

AL-C9500DN AL-C9400DN

Gebruikershandleiding



Afdrukken

De printer onderhouden

Problemen oplossen

Inhoudsopgave

Uitleg bij deze handleiding

Introductie tot de handleidingen.	6
Zoeken naar informatie.	6
Alleen pagina's afdrukken die u nodig hebt.	7
Over deze handleiding.	7
Markeringen en symbolen.	7
Opmerkingen over schermafbeeldingen en afbeeldingen.	8
Referenties voor besturingssystemen.	8
Handelsmerken.	9
Copyright.	10

Belangrijke instructies

Belangrijke veiligheidsinstructies.	12
De printer instellen.	12
De plaats voor de printer zoeken.	13
De printer gebruiken.	15
Omgaan met de verbruiksproducten en onderhoudsonderdelen.	16
Veiligheidsinformatie.	17
Laserveiligheidslabels.	17
Interne laserstraling.	17
Ozonveiligheid.	17
Uw persoonlijke gegevens beschermen.	18

Namen en functies van onderdelen

Voorzijde.	20
Binnenkant.	21
Achterzijde.	23

Uitleg bij het bedieningspaneel

Bedieningspaneel.	25
Configuratie van het startscherm.	26
Uitleg bij het netwerkpictogram.	26
Configuratie van het menuscherm.	27
Tekens invoeren.	27
Animaties bekijken.	28

Papier laden

Voorzorgsmaatregelen voor papierverwerking.	30
Instellingen voor het papierformaat en de papiersoort.	30
Papier laden.	31

Enveloppen laden.	32
Instelling papier uitwerpen.	33
De richting voor papier uitwerpen selecteren.	33
Papier afwisselend in staande of liggende stand uitwerpen.	33

Afdrukken

Documenten afdrukken.	36
Afdrukken vanaf een computer — Windows.	36
Een document afdrukken met het PostScript-printerstuurprogramma (Windows).	63
Afdrukken vanaf een computer — Mac OS.	68
Afdrukken vanuit het PostScript-printerstuurprogramma in Mac OS.	81
Documenten afdrukken vanaf smart devices (iOS).	85
Documenten afdrukken vanaf smart devices (Android).	86
Afdrukken op enveloppen.	88
Afdrukken op enveloppen vanaf een computer (Windows).	88
Afdrukken op enveloppen vanaf een computer (Mac OS).	88
Webpagina's afdrukken.	88
Webpagina's afdrukken vanaf smart devices.	88
Afdrukken via een cloudservice.	89
Vanaf het bedieningspaneel registreren bij Epson Connect Service.	90

De printer onderhouden

De status van verbruiksartikelen controleren.	92
Het papiertraject reinigen wanneer er problemen met de papiertoevoer zijn.	92
De transportrol voor de papierlade reinigen.	92
De transportrol voor de papercassettes reinigen.	93
De binnenkant van de printer reinigen.	93
De printer reinigen.	95
Toepassingen afzonderlijk installeren of verwijderen.	96
Toepassingen afzonderlijk installeren.	96
Een PostScript printerdriver installeren.	98
De printer toevoegen (alleen voor Mac OS).	99
Toepassingen verwijderen.	100
Toepassingen en firmware bijwerken.	101
De printer verplaatsen en vervoeren.	104

De printer vervoeren over korte afstanden.	104
De printer vervoeren.	105

Problemen oplossen

De printer werkt niet naar behoren.	107
De printer gaat niet aan of uit.	107
Papier wordt niet goed ingevoerd of uitgeworpen.	107
Kan niet afdrukken.	111
Kan de printer niet bedienen zoals verwacht.	129
Er wordt een bericht weergegeven op het lcd-scherm.	131
Papier loopt vast.	133
Voorkomen dat papier vastloopt.	133
De verbruiksproducten moeten worden vervangen.	134
Voorzorgsmaatregelen bij het omgaan met verbruiksproducten.	134
De tonercartridge en de afvaltonercollector vervangen.	134
De fotogeleidereenheid moet worden vervangen.	135
Afdrukkwaliteit is slecht.	137
Afdrukken zijn licht, donker, wazig of vuil.	137
Positie, formaat of marges van de afdruk zijn niet juist.	139
Afgedrukte tekens zijn niet juist of onleesbaar.	140
Kan geen barcodes lezen.	140
Kan niet afdrukken in kleur.	141
Kan geen gesorteerde pagina's afdrukken.	141
Laatste pagina is afgedrukt op tegenliggende zijn bij 2-zijdige afdruk.	141
Het lettertype kan niet worden afgedrukt.	142
De printer drukt niet juist af bij gebruik van de PostScript printerdriver.	142
De afdrukkwaliteit is slecht bij gebruik van de PostScript printerdriver.	143
Kan het probleem niet oplossen.	143

De computer of apparaten toevoegen of vervangen

Verbinden met een printer die met het netwerk is verbonden.	145
De printer gebruiken vanaf een tweede computer.	145
Een netwerkprinter gebruiken vanaf een smart device.	146
De netwerkverbinding opnieuw instellen.	146
Vervanging van de draadloze router.	146

Vervanging van de computer.	147
De methode voor verbinding met de computer wijzigen.	148
De status van de netwerkverbinding controleren.	150
De netwerkverbindingstatus controleren op het bedieningspaneel.	150
Een netwerkverbindingsrapport afdrukken.	151
Een netwerkstatusvel afdrukken.	155
Het computernetwerk controleren (alleen Windows).	155

Optionele items gebruiken

Lijst met optionele items.	158
Voorzorgsmaatregelen bij het installeren van optionele items.	159
De geïnstalleerde optionele items controleren.	160
Printervoet (Printer Stand).	160
De printervoet installeren op de papercassette-eenheid.	161
De printer verplaatsen terwijl de printerstandaard is bevestigd.	163
Specificaties printervoet.	164
Papercassette-eenheid (Optional Cassette Unit).	164
De papercassette-eenheden installeren.	164
De papercassette-eenheid in het printerstuurprogramma configureren.	168
De printer verplaatsen terwijl de papercassette-eenheden zijn geplaatst.	169
Problemen met de papercassette-eenheid.	170
Specificaties papercassette-eenheid.	170
harde schijf (HDD).	170
De harde schijf installeren.	170
De HDD configureren in het printerstuurprogramma.	175
Instellingen voor het verwerken van opgeslagen gegevens configureren.	175
Menuopties voor afdrukken vanaf een computer (wanneer de HDD is geïnstalleerd).	176
Overzicht instellingenmenu (wanneer de HDD is geïnstalleerd).	177
Ethernetkaart (10/100/1000 Base-T,Ethernet).	178
Functielijst bij gebruik van een extra netwerk.	178
Een ethernetkaart installeren.	179
Instellingen bij gebruik van een extra netwerk.	181
Problemen oplossen bij gebruik van een extra netwerk.	185
Menu-opties voor Netwerkinstellingen (bij gebruik van een extra netwerk).	185

Productinformatie

Papiergegevens.	188
Beschikbaar papier en capaciteiten.	188
Niet-beschikbare papiersoorten.	191
Informatie over verbruiksproducten.	192
Code verbruiksproducten.	192
Software-informatie.	192
Software voor afdrukken.	192
Software voor het maken van pakketten.	198
Software voor bijwerken.	198
Overzicht instellingenmenu.	199
Algemene instellingen.	199
Afdrukteller.	207
Vervangond.	207
Taal/Language.	208
Printerstatus/afdrukken.	208
Status verificatieapparaat.	208
Informatie Epson Open Platform.	208
Productspecificaties.	209
Afdrukfuncties.	209
De poort voor de printer gebruiken.	210
Interface-specificaties.	211
Netwerkspecificaties.	211
Ondersteunde services van derden.	213
Afmetingen.	213
Elektrische specificaties.	213
Omgevingsspecificaties.	214
Systeemvereisten.	214
Menu Printeraanpassing.	214
Lettertipespecificaties.	217
Beschikbare lettertypes voor PCL (URW).	218
Beschikbare lettertypes voor PostScript.	219
Lijst met symboolreeksen.	220
Epson BarCode Fonts (alleen Windows).	223
Regelgevingsinformatie.	232
Normen en goedkeuringen.	232
De Duitse blauwe engel (alleen AL-C9500DN).	233
Beperkingen op het kopiëren.	233

Informatie voor beheerders

Software-informatie voor beheerders.	235
Toepassing voor het configureren van printerbewerkingen (Web Config).	235
Toepassing voor configuratie van een apparaat in een netwerk (EpsonNet Config).	236
Software voor beheer van apparaten in het netwerk (Epson Device Admin).	237
De printer met het netwerk verbinden.	237

Voor het maken van netwerkverbinding.	237
Verbinding maken met het netwerk via het bedieningspaneel.	239
Instellingen voor gebruik van de printer.	241
De afdrukfuncties gebruiken.	241
Instellen van AirPrint.	249
Een e-mailserver configureren.	250
Basisinstellingen van de printer.	253
Problemen bij het configureren van instellingen	256
De printer beheren.	258
Inleiding tot functies voor productbeveiliging.	258
Beheerdersinstellingen.	258
Beschikbare functies beperken.	264
De externe interface uitschakelen.	266
Een externe printer beheren.	267
Een back-up maken van de instellingen.	269
Geavanceerde beveiligingsinstellingen.	270
Beveiligingsinstellingen en voorkomen van gevaar.	270
Beheren met protocollen.	272
Een digitaal certificaat gebruiken.	276
SSL/TLS-communicatie met de printer.	282
Versleutelde communicatie met IPsec/IP-filtering.	283
De printer verbinden met een IEEE802.1X-netwerk.	294
Problemen met geavanceerd beveiliging oplossen.	297
Informatie over Epson Remote Services.	303

Hulp vragen

Technische ondersteuning (website).	305
Contact opnemen met de klantenservice van Epson.	305
Voordat u contact opneemt met Epson.	305
Hulp voor gebruikers in Europa.	305
Hulp voor gebruikers in Taiwan.	306
Hulp voor gebruikers in Singapore.	306
Hulp voor gebruikers in Thailand.	306
Hulp voor gebruikers in Vietnam.	307
Hulp voor gebruikers in Indonesië.	307
Hulp voor gebruikers in Hong Kong.	310
Hulp voor gebruikers in Maleisië.	311
Hulp voor gebruikers in de Filippijnen.	311

Uitleg bij deze handleiding

Introductie tot de handleidingen.	6
Zoeken naar informatie.	6
Alleen pagina's afdrukken die u nodig hebt.	7
Over deze handleiding.	7
Handelsmerken.	9
Copyright.	10

Introductie tot de handleidingen

De volgende handleidingen worden meegeleverd met uw Epson-printer. Naast de handleidingen kunt u ook de verschillende hulpmogelijkheden op de printer zelf of in de Epson-softwaretoepassingen raadplegen.

❑ Installatiehandleiding (gedrukte handleiding)

Bevat informatie over het instellen van de printer en het installeren van de software.

❑ Gebruikershandleiding (digitale handleiding)

Deze handleiding. Deze handleiding is beschikbaar als PDF- en webhandleiding. Biedt algehele informatie en instructies voor het gebruik van de printer, voor netwerkinstellingen wanneer de printer in een netwerk wordt gebruikt en voor het oplossen van problemen.

U kunt de meest recente versie van de bovenstaande handleidingen in uw bezit krijgen op de volgende manieren.

❑ Gedrukte handleiding

Ga naar de ondersteuningssite van Epson Europe (<http://www.epson.eu/support>) of de wereldwijde ondersteuningssite van Epson (<http://support.epson.net/>).

❑ Digitale handleiding

Om de webhandleiding weer te geven, gaat u naar de volgende website, voert u de productnaam in en gaat u vervolgens naar **Ondersteuning**.

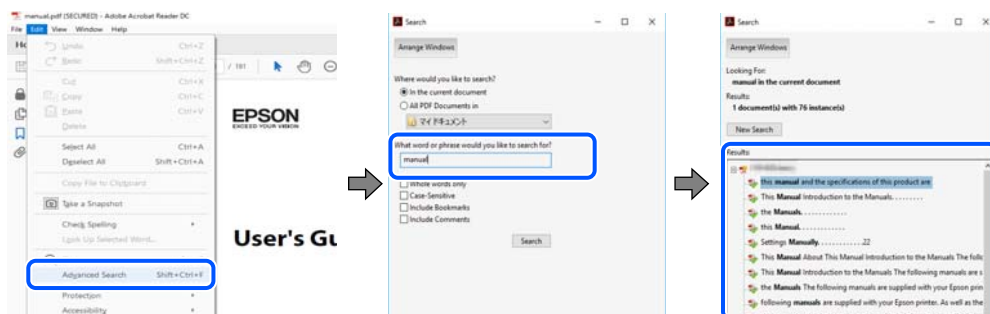
<http://epson.sn>

Zoeken naar informatie

In de PDF-handleiding kunt u naar informatie zoeken via een zoekwoord, of direct naar een bepaald gedeelte gaan met behulp van de bladwijzers. Dit gedeelte bevat uitleg over het gebruik van een PDF-handleiding die in Adobe Acrobat Reader DC op de computer is geopend.

Zoeken met een zoekwoord

Klik op **Bewerken > Geavanceerd zoeken**. Voer in het zoekvenster het zoekwoord (tekst) in voor de informatie die u zoekt en klik vervolgens op **Zoeken**. Zoekresultaten worden weergegeven in een lijst. Klik op een van de weergegeven zoekresultaten om naar de betreffende pagina te gaan.

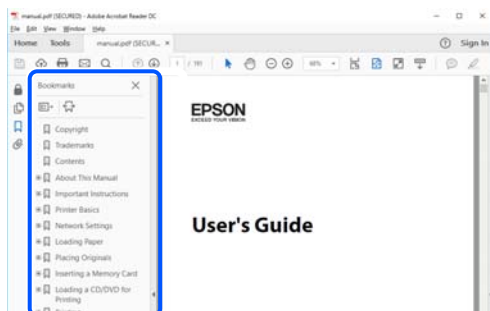


Direct naar informatie gaan via bladwijzers

Klik op een titel om naar de betreffende pagina te gaan. Klik op + of > en bekijk de onderliggende titels in dat gedeelte. Voer de volgende bewerking uit op het toetsenbord als u wilt terugkeren naar de vorige pagina.

❑ Windows: houd de **Alt**-toets ingedrukt en druk op ←.

- ❑ Mac OS: houd de Command-toets ingedrukt en druk op ←.



Alleen pagina's afdrukken die u nodig hebt

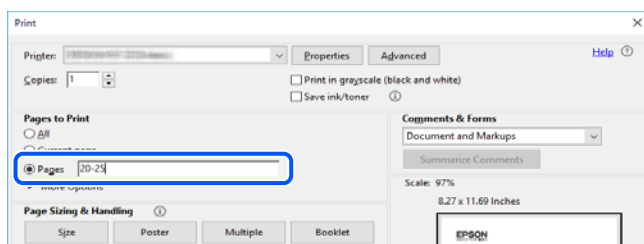
U kunt alleen de pagina's die u nodig hebt extraheren en afdrukken. Klik op **Afdrukken** in het menu **Bestand** en geef in **Pagina's** bij **Pagina's die moeten worden afgedrukt** de pagina's op die u wilt afdrukken.

- ❑ Als u een paginareeks wilt opgeven, voert u tussen de begin- eindpagina een afbreekstreepje in.

Voorbeeld: 20-25

- ❑ Als u niet-openvolgende pagina's wilt opgeven, scheidt u de pagina's met komma's.

Voorbeeld: 5, 10, 15



Over deze handleiding

Dit gedeelte bevat een uitleg van de markeringen en symbolen, de toelichtingen bij beschrijvingen en de referentiegegevens van het besturingssysteem die in deze handleiding worden gebruikt.

Markeringen en symbolen



Waarschuwing:

Instructies die zorgvuldig moeten worden gevolgd om ernstig lichamelijk letsel te voorkomen.



Let op:

Instructies die zorgvuldig moeten worden gevolgd om lichamelijk letsel te voorkomen.



Belangrijk:

Instructies die moeten worden gevolgd om schade aan het apparaat te voorkomen.

Opmerking:

Aanvullende en referentiegegevens.

Gerelateerde informatie

➔ Koppelingen naar de verwante paragrafen.

Opmerkingen over schermafbeeldingen en afbeeldingen

- De schermafbeeldingen van het printerstuurprogramma zijn horen bij Windows 10 of macOS High Sierra. De inhoud die op de schermen wordt weergegeven, is afhankelijk van het model en de situatie.
- De afbeeldingen in deze handleiding dienen uitsluitend als voorbeeld. Er zijn kleine verschillen tussen elk model, maar de gebruiksmethode blijft hetzelfde.
- Sommige menu-items op de display variëren naargelang het model en de instellingen.
- U kunt de QR-code scannen met de speciale app.

Referenties voor besturingssystemen

Windows

In deze handleiding verwijzen termen zoals "Windows 10", "Windows 8.1", "Windows 8", "Windows 7", "Windows Vista", "Windows XP", "Windows Server 2019", "Windows Server 2016", "Windows Server 2012 R2", "Windows Server 2012", "Windows Server 2008 R2", "Windows Server 2008", "Windows Server 2003 R2" en "Windows Server 2003" naar de volgende besturingssystemen. Bovendien wordt "Windows" gebruikt om alle versies ervan aan te duiden.

- Microsoft® Windows® 10 besturingssysteem
- Microsoft® Windows® 8.1 besturingssysteem
- Microsoft® Windows® 8 besturingssysteem
- Microsoft® Windows® 7 besturingssysteem
- Microsoft® Windows Vista® besturingssysteem
- Microsoft® Windows® XP besturingssysteem
- Microsoft® Windows® XP Professional x64 Edition besturingssysteem
- Microsoft® Windows Server® 2019 besturingssysteem
- Microsoft® Windows Server® 2016 besturingssysteem
- Microsoft® Windows Server® 2012 R2 besturingssysteem
- Microsoft® Windows Server® 2012 besturingssysteem
- Microsoft® Windows Server® 2008 R2 besturingssysteem
- Microsoft® Windows Server® 2008 besturingssysteem
- Microsoft® Windows Server® 2003 R2 besturingssysteem

- ❑ Microsoft® Windows Server® 2003 besturingssysteem

Mac OS

In deze handleiding wordt "Mac OS" gebruikt om te verwijzen naar Mac OS X v10.6.8 of hoger.

Handelsmerken

- ❑ EPSON® is een gedeponeerde handelsmerk en EPSON EXCEED YOUR VISION of EXCEED YOUR VISION is een handelsmerk van Seiko Epson Corporation.
- ❑ Epson and Epson ESC/P are registered trademarks and Epson AcuLaser and Epson ESC/P 2 are trademarks of Seiko Epson Corporation.
- ❑ QR Code is a registered trademark of DENSO WAVE INCORPORATED in Japan and other countries.
- ❑ The SuperSpeed USB Trident Logo is a registered trademark of USB Implementers Forum, Inc.
- ❑ Microsoft®, Windows®, Windows Server®, and Windows Vista® are registered trademarks of Microsoft Corporation.
- ❑ Apple, Mac, macOS, OS X, Bonjour, ColorSync, Safari, AirPrint, iPad, iPhone, iPod touch, iTunes, TrueType, and iBeacon are trademarks of Apple Inc., registered in the U.S. and other countries.
- ❑ Use of the Works with Apple badge means that an accessory has been designed to work specifically with the technology identified in the badge and has been certified by the developer to meet Apple performance standards.
- ❑ Chrome, Google Play, and Android are trademarks of Google LLC.
- ❑ Adobe, Acrobat, Photoshop, PostScript®3™, and Reader are either registered trademarks or trademarks of Adobe in the United States and/or other countries.
- ❑ Albertus, Arial, Coronet, Gill Sans, Joanna and Times New Roman are trademarks of The Monotype Corporation registered in the United States Patent and Trademark Office and may be registered in certain jurisdictions.
- ❑ ITC Avant Garde Gothic, ITC Bookman, Lubalin Graph, Mona Lisa, ITC Symbol, Zapf Chancery and Zapf Dingbats are trademarks of International Typeface Corporation registered in the U.S. Patent and Trademark Office and may be registered in certain other jurisdictions.
- ❑ Clarendon, Eurostile and New Century Schoolbook are trademarks of Linotype GmbH registered in the U.S. Patent and Trademark Office and may be registered in certain other jurisdictions.
- ❑ Wingdings is a registered trademark of Microsoft Corporation in the United States and other countries.
- ❑ CG Omega, CG Times, Garamond Antiqua, Garamond Halbfett, Garamond Kursiv, Garamond Halbfett Kursiv are trademarks of Monotype Imaging, Inc. and may be registered in certain jurisdictions.
- ❑ Antique Olive is a trademark of M. Olive.
- ❑ Marigold and Oxford are trademarks of AlphaOmega Typography.
- ❑ Helvetica, Optima, Palatino, Times and Univers are trademarks of Linotype Corp. registered in the U.S. Patent and Trademark Office and may be registered in certain other jurisdictions in the name of Linotype Corp. or its licensee Linotype GmbH.
- ❑ ITC Avant Garde Gothic, Bookman, Zapf Chancery and Zapf Dingbats are trademarks of International Typeface Corporation registered in the United States Patent and Trademark Office and may be registered in certain jurisdictions.
- ❑ PCL is the registered trademark of Hewlett-Packard Company.

Arcfour

This code illustrates a sample implementation of the Arcfour algorithm.

Copyright © April 29, 1997 Kalle Kaukonen. All Rights Reserved.

Redistribution and use in source and binary forms, with or without modification, are permitted provided that this copyright notice and disclaimer are retained.

THIS SOFTWARE IS PROVIDED BY KALLE KAUKONEN AND CONTRIBUTORS "AS IS" AND ANY EXPRESS OR IMPLIED WARRANTIES, INCLUDING, BUT NOT LIMITED TO, THE IMPLIED WARRANTIES OF MERCHANTABILITY AND FITNESS FOR A PARTICULAR PURPOSE ARE DISCLAIMED. IN NO EVENT SHALL KALLE KAUKONEN OR CONTRIBUTORS BE LIABLE FOR ANY DIRECT, INDIRECT, INCIDENTAL, SPECIAL, EXEMPLARY, OR CONSEQUENTIAL DAMAGES (INCLUDING, BUT NOT LIMITED TO, PROCUREMENT OF SUBSTITUTE GOODS OR SERVICES; LOSS OF USE, DATA, OR PROFITS; OR BUSINESS INTERRUPTION) HOWEVER CAUSED AND ON ANY THEORY OF LIABILITY, WHETHER IN CONTRACT, STRICT LIABILITY, OR TORT (INCLUDING NEGLIGENCE OR OTHERWISE) ARISING IN ANY WAY OUT OF THE USE OF THIS SOFTWARE, EVEN IF ADVISED OF THE POSSIBILITY OF SUCH DAMAGE.

Firefox is a trademark of the Mozilla Foundation in the U.S. and other countries.

HP and HP LaserJet are registered trademarks of the Hewlett-Packard Company.

Mopria® and the Mopria® Logo are registered and/or unregistered trademarks and service marks of Mopria Alliance, Inc. in the United States and other countries. Unauthorized use is strictly prohibited.

Algemene opmerking: andere productnamen vermeld in deze uitgave, dienen uitsluitend als identificatie en kunnen handelsmerken zijn van hun respectievelijke eigenaars. Epson maakt geen enkele aanspraak op enige rechten op deze handelsmerken.

Copyright

Niets uit deze uitgave mag worden verveelvoudigd, opgeslagen in een geautomatiseerd gegevensbestand of openbaar worden gemaakt, in enige vorm of op enige wijze, hetzij elektronisch, mechanisch, door fotokopieën, opnamen of op enige andere manier, zonder voorafgaande schriftelijke toestemming van Seiko Epson Corporation. Er wordt geen patentaansprakelijkheid aanvaard met betrekking tot het gebruik van de informatie in deze handleiding. Evenmin wordt aansprakelijkheid aanvaard voor schade die voortvloeit uit het gebruik van de informatie in deze publicatie. De informatie in dit document is uitsluitend bestemd voor gebruik met dit Epson-product. Epson is niet verantwoordelijk voor gebruik van deze informatie in combinatie met andere producten.

Seiko Epson Corporation noch haar filialen kunnen verantwoordelijk worden gesteld door de koper van dit product of derden voor schade, verlies, kosten of uitgaven die de koper of derden oplopen ten gevolge van al dan niet foutief gebruik of misbruik van dit product of onbevoegde wijzigingen en herstellingen of (met uitzondering van de V.S.) het zich niet strikt houden aan de gebruiks- en onderhoudsvoorschriften van Seiko Epson Corporation.

Seiko Epson Corporation en haar dochterondernemingen kunnen niet verantwoordelijk worden gehouden voor schade of problemen voortvloeiend uit het gebruik van andere dan originele onderdelen of verbruiksgoederen kenbaar als Original Epson Products of Epson Approved Products by Seiko Epson.

Seiko Epson Corporation kan niet verantwoordelijk worden gesteld voor schade voortvloeiend uit elektromagnetische interferentie als gevolg van het gebruik van andere interfacekabels die door Seiko Epson Corporation worden aangeduid als Epson Approved Products.

© 2020 Seiko Epson Corporation

De inhoud van deze handleiding en de specificaties van dit product kunnen zonder aankondiging worden gewijzigd.

Belangrijke instructies

Belangrijke veiligheidsinstructies.	12
Veiligheidsinformatie.	17
Uw persoonlijke gegevens beschermen.	18

Belangrijke veiligheidsinstructies

De printer instellen

- De printer is zwaar en mag niet door één persoon worden opgetild of verplaatst. Bij het optillen van de printer moeten twee personen de correcte posities innemen (zie hieronder).



- Houd de printer tijdens het verplaatsen altijd horizontaal.
- Als u de stekker niet in het stopcontact kunt steken, neemt u contact op met uw elektricien.
- Maak geen verbinding met een UPS. Als u verbinding maakt met een UPS, kan dit defecten of schade veroorzaken.
- Zorg ervoor dat het netsnoer voldoet aan de relevante plaatselijke veiligheidsnormen. Gebruik alleen het netsnoer dat bij dit product is geleverd. Gebruik van een ander netsnoer kan leiden tot brand of een elektrische schok. Het netsnoer van dit product is alleen bestemd voor gebruik met dit product. Gebruik met een ander apparaat kan leiden tot brand of een elektrische schok.
- Als er schade optreedt aan de stekker, moet u de kabelset vervangen of een bevoegde elektricien raadplegen. Als er zekeringen in de stekker zitten, moet u ze vervangen door zekeringen van de juiste grootte en classificatie.
- Gebruik een geaard stopcontact dat overeenkomt met de stekker van de printer. Gebruik geen adapterstekker.
- Vermijd het gebruik van een stopcontact dat wordt geregeld door een wandschakelaar of een automatische timer. Een accidentele stroomstoring kan waardevolle informatie in het geheugen van uw computer en printer wissen.
- Controleer of er geen stof in het stopcontact zit.
- Zorg dat u de stekker volledig in het stopcontact steekt.
- Pak de stekker niet vast met natte handen.
- Onder de volgende omstandigheden moet u deze printer loskoppelen van het stopcontact en contact opnemen met een bevoegde servicevertegenwoordiger:

A.	Wanneer de voedingskabel of stekker beschadigd of versleten is.
----	---

B.	Als er vloeistof op is gemorst.
C.	Als de printer aan regen of water werd blootgesteld.
D.	Als het apparaat niet normaal werkt wanneer de gebruiksaanwijzingen worden gevolgd. Pas alleen de bedieningselementen aan die door de gebruiksaanwijzingen zijn beschreven. Onjuiste aanpassingen aan andere bedieningselementen kunnen schade veroorzaken. In dat geval is het mogelijk dat een bevoegde technicus uitgebreide werkzaamheden moet uitvoeren om het product te herstellen naar de normale werking.
E.	Als het product is gevallen of als de behuizing beschadigd is.
F.	Als het product een opvallende verandering in prestaties vertoont, wat erop wijst dat er onderhoud nodig is.

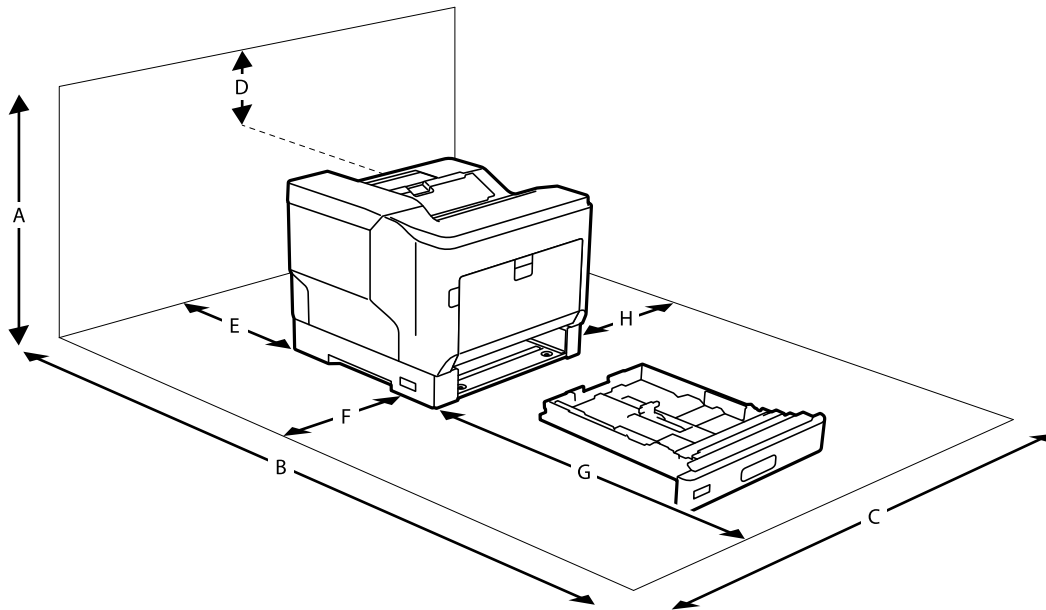
- Vermijd het delen van stopcontacten met andere apparaten.
- Sluit alle apparatuur aan op correct geaarde stopcontacten. Gebruik geen stopcontacten in dezelfde groep als kopieerapparaten, airconditioners of andere apparaten die regelmatig worden in- en uitgeschakeld.
- Sluit uw printer aan op een stopcontact dat voldoet aan de voedingsvereisten van deze printer. De voedingsvereisten van uw printer worden aangegeven op een label dat aan de printer is bevestigd. Als u niet zeker bent van de voedingsspecificaties in uw gebied, neemt u contact op met uw lokale energiebedrijf of raadpleegt u uw dealer.
- Als u een verlengsnoer gebruikt, moet u ervoor zorgen dat het totale ampèrevermogen van de producten die op het verlengsnoer zijn aangesloten, dit ampèrevermogen niet overschrijdt.
- Let bij het aansluiten van dit product op een computer of ander apparaat op de juiste richting van de aansluitingen. Elke stekker kan maar op een manier op het apparaat worden aangesloten. Wanneer u een stekker op een verkeerde manier in het apparaat steekt, kunnen beide apparaten die via de kabel met elkaar zijn verbonden beschadigd raken.
- Gebruik alleen optionele producten, zoals de papercassette-eenheden en de printervoet, specifiek geproduceerd voor dit product. Het gebruik van opties die zijn geproduceerd voor andere producten, kan leiden tot kantelen en iemand verwonden.
- Wanneer u de printer op de optionele printervoet tilt, moet u de zwenkwieltjes van de voet vergrendelen.

De plaats voor de printer zoeken

Bij het verplaatsen van de printer, moet u altijd een locatie kiezen die voldoende ruimte biedt voor gemakkelijke bediening en onderhoud. Gebruik de volgende illustratie als richtlijn voor de hoeveel ruimte die nodig is rond de printer om een vlot gebruik te garanderen.

Opmerking:

Cijfers worden afgerond naar het dichtstbijgelegen gehele getal.



A	780 mm
B	1470 mm
C	760 mm
D	330 mm
E	150 mm
F	100 mm
G	590 mm
H	100 mm

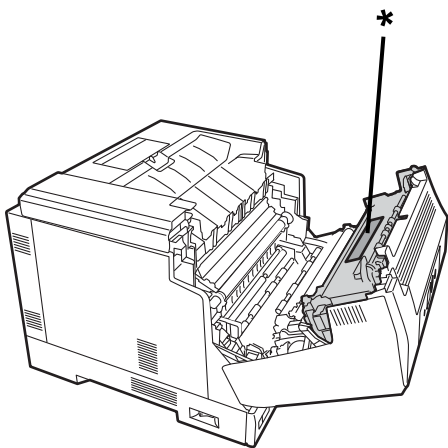
Naast ruimte-overwegingen, moet u altijd de volgende voorzorgsmaatregelen treffen wanneer u een installatielocatie voor de printer zoekt:

- Plaats de printer dicht bij een stopcontact waar u de voedingskabel gemakkelijk kunt aansluiten en loskoppelen.
- Plaats uw printer niet op een plaats waar men op de kabel kan stappen.
- Gebruik de printer niet in een vochtige omgeving.
- Vermijd locaties die onderhevig zijn aan direct zonlicht, overmatige warmte, vochtigheid, oliedamp of stof.
- Vermijd locaties die onderhevig zijn aan de lucht die direct van een airconditioner komt.
- Plaats het apparaat niet op een onstabiel oppervlak.
- De sleuven en openingen in de behuizing en op de achterkant of de onderkant, zijn voorzien voor de ventilatie. Blokkeer of dek deze openingen niet af. Plaats de printer niet op een bed, sofa, tapijt of een ander soortgelijk oppervlak of ingebouwde installatie, tenzij voldoende ventilatie is voorzien.
- Plaats het hele computer- en printersysteem uit de buurt van apparaten die storing kunnen veroorzaken, zoals luidsprekers of basisstations van draadloze telefoons.
- Zorg voor de nodige ruimte rond de printer om voldoende ventilatie toe te staan.

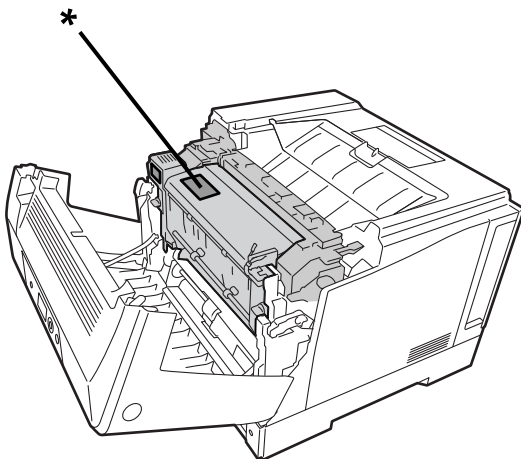
De printer gebruiken

- ❑ Sommige van de symbolen die worden gebruikt op de printer zijn bedoeld om de veiligheid en het juiste gebruik van de printer te garanderen. Ga naar de volgende website voor de betekenis van de symbolen:
<http://support.epson.net/symbols>
- ❑ Zorg dat u de fixeereenheid die met een waarschuwingslabel is gemarkeerd, of de omringende gebieden, niet aanraakt. Als de printer in gebruik is, kunnen de fixeereenheid en de omringende gebieden erg heet zijn. Als u een van deze gebieden moet aanraken, schakelt u de printer uit en wacht u 40 minuten tot de printer is afgekoeld voordat u deze aanraakt.

U kunt de fixeereenheid zien door de voorkap te openen met hendel A. Het sterretje (*) geeft de positie van het waarschuwingslabel aan.



U kunt de eenheid voor dubbelzijdige doorvoer zien door de voorkap te openen met knop B. Het sterretje (*) geeft de positie van het waarschuwingslabel aan.



- ❑ Stop uw hand niet diep in de fixeereenheid omdat sommige componenten scherp zijn en letsel kunnen veroorzaken.
- ❑ Duw nooit objecten door de sleuven van de behuizing aangezien deze objecten gevaarlijke spanningspunten kunnen raken of een kortsluiting kunnen veroorzaken in de onderdelen. Dit kan brand of een elektrische schok veroorzaken.
- ❑ Leun niet tegen en zit niet op de printer. Plaats geen zware voorwerpen op de printer.

- Wanneer optionele papercassettes zijn geïnstalleerd, mag u geen twee of meer papercassettes tegelijk openen terwijl de voorkap open is. De open cassettes brengen de printer uit zijn evenwicht en als er druk wordt uitgeoefend op de achterkant, kan de printer vallen of iemand verwonden.
- Gebruik geen brandbare gassen in of rond de printer.
- Forceer de componenten van de printer nooit op hun plaats. Hoewel de printer stevig ontworpen is, kan een ruwe behandeling schade veroorzaken.
- Laat geen vastgelopen papier in de printer zitten. Hierdoor kan de printer oververhit raken.
- Zorg ervoor dat u nooit vloeistof op de printer morst.
- Pas alleen de bedieningselementen aan die worden behandeld door de bedieningsinstructies. De verkeerde afstelling van andere bedieningselementen kan resulteren in schade en kan reparatie door een bevoegde servicevertegenwoordiger vereisen.
- Schakel de printer niet uit:
 - Na het inschakelen van de printer, wacht u tot het startscherm wordt weergegeven op het LCD-scherm.
 - Als het gegevenslampje brandt of knippert.
 - Tijdens het afdrukken.
- Raak de onderdelen in de printer alleen aan wanneer dit in de instructies wordt aangegeven.
- Volg alle waarschuwingen en instructies op die op de printer zijn gemarkeerd.
- Tenzij dit specifiek is uitgelegd in de documentatie van de printer, mag u dit product niet zelf proberen te onderhouden.
- Trek de stekker periodiek uit het stopcontact en reinig de bladen.
- Trek de stekker niet uit het stopcontact terwijl de printer is ingeschakeld.
- Als de printer langere tijd niet wordt gebruikt, moet u de stekker uit het stopcontact trekken.
- Trek de stekker van de printer uit het stopcontact voordat u de reiniging uitvoert.
- Gebruik een goed uitgewrongen doek voor het reinigen en gebruik geen vloeibare reinigingsmiddelen of spuitbussen.

Omgaan met de verbruiksproducten en onderhoudsonderdelen

- Verbrand geen verbruiksproducten en onderhoudsonderdelen omdat ze kunnen ontploffen en letsel kunnen veroorzaken. Gooi ze weg volgens de lokale voorschriften.
- Houd de verbruiksproducten en onderhoudsonderdelen buiten het bereik van kinderen.
- Wanneer u een tonercartridge hanteert, moet u deze altijd op een schoon, effen oppervlak plaatsen.
- Probeer niet om verbruiksproducten en onderhoudsonderdelen te wijzigen of te demonteren.
- Raak de toner niet aan. Houd de toner altijd uit de buurt van uw ogen. Al er toner op uw huid of kleding terecht komt, moet u het onmiddellijk wassen met zeep en water.
- Als er toner wordt gemorst, gebruikt u een borstel en vuilblik of een vochtige doek met zeep en water om het af te wassen. Omdat de fijne deeltjes brand of explosie kunnen veroorzaken als ze in contact komen met een vonk, mag u geen stofzuiger gebruiken.
- Wacht minstens één uur voordat u een tonercartridge of fotogeleider gebruikt nadat u deze van een koele naar warme omgeving hebt verplaatst om schade door condens te voorkomen.
- Voor de beste afdrukkwaliteit mag u de tonercartridge niet bewaren op een plek die wordt blootgesteld aan direct zonlicht, stof, zoute lucht of corrosieve gassen (zoals ammoniak). Vermijd locaties met extreme of snelle schommelingen in temperatuur of vochtigheid.

- ❑ Wanneer u de fotogeleider verwijdert, mag u deze absoluut niet blootstellen aan zonlicht en moet u de blootstelling aan kamerverlichting beperken tot maximaal 3 minuten. De fotogeleider bevat een lichtgevoelige trommel. Blootstelling aan licht kan de trommel beschadigen, waardoor donkere of lichte gebieden op de gedrukte pagina kunnen verschijnen en de levensduur van de trommel kan afnemen. Als u de fotogeleider langere tijd uit de printer moet houden, dekt u deze af met een ondoorzichtige doek.
- ❑ Zorg ervoor dat u het oppervlak van de trommel niet bekrast. Wanneer u de fotogeleider uit de printer neemt, moet u deze altijd op een schoon, effen oppervlak plaatsen. Vermijd het aanraken van de trommel omdat de olie van uw huid het oppervlak permanent kan beschadigen en de afdrukkwaliteit kan beïnvloeden.
- ❑ Raak de transferroller niet aan om schade te vermijden.
- ❑ Laat de rand van het papier niet langs uw huid vegen. De rand kan scherp zijn en u kunt zich hieraan snijden.

Veiligheidsinformatie

Laserveiligheidslabels



Waarschuwing:

De prestaties van andere procedures en aanpassingen dan deze die zijn opgegeven in de documentatie van de printer, kan resulteren in blootstelling aan gevaarlijke straling. Uw printer is een laserproduct van klasse 1 zoals gedefinieerd in de IEC60825-specificaties. Het label dat lijkt op het hieronder weergegeven voorbeeld, is bevestigd op de achterkant van de printer in landen waar dat vereist is.



Interne laserstraling

Er zit een laserdiodemontage van klasse III b met een onzichtbare laserstraal in de printkop. De printkop is GEEN ITEM DAT KAN WORDEN GEREpareerd. Daarom mag de printkop in geen geval worden geopend. Er is een extra laserwaarschuwingslabel bevestigd aan de binnenkant van de printer.

Ozonveiligheid

Ozonemissie

Er wordt ozongas gegenereerd door laserprinters als een nevenproduct van het afdrukproces. Ozon wordt alleen geproduceerd wanneer de printer bezig is met afdrukken.

Ozonblootstellingslimiet

De Epson-laserprinter genereert minder dan 3 mg/u van ononderbroken afdrukken.

Het risico minimaliseren

Om het risico op blootstelling aan ozon te minimaliseren, moet u de volgende omstandigheden vermijden:

- Het gebruik van meerdere laserprinters in een besloten gebied
- Gebruik in omstandigheden met een extreem lage vochtigheid
- Slechte ventilatie van de ruimte
- Lang, doorlopend afdrukken in een van de bovenstaande omstandigheden

Printerlocatie

De printer moet zo worden geplaatst, dat de uitlaatgassen en gegenereerde warmte:

- Niet direct in het gezicht van de gebruiker wordt geblazen
- Direct naar de buitenkant van het gebouw worden afgevoerd

Uw persoonlijke gegevens beschermen

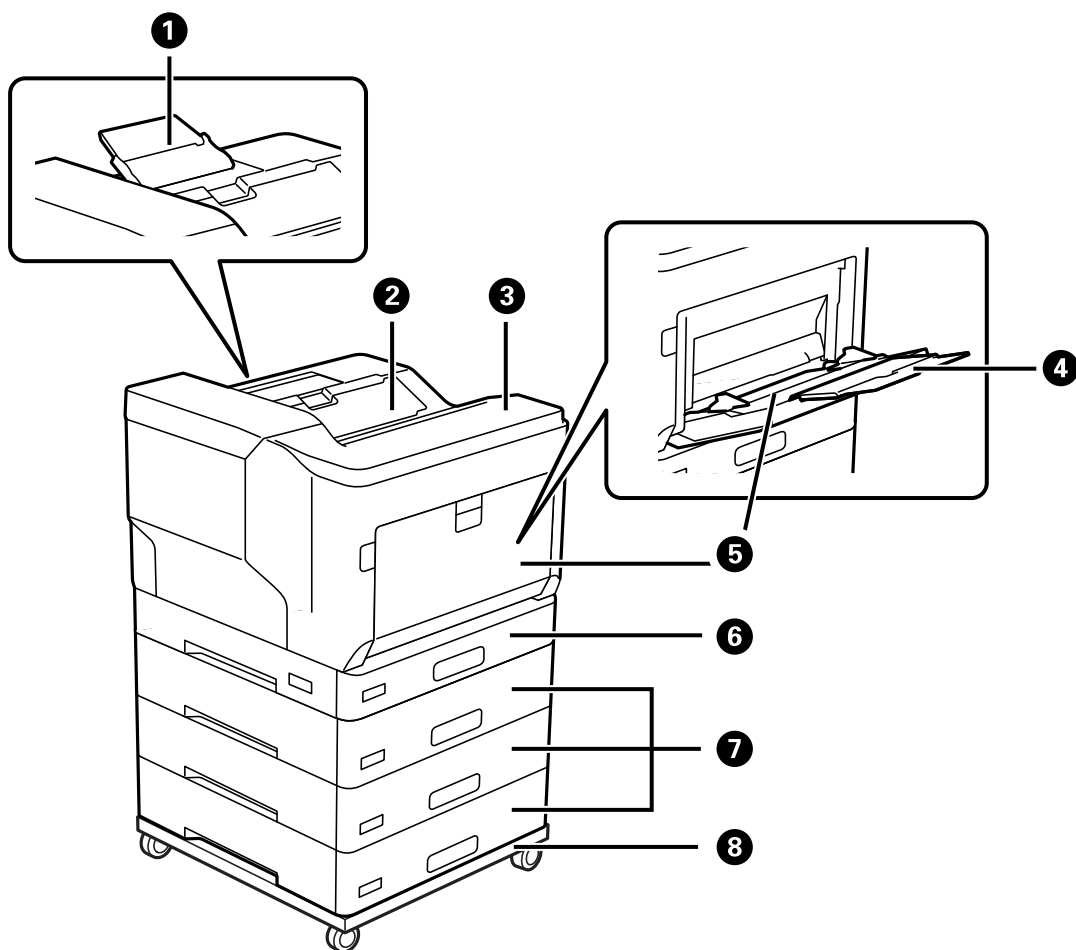
Als u de printer aan iemand anders geeft of wilt weggooien, wordt aangeraden alle persoonlijke gegevens in het geheugen van de printer te wissen door de menu's op het bedieningspaneel als volgt te selecteren.

- Instel. > Algemene instellingen > Systeembeheer > Standaardinst. herstellen > Alle instellingen**
- Instel. > Algemene instellingen > Systeembeheer > Gegevens intern geh.wissen > PDL-lettertype, macro en werkgebied**

Namen en functies van onderdelen

Voorzijde.	20
Binnenkant.	21
Achterzijde.	23

Voorzijde



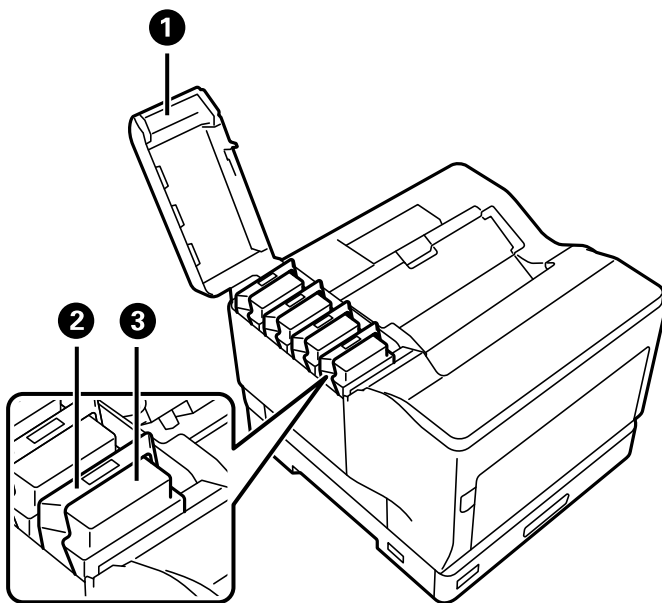
1	Papiersteun	Ondersteunt uitgeworpen papier dat groter is dan A4-formaat.
2	Uitvoerlade	Opvanglade voor het papier dat uit de printer komt.
3	Bedieningspaneel	Hiermee kunt u instellingen configureren en bewerkingen uitvoeren op de printer. Hier wordt tevens de printerstatus weergegeven.
4	Papiersteun	Ondersteuning voor geladen papier.
5	Papierlade (MP)	Hiermee worden alle papiersoorten geladen die door de printer worden ondersteund.
6	Papiercassette 1 (C1)	Hieruit wordt papier geladen.
7	Papiercassette 2, 3, 4 (C2, C3, C4) *	
8	Printervoet*	De standaard heeft zwenkwielen waardoor u de printer gemakkelijk kunt verplaatsen.

* Optioneel item. Zie de gerelateerde informatie hieronder voor meer informatie.

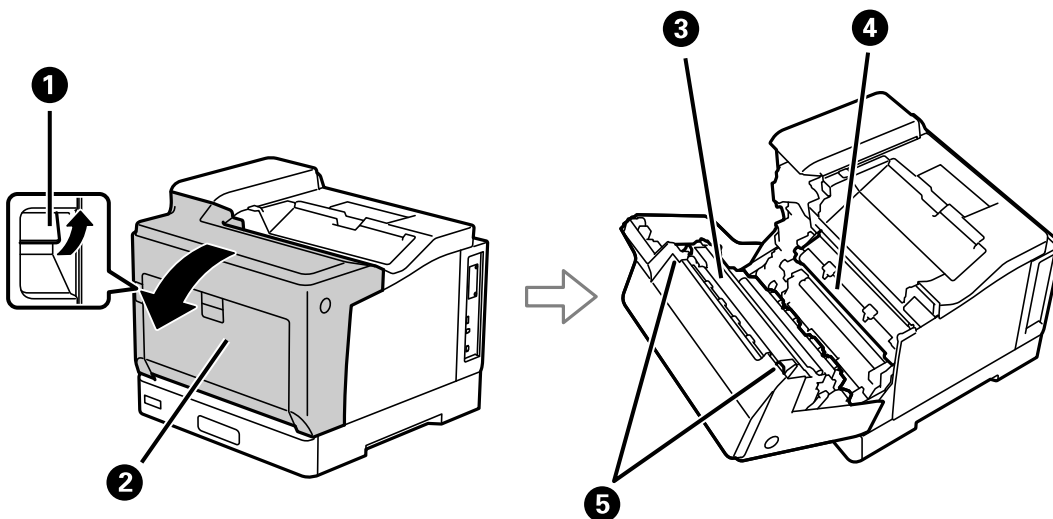
Gerelateerde informatie

➔ [“Lijst met optionele items” op pagina 158](#)

Binnenkant

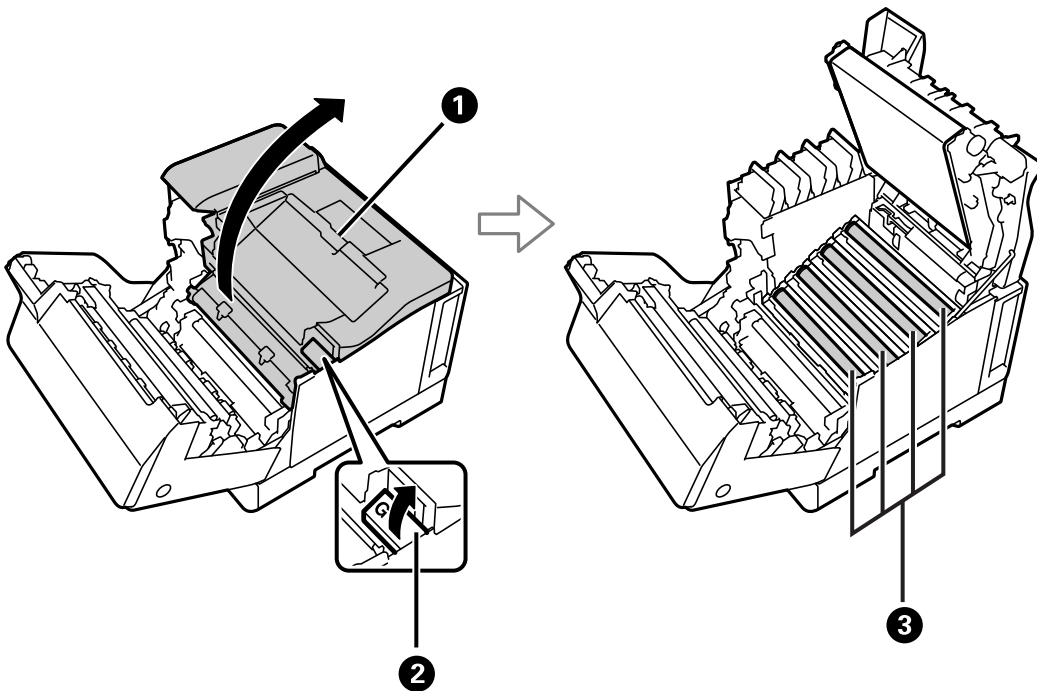


1	Afdekking van de tonercartridge (D)	Openen wanneer u tonercartridges wilt vervangen.
2	Vergrendelingshendel	Omhoog trekken om de tonercartridge te vergrendelen.
3	Tonercartridge	Bevat de toner voor afdruk.

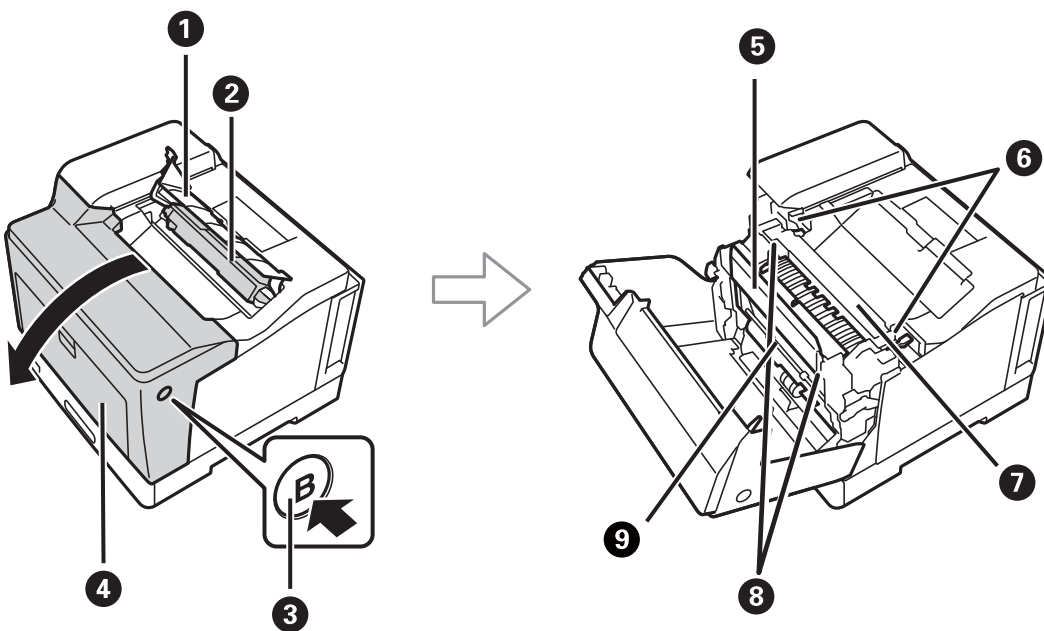


1	Hendel (A)	Omhoog trekken om het voorpaneel te openen wanneer u de fotogeleideereenheid vervangt of wanneer u vastgelopen papier in de printer verwijdert.
2	Voorkap (A)	Openen wanneer u verbruiksproducten vervangt of papier dat in de printer is vastgelopen, wilt verwijderen.
3	Fixeereenheid	Fixeert de toner op het papier.
4	Transfereenheid	Brengt toner over van de drum naar het papier.

5	Spanhevel	Omlaag trekken wanneer u vastgelopen papier uit de printer verwijdert.
---	-----------	--



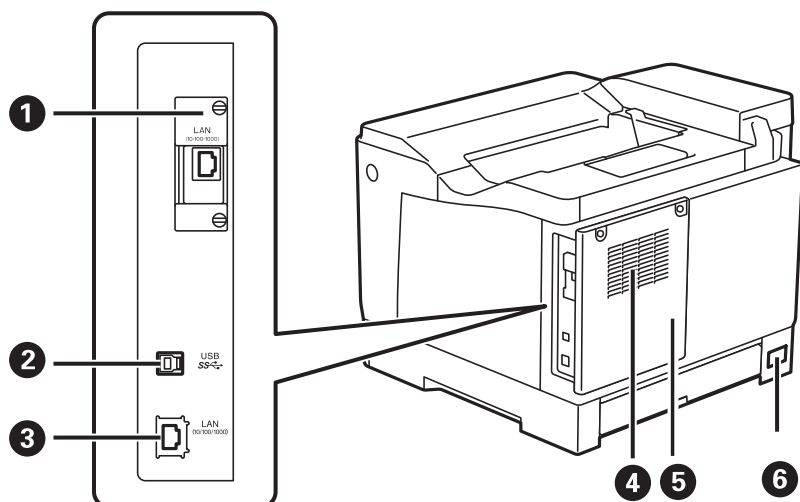
1	Bovenkap (G)	Openen wanneer u de fotogeleidereenheden vervangt of de belichtingsopeningen reinigt.
2	Hendel (G)	Omhoog trekken om de bovenkap te openen.
3	Fotogeleidereenheid	Vormt af te drukken afbeeldingen.



1	Afdekking van de afvaltonercollector (H)	Openen wanneer u de afvaltonercollector opent.
---	--	--

2	Afvaltonercollector	Vangt tonerafval op tijdens het afdrucken.
3	Knop (B)	Duwen om het voorpaneel te openen.
4	Voorkap (A)	Openen wanneer u verbruiksproducten vervangt of papier dat in de printer is vastgelopen, wilt verwijderen.
5	Afdekking van de duplexeenheid (E)	Open dit om vastgelopen papier te verwijderen uit de printer.
6	Spanhevel	Omhoog trekken wanneer u vastgelopen papier uit de printer verwijdert.
7	Fixeereenheid	Fixeert de toner op het papier.
8	Spanhevel (E)	Omhoog trekken om de afdekking van de eenheid voor dubbelzijdige doorvoer te openen wanneer u vastgelopen papier uit de printer verwijdert.
9	Eenheid voor dubbelzijdige doorvoer	Drukt automatisch af op beide zijden van het papier.

Achterzijde

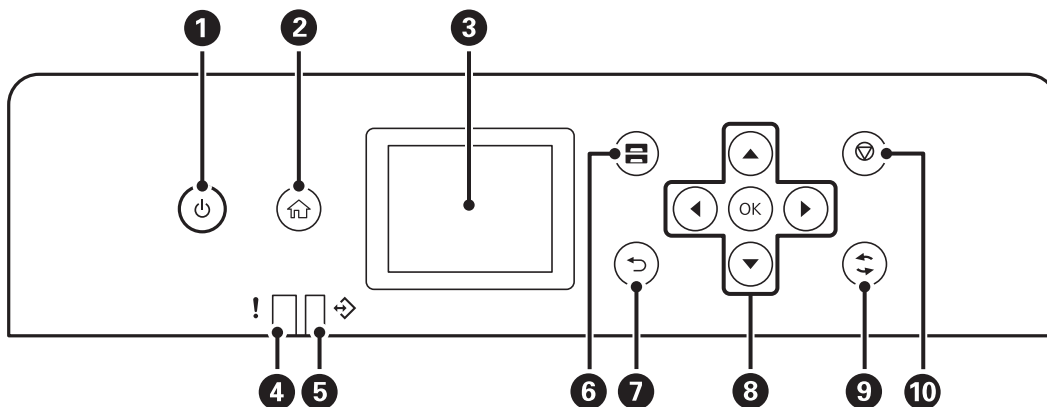


1	Extra interfacesleuf	Plaats een optioneel interfacebord. De afbeelding toont de printer met het optionele item geïnstalleerd.
2	USB-poort	Voor aansluiting van een USB-kabel als verbinding met een computer.
3	LAN-poort	Voor aansluiting van een LAN-kabel.
4	Ventilatieopening	Voor de afvoer van warmte uit de printer. Er zijn ook ventilatieopeningen op de laterale zijden van de printer. Let er bij het plaatsen van de printer op dat u de ventilatieopeningen niet afdekt.
5	Achterpaneel	Open dit wanneer u de PS3ROM of een optionele HDD installeert.
6	Netsnoeraansluiting	Voor aansluiting van het netsnoer.

Uitleg bij het bedieningspaneel

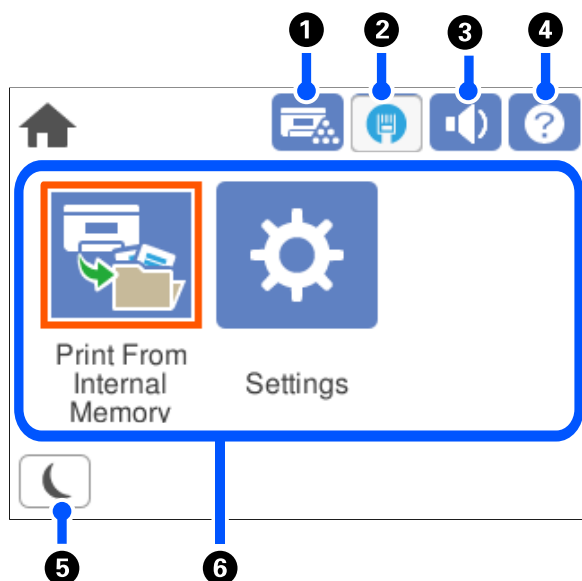
Bedieningspaneel.	25
Configuratie van het startscherm.	26
Configuratie van het menuscherm.	27
Tekens invoeren.	27
Animaties bekijken.	28







Bedieningspaneel




1	Hiermee schakelt u de printer in of uit. Haal het netsnoer uit het stopcontact als het aan/uit-lampje uit staat.
2	Hiermee opent u het startscherm.
3	Hiermee geeft u menu's en berichten weer.
4	Knippert of gaat branden als er een storing optreedt.
5	Knippert als de printer gegevens aan het verwerken is. Het gaat branden als er taken in de afdrukwachtrij staan.
6	Hiermee wordt het scherm Papierinstelling weergegeven. U kunt voor elke papierbron de instellingen voor papierformaat en papiersoort selecteren.
7	Hiermee keert u terug naar het vorige scherm.
8	Verplaats de focus met de knoppen ◀▶▶▼ om de items te selecteren en druk vervolgens op de knop OK om uw selectie te bevestigen of om de geselecteerde functie uit te voeren.
9	Is van toepassing op verschillende functies, afhankelijk van de situatie.
10	Hiermee stopt u de actieve bewerking.


Configuratie van het startscherm



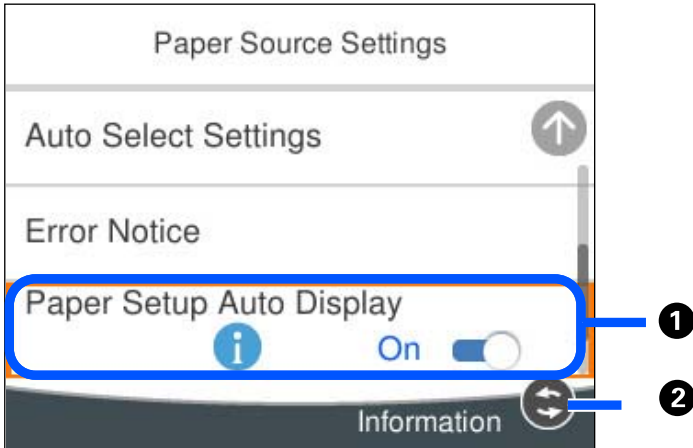
1		U kunt de status van de printer en de verbruiksproducten controleren.
2		Geeft de status van de netwerkverbinding weer. Zie hierna voor meer informatie. "Uitleg bij het netwerkpictogram" op pagina 26
3		Hiermee wordt het scherm Geluid weergegeven. U kunt Demp en Normale modus instellen. Deze instelling kunt u ook configureren via het menu Instel.. Instel. > Algemene instellingen > Basisinstellingen > Geluid
		 Hiermee wordt aangegeven dat Demp is ingesteld voor de printer.
4		Hiermee wordt het scherm Hulp weergegeven. U kunt bedieningsinstructies en oplossingen voor problemen bekijken.
5		Hiermee schakelt u de slaapmodus op de printer in. Wanneer het pictogram grijs wordt weergegeven, kan de slaapmodus niet worden ingeschakeld voor de printer.
6	Hiermee wordt elk menu weergegeven. <ul style="list-style-type: none"> <input type="checkbox"/> Afdrukken uit Intern geheugen Hiermee kunt u tijdelijk taken opslaan die vóór het afdrukken vanaf het printerstuurprogramma naar het printergeheugen zijn verzonden. U kunt een met een wachtwoord beveiligde taak en proefafdrukken prints afdrukken wanneer u meerdere exemplaren afdrukt. <input type="checkbox"/> Instel. Hiermee kunt u instellingen voor printerbewerkingen opgeven. 	



Uitleg bij het netwerkpictogram

	De printer is niet verbonden met een bekabeld (ethernet)netwerk of de verbinding is verbroken.
---	--

	De printer is verbonden met een bekabeld (ethernet)netwerk.
---	---

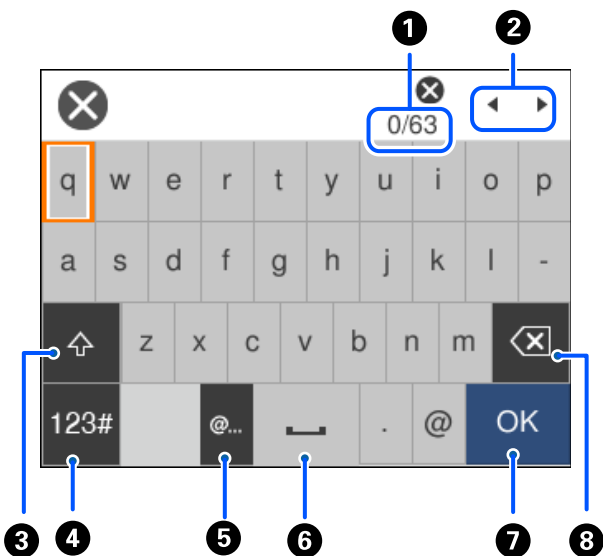
Configuratie van het menuscherm



1	Wanneer  wordt weergegeven, kunt u aanvullende informatie bekijken door op  te selecteren.
2	Hier staan de knoppen die u kunt gebruiken.

Tekens invoeren

Wanneer u bijvoorbeeld netwerkinstellingen configureert, kunt u tekens en symbolen invoeren via het schermtoetsenbord.




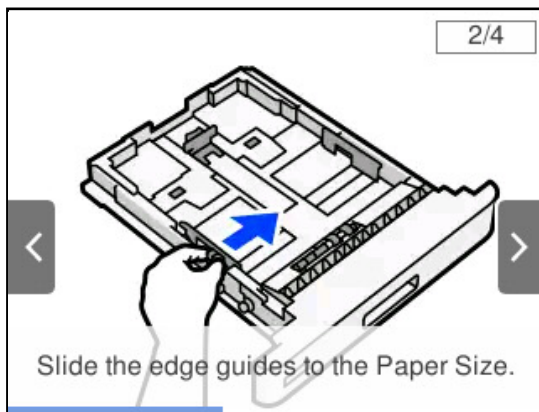
1	Geeft het aantal tekens weer.
2	Verplaatst de cursor naar de invoerpositie.

3	Hiermee schakelt u tussen hoofdletters en kleine letters.
4	Hiermee schakelt u tussen tekentypes. ABC: Alfabet 123#: Cijfers en symbolen
5	Hiermee voert u veelgebruikte e-maildomeinadressen of URL's in door het item te selecteren.
6	Hiermee typt u een spatie.
7	Hiermee voert u een teken in.
8	Hiermee wist u het teken links van de cursor. Hiermee verwijdert u een teken aan de rechterkant wanneer de cursor aan het begin van de regel staat en er links geen tekens staan.

Animaties bekijken

Op het lcd-scherm kunt u animaties bekijken van bedieningsinstructies, zoals het laden van papier of het verwijderen van vastgelopen papier.

- Selecteer . Het Help-scherm wordt weergegeven. Selecteer **Hoe** en selecteer de items die u wilt bekijken.
- Selecteer **Hoe** onderaan het bedieningsscherm. De contextgevoelige animatie wordt weergegeven.



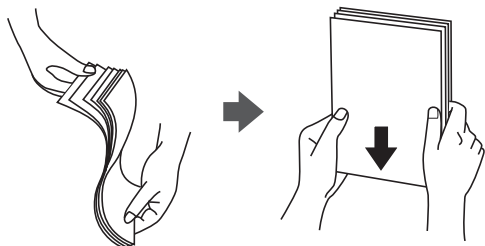
Papier laden

Vorzorgsmaatregelen voor papierverwerking.	30
Instellingen voor het papierformaat en de papiersoort.	30
Papier laden.	31
Instelling papier uitwerpen.	33

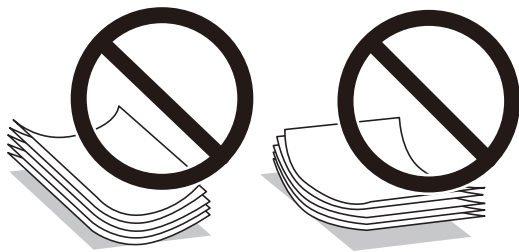
Voorzorgsmaatregelen voor papierverwerking

Papier

- Controleer het beschikbare papier en de capaciteiten.
- Waaier papier en leg de stapel recht voor het laden.



- Als het papier omgekruld is, maakt u het plat of buigt u het vóór het laden lichtjes de andere kant op.



- Als er problemen optreden met de papiertoevoer, laadt u het papier ondersteboven.

Enveloppe

- Afhankelijk van het type enveloppe, de opslag- en afdrukgeving en de afdrukmethode, kunnen er kreuken zichtbaar zijn. Wij raden u aan een testafdruk te maken.
- Als u de enveloppen niet correct kunt invoeren, kunt u proberen het aantal enveloppen te verminderen zodat u ze mogelijk correct kunt invoeren.
- Als u de enveloppen niet correct kunt invoeren, zelfs als de voorrand van de enveloppe stevig in de papierlade is gestopt, moet u controleren of de voorrand van de enveloppe niet omlaag is gekruld. Als de enveloppe gekruld is, strijkt u deze plat en laadt u deze opnieuw.

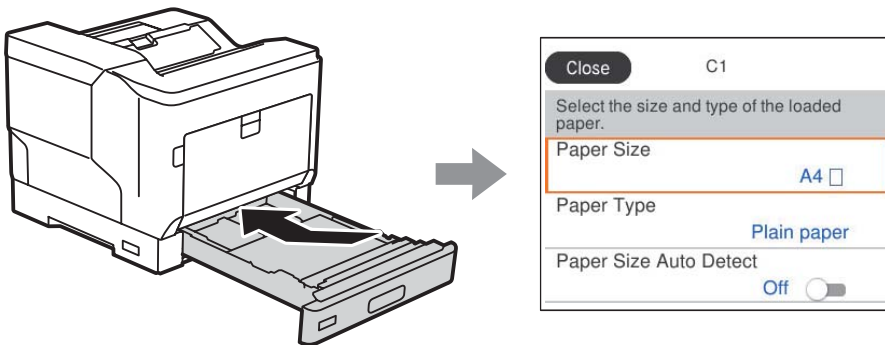
Gerelateerde informatie

➔ [“Niet-beschikbare papiersoorten” op pagina 191](#)

Instellingen voor het papierformaat en de papiersoort


Als u het papierformaat en de papiersoort registreert op het scherm dat wordt weergegeven wanneer u de papercassette invoert, geeft de printer een waarschuwing wanneer de geregistreerde gegevens en de afdrুকinstellingen verschillen. Dit kan helpen bij het voorkomen van een slechte fixering van de toner of van

problemen met de papiertoevoer tijdens afdrukken door verkeerde papiersoorten. Hierdoor kunt u het verspillen van papier en toner verhinderen.



Als het getoonde papierformaat en de papiersoort verschillen van het geladen papier, selecteert u het item dat u wilt wijzigen. Als de instellingen overeenkomen met het geladen papier, sluit u het scherm.

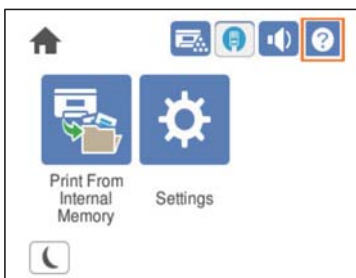
Opmerking:

U kunt het scherm met instellingen voor het papierformaat en de papiersoort ook weergeven door op het bedieningspaneel op de knop  te drukken.

Papier laden

U kunt papier laden met behulp van de animaties op het lcd-scherm van de printer.

Selecteer  en selecteer vervolgens **Hoe > Papier laden**. Selecteer de papiersoort en de papierbron die u wilt gebruiken om de animaties weer te geven. Selecteer **Voltooien** om het animatiescherm te sluiten.



! **Belangrijk:**

- Trek niet meer dan twee papercassettes tegelijk uit. Hierdoor kan de printer onstabiel worden en vallen.
- Trek geen papercassette uit tijdens het afdrucken.
- Trek de papercassette niet uit met teveel kracht. Hierdoor kan het papier verkeerd uitgelijnd zijn waardoor het papier gaat scheeftrekken of vastloopt.
- Laad niet meer dan het maximale aantal vellen dat voor enveloppen is opgegeven omdat hierdoor problemen met de papiertoevoer kunnen worden veroorzaakt.
- Laad gecoat papier per vel in de papierlade.
- Zorg ervoor dat u de zijgeleiders aanpast aan het formaat van het papier dat wordt geladen. Als het papierformaat fout is, kan dit een probleem met de papiertoevoer, een papierstoring of fout veroorzaken.
- Als de papiersoort niet correct is ingesteld, kan dit afdrukproblemen veroorzaken.
- Wanneer u afdruckt op ander papier dan standaard papier, moet u het papierformaat opgeven in **Gebruikgedefinieerd formaat (Windows) / Aangepaste formaten (Mac OS)** in het printerstuurprogramma. Als u doorgaat met afdrucken wanneer een ander papierformaat is geselecteerd, kan de fixeereenheid binnenin de printer beschadigd raken.

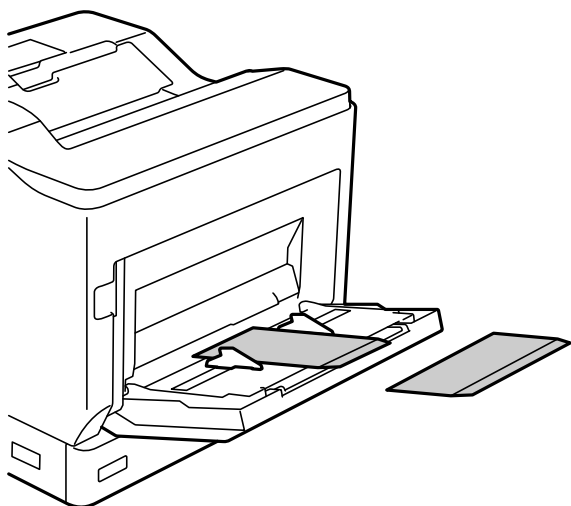
Enveloppen laden

Laad enveloppen met de afdrukzijde omlaag gericht.

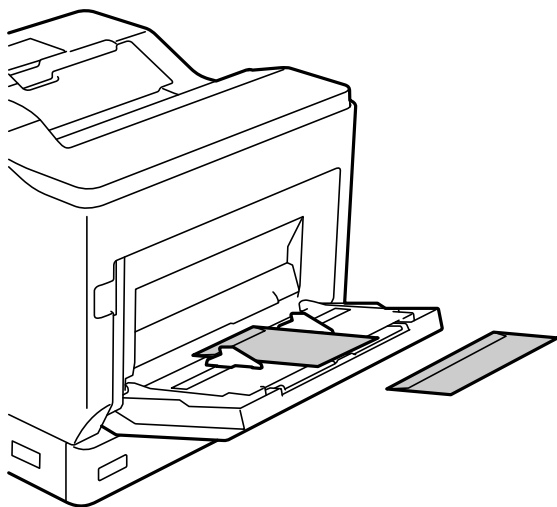
- Als u de enveloppeflap opent:

stel de printer zo in dat de flap naar u gericht is. Deze instellingsmethode is aanbevolen.

Om het achterste uiteinde in te stellen met flap van de enveloppe open, selecteert u **180° draaien** op het tabblad **Meer opties** van het printerstuurprogramma (Windows).



- ❑ Wanneer de enveloppeflap gesloten is:
stel de printer zo in dat de flap naar achter is gericht.



Instelling papier uitwerpen

Werp het papier uit met de afgedrukte zijde omlaag gericht. Voor normaal A4-papier kunnen maximaal 250 vellen per keer worden uitgeworpen. Voor papier dat verticaal of horizontaal (A4/Letter) kan worden geladen, kunt u de richting voor het uitwerpen van het papier wijzigen. Als u daarnaast afdrukt in sets, kunnen de sets afwisselend verticaal en horizontaal worden uitgevoerd zodat ze gemakkelijker kunnen worden gestapeld.

De richting voor papier uitwerpen selecteren

1. Als papier wordt geladen in de papierlade, stelt u het papierformaat (richting) in op het bedieningspaneel.

Items instellen: papierformaat

Waarden instellen: A4 , A4 , Letter , Letter

2. Geef de papieruitvoerrichting op in het printerstuurprogramma.

Windows: **Hoofdgroep > Papieruitvoerinstellingen**

Mac OS: **Printerinstellingen > Uitvoerrichting**

Wanneer u **Niet-standaard** selecteert, kunt u afdrukken op een papierbron die in een andere richting dan de standaard richting (A4 liggend/Letter liggend) is geladen, en de papierbron uitwerpen.

Papier afwisselend in staande of liggende stand uitwerpen

1. Laad papier op A4 (of Letter-formaat) horizontaal in een van de papierbronnen en verticaal in de andere.

2. Als papier wordt geladen in de papierlade, stelt u het papierformaat (stand) in op het bedieningspaneel.

Items instellen: papierformaat

Waarden instellen: A4 , A4 , LT , LT

3. Selecteer **Gesorteerd** in het printerstuurprogramma, en stel de papierbron in op **Automatisch selecteren**.

Windows: **Hoofdgroep** > **Papierbron**

Mac OS: **Printerinstellingen** > **Papierbron**

4. Selecteer **Afwisselend standaard en niet-standaard** in de uitvoerinstellingen.

Windows: **Hoofdgroep** > **Papieruitvoerinstellingen**

Mac OS: **Printerinstellingen** > **Uitvoerrichting**

5. Geef het aantal exemplaren op en druk ze vervolgens af.

Afdrukken

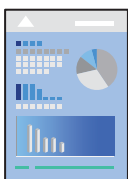
Documenten afdrukken.	36
Afdrukken op enveloppen.	88
Webpagina's afdrukken.	88
Afdrukken via een cloudservice.	89

Documenten afdrukken

Afdrukken vanaf een computer — Windows

Als u bepaalde printerstuurprogramma-instellingen niet kunt wijzigen, dan zijn deze mogelijk geblokkeerd door de beheerder. Neem voor assistentie contact op met uw printerbeheerder.

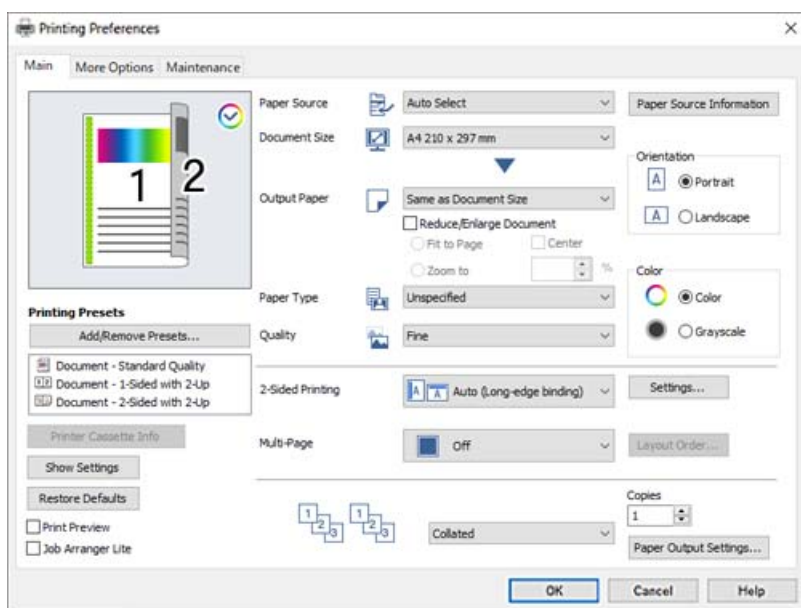
Afdrukken met eenvoudige instellingen



Opmerking:

Bewerkingen kunnen afhankelijk van de toepassing verschillen. Zie de Help van de toepassing voor meer informatie.

1. Laad papier in de printer.
“Papier laden” op pagina 31
2. Open het bestand dat u wilt afdrukken.
3. Selecteer **Afdrukken** of **Afdrukinstelling** in het menu **Bestand**.
4. Selecteer uw printer.
5. Selecteer **Voorkeuren** of **Eigenschappen** om het venster van het printerstuurprogramma te openen.



6. Wijzig indien nodig de instellingen.

Zie de menuopties voor het printerstuurprogramma voor meer informatie.

Opmerking:

- U kunt ook de online-Help raadplegen voor een uitleg van de instellingsitems. Als u met de rechtermuisknop op een item klikt, wordt **Help** weergegeven.
- Als u wilt afdrukken op de achterkant van papier dat niet automatisch tweezijdig kan worden afgedrukt, drukt u handmatig af (u kunt niet afdrukken op de achterkant van etiketpapier). Wanneer u afdrukt op de achterzijde, selecteert u "(Rugzijde)" als **Papiertype** in het printerstuurprogramma.
- Wanneer u maar op één zijde van het papier wilt afdrukken, stelt u **Dubbelzijdig afdrukken** in op **Uit**.
- Wanneer u **Afdrukvoorbeeld** selecteert, kunt u een voorbeeldweergave bekijken van het document voordat u dit afdrukt.

7. Klik op **OK** om het venster van het printerstuurprogramma te sluiten.

8. Klik op **Druk af**.

Opmerking:

Als u het afdrukken wilt annuleren, klikt u op de computer met de rechtermuisknop op de printer in **Apparaten en printers**, **Printer** of in **Printers en faxapparaten**. Klik op **Wat wordt er afgedrukt**, klik met de rechtermuisknop op de taak die u wilt annuleren en selecteer vervolgens **Annuleren**. U kunt u een afdruktaak echter niet via de computer annuleren als de taak volledig naar de printer is verzonden. In dit geval moet u de afdruktaak via het bedieningspaneel op de printer zelf annuleren.

Gerelateerde informatie

- ➔ [“Beschikbaar papier en capaciteiten” op pagina 188](#)
- ➔ [“Menuopties voor het printerstuurprogramma” op pagina 37](#)

Menuopties voor het printerstuurprogramma

Open het afdrukvenster in een toepassing en open het venster van het printerstuurprogramma.

Opmerking:

Menu's kunnen variëren afhankelijk van de geselecteerde optie.

Het tabblad Hoofdgroep

Voorkeursinstellingen:

Voorinstellingen toevoegen/verwijderen:

U kunt uw eigen voorinstellingen voor veelgebruikte afdrukinstellingen toevoegen of verwijderen. Selecteer de voorinstelling die u wilt gebruiken in de lijst.

Printercassette-informatie:

Klik om de EPSON Status Monitor te openen die u kan helpen de printerstatus te controleren. U moet EPSON Status Monitor installeren als u deze functie wilt inschakelen. U kunt dit programma downloaden van de Epson-website.

<http://www.epson.com>

Instellingen weergeven/Instellingen verbergen:

Hiermee wordt een lijst met items weergegeven die momenteel zijn ingesteld op de tabbladen **Hoofdgroep** en **Meer opties**. U kunt het huidige scherm met instellingen weergeven of verbergen.

Standaardinstellingen herstellen:

Hiermee zet u alle instellingen terug naar de fabriekswaarden. De instellingen op het tabblad **Meer opties** worden tevens teruggezet naar de standaardwaarden.

Afdrukvoorbeeld:

Hiermee wordt een voorbeeldweergave van het document weergegeven voordat u het afdrukt.

Taken indelen Lite:

Met Job Arranger Lite kunt u meerdere bestanden die door verschillende toepassingen zijn gemaakt combineren en als één afdruktaak afdrukken.

Papierbron:

Selecteer de papierbron waaruit het papier wordt ingevoerd. Selecteer **Automatisch selecteren** als u automatisch dezelfde papierbron wilt selecteren die is geselecteerd in de afdrukinstellingen op de printer.

documentformaat:

Selecteer het papierformaat waarop u wilt afdrukken. Als u **Gebruikergedefinieerd formaat** selecteert, voert u de papierbreedte en -hoogte in en registreert u het formaat.

Uitvoerpapier:

Selecteer het papierformaat waarop u wilt afdrukken. Als de instelling voor **documentformaat** afwijkt van de instelling voor **Uitvoerpapier**, wordt **Verklein/vergroot document** automatisch geselecteerd. U hoeft deze optie niet te selecteren wanneer u afdrukt zonder het document te vergroten of verkleinen.

Verklein/vergroot document:

Hiermee kunt u het formaat van een document vergroten en verkleinen.

Volledige pagina:

Verklein of vergroot het document automatisch om het aan te passen aan het papierformaat dat is geselecteerd in **Uitvoerpapier**.

Zoomen naar:

Hiermee drukt u af met een vastgesteld percentage.

Centreren:

Hiermee drukt u op het midden van het papier af.

Papiertype:

Selecteer de papiersoort waarop u afdrukt. Als u **Onbepaald** selecteert, wordt afgedrukt vanaf de papierbron waarvoor in de printerinstellingen het volgende is ingesteld voor de papiersoort.

Gewoon, Briefhoofd, Gerecycleerd, Kleur, Voorbedrukt, Halfdik, Dik papier1, Dik papier2, Etiketten, of Speciaal

Er kan echter geen papier worden toegevoerd vanaf een papierbron die in de **Inst. autom. selecteren** van de printer is uitgeschakeld.

Kwaliteit:

Selecteer de gewenste afdrukkwaliteit. De beschikbare instellingen zijn afhankelijk van de papiersoort dat u selecteert. Als u **Meer instellingen** selecteert, kunt u meer instellingen voor de afdrukkwaliteit opgeven.

Papierbroninformatie:

Hiermee geeft u de papiergegevens weer die voor elke papierbron zijn ingesteld.

Afdrukstand:

Selecteer de afdrukstand voor het afdrukken.

Kleur:

Selecteer of u in kleur of monochroom wenst af te drukken.

Dubbelzijdig afdrukken:

Hiermee kunt u dubbelzijdig afdrukken.

Instellingen:

U kunt de inbindrand en de inbindmarges opgeven. Wanneer u documenten met meerdere pagina's afdrukt, kunt u kiezen of u het afdrukken wilt starten vanaf de voor- of de achterkant van de pagina.

Meerdere pagina's:

Hiermee kunt u posters of meerdere pagina's op één vel afdrukken. Klik op **Layout-volg.** om de volgorde op te geven waarin de pagina's worden afgedrukt.

Gesorteerd/Niet-gesorteerd:

Selecteer **Gesorteerd** om documenten met meerdere pagina's in volgorde af te drukken en in reeksen te sorteren.

Exemplaren:

Stel het aantal exemplaren in dat u wilt afdrukken.

Papieruitvoerinstellingen:

Selecteert de papieruitvoerstand voor de papierformaten die worden ondersteund om in staande en liggende stand te worden uitgevoerd.

Het tabblad Meer opties

Voorkeursinstellingen:

Voorinstellingen toevoegen/verwijderen:

U kunt uw eigen voorinstellingen voor veelgebruikte afdrুকinstellingen toevoegen of verwijderen. Selecteer de voorinstelling die u wilt gebruiken in de lijst.

Instellingen weergeven/Instellingen verbergen:

Hiermee wordt een lijst met items weergegeven die momenteel zijn ingesteld op de tabbladen **Hoofdgroep** en **Meer opties**. U kunt het huidige scherm met instellingen weergeven of verbergen.

Standaardinstellingen herstellen:

Hiermee zet u alle instellingen terug naar de fabriekswaarden. De instellingen op het tabblad **Hoofdgroep** worden tevens teruggezet naar de standaardwaarden.

Taaktype:

Selecteer **Vertrouwelijke afdruktaak** om een wachtwoord in te stellen om vertrouwelijke documenten tijdens het afdrukken te beschermen. Als u deze functie gebruikt, kunnen de afdrukgegevens die in de printer zijn opgeslagen alleen worden afgedrukt nadat het wachtwoord is ingevoerd op het bedieningspaneel van de printer. Klik op **Instellingen vertrouwelijke taken** om de instellingen te wijzigen.

Kleurcorrectie:

Automatisch:

Hiermee past u de toon van afbeeldingen automatisch aan.

Aangepast:

Hiermee kunt u handmatig kleurcorrectie uitvoeren. Als u op **Geavanceerd** klikt, wordt het scherm Kleurcorrectie geopend. Hierin kunt een gedetailleerde methode voor kleurcorrectie selecteren. Klik op **Afbeeldingsopties** om Color Universal afdrukken, Gladde rand in te schakelen, zodat dunne lijnen scherper worden afgedrukt.

Aanvullende instellingen:

Watermerkfuncties:

Hiermee kunt u instellingen configureren voor antikopieerpatronen, watermerken of kop- en voetteksten.

Toev./Verw.:

Hiermee kunt u antikopieerpatronen of watermerken toevoegen of verwijderen.

Instellingen:

Hiermee kunt u de methode voor het afdrukken van antikopieerpatronen of watermerken instellen.

Koptekst/voettekst:

U kunt de gebruikersnaam en afdrukdatum afdrukken in een kop- of voettekst.

Formulieroverdruk:

Hiermee kunt u een standaard formulier of briefhoofd afdrukken op originele documenten.

180° draaien:

Hiermee draait u de pagina's 180 graden voordat ze worden afgedrukt. Selecteer dit item als u afdrukt op bijvoorbeeld enveloppen die op een bepaalde manier in de printer zijn geplaatst.

Het tabblad Hulpprogramma's

Statusvellen:

Druk een statusvel af met printerinformatie, informatie over verbruiksproducten en de gebruiksgeschiedenis.

Taken indelen Lite:

Hiermee wordt het venster Taken indelen Lite geopend. Hier kunt u gegevens die u eerder hebt opgeslagen, openen en bewerken.

EPSON Status Monitor:

Opent het venster EPSON Status Monitor. Hier kunt u de status van de printer en de verbruiksartikelen controleren. U moet EPSON Status Monitor installeren als u deze functie wilt inschakelen. U kunt dit programma downloaden van de Epson-website.

<http://www.epson.com>

Controlevoorkeursinstellingen:

Stel de monitoringvoorwaarden in voor de EPSON Status Monitor. U moet EPSON Status Monitor installeren als u deze functie wilt inschakelen. U kunt dit programma downloaden van de Epson-website.

<http://www.epson.com>

Extra instellingen:

Hiermee kunt u verschillende instellingen configureren. Klik met de rechtermuisknop op elk item om de Help weer te geven voor meer informatie.

Wachtrij:

Hiermee worden de taken in de wachtrij weergegeven. U kunt afdruktaken controleren, het afdrukken onderbreken of hervatten.

Printer- en optie-informatie:

U kunt de printerinstellingen en optionele apparaatinstellingen controleren.

Taal:

Hiermee wijzigt u de taal die in het venster van het printerstuurprogramma wordt gebruikt. Als u de instellingen wilt toepassen, sluit u het printerstuurprogramma en opent u dit weer.

Software-update:

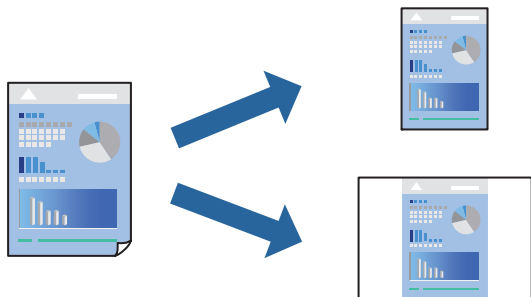
Hiermee start u EPSON Software Updater om op internet te controleren of u over de meest recente versies van toepassingen beschikt.

Technische ondersteuning:

Als deze handleiding op uw computer is geïnstalleerd, wordt de handleiding weergegeven. Als deze niet is geïnstalleerd, kunt u naar de Epson-website gaan om de handleiding en de beschikbare technische ondersteuning te raadplegen.

Voorinstellingen voor afdrukken toevoegen voor eenvoudig afdrukken

Als u uw eigen voorinstelling maakt van vaak gebruikte instellingen, kunt u snel afdrukken door deze voorinstelling in de lijst te selecteren.



1. Stel op het tabblad **Hoofdgroep** of **Meer opties** van het printerstuurprogramma elk item in (zoals **documentformaat** en **Papiertype**).
2. Klik op **Voorinstellingen toevoegen/verwijderen** in **Voorkeursinstellingen**.
3. Voer een **Naam** in en voer eventueel een opmerking in.
4. Klik op **Opslaan**.

Opmerking:

*Als u een toegevoegde voorinstelling wilt verwijderen, klikt u op **Voorinstellingen toevoegen/verwijderen**, waarna u de naam selecteert van de desbetreffende voorinstelling en deze verwijdert.*

[“Het tabblad Hoofdgroep” op pagina 37](#)

[“Het tabblad Meer opties” op pagina 39](#)

5. Klik op **Druk af**.

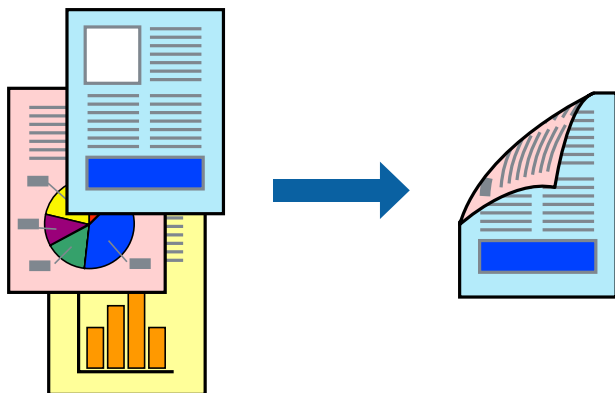
De volgende keer dat u met dezelfde instelling wilt afdrukken, selecteert u de naam van de geregistreerde instelling in **Voorkeursinstellingen** en klikt u op **OK**.

Gerelateerde informatie

- ➔ [“Papier laden” op pagina 29](#)
- ➔ [“Afdrukken met eenvoudige instellingen” op pagina 36](#)

Dubbelzijdig afdrukken

U kunt dubbelzijdig afdrukken.



Opmerking:

- Als u geen papier gebruikt dat geschikt is voor dubbelzijdig afdrukken, kan de afdrukkwaliteit achteruitgaan en kan het papier vastlopen.

“Papier voor automatisch dubbelzijdig afdrukken” op pagina 190

- Dit moet worden geïnstalleerd als u de afdrukstatus wilt controleren met **EPSON Status Monitor**. U kunt dit programma downloaden van de Epson-website.

<http://www.epson.com>

1. Selecteer op het tabblad **Hoofdgroep** van het printerstuurprogramma de optie Dubbelzijdig afdrukken.
2. Klik op **Instellingen**, configureer de instellingen en klik op **OK**.

Opmerking:

*Als u wilt afdrukken op de achterkant van papier dat niet automatisch tweezijdig kan worden afgedrukt, drukt u handmatig af (u kunt niet afdrukken op de achterkant van etiketpapier). Wanneer u afdrukt op de achterzijde, selecteert u "(Rugzijde)" als **Papiertype** in het printerstuurprogramma.*

3. Stel de andere items in op de tabbladen **Hoofdgroep** en **Meer opties**, indien nodig, en klik vervolgens op **OK**.

“Het tabblad Hoofdgroep” op pagina 37

“Het tabblad Meer opties” op pagina 39

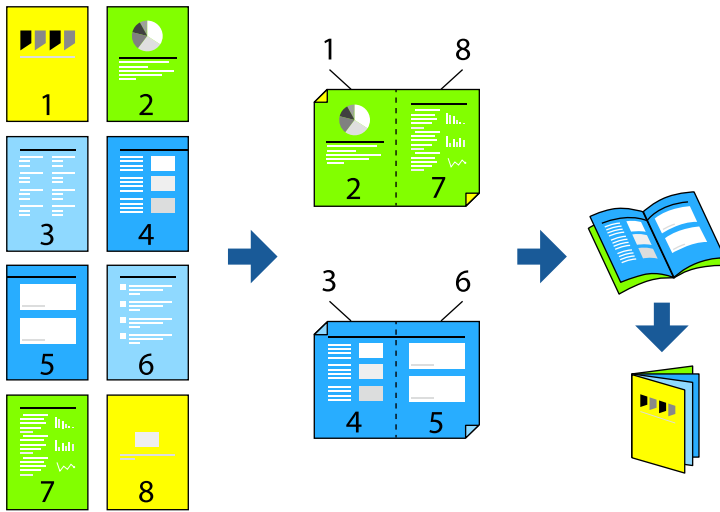
4. Klik op **Druk af**.

Gerelateerde informatie

- ➔ [“Beschikbaar papier en capaciteiten” op pagina 188](#)
- ➔ [“Papier laden” op pagina 29](#)
- ➔ [“Afdrukken met eenvoudige instellingen” op pagina 36](#)

Een brochure afdrukken

U kunt ook een brochure afdrukken door de pagina's te herschikken en de afdruk te vouwen.



Opmerking:

- Als u geen papier gebruikt dat geschikt is voor dubbelzijdig afdrukken, kan de afdrukkwaliteit achteruitgaan en kan het papier vastlopen.
[“Papier voor automatisch dubbelzijdig afdrukken” op pagina 190](#)
- Dit moet worden geïnstalleerd als u de afdrukstatus wilt controleren met **EPSON Status Monitor**. U kunt dit programma downloaden van de Epson-website.
<http://www.epson.com>

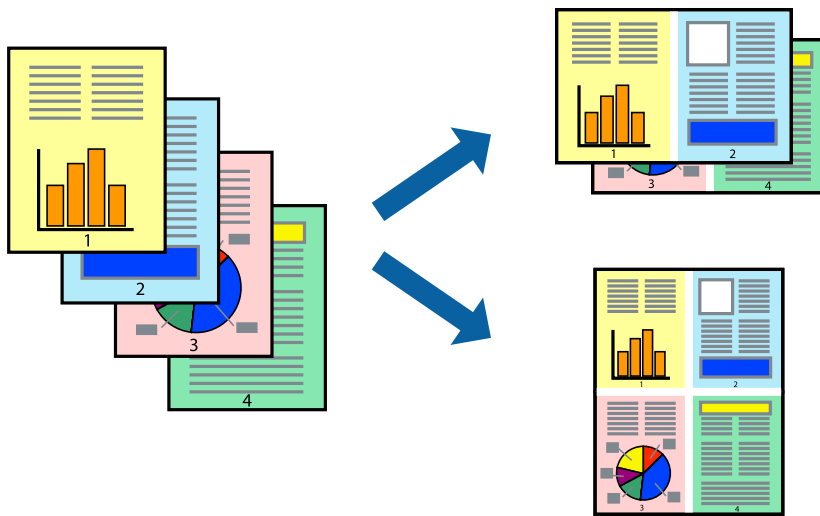
1. Selecteer op het tabblad **Hoofdgroep** van het printerstuurprogramma bij **Dubbelzijdig afdrukken** op welke manier u de lange rand wilt inbinden.
2. Klik op **Instellingen**, selecteer **brochure** en selecteer vervolgens **In midden binden** of **Aan zijkant binden**.
 - In midden binden: gebruik deze methode wanneer u een klein aantal pagina's afdrukt die eenvoudig kunnen worden gestapeld en dubbelgevouwen.
 - Aan zijkant binden. Gebruik deze methode wanneer u één vel (vier pagina's) per keer afdrukt en dubbelvouwt om ze daarna allemaal samen te voegen.
3. Klik op **OK**.
4. Stel de andere items in op de tabbladen **Hoofdgroep** en **Meer opties**, indien nodig, en klik vervolgens op **OK**.
[“Het tabblad Hoofdgroep” op pagina 37](#)
[“Het tabblad Meer opties” op pagina 39](#)
5. Klik op **Druk af**.

Gerelateerde informatie

- ➔ [“Beschikbaar papier en capaciteiten” op pagina 188](#)
- ➔ [“Papier laden” op pagina 29](#)
- ➔ [“Afdrukken met eenvoudige instellingen” op pagina 36](#)

Meerdere pagina's op één vel afdrukken

U kunt meerdere pagina's met gegevens op één vel papier afdrukken.



1. Selecteer op het tabblad **Hoofdgroep** van het printerstuurprogramma de optie **2-omhoog**, **4-omhoog**, **6 per vel**, **8-omhoog**, **9 per vel** of **16 per vel** bij de instelling **Meerdere pagina's**.
2. Klik op **Layout-volg.**, configureer de instellingen en klik op **OK**.
3. Stel de andere items in op de tabbladen **Hoofdgroep** en **Meer opties**, indien nodig, en klik vervolgens op **OK**.
“Het tabblad **Hoofdgroep**” op pagina 37
“Het tabblad **Meer opties**” op pagina 39
4. Klik op **Druk af**.

Gerelateerde informatie

- ➔ “Papier laden” op pagina 29
- ➔ “Afdrukken met eenvoudige instellingen” op pagina 36

Afdruk aanpassen aan papierformaat

Selecteer het papierformaat dat u in de printer hebt geplaatst als de instelling voor Doelpapierformaat.



1. Stel op het tabblad **Hoofdgroep** van het printerstuurprogramma het volgende in.
 - documentformaat: selecteer het formaat van het papier dat u in de toepassing hebt ingesteld.
 - Uitvoerpapier: selecteer het papierformaat dat u in de printer hebt geplaatst.
Volledige pagina wordt automatisch geselecteerd.

Opmerking:
Klik op **Centreren** om de verkleinde afbeelding in het midden van het papier af te drukken.
2. Stel de andere items in op de tabbladen **Hoofdgroep** en **Meer opties**, indien nodig, en klik vervolgens op **OK**.
 - [“Het tabblad Hoofdgroep” op pagina 37](#)
 - [“Het tabblad Meer opties” op pagina 39](#)
3. Klik op **Druk af**.

Gerelateerde informatie

- ➔ [“Papier laden” op pagina 29](#)
- ➔ [“Afdrukken met eenvoudige instellingen” op pagina 36](#)

Een verkleind of vergroot document op elke vergroting afdrukken

U kunt het formaat van een document met een specifiek percentage verkleinen of vergroten.



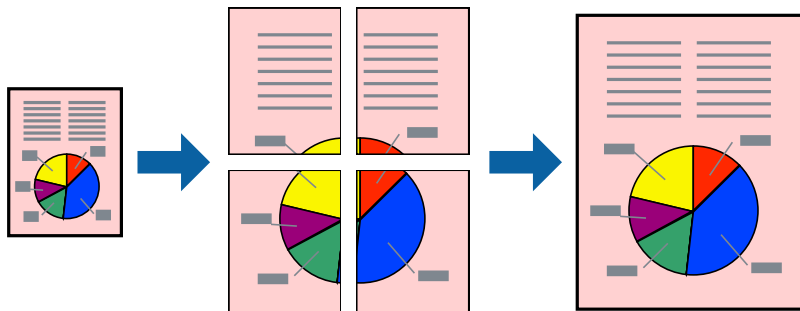
1. Selecteer op het tabblad **Hoofdgroep** in het printerstuurprogramma het documentformaat in de instelling **documentformaat**.
2. Selecteer het papierformaat waarop u wilt afdrukken in de instelling **Uitvoerpapier**.
3. Selecteer **Zoomen naar** en voer vervolgens een percentage in. Als u **Gelijk aan documentformaat** hebt geselecteerd als het **Uitvoerpapier**, selecteert u eerst **Verklein/vergroot document**.
4. Stel de andere items in op de tabbladen **Hoofdgroep** en **Meer opties**, indien nodig, en klik vervolgens op **OK**.
“Het tabblad Hoofdgroep” op pagina 37
“Het tabblad Meer opties” op pagina 39
5. Klik op **Druk af**.

Gerelateerde informatie

- ➔ “Papier laden” op pagina 29
- ➔ “Afdrukken met eenvoudige instellingen” op pagina 36

Een afbeelding vergroot afdrukken op meerdere vellen (een poster maken)

Met deze functie kunt u één afbeelding afdrukken op meerdere vellen papier. U kunt een grotere poster maken door ze samen te plakken.



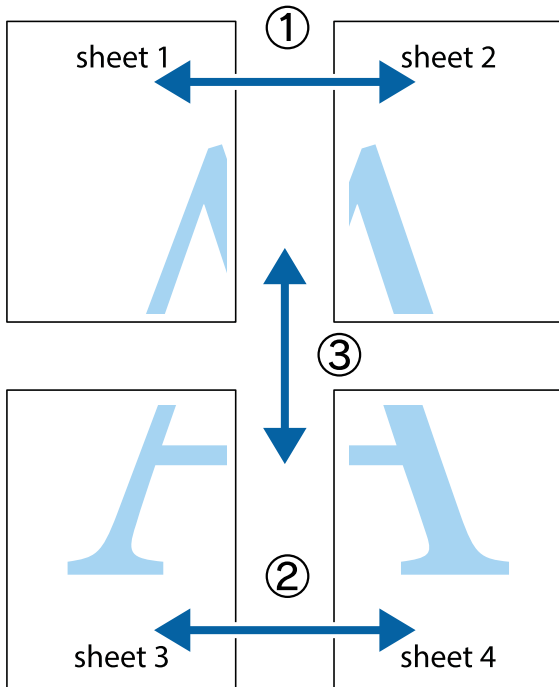
1. Kies op het tabblad **Hoofdgroep** van het stuurprogramma voor **Uit** onder **Dubbelzijdig afdrukken**.
2. Selecteer **2x1 Poster**, **2x2 Poster**, **3x3 Poster**, of **4x4 Poster** als de instelling voor **Meerdere pagina's**.
3. Klik op **Instellingen**, configureer de instellingen en klik op **OK**.
Opmerking:
Snijlijnen afdrukken met deze optie kunt u een snijlijn afdrukken.
4. Stel de andere items in op de tabbladen **Hoofdgroep** en **Meer opties**, indien nodig, en klik vervolgens op **OK**.
“Het tabblad **Hoofdgroep**” op pagina 37
“Het tabblad **Meer opties**” op pagina 39
5. Klik op **Druk af**.

Gerelateerde informatie

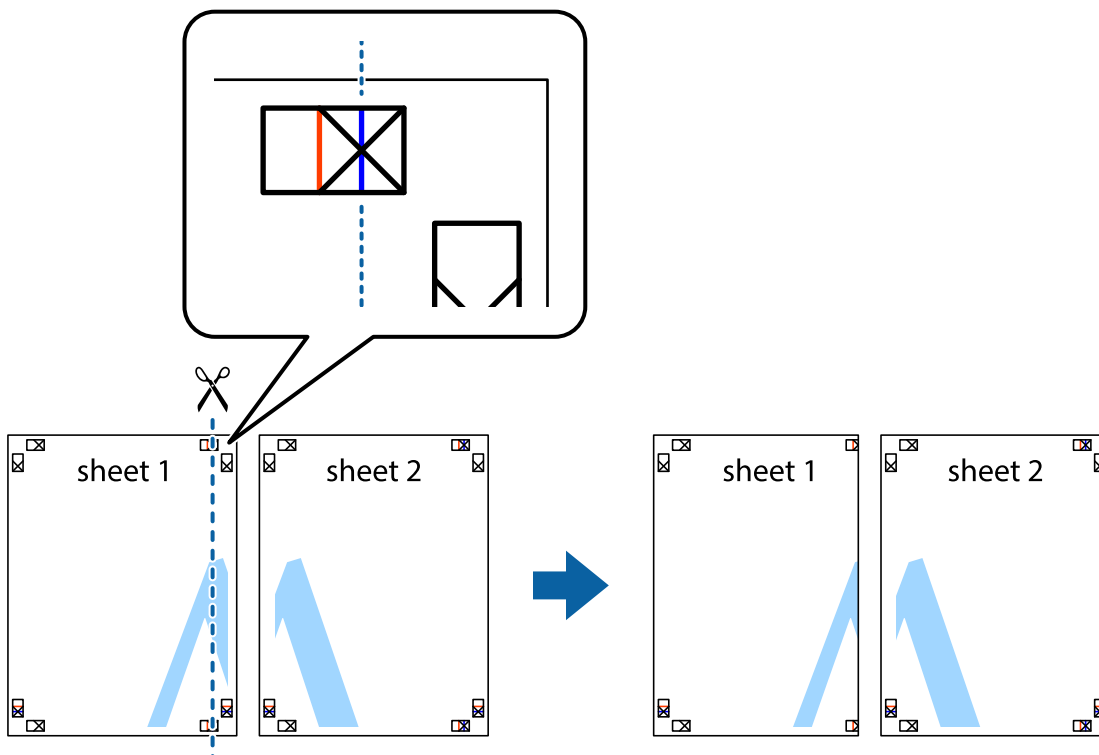
- ➔ “Papier laden” op pagina 29
- ➔ “Afdrukken met eenvoudige instellingen” op pagina 36

Posters met overlappende uitlijnmarkeringen maken

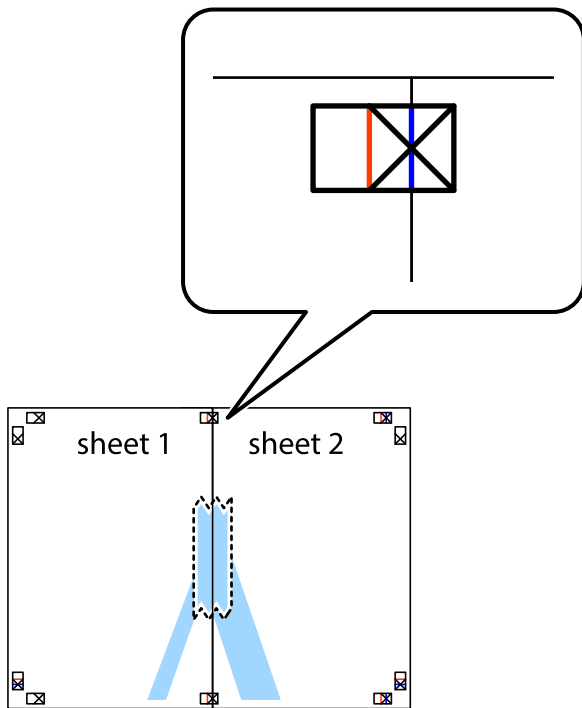
In dit voorbeeld ziet u hoe u een poster maakt wanneer **2x2 Poster** geselecteerd is en **Overlappende uitlijningstekens** geselecteerd is bij **Snijlijnen afdrukken**.



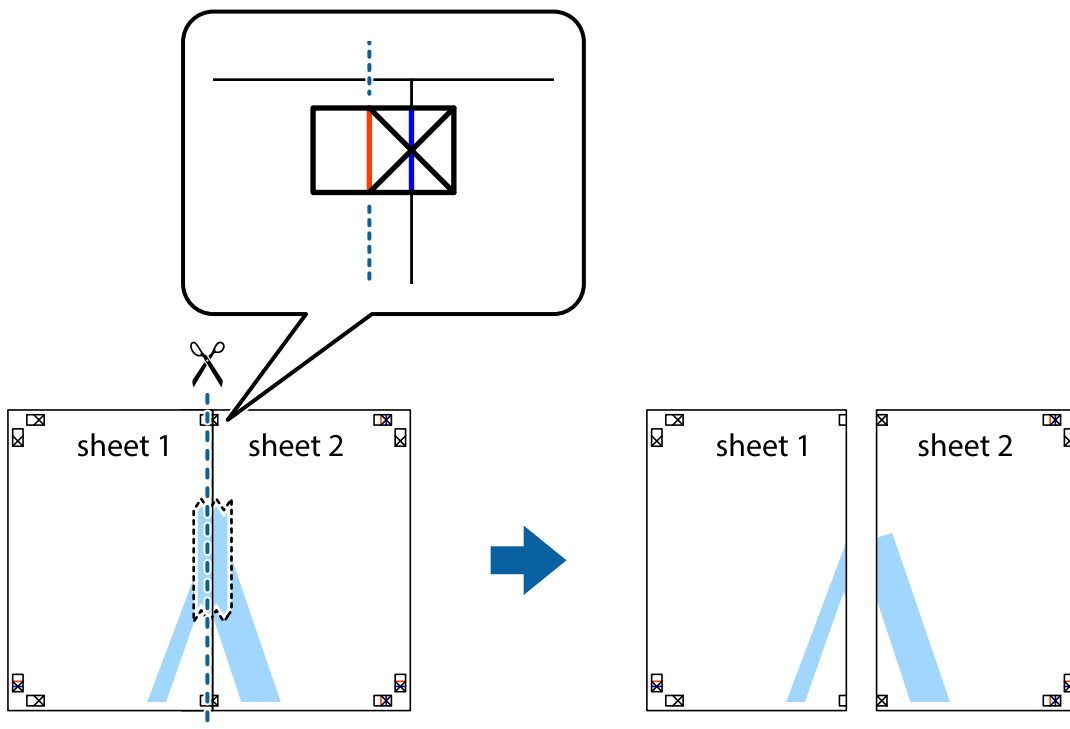
1. Prepareer Sheet 1 en Sheet 2. Knip de marges van Sheet 1 langs de verticale blauwe lijn door het midden van de kruisjes boven en onder.



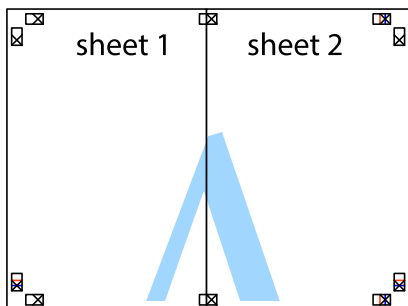
- Plaats de rand van Sheet 1 op Sheet 2 en lijn de kruisjes uit. Plak de twee vellen aan de achterkant voorlopig aan elkaar vast.



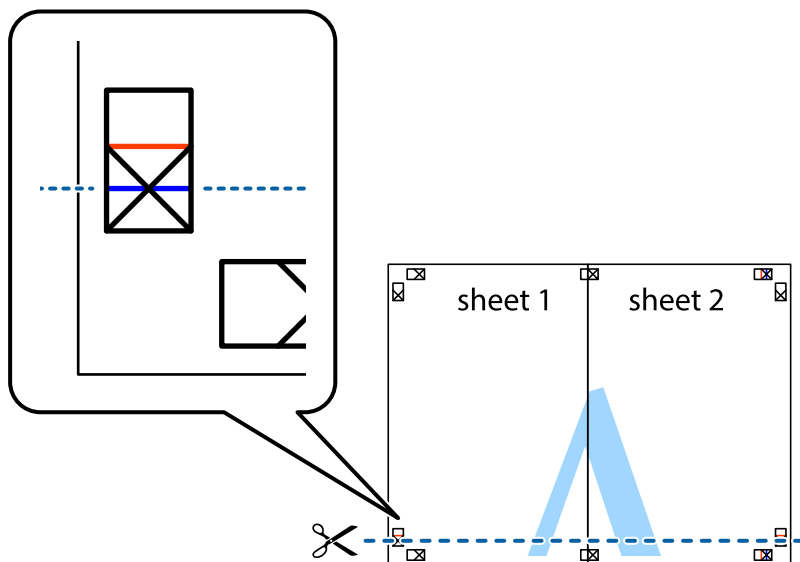
- Knip de vastgeplakte vellen in twee langs de verticale rode lijn door de uitlijningstekens (ditmaal door de lijn links van de kruisjes).



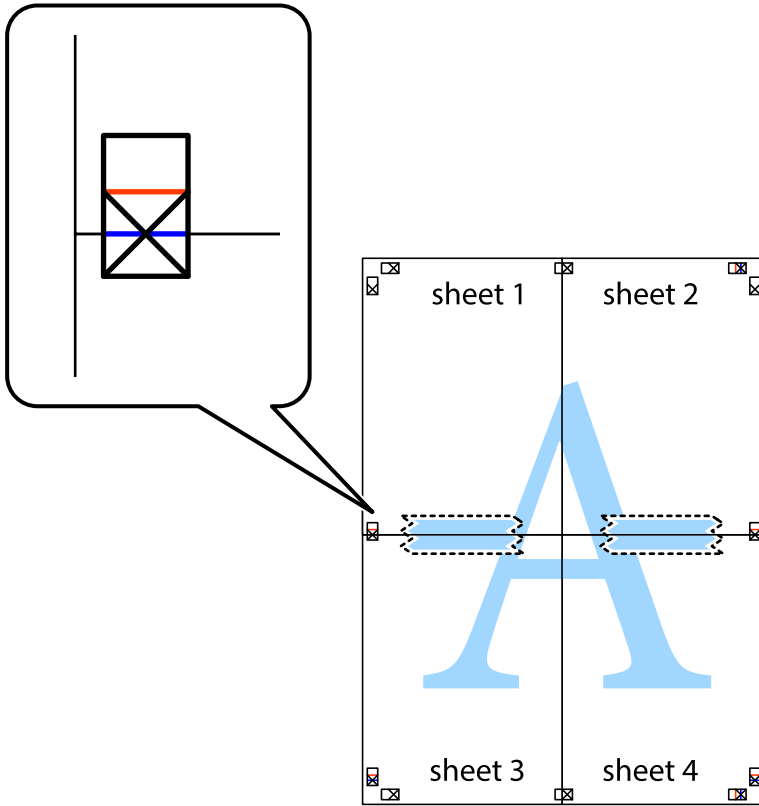
4. Plak de vellen aan de achterkant aan elkaar.



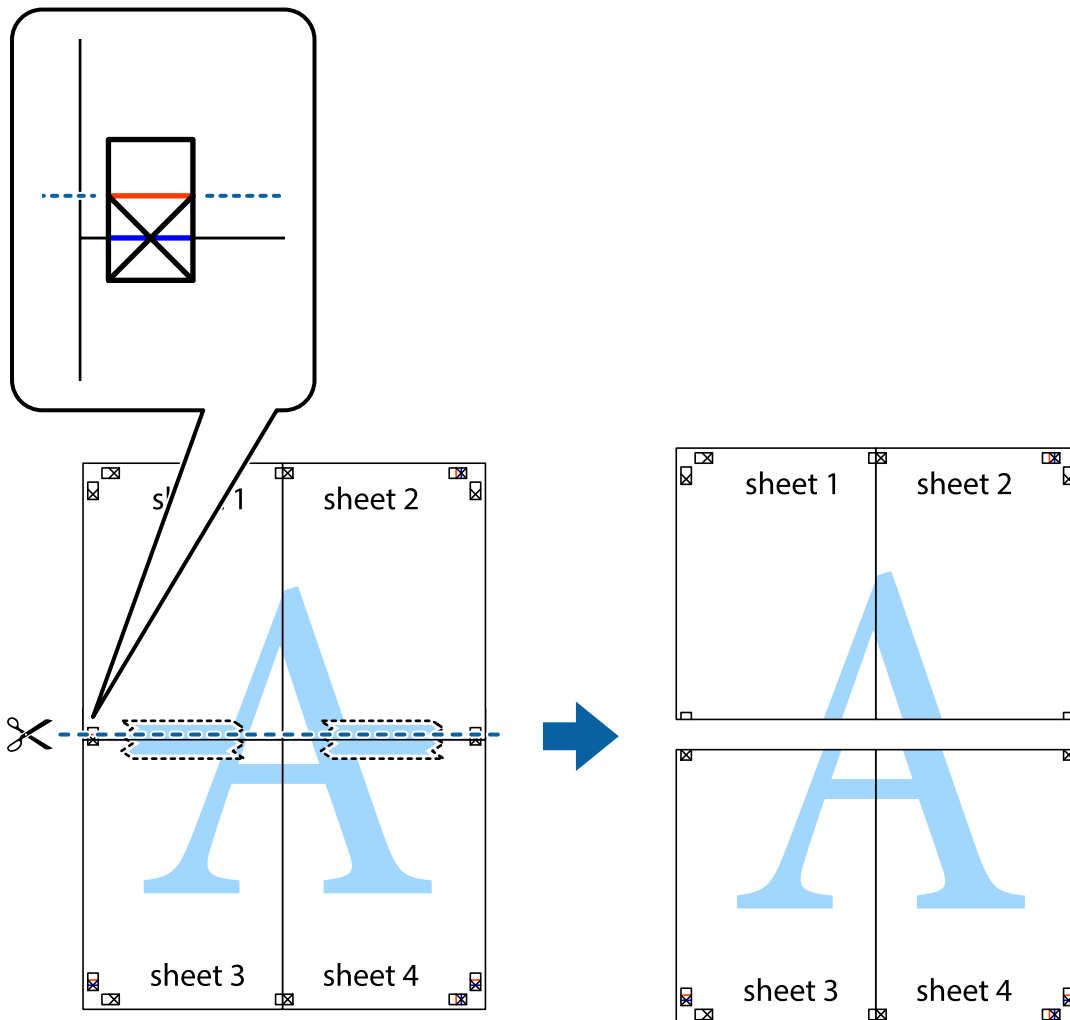
5. Herhaal stap 1 t/m 4 om Sheet 3 en Sheet 4 aan elkaar te plakken.
6. Knip de marges van Sheet 1 en Sheet 2 langs de horizontale blauwe lijn door het midden van de kruisjes aan de linker- en rechterkant.



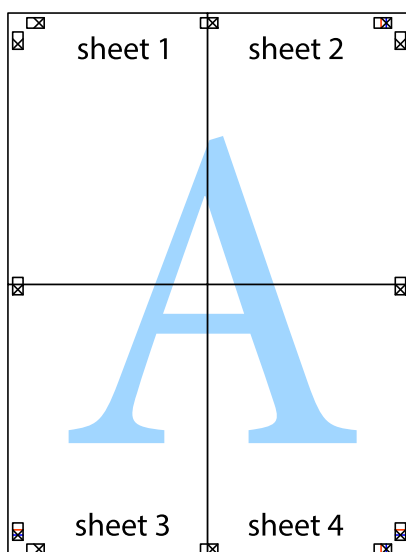
7. Plaats de rand van Sheet 1 en Sheet 2 op Sheet 3 en Sheet 4 en lijn de kruisjes uit. Plak de vellen dan voorlopig aan de achterkant aan elkaar.



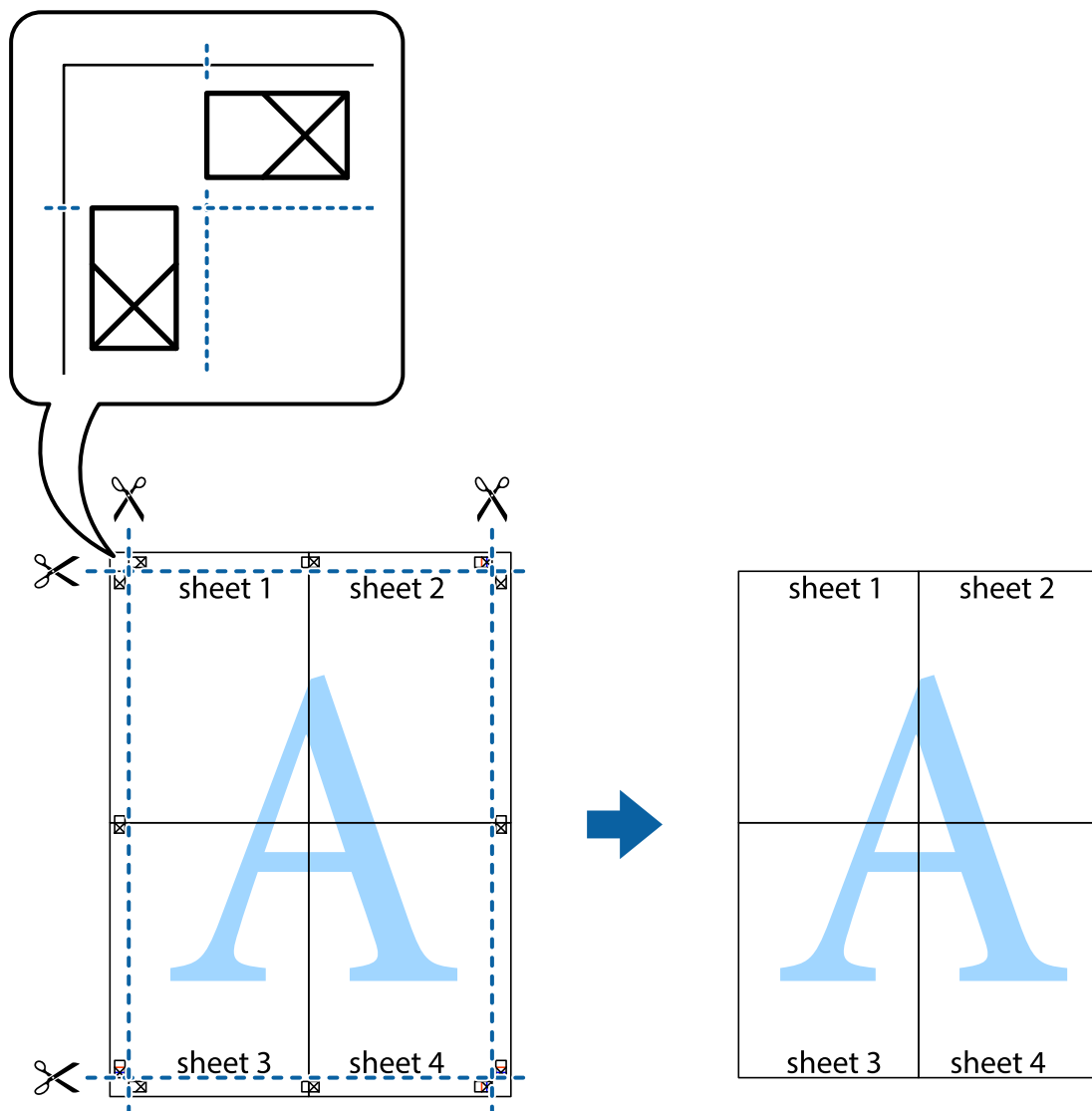
- Knip de vastgeplakte vellen in twee langs de horizontale rode lijn door de uitlijningstekens (ditmaal door de lijn boven de kruisjes).



- Plak de vellen aan de achterkant aan elkaar.

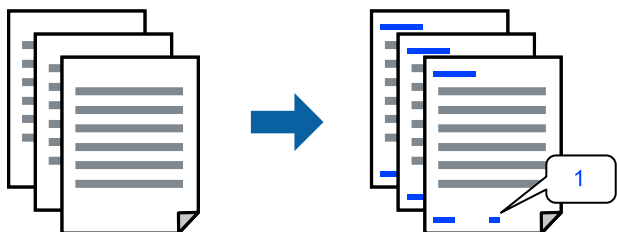


10. Knip de resterende marges af langs de buitenste lijn.



Afdrukken met een kop- en voettekst

U kunt de gebruikersnaam en afdrukdatum afdrukken in een kop- of voettekst.



1. Klik op het tabblad **Meer opties** van het printerstuurprogramma op **Watermerkfuncties** en schakel vervolgens het selectievakje **Koptekst/voettekst** in.

2. Selecteer **Instellingen**, selecteer de items die u wilt afdrukken en klik op OK.

Opmerking:

- Selecteer **Paginnummer** om het eerste paginanummer op te geven vanaf de afdrukpositie in de kop- of voettekst en selecteer vervolgens het nummer bij **Beginnummer**.
- Als u tekst wilt afdrukken in de kop- of voettekst, selecteert u de afdrukpositie en vervolgens **Tekst**. Voer in het tekst invoerveld de tekst in die u wilt afdrukken.

3. Stel de andere items in op de tabbladen **Hoofdgroep** en **Meer opties**, indien nodig, en klik vervolgens op **OK**.

[“Het tabblad Hoofdgroep” op pagina 37](#)

[“Het tabblad Meer opties” op pagina 39](#)

4. Klik op **Druk af**.

Gerelateerde informatie

➔ [“Papier laden” op pagina 29](#)

➔ [“Afdrukken met eenvoudige instellingen” op pagina 36](#)

Een watermerk afdrukken

U kunt een watermerk, bijvoorbeeld "Vertrouwelijk", of een antikopieerpatroon op uw documenten afdrukken. Als u een antikopieerpatroon afdrukt, verschijnen de verborgen letters wanneer het document wordt gekopieerd, om het origineel te onderscheiden van de kopieën.



Antikopieerpatroon is beschikbaar als aan de volgende voorwaarden is voldaan:

- Papiersoort: Gewoon, Briefhoofd, Gerecycleerd, Kleur, Voorbedrukt, Halfdik, Dik papier1, Dik papier2, Etiketten of Speciaal
- Kwaliteit: Fijn

Opmerking:

U kunt ook uw eigen watermerk of antikopieerpatroon toevoegen.

1. Klik op het tabblad **Meer opties** in het printerstuurprogramma op **Watermerkfuncties** en selecteer vervolgens Antikopieerpatroon of Watermerk.

2. Klik op **Instellingen** om details te wijzigen zoals het formaat, de dichtheid of de positie van het watermerk.

3. Stel de andere items in op de tabbladen **Hoofdgroep** en **Meer opties**, indien nodig, en klik vervolgens op **OK**.

[“Het tabblad Hoofdgroep” op pagina 37](#)

[“Het tabblad Meer opties” op pagina 39](#)

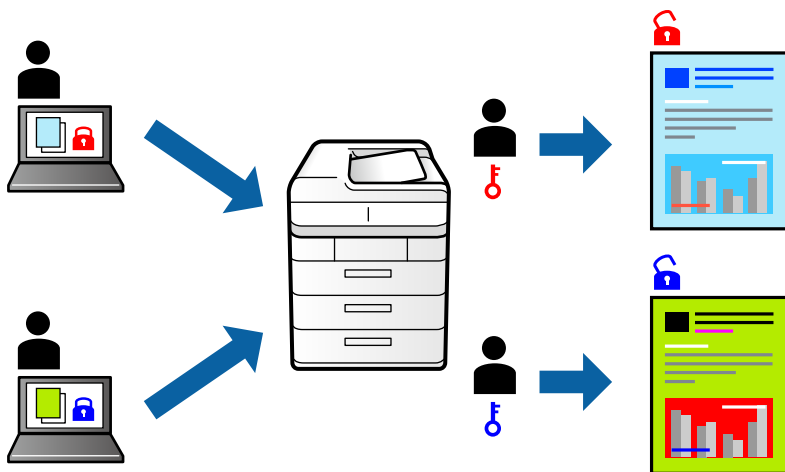
4. Klik op **Druk af**.

Gerelateerde informatie

- ➔ “Papier laden” op pagina 29
- ➔ “Afdrukken met eenvoudige instellingen” op pagina 36

Met een wachtwoord beschermde bestanden afdrukken

U kunt een wachtwoord instellen voor een afdruktaak, zodat de taak pas kan worden afgedrukt nadat het wachtwoord is ingevoerd op het bedieningspaneel van de printer.



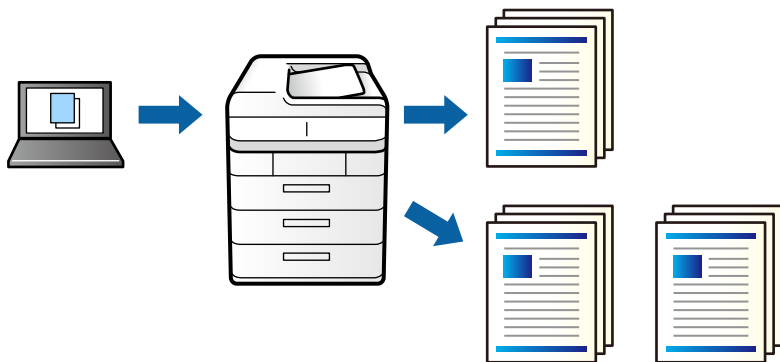
1. Selecteer op het tabblad **Meer opties** van het printerstuurprogramma de optie **Vertrouwelijke afdruktaak** bij **Taaktype** en voer een wachtwoord in.
2. Stel de andere items in op de tabbladen **Hoofdgroep** en **Meer opties**, indien nodig, en klik vervolgens op **OK**.
“Het tabblad Hoofdgroep” op pagina 37
“Het tabblad Meer opties” op pagina 39
3. Klik op **Druk af**.
4. Als u de taak wilt afdrukken, selecteert u op het startscherm van het bedieningspaneel van de printer de optie **Afdrukken uit Intern geheugen**. Selecteer de taak die u wilt afdrukken en voer vervolgens het wachtwoord in.

Gerelateerde informatie

- ➔ “Papier laden” op pagina 29
- ➔ “Afdrukken met eenvoudige instellingen” op pagina 36

Eén exemplaar afdrukken voordat u extra exemplaren afdrukt

Wanneer u een groot aantal documenten afdrukt, kunt u hiermee eerst één exemplaar afdrukken en de inhoud controleren. Gebruik het bedieningspaneel van de printer om het afdrukken te starten na het maken van het tweede exemplaar. Deze functie is beschikbaar als de optionele HDD is geïnstalleerd.



1. Selecteer op het tabblad **Meer opties** van het printerstuurprogramma de optie **Afdruktaak verifiëren** bij **Taaktype**.
2. Klik op **Instellingen**, voer **Gebruikersnaam** en **Naam afdruktaak** in en klik vervolgens op **OK**.
U kunt de taak vinden door de naam van de taak op het bedieningspaneel van de printer in te voeren.
3. Stel de andere items in op de tabbladen **Hoofdgroep** en **Meer opties**, indien nodig, en klik vervolgens op **OK**.
[“Het tabblad Hoofdgroep” op pagina 37](#)
[“Het tabblad Meer opties” op pagina 39](#)
4. Klik op **Druk af**.
Er wordt slechts een exemplaar afgedrukt en de afdruktaak wordt in het printergeheugen opgeslagen.
De opgeslagen taak wordt verwijderd als de printer wordt uitgeschakeld.
5. Als u de taak wilt afdrukken, selecteert u op het startscherm van het bedieningspaneel van de printer de optie **Afdrukken uit Intern geheugen**.
6. Selecteer de taak die u wilt afdrukken.
Selecteer de gebruiker in de lijst en selecteer vervolgens de taak. Als u wordt gevraagd een wachtwoord in te voeren, voert u het wachtwoord in dat u in het printerstuurprogramma hebt ingesteld.
7. Als de taken worden weergegeven, sluit u dat scherm en selecteert u **Afdrukken**.

Opmerking:

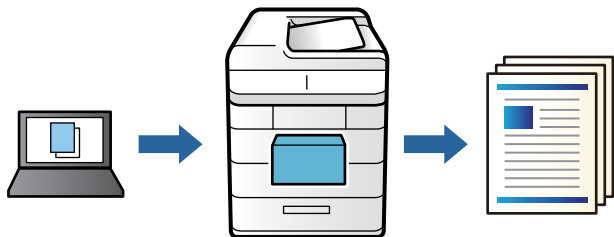
Selecteer **Wissen om de taak te verwijderen**.

Gerelateerde informatie

- ➔ [“Papier laden” op pagina 29](#)
- ➔ [“Afdrukken met eenvoudige instellingen” op pagina 36](#)
- ➔ [“harde schijf \(HDD\)” op pagina 170](#)

Afdrukopdrachten opslaan in het printergeheugen en opnieuw afdrukken

Hiermee kunt u de afdruktaak opslaan in het printergeheugen. U kunt het afdrukken starten vanaf het bedieningspaneel van de printer. Deze functie is beschikbaar als de optionele HDD is geïnstalleerd.



1. Selecteer op het tabblad **Meer opties** van het printerstuurprogramma de optie **Afdruktaak herafdrukken** bij **Taaktype**.
2. Klik op **Instellingen**, voer **Gebruikersnaam** en **Naam afdruktaak** in en klik vervolgens op **OK**.
U kunt de taak vinden door de naam van de taak op het bedieningspaneel van de printer in te voeren.
3. Stel de andere items in op de tabbladen **Hoofdgroep** en **Meer opties**, indien nodig, en klik vervolgens op **OK**.
[“Het tabblad Hoofdgroep” op pagina 37](#)
[“Het tabblad Meer opties” op pagina 39](#)
4. Klik op **Druk af**.
5. Als u de taak wilt afdrukken, selecteert u op het startscherm van het bedieningspaneel van de printer de optie **Afdrukken uit Intern geheugen**.
6. Selecteer de taak die u wilt afdrukken.
Selecteer de gebruiker in de lijst en selecteer vervolgens de taak. Als u wordt gevraagd een wachtwoord in te voeren, voert u het wachtwoord in dat u in het printerstuurprogramma hebt ingesteld.
7. Als de taken worden weergegeven, sluit u dat scherm en selecteert u **Afdrukken**.

Opmerking:

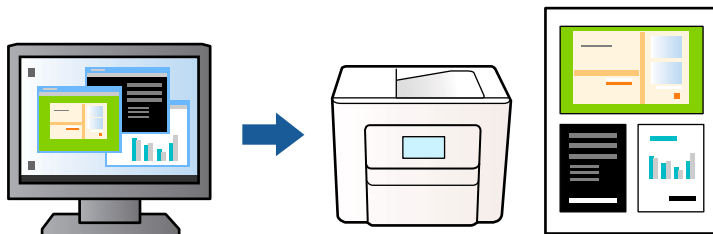
Selecteer **Wissen om de taak te verwijderen**.

Gerelateerde informatie

- ➔ [“Papier laden” op pagina 29](#)
- ➔ [“Afdrukken met eenvoudige instellingen” op pagina 36](#)
- ➔ [“harde schijf \(HDD\)” op pagina 170](#)

Meerdere bestanden tegelijkertijd afdrukken

Met Taken indelen Lite kunt u meerdere bestanden die door verschillende toepassingen zijn gemaakt combineren en als één afdruktaak afdrukken. U kunt de afdrukinstellingen, zoals de lay-out voor meerdere pagina's en dubbelzijdig afdrukken, voor gecombineerde bestanden configureren.



1. Selecteer op het tabblad **Hoofdgroep** van het printerstuurprogramma de optie **Taken indelen Lite**.
“Het tabblad Hoofdgroep” op pagina 37
2. Klik op **Druk af**.
Als u begint met afdrukken wordt het venster Taken indelen Lite weergegeven.
3. Open het bestand dat u met het huidige bestand wilt combineren terwijl het venster Taken indelen Lite openstaat. Herhaal vervolgens de bovenstaande stappen.
4. Wanneer u een afdruktaak selecteert die is toegevoegd aan Afdrukproject Lite in het venster Taken indelen Lite, kunt u de paginalay-out bewerken.
5. Klik op **Afdrukken** in het menu **Bestand** om het afdrukken te starten.

Opmerking:

Als u het venster Taken indelen Lite sluit voordat alle afdrukgegevens zijn toegevoegd aan het Afdrukproject, wordt de afdruktaak waaraan u werkt geannuleerd. Klik op **Opslaan** in het menu **Bestand** om de huidige taak op te slaan. De bestandsextensie van de opgeslagen bestanden is “.ecl”.

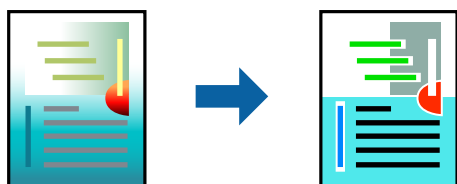
Als u een afdrukproject wilt openen, klikt u op **Taken indelen Lite** op het tabblad **Hulpprogramma's** van het printerstuurprogramma om het venster Job Arranger Lite te openen. Selecteer vervolgens **Openen** in het menu **Bestand** om het bestand te selecteren.

Gerelateerde informatie

- ➔ “Papier laden” op pagina 29
- ➔ “Afdrukken met eenvoudige instellingen” op pagina 36

Afdrukken met de afdrukfunctie Universele kleuren

U kunt de zichtbaarheid van tekst en afbeeldingen op afdrukken verbeteren.



Color Universal afdrukken is alleen beschikbaar als de volgende instellingen zijn geselecteerd.

- Papiersoort: Gewoon, Briefhoofd, Gerecycleerd, Kleur, Voorbedrukt, Halfdik, Dik papier1, Dik papier2, Etiketten of Speciaal
- Kwaliteit: Fijn
- Kleur: Kleur
- Toepassingen: Microsoft® Office 2007 of nieuwer
- Tekstgrootte: 96-punts of kleiner

1. Klik op het tabblad **Meer opties** van het printerstuurprogramma op de optie **Afbeeldingsopties** in de instelling voor **Kleurcorrectie**.
2. Selecteer een optie in de instelling **Color Universal afdrukken**.
3. Klik op **Verbeteropties** om verdere instellingen te configureren.
4. Stel de andere items in op de tabbladen **Hoofdgroep** en **Meer opties**, indien nodig, en klik vervolgens op **OK**.
[“Het tabblad Hoofdgroep” op pagina 37](#)
[“Het tabblad Meer opties” op pagina 39](#)
5. Klik op **Druk af**.

Opmerking:

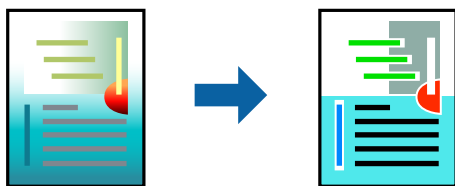
- Sommige tekens zijn mogelijk gewijzigd in patronen, zoals "+" dat wordt weergegeven als "±".
- Met deze instellingen kunnen toepassings-specifieke patronen en onderstrepingen de afgedrukte inhoud wijzigen.
- De afdrukkwaliteit kan afnemen voor foto's en andere afbeeldingen wanneer u de Color Universal afdrukken-instellingen gebruikt.
- Als u Color Universal afdrukken-instellingen gebruikt, wordt het afdrukken vertraagd.

Gerelateerde informatie

- ➔ [“Papier laden” op pagina 29](#)
- ➔ [“Afdrukken met eenvoudige instellingen” op pagina 36](#)

De afdrukkleur aanpassen

U kunt de kleuren aanpassen die voor een afdruktaak worden gebruikt. Deze aanpassingen worden niet doorgevoerd in de oorspronkelijke gegevens.



PhotoEnhance geeft scherpere afdrukken en levendigere kleuren door aanpassing van het contrast, de verzadiging en de helderheid van de oorspronkelijke afbeeldingsgegevens.

Opmerking:

PhotoEnhance past de kleur aan door de locatie van het onderwerp te analyseren. Als u de locatie van het onderwerp hebt gewijzigd door verkleinen, vergroten, bijsnijden of roteren, kan de kleur onverwacht veranderen. Als de afbeelding niet is scherpgesteld, is de kleurtoon mogelijk onnatuurlijk. Als de kleur is gewijzigd of onnatuurlijk is geworden, druk dan niet in **PhotoEnhance** maar in een andere modus af.

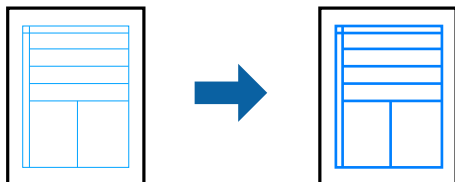
1. Selecteer op het tabblad **Meer opties** in het printerstuurprogramma de methode voor kleurcorrectie in de instelling **Kleurcorrectie**.
 - Automatisch: met deze instelling wordt de toon automatisch aangepast aan de instellingen voor de papiersoort en de afdrukkwaliteit.
 - Aangepast: klik op **Geavanceerd** als u uw eigen instellingen wilt opgeven.
2. Stel de andere items in op de tabbladen **Hoofdgroep** en **Meer opties**, indien nodig, en klik vervolgens op **OK**.
 - [“Het tabblad Hoofdgroep” op pagina 37](#)
 - [“Het tabblad Meer opties” op pagina 39](#)
3. Klik op **Druk af**.

Gerelateerde informatie

- ➔ [“Papier laden” op pagina 29](#)
- ➔ [“Afdrukken met eenvoudige instellingen” op pagina 36](#)

Dunne lijnen benadrukken tijdens het afdrukken

Lijnen die te dun zijn om af te drukken, kunnen dikker worden gemaakt.



1. Klik op het tabblad **Meer opties** van het printerstuurprogramma op de optie **Afbeeldingsopties** in de instelling voor **Kleurcorrectie**.
2. Selecteer **Dunne lijnen benadrukken**.
3. Stel de andere items in op de tabbladen **Hoofdgroep** en **Meer opties**, indien nodig, en klik dan op **OK**.
 - [“Het tabblad Hoofdgroep” op pagina 37](#)
 - [“Het tabblad Meer opties” op pagina 39](#)
4. Klik op **Druk af**.

Gerelateerde informatie

- ➔ [“Papier laden” op pagina 29](#)
- ➔ [“Afdrukken met eenvoudige instellingen” op pagina 36](#)

Afdrukken met een overlay

Met deze functie kunt u documenten afdrukken op formuliersjablonen die u vooraf op uw printer registreert.



Opmerking:

In deze instructies wordt uitgegaan van de toepassing Microsoft WordPad. Bij andere programma's is mogelijk een andere procedure van toepassing.

1. Kies op het tabblad **Meer opties** van het stuurprogramma voor **Watermerkfuncties** onder **Aanvullende instellingen**.
2. Selecteer **Formulieroverdruk** en klik vervolgens op **Instellingen**.
3. Selecteer één formuliergegeven in het vak Formuliergegevens, selecteer **Overlay** of **Underlay** in de lijst Lagen en klik dan op **OK**.
4. Klik op **OK**.
5. Klik op **Print** om het document af te drukken met de formuliergegevens.

Gerelateerde informatie

- ➔ “Papier laden” op pagina 29
- ➔ “Afdrukken met eenvoudige instellingen” op pagina 36

Een overlay maken

Opmerking:

- U moet eerst het hulpprogramma EPSON FormOverlayUTL installeren om bovenlaag- of onderlaaggegevens te maken.
- U kunt de meest recente toepassingen downloaden van de website van Epson.
<http://www.epson.com>

1. Open de gegevens die overlaygegevens moeten worden met de hulp van een toepassing.
2. Selecteer **Afdrukken** in het menu Bestand, selecteer EPSON FormOverlayUTL en klik vervolgens op **Voorkeuren**.
3. Klik op het tabblad **Basisinstellingen** > **Formulieroverdruk** > **Overdrukgegevens aanmaken**, op **Meer instellingen**. Het dialoogvenster Formulier maken wordt weergegeven.
4. Voer de naam van het formulier in het vak Formuliergegevens en de beschrijving in het vak Beschrijving in.

Opmerking:

De volgende 9 tekens kunnen niet worden gebruikt voor formuliernamen: \ / : * ? " < > |.

5. Selecteer **Voorgrond** of **Achtergrond** om op te geven of de overlay zal worden afgedrukt als de voorgrond of achtergrond van het document en klik dan op **OK**.

6. Geef de geschikte instellingen op voor andere instellingen zoals papierformaat, afdrukkwaliteit of afdrukstand.
7. Klik op **OK**.
8. Klik op **Afdrukken** om de formuliergegevens te maken.

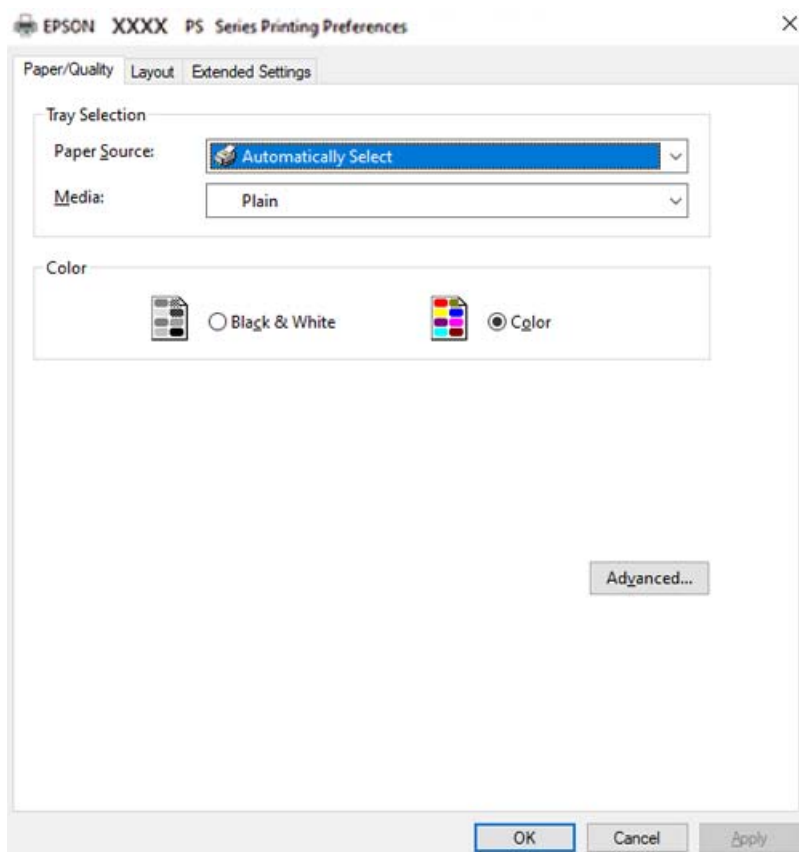
Opmerking:

Om de instellingen van het overlay-formulier dat u hebt gemaakt, te wijzigen na het uitvoeren van stappen 1 en 2 en de instellingen op het tabblad **Basisinstellingen** > **Formulieroverdruk** > **Overdrukgegevens aanmaken**, klikt u op **Formulier wijzigen**.

Een document afdrukken met het PostScript-printerstuurprogramma (Windows)

Een PostScript-printerstuurprogramma is een stuurprogramma waarmee afdrupopdrachten worden uitgevoerd naar een printer met een PostScript Page-Description Language.

1. Open het bestand dat u wilt afdrukken.
Laad papier in de printer, als er nog geen papier is geladen.
2. Selecteer **Afdrukken** of **Afdrukinstelling** in het menu **Bestand**
3. Selecteer uw printer.
4. Selecteer **Voorkeuren** of **Eigenschappen** om het venster van het printerstuurprogramma te openen.



5. Wijzig indien nodig de instellingen.
Zie de menuopties voor het printerstuurprogramma voor meer informatie.
6. Klik op **OK** om het printerstuurprogramma te sluiten voor meer informatie.
7. Klik op **Druk af**.

Gerelateerde informatie

- ➔ [“Beschikbaar papier en capaciteiten” op pagina 188](#)
- ➔ [“Papier laden” op pagina 29](#)
- ➔ [“Tabblad papier/kwaliteit” op pagina 65](#)
- ➔ [“Het tabblad Lay-out” op pagina 65](#)

Een optioneel apparaat gebruiken met een PostScript-printerstuurprogramma

Als u optionele apparaten wilt gebruiken, moet u instellingen configureren in het PostScript-printerstuurprogramma.

Instellingen

- Windows 10/Windows Server 2019/Windows Server 2016
Klik op de knop Start en selecteer vervolgens **Systeem > Configuratiescherm > Apparaten en printers weergeven** in **Hardware en geluiden**. Klik met de rechtermuisknop op uw printer, of houd de printer ingedrukt en selecteer **Printereigenschappen**. Selecteer op het tabblad **Apparaatinstellingen** het optionele apparaat in de instelling **Installeerbare opties**.
- Windows 8.1/Windows 8/Windows Server 2012 R2/Windows Server 2012
Selecteer **Bureaublad > Instellingen > Configuratiescherm > Apparaten en printers weergeven** in **Hardware en geluiden**. Klik met de rechtermuisknop op uw printer, of houd de printer ingedrukt en selecteer **Printereigenschappen**. Selecteer op het tabblad **Apparaatinstellingen** het optionele apparaat in de instelling **Installeerbare opties**.
- Windows 7/Windows Server 2008 R2
Klik op de knop Start en selecteer vervolgens **Configuratiescherm > Apparaten en printers weergeven** in **Hardware en geluiden**. Klik met de rechtermuisknop op de printer en selecteer **Printereigenschappen**. Selecteer op het tabblad **Apparaatinstellingen** het optionele apparaat in de instelling **Installeerbare opties**.
- Windows Vista/Windows Server 2008
Klik op de knop Start, selecteer **Configuratiescherm > Printers** in **Hardware en geluiden**. Klik met de rechtermuisknop op uw printer en selecteer **Eigenschappen**. Selecteer op het tabblad **Apparaatinstellingen** het optionele apparaat in de instelling **Installeerbare opties**.
- Windows XP/Windows Server 2003 R2/Windows Server 2003
Klik op de knop Start, selecteer **Configuratiescherm > Printers en andere hardware > Printers en faxapparaten**. Klik met de rechtermuisknop op uw printer en selecteer **Eigenschappen**. Selecteer op het tabblad **Apparaatinstellingen** het optionele apparaat in de instelling **Installeerbare opties**.

Menuopties voor het PostScript-printerstuurprogramma

Open het afdrukvenster in een toepassing, selecteer de printer en open het venster van het printerstuurprogramma.

Opmerking:

Menu's kunnen variëren afhankelijk van de geselecteerde optie.

Tabblad papier/kwaliteit

Ladeselectie:

Selecteer de papierbron en het afdruk materiaal.

Papierbron:

Selecteer de papierbron waaruit het papier wordt ingevoerd.

Selecteer **Automatisch selecteren** als u automatisch dezelfde papierbron wilt selecteren die is geselecteerd in de **Papierinstelling** op de printer.

Afdruk materiaal:

Selecteer de papiersoort waarop u afdrukt. Als u **Niet opgegeven** selecteert, wordt afgedrukt vanaf de papierbron waarvoor in de printerinstellingen het volgende is ingesteld voor de papiersoort.

Gewoon, Briefhoofd, Gerecycleerd, Kleur, Voorbedrukt, Halfdik, Dik papier1, Dik papier2, Etiketten, Gecoat, Enveloppe of Speciaal

Er kan echter geen papier worden toegevoerd vanaf een papierbron die in de **Inst. autom. selecteren** van de printer is uitgeschakeld.

Kleur:

Selecteer de kleur voor de afdruktaak.

Het tabblad Lay-out

Afdrukstand:

Selecteer de afdrukstand voor het afdrukken.

Dubbelzijdig afdrukken:

Hiermee kunt u dubbelzijdig afdrukken.

Paginavolgorde:

Selecteer deze optie om vanaf de laatste pagina af te drukken.

Pagina-indeling:

Pagina's per vel:

Lay-out voor pagina's per vel:

Hiermee kunt u de paginalay-out instellen wanneer u meerdere pagina's op een enkel vel afdrukt.

Boekje:

Brochure binden:

Selecteer de inbindpositie voor brochures.

Randen tekenen:

Selecteer deze optie als u voor elke pagina een rand wilt weergeven wanneer u meerdere pagina's op één vel afdrukt of wanneer u een brochure maakt.

Het tabblad Extra instellingen

Instellingen toegangscontrole:

Als het gebruik van de printer is beperkt door de beheerder, kunt u alleen afdrukken nadat u uw account in het printerstuurprogramma hebt geregistreerd. Neem contact op met de beheerder voor uw gebruikersaccount.

Instellingen toegangscontrole opslaan:

Hiermee kunt u een gebruikersnaam en wachtwoord invoeren.

Gebruikersnaam:

Voer een gebruikersnaam in.

Wachtwoord:

Voer een wachtwoord in.

Instellingen Reserveer afdruktaak:

Configureer instellingen voor afdruktaken die in het printergeheugen zijn opgeslagen.

Instellingen Reserveer afdruktaak:

Hiermee kunt u instellingen opgeven voor **Instellingen Reserveer afdruktaak**, **Afdruktaak verifiëren**, **Afdruktaak herafdrukken** of **Vertrouwelijke afdruktaak**.

Afdruktaak verifiëren:

Wanneer u meerdere exemplaren afdrukt, kunt u hiermee eerst één exemplaar afdrukken en de inhoud controleren. Gebruik het bedieningspaneel van de printer om het afdrukken te starten na het tweede exemplaar.

Afdruktaak herafdrukken:

Hiermee kunt u de afdruktaak opslaan in het printergeheugen. U kunt het afdrukken starten vanaf het bedieningspaneel van de printer.

Vertrouwelijke afdruktaak:

Selecteer **Vertrouwelijke afdruktaak** en voer het wachtwoord in. De printer zal pas afdrukken wanneer u het wachtwoord hebt ingevoerd op het bedieningspaneel van de printer.

Wachtwoord:

Voer het wachtwoord voor de Vertrouwelijke taak in.

Gebruikersnaam:

Voer een gebruikersnaam in.

Naam afdruktaak:

Voer een taaknaam in.

Geavanceerde opties

Papier/uitvoer:

Selecteer het papierformaat en het aantal exemplaren.

Papierformaat:

Selecteer het papierformaat waarop u wilt afdrukken.

Aantal exemplaren:

Stel het aantal exemplaren in dat u wilt afdrukken.

Grafisch:

Stel de volgende menu-items in.

Afdrukkwaliteit:

Selecteer de gewenste afdrukkwaliteit.

Kleurenbeheer:

Selecteer de ICM-methode of het doel.

Schalen:

Hiermee kunt u het document vergroten en verkleinen.

TrueType-lettertype:

Hiermee stelt u het vervangende lettertype in voor een TrueType-lettertype.

Documentopties:

Geavanceerde afdrukfuncties:

Hiermee kunt u gedetailleerde instellingen configureren voor afdrukfuncties.

PostScript-opties:

Hiermee kunt u optionele instellingen configureren.

Printereigenschappen:

Stel de volgende menu-items in.

Kleuring:

Selecteer of u in kleur of monochroom wenst af te drukken.

Schermb:

Selecteer of u de prioriteit wilt geven aan de reproduceerbaarheid van gradatie of aan het verhogen van de resolutie.

Pure Black-modus:

Selecteer of al dan niet alleen met zwarte toner wilt afdrukken.

Perssimulatie:

U kunt een CMYK-kleur selecteren om te simuleren tijdens het afdrukken door de CMYK-kleur van de offsetpers te reproduceren.

RItech:

U kunt de originele contourcorrectiefunctie van Epson (RIT) gebruiken om gekartelde lijnen, zoals schuine lijnen en curven, vloeiend af te drukken. Dit is doeltreffender wanneer u grote tekens afdrukt.

Tonerbesparingsmodus:

U kunt andere gebieden dan de omtreklijn dunner maken om toner te sparen. Gebruik deze functie wanneer gradatie en afdrukkwaliteit niet belangrijk is, bijvoorbeeld om de lay-out te controleren.

180° graden draaien:

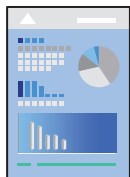
Draait de gegevens 180 graden alvorens ze af te drukken.

Uitvoerrichting:

Stel de papieruitvoerrichting in volgens de richting van het papier dat in de papiertoevoer is geladen.

Afdrukken vanaf een computer — Mac OS

Afdrukken met eenvoudige instellingen

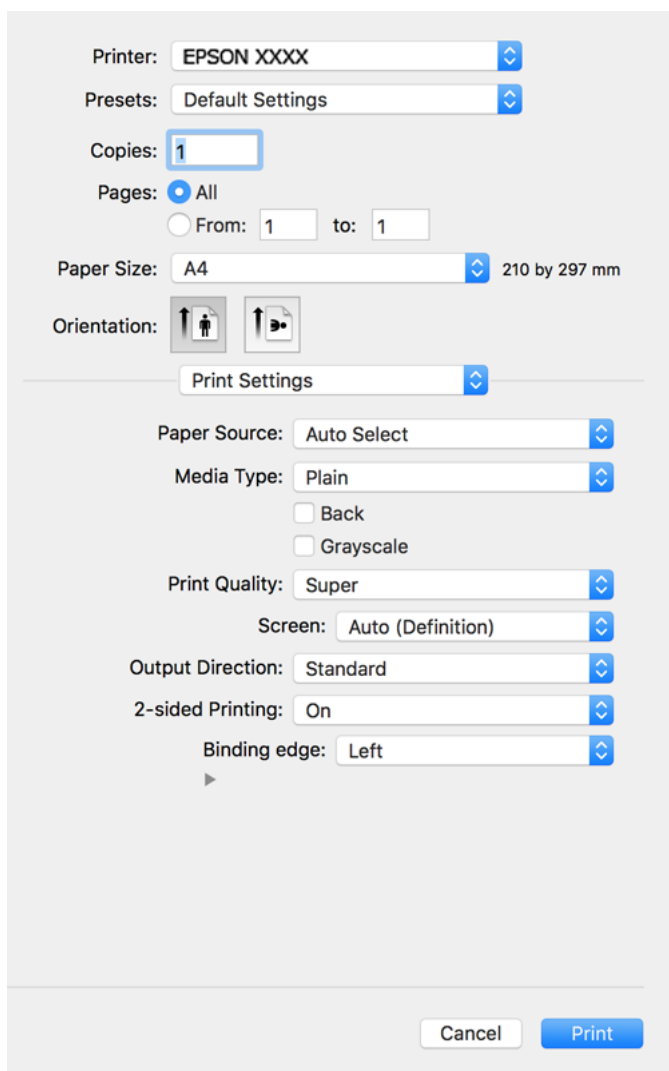


Opmerking:

De precieze werking en schermen hangen af van de toepassing. Zie de Help van de toepassing voor meer informatie.

1. Laad papier in de printer.
[“Papier laden” op pagina 31](#)
2. Open het bestand dat u wilt afdrukken.

3. Selecteer **Afdrukken** in het menu **Bestand** of een andere opdracht om het afdrukdialoogvenster te openen.
Klik indien nodig op **Toon details** of ▼ om het afdrukvenster te vergroten.
4. Selecteer uw printer.
5. Selecteer **Printerinstellingen** in het venstermenu.



Opmerking:

Als het menu **Printerinstellingen** niet wordt weergegeven in macOS Catalina (10.15) of hoger, macOS High Sierra (10.13), macOS Sierra (10.12), OS X El Capitan (10.11), OS X Yosemite (10.10), OS X Mavericks (10.9), OS X Mountain Lion (10.8), is het Epson-printerstuurprogramma niet goed geïnstalleerd. Doe dit vanuit het volgende menu.

Selecteer **Systeemvoorkeuren** in het menu **Apple > Printers en scanners** (of **Afdrukken en scannen**, **Afdrukken en faxen**), verwijder de printer en voeg de printer opnieuw toe. Zie het volgende om een printer toe te voegen.

[“De printer toevoegen \(alleen voor Mac OS\)” op pagina 99](#)

macOS Mojave (10.14) heeft geen toegang tot **Printerinstellingen** in toepassingen van Apple, zoals TextEdit.


6. Wijzig indien nodig de instellingen.
Zie de menuopties voor het printerstuurprogramma voor meer informatie.

7. Klik op **Druk af**.

Opmerking:

Als u het afdrukken wilt annuleren, klikt u op de computer op het printerpictogram in de **Dok**. Selecteer de taak die u wilt annuleren en voer een van de volgende acties uit. U kunt u een afdruktaak echter niet via de computer annuleren als de taak volledig naar de printer is verzonden. In dit geval moet u de afdruktaak via het bedieningspaneel op de printer zelf annuleren.

- OS X Mountain Lion (10.8) of hoger

Klik op  naast de voortgangsbalk.

- Mac OS X v10.6.8 t/m v10.7.x

Klik op **Verwijderen**.

Gerelateerde informatie

➔ [“Beschikbaar papier en capaciteiten” op pagina 188](#)

➔ [“Menuopties voor Printerinstellingen” op pagina 71](#)

Menuopties voor het printerstuurprogramma

Open het afdrukvenster in een toepassing en open het venster van het printerstuurprogramma.

Opmerking:

Menu's kunnen variëren afhankelijk van de geselecteerde optie.

Menuopties voor lay-out

Pagina's per vel:

Selecteer het aantal pagina's dat op één vel moet worden afgedrukt.

Lay-outrichting:

Geef de volgorde op waarin de pagina's moeten worden afgedrukt.

Rand:

Hiermee drukt u een rand af rond de pagina's.

Afdrukstand omdraaien:

Hiermee draait u de pagina's 180 graden voordat ze worden afgedrukt. Selecteer dit item als u afdrukt op bijvoorbeeld enveloppen die op een bepaalde manier in de printer zijn geplaatst.

Horizontaal spiegelen:

Hiermee drukt u een afbeelding af zoals deze eruit zou zien in een spiegel.

Menuopties voor kleuren aanpassen

ColorSync/EPSON Kleurencontrole:

Selecteer de methode voor kleuraanpassingen. Met deze opties worden kleuren aangepast tussen de printer en het computerscherm om het kleurverschil te minimaliseren.

Menuopties voor papierverwerking

Pagina's sorteren:

Hiermee drukt u meerdere pagina's af in volgorde en gesorteerd in reeksen.

Pagina's die moeten worden afgedrukt:

Selecteer deze optie om alleen even of oneven pagina's af te drukken.

Paginavolgorde:

Selecteer deze optie om vanaf de laatste pagina af te drukken.

Aanpassen aan papierformaat:

Hiermee past u de afdruk aan het papierformaat aan dat is geladen.

Doelpapierformaat:

Selecteer het papierformaat waarop u wilt afdrukken.

Alleen omlaag schalen:

Selecteer deze optie wanneer u de grootte alleen wilt verkleinen als de afdrukgegevens te groot zijn voor het papierformaat dat in de printer is geladen.

Menuopties voor voorblad

Voorblad afdrukken:

Selecteer of u een voorblad wilt afdrukken. Als u een achterkant wilt toevoegen, selecteert u **Na document**.

Type voorblad:

Selecteer de inhoud van het voorblad.

Menuopties voor Printerinstellingen

Papierbron:

Selecteer de papierbron waaruit het papier wordt ingevoerd. Selecteer **Automatisch selecteren** als u automatisch dezelfde papierbron wilt selecteren die is geselecteerd in de afdrukinstellingen op de printer.

Afdrukmetaal:

Selecteer de papiersoort waarop u afdrukt. Als u **Onbepaald** selecteert, wordt afgedrukt vanaf de papierbron waarvoor in de printerinstellingen het volgende is ingesteld voor de papiersoort.

Gewoon, Briefhoofd, Gerecycleerd, Kleur, Voorbedrukt, Halfdik, Dik papier1, Dik papier2, Etiketten, Gecoat, Enveloppe of Speciaal

Er kan echter geen papier worden toegevoerd vanaf een papierbron die in de **Inst. autom. selecteren** van de printer is uitgeschakeld.

Vorige:

Als u wilt afdrukken op de achterkant van papier dat niet automatisch tweezijdig kan worden afgedrukt, drukt u handmatig af (u kunt niet afdrukken op de achterkant van etiketpapier of envelop).

Grijswaarden:

Selecteer deze optie wanneer u wilt afdrukken in zwart-wit of grijswaarden.

Afdrukkwaliteit:

Selecteer de gewenste afdrukkwaliteit. De opties variëren afhankelijk van de papiersoort.

Scherf:

Selecteer of u de prioriteit wilt geven aan de reproduceerbaarheid van gradatie of aan het verhogen van de resolutie.

Uitvoerrichting:

Stel de papieruitvoerrichting in volgens de richting van het papier dat in de papiertoevoer is geladen.

Dubbelzijdig afdrukken:

Hiermee drukt u af op beide zijden van het papier. Selecteer **Boekje** wanneer u bindingen maakt.

Bindkant:

U kunt de inbindrand opgeven.

Klik op ▼ om de inbindmarge in te stellen. Wanneer u een document met meerdere pagina's afdrukt, kunt u instellen of u wilt afdrukken vanaf de voor- of de achterkant van de pagina. Wanneer **Boekje** is geselecteerd in **Dubbelzijdig afdrukken**, kunt u op ▼ klikken om de geselecteerde methode voor het inbinden van boekjes te selecteren.

Menuopties voor Kleuropties

Handm. inst.:

Hiermee kunt u de kleur handmatig aanpassen. In **Extra instellingen** kunt u gedetailleerde instellingen configureren.

PhotoEnhance:

Geeft scherpere afdrukken en levendigere kleuren door aanpassing van het contrast, de verzadiging en de helderheid van de oorspronkelijke afbeeldingsgegevens.

Uit (Geen kleuraanpassing):

Afdrukken zonder de kleuren te verbeteren of aan te passen.

Menuopties voor Instellingen antikopieerpatroon

U kunt de documenten afdrukken die verborgen letters bevatten die verschijnen wanneer ze worden gekopieerd om origineel te onderscheiden van de kopieën.

Menuopties voor Watermerkinstellingen

U kunt een watermerk selecteren, zoals de datum, of u kunt een document het label "Vertrouwelijk" geven, de layout en lettertype bewerken, en afdrukken.

Menuopties voor Instellingen koptekst/voettekst

U kunt de gebruikersnaam en afdrukdatum afdrukken in een kop- of voettekst.

Menuopties voor Geavanceerde instellingen

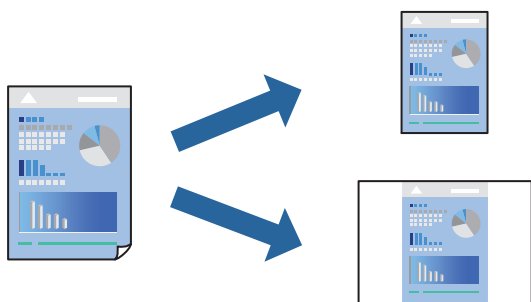
U kunt het afdrukken verscherpen voor dunne lijnen en tekens.

Menuopties voor Instellingen vertrouwelijke taken

U kunt een wachtwoord instellen voor een afdruktaak, zodat de taak pas kan worden afgedrukt nadat het wachtwoord is ingevoerd op het bedieningspaneel van de printer.

Voorinstellingen voor afdrukken toevoegen voor eenvoudig afdrukken

Als u uw eigen voorinstelling maakt van vaak gebruikte instellingen, kunt u snel afdrukken door deze voorinstelling in de lijst te selecteren.



1. Stel alle items in, zoals **Printerinstellingen** en **Lay-out (Papierformaat, Afdruk materiaal enzovoort)**.
2. Klik op **Voorinstellingen** om de huidige instelling op te slaan als een voorinstelling.
3. Klik op **OK**.

Opmerking:

*Als u een toegevoegde voorinstelling wilt verwijderen, klikt u op **Voorinstellingen** > **Voorinstellingen weergeven**, selecteert u de naam van de voorinstelling die u wilt verwijderen en verwijdert u deze.*

4. Klik op **Druk af**.

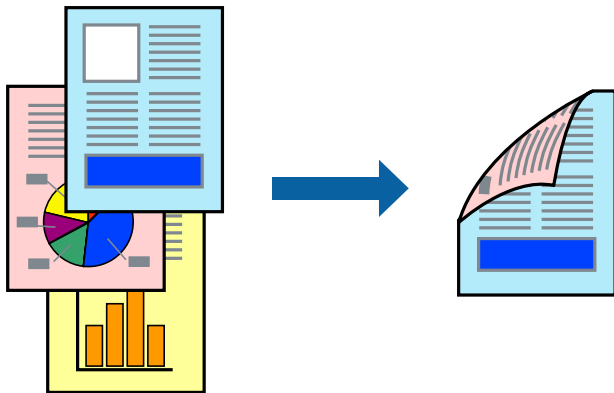
De volgende keer dat u met dezelfde instelling wilt afdrukken, selecteert u de naam van de geregistreerde voorinstelling in **Voorinstellingen**.

Gerelateerde informatie

- ➔ “Papier laden” op pagina 29
- ➔ “Afdrukken met eenvoudige instellingen” op pagina 68

Dubbelzijdig afdrukken

U kunt dubbelzijdig afdrukken.



Opmerking:

Als u geen papier gebruikt dat geschikt is voor dubbelzijdig afdrukken, kan de afdrukkwaliteit achteruitgaan en kan het papier vastlopen.

[“Papier voor automatisch dubbelzijdig afdrukken” op pagina 190](#)

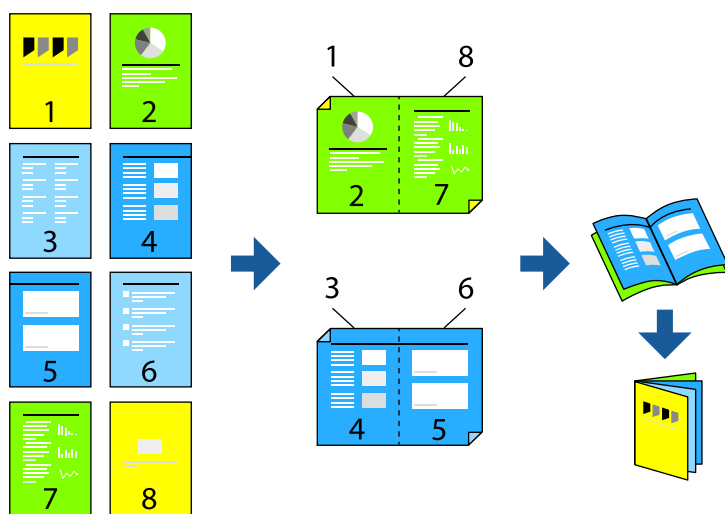
1. Selecteer **Printerinstellingen** in het venstermenu.
2. Selecteer **Aan** in **Dubbelzijdig afdrukken**.
3. Geef naar wens nog meer instellingen op.
4. Klik op **Druk af**.

Gerelateerde informatie

- ➔ [“Beschikbaar papier en capaciteiten” op pagina 188](#)
- ➔ [“Papier laden” op pagina 29](#)
- ➔ [“Afdrukken met eenvoudige instellingen” op pagina 68](#)

Een brochure afdrukken

U kunt een boekje afdrukken door de pagina's te herschikken en de afdruk te vouwen.



Opmerking:

Als u geen papier gebruikt dat geschikt is voor dubbelzijdig afdrukken, kan de afdrukkwaliteit achteruitgaan en kan het papier vastlopen.

[“Papier voor automatisch dubbelzijdig afdrukken” op pagina 190](#)

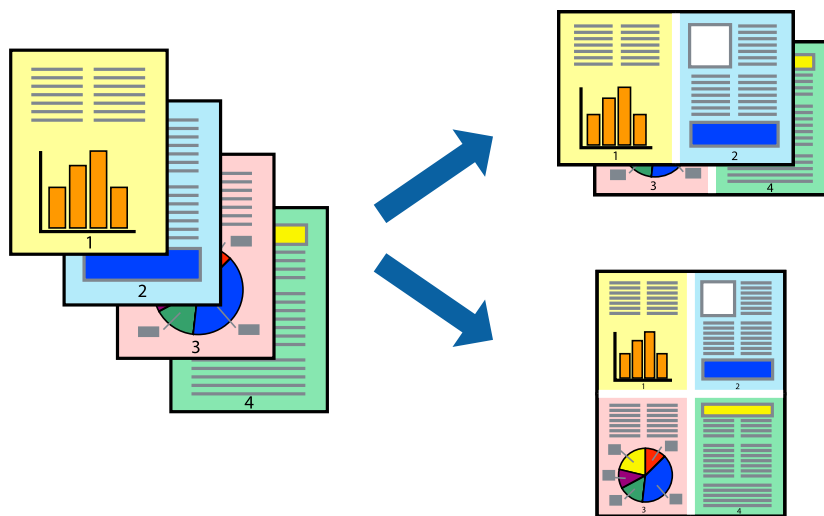
1. Selecteer **Printerinstellingen** in het venstermenu.
2. Selecteer **Boekje** in **Dubbelzijdig afdrukken**.
3. Stel de inbindmarge in en klik op ▼ om het inbinden van het boekje in te stellen.
 - In midden binden: gebruik deze methode wanneer u een klein aantal pagina's afdrukt die eenvoudig kunnen worden gestapeld en dubbelgevouwen.
 - Aan zijkant binden. Gebruik deze methode wanneer u één vel (vier pagina's) per keer afdrukt en dubbelvouwt om ze daarna allemaal samen te voegen.
4. Geef naar wens nog meer instellingen op.
5. Klik op **Druk af**.

Gerelateerde informatie

- ➔ [“Beschikbaar papier en capaciteiten” op pagina 188](#)
- ➔ [“Papier laden” op pagina 29](#)
- ➔ [“Afdrukken met eenvoudige instellingen” op pagina 68](#)

Meerdere pagina's op één vel afdrukken

U kunt meerdere pagina's met gegevens op één vel papier afdrukken.



1. Selecteer **Lay-out** in het venstermenu.
2. Stel het aantal pagina's in **Pagina's per vel**, de **Richting van indeling** (paginavolgorde) en **Randen** in.
[“Menuopties voor lay-out” op pagina 70](#)
3. Geef naar wens nog meer instellingen op.
4. Klik op **Druk af**.

Gerelateerde informatie

- ➔ [“Papier laden” op pagina 29](#)
- ➔ [“Afdrukken met eenvoudige instellingen” op pagina 68](#)

Afdruk aanpassen aan papierformaat

Selecteer het papierformaat dat u in de printer hebt geplaatst als de instelling voor Doelpapierformaat.



1. Selecteer het papierformaat van het papier dat u in de toepassing als **Papierformaat** hebt ingesteld.
2. Selecteer **Papierverwerking** in het venstermenu.
3. Selecteer **Aanpassen aan papierformaat**.
4. Selecteer het papierformaat dat u in de printer hebt geplaatst als de instelling voor **Doelpapierformaat**.
5. Geef naar wens nog meer instellingen op.
6. Klik op **Druk af**.

Gerelateerde informatie

- ➔ [“Papier laden” op pagina 29](#)
- ➔ [“Afdrukken met eenvoudige instellingen” op pagina 68](#)

Een verkleind of vergroot document op elke vergroting afdrukken

U kunt het formaat van een document met een specifiek percentage verkleinen of vergroten.



1. Selecteer **Afdrukken** in het menu **Bestand** of een andere opdracht om het afdrukdialoogvenster te openen.
2. Selecteer **Pagina-instelling** in het menu **Bestand** van de toepassing.
3. Selecteer **Printer**, **Papierformaat**, voer het percentage in bij **Schalen** en klik vervolgens op **OK**.

Opmerking:

Selecteer het papierformaat dat u in de toepassing hebt ingesteld bij **Doelpapierformaat**.

4. Geef naar wens nog meer instellingen op.
5. Klik op **Druk af**.

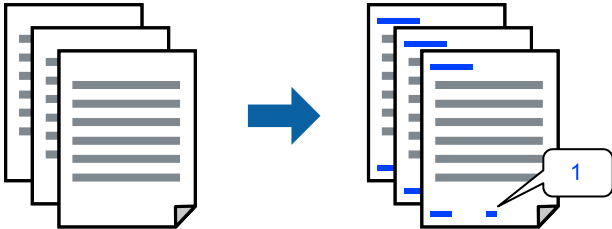
Gerelateerde informatie

- ➔ [“Papier laden” op pagina 29](#)

➔ [“Afdrukken met eenvoudige instellingen” op pagina 68](#)

Afdrukken met een kop- en voettekst

U kunt de gebruikersnaam en afdrukdatum afdrukken in een kop- of voettekst.



1. Selecteer **Instellingen koptekst/voettekst** in het venstermenu.
2. Selecteer een item vanaf de positie die u wilt afdrukken.
3. Geef naar wens nog meer instellingen op.
4. Klik op **Druk af**.

Gerelateerde informatie

- ➔ [“Papier laden” op pagina 29](#)
- ➔ [“Afdrukken met eenvoudige instellingen” op pagina 68](#)

Een watermerk afdrukken

U kunt een watermerk, bijvoorbeeld "Vertrouwelijk", of een antikopieerpatroon op uw documenten afdrukken. Als u een antikopieerpatroon afdrukt, verschijnen de verborgen letters wanneer het document wordt gekopieerd, om het origineel te onderscheiden van de kopieën.



Antikopieerpatroon is beschikbaar als aan de volgende voorwaarden is voldaan:

- Papiersoort:** Gewoon, Voorbedrukt, Briefhoofd, Kleur, Gerecycleerd, Halfdik, Dik papier1, Dik papier2, Etiketten, Gecoat, Enveloppe of Speciaal
- Kwaliteit:** Fijn

Opmerking:

U kunt ook uw eigen anti-kopieerpatroon of watermerk afdrukken.

1. Selecteer **Instellingen antikopieerpatroon** of **Watermerkinstellingen** vanaf het pop-upmenu en selecteer dan het type antikopieerpatroon of watermerk.

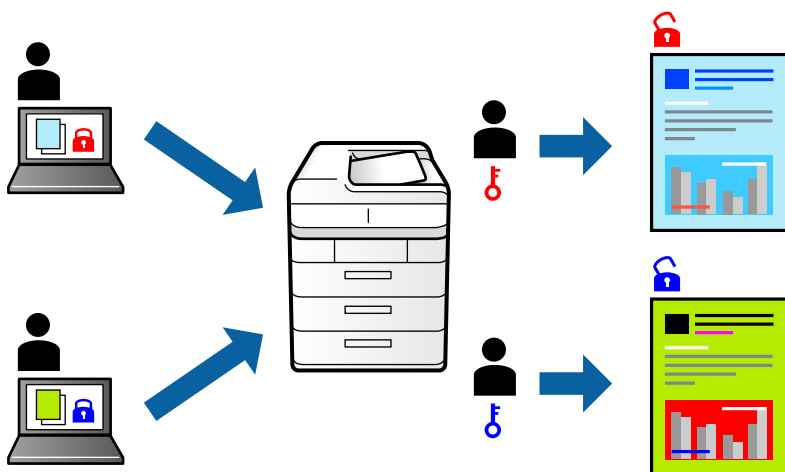
2. Bewerk de lay-outs en lettertypen.
3. Geef naar wens nog meer instellingen op.
4. Klik op **Druk af**.

Gerelateerde informatie

- ➔ “Papier laden” op pagina 29
- ➔ “Afdrukken met eenvoudige instellingen” op pagina 68

Met een wachtwoord beschermde bestanden afdrukken

U kunt een wachtwoord instellen voor een afdruktaak, zodat de taak pas kan worden afgedrukt nadat het wachtwoord is ingevoerd op het bedieningspaneel van de printer.



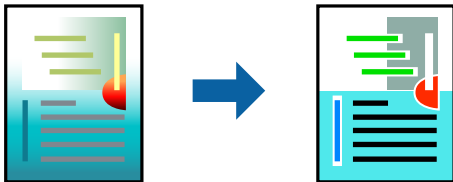
1. Selecteer **Instellingen vertrouwelijke taken** in het venstermenu.
2. Selecteer **Vertrouwelijke afdruktaak** en voer vervolgens de gebruikersnaam, taaknaam en het wachtwoord in.
3. Geef naar wens nog meer instellingen op.
4. Klik op **Druk af**.
5. Als u de taak wilt afdrukken, selecteert u op het startscherm van het bedieningspaneel van de printer de optie **Afdrukken uit Intern geheugen**. Selecteer de taak die u wilt afdrukken en voer vervolgens het wachtwoord in.

Gerelateerde informatie

- ➔ “Papier laden” op pagina 29
- ➔ “Afdrukken met eenvoudige instellingen” op pagina 68

De afdrukkleur aanpassen

U kunt de kleuren aanpassen die voor een afdruktaak worden gebruikt. Deze aanpassingen worden niet doorgevoerd in de oorspronkelijke gegevens.



PhotoEnhance geeft scherpere afdrukken en levendigere kleuren door aanpassing van het contrast, de verzadiging en de helderheid van de oorspronkelijke afbeeldingsgegevens.

Opmerking:

*PhotoEnhance past de kleur aan door de locatie van het onderwerp te analyseren. Als u de locatie van het onderwerp hebt gewijzigd door verkleinen, vergroten, bijsnijden of roteren, kan de kleur onverwacht veranderen. Als de afbeelding niet is scherpgesteld, is de kleurtoon mogelijk onnatuurlijk. Als de kleur is gewijzigd of onnatuurlijk is geworden, druk dan niet in **PhotoEnhance** maar in een andere modus af.*

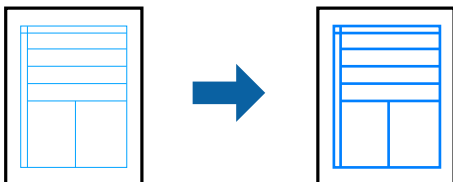
1. Selecteer **Kleuren aanpassen** in het snelmenu en selecteer vervolgens **EPSON Kleurencontrole**.
2. Selecteer **Kleuropties** in het snelmenu en selecteer dan één van de beschikbare opties.
3. Klik op de pijl naast **Extra instellingen** en kies de juiste instellingen.
4. Geef naar wens nog meer instellingen op.
5. Klik op **Druk af**.

Gerelateerde informatie

- ➔ [“Papier laden” op pagina 29](#)
- ➔ [“Afdrukken met eenvoudige instellingen” op pagina 68](#)

Dunne lijnen benadrukken tijdens het afdrukken

Lijnen die te dun zijn om af te drukken, kunnen dikker worden gemaakt.



1. Selecteer **Geavanceerde instellingen** in het venstermenu.
2. Schakel **Dunne lijnen benadrukken** in.
3. Geef naar wens nog meer instellingen op.

4. Klik op **Druk af**.

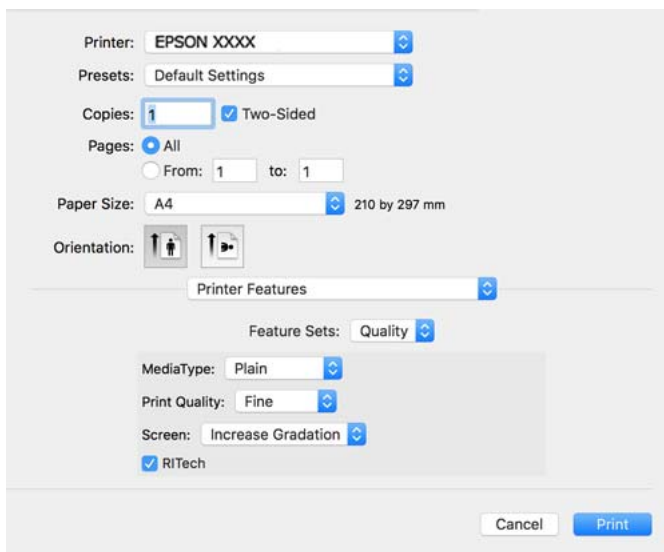
Gerelateerde informatie

- ➔ “Papier laden” op pagina 29
- ➔ “Afdrukken met eenvoudige instellingen” op pagina 68

Afdrukken vanuit het PostScript-printerstuurprogramma in Mac OS

Een PostScript-printerstuurprogramma is een stuurprogramma waarmee afdrukopdrachten worden uitgevoerd naar een printer met een PostScript Page-Description Language.

1. Open het bestand dat u wilt afdrukken.
Laad papier in de printer, als er nog geen papier is geladen.
2. Selecteer **Afdrukken** of **Afdrukinstelling** in het menu **Bestand**.
Klik indien nodig op **Toon details** of ▼ om het afdrukvenster te vergroten.
3. Selecteer uw printer.
4. Selecteer **Afdrukkenmerken** in het snelmenu.



5. Wijzig indien nodig de instellingen.
Zie de menuopties voor het printerstuurprogramma voor meer informatie.
6. Klik op **Druk af**.

Gerelateerde informatie

- ➔ “Beschikbaar papier en capaciteiten” op pagina 188
- ➔ “Papier laden” op pagina 29
- ➔ “Menuopties voor het printerfuncties” op pagina 84

Een optioneel apparaat gebruiken met een PostScript-printerstuurprogramma

Als u optionele apparaten wilt gebruiken, moet u de instellingen configureren in het PostScript-printerstuurprogramma.

Selecteer **Systeemvoorkeuren** in het menu Apple > **Printers en scanners** (of **Afdrukken en scannen, Afdrukken en faxen**) en selecteer vervolgens de printer. Klik op **Opties en toebehoren** > **Opties** (of **Stuurprogramma**). Configureer instellingen op basis van de beschikbare opties.

Menuopties voor het PostScript-printerstuurprogramma

Open het afdrukvenster in een toepassing, selecteer de printer en open het venster van het printerstuurprogramma.

Opmerking:

Menu's kunnen variëren afhankelijk van de geselecteerde optie.

Menuopties voor lay-out

Pagina's per vel:

Selecteer het aantal pagina's dat op één vel moet worden afgedrukt.

Lay-outrichting:

Geef de volgorde op waarin de pagina's moeten worden afgedrukt.

Rand:

Hiermee drukt u een rand af rond de pagina's.

Dubbelzijdig:

Hiermee kunt u dubbelzijdig afdrukken.

Afdrukstand omdraaien:

Hiermee draait u de pagina's 180 graden voordat ze worden afgedrukt.

Horizontaal spiegelen:

Hiermee keert u de afbeelding om zodat deze gespiegeld wordt afgedrukt.

Menuopties voor kleuren aanpassen

ColorSync/In printer:

Selecteer de methode voor kleuraanpassingen. Met deze opties worden kleuren aangepast tussen de printer en het computerscherm om het kleurverschil te minimaliseren.

Menuopties voor papierverwerking

Pagina's sorteren:

Hiermee drukt u meerdere pagina's af in volgorde en gesorteerd in reeksen.

Pagina's die moeten worden afgedrukt:

Selecteer deze optie om alleen even of oneven pagina's af te drukken.

Paginavolgorde:

Selecteer deze optie om vanaf de laatste pagina af te drukken.

Aanpassen aan papierformaat:

Hiermee past u de afdruk aan het papierformaat aan dat is geladen.

Doelpapierformaat:

Selecteer het papierformaat waarop u wilt afdrukken.

Alleen omlaag schalen:

Selecteer deze optie wanneer u formaat van uw document wilt verkleinen.

Menuopties voor papierinvoer

Selecteer de papierbron waaruit het papier wordt ingevoerd.

Alle pagina's uit:

Als u **Automatisch selecteren** selecteert, wordt op de printer automatisch de papierbron geselecteerd die overeenkomt met de **Papierinstelling**.

Eerst pagina van/resterend vanaf:

U kunt de papierbron ook selecteren voor een pagina selecteren.

Menuopties voor voorblad

Voorblad afdrukken:

Selecteer of u een voorblad wilt afdrukken. Als u een achterkant wilt toevoegen, selecteert u **Na document**.

Type voorblad:

Selecteer de inhoud van het voorblad.

Menuopties voor het printerfuncties

Functiesets:

Afdrukkwaliteit:

Afdruk materiaal:

Selecteer de papiersoort waarop u afdrukt. Als u **Onbepaald** selecteert, wordt afgedrukt vanaf de papierbron waarvoor in de printerinstellingen het volgende is ingesteld voor de papiersoort.

Gewoon, Briefhoofd, Gerecycleerd, Kleur, Voorbedrukt, Halfdik, Dik papier1, Dik papier2, Etiketten, Gecoat, Enveloppe of Speciaal

Er kan echter geen papier worden toegevoerd vanaf een papierbron die in de **Inst. autom. selecteren** van de printer is uitgeschakeld.

Afdrukkwaliteit:

Selecteer de gewenste afdrukkwaliteit.

Scherf:

Selecteer of u de prioriteit wilt geven aan de reproduceerbaarheid van gradatie of aan het verhogen van de resolutie.

RI Tech:

U kunt de originele contourcorrectiefunctie van Epson (RIT) gebruiken om gekartelde lijnen, zoals schuine lijnen en curven, vloeiend af te drukken. Dit is doeltreffender wanneer u grote tekens afdrukt.

Kleur:

Kleuring:

Selecteer of u in kleur of monochroom wenst af te drukken.

Pure Black-modus:

Selecteer of al dan niet alleen met zwarte toner wilt afdrukken.

Perssimulatie:

U kunt een CMYK-kleur selecteren om te simuleren tijdens het afdrukken door de CMYK-kleur van de offsetpers te reproduceren.

Overige:

Tonerbesparingsmodus:

U kunt andere gebieden dan de omtreklijn dunner maken om toner te sparen. Gebruik deze functie wanneer gradatie en afdrukkwaliteit niet belangrijk is, bijvoorbeeld om de lay-out te controleren.

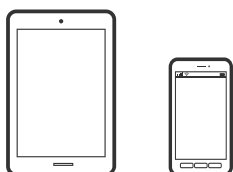
Uitvoerinstelling:

Uitvoerrichting:

Stel de papieruitvoerrichting in volgens de richting van het papier dat in de papiertoevoer is geladen.

Documenten afdrukken vanaf smart devices (iOS)

Wanneer de draadloze router verbinding heeft met hetzelfde netwerk als de printer, kunt u documenten afdrukken vanaf een smart device, zoals een smartphone of tablet.



Documenten afdrukken met Epson iPrint

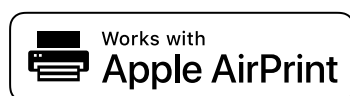
Opmerking:

Bewerkingen kunnen afhankelijk van het apparaat verschillen.

1. Installeer Epson iPrint als dit niet is geïnstalleerd.
[“Epson iPrint installeren” op pagina 198](#)
2. Verbind uw smart device met hetzelfde draadloze netwerk dat de printer gebruikt.
3. Start Epson iPrint.
4. Tik op het startscherm op **Documenten afdrukken**.
5. Tik op de locatie van het document dat u wilt afdrukken.
6. Selecteer het document en tik op **Volgende**.
7. Druk op **Afdrukken**.

Documenten afdrukken met AirPrint

AirPrint maakt draadloos afdrukken vanaf iPhone, iPad, iPod touch en Mac mogelijk zonder installatie van de nieuwste stuurprogramma's of softwaredownloads.



Opmerking:

Als u de meldingen voor de papierconfiguratie op het bedieningspaneel van uw printer hebt uitgeschakeld, kunt u AirPrint niet gebruiken. Volg de onderstaande koppeling om de meldingen zo nodig in te schakelen.

1. Stel de printer in om draadloos afdrukken mogelijk te maken. Raadpleeg de onderstaande koppeling.
<http://epson.sn>
2. Verbind uw Apple-apparaat met hetzelfde draadloze netwerk dat uw printer gebruikt.
3. Print van uw toestel op uw printer.

Opmerking:

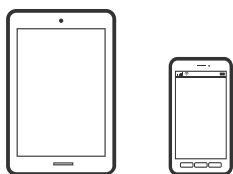
Raadpleeg voor meer informatie de pagina over AirPrint op de Apple-website.

Gerelateerde informatie

➔ [“Kan niet afdrukken, ondanks dat er verbinding is \(iOS\)” op pagina 128](#)

Documenten afdrukken vanaf smart devices (Android)

Wanneer de draadloze router verbinding heeft met hetzelfde netwerk als de printer, kunt u documenten afdrukken vanaf een smart device, zoals een smartphone of tablet.



Documenten afdrukken met Epson iPrint

Opmerking:

Bewerkingen kunnen afhankelijk van het apparaat verschillen.

1. Installeer Epson iPrint als dit niet is geïnstalleerd.
[“Epson iPrint installeren” op pagina 198](#)
2. Verbind uw smart device met hetzelfde draadloze netwerk dat de printer gebruikt.
3. Start Epson iPrint.
4. Tik op het startscherm op **Documenten afdrukken**.
5. Tik op de locatie van het document dat u wilt afdrukken.
6. Selecteer het document en tik op **Volgende**.
7. Druk op **Afdrukken**.

Documenten afdrukken met Epson Print Enabler

U kunt draadloos documenten, e-mails, foto's en webpagina's afdrukken vanaf uw Android-telefoon of -tablet (Android v4.4 of hoger). Met enkele tikken laat u uw Android-apparaat een Epson-printer detecteren die met hetzelfde netwerk is verbonden.

Opmerking:

Bewerkingen kunnen afhankelijk van het apparaat verschillen.

1. Installeer vanuit Google Play de Epson Print Enabler-invoegtoepassing op uw Android-apparaat.
2. Verbind uw Android-apparaat met de draadloze router.
3. Ga naar **Instellingen** op uw Android-apparaat, selecteer **Afdrukken** en schakel Epson Print Enabler in.
4. Tik vanuit een Android--toepassing, zoals Chrome, op het menupictogram en druk af wat er op het scherm wordt weergegeven.

Opmerking:

*Als u de printer niet ziet, tikt u op **Alle printers** en selecteert u de printer.*

Afdrukken met Mopria Print Service

Met Mopria Print Service kunt u draadloos afdrukken via Android-smartphones of -tablets.



1. Ga naar Google Play en installeer Mopria Print Service.
2. Laad papier in de printer.
3. Stel draadloos afdrukken in op de printer. Raadpleeg de onderstaande koppeling.
<http://epson.sn>
4. Verbind uw Android-apparaat met hetzelfde draadloze netwerk dat uw printer gebruikt.
5. Druk vanaf uw apparaat af op uw printer.

Opmerking:

Meer informatie vindt u op de Mopria-website: <https://mopria.org>.

Gerelateerde informatie

➡ [“Papier laden” op pagina 31](#)

Afdrukken op enveloppen

Afdrukken op enveloppen vanaf een computer (Windows)

1. Laad enveloppen in de printer.
[“Enveloppen laden” op pagina 32](#)
2. Open het bestand dat u wilt afdrukken.
3. Open het venster van het printerstuurprogramma.
4. Selecteer het formaat van de enveloppen via **documentformaat** op het tabblad **Hoofdgroep** en selecteer vervolgens **Enveloppe** bij **Papiertype**.
5. Stel de andere items in op de tabbladen **Hoofdgroep** en **Meer opties**, indien nodig, en klik vervolgens op **OK**.
6. Klik op **Druk af**.

Afdrukken op enveloppen vanaf een computer (Mac OS)

1. Laad enveloppen in de printer.
[“Enveloppen laden” op pagina 32](#)
2. Open het bestand dat u wilt afdrukken.
3. Selecteer **Afdrukken** in het menu **Bestand** of een andere opdracht om het afdrukdialoogvenster te openen.
4. Selecteer het formaat bij de instelling **Papierformaat**.
5. Selecteer **Printerinstellingen** in het venstermenu.
6. Selecteer **Enveloppe** bij de instelling **Afdruk materiaal**.
7. Geef naar wens nog meer instellingen op.
8. Klik op **Druk af**.

Webpagina's afdrukken

Webpagina's afdrukken vanaf smart devices

Opmerking:

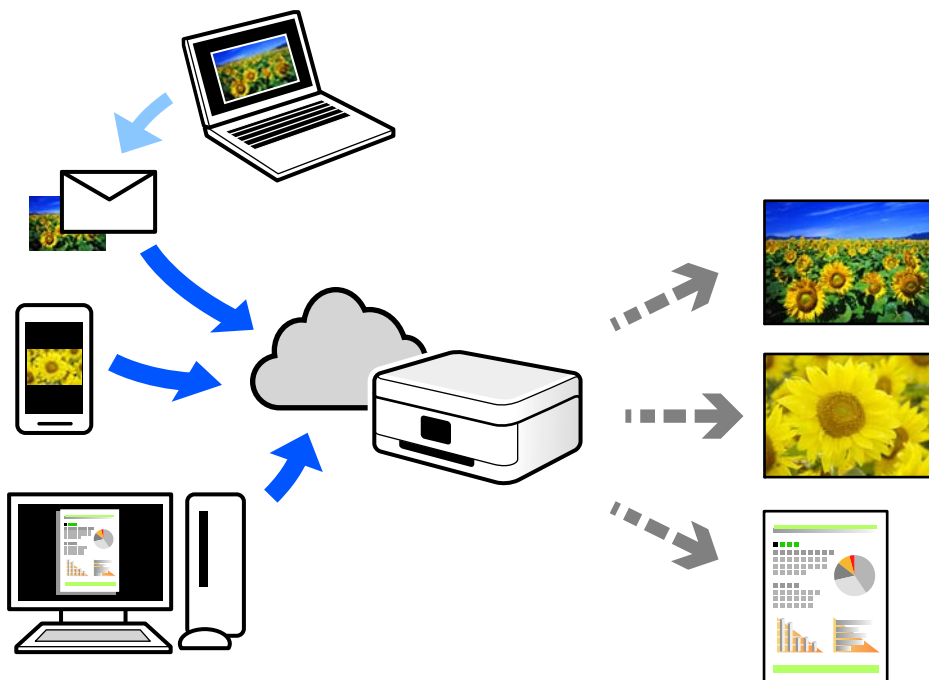
Bewerkingen kunnen afhankelijk van het apparaat verschillen.

1. Installeer Epson iPrint als dit niet is geïnstalleerd.
[“Epson iPrint installeren” op pagina 198](#)
2. Verbind uw smart device met hetzelfde draadloze netwerk dat de printer gebruikt.
3. Open in uw webbrowser de webpagina die u wilt afdrukken.
4. Tik op **Delen** in het menu van de webbrowser.
5. Selecteer **iPrint**.
6. Tik op **Druk af**.

Afdrukken via een cloudservice

Dankzij Epson Connect (beschikbaar via het internet) kunt u via uw smartphone, tablet, pc of laptop, altijd en praktisch overal afdrukken. Als u deze service wilt gebruiken, moet u de gebruiker en de printer registreren in Epson Connect.

Wanneer de draadloze router verbinding heeft met hetzelfde netwerk als de printer, kunt u de printer vanaf uw smart device via de draadloze router bedienen.



De functies die via het internet beschikbaar zijn, zijn als volgt.

Email Print

Wanneer u een e-mail met bijlagen, bijvoorbeeld documenten of afbeeldingen, verzendt naar een e-mailadres dat aan de printer is toegewezen, kunt u de betreffende e-mail en de bijlagen afdrukken op een externe locatie, zoals uw printer thuis of op kantoor.

Epson iPrint

Deze toepassing is voor iOS en Android en maakt het mogelijk vanaf een smartphone of tablet af te drukken of te scannen. U kunt documenten, afbeeldingen en websites afdrukken door deze rechtstreeks naar een printer in hetzelfde netwerk te verzenden.

Remote Print Driver

Dit is een gedeeld stuurprogramma dat wordt ondersteund door Remote Print Driver. Wanneer u afdrukt op een printer op een externe locatie, kunt u afdrukken in het normale venster van de toepassing een andere printer te selecteren.

Zie de Epson Connect-webportal voor meer informatie over configureren en afdrukken.

<https://www.epsonconnect.com/>

<http://www.epsonconnect.eu> (alleen Europa)

Vanaf het bedieningspaneel registreren bij Epson Connect Service

Volg de onderstaande stappen om de printer te registreren.

1. Selecteer **Instel.** op het bedieningspaneel.
2. Selecteer **Algemene instellingen** > **Webservice-instellingen** > **Epson Connect-services** > **Registratie opheffen** om het registratieblad af te drukken.
3. Volg de instructies op het registratievel om de printer te registreren.

De printer onderhouden


De status van verbruiksartikelen controleren.	92
Het papiertraject reinigen wanneer er problemen met de papiertoevoer zijn.	92
De binnenkant van de printer reinigen.	93
De printer reinigen.	95
Toepassingen afzonderlijk installeren of verwijderen.	96
De printer verplaatsen en vervoeren.	104

De status van verbruiksartikelen controleren

U kunt de status van de verbruiksartikelen controleren vanaf het bedieningspaneel van de printer. Selecteer  op het startscherm en selecteer vervolgens **Vervangond..**

Als u een item wilt selecteren, gebruikt u de knoppen ▲ ▼ ◀ ▶ en drukt u op de knop OK.

Opmerking:

- U kunt ook de status van verbruiksartikelen controleren op de Epson Status Monitor als deze is geïnstalleerd.
-  wordt weergegeven op het LCD-scherm wanneer het verbruiksproduct het einde van zijn levensduur nadert. U kunt doorgaan met afdrukken maar zorg dat u een nieuw verbruiksitem klaar hebt voordat het huidige het einde van zijn levensduur bereikt.

Het papiertraject reinigen wanneer er problemen met de papiertoevoer zijn

De printer heeft slechts een minimale reiniging nodig om die in goede toestand te houden.

Let op:

- Raak de binnenkant van de printer alleen aan wanneer dat zo wordt gevraagd in de documentatie van de printer. Anders kan dit brand of elektrische schok veroorzaken.
- Gebruik geen brandbare gassen zoals airdusters of stofsprays binnen of rond de printer. Anders kan dit brand of ontploffing veroorzaken.

Belangrijk:

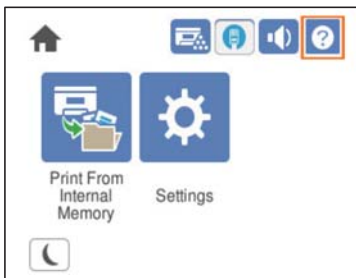
- Gebruik geen vluchtige middelen zoals benzeen, thinner of alcohol om de printer te reinigen. Anders kunnen de chemische substanties de componenten en behuizing van de printer beschadigen.
- Zorg dat de printer niet nat wordt.
- Maak de printer niet schoon met een harde borstel of een harde doek. Anders kan de printer beschadigd raken.

De transportrol voor de papierlade reinigen

Bekijk de animaties die worden weergegeven op het LCD-scherm van de printer om de transportrollen voor de papierlade te reinigen.

Selecteer  en selecteer vervolgens **Problemen oplossen > Papiertoevoerprobl. > papierlade.**

Selecteer **Voltooien** om het animatiescherm te sluiten.

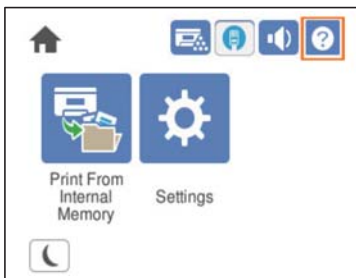


De transportrol voor de papercassettes reinigen

Bekijk de animaties die worden weergegeven op het LCD-scherm van de printer om de transportrollen voor de papercassettes te reinigen.


Selecteer  en selecteer vervolgens **Problemen oplossen** > **Papiertoevoerprobl.** > **Papercassette**.

Selecteer **Voltooien** om het animatiescherm te sluiten.



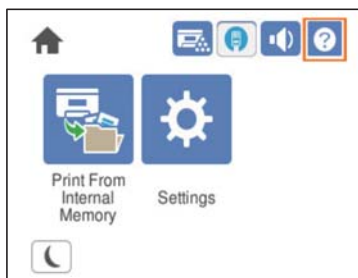
De binnenkant van de printer reinigen

Bekijk de animaties die worden weergegeven op het LCD-scherm van de printer om de binnenkant van de printer te reinigen.

Selecteer  en gebruik dan een van de volgende methoden om toegang te krijgen tot het Reinig de Belichtingsopening.

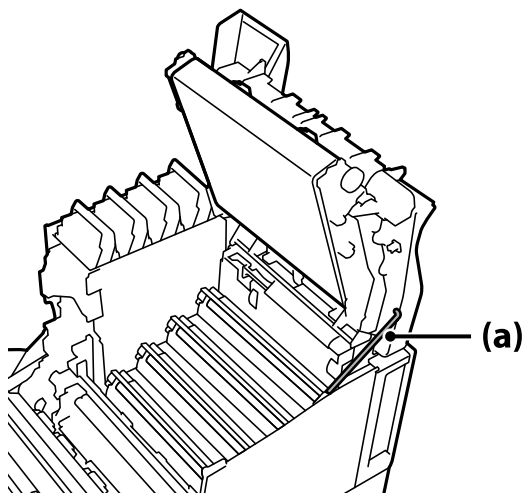
- Problemen oplossen** > **Slechte afdrukkwaliteit** > **Strepen, lijnen op afdruk** > **Reinig de Belichtingsopening**
- Problemen oplossen** > **Slechte afdrukkwaliteit** > **Vreemde kleuren** > **Reinig de Belichtingsopening**
- Problemen oplossen** > **Slechte afdrukkwaliteit** > **Toner maakt vlekken op het papier** > **Reinig de Belichtingsopening**

Selecteer **Voltooien** om het animatiescherm te sluiten.



⚠ Let op:

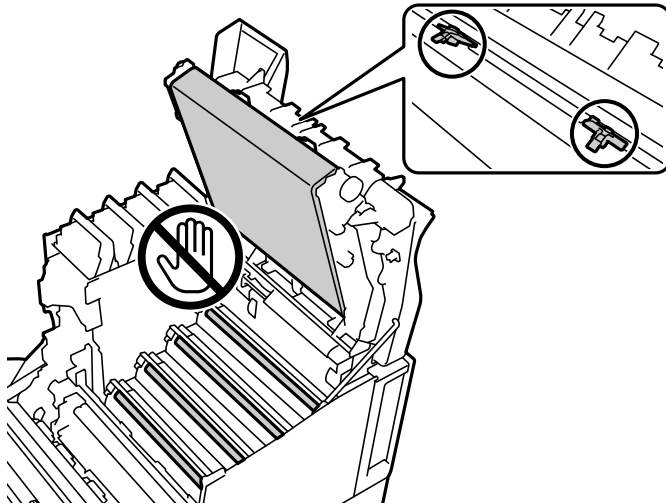
- Zorg dat u de bovenkap vast maakt met de steun voor afdekking (a). Als de kap plots sluit, kan dit een letsel veroorzaken als uw handen of vingers gekneld raken.



- Wanneer u de bovenkap sluit, moet u zorgen dat u de G-hendel vasthoudt en de bovenkap laten zakken. Als u het afdekking van de tonercartridge vasthoudt om deze te sluiten, kan de bovenkap plots sluiten waardoor uw handen of vingers gekneld kunnen raken.

! **Belangrijk:**

- ❑ Zorg dat de secties die in de volgende afbeelding worden weergegeven, geen andere objecten raken of niet ertegen schuren of botsen. Olie van uw huid kunnen het oppervlak van deze secties beschadigen en de afdrukkwaliteit beïnvloeden.



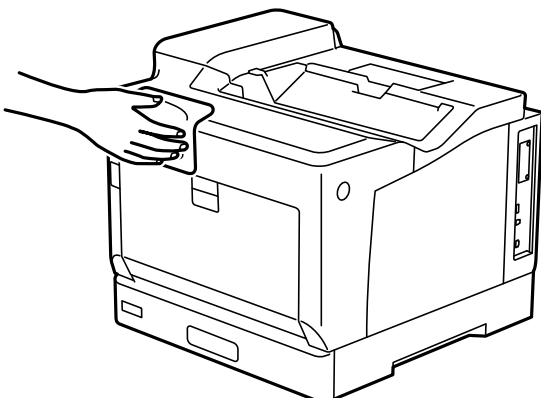
- ❑ Houd de fotogeleiderenheid uit direct en sterk zonlicht. Laat deze niet langer dan drie minuten in sterk licht, zelfs bij kamerverlichting. Blootstelling aan sterke en langdurige verlichting zal de afdrukkwaliteit verminderen.
- ❑ Plaats de fotogeleiderenheid op een platte tafel om krassen van het oppervlak te vermijden.

De printer reinigen

Als de behuizing van de printer vuil of stoffig is, schakelt u de printer uit en reinigt u deze met een zachte, schone en vochtige doek. Als u het vuil niet kunt verwijderen, gebruik dan een zachte, schone en vochtige doek met een beetje mild schoonmaakmiddel.

! **Belangrijk:**

- ❑ Gebruik geen vluchtige middelen zoals benzeen, thinner of alcohol om de printer te reinigen. Anders kunnen de chemische substanties de componenten en behuizing van de printer beschadigen.
- ❑ Zorg dat de printer niet nat wordt.
- ❑ Maak de printer niet schoon met een harde borstel of een harde doek. Anders kan de printer beschadigd raken.



Toepassingen afzonderlijk installeren of verwijderen

Verbind uw computer met het netwerk en installeer de nieuwste versie van toepassingen vanaf de website. Meld u aan op uw computer als beheerder. Voer het beheerderswachtwoord in als u hierom wordt gevraagd.

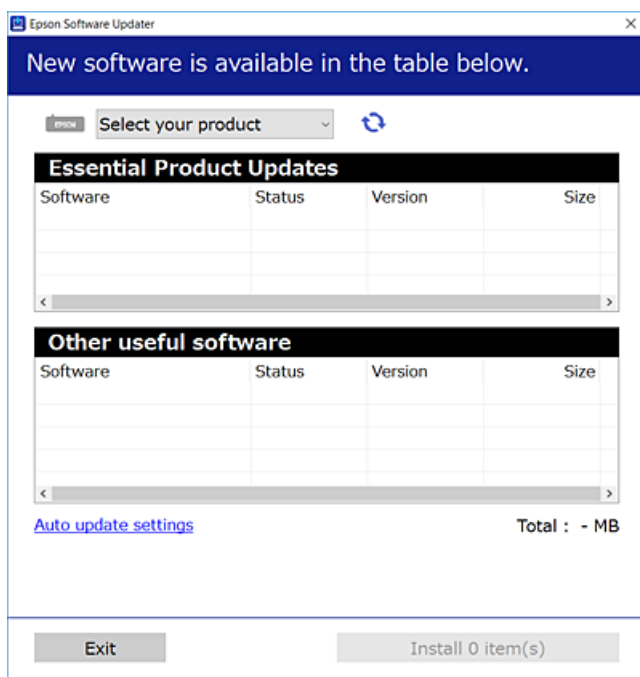
Toepassingen afzonderlijk installeren


Opmerking:

U moet een toepassing eerst verwijderen voordat u deze opnieuw kunt installeren.

1. Controleer of de printer en de computer beschikbaar zijn voor communicatie en of de computer is verbonden met internet.
2. Start EPSON Software Updater.

De schermafdruk is een voorbeeld in Windows.



3. Selecteer voor Windows de printer en klik vervolgens op  om te controleren op de meest recente beschikbare toepassingen.
4. Selecteer de items die u wilt installeren of bijwerken en klik vervolgens op de installatieknop.



Belangrijk:

Schakel de printer niet uit en trek de stekker niet uit het stopcontact zolang de update bezig is. Anders kan de printer defect raken.

Opmerking:

- ❑ U kunt de meest recente toepassingen downloaden van de website van Epson.

<http://www.epson.com>

- ❑ Als u een Windows Server-besturingssysteem gebruikt, kunt u Epson Software Updater niet gebruiken. Download de meest recente toepassingen van de website van Epson.

Gerelateerde informatie

- ➔ “Toepassing voor het bijwerken van software en firmware (EPSON Software Updater)” op pagina 198
- ➔ “Toepassingen verwijderen” op pagina 100

Controleer of een origineel Epson-printerstuurprogramma is geïnstalleerd — Windows

Via een van de volgende methoden kunt u controleren of op de computer een origineel Epson-printerstuurprogramma is geïnstalleerd.

Selecteer **Configuratiescherm > Apparaten en printers weergeven (Printers, Printers en faxapparaten)** en doe het volgende om het venster voor printservereigenschappen te openen.

- ❑ Windows Windows 10/Windows 8.1/Windows 8/Windows 7/Windows Server 2019/Windows Server 2016/Windows Server 2012 R2/Windows Server 2012/Windows Server 2008 R2

Klik op het printerpictogram en klik vervolgens op **Printservereigenschappen** bovenaan het venster.

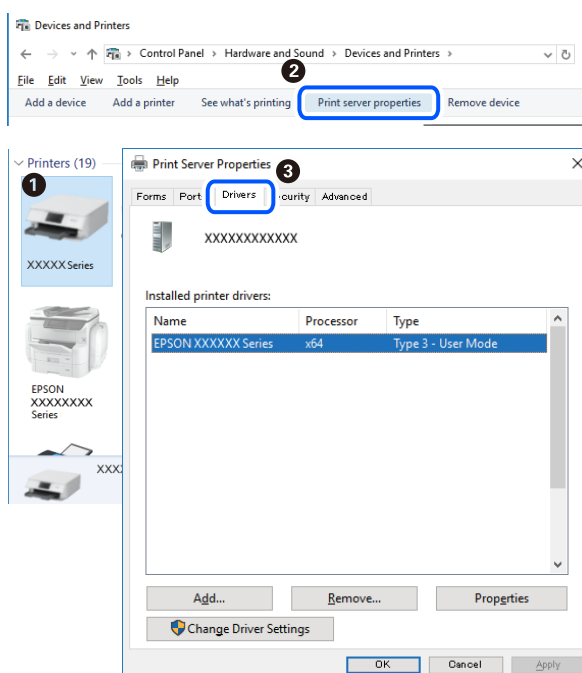
- ❑ Windows Vista/Windows Server 2008

Klik met de rechtermuisknop op de map **Printers** en selecteer vervolgens **Als administrator uitvoeren > Servereigenschappen**.

- ❑ Windows XP/Windows Server 2003 R2/Windows Server 2003

Selecteer in het menu **Bestand** de optie **Servereigenschappen**.

Klik op het tabblad **Stuurprogramma**. Als de naam van uw printer in de lijst wordt weergegeven, is een origineel Epson-printerstuurprogramma op de computer geïnstalleerd.



Gerelateerde informatie

➔ [“Toepassingen afzonderlijk installeren” op pagina 96](#)

Controleer of een origineel Epson-printerstuurprogramma is geïnstalleerd — Mac OS

Via een van de volgende methoden kunt u controleren of op de computer een origineel Epson-printerstuurprogramma is geïnstalleerd.

Selecteer **Systeemvoorkeuren** in het Apple-menu > **Printers en scanners** (of **Afdrukken en scannen**, **Afdrukken en faxen**) en selecteer vervolgens de printer. Klik op **Opties en toebehoren**, en als het tabblad **Opties** en het tabblad **Hulpprogramma** worden weergegeven, is er een origineel Epson-printerstuurprogramma op de computer geïnstalleerd.



Gerelateerde informatie

➔ [“Toepassingen afzonderlijk installeren” op pagina 96](#)

Een PostScript printerdriver installeren

Een PostScript-printerstuurprogramma installeren — Windows

1. Start het installatieproces vanuit een van de volgende opties.
 - Gebruik de software-cd die bij de printer is meegeleverd.**
Plaats de software-cd in de computer, open de volgende maplocatie en voer vervolgens SETUP64.EXE (of SETUP.EXE) uit.
Driver\PostScript\WINX64 (of WINX86)\SETUP\SETUP64.EXE (of SETUP.EXE)

Gebruik de website.

Open de printerpagina vanaf de volgende website, download het PostScript-printerstuurprogramma en voer het uitvoerbare bestand uit.

<http://www.epson.eu/Support> (Europa)

<http://support.epson.net/> (buiten Europa)

2. Selecteer uw printer.
3. Volg de instructies op het scherm.
4. Kies voor de verbindingmethode uit netwerkverbinding of USB-verbinding.
 - Voor netwerkverbinding.**

Er wordt een lijst met beschikbare printers in hetzelfde netwerk weergegeven.
Selecteer de printer die u wilt gebruiken.
 - Voor USB-verbinding.**

Volg de instructies op het scherm om de printer met de computer te verbinden.
5. Volg de instructies op het scherm om het PostScript-printerstuurprogramma te installeren.

Een PostScript-printerstuurprogramma installeren — Mac OS

Download het printerstuurprogramma via de Epson support website en installeer dit.

<http://www.epson.eu/Support> (Europa)

<http://support.epson.net/> (buiten Europa)

U hebt het IP-adres van de printer nodig.

Selecteer het netwerkpictogram op het startscherm van de printer en selecteer vervolgens de actieve verbindingmethode om het IP-adres van de printer te bevestigen.

De printer toevoegen (alleen voor Mac OS)

1. Selecteer **Systeemvoorkeuren** in het Apple-menu > **Printers en scanners** (of **Afdrukken en scannen, Afdrukken en faxen**).
2. Klik op + en selecteer dan **Een andere printer of scanner toevoegen**.
3. Selecteer uw printer en selecteer vervolgens uw printer bij **Gebruiken**.
4. Klik op **Toevoegen**.


Opmerking:

- Als uw printer niet in de lijst staat, controleer of hij goed aangesloten en ingeschakeld is.
- Voor een USB-, IP- of Bonjour-verbinding moet u de optionele papercassette-eenheid handmatig instellen nadat de printerdriver is geïnstalleerd.

Toepassingen verwijderen

Meld u aan op uw computer als beheerder. Voer het beheerderswachtwoord in als u hierom wordt gevraagd.


Toepassingen verwijderen — Windows

1. Druk op de knop  om de printer uit te zetten.
2. Sluit alle actieve toepassingen.
3. **Configuratiescherm** openen:
 - Windows 10/Windows Server 2019/Windows Server 2016
Klik op de startknop en selecteer vervolgens **Systeem > Configuratiescherm**.
 - Windows 8.1/Windows 8/Windows Server 2012 R2/Windows Server 2012
Selecteer **Bureaublad > Instellingen > Configuratiescherm**.
 - Windows 7/Windows Vista/Windows XP/Windows Server 2008 R2/Windows Server 2008/Windows Server 2003 R2/Windows Server 2003
Klik op de startknop en selecteer **Configuratiescherm**.
4. Open **Een programma verwijderen** (of **Programma's installeren of verwijderen**):
 - Windows 10/Windows 8.1/Windows 8/Windows 7/Windows Vista/Windows Server 2019/Windows Server 2016/Windows Server 2012 R2/Windows Server 2012/Windows Server 2008 R2/Windows Server 2008
Selecteer **Een programma verwijderen** in **Programma's**.
 - Windows XP/Windows Server 2003 R2/Windows Server 2003
Klik op **Programma's installeren of verwijderen**.
5. Selecteer de software die u wilt verwijderen.

U kunt het printerstuurprogramma niet verwijderen als er afdruktaken actief zijn. Verwijder de taken of wacht tot deze zijn afgedrukt voordat u het printerstuurprogramma verwijdert.
6. De toepassingen verwijderen:
 - Windows 10/Windows 8.1/Windows 8/Windows 7/Windows Vista/Windows Server 2019/Windows Server 2016/Windows Server 2012 R2/Windows Server 2012/Windows Server 2008 R2/Windows Server 2008
Klik op **Verwijderen/wijzigen** of **Verwijderen**.
 - Windows XP/Windows Server 2003 R2/Windows Server 2003
Klik op **Wijzigen/Verwijderen** of **Verwijderen**.

Opmerking:
Als het venster **Gebruikersaccountbeheer** wordt weergegeven, klikt u op **Doorgaan**.
7. Volg de instructies op het scherm.

Toepassingen verwijderen — Mac OS

1. Download de Uninstaller met EPSON Software Updater.
Als u de Uninstaller hebt gedownload, hoeft u deze niet telkens opnieuw te downloaden wanneer u de toepassing verwijdert.
2. Druk op de knop  om de printer uit te zetten.
3. Als u het printerstuurprogramma wilt verwijderen, selecteert u **Systeemvoorkeuren** in het Apple-menu > **Printers en scanners** (of **Afdrukken en scannen**, **Afdrukken en faxen**) en vervolgens verwijdert u de printer uit de printerlijst.
4. Sluit alle actieve toepassingen.
5. Selecteer **Ga > Toepassingen > Epson Software > Uninstaller**.
6. Selecteer de toepassing die u wilt verwijderen en klik vervolgens op **Maak installatie ongedaan**.



Belangrijk:

De Uninstaller verwijdert alle stuurprogramma's voor Epson-printers van de computer. Als u meerdere Epson printers gebruikt en u enkel bepaalde stuurprogramma's wilt verwijderen, verwijder ze dan eerst allemaal en installeer dan enkel de vereiste stuurprogramma's.

Opmerking:

*Als u de toepassing die u wilt verwijderen niet kunt vinden in de lijst, kunt u deze niet verwijderen met de Uninstaller. Selecteer in dat geval **Start > Toepassingen > Epson Software**, kies de toepassing die wilt verwijderen en sleep deze vervolgens naar het prullenmandpictogram.*

Gerelateerde informatie

➔ [“Toepassing voor het bijwerken van software en firmware \(EPSON Software Updater\)” op pagina 198](#)

Toepassingen en firmware bijwerken

Bepaalde problemen kunnen worden opgelost door de toepassingen en firmware opnieuw te installeren. Zorg ervoor dat u de nieuwste versie van de toepassingen en firmware gebruikt.

1. Controleer of de printer en de computer zijn aangesloten, en of de computer met internet is verbonden.
2. Start EPSON Software Updater en werk de toepassingen of de firmware bij.



Belangrijk:

Schakel de computer of de printer niet uit voordat de update is voltoord, anders kan de printer defect raken.

Opmerking:

Als u de toepassing die u wilt bijwerken niet kunt vinden in de lijst, kunt u deze niet bijwerken met de EPSON Software Updater. Kijk op uw lokale Epson-website voor de nieuwste versies van de toepassingen.

<http://www.epson.com>

Gerelateerde informatie

➔ [“Toepassing voor het bijwerken van software en firmware \(EPSON Software Updater\)” op pagina 198](#)

De printerfirmware bijwerken via het bedieningspaneel

Als de printer met internet kan worden verbonden, kunt u de firmware van de printer bijwerken via het bedieningspaneel. U kunt ook instellen dat de printer regelmatig zelf moet controleren of er nieuwe firmware is en zo ja, dat u daar dan bericht van moet krijgen.

Instellingen die door de beheerder zijn vergrendeld, kunnen niet worden gewijzigd.

1. Selecteer **Instel.** op het startscherm.

Als u een item wilt selecteren, gebruikt u de knoppen ▲ ▼ ◀ ▶ en drukt u op de knop OK.

2. Selecteer **Algemene instellingen > Systeembeheer > Firmware-update > Bijwerken.**

Opmerking:

Selecteer **Melding > Aan** om de printer regelmatig te laten controleren op beschikbare firmware-updates.

3. Selecteer **Controle starten.**

De printer gaat op zoek naar beschikbare updates.

4. Als op het lcd-scherm wordt weergegeven dat er een firmware-update beschikbaar is, volg dan de aanwijzingen op het scherm om de update te starten.

Belangrijk:

- Schakel de printer niet uit en trek de stekker niet uit het stopcontact zolang de update bezig is, anders kan de printer defect raken.
- Als de firmware-update niet goed wordt afgerond of mislukt, start de printer niet goed op en wordt de volgende keer dat de printer wordt aangezet "Recovery Mode" weergegeven op het lcd-scherm. In dit geval moet u de firmware opnieuw bijwerken maar dan met behulp van een computer. Sluit de printer met een USB-kabel aan op de computer. Wanneer "Recovery Mode" wordt weergegeven op de printer, kunt u de firmware niet via een netwerkverbinding bijwerken. Ga op de computer naar uw lokale Epson-website en download de meest recente printerfirmware. Zie de aanwijzingen op de website voor de volgende stappen.

Firmware bijwerken met Web Config

Wanneer de printer verbinding kan maken met internet, kunt u de firmware bijwerken via Web Config.

1. Open Web Config en selecteer het tabblad **Apparaatbeheer > Firmware-update.**

2. Klik op **Starten** en volg de instructies op het scherm.

De firmwarebevestiging begint. Als er nieuwe firmware beschikbaar is, wordt de firmware-informatie weergegeven.

Opmerking:

U kunt de firmware ook bijwerken met Epson Device Admin. U kunt de firmware-informatie visueel controleren in de apparaatlijst. Dit is handig wanneer u de firmware van meerdere apparaten wilt bijwerken. Raadpleeg de handleiding of de Help van Epson Device Admin voor meer informatie.

Gerelateerde informatie

➔ [“Toepassing voor het configureren van printerbewerkingen \(Web Config\)” op pagina 235](#)

Firmware bijwerken zonder verbinding te maken met internet

U kunt de firmware van het apparaat downloaden naar de computer vanaf de website van Epson, en vervolgens het apparaat via een USB-kabel aansluiten op de computer om de firmware bij te werken. Gebruik deze methode als u niet kunt bijwerken via het netwerk.

1. Ga naar de website van Epson en download de firmware.
2. Sluit de printer met een USB-kabel aan op de computer waarop de gedownloade firmware is opgeslagen.
3. Dubbelklik op het gedownloade EXE-bestand.
Epson Firmware Updater wordt gestart.
4. Volg de instructies op het scherm.

De printer verplaatsen en vervoeren

 **Let op:**

- Til de printer vanuit een stabiele positie op als u deze verplaatst. Als u de printer optilt vanuit een onstabiele positie, kunt u gewond raken.
- De printer is zwaar en moet daarom altijd met twee of meerdere mensen gedragen worden tijdens het uitpakken en vervoeren.
- Plaats uw handen bij het tillen van de printer zoals hieronder wordt weergegeven. Als u de printer op een andere plaats vastneemt, kan de printer vallen of kunnen uw vingers in de printer vast komen te zitten.



- Kantel de printer nooit meer dan 10 graden, anders kan hij vallen.
- Wanneer u de printer op een standaard met zwenkwielen plaatst, moet u ervoor zorgen dat u de zwenkwielen vergrendelt. Anders kan de standaard onverwacht verplaatsen en letsels veroorzaken.

De printer vervoeren over korte afstanden

Controleer of de printer is uitgeschakeld en of het bedieningspaneel niet oplicht. Trek dan de voedingsstekker uit het stopcontact en verwijder de volgende items uit de printer.

- Voedingskabel
- Interfacekabels
- Geladen papier
- Geïnstalleerde optionele papercassette-eenheden

 **Belangrijk:**

Houd de printer tijdens het verplaatsen altijd horizontaal en zorg dat de printer niet wordt onderworpen aan schokken.

Wanneer u de printer optilt om deze te verplaatsen

Haal de optionele papercassette-eenheid uit de printer.

De printer op zwenkwielen verplaatsen


Ontgrendel de stopper van de zwenkwielen. Vermijd trappen wanneer u de printer verplaatst om te voorkomen dat deze onderhevig is aan schokken.

Gerelateerde informatie

- ➔ [“De printervoet installeren op de papercassette-eenheid” op pagina 161](#)
- ➔ [“De papercassette-eenheden installeren” op pagina 164](#)

De printer vervoeren

Als u de printer moet vervoeren, volg dan de onderstaande stappen om de printer in te pakken. De printer moet in dezelfde toestand worden verpakt als bij de aankoop om te verhinderen dat het apparaat worden onderworpen aan trillingen en schokken.

1. Zet de printer uit door op de knop  te drukken en trek de stroomkabel uit het stopcontact.
2. Verwijder al het papier uit de printer.
3. Koppel alle kabels, zoals USB-kabels, los en verwijder geïnstalleerde opties zoals papercassette-eenheden. Raadpleeg de stappen voor de installatieopties en verwijder ze in omgekeerde volgorde.
4. Plaats de printer in de doos met de beschermende materialen.

Gerelateerde informatie

- ➔ [“De printervoet installeren op de papercassette-eenheid” op pagina 161](#)
- ➔ [“De papercassette-eenheden installeren” op pagina 164](#)

Problemen oplossen

De printer werkt niet naar behoren.	107
Er wordt een bericht weergegeven op het lcd-scherm.	131
Papier loopt vast.	133
De verbruiksproducten moeten worden vervangen.	134
Afdrukkwaliteit is slecht.	137
Kan het probleem niet oplossen.	143

De printer werkt niet naar behoren

De printer gaat niet aan of uit

De stroom wordt niet ingeschakeld

Dit kan de volgende oorzaken hebben.


■ Het netsnoer is niet goed aangesloten op het stopcontact.

Oplossingen

Controleer of het netsnoer goed in het stopcontact zit.

■ De knop is niet lang genoeg ingedrukt.


Oplossingen

Houd de knop  iets langer ingedrukt.

De stroom wordt niet uitgeschakeld

■ De knop is niet lang genoeg ingedrukt.

Oplossingen

Houd de knop  iets langer ingedrukt. Als de printer ook hiermee niet uitgaat, haalt u de stekker uit het stopcontact.

Stroom schakelt automatisch uit

■ De functie Uitschakelen indien losgekoppeld is ingeschakeld.

Oplossingen

Selecteer **Instel.** > **Algemene instellingen** > **Basisinstellingen** en schakel vervolgens de instelling **Uitschakelen indien losgekoppeld** uit.

Opmerking:

Deze functie is mogelijk niet beschikbaar, afhankelijk van de regio.

Papier wordt niet goed ingevoerd of uitgeworpen

Geen papiertoevoer

Dit kan de volgende oorzaken hebben.

■ **Er wordt niet-ondersteund papier gebruikt.**

Oplossingen

Gebruik papier dat door deze printer wordt ondersteund.

➔ [“Beschikbaar papier en capaciteiten” op pagina 188](#)

➔ [“Niet-beschikbare papiersoorten” op pagina 191](#)

■ **Het papier wordt niet goed verwerkt.**

Oplossingen

Volg de voorzorgsmaatregelen voor papierverwerking.

➔ [“Voorzorgsmaatregelen voor papierverwerking” op pagina 30](#)

■ **Er zijn te veel vellen in de printer geladen.**

Oplossingen

Laad niet meer dan het maximale aantal vellen dat voor het papier is opgegeven.

➔ [“Beschikbaar papier en capaciteiten” op pagina 188](#)

■ **De papercassette is niet correct geplaatst.**

Oplossingen

Plaats de standaard en de optionele papercassette op de juiste manier. Controleer of de zijgeleider in de juiste positie staat. Selecteer na het plaatsen van de cassette **Instel.** > **Printerstatus/afdrukken** > **Statusv.afdrukk.** > **Statusblad configuratie** om het configuratiestatusblad af te drukken en controleer of de papercassette en het papierformaat correct worden herkend.

■ **De papierinstellingen van de printer zijn onjuist.**

Oplossingen

Controleer of de instellingen voor het papierformaat en de papiersoort overeenkomen met het papierformaat en de papiersoort in de printer.

➔ [“Instellingen voor het papierformaat en de papiersoort” op pagina 30](#)

■ **De instelling voor de papierbron is onjuist.**

Oplossingen

Selecteer de correcte papierbron in het printerstuurprogramma.

■ **Het papier glijdt weg wanneer er papierstof op de rol zit.**

Oplossingen

Reinig de rol.

➔ [“Het papiertraject reinigen wanneer er problemen met de papiertoevoer zijn” op pagina 92](#)

Papier wordt schuin ingevoerd

Dit kan de volgende oorzaken hebben.

■ Er wordt niet-ondersteund papier gebruikt.

Oplossingen

Gebruik papier dat door deze printer wordt ondersteund.

➔ [“Beschikbaar papier en capaciteiten” op pagina 188](#)

➔ [“Niet-beschikbare papiersoorten” op pagina 191](#)

■ Het papier wordt niet goed verwerkt.

Oplossingen

Volg de voorzorgsmaatregelen voor papierverwerking.

➔ [“Voorzorgsmaatregelen voor papierverwerking” op pagina 30](#)

■ Het papier is onjuist geladen.

Oplossingen

Laad het papier in de juiste richting en schuif de zijgeleider tegen de rand van het papier aan.

➔ [“Papier laden” op pagina 31](#)

■ Er zijn te veel vellen in de printer geladen.

Oplossingen

Laad niet meer dan het maximale aantal vellen dat voor het papier is opgegeven.

➔ [“Beschikbaar papier en capaciteiten” op pagina 188](#)

■ De papercassette is niet correct geplaatst.

Oplossingen

Plaats de standaard en de optionele papercassette op de juiste manier. Controleer of de zijgeleider in de juiste positie staat. Selecteer na het plaatsen van de cassette **Instel.** > **Printerstatus/afdrukken** > **Statusv.afdruk.** > **Statusblad configuratie** om het configuratiestatusblad af te drukken en controleer of de papercassette en het papierformaat correct worden herkend.

■ De papierinstellingen van de printer zijn onjuist.

Oplossingen

Controleer of de instellingen voor het papierformaat en de papiersoort overeenkomen met het papierformaat en de papiersoort in de printer.

➔ [“Instellingen voor het papierformaat en de papiersoort” op pagina 30](#)

■ De instelling voor de papierbron is onjuist.

Oplossingen

Selecteer de correcte papierbron in het printerstuurprogramma.

■ **Het papier glijdt weg wanneer er papierstof op de rol zit.**

Oplossingen

Reinig de rol.

➔ [“Het papiertraject reinigen wanneer er problemen met de papiertoevoer zijn”](#) op pagina 92

■ **Er worden meerdere vellen papier tegelijk uitgevoerd**

Dit kan de volgende oorzaken hebben.

■ **Er wordt niet-ondersteund papier gebruikt.**

Oplossingen

Gebruik papier dat door deze printer wordt ondersteund.

➔ [“Beschikbaar papier en capaciteiten”](#) op pagina 188

➔ [“Niet-beschikbare papiersoorten”](#) op pagina 191

■ **Het papier wordt niet goed verwerkt.**

Oplossingen

Volg de voorzorgsmaatregelen voor papierverwerking.

➔ [“Voorzorgsmaatregelen voor papierverwerking”](#) op pagina 30

■ **Het papier is onjuist geladen.**

Oplossingen

Laad het papier in de juiste richting en schuif de zijgeleider tegen de rand van het papier aan.

➔ [“Papier laden”](#) op pagina 31

■ **Het papier is vochtig.**

Oplossingen

Laad nieuw papier.

■ **Statische elektriciteit zorgt ervoor dat papier aan elkaar plakt.**

Oplossingen

Wapper met het papier voordat u het laadt. Voor speciaal papier laadt u één vel papier per keer.

■ **Er zijn te veel vellen in de printer geladen.**

Oplossingen

Laad niet meer dan het maximale aantal vellen dat voor het papier is opgegeven.

➔ [“Beschikbaar papier en capaciteiten”](#) op pagina 188

■ De papercassette is niet correct geplaatst.

Oplossingen

Plaats de standaard en de optionele papercassette op de juiste manier. Controleer of de zijgeleider in de juiste positie staat. Selecteer na het plaatsen van de cassette **Instel.** > **Printerstatus/afdrukken** > **Statusv.afdrukk.** > **Statusblad configuratie** om het configuratiestatusblad af te drukken en controleer of de papercassette en het papierformaat correct worden herkend.

■ De papierinstellingen van de printer zijn onjuist.

Oplossingen

Controleer of de instellingen voor het papierformaat en de papiersoort overeenkomen met het papierformaat en de papiersoort in de printer.

➔ [“Instellingen voor het papierformaat en de papiersoort”](#) op pagina 30

■ De instelling voor de papierbron is onjuist.

Oplossingen

Selecteer de correcte papierbron in het printerstuurprogramma.

Kan papier niet afwisselend in staande en liggende stand uitwerpen

■ Papier laden of papierinstelling in fout.

Oplossingen

Om papier afwisselend uit te werpen, drukt de printer afwisselend op papier dat van twee bronnen wordt toegevoerd. Deze functie is daarom alleen beschikbaar voor papier op A4 of Letter-formaat dat kan worden geladen in staande en liggende stand. Selecteer het papierformaat en de richting op het bedieningspaneel, en selecteer dan de instelling voor het afwisselend uitwerpen in het printerstuurprogramma.

➔ [“Papier afwisselend in staande of liggende stand uitwerpen”](#) op pagina 33

Kan niet afdrukken

Kan niet afdrukken vanuit Windows

Controleer of de computer en de printer goed zijn verbonden.

De verbinding is bepalend voor de oorzaak en de oplossing van het probleem.

De verbindingstatus controleren

Gebruik EPSON Status Monitor:om de verbindingstatus voor de computer en de printer te controleren.

U moet **EPSON Status Monitor** installeren als u deze functie wilt inschakelen. U kunt dit programma downloaden van de Epson-website.

1. Open het printerstuurprogramma.

- Windows 10/Windows Server 2019/Windows Server 2016

Klik op de startknop en selecteer vervolgens **Windows-systeem > Bedieningspaneel > Apparaten en printers weergeven in Hardware en geluiden**. Klik met de rechtermuisknop op uw printer, of houd het pictogram voor de printer ingedrukt en selecteer **Voorkeursinstellingen voor afdrukken**

- Windows 8.1/Windows 8/Windows Server 2012 R2/Windows Server 2012

Selecteer **Bureaublad > Instellingen > Configuratiescherm > Apparaten en printers weergeven in Hardware en geluiden**. Klik met de rechtermuisknop op uw printer, of houd het pictogram voor de printer ingedrukt en selecteer **Voorkeursinstellingen voor afdrukken**

- Windows 7/Windows Server 2008 R2

Klik op de startknop en selecteer vervolgens **Bedieningspaneel > Apparaten en printers weergeven in Hardware en geluiden**. Klik met de rechtermuisknop op uw printer en selecteer **Voorkeursinstellingen voor afdrukken**.

- Windows Vista/Windows Server 2008

Klik op de startknop, selecteer **Bedieningspaneel > Printers in Hardware en geluiden**. Klik met de rechtermuisknop op uw printer en selecteer **Voorkeursinstellingen voor afdrukken**.

- Windows XP/Windows Server 2003 R2/Windows Server 2003

Klik op de knop Start, selecteer **Bedieningspaneel > Printers en andere hardware > Printers en faxapparaten**. Klik met de rechtermuisknop op uw printer en selecteer **Voorkeursinstellingen voor afdrukken**.

2. Selecteer het tabblad **Hulpprogramma's**.

3. Klik op **EPSON Status Monitor**.

Wanneer de status van de verbruiksproducten wordt weergegeven, is er verbinding tussen de computer en de printer.

Controleer het volgende als er geen verbinding is gemaakt.

- De printer wordt niet herkend bij een netwerkverbinding
[“Kan geen verbinding maken met een netwerk” op pagina 112](#)

- De printer wordt niet herkend bij een USB-verbinding
[“De printer kan niet via USB worden verbonden \(Windows\)” op pagina 115](#)

Controleer het volgende als er een verbinding is gemaakt.

- De printer wordt herkend, maar er kan niet worden afgedrukt.
[“Kan niet afdrukken, ondanks dat er verbinding is \(Windows\)” op pagina 115](#)

Kan geen verbinding maken met een netwerk

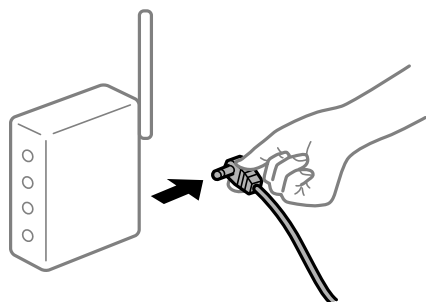
Een van de volgende problemen kan de oorzaak zijn.

Er is iets mis met de netwerkapparaten voor de wifi-verbinding.

Oplossingen

Schakel de apparaten die u met het netwerk wilt verbinden uit. Wacht circa 10 seconden en schakel de apparaten in de volgende volgorde weer in: de draadloze router, de computer of het smart device en tenslotte de printer. Verklein de afstand tussen de printer en de computer of het smart device enerzijds en

de draadloze router anderzijds om de radiocommunicatie te vereenvoudigen, en probeer vervolgens opnieuw de netwerkinstellingen te configureren.



Apparaten kunnen geen signaal ontvangen van de draadloze router, omdat ze te ver uit elkaar staan.

Oplossingen

Zet de computer of het smart device dichterbij de draadloze router. Schakel de draadloze router vervolgens uit en weer in.

Wanneer u de draadloze router vervangt, komen de instellingen niet overeen met de nieuwe router.

Oplossingen

Configureer de verbindinginstellingen opnieuw, zodat deze overeenkomen met de nieuwe draadloze router.

➔ [“Vervanging van de draadloze router” op pagina 146](#)

Privacyscheiding is beschikbaar voor de draadloze router.

Oplossingen

De meeste draadloze routers hebben een scheidingsfunctie die de communicatie tussen apparaten met dezelfde SSID blokkeert. Als er geen communicatie mogelijk is tussen de printer en de computer of het smart device, terwijl deze zijn verbonden met hetzelfde netwerk, schakelt u de scheidingsfunctie op de draadloze router uit. Zie voor meer informatie de bij de draadloze router geleverde handleiding.

Het IP-adres is niet juist toegewezen.

Oplossingen

Als het aan de printer toegewezen IP-adres 169.254.XXX.XXX is, en het subnetmasker is 255.255.0.0, is het IP-adres mogelijk niet correct toegewezen.

Selecteer op het bedieningspaneel van de printer **Instel.** > **Algemene instellingen** > **Netwerkinstellingen** > **Geavanceerd** en controleer vervolgens het IP-adres en het subnetmasker die aan de printer zijn toegewezen.

Start de draadloze router opnieuw of stel de netwerkinstellingen van de printer opnieuw in.

➔ [“De netwerkverbinding opnieuw instellen” op pagina 146](#)

Er is een probleem opgetreden met de netwerkinstellingen op de computer.

Oplossingen

Probeer op de computer een internetpagina te openen om te controleren of de netwerkinstellingen van de computer correct zijn. Als u geen internetpagina's kunt openen, is er een probleem met de computer.

Controleer de netwerkverbinding van de computer. Raadpleeg de documentatie van de computer voor meer informatie.

De printer is met ethernet verbonden via apparaten die IEEE 802.3az (Energie-efficiënt Ethernet) ondersteunen.

Oplossingen

Wanneer u de printer met ethernet verbindt via apparaten die IEEE 802.3az (Energie-efficiënt Ethernet) ondersteunen, kunnen de volgende problemen optreden, afhankelijk van de hub of router die u gebruikt.

- De verbinding kan onstabiel worden, de printer heeft verbinding, vervolgens wordt de verbinding verbroken en dit gebeurt alsmaar opnieuw.
- Kan geen verbinding maken met de printer.
- De communicatiesnelheid wordt traag.

Volg de onderstaande stappen om IEEE 802.3az uit te schakelen voor de printer en maak dan verbinding.

1. Verwijder de ethernetkabel die is aangesloten op de computer en de printer.
2. Wanneer IEEE 802.3az voor de computer is ingeschakeld, schakelt u dit uit.
Raadpleeg de documentatie van de computer voor meer informatie.
3. Sluit de computer en de printer met een ethernetkabel op elkaar aan.
4. Print via de printer een netwerkverbindingsrapport af.
[“Een netwerkverbindingsrapport afdrukken” op pagina 151](#)
5. Controleer het IP-adres van de printer op het netwerkverbindingsrapport.
6. Ga op de computer naar Web Config.
Start een browser en voer vervolgens het IP-adres van de printer in.
[“Webconfiguratie uitvoeren op een webbrowser” op pagina 235](#)
7. Selecteer het tabblad **Netwerk** > **Vast netwerk**.
8. Selecteer **Uit** voor **IEEE 802.3az**.
9. Klik op **Volgende**.
10. Klik op **OK**.
11. Verwijder de ethernetkabel die is aangesloten op de computer en de printer.
12. Als u bij stap 2 IEEE 802.3az hebt uitgeschakeld voor de computer, schakelt u dit weer in.

13. Sluit de ethernetkabels die u hebt verwijderd bij stap 1 aan op de computer en de printer.

Als het probleem nog steeds optreedt, zijn het mogelijk andere apparaten dan de computer die het probleem veroorzaken.

➔ [“Toepassing voor het configureren van printerbewerkingen \(Web Config\)” op pagina 235](#)

De printer kan niet via USB worden verbonden (Windows)

Dit kan de volgende oorzaken hebben.

De USB-kabel is niet correct op het stopcontact aangesloten.

Oplossingen

Sluit de USB-kabel goed aan tussen de printer en de computer.

Er is een probleem opgetreden met de USB-hub.

Oplossingen

Als u een USB-hub gebruikt, sluit u de printer direct op de computer aan.

Er is een probleem opgetreden met de USB-kabel of de USB-poort.

Oplossingen

Als de USB-kabel niet wordt herkend, gebruikt u een andere poort of een andere USB-kabel.

De printer is verbonden met een SuperSpeed USB-poort.

Oplossingen

Als u de printer met een USB 2.0-kabel aansluit op een SuperSpeed USB-poort, kan op sommige computers een communicatiefout optreden. Sluit in dat geval de printer met een van de volgende methoden opnieuw aan.

- Gebruik een USB 3.0-kabel.
- Sluit aan op een Hi-Speed USB-poort op de computer.
- Sluit aan op een andere SuperSpeed USB-poort dan de poort die de communicatiefout heeft gegenereerd.

Kan niet afdrukken, ondanks dat er verbinding is (Windows)

Dit kan de volgende oorzaken hebben.

Er is een probleem opgetreden met de software of gegevens.

Oplossingen

- Controleer of een origineel Epson-printerstuurprogramma (EPSON XXXXX) is geïnstalleerd. Als er geen origineel Epson-printerstuurprogramma is geïnstalleerd, zijn de functies beperkt. Het wordt aanbevolen een origineel Epson-printerstuurprogramma te gebruiken.
- Als u een afbeelding afdruckt die uit een grote hoeveelheid gegevens bestaat, kan de computer een tekort aan geheugen ondervinden. Druk de afbeelding af op een lagere resolutie of een kleiner formaat.

- ❑ Als u een afbeelding afdruckt die uit een grote hoeveelheid gegevens bestaat, worden de gegevens mogelijk niet verwerkt, afhankelijk van de CPU of het geheugen van de computer. Probeer de volgende oplossingen.
 - ❑ Installeer indien mogelijk meer geheugen in uw computer.
 - ❑ Zet de instelling **Kwaliteit** van het printerstuurprogramma op **Snel** (300dpi).
 - ❑ Stel interface die u niet gebruikt op uitgeschakeld.
- ❑ Als u alle onderstaande oplossingen hebt geprobeerd en het probleem nog steeds niet is opgelost, verwijder dan het printerstuurprogramma en installeer het opnieuw
- ➔ “Controleer of een origineel Epson-printerstuurprogramma is geïnstalleerd — Windows” op pagina 97
- ➔ “Controleer of een origineel Epson-printerstuurprogramma is geïnstalleerd — Mac OS” op pagina 98
- ➔ “Toepassingen afzonderlijk installeren of verwijderen” op pagina 96

Er is een probleem opgetreden met de status van de printer.

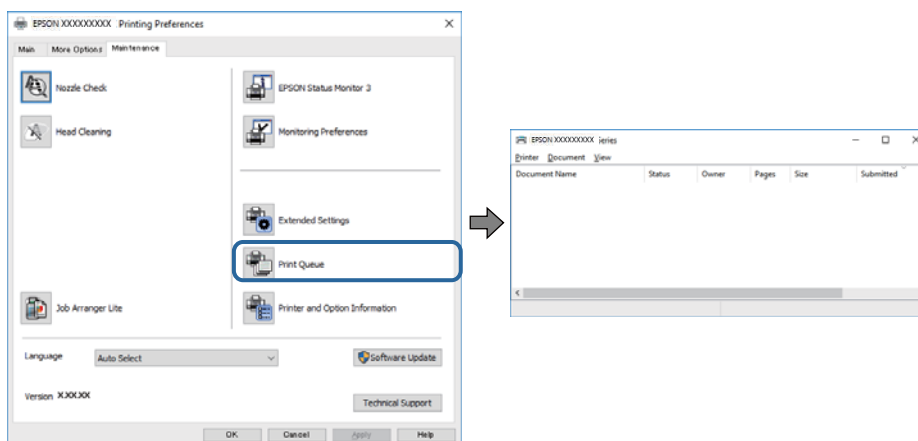
Oplossingen

Klik op **EPSON Status Monitor**: op het tabblad **Hulpprogramma's** van het printerstuurprogramma en controleer de printerstatus. U moet EPSON Status Monitor installeren als u deze functie wilt inschakelen. U kunt dit programma downloaden van de Epson-website.

Er staat nog een afdruktaak in de wachtrij.

Oplossingen

Klik op **Wachtrij** op het tabblad **Hulpprogramma's** van het printerstuurprogramma. Als overbodige gegevens achterblijven, selecteert u **Alle documenten annuleren** in het menu **Printer**.

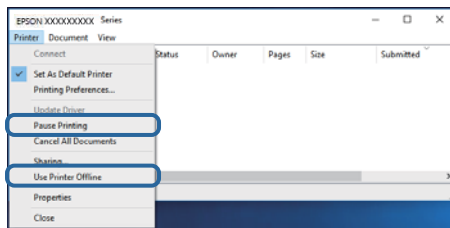


De printer staat in de wachtstand of is offline.

Oplossingen

Klik op **Wachtrij** op het tabblad **Hulpprogramma's** van het printerstuurprogramma.

Als de printer offline is of in wachtstand staat, schakel de relevante instelling dan uit via het menu **Printer**.



De printer is niet geselecteerd als de standaardprinter.

Oplossingen

Klik met de rechtermuisknop op het printerpictogram in **Configuratiescherm > Apparaten en printers weergeven** (of **Printers, Printers en faxapparaten**) en klik op **Als standaardprinter instellen**.

Opmerking:

Raadpleeg de volgende informatie om de juiste printer te selecteren als er meerdere printerpictogrammen zijn.

Voorbeeld)

USB-verbinding: EPSON XXXX-serie

Netwerkverbinding: EPSON XXXX-serie (netwerk)

Als u het printerstuurprogramma meerdere keren hebt geïnstalleerd, zijn er mogelijk kopieën gemaakt van het printerstuurprogramma. Als er kopieën zijn gemaakt, bijvoorbeeld met de naam "EPSON XXXX Series (kopie 1)", klikt u met de rechtermuisknop op het gekopieerde stuurprogrammapietogram en klikt u op **Apparaat verwijderen**.

De printerpoort is niet correct ingesteld.

Oplossingen

Klik op **Wachtrij** op het tabblad **Hulpprogramma's** van het printerstuurprogramma.

Controleer onder **Eigenschappen > Poort** in het menu **Printer** of de printerpoort goed is ingesteld (zie hieronder).

USB-verbinding: **USBXXX**, Netwerkverbinding: **EpsonNet Print Port**

Als u de poort niet kunt wijzigen, selecteert u **Als administrator uitvoeren** in het menu **Printer**. Neem contact op met de systeembeheerder als **Als administrator uitvoeren** niet wordt weergegeven.

De geselecteerde printer is fout.

Oplossingen

De printernaam is mogelijk gewijzigd. Neem contact op met de systeembeheerder voor de juiste printernaam en selecteer dan de printer met die naam.

De printer drukt niet af bij gebruik van het PostScript-printerstuurprogramma (Windows)

Dit kan de volgende oorzaken hebben.

■ De instelling Afdruktaal moet worden gewijzigd.

Oplossingen

Stel **Afdruktaal** in op **Auto** of **PS** op het bedieningspaneel.

■ Er is een groot aantal taken is verzonden.

Oplossingen

Bij Windows drukt de printer mogelijk niet af bij grote aantallen afdruktaken. Selecteer **Rechtstreeks naar de printer afdrukken** in het tabblad **Geavanceerd** van de printereigenschappen.

De printer kan opeens niet afdrukken via een netwerkverbinding

Een van de volgende problemen kan de oorzaak zijn.

■ De netwerkomgeving is gewijzigd.

Oplossingen

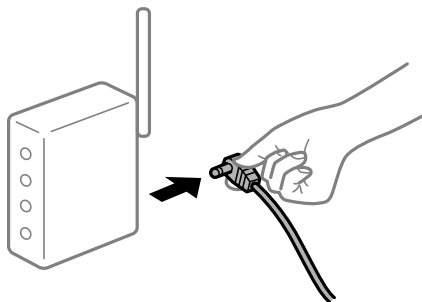
Wanneer u de netwerkomgeving hebt gewijzigd, zoals de draadloze router of provider, stelt u de netwerkverbindingen voor de printer opnieuw in.

➔ [“De netwerkverbinding opnieuw instellen” op pagina 146](#)

■ Er is iets mis met de netwerkapparaten voor de wifi-verbinding.

Oplossingen

Schakel de apparaten die u met het netwerk wilt verbinden uit. Wacht circa 10 seconden en schakel de apparaten in de volgende volgorde weer in: de draadloze router, de computer of het smart device enerzijds en tenslotte de printer. Verklein de afstand tussen de printer en de computer of het smart device enerzijds en de draadloze router anderzijds om de radiocommunicatie te vereenvoudigen, en probeer vervolgens opnieuw de netwerkinstellingen te configureren.



■ De printer is niet verbonden met het netwerk.

Oplossingen

Selecteer **Instel.** > **Algemene instellingen** > **Netwerkinstellingen** > **Controle van netwerkverbinding** en druk vervolgens het netwerkverbindingsrapport af. Als uit het rapport blijkt dat er geen netwerkverbinding tot stand is gebracht, controleert u het netwerkverbindingsrapport en volgt u de afgedrukte oplossingen.

➔ [“Een netwerkverbindingsrapport afdrukken” op pagina 151](#)

Er is een probleem opgetreden met de netwerkinstellingen op de computer.

Oplossingen

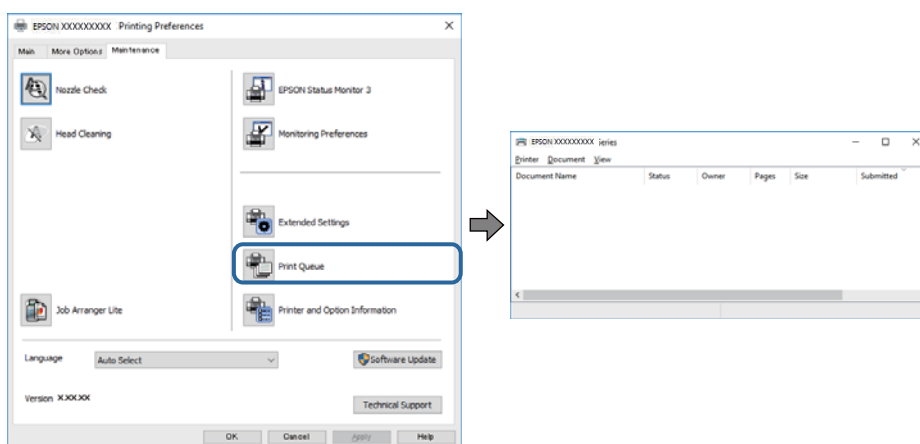
Probeer op de computer een internetpagina te openen om te controleren of de netwerkinstellingen van de computer correct zijn. Als u geen internetpagina's kunt openen, is er een probleem met de computer.

Controleer de netwerkverbinding van de computer. Raadpleeg de documentatie van de computer voor meer informatie.

Er staat nog een afdruktaak in de wachtrij.

Oplossingen

Klik op **Wachtrij** op het tabblad **Hulpprogramma's** van het printerstuurprogramma. Als overbodige gegevens achterblijven, selecteert u **Alle documenten annuleren** in het menu **Printer**.

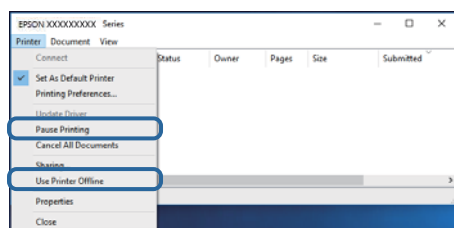


De printer staat in de wachtstand of is offline.

Oplossingen

Klik op **Wachtrij** op het tabblad **Hulpprogramma's** van het printerstuurprogramma.

Als de printer offline is of in wachtstand staat, schakel de relevante instelling dan uit via het menu **Printer**.



De printer is niet geselecteerd als de standaardprinter.

Oplossingen

Klik met de rechtermuisknop op het printerpictogram in **Configuratiescherm > Apparaten en printers weergeven** (of **Printers, Printers en faxapparaten**) en klik op **Als standaardprinter instellen**.

Opmerking:

Raadpleeg de volgende informatie om de juiste printer te selecteren als er meerdere printerpictogrammen zijn.

Voorbeeld)

USB-verbinding: EPSON XXXX-serie

Netwerkverbinding: EPSON XXXX-serie (netwerk)

Als u het printerstuurprogramma meerdere keren hebt geïnstalleerd, zijn er mogelijk kopieën gemaakt van het printerstuurprogramma. Als er kopieën zijn gemaakt, bijvoorbeeld met de naam "EPSON XXXX Series (kopie 1)", klikt u met de rechtermuisknop op het gekopieerde stuurprogrammapietogram en klikt u op **Apparaat verwijderen**.

■ De printerpoort is niet correct ingesteld.

Oplossingen

Klik op **Wachtrij** op het tabblad **Hulpprogramma's** van het printerstuurprogramma.

Controleer onder **Eigenschappen** > **Poort** in het menu **Printer** of de printerpoort goed is ingesteld (zie hieronder).

USB-verbinding: **USBXXX**, Netwerkverbinding: **EpsonNet Print Port**

Als u de poort niet kunt wijzigen, selecteert u **Als administrator uitvoeren** in het menu **Printer**. Neem contact op met de systeembeheerder als **Als administrator uitvoeren** niet wordt weergegeven.

Kan niet afdrukken via Mac OS

Controleer of de computer en de printer goed zijn verbonden.

De verbinding is bepalend voor de oorzaak en de oplossing van het probleem.

De verbindingstatus controleren

Gebruik EPSON Status Monitor om de verbindingstatus voor de computer en de printer te controleren.

1. Selecteer **Systeemvoorkeuren** in het Apple-menu > **Printers en scanners** (of **Afdrukken en scannen**, **Afdrukken en faxen**) en selecteer vervolgens de printer.
2. Klik op **Opties en toebehoren** > **Hulpprogramma** > **Open Printerhulpprogramma**.
3. Klik op **EPSON Status Monitor**.

Wanneer de status van de verbruiksproducten wordt weergegeven, is er verbinding tussen de computer en de printer.

Controleer het volgende als er geen verbinding is gemaakt.

- De printer wordt niet herkend bij een netwerkverbinding
“[Kan geen verbinding maken met een netwerk](#)” op pagina 121
- De printer wordt niet herkend bij een USB-verbinding
“[De printer kan niet via USB worden verbonden \(Mac OS\)](#)” op pagina 123

Controleer het volgende als er een verbinding is gemaakt.

- De printer wordt herkend, maar er kan niet worden afgedrukt.
“[Kan niet afdrukken, ondanks dat er verbinding is \(Mac OS\)](#)” op pagina 123

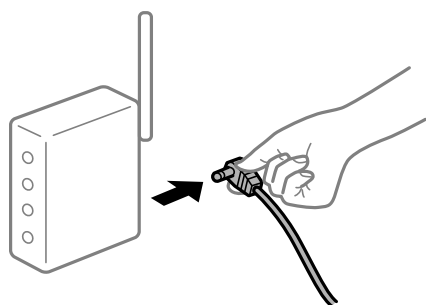
Kan geen verbinding maken met een netwerk

Een van de volgende problemen kan de oorzaak zijn.

Er is iets mis met de netwerkkapparaten voor de wifi-verbinding.

Oplossingen

Schakel de apparaten die u met het netwerk wilt verbinden uit. Wacht circa 10 seconden en schakel de apparaten in de volgende volgorde weer in: de draadloze router, de computer of het smart device en tenslotte de printer. Verklein de afstand tussen de printer en de computer of het smart device enerzijds en de draadloze router anderzijds om de radiocommunicatie te vereenvoudigen, en probeer vervolgens opnieuw de netwerkinstellingen te configureren.



Apparaten kunnen geen signaal ontvangen van de draadloze router, omdat ze te ver uit elkaar staan.

Oplossingen

Zet de computer of het smart device dichterbij de draadloze router. Schakel de draadloze router vervolgens uit en weer in.

Wanneer u de draadloze router vervangt, komen de instellingen niet overeen met de nieuwe router.

Oplossingen

Configureer de verbindinginstellingen opnieuw, zodat deze overeenkomen met de nieuwe draadloze router.

➔ [“Vervanging van de draadloze router” op pagina 146](#)

Privacyscheiding is beschikbaar voor de draadloze router.

Oplossingen

De meeste draadloze routers hebben een scheidingsfunctie die de communicatie tussen apparaten met dezelfde SSID blokkeert. Als er geen communicatie mogelijk is tussen de printer en de computer of het smart device, terwijl deze zijn verbonden met hetzelfde netwerk, schakelt u de scheidingsfunctie op de draadloze router uit. Zie voor meer informatie de bij de draadloze router geleverde handleiding.

Het IP-adres is niet juist toegewezen.

Oplossingen

Als het aan de printer toegewezen IP-adres 169.254.XXX.XXX is, en het subnetmasker is 255.255.0.0, is het IP-adres mogelijk niet correct toegewezen.

Selecteer op het bedieningspaneel van de printer **Instel.** > **Algemene instellingen** > **Netwerkinstellingen** > **Geavanceerd** en controleer vervolgens het IP-adres en het subnetmasker die aan de printer zijn toegewezen.

Start de draadloze router opnieuw of stel de netwerkinstellingen van de printer opnieuw in.

➔ [“De netwerkverbinding opnieuw instellen” op pagina 146](#)

Er is een probleem opgetreden met de netwerkinstellingen op de computer.

Oplossingen

Probeer op de computer een internetpagina te openen om te controleren of de netwerkinstellingen van de computer correct zijn. Als u geen internetpagina's kunt openen, is er een probleem met de computer.

Controleer de netwerkverbinding van de computer. Raadpleeg de documentatie van de computer voor meer informatie.

De printer is met ethernet verbonden via apparaten die IEEE 802.3az (Energie-efficiënt Ethernet) ondersteunen.

Oplossingen

Wanneer u de printer met ethernet verbindt via apparaten die IEEE 802.3az (Energie-efficiënt Ethernet) ondersteunen, kunnen de volgende problemen optreden, afhankelijk van de hub of router die u gebruikt.

- De verbinding kan onstabiel worden, de printer heeft verbinding, vervolgens wordt de verbinding verbroken en dit gebeurt alsmaar opnieuw.
- Kan geen verbinding maken met de printer.
- De communicatiesnelheid wordt traag.

Volg de onderstaande stappen om IEEE 802.3az uit te schakelen voor de printer en maak dan verbinding.

1. Verwijder de ethernetkabel die is aangesloten op de computer en de printer.
2. Wanneer IEEE 802.3az voor de computer is ingeschakeld, schakelt u dit uit.
Raadpleeg de documentatie van de computer voor meer informatie.
3. Sluit de computer en de printer met een ethernetkabel op elkaar aan.
4. Print via de printer een netwerkverbindingsrapport af.
[“Een netwerkverbindingsrapport afdrukken” op pagina 151](#)
5. Controleer het IP-adres van de printer op het netwerkverbindingsrapport.
6. Ga op de computer naar Web Config.
Start een browser en voer vervolgens het IP-adres van de printer in.
[“Webconfiguratie uitvoeren op een webbrowsen” op pagina 235](#)
7. Selecteer het tabblad **Netwerk** > **Vast netwerk**.
8. Selecteer **Uit** voor **IEEE 802.3az**.
9. Klik op **Volgende**.

10. Klik op **OK**.
11. Verwijder de ethernetkabel die is aangesloten op de computer en de printer.
12. Als u bij stap 2 IEEE 802.3az hebt uitgeschakeld voor de computer, schakelt u dit weer in.
13. Sluit de ethernetkabels die u hebt verwijderd bij stap 1 aan op de computer en de printer.

Als het probleem nog steeds optreedt, zijn het mogelijk andere apparaten dan de computer die het probleem veroorzaken.

➔ [“Toepassing voor het configureren van printerbewerkingen \(Web Config\)” op pagina 235](#)

De printer kan niet via USB worden verbonden (Mac OS)

Dit kan de volgende oorzaken hebben.

■ De USB-kabel is niet correct op het stopcontact aangesloten.

Oplossingen

Sluit de USB-kabel goed aan tussen de printer en de computer.

■ Er is een probleem opgetreden met de USB-hub.

Oplossingen

Als u een USB-hub gebruikt, sluit u de printer direct op de computer aan.

■ Er is een probleem opgetreden met de USB-kabel of de USB-poort.

Oplossingen

Als de USB-kabel niet wordt herkend, gebruikt u een andere poort of een andere USB-kabel.

■ De printer is verbonden met een SuperSpeed USB-poort.

Oplossingen

Als u de printer met een USB 2.0-kabel aansluit op een SuperSpeed USB-poort, kan op sommige computers een communicatiefout optreden. Sluit in dat geval de printer met een van de volgende methoden opnieuw aan.

- Gebruik een USB 3.0-kabel.
- Sluit aan op een Hi-Speed USB-poort op de computer.
- Sluit aan op een andere SuperSpeed USB-poort dan de poort die de communicatiefout heeft gegenereerd.

Kan niet afdrucken, ondanks dat er verbinding is (Mac OS)

Dit kan de volgende oorzaken hebben.

■ Er is een probleem opgetreden met de software of gegevens.

Oplossingen

- ❑ Controleer of een origineel Epson-printerstuurprogramma (EPSON XXXXX) is geïnstalleerd. Als er geen origineel Epson-printerstuurprogramma is geïnstalleerd, zijn de functies beperkt. Het wordt aanbevolen een origineel Epson-printerstuurprogramma te gebruiken.
 - ❑ Als u een afbeelding afdrukt die uit een grote hoeveelheid gegevens bestaat, kan de computer een tekort aan geheugen ondervinden. Druk de afbeelding af op een lagere resolutie of een kleiner formaat.
 - ❑ Als u een afbeelding afdrukt die uit een grote hoeveelheid gegevens bestaat, worden de gegevens mogelijk niet verwerkt, afhankelijk van de CPU of het geheugen van de computer. Probeer de volgende oplossingen.
 - ❑ Installeer indien mogelijk meer geheugen in uw computer.
 - ❑ Zet de instelling **Kwaliteit** van het printerstuurprogramma op **Snel** (300dpi).
 - ❑ Stel interface die u niet gebruikt op uitgeschakeld.
 - ❑ Als u alle onderstaande oplossingen hebt geprobeerd en het probleem nog steeds niet is opgelost, verwijder dan het printerstuurprogramma en installeer het opnieuw
- ➔ [“Controleer of een origineel Epson-printerstuurprogramma is geïnstalleerd — Windows”](#) op pagina 97
- ➔ [“Controleer of een origineel Epson-printerstuurprogramma is geïnstalleerd — Mac OS”](#) op pagina 98
- ➔ [“Toepassingen afzonderlijk installeren of verwijderen”](#) op pagina 96

■ Er is een probleem opgetreden met de printerstatus.

Oplossingen

Zorg ervoor dat de printerstatus niet **Pauze** is.

Selecteer **Systeemvoorkeuren** in het **Apple**-menu > **Printers en scanners** (of **Afdrukken en scannen, Afdrukken en faxen**) en dubbelklik op de printer. Als de printer gepauzeerd is, klikt u op **Hervatten**.

■ Functiebeperkingen zijn ingeschakeld voor de printer.

Oplossingen

De printer drukt mogelijk niet af omdat de functiebeperking ingeschakeld is. Neem contact op met uw printerbeheerder.

■ De geselecteerde printer is fout.

Oplossingen

De printernaam is mogelijk gewijzigd. Neem contact op met de systeembeheerder voor de juiste printernaam en selecteer dan de printer met die naam.

De printer drukt niet af bij gebruik van het PostScript-printerstuurprogramma (Mac OS)

■ De instelling Afdruktaal moet worden gewijzigd.

Oplossingen

Stel **Afdruktaal** in op **Auto** of **PS** op het bedieningspaneel.

De printer kan opeens niet afdrukken via een netwerkverbinding

Een van de volgende problemen kan de oorzaak zijn.

De netwerkgeving is gewijzigd.

Oplossingen

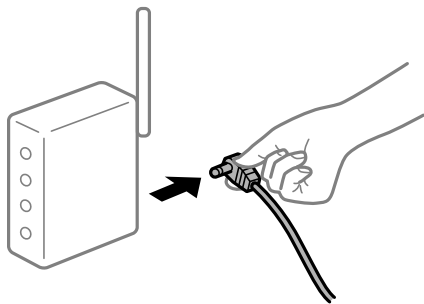
Wanneer u de netwerkgeving hebt gewijzigd, zoals de draadloze router of provider, stelt u de netwerkverbindingen voor de printer opnieuw in.

➔ [“De netwerkverbinding opnieuw instellen” op pagina 146](#)

Er is iets mis met de netwerkapparaten voor de wifi-verbinding.

Oplossingen

Schakel de apparaten die u met het netwerk wilt verbinden uit. Wacht circa 10 seconden en schakel de apparaten in de volgende volgorde weer in: de draadloze router, de computer of het smart device enerzijds en tenslotte de printer. Verklein de afstand tussen de printer en de computer of het smart device enerzijds en de draadloze router anderzijds om de radiocommunicatie te vereenvoudigen, en probeer vervolgens opnieuw de netwerkinstellingen te configureren.



De printer is niet verbonden met het netwerk.

Oplossingen

Selecteer **Instel.** > **Algemene instellingen** > **Netwerkinstellingen** > **Controle van netwerkverbinding** en druk vervolgens het netwerkverbindingsrapport af. Als uit het rapport blijkt dat er geen netwerkverbinding tot stand is gebracht, controleert u het netwerkverbindingsrapport en volgt u de afgedrukte oplossingen.

➔ [“Een netwerkverbindingsrapport afdrukken” op pagina 151](#)

Er is een probleem opgetreden met de netwerkinstellingen op de computer.

Oplossingen

Probeer op de computer een internetpagina te openen om te controleren of de netwerkinstellingen van de computer correct zijn. Als u geen internetpagina's kunt openen, is er een probleem met de computer.

Controleer de netwerkverbinding van de computer. Raadpleeg de documentatie van de computer voor meer informatie.

Afdrukken met een smart device

Controleer of het smart device en de printer goed zijn verbonden.

De verbinding is bepalend voor de oorzaak en de oplossing van het probleem.

De verbindingstatus controleren

Gebruik de Epson-afdruk-app om de verbindingstatus voor het smart device en de printer te controleren.

Voorbeelden van Epson-printapps



Epson iPrint

Zoek de Epson-afdruktoepassing in de App Store of Google Play en installeer deze als dat nog niet is gebeurd.

1. Start de Epson-afdruktoepassing op het smart device.
2. Controleer of de naam van de printer in de toepassing wordt weergegeven.
Wanneer de naam van de printer wordt weergegeven, is er verbinding tussen het smart device en de printer.
Als het volgende wordt weergegeven, is er geen verbinding tussen het smart device en de printer.
 - Printer niet geselecteerd.
 - Communicatiefout.

Controleer het volgende als er geen verbinding is gemaakt.

- De printer wordt niet herkend bij een netwerkverbinding
[“Kan geen verbinding maken met een netwerk” op pagina 126](#)

Controleer het volgende als er een verbinding is gemaakt.

- De printer wordt herkend, maar er kan niet worden afgedrukt.
[“Kan niet afdrukken, ondanks dat er verbinding is \(iOS\)” op pagina 128](#)

Kan geen verbinding maken met een netwerk

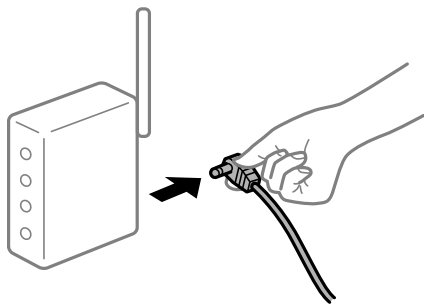
Een van de volgende problemen kan de oorzaak zijn.

■ Er is iets mis met de netwerkapparaten voor de wifi-verbinding.

Oplossingen

Schakel de apparaten die u met het netwerk wilt verbinden uit. Wacht circa 10 seconden en schakel de apparaten in de volgende volgorde weer in: de draadloze router, de computer of het smart device en tenslotte de printer. Verklein de afstand tussen de printer en de computer of het smart device enerzijds en

de draadloze router anderzijds om de radiocommunicatie te vereenvoudigen, en probeer vervolgens opnieuw de netwerkinstellingen te configureren.



Apparaten kunnen geen signaal ontvangen van de draadloze router, omdat ze te ver uit elkaar staan.

Oplossingen

Zet de computer of het smart device dichterbij de draadloze router. Schakel de draadloze router vervolgens uit en weer in.

Wanneer u de draadloze router vervangt, komen de instellingen niet overeen met de nieuwe router.

Oplossingen

Configureer de verbindinginstellingen opnieuw, zodat deze overeenkomen met de nieuwe draadloze router.

➔ [“Vervanging van de draadloze router” op pagina 146](#)

Privacyscheiding is beschikbaar voor de draadloze router.

Oplossingen

De meeste draadloze routers hebben een scheidingsfunctie die de communicatie tussen apparaten met dezelfde SSID blokkeert. Als er geen communicatie mogelijk is tussen de printer en de computer of het smart device, terwijl deze zijn verbonden met hetzelfde netwerk, schakelt u de scheidingsfunctie op de draadloze router uit. Zie voor meer informatie de bij de draadloze router geleverde handleiding.

Het IP-adres is niet juist toegewezen.

Oplossingen

Als het aan de printer toegewezen IP-adres 169.254.XXX.XXX is, en het subnetmasker is 255.255.0.0, is het IP-adres mogelijk niet correct toegewezen.

Selecteer op het bedieningspaneel van de printer **Instel.** > **Algemene instellingen** > **Netwerkinstellingen** > **Geavanceerd** en controleer vervolgens het IP-adres en het subnetmasker die aan de printer zijn toegewezen.

Start de draadloze router opnieuw of stel de netwerkinstellingen van de printer opnieuw in.

➔ [“De netwerkverbinding opnieuw instellen” op pagina 146](#)

■ Er is een probleem opgetreden met de netwerkinstellingen op het smart device.

Oplossingen

Probeer op het smart device een website te openen om te controleren of de netwerkinstellingen van het smart device correct zijn. Als u geen website kunt openen, is er een probleem met het smart device.

Controleer de netwerkverbinding van de computer. Raadpleeg de documentatie van het smart device voor meer informatie.

Kan niet afdrucken, ondanks dat er verbinding is (iOS)

Dit kan de volgende oorzaken hebben.

■ Autom. weerg. papierinstelling is uitgeschakeld.

Oplossingen

Schakel **Autom. weerg. papierinstelling** in het volgende menu in.

Instel. > Algemene instellingen > Printerinstellingen > Instellingen papierbron > Autom. weerg. papierinstelling

■ AirPrint is uitgeschakeld.

Oplossingen

Schakel de instelling AirPrint in Web Config in.

➔ [“Toepassing voor het configureren van printerbewerkingen \(Web Config\)”](#) op pagina 235

De printer kan opeens niet afdrucken via een netwerkverbinding

Een van de volgende problemen kan de oorzaak zijn.

■ De netwerkomgeving is gewijzigd.

Oplossingen

Wanneer u de netwerkomgeving hebt gewijzigd, zoals de draadloze router of provider, stelt u de netwerkverbindingen voor de printer opnieuw in.

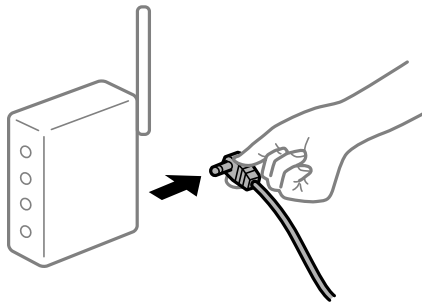
➔ [“De netwerkverbinding opnieuw instellen”](#) op pagina 146

■ Er is iets mis met de netwerkapparaten voor de wifi-verbinding.

Oplossingen

Schakel de apparaten die u met het netwerk wilt verbinden uit. Wacht circa 10 seconden en schakel de apparaten in de volgende volgorde weer in: de draadloze router, de computer of het smart device en tenslotte de printer. Verklein de afstand tussen de printer en de computer of het smart device enerzijds en

de draadloze router anderzijds om de radiocommunicatie te vereenvoudigen, en probeer vervolgens opnieuw de netwerkinstellingen te configureren.



■ De printer is niet verbonden met het netwerk.

Oplossingen

Selecteer **Instel.** > **Algemene instellingen** > **Netwerkinstellingen** > **Controle van netwerkverbinding** en druk vervolgens het netwerkverbindingsrapport af. Als uit het rapport blijkt dat er geen netwerkverbinding tot stand is gebracht, controleert u het netwerkverbindingsrapport en volgt u de afgedrukte oplossingen.

➔ [“Een netwerkverbindingsrapport afdrukken” op pagina 151](#)

■ Er is een probleem opgetreden met de netwerkinstellingen op het smart device.

Oplossingen

Probeer op het smart device een website te openen om te controleren of de netwerkinstellingen van het smart device correct zijn. Als u geen website kunt openen, is er een probleem met het smart device.

Controleer de netwerkverbinding van de computer. Raadpleeg de documentatie van het smart device voor meer informatie.

Kan de printer niet bedienen zoals verwacht

De printer is traag

Afdrukken verloopt te traag

Dit kan de volgende oorzaken hebben.

■ Er zijn onnodige toepassingen actief.

Oplossingen

Sluit alle onnodige toepassingen op uw computer of smart device.

■ De printer staat in slaapstand.

Oplossingen

Wanneer de printer in de slaapstand is, moet deze opwarmen voordat u het afdrukken kunt starten. Hierdoor kan het wat tijd in beslag nemen voordat het papier wordt uitgeworpen.

■ De printer voert aanpassingen uit.

Oplossingen

Om de optimale afdrukkwaliteit te behouden, kan de printer stoppen met afdrukken om sommige interne functies automatisch aan te passen. De printer herstart de afdruk automatisch nadat de aanpassingen zijn voltooid.

■ Een instelling die wat tijd nodig heeft voor de verwerking, zoals dik papier, is geselecteerd.

Oplossingen

Wanneer u afdrukt op normaal papier, zet u de instelling voor de papiersoort op **Gewoon papier**.

■ De printer koelt de fixeereenheid.

Oplossingen

Bij continu afdrukken op smal papier, moet de printer de fixeereenheid afkoelen om oververhitting waardoor het afdrukken kan vertragen, te verhinderen. Wacht tot het afdrukken is voltooid.

■ De afdrukgegevens zijn te groot.

Oplossingen

Als u een afbeelding afdrukt die uit een grote hoeveelheid gegevens bestaat, worden de gegevens mogelijk niet verwerkt, afhankelijk van de CPU of het geheugen van de computer. Probeer de volgende oplossingen.

- Installeer indien mogelijk meer geheugen in uw computer.
- Zet de instelling **Kwaliteit** van het printerstuurprogramma op **Snel** (300dpi).
- Stel interface die u niet gebruikt op uitgeschakeld.

Het afdrukken gaat te traag bij gebruik van de PostScript printerdriver

■ De afdrukkwaliteit is te hoog ingesteld.

Oplossingen

Stel de **Afdrukkwaliteit** in op **Snel**.

Het display wordt donker

■ De printer staat in slaapstand.

Oplossingen

Druk op een willekeurige knop op het bedieningspaneel om het display weer te activeren.

Het basiscertificaat moeten worden bijgewerkt

■ Het basiscertificaat is verlopen.

Oplossingen

Voer Web Config uit en werk vervolgens het basiscertificaat bij.

Kan het afdrukken niet annuleren vanaf een computer met Mac OS X 10.6.8

■ Er is een probleem opgetreden met de AirPrint-instellingen.

Oplossingen

Voer Web Config uit en selecteer vervolgens **Port9100** als instelling bij **Protocol Topprioriteit** in **AirPrint instellen**. Selecteer **Systeemvoorkeuren** in het menu Apple > **Printers en scanners** (of **Afdrukken en scannen, Afdrukken en faxen**), verwijder de printer en voeg de printer opnieuw toe.

➔ [“Toepassing voor het configureren van printerbewerkingen \(Web Config\)” op pagina 235](#)

Wachtwoord vergeten?

■ U hebt hulp nodig van een servicemedewerker.

Oplossingen

Als u het beheerderswachtwoord bent vergeten, neemt u contact op met de Epson-ondersteuning.

Er treedt een communicatiefout op tijdens het gebruik van Epson Status Monitor.

Dit kan de volgende oorzaken hebben.

■ IPP wordt gebruikt voor communicatieprotocollen.

Oplossingen

Omdat IPP geen netwerkprinters kan bewaken, kan er een communicatiefout optreden, maar het afdrukken wordt normaal voltooid. Om te verhinderen dat deze fout wordt weergegeven, wist u **Afdrukstatus bewaken** op het scherm **Meldingsinstellingen**.

■ De afdruk wordt omgeleid met de externe desktopfunctie. (Windows XP/Windows Vista)

Oplossingen

Er wordt een communicatiefout weergegeven, maar het afdrukken eindigt normaal.

Er wordt een bericht weergegeven op het lcd-scherm

Als er een foutmelding op het display wordt weergegeven, volgt u de instructies op het scherm of de onderstaande oplossingen om het probleem op te lossen.

Foutmeldingen	Oplossingen
Combinatie van IP-adres en subnetmasker is ongeldig. Raadpleeg uw documentatie voor meer details.	Voer het juiste IP-adres of de juiste standaardgateway in. Informeer voor hulp bij uw netwerkbeheerder.
Werk rootcertificaat bij om clouddiensten te gebruiken.	Voer Web Config uit en werk vervolgens het basiscertificaat bij.

Foutmeldingen	Oplossingen
<p>Controleer of de poortinstellingen van Printer (zoals IP-adres) of het printerstuurprogramma correct is via Computer.</p>	<p>Zorg ervoor dat de printerpoort goed is geselecteerd in Eigenschappen > Poort in het menu Printer. Dit gaat als volgt.</p> <p>Selecteer USBXXX voor een USB-verbinding of EpsonNet Print Port voor een netwerkverbinding.</p>
<p>Controleer via de computer of de poortinstellingen of het printerstuurprogramma correct zijn. Raadpleeg uw documentatie voor details.</p>	
<p>Autom. weerg. papierinstelling is ingesteld op Uit. Sommige functies zijn wellicht niet beschikbaar. Zie uw documentatie voor details.</p>	<p>Als Autom. weerg. papierinstelling is uitgeschakeld, kunt u AirPrint niet gebruiken.</p>
<p>Printerfout Schakel de printer opnieuw in. Raadpleeg uw documentatie voor meer details.</p>	<p>Als de foutmelding nog steeds verschijnt na het uit- en opnieuw inschakelen, neemt u contact op met de klantenservice van Epson.</p>
<p>Papier op in XX.</p>	<p>Laad papier en voer vervolgens de papercassette volledig in.</p>
<p>Er zijn teveel papercassette-eh. geïnstall. Schakel de voeding uit en installeer de extra eenheden. Raadpleeg uw documentatie voor details.</p>	<p>U kunt tot drie optionele papercassette-eenheden installeren. Andere papercassette-eenheden verwijdert u door de installatiestappen in omgekeerde volgorde uit te voeren.</p>
<p>Niet-ondersteunde Papercassette-eenheden geïnstalleerd. Schakel voeding uit verwijder. Raadpleeg uw documentatie voor details.</p>	<p>Er zijn niet-ondersteunde papercassette-eenheden geplaatst. Verwijder deze door de stappen voor installatie in omgekeerde volgorde uit te voeren.</p>
<p>Kan niet afdrukken omdat XX defect is. U kunt afdrukken vanaf een andere cassette.</p>	<p>Schakel de stroomtoevoer uit en weer in en plaats de papercassette opnieuw. Als de foutmelding nog steeds zichtbaar is, neem dan contact op met de Epson-ondersteuning of een erkende Epson-serviceprovider om een reparatie aan te vragen.</p>
<p>Onderhoudsroller in XX nadert het einde van zijn levensduur.</p>	<p>De onderhoudsrollers moeten regelmatig vervangen worden. Als het tijd is om ze te vervangen, wordt papier niet meer correct geladen via de papercassette. Neem contact op met de Epson-ondersteuning of een erkende Epson-serviceprovider om vervanging van de onderhoudsrollers aan te vragen.</p>
<p>Onderhoudsroller in de XX heeft het einde van zijn nuttige levensduur bereikt. Raadpleeg uw documentatie voor details.</p>	<p>Neem contact op met de Epson-ondersteuning of een erkende Epson-serviceprovider om een vervanging van de onderhoudsrollers voor de papercassette aan te vragen.</p>
<p>Recovery Mode Update Firmware</p>	<p>De printer is in de herstelmodus gestart omdat de firmware-update is mislukt. Volg de onderstaande stappen om opnieuw te proberen de firmware bij te werken.</p> <ol style="list-style-type: none"> 1. Sluit de computer en de printer met een USB-kabel op elkaar aan. (In de herstelmodus kunt u de firmware niet via een netwerkverbinding bijwerken.) 2. Ga naar uw lokale Epson-website voor verdere instructies.

Papier loopt vast

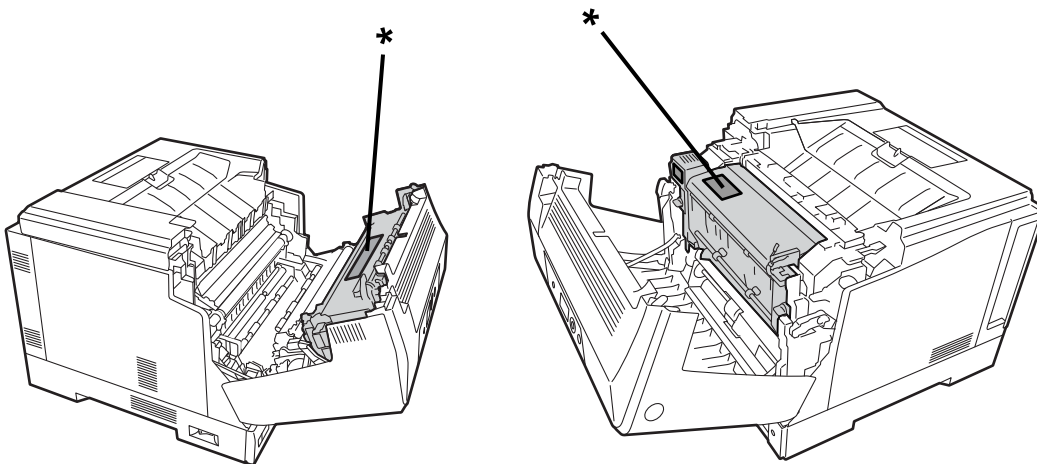
Controleer de foutmelding die op het bedieningspaneel wordt weergegeven en volg de instructies om het vastgelopen papier, inclusief afgescheurde stukjes, te verwijderen. Op het lcd-schermbord wordt een animatie weergegeven waarin u ziet hoe u vastgelopen papier verwijdert. Selecteer vervolgens **OK** om de fout te wissen.



Let op:

Als u het voorpaneel opent terwijl u de printer gebruikt, mag u de fixeereenheid en de eenheid voor dubbelzijdige doorvoer die met een waarschuwingslabel zijn gemarkeerd, niet aanraken. De binnenkant is zeer warm en hoge temperaturen kunnen brandwonden veroorzaken.

Het sterretje (*) geeft de positie van het waarschuwingslabel aan.



Let op het volgende wanneer u vastgelopen papier verwijdert.

- Verwijder het vastgelopen papier voorzichtig met beide handen om te verhinderen dat het papier scheurt. Als u het papier met teveel kracht verwijdert, kan het scheuren waardoor het moeilijk kan worden verwijderd en nog een papierstoring kan worden veroorzaakt.
- Als het papier scheurt, moet u al het papier, inclusief eventuele gescheurde stukjes, verwijderen.
- Als u het gescheurde papier niet kunt verwijderen of als u papier dat is vastgelopen in een deel van de printer die niet is toegelicht in deze handleiding, neemt u contact op met Epson-ondersteuning.

Voorkomen dat papier vastloopt

Controleer het volgende. Als papier vaak vastloopt.

- Gebruik papier dat door deze printer wordt ondersteund.
“Beschikbaar papier en capaciteiten” op pagina 188
- Volg de voorzorgsmaatregelen voor papierverwerking.
“Voorzorgsmaatregelen voor papierverwerking” op pagina 30
- Laad het papier in de juiste richting en schuif de zijgeleider tegen de rand van het papier aan.
“Papier laden” op pagina 31
- Laad niet meer dan het maximale aantal vellen dat voor het papier is opgegeven.
- Laad één blad papier per keer wanneer u meerdere bladen laadt.

- Controleer of de instellingen voor het papierformaat en de papiersoort overeenkomen met het papierformaat en de papiersoort in de printer.

De verbruiksproducten moeten worden vervangen

Voorzorgsmaatregelen bij het omgaan met verbruiksproducten

Volg altijd de onderstaande voorzorgsmaatregelen bij het hanteren wanneer u verbruiksproducten of onderhoudsonderdelen vervangt.



Waarschuwing:

Zorg dat u de hieronder gekoppelde voorzorgsmaatregelen bij het hanteren leest evenals de volgende maatregelen. [“Omgaan met de verbruiksproducten en onderhoudsonderdelen” op pagina 16](#)



Let op:

Wanneer u verbruiksproducten vervangt, moet u ervoor zorgen dat de omgeving beschermd is, door vellen papier neer te leggen om te verhinderen dat er toner in de omgeving of op uw kleding terecht komt.



Belangrijk:

Dit product is ontworpen om de beste afdrukkwaliteit te bieden als een originele toner wordt gebruikt. Het gebruik van andere, niet door Epson gemaakte producten kan leiden tot schade die niet onder de garantie van Epson valt of tot vermindering van de afdrukkwaliteit. Bovendien kan het gebruik van dergelijke producten er in bepaalde omstandigheden toe leiden dat de printer niet correct functioneert. Epson zal niet aansprakelijk zijn voor schade of problemen die voortvloeien uit het gebruik van verbruiksproducten die niet zijn vervaardigd of goedgekeurd door Epson.

Opmerking:

Bewaar verbruiksproducten onder de volgende omstandigheden.

- Bewaar verbruiksproducten uit de buurt van direct zonlicht. Sla ze op zoals ze verpakt waren op het ogenblik van de aankoop en dit op een locatie die niet onderhevig is aan condensatie en bij een temperatuur van 0 tot 35°C en vochtigheidsgraad van 15 tot 80%.
- Bewaar geen verbruiksproducten die op hun uiteinden staan of kantelen.

De tonercartridge en de afvaltonercollector vervangen

Voorzorgsmaatregelen bij het vervangen van de tonercartridge

Let op de volgende punten bij het vervangen van de tonercartridges.

 **Belangrijk:**

- Vul de tonercartridge niet bij. Normaal afdrukken zal wellicht niet mogelijk zijn.
- Als er toner op uw huid of kleding terecht komt, moet u die onmiddellijk verwijderen met zeep en water.
- Hoewel toner ongevaarlijk is voor mensen, kan het moeilijk zijn om deze te verwijderen als die op uw huid of kleding blijft.
- Als u de tonercartridges van een koele naar warme omgeving hebt verplaatst, moet u deze minstens één uur ongeopend laten opwarmen bij kamertemperatuur.

Voorzorgsmaatregelen bij het vervangen van de afvaltonercollector

Let op de volgende punten bij het vervangen van de afvaltonercollector.

- Gebruik de toner in de afvaltonercollector niet opnieuw.
- Let goed op dat u geen toner morst. Hoewel toner ongevaarlijk is voor mensen, moet u, als er toner op uw huid of kleding terecht komt, die onmiddellijk verwijderen met zeep en water. Als er toner in de printer is gemorst, moet u die schoonmaken.

Tonercartridges en de afvaltonercollector vervangen

Wanneer een bericht wordt weergegeven waarin u wordt gevraagd de afvaltonercollector te vervangen, selecteert u **Volgende** of **Hoe** en bekijkt u de animaties die op het bedieningspaneel worden weergegeven om te leren hoe u de tonercartridges en de afvaltonercollector vervangt.

Gerelateerde informatie

- ➔ [“Code verbruiksproducten” op pagina 192](#)
- ➔ [“Voorzorgsmaatregelen bij het omgaan met verbruiksproducten” op pagina 134](#)
- ➔ [“Voorzorgsmaatregelen bij het vervangen van de tonercartridge” op pagina 134](#)
- ➔ [“Voorzorgsmaatregelen bij het vervangen van de afvaltonercollector” op pagina 135](#)

De fotogeleidereenheid moet worden vervangen

De volgende items worden bij de fotogeleidereenheid geleverd.

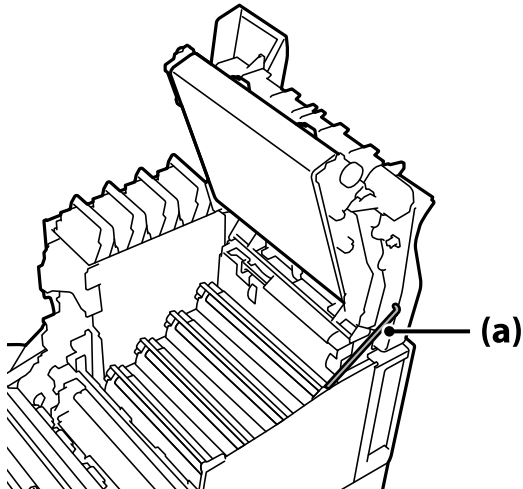
- een plastic zak voor verzamelen
- een fotogeleidereenheid
- een vervangkussentje

Voorzorgsmaatregelen bij het vervangen van de fotogeleidereenheid

Let op de volgende punten bij het vervangen van de fotogeleidereenheid.

 **Let op:**

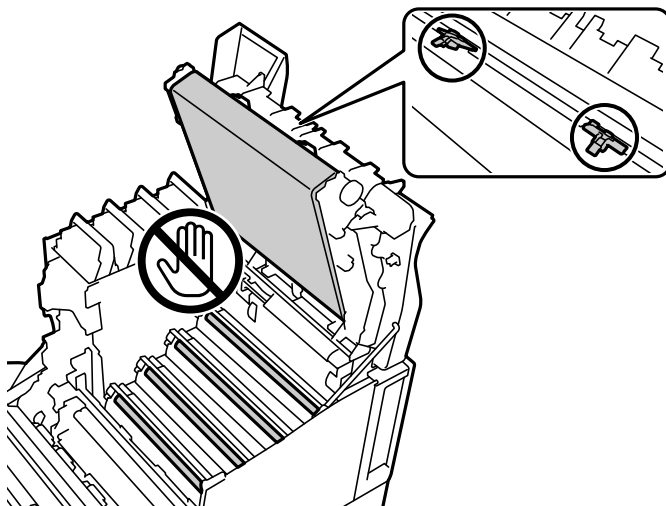
- ❑ Zorg dat u de bovenkap vast maakt met de steun voor afdekking (a). Als de kap plots sluit, kan dit een letsel veroorzaken als uw handen of vingers gekneld raken.



- ❑ Wanneer u de bovenkap sluit, moet u zorgen dat u de G-hendel vasthoudt en de bovenkap laten zakken. Als u het afdekking van de tonercartridge vasthoudt om deze te sluiten, kan de bovenkap plots sluiten waardoor uw handen of vingers gekneld kunnen raken.

 **Belangrijk:**

- ❑ Zorg dat de secties die in de volgende afbeelding worden weergegeven, geen andere objecten raken of niet ertegen schuren of botsen. Olie van uw huid, of krassen en vuil kunnen het oppervlak van deze secties beschadigen en de afdrukkwaliteit beïnvloeden.



- ❑ Houd de fotogeleidereenheid uit direct en sterk zonlicht. Laat deze niet langer dan drie minuten in sterk licht, zelfs bij kamerverlichting. Blootstelling aan sterke en langdurige verlichting zal de afdrukkwaliteit verminderen.
- ❑ Als u de fotogeleidereenheid van een koele naar warme omgeving hebt verplaatst, moet u deze minstens één uur ongeopend laten opwarmen bij kamertemperatuur.
- ❑ Plaats de fotogeleidereenheid op een platte tafel om krassen van het oppervlak te vermijden.

De fotogeleidereenheid vervangen

Wanneer een bericht wordt weergegeven waarin u wordt gevraagd de fotogeleidereenheid te vervangen, selecteert u **Volgende** en bekijkt u de animaties die op het bedieningspaneel van de printer worden weergegeven om te leren hoe u de fotogeleidereenheid vervangt.

Gerelateerde informatie

- ➔ [“Code verbruiksproducten” op pagina 192](#)
- ➔ [“Voorzorgsmaatregelen bij het omgaan met verbruiksproducten” op pagina 134](#)
- ➔ [“Voorzorgsmaatregelen bij het vervangen van de fotogeleidereenheid” op pagina 135](#)

Afdrukkwaliteit is slecht

Afdrukken zijn licht, donker, wazig of vuil



Dit kan de volgende oorzaken hebben.

■ Er wordt niet-ondersteund papier gebruikt.

Oplossingen

Gebruik papier dat door deze printer wordt ondersteund.

- ➔ [“Beschikbaar papier en capaciteiten” op pagina 188](#)
- ➔ [“Niet-beschikbare papiersoorten” op pagina 191](#)

■ Papier is vochtig of te droog.

Oplossingen

Vervang het papier.

■ De papierinstellingen van de printer zijn onjuist.

Oplossingen

Controleer of de instellingen voor het papierformaat en de papiersoort overeenkomen met het papierformaat en de papiersoort in de printer.

- ➔ [“Instellingen voor het papierformaat en de papiersoort” op pagina 30](#)

De tonerbesparingsmodus is aan.

Oplossingen

De tonerbesparingsfunctie bespaart toner tijdens het afdrukken, zodat de afdrukkwaliteit lager is dan voor normale afdrukken. Dit is handig voor het afdrukken wanneer afdrukkwaliteit niet belangrijk is, zoals bij een testafdruk. Schakel de tonerbesparingsmodus in via het printerstuurprogramma of via de menu's op het bedieningspaneel van de printer.

Bedieningspaneel

Selecteer **Instel.** > **Algemene instellingen** > **Printerinstellingen** > **PDL-afdrukconfiguratie** > **Algemene instellingen** en stel **Tonerbesp.modus** dan in op **Uit**.

Windows

Klik op het tabblad **Meer opties** in het printerstuurprogramma op **Afbeeldingsopties** en wis vervolgens **Toner sparen**.

Mac OS

Selecteer **Systeemvoorkeuren** in het Apple-menu > **Printers en scanners** (of **Afdrukken en scannen**, **Afdrukken en faxen**) en selecteer vervolgens de printer. Klik op **Opties en toebehoren** > **Opties** (of **Stuurprogramma**). Selecteer **Uit** voor **Toner sparen**.

Kwaliteit is ingesteld op Snel (300 dpi) in het printerstuurprogramma.


Oplossingen

Als u wilt afdrukken met goede kwaliteit, stelt u **Kwaliteit** in op **Fijn** (600 dpi). Als u lijntekeningen nauwkeuriger wilt maken, stelt u **Kwaliteit** in op **Meer instellingen**, en verplaatst u de schuifregelaar naar de zijde **Extra fijn**. Het is mogelijk dat u gecompliceerde gegevens niet kunt afdrukken vanwege onvoldoende geheugen. Zet **Kwaliteit** in dat geval in op **Snel** (300 dpi).

Als u lijntekeningen nauwkeuriger wilt maken, selecteer u het tabblad **Meer opties** > **Afbeeldingsopties** en schakelt u vervolgens **Dunne lijnen benadrukken** uit.

De papierbaan is vies.

Oplossingen

Bekijk de animaties die worden weergegeven op het LCD-schermbord van de printer om het papierpad te reinigen. Selecteer  en selecteer vervolgens **Problemen oplossen** > **Slechte afdrukkwaliteit** > **Toner maakt vlekken op het papier** > **Reinig de papierpadrol**.

De printer wordt gebruikt op grote hoogte.

Oplossingen

Als u de printer gebruikt op grote hoogte, selecteert u **Instel.** > **Algemene instellingen** > **Systeembeheer** > **Menu Printeraanpassing**, en wijzigt u vervolgens de instelling **Hoogte**.

Er zijn niet-originele verbruiksproducten gebruikt.

Oplossingen

Dit product is ontworpen om de beste afdrukkwaliteit te bieden als een originele toner wordt gebruikt. Het gebruik van andere, niet door Epson gemaakte producten kan leiden tot schade die niet onder de garantie van Epson valt of tot vermindering van de afdrukkwaliteit. Bovendien kan het gebruik van dergelijke producten er in bepaalde omstandigheden toe leiden dat de printer niet correct functioneert. Epson raadt het gebruik van originele Epson-tonercartridges aan. Controleer of de cartridgencode overeenkomt met het product.

Er treedt condensatie op binnenin de printer.

Oplossingen

Er treedt condensatie op door de temperatuurverschillen in de printer en de omgevingslucht. Als u een verwarmingsapparaat gebruikt bij lage temperaturen in de winter, raakt de verwarmde lucht de printer en veroorzaakt de waterdamp condensatie. Selecteer **Instel.** > **Algemene instellingen** > **Basisinstellingen** > **Voorverwarmmodus**, stel **Voorverwarmingstimer** in op 60 minuten, laat u de printer ingeschakeld, en als de printer dan warm genoeg is, probeert u opnieuw af te drukken.

De fotogeleidereenheid is versleten, beschadigd of nadert het einde van zijn nuttige levensduur.

Oplossingen

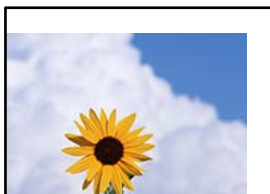
Als u het probleem niet kunt verhelpen na het afdrukken van meerdere pagina's, vervangt u de fotogeleidereenheid door een nieuwe.

Als er zwarte lijnen verschijnen op de boven- en onderkant van de afdrukken, kunt u het probleem verhelpen door de belichtingsopening te reinigen.

➔ [“De fotogeleidereenheid vervangen” op pagina 137](#)

➔ [“De binnenkant van de printer reinigen” op pagina 93](#)

Positie, formaat of marges van de afdruk zijn niet juist



Dit kan de volgende oorzaken hebben.

Het papier is onjuist geladen.

Oplossingen

Laad het papier in de juiste richting en schuif de zijgeleider tegen de rand van het papier aan.

➔ [“Papier laden” op pagina 31](#)

Het papierformaat is verkeerd ingesteld.

Oplossingen

Selecteer de juiste instelling voor het papierformaat.

De marge-instelling van de toepassingssoftware valt niet binnen het afdrukgebied.

Oplossingen

Pas de marge-instelling van de toepassing aan, zodat deze binnen het afdrukgebied valt.

➔ [“Afdrukfuncties” op pagina 209](#)

Kan niet afdrukken in kleur



Dit kan de volgende oorzaken hebben.

■ Grijswaarden is geselecteerd als instelling voor de Kleur in het printerstuurprogramma.

Oplossingen

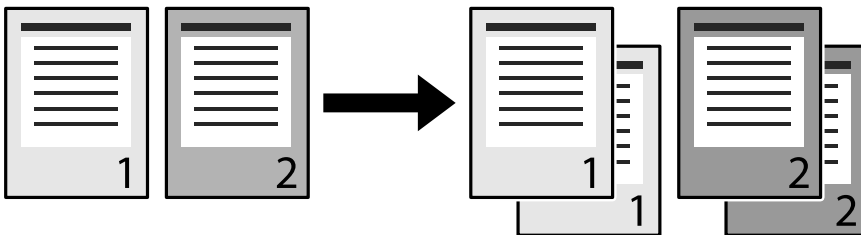
Wijzig deze instelling naar **Kleur**.

■ De kleurinstelling in de toepassing die u gebruikt is niet geschikt voor kleurendruk.

Oplossingen

Zorg dat de instellingen in uw toepassing geschikt zijn voor het afdrukken in kleur.

Kan geen gesorteerde pagina's afdrukken

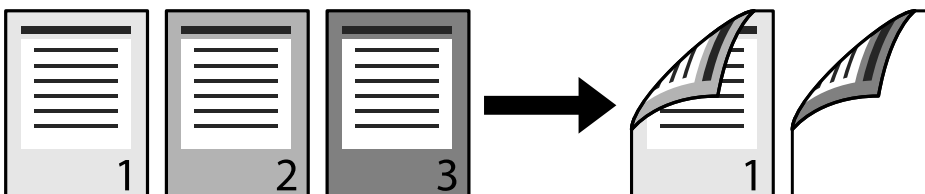


■ De gesorteerde instelling wordt geselecteerd in het printerstuurprogramma en de toepassing (Windows).

Oplossingen

Als u gesorteerde instellingen maakt in het printerstuurprogramma en de toepassing van waar u afdrukt, zult u mogelijk geen gesorteerde afdruk kunnen uitvoeren. Als u gesorteerde instellingen in de toepassing hebt gemaakt, mag u geen instellingen in het printerstuurprogramma opgeven.

Laatste pagina is afgedrukt op tegenliggende zij bij 2-zijdige afdruk

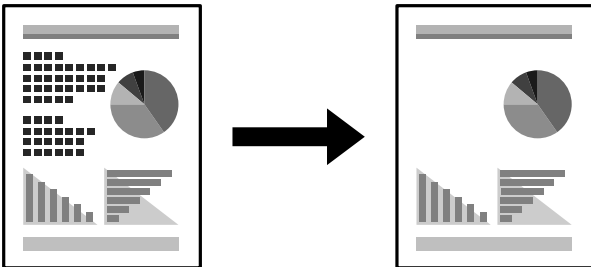


De instelling voor de conversie van één zijde naar twee zijden, is fout.

Oplossingen

Selecteer **Instel.** > **Algemene instellingen** > **Printerinstellingen** > **PDL-afdrukconfiguratie** > **Algemene instellingen** en stel **Converteren naar enkelzijdig** dan in op **Uit**.

Het lettertype kan niet worden afgedrukt.



Dit kan de volgende oorzaken hebben.

Voor Windows-gebruikers kunt u de printerlettertypen gebruiken als vervanging voor opgegeven TrueType-lettertypen.

Oplossingen

Kies op het tabblad **Hulpprogramma's** in het printerstuurprogramma voor **Extra instellingen** en wis vervolgens **TrueType met substitutie afdrukken**.

Het geselecteerde lettertype wordt niet ondersteund door uw printer.

Oplossingen

Selecteer een lettertype dat wordt ondersteund door de printer in de toepassing en druk dan af.

De printer drukt niet juist af bij gebruik van de PostScript printerdriver

Dit kan de volgende oorzaken hebben.

Er is een probleem opgetreden met de gegevens.

Oplossingen

- Als het bestand gecreëerd is in een toepassing die u toelaat om de gegevensindeling te wijzigen, zoals Adobe Photoshop, zorg er dan voor dat de instellingen in de toepassing overeenstemmen met de instellingen in de printerdriver.
- EPS-bestanden in binaire opmaak worden mogelijk niet juist afgedrukt. Stel de opmaak in op ASCII als u EPS-bestanden creëert.
- Bij Windows kan de printer geen binaire gegevens afdrukken als deze d.m.v. een USB-interface met de computer verbonden is. Stel de instelling **Uitvoerprotocol** op het tabblad **Apparaatinstellingen** in de printereigenschappen in op **ASCII** of **TBCP**.
- Bij Windows moet u de geschikte lettertypes kiezen op het tabblad **Apparaatinstellingen** in de printereigenschappen.

De afdrukkwaliteit is slecht bij gebruik van de PostScript printerdriver

■ Er zijn geen kleurinstellingen geconfigureerd.

Oplossingen

U kunt geen kleurinstellingen configureren op het tabblad **Papier/Kwaliteit** van de printerdriver. Klik op **Geavanceerd** en stel de **Kleur** in.

Kan het probleem niet oplossen

Als het probleem niet is opgelost nadat u alle bovenstaande oplossingen hebt geprobeerd, neem dan contact op met de ondersteuning van Epson.

Gerelateerde informatie

➔ [“Contact opnemen met de klantenservice van Epson”](#) op pagina 305

De computer of apparaten toevoegen of vervangen

Verbinden met een printer die met het netwerk is verbonden.	145
De netwerkverbinding opnieuw instellen.	146
De status van de netwerkverbinding controleren.	150

Verbinden met een printer die met het netwerk is verbonden

Wanneer de printer al is verbonden met een netwerk, kunt u een computer of een smart device via het netwerk met de printer verbinden.

De printer gebruiken vanaf een tweede computer

Het wordt aanbevolen het installatieprogramma te gebruiken om de printer te verbinden met een computer. U kunt het installatieprogramma op een van de volgende manieren uitvoeren.

- Instellen vanaf de website

Open de volgende website en voer de productnaam in. Ga naar **Instellen** en configureer de instellingen.

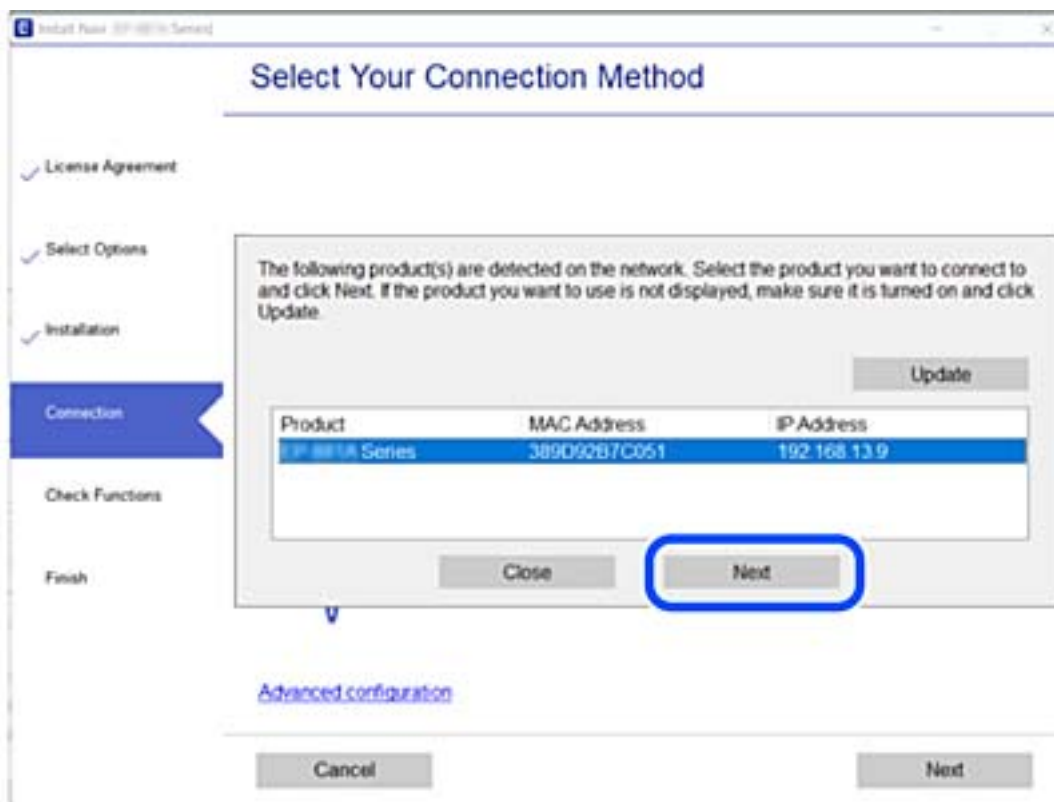
<http://epson.sn>

- Instellen met de software-cd (alleen voor modellen die worden geleverd met een software-cd en gebruikers die beschikken over een Windows-computer met een schijfstation).

Plaats de software-cd in de computer en volg de instructies op het scherm.

De printer selecteren

Volg de instructies op het scherm totdat het volgende scherm wordt weergegeven. Selecteer de naam van de printer waarmee u verbinding wilt maken en klik vervolgens op **Volgende**.



Volg de instructies op het scherm.

Een netwerkprinter gebruiken vanaf een smart device

Wanneer de draadloze router verbinding heeft met hetzelfde netwerk als de printer, kunt u de printer vanaf uw smart device via de draadloze router bedienen.

Zie hierna voor meer informatie.

[“Instellingen voor verbinding met het smart device configureren” op pagina 147](#)

De netwerkverbinding opnieuw instellen

In dit gedeelte wordt uitgelegd hoe u de instellingen voor de netwerkverbinding kunt configureren en de verbindingmethode kunt wijzigen bij vervanging van de draadloze router of de computer.

Vervanging van de draadloze router

Wanneer de draadloze router verbinding heeft met hetzelfde netwerk als de printer, kunt u de printer vanaf uw computer of smart device via de draadloze router bedienen.

Wanneer u de draadloze router vervangt, moet u de verbinding tussen de computer of het smart device en de printer instellen.

U moet deze instellingen configureren als u bijvoorbeeld van internetprovider verandert.

Instellingen voor verbinding met de computer configureren

Het wordt aanbevolen het installatieprogramma te gebruiken om de printer te verbinden met een computer. U kunt het installatieprogramma op een van de volgende manieren uitvoeren.

- Instellen vanaf de website

Open de volgende website en voer de productnaam in. Ga naar **Instellen** en configureer de instellingen.

<http://epson.sn>

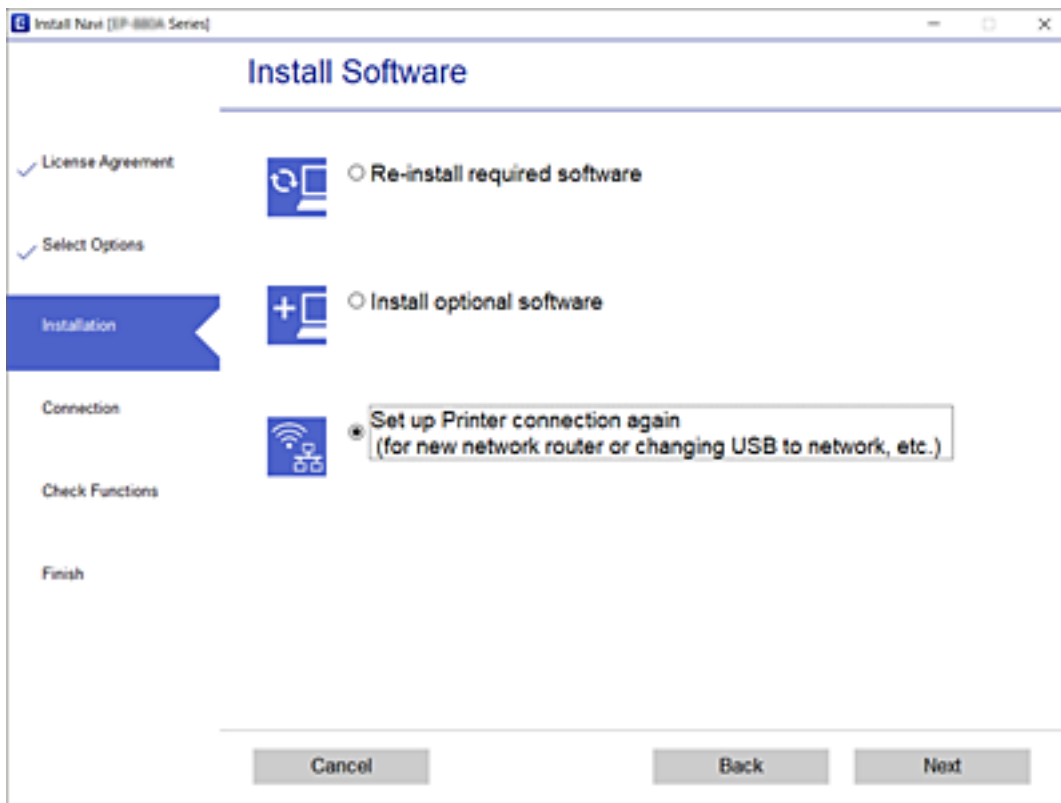
- Instellen met de software-cd (alleen voor modellen die worden geleverd met een software-cd en gebruikers die beschikken over een Windows-computer met een schijfstation).

Plaats de software-cd in de computer en volg de instructies op het scherm.

De verbindingmethoden selecteren

Volg de instructies op het scherm totdat het volgende scherm wordt weergegeven.

Selecteer **Breng de verbinding van Printer opnieuw tot stand (voor nieuwe netwerkrouter of om USB te wijzigen naar netwerk, enz.)** in het scherm Software installeren en klik vervolgens op **Volgende**.



Volg de instructies op het scherm.

Als u geen verbinding kunt maken, lees dan het volgende om het probleem op te lossen.

- Windows: “Kan geen verbinding maken met een netwerk” op pagina 112
- Mac OS: “Kan geen verbinding maken met een netwerk” op pagina 121

Instellingen voor verbinding met het smart device configureren

U kunt de printer vanaf een smart device via de draadloze router bedienen wanneer u de printer met hetzelfde netwerk verbindt als het smart device. Als u de printer wilt gebruiken vanaf een smart device, stelt u dit in op de volgende website. Open de website vanaf een smart device waarmee u verbinding wilt maken met de printer.

<http://epson.sn> > Instellen

Vervanging van de computer

Wanneer u de computer vervangt, moet u de verbinding tussen de computer en de printer instellen.

Instellingen voor verbinding met de computer configureren

Het wordt aanbevolen het installatieprogramma te gebruiken om de printer te verbinden met een computer. U kunt het installatieprogramma op een van de volgende manieren uitvoeren.

- Instellen vanaf de website

Open de volgende website en voer de productnaam in. Ga naar **Instellen** en configureer de instellingen.

<http://epson.sn>

- Instellen met de software-cd (alleen voor modellen die worden geleverd met een software-cd en gebruikers die beschikken over een Windows-computer met een schijfstation).

Plaats de software-cd in de computer en volg de instructies op het scherm.

Volg de instructies op het scherm.

De methode voor verbinding met de computer wijzigen

In dit gedeelte wordt uitgelegd hoe u de verbindingmethode kunt wijzigen wanneer de computer en de printer zijn verbonden.

Een USB-verbinding wijzigen in een netwerkverbinding

Gebruik het installatieprogramma en stel de installatie in met een andere verbindingmethode.

- Instellen vanaf de website

Open de volgende website en voer de productnaam in. Ga naar **Instellen** en configureer de instellingen.

<http://epson.sn>

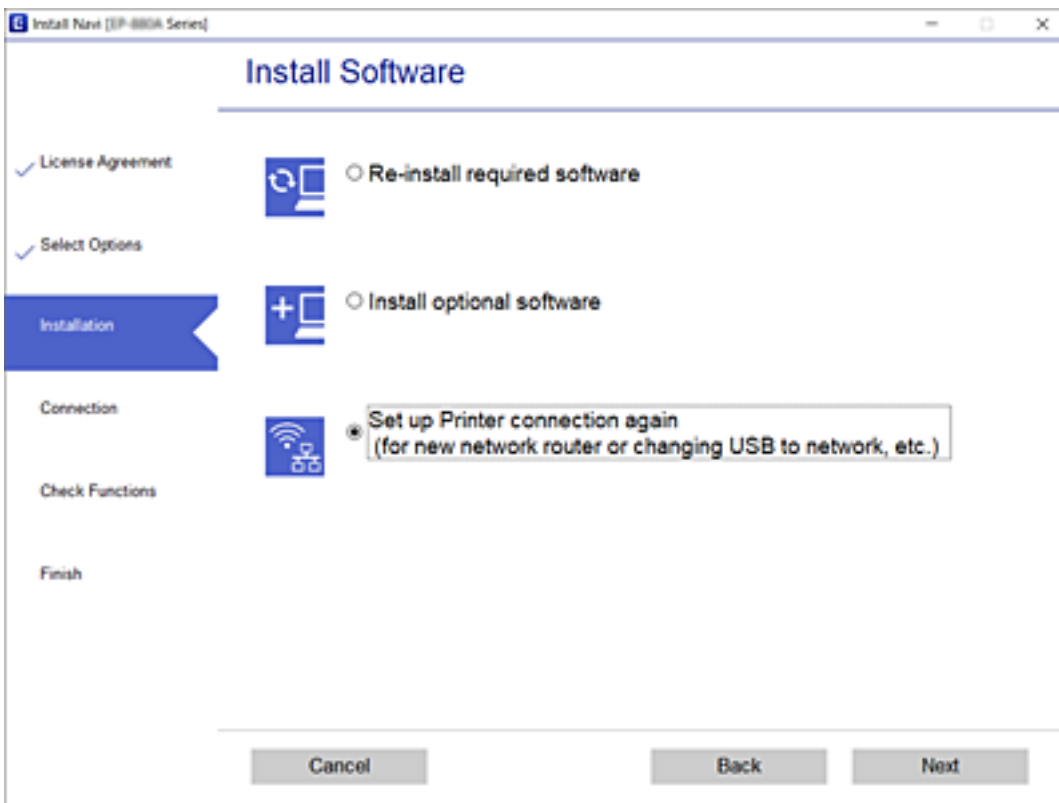
- Instellen met de software-cd (alleen voor modellen die worden geleverd met een software-cd en gebruikers die beschikken over een Windows-computer met een schijfstation).

Plaats de software-cd in de computer en volg de instructies op het scherm.

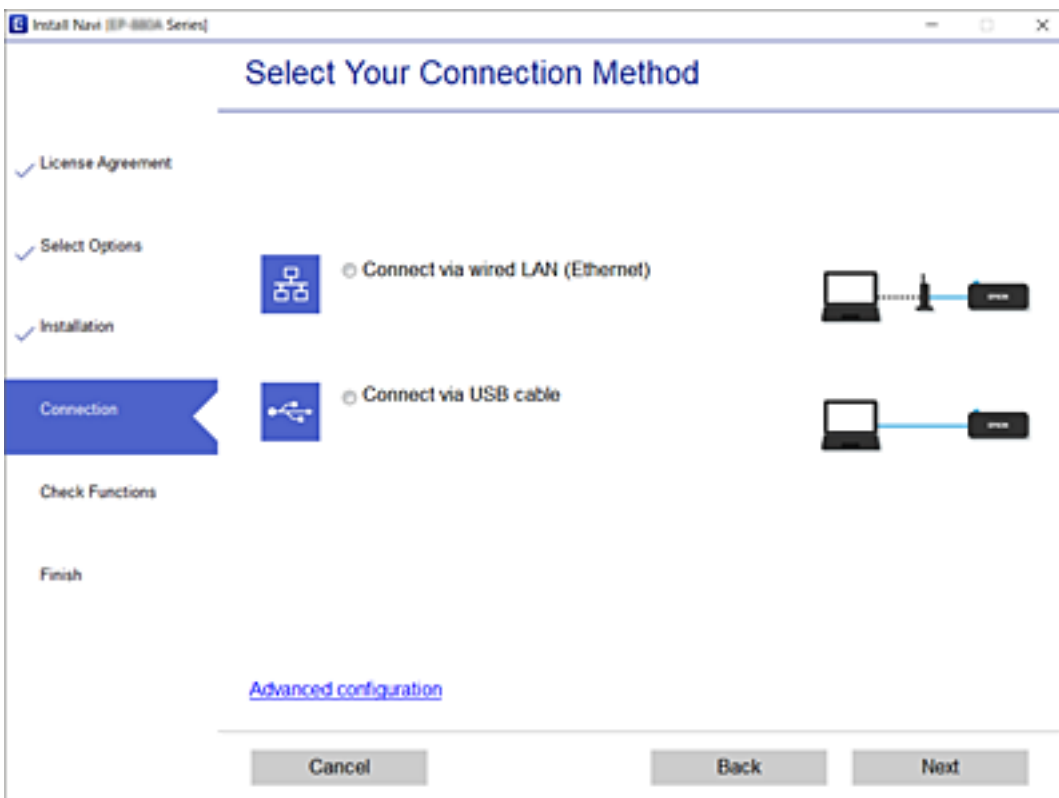
De verbindingmethode wijzigen selecteren

Volg de instructies op het scherm totdat het volgende scherm wordt weergegeven.

Selecteer **Breng de verbinding van Printer opnieuw tot stand (voor nieuwe netwerkrouter of om USB te wijzigen naar netwerk, enz.)** in het scherm Software installeren en klik vervolgens op **Volgende**.



Selecteer **Verbinden via vaste LAN-verbinding (ethernet)** en klik dan op **Volgende**.



Volg de instructies op het scherm.

De status van de netwerkverbinding controleren

U kunt de netwerkstatus als volgt controleren.

Gerelateerde informatie

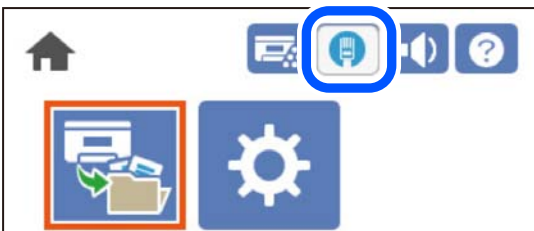
- ➔ [“De netwerkverbindingstatus controleren op het bedieningspaneel”](#) op pagina 150
- ➔ [“Een netwerkverbindingsrapport afdrukken”](#) op pagina 151

De netwerkverbindingstatus controleren op het bedieningspaneel

U kunt de status van de netwerkverbinding controleren aan de hand van het netwerkpictogram of de netwerk informatie op het bedieningspaneel van de printer.

De netwerkverbindingstatus controleren met het netwerkpictogram

U kunt de status van de netwerkverbinding controleren aan de hand van het netwerkpictogram op het startscherm van de printer.



Gerelateerde informatie

- ➔ [“Uitleg bij het netwerkpictogram”](#) op pagina 26

De gedetailleerde netwerk informatie weergeven op het bedieningspaneel

Wanneer uw printer verbinding heeft met het netwerk, kunt u ook andere netwerkgerelateerde informatie bekijken door de netwerkmenu's te selecteren die u wilt controleren.

1. Selecteer **Instel.** op het startscherm.
2. Selecteer **Algemene instellingen** > **Netwerkinstellingen** > **Netwerkstatus**.
3. Als u deze informatie wilt controleren, selecteert u de menu's die u wilt nakijken.
 - Bekabelde LAN-status
Hiermee geeft u de netwerk informatie weer (apparaatnaam, verbinding, signaalsterkte, enz.) voor ethernet- of wifi-verbindingen.

❑ statusvel

Drukt een netwerkstatusblad af. De informatie voor ethernet, wordt op twee of meer pagina's afgedrukt.

Een netwerkverbindingsrapport afdrukken

U kunt een netwerkverbindingsrapport afdrukken om de status van de printer te controleren.

1. Selecteer **Instel.** op het startscherm.

Als u een item wilt selecteren, gebruikt u de knoppen ▲ ▼ ◀ ▶ en drukt u op de knop OK.

2. Selecteer **Algemene instellingen** > **Netwerkinstellingen** > **Controle van netwerkverbinding**.

De verbinding controle wordt gestart.

3. Selecteer **Controlerapport afdrukken**.

4. Druk het netwerkverbindingsrapport af.

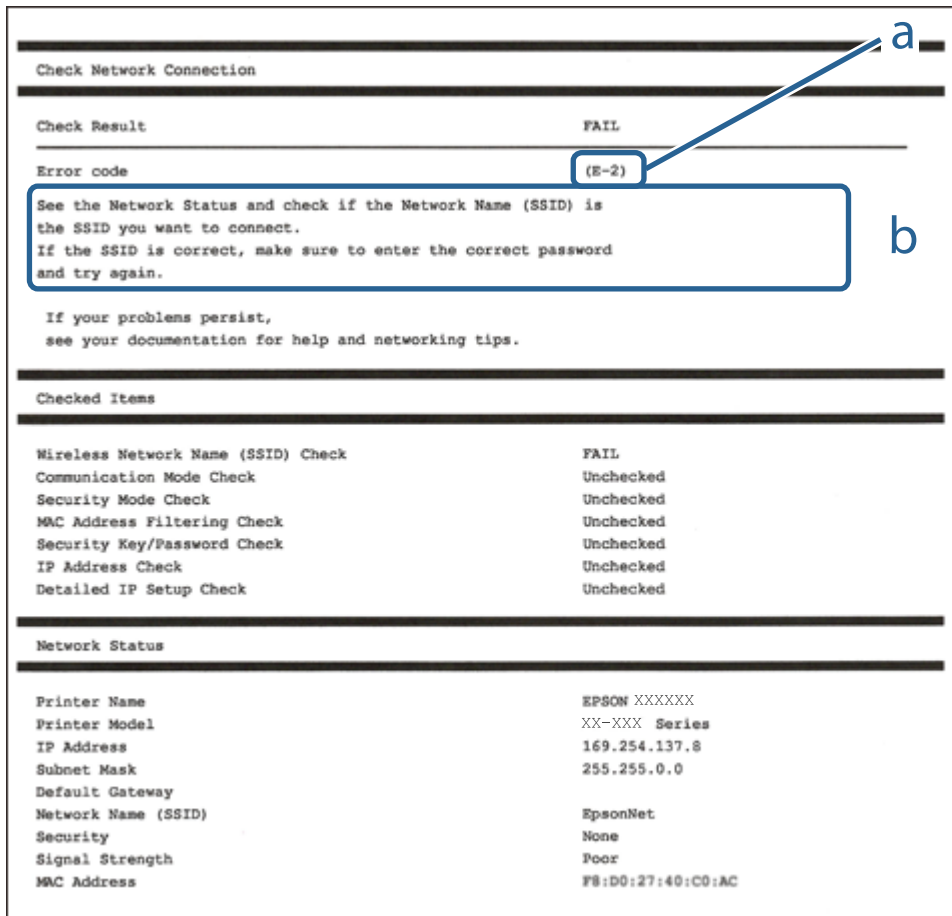
Als er een fout is opgetreden, controleer dan het netwerkverbindingsrapport en volg de afgedrukte oplossingen.

Gerelateerde informatie

➔ [“Berichten en oplossingen op het netwerkverbindingsrapport” op pagina 152](#)

Berichten en oplossingen op het netwerkverbindingsrapport

Controleer de berichten en foutcodes op het netwerkverbindingsrapport en volg dan de oplossingen.



a. Foutcode

b. Berichten over de netwerkomgeving

Gerelateerde informatie

- ➔ "E-1" op pagina 152
- ➔ "E-8" op pagina 153
- ➔ "E-9" op pagina 153
- ➔ "E-10" op pagina 153
- ➔ "E-11" op pagina 154
- ➔ "E-12" op pagina 154
- ➔ "E-13" op pagina 154

E-1

Oplossingen:

- Controleer of de ethernetkabel op de printer en op een hub of een ander netwerkapparaat is aangesloten.
- Controleer of de hub of het andere netwerkapparaat is ingeschakeld.

E-8

Oplossingen:

- Schakel DHCP in op de draadloze router als IP-adres verkrijgen van de printer is ingesteld op Automatisch.
- Als de instelling IP-adres verkrijgen van de printer is ingesteld op handmatig, is het IP-adres dat u handmatig instelt ongeldig omdat het buiten bereik is (bijvoorbeeld: 0.0.0.0). Stel een geldig IP-adres in via het bedieningspaneel.

Gerelateerde informatie

➔ [“Netwerkinstellingen” op pagina 205](#)

E-9

Oplossingen:

Controleer het volgende.

- Apparaten worden ingeschakeld.
- U kunt toegang krijgen tot internet en andere computer of netwerkapparaten op hetzelfde netwerk van de apparaten die u met de printer wilt verbinden.

Als uw printer en netwerkapparaten nog steeds niet worden verbonden nadat u het bovenstaande hebt gecontroleerd, schakelt u de draadloze router uit. Wacht ongeveer 10 seconden en schakel deze in. Stel dan uw netwerkinstellingen opnieuw in door het installatieprogramma van de volgende website te downloaden en uit te voeren.

<http://epson.sn> > **Instellen**

Gerelateerde informatie

➔ [“Instellingen voor verbinding met de computer configureren” op pagina 147](#)

E-10

Oplossingen:

Controleer het volgende.

- Andere apparaten op het netwerk worden ingeschakeld.
- Netwerkadressen (IP-adres, subnetmasker en standaard gateway) zijn correct als u IP-adres verkrijgen van de printer hebt ingesteld op Handmatig.

Stel het netwerkadres opnieuw in als dit onjuist is. U kunt het IP-adres, het subnetmasker en de standaardgateway controleren in het gedeelte **Netwerkstatus** van het netwerkverbindingsrapport.

Gerelateerde informatie

➔ [“Netwerkinstellingen” op pagina 205](#)

E-11

Oplossingen:

Controleer het volgende.

- Het standaard gateway-adres is correct als u de TCP/IP-instelling van de printer instelt op Handmatig.
- Het apparaat dat is ingesteld als de standaard gateway, wordt ingeschakeld.

Stel het juiste standaard gateway-adres in. U kunt het standaard gateway-adres controleren onder het gedeelte **Netwerkstatus** in het netwerkverbindingsrapport.

Gerelateerde informatie

➔ [“Netwerkinstellingen” op pagina 205](#)

E-12

Oplossingen:

Controleer het volgende.

- Andere apparaten op het netwerk worden ingeschakeld.
- De netwerkadressen (IP-adres, subnetmasker en standaard gateway) zijn correct als u ze handmatig invoert.
- De netwerkadressen voor andere apparaten (subnetmasker en standaard gateway) zijn dezelfde.
- Het IP-adres komt niet in conflict met andere apparaten.

Als uw printer en netwerkapparaten nog steeds niet worden verbonden nadat u het bovenstaande hebt gecontroleerd, probeert u het volgende.

- Schakel de draadloze router uit. Wacht ongeveer 10 seconden en schakel deze in.
- Geef de netwerkinstellingen opnieuw op met het installatieprogramma. U kunt dit uitvoeren vanaf de volgende website.
<http://epson.sn> > **Instellen**
- U kunt meerdere wachtwoorden registreren op een draadloze router die het WEP-beveiligingstype gebruikt. Als er meerdere wachtwoorden zijn geregistreerd, moet u controleren of het eerste geregistreerde wachtwoord op de printer is ingesteld.

Gerelateerde informatie

➔ [“Netwerkinstellingen” op pagina 205](#)

➔ [“Instellingen voor verbinding met de computer configureren” op pagina 147](#)

E-13

Oplossingen:

Controleer het volgende.

- Netwerkapparaten zoals een draadloze router, hub en router, zijn ingeschakeld.

- ❑ De TCP/IP-instelling voor netwerkapparaten is niet handmatig opgegeven. (Als de TCP/IP-instelling van de printer automatisch is ingesteld terwijl de TCP/IP-instelling voor andere netwerkapparaten handmatig wordt uitgevoerd, kan het netwerk van de printer verschillen van het netwerk voor andere apparaten.)

Als dit nog steeds niet werkt nadat u het bovenstaande hebt gecontroleerd, probeert u het volgende.

- ❑ Schakel de draadloze router uit. Wacht ongeveer 10 seconden en schakel deze in.
- ❑ Definieer netwerkinstellingen op de computer die op hetzelfde netwerk als de printer zit met het installatieprogramma. U kunt dit uitvoeren vanaf de volgende website.
<http://epson.sn> > **Instellen**
- ❑ U kunt meerdere wachtwoorden registreren op een draadloze router die het WEP-beveiligingstype gebruikt. Als er meerdere wachtwoorden zijn geregistreerd, moet u controleren of het eerste geregistreerde wachtwoord op de printer is ingesteld.

Gerelateerde informatie

- ➔ “Netwerkinstellingen” op pagina 205
- ➔ “Instellingen voor verbinding met de computer configureren” op pagina 147

Een netwerkstatusvel afdrukken

U kunt de gedetailleerde netwerkinformatie afdrukken om deze te controleren.

1. Selecteer **Instel.** op het startscherm.

Als u een item wilt selecteren, gebruikt u de knoppen ▲ ▼ ◀ ▶ en drukt u op de knop OK.

2. Selecteer **Printerstatus/afdrukken > Netwerk.**
3. Selecteer **statusvel.**
4. Controleer het bericht en druk vervolgens een netwerkstatusvel af.

Het computernetwerk controleren (alleen Windows)

Met de opdrachtprompt kunt u de verbindingstatus van de computer en het verbindingspad naar de printer controleren. Hiermee kunt u de problemen oplossen.

ipconfig-opdracht

Geef de verbindingstatus weer van de netwerkinterface die momenteel door de computer wordt gebruikt.

Als u de instellingen vergelijkt met de werkelijke communicatie, kunt u controleren of de verbinding juist is.

Indien zich in hetzelfde netwerk meerdere DHCP-servers bevinden, kunt u onder andere het werkelijke adres dat aan de computer is toegewezen en de DNS-server waarnaar wordt verwezen achterhalen.

Indeling: ipconfig /all

Voorbeelden:

```

Administrator: Command Prompt
c:\>ipconfig /all
Windows IP Configuration

Host Name . . . . . : WIN2012R2
Primary Dns Suffix . . . . . : pubs.net
Node Type . . . . . : Hybrid
IP Routing Enabled. . . . . : No
WINS Proxy Enabled. . . . . : No
DNS Suffix Search List. . . . . : pubs.net

Ethernet adapter Ethernet:

Connection-specific DNS Suffix . . . : 
Description . . . . . : Gigabit Network Connection
Physical Address. . . . . : XX-XX-XX-XX-XX-XX
DHCP Enabled. . . . . : No
Autoconfiguration Enabled . . . . . : Yes
Link-local IPv6 Address . . . . . : fe80::38fb:7546:18a8:d20e%14(Preferred)
IPv4 Address. . . . . : 192.168.111.10(Preferred)
Subnet Mask . . . . . : 255.255.255.0
Default Gateway . . . . . : 192.168.111.1
DHCPv6 IAID . . . . . : 283142549
DHCPv6 Client DUID. . . . . : 00-01-00-01-20-40-2F-45-00-1D-73-6A-44-08
DNS Servers . . . . . : 192.168.111.2
NetBIOS over Tcpip. . . . . : Enabled

Tunnel adapter isatap.{00000000-ABCD-EFGH-IJK-LMNOPQRSTUUV}>:

Media State . . . . . : Media disconnected
Connection-specific DNS Suffix . . . : 
Description . . . . . : Microsoft ISATAP Adapter #2
Physical Address. . . . . : 00-00-00-00-00-00-E0
DHCP Enabled. . . . . : No
Autoconfiguration Enabled . . . . . : Yes

c:\>_
    
```

pathping-opdracht

U kunt de lijst met routers die via de doelhost worden geleid en de communicatieroutering bevestigen.

Indeling: pathping xxx.xxx.xxx.xxx

Voorbeelden: pathping 192.0.2.222

```

Administrator: Command Prompt
c:\>pathping 192.168.111.20
Tracing route to EPSONAB12AB [192.168.111.20]
over a maximum of 30 hops:
 0  WIN2012R2.pubs.net [192.168.111.10]
 1  EPSONAB12AB [192.168.111.20]

Computing statistics for 25 seconds...
Hop  RTT      Source to Here   This Node/Link   Address
 0      0/ 100 = 0%      0/ 100 = 0%      WIN2012R2.pubs.net [192.168.111.10]
 1  38ms    0/ 100 = 0%      0/ 100 = 0%      EPSONAB12AB [192.168.111.20]

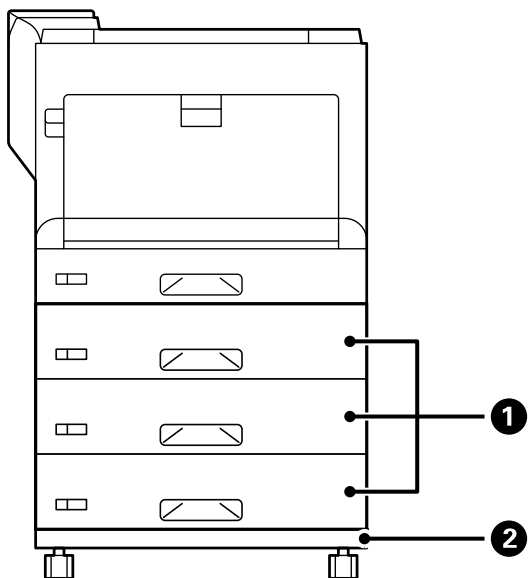
Trace complete.

c:\>_
    
```

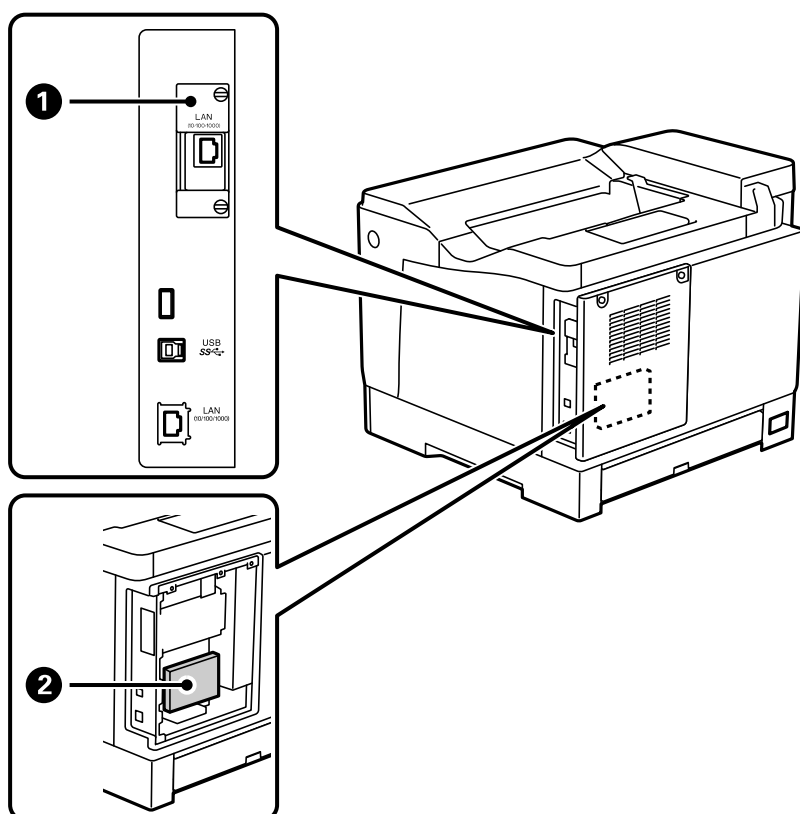
Optionele items gebruiken

Lijst met optionele items.	158
Voorzorgsmaatregelen bij het installeren van optionele items.	159
De geïnstalleerde optionele items controleren.	160
Printervoet (Printer Stand).	160
Papiercassette-eenheid (Optional Cassette Unit).	164
harde schijf (HDD).	170
Ethernetkaart (10/100/1000 Base-T,Ethernet).	178

Lijst met optionele items



Num me r	Optioneel item	Code	Overzicht
①	Paper Cassette Unit	C12C934401	<p>Hiermee kunt u maximaal 550 vellen gewoon papier laden (80 g/m²).</p> <p>U kunt tot 3 papercassette-eenheden installeren.</p> <p>"Papercassette-eenheid (Optional Cassette Unit)" op pagina 164</p>
②	Printer Stand	C12C932091	<p>Met zwenkwielen.</p> <p>"Printervoet (Printer Stand)" op pagina 160</p>



Nu mm er	Optioneel item	Code	Overzicht
①	10/100/1000 Base-T, Ethernet	C12C934471	Er zijn twee bekabelde LAN-netwerken beschikbaar. De supersnelle interface ondersteunt een communicatiesnelheid van 1 Gbit/s. "Ethernetkaart (10/100/1000 Base-T,Ethernet)" op pagina 178
②	HDD	C12C934441	U kunt een HDD installeren. Gebruik de aanbevolen HDD (modelnummer: C12C934441). De werking kan niet worden gegarandeerd als er andere HDD's worden aangesloten. "harde schijf (HDD)" op pagina 170

Vorzorgsmaatregelen bij het installeren van optionele items

Houd vooraf een munt of een schroevendraaier klaar.

Zorg dat er geen schade is aan de optionele items en dat er niets ontbreekt. Als u schade of ontbrekende items opmerkt, neemt u contact op met de dealer waar u het product hebt gekocht.



Waarschuwing:

Probeer niet zelf het product te demonteren zoals specifiek opgedragen in de documentatie van de printer. Anders kunnen veiligheidsvoorzieningen beschadigd raken en kunnen ongevallen zoals lekkage van laserlicht, abnormale verwarming van de fixeereenheid of elektrisch schok in secties met een hoge spanning optreden.



Let op:

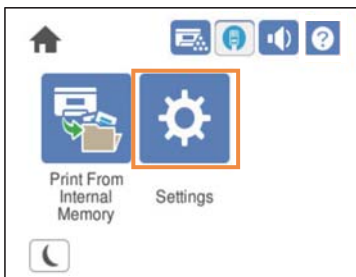
- Til de printer vanuit een stabiele positie op als u deze verplaatst. Als u de printer optilt vanuit een onstabiele positie, kunt u gewond raken.
- Wanneer u kabels en optionele items plaatst, moet u ervoor zorgen dat u ze in de juiste richting plaatst en de juiste stappen onderneemt volgens de handleiding. Anders bestaat een risico op brand of letsel.

De geïnstalleerde optionele items controleren

U kunt het Statusblad configuratie gebruiken om te controleren of de optionele items correct zijn geïnstalleerd.

1. Selecteer **Instel.** op het bedieningspaneel van de printer.

Druk op de knop ▲▼◀▶ om menu's te selecteren en druk dan op de knop OK.



2. Selecteer **Printerstatus/afdrukken > Statusv.afdruk. > Statusblad configuratie.**
3. Selecteer **Afdrukken.**

Als u wilt afdrukken aan beiden zijden, selecteert u **Dubbel. afdrukken.**

Printervoet (Printer Stand)



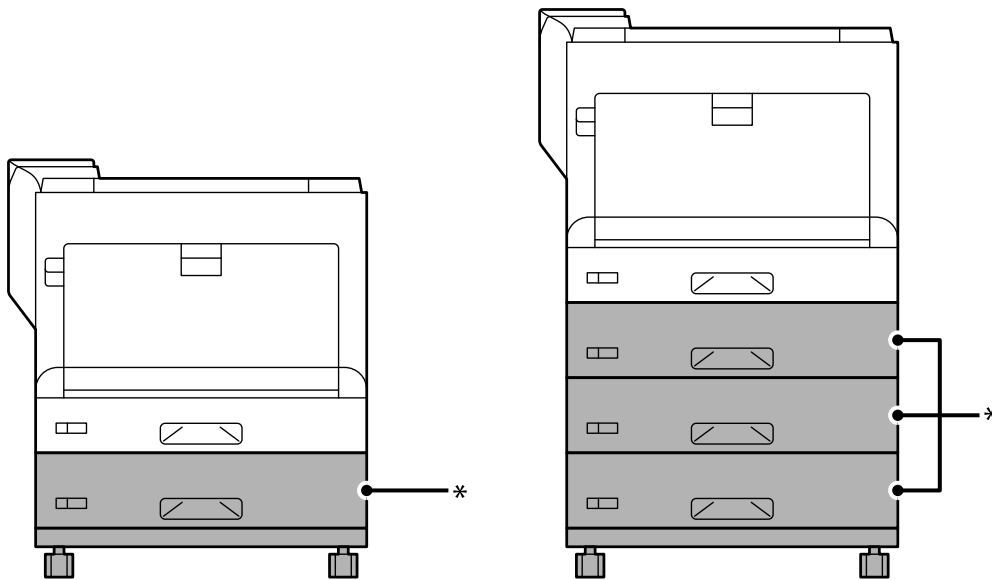
Belangrijk:

- Til de printer vanuit een stabiele positie op als u deze verplaatst. Als u de printer optilt vanuit een onstabiele positie, kunt u gewond raken.
- De printer is zwaar en moet daarom altijd met twee of meerdere mensen gedragen worden tijdens het uitpakken en vervoeren.

De printervoet installeren op de papercassette-eenheid

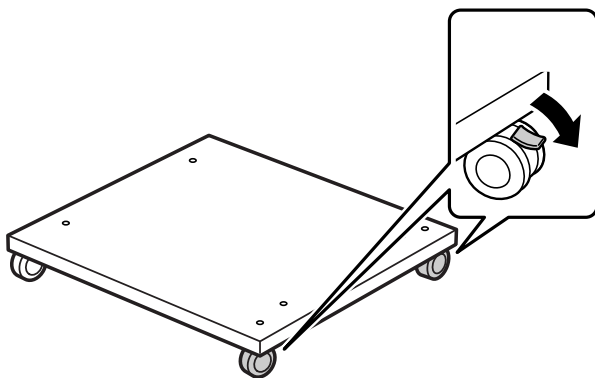
U kunt de printervoet op de papercassette-eenheid of direct op de printer installeren.

De onderstaande instructies beschrijven het installeren van de papercassette-eenheid als voorbeeld. Wij raden u aan de printervoet te gebruiken als u papercassette-eenheden installeert.

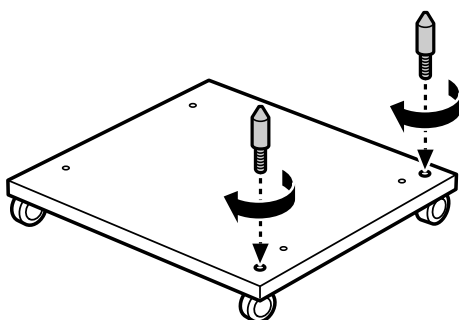


*: u kunt drie papercassette-eenheden toevoegen.

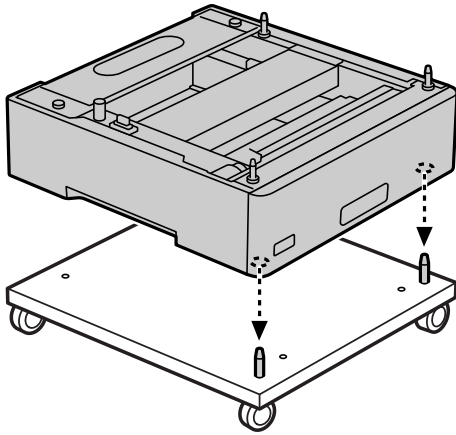
1. Plaats de printervoet op een vlakke ondergrond en vergrendel de voorste zwenkwielen. Houd de zwenkwielen vergrendeld om te verhinderen dat de printer beweegt.



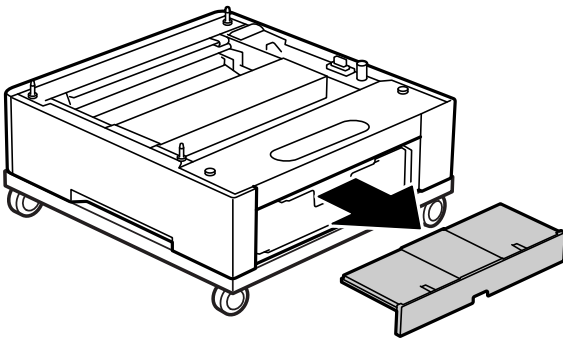
2. Installeer twee geleiderpennen op de printervoet.



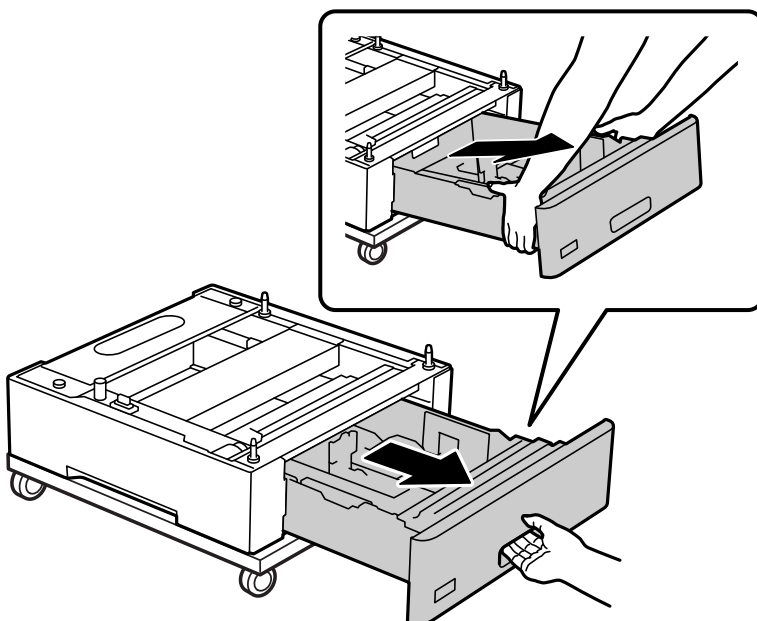
3. Plaats de onderste papercassette-eenheid op de printervoet. Lijn alle gaten op de onderkant uit op de geleiderpennen.



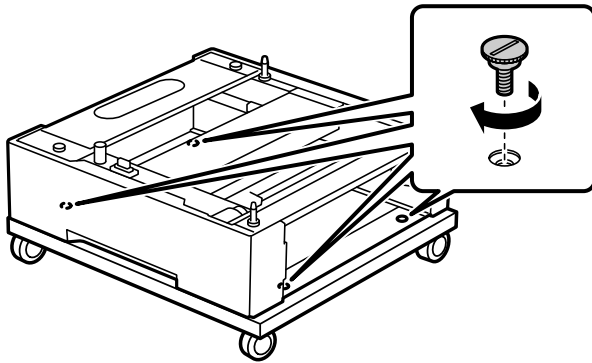
4. Verwijder de achterklep van de bovenste papercassette-eenheid.



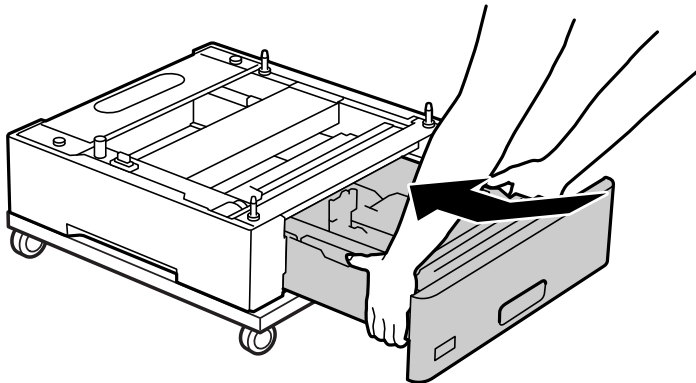
5. Trek de bovenste papercassette uit.



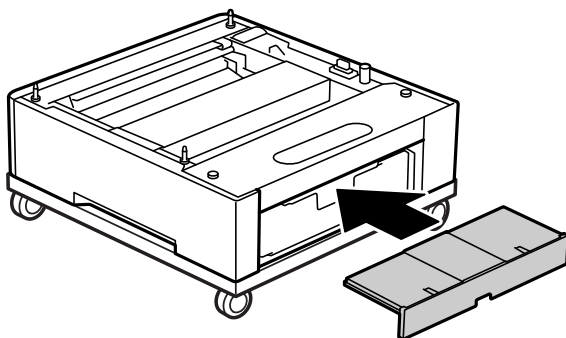
- Maak de papercassette-eenheid vast aan de printervoet met vier schroeven.



- Stop de papercassette terug in de papercassette-eenheid.



- Plaats de verwijderde achterklep terug.



Raadpleeg de Gerelateerde informatie wanneer u de printer installeert op de papercassette-eenheid of de printervoet.

Gerelateerde informatie

➔ [“De papercassette-eenheden installeren” op pagina 164](#)

De printer verplaatsen terwijl de printerstandaard is bevestigd

Ontgrendel de stopper van de zwenkwielen. Vermijd trappen wanneer u de printer verplaatst om te voorkomen dat deze onderhevig is aan schokken.

Gerelateerde informatie

➔ [“De printer verplaatsen en vervoeren” op pagina 104](#)

Specificaties printervoet

Afmetingen*	<input type="checkbox"/> Breedte: 512 mm (20.2 inch) <input type="checkbox"/> Diepte: 518 mm (20.4 inch) <input type="checkbox"/> Hoogte: 109 mm (4.3 inch)
Gewicht	Ongeveer 5.1 kg (11.3 lb)

*: Inclusie de 20 mm uitstekende pin.

Papiercassette-eenheid (Optional Cassette Unit)

De papiercassette-eenheden installeren

 **Let op:**

- Schakel de printer uit, haal het netsnoer uit het stopcontact en koppel alle kabels los voordat u begint. Anders kan het netsnoer beschadigd raken, wat kan dit leiden tot brand of elektrische schokken.
- Plaats uw handen bij het tillen van de printer zoals hieronder wordt weergegeven. Als u de printer op een andere plaats vastneemt, kan de printer vallen of kunnen uw vingers in de printer vast komen te zitten.



! **Belangrijk:**

Als u de printervoet gebruikt, installeert u deze vooraf in de onderste papiercassette-eenheid.

Wanneer u de printervoet installeert, moet u ervoor zorgen dat u de zwenkwielen vergrendelt. Anders kan de printer bewegen en letsels veroorzaken.

1. Plaats de papiercassette-eenheid op een plat oppervlak.

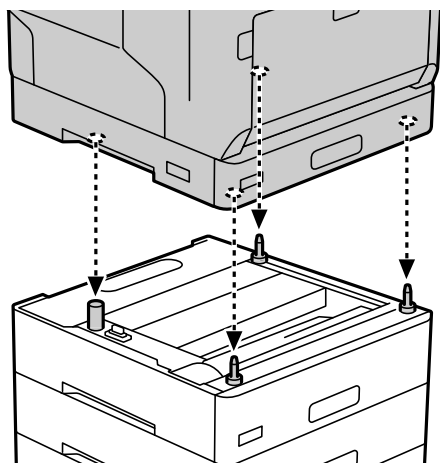
Als u ook papiercassette-eenheden installeert, plaatst u de tweede papiercassette-eenheid op de onderste papiercassette-eenheid. Lijn alle gaten op de onderkant uit op de geleiderpennen.

Raadpleeg stappen 4 tot 8 van de Gerelateerde informatie hieronder.

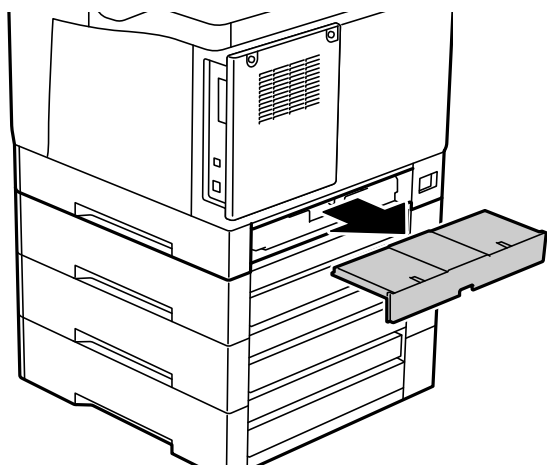
[“De printervoet installeren op de papiercassette-eenheid” op pagina 161](#)

2. Plaats de printer op de papiercassette-eenheid.

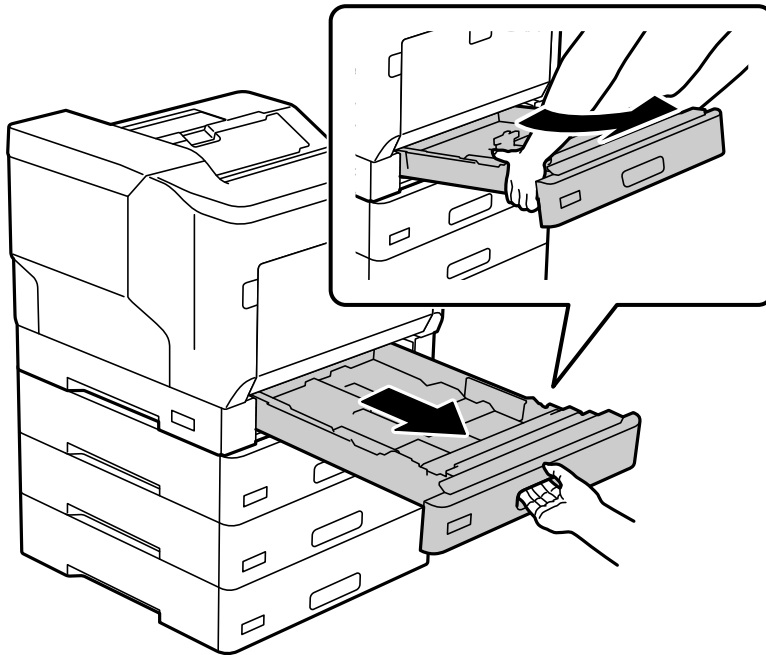
Lijn alle gaten op de printer uit op de geleiderpennen van de papiercassette-eenheid en laat dan de printer zakken tot deze veilig op de eenheden staat.



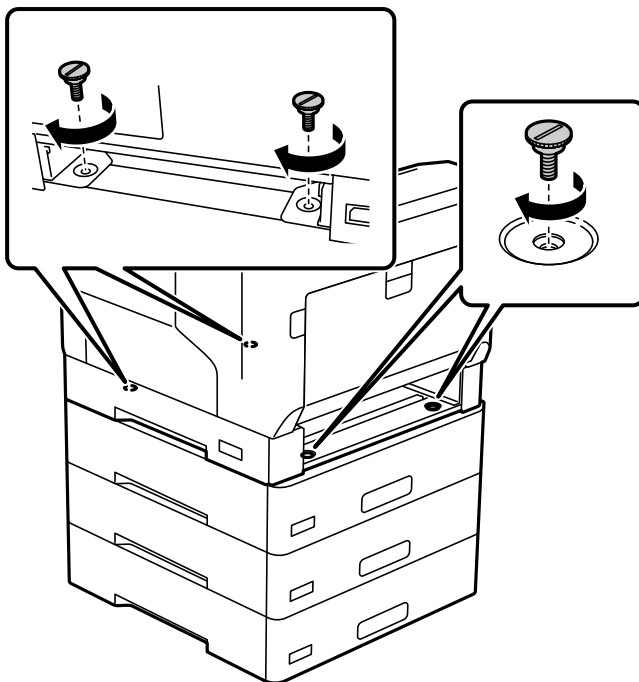
3. Verwijder de achterklep van de standaard papiercassette-eenheid.



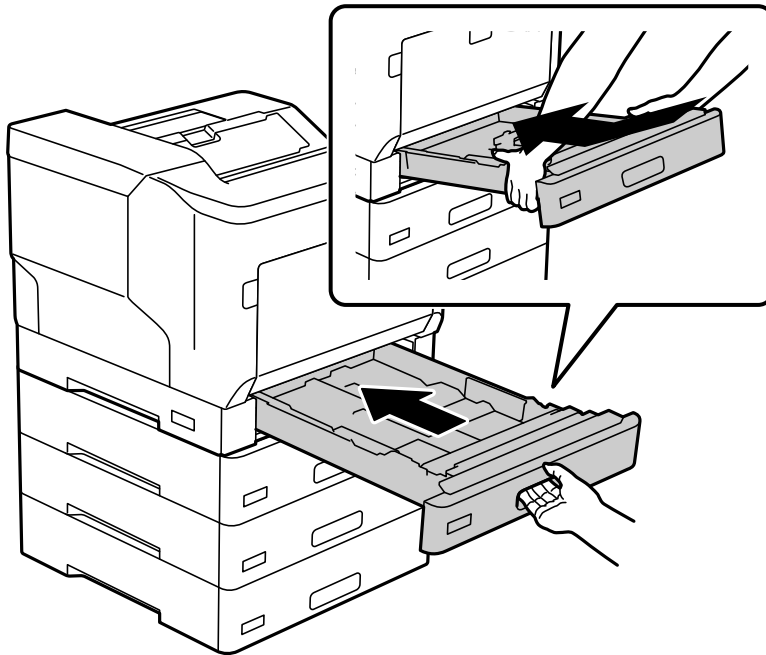
4. Trek de papiercassette uit.



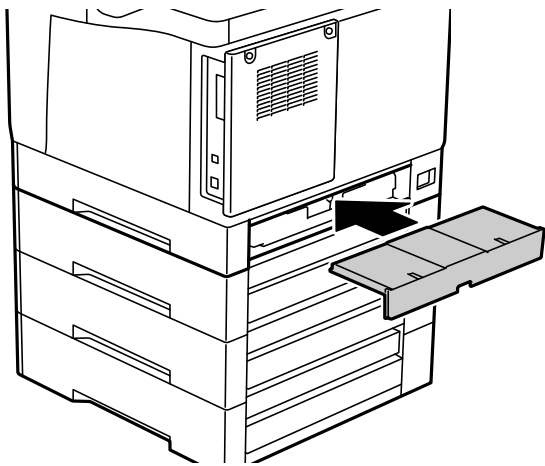
5. Maak de printer vast aan de papiercassette-eenheden met vier schroeven.



6. Plaats de papiercassette terug.

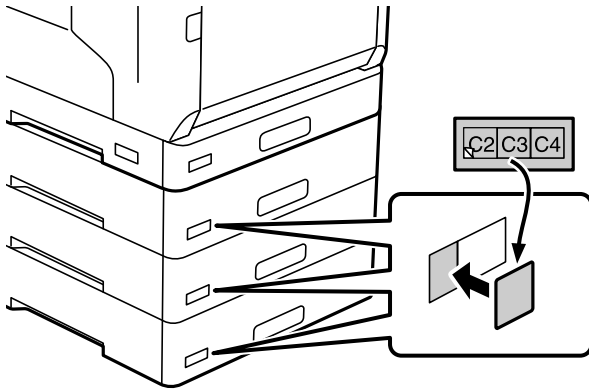


7. Plaats de verwijderde achterklep terug.



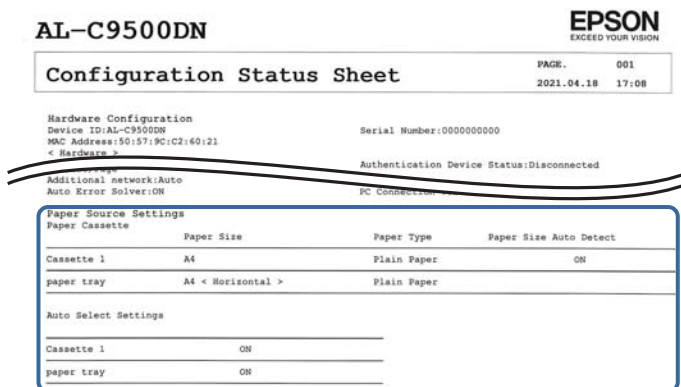
8. Bevestig de labels op de voorzijde van de papiercassettes.

Bevestig de labels van boven naar onder op de papiercassette 2 (C2), papiercassette 3 (C3) en papiercassette 4 (C4).



9. Sluit de USB- en stroomkabel opnieuw aan en zet de printer weer aan.

10. Na het installeren van de papiercassette-eenheden, drukt u een Statusblad configuratie af om te controleren of de optionele items correct zijn geïnstalleerd.



Gerelateerde informatie

- ➔ “De printervoet installeren op de papiercassette-eenheid” op pagina 161
- ➔ “De geïnstalleerde optionele items controleren” op pagina 160

De papiercassette-eenheid in het printerstuurprogramma configureren

Om de geïnstalleerde papiercassette-eenheid te kunnen gebruiken, moet het printerstuurprogramma de nodige informatie krijgen.

De papiercassette-eenheid instellen in het printerstuurprogramma — Windows

Opmerking:

Meld u aan op uw computer als beheerder.

1. Open de printerlijst op de computer.
 - Windows 10/Windows Server 2016
Klik op de startknop en selecteer vervolgens **Windows-systeem > Bedieningspaneel > Apparaten en printers weergeven in Hardware en geluiden**.
 - Windows 8.1/Windows 8/Windows Server 2012 R2/Windows Server 2012
Selecteer **Bureaublad > Instellingen > Configuratiescherm > Apparaten en printers weergeven in Hardware en geluiden**.
 - Windows 7/Windows Server 2008 R2
Klik op de startknop en selecteer vervolgens **Bedieningspaneel > Apparaten en printers weergeven in Hardware en geluiden**.
 - Windows Vista/Windows Server 2008
Klik op de knop Start, selecteer **Configuratiescherm > Printers in Hardware en geluiden**.
 - Windows XP/Windows Server 2003 R2/Windows Server 2003
Klik op de knop Start, selecteer **Bedieningspaneel > Printers en andere hardware > Printers en faxapparaten**.
2. Klik met de rechtermuisknop op de printer, of houd ingedrukt, selecteer **Printereigenschappen**, of **Eigenschappen** klik op het tabblad **Optionele instellingen**.
3. Selecteer **Opvragen bij printer** en klik vervolgens op **Opvragen**.
Optionele papierbronnen informatie wordt weergegeven in **Actuele printerinformatie**.
4. Klik op **OK**.

De papiercassette-eenheid in het printerstuurprogramma configureren — Mac OS

1. Selecteer **Systeemvoorkeuren** in het Apple-menu > **Printers en scanners** (of **Afdrukken en scannen, Afdrukken en faxen**) en selecteer vervolgens de printer. Klik op **Opties en toebehoren > Opties** (of **Stuurprogramma**).
2. Stel **Onderste cassette** in volgens het aantal cassettes.
3. Klik op **OK**.

De printer verplaatsen terwijl de papiercassette-eenheden zijn geplaatst

Als u de printer optilt om deze te verplaatsen, moet u de optionele papiercassette-eenheid demonteren.

Gerelateerde informatie

- ➔ [“De printer verplaatsen en vervoeren” op pagina 104](#)
- ➔ [“De printervoet installeren op de papiercassette-eenheid” op pagina 161](#)
- ➔ [“De papiercassette-eenheden installeren” op pagina 164](#)

Problemen met de papercassette-eenheid

Papier wordt niet doorgevoerd vanuit de papercassette-eenheden

Als u papercassette-eenheden hebt toegevoegd, moet u de instellingen in het printerstuurprogramma configureren.

Specificaties papercassette-eenheid

Ondersteund papier	Type	Gewoon papier, gerecycled papier, dik papier
	Formaat	A5, A4, A3, B5, B4, Letter, Legal
	Gewicht van papier	60 tot 175 g/m ²
Capaciteit	Maximum 550 vellen (80 g/m ²)	
Afmetingen *	<input type="checkbox"/> Breedte: 500 mm (19.7 inch) <input type="checkbox"/> Diepte: 518 mm (20.4 inch) <input type="checkbox"/> Hoogte: 163 mm (6.5 inch)	
Gewicht	Ongeveer 9.6 kg (21.2 lb)	

* : inclusief de uitstekende pin.

harde schijf (HDD)

Wanneer u de HDD-eenheid installeert, kunt u de functie Afdruktaak verifiëren en Afdruktaak herafdrukken uitvoeren.

De harde schijf installeren


Houd een schroevendraaier bij de hand wanneer u de HDD installeert.

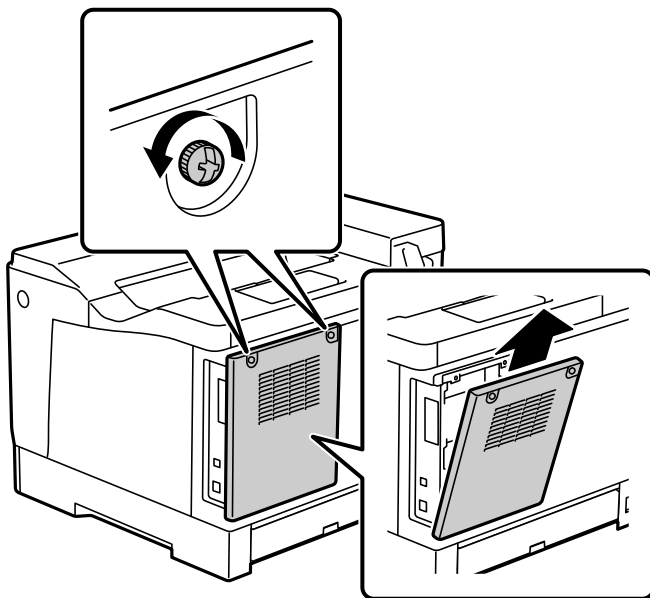
 **Let op:**

Schakel het apparaat uit, trek het netsnoer uit het stopcontact en controleer of alle kabels zijn losgekoppeld. Als het netsnoer beschadigd raakt, kan dit leiden tot elektrische schokken of brand.

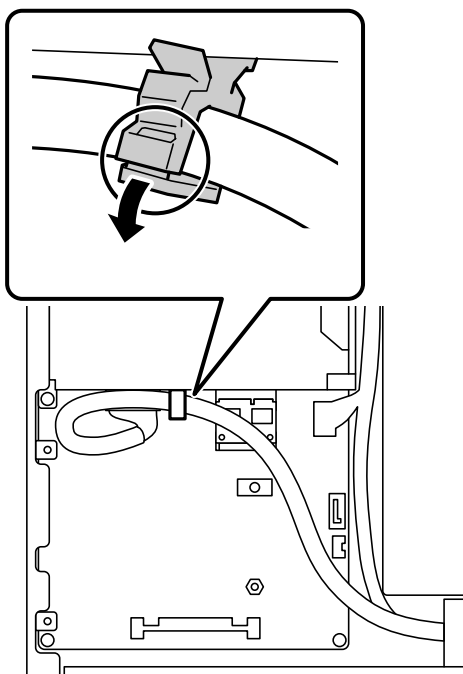
 **Belangrijk:**

- Installeer de aanbevolen HDD (modelnummer: C12C934441). De werking kan niet worden gegarandeerd als er andere HDD's worden geïnstalleerd.
- Door een elektrostatische ontlading kunnen de printeronderdelen beschadigd raken. Ontlaad eventuele statische elektriciteit in uw lichaam door een geaard voorwerp aan te raken voordat u de HDD installeert.
- Ga voorzichtig om met de HDD. Overmatige kracht kan de componenten beschadigen.

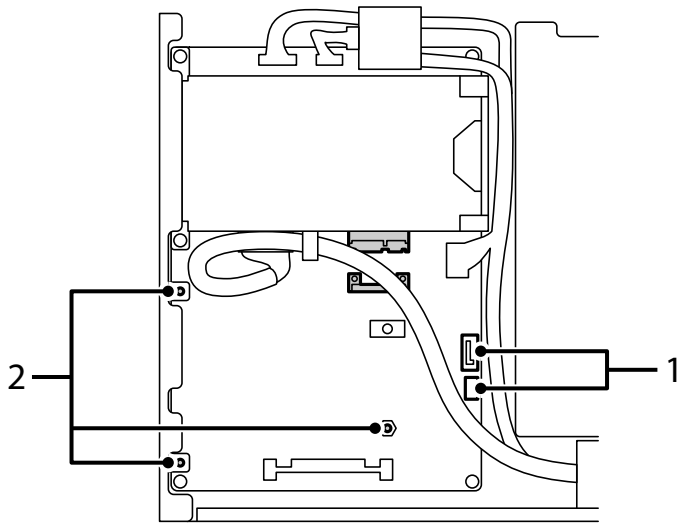
1. Druk op  om de printer uit te zetten.
2. Koppel alle kabels los zoals het netsnoer en de USB-kabel.
3. Draai de twee schroeven los en verwijder het achterpaneel.



4. Neem de kabel uit de klem.



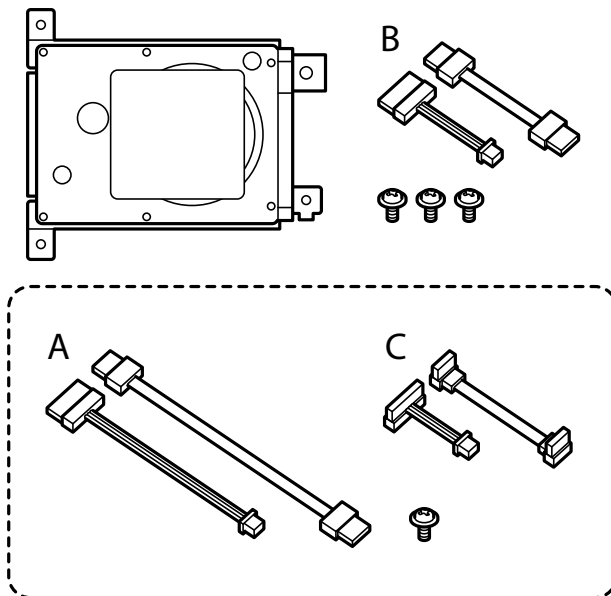
5. Zie de volgende informatie om te zien waar u de HDD wilt plaatsen.



*1: kabeluitgang

*2: schroefposities

6. Controleer de gebundelde items.

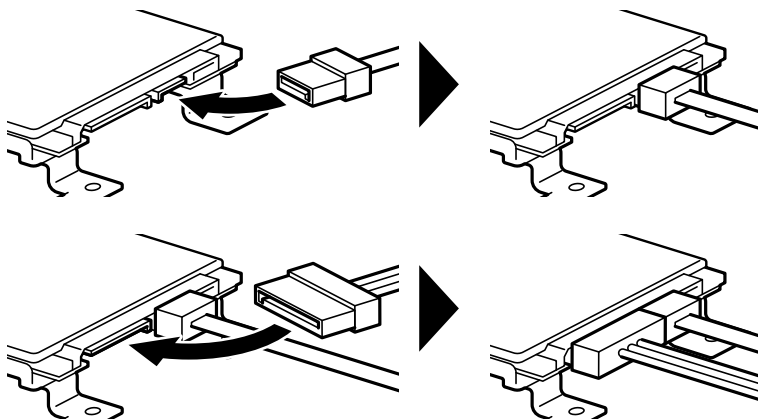


Opmerking:

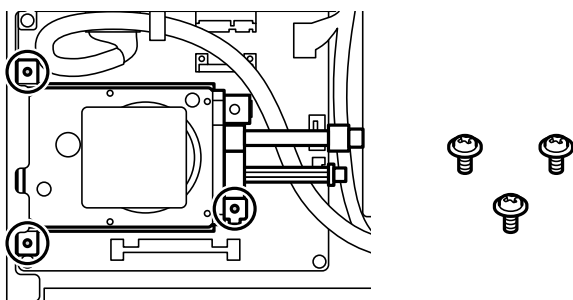
Eén schroef en de kabelsets A en C worden niet gebruikt.

7. Sluit de twee kabels aan op de HDD.

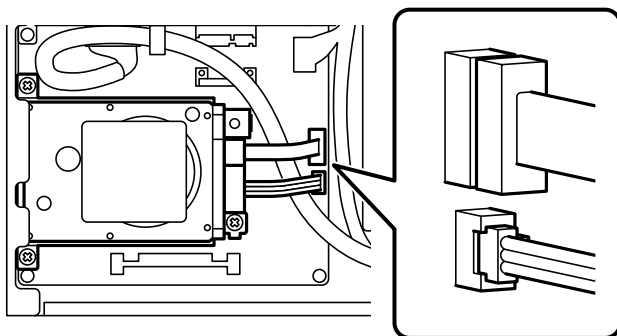
Zorg ervoor dat u de kabels in de juiste richting aansluit zoals hieronder weergegeven.



8. Plaats de HDD door elke opening uit te lijnen op de schroefopeningen op de printer en maak de HDD dan vast op zijn plaats met drie schroeven.

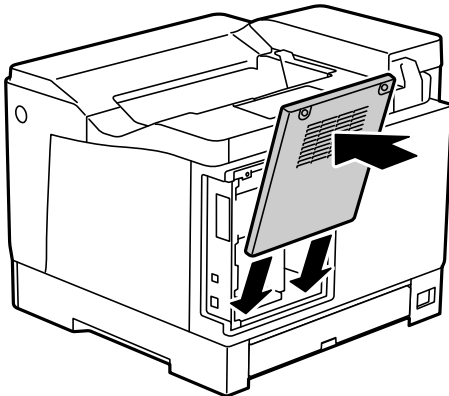


9. Sluit de twee kabels aan op de printplaat.

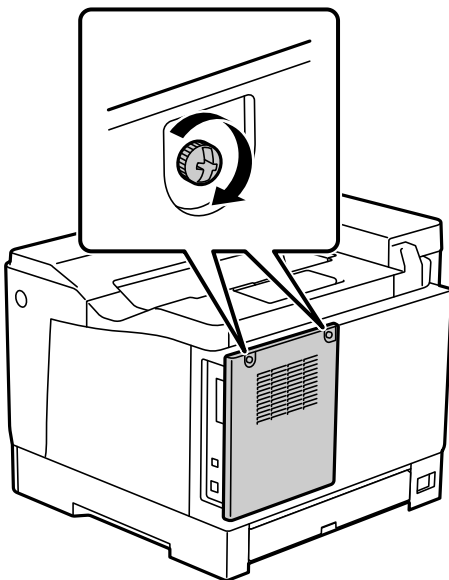


10. Maak de kabel vast met de klem.

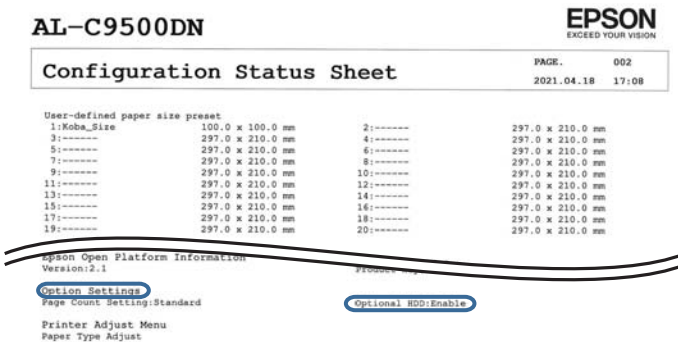
11. Maak het achterpaneel opnieuw vast zoals hieronder weergegeven.



12. Maak het achterpaneel vast met de twee schroeven.



13. Sluit het netsnoer en de USB-kabel weer aan.
14. Na het installeren van de HDD, drukt u Statusblad configuratie af om te controleren of de HDD correct is geïnstalleerd.



 **Belangrijk:**

- Verwijder de geïnstalleerde HDD niet. Als u deze opnieuw installeert, kunnen de gegevens die op de HDD zijn opgeslagen niet worden gegarandeerd en kunnen ze verwijderd worden.
- Als u de HDD verwijdert om reparaties uit te voeren of om de printer te vervoeren, kunnen de gegevens verloren gaan. Zorg dat u Optionele HDD uitschakelen selecteert en verwijder dan de HDD in de omgekeerde volgorde van de installatieprocedure.

Gerelateerde informatie

➔ [“De geïnstalleerde optionele items controleren” op pagina 160](#)

De HDD configureren in het printerstuurprogramma

Het proces is hetzelfde als voor de papercassette-eenheid.

Gerelateerde informatie

➔ [“De papercassette-eenheid in het printerstuurprogramma configureren” op pagina 168](#)

Instellingen voor het verwerken van opgeslagen gegevens configureren

U kunt de instellingen voor verwerking van de gegevens die op de interne harde schijf zijn opgeslagen configureren.

Afdruktaken worden tijdelijk op de harde schijf opgeslagen om de gegevens voor geverifieerd afdrukken en de grote hoeveelheid afdruktaken enzovoort te verwerken. Stel in dat deze gegevens veilig worden gewist.

Sequentiële verwijdering van harde schijf

Wanneer deze functie is ingeschakeld, worden de doelgegevens achtereenvolgens gewist wanneer deze niet meer nodig zijn, bijvoorbeeld wanneer het afdrukken is voltooid. De te verwijderen doelgegevens zijn de gegevens die zijn geschreven terwijl deze functie was ingeschakeld.

Hiervoor is toegang tot de harde schijf nodig. Daarom wordt de energiebesparingsmodus uitgesteld.

Alle geheugen wissen

Hiermee worden alle gegevens op de harde schijf gewist. Tijdens het formatteren kunt u geen andere bewerkingen uitvoeren om het apparaat uit te schakelen.

- Hoge snelheid: hiermee worden alle gegevens gewist met een specifieke wisopdracht.
- Overschrijven: hiermee worden alle gegevens gewist met een specifieke wisopdracht en worden andere gegevens overschreven om alle gegevens te wissen.
- Drie keer overschrijven: hiermee worden alle gegevens gewist met een specifieke wisopdracht en worden andere gegevens drie keer overschreven om alle gegevens te wissen.

Instellingen configureren voor opeenvolgende verwijdering

Opmerking:

Op het bedieningspaneel van het apparaat kunt u tevens instellingen configureren.

1. Open Web Config en selecteer **Apparaatbeheer > Opgeslagen gegevens**.
2. Selecteer **Aan** voor **Sequentiële verwijdering van harde schijf**.
3. Klik op **OK**.

De interne harde schijf formatteren

1. Selecteer **Instel.** op het startscherm van het bedieningspaneel van de printer.
2. Selecteer **Algemene instellingen > Systeembeheer > Instellingen wissen HDD**.
3. Selecteer **Alle geheugen wissen**.
4. Selecteer **Hoge snelheid, Overschrijven** of **Drie keer overschrijven** afhankelijk van het doel.
5. Selecteer **Ja** op het bevestigingsscherm.

Menuopties voor afdrukken vanaf een computer (wanneer de HDD is geïnstalleerd)

Als u de HDD wilt gebruiken, selecteert u **Printereigenschappen > Optionele instellingen > Printerinformatie > Handmatige instellingen > Instellingen > Harde schijf** in het printerstuurprogramma.

Meer opties Tabblad Windows (wanneer de HDD is geïnstalleerd)

Taaktype:

- Afdruktaak verifiëren: wanneer u meerdere exemplaren afdrukt, kunt u hiermee eerst één exemplaar afdrukken en de inhoud controleren. Gebruik het bedieningspaneel van de printer om het afdrukken te starten na het maken van het tweede exemplaar.

Klik op **Instellingen** om **Gebruikersnaam** en **Naam afdruktaak** in te stellen.

- Afdruktaak herafdrukken: hiermee kunt u de afdruktaak opslaan in het printergeheugen. U kunt het afdrukken starten vanaf het bedieningspaneel van de printer.

Klik op **Instellingen** om **Gebruikersnaam** en **Naam afdruktaak** in te stellen.

Gerelateerde informatie

- ➔ [“Het tabblad Meer opties” op pagina 39](#)
- ➔ [“Eén exemplaar afdrukken voordat u extra exemplaren afdrukt” op pagina 57](#)
- ➔ [“Afdrukopdrachten opslaan in het printergeheugen en opnieuw afdrukken” op pagina 58](#)

Overzicht instellingenmenu (wanneer de HDD is geïnstalleerd)

Wanneer de HDD is geïnstalleerd, wordt onderstaand menu weergegeven op het bedieningspaneel van de printer.

Instel. > Algemene instellingen > Systeembeheer

Instellingen wissen HDD:

Configureer de instellingen voor verwerking van de gegevens die op de interne harde schijf zijn opgeslagen.

Afdruktaken worden tijdelijk op de harde schijf opgeslagen om de gegevens voor geverifieerd afdrukken en de grote hoeveelheid afdruktaken enzovoort te verwerken. Stel in dat deze gegevens veilig worden gewist.

Geheugeninstelling automatisch wissen:

Wanneer deze functie is ingeschakeld, worden de doelgegevens achtereenvolgens gewist wanneer deze niet meer nodig zijn, bijvoorbeeld wanneer het afdrukken is voltooid. De te verwijderen doelgegevens zijn de gegevens die zijn geschreven terwijl deze functie was ingeschakeld.

Hiervoor is toegang tot de harde schijf nodig. Daarom wordt de energiebesparingsmodus uitgesteld.

Alle geheugen wissen:

Hiermee worden alle gegevens op de harde schijf gewist. Tijdens het formatteren kunt u geen andere bewerkingen uitvoeren om het apparaat uit te schakelen.

Hoge snelheid:

Hiermee worden alle gegevens gewist met een specifieke wisopdracht.

Overschrijven:

Hiermee worden alle gegevens gewist met een specifieke wisopdracht en worden andere gegevens overschreven om alle gegevens te wissen.

Drie keer overschrijven:

Hiermee worden alle gegevens gewist met een specifieke wisopdracht en worden andere gegevens drie keer overschreven om alle gegevens te wissen.

Optionele HDD uitschakelen:

Selecteer deze instelling als u de HDD verwijdert wanneer u de printer repareert of overdraagt.

Belangrijk:

Verwijder de geïnstalleerde HDD niet. Als u deze opnieuw installeert, kunnen de gegevens die op de HDD zijn opgeslagen niet worden gegarandeerd en kunnen ze verwijderd worden.

Ethernetkaart (10/100/1000 Base-T,Ethernet)

Functielijst bij gebruik van een extra netwerk

Functies		Standaard	Extra	Gerelateerde informatie
Afdrukken	Afdrukken vanaf een computer	✓	✓	
Epson Connect		✓	-	"Afdrukken via een cloudservice" op pagina 89
EPSON Software Updater		✓	-	"Toepassing voor het bijwerken van software en firmware (EPSON Software Updater)" op pagina 198
Firmware bijwerken		✓	-	"Toepassing voor het bijwerken van software en firmware (EPSON Software Updater)" op pagina 198
Netwerkinstelling en	Een IP-adres instellen	✓*1	✓*1	"Het IP-adres toewijzen (bij gebruik van een extra netwerk)" op pagina 181
	Een proxyserver instellen	✓	-	"De proxyserver instellen (bij gebruik van een extra netwerk)" op pagina 183
Instellen vanuit Web Config		✓*1	✓*1	"Toepassing voor het configureren van printerbewerkingen (Web Config)" op pagina 235
E-mailmeldingen		✓*2	✓*2	"Een e-mailserver configureren" op pagina 250 "E-mailmeldingen configureren (bij gebruik van een extra netwerk)" op pagina 184
Het beheerderswachtwoord configureren		✓*1	✓*1	"Het beheerderswachtwoord configureren op het bedieningspaneel" op pagina 259 "Het beheerderswachtwoord configureren op een computer" op pagina 259 "Het beheerderswachtwoord configureren voor het extra netwerk" op pagina 181
Geavanceerde beveiligingsinstellingen	IPsec/IP-filtering	✓*1	✓*1	"Versleutelde communicatie met IPsec/IP-filtering" op pagina 283
	IEEE 802.1X	✓*1	✓*1	"De printer verbinden met een IEEE802.1X-netwerk" op pagina 294

✓ = beschikbaar.

- = niet beschikbaar.

*1 : U moet de instellingen van elk netwerk configureren.

*2 : U kunt voor elke bestemming het standaard- of het extra netwerk gebruiken om faxberichten naar ontvangers te verzenden.


Een ethernetkaart installeren

 **Let op:**

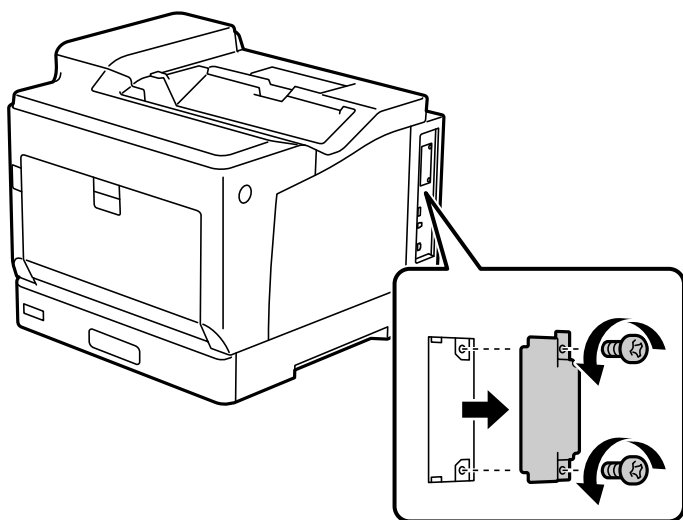
Schakel het apparaat uit, trek het netsnoer uit het stopcontact en controleer of alle kabels zijn losgekoppeld. Als het netsnoer beschadigd raakt, kan dit leiden tot elektrische schokken of brand.

 **Belangrijk:**

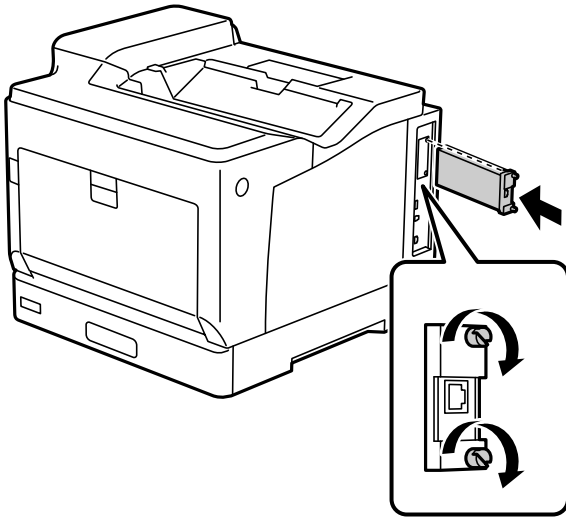
Door een elektrostatische ontlading kunnen de printeronderdelen beschadigd raken. Ontlaad eventuele statische elektriciteit in uw lichaam door een geaard voorwerp aan te raken voordat u de ethernetkaart installeert.

1. Druk op  om de printer uit te zetten.
2. Koppel alle kabels los zoals het netsnoer en de USB-kabel.
3. Draai de twee schroeven los en verwijder de afdekking.

Bewaar de afdekking op een veilige plaats omdat u het nodig zult hebben wanneer u de ethernetkaart verwijdert.



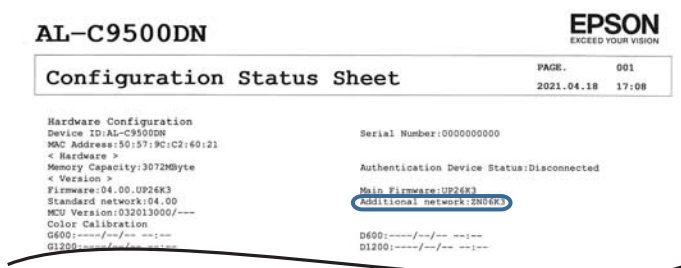
4. Steek de ethernetkaart recht in de extra interfacesleuf voor de ethernetkaart.
Steek de ethernetkaart stevig in de sleuf.



! **Belangrijk:**

- Verwijder de afdekking van de ethernetkaart niet.
- Raak de terminals van de ethernetkaart niet aan.

5. Bevestig de ethernetkaart met de twee schroeven.
6. Sluit het netsnoer en de USB-kabel weer aan.
7. Na het installeren van de ethernetkaart, drukt u Statusblad configuratie af om te controleren of de plaat correct is geïnstalleerd.



Gerelateerde informatie

➔ [“De geïnstalleerde optionele items controleren” op pagina 160](#)

Instellingen bij gebruik van een extra netwerk

Beheerderswachtwoord instellen voor extra netwerk

Wanneer u een beheerderswachtwoord instelt voor het extra netwerk, kunt u voorkomen dat gebruikers de instellingen voor het extra netwerk wijzigen. U kunt het beheerderswachtwoord voor het extra netwerk instellen en wijzigen met Web Config op een computer in het extra netwerk. Voor het extra netwerk wordt een ander beheerderswachtwoord gebruikt dan voor de printer.

Het oorspronkelijke wachtwoord voor het extra netwerk bestaat uit de laatste acht cijfers van het MAC-adres. Als u dit wilt controleren, selecteert u op het bedieningspaneel van de printer **Bekabelde LAN-status** voor het extra netwerk, zodat de details worden weergegeven. Het MAC-adres staat ook op het etiket op de ethernetkaart.

Wijzig het oorspronkelijke wachtwoord zo snel mogelijk om ongeoorloofde toegang te voorkomen. Als u de instellingen van het extra netwerk terugzet naar de standaardwaarden, wordt het oorspronkelijke wachtwoord weer ingesteld.

Gerelateerde informatie

➔ [“Menu-opties voor Netwerkinstellingen \(bij gebruik van een extra netwerk\)”](#) op pagina 185

Het beheerderswachtwoord configureren voor het extra netwerk

U kunt het beheerderswachtwoord instellen met Web Config op een computer in het extra netwerk.

1. Voer in een browser het IP-adres van de printer voor het extra netwerk in om Web Config te starten.
2. Selecteer het tabblad **Productbeveiliging > Beheerderswachtwoord wijzigen**.
3. Voer een wachtwoord in bij **Nieuw wachtwoord** en **Bevestig het nieuwe wachtwoord**.. Voer indien nodig de gebruikersnaam in.
Als u het wachtwoord wilt wijzigen, voert u het huidige wachtwoord in.
4. Selecteer **OK**.

Opmerking:

*Als u de vergrendelde menu-items wilt instellen of wijzigen, klikt u op **Aanmelding beheerder** en voert u het beheerderswachtwoord in.*

Gerelateerde informatie

➔ [“Toepassing voor het configureren van printerbewerkingen \(Web Config\)”](#) op pagina 235

Verbinding maken met het netwerk via het bedieningspaneel (bij gebruik van een extra netwerk)

Verbind de printer met het netwerk via het bedieningspaneel van de printer.

Het IP-adres toewijzen (bij gebruik van een extra netwerk)

Stel de basisonderdelen in, zoals hostadres, Subnetmasker en Standaardgateway.

Configureer de instellingen van het standaardnetwerk en het extra netwerk.

In dit gedeelte wordt de procedure voor het instellen van een statisch IP-adres uitgelegd.

1. Schakel de printer uit.
2. Selecteer **Instel.** op het startscherm van het bedieningspaneel van de printer.
3. Selecteer **Algemene instellingen > Netwerkinstellingen.**
4. Selecteer **Standaard** of **Extra** voor het netwerk dat u wilt configureren.
5. Selecteer **Geavanceerd > TCP/IP.**

Opmerking:

*Wanneer u **Geavanceerd** selecteert, moet u het beheerderswachtwoord voor het extra netwerk invoeren.*

6. Selecteer **Handmatig** voor **IP-adres ophalen.**

Wanneer u het IP-adres automatisch instelt met de DHCP-functie van de router, selecteert u **Auto**. In dat geval worden het **IP-adres**, het **Subnetmasker** en de **Standaardgateway** bij stap 7 en 8 ook automatisch ingesteld. Ga door naar stap 9.

7. Voer het IP-adres in.

Als u ◀ en ▶ selecteert, gaat u naar het vorige of volgende segment. De segmenten worden door punten gescheiden.

Bevestig de waarde uit het voorgaande scherm.

8. Stel het **Subnetmasker** en de **Standaardgateway** in.

Bevestig de waarde uit het voorgaande scherm.



Belangrijk:

*Als de combinatie van het IP-adres, het Subnetmasker en de Standaardgateway onjuist is, is **Start installatie** niet actief en kunnen de instellingen niet worden doorgevoerd. Controleer of er geen fout staat in de ingevoerde waarde.*

9. Voer het IP-adres van de primaire DNS-server in.

Bevestig de waarde uit het voorgaande scherm.

Opmerking:

*Wanneer u **Auto** selecteert voor de instellingen voor het toewijzen van het IP-adres, kunt u de instellingen voor de DNS-server selecteren uit **Handmatig** of **Auto**. Als het adres van de DNS-server niet automatisch kan worden opgehaald, selecteert u **Handmatig** en voert u het adres van de DNS-server in. Voer vervolgens het adres van de secundaire DNS-server rechtstreeks in. Ga naar stap 11 als u **Auto** selecteert.*

10. Voer het IP-adres van de secundaire DNS-server in.

Bevestig de waarde uit het voorgaande scherm.

11. Selecteer **Start installatie.**

De proxyserver instellen (bij gebruik van een extra netwerk)

Stel de proxyserver in als beide punten hieronder opgaan.

- De proxyserver is bestemd voor een internetverbinding.
- Wanneer een functie wordt gebruikt waarin een printer rechtstreeks verbinding met internet heeft, zoals de Epson Connect-service of een cloudservice van een ander bedrijf.

De proxyserver is alleen beschikbaar in het standaardnetwerk.

1. Selecteer **Instel.** op het startscherm.
Wanneer u instellingen configureert nadat het IP-adres is ingesteld, wordt het scherm **Geavanceerd** weergegeven. Ga naar stap 3.
2. Selecteer **Algemene instellingen > Netwerkinstellingen > Standaard > Geavanceerd.**
3. Selecteer **Proxy-server.**
4. Selecteer **Gebr.** voor **Instellingen proxyserver.**
5. Voer het adres voor de proxyserver in IPv4- of FQDN-indeling in.
Bevestig de waarde uit het voorgaande scherm.
6. Voer het poortnummer voor de proxyserver in.
Bevestig de waarde uit het voorgaande scherm.
7. Selecteer **Start installatie.**

Verbinding maken met ethernet (bij gebruik van een extra netwerk)

Verbinding maken met ethernet in het standaardnetwerk

Verbind de printer met behulp van een ethernetkabel met het standaardnetwerk en controleer de verbinding.

1. Verbind de printer en hub (LAN-switch) met behulp van de ethernetkabel.
2. Selecteer **Instel.** op het startscherm.
3. Selecteer **Algemene instellingen > Netwerkinstellingen > Standaard > Controle van netwerkverbinding.**
Het resultaat van de verbindingsdiagnose wordt weergegeven. Bevestig of de verbinding juist is.
4. Selecteer **Negeren** om de bewerking te voltooien.
Wanneer u **Controlerapport afdrukken** selecteert, kunt u het diagnoseresultaat afdrukken. Volg de afdruk-instructies op het scherm.

Verbinding maken met ethernet in een extra netwerk

Verbind de printer met behulp van een ethernetkabel met het extra netwerk en controleer de verbinding.

1. Verbind de printer en hub (LAN-switch) met behulp van de ethernetkabel.
2. Controleer of de lampjes van de LAN-poort voor het extra netwerk knipperen.

E-mailmeldingen ontvangen wanneer fouten optreden (bij gebruik van een extra netwerk)

E-mailmeldingen (bij gebruik van een extra netwerk)

Wanneer het afdrukken bijvoorbeeld stopt of een printerfout optreedt, zorgt deze meldingsfunctie ervoor dat de e-mail naar het opgegeven adres wordt verzonden.

U kunt maximaal vijf bestemmingen registreren. Voor elke bestemming kunt u de instellingen voor meldingen configureren.

Als u deze functie wilt gebruiken, moet u de e-mailserver configureren voordat u de meldingen instelt. Configureer de e-mailserver van het netwerk (standaard of aanvullend) waarnaar u de e-mail wilt verzenden.

Gerelateerde informatie

➔ [“Een e-mailserver configureren” op pagina 250](#)

E-mailmeldingen configureren (bij gebruik van een extra netwerk)

Configureer e-mailmeldingen met Web Config op een computer in het standaardnetwerk.

1. Voer in een browser het IP-adres van de printer voor het standaardnetwerk in om Web Config te starten.
2. Selecteer het tabblad **Apparaatbeheer > E-mailmelding**.
3. Stel het onderwerp voor de e-mailmelding in.
Selecteer de inhoud voor het onderwerp uit de twee vervolgkeuzelijsten.
 - De geselecteerde inhoud wordt naast **Onderwerp** weergegeven.
 - U kunt niet links en rechts dezelfde inhoud instellen.
 - Wanneer het aantal tekens bij **Locatie** groter is dan 32 bytes, worden de tekens verwijderd waarmee de 32 bytes worden overschreden.
4. Voer het e-mailadres in voor het verzenden van de e-mailmelding.
Gebruik A-Z a-z 0-9 ! # \$ % & ' * + - . / = ? ^ _ { | } ~ @, en voer tussen 1 en 255 tekens in.
5. Selecteer **Standaard** of **Extra** voor het netwerk dat u gebruikt voor het verzenden van berichten.
6. Selecteer de taal voor de e-mailmeldingen.
7. Schakel het selectievakje in voor de gebeurtenis waarvoor u een melding wilt ontvangen.
Het aantal **Meldingsinstellingen** is gekoppeld aan het aantal **E-mailadresinstellingen**.
Voorbeeld:

Als er een melding moet worden verzonden naar het e-mailadres dat is ingesteld bij nummer 1 in **E-mailadresinstellingen** wanneer het papier in de printer op is, schakelt u het selectievakje in kolom **1** van de regel **Papier op** in.

8. Klik op **OK**.

Controleer of een e-mailmelding wordt verzonden door de betreffende gebeurtenis na te bootsen.

Voorbeeld: geef een afdruktaak op voor een Papierbron waarbij geen papier is ingesteld.

Gerelateerde informatie

- ➔ [“Toepassing voor het configureren van printerbewerkingen \(Web Config\)” op pagina 235](#)
- ➔ [“Een e-mailserver configureren” op pagina 250](#)
- ➔ [“Items voor e-mailmeldingen” op pagina 268](#)

Problemen oplossen bij gebruik van een extra netwerk

Kan niet afdrukken vanaf een computer

De instellingen van het standaard- of extra netwerk zijn onjuist.

U moet het standaardnetwerk en het extra netwerk configureren. Controleer de instellingen van beide netwerken.

Gerelateerde informatie

- ➔ [“Verbinding maken met het netwerk via het bedieningspaneel \(bij gebruik van een extra netwerk\)” op pagina 181](#)

Menu-opties voor Netwerkinstellingen (bij gebruik van een extra netwerk)

In dit gedeelte ordt het menu Netwerkinstellingen uitgelegd bij gebruik van het extra netwerk.

Selecteer de menu's op het bedieningspaneel zoals hierna beschreven.

Instel. > Algemene instellingen > Netwerkinstellingen

Standaard:

Configureer het standaardnetwerk. Zie de gerelateerde informatie hieronder.

Gerelateerde informatie

- ➔ [“Netwerkinstellingen” op pagina 205](#)

Extra:

Configureer het extra netwerk.

Netwerkstatus:

Hiermee worden de actuele netwerkinstellingen weergegeven of afgedrukt.

- Bekabelde LAN-status
- statusvel

Geavanceerd:

Geef de volgende gedetailleerde instellingen op.

- TCP/IP
- IPv6-adres
- link Speed & Duplex
- HTTP omleiden naar HTTPS
- IPsec/IP-filter uitschakelen
- IEEE802.1X uitschakelen

U moet het beheerderswachtwoord voor het extra netwerk invoeren.

Standaardinst. herstellen:

Zet de instellingen voor het extra netwerk terug op de standaardwaarden.

U moet het beheerderswachtwoord voor het extra netwerk invoeren.

Netwerktransm.route:

Dit menu is niet beschikbaar.

LDAP-server:

Dit menu is niet beschikbaar.

Productinformatie

Papiergegevens.	188
Informatie over verbruiksproducten.	192
Software-informatie.	192
Overzicht instellingenmenu.	199
Productspecificaties.	209
Lettertypespecificaties.	217
Regelgevingsinformatie.	232

Papiergegevens

Beschikbaar papier en capaciteiten

Als u ander papier dan het onderstaande gebruikt, kunnen papierstoringen worden veroorzaakt of kan de printer schade oplopen. Zorg dat u een testafdruk maakt voordat u papier gebruik met grote kwaliteitsvariëaties zoals gerecycled papier of enveloppen. U kunt papier met A4- en Letter-formaat verticaal en horizontaal laden.

Zelfs als de papierdikte beschikbaar is, kan de afdrukkwaliteit afnemen of kunnen papierstoringen optreden, afhankelijk van de papierkwaliteit (papierkorrel, hardheid, enz.).

Opmerking:

Zie de volgende informatie over beschikbare papiersoorten voor dubbelzijdig afdrukken.

[“Papier voor automatisch dubbelzijdig afdrukken” op pagina 190](#)

Opmerking:

- Enveloppen worden afgedrukt aan een lagere snelheid dan normaal papier om een betere afdrukkwaliteit te verkrijgen.
- Als u **Automatisch selecteren** selecteert in **Papierbron** in het printerstuurprogramma, zal de printer zoeken naar een papierbron die het papierformaat bevat dat is opgegeven in **documentformaat**. De printer drukt dan af vanaf de papierbron tot het papier op is en drukt vervolgens automatisch af vanaf de volgende papierbron. Met deze automatische selectiefunctie kan de printer, voor gewoon papier, continue tot 2055 vellen afdrukken.
- De uitvoerlade heeft een capaciteit van 250 vellen gewoon A4-papier (liggend).

Gewoon papier (60 tot 80g/m²)

Normaal papier omvat voorgedrukt papier (papier waarop verschillende formulieren zijn voorgedrukt, zoals borderellen), briefhoofd, gekleurd papier, gerecycled papier.

Formaat	Laadcapaciteit (vellen)		
	Papiercassette 1	Papiercassette 2 tot 4	Papierlade
A3, A4, A5, B4, B5, Letter, Legal, US B (11×17 in.)	305	670	190
8,5×13 in., Executive, A6, Half Letter, 8×10,5 in., 8,27×13 in.	-	-	190
Gebuikergedefinieerd* Breedte: 210 tot 297mm Lengte: 148 tot 431,8mm	305	670	-
Gebuikergedefinieerd* Breedte: 75 tot 297mm Lengte: 98 tot 431,8mm	-	-	190

* Papier breder dan 279,4 mm en langer dan 420 mm kan alleen in de papierlade worden geladen.

Halfdik papier (81 tot 105g/m²)

Formaat	Laadcapaciteit (dikte)		
	Papiercassette 1	Papiercassette 2 tot 4	Papierlade
A3, A4, A5, B4, B5, Letter, Legal, US B (11×17 in.)	27,6mm	59,4mm	17,5mm
8,5×13 in., Executive, A6, Half Letter, 8×10,5 in., 8,27×13 in.	-	-	17,5mm
Gebruikergedefinieerd* Breedte: 210 tot 297mm Lengte: 148 tot 431,8mm	27,6mm	59,4mm	-
Gebruikergedefinieerd* Breedte: 75 tot 297mm Lengte: 98 tot 431,8mm	-	-	17,5mm

* Papier breder dan 279,4 mm en langer dan 420 mm kan alleen in de papierlade worden geladen.

Dik papier (106 tot 163g/m²)

Selecteer **Dik papier1** als de instelling voor het papiertype.

Formaat	Laadcapaciteit (dikte)		
	Papiercassette 1	Papiercassette 2 tot 4	Papierlade
A3, A4, A5, B4, B5, Letter, Legal, US B (11×17 in.), Gebruikergedefinieerd*	27,6mm	59,4mm	17,5mm
A6, Half Letter, 8,5 x 13 in, 8 x 10,5 in., Executive, 8,27 x 13 in.	-	-	17,5mm

* Raadpleeg door de gebruiker gedefinieerde formaten gewoon papier en halfdik papier voor de beschikbare formaten.

Dik papier (164 tot 216g/m²)

Tot slechts 220 g/m² voor A4-formaat.

Selecteer **Dik papier2** als de instelling voor het papiertype.

Formaat	Laadcapaciteit (dikte)		
	Papiercassette 1	Papiercassette 2 tot 4	Papierlade
A3, A4, A5, B4, B5, Letter, Legal, US B (11×17 in.), Gebruikergedefinieerd*	27,6mm	-	17,5mm
A6, Half Letter, 8,5 x 13 in, 8 x 10,5 in., Executive, 8,27 x 13 in.	-	-	17,5mm

* Raadpleeg door de gebruiker gedefinieerde formaten gewoon papier en halfdik papier voor de beschikbare formaten.

Labels

Het achterblad moet volledig bedekt zijn, zonder openingen tussen labels.

Formaat	Laadcapaciteit (dikte)		
	Papiercassette 1	Papiercassette 2 tot 4	Papierlade
A4	27,6mm	59,4mm	17,5mm

Gecoat papier (105 tot 216g/m²)

Formaat	Laadcapaciteit (vellen)		
	Papiercassette 1	Papiercassette 2 tot 4	Papierlade
A3, A4, A5, B4, B5, Letter, Legal, US B (11x17 in.), A6, Half Letter, 8,5 x 13 in, 8 x 10,5 in., Executive, 8,27 x 13 in., Gebruikergedefinieerd*	-	-	1

* Raadpleeg door de gebruiker gedefinieerde formaten gewoon papier en halfdik papier voor de beschikbare formaten.

Enveloppe

De laadcapaciteit is voor 85 g/m².

Formaat	Laadcapaciteit (vellen)		
	Papiercassette 1	Papiercassette 2 tot 4	Papierlade
Monarch Envelop #10 Envelop DL Envelop C6 Envelop C5 Envelop B5	-	-	20

Papier voor automatisch dubbelzijdig afdrucken

- Papiersoort: normaal papier, halfdik papier, gecoat papier*
- Papierformaat: A3, A4, A5, B4, B5, Letter, Legal, US B (11x17 in.), 8,5x13 in., Executive

* Alleen als **Gecoat1** is geselecteerd in het **Menu Printeraanpassing**.

Gerelateerde informatie

➔ [“Beschikbaar papier en capaciteiten” op pagina 188](#)

Niet-beschikbare papiersoorten

Gebruik het volgende papier niet. Het gebruik van deze papiersoorten kan papierstoringen of vlekken op de afdruk veroorzaken.

- Media bedoelt voor andere kleurenlaserprinters, zwart-wit laserprinters, kleurkopieerapparaten, zwart-wit kopieerapparaten of inkjetprinters
- Eerder afgedrukt papier door andere kleurenlaserprinters, zwart-wit laserprinters, kleurkopieerapparaten, zwart-wit kopieerapparaten, inkjetprinters of thermische transferprinters
- Doorslagpapier, papier zonder doorslag, warmtegevoelig papier, drukgevoelig papier, zuurhoudend papier of papier dat inkt met hoge temperatuurgevoeligheid gebruikt (ca. 175 °C)
- Labels die gemakkelijk loskomen of labels die het achterblad niet volledig dekken
- Met een speciaal oppervlak gecoat papier of speciaal papier met oppervlaktekleur
- Papier dat inbindgaten of perforatiegaten heeft
- Papier dat lijm, nietjes, paperclips of plakband bevatten
- Papier dat statische elektriciteit aantrekt
- Vochtig papier
- Papier met ongelijke dikte
- Te dik of te dun papier
- Te glad of te ruw papier
- Papier waarvan de voor- en achterkant verschillen
- Papier dat gevouwen, gekruld, golvend of gescheurd is
- Papier van onregelmatige vorm of papier dat geen rechte hoeken heeft

Gebruik de volgende enveloppen niet. Het gebruik van deze enveloppen kan papierstoringen of vlekken op de afdruk veroorzaken.

- Enveloppen die lijm op plakband bevatten
- Enveloppen met plastic vensters

Informatie over verbruiksproducten

Code verbruiksproducten

Productnaam	Onderdeel nummer	Opmerking
STANDAARDCAPACITEIT TONERCARTRIDGE ZWART	10124	<input type="checkbox"/> Opslagtemperatuur: 0 tot 35°C (32 tot 95°F) <input type="checkbox"/> Opslagvochtigheid: 15 tot 80% RH
STANDAARDCAPACITEIT TONERCARTRIDGE CYAAN	10125	
STANDAARDCAPACITEIT TONERCARTRIDGE MAGENTA	10126	
STANDAARDCAPACITEIT TONERCARTRIDGE GEEL	10127	
HOGЕ CAPACITEIT TONERCARTRIDGE ZWART	10128	
HOGЕ CAPACITEIT TONERCARTRIDGE CYAAN	10129	
HOGЕ CAPACITEIT TONERCARTRIDGE MAGENTA	10130	
HOGЕ CAPACITEIT TONERCARTRIDGE GEEL	10131	
AFVALTONERCOLLECTOR	0610	
FOTOGЕLEIDEREENHEID (KLEUR)	1209	
FOTOGЕLEIDEREENHEID (ZWART)	1210	

Software-informatie

In dit deel maakt u kennis met de netwerkservices en softwareproducten die beschikbaar zijn voor uw printer via de Epson-website.

Software voor afdrukken

Toepassing voor scannen vanaf een computer (Windows-printerstuurprogramma)

Het printerstuurprogramma bestuurt de printer op basis van de opdrachten van een toepassing. Door instellingen op te geven in het printerstuurprogramma krijgt u het beste afdrukresultaat. U kunt de status van de printer controleren via het printerstuurprogramma.

Opmerking:

U kunt de taal van het printerstuurprogramma naar wens instellen. Selecteer de gewenste taal bij **Taal** op het tabblad **Hulpprogramma's**.

Het printerstuurprogramma openen vanuit een toepassing

Als u instellingen wilt opgeven die alleen moeten gelden voor de toepassing waarmee u aan het werk bent, opent u het printerstuurprogramma vanuit de toepassing in kwestie.

Selecteer **Afdrukken** of **Afdrukinstelling** in het menu **Bestand**. Selecteer uw printer en klik vervolgens op **Voorkeuren** of **Eigenschappen**.

Opmerking:

De werking varieert naargelang de toepassing. Zie de Help van de toepassing voor meer informatie.

Het printerstuurprogramma openen via het bedieningspaneel

Wilt u instellingen configureren voor alle toepassingen, dan kunt u dit via het bedieningspaneel doen.

- Windows 10/Windows Server 2019/Windows Server 2016

Klik op de startknop en selecteer vervolgens **Windows-systeem > Bedieningspaneel > Apparaten en printers weergeven in Hardware en geluiden**. Klik met de rechtermuisknop op uw printer, of houd het pictogram voor de printer ingedrukt en selecteer **Voorkeursinstellingen voor afdrucken**

- Windows 8.1/Windows 8/Windows Server 2012 R2/Windows Server 2012

Selecteer **Bureaublad > Instellingen > Configuratiescherm > Apparaten en printers weergeven in Hardware en geluiden**. Klik met de rechtermuisknop op uw printer, of houd het pictogram voor de printer ingedrukt en selecteer **Voorkeursinstellingen voor afdrucken**

- Windows 7/Windows Server 2008 R2

Klik op de startknop en selecteer vervolgens **Bedieningspaneel > Apparaten en printers weergeven in Hardware en geluiden**. Klik met de rechtermuisknop op uw printer en selecteer **Voorkeursinstellingen voor afdrucken**.

- Windows Vista/Windows Server 2008

Klik op de startknop, selecteer **Bedieningspaneel > Printers in Hardware en geluiden**. Klik met de rechtermuisknop op uw printer en selecteer **Voorkeursinstellingen voor afdrucken**.

- Windows XP/Windows Server 2003 R2/Windows Server 2003

Klik op de knop Start, selecteer **Bedieningspaneel > Printers en andere hardware > Printers en faxapparaten**. Klik met de rechtermuisknop op uw printer en selecteer **Voorkeursinstellingen voor afdrucken**.

Het printerstuurprogramma openen via het printerpictogram op de taakbalk

Het printerpictogram op de taakbalk van het bureaublad is een snelkoppeling waarmee u snel het printerstuurprogramma kunt openen.

Als u op het printerpictogram klikt en **Printerinstellingen** selecteert, kunt u hetzelfde venster met printerinstellingen openen als het venster dat u opent via het bedieningspaneel. Als u op dit pictogram dubbelklikt, kunt u de status van de printer controleren.

Opmerking:

Als het printerpictogram niet op de taakbalk wordt weergegeven, open dan het venster van het printerstuurprogramma, klik op **Controlevoorkeursinstellingen** op het tabblad **Hulpprogramma's** en selecteer vervolgens **Snelkoppelingspictogram registreren op taakbalk**.

De toepassing starten

Open het venster van het printerstuurprogramma. Selecteer het tabblad **Hulpprogramma's**.

Gerelateerde informatie

➔ [“Menuopties voor het printerstuurprogramma” op pagina 37](#)

Uitleg bij het printerstuurprogramma voor Windows

EPSON Status Monitor

U kunt dit programma gebruiken om de status van uw printer te controleren en foutmeldingen etc. weer te geven. U kunt ook de status van verbruiksartikelen en de voortgang van het afdrukken controleren. U moet deze software installeren om er gebruik van te kunnen maken.

Gerelateerde informatie

➔ [“Toepassingen afzonderlijk installeren” op pagina 96](#)

Toepassing voor scannen vanaf een computer (Mac OS-printerstuurprogramma)

Het printerstuurprogramma bestuurt de printer op basis van de opdrachten van een toepassing. Door instellingen op te geven in het printerstuurprogramma krijgt u het beste afdrukresultaat. U kunt de status van de printer controleren via het printerstuurprogramma.

Het printerstuurprogramma openen vanuit een toepassing

Klik op **Pagina-instelling** of **Afdrukken** in het menu **Bestand** van uw toepassing. Klik indien nodig op **Toon details** (of ▼) om het afdrukvenster te vergroten.

Opmerking:

*Afhankelijk van de toepassing die wordt gebruikt, wordt **Pagina-instelling** mogelijk niet weergegeven in het menu **Bestand** en kunnen de bewerkingen voor het weergeven van het afdrukscherm verschillen. Zie de Help van de toepassing voor meer informatie.*

De toepassing starten

Selecteer **Systeemvoorkeuren** in het Apple-menu > **Printers en scanners** (of **Afdrukken en scannen**, **Afdrukken en faxen**) en selecteer vervolgens de printer. Klik op **Opties en toebehoren** > **Hulpprogramma** > **Open Printerhulpprogramma**.

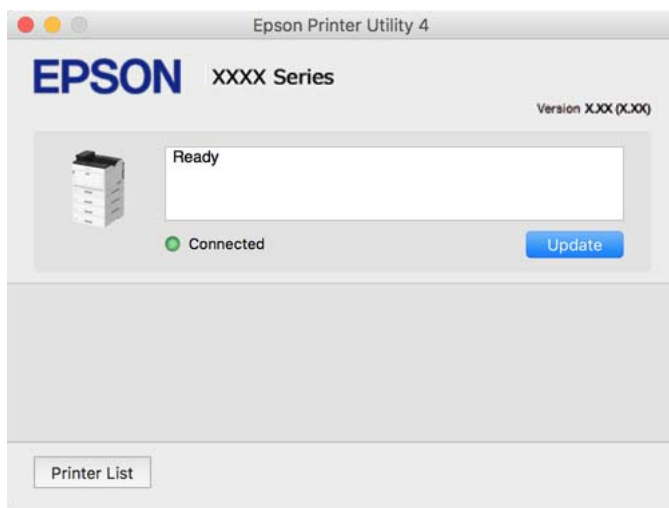
Gerelateerde informatie

➔ [“Menuopties voor het printerstuurprogramma” op pagina 70](#)

Uitleg bij het printerstuurprogramma voor Mac OS

Epson Printer Utility

U kunt EPSON Status Monitor starten en de printerstatus en foutinformatie controleren.



Toepassing waarmee PostScript-lettertypen (Windows PostScript-printerstuurprogramma) kunnen worden afgedrukt

Met het PostScript-printerstuurprogramma kan de printer afdrukinstructies in de paginabeschrijvingstaal die vanaf de computer zijn verzonden ontvangen en interpreteren en goed afdrucken. Hiermee kan worden afgedrukt vanuit PostScript-toepassingen die voor DTP worden gebruikt.

Het printerstuurprogramma openen vanuit een toepassing

Als u instellingen wilt opgeven die alleen moeten gelden voor de toepassing waarmee u aan het werk bent, opent u het printerstuurprogramma vanuit de toepassing in kwestie.

Selecteer **Afdrukken** of **Afdrukinstelling** in het menu **Bestand**. Selecteer uw printer en klik vervolgens op **Voorkeuren** of **Eigenschappen**.

Opmerking:

De werking varieert naargelang de toepassing. Zie de Help van de toepassing voor meer informatie.

Het printerstuurprogramma openen via het bedieningspaneel

Wilt u instellingen configureren voor alle toepassingen, dan kunt u dit via het bedieningspaneel doen.

- ❑ Windows 10/Windows Server 2019/Windows Server 2016

Klik op de startknop en selecteer vervolgens **Systeem > Configuratiescherm > Apparaten en printers weergeven** in **Hardware en geluiden**. Klik met de rechtermuisknop op uw printer, of houd het pictogram voor de printer ingedrukt en selecteer **Voorkeursinstellingen voor afdrucken**

- ❑ Windows 8.1/Windows 8/Windows Server 2012 R2/Windows Server 2012

Selecteer **Bureaublad > Instellingen > Configuratiescherm > Apparaten en printers weergeven** in **Hardware en geluiden**. Klik met de rechtermuisknop op uw printer, of houd het pictogram voor de printer ingedrukt en selecteer **Voorkeursinstellingen voor afdrucken**

Windows 7/Windows Server 2008 R2

Klik op de startknop en selecteer vervolgens **Configuratiescherm > Apparaten en printers weergeven in Hardware en geluiden**. Klik met de rechtermuisknop op uw printer en selecteer **Voorkeursinstellingen voor afdrucken**.

Windows Vista/Windows Server 2008

Klik op de startknop, selecteer **Configuratiescherm > Printers in Hardware en geluiden**. Klik met de rechtermuisknop op uw printer en selecteer **Voorkeursinstellingen voor afdrucken**.

Windows XP/Windows Server 2003 R2/Windows Server 2003

Klik op de knop Start, selecteer **Configuratiescherm > Printers en andere hardware > Printers en faxapparaten**. Klik met de rechtermuisknop op uw printer en selecteer **Voorkeursinstellingen voor afdrucken**.

Het printerstuurprogramma openen via het printerpictogram op de taakbalk

Het printerpictogram op de taakbalk van het bureaublad is een snelkoppeling waarmee u snel het printerstuurprogramma kunt openen.

Als u op het printerpictogram klikt en **Printerinstellingen** selecteert, kunt u hetzelfde venster met printerinstellingen openen als het venster dat u opent via het bedieningspaneel. Als u op dit pictogram dubbelklikt, kunt u de status van de printer controleren.

Gerelateerde informatie

➔ [“Menuopties voor het PostScript-printerstuurprogramma” op pagina 65](#)

Toepassing waarmee PostScript-lettertypen (Mac OS PostScript-printerstuurprogramma) kunnen worden afgedrukt

Met het PostScript-printerstuurprogramma kan de printer afdrukinstructies in de paginabeschrijvingstaal die vanaf de computer zijn verzonden ontvangen en interpreteren en goed afdrucken. Hiermee kan worden afgedrukt vanuit PostScript-toepassingen die voor DTP worden gebruikt.

Het printerstuurprogramma openen vanuit een toepassing

Klik op **Pagina-instelling** of **Afdrukken** in het menu **Bestand** van uw toepassing. Klik indien nodig op **Toon details** (of ▼) om het afdrukvenster te vergroten.

Opmerking:

*Afhankelijk van de toepassing die wordt gebruikt, wordt **Pagina-instelling** mogelijk niet weergegeven in het menu **Bestand** en kunnen de bewerkingen voor het weergeven van het afdrukscherm verschillen. Zie de Help van de toepassing voor meer informatie.*

De toepassing starten

Selecteer **Systeemvoorkeuren** in het Apple-menu > **Printers en scanners** (of **Afdrukken en scannen, Afdrukken en faxen**) en selecteer vervolgens de printer. Klik op **Opties en toebehoren > Hulpprogramma > Open Printerhulpprogramma**.

Gerelateerde informatie

➔ [“Menuopties voor het PostScript-printerstuurprogramma” op pagina 82](#)

Toepassing waarmee PCL-taal (PCL-printerstuurprogramma) kan worden afgedrukt

Met het PCL-printerstuurprogramma kan de printer afdruk-instructies in de paginabeschrijvingstaal die vanaf de computer zijn verzonden ontvangen en interpreteren en goed afdrukken. Deze functie is geschikt voor afdrukken vanuit algemene toepassingen, zoals Microsoft Office.

Opmerking:

Mac OS wordt niet ondersteund.

Sluit de printer aan op hetzelfde netwerk als de computer en volg de onderstaande procedure om het printerstuurprogramma te installeren.

1. Download het uitvoerbare bestand van het stuurprogramma van de Epson-ondersteuningswebsite.

<http://www.epson.eu/Support> (alleen Europa)

<http://support.epson.net/>

2. Dubbelklik op het uitvoerbare bestand.
3. Volg de instructies op het scherm voor het vervolg van de installatie.

Opmerking:

Als u een Windows-computer gebruikt en het stuurprogramma niet kunt downloaden vanaf de website, installeert u dit van de software-cd die bij de printer is meegeleverd. Open "Driver\PCL Universal".

Toepassing voor afdrukken via een methode die niet standaard is in Windows (EpsonNet Print)

EpsonNet Print is software waarmee via het TCP/IP-netwerk kan worden afgedrukt. Deze software wordt tegelijk met het printerstuurprogramma door het installatieprogramma geïnstalleerd. Maak een EpsonNet Print-poort om via het netwerk af te drukken. Hieronder zijn de functies en beperkingen vermeld.

- De printerstatus wordt weergegeven op het scherm van de spooler.
- Als het IP-adres van de printer door DHCP is gewijzigd, wordt de printer toch gedetecteerd.
- U kunt een printer in een andere netwerksegment gebruiken.
- U kunt afdrukken met behulp van een van de vele protocollen.
- IPv6-adressen worden niet ondersteund.

Toepassing voor gemakkelijk afdrukken vanaf een smart device (Epson iPrint)

Epson iPrint is een toepassing waarmee u foto's, documenten en webpagina's kunt afdrukken vanaf uw smart devices, zoals smartphones en tablets. U kunt lokaal afdrukken (afdrukken vanaf een smart device dat verbinding heeft met hetzelfde draadloze netwerk als de draadloze router) of op afstand afdrukken (via internet afdrukken vanaf een externe locatie). Registreer uw printer bij de service Epson Connect om op afstand af te drukken.

Wanneer de draadloze router verbinding heeft met hetzelfde netwerk als de printer, kunt u de printer vanaf uw smart device via de draadloze router bedienen.



Epson iPrint installeren

U kunt Epson iPrint op uw smart-apparaat installeren door op de volgende link te klikken of de QR-code te scannen.

<http://ipr.to/c>



Software voor het maken van pakketten

Application for Creating Driver Packages (EpsonNet SetupManager)

EpsonNet SetupManager is software waarmee een pakket kan worden gemaakt voor eenvoudige printerinstallatie, zoals het installeren van het printerstuurprogramma, het installeren van EPSON Status Monitor en het maken van een printerpoort. Met deze software kan de beheerder softwarepakketten op maat maken voor distributie naar de betreffende groepen.

Kijk voor meer informatie op de regionale Epson-website.

<http://www.epson.com>

Software voor bijwerken

Toepassing voor het bijwerken van software en firmware (EPSON Software Updater)

EPSON Software Updater is een toepassing waarmee nieuwe software wordt geïnstalleerd en firmware wordt bijgewerkt via internet. Als u regelmatig wilt controleren of er updates beschikbaar zijn, kunt u de interval hiervoor instellen in de instellingen voor automatische updates van EPSON Software Updater.

Opmerking:

Windows Server besturingssystemen worden niet ondersteund.

Beginnen met Windows

Windows 10

Klik op de startknop en selecteer vervolgens **Epson Software > EPSON Software Updater**.

Windows 8.1/Windows 8

Voer de naam van de software in het zoekvenster in en selecteer vervolgens het weergegeven pictogram.

Windows 7/Windows Vista/Windows XP

Klik op de knop Start en selecteer **Alle programma's (of Programma's) > Epson Software > EPSON Software Updater**.

Opmerking:

*U kunt EPSON Software Updater ook starten door te klikken op het printerpictogram op de taakbalk van het bureaublad en vervolgens **Software-update** te selecteren.*

Beginnen met Mac OS

Selecteer **Ga > Toepassingen > Epson Software > EPSON Software Updater**.

Gerelateerde informatie

➔ [“Toepassingen afzonderlijk installeren” op pagina 96](#)

Overzicht instellingenmenu

Selecteer in het startscherm van de printer **Instel.** om de verschillende instellingen te configureren.

Algemene instellingen

Selecteer de menu's op het bedieningspaneel zoals hierna beschreven.

Instel. > Algemene instellingen

Basisinstellingen

Selecteer de menu's op het bedieningspaneel zoals hierna beschreven.

Instel. > Algemene instellingen > Basisinstellingen

Instellingen die door de beheerder zijn vergrendeld, kunnen niet worden gewijzigd.

Lcd-helderheid:

Hiermee past u de helderheid van het display aan.

Geluid:

Stel het volume af.

Dempen

Selecteer **Aan** om geluiden te dempen, zoals deze die worden weergegeven door **Knop indrukken**.

Normale modus

Selecteer het volume met **Knop indrukken**.

Voorverwarmmodus:

Voorverwarmmodus

Wanneer deze instelling op Aan staat, gaat de printer naar de voorverwarmingsmodus en wordt het stroomverbruik verminderd. In deze modus keert de printer sneller terug naar de gereed-status dan uit de slaapmodus of de diepe slaapmodus, maar wordt meer stroom verbruikt.

Voorverwarmingstimer

Geeft de duur op tot de printer naar de voorverwarmingsmodus gaat wanneer **Voorverwarmmodus** is ingesteld op Aan. De printer gaat niet naar de voorverwarmingsmodus als de opgegeven tijd in **Voorverwarmingstimer** dezelfde is of langer is dan deze van **Slaaptimer**.

Slaaptimer:

Pas de tijdsduur aan voor het inschakelen van de slaapmodus (energiebesparingsmodus) wanneer de printer geen bewerkingen uitvoert. Het LCD-scherm wordt zwart wanneer de ingestelde tijd is verstreken.

Uitschakelen indien losgekoppeld:

Als u deze instelling selecteert, schakelt de printer na 30 minuten uit als alle poorten, inclusief de USB-poort, zijn losgekoppeld. Deze functie is mogelijk niet beschikbaar, afhankelijk van de regio.

Datum/tijd instellen:

Datum/tijd

Voer de actuele datum en tijd in.

Zomertijd

Selecteer de zomertijdinstelling van uw regio.

Tijdsverschil

Voer het tijdsverschil in tussen uw plaatselijke tijd en de UTC (Coordinated Universal Time).

Taal/Language:

Selecteer de taal van het lcd-scherm.

Time-out bewerking:

Selecteer **Aan** om terug te keren naar het beginscherm wanneer gedurende een vastgestelde tijd geen bewerkingen zijn uitgevoerd.

Toetsenbord:

Wijzig de lay-out van het toetsenbord op het lcd-scherm.

Gerelateerde informatie

➔ [“Tekens invoeren” op pagina 27](#)

Printerinstellingen

Selecteer de menu's op het bedieningspaneel zoals hierna beschreven.

Instel. > Algemene instellingen > Printerinstellingen

Instellingen die door de beheerder zijn vergrendeld, kunnen niet worden gewijzigd.

Instellingen papierbron:

Papierinstelling:

Selecteer de papierbron om het papierformaat en -type op te geven dat u hebt geladen.
Wanneer **Auto-detectie Papierformaat** is ingeschakeld, detecteert de printer het papier dat u hebt geladen.

Prioriteit voor papierlade:

Selecteer **Aan** om afdrudprioriteit te geven aan papier dat in de papierlade is geplaatst.

Autom.wisselen A4/Letter:

Selecteer **Aan** om papier te laden van de papierbron, ingesteld als A4-formaat, wanneer er geen papierbron ingesteld is als Letter-formaat, of om papier te laden van de papierbron, ingesteld als Letter-formaat, wanneer er geen papierbron ingesteld is als A4-formaat.

Inst. autom. selecteren:

Selecteer **Aan** voor instellingen om automatisch af te drukken op papier uit een willekeurige bron die papier bevat dat overeenkomt met de papierinstellingen.

Fouttoon:

Selecteer **Aan** om foutberichten weer te geven wanneer het geselecteerde papierformaat of -type niet overeenkomt met het papier dat is geladen.

Autom. weerg. papierinstelling:

Selecteer **Aan** om het scherm **Papierinstelling** weer te geven wanneer u papier in de papercassette laadt. Als u deze functie uitschakelt, kunt u niet afdrukken vanaf een iPhone, iPad of iPod touch met AirPrint.

Lijst Gebruikergedefinieerde papierformaten:

U kunt de aangepaste instelling voor het formaat wijzigen. Dit is nuttig als u regelmatig op papier met uitzonderlijke afmetingen afdrukt.

Afdruktaal:

Selecteer de afdruktaal voor de USB-interface of de netwerkinterface.

Algem. afdrukinst.:

Deze afdrukinstellingen worden toegepast wanneer u afdrukt vanaf een extern apparaat zonder gebruik te maken van het printerstuurprogramma. De verschuivingsinstellingen worden toegepast wanneer u afdrukt met het printerstuurprogramma.

Offset boven:

Hiermee past u de bovenmarge van het papier aan.

Offset links:

Hiermee past u de linkermarge van het papier aan.

Offset boven achter:

Hiermee past u de bovenmarge van het papier voor de achterzijde van de pagina aan bij dubbelzijdig afdrukken.

Offset links achter:

Hiermee past u de linkermarge van het papier voor de achterzijde van de pagina aan bij dubbelzijdig afdrukken.

Lege pagina overslaan:

Hiermee worden lege pagina's in de afdrukgegevens automatisch overgeslagen om papier te sparen.

Converteren naar Zwart-wit:

Selecteer **Aan** om een bevestigingsbericht weer te geven dat u vraagt of u wilt converteren naar zwart-wit en afdrukken wanneer de kleurentoner op is.

PDL-afdrukconfiguratie:

Selecteer de opties die u wilt gebruiken voor het afdrukken.

Algemene instellingen:

- Papierformaat
Selecteer het standaard papierformaat voor afdrukken.
- Papiertype
Selecteert de standaard papiersoort voor het afdrukken.
- Afdrukstand
Selecteer de standaard afdrukstand voor het afdrukken.
- Kwaliteit
Selecteer de afdrukkwaliteit voor het afdrukken.
- Tonerbesp.modus
Selecteer **Aan** om toner te sparen door de afdrukdichtheid te verlagen.
- Afdrukvolgorde
Laatste pagina boven
Start het afdrukken vanaf de eerste pagina van een bestand.
Eerste pagina boven
Start het afdrukken vanaf de laatste pagina van een bestand.
- Aantal kopieën
Stel het aantal exemplaren in dat u wilt afdrukken.
- Inbindmarge
Selecteer de bindpositie.
- Autom.pap.uitwerpen
Selecteer **Aan** om papier automatisch uit te voeren als het afdrukken tijdens een afdruktaak wordt gestopt.
- Dubbelz. afdrukken
Selecteer **Aan** om dubbelzijdig afdrukken uit te voeren.

Converteren naar enkelzijdig

Geeft op of de laatste pagina van een opdracht moet worden afgedrukt door te converteren naar een enkelzijdige afdrukmodus wanneer u opdracht afdrukt met een oneven aantal pagina in de modus Dubbelzijdig afdrukken. Selecteer **Uit** om de laatste pagina op de juiste zijde af te drukken.

- Oneven pagina: converteert naar eenzijdige afdrukmodus voor taken van één pagina of voor de laatste pagina van een taak met een oneven aantal pagina's.

- 1 pagina: taken van 1 pagina worden afgedrukt in de modus enkelzijdig afdrukken.

- Uit: de laatste pagina van alle taken (inclusief taken van 1 pagina of taken met een oneven aantal pagina's) worden afgedrukt in de modus dubbelzijdig afdrukken.

RITech

Selecteer **Aan** om vloeiendere en scherpere lijnen, tekst en afbeeldingen te produceren.

Breed A4

Selecteer **Aan** om de linker- en rechtermarges te verminderen naar 3,4 mm.

Afdrukgebied uitbreiden

Hierdoor wordt het maximale afdrukgebied groter volgens de afgedrukte gegevens.

Menu PCL:

Lettertypebron

Resident

Selecteer dit om een voorgeïnstalleerd lettertype van de printer te gebruiken.

Downloaden

Selecteer dit om een lettertype dat u gedownload hebt te gebruiken.

Font Nr

Selecteer het standaard aantal lettertypes voor de standaard Lettertypebron. Het beschikbare aantal is afhankelijk van de instellingen die u selecteerde.

Hoogte

Stel de standaardgrootte van het lettertype in als het lettertype schaalbaar is. U kunt 0,44 tot 99,99 cpi (karakters per inch) selecteren, in stappen van 0,01.

Dit item verschijnt mogelijk niet omdat het afhankelijk is van de instellingen Lettertypebron of Font Nr.

Puntgrootte

Stel de standaardhoogte van het lettertype in als het lettertype schaalbaar en proportioneel is. U kunt 4,00 tot 999,75 punten selecteren, in stappen van 0,25.

Dit item verschijnt mogelijk niet omdat het afhankelijk is van de instellingen Lettertypebron of Font Nr.

Symbolenset

Selecteer de standaard symbolenreeks. Als het lettertype dat u hebt geselecteerd in Lettertypebron en de instelling Lettertypebron niet beschikbaar is in de nieuwe symbolenset, worden Lettertypebron en de instellingen voor Font Nr automatisch teruggezet naar de standaardwaarde, IBM-US.

Lijnen

Stel hier het aantal lijnen in voor het geselecteerde papierformaat en oriëntatie. Hierdoor wordt ook de regelafstand (VMI) gewijzigd en de nieuwe VMI-waarde wordt opgeslagen in de printer. Dit betekent dat verdere wijzigingen van het papierformaat of de afdrukstand een wijziging van de Form-waarde veroorzaken, op basis van de opgeslagen VMI.

CR-functie

Selecteer het regeldoorvoercommando als u afdrukt met een stuurprogramma van een specifiek besturingssysteem.

LF-functie

Selecteer het regeldoorvoercommando als u afdrukt met een stuurprogramma van een specifiek besturingssysteem.

Pap.brontoewijzing

Stel de toewijzing in voor het selectiecommando van de papierbron. Als **4** wordt geselecteerd, dan zijn de opdrachten compatibel met de HP LaserJet 4. Als **4K** wordt geselecteerd, dan zijn de opdrachten compatibel met de HP LaserJet 4000, 5000 en 8000. Als **5S** wordt geselecteerd, dan zijn de opdrachten compatibel met de HP LaserJet 5S.

Menu PS:

Foutrapport

Selecteer **Aan** om een vel af te drukken waarop de status wordt weergegeven wanneer een fout optreedt tijdens PostScript- of PDF-afdrukken.

Kleurinstel

Selecteer de kleurenmodus voor PostScript-afdrukken.

Binair

Selecteer **Aan** als u gegevens afdrukt die binaire afbeeldingen bevatten. De toepassing zendt de binaire gegevens mogelijk ook als de instelling van het printerstuurprogramma ingesteld is op ASCII, maar u kunt de gegevens afdrukken als deze functie ingeschakeld is.

PDF-papierform.

Selecteer het papierformaat voor het afdrukken van een PDF-bestand. Als **Auto** is geselecteerd, dan wordt het papierformaat bepaald op basis van de grootte van de eerste pagina.

Auto probleemopl.:

Selecteer een actie bij het optreden van een fout bij dubbelzijdig afdrukken of vol geheugen.

Aan

Hiermee wordt een waarschuwing weergegeven en wordt in de modus voor enkelzijdig afdrukken afgedrukt wanneer er tijdens dubbelzijdig afdrukken een fout is opgetreden, of worden alleen de gegevens afgedrukt die de printer heeft kunnen verwerken toen het geheugen vol was.

Uit

Er wordt een foutmelding weergegeven en de afdruktaak wordt geannuleerd.

PC-verbinding via USB:

Selecteer **Inschakelen** om de computer toegang te geven tot de printer wanneer deze via USB is verbonden. Wanneer **Uitschakelen** wordt geselecteerd, worden afdruktaken die niet via een netwerkverbinding gaan beperkt.

USB I/F time-out inst.:

Geef de tijd op in seconden die verstreken moet zijn alvorens de USB-communicatie met een computer beëindigd wordt nadat de printer een afdruktaak ontvangen heeft vanuit een PostScript-printerdriver of een PCL-printerdriver. Als het einde van de taak niet duidelijk gedefinieerd is vanuit een PostScript printerdriver of een PCL printerdriver, kan dit een eindeloze USB-communicatie veroorzaken. Als dit gebeurt, beëindigt de printer de communicatie na het verstrijken van de ingestelde tijd. Voer nul (0) in als u de communicatie niet wenst te beëindigen.

Netwerkinstellingen

Selecteer de menu's op het bedieningspaneel zoals hierna beschreven.

Instel. > Algemene instellingen > Netwerkinstellingen

Instellingen die door de beheerder zijn vergrendeld, kunnen niet worden gewijzigd.

Netwerkstatus:

Hiermee worden de actuele netwerkinstellingen weergegeven of afgedrukt.

- Bekabelde LAN-status
- statusvel

Controle van netwerkverbinding:

Hiermee controleert u de huidige netwerkverbinding en drukt u een rapport af. Als er problemen zijn met de verbinding, kunt u het rapport raadplegen om het probleem te verhelpen.

Geavanceerd:

Geef de volgende gedetailleerde instellingen op.

- Apparaatnaam
- TCP/IP
- Proxy-server
- IPv6-adres
- link Speed & Duplex
- HTTP omleiden naar HTTPS
- IPsec/IP-filter uitschakelen
- IEEE802.1X uitschakelen

Gerelateerde informatie

- ➔ [“Een netwerkverbindingsrapport afdrukken” op pagina 151](#)
- ➔ [“De status van de netwerkverbinding controleren” op pagina 150](#)

Webservice-instellingen

Selecteer de menu's op het bedieningspaneel zoals hierna beschreven.

Instel. > Algemene instellingen > Webservice-instellingen

Instellingen die door de beheerder zijn vergrendeld, kunnen niet worden gewijzigd.

Epson Connect-services:

Geeft aan of de printer geregistreerd en verbonden is met Epson Connect.

Als u zich wilt aanmelden bij de service, selecteert u **Registreren** en volgt u de instructies.

Wanneer u de printer hebt geregistreerd, kunt u de volgende instellingen wijzigen.

- Onderbreken/hervatten
- Registratie opheffen

Raadpleeg voor meer informatie de volgende website.

<https://www.epsonconnect.com/>

<http://www.epsonconnect.eu> (alleen Europa)

Systembeheer

Als u dit menu gebruikt, kunt u het product beheren als systeembeheerder. U kunt tevens productfuncties beperken voor afzonderlijke gebruikers, afhankelijk van de behoeften in uw organisatie.

Selecteer de menu's op het bedieningspaneel zoals hierna beschreven.

Instel. > Algemene instellingen > Systembeheer

Reset nummer van verbruikte toner:

U kunt de hoeveelheid verbruikte toner opnieuw instellen op de standaardwaarde.

Gegevens intern geh.wissen:

Dit item wordt weergegeven op een PCL- of PostScript-compatibele printer.

Verwijder de gegevens van het intern geheugen van de printer, zoals gedownloade lettertypes en macro's voor PCL-afdrukken.

Veiligheidsinstel.:

U kunt de volgende beveiligingsinstellingen configureren.

Alle interne geheugentaken verwijd.:

Hiermee worden alle taken in het interne geheugen verwijderd.

Beheerdersinstellingen:

- Beheerderswachtwoord

Stel een beheerderswachtwoord in en wijzig of wis dit.

- Instelling vergrendelen

Selecteer of het bedieningspaneel wel of niet moet worden vergrendeld met gebruik van het wachtwoord dat is geregistreerd in **Beheerderswachtwoord**.

Wachtwoordcodering:

Selecteer **Aan** om uw wachtwoord te versleutelen. Als u de printer uitschakelt tijdens het opnieuw opstarten, kunnen gegevens beschadigd raken en worden de printerinstellingen teruggezet naar de standaardwaarden. Stel in dat geval de wachtwoordgegevens opnieuw in.

Auditlogboek:

Selecteer **Aan** om een controlelogboek te maken.

Programmaverificatie bij opstarten:

Selecteer **Aan** om het printerprogramma te verifiëren tijdens het opstarten.

Klantonderzoek:

Selecteer **Goedkeuren** om informatie over het gebruik van het product, zoals het aantal afdrukken, naar Seiko Epson Corporation te verzenden.

Menu Printeraanpassing:

U kunt speciale instellingen opgeven voor de printer.

Standaardinst. herstellen:

Zet de faxinstellingen in de volgende menu's terug naar de standaardwaarden.

- Netwerkinstellingen
- Alles behalve Netwerkinstellingen
- Alle instellingen

Firmware-update:

U kunt firmware-informatie ophalen, zoals de huidige versie en informatie over beschikbare updates.

Bijwerken:

Hiermee controleert u of er een nieuwe versie van de firmware op de netwerkserver staat. Als er een update beschikbaar is, kunt u aangeven of de update mag worden uitgevoerd.

Melding:

Selecteer **Aan** om een melding te ontvangen als er een firmware-update beschikbaar is.

Afdrukteller

Selecteer de menu's op het bedieningspaneel zoals hierna beschreven.

Instel. > Afdrukteller

Geeft het totale aantal afdrukken, zwart-witafdrukken en kleurenafdrukken, inclusief items als het statusblad, weer vanaf het moment waarop u de printer hebt aangeschaft.

Vervangond.

Selecteer de menu's op het bedieningspaneel zoals hierna beschreven.

Instel. > Vervangond.

U kunt de status en code van de verbruiksproducten en vervangstukken controleren.

Taal/Language

Selecteer de menu's op het bedieningspaneel zoals hierna beschreven.

Instel. > Taal/Language

Selecteer de taal van het lcd-scherm.

Printerstatus/afdrukken

Selecteer de menu's op het bedieningspaneel zoals hierna beschreven.

Instel. > Printerstatus/afdrukken

Statusv.afdruk.::

Statusblad configuratie:

Hiermee drukt u informatiebladen af met de actuele status en instellingen van de printer.

Statusblad voorraad:

Hiermee drukt u informatiebladen af met de status van de verbruiksaccessoires.

Blad gebruiksgeschiedenis:

Hiermee drukt u informatiebladen af met de gebruiksgeschiedenis van de printer.

PS Fontvoorbeeld:

Hiermee drukt u een lijst met lettertypen af die beschikbaar zijn voor een PostScript-printer.

PCL-lettertypelijst:

Hiermee drukt u een lijst met lettertypen af die beschikbaar zijn voor een PCL printer.

Netwerk:

Hiermee worden de actuele netwerkinstellingen weergegeven. U kunt ook het statusblad afdrukken.

Status verificatieapparaat

Selecteer de menu's op het bedieningspaneel zoals hierna beschreven.

Instel. > Status verificatieapparaat

Hiermee wordt de status van het verificatieapparaat weergegeven.

Informatie Epson Open Platform

Selecteer de menu's op het bedieningspaneel zoals hierna beschreven.

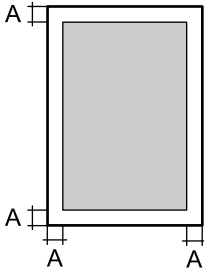
Instel. > Informatie Epson Open Platform

Geeft de status van het Epson Open Platform weer.

Productspecificaties

Afdrukfuncties

Afdrukmethode	Scannen met laserstraal en droog elektrofotografisch proces	
Resolutie	600×600 dpi, 1200×1200dpi	
Continue afdruksnelheid op A4-papier*1	AL-C9500DN	35 PPM
	AL-C9400DN	30 PPM
Tijd voor het afdrukken van papier op A4-formaat	AL-C9500DN	Vanaf gereed-modus in kleur: 9.1 s Vanaf gereed-modus in monochroom: 7.9 s Vanaf slaapmodus in kleur: 23.1 s Vanaf slaapmodus in monochroom: 21.9 s
	AL-C9400DN	Vanaf gereed-modus in kleur: 9.9 s Vanaf gereed-modus in monochroom: 8.3 s Vanaf slaapmodus in kleur: 22.9 s Vanaf slaapmodus in monochroom: 21.3 s
Opwarmtijd	AL-C9500DN	110 V van uitschakelen: minder dan 14.2 s 110 V van slaapmodus: minder dan 14 s 230 V van uitschakelen: minder dan 13.5 s 230 V van slaapmodus: minder dan 14 s
	AL-C9400DN	110 V van uitschakelen: minder dan 13.2 s 110 V van slaapmodus: minder dan 13 s
Functie Automatisch dubbelzijdig afdrukken	Ondersteund	
Printertaal	ESC/PageS afdruksysteem, ESC/pagina, ESC/pagina-kleur PCL6/PCL5-emulatie (PCL-modus) PostScript-compatibel met PostScript Level 3 (PS-modus) PDF 1,7	
Residente lettertypen	16 schaalbare lettertypen voor ESC/Pagina 95 schaalbare lettertypen voor PCL5 80 schaalbare lettertypen voor PCL6 80 schaalbare lettertypen voor PostScript3-compatibel met PostScript Level 3	
Bitmaplettertypen	7 bitmaplettertypen voor ESC/Pagina 5 bitmap voor PCL5 1 bitmap voor PCL6	

Geheugen (RAM)	3GB
Ondersteunde protocollen	TCP/IPv4, TCP/IPv6 LPD, IPP, PORT9100, WSD SNMP, HTTP, DHCP, BOOTP, APIPA, PING, DDNS, mDNS, SMTP, SLP, WSD, LLTD
Afdrukbaar gebied *2	<p>Het gegarandeerde afdrukbare gebied is een gebied van 4 mm vanaf alle zijden.</p>  <p>A: 4 mm</p>

*1: afhankelijk van de papiersoort of het papierformaat, zoals afdrukken op papier dat kleiner is dan A4, kan de afdruksnelheid vertragen. De afkorting "ppm" staat voor "pagina's per minuut".

*2: Het afdrukbare gebied kan kleiner zijn, afhankelijk van de toepassing.

De poort voor de printer gebruiken

De printer gebruikt de volgende poort. Deze poorten moeten indien nodig door de netwerkbeheerder beschikbaar worden gesteld.

Wanneer de afzender (client) afdrukt

Gebruiken	Bestemming (server)	Protocol	Poortnummer
Verzending via e-mail (wanneer e-mailmelding wordt gebruikt vanaf de printer)	SMTP-server	SMTP (TCP)	25
		SMTP SSL/TLS (TCP)	465
		SMTP STARTTLS (TCP)	587
POP voor SMTP-verbinding (wanneer de e-mailmelding wordt gebruikt vanaf de printer)	POP-server	POP3 (TCP)	110
Wanneer Epson Connect wordt gebruikt	Epson Connect Server	HTTPS	443
		XMPP	5222
Controle-WSD	Clientcomputer	WSD (TCP)	5357

Wanneer de afzender (client) de clientcomputer is

Gebruiken	Bestemming (server)	Protocol	Poortnummer
Bestandsverzending (wanneer vanaf de printer afdrukken via FTP wordt gebruikt)	Printer	FTP (TCP)	20
			21
De printer detecteren vanuit een toepassing zoals EpsonNet Config, printerstuurprogramma.	Printer	ENPC (UDP)	3289
De MIB-informatie verzamelen en instellen vanuit een toepassing zoals EpsonNet Config, printerstuurprogramma.	Printer	SNMP (UDP)	161
LPR-gegevens doorsturen	Printer	LPR (TCP)	515
RAW-gegevens doorsturen	Printer	RAW (poort 9100) (TCP)	9100
AirPrint-gegevens (IPP/IPPS-afdrukken) doorsturen	Printer	IPP/IPPS (TCP)	631
WSD-printer zoeken	Printer	WS-detectie (UDP)	3702
Web Config	Printer	HTTP (TCP)	80
		HTTPS (TCP)	443

Interface-specificaties

Voor computer	SuperSpeed USB
---------------	----------------

Netwerkspecificaties

Ethernetspecificaties

Normen	IEEE 802.3i (10BASE-T)* ¹ IEEE 802.3u (100BASE-TX) IEEE 802.3ab (1000BASE-T)* ¹ IEEE 802.3az (Energy Efficient Ethernet)* ²
Communicatiemodus	Automatisch, 10 Mbps volledig duplex, 10 Mbps half duplex, 100 Mbps volledig duplex, 100 Mbps half duplex
Aansluiting	RJ-45

*1 Gebruik een STP-kabel (Shielded Twisted Pair) van categorie 5e of hoger om radiostoring te voorkomen.

*2 Het verbonden apparaat moet voldoen aan de IEEE 802.3az-normen.

Netwerkfuncties en IPv4/IPv6

Functies			Ondersteund	Opmerkingen
Afdrukken via netwerk	EpsonNet Print (Windows)	IPv4	✓	-
	Standard TCP/IP (Windows)	IPv4, IPv6	✓	-
	Afdrukken via WSD (Windows)	IPv4, IPv6	✓	Windows Vista of hoger
	Afdrukken via Bonjour (Mac OS)	IPv4, IPv6	✓	-
	Afdrukken via IPP (Windows, Mac OS)	IPv4, IPv6	✓	-
	Afdrukken via PictBridge (wifi)	IPv4	-	Digitale camera
	Epson Connect (afdrukken vanuit e-mail, afdrukken op afstand)	IPv4	✓	-
	AirPrint (iOS, Mac OS)	IPv4, IPv6	✓	iOS 5 of hoger, Mac OS X v10.7 of hoger
Scannen via het netwerk	Epson Scan 2	IPv4, IPv6	-	-
	Event Manager	IPv4	-	-
	Epson Connect (naar de cloud scannen)	IPv4	-	-
	AirPrint (scannen)	IPv4, IPv6	-	-
Faxen	Faxbericht verzenden	IPv4	-	-
	Faxbericht ontvangen	IPv4	-	-
	AirPrint (faxafdruk)	IPv4, IPv6	-	-

Beveiligingsprotocol

IEEE802.1X*	
IPsec/IP Filtering	
SSL/TLS	HTTPS Server/Client
	IPPS
SMTPS (STARTTLS, SSL/TLS)	
SNMPv3	

* U hebt een apparaat nodig in overeenstemming met IEEE802.1X.

Ondersteunde services van derden

AirPrint	iOS 5 of hoger/Mac OS X v10.7.x of hoger
----------	--

Afmetingen

Afmetingen* ¹	<input type="checkbox"/> Breedte: 555 mm (21.9 inch) <input type="checkbox"/> Diepte: 538 mm (21.2 inch) <input type="checkbox"/> Hoogte: 453 mm (17.9 inch)
Gewicht* ²	Ongeveer 45.9 kg (101.2 lb)

*1: met gesloten papierlade en inclusief uitstekende delen.

*2: met verbruiksproducten.

Elektrische specificaties

AL-C9500DN

Ingangsspanning	AC 110-120 V	AC 220-240 V
Nominaal frequentiebereik	50/60 Hz	50/60 Hz
Nominale stroom	12.0 A	10.0 A
Stroomverbruik (zonder USB-aansluiting)	Afdrukken in kleur: ca. 548 W Afdrukken monochroom: ca. 454 W Gereedmodus: ca. 63 W Restwarmtemodus: ca. 40 W Slaapmodus: ca. 0.65 W Uitgeschakeld: ca. 0 W Maximaal stroomverbruik: ca. 1020 W	Afdrukken in kleur: ca. 526 W Afdrukken monochroom: ca. 439 W Gereedmodus: ca. 65 W Restwarmtemodus: ca. 43 W Slaapmodus: ca. 0.71 W Uitgeschakeld: ca. 0 W Maximaal stroomverbruik: ca. 1110 W

Opmerking:

- Controleer het label op de printer voor de juiste spanning.
- Voor gebruikers in Europa: raadpleeg de volgende website voor meer informatie over het stroomverbruik.
<http://www.epson.eu/energy-consumption>

AL-C9400DN

Ingangsspanning	AC 110-120 V
Nominaal frequentiebereik	50/60 Hz
Nominale stroom	12.0 A

Stroomverbruik (zonder USB-aansluiting)	<p>Afdrukken in kleur: ca. 495 W</p> <p>Afdrukken monochroom: ca. 432 W</p> <p>Gereedmodus: ca. 63 W</p> <p>Restwarmtemodus: ca. 43 W</p> <p>Slaapmodus: ca. 0.65 W</p> <p>Uitgeschakeld: ca. 0 W</p> <p>Maximaal stroomverbruik: ca. 1010 W</p>
---	--

Omgevingspecificaties

Gebruik	<p>Temperatuur: 5 tot 32°C (41 tot 90°F)</p> <p>Vochtigheid: 15 tot 85% RH (zonder condensatie)</p> <p>Hoogte (luchtdruk)*: 0 tot 3100 meter</p>
Opslagruimte	<p>Temperatuur: 0 tot 35°C (32 tot 95°F)</p> <p>Vochtigheid: 15 tot 80% RH (zonder condensatie)</p> <p>Hoogte (luchtdruk)*: 0 tot 3100 meter (0 tot 15000 meter in transport)</p>

*: voor hooggelegen locaties moet de instelling Hoogte in het Menu Printeraanpassing worden aangepast in overeenstemming met de hoogte waarop de printer is geplaatst. Zie Menu Printeraanpassing voor meer informatie.

Gerelateerde informatie

➔ [“Menu Printeraanpassing” op pagina 214](#)

Stysteemvereisten

Windows

Windows Vista, Windows 7, Windows 8/8.1, Windows 10 of hoger (32-bits, 64-bits)

Windows XP SP3 (32-bits)

Windows XP Professional x64 Edition SP2

Windows Server 2003 (SP2) of hoger

Mac OS

Mac OS X v10.6.8 of hoger

Opmerking:

Mac OS biedt mogelijk geen ondersteuning voor sommige toepassingen en functies.

Het UNIX-bestandssysteem (UFS) voor Mac OS wordt niet ondersteund.

Menu Printeraanpassing

U kunt speciale instellingen opgeven op het bedieningspaneel van de printer. Normaal hoeft u de instellingen niet te wijzigen.

De instellingen in dit menu kunnen de resterende nuttige levensduur van verbruiksproducten of het onderhoud beïnvloeden.

Selecteer de menu's op het bedieningspaneel zoals hierna beschreven.

Instel. > Algemene instellingen > Systeembeheer > Menu Printeraanpassing

Papiertype aanpassen:

Gewoon papier

Pas de afdrukkwaliteit voor gewoon papier aan volgens de papiersoort.

- 0: gewoon papier1
- 1: gewoon papier2 (standaard)
- 2: Gerecycleerd
- 3: Halfdik

Etiketten

Past de afdrukkwaliteit voor etiketpapier aan volgens de soort etiketpapier.

- 0: Labels1 (standaard)
- 1: Labels2

Gecoat

Past de afdrukkwaliteit voor gecoat papier aan volgens de gecoat papiersoort.

- 0: Gecoat1 (standaard)
- 1: Gecoat2 (2-zijdige afdruk is niet beschikbaar voor deze instelling.)
- 2: Gecoat3 (2-zijdige afdruk is niet beschikbaar voor deze instelling.)

Speciaal

Past de afdrukkwaliteit voor speciaal papier aan volgens de papiersoort.

- 0: gewoon papier1 (standaard)
- 1: gewoon papier2
- 2: Labels1 (2-zijdige afdruk is niet beschikbaar voor deze instelling.)
- 3: Labels2 (2-zijdige afdruk is niet beschikbaar voor deze instelling.)

Offset printer:

Offset boven

Past de startpositie aan voor het afdrucken in verticale richting. U moet Reg. boven aanpassen vanaf Offset elke lade voordat u deze aanpassing kunt uitvoeren. De startpositie verplaatst omlaag naarmate de waarde toeneemt. Deze instelling is beschikbaar voor enkelzijdig afdrucken en voor de rugzijde bij dubbelzijdig afdrucken.

-3,5 tot 3,5 mm (standaard 0,0 mm)

Offset zijkant

Past de startpositie aan voor het afdrucken in horizontale richting. U moet Reg. zijkant van Offset elke lade aanpassen vóór deze aanpassing. De startpositie verschuift naar rechts

naarmate de waarde toeneemt. Deze instelling is beschikbaar voor enkelzijdig afdrukken en voor de rugzijde bij dubbelzijdig afdrukken.

-3,5 tot 3,5 mm (standaard 0,0 mm)

Offset boven (achterzijde)

Past de startpositie aan voor het afdrukken in verticale richting. U moet Reg. boven (achterzijde) aanpassen vanaf Offset elke lade voordat u deze aanpassing kunt uitvoeren. De startpositie verplaatst omlaag naarmate de waarde toeneemt. Deze instelling is beschikbaar voor de voorzijde bij dubbelzijdig afdrukken.

-3,5 tot 3,5 mm (standaard 0,0 mm)

Offset zijkant (achterzijde)

Past de startpositie aan voor het afdrukken in horizontale richting. U moet Reg. zijkant (achterzijde) van Offset elke lade aanpassen vóór deze aanpassing. De startpositie verschuift naar rechts naarmate de waarde toeneemt. Deze instelling is beschikbaar voor de voorzijde bij dubbelzijdig afdrukken.

-3,5 tot 3,5 mm (standaard 0,0 mm)

Offset elke lade:

Past de startpositie aan voor het afdrukken voor elke papierbron.

Reg. boven

Past de startpositie aan voor het afdrukken in verticale richting. De startpositie verplaatst omlaag naarmate de waarde toeneemt. Deze instelling is beschikbaar voor enkelzijdig afdrukken en voor de rugzijde bij dubbelzijdig afdrukken.

-3,5 tot 3,5 mm (standaard 0,0 mm)

Reg. zijkant

Past de startpositie aan voor het afdrukken in horizontale richting. De startpositie verschuift naar rechts naarmate de waarde toeneemt. Deze instelling is beschikbaar voor enkelzijdig afdrukken en voor de rugzijde bij dubbelzijdig afdrukken.

-3,5 tot 3,5 mm (standaard 0,0 mm)

Reg. boven (achterzijde)

Past de startpositie aan voor het afdrukken in verticale richting. De startpositie verplaatst omlaag naarmate de waarde toeneemt. Deze instelling is beschikbaar voor de voorzijde bij dubbelzijdig afdrukken.

-3,5 tot 3,5 mm (standaard 0,0 mm)

Reg. zijkant (achterzijde)

Past de startpositie aan voor het afdrukken in horizontale richting. De startpositie verschuift naar rechts naarmate de waarde toeneemt. Deze instelling is beschikbaar voor de voorzijde bij dubbelzijdig afdrukken.

-3,5 tot 3,5 mm (standaard 0,0 mm)

2e transferverschuiving aanpassen:

Pas de afdrukdensiteit en de afdrukresolutie aan volgens de papiersoort. De afdrukdensiteit verhoogt wanneer de waarde (van 1 tot 16) verhoogt. De standaardinstelling is 6.

Temp. fixeereenheid aanpassen:

Past de fixeertemperatuur aan volgens de papiersoort. De fixeertemperatuur verhoogt wanneer de waarde (van -6 tot 6) verhoogt. Afdrukken kunnen gekruld worden wanneer de fixeertemperatuur toeneemt. De standaardinstelling is 0.

Hoogte:

Past de afdrukkwaliteit aan wanneer de printer op grote hoogte wordt gebruikt. Door het verhogen van de waarde is de printer beter geschikt voor grote hoogten.

0 tot 6 (standaard 0)

ROS-startpunt aanpassen:

Corrigeert het belichtingspunt van het ROS-belichtingsapparaat. Schakel de stroom niet uit voordat "Printeraanpassing uitvoeren" is verdwenen van het LCD-scherm.

Geluidsniveau:

Hiermee wordt de beeldgradatie ingesteld. De beeldgradatie wordt beter wanneer de waarde verhoogt, maar de korreligheid van het beeld verslechtert.

0 tot 7 (standaard 3)

Vel kleurdiagnose:

Drukt een kleurdiagnosevel af waarmee u kunt controleren op onnauwkeurige kleuren, wazigheid of vuil op de afdruk.

Patroon afdrukken:

Drukt een halftoon of volledig patroon af waarmee u kunt controleren op onevenheid in de densiteit of pitch op de afdruk.

Scherm 25

Drukt het patroon af in halftoon met 25% densiteit.

Scherm 50

Drukt het patroon af in halftoon met 50% densiteit.

Scherm 100

Drukt het patroon af met 100% densiteit.

Kleurregistratie aanpassen:

Past de kleur aan wanneer u afdrukt in kleur. Stel dit menu niet in wanneer een fout is opgetreden.

Lettertypespecificaties

Via internet zijn de volgende lettertypen beschikbaar.

Epson BarCode Font

Beschikbare lettertypes voor PCL (URW)

Schaalbaar lettertype

Naam lettertype	Familie	HP-equivalent	Symbools et voor PCL5
Nimbus Mono	Medium, Bold, Italic, Bold Italic	Courier	1
Letter Gothic	Medium, Bold, Italic	Letter Gothic	1
Nimbus Mono PS	Regular, Bold, Oblique, Bold Oblique	CourierPS	3
Nimbus Roman No4	Medium, Bold, Italic, Bold Italic	CG Times	2
URW Classico	Medium, Bold, Italic, Bold Italic	CG Omega	3
URW Coronet	-	Coronet	3
URW Clarendon Condensed	-	Clarendon Condensed	3
URW Classic Sans	Medium, Bold, Italic, Bold Italic	Univers	2
URW Classic Sans Condensed	Medium, Bold, Italic, Bold Italic	Univers Condensed	3
Antique Olive	Medium, Bold, Italic	Antique Olive	3
Garamond	Antiqua, Halfzett, Kursiv, Kursiv Halfzett	Garamond	3
Mauritius	-	Marigold	3
Algiers	Medium, Extra Bold	Albertus	3
NimbusSansNo2	Medium, Bold, Italic, Bold Italic	Arial	3
Nimbus Roman No9	Medium, Bold, Italic, Bold Italic	Times New	3
Nimbus Sans	Medium, Bold, Oblique, Bold Oblique	Helvetica	3
Nimbus Sans Narrow	Medium, Bold, Oblique, Bold Oblique	Helvetica Narrow	3
Palladio	Roman, Bold, Italic, Bold Italic	Palatino	3
URW Gothic	Book, Demi, Book Oblique, Demi Oblique	ITC Avant Garde Gothic	3
URW Bookman	Light, Demi, Light Italic, Demi Italic	ITC Bookman	3
URW Century Schoolbook	Roman, Bold, Italic, Bold Italic	New Century Schoolbook	3
Nimbus Roman	Medium, Bold, Italic, Bold Italic	Times	3
URW Chancery Medium Italic	-	ITC Zapf Chancery Medium Italic	3
Symbol	-	Symbol	4
URW Dingbats	-	Wingdings	5
Dingbats	-	ITC Zapf Dingbats	6
Standard Symbol	-	SymbolPS	4

Naam lettertype	Familie	HP-equivalent	Symbools et voor PCL5
URW David	Medium, Bold	HP David	7
URW Narkis	Medium, Bold	HP Narkis	7
URW Miryam	Medium, Bold, Italic	HP Miryam	7
URW Koufi	Medium, Bold	Koufi	8
URW Naskh	Medium, Bold	Naskh	8
URW Ryadh	Medium, Bold	Ryadh	8

Bitmaplettertype

Naam lettertype	Symbolen reeks
Line Printer	9

OCR/Barcode Bitmap Font (alleen voor PCL5)

Naam lettertype	Familie	Symbolen reeks
OCR A	-	10
OCR B	-	11
Code39	9.37cpi, 4.68cpi	12
EAN/UPC	Medium, Bold	13

Opmerking:

Afhankelijk van de afgedruktichtheid of van de kwaliteit of kleur van het papier zijn de OCR A, OCR B, Code39, en EAN/UPC lettertypes mogelijk niet leesbaar. Druk een voorbeeld af en zorg ervoor dat ze leesbaar zijn.

Beschikbare lettertypes voor PostScript

Naam lettertype	Familie	HP-equivalent
Nimbus Mono	Medium, Bold, Italic, Bold Italic	Courier
Letter Gothic	Medium, Bold, Italic	Letter Gothic
Nimbus Mono PS	Regular, Bold, Oblique, Bold Oblique	CourierPS
Nimbus Roman No4	Medium, Bold, Italic, Bold Italic	CG Times
URW Classico	Medium, Bold, Italic, Bold Italic	CG Omega
URW Coronet	-	Coronet
URW Clarendon Condensed	-	Clarendon Condensed

Naam lettertype	Familie	HP-equivalent
URW Classic Sans	Medium, Bold, Italic, Bold Italic	Univers
URW Classic Sans Condensed	Medium, Bold, Italic, Bold Italic	Univers Condensed
Antique Olive	Medium, Bold, Italic	Antique Olive
Garamond	Antiqua, Halbfett, Kursiv, Kursiv Halbfett	Garamond
Mauritius	-	Marigold
Algiers	Medium, Extra Bold	Albertus
NimbusSansNo2	Medium, Bold, Italic, Bold Italic	Arial
Nimbus Roman No9	Medium, Bold, Italic, Bold Italic	Times New Roman
Nimbus Sans	Medium, Bold, Oblique, Bold Oblique	Helvetica
Nimbus Sans Narrow	Medium, Bold, Oblique, Bold Oblique	Helvetica Narrow
Palladio	Roman, Bold, Italic, Bold Italic	Palatino
URW Gothic	Book, Demi, Book Oblique, Demi Oblique	ITC Avant Garde
URW Bookman	Light, Demi, Light Italic, Demi Italic	ITC Bookman
URW Century Schoolbook	Roman, Bold, Italic, Bold Italic	New Century Schoolbook
Nimbus Roman	Medium, Bold, Italic, Bold Italic	Times
URW Chancery Medium Italic	-	ITC Zapf Chancery Italic
Symbol	-	Symbol
URW Dingbats	-	Wingdings
Dingbats	-	ITC Zapf Dingbats
Standard Symbol	-	SymbolPS

Lijst met symboolreeksen

Uw printer kan een verzameling aan symbolenreeksen openen. Veel van deze symboolreeksen verschillen alleen op gebied van internationale tekens.

Als u een lettertype overweegt, denk dan aan de juiste combinatie voor het lettertype en de symbolenreeks.

Opmerking:

Omdat de meeste software lettertypes en symbolen automatisch verwerkt, moet u de printerinstellingen wellicht nooit wijzigen. Maar als u eigen printerstuurprogramma's schrijft of oudere software gebruikt die geen lettertypes kan verwerken, raadpleeg dan de volgende paragrafen voor meer details van de symbolenreeksen.

Lijst met symbolenreeksen voor PCL 5

Naam symbolenreeksen	Kenmerk	Lettertypeclassificatie												
		1	2	3	4	5	6	7	8	9	10	11	12	13
Norweg1	0D	✓	✓	✓	-	-	-	-	-	-	-	-	-	-
Roman Extension	0E	-	-	-	-	-	-	-	-	✓	-	-	-	-
Italian	0I	✓	✓	✓	-	-	-	-	-	-	-	-	-	-
ECM94-1	0N	✓	✓	✓	-	-	-	-	-	✓	-	-	-	-
Swedis2	0S	✓	✓	✓	-	-	-	-	-	-	-	-	-	-
ANSI ASCII	0U	✓	✓	✓	-	-	-	✓	✓	-	-	-	-	-
UK	1E	✓	✓	✓	-	-	-	-	-	-	-	-	-	-
French2	1F	✓	✓	✓	-	-	-	-	-	-	-	-	-	-
German	1G	✓	✓	✓	-	-	-	-	-	-	-	-	-	-
Legal	1U	✓	✓	✓	-	-	-	-	-	✓	-	-	-	-
8859-2 ISO	2N	✓	✓	✓	-	-	-	-	-	✓	-	-	-	-
Spanish	2S	✓	✓	✓	-	-	-	-	-	-	-	-	-	-
ISO 8859/4 Latin 4	4N	✓	✓	✓	-	-	-	-	-	-	-	-	-	-
Roman-9	4U	✓	✓	✓	-	-	-	-	-	-	-	-	-	-
PsMath	5M	✓	✓	✓	-	-	-	✓	✓	-	-	-	-	-
8859-9 ISO	5N	✓	✓	✓	-	-	-	-	-	✓	-	-	-	-
WiTurkish	5T	✓	✓	✓	-	-	-	-	-	-	-	-	-	-
MsPublishin	6J	✓	✓	✓	-	-	-	-	-	-	-	-	-	-
VeMath	6M	✓	✓	✓	-	-	-	-	-	-	-	-	-	-
8859-10ISO	6N	✓	✓	✓	-	-	-	-	-	✓	-	-	-	-
DeskTop	7J	✓	✓	✓	-	-	-	-	-	-	-	-	-	-
Math-8	8M	✓	✓	✓	-	-	-	✓	✓	-	-	-	-	-
Roman-8	8U	✓	✓	✓	-	-	-	-	-	✓	-	-	-	-
WiE.Europe	9E	✓	✓	✓	-	-	-	-	-	-	-	-	-	-
Pc1004	9J	✓	✓	✓	-	-	-	-	-	-	-	-	-	-
8859-15ISO	9N	✓	✓	✓	-	-	-	-	-	✓	-	-	-	-
PcTk437	9T	✓	✓	✓	-	-	-	-	-	-	-	-	-	-
Windows	9U	✓	✓	✓	-	-	-	-	-	-	-	-	-	-

Naam symbolenreeks	Kenmerk	Lettertypeclassificatie												
		1	2	3	4	5	6	7	8	9	10	11	12	13
PsText	10J	✓	✓	✓	-	-	-	-	-	-	-	-	-	-
IBM-US	10U	✓	✓	✓	-	-	-	-	-	✓	-	-	-	-
IBM-DN	11U	✓	✓	✓	-	-	-	-	-	✓	-	-	-	-
McText	12J	✓	✓	✓	-	-	-	-	-	-	-	-	-	-
PcMultiling	12U	✓	✓	✓	-	-	-	-	-	✓	-	-	-	-
VeInternati	13J	✓	✓	✓	-	-	-	-	-	-	-	-	-	-
PcEur858	13U	✓	✓	✓	-	-	-	-	-	-	-	-	-	-
VeUS	14J	✓	✓	✓	-	-	-	-	-	-	-	-	-	-
PiFont	15U	✓	✓	✓	-	-	-	-	-	-	-	-	-	-
PcE.Europe	17U	✓	✓	✓	-	-	-	-	-	-	-	-	-	-
Unicode 3.0	18N	✓	✓	✓	-	-	-	✓	✓	-	-	-	-	-
WiBALT	19L	✓	✓	✓	-	-	-	-	-	-	-	-	-	-
WiAnsi	19U	✓	✓	✓	-	-	-	-	-	-	-	-	-	-
PcBlT775	26U	✓	✓	✓	-	-	-	-	-	-	-	-	-	-
Pc866Cyr	3R	✓	✓	-	-	-	-	-	-	-	-	-	-	-
Greek8	8G	✓	✓	-	-	-	-	-	-	-	-	-	-	-
WinGrk	9G	✓	✓	-	-	-	-	-	-	-	-	-	-	-
WinCyr	9R	✓	✓	-	-	-	-	-	-	-	-	-	-	-
Pc851Grk	10G	✓	✓	-	-	-	-	-	-	-	-	-	-	-
ISOCyr	10N	✓	✓	-	-	-	-	-	-	✓	-	-	-	-
Pc8Grk	12G	✓	✓	-	-	-	-	-	-	-	-	-	-	-
ISOGrk	12N	✓	✓	-	-	-	-	-	-	-	-	-	-	-
Pc866Ukr	14R	✓	✓	-	-	-	-	-	-	-	-	-	-	-
Hebrew7	0H	✓	-	-	-	-	-	✓	-	-	-	-	-	-
8859-8 ISO	7H	✓	-	-	-	-	-	✓	-	-	-	-	-	-
Hebrew8	8H	✓	-	-	-	-	-	✓	-	-	-	-	-	-
Pc862Heb	15H	✓	-	-	-	-	-	✓	-	-	-	-	-	-
PC-862, Hebrew	15Q	✓	-	-	-	-	-	✓	-	-	-	-	-	-
Arabic8	8V	-	-	-	-	-	-	-	✓	-	-	-	-	-
HPWARA	9V	-	-	-	-	-	-	-	✓	-	-	-	-	-

Naam symbolenreeks	Kenmerk	Lettertypeclassificatie												
		1	2	3	4	5	6	7	8	9	10	11	12	13
Pc864Ara	10V	-	-	-	-	-	-	-	✓	-	-	-	-	-
Symbol	19M	-	-	-	✓	-	-	-	-	-	-	-	-	-
Wingdings	579L	-	-	-	-	✓	-	-	-	-	-	-	-	-
ZapfDingbats	14L	-	-	-	-	-	✓	-	-	-	-	-	-	-
OCR A	00	-	-	-	-	-	-	-	-	-	✓	-	-	-
OCR B	10	-	-	-	-	-	-	-	-	-	-	✓	-	-
OCR B Extension	3Q	-	-	-	-	-	-	-	-	-	-	✓	-	-
Code3-9	0Y	-	-	-	-	-	-	-	-	-	-	-	✓	-
EAN/UPC	8Y	-	-	-	-	-	-	-	-	-	-	-	-	✓

Epson BarCode Fonts (alleen Windows)

Met Epson BarCode Fonts kunt u eenvoudig een groot aantal streepjescodes maken en afdrukken.

Gewoonlijk is het maken van streepjescodes een bewerkelijk proces waarbij u naast de tekens voor de streepjescodes verschillende opdrachtcodes moet opgeven, zoals Startbalk, Stopbalk en OCR-B. Met Epson BarCode Fonts kunt u de codes echter automatisch toevoegen, zodat u eenvoudig streepjescodes kunt afdrukken die voldoen aan uiteenlopende standaarden voor streepjescodes.

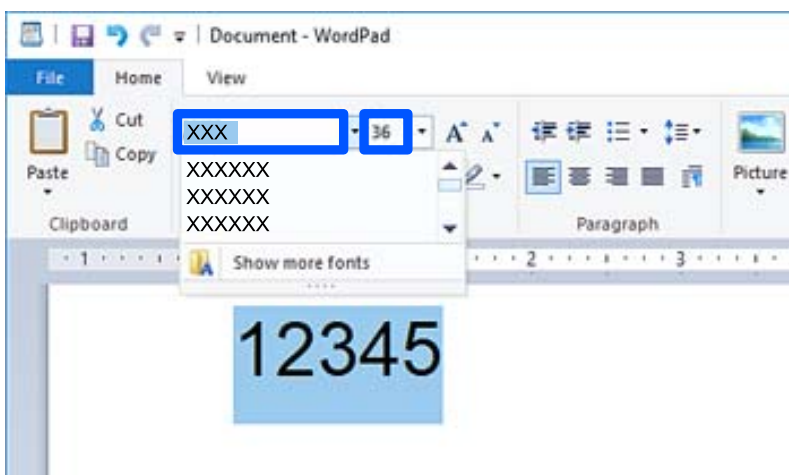
Afdrukken met Epson BarCode Fonts

Volg de onderstaande stappen om streepjescodes te maken en af te drukken met Epson BarCode Fonts. In deze instructies wordt uitgegaan van de toepassing Microsoft WordPad in Windows 10. Bij andere programma's is mogelijk een andere procedure van toepassing.

1. Open een document in de toepassing en typ de tekens die u wilt omzetten in een streepjescode.



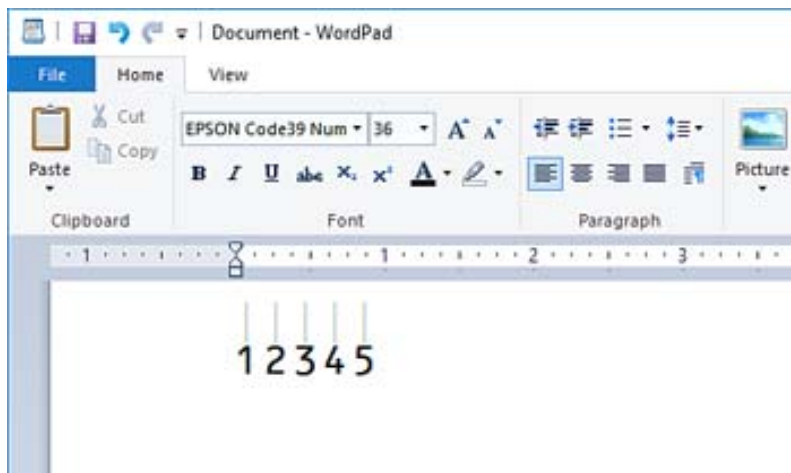
2. Selecteer de getypte tekens en selecteer vervolgens het gewenste Epson BarCode font en stel de lettergrootte in.



Opmerking:

Voor het afdrucken van streepjescodes kunt u geen lettertypen gebruiken die groter zijn dan 96 punten.

- De geselecteerde tekens worden op onderstaande manier weergegeven als streepjescode.



- Selecteer **Afdrukken** in het menu Bestand, selecteer uw Epson-printer, klik op **Voorkeuren** en configureer de instellingen voor het printerstuurprogramma.
- Klik op **Afdrukken** om de streepjescode af te drukken.

Opmerking:

Als er een fout voorkomt in de tekenreeks van de streepjescode, bijvoorbeeld onjuiste gegevens, wordt de streepjescode afgedrukt zoals deze op het scherm wordt weergegeven. De streepjescode kan dan niet door een streepjescodelezer worden gelezen.

Streepjescodes invoeren en opmaken

Houd bij het invoeren en opmaken van de tekens voor een streepjescode rekening met het volgende:

- Voeg geen schaduwen of andere opmaak toe aan tekens, zoals vet, cursief en onderstreping.
- Druk streepjescodes alleen in zwart-wit af.
- Gebruik bij het draaien van tekens alleen rotatiehoeken van 90°, 180° en 270°.
- Schakel de automatische spatiering van tekens en woorden uit in de toepassing.
- Gebruik in de toepassing geen functies waarmee tekens alleen verticaal of horizontaal worden vergroot of verkleind.
- Schakel in de toepassing alle functies uit voor autocorrectie, spelling, grammaticacontrole, spatiering, enzovoort.
- Maak tekstsymbolen zoals paragraaftekens en tabs zichtbaar in de toepassing, zodat streepjescodes beter van de overige tekst in het document kunnen worden onderscheiden.
- Mogelijk bestaat de uiteindelijke streepjescode uit meer tekens dan u hebt ingevoerd, omdat speciale tekens zoals Startblak en Stopbalk worden toegevoegd wanneer u Epson BarCode Font selecteert.
- Voor een optimaal resultaat gebruikt u voor het geselecteerde lettertype van Epson BarCode Font alleen de lettergroottes die worden aanbevolen in "Specificaties Epson BarCode Font". Streepjescodes van een ander formaat worden mogelijk niet door alle streepjescodelezers gelezen.
- Selecteer **Grijswaarden** in **Printerinstellingen** en **Hoog in Kwaliteit**.

Opmerking:

Afhankelijk van de afdrukdichtheid of de papierkwaliteit of -kleur kunnen streepjescodes voor bepaalde streepjescodelezers onleesbaar zijn. Druk een voorbeeld af en controleer of de streepjescode leesbaar is voordat u grote hoeveelheden afdrukt.

Specificaties Epson BarCode Fonts

In dit gedeelte vindt u de specificaties voor het invoeren van elk lettertype van Epson BarCode Font.

EPSON EAN-8

- EAN-8 is een verkorte versie van de EAN-streepjescodestandaard met 8 cijfers.
- Omdat het controlecijfer automatisch wordt toegevoegd, kunt maar 7 tekens invoeren.

Soort tekens	Cijfers (0 t/m 9)
Aantal tekens	7 tekens
Tekengrootte	52 pt tot 96 pt. Aanbevolen groottes zijn 52 pt en 65 pt (standaard).

De volgende codes worden automatisch ingevoegd:

- Linker-/rechtermarge
- Linker-/rechterafsluitbalk
- Middenbalk
- Controlecijfer
- OCR-B

Afdrukvoorbeeld

EPSON EAN-8


EPSON EAN-13

- EAN-13 is de standaard EAN-streepjescode van 13 cijfers.
- Omdat het controlecijfer automatisch wordt toegevoegd, kunt maar 12 tekens invoeren.

Soort tekens	Cijfers (0 t/m 9)
Aantal tekens	12 tekens
Tekengrootte	60 pt tot 96 pt. Aanbevolen groottes zijn 60 pt en 75 pt (standaard).

De volgende codes worden automatisch ingevoegd:

- Linker-/rechtermarge
- Linker-/rechterafluitbalk
- Middenbalk
- Controlecijfer
- OCR-B

Afdrukvoorbeeld



EPSON UPC-A

- UPC-A is de streepjescode die is vastgelegd in de American Universal Product Code (UPC Symbol Specification Manual).
- Alleen gangbare UPC-codes worden ondersteund. Aanvullende codes worden niet ondersteund.

Soort tekens	Cijfers (0 t/m 9)
Aantal tekens	11 tekens
Tekengrootte	60 pt tot 96 pt. Aanbevolen groottes zijn 60 pt en 75 pt (standaard).

De volgende codes worden automatisch ingevoegd:

- Linker-/rechtermarge
- Linker-/rechterafluitbalk
- Middenbalk
- Controlecijfer
- OCR-B

Afdrukvoorbeeld



EPSON UPC-E

- UPC-E komt overeen met de streepjescode UPC-A. Bij UPC-E worden extra nullen echter verwijderd. Deze streepjescode is ook vastgelegd in de American Universal Product Code (UPC Symbol Specification Manual).

Soort tekens	Cijfers (0 t/m 9)
Aantal tekens	6 tekens
Tekengrootte	60 pt tot 96 pt. Aanbevolen groottes zijn 60 pt en 75 pt (standaard).

De volgende codes worden automatisch ingevoegd:

- Linker-/rechtermarge
- Linker-/rechterafluitbalk
- Controlecijfer
- OCR-B
- Het getal "0"

Afdrukvoorbeeld

EPSON UPC-E


EPSON Code39

- Er zijn vier Code39-lettertypen beschikbaar, waarmee u het automatisch invoegen van controlecijfers en OCR-B kunt in- of uitschakelen.
- De hoogte van de streepjescode wordt automatisch ingesteld op minimaal 15% van de totale lengte van de code, conform de Code39-standaard. Daarom is het belangrijk ten minste één spatie open te laten tussen de streepjescode en de omringende tekst om overlapping te voorkomen.
- Typ spaties in Code39-streepjescodes als onderstrepingsstekens (_).
- Wanneer u twee of meer streepjescodes op één regel wilt afdrukken, scheidt u de streepjescodes met een tab of selecteert u een ander lettertype dan BarCode Font en typt u een spatie. De streepjescode zal onjuist zijn als u een spatie typt terwijl een Code39-lettertype is geselecteerd.

Soort tekens	Alfanumerieke tekens (A t/m Z, 0 t/m 9), symbolen (- . spatie \$ / + %)
Aantal tekens	Onbeperkt
Tekengrootte	Wanneer OCR-B niet wordt gebruikt: 26 pt tot 96 pt. Aanbevolen groottes zijn 26 pt, 52 pt en 78 pt. Wanneer OCR-B wordt gebruikt: 36 pt tot 96 pt. Aanbevolen groottes zijn 36 pt en 72 pt.

De volgende codes worden automatisch ingevoegd:

- Onbedrukte linker-/rechterzone
- Controlecijfer
- Start-/stopteken

Afdrukvoorbeeld

EPSON Code39	EPSON Code39 CD
EPSON Code39 Num	EPSON Code39 CD Num

EPSON Code128

- Code128-lettertypen bieden ondersteuning voor de codesets A, B en C. Wanneer de codeset van een regel met tekens halverwege de regel wordt gewijzigd, wordt automatisch een conversiecode ingevoegd.
- De hoogte van de streepjescode wordt automatisch ingesteld op minimaal 15% van de totale lengte van de code, conform de Code128-standaard. Daarom is het belangrijk ten minste één spatie open te laten tussen de streepjescode en de omringende tekst om overlapping te voorkomen.
- In sommige toepassingen worden spaties aan het einde van een regel automatisch verwijderd of worden meerdere spaties omgezet in tabs. In dit soort toepassingen worden streepjescodes met spaties mogelijk niet goed afgedrukt.
- Wanneer u twee of meer streepjescodes op één regel wilt afdrukken, scheidt u de streepjescodes met een tab of selecteert u een ander lettertype dan BarCode Font en typt u een spatie. De streepjescode zal onjuist zijn als u een spatie typt terwijl een Code128-lettertype is geselecteerd.

Soort tekens	Alle ASCII-tekens (95 in totaal)
Aantal tekens	Onbeperkt
Tekengrootte	26 pt tot 96 pt. Aanbevolen groottes zijn 26 pt, 52 pt en 78 pt.

De volgende codes worden automatisch ingevoegd:

- Onbedrukte linker-/rechterzone
- Start-/stopteken
- Controlecijfer
- Tekens voor wijzigen van codeset

Afdrukvoorbeeld

EPSON Code128

EPSON ITF





- De EPSON ITF fonts voldoen aan de Amerikaanse USS Interleaved 2-of-5-standaard.
- Er zijn vier EPSON ITF fonts-lettertypen beschikbaar, waarmee u het automatisch invoegen van controlecijfers en OCR-B kunt in- of uitschakelen.
- De hoogte van de streepjescode wordt automatisch ingesteld op minimaal 15% van de totale lengte van de code, conform de Interleaved 2-of-5-standaard. Daarom is het belangrijk ten minste één spatie open te laten tussen de streepjescode en de omringende tekst om overlapping te voorkomen.
- Bij Interleaved 2-of-5 worden elke twee opeenvolgende tekens als een set beschouwd. Wanneer het aantal tekens oneven is, wordt met EPSON ITF fonts automatisch een nul aan het begin van elke tekenreeks toegevoegd.

Soort tekens	Cijfers (0 t/m 9)
Aantal tekens	Onbeperkt
Tekengrootte	Wanneer OCR-B niet wordt gebruikt: 26 pt tot 96 pt. Aanbevolen groottes zijn 26 pt, 52 pt en 78 pt. Wanneer OCR-B wordt gebruikt: 36 pt tot 96 pt. Aanbevolen groottes zijn 36 pt en 72 pt.

De volgende codes worden automatisch ingevoegd:

- Onbedrukte linker-/rechterzone
- Start-/stopteken
- Controlecijfer
- Het getal "0" (waar nodig aan het begin van tekenreeksen toegevoegd)

Afdrukvoorbeeld

EPSON ITF	EPSON ITF CD
	
EPSON ITF Num	EPSON ITF CD Num
	

EPSON Codabar





- Er zijn vier EPSON Codabar-lettertypen beschikbaar, waarmee u het automatisch invoegen van controlecijfers en OCR-B kunt in- of uitschakelen.
- De hoogte van de streepjescode wordt automatisch ingesteld op minimaal 15% van de totale lengte van de code, conform de Codabar-standaard. Daarom is het belangrijk ten minste één spatie open te laten tussen de streepjescode en de omringende tekst om overlapping te voorkomen.
- Wanneer u een start- of stopteken invoert, wordt bij gebruik van een Codabar-lettertype automatisch het bijbehorende teken ingevoegd.
- Als er geen start- of stopteken wordt ingevoerd, worden deze tekens automatisch ingevoegd als de letter A.

Soort tekens	Cijfers (0 t/m 9) Symbolen (- \$: / . +)
Aantal tekens	Onbeperkt
Tekengrootte	Wanneer OCR-B niet wordt gebruikt: 26 pt tot 96 pt. Aanbevolen groottes zijn 26 pt, 52 pt en 78 pt. Wanneer OCR-B wordt gebruikt: 36 pt tot 96 pt. Aanbevolen groottes zijn 36 pt en 72 pt.

De volgende codes worden automatische ingevoegd:

- Onbedrukte linker-/rechterzone
- Start-/stoptekens (indien niet ingevoerd)
- Controlecijfer

Afdrukvoorbeeld

EPSON Codabar	EPSON Codabar CD
	
EPSON Codabar Num	EPSON Codabar CD Num
	

EPSON EAN128

- GS1-128(EAN128)-lettertypen bieden ondersteuning voor de codesets A, B en C. Wanneer de codeset van een regel met tekens halverwege de regel wordt gewijzigd, wordt automatisch een conversiecode ingevoegd.
- De volgende 4 soorten eigenschappen worden ondersteund als de toepassingsidentificatie.
 - 01: Global Trade Item Number (GTIN)
 - 10: Batch-/lotnummer
 - 17: Vervaldatum
 - 30: Hoeveelheid
- De hoogte van de streepjescode wordt automatisch ingesteld op minimaal 15% van de totale lengte van de code, conform de Code128-standaard. Daarom is het belangrijk ten minste één spatie open te laten tussen de streepjescode en de omringende tekst om overlapping te voorkomen.
- In sommige toepassingen worden spaties aan het einde van een regel automatisch verwijderd of worden meerdere spaties omgezet in tabs. In dit soort toepassingen worden streepjescodes met spaties mogelijk niet goed afgedrukt.
- Wanneer u twee of meer streepjescodes op één regel wilt afdrukken, scheidt u de streepjescodes met een tab of selecteert u een ander lettertype dan BarCode Font en typt u een spatie. De streepjescode zal onjuist zijn als u een spatie typt terwijl een GS1-128(EAN128)-lettertype is geselecteerd.

Soort tekens	Alfanumerieke tekens (A t/m Z, 0 t/m 9) Haakjes zijn alleen bedoeld voor identificatie van de toepassingsidentificatie Alleen hoofdletters worden ondersteund door invoer met toetsen voor kleine letters.
Aantal tekens	Dit wijzigt met de toepassingsidentificatie. 01: 4 tekens "(01)" en 13 cijfers 17: 4 tekens "(17)" en 6 cijfers 10: 4 tekens "(10)" en maximaal 20 alfanumerieke tekens 30: 4 tekens "(30)" en maximaal 8 cijfers
Tekengrootte	36 pt of meer Aanbevolen groottes zijn 36 pt en 72 pt

De volgende codes worden automatisch ingevoegd:

- Onbedrukte linker-/rechterzone
- Start-/stopteken
- FNC1-teken

De code wordt ingevoerd ter onderscheiding van Code128 en voor een onderbreking van de toepassingsidentificatie met variabele lengte.

- Controlecijfer
- Tekens voor wijzigen van codeset

Afdrukvoorbeeld



Regelgevingsinformatie

Normen en goedkeuringen

Normen en goedkeuringen voor Europees model

Het volgende model beschikt over een CE-keurmerk en voldoet aan alle toepasselijke EU-richtlijnen. Ga voor meer informatie naar de volgende website om de volledige verklaring van conformiteit en de verwijzingen naar de Richtlijnen en geharmoniseerde standaarden in te zien die zijn gebruikt voor de conformiteitsverklaring.

<http://www.epson.eu/conformity>

L781A

De Duitse blauwe engel (alleen AL-C9500DN)

Ga naar de volgende website om te controleren of deze printer voldoet aan de standaarden van de Duitse blauwe engel.

<http://www.epson.de/blauerengel>

Beperkingen op het kopiëren

Voor een verantwoord en legaal gebruik van de printer moet eenieder die ermee werkt rekening houden met de volgende beperkingen.

Het kopiëren van de volgende zaken is wettelijk verboden:

- Bankbiljetten, muntstukken en door (lokale) overheden uitgegeven effecten.
- Ongebruikte postzegels, reeds van een postzegel voorziene briefkaarten en andere officiële, voorgefrankeerde poststukken.
- Belastingzegels en effecten uitgegeven volgens de geldende voorschriften.

Pas op bij het kopiëren van de volgende zaken:

- Privé-effecten (zoals aandelen, waardepapieren en cheques), concessiebewijzen enzovoort.
- Paspoorten, rijbewijzen, pasjes, tickets enzovoort.

Opmerking:

Het kopiëren van deze zaken kan ook wettelijk verboden zijn.

Verantwoord gebruik van auteursrechtelijk beschermd materiaal:

Misbruik van printers is mogelijk door auteursrechtelijk beschermd materiaal zomaar te kopiëren. Tenzij u op advies van een geïnformeerd advocaat handelt, dient u verantwoordelijkheidsgevoel en respect te tonen door eerst toestemming van de copyrighteigenaar te verkrijgen voordat u gepubliceerd materiaal kopieert.

Informatie voor beheerders

Software-informatie voor beheerders.	235
De printer met het netwerk verbinden.	237
Instellingen voor gebruik van de printer.	241
De printer beheren.	258
Geavanceerde beveiligingsinstellingen.	270
Informatie over Epson Remote Services.	303

Software-informatie voor beheerders

Het volgende beschrijft de software die de apparaten configureert en beheert.

Toepassing voor het configureren van printerbewerkingen (Web Config)

Web Config is een toepassing die draait in een webbrowser, zoals Internet Explorer of Safari, op een computer of smart device. U kunt de printerstatus controleren of de netwerkservice en de printerinstellingen aanpassen. Verbind de printer en de computer of het smart device met hetzelfde netwerk om Web Config te gebruiken.

Wanneer de draadloze router verbinding heeft met hetzelfde netwerk als de printer, kunt u de printer vanaf uw smart device via de draadloze router bedienen.

De volgende browsers worden ondersteund.

Microsoft Edge, Internet Explorer 8 of hoger, Firefox*, Chrome*, Safari*

* Gebruik de laatste versie.

Opmerking:

Als er bij het openen van Web Config geen wachtwoord is ingesteld, moet het wachtwoord worden ingesteld op de pagina voor het instellen van het beheerderswachtwoord.

Vergeet uw gebruikersnaam en wachtwoord niet. Als u ze vergeten bent, moet u contact opnemen met Epson-ondersteuning.

Webconfiguratie uitvoeren op een webbrowser

1. Controleer het IP-adres van de printer.

Selecteer het netwerkpictogram op het startscherm van de printer en selecteer vervolgens de actieve verbindingsmethode om het IP-adres van de printer te bevestigen.

Als u een item wilt selecteren, gebruikt u de knoppen ▲ ▼ ◀ ▶ en drukt u op de knop OK.

Opmerking:

U kunt het IP-adres ook controleren door het netwerkverbindingsrapport af te drukken.

2. Start een browser op een computer of smart device en voer vervolgens het IP-adres van de printer in.

Formaat:

IPv4: http://het IP-adres van de printer/

IPv6: http://[het IP-adres van de printer]/

Voorbeelden:

IPv4: http://192.168.100.201/

IPv6: http://[2001:db8::1000:1]/

Opmerking:

Met een smart device kunt u Web Config ook uitvoeren vanuit het onderhoudsscherm van Epson iPrint.

Aangezien de printer een zelfondertekend certificaat gebruikt bij toegang tot HTTPS, wordt in de browser een waarschuwing weergegeven wanneer u Web Config start. Deze waarschuwing wijst niet op een probleem en kan worden genegeerd.

Gerelateerde informatie

➔ [“Een netwerkverbindingsrapport afdrukken” op pagina 151](#)

Web Config uitvoeren op Windows

Volg de onderstaande stappen om Web Config uit te voeren als u een computer via WSD aansluit op de printer.

1. Open de printerlijst op de computer.
 - Windows 10
Klik op de knop Start en selecteer vervolgens **Windows-systeem > Configuratiescherm > Apparaten en printers weergeven** in **Hardware en geluiden**.
 - Windows 8.1/Windows 8
Selecteer **Bureaublad > Instellingen > Configuratiescherm > Apparaten en printers weergeven** in **Hardware en geluiden** (of **Hardware**).
 - Windows 7
Klik op de knop Start en selecteer vervolgens **Configuratiescherm > Apparaten en printers weergeven** in **Hardware en geluiden**.
 - Windows Vista
Klik op de knop Start, selecteer **Configuratiescherm > Printers** in **Hardware en geluiden**.
2. Klik met de rechtermuisknop op uw printer en selecteer **Eigenschappen**.
3. Selecteer het tabblad **Webservice** en klik op de URL.

Aangezien de printer een zelfondertekend certificaat gebruikt bij toegang tot HTTPS, wordt in de browser een waarschuwing weergegeven wanneer u Web Config start. Deze waarschuwing wijst niet op een probleem en kan worden genegeerd.

Web Config uitvoeren op Mac OS

1. Selecteer **Systeemvoorkeuren** in het Apple-menu > **Printers en scanners** (of **Afdrukken en scannen, Afdrukken en faxen**) en selecteer vervolgens de printer.
2. Klik op **Opties en toebehoren > Toon webpagina printer**.

Aangezien de printer een zelfondertekend certificaat gebruikt bij toegang tot HTTPS, wordt in de browser een waarschuwing weergegeven wanneer u Web Config start. Deze waarschuwing wijst niet op een probleem en kan worden genegeerd.

Toepassing voor configuratie van een apparaat in een netwerk (EpsonNet Config)

EpsonNet Config is een toepassing waarmee u de netwerkinterface-adressen en -protocollen kunt configureren. Zie de gebruikershandleiding voor EpsonNet Config of de help van de toepassing voor meer informatie.

Beginnen met Windows

- Windows 10/Windows Server 2019/Windows Server 2016

Klik op de startknop en selecteer vervolgens **EpsonNet > EpsonNet Config**.

- Windows 8.1/Windows 8/Windows Server 2012 R2/Windows Server 2012

Voer de naam van de software in het zoekvenster in en selecteer vervolgens het weergegeven pictogram.

- Windows 7/Windows Vista/Windows XP/Windows Server 2008 R2/Windows Server 2008/Windows Server 2003 R2/Windows Server 2003

Klik op de startknop en selecteer vervolgens **Alle programma's of Programma's > EpsonNet > EpsonNet Config SE > EpsonNet Config**.

Beginnen met Mac OS

Ga > Toepassingen > Epson Software > EpsonNet > EpsonNet Config SE > EpsonNet Config.

Gerelateerde informatie

➔ [“Toepassingen afzonderlijk installeren” op pagina 96](#)

Software voor beheer van apparaten in het netwerk (Epson Device Admin)

Epson Device Admin is multifunctionele toepassingssoftware waarmee u het apparaat in het netwerk beheert.

De volgende functies zijn beschikbaar.

- Tot wel 2000 printers in het segment controleren of beheren
- Een gedetailleerd rapport maken, bijvoorbeeld voor verbruiksartikelen of de productstatus
- De firmware van het product bijwerken
- Het apparaat bij het netwerk aanmelden
- Uniforme instellingen op meerdere apparaten toepassen.

U kunt Epson Device Admin downloaden van de ondersteuningssite van Epson. Zie voor meer informatie de documentatie of Help van Epson Device Admin.

De printer met het netwerk verbinden

U kunt de printer op verschillende manieren met het netwerk verbinden.

- Maak verbinding via de geavanceerde instellingen van het bedieningspaneel.
- Maak verbinding met behulp van het installatieprogramma op de website of de software-cd.

In dit gedeelte wordt uitgelegd hoe u de printer via het bedieningspaneel van de printer met het netwerk verbindt.

Voor het maken van netwerkverbinding

Als u verbinding wilt maken met het netwerk, controleert u eerst de verbindingmethode en instellingsinformatie.

Informatie verzamelen over de verbindinginstelling

Verzamel de instellingsgegevens die nodig zijn om verbinding te maken. Controleer van tevoren de volgende gegevens.

Divisies	Items	Opmerking
Gegevens voor LAN-verbinding	<input type="checkbox"/> IP-adres <input type="checkbox"/> Subnetmasker <input type="checkbox"/> Standaardgateway	Kies het IP-adres dat aan de printer moet worden toegewezen. Wanneer u het IP-adres statisch toewijst, zijn alle waarden vereist. Wanneer u het IP-adres dynamisch toewijst met de DHCP-functie, zijn deze gegevens niet vereist, omdat het adres automatisch worden ingesteld.
Gegevens voor de DNS-server	<input type="checkbox"/> IP-adres voor primaire DNS <input type="checkbox"/> IP-adres voor secundaire DNS	Deze zijn vereist bij het opgeven van DNS-servers. Het secundaire DNS is ingesteld wanneer het systeem een redundante configuratie heeft en er een secundaire DNS-server is. Als uw organisatie klein is en de DNS-server niet is ingesteld, stelt u het IP-adres van de router in.
Gegevens van de proxyserver	<input type="checkbox"/> Naam van de proxyserver	Stel deze optie in wanneer de proxyserver in uw netwerkgeving wordt gebruikt om via intranet toegang te krijgen tot internet en u de functie gebruikt waarmee de printer rechtstreeks toegang heeft tot internet. Bij de volgende functies maakt de printer rechtstreeks verbinding met internet. <ul style="list-style-type: none"> <input type="checkbox"/> Epson Connect Services <input type="checkbox"/> Cloudservices van andere bedrijven <input type="checkbox"/> Firmware-updates
Poortnummergegevens	<input type="checkbox"/> Nummer van poort die moeten worden vrijgegeven	Controleer het poortnummer dat door de printer en de computer wordt gebruikt. Geef vervolgens indien nodig de poort vrij die door een firewall wordt geblokkeerd. Raadpleeg het volgende voor het poortnummer dat door de printer wordt gebruikt. "De poort voor de printer gebruiken" op pagina 210

IP-adrestoewijzing

De volgende soorten IP-adressen kunnen worden toegewezen.

Statisch IP-adres:

Wijs handmatig het vooraf bepaalde IP-adres aan de printer (host) toe.

De gegevens die benodigd zijn voor verbinding met het netwerk (subnetmasker, standaardgateway, DNS-server enzovoort) moeten handmatig worden ingesteld.

Het IP-adres wijzigt niet, ook niet wanneer het apparaat wordt uitgeschakeld. Dit is nuttig als u apparaten wilt beheren in een omgeving waarin het IP-adres niet kan worden gewijzigd of als u apparaten wilt beheren aan de hand van het IP-adres. Instelling wordt aanbevolen voor printers, servers enzovoort waartoe veel computers toegang hebben. Ook als u beveiligingsfuncties gebruikt, zoals IPsec/IP-filtering, wordt aanbevolen een vast IP-adres toe te wijzen, zodat dit niet wijzigt.

Automatische toewijzing via de DHCP-functie (dynamisch IP-adres):

Wijs het IP-adres automatisch toe aan de printer (host) met de DHCP-functie van de DHCP-server of router.

De gegevens die benodigd zijn voor verbinding met het netwerk (subnetmasker, standaardgateway, DNS-server enzovoort) wordt automatisch ingesteld, zodat u het apparaat eenvoudig kunt verbinden met het netwerk.

Als het apparaat of de router wordt uitgeschakeld, of op basis van de instellingen van de DHCP-server, kan het IP-adres wijzigen wanneer opnieuw verbinding wordt gemaakt.

Dit wordt aanbevolen wanneer apparaten niet op basis van het IP-adres worden beheerd en wanneer wordt gecommuniceerd met protocollen waarmee het IP-adres kan worden gevolgd.

Opmerking:

Wanneer u de reserveringsfunctie van de DHCP voor het IP-adres gebruikt, kunt u op elk moment hetzelfde IP-adres toewijzen aan de apparaten.

DNS-server en proxyserver

De DNS-server heeft onder andere een hostnaam en domeinnaam van het e-mailadres dat overeenkomt met de IP-adresinformatie.

Communicatie is niet mogelijk als de andere partij wordt aangeduid met bijvoorbeeld hostnaam of domeinnaam, wanneer de computer of de printer communiceert via IP.

Er wordt dan een aanvraag voor informatie naar de DNS-server verzonden, maar de andere partij reageert met een IP-adres. Dit proces heet naamomzetting.

Hierdoor kunnen apparaten als computers en printers communiceren via het IP-adres.

Naamomzetting is noodzakelijk om de printer te kunnen laten communiceren via de e-mailfunctie of de functie voor internetverbinding.

Wanneer u deze functies gebruikt, configureert u de DNS-serverinstellingen.

Wanneer u het IP-adres van de printer toewijst met de DHCP-functie van de DHCP-server of de router, wordt dit automatisch ingesteld.

De proxyserver bevindt zich op de gateway tussen het netwerk en internet, en communiceert met en namens de computer, printer en internet (overstaande server). De overstaande server communiceert alleen met de proxyserver. Printerinformatie zoals het IP-adres en het poortnummer kunnen daarom niet worden gelezen, waarmee de beveiliging wordt verbeterd.

Wanneer u verbinding maakt met internet via een proxyserver, configureert u de proxyserver op de printer.

Verbinding maken met het netwerk via het bedieningspaneel

Verbind de printer met het netwerk via het bedieningspaneel van de printer.

Het IP-adres toewijzen

Stel de basisonderdelen in, zoals hostadres, Subnetmasker en Standaardgateway.

In dit gedeelte wordt de procedure voor het instellen van een statisch IP-adres uitgelegd.

1. Schakel de printer uit.
2. Selecteer **Instel.** op het startscherm van het bedieningspaneel van de printer.

3. Selecteer **Algemene instellingen** > **Netwerkinstellingen** > **Geavanceerd** > **TCP/IP**.

4. Selecteer **Handmatig** voor **IP-adres ophalen**.

Wanneer u het IP-adres automatisch instelt met de DHCP-functie van de router, selecteert u **Auto**. In dat geval worden het **IP-adres**, het **Subnetmasker** en de **Standaardgateway** bij stap 5 en 6 ook automatisch ingesteld. Ga door naar stap 7.

5. Voer het IP-adres in.

Als u ◀ en ▶ selecteert, gaat u naar het vorige of volgende segment. De segmenten worden door punten gescheiden.

Bevestig de waarde uit het voorgaande scherm.

6. Stel het **Subnetmasker** en de **Standaardgateway** in.

Bevestig de waarde uit het voorgaande scherm.



Belangrijk:

*Als de combinatie van het IP-adres, het Subnetmasker en de Standaardgateway onjuist is, is **Start installatie** niet actief en kunnen de instellingen niet worden doorgevoerd. Controleer of er geen fout staat in de ingevoerde waarde.*

7. Voer het IP-adres van de primaire DNS-server in.

Bevestig de waarde uit het voorgaande scherm.

Opmerking:

*Wanneer u **Auto** selecteert voor de instellingen voor het toewijzen van het IP-adres, kunt u de instellingen voor de DNS-server selecteren uit **Handmatig** of **Auto**. Als het adres van de DNS-server niet automatisch kan worden opgehaald, selecteert u **Handmatig** en voert u het adres van de DNS-server in. Voer vervolgens het adres van de secundaire DNS-server rechtstreeks in. Ga naar stap 9 als u **Auto** selecteert.*

8. Voer het IP-adres van de secundaire DNS-server in.

Bevestig de waarde uit het voorgaande scherm.

9. Selecteer **Start installatie**.

De proxyserver instellen

Stel de proxyserver in als beide punten hieronder opgaan.

- De proxyserver is bestemd voor een internetverbinding.
- Wanneer een functie wordt gebruikt waarin een printer rechtstreeks verbinding met internet heeft, zoals de Epson Connect-service of een cloudservice van een ander bedrijf.

1. Selecteer **Instel.** op het startscherm.

Wanneer u instellingen configureert nadat het IP-adres is ingesteld, wordt het scherm **Geavanceerd** weergegeven. Ga naar stap 3.

2. Selecteer **Algemene instellingen** > **Netwerkinstellingen** > **Geavanceerd**.

3. Selecteer **Proxy-server**.

4. Selecteer **Gebr.** voor **Instellingen proxyserver**.
5. Voer het adres voor de proxyserver in IPv4- of FQDN-indeling in.
Bevestig de waarde uit het voorgaande scherm.
6. Voer het poortnummer voor de proxyserver in.
Bevestig de waarde uit het voorgaande scherm.
7. Selecteer **Start installatie**.

Verbinding maken met ethernet

Verbind de printer met behulp van de ethernetkabel met het netwerk en controleer de verbinding.

1. Verbind de printer en hub (LAN-switch) met behulp van de ethernetkabel.
2. Selecteer **Instel.** op het startscherm.
3. Selecteer **Algemene instellingen > Netwerkinstellingen > Controle van netwerkverbinding**.
Het resultaat van de verbindingdiagnose wordt weergegeven. Bevestig of de verbinding juist is.
4. Selecteer **Negeren** om de bewerking te voltooien.
Wanneer u **Controlerapport afdrukken** selecteert, kunt u het diagnoseresultaat afdrukken. Volg de afdrukinstructies op het scherm.

Instellingen voor gebruik van de printer

De afdrukfuncties gebruiken

Schakel deze optie in om de afdrukfunctie via het netwerk te gebruiken.

Als u de printer in het netwerk wilt gebruiken, moet u de poort voor netwerkverbindingen op zowel de computer als in de netwerkverbinding van de printer instellen.

Typen printerverbindingen

De volgende twee methoden zijn beschikbaar voor de netwerkverbinding van de printer.

- Peer-to-peer-verbinding (rechtstreeks afdrukken)
- Server-clientverbinding (printer delen via de Windows-server)

Instellingen voor peer-to-peer-verbinding

Dit is de verbinding waarmee de printer rechtstreeks wordt verbonden met het netwerk en de computer. Er kan alleen een model worden gebruikt dat geschikt is voor gebruik in een netwerk.

Verbindingsmethode:

Maak rechtstreeks verbinding tussen de printer en het netwerk via een hub of toegangspunt.

Printerstuurprogramma:

Installeer het printerstuurprogramma op elke clientcomputer.

Wanneer u EpsonNet SetupManager gebruikt, kunt u het stuurprogramma gebruiken dat de printerinstellingen bevat.

Functies:

- De afdruktaak begint direct, omdat de afdruktaak rechtstreeks naar de printer wordt verzonden.
- U kunt afdrukken zolang de printer is ingeschakeld.

Instellingen voor de server-clientverbinding

Dit is de verbinding die de servercomputer deelt met de printer. Om verbindingen buiten de servercomputer om te voorkomen, kunt u de beveiliging verhogen.

Wanneer u USB gebruikt, kan de printer zonder netwerkfunctie worden gedeeld.

Verbindingsmethode:

Maak verbinding tussen de printer en het netwerk via een LAN-switch of toegangspunt.

U kunt de printer ook rechtstreeks met de server verbinden met behulp van een USB-kabel.

Printerstuurprogramma:

Installeer het printerstuurprogramma op de Windows-server. De versie is afhankelijk van het besturingssysteem van de clientcomputers.

Als u de printer koppelt op de Windows-server, wordt het printerstuurprogramma op de clientcomputer geïnstalleerd en kan het worden gebruikt.

Functies:

- Beheer de printer en het printerstuurprogramma batchgewijs.
- Afhankelijk van de specificaties van de server kan het enige tijd duren voordat de afdruktaak wordt gestart. Dit komt doordat alle afdruktaken via de afdrukserver gaan.
- U kunt niet afdrukken wanneer de Windows-server is uitgeschakeld.

Printerinstellingen voor een peer-to-peer-verbinding

Bij een peer-to-peer-verbinding (rechtstreeks afdrukken) zijn de printer en clientcomputer direct met elkaar verbonden.

Het printerstuurprogramma moet op elke clientcomputer zijn geïnstalleerd.

Afdrukinstellingen voor server/clientverbinding

Afdrukken inschakelen vanaf de printer die is verbonden als server/clientverbinding.

Stel voor de server/clientverbinding eerst de printserver in en deel de printer vervolgens in het netwerk.

Wanneer u de USB-kabel gebruikt om verbinding te maken met de server, stelt u ook eerst de printserver in en deelt u de printer vervolgens in het netwerk.

Netwerkporten instellen

Maak de afdrukwachtrij voor afdrucken via het netwerk op de printerserver met behulp van standaard TCP/IP en stel vervolgens de netwerkpoot in.

In dit voorbeeld wordt Windows 2012 R2 gebruikt.

1. Open het scherm Apparaten en printers.

Bureaublad > Instellingen > Configuratiescherm > Hardware en geluiden of Hardware > Apparaten en printers.

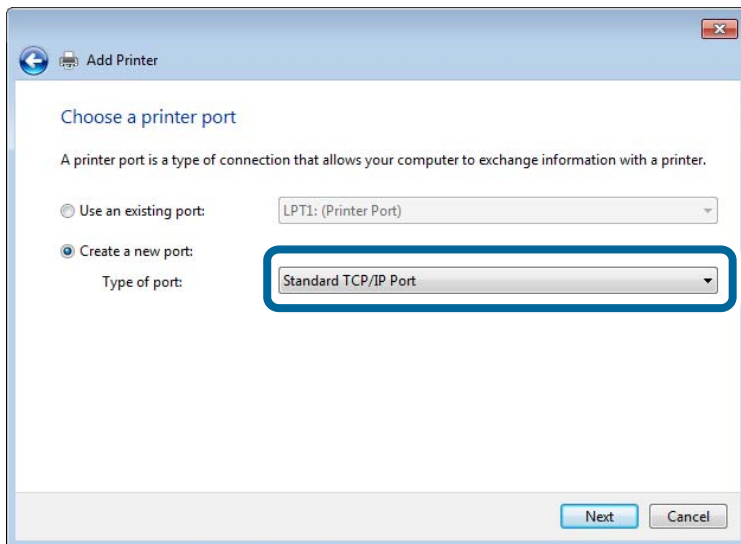
2. Voeg een printer toe.

Klik op **Printer toevoegen** en selecteer vervolgens **De printer die ik wil gebruiken, staat niet in de lijst**.

3. Voeg een lokale printer toe.

Selecteer **Een lokale printer of een netwerkprinter toevoegen met handmatige instellingen** en klik op **Volgende**.

4. Selecteer **Een nieuwe poort maken**, selecteer **Standaard TCP/IP-poort** als Poorttype en klik op **Volgende**.



5. Voer het IP-adres van de printer of de printernaam in bij **Hostnaam of IP-adres** of **Printernaam of IP-adres** en klik vervolgens op **Volgende**.

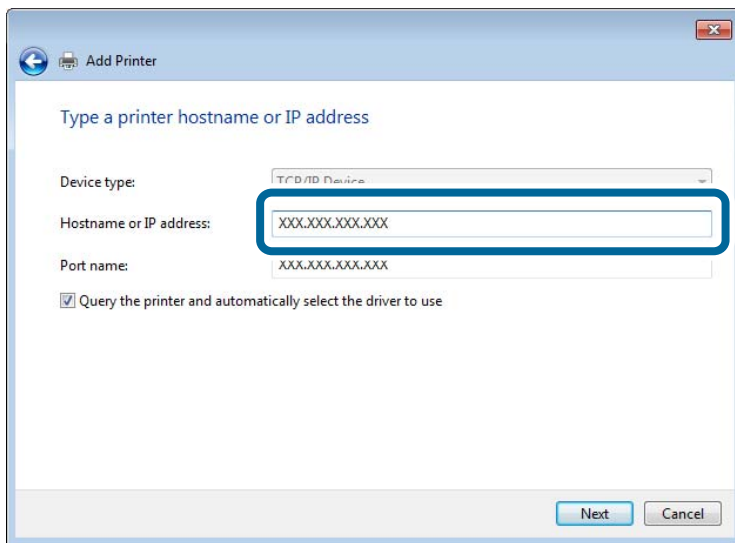
Voorbeeld:

Printernaam: EPSONA1A2B3C

IP-adres: 192.0.2.111

Wijzig de **Poortnaam** niet.

Klik op **Doorgaan** wanneer het dialoogvenster **Gebruikersaccountbeheer** wordt weergegeven.



Opmerking:

Als u de printernaam opgeeft in een netwerk waarin naamomzetting beschikbaar is, wordt het IP-adres zelfs gevolgd als het IP-adres van de printer door DHCP is gewijzigd. U kunt de naam van de printer controleren vanaf het netwerkstatusscherm op het bedieningspaneel van de printer of op een netwerkstatusvel.

6. Stel het printerstuurprogramma in.
 - Als het printerstuurprogramma al is geïnstalleerd:
Selecteer **Fabrikant en Printers**. Klik op **Volgende**.

7. Volg de instructies op het scherm.

Wanneer u de printer gebruikt onder de server/client-verbinding (delen van de printer met de Windows-server), configureert u de instellingen dienovereenkomstig.

De poortconfiguratie controleren — Windows

Controleer of de juiste poort is ingesteld voor de afdrukwachtrij.

1. Open het scherm Apparaten en printers.
Bureaublad > Instellingen > Configuratiescherm > Hardware en geluiden of Hardware > Apparaten en printers.
2. Open het scherm met printereigenschappen.
Klik met de rechtermuisknop op het printerpictogram en klik vervolgens op **Eigenschappen van printer**.
3. Klik op het tabblad **Poorten**, selecteer **Standaard TCP/IP-poort** en klik vervolgens op **Poort configureren**.
4. Controleer de poortconfiguratie.
 - Voor RAW
Controleer of **Raw** is geselecteerd bij **Protocol** en klik vervolgens op **OK**.

Voor LPR

Controleer of **LPR** is geselecteerd bij **Protocol**. Voer "PASSTHRU" in bij **Wachtrijnaam** in **LPR-instellingen**. Selecteer **LPR-bytetelling ingeschakeld** en klik vervolgens op **OK**.

De printer delen (alleen Windows)

Wanneer u de printer gebruikt onder de server/client-verbinding (delen van de printer met de Windows-server), configureert u het delen van de printer vanaf de afdrukserver.

1. Selecteer op de afdrukserver **Configuratiescherm > Apparaten en printers weergegeven**.
2. Klik met de rechtermuisknop op het pictogram van de printer (afdrukwachtrij) die u wilt delen en selecteer vervolgens **Eigenschappen van printer > tabblad Delen**.
3. Selecteer **Deze printer delen** en voer een naam in bij **Sharenaam**.
In Windows Server 2012 klikt u op **Opties voor delen wijzigen** en configureert u vervolgens de instellingen.

Extra stuurprogramma's installeren (alleen Windows)

Als de Windows-versie van een server en de clients verschillend zijn, wordt aanbevolen extra stuurprogramma's op de afdrukserver te installeren.

1. Selecteer op de afdrukserver **Configuratiescherm > Apparaten en printers weergegeven**.
2. Klik met de rechtermuisknop op het pictogram van de printer die u met de clients wilt delen en klik vervolgens op **Eigenschappen van printer > tabblad Delen**.
3. Klik op **Extra stuurprogramma's**.
Klik voor Windows Server 2012 op **Change Sharing Options** en configureer de instellingen.
4. Selecteer de versies van Windows voor clients en klik vervolgens op **OK**.
5. Selecteer het informatiebestand voor het printerstuurprogramma (*.inf) en installeer vervolgens het stuurprogramma.

De gedeelde printer gebruiken – Windows

De beheerder moet de clients op de hoogte brengen van de computernaam van de afdrukserver en hoe ze deze kunnen toevoegen aan hun computer. Als er nog geen extra driver(s) is (zijn) geconfigureerd, laat de clients dan weten hoe ze de gedeelde printer kunnen toevoegen met **Apparaten en printers**.

Volg deze stappen als er al extra stuurprogramma's zijn geconfigureerd op de afdrukserver:

1. Selecteer in **Windows Verkenner** de naam die aan de afdrukserver is toegewezen.
2. Dubbelklik op de printer die u wilt gebruiken.

Basisinstellingen voor afdrukken

Configureer de afdrukinstellingen, zoals het papierformaat of voor printerfouten.

De papierbron instellen

Stel het formaat en de soort in van het papier dat in elke papierbron moet worden geladen.

1. Open Web Config en selecteer het tabblad **Afdrukken** > **Instellingen papierbron**.

2. Stel elk item in.

De weergegeven items kunnen afhankelijk van de situatie verschillen.

- Naam papierbron**

Hier wordt de naam van de papierbron weergegeven, bijvoorbeeld **papierlade, Cassette 1**.

- Papierformaat**

Selecteer het gewenste papierformaat in de vervolgkeuzelijst.

- Eenheid**

Selecteer de eenheid voor het gebruikergedefinieerde formaat. U kunt dit instellen wanneer **Gebruikergedefinieerd** is geselecteerd bij **Papierformaat**.

- Breedte**

Stel de horizontale lengte voor het gebruikergedefinieerde formaat in.

Het bereik dat u hier kunt invoeren, is afhankelijk van de papierbron en wordt naast **Breedte** weergegeven.

Wanneer u **mm** selecteert bij **Eenheid**, kunt u één decimaal invoeren.

Wanneer u **inch** selecteert bij **Eenheid**, kunt u twee één decimaal invoeren.

- Hoogte**

Stel de verticale lengte voor het gebruikergedefinieerde formaat in.

Het bereik dat u hier kunt invoeren, is afhankelijk van de papierbron en wordt naast **Hoogte** weergegeven.

Wanneer u **mm** selecteert bij **Eenheid**, kunt u één decimaal invoeren.

Wanneer u **inch** selecteert bij **Eenheid**, kunt u twee één decimaal invoeren.

- Papiertype**

Selecteer de gewenste papiersoort in de vervolgkeuzelijst.

3. Controleer de instellingen en klik vervolgens op **OK**.

Interface-instellingen

Stel de time-out in voor afdruktaken of de afdruktaal die aan elke interface is toegewezen.

Dit item wordt weergegeven op de printer die compatibel is met PCL of PostScript.

1. Open Web Config en selecteer het tabblad **Afdrukken** > **Interface-instellingen**.

2. Stel elk item in.

- Time-outinstellingen**

Stel de time-out in voor afdruktaken die rechtstreeks via USB worden verzonden.

U kunt dit per seconde instellen op een periode tussen 5 en 300 seconden.

Als u geen time-out wilt, voert u 0 in.

Afdruktaal

Selecteer de afdruktaal voor elke USB-interface en de netwerkinterface.

Wanneer u **Auto** selecteert, wordt de afdruktaal automatisch geselecteerd voor de afdruktaken die worden verzonden.

3. Controleer de instellingen en klik vervolgens op **OK**.

Foutinstellingen

Stel het weergeven van fouten voor het apparaat in.

1. Open Web Config en selecteer het tabblad **Afdrukken** > **Foutinstellingen**.

2. Stel elk item in.

Melding papierformaat

Stel in of op het bedieningspaneel een fout moet worden weergegeven wanneer het papierformaat van de opgegeven papierbron afwijkt van het papierformaat van de afdrukgegevens.

Melding papiertype

Stel in of op het bedieningspaneel een fout moet worden weergegeven wanneer de papiersoort van de opgegeven papierbron afwijkt van de papiersoort van de afdrukgegevens.

Auto probleemopl.

Stel in of de fout automatisch moet worden geannuleerd als er gedurende 5 seconden na het weergeven van de fout geen bewerkingen worden uitgevoerd op het bedieningspaneel.

3. Controleer de instellingen en klik vervolgens op **OK**.

Universeel afdrukken instellen

Stel deze optie in wanneer u vanaf externe apparaten wilt afdrukken zonder het printerstuurprogramma te gebruiken.

Sommige items worden mogelijk niet weergegeven. Dit is afhankelijk van de afdruktaal van uw printer.

1. Open Web Config en selecteer het tabblad **Afdrukken** > **Algem. afdrukinst.**

2. Stel elk item in.

3. Controleer de instellingen en klik vervolgens op **OK**.

Basis

Items	Uitleg
Offset boven(-30.0-30.0mm)	Stelt de verticale positie in van het papier waarop de afdruk start.
Offset links(-30.0-30.0mm)	Stelt de horizontale positie in van het papier waarop de afdruk start.
Offset boven achter(-30.0-30.0mm)	Stelt de verticale positie in van het papier waarop de afdruk van de rugzijde van het papier start bij dubbelzijdig afdrukken.

Items	Uitleg
Offset links achter(-30.0-30.0mm)	Stelt de horizontale positie in van het papier waarop de afdruk van de rugzijde van het papier start bij dubbelzijdig afdrukken.
Lege pagina overslaan	Als er een blanco pagina in de afdrukgegevens is, stelt u in om geen blanco pagina af te drukken.

PDL-afdrukconfiguratie

U kunt instellingen opgeven voor PCL- of PostScript-afdrukken.

Algemene instellingen

Items	Uitleg
Papierformaat	Selecteer het papierformaat waarop u wilt afdrukken.
Papiertype	Selecteer de papiersoort waarop u afdrukt.
Afdrukstand	Selecteer de afdrukstand voor het afdrukken.
Kwaliteit	Selecteer de afdrukkwaliteit die u wilt gebruiken voor het afdrukken.
Tonerbesp.modus	Stel in of u wilt afdrukken met lager tonerverbruik.
Afdrukvolgorde	Selecteer deze optie om vanaf de laatste pagina af te drukken.
Aantal kopieën(1-999)	Stel het aantal exemplaren in dat u wilt afdrukken.
Inbindmarge	Selecteer de bindpositie.
Autom.pap.uitwerpen	Selecteer of papier automatisch moet worden uitgeworpen als de time-out optreedt tijdens het ontvangen van een afdruktaak.
Dubbelz. afdrukken	Stel in of u dubbelzijdig wilt afdrukken.

Menu PCL

Items	Uitleg
Lettertypebron	Selecteer of u het op de printer geïnstalleerde lettertype wilt gebruiken of download het.
Font Nr	Geef het lettertypenummer op dat u wilt gebruiken.
Hoogte(0.44-99.99cpi)	Als het te gebruiken lettertype schaalbaar is met een lettertype met een vaste pitch, geeft u de tekengrootte op in pitch.
Puntgrootte(4.00-999.75pt)	Als het te gebruiken lettertype schaalbaar is met een proportioneel lettertype, geeft u de tekengrootte op in punten.
Symbolenset	Selecteer de symbolenset die u wilt gebruiken.
Lijnen(5-128regels)	Stel het aantal regels per pagina in.
CR-functie	Selecteer de werking voor de CR-code (return).
LF-functie	Selecteer de werking voor de LF-code (nieuwe regel), FF-code (nieuwe pagina).

Items	Uitleg
Pap.brontoewijzing	Geef de toewijzing voor de papiertoevoer op voor het PCL-papiertoevoercommando.

Menu PS

Items	Uitleg
Foutrapport	Stel in of een foutrapport moet worden afgedrukt wanneer er een PS3-afdrukfout optreedt.
Kleurinstel	Stel dit in als kleurafdruk of zwart-wit afdruk.
Binair	Stel in of de binaire gegevens moeten worden geaccepteerd.
PDF-papierform.	Stel het papierformaat in voor PDF-afdruk.

Instellen van AirPrint

Stel deze optie in wanneer u via AirPrint afdrukt.

Open Web Config en selecteer het tabblad **Netwerk** > **AirPrint setup**.

Items	Uitleg
Bonjour gebruikersnaam	Voer de naam van de Bonjour-service in. Gebruik hiervoor tussen 1 en 41 tekens in ASCII (0x20–0x7E).
Bonjour locatie	Voer de locatiegegevens in, bijvoorbeeld de locatie waar de printer is geplaatst. Gebruik hiervoor maximaal 127 bytes in Unicode (UTF-8).
Geolocatie Lengtegraad en breedtegraad (WGS84)	Voer de locatiegegevens van de printer in. Deze invoer is optioneel. Voer waarden in op basis van de WGS-84-datum. Hierin worden de lengte- en breedtegraad gescheiden door een komma. Voor de breedtegraad kunt u -90 tot +90 invoeren en voor de lengtegraad -180 tot +180. Op de zesde positie kunt u minder dan een decimaal invoeren en kunt u "+" weglaten.
Top Priority Protocol	Selecteer het protocol voor topprioriteit uit IPP en poort 9100.
Wide-Area Bonjour	Stel in of u Wide-Area Bonjour wilt gebruiken. Als u deze optie gebruikt, moeten de printers op de DNS-server zijn geregistreerd om de printer in het netwerk te kunnen zoeken.
iBeacon-transmissie	Selecteer of u de functie voor iBeacon-overdracht wilt in- of uitschakelen. Wanneer de functie is ingeschakeld, kunt u op apparaten die iBeacon gebruiken zoeken naar de printer.
Pincode vragen wanneer u IPP-afdruk gebruikt	Selecteer of een pincode vereist is bij IPP-afdrucken. Als u Ja selecteert, worden IPP-afdruktaken zonder pincode niet in de printer opgeslagen.
AirPrint inschakelen	IPP, Bonjour en AirPrint zijn beschikbaar en IPP is alleen mogelijk bij veilige communicatie.

Een e-mailserver configureren

Stel de e-mailserver in met Web Config.

Controleer het volgende voordat u de instellingen configureert.

- De printer is verbonden met het netwerk dat toegang heeft tot de e-mailserver.
- De computer is ingesteld op dezelfde e-mailserver als de printer.

Opmerking:

Wanneer u de e-mailserver via internet gebruikt, moet u de instellingsinformatie van de provider of de website bevestigen.

1. Open Web Config en selecteer het tabblad **Netwerk > E-mailserver > Basis**.
2. Voer voor elk item een waarde in.
3. Selecteer **OK**.

De instellingen die u hebt geselecteerd, worden weergegeven.

Wanneer u de instellingen hebt geconfigureerd, voert u de verbindingcontrole uit.

Instellingen voor de e-mailserver

Items	Instellingen en toelichting	
Verificatiemethode	Geef hier de verificatiemethode op die de printer moet gebruiken voor toegang tot de e-mailserver.	
	Uit	Configureer wanneer de e-mailserver geen verificatie vereist.
	SMTP-verificatie	Hiermee vindt verificatie plaats op de SMTP-server (uitgaande e-mailserver) voordat de e-mail wordt verzonden. De e-mailserver moet SMTP-verificatie ondersteunen.
	POP voor SMTP	Hiermee vindt verificatie plaats op de POP3-server (ontvangende e-mailserver) voordat de e-mail wordt verzonden. Wanneer u deze optie selecteert, moet u de POP3-server instellen.
Geverifieerd account	Als u SMTP-verificatie of POP voor SMTP selecteert als de Verificatiemethode , voert u de geverifieerde accountnaam in met 0 tot 255 tekens in ASCII (0x20 tot 0x7E). Wanneer u SMTP-verificatie selecteert, voert u het SMTP-serveraccount in. Wanneer u POP voor SMTP selecteert, voert u het POP3-serveraccount in.	
Geverifieerd wachtwoord	Als u SMTP-verificatie of POP voor SMTP selecteert als de Verificatiemethode , voert u het geverifieerde wachtwoord in met 0 tot 20 tekens in ASCII (0x20 tot 0x7E). Als u SMTP-verificatie selecteert, voert u het geverifieerde account in voor de SMTP-server. Als u POP voor SMTP selecteert, voert u het geverifieerde account in voor de POP3-server.	
E-mailadres afzender	Voer hier het e-mailadres van de afzender in, bijvoorbeeld het e-mailadres van de systeembeheerder. Dit wordt gebruikt tijdens de verificatie. Voer daarom een geldig e-mailadres in dat bij de e-mailserver is geregistreerd. U kunt tussen 0 en 255 tekens invoeren in ASCII (0x20–0x7E), behalve: () < > [] ; ¥. Het eerste teken mag geen punt (".") zijn.	

Items	Instellingen en toelichting	
Adres SMTP-server	Voer hier tussen 0 en 255 tekens in. Gebruik A–Z a–z 0–9. -. U kunt IPv4 of FQDN gebruiken.	
Poortnummer SMTP-server	Voer een getal tussen 1 en 65535 in.	
Veilige verbinding	Selecteer de versleutelingsmethode voor de communicatie met de e-mailserver.	
	Geen	Als u POP voor SMTP selecteert in Verificatiemethode , wordt de verbindingmethode niet versleuteld.
	SSL/TLS	Deze optie is beschikbaar wanneer Verificatiemethode is ingesteld op Uit of SMTP-verificatie . De communicatie wordt vanaf het begin versleuteld.
	STARTTLS	Deze optie is beschikbaar wanneer Verificatiemethode is ingesteld op Uit of SMTP-verificatie . De communicatie wordt niet vanaf het begin versleuteld, maar afhankelijk van de netwerk omgeving wordt versleuteling van de communicatie al dan niet ingeschakeld.
Certificaatvalidatie	Het certificaat is gevalideerd wanneer dit is ingeschakeld. Wij raden aan dit in te stellen op Inschakelen . Als u dit wilt configureren, moet u het CA-certificaat naar de printer importeren.	
Adres POP3-server	Als u POP voor SMTP selecteert als Verificatiemethode , voert u het POP3-serveradres in dat tussen 0 en 255 tekens lang is en bestaat uit A–Z a–z 0–9. -. U kunt IPv4 of FQDN gebruiken.	
Poortnummer POP3-server	Als u POP voor SMTP selecteert als Verificatiemethode , voert u een cijfer in tussen 1 en 65535.	

De verbinding met de e-mailserver controleren

U kunt de verbinding met de mailserver controleren door een verbindingstest uit te voeren.

1. Open Web Config en selecteer het tabblad **Netwerk** > **E-mailserver** > **Verbindingstest**.
2. Selecteer **Starten**.

De verbindingstest met de mailserver is gestart. Na de test wordt het controlerapport weergegeven.

Referenties verbindingstest e-mailserver

Berichten	Oorzaak
De verbindingstest is gelukt.	Dit bericht wordt weergegeven wanneer de verbinding met de server is geslaagd.
SMTP-servercommunicatiefout. Controleer het volgende. - Netwerkinstellingen	Dit bericht verschijnt in de volgende gevallen <ul style="list-style-type: none"> <input type="checkbox"/> De printer is niet verbonden met een netwerk <input type="checkbox"/> De SMTP-server is uitgeschakeld <input type="checkbox"/> De netwerkverbindingen zijn verbroken tijdens de communicatie <input type="checkbox"/> Er zijn onvolledige gegevens ontvangen

Berichten	Oorzaak
POP3-servercommunicatiefout. Controleer het volgende. - Netwerkinstellingen	Dit bericht verschijnt in de volgende gevallen <ul style="list-style-type: none"> <input type="checkbox"/> De printer is niet verbonden met een netwerk <input type="checkbox"/> De POP3-server is uitgeschakeld <input type="checkbox"/> De netwerkverbindingen zijn verbroken tijdens de communicatie <input type="checkbox"/> Er zijn onvolledige gegevens ontvangen
Er is een fout opgetreden bij het verbinden met de SMTP-server. Controleer het volgende. - SMTP-serveradres - DNS-server	Dit bericht verschijnt in de volgende gevallen <ul style="list-style-type: none"> <input type="checkbox"/> Verbinden met een DNS-server is mislukt <input type="checkbox"/> Naamresolutie voor een SMTP-server is mislukt
Er is een fout opgetreden bij het verbinden met de POP3-server. Controleer het volgende. - POP3-serveradres - DNS-server	Dit bericht verschijnt in de volgende gevallen <ul style="list-style-type: none"> <input type="checkbox"/> Verbinden met een DNS-server is mislukt <input type="checkbox"/> Naamresolutie voor een POP3-server is mislukt
SMTP-serververificatiefout. Controleer het volgende. - Verificatiemethode - Geverifieerde account - Geverifieerd wachtwoord	Dit bericht verschijnt wanneer de SMTP-serververificatie is mislukt.
POP3-serververificatiefout. Controleer het volgende. - Verificatiemethode - Geverifieerde account - Geverifieerd wachtwoord	Dit bericht verschijnt wanneer de POP3-serververificatie is mislukt.
Niet-ondersteunde communicatiemethode. Controleer het volgende. - SMTP-serveradres - SMTP-serverpoortnummer	Dit bericht wordt weergegeven wanneer u probeert te communiceren met niet-ondersteunde protocollen.
Verbinding met SMTP-server is mislukt. Wijzig Veilige verbinding naar Geen.	Dit bericht verschijnt wanneer een SMTP niet overeenkomt tussen een server en een client of wanneer de server geen beveiligde SMTP-verbinding ondersteunt (SSL-verbinding).
Verbinding met SMTP-server is mislukt. Wijzig Veilige verbinding naar SSL/TLS.	Dit bericht verschijnt wanneer een SMTP niet overeenkomt tussen een server en een client of wanneer de server het gebruik van een SSL/TLS-verbinding vraagt voor een beveiligde SMTP-verbinding.
Verbinding met SMTP-server is mislukt. Wijzig Veilige verbinding naar STARTTLS.	Dit bericht verschijnt wanneer een SMTP niet overeenkomt tussen een server en een client of wanneer de server het gebruik van een STARTTLS-verbinding vraagt voor een beveiligde SMTP-verbinding.
De verbinding is niet-vertrouwd. Controleer het volgende. - Datum en tijd	Dit bericht verschijnt wanneer de datum- en tijdstelling onjuist is of als het certificaat verlopen is.
De verbinding is niet-vertrouwd. Controleer het volgende. - CA-certificaat	Dit bericht verschijnt wanneer de printer geen basiscertificaat heeft die overeenkomt met de server of als een CA-certificaat niet is geïmporteerd.
De verbinding is niet beveiligd.	Dit bericht wordt weergegeven wanneer het verkregen certificaat beschadigd is.
SMTP-serververificatie is mislukt. Wijzig de verificatiemethode naar SMTP-AUTH.	Dit bericht verschijnt wanneer een verificatiemethode niet overeenkomt tussen een server en een client. De server ondersteunt SMTP-verificatie.

Berichten	Oorzaak
SMTP-serververificatie is mislukt. Wijzig de verificatiemethode naar POP voor SMTP.	Dit bericht verschijnt wanneer een verificatiemethode niet overeenkomt tussen een server en een client. De server biedt geen ondersteuning voor SMTP-verificatie.
Het e-mailadres van de afzender is onjuist. Wijzig naar het e-mailadres voor uw e-mailservice.	Dit bericht wordt weergegeven wanneer het opgegeven e-mailadres van de afzender onjuist is.
Geen toegang tot printer zolang verwerking niet voltooid.	Dit bericht wordt weergegeven wanneer de printer bezet is.

Basisinstellingen van de printer

Het bedieningspaneel instellen

Instellingen voor het bedieningspaneel van de printer. U kunt dit als volgt instellen.

1. Open Web Config en selecteer het tabblad **Apparaatbeheer > Bedieningspaneel**.

2. Configureer desgewenst de volgende instellingen.

Taal

Selecteer de taal op het bedieningspaneel.

Paneelvergrendeling

Als u **Aan** selecteert, moet u het beheerderswachtwoord invoeren wanneer u een bewerking wilt uitvoeren waarvoor beheerdersrechten nodig zijn. Als het beheerderswachtwoord niet is ingesteld, is het bedieningspaneel niet vergrendeld.

Time-out bewerking

Als u **Aan** hebt geselecteerd en bent ingelogd als toegangsbeheerder of beheerder, logt u automatisch uit en keert u terug naar het eerste scherm als er gedurende bepaalde tijd geen activiteit is geweest.

U kunt dit per seconde instellen op een periode tussen 10 seconden en 240 minuten.

Opmerking:

U kunt dit ook instellen vanaf het bedieningspaneel van de printer.

Taal: Instel. > **Algemene instellingen** > **Basisinstellingen** > **Taal/Language**

Paneelvergrendeling: Instel. > **Algemene instellingen** > **Systeembeheer** > **Veiligheidsinstel.** > **Beheerdersinstellingen** > **Instelling vergrendelen**

Time-out bewerking: Instel. > **Algemene instellingen** > **Basisinstellingen** > **Time-out bewerking** (u kunt **Aan of Uit opgeven**).

3. Klik op **OK**.

Instellingen energiebesparing

U kunt instellen na hoeveel tijd de stroombesparingsmodus wordt ingeschakeld of de stroom wordt uitgeschakeld wanneer er gedurende bepaalde tijd geen bewerkingen zijn uitgevoerd op het bedieningspaneel van de printer. Stel de tijd in op basis van uw gebruiksomgeving.

De Slaaptimer instellen

U kunt de tijd instellen waarna de energiebesparingsmodus moet worden ingeschakeld in geval van inactiviteit.

1. Open Web Config en selecteer het tabblad **Apparaatbeheer > Energiebesparing**.
2. Voer de tijd in waarna de energiebesparingsmodus moet worden ingeschakeld voor de **Slaaptimer** in geval van inactiviteit.
U kunt maximaal 60 minuten instellen.
3. Klik op **OK**.

Opmerking:

U kunt dit ook instellen vanaf het bedieningspaneel van de printer.

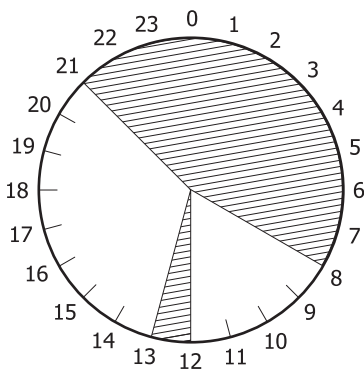
Instel. > **Algemene instellingen** > **Basisinstellingen** > **Slaaptimer**

Een wekelijkse Energiebesparingschema maken

U kunt een slaappatroon instellen volgens de gebruiksactiviteit. Gebruik Web Config om deze instelling op te geven.

Voorbeeld van een slaapschema voor één dag:

De printer gaat naar de slaapmodus in de gearceerde gebieden.



1. Open Web Config en selecteer het tabblad **Apparaatbeheer > Energiebesparing > Energiebesparingschema**.
2. Stel een **Begintijd** en een **Power Saving Mode** in voor maximum vijf periodes gedurende de hele dag.

Pattern	Time1		Time2		Time3		Time4		Time5	
	Start Time	Power Saving Mode	Start Time	Power Saving Mode	Start Time	Power Saving Mode	Start Time	Power Saving Mode	Start Time	Power Saving Mode
Monday	00:00	On	24:00	On	24:00	On	24:00	On	24:00	On
Tuesday	00:00	On	24:00	On	24:00	On	24:00	On	24:00	On
Wednesday	00:00	On	24:00	On	24:00	On	24:00	On	24:00	On
Thursday	00:00	On	24:00	On	24:00	On	24:00	On	24:00	On
Friday	00:00	On	24:00	On	24:00	On	24:00	On	24:00	On
Saturday	00:00	On	24:00	On	24:00	On	24:00	On	24:00	On
Sunday	00:00	On	24:00	On	24:00	On	24:00	On	24:00	On

Dit zijn de opties voor **Power Saving Mode**.

Aan

Gaat naar de slaapmodus volgens de instellingen voor **Slaaptimer**.

Snel

Gaat onmiddellijk naar de slaapmodus wanneer er inactiviteit optreedt.

3. Klik op **OK**.

Instellingen opgeven voor het uitschakelen wanneer alle poorten zijn losgekoppeld

Stel de printer in om automatisch uit te schakelen na 30 minuten wanneer alle netwerkpoorten, inclusief de USB-poort, zijn losgekoppeld.

Deze functie is mogelijk niet beschikbaar, afhankelijk van de regio.

1. Open Web Config en selecteer het tabblad **Apparaatbeheer > Energiebesparing**.
2. Stel **Uitschakelen indien losgekoppeld** in op **Aan**.
3. Klik op **OK**.

Opmerking:

U kunt dit ook instellen vanaf het bedieningspaneel van de printer.

Instel. > **Algemene instellingen** > **Basisinstellingen** > **Uitschakelen indien losgekoppeld**

De Voorverwarmmodus instellen

Stel de printer in om te schakelen naar de voorverwarmingsmodus om energieverbruik te verminderen.

1. Open Web Config en selecteer het tabblad **Apparaatbeheer > Energiebesparing**.
2. Zet **Voorverwarmmodus** op **Aan**.
3. Voer de tijd in om te schakelen naar de voorverwarmingsmodus voor de **Voorverwarmingstimer**.
4. Klik op **OK**.

Opmerking:

U kunt dit ook instellen vanaf het bedieningspaneel van de printer.

Voorverwarmmodus:

Instel. > **Algemene instellingen** > **Basisinstellingen** > **Voorverwarmmodus** > **Voorverwarmmodus**

Voorverwarmingstimer:

Instel. > **Algemene instellingen** > **Basisinstellingen** > **Voorverwarmmodus** > **Voorverwarmingstimer**

De datum en tijd synchroniseren met de tijdserver

Tijdens de synchronisatie met de tijdserver (NTP-server), kunt u de tijd van de printer en de computer in het netwerk synchroniseren. De tijdserver kan binnen de organisatie worden gebruikt of op internet worden gepubliceerd.

Bij gebruik van het CA-certificaat of de Kerberos-verificatie kunnen tijdgerelateerde problemen worden voorkomen door te synchroniseren met de tijdserver.

1. Open Web Config en selecteer het tabblad **Apparaatbeheer > Datum en tijd > Tijdserver**.

2. Selecteer **Gebruiken** voor **Tijdserver gebruiken**.

3. Voer het adres van de tijdserver in bij **Tijdserveradres**.

U kunt een IPv4-, IPv6- of FQDN-indeling gebruiken. Voer maximaal 252 tekens in. Als u dit niet opgeeft, laat u dit leeg.

4. Voer **UpdateInterval (min)** in.

U kunt maximaal 10.080 minuten instellen.

5. Klik op **OK**.

Opmerking:

*U kunt de status van de verbinding met de tijdserver controleren in **Tijdserverstatus**.*

Problemen bij het configureren van instellingen

Tips voor het oplossen van problemen

De foutmelding controleren

Wanneer een fout is opgetreden, controleert u eerst of op het bedieningspaneel van de printer of het scherm van de driver meldingen worden weergegeven. Wanneer u e-mailmeldingen hebt ingesteld wanneer gebeurtenissen optreden, weet u snel wat de status is.

Netwerkverbindingsrapport

Stel de diagnose voor het netwerk en de printerstatus en druk het resultaat af.

U vindt de aangetroffen fout aan de printerzijde.

De communicatiestatus controleren

Controleer de communicatiestatus van de servercomputer of clientcomputer met behulp van een opdracht, zoals ping of ipconfig.

Verbindingstest

Voer een verbindingstest uit vanaf de printer om de verbinding tussen de printer en de e-mailserver te controleren. Controleer tevens de verbinding van de clientcomputer met de server om de communicatiestatus te controleren.

De instellingen initialiseren

Als uit de instellingen en de communicatiestatus geen problemen naar voren komen, kunnen de problemen mogelijk worden opgelost door de netwerkinstellingen van de printer uit te schakelen of te initialiseren en de instellingen opnieuw te configureren.

Geen toegang tot Web Config

Het IP-adres is niet aan de printer toegewezen.

Er is mogelijk geen geldig IP-adres aan de printer toegewezen. Configureer het IP-adres via het bedieningspaneel van de printer. U kunt de huidige instellingen controleren aan de hand van een netwerkstatusblad of het bedieningspaneel van de printer.

De webbrowser ondersteunt de versleutelingssterkte voor SSL/TLS niet.

SSL/TLS heeft de Codeersterkte. U kunt Web Config openen in een webbrowser die bulkversleuteling als volgt ondersteunt. Controleer of u een ondersteunde browser gebruikt.

- 80-bits: AES256/AES128/3DES
- 112-bits: AES256/AES128/3DES
- 128-bits: AES256/AES128
- 192-bits: AES256
- 256-bits: AES256

CA-ondertekend Certificaat is verlopen.

Als er een probleem is met de vervaldatum van het certificaat, wordt het bericht "Het certificaat is verlopen" weergegeven wanneer verbinding wordt gemaakt met Web Config via SSL/TLS-communicatie (https). Als het bericht vóór de vervaldatum wordt weergegeven, moet u controleren of de datum van de printer juist is geconfigureerd.

De algemene naam van het certificaat en de printer komen niet overeen.

Als de algemene naam van het certificaat en de printer niet overeenkomen, wordt het bericht "De naam van het certificaat en de printer komen niet overeen" weergegeven wanneer u Web Config opent via SSL/TLS-communicatie (https). Dit gebeurt omdat de volgende IP-adressen niet overeenkomen.

- Het IP-adres van de printer dat is ingevoerd voor de algemene naam voor het maken van een Zelfondertekend certificaat of CSR
- Het IP-adres dat is ingevoerd voor de webbrowser tijdens het uitvoeren van Web Config

Werk voor het Zelfondertekend certificaat het certificaat bij.

Haal voor het CA-ondertekend Certificaat het certificaat opnieuw op voor de printer.

De proxyserverinstelling of het lokale adres is niet ingesteld op de webbrowser.

Wanneer de printer is ingesteld voor het gebruik van een proxyserver, configureert u de webbrowser zodanig dat deze niet via de proxyserver verbinding maakt met het lokale adres.

- Windows:

Selecteer **Configuratiescherm > Netwerk en internet > Internetopties > Verbindingen > LAN-instellingen > Proxyserver** en stel vervolgens in dat de proxyserver niet moet worden gebruikt voor LAN (lokale adressen).

- Mac OS:

Selecteer **Systeemvoorkeuren > Netwerk > Geavanceerd > Proxy's** en registreer vervolgens het lokale adres bij **Negeer proxy-instellingen voor deze hosts en domeinen**.

Voorbeeld:

192.168.1.*: Lokaal adres 192.168.1.XXX, subnetmasker 255.255.255.0

192.168.*.*: Lokaal adres 192.168.XXX.XXX, subnetmasker 255.255.0.0

De printer beheren

Inleiding tot functies voor productbeveiliging

In dit deel worden de beveiligingsfuncties van Epson-apparaten vermeld.

Funcienaam	Funcietype	Wat kunt u instellen?	Wat kunt u voorkomen?
Instelling voor het beheerderswachtwoord	Hiermee vergrendelt u de systeeminstellingen, zoals de verbindinginstelling voor netwerk of USB.	Een beheerder stelt een wachtwoord in voor het apparaat. U kunt dit instellen of wijzigen via Web Config en via het bedieningspaneel van de printer.	Voorkom het illegaal lezen en wijzigen van de informatie die in het apparaat is opgeslagen, zoals id, wachtwoord, netwerkinstellingen enzovoort. Verminder daarnaast het aantal beveiligingsrisico's, zoals het lekken van gegevens voor de netwerkomgeving of het beveiligingsbeleid.
Instellingen voor toegangsbeheer	Als u zich aanmeldt met een gebruikersaccount dat vooraf is geregistreerd, kunt u de printer gebruiken. Deze functie biedt bescherming tegen ongeoorloofde toegang door andere systemen dan het verificatiesysteem.	Registreer een gebruikersaccount. U kunt maximaal 10 gebruikersaccounts registreren.	Het risico van lekken van informatie en het ongeoorloofd inzien van gegevens kan worden verminderd door het aantal functies te minimaliseren op basis van de zakelijke inhoud en de functie van de gebruiker.
Instellingen voor externe interface	Hiermee beheert u de interface voor verbinding met het apparaat.	Schakel de USB-verbinding met de computer in of uit.	<input type="checkbox"/> USB-verbinding met computer: hiermee voorkomt u ongeoorloofd gebruik van het apparaat doordat afdrukken alleen in het netwerk is toegestaan.

Gerelateerde informatie

- ➔ [“Toepassing voor het configureren van printerbewerkingen \(Web Config\)” op pagina 235](#)
- ➔ [“Het beheerderswachtwoord configureren” op pagina 258](#)
- ➔ [“Beschikbare functies beperken” op pagina 264](#)
- ➔ [“De externe interface uitschakelen” op pagina 266](#)

Beheerdersinstellingen

Het beheerderswachtwoord configureren

Wanneer u een beheerderswachtwoord instelt, kunt u voorkomen dat gebruikers de systeembeheerinstellingen wijzigen. U kunt het beheerderswachtwoord instellen en wijzigen via Web Config, het bedieningspaneel van de

printer of Epson Device Admin. Raadpleeg de gebruikershandleiding of Help-functie van Epson Device Admin wanneer u Epson Device Admin gebruikt.

Gerelateerde informatie

- ➔ [“Toepassing voor het configureren van printerbewerkingen \(Web Config\)” op pagina 235](#)
- ➔ [“Software voor beheer van apparaten in het netwerk \(Epson Device Admin\)” op pagina 237](#)

Het beheerderswachtwoord configureren op het bedieningspaneel

U kunt het beheerderswachtwoord instellen vanaf het bedieningspaneel van de printer.

1. Selecteer **Instel.** op het bedieningspaneel van de printer.
2. Selecteer **Algemene instellingen > Systeembeheer > Veiligheidsinstel. > Beheerdersinstellingen.**
3. Selecteer **Beheerderswachtwoord > Registreren.**
4. Voer het nieuwe wachtwoord in.
5. Voer het wachtwoord nogmaals in.

Opmerking:

*U kunt het beheerderswachtwoord wijzigen of verwijderen wanneer u **Wijzigen of Standaardinst. herstellen** selecteert op het scherm **Beheerderswachtwoord** en het beheerderswachtwoord invoert.*

Het beheerderswachtwoord configureren op een computer

U kunt het beheerderswachtwoord instellen met Web Config.

1. Open Web Config en selecteer het tabblad **Productbeveiliging > Beheerderswachtwoord wijzigen.**
2. Voer een wachtwoord in bij **Nieuw wachtwoord** en **Bevestig het nieuwe wachtwoord.** Voer indien nodig de gebruikersnaam in.

Als u het wachtwoord wilt wijzigen, voert u het huidige wachtwoord in.

3. Selecteer **OK.**

Opmerking:

- Als u de vergrendelde menu-items wilt instellen of wijzigen, klikt u op **Aanmelding beheerder** en voert u het beheerderswachtwoord in.*
- Als u het beheerderswachtwoord wilt verwijderen, klikt u op het tabblad **Productbeveiliging > Beheerderswachtwoord verwijderen.** Voer vervolgens het beheerderswachtwoord in.*

Gerelateerde informatie

- ➔ [“Toepassing voor het configureren van printerbewerkingen \(Web Config\)” op pagina 235](#)

De bediening van het paneel controleren

Als u het beheerderswachtwoord instelt en Instelling vergrendelen inschakelt, kunt u de opties voor systeeminstellingen van de printer vergrendelen, zodat gebruikers deze niet kunnen wijzigen.

De Instelling vergrendelen inschakelen

Schakel de optie Instelling vergrendelen in voor de printer waarvoor het wachtwoord is ingesteld.

Geef eerst een beheerderswachtwoord op.

Instelling vergrendelen inschakelen vanaf het bedieningspaneel

1. Selecteer **Instel.** op het bedieningspaneel van de printer.
2. Selecteer **Algemene instellingen > Systeembeheer > Veiligheidsinstel. > Beheerdersinstellingen.**
3. Selecteer **Aan** bij **Instelling vergrendelen.**

Selecteer **Instel. > Algemene instellingen > Netwerkinstellingen** en controleer of een wachtwoord is vereist.

Instelling vergrendelen inschakelen vanaf een computer

1. Open Web Config en klik op **Aanmelding beheerder.**
2. Voer een gebruikersnaam en wachtwoord in en klik op **OK.**
3. Selecteer het tabblad **Apparaatbeheer > Bedieningspaneel.**
4. Selecteer **Aan** bij **Paneelvergrendeling.**
5. Klik op **OK.**
6. Selecteer op het bedieningspaneel van de printer **Instel. > Algemene instellingen > Netwerkinstellingen** en controleer of een wachtwoord is vereist.

Gerelateerde informatie

➔ [“Toepassing voor het configureren van printerbewerkingen \(Web Config\)” op pagina 235](#)

Items van Instelling vergrendelen voor het menu Algemene instellingen

Dit is een lijst met de items van Instelling vergrendelen in **Instel. > Algemene instellingen** op het bedieningspaneel.

Menu Algemene instellingen	Paneelvergrendeling
Basisinstellingen	-

Menu Algemene instellingen		Paneelvergrendeling
	Lcd-helderheid	-
	Geluid	-
	Voorverwarmmodus	✓
	Slaaptimer	✓
	Uitschakelen indien losgekoppeld	✓
	Datum/tijd instellen	✓
	Taal/Language	✓
	Time-out bewerking	✓
	Toetsenbord	-

Menu Algemene instellingen		Paneelvergrendeling
Printerinstellingen		-
	Instellingen papierbron	-
	Afdruktaal	✓
	Algem. afdrukinst.	✓
	PDL-afdrukconfiguratie	✓
	Auto probleemopl.	✓
	PC-verbinding via USB	✓
	USB I/F time-out inst.	✓

Menu Algemene instellingen		Paneelvergrendeling
Netwerkinstellingen		✓

Menu Algemene instellingen		Paneelvergrendeling
	Netwerkstatus	✓
	Bekabelde LAN-status	✓ ^{*1}
	statusvel	✓ ^{*1}
	Controle van netwerkverbinding	✓
	Geavanceerd	✓
	Apparaatnaam	✓
	TCP/IP	✓
	Proxy-server	✓
	IPv6-adres	✓
	link Speed & Duplex	✓
	HTTP omleiden naar HTTPS	✓
	IPsec/IP-filter uitschakelen	✓
	IEEE802.1X uitschakelen	✓

Menu Algemene instellingen		Paneelvergrendeling
	Webservice-instellingen	✓
	Epson Connect-services	✓

Menu Algemene instellingen		Paneelvergrendeling
	Systeembeheer	✓

Menu Algemene instellingen		Paneelvergrendeling
Reset nummer van verbruikte toner		✓
Gegevens intern geh.wissen		✓
Instellingen wissen HDD* ²		✓
Optionele HDD uitschakelen* ²		✓
Veiligheidsinstel.		✓
Alle interne geheugentaken verwijd.		✓
Beheerdersinstellingen		✓
Beheerderswachtwoord		✓
Instelling vergrendelen		✓
Wachtwoordcodering		✓
Auditlogboek		✓
Programmaverificatie bij opstarten		✓
Klantonderzoek		✓
Menu Printeraanpassing		✓
Standaardinst. herstellen		✓
Firmware-update		✓

✓ = moet worden vergrendeld.

- = moet niet worden vergrendeld.

*1 : Hoewel items in het bovenste niveau via een beheerdersvergrendeling kunnen worden vergrendeld, kunt u deze nog steeds openen vanuit hetzelfde menu met dezelfde naam in **Instel. > Printerstatus/afdrukken > Netwerk**.

*2 : melding die wordt weergegeven wanneer de optionele harde schijf is geïnstalleerd.

Bij de printer aanmelden als beheerder

Als voor de printer het beheerderswachtwoord is ingesteld, moet u zich als beheerder aanmelden om de vergrendelde menuopties te wijzigen in Web Config.

Voer het wachtwoord in om de vergrendelde menuopties op het bedieningspaneel te wijzigen.

Inloggen op de printer vanaf een computer

Wanneer u bij Web Config als beheerder inlogt, kunt u items bedienen die bij Instelling vergrendelen zijn ingesteld.

1. Voer in een browser het IP-adres van de printer in om Web Config te starten.
2. Klik op **Aanmelding beheerder**.

3. Voer de gebruikersnaam en het wachtwoord in bij **Gebruikersnaam** en **Huidig wachtwoord**.

4. Klik op **OK**.

De vergrendelde items en **Afmelding beheerder** worden weergegeven nadat u bent geverifieerd.

Klik op **Afmelding beheerder** om uit te loggen.

Opmerking:

Wanneer u **Aan** selecteert op het tabblad **Apparaatbeheer > Bedieningspaneel > Time-out bewerking**, wordt u automatisch uitgelogd nadat een specifieke tijdsduur is verstreken waarin het bedieningspaneel niet is gebruikt.

Gerelateerde informatie

➔ [“Toepassing voor het configureren van printerbewerkingen \(Web Config\)” op pagina 235](#)

Beschikbare functies beperken

U kunt gebruikersaccounts registreren op de printer, deze koppelen aan functies en de functies beheren die gebruikers kunnen gebruiken.

Wanneer u de verificatiegegevens registreert in de printerdriver, kunt u afdrukken vanaf de computer. Zie de Help of de handleiding van de driver voor meer informatie.

Een gebruikersaccount maken

Maak gebruikersaccounts voor toegangsbeheer.

1. Open Web Config en selecteer het tabblad **Productbeveiliging > Instellingen toegangsbeheer > Gebruikersinstellingen**.
2. Klik op **Toevoegen** voor het nummer dat u wilt registreren.



Belangrijk:

Wanneer u de printer gebruikt met het verificatiesysteem van Epson of van derden, legt u de gebruikersnaam voor de beperkingsinstelling vast in nummers 2 tot 10.

Toepassingssoftware zoals het verificatiesysteem gebruikt nummer 1. Deze gebruikersnaam wordt daarom niet weergegeven op het bedieningspaneel van de printer.

3. Stel elk item in.

Gebruikersnaam:

Voer de gebruikersnaam in die moet worden weergegeven in de gebruikerslijst. Gebruik minimaal 1 en maximaal 14 alfanumerieke tekens.

Wachtwoord:

Voer een wachtwoord van minimaal 0 en maximaal 20 tekens in ASCII (0x20–0x7E) in. Laat leeg wanneer u het wachtwoord initialiseert.

Schakel het selectievakje in om elke functie in of uit te schakelen.

Selecteer de functie waarvan u het gebruik wilt toestaan.

4. Klik op **Toepassen**.

Na een ingestelde tijd keert u terug naar de lijst met gebruikersinstellingen.

Controleer of de naam die u hebt geregistreerd in **Gebruikersnaam** wordt weergegeven en of **Toevoegen** is veranderd in **Bewerken**.

Gerelateerde informatie

➔ [“Toepassing voor het configureren van printerbewerkingen \(Web Config\)” op pagina 235](#)

Een gebruikersaccount bewerken

Bewerk het account waarvoor toegangsbeheer is ingesteld.

1. Open Web Config en selecteer het tabblad **Productbeveiliging** > **Instellingen toegangsbeheer** > **Gebruikersinstellingen**.
2. Klik op **Bewerken** voor het nummer dat u wilt bewerken.
3. Wijzig de gewenste opties.
4. Klik op **Toepassen**.
Na een ingestelde tijd keert u terug naar de lijst met gebruikersinstellingen.

Gerelateerde informatie

➔ [“Toepassing voor het configureren van printerbewerkingen \(Web Config\)” op pagina 235](#)

Een gebruikersaccount verwijderen

Verwijder het account waarvoor toegangsbeheer is ingesteld.

1. Open Web Config en selecteer het tabblad **Productbeveiliging** > **Instellingen toegangsbeheer** > **Gebruikersinstellingen**.
2. Klik op **Bewerken** voor het nummer dat u wilt verwijderen.
3. Klik op **Wissen**.



Belangrijk:

*Wanneer u op **Wissen** klikt, wordt het gebruikersaccount verwijderd zonder dat een bevestigingsbericht wordt weergegeven. Let goed op wanneer u accounts verwijdert.*

Na een ingestelde tijd keert u terug naar de lijst met gebruikersinstellingen.

Gerelateerde informatie

➔ [“Toepassing voor het configureren van printerbewerkingen \(Web Config\)” op pagina 235](#)

Toegangscontrole inschakelen

Wanneer u toegangscontrole inschakelt, kan alleen de geregistreerde gebruiker de printer gebruiken.

1. Open Web Config en selecteer het tabblad **Productbeveiliging > Instellingen toegangsbeheer > Basis**.
2. Selecteer **Schakelt toegangsbeheer in**.
Als u **Afdrukken en scannen toestaan zonder verificatiegegevens van een computer** selecteert, kunt u afdrukken met stuurprogramma's waarvoor geen verificatiegegevens zijn ingesteld.
3. Klik op **OK**.

Gerelateerde informatie

➔ [“Toepassing voor het configureren van printerbewerkingen \(Web Config\)” op pagina 235](#)

De externe interface uitschakelen

U kunt de interface uitschakelen die wordt gebruikt om apparaten met de printer te verbinden. Configureer de beperkingsinstellingen om afdrukken via een andere methode dan het netwerk te beperken.

Opmerking:

Op het bedieningspaneel van de printer kunt u ook de beperkingsinstellingen configureren.

❑ *PC-verbinding via USB: **Instel.** > **Algemene instellingen** > **Printerinstellingen** > **PC-verbinding via USB***

1. Open Web Config en selecteer het tabblad **Productbeveiliging > Externe interface**.
2. Selecteer **Uitschakelen** voor de functies die u wilt instellen.
Selecteer **Inschakelen** wanneer u de controle wilt uitschakelen.
PC-verbinding via USB
U kunt het gebruik van de USB-verbinding vanaf de computer beperken. Als u dit wilt beperken, selecteert u **Uitschakelen**.
3. Klik op **OK**.
4. Verzeker u ervan dat de uitgeschakelde poort niet kan worden gebruikt.
PC-verbinding via USB
Als de driver op de computer is geïnstalleerd
Sluit de printer met een USB-kabel aan op de computer en controleer vervolgens of de printer niet kan afdrukken.
Als de driver niet op de computer is geïnstalleerd
Windows:
Open Apparaatbeheer en houd dit open. Sluit de printer met een USB-kabel aan op de computer en controleer of de inhoud van Apparaatbeheer ongewijzigd blijft.
Mac OS:
Sluit de printer met een USB-kabel aan op de computer en controleer vervolgens of de printer niet wordt weergegeven wanneer u een printer wilt toevoegen in **Printers en scanners**.

Gerelateerde informatie

➔ [“Toepassing voor het configureren van printerbewerkingen \(Web Config\)” op pagina 235](#)

Een externe printer beheren

Informatie van een externe printer controleren

Met Web Config kunt u de volgende informatie van de bediende printer controleren via **Status**.

Productstatus

Hiermee controleert u de status, de cloudservice, het productnummer, het MAC-adres enzovoort.

Netwerkstatus

Hiermee controleert u de informatie van de netwerkverbindingstatus, het IP-adres, de DNS-server enzovoort.

Verbruik status

Hiermee controleert u de eerste dag van afdrukken, de afgedrukte pagina's, het aantal afdrukken per taal enzovoort.

Hardwarestatus

Hiermee controleert u de status van alle functies van de printer.

Schermopname paneel

Hiermee opent u een schermafbeelding die op het bedieningspaneel van het apparaat wordt weergegeven.

Gerelateerde informatie

➔ [“Toepassing voor het configureren van printerbewerkingen \(Web Config\)” op pagina 235](#)

E-mailmeldingen ontvangen bij gebeurtenissen

Over e-mailmeldingen

Dit is de meldingsfunctie waarmee, wanneer het afdrukken wordt onderbroken of een printerfout optreedt, een e-mailbericht naar het opgegeven adres wordt gestuurd.

U kunt maximaal vijf bestemmingen invoeren en de meldingsinstellingen voor elke bestemming configureren.

Als u deze functie wilt gebruiken, moet u de mailservers instellen voordat u meldingen configureert.

Gerelateerde informatie

➔ [“Een e-mailserver configureren” op pagina 250](#)

E-mailmeldingen configureren

Configureer e-mailmeldingen met Web Config.

1. Open Web Config en selecteer het tabblad **Apparaatbeheer > E-mailmelding**.

2. Stel het onderwerp voor de e-mailmelding in.
 Selecteer de inhoud voor het onderwerp uit de twee vervolgkeuzelijsten.
 - De geselecteerde inhoud wordt naast **Onderwerp** weergegeven.
 - U kunt niet links en rechts dezelfde inhoud instellen.
 - Wanneer het aantal tekens bij **Locatie** groter is dan 32 bytes, worden de tekens verwijderd waarmee de 32 bytes worden overschreden.
3. Voer het e-mailadres in voor het verzenden van de e-mailmelding.
 Gebruik A-Z a-z 0-9 ! # \$ % & ' * + - . / = ? ^ _ { | } ~ @, en voer tussen 1 en 255 tekens in.
4. Selecteer de taal voor de e-mailmeldingen.
5. Schakel het selectievakje in voor de gebeurtenis waarvoor u een melding wilt ontvangen.
 Het aantal **Meldingsinstellingen** is gekoppeld aan het aantal **E-mailadresinstellingen**.
 Voorbeeld:
 Als er een melding moet worden verzonden naar het e-mailadres dat is ingesteld bij nummer 1 in **E-mailadresinstellingen** wanneer het papier in de printer op is, schakelt u het selectievakje in kolom **1** van de regel **Papier op** in.
6. Klik op **OK**.
 Controleer of een e-mailmelding wordt verzonden door de betreffende gebeurtenis na te bootsen.
 Voorbeeld: geef een afdruktaak op voor een Papierbron waarbij geen papier is ingesteld.

Gerelateerde informatie

- ➔ [“Toepassing voor het configureren van printerbewerkingen \(Web Config\)” op pagina 235](#)
- ➔ [“Een e-mailserver configureren” op pagina 250](#)

Items voor e-mailmeldingen

Items	Instellingen en toelichting
Inkpatroon moet worden vervangen	Melding die wordt weergegeven wanneer de toner op is.
Inkt is bijna op	Melding die wordt weergegeven wanneer de toner bijna op is.
Afvaltonercollector moet worden vervangen	Melding die wordt weergegeven wanneer de afvaltonercollector vol is.
Afvaltonercollector nadert zijn einde	Melding die wordt weergegeven wanneer de afvaltonercollector bijna vol is.
Fotogeleidereenheid moet worden vervangen	Melding die wordt weergegeven wanneer de fotogeleidereenheid aan het einde van zijn levensduur is.
Fotogeleidereenheid nadert zijn einde	Melding die wordt weergegeven wanneer de fotogeleidereenheid het einde van zijn levensduur nadert.
Transfereenheid vereist	Melding die wordt weergegeven wanneer de transfereenheid aan het einde van zijn levensduur is.

Items	Instellingen en toelichting
Transfereenheid nadert einde levensduur	Melding die wordt weergegeven wanneer de transfereenheid het einde van zijn levensduur nadert.
Beheerderswachtwoord gewijzigd	Melding die wordt weergegeven wanneer het beheerderswachtwoord is gewijzigd.
Papier op	Melding die wordt weergegeven wanneer een foutmelding over een lege papierlade is opgetreden voor een bepaalde papierbron.
Afdrukken gestopt	Melding die wordt weergegeven wanneer het afdrukken is gestopt, omdat papier is vastgelopen of de papercassette niet is geplaatst.
Printerfout	Melding die wordt weergegeven wanneer een printerfout is opgetreden.
harde schijf-fout	Melding die wordt weergegeven wanneer een fout is opgetreden met de interne harde schijf. Melding die wordt weergegeven wanneer de optionele harde schijf is geïnstalleerd.
Extra netwerk-fout	Melding die wordt weergegeven wanneer een fout is opgetreden met de interfacekaart van het extra netwerk. Deze melding wordt weergegeven wanneer de interfacekaart van het extra netwerk is geïnstalleerd.

Gerelateerde informatie

➔ [“E-mailmeldingen configureren” op pagina 267](#)

Een back-up maken van de instellingen

U kunt de instellingswaarde die in Web Config is ingesteld, exporteren naar het bestand. U kunt dit gebruiken om een back-up te maken van de instellingswaarden, vervanging van de printer enz.

Het geëxporteerde bestand is een binair bestand en kan daarom niet worden bewerkt.

De instellingen exporteren

Exporteer de instellingen voor de printer.

1. Open Web Config en selecteer vervolgens het tabblad **Apparaatbeheer > Instelwaarde exporteren en importeren > Exporteren**.
2. Selecteer de instellingen die u wilt exporteren.
 Selecteer de instellingen die u wilt exporteren. Als u de bovenliggende categorie selecteert, worden ook subcategorieën geselecteerd. Subcategorieën die echter fouten veroorzaken door het dupliceren binnen hetzelfde netwerk (zoals IP-adressen enz.), kunnen niet worden geselecteerd.
3. Voer een wachtwoord in om het geëxporteerde bestand te versleutelen.
 U hebt dit wachtwoord nodig om het bestand te importeren. Laat dit leeg als u het bestand niet wilt versleutelen.

4. Klik op **Exporteren**.



Belangrijk:

*Als u de netwerkinstellingen van de printer, zoals de apparaatnaam en het IPv6-adres exporteert, selecteert u **Inschakelen om de individuele instellingen van apparaat te selecteren** en kiest u meer items. Gebruik alleen de geselecteerde waarden voor de vervangingsprinter.*

Gerelateerde informatie

➔ [“Toepassing voor het configureren van printerbewerkingen \(Web Config\)” op pagina 235](#)

De instellingen importeren

Importeer het geëxporteerde Web Config-bestand naar de printer.



Belangrijk:

Wanneer u waarden importeert die individuele gegevens bevatten, zoals een printernaam of IP-adres, moet u ervoor zorgen dat hetzelfde IP-adres niet al voorkomt in hetzelfde netwerk.

1. Open Web Config en selecteer vervolgens het tabblad **Apparaatbeheer > Instelwaarde exporteren en importeren > Importeren**.
2. Selecteer het geëxporteerde bestand en voer het versleutelde wachtwoord in.
3. Klik op **Volgende**.
4. Selecteer de instellingen die u wilt importeren en klik vervolgens op **Volgende**.
5. Klik op **OK**.

De instellingen worden toegepast op de printer.

Gerelateerde informatie

➔ [“Toepassing voor het configureren van printerbewerkingen \(Web Config\)” op pagina 235](#)

Geavanceerde beveiligingsinstellingen

In dit gedeelte worden de geavanceerde beveiligingsfuncties uitgelegd.

Beveiligingsinstellingen en voorkomen van gevaar

Wanneer een printer met een netwerk is verbonden, hebt u hier vanaf een externe locatie toegang toe. Bovendien kunnen veel personen de printer delen, wat de operationele efficiëntie en het gebruiksgemak kan verbeteren. Risico's zoals illegale toegang, illegaal gebruik en knoeien met gegevens nemen hierdoor echter toe. Als u de printer gebruikt in een omgeving waarin u toegang hebt tot internet, zijn de risico's nog hoger.

Op printers die niet zijn beschermd tegen toegang van buitenaf, is het mogelijk om via internet de afdruklogboeken in te zien die in de printer zijn opgeslagen.

Om deze risico's te vermijden, zijn Epson-printers uitgerust met allerlei beveiligingstechnologieën.

Stel de printer in op basis van de omgevingsvoorwaarden die zijn opgesteld met de omgevingsinformatie van de klant.

Naam	Functietype	Wat kunt u instellen?	Wat kunt u voorkomen?
Protocolbeheer	Hiermee beheert u protocollen en services die worden gebruikt voor communicatie tussen printers en computers, en schakelt u functies in en uit.	Een protocol dat of een service die wordt toegepast op afzonderlijk toegestane of verboden functies.	Beveiligingsrisico's als gevolg van onbedoeld gebruik verminderen door te voorkomen dat gebruikers onnodige functies kunnen gebruiken.
SSL/TLS-communicatie	De communicatie-inhoud wordt versleuteld met SSL/TLS-communicatie wanneer u vanaf de printer toegang krijgt tot de Epson-server op internet, bijvoorbeeld tijdens communicatie met de computer via de webbrowser, gebruik van Epson Connect en het bijwerken van firmware.	Haal een CA-ondertekend certificaat op en importeer dit naar de printer.	Als u met een CA-ondertekend certificaat de identiteit van de printer kunt aantonen, voorkomt u imitatie en ongeoorloofde toegang. Bovendien wordt communicatie-inhoud van SSL/TLS beveiligd en wordt het lekken van afdruk- en instellingsgegevens voorkomen.
IPsec/IP-filtering	U kunt instellen of u het scheiden en afbreken van gegevens van een bepaalde client of een bepaald type wilt toestaan. Aangezien IPsec de gegevens per IP-pakket beschermt (versleuteling en verificatie), kunt u veilig onbeveiligde protocollen communiceren.	Maak een basisbeleid en een afzonderlijk beleid om de client of gegevenstypen die toegang krijgen tot de printer in te stellen.	Voorkom ongeoorloofde toegang, het ongewenst wijzigen van gegevens en het onderscheppen van communicatiegegevens naar de printer.
IEEE 802.1X	Hiermee kunnen alleen geverifieerde gebruikers verbinding maken met het netwerk. Alleen een gebruiker met toestemming kan de printer gebruiken.	Verificatie-instelling op de RADIUS-server (verificatiesever).	Voorkom ongeoorloofde toegang tot en gebruik van de printer.

Gerelateerde informatie

- ➔ [“Beheren met protocollen” op pagina 272](#)
- ➔ [“SSL/TLS-communicatie met de printer” op pagina 282](#)
- ➔ [“Versleutelde communicatie met IPsec/IP-filtering” op pagina 283](#)
- ➔ [“De printer verbinden met een IEEE802.1X-netwerk” op pagina 294](#)

Instellingen van de beveiligingsfunctie

Wanneer u IPsec/IP-filtering of IEEE 802.1X instelt, is het raadzaam om Web Config via SSL/TLS te openen voor het doorgeven van instellingsgegevens om beveiligingsrisico's zoals fraude of onderschepping terug te dringen.

Configureer het beheerderswachtwoord voordat u IPsec/IP-filtering of IEEE 802.1X instelt.

U kunt Web Config ook gebruiken door de printer met een ethernetkabel rechtstreeks met de computer te verbinden en vervolgens het IP-adres in een webbrowser in te voeren. De printer kan in een veilige omgeving worden verbonden nadat de beveiligingsinstellingen zijn geconfigureerd.

Beheren met protocollen

U kunt afdrukken via verschillende paden en protocollen.

U kunt ongewenste beveiligingsrisico's verminderen door afdrukken vanaf specifieke paden te beperken of door de beschikbare functies te beheren.

Protocollen beheren

Configureer de protocol-instellingen.

1. Open Web Config en selecteer vervolgens het tabblad **Netwerkbeveiliging > Protocol**.
2. Configureer elk item.
3. Klik op **Volgende**.
4. Klik op **OK**.

De instellingen worden toegepast op de printer.

Gerelateerde informatie

- ➔ [“Toepassing voor het configureren van printerbewerkingen \(Web Config\)” op pagina 235](#)
- ➔ [“Protocollen die u kunt in- en uitschakelen” op pagina 272](#)
- ➔ [“Instellingsitems voor het protocol” op pagina 273](#)

Protocollen die u kunt in- en uitschakelen

Protocol	Beschrijving
Bonjour-instellingen	U kunt opgeven of Bonjour moet worden gebruikt. Bonjour wordt gebruikt om naar apparaten te zoeken, af te drukken enzovoort.
SLP-instellingen	U kunt de SLP-functie in- en uitschakelen. SLP wordt gebruikt voor het uitvoeren van push-scans en het zoeken naar netwerken in EpsonNet Config.
WSD-instellingen	U kunt de WSD-functie in- en uitschakelen. Wanneer deze functie is ingeschakeld, kunt u WSD-apparaten toevoegen en afdrukken via de WSD-poort.
LLTD-instellingen	U kunt de LLTD-functie in- en uitschakelen. Wanneer deze functie is ingeschakeld, wordt deze weergegeven in de Windows-netwerkmap.
LLMNR-instellingen	U kunt de LLMNR-functie in- en uitschakelen. Wanneer deze functie is ingeschakeld, kunt u naamomzetting zonder NetBIOS gebruiken, zelfs als u DNS niet kunt gebruiken.
LPR-instellingen	U kunt opgeven of afdrukken via LPR is toegestaan. Wanneer deze functie is ingeschakeld, kunt u afdrukken via de LPR-poort.

Protocol	Beschrijving
RAW(Port9100)-instellingen	U kunt opgeven of afdrucken via de RAW-poort (poort 9100) is toegestaan. Wanneer deze functie is ingeschakeld, kunt u afdrucken via de RAW-poort (poort 9100).
RAW(Aangepaste poort)-instellingen	U kunt opgeven of afdrucken via de RAW-poort (aangepaste poort) is toegestaan. Wanneer deze functie is ingeschakeld, kunt u afdrucken via de RAW-poort (aangepaste poort).
IPP-instellingen	U kunt opgeven of afdrucken via IPP is toegestaan. Wanneer deze functie is ingeschakeld, kunt u afdrucken via internet.
FTP-instellingen	U kunt opgeven of afdrucken via FTP is toegestaan. Wanneer deze functie is ingeschakeld, kunt u afdrucken via een FTP-server.
SNMPv1/v2c-instellingen	U kunt SNMPv1/v2c in- en uitschakelen. Deze functie wordt gebruikt om apparaten, controle enzovoort te configureren.
SNMPv3-instellingen	U kunt SNMPv3 in- en uitschakelen. Deze functie wordt gebruikt om versleutelde apparaten, controle enzovoort te configureren.

Gerelateerde informatie

- ➔ [“Protocollen beheren” op pagina 272](#)
- ➔ [“Instellingsitems voor het protocol” op pagina 273](#)

Instellingsitems voor het protocol

Bonjour-instellingen

Items	Instelwaarden en beschrijving
Bonjour gebruiken	Selecteer deze optie om apparaten te zoeken of gebruiken via Bonjour.
Bonjour-naam	De Bonjour-naam wordt weergegeven.
Bonjour gebruikersnaam	De Bonjour-servicenaam wordt weergegeven.
Locatie	De Bonjour-locatienaam wordt weergegeven.
Top Priority Protocol	Selecteer het protocol voor topprioriteit voor afdrucken via Bonjour.
Wide-Area Bonjour	Stel in of Wide-Area Bonjour moet worden gebruikt.

SLP-instellingen

Items	Instelwaarden en beschrijving
SLP inschakelen	Selecteer deze optie om de SLP-functie in te schakelen. Deze functie wordt bijvoorbeeld gebruikt voor zoeken naar netwerken in EpsonNet Config.

WSD-instellingen

Items	Instelwaarden en beschrijving
WSD inschakelen	Selecteer deze optie om apparaten die WSD gebruiken toe te voegen en om via de WSD-poort af te drukken.
Time-out afdruk (sec)	Voer de time-outwaarde voor de communicatie voor afdrukken via WSD in van 3 tot 3600 seconden.
Apparaatnaam	De WSD-apparaatnaam wordt weergegeven.
Locatie	De WSD-locatiennaam wordt weergegeven.

LLTD-instellingen

Items	Instelwaarden en beschrijving
LLTD inschakelen	Selecteer deze optie om LLTD in te schakelen. De printer wordt weergegeven in de Windows-netwerkmapp.
Apparaatnaam	De LLTD-apparaatnaam wordt weergegeven.

LLMNR-instellingen

Items	Instelwaarden en beschrijving
LLMNR inschakelen	Selecteer deze optie om LLMNR in te schakelen. U kunt naamomzetting zonder NetBIOS gebruiken, zelfs als u DNS niet kunt gebruiken.

LPR-instellingen

Items	Instelwaarden en beschrijving
Afdrukken via LPR-poort toestaan	Selecteer deze optie om afdrukken via de LPR-poort toe te staan.
Time-out afdruk (sec)	Voer de time-outwaarde voor LPR-afdrukken in van 0 tot 3600 seconden. Voer 0 in als u geen time-out wilt.

RAW(Port9100)-instellingen

Items	Instelwaarden en beschrijving
RAW(Port9100)-afdruk toestaan	Selecteer deze optie om afdrukken via de RAW-poort (poort 9100) toe te staan.
Time-out afdruk (sec)	Voer de time-outwaarde voor RAW-afdrukken (poort 9100) in van 0 tot 3600 seconden. Voer 0 in als u geen time-out wilt.

RAW(Aangepaste poort)-instellingen

Items	Instelwaarden en beschrijving
RAW(Aangepaste poort)-afdruk toestaan	Selecteer deze optie om afdrukken via de RAW-poort (aangepaste poort) toe te staan.

Items	Instelwaarden en beschrijving
Poortnummer	Voer een poortnummer voor RAW-afdrukken in tussen 1024 en 65535 (met uitzondering van 9100, 1865, 2968).
Time-out afdruk (sec)	Voer de time-outwaarde voor RAW-afdrukken (aangepaste poort) in van 0 tot 3600 seconden. Voer 0 in als u geen time-out wilt.

IPP-instellingen

Items	Instelwaarden en beschrijving
IPP inschakelen	Selecteer deze optie om IPP-communicatie in te schakelen. Alleen printers die IPP ondersteunen, worden weergegeven.
Niet-beveiligde communicatie toestaan	Selecteer Toegestaan om communicatie door de printer zonder beveiligingsmaatregelen toe te staan (IPP).
Time-out communicatie (sec)	Voer de time-outwaarde voor IPP-afdrukken in van 0 tot 3600 seconden.
Pincode vragen wanneer u IPP-afdruk gebruikt	Selecteer of een pincode vereist is bij IPP-afdrukken. Als u Ja selecteert, worden IPP-afdruktaken zonder pincode niet in de printer opgeslagen.
URL (netwerk)	Hiermee worden IPP-URL's (http en https) weergegeven wanneer de printer is verbonden met het netwerk. De URL is een gecombineerde waarde van het IP-adres van de printer, het poortnummer en de IPP-printernaam.
Printernaam	De IPP-printernaam wordt weergegeven.
Locatie	De IPP-locatie wordt weergegeven.

FTP-instellingen

Items	Instelwaarden en beschrijving
FTP-server inschakelen	Selecteer deze optie om FTP-afdrukken in te schakelen. Alleen printers die FTP-afdrukken ondersteunen, worden weergegeven.
Time-out communicatie (sec)	Voer de time-outwaarde voor FTP-communicatie in van 0 tot 3600 seconden. Voer 0 in als u geen time-out wilt.

SNMPv1/v2c-instellingen

Items	Instelwaarden en beschrijving
SNMPv1/v2c inschakelen	Selecteer deze optie om SNMPv1/v2c in te schakelen.
Toegangsmachtiging	Stel de toegangsmachtiging in wanneer SNMPv1/v2c is ingeschakeld. Selecteer Alleen lezen of Lezen/schrijven .
Communitynaam (alleen lezen)	Voer 0 tot 32 ASCII-tekens (0x20 tot 0x7E) in.
Communitynaam (lezen/schrijven)	Voer 0 tot 32 ASCII-tekens (0x20 tot 0x7E) in.

SNMPv3-instellingen

Items		Instelwaarden en beschrijving
SNMPv3 inschakelen		SNMPv3 wordt ingeschakeld wanneer het selectievakje wordt ingeschakeld.
Gebruikersnaam		Voer tussen 1 en 32 tekens in. Gebruik 1-bits tekens.
Verificatie-instellingen		
	Algoritme	Selecteer een algoritme voor een verificatie voor SNMPv3.
	Wachtwoord	Voer het wachtwoord in voor een verificatie voor SNMPv3. Voer tussen 8 en 32 tekens in ASCII (0x20–0x7E) in. Als u dit niet opgeeft, laat u dit leeg.
	Wachtwoord bevestigen	Voer het geconfigureerde wachtwoord in ter bevestiging.
Codeerinstellingen		
	Algoritme	Selecteer een algoritme voor een versleuteling voor SNMPv3.
	Wachtwoord	Voer het wachtwoord in voor een versleuteling voor SNMPv3. Voer tussen 8 en 32 tekens in ASCII (0x20–0x7E) in. Als u dit niet opgeeft, laat u dit leeg.
	Wachtwoord bevestigen	Voer het geconfigureerde wachtwoord in ter bevestiging.
Contextnaam		Voer maximaal 32 tekens in Unicode (UTF-8) in. Als u dit niet opgeeft, laat u dit leeg. Het aantal tekens dat kan worden ingevoerd, varieert afhankelijk van de taal.

Gerelateerde informatie

- ➔ [“Protocollen beheren” op pagina 272](#)
- ➔ [“Protocollen die u kunt in- en uitschakelen” op pagina 272](#)

Een digitaal certificaat gebruiken

Digitale certificering

CA-ondertekend Certificaat

Dit is een certificaat dat is ondertekend door de CA (certificeringsinstantie). U kunt dit op verzoek verkrijgen bij de certificeringsinstantie. Dit certificaat certificeert het bestaan van de printer en wordt gebruikt voor SSL/TLS-communicatie, zodat u verzekerd bent van veilige gegevenscommunicatie.

Wanneer dit wordt gebruikt voor SSL/TLS-communicatie, wordt het gebruikt als servercertificaat.

Wanneer het wordt ingesteld op IPsec/IP-filtering of IEEE 802.1X-communicatie, wordt het gebruikt als clientcertificaat.

CA-certificaat

Dit is een certificaat in de keten van het CA-ondertekend Certificaat. Dit wordt ook wel het CA-tussencertificaat genoemd. Dit wordt gebruikt door de webbrowser om het pad naar het printercertificaat te verifiëren wanneer de server van de andere partij of Web Config wordt benaderd.

Voor het CA-certificaat, ingesteld wanneer het pad naar het servercertificaat wordt geverifieerd wanneer toegang wordt verkregen van de printer. Voor de printer, ingesteld voor verificatie van het pad van het CA-ondertekend Certificaat voor de SSL/TLS-verbinding.

U kunt het CA-certificaat van de printer ophalen bij de certificeringsinstantie waar het CA-certificaat is uitgegeven.

U kunt tevens het CA-certificaat ophalen dat is gebruikt om de server van de andere partij te verifiëren bij de certificeringsinstantie die het CA-ondertekend Certificaat heeft uitgegeven voor de andere server.

Zelfondertekend certificaat

Dit is een certificaat dat door de printer zelf wordt ondertekend en uitgegeven. Dit wordt ook wel het basiscertificaat genoemd. Omdat de uitgever het certificaat zelf ondertekent, is dit niet betrouwbaar en kan imitatie niet worden voorkomen.

Gebruik dit alleen tijdens het configureren van beveiligingsinstellingen en tijdens eenvoudige SSL/TLS-communicatie zonder het CA-ondertekend Certificaat.

Als u dit certificaat gebruikt voor SSL/TLS-communicatie, kan een browser een beveiligingswaarschuwing weergeven omdat het certificaat niet in een webbrowser is geregistreerd. U kunt het Zelfondertekend certificaat alleen gebruiken voor SSL/TLS-communicatie.

Gerelateerde informatie

- ➔ [“Een CA-ondertekend Certificaat configureren” op pagina 277](#)
- ➔ [“Een zelfondertekend certificaat bijwerken” op pagina 280](#)
- ➔ [“Een CA-certificaat configureren” op pagina 281](#)

Een CA-ondertekend Certificaat configureren

Een door een CA ondertekend certificaat aanvragen

Als u een certificaat wilt aanvragen dat door een CA is ondertekend, moet u eerst een CSR (Certificate Signing Request of aanvraag voor certificaatondertekening) maken en indienen bij de certificeringsinstantie. U kunt een CSR maken met Web Config en een computer.

Volg de stappen om met Web Config een CSR te maken en een door een CA ondertekend certificaat te ontvangen. Wanneer u een CSR maakt met Web Config, krijgt het certificaat de indeling PEM/DER.

1. Open Web Config en selecteer vervolgens het tabblad **Netwerkbeveiliging**. Selecteer vervolgens **SSL/TLS > Certificaat** of **IPsec/IP-filter > Clientcertificaat** of **IEEE802.1X > Clientcertificaat**.

Ongeacht de keuze kunt u hetzelfde certificaat ophalen en algemeen gebruiken.

2. Klik op **Genereren** voor de **CSR**.

Er wordt een pagina voor het maken van een CSR geopend.

3. Voer voor elk item een waarde in.

Opmerking:

De beschikbare sleutellengte en afkortingen verschillen per certificeringsinstantie. Stel een aanvraag op volgens de regels van de certificeringsinstantie in kwestie.

4. Klik op **OK**.
Na afloop wordt een bericht over voltooiing weergegeven.
5. Selecteer de tab **Netwerkbeveiliging**. Selecteer vervolgens **SSL/TLS > Certificaat of IPsec/IP-filter > Clientcertificaat of IEEE802.1X > Clientcertificaat**.
6. Klik op een van de downloadknoppen voor de **CSR** met de opgegeven indeling volgens de certificeringsinstantie om de CSR te downloaden op een computer.



Belangrijk:

Genereer geen CSR opnieuw. Als u dat toch doet, kunt u een verstrekt CA-ondertekend Certificaat mogelijk niet importeren.

7. Stuur de CSR naar een certificeringsinstantie. Daarmee vraagt u een door een CA-ondertekend Certificaat aan. Volg de regels van de desbetreffende certificeringsinstantie voor de wijze van verbinding en de vorm.
8. Sla het verstrekte CA-ondertekend Certificaat op naar een computer die verbinding heeft met de printer. Het verkrijgen van een CA-ondertekend Certificaat is voltooid zodra u een certificaat opslaat op een bestemming.

Gerelateerde informatie

➔ [“Toepassing voor het configureren van printerbewerkingen \(Web Config\)” op pagina 235](#)

Instellingsitems voor CSR

Items	Instellingen en toelichting
Sleutellengte	Selecteer een sleutellengte voor een CSR.
Algemene naam	U kunt tussen 1 en 128 tekens invoeren. Als dit een IP-adres is, moet het een statisch IP-adres zijn. U kunt 1 tot 5 IPv4-adressen, IPv6-adressen, hostnamen en FQDN's invoeren. Scheid ze met komma's. Het eerste element wordt opgeslagen als de algemene naam. Andere elementen worden opgeslagen in het aliasveld van de certificaathouder. Voorbeeld: IP-adres van de printer: 192.0.2.123, printernaam: EPSONA1B2C3 Algemene naam: EPSONA1B2C3,EPSONA1B2C3.local,192.0.2.123
Organisatie/ Organisatorische eenheid/ Plaats/ Staat/provincie	U kunt tussen 0 en 64 tekens in ASCII (0x20–0x7E) invoeren. U kunt de distinguished-namen met een komma scheiden.
Land	Voer een landcode in. Gebruik een tweecijferige code conform ISO-3166.
E-mailadres afzender	U kunt het e-mailadres van de afzender invoeren bij de e-mailserverinstelling. Voer hetzelfde e-mailadres in als bij E-mailadres afzender op het tabblad Netwerk > E-mailserver > Basis .

Gerelateerde informatie

➔ [“Een door een CA ondertekend certificaat aanvragen” op pagina 277](#)

Een door een CA ondertekend certificaat importeren

Importeer het verkregen CA-ondertekend Certificaat naar de printer.



Belangrijk:

- Zorg ervoor dat de datum en tijd van de printer goed zijn ingesteld. Het certificaat is mogelijk ongeldig.
- Als u een certificaat ontvangt op basis van een CSR die u met Web Config hebt gemaakt, kunt u één keer een certificaat importeren.

1. Open Web Config en selecteer vervolgens het tabblad **Netwerkbeveiliging**. Selecteer vervolgens **SSL/TLS > Certificaat** of **IPsec/IP-filter > Clientcertificaat** of **IEEE802.1X > Clientcertificaat**.

2. Klik op **Importeren**

Er wordt een pagina voor het importeren van een certificaat geopend.

3. Voer voor elk item een waarde in. Stel **CA-certificaat 1** en **CA-certificaat 2** in wanneer u het pad naar het certificaat verifieert vanuit de webbrowser die toegang heeft tot de printer.

De vereiste instellingen zijn afhankelijk van de locatie waar u een CSR hebt gemaakt en de bestandsindeling van het certificaat. Stel de verschillende items in als volgt.

- Een certificaat met de indeling PEM/DER afkomstig uit Web Config
 - Persoonlijke sleutel:** niet configureren. De printer bevat een persoonlijke sleutel.
 - Wachtwoord:** niet configureren.
 - CA-certificaat 1/CA-certificaat 2:** optioneel
- Een certificaat met de indeling PEM/DER afkomstig van een computer
 - Persoonlijke sleutel:** Wel instellen.
 - Wachtwoord:** niet configureren.
 - CA-certificaat 1/CA-certificaat 2:** optioneel
- Een certificaat met de indeling PKCS#12 afkomstig van een computer
 - Persoonlijke sleutel:** niet configureren.
 - Wachtwoord:** optie
 - CA-certificaat 1/CA-certificaat 2:** Niet configureren.

4. Klik op **OK**.

Na afloop wordt een bericht over voltooiing weergegeven.

Opmerking:

Klik op **Bevestigen** om de certificaatgegevens te controleren.

Gerelateerde informatie

➔ [“Toepassing voor het configureren van printerbewerkingen \(Web Config\)” op pagina 235](#)

Instellingsitems voor het importeren van door een CA ondertekende certificaten

Items	Instellingen en toelichting
Servercertificaat of Clientcertificaat	Selecteer een certificaatindeling. Voor een SSL/TLS-verbinding wordt het Servercertificaat weergegeven. Voor IPsec/IP-filtering of IEEE 802.1X wordt het Clientcertificaat weergegeven.
Persoonlijke sleutel	Als u een certificaat met een PEM/DER-indeling ophaalt met een CSR dat op een computer is gemaakt, moet u een privésleutelbestand opgeven dat overeenkomt met een certificaat.
Wachtwoord	Als de bestandsindeling Certificaat met persoonlijke sleutel (PKCS#12) is, voert u het wachtwoord in voor versleuteling van de privésleutel die wordt toegepast wanneer u het certificaat ophaalt.
CA-certificaat 1	Als uw certificaat de indeling Certificaat (PEM/DER) heeft, importeert u een certificaat van een certificeringsinstantie die CA-ondertekend Certificaat uitgeeft dat als servercertificaat wordt gebruikt. Geef indien nodig een bestand op.
CA-certificaat 2	Als uw certificaat de indeling Certificaat (PEM/DER) heeft, importeert u een certificaat van een certificeringsinstantie die CA-certificaat 1 uitgeeft. Geef indien nodig een bestand op.

Gerelateerde informatie

➔ [“Een door een CA ondertekend certificaat importeren” op pagina 279](#)

Een door een CA ondertekend certificaat verwijderen

U kunt een geïmporteerd certificaat verwijderen wanneer het certificaat is vervallen of wanneer een versleutelde verbinding niet meer nodig is.



Belangrijk:

Als u een certificaat hebt op basis van een CSR die u met Web Config hebt gemaakt, kunt u het verwijderde certificaat niet opnieuw importeren. In dit geval moet u een CSR maken voor een nieuw certificaat.

1. Open Web Config en selecteer vervolgens het tabblad **Netwerkbeveiliging**. Selecteer vervolgens **SSL/TLS > Certificaat of IPsec/IP-filter > Clientcertificaat of IEEE802.1X > Clientcertificaat**.
2. Klik op **Wissen**.
3. Bevestig dat u het certificaat in het weergegeven bericht wilt verwijderen.

Gerelateerde informatie

➔ [“Toepassing voor het configureren van printerbewerkingen \(Web Config\)” op pagina 235](#)

Een zelfondertekend certificaat bijwerken

Omdat het Zelfondertekend certificaat door de printer wordt uitgegeven, kunt u dit vernieuwen wanneer het is verlopen of wanneer de omschreven inhoud wordt gewijzigd.

1. Open Web Config en selecteer het tabblad **Netwerkbeveiliging** tab > **SSL/TLS** > **Certificaat**.

2. Klik op **Update**.

3. Voer de **Algemene naam** in.

U kunt tot 5 IPv4-adressen, IPv6-adressen, hostnamen, FQDN's tussen 1 en 128 tekens invoeren. Scheid deze met komma's. De eerste parameter wordt opgeslagen als de algemene naam. De overige elementen worden opgeslagen in het aliasveld van het certificaat.

Voorbeeld:

IP-adres van de printer: 192.0.2.123, printernaam: EPSONA1B2C3

Algemene naam: EPSONA1B2C3,EPSONA1B2C3.local,192.0.2.123

4. Geef een geldigheidsperiode op voor het certificaat.

5. Klik op **Volgende**.

Er wordt een bevestiging weergegeven.

6. Klik op **OK**.

De printer wordt bijgewerkt.

Opmerking:

*U kunt de certificaatgegevens controleren op het tabblad **Netwerkbeveiliging** > **SSL/TLS** > **Certificaat** > **Zelfondertekend certificaat**. Klik tenslotte op **Bevestigen**.*

Gerelateerde informatie

➔ [“Toepassing voor het configureren van printerbewerkingen \(Web Config\)” op pagina 235](#)

Een CA-certificaat configureren

Wanneer u het CA-certificaat instelt, kunt u het pad verifiëren naar het CA-certificaat van de server waartoe de printer toegang krijgt. Hiermee kan imitatie worden voorkomen.

U kunt het CA-certificaat ophalen bij de certificeringsinstantie die het CA-ondertekend Certificaat heeft uitgegeven.

Een CA-certificaat importeren

Importeer het CA-certificaat naar de printer.

1. Open Web Config en selecteer vervolgens het tabblad **Netwerkbeveiliging** > **CA-certificaat**.

2. Klik op **Importeren**.

3. Geef het CA-certificaat op dat u wilt importeren.

4. Klik op **OK**.

Wanneer het importeren is voltooid, keert u terug naar het scherm **CA-certificaat**. Het geïmporteerde CA-certificaat wordt weergegeven.

Gerelateerde informatie

➔ [“Toepassing voor het configureren van printerbewerkingen \(Web Config\)” op pagina 235](#)

Een CA-certificaat verwijderen

U kunt een geïmporteerd CA-certificaat verwijderen.

1. Open Web Config en selecteer vervolgens het tabblad **Netwerkbeveiliging** > **CA-certificaat**.
2. Klik op **Wissen** naast het CA-certificaat dat u wilt verwijderen.
3. Bevestig dat u het certificaat in het weergegeven bericht wilt verwijderen.
4. Klik op **Netwerk opnieuw opstarten** en controleer of het verwijderde CA-certificaat niet in het bijgewerkte scherm wordt weergegeven.

Gerelateerde informatie

➔ [“Toepassing voor het configureren van printerbewerkingen \(Web Config\)” op pagina 235](#)

SSL/TLS-communicatie met de printer

Wanneer het servercertificaat is ingesteld op gebruik van SSL/TLS-communicatie (Secure Sockets Layer/Transport Layer Security) met de printer, kunt u het communicatiepad tussen computers versleutelen. Hiermee voorkomt u externe en ongeautoriseerde toegang.

Basale SSL/TLS-instellingen configureren

Als de printer HTTPS-servers ondersteunt, kunt u de communicatie versleutelen met SSL/TLS. U kunt de printer met Web Config in een beveiligde omgeving configureren en beheren.

Configureer de sterkte van de versleuteling en de omleidingsfunctie.

1. Open Web Config en selecteer het tabblad **Netwerkbeveiliging** > **SSL/TLS** > **Basis**.
2. Selecteer voor elk item een waarde.
 - Codeersterkte
Selecteer de sterkte van de versleuteling.
 - HTTP omleiden naar HTTPS
Stel in dat een omleiding naar HTTPS plaatsvindt bij het openen van HTTP.
3. Klik op **Volgende**.
Er wordt een bevestiging weergegeven.
4. Klik op **OK**.
De printer wordt bijgewerkt.

Gerelateerde informatie

➔ [“Toepassing voor het configureren van printerbewerkingen \(Web Config\)” op pagina 235](#)

Een servercertificaat voor de printer configureren

1. Open Web Config en selecteer het tabblad **Netwerkbeveiliging** > **SSL/TLS** > **Certificaat**.
2. Geef bij **Servercertificaat** op welk certificaat u wilt gebruiken.
 - Zelfondertekend certificaat
Er is door de printer een zelfondertekend certificaat gegenereerd. Selecteer dit certificaat als u geen certificaat gebruikt dat door een CA is ondertekend.
 - CA-ondertekend Certificaat
Als u een door een CA ondertekend certificaat ophaalt en importeert, kunt u dit opgeven.
3. Klik op **Volgende**.
Er wordt een bevestiging weergegeven.
4. Klik op **OK**.
De printer wordt bijgewerkt.

Gerelateerde informatie

- ➔ [“Toepassing voor het configureren van printerbewerkingen \(Web Config\)” op pagina 235](#)
- ➔ [“Een CA-ondertekend Certificaat configureren” op pagina 277](#)
- ➔ [“Een zelfondertekend certificaat bijwerken” op pagina 280](#)

Versleutelde communicatie met IPsec/IP-filtering

Over IPsec/IP-filter

Met de functie voor IPsec/IP-filtering kunt u verkeer filteren dat is gebaseerd op IP-adressen, services en poorten. Met een combinatie van filters kunt u de printer zo configureren dat specifieke clients en data worden geaccepteerd of geblokkeerd. Bovendien is het met IPsec mogelijk om de beveiliging verder te verbeteren.

Opmerking:

Computers met Windows Vista of hoger, of Windows Server 2008 of hoger ondersteunen IPsec.

Standaardbeleid configureren

Configureer een standaardbeleid voor het filteren van het verkeer. Het standaardbeleid geldt voor elke gebruiker of groep die verbinding maakt met de printer. Voor een meer fijnmazig beheer van gebruikers en groepen gebruikers kunt u ook met een groepsbeleid werken.

1. Open Web Config en selecteer vervolgens het tabblad **Netwerkbeveiliging** > **IPsec/IP-filter** > **Basis**.
2. Voer voor elk item een waarde in.

3. Klik op **Volgende**.

Er wordt een bevestiging weergegeven.

4. Klik op **OK**.

De printer wordt bijgewerkt.

Gerelateerde informatie

➔ [“Toepassing voor het configureren van printerbewerkingen \(Web Config\)” op pagina 235](#)

Instellingen voor Standaard beleid

Standaard beleid

Items	Instellingen en toelichting
IPsec/IP-filter	U de functie IPsec/IP-filtering in- of uitschakelen.

Toegangsbeheer

Hiermee bepaalt u hoe het IP-verkeer wordt beheerd.

Items	Instellingen en toelichting
Toegang toestaan	Selecteer deze optie om de geconfigureerde IP-pakketten door te laten.
Toegang weigeren	Selecteer deze optie om de geconfigureerde IP-pakketten te weigeren.
IPsec	Selecteer deze optie om de geconfigureerde IPsec-pakketten door te laten.

IKE-versie

Selecteer **IKEv1** of **IKEv2** als **IKE-versie**. Selecteer een van beide op basis van het apparaat waarop de printer wordt aangesloten.

IKEv1

De volgende items worden weergegeven wanneer u **IKEv1** selecteert voor **IKE-versie**.

Items	Instellingen en toelichting
Verificatiemethode	Als u Certificaat wilt gebruiken, moet u op voorhand een door een CA ondertekend certificaat aanvragen en importeren.
Vooraf gedeelde sleutel	Als u Vooraf gedeelde sleutel selecteert bij Verificatiemethode , voer dan een vooraf gedeelde sleutel in van minimaal 1 en maximaal 127 tekens.
Vooraf gedeelde sleutel bevestigen	Voer de geconfigureerde sleutel in ter bevestiging.

IKEv2

De volgende items worden weergegeven wanneer u **IKEv2** selecteert voor **IKE-versie**.

Items	Instellingen en toelichting	
Lokaal	Verificatiemethode	Als u Certificaat wilt gebruiken, moet u op voorhand een door een CA ondertekend certificaat aanvragen en importeren.
	ID-type	Als u Vooraf gedeelde sleutel selecteert als Verificatiemethode , selecteert u het id-type voor de printer.
	ID	Voer de printer-id in die overeenkomt met het id-type. U kunt als eerste teken niet "@", "#", of "=" gebruiken. Eenduidige naam: Voer 1 tot 255 1-byte ASCII-tekens (0x20 tot 0x7E) in. U moet "=" gebruiken. IP-adres: Voer een IPv4- of IPv6-formaat in. FQDN: Voer een combinatie van 1 tot 255 tekens in. Gebruik A-Z, a-z, 0-9, - en ".". E-mailadres: Voer 1 tot 255 1-byte ASCII-tekens (0x20 tot 0x7E) in. U moet "@" gebruiken. Toets ID: Voer 1 tot 255 1-byte ASCII-tekens (0x20 tot 0x7E) in.
	Vooraf gedeelde sleutel	Als u Vooraf gedeelde sleutel selecteert bij Verificatiemethode , voer dan een vooraf gedeelde sleutel in van minimaal 1 en maximaal 127 tekens.
	Vooraf gedeelde sleutel bevestigen	Voer de geconfigureerde sleutel in ter bevestiging.

Items		Instellingen en toelichting
Extern	Verificatiemethode	Als u Certificaat wilt gebruiken, moet u op voorhand een door een CA ondertekend certificaat aanvragen en importeren.
	ID-type	Als u Vooraf gedeelde sleutel selecteert als Verificatiemethode , selecteert u het id-type voor het apparaat dat u wilt verifiëren.
	ID	Voer de printer-id in die overeenkomt met het id-type. U kunt als eerste teken niet "@", "#", of "=" gebruiken. Eenduidige naam: Voer 1 tot 255 1-byte ASCII-tekens (0x20 tot 0x7E) in. U moet "=" gebruiken. IP-adres: Voer een IPv4- of IPv6-formaat in. FQDN: Voer een combinatie van 1 tot 255 tekens in. Gebruik A-Z, a-z, 0-9, - en "". E-mailadres: Voer 1 tot 255 1-byte ASCII-tekens (0x20 tot 0x7E) in. U moet "@" gebruiken. Toets ID: Voer 1 tot 255 1-byte ASCII-tekens (0x20 tot 0x7E) in.
	Vooraf gedeelde sleutel	Als u Vooraf gedeelde sleutel selecteert bij Verificatiemethode , voer dan een vooraf gedeelde sleutel in van minimaal 1 en maximaal 127 tekens.
	Vooraf gedeelde sleutel bevestigen	Voer de geconfigureerde sleutel in ter bevestiging.

Inkapseling

Als u IPsec selecteert bij **Toegangsbeheer**, moet u een vorm van inkapseling configureren.

Items	Instellingen en toelichting
Transportmodus	Selecteer deze optie als u de printer alleen gebruikt in hetzelfde LAN. IP-pakketten van laag 4 of hoger worden versleuteld.
Tunnelmodus	Als u de printer gebruikt in een netwerk met internetmogelijkheid, zoals IPsec-VPN, selecteert u deze optie. De header en data van de IP-pakketten worden versleuteld. Externe gateway (Tunnelmodus): Als u Tunnelmodus selecteert bij Inkapseling , voer dan een gatewayadres in van minimaal 1 en maximaal 39 tekens.

Beveiligingsprotocol

Als u IPsec selecteert bij **Toegangsbeheer**, moet u een optie selecteren.

Items	Instellingen en toelichting
ESP	Selecteer deze optie om de integriteit van de verificatie en data te waarborgen en de data te versleutelen.
AH	Selecteer deze optie om de integriteit van de verificatie en data te waarborgen. Ook als het versleutelen van data verboden is, kunt u IPsec toch gebruiken.

❑ Algoritme-instellingen

Het wordt aanbevolen **Alle** te selecteren voor alle instellingen, of om een andere optie dan **Alle** te selecteren voor elke instelling. Als u **Alle** selecteert voor een aantal instellingen en een andere optie dan **Alle** selecteert voor de andere instellingen, communiceert het apparaat mogelijk niet, afhankelijk van het andere apparaat dat u wilt verifiëren.

Items		Instellingen en toelichting
IKE	Codering	Selecteer het versleutelingsalgoritme voor IKE. De items variëren afhankelijk van de IKE-versie.
	Verificatie	Selecteer het verificatiealgoritme voor IKE.
	Toetsuitwisseling	Selecteer het sleuteluitwisselingsalgoritme voor IKE. De items variëren afhankelijk van de IKE-versie.
ESP	Codering	Selecteer het versleutelingsalgoritme voor ESP. Dit is beschikbaar wanneer ESP is geselecteerd voor Beveiligingsprotocol .
	Verificatie	Selecteer het verificatiealgoritme voor ESP. Dit is beschikbaar wanneer ESP is geselecteerd voor Beveiligingsprotocol .
AH	Verificatie	Selecteer het versleutelingsalgoritme voor AH. Dit is beschikbaar wanneer AH is geselecteerd voor Beveiligingsprotocol .

Gerelateerde informatie

➔ [“Standaardbeleid configureren” op pagina 283](#)

Groepsbeleid configureren

Een groepsbeleid is een verzameling van regels die gelden voor een gebruiker of gebruikersgroep. De printer monitort de IP-pakketten die overeenkomen met het geconfigureerde beleid. IP-pakketten worden eerst geverifieerd in volgorde van groepsbeleid 1 tot en met 10, daarna volgt het standaardbeleid.

1. Open Web Config en selecteer vervolgens het tabblad **Netwerkbeveiliging** > **IPsec/IP-filter** > **Basis**.
2. Klik op een genummerd tabblad dat u wilt configureren.
3. Voer voor elk item een waarde in.
4. Klik op **Volgende**.
Er wordt een bevestiging weergegeven.
5. Klik op **OK**.
De printer wordt bijgewerkt.

Gerelateerde informatie

➔ [“Toepassing voor het configureren van printerbewerkingen \(Web Config\)” op pagina 235](#)

Instellingen voor Groepsbeleid

Items	Instellingen en toelichting
Dit Groepsbeleid inschakelen	Hiermee schakelt u het groepsbeleid in of uit.

Toegangsbeheer

Hiermee bepaalt u hoe het IP-verkeer wordt beheerd.

Items	Instellingen en toelichting
Toegang toestaan	Selecteer deze optie om de geconfigureerde IP-pakketten door te laten.
Toegang weigeren	Selecteer deze optie om de geconfigureerde IP-pakketten te weigeren.
IPsec	Selecteer deze optie om de geconfigureerde IPsec-pakketten door te laten.

Lokaal adres (printer)

Selecteer een IPv4-adres of een IPv6-adres dat overeenkomt met uw netwerkgeving. Als er automatisch een IP-adres wordt toegewezen, kunt u **Automatisch verkregen IPv4-adres gebruiken** gebruiken.

Opmerking:

Als een IPv6-adres automatisch wordt toegewezen, is de verbinding mogelijk niet beschikbaar. Configureer een statisch IPv6-adres.

Extern adres (host)

Voer het IP-adres van een apparaat in om de toegang te regelen. Het IP-adres mag maximaal 43 tekens lang zijn. Als u geen IP-adres opgeeft, worden alle adressen beheerd.

Opmerking:

Als een IP-adres automatisch wordt toegewezen (met DHCP bijvoorbeeld), is de verbinding mogelijk niet beschikbaar. Configureer een statisch IP-adres.

Methode van poortkeuze

Hiermee bepaalt u hoe de poorten worden opgegeven.

Servicenaam

Als u **Servicenaam** selecteert bij **Methode van poortkeuze**, moet u een optie selecteren.

Transportprotocol

Als u **Poortnummer** selecteert bij **Methode van poortkeuze**, moet u een vorm van inkapseling configureren.

Items	Instellingen en toelichting
Elk protocol	Selecteer deze optie om alle protocoltypen aan te sturen.
TCP	Selecteer deze optie om de gegevens voor unicast aan te sturen.
UDP	Selecteer deze optie om de gegevens voor broadcast en multicast aan te sturen.
ICMPv4	Selecteer deze optie om een pingopdracht aan te sturen.

Lokale poort

Als u **Poortnummer** selecteert voor **Methode van poortkeuze** en **TCP** of **UDP** selecteert voor **Transportprotocol**, geeft u poortnummers op, gescheiden door komma's, om het ontvangen van pakketten te controleren. U kunt maximaal tien poortnummers invoeren.

Voorbeeld: 20,80,119,5220

Als u geen poortnummer opgeeft, worden alle poorten gebruikt.

Externe poort

Als u **Poortnummer** selecteert voor **Methode van poortkeuze** en **TCP** of **UDP** selecteert voor **Transportprotocol**, geeft u poortnummers op, gescheiden door komma's, om het verzenden van pakketten te controleren. U kunt maximaal tien poortnummers invoeren.

Voorbeeld: 25,80,143,5220

Als u geen poortnummer opgeeft, worden alle poorten gebruikt.

IKE-versie

Selecteer **IKEv1** of **IKEv2** als **IKE-versie**. Selecteer een van beide op basis van het apparaat waarop de printer wordt aangesloten.

IKEv1

De volgende items worden weergegeven wanneer u **IKEv1** selecteert voor **IKE-versie**.

Items	Instellingen en toelichting
Verificatiemethode	Als u IPsec selecteert bij Toegangsbeheer , moet u een optie selecteren. Het gebruikte certificaat is gelijk aan dat van het standaardbeleid.
Vooraf gedeelde sleutel	Als u Vooraf gedeelde sleutel selecteert bij Verificatiemethode , voer dan een vooraf gedeelde sleutel in van minimaal 1 en maximaal 127 tekens.
Vooraf gedeelde sleutel bevestigen	Voer de geconfigureerde sleutel in ter bevestiging.

☐ IKEv2

De volgende items worden weergegeven wanneer u **IKEv2** selecteert voor **IKE-versie**.

Items		Instellingen en toelichting
Lokaal	Verificatiemethode	Als u IPsec selecteert bij Toegangsbeheer , moet u een optie selecteren. Het gebruikte certificaat is gelijk aan dat van het standaardbeleid.
	ID-type	Als u Vooraf gedeelde sleutel selecteert als Verificatiemethode , selecteert u het id-type voor de printer.
	ID	Voer de printer-id in die overeenkomt met het id-type. U kunt als eerste teken niet "@", "#", of "=" gebruiken. Eenduidige naam: Voer 1 tot 255 1-byte ASCII-tekens (0x20 tot 0x7E) in. U moet "=" gebruiken. IP-adres: Voer een IPv4- of IPv6-formaat in. FQDN: Voer een combinatie van 1 tot 255 tekens in. Gebruik A-Z, a-z, 0-9, - en ".". E-mailadres: Voer 1 tot 255 1-byte ASCII-tekens (0x20 tot 0x7E) in. U moet "@" gebruiken. Toets ID: Voer 1 tot 255 1-byte ASCII-tekens (0x20 tot 0x7E) in.
	Vooraf gedeelde sleutel	Als u Vooraf gedeelde sleutel selecteert bij Verificatiemethode , voer dan een vooraf gedeelde sleutel in van minimaal 1 en maximaal 127 tekens.
	Vooraf gedeelde sleutel bevestigen	Voer de geconfigureerde sleutel in ter bevestiging.
Extern	Verificatiemethode	Als u IPsec selecteert bij Toegangsbeheer , moet u een optie selecteren. Het gebruikte certificaat is gelijk aan dat van het standaardbeleid.
	ID-type	Als u Vooraf gedeelde sleutel selecteert als Verificatiemethode , selecteert u het id-type voor het apparaat dat u wilt verifiëren.
	ID	Voer de printer-id in die overeenkomt met het id-type. U kunt als eerste teken niet "@", "#", of "=" gebruiken. Eenduidige naam: Voer 1 tot 255 1-byte ASCII-tekens (0x20 tot 0x7E) in. U moet "=" gebruiken. IP-adres: Voer een IPv4- of IPv6-formaat in. FQDN: Voer een combinatie van 1 tot 255 tekens in. Gebruik A-Z, a-z, 0-9, - en ".". E-mailadres: Voer 1 tot 255 1-byte ASCII-tekens (0x20 tot 0x7E) in. U moet "@" gebruiken. Toets ID: Voer 1 tot 255 1-byte ASCII-tekens (0x20 tot 0x7E) in.
	Vooraf gedeelde sleutel	Als u Vooraf gedeelde sleutel selecteert bij Verificatiemethode , voer dan een vooraf gedeelde sleutel in van minimaal 1 en maximaal 127 tekens.
	Vooraf gedeelde sleutel bevestigen	Voer de geconfigureerde sleutel in ter bevestiging.

Inkapseling

Als u **IPsec** selecteert bij **Toegangsbeheer**, moet u een vorm van inkapseling configureren.

Items	Instellingen en toelichting
Transportmodus	Selecteer deze optie als u de printer alleen gebruikt in hetzelfde LAN. IP-pakketten van laag 4 of hoger worden versleuteld.
Tunnelmodus	Als u de printer gebruikt in een netwerk met internetmogelijkheid, zoals IPsec-VPN, selecteert u deze optie. De header en data van de IP-pakketten worden versleuteld. Externe gateway (Tunnelmodus): Als u Tunnelmodus selecteert bij Inkapseling , voer dan een gatewayadres in van minimaal 1 en maximaal 39 tekens.

Beveiligingsprotocol

Als u **IPsec** selecteert bij **Toegangsbeheer**, moet u een optie selecteren.

Items	Instellingen en toelichting
ESP	Selecteer deze optie om de integriteit van de verificatie en data te waarborgen en de data te versleutelen.
AH	Selecteer deze optie om de integriteit van de verificatie en data te waarborgen. Ook als het versleutelen van data verboden is, kunt u IPsec toch gebruiken.

Algoritme-instellingen

Het wordt aanbevolen **Alle** te selecteren voor alle instellingen, of om een andere optie dan **Alle** te selecteren voor elke instelling. Als u **Alle** selecteert voor een aantal instellingen en een andere optie dan **Alle** selecteert voor de andere instellingen, communiceert het apparaat mogelijk niet, afhankelijk van het andere apparaat dat u wilt verifiëren.

Items	Instellingen en toelichting	
IKE	Codering	Selecteer het versleutelingsalgoritme voor IKE. De items variëren afhankelijk van de IKE-versie.
	Verificatie	Selecteer het verificatiealgoritme voor IKE.
	Toetsuitwisseling	Selecteer het sleuteluitwisselingsalgoritme voor IKE. De items variëren afhankelijk van de IKE-versie.
ESP	Codering	Selecteer het versleutelingsalgoritme voor ESP. Dit is beschikbaar wanneer ESP is geselecteerd voor Beveiligingsprotocol .
	Verificatie	Selecteer het verificatiealgoritme voor ESP. Dit is beschikbaar wanneer ESP is geselecteerd voor Beveiligingsprotocol .
AH	Verificatie	Selecteer het versleutelingsalgoritme voor AH. Dit is beschikbaar wanneer AH is geselecteerd voor Beveiligingsprotocol .

Gerelateerde informatie

- ➔ [“Groepsbeleid configureren” op pagina 287](#)
- ➔ [“Combinatie van Lokaal adres \(printer\) en Extern adres \(host\) op Groepsbeleid” op pagina 292](#)
- ➔ [“Referenties van servicenaam in groepsbeleid” op pagina 292](#)

Combinatie van Lokaal adres (printer) en Extern adres (host) op Groepsbeleid

		Instelling van Lokaal adres (printer)		
		IPv4	IPv6* ²	Alle adressen* ³
Instelling van Extern adres (host)	IPv4* ¹	✓	–	✓
	IPv6* ^{1*2}	–	✓	✓
	Leeg	✓	✓	✓

*1 : als IPsec is geselecteerd voor **Toegangsbeheer**, kunt u niet opgeven in een lengte voorvoegsel.

*2 : als IPsec is geselecteerd voor **Toegangsbeheer**, kunt u een link-lokaal adres (fe80::) selecteren, meet groepsbeleid wordt uitgeschakeld.

*3 : behalve IPv6 link lokale adressen.

Referenties van servicenaam in groepsbeleid

Opmerking:

Services die niet beschikbaar zijn, worden weergegeven, maar kunnen niet worden geselecteerd.

Servicenaam	Protocoltype	Nummer lokale poort	Nummer externe poort	Gecontroleerde kenmerken
Alle	–	–	–	Alle services
ENPC	UDP	3289	Willekeurige poort	Een printer zoeken vanuit toepassingen als Epson Device Admin en het printerstuurprogramma
SNMP	UDP	161	Willekeurige poort	MIB-informatie verzamelen en configureren vanuit toepassingen als Epson Device Admin en het printerstuurprogramma
LPR	TCP	515	Willekeurige poort	LPR-gegevens doorsturen
RAW (Port9100)	TCP	9100	Willekeurige poort	RAW-gegevens doorsturen
IPP/IPPS	TCP	631	Willekeurige poort	Gegevens van IPP/IPPS-afdrukken doorsturen
WSD	TCP	Willekeurige poort	5357	Controle-WSD
WS-Discovery	UDP	3702	Willekeurige poort	Een printer zoeken vanuit WSD
FTP-gegevens (lokaal)	TCP	20	Willekeurige poort	FTP-server (gegevens van FTP-afdrukken doorsturen)
FTP-beheer (lokaal)	TCP	21	Willekeurige poort	FTP-server (FTP-afdrukken beheren)

Servicenaam	Protocoltype	Nummer lokale poort	Nummer externe poort	Gecontroleerde kenmerken
HTTP (lokaal)	TCP	80	Willekeurige poort	HTTP(S)-server (gegevens van Web Config en WSD doorsturen)
HTTPS (lokaal)	TCP	443	Willekeurige poort	
HTTP (extern)	TCP	Willekeurige poort	80	HTTP(S)-client (communiceren met Epson Connect, firmware bijwerken en basiscertificaat bijwerken)
HTTPS (extern)	TCP	Willekeurige poort	443	

Configuratievoorbeelden van IPsec/IP-filter

Alleen IPsec-pakketten ontvangen

Dit voorbeeld is alleen bedoeld voor configuratie van een standaardbeleid.

Standaard beleid:

- IPsec/IP-filter: Inschakelen**
- Toegangsbeheer: IPsec**
- Verificatiemethode: Vooraf gedeelde sleutel**
- Vooraf gedeelde sleutel:** voer maximaal 127 tekens in.

Groepsbeleid: niet configureren.

Afdrukgegevens en printerinstellingen ontvangen

In dit voorbeeld wordt de communicatie van afdrukgegevens en de printerconfiguratie vanuit bepaalde services mogelijk gemaakt.

Standaard beleid:

- IPsec/IP-filter: Inschakelen**
- Toegangsbeheer: Toegang weigeren**

Groepsbeleid:

- Dit Groepsbeleid inschakelen:** schakel het vakje in.
- Toegangsbeheer: Toegang toestaan**
- Extern adres (host):** het IP-adres van een client
- Methode van poortkeuze: Servicenaam**
- Servicenaam:** schakel het vakje **ENPC, SNMP, HTTP (lokaal), HTTPS (lokaal)** en **RAW (Port9100)** in.

Opmerking:

*Als u de ontvangst van HTTP (lokaal) en HTTPS (lokaal) wilt voorkomen, schakelt u deze selectievakjes uit in **Groepsbeleid**. Schakel in dat geval ook de IPsec/IP-filtering tijdelijk uit via het bedieningspaneel van de printer om de printerinstellingen te wijzigen.*

Alleen toegang vanaf een bepaald IP-adres toestaan

In dit voorbeeld wordt een bepaald IP-adres toegang gegeven tot de printer.

Standaard beleid:

- IPsec/IP-filter: Inschakelen**
- Toegangsbeheer: Toegang weigeren**

Groepsbeleid:

- Dit Groepsbeleid inschakelen:** schakel het vakje in.
- Toegangsbeheer: Toegang toestaan**
- Extern adres (host):** het IP-adres van de client van een beheerder

Opmerking:

Ongeacht het geconfigureerde beleid heeft de client toegang tot de printer om deze te configureren.

Een certificaat voor IPsec/IP-filtering configureren

Configureer het cliencertificaat voor IPsec/IP-filtering. Wanneer u het certificaat instelt, kunt u het gebruiken als verificatiemethode voor IPsec/IP-filtering. Als u de certificeringsinstantie wilt configureren, gaat u naar **CA-certificaat**.

1. Open Web Config en selecteer vervolgens het tabblad **Netwerkbeveiliging > IPsec/IP-filter > Clientcertificaat**.
2. Importeer het certificaat in **Clientcertificaat**.

Als u al een certificaat hebt geïmporteerd dat door een certificeringsinstantie is gepubliceerd, kunt u het certificaat kopiëren en in het IPsec/IP-filter gebruiken. Selecteer het certificaat in **Kopiëren van** en klik vervolgens op **Kopiëren** om het te kopiëren.

Gerelateerde informatie

- ➔ [“Toepassing voor het configureren van printerbewerkingen \(Web Config\)” op pagina 235](#)
- ➔ [“Een CA-ondertekend Certificaat configureren” op pagina 277](#)
- ➔ [“Een CA-certificaat configureren” op pagina 281](#)

De printer verbinden met een IEEE802.1X-netwerk

Een IEEE 802.1X-netwerk configureren

Wanneer u op de printer IEEE 802.1X instelt, kunt u dit gebruiken op het netwerk dat is verbonden met een RADIUS-server, een LAN-switch met verificatiefunctie of een toegangspunt.

1. Open Web Config en selecteer vervolgens het tabblad **Netwerkbeveiliging > IEEE802.1X > Basis**.

2. Voer voor elk item een waarde in.
3. Klik op **Volgende**.
Er wordt een bevestiging weergegeven.
4. Klik op **OK**.
De printer wordt bijgewerkt.

Gerelateerde informatie

➔ [“Toepassing voor het configureren van printerbewerkingen \(Web Config\)” op pagina 235](#)

Instellingen voor een IEEE 802.1X-netwerk

Items	Instellingen en toelichting	
IEEE802.1X (bekabeld LAN)	U kunt de instellingen van de pagina in- of uitschakelen (IEEE802.1X > Basis) voor IEEE802.1X (bekabeld LAN).	
EAP-type	Selecteer een optie voor een verificatiemethode tussen de printer en een RADIUS-server.	
	EAP-TLS	U moet een door een CA ondertekend certificaat aanvragen en importeren.
	PEAP-TLS	
	EAP-TTLS	U moet een wachtwoord configureren.
	PEAP/MSCHAPv2	
Gebruikers-ID	Configureer een id die moet worden gebruikt voor een verificatie van een RADIUS-server. Voer 1 tot 128 1-byte ASCII-tekens (0x20 tot 0x7E) in.	
Wachtwoord	Configureer hier een wachtwoord voor verificatie van de printer. Voer 1 tot 128 1-byte ASCII-tekens (0x20 tot 0x7E) in. Als u een Windows-server gebruikt als RADIUS-server, kunt u maximaal 127 tekens invoeren.	
Wachtwoord bevestigen	Voer het geconfigureerde wachtwoord in ter bevestiging.	
Server-ID	U kunt een server-id configureren voor verificatie bij een opgegeven RADIUS-server. De verifiator controleert of de server-id al dan niet voorkomt in het veld subject/subjectAltName van het servercertificaat dat wordt verzonden door een RADIUS-server. Voer 0 tot 128 1-byte ASCII-tekens (0x20 tot 0x7E) in.	
Certificaatvalidatie	U kunt de certificaatvalidatie instellen, ongeacht de verificatiemethode. Importeer het certificaat in CA-certificaat .	
Anonieme naam	Als u PEAP-TLS , EAP-TTLS of PEAP/MSCHAPv2 selecteert bij EAP-type , kunt u voor fase 1 van de PEAP-verificatie een anonieme naam opgeven in plaats van een gebruikers-id. Voer 0 tot 128 1-byte ASCII-tekens (0x20 tot 0x7E) in.	
Codeersterkte	U kunt kiezen uit het volgende.	
	Hoog	AES256/3DES
	Midden	AES256/3DES/AES128/RC4

Gerelateerde informatie

➔ [“Een IEEE 802.1X-netwerk configureren” op pagina 294](#)

Een certificaat voor IEEE 802.1X configureren

Configureer het cliencertificaat voor IEEE802.1X. Wanneer u het instelt, kunt u **EAP-TLS** en **PEAP-TLS** gebruiken al verificatiemethode van IEEE 802.1X. Als u het certificaat van de certificeringsinstantie wilt configureren, gaat u naar **CA-certificaat**.

1. Open Web Config en selecteer vervolgens het tabblad **Netwerkbeveiliging** > **IEEE802.1X** > **Clientcertificaat**.
2. Voer een certificaat in bij **Clientcertificaat**.

Als u al een certificaat hebt geïmporteerd dat door een certificeringsinstantie is gepubliceerd, kunt u het certificaat kopiëren en in IEEE802.1X gebruiken. Selecteer het certificaat in **Kopiëren van** en klik vervolgens op **Kopiëren** om het te kopiëren.

Gerelateerde informatie

- ➔ [“Toepassing voor het configureren van printerbewerkingen \(Web Config\)” op pagina 235](#)
- ➔ [“Een CA-ondertekend Certificaat configureren” op pagina 277](#)
- ➔ [“Een CA-certificaat configureren” op pagina 281](#)

De status van het IEEE 802.1X-netwerk controleren

U kunt de IEEE 802.1X-status controleren door een netwerkstatusblad af te drukken.

Status-ID	IEEE 802.1X-status
Disable	IEEE 802.1X-functie is uitgeschakeld.
EAP Success	IEEE 802.1X-verificatie is gelukt en er is een netwerkverbinding beschikbaar.
Authenticating	IEEE 802.1X-verificatie is niet voltooid.
Config Error	Verificatie is mislukt, omdat de gebruikers-ID niet is ingesteld.
Client Certificate Error	Verificatie is mislukt, omdat het clientcertificaat is verlopen.
Timeout Error	Verificatie is mislukt, omdat er geen antwoord is gekomen van de RADIUS-server en/of de vericator.
User ID Error	Verificatie is mislukt, omdat de gebruikers-ID en/of het certificaatprotocol van de printer onjuist is.
Server ID Error	Verificatie is mislukt, omdat de server-ID van het servercertificaat en de ID van de server niet overeenkomen.
Server Certificate Error	Verificatie is mislukt, omdat het servercertificaat de volgende fouten bevat. <ul style="list-style-type: none"> <input type="checkbox"/> Het servercertificaat is verlopen. <input type="checkbox"/> De keten van het servercertificaat is onjuist.

Status-ID	IEEE 802.1X-status
CA Certificate Error	<p>Verificatie is mislukt, omdat een CA-certificaat de volgende fouten bevat.</p> <ul style="list-style-type: none"> <input type="checkbox"/> Het opgegeven CA-certificaat is onjuist. <input type="checkbox"/> Het juiste CA-certificaat is niet geïmporteerd. <input type="checkbox"/> Het CA-certificaat is verlopen.
EAP Failure	<p>Verificatie is mislukt, omdat de printerinstellingen de volgende fouten bevatten.</p> <ul style="list-style-type: none"> <input type="checkbox"/> Als EAP-type gelijk is aan EAP-TLS of PEAP-TLS, is het clientcertificaat onjuist of zijn er bepaalde problemen mee. <input type="checkbox"/> Als EAP-type gelijk is aan EAP-TTLS of PEAP/MSCHAPv2, is de gebruikers-ID of het wachtwoord onjuist.

Gerelateerde informatie

➔ [“Een netwerkstatusvel afdrukken” op pagina 155](#)

Problemen met geavanceerd beveiliging oplossen

De beveiligingsinstellingen herstellen

Wanneer u een in hoge mate beveiligde omgeving configureert, bijv. IPsec/IP-filtering of IEEE802.1X, kunt u mogelijk niet communiceren met apparaten vanwege onjuiste instellingen of problemen met het apparaat of de server. Herstel in dat geval de beveiligingsinstellingen om de instellingen voor het apparaat opnieuw te configureren of tijdelijk gebruik mogelijk te maken.

De beveiligingsfunctie uitschakelen vanaf het bedieningspaneel

U kunt IPsec/IP-filtering of IEEE 802.1X uitschakelen vanaf het bedieningspaneel van de printer.

1. Selecteer **Instel.** > **Algemene instellingen** > **Netwerkinstellingen**.
2. Selecteer **Geavanceerd**.
3. Selecteer hieronder de items die u wilt uitschakelen.
 - IPsec/IP-filter uitschakelen**
 - IEEE802.1X uitschakelen**
4. Selecteer **Doorg.** op het bevestigingsscherm.

Problemen met het gebruik van netwerkbeveiligingsfuncties

Een vooraf gedeelde sleutel vergeten

Configureer een vooraf gedeelde sleutel opnieuw.

Als u de sleutel wilt wijzigen, opent u Web Config en selecteert u het tabblad **Netwerkbeveiliging > IPsec/IP-filter > Basis > Standaard beleid** of **Groepsbeleid**.

Wanneer u de vooraf gedeelde sleutel wijzigt, moet u de vooraf gedeelde sleutel voor computers configureren.

Gerelateerde informatie

- ➔ [“Toepassing voor het configureren van printerbewerkingen \(Web Config\)” op pagina 235](#)
- ➔ [“Versleutelde communicatie met IPsec/IP-filtering” op pagina 283](#)

Geen communicatie mogelijk met IPsec-communicatie

Geef het algoritme op dat niet wordt ondersteund door de printer of de computer.

De printer ondersteunt de volgende algoritmen. Controleer de instellingen van de computer.

Beveiligingsmethoden	Algoritmen
IKE-versleutelingsalgoritme	AES-CBC-128, AES-CBC-192, AES-CBC-256, AES-GCM-128*, AES-GCM-192*, AES-GCM-256*, 3DES
IKE-verificatiealgoritme	SHA-1, SHA-256, SHA-384, SHA-512, MD5
IKE-sleuteluitwisselingsalgoritme	DH-groep 1, DH-groep 2, DH-groep 5, DH-groep 14, DH-groep 15, DH-groep 16, DH-groep 17, DH-groep 18, DH-groep 19, DH-groep 20, DH-groep 21, DH-groep 22, DH-groep 23, DH-groep 24, DH-groep 25, DH-groep 26, DH-groep 27*, DH-groep 28*, DH-groep 29*, DH-groep 30*
ESP-versleutelingsalgoritme	AES-CBC-128, AES-CBC-192, AES-CBC-256, AES-GCM-128, AES-GCM-192, AES-GCM-256, 3DES
ESP-verificatiealgoritme	SHA-1, SHA-256, SHA-384, SHA-512, MD5
AH-verificatiealgoritme	SHA-1, SHA-256, SHA-384, SHA-512, MD5

* alleen beschikbaar voor IKEv2

Gerelateerde informatie

- ➔ [“Versleutelde communicatie met IPsec/IP-filtering” op pagina 283](#)

Plotseling geen communicatie mogelijk

Het IP-adres van de printer is gewijzigd of kan niet worden gebruikt.

Wanneer het IP-adres dat is geregistreerd bij het lokale adres op Groepsbeleid is gewijzigd of kan niet worden gebruikt. IPsec-communicatie kan niet worden uitgevoerd. Schakel IPsec uit op het bedieningspaneel van de printer.

Als de DHCP vervallen is of opnieuw opstart, of als het IPv6-adres vervallen is of niet kan worden opgehaald, wordt het geregistreerde IP-adres voor de Web Config (tabblad **Netwerkbeveiliging** > **IPsec/IP-filter** > **Basis** > **Groepsbeleid** > **Lokaal adres (printer)**) van de printer mogelijk niet gevonden.

Gebruik een statisch IP-adres.

Het IP-adres van de computer is gewijzigd of kan niet worden gebruikt.

Wanneer het IP-adres dat is geregistreerd bij het externe adres op Groepsbeleid is gewijzigd of kan niet worden gebruikt. IPsec-communicatie kan niet worden uitgevoerd.

Schakel IPsec uit op het bedieningspaneel van de printer.

Als de DHCP vervallen is of opnieuw opstart, of als het IPv6-adres vervallen is of niet kan worden opgehaald, wordt het geregistreerde IP-adres voor de Web Config (tabblad **Netwerkbeveiliging** > **IPsec/IP-filter** > **Basis** > **Groepsbeleid** > **Extern adres (host)**) van de printer mogelijk niet gevonden.

Gebruik een statisch IP-adres.

Gerelateerde informatie

- ➔ [“Toepassing voor het configureren van printerbewerkingen \(Web Config\)” op pagina 235](#)
- ➔ [“Versleutelde communicatie met IPsec/IP-filtering” op pagina 283](#)

Veilige IPP-poort kan niet worden gemaakt

Het juiste certificaat is niet opgegeven als servercertificaat voor SSL/TLS-communicatie.

Als het opgegeven certificaat niet correct is, kan het maken van een poort mislukken. Gebruik het juiste certificaat.

Het CA-certificaat is niet geïmporteerd op de computer die de printer benadert.

Als geen CA-certificaat is geïmporteerd op de computer, kan het maken van een poort mislukken. Importeer een certificaat.

Gerelateerde informatie

- ➔ [“Een servercertificaat voor de printer configureren” op pagina 283](#)

Kan geen verbinding maken naar het configureren van IPsec/IP-filter

De instellingen voor IPsec/IP-filtering zijn incorrect.

Schakel IPsec/IP-filter uit via het bedieningspaneel van de printer. Sluit de printer en computer aan en voer de instellingen voor IPsec/IP-filter opnieuw in.

Gerelateerde informatie

- ➔ [“Versleutelde communicatie met IPsec/IP-filtering” op pagina 283](#)

Kan geen toegang krijgen tot de printer na het configureren van IEEE802.1X

De instellingen voor IEEE802.1X zijn fout.

Schakel IEEE802.1X uit op het bedieningspaneel van de printer. Sluit de printer en een computer aan en configureer dan IEEE802.1X opnieuw.

Gerelateerde informatie

➔ [“Een IEEE 802.1X-netwerk configureren” op pagina 294](#)

Problemen met het gebruik van een digitaal certificaat

Kan geen CA-ondertekend Certificaat importeren

CA-ondertekend Certificaat en de informatie op de CSR komen niet overeen.

Als het CA-ondertekend Certificaat en de CSR niet dezelfde gegevens bevatten, kan de CSR niet worden geïmporteerd. Controleer de volgende punten:

- Probeert u het certificaat te importeren op een apparaat dat niet dezelfde gegevens heeft?
Controleer de gegevens van de CSR en importeer het certificaat op een apparaat dat dezelfde gegevens bevat.
- Hebt u de CSR die in de printer is opgeslagen overschreven na verzending van de CSR naar een certificeringsinstantie?
Vraag het door een CA ondertekende certificaat opnieuw aan met de CSR.

CA-ondertekend Certificaat is groter dan 5 kB.

Een CA-ondertekend Certificaat dat groter is dan 5 kB kan niet worden geïmporteerd.

Het wachtwoord voor het importeren van het certificaat is onjuist.

Voer het juiste wachtwoord in. Als u het wachtwoord niet meer weet, kunt u het certificaat niet importeren. Haal het CA-ondertekend Certificaat opnieuw op.

Gerelateerde informatie

➔ [“Een door een CA ondertekend certificaat importeren” op pagina 279](#)

Zelfondertekend certificaat kan niet worden bijgewerkt

De Algemene naam is niet ingevoerd.

Er moet een **Algemene naam** worden ingevoerd.

Er zijn niet-ondersteunde tekens ingevoerd voor Algemene naam.

Voer tussen 1 en 128 tekens in. Gebruik de IPv4-, IPv6- of FQDN-indeling of de hostnaam in ASCII (0x20–0x7E).

De algemene naam bevat een komma of een spatie.

Als een komma is ingevoerd, wordt de **Algemene naam** op dat punt opgedeeld. Als er alleen een spatie is ingevoerd voor of na een komma, treedt er een fout op.

Gerelateerde informatie

➔ [“Een zelfondertekend certificaat bijwerken” op pagina 280](#)

CSR kan niet worden gemaakt

De Algemene naam is niet ingevoerd.

Er moet een **Algemene naam** worden ingevoerd.

Er zijn niet-ondersteunde tekens ingevoerd voor Algemene naam, Organisatie, Organisatorische eenheid, Plaats of Staat/provincie.

Gebruik de IPv4-, IPv6- of FQDN-indeling of de hostnaam in ASCII (0x20–0x7E).

De Algemene naam bevat een komma of een spatie.

Als een komma is ingevoerd, wordt de **Algemene naam** op dat punt opgedeeld. Als er alleen een spatie is ingevoerd voor of na een komma, treedt er een fout op.

Gerelateerde informatie

➔ [“Een door een CA ondertekend certificaat aanvragen” op pagina 277](#)

Er wordt een waarschuwing over een digitaal certificaat weergegeven

Berichten	Oorzaak/Wat doen
Voer een Servercertificaat in.	<p>Oorzaak: U hebt geen bestand geselecteerd om te importeren.</p> <p>Wat doen: Selecteer een bestand en klik op Importeren.</p>
CA-certificaat 1 is niet ingevoerd.	<p>Oorzaak: CA-certificaat 1 is niet ingevoerd. Alleen CA-certificaat 2 is ingevoerd.</p> <p>Wat doen: Importeer eerst CA-certificaat 1.</p>
Ongeldige waarde hieronder.	<p>Oorzaak: Het bestandspad en/of wachtwoord bevat(ten) tekens die niet mogen worden gebruikt.</p> <p>Wat doen: Gebruik de juiste tekens voor het item.</p>

Berichten	Oorzaak/Wat doen
Ongeldige datum en tijd.	<p>Oorzaak: De datum en tijd van de printer zijn niet ingesteld.</p> <p>Wat doen: Stel de datum en tijd in met Web Config, EpsonNet Config of vanaf het bedieningspaneel van de printer.</p>
Ongeldig wachtwoord.	<p>Oorzaak: Het ingevoerde wachtwoord is niet gelijk aan het wachtwoord dat is ingesteld voor het CA-certificaat.</p> <p>Wat doen: Voer het juiste wachtwoord in.</p>
Ongeldig bestand.	<p>Oorzaak: U importeert geen certificaatbestand in de indeling X509.</p> <p>Wat doen: Selecteer het juiste certificaat dat afkomstig is van een vertrouwde certificeringsinstantie.</p>
	<p>Oorzaak: Het bestand dat u hebt geïmporteerd, is te groot. De bestandsgrootte is maximaal 5 kB.</p> <p>Wat doen: Als u het juiste bestand hebt geselecteerd, is het certificaat mogelijk beschadigd of vals.</p>
	<p>Oorzaak: De keten in het certificaat is ongeldig.</p> <p>Wat doen: Zie de website van de certificeringsinstantie voor meer informatie over certificaten.</p>
Kan geen Servercertificaten gebruiken die meer dan drie CA-certificaten bevatten.	<p>Oorzaak: Het certificaatbestand in de indeling PKCS#12 bevat meer dan drie CA-certificaten.</p> <p>Wat doen: Importeer elk certificaat door conversie van PKCS#12 in PEM of importeer het certificaatbestand in de indeling PKCS#12 (maximaal twee CA-certificaten).</p>
Het certificaat is verlopen. Controleer of het Certificaat geldig is of controleer de datum en tijd op uw printer.	<p>Oorzaak: Het certificaat is vervallen.</p> <p>Wat doen:</p> <ul style="list-style-type: none"> <input type="checkbox"/> Als het certificaat vervallen is, moet u een nieuw certificaat aanvragen en importeren. <input type="checkbox"/> Als het certificaat niet vervallen is, zorg er dan voor dat de datum en tijd van de printer goed zijn ingesteld.

Berichten	Oorzaak/Wat doen
<p>Persoonlijke sleutel vereist.</p>	<p>Oorzaak: Er is geen private sleutel aan het certificaat gekoppeld.</p> <p>Wat doen:</p> <ul style="list-style-type: none"> <input type="checkbox"/> Als het certificaat de indeling PEM/DER heeft en is verkregen met een CSR en een computer, geef dan het sleutelbestand op. <input type="checkbox"/> Als het certificaat de indeling PKCS#12 heeft en is verkregen met een CSR en een computer, maak dan een bestand met daarin de sleutel. <hr/> <p>Oorzaak: U hebt het PEM/DER-certificaat dat is verkregen met een CSR en Web Config opnieuw geïmporteerd.</p> <p>Wat doen: Als het certificaat de indeling PEM/DER heeft en is verkregen met een CSR en Web Config, kunt u het maar eenmaal importeren.</p>
<p>Setup mislukt.</p>	<p>Oorzaak: De configuratie kan niet worden voltooid, omdat de communicatie tussen de printer en computer is mislukt of het bestand kan niet worden gelezen als gevolg van fouten.</p> <p>Wat doen: Controleer het opgegeven bestand en de communicatie en importeer het bestand opnieuw.</p>

Gerelateerde informatie

➔ [“Digitale certificering” op pagina 276](#)

Door CA ondertekend bestand per ongeluk verwijderd

Er is geen back-upbestand voor het CA-ondertekende certificaat.

Als u een back-upbestand hebt, importeer het certificaat dan opnieuw.

Als u een certificaat hebt op basis van een CSR die u met Web Config hebt gemaakt, kunt u het verwijderde certificaat niet opnieuw importeren. Maak een CSR en vraag een nieuw certificaat aan.

Gerelateerde informatie

➔ [“Een door een CA ondertekend certificaat importeren” op pagina 279](#)

➔ [“Een door een CA ondertekend certificaat verwijderen” op pagina 280](#)

Informatie over Epson Remote Services

Epson Remote Services is een service waarmee regelmatig via internet printerinformatie wordt verzameld. Deze informatie kan worden gebruikt om te voorspellen wanneer verbruiksartikelen en onderdelen moeten worden vervangen of aangevuld en om fouten of problemen snel op te lossen.

Neem contact op met de verkoopvertegenwoordiger voor meer informatie over Epson Remote Services.



Hulp vragen

Technische ondersteuning (website)	305
Contact opnemen met de klantenservice van Epson.	305

Technische ondersteuning (website)

Als u verdere hulp nodig hebt, kunt u naar de onderstaande ondersteuningswebsite van Epson gaan. Selecteer uw land of regio, en ga naar de ondersteuningssectie van uw lokale Epson-website. Op de site vindt u ook de nieuwste drivers, veelgestelde vragen en ander downloadbare materialen.

<http://support.epson.net/>

<http://www.epson.eu/support> (Europa)

Als uw Epson-product niet goed functioneert en u het probleem niet kunt verhelpen, neemt u contact op met de klantenservice van Epson.

Contact opnemen met de klantenservice van Epson

Voordat u contact opneemt met Epson

Als uw Epson-product niet goed functioneert en u het probleem niet kunt verhelpen met de informatie in de producthandleidingen, neem dan contact op met de klantenservice van Epson.

De volgende lijst voor ondersteuning van Epson is gebaseerd op het land van verkoop. Sommige producten worden mogelijk niet in uw land verkocht. Neem contact op met de klantenservice van Epson voor het land waarin u het product hebt gekocht.

Als uw land hierna niet wordt vermeld, neemt u contact op met de leverancier bij wie u het apparaat hebt aangeschaft.

We kunnen u sneller helpen als u de volgende informatie bij de hand hebt:

- Het serienummer van de printer
(Het label van het serienummer bevindt zich op de voorkant van de printer en kan worden weergegeven wanneer u de papierlade opent.)
- Het model van de printer
- De versie van de printersoftware
(Klik op **About**, **Version Info** of een vergelijkbare knop in uw toepassing.)
- Het merk en het model van uw computer
- Naam en versie van het besturingssysteem op uw computer
- Naam en versie van de toepassingen die u meestal met de printer gebruikt

Opmerking:

Afhankelijk van het apparaat kunnen de netwerkinstellingen worden opgeslagen in het geheugen van het apparaat. Als een apparaat defect raakt of wordt hersteld is het mogelijk dat instellingen verloren gaan. Epson is niet verantwoordelijk voor gegevensverlies, voor de back-up of het ophalen van instellingen, zelfs niet tijdens een garantieperiode. Wij raden u aan zelf een back-up te maken of notities te nemen.

Hulp voor gebruikers in Europa

In het pan-Europese garantiebewijs leest u hoe u contact kunt opnemen met de klantenservice van Epson.

Hulp voor gebruikers in Taiwan

Voor informatie, ondersteuning en service:

Internet

<http://www.epson.com.tw>

Informatie over productspecificaties, drivers om te downloaden, antwoorden op vragen met betrekking tot het gebruik van producten.

Epson-helpdesk

Telefoon: +886-2-80242008

Ons helpdeskteam kan u telefonisch helpen met het volgende:

- Verkoopvragen en productinformatie
- Vragen over het gebruik van of problemen met producten
- Vragen over reparaties en garantie

Servicecentrum voor reparaties:

<http://www.tekcare.com.tw/branchMap.page>

TekCare corporation is een erkend servicecentrum voor Epson Taiwan Technology & Trading Ltd.

Hulp voor gebruikers in Singapore

Epson Singapore biedt de volgende informatiebronnen, ondersteuning en diensten:

Internet

<http://www.epson.com.sg>

Informatie over productspecificaties, drivers om te downloaden, veelgestelde vragen, verkoopvragen en technische ondersteuning via e-mail.

Epson-helpdesk

Gratis nummer: 800-120-5564

Ons helpdeskteam kan u telefonisch helpen met betrekking tot:

- Verkoopvragen en productinformatie
- Vragen over het gebruik van of het oplossen van problemen met producten
- Vragen over reparaties en garantie

Hulp voor gebruikers in Thailand

Voor informatie, ondersteuning en service:

Internet

<http://www.epson.co.th>

Informatie over productspecificaties, stuurprogramma's om te downloaden, veelgestelde vragen en ondersteuning via e-mail.

Epson-callcenter

Telefoon: 66-2685-9899

E-mail: support@eth.epson.co.th

Ons callcenter kan u telefonisch helpen met betrekking tot:

- Verkoopvragen en productinformatie
- Vragen over het gebruik van of problemen met producten
- Vragen over reparaties en garantie

Hulp voor gebruikers in Vietnam

Voor informatie, ondersteuning en service:

Epson-servicecentrum

65 Truong Dinh Street, District 1, Ho Chi Minh City, Vietnam.

Telefoon (Ho Chi Minhstad): 84-8-3823-9239, 84-8-3825-6234

29 Tue Tinh, Quan Hai Ba Trung, Hanoi City, Vietnam

Telefoon (Hanoi): 84-4-3978-4785, 84-4-3978-4775

Hulp voor gebruikers in Indonesië

Voor informatie, ondersteuning en service:

Internet

<http://www.epson.co.id>

- Informatie over productspecificaties, drivers om te downloaden
- Veelgestelde vragen, verkoopvragen, vragen via e-mail

Epson Hotline

Telefoon: +62-1500-766

Fax: +62-21-808-66-799

Ons hotlineteam kan u telefonisch of per fax helpen met betrekking tot:

- Verkoopvragen en productinformatie
- Technische ondersteuning

Epson-servicecentrum

Provincie	Bedrijfsnaam	Adres	Telefoon E-mail
JAKARTA	Epson Sales and Service Jakarta (SUDIRMAN)	Wisma Keiai Lt. 1 Jl. Jenderal Sudirman Kav. 3 Jakarta Pusat - DKI JAKARTA 10220	021-5724335 ess@epson-indonesia.co.id; ess.support@epson-indonesia.co.id
SERPONG	Epson Sales and Service Serpong	Ruko Melati Mas Square Blok A2 No.17 Serpong-Banten	082120090084 / 082120090085 esstag@epson-indonesia.co.id; esstag.support@epson-indonesia.co.id
SEMARANG	Epson Sales and Service Semarang	Komplek Ruko Metro Plaza Block C20 Jl. MT Haryono No. 970 Semarang -JAWA TENGAH	024 8313807 / 024 8417935 esssmg@epson-indonesia.co.id; esssmg.support@epson-indonesia.co.id
JAKARTA	Epson Sales and Service Jakarta (MANGGA DUA)	Ruko Mall Mangga Dua No. 48 Jl. Arteri Mangga Dua, Jakarta Utara - DKI JAKARTA	021 623 01104 jkt-technical1@epson-indonesia.co.id; jkt-admin@epson-indonesia.co.id
BANDUNG	Epson Sales and Service Bandung	Jl. Cihampelas No. 48 A Bandung Jawa Barat 40116	022 420 7033 bdg-technical@epson-indonesia.co.id; bdg-admin@epson-indonesia.co.id
MAKASSAR	Epson Sales and Service Makassar	Jl. Cendrawasih NO. 3A, kunjung mae, mariso, MAKASSAR - SULSEL 90125	0411- 8911071 mksr-technical@epson-indonesia.co.id; mksr-admin@epson-indonesia.co.id
MEDAN	Epson Service Center Medan	Jl. Bambu 2 Komplek Graha Niaga Nomor A-4, Medan - SUMUT	061- 42066090 / 42066091 mdn-technical@epson-indonesia.co.id; mdn-adm@epson-indonesia.co.id
PALEMBANG	Epson Service Center Palembang	Jl. H.M Rasyid Nawawi No. 249 Kelurahan 9 Ilir Palembang Sumatera Selatan	0711 311 330 escplg@epson-indonesia.co.id; escplg.support@epson-indonesia.co.id
PEKANBARU	Epson Service Center Pekanbaru	Jl. Tuanku Tambusai No. 459 A Kel. Tangkerang barat Kec Marpoyan damai Pekanbaru - Riau 28282	0761- 8524695 pkb-technical@epson-indonesia.co.id; pkb-admin@epson-indonesia.co.id
PONTIANAK	Epson Service Center Pontianak	Komp. A yani Sentra Bisnis G33, Jl. Ahmad Yani - Pontianak Kalimantan Barat	0561- 735507 / 767049 pontianak-technical@epson-indonesia.co.id; pontianak-admin@epson-indonesia.co.id

Provincie	Bedrijfsnaam	Adres	Telefoon E-mail
SAMARINDA	Epson Service Center Samarinda	Jl. KH. Wahid Hasyim (M. Yamin) Kelurahan Sempaja Selatan Kecamatan Samarinda UTARA - SAMARINDA - KALTIM	0541 7272 904 escsmd@epson-indonesia.co.id; escsmd.support@epson-indonesia.co.id
SURABAYA	Epson Sales & Service Surabaya (barat)	Jl. Haji Abdul Wahab Saimin, Ruko Villa Bukit Mas RM-11, Kec. Dukuh Pakis, Surabaya - 60225	031- 5120994 sby-technical@epson-indonesia.co.id; sby-admin@epson-indonesia.co.id
YOGYAKARTA	Epson Service Center Yogyakarta	YAP Square, Block A No. 6 Jl. C Simanjutak Yogyakarta - DIY	0274 581 065 ygy-technical@epson-indonesia.co.id; ygy-admin@epson-indonesia.co.id
JEMBER	Epson Service Center Jember	JL. Panglima Besar Sudirman Ruko no.1D Jember-Jawa Timur (Depan Balai Penelitian & Pengolahan Kakao)	0331- 488373 / 486468 jmr-admin@epson-indonesia.co.id; jmr-technical@epson-indonesia.co.id
MANADO	EPSON SALES AND SERVICE Manado	Jl. Piere Tendean Blok D No 4 Kawasan Mega Mas Boulevard - Manado 95111	0431- 8805896 MND-ADMIN@EPSON-INDONESIA.CO.ID; MND-TECHNICAL@EPSON-INDONESIA.CO.ID
CIREBON	EPSON SERVICE CENTER Cirebon	Jl. Tuparev No. 04 (Depan Hotel Apita) Cirebon, JAWA BARAT	0231– 8800846 cbn-technical@epson-indonesia.co.id
CIKARANG	EPSON SALES AND SERVICE CIKARANG	Ruko Metro Boulevard B1 Jababeka cikarang - Jawa Barat,	021- 89844301 / 29082424 ckg-admin@epson-indonesia.co.id; ckg-technical@epson-indonesia.co.id
MADIUN	EPSON SERVICE CENTER MADIUN	Jl. Diponegoro No.56, MADIUN - JAWA TIMUR	0351- 4770248 mun-admin@epson-indonesia.co.id ; mun-technical@epson-indonesia.co.id
PURWOKERTO	EPSON SALES AND SERVICE Purwokerto	Jl. Jendral Sudirman No. 4 Kranji Purwokerto - JAWA TENGAH	0281- 6512213 pwt-admin@epson-indonesia.co.id ; pwt-technical@epson-indonesia.co.id
BOGOR	EPSON SALES AND SERVICE Bogor	Jl.Pajajaran No 15B Kel Bantarjati Kec Bogor Utara - JAWA BARAT 16153	0251- 8310026 bgr-admin@epson-indonesia.co.id ; bgr-technical@epson-indonesia.co.id
SERANG	EPSON SERVICE CENTER Serang	Jl. Ahmad Yani No.45C, SERANG - BANTEN	0254- 7912503 srg-admin@epson-indonesia.co.id ; srg-technical@epson-indonesia.co.id

Provincie	Bedrijfsnaam	Adres	Telefoon E-mail
PALU	EPSON SALES AND SERVICE Palu	Jl. Juanda No. 58, Palu - Sulteng	0451- 4012 881 plw-admin@epson-indonesia.co.id; plw-technical@epson-indonesia.co.id
BANJARMASIN	EPSON SERVICE CENTER BANJARMASIN	Jl. Gatot Soebroto NO. 153 BANJARMASIN - KALSEL 70235	0511- 6744135 (TEKNISI) / 3266321(ADMIN) bdj-admin@epson-indonesia.co.id; bdj-technical@epson-indonesia.co.id
DENPASAR	EPSON SALES AND SERVICE Denpasar	JL. MAHENDRADATA NO. 18, DENPASAR - BALI	0361- 3446699 / 9348428 dps-admin@epson-indonesia.co.id; dps-technical@epson-indonesia.co.id
JAKARTA	EPSON SALES AND SERVICE CILANDAK	CIBIS Business Park Tower 9 LT. MEZZANINE, Jalan TB Simatupang No.2, Jakarta Selatan - DKI JAKARTA 12560	021- 80866777 esscibis.support1@epson-indonesia.co.id; esscibis.support2@epson-indonesia.co.id; esscibis.admin@epson-indonesia.co.id; esscibis.sales@epson-indonesia.co.id
SURABAYA	EPSON SALES AND SERVICE SURABAYA (GUBENG)	JL. RAYA GUBENG NO. 62, SURABAYA - JAWA TIMUR	031- 99444940 / 99446299 / 99446377 esssby@epson-indonesia.co.id; esssby.support@epson-indonesia.co.id
AMBON	EPSON SERVICE CENTER AMBON	Jl. Diponegoro No.37 (Samping Bank Mandiri Syariah) Kel.Ahusen, Kec.Sirimau - Ambon 97127	-

Voor overige, hier niet genoemde steden belt u de hotline: 08071137766.

Hulp voor gebruikers in Hong Kong

Voor technische ondersteuning en andere diensten kunnen gebruikers contact opnemen met Epson Hong Kong Limited.

Internet

<http://www.epson.com.hk>

Epson Hong Kong heeft een eigen webpagina in het Chinees en Engels om gebruikers de volgende informatie aan te bieden:

- Productinformatie
- Antwoorden op veelgestelde vragen

- Nieuwste versies van drivers voor Epson-producten

Hotline voor technische ondersteuning

U kunt ook contact opnemen met onze ondersteuningsmedewerkers via het volgende telefoon- en faxnummer:

Telefoon: 852-2827-8911

Fax: 852-2827-4383

Hulp voor gebruikers in Maleisië

Voor informatie, ondersteuning en service:

Internet

<http://www.epson.com.my>

- Informatie over productspecificaties, drivers om te downloaden
- Veelgestelde vragen, verkoopvragen, vragen via e-mail

Epson-callcenter

Telefoon: 1800-81-7349 (gratis)

E-mail: websupport@emsb.epson.com.my

- Verkoopvragen en productinformatie
- Vragen over het gebruik van of problemen met producten
- Vragen over reparaties en garantie

Hoofdkantoor

Telefoon: 603-56288288

Fax: 603-5628 8388/603-5621 2088

Hulp voor gebruikers in de Filippijnen

Voor technische ondersteuning en aftersales-services kunnen gebruikers contact opnemen met Epson Philippines Corporation via de telefoon- en faxnummers en het e-mailadres hieronder:

Internet

<http://www.epson.com.ph>

Informatie over productspecificaties, drivers om te downloaden, veelgestelde vragen en ondersteuning via e-mail.

Epson Philippines Customer Care

Gratis nummer: (PLDT) 1-800-1069-37766

Gratis nummer: (digitaal) 1-800-3-0037766

Metro Manila: (632) 8441 9030

Website: <https://www.epson.com.ph/contact>

E-mail: customercare@epc.epson.com.ph

Bereikbaar van 9.00 tot 18.00 uur, van maandag tot en met zaterdag (feestdagen uitgezonden)

Onze klantenzorg kan u telefonisch helpen met betrekking tot:

- Verkoopvragen en productinformatie
- Vragen over het gebruik van of problemen met producten
- Vragen over reparaties en garantie

Epson Philippines Corporation

Telefoon: +632-706-2609

Fax: +632-706-2663