

AL-C9500DN AL-C9400DN

Przewodnik użytkownika



Drukowanie

Konserwacja drukarki

Rozwiązywanie problemów

Spis treści

Przewodnik po tym podręczniku

Wprowadzenie do podręczników.	7
Wyszukiwanie informacji.	7
Drukowanie tylko potrzebnych stron.	8
Informacje o podręczniku.	8
Oznaczenia i symbole.	8
Uwagi dotyczące zrzutów ekranowych i ilustracji.	9
Odniesienia do systemów operacyjnych.	9
Znaki towarowe.	10
Prawa autorskie.	11

Ważne instrukcje

Ważne instrukcje dotyczące bezpieczeństwa.	13
Konfigurowanie drukarki.	13
Wybór miejsca ustawienia drukarki.	14
Korzystanie z drukarki.	16
Obsługa produktów eksploatacyjnych i części do konserwacji.	17
Informacje dotyczące bezpieczeństwa.	18
Etykiety dotyczące bezpieczeństwa lasera.	18
Promieniowanie lasera wewnętrznego.	18
Zasady bezpieczeństwa związane z ozonem.	19
Ochrona informacji osobistych.	19

Nazwy i funkcje części

Przód.	21
Wnętrze.	22
Tył.	24

Przewodnik po panelu sterowania

Panel sterowania.	26
Konfiguracja ekranu głównego.	27
Przewodnik po ikonie sieci.	27
Konfiguracja ekranu menu.	28
Wprowadzanie znaków.	28
Wyświetlanie animacji.	29

Ładowanie papieru

Środki ostrożności dotyczące postępowania z papierem.	31
Ustawienia rozmiaru i rodzaju papieru.	31
Ładowanie papieru.	32

Ładowanie koperty.	33
Ustawienie wysuwania papieru.	34
Wybór kierunku wysuwania papieru.	34
Wysuwanie papieru zamiennie pionowo lub poziomo.	34

Drukowanie

Drukowanie dokumentów.	37
Drukowanie z komputera — Windows.	37
Drukowanie dokumentu przy użyciu sterownika drukarki PostScript (Windows).	64
Drukowanie z komputera — Mac OS.	69
Drukowanie ze sterownika drukarki PostScript z systemu Mac OS.	82
Drukowanie dokumentów z urządzeń inteligentnych (iOS).	85
Drukowanie dokumentów z urządzeń inteligentnych (Android).	87
Drukowanie na kopertach.	88
Drukowanie na kopertach z komputera (Windows).	88
Drukowanie na kopertach z komputera (Mac OS).	89
Drukowanie stron internetowych.	89
Drukowanie stron internetowych z urządzeń inteligentnych.	89
Drukowanie z wykorzystaniem usługi chmury.	89
Rejestrowanie z panelu sterowania w usłudze Epson Connect Service.	90

Konserwacja drukarki

Sprawdzanie stanu materiałów eksploatacyjnych.	93
Czyszczenie drogi papieru, podczas problemów związanych z podawaniem papieru.	93
Czyszczenie wałków odbierających tacy na papier.	93
Czyszczenie wałków odbierających kaset na papier.	94
Czyszczenie wnętrza drukarki.	94
Czyszczenie drukarki.	96
Osobne instalowanie lub odinstalowywanie aplikacji.	96
Osobne instalowanie aplikacji.	96
Instalacja sterownika drukarki PostScript.	99
Dodawanie drukarki (wyłącznie w systemie Mac OS).	100

Odinstalowywanie aplikacji.	100
Aktualizacja aplikacji i oprogramowania układowego.	102
Przenoszenie i przewożenie drukarki.	104
Przenoszenie drukarki na niewielki odległości. .	105
Transportowanie drukarki.	105

Rozwiązywanie problemów

Drukarka działa niezgodnie z oczekiwaniami. . . .	107
Nie można włączyć ani wyłączyć drukarki. . . .	107
Papier nie jest podawany lub wysuwany poprawnie.	107
Nie można drukować.	111
Drukarka nie działa zgodnie z oczekiwaniami. .	129
Komunikat jest wyświetlany na ekranie LCD. . . .	131
Zacięcia papieru.	133
Zapobieganie zacięciom papieru.	133
Czas na wymianę materiałów eksploatacyjnych. . .	134
Środki ostrożności podczas obsługi materiałów eksploatacyjnych.	134
Czas na wymianę kartridża z tonerem i pojemnika na zużyty toner.	134
Czas na wymianę bębna światłoczułego.	135
Słaba jakość wydruku.	137
Wydruki są jasne, ciemne, niewyraźne lub zabrudzone.	137
Pozycja, rozmiar lub marginesy wydruku są nieprawidłowe.	139
Wydrukowane znaki są nieprawidłowe lub zniekształcone.	140
Nie można odczytywać kodów kreskowych. . . .	140
Nie można drukować w kolorze.	141
Nie można drukować posegregowanych stron. .	141
Ostatnia strona jest drukowana po przeciwniej stronie w trybie druku 2-stronnego. .	141
Nie można wydrukować czcionki.	142
Podczas korzystania ze sterownika drukarki PostScript drukarka nie drukuje poprawnie. . . .	142
Podczas korzystania ze sterownika drukarki PostScript jakość wydruku jest niska.	143
Nie można rozwiązać problemu.	143

Dodawanie lub wymienianie komputera lub urządzeń

Nawiązywanie połączenia z drukarką połączoną z siecią.	145
Korzystanie z drukarki sieciowej z drugiego komputera.	145

Korzystanie z drukarki sieciowej z urządzenia inteligentnego.	146
Ponowna konfiguracja połączenia sieciowego. . . .	146
Podczas zmiany routera bezprzewodowego. . . .	146
Podczas zmiany komputera.	147
Zmiana metody połączenia z komputerem. . . .	148
Sprawdzanie stanu połączenia sieciowego.	150
Sprawdzanie stanu połączenia sieciowego za pomocą panelu sterowania.	150
Drukowanie raportu połączenia sieciowego. . . .	151
Drukowanie arkusza stanu sieci.	155
Sprawdzanie stanu sieci komputera (tylko Windows).	155

Korzystanie z wyposażenia opcjonalnego

Lista wyposażenia opcjonalnego.	158
Środki ostrożności podczas instalacji elementów opcjonalnych.	159
Sprawdzenie zainstalowanych elementów opcjonalnych.	160
Podstawa drukarki (Printer Stand).	160
Instalacja podstawy drukarki na kasecie na papier.	161
Przenoszenie drukarki z zamocowaną podstawą drukarki.	163
Dane techniczne podstawy drukarki.	164
Kaseta na papier (Optional Cassette Unit).	164
Instalowanie kaset na papier.	164
Konfigurowanie kasety na papier w sterowniku drukarki.	168
Przenoszenie drukarki z zamocowanymi kasetami na papier.	169
Problemy z kasetami na papier.	170
Dane techniczne kasety na papier.	170
dysk twardy (HDD).	170
Instalacja dysku twardego.	170
Ustawienie dysku twardego w sterowniku drukarki.	175
Konfigurowanie ustawień przetwarzania zapisanych danych.	175
Opcje menu drukowania z komputera (gdy jest zainstalowany dysk twardy).	176
Lista menu ustawień (gdy jest zainstalowany dysk twardy).	176
Płyta Ethernet (10/100/1000 Base-T,Ethernet). . . .	177
Lista funkcji w przypadku korzystania z sieci dodatkowej.	177
Instalowanie karty sieciowej Ethernet.	178

Ustawienia w przypadku korzystania z sieci dodatkowej.	180
Rozwiązywanie problemów w przypadku korzystania z sieci dodatkowej.	184
Opcje menu Ustawienia sieciowe (w przypadku korzystania z sieci dodatkowej).	185

Informacje o produkcji

Informacje o papierze.	188
Dostępne papiery i pojemności.	188
Niedostępne rodzaje papieru.	191
Informacje o materiałach eksploatacyjnych.	192
Kod produktów eksploatacyjnych.	192
Informacje dotyczące oprogramowania.	192
Oprogramowanie do drukowania.	192
Oprogramowanie do tworzenia pakietów.	198
Oprogramowanie do aktualizowania.	198
Lista menu ustawień.	199
Ustawienia ogólne.	199
Licznik wydruków.	207
Części zamienne.	207
Język/Language.	208
Stan drukarki/Drukowanie.	208
Stan urządzenia uwierzytelniającego.	208
Informacje o Epson Open Platform.	208
Dane techniczne produktu.	209
Funkcje drukarki.	209
Porty używane przez drukarkę.	210
Dane techniczne interfejsu.	211
Dane techniczne sieci.	211
Obsługiwane usług innych firm.	213
Wymiary.	213
Parametry elektryczne.	213
Dane techniczne dotyczące środowiska pracy.	214
Wymagania systemowe.	214
Menu regulacji drukarki.	215
Specyfikacje czcionki.	218
Czcionki dostępne dla PCL (URW).	218
Czcionki dostępne w druku PostScript.	219
Lista zestawów symboli.	220
Czcionki Epson BarCode (tylko system Windows).	223
Informacje prawne.	232
Standardy i normy.	232
German Blue Angel (wyłącznie AL-C9500DN).	233
Ograniczenia dotyczące kopiowania.	233

Informacje dla administratora

Informacje o oprogramowaniu dla administratorów.	235
Aplikacja konfiguracji obsługi drukarki (Web Config).	235
Aplikacja do konfigurowania urządzenia w sieci (EpsonNet Config).	237
Oprogramowanie do zarządzania urządzeniami w sieci (Epson Device Admin).	237
Łączenie drukarki z siecią.	237
Czynności do wykonania przed nawiązaniem połączenia sieciowego.	238
Łączenie drukarki z siecią z poziomu panelu sterowania.	239
Ustawienia używania drukarki.	241
Korzystanie z funkcji drukowania.	241
Konfiguracja funkcji AirPrint.	249
Konfiguracja serwera e-mail.	250
Wprowadzanie ustawień podstawowych czynności drukarki.	253
Problemy podczas konfigurowania ustawień.	256
Zarządzanie drukarką.	258
Wprowadzenie do funkcji zabezpieczeń produktu.	258
Ustawienia administratora.	259
Ograniczanie dostępnych funkcji.	264
Wyłączanie interfejsu zewnętrznego.	266
Monitorowanie zdalnej drukarki.	267
Tworzenie kopii zapasowej ustawień.	269
Zaawansowane ustawienia bezpieczeństwa.	270
Ustawienia bezpieczeństwa i zapobieganie niebezpieczeństwom.	270
Kontrola użycia protokołów.	272
Używanie certyfikatu cyfrowego.	277
Komunikacja SSL/TLS z drukarką.	282
Szyfrowanie komunikacji za pośrednictwem funkcji IPsec/Filtrowanie IP.	284
Podłączanie drukarki do sieci IEEE802.1X.	296
Rozwiązywanie problemów związanych z zaawansowanymi zabezpieczeniami.	298
Informacje o Epson Remote Services.	305
Gdzie uzyskać pomoc	
Witryna pomocy technicznej w sieci Web.	307
Kontakt z działem pomocy technicznej firmy Epson.	307
Przed skontaktowaniem się z firmą Epson.	307
Pomoc dla użytkowników w Europie.	307
Pomoc dla użytkowników na Tajwanie.	308

Pomoc dla użytkowników w Singapurze.	308
Pomoc dla użytkowników w Tajlandii.	308
Pomoc dla użytkowników w Wietnamie.	309
Pomoc dla użytkowników w Indonezji.	309
Pomoc dla użytkowników w Hongkongu.	312
Pomoc dla użytkowników w Malezji.	313
Pomoc dla użytkowników na Filipinach.	313

Przewodnik po tym podręczniku

Wprowadzenie do podręczników.	7
Wyszukiwanie informacji.	7
Drukowanie tylko potrzebnych stron.	8
Informacje o podręczniku.	8
Znaki towarowe.	10
Prawa autorskie.	11

Wprowadzenie do podręczników

Z drukarką Epson są dostarczane następujące podręczniki. Poza wymienionymi podręcznikami można też zapoznać się z różnymi rodzajami informacji pomocy dostępnymi w drukarce lub w aplikacjach oprogramowania Epson.

❑ Podręcznik konfiguracji i instalacji (podręcznik papierowy)

Udostępnia informacje o ustawieniach drukarki i instalacji oprogramowania.

❑ Przewodnik użytkownika (podręcznik elektroniczny)

Niniejszy podręcznik. Ten podręcznik jest dostępny w wersji PDF i w wersji Internetowej. Zawiera ogólne informacje i instrukcje dotyczące używania drukarki, ustawień sieciowych podczas korzystania z drukarki w sieci oraz rozwiązywania problemów.

Najnowsze wersje wyżej wymienionych podręczników można uzyskać w opisany dalej sposób.

❑ Podręcznik papierowy

Odwiądź stronę internetową pomocy technicznej Epson Europe, pod adresem <http://www.epson.eu/support> lub ogólnosiwiatową stronę internetową pomocy technicznej Epson pod adresem <http://support.epson.net/>.

❑ Podręcznik elektroniczny

Aby przeglądać podręcznik internetowy, odwiedź następującą stronę internetową, wprowadź nazwę produktu, a następnie przejdź do **Pomoc techniczna**.

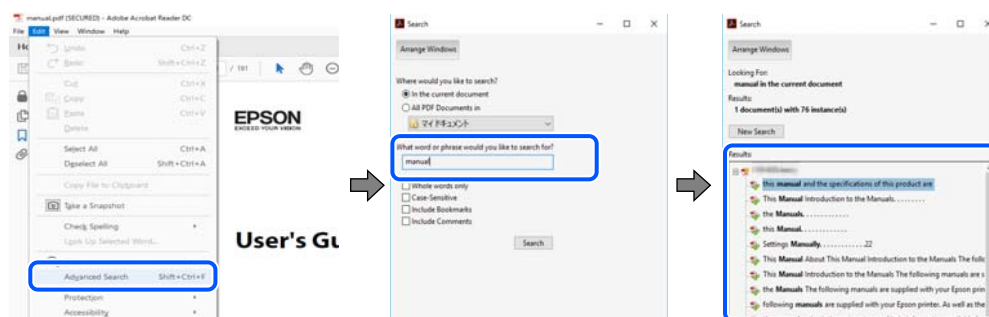
<http://epson.sn>

Wyszukiwanie informacji

Podręcznik w formacie PDF pozwala na wyszukiwanie informacji według słowa kluczowego. Można też przejść bezpośrednio do konkretnych sekcji przy wykorzystaniu zakładek. W tym rozdziale wyjaśniono sposób korzystania z podręcznika w formacie PDF, który został otwarty w programie Adobe Acrobat Reader DC na komputerze.

Wyszukiwanie według słowa kluczowego

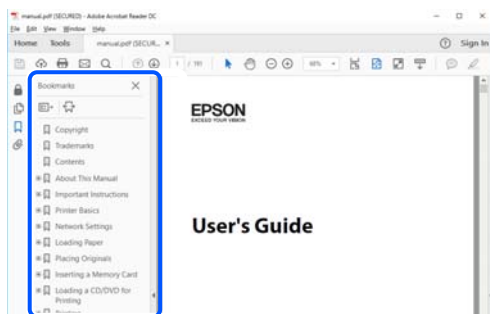
Kliknij **Edytuj > Wyszukiwanie zaawansowane**. W okienku wyszukiwania wprowadź słowo kluczowe (tekst) dla szukanych informacji, a następnie kliknij **Szukaj**. Wyniki są wyświetlane w formie listy. Żeby przejść na daną stronę, kliknij jeden z wyświetlonych wyników.



Przechodzenie bezpośrednio z zakładek

Kliknij tytuł, żeby przejść na daną stronę. Kliknij + lub >, żeby wyświetlić tytuły niższego poziomu danej części. Żeby powrócić na poprzednią stronę, na klawiaturze wykonaj następujące czynności.

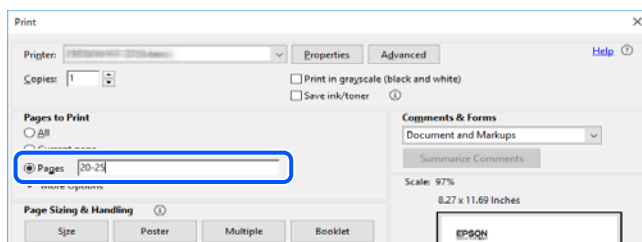
- ❑ Windows: przytrzymaj klawisz **Alt**, a następnie naciśnij klawisz ←.
- ❑ Mac OS: przytrzymaj klawisz **Command**, a następnie naciśnij klawisz ←.



Drukowanie tylko potrzebnych stron

Możesz również wydzielić i wydrukować tylko potrzebne strony. Kliknij **Drukuj** w menu **Plik**, a następnie określ strony do wydrukowania w opcji **Strony** w **Strony do drukowania**.

- ❑ Żeby określić zakres kolejnych stron, wprowadź myślnik między stroną początkową a końcową.
Przykład: 20-25
- ❑ Żeby określić strony nie po kolei, rozdziel je przecinkami.
Przykład: 5, 10, 15



Informacje o podręczniku

W tym rozdziale opisano znaczenie znaków i symboli, uwagi dotyczące opisów oraz odniesienia do systemu operacyjnego używane w tym podręczniku.

Oznaczenia i symbole



Ostrzeżenie:

Instrukcje, które muszą być uważnie przestrzegane, aby uniknąć poważnych uszkodzeń ciała.



Przestroga:

Instrukcje, które muszą być uważnie przestrzegane, aby uniknąć uszkodzeń ciała.



Ważne:

Instrukcje, które muszą być przestrzegane, aby zapobiec uszkodzeniu sprzętu.

Uwaga:

Zawiera informacje uzupełniające i pomocnicze.

Powiązane informacje

➔ Łączy do powiązanych rozdziałów.

Uwagi dotyczące zrzutów ekranowych i ilustracji

- Zrzuty ekranowe sterownika drukarki pochodzą z systemu Windows 10 lub macOS High Sierra. Materiały prezentowane na tych ekranach różnią się w zależności od modelu i sytuacji.
- Ilustracje prezentowane w tym podręczniku są wyłącznie przykładowe. Mogą co prawda występować niewielkie różnice w zależności od konkretnego modelu, jednak zasada obsługi pozostaje taka sama.
- Niektóre pozycje menu wyświetlane na ekranie LCD mogą się różnić w zależności od konkretnego modelu i ustawień.
- Kod QR można odczytać za pomocą specjalnej aplikacji.

Odniesienia do systemów operacyjnych

Windows

W tym podręczniku takie określenia jak „Windows 10”, „Windows 8.1”, „Windows 8”, „Windows 7”, „Windows Vista”, „Windows XP”, „Windows Server 2019”, „Windows Server 2016”, „Windows Server 2012 R2”, „Windows Server 2012”, „Windows Server 2008 R2”, „Windows Server 2008”, „Windows Server 2003 R2” i „Windows Server 2003” odnoszą się do następujących systemów operacyjnych. Oprócz tego określenie „Windows” stosowane jest w odniesieniu do wszystkich wersji.

- System operacyjny Microsoft® Windows® 10
- System operacyjny Microsoft® Windows® 8.1
- System operacyjny Microsoft® Windows® 8
- System operacyjny Microsoft® Windows® 7
- System operacyjny Microsoft® Windows Vista®
- System operacyjny Microsoft® Windows® XP
- System operacyjny Microsoft® Windows® XP Professional x64 Edition
- System operacyjny Microsoft® Windows Server® 2019
- System operacyjny Microsoft® Windows Server® 2016
- System operacyjny Microsoft® Windows Server® 2012 R2
- System operacyjny Microsoft® Windows Server® 2012
- System operacyjny Microsoft® Windows Server® 2008 R2
- System operacyjny Microsoft® Windows Server® 2008
- System operacyjny Microsoft® Windows Server® 2003 R2

- ❑ System operacyjny Microsoft® Windows Server® 2003

Mac OS

W tym podręczniku takie określenia jak „Mac OS” stosowane są w odniesieniu do systemów Mac OS X v10.6.8 lub nowszych.

Znaki towarowe

- ❑ EPSON® to zastrzeżony znak towarowy, a EPSON EXCEED YOUR VISION lub EXCEED YOUR VISION to znak towarowy Seiko Epson Corporation.
- ❑ Epson and Epson ESC/P are registered trademarks and Epson AcuLaser and Epson ESC/P 2 are trademarks of Seiko Epson Corporation.
- ❑ QR Code is a registered trademark of DENSO WAVE INCORPORATED in Japan and other countries.
- ❑ The SuperSpeed USB Trident Logo is a registered trademark of USB Implementers Forum, Inc.
- ❑ Microsoft®, Windows®, Windows Server®, and Windows Vista® are registered trademarks of Microsoft Corporation.
- ❑ Apple, Mac, macOS, OS X, Bonjour, ColorSync, Safari, AirPrint, iPad, iPhone, iPod touch, iTunes, TrueType, and iBeacon are trademarks of Apple Inc., registered in the U.S. and other countries.
- ❑ Use of the Works with Apple badge means that an accessory has been designed to work specifically with the technology identified in the badge and has been certified by the developer to meet Apple performance standards.
- ❑ Chrome, Google Play, and Android are trademarks of Google LLC.
- ❑ Adobe, Acrobat, Photoshop, PostScript®3™, and Reader are either registered trademarks or trademarks of Adobe in the United States and/or other countries.
- ❑ Albertus, Arial, Coronet, Gill Sans, Joanna and Times New Roman are trademarks of The Monotype Corporation registered in the United States Patent and Trademark Office and may be registered in certain jurisdictions.
- ❑ ITC Avant Garde Gothic, ITC Bookman, Lubalin Graph, Mona Lisa, ITC Symbol, Zapf Chancery and Zapf Dingbats are trademarks of International Typeface Corporation registered in the U.S. Patent and Trademark Office and may be registered in certain other jurisdictions.
- ❑ Clarendon, Eurostile and New Century Schoolbook are trademarks of Linotype GmbH registered in the U.S. Patent and Trademark Office and may be registered in certain other jurisdictions.
- ❑ Wingdings is a registered trademark of Microsoft Corporation in the United States and other countries.
- ❑ CG Omega, CG Times, Garamond Antiqua, Garamond Halbfett, Garamond Kursiv, Garamond Halbfett Kursiv are trademarks of Monotype Imaging, Inc. and may be registered in certain jurisdictions.
- ❑ Antique Olive is a trademark of M. Olive.
- ❑ Marigold and Oxford are trademarks of AlphaOmega Typography.
- ❑ Helvetica, Optima, Palatino, Times and Univers are trademarks of Linotype Corp. registered in the U.S. Patent and Trademark Office and may be registered in certain other jurisdictions in the name of Linotype Corp. or its licensee Linotype GmbH.
- ❑ ITC Avant Garde Gothic, Bookman, Zapf Chancery and Zapf Dingbats are trademarks of International Typeface Corporation registered in the United States Patent and Trademark Office and may be registered in certain jurisdictions.
- ❑ PCL is the registered trademark of Hewlett-Packard Company.

Arcfour

This code illustrates a sample implementation of the Arcfour algorithm.

Copyright © April 29, 1997 Kalle Kaukonen. All Rights Reserved.

Redistribution and use in source and binary forms, with or without modification, are permitted provided that this copyright notice and disclaimer are retained.

THIS SOFTWARE IS PROVIDED BY KALLE KAUKONEN AND CONTRIBUTORS "AS IS" AND ANY EXPRESS OR IMPLIED WARRANTIES, INCLUDING, BUT NOT LIMITED TO, THE IMPLIED WARRANTIES OF MERCHANTABILITY AND FITNESS FOR A PARTICULAR PURPOSE ARE DISCLAIMED. IN NO EVENT SHALL KALLE KAUKONEN OR CONTRIBUTORS BE LIABLE FOR ANY DIRECT, INDIRECT, INCIDENTAL, SPECIAL, EXEMPLARY, OR CONSEQUENTIAL DAMAGES (INCLUDING, BUT NOT LIMITED TO, PROCUREMENT OF SUBSTITUTE GOODS OR SERVICES; LOSS OF USE, DATA, OR PROFITS; OR BUSINESS INTERRUPTION) HOWEVER CAUSED AND ON ANY THEORY OF LIABILITY, WHETHER IN CONTRACT, STRICT LIABILITY, OR TORT (INCLUDING NEGLIGENCE OR OTHERWISE) ARISING IN ANY WAY OUT OF THE USE OF THIS SOFTWARE, EVEN IF ADVISED OF THE POSSIBILITY OF SUCH DAMAGE.

Firefox is a trademark of the Mozilla Foundation in the U.S. and other countries.

HP and HP LaserJet are registered trademarks of the Hewlett-Packard Company.

Mopria® and the Mopria® Logo are registered and/or unregistered trademarks and service marks of Mopria Alliance, Inc. in the United States and other countries. Unauthorized use is strictly prohibited.

Uwaga ogólna: inne nazwy produktów użyte w niniejszym dokumencie służą wyłącznie celom identyfikacyjnym i mogą być znakami towarowymi należącymi do ich właścicieli. Firma Epson nie rości sobie żadnych praw do tych znaków.

Prawa autorskie

Żadnej części tej publikacji nie można powielać, przechowywać w systemach wyszukiwania ani przesyłać w jakiegokolwiek formie lub w jakikolwiek sposób elektronicznie, mechanicznie, przez fotokopiowanie, nagrywanie lub inny sposób bez uprzedniej pisemnej zgody firmy Seiko Epson Corporation. Nie przewiduje się odpowiedzialności z tytułu naruszenia praw patentowych w związku z wykorzystaniem informacji zawartych w niniejszym dokumencie. Firma nie przyjmuje też odpowiedzialności za szkody wynikające z użycia informacji zawartych w niniejszym dokumencie. Informacje w tej publikacji są przeznaczone wyłącznie do użycia wraz z produktami firmy Epson. Firma Epson nie ponosi odpowiedzialności za użycie tych informacji względem innych produktów.

Firma Seiko Epson Corporation ani jej podmioty powiązane nie ponoszą odpowiedzialności wobec kupującego lub podmiotów trzecich z tytułu szkód, strat, kosztów lub wydatków poniesionych przez kupującego lub podmioty trzecie w wyniku wypadku, niewłaściwego użycia lub nadużycia tego produktu lub niezatwierdzonych modyfikacji, napraw lub zmian tego produktu lub (wykluczając Stany Zjednoczone) nieprzestrzegania instrukcji obsługi i konserwacji firmy Seiko Epson Corporation.

Firma Seiko Epson Corporation i jej podmioty powiązane nie ponoszą odpowiedzialności za jakiegokolwiek szkody lub problemy wynikające z użycia wyposażenia opcjonalnego lub materiałów eksploatacyjnych innych niż te oznaczone jako oryginalne produkty firmy Epson lub produkty dopuszczone przez firmę Seiko Epson Corporation.

Firma Seiko Epson Corporation nie ponosi odpowiedzialności za jakiegokolwiek szkody spowodowane zakłóceniami elektromagnetycznymi, które wynikają z użycia kabli interfejsu innych niż te oznaczone jako produkty dopuszczone przez firmę Seiko Epson Corporation.

© 2020 Seiko Epson Corporation

Zawartość tej instrukcji obsługi i dane techniczne tego produktu mogą zostać zmienione bez uprzedniego powiadomienia.

Ważne instrukcje

Ważne instrukcje dotyczące bezpieczeństwa.	13
Informacje dotyczące bezpieczeństwa.	18
Ochrona informacji osobistych.	19

Ważne instrukcje dotyczące bezpieczeństwa

Konfigurowanie drukarki

- Drukarka jest ciężka, dlatego nie powinna jej podnosić i przynosić jedna osoba. Podczas podnoszenia drukarki, dwie osoby powinny przyjąć prawidłowe pozycje, jak na ilustracji poniżej.



- Podczas przenoszenia drukarka powinna być zawsze w poziomie.
- Jeśli nie można włożyć wtyczki prądu zmiennego do gniazda zasilania, należy się skontaktować z elektrykiem.
- Nie należy podłączać do zasilacza UPS. Podłączenie do zasilacza UPS, może spowodować awarie lub uszkodzenie.
- Należy używać tylko przewodu zasilania prądem zmiennym zgodnego z odpowiednią lokalną normą bezpieczeństwa. Używać tylko przewodu zasilania dostarczonego z tym produktem. Użycie innego przewodu może spowodować pożar lub porażenie prądem. Przewód zasilania tego produktu jest przeznaczony do użytku tylko z tym produktem. Podłączenie do innego urządzenia może spowodować pożar lub porażenie prądem.
- Jeśli uszkodzona zostanie wtyczka, należy wymienić przewód zasilania lub skontaktować się z wykwalifikowanym elektrykiem. Jeśli we wtyczce znajdują się bezpieczniki, podczas ich wymiany należy użyć bezpieczników o prawidłowej wielkości i parametrach.
- Korzystać z gniazda elektrycznego z uziemieniem pasującego do wtyczki zasilania drukarki. Nie należy używać adaptera wtyczki.
- Należy unikać używania gniazd zasilania sterowanych wyłącznikami ściennymi lub automatycznymi wyłącznikami czasowymi. Przypadkowe przerwanie zasilania może spowodować usunięcie cennych informacji z pamięci komputera i drukarki.
- Należy się upewnić, że na gnieździe nie ma kurzu.
- Należy się upewnić, że wtyczka jest całkowicie włożona do gniazda zasilania.
- Wtyczki nie należy chwytać mokrymi rękami.
- W następujących sytuacjach należy odłączyć tę drukarkę od ściennego gniazda zasilania i skontaktować się z wykwalifikowanym przedstawicielem serwisu:

A.	Gdy przewód zasilający jest uszkodzony lub przetarty.
B.	Jeśli do drukarki dostał się płyn.
C.	Jeśli drukarka została wystawiona na oddziaływanie deszczu lub wody.
D.	Jeśli drukarka nie działa normalnie, pomimo stosowania się do instrukcji obsługi. Należy regulować wyłącznie te elementy sterowania, które są określone w instrukcjach obsługi, ponieważ nieprawidłowa regulacja innych elementów sterowania, może spowodować uszkodzenie i często wymaga dodatkowej pracy wykwalifikowanego technika w celu przywrócenia normalnego działania produktu.
E.	Jeśli drukarka została upuszczona lub uszkodzona została jej obudowa.
F.	Jeśli nastąpiła wyraźna zmiana jakości działania, wskazująca na konieczność naprawy.

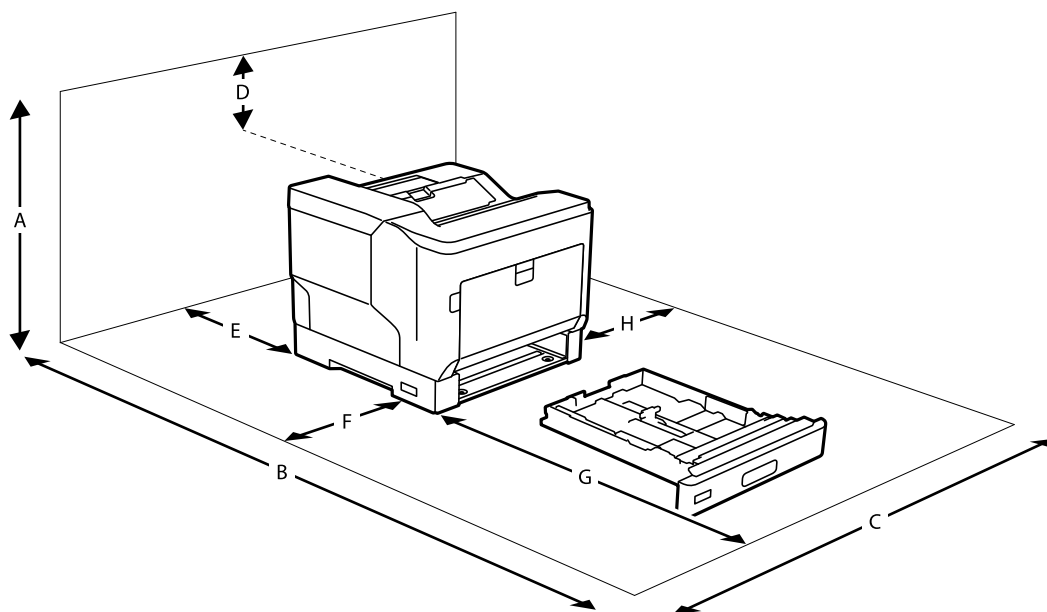
- Należy unikać współdzielenia gniazd z innymi urządzeniami.
- Wszystkie urządzenia należy podłączyć do prawidłowo uziemionych gniazd zasilania. Należy unikać stosowania gniazd znajdujących się w obwodach, do których podłączone są fotokopiarki lub regularnie włączające i wyłączające się systemy wentylacyjne.
- Drukarkę należy podłączyć do gniazda zasilania prądem elektrycznym, które spełnia wymagania zasilania tej drukarki. Wymagania dotyczące zasilania drukarki są wskazane na przymocowanej do drukarki etykiecie. Przy braku pewności co do specyfikacji zasilania w danym regionie, należy się skontaktować z lokalnym zakładem energetycznym lub skonsultować z dostawcą.
- Jeśli używany jest przedłużacz, należy się upewnić, że suma wartości znamionowych natężenia prądu wszystkich podłączonych do niego produktów, nie przekracza wartości znamionowej natężenia prądu przedłużacza.
- Podczas podłączania tego produktu do komputera lub innego urządzenia za pomocą kabla należy sprawdzić, czy jest prawidłowe ukierunkowanie złączy. Każde złącze ma tylko jedno właściwe położenie. Podłączenie złącza w nieprawidłowy sposób może spowodować uszkodzenie obu urządzeń połączonych kablem.
- Należy używać wyłącznie produktów opcjonalnych, takich jak kasety na papier i podstawa drukarki, przeznaczonych specjalnie dla tego produktu. Używanie opcji przeznaczonych dla innych produktów, może spowodować przewrócenie się produktu i obrażenia osób.
- Podczas podnoszenia drukarki na opcjonalną podstawę drukarki należy zablokować kółka podstawy.

Wybór miejsca ustawienia drukarki

Podczas zmiany miejsca drukarki, należy zawsze wybrać miejsce zapewniające przestrzeń umożliwiającą łatwą obsługę i konserwację. Aby zapewnić płynne działanie, jako wskazówkę dotyczącą przestrzeni wymaganej dookoła drukarki należy wykorzystać poniższy rysunek.

Uwaga:

Wartości są zaokrąglone do najbliższej liczby całkowitej.



A	780 mm
B	1470 mm
C	760 mm
D	330 mm
E	150 mm
F	100 mm
G	590 mm
H	100 mm

Poza koniecznością zachowania odpowiednich odstępów, podczas określania miejsca na drukarkę, należy spełnić zalecenia wynikające z następujących środków ostrożności:

- Drukarkę należy umieścić w pobliżu gniazda zasilania prądem elektrycznym, gdzie można łatwo podłączyć i odłączyć przewód zasilający.
- Drukarki nie należy umieszczać w miejscu, gdzie może być przydeptywany przewód zasilający.
- Drukarki nie należy używać w miejscu wilgotnym.
- Należy unikać miejsc narażonych na bezpośrednie oddziaływanie światła słonecznego, nadmiernego ciepła, wilgoci, oparów oleju lub pyłu.
- Należy unikać miejsc narażonych na oddziaływanie powietrza wychodzącego bezpośrednio z klimatyzatora.
- Drukarki nie należy umieszczać na niestabilnej powierzchni.
- Otwory i szczeliny w obudowie oraz na spodzie służą do wentylacji. Nie należy ich blokować lub przykrywać. Nie należy umieszczać drukarki na łóżku, sofie, dywanie lub podobnej powierzchni albo we wbudowanej instalacji, o ile nie zostanie zapewniona odpowiednia wentylacja.

- ❑ Cały system komputerowy i drukarkę należy umieścić z dala od potencjalnych źródeł zakłóceń, takich jak głośniki lub urządzenia bazowe telefonów bezprzewodowych.
- ❑ Dookoła drukarki należy pozostawić odpowiednią przestrzeń, aby umożliwić wystarczającą wentylację.

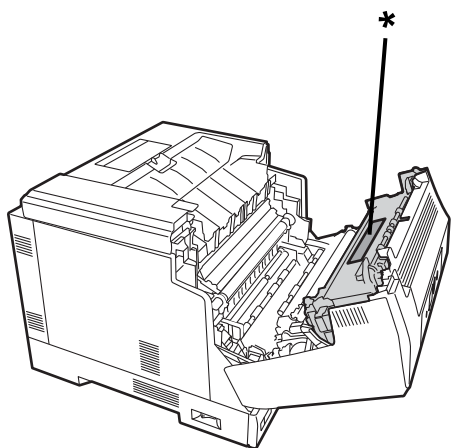
Korzystanie z drukarki

- ❑ Niektóre symbole użyte w drukarce mają na celu zapewnienie bezpieczeństwa i umożliwienie prawidłowego użytkowania drukarki. Należy odwiedzić następującą stronę internetową w celu poznania znaczenia tych symboli:

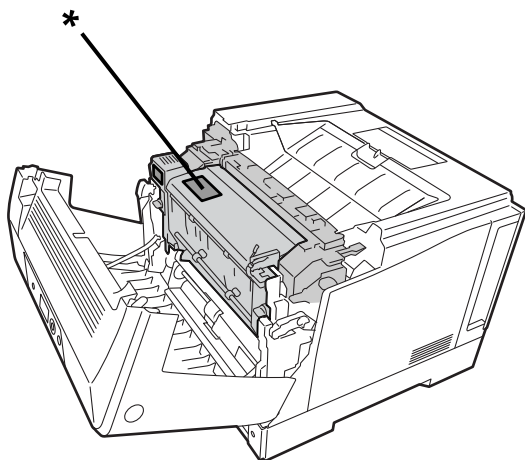
<http://support.epson.net/symbols>

- ❑ Należy uważać, aby nie dotknąć grzałki utrwalającej, oznaczonej etykietą ostrzeżenia lub sąsiadujących z nią miejsc. Jeśli drukarka była używana, grzałka utrwalająca i sąsiadujące z nią miejsca mogą być bardzo gorące. Jeśli konieczne jest dotknięcie jednego z tych miejsc, należy wyłączyć drukarkę i poczekać 40 minut, aby umożliwić ostygnięcie.

Grzałkę utrwalającą można zobaczyć po otwarciu przedniej pokrywy dźwignią A. Gwiazdka (*) wskazuje położenie etykiety ostrzeżenia.



Moduł dupleksu oraz pokrywę modułu dupleksu można zobaczyć po otwarciu przedniej pokrywy dźwignią B. Gwiazdka (*) wskazuje położenie etykiety ostrzeżenia.



- ❑ Nie należy wkładać ręki głęboko do grzałki utrwalającej, ponieważ niektóre komponenty mogą być ostre i mogą spowodować obrażenia.

- Nigdy nie należy wpychać jakichkolwiek przedmiotów przez szczeliny obudowy, ponieważ mogą one dotknąć do punktów znajdujących się pod niebezpiecznym napięciem lub spowodować zwarcie części, a w rezultacie spowodować pożar lub porażenie prądem elektrycznym.
- Nie siadać ani nie opierać się o drukarkę. Nie umieszczać ciężkich przedmiotów na drukarce.
- Gdy są zainstalowane opcjonalne kasety na papier, kiedy jest otwarta przednia pokrywa nie należy w tym samym czasie otwierać dwóch lub więcej kaset na papier. Otwarte kasety spowodują utratę zrównoważenia drukarki, a dowolny nacisk na jej tył może skutkować jej przewróceniem i spowodowaniem obrażeń osób.
- Wewnątrz ani w pobliżu drukarki nie należy używać żadnych palnych gazów.
- Nigdy nie należy na siłę wkładać komponentów drukarki na miejsce. Chociaż drukarka jest wytrzymała, niedbała obsługa może doprowadzić do jej uszkodzenia.
- Zablockowanego papieru nie należy pozostawiać wewnątrz drukarki. Może to spowodować przegrzanie drukarki.
- Nigdy nie należy dopuszczać do wylania na drukarkę jakichkolwiek płynów.
- Należy wyregulować wyłącznie te elementy sterowania, których regulacja została określona w instrukcji obsługi. Nieprawidłowa regulacja innych elementów sterowania może spowodować uszkodzenie i może wymagać naprawy przez wykwalifikowanego przedstawiciela serwisu.
- Nie należy wyłączać drukarki:
 - Po włączeniu drukarki, należy zaczekać na wyświetlenie ekranu głównego na ekranie the LCD.
 - Gdy świeci stałym światłem lub miga kontrolka danych.
 - Podczas drukowania.
- Nie dotykać podzespołów wewnątrz drukarki, o ile nie wskazano w tym podręczniku użytkownika.
- Należy zastosować się do wszelkich ostrzeżeń i instrukcji umieszczonych na drukarce.
- Poza sytuacjami wskazanymi w dokumentacji drukarki, nie należy próbować naprawiać tego produktu samodzielnie.
- Od czasu do czasu należy odłączyć wtyczkę od gniazda zasilania i oczyścić jej bolce.
- Nie należy odłączać wtyczki, gdy drukarka jest włączona.
- Jeśli drukarka długo nie będzie używana, należy odłączyć wtyczkę od gniazda zasilania prądem elektrycznym.
- Przed czyszczeniem drukarkę należy odłączyć od ściennego gniazda zasilania.
- Do czyszczenia należy używać dobrze wyciśniętą szmatkę i nie należy używać środków czyszczących w płynie lub w aerozolu.

Obsługa produktów eksploatacyjnych i części do konserwacji

- Nie należy wrzucać do ognia zużytych produktów eksploatacyjnych i części konserwacyjnych, ponieważ może to spowodować eksplozję i obrażenia osób. Należy je utylizować zgodnie z lokalnymi przepisami.
- Produkty eksploatacyjne i części konserwacyjne należy przechowywać w miejscu niedostępnym dla dzieci.
- Podczas obsługi wkładu z tonerem, należy go zawsze umieścić go na czystej, gładkiej powierzchni.
- Nie należy próbować modyfikować lub rozbierać na części produktów eksploatacyjnych i części konserwacyjnych.
- Nie należy dotykać tonera. Toner należy zawsze trzymać z dala od oczu. Jeśli toner dostanie się na skórę lub na ubranie, należy to miejsce natychmiast umyć mydłem i wodą.

- ❑ Po wylaniu tonera, do wyczyszczenia należy użyć szczotkę i szufelkę lub szmatkę zwilżoną mydłem i wodą. Nie należy używać odkurzacza ponieważ po zetknięciu z iskrą, drobne cząsteczki mogą spowodować pożar lub wybuch.
- ❑ Aby zapobiec uszkodzeniu spowodowanemu kondensacją, przed użyciem wkładu z tonerem lub modułu bębna światłoczułego, po ich przeniesieniu z chłodnego do ciepłego miejsca, należy poczekać co najmniej godzinę.
- ❑ Aby uzyskać najlepszą jakość druku, nie należy przechowywać wkładu z tonerem w miejscach narażonych na bezpośrednie oddziaływanie promieni słonecznych, pyłu, słonego powietrza lub powodujących korozję gazów (takich jak amoniak). Należy unikać miejsc, w których występują ekstremalne lub gwałtowne zmiany temperatury i wilgotności.
- ❑ Podczas wyjmowania modułu bębna światłoczułego, nie należy w żadnym przypadku wystawiać go na oddziaływanie promieni słonecznych i należy unikać ekspozycji na światło pokojowe, dłużej niż przez 3 minuty. Moduł bębna światłoczułego zawiera bęben wrażliwy na światło słoneczne. Ekspozycja na światło może spowodować uszkodzenie bębna, powodując pokazywanie na drukowanej stronie ciemnych lub jasnych obszarów i skrócenie czasu żywotności bębna. Jeśli wymagane jest długotrwałe przechowywanie modułu bębna światłoczułego, należy go przykryć nieprzepuszczającym światła materiałem.
- ❑ Należy uważać, aby nie porysować ani w inny sposób nie uszkodzić powierzchni bębna. Po wyjęciu modułu bębna światłoczułego z drukarki, należy go zawsze umieścić na czystej, gładkiej powierzchni. Należy unikać dotykania bębna, ponieważ tłuszcz ze skóry może trwale uszkodzić jego powierzchnię i wpłynąć na jakość druku.
- ❑ Należy unikać dotykania rolki przenoszenia, aby jej nie uszkodzić.
- ❑ Nie przeciągać krawędzią papieru po skórze, ponieważ może to spowodować skaleczenie.

Informacje dotyczące bezpieczeństwa

Etykiety dotyczące bezpieczeństwa lasera

 **Ostrzeżenie:**

Wykonywanie procedur lub regulacji innych niż określone w dokumentacji drukarki, może spowodować ekspozycję na niebezpieczne promieniowanie. Drukarka to produkt laserowy klasy 1, zgodnie z definicją w normie IEC60825. W krajach, gdzie jest wymagana, z tyłu drukarki umieszczona jest etykieta podobna do pokazanej poniżej.



Promieniowanie lasera wewnętrznego

Produkt zawiera zespół diody laserowej klasy III b, który generuje niewidzialną wiązkę lasera wewnątrz modułu głowicy drukującej. Moduł głowicy drukującej NIE JEST ELEMENTEM PODLEGAJĄCYM NAPRAWIE, dlatego, modułu głowicy drukarki nie należy otwierać w żadnych okolicznościach. Dodatkowa etykieta ostrzeżenia przed laserem jest umieszczona wewnątrz drukarki.

Zasady bezpieczeństwa związane z ozonem

Emisja ozonu

Drukarki laserowe generują ozon, jako produkt uboczny procesu drukowania. Ozon jest wytwarzany przez drukarkę wyłącznie podczas drukowania.

Limit ekspozycji ozonu

Drukarka laserowa Epson podczas ciągłego drukowania generuje poniżej 3 mg/godz.

Minimalizacja zagrożenia

Aby zminimalizować niebezpieczeństwo ekspozycji na ozon, należy unikać następujących sytuacji:

- Używanie wielu drukarek laserowych w przestrzeni zamkniętej
- Praca w warunkach bardzo niskiej wilgotności
- Słaba wentylacja pomieszczenia
- Długie, ciągłe drukowanie w wymienionych powyżej warunkach

Lokalizacja drukarki

Drukarka powinna zostać umieszczona w taki sposób, aby gazy wylotowe i wytwarzane ciepło:

- Nie były wydmuchiwane bezpośrednio w twarz użytkownika
- Jeśli to możliwe, były wydmuchiwane bezpośrednio na zewnątrz pomieszczenia

Ochrona informacji osobistych

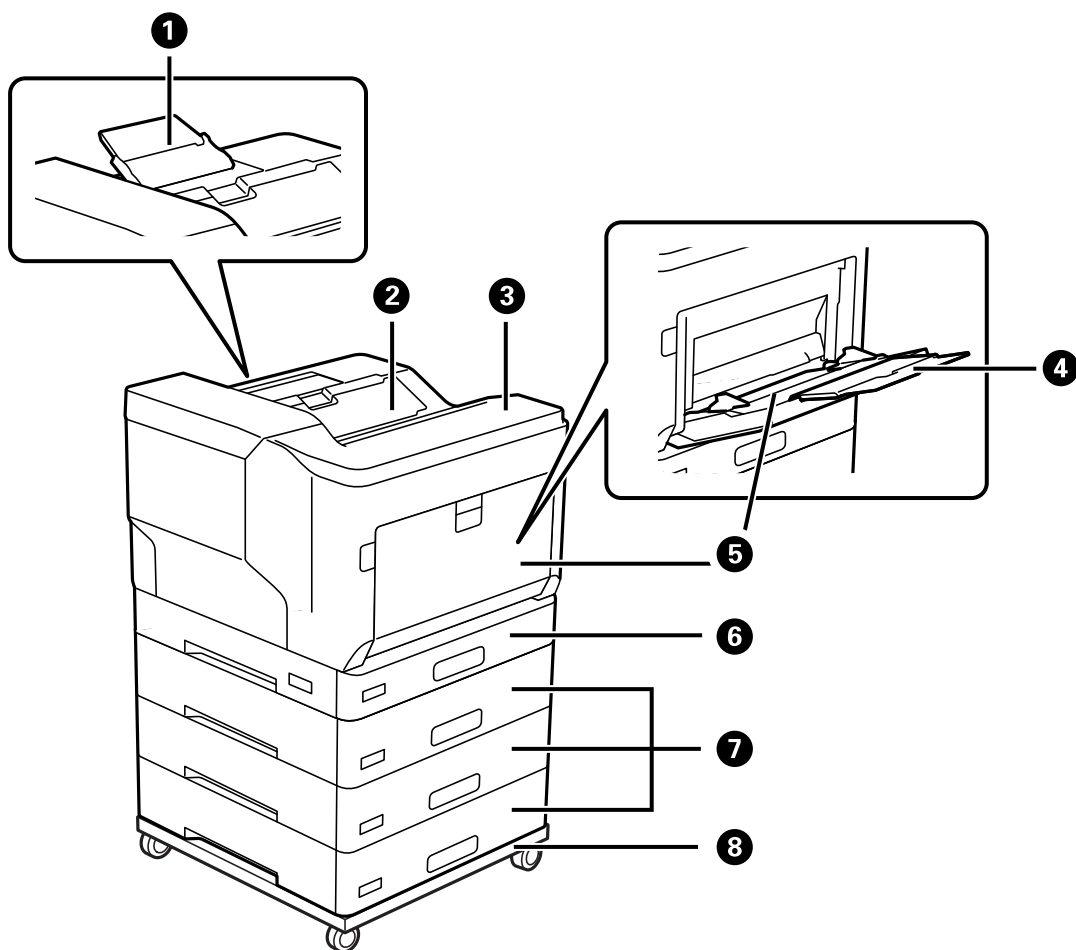
Aby oddać drukarkę innej osobie lub ją zutylizować, wymaż wszystkie osobiste informacje zapisane w pamięci urządzenia, wybierając na panelu sterowania pozycje menu opisane poniżej.

- Ustaw. > Ustawienia ogólne > Administr. systemu > Przywr. ust. domyśl. > Wszystkie ustawienia**
- Ustaw. > Ustawienia ogólne > Administr. systemu > Usuń dane wewn. pamięci > Czcion.PDL, Makro, Obsz.rob.**

Nazwy i funkcje części

Przód.	21
Wnętrze.	22
Tył.	24

Przód



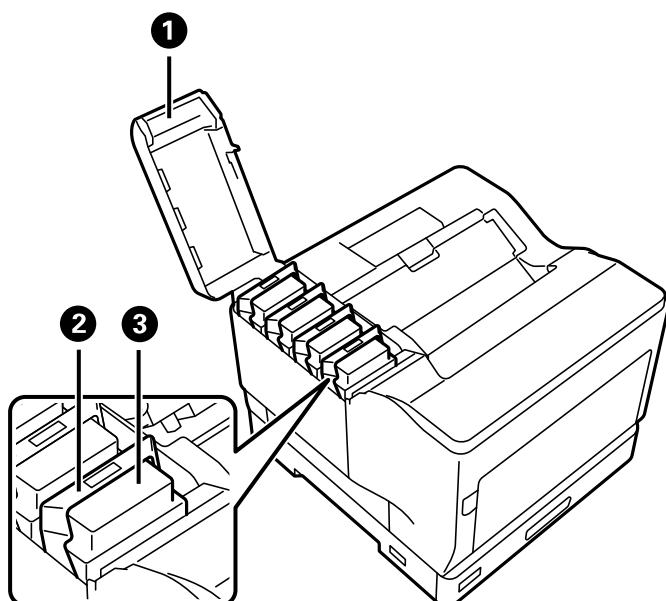
1	Podpórka na wkładany papier	Obsługa wysuwanego papieru w rozmiarze większym niż A4.
2	Taca wyjściowa	Przechowuje papier wysunięty z drukarki.
3	Panel sterowania	Pozwala na wprowadzanie ustawień i wykonywania czynności w drukarce. Wyświetlany jest także stan drukarki.
4	Podpórka na wkładany papier	Podtrzymuje włożony papier.
5	Taca na papier (MP)	Przeznaczona do wszystkich rodzajów papieru obsługiwanych przez drukarkę.
6	Kaseta na papier 1 (C1)	Służy do ładowania papieru.
7	Kaseta na papier 2, 3, 4 (C2, C3, C4) *	
8	Podstawa drukarki *	Podstawa ma kółka umożliwiające łatwe przenoszenie drukarki.

* Element opcjonalny. Szczegóły można sprawdzić w powiązanych informacjach poniżej.

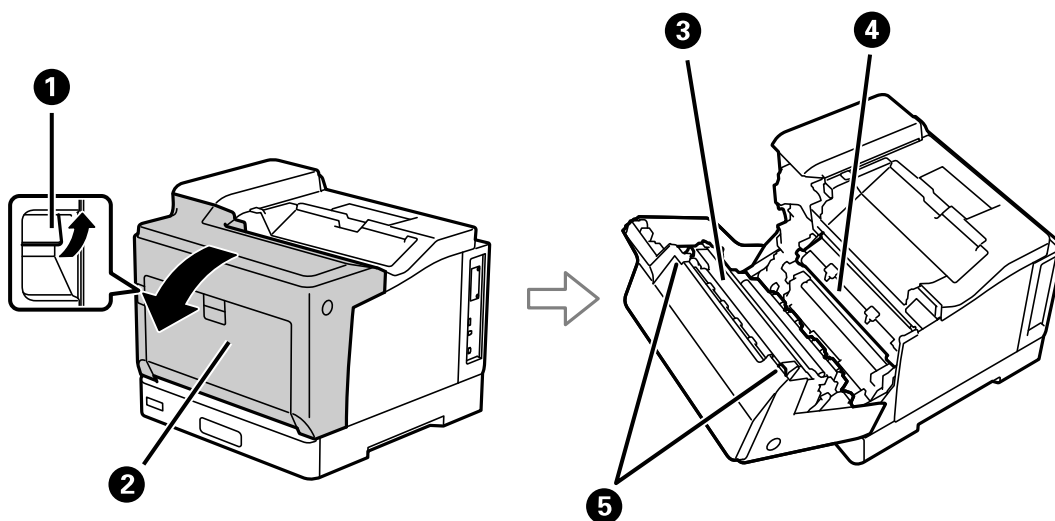
Powiązane informacje

➔ „Lista wyposażenia opcjonalnego” na stronie 158

Wnętrze

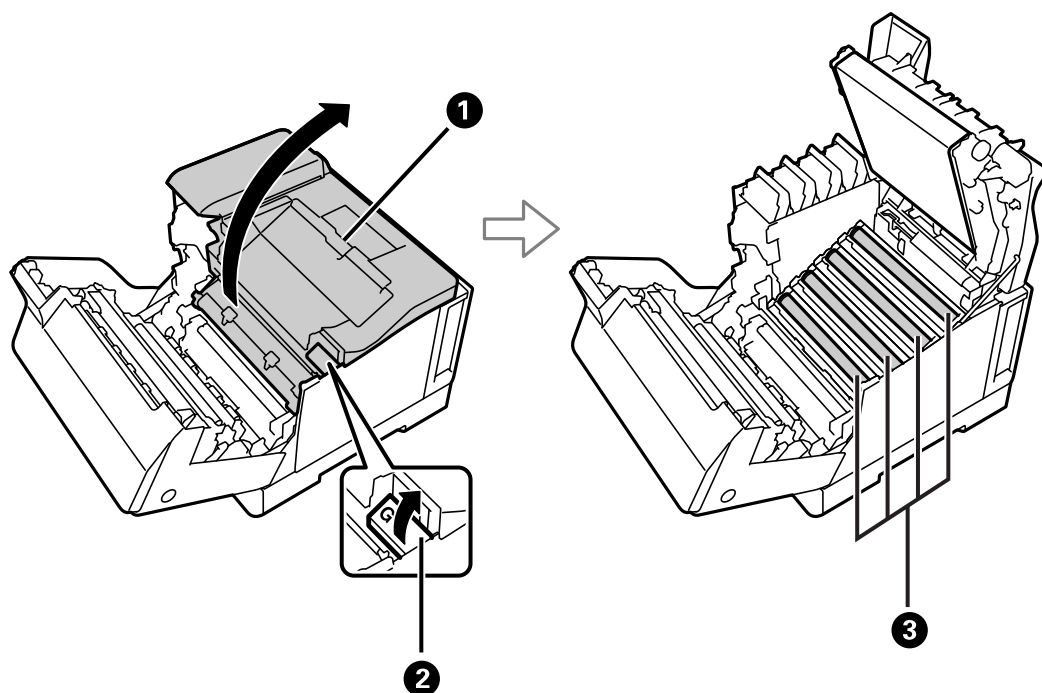


❶	Pokrywa kartridża z tonerem (D)	Otwierana podczas wymiany kartridżów z tonerem.
❷	Dźwignia blokady	Pociągnij w górę w celu zablokowania kartridża z tonerem.
❸	Kartridż z tonerem	Zawiera toner do drukowania.

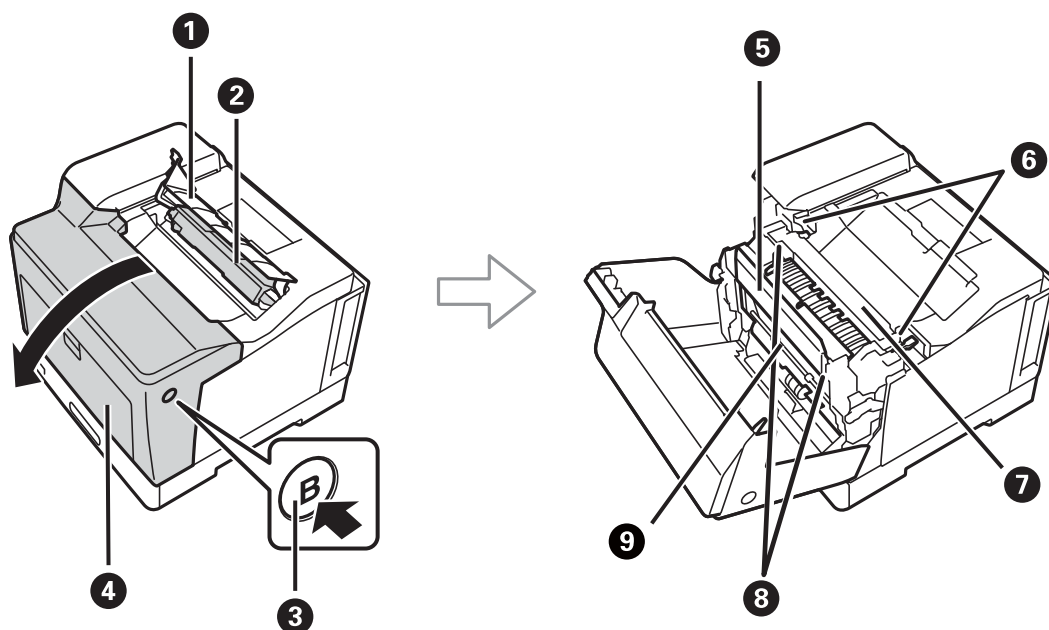


❶	Dźwignia (A)	Pociągnij w górę, aby otworzyć pokrywę przednią podczas wymiany bębna światłoczułego lub usuwania zablokowanego papieru z wnętrza drukarki.
❷	Przednia pokrywa (A)	Otwierana podczas wymiany materiałów eksploatacyjnych lub usuwania papieru zablokowanego wewnątrz drukarki.
❸	Zespół utrwalający	Utrwala toner na papierze.
❹	Zespół transferowy	Przenosi toner z bębna na papier.

5	Dźwignia zwolnienia	Pociągnij w dół podczas usuwania zablokowanego papieru z wnętrza drukarki.
---	---------------------	--



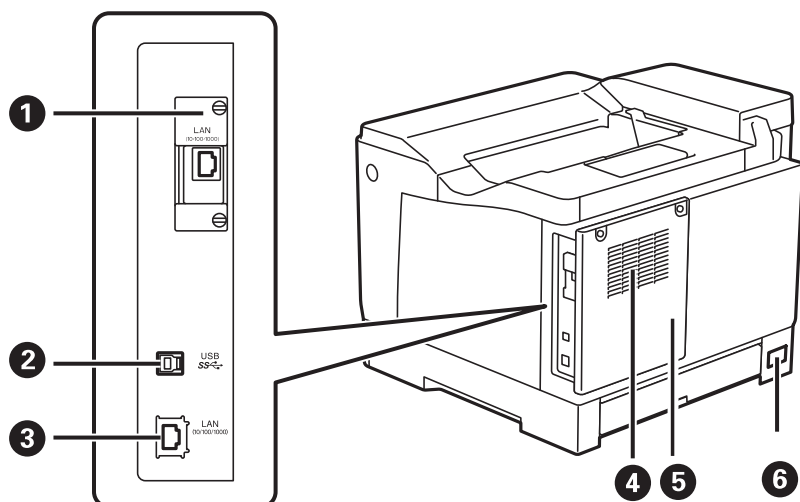
1	Pokrywa górna (G)	Otwórz podczas wymiany bębna światłoczułego lub czyszczenia okien ekspozycji.
2	Dźwignia (G)	Pociągnij w górę, aby otworzyć pokrywę górną.
3	Bęben światłoczuły	Formuje obrazy do wydrukowania.



1	Pokrywa pojemnika na zużyty toner (H)	Otwórz podczas wymiany pojemnika na zużyty toner.
---	---------------------------------------	---

2	Pojemnik na zużyty toner	Gromadzi toner zużyty podczas drukowania.
3	Przycisk (B)	Naciśnij, aby otworzyć pokrywę przednią.
4	Przednia pokrywa (A)	Otwierana podczas wymiany materiałów eksploatacyjnych lub usuwania papieru zablokowanego wewnątrz drukarki.
5	Pokrywa zespołu druku dwustronnego (E)	Otwórz podczas usuwania papieru zablokowanego wewnątrz drukarki.
6	Dźwignia zwolnienia	Pociągnij w górę podczas usuwania zablokowanego papieru z wnętrza drukarki.
7	Zespół utrwalający	Utrwala toner na papierze.
8	Dźwignia zwolnienia (E)	Pociągnij w górę, aby otworzyć pokrywę modułu dupleksu podczas usuwania zablokowanego papieru wewnątrz drukarki.
9	Moduł dupleksu	Automatyczne drukowanie na obu stronach papieru.

Tył

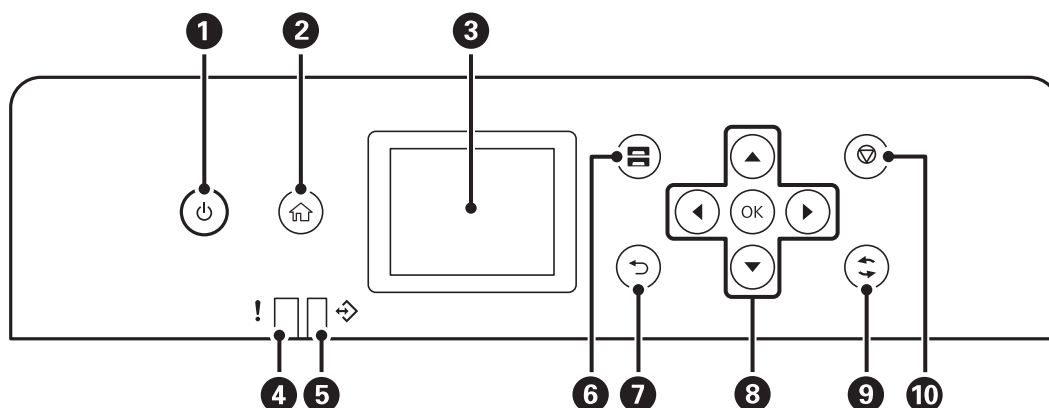


1	Gniazdo dodatkowego interfejsu	Włóż opcjonalną płytę interfejsu. Ilustracja pokazuje drukarkę z zainstalowanym opcjonalnym elementem.
2	Port USB	Podłączanie kabla USB w celu połączenia z komputerem.
3	Port LAN	Umożliwia podłączenie przewodu LAN.
4	Wlot	Uwalnia ciepło z wnętrza drukarki. W bocznych częściach drukarki znajdują się także otwory wentylacyjne. Umieszczając drukarkę na jej miejscu, nie wolno zakrywać wlotów.
5	Tylna pokrywa	Otwórz po zainstalowaniu modułu PS3ROM lub opcjonalnego dysku twardego.
6	Wejście prądu przemiennego (AC)	Służy do podłączenia przewodu zasilającego.

Przewodnik po panelu sterowania

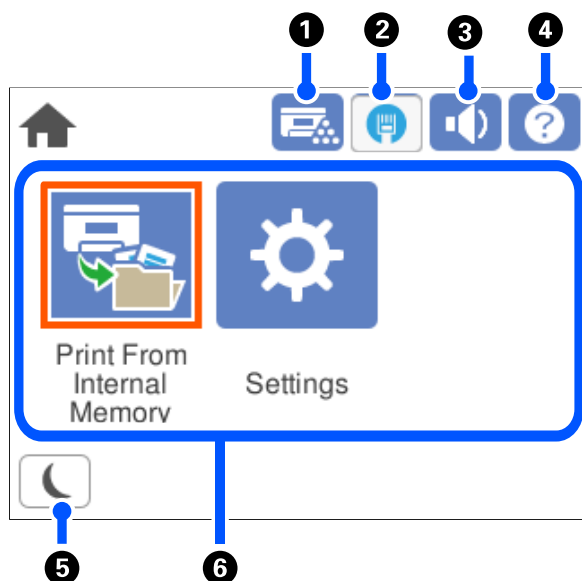
Panel sterowania.	26
Konfiguracja ekranu głównego.	27
Konfiguracja ekranu menu.	28
Wprowadzanie znaków.	28
Wyświetlanie animacji.	29







Panel sterowania




1	Włączenie lub wyłączenie drukarki. Przewód zasilający należy odłączyć, gdy zgaśnie kontrolka zasilania.
2	Umożliwia wyświetlanie ekranu głównego.
3	Wyświetlenie menu i komunikatów.
4	Miga lub świeci się, gdy wystąpił błąd.
5	Miga, gdy drukarka przetwarza dane. Świeci, gdy w kolejce są zaplanowane zadania.
6	Wyświetlenie ekranu Ustawienie papieru. Można tu ustawić format i rodzaj papieru dla każdego źródła.
7	Powrót do poprzedniego ekranu.
8	Użyj przycisków ◀, ▶, ▲, ▼, aby wybrać pozycję, a następnie naciśnij przycisk OK, aby potwierdzić wybór lub uruchomić wybraną funkcję.
9	Dotyczy różnych funkcji w zależności od sytuacji.
10	Zatrzymanie bieżącego zadania.


Konfiguracja ekranu głównego



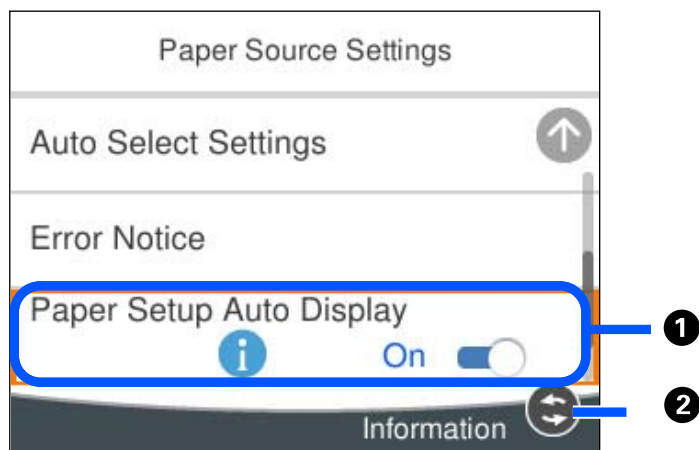
1		Umożliwia sprawdzenie stanu drukarki i materiałów eksploatacyjnych.
2		Wyświetlenie stanu połączenia sieciowego. Więcej informacji można znaleźć w następującym rozdziale. „Przewodnik po ikonie sieci” na stronie 27
3		Wyświetlenie ekranu Dźwięk. Można ustawić opcje: Wycisz i Tryb normalny . To ustawienie można też skonfigurować, używając menu Ustaw. Ustaw. > Ustawienia ogólne > Ustaw. podstawowe > Dźwięk
		 Wskazywanie, że na drukarce włączony jest tryb Wycisz .
4		Wyświetlenie ekranu Pomoc. Możliwe jest wyświetlanie instrukcji dotyczących obsługi lub rozwiązań problemów.
5		Wprowadza drukarkę w tryb uśpienia. Jeżeli ikona jest wyszarzona, oznacza to, że nie można przełączyć drukarki w tryb uśpienia.
6		Służy do wyświetlania poszczególnych menu. <input type="checkbox"/> Druk. z pamięci wewn. Pozwala na tymczasowe zapisywanie zadań przesłanych ze sterownika drukarki do jej pamięci przed wydrukowaniem. Podczas drukowania wielu kopii można drukować zadania chronione hasłem i testować wydruki. <input type="checkbox"/> Ustaw. Umożliwia wykonywanie ustawień powiązanych z operacjami drukarki.



Przewodnik po ikonie sieci

	Drukarka nie jest połączona z siecią przewodową (Ethernet) lub sieć nie jest skonfigurowana.
---	--

	Drukarka jest połączona z siecią przewodową (Ethernet).
---	---

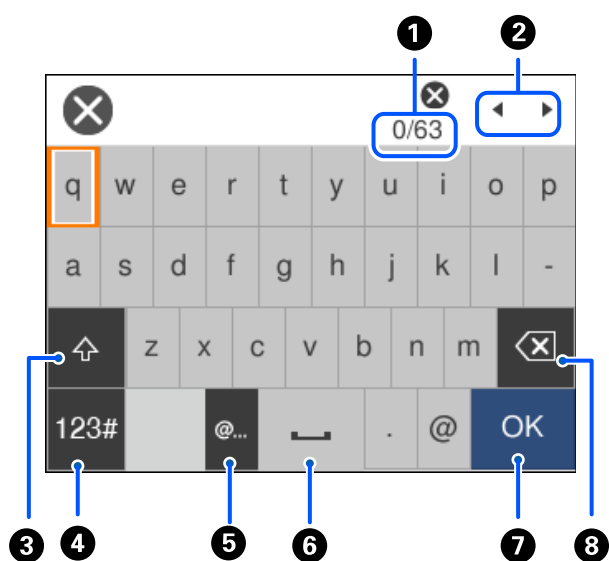
Konfiguracja ekranu menu



1	Po wyświetleniu  , można wyświetlić dodatkowe informacje poprzez naciśnięcie przycisku  .
2	Wyświetlane są dostępne przyciski.

Wprowadzanie znaków

Podczas konfigurowania ustawień sieciowych itp. można wpisywać znaki i symbole, korzystając z klawiatury ekranowej.




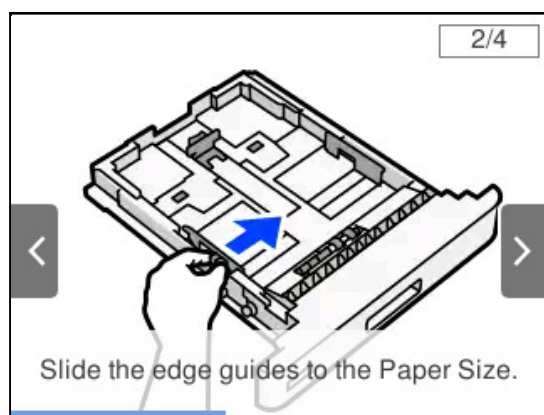
1	Wskazywanie liczby znaków.
2	Przesunięcie kursora w pozycję wprowadzania.

3	Przełączanie dużych i małych liter.
4	Przełączanie rodzaju znaków. ABC: Litery alfabetu 123#: Cyfry i symbole
5	Wprowadzanie często używanych adresów e-mail lub adresów URL przez wybór pozycji.
6	Wstawienie spacji.
7	Wprowadzenie znaku.
8	Usunięcie znaku po lewej stronie. Usunięcie znaku po prawej stronie, gdy kursor jest na początku wiersza i nie ma żadnych znaków po lewej stronie.

Wyświetlanie animacji

Na ekranie LCD można wyświetlić animacje instrukcji obsługi, np. wkładania papieru lub usuwania zaciętego papieru.

- Wybierz : wyświetlanie ekranu pomocy. Wybierz pozycję **Sposób obsługi** i wybierz pozycje, które mają być wyświetlone.
- Wybranie pozycji **Sposób obsługi** na dole ekranu obsługi: wyświetlenie animacji kontekstowej.



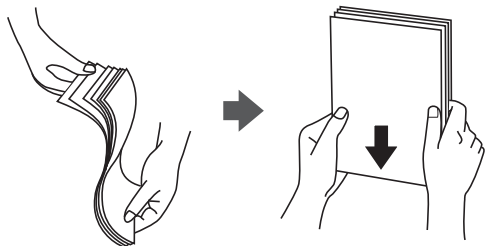
Ładowanie papieru

Środki ostrożności dotyczące postępowania z papierem.	31
Ustawienia rozmiaru i rodzaju papieru.	31
Ładowanie papieru.	32
Ustawienie wysuwania papieru.	34

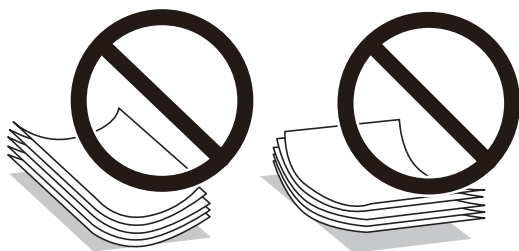
Środki ostrożności dotyczące postępowania z papierem

Papier

- Sprawdź dostępny papier i pojemności.
- Przed załadowaniem należy rozdzielić poszczególne arkusze i wyrównać krawędzie papieru.



- Jeżeli papier jest zawinięty, przed załadowaniem należy wyprostować go lub lekko wywinąć w drugą stronę.



- Po wystąpieniu problemów z ładowaniem papieru, załaduj papier górą w dół.

Koperta

- W zależności od rodzaju koperty, pamięci i środowiska drukowania oraz od metody drukowania, mogą być zauważalne fałdy. Zalecamy wykonanie druku testowego.
- Jeśli kopert nie można podawać prawidłowo, należy spróbować zmniejszyć liczbę kopert, po czym ich prawidłowe podawanie może być możliwe.
- Jeśli kopert nie można podawać prawidłowo nawet, gdy krawędź prowadząca koperty jest dobrze dosunięta do tacy na papier, należy sprawdzić, czy krawędź prowadząca koperty nie jest skrzywiona w dół. Jeśli jest skrzywiona, należy ją rozprostować i załadować ponownie.

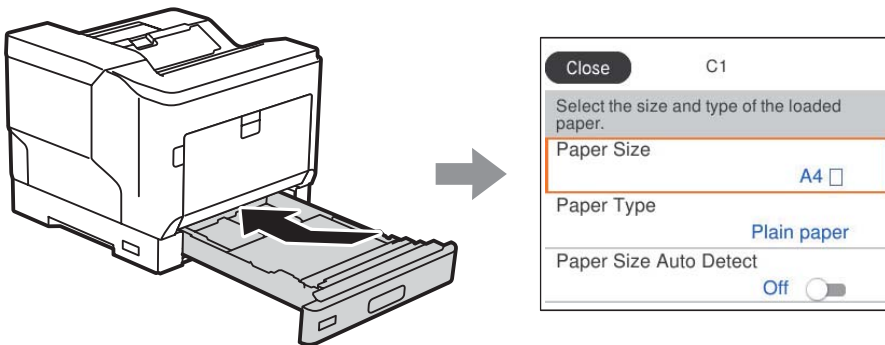
Powiązane informacje

- ➔ [„Niedostępne rodzaje papieru” na stronie 191](#)

Ustawienia rozmiaru i rodzaju papieru


Jeżeli rozmiar i rodzaj papieru zostaną zarejestrowane na ekranie wyświetlanym po wsunięciu kasety na papier, zostanie wyświetlona informacja o tym, że zarejestrowane informacje i ustawienia druku się różnią. Pomoże to w

uniknięciu problemów związanych ze słabym utrwalaniem toneru lub podawaniem papieru, podczas drukowania, z powodu niedopasowania typu papieru, co pozwoli uniknąć marnowania papieru i tonera.




Jeżeli wyświetlany rozmiar papieru i jego rodzaj różnią się od parametrów załadowanego papieru, wybierz tę pozycję, aby je zmienić. Jeżeli ustawienia są zgodne z parametrami załadowanego papieru, zamknij ten ekran.

Uwaga:

Można także wyświetlić ekran ustawień rozmiaru i rodzaju papieru przez naciśnięcie przycisku  na panelu sterowania.

Ładowanie papieru

Można ładować papier, sprawdzając animacje wyświetlone na ekranie LCD drukarki.

Wybierz , a następnie **Sposób obsługi > Załaduj papier**. Wybierz żądany typ i źródło papieru do wyświetlenia animacji. Wybierz **Zakończ** w celu zamknięcia ekranu animacji.



! Ważne:

- Nie należy w tym samym czasie wyciągać dwóch lub więcej kaset na papier. Może to spowodować niestabilność lub upadek drukarki.
- Nie należy wyciągać kasety na papier podczas drukowania.
- Nie należy zbyt mocno naciskać kasety na papier. Może to spowodować niewyrównanie papieru, powodujące przekrzywienie podawania lub blokadę papieru.
- Nie wolno przekraczać maksymalnej liczby arkuszy określonej dla kopert, ponieważ może to spowodować problemy z podawaniem papieru.
- Załaduj do tacy na papier kolejne, pojedyncze arkusze powlekanego papieru.
- Należy dopasować prowadnicę papieru do rozmiaru ładowanego papieru. Jeśli rozmiar papieru jest nieprawidłowy, może to spowodować problem z podawaniem papieru, blokadę papieru albo błąd.
- Jeśli typ papieru nie jest ustawiony prawidłowo, może to spowodować problemy z drukowaniem.
- Podczas drukowania na papierze innym niż papier standardowy, należy określić rozmiar papieru w **Rozmiar zdefiniowany przez użytkownika (Windows) / Manage Custom Size (Mac OS)** w sterowniku drukarki. Kontynuowanie druku z innym, wybranym rozmiarem papieru, może spowodować uszkodzenie zespołu utrwalającego wewnątrz drukarki.

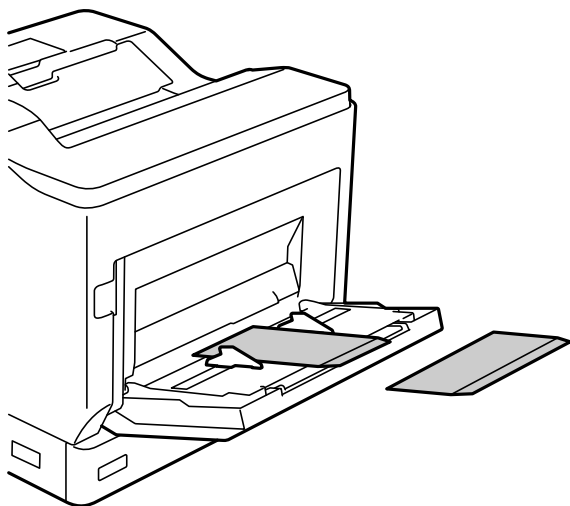
Ładowanie koperty

Koperty należy ładować drukowaną stroną w dół.

- Po otwarciu klapki koperty:

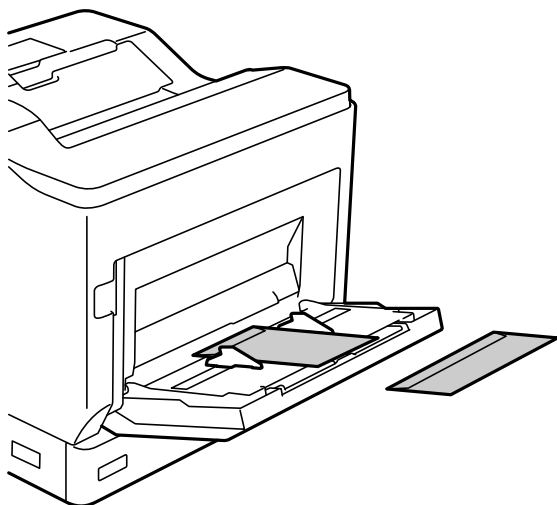
Ustaw drukarkę w taki sposób, aby klapka była skierowana do siebie. Ta metoda jest zalecana.

Aby ustawić tylny koniec z otwartą klapką koperty, wybierz **Obróć o 180°** na karcie **Więcej opcji** sterownika drukarki (Windows).



- Gdy klapka koperty jest zamknięta:

Ustaw drukarkę w taki sposób, aby klapka była skierowana w stronę tyłu.



Ustawienie wysuwania papieru

Wysuń papier z zadrukowaną stroną skierowaną w dół. Jednocześnie wysunąć można do 250 arkuszy zwykłego papieru o rozmiarze A4. Dla papieru, który można załadować pionowo lub poziomo (A4/Letter), można zmienić kierunek wysuwania papieru. Dodatkowo, po ustawieniu drukowania, zestawy można wyprowadzać zamiennie pionowo lub poziomo w celu ułatwienia zestawiania.

Wybór kierunku wysuwania papieru

1. Po załadowaniu papieru na tacy papieru, ustaw rozmiar papieru (kierunek) na panelu sterowania.

Elementy ustawienia: Rozmiar papieru

Wartości ustawienia: A4 , A4 , Letter , Letter

2. Określenie kierunku wysuwania papieru w sterowniku drukarki.

Windows: **Główne** > **Ustawienia wyjścia papieru**

Mac OS: **Ustawienia druku** > Kierunek wysuwania

Po wybraniu **Niestandardowe**, można drukować i wysuwać załadowane źródło papieru w kierunku innym niż standardowy (poziomy A4/poziomy Letter).

Wysuwanie papieru zamiennie pionowo lub poziomo

1. Załaduj papier rozmiaru A4 (lub Letter) poziomo w jednym ze źródeł papieru i pionowo w innych.
2. Po załadowaniu papieru do tacy na papier, ustaw rozmiar papieru (orientacja) na panelu sterowania.

Elementy ustawienia: Rozmiar papieru

Wartości ustawienia: A4 , A4 , LT , LT

3. Wybierz **Z sortowaniem** w sterowniku drukarki i ustaw źródło papieru na **Wybór automatyczny**.

Windows: **Główne** > **Źródło papieru**

Mac OS: **Ustawienia druku** > **Źródło papieru**

4. Wybierz **Na przemian standardowe i niestandardowe** w ustawieniach wyjścia.

Windows: **Główne** > **Ustawienia wyjścia papieru**

Mac OS: **Ustawienia druku** > **Kierunek wysuwania**

5. Określ liczbę kopii, a następnie wydrukuj.

Drukowanie

Drukowanie dokumentów.	37
Drukowanie na kopertach.	88
Drukowanie stron internetowych.	89
Drukowanie z wykorzystaniem usługi chmury.	89

Drukowanie dokumentów

Drukowanie z komputera — Windows

Jeśli nie możesz zmienić niektórych ustawień sterownika drukarki, może to oznaczać, że zostały one zablokowane przez administratora. Skontaktuj się z administratorem drukarki, aby uzyskać pomoc.

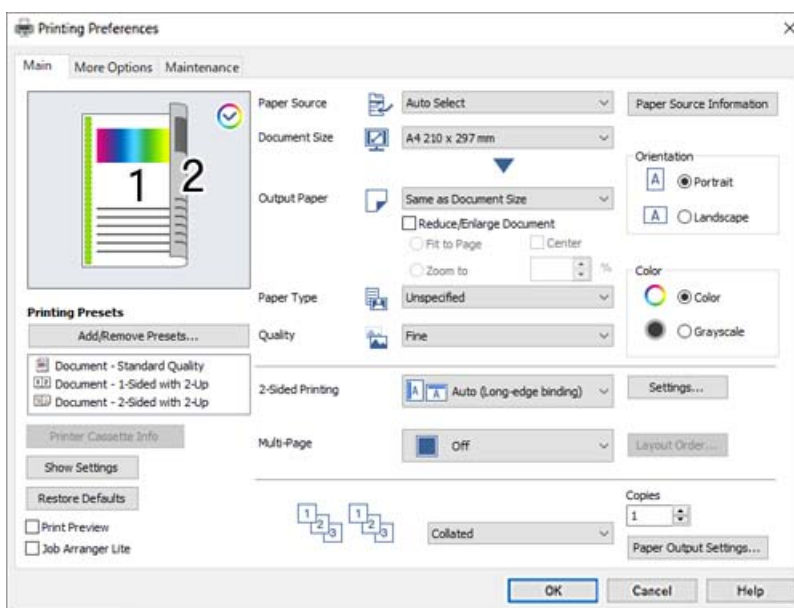
Drukowanie przy użyciu szybkich ustawień



Uwaga:

Sposób obsługi może się różnić w zależności od aplikacji. Szczegółowe informacje można znaleźć w pomocy aplikacji.

1. Załaduj papier do drukarki.
[„Ładowanie papieru” na stronie 32](#)
2. Otwórz plik, który chcesz wydrukować.
3. Wybierz polecenie **Drukuj** lub **Ustawienia wydruku** z menu **Plik**.
4. Wybierz drukarkę.
5. Wybierz opcję **Preferencje** lub **Właściwości**, aby uzyskać dostęp do okna dialogowego sterownika drukarki.



6. W razie konieczności zmień ustawienia.

Zapoznaj się z opcjami menu sterownika drukarki, aby uzyskać dalsze informacje.

Uwaga:

- Możesz także obejrzeć wyjaśnienie poszczególnych elementów ustawień w pomocy online. Kliknięcie elementu prawym przyciskiem myszy wyświetla **Pomoc**.
- Aby drukować z tyłu papieru, na którym nie można drukować automatycznie na obu stronach, należy drukować ręcznie (nie można drukować z tyłu papieru z etykietami). Podczas drukowania z tyłu, wybierz "(Tył)", jako **Typ papieru** w sterowniku drukarki.
- Aby drukować tylko na jednej stronie papieru, ustaw opcję **Druk dwustronny** na **Wyłączone**.
- Kiedy wybierzesz **Podgląd wydruku**, przed wydrukowaniem wyświetli się podgląd dokumentu.

7. Kliknij przycisk **OK**, aby zamknąć okno sterownika drukarki.

8. Kliknij przycisk **Drukuj**.

Uwaga:

Aby anulować drukowanie, na komputerze w oknie **Urządzenia i drukarki, Drukarka lub Drukarki i faksy** kliknij ikonę drukarki prawym przyciskiem myszy. Kliknij opcję **Strona drukowana w tej chwili**, kliknij prawym przyciskiem myszy zadanie, które ma być anulowane, a następnie wybierz polecenie **Anuluj**. Nie jest jednak możliwe anulowanie z poziomu komputera zadania drukowania już wysłanego do drukarki. W takim przypadku anuluj zadanie drukowania przy użyciu panelu sterowania drukarki.

Powiązane informacje

- ➔ „Dostępne papiery i pojemności” na stronie 188
- ➔ „Opcje menu sterownika drukarki” na stronie 38

Opcje menu sterownika drukarki

Otwórz okno drukowania w aplikacji, wybierz drukarkę, a następnie wejdź w okno sterownika drukarki.

Uwaga:

Menu zależą od wybranej opcji.

Karta Główne

Ustawienia wstępne druku:

Dodaj/Usuń ustawienia wstępne:

Istnieje możliwość dodawania lub usuwania ustawień wstępnych dla często używanych ustawień drukowania. Z listy wybierz ustawienie wstępne, które chcesz zastosować.

Informacje o kasecie drukarki:

Kliknij, aby otworzyć EPSON Status Monitor, który może pomóc w sprawdzeniu stanu drukarki. Aby włączyć tę funkcję należy zainstalować EPSON Status Monitor. Można go pobrać z witryny firmy Epson.

<http://www.epson.com>

Pokaż ustawienia/Ukryj ustawienia:

Wyświetlenie listy aktualnie ustawionych pozycji na kartach **Główne** i **Więcej opcji**. Można pokazywać lub ukrywać ekran listy bieżących ustawień.

Przywróć ustawienia domyślne:

Przywraca wszystkie ustawienia do ustawień fabrycznych. Przywracane są wartości domyślne również ustawień na karcie **Więcej opcji**.

Podgląd wydruku:

Wyświetla podgląd dokumentu przed wydrukowaniem.

Uproszczony organizator zadań:

Program Job Arranger Lite umożliwia połączenie kilkunastu plików utworzonych w różnych aplikacjach i wydrukowanie ich jako pojedynczego zadania drukowania.

Źródło papieru:

Wybierz źródło papieru, z którego jest on pobierany. Wybierz pozycję **Wybór automatyczny**, aby umożliwić automatyczny wybór źródła papieru na podstawie ustawień drukowania drukarki.

Rozmiar papieru:

Wybranie rozmiaru papieru, który ma być używany do drukowania. Jeśli zostanie wybrane ustawienie **Rozmiar zdefiniowany przez użytkownika**, wprowadź szerokość i wysokość papieru, a następnie zarejestruj rozmiar.

Papier wyjściowy:

Wybranie rozmiaru papieru, który ma być używany do drukowania. Jeśli ustawienie opcji **Rozmiar papieru** różni się od ustawienia opcji **Papier wyjściowy**, opcja **Pomniejsz/powiększ dokument** jest wybierana automatycznie. Nie trzeba jej wybierać podczas drukowania bez pomniejszania lub powiększania rozmiaru dokumentu.

Pomniejsz/powiększ dokument:

Umożliwia pomniejszenie lub powiększenie rozmiaru dokumentu.

Dopasuj do strony:

Automatyczne pomniejszanie lub powiększanie dokumentu w celu dopasowania do rozmiaru papieru wybranego w opcji **Papier wyjściowy**.

Powiększ do:

Drukowanie z powiększeniem/pomniejszeniem o określoną liczbę procent.

Na środku:

Drukowanie obrazów na środku arkusza papieru.

Typ papieru:

Wybierz rodzaj papieru, na którym chcesz drukować. Po wybraniu ustawienia **Nieokreślony** drukowanie jest wykonywane ze źródła papieru, dla którego typ papieru jest ustawiony na następujące ustawienia drukarki.

Zwykły, Letterhead, Recycled, Kolor, Preprinted, Półgruby, Thick paper1, Thick paper2, Etykiety lub Specjalne

Jednak nie można podawać papieru ze źródła papieru, dla którego źródło papieru jest wyłączone w ustawieniach **Auto wybór ustawień** drukarki.

Jakość:

Wybierz jakość drukowania. Dostępne ustawienia zależą od wybranego rodzaju papieru. Po wybraniu **Więcej ustawień**, można wykonać dodatkowe ustawienia jakości.

Informacje o źródle papieru:

Wyświetlanie informacji o papierze dla każdego źródła papieru.

Orientacja:

Wybierz orientację, która ma być wydrukowana.

Kolor:

Wybór druku monochromatycznego lub w kolorze.

Druk dwustronny:

Pozwala na drukowanie dwustronne.

Ustawienia:

Można określić krawędź bindowania oraz margines na oprawę. Podczas drukowania dokumentów wielostronicowych, możesz wybrać opcję drukowania od początkowej lub końcowej strony arkusza.

Kilka stron:

Pozwala na drukowanie kilku stron na jednym arkuszu lub wydrukowanie plakatu. Kliknij **Kolej. uł.** w celu określenia kolejności drukowania stron.

Z sortowaniem/Bez sortowania:

Wybierz **Z sortowaniem**, żeby wydrukować wielostronicowe dokumenty posortowane w kolejności i podzielone na zestawy.

Kopie:

Ustawienie liczby kopii, które chcesz wydrukować.

Ustawienia wyjścia papieru:

Wybór orientacji wyjścia papieru dla rozmiarów papieru, które mają być podawane w orientacji pionowej i poziomej.

Karta Więcej opcji

Ustawienia wstępne druku:

Dodaj/Usuń ustawienia wstępne:

Istnieje możliwość dodawania lub usuwania ustawień wstępnych dla często używanych ustawień drukowania. Z listy wybierz ustawienie wstępne, które chcesz zastosować.

Pokaż ustawienia/Ukryj ustawienia:

Wyświetlenie listy aktualnie ustawionych pozycji na kartach **Główne** i **Więcej opcji**. Można pokazywać lub ukrywać ekran listy bieżących ustawień.

Przywróć ustawienia domyślne:

Przywraca wszystkie ustawienia do ustawień fabrycznych. Przywracane są wartości domyślne również ustawień na karcie **Główne**.

Rodzaj zadania:

Wybierz ustawienie **Poufne zadanie**, aby ustawić hasło do ochrony dokumentów poufnych podczas drukowania. W przypadku korzystania z tej funkcji dane drukowania są przechowywane w drukarce i mogą zostać wydrukowane wyłącznie po wprowadzeniu hasła przy użyciu panelu sterowania drukarki. Kliknij pozycję **Ustawienia zadania poufnego**, aby zmienić ustawienia.

Korekta koloru:

Automatyczny:

Automatycznie dostosowuje odcienie obrazów.

Niestandardowy:

Pozwala na ręczne przeprowadzenie korekcji kolorów. Kliknięcie pozycji **Zaawansowane** powoduje otwarcie ekranu Korekta koloru, na którym można wybrać szczegółową metodę korekcji kolorów. Kliknij pozycję **Opcje obrazu**, aby włączyć funkcję Uniwersalny druk kolorowy, Wygładzanie krawędzi, a następnie poprawić drukowanie cienkich linii.

Ustawienia dodatkowe:

Funkcje znaku wodnego:

Pozwala na wprowadzanie ustawień wzorów zabezpieczających, znaków wodnych lub nagłówek i stopek.

Dodaj/Usuń:

Pozwala na dodanie lub usunięcie dowolnych wzorów zabezpieczających lub znaków wodnych.

Ustawienia:

Pozwala na ustawienie metody drukowania wzorów zabezpieczających lub znaków wodnych.

Nagłówek/stopka:

W nagłówkach lub stopkach można drukować informacje, takie jak nazwa użytkownika czy data wydruku.

Formularz Na wierzchu:

Umożliwia wydruk standardowego formularza lub papieru letterhead na oryginalnych dokumentach.

Obróć o 180°:

Obrót stron o 180 stopni przed rozpoczęciem drukowania. Wybierz tę pozycję podczas drukowania na papierze, takim jak koperty, który jest załadowany w ustalonym kierunku.

Karta Konserwacja

Drukuj arkusze stanu:

Drukowanie arkusza stanu drukowania z informacjami o drukarce, informacjami o materiałach eksploatacyjnych i historią używania.

Uproszczony organizator zadań:

Otwiera okno Uproszczony organizator zadań. Tutaj możesz otworzyć i edytować poprzednio zapisane dane.

EPSON Status Monitor:

Otwórz okno EPSON Status Monitor. Tutaj można potwierdzić stan drukarki i materiałów eksploatacyjnych. Aby włączyć tę funkcję należy zainstalować EPSON Status Monitor. Można go pobrać z witryny firmy Epson.

<http://www.epson.com>

Preferencje monitorowania:

Konfigurowanie warunków monitorowania dla EPSON Status Monitor. Aby włączyć tę funkcję należy zainstalować EPSON Status Monitor. Można go pobrać z witryny firmy Epson.

<http://www.epson.com>

Ustawienia zaawansowane:

Pozwala na wprowadzenie różnych ustawień. Kliknij prawym przyciskiem myszy każdą pozycję, aby wyświetlić Pomoc i uzyskać więcej szczegółów.

Kolejka wydruku:

Wyświetla zadania czekające w kolejce do druku. Istnieje możliwość sprawdzania, pauzowania lub wznawiania zadań drukowania.

Informacje o drukarce i opcjach:

Umożliwia sprawdzenie ustawień drukarki i opcjonalnych ustawień urządzenia.

Język:

Zmiana języka wyświetlania używanego przez sterownik drukarki. Żeby zastosować ustawienia, zamknij sterownik drukarki, a następnie ponownie go otwórz.

Aktualizacja oprogramowania:

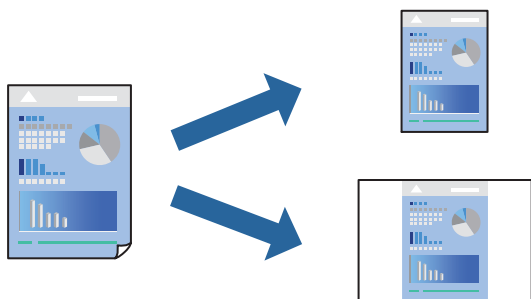
Uruchamia EPSON Software Updater w celu sprawdzenia, czy w Internecie pojawiła się najnowsza wersja aplikacji.

Obsługa techniczna:

Jeżeli podręcznik jest zainstalowany na komputerze, wyświetlany jest ten podręcznik. Jeżeli nie jest zainstalowany, można połączyć się z witryną Epson, aby sprawdzić dostępność podręcznika i pomocy technicznej.

Dodawanie ustawień wstępnych drukowania na potrzeby szybkiego drukowania

Jeżeli w sterowniku drukarki utworzysz własne ustawienie wstępne z często wykorzystywanymi preferencjami druku, możesz łatwo drukować, wybierając to ustawienie z listy.



1. Na karcie **Główne** lub **Więcej opcji** sterownika drukarki ustaw każdy element (taki jak **Rozmiar papieru** i **Typ papieru**).
2. Kliknij pozycję **Dodaj/Usuń ustawienia wstępne** na ekranie **Ustawienia wstępne druku**.
3. Wprowadź wartość w polu **Nazwa**, a następnie w razie potrzeby wprowadź komentarz.
4. Kliknij przycisk **Zapisz**.

Uwaga:

Aby usunąć dodane ustawienia wstępne, należy kliknąć opcję **Dodaj/Usuń ustawienia wstępne**, wybrać z listy nazwę ustawień wstępnych, które mają zostać usunięte, a następnie usunąć je.

[„Karta Główne” na stronie 38](#)

[„Karta Więcej opcji” na stronie 40](#)

5. Kliknij przycisk **Drukuj**.

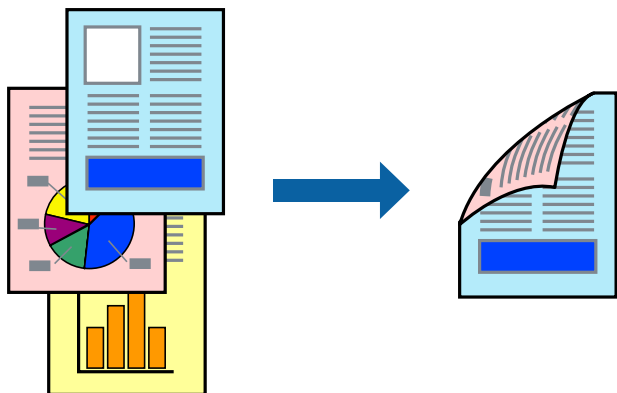
Aby użyć tych samych ustawień podczas następnego zadania drukowania, wybierz zarejestrowane ustawienia z listy **Ustawienia wstępne druku**, a następnie kliknij przycisk **OK**.

Powiązane informacje

- ➔ [„Ładowanie papieru” na stronie 30](#)
- ➔ [„Drukowanie przy użyciu szybkich ustawień” na stronie 37](#)

Drukowanie na obu stronach papieru

Można drukować na obu stronach arkusza papieru.



Uwaga:

- Jeśli nie jest używany papier przeznaczony do drukowania dwustronnego, jakość wydruku może się pogorszyć i mogą występować zacięcia papieru.

„Papier do automatycznego drukowania 2-stronnego” na stronie 191

- Oprogramowanie trzeba zainstalować, aby można było sprawdzać stan drukowania za pomocą programu **EPSON Status Monitor**. Można go pobrać z witryny firmy Epson.

<http://www.epson.com>

1. Na karcie sterownika drukarki **Główne**, wybierz Druk dwustronny.
2. Kliknij pozycję **Ustawienia**, odpowiednio skonfiguruj ustawienia, a następnie kliknij przycisk **OK**.

Uwaga:

Aby drukować z tyłu papieru, na którym nie można drukować automatycznie na obu stronach, należy drukować ręcznie (nie można drukować z tyłu papieru z etykietami). Podczas drukowania z tyłu, wybierz "(Tył)", jako **Typ papieru** w sterowniku drukarki.

3. Ustaw inne elementy na kartach **Główne** i **Więcej opcji**, a następnie kliknij przycisk **OK**.

„Karta Główne” na stronie 38

„Karta Więcej opcji” na stronie 40

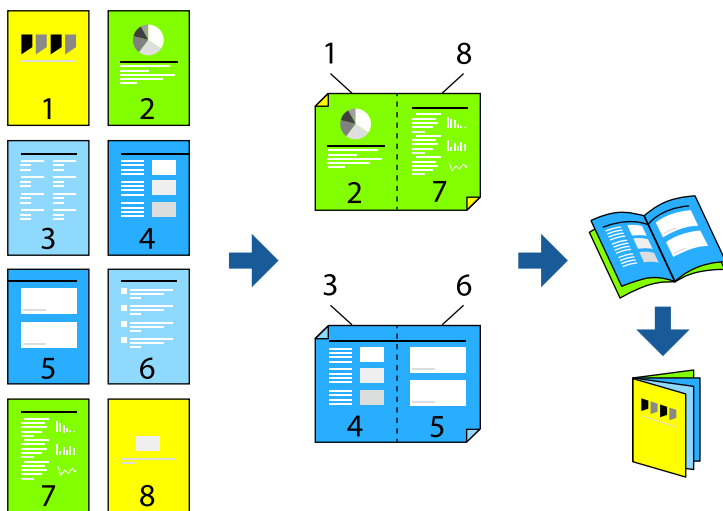
4. Kliknij przycisk **Drukuj**.

Powiązane informacje

- ➔ „Dostępne papiery i pojemności” na stronie 188
- ➔ „Ładowanie papieru” na stronie 30
- ➔ „Drukowanie przy użyciu szybkich ustawień” na stronie 37

Drukowanie broszury

Możliwa jest także zmiana kolejności stron i tworzenie wydruków składanych w formie broszury.



Uwaga:

- Jeśli nie jest używany papier przeznaczony do drukowania dwustronnego, jakość wydruku może się pogorszyć i mogą występować zacięcia papieru.

„Papier do automatycznego drukowania 2-stronnego” na stronie 191

- Oprogramowanie trzeba zainstalować, aby można było sprawdzać stan drukowania za pomocą programu **EPSON Status Monitor**. Można go pobrać z witryny firmy Epson.

<http://www.epson.com>

1. Na karcie **Główne** sterownika drukarki wybierz rodzaj oprawy na dłuższej krawędzi, której chcesz użyć z **Druk dwustronny**.
2. Kliknij przycisk **Ustawienia**, wybierz pozycję **broszura**, a następnie wybierz ustawienie **Oprawa po środku** lub **Oprawa z boku**.
 - Oprawa po środku: metody tej można użyć w przypadku drukowania niewielkiej liczby stron, które można ułożyć w stos i łatwo złożyć na pół.
 - Oprawa z boku. Metody tej można użyć podczas drukowania jednego arkusza (cztery strony) naraz, składania na pół, a następnie składania razem w jeden wolumin.
3. Kliknij przycisk **OK**.
4. Ustaw inne elementy na kartach **Główne** i **Więcej opcji**, a następnie kliknij przycisk **OK**.
 - „Karta Główne” na stronie 38
 - „Karta Więcej opcji” na stronie 40
5. Kliknij przycisk **Drukuj**.

Powiązane informacje

- ➔ „Dostępne papiery i pojemności” na stronie 188
- ➔ „Ładowanie papieru” na stronie 30
- ➔ „Drukowanie przy użyciu szybkich ustawień” na stronie 37

Drukowanie kilku stron na jednej kartce

Można wydrukować kilka stron danych na jednym arkuszu papieru.



1. Na karcie sterownika drukarki **Główne** ustaw opcję **Kilka stron na 2-góra, 4-góra, 6 str. na jedn., 8-góra, 9 str. na jedn. lub 16 str. na jedn.**
2. Kliknij pozycję **Kolej. ukł.**, odpowiednio skonfiguruj ustawienia, a następnie kliknij przycisk **OK**.
3. Ustaw inne elementy na kartach **Główne** i **Więcej opcji**, a następnie kliknij przycisk **OK**.
[„Karta Główne” na stronie 38](#)
[„Karta Więcej opcji” na stronie 40](#)
4. Kliknij przycisk **Drukuj**.

Powiązane informacje

- ➔ [„Ładowanie papieru” na stronie 30](#)
- ➔ [„Drukowanie przy użyciu szybkich ustawień” na stronie 37](#)

Drukowanie z dopasowaniem do rozmiaru papieru

Wybierz rozmiar papieru załadowanego do drukarki jako ustawienie Docelowy rozmiar papieru.



1. Na karcie sterownika drukarki **Główne** wprowadź następujące ustawienia.
 - Rozmiar papieru: wybierz rozmiar papieru określony w ustawieniach aplikacji.
 - Papier wyjściowy: wybierz rozmiar papieru załadowanego do drukarki.

Dopasuj do strony jest wybierane automatycznie.

Uwaga:

Kliknij pozycję **Na środku**, aby wydrukować obraz pomniejszony na środku arkusza papieru.

2. Ustaw inne elementy na kartach **Główne** i **Więcej opcji**, a następnie kliknij przycisk **OK**.
 - „Karta **Główne**” na stronie 38
 - „Karta **Więcej opcji**” na stronie 40
3. Kliknij przycisk **Drukuj**.

Powiązane informacje

- ➔ „Ładowanie papieru” na stronie 30
- ➔ „Drukowanie przy użyciu szybkich ustawień” na stronie 37

Drukowanie pomniejszonego lub powiększonego dokumentu przy dowolnym poziomie powiększenia

Można zmniejszyć lub zwiększyć rozmiar drukowanego dokumentu o określoną wartość procentową.



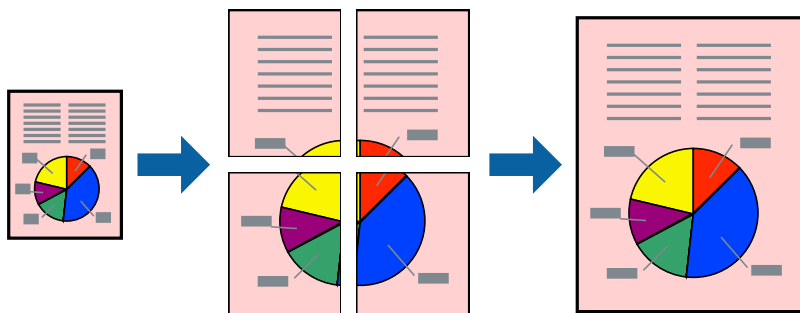
1. Na karcie **Główne** sterownika drukarki wybierz rozmiar papieru z ustawienia **Rozmiar papieru**.
2. W ustawieniu **Papier wyjściowy** wybierz rozmiar papieru, na którym chcesz drukować.
3. Wybierz **Powiększ do**, a następnie wprowadź wartość procentową. Po wybraniu **Taki sam, jak rozmiar dokumentu** jako **Papier wyjściowy**, należy najpierw wybrać **Pomniejsz/powiększ dokument**.
4. Ustaw inne elementy na kartach **Główne** i **Więcej opcji**, a następnie kliknij przycisk **OK**.
[„Karta Główne” na stronie 38](#)
[„Karta Więcej opcji” na stronie 40](#)
5. Kliknij przycisk **Drukuj**.

Powiązane informacje

- ➔ [„Ładowanie papieru” na stronie 30](#)
- ➔ [„Drukowanie przy użyciu szybkich ustawień” na stronie 37](#)

Drukowanie jednego obrazu na wielu arkuszach do powiększenia (tworzenie plakatu)

Ta funkcja pozwala wydrukować jeden obraz rozłożony na wiele arkuszy papieru. Arkusze te można później skleić taśmą, by uzyskać plakat w dużym formacie.



1. Na karcie sterownika drukarki **Główne**, wybierz **Wyłączone z Druk dwustronny**.
2. Wybierz **Plakat 2x1**, **Plakat 2x2**, **Plakat 3x3** lub **Plakat 4x4** jako ustawienie **Kilka stron**.
3. Kliknij pozycję **Ustawienia**, odpowiednio skonfiguruj ustawienia, a następnie kliknij przycisk **OK**.

Uwaga:

Drukuj linie cięcia pozwala na wydrukowanie prowadnicy cięcia.

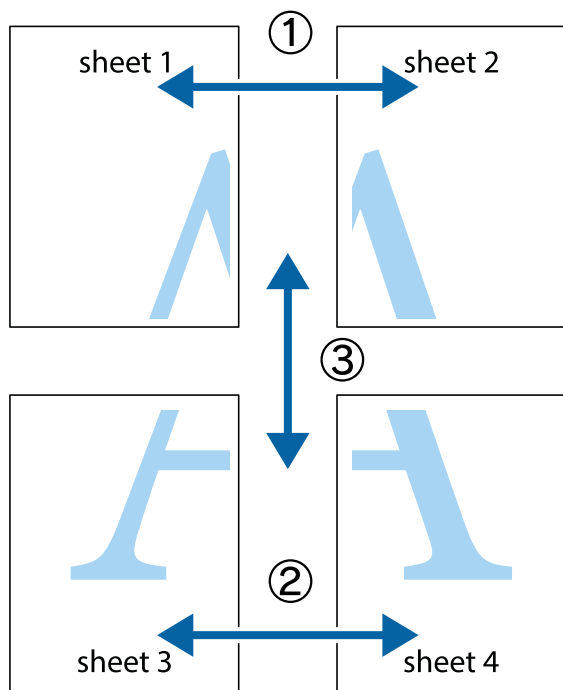
4. Ustaw inne elementy na kartach **Główne** i **Więcej opcji**, a następnie kliknij przycisk **OK**.
[„Karta Główne” na stronie 38](#)
[„Karta Więcej opcji” na stronie 40](#)
5. Kliknij przycisk **Drukuj**.

Powiązane informacje

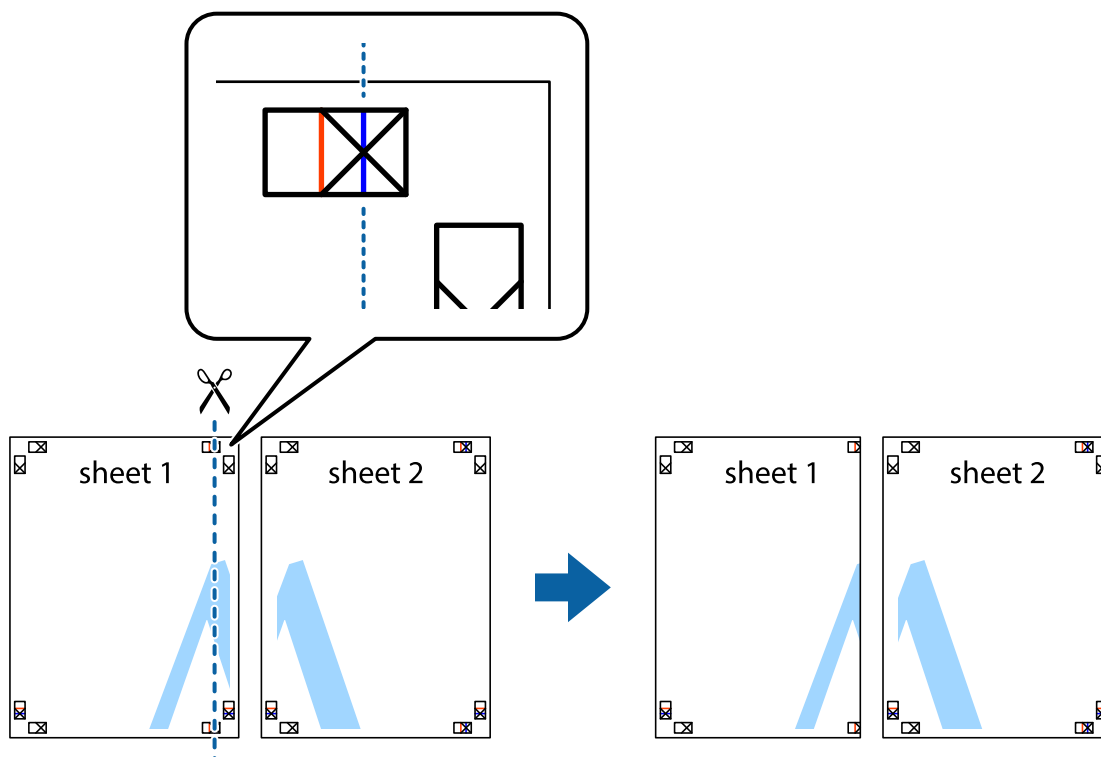
- ➔ [„Ładowanie papieru” na stronie 30](#)
- ➔ [„Drukowanie przy użyciu szybkich ustawień” na stronie 37](#)

Tworzenie plakatów przy użyciu zachodzących znaczników wyrównywania

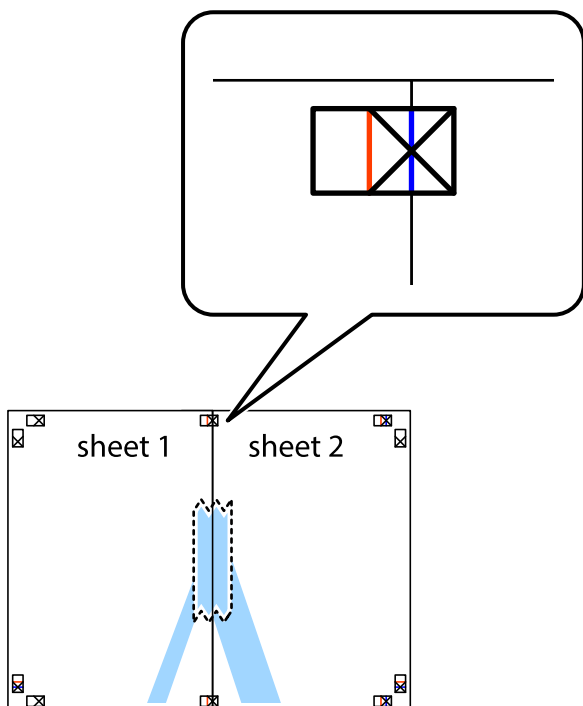
Oto przykład, jak można zrobić plakat przy użyciu opcji **Plakat 2x2** i **Znaczniki wyrównania dla zachodzenia** w menu **Drukuj linie cięcia**.



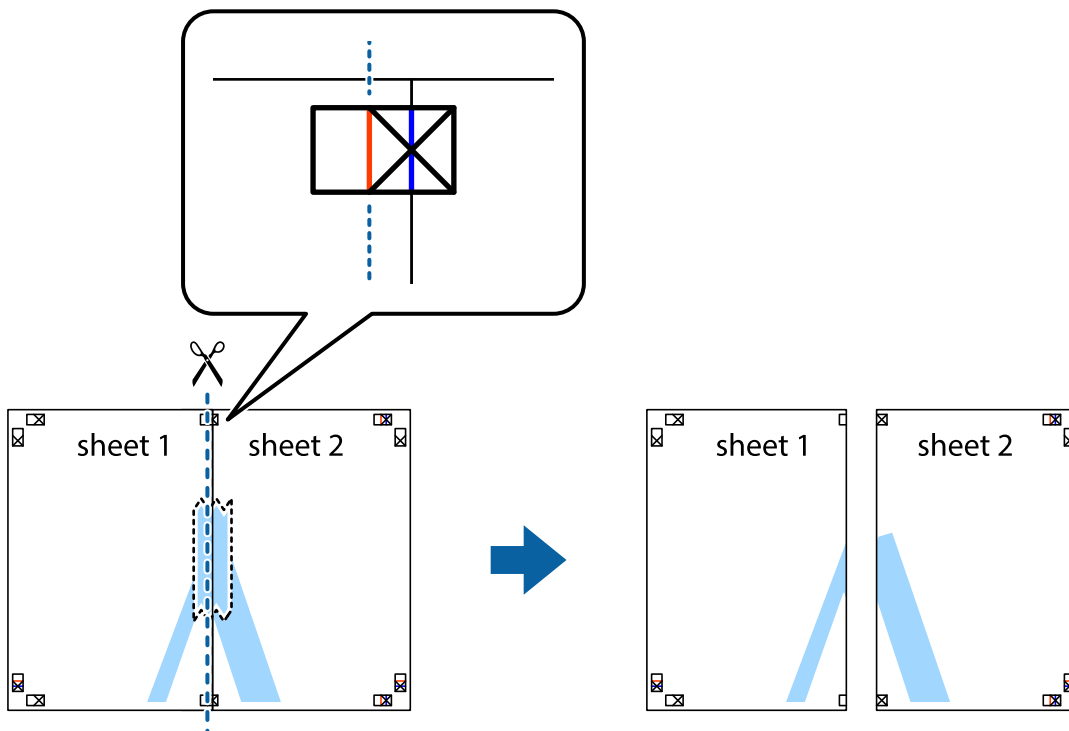
1. Przygotuj Sheet 1 i Sheet 2. Obetnij marginesy Sheet 1 wzdłuż pionowej niebieskiej linii przebiegającej przez środek górnego i dolnego krzyżyka.



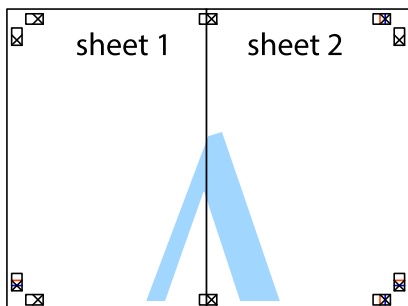
2. Ułóż krawędź Sheet 1 na górze Sheet 2 i wyrównaj krzyżyki, a następnie tymczasowo sklej oba arkusze od tyłu.



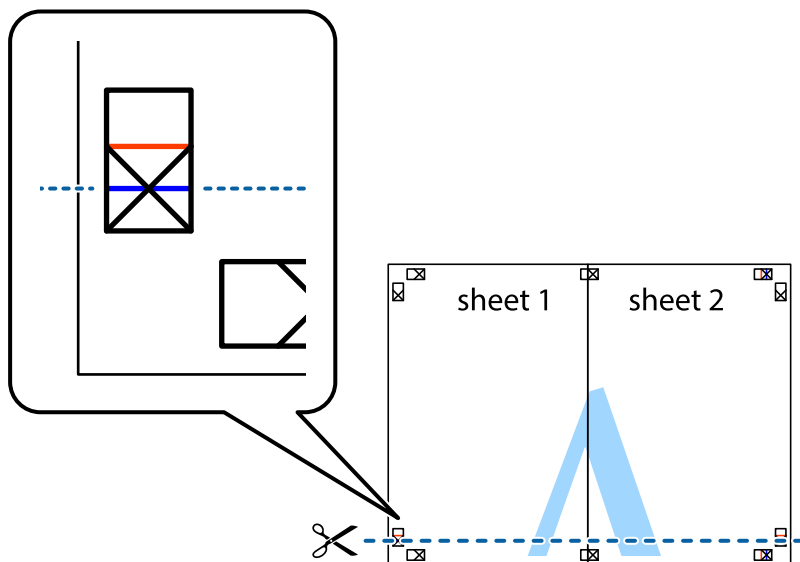
3. Przetnij sklejone arkusze na dwie części wzdłuż pionowej czerwonej linii przebiegającej przez znaczniki wyrównania (jest to linia na lewo od krzyżyków).



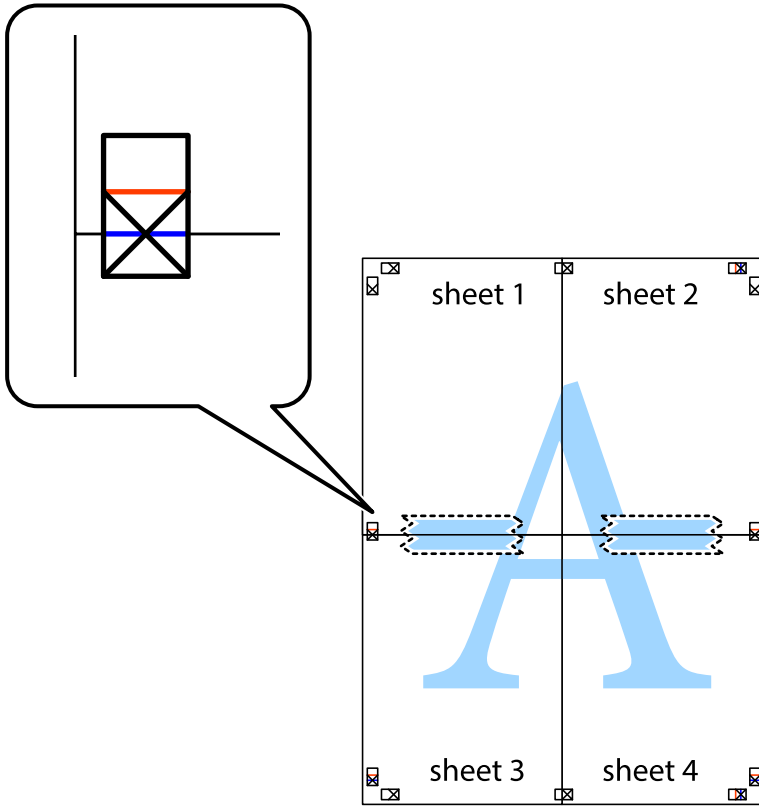
4. Ponownie sklej oba arkusze od tyłu.



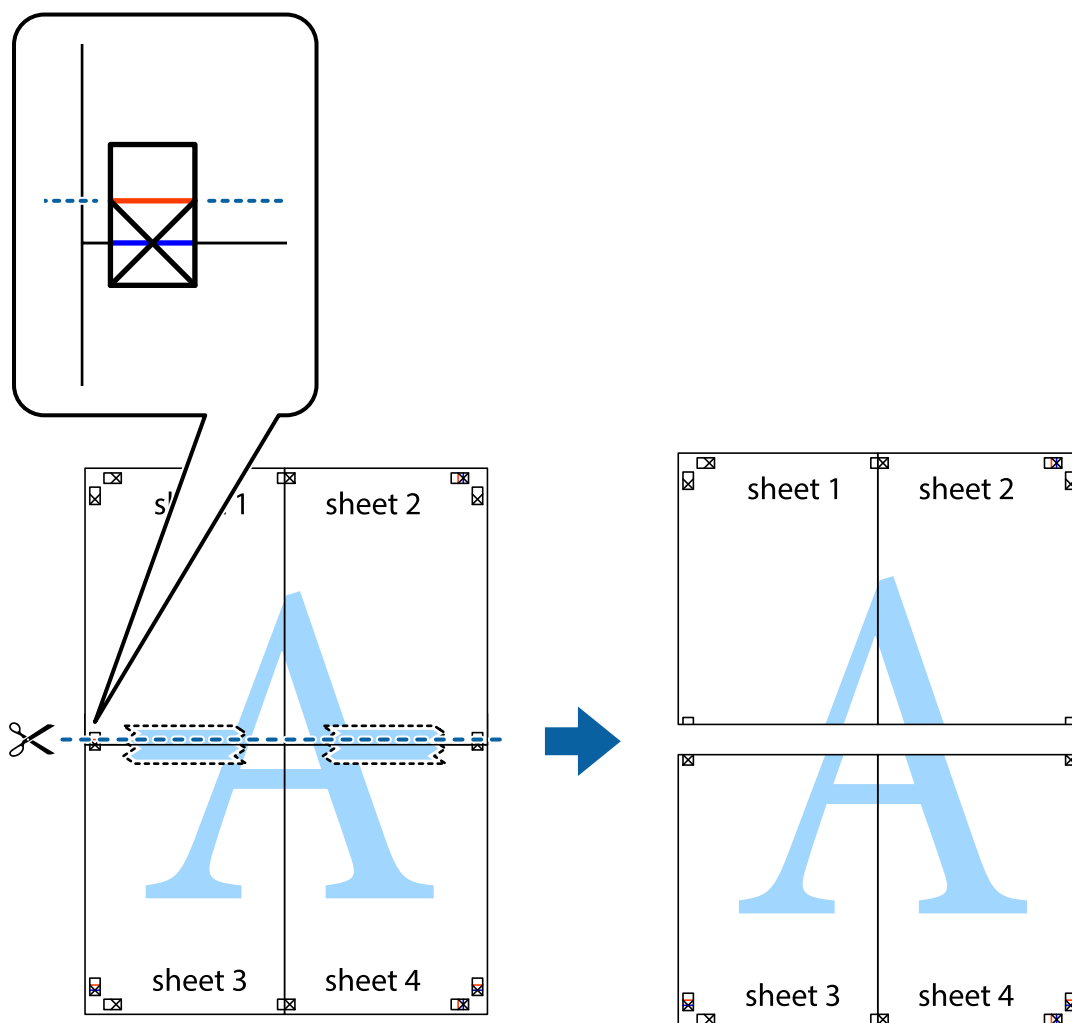
5. Powtórz czynności 1–4, aby skleić Sheet 3 i Sheet 4.
6. Obetnij marginesy Sheet 1 i Sheet 2 wzdłuż poziomej niebieskiej linii przebiegającej przez środki krzyżyków po lewej i prawej stronie.



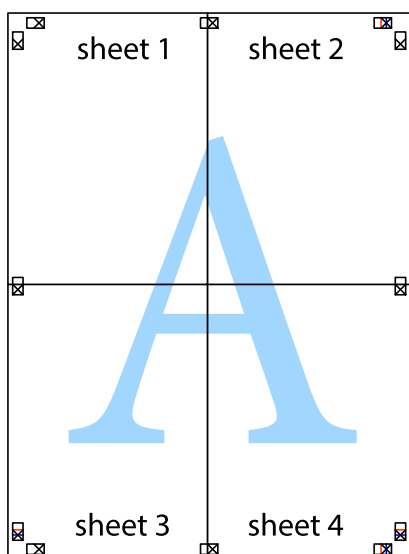
7. Ułóż krawędzie Sheet 1 i Sheet 2 na górze Sheet 3 i Sheet 4 i wyrównaj krzyżyki, a następnie tymczasowo sklej je od tyłu.



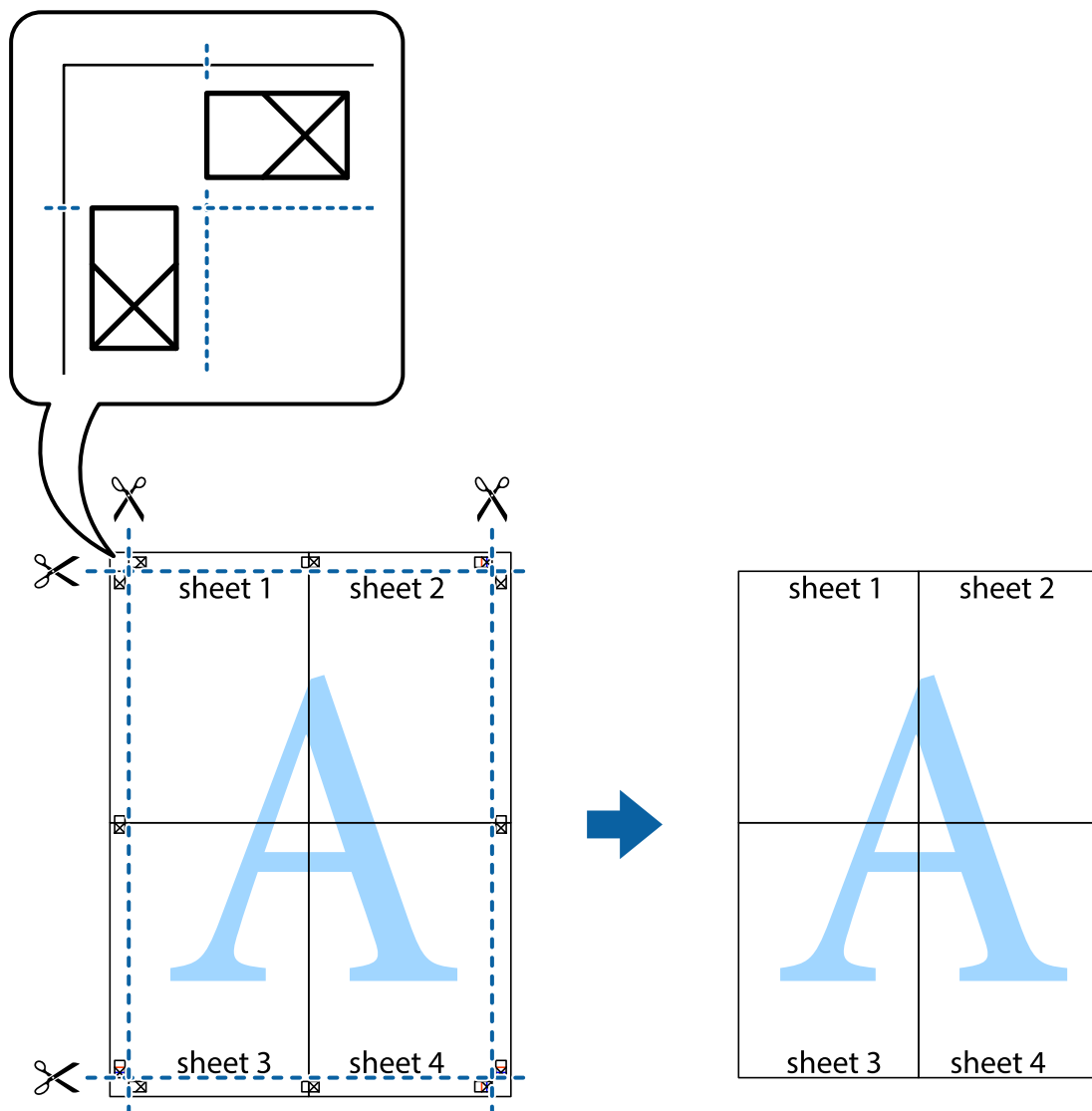
8. Przetnij sklejone arkusze na dwie części wzdłuż poziomej czerwonej linii przebiegającej przez znaczniki wyrównania (jest to linia powyżej krzyżyków).



9. Ponownie sklejk oba arkusze od tyłu.

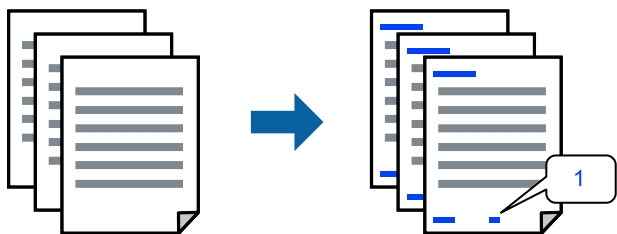


10. Odetnij pozostałe marginesy wzdłuż zewnętrznych linii.



Drukowanie z nagłówkiem i stopką

W nagłówkach lub stopkach można drukować informacje, takie jak nazwa użytkownika czy data wydruku.



1. Na karcie sterownika drukarki **Więcej opcji** kliknij pozycję **Funkcje znaku wodnego**, a następnie zaznacz pole wyboru **Nagłówek/stopka**.

- Wybierz pozycję **Ustawienia**, zaznacz pozycje do wydrukowania i kliknij przycisk OK.

Uwaga:

- Aby określić numer pierwszej strony, należy wybrać ustawienie **Numer strony** w żądanej pozycji nagłówka lub stopki, a następnie wybrać numer w polu **Numer początkowy**.
- Aby drukować tekst w nagłówku lub stopce, należy wybrać pozycję do drukowania, a następnie wybrać pozycję **Tekst**. Wprowadzić tekst do drukowania w polu wprowadzania tekstu.

- Ustaw inne elementy na kartach **Główne** i **Więcej opcji**, a następnie kliknij przycisk OK.

[„Karta Główne” na stronie 38](#)

[„Karta Więcej opcji” na stronie 40](#)

- Kliknij przycisk **Drukuj**.

Powiązane informacje

- ➔ [„Ładowanie papieru” na stronie 30](#)
- ➔ [„Drukowanie przy użyciu szybkich ustawień” na stronie 37](#)

Drukowanie znaku wodnego

Do wydruków można dodawać znaki wodne np. tekst „Poufne” lub wzór zabezpieczający przed kopiowaniem. Jeśli drukujesz z zastosowaniem wzoru zabezpieczającego przed kopiowaniem, na kopiowanych wydrukach pojawią się ukryte litery w celu odróżnienia oryginału od kopii.



Wzór zabezpieczenia przed kopiowaniem jest dostępny pod następującymi warunkami:

- Typ papieru: Zwykły, Letterhead, Recycled, Kolor, Preprinted, Półgruby, Thick paper1, Thick paper2, Etykiety lub Specjalne
- Jakość: Precyzyjna

Uwaga:

Można także dodać własny znak wodny lub wzór zabezpieczający przed kopiowaniem.

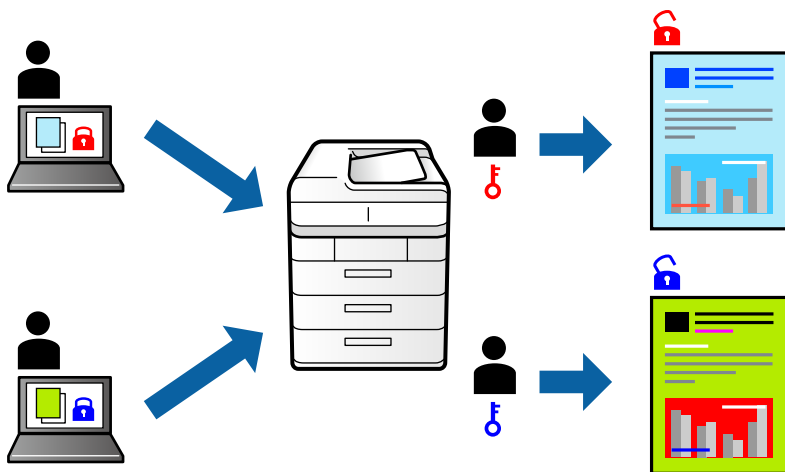
- Na karcie **Więcej opcji** sterownika drukarki kliknij przycisk **Funkcje znaku wodnego**, a następnie wybierz opcję **Wzór zabezpieczenia przed kopiowaniem** lub **Znak wodny**.
- Kliknij opcję **Ustawienia**, aby zmienić szczegóły, takie jak rozmiar, gęstość lub pozycja wzoru lub znaku.
- Ustaw inne elementy na kartach **Główne** i **Więcej opcji**, a następnie kliknij przycisk OK.
[„Karta Główne” na stronie 38](#)
[„Karta Więcej opcji” na stronie 40](#)
- Kliknij przycisk **Drukuj**.

Powiązane informacje

- ➔ „Ładowanie papieru” na stronie 30
- ➔ „Drukowanie przy użyciu szybkich ustawień” na stronie 37

Drukowanie plików chronionych hasłem

Użytkownik może ustawić hasło do zadania drukowania, które uruchomi się dopiero po wprowadzeniu hasła na panelu sterowania drukarki.



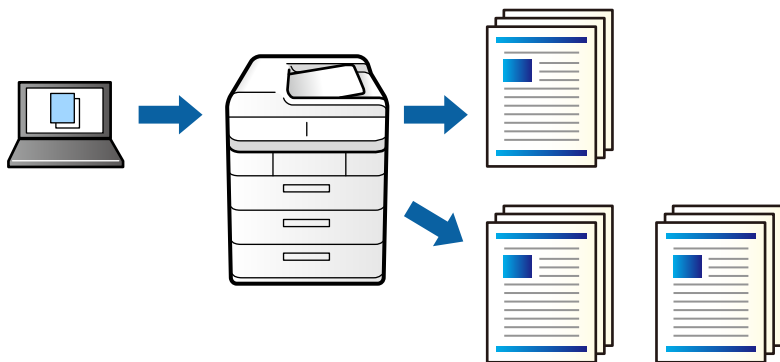
1. Na karcie **Więcej opcji** sterownika drukarki wybierz **Poufne zadanie** w **Rodzaj zadania** i wprowadź hasło.
2. Ustaw inne elementy na kartach **Główne** i **Więcej opcji**, a następnie kliknij przycisk **OK**.
„Karta Główne” na stronie 38
„Karta Więcej opcji” na stronie 40
3. Kliknij przycisk **Drukuj**.
4. Aby wydrukować zadanie, wybierz pozycję **Druk. z pamięci wewn.** na ekranie głównym panelu sterowania drukarki. Wybierz zadanie do wydrukowania, a następnie wprowadź hasło.

Powiązane informacje

- ➔ „Ładowanie papieru” na stronie 30
- ➔ „Drukowanie przy użyciu szybkich ustawień” na stronie 37

Drukowanie jednej kopii przed drukowaniem dodatkowych kopii

Jeśli chcesz wydrukować wiele dokumentów, możesz wydrukować jedną kopię i sprawdzić jej treść. Żeby drukować po wykonaniu drugiej kopii, skorzystaj z panelu sterowania drukarki. Ta funkcja jest dostępna po zainstalowaniu opcjonalnego dysku twardego.



1. Na karcie **Więcej opcji** sterownika drukarki wybierz **Sprawdź zadanie** jako ustawienie **Rodzaj zadania**.
2. Kliknij **Ustawienia**, wprowadź **Nazwa użytkownika** i **Nazwa zadania**, a następnie kliknij **OK**.
Można określić zadanie, korzystając z jego nazwy na panelu sterowania drukarki.
3. Ustaw inne elementy na kartach **Główne** i **Więcej opcji**, a następnie kliknij przycisk **OK**.
[„Karta Główne” na stronie 38](#)
[„Karta Więcej opcji” na stronie 40](#)
4. Kliknij przycisk **Drukuj**.
Drukowana jest wyłącznie jedna kopia, a zadanie drukowania jest zapisywane w pamięci drukarki.
To zapisane zadanie zostaje usunięte, gdy drukarka jest wyłączona.
5. Aby wydrukować zadanie, wybierz pozycję **Druk. z pamięci wewn.** na ekranie głównym panelu sterowania drukarki.
6. Wybierz zadanie, które ma być wydrukowane.
Wybierz z listy użytkownika, a następnie wybierz zadanie. Jeśli system poprosi o wprowadzenie hasła, wprowadź hasło ustawione przez siebie w sterowniku drukarki.
7. Jeśli wyświetlone zostaną szczegóły zadania, zamknij ten ekran i wybierz **Drukuj**.

Uwaga:

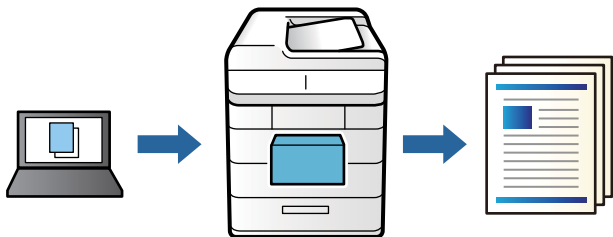
Wybierz **Usuń**, aby usunąć zadanie.

Powiązane informacje

- ➔ [„Ładowanie papieru” na stronie 30](#)
- ➔ [„Drukowanie przy użyciu szybkich ustawień” na stronie 37](#)
- ➔ [„dysk twardy \(HDD\)” na stronie 170](#)

Zapisywanie zadań drukowania w pamięci drukarki i ponowny wydruk

Pozwala na zapisanie zadania drukowania w pamięci drukarki. Możliwe jest rozpoczęcie drukowania poprzez obsługę panelu sterowania drukarki. Ta funkcja jest dostępna po zainstalowaniu opcjonalnego dysku twardego.



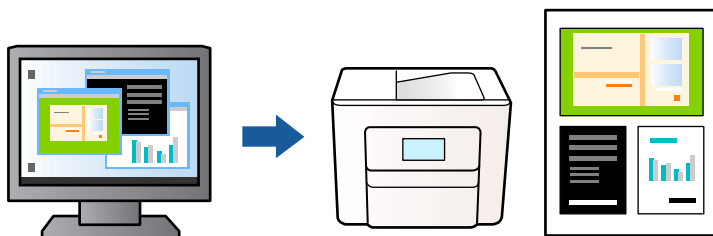
1. Na karcie **Więcej opcji** sterownika drukarki wybierz **Ponownie drukuj zadanie** jako ustawienie **Rodzaj zadania**.
2. Kliknij **Ustawienia**, wprowadź **Nazwa użytkownika** i **Nazwa zadania**, a następnie kliknij **OK**.
Można określić zadanie, korzystając z jego nazwy na panelu sterowania drukarki.
3. Ustaw inne elementy na kartach **Główne** i **Więcej opcji**, a następnie kliknij przycisk **OK**.
[„Karta Główne” na stronie 38](#)
[„Karta Więcej opcji” na stronie 40](#)
4. Kliknij przycisk **Drukuj**.
5. Aby wydrukować zadanie, wybierz pozycję **Druk. z pamięci wewn.** na ekranie głównym panelu sterowania drukarki.
6. Wybierz zadanie, które ma być wydrukowane.
Wybierz z listy użytkownika, a następnie wybierz zadanie. Jeśli system poprosi o wprowadzenie hasła, wprowadź hasło ustawione przez siebie w sterowniku drukarki.
7. Jeśli wyświetlone zostaną szczegóły zadania, zamknij ten ekran i wybierz **Drukuj**.
Uwaga:
*Wybierz **Usuń**, aby usunąć zadanie.*

Powiązane informacje

- ➔ [„Ładowanie papieru” na stronie 30](#)
- ➔ [„Drukowanie przy użyciu szybkich ustawień” na stronie 37](#)
- ➔ [„dysk twardy \(HDD\)” na stronie 170](#)

Równoczesne drukowanie wielu plików

Program Uproszczony organizator zadań umożliwia połączenie kilkunastu plików utworzonych w różnych aplikacjach i wydrukowanie ich jako pojedynczego zadania drukowania. Możliwe jest skonfigurowanie ustawień drukowania połączonych plików, np. układu wielostronicowego i drukowania obustronnego.



1. Na karcie **Główne** sterownika drukarki wybierz pozycję **Uproszczony organizator zadań**.
„Karta Główne” na stronie 38
2. Kliknij przycisk **Drukuj**.
Kiedy rozpoczniesz drukowanie, wyświetli się okno Uproszczony organizator zadań.
3. Pozostawiając okno programu Uproszczony organizator zadań otwarte, otwórz plik, który chcesz połączyć z bieżącym plikiem, a następnie powtórz powyższe kroki.
4. Kiedy wybierzesz zadanie drukowania dodane do Drukuj projekt Lite w oknie Uproszczony organizator zadań, możesz edytować układ strony.
5. Kliknij **Drukuj** z menu **Plik** w celu rozpoczęcia drukowania.

Uwaga:

Jeśli zamkniesz okno Uproszczony organizator zadań przed dodaniem wszystkich danych drukowania do Drukuj projekt, zadanie drukowania, nad którym właśnie pracujesz, zostaje anulowane. Kliknij **Zapisz** z menu **Plik** w celu zapisania bieżącego zadania. Zapisane pliki mają rozszerzenie „ecl”.

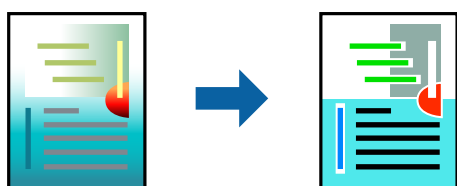
Aby otworzyć projekt drukowania, kliknij pozycję **Uproszczony organizator zadań** na karcie **Konserwacja** sterownika drukarki. Zostanie otwarte okno Job Arranger Lite. Następnie należy wybrać polecenie **Otwórz** z menu **Plik**, aby wybrać plik.

Powiązane informacje

- ➔ „Ładowanie papieru” na stronie 30
- ➔ „Drukowanie przy użyciu szybkich ustawień” na stronie 37

Drukowanie z wykorzystaniem uniwersalnej funkcji druku w kolorze

Istnieje możliwość poprawy widoczności tekstu i obrazów na wydrukach.



Funkcja Uniwersalny druk kolorowy jest dostępna wyłącznie po wybraniu następujących opcji.

- Typ papieru: Zwykły, Letterhead, Recycled, Kolor, Preprinted, Półgruby, Thick paper1, Thick paper2, Etykiety lub Specjalne
- Jakość: Precyzyjna
- Kolor: Kolor
- Aplikacje: Microsoft® Office 2007 lub nowsza wersja
- Rozmiar tekstu: 96 punktów lub mniejszy

1. Na karcie sterownika drukarki **Więcej opcji** w obszarze **Korekta koloru** kliknij przycisk **Opcje obrazu**.
2. Wybierz ustawienie opcji **Uniwersalny druk kolorowy**.
3. Kliknij pozycję **Opcje uwydatniania**, a następnie skonfiguruj pozostałe ustawienia.
4. Ustaw inne elementy na kartach **Główne** i **Więcej opcji**, a następnie kliknij przycisk **OK**.
[„Karta Główne” na stronie 38](#)
[„Karta Więcej opcji” na stronie 40](#)
5. Kliknij przycisk **Drukuj**.

Uwaga:

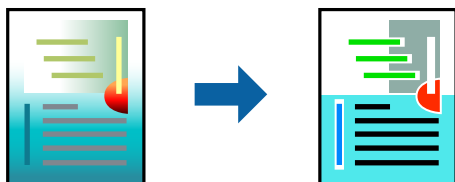
- Niektóre znaki mogą zostać zmienione przez wzory np. „+” wyświetli się jako „±”.
- Korzystanie z tych ustawień sprawi, że wzory i podkreślenia konkretne dla aplikacji mogą zmienić drukowane treści.
- Podczas korzystania z ustawień Uniwersalny druk kolorowy może zmniejszyć się jakość drukowania zdjęć i innych obrazów.
- Drukowanie jest wolniejsze przy ustawieniach Uniwersalny druk kolorowy.

Powiązane informacje

- ➔ [„Ładowanie papieru” na stronie 30](#)
- ➔ [„Drukowanie przy użyciu szybkich ustawień” na stronie 37](#)

Regulacja koloru druku

Użytkownik ma możliwość regulacji kolorów używanych w zadaniu drukowania. Te korekty nie są stosowane do oryginalnych danych wydruku.



Opcja **PhotoEnhance** umożliwia automatyczną korektę kontrastu, nasycenia i jasności oryginalnych danych obrazu. W rezultacie obraz jest ostrzejszy, a kolory bardziej żywe.

Uwaga:

Funkcja **PhotoEnhance** dokonuje regulacji koloru, sprawdzając lokalizację obiektu. Jeśli więc lokalizacja obiektu zmieniła się w efekcie zmniejszenia, powiększenia, przycięcia lub obrócenia obrazu, kolor może także ulec nieoczekiwanej zmianie. Jeśli obraz jest nieostry, odcień może wyglądać nienaturalnie. Jeżeli kolor ulegnie zmianie lub stanie się nienaturalny, należy drukować przy użyciu trybu innego niż **PhotoEnhance**.

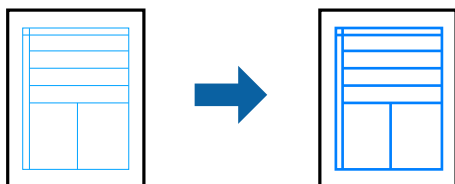
1. Na karcie **Więcej opcji** sterownika drukarki wybierz sposób korekcji kolorów z poziomu ustawienia **Korekta koloru**.
 - Automatyczny: dzięki temu ustawieniu odcienie są automatycznie dostosowywane do typu papieru i ustawień jakości wydruku.
 - Niestandardowy: kliknij pozycję **Zaawansowane**, aby skonfigurować własne ustawienia.
2. Ustaw inne elementy na kartach **Główne** i **Więcej opcji**, a następnie kliknij przycisk **OK**.
 - [„Karta Główne” na stronie 38](#)
 - [„Karta Więcej opcji” na stronie 40](#)
3. Kliknij przycisk **Drukuj**.

Powiązane informacje

- ➔ [„Ładowanie papieru” na stronie 30](#)
- ➔ [„Drukowanie przy użyciu szybkich ustawień” na stronie 37](#)

Drukowanie w celu podkreślenia cienkich linii

Istnieje możliwość pogrubienia linii, które są zbyt cienkie, żeby je wydrukować.



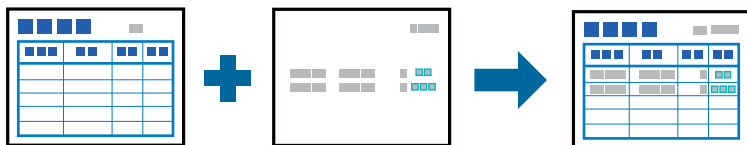
1. Na karcie sterownika drukarki **Więcej opcji** w obszarze **Korekta koloru** kliknij przycisk **Opcje obrazu**.
2. Wybierz pozycję **Uwydatnij cienkie linie**.
3. Ustaw inne elementy na kartach **Główne** i **Więcej opcji**, a następnie kliknij przycisk **OK**.
 - [„Karta Główne” na stronie 38](#)
 - [„Karta Więcej opcji” na stronie 40](#)
4. Kliknij przycisk **Drukuj**.

Powiązane informacje

- ➔ [„Ładowanie papieru” na stronie 30](#)
- ➔ [„Drukowanie przy użyciu szybkich ustawień” na stronie 37](#)

Drukowanie z nakładką

Ta funkcja umożliwia drukowanie dokumentów na szablonach formularzy, wcześniej zarejestrowanych w drukarce.



Uwaga:

Aplikacja która obsługuje te instrukcje, to Microsoft WordPad. Procedura może różnić się nieznacznie w przypadku drukowania z innych aplikacji.

1. Na karcie sterownika drukarki **Więcej opcji**, wybierz **Funkcje znaku wodnego z Ustawienia dodatkowe**.
2. Wybierz pozycję **Formularz Na wierzchu**, a następnie kliknij **Ustawienia**.
3. Wybierz jedną z danych formularza w oknie danych Formularz, wybierz **Na wierzchu** lub **Pod spodem** na liście Układanie warstwami, a następnie kliknij **OK**.
4. Kliknij przycisk **OK**.
5. Kliknij **Drukuj**, aby wydrukować dokument z danymi formularza.

Powiązane informacje

- ➔ „Ładowanie papieru” na stronie 30
- ➔ „Drukowanie przy użyciu szybkich ustawień” na stronie 37

Tworzenie nakładki

Uwaga:

- Najpierw należy zainstalować program narzędziowy EPSON FormOverlayUTL, w celu utworzenia danych nakładki lub podkładki.
- Najnowsze aplikacje można pobrać ze strony internetowej firmy Epson.
<http://www.epson.com>

1. Otwórz dane, które będą danymi nakładki z użyciem aplikacji.
2. Wybierz **Drukuj** z menu Plik, wybierz EPSON FormOverlayUTL, a następnie kliknij **Preferencje**.
3. Na karcie **Basic Settings > Form Overlay > Create Overlay Data**, kliknij **More Settings**. Pojawi się okno dialogowe Utwórz formularz.
4. Wpisz nazwę formularza w oknie Dane formularza i opis w oknie Opis.

Uwaga:

Do nazw formularza nie można używać następujących 9 znaków: \ / : * ? " < > |.

5. Wybierz **Foreground Document** lub **Background Document**, aby określić, czy nakładka zostanie wydrukowana jako plan przedni lub tło dokumentu, a następnie kliknij **OK**.

- Wykonaj odpowiednie ustawienia dla innych ustawień, takie jak rozmiar papieru, jakość druku lub orientacja.
- Kliknij przycisk **OK**.
- Kliknij **Print**, aby utworzyć dane formularza.

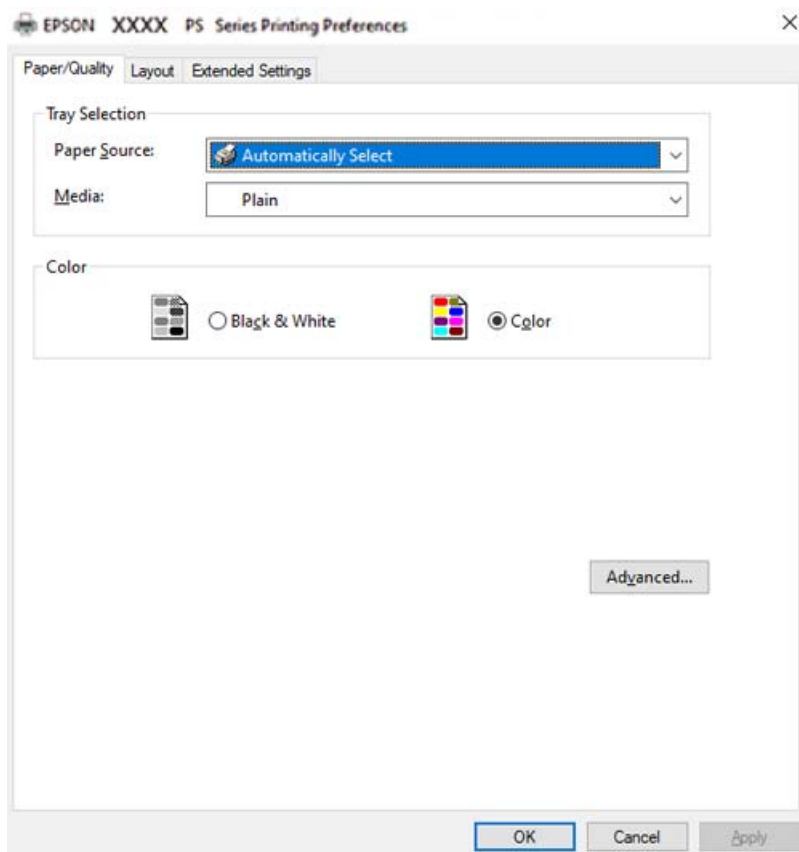
Uwaga:

*W celu zmiany ustawień utworzonych danych formularza nakładki, po wykonaniu kroku 1 i 2 oraz ustawień na karcie **Basic Settings** > **Form Overlay** > **Create Overlay Data**, kliknij **Edit Form**.*

Drukowanie dokumentu przy użyciu sterownika drukarki PostScript (Windows)

Sterownik drukarki PostScript to sterownik, z którego wysyłane są komendy drukowania do drukarki przy użyciu języka opisu strony PostScript.

- Otwórz plik, który chcesz wydrukować.
Załaduj papier do drukarki, jeśli nie został jeszcze załadowany.
- Wybierz polecenie **Drukuj** lub **Ustawienia wydruku** z menu **Plik**
- Wybierz drukarkę.
- Wybierz opcję **Preferencje** lub **Właściwości**, aby uzyskać dostęp do okna dialogowego sterownika drukarki.



5. W razie konieczności zmień ustawienia.
Zapoznaj się z opcjami menu sterownika drukarki, aby uzyskać dalsze informacje.
6. Kliknij przycisk **OK**, aby zamknąć sterownik drukarki i uzyskać szczegóły.
7. Kliknij przycisk **Drukuj**.

Powiązane informacje

- ➔ „Dostępne papiery i pojemności” na stronie 188
- ➔ „Ładowanie papieru” na stronie 30
- ➔ „Karta papieru/jakości” na stronie 66
- ➔ „Karta Układ” na stronie 66

Korzystanie z urządzenia opcjonalnego ze sterownikiem drukarki PostScript

Musisz wprowadzić ustawienia w sterowniku drukarki PostScript do użycia urządzeń opcjonalnych.

Ustawienia

- Windows 10/Windows Server 2019/Windows Server 2016

Kliknij przycisk Start i wybierz kolejno pozycje **System Windows > Panel sterowania > Sprzęt i dźwięk > Wyświetl urządzenia i drukarki**. Kliknij drukarkę prawym przyciskiem myszy, albo naciśnij i przytrzymaj, po czym wybierz **Właściwości drukarki**. Na karcie **Ustawienia urządzenia** wybierz urządzenie opcjonalne w ustawieniu **Instalowalne opcje**.

- Windows 8.1/Windows 8/Windows Server 2012 R2/Windows Server 2012

Wybierz pozycje **Pulpit > Ustawienia > Panel sterowania > Sprzęt i dźwięk > Wyświetl urządzenia i drukarki**. Kliknij drukarkę prawym przyciskiem myszy, albo naciśnij i przytrzymaj, po czym wybierz **Właściwości drukarki**. Na karcie **Ustawienia urządzenia** wybierz urządzenie opcjonalne w ustawieniu **Instalowalne opcje**.

- Windows 7/Windows Server 2008 R2

Kliknij przycisk Start i wybierz pozycje **Panel sterowania > Sprzęt i dźwięk > Wyświetl urządzenia i drukarki**. Kliknij drukarkę prawym przyciskiem myszy i wybierz opcję **Właściwości drukarki**. Na karcie **Ustawienia urządzenia** wybierz urządzenie opcjonalne w ustawieniu **Instalowalne opcje**.

- Windows Vista/Windows Server 2008

Kliknij przycisk Start i wybierz kolejno pozycje **Panel sterowania > Sprzęt i dźwięk > Drukarki**. Kliknij drukarkę prawym przyciskiem myszy, a następnie wybierz opcję **Właściwości**. Na karcie **Ustawienia urządzenia** wybierz urządzenie opcjonalne w ustawieniu **Instalowalne opcje**.

- Windows XP/Windows Server 2003 R2/Windows Server 2003

Kliknij przycisk Start i wybierz kolejno pozycje **Panel sterowania > Drukarki i inny sprzęt > Drukarki i fakсы**. Kliknij drukarkę prawym przyciskiem myszy, a następnie wybierz opcję **Właściwości**. Na karcie **Ustawienia urządzenia** wybierz urządzenie opcjonalne w ustawieniu **Instalowalne opcje**.

Opcje menu sterownika drukarki PostScript

Otwórz okno drukowania w aplikacji, wybierz drukarkę, a następnie przejdź do okna sterownika drukarki.

Uwaga:

Menu zależą od wybranej opcji.

Karta papieru/jakości

Wybór tacy:

Wybór źródła papieru i nośnika.

Źródło papieru:

Wybierz źródło papieru, z którego jest on pobierany.

Wybierz opcję **Wybierz automatycznie**, żeby automatycznie wybrać źródło papieru wybrane w **Ustawienie papieru** w drukarce.

Nośnik:

Wybierz rodzaj papieru, na którym chcesz drukować. Po wybraniu ustawienia **Nieokreślone** drukowanie jest wykonywane ze źródła papieru, dla którego typ papieru jest ustawiony na następujące ustawienia drukarki.

Zwykły, Letterhead, Recycled, Kolor, Preprinted, Półgruby, Papier gruby 1, Papier gruby 2, Etykiety, Coated, Koperta lub Specjalne

Jednak nie można podawać papieru ze źródła papieru, dla którego źródło papieru jest wyłączone w ustawieniach **Auto wybór ustawień** drukarki.

Kolor:

Wybierz kolor dla zadania drukowania.

Karta Układ

Orientacja:

Wybierz orientację, która ma być wydrukowana.

Drukowanie po obu stronach papieru:

Pozwala na drukowanie dwustronne.

Kolejność stron:

Możesz drukować od pierwszej lub ostatniej strony.

Format strony:

Stron na arkusz:

Układ stron na arkusz:

Pozwala określić układ strony w trakcie drukowania kilku stron na jednym arkuszu.

Broszura:

Bindowanie broszury:

Wybór pozycji bindowania broszury.

Rysuj krawędzie:

Wybierz tę opcję, żeby umieścić linie obramowania na każdej stronie podczas drukowania kilku stron na jednym arkuszu lub podczas tworzenia broszury.

Karta Extended Settings

Job Settings:

Jeśli korzystanie z drukarki zostało ograniczone przez administratora, drukowanie jest możliwe po zarejestrowaniu swojego konta na sterowniku drukarki. Skontaktuj się z administratorem w sprawie swojego konta użytkownika.

Save Access Control settings:

Pozwala na wprowadzenie nazwy użytkownika i hasła.

User Name:

Wprowadź nazwę użytkownika.

Password:

Wprowadź hasło.

Reserve Job Settings:

Wprowadzanie ustawień zadań drukowania zapisanych w pamięci drukarki.

Reserve Job Settings:

Umożliwia skonfigurowanie ustawień dla **Reserve Job Settings**, **Verify Job**, **Re-Print Job** lub **Confidential Job**.

Verify Job:

Podczas drukowania wielu kopii pozwala wydrukować jedną kopię i sprawdzić jej treść. Żeby drukować po drugiej kopii, skorzystaj z panelu sterowania drukarki.

Re-Print Job:

Pozwala na zapisanie zadania drukowania w pamięci drukarki. Możliwe jest rozpoczęcie drukowania poprzez obsługę panelu sterowania drukarki.

Confidential Job:

Wybierz **Confidential Job** i wprowadź hasło. Drukarka nie będzie drukowała, aż do wprowadzenia hasła na panelu sterowania drukarki.

Password:

Wprowadź hasło poufnego zadania.

User Name:

Wprowadź nazwę użytkownika.

Job Name:

Wprowadź nazwę zadania.

Opcje zaawansowane

Papier/wyjście:

Wybór rozmiaru papieru i liczby kopii.

Rozmiar papieru:

Wybranie rozmiaru papieru, który ma być używany do drukowania.

Licznik kopii:

Ustawienie liczby kopii, które chcesz wydrukować.

Grafika:

Konfigurowanie następujących pozycji menu.

Jakość druku:

Wybierz jakość drukowania.

Zarządzanie kolorami obrazu:

Wybierz metodę lub zamiar ICM.

Skalowanie:

Pozwala na pomniejszenie lub powiększenie dokumentu.

Czcionka TrueType:

Ustawia substytut czcionki na TrueType Font.

Opcje dokumentu:

Zaawansowane funkcje drukowania:

Umożliwia wprowadzenie szczegółowych ustawień dla funkcji drukowania.

Opcje PostScript:

Pozwala na wprowadzenie dodatkowych ustawień.

Funkcje drukarki:

Konfigurowanie następujących pozycji menu.

Color Mode:

Wybór druku monochromatycznego lub w kolorze.

Ekran:

Wybierz, czy ustawiać priorytet powtarzalności gradacji lub zwiększ rozdzielczość.

Tryb Czysty czarny:

Wybierz, czy do druku ma być używany tylko toner czarny.

Press Simulation:

Można wybrać kolor CMYK do symulacji podczas druku poprzez odtworzenie koloru CMYK prasy offsetowej.

RI Tech:

Można użyć funkcję korekcji oryginalnego konturu Epson (RIT) do płynnego druku poszarpanych linii, takich jak linie skośne i krzywe. Jest to bardziej skuteczne podczas drukowania dużych znaków.

Tryb oszczędzania tonera:

Umożliwia cieńsze zakresowanie obszarów innych niż obrysy w celu oszczędzania tonera. Użyj tej funkcji, jeśli nie jest istotna gradacja i jakość druku, na przykład jak podczas sprawdzania układu.

Rotate by 180°:

Obrót obrazu o 180 stopni przed rozpoczęciem drukowania.

Kierunek wysuwania:

Ustaw kierunek wyjścia papieru, zgodnie z kierunkiem papieru załadowanego w podajniku papieru.

Drukowanie z komputera — Mac OS

Drukowanie przy użyciu szybkich ustawień

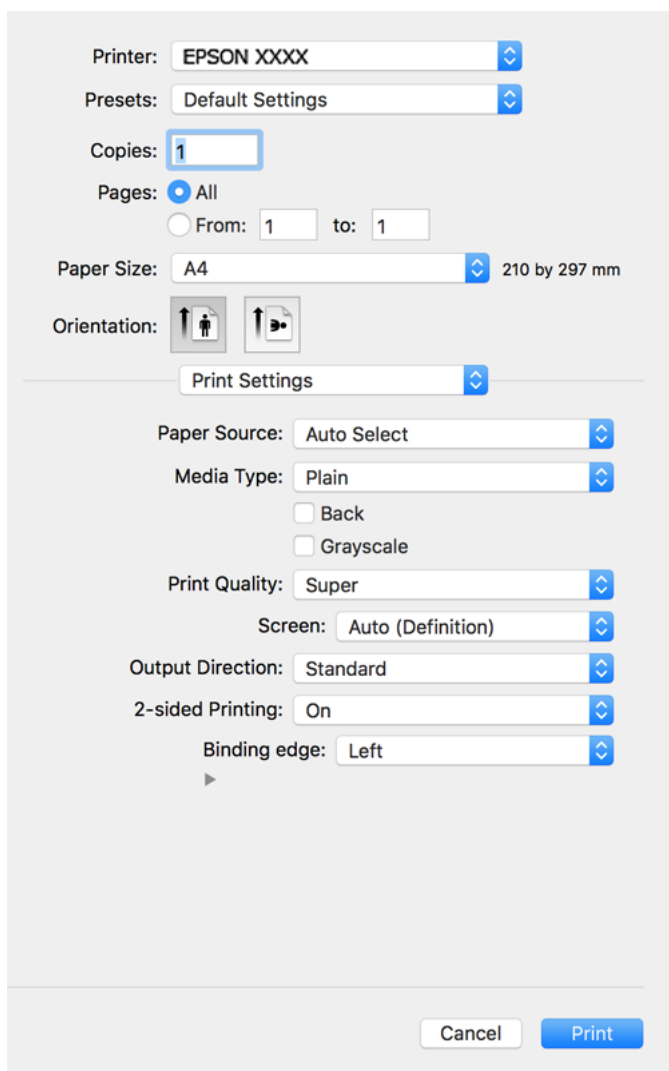


Uwaga:

Sposób obsługi i ekrany mogą się różnić w zależności od aplikacji. Szczegółowe informacje można znaleźć w pomocy aplikacji.

1. Załaduj papier do drukarki.
[„Ładowanie papieru” na stronie 32](#)
2. Otwórz plik, który chcesz wydrukować.
3. Wybierz opcję **Drukuj** z menu **Plik** albo inne polecenie, które spowoduje wyświetlenie okna dialogowego drukowania.
Jeśli to konieczne, kliknij polecenie **Pokaż szczegóły** albo ▼, aby powiększyć okno drukowania.
4. Wybierz drukarkę.

5. Z menu podręcznego wybierz polecenie **Ustawienia druku**.



Uwaga:

Jeśli menu **Ustawienia druku** nie ma w systemie macOS Catalina (10.15) lub nowszym, macOS High Sierra (10.13), macOS Sierra (10.12), OS X El Capitan (10.11), OS X Yosemite (10.10), OS X Mavericks (10.9), OS X Mountain Lion (10.8), oznacza to, że sterownik drukarki Epson nie został zainstalowany poprawnie. Włącz go z następującego menu.

Wybierz opcję **Preferencje systemowe** z menu Apple > **Drukarki i skanery** (lub **Drukowanie i skanowanie, Drukarka i faks**), usuń drukarkę, a następnie dodaj ją ponownie. Dodając drukarkę należy zwrócić uwagę na poniższe ustawienia.

[„Dodawanie drukarki \(wyłącznie w systemie Mac OS\)” na stronie 100](#)

W systemie macOS Mojave (10.14) nie można uzyskiwać dostępu do ekranu **Ustawienia druku** w aplikacjach firmy Apple, takich jak TextEdit.

6. W razie konieczności zmień ustawienia.


Zapoznaj się z opcjami menu sterownika drukarki, aby uzyskać dalsze informacje.

7. Kliknij przycisk **Drukuj**.

Uwaga:

Aby anulować drukowanie, na komputerze kliknij ikonę drukarki na pasku **Dokuj**. Wybierz zadanie do anulowania, a następnie wykonaj jedną z poniższych czynności. Nie jest jednak możliwe anulowanie z poziomu komputera zadania drukowania już wysłanego do drukarki. W takim przypadku anuluj zadanie drukowania przy użyciu panelu sterowania drukarki.

- OS X Mountain Lion (10.8) lub nowszy

Kliknij ikonę  obok miernika postępu.

- Mac OS X v10.6.8 do v10.7.x

Kliknij **Usuń**.

Powiązane informacje

➔ [„Dostępne papiery i pojemności” na stronie 188](#)

➔ [„Opcje menu Ustawienia druku” na stronie 72](#)

Opcje menu sterownika drukarki

Otwórz okno drukowania w aplikacji, wybierz drukarkę, a następnie wejdź w okno sterownika drukarki.

Uwaga:

Menu zależą od wybranej opcji.

Opcje menu układu

Strony na arkusz:

Wybierz liczbę stron do wydrukowania na jednym arkuszu.

Kierunek układu:

Określa kolejność drukowania stron.

Granica:

Drukuje granicę wokół stron.

Odwracanie orientacji strony:

Obrót stron o 180 stopni przed rozpoczęciem drukowania. Wybierz tę pozycję podczas drukowania na papierze, takim jak koperty, który jest załadowany w ustalonym kierunku.

Obracanie w poziomie:

Odwraca obraz do wydrukowania tak, aby powstało jego lustrzane odbicie.

Opcje menu dopasowywania kolorów

ColorSync/Ustawienia kolorów EPSON:

Wybierz metodę modyfikacji kolorów. Opcje te modyfikują kolory pomiędzy drukarką a ekranem komputera w celu ograniczenia różnic.

Opcje menu obchodzenia się z papierem

Sortowanie stron:

Drukuje wielostronicowe dokumenty posortowane w kolejności i podzielone na zestawy.

Strony do drukowania:

Drukowanie wyłącznie nieparzystych lub parzystych stron.

Kolejność stron:

Możesz drukować od pierwszej lub ostatniej strony.

Skaluj, aby dopasować wydruk do wymiarów strony:

Drukowanie dopasowane do załadowanego rozmiaru papieru.

Docelowy rozmiar papieru:

Wybierz rozmiar papieru do drukowania.

Skaluj tylko w dół:

Wybierz tę opcję, kiedy chcesz zmniejszyć rozmiar tylko wtedy, gdy dane drukowania są za duże dla rozmiaru papieru w drukarce.

Opcje menu okładki

Drukowanie okładki:

Wybierz, czy chcesz drukować okładkę. Kiedy chcesz dodać tylną okładkę, wybierz opcję **Po dokumencie**.

Typ okładki:

Wybierz treść strony okładki.

Opcje menu Ustawienia druku

Źródło papieru:

Wybierz źródło papieru, z którego jest on pobierany. Wybierz pozycję **Wybór automatyczny**, aby umożliwić automatyczny wybór źródła papieru na podstawie ustawień drukowania drukarki.

Rodzaj nośnika:

Wybierz rodzaj papieru, na którym chcesz drukować. Po wybraniu ustawienia **Unspecified** drukowanie jest wykonywane ze źródła papieru, dla którego typ papieru jest ustawiony na następujące ustawienia drukarki.

Zwykły, Letterhead, Recycled, Color, Preprinted, Semi-thick, Thick paper1, Thick paper2, Labels, Coated, Koperta lub Specjalne

Jednak nie można podawać papieru ze źródła papieru, dla którego źródło papieru jest wyłączone w ustawieniach **Auto wybór ustawień** drukarki.

Tył:

Aby drukować z tyłu papieru, na którym nie można drukować automatycznie na obu stronach, należy drukować ręcznie (nie można drukować z tyłu papieru z etykietą lub na kopercie).

Skala szarości:

Wybierz, aby drukować w czerni lub w odcieniach szarości.

Jakość druku:

Wybierz jakość drukowania. Opcje różnią się w zależności od rodzaju papieru.

Ekran:

Wybierz, czy ustawiać priorytet powtarzalności gradacji lub zwiększ rozdzielczość.

Kierunek wysuwania:

Ustaw kierunek wyjścia papieru, zgodnie z kierunkiem papieru załadowanego w podajniku papieru.

Druk dwustronny:

Drukowanie na obu stronach arkusza papieru. Wybierz **Broszura** podczas tworzenia oprawy.

Krawędź na oprawę:

Istnieje możliwość określenia krawędzi oprawy.

Kliknij ▼, aby ustawić margines oprawy. Podczas drukowania dokumentu wielostronicowego, można ustawić, czy drukowanie ma być wykonywane z przodu, czy z tyłu strony. Po wybraniu **Broszura** w **Druk dwustronny**, można kliknąć ▼, aby wybrać metodę oprawiania broszury.

Opcje menu Opcje kolorów

Ustawienia ręczne:

Ręczne dostosowywanie kolorów. W **Ustawienia - Zaawansowane** możesz wybrać szczegółowe ustawienia.

PhotoEnhance:

Opcja automatycznie koryguje kontrast, nasycenie i jasność oryginalnego obrazu. W rezultacie obraz jest ostrzejszy, a kolory bardziej żywe.

Wyłączona (Bez dopasowania kolorów):

Drukuj bez jakiegokolwiek poprawiania lub dostosowywania koloru.

Opcje menu Ustawienia wzoru zabezpieczenia przed kopiowaniem

Dokumenty można drukować w taki sposób, aby ukryte litery pojawiały się podczas kserowania, aby odróżnić oryginał od kopii.

Opcje menu Ustawienia znaku wodnego

Można wybrać znak wodny, taki jak data lub określić dokument jako "Poufny", wykonać edycję układu i czcionki oraz wydrukować.

Opcje menu Ustawienia nagłówka/stopki

W nagłówkach lub stopkach można drukować informacje, takie jak nazwa użytkownika czy data wydruku.

Opcje menu Ustawienia - Rozszerzenie

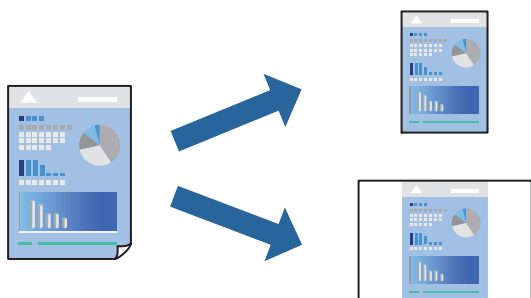
Umożliwia wyostwienie drukowania dla cienkich linii i znaków.

Opcje menu Ustawienia zadania poufnego

Użytkownik może ustawić hasło do zadania drukowania, które uruchomi się dopiero po wprowadzeniu hasła na panelu sterowania drukarki.

Dodawanie ustawień wstępnych drukowania na potrzeby szybkiego drukowania

Jeżeli w sterowniku drukarki utworzysz własne ustawienie wstępne z często wykorzystywanymi preferencjami druku, możesz łatwo drukować, wybierając to ustawienie z listy.



1. Ustaw poszczególne pozycje, takie jak **Ustawienia druku** i **Układ (Rozmiar papieru, Rodzaj nośnika itd.)**.
2. Kliknij pozycję **Ustawienia wstępne**, aby zapisać bieżące ustawienia jako ustawienia wstępne.
3. Kliknij przycisk **OK**.

Uwaga:

*Aby usunąć dodane ustawienia wstępne, należy kliknąć opcję **Wstępne ustawienia** > **Pokaż ustawienia wstępne**, wybrać z listy nazwę ustawień wstępnych, które mają zostać usunięte, i usunąć je.*

4. Kliknij przycisk **Drukuj**.

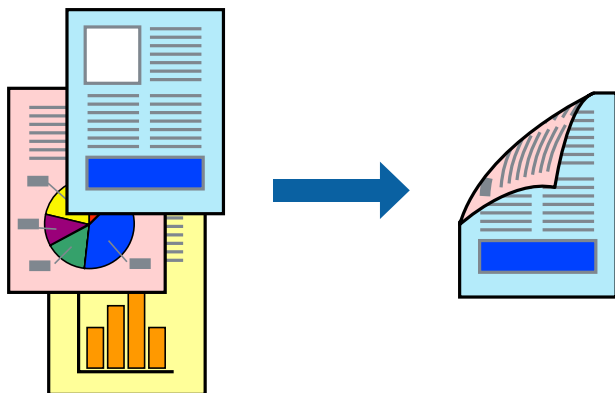
Aby użyć tych samych ustawień podczas następnego zadania drukowania, wybierz zarejestrowane ustawienia z listy **Ustawienia wstępne**.

Powiązane informacje

- ➔ „Ładowanie papieru” na stronie 30
- ➔ „Drukowanie przy użyciu szybkich ustawień” na stronie 69

Drukowanie na obu stronach papieru

Można drukować na obu stronach arkusza papieru.



Uwaga:

Jeśli nie jest używany papier przeznaczony do drukowania dwustronnego, jakość wydruku może się pogorszyć i mogą występować zacięcia papieru.

[„Papier do automatycznego drukowania 2-stronnego” na stronie 191](#)

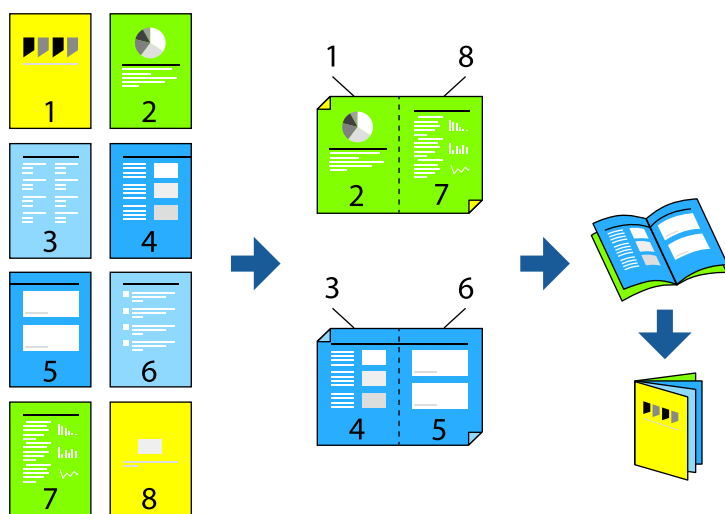
1. Z rozwijanego menu, wybierz polecenie **Ustawienia druku**.
2. Ustaw opcję **Druk dwustronny** na **Włączone**.
3. W miarę potrzeby wybierz też inne elementy.
4. Kliknij przycisk **Drukuj**.

Powiązane informacje

- ➔ [„Dostępne papiery i pojemności” na stronie 188](#)
- ➔ [„Ładowanie papieru” na stronie 30](#)
- ➔ [„Drukowanie przy użyciu szybkich ustawień” na stronie 69](#)

Drukowanie broszury

Możliwa jest zmiana kolejności stron i tworzenie wydruków składanych w formie broszury.



Uwaga:

Jeśli nie jest używany papier przeznaczony do drukowania dwustronnego, jakość wydruku może się pogorszyć i mogą występować zacięcia papieru.

[„Papier do automatycznego drukowania 2-stronnego” na stronie 191](#)

1. Z rozwijanego menu, wybierz polecenie **Ustawienia druku**.
2. Ustaw opcję **Druk dwustronny** na **Broszura**.
3. Ustaw krawędź na oprawę i kliknij ▼, aby ustawić oprawę broszury.
 - Oprawa na środku: metody tej można użyć w przypadku drukowania niewielkiej liczby stron, które można ułożyć w stos i łatwo złożyć na pół.
 - Oprawa z boku. Metody tej można użyć podczas drukowania jednego arkusza (cztery strony) naraz, składania na pół, a następnie składania razem w jeden wolumin.
4. W miarę potrzeby wybierz też inne elementy.
5. Kliknij przycisk **Drukuj**.

Powiązane informacje

- ➔ [„Dostępne papiery i pojemności” na stronie 188](#)
- ➔ [„Ładowanie papieru” na stronie 30](#)
- ➔ [„Drukowanie przy użyciu szybkich ustawień” na stronie 69](#)

Drukowanie kilku stron na jednej kartce

Można wydrukować kilka stron danych na jednym arkuszu papieru.



1. Z menu wyskakującego wybierz **Układ**.
2. Wybierz liczbę stron w opcji **Strony na kartce**, **Kierunek makiety** (kolejność stron) i **Obramowanie**.
[„Opcje menu układu” na stronie 71](#)
3. W miarę potrzeby wybierz też inne elementy.
4. Kliknij przycisk **Drukuj**.

Powiązane informacje

- ➔ [„Ładowanie papieru” na stronie 30](#)
- ➔ [„Drukowanie przy użyciu szybkich ustawień” na stronie 69](#)

Drukowanie z dopasowaniem do rozmiaru papieru

Wybierz rozmiar papieru załadowanego do drukarki jako ustawienie Docelowy rozmiar papieru.



1. Wybierz rozmiar papieru ustawiony w aplikacji jako ustawienie **Rozmiar papieru**.
2. Z menu wyskakującego wybierz **Obsługa papieru**.
3. Wybierz opcję **Skaluj do wymiarów strony**.
4. Wybierz rozmiar papieru załadowanego do drukarki jako ustawienie **Docelowy rozmiar papieru**.
5. W miarę potrzeby wybierz też inne elementy.
6. Kliknij przycisk **Drukuj**.

Powiązane informacje

- ➔ „Ładowanie papieru” na stronie 30
- ➔ „Drukowanie przy użyciu szybkich ustawień” na stronie 69

Drukowanie pomniejszonego lub powiększonego dokumentu przy dowolnym poziomie powiększenia

Można zmniejszyć lub zwiększyć rozmiar drukowanego dokumentu o określoną wartość procentową.



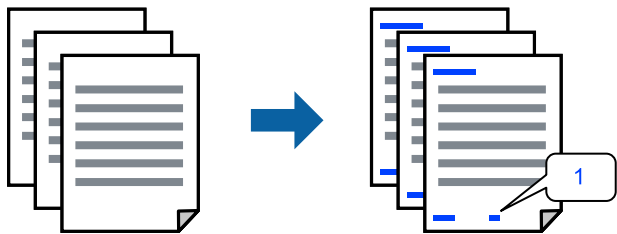
1. Wybierz opcję **Drukuj** z menu **Plik** albo inne polecenie, które spowoduje wyświetlenie okna dialogowego drukowania.
2. W aplikacji z menu **Plik** wybierz polecenie **Ustawienia strony**.
3. Wybierz **Drukarka, Rozmiar papieru**, wprowadź wartość procentową w **Skaluj**, a następnie kliknij **OK**.
Uwaga:
*Wybierz rozmiar papieru ustawiony w aplikacji jako ustawienie **Docelowy rozmiar papieru**.*
4. W miarę potrzeby wybierz też inne elementy.
5. Kliknij przycisk **Drukuj**.

Powiązane informacje

- ➔ „Ładowanie papieru” na stronie 30
- ➔ „Drukowanie przy użyciu szybkich ustawień” na stronie 69

Drukowanie z nagłówkiem i stopką

W nagłówkach lub stopkach można drukować informacje, takie jak nazwa użytkownika czy data wydruku.



1. Z rozwijanego menu, wybierz polecenie **Ustawienia nagłówka/stopki**.
2. Wybierz element od pozycji do druku.
3. W miarę potrzeby wybierz też inne elementy.
4. Kliknij przycisk **Drukuj**.

Powiązane informacje

- ➔ „Ładowanie papieru” na stronie 30
- ➔ „Drukowanie przy użyciu szybkich ustawień” na stronie 69

Drukowanie znaku wodnego

Do wydruków można dodawać znaki wodne np. tekst „Poufne” lub wzór zabezpieczający przed kopiowaniem. Jeśli drukujesz z zastosowaniem wzoru zabezpieczającego przed kopiowaniem, na kopiowanych wydrukach pojawią się ukryte litery w celu odróżnienia oryginału od kopii.



Wzór zabezpieczenia przed kopiowaniem jest dostępny pod następującymi warunkami:

- Typ papieru: Zwykły, Preprinted, Letterhead, Color, Recycled, Semi-thick, Thick paper1, Thick paper2, Labels, Coated, Koperta lub Specjalne
- Jakość: Precyzyjna

Uwaga:

Można także wydrukować własny wzór zabezpieczający przed kopiowaniem lub znak wodny.

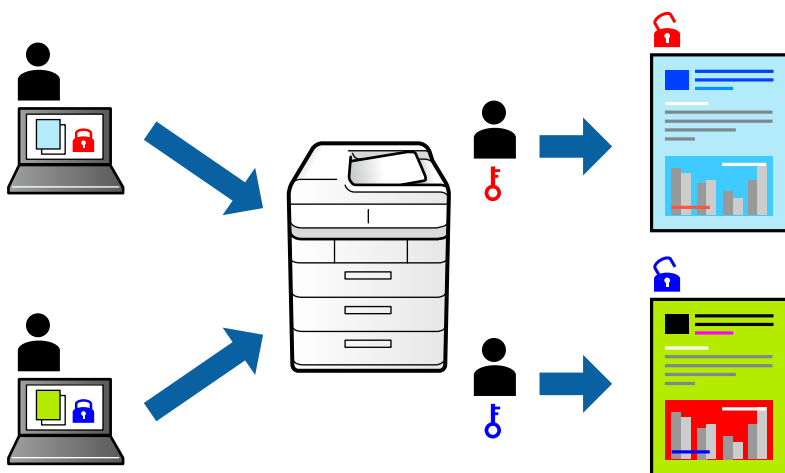
1. Wybierz **Ustawienia wzoru zabezpieczenia przed kopiowaniem** lub **Ustawienia znaku wodnego** z rozwijanego menu, a następnie wybierz typ wzoru zabezpieczenia przed kopiowaniem lub znak wodny.
2. Edycja układów i czcionek.
3. W miarę potrzeby wybierz też inne elementy.
4. Kliknij przycisk **Drukuj**.

Powiązane informacje

- ➔ „Ładowanie papieru” na stronie 30
- ➔ „Drukowanie przy użyciu szybkich ustawień” na stronie 69

Drukowanie plików chronionych hasłem

Użytkownik może ustawić hasło do zadania drukowania, które uruchomi się dopiero po wprowadzeniu hasła na panelu sterowania drukarki.



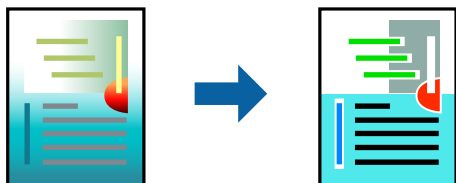
1. Z rozwijanego menu, wybierz polecenie **Ustawienia zadania poufnego**.
2. Wybierz **Poufne zadanie**, a następnie wprowadź nazwę użytkownika, nazwę zadania i hasło.
3. W miarę potrzeby wybierz też inne elementy.
4. Kliknij przycisk **Drukuj**.
5. Aby wydrukować zadanie, wybierz pozycję **Druk. z pamięci wewn.** na ekranie głównym panelu sterowania drukarki. Wybierz zadanie do wydrukowania, a następnie wprowadź hasło.

Powiązane informacje

- ➔ „Ładowanie papieru” na stronie 30
- ➔ „Drukowanie przy użyciu szybkich ustawień” na stronie 69

Regulacja koloru druku

Użytkownik ma możliwość regulacji kolorów używanych w zadaniu drukowania. Te korekty nie są stosowane do oryginalnych danych wydruku.



Opcja **PhotoEnhance** umożliwia automatyczną korektę kontrastu, nasycenia i jasności oryginalnych danych obrazu. W rezultacie obraz jest ostrzejszy, a kolory bardziej żywe.

Uwaga:

Funkcja **PhotoEnhance** dokonuje regulacji koloru, sprawdzając lokalizację obiektu. Jeśli więc lokalizacja obiektu zmieniła się w efekcie zmniejszenia, powiększenia, przycięcia lub obrócenia obrazu, kolor może także ulec nieoczekiwanej zmianie. Jeśli obraz jest nieostry, odcień może wyglądać nienaturalnie. Jeżeli kolor ulegnie zmianie lub stanie się nienaturalny, należy drukować przy użyciu trybu innego niż **PhotoEnhance**.

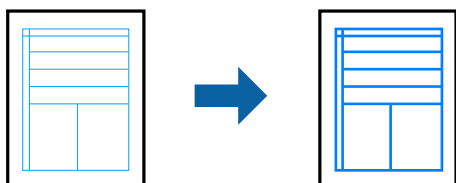
1. Z menu podręcznego wybierz polecenie **Dopasowanie kolorów**, a następnie wybierz opcję **Ustawienia kolorów EPSON**.
2. Z menu podręcznego wybierz pozycję **Opcje kolorów**, a następnie wybierz jedną z dostępnych opcji.
3. Kliknij strzałkę obok opcji **Ustawienia - Zaawansowane** i wprowadź odpowiednie ustawienia.
4. W miarę potrzeby wybierz też inne elementy.
5. Kliknij przycisk **Drukuj**.

Powiązane informacje

- ➔ „Ładowanie papieru” na stronie 30
- ➔ „Drukowanie przy użyciu szybkich ustawień” na stronie 69

Drukowanie w celu podkreślenia cienkich linii

Istnieje możliwość pogrubienia linii, które są zbyt cienkie, żeby je wydrukować.



1. Z rozwijanego menu, wybierz polecenie **Ustawienia - Rozszerzenie**.
2. Włącz **Uwydatnij cienkie linie**.
3. W miarę potrzeby wybierz też inne elementy.

4. Kliknij przycisk **Drukuj**.

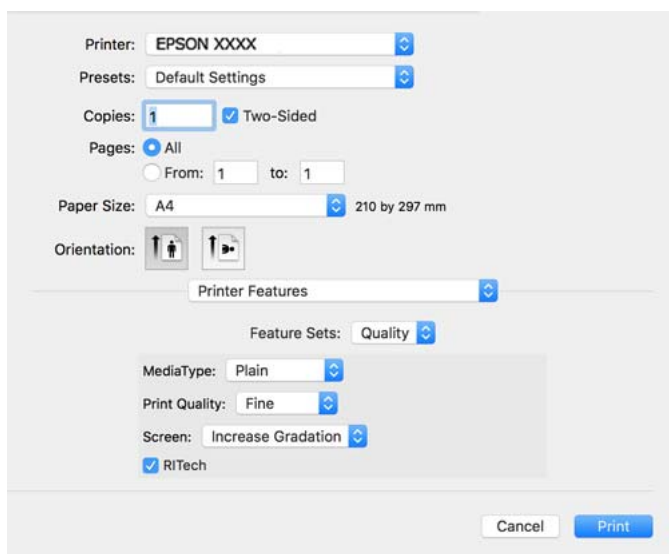
Powiązane informacje

- ➔ „Ładowanie papieru” na stronie 30
- ➔ „Drukowanie przy użyciu szybkich ustawień” na stronie 69

Drukowanie ze sterownika drukarki PostScript z systemu Mac OS

Sterownik drukarki PostScript to sterownik, z którego wysyłane są komendy drukowania do drukarki przy użyciu języka opisu strony PostScript.

1. Otwórz plik, który chcesz wydrukować.
Załaduj papier do drukarki, jeśli nie został jeszcze załadowany.
2. Wybierz polecenie **Drukuj** lub **Ustawienia wydruku** z menu **Plik**.
Jeśli to konieczne, kliknij polecenie **Pokaż szczegóły** albo ▼, aby powiększyć okno drukowania.
3. Wybierz drukarkę.
4. Z menu wyskakującego wybierz **Funkcje drukowania**.



5. W razie konieczności zmień ustawienia.
Zapoznaj się z opcjami menu sterownika drukarki, aby uzyskać dalsze informacje.
6. Kliknij przycisk **Drukuj**.

Powiązane informacje

- ➔ „Dostępne papiery i pojemności” na stronie 188
- ➔ „Ładowanie papieru” na stronie 30
- ➔ „Opcje menu funkcji drukarki” na stronie 84

Korzystanie z urządzenia opcjonalnego ze sterownikiem drukarki PostScript

Musisz wprowadzić ustawienia w sterowniku drukarki PostScript do urządzeń opcjonalnych.

Wybierz **Preferencje systemowe** z menu Apple > **Drukarki i skanery** (lub **Drukowanie i skanowanie, Drukarka i faks**), a następnie wybierz drukarkę. Kliknij pozycję **Opcje i materiały** > **Opcje** (lub **Sterownik**). Wprowadzanie ustawień według dostępnych opcji.

Opcje menu sterownika drukarki PostScript

Otwórz okno drukowania w aplikacji, wybierz drukarkę, a następnie przejdź do okna sterownika drukarki.

Uwaga:

Menu zależą od wybranej opcji.

Opcje menu układu

Strony na arkusz:

Wybierz liczbę stron do wydrukowania na jednym arkuszu.

Kierunek układu:

Określa kolejność drukowania stron.

Obramowanie:

Drukuje obramowanie wokół stron.

Dwustronny:

Pozwala na drukowanie dwustronne.

Odwracanie orientacji strony:

Obrót stron o 180 stopni przed rozpoczęciem drukowania.

Obracanie w poziomie:

Odwraca obraz do wydrukowania tak, żeby powstało jego lustrzane odbicie.

Opcje menu dopasowywania kolorów

ColorSync/W drukarce:

Wybierz metodę modyfikacji kolorów. Opcje te modyfikują kolor pomiędzy drukarką a ekranem komputera w celu ograniczenia różnic.

Opcje menu obchodzenia się z papierem

Sortowanie stron:

Drukowanie wielostronicowych dokumentów posortowanych według kolejności i podzielonych na zestawy.

Strony do drukowania:

Drukowanie wyłącznie nieparzystych lub parzystych stron.

Kolejność stron:

Możesz drukować od pierwszej lub ostatniej strony.

Skaluj, aby dopasować wydruk do wymiarów strony:

Drukowanie dopasowane do załadowanego rozmiaru papieru.

Docelowy rozmiar papieru:

Wybierz rozmiar papieru do drukowania.

Skaluj tylko w dół:

Wybierz, kiedy chcesz zmniejszyć rozmiar dokumentu.

Opcje menu podawania papieru

Wybierz źródło papieru, z którego jest on pobierany.

Wszystkie strony z:

Wybranie opcji **Wybierz automatycznie** wybiera źródło papieru, które automatycznie dopasowuje się do **Ustawienie papieru** w drukarce.

Pierwsza strona z/pozostałe z:

Możesz także wybrać źródło papieru dla strony.

Opcje menu okładki

Drukowanie okładki:

Wybierz, czy chcesz drukować okładkę. Kiedy chcesz dodać tylną okładkę, wybierz opcję **Po dokumencie**.

Typ okładki:

Wybierz treść strony okładki.

Opcje menu funkcji drukarki

Zestawy funkcji:

Quality:

MediaType:

Wybierz rodzaj papieru, na którym chcesz drukować. Po wybraniu ustawienia **Unspecified** drukowanie jest wykonywane ze źródła papieru, dla którego typ papieru jest ustawiony na następujące ustawienia drukarki.

Zwykły, Letterhead, Recycled, Color, Preprinted, Półgruby, Papier gruby 1, Papier gruby 2, Labels, Coated, Koperta lub Specjalne

Jednak nie można podawać papieru ze źródła papieru, dla którego źródło papieru jest wyłączone w ustawieniach **Auto wybór ustawień** drukarki.

Print Quality:

Wybierz jakość drukowania.

Ekran:

Wybierz, czy ustawiać priorytet powtarzalności gradacji lub zwiększ rozdzielczość.

RI Tech:

Można użyć funkcję korekcji oryginalnego konturu Epson (RIT) do płynnego druku poszarpanych linii, takich jak linie skośne i krzywe. Jest to bardziej skuteczne podczas drukowania dużych znaków.

Kolor:

Color Mode:

Wybór druku monochromatycznego lub w kolorze.

Tryb Czysty czarny:

Wybierz, czy do druku ma być używany tylko toner czarny.

Press Simulation:

Można wybrać kolor CMYK do symulacji podczas druku poprzez odtworzenie koloru CMYK prasy offsetowej.

Inne:

Tryb oszczędzania tonera:

Umożliwia cieńsze zakresowanie obszarów innych niż obrysy w celu oszczędzania tonera. Użyj tej funkcji, jeśli nie jest istotna gradacja i jakość druku, na przykład jak podczas sprawdzania układu.

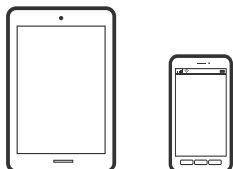
Output:

Kierunek wyprowadzania:

}Ustaw kierunek wyjścia papieru, zgodnie z kierunkiem papieru załadowanego w podajniku papieru.

Drukowanie dokumentów z urządzeń inteligentnych (iOS)

Jeśli router bezprzewodowy jest połączony z tą samą siecią co drukarka, można drukować dokumenty z poziomu urządzenia inteligentnego, takiego jak smartfon lub tablet.



Drukowanie dokumentów przy użyciu aplikacji Epson iPrint

Uwaga:

Sposób obsługi może się różnić w zależności od urządzenia.

1. Jeżeli aplikacja Epson iPrint nie jest zainstalowana, zainstaluj ją.
[„Instalacja Epson iPrint” na stronie 198](#)
2. Podłącz urządzenie inteligentne do tej samej sieci bezprzewodowej, z którą jest połączona drukarka.
3. Uruchom aplikację Epson iPrint.
4. Na ekranie głównym dotknij pozycji **Print Documents**.
5. Dotknij lokalizacji dokumentu, który ma być wydrukowany.
6. Wybierz dokument, a następnie dotknij pozycji **Next**.
7. Dotknij pozycji **Print**.

Drukowanie dokumentów przy użyciu aplikacji AirPrint

Funkcja AirPrint umożliwia szybkie drukowanie bezprzewodowe z urządzeń iPhone, iPad, iPod touch i Mac bez potrzeby instalacji sterowników ani pobierania oprogramowania.



Uwaga:

W przypadku wyłączenia komunikatów o konfiguracji papieru na panelu sterowania drukarki korzystanie z funkcji AirPrint nie będzie możliwe. W razie potrzeby użyj poniższego łącza, aby włączyć komunikaty.

1. Skonfiguruj drukarkę na potrzeby drukowania bezprzewodowego. Sprawdź łącze poniżej.
<http://epson.sn>
2. Podłącz urządzenie Apple do tej samej sieci bezprzewodowej, z którą jest połączona drukarka.
3. Drukuj na drukarce ze swojego urządzenia.

Uwaga:

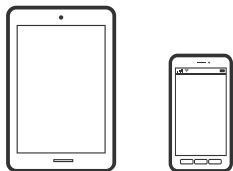
Więcej informacji można znaleźć na stronie AirPrint w witrynie internetowej Apple.

Powiązane informacje

➔ [„Nie można drukować mimo nawiązania połączenia \(iOS\)” na stronie 128](#)

Drukowanie dokumentów z urządzeń inteligentnych (Android)

Jeśli router bezprzewodowy jest połączony z tą samą siecią co drukarka, można drukować dokumenty z poziomu urządzenia inteligentnego, takiego jak smartfon lub tablet.



Drukowanie dokumentów przy użyciu aplikacji Epson iPrint

Uwaga:

Sposób obsługi może się różnić w zależności od urządzenia.

1. Jeżeli aplikacja Epson iPrint nie jest zainstalowana, zainstaluj ją.
[„Instalacja Epson iPrint” na stronie 198](#)
2. Podłącz urządzenie inteligentne do tej samej sieci bezprzewodowej, z którą jest połączona drukarka.
3. Uruchom aplikację Epson iPrint.
4. Na ekranie głównym dotknij pozycji **Print Documents**.
5. Dotknij lokalizacji dokumentu, który ma być wydrukowany.
6. Wybierz dokument, a następnie dotknij pozycji **Next**.
7. Dotknij pozycji **Print**.

Drukowanie dokumentów przy użyciu aplikacji Epson Print Enabler

Istnieje możliwość bezprzewodowego drukowania dokumentów, wiadomości e-mail, zdjęć i stron internetowych bezpośrednio z telefonu lub tableta z systemem Android (Android w wersji 4.4 lub nowszej). Po wykonaniu kilku operacji urządzenie z systemem Android wykryje drukarkę Epson podłączoną do tej samej sieci.

Uwaga:

Sposób obsługi może się różnić w zależności od urządzenia.

1. Na urządzeniu z systemem Android, zainstaluj wtyczkę Epson Print Enabler pobraną z serwisu Google Play.
2. Połącz urządzenie z systemem Android z routerem bezprzewodowym.
3. Na urządzeniu z systemem Android przełącz na ekran **Ustawienia**, wybierz pozycję **Drukowanie**, a następnie włącz wtyczkę Epson Print Enabler.
4. W aplikacji systemu Android, takiej jak Chrome, dotknij ikony menu i wydrukuj wszystko, co jest na ekranie.

Uwaga:

*Jeśli drukarka jest niewidoczna, dotknij pozycji **Wszystkie drukarki** i wybierz drukarkę.*

Drukowanie przy użyciu aplikacji Mopria Print Service

Aplikacja Mopria Print Service umożliwia szybkie bezprzewodowe drukowanie ze smartfona lub tabletu z systemem Android.



1. Zainstaluj Mopria Print Service z Google Play.
2. Załaduj papier do drukarki.
3. Skonfiguruj drukarkę na potrzeby drukowania bezprzewodowego. Sprawdź łącze poniżej.
<http://epson.sn>
4. Podłącz urządzenie Android do tej samej sieci bezprzewodowej, z którą połączona jest drukarka.
5. Drukuj na drukarce ze swojego urządzenia.

Uwaga:

Więcej szczegółów znaleźć można na stronie Mopria Web pod adresem <https://mopria.org>.

Powiązane informacje

➔ „Ładowanie papieru” na stronie 32

Drukowanie na kopertach

Drukowanie na kopertach z komputera (Windows)

1. Załaduj koperty do drukarki.
[„Ładowanie koperty” na stronie 33](#)
2. Otwórz plik, który chcesz wydrukować.
3. Wyświetl okno dialogowe sterownika drukarki.
4. Wybierz rozmiar koperty w polu **Rozmiar papieru** na karcie **Główne**, a następnie wybierz ustawienie **Koperta** dla opcji **Typ papieru**.
5. Ustaw inne elementy na kartach **Główne** i **Więcej opcji**, a następnie kliknij przycisk **OK**.
6. Kliknij przycisk **Drukuj**.

Drukowanie na kopertach z komputera (Mac OS)

1. Załaduj koperty do drukarki.
[„Ładowanie koperty” na stronie 33](#)
2. Otwórz plik, który chcesz wydrukować.
3. Wybierz opcję **Drukuj** z menu **Plik** albo inne polecenie, które spowoduje wyświetlenie okna dialogowego drukowania.
4. W opcji **Rozmiar papieru** wybierz żądany rozmiar papieru.
5. Z menu podręcznego wybierz polecenie **Ustawienia druku**.
6. Ustaw opcję **Rodzaj nośnika** na **Koperta**.
7. W miarę potrzeby wybierz też inne elementy.
8. Kliknij przycisk **Drukuj**.

Drukowanie stron internetowych

Drukowanie stron internetowych z urządzeń inteligentnych

Uwaga:

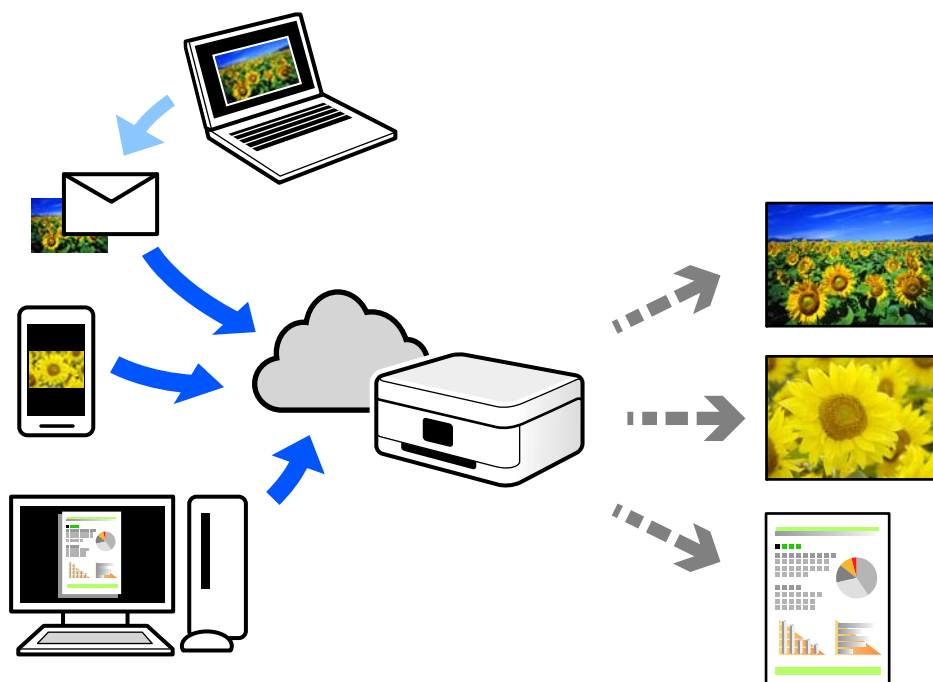
Sposób obsługi może się różnić w zależności od urządzenia.

1. Jeżeli aplikacja Epson iPrint nie jest zainstalowana, zainstaluj ją.
[„Instalacja Epson iPrint” na stronie 198](#)
2. Podłącz urządzenie inteligentne do tej samej sieci bezprzewodowej, z którą jest połączona drukarka.
3. W aplikacji przeglądarki internetowej otwórz stronę internetową, która ma być wydrukowana.
4. W menu aplikacji przeglądarki internetowej dotknij pozycji **Udostępnij**.
5. Wybierz pozycję **iPrint**.
6. Dotknij pozycji **Drukuj**.

Drukowanie z wykorzystaniem usługi chmury

Usługa internetowa Epson Connect umożliwia drukowanie dokumentów z poziomu smartfona, tabletu lub laptopa w dowolnym czasie i praktycznie z dowolnego miejsca. Żeby skorzystać z tej usługi, musisz zarejestrować użytkownika i drukarkę w Epson Connect.

Jeśli router bezprzewodowy jest połączony z tą samą siecią co drukarka, można obsługiwać drukarkę za jego pośrednictwem z poziomu urządzenia inteligentnego.



W Internecie dostępne są poniższe funkcje.

Email Print

Kiedy wyślesz wiadomość e-mail z załącznikami np. dokumentami lub obrazami na adres e-mail przypisany do drukarki, możesz wydrukować tę wiadomość wraz z załącznikami z lokalizacji zdalnych, takich jak drukarka domowa lub biurowa.

Epson iPrint

Aplikacja jest obsługiwana przez systemy iOS i Android oraz pozwala na drukowanie lub skanowanie ze smartfonów lub tabletów. Istnieje możliwość drukowania dokumentów, obrazów i stron internetowych przez ich bezpośrednie przesłanie do drukarki w tej samej sieci.

Remote Print Driver

Jest to współdzielony sterownik obsługiwany przez zdalny sterownik drukowania. Podczas drukowania przy pomocy drukarki w zdalnej lokalizacji, możesz drukować poprzez zmianę drukarki w zwykłym oknie aplikacji.

Szczegółowe informacje na temat konfiguracji lub drukowania można znaleźć w portalu Epson Connect.

<https://www.epsonconnect.com/>

<http://www.epsonconnect.eu> (tylko w Europie)

Rejestrowanie z panelu sterowania w usłudze Epson Connect Service

Wykonaj następujące czynności, aby zarejestrować drukarkę.


1. Na panelu sterowania wybierz pozycję **Ustaw..**

2. Wybierz pozycję **Ustawienia ogólne > Ustawienia usługi internetowej > Usługi Epson Connect > Niezarejestr.**, aby wydrukować arkusz rejestracyjny.
3. Postępuj zgodnie z instrukcjami podanymi na arkuszu rejestracyjnym, aby zarejestrować drukarkę.

Konserwacja drukarki


Sprawdzanie stanu materiałów eksploatacyjnych.	93
Czyszczenie drogi papieru, podczas problemów związanych z podawaniem papieru. .	93
Czyszczenie wnętrza drukarki.	94
Czyszczenie drukarki.	96
Osobne instalowanie lub odinstalowywanie aplikacji.	96
Przenoszenie i przewożenie drukarki.	104

Sprawdzanie stanu materiałów eksploatacyjnych

Stan materiałów eksploatacyjnych można sprawdzić z panelu sterowania drukarki. Na ekranie głównym wybierz pozycję , a następnie **Części zamienne**.

Użyj przycisków ▲ ▼ ◀ ▶ do wyboru elementu, a następnie wciśnij przycisk OK.

Uwaga:

- Stan materiałów eksploatacyjnych można także sprawdzić w programie Epson Status Monitor, jeśli jest zainstalowany.
-  jest wyświetlany na ekranie LCD, gdy materiał eksploatacyjny zbliża się do końca czasu eksploatacji. Drukowanie można kontynuować ale, przed osiągnięciem końca czasu eksploatacji należy przygotować nowy materiał eksploatacyjny.

Czyszczenie drogi papieru, podczas problemów związanych z podawaniem papieru

Do utrzymania właściwego stanu drukarka wymaga jedynie niewielkiego czyszczenia.

Przeostroga:

- Nie należy dotykać wewnętrznych elementów drukarki, jeśli nie wynika to z dokumentacji drukarki. W przeciwnym razie, może dojść do pożaru lub porażenia prądem elektrycznym.
- Nie należy używać żadnych innych łatwopalnych gazów, takich jak pojemniki ze sprężonym powietrzem lub rozpylacze do usuwania kurzu wewnątrz lub w okolicy tej drukarki. W przeciwnym razie, może dojść do pożaru lub wybuchu.




Ważne:

- Do czyszczenia drukarki nie należy używać lotnych środków chemicznych, takich jak benzen, rozpuszczalnik lub alkohol. W przeciwnym razie, chemikalia mogą uszkodzić komponenty drukarki i obudowę.
- Nie wolno dopuścić do zamoczenia drukarki.
- Drukarki nie należy czyścić twardą szczotką lub szorstką szmatką. W przeciwnym razie drukarka może zostać uszkodzona.

Czyszczenie wałków odbierających tacy na papier

Sprawdź animacje wyświetlane na ekranie LCD drukarki, aby oczyścić wałki odbierające tacy na papier.

Wybierz , a następnie wybierz **Rozw. problemów > Probl. z pod. pap. > taca na papier**.

Wybierz **Zakończ** w celu zamknięcia ekranu animacji.



Czyszczenie wałków odbierających kaset na papier

Sprawdź animacje wyświetlane na ekranie LCD drukarki, aby oczyścić wałki odbierające kaset na papier.


Wybierz , a następnie wybierz **Rozw. problemów > Probl. z pod. pap. > Kaset na papier**.

Wybierz **Zakończ** w celu zamknięcia ekranu animacji.



Czyszczenie wnętrza drukarki

Sprawdź animacje wyświetlane na ekranie LCD drukarki, aby oczyścić wnętrze drukarki.

Wybierz , a następnie użyj jedną z następujących metod w celu dostępu do **Oczyść Okienko ekspozycji**.

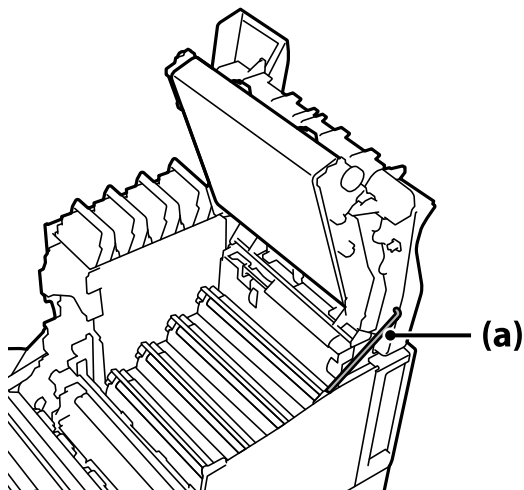
- Rozw. problemów > Słaba jakość wydruku > Paski, linie na wydrukach > Oczyść Okienko ekspozycji**
- Rozw. problemów > Słaba jakość wydruku > Dziwne kolory > Oczyść Okienko ekspozycji**
- Rozw. problemów > Słaba jakość wydruku > Smugi tonera na papierze > Oczyść Okienko ekspozycji**

Wybierz **Zakończ** w celu zamknięcia ekranu animacji.



 **Przeostoga:**

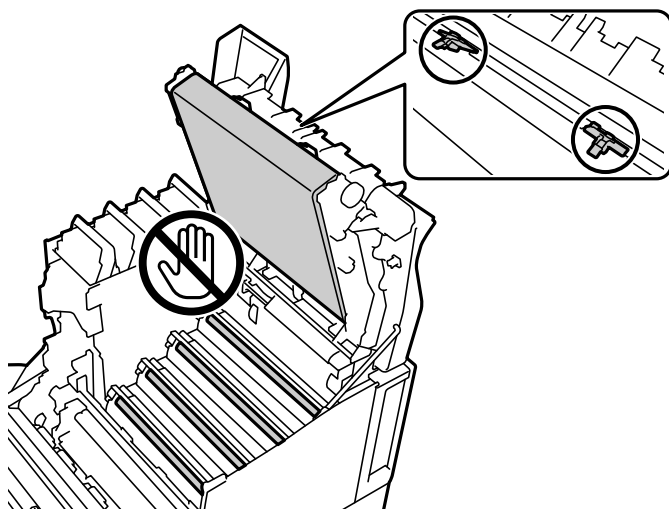
- ❑ Podczas używania podpórki pokrywy (a) należy się upewnić, że jest zamocowana pokrywa górna. Jeśli pokrywa nagle się zamknie, po przytrzaśnięciu rąk lub palców, może spowodować obrażenia.



- ❑ Po zamknięciu pokrywy górnej, należy przytrzymać dźwignię G i opuścić pokrywę górną. Po przytrzymaniu pokrywy kartridża z tonerem w celu jej zamknięcia, pokrywa górna może się nagle zamknąć i po przytrzaśnięciu ręki lub palców może spowodować obrażenia.

 **Ważne:**

- ❑ Następujących miejsc nie należy dotykać, pocierać lub uderzać innymi obiektami. Tłuszcz ze skóry może trwale uszkodzić powierzchnię tych miejsc i spowodować pogorszenie jakości druku.



- ❑ Bęben światłoczuły należy trzymać z dala od bezpośredniego światła słonecznego i silnego światła. Nie należy pozostawiać go na dłużej niż trzy minuty nawet w oświetleniu pokojowym. Narażenie na silne światło lub wydłużone oddziaływania światła zmniejszy jakość druku.
- ❑ Umieść bęben światłoczuły na płaskim stole, aby uniknąć zarysowania jego powierzchni.

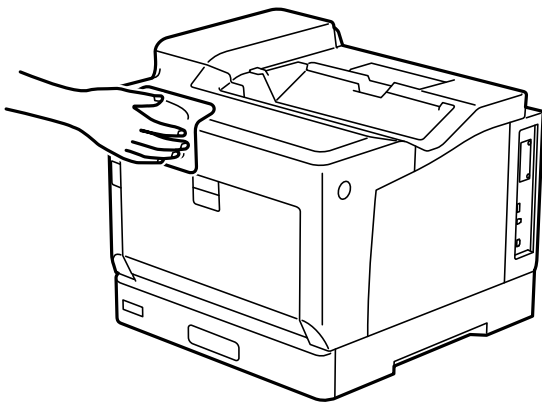
Czyszczenie drukarki

Jeżeli zewnętrzna obudowa drukarki jest zabrudzona lub zapyłona, wyłącz drukarkę i oczyść ją miękką, czystą i wilgotną szmatką. Jeżeli nie można usunąć zabrudzeń, spróbuj oczyścić miękką, czystą i wilgotną szmatką zwilżoną łagodnym środkiem czyszczącym.



Ważne:

- Do czyszczenia drukarki nie należy używać lotnych środków chemicznych, takich jak benzen, rozpuszczalnik lub alkohol. W przeciwnym razie, chemikalia mogą uszkodzić komponenty drukarki i obudowę.
- Nie wolno dopuścić do zamoczenia drukarki.
- Drukarki nie należy czyścić twardą szczotką lub szorstką szmatką. W przeciwnym razie drukarka może zostać uszkodzona.



Osobne instalowanie lub odinstalowywanie aplikacji

Podłącz komputer do sieci i zainstaluj najnowsze wersje aplikacji ze strony internetowej. Należy zalogować się do komputera jako administrator. Po pojawieniu się monitu należy wpisać hasło administratora.

Osobne instalowanie aplikacji

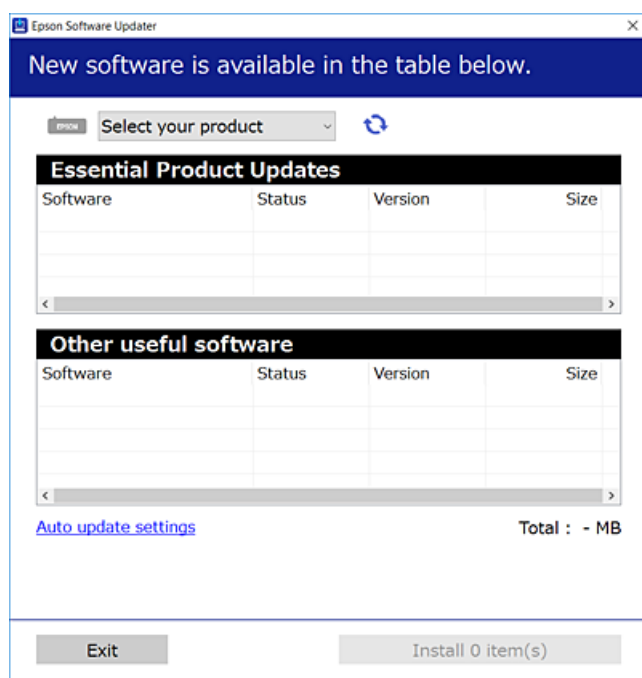
Uwaga:


Jeśli aplikacja jest ponownie instalowana, należy ją najpierw odinstalować.

1. Sprawdź, czy drukarka i komputer są dostępne do celów komunikacji, a drukarka jest podłączona do Internetu.

- Uruchom aplikację EPSON Software Updater.

Przykładowy ekran w systemie Windows.



- W przypadku systemu Windows wybierz drukarkę, a następnie kliknij przycisk , aby sprawdzić dostępność najnowszych wersji aplikacji.
- Wybierz pozycję do zainstalowania lub aktualizacji, a następnie kliknij przycisk Instaluj.



Ważne:

Nie wolno wyłączać ładowarki ani odłączać jej od źródła zasilania do momentu zakończenia aktualizacji. W przeciwnym razie drukarka może ulec awarii.

Uwaga:

- Najnowsze aplikacje można pobrać ze strony internetowej firmy Epson.
<http://www.epson.com>
- Jeśli korzystasz z systemów operacyjnych Windows Server, nie możesz korzystać z programu Epson Software Updater. Pobieranie najnowszych aplikacji ze strony internetowej firmy Epson.

Powiązane informacje

- ➔ „Aplikacja do aktualizowania oprogramowania i oprogramowania układowego (EPSON Software Updater)” na stronie 198
- ➔ „Odinstalowywanie aplikacji” na stronie 100

Sprawdzanie zainstalowania oryginalnego sterownika drukarki Epson — Windows

Można sprawdzić, czy na komputerze zainstalowany jest oryginalny sterownik drukarki Epson, używając jednej z następujących metod.

Wybierz pozycję **Panel sterowania** > **Wyświetl urządzenia i drukarki (Drukarki, Drukarki i faksy)**, a następnie wykonaj następujące czynności, aby otworzyć okno właściwości serwera wydruku.

- ❑ Windows 10/Windows 8.1/Windows 8/Windows 7/Windows Server 2019/Windows Server 2016/Windows Server 2012 R2/Windows Server 2012/Windows Server 2008 R2

Kliknij ikonę drukowania, a następnie kliknij **Właściwości serwera drukowania** na górze okna.

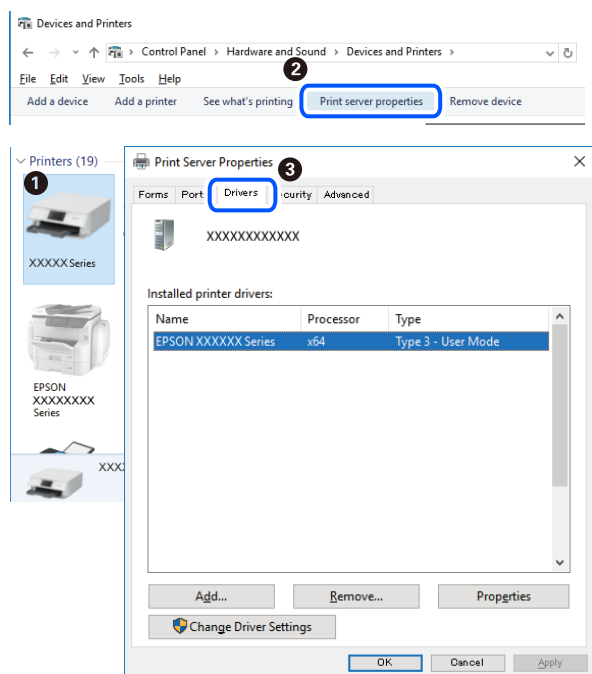
- ❑ Windows Vista/Windows Server 2008

Kliknij prawym przyciskiem folder **Drukarki**, a następnie wybierz polecenia **Uruchom jako administrator** > **Właściwości serwera**.

- ❑ Windows XP/Windows Server 2003 R2/Windows Server 2003

Z menu **Plik** wybierz polecenie **Właściwości serwera**.

Kliknij kartę **Sterownik**. Jeśli nazwa drukarki jest wyświetlana na liście, oznacza to, że na komputerze zainstalowany jest oryginalny sterownik drukarki Epson.



Powiązane informacje

➔ [„Osobne instalowanie aplikacji” na stronie 96](#)

Sprawdzanie zainstalowania oryginalnego sterownika drukarki Epson — Mac OS

Można sprawdzić, czy na komputerze zainstalowany jest oryginalny sterownik drukarki Epson, używając jednej z następujących metod.

Wybierz **Preferencje systemowe** z menu Apple > **Drukarki i skanery** (lub **Drukowanie i skanowanie, Drukarka i faks**), a następnie wybierz drukarkę. Kliknij **Opcje i materiały eksploatacyjne**. Jeśli w oknie wyświetlane są karty **Opcje i Narzędzia**, oznacza to, że na komputerze zainstalowany jest oryginalny sterownik drukarki Epson.



Powiązane informacje

➔ „Osobne instalowanie aplikacji” na stronie 96

Instalacja sterownika drukarki PostScript

Instalacja sterownika drukarki PostScript — Windows

1. Zaczynij proces instalacji, używając jednej z następujących opcji.
 - Użyj dysku z oprogramowaniem dostarczonego z drukarką.**

Włóż dysk z oprogramowaniem do napędu komputera, uzyskaj dostęp do następującej ścieżki, a następnie uruchom plik SETUP64.EXE (lub SETUP.EXE).

Driver\PostScript\WINX64 (lub WINX86)\SETUP\SETUP64.EXE (lub SETUP.EXE)
 - Użyj witryny.**

Uzyskaj dostęp do strony drukarki w następującej witrynie, pobierz sterownik drukarki PostScript, a następnie uruchom plik wykonywalny.

<http://www.epson.eu/Support> (Europa)

<http://support.epson.net/> (poza Europą)
2. Wybierz drukarkę.
3. Postępuj zgodnie z instrukcjami wyświetlanymi na ekranie.
4. Wybierz metodę połączenia z następujących opcji: połączenie sieciowe lub połączenie USB.
 - W przypadku połączenia sieciowego.**

Zostanie wyświetlona lista drukarek dostępnych w tej samej sieci.

Wybierz drukarkę, która ma być używana.

W przypadku połączenia USB.

Postępuj zgodnie z instrukcjami wyświetlanymi na ekranie, aby połączyć drukarkę z komputerem.

5. Postępuj zgodnie z instrukcjami wyświetlanymi na ekranie, aby zainstalować sterownik drukarki PostScript.

Instalacja sterownika drukarki PostScript — Mac OS

Pobierz sterownik drukarki ze strony pomocy technicznej firmy Epson i zainstaluj go.

<http://www.epson.eu/Support> (Europa)

<http://support.epson.net/> (poza Europą)

Do instalacji sterownika konieczna jest znajomość adresu IP drukarki.

Na ekranie głównym drukarki wybierz ikonę sieci, a następnie wybierz aktywną metodę połączenia, aby sprawdzić adres IP drukarki.

Dodawanie drukarki (wyłącznie w systemie Mac OS)

1. Z menu Apple wybierz **Preferencje systemowe > Drukarki i skanery** (lub **Drukowanie i skanowanie, Drukarka i faks**).
2. Kliknij znak +, a następnie wybierz polecenie **Dodaj inną drukarkę lub inny skaner**.
3. Wybierz drukarkę, a następnie z listy **Użyj** wybierz swoją drukarkę.
4. Kliknij przycisk **Dodaj**.


Uwaga:

- Jeśli drukarki nie ma na liście, upewnij się, że jest ona prawidłowo podłączona do komputera i że jest włączona.*
- W przypadku połączenia USB, IP lub Bonjour po dodaniu drukarki ręcznie ustaw opcjonalną kasetę na papier.*

Odinstalowywanie aplikacji

Należy zalogować się do komputera jako administrator. Po pojawieniu się monitu należy wpisać hasło administratora.

Odinstalowywanie aplikacji — Windows

1. Naciśnij przycisk , aby wyłączyć drukarkę.
2. Zamknij wszystkie uruchomione aplikacje.
3. Otwórz **Panel sterowania**:
 - Windows 10/Windows Server 2019/Windows Server 2016
Kliknij przycisk Start i wybierz polecenie **System Windows > Panel sterowania**.

- Windows 8.1/Windows 8/Windows Server 2012 R2/Windows Server 2012

Wybierz kolejno **Pulpit** > **Ustawienia** > **Panel sterowania**.

- Windows 7/Windows Vista/Windows XP/Windows Server 2008 R2/Windows Server 2008/Windows Server 2003 R2/Windows Server 2003

Kliknij przycisk Start i wybierz opcję **Panel sterowania**.

4. Wybierz opcję **Odinstaluj program** (albo **Dodaj lub usuń programy**):

- Windows 10/Windows 8.1/Windows 8/Windows 7/Windows Vista/Windows Server 2019/Windows Server 2016/Windows Server 2012 R2/Windows Server 2012/Windows Server 2008 R2/Windows Server 2008

W menu **Programy** wybierz polecenie **Odinstaluj program**.

- Windows XP/Windows Server 2003 R2/Windows Server 2003

Kliknij **Dodaj lub usuń programy**.

5. Wybierz aplikację, którą chcesz odinstalować.

Nie możesz odinstalować sterownika drukarki, jeśli pozostały jakiegokolwiek zadania drukowania. Usuń zadania lub poczekaj na ich wydrukowanie przed odinstalowaniem.

6. Odinstaluj aplikacje:

- Windows 10/Windows 8.1/Windows 8/Windows 7/Windows Vista/Windows Server 2019/Windows Server 2016/Windows Server 2012 R2/Windows Server 2012/Windows Server 2008 R2/Windows Server 2008

Kliknij przycisk **Odinstaluj/Zmień** lub **Odinstaluj**.

- Windows XP/Windows Server 2003 R2/Windows Server 2003

Kliknij przycisk **Zmień/Usuń** lub **Usuń**.

Uwaga:


Jeżeli wyświetlone zostanie okno **Kontrola konta użytkownika**, kliknij polecenie **Kontynuuj**.

7. Postępuj zgodnie z instrukcjami wyświetlanymi na ekranie.

Odinstalowanie aplikacji - Mac OS

1. Pobierz program Uninstaller za pomocą aplikacji EPSON Software Updater.

Po pobraniu programu Uninstaller nie jest konieczne pobieranie go za każdym razem, gdy ma być odinstalowana jakaś aplikacja.

2. Naciśnij przycisk , aby wyłączyć drukarkę.

3. Aby odinstalować sterownik drukarki, wybierz opcję **Preferencje systemowe** z menu Apple > **Drukarki i skanery** (lub **Drukowanie i skanowanie**, **Drukarka i faks**), a następnie usuń drukarkę z listy aktywnych drukarek.

4. Zamknij wszystkie uruchomione aplikacje.

5. Wybierz pozycję **Idź** > **Aplikacje** > **Epson Software** > **Uninstaller**.

- Wybierz aplikacje, które chcesz odinstalować, a następnie kliknij **Odinstaluj**.



Ważne:

Program Uninstaller usunie z komputera wszystkie sterowniki dla drukarek Epson. Jeśli używanych jest kilka drukarek firmy Epson, a wymagane jest usunięcie tylko niektórych sterowników, należy usunąć wszystkie i dopiero potem ponownie zainstalować wymagany sterownik.

Uwaga:

Jeżeli na liście aplikacji nie można znaleźć aplikacji, która ma zostać odinstalowana, nie można jej odinstalować za pomocą programu Uninstaller. W takiej sytuacji wybierz **Idź > Aplikacje > Epson Software**, wybierz aplikację, którą chcesz odinstalować i przeciągnij ją na ikonę kosza.

Powiązane informacje

➔ „Aplikacja do aktualizowania oprogramowania i oprogramowania układowego (EPSON Software Updater)” na stronie 198

Aktualizacja aplikacji i oprogramowania układowego

Aktualizacja aplikacji i oprogramowania układowego może pomóc rozwiązać pewne problemy, dodać nowe funkcje lub udoskonalić istniejące. Upewnij się, że masz zainstalowane najnowsze wersje aplikacji i oprogramowania układowego.

- Sprawdź, czy drukarka i komputer są połączone, a komputer podłączony do Internetu.
- Uruchom program EPSON Software Updater, po czym zaktualizuj aplikacje i oprogramowanie układowe.



Ważne:

Nie wolno wyłączać komputera ani drukarki do momentu zakończenia aktualizacji, gdyż w przeciwnym razie drukarka może ulec awarii.

Uwaga:

Jeżeli na liście aplikacji nie możesz znaleźć aplikacji, którą chcesz zaktualizować, nie będzie można jej zaktualizować za pomocą programu EPSON Software Updater. Sprawdź dostępność najnowszych wersji aplikacji w lokalnej witrynie internetowej firmy Epson.

<http://www.epson.com>

Powiązane informacje

➔ „Aplikacja do aktualizowania oprogramowania i oprogramowania układowego (EPSON Software Updater)” na stronie 198

Aktualizowanie oprogramowania układowego drukarki za pomocą panelu sterowania

Jeżeli drukarka jest połączona z Internetem, oprogramowanie układowe drukarki można zaktualizować przy użyciu panelu sterowania. Można również ustawić drukarkę tak, aby regularnie sprawdzała dostępność aktualizacji oprogramowania układowego i powiadamiała o dostępności takich aktualizacji.

Nie można zmieniać ustawień, które zostały zablokowane przez administratora.

1. Na ekranie głównym wybierz pozycję **Ustaw..**
Użyj przycisków ▲ ▼ ◀ ▶ do wyboru elementu, a następnie wciśnij przycisk OK.
2. Wybierz pozycje **Ustawienia ogólne > Administr. systemu > Aktualizacja oprogramowania > Aktualizuj.**
Uwaga:
*Wybierz opcje **Powiadomienie > Wł.**, aby ustawić drukarkę, by regularnie sprawdzała dostępność aktualizacji oprogramowania układowego.*
3. Wybierz pozycję **Rozpocznij sprawdz..**
Drukarka rozpocznie wyszukiwanie dostępnych aktualizacji.
4. Jeżeli na ekranie LCD wyświetli się komunikat informujący o dostępności aktualizacji oprogramowania układowego, zastosuj się do instrukcji na ekranie, aby rozpocząć aktualizację.



Ważne:

- ❑ Nie wolno wyłączać ładowarki ani odłączać jej od źródła zasilania do momentu zakończenia aktualizacji, gdyż w przeciwnym razie drukarka może ulec awarii.
- ❑ Jeżeli aktualizacja oprogramowania układowego nie zostanie zakończona lub nie zostanie przeprowadzona pomyślnie, drukarka nie uruchomi się normalnie i przy następnym włączeniu drukarki na ekranie LCD wyświetli się napis „Recovery Mode”. W takiej sytuacji trzeba ponownie zaktualizować oprogramowanie układowe przy pomocy komputera. Podłącz drukarkę do komputera przy użyciu przewodu USB. Gdy na drukarce wyświetla się napis „Recovery Mode”, nie można zaktualizować oprogramowania układowego za pośrednictwem połączenia sieciowego. Na komputerze wyświetl lokalną witrynę internetową firmy Epson, a następnie pobierz najnowszą wersję oprogramowania układowego drukarki. W instrukcjach w witrynie internetowej opisane zostały następne kroki.

Aktualizacja oprogramowania układowego z użyciem Web Config

Kiedy drukarka może połączyć się z Internetem, oprogramowanie układowe drukarki można zaktualizować z Web Config.

1. Uzyskaj dostęp do aplikacji Web Config i wybierz kartę **Zarządzanie urządzeniem > Aktualizacja oprogramowania sprzętowego.**
2. Kliknij **Start**, a następnie postępuj zgodnie z instrukcjami wyświetlanymi na ekranie.
Rozpoczyna się potwierdzenie oprogramowania układowego, a informacje o nim zostają wyświetlone, jeśli istnieje uaktualnione oprogramowanie układowe.

Uwaga:

Można też aktualizować oprogramowanie układowe za pomocą Epson Device Admin. Możesz wzrokowo potwierdzić informacje o oprogramowaniu układowym na liście urządzeń. Jest to przydatne, jeśli chcesz zaktualizować oprogramowanie układowe wielu urządzeń. Więcej informacji można znaleźć w Epson Device Admin lub pomocy.

Powiązane informacje

➔ „Aplikacja konfiguracji obsługi drukarki (Web Config)” na stronie 235

Aktualizowanie oprogramowania układowego bez nawiązywania połączenia z Internetem

Można pobrać oprogramowanie układowe urządzenia z witryny firmy Epson, zapisać je na komputerze, a następnie połączyć komputer z urządzeniem za pomocą kabla USB, aby zaktualizować oprogramowanie układowe. Jeżeli nie można zaktualizować oprogramowania przez sieć, wypróbuj tę metodę.

1. Otwórz witrynę firmy Epson i pobierz oprogramowanie układowe.
2. Połącz komputer z pobranym oprogramowaniem układowym z drukarką za pomocą kabla USB.
3. Kliknij dwukrotnie pobrany plik .exe.
Zostanie uruchomiony program Epson Firmware Updater.
4. Postępuj zgodnie z instrukcjami wyświetlanymi na ekranie.

Przenoszenie i przewożenie drukarki

Przeostroga:

- Drukarkę należy podnosić mając stabilną pozycję ciała. W przeciwnym wypadku może dojść do urazu.
- Ponieważ drukarka jest ciężka, podczas rozpakowywania i transportu powinny ją przenosić co najmniej dwie osoby.
- Podnosząc drukarkę, dłonie należy umieścić w miejscach pokazanych poniżej. W przeciwnym wypadku drukarka może upaść lub podczas stawiania może dojść do uwięzienia palców.



- Podczas przenoszenia drukarki nie wolno przechylać pod kątem większym niż 10 stopni; w przeciwnym wypadku może ona upaść.
- Po umieszczeniu drukarki na podstawie z kółkami, upewnij się, że kółka zostały zablokowane. W przeciwnym razie, podstawa może nieoczekiwanie się przesunąć i spowodować obrażenia.

Przenoszenie drukarki na niewielki odległości

Upewnij się, że drukarka została wyłączona i nie świeci panel obsługi, a następnie odłącz od gniazda wtyczkę zasilania i odłącz od drukarki następujące elementy.

- Przewód zasilający
- Kable interfejsu
- Załadowany papier
- Zainstalowane opcjonalne kasety na papier



Ważne:

Podczas przenoszenia drukarki, zawsze należy trzymać ją poziomo i unikać narażania jej na wstrząsy.

Podczas podnoszenia drukarki w celu przeniesienia

Rozdziel drukarkę i opcjonalną kasetę na papier.

Podczas przesuwania drukarki na kółkach


Odblokuj hamulec kółek. Należy unikać schodów, aby nie narażać drukarki na wstrząsy.

Powiązane informacje

- ➔ [„Instalacja podstawy drukarki na kasecie na papier” na stronie 161](#)
- ➔ [„Instalowanie kaset na papier” na stronie 164](#)

Transportowanie drukarki

Gdy konieczne jest przetransportowanie drukarki, należy zapakować drukarkę zgodnie z czynnościami poniżej. Aby zapobiec narażeniu na drgania lub uderzenia, drukarka powinna zostać zapakowana w taki sam sposób, jak podczas zakupu.

1. Wyłącz drukarkę przyciskiem  i odłącz przewód zasilający.
2. Wyjmij cały papier z drukarki.
3. Odłącz wszystkie kable, takie jak kable USB i wyjmij zainstalowane opcje, takie jak kasety na papier. Sprawdź czynności opcji instalacji i wykonaj je w kolejności odwrotnej.
4. Zapakuj drukarkę do jej opakowania używając materiałów zabezpieczających.

Powiązane informacje

- ➔ [„Instalacja podstawy drukarki na kasecie na papier” na stronie 161](#)
- ➔ [„Instalowanie kaset na papier” na stronie 164](#)

Rozwiązywanie problemów

Drukarka działa niezgodnie z oczekiwaniami.	107
Komunikat jest wyświetlany na ekranie LCD.	131
Zacięcia papieru.	133
Czas na wymianę materiałów eksploatacyjnych.	134
Słaba jakość wydruku.	137
Nie można rozwiązać problemu.	143

Drukarka działa niezgodnie z oczekiwaniami

Nie można włączyć ani wyłączyć drukarki

Zasilanie się nie włącza

Można uwzględnić następujące przyczyny.


■ Przewód zasilania jest nieprawidłowo podłączony do gniazda elektrycznego.

Rozwiązania

Upewnij się, że przewód zasilania jest prawidłowo podłączony.

■ Przycisk nie został przytrzymany odpowiednio długo.


Rozwiązania

Przytrzymaj przycisk  trochę dłużej.

Zasilanie się nie wyłącza

■ Przycisk nie został przytrzymany odpowiednio długo.

Rozwiązania

Przytrzymaj przycisk  trochę dłużej. Jeżeli nadal nie można wyłączyć drukarki, należy odłączyć kabel zasilający.

Zasilanie wyłącza się automatycznie

■ Funkcja Wyłącz po odłączeniu jest włączona.

Rozwiązania

Wybierz Ustaw. > Ustawienia ogólne > Ustaw. podstawowe, a następnie wyłącz ustawienie **Wyłącz po odłączeniu**.

Uwaga:

Ta funkcja jest dostępna w niektórych regionach.

Papier nie jest podawany lub wysuwany poprawnie

Brak podawania papieru

Można uwzględnić następujące przyczyny.

■ Używany jest nieobsługiwany rodzaj papieru.

Rozwiązania

Używaj papieru obsługiwanego przez tę drukarkę.

➔ „Dostępne papiery i pojemności” na stronie 188

➔ „Niedostępne rodzaje papieru” na stronie 191

■ Zastosowano niewłaściwe środki ostrożności dotyczące postępowania z papierem.

Rozwiązania

Stosuj się do środków ostrożności dotyczących postępowania z papierem.

➔ „Środki ostrożności dotyczące postępowania z papierem” na stronie 31

■ Zbyt wiele arkuszy załadowanych do drukarki.

Rozwiązania

Nie wolno przekraczać maksymalnej liczby arkuszy przewidzianej dla danego rodzaju papieru.

➔ „Dostępne papiery i pojemności” na stronie 188

■ Kaseła na papier nie jest włożona prawidłowo.

Rozwiązania

Włóż prawidłowo standardową kasetę na papier i opcjonalną kasetę na papier. Upewnij się, że prowadnica papieru jest ustawiona w prawidłowej pozycji. Po włożeniu kasety na papier, wybierz **Ustaw.** > **Stan drukarki/Drukowanie** > **Druk.arkusz stanu** > **Arkusz stanu konfiguracji**, aby wydrukować arkusz stanu konfiguracji, a następnie upewnij się, że kaseła na papier i rozmiar papieru są rozpoznawane prawidłowo.

■ Ustawienia papieru na drukarce są nieprawidłowe.

Rozwiązania

Upewnij się, że ustawienia rozmiaru i typu papieru odpowiadają faktycznemu rozmiarowi i typowi papieru, załadowanego do drukarki.

➔ „Ustawienia rozmiaru i rodzaju papieru” na stronie 31

■ Nieprawidłowe ustawienie źródła papieru.

Rozwiązania

Wybierz prawidłowe źródło papieru w sterowniku drukarki.

■ Papier się ślizga, gdy pył papierowy przyłgnie do rolki.

Rozwiązania

Oczyść rolkę.

➔ „Czyszczenie drogi papieru, podczas problemów związanych z podawaniem papieru” na stronie 93

Papier jest podawany krzywo

Można uwzględnić następujące przyczyny.

■ Używany jest nieobsługiwany rodzaj papieru.

Rozwiązania

Używaj papieru obsługiwanego przez tę drukarkę.

➔ „Dostępne papiery i pojemności” na stronie 188

➔ „Niedostępne rodzaje papieru” na stronie 191

■ Zastosowano niewłaściwe środki ostrożności dotyczące postępowania z papierem.

Rozwiązania

Stosuj się do środków ostrożności dotyczących postępowania z papierem.

➔ „Środki ostrożności dotyczące postępowania z papierem” na stronie 31

■ Papier jest załadowany nieprawidłowo.

Rozwiązania

Włóż papier w odpowiednim kierunku, a następnie przesuń prowadnicę boczną w kierunku brzegu papieru.

➔ „Ładowanie papieru” na stronie 32

■ Zbyt wiele arkuszy załadowanych do drukarki.

Rozwiązania

Nie wolno przekraczać maksymalnej liczby arkuszy przewidzianej dla danego rodzaju papieru.

➔ „Dostępne papiery i pojemności” na stronie 188

■ Kaseła na papier nie jest włożona prawidłowo.

Rozwiązania

Włóż prawidłowo standardową kasetę na papier i opcjonalną kasetę na papier. Upewnij się, że prowadnica papieru jest ustawiona w prawidłowej pozycji. Po włożeniu kasety na papier, wybierz **Ustaw.** > **Stan drukarki/Drukowanie** > **Druk.arkusz stanu** > **Arkusz stanu konfiguracji**, aby wydrukować arkusz stanu konfiguracji, a następnie upewnij się, że kaseła na papier i rozmiar papieru są rozpoznawane prawidłowo.

■ Ustawienia papieru na drukarce są nieprawidłowe.

Rozwiązania

Upewnij się, że ustawienia rozmiaru i typu papieru odpowiadają faktycznemu rozmiarowi i typowi papieru, załadowanego do drukarki.

➔ „Ustawienia rozmiaru i rodzaju papieru” na stronie 31

■ Nieprawidłowe ustawienie źródła papieru.

Rozwiązania

Wybierz prawidłowe źródło papieru w sterowniku drukarki.

■ Papier się ślizga, gdy pył papierowy przyłgnie do rolki.

Rozwiązania

Oczyść rolkę.

➔ „Czyszczenie drogi papieru, podczas problemów związanych z podawaniem papieru” na stronie 93

■ Kilka arkuszy papieru jest podawanych jednocześnie

Można uwzględnić następujące przyczyny.

■ Używany jest nieobsługiwany rodzaj papieru.

Rozwiązania

Używaj papieru obsługiwanego przez tę drukarkę.

➔ „Dostępne papiery i pojemności” na stronie 188

➔ „Niedostępne rodzaje papieru” na stronie 191

■ Zastosowano niewłaściwe środki ostrożności dotyczące postępowania z papierem.

Rozwiązania

Stosuj się do środków ostrożności dotyczących postępowania z papierem.

➔ „Środki ostrożności dotyczące postępowania z papierem” na stronie 31

■ Papier jest załadowany nieprawidłowo.

Rozwiązania

Włóż papier w odpowiednim kierunku, a następnie przesun prowadnicę boczną w kierunku brzegu papieru.

➔ „Ładowanie papieru” na stronie 32

■ Papier jest wilgotny lub mokry.

Rozwiązania

Załaduj nowy papier.

■ Elektryczność statyczna powoduje sklejanie się arkuszy papieru ze sobą.

Rozwiązania

Przed załadowaniem należy rozdzielić poszczególne arkusze. Dla papieru specjalnego, należy w danym momencie ładować jeden arkusz papieru.

■ Zbyt wiele arkuszy załadowanych do drukarki.

Rozwiązania

Nie wolno przekraczać maksymalnej liczby arkuszy przewidzianej dla danego rodzaju papieru.

➔ „Dostępne papiery i pojemności” na stronie 188

■ Kasetę na papier nie jest włożona prawidłowo.

Rozwiązania

Włóż prawidłowo standardową kasetę na papier i opcjonalną kasetę na papier. Upewnij się, że prowadnica papieru jest ustawiona w prawidłowej pozycji. Po włożeniu kasety na papier, wybierz **Ustaw.** > **Stan drukarki/Drukowanie** > **Druk.arkusz stanu** > **Arkusz stanu konfiguracji**, aby wydrukować arkusz stanu konfiguracji, a następnie upewnij się, że kasetę na papier i rozmiar papieru są rozpoznawane prawidłowo.

■ Ustawienia papieru na drukarce są nieprawidłowe.

Rozwiązania

Upewnij się, że ustawienia rozmiaru i typu papieru odpowiadają faktycznemu rozmiarowi i typowi papieru, załadowanego do drukarki.

➔ „[Ustawienia rozmiaru i rodzaju papieru](#)” na stronie 31

■ Nieprawidłowe ustawienie źródła papieru.

Rozwiązania

Wybierz prawidłowe źródło papieru w sterowniku drukarki.

Nie można wysuwać papieru naprzemiennie w orientacji pionowej i poziomej

■ Nieprawidłowe ładowanie lub ustawienie papieru.

Rozwiązania

Aby naprzemiennie wysuwać papier, drukarka drukuje na papierze podawanym naprzemiennie z dwóch źródeł papieru. Dlatego, ta funkcja jest dostępna wyłącznie dla papieru A4 lub Letter, który może być załadowany w orientacji poziomej i pionowej. Wybierz rozmiar i kierunek papieru na panelu sterowania, a następnie wybierz ustawienie naprzemiennego wysuwania w sterowniku drukarki.

➔ „[Wysuwanie papieru zamiennie pionowo lub poziomo](#)” na stronie 34

Nie można drukować

Nie można drukować z systemu Windows

Upewnij się, że komputer i drukarka są połączone prawidłowo.

Przyczyna i rozwiązanie problemu różnią się w zależności od tego, czy oba te urządzenia są połączone.

Sprawdzanie stanu połączenia

Użyj EPSON Status Monitor, aby sprawdzić stan połączenia komputera i drukarki.

Aby włączyć tę funkcję należy zainstalować **EPSON Status Monitor**. Można go pobrać z witryny firmy Epson.

1. Dostęp sterownika drukarki.

- Windows 10/Windows Server 2019/Windows Server 2016

Kliknij przycisk Start i wybierz kolejno pozycje **System Windows > Panel sterowania > Sprzęt i dźwięk > Wyświetl urządzenia i drukarki**. Kliknij drukarkę prawym przyciskiem myszy albo naciśnij i przytrzymaj, po czym wybierz **Preferencje drukowania**.

- Windows 8.1/Windows 8/Windows Server 2012 R2/Windows Server 2012

Wybierz pozycje **Pulpit > Ustawienia > Panel sterowania > Sprzęt i dźwięk > Wyświetl urządzenia i drukarki**. Kliknij drukarkę prawym przyciskiem myszy albo naciśnij i przytrzymaj, po czym wybierz **Preferencje drukowania**.

- Windows 7/Windows Server 2008 R2

Kliknij przycisk Start i wybierz pozycje **Panel sterowania > Sprzęt i dźwięk > Wyświetl urządzenia i drukarki**. Kliknij drukarkę prawym przyciskiem myszy i wybierz opcję **Preferencje drukowania**.

- Windows Vista/Windows Server 2008

Kliknij przycisk Start i wybierz kolejno pozycje **Panel sterowania > Sprzęt i dźwięk > Drukarki**. Kliknij drukarkę prawym przyciskiem myszy i wybierz opcję **Preferencje drukowania**.

- Windows XP/Windows Server 2003 R2/Windows Server 2003

Kliknij przycisk Start i wybierz kolejno pozycje **Panel sterowania > Drukarki i inny sprzęt > Drukarki i faksy**. Kliknij drukarkę prawym przyciskiem myszy i wybierz opcję **Preferencje drukowania**.

2. Kliknij kartę **Konserwacja**.

3. Kliknij **EPSON Status Monitor**.

Gdy jest wyświetlany stan materiałów eksploatacyjnych, oznacza to, że połączenie między komputerem a drukarką zostało nawiązane pomyślnie.

Sprawdź następujące, jeżeli połączenie nie zostało nawiązane.

- Sprawdź, czy drukarka nie została rozpoznana w przypadku połączenia sieciowego
[„Nie można połączyć się z siecią” na stronie 112](#)
- Sprawdź, czy drukarka nie została rozpoznana w przypadku połączenia USB
[„Nie można podłączyć drukarki za pomocą portu USB \(Windows\)” na stronie 115](#)

Sprawdź następujące, jeżeli połączenie zostało nawiązane.

- Sprawdź, czy drukarka została rozpoznana, ale nie można wykonać drukowania.
[„Nie można drukować mimo nawiązania połączenia \(Windows\)” na stronie 115](#)

Nie można połączyć się z siecią

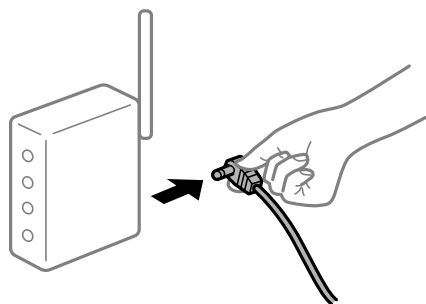
Problem może wynikać z jednej z następujących przyczyn.

■ Wystąpił błąd na urządzeniach sieciowych obsługujących połączenie Wi-Fi.

Rozwiązania

Wyłącz urządzenia, które chcesz połączyć z siecią. Poczekaj około 10 sekund, a następnie włącz urządzenia w następującej kolejności: ruter bezprzewodowy, komputer lub urządzenie inteligentne, a następnie drukarka. Przenieś drukarkę i komputer lub urządzenie inteligentne bliżej rutera

beprzewodowego, aby ułatwić komunikację radiową, a następnie ponownie spróbuj skonfigurować ustawienia sieci.



Urządzenia nie mogą odbierać sygnałów od routera bezprzewodowego, ponieważ są zbyt daleko od niego.

Rozwiązania

Po przeniesieniu komputera lub urządzenia inteligentnego bliżej routera bezprzewodowego wyłącz router bezprzewodowy, a następnie włącz go ponownie.

W przypadku wymiany routera bezprzewodowego ustawienia nie zgadzają się z nowym routerem.

Rozwiązania

Ponownie skonfiguruj ustawienia połączenia, tak aby pasowały do nowego routera bezprzewodowego.

➔ [„Podczas zmiany routera bezprzewodowego” na stronie 146](#)

Router bezprzewodowy ma funkcję separatora prywatności.

Rozwiązania

Większość routerów bezprzewodowych ma funkcję separatora, która blokuje komunikację między urządzeniami w zakresie tego samego SSID. Jeżeli nie można połączyć drukarki z komputerem lub urządzeniem inteligentnym, nawet gdy znajdują się w tej samej sieci, wyłącz funkcję separatora na routerze bezprzewodowym. Zapoznaj się z podręcznikiem dostarczonym wraz z routerem bezprzewodowym, aby poznać dalsze szczegóły.

Adres IP jest przydzielony nieprawidłowo.

Rozwiązania

Jeśli adres IP przydzielony drukarce to 169.254.XXX.XXX, a maska podsieci to 255.255.0.0, oznacza to, że adres IP nie został przydzielony poprawnie.

Na panelu sterowania drukarki wybierz pozycje **Ustaw.** > **Ustawienia ogólne** > **Ustawienia sieciowe** > **Zaawansowane**, a następnie sprawdź adres IP i maskę podsieci przydzieloną drukarce.

Ponownie uruchom router bezprzewodowy lub zresetuj ustawienia sieciowe drukarki.

➔ [„Ponowna konfiguracja połączenia sieciowego” na stronie 146](#)

Wystąpił problem z ustawieniami sieciowymi na tym komputerze.

Rozwiązania

Spróbuj uzyskać dostęp do innej witryny z komputera, aby upewnić się, że ustawienia sieci komputera są poprawne. Jeśli nie można uzyskać dostępu do żadnej witryny, oznacza to problem z komputerem.

Sprawdź połączenie sieciowe komputera. Należy zapoznać się z dokumentacją dostarczoną wraz z komputerem, aby poznać dalsze informacje.

Drukarka została połączona przez sieć Ethernet przy użyciu urządzeń obsługujących IEEE 802.3az (Ethernet energooszczędny).

Rozwiązania

W przypadku podłączenia drukarki przez Ethernet z użyciem urządzeń obsługujących IEEE 802.3az (Ethernet energooszczędny), mogą pojawić się dalej wymienione problemy, zależnie od stosowanego koncentratora lub routera.

- Połączenie robi się niestabilne, a drukarka wielokrotnie łączy się i rozłącza.
- Nie można połączyć się z drukarką.
- Prędkość komunikacji spowalnia.

Wykonaj poniższe czynności, aby wyłączyć IEEE 802.3az na drukarce, a następnie przeprowadź połączenie.

1. Wyciągnij kabel Ethernet podłączony do komputera i drukarki.
 2. Wyłącz IEEE 802.3az, jeśli jest włączony na komputerze.
Należy zapoznać się z dokumentacją dostarczoną wraz z komputerem, aby poznać dalsze informacje.
 3. Połącz komputer z drukarką bezpośrednio kablem Ethernet.
 4. Wydrukuj na drukarce raport połączenia sieciowego.
[„Drukowanie raportu połączenia sieciowego” na stronie 151](#)
 5. Sprawdź na nim adres IP drukarki.
 6. W komputerze wejdź w Web Config.
Uruchom przeglądarkę internetową, a następnie wprowadź adres IP drukarki.
[„Uruchamianie aplikacji konfiguracyjnej w przeglądarce” na stronie 235](#)
 7. Wybierz kartę **Sieć > Sieć przewodowa LAN**.
 8. Wybierz opcję **Wył.** w polu **IEEE 802.3az**.
 9. Kliknij przycisk **Dalej**.
 10. Kliknij przycisk **OK**.
 11. Wyciągnij kabel Ethernet podłączony do komputera i drukarki.
 12. Jeśli w kroku 2 wyłączono IEEE 802.3az dla komputera, włącz go.
 13. Podłącz do komputera i drukarki kable Ethernet wyjęte w punkcie 1.
- Jeśli problem będzie występował nadal, może mieć swoją przyczynę w urządzeniach innych niż drukarka.
- ➔ [„Aplikacja konfiguracji obsługi drukarki \(Web Config\)” na stronie 235](#)

Nie można podłączyć drukarki za pomocą portu USB (Windows)

Można uwzględnić następujące przyczyny.

■ Kabel USB nie jest podłączony do gniazda elektrycznego prawidłowo.

Rozwiązania

Podłącz drukarkę do komputera za pomocą przewodu USB.

■ Wystąpił problem z koncentratorem USB.

Rozwiązania

Jeżeli korzystasz z koncentratora USB, spróbuj bezpośrednio podłączyć drukarkę do komputera.

■ Wystąpił problem z kablem USB lub portem USB.

Rozwiązania

Jeśli kabla USB nie można rozpoznać, zmień port lub zmień kabel USB.

■ Drukarka jest podłączona do portu USB SuperSpeed.

Rozwiązania

Podłączenie drukarki do portu USB SuperSpeed za pomocą kabla USB 2.0 może spowodować wystąpienie błędu komunikacji na niektórych komputerach. W takim przypadku ponownie podłącz drukarkę, używając jednej z następujących metod.

- Użyj kabla USB 3.0.
- Podłącz do portu USB Hi-Speed komputera.
- Podłącz do portu USB SuperSpeed innego niż port, który spowodował wystąpienie błędu komunikacji.

Nie można drukować mimo nawiązania połączenia (Windows)

Można uwzględnić następujące przyczyny.

■ Wystąpił problem z oprogramowaniem lub danymi.

Rozwiązania

- Upewnij się, że został zainstalowany oryginalny sterownik drukarki Epson (EPSON XXXXX). Jeśli oryginalny sterownik drukarki Epson nie jest zainstalowany, dostępne funkcje są ograniczone. Zalecamy stosowanie oryginalnego sterownika drukarki Epson.
- Jeśli drukowany jest obraz, którego dane zajmują dużo miejsca, w komputerze może zabraknąć pamięci. Wydrukuj obraz w niższej rozdzielczości lub w mniejszym rozmiarze.
- Podczas drukowania danych o dużej wielkości, dane mogą nie zostać przetworzone w zależności od procesora lub pamięci komputera. Należy wypróbować następujące rozwiązania.
 - Jeśli to możliwe, zainstaluj w komputerze więcej pamięci.
 - Ustaw **Jakość** w sterowniku drukarki na **Szybkie** (300dpi).
 - Ustaw wyłączenie nieużywanych interfejsów.

❑ Jeżeli żadne rozwiązania nie pomogły zlikwidować problemu, spróbuj odinstalować i ponownie zainstalować sterownik drukarki

➔ „Sprawdzanie zainstalowania oryginalnego sterownika drukarki Epson — Windows” na stronie 97

➔ „Sprawdzanie zainstalowania oryginalnego sterownika drukarki Epson — Mac OS” na stronie 98

➔ „Osobne instalowanie lub odinstalowywanie aplikacji” na stronie 96

Wystąpił problem ze stanem drukarki.

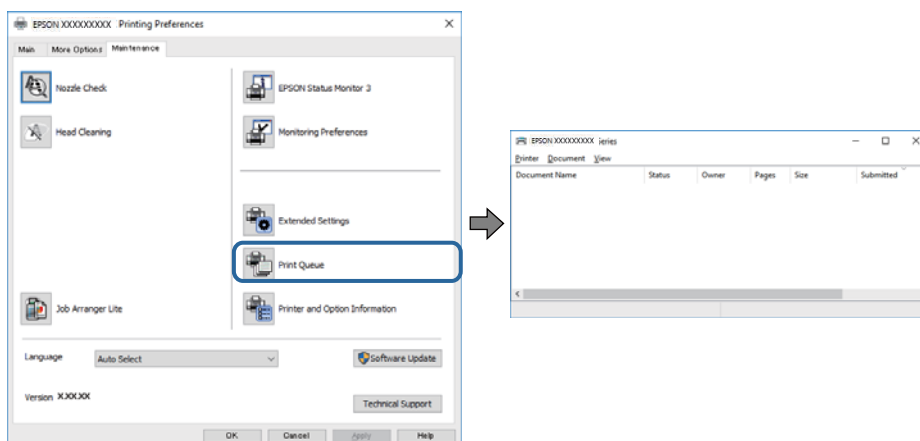
Rozwiązania

Kliknij **EPSON Status Monitor** na karcie sterownika drukarki **Konserwacja**, a następnie sprawdź stan drukarki. Aby włączyć tę funkcję należy zainstalować EPSON Status Monitor. Można go pobrać z witryny firmy Epson.

Nadal dostępne jest zadanie oczekujące na wydrukowanie.

Rozwiązania

Kliknij przycisk **Kolejka wydruku** na karcie **Konserwacja** sterownika drukarki. Jeśli w pamięci nadal są niepotrzebne dane, wybierz polecenie **Anuluj wszystkie dokumenty** z menu **Drukarka**.

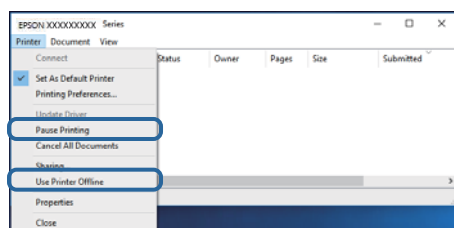


Drukarka oczekuje na zadanie lub jest w trybie offline.

Rozwiązania

Kliknij przycisk **Kolejka wydruku** na karcie **Konserwacja** sterownika drukarki.

Jeżeli drukarka jest offline lub oczekuje na zadanie drukowania, wyczyść ustawienie offline lub oczekującego zadania w menu **Drukarka**.



Drukarka nie została wybrana jako drukarka domyślna.

Rozwiązania

Kliknij ikonę drukarki prawym przyciskiem myszy w oknie **Panel sterowania > Wyświetl urządzenia i drukarki** (lub **Drukarki, Drukarki i faksy**), a następnie wybierz polecenie **Ustaw jako drukarkę domyślną**.

Uwaga:

Jeżeli w oknie jest wiele ikon drukarek, zapoznaj się z poniższymi informacjami, aby wybrać odpowiednią drukarkę.

Przykład)

Połączenie USB: seria EPSON XXXX

Połączenie sieciowe: seria EPSON XXXX (sieć)

Jeśli sterownik drukarki zostanie zainstalowany wiele razy, mogą zostać utworzone kopie sterownika drukarki. Jeśli zostały utworzone kopie, takie jak „Seria EPSON XXXX (kopia 1)”, kliknij ikonę kopii sterownika prawym przyciskiem myszy i wybierz polecenie **Usuń urządzenie**.

Port drukarki jest ustawiony nieprawidłowo.

Rozwiązania

Kliknij przycisk **Kolejka wydruku** na karcie **Konserwacja** sterownika drukarki.

Sprawdź, czy port drukarki jest ustawiony poprawnie, tj. zgodnie z **Właściwość > Port** w menu **Drukarka**.

Połączenie USB: **USBXXX**, połączenie sieciowe: **EpsonNet Print Port**

Jeśli nie można zmienić portu, z menu **Drukarka** wybierz polecenie **Uruchom jako administrator**. Jeśli opcja **Uruchom jako administrator** jest niedostępna, skontaktuj się z administratorem systemu.

Wybrana drukarka jest nieprawidłowa.

Rozwiązania

Mogła zostać zmieniona nazwa drukarki. Skontaktuj się z administratorem systemu w celu uzyskania prawidłowej nazwy drukarki, a następnie wybierz drukarkę z tą nazwą.

Podczas korzystania ze sterownika drukarki PostScript drukarka nie drukuje (Windows)

Można uwzględnić następujące przyczyny.

Należy zmienić ustawienia Język drukowania.

Rozwiązania

Na panelu sterowania ustaw **Język drukowania** na **Auto** lub **PS**.

Wysłano dużą liczbę zadań.

Rozwiązania

System Windows: drukarka może nie drukować, jeśli przesłano zbyt dużą liczbę zadań. Wybierz opcję **Drukuj bezpośrednio do drukarki** na karcie **Zaawansowane** we właściwościach drukarki.

Nieoczekiwana utrata możliwości drukowania przez sieć

Problem może wynikać z jednej z następujących przyczyn.

Środowisko sieciowe nie zostało zmienione.

Rozwiązania

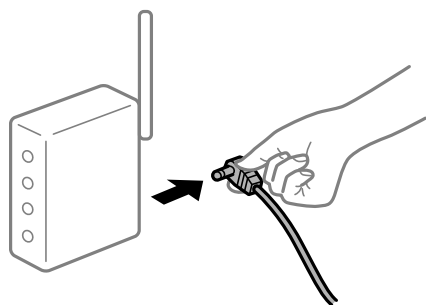
W przypadku zmiany środowiska sieciowego, np. routera bezprzewodowego lub dostawcy usług, ponownie skonfiguruj ustawienia sieci.

➔ „[Ponowna konfiguracja połączenia sieciowego](#)” na stronie 146

Wystąpił błąd na urządzeniach sieciowych obsługujących połączenie Wi-Fi.

Rozwiązania

Wyłącz urządzenia, które chcesz połączyć z siecią. Poczekaj około 10 sekund, a następnie włącz urządzenia w następującej kolejności: ruter bezprzewodowy, komputer lub urządzenie inteligentne, a następnie drukarka. Przenieś drukarkę i komputer lub urządzenie inteligentne bliżej routera bezprzewodowego, aby ułatwić komunikację radiową, a następnie ponownie spróbuj skonfigurować ustawienia sieci.



Drukarka nie jest połączona z siecią.

Rozwiązania

Wybierz pozycję **Ustaw. > Ustawienia ogólne > Ustawienia sieciowe > Sprawdzanie połączenia**, a następnie wydrukuj raport połączenia sieciowego. Jeśli w raporcie jest widoczny błąd połączenia sieciowego, przejrzyj raport połączenia sieciowego, a następnie postępuj zgodnie z instrukcjami na wydruku.

➔ „[Drukowanie raportu połączenia sieciowego](#)” na stronie 151

Wystąpił problem z ustawieniami sieciowymi na tym komputerze.

Rozwiązania

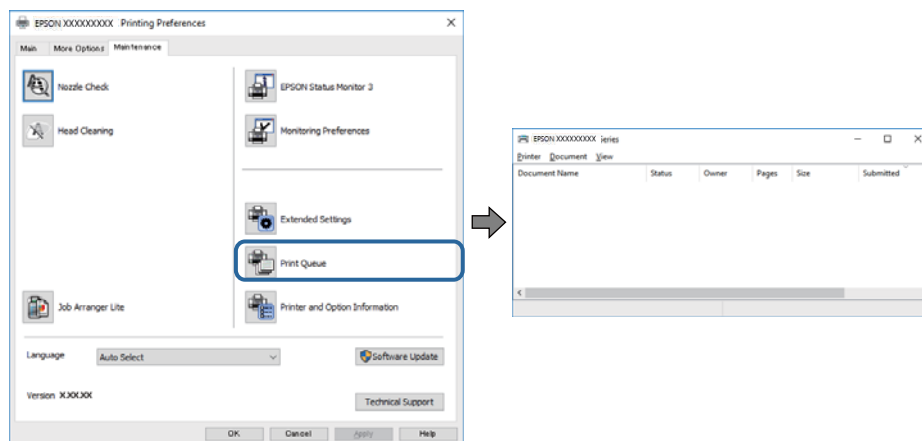
Spróbuj uzyskać dostęp do innej witryny z komputera, aby upewnić się, że ustawienia sieci komputera są poprawne. Jeśli nie można uzyskać dostępu do żadnej witryny, oznacza to problem z komputerem.

Sprawdź połączenie sieciowe komputera. Należy zapoznać się z dokumentacją dostarczoną wraz z komputerem, aby poznać dalsze informacje.

Nadal dostępne jest zadanie oczekujące na wydrukowanie.

Rozwiązania

Kliknij przycisk **Kolejka wydruku** na karcie **Konserwacja** sterownika drukarki. Jeśli w pamięci nadal są niepotrzebne dane, wybierz polecenie **Anuluj wszystkie dokumenty** z menu **Drukarka**.

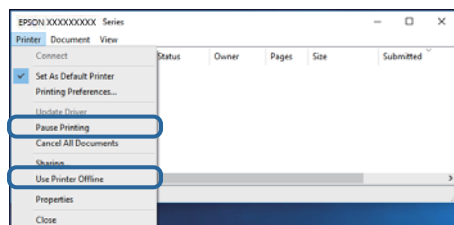


Drukarka oczekuje na zadanie lub jest w trybie offline.

Rozwiązania

Kliknij przycisk **Kolejka wydruku** na karcie **Konserwacja** sterownika drukarki.

Jeżeli drukarka jest offline lub oczekuje na zadanie drukowania, wyczyść ustawienie offline lub oczekującego zadania w menu **Drukarka**.



Drukarka nie została wybrana jako drukarka domyślna.

Rozwiązania

Kliknij ikonę drukarki prawym przyciskiem myszy w oknie **Panel sterowania > Wyświetl urządzenia i drukarki** (lub **Drukarki, Drukarki i faksy**), a następnie wybierz polecenie **Ustaw jako drukarkę domyślną**.

Uwaga:

Jeżeli w oknie jest wiele ikon drukarek, zapoznaj się z poniższymi informacjami, aby wybrać odpowiednią drukarkę.

Przykład)

Połączenie USB: seria EPSON XXXX

Połączenie sieciowe: seria EPSON XXXX (sieć)

Jeśli sterownik drukarki zostanie zainstalowany wiele razy, mogą zostać utworzone kopie sterownika drukarki. Jeśli zostały utworzone kopie, takie jak „Seria EPSON XXXX (kopia 1)”, kliknij ikonę kopii sterownika prawym przyciskiem myszy i wybierz polecenie **Usuń urządzenie**.

Port drukarki jest ustawiony nieprawidłowo.

Rozwiązania

Kliknij przycisk **Kolejka wydruku** na karcie **Konserwacja** sterownika drukarki.

Sprawdź, czy port drukarki jest ustawiony poprawnie, tj. zgodnie z **Właściwość > Port** w menu **Drukarka**.

Połączenie USB: **USBXXX**, połączenie sieciowe: **EpsonNet Print Port**

Jeśli nie można zmienić portu, z menu **Drukarka** wybierz polecenie **Uruchom jako administrator**. Jeśli opcja **Uruchom jako administrator** jest niedostępna, skontaktuj się z administratorem systemu.

Nie można drukować z systemu Mac OS

Upewnij się, że komputer i drukarka są połączone prawidłowo.

Przyczyna i rozwiązanie problemu różnią się w zależności od tego, czy oba te urządzenia są połączone.

Sprawdzanie stanu połączenia

Użyj aplikacji EPSON Status Monitor, aby sprawdzić stan połączenia komputera i drukarki.

1. Wybierz **Preferencje systemowe** z menu Apple > **Drukarki i skanery** (lub **Drukowanie i skanowanie, Drukarka i faks**), a następnie wybierz drukarkę.
2. Kliknij pozycje **Opcje i materiały > Narzędzia > Otwórz narzędzie drukarki**.
3. Kliknij przycisk **EPSON Status Monitor**.

Gdy jest wyświetlany stan materiałów eksploatacyjnych, oznacza to, że połączenie między komputerem a drukarką zostało nawiązane pomyślnie.

Sprawdź następujące, jeżeli połączenie nie zostało nawiązane.

- Sprawdź, czy drukarka nie została rozpoznana w przypadku połączenia sieciowego
„[Nie można połączyć się z siecią](#)” na stronie 120
- Sprawdź, czy drukarka nie została rozpoznana w przypadku połączenia USB
„[Nie można podłączyć drukarki za pomocą portu USB \(Mac OS\)](#)” na stronie 123

Sprawdź następujące, jeżeli połączenie zostało nawiązane.

- Sprawdź, czy drukarka została rozpoznana, ale nie można wykonać drukowania.
„[Nie można drukować mimo nawiązania połączenia \(Mac OS\)](#)” na stronie 123

Nie można połączyć się z siecią

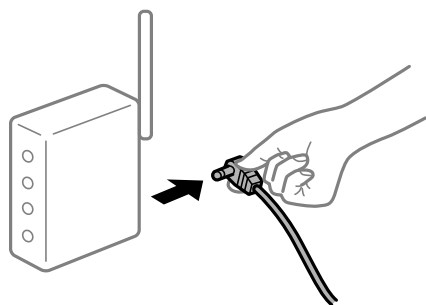
Problem może wynikać z jednej z następujących przyczyn.

Wystąpił błąd na urządzeniach sieciowych obsługujących połączenie Wi-Fi.

Rozwiązania

Wyłącz urządzenia, które chcesz połączyć z siecią. Poczekaj około 10 sekund, a następnie włącz urządzenia w następującej kolejności: ruter bezprzewodowy, komputer lub urządzenie inteligentne, a

następnie drukarka. Przenieś drukarkę i komputer lub urządzenie inteligentne bliżej routera bezprzewodowego, aby ułatwić komunikację radiową, a następnie ponownie spróbuj skonfigurować ustawienia sieci.



Urządzenia nie mogą odbierać sygnałów od routera bezprzewodowego, ponieważ są zbyt daleko od niego.

Rozwiązania

Po przeniesieniu komputera lub urządzenia inteligentnego bliżej routera bezprzewodowego wyłącz router bezprzewodowy, a następnie włącz go ponownie.

W przypadku wymiany routera bezprzewodowego ustawienia nie zgadzają się z nowym routerem.

Rozwiązania

Ponownie skonfiguruj ustawienia połączenia, tak aby pasowały do nowego routera bezprzewodowego.

➔ [„Podczas zmiany routera bezprzewodowego” na stronie 146](#)

Router bezprzewodowy ma funkcję separatora prywatności.

Rozwiązania

Większość routerów bezprzewodowych ma funkcję separatora, która blokuje komunikację między urządzeniami w zakresie tego samego SSID. Jeżeli nie można połączyć drukarki z komputerem lub urządzeniem inteligentnym, nawet gdy znajdują się w tej samej sieci, wyłącz funkcję separatora na routerze bezprzewodowym. Zapoznaj się z podręcznikiem dostarczonym wraz z routerem bezprzewodowym, aby poznać dalsze szczegóły.

Adres IP jest przydzielony nieprawidłowo.

Rozwiązania

Jeśli adres IP przydzielony drukarce to 169.254.XXX.XXX, a maska podsieci to 255.255.0.0, oznacza to, że adres IP nie został przydzielony poprawnie.

Na panelu sterowania drukarki wybierz pozycje **Ustaw.** > **Ustawienia ogólne** > **Ustawienia sieciowe** > **Zaawansowane**, a następnie sprawdź adres IP i maskę podsieci przydzieloną drukarce.

Ponownie uruchom router bezprzewodowy lub zresetuj ustawienia sieciowe drukarki.

➔ [„Ponowna konfiguracja połączenia sieciowego” na stronie 146](#)

Wystąpił problem z ustawieniami sieciowymi na tym komputerze.

Rozwiązania

Spróbuj uzyskać dostęp do innej witryny z komputera, aby upewnić się, że ustawienia sieci komputera są poprawne. Jeśli nie można uzyskać dostępu do żadnej witryny, oznacza to problem z komputerem.

Sprawdź połączenie sieciowe komputera. Należy zapoznać się z dokumentacją dostarczoną wraz z komputerem, aby poznać dalsze informacje.

Drukarka została połączona przez sieć Ethernet przy użyciu urządzeń obsługujących IEEE 802.3az (Ethernet energooszczędny).

Rozwiązania

W przypadku podłączenia drukarki przez Ethernet z użyciem urządzeń obsługujących IEEE 802.3az (Ethernet energooszczędny), mogą pojawić się dalej wymienione problemy, zależnie od stosowanego koncentratora lub routera.

- Połączenie robi się niestabilne, a drukarka wielokrotnie łączy się i rozłącza.
- Nie można połączyć się z drukarką.
- Prędkość komunikacji spowalnia.

Wykonaj poniższe czynności, aby wyłączyć IEEE 802.3az na drukarce, a następnie przeprowadź połączenie.

1. Wyciągnij kabel Ethernet podłączony do komputera i drukarki.
2. Wyłącz IEEE 802.3az, jeśli jest włączony na komputerze.
Należy zapoznać się z dokumentacją dostarczoną wraz z komputerem, aby poznać dalsze informacje.
3. Połącz komputer z drukarką bezpośrednio kablem Ethernet.
4. Wydrukuj na drukarce raport połączenia sieciowego.
[„Drukowanie raportu połączenia sieciowego” na stronie 151](#)
5. Sprawdź na nim adres IP drukarki.
6. W komputerze wejdź w Web Config.
Uruchom przeglądarkę internetową, a następnie wprowadź adres IP drukarki.
[„Uruchamianie aplikacji konfiguracyjnej w przeglądarce” na stronie 235](#)
7. Wybierz kartę **Sieć > Sieć przewodowa LAN**.
8. Wybierz opcję **Wył.** w polu **IEEE 802.3az**.
9. Kliknij przycisk **Dalej**.
10. Kliknij przycisk **OK**.
11. Wyciągnij kabel Ethernet podłączony do komputera i drukarki.
12. Jeśli w kroku 2 wyłączono IEEE 802.3az dla komputera, włącz go.

13. Podłącz do komputera i drukarki kable Ethernet wyjęte w punkcie 1.

Jeśli problem będzie występował nadal, może mieć swoją przyczynę w urządzeniach innych niż drukarka.

➔ „Aplikacja konfiguracji obsługi drukarki (Web Config)” na stronie 235

Nie można podłączyć drukarki za pomocą portu USB (Mac OS)

Można uwzględnić następujące przyczyny.

■ Kabel USB nie jest podłączony do gniazda elektrycznego prawidłowo.

Rozwiązania

Podłącz drukarkę do komputera za pomocą przewodu USB.

■ Wystąpił problem z koncentratorem USB.

Rozwiązania

Jeżeli korzystasz z koncentratora USB, spróbuj bezpośrednio podłączyć drukarkę do komputera.

■ Wystąpił problem z kablem USB lub portem USB.

Rozwiązania

Jeśli kabla USB nie można rozpoznać, zmień port lub zmień kabel USB.

■ Drukarka jest podłączona do portu USB SuperSpeed.

Rozwiązania

Podłączenie drukarki do portu USB SuperSpeed za pomocą kabla USB 2.0 może spowodować wystąpienie błędu komunikacji na niektórych komputerach. W takim przypadku ponownie podłącz drukarkę, używając jednej z następujących metod.

- Użyj kabla USB 3.0.
- Podłącz do portu USB Hi-Speed komputera.
- Podłącz do portu USB SuperSpeed innego niż port, który spowodował wystąpienie błędu komunikacji.

Nie można drukować mimo nawiązania połączenia (Mac OS)

Można uwzględnić następujące przyczyny.

■ Wystąpił problem z oprogramowaniem lub danymi.

Rozwiązania

- Upewnij się, że został zainstalowany oryginalny sterownik drukarki Epson (EPSON XXXXX). Jeśli oryginalny sterownik drukarki Epson nie jest zainstalowany, dostępne funkcje są ograniczone. Zalecamy stosowanie oryginalnego sterownika drukarki Epson.
- Jeśli drukowany jest obraz, którego dane zajmują dużo miejsca, w komputerze może zabraknąć pamięci. Wydrukuj obraz w niższej rozdzielczości lub w mniejszym rozmiarze.

- Podczas drukowania danych o dużej wielkości, dane mogą nie zostać przetworzone w zależności od procesora lub pamięci komputera. Należy wypróbować następujące rozwiązania.
 - Jeśli to możliwe, zainstaluj w komputerze więcej pamięci.
 - Ustaw **Jakość** w sterowniku drukarki na **Szybkie** (300dpi).
 - Ustaw wyłączenie nieużywanych interfejsów.
- Jeżeli żadne rozwiązania nie pomogły zlikwidować problemu, spróbuj odinstalować i ponownie zainstalować sterownik drukarki
- ➔ „Sprawdzanie zainstalowania oryginalnego sterownika drukarki Epson — Windows” na stronie 97
- ➔ „Sprawdzanie zainstalowania oryginalnego sterownika drukarki Epson — Mac OS” na stronie 98
- ➔ „Osobne instalowanie lub odinstalowywanie aplikacji” na stronie 96

■ Wystąpił problem ze stanem drukarki.

Rozwiązania

Upewnij się, że drukarka nie ma stanu **Wstrzymana**.

Wybierz pozycję **Preferencje systemowe** z menu **Apple > Drukarki i skanery** (lub **Drukowanie i skanowanie, Drukarka i faks**), a następnie kliknij dwukrotnie drukarkę. Jeżeli praca drukarki jest wstrzymana, kliknij przycisk **Wznów**.

■ Na drukarce włączone są ograniczenia dostępu do funkcji.

Rozwiązania

Jeśli włączone jest ograniczenie dostępu do funkcji, drukowanie może być niemożliwe. Skontaktuj się z administratorem drukarki.

■ Wybrana drukarka jest nieprawidłowa.

Rozwiązania

Mogła zostać zmieniona nazwa drukarki. Skontaktuj się z administratorem systemu w celu uzyskania prawidłowej nazwy drukarki, a następnie wybierz drukarkę z tą nazwą.

Podczas korzystania ze sterownika drukarki PostScript drukarka nie drukuje (Mac OS)

■ Należy zmienić ustawienia Język drukowania.

Rozwiązania

Na panelu sterowania ustaw **Język drukowania** na **Auto** lub **PS**.

Nieoczekiwana utrata możliwości drukowania przez sieć

Problem może wynikać z jednej z następujących przyczyn.

Środowisko sieciowe nie zostało zmienione.

Rozwiązania

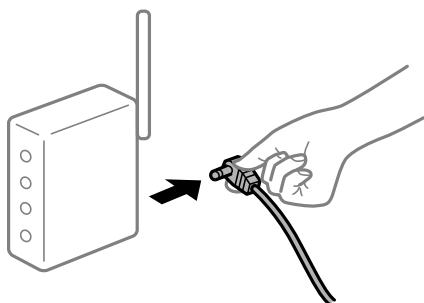
W przypadku zmiany środowiska sieciowego, np. routera bezprzewodowego lub dostawcy usług, ponownie skonfiguruj ustawienia sieci.

➔ „[Ponowna konfiguracja połączenia sieciowego](#)” na stronie 146

Wystąpił błąd na urządzeniach sieciowych obsługujących połączenie Wi-Fi.

Rozwiązania

Wyłącz urządzenia, które chcesz połączyć z siecią. Poczekaj około 10 sekund, a następnie włącz urządzenia w następującej kolejności: ruter bezprzewodowy, komputer lub urządzenie inteligentne, a następnie drukarka. Przenieś drukarkę i komputer lub urządzenie inteligentne bliżej routera bezprzewodowego, aby ułatwić komunikację radiową, a następnie ponownie spróbuj skonfigurować ustawienia sieci.



Drukarka nie jest połączona z siecią.

Rozwiązania

Wybierz pozycję **Ustaw. > Ustawienia ogólne > Ustawienia sieciowe > Sprawdzanie połączenia**, a następnie wydrukuj raport połączenia sieciowego. Jeśli w raporcie jest widoczny błąd połączenia sieciowego, przejrzyj raport połączenia sieciowego, a następnie postępuj zgodnie z instrukcjami na wydruku.

➔ „[Drukowanie raportu połączenia sieciowego](#)” na stronie 151

Wystąpił problem z ustawieniami sieciowymi na tym komputerze.

Rozwiązania

Spróbuj uzyskać dostęp do innej witryny z komputera, aby upewnić się, że ustawienia sieci komputera są poprawne. Jeśli nie można uzyskać dostępu do żadnej witryny, oznacza to problem z komputerem.

Sprawdź połączenie sieciowe komputera. Należy zapoznać się z dokumentacją dostarczoną wraz z komputerem, aby poznać dalsze informacje.

Nie można drukować z urządzenia inteligentnego

Upewnij się, że urządzenie inteligentne i drukarka są połączone prawidłowo.

Przyczyna i rozwiązanie problemu różnią się w zależności od tego, czy oba te urządzenia są połączone.

Sprawdzanie stanu połączenia

Użyj aplikacji do drukowania Epson, aby sprawdzić stan połączenia urządzenia inteligentnego i drukarki.

Przykłady aplikacji do drukowania Epson



Epson iPrint

Wyszukaj aplikację do drukowania Epson w sklepie App Store lub Google Play i zainstaluj ją, jeśli nie została jeszcze zainstalowana.

1. Na urządzeniu inteligentnym uruchom aplikację do drukowania Epson.
2. Sprawdź, czy nazwa drukarki jest wyświetlana w aplikacji.
Jeżeli zostanie wyświetlona nazwa drukarki, oznacza to, że połączenie między urządzeniem inteligentnym a drukarką zostało nawiązane pomyślnie.

Jeżeli zostaną wyświetlone następujące komunikaty, oznacza to, że połączenie między urządzeniem inteligentnym a drukarką nie zostało nawiązane pomyślnie.

- Printer is not selected.
- Communication error.

Sprawdź następujące, jeżeli połączenie nie zostało nawiązane.

- Sprawdź, czy drukarka nie została rozpoznana w przypadku połączenia sieciowego
[„Nie można połączyć się z siecią” na stronie 126](#)

Sprawdź następujące, jeżeli połączenie zostało nawiązane.

- Sprawdź, czy drukarka została rozpoznana, ale nie można wykonać drukowania.
[„Nie można drukować mimo nawiązania połączenia \(iOS\)” na stronie 128](#)

Nie można połączyć się z siecią

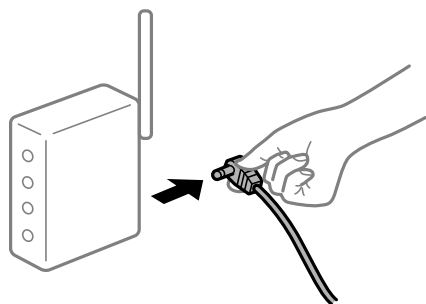
Problem może wynikać z jednej z następujących przyczyn.

■ Wystąpił błąd na urządzeniach sieciowych obsługujących połączenie Wi-Fi.

Rozwiązania

Wyłącz urządzenia, które chcesz połączyć z siecią. Poczekać około 10 sekund, a następnie włącz urządzenia w następującej kolejności: ruter bezprzewodowy, komputer lub urządzenie inteligentne, a następnie drukarka. Przenieś drukarkę i komputer lub urządzenie inteligentne bliżej routera

beprzewodowego, aby ułatwić komunikację radiową, a następnie ponownie spróbuj skonfigurować ustawienia sieci.



Urządzenia nie mogą odbierać sygnałów od routera bezprzewodowego, ponieważ są zbyt daleko od niego.

Rozwiązania

Po przeniesieniu komputera lub urządzenia inteligentnego bliżej routera bezprzewodowego wyłącz router bezprzewodowy, a następnie włącz go ponownie.

W przypadku wymiany routera bezprzewodowego ustawienia nie zgadzają się z nowym routerem.

Rozwiązania

Ponownie skonfiguruj ustawienia połączenia, tak aby pasowały do nowego routera bezprzewodowego.

➔ [„Podczas zmiany routera bezprzewodowego” na stronie 146](#)

Router bezprzewodowy ma funkcję separatora prywatności.

Rozwiązania

Większość routerów bezprzewodowych ma funkcję separatora, która blokuje komunikację między urządzeniami w zakresie tego samego SSID. Jeżeli nie można połączyć drukarki z komputerem lub urządzeniem inteligentnym, nawet gdy znajdują się w tej samej sieci, wyłącz funkcję separatora na routerze bezprzewodowym. Zapoznaj się z podręcznikiem dostarczonym wraz z routerem bezprzewodowym, aby poznać dalsze szczegóły.

Adres IP jest przydzielony nieprawidłowo.

Rozwiązania

Jeśli adres IP przydzielony drukarce to 169.254.XXX.XXX, a maska podsieci to 255.255.0.0, oznacza to, że adres IP nie został przydzielony poprawnie.

Na panelu sterowania drukarki wybierz pozycje **Ustaw.** > **Ustawienia ogólne** > **Ustawienia sieciowe** > **Zaawansowane**, a następnie sprawdź adres IP i maskę podsieci przydzieloną drukarce.

Ponownie uruchom router bezprzewodowy lub zresetuj ustawienia sieciowe drukarki.

➔ [„Ponowna konfiguracja połączenia sieciowego” na stronie 146](#)

■ Wystąpił problem z ustawieniami sieciowymi na tym urządzeniu inteligentnym.

Rozwiązania

Spróbuj uzyskać dostęp do innej witryny z urządzenia inteligentnego, aby upewnić się, że ustawienia sieci urządzenia inteligentnego są poprawne. Jeśli nie można uzyskać dostępu do żadnej witryny, oznacza to problem z urządzeniem inteligentnym.

Sprawdź połączenie sieciowe komputera. Szczegółowe informacje można znaleźć w dokumentacji dołączonej do urządzenia inteligentnego.

■ Nie można drukować mimo nawiązania połączenia (iOS)

Można uwzględnić następujące przyczyny.

■ Opcja Autom. wyświetlanie ustaw. papieru jest wyłączona.

Rozwiązania

W poniższym menu włącz ustawienie **Autom. wyświetlanie ustaw. papieru**.

Ustaw. > Ustawienia ogólne > Ustaw. drukarki > Ust. źr. papieru > Autom. wyświetlanie ustaw. papieru

■ Opcja AirPrint jest wyłączona.

Rozwiązania

Włącz ustawienie AirPrint w aplikacji Web Config.

➔ [„Aplikacja konfiguracji obsługi drukarki \(Web Config\)” na stronie 235](#)

■ Nieoczekiwana utrata możliwości drukowania przez sieć

Problem może wynikać z jednej z następujących przyczyn.

■ Środowisko sieciowe nie zostało zmienione.

Rozwiązania

W przypadku zmiany środowiska sieciowego, np. routera bezprzewodowego lub dostawcy usług, ponownie skonfiguruj ustawienia sieci.

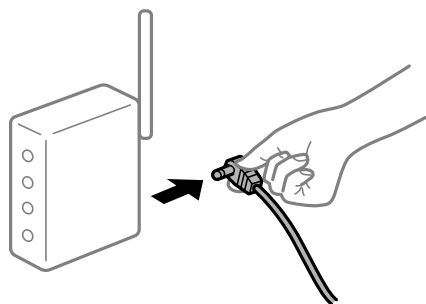
➔ [„Ponowna konfiguracja połączenia sieciowego” na stronie 146](#)

■ Wystąpił błąd na urządzeniach sieciowych obsługujących połączenie Wi-Fi.

Rozwiązania

Wyłącz urządzenia, które chcesz połączyć z siecią. Poczekaj około 10 sekund, a następnie włącz urządzenia w następującej kolejności: ruter bezprzewodowy, komputer lub urządzenie inteligentne, a następnie drukarka. Przenieś drukarkę i komputer lub urządzenie inteligentne bliżej routera

beprzewodowego, aby ułatwić komunikację radiową, a następnie ponownie spróbuj skonfigurować ustawienia sieci.



■ Drukarka nie jest połączona z siecią.

Rozwiązania

Wybierz pozycję **Ustaw.** > **Ustawienia ogólne** > **Ustawienia sieciowe** > **Sprawdzanie połączenia**, a następnie wydrukuj raport połączenia sieciowego. Jeśli w raporcie jest widoczny błąd połączenia sieciowego, przejrzyj raport połączenia sieciowego, a następnie postępuj zgodnie z instrukcjami na wydruku.

➔ [„Drukowanie raportu połączenia sieciowego” na stronie 151](#)

■ Wystąpił problem z ustawieniami sieciowymi na tym urządzeniu inteligentnym.

Rozwiązania

Spróbuj uzyskać dostęp do innej witryny z urządzenia inteligentnego, aby upewnić się, że ustawienia sieci urządzenia inteligentnego są poprawne. Jeśli nie można uzyskać dostępu do żadnej witryny, oznacza to problem z urządzeniem inteligentnym.

Sprawdź połączenie sieciowe komputera. Szczegółowe informacje można znaleźć w dokumentacji dołączonej do urządzenia inteligentnego.

Drukarka nie działa zgodnie z oczekiwaniami

Wolne wykonywanie czynności

Zbyt wolne drukowanie

Można uwzględnić następujące przyczyny.

■ Uruchomione są niepotrzebne aplikacje.

Rozwiązania

Zamknij wszystkie niepotrzebne aplikacje na komputerze lub urządzeniu inteligentnym.

■ Drukarka znajduje się w trybie uśpienia.

Rozwiązania

Gdy drukarka znajduje się w trybie uśpienia, przed rozpoczęciem drukowania wymaga rozgrzania; dlatego do wysunięcia papieru może upłynąć trochę czasu.

■ Drukarka wykonuje regulacje.

Rozwiązania

Aby utrzymać optymalną jakość druku, drukarka może zatrzymać drukowanie w celu automatycznej regulacji niektórych funkcji wewnętrznych. Po zakończeniu regulacji, drukarka automatycznie uruchomi ponownie drukowanie.

■ Wybrane zostało ustawienie, którego przetworzenie wymaga trochę czasu, takie jak gruby papier.

Rozwiązania

Podczas drukowania na zwykłym papierze, ustaw typ drukowania na **Papiery zwykłe**.

■ Drukarka wykonuje chłodzenie zespołu utrwalającego.

Rozwiązania

Podczas ciągłego drukowania na wąskim papierze, drukarka wymaga schłodzenia zespołu utrwalającego, aby zapobiec przegrzaniu, co może zwolnić drukowanie. Zaczekaj na zakończenie drukowania.

■ Za duża wielkość danych druku.

Rozwiązania

Podczas drukowania danych o dużej wielkości, dane mogą nie zostać przetworzone w zależności od procesora lub pamięci komputera. Należy wypróbować następujące rozwiązania.

- Jeśli to możliwe, zainstaluj w komputerze więcej pamięci.
- Ustaw **Jakość** w sterowniku drukarki na **Szybkie** (300dpi).
- Ustaw wyłączenie nieużywanych interfejsów.

Podczas korzystania ze sterownika drukarki PostScript czas drukowania jest zbyt długi

■ Ustawiona jest zbyt wysoka jakość druku.

Rozwiązania

W sterowniku drukarki ustaw opcję **Print Quality** na **Fast**.

Wyświetlacz LCD ciemnieje

■ Drukarka znajduje się w trybie uśpienia.

Rozwiązania

Naciśnij dowolny przycisk na panelu sterowania, aby wyświetlacz LCD powrócił do poprzedniego stanu.

Wymagana jest aktualizacja certyfikatu głównego

■ Certyfikat główny utracił ważność.

Rozwiązania

Uruchom aplikację Web Config, a następnie zaktualizuj certyfikat główny.

Nie można anulować drukowania z komputera z systemem operacyjnym Mac OS X v10.6.8

■ Wystąpił problem z konfiguracją AirPrint.

Rozwiązania

Uruchom Web Config, a następnie w obszarze **Ustawienia AirPrint** ustaw opcję **Protokołu najwyższego priorytetu** na **Port9100**. Wybierz opcję **Preferencje systemowe** z menu Apple > **Drukarki i skanery** (lub **Drukowanie i skanowanie, Drukarka i faks**), usuń drukarkę, a następnie dodaj ją ponownie.

➔ „Aplikacja konfiguracji obsługi drukarki (Web Config)” na stronie 235

Użytkownik zapomniał hasła

■ Potrzebujesz pomocy personelu serwisowego.

Rozwiązania

Jeśli nie pamiętasz hasła administratora, skontaktuj się z pomocą techniczną Epson.

Podczas używania Epson Status Monitor wystąpił błąd komunikacji.

Można uwzględnić następujące przyczyny.

■ IPP jest używane do protokołów komunikacji.

Rozwiązania

Ponieważ IPP nie może monitorować drukarek sieciowych, może pojawić się błąd komunikacji, jednak drukowanie zostanie dokończzone normalnie. Aby zapobiec wyświetlaniu tego błędu należy usunąć komunikat **Monitorowanie stanu drukowania(M)** na ekranie **Ustawienia powiadomień**.

■ Przekierowanie drukowania jest wykonywane z wykorzystaniem funkcji zdalnego pulpitu. (Windows XP/Windows Vista)

Rozwiązania

Wyświetlany jest błąd komunikacji, ale drukowanie jest dokończane normalnie.

Komunikat jest wyświetlany na ekranie LCD

Jeśli komunikat o błędzie pojawia się na wyświetlaczu LCD, postępuj zgodnie z instrukcjami wyświetlanymi na ekranie lub rozwiązaniami podanymi poniżej, aby rozwiązać ten problem.

Komunikaty o błędach	Rozwiązania
Kombin. adr. IP i maski pods. nieprawidł. Sprawdź dokument. w celu uzyskania szczegółowych informacji.	Wprowadź poprawny adres IP lub bramę domyślną. Skontaktuj się z administratorem sieci, aby uzyskać pomoc.
Zaktualizuj certyfikat główny, aby używać usług w chmurze.	Uruchom aplikację Web Config, a następnie zaktualizuj certyfikat główny.

Komunikaty o błędach	Rozwiązania
Sprawdź, czy ustawienia portu Drukarka (np. Adres IP), bądź sterownik drukarki są prawidłowe w komputerze.	Sprawdź poprawny wybór portu drukarki, wybierając Właściwość > Port z menu Drukarki .
Sprawdź, czy ustawienia portu lub sterownik drukarki są prawidłowe w komputerze. W celu uzyskania szczegółów, sprawdź dokumentację.	Wybierz „ USBXXX ” w przypadku połączenia USB lub „ EpsonNet Print Port ” w przypadku połączenia sieciowego.
Autom. wyświetlanie ustaw. papieru jest ustawione na Wyłączone. Niektóre funkcje mogą być niedostępne. Sprawdź szczegóły w dokumentacji.	Jeżeli ustawienie Autom. wyświetlanie ustaw. papieru jest wyłączone, nie można korzystać z funkcji AirPrint.
Błąd drukarki Włącz drukarkę ponownie. Poszukaj więcej informacji szczegółowych w dokumentacji.	Jeśli komunikat o błędzie jest wciąż wyświetlany po wyłączeniu i ponownym włączeniu zasilania, skontaktuj się z pomocą techniczną Epson.
Papier na zewnątrz w XX.	Włóż papier, a następnie wsuń kasetę na papier do oporu.
Zainstalowano zbyt wiele modułów kasety na papier. Wyłącz zasilanie i odinstaluj dodatkowe moduły. Szczegółowe informacje znajdują się w dokumentacji.	Można zainstalować maksymalnie trzy kasety na papier. Aby zdemontować inne kasety na papier, wykonaj czynności montażu w kolejności odwrotnej.
Zainstalowano nieobsługiwane Kasety na papier. Wyłącz zasilanie i wymontuj je. W celu uzyskania szczegółów, sprawdź dokumentację.	Zamontowano nieobsługiwane kasety na papier. Zdemonstuj je, wykonując czynności montażu w kolejności odwrotnej.
Nie można drukować, ponieważ XX nie działa. Drukować można z innej kasety na papier.	Wyłącz i włącz urządzenie, a następnie ponownie włóż kasetę na papier. Jeśli komunikat o błędzie nadal jest wyświetlany, skontaktuj się z pomocą techniczną firmy Epson lub autoryzowanym punktem serwisowym firmy Epson w celu zlecenia naprawy.
Zbliża się koniec przydatności rolki konserwacyjnej w XX.	rolki konserwacyjne należy regularnie wymieniać. Nieprawidłowo podawany papier z kasety na papier może oznaczać konieczność wymiany. Aby zlecić wymianę rolki konserwacyjnej, skontaktuj się z pomocą techniczną firmy Epson lub z autoryzowanym punktem serwisowym firmy Epson.
Okres użytkowania rolki konserwacyjnej w XX zakończył się. W celu uzyskania szczegółów sprawdź swoją dokumentację.	Aby zlecić wymianę rolki konserwacyjnej w kasetę na papier, skontaktuj się z pomocą techniczną firmy Epson lub z autoryzowanym punktem serwisowym firmy Epson.
Recovery Mode Update Firmware	<p>Drukarka uruchomiła się w trybie przywracania, ponieważ nie powiodła się aktualizacja oprogramowania układowego. Wykonaj opisane poniżej czynności, aby spróbować ponownie zaktualizować oprogramowanie układowe.</p> <ol style="list-style-type: none"> 1. Połącz komputer z drukarką kablem USB. (W trybie przywracania nie można zaktualizować oprogramowania układowego za pośrednictwem połączenia sieciowego). 2. Dalsze instrukcje można znaleźć w lokalnej witrynie internetowej firmy Epson.

Zacięcia papieru

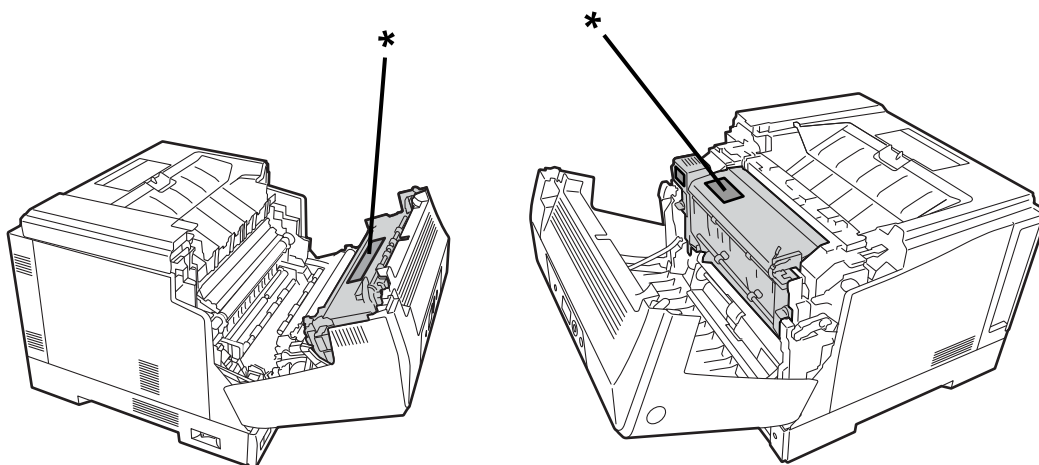
Sprawdź błąd widoczny na panelu sterowania i wykonaj wyświetlane tam instrukcje, aby usunąć zacięty papier razem ze wszystkimi oddartymi kawałkami. Na ekranie LCD wyświetlana jest animacja pokazująca usuwanie zaciętego papieru. Następnie wybierz OK i skasuj błąd.



Przeestroga:

Po otwarciu pokrywy przedniej podczas używania drukarki, nigdy nie należy dotykać zespołu utrwalającego i pokrywy zespołu druku dwustronnego z etykietą ostrzeżenia. Miejsca wewnątrz drukarki mogą być bardzo gorące, a wysokie temperatury mogą spowodować poparzenia.

Gwiazdka (*) wskazuje pozycję etykiety ostrzeżenia.



Podczas usuwania zablokowanego papieru należy pamiętać o następujących kwestiach.

- Papier należy wyjmować ostrożnie obydwoma rękami, aby zapobiec podarciu papieru. Użycie zbyt dużej siły podczas wyjmowania papieru, może spowodować podarcie papieru i trudności z jego usunięciem, co może spowodować kolejną blokadę papieru.
- Jeśli papier się podrze, należy go wyjąć włącznie ze wszystkimi podartymi kawałkami.
- Jeśli podartego papieru nie można wyjąć lub nie można usunąć zablokowanego papieru w części drukarki nie objaśnionej w tym podręczniku, należy się skontaktować z pomocą techniczną Epson.

Zapobieganie zacięciom papieru

Sprawdź następujące, jeżeli zacięcia papieru występują często.

- Używaj papieru obsługiwanego przez tę drukarkę.
„Dostępne papiery i pojemności” na stronie 188
- Stosuj się do środków ostrożności dotyczących postępowania z papierem.
„Środki ostrożności dotyczące postępowania z papierem” na stronie 31
- Włóż papier w odpowiednim kierunku, a następnie przesuń prowadnicę papieru w kierunku brzegu papieru.
„Ładowanie papieru” na stronie 32
- Nie wolno przekraczać maksymalnej liczby arkuszy przewidzianej dla danego rodzaju papieru.
- Podczas ładowania wielu arkuszy papieru należy je wkładać pojedynczo.

- Upewnij się, że ustawienia rozmiaru i typu papieru odpowiadają faktycznemu rozmiarowi i typowi papieru, załadowanego do drukarki.

Czas na wymianę materiałów eksploatacyjnych

Środki ostrożności podczas obsługi materiałów eksploatacyjnych

Podczas wymiany materiałów eksploatacyjnych lub konserwacji części należy zawsze stosować się do następujących środków ostrożności.



Ostrzeżenie:

Należy przeczytać wskazane poniżej środki ostrożności dotyczące obsługi, a także następujące środki ostrożności. „Obsługa produktów eksploatacyjnych i części do konserwacji” na stronie 17



Przeostoga:

Podczas wymiany materiałów eksploatacyjnych, należy się upewnić, aby zabezpieczyć otoczenie, poprzez umieszczenie arkuszy papieru w celu zabezpieczenia przed dostaniem się tonera do otoczenia lub na ubranie.



Ważne:

Ten produkt zapewnia najlepszą jakość druku w przypadku używania oryginalnego tonera. Używanie produktów innej firmy niż Epson może być przyczyną uszkodzenia lub pogorszenia jakości druku, które nie jest objęte gwarancją firmy Epson i w pewnych warunkach może spowodować nieprawidłowe działanie drukarki. Firma Epson nie odpowiada za wszelkie uszkodzenia lub problemy powstałe na wskutek używania produktów eksploatacyjnych nie wyprodukowanych lub nie zatwierdzonych przez firmę Epson.

Uwaga:

Materiały eksploatacyjne należy przechowywać w następujących warunkach.

- Materiały eksploatacyjne należy przechowywać z dala od bezpośredniego światła słonecznego. Należy je przechowywać w ich opakowaniach w jakich zostały zakupione w miejscu, które nie jest narażone na kondensację i w zakresie temperatury 0 do 35°C oraz wilgotności 15 do 80%.
- Materiałów eksploatacyjnych nie należy przechowywać pionowo na ich końcach lub w pozycji nachylonej.

Czas na wymianę kartridża z tonerem i pojemnika na zużyty toner

Środki ostrożności podczas wymiany kartridża z tonerem

Podczas wymiany kartridżów z tonerem należy pamiętać o następujących kwestiach.



Ważne:

- Nie należy ponownie napełniać kartridża z tonerem. Normalne drukowanie może nie być możliwe.
- Jeśli toner dostanie się na skórę lub ubranie, należy natychmiast umyć to miejsce mydłem i wodą.
- Choć toner jest nieszkodliwy dla ludzi, jego usunięcie ze skóry lub ubrania może być trudne.
- Po przeniesieniu kartridżów z tonerem z chłodnego do ciepłego miejsca, przed użyciem należy je pozostawić nieotwarte w temperaturze pokojowej na co najmniej jedną godzinę.

Środki ostrożności podczas wymiany pojemnika na zużyty toner

Podczas wymiany pojemnika na zużyty toner należy pamiętać o następujących kwestiach.

- Nie należy ponownie używać tonera w pojemniku na zużyty toner.
- Należy uważać, aby nie rozlać tonera. Choć toner nie jest szkodliwy dla ludzi, gdy dostanie się na skórę lub ubranie, należy natychmiast umyć to miejsce mydłem i wodą. Jeśli toner zostanie wylany do środka drukarki, wytrzyj go.

Wymiana kartridżów z tonerem i pojemnika na zużyty toner

Po wyświetleniu wiadomości z monitem o wymianę kartridża z tonerem i pojemnika na zużyty toner, wybierz **Dalej** lub **Sposób obsługi**, a następnie obejrzyj animacje wyświetlane na panelu sterowania, aby dowiedzieć się, jak wymienić kartridże z tonerem i pojemnik na zużyty toner.

Powiązane informacje

- ➔ [„Kod produktów eksploatacyjnych” na stronie 192](#)
- ➔ [„Środki ostrożności podczas obsługi materiałów eksploatacyjnych” na stronie 134](#)
- ➔ [„Środki ostrożności podczas wymiany kartridża z tonerem” na stronie 134](#)
- ➔ [„Środki ostrożności podczas wymiany pojemnika na zużyty toner” na stronie 135](#)

Czas na wymianę bębna światłoczułego

Z bębniem światłoczułym są dostarczane następujące elementy.

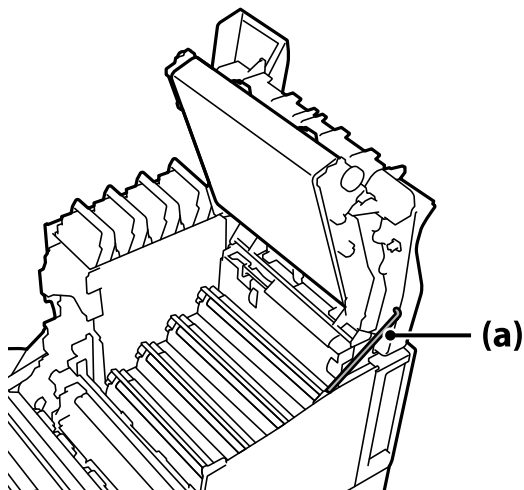
- plastikowa torba do zbierania
- bęben światłoczuły
- wymienna nakładka

Środki ostrożności podczas wymiany bębna światłoczułego

Podczas wymiany bębna światłoczułego należy pamiętać o następujących kwestiach.

⚠ Przewaga:

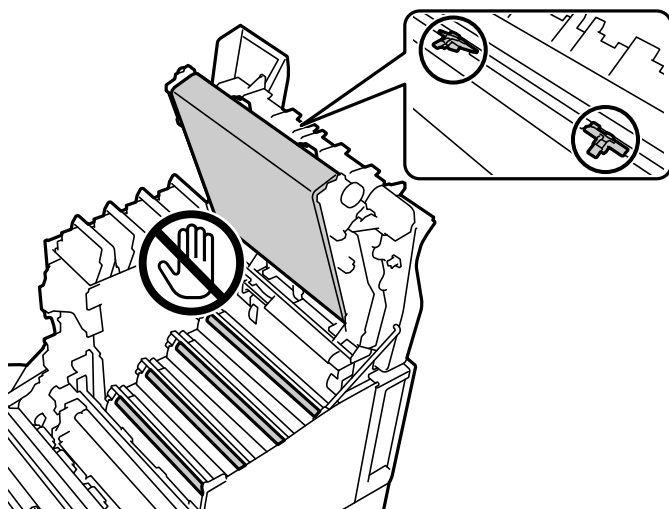
- ❑ Podczas używania podpórki pokrywy (a) należy się upewnić, że jest zamocowana pokrywa górna. Jeśli pokrywa nagle się zamknie, po przytrzaśnięciu rąk lub palców, może spowodować obrażenia.



- ❑ Po zamknięciu pokrywy górnej, należy przytrzymać dźwignię G i opuścić pokrywę górną. Po przytrzymaniu pokrywy kartridża z tonerem w celu jej zamknięcia, pokrywa górna może się nagle zamknąć i po przytrzaśnięciu ręki lub palców może spowodować obrażenia.

⚠ Ważne:

- ❑ Następujących miejsc nie należy dotykać, pocierać lub uderzać innymi obiektami. Tłuszcz ze skóry lub zarysowania albo brud, mogą uszkodzić powierzchnię tych miejsc i spowodować pogorszenie jakości druku.



- ❑ Bęben światłoczuły należy trzymać z dala od bezpośredniego światła słonecznego i silnego światła. Nie należy pozostawiać go na dłużej niż trzy minuty nawet w oświetleniu pokojowym. Narażenie na silne światło lub wydłużone oddziaływania światła zmniejszy jakość druku.
- ❑ Po przeniesieniu bębna światłoczułego z chłodnego do ciepłego miejsca, przed użyciem należy go pozostawić nieotwartym w temperaturze pokojowej na co najmniej jedną godzinę.
- ❑ Umieść bęben światłoczuły na płaskim stole, aby uniknąć zarysowania jego powierzchni.

Wymiana bębna światłoczułego

Po wyświetleniu komunikatu z monitem o wymianę bębna światłoczułego, wybierz **Dalej**, a następnie obejrzyj animacje wyświetlane na panelu sterowania drukarki, aby się dowiedzieć, jak wymienić bęben światłoczuły.

Powiązane informacje

- ➔ „Kod produktów eksploatacyjnych” na stronie 192
- ➔ „Środki ostrożności podczas obsługi materiałów eksploatacyjnych” na stronie 134
- ➔ „Środki ostrożności podczas wymiany bębna światłoczułego” na stronie 135

Słaba jakość wydruku

Wydruki są jasne, ciemne, niewyraźne lub zabrudzone



Można uwzględnić następujące przyczyny.

■ Używany jest nieobsługiwany rodzaj papieru.

Rozwiązania

Używaj papieru obsługiwanego przez tę drukarkę.

- ➔ „Dostępne papiery i pojemności” na stronie 188
- ➔ „Niedostępne rodzaje papieru” na stronie 191

■ Papier jest wilgotny lub za suchy.

Rozwiązania

Wymień papier.

■ Ustawienia papieru na drukarce są nieprawidłowe.

Rozwiązania

Upewnij się, że ustawienia rozmiaru i typu papieru odpowiadają faktycznemu rozmiarowi i typowi papieru, załadowanego do drukarki.

- ➔ „Ustawienia rozmiaru i rodzaju papieru” na stronie 31

■ Włączony jest tryb oszczędzania tonera.

Rozwiązania

Funkcja oszczędzania tonera umożliwia oszczędzanie tonera podczas drukowania, dlatego jakość druku jest niższa niż przy normalnym drukowaniu. Jest to użyteczne do drukowania, gdy nie jest istotna jakość

druku, na przykład wydruk testowy. Wyłącz tryb oszczędzania tonera z użyciem sterownika drukarki lub menu panelu sterowania drukarki.

Panel sterowania

Wybierz **Ustaw.** > **Ustawienia ogólne** > **Ustaw. drukarki** > **Konfigur. druk. PDL** > **Ustawienia wspólne**, a następnie ustaw **Tryb oszczędzania tonera** na **Wył.**

Windows

Wybierz kartę sterownika drukarki **Więcej opcji**, **Opcje obrazu**, a następnie usuń zaznaczenie **Oszczędzanie toneru**.

Mac OS

Wybierz **Preferencje systemowe** z menu Apple > **Drukarki i skanery** (lub **Drukowanie i skanowanie, Drukarka i faks**), a następnie wybierz drukarkę. Kliknij pozycję **Opcje i materiały** > **Opcje** (lub **Sterownik**). Wybierz ustawienie **Wyłączone** dla opcji **Oszczędzanie toneru**.

■ Jakość jest ustawiona na Szybkie (300 dpi) w sterowniku drukarki.

Rozwiązania

Jeśli wymagane jest drukowanie z dobrą jakością, ustaw **Jakość** na **Precyzyjna** (600 dpi). Aby uzyskać bardziej precyzyjne kreślenie linii rysunku, ustaw **Jakość** na **Więcej ustawień**, a następnie przesun suwak w stronę **Dobra jakość**. Należy pamiętać, że przy niewystarczającej wielkości pamięci, może nie być możliwe wydrukowanie skomplikowanych danych. W takim przypadku, należy przywrócić **Jakość** na **Szybkie** (300 dpi).

Aby uzyskać bardziej precyzyjne linie rysunku, wybierz kartę **Więcej opcji** > **Opcje obrazu**, a następnie wyłącz **Uwydatnij cienkie linie**.

■ Ścieżka papieru jest zabrudzona.

Rozwiązania

Sprawdź animacje wyświetlane na ekranie LCD drukarki, aby oczyścić ścieżkę papieru. Wybierz **?**, a następnie wybierz **Rozw. problemów** > **Słaba jakość wydruku** > **Smugi tonera na papierze** > **Oczyść rolkę drogi papieru**.

■ Drukarka jest używana na dużej wysokości.

Rozwiązania

Jeśli drukarka jest używana na dużej wysokości, wybierz **Ustaw.** > **Ustawienia ogólne** > **Administr. systemu** > **Menu regulacji drukarki**, a następnie zmień ustawienie **Wysokość**.

■ Używane są nieoryginalne materiały eksploatacyjne.

Rozwiązania

Ten produkt zapewnia najlepszą jakość druku w przypadku używania oryginalnego tonera. Używanie produktów innej firmy niż Epson może być przyczyną uszkodzenia lub pogorszenia jakości druku, które nie jest objęte gwarancją firmy Epson i w pewnych warunkach może spowodować nieprawidłowe działanie drukarki. Firma Epson zaleca używanie oryginalnych kartridżów z tonerem firmy Epson. Należy się upewnić, że kod kartridża pasuje do produktu.

■ Wewnątrz drukarki wystąpiła kondensacja.

Rozwiązania

Kondensacja powstaje z powodu różnicy temperatur drukarki i otaczającego powietrza. Jeśli w zimie przy niskiej temperaturze używany jest grzejnik, rozgrzane powietrze styka się z drukarką, a opary wody powodują kondensację. Wybierz **Ustaw.** > **Ustawienia ogólne** > **Ustaw. podstawowe** > **Tryb nagrzewania**, ustaw **Timer nagrzewania** na 60 minut, pozostaw drukarkę włączoną, a następnie, jeśli drukarka jest wystarczająco rozgrzana, spróbuj wykonać drukowanie.

■ Pogorszył się stan bębna światłoczułego, jest on uszkodzony lub zbliża się koniec jego okresu eksploatacji.

Rozwiązania

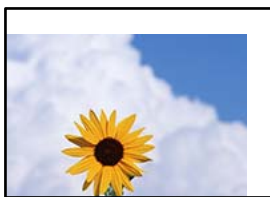
Jeśli problem nie znika po wydrukowaniu kilku stron, wymień bęben światłoczuły na nowy.

Jeśli w górnej lub w dolnej części wydruków pojawiają się czarne linie, problem można rozwiązać poprzez oczyszczenie okna ekspozycji.

➔ „Wymiana bębna światłoczułego” na stronie 137

➔ „Czyszczenie wnętrza drukarki” na stronie 94

Pozycja, rozmiar lub marginesy wydruku są nieprawidłowe



Można uwzględnić następujące przyczyny.

■ Papier jest załadowany nieprawidłowo.

Rozwiązania

Włóż papier w odpowiednim kierunku, a następnie przesunij prowadnicę boczną w kierunku brzegu papieru.

➔ „Ładowanie papieru” na stronie 32

■ Rozmiar papieru jest ustawiony nieprawidłowo.

Rozwiązania

Wybierz właściwe ustawienie rozmiaru papieru.

■ Ustawienie marginesu w aplikacji nie mieści się w obszarze przeznaczonym do drukowania.

Rozwiązania

Dostosuj ustawienie marginesu w aplikacji, tak aby mieściło się w obszarze przeznaczonym do drukowania.

➔ „Funkcje drukarki” na stronie 209

Nie można drukować w kolorze



Można uwzględnić następujące przyczyny.

- **Skala szarości jest wybierana, jako ustawienie Kolor w sterowniku drukarki.**

Rozwiązania

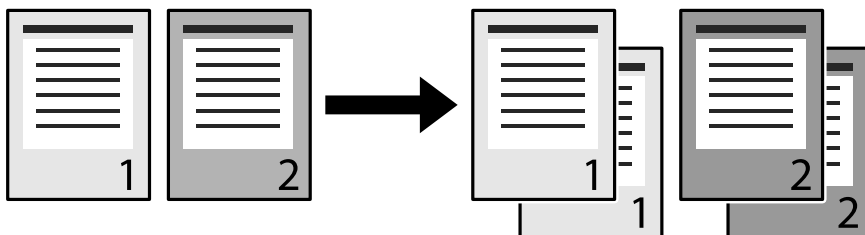
Zmień to ustawienie na Kolor.

- **Ustawienie koloru w używanej aplikacji nie jest odpowiednie do drukowania w kolorze.**

Rozwiązania

Upewnij się, że ustawienia w aplikacji są odpowiednie do drukowania w kolorze.

Nie można drukować posegregowanych stron

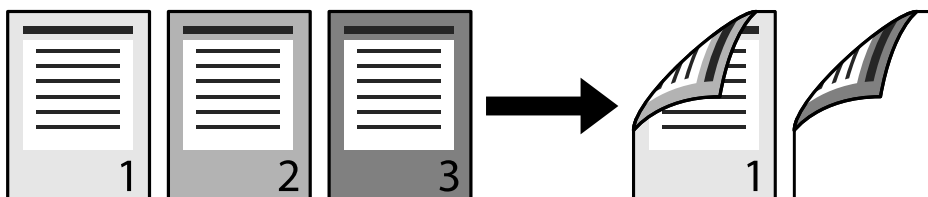


- **W sterowniku drukarki i aplikacji wybrano ustawienie segregowania (Windows).**

Rozwiązania

Po utworzeniu ustawienia segregowania w sterowniku drukarki i aplikacji, z której wykonywane jest drukowanie, prawidłowe drukowanie z zastosowaniem segregowania może nie być możliwe. Po wykonaniu ustawień segregowania w aplikacji, nie należy wykonywać ustawień w sterowniku drukarki.

Ostatnia strona jest drukowana po przeciwnej stronie w trybie druku 2-stronnego

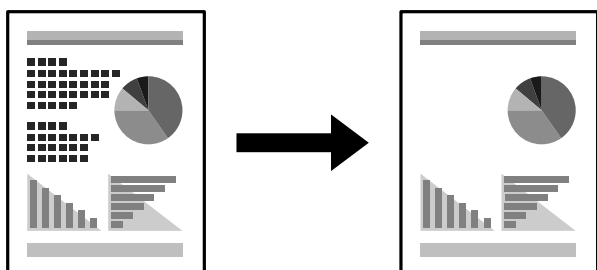


Nieprawidłowe ustawienie konwersji drukowania jednostronnego na 2-stronne.

Rozwiązania

Wybierz **Ustaw.** > **Ustawienia ogólne** > **Ustaw. drukarki** > **Konfigur. druk. PDL** > **Ustawienia wspólne**, a następnie ustaw **Konwertuj do jednostronnego** na **Wył.**

Nie można wydrukować czcionki.



Można uwzględnić następujące przyczyny.

Użytkownicy Windows, powinni używać czcionek drukarki zamiennych dla określonych czcionek TrueType.

Rozwiązania

Na karcie sterownika drukarki **Konserwacja**, wybierz **Ustawienia zaawansowane**, a następnie usuń zaznaczenie **Drukuj czcionki TrueType z zastępowaniem**.

Wybrana czcionka nie jest obsługiwana przez posiadaną drukarkę.

Rozwiązania

Wybierz czcionkę, która jest obsługiwana przez drukarkę w aplikacji, a następnie wydrukuj.

Podczas korzystania ze sterownika drukarki PostScript drukarka nie drukuje poprawnie

Można uwzględnić następujące przyczyny.

Wystąpił problem z danymi.

Rozwiązania

- Jeśli plik został utworzony w aplikacji, która pozwala na zmianę formatu danych, np. w Adobe Photoshop, upewnij się, że ustawienia w aplikacji odpowiadają ustawieniom w sterowniku drukarki.
- Pliki EPS w formacie binarnym mogą być drukowane niepoprawnie. Podczas tworzenia plików EPS w aplikacji ustaw format na ASCII.
- System Windows: drukarka nie może drukować danych binarnych, jeśli jest podłączona do komputera za pośrednictwem interfejsu USB. Ustaw opcję **Protokół wyjściowy** na karcie **Ustawienia urządzenia** we właściwościach drukarki na **ASCII** lub **TBCP**.
- System Windows: na karcie **Ustawienia urządzenia** we właściwościach drukarki wybierz odpowiednie czcionki zamienne.

Podczas korzystania ze sterownika drukarki PostScript jakość wydruku jest niska

■ Nie skonfigurowano ustawień kolorów.

Rozwiązania

Na karcie **Papier/jakość** w sterowniku drukarki nie można konfigurować ustawień kolorów. Kliknij **Zaawansowane**, a następnie skonfiguruj ustawienie **Color Mode**.

Nie można rozwiązać problemu

Jeśli nie udało się rozwiązać problemu mimo zastosowania wszystkich powyższych rozwiązań, należy skontaktować się z działem pomocy technicznej firmy Epson.

Powiązane informacje

➔ [„Kontakt z działem pomocy technicznej firmy Epson” na stronie 307](#)

Dodawanie lub wymienianie komputera lub urządzeń

Nawiązywanie połączenia z drukarką połączoną z siecią.	145
Ponowna konfiguracja połączenia sieciowego.	146
Sprawdzanie stanu połączenia sieciowego.	150

Nawiązywanie połączenia z drukarką połączoną z siecią

Jeżeli drukarka została już połączona z siecią, można połączyć komputer lub urządzenie inteligentne z drukarką przez sieć.

Korzystanie z drukarki sieciowej z drugiego komputera

Zaleca się użycie instalatora do połączenia drukarki z komputerem. Instalatora można uruchomić, używając jednej z następujących metod.

Konfigurowanie za pomocą witryny

Przejdź do poniższej witryny, a następnie wprowadź nazwę modelu danego urządzenia. Przejdź do obszaru **Konfiguracja**, a następnie rozpocznij konfigurację.

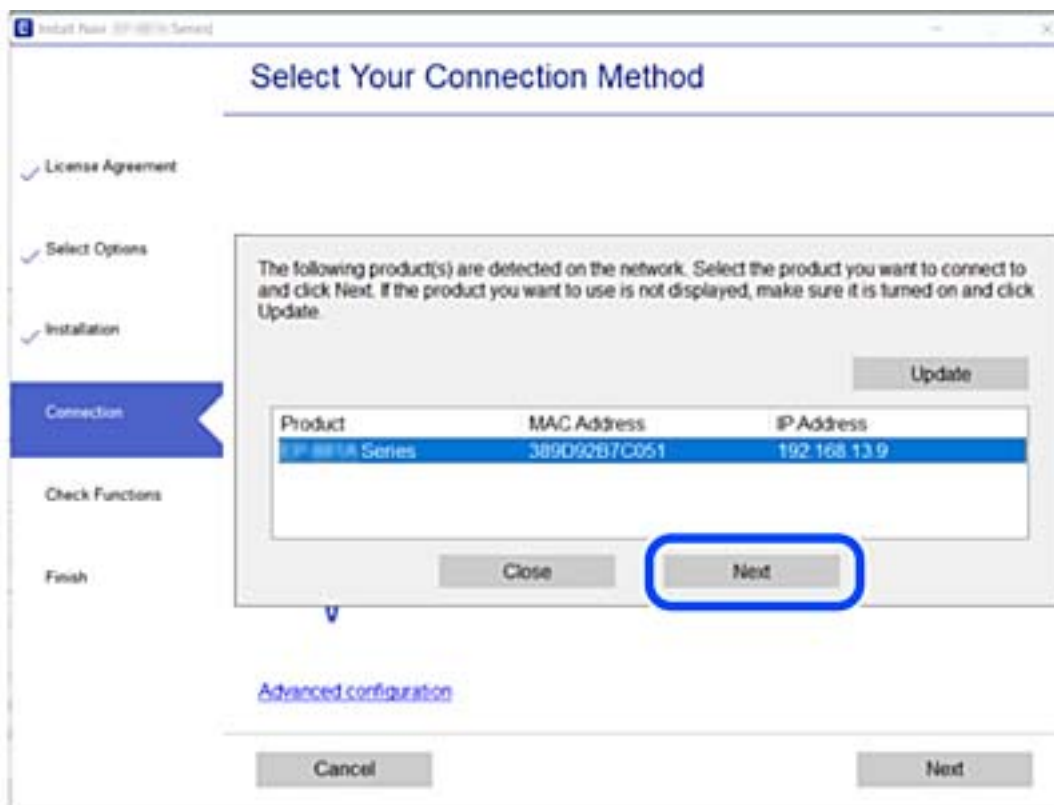
<http://epson.sn>

Konfigurowanie za pomocą dysku oprogramowania (tylko modele dostarczone z dyskiem z oprogramowaniem i użytkownicy komputerów Windows z napędami dysków).

Włóż do komputera dysk z oprogramowaniem, a następnie postępuj zgodnie z instrukcjami wyświetlanymi na ekranie.

Wybór drukarki

Postępuj zgodnie z instrukcjami wyświetlanymi na ekranie, aż zostanie wyświetlony następujący ekran, wybierz nazwę drukarki, z którą połączenie ma być nawiązane, a następnie kliknij przycisk **Dalej**.



Postępuj zgodnie z instrukcjami wyświetlanymi na ekranie.

Korzystanie z drukarki sieciowej z urządzenia inteligentnego

Jeśli router bezprzewodowy jest połączony z tą samą siecią co drukarka, można obsługiwać drukarkę za jego pośrednictwem z poziomu urządzenia inteligentnego.

Więcej informacji można znaleźć w następującym rozdziale.

„Konfigurowanie ustawień połączenia z urządzeniem inteligentnym” na stronie 147

Ponowna konfiguracja połączenia sieciowego

W tym rozdziale opisano konfigurowanie ustawień połączenia sieciowego i zmianę metody połączenia w przypadku zmiany routera bezprzewodowego lub komputera.

Podczas zmiany routera bezprzewodowego

Jeśli router bezprzewodowy jest połączony z tą samą siecią co drukarka, można obsługiwać drukarkę za jego pośrednictwem z poziomu komputera lub urządzenia inteligentnego.

Podczas zmiany routera bezprzewodowego skonfiguruj ustawienia połączenia między komputerem lub urządzeniem inteligentnym a drukarką.

Ustawienia te trzeba zmienić w przypadku zmiany usługodawcy internetowego i tym podobne.

Konfigurowanie ustawień połączenia z komputerem

Zaleca się użycie instalatora do połączenia drukarki z komputerem. Instalatora można uruchomić, używając jednej z następujących metod.

Konfigurowanie za pomocą witryny

Przejdź do poniższej witryny, a następnie wprowadź nazwę modelu danego urządzenia. Przejdź do obszaru **Konfiguracja**, a następnie rozpocznij konfigurację.

<http://epson.sn>

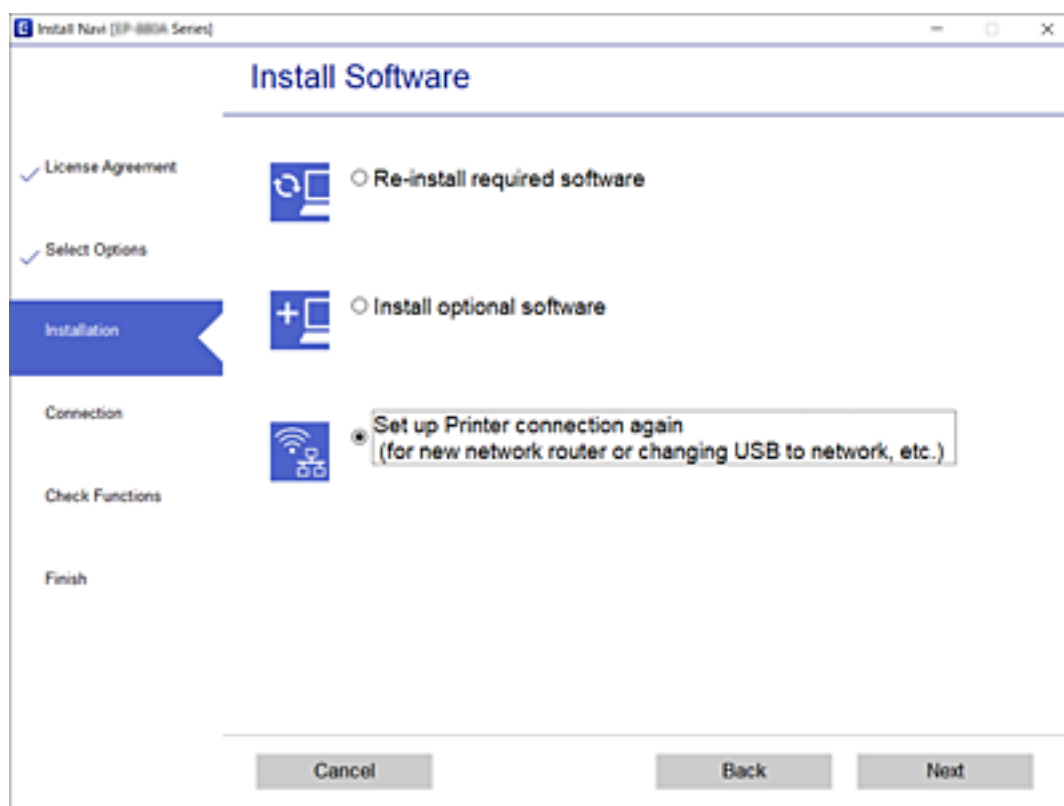
Konfigurowanie za pomocą dysku oprogramowania (tylko modele dostarczone z dyskiem z oprogramowaniem i użytkownicy komputerów Windows z napędami dysków).

Włóż do komputera dysk z oprogramowaniem, a następnie postępuj zgodnie z instrukcjami wyświetlanymi na ekranie.

Wybór metod połączenia

Postępuj zgodnie z instrukcjami wyświetlanymi na ekranie, aż zostanie wyświetlony następujący ekran.

Zaznacz opcję **Skonfiguruj ponownie połączenie z Drukarka (dla nowego routera sieciowego lub po zmianie USB na sieć, itp.)** na ekranie Zainstaluj oprogramowanie, a następnie kliknij przycisk **Dalej**.



Postępuj zgodnie z instrukcjami wyświetlanymi na ekranie.

Jeśli nie można nawiązać połączenia, zapoznaj się z następującymi rozdziałami, aby rozwiązać problem.

- Windows: „Nie można połączyć się z siecią” na stronie 112
- Mac OS: „Nie można połączyć się z siecią” na stronie 120

Konfigurowanie ustawień połączenia z urządzeniem inteligentnym

Drukarkę można obsługiwać za pośrednictwem routera bezprzewodowego z poziomu urządzenia inteligentnego, jeśli router bezprzewodowy jest połączony z tą samą siecią co drukarka. Aby używać drukarki z urządzenia inteligentnego, w witrynie skonfiguruj następujące ustawienia. Uzyskaj dostęp do witryny z urządzenia inteligentnego, które ma być połączone z drukarką.

<http://epson.sn> > Konfiguracja

Podczas zmiany komputera

Podczas zmiany komputera skonfiguruj ustawienia połączenia między komputerem a drukarką.

Konfigurowanie ustawień połączenia z komputerem

Zaleca się użycie instalatora do połączenia drukarki z komputerem. Instalatora można uruchomić, używając jednej z następujących metod.

Konfigurowanie za pomocą witryny

Przejdź do poniższej witryny, a następnie wprowadź nazwę modelu danego urządzenia. Przejdź do obszaru **Konfiguracja**, a następnie rozpocznij konfigurację.

<http://epson.sn>

Konfigurowanie za pomocą dysku oprogramowania (tylko modele dostarczone z dyskiem z oprogramowaniem i użytkownicy komputerów Windows z napędami dysków).

Włóż do komputera dysk z oprogramowaniem, a następnie postępuj zgodnie z instrukcjami wyświetlanymi na ekranie.

Postępuj zgodnie z instrukcjami wyświetlanymi na ekranie.

Zmiana metody połączenia z komputerem

W tym rozdziale opisano zmianę metody połączenia, gdy komputer i drukarka są już połączone.

Zmiana połączenia USB na połączenie sieciowe

Za pomocą instalatora można zmienić na inną metodę połączenia.

Konfigurowanie za pomocą witryny

Przejdź do poniższej witryny, a następnie wprowadź nazwę modelu danego urządzenia. Przejdź do obszaru **Konfiguracja**, a następnie rozpocznij konfigurację.

<http://epson.sn>

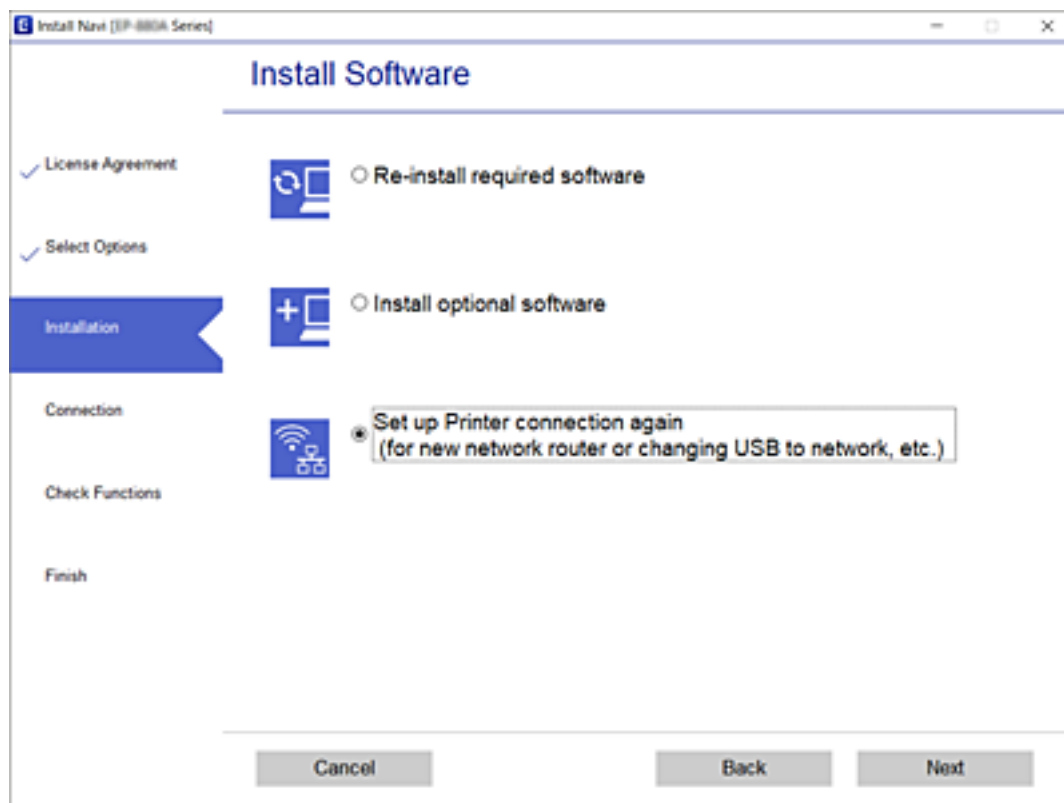
Konfigurowanie za pomocą dysku oprogramowania (tylko modele dostarczone z dyskiem z oprogramowaniem i użytkownicy komputerów Windows z napędami dysków).

Włóż do komputera dysk z oprogramowaniem, a następnie postępuj zgodnie z instrukcjami wyświetlanymi na ekranie.

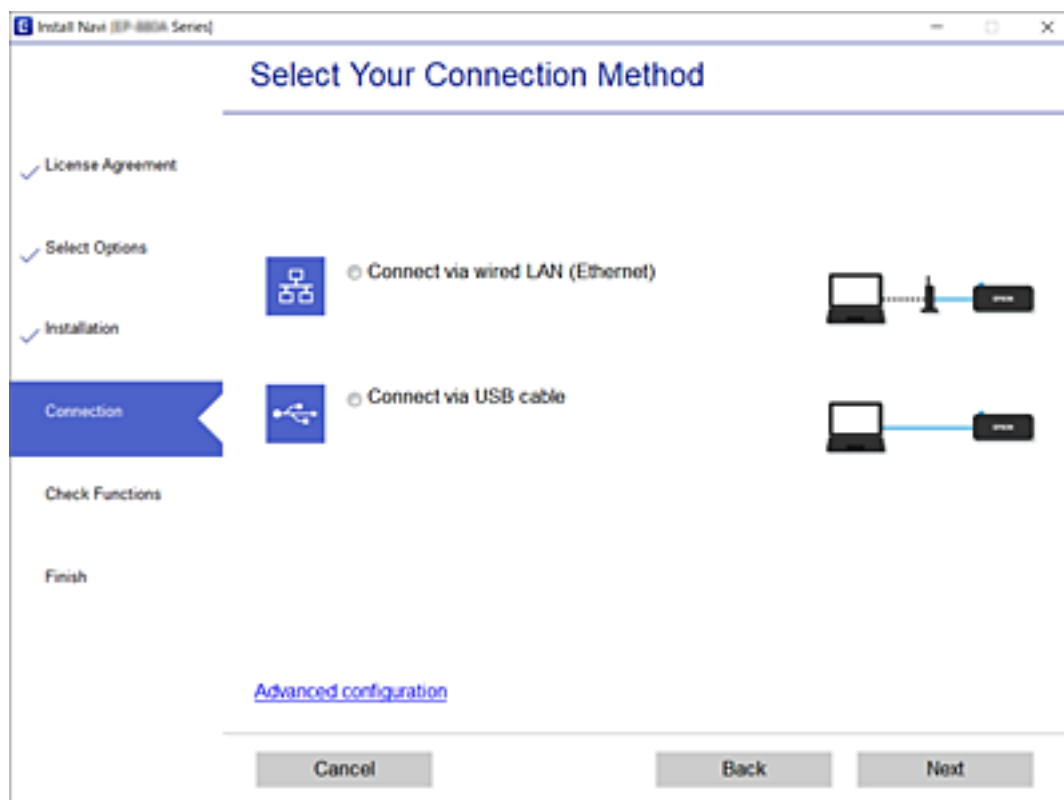
Zmiana metod połączenia

Postępuj zgodnie z instrukcjami wyświetlanymi na ekranie, aż zostanie wyświetlony następujący ekran.

Zaznacz opcję **Skonfiguruj ponownie połączenie z Drukarka (dla nowego routera sieciowego lub po zmianie USB na sieć, itp.)** na ekranie Zainstaluj oprogramowanie, a następnie kliknij przycisk **Dalej**.



Wybierz pozycję **Połącz przez przewodową sieć LAN (Ethernet)**, a następnie kliknij **Dalej**.



Postępuj zgodnie z instrukcjami wyświetlanymi na ekranie.

Sprawdzanie stanu połączenia sieciowego

Stan połączenia sieciowego można sprawdzić w następujący sposób.

Powiązane informacje

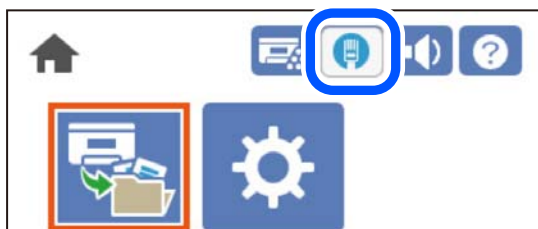
- ➔ „Sprawdzanie stanu połączenia sieciowego za pomocą panelu sterowania” na stronie 150
- ➔ „Drukowanie raportu połączenia sieciowego” na stronie 151

Sprawdzanie stanu połączenia sieciowego za pomocą panelu sterowania

Można sprawdzić stan połączenia sieciowego przy użyciu ikony sieci lub informacji o sieci wyświetlanych na panelu sterowania drukarki.

Sprawdzanie stanu połączenia sieciowego za pomocą ikony sieci

Można sprawdzić stan połączenia z siecią, korzystając z ikony sieci na ekranie głównym drukarki.



Powiązane informacje

- ➔ „Przewodnik po ikonie sieci” na stronie 27

Wyświetlanie szczegółowych informacji o sieci na panelu sterowania

Jeśli drukarka jest połączona z siecią, można przejrzeć inne informacje powiązane z siecią, wybierając menu sieci, która ma być sprawdzona.

1. Na ekranie głównym wybierz pozycję **Ustaw.**
2. Wybierz pozycję **Ustawienia ogólne > Ustawienia sieciowe > Stan sieci.**
3. W celu sprawdzenia informacji wybierz menu, które chcesz sprawdzić.
 - Stan przewodowej sieci LANWyświetlenie informacji o sieci (nazwa urządzenia, połączenie, siła sygnału itd.) na potrzeby połączeń Ethernet lub Wi-Fi.

Druk.arkusz stanu

Drukowanie arkusza stanu sieci. Informacje dotyczące sieci Ethernet są drukowane na dwóch lub więcej stronach.

Drukowanie raportu połączenia sieciowego

Można wydrukować raport połączenia sieciowego, aby sprawdzić stan połączenia sieciowego drukarki.

1. Na ekranie głównym wybierz pozycję **Ustaw.**
Użyj przycisków ▲ ▼ ◀ ▶ do wyboru elementu, a następnie wciśnij przycisk OK.
2. Wybierz pozycję **Ustawienia ogólne > Ustawienia sieciowe > Sprawdzanie połączenia.**
Rozpocznie się kontrola połączenia.
3. Wybierz pozycję **Wydrukuj raport sprawdzania.**
4. Wydrukuj raport połączenia sieciowego.
Jeśli wystąpił błąd, sprawdź raport połączenia sieciowego, a następnie zastosuj się do wydrukowanych na arkuszu rozwiązań.

Powiązane informacje

➔ [„Komunikaty i rozwiązania w raporcie połączenia sieciowego” na stronie 152](#)

Komunikaty i rozwiązania w raporcie połączenia sieciowego

Sprawdź komunikaty i kody błędów w raporcie połączenia sieciowego, a następnie zastosuj się do zaproponowanych rozwiązań.

The screenshot shows a network connection report with the following sections:

- Check Network Connection**
- Check Result**: FAIL
- Error code**: (E-2) (highlighted with a blue box and arrow 'a')
- Message**: See the Network Status and check if the Network Name (SSID) is the SSID you want to connect. If the SSID is correct, make sure to enter the correct password and try again. (highlighted with a blue box and arrow 'b')
- Tip**: If your problems persist, see your documentation for help and networking tips.
- Checked Items**
- Network Status**

Checked Items	Result
Wireless Network Name (SSID) Check	FAIL
Communication Mode Check	Unchecked
Security Mode Check	Unchecked
MAC Address Filtering Check	Unchecked
Security Key/Password Check	Unchecked
IP Address Check	Unchecked
Detailed IP Setup Check	Unchecked

Network Status	Value
Printer Name	EPSON XXXXXX
Printer Model	XX-XXX Series
IP Address	169.254.137.8
Subnet Mask	255.255.0.0
Default Gateway	
Network Name (SSID)	EpsonNet
Security	None
Signal Strength	Poor
MAC Address	F8:D0:27:40:C0:AC

a. Kod błędu

b. Komunikaty dotyczące środowiska sieciowego

Powiązane informacje

- ➔ „E-1” na stronie 153
- ➔ „E-8” na stronie 153
- ➔ „E-9” na stronie 153
- ➔ „E-10” na stronie 153
- ➔ „E-11” na stronie 154
- ➔ „E-12” na stronie 154
- ➔ „E-13” na stronie 155

E-1

Rozwiązania:

- Upewnij się, że kabel Ethernet jest pewnie podłączony do drukarki, koncentratora lub innego urządzenia sieciowego.
- Upewnij się, że koncentrator lub inne urządzenia sieciowe są włączone.

E-8

Rozwiązania:

- Włącz serwer DHCP na routerze bezprzewodowym, gdy opcja drukarki Obtain IP Address jest ustawiona na Auto.
- Jeśli opcja drukarki Obtain IP Address jest ustawiona na Manual, ten komunikat oznacza, że wprowadzony ręcznie adres IP jest spoza zakresu (na przykład: 0.0.0.0). Wprowadź prawidłowy adres IP na panelu sterowania drukarki.

Powiązane informacje

➔ [„Ustawienia sieciowe” na stronie 205](#)

E-9

Rozwiązania:

Sprawdź następujące elementy.

- Czy urządzenia są włączone.
- Dostęp do Internetu oraz do innych komputerów lub urządzeń sieciowych w tej samej sieci można uzyskać z urządzeń, które mają zostać połączone z drukarką.

Jeśli po potwierdzeniu powyższych elementów, nadal nie można połączyć się z drukarką i urządzeniami sieciowymi, wyłącz router bezprzewodowy. Zaczekaj około 10 sekund, a następnie włącz go. Następnie zresetuj ustawienia sieci, pobierając i uruchamiając oprogramowanie z następującej strony internetowej.

<http://epson.sn> > **Konfiguracja**

Powiązane informacje

➔ [„Konfigurowanie ustawień połączenia z komputerem” na stronie 147](#)

E-10

Rozwiązania:

Zastosuj się do poniższych rozwiązań.

- Inne urządzenia w sieci są włączone.
- Adresy sieciowe (adres IP, maska podsieci oraz brama domyślna) są prawidłowe, jeśli opcję Obtain IP Address ustawiono na Manual.

Jeśli są one nieprawidłowe, zresetuj adres sieciowy. Adres IP, maskę podsieci i bramę domyślną można sprawdzić w części **Stan sieci** na raporcie połączenia sieciowego.

Powiązane informacje

➔ „Ustawienia sieciowe” na stronie 205

E-11

Rozwiązania:

Sprawdź następujące elementy.

- Czy po ustawieniu TCP/IP drukarki na Ręcznie, domyślny adres bramy jest prawidłowy.
- Czy jest włączone urządzenie ustawione jako domyślna brama.

Ustaw prawidłowy domyślny adres bramy. Adres domyślnej bramy można sprawdzić w części **Stan sieci** raportu połączenia sieciowego.

Powiązane informacje

➔ „Ustawienia sieciowe” na stronie 205

E-12

Rozwiązania:

Sprawdź następujące elementy.

- Czy są włączone inne urządzenia w sieci.
- Czy po ręcznym wprowadzeniu adresy sieciowe (adres IP, maska podsieci i domyślna brama) są prawidłowe.
- Czy adresy sieciowe dla innych urządzeń (maska podsieci i domyślna brama) są takie same.
- Czy nie ma konfliktu adresu IP z innymi urządzeniami.

Jeśli po potwierdzeniu powyższych elementów, nadal nie można połączyć się z drukarką i urządzeniami sieciowymi, wypróbuj następujące rozwiązanie.

- Wyłącz router bezprzewodowy. Zaczekaj około 10 sekund, a następnie włącz go.
- Ponownie wykonaj ustawienia sieci z użyciem programu instalacyjnego. Można go uruchomić z następującej strony internetowej.

<http://epson.sn> > **Konfiguracja**

- W routerze bezprzewodowym, który wykorzystuje typ zabezpieczenia WEP, można zarejestrować kilka haseł. Jeśli zarejestrowanych zostało kilka haseł, sprawdź, czy w drukarce zostało ustawione pierwsze zarejestrowane hasło.

Powiązane informacje

➔ „Ustawienia sieciowe” na stronie 205

➔ „Konfigurowanie ustawień połączenia z komputerem” na stronie 147

E-13

Rozwiązania:

Sprawdź następujące elementy.

- Czy są włączone inne urządzenia sieciowe, takie jak router bezprzewodowy, koncentrator i router.
- Czy nie została wykonana ręcznie konfiguracja TCP/IP dla urządzeń sieciowych. (Jeśli konfiguracja TCP/IP drukarki została ustawiona automatycznie, a konfiguracja TCP/IP dla innych urządzeń jest wykonywana ręcznie, sieć drukarki może się różnić od sieci innych urządzeń.)

Jeśli po sprawdzeniu powyższych elementów połączenie nadal nie działa, wypróbuj następujące rozwiązania.

- Wyłącz router bezprzewodowy. Zaczekaj około 10 sekund, a następnie włącz go.
- Zdefiniuj ustawienia sieciowe w komputerze znajdującym się w tej samej sieci co drukarka, używając oprogramowania instalatora. Można go uruchomić z następującej strony internetowej.
<http://epson.sn> > **Konfiguracja**
- W routerze bezprzewodowym, który wykorzystuje typ zabezpieczenia WEP, można zarejestrować kilka haseł. Jeśli zarejestrowanych zostało kilka haseł, sprawdź, czy w drukarce zostało ustawione pierwsze zarejestrowane hasło.

Powiązane informacje

- ➔ „Ustawienia sieciowe” na stronie 205
- ➔ „Konfigurowanie ustawień połączenia z komputerem” na stronie 147

Drukowanie arkusza stanu sieci

Można sprawdzić szczegółowe informacje o sieci, drukując je.

1. Na ekranie głównym wybierz pozycję **Ustaw..**
Użyj przycisków ▲ ▼ ◀ ▶ do wyboru elementu, a następnie wciśnij przycisk OK.
2. Wybierz **Stan drukarki/Drukowanie >Sieć** .
3. Wybierz pozycję **Druk.arkusz stanu**.
4. Zapoznaj się z komunikatem, a następnie wydrukuj arkusz stanu sieci.

Sprawdzanie stanu sieci komputera (tylko Windows)

Używając wiersza poleceń, sprawdź stan połączenia komputera i ścieżkę sieciową do drukarki. Pozwoli to rozwiązać problemy.

Polecenie ipconfig

Umożliwia wyświetlanie stanu połączenia interfejsu sieciowego aktualnie używanego przez komputer.

Porównując wyświetlone informacje z rzeczywistymi parametrami, można określić, czy połączenie działa prawidłowo. Jeśli w jednej sieci jest wiele serwerów DHCP, można wyświetlić rzeczywisty adres przydzielony komputerowi, używany serwer DNS itd.

Format: ipconfig /all

Przykłady:

```

Administrator: Command Prompt
c:\>ipconfig /all
Windows IP Configuration

Host Name . . . . . : WIN2012R2
Primary Dns Suffix . . . . . : pubs.net
Node Type . . . . . : Hybrid
IP Routing Enabled. . . . . : No
WINS Proxy Enabled. . . . . : No
DNS Suffix Search List. . . . . : pubs.net

Ethernet adapter Ethernet:

Connection-specific DNS Suffix . . . :
Description . . . . . : Gigabit Network Connection
Physical Address. . . . . : XX-XX-XX-XX-XX-XX
DHCP Enabled. . . . . : No
Autoconfiguration Enabled . . . . . : Yes
Link-local IPv6 Address . . . . . : fe80::38fb:7546:18a8:d20e%14(Preferred)
IPv4 Address. . . . . : 192.168.111.10(Preferred)
Subnet Mask . . . . . : 255.255.255.0
Default Gateway . . . . . : 192.168.111.1
DHCPv6 IAID . . . . . : 283142549
DHCPv6 Client DUID. . . . . : 00-01-00-01-20-40-2F-45-00-1D-73-6A-44-08
DNS Servers . . . . . : 192.168.111.2
NetBIOS over Tcpip. . . . . : Enabled

Tunnel adapter isatap.{00000000-ABCD-EFGH-IJK-LMNOPQRSTUUV}>:

Media State . . . . . : Media disconnected
Connection-specific DNS Suffix . . . :
Description . . . . . : Microsoft ISATAP Adapter #2
Physical Address. . . . . : 00-00-00-00-00-00-E0
DHCP Enabled. . . . . : No
Autoconfiguration Enabled . . . . . : Yes

c:\>_
    
```

Polecenie pathping

Umożliwia sprawdzenie listy routerów, przez które pakiety docierają do hosta docelowego, i trasy routingu.

Format: pathping xxx.xxx.xxx.xxx

Przykłady: pathping 192.0.2.222

```

Administrator: Command Prompt
c:\>pathping 192.168.111.20
Tracing route to EPSONAB12AB [192.168.111.20]
over a maximum of 30 hops:
 0  WIN2012R2.pubs.net [192.168.111.10]
 1  EPSONAB12AB [192.168.111.20]

Computing statistics for 25 seconds...
Hop  RTT      Source to Here   This Node/Link   Address
 0      0/ 100 = 0%      0/ 100 = 0%      WIN2012R2.pubs.net [192.168.111.10]
 1  38ms     0/ 100 = 0%      0/ 100 = 0%      EPSONAB12AB [192.168.111.20]

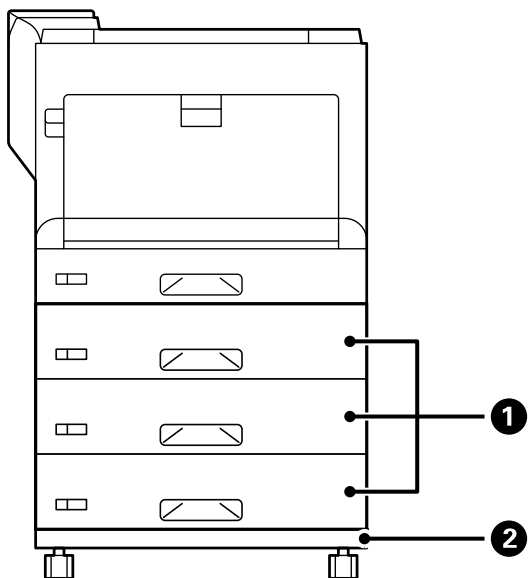
Trace complete.

c:\>_
    
```

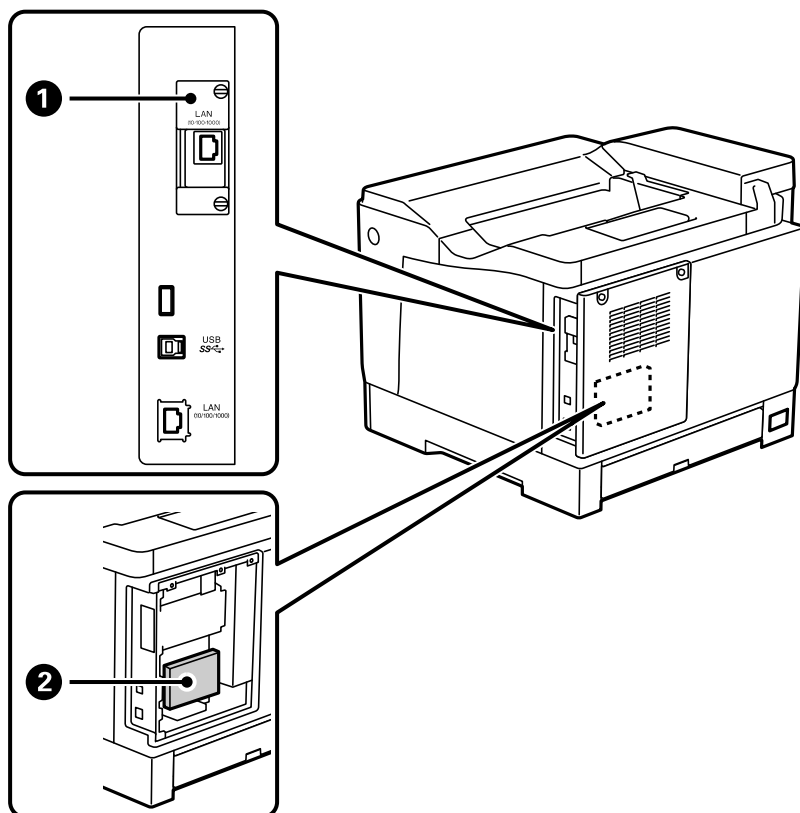
Korzystanie z wyposażenia opcjonalnego

Lista wyposażenia opcjonalnego.	158
Środki ostrożności podczas instalacji elementów opcjonalnych.	159
Sprawdzenie zainstalowanych elementów opcjonalnych.	160
Podstawa drukarki (Printer Stand).	160
Kaseta na papier (Optional Cassette Unit).	164
dysk twardy (HDD).	170
Płyta Ethernet (10/100/1000 Base-T,Ethernet).	177

Lista wyposażenia opcjonalnego



Nr	Wyposażenie opcjonalne	Kod	Przeгляд
1	Paper Cassette Unit	C12C934401	<p>Umożliwia włożenie do 550 arkuszy papieru zwykłego (80 g/m²).</p> <p>Zainstalować można maksymalnie do 3 kaset na papier.</p> <p>„Kaseta na papier (Optional Cassette Unit)” na stronie 164</p>
2	Printer Stand	C12C932091	<p>Z kółkami.</p> <p>„Podstawa drukarki (Printer Stand)” na stronie 160</p>



Nr	Wyposażenie opcjonalne	Kod	Przegląd
1	10/100/1000 Base-T, Ethernet	C12C934471	Dostępne są dwie sieci LAN. Komunikacja odbywa się przez interfejs dużej prędkości, który obsługuje tryb 1 Gb/s. „Płyta Ethernet (10/100/1000 Base-T,Ethernet)” na stronie 177
2	HDD	C12C934441	Można zainstalować dysk twardy. Użyj odpowiedniego dysku twardego (numer modelu: C12C934441). Działania nie można zagwarantować, jeśli są podłączone inne dyski twarde. „dysk twardy (HDD)” na stronie 170

Środki ostrożności podczas instalacji elementów opcjonalnych

Przygotuj wcześniej monetę lub śrubokręt.

Upewnij się, że nie ma żadnych uszkodzeń elementów opcjonalnych oraz, że niczego nie brakuje. Po zauważeniu jakichkolwiek uszkodzeń lub brakujących elementów, skontaktuj się z dostawcą w miejscu zakupienia produktu.

⚠ Ostrzeżenie:

Nie należy rozbierać tego produktu samemu poza specjalnymi instrukcjami w dokumentacji drukarki. W przeciwnym razie, można uszkodzić urządzenia bezpieczeństwa i mogą wystąpić wypadki, takie jak przebicie światła lasera, nienormalne podgrzewanie zespołu utrwalającego lub porażenie prądem elektrycznym w miejscach obecności wysokiego napięcia.

⚠ Przestroga:

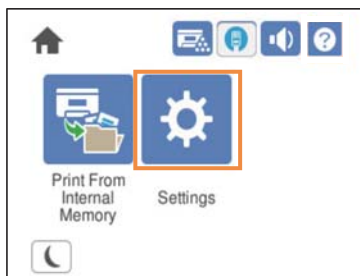
- Drukarkę należy podnosić mając stabilną pozycję ciała. W przeciwnym wypadku może dojść do urazu.
- Po włożeniu kabli i elementów opcjonalnych, należy pamiętać, aby włożyć je w prawidłowym kierunku wykonując prawidłowe czynności, zgodnie z podręcznikiem. W przeciwnym razie, istnieje niebezpieczeństwo odniesienia obrażeń.

Sprawdzenie zainstalowanych elementów opcjonalnych

Można użyć Arkusz stanu konfiguracji do sprawdzenia prawidłowości instalacji elementów opcjonalnych.

1. Wybierz przycisk **Ustaw.** na panelu sterowania drukarki.

Naciśnij przycisk ▲ ▼ ◀ ▶ w celu wyboru menu, a następnie naciśnij przycisk OK.



2. Wybierz pozycję **Stan drukarki/Drukowanie > Druk.arkusz stanu > Arkusz stanu konfiguracji.**
3. Wybierz pozycję **Drukuj.**
Aby drukować po obu stronach, wybierz **Druk. 2-stronne.**

Podstawa drukarki (Printer Stand)

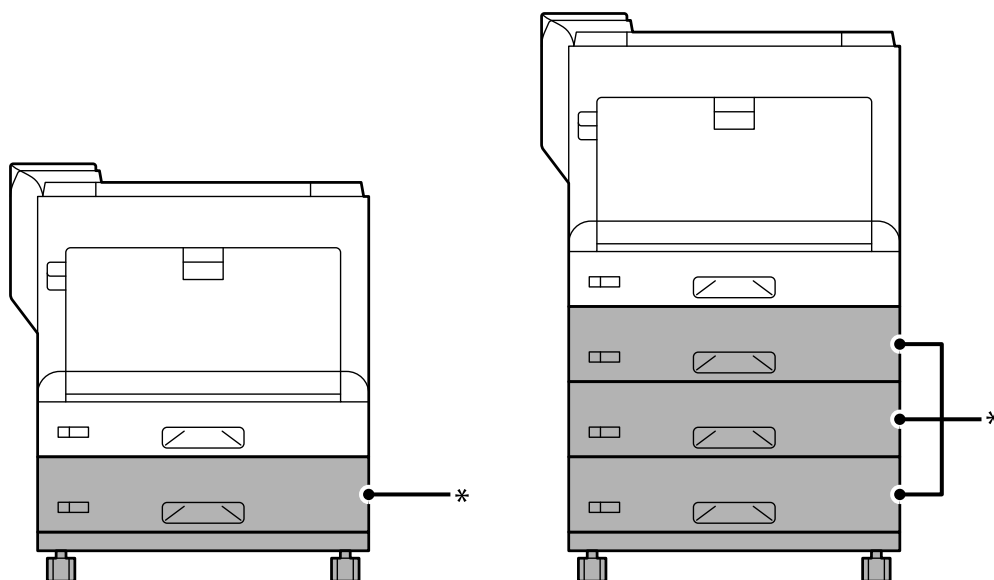
⚠ Ważne:

- Drukarkę należy podnosić, utrzymując stabilną pozycję ciała. W przeciwnym wypadku może dojść do urazu.
- Ponieważ drukarka jest ciężka, podczas rozpakowywania i transportu powinny ją przenosić co najmniej dwie osoby.

Instalacja podstawy drukarki na kasecie na papier

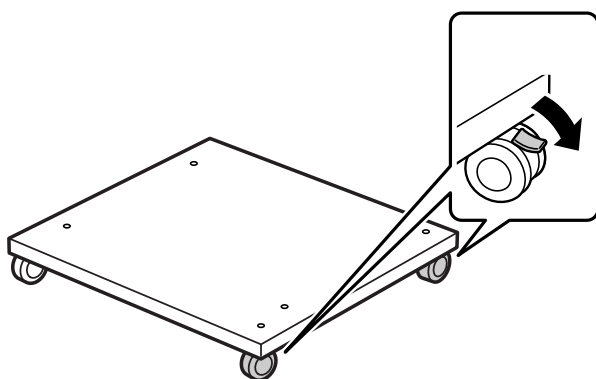
Podstawę drukarki można zainstalować na kasecie na papier lub bezpośrednio pod drukarką.

Instrukcje poniżej opisują jako przykład, instalację na kasecie na papier. Zalecamy użycie podstawy drukarki, jeśli mają być instalowane kasety na papier.

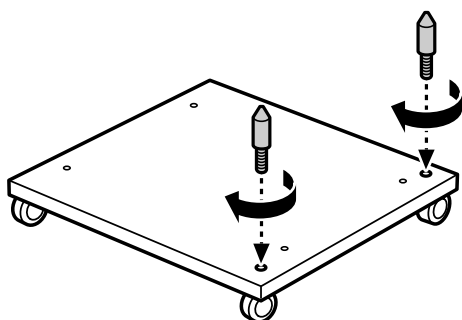


*: Można dodać trzy kasety na papier.

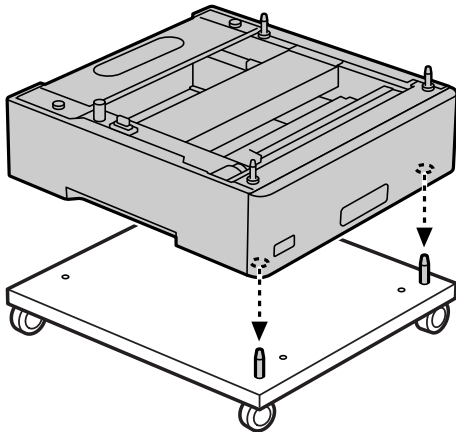
1. Umieść podstawę drukarki na płaskiej powierzchni i zablokuj przednie kółka. Pozostaw kółka zablokowane, aby zapobiec przesunięciu drukarki.



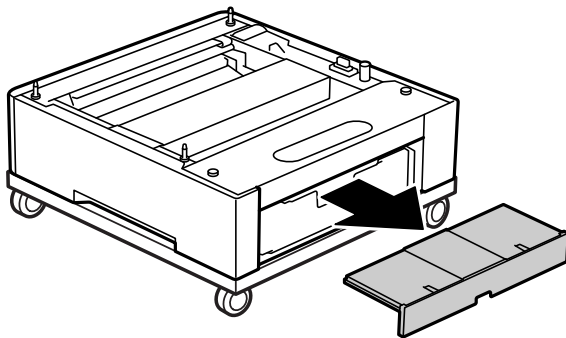
2. Zainstaluj dwa kołki prowadnicy na podstawie drukarki.



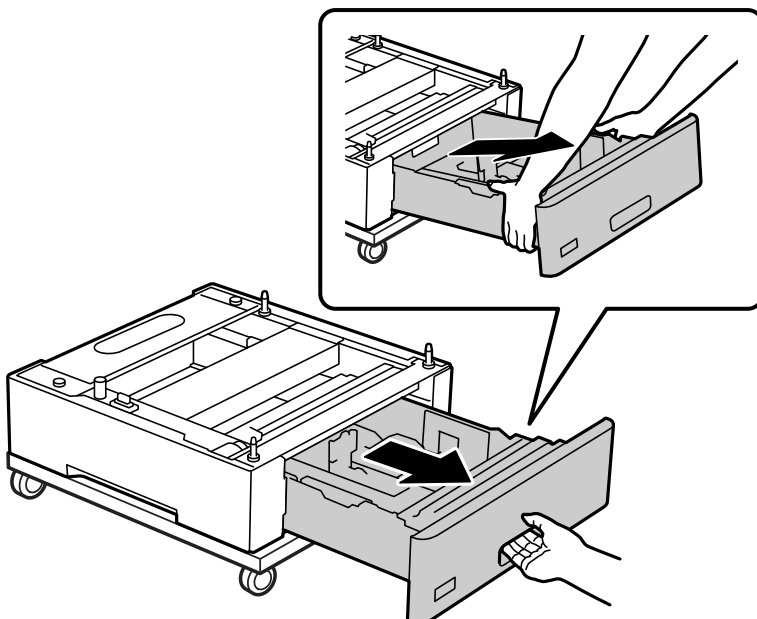
3. Ustaw najniższą kasetę na papier na podstawie drukarki. Dopasuj otwory na spodzie do kołków prowadnicy.



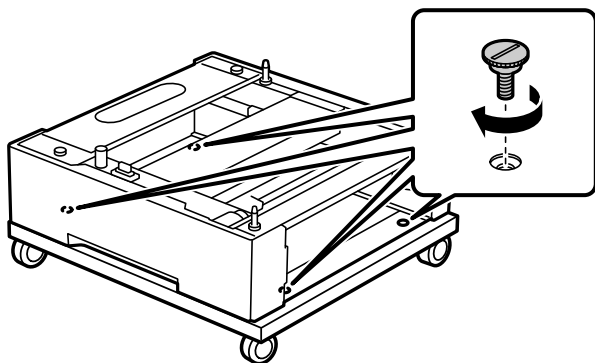
4. Zdejmij pokrywę tylną górnej kasety na papier.



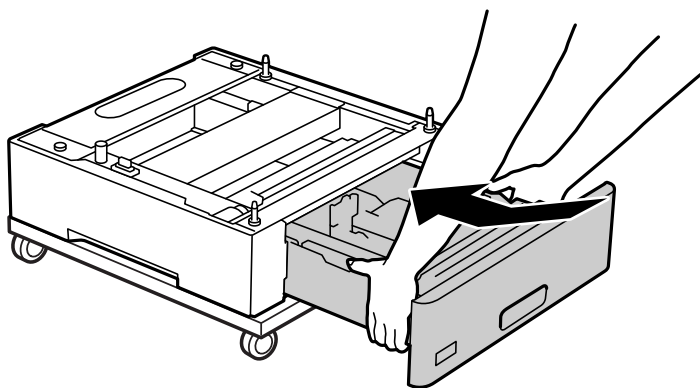
5. Wyciągnij górną kasetę na papier.



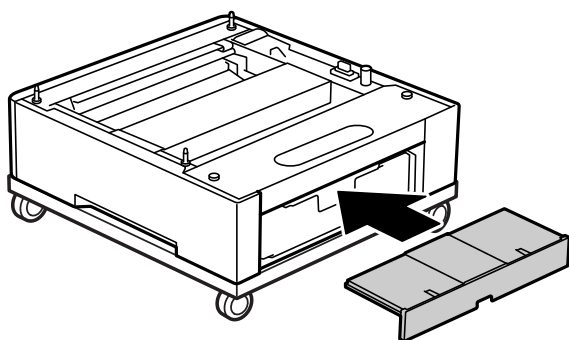
- Przymocuj kasetę na papier do podstawy drukarki czterema śrubami.



- Włóż ponownie kasetę na papier do modułu kasety na papier.



- Załóż ponownie zdjętą pokrywę tylną.



Podczas instalacji drukarki na kasecie na papier lub na podstawie drukarki zapoznaj się z powiązanymi informacjami.

Powiązane informacje

➔ [„Instalowanie kaset na papier” na stronie 164](#)

Przenoszenie drukarki z zamocowaną podstawą drukarki

Odblokuj hamulec kółek. Należy unikać schodów, aby nie narażać drukarki na wstrząsy.

Powiązane informacje

➔ „Przenoszenie i przewożenie drukarki” na stronie 104

Dane techniczne podstawy drukarki

Wymiary*	<input type="checkbox"/> Szerokość: 512 mm (20.2 cala) <input type="checkbox"/> Głębokość: 518 mm (20.4 cala) <input type="checkbox"/> Wysokość: 109 mm (4.3 cala)
Masa	Ok. 5.1 kg (11.3 funta)

*:Włącznie z wystającym trzpieniem 20 mm.

Kasetka na papier (Optional Cassette Unit)

Instalowanie kaset na papier

Przeostoga:

- Przed rozpoczęciem montażu należy wyłączyć drukarkę, odłączyć od niej przewód zasilania i wszelkie pozostałe przewody. W przeciwnym wypadku przewód zasilania może zostać uszkodzony i spowodować pożar lub porażenie prądem.*
- Podnosząc drukarkę, dłonie należy umieścić w miejscach pokazanych poniżej. W przeciwnym wypadku drukarka może upaść lub podczas stawiania może dojść do uwięzienia palców.*



! **Ważne:**

Jeśli używana jest Podstawa drukarki, należy ją wcześniej zainstalować do najniższej kasety na papier.

Podczas instalacji podstawy drukarki, należy pamiętać o konieczności zablokowania kółek. W przeciwnym razie, drukarka może nieoczekiwanie się przesunąć i spowodować wypadek.

1. Umieść kasetę na papier na płaskiej powierzchni.

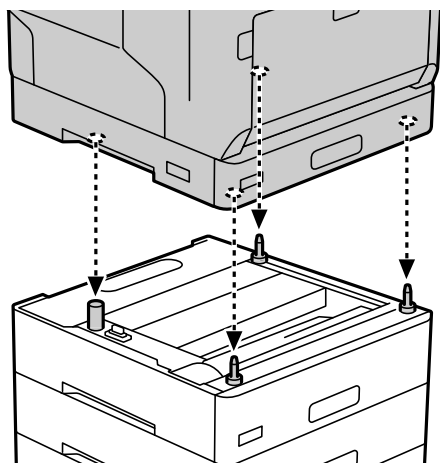
Jeśli instalowane są także kasetę na papier, umieść drugą kasetę na papier na najniższej kasecie na papier. Dopasuj otwory na spodzie do kołków prowadnicy.

Sprawdź czynności 4 do 8 z części Powiązane informacje poniżej.

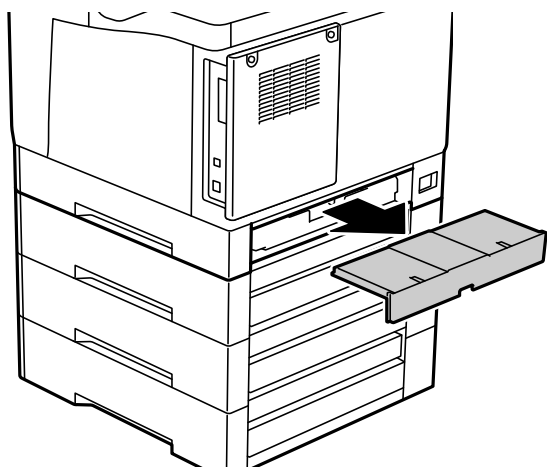
[„Instalacja podstawy drukarki na kasecie na papier” na stronie 161](#)

2. Umieść drukarkę na kasecie na papier.

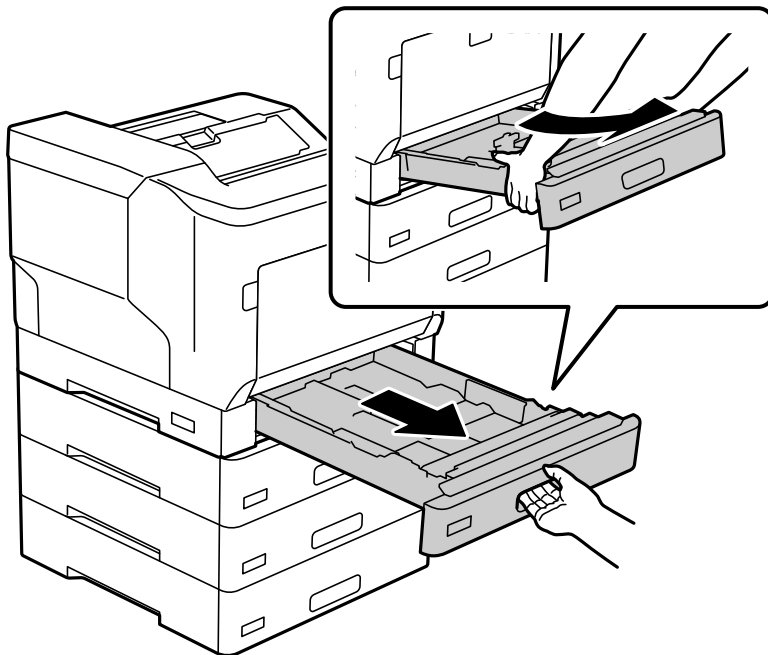
Dopasuj wszystkie otwory na drukarce do kołków prowadnicy kasety na papier, a następnie opuść drukarkę, aż do bezpiecznego oparcia na kasecie.



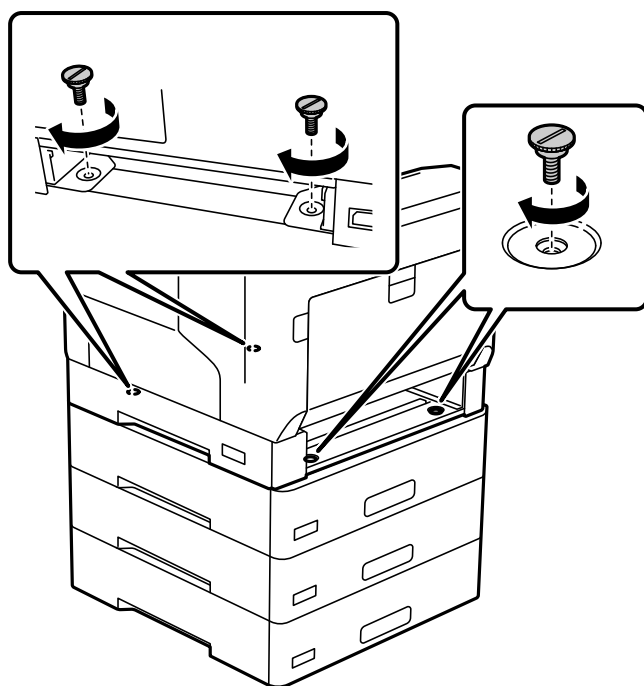
3. Zdejmij pokrywę tylną standardowej kasety na papier.



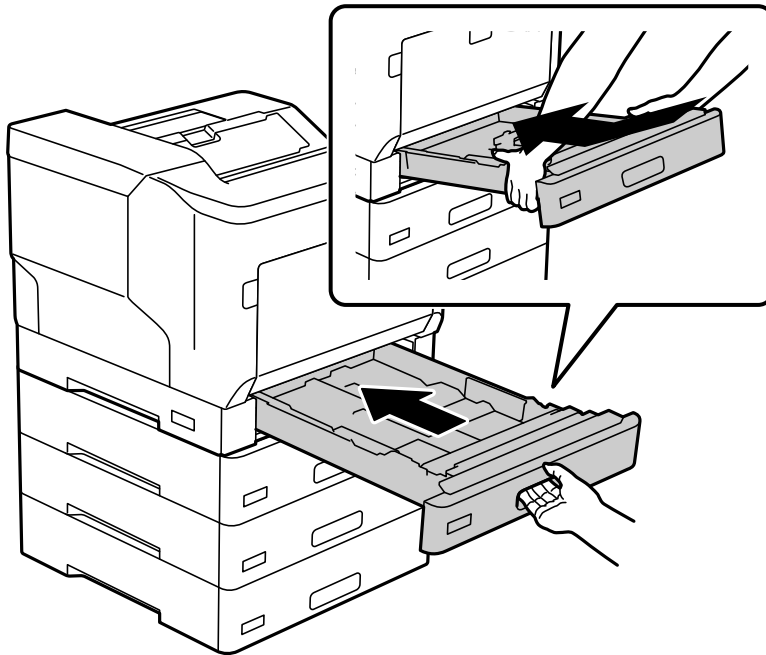
4. Wyciągnij kasetę na papier.



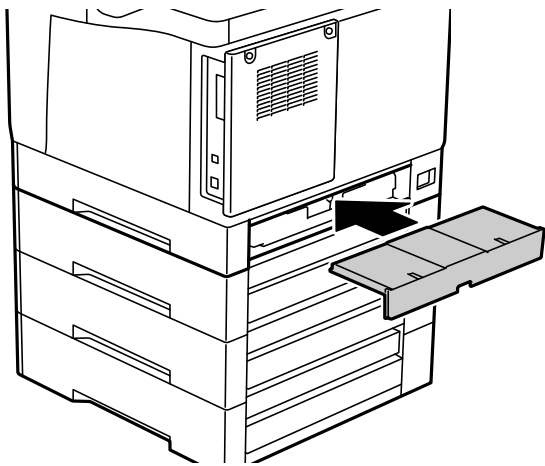
5. Zamocuj drukarkę do kasety na papier czterema śrubami.



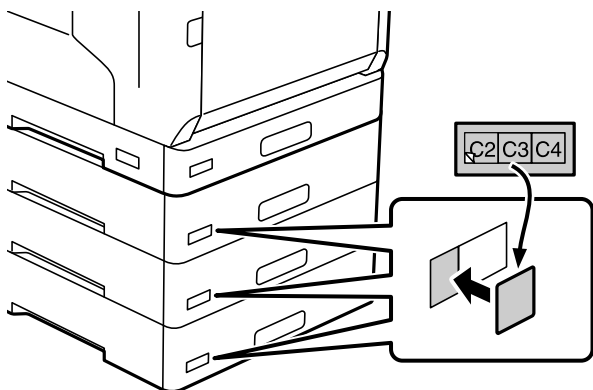
6. Włóż ponownie kasetę na papier.



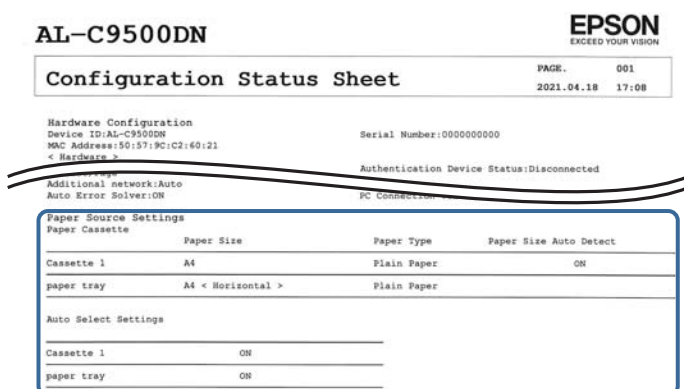
7. Załóż ponownie zdjętą pokrywę tylną.



8. Przymocuj etykiety z przodu kaset na papier.
- Od góry do dołu, przymocuj etykiety kasecy na papier 2 (C2), kasecy na papier 3 (C3) i kasecy na papier 4 (C4).



9. Podłącz ponownie kabel USB i przewód zasilający, a następnie włącz drukarkę.
10. Po instalacji kaset na papier, wydrukuj Arkusz stanu konfiguracji w celu sprawdzenia, czy zostały prawidłowo zainstalowane elementy opcjonalne.



Powiązane informacje

- ➔ „Instalacja podstawy drukarki na kasecie na papier” na stronie 161
- ➔ „Sprawdzenie zainstalowanych elementów opcjonalnych” na stronie 160

Konfigurowanie kasecy na papier w sterowniku drukarki

Aby móc korzystać z zamontowanej kasecy na papier, sterownik drukarki musi pobrać niezbędne informacje.

Ustawienie kasecy na papier w sterowniku drukarki - Windows

Uwaga:

Należy zalogować się na komputerze na konto administratora.

1. Na komputerze otwórz listę drukarek.
 - Windows 10/Windows Server 2016
Kliknij przycisk Start i wybierz kolejno pozycje **System Windows > Panel sterowania > Sprzęt i dźwięk > Wyświetl urządzenia i drukarki**.
 - Windows 8.1/Windows 8/Windows Server 2012 R2/Windows Server 2012
Wybierz pozycje **Pulpit > Ustawienia > Panel sterowania > Sprzęt i dźwięk > Wyświetl urządzenia i drukarki**.
 - Windows 7/Windows Server 2008 R2
Kliknij przycisk Start i wybierz pozycje **Panel sterowania > Sprzęt i dźwięk > Wyświetl urządzenia i drukarki**.
 - Windows Vista/Windows Server 2008
Kliknij przycisk Start, a następnie wybierz kolejno pozycje **Panel sterowania > Sprzęt i dźwięk > Drukarki**.
 - Windows XP/Windows Server 2003 R2/Windows Server 2003
Kliknij przycisk Start i wybierz kolejno pozycje **Panel sterowania > Drukarki i inny sprzęt > Drukarki i faksy**.
2. Kliknij drukarkę prawym przyciskiem myszy lub przytrzymaj przycisk, wybierz **Właściwości drukarki** lub **Właściwości**, a następnie kliknij kartę **Ustawienia opcjonalne**.
3. Wybierz pozycję **Pobierz z drukarki**, a następnie kliknij **Pobierz**.
Informacja **Opcjonalne źródła papieru** jest wyświetlana na ekranie **Informacje o bieżącej drukarce**.
4. Kliknij przycisk **OK**.

Konfigurowanie kasety na papier w sterowniku drukarki — Mac OS

1. Wybierz **Preferencje systemowe** z menu Apple > **Drukarki i skanery** (lub **Drukowanie i skanowanie, Drukarka i faks**), a następnie wybierz drukarkę. Kliknij pozycję **Opcje i materiały > Opcje** (lub **Sterownik**).
2. W opcji **Dolna kasetka** podaj liczbę kaset na papier.
3. Kliknij przycisk **OK**.

Przenoszenie drukarki z zamocowanymi kasetami na papier

Po podniesieniu drukarki w celu jej przesunięcia, należy rozdzielić drukarkę od opcjonalnej kasety na papier.

Powiązane informacje

- ➔ [„Przenoszenie i przewożenie drukarki” na stronie 104](#)
- ➔ [„Instalacja podstawy drukarki na kasecie na papier” na stronie 161](#)
- ➔ [„Instalowanie kaset na papier” na stronie 164](#)

Problemy z kasetami na papier

Brak podawania papieru z kaset na papier

Po dodaniu kasyty na papier należy skonfigurować odpowiednie ustawienia w sterowniku drukarki.

Dane techniczne kasyty na papier

Obsługiwany papier	Typ	Zwykły papier, papier makulaturowy, papier gruby
	Rozmiar	A5, A4, A3, B5, B4, Letter, Legal
	Gramatura papieru	Od 60 do 175 g/m ²
Pojemność	Maksymalnie 550 arkuszy (80 g/m ²)	
Wymiary*	<input type="checkbox"/> Szerokość: 500 mm (19.7 cala) <input type="checkbox"/> Głębokość: 518 mm (20.4 cala) <input type="checkbox"/> Wysokość: 163 mm (6.5 cala)	
Masa	Ok. 9.6 kg (21.2 funta)	

* : Włącznie z wystającym trzpieniem.

dysk twardy (HDD)

Po zainstalowaniu dysku twardego, można wykonać funkcje Sprawdź zadanie i Ponownie drukuj zadanie.

Instalacja dysku twardego

Do instalacji dysku twardego należy przygotować śrubokręt.




Przeostoga:

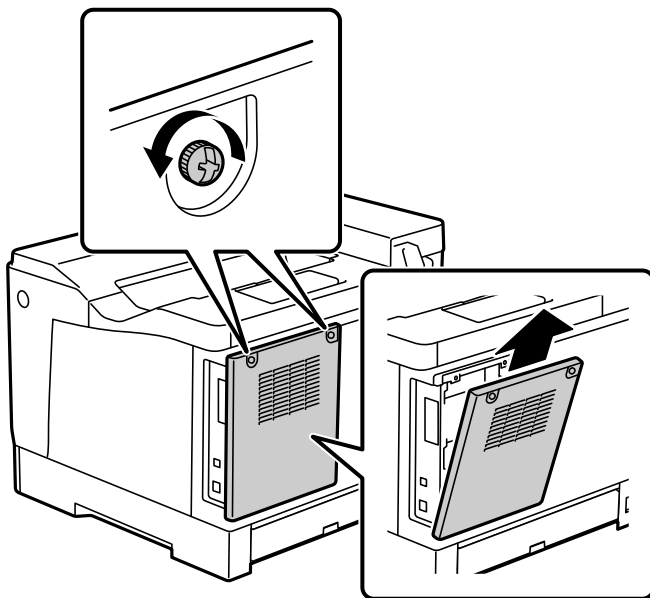
Wyłączyć zasilanie drukarki, odłączyć przewód zasilający i sprawdzić, czy wszystkie przewody zostały odłączone. Przewód może być uszkodzony, powodując porażenie prądem lub pożar.



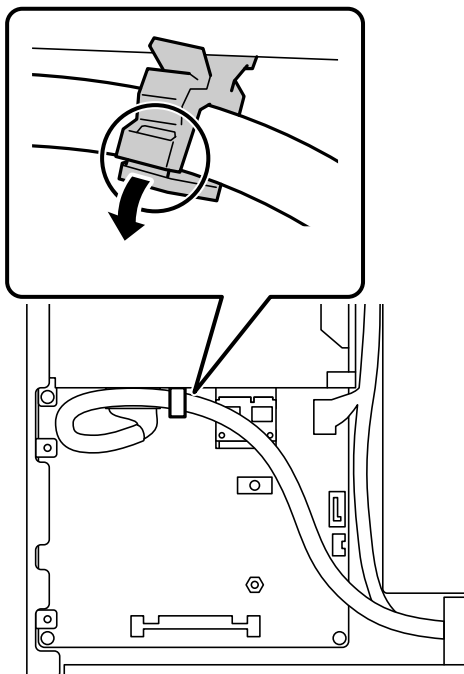
Ważne:

- Zainstaluj odpowiedni dysk twardy (numer modelu: C12C934441). Działania nie można zagwarantować, jeśli są zainstalowane inne dyski twarde.
- Ładunek elektrostatyczny może spowodować uszkodzenie części drukarki. Przed przystąpieniem do instalacji dysku twardego należy odprowadzić ładunek elektrostatyczny z ciała, dotykając do uziemienia.
- Podczas obsługi dysku twardego należy zachować ostrożność. Nadmierna siła może spowodować uszkodzenie komponentów.

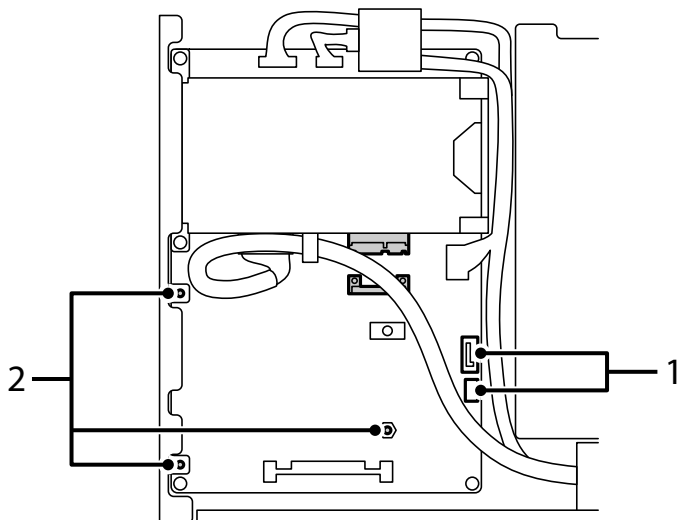
1. Wyłącz drukarkę przyciskiem .
2. Odłącz wszystkie przewody, takie jak przewód zasilania i przewód USB.
3. Poluzuj dwie śruby, a następnie zdejmij pokrywę tylną.



4. Wyjmij kabel z zacisku.



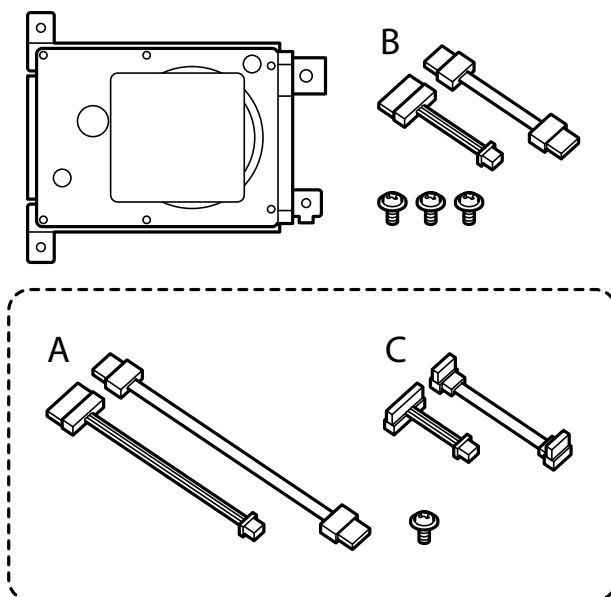
5. Sprawdź poniżej informacje o identyfikacji miejsca umieszczenia dysku twardego.



*1: Wyjście kabla

*2: Pozycje śrub

6. Potwierdź obecność dostarczonych elementów.

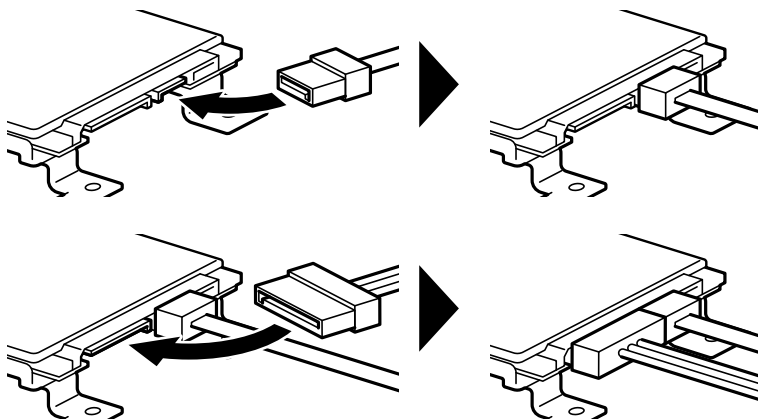


Uwaga:

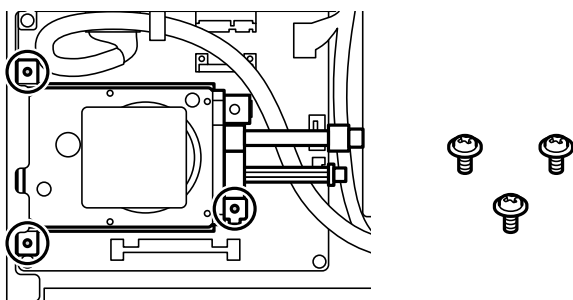
Jedna śruba i zestawy kabli A i C nie są używane.

7. Podłącz do dysku twardego dwa kable.

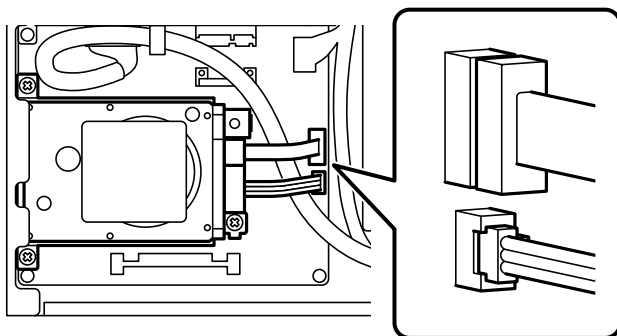
Upewnij się, że kable są podłączane w prawidłowym kierunku, jak pokazano poniżej.



8. Umieść dysk twardy, dopasowując każdy z otworów do otworów na śruby na drukarce, a następnie przymocuj dysk twardy na jego miejscu trzema śrubami.

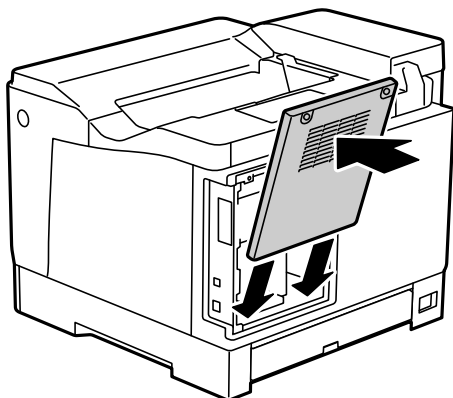


9. Podłącz do płytki obwodu dwa kable.

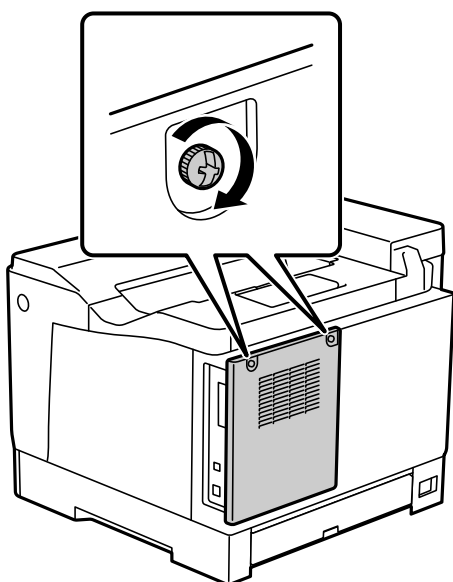


10. Przymocuj kabel zaciskiem.

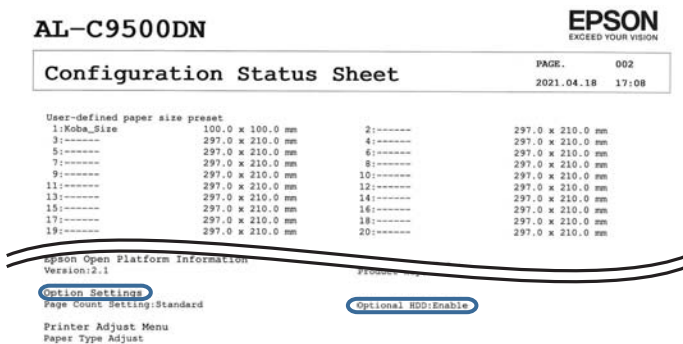
11. Załóż ponownie pokrywę tylną, jak pokazano poniżej.



12. Zamocuj pokrywę tylną dwiema śrubami.



13. Podłącz odłączony przewód zasilający i przewód USB.
14. Po instalacji dysku twardego, wydrukuj Arkusz stanu konfiguracji w celu sprawdzenia, czy dysk twardy został prawidłowo zainstalowany.





Ważne:

- ❑ Nie należy wyjmować zainstalowanego dysku twardego. Podczas jego ponownej instalacji, nie gwarantuje się zachowania danych zapisanych na dysku twardym i mogą one zostać usunięte.
- ❑ Po wyjęciu dysku twardego w celu naprawy lub transportu drukarki, dane mogą zostać utracone. Upewnij się, że wybrano Wył. opcjonal. HDD, a następnie wyjmij dysk twardy w kolejności odwrotnej niż podczas procedury instalacji.

Powiązane informacje

➔ „Sprawdzenie zainstalowanych elementów opcjonalnych” na stronie 160

Ustawienie dysku twardego w sterowniku drukarki

Postępowanie jest identyczne jak dla kasyety na papier.

Powiązane informacje

➔ „Konfigurowanie kasyety na papier w sterowniku drukarki” na stronie 168

Konfigurowanie ustawień przetwarzania zapisanych danych

Można konfigurować ustawienia danych przetwarzania przechowywanych na wewnętrznym dysku twardym.

Zadania drukowania są tymczasowo zapisywane na dysku twardym, aby umożliwić obsługiwanie danych do druku uwierzytelnionego i dużych zadań drukowania itd. Konieczne jest skonfigurowanie ustawień bezpiecznego usuwania tych danych.

Usuwanie sekwencyjne z twardego dysku

Po włączeniu dane docelowe są usuwane sekwencyjnie, gdy stają się niepotrzebne, np. po zakończeniu drukowania. Celem usuwania są dane zapisane, gdy funkcja jest włączona.

Ze względu na konieczność uzyskania dostępu do dysku zegar przełączenia w tryb oszczędzania energii zostanie opóźniony.

Usuń całą pamięć

Umożliwia wymazanie wszystkich danych z dysku twardego. Nie można wykonywać innych operacji ani wyłączać urządzenia podczas formatowania.

- ❑ Wysoka szybkość: umożliwia wymazanie wszystkich danych za pomocą specjalnego polecenia wymazania.
- ❑ Zastęp: umożliwia wymazanie wszystkich danych za pomocą specjalnego polecenia wymazania i nadpisanie innymi danymi we wszystkich obszarach do wymazania.
- ❑ Potrójne nadpisanie: umożliwia wymazanie wszystkich danych za pomocą specjalnego polecenia wymazania i nadpisanie trzy razy innymi danymi we wszystkich obszarach do wymazania.

Konfigurowanie usuwania sekwencyjnego

Uwaga:

Ustawienia można też konfigurować na panelu sterowania urządzenia.

1. Otwórz aplikację Web Config i wybierz pozycje **Zarządzanie urządzeniem** > **Zapisane dane**.
2. Wybierz opcję **Wł.** w polu **Usuwanie sekwencyjne z twardego dysku**.
3. Kliknij przycisk **OK**.

Formatowanie wewnętrznego dysku twardego

1. Na ekranie głównym panelu sterowania drukarki wybierz pozycję **Ustaw.**
2. Wybierz pozycje **Ustawienia ogólne** > **Administr. systemu** > **Ustawienia usuwania danych HDD**.
3. Wybierz pozycję **Usuń całą pamięć**.
4. Wybierz pozycję **Wysoka szybkość**, **Zastąp** lub **Potrójne nadpisanie** zgodnie z przeznaczeniem.
5. Na ekranie z potwierdzeniem wybierz pozycję **Tak**.

Opcje menu drukowania z komputera (gdy jest zainstalowany dysk twardy)

Aby używać dysku twardego, wybierz **Właściwości drukarki** > **Ustawienia opcjonalne** > **Informacje o drukarce** > **Ustawienia ręczne** > **Ustawienia** > **Dysk twardy** w sterowniku drukarki.

Karta Więcej opcji Windows (Gdy jest zainstalowany dysk twardy)

Rodzaj zadania:

- Sprawdź zadanie:** Podczas drukowania wielu kopii umożliwia wydrukowanie jednej kopii i sprawdzenie jej treści. Żeby drukować po wykonaniu drugiej kopii, skorzystaj z panelu sterowania drukarki.

Kliknij **Ustawienia**, żeby ustawić **Nazwa użytkownika** i **Nazwa zadania**.

- Ponownie drukuj zadanie:** Pozwala na zapisanie zadania drukowania w pamięci drukarki. Możliwe jest rozpoczęcie drukowania poprzez obsługę panelu sterowania drukarki.

Kliknij **Ustawienia**, żeby ustawić **Nazwa użytkownika** i **Nazwa zadania**.

Powiązane informacje

- ➔ [„Karta Więcej opcji” na stronie 40](#)
- ➔ [„Drukowanie jednej kopii przed drukowaniem dodatkowych kopii” na stronie 58](#)
- ➔ [„Zapisywanie zadań drukowania w pamięci drukarki i ponowny wydruk” na stronie 59](#)

Lista menu ustawień (gdy jest zainstalowany dysk twardy)

Po zainstalowaniu dysku twardego, na panelu sterowania drukarki wyświetli się poniższe menu.

Ustaw. > **Ustawienia ogólne** > **Administr. systemu**

Ustawienia usuwania danych HDD:

Można konfigurować ustawienia przetwarzania danych przechowywanych na wewnętrznym dysku twardym.

Zadania drukowania są tymczasowo zapisywane na dysku twardym, aby umożliwić obsługiwanie danych do druku uwierzytelnionego i dużych zadań drukowania itd. Konieczne jest skonfigurowanie ustawień bezpiecznego usuwania tych danych.

Automatyczne usuwanie ustawienia pamięci:

Po włączeniu dane docelowe są usuwane sekwencyjnie, gdy stają się niepotrzebne, np. po zakończeniu drukowania. Celem usuwania są dane zapisane, gdy funkcja jest włączona.

Ze względu na konieczność uzyskania dostępu do dysku zegar przełączenia w tryb oszczędzania energii zostanie opóźniony.

Usuń całą pamięć:

Umożliwia wymazanie wszystkich danych z dysku twardego. Nie można wykonywać innych operacji ani wyłączać urządzenia podczas formatowania.

Wysoka szybkość:

Umożliwia wymazanie wszystkich danych za pomocą specjalnego polecenia wymazania.

Zastęp:

Umożliwia wymazanie wszystkich danych za pomocą specjalnego polecenia wymazania i nadpisanie innymi danymi we wszystkich obszarach do wymazania.

Potrójne nadpisanie:

Umożliwia wymazanie wszystkich danych za pomocą specjalnego polecenia wymazania i nadpisanie trzy razy innymi danymi we wszystkich obszarach do wymazania.

Wył. opcjonal. HDD:

Wybierz to ustawienie, podczas wyjmowania dysku twardego w celu naprawy lub przeniesienia drukarki.



Ważne:

Nie należy wyjmować zainstalowanego dysku twardego. Podczas jego ponownej instalacji, nie gwarantuje się zachowania danych zapisanych na dysku twardym i mogą one zostać usunięte.

Płyta Ethernet (10/100/1000 Base-T,Ethernet)

Lista funkcji w przypadku korzystania z sieci dodatkowej

Funkcje		Standard.	Dodatkowa	Informacje pokrewne
Drukowanie	Drukowanie z komputera	✓	✓	
Epson Connect		✓	-	„Drukowanie z wykorzystaniem usługi chmury” na stronie 89

Funkcje		Standard.	Dodatkowa	Informacje pokrewne
EPSON Software Updater		✓	-	„Aplikacja do aktualizowania oprogramowania i oprogramowania układowego (EPSON Software Updater)” na stronie 198
Aktualizowanie oprogramowania układowego		✓	-	„Aplikacja do aktualizowania oprogramowania i oprogramowania układowego (EPSON Software Updater)” na stronie 198
Ustawienia sieciowe	Ustawianie adresu IP	✓*1	✓*1	„Przydzielanie adresu IP (podczas korzystania z sieci dodatkowej)” na stronie 181
	Konfigurowanie serwera proxy	✓	-	„Konfigurowanie serwera proxy (w przypadku korzystania z sieci dodatkowej)” na stronie 182
Konfigurowanie w aplikacji Web Config		✓*1	✓*1	„Aplikacja konfiguracji obsługi drukarki (Web Config)” na stronie 235
Powiadomienia e-mail		✓*2	✓*2	„Konfiguracja serwera e-mail” na stronie 250 „Konfigurowanie powiadomień e-mail (w przypadku korzystania z sieci dodatkowej)” na stronie 183
Konfigurowanie hasła administratora		✓*1	✓*1	„Konfiguracja hasła administratora z panelu sterowania” na stronie 259 „Konfiguracja hasła administratora z komputera” na stronie 259 „Konfigurowanie hasła administratora sieci dodatkowej” na stronie 180
Zaawansowane ustawienia bezpieczeństwa	IPsec/filtrowanie IP	✓*1	✓*1	„Szyfrowanie komunikacji za pośrednictwem funkcji IPsec/Filtrowanie IP” na stronie 284
	IEEE 802.1X	✓*1	✓*1	„Podłączenie drukarki do sieci IEEE802.1X” na stronie 296

✓ = dostępne.

- = niedostępne.

*1 : Ustawienia trzeba konfigurować osobno dla każdej sieci.

*2 : Można używać sieci standardowej lub dodatkowej do wysyłania do odbiorców z każdego miejsca docelowego.


Instalowanie karty sieciowej Ethernet

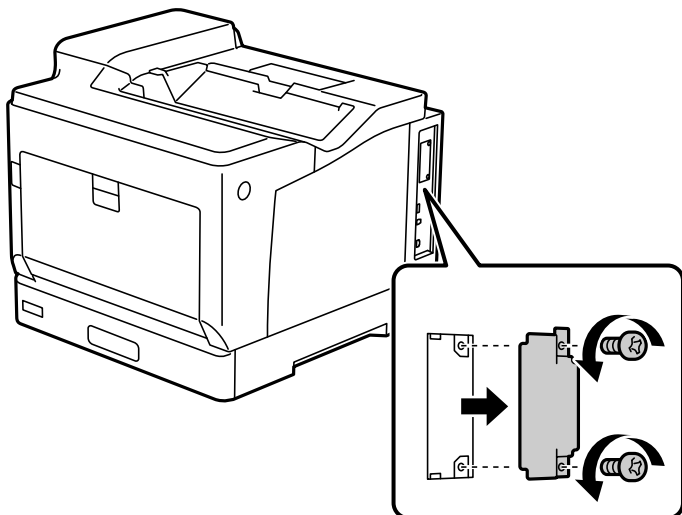
Przeostroga:

Wyłączyć zasilanie drukarki, odłączyć przewód zasilający i sprawdzić, czy wszystkie przewody zostały odłączone. Przewód może być uszkodzony, powodując porażenie prądem lub pożar.

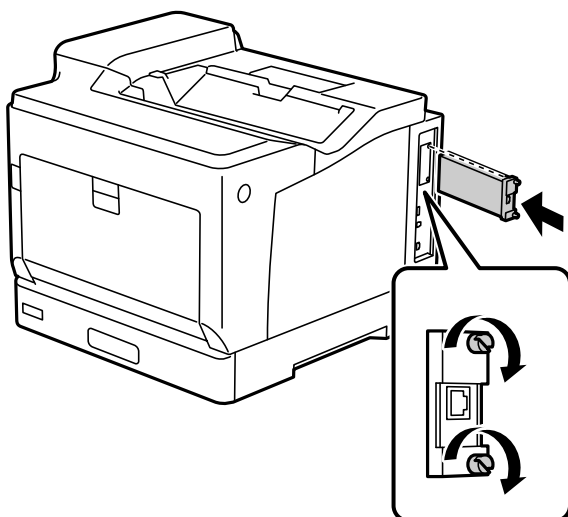
Ważne:

Ładunek elektrostatyczny może spowodować uszkodzenie części drukarki. Przed przystąpieniem do montażu karty sieciowej Ethernet odprowadzić ładunek elektrostatyczny z ciała, dotykając uziemienia ręką.

1. Wyłącz drukarkę przyciskiem .
2. Odłącz wszystkie przewody, takie jak przewód zasilania i przewód USB.
3. Wykręć dwie śruby, a następnie zdejmij pokrywę.
Pokrywę należy trzymać w bezpiecznym miejscu, ponieważ może być potrzebna, po wyjęciu płyty ethernet.



4. Włóż kartę sieciową Ethernet prosto do gniazda interfejsu dodatkowego przeznaczonego na karty sieci Ethernet.
Mocno dociśnij kartę sieciową Ethernet w gnieździe.

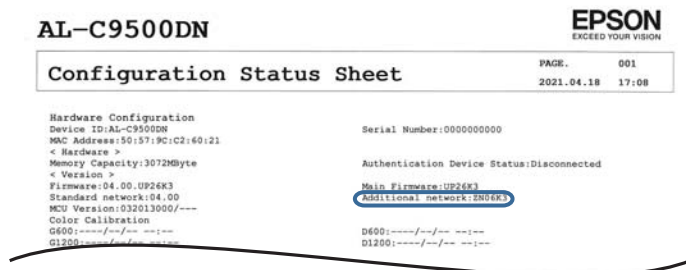


Ważne:

- Nie zdejmować pokrywy karty sieciowej Ethernet.
- Nie dotykać styków karty sieciowej Ethernet.

5. Zamocuj kartę sieciową Ethernet dwiema śrubami.

- Podłącz odłączony przewód zasilający i przewód USB.
- Po instalacji płyty ethernet, wydrukuj Arkusz stanu konfiguracji w celu sprawdzenia, czy płyta jest zainstalowana prawidłowo.



Powiązane informacje

➔ „Sprawdzenie zainstalowanych elementów opcjonalnych” na stronie 160

Ustawienia w przypadku korzystania z sieci dodatkowej

Ustawianie hasła administratora sieci dodatkowej

Ustawiając hasło administratora sieci dodatkowej, można uniemożliwić użytkownikom zmianę ustawień dodatkowej sieci. Hasło administratora dodatkowej sieci można ustawiać i zmieniać za pomocą aplikacji Web Config na komputerze połączonym z tą siecią dodatkową. Hasła administratora w przypadku sieci dodatkowej oraz drukarki są różne.

Początkowe hasło dla sieci dodatkowej to osiem ostatnich cyfr adresu MAC. Aby go sprawdzić, należy wybrać opcję **Stan przewodowej sieci LAN** dla dodatkowej sieci na panelu kontrolnym drukarki, aby wyświetlić szczegóły. Można też sprawdzić adres MAC umieszczony na etykiecie przyklejonej do karty sieci Ethernet.

Zalecamy zmianę hasła początkowego tak szybko, jak to możliwe, aby zapobiec nieautoryzowanym próbom dostępu. W przypadku przywrócenia sieci dodatkowej do ustawień fabrycznych hasło początkowe również zostanie przywrócone.

Powiązane informacje

➔ „Opcje menu Ustawienia sieciowe (w przypadku korzystania z sieci dodatkowej)” na stronie 185

Konfigurowanie hasła administratora sieci dodatkowej

Hasło administratora można ustawiać za pomocą aplikacji Web Config na komputerze połączonym z tą siecią dodatkową.

- W przeglądarce wprowadź adres IP drukarki w sieci dodatkowej, aby uzyskać dostęp do aplikacji Web Config.
- Wybierz kartę **Zabezpieczenie produktu > Zmień Hasło administratora**.
- Wprowadź hasło w **Nowe hasło** i **Potwierdź nowe hasło**. W razie potrzeby wpisz nazwę użytkownika. Jeśli chcesz zmienić hasło na nowe, wpisz bieżące.

4. Wybierz pozycję **OK**.

Uwaga:

Aby ustawić lub zmienić zablokowane elementy menu, kliknij **Logowanie administratora**, a następnie wprowadź hasło administratora.

Powiązane informacje

➔ „Aplikacja konfiguracji obsługi drukarki (Web Config)” na stronie 235

Nawiązywanie połączenia z siecią z poziomu panelu sterowania (w przypadku korzystania z sieci dodatkowej)

Połącz drukarkę z siecią, używając panelu sterowania drukarki.

Przydzielanie adresu IP (podczas korzystania z sieci dodatkowej)

Skonfiguruj podstawowe ustawienia, takie jak Host Address, Maska podsieci, Domyśl. brama.

Skonfiguruj ustawienia sieci standardowej i dodatkowej.

W tym rozdziale opisano procedurę konfigurowania statycznego adresu IP.

1. Włącz drukarkę.
2. Na ekranie głównym panelu sterowania drukarki wybierz pozycję **Ustaw..**
3. Wybierz pozycję **Ustawienia ogólne > Ustawienia sieciowe**.
4. Wybierz pozycję **Standard.** lub **Dodatkowa** dla sieci, która ma być skonfigurowana.
5. Wybierz pozycję **Zaawansowane > TCP/IP**.

Uwaga:

W przypadku wybrania pozycji **Zaawansowane**, konieczne jest wprowadzenie hasła administratora dla sieci dodatkowej.

6. Wybierz opcję **Ręczne** w polu **Uzyskaj adres IP**.

Jeśli adres IP ma być ustawiany automatycznie przy użyciu funkcji DHCP routera, wybierz ustawienie **Auto**. W takim przypadku opcje **Adres IP**, **Maska podsieci** i **Domyśl. brama** z kroku 7 i 8 są również ustawiane automatycznie. Przejdź do kroku 9.

7. Wprowadź adres IP.

Aby przełączyć się na następny lub poprzedni segment rozdzielony kropką, wybierz pozycję ◀ i ▶.

Potwierdź wartość z poprzedniego ekranu.

8. Ustaw opcje **Maska podsieci** i **Domyśl. brama**.

Potwierdź wartość z poprzedniego ekranu.

 **Ważne:**

Jeśli kombinacja ustawień Adres IP, Maska podsieci i Domyśl. brama jest nieprawidłowa, kreator **Uruchom ustawienia** będzie nieaktywny i nie będzie można kontynuować konfiguracji. Należy sprawdzić, czy wprowadzone dane są poprawne.

9. Wprowadź adres IP podstawowego serwera DNS.

Potwierdź wartość z poprzedniego ekranu.

Uwaga:

Po wybraniu opcji **Auto** w ustawieniach przydziału adresu IP można wybrać ustawienia serwera DNS. Dostępne opcje to **Ręczne** lub **Auto**. Jeśli nie można uzyskać adresu serwera DNS automatycznie, wybierz pozycję **Ręczne**, a następnie wprowadź adres serwera DNS. Potem wprowadź bezpośrednio adres pomocniczego serwera DNS. W przypadku wybrania ustawienia **Auto** przejdź do kroku 11.

10. Wprowadź adres IP pomocniczego serwera DNS.

Potwierdź wartość z poprzedniego ekranu.

11. Wybierz pozycję **Uruchom ustawienia**.

Konfigurowanie serwera proxy (w przypadku korzystania z sieci dodatkowej)

Istnieje możliwość skonfigurowania serwera proxy, jeśli oba poniższe warunki są spełnione.

- Serwer proxy jest przeznaczony do połączenia internetowego.
- Korzystanie z funkcji drukarki wymagającej bezpośredniego połączenia z Internetem, takiej jak usługa Epson Connect lub usługi chmury innej firmy.

Serwer proxy jest dostępny tylko w sieci standardowej.

1. Na ekranie głównym wybierz pozycję **Ustaw.**

Podczas konfigurowania ustawień po określeniu adresu IP zostanie wyświetlony ekran **Zaawansowane**.
Przejdź do kroku 3.

2. Wybierz pozycję **Ustawienia ogólne > Ustawienia sieciowe > Standard. > Zaawansowane**.

3. Wybierz pozycję **Serwer proxy**.

4. Wybierz opcję **Użyj** w polu **Ustaw. serwera proxy**.

5. Wprowadź adres serwera proxy w formacie IPv4 lub FQDN.

Potwierdź wartość z poprzedniego ekranu.

6. Wprowadź numer portu serwera proxy.

Potwierdź wartość z poprzedniego ekranu.

7. Wybierz pozycję **Uruchom ustawienia**.

Nawiązywanie połączenia z siecią Ethernet (w przypadku korzystania z sieci dodatkowej)

Nawiązywanie połączenia z siecią Ethernet w sieci standardowej

Połącz drukarkę z siecią standardową, używając kabla sieciowego Ethernet, a następnie sprawdź połączenie.

1. Połącz drukarkę i koncentrator (przełącznik LAN) kablem Ethernet.
2. Na ekranie głównym wybierz pozycję **Ustaw.**
3. Wybierz pozycję **Ustawienia ogólne > Ustawienia sieciowe > Standard. > Sprawdzanie połączenia.**
Zostaną wyświetlone wyniki diagnostyki połączenia. Sprawdź, czy połączenie działa prawidłowo.
4. Wybierz przycisk **Zrozumiałem**, aby zakończyć.
Wybierając pozycję **Wydrukuj raport sprawdzania**, można wydrukować wyniki diagnostyki. Wydrukuj, postępując zgodnie z instrukcjami wyświetlanymi na ekranie.

Nawiązywanie połączenia z siecią Ethernet w sieci dodatkowej

Połącz drukarkę z siecią dodatkową, używając kabla sieciowego Ethernet, a następnie sprawdź połączenie.

1. Połącz drukarkę i koncentrator (przełącznik LAN) kablem Ethernet.
2. Sprawdź, czy migają kontrolki portu LAN dla dodatkowej sieci.

Odbieranie powiadomień e-mail po wystąpieniu zdarzeń (w przypadku korzystania z sieci dodatkowej)

Informacje o powiadomieniach e-mail (w przypadku korzystania z sieci dodatkowej)

To jest funkcja powiadomień, która wysyła powiadomienia e-mail na określony adres w przypadku wystąpienia zdarzeń, takich jak zatrzymanie drukowania lub błąd drukarki.

Można zarejestrować do pięciu miejsc docelowych i skonfigurować ustawienia powiadomień osobno dla każdego z nich.

Aby używać tej funkcji, należy skonfigurować serwer poczty przed ustawieniem powiadomień. W sieci (standardowej lub dodatkowej) należy wdrożyć serwer poczty e-mail, do którego poczta ma być wysyłana.

Powiązane informacje

➔ [„Konfiguracja serwera e-mail” na stronie 250](#)

Konfigurowanie powiadomień e-mail (w przypadku korzystania z sieci dodatkowej)

Powiadomienia e-mail można konfigurować za pomocą aplikacji Web Config z poziomu komputera połączonego z siecią dodatkową.

1. W przeglądarce wprowadź adres IP drukarki w sieci standardowej, aby uzyskać dostęp do aplikacji Web Config.

2. Wybierz kartę **Zarządzanie urządzeniem** > **Powiadomienie przez e-mail**.
3. Ustaw temat powiadomienia e-mail.
Z dwóch menu rozwijanych wybierz treść wyświetlaną w temacie.
 - Wybrane treści zostają wyświetlone obok **Temat**.
 - Tych samych treści nie można ustawić jednocześnie po lewej i prawej stronie.
 - Kiedy liczba znaków w **Lokalizacja** przekracza 32 bajty, takie znaki są pomijane.
4. Wprowadź adres e-mail do przesyłania wiadomości e-mail z powiadomieniem.
Zastosuj A-Z a-z 0-9 ! # \$ % & ' * + - . / = ? ^ _ { | } ~ @ i wprowadź od 1 do 255 znaków.
5. Wybierz pozycję **Standard**, lub **Dodatkowa** na potrzeby sieci używanej do wysyłania powiadomień do odbiorców.
6. Wybierz język powiadomień e-mail.
7. Wybierz pole wyboru dla zdarzenia, w związku z którym chcesz otrzymać powiadomienie.
Liczba **Ustawienia powiadomień** jest powiązana z liczbą **Ustawienia adresu e-mail** w miejscu docelowym.
Przykład:
Jeśli chcesz, aby powiadomienie było przesyłane na adres e-mail ustawiony dla numeru 1 w **Ustawienia adresu e-mail**, kiedy w drukarce skończy się papier, wybierz kolumnę pola kontrolnego **1** w linii **Wyjście papieru**.
8. Kliknij przycisk **OK**.
Potwierdź, że po utworzeniu wydarzenia zostanie przesłane powiadomienie e-mail.
Przykład: drukuj poprzez określenie Źródło papieru w przypadku nieustawienia papieru.

Powiązane informacje

- ➔ „Aplikacja konfiguracji obsługi drukarki (Web Config)” na stronie 235
- ➔ „Konfiguracja serwera e-mail” na stronie 250
- ➔ „Elementy dla powiadomienia e-mail” na stronie 268

Rozwiązywanie problemów w przypadku korzystania z sieci dodatkowej

Nie można drukować z komputera

Ustawienia sieci standardowej lub dodatkowej są nieprawidłowe.

Trzeba skonfigurować ustawienia sieci standardowej i dodatkowej. Sprawdź ustawienia obu sieci.

Powiązane informacje

- ➔ „Nawiązywanie połączenia z siecią z poziomu panelu sterowania (w przypadku korzystania z sieci dodatkowej)” na stronie 181

Opcje menu Ustawienia sieciowe (w przypadku korzystania z sieci dodatkowej)

W tym rozdziale opisano menu Ustawienia sieciowe w przypadku korzystania z sieci dodatkowej.

Wybierz menu na panelu sterowania, jak opisano to poniżej.

Ustaw. > Ustawienia ogólne > Ustawienia sieciowe

Standard.:

Konfigurowanie sieci standardowej. Zob. powiązane informacje poniżej.

Powiązane informacje

➔ „Ustawienia sieciowe” na stronie 205

Dodatkowa:

Konfigurowanie sieci dodatkowej.

Stan sieci:

Wyświetlenie lub drukowanie bieżących ustawień sieciowych.

- Stan przewodowej sieci LAN
- Druk.arkusz stanu

Zaawansowane:

Skonfiguruj następujące ustawienia szczegółowe.

- TCP/IP
- Adres IPv6
- Prędkość łącza i dupleks
- Przekieruj HTTP na HTTPS
- Wyłącz IPsec/ Filtrowanie IP
- Wyłącz IEEE802.1X

Musisz wprowadzić hasło administratora dla sieci dodatkowej.

Przywr. ust. domyśl.:

Przywracanie ustawień domyślnych sieci dodatkowej.

Musisz wprowadzić hasło administratora dla sieci dodatkowej.

Trasa transmisji sieciowej:

To menu jest niedostępne.

Serwer LDAP:

To menu jest niedostępne.

Informacje o produkcie

Informacje o papierze.	188
Informacje o materiałach eksploatacyjnych.	192
Informacje dotyczące oprogramowania.	192
Lista menu ustawień.	199
Dane techniczne produktu.	209
Specyfikacje czcionki.	218
Informacje prawne.	232

Informacje o papierze

Dostępne papiery i pojemności

Używanie papieru innego niż określony poniżej, może spowodować blokady papieru lub uszkodzenie drukarki. Należy pamiętać, aby wykonać test druku, przed użyciem papieru o dużych różnicach jakości, takiego jak papier makulaturowy lub koperty. Papier rozmiaru A4 i Letter, można ładować pionowo i poziomo.

Nawet, jeśli grubość papieru jest dostępna, jakość druku może się pogorszyć lub grubość papieru może spowodować blokady w zależności od jakości papieru (włókna papieru, twardość, itd.).

Uwaga:

Poniżej przedstawiono informacje o dostępnych rodzajach papieru przeznaczonych do druku dwustronnego.

[„Papier do automatycznego drukowania 2-stronnego” na stronie 191](#)

Uwaga:

- Koperty są drukowane wolniej niż zwykły papier, aby uzyskać lepszą jakość druku.
- Po wybraniu **Wybór automatyczny** w **Źródło papieru** sterownika drukarki, drukarka wyszuka źródło papieru zawierające papier o rozmiarze określonym w **Rozmiar papieru** i uruchomi drukowanie z tego źródła papieru, aż do zakończenia papieru, a następnie zacznie automatycznie drukować z następnego źródła papieru. Przy użyciu tej funkcji automatycznego wyboru dla zwykłego papieru, drukarka może w sposób ciągły wydrukować do 2055 arkuszy.
- Taca wyjścia ma pojemność 250 arkuszy zwykłego papieru A4 (poziomo).

Papiery zwykłe (60 do 80 g/m²)

Zwykły papier obejmuje wstępnie wydrukowany papier (papier na którym są drukowane różne formy, takie jak kartki), papier typu letterhead, papier kolorowy, papier z recyklingu.

Rozmiar	Pojemność (arkusze)		
	Kaseta na papier 1	Kaseta na papier 2-4	Taca na papier
A3, A4, A5, B4, B5, Letter, Legal, US B (11×17 cali)	305	670	190
8,5×13 cali, Executive, A6, Half Letter, 8×10,5 cala, 8,27×13 cali.	-	-	190
Definiowany przez użytkownika* Szerokość: 210 do 297mm Długość: 148 do 431,8mm	305	670	-
Definiowany przez użytkownika* Szerokość: 75 do 297mm Długość: 98 do 431,8mm	-	-	190

* Papier szerszy niż 279,4 mm i dłuższy niż 420 mm, można załadować jedynie na tacy na papier.

Papier semi-thick (81 do 105g/m²)

Rozmiar	Pojemność ładowania (Grubość)		
	Kaseta na papier 1	Kaseta na papier 2-4	Taca na papier
A3, A4, A5, B4, B5, Letter, Legal, US B (11×17 cali)	27,6mm	59,4mm	17,5mm
8,5×13 cali, Executive, A6, Half Letter, 8×10,5 cala, 8,27×13 cali.	-	-	17,5mm
Definiowany przez użytkownika* Szerokość: 210 do 297mm Długość: 148 do 431,8mm	27,6mm	59,4mm	-
Definiowany przez użytkownika* Szerokość: 75 do 297mm Długość: 98 do 431,8mm	-	-	17,5mm

* Papier szerszy niż 279,4 mm i dłuższy niż 420 mm, można załadować jedynie na tacy na papier.

Papier gruby (106 do 163 g/m²)

Wybierz **Thick paper1** jako ustawienie typu papieru.

Rozmiar	Pojemność ładowania (Grubość)		
	Kaseta na papier 1	Kaseta na papier 2-4	Taca na papier
A3, A4, A5, B4, B5, Letter, Legal, US B (11×17 cali), Definiowany przez użytkownika*	27,6mm	59,4mm	17,5mm
A6, Half Letter, 8,5 x 13 cali, 8 x 10,5 cala, Executive, 8,27 x 13 cali.	-	-	17,5mm

* Dla dostępnych rozmiarów, należy sprawdzić rozmiary zwykłego papieru definiowane przez użytkownika i papieru semi-thick.

Papier gruby (164 do 216g/m²)

Wyłącznie do 220 g/m² dla rozmiaru A4.

Wybierz **Thick paper2** jako ustawienie typu papieru.

Rozmiar	Pojemność ładowania (Grubość)		
	Kaseta na papier 1	Kaseta na papier 2-4	Taca na papier
A3, A4, A5, B4, B5, Letter, Legal, US B (11×17 cali), Definiowany przez użytkownika*	27,6mm	-	17,5mm
A6, Half Letter, 8,5 x 13 cali, 8 x 10,5 cala, Executive, 8,27 x 13 cali.	-	-	17,5mm

* Dla dostępnych rozmiarów, należy sprawdzić rozmiary zwykłego papieru definiowane przez użytkownika i papieru semi-thick.

Etykiety

Arkusze tylny powinien być zakryty całkowicie, bez szczelin między etykietami.

Rozmiar	Pojemność ładowania (Grubość)		
	Kaseta na papier 1	Kaseta na papier 2-4	Taca na papier
A4	27,6mm	59,4mm	17,5mm

Papier powlekany (105 do 216 g/m²)

Rozmiar	Pojemność (arkusze)		
	Kaseta na papier 1	Kaseta na papier 2-4	Taca na papier
A3, A4, A5, B4, B5, Letter, Legal, US B (11×17 cali), A6, Half Letter, 8,5 x 13 cali, 8 x 10,5 cala, Executive, 8,27 x 13 cali, Definiowany przez użytkownika*	-	-	1

* Dla dostępnych rozmiarów, należy sprawdzić rozmiary zwykłego papieru definiowane przez użytkownika i papieru semi-thick.

Koperta

Pojemność ładowania jest podana dla 85 g/m².

Rozmiar	Pojemność (arkusze)		
	Kaseta na papier 1	Kaseta na papier 2-4	Taca na papier
Monarch Koperta #10 Koperta DL Koperta C6 Koperta C5 Koperta B5	-	-	20

Papier do automatycznego drukowania 2-stronnego

- Typ papieru: Papier zwykły, papier Semi-thick, papier powlekany*
- Rozmiar papieru: A3, A4, A5, B4, B5, Letter, Legal, US B (11×17 cali), 8,5×13 cali, Executive

* Wyłącznie po wybraniu **Powlek.1** w **Menu regulacji drukarki**.

Powiązane informacje

➔ [„Dostępne papiery i pojemności” na stronie 188](#)

Niedostępne rodzaje papieru

Nie stosuj następujących rodzajów papieru. Użycie takiego papieru może spowodować zacięcie papieru i rozmazanie tuszu na wydruku.

- Nośniki przeznaczone dla innych kolorowych drukarek laserowych, monochromatycznych drukarek laserowych, kolorowych kopiarek, monochromatycznych kopiarek lub dla drukarek atramentowych
- Papier wcześniej wydrukowany przez inne kolorowe drukarki laserowe, monochromatyczne drukarki laserowe, kolorowe kopiarki, monochromatyczne kopiarki, drukarki atramentowe lub drukarki termiczne
- Papier kalkowy, papier bezkalkowy, papier termoczuły, papier podatny na nacisk, papier kwaśny lub papier wykorzystujący atrament wrażliwy na wysoką temperaturę (około 175°C)
- Łatwo oddzierające się etykiety lub etykiety nie zakrywające całkowicie podkładu
- Papier o specjalnej powlekanej powierzchni lub specjalny papier o powlekanej, kolorowej powierzchni
- Papier z otworami na oprawę lub perforowany
- Papier z klejem, zszywkami, spinaczami papieru lub taśmą
- Papier przyciągający elektryczność statyczną
- Papier wilgotny lub zwilżony
- Papier o nierównej grubości
- Papier za gruby lub za cienki
- Papier za gładki lub za szorstki
- Papier inny z przodu i z tyłu
- Papier złożony, skręcony, pofalowany lub podarty
- Papier o nieregularnych kształtach lub papier o narożnikach bez prawidłowego kąta

Nie używaj następujących rodzajów kopert. Użycie takich kopert może spowodować zacięcie papieru i rozmazanie tuszu na wydruku.

- Koperty z klejem lub taśmą
- Koperty z plastikowymi oknami

Informacje o materiałach eksploatacyjnych

Kod produktów eksploatacyjnych

Nazwa produktu	Numer części	Uwaga
KARTRIDŻ O STANDARDOWEJ POJEMNOŚCI Z TONEREM CZARNYM	10124	<input type="checkbox"/> Temperatura podczas przechowywania: 0 do 35°C (32 do 95°F) <input type="checkbox"/> Wilgotność podczas przechowywania: 15 do 80% RH
KARTRIDŻ O STANDARDOWEJ POJEMNOŚCI Z TONEREM CYJAN	10125	
KARTRIDŻ O STANDARDOWEJ POJEMNOŚCI Z TONEREM MAGENTA	10126	
KARTRIDŻ O STANDARDOWEJ POJEMNOŚCI Z TONEREM ŻÓŁTYM	10127	
KARTRIDŻ O DUŻEJ POJEMNOŚCI Z TONEREM CZARNYM	10128	
KARTRIDŻ O DUŻEJ POJEMNOŚCI Z TONEREM CYJAN	10129	
KARTRIDŻ O DUŻEJ POJEMNOŚCI Z TONEREM MAGENTA	10130	
KARTRIDŻ O DUŻEJ POJEMNOŚCI Z TONEREM ŻÓŁTYM	10131	
POJEMNIK NA ZUŻYTY TONER	0610	
BĘBEN ŚWIATŁOCZUŁY (KOLOR)	1209	
BĘBEN ŚWIATŁOCZUŁY (CZARNY)	1210	

Informacje dotyczące oprogramowania

W tym rozdziale przedstawione zostały usługi sieciowe i oprogramowanie, dostępne dla tej drukarki na stronie internetowej Epson.

Oprogramowanie do drukowania

Aplikacja do drukowania z komputera (sterownik drukarki dla systemu Windows)

Sterownik drukarki służy do sterowania drukarką zgodnie z poleceniami z aplikacji. Określanie ustawień w sterowniku drukarki zapewnia uzyskanie najlepszych wyników drukowania. Umożliwia sprawdzenie stanu drukarki z użyciem narzędzia sterownika drukarki.

Uwaga:

Istnieje możliwość zmiany języka sterownika drukarki. Żądany język można wybrać za pomocą ustawienia **Język** na karcie **Konserwacja**.

Uzyskiwanie dostępu do sterownika drukarki z aplikacji

Aby określić ustawienia, które będą miały zastosowanie tylko do używanej aplikacji, należy uzyskać dostęp do sterownika drukarki z poziomu danej aplikacji.

Wybierz polecenie **Drukuj** lub **Ustawienia wydruku** z menu **Plik**. Wybierz drukarkę, a następnie kliknij opcję **Preferencje** lub **Właściwości**.

Uwaga:

Sposób obsługi różni się w zależności od aplikacji. Szczegółowe informacje można znaleźć w pomocy aplikacji.

Uzyskiwanie dostępu do sterownika drukarki z panelu sterowania

Aby skonfigurować ustawienia mające zastosowanie do wszystkich aplikacji, należy uzyskać dostęp do sterownika drukarki z poziomu panelu sterowania.

Windows 10/Windows Server 2019/Windows Server 2016

Kliknij przycisk Start i wybierz kolejno pozycje **System Windows > Panel sterowania > Sprzęt i dźwięk > Wyświetl urządzenia i drukarki**. Kliknij drukarkę prawym przyciskiem myszy albo naciśnij i przytrzymaj, po czym wybierz **Preferencje drukowania**.

Windows 8.1/Windows 8/Windows Server 2012 R2/Windows Server 2012

Wybierz pozycje **Pulpit > Ustawienia > Panel sterowania > Sprzęt i dźwięk > Wyświetl urządzenia i drukarki**. Kliknij drukarkę prawym przyciskiem myszy albo naciśnij i przytrzymaj, po czym wybierz **Preferencje drukowania**.

Windows 7/Windows Server 2008 R2

Kliknij przycisk Start i wybierz pozycje **Panel sterowania > Sprzęt i dźwięk > Wyświetl urządzenia i drukarki**. Kliknij drukarkę prawym przyciskiem myszy i wybierz opcję **Preferencje drukowania**.

Windows Vista/Windows Server 2008

Kliknij przycisk Start i wybierz kolejno pozycje **Panel sterowania > Sprzęt i dźwięk > Drukarki**. Kliknij drukarkę prawym przyciskiem myszy i wybierz opcję **Preferencje drukowania**.

Windows XP/Windows Server 2003 R2/Windows Server 2003

Kliknij przycisk Start i wybierz kolejno pozycje **Panel sterowania > Drukarki i inny sprzęt > Drukarki i fakсы**. Kliknij drukarkę prawym przyciskiem myszy i wybierz opcję **Preferencje drukowania**.

Uzyskiwanie dostępu do sterownika drukarki z ikony drukarki znajdującej się na pasku zadań

Ikona drukarki znajdująca się na pasku zadań pulpitu jest ikoną skrótową, która pozwala na szybki dostęp do sterownika drukarki.

Po kliknięciu ikony drukarki i wybraniu opcji **Ustawienia drukarki** można uzyskać dostęp do tego samego okna ustawień drukarki, które jest wyświetlane z poziomu panelu sterowania. Dwukrotne kliknięcie tej ikony umożliwia sprawdzenie stanu drukarki.

Uwaga:

Jeśli ikona drukarki nie jest wyświetlana na pasku zadań, należy otworzyć okno dialogowe sterownika drukarki, kliknąć opcję **Preferencje monitorowania** na karcie **Konserwacja**, a następnie wybrać opcję **Zarejestruj ikonę skrótową na pasku zadań**.

Uruchamianie narzędzia

Wyświetl okno dialogowe sterownika drukarki. Kliknij kartę **Konserwacja**.

Powiązane informacje

➔ „Opcje menu sterownika drukarki” na stronie 38

Przewodnik po sterowniku drukarki dla systemu Windows

EPSON Status Monitor

Narzędzia tego można używać do monitorowania stanu drukarki i wyświetlania komunikatów o błędzie i nie tylko. Można też sprawdzać stan materiałów eksploatacyjnych i postępu drukowania. Aby używać tych funkcji, należy zainstalować to oprogramowanie.

Powiązane informacje

➔ „Osobne instalowanie aplikacji” na stronie 96

Aplikacja do drukowania z komputera (sterownik drukarki dla systemu Mac OS)

Sterownik drukarki służy do sterowania drukarką zgodnie z poleceniami z aplikacji. Określanie ustawień w sterowniku drukarki zapewnia uzyskanie najlepszych wyników drukowania. Umożliwia sprawdzenie stanu drukarki z użyciem narzędzia sterownika drukarki.

Uzyskiwanie dostępu do sterownika drukarki z aplikacji

Kliknij **Ustawienie strony** lub **Drukuj** w menu **Plik** aplikacji. Jeśli to konieczne, kliknij polecenie **Pokaż szczegóły** (albo ▼), aby powiększyć okno drukowania.

Uwaga:

*W zależności od używanej aplikacji polecenie **Ustawienie strony** może nie być wyświetlane w menu **Plik**, a działania w celu wyświetlenia ekranu drukowania mogą się różnić. Szczegółowe informacje można znaleźć w pomocy aplikacji.*

Uruchamianie narzędzia

Wybierz **Preferencje systemowe** z menu **Apple > Drukarki i skanery** (lub **Drukowanie i skanowanie, Drukarka i faks**), a następnie wybierz drukarkę. Kliknij pozycje **Opcje i materiały > Narzędzia > Otwórz narzędzie drukarki**.

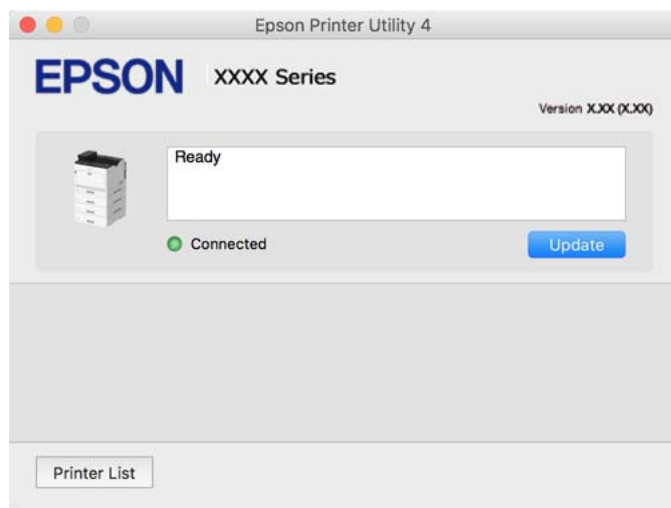
Powiązane informacje

➔ „Opcje menu sterownika drukarki” na stronie 71

Przewodnik po sterowniku drukarki dla systemu Mac OS

Epson Printer Utility

Można uruchomić **EPSON Status Monitor** i sprawdzić stan drukarki oraz informacje o błędach.



Aplikacja umożliwiająca drukowanie przy użyciu czcionek PostScript (sterownik drukarki PostScript Windows)

Sterownik drukarki PostScript umożliwia drukarce odbieranie i interpretowanie instrukcji druku w języku opisu strony wysyłanych z komputera. Jest to przydatne do drukowania z aplikacji zgodnych z językiem PostScript używanych do składu DTP.

Uzyskiwanie dostępu do sterownika drukarki z aplikacji

Aby określić ustawienia, które będą miały zastosowanie tylko do używanej aplikacji, należy uzyskać dostęp do sterownika drukarki z poziomu danej aplikacji.

Wybierz polecenie **Drukuj** lub **Ustawienia wydruku** z menu **Plik**. Wybierz drukarkę, a następnie kliknij opcję **Preferencje** lub **Właściwości**.

Uwaga:

Sposób obsługi różni się w zależności od aplikacji. Szczegółowe informacje można znaleźć w pomocy aplikacji.

Uzyskiwanie dostępu do sterownika drukarki z panelu sterowania

Aby skonfigurować ustawienia mające zastosowanie do wszystkich aplikacji, należy uzyskać dostęp do sterownika drukarki z poziomu panelu sterowania.

Windows 10/Windows Server 2019/Windows Server 2016

Kliknij przycisk Start i wybierz kolejno pozycje **System Windows > Panel sterowania > Sprzęt i dźwięk > Wyświetl urządzenia i drukarki**. Kliknij drukarkę prawym przyciskiem myszy albo naciśnij i przytrzymaj, po czym wybierz **Preferencje drukowania**.

Windows 8.1/Windows 8/Windows Server 2012 R2/Windows Server 2012

Wybierz pozycje **Pulpit > Ustawienia > Panel sterowania > Sprzęt i dźwięk > Wyświetl urządzenia i drukarki**. Kliknij drukarkę prawym przyciskiem myszy albo naciśnij i przytrzymaj, po czym wybierz **Preferencje drukowania**.

Windows 7/Windows Server 2008 R2

Kliknij przycisk Start i wybierz pozycje **Panel sterowania > Sprzęt i dźwięk > Wyświetl urządzenia i drukarki**. Kliknij drukarkę prawym przyciskiem myszy i wybierz opcję **Preferencje drukowania**.

Windows Vista/Windows Server 2008

Kliknij przycisk Start i wybierz kolejno pozycje **Panel sterowania > Sprzęt i dźwięk > Drukarki**. Kliknij drukarkę prawym przyciskiem myszy i wybierz opcję **Preferencje drukowania**.

Windows XP/Windows Server 2003 R2/Windows Server 2003

Kliknij przycisk Start i wybierz kolejno pozycje **Panel sterowania > Drukarki i inny sprzęt > Drukarki i fakсы**. Kliknij drukarkę prawym przyciskiem myszy i wybierz opcję **Preferencje drukowania**.

Uzyskiwanie dostępu do sterownika drukarki z ikony drukarki znajdującej się na pasku zadań

Ikona drukarki znajdująca się na pasku zadań pulpitu jest ikoną skrót, która pozwala na szybki dostęp do sterownika drukarki.

Po kliknięciu ikony drukarki i wybraniu opcji **Ustawienia drukarki** można uzyskać dostęp do tego samego okna ustawień drukarki, które jest wyświetlane z poziomu panelu sterowania. Dwukrotne kliknięcie tej ikony umożliwia sprawdzenie stanu drukarki.

Powiązane informacje

➔ [„Opcje menu sterownika drukarki PostScript” na stronie 65](#)

Aplikacja umożliwiająca drukowanie przy użyciu czcionek PostScript (sterownik drukarki PostScript Mac OS)

Sterownik drukarki PostScript umożliwia drukarce odbieranie i interpretowanie instrukcji druku w języku opisu strony wysyłanych z komputera. Jest to przydatne do drukowania z aplikacji zgodnych z językiem PostScript używanych do składu DTP.

Uzyskiwanie dostępu do sterownika drukarki z aplikacji

Kliknij **Ustawienie strony** lub **Drukuj** w menu **Plik** aplikacji. Jeśli to konieczne, kliknij polecenie **Pokaż szczegóły** (albo ▼), aby powiększyć okno drukowania.

Uwaga:

*W zależności od używanej aplikacji polecenie **Ustawienie strony** może nie być wyświetlane w menu **Plik**, a działania w celu wyświetlenia ekranu drukowania mogą się różnić. Szczegółowe informacje można znaleźć w pomocy aplikacji.*

Uruchamianie narzędzia

Wybierz **Preferencje systemowe** z menu Apple > **Drukarki i skanery** (lub **Drukowanie i skanowanie, Drukarka i fakсы**), a następnie wybierz drukarkę. Kliknij pozycje **Opcje i materiały > Narzędzia > Otwórz narzędzie drukarki**.

Powiązane informacje

➔ [„Opcje menu sterownika drukarki PostScript” na stronie 83](#)

Aplikacja umożliwiająca drukowanie przy użyciu języka PCL (sterownik drukarki PCL)

Sterownik drukarki PCL umożliwia drukarce odbieranie i interpretowanie instrukcji druku w języku opisu strony wysyłanych z komputera. Jest to przydatne do drukowania z aplikacji ogólnego użytku, takich jak Microsoft Office.

Uwaga:

System Mac OS nie jest obsługiwany.

Podłącz drukarkę do tej samej sieci, do której podłączony jest komputer, i postępuj zgodnie z poniższymi instrukcjami, żeby zainstalować sterownik drukarki.

1. Pobierz wykonywalny plik sterownika ze strony pomocy technicznej Epson.

<http://www.epson.eu/Support> (tylko w Europie)

<http://support.epson.net/>

2. Dwukrotnie kliknij plik wykonywalny.
3. Postępuj zgodnie z instrukcjami na ekranie, aby dokończyć instalację.

Uwaga:

W przypadku użytkowania komputera z systemem Windows i braku możliwości pobrania sterownika z witryny należy go zainstalować z płyty z oprogramowaniem dostarczonej z drukarką. Uzyskaj dostęp do „Driver\PCL Universal”.

Aplikacja umożliwiająca drukowanie przy użyciu metody niestandardowej w systemie Windows (EpsonNet Print)

EpsonNet Print jest oprogramowaniem umożliwiającym drukowanie w sieci TCP/IP. Jest instalowane przez program instalacyjny wraz ze sterownikiem drukarki. Aby drukować przez sieć, utwórz port EpsonNet Print. Funkcje i ograniczenia zostały wymienione poniżej.

- Stan drukarki jest wyświetlany na ekranie bufora wydruku.
- Jeśli adres IP drukarki zostanie zmieniony przez serwer DHCP, drukarka będzie nadal wykrywana.
- Można używać drukarek w innych segmentach sieci.
- Można drukować przy użyciu jednego z różnych protokołów.
- Adresy IPv6 nie są obsługiwane.

Aplikacja do łatwego drukowania z urządzenia inteligentnego (Epson iPrint)

Epson iPrint jest aplikacją, która umożliwia drukowanie zdjęć, dokumentów i stron internetowych za pomocą urządzenia inteligentnego, np. smartfona czy tabletu. Możliwe jest drukowanie lokalne, drukowanie z urządzenia inteligentnego podłączonego do tej samej sieci co router bezprzewodowy bądź drukowanie z lokalizacji zdalnej za pośrednictwem Internetu. Aby umożliwić drukowanie zdalne, należy zarejestrować drukarkę w usłudze Epson Connect.

Jeśli router bezprzewodowy jest połączony z tą samą siecią co drukarka, można obsługiwać drukarkę za jego pośrednictwem z poziomu urządzenia inteligentnego.



Instalacja Epson iPrint

Aplikację Epson iPrint można zainstalować w urządzeniu typu smart, wykorzystując następujący adres URL lub kod QR.

<http://ipr.to/c>



Oprogramowanie do tworzenia pakietów

Application for Creating Driver Packages (EpsonNet SetupManager)

EpsonNet SetupManager jest oprogramowaniem do tworzenia pakietu do łatwej instalacji drukarki, tj. wykonania czynności instalacji sterownika drukarki, instalacji aplikacji EPSON Status Monitor i utworzenia portu drukarki. To oprogramowanie umożliwia administratorowi tworzenie unikatowych pakietów oprogramowania i rozpowszechnianie ich w grupach.

Więcej informacji można znaleźć w lokalnej witrynie firmy Epson.

<http://www.epson.com>

Oprogramowanie do aktualizowania

Aplikacja do aktualizowania oprogramowania i oprogramowania układowego (EPSON Software Updater)

EPSON Software Updater to aplikacja instalująca nowe oprogramowanie oraz aktualizująca oprymowanie układowe przez Internet. Jeśli chcesz regularnie sprawdzać informacje o aktualizacjach, możesz ustawić przedział sprawdzania aktualizacji w ustawieniach automatycznej aktualizacji EPSON Software Updater.

Uwaga:

Systemy operacyjne Windows Server nie są obsługiwane.

Uruchamianie w systemie Windows

Windows 10

Kliknij przycisk Start i wybierz polecenia **Epson Software** > **EPSON Software Updater**.

Windows 8.1/Windows 8

Wpisz nazwę aplikacji w panelu wyszukiwania, po czym wybierz wyświetloną ikonę.

Windows 7/Windows Vista/Windows XP

Kliknij przycisk Start, a następnie wybierz polecenia **Wszystkie programy** (lub **Programy**) > **Epson Software** > **EPSON Software Updater**.

Uwaga:

Aplikację EPSON Software Updater można także uruchomić, klikając ikonę drukarki na pasku zadań pulpitu, a następnie wybierając opcję **Aktualizacja oprogramowania**.

Uruchamianie w systemie Mac OS

Wybierz pozycję **Idź** > **Aplikacje** > **Epson Software** > **EPSON Software Updater**.

Powiązane informacje

➔ [„Osobne instalowanie aplikacji” na stronie 96](#)

Lista menu ustawień

Na ekranie głównym drukarki wybierz **Ustaw.**, aby skonfigurować różne ustawienia.

Ustawienia ogólne

Wybierz menu na panelu sterowania, jak opisano to poniżej.

Ustaw. > **Ustawienia ogólne**

Ustaw. podstawowe

Wybierz menu na panelu sterowania, jak opisano to poniżej.

Ustaw. > **Ustawienia ogólne** > **Ustaw. podstawowe**

Nie można zmieniać ustawień, które zostały zablokowane przez administratora.

Jasność LCD:

Regulacja jasności ekranu LCD.

Dźwięk:

Dostosowywanie głośności.

Wycisz

Wybierz **WŁ.**, aby wyciszyć dźwięki, takie jak emitowane przez **Nac. przyc.**.

Tryb normalny

Wybór głośności np. **Nac. przyc.**

Tryb nagrzewania:

Tryb nagrzewania

Przy ustawieniu na **Włączenie**, drukarka przechodzi do trybu rozgrzewania i zmniejsza zużycie energii. W tym trybie, drukarka powraca do stanu gotowości szybciej niż z trybu uśpienia lub trybu głębokiego uśpienia, ale zużywa więcej energii.

Timer nagrzewania

Określanie długości czasu do przejścia przez drukarkę do trybu rozgrzewania, po ustawieniu **Tryb nagrzewania** na **Włączenie**. Drukarka nie przechodzi do trybu rozgrzewania, jeśli czas określony w **Timer nagrzewania** jest taki sam lub dłuższy niż czas **Timer uśpienia**.

Timer uśpienia:

Dostosowanie okresu przełączenia urządzenia w tryb uśpienia (tryb oszczędzania energii), gdy na drukarce nie wykonano żadnych operacji. Po upływie ustawionego czasu ekran LCD gaśnie.

Wyłącz po odłączeniu:

Wybierz to ustawienie, aby umożliwić wyłączenie drukarki po 30 minutach od odłączenia wszystkich portów, włącznie z portem USB. Ta funkcja jest dostępna w niektórych regionach.

Ust. Data/godzina:

Data/godzina

Wprowadzenie bieżącej daty i godziny.

Czas letni

Wybór czasu letniego, jeśli jest on stosowany na terytorium użytkownika.

Różnica czasu

Podanie różnicy między czasem użytkownika a czasem UTC (uniwersalnym czasem koordynowanym).

Język/Language:

Wybór języka używanego na ekranie LCD.

Zak. czasu operacji:

Wybierz **WŁ.**, aby powrócić do ekranu początkowego, gdy przez pewien czas nie zostaną wykonane żadne operacje.

Klawiatura:

Zmiana układu klawiatury na ekranie LCD.

Powiązane informacje

➔ [„Wprowadzanie znaków” na stronie 28](#)

Ustaw. drukarki

Wybierz menu na panelu sterowania, jak opisano to poniżej.

Ustaw. > Ustawienia ogólne > Ustaw. drukarki

Nie można zmieniać ustawień, które zostały zablokowane przez administratora.

Ust. źr. papieru:

Ustawienie papieru:

Wybór źródła papieru w celu określenia rozmiaru i rodzaju włożonego papieru. Jeżeli została włączona opcja **Aut. wykryw. Roz. papieru**, drukarka automatycznie wykrywa rozmiar włożonego papieru.

Priorytet tacy na papier:

Wybierz ustawienie **Wł.**, aby nadać priorytet papierowi włożonemu do tacy na papier.

Auto przeł. A4/Letter:

Wybierz ustawienie **Wł.**, aby włączyć podawanie papieru ze źródła o formacie A4, jeśli nie określono formatu Letter, lub podawanie ze źródła o formacie Letter, jeśli nie określono formatu A4.

Auto wybór ustawień:

Wybierz ustawienie **Wł.** w przypadku ustawień, aby umożliwić automatyczne drukowanie na papierze z dowolnych źródeł zawierających papier zgodny ze zdefiniowanymi ustawieniami papieru.

Sygnal dźwiękowy błędu:

Wybierz **Wł.**, aby włączyć wyświetlanie komunikatu błędu, gdy wybrany rozmiar papieru lub jego rodzaj nie odpowiada włożonemu papierowi.

Autom. wyświetlanie ustaw. papieru:

Wybierz ustawienie **Wł.**, aby wyświetlać ekran **Ustawienie papieru** podczas wkładania papieru do kasety na papier. Jeśli funkcja jest wyłączona, nie można drukować z urządzeń iPhone, iPad lub iPod touch przy użyciu funkcji AirPrint.

Definiow. przez użytk. lista rozmiar. papieru:

Można zmienić ustawienie rozmiaru zdefiniowanego przez użytkownika. Jest to przydatne w przypadku częstego drukowania na papierze o niestandardowym rozmiarze.

Język drukowania:

Wybór języka drukowania dla interfejsu USB lub interfejsu sieciowego.

Uniwers. ust. drukowania:

Te ustawienia drukowania stosowane są w przypadku, gdy do drukowania używane jest zewnętrzne urządzenie bez sterowników drukarki. Ustawienia przesunięcia stosowane są w przypadku, gdy do drukowania używany jest sterownik drukarki.

Przes. w górę:

Dostosowanie górnego marginesu papieru.

Przes. w lewo:

Dostosowanie lewego marginesu papieru.

Przes. w górę - do tyłu:

Dostosowanie górnego marginesu tylnej strony w przypadku drukowania 2-stronnego.

Przes. w lewo - do tyłu:

Dostosowanie lewego marginesu tylnej strony w przypadku drukowania 2-stronnego.

Pomiń pustą stronę:

Pomijanie pustych stron podczas automatycznego drukowania danych w celu oszczędzania papieru.

Konwertuj do Cz.-białe:

Wybierz **Wł.**, aby wyświetlać komunikat potwierdzenia z pytaniem o konwersję do druku czarno-białego i druku po zużyciu tonera koloru.

Konfigur. druk. PDL:

Wybierz opcje, które mają być użyte do drukowania.

Ustawienia wspólne:

- Rozmiar papieru
Wybór domyślnego rozmiaru papieru na potrzeby drukowania.
- Rodzaj pap.
Wybór domyślnego rodzaju papieru na potrzeby drukowania.
- Orientacja
Wybór domyślnej orientacji papieru na potrzeby drukowania.
- Jakość
Wybór jakości druku na potrzeby drukowania.
- Tryb oszczędzania tonera
Wybór **Wł.**, aby oszczędzać toner przez zmniejszenie gęstości druku.
- Kolej. druk.
Ost. str. na górze
Rozpoczynanie drukowania od pierwszej strony pliku.
Pierwsza str. na górze
Rozpoczynanie drukowania od ostatniej strony pliku.
- Liczba kopii
Ustawienie liczby kopii do druku.
- Bindowanie marginesu
Wybór pozycji bindowania.
- Autom. wys. papieru
Wybierz **Wł.**, aby papier był automatycznie wysuwany w przypadku zatrzymania drukowania w trakcie realizacji zadania drukowania.
- Druk. 2-stronne
Wybierz **Wł.**, aby wykonać drukowanie 2-stronne.

Konwertuj do jednostronnego

Określenie, czy ma być drukowana ostatnia strona zadania, poprzez konwersję trybu drukowania jednostronnego, podczas drukowania zadania z nieparzystą liczbą stron w trybie drukowania z dupleksem. Wybierz **Wył.** w celu drukowania końcowej strony na odpowiedniej stronie.

- Str. nieparz.: Konwersja trybu drukowania jednostronnego dla zadań z jedną stroną lub dla ostatniej strony zadania z nieparzystą liczbą stron.

- 1 strona: Zadania 1-stronne są drukowane w trybie drukowania jednostronnego.

- Wył.: Ostatnia strona wszystkich zadań (włącznie z zadaniami 1-stronnymi lub zadaniami z nieparzystym numerem stron) są drukowane w trybie drukowania z dupleksem.

RITech

Wybierz **Wł.**, aby utworzyć bardziej gładkie i wyraźniejsze linie, tekst i grafikę.

Szeroki A4

Wybierz **Wł.** w celu zmniejszenia lewego i prawego marginesu na 3,4 mm.

Rozszerz obszar druku

Tworzenie większego maksymalnego obszaru drukowania, zgodnie z drukowanymi danymi.

Menu PCL:

Źródło czcionki

Rezydentna

Wybranie tej opcji pozwoli użyć czcionki wstępnie zainstalowanej na drukarce.

Pobierz

Wybranie tej opcji pozwoli użyć jednej z pobranych czcionek.

Numer czcionki

Wybranie domyślnego numeru czcionki dla domyślnego Źródło czcionki. Dostępne numery mogą się różnić w zależności od konfiguracji.

Il. znaków na cal

Określenie domyślnego zagęszczenia czcionki, jeśli jest ona skalowalna i ma stały wskaźnik zagęszczenia. Można wybrać wartość z przedziału od 0,44 do 99,99 cpi (znaków na cal) w krokach co 0,01.

Ten element może się nie pojawiać w zależności od ustawień Źródło czcionki lub Numer czcionki.

Rozmiar punktu

Określenie domyślnej wysokości czcionki, jeśli jest ona skalowalna i proporcjonalna. Można wybrać wartość z przedziału od 4,00 do 999,75 punktów w krokach co 0,25.

Ten element może się nie pojawiać w zależności od ustawień Źródło czcionki lub Numer czcionki.

Zestaw symboli

Wybór domyślnego zestawu symboli. Jeśli ustawienie czcionki wybrane w Źródło czcionki i Źródło czcionki nie jest dostępne w ustawieniu nowego symbolu, ustawienia Źródło czcionki i Numer czcionki są automatycznie zastępowane wartością domyślną, IBM-US.

Ilość linii

Określenie liczby linii dla wybranego formatu i orientacji papieru. Powoduje to także zmianę interlinii (VMI). Jej nowa wartość zostaje zachowana w pamięci drukarki. Dzięki temu późniejsze zmiany formatu lub orientacji papieru spowodują zmianę wartości Form w oparciu o zachowaną wartość VMI.

Funkcja CR

Wybór polecenia twardego końca wiersza podczas drukowania z użyciem sterownika konkretnego systemu operacyjnego.

Funkcja LF

Wybór polecenia twardego końca wiersza podczas drukowania z użyciem sterownika konkretnego systemu operacyjnego.

Przydz. źr. papieru

Ustawienie przydziału dla polecenia wyboru źródła papieru. Gdy wybrana jest opcja **4**, polecenia są zgodne z urządzeniami HP LaserJet 4. Gdy wybrana jest opcja **4K**, polecenia są zgodne z urządzeniami HP LaserJet 4000, 5000 i 8000. Gdy wybrana jest opcja **5S**, polecenia są zgodne z urządzeniami HP LaserJet 5S.

Menu PS:

Arkusz błędów

Wybierz ustawienie **Wł.**, aby drukować arkusz z informacją o stanie w przypadku wystąpienia błędu podczas drukowania PostScript lub PDF.

Kolory

Wybór trybu koloru dla druku PostScript.

Binarny

Wybierz ustawienie **Wł.**, aby drukować dane zawierające obrazy binarne. Aplikacja może przesyłać dane binarne, nawet jeśli sterownik drukarki ustawiony jest na obsługę kodu ASCII, jednak drukowanie takich danych możliwe jest po włączeniu tej funkcji.

Rozmiar strony PDF

Wybór formatu papieru dla drukowania pliku PDF. Jeśli wybrano ustawienie **Auto**, format papieru dobierany jest w oparciu o format pierwszej strony.

Autom. rozw. błędów:

Wybór czynności, która ma być wykonywana w przypadku błędu drukowania dwustronnego lub zapełnienia pamięci.

Wł.

Wyświetlanie ostrzeżenia i drukowanie w trybie jednostronnym w przypadku wystąpienia błędu drukowania dwustronnego lub drukowanie tylko przetworzonych danych w przypadku wystąpienia błędu zapełnienia pamięci.

Wył.

Wyświetlanie komunikatu o błędzie i anulowanie drukowania.

Poł. PC przez USB:

Wybierz ustawienie **Włącz**, aby umożliwić komputerowi dostęp do drukarki po podłączeniu jej za pomocą kabla USB. Jeżeli zostanie wybrane ustawienie **Wyłącz**, nie można wykonywać zadań drukowania wysyłanych inaczej niż przez połączenie sieciowe.

Ust. zak. czasu I/F USB:

Określenie czasu w sekundach, jaki musi upłynąć od odebrania zadania drukowania ze sterownika drukarki PostScript lub PCL, a zakończeniem połączenia USB z komputerem. Jeśli zakończenie zadania nie zostało jednoznacznie określone w sterowniku drukarki PostScript lub PCL, może to spowodować nieprzerwane połączenie USB. W takim przypadku drukarka kończy połączenie po upływie określonego czasu. Aby nie kończyć połączenia, należy tu wpisać 0 (zero).

Ustawienia sieciowe

Wybierz menu na panelu sterowania, jak opisano to poniżej.

Ustaw. > Ustawienia ogólne > Ustawienia sieciowe

Nie można zmieniać ustawień, które zostały zablokowane przez administratora.

Stan sieci:

Wyświetlenie lub drukowanie bieżących ustawień sieciowych.

- Stan przewodowej sieci LAN
- Druk.arkusz stanu

Sprawdzanie połączenia:

Sprawdzanie bieżącego połączenia sieciowego i drukowanie raportów. W celu rozwiązania problemów z połączeniem należy zapoznać się z raportem.

Zaawansowane:

Skonfiguruj następujące ustawienia szczegółowe.

- Nazwa urządzenia
- TCP/IP
- Serwer proxy
- Adres IPv6
- Prędkość łącza i dupleks
- Przekieruj HTTP na HTTPS
- Wyłącz IPsec/ Filtrowanie IP
- Wyłącz IEEE802.1X

Powiązane informacje

- ➔ [„Drukowanie raportu połączenia sieciowego” na stronie 151](#)
- ➔ [„Sprawdzanie stanu połączenia sieciowego” na stronie 150](#)

Ustawienia usługi internetowej

Wybierz menu na panelu sterowania, jak opisano to poniżej.

Ustaw. > Ustawienia ogólne > Ustawienia usługi internetowej

Nie można zmieniać ustawień, które zostały zablokowane przez administratora.

Usługi Epson Connect:

Wyświetlenie informacji, czy drukarka jest zarejestrowana i połączona z usługami Epson Connect.

Można zarejestrować usługę, wybierając pozycję **Zarejestruj** i postępując zgodnie z instrukcjami.

Po zarejestrowaniu można zmienić następujące ustawienia.

Wstrzymaj/Wznów

Niezarejestr.

Więcej informacji można znaleźć w podanej poniżej witrynie.

<https://www.epsonconnect.com/>

<http://www.epsonconnect.eu> (tylko w Europie)

Administr. systemu

Używając tego menu, można obsługiwać urządzenie jako administrator systemu. Pozwala też ograniczyć użycie funkcji produktu dla poszczególnych użytkowników, dopasowując do sposobu pracy lub biura.

Wybierz menu na panelu sterowania, jak opisano to poniżej.

Ustaw. > Ustawienia ogólne > Administr. systemu

Wyzeruj ilość zużytego tonera:

Umożliwia zresetowanie ilości zużytego tonera do wartości domyślnych.

Usuń dane wewn. pamięci:

Ten element jest wyświetlany na drukarkach zgodnych z PCL lub PostScript.

Usuń dane pamięci wewnętrznej drukarki, takie jak pobrane czcionki i makrodefinicje do drukowania PCL.

Ustawienia zabezp.:

Można skonfigurować następujące ustawienia zabezpieczeń.

Usuń całą pamięć wewnętrzną zadań:

Usunięcie wszystkich zadań z pamięci wewnętrznej.

Ustawienia administratora:

Hasło administratora

Ustawienie, zmiana i usuwanie hasła administratora.

Zablokuj ustawienie

Wybierz, czy panel sterowania ma być blokowany przy użyciu hasła zarejestrowanego w **Hasło administratora**.

Szyfrowanie hasła:

Wybierz **Wł.** w celu zaszyfrowania hasła. Po wyłączeniu zasilania podczas ponownego uruchamiania, dane mogą zostać uszkodzone, a ustawienia drukarki ustawione na domyślne. Jeśli to wystąpi, należy ponownie ustawić informacje o hasle.

Dziennik audytu:

Wybierz pozycję **Wł.**, aby zarejestrować dziennik audytu.

Sprawdz. progr. przy uruch.:

Wybierz pozycję **Wł.**, aby zweryfikować program drukarki podczas uruchamiania.

Badania dotyczące klienta:

Wybierz pozycję **Zatwierdź**, aby udostępnić informacje o użyciu, takie jak liczba wydruków, firmie Seiko Epson Corporation.

Menu regulacji drukarki:

Dla drukarki można wykonać ustawienia specjalne.

Przywr. ust. domyśl.:

Przywracanie ustawień w poniższych menu do stanu domyślnego.

- Ustawienia sieciowe
- Wszystkie poza ustawieniami sieciowymi
- Wszystkie ustawienia

Aktualizacja oprogramowania:

Możliwe jest pobranie informacji o oprogramowaniu układowym, takich jak bieżąca wersja i informacje o dostępnych aktualizacjach.

Aktualizuj:

Sprawdzenie, czy na serwer przesłano najnowszą wersję oprogramowania układowego. Jeżeli dostępna jest aktualizacja, możesz wybrać, czy chcesz rozpocząć aktualizowanie czy nie.

Powiadomienie:

Wybierz pozycję **Wł.**, aby otrzymywać powiadomienia o dostępności aktualizacji oprogramowania układowego.

Licznik wydruków

Wybierz menu na panelu sterowania, jak opisano to poniżej.

Ustaw. > Licznik wydruków

Wyświetlanie łącznej liczby wydruków, wydruków czarno-białych i wydruków kolorowych, w tym pozycje, takie jak arkusz stanu, od momentu zakupu drukarki.

Części zamienne

Wybierz menu na panelu sterowania, jak opisano to poniżej.

Ustaw. > Części zamienne

Umożliwia sprawdzenie stanu i kodu materiałów eksploatacyjnych oraz części zamiennych.

Język/Language

Wybierz menu na panelu sterowania, jak opisano to poniżej.

Ustaw. > Język/Language

Wybór języka używanego na ekranie LCD.

Stan drukarki/Drukowanie

Wybierz menu na panelu sterowania, jak opisano to poniżej.

Ustaw. > Stan drukarki/Drukowanie

Druk.arkusz stanu:

Arkusz stanu konfiguracji:

Drukowanie arkuszy informacyjnych z bieżącymi ustawieniami i stanem drukarki.

Arkusz stanu zapasów:

Drukowanie arkuszy informacyjnych ze stanem materiałów eksploatacyjnych.

Arkusz historii używania:

Drukowanie arkuszy informacyjnych z historią użytkownika drukarki.

Lista czcionek PS:

Drukowanie listy czcionek dostępnych na potrzeby drukarki PostScript.

Lista czcionek PCL:

Drukowanie listy czcionek dostępnych na potrzeby druku PCL.

Sieć:

Wyświetlenie bieżących ustawień sieciowych. Można także wydrukować arkusz stanu.

Stan urządzenia uwierzytelniającego

Wybierz menu na panelu sterowania, jak opisano to poniżej.

Ustaw. > Stan urządzenia uwierzytelniającego

Wyświetlanie stanu uwierzytelnionego urządzenia.

Informacje o Epson Open Platform

Wybierz menu na panelu sterowania, jak opisano to poniżej.

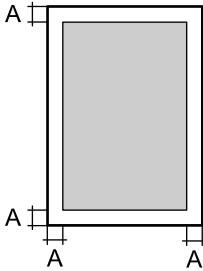
Ustaw. > Informacje o Epson Open Platform

Wyświetlanie stanu programu Epson Open Platform.

Dane techniczne produktu

Funkcje drukarki

Metoda drukowania	Skanowanie wiązką laserową i proces suchej elektrografii	
Rozdzielczość	600×600 dpi, 1200×1200dpi	
Szybkość ciągłego drukowania na papierze rozmiaru A4*1	AL-C9500DN	35 PPM
	AL-C9400DN	30 PPM
Czas drukowania na papierze rozmiaru A4	AL-C9500DN	Z trybu gotowości przy druku kolorowym: 9.1 s Z trybu gotowości przy druku monochromatycznym: 7.9 s Z trybu uśpienia przy druku kolorowym: 23.1 s Z trybu uśpienia przy druku monochromatycznym: 21.9 s
	AL-C9400DN	Z trybu gotowości przy druku kolorowym: 9.9 s Z trybu gotowości przy druku monochromatycznym: 8.3 s Z trybu uśpienia przy druku kolorowym: 22.9 s Z trybu uśpienia przy druku monochromatycznym: 21.3 s
Czas rozgrzewania	AL-C9500DN	110 V z trybu wyłączenia zasilania: Poniżej 14.2 s 110 V z trybu uśpienia: Poniżej 14 s 230 V z trybu wyłączenia zasilania: Poniżej 13.5 s 230 V z trybu uśpienia: Poniżej 14 s
	AL-C9400DN	110 V z trybu wyłączenia zasilania: Poniżej 13.2 s 110 V z trybu uśpienia: Poniżej 13 s
Funkcja automatycznego drukowania 2-stronnego	Obsługiwane	
Język drukarki	System drukowania ESC/PageS, ESC/Page, ESC/Page-Color Emulacja PCL6/PCL5 (tryb PCL) PostScript zgodny z PostScript Level 3 (tryb PS) PDF 1.7	
Wbudowane czcionki	16 skalowalnych czcionek dla ESC/Page 95 skalowalnych czcionek dla PCL5 80 skalowalnych czcionek dla PCL6 80 skalowalnych czcionek dla PostScript3 zgodnego z PostScript Level 3	
Czcionki bitmapowe	7 czcionek bitmapowych dla ESC/Page 5 bitmap dla PCL5 1 bitmap dla PCL6	

Pamięć (RAM)	3GB
Obsługiwane protokoły	TCP/IPv4, TCP/IPv6 LPD, IPP, PORT9100, WSD SNMP, HTTP, DHCP, BOOTP, APIPA, PING, DDNS, mDNS, SNMP, SLP, WSD, LLTD
Obszar drukowania *2	Gwarantowany obszar drukowania, to obszar 4 mm od wszystkich boków.  A: 4 mm

*1: W zależności od typu lub rozmiaru papieru, na przykład drukowanie na papierze mniejszym od A4, szybkość druku może być niższa. Skrót "ppm" oznacza "stron na minutę".

*2: Obszar drukowania może być mniejszy w zależności od aplikacji.

Porty używane przez drukarkę

Drukarka wykorzystuje następujące porty. Administrator sieci musi zezwolić na ruch na tych portach w konfiguracji zapory sieciowej.

Gdy nadawca (klient) jest drukarką

Użycie	Miejsce docelowe (serwer)	Protokół	Numer portu
Przesyłanie wiadomości e-mail (kiedy jest używane powiadomienie e-mail z drukarki)	Serwer SMTP	SMTP (TCP)	25
		SMTP SSL/TLS (TCP)	465
		SMTP STARTTLS (TCP)	587
POP przed połączeniem SMTP (kiedy jest używane powiadomienie e-mail z drukarki)	Serwer POP	POP3 (TCP)	110
Gdy używana jest usługa Epson Connect	Serwer Epson Connect	HTTPS	443
		XMPP	5222
Sterowanie WSD	Komputer klienta	WSD (TCP)	5357

Gdy nadawca (klient) jest komputerem klienta

Użycie	Miejsce docelowe (serwer)	Protokół	Numer portu
Wysyłanie pliku (podczas używania drukowania FTP z drukarki)	Drukarka	FTP (TCP)	20
			21
Wykrywanie drukarki z aplikacji, takiej jak EpsonNet Config, sterownik drukarki.	Drukarka	ENPC (UDP)	3289
Gromadzenie i konfigurowanie informacji MIB z takiej aplikacji, jak EpsonNet Config, sterownik drukarki.	Drukarka	SNMP (UDP)	161
Przekazywanie danych LPR	Drukarka	LPR (TCP)	515
Przekazywanie danych RAW	Drukarka	RAW (port 9100) (TCP)	9100
Przekazywanie danych AirPrint (drukowanie IPP/IPPS)	Drukarka	IPP/IPPS (TCP)	631
Wyszukiwanie drukarki WSD	Drukarka	WS-Discovery (UDP)	3702
Web Config	Drukarka	HTTP (TCP)	80
		HTTPS (TCP)	443

Dane techniczne interfejsu

W przypadku komputera	SuperSpeed USB
-----------------------	----------------

Dane techniczne sieci

Specyfikacje Ethernet

Standardy	IEEE 802.3i (10BASE-T)*1 IEEE 802.3u (100BASE-TX) IEEE 802.3ab (1000BASE-T)*1 IEEE 802.3az (Energy Efficient Ethernet)*2
Tryb komunikacyjny	Automatyczny; 10 Mb/s, pełny duplex; 10 Mb/s, półduplex; 100 Mb/s, pełny duplex; 100 Mb/s, półduplex
Złącze	RJ-45

*1 Użyj kabla STP (skrętka) kategorii 5e lub wyższej, aby zabezpieczyć przed zakłóceniami radiowymi.

*2 Podłączone urządzenie powinno być zgodne ze standardami IEEE802.3az.

Funkcje sieciowe i IPv4/IPv6

Funkcje		Obsługiwane	Uwagi	
Drukowanie sieciowe	EpsonNet Print (Windows)	IPv4	✓	-
	Standard TCP/IP (Windows)	IPv4, IPv6	✓	-
	Drukowanie WSD (Windows)	IPv4, IPv6	✓	Windows Vista lub wersja nowsza
	Drukowanie Bonjour (Mac OS)	IPv4, IPv6	✓	-
	Drukowanie IPP (Windows, Mac OS)	IPv4, IPv6	✓	-
	Drukowanie PictBridge (Wi-Fi)	IPv4	-	Cyfrowy aparat fotograficzny
	Epson Connect (drukowanie z wiadomości e-mail, druk zdalny)	IPv4	✓	-
	AirPrint (iOS, Mac OS)	IPv4, IPv6	✓	iOS 5 lub nowsza wersja, Mac OS X v10.7 lub nowsza wersja
Skanowanie sieciowe	Epson Scan 2	IPv4, IPv6	-	-
	Event Manager	IPv4	-	-
	Epson Connect (skanowanie do chmury)	IPv4	-	-
	AirPrint (skanowanie)	IPv4, IPv6	-	-
Faksowanie	Wysyłanie faksów	IPv4	-	-
	Odbieranie faksów	IPv4	-	-
	AirPrint (wysyłanie faksów)	IPv4, IPv6	-	-

Protokół zabezpieczeń

IEEE802.1X*	
IPsec/filtrowanie IP	
SSL/TLS	HTTPS — serwer/klient
	IPPS
SMTPS (STARTTLS, SSL/TLS)	
SNMPv3	

* Konieczne jest użycie urządzenia komunikacyjnego zgodnego ze standardem IEEE802.1X.

Obsługiwane usług innych firm

AirPrint	iOS 5 lub nowsza/Mac OS X v10.7.x lub nowsza
----------	--

Wymiary

Wymiary*1	<input type="checkbox"/> Szerokość: 555 mm (21.9 cala) <input type="checkbox"/> Głębokość: 538 mm (21.2 cala) <input type="checkbox"/> Wysokość: 453 mm (17.9 cala)
Ciężar*2	Ok. 45.9 kg (101.2 funta)

*1: Z zamkniętą tacą na papier i wypustami.

*2: Z produktami eksploatacyjnymi.

Parametry elektryczne

AL-C9500DN

Parametry zasilania	110-120 V AC	220-240 V AC
Zakres częstotliwości znamionowej	50/60 Hz	50/60 Hz
Prąd znamionowy	12.0 A	10.0 A
Zużycie energii (bez połączenia USB)	Drukowanie w kolorze: ok. 548 W Drukowanie monochromatyczne: ok. 454 W Tryb gotowości: ok. 63 W Tryb podgrzewania: ok. 40 W Tryb uśpienia: ok. 0.65 W Urządzenie wyłączone: ok. 0 W Maksymalny pobór prądu: ok. 1020 W	Drukowanie w kolorze: ok. 526 W Drukowanie monochromatyczne: ok. 439 W Tryb gotowości: ok. 65 W Tryb podgrzewania: ok. 43 W Tryb uśpienia: ok. 0.71 W Urządzenie wyłączone: ok. 0 W Maksymalny pobór prądu: ok. 1110 W

Uwaga:

- Informacje o napięciu zasilania znajdują się na etykiecie przyklejonej do drukarki.
- Użytkownicy z Europy w celu uzyskania szczegółowych informacji o zużyciu energii powinni sprawdzić następującą stronę internetową.

<http://www.epson.eu/energy-consumption>

AL-C9400DN

Parametry zasilania	110-120 V AC
Zakres częstotliwości znamionowej	50/60 Hz
Prąd znamionowy	12.0 A

Zużycie energii (bez połączenia USB)	Drukowanie w kolorze: ok. 495 W Drukowanie monochromatyczne: ok. 432 W Tryb gotowości: ok. 63 W Tryb podgrzewania: ok. 43 W Tryb uśpienia: ok. 0.65 W Urządzenie wyłączone: ok. 0 W Maksymalny pobór prądu: ok. 1010 W
--------------------------------------	--

Dane techniczne dotyczące środowiska pracy

Praca	Temperatura: od 5°C do 32°C (od 41°F do 90°F) Wilgotność: od 15% do 85% wilgotności względnej (bez skraplania pary wodnej) Wysokość nad poziomem morza (Ciśnienie powietrza)*: 0 do 3100 metrów
Przechowywanie	Temperatura: od 0°C do 35°C (od 32°F do 95°F) Wilgotność: od 15% do 80% wilgotności względnej (bez skraplania pary wodnej) Wysokość nad poziomem morza (Ciśnienie powietrza)*: 0 do 3100 metrów (0 do 15000 metrów podczas transportu)

*: Dla miejsc o dużej wysokości nad poziomem morza, ustawienie Wysokość drukarki w Menu regulacji drukarki musi zostać wyregulowane, zgodnie z wysokością na której znajduje się drukarka. Sprawdź "Menu regulacji drukarki" w celu uzyskania szczegółowych informacji.

Powiązane informacje

➔ [„Menu regulacji drukarki” na stronie 215](#)

Wymagania systemowe

Windows

Windows Vista, Windows 7, Windows 8/8.1, Windows 10 lub nowszy (wersja 32-bitowa, 64-bitowa)

Windows XP SP3 (wersja 32-bitowa)

Windows XP Professional x64 Edition SP2

Windows Server 2003 (SP2) lub wersja nowsza

Mac OS

Mac OS X v10.6.8 lub wersja nowsza

Uwaga:

System Mac OS może nie obsługiwać niektórych aplikacji i funkcji.

Brak obsługi systemu plików UNIX File System (UFS) dla systemu Mac OS.

Menu regulacji drukarki

Na panelu sterowania drukarki można także wykonać ustawienia specjalne. Normalnie nie jest konieczna zmiana ustawień.

Ustawienia w tym menu mogą wpływać na pozostały czas przydatności produktów eksploatacyjnych lub na czas konserwacji.

Wybierz menu na panelu sterowania, jak opisano to poniżej.

Ustaw. > Ustawienia ogólne > Administr. systemu > Menu regulacji drukarki

Regulacja Rodzaj pap.:

Papiery zwykłe

Regulacja jakości druku dla papieru zwykłego, zgodnie z typem papieru.

- 0: papier zwykły1
- 1: papier zwykły2 (domyślna)
- 2: Makulaturowy
- 3: Półgruby

Labels

Regulacja jakości druku dla papieru etykiet, zgodnie z typem papieru etykiet.

- 0: Etykiety1 (domyślna)
- 1: Etykiety2

Coated

Regulacja jakości druku dla papieru powlekanego, zgodnie z typem papieru powlekanego.

- 0: Powlek.1 (domyślna)
- 1: Powlek.2 (drukowanie 2-stronne jest niedostępne dla tego ustawienia)
- 2: Powlek.3 (drukowanie 2-stronne jest niedostępne dla tego ustawienia)

Special

Regulacja jakości druku dla papieru specjalnego, zgodnie z typem papieru.

- 0: papier zwykły1 (domyślna)
- 1: papier zwykły2
- 2: Etykiety1 (drukowanie 2-stronne jest niedostępne dla tego ustawienia)
- 3: Etykiety2 (drukowanie 2-stronne jest niedostępne dla tego ustawienia)

Przesunięcie drukarki:

Przesunięcie górne

Regulacja pozycji startowej drukowania w kierunku pionowym. Przed wykonaniem tej regulacji należy wyregulować Strefa górna zPrzesunięcie każdej tacy. Przy wzroście wartości, pozycja startowa przesuwa się w dół. To ustawienie jest dostępne dla drukowania jednostronnego oraz do druku tylnej strony podczas drukowania w trybie dupleksu.

-3,5 do 3,5 mm (domyślnie 0,0 mm)

Przesunięcie boczne

Regulacja pozycji startowej drukowania w kierunku poziomym. Przed wykonaniem tej regulacji należy wyregulować Strefa boczna z Przesunięcie każdej tacy. Przy wzroście wartości, pozycja startowa przesuwa się w prawo. To ustawienie jest dostępne dla drukowania jednostronnego oraz do druku tylnej strony podczas drukowania w trybie dupleksu.

-3,5 do 3,5 mm (domyślnie 0,0 mm)

Przesunięcie górne (Tył)

Regulacja pozycji startowej drukowania w kierunku pionowym. Przed wykonaniem tej regulacji należy wyregulować Strefa górna (Tył) z Przesunięcie każdej tacy. Przy wzroście wartości, pozycja startowa przesuwa się w dół. To ustawienie jest dostępne do drukowania przedniej strony podczas drukowania w trybie dupleksu.

-3,5 do 3,5 mm (domyślnie 0,0 mm)

Przesunięcie boczne (Tył)

Regulacja pozycji startowej drukowania w kierunku poziomym. Przed wykonaniem tej regulacji należy wyregulować Strefa boczna (Tył) z Przesunięcie każdej tacy. Przy wzroście wartości, pozycja startowa przesuwa się w prawo. To ustawienie jest dostępne do drukowania przedniej strony podczas drukowania w trybie dupleksu.

-3,5 do 3,5 mm (domyślnie 0,0 mm)

Przesunięcie każdej tacy:

Regulacja pozycji startowej drukowania dla każdego źródła papieru.

Strefa górna

Regulacja pozycji startowej drukowania w kierunku pionowym. Przy wzroście wartości, pozycja startowa przesuwa się w dół. To ustawienie jest dostępne dla drukowania jednostronnego oraz do druku tylnej strony podczas drukowania w trybie dupleksu.

-3,5 do 3,5 mm (domyślnie 0,0 mm)

Strefa boczna

Regulacja pozycji startowej drukowania w kierunku poziomym. Przy wzroście wartości, pozycja startowa przesuwa się w prawo. To ustawienie jest dostępne dla drukowania jednostronnego oraz do druku tylnej strony podczas drukowania w trybie dupleksu.

-3,5 do 3,5 mm (domyślnie 0,0 mm)

Strefa górna (Tył)

Regulacja pozycji startowej drukowania w kierunku pionowym. Przy wzroście wartości, pozycja startowa przesuwa się w dół. To ustawienie jest dostępne do drukowania przedniej strony podczas drukowania w trybie dupleksu.

-3,5 do 3,5 mm (domyślnie 0,0 mm)

Strefa boczna (Tył)

Regulacja pozycji startowej drukowania w kierunku poziomym. Przy wzroście wartości, pozycja startowa przesuwa się w prawo. To ustawienie jest dostępne do drukowania przedniej strony podczas drukowania w trybie dupleksu.

-3,5 do 3,5 mm (domyślnie 0,0 mm)

Regul. odchyl. 2-ej rolki transferu:

Regulacja gęstości druku i rozdzielczości druku, zgodnie z typem papieru. Gęstość druku wzrasta, przy wzroście wartości (od 1 do 16). Domyślne ustawienie to 6.

Regul. temp. zespołu utrwalającego:

Regulacja stałej temperatury, zgodnie z typem papieru. Stała temperatura wzrasta, przy wzroście wartości (od -6 do 6). Wydruki mogą być poskręcane, wraz ze wzrostem stałej temperatury. Domyślne ustawienie to 0.

Wysokość:

Regulacja jakości druku, podczas używania drukarki na dużych wysokościach nad poziomem morza. Zwiększenie wartości, zwiększa przydatność drukarki na dużych wysokościach nad poziomem morza.

0 do 6 (0 domyślnie)

Dopasuj punkt startowy ROS:

Korekcja punktu ekspozycji urządzenia ekspozycji ROS. Nie należy wyłączać zasilania, aż do zniknięcia z ekranu LCD komunikatu "Wykonywanie regulacji drukarki".

Poziom hałasu:

Regulacja gradacji obrazu. Gradacja obrazu jest lepsza, przy wzroście wartości, ale zwiększa się ziarnistość.

0 do 7 (3 domyślnie)

Arkusze rozpoznania koloru:

Drukowanie arkusza diagnostyki kolorów, który umożliwia sprawdzenie niedokładności kolorów, rozmazań lub zabrudzeń na wydruku.

Drukuj wzór:

Drukowanie półtonów lub pełnego wzorca, co umożliwia sprawdzenie nierówności w miejscach gęstego zadruku lub w zagęszczeniach wydruku.

Ekran 25

Drukowanie wzorca w 25% gęstości półtonów.

Ekran 50

Drukowanie wzorca w 50% gęstości półtonów.

Ekran 100

Drukowanie wzorca w 100% gęstości półtonów.

Dopasuj rejestrację koloru:

Dopasowanie kolorów, podczas drukowania w kolorze. Nie należy ustawiać tego menu, gdy wystąpi błąd kolorów.

Specyfikacje czcionki

W Internecie dostępne są następujące czcionki.

☐ Czcionka BarCode firmy Epson

Czcionki dostępne dla PCL (URW)

Czcionki skalowalne

Nazwa czcionki	Rodzina	Odpowiednik HP	Zestaw symboli dla PCL5
Nimbus Mono	Medium, Bold, Italic, Bold Italic	Courier	1
Letter Gothic	Medium, Bold, Italic	Letter Gothic	1
Nimbus Mono PS	Regular, Bold, Oblique, Bold Oblique	CourierPS	3
Nimbus Roman No4	Medium, Bold, Italic, Bold Italic	CG Times	2
URW Classico	Medium, Bold, Italic, Bold Italic	CG Omega	3
URW Coronet	-	Coronet	3
URW Clarendon Condensed	-	Clarendon Condensed	3
URW Classic Sans	Medium, Bold, Italic, Bold Italic	Univers	2
URW Classic Sans Condensed	Medium, Bold, Italic, Bold Italic	Univers Condensed	3
Antique Olive	Medium, Bold, Italic	Antique Olive	3
Garamond	Antiqua, Halfbrett, Kursiv, Kursiv Halfbrett	Garamond	3
Mauritius	-	Marigold	3
Algiers	Medium, Extra Bold	Albertus	3
NimbusSansNo2	Medium, Bold, Italic, Bold Italic	Arial	3
Nimbus Roman No9	Medium, Bold, Italic, Bold Italic	Times New	3
Nimbus Sans	Medium, Bold, Oblique, Bold Oblique	Helvetica	3
Nimbus Sans Narrow	Medium, Bold, Oblique, Bold Oblique	Helvetica Narrow	3
Palladio	Roman, Bold, Italic, Bold Italic	Palatino	3
URW Gothic	Book, Demi, Book Oblique, Demi Oblique	ITC Avant Garde Gothic	3
URW Bookman	Light, Demi, Light Italic, Demi Italic	ITC Bookman	3
URW Century Schoolbook	Roman, Bold, Italic, Bold Italic	New Century Schoolbook	3
Nimbus Roman	Medium, Bold, Italic, Bold Italic	Times	3

Nazwa czcionki	Rodzina	Odpowiednik HP	Zestaw symboli dla PCL5
URW Chancery Medium Italic	-	ITC Zapf Chancery Medium Italic	3
Symbol	-	Symbol	4
URW Dingbats	-	Wingdings	5
Dingbats	-	ITC Zapf Dingbats	6
Standard Symbol	-	SymbolPS	4
URW David	Medium, Bold	HP David	7
URW Narkis	Medium, Bold	HP Narkis	7
URW Miryam	Medium, Bold, Italic	HP Miryam	7
URW Koufi	Medium, Bold	Koufi	8
URW Naskh	Medium, Bold	Naskh	8
URW Ryadh	Medium, Bold	Ryadh	8

Czcionki bitmapowe

Nazwa czcionki	Zestaw symboli
Line Printer	9

Czcionki bitmapowe – OCR/kody kreskowe (tylko PCL5)

Nazwa czcionki	Rodzina	Zestaw symboli
OCR A	-	10
OCR B	-	11
Code39	9.37cpi, 4.68cpi	12
EAN/UPC	Medium, Bold	13

Uwaga:

W zależności od gęstości druku lub jakości i koloru papieru czcionki OCR A, OCR B, Code39 i EAN/UPC mogą nie być czytelne. Przed przystąpieniem do druku większej partii tekstu należy wydrukować próbkę i sprawdzić, czy czcionka jest czytelna.

Czcionki dostępne w druku PostScript

Nazwa czcionki	Rodzina	Odpowiednik HP
Nimbus Mono	Medium, Bold, Italic, Bold Italic	Courier

Nazwa czcionki	Rodzina	Odpowiednik HP
Letter Gothic	Medium, Bold, Italic	Letter Gothic
Nimbus Mono PS	Regular, Bold, Oblique, Bold Oblique	CourierPS
Nimbus Roman No4	Medium, Bold, Italic, Bold Italic	CG Times
URW Classico	Medium, Bold, Italic, Bold Italic	CG Omega
URW Coronet	-	Coronet
URW Clarendon Condensed	-	Clarendon Condensed
URW Classic Sans	Medium, Bold, Italic, Bold Italic	Univers
URW Classic Sans Condensed	Medium, Bold, Italic, Bold Italic	Univers Condensed
Antique Olive	Medium, Bold, Italic	Antique Olive
Garamond	Antiqua, Halbfett, Kursiv, Kursiv Halbfett	Garamond
Mauritius	-	Marigold
Algiers	Medium, Extra Bold	Albertus
NimbusSansNo2	Medium, Bold, Italic, Bold Italic	Arial
Nimbus Roman No9	Medium, Bold, Italic, Bold Italic	Times New Roman
Nimbus Sans	Medium, Bold, Oblique, Bold Oblique	Helvetica
Nimbus Sans Narrow	Medium, Bold, Oblique, Bold Oblique	Helvetica Narrow
Palladio	Roman, Bold, Italic, Bold Italic	Palatino
URW Gothic	Book, Demi, Book Oblique, Demi Oblique	ITC Avant Garde
URW Bookman	Light, Demi, Light Italic, Demi Italic	ITC Bookman
URW Century Schoolbook	Roman, Bold, Italic, Bold Italic	New Century Schoolbook
Nimbus Roman	Medium, Bold, Italic, Bold Italic	Times
URW Chancery Medium Italic	-	ITC Zapf Chancery Italic
Symbol	-	Symbol
URW Dingbats	-	Wingdings
Dingbats	-	ITC Zapf Dingbats
Standard Symbol	-	SymbolPS

Lista zestawów symboli

Drukarka ma dostęp do zestawów symboli różnego typu. Wiele z nich różni się tylko znakami specjalnymi charakterystycznymi dla danego języka.

Podczas wyboru odpowiedniej czcionki warto również zastanowić się nad tym, jakiego zestawu symboli z nią użyć.

Uwaga:

Większość programów automatycznie dobiera czcionki i symbole, dlatego zmiana ustawień w drukarce prawdopodobnie nigdy nie będzie konieczna. Mimo to poniższa sekcja z informacjami na temat zestawów symboli może przydać się osobom, które piszą własne programy kontrolne dla drukarek lub korzystają ze starszego oprogramowania.

Lista zestawów symboli w druku PCL 5

Nazwa zestawu symboli	Atrybut	Klasyfikacja czcionek												
		1	2	3	4	5	6	7	8	9	10	11	12	13
Norweg1	0D	✓	✓	✓	-	-	-	-	-	-	-	-	-	-
Roman Extension	0E	-	-	-	-	-	-	-	-	✓	-	-	-	-
Italian	0I	✓	✓	✓	-	-	-	-	-	-	-	-	-	-
ECM94-1	0N	✓	✓	✓	-	-	-	-	-	✓	-	-	-	-
Swedis2	0S	✓	✓	✓	-	-	-	-	-	-	-	-	-	-
ANSI ASCII	0U	✓	✓	✓	-	-	-	✓	✓	-	-	-	-	-
UK	1E	✓	✓	✓	-	-	-	-	-	-	-	-	-	-
French2	1F	✓	✓	✓	-	-	-	-	-	-	-	-	-	-
German	1G	✓	✓	✓	-	-	-	-	-	-	-	-	-	-
Legal	1U	✓	✓	✓	-	-	-	-	-	✓	-	-	-	-
8859-2 ISO	2N	✓	✓	✓	-	-	-	-	-	✓	-	-	-	-
Spanish	2S	✓	✓	✓	-	-	-	-	-	-	-	-	-	-
ISO 8859/4 Latin 4	4N	✓	✓	✓	-	-	-	-	-	-	-	-	-	-
Roman-9	4U	✓	✓	✓	-	-	-	-	-	-	-	-	-	-
PsMath	5M	✓	✓	✓	-	-	-	✓	✓	-	-	-	-	-
8859-9 ISO	5N	✓	✓	✓	-	-	-	-	-	✓	-	-	-	-
WiTurkish	5T	✓	✓	✓	-	-	-	-	-	-	-	-	-	-
MsPublishin	6J	✓	✓	✓	-	-	-	-	-	-	-	-	-	-
VeMath	6M	✓	✓	✓	-	-	-	-	-	-	-	-	-	-
8859-10ISO	6N	✓	✓	✓	-	-	-	-	-	✓	-	-	-	-
DeskTop	7J	✓	✓	✓	-	-	-	-	-	-	-	-	-	-
Math-8	8M	✓	✓	✓	-	-	-	✓	✓	-	-	-	-	-
Roman-8	8U	✓	✓	✓	-	-	-	-	-	✓	-	-	-	-
WiE.Europe	9E	✓	✓	✓	-	-	-	-	-	-	-	-	-	-
Pc1004	9J	✓	✓	✓	-	-	-	-	-	-	-	-	-	-

Nazwa zestawu symboli	Atrybut	Klasyfikacja czcionek												
		1	2	3	4	5	6	7	8	9	10	11	12	13
8859-15ISO	9N	✓	✓	✓	-	-	-	-	-	✓	-	-	-	-
PcTk437	9T	✓	✓	✓	-	-	-	-	-	-	-	-	-	-
Windows	9U	✓	✓	✓	-	-	-	-	-	-	-	-	-	-
PsText	10J	✓	✓	✓	-	-	-	-	-	-	-	-	-	-
IBM-US	10U	✓	✓	✓	-	-	-	-	-	✓	-	-	-	-
IBM-DN	11U	✓	✓	✓	-	-	-	-	-	✓	-	-	-	-
McText	12J	✓	✓	✓	-	-	-	-	-	-	-	-	-	-
PcMultiling	12U	✓	✓	✓	-	-	-	-	-	✓	-	-	-	-
VeInternati	13J	✓	✓	✓	-	-	-	-	-	-	-	-	-	-
PcEur858	13U	✓	✓	✓	-	-	-	-	-	-	-	-	-	-
VeUS	14J	✓	✓	✓	-	-	-	-	-	-	-	-	-	-
PiFont	15U	✓	✓	✓	-	-	-	-	-	-	-	-	-	-
PcE.Europe	17U	✓	✓	✓	-	-	-	-	-	-	-	-	-	-
Unicode 3.0	18N	✓	✓	✓	-	-	-	✓	✓	-	-	-	-	-
WiBALT	19L	✓	✓	✓	-	-	-	-	-	-	-	-	-	-
WiAnsi	19U	✓	✓	✓	-	-	-	-	-	-	-	-	-	-
PcBlit775	26U	✓	✓	✓	-	-	-	-	-	-	-	-	-	-
Pc866Cyr	3R	✓	✓	-	-	-	-	-	-	-	-	-	-	-
Greek8	8G	✓	✓	-	-	-	-	-	-	-	-	-	-	-
WinGrk	9G	✓	✓	-	-	-	-	-	-	-	-	-	-	-
WinCyr	9R	✓	✓	-	-	-	-	-	-	-	-	-	-	-
Pc851Grk	10G	✓	✓	-	-	-	-	-	-	-	-	-	-	-
ISOCyr	10N	✓	✓	-	-	-	-	-	-	✓	-	-	-	-
Pc8Grk	12G	✓	✓	-	-	-	-	-	-	-	-	-	-	-
ISOGrk	12N	✓	✓	-	-	-	-	-	-	-	-	-	-	-
Pc866Ukr	14R	✓	✓	-	-	-	-	-	-	-	-	-	-	-
Hebrew7	0H	✓	-	-	-	-	-	✓	-	-	-	-	-	-
8859-8 ISO	7H	✓	-	-	-	-	-	✓	-	-	-	-	-	-
Hebrew8	8H	✓	-	-	-	-	-	✓	-	-	-	-	-	-
Pc862Heb	15H	✓	-	-	-	-	-	✓	-	-	-	-	-	-

Nazwa zestawu symboli	Atrybut	Klasyfikacja czcionek												
		1	2	3	4	5	6	7	8	9	10	11	12	13
PC-862, Hebrew	15Q	✓	-	-	-	-	-	✓	-	-	-	-	-	-
Arabic8	8V	-	-	-	-	-	-	-	✓	-	-	-	-	-
HPWARA	9V	-	-	-	-	-	-	-	✓	-	-	-	-	-
Pc864Ara	10V	-	-	-	-	-	-	-	✓	-	-	-	-	-
Symbol	19M	-	-	-	✓	-	-	-	-	-	-	-	-	-
Wingdings	579L	-	-	-	-	✓	-	-	-	-	-	-	-	-
ZapfDingbats	14L	-	-	-	-	-	✓	-	-	-	-	-	-	-
OCR A	00	-	-	-	-	-	-	-	-	-	✓	-	-	-
OCR B	10	-	-	-	-	-	-	-	-	-	-	✓	-	-
OCR B Extension	3Q	-	-	-	-	-	-	-	-	-	-	✓	-	-
Code3-9	0Y	-	-	-	-	-	-	-	-	-	-	-	✓	-
EAN/UPC	8Y	-	-	-	-	-	-	-	-	-	-	-	-	✓

Czcionki Epson BarCode (tylko system Windows)

Czcionki Epson BarCode umożliwiają łatwe tworzenie i drukowanie wielu rodzajów kodów kreskowych.

Zwykle tworzenie kodów kreskowych jest pracochłonnym zadaniem wymagającym określenia różnych kodów poleceń, takich jak kreska startu i stopu oraz znaków OCR-B, oraz samych znaków kodu kreskowego. Czcionki Epson BarCode zostały zaprojektowane specjalnie, aby zautomatyzować dodawanie takich kodów, co pozwala na łatwe drukowanie kodów kreskowych zgodnych z różnymi standardami kodów kreskowych.

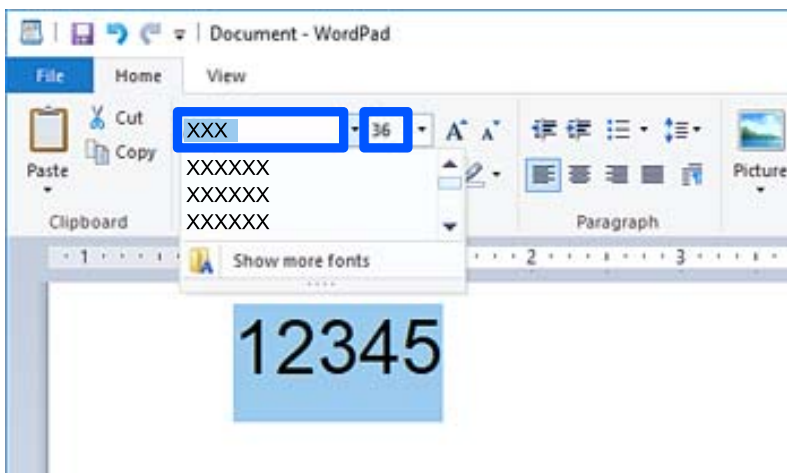
Drukowanie przy użyciu Epson BarCode Fonts

Wykonaj poniższe czynności, aby utworzyć kody kreskowe przy użyciu Epson BarCode Fonts i je wydrukować. W tych instrukcjach użyto aplikacji Microsoft WordPad z systemu Windows 10. Procedura może różnić się nieznacznie w przypadku drukowania z innych aplikacji.

1. Otwórz dokument w aplikacji i wprowadź znaki, które mają być skonwertowane na kod kreskowy.



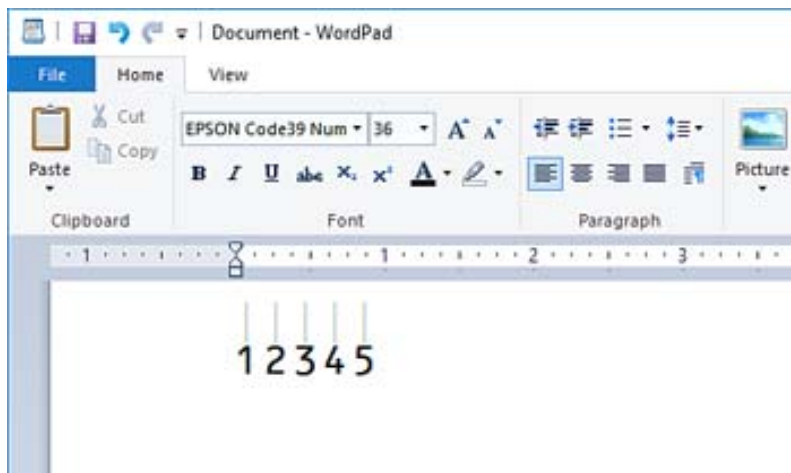
2. Zaznacz znaki, a następnie wybierz Epson BarCode font, która ma być użyta, oraz jej rozmiar.



Uwaga:

Do drukowania kodów kreskowych nie można używać rozmiarów czcionki większych niż 96 punktów.

3. Zaznaczone znaki zostaną zamienione na znaki kodu kreskowego podobne do tych pokazanych poniżej.



4. Z menu Plik wybierz polecenie **Drukuj**, wybierz drukarkę Epson, kliknij przycisk **Preferencje**, a następnie skonfiguruj ustawienia sterownika drukarki.
5. Kliknij przycisk **Drukuj**, aby wydrukować kod kreskowy.

Uwaga:

Jeśli w ciągu znaków kodu kreskowego będzie błąd, taki jak nieodpowiednie dane, kod kreskowy zostanie wydrukowany tak, jak wygląda na ekranie, ale nie będzie można go odczytać za pomocą czytnika kodów kreskowych.

Uwagi dotyczące wprowadzania i formatowania kodów kreskowych

Wprowadzając i formatując znaki kodów kreskowych, należy uwzględnić następujące zasady.

- Nie używać cieniowania ani formatowania znaków specjalnych, takich jak pogrubienie, kursywa lub podkreślenie.
- Drukować kody kreskowe tylko w czerni i bieli.
- Obracając znaki, należy używać tylko kątów 90°, 180° i 270°.
- Wyłączyć wszystkie ustawienia automatyczne dotyczące znaków i odstępów między wyrazami w aplikacji.
- Nie używać funkcji aplikacji, które powodują powiększanie lub zmniejszanie rozmiaru znaków tylko w kierunku poziomym lub pionowym.
- Wyłączyć funkcję autokorekty aplikacji, która poprawia błędy pisowni, gramatyki, odstępów itd.
- Aby ułatwić rozróżnianie kodów kreskowych w tekście dokumentu, należy włączyć w aplikacji wyświetlanie symboli tekstów, takich jak znaki akapitu, znaki tabulacji itd.
- Ze względu na dodawanie znaków specjalnych, takich jak kreski startu i stopu, w przypadku korzystania z Epson BarCode Font, wynikowy kod kreskowy może mieć więcej znaków niż wprowadzono.
- Aby uzyskać najlepsze rezultaty, należy używać tylko rozmiarów czcionki zalecanych w rozdziale „Specyfikacje Epson BarCode Font” dotyczącym używanej Epson BarCode Font. Kody kreskowe w innych rozmiarach mogą nie być odczytywane przez wszystkie czytniki kodów kreskowych.
- Wybierz **Skala szarości** w **Ustawienia druku** i **Wysoko** w **Jakość**.

Uwaga:

W zależności od gęstości druku albo jakości lub koloru papieru kody kreskowe mogą nie być odczytywane przez wszystkie czytniki kodów kreskowych. Przed przystąpieniem do druku większej partii tekstu należy wydrukować próbkę i sprawdzić, czy kody kreskowe są czytelne.

Specyfikacje Epson BarCode Fonts

W tym rozdziale opisano specyfikacje znaków wprowadzanych na potrzeby Epson BarCode Font.

EPSON EAN-8

- EAN-8 jest ośmiocyfrowym skrótem standardowego kodu kreskowego EAN.
- Ze względu na to, że liczba kontrolna jest dodawana automatycznie, można wprowadzić tylko 7 znaków.

Typ znaku	Liczby (0 do 9)
Liczba znaków	7 znaków
Rozmiar czcionki	52 do 96 punktów. Zalecane rozmiary to 52 i 65 punktów (standardowe).

Następujące kody są wstawiane automatycznie i nie trzeba ich wstawiać ręcznie:

- Margines lewy/prawy
- Pasek prowadzący lewy/prawy
- Pasek środkowy
- Liczba kontrolna
- OCR-B

Próba druku

EPSON EAN-8


EPSON EAN-13

- EAN-13 jest standardowym trzynastocyfrowym kodem kreskowym EAN.
- Ze względu na to, że liczba kontrolna jest dodawana automatycznie, można wprowadzić tylko 12 znaków.

Typ znaku	Liczby (0 do 9)
Liczba znaków	12 znaków
Rozmiar czcionki	60 do 96 punktów. Zalecane rozmiary to 60 i 75 punktów (standardowe).

Następujące kody są wstawiane automatycznie i nie trzeba ich wstawiać ręcznie:

- Margines lewy/prawy
- Pasek prowadzący lewy/prawy
- Pasek środkowy
- Liczba kontrolna
- OCR-B

Próba druku



EPSON UPC-A

- UPC-A jest standardowym kodem kreskowym określonym w standardzie American Universal Product Code (podręczniku specyfikacji symboli UPC).
- Obsługiwane są tylko zwykłe kody UPC. Kody uzupełniające nie są obsługiwane.

Typ znaku	Liczby (0 do 9)
Liczba znaków	11 znaków
Rozmiar czcionki	60 do 96 punktów. Zalecane rozmiary to 60 i 75 punktów (standardowe).

Następujące kody są wstawiane automatycznie i nie trzeba ich wstawiać ręcznie:

- Margines lewy/prawy
- Pasek prowadzący lewy/prawy
- Pasek środkowy
- Liczba kontrolna
- OCR-B

Próba druku



EPSON UPC-E

- UPC-E jest kodem kreskowym UPC-A bez znaków zera (usuwanie dodatkowych znaków zera) określonym w standardzie American Universal Product (podręczniku specyfikacji symboli UPC).

Typ znaku	Liczby (0 do 9)
Liczba znaków	6 znaków
Rozmiar czcionki	60 do 96 punktów. Zalecane rozmiary to 60 i 75 punktów (standardowe).

Następujące kody są wstawiane automatycznie i nie trzeba ich wstawiać ręcznie:

- Margines lewy/prawy
- Pasek prowadzący lewy/prawy
- Liczba kontrolna
- OCR-B
- Cyfra „0”

Próba druku

EPSON UPC-E


EPSON Code39





- Dostępne są cztery czcionki Code39 umożliwiające włączenie i wyłączenie automatycznego wstawiania cyfr kontrolnych i znaków OCR-B.
- Wysokość kodu kreskowego jest automatycznie dostosowywana, tak aby wynosiła co najmniej 15% długości kodu, zgodnie ze standardem Code39. W związku z tym należy użyć przynajmniej jednej spacji między kodem a otaczającym go tekstem, aby zapobiec nachodzeniu się.
- Spacje w kodach kreskowych Code39 należy wprowadzać jako podkreślenia „_”.
- W przypadku drukowania co najmniej dwóch kodów kreskowych w jednym wierszu należy rozdzielić kody kreskowe znakiem tabulacji lub wybrać czcionkę inną niż BarCode i wprowadzić spację. Jeśli spacja zostanie wprowadzona po wybraniu czcionki Code39, kod kreskowy będzie nieprawidłowy.

Typ znaku	Znaki alfanumeryczne (A do Z, 0 do 9), symbole (- . spacja \$ / + %)
Liczba znaków	Brak ograniczenia
Rozmiar czcionki	Jeśli czcionka OCR-B nie jest używana: 26 do 96 punktów. Zalecane rozmiary to 26, 52 i 78 punktów. Jeśli czcionka OCR-B jest używana: 36 do 96 punktów. Zalecane rozmiary to 36 i 72 punkty.

Następujące kody są wstawiane automatycznie i nie trzeba ich wstawiać ręcznie:

- Lewe/prawe pole ciszy
- Liczba kontrolna
- Znak startu/stopu

Próba druku

EPSON Code39	EPSON Code39 CD
	
EPSON Code39 Num	EPSON Code39 CD Num
	

EPSON Code128

- Czcionki Code128 umożliwiają korzystanie z zestawów kodów A, B i C. Jeśli zestaw kodów wiersza znaków zostanie zmieniony w jego środku, automatycznie wstawiany jest kod konwersji.
- Wysokość kodu kreskowego jest automatycznie dostosowywana, tak aby wynosiła co najmniej 15% długości kodu, zgodnie ze standardem Code128. W związku z tym należy użyć przynajmniej jednej spacji między kodem a otaczającym go tekstem, aby zapobiec nachodzeniu się.
- Niektóre aplikacje automatycznie usuwają spacje na końcu wiersza lub zmieniają spacje wielokrotne na znaki tabulacji. Aplikacje automatycznie usuwające znaki spacji na końcu wiersza lub zmieniające spacje wielokrotne na znaki tabulacji mogą nieprawidłowo drukować kody kreskowe zawierające spacje.
- W przypadku drukowania co najmniej dwóch kodów kreskowych w jednym wierszu należy rozdzielić kody kreskowe znakiem tabulacji lub wybrać czcionkę inną niż BarCode i wprowadzić spację. Jeśli spacja zostanie wprowadzona po wybraniu czcionki Code128, kod kreskowy będzie nieprawidłowy.

Typ znaku	Wszystkie znaki ASCII (łącznie 95)
Liczba znaków	Brak ograniczenia
Rozmiar czcionki	26 do 96 punktów. Zalecane rozmiary to 26, 52 i 78 punktów.

Następujące kody są wstawiane automatycznie i nie trzeba ich wstawiać ręcznie:

- Lewe/prawe pole ciszy
- Znak startu/stopu
- Liczba kontrolna
- Znak zmiany zestawu kodów

Próba druku

EPSON Code128


EPSON ITF





- EPSON ITF fonts są zgodne ze standardem USS Interleaved 2-of-5 (amerykańskim).
- Dostępne są cztery czcionki EPSON ITF fonts umożliwiające włączenie i wyłączenie automatycznego wstawiania cyfr kontrolnych i znaków OCR-B.
- Wysokość kodu kreskowego jest automatycznie dostosowywana, tak aby wynosiła co najmniej 15% długości kodu, zgodnie ze standardem Interleaved 2-of-5. W związku z tym należy użyć przynajmniej jednej spacji między kodem a otaczającym go tekstem, aby zapobiec nachodzeniu się.
- Standard Interleaved 2-of-5 uznaje każde dwa znaki jako jeden zestaw. Jeśli liczba znaków jest nieparzysta, w przypadku EPSON ITF fonts automatycznie dodawane jest zero na początku ciągu znaków.

Typ znaku	Liczby (0 do 9)
Liczba znaków	Brak ograniczenia
Rozmiar czcionki	Jeśli czcionka OCR-B nie jest używana: 26 do 96 punktów. Zalecane rozmiary to 26, 52 i 78 punktów. Jeśli czcionka OCR-B jest używana: 36 do 96 punktów. Zalecane rozmiary to 36 i 72 punkty.

Następujące kody są wstawiane automatycznie i nie trzeba ich wstawiać ręcznie:

- Lewe/prawe pole cisy
- Znak startu/stopu
- Liczba kontrolna
- Cyfra „0” (dodawana na początku ciągu znaków w razie potrzeby)

Próba druku

EPSON ITF	EPSON ITF CD
	
EPSON ITF Num	EPSON ITF CD Num
 0 1 2 3 4 5 6 7	 1 2 3 4 5 6 7 0

EPSON Codabar





- Dostępne są cztery czcionki EPSON Codabar umożliwiające włączenie i wyłączenie automatycznego wstawiania cyfr kontrolnych i znaków OCR-B.
- Wysokość kodu kreskowego jest automatycznie dostosowywana, tak aby wynosiła co najmniej 15% długości kodu, zgodnie ze standardem Codabar. W związku z tym należy użyć przynajmniej jednej spacji między kodem a otaczającym go tekstem, aby zapobiec nachodzeniu się.
- Po wprowadzeniu znaku startu lub stopu w czcionkach Codabar są wstawiane automatycznie znaki uzupełniające.
- Jeśli znaki startu lub stopu nie zostaną wprowadzone, są automatycznie wprowadzane jako litera „A”.

Typ znaku	Liczby (0 do 9) Symbole (- \$: / . +)
Liczba znaków	Brak ograniczenia
Rozmiar czcionki	Jeśli czcionka OCR-B nie jest używana: 26 do 96 punktów. Zalecane rozmiary to 26, 52 i 78 punktów. Jeśli czcionka OCR-B jest używana: 36 do 96 punktów. Zalecane rozmiary to 36 i 72 punkty.

Następujące kody są wstawiane automatycznie i nie trzeba ich wstawiać ręcznie:

- Lewe/prawe pole ciszy
- Znak startu/stopu (gdy nie wprowadzony)
- Liczba kontrolna

Próba druku

EPSON Codabar	EPSON Codabar CD
	
EPSON Codabar Num	EPSON Codabar CD Num
	

EPSON EAN128

- Czcionki GS1-128(EAN128) umożliwiają korzystanie z zestawów kodów A, B i C. Jeśli zestaw kodów wiersza znaków zostanie zmieniony w jego środku, automatycznie wstawiany jest kod konwersji.
- Następujące cztery rodzaje właściwości są obsługiwane jako identyfikatory aplikacji (AI).
 - 01: globalny numer jednostki handlowej
 - 10: numer partii / serii
 - 17: data ważności
 - 30: ilość
- Wysokość kodu kreskowego jest automatycznie dostosowywana, tak aby wynosiła co najmniej 15% długości kodu, zgodnie ze standardem Code128. W związku z tym należy użyć przynajmniej jednej spacji między kodem a otaczającym go tekstem, aby zapobiec nachodzeniu się.
- Niektóre aplikacje automatycznie usuwają spację na końcu wiersza lub zmieniają spację wielokrotne na znaki tabulacji. Aplikacje automatycznie usuwające znaki spacji na końcu wiersza lub zmieniające spację wielokrotne na znaki tabulacji mogą nieprawidłowo drukować kody kreskowe zawierające spację.
- W przypadku drukowania co najmniej dwóch kodów kreskowych w jednym wierszu należy rozdzielić kody kreskowe znakiem tabulacji lub wybrać czcionkę inną niż BarCode i wprowadzić spację. Jeśli spacja zostanie wprowadzona po wybraniu czcionki GS1-128(EAN128), kod kreskowy będzie nieprawidłowy.

Typ znaku	Znaki alfanumeryczne (A do Z, 0 do 9) Nawiasy są używane wyłącznie do identyfikacji identyfikatorów aplikacji (AI) Jeśli wprowadzone zostaną małe litery, zostaną zamienione na wielkie litery.
Liczba znaków	Zależy od identyfikatora aplikacji (AI). 01: 4 znaki „(01)” i 13 cyfr 17: 4 znaki „(17)” i 6 cyfr 10: 4 znaki „(10)” i maksymalnie 20 znaków alfanumerycznych 30: 4 znaki „(30)” i maksymalnie 8 cyfr
Rozmiar czcionki	Co najmniej 36 punktów Zalecane rozmiary to 36 i 72 punkty

Następujące kody są wstawiane automatycznie i nie trzeba ich wstawiać ręcznie:

Lewe/prawe pole ciszy

Znak startu/stopu

Znak FNC1

Wprowadzane w celu odróżnienia kodu Code128 i jako znaku pauzy w identyfikatorze aplikacji o zmiennej długości.

Liczba kontrolna

Znak zmiany zestawu kodów

Próba druku

EPSON EAN128


Informacje prawne

Standardy i normy

Zgodność ze standardami — model europejski

Model jest oznaczony znakiem CE i spełnia wymagania określone we wszystkich dotyczących go dyrektywach UE. Aby uzyskać więcej informacji, odwiedź następującą witrynę w celu uzyskania dostępu do pełnej treści deklaracji zgodności z odniesieniami do dyrektyw i norm zharmonizowanych użytych do zadeklarowania zgodności.

<http://www.epson.eu/conformity>

L781A

German Blue Angel (wyłącznie AL-C9500DN)

Przejrzyj następującą witrynę, aby sprawdzić, czy drukarka spełnia wymagania standardów German Blue Angel.

<http://www.epson.de/blauerengel>

Ograniczenia dotyczące kopiowania

Należy przestrzegać poniższych ograniczeń, aby drukarka była użytkowana w sposób odpowiedzialny i zgodny z prawem.

Kopiowanie następujących pozycji jest niezgodne z prawem:

- banknoty, monety, zbywalne rządowe papiery wartościowe, obligacje rządowe i komunalne papiery wartościowe;
- nieużywane znaczki pocztowe, kartki pocztowe ze znaczkami oraz inne dokumenty pocztowe posiadające wartość;
- rządowe znaczki skarbowe oraz papiery wartościowe wydane zgodnie z przepisami prawnymi.

Należy zachować ostrożność podczas kopiowania poniższych elementów:

- prywatne zbywalne papiery wartościowe (świadectwa udziałowe, dokumenty zbywalne, czeki itp.), bilety miesięczne, bilety ulgowe itp.;
- paszporty, prawa jazdy, dowody rejestracyjne, winiety drogowe, bony żywnościowe, bilety itp.

Uwaga:

Kopiowanie takich dokumentów może być niezgodne z prawem.

Odpowiedzialne korzystanie z materiałów objętych prawem autorskim:

Drukarki mogą być wykorzystywane niezgodnie z przeznaczeniem w przypadku kopiowania materiałów chronionych prawami autorskimi. Należy użytkować urządzenie w odpowiedzialny sposób, uzyskując pozwolenie na kopiowanie publikowanych materiałów objętych prawem autorskim lub postępując zgodnie z poradą adwokata.

Informacje dla administratora

Informacje o oprogramowaniu dla administratorów.	235
Łączenie drukarki z siecią.	237
Ustawienia używania drukarki.	241
Zarządzanie drukarką.	258
Zaawansowane ustawienia bezpieczeństwa.	270
Informacje o Epson Remote Services.	305

Informacje o oprogramowaniu dla administratorów

Poniżej znajduje się opis oprogramowania do konfiguracji i zarządzania urządzeniami.

Aplikacja konfiguracji obsługi drukarki (Web Config)

Web Config jest aplikacją działającą w przeglądarce internetowej, takiej jak Internet Explorer i Safari, na komputerze lub urządzeniu inteligentnym. Umożliwia ona sprawdzenie stanu drukarki lub zmianę usługi sieciowej oraz ustawień drukarki. Aby skorzystać z aplikacji Web Config, należy podłączyć drukarkę i komputer lub urządzenie do tej samej sieci.

Jeśli router bezprzewodowy jest połączony z tą samą siecią co drukarka, można obsługiwać drukarkę za jego pośrednictwem z poziomu urządzenia inteligentnego.

Obsługiwane są następujące przeglądarki.

Microsoft Edge, Internet Explorer 8 lub wersja nowsza, Firefox*, Chrome*, Safari*

* Użyj najnowszej wersji.

Uwaga:

Jeśli hasło szyfrowania nie zostało ustawione podczas uzyskiwania dostępu do aplikacji Web Config, hasło należy ustawić na stronie ustawiania hasła administratora.

Nie zapomnij nazwy użytkownika i hasła. Jeśli zostaną zapomniane, będzie konieczny kontakt z pomocą techniczną firmy Epson.

Uruchamianie aplikacji konfiguracyjnej w przeglądarce

1. Sprawdź adres IP drukarki.

Na ekranie głównym drukarki wybierz ikonę sieci, a następnie wybierz aktywną metodę połączenia, aby sprawdzić adres IP drukarki.

Użyj przycisków ▲ ▼ ◀▶ do wyboru elementu, a następnie wciśnij przycisk OK.

Uwaga:

Adres IP można też sprawdzić, drukując raport połączenia sieciowego.

2. Uruchom na komputerze lub urządzeniu typu smart przeglądarkę internetową, a następnie wprowadź adres IP drukarki.

Format:

IPv4: http://adres IP drukarki/

IPv6: http://[adres IP drukarki]/

Przykłady:

IPv4: http://192.168.100.201/

IPv6: http://[2001:db8::1000:1]/

Uwaga:

Używając urządzenia typu smart, można także uruchomić Web Config z ekranu konserwacji Epson iPrint.

Ponieważ drukarka wykorzystuje certyfikat z podpisem własnym do uzyskiwania dostępu do protokołu HTTPS, podczas uruchamiania aplikacji Web Config w przeglądarce wyświetlane jest ostrzeżenie. Nie oznacza to problemu i można je zignorować.

Powiązane informacje

➔ „Drukowanie raportu połączenia sieciowego” na stronie 151

Uruchomienie Web Config w Windows

Po podłączeniu komputera do drukarki z użyciem WSD, wykonaj podane poniżej czynności w celu uruchomienia aplikacji Web Config.

1. Na komputerze otwórz listę drukarek.
 - Windows 10
Kliknij przycisk Start i wybierz kolejno pozycje **System Windows > Panel sterowania > Sprzęt i dźwięk > Wyświetl urządzenia i drukarki**.
 - Windows 8.1/Windows 8
Wybierz **Pulpit > Ustawienia > Panel sterowania > Wyświetl urządzenia i drukarki w Sprzęt i dźwięk (lub Sprzęt)**.
 - Windows 7
Kliknij przycisk Start i wybierz pozycje **Panel sterowania > Sprzęt i dźwięk > Wyświetl urządzenia i drukarki**.
 - Windows Vista
Kliknij przycisk Start i wybierz kolejno pozycje **Panel sterowania > Drukarki** w menu **Sprzęt i dźwięk**.
2. Kliknij drukarkę prawym przyciskiem myszy, a następnie wybierz opcję **Właściwości**.
3. Wybierz kartę **Usługa internetowa** i kliknij URL.

Ponieważ drukarka wykorzystuje certyfikat z podpisem własnym do uzyskiwania dostępu do protokołu HTTPS, podczas uruchamiania aplikacji Web Config w przeglądarce wyświetlane jest ostrzeżenie. Nie oznacza to problemu i można je zignorować.

Uruchomienie Web Config w Mac OS

1. Wybierz **Preferencje systemowe** z menu Apple > **Drukarki i skanery** (lub **Drukowanie i skanowanie, Drukarka i faks**), a następnie wybierz drukarkę.
2. Kliknij kolejno pozycje **Opcje i materiały > Pokaż witrynę drukarki**.

Ponieważ drukarka wykorzystuje certyfikat z podpisem własnym do uzyskiwania dostępu do protokołu HTTPS, podczas uruchamiania aplikacji Web Config w przeglądarce wyświetlane jest ostrzeżenie. Nie oznacza to problemu i można je zignorować.

Aplikacja do konfigurowania urządzenia w sieci (EpsonNet Config)

EpsonNet Config to aplikacja, która umożliwia ustawienie protokołów i adresów sieciowych. Więcej informacji można znaleźć w podręczniku użytkownika lub pomocy aplikacji EpsonNet Config.

Uruchamianie w systemie Windows

- Windows 10/Windows Server 2019/Windows Server 2016

Kliknij przycisk Start i wybierz polecenia **EpsonNet > EpsonNet Config**.

- Windows 8.1/Windows 8/Windows Server 2012 R2/Windows Server 2012

Wpisz nazwę aplikacji w panelu wyszukiwania, po czym wybierz wyświetloną ikonę.

- Windows 7/Windows Vista/Windows XP/Windows Server 2008 R2/Windows Server 2008/Windows Server 2003 R2/Windows Server 2003

Kliknij przycisk Start i wybierz **Wszystkie programy** lub **Programy > EpsonNet > EpsonNet Config SE > EpsonNet Config**.

Uruchamianie w systemie Mac OS

Wybierz pozycję **Idź > Aplikacje > Epson Software > EpsonNet > EpsonNet Config SE > EpsonNet Config**.

Powiązane informacje

➔ [„Osobne instalowanie aplikacji” na stronie 96](#)

Oprogramowanie do zarządzania urządzeniami w sieci (Epson Device Admin)

Epson Device Admin to wielofunkcyjne oprogramowanie aplikacji zarządzające urządzeniem w sieci.

Dostępne są następujące funkcje.

- Monitorowanie drukarek w liczbie do 2000 lub zarządzanie nimi w segmencie
- Sporządzanie szczegółowych raportów np. o materiałach eksploatacyjnych lub stanie produktu
- Aktualizacja oprogramowania układowego produktu
- Wprowadzanie urządzenia do sieci
- Stosowanie jednolitych ustawień w wielu urządzeniach.

Można pobrać Epson Device Admin ze strony pomocy technicznej Epson. Aby uzyskać więcej informacji, sprawdź dokumenty lub pomoc Epson Device Admin.

Łączenie drukarki z siecią

Drukarkę można połączyć z siecią na kilka sposobów.

- Połącz, używając ustawień zaawansowanych na panelu sterowania.
- Połącz, używając instalatora w witrynie lub oprogramowania z dysku.

W tym rozdziale opisano procedurę łączenia drukarki z siecią za pomocą panelu sterowania drukarki.

Czynności do wykonania przed nawiązaniem połączenia sieciowego

Aby nawiązać połączenie z siecią, należy sprawdzić informacje o metodzie nawiązywania i ustawienia połączenia.

Gromadzenie informacji na potrzeby konfiguracji połączenia

Aby nawiązać połączenie, przygotuj następujące niezbędne informacje. Sprawdź je z wyprzedzeniem.

Działy	Elementy	Uwagi
Informacje o połączeniu sieci lokalnej	<input type="checkbox"/> Adres IP <input type="checkbox"/> Maska podsieci <input type="checkbox"/> Brama domyślna	Określ adres IP, który ma być przydzielony drukarce. Jeśli używany będzie statyczny adres IP, wymagane są wszystkie wartości. Jeśli adres IP będzie przydzielany automatycznie przez serwer DHCP, informacje te nie będą wymagane, ponieważ będą ustawiane automatycznie.
Informacje o serwerze DNS	<input type="checkbox"/> Adres IP podstawowego serwera DNS <input type="checkbox"/> Adres IP pomocniczego serwera DNS	Te informacje są wymagane podczas określania serwerów DNS. Pomocniczy serwer DNS jest ustawiany, gdy system ma konfigurację nadmiarową i w sieci jest pomocniczy serwer DNS. W przypadku małych organizacji bez wdrożonego serwera DNS ustaw adres IP routera.
Informacje o serwerze proxy	<input type="checkbox"/> Nazwa serwera proxy	Ustaw te informacje, gdy w otoczeniu sieciowym dostęp do Internetu z intranetu jest uzyskiwany za pośrednictwem serwera proxy i używana jest funkcja wymagająca bezpośredniego dostępu do Internetu. Następujące funkcje drukarki wymagają bezpośredniego połączenia z Internetem. <ul style="list-style-type: none"> <input type="checkbox"/> Usługi Epson Connect <input type="checkbox"/> Usługi chmury innych firm <input type="checkbox"/> Aktualizacja oprogramowania układowego
Informacje o numerze portu	<input type="checkbox"/> Numer portu do zwolnienia	Sprawdź numer portu używany przez drukarkę i komputer, a następnie w konfiguracji zapory zezwól na ruch na tym porcie w razie potrzeby. Więcej informacji o portach używanych przez drukarkę można znaleźć w następującym rozdziale. „Porty używane przez drukarkę” na stronie 210

Przydzielanie adresu IP

Poniżej przedstawiono następujące rodzaje przydzielania adresu IP.

Stacyjny adres IP:

Ręczne przydzielania wstępnie określonego adresu IP do drukarki (hosta).

Informacje potrzebne do połączenia z siecią (maska podsieci, domyślna brama, serwer DNS itd.) trzeba ustawić ręcznie.

Adres IP nie zmienia się nawet po wyłączeniu urządzenia. Takie rozwiązanie jest przydatne do zarządzania urządzeniami w środowisku, w którym nie można zmieniać adresu IP, lub zarządzania urządzeniami za pomocą adresów IP. Zaleca się przydzielenie takiego adresu do drukarki, serwera itd., do których wiele komputerów uzyskuje dostęp. Ponadto w przypadku używania funkcji zabezpieczeń, takich jak filtrowanie IPsec/IP, zaleca się przydzielenie statycznego adresu IP, który się nie zmienia.

Automatyczne przydzielanie za pomocą funkcji DHCP (dynamiczny adres IP):

Możliwe jest automatyczne przydzielanie adresu IP do drukarki (hosta) za pomocą funkcji DHCP serwera DHCP lub routera.

Informacje potrzebne do połączenia z siecią (maska podsieci, domyślna brama, serwer DNS itd.) są ustawiane automatycznie, więc można łatwo połączyć się z siecią.

Jeśli urządzenie lub router zostaną wyłączone, w zależności od ustawień serwera DHCP adres IP może się zmienić po ponownym połączeniu.

Zaleca się zarządzanie urządzeniami przy użyciu środków innych niż adres IP i komunikacji za pomocą protokołów, które umożliwiają śledzenie zmian adresu IP.

Uwaga:

Jeśli używana jest funkcja rezerwacji adresu IP serwera DHCP, można przydzielić ten sam adres IP do urządzeń w danym okresie.

Serwer DNS i serwer proxy

Serwer DNS przechowuje nazwę hosta, nazwę domeny adresu e-mail itd. powiązane z informacjami o adresie IP.

Komunikacja jest niemożliwa, jeśli inne urządzenie zostanie opisane przy użyciu nazwy hosta, nazwy domeny itd., gdy komputer lub drukarka przesyłają dane za pośrednictwem protokołu IP.

Informacje te są wysyłane w zapytaniu do serwera DNS, który zwraca adres IP innego urządzenia. Ten proces jest nazywany rozwiązywaniem nazw.

Dzięki niemu urządzenia, takie jak komputery i drukarki, mogą się ze sobą komunikować przy użyciu adresu IP.

Rozwiązywanie nazw jest niezbędne, aby drukarka mogła się komunikować, używając funkcji poczty e-mail lub połączenia internetowego.

Jeśli te funkcje mają być używane, należy skonfigurować serwer DNS.

Serwer jest ustawiany automatycznie, jeśli adres IP drukarki jest przydzielany przez serwer DHCP lub funkcję DHCP routera.

Serwer proxy jest zwykle zlokalizowany na bramie między siecią lokalną a Internetem oraz pośredniczy w wymianie danych między komputerem, drukarką i Internetem (zdalny serwer). Zdalny serwer komunikuje się tylko z serwerem proxy. W związku z tym nie można uzyskać dostępu do informacji o drukarce, takich jak adres IP i numer portu, co zwiększa bezpieczeństwo.

Jeśli połączenie z Internetem jest nawiązywane za pośrednictwem serwera proxy, należy skonfigurować serwer proxy na drukarce.

Łączenie drukarki z siecią z poziomu panelu sterowania

Połącz drukarkę z siecią, używając panelu sterowania drukarki.

Przypisywanie adresu IP

Skonfiguruj podstawowe ustawienia, takie jak Host Address, Maska podsieci, Domyśl. brama.

W tym rozdziale opisano procedurę konfigurowania statycznego adresu IP.

1. Włącz drukarkę.
2. Na ekranie głównym panelu sterowania drukarki wybierz pozycję **Ustaw..**
3. Wybierz pozycję **Ustawienia ogólne > Ustawienia sieciowe > Zaawansowane > TCP/IP.**
4. Wybierz opcję **Ręczne** w polu **Uzyskaj adres IP.**

Jeśli adres IP ma być ustawiany automatycznie przy użyciu funkcji DHCP routera, wybierz ustawienie **Auto**. W takim przypadku opcje **Adres IP**, **Maska podsieci** i **Domyśl. brama** z kroku 5 i 6 są również ustawiane automatycznie. Przejdź do kroku 7.

5. Wprowadź adres IP.

Aby przełączyć się na następny lub poprzedni segment rozdzielony kropką, wybierz pozycję ◀ i ▶.

Potwierdź wartość z poprzedniego ekranu.

6. Ustaw opcje **Maska podsieci** i **Domyśl. brama**.

Potwierdź wartość z poprzedniego ekranu.



Ważne:

Jeśli kombinacja ustawień **Adres IP**, **Maska podsieci** i **Domyśl. brama** jest nieprawidłowa, kreator **Uruchom ustawienia** będzie nieaktywny i nie będzie można kontynuować konfiguracji. Należy sprawdzić, czy wprowadzone dane są poprawne.

7. Wprowadź adres IP podstawowego serwera DNS.

Potwierdź wartość z poprzedniego ekranu.

Uwaga:

Po wybraniu opcji **Auto** w ustawieniach przydziału adresu IP można wybrać ustawienia serwera DNS. Dostępne opcje to **Ręczne** lub **Auto**. Jeśli nie można uzyskać adresu serwera DNS automatycznie, wybierz pozycję **Ręczne**, a następnie wprowadź adres serwera DNS. Potem wprowadź bezpośrednio adres pomocniczego serwera DNS. W przypadku wybrania ustawienia **Auto** przejdź do kroku 9.

8. Wprowadź adres IP pomocniczego serwera DNS.

Potwierdź wartość z poprzedniego ekranu.

9. Wybierz pozycję **Uruchom ustawienia**.

Konfigurowanie serwera proxy

Istnieje możliwość skonfigurowania serwera proxy, jeśli oba poniższe warunki są spełnione.

- Serwer proxy jest przeznaczony do połączenia internetowego.
- Korzystanie z funkcji drukarki wymagającej bezpośredniego połączenia z Internetem, takiej jak usługa Epson Connect lub usługi chmury innej firmy.

1. Na ekranie głównym wybierz pozycję **Ustaw..**
Podczas konfigurowania ustawień po określeniu adresu IP zostanie wyświetlony ekran **Zaawansowane**.
Przejdź do kroku 3.
2. Wybierz pozycję **Ustawienia ogólne > Ustawienia sieciowe > Zaawansowane**.
3. Wybierz pozycję **Serwer proxy**.
4. Wybierz opcję **Użyj** w polu **Ustaw. serwera proxy**.
5. Wprowadź adres serwera proxy w formacie IPv4 lub FQDN.
Potwierdź wartość z poprzedniego ekranu.
6. Wprowadź numer portu serwera proxy.
Potwierdź wartość z poprzedniego ekranu.
7. Wybierz pozycję **Uruchom ustawienia**.

Łączenie z siecią Ethernet

Połącz drukarkę z siecią, używając kabla sieciowego Ethernet, a następnie sprawdź połączenie.

1. Połącz drukarkę i koncentrator (przełącznik sieciowy) kablem Ethernet.
2. Na ekranie głównym wybierz pozycję **Ustaw..**
3. Wybierz pozycję **Ustawienia ogólne > Ustawienia sieciowe > Sprawdzanie połączenia**.
Zostaną wyświetlone wyniki diagnostyki połączenia. Sprawdź, czy połączenie działa prawidłowo.
4. Wybierz przycisk **Zrozumiałem**, aby zakończyć.
Wybierając pozycję **Wydrukuj raport sprawdzania**, można wydrukować wyniki diagnostyki. Wydrukuj, postępując zgodnie z instrukcjami wyświetlanymi na ekranie.

Ustawienia używania drukarki

Korzystanie z funkcji drukowania

Włączanie funkcji drukowania za pośrednictwem sieci.

Korzystanie z drukarki w sieci możliwe jest po ustawieniu portu dla połączenia sieciowego w komputerze i połączenia sieciowego drukarki.

Typy połączeń drukarki

Dla połączenia sieciowego drukarki dostępne są dwie podane dalej metody.

- Połączenie P2P (drukowanie bezpośrednie)
- Połączenie serwer/klient (wspólne korzystanie z drukarki za pośrednictwem serwera Windows)

Ustawienia połączenia P2P

Jest to bezpośrednie połączenie drukarki w sieci z komputerem. Można podłączyć jedynie model obsługujący sieć.

Metoda podłączenia:

Podłącz drukarkę do sieci bezpośrednio za pośrednictwem koncentratora lub punktu dostępu.

Sterownik drukarki:

Zainstaluj sterownik drukarki na każdym komputerze klienta.

Podczas korzystania z EpsonNet SetupManager możesz zapewnić pakiet sterownika z ustawieniami drukarki.

Funkcje:

- Zadanie drukowania rozpoczyna się natychmiast, ponieważ jest ono bezpośrednio wysyłane do drukarki.
- Drukowanie jest możliwe wtedy, gdy drukarka jest włączona.

Ustawienia połączenia serwer/klient

Jest to wspólne połączenie komputera sieciowego i drukarki. Aby zakazać połączenia bez przechodzenia przez komputer serwera, możesz zwiększyć bezpieczeństwo.

W przypadku korzystania z USB można także udostępnić drukarkę bez funkcji sieciowej.

Metoda podłączenia:

Podłącz drukarkę do sieci za pośrednictwem przełącznika LAN lub punktu dostępu.

Możesz także połączyć drukarkę z serwerem bezpośrednio kablem USB.

Sterownik drukarki:

Zainstaluj sterownik drukarki na serwerze Windows w zależności od systemu operacyjnego komputerów klienta.

Poprzez uzyskanie dostępu do serwera Windows i połączenia drukarki jej sterownik zostaje zainstalowany na komputerze klienta i może być używany.

Funkcje:

- Zarządzaj drukarką i jej sterownikiem w partii.
- W zależności od specyfikacji serwera rozpoczęcie zadania drukowania może potrwać, ponieważ przez serwer drukowania przechodzą wszystkie zadania drukowania.
- Nie można drukować, kiedy serwer Windows jest wyłączony.

Ustawienia drukowania dla połączenia P2P

W przypadku połączenia P2P (drukowania bezpośredniego) między drukarką a komputerem klienta istnieje relacja jeden do jednego.

Sterownik drukarki należy zainstalować w każdym komputerze klienta.

Ustawienia drukowania na potrzeby połączenia serwer/klient

Możliwe jest włączenie drukowania z drukarki połączonej w trybie serwer/klient.

W przypadku połączenia serwer/klient najpierw trzeba skonfigurować serwer druku, a następnie udostępnić drukarkę w sieci.

Jeśli drukarka jest połączona z serwerem za pośrednictwem kabla USB, najpierw należy skonfigurować serwer druku, a potem udostępnić drukarkę w sieci.

Konfigurowanie portów sieciowych

Możliwe jest utworzenie kolejki wydruku do drukowania sieciowego na serwerze druku, używając standardowego protokołu TCP/IP, a następnie konfigurując port sieciowy.

W tym przykładzie użyto systemu Windows 2012 R2.

1. Otworzyć ekran urządzeń i drukarek.

Pulpit > Ustawienia > Panel sterowania > Sprzęt i dźwięk lub Sprzęt > Urządzenia i drukarki.

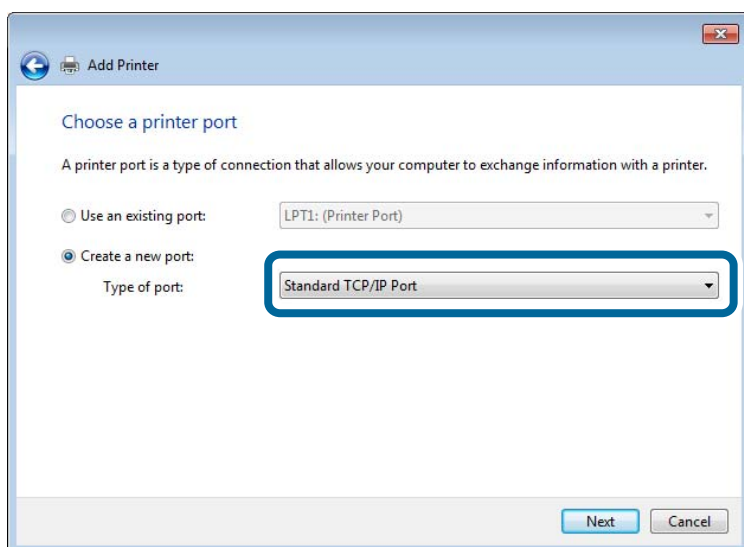
2. Dodać drukarkę.

Kliknąć **Dodaj drukarkę**, a następnie wybrać opcję **Żądanej drukarki nie ma na liście**.

3. Dodać drukarkę lokalną.

Wybrać **Dodaj drukarkę lokalną lub drukarkę sieciową za pomocą ustawień ręcznych**, a następnie kliknąć przycisk **Dalej**.

4. Wybrać **Utwórz nowy port**, wybrać **Standardowy port TCP/IP** jako Typ portu, a następnie kliknąć przycisk **Dalej**.



5. Wprowadzić adres IP lub nazwę drukarki w polach **Nazwa hosta lub adres IP** lub **Nazwa drukarki lub adres IP**, a następnie kliknąć przycisk **Dalej**.

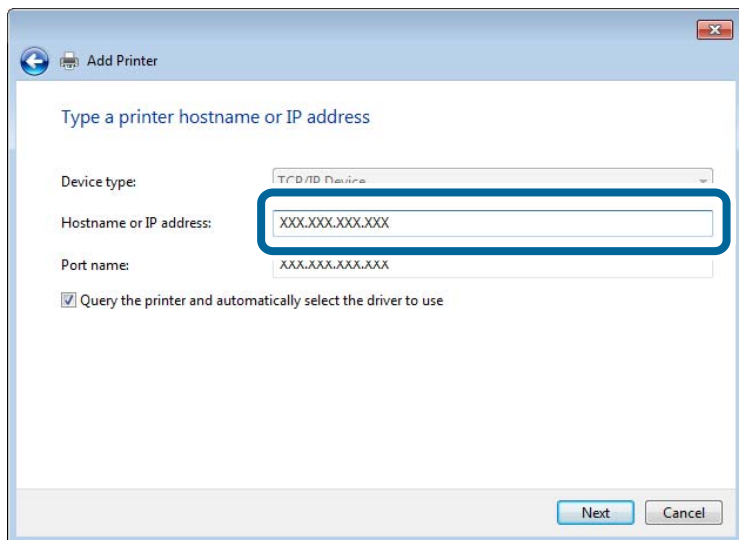
Przykład:

Nazwa drukarki: EPSONA1A2B3C

Adres IP: 192.0.2.111

Nie zmieniać wartości w polu **Nazwa portu**.

Kliknąć **Kontynuuj**, kiedy wyświetlany jest ekran **Kontrola konta użytkownika**.



Uwaga:

W przypadku określenia nazwy drukarki w sieci, w której dostępne jest rozwiązywanie nazw, adres IP będzie śledzony, nawet jeżeli zostanie zmieniony przez serwer DHCP. Można sprawdzić nazwę drukarki na ekranie stanu sieci panelu sterowania drukarki lub na arkuszu stanu sieci.

6. Ustawić sterownik drukarki.
 - Jeśli sterownik drukarki jest już zainstalowany:
Wybrać opcje **Producent** i **Drukarki**. Kliknąć **Dalej**.
7. Postępuj zgodnie z instrukcjami wyświetlanymi na ekranie.

W przypadku korzystania z drukarki za pośrednictwem połączenia serwer/klient (udostępnianie drukarki na serwerze Windows) należy skonfigurować ustawienia udostępniania.

Sprawdzanie konfiguracji portu — Windows

Można sprawdzać, czy ustawiono poprawny port na potrzeby kolejki wydruku.

1. Otworzyć ekran urządzeń i drukarek.
Pulpit > Ustawienia > Panel sterowania > Sprzęt i dźwięk lub **Sprzęt > Urządzenia i drukarki**.
2. Otworzyć ekran właściwości drukarki.
Kliknąć prawym przyciskiem myszy ikonę drukarki, a następnie kliknąć przycisk **Właściwości drukarki**.

3. Kliknąć zakładkę **Porty**, wybrać **Standardowy port TCP/IP**, a następnie kliknąć **Skonfiguruj port**.
4. Sprawdzić konfigurację portu.
 - W przypadku RAW
Sprawdzić, czy wybrana jest opcja **Raw** w **Protokole**, a następnie kliknąć **OK**.
 - W przypadku LPR
Sprawdzić, czy wybrana jest opcja **LPR** w **Protokole**. Wprowadzić „PASSTHRU” w **Nazwa kolejki w Ustawieniach LPR**. Wybrać opcję **Włączone zliczanie bajtów LPR**, a następnie kliknąć **OK**.

Udostępnianie drukarki (tylko system Windows)

W przypadku korzystania z drukarki za pośrednictwem połączenia serwer/klient (udostępnianie drukarki na serwerze Windows) udostępnianie drukarki trzeba skonfigurować na serwerze druku.

1. Na serwerze druku wybierz polecenia **Panel sterowania > Wyświetl urządzenia i drukarki**.
2. Kliknij prawym przyciskiem ikonę drukarki (kolejka wydruku), która ma być udostępniona, po czym kliknij polecenie **Właściwości drukarki** i przejdź na kartę **Udostępnianie**.
3. Zaznacz pole wyboru **Udostępnij tę drukarkę**, po czym wprowadź dane w polu **Nazwa udziału**.
W przypadku systemu Windows Server 2012 kliknij jeszcze przycisk **Zmień opcje udostępniania**, po czym skonfiguruj niezbędne ustawienia.

Instalowanie dodatkowych sterowników (tylko system Windows)

Jeżeli wersje systemu Windows serwera i klienta się różnią, zaleca się zainstalowanie dodatkowych sterowników na serwerze druku.

1. Na serwerze druku wybierz polecenia **Panel sterowania > Wyświetl urządzenia i drukarki**.
2. Kliknij prawym przyciskiem ikonę drukarki, którą chcesz udostępnić klientom, po czym kliknij opcję **Właściwości drukarki** i przejdź na kartę **Udostępnianie**.
3. Kliknij przycisk **Dodatkowe sterowniki**.
W przypadku systemu Windows Server 2012 kliknij pozycję **Change Sharing Options**, a następnie skonfiguruj ustawienia.
4. Wybierz wersje systemu Windows używane na klientach, a następnie kliknij przycisk **OK**.
5. Wybierz plik informacyjny sterownika drukarki (*.inf), a następnie zainstaluj sterownik.

Używanie udostępnionej drukarki — Windows

Administrator musi podać użytkownikom klientów nazwę komputera używanego jako serwer wydruku oraz objaśnić im sposób dodania go na ich komputerach. Jeśli dodatkowe sterowniki nie zostały jeszcze skonfigurowane, poinformuj użytkowników klientów o sposobie wykorzystania narzędzia **Urządzenia i drukarki** do dodania udostępnionej drukarki.

Jeśli na serwerze wydruku skonfigurowano już dodatkowe sterowniki, wykonaj następujące kroki:

1. Wybierz nazwę komputera używanego jako serwer wydruku w **Eksploratorze Windows**.
2. Kliknij dwukrotnie drukarkę, której chcesz używać.

Podstawowe ustawienia drukowania

Możliwe jest skonfigurowanie ustawień druku, takich jak rozmiar papieru lub obsługa błędów drukowania.

Ustawianie źródła papieru

Ustaw rozmiar i typ papieru do załadowania w każdym źródle papieru.

1. Uzyskaj dostęp do aplikacji Web Config i wybierz kartę **Drukuj > Ust. źr. papieru**.
2. Ustaw każdy element.

Wyświetlone elementy mogą różnić się zależnie od sytuacji.

Nazwa źródła papieru

Wyświetl nazwę docelową źródła papieru, takiego jak **taca na papier, Kasetka 1**.

Rozmiar papieru

Z menu rozwijanego wybierz rozmiar papieru, który chcesz ustawić.

Jednostka

Wybierz jednostkę rozmiaru definiowanego przez użytkownika. Możesz ją włączyć, kiedy **Definiowany przez użytk.** wybrano w **Rozmiar papieru**.

Szerokość

Wybierz długość horyzontalną rozmiaru definiowanego przez użytkownika.

Zakres, jaki możesz wprowadzić, zależy od źródła papieru, który jest wskazany z boku **Szerokość**.

Kiedy wybierzesz **mm** w **Jednostka**, możesz wprowadzić wartość do jednego miejsca po przecinku.

Kiedy wybierzesz **cale** w **Jednostka**, możesz wprowadzić wartość do dwóch miejsc po przecinku.

Wysokość

Wybierz długość pionową rozmiaru definiowanego przez użytkownika.

Zakres, jaki możesz wprowadzić, zależy od źródła papieru, który jest wskazany z boku **Wysokość**.

Kiedy wybierzesz **mm** w **Jednostka**, możesz wprowadzić wartość do jednego miejsca po przecinku.

Kiedy wybierzesz **cale** w **Jednostka**, możesz wprowadzić wartość do dwóch miejsc po przecinku.

Rodzaj pap.

Z menu rozwijanego wybierz typ papieru, który chcesz ustawić.

3. Sprawdź ustawienia, a następnie kliknij **OK**.

Ustawianie interfejsu

Ustaw limit czasu zadań drukowania lub język drukowania przydzielony do każdego interfejsu.

Ta pozycja jest wyświetlana na drukarkach zgodnych z PCL lub PostScript.

1. Uzyskaj dostęp do Web Config i wybierz kartę **Drukuj > Ustawienia interfejsu**.

2. Ustaw każdy element.

Ustawienia limitu czasu oczekiwania

Ustaw limit czasu zadań drukowania wysyłanych bezpośrednio za pośrednictwem USB.

Można ustawić wartość z zakresu od 5 do 300 sekund.

Aby nie ustawiać limitu czasu, wprowadź wartość 0.

Język drukowania

Wybierz język drukowania na potrzeby każdego interfejsu USB i interfejsu sieciowego.

Po wybraniu ustawienia **Auto** język drukowania będzie automatycznie wykrywany przez wysyłane zadania drukowania.

3. Sprawdź ustawienia, a następnie kliknij **OK**.

Ustawienia błędów

Ustaw błąd wyświetlania dla urządzenia.

1. Uzyskaj dostęp do Web Config i wybierz kartę **Drukuj > Ustawienia błędów**.

2. Ustaw każdy element.

Uwaga rozmiaru papieru

Ustaw, czy na panelu sterowania ma się wyświetlać błąd, kiedy papier określonego źródła papieru różni się rozmiarem od papieru z danych drukowania.

Uwaga typu papieru

Ustaw, czy na panelu sterowania ma się wyświetlać błąd, kiedy papier określonego źródła papieru różni się typem od papieru z danych drukowania.

Autom. rozw. błędów

Ustaw, czy błąd ma być automatycznie anulowany, jeśli na panelu sterowania przez 5 sekund od wyświetlenia błędu nie zostanie wykonana żadna czynność.

3. Sprawdź ustawienia, a następnie kliknij **OK**.

Ustawianie drukowania uniwersalnego

Wprowadź ustawienia drukowania z urządzeń zewnętrznych bez używania sterownika drukarki.

Niektóre elementy nie są wyświetlane w zależności od języka drukowania drukarki.

1. Uzyskaj dostęp do Web Config i wybierz kartę **Drukuj > Uniwers. ust. drukowania**.

2. Ustaw każdy element.

3. Sprawdź ustawienia, a następnie kliknij **OK**.

Podstawowe

Elementy	Objaśnienie
Przes. w górę(-30.0-30.0mm)	Ustawia pozycję pionową papieru w której rozpoczęte zostanie drukowanie.
Przes. w lewo(-30.0-30.0mm)	Ustawia pozycję poziomą papieru w której rozpoczęte zostanie drukowanie.
Przes. w górę - do tyłu(-30.0-30.0mm)	Ustawia pozycję pionową papieru w której rozpoczęte zostanie drukowanie tylnej strony podczas drukowania w trybie dupleksu.
Przes. w lewo - do tyłu(-30.0-30.0mm)	Ustawia pozycję poziomą papieru w której rozpoczęte zostanie drukowanie tylnej strony podczas drukowania w trybie dupleksu.
Pomiń pustą stronę	Jeśli w danych druku znajduje się pusta strona, należy ustawić, aby nie drukować pustej strony.

Konfigur. druk. PDL

Określenie ustawień dla drukowania PCL lub PostScript.

Ustawienia wspólne

Elementy	Objaśnienie
Rozmiar papieru	Wybranie rozmiaru papieru, który ma być używany do drukowania.
Rodzaj pap.	Wybierz rodzaj papieru, na którym chcesz drukować.
Orientacja	Wybierz orientację, która ma być wydrukowana.
Jakość	Wybierz jakość druku używaną do drukowania.
Tryb oszczędzania tonera	Ustaw, czy drukować przy zmniejszonym zużyciu tonera.
Kolej. druk.	Możesz drukować od pierwszej lub ostatniej strony.
Liczba kopii(1-999)	Ustawienie liczby kopii, które chcesz wydrukować.
Bindowanie marginesu	Określenie pozycji bindowania.
Autom. wys. papieru	Wybierz, czy papier ma być automatycznie wysuwany, po zakończeniu czasu oczekiwania, podczas odbierania zadania drukowania.
Druk. 2-stronne	Ustaw, czy ma zostać wykonane drukowanie 2-stronne.

Menu PCL

Elementy	Objaśnienie
Źródło czcionki	Wybierz, czy ma użyć czcionkę zainstalowaną w drukarce lub, czy ją pobrać.
Numer czcionki	Określ liczbę czcionek, które mają być używane.
Il. znaków na cal(0.44-99.99cpi)	Jeśli czcionka, która ma być używana jest skalowalna i jest czcionką stałej wielkości, należy określić rozmiar czcionki w stopniach.
Rozmiar punktu(4.00-999.75pt)	Jeśli czcionka, która ma być używana jest skalowalna i jest czcionką proporcjonalną, należy określić rozmiar czcionki w punktach.

Elementy	Objaśnienie
Zestaw symboli	Wybierz zestaw symboli czcionki, który ma być używany.
Ilość linii(5-128linii)	Określ liczbę wierszy na stronę.
Funkcja CR	Wybierz działanie dla kodu CR (powrót).
Funkcja LF	Wybierz działanie dla kodu LF (nowy wiersz), kodu FF (nowa strona).
Przydż. źr. papieru	Określ przypisanie podajnika papieru dla polecenia podawania papieru PCL.

Menu PS

Elementy	Objaśnienie
Arkusz błędów	Ustaw, czy drukować arkusz błędów, po wystąpieniu błędu drukowania PS3.
Kolory	Ustaw jako drukowanie w kolorze lub monochromatyczne.
Binarny	Ustaw, czy akceptować dane binarne.
Rozmiar strony PDF	Ustaw rozmiar papieru dla drukowania PDF.

Konfiguracja funkcji AirPrint

Ustaw, jeśli korzystasz z drukowania AirPrint.

Uzyskaj dostęp do aplikacji Web Config i wybierz kartę **Sieć > Konfiguracja AirPrint**.

Elementy	Objaśnienie
Nazwa usługi Bonjour	Wprowadź nazwę usługi Bonjour. Nazwa powinna mieć długość od 1 do 41 znaków w formacie ASCII (0x20–0x7E).
Lokalizacja Bonjour	Wprowadź informacje o lokalizacji, takie jak umiejscowienie drukarki w maksymalnie 127 bitach w Unicode (UTF-8).
Geolokalizacja Szerokość i długość geograficzna (WGS84)	Wprowadź informacje o lokalizacji drukarki. Jest to opcjonalne. Wprowadź wartości z wykorzystaniem systemu WGS-84 datum, który oddziela przecinkiem szerokość i długość geograficzną. Możesz wprowadzić od -90 do +90 dla wartości szerokości i od -180 do +180 dla wartości długości. Możesz wprowadzić maksymalnie pięć miejsc po przecinku i możesz pominąć „+”.
Protokół Najwyższego Priorytetu	Wybierz najważniejszy protokół z IPP i portu 9100.
Wide-Area Bonjour	Ustaw, czy stosować Wide-Area Bonjour. Jeśli z niej skorzystasz, drukarki muszą być zarejestrowane na serwerze DNS, aby mogły wyszukiwać drukarkę w segmencie.
Transmisja iBeacon	Wybierz, czy chcesz włączyć czy wyłączyć funkcję transmisji iBeacon. Kiedy funkcja ta będzie włączona, możesz wyszukiwać drukarkę z urządzeń obsługujących iBeacon.
Podczas używania drukowania IPP, wymagany jest Kod PIN	Wybierz, czy podczas drukowania IPP ma być wymagany kod PIN. Jeśli wybierzesz Tak , w drukarce nie zostaną zapisane zadania drukowania IPP bez kodów PIN.

Elementy	Objaśnienie
Włącz AirPrint	IPP, Bonjour, AirPrint są włączone, a IPP ustanawia się wyłącznie w przypadku komunikacji zabezpieczonej.

Konfiguracja serwera e-mail

Ustaw serwer e-mail z Web Config.

Przed konfiguracją sprawdź następujące.

- Drukarkę podłączono do sieci, która ma dostęp do serwera e-mail.
- Informacje o ustawieniach e-mail komputera korzystającego z tego samego serwera e-mail, co drukarka.

Uwaga:

Kiedy korzystasz z serwera e-mail w Internecie, potwierdź informacje ustawień od dostawcy lub ze strony internetowej.

1. Uzyskaj dostęp do aplikacji Web Config i wybierz pozycje **Sieć > Serwer e-mail > Podstawowe**.
2. Wprowadź wartości poszczególnych pozycji.
3. Wybierz pozycję **OK**.
Zostaną wyświetlone wybrane ustawienia.
Po ukończeniu konfiguracji sprawdź połączenie.

Opcje ustawień serwera pocztowego

Elementy	Ustawienia i objaśnienie	
Sposób uwierzytelniania	Określ metodę uwierzytelniania używaną przez drukarkę w celu uzyskania dostępu do serwera pocztowego.	
	Wył.	Ustawienie wymogu uwierzytelniania na serwerze pocztowym.
	UWIERZYTELNIANIE SMTP	Uwierzytelnianie na serwerze SMTP (serwer poczty wychodzącej) podczas wysyłania wiadomości e-mail. Serwer pocztowy wymaga obsługi uwierzytelniania SMTP.
	POP przed SMTP	Uwierzytelnianie na serwerze POP3 (serwer poczty przychodzącej) przed wysłaniem wiadomości e-mail. Po zaznaczeniu tej pozycji skonfiguruj serwer POP3.
Konto uwierzytelnione	Jeśli dla opcji Sposób uwierzytelniania zostanie wybrane ustawienie UWIERZYTELNIANIE SMTP lub POP przed SMTP , wprowadź nazwę uwierzytelnianego konta o długości od 0 do 255 znaków ASCII (0x20–0x7E). Po wybraniu ustawienia UWIERZYTELNIANIE SMTP wprowadź konto serwera SMTP. Po wybraniu ustawienia POP przed SMTP wprowadź konto serwera POP3.	

Elementy	Ustawienia i objaśnienie	
Hasło uwierzytelnione	<p>Jeśli dla opcji Sposób uwierzytelniania zostanie wybrane ustawienie UWIERZYTELNIANIE SMTP lub POP przed SMTP, wprowadź hasło uwierzytelniania o długości od 0 do 20 znaków ASCII (0x20–0x7E).</p> <p>Po wybraniu ustawienia UWIERZYTELNIANIE SMTP wprowadź konto uwierzytelniane dla serwera SMTP. Po wybraniu ustawienia POP przed SMTP wprowadź konto uwierzytelniane dla serwera POP3.</p>	
Adres email wysyłającego	<p>Wprowadź adres e-mail nadawcy, taki jak adres e-mail administratora systemu. Będzie on używany podczas uwierzytelniania, dlatego wprowadź prawidłowy adres e-mail zarejestrowany na serwerze pocztowym.</p> <p>Wprowadź od 0 do 255 znaków ASCII (0x20–0x7E) z wyjątkiem następujących znaków: : () < > [] ; ¥. Kropka „.” nie może być pierwszym znakiem.</p>	
Adres serwera SMTP	Wprowadź od 0 do 255 znaków: A–Z a–z 0–9 . - . Można użyć formatu IPv4 lub FQDN.	
Numer portu serwera SMTP	Podaj liczbę od 1 do 65535.	
Bezpieczne połączenie	Wybór metody szyfrowania komunikacji z serwerem pocztowym.	
	Brak	Jeśli dla opcji Sposób uwierzytelniania wybrano ustawienie POP przed SMTP , połączenie nie jest szyfrowane.
	SSL/TLS	Opcja ta jest dostępna, jeśli Sposób uwierzytelniania ma ustawienie Wył. lub UWIERZYTELNIANIE SMTP . Komunikacja jest szyfrowana od początku.
	STARTTLS	Opcja ta jest dostępna, jeśli Sposób uwierzytelniania ma ustawienie Wył. lub UWIERZYTELNIANIE SMTP . Komunikacja nie jest szyfrowana od początku, ale w zależności od środowiska sieciowego szyfrowanie komunikacji może się zmieniać.
Weryfikacja certyfikatu	Włączenie tej opcji powoduje zweryfikowanie certyfikatu. Zalecane jest ustawienie Włącz. Aby skonfigurować tę opcję, należy zaimportować Certyfikat CA na drukarce.	
Adres serwera POP3	Jeśli dla opcji Sposób uwierzytelniania zostanie wybrane ustawienie POP przed SMTP , wprowadź adres serwera POP3 o długości od 0 do 255 znaków A–Z a–z 0–9 . - . Można użyć formatu IPv4 lub FQDN.	
Numer portu serwera POP3	Jeśli dla opcji Sposób uwierzytelniania zostanie wybrane ustawienie POP przed SMTP , wprowadź liczbę z zakresu od 1 do 65535.	

Sprawdzanie połączenia z serwerem pocztowym

Połączenie z serwerem pocztowym można sprawdzić, wykonując test połączenia.

1. Otwórz aplikację Web Config i wybierz kartę **Sieć > Serwer e-mail > Test połączenia**.
2. Wybierz pozycję **Start**.

Uruchomiony zostanie test połączenia z serwerem e-mail. Po zakończeniu testu wyświetlany jest raport z testu.

Objaśnienia do testu połączenia z serwerem pocztowym

Komunikaty	Przyczyna
Test połączenia zakończony powodzeniem.	Ten komunikat jest wyświetlany w przypadku pomyślnego nawiązania połączenia z serwerem.
Błąd komunikacji serwera SMTP. Sprawdź następujące elementy. - Ustawienia sieci	Ten komunikat pojawia się w następujących sytuacjach <input type="checkbox"/> Drukarka nie jest podłączona do sieci <input type="checkbox"/> Serwer SMTP jest wyłączony <input type="checkbox"/> Połączenie sieciowe zostało zerwane w trakcie komunikacji <input type="checkbox"/> Odebrano niekompletne dane
Błąd komunikacji serwera POP3. Sprawdź następujące elementy. - Ustawienia sieci	Ten komunikat pojawia się w następujących sytuacjach <input type="checkbox"/> Drukarka nie jest podłączona do sieci <input type="checkbox"/> Serwer POP3 jest wyłączony <input type="checkbox"/> Połączenie sieciowe zostało zerwane w trakcie komunikacji <input type="checkbox"/> Odebrano niekompletne dane
Podczas łączenia z serwerem SMTP wystąpił błąd. Sprawdź następujące elementy. - Adres serwera SMTP - Serwer DNS	Ten komunikat pojawia się w następujących sytuacjach <input type="checkbox"/> Nie udało się nawiązać połączenia z serwerem DNS <input type="checkbox"/> Nie udało się zinterpretować nazwy serwera SMTP
Podczas łączenia z serwerem POP3 wystąpił błąd. Sprawdź następujące elementy. - Adres serwera POP3 - Serwer DNS	Ten komunikat pojawia się w następujących sytuacjach <input type="checkbox"/> Nie udało się nawiązać połączenia z serwerem DNS <input type="checkbox"/> Nie udało się zinterpretować nazwy serwera POP3
Błąd uwierzytelnienia serwera SMTP. Sprawdź następujące elementy. - Metoda uwierzytelniania - Uwierzytelnione konto - Uwierzytelnione hasło	Ten komunikat pojawia się po nieudanym uwierzytelnieniu na serwerze SMTP.
Błąd uwierzytelnienia serwera POP3. Sprawdź następujące elementy. - Metoda uwierzytelniania - Uwierzytelnione konto - Uwierzytelnione hasło	Ten komunikat pojawia się po nieudanym uwierzytelnieniu na serwerze POP3.
Nieobsługiwana metoda komunikacji. Sprawdź następujące elementy. - Adres serwera SMTP - Numer portu serwera SMTP.	Ten komunikat pojawia się w przypadku próby połączenia za pomocą nieobsługiwanych protokołów.
Połączenie z serwerem SMTP nie powiodło się. Zmień Bezpieczne połączenie na Brak.	Ten komunikat pojawia się w przypadku niezgodności SMTP między serwerem a klientem lub gdy serwer nie obsługuje zabezpieczonego połączenia SMTP (połączenie SSL).
Połączenie z serwerem SMTP nie powiodło się. Zmień Bezpieczne połączenie na SSL/TLS.	Ten komunikat pojawia się w przypadku niezgodności SMTP między serwerem a klientem lub gdy serwer żąda użycia protokołu SSL/TLS w przypadku zabezpieczonego połączenia SMTP.
Połączenie z serwerem SMTP nie powiodło się. Zmień Bezpieczne połączenie na STARTTLS.	Ten komunikat pojawia się w przypadku niezgodności SMTP między serwerem a klientem lub gdy serwer żąda użycia protokołu STARTTLS w przypadku zabezpieczonego połączenia SMTP.

Komunikaty	Przyczyna
Połączenie jest podejrzane. Sprawdź następujące elementy. - Data i godzina	Ten komunikat oznacza, że ustawienie daty i godziny w drukarce jest nieprawidłowe lub że certyfikat stracił ważność.
Połączenie jest podejrzane. Sprawdź następujące elementy. - Certyfikat CA	Ten komunikat pojawia się, gdy drukarka nie ma certyfikatu głównego, który odpowiadałby serwerowi lub gdy Certyfikat CA nie został zaimportowany.
Połączenie nie jest zabezpieczone.	Ten komunikat pojawia się, gdy uzyskany certyfikat jest uszkodzony.
Uwierzytelnienie serwera SMTP nie powiodło się. Zmień metodę uwierzytelnienia na SMTP-AUTH.	Ten komunikat pojawia się w przypadku niezgodności metod uwierzytelnienia między serwerem a klientem. Serwer obsługuje UWIERZYTELNIANIE SMTP.
Uwierzytelnienie serwera SMTP nie powiodło się. Zmień metodę uwierzytelnienia na POP przed SMTP.	Ten komunikat pojawia się w przypadku niezgodności metod uwierzytelnienia między serwerem a klientem. Serwer nie obsługuje metody UWIERZYTELNIANIE SMTP.
Nieprawidłowy adres e-mail nadawcy. Zmień na adres e-mail dla używanej usługi e-mail.	Ten komunikat pojawia się, gdy podany adres e-mail nadawcy jest nieprawidłowy.
Brak dostępu do drukarki do momentu ukończenia drukowania.	Ten komunikat jest wyświetlany, gdy drukarka jest zajęta (nie odpowiada).

Wprowadzanie ustawień podstawowych czynności drukarki

Konfigurowanie panelu sterowania

Istnieje możliwość skonfigurowania panelu sterowania drukarki. Aby skonfigurować, wykonaj następujące czynności.

1. Uzyskaj dostęp do aplikacji Web Config i wybierz kartę **Zarządzanie urządzeniem > Panel sterowania**.
2. W miarę potrzeby skonfiguruj następujące elementy.

Język

Wybierz język wyświetlania panelu sterowania.

Blokada panelu

Jeśli zostanie wybrane ustawienie **Wł.**, podczas wykonywania operacji wymagających uprawnień administratora konieczne jest wprowadzenie hasła administratora. Jeśli hasło administratora nie jest ustawione, wyłączona jest blokada panelu.

Limit czasu operacji

Jeśli zostanie wybrane ustawienie **Wł.**, po zalogowaniu na konto użytkownika z uprawnieniami kontroli dostępu lub administratora, nastąpi automatyczne wylogowanie i przejście na ekran początkowy w razie braku aktywności przez pewien okres.

Można ustawić wartość z zakresu od 10 sekund do 240 minut.

Uwaga:

Możliwe jest także wprowadzenie tego ustawienia za pomocą panelu sterowania drukarki.

- Język:** *Ustaw. > Ustawienia ogólne > Ustaw. podstawowe > Język/Language*
- Blokada panelu:** *Ustaw. > Ustawienia ogólne > Administr. systemu > Ustawienia zabezp. > Ustawienia administratora > Zablokuj ustawienie*
- Limit czasu operacji:** *Ustaw. > Ustawienia ogólne > Ustaw. podstawowe > Zak. czasu operacji (można włączyć lub wyłączyć)*

3. Kliknij przycisk OK.

Ustawienia oszczędzania energii

Można ustawić czas, po którym drukarka przejdzie w tryb oszczędności energii lub wyłączy się, kiedy jej panel sterowania nie jest obsługiwany przez pewien czas. Czas można ustawić w zależności od środowiska pracy.

Konfigurowanie Timer uśpienia

Można skonfigurować czas do przełączenia na tryb oszczędzania energii, przy braku aktywności.

1. Uzyskaj dostęp do aplikacji Web Config i wybierz kartę **Zarządzanie urządzeniem > Oszczędzanie energii**.
2. Wprowadzanie czasu przełączenia na tryb oszczędzania energii dla **Timer uśpienia**, przy braku aktywności. Możesz ustawić czas do 60 minut ze zmianą co minutę.
3. Kliknij przycisk OK.

Uwaga:

Możliwe jest także wprowadzenie tego ustawienia za pomocą panelu sterowania drukarki.

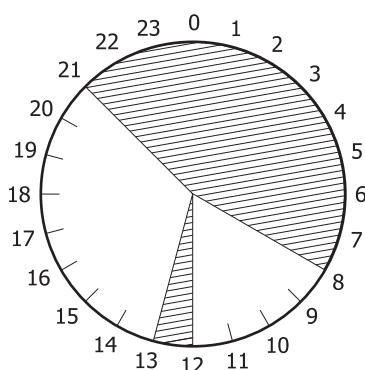
Ustaw. > Ustawienia ogólne > Ustaw. podstawowe > Timer uśpienia

Wykonywanie tygodniowego Harmonogram oszczędzania energii

Umożliwia ustawienie tygodniowego wzorca uśpienia, zgodnie z aktywnością korzystania. Użyj Web Config w celu wykonania tego ustawienia.

Przykład jednodniowego harmonogramu uśpienia:

Drukarka przechodzi do trybu uśpienia w czasie określonym zakreskowanymi obszarami.



1. Uzyskaj dostęp do aplikacji Web Config i wybierz pozycje **Zarządzanie urządzeniem > Oszczędzanie energii > Harmonogram oszczędzania energii**.
2. Ustawienie **Czas rozpoczęcia i Power Saving Mode** dla do pięciu okresów czasu w ciągu dnia.

Pattern	Time1		Time2		Time3		Time4		Time5	
	Start Time	Power Saving Mode	Start Time	Power Saving Mode	Start Time	Power Saving Mode	Start Time	Power Saving Mode	Start Time	Power Saving Mode
Monday	00:00	On	24:00	On	24:00	On	24:00	On	24:00	On
Tuesday	00:00	On	24:00	On	24:00	On	24:00	On	24:00	On
Wednesday	00:00	On	24:00	On	24:00	On	24:00	On	24:00	On
Thursday	00:00	On	24:00	On	24:00	On	24:00	On	24:00	On
Friday	00:00	On	24:00	On	24:00	On	24:00	On	24:00	On
Saturday	00:00	On	24:00	On	24:00	On	24:00	On	24:00	On
Sunday	00:00	On	24:00	On	24:00	On	24:00	On	24:00	On

Poniżej znajdują się opcje **Power Saving Mode**.

Wł.

Przechodzenie do trybu uśpienia, zgodnie z ustawieniami **Timer uśpienia**.

Szybkie

Natychmiastowe przechodzenie do trybu uśpienia, przy braku aktywności.

3. Kliknij przycisk **OK**.

Wykonywanie ustawień wyłączenia zasilania, gdy rozłączone są wszystkie porty

Ustawienie automatycznego wyłączenia drukarki po 30 minutach od odłączenia wszystkich portów, włącznie z portem USB.

Ta funkcja jest dostępna w niektórych regionach.

1. Uzyskaj dostęp do aplikacji Web Config i wybierz kartę **Zarządzanie urządzeniem > Oszczędzanie energii**.
2. Ustaw opcję **Wyłącz po odłączeniu** na **Wł.**
3. Kliknij przycisk **OK**.

Uwaga:

Możliwe jest także wprowadzenie tego ustawienia za pomocą panelu sterowania drukarki.

Ustaw. > **Ustawienia ogólne** > **Ustaw. podstawowe** > **Wyłącz po odłączeniu**

Konfigurowanie Tryb nagrzewania

Ustawienie przełączania drukarki na tryb rozgrzewania w celu zmniejszenia zużycia energii.

1. Uzyskaj dostęp do aplikacji Web Config i wybierz kartę **Zarządzanie urządzeniem > Oszczędzanie energii**.
2. Ustaw **Tryb nagrzewania** na **Wł.**
3. Wprowadź czas do przełączenia na tryb rozgrzewania dla **Timer nagrzewania**.
4. Kliknij przycisk **OK**.

Uwaga:

Możliwe jest także wprowadzenie tego ustawienia za pomocą panelu sterowania drukarki.

Tryb nagrzewania:

Ustaw. > Ustawienia ogólne > Ustaw. podstawowe > Tryb nagrzewania > Tryb nagrzewania

Timer nagrzewania:

Ustaw. > Ustawienia ogólne > Ustaw. podstawowe > Tryb nagrzewania > Timer nagrzewania

Synchronizacja daty i godziny z serwerem czasu

Podczas synchronizacji z serwerem czasu (serwer NTP) można synchronizować czas drukarki i komputera w sieci. Serwer czasu może być obsługiwany w organizacji lub publikowany w Internecie.

Podczas korzystania z certyfikatu CA lub uwierzytelniania Kerberos problemom związanym z czasem można zapobiec poprzez synchronizację z serwerem czasu.

1. Uzyskaj dostęp do aplikacji Web Config i wybierz pozycje **Zarządzanie urządzeniem > Data i godzina > Serwer czasu**.
2. Wybierz opcję **Użyj** w polu **Użyj opcji Serwer czasu**.
3. Wpisz adres serwera czasu w polu **Adres Serwer czasu**.
Możesz korzystać z formatu IPv4, IPv6 lub FQDN. Wpisz 252 znaki lub mniej. Jeśli ustawienie nie będzie określone, zostaw puste pole.
4. Wpisz **Odstęp czasu aktualizacji (min.)**.
Możesz ustawić czas do 10 080 minut ze zmianą co minutę.
5. Kliknij przycisk **OK**.

Uwaga:

*Stan połączenia z serwerem czasu możesz potwierdzić na **Stan dla Serwer czasu**.*

Problemy podczas konfigurowania ustawień

Wskazówki dotyczące rozwiązywania problemów

Sprawdzanie komunikatu o błędzie

Po wystąpieniu błędu najpierw sprawdź, czy na panelu sterowania drukarki lub ekranie sterownika wyświetlane są jakieś komunikaty. Jeśli włączono wysyłanie powiadomień e-mail dla tego typu zdarzenia, można szybko sprawdzić stan urządzenia.

Raport połączenia sieciowego

Umożliwia zdiagnozowanie sieci i drukarki, a następnie wydrukowanie raportu.

Wykryty błąd można znaleźć na wydrukowanej stronie.

Sprawdzanie stanu połączenia

Możliwe jest sprawdzanie stanu połączenia komputera serwera lub komputera klienckiego za pomocą polecenia, takiego jak ping lub ipconfig.

Test połączenia

Umożliwia sprawdzanie połączenia między drukarką a serwerem pocztowym, wykonywanie testu połączenia z poziomu drukarki. Ponadto można też sprawdzać połączenie z poziomu komputera klienckiego do serwera.

Inicjowanie ustawień

Jeśli w ustawieniach ani w informacjach o stanie połączenia nie zostaną wykryte błędy, można rozwiązać problemy, wyłączając lub inicjując ustawienia sieciowe drukarki, a następnie konfiguruje je ponownie.

Nie można uzyskać dostępu do aplikacji Web Config

Drukarka nie ma przydzielonego adresu IP.

Nie można przydzielić drukarce prawidłowego adresu IP. Skonfiguruj adres IP, używając panelu sterowania drukarki. Bieżące ustawienia można sprawdzić, drukując arkusz stanu sieci lub używając panelu sterowania drukarki.

Przeglądarka internetowa nie obsługuje siły szyfrowania protokołu SSL/TLS.

SSL/TLS wykorzystuje parametr Siła szyfrowania. Aplikację Web Config można otwierać w przeglądarkach internetowych, które obsługują szyfrowania wymienione poniżej. Sprawdź, czy używana jest przeglądarka z listy obsługiwanych.

- 80 bitów: AES256/AES128/3DES
- 112 bitów: AES256/AES128/3DES
- 128 bitów: AES256/AES128
- 192 bity: AES256
- 256 bitów: AES256

Certyfikat CA wygasł.

Jeśli wystąpi problem z datą ważności certyfikatu, podczas nawiązywania połączenia z aplikacją Web Config za pośrednictwem protokołu SSL/TLS (https) zostanie wyświetlony komunikat „Certyfikat wygasł”. Jeśli komunikat jest wyświetlany przed upływem daty ważności, upewnij się, czy data na drukarce jest ustawiona prawidłowo.

Nazwa pospolita w certyfikacie i nazwa drukarki nie zgadzają się.

Jeśli nazwa pospolita w certyfikacie i nazwa drukarki nie zgadzają się, podczas nawiązywania połączenia z aplikacją Web Config za pośrednictwem protokołu SSL/TLS (https) zostanie wyświetlony komunikat „Nazwa certyfikatu zabezpieczeń jest niezgodna...”. Dzieje się tak ze względu na niezgodność następujących adresów IP.

- Adres IP drukarki wprowadzony w polu nazwy pospolitej podczas tworzenia Certyfikat podpisywany samodzielnie lub żądania CSR
- Adres IP wprowadzony w przeglądarce internetowej w celu uzyskania dostępu do aplikacji Web Config

W przypadku Certyfikat podpisywany samodzielnie zaktualizuj certyfikat.

W przypadku Certyfikat CA wyślij ponowne zgłoszenie o utworzenie certyfikatu drukarki.

W przeglądarce internetowej nie skonfigurowano prawidłowo ustawień serwera proxy adresu lokalnego.

Jeśli drukarka ma korzystać z serwera proxy, w przeglądarce internetowej wyłącz łączenie się z adresem lokalnym za pośrednictwem serwera proxy.

Windows:

Wybierz pozycję **Panel sterowania > Sieć i Internet > Opcje internetowe > Połączenia > Ustawienia sieci LAN > Serwer proxy**, a następnie **wyłącz** używanie serwera proxy w sieci lokalnej (adresy lokalne).

Mac OS:

Wybierz pozycję **Preferencje systemowe > Sieć > Zaawansowane > Proxy**, a następnie dodaj adres lokalny do listy **Pomiń ustawienia proxy dla tych komputerów i domen**.

Przykład:

192.168.1.*: Adres lokalny 192.168.1.XXX, maska podsieci 255.255.255.0

192.168.*.*: Adres lokalny 192.168.XXX.XXX, maska podsieci 255.255.0.0

Zarządzanie drukarką

Wprowadzenie do funkcji zabezpieczeń produktu

Ta część to wprowadzenie funkcji zabezpieczeń urządzeń Epson.

Nazwa funkcji	Typ funkcji	Co ustawić	Czemu zapobiec
Konfiguracja hasła administratora	Blokuje ustawienia systemu, takie jak konfiguracja połączenia dla sieci lub USB.	Administrator ustawia hasło urządzenia. Możliwe jest jego ustawienie lub zmiana z zarówno Web Config, jak i panelu sterowania drukarki.	Zapobiegaj nielegalnemu odczytowi i zmianie informacji przechowywanych na urządzeniu np. identyfikatorów, haseł, ustawień sieciowych itd. Ogranicz także szeroki zakres zagrożeń dla bezpieczeństwa np. wyciek polityki bezpieczeństwa lub informacji o otoczeniu sieci.
Konfiguracja kontroli dostępu	Jeśli zalogujesz się kontem użytkownika zarejestrowanym wcześniej, wolno Ci używać drukarki. Chroni przed nielegalnym dostępem przez dowolny system niebędący systemem uwierzytelniania podczas korzystania z niego.	Zarejestruj konto dowolnego użytkownika. Można zarejestrować do 10 kont użytkowników.	Ryzyko wycieku i nielegalnego dostępu do danych można obniżyć, redukując liczbę funkcji zgodnie z treściami biznesowymi i rolą użytkownika.
Konfiguracja interfejsu zewnętrznego	Steruje interfejsem podłączania do urządzenia.	Włącz lub wyłącz połączenie USB z komputerem.	<input type="checkbox"/> Połączenie USB komputera: zapobiega wykorzystaniu urządzenia przez nieuprawnione do tego osoby poprzez zakazanie drukowania bez przechodzenia przez sieć.

Powiązane informacje

➔ „Aplikacja konfiguracji obsługi drukarki (Web Config)” na stronie 235

- ➔ „Konfiguracja hasła administratora” na stronie 259
- ➔ „Ograniczanie dostępnych funkcji” na stronie 264
- ➔ „Wyłączanie interfejsu zewnętrznego” na stronie 266

Ustawienia administratora

Konfiguracja hasła administratora

Po ustawieniu hasła administratora można uniemożliwić użytkownikom zmianę ustawień zarządzania systemem. Ustawić i zmienić hasło administratora można przy użyciu Web Config, z panelu sterowania drukarki lub Epson Device Admin. Korzystając z Epson Device Admin, sprawdź przewodnik lub pomoc dla Epson Device Admin.

Powiązane informacje

- ➔ „Aplikacja konfiguracji obsługi drukarki (Web Config)” na stronie 235
- ➔ „Oprogramowanie do zarządzania urządzeniami w sieci (Epson Device Admin)” na stronie 237

Konfiguracja hasła administratora z panelu sterowania

Możliwe jest ustawienie hasła administratora za pomocą panelu sterowania drukarki.

1. Wybierz przycisk **Ustaw.** na panelu sterowania drukarki.
2. Wybierz pozycję **Ustawienia ogólne > Administr. systemu > Ustawienia zabezp. > Ustawienia administratora.**
3. Wybierz pozycję **Hasło administratora > Zarejestruj.**
4. Wprowadź nowe hasło.
5. Ponownie wpisz hasło.

Uwaga:

Możesz zmienić lub usunąć hasło administratora, kiedy wybierzesz **Zmień** lub **Przywr. ust. domyśl.** na ekranie **Hasło administratora** i wprowadzisz hasło administratora.

Konfiguracja hasła administratora z komputera

Możesz ustawić hasło administratora za pomocą Web Config.

1. Uzyskaj dostęp do aplikacji Web Config i wybierz kartę **Zabezpieczenie produktu > Zmień Hasło administratora.**
2. Wprowadź hasło w **Nowe hasło** i **Potwierdź nowe hasło.** W razie potrzeby wpisz nazwę użytkownika. Jeśli chcesz zmienić hasło na nowe, wpisz bieżące.

3. Wybierz pozycję **OK**.

Uwaga:

- Aby ustawić lub zmienić zablokowane elementy menu, kliknij **Logowanie administratora**, a następnie wprowadź hasło administratora.
- Aby usunąć hasło administratora, kliknij kartę **Zabezpieczenie produktu** > **Usuń Hasło administratora**, a następnie wprowadź hasło administratora.

Powiązane informacje

➔ „Aplikacja konfiguracji obsługi drukarki (Web Config)” na stronie 235

Kontrolowanie obsługi panelu

Jeśli zostanie ustawione hasło administratora i włączona funkcja Zablokuj ustawienie, można blokować pozycje związane z ustawieniami systemu drukarki, tak aby użytkownicy nie mogli ich zmieniać.

Włączanie funkcji Zablokuj ustawienie

Na drukarce z ustawionym hasłem można włączyć funkcję Zablokuj ustawienie.

Najpierw należy ustawić hasło administratora.

Włączanie Zablokuj ustawienie z panelu sterowania

1. Wybierz przycisk **Ustaw.** na panelu sterowania drukarki.
2. Wybierz pozycję **Ustawienia ogólne** > **Administr. systemu** > **Ustawienia zabezp.** > **Ustawienia administratora**.
3. Wybierz pozycję **Wł.** na **Zablokuj ustawienie**.

Wybierz pozycję **Ustaw.** > **Ustawienia ogólne** > **Ustawienia sieciowe**, a następnie sprawdź, czy wymagane jest hasło.

Włączanie Zablokuj ustawienie z komputera

1. Wejdź w Web Config i kliknij **Logowanie administratora**.
2. Wprowadź nazwę użytkownika i hasło, a następnie kliknij przycisk **OK**.
3. Wybierz kartę **Zarządzanie urządzeniem** > **Panel sterowania**.
4. Na **Blokada panelu** wybierz **Wł.**
5. Kliknij przycisk **OK**.
6. Wybierz pozycję **Ustaw.** > **Ustawienia ogólne** > **Ustawienia sieciowe** na panelu sterowania drukarki, a następnie sprawdź, czy wymagane jest hasło.

Powiązane informacje

➔ „Aplikacja konfiguracji obsługi drukarki (Web Config)” na stronie 235

Elementy Zablokuj ustawienie dla menu Ustawienia ogólne

Jest to lista elementów Zablokuj ustawienie w Ustaw. > Ustawienia ogólne na panelu sterowania.

Menu Ustawienia ogólne		Blokada panelu
Ustaw. podstawowe		-
	Jasność LCD	-
	Dźwięk	-
	Tryb nagrzewania	✓
	Timer uśpienia	✓
	Wyłącz po odłączeniu	✓
	Ust. Data/godzina	✓
	Język/Language	✓
	Zak. czasu operacji	✓
	Klawiatura	-

Menu Ustawienia ogólne		Blokada panelu
Ustaw. drukarki		-
	Ust. źr. papieru	-
	Język drukowania	✓
	Uniwers. ust. drukowania	✓
	Konfigur. druk. PDL	✓
	Autom. rozw. błędów	✓
	Poł. PC przez USB	✓
	Ust. zak. czasu I/F USB	✓

Menu Ustawienia ogólne		Blokada panelu
Ustawienia sieciowe		✓

Menu Ustawienia ogólne		Blokada panelu	
	Stan sieci	✓	
		Stan przewodowej sieci LAN	✓*1
		Druk.arkusz stanu	✓*1
	Sprawdzanie połączenia		✓
	Zaawansowane		✓
		Nazwa urządzenia	✓
		TCP/IP	✓
		Serwer proxy	✓
		Adres IPv6	✓
		Prędkość łącza i duplex	✓
		Przekieruj HTTP na HTTPS	✓
	Wyłącz IPsec/ Filtrowanie IP	✓	
	Wyłącz IEEE802.1X	✓	

Menu Ustawienia ogólne		Blokada panelu
Ustawienia usługi internetowej		✓
	Usługi Epson Connect	✓

Menu Ustawienia ogólne		Blokada panelu
Administr. systemu		✓

Menu Ustawienia ogólne		Blokada panelu
	Wyzeruj ilość zużytego tonera	✓
	Usuń dane wewn. pamięci	✓
	Ustawienia usuwania danych HDD*2	✓
	Wył. opcjonal. HDD*2	✓
	Ustawienia zabezp.	✓
	Usuń całą pamięć wewnętrzną zadań	✓
	Ustawienia administratora	✓
	Hasło administratora	✓
	Zablokuj ustawienie	✓
	Szyfrowanie hasła	✓
	Dziennik audytu	✓
	Sprawdz. progr. przy uruch.	✓
	Badania dotyczące klienta	✓
	Menu regulacji drukarki	✓
	Przywr. ust. domyśl.	✓
	Aktualizacja oprogramowania	✓

✓ = Do zablokowania.

- = Nie blokować.

*1 : Mimo że elementy na wysokim poziomie można zablokować blokadą administratora, nadal można uzyskiwać do nich dostęp z tego samego menu **Ustaw. > Stan drukarki/Drukowanie > Sieć**.

*2 : Ten element jest wyświetlany, po zainstalowaniu opcjonalnego dysku twardego (HDD).

Logowanie na konto administratora drukarki

Jeśli na drukarce ustawione jest hasło administratora, należy zalogować się na konto administratora, aby móc zmieniać zablokowane ustawienia w aplikacji Web Config.

Wprowadź hasło, aby móc obsługiwać zablokowane pozycje menu w panelu sterowania.

Logowanie do drukarki z komputera

Kiedy zalogujesz się do Web Config jako administrator, możesz obsługiwać elementy ustawione w Zablokuj ustawienie.

1. Wpisz adres IP drukarki w przeglądarce, aby uruchomić Web Config.
2. Kliknij przycisk **Logowanie administratora**.

3. Wpisz nazwę użytkownika i hasło administratora w **Nazwa użytkownika** i **Aktualne hasło**.
4. Kliknij przycisk **OK**.
Zablokowane elementy i **Wylogowanie administratora** wyświetlają się podczas uwierzytelniania.
Kliknij **Wylogowanie administratora**, aby się wylogować.

Uwaga:

Kiedy wybierzesz **Wł. dla karty Zarządzanie urządzeniem > Panel sterowania > Limit czasu operacji**, wylogujesz się automatycznie po pewnym okresie czasu, jeśli na panelu sterowania nie wystąpi żadna aktywność.

Powiązane informacje

➔ „Aplikacja konfiguracji obsługi drukarki (Web Config)” na stronie 235

Ograniczanie dostępnych funkcji

Możliwe jest utworzenie kont użytkownika na drukarce, połączenie ich z funkcjami i kontrolowanie możliwości używania funkcji przez użytkowników.

Po zarejestrowaniu informacji uwierzytelniających w sterowniku drukarki będzie można drukować z poziomu komputera. Więcej informacji o ustawieniach sterownika można znaleźć w pomocy sterownika lub podręczniku.

Tworzenie konta użytkownika

Konto użytkownika można utworzyć, aby móc korzystać z funkcji kontroli dostępu.

1. Otwórz aplikację Web Config i wybierz kartę **Zabezpieczenie produktu > Ustawienia kontroli dostępu > Ustawienia użytkownika**.
2. Kliknij przycisk **Dodaj** obok numeru kontaktu, który chcesz zarejestrować.



Ważne:

W przypadku korzystania z systemu uwierzytelniającego firmy Epson lub innych firm należy zarejestrować nazwę użytkownika ustawienia ograniczenia z numerem od 2 do 10.

Numer pierwszy jest używany przez aplikację, taką jak system uwierzytelniający, tak aby nazwa użytkownika nie była wyświetlana na panelu sterowania drukarki.

3. Skonfiguruj poszczególne pozycje.
 - Nazwa użytkownika:**
Wprowadź nazwę wyświetlaną na liście nazw użytkowników o długości od 1 do 14 znaków, używając tylko znaków alfanumerycznych.
 - Hasło:**
Wprowadź hasło o długości od 0 do 20 znaków ASCII (0x20–0x7E). Aby skasować hasło, pozostaw pole puste.
 - Zaznacz pole wyboru** w celu włączenia lub wyłączenia każdej funkcji.
Wybierz funkcję, której używanie ma być dozwolone.

4. Kliknij przycisk **Zastosuj**.

Po pewnym czasie nastąpi powrót do listy ustawień użytkownika.

Sprawdź, czy zarejestrowana nazwa użytkownika jest wyświetlana w polu **Nazwa użytkownika** i czy przycisk **Dodaj** został zmieniony na **Edytuj**.

Powiązane informacje

➔ „Aplikacja konfiguracji obsługi drukarki (Web Config)” na stronie 235

Edycja konta użytkownika

Można edytować konto użytkownika utworzone w celu korzystania z funkcji kontroli dostępu.

1. Otwórz aplikację Web Config i wybierz kartę **Zabezpieczenie produktu > Ustawienia kontroli dostępu > Ustawienia użytkownika**.
2. Kliknij przycisk **Edytuj** obok numeru kontaktu, który ma być edytowany.
3. Zmień poszczególne pozycje.
4. Kliknij przycisk **Zastosuj**.
Po pewnym czasie nastąpi powrót do listy ustawień użytkownika.

Powiązane informacje

➔ „Aplikacja konfiguracji obsługi drukarki (Web Config)” na stronie 235

Usuwanie konta użytkownika

Można usunąć konto użytkownika utworzone w celu korzystania z funkcji kontroli dostępu.

1. Otwórz aplikację Web Config i wybierz kartę **Zabezpieczenie produktu > Ustawienia kontroli dostępu > Ustawienia użytkownika**.
2. Kliknij przycisk **Edytuj** obok numeru kontaktu, który ma być usunięty.
3. Kliknij przycisk **Usuń**.



Ważne:

Po kliknięciu przycisku **Usuń** konto użytkownika zostanie usunięte bez komunikatu potwierdzającego. Należy zachować ostrożność, usuwając konto.

Po pewnym czasie nastąpi powrót do listy ustawień użytkownika.

Powiązane informacje

➔ „Aplikacja konfiguracji obsługi drukarki (Web Config)” na stronie 235

Włączanie kontroli dostępu

Kiedy zostanie włączona kontrola dostępu, z drukarki będą mogli korzystać wyłącznie zarejestrowani użytkownicy.

1. Uzyskaj dostęp do Web Config i wybierz kartę **Zabezpieczenie produktu > Ustawienia kontroli dostępu > Podstawowe**.
2. Wybierz pozycję **Włączenie kontroli dostępu**.
Jeśli wybierzesz **Umożliwia drukowanie i skanowanie bez informacji uwierzytelniania z komputera**, możesz drukować ze sterowników ustawionych w informacjach uwierzytelniania.
3. Kliknij przycisk **OK**.

Powiązane informacje

➔ „Aplikacja konfiguracji obsługi drukarki (Web Config)” na stronie 235

Wyłączanie interfejsu zewnętrznego

Można wyłączyć interfejs używany do podłączania urządzenia do drukarki. Aby ograniczyć drukowanie inne niż przez sieć, należy skonfigurować ustawienia ograniczeń.

Uwaga:

Ustawienia ograniczeń można też konfigurować na panelu sterowania drukarki.

☐ **Poł. PC przez USB: Ustaw. > Ustawienia ogólne > Ustaw. drukarki > Poł. PC przez USB**

1. Uzyskaj dostęp do aplikacji Web Config i wybierz pozycję **Zabezpieczenie produktu > Złącze zewnętrzny**.
2. Wybierz ustawienie **Wyłącz** w przypadku funkcji, które mają być ustawione.
Wybierz ustawienie **Wyłącz**, aby anulować kontrolę.
Poł. PC przez USB
Ograniczenie używania połączenia USB można włączyć z poziomu komputera. Aby aktywować ograniczenie, wybierz pozycję **Wyłącz**.
3. Kliknij przycisk **OK**.
4. Sprawdź, czy nie można używać wyłączanego portu.
Poł. PC przez USB
Jeśli na komputerze zainstalowano sterownik
Podłącz drukarkę do komputera za pomocą kabla USB, a następnie upewnij się, że nie można drukować na drukarce.
Jeśli na komputerze nie zainstalowano sterownika
System Windows:
Otwórz program Menedżer urządzeń i zostaw otwarte jego okno, podłącz drukarkę do komputera za pomocą kabla USB, a następnie upewnij się, że zawartość wyświetlana w oknie Menedżer urządzeń pozostaje bez zmian.
System Mac OS:

Podłącz drukarkę do komputera za pomocą kabla USB, a następnie upewnij się, że drukarki nie ma na liście wyświetlanej podczas dodawania drukarki w oknie **Drukarki i skanery**.

Powiązane informacje

➔ [„Aplikacja konfiguracji obsługi drukarki \(Web Config\)” na stronie 235](#)

Monitorowanie zdalnej drukarki

Sprawdzanie informacji dla drukarki zdalnej

Możliwe jest sprawdzenie dalej podanych informacji obsługiwanej drukarki w **Stan** po skorzystaniu z Web Config.

Status urządzenia

Stanu, usługi chmury, numeru produktu, adresu MAC itd.

Stan sieci

Stanu połączenia sieciowego, adresu IP, serwera DNS itd.

Stan używania

Pierwszego dnia drukowania, wydrukowanych stron, liczby wydruków dla każdego języka itd.

Stan urządzenia

Stanu dla każdej funkcji drukarki.

Migawka panelu

Wyświetlanie zrzutu obrazu ekranu wyświetlanego na panelu sterowania urządzenia.

Powiązane informacje

➔ [„Aplikacja konfiguracji obsługi drukarki \(Web Config\)” na stronie 235](#)

Otrzymywanie powiadomień e-mail w przypadku występowania zdarzeń

Informacje o powiadomieniach e-mail

To jest funkcja powiadomień, która — w razie wystąpienia zdarzeń, takich jak zatrzymanie drukowania lub błąd drukarki — powoduje wysłanie wiadomości e-mail na określony adres.

Możliwe jest zarejestrowanie do pięciu miejsc docelowych i skonfigurowanie ustawień powiadomień dla każdego miejsca.

Aby móc używać tej funkcji, należy skonfigurować ustawienia serwera pocztowego przed przystąpieniem do konfigurowania powiadomień.

Powiązane informacje

➔ [„Konfiguracja serwera e-mail” na stronie 250](#)

Konfiguracja powiadomienia e-mail

Skonfiguruj powiadomienia e-mail, korzystając z Web Config.

1. Uzyskaj dostęp do aplikacji Web Config i wybierz kartę **Zarządzanie urządzeniem** > **Powiadomienie przez e-mail**.
2. Ustaw temat powiadomienia e-mail.
Z dwóch menu rozwijanych wybierz treść wyświetlaną w temacie.
 - Wybrane treści zostają wyświetlone obok **Temat**.
 - Tych samych treści nie można ustawić jednocześnie po lewej i prawej stronie.
 - Kiedy liczba znaków w **Lokalizacja** przekracza 32 bity, takie znaki są pomijane.
3. Wprowadź adres e-mail do przesyłania wiadomości e-mail z powiadomieniem.
Zastosuj A-Z a-z 0-9 ! # \$ % & ' * + - . / = ? ^ _ { | } ~ @ i wprowadź od 1 do 255 znaków.
4. Wybierz język powiadomień e-mail.
5. Wybierz pole wyboru dla zdarzenia, w związku z którym chcesz otrzymać powiadomienie.
Liczba **Ustawienia powiadomień** jest powiązana z liczbą **Ustawienia adresu e-mail** w miejscu docelowym.
Przykład:
Jeśli chcesz, aby powiadomienie było przesyłane na adres e-mail ustawiony dla numeru 1 w **Ustawienia adresu e-mail**, kiedy w drukarce skończy się papier, wybierz kolumnę pola kontrolnego **1** w linii **Wyjście papieru**.
6. Kliknij przycisk **OK**.
Potwierdź, że po utworzeniu wydarzenia zostanie przesłane powiadomienie e-mail.
Przykład: drukuj poprzez określenie Źródło papieru w przypadku nieustawienia papieru.

Powiązane informacje

- ➔ [„Aplikacja konfiguracji obsługi drukarki \(Web Config\)” na stronie 235](#)
- ➔ [„Konfiguracja serwera e-mail” na stronie 250](#)

Elementy dla powiadomienia e-mail

Elementy	Ustawienia i objaśnienie
Wymagana jest wymiana kartridża z tonerem	Powiadomienie wyświetlane, po zużyciu tonera.
Mała ilość tonera	Powiadomienie wyświetlane, gdy zużyty został prawie cały toner.
Wymagana jest wymiana pojemnika na zużyty toner	Powiadomienie wyświetlane, po napełnieniu pojemnika na zużyty toner.
Pojemnik na zużyty toner zbliża się do końca	Powiadomienie wyświetlane, gdy pojemnik na zużyty toner jest prawie pełny.
Wymagana jest wymiana bębna światłoczułego	Powiadomienie wyświetlane, po zakończeniu okresu eksploatacji bębna światłoczułego.
Bęben światłoczuły zbliża się do końca	Powiadomienie wyświetlane, gdy zbliża się koniec okresu eksploatacji bębna światłoczułego.

Elementy	Ustawienia i objaśnienie
Potrzebny nowy zespół transferowy	Powiadomienie wyświetlane, po zakończeniu okresu eksploatacji zespołu transferowego.
Zbliża się koniec przydatności zespołu transferowego	Powiadomienie wyświetlane, gdy zbliża się koniec okresu eksploatacji zespołu transferowego.
Zmieniono Hasło administratora	Powiadomienie wyświetlane po zmianie hasła administratora.
Wyjście papieru	Powiadomienie wyświetlane, po wystąpieniu błędu wyjścia papieru w określonym źródle papieru.
Drukowanie zatrzymane	Powiadomienie wyświetlane, po zatrzymaniu drukowania z powodu blokady papieru lub nieustawienia kasety na papier.
Błąd drukarki	Powiadomienie wyświetlane po wystąpieniu błędu drukarki.
Błąd dysk twardy	Powiadomienie wyświetlane w przypadku błędu wewnętrznego dysku twardego. Ten element jest wyświetlany, po zainstalowaniu opcjonalnego dysku twardego (HDD).
Awaria Dodatkowa sieć	Powiadomienie wyświetlane po wystąpieniu błędu dodatkowej karty sieciowej. Ta pozycja jest wyświetlona, gdy zainstalowano dodatkową kartę sieciową.

Powiązane informacje

➔ „Konfiguracja powiadomienia e-mail” na stronie 267

Tworzenie kopii zapasowej ustawień

Można wyeksportować zestaw wartości ustawień z aplikacji Web Config do pliku. Funkcji tej można używać do tworzenia kopii zapasowej wartości ustawień, w przypadku wymiany drukarki itd.

Wyeksportowanego pliku nie można edytować, ponieważ jest to plik binarny.

Eksport ustawień

Możliwe jest eksportowanie ustawień drukarki.

1. Otwórz aplikację Web Config i wybierz pozycje **Zarządzanie urządzeniem > Wartość ustawienia Eksportuj i Importuj > Eksportuj**.
2. Wybierz ustawienia, które chcesz wyeksportować.
Wybierz ustawienia, które chcesz wyeksportować. Po wybraniu kategorii nadrzędnej podkategorie zostają również wybrane. Nie można jednak wybrać podkategorii powodujących błędy powielenia w obrębie tej samej sieci (jak adresy IP itp.).
3. Wprowadź hasło, aby zaszyfrować wyeksportowany plik.
Hasło będzie potrzebne do zaimportowania pliku. Pozostawić to pole puste, aby zrezygnować z szyfrowania pliku.

4. Kliknij przycisk **Eksportuj**.



Ważne:

Aby wyeksportować ustawienia sieciowe drukarki, jak nazwa urządzenia i adres IPv6, zaznacz opcję **Włącz wybór indywidualnych ustawień urządzenia** i wybierz dodatkowe pozycje. Wybranych wartości należy używać tylko w przypadku drukarki zastępczej.

Powiązane informacje

- ➔ [„Aplikacja konfiguracji obsługi drukarki \(Web Config\)” na stronie 235](#)

Importowanie ustawień

Plik wyeksportowany z aplikacji Web Config można zaimportować na drukarce.



Ważne:

Podczas importowania wartości zawierających poszczególne informacje, takie jak nazwa drukarki lub adres IP, sprawdź, czy w tej samej sieci nie ma takiego samego adresu IP.

1. Uzyskaj dostęp do aplikacji Web Config, a następnie wybierz pozycje **Zarządzanie urządzeniem > Wartość ustawienia Eksportuj i Importuj > Importuj**.
2. Wybierz wyeksportowany plik, a następnie wprowadź hasło szyfrowania.
3. Kliknij przycisk **Dalej**.
4. Wybierz ustawienia, które mają być importowane, a następnie kliknij przycisk **Dalej**.
5. Kliknij przycisk **OK**.

Ustawienia zostały zastosowane do drukarki.

Powiązane informacje

- ➔ [„Aplikacja konfiguracji obsługi drukarki \(Web Config\)” na stronie 235](#)

Zaawansowane ustawienia bezpieczeństwa

W tej części wyjaśniono zaawansowane funkcje zabezpieczeń.

Ustawienia bezpieczeństwa i zapobieganie niebezpieczeństwom

Kiedy drukarka jest podłączona do sieci, możesz uzyskać do niej dostęp z odległej lokalizacji. Dodatkowo z tej samej drukarki może korzystać wiele osób, co pomaga w poprawie wydajności operacyjnej i wygody. Jednak pojawia się coraz więcej zagrożeń, takich jak nielegalny dostęp, nielegalne wykorzystywanie i naruszanie bezpieczeństwa danych. W przypadku korzystania z drukarki w otoczeniu z dostępem do Internetu takie ryzyko jest jeszcze wyższe.

W przypadku drukarek niezabezpieczonych przed dostępem z zewnątrz możliwe jest nawet odczytanie z Internetu logów zadań drukowania przechowywanych w drukarce.

Aby pomóc w uniknięciu tego ryzyka, wyposażyliśmy drukarki Epson w najróżniejsze technologie zabezpieczeń.

Ustaw drukarkę zgodnie z potrzebami na podstawie stworzonych warunków otoczenia i informacji o otoczeniu klienta.

Nazwa	Typ funkcji	Co ustawić	Czemu zapobiec
Kontrolowanie protokołu	Kontroluje protokoły i usługi, które mają być wykorzystywane do komunikacji pomiędzy drukarkami a komputerami; służy także do włączania i wyłączenia funkcji.	Protokół lub usługa stosowane dla funkcji dozwolonych lub zakazanych oddzielnie.	Ograniczanie zagrożeń bezpieczeństwa w wyniku ewentualnego użycia niezgodnie z przeznaczeniem poprzez uniemożliwienie użytkownikom korzystania z zbędnych funkcji.
Komunikacje SSL/TLS	Treść komunikacji jest szyfrowana komunikacjami SSL/TLS podczas uzyskiwania dostępu do serwera Epson w Internecie z drukarki np. poprzez komunikowanie się z komputerem za pośrednictwem przeglądarki internetowej z wykorzystaniem Epson Connect i aktualizacji oprogramowania układowego.	Uzyskanie certyfikatu z podpisem CA, a następnie zaimportowanie go do drukarki.	Usunięcie identyfikacji drukarki przez certyfikat podpisany przez CA zapobiega podawaniu się kogoś za inną osobę i dostępowi ze strony osób do tego nieupoważnionych. Dodatkowo treści komunikacji SSL/TLS są chronione, a treści danych drukowania i informacji konfiguracji są chronione przed ujawnieniem.
IPsec/filtrowanie IP	Możesz wprowadzić ustawienie pozwalające na odcięcie danych od danego klienta lub danego typu. Ponieważ IPsec chroni dane przez jednostkę pakietu IP (szyfrowanie i uwierzytelnienie), możesz bezpiecznie komunikować niezabezpieczony protokół.	Utwórz podstawową politykę i indywidualną politykę, aby ustawić klienta lub typ danych, który może uzyskiwać dostęp do drukarki.	Chroń drukarkę przed dostępem ze strony osób nieupoważnionych, a także chroń dane komunikacji przed manipulacją i przechwyceniem w drukarce.
IEEE 802.1X	Pozwala na łączenie się z siecią wyłącznie upoważnionym do tego użytkownikom. Pozwala na korzystanie z drukarki wyłącznie upoważnionym do tego użytkownikom.	Ustawienie uwierzytelnienia na serwerze RADIUS (serwerze uwierzytelnienia).	Ochrona przed dostępem do drukarki i korzystaniem z niej przez osoby do tego nieupoważnione.

Powiązane informacje

- ➔ [„Kontrola użycia protokołów” na stronie 272](#)
- ➔ [„Komunikacja SSL/TLS z drukarką” na stronie 282](#)
- ➔ [„Szyfrowanie komunikacji za pośrednictwem funkcji IPsec/Filtrowanie IP” na stronie 284](#)
- ➔ [„Podłączanie drukarki do sieci IEEE802.1X” na stronie 296](#)

Ustawienia funkcji zabezpieczeń

Zaleca się, aby podczas ustawiania IPsec/filtrowania IP lub IEEE 802.1X uzyskać dostęp do Web Config z użyciem SSL/TLS w celu zakomunikowania informacji o ustawieniach, co ograniczy zagrożenia bezpieczeństwa, takie jak manipulacja czy przechwytywanie.

Przed ustawieniem IPsec/filtrowania IP lub IEEE 802.1X koniecznie skonfiguruj hasło administratora.

Możesz także skorzystać z Web Config poprzez podłączenie drukarki bezpośrednio do komputera kablem Ethernet i wprowadzenie w przeglądarce sieciowej adresu IP. Drukarkę można podłączyć w zabezpieczonym środowisku po wprowadzeniu ustawień bezpieczeństwa.

Kontrola użycia protokołów

Przy drukowaniu można korzystać z rozmaitych ścieżek i protokołów.

Powstające przy tym zagrożenia można zredukować, wprowadzając ograniczenia w drukowaniu z pewnych ścieżek lub kontrolując dostęp do funkcji.

Kontrola dostępu do protokołów

Skonfiguruj ustawienia protokołów.

1. Otwórz aplikację Web Config, a następnie wybierz kartę **Zabezpieczenie sieci > Protokół**.
2. Skonfiguruj poszczególne parametry.
3. Kliknij przycisk **Dalej**.
4. Kliknij przycisk **OK**.
Ustawienia zostaną zastosowane do drukarki.

Powiązane informacje

- ➔ „Aplikacja konfiguracji obsługi drukarki (Web Config)” na stronie 235
- ➔ „Protokoły, które można włączyć lub wyłączyć” na stronie 272
- ➔ „Elementy ustawień protokołu” na stronie 273

Protokoły, które można włączyć lub wyłączyć

Protokół	Opis
Ustawienia Bonjour	Określa, czy ma być używany protokół Bonjour. Bonjour jest protokołem używanym do wykrywania urządzeń, drukowania i innych usług.
Ustawienia SLP	Pozwala włączyć lub wyłączyć funkcję SLP. SLP to protokół używany do skanowania inicjowanego na skanerze i wyszukiwania sieci w aplikacji EpsonNet Config.
Ustawienia WSD	Pozwala włączyć lub wyłączyć funkcję WSD. Po jej włączeniu można dodawać urządzenia WSD i drukować za pośrednictwem portu WSD.

Protokół	Opis
Ustawienia LLTD	Pozwala włączyć lub wyłączyć funkcję LLTD. Po jej włączeniu opcja ta jest wyświetlana w mapie sieci systemu Windows.
Ustawienia LLMNR	Pozwala włączyć lub wyłączyć funkcję LLMNR. Po jej włączeniu można używać interpretacji nazw bez pośrednictwa usług NetBIOS, nawet przy braku dostępu do DNS.
Ustawienia LPR	Określa, czy ma być dozwolone drukowanie LPR. Po włączeniu można drukować za pośrednictwem portu LPR.
Ustawienia RAW (Port 9100)	Określa, czy ma być dozwolone drukowanie za pośrednictwem portu RAW (Port 9100). Po włączeniu można drukować za pośrednictwem portu RAW (Port 9100).
Ustawienia RAW (Niestandardowy port)	Określa, czy ma być dozwolone drukowanie za pośrednictwem portu RAW (port niestandardowy). Po włączeniu można drukować za pośrednictwem portu RAW (port niestandardowy).
Ustawienia IPP	Określa, czy ma być dozwolone drukowanie przez IPP. Po włączeniu można drukować za pośrednictwem Internetu.
Ustawienia FTP	Określa, czy ma być dozwolone drukowanie FTP. Po włączeniu można drukować za pośrednictwem serwera FTP.
Ustawienia SNMPv1/v2c	Określa, czy ma być włączona funkcja SNMPv1/v2c. Służy ona między innymi do konfigurowania i monitorowania urządzeń.
Ustawienia SNMPv3	Określa, czy ma być włączona funkcja SNMPv3. Służy ona między innymi do konfigurowania i monitorowania urządzeń zaszyfrowanych itd.

Powiązane informacje

- ➔ [„Kontrola dostępu do protokołów” na stronie 272](#)
- ➔ [„Elementy ustawień protokołu” na stronie 273](#)

Elementy ustawień protokołu

Ustawienia Bonjour

Elementy	Wartość i opis ustawienia
Użyj Bonjour	Wybierz tę opcję, aby wyszukać urządzenia lub skorzystać z nich za pośrednictwem Bonjour.
Nazwa Bonjour	Wyświetla nazwę Bonjour.
Nazwa usługi Bonjour	Wyświetla nazwę usługi Bonjour.
Lokalizacja	Wyświetla nazwę lokalizacji Bonjour.
Protokół Najwyższego Priorytetu	Wybierz protokół priorytetu dla drukowania z Bonjour.
Wide-Area Bonjour	Wybierz w ustawieniach, czy chcesz korzystać z Wide-Area Bonjour.

Ustawienia SLP

Elementy	Wartość i opis ustawienia
Włącz SLP	Wybierz tę opcję, aby włączyć funkcję SLP. Służy ona do wyszukiwania sieci w EpsonNet Config.

Ustawienia WSD

Elementy	Wartość i opis ustawienia
Włącz WSD	Wybierz tę opcję, aby włączyć dodawanie urządzeń za pomocą WSD i drukować z portu WSD.
Limit czasu drukowania (sek.)	Wprowadź wartość czasu braku aktywności komunikacji dla drukowania WSD od 3 do 3600 sekund.
Nazwa urządzenia	Wyświetla nazwę urządzenia WSD.
Lokalizacja	Wyświetla nazwę lokalizacji WSD.

Ustawienia LLTD

Elementy	Wartość i opis ustawienia
Włącz LLTD	Wybierz tę opcję, aby włączyć LLTD. Na mapie sieci Windows wyświetla się drukarka.
Nazwa urządzenia	Wyświetla nazwę urządzenia LLTD.

Ustawienia LLMNR

Elementy	Wartość i opis ustawienia
Włącz LLMNR	Wybierz tę opcję, aby włączyć LLMNR. Możesz użyć odwzorowania nazwy bez NetBIOS nawet w przypadku braku możliwości skorzystania z DNS.

Ustawienia LPR

Elementy	Wartość i opis ustawienia
Zezwól na drukowanie przez port LPR	Wybierz tę opcję, aby zezwolić na drukowanie z portu LPR.
Limit czasu drukowania (sek.)	Wprowadź wartość czasu braku aktywności dla drukowania LPR od 0 do 3600 sekund. Jeśli nie chcesz wprowadzać czasu braku aktywności, wprowadź 0.

Ustawienia RAW (Port 9100)

Elementy	Wartość i opis ustawienia
Zezwól na drukowanie RAW (Port 9100)	Wybierz tę opcję, aby zezwolić na drukowanie z portu RAW (portu 9100).
Limit czasu drukowania (sek.)	Wprowadź wartość czasu braku aktywności dla drukowania RAW (portu 9100) od 0 do 3600 sekund. Jeśli nie chcesz wprowadzać czasu braku aktywności, wprowadź 0.

Ustawienia RAW(Niestandardowy port)

Elementy	Wartość i opis ustawienia
Zezwól na drukowanie RAW(Niestandardowy port)	Wybierz tę opcję, aby zezwolić na drukowanie z portu RAW (portu niestandardowego).
Numer portu	Wprowadź numer portu na potrzeby drukowania RAW z zakresu od 1024 do 65535 (z wyjątkiem portów 9100, 1865, 2968).
Limit czasu drukowania (sek.)	Wprowadź wartość limitu czasu na potrzeby drukowania RAW (portu niestandardowego) od 0 do 3600 sekund. Jeśli nie chcesz wprowadzać czasu braku aktywności, wprowadź 0.

Ustawienia IPP

Elementy	Wartość i opis ustawienia
Włącz IPP	Wybierz, aby włączyć komunikację IPP. Wyświetlają się jedynie te drukarki, które obsługują IPP.
Zezwól na niezabezpieczona komunikację	Wybierz Dozwolone , aby pozwolić drukarce na komunikowanie się bez żadnych środków ostrożności (IPP).
Limit czasu komunikacji (sek.)	Wprowadź wartość czasu braku aktywności dla drukowania IPP od 0 do 3600 sekund.
Podczas używania drukowania IPP, wymagany jest Kod PIN	Wybierz, czy podczas drukowania IPP ma być wymagany kod PIN. Jeśli wybierzesz Tak , w drukarce nie zostaną zapisane zadania drukowania IPP bez kodów PIN.
URL (sieć)	Wyświetla URL IPP (http i https) po podłączeniu drukarki do sieci. URL to wartość połączona z adresu IP drukarki, numeru portu i nazwy drukarki IPP.
Nazwa drukarki	Wyświetla nazwę drukarki IPP.
Lokalizacja	Wyświetla lokalizację IPP.

Ustawienia FTP

Elementy	Wartość i opis ustawienia
Włącz serwer FTP	Wybierz, aby włączyć drukowanie FTP. Wyświetlają się jedynie te drukarki, które obsługują drukowanie FTP.
Limit czasu komunikacji (sek.)	Wprowadź wartość czasu braku aktywności dla komunikacji FTP od 0 do 3600 sekund. Jeśli nie chcesz wprowadzać czasu braku aktywności, wprowadź 0.

Ustawienia SNMPv1/v2c

Elementy	Wartość i opis ustawienia
Włącz SNMPv1/v2c	Wybierz, aby włączyć SNMPv1/v2c.

Elementy	Wartość i opis ustawienia
Upoważnienie dostępu	Ustaw kontrolę dostępu w przypadku włączenia SNMPv1/v2c. Wybierz pozycję Należy tylko przeczytać lub Przeczytaj/Pisz .
Nazwa grupy (tylko do odczytu)	Wprowadź od 0 do 32 znaków w formacie ASCII (0x20 do 0x7E).
Nazwa grupy (odczyt/zapis)	Wprowadź od 0 do 32 znaków w formacie ASCII (0x20 do 0x7E).

Ustawienia SNMPv3

Elementy	Wartość i opis ustawienia
Włącz SNMPv3	Kiedy jest zaznaczone pole wyboru, włącza się SNMPv3.
Nazwa użytkownika	Wprowadź od 1 do 32 znaków, korzystając ze znaków 1-bitowych.
Ustawienia uwierzytelniania	
Algorytm	Wybierz algorytm uwierzytelniania dla SNMPv3.
Hasło	Wprowadź hasło uwierzytelniania dla SNMPv3. Wprowadź od 8 do 32 znaków w formacie ASCII (0x20–0x7E). Jeśli ustawienie nie będzie określone, zostaw puste pole.
Potwierdź hasło	Dla potwierdzenia wprowadź skonfigurowane hasło.
Ustawienia szyfrowania	
Algorytm	Wybierz algorytm szyfrowania dla SNMPv3.
Hasło	Wprowadź hasło szyfrowania dla SNMPv3. Wprowadź od 8 do 32 znaków w formacie ASCII (0x20–0x7E). Jeśli ustawienie nie będzie określone, zostaw puste pole.
Potwierdź hasło	Dla potwierdzenia wprowadź skonfigurowane hasło.
Nazwa kontekstowa	Wprowadź maksymalnie 32 znaki w formacie Unicode (UTF-8). Jeśli ustawienie nie będzie określone, zostaw puste pole. Liczba znaków, jaką można wprowadzić, zależy od języka.

Powiązane informacje

- ➔ „Kontrola dostępu do protokołów” na stronie 272
- ➔ „Protokoły, które można włączyć lub wyłączyć” na stronie 272

Używanie certyfikatu cyfrowego

Informacje o certyfikatach cyfrowych

❑ Certyfikat CA

To jest certyfikat podpisany przez urząd certyfikacji. Można go uzyskać, wysyłając żądanie do danego urzędu certyfikacji. Ten certyfikat poświadcza istnienie drukarki i służy do komunikacji SSL/TLS, która umożliwia bezpieczne przesyłanie danych.

Jeżeli jest używany do komunikacji SSL/TLS, pełni rolę certyfikatu serwera.

W przypadku użycia funkcji filtrowania IPsec/IP lub komunikacji IEEE 802.1X pełni rolę certyfikatu klienta.

❑ Certyfikat urzędu certyfikacji

To jest certyfikat w łańcuchu Certyfikat CA, zwany też pośrednim certyfikatem urzędu certyfikacji. Jest używany przez przeglądarkę internetową do weryfikacji ścieżki certyfikatu drukarki w trakcie uzyskiwania dostępu do serwera innej firmy lub aplikacji Web Config.

W przypadku certyfikatu urzędu certyfikacji należy określić, kiedy ścieżka certyfikatu serwera ma być weryfikowana w trakcie uzyskiwania dostępu z poziomu drukarki. W przypadku drukarki należy ustawić, aby umożliwić certyfikację ścieżki Certyfikat CA na potrzeby połączenia SSL/TLS.

Certyfikat urzędu certyfikacji dla drukarki można uzyskać od urzędu certyfikacji, który wystawił dany certyfikat urzędu certyfikacji.

Możliwe jest też uzyskanie certyfikatu urzędu certyfikacji używanego do weryfikacji serwera innej firmy z urzędu certyfikacji, który wystawił Certyfikat CA dla tego serwera.

❑ Certyfikat podpisywany samodzielnie

To jest certyfikat, który jest wystawiany i podpisywany przez samą drukarkę. Jest zwany również certyfikatem głównym. Nie jest jednak godny zaufania i nie zapobiega podszywaniu się, ponieważ wystawca sam go podpisuje.

Można go używać podczas konfiguracji ustawień zabezpieczeń i podstawowej komunikacji SSL/TLS bez Certyfikat CA.

W przypadku wykorzystywania certyfikatu tego rodzaju na potrzeby komunikacji SSL/TLS w przeglądarce internetowej może zostać wyświetlony komunikat ostrzegawczy, ponieważ certyfikat nie jest zarejestrowany w przeglądarce. Certyfikat podpisywany samodzielnie nie można używać na potrzeby komunikacji innej niż SSL/TLS.

Powiązane informacje

- ➔ [„Konfiguracja Certyfikat CA” na stronie 277](#)
- ➔ [„Aktualizowanie certyfikatu z podpisem własnym” na stronie 281](#)
- ➔ [„Konfiguracja Certyfikat CA” na stronie 282](#)

Konfiguracja Certyfikat CA

Uzyskiwanie certyfikatu podpisanego przez urząd certyfikacji

Aby uzyskać certyfikat podpisany przez urząd certyfikacji, należy utworzyć żądanie CSR (Certificate Signing Request) i przesłać je do wybranego urzędu certyfikacji. Żądanie CSR można utworzyć na komputerze za pomocą aplikacji Web Config.

Aby utworzyć żądanie CSR i uzyskać certyfikat podpisany przez urząd certyfikacji za pomocą aplikacji Web Config, wykonaj następujące czynności. Jeśli żądanie CSR zostanie utworzone za pomocą aplikacji Web Config, certyfikat będzie mieć format PEM/DER.

1. Otwórz aplikację Web Config, a następnie wybierz kartę **Zabezpieczenie sieci**. Następnie wybierz pozycje **SSL/TLS > Certyfikat** lub **IPsec/Filtrowanie IP > Certyfikat klienta** lub **IEEE802.1X > Certyfikat klienta**.

Niezależnie od wybranej pozycji można uzyskać ten sam certyfikat i używać go wspólnie.

2. Kliknij przycisk **Generuj** obok żądania CSR.
Zostanie wyświetlona strona tworzenia żądania CSR.

3. Wprowadź wartości poszczególnych pozycji.

Uwaga:

Dostępne długości kluczy i skróty zależą od danego urzędu certyfikacji. Utwórz żądanie zgodnie z regułami obowiązującymi w danym urzędzie certyfikacji.

4. Kliknij przycisk **OK**.

Wyświetlony zostanie komunikat z potwierdzeniem zakończenia operacji.

5. Wybierz kartę **Zabezpieczenie sieci**. Następnie wybierz pozycje **SSL/TLS > Certyfikat** lub **IPsec/Filtrowanie IP > Certyfikat klienta** lub **IEEE802.1X > Certyfikat klienta**.

6. Kliknij jeden z dostępnych przycisków pobrania żądania CSR zgodnie z formatem danego urzędu certyfikacji, aby pobrać żądanie CSR na komputer.



Ważne:

Nie generuj ponownie żądania CSR. W przeciwnym razie zaimportowanie wystawionego Certyfikat CA może nie być możliwe.

7. Pobrane żądanie CSR wyślij do urzędu certyfikacji, aby uzyskać Certyfikat CA.

Należy przestrzegać reguł dotyczących metody i formy przesyłania żądań CSR obowiązujących w danym urzędzie certyfikacji.

8. Otrzymany Certyfikat CA zapisz na komputerze podłączonym do drukarki.

Proces uzyskiwania Certyfikat CA zostanie zakończony w chwili zapisania certyfikatu w miejscu docelowym.

Powiązane informacje

➔ [„Aplikacja konfiguracji obsługi drukarki \(Web Config\)” na stronie 235](#)

Elementy ustawień CSR

Elementy	Ustawienia i objaśnienie
Długość klucza	Wybierz długość klucza dla CSR.

Elementy	Ustawienia i objaśnienie
Popularna nazwa	<p>Można użyć od 1 do 128 znaków. Jeśli jest to adres IP, powinien być statyczny. Możesz wprowadzić od 1 do 5 adresów IPv4, adresów IPv6, nazw hostów i FQDN oraz oddzielić je przecinkami.</p> <p>Pierwszy element jest przechowywany we wspólnej nazwie, a pozostałe elementy są przechowywane w polu aliasu tematu certyfikatu.</p> <p>Przykład:</p> <p>Adres IP drukarki: 192.0.2.123, nazwa drukarki: EPSONA1B2C3</p> <p>Popularna nazwa: EPSONA1B2C3, EPSONA1B2C3.local, 192.0.2.123</p>
Organizacja/ Jednostka organizacyjna/ Miejscowość/ Stan/Prowincja	Możesz wprowadzić od 0 do 64 znaków w formacie ASCII (0x20–0x7E). Możesz oddzielić osobne nazwy przecinkami.
Kraj	Wprowadź kod kraju jako dwucyfrowy numer określony w ISO-3166.
Adres email wysyłającego	Możesz wprowadzić adres e-mail nadawcy dla ustawienia serwera poczty e-mail. Wprowadź ten sam adres e-mail, który jest Adres email wysyłającego dla karty Sieć > Serwer e-mail > Podstawowe .

Powiązane informacje

➔ „Uzyskiwanie certyfikatu podpisanego przez urząd certyfikacji” na stronie 277

Importowanie certyfikatu podpisanego przez urząd certyfikacji

Uzyskany Certyfikat CA można zaimportować na drukarce.



Ważne:

- Upewnij się, że ustawienia daty i godziny na drukarce są prawidłowe. Certyfikat może być nieprawidłowy.
- W przypadku uzyskania certyfikatu na podstawie żądania CSR utworzonego za pomocą aplikacji Web Config certyfikat można zaimportować tylko raz.

1. Otwórz aplikację Web Config, a następnie wybierz kartę **Zabezpieczenie sieci**. Następnie wybierz pozycje **SSL/TLS > Certyfikat** lub **IPsec/Filtrowanie IP > Certyfikat klienta** lub **IEEE802.1X > Certyfikat klienta**.
2. Kliknij przycisk **Importuj**
Zostanie wyświetlona strona importowania certyfikatu.
3. Wprowadź wartości poszczególnych pozycji. Ustaw opcje **Certyfikat CA 1** i **Certyfikat CA 2** w przypadku weryfikacji ścieżki certyfikatu w przeglądarce internetowej, z której uzyskiwany jest dostęp do drukarki.
Wymagane ustawienia mogą się różnić w zależności od sposobu tworzenia żądania CSR oraz formatu pliku certyfikatu. Wartości należy wprowadzać w następujący sposób.
 - W przypadku certyfikatu w formacie PEM/DER uzyskanego za pomocą aplikacji Web Config
 - Klucz prywatny:** nie konfiguruj, ponieważ drukarka ma już klucz prywatny.
 - Hasło:** nie konfiguruj.
 - Certyfikat CA 1/Certyfikat CA 2:** pole opcjonalne

- W przypadku certyfikatu w formacie PEM/DER uzyskanego za pomocą komputera
 - Klucz prywatny:** wprowadź wartość.
 - Hasło:** nie konfiguruje.
 - Certyfikat CA 1/Certyfikat CA 2:** pole opcjonalne
- W przypadku certyfikatu w formacie PKCS#12 uzyskanego za pomocą komputera
 - Klucz prywatny:** nie konfiguruje.
 - Hasło:** pole opcjonalne
 - Certyfikat CA 1/Certyfikat CA 2:** Nie konfiguruje.

4. Kliknij przycisk **OK**.

Wyświetlony zostanie komunikat z potwierdzeniem zakończenia operacji.

Uwaga:

Kliknij przycisk **Potwierdź**, aby zweryfikować dane certyfikatu.

Powiązane informacje

➔ [„Aplikacja konfiguracji obsługi drukarki \(Web Config\)” na stronie 235](#)

Elementy ustawień importu certyfikatu z podpisem CA

Elementy	Ustawienia i objaśnienie
Certyfikat serwera lub Certyfikat klienta	Wybierz format certyfikatu. Dla połączenia SSL/TLS wyświetla się Certyfikat serwera. Dla IPsec/filtrowania IP lub IEEE 802.1X wyświetla się Certyfikat klienta.
Klucz prywatny	Jeśli uzyskasz certyfikat w formacie PEM/DER po skorzystaniu z CSR utworzonego z komputera, określ plik prywatnego klucza odpowiadającego certyfikatowi.
Hasło	Jeśli format pliku to Certyfikat z kluczem prywatnym (PKCS#12) , wprowadź hasło szyfrowania prywatnego klucza ustawionego podczas uzyskiwania certyfikatu.
Certyfikat CA 1	Jeśli format certyfikatu to Certyfikat (PEM/DER) , zaimportuj certyfikat urzędu certyfikacyjnego wystawiającego Certyfikat CA wykorzystywany jako certyfikat serwera. W razie potrzeby określ plik.
Certyfikat CA 2	Jeśli format certyfikatu to Certyfikat (PEM/DER) , zaimportuj certyfikat urzędu certyfikacyjnego wystawiającego Certyfikat CA 1. W razie potrzeby określ plik.

Powiązane informacje

➔ [„Importowanie certyfikatu podpisanego przez urząd certyfikacji” na stronie 279](#)

Usuwanie certyfikatu podpisanego przez urząd certyfikacji

Zaimportowany certyfikat można usunąć, jeśli ten wygaśnie lub gdy szyfrowanie przesyłanych danych nie będzie już potrzebne.



Ważne:

W przypadku uzyskania certyfikatu na podstawie żądania CSR utworzonego za pomocą aplikacji Web Config nie można ponownie zaimportować usuniętego certyfikatu. W takim przypadku należy utworzyć ponownie żądanie CSR i uzyskać nowy certyfikat.

1. Otwórz aplikację Web Config, a następnie wybierz kartę **Zabezpieczenie sieci**. Następnie wybierz pozycje **SSL/TLS > Certyfikat** lub **IPsec/Filtrowanie IP > Certyfikat klienta** lub **IEEE802.1X > Certyfikat klienta**.
2. Kliknij przycisk **Usuń**.
3. W oknie komunikatu potwierdź, że certyfikat ma zostać usunięty.

Powiązane informacje

➔ „Aplikacja konfiguracji obsługi drukarki (Web Config)” na stronie 235

Aktualizowanie certyfikatu z podpisem własnym

Ponieważ Certyfikat podpisywany samodzielnie jest wystawiany przez drukarkę, można go zaktualizować po wygaśnięciu lub zmianie opisanych treści.

1. Uzyskaj dostęp do aplikacji Web Config i wybierz pozycje **Zabezpieczenie sieci** tab > **SSL/TLS > Certyfikat**.
2. Kliknij przycisk **Aktualizuj**.
3. Wprowadź nazwę **Popularna nazwa**.

Można wprowadzić do pięciu adresów IPv4, adresów IPv6, nazw hosta, w pełni kwalifikowanych domen o długości od 1 do 128 znaków, rozdzielając je przecinkami. Pierwszy parametr jest przechowywany w nazwie publicznej, a pozostałe są przechowywane w polu aliasu dla podmiotu certyfikatu.

Przykład:

Adres IP drukarki: 192.0.2.123, nazwa drukarki: EPSONA1B2C3

Nazwa publiczna: EPSONA1B2C3,EPSONA1B2C3.local,192.0.2.123

4. Podaj okres ważności certyfikatu.
5. Kliknij przycisk **Dalej**.
Wyświetlony zostanie komunikat z potwierdzeniem.
6. Kliknij przycisk **OK**.
Ustawienia drukarki zostały zaktualizowane.

Uwaga:

*Informacje o certyfikacie można sprawdzić, wybierając pozycje **Zabezpieczenie sieci > SSL/TLS > Certyfikat > Certyfikat podpisywany samodzielnie** i klikając przycisk **Potwierdź**.*

Powiązane informacje

➔ „Aplikacja konfiguracji obsługi drukarki (Web Config)” na stronie 235

Konfiguracja Certyfikat CA

Ustawiając Certyfikat CA, możesz potwierdzić ścieżkę do certyfikatu CA serwera, do którego dostęp uzyskuje drukarka. Może to zapobiec podaniu się kogoś za inną osobę.

Certyfikat CA możesz otrzymać od urzędu certyfikacji, który wystawia Certyfikat CA.

Import Certyfikat CA

Certyfikat CA można zaimportować na drukarce.

1. Uzyskaj dostęp do aplikacji Web Config, a następnie wybierz kartę **Zabezpieczenie sieci > Certyfikat CA**.
2. Kliknij przycisk **Importuj**.
3. Określ Certyfikat CA do zaimportowania.
4. Kliknij przycisk **OK**.

Po ukończeniu importu wrócisz na ekran **Certyfikat CA**, na którym wyświetla się zaimportowany Certyfikat CA.

Powiązane informacje

➔ [„Aplikacja konfiguracji obsługi drukarki \(Web Config\)” na stronie 235](#)

Usuwanie Certyfikat CA

Można usunąć zaimportowany Certyfikat CA.

1. Uzyskaj dostęp do aplikacji Web Config, a następnie wybierz kartę **Zabezpieczenie sieci > Certyfikat CA**.
2. Kliknij **Usuń** obok Certyfikat CA do usunięcia.
3. W wyświetlonym komunikacie potwierdź chęć usunięcia certyfikatu.
4. Kliknij **Uruchom ponownie sieć**, a następnie upewnij się, że usunięty certyfikat CA nie jest wyszczególniony na zaktualizowanym ekranie.

Powiązane informacje

➔ [„Aplikacja konfiguracji obsługi drukarki \(Web Config\)” na stronie 235](#)

Komunikacja SSL/TLS z drukarką

Jeżeli na drukarce zainstalowano certyfikat serwera i włączono protokół SSL/TLS (Secure Sockets Layer/Transport Layer Security), można szyfrować komunikację między komputerami. Czynności te trzeba wykonać, aby uniemożliwić zdalny dostęp osobom nieupoważnionym.

Konfiguracja podstawowych ustawień SSL/TLS

Jeśli drukarka obsługuje funkcję serwera HTTPS, możesz wykorzystać komunikację SSL/TLS do jej zaszyfrowania. Istnieje możliwość konfigurowania drukarki i zarządzania nią z wykorzystaniem Web Config przy jednoczesnym zapewnieniu bezpieczeństwa.

Skonfiguruj siłę szyfrowania i funkcję przekierowania

1. Uzyskaj dostęp do aplikacji Web Config i wybierz pozycje **Zabezpieczenie sieci > SSL/TLS > Podstawowe**.
2. Wybierz wartość poszczególnych pozycji.
 - Siła szyfrowania
Wybierz poziom siły szyfrowania.
 - Przekieruj HTTP na HTTPS
Przekieruj na HTTPS, kiedy zostanie uzyskany dostęp do HTTP.
3. Kliknij przycisk **Dalej**.
Wyświetlony zostanie komunikat z potwierdzeniem.
4. Kliknij przycisk **OK**.
Drukarka została zaktualizowana.

Powiązane informacje

➔ [„Aplikacja konfiguracji obsługi drukarki \(Web Config\)” na stronie 235](#)

Konfiguracja certyfikatu serwera dla drukarki

1. Uzyskaj dostęp do aplikacji Web Config i wybierz pozycje **Zabezpieczenie sieci > SSL/TLS > Certyfikat**.
2. Na **Certyfikat serwera** określ certyfikat, z którego chcesz korzystać.
 - Certyfikat podpisywany samodzielnie
Drukarka utworzyła certyfikat z podpisem własnym. Wybierz go, jeśli nie uzyskasz certyfikatu z podpisem CA.
 - Certyfikat CA
Jeśli wcześniej otrzymasz i zaimportujesz certyfikat z podpisem CA, możesz go wybrać.
3. Kliknij przycisk **Dalej**.
Wyświetlony zostanie komunikat z potwierdzeniem.
4. Kliknij przycisk **OK**.
Drukarka została zaktualizowana.

Powiązane informacje

➔ [„Aplikacja konfiguracji obsługi drukarki \(Web Config\)” na stronie 235](#)

➔ [„Konfiguracja Certyfikat CA” na stronie 277](#)

➔ „Aktualizowanie certyfikatu z podpisem własnym” na stronie 281

Szyfrowanie komunikacji za pośrednictwem funkcji IPsec/ Filtrowanie IP

Informacje o IPsec/Filtrowanie IP

Ruch można filtrować na podstawie adresów IP, usług i portów, używając funkcji filtrowania IPsec/IP. Połączenie różnych filtrów umożliwia takie skonfigurowanie drukarki, aby akceptowane lub blokowane były określone klienci i konkretne rodzaje danych. Ponadto można zwiększyć poziom bezpieczeństwa za pomocą protokołu IPsec.

Uwaga:

Protokół IPsec jest obsługiwany przez komputery z systemem Windows Vista lub nowszym albo systemem Windows Server 2008 lub nowszym.

Konfigurowanie zasad domyślnych

W celu filtrowania ruchu należy skonfigurować zasady domyślne. Takie zasady będą mieć zastosowanie do wszystkich użytkowników i grup nawiązujących połączenia z drukarką. W celu uzyskania bardziej precyzyjnej kontroli nad użytkownikami i grupami użytkowników należy skonfigurować zasady grupowe.

1. Otwórz aplikację Web Config i wybierz kartę **Zabezpieczenie sieci > IPsec/Filtrowanie IP > Podstawowe**.
2. Wprowadź wartości poszczególnych pozycji.
3. Kliknij przycisk **Dalej**.
Wyświetlony zostanie komunikat z potwierdzeniem.
4. Kliknij przycisk **OK**.
Ustawienia drukarki zostały zaktualizowane.

Powiązane informacje

➔ „Aplikacja konfiguracji obsługi drukarki (Web Config)” na stronie 235

Elementy ustawień opcji Zasady domyślne

Zasady domyślne

Elementy	Ustawienia i objaśnienie
IPsec/Filtrowanie IP	Umożliwia włączenie lub wyłączenie funkcji filtrowania IPsec/IP.

Kontrola dostępu

Umożliwia skonfigurowanie metody weryfikowania pakietów protokołu IP.

Elementy	Ustawienia i objaśnienie
Zezwól na dostęp	Wybierz tę opcję, aby umożliwić przekazywanie skonfigurowanych pakietów protokołu IP.
Odmów dostępu	Wybierz tę opcję, aby zablokować przekazywanie skonfigurowanych pakietów protokołu IP.
IPsec	Wybierz tę opcję, aby umożliwić przekazywanie skonfigurowanych pakietów protokołu IPsec.

Wersja IKE

Wybierz ustawienie IKEv1 lub IKEv2 dla opcji Wersja IKE. Wybierz jedną z nich odpowiednio do urządzenia, z którym drukarka jest połączona.

IKEv1

Po wybraniu ustawienia IKEv1 dla opcji Wersja IKE wyświetlane są następujące pozycje.

Elementy	Ustawienia i objaśnienie
Sposób uwierzytelniania	Aby wybrać opcję Certyfikat , należy najpierw uzyskać i zaimportować certyfikat podpisany przez urząd certyfikacji.
Klucz współdzielony	Jeśli dla opcji Klucz współdzielony zostanie wybrane ustawienie Sposób uwierzytelniania , w tym polu wprowadź wartość klucza wstępnego o długości od 1 do 127 znaków.
Potwierdź Klucz współdzielony	Wprowadź skonfigurowany klucz w celu potwierdzenia.

IKEv2

Po wybraniu ustawienia IKEv2 dla opcji Wersja IKE wyświetlane są następujące pozycje.

Elementy	Ustawienia i objaśnienie	
Lokalny	Sposób uwierzytelniania	Aby wybrać opcję Certyfikat , należy najpierw uzyskać i zaimportować certyfikat podpisany przez urząd certyfikacji.
	Typ ID	Jeśli zostanie wybrane ustawienie Klucz współdzielony dla opcji Sposób uwierzytelniania , wybierz rodzaj identyfikatora drukarki.
	ID	Umożliwia wprowadzenie identyfikatora drukarki pasującego do typu identyfikatora. Na początku identyfikatora nie można używać znaków: @, # i =. Wyróżniająca nazwa: Wprowadź od 1 do 255 jednobajtowych znaków ASCII (0x20 do 0x7E). Trzeba użyć znaku „=”. Adres IP: Wprowadź adres w formacie IPv4 lub IPv6. FQDN: Wprowadź od 1 do 255 znaków: A–Z a–z 0–9, - i kropkę (.). Adres email: Wprowadź od 1 do 255 jednobajtowych znaków ASCII (0x20 do 0x7E). Trzeba użyć znaku „@”. ID klucza: Wprowadź od 1 do 255 jednobajtowych znaków ASCII (0x20 do 0x7E).
	Klucz współdzielony	Jeśli dla opcji Klucz współdzielony zostanie wybrane ustawienie Sposób uwierzytelniania , w tym polu wprowadź wartość klucza wstępnego o długości od 1 do 127 znaków.
	Potwierdź Klucz współdzielony	Wprowadź skonfigurowany klucz w celu potwierdzenia.

Elementy		Ustawienia i objaśnienie
Zdalny	Sposób uwierzytelniania	Aby wybrać opcję Certyfikat , należy najpierw uzyskać i zaimportować certyfikat podpisany przez urząd certyfikacji.
	Typ ID	Jeśli zostanie wybrane ustawienie Klucz współdzielony dla opcji Sposób uwierzytelniania , wybierz rodzaj identyfikatora urządzenia, które ma być uwierzytelnione.
	ID	Umożliwia wprowadzenie identyfikatora drukarki pasującego do typu identyfikatora. Na początku identyfikatora nie można używać znaków: @, # i =. Wyróżniająca nazwa: Wprowadź od 1 do 255 jednobajtowych znaków ASCII (0x20 do 0x7E). Trzeba użyć znaku „=”. Adres IP: Wprowadź adres w formacie IPv4 lub IPv6. FQDN: Wprowadź od 1 do 255 znaków: A–Z a–z 0–9, - i kropkę (.). Adres email: Wprowadź od 1 do 255 jednobajtowych znaków ASCII (0x20 do 0x7E). Trzeba użyć znaku „@”. ID klucza: Wprowadź od 1 do 255 jednobajtowych znaków ASCII (0x20 do 0x7E).
	Klucz współdzielony	Jeśli dla opcji Klucz współdzielony zostanie wybrane ustawienie Sposób uwierzytelniania , w tym polu wprowadź wartość klucza wstępnego o długości od 1 do 127 znaków.
	Potwierdź Klucz współdzielony	Wprowadź skonfigurowany klucz w celu potwierdzenia.

Hermetyzacja

Jeśli dla opcji **IPsec** zostanie wybrane ustawienie **Kontrola dostępu**, skonfiguruj tryb hermetyzacji.

Elementy	Ustawienia i objaśnienie
Tryb transportu	Wybierz tę opcję, jeśli drukarka jest używana tylko w jednej sieci LAN. Pakiety protokołu IP w warstwie 4. lub wyższej będą szyfrowane.
Tryb tunelowania	Wybierz tę opcję, jeśli drukarka jest używana w sieci obsługującej Internet, np. IPsec-VPN. Szyfrowane będą nagłówki i zawartość pakietów IP. Zdalna brama (Tryb tunelowania): Jeśli dla opcji Tryb tunelowania zostanie wybrane ustawienie Hermetyzacja , w tym polu wprowadź adres bramy o długości od 1 do 39 znaków.

Protokół zabezpieczenia

Jeśli dla opcji **IPsec** zostanie wybrane ustawienie **Kontrola dostępu**, wybierz jedno z poniższych ustawień.

Elementy	Ustawienia i objaśnienie
ESP	Wybierz tę opcję, aby zapewnić integralność uwierzytelniania i danych, a także włączyć szyfrowanie danych.
AH	Wybierz tę opcję, aby zapewnić integralność uwierzytelniania i danych. Nawet jeśli szyfrowanie danych jest niemożliwe, nadal będzie można korzystać z protokołu IPsec.

❑ Ustawienia algorytmu

Zaleca się wybranie pozycji **Dowolny** dla wszystkich ustawień lub wybranie pozycji innej niż **Dowolny** dla poszczególnych ustawień. Jeśli pozycja **Dowolny** zostanie wybrana dla niektórych ustawień, a pozycja inna niż **Dowolny** zostanie wybrana dla innych ustawień, komunikacja z urządzeniem może nie być możliwa w zależności od innego urządzenia, które ma być uwierzytelnione.

Elementy		Ustawienia i objaśnienie
IKE	Szyfrowanie	Umożliwia wybór algorytmu szyfrowania protokołu IKE. Dostępne pozycje różnią się w zależności od wersji protokołu IKE.
	Uwierzytelnianie	Umożliwia wybór algorytmu uwierzytelniania protokołu IKE.
	Wymiana kluczy	Umożliwia wybór algorytmu wymiany kluczy protokołu IKE. Dostępne pozycje różnią się w zależności od wersji protokołu IKE.
ESP	Szyfrowanie	Umożliwia wybór algorytmu szyfrowania protokołu ESP. Opcja jest dostępna, tylko jeśli wybrano ustawienie ESP dla opcji Protokół zabezpieczenia .
	Uwierzytelnianie	Umożliwia wybór algorytmu uwierzytelniania protokołu ESP. Opcja jest dostępna, tylko jeśli wybrano ustawienie ESP dla opcji Protokół zabezpieczenia .
AH	Uwierzytelnianie	Umożliwia wybór algorytmu szyfrowania protokołu AH. Opcja jest dostępna, tylko jeśli wybrano ustawienie AH dla opcji Protokół zabezpieczenia .

Powiązane informacje

➔ [„Konfigurowanie zasad domyślnych” na stronie 284](#)

Konfigurowanie zasad grupowych

Zasady grupowe to co najmniej jedna reguła stosowana do użytkownika lub grupy użytkowników. Drukarka weryfikuje pakiety protokołu IP pod kątem zgodności ze skonfigurowanymi zasadami. Pakiety protokołu IP są najpierw uwierzytelniane z wykorzystaniem zasad grupowych od 1 do 10, a następnie z wykorzystaniem zasad domyślnych.

1. Otwórz aplikację Web Config i wybierz kartę **Zabezpieczenie sieci > IPsec/Filtrowanie IP > Podstawowe**.
2. Kliknij numerowaną kartę, którą chcesz skonfigurować.
3. Wprowadź wartości poszczególnych pozycji.
4. Kliknij przycisk **Dalej**.
Wyświetlony zostanie komunikat z potwierdzeniem.
5. Kliknij przycisk **OK**.
Ustawienia drukarki zostały zaktualizowane.

Powiązane informacje

➔ „Aplikacja konfiguracji obsługi drukarki (Web Config)” na stronie 235

Elementy ustawień opcji Zasady grupy

Elementy	Ustawienia i objaśnienie
Włącz te Zasady grupy	Umożliwia włączenie lub wyłączenie zasad grupowych.

Kontrola dostępu

Umożliwia skonfigurowanie metody weryfikowania pakietów protokołu IP.

Elementy	Ustawienia i objaśnienie
Zezwól na dostęp	Wybierz tę opcję, aby umożliwić przekazywanie skonfigurowanych pakietów protokołu IP.
Odmów dostępu	Wybierz tę opcję, aby zablokować przekazywanie skonfigurowanych pakietów protokołu IP.
IPsec	Wybierz tę opcję, aby umożliwić przekazywanie skonfigurowanych pakietów protokołu IPsec.

Adres lokalny (drukarka)

Wybierz adres IPv4 lub adres IPv6 dopasowany do otoczenia sieciowego. Jeśli adres IP jest przydzielany automatycznie, można wybrać opcję **Użyj automatycznego uzyskiwania adresu IPv4**.

Uwaga:

Jeśli adres IPv6 jest przydzielany automatycznie, połączenie może być niedostępne. Należy skonfigurować statyczny adres IPv6.

Zdalny adres (Host)

Umożliwia określenie adresu IP urządzenia na potrzeby kontroli dostępu. Adres IP musi mieć do 43 znaków. Jeśli nie zostanie podany żaden adres IP, kontrolowane będą wszystkie adresy.

Uwaga:

Jeśli adres IP jest przydzielany automatycznie (np. przez serwer DHCP), połączenie może być niedostępne. Należy skonfigurować statyczny adres IP.

Metoda wyboru portu

Umożliwia wybranie metody określania portów.

Nazwa usługi

Jeśli dla opcji **Nazwa usługi** zostanie wybrane ustawienie **Metoda wyboru portu**, wybierz jedno z poniższych ustawień.

Protokół transportu

Jeśli dla opcji **Numer portu** zostanie wybrane ustawienie **Metoda wyboru portu**, skonfiguruj tryb hermetyzacji.

Elementy	Ustawienia i objaśnienie
Dowolny protokół	Wybierz tę opcję, aby kontrolować wszystkie typy protokołów.
TCP	Wybierz tę opcję, aby kontrolować dane w trybie emisji pojedynczej.
UDP	Wybierz tę opcję, aby kontrolować dane w trybach rozgłaszania oraz multiemisji.
ICMPv4	Wybierz tę opcję, aby kontrolować komendy ping.

Port lokalny

Jeśli dla opcji **Metoda wyboru portu** zostanie wybrane ustawienie **Numer portu**, a dla opcji **Protokół transportu** — ustawienie **TCP** lub **UDP**, wprowadź numery portów, na których odbierane pakiety mają być kontrolowane. Rozdziel numery portów przecinkami. Można podać maksymalnie 10 numerów portów.

Przykład: 20,80,119,5220

Jeśli nie zostanie podany żaden numer portu, kontrolowane będą wszystkie porty.

Port zdalny

Jeśli dla opcji **Metoda wyboru portu** zostanie wybrane ustawienie **Numer portu**, a dla opcji **Protokół transportu** — ustawienie **TCP** lub **UDP**, wprowadź numery portów, na których wysyłane pakiety mają być kontrolowane. Rozdziel numery portów przecinkami. Można podać maksymalnie 10 numerów portów.

Przykład: 25,80,143,5220

Jeśli nie zostanie podany żaden numer portu, kontrolowane będą wszystkie porty.

Wersja IKE

Wybierz ustawienie **IKEv1** lub **IKEv2** dla opcji **Wersja IKE**. Wybierz jedną z nich odpowiednio do urządzenia, z którym drukarka jest połączona.

IKEv1

Po wybraniu ustawienia **IKEv1** dla opcji **Wersja IKE** wyświetlane są następujące pozycje.

Elementy	Ustawienia i objaśnienie
Sposób uwierzytelniania	Jeśli dla opcji IPsec zostanie wybrane ustawienie Kontrola dostępu , wybierz jedno z poniższych ustawień. Wykorzystywany certyfikat jest taki sam, jak w zasadach domyślnych.
Klucz współdzielony	Jeśli dla opcji Klucz współdzielony zostanie wybrane ustawienie Sposób uwierzytelniania , w tym polu wprowadź wartość klucza wstępnego o długości od 1 do 127 znaków.
Potwierdź Klucz współdzielony	Wprowadź skonfigurowany klucz w celu potwierdzenia.

IKEv2

Po wybraniu ustawienia **IKEv2** dla opcji **Wersja IKE** wyświetlane są następujące pozycje.

Elementy		Ustawienia i objaśnienie
Lokalny	Sposób uwierzytelniania	Jeśli dla opcji IPsec zostanie wybrane ustawienie Kontrola dostępu , wybierz jedno z poniższych ustawień. Wykorzystywany certyfikat jest taki sam, jak w zasadach domyślnych.
	Typ ID	Jeśli zostanie wybrane ustawienie Klucz współdzielony dla opcji Sposób uwierzytelniania , wybierz rodzaj identyfikatora drukarki.
	ID	Umożliwia wprowadzenie identyfikatora drukarki pasującego do typu identyfikatora. Na początku identyfikatora nie można używać znaków: @, # i =. Wyróżniająca nazwa: Wprowadź od 1 do 255 jednobajtowych znaków ASCII (0x20 do 0x7E). Trzeba użyć znaku „=”. Adres IP: Wprowadź adres w formacie IPv4 lub IPv6. FQDN: Wprowadź od 1 do 255 znaków: A–Z a–z 0–9, - i kropkę (.). Adres email: Wprowadź od 1 do 255 jednobajtowych znaków ASCII (0x20 do 0x7E). Trzeba użyć znaku „@”. ID klucza: Wprowadź od 1 do 255 jednobajtowych znaków ASCII (0x20 do 0x7E).
	Klucz współdzielony	Jeśli dla opcji Klucz współdzielony zostanie wybrane ustawienie Sposób uwierzytelniania , w tym polu wprowadź wartość klucza wstępnego o długości od 1 do 127 znaków.
	Potwierdź Klucz współdzielony	Wprowadź skonfigurowany klucz w celu potwierdzenia.

Elementy		Ustawienia i objaśnienie
Zdalny	Sposób uwierzytelniania	Jeśli dla opcji IPsec zostanie wybrane ustawienie Kontrola dostępu , wybierz jedno z poniższych ustawień. Wykorzystywany certyfikat jest taki sam, jak w zasadach domyślnych.
	Typ ID	Jeśli zostanie wybrane ustawienie Klucz współdzielony dla opcji Sposób uwierzytelniania , wybierz rodzaj identyfikatora urządzenia, które ma być uwierzytelnione.
	ID	Umożliwia wprowadzenie identyfikatora drukarki pasującego do typu identyfikatora. Na początku identyfikatora nie można używać znaków: @, # i =. Wyróżniająca nazwa: Wprowadź od 1 do 255 jednobajtowych znaków ASCII (0x20 do 0x7E). Trzeba użyć znaku „=”. Adres IP: Wprowadź adres w formacie IPv4 lub IPv6. FQDN: Wprowadź od 1 do 255 znaków: A–Z a–z 0–9, - i kropkę (.). Adres email: Wprowadź od 1 do 255 jednobajtowych znaków ASCII (0x20 do 0x7E). Trzeba użyć znaku „@”. ID klucza: Wprowadź od 1 do 255 jednobajtowych znaków ASCII (0x20 do 0x7E).
	Klucz współdzielony	Jeśli dla opcji Klucz współdzielony zostanie wybrane ustawienie Sposób uwierzytelniania , w tym polu wprowadź wartość klucza wstępnego o długości od 1 do 127 znaków.
	Potwierdź Klucz współdzielony	Wprowadź skonfigurowany klucz w celu potwierdzenia.

Hermetyzacja

Jeśli dla opcji **IPsec** zostanie wybrane ustawienie **Kontrola dostępu**, skonfiguruj tryb hermetyzacji.

Elementy	Ustawienia i objaśnienie
Tryb transportu	Wybierz tę opcję, jeśli drukarka jest używana tylko w jednej sieci LAN. Pakiety protokołu IP w warstwie 4. lub wyższej będą szyfrowane.
Tryb tunelowania	Wybierz tę opcję, jeśli drukarka jest używana w sieci obsługującej Internet, np. IPsec-VPN. Szyfrowane będą nagłówki i zawartość pakietów IP. Zdalna brama (Tryb tunelowania): Jeśli dla opcji Tryb tunelowania zostanie wybrane ustawienie Hermetyzacja , w tym polu wprowadź adres bramy o długości od 1 do 39 znaków.

Protokół zabezpieczenia

Jeśli dla opcji **IPsec** zostanie wybrane ustawienie **Kontrola dostępu**, wybierz jedno z poniższych ustawień.

Elementy	Ustawienia i objaśnienie
ESP	Wybierz tę opcję, aby zapewnić integralność uwierzytelniania i danych, a także włączyć szyfrowanie danych.
AH	Wybierz tę opcję, aby zapewnić integralność uwierzytelniania i danych. Nawet jeśli szyfrowanie danych jest niemożliwe, nadal będzie można korzystać z protokołu IPsec.

Ustawienia algorytmu

Zaleca się wybranie pozycji **Dowolny** dla wszystkich ustawień lub wybranie pozycji innej niż **Dowolny** dla poszczególnych ustawień. Jeśli pozycja **Dowolny** zostanie wybrana dla niektórych ustawień, a pozycja inna niż **Dowolny** zostanie wybrana dla innych ustawień, komunikacja z urządzeniem może nie być możliwa w zależności od innego urządzenia, które ma być uwierzytelnione.

Elementy		Ustawienia i objaśnienie
IKE	Szyfrowanie	Umożliwia wybór algorytmu szyfrowania protokołu IKE. Dostępne pozycje różnią się w zależności od wersji protokołu IKE.
	Uwierzytelnianie	Umożliwia wybór algorytmu uwierzytelniania protokołu IKE.
	Wymiana kluczy	Umożliwia wybór algorytmu wymiany kluczy protokołu IKE. Dostępne pozycje różnią się w zależności od wersji protokołu IKE.
ESP	Szyfrowanie	Umożliwia wybór algorytmu szyfrowania protokołu ESP. Opcja jest dostępna, tylko jeśli wybrano ustawienie ESP dla opcji Protokół zabezpieczenia .
	Uwierzytelnianie	Umożliwia wybór algorytmu uwierzytelniania protokołu ESP. Opcja jest dostępna, tylko jeśli wybrano ustawienie ESP dla opcji Protokół zabezpieczenia .
AH	Uwierzytelnianie	Umożliwia wybór algorytmu szyfrowania protokołu AH. Opcja jest dostępna, tylko jeśli wybrano ustawienie AH dla opcji Protokół zabezpieczenia .

Powiązane informacje

- ➔ „Konfigurowanie zasad grupowych” na stronie 288
- ➔ „Kombinacja Adres lokalny (drukarka) i Zdalny adres (Host) wZasady grupy” na stronie 293
- ➔ „Odniesienia do nazwy usługi w polityce grupy” na stronie 294

Kombinacja Adres lokalny (drukarka) i Zdalny adres (Host) wZasady grupy

		Ustawienie Adres lokalny (drukarka)		
		IPv4	IPv6* ²	Dowolne adresy* ³
Ustawienie Zdalny adres (Host)	IPv4* ¹	✓	–	✓
	IPv6* ^{1*2}	–	✓	✓
	Pusta	✓	✓	✓

*1 : Po wybraniu **IPsec** dla **Kontrola dostępu**, nie można określić długości prefiksu.

*2 : Po wybraniu **IPsec** dla **Kontrola dostępu**, można wybrać lokalny adres łącza (fe80::), ale zasady grup zostaną wyłączone.

*3 : Oprócz lokalnych adresów łącza IPv6.

Odniesienia do nazwy usługi w polityce grupy

Uwaga:

Niedostępne usługi są wyświetlane, ale nie można ich wybrać.

Nazwa usługi	Typ protokołu	Numer lokalnego portu	Numer zdalnego portu	Kontrolowane funkcje
Dowolny	–	–	–	Wszystkie usługi
ENPC	UDP	3289	Dowolny port	Wyszukiwanie drukarki z aplikacji takich jak Epson Device Admin i sterownik drukarki
SNMP	UDP	161	Dowolny port	Uzyskiwanie i konfiguracja MIB z aplikacji takich jak Epson Device Admin i sterownik drukarki Epson
LPR	TCP	515	Dowolny port	Przekazywanie danych LPR
RAW (Port 9100)	TCP	9100	Dowolny port	Przekazywanie danych RAW
IPP/IPPS	TCP	631	Dowolny port	Przekazywanie danych drukowania IPP/IPPS
WSD	TCP	Dowolny port	5357	Kontrolowanie WSD
WS-Discovery	UDP	3702	Dowolny port	Wyszukiwanie drukarki z WSD
Dane FTP (lokalny)	TCP	20	Dowolny port	Serwer FTP (przekazywanie danych drukowania FTP)
Kontrola FTP (lokalny)	TCP	21	Dowolny port	Serwer FTP (kontrolowanie drukowania FTP)
HTTP (lokalny)	TCP	80	Dowolny port	Serwer HTTP(S) (przekazywanie danych Web Config i WSD)
HTTPS (lokalny)	TCP	443	Dowolny port	
HTTP (zdalny)	TCP	Dowolny port	80	Klient HTTP(S) (komunikacja pomiędzy Epson Connect, aktualizacją oprogramowania układowego i aktualizacją certyfikatu głównego)
HTTPS (zdalny)	TCP	Dowolny port	443	

Przykłady konfiguracji IPsec/Filtrowanie IP

Odbieranie wyłącznie pakietów IPsec

Przykład ten dotyczy jedynie domyślnej polityki.

Zasady domyślne:

- IPsec/Filtrowanie IP: Włącz
- Kontrola dostępu: IPsec
- Sposób uwierzytelniania: Klucz współdzielony
- Klucz współdzielony: Wpisz maksymalnie 127 znaków.

Zasady grupy: Nie konfiguruj.

Ustawienia odbierania danych do drukowania i drukarki

Ten przykład pozwala na komunikowanie danych drukowania i konfigurację drukarki z określonych usług.

Zasady domyślne:

- IPsec/Filtrowanie IP: **Włącz**
- Kontrola dostępu: **Odmów dostępu**

Zasady grupy:

- Włącz te Zasady grupy:** Sprawdź skrzynkę.
- Kontrola dostępu:** **Zezwól na dostęp**
- Zdalny adres (Host):** Adres IP klienta
- Metoda wyboru portu:** **Nazwa usługi**
- Nazwa usługi:** Sprawdź skrzynkę ENPC, SNMP, HTTP (lokalny), HTTPS (lokalny) i RAW (Port 9100).

Uwaga:

Aby uniknąć otrzymywania HTTP (lokalny) i HTTPS (lokalny), usuń oznaczenia w polach wyboru w **Zasady grupy**. Wykonując tę czynność, wyłącz czasowo IPsec/filtrowanie IP na panelu sterowania drukarki, aby zmienić jej ustawienia.

Uzyskiwanie dostępu wyłącznie z określonego adresu IP

Ten przykład pozwala na uzyskanie dostępu do drukarki z określonego adresu IP.

Zasady domyślne:

- IPsec/Filtrowanie IP: **Włącz**
- Kontrola dostępu: **Odmów dostępu**

Zasady grupy:

- Włącz te Zasady grupy:** Sprawdź skrzynkę.
- Kontrola dostępu:** **Zezwól na dostęp**
- Zdalny adres (Host):** Adres IP klienta administratora

Uwaga:

Niezależnie od konfiguracji polityki klient będzie mógł uzyskiwać dostęp do drukarki i konfigurować ją.

Konfiguracja certyfikatu dla IPsec/filtrowania IP

Skonfiguruj certyfikat klienta dla IPsec/filtrowania IP. Kiedy go ustawisz, możesz wykorzystać certyfikat jako metodę uwierzytelnienia dla IPsec/filtrowania IP. Jeśli chcesz skonfigurować urządzenie certyfikacyjne, przejdź do **Certyfikat CA**.

1. Uzyskaj dostęp do aplikacji Web Config, a następnie wybierz kartę **Zabezpieczenie sieci > IPsec/Filtrowanie IP > Certyfikat klienta**.
2. Importuj certyfikat w **Certyfikat klienta**.

Jeśli masz już zaimportowany certyfikat opublikowany przez urządzenie certyfikacyjne, możesz skopiować certyfikat i wykorzystać go w IPsec/filtrowaniu IP. Aby skopiować, wybierz certyfikat z **Kopiuj z**, a następnie kliknij przycisk **Kopiuj**.

Powiązane informacje

- ➔ „Aplikacja konfiguracji obsługi drukarki (Web Config)” na stronie 235
- ➔ „Konfiguracja Certyfikat CA” na stronie 277
- ➔ „Konfiguracja Certyfikat CA” na stronie 282

Podłączanie drukarki do sieci IEEE802.1X

Konfigurowanie sieci IEEE 802.1X

Po włączeniu funkcji IEEE 802.1X na drukarce można używać jej w sieci połączonej z serwerem RADIUS, przełącznikiem sieci lokalnej z funkcją uwierzytelniania lub punktem dostępu.

1. Otwórz aplikację Web Config i wybierz kartę **Zabezpieczenie sieci > IEEE802.1X > Podstawowe**.
2. Wprowadź wartości poszczególnych pozycji.
3. Kliknij przycisk **Dalej**.
Wyświetlony zostanie komunikat z potwierdzeniem.
4. Kliknij przycisk **OK**.
Ustawienia drukarki zostały zaktualizowane.

Powiązane informacje

- ➔ „Aplikacja konfiguracji obsługi drukarki (Web Config)” na stronie 235

Opcje ustawień dla sieci IEEE 802.1X

Elementy	Ustawienia i objaśnienie	
IEEE802.1X (przewodowa sieć LAN)	Można włączać lub wyłączać ustawienia na stronie (IEEE802.1X > Podstawowe) dla sieci IEEE802.1X (przewodowa sieć LAN).	
Typ EAP	Wybierz metodę uwierzytelniania drukarki na serwerze RADIUS.	
	EAP-TLS	Konieczne jest uzyskanie i zaimportowanie certyfikatu podpisanego przez urząd certyfikacji.
	PEAP-TLS	
	EAP-TTLS	Konieczne jest skonfigurowanie hasła.
PEAP/MSCHAPv2		
ID użytkownika	Określ identyfikator, który będzie służył do uwierzytelniania na serwerze RADIUS. Wprowadź od 1 do 128 jednobajtowych znaków ASCII (0x20 do 0x7E).	
Hasło	Określ hasło do uwierzytelniania drukarki. Wprowadź od 1 do 128 jednobajtowych znaków ASCII (0x20 do 0x7E). Jeśli serwer Windows pełni rolę serwera RADIUS, można wprowadzić do 127 znaków.	

Elementy	Ustawienia i objaśnienie	
Potwierdź hasło	Wprowadź skonfigurowane hasło w celu potwierdzenia.	
ID serwera	Można podać identyfikator serwera, aby przeprowadzać uwierzytelnianie na konkretnym serwerze RADIUS. Moduł uwierzytelniający sprawdza, czy w polu subject/subjectAltName certyfikatu serwera wysłanego przez serwer RADIUS jest identyfikator serwera. Wprowadź od 0 do 128 jednobajtowych znaków ASCII (0x20 do 0x7E).	
Weryfikacja certyfikatu	Można włączyć weryfikację certyfikatu bez względu na metodę uwierzytelniania. Zaimportuj certyfikat w oknie Certyfikat CA .	
Nazwa użytkownika anonimowego	Jeśli dla opcji Typ EAP zostanie wybrane ustawienie PEAP-TLS , EAP-TTLS lub PEAP/MSCHAPv2 , zamiast identyfikatora użytkownika na potrzeby pierwszej fazy uwierzytelniania PEAP można wybrać nazwę anonimową. Wprowadź od 0 do 128 jednobajtowych znaków ASCII (0x20 do 0x7E).	
Siła szyfrowania	Dostępne są następujące opcje.	
	Wys.	AES256/3DES
	Średnia	AES256/3DES/AES128/RC4

Powiązane informacje

➔ [„Konfigurowanie sieci IEEE 802.1X” na stronie 296](#)

Konfiguracja certyfikatu dla IEEE 802.1X

Skonfiguruj certyfikat klienta dla IEEE802.1X. Ustawiając go, możesz skorzystać z **EAP-TLS** i **PEAP-TLS** jako metody uwierzytelnienia IEEE 802.1X. Jeśli chcesz skonfigurować certyfikat urzędu certyfikacyjnego, przejdź do **Certyfikat CA**.

1. Uzyskaj dostęp do aplikacji Web Config, a następnie wybierz kartę **Zabezpieczenie sieci > IEEE802.1X > Certyfikat klienta**.

2. Wprowadź certyfikat w **Certyfikat klienta**.

Jeśli masz już zaimportowany certyfikat opublikowany przez urząd certyfikacyjny, możesz skopiować i wykorzystać go w IEEE802.1X. Aby skopiować, wybierz certyfikat z **Kopiuj z**, a następnie kliknij przycisk **Kopiuj**.

Powiązane informacje

➔ [„Aplikacja konfiguracji obsługi drukarki \(Web Config\)” na stronie 235](#)

➔ [„Konfiguracja Certyfikat CA” na stronie 277](#)

➔ [„Konfiguracja Certyfikat CA” na stronie 282](#)

Sprawdzanie stanu sieci IEEE 802.1X

Stan IEEE 802.1X można sprawdzić poprzez wydrukowanie arkusza stanu sieci.

Identyfikator stanu	Stan IEEE 802.1X
Disable	Funkcja IEEE 802.1X jest wyłączona.
EAP Success	Uwierzytelnienie IEEE 802.1X powiodło się i dostępne jest połączenie sieciowe.
Authenticating	Nie ukończono uwierzytelnienia IEEE 802.1X.
Config Error	Uwierzytelnienie nie powiodło się, ponieważ nie ustawiono identyfikatora użytkownika.
Client Certificate Error	Uwierzytelnienie nie powiodło się, ponieważ certyfikat klienta stracił ważność.
Timeout Error	Uwierzytelnienie nie powiodło się, ponieważ nie ma odpowiedzi z serwera RADIUS i/lub podmiotu uwierzytelniającego.
User ID Error	Uwierzytelnienie nie powiodło się, ponieważ identyfikator użytkownika i/lub protokół certyfikatu drukarki jest niepoprawny.
Server ID Error	Uwierzytelnienie nie powiodło się, ponieważ identyfikator serwera certyfikatu serwera nie pasuje do identyfikatora serwera.
Server Certificate Error	Uwierzytelnienie nie powiodło się, ponieważ w certyfikacie serwera znajdują się następujące błędy. <ul style="list-style-type: none"> <input type="checkbox"/> Certyfikat serwera stracił ważność. <input type="checkbox"/> Łańcuch certyfikatu serwera jest niepoprawny.
CA Certificate Error	Uwierzytelnienie nie powiodło się, ponieważ w certyfikacie CA znajdują się następujące błędy. <ul style="list-style-type: none"> <input type="checkbox"/> Określony certyfikat CA jest niepoprawny. <input type="checkbox"/> Nie zaimportowano poprawnego certyfikatu CA. <input type="checkbox"/> Certyfikat CA stracił ważność.
EAP Failure	Uwierzytelnienie nie powiodło się, ponieważ w ustawieniach drukarki znajdują się następujące błędy. <ul style="list-style-type: none"> <input type="checkbox"/> Jeśli Typ EAP to EAP-TLS lub PEAP-TLS, certyfikat klienta jest niepoprawny lub ma pewne problemy. <input type="checkbox"/> Jeśli Typ EAP to EAP-TTLS lub PEAP/MSCHAPv2, identyfikator lub hasło użytkownika jest niepoprawne.

Powiązane informacje

➔ „Drukowanie arkusza stanu sieci” na stronie 155

Rozwiązywanie problemów związanych z zaawansowanymi zabezpieczeniami

Przywracanie ustawień zabezpieczeń

Utworzenie bardzo bezpiecznego środowiska, np. IPsec/Filtrowanie IP lub IEEE802.1X, może uniemożliwić komunikację z urządzeniami ze względu na niepoprawne ustawienia albo problem z urządzeniem lub serwerem. W takim przypadku przywróć ustawienia zabezpieczeń, aby ponownie skonfigurować ustawienia urządzenia lub zezwolić na tymczasowe użycie.

Wyłączanie funkcji zabezpieczeń, korzystając z panelu sterowania

Można wyłączyć IPsec/filtrowanie IP lub IEEE 802.1X, korzystając z panelu sterowania drukarki.

1. Wybierz pozycję **Ustaw.** > **Ustawienia ogólne** > **Ustawienia sieciowe**.
2. Wybierz pozycję **Zaawansowane**.
3. Spośród podanych dalej elementów menu wybierz ten, który chcesz wyłączyć.
 - Wyłącz IPsec/ Filtrowanie IP**
 - Wyłącz IEEE802.1X**
4. Na ekranie z potwierdzeniem wybierz pozycję **Kont..**

Problemy z korzystaniem z funkcji zabezpieczeń sieciowych

Zapomniany klucz wstępny

Możliwe jest ponowne konfigurowanie klucza wstępnego.

Aby zmienić klucz, otwórz aplikację Web Config i wybierz kartę **Zabezpieczenie sieci** > **IPsec/Filtrowanie IP** > **Podstawowe** > **Zasady domyślne** lub **Zasady grupy**.

Po zmianie klucza wstępnego trzeba skonfigurować klucz wstępny na komputerach.

Powiązane informacje

- ➔ [„Aplikacja konfiguracji obsługi drukarki \(Web Config\)” na stronie 235](#)
- ➔ [„Szyfrowanie komunikacji za pośrednictwem funkcji IPsec/Filtrowanie IP” na stronie 284](#)

Brak możliwości nawiązania połączenia z wykorzystaniem protokołu IPsec

Określ algorytm, którego drukarka lub komputer nie obsługuje.

Drukarka obsługuje algorytmy wymienione w poniższej tabeli. Sprawdź ustawienia komputera.

Metoda szyfrowania	Algorytmy
Algorytm szyfrowania protokołu IKE	AES-CBC-128, AES-CBC-192, AES-CBC-256, AES-GCM-128*, AES-GCM-192*, AES-GCM-256*, 3DES
Algorytm uwierzytelniania protokołu IKE	SHA-1, SHA-256, SHA-384, SHA-512, MD5
Algorytm wymiany kluczy protokołu IKE	Grupa DH 1, Grupa DH 2, Grupa DH 5, Grupa DH 14, Grupa DH 15, Grupa DH 16, Grupa DH 17, Grupa DH 18, Grupa DH 19, Grupa DH 20, Grupa DH 21, Grupa DH 22, Grupa DH 23, Grupa DH 24, Grupa DH 25, Grupa DH 26, Grupa DH 27*, Grupa DH 28*, Grupa DH 29*, Grupa DH 30*
Algorytm szyfrowania ESP	AES-CBC-128, AES-CBC-192, AES-CBC-256, AES-GCM-128, AES-GCM-192, AES-GCM-256, 3DES
Algorytm uwierzytelniania ESP	SHA-1, SHA-256, SHA-384, SHA-512, MD5

Metoda szyfrowania	Algorytmy
Algorytm uwierzytelniania AH	SHA-1, SHA-256, SHA-384, SHA-512, MD5

* Dostępne tylko na potrzeby protokołu IKEv2

Powiązane informacje

➔ [„Szyfrowanie komunikacji za pośrednictwem funkcji IPsec/Filtrowanie IP” na stronie 284](#)

Nagły brak możliwości nawiązania komunikacji

Adres IP drukarki został zmieniony lub nie może być używany.

Jeżeli adres IP przydzielony do adresu lokalnego w Zasady grupy został zmieniony lub nie może być używany, nie można używać komunikacji IPsec. Wyłącz obsługę protokołu IPsec na panelu sterowania drukarki.

Jeśli adres IP przydzielony przez serwer DHCP jest nieaktualny, serwer DHCP jest aktualnie ponownie uruchamiany lub adres IPv6 jest nieaktualny lub nie został uzyskany, adres IP zarejestrowany na potrzeby aplikacji Web Config (**Zabezpieczenie sieci > IPsec/Filtrowanie IP > Podstawowe > Zasady grupy > Adres lokalny (drukarka)**) może nie zostać znaleziony.

Należy używać statycznego adresu IP.

Adres IP komputera został zmieniony lub nie może być używany.

Jeżeli adres IP przydzielony do adresu zdalnego w Zasady grupy został zmieniony lub nie może być używany, nie można używać komunikacji IPsec.

Wyłącz obsługę protokołu IPsec na panelu sterowania drukarki.

Jeśli adres IP przydzielony przez serwer DHCP jest nieaktualny, serwer DHCP jest aktualnie ponownie uruchamiany lub adres IPv6 jest nieaktualny lub nie został uzyskany, adres IP zarejestrowany na potrzeby aplikacji Web Config (**Zabezpieczenie sieci > IPsec/Filtrowanie IP > Podstawowe > Zasady grupy > Zdalny adres (Host)**) może nie zostać znaleziony.

Należy używać statycznego adresu IP.

Powiązane informacje

➔ [„Aplikacja konfiguracji obsługi drukarki \(Web Config\)” na stronie 235](#)

➔ [„Szyfrowanie komunikacji za pośrednictwem funkcji IPsec/Filtrowanie IP” na stronie 284](#)

Nie można utworzyć bezpiecznego portu drukowania IPP

Nie określono poprawnego certyfikatu serwera na potrzeby komunikacji SSL/TLS.

Jeśli podany certyfikat nie jest prawidłowy, utworzenie portu może się nie powieść. Upewnij się, że używany jest prawidłowy certyfikat.

Certyfikat urzędu certyfikacji nie został zaimportowany na komputer, z którego uzyskiwany jest dostęp do drukarki.

Jeśli certyfikat urzędu certyfikacji nie został zaimportowany na komputer, utworzenie portu może się nie powieść. Upewnij się, że certyfikat urzędu certyfikacji został zaimportowany.

Powiązane informacje

➔ [„Konfiguracja certyfikatu serwera dla drukarki” na stronie 283](#)

Brak połączenia po skonfigurowaniu filtrowania IPsec/IP

Ustawienia funkcji filtrowania IPsec/IP są nieprawidłowe.

Wyłącz filtrowanie IPsec/IP na panelu sterowania drukarki. Podłącz drukarkę do komputera i ponownie skonfiguruj filtrowanie IPsec/IP.

Powiązane informacje

➔ [„Szyfrowanie komunikacji za pośrednictwem funkcji IPsec/Filtrowanie IP” na stronie 284](#)

Nie można uzyskać dostępu do drukarki po konfiguracji IEEE802.1X

Ustawienia IEEE802.1X są nieprawidłowe.

Wyłącz IEEE802.1X z panelu sterowania drukarki. Podłącz drukarkę i komputer, a następnie ponownie skonfiguruj IEEE802.1X.

Powiązane informacje

➔ [„Konfigurowanie sieci IEEE 802.1X” na stronie 296](#)

Problemy z używaniem certyfikatu cyfrowego

Nie można zaimportować Certyfikat CA

Certyfikat CA i informacje dotyczące żądania CSR nie zgadzają się.

Jeśli Certyfikat CA oraz żądanie CSR nie zawierają tych samych informacji, import żądania CSR będzie niemożliwy. Sprawdź następujące rzeczy:

- Czy próbujesz zaimportować certyfikat na urządzenie o niezgodnych danych?
Sprawdź informacje zawarte w żądaniu CSR, po czym zaimportuj certyfikat na urządzenie o tych samych danych.
- Czy po wysłaniu żądania CSR do urzędu certyfikacji plik żądania CSR zapisany na drukarce został nadpisany?
Uzyskaj certyfikat z urzędu certyfikacji ponownie przy użyciu aktualnego żądania CSR.

Certyfikat CA ma wielkość przekraczającą 5 KB.

Zaimportowanie Certyfikat CA o wielkości przekraczającej 5 KB jest niemożliwe.

Hasło do importu certyfikatu jest nieprawidłowe.

Wprowadź prawidłowe hasło. Jeśli nie pamiętasz hasła, zaimportowanie certyfikatu będzie niemożliwe. Ponownie uzyskaj Certyfikat CA.

Powiązane informacje

➔ „Importowanie certyfikatu podpisanego przez urząd certyfikacji” na stronie 279

Brak możliwości aktualizacji certyfikatu z podpisem własnym

Nie wprowadzono Popularna nazwa.

Popularna nazwa musi zostać podana.

W Popularna nazwa wprowadzono nieobsługiwane znaki.

Wprowadź nazwę hosta lub nazwę w formacie IPv4, IPv6 lub FQDN zawierającą od 1 do 128 znaków w kodowaniu ASCII (0x20–0x7E).

Nazwa publiczna zawiera przecinek lub spację.

Użycie przecinka powoduje podzielenie nazwy **Popularna nazwa** w miejscu jego użycia. Jeśli przed lub po przecinku wstawiona zostanie spacja, wystąpi błąd.

Powiązane informacje

➔ „Aktualizowanie certyfikatu z podpisem własnym” na stronie 281

Brak możliwości utworzenia żądania CSR

Nie wprowadzono Popularna nazwa.

Popularna nazwa musi zostać podana.

W polach Popularna nazwa, Organizacja, Jednostka organizacyjna, Miejscowość i Stan/Prowincja wprowadzono nieobsługiwane znaki.

Wprowadź nazwę hosta lub nazwę w formacie IPv4, IPv6 lub FQDN w kodowaniu ASCII (0x20–0x7E).

Popularna nazwa zawiera przecinek lub spację.

Użycie przecinka powoduje podzielenie nazwy **Popularna nazwa** w miejscu jego użycia. Jeśli przed lub po przecinku wstawiona zostanie spacja, wystąpi błąd.

Powiązane informacje

➔ „Uzyskiwanie certyfikatu podpisanego przez urząd certyfikacji” na stronie 277

Wyświetlane jest ostrzeżenie dotyczące certyfikatu cyfrowego

Komunikat	Przyczyna i sposób rozwiązania problemu
Wprowadź Certyfikat serwera.	Przyczyna: Nie wybrano pliku do zaimportowania. Rozwiązanie: Wybierz plik i kliknij przycisk Importuj .

Komunikat	Przyczyna i sposób rozwiązania problemu
Certyfikat CA 1 nie został wprowadzony.	<p>Przyczyna: Nie podano pierwszego certyfikatu urzędu certyfikacji. Podano wyłącznie drugi certyfikat urzędu certyfikacji.</p> <p>Rozwiązanie: Najpierw należy zaimportować pierwszy certyfikat urzędu certyfikacji.</p>
Poniżej nieprawidłowa wartość.	<p>Przyczyna: Ścieżka dostępu do pliku i/lub hasło zawierają nieobsługiwane znaki.</p> <p>Rozwiązanie: Upewnij się, że wszystkie pozycje zostały podane prawidłowo.</p>
Nieprawidłowa data i godzina.	<p>Przyczyna: Nie ustawiono daty i godziny na drukarce.</p> <p>Rozwiązanie: Ustaw datę i godzinę za pomocą aplikacji Web Config lub EpsonNet Config albo na panelu sterowania drukarki.</p>
Nieprawidłowe hasło.	<p>Przyczyna: Podane hasło jest niezgodne z hasłem ustawionym dla certyfikatu urzędu certyfikacji.</p> <p>Rozwiązanie: Podaj prawidłowe hasło.</p>
Nieprawidłowy plik.	<p>Przyczyna: Importowany plik certyfikatu nie jest plikiem w formacie X509.</p> <p>Rozwiązanie: Upewnij się, że wybrano prawidłowy plik certyfikatu wysłany przez zaufany urząd certyfikacji.</p>
	<p>Przyczyna: Zaimportowany plik jest zbyt duży. Maksymalny dopuszczalny rozmiar pliku to 5 KB.</p> <p>Rozwiązanie: Jeśli wybrano prawidłowy plik, zachodzi podejrzenie uszkodzenia lub sfalszowania certyfikatu.</p>
	<p>Przyczyna: Łańcuch zawarty w certyfikacie jest nieprawidłowy.</p> <p>Rozwiązanie: Więcej informacji na temat certyfikatu zawiera serwis WWW urzędu certyfikacji.</p>
Nie można użyć certyfikatu Certyfikat serwera, który zawiera więcej niż trzy certyfikaty Certyfikat CA.	<p>Przyczyna: Plik certyfikatu w formacie PKCS#12 zawiera więcej niż 3 certyfikaty urzędów certyfikacji.</p> <p>Rozwiązanie: Należy skonwertować certyfikaty z formatu PKCS#12 do formatu PEM i zaimportować je oddzielnie. Nie można importować plików certyfikatów w formacie PKCS#12 zawierających więcej niż 2 certyfikaty urzędów certyfikacji.</p>

Komunikat	Przyczyna i sposób rozwiązania problemu
<p>Certyfikat utracił ważność. Sprawdź, czy certyfikat jest ważny lub sprawdź data i godzina w drukarce.</p>	<p>Przyczyna: Certyfikat jest nieaktualny.</p> <p>Rozwiązanie:</p> <ul style="list-style-type: none"> <input type="checkbox"/> Jeśli certyfikat jest nieaktualny, pobierz i zaimportuj nowy certyfikat. <input type="checkbox"/> Jeśli certyfikat jest aktualny, sprawdź, czy ustawienia daty i godziny na drukarce są prawidłowe.
<p>Wymagany jest Klucz prywatny.</p>	<p>Przyczyna: Z certyfikatem nie jest powiązany klucz prywatny.</p> <p>Rozwiązanie:</p> <ul style="list-style-type: none"> <input type="checkbox"/> Jeśli na podstawie żądania CSR na komputerze został pobrany certyfikat w formacie PEM/DER, należy wskazać plik klucza prywatnego. <input type="checkbox"/> Jeśli na podstawie żądania CSR na komputerze został pobrany certyfikat w formacie PKCS#12, należy utworzyć plik z kluczem prywatnym. <hr/> <p>Przyczyna: Ponownie zaimportowano certyfikat w formacie PEM/DER uzyskany na podstawie żądania CSR za pomocą aplikacji Web Config.</p> <p>Rozwiązanie: Jeśli na podstawie żądania CSR w aplikacji Web Config został pobrany certyfikat w formacie PEM/DER, certyfikat ten można zaimportować tylko raz.</p>
<p>Konfiguracja nie powiodła się.</p>	<p>Przyczyna: Nie można zakończyć konfiguracji, ponieważ nie udało się nawiązać komunikacji między drukarką a komputerem lub pliku nie można odczytać z powodu innego błędu.</p> <p>Rozwiązanie: Sprawdź podany plik oraz połączenie między drukarką a komputerem, po czym zaimportuj plik ponownie.</p>

Powiązane informacje

➔ [„Informacje o certyfikatach cyfrowych” na stronie 277](#)

Plik z certyfikatem podpisanym przez urząd certyfikacji został omyłkowo usunięty

Nie ma kopii zapasowej certyfikatu podpisanego przez urząd certyfikacji.

Jeśli dostępny jest plik kopii zapasowej, zaimportuj certyfikat ponownie.

W przypadku uzyskania certyfikatu na podstawie żądania CSR utworzonego za pomocą aplikacji Web Config nie można ponownie zaimportować usuniętego certyfikatu. Utwórz żądanie CSR i uzyskaj nowy certyfikat.

Powiązane informacje

➔ [„Importowanie certyfikatu podpisanego przez urząd certyfikacji” na stronie 279](#)

➔ [„Usuwanie certyfikatu podpisanego przez urząd certyfikacji” na stronie 280](#)

Informacje o Epson Remote Services

Epson Remote Services jest usługą, która służy do okresowego gromadzenia informacji o drukarce przez Internet. Można jej używać do prognozowania wymiany lub uzupełnienia materiałów eksploatacyjnych i części zamiennych, a także szybkiego rozwiązywania wszelkich błędów lub problemów.

Skontaktuj się z przedstawicielem handlowym, aby uzyskać więcej informacji o Epson Remote Services.

Gdzie uzyskać pomoc

Witryna pomocy technicznej w sieci Web.	307
Kontakt z działem pomocy technicznej firmy Epson.	307

Witryna pomocy technicznej w sieci Web

Jeżeli potrzebujesz dalszej pomocy, odwiedź witrynę pomocy technicznej firmy Epson pod adresem podanym poniżej. Wybierz swój kraj lub region i przejdź do sekcji pomocy na swojej lokalnej witrynie internetowej firmy Epson. W witrynie tej dostępne też są najnowsze sterowniki, odpowiedzi na często zadawane pytania, instrukcje i inne materiały do pobrania.

<http://support.epson.net/>

<http://www.epson.eu/support> (Europa)

Jeżeli urządzenie firmy Epson nie działa poprawnie i nie można rozwiązać problemu, należy skontaktować się z działem pomocy technicznej firmy Epson.

Kontakt z działem pomocy technicznej firmy Epson

Przed skontaktowaniem się z firmą Epson

Jeżeli produkt firmy Epson nie działa prawidłowo i nie można rozwiązać problemu, korzystając z informacji dotyczących rozwiązywania problemów podanych w instrukcjach urządzenia, należy skontaktować się z działem pomocy technicznej firmy Epson, aby uzyskać pomoc.

Poniższa lista obsługi Epson jest oparta na kraju sprzedaży. Niektóre produkty mogą nie być sprzedawane w bieżącej lokalizacji. Skontaktować się z pomocą techniczną Epson z rejonu, w którym zakupiono urządzenie.

Jeśli na liście nie ma działu pomocy technicznej Epson dla klientów w wymaganym rejonie, należy skontaktować się ze sprzedawcą, u którego zakupiono urządzenie.

Aby usprawnić proces udzielania pomocy, należy przygotować i przekazać do działu pomocy technicznej firmy Epson następujące informacje:

- Numer seryjny urządzenia
(Etykieta z numerem seryjnym znajduje się z przodu drukarki i można go zobaczyć po otwarciu tacy papieru)
- Model urządzenia
- Wersja oprogramowania urządzenia
(W oprogramowaniu produktowym kliknij **About**, **Version Info** lub podobny przycisk.)
- Marka i model komputera
- Nazwa i wersja systemu operacyjnego komputera
- Nazwy i wersje aplikacji używanych zazwyczaj z urządzeniem

Uwaga:

W zależności od urządzenia ustawienia sieciowe mogą być przechowywane w pamięci urządzenia. Ze względu na uszkodzenie lub naprawę urządzenia ustawienia mogą zostać utracone. Firma Epson nie ponosi odpowiedzialności za utratę jakichkolwiek danych, za wykonanie kopii zapasowej ustawień lub ich przywrócenie nawet w okresie gwarancji. Zalecamy wykonanie kopii zapasowej we własnym zakresie lub wykonanie notatek.

Pomoc dla użytkowników w Europie

Dokument Gwarancja Europejska zawiera informacje dotyczące sposobu kontaktowania się z działem pomocy technicznej firmy Epson.

Pomoc dla użytkowników na Tajwanie

Informacje, wsparcie i obsługa:

WWW

<http://www.epson.com.tw>

Dostępne są informacje dotyczące specyfikacji produktów, sterowniki do pobrania oraz odpowiedzi na zapytania dotyczące produktów.

Pomoc techniczna Epson

Telefon: +886-2-80242008

Nasz dział pomocy technicznej może telefonicznie pomóc w przypadku następujących kwestii:

- Zapytania handlowe i informacje o produktach
- Pytania dotyczące wykorzystania produktów i problemów z nimi związanych
- Zapytania dotyczące usług naprawy i gwarancji

Centrum napraw serwisowych:

<http://www.tekcare.com.tw/branchMap.page>

Spółka TekCare to autoryzowane centrum serwisowe firmy Epson Taiwan Technology & Trading Ltd.

Pomoc dla użytkowników w Singapurze

Źródła informacji, wsparcie i usługi udostępniane przez firmę Epson Singapore to:

WWW

<http://www.epson.com.sg>

Dostępne są informacje dotyczące specyfikacji produktów, sterowniki do pobrania, najczęściej zadawane pytania (FAQ), zapytania handlowe i obsługa techniczna pocztą e-mail.

Pomoc techniczna Epson

Numer bezpłatny: 800-120-5564

Nasz dział pomocy technicznej może telefonicznie pomóc w przypadku następujących kwestii:

- Zapytania handlowe i informacje o produktach
- Pytania dotyczące użytkowania produktów i rozwiązywania problemów
- Zapytania dotyczące usług naprawy i gwarancji

Pomoc dla użytkowników w Tajlandii

Informacje, wsparcie i obsługa:

WWW

<http://www.epson.co.th>

Dostępne są informacje dotyczące specyfikacji produktów, sterowniki do pobrania, najczęściej zadawane pytania (FAQ) i poczta e-mail.

Infolinia Epson

Telefon: 66-2685-9899

E-mail: support@eth.epson.co.th

Biuro obsługi może telefonicznie pomóc w przypadku następujących kwestii:

- Zapytania handlowe i informacje o produktach
- Pytania dotyczące wykorzystania produktów i problemów z nimi związanych
- Zapytania dotyczące usług naprawy i gwarancji

Pomoc dla użytkowników w Wietnamie

Informacje, wsparcie i obsługa:

Centrum obsługi firmy Epson

65 Truong Dinh Street, District 1, Ho Chi Minh City, Vietnam.

Telefon (Ho Chi Minh): 84-8-3823-9239, 84-8-3825-6234

29 Tue Tinh, Quan Hai Ba Trung, Hanoi City, Vietnam

Telefon (Hanoi): 84-4-3978-4785, 84-4-3978-4775

Pomoc dla użytkowników w Indonezji

Informacje, wsparcie i obsługa:

WWW

<http://www.epson.co.id>

- Informacje dotyczące specyfikacji produktów i sterowniki do pobrania
- Najczęściej zadawane pytania (FAQ), zapytania handlowe, pytania przez e-mail

Gorąca linia firmy Epson

Telefon: +62-1500-766

Faks: +62-21-808-66-799

Konsultanci naszej gorącej linii udzielają pomocy, telefonicznie lub faksem, w następujących kwestiach:

- Zapytania handlowe i informacje o produktach
- Pomoc techniczna

Centrum obsługi firmy Epson

Prowincja	Nazwa firmy	Adres	Telefon Adres e-mail
JAKARTA	Epson Sales and Service Jakarta (SUDIRMAN)	Wisma Keiai Lt. 1 Jl. Jenderal Sudirman Kav. 3 Jakarta Pusat - DKI JAKARTA 10220	021-5724335 ess@epson-indonesia.co.id; ess.support@epson-indonesia.co.id
SERPONG	Epson Sales and Service Serpong	Ruko Melati Mas Square Blok A2 No.17 Serpong-Banten	082120090084 / 082120090085 esstag@epson-indonesia.co.id; esstag.support@epson-indonesia.co.id
SEMARANG	Epson Sales and Service Semarang	Komplek Ruko Metro Plaza Block C20 Jl. MT Haryono No. 970 Semarang -JAWA TENGAH	024 8313807 / 024 8417935 esssmg@epson-indonesia.co.id; esssmg.support@epson-indonesia.co.id
JAKARTA	Epson Sales and Service Jakarta (MANGGA DUA)	Ruko Mall Mangga Dua No. 48 Jl. Arteri Mangga Dua, Jakarta Utara - DKI JAKARTA	021 623 01104 jkt-technical1@epson-indonesia.co.id; jkt-admin@epson-indonesia.co.id
BANDUNG	Epson Sales and Service Bandung	Jl. Cihampelas No. 48 A Bandung Jawa Barat 40116	022 420 7033 bdg-technical@epson-indonesia.co.id; bdg-admin@epson-indonesia.co.id
MAKASSAR	Epson Sales and Service Makassar	Jl. Cendrawasih NO. 3A, kunjung mae, mariso, MAKASSAR - SULSEL 90125	0411- 8911071 mksr-technical@epson-indonesia.co.id; mksr-admin@epson-indonesia.co.id
MEDAN	Epson Service Center Medan	Jl. Bambu 2 Komplek Graha Niaga Nomor A-4, Medan - SUMUT	061- 42066090 / 42066091 mdn-technical@epson-indonesia.co.id; mdn-adm@epson-indonesia.co.id
PALEMBANG	Epson Service Center Palembang	Jl. H.M Rasyid Nawawi No. 249 Kelurahan 9 Ilir Palembang Sumatera Selatan	0711 311 330 escplg@epson-indonesia.co.id; escplg.support@epson-indonesia.co.id
PEKANBARU	Epson Service Center Pekanbaru	Jl. Tuanku Tambusai No. 459 A Kel. Tangkerang barat Kec Marpoyan damai Pekanbaru - Riau 28282	0761- 8524695 pkb-technical@epson-indonesia.co.id; pkb-admin@epson-indonesia.co.id
PONTIANAK	Epson Service Center Pontianak	Komp. A yani Sentra Bisnis G33, Jl. Ahmad Yani - Pontianak Kalimantan Barat	0561- 735507 / 767049 pontianak-technical@epson-indonesia.co.id; pontianak-admin@epson-indonesia.co.id

Prowincja	Nazwa firmy	Adres	Telefon Adres e-mail
SAMARINDA	Epson Service Center Samarinda	Jl. KH. Wahid Hasyim (M. Yamin) Kelurahan Sempaja Selatan Kecamatan Samarinda UTARA - SAMARINDA - KALTIM	0541 7272 904 escsmd@epson-indonesia.co.id; escsmd.support@epson-indonesia.co.id
SURABAYA	Epson Sales & Service Surabaya (barat)	Jl. Haji Abdul Wahab Saimin, Ruko Villa Bukit Mas RM-11, Kec. Dukuh Pakis, Surabaya - 60225	031- 5120994 sby-technical@epson-indonesia.co.id; sby-admin@epson-indonesia.co.id
YOGYAKARTA	Epson Service Center Yogyakarta	YAP Square, Block A No. 6 Jl. C Simanjutak Yogyakarta - DIY	0274 581 065 ygy-technical@epson-indonesia.co.id; ygy-admin@epson-indonesia.co.id
JEMBER	Epson Service Center Jember	JL. Panglima Besar Sudirman Ruko no.1D Jember-Jawa Timur (Depan Balai Penelitian & Pengolahan Kakao)	0331- 488373 / 486468 jmr-admin@epson-indonesia.co.id; jmr-technical@epson-indonesia.co.id
MANADO	EPSON SALES AND SERVICE Manado	Jl. Piere Tendean Blok D No 4 Kawasan Mega Mas Boulevard - Manado 95111	0431- 8805896 MND-ADMIN@EPSON-INDONESIA.CO.ID; MND-TECHNICAL@EPSON-INDONESIA.CO.ID
CIREBON	EPSON SERVICE CENTER Cirebon	Jl. Tuparev No. 04 (Depan Hotel Apita) Cirebon, JAWA BARAT	0231– 8800846 cbn-technical@epson-indonesia.co.id
CIKARANG	EPSON SALES AND SERVICE CIKARANG	Ruko Metro Boulevard B1 Jababeka cikarang - Jawa Barat,	021- 89844301 / 29082424 ckg-admin@epson-indonesia.co.id; ckg-technical@epson-indonesia.co.id
MADIUN	EPSON SERVICE CENTER MADIUN	Jl. Diponegoro No.56, MADIUN - JAWA TIMUR	0351- 4770248 mun-admin@epson-indonesia.co.id ; mun-technical@epson-indonesia.co.id
PURWOKERTO	EPSON SALES AND SERVICE Purwokerto	Jl. Jendral Sudirman No. 4 Kranji Purwokerto - JAWA TENGAH	0281- 6512213 pwt-admin@epson-indonesia.co.id ; pwt-technical@epson-indonesia.co.id
BOGOR	EPSON SALES AND SERVICE Bogor	Jl.Pajajaran No 15B Kel Bantarjati Kec Bogor Utara - JAWA BARAT 16153	0251- 8310026 bgr-admin@epson-indonesia.co.id ; bgr-technical@epson-indonesia.co.id
SERANG	EPSON SERVICE CENTER Serang	Jl. Ahmad Yani No.45C, SERANG - BANTEN	0254- 7912503 srg-admin@epson-indonesia.co.id ; srg-technical@epson-indonesia.co.id

Prowincja	Nazwa firmy	Adres	Telefon Adres e-mail
PALU	EPSON SALES AND SERVICE Palu	Jl. Juanda No. 58, Palu - Sulteng	0451- 4012 881 plw-admin@epson-indonesia.co.id; plw-technical@epson-indonesia.co.id
BANJARMASIN	EPSON SERVICE CENTER BANJARMASIN	Jl. Gatot Soebroto NO. 153 BANJARMASIN - KALSEL 70235	0511- 6744135 (TEKNISI) / 3266321(ADMIN) bdj-admin@epson-indonesia.co.id; bdj-technical@epson-indonesia.co.id
DENPASAR	EPSON SALES AND SERVICE Denpasar	JL. MAHENDRADATA NO. 18, DENPASAR - BALI	0361- 3446699 / 9348428 dps-admin@epson-indonesia.co.id; dps-technical@epson-indonesia.co.id
JAKARTA	EPSON SALES AND SERVICE CILANDAK	CIBIS Business Park Tower 9 LT. MEZZANINE, Jalan TB Simatupang No.2, Jakarta Selatan - DKI JAKARTA 12560	021- 80866777 esscibis.support1@epson-indonesia.co.id; esscibis.support2@epson-indonesia.co.id; esscibis.admin@epson-indonesia.co.id; esscibis.sales@epson-indonesia.co.id
SURABAYA	EPSON SALES AND SERVICE SURABAYA (GUBENG)	JL. RAYA GUBENG NO. 62, SURABAYA - JAWA TIMUR	031- 99444940 / 99446299 / 99446377 esssby@epson-indonesia.co.id; esssby.support@epson-indonesia.co.id
AMBON	EPSON SERVICE CENTER AMBON	Jl. Diponegoro No.37 (Samping Bank Mandiri Syariah) Kel.Ahusen, Kec.Sirimau - Ambon 97127	-

W przypadku niewymienionych tutaj miast należy zadzwonić na numer gorącej linii: 08071137766.

Pomoc dla użytkowników w Hongkongu

W celu uzyskania wsparcia technicznego oraz innych usług świadczonych po sprzedaży użytkownicy mogą skontaktować się z firmą Epson Hong Kong Ltd.

Internetowa strona główna

<http://www.epson.com.hk>

Firma Epson Hong Kong posiada stronę internetową w języku chińskim i angielskim, zawierającą następujące informacje:

- Informacje o produktach
- Odpowiedzi na często zadawane pytania (FAQ)

- Najnowsze wersje sterowników do produktów Epson

Gorąca linia obsługi technicznej

Można również skontaktować się z naszym personelem technicznym pod następującymi numerami telefonu i faksu:

Telefon: 852-2827-8911

Faks: 852-2827-4383

Pomoc dla użytkowników w Malezji

Informacje, wsparcie i obsługa:

WWW

<http://www.epson.com.my>

- Informacje dotyczące specyfikacji produktów i sterowniki do pobrania
- Najczęściej zadawane pytania (FAQ), zapytania handlowe, pytania przez e-mail

Infolinia Epson

Telefon: 1800-81-7349 (Połączenie bezpłatne)

E-mail: websupport@emsb.epson.com.my

- Zapytania handlowe i informacje o produktach
- Pytania dotyczące wykorzystania produktów i problemów z nimi związanych
- Zapytania dotyczące usług naprawy i gwarancji

Główne biuro

Telefon: 603-56288288

Faks: 603-5628 8388/603-5621 2088

Pomoc dla użytkowników na Filipinach

W celu uzyskania wsparcia technicznego oraz innych usług posprzedażnych użytkownicy mogą kontaktować się z firmą Epson Philippines Corporation pod następującymi numerami telefonów i faksów oraz adresami e-mail:

WWW

<http://www.epson.com.ph>

Dostępne są informacje dotyczące specyfikacji produktów, sterowniki do pobrania, najczęściej zadawane pytania (FAQ) i odpowiedzi na zapytania pocztą e-mail.

Centrum obsługi klienta Epson

Numer bezpłatny: (PLDT) 1-800-1069-37766

Numer bezpłatny: (Digital) 1-800-3-0037766

Aglomeracja Manili: (632) 8441 9030

Witryna internetowa: <https://www.epson.com.ph/contact>

E-mail: customercare@epc.epson.com.ph

Dostępność w godzinach od 9:00 do 18:00, od poniedziałku do soboty (z wyjątkiem świąt)

Nasz dział obsługi klienta może telefonicznie pomóc w przypadku następujących kwestii:

- Zapytania handlowe i informacje o produktach
- Pytania dotyczące wykorzystania produktów i problemów z nimi związanych
- Zapytania dotyczące usług naprawy i gwarancji

Epson Philippines Corporation

Linia międzymiastowa: +632-706-2609

Faks: +632-706-2663