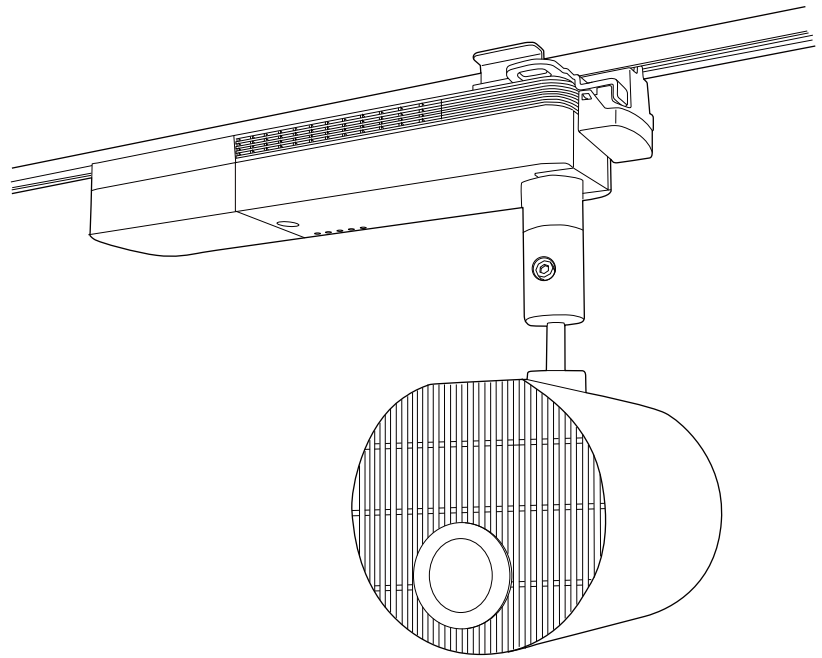


ELPMB66W ELPMB66B

دليل التركيب



تعليمات الأمان



يشرح هذا الدليل كيفية تركيب جهاز العرض في خط إضاءة باستخدام قاعدة تركيب مصابيح الإضاءة المعلقة. تأكد من قراءة هذا الدليل بعناية لاستخدام حوامل التركيب وجهاز العرض بأمان. قد يؤدي التعامل غير الصحيح المخالف للتعليمات الواردة في هذا الدليل إلى تلف الجهاز أو قد يسبب حدوث إصابة شخصية أو تلف في الممتلكات، احتفظ دليل التركيب هذا في مكان يسهل الوصول إليه للرجوع إليه في المستقبل. في ما يتعلق بكيفية التعامل مع جهاز العرض، اقرأ دليل المستخدم وتعليمات الأمان المرفقة بجهاز العرض واتبع التعليمات الواردة في هاتين الوثيقتين.

مؤشرات الأمان

تستخدم الوثائق وهذا المنتج رموزاً رسومية للإشارة إلى كيفية استخدام هذا المنتج بشكل آمن وصحيح لمنع إصابة أي عملاء أو أشخاص آخرين، وعدم تضرر أي ممتلكات. فيما يلي نعرض المؤشرات ومعانيها، فتأكد من فهمها على نحو صحيح قبل قراءة الدليل.

الرمز	الشرح
	يبيّن هذا الرمز المعلومات التي إذا تم تجاهلها، قد تؤدي إلى إمكانية حدوث إصابة شخصية أو حتى إلى الوفاة بسبب التعامل غير الصحيح.
	يبيّن هذا الرمز المعلومات التي إذا تم تجاهلها، قد تؤدي إلى إمكانية حدوث إصابة شخصية أو تلف مادي بسبب التعامل غير الصحيح.

مؤشرات المعلومات العامة






الرموز	الشرح
	رمز يبين إجراء لا يجب القيام به
	رمز يبين إجراء يجب القيام به
	رمز يشير إلى معلومات قيمة أو متعلقة بالجهاز

احتياطات بشأن تركيب جهاز العرض

تحذير	
	ينبغي عدم تركيب خط الإضاءة وكذلك عدم تركيب جهاز العرض في خط إضاءة إلا بواسطة مهني يتمتع بالمهارات والمعارف اللازمة. إذا لم يتم تنفيذ أعمال التركيب بشكل صحيح، فقد يسقط الحامل أو جهاز العرض مسبباً إصابة أو وقوع حادث.
	عند التركيب، تأكد من تركيب مسامير التثبيت والبراغي المحددة في هذا الدليل واتباع الخطوات الموضحة فيه؛ وإلا، فإن عدم اتباع التعليمات قد يؤدي إلى سقوط الحامل أو جهاز العرض مسبباً إصابة أو وقوع حادث.
	ينبغي إجراء التركيب بواسطة شخصين اثنين على الأقل. وتأكد أيضاً من الوقوف على سطح آمن ومستقر بحيث لا تسقط الحامل أو جهاز العرض.
	تأكد من إيقاف تشغيل خط الإضاءة قبل إجراء أعمال التركيب. وإلا، فإن إجراء أعمال التركيب أثناء وجود خط الإضاءة في وضع التشغيل قد يؤدي إلى حدوث صدمة كهربائية.
	تأكد من تركيب سلك الأمان المرفق بجهاز العرض لمنع الحامل من السقوط نتيجة حدوث زلازل أو اهتزازات.
	لا تتركب أي شيء في هذا الحامل باستثناء جهاز عرض من EPSON؛ وإلا، فقد يسقط الحامل وقد تحدث وفاة أو إصابة شخصية.

تحذير 	
	<p>التزم بالاحتياطات التالية عند التعامل مع كبل الطاقة؛ وإلا، فقد ينشب حريق أو تحدث صدمة كهربائية.</p> <ul style="list-style-type: none"> ● لا تلمس قابس كبل الطاقة بأيدي ممتلئة ● لا تستخدم كبل طاقة تالفاً أو معدلاً ● لا تستخدم قوة مفرطة مع كبل الطاقة ● لا تحتجز الكبل بين أجزاء من الحامل وما شابه أثناء التركيب
	عند التركيب، لا تسحب الكبل الموصول بجهاز العرض ولا تستخدم قوة مفرطة عند التعامل معه.
	لا تلف كبلات حول جهاز العرض أو الحامل.
	عند توصيل كبلات وما إلى ذلك، مرر الكبلات بحيث تتجنب البراغي ومسامير التثبيت. إذا لامست الكبلات براغي أو مسامير تثبيت، فقد ينشب حريق أو تحدث صدمة كهربائية.
	تأكد من إحكام ربط البراغي أو مسامير التثبيت بالكامل عند التركيب. وإلا، فإن عدم إحكام ربطها بالكامل قد يؤدي إلى سقوط الحامل أو جهاز العرض مسبباً إصابة أو وقوع حادث.
	يُنصح منعاً باتاً إرخاء البراغي أو مسامير التثبيت بعد التركيب. تأكد من التحقق بانتظام بحثاً عن أي براغي أو مسامير تثبيت مرتخية؛ وإذا كانت أي منها مرتخية، فأحكم ربطها بالكامل؛ وإلا، فإن عدم إحكام ربطها بالكامل قد يؤدي إلى سقوط الحامل أو جهاز العرض مسبباً إصابة أو وقوع حادث.
	عند تثبيت الحامل، لا تستخدم مواد لاصقة لمنع ارتخاء البراغي، ولا تستخدم مواد تزييت أو زيوت، وما إلى ذلك. إذا استخدمت مواد لاصقة لمنع ارتخاء البراغي أو إذا استخدمت أشياء: كمواضع تزييت أو زيوت، فقد يتصدع الحامل أو حاوية جهاز العرض وقد تحدث إصابة أو حادث.
	لا تتدلى من الحامل أو جهاز العرض، ولا تضع مواد ثقيلة الوزن عليهما؛ وإلا، فقد يسقط الحامل أو الجهاز مسبباً وفاة أو إصابة.
	لا تستخدم قوة مفرطة مع جهاز العرض أو الحامل عند التركيب؛ وإلا، فقد يتلف الحامل أو الجهاز وقد يسبب وفاة أو إصابة.
	لا تتركّب الجهاز في الحالات التالية. واتصل بالموزّع المحلي أو مركز خدمة عملاء Epson. <ul style="list-style-type: none"> ● إذا سقط المنتج أو تلف قبل التركيب أو أثناءه ● إذا كان الحامل غير طبيعي أو تالفاً

تحذيرات وتنبهات بشأن أماكن التركيب

تحذير 	
	تأكد من تمتع خط الإضاءة والسقف بالقوة الكافية لتحمل ثقل قاعدة التركيب وجهاز العرض.
	وتأكد من إحكام تثبيت خط الإضاءة وفقاً للتعليمات في دليل المستخدم المرفق بخط الإضاءة.
	لا تتركّب إلا في خطوط إضاءة تدعم تركيب هذا الحامل؛ وإلا، فقد يسقط الحامل أو الجهاز مسبباً وفاة أو إصابة.
	تجنب التركيب في خط إضاءة بالطرق التالية؛ وإلا، فقد يتلف خط الإضاءة. وكذلك، قد يسقط الحامل أو الجهاز مسبباً إصابة أو وقوع حادث. <ul style="list-style-type: none"> ● خطوط الإضاءة المثبتة بحوائط أو أرضيات أو أماكن منحدرية ● خطوط الإضاءة المثبتة بأسقف غير مسلحة بالحديد

تحذير 	
	لا تتركب جهاز العرض ولا تستخدمه في اماكن قد يتعرض فيها لمطار أو مياه، مثل: الأماكن المكشوفة أو الحمامات أو غرف الاستحمام؛ وإلا، فقد ينشب حريق أو تحدث صدمة كهربائية.
	تجنب التركيب في أماكن معرضة لدخان زيتي أو بخار مستخدم في الحفلات والمناسبات؛ وإلا، فقد ينشب حريق أو تحدث صدمة كهربائية.
	تجنب استخدام جهاز العرض في الأماكن المعرضة للغازات القابلة للاشتعال أو الانفجار. إذا ارتفعت حرارة الأجزاء الداخلية للجهاز أكثر مما ينبغي، فقد تشتعل وتسبب حريقاً.
	تجنب تغطية فتحة سحب الهواء أو فتحة عادم الهواء في جهاز العرض. وإذا تمت تغطية أي من الفتحتين، فقد ترتفع درجة الحرارة الداخلية للجهاز وتتسبب في نشوب حريق.
تنبيه 	
	لا تتركب جهاز العرض في مكان خارج نطاق درجة حرارة تشغيله. قد تؤدي هذه البيئة إلى تلف جهاز العرض.
	رُكَّه بعيداً عن أي منافذ تهوية، مثل: مكيفات الهواء. إذا تدفق الهواء من أحد مكيفات الهواء أو ما شابه فوق جهاز العرض مباشرة، فقد ترتفع درجة الحرارة وقد يعمل الجهاز بشكل غير سليم.
	رُكَّه بعيداً عن مصابيح الفلوريسنت. قد تتداخل بعض من أنواع مصابيح الفلوريسنت مع وحدة التحكم عن بُعد الخاصة بجهاز العرض.
	رُكَّه في مكان لا يسطع فيه ضوء قوي، مثل: ضوء مصباح فلوريسنت وأشعة الشمس المباشرة، على مستقبل أشعة وحدة التحكم عن بُعد. إذا سطعت أشعة ضوء قوية على مستقبل أشعة وحدة التحكم عن بُعد، فقد لا تعمل وحدة التحكم عن بُعد بشكل سليم.
	تأكد من تركيب جهاز العرض في مكان خالٍ من الأتربة والرطوبة الزائدة وذلك لمنع اتساخ العدسة أو المكونات الداخلية.

استخدام الجهاز بشكل آمن

- 1 تعليمات الأمان
- 1 مؤشرات الأمان
- 1 مؤشرات المعلومات العامة
- 1 احتياطات بشأن تركيب جهاز العرض
- 2 تحذيرات وتنبيهات بشأن أماكن التركيب

إعداد جهاز العرض

- 5 محتويات الحزمة
- 6 خطوات الإضاءة القابلة لتركيب الجهاز فيها

إجراءات التركيب

- 7 إعداد جهاز العرض
- 9 تركيب الحامل بجهاز العرض
- 9 تركيب الوحدة الدوارة
- 10 تركيب الوحدة اللوحية
- 12 تركيب جهاز العرض بخط الإضاءة
- 12 تركيب الوحدة الصادة
- 13 تركيب الوحدة اللوحية بالوحدة الصادة
- 16 توصيل الكبلات
- 17 تركيب سلك الأمان

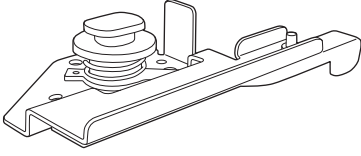
الملحق

- 19 المواصفات
- 20 أرقام أبعاد التركيب

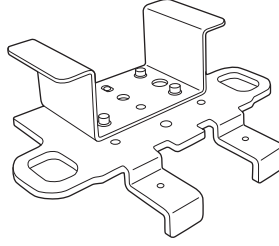
محتويات الحزمة



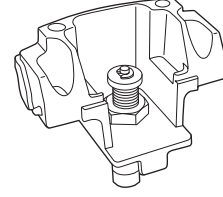
تحقق من وجود كل الملحقات التالية قبل بدء العمل.



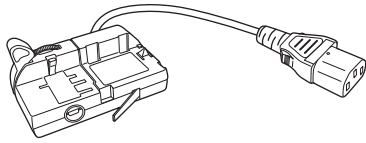
وحدة دوارة



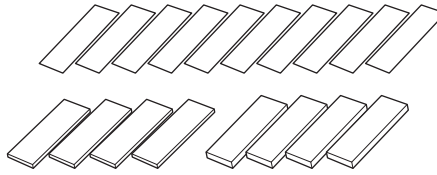
وحدة لوحية



وحدة صادة



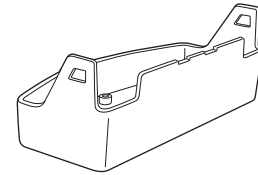
مهايئ الطاقة



عدد 10 مباعدات (0.8 مم)

عدد 4 مباعدات (2 مم)

عدد 4 مباعدات (5 مم)



غطاء صاد

الشكل	الاسم	الكمية	التطبيق
	مسمار تثبيت برأس غائر متصلب M4 مقاس 10 مم (مع حلقة)	10	إحكام ربط الحامل.

- تأكد من استخدام مسامير التثبيت أو البراغي المرفقة بهذا المنتج لتركيب الحوامل.
- جمع الأدوات والأجزاء التي تحتاجها قبل بدء التثبيت.

تنبيه 

لا تلمس الأجزاء الحادة بأيدي غير محمية؛ وإلا، فقد تحدث إصابة.

خطوط الإضاءة القابلة لتركيب الجهاز فيها



تحقق من رقم طراز خط الإضاءة الذي تريد تركيب جهاز العرض فيه قبل إجراء عملية التركيب.

يمكنك تركيب الحامل في الأنواع التالية من خطوط الإضاءة.

المعلومات التالية سارية المفعول اعتباراً من سبتمبر 2020. التفاصيل عرضة للتغيير دون إشعار.

عند الاستخدام خارج آسيا

المصنِّع	رقم الطراز
NORDIC ALUMINIUM	Global trac pro XTSE-4100-1 ●
	Global trac pro XTSE-4100-2 ●
	Global trac pro XTSE-4100-3 ●
	Global trac pro XTSE-4200-1 ●
	Global trac pro XTSE-4200-2 ●
	Global trac pro XTSE-4200-3 ●
	Global trac pro XTSE-4300-1 ●
	Global trac pro XTSE-4300-2 ●
	Global trac pro XTSE-4300-3 ●
	Global trac pro XTS-4100-1 ●
	Global trac pro XTS-4100-2 ●
	Global trac pro XTS-4100-3 ●
	Global trac pro XTS-4200-1 ●
	Global trac pro XTS-4200-2 ●
	Global trac pro XTS-4200-3 ●
	Global trac pro XTS-4300-1 ●
	Global trac pro XTS-4300-2 ●
	Global trac pro XTS-4300-3 ●

عند الاستخدام داخل آسيا

المصنِّع	رقم الطراز
ERCO	ERCO track 78301.000 ●
	ERCO track 78302.000 ●
	ERCO track 78303.000 ●
	ERCO track 78323.000 ●
	ERCO track 78341.000 ●
	ERCO track 78342.000 ●
	ERCO track 78343.000 ●
	ERCO track 78353.000 ●
	ERCO track 78361.000 ●
	ERCO track 78362.000 ●
	ERCO track 78363.000 ●
	ERCO track 79873.000 ●
	EUTRAC Stromschiene
Surface Track Standard 25-103 ●	
Surface Track Standard 25-106 ●	

إعداد جهاز العرض



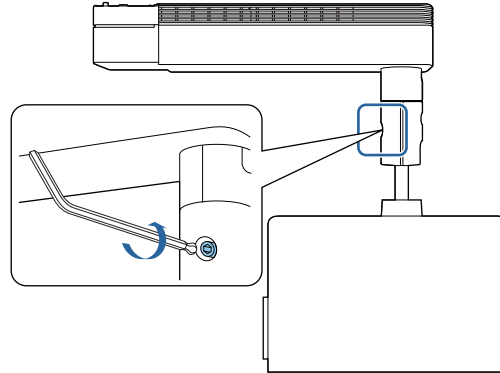
اضبط اتجاه الجهاز لتسهيل عملية التركيب.

1 ضع الجهاز على قطعة قماش ناعمة فوق سطح مستو.

1

2 أرخ مسمار الوصلة الكروية باستخدام مفتاح سداسي الرأس مرفق بالجهاز.

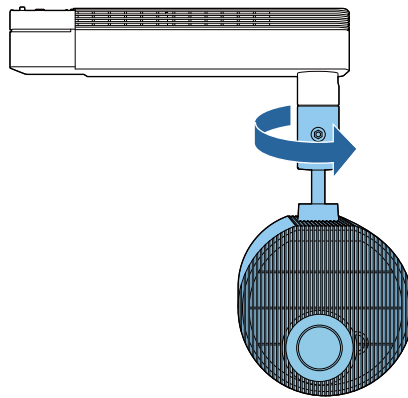
2



3 غير اتجاه الجهاز.

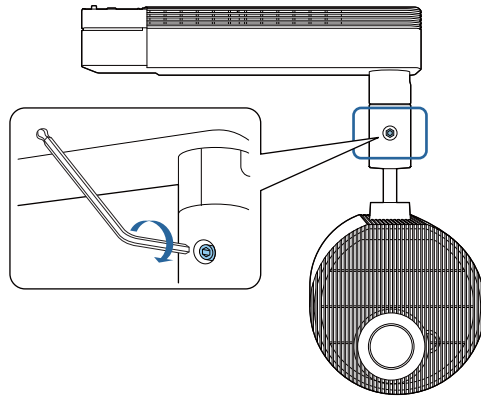
3

يمكنك تغيير اتجاه الجهاز كما هو موضح أدناه.



أحكام ربط مسمار الوصلة الكروية باستخدام مفتاح سداسي الرأس لإحكام تثبيتها في مكانها.

تأكد من إحكام ربط المسمار بالكامل بحيث لا تتحرك الوصلة الكروية أثناء التركيب.



عند إعادة الربط باستخدام المفتاح السداسي المرفق، لا تستخدم الجانب ذا الطرف الكروي في المفتاح السداسي.



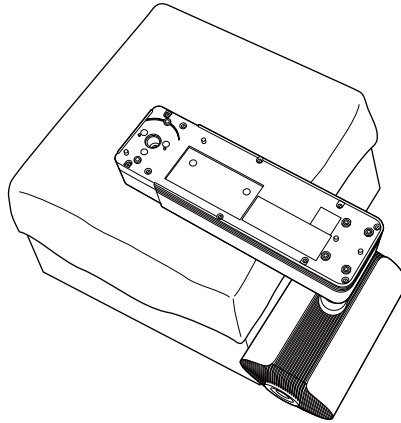
تركيب الحامل بجهاز العرض



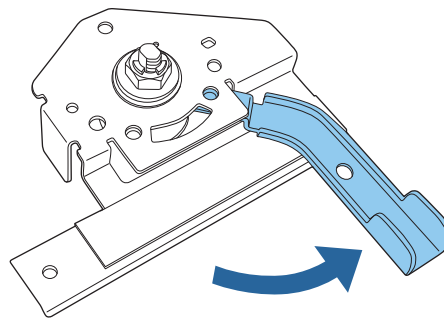
تركيب الوحدة الدوارة

1 ضع الجهاز على منضدة عمل.

ضع الجهاز على قطعة قماش ناعمة فوق منضدة عمل (بارتفاع 330 مم).

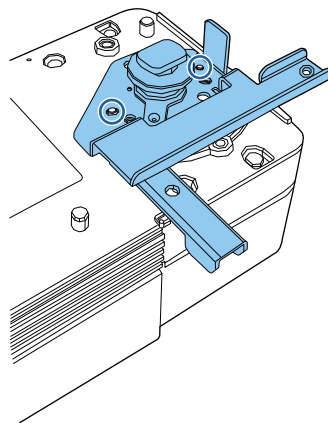


2 أدر الذراع 90 درجة في عكس اتجاه حركة عقارب الساعة.

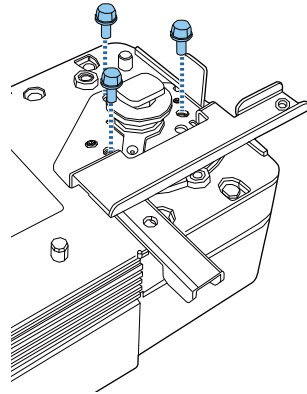


3 ضع الوحدة الدوارة على الجهاز.

حاذاً الخابورين (نقطتين) في الجهاز مع الفتحتين في الوحدة الدوارة.



أحكام تثبيت الوحدة الدوارة في الجهاز باستخدام المسامير M4 مقاس 10 مم المرفقة (3 مسامير).



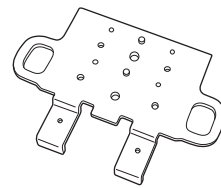
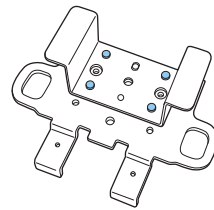
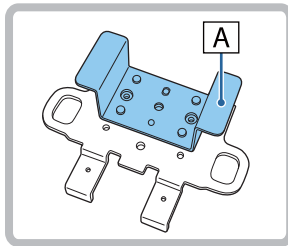
تركيب الوحدة اللوحية

تشتمل الوحدة اللوحية على كتيفة دعم (A) لمنع انتقال الاهتزازات في خط الإضاءة إلى جهاز العرض.



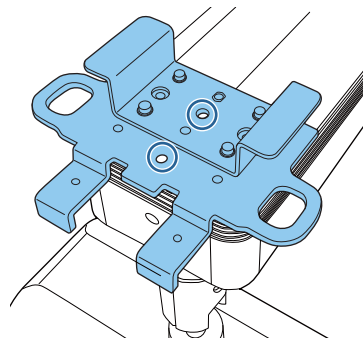
ونظراً إلى أن كتيفة الدعم تلامس السقف مباشرة، فكها في الحالات التالية.

- عدم تمتع السقف بالقوة الكافية
- التركيب على خطوط إضاءة مدمجة في السقف



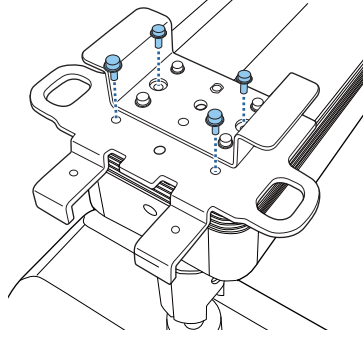
ضع الوحدة اللوحية على الجهاز.

حاذاً الخابورين (نقطتين) في الجهاز مع الفتحتين في الوحدة اللوحية.



أحكام تثبيت الوحدة اللوحية في الجهاز باستخدام المسامير M4 مقاس 10 مم المرفقة (4 مسامير).

2



تركيب جهاز العرض بخط الإضاءة



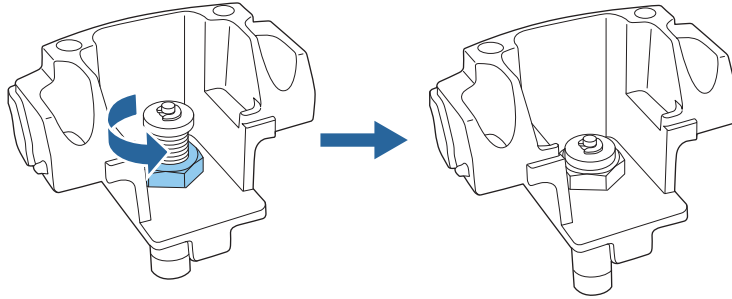
تحذير

- تأكد من إيقاف تشغيل خط الإضاءة قبل إجراء أعمال التركيب؛ وإلا، فقد تحدث صدمة كهربائية.
- تأكد من إحكام تثبيت خط الإضاءة؛ وإلا، فقد يسقط الحامل أو الجهاز مسبباً إصابة أو وقوع حادث.

تركيب الوحدة الصادة

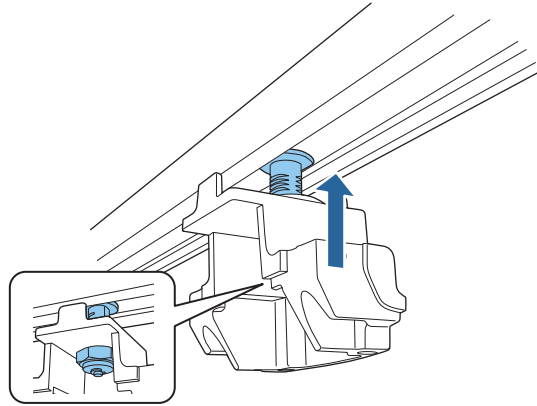
1 أرخ صمولة الوحدة الصادة.

أرخ الصمولة حتى تصل إلى نهاية عمود الدوران.



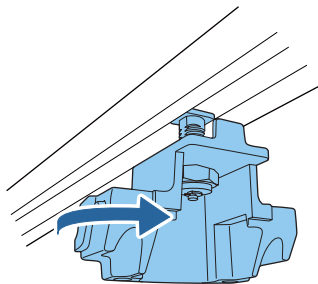
2 أدخل عمود دوران الوحدة الدوارة في التجويف بخط الإضاءة.

أدفع عمود الدوران لأعلى بحيث يُثبت طرف عمود الدوران في المجرى.



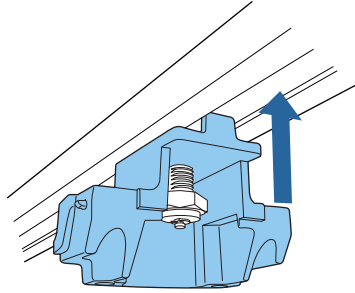
3 أدر الوحدة الصادة 90 درجة.

يتم تثبيت عمود دوران الوحدة الدوارة في التجويف بخط الإضاءة.



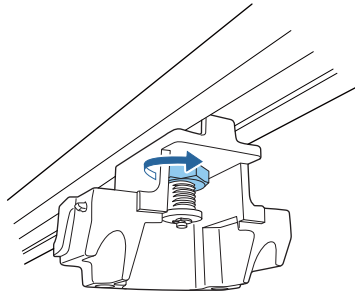
ادفع الوحدة الصادة لأعلى لإدخال الجزء البارز في التجويب بخط الإضاءة.

4



أحكام ربط صمولة الوحدة الصادة بالكامل لإحكام تثبيت خط الإضاءة والوحدة الصادة.

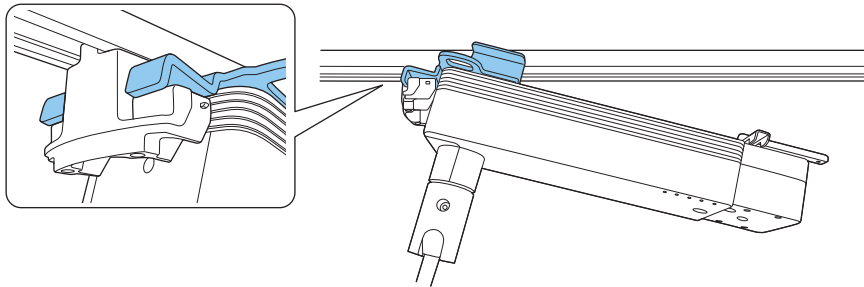
5



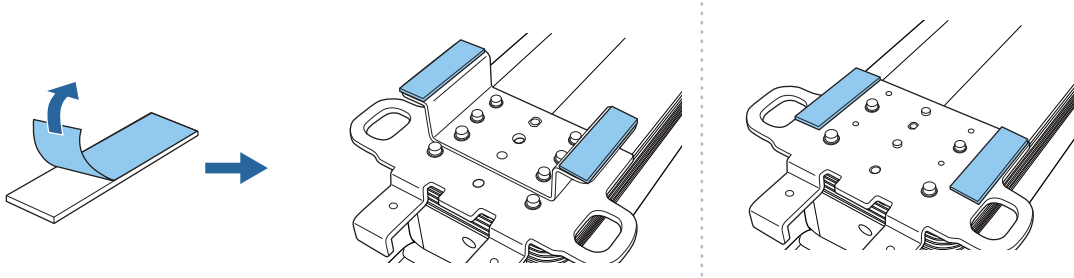
تركيب الوحدة اللوحية بالوحدة الصادة

رُكِّب المشبك الخطافي في الوحدة اللوحية بالوحدة الصادة.

1

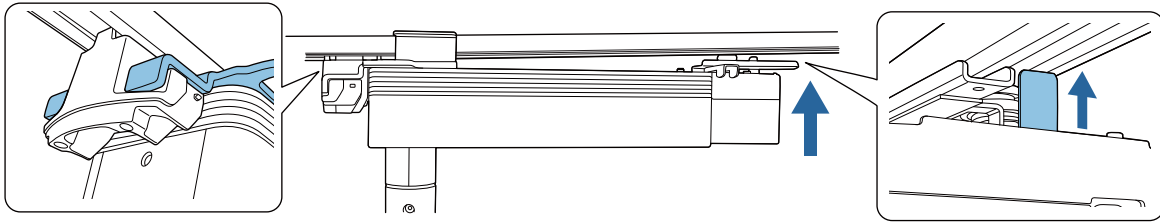


إذا كانت هناك فجوة بين السقف والحامل، فرُكِّب المبادعة المرفقة بالكتيفة الداعمة أو الوحدة اللوحية. وإذا كانت الفجوة واسعة، فأدخل عدة مبادعات.



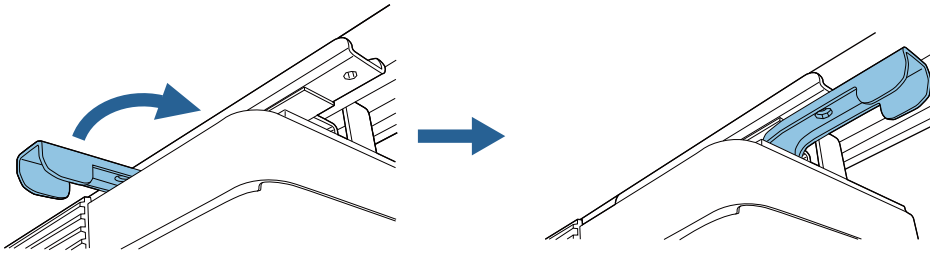
أدخل الجزء البارز من الوحدة الدوارة في التجويف بخط الإضاءة.

2



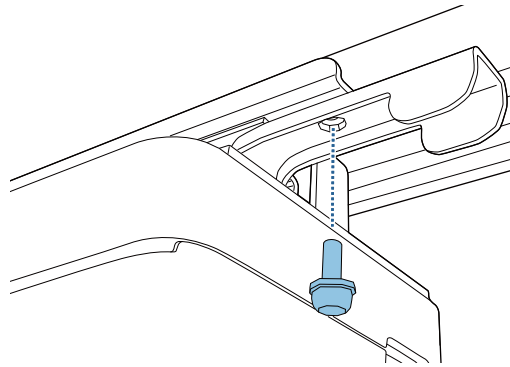
أدر ذراع الوحدة الدوارة 90 درجة في اتجاه حركة عقارب الساعة. أدره بحيث تتداخل مواضع فتحات المسامير، كما هو موضح في الصورة التالية.

3



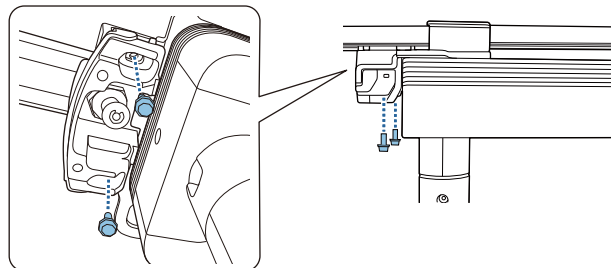
أحكم تثبيت ذراع الوحدة الدوارة باستخدام المسامير M4 مقاس 10 مم المرفق (مسمار واحد).

4



أحكم تثبيت الوحدة اللوحية بالوحدة الصادة باستخدام المسامير M4 مقاس 10 مم المرفقة (مسماران).

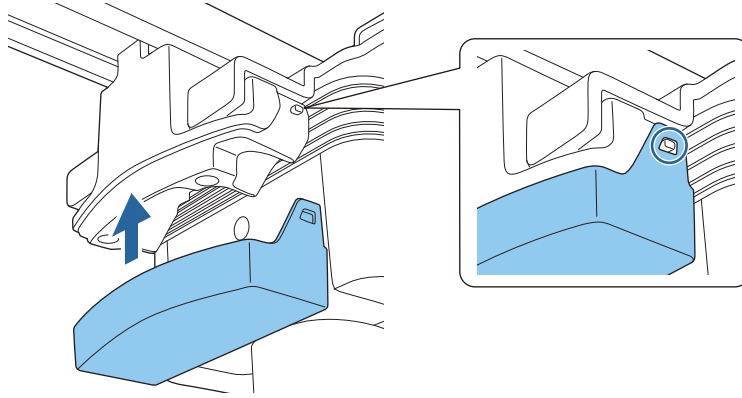
5



رُكِّب الغطاء الصاد بالوحدة الصادة.

6

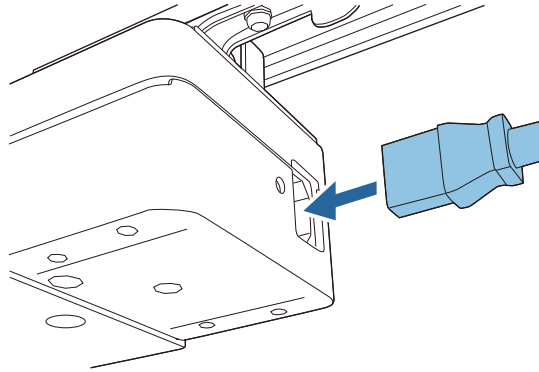
اضغط على ألسنة الوحدة الصادة حتى تستقر في الغطاء الصاد.



توصيل الكبلات



1 وصل مهائئ الطاقة المرفق بمنفذ دخل الطاقة في جهاز العرض.



2 وصل مهائئ الطاقة بخط الإضاءة.

3 وصل الكبلات اللازمة وبطاقة SD بواجهة جهاز العرض.

راجع دليل المستخدم لجهاز العرض للاطلاع على معلومات عن منافذ التوصيل.

4 ركب غطاء مهائئ الطاقة بجهاز العرض.

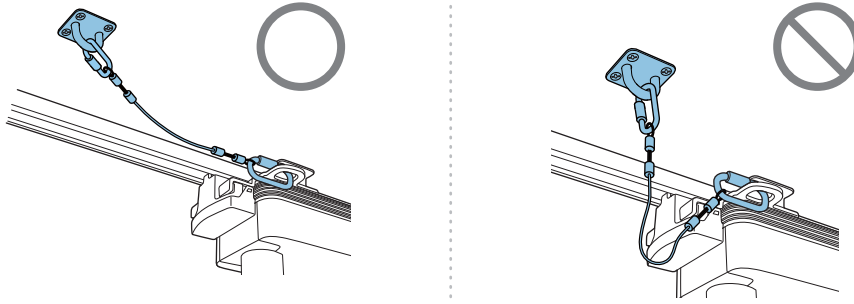
تركيب سلك الأمان



رُكِّب سلك الأمان المرفق بجهاز العرض لمنع سقوط جهاز العرض.

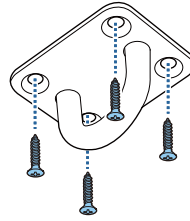
تنبيه

رُكِّب السلك بأقل ارتخاء قدر المستطاع.



رُكِّب كيفية تثبيت الأسلاك المرفقة بجهاز العرض في السقف.

1

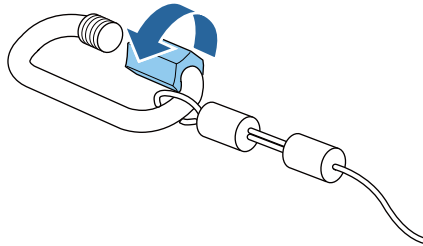


- عند تركيب كيفية تثبيت الأسلاك، استخدم براغي خشبي متوفرة تجارياً بقطر اسمي 3.8 مم.
- تأكد من دخول البراغي الخشبي مسافة لا تقل عن 20 مم داخل الطبقة السفلية للسقف.



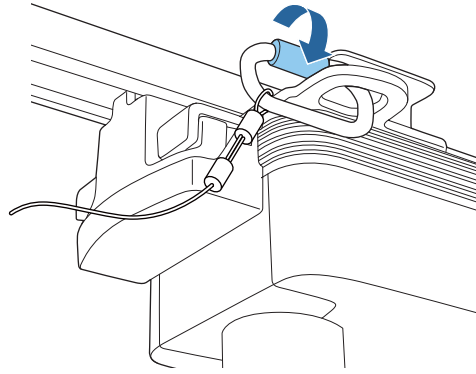
أرْخ حلقة التثبيت المعدنية لسلك الأمان المرفق بجهاز العرض.

2



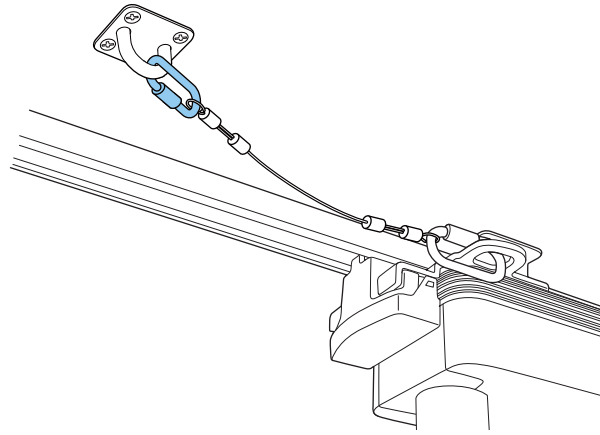
أدخل حلقة التثبيت المعدنية المرتخية عبر فتحة الوحدة اللوحية ثم أحكم ربطها.

3



ركب حلقة التثبيت المعدنية لسلك الأمان في كتيفة تثبيت الأسلاك المركبة في السقف.

4



المواصفات



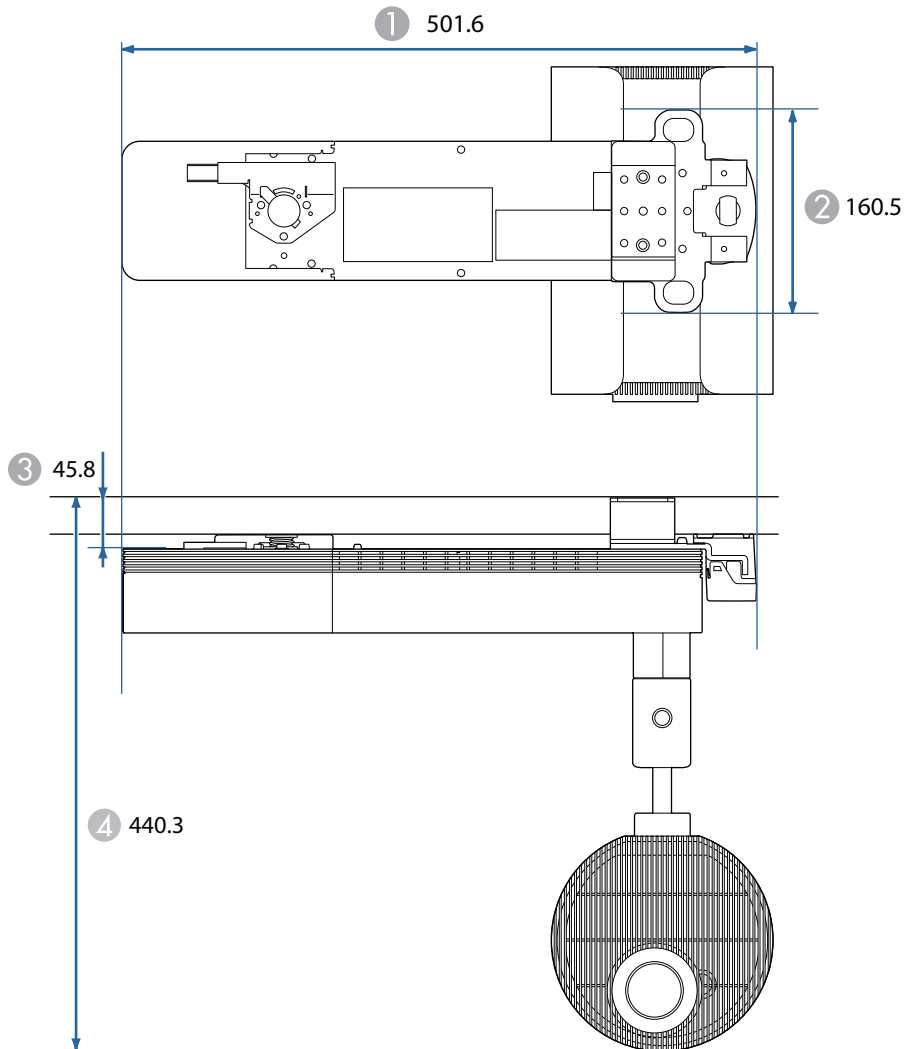
المواصفات	العنصر
0.7 كجم تقريباً	الوزن (الوحدة الصادة والوحدة اللوحية والوحدة الدوارة والغطاء الصاد)
ELPMB66W: أبيض ELPMB66B: أسود	لون السطح الخارجي

أرقام أبعاد التركيب

يعرض الرسم التالي أبعاد EV-115 / 110.

عند الاستخدام خارج آسيا

[الوحدة: مم]



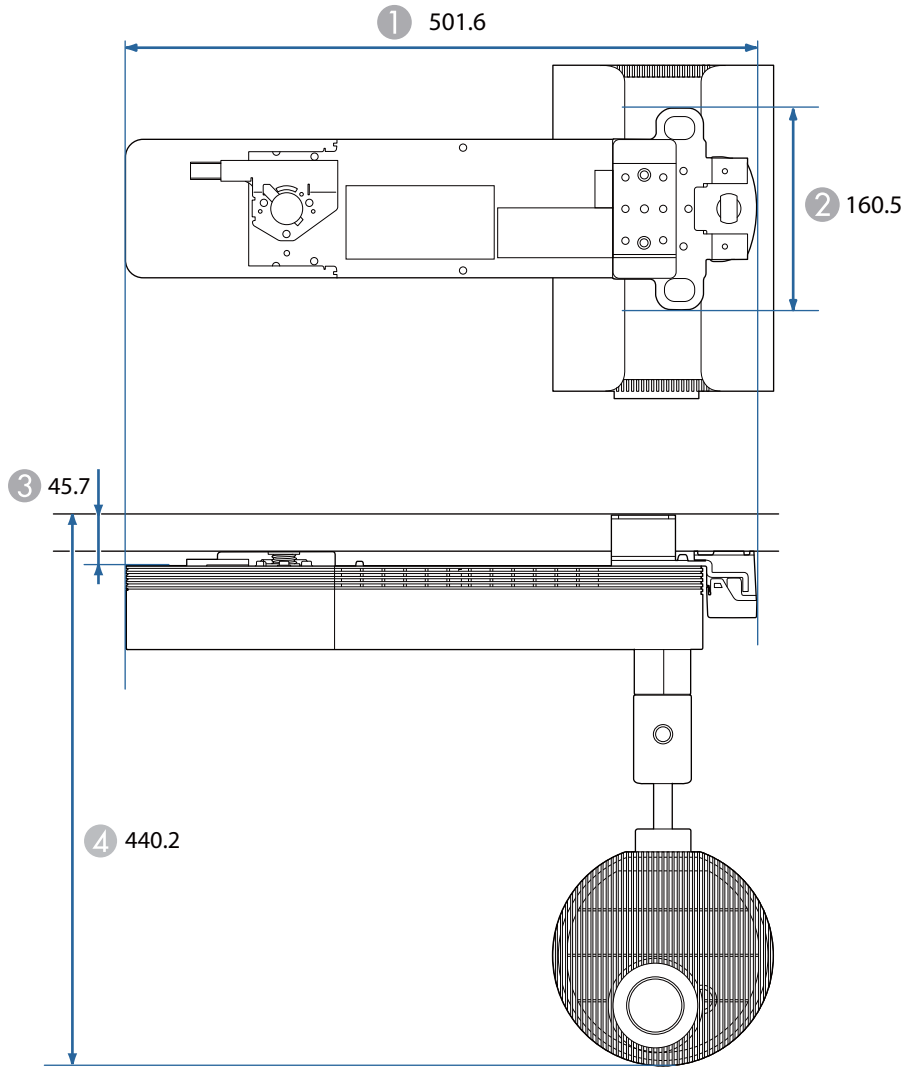
1 عرض الجزء العلوي من جهاز العرض

2 العرض الرأسي للجزء العلوي من جهاز العرض

3 الارتفاع من السقف إلى الجزء العلوي من جهاز العرض

4 الارتفاع من السقف إلى الجزء السفلي من جهاز العرض

[الوحدة: مم]



1 عرض الجزء العلوي من جهاز العرض

2 العرض الرأسي للجزء العلوي من جهاز العرض

3 الارتفاع من السقف إلى الجزء العلوي من جهاز العرض

4 الارتفاع من السقف إلى الجزء السفلي من جهاز العرض