

**SC-F100 Series**

# **Vartotojo vadovas**

## Turinys

### Apie šį vadovą

|                                                         |   |
|---------------------------------------------------------|---|
| Pastaba Šiaurės ir Lotynų Amerikos naudotojams. . . . . | 5 |
| Ižanga apie vadovus. . . . .                            | 5 |
| Vadovo naudojimas informacijos paieškai. . . . .        | 5 |
| Žymės ir simboliai. . . . .                             | 7 |
| Šiame vadove naudojami aprašymai. . . . .               | 7 |
| Operacinių sistemų nuorodos. . . . .                    | 7 |

### Svarbios instrukcijos

|                                                                                  |    |
|----------------------------------------------------------------------------------|----|
| Saugos instrukcijos. . . . .                                                     | 9  |
| Rašalo naudojimo saugos taisyklės. . . . .                                       | 9  |
| Su spausdintuvu susiję patarimai ir išpėjimai. . . . .                           | 10 |
| Patarimai ir išpėjimai dėl spausdintuvo nustatymo. . . . .                       | 10 |
| Patarimai ir išpėjimai dėl spausdintuvo naudojimo. . . . .                       | 10 |
| Patarimai ir išpėjimai dėl spausdintuvo gabenimo arba saugojimo. . . . .         | 11 |
| Su spausdintuvo naudojimu belaidžiu ryšiu susiję patarimai ir išpėjimai. . . . . | 11 |
| Su skystųjų kristalų ekrano naudojimu susiję patarimai ir išpėjimai. . . . .     | 11 |
| Asmeninės informacijos apsaugojimas. . . . .                                     | 11 |

### Pagrindinė spausdintuvo informacija

|                                                       |    |
|-------------------------------------------------------|----|
| Dalių pavadinimai ir funkcijos. . . . .               | 12 |
| Valdymo skydelis. . . . .                             | 14 |
| Pagrindinio ekrano konfigūravimas. . . . .            | 14 |
| Skystųjų kristalų ekrane rodomos piktogramos. . . . . | 15 |
| Pagrindiniai veiksmai. . . . .                        | 16 |
| Simbolių įvedimas. . . . .                            | 17 |
| Animacijos peržiūrėjimas. . . . .                     | 17 |

### Tinklo nustatymai

|                                                                  |    |
|------------------------------------------------------------------|----|
| Tinklo ryšio tipai. . . . .                                      | 19 |
| Eterneto ryšys. . . . .                                          | 19 |
| Wi-Fi ryšys. . . . .                                             | 19 |
| „Wi-Fi Direct“ (paprastojo prieigos taško) ryšys. . . . .        | 20 |
| Prijungimas prie kompiuterio. . . . .                            | 20 |
| Belaidžio ryšio „Wi-Fi“ nustatymas spausdintuve. . . . .         | 21 |
| „Wi-Fi“ nustatymų parinkimas įvedant SSID ir slaptažodį. . . . . | 22 |
| „Wi-Fi“ nustatymų nustatymas per mygtukų sąranką (WPS). . . . .  | 23 |

|                                                                                                 |    |
|-------------------------------------------------------------------------------------------------|----|
| „Wi-Fi“ nustatymų nustatymas per PIN kodo sąranką (WPS). . . . .                                | 24 |
| „Wi-Fi Direct“ (paprastojo prieigos taško) ryšio parametrų nustatymas. . . . .                  | 25 |
| Išplėstinių tinklo parametrų nustatymas. . . . .                                                | 26 |
| Tinklo jungties būsenos tikrinimas. . . . .                                                     | 28 |
| Tinklo piktograma. . . . .                                                                      | 28 |
| Išsamios tinklo informacijos tikrinimas valdymo skyde. . . . .                                  | 28 |
| Tinklo ryšio ataskaitos spausdinimas. . . . .                                                   | 29 |
| Tinklo būsenos lapo spausdinimas. . . . .                                                       | 37 |
| Naujų belaidžių maršrutizatorių pridėjimas ar keitimas. . . . .                                 | 37 |
| Prijungimo prie kompiuterio būdo pakeitimas. . . . .                                            | 37 |
| Tinklo ryšio keitimas į eternetą valdymo skyde. . . . .                                         | 38 |
| „Wi-Fi“ išjungimas per valdymo skydą. . . . .                                                   | 38 |
| „Wi-Fi Direct“ (paprastojo prieigos taško) ryšio nutraukimas naudojant valdymo skydelį. . . . . | 39 |
| Tinklo būsenos atkūrimas per valdymo skydą. . . . .                                             | 40 |

### Spausdintuvo paruošimas

|                                                   |    |
|---------------------------------------------------|----|
| Popieriaus įdėjimas. . . . .                      | 41 |
| Galimas popierius ir talpa. . . . .               | 41 |
| Popieriaus įdėjimas į Popieriaus kasetę. . . . .  | 42 |
| Settings meniu parinktys. . . . .                 | 44 |
| General Settings meniu parinktys. . . . .         | 45 |
| Maintenance meniu parinktys. . . . .              | 47 |
| Print Status Sheet meniu parinktys. . . . .       | 48 |
| Print Counter meniu parinktys. . . . .            | 49 |
| Restore Default Settings meniu parinktys. . . . . | 49 |
| Firmware Update meniu parinktys. . . . .          | 49 |
| Energijos taupymas. . . . .                       | 49 |
| Energijos taupymas — valdymo skydelis. . . . .    | 49 |

### Spausdinimas

|                                                                                          |    |
|------------------------------------------------------------------------------------------|----|
| Spausdinimas iš spausdintuvo tvarkyklės, naudojant Windows. . . . .                      | 51 |
| Prisijungimas prie spausdintuvo tvarkyklės. . . . .                                      | 51 |
| Pagrindinė spausdinimo informacija. . . . .                                              | 52 |
| Kelių puslapių spausdinimas ant vieno lapo. . . . .                                      | 53 |
| Spausdinimas ir dėjimas pagal puslapių tvarką (spausdinimas atvirkštine tvarka). . . . . | 54 |
| Sumažinto arba padidinto dokumento spausdinimas. . . . .                                 | 54 |
| Vieno vaizdo spausdinimas ant kelių lapų padidinimui (plakato kūrimas). . . . .          | 55 |

## Turinys

|                                                                                          |    |
|------------------------------------------------------------------------------------------|----|
| Spalvų atitaikymo nustatymai. . . . .                                                    | 61 |
| Spausdinimo atšaukimas. . . . .                                                          | 62 |
| Spausdintuvo tvarkyklės meniu parinktys. . . . .                                         | 62 |
| Spausdinimas iš spausdintuvo tvarkyklės, naudojant Mac OS. . . . .                       | 64 |
| Pagrindinė spausdinimo informacija. . . . .                                              | 64 |
| Kelių puslapių spausdinimas ant vieno lapo. . . . .                                      | 66 |
| Spausdinimas ir dėjimas pagal puslapių tvarką (spausdinimas atvirkštine tvarka). . . . . | 66 |
| Sumažinto arba padidinto dokumento spausdinimas. . . . .                                 | 67 |
| Spausdinimo atšaukimas. . . . .                                                          | 68 |
| Spausdintuvo tvarkyklės meniu parinktys. . . . .                                         | 68 |
| „Mac OS“ spausdintuvo tvarkyklės naudojimo nustatymų parinkimas. . . . .                 | 69 |
| Atliekamos užduoties atšaukimas. . . . .                                                 | 70 |

### **Rašalo lygio papildymas ir techninės priežiūros dėžutės keitimas**

|                                                                                     |    |
|-------------------------------------------------------------------------------------|----|
| Likusio rašalo ir tech. priežiūros dėžutės būsenos patikra. . . . .                 | 71 |
| Techninės priežiūros dėžutės būsenos patikra — valdymo skydelis. . . . .            | 71 |
| Likusio rašalo ir techninės priežiūros dėžutės būsenos patikra. Windows. . . . .    | 71 |
| Likusio rašalo ir techninės priežiūros dėžutės būsenos tikrinimas (Mac OS). . . . . | 72 |
| Rašalo buteliukų kodai. . . . .                                                     | 72 |
| Atsargumo priemonės dėl rašalo buteliukų naudojimo. . . . .                         | 73 |
| Rašalo talpyklų papildymas. . . . .                                                 | 74 |
| Panaudotų reikmenų šalinimas. . . . .                                               | 78 |
| Tech. priežiūros dėžutės kodas. . . . .                                             | 79 |
| Darbo su techninės priežiūros dėžute atsargumo priemonės. . . . .                   | 79 |
| Tech. priežiūros dėžutės keitimas. . . . .                                          | 79 |

### **Spausdintuvo priežiūra**

|                                                                   |    |
|-------------------------------------------------------------------|----|
| Spausdinimo galvutės tikrinimas ir valymas. . . . .               | 81 |
| Spausdinimo galvutės patikra ir valymas — Valdymo skydas. . . . . | 81 |
| Spausdinimo galvutės patikra ir valymas — Windows. . . . .        | 82 |
| Spausdinimo galvutės patikra ir valymas — Mac OS. . . . .         | 82 |
| Nuodugnus valymas vykdymas. . . . .                               | 83 |
| Power Cleaning vykdymas — valdymo skydelis. . . . .               | 83 |
| Nuodugnus valymas vykdymas („Windows“). . . . .                   | 84 |
| Nuodugnus valymas (Mac OS) vykdymas. . . . .                      | 84 |

|                                                                                                |    |
|------------------------------------------------------------------------------------------------|----|
| Spausdinimo galvutės lygiavimas. . . . .                                                       | 84 |
| Spausdinimo galvutės lygiavimas. Valdymo skydas. . . . .                                       | 84 |
| Popieriaus kelio valymas. . . . .                                                              | 85 |
| Popieriaus kelio valymas, kad neliktų rašalo dėmių. . . . .                                    | 85 |
| Popieriaus kelio valymas esant popieriaus tiekimo trikčių. . . . .                             | 86 |
| Permatomos plėvelės valymas. . . . .                                                           | 88 |
| Spausdintuvo valymas. . . . .                                                                  | 91 |
| Bendrojo puslapių, tiekiamų per spausdintuvą, skaičiaus tikrinimas. . . . .                    | 91 |
| Bendrojo puslapių, tiekiamų per spausdintuvą, skaičiaus tikrinimas — valdymo skydelis. . . . . | 91 |
| Bendrojo puslapių, tiekiamų per spausdintuvą, skaičiaus tikrinimas — „Windows“. . . . .        | 92 |
| Bendrojo puslapių, tiekiamų per spausdintuvą, skaičiaus tikrinimas — Mac OS. . . . .           | 92 |

### **Programinės įrangos informacija**

|                                                                                                              |    |
|--------------------------------------------------------------------------------------------------------------|----|
| Spausdintuvo operacijų konfigūravimo programa (Web Config). . . . .                                          | 93 |
| Web Config vykdymas žiniatinklio naršyklėje. . . . .                                                         | 93 |
| Web Config vykdymas operacinėje sistemoje Windows. . . . .                                                   | 94 |
| Web Config vykdymas operacinėje sistemoje Mac OS. . . . .                                                    | 94 |
| Programa, skirta naujinti programinę įrangą ir programinę aparatinę įrangą (EPSON Software Updater). . . . . | 94 |
| Naujausių programų diegimas. . . . .                                                                         | 95 |
| Spausdintuvo programinės aparatinės įrangos naujinimas naudojant valdymo skydą. . . . .                      | 96 |
| Programų šalinimas. . . . .                                                                                  | 97 |
| Programų šalinimas — Windows. . . . .                                                                        | 97 |
| Programų šalinimas — Mac OS. . . . .                                                                         | 98 |

### **Problemų sprendimas**

|                                                             |     |
|-------------------------------------------------------------|-----|
| Spausdintuvo būsenos tikrinimas. . . . .                    | 99  |
| Skystųjų kristalų ekrane rodomų pranešimų peržiūra. . . . . | 99  |
| Spausdintuvo būsenos patikra — „Windows“. . . . .           | 99  |
| Spausdintuvo būsenos patikra — „Mac OS“. . . . .            | 100 |
| Programinės įrangos būsenos tikrinimas. . . . .             | 100 |
| Įstrigusio popieriaus išėmimas. . . . .                     | 100 |
| Įstrigusio popieriaus išėmimas. . . . .                     | 101 |
| Popierius tiekiamas netinkamai. . . . .                     | 103 |

## Turinys

|                                                                                                             |     |
|-------------------------------------------------------------------------------------------------------------|-----|
| Įstrigo popierius. . . . .                                                                                  | 104 |
| Kreivai tiekiamas popierius. . . . .                                                                        | 104 |
| Su maitinimu ir valdymo skydeliu susijusios<br>problemos. . . . .                                           | 104 |
| Nepavyksta įjungti maitinimo. . . . .                                                                       | 104 |
| Nepavyksta išjungti maitinimo. . . . .                                                                      | 104 |
| Maitinimas išjungiamas automatiškai. . . . .                                                                | 105 |
| Užgęsta skystųjų kristalų ekranas. . . . .                                                                  | 105 |
| Spausdinimas iš kompiuterio negalimas. . . . .                                                              | 105 |
| Ryšio patikra (USB). . . . .                                                                                | 105 |
| Ryšio (tinklo) tikrinimas. . . . .                                                                          | 105 |
| Programinės įrangos ir duomenų tikrinimas. . . . .                                                          | 106 |
| Spausdintuvo būsenos tikrinimas<br>kompiuteryje (Windows). . . . .                                          | 108 |
| Spausdintuvo būsenos tikrinimas<br>kompiuteryje (Mac OS). . . . .                                           | 109 |
| Kai negalite atlikti tinklo nustatymų. . . . .                                                              | 109 |
| Negalima prisijungti įrenginiais net esant<br>teisingiems tinklo nustatymams. . . . .                       | 109 |
| Prie spausdintuvo prijungto SSID tikrinimas. . . . .                                                        | 111 |
| SSID patikrinimas per kompiuterį. . . . .                                                                   | 111 |
| Su spaudiniais susijusios problemos. . . . .                                                                | 112 |
| Spaudinys yra nusitrynęs, trūksta spalvų. . . . .                                                           | 112 |
| Tamsesnėse išspausdintose srityse atsiranda<br>šviesių juostų, net nuvalius spausdinimo<br>galvutę. . . . . | 112 |
| Atsiranda juostų ar nepageidaujamų spalvų. . . . .                                                          | 113 |
| Maždaug kas 2 mm (0,8 col.) matomos<br>spalvotos juostos. . . . .                                           | 113 |
| Neaiškus spaudinys, vertikalios juostos,<br>netinkamas lygiavimas. . . . .                                  | 114 |
| Spaudinys atspausdinamas kaip tuščias lapas. . . . .                                                        | 114 |
| Prasta spausdinimo kokybė. . . . .                                                                          | 115 |
| Ant popieriaus yra dėmių arba jis nusitrynęs. . . . .                                                       | 116 |
| Netinkama spaudinio padėtis, dydis arba<br>paraštės. . . . .                                                | 117 |
| Išspausdinti simboliai yra neteisingi arba<br>iškraipyti. . . . .                                           | 118 |
| Išspausdinamas neatvirkštinis vaizdas. . . . .                                                              | 118 |
| Spaudiniuose matomi mozaiką primenantys<br>raštai. . . . .                                                  | 118 |
| Nepavyko pašalinti spausdinimo problemos. . . . .                                                           | 118 |
| Kitos spausdinimo problemos. . . . .                                                                        | 118 |
| Spausdinama per lėtai. . . . .                                                                              | 118 |
| Spausdinant nepertraukiama spausdinimas<br>pastebimai sulėtėja. . . . .                                     | 119 |
| Kitos problemos. . . . .                                                                                    | 119 |
| Prilietus spausdintuvą patiriamas silpnas<br>elektros smūgis. . . . .                                       | 119 |
| Rodomas pranešimas, kuriuo raginama<br>nustatyti rašalo lygį iš naujo. . . . .                              | 119 |

|                                                    |     |
|----------------------------------------------------|-----|
| Išsiliejęs rašalas. . . . .                        | 119 |
| Spausdinimo galvutė nuvaloma automatiškai. . . . . | 119 |

**Priedas**

|                                                              |     |
|--------------------------------------------------------------|-----|
| Techniniai duomenys. . . . .                                 | 120 |
| Spausdintuvo techniniai duomenys. . . . .                    | 120 |
| Sąsajos techniniai duomenys. . . . .                         | 120 |
| Tinklo funkcijų sąrašas. . . . .                             | 121 |
| Belaidžio tinklo specifikacijos. . . . .                     | 121 |
| Eterneto specifikacijos. . . . .                             | 122 |
| Saugos protokolas. . . . .                                   | 122 |
| Matmenys. . . . .                                            | 122 |
| Elektros šaltinio techniniai duomenys. . . . .               | 122 |
| Su aplinka susiję techniniai duomenys. . . . .               | 123 |
| Sistemos reikalavimai. . . . .                               | 124 |
| Reguliavimo informacija. . . . .                             | 124 |
| Standartai ir patvirtinimai. . . . .                         | 124 |
| Kopijavimo apribojimai. . . . .                              | 126 |
| Spausdintuvo gabenimas ir saugojimas. . . . .                | 127 |
| Autorių teisės. . . . .                                      | 131 |
| Prekės ženklai. . . . .                                      | 131 |
| Kur ieškoti pagalbos. . . . .                                | 132 |
| Techninio klientų aptarnavimo svetainė. . . . .              | 132 |
| Kreipimasis į „Epson“ klientų aptarnavimo<br>skyrių. . . . . | 132 |

# Apie šį vadovą

---

## Pastaba Šiaurės ir Lotynų Amerikos naudotojams

Prieš naudodami šį gaminį, būtinai perskaitykite saugos instrukcijas, pateiktas internetinės svetainės skiltyje *Pastabos*.

---

## Įžanga apie vadovus

Su „Epson“ spausdintuvu pateikiami toliau nurodyti vadovai. Įvairios pagalbinės informacijos ieškokite ne tik šiuose vadovuose, bet ir spausdintuvo bei „Epson“ programų žinynuose.

Svarbios saugos instrukcijos (popierinis vadovas)

Pateikiamos instrukcijos, užtikrinančios saugų spausdintuvo naudojimą.

Pradėkite čia (popierinis vadovas)

Jame pateikiama informacija apie spausdintuvo nustatymą ir programinės įrangos įdiegimą.

Vartotojo vadovas (skaitmeninis vadovas)

Šis vadovas. Šis vadovas pateikiamas PDF ir žiniatinklio formatais. Jame pateikiama bendroji informacija ir instrukcijos apie spausdintuvo naudojimą, tinklo nustatymus naudojant spausdintuvą tinkle ir apie problemų sprendimą.

Naujausias pirmiau minėtų vadovų versijas galite įsigyti vienu iš toliau nurodytų būdų.

Popierinis vadovas

Naujausios informacijos rasite Europos „Epson“ pagalbos svetainėje <http://www.epson.eu/support> arba „Epson“ pagalbos visame pasaulyje svetainėje <http://support.epson.net/>.

Skaitmeninis vadovas

Jei norite perskaityti žiniatinklio vadovą, apsilankykite toliau nurodytoje svetainėje, įveskite įrenginio pavadinimą, tada eikite **Pagalba**.

<http://epson.sn>

### Informacija naudotojams Šiaurės ir Lotynų Amerikoje

Naujausias vadovų versijas rasite toliau nurodytoje svetainėje:

[www.epson.com/support/scf170](http://www.epson.com/support/scf170) (JAV)

[www.epson.ca/support/scf170](http://www.epson.ca/support/scf170) (Kanada)

[www.latin.epson.com/support/scf170](http://www.latin.epson.com/support/scf170) (Lotynų Amerika)

---

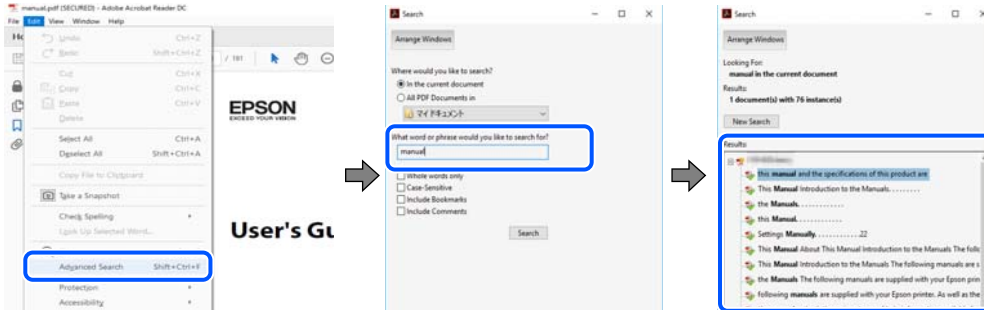
## Vadovo naudojimas informacijos paieškai

PDF vadovas leidžia ieškoti informacijos pagal raktinį žodį arba peršokti tiesiai į konkrečius skyrius, naudojant žymes. Taip pat galite atspausdinti tik reikalingus puslapius. Šiame skyriuje paaiškinama, kaip naudotis PDF vadovu, kuris kompiuteryje atidarytas su „Adobe Reader X“.

## Apie šį vadovą

### Paieška pagal raktinį žodį

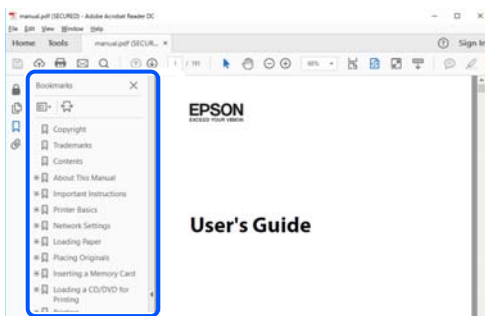
Spustelėkite **Redaguoti > Išplėstinė paieška**. Paieškos lange įveskite ieškomos informacijos raktinį žodį (tekstą), tada spustelėkite **Ieškoti**. Rezultatai rodomi sąraše. Spustelėkite vieną iš rodomų rezultatų, norėdami peršokti į tą puslapį.



### Tiesioginis peršokimas iš žymių

Spustelėkite antraštę, norėdami peršokti į tą puslapį. Spustelėkite + arba >, norėdami peržiūrėti to skyriaus žemesnio lygio antraštes. Norėdami grįžti į ankstesnį puslapį, klaviatūra atlikite šią operaciją.

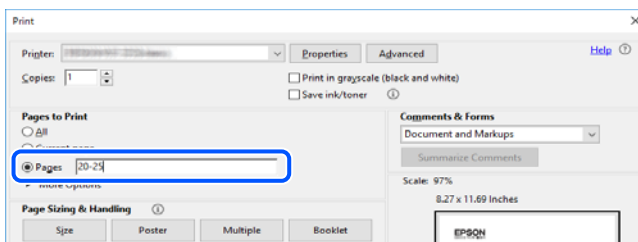
- Windows: laikykite nuspaudę **Alt** ir paspauskite ←.
- Mac OS: laikykite nuspaudę komandos klavišą ir paspauskite ←.



### Tik reikalingų puslapių spausdinimas

Galite išrinkti ir atspausdinti tik reikalingus puslapius. Meniu **Failas** spustelėkite **Spausdinti**, tada nurodykite norimus spausdinti puslapius ties **Puslapiai**, esančiame **Spausdinami puslapiai**.

- Norėdami nurodyti puslapių seriją, įveskite brūkšnelį tarp pradinio puslapio ir pabaigos puslapio.  
Pavyzdys: 20-25
- Norėdami nurodyti ne iš eilės einančius puslapius, atskirkite juos kableliais.  
Pavyzdys: 5, 10, 15



---

## Žymės ir simboliai



**Perspėjimas:**

*Kad būtų išvengta sužalojimų, būtina atidžiai laikytis instrukcijų.*



**Svarbu:**

*Kad būtų išvengta žalos įrangai, būtina laikytis instrukcijų.*

**Pastaba:**

*Suteikia papildomą informaciją.*

**Susijusi informacija**

➔ Nuorodos į susijusius skyrius.

---

## Šiame vadove naudojami aprašymai

- Spausdintuvo tvarkyklės ekranų momentinės nuotraukos padarytos naudojant „Windows 10“ arba „macOS Sierra“. Koks turinys rodomas ekranuose, lemia modelis ir aplinkybės.
- Šiame vadove naudojami paveikslėliai yra tik pavyzdžiai. Nors, atsižvelgiant į modelį, gali būti nedidelių skirtumų, tačiau naudojimo būdas nesiskiria.
- Kokie meniu punktai yra rodomi skystųjų kristalų ekrane, lemia modelis ir nustatymai.
- QR kodą galite nuskaityti specialia programėle.

---

## Operacinių sistemų nuorodos

**Windows**

Šiame vadove sąvokos, pavyzdžiui, Windows 10, Windows 8.1, Windows 8, Windows 7, Windows Vista, Windows XP, Windows Server 2019, Windows Server 2016, Windows Server 2012 R2, Windows Server 2012, Windows Server 2008 R2, Windows Server 2008, Windows Server 2003 R2 ir Windows Server 2003, reiškia šias operacines sistemas. Be to, Windows naudojama, kai turimos omenyje visos versijos.

- Microsoft® Windows® 10 operacinė sistema
- Microsoft® Windows® 8.1 operacinė sistema
- Microsoft® Windows® 8 operacinė sistema
- Microsoft® Windows® 7 operacinė sistema
- Microsoft® Windows Vista® operacinė sistema
- Microsoft® Windows® XP operacinė sistema
- Microsoft® Windows® XP Professional x64 Edition operacinė sistema
- Microsoft® Windows Server® 2019 operacinė sistema
- Microsoft® Windows Server® 2016 operacinė sistema

## Apie šį vadovą

- Microsoft® Windows Server® 2012 R2 operacinė sistema
- Microsoft® Windows Server® 2012 operacinė sistema
- Microsoft® Windows Server® 2008 R2 operacinė sistema
- Microsoft® Windows Server® 2008 operacinė sistema
- Microsoft® Windows Server® 2003 R2 operacinė sistema
- Microsoft® Windows Server® 2003 operacinė sistema

## Mac OS

Šiame vadove „Mac OS“ naudojama, kai turima omenyje Mac OS X v10.6.8 ar vėlesnė versija.



# Svarbios instrukcijos

## Saugos instrukcijos

Kad šiuo spausdintuvu naudotumėtės saugiau, perskaitykite šias instrukcijas ir jų laikykitės. Šį vadovą saugokite ateičiai. Be to, būtina vadovaukitės visais ant spausdintuvo nurodytais įspėjimais ir instrukcijomis.

- Kai kurie ant šio spausdintuvo nurodyti simboliai skirti saugai užtikrinti ir spausdintuvui tinkamai naudoti. Norėdami sužinoti šių simbolių reikšmę, apsilankykite toliau nurodytoje interneto svetainėje.  
<http://support.epson.net/symbols>
- Naudokite tik su spausdintuvu pateiktą maitinimo laidą. Šio laido nenaudokite su jokių kitu gaminiu. Su šiuo spausdintuvu naudojant kitus laidus arba naudojant šį laidą su kitais įrenginiais, gali kilti gaisras arba įvykti elektros smūgis.
- Įsitikinkite, kad naudojamas kintamosios srovės elektros laidas atitinka taikomus vietinius saugos standartus.
- Niekada neišrinkite, nekeiskite ir nemėginkite patys remontuoti elektros laido, kištuko, spausdintuvo arba jo priedų, nebent spausdintuvo vadove būtų ypač aiškiai nurodyta, kaip tai daryti.
- Toliau nurodytais atvejais atjunkite spausdintuvą ir pristatykite jį remontuoti kvalifikuotiems aptarnavimo skyriaus darbuotojams:  
Pažeistas elektros laidas arba kištukas; į spausdintuvą pateko skysčio; spausdintuvas nukrito arba pažeistas jo korpusas; spausdintuvas neveikia kaip įprastai arba jo veikimas akivaizdžiai pakito. Nereguliuokite valdiklių, jei tai nurodyta naudojimo instrukcijose.
- Pastatykite spausdintuvą šalia sieninio lizdo, nuo kurio lengva atjungti kištuką.
- Nestatykite ir nelaikykite spausdintuvo lauke, labai nešvariose arba dulketose vietose, arti vandens ir šilumos šaltinių, taip pat ten, kur juntamas smūgių poveikis, vibracija, aukšta temperatūra arba didelis drėgnis.
- Neapliekite spausdintuvo ir nenaudokite jo šlapiomis rankomis.
- Spausdintuvą reikia laikyti bent 22 cm (8,6 col.) atstumu nuo širdies stimuliatorių. Šio spausdintuvo sklaidžiamos radijo bangos gali sutrikdyti širdies stimuliatorių veikimą.
- Jei pažeisite skystųjų kristalų ekraną, kreipkitės į platintoją arba „Epson“ pagalbos skyrių. Skystųjų kristalų tirpalui patekus ant rankų, jas kruopščiai nuplaukite muilu ir vandeniu. Skystųjų kristalų tirpalui patekus į akis, jas nedelsdami išplaukite vandeniu. Jei kruopščiai praplovę akis jausite diskomfortą arba pastebėsite, kad suprastėjo regėjimas, nedelsdami kreipkitės į gydytoją.

## Rašalo naudojimo saugos taisyklės

- Būkite atsargūs, kad dirbdami su rašalo talpyklomis, rašalo talpyklų dangteliais ir atidarytais rašalo buteliukais ar rašalo buteliukų dangteliais, nepaliesumėte rašalo.
  - Jei rašalo patenka jums ant odos, kruopščiai nuplaukite suteptą sritį muilu ir vandeniu.
  - Jei rašalo patenka į akis, nedelsdami praplaukite vandeniu. Jei kruopščiai praplovus akis vis tiek jaučiamas diskomfortas ar regėjimo sutrikimai, nedelsdami kreipkitės į gydytoją.
  - Jei rašalo patenka į burną, iškart kreipkitės į gydytoją.
- Neardykite techninės priežiūros dėžutės ir nekeiskite jos konstrukcijos, nes rašalo gali patekti į akis ar ant odos.
- Pernelyg nepurtykite rašalo buteliuko ir saugokite nuo stiprių smūgių, priešingu atveju gali pratekėti rašalas.

## Svarbios instrukcijos

- Laikykitės rašalo buteliukus ir tech. priežiūros dėžutę vaikams nepasiekiamoje vietoje. Neleiskite vaikams gerti iš rašalo buteliukų.

---

## Su spausdintuvu susiję patarimai ir įspėjimai

Perskaitykite šias instrukcijas ir jų laikykitės, kad nesugadintumėte spausdintuvo arba kitų daiktų. Būtinai pasilikite šį vadovą, kad prireikus, vėliau galėtumėte paskaityti.



### Patarimai ir įspėjimai dėl spausdintuvo nustatymo

- Neuždenkite ir neužblokuokite spausdintuvo ventiliacijos ir kitų angų.
- Naudokite tik spausdintuvo etiketėje nurodyto tipo maitinimo šaltinį.
- Nejunkite prie lizdų, priklausančių esančių elektros grandinei, prie kurios prijungti reguliariai įjungiami ir išjungiami kopijavimo aparatai arba oro kondicionavimo sistemos.
- Nejunkite prie elektros lizdų, valdomų sieniniais jungikliais arba automatiniais laikmačiais.
- Laikykitės visą kompiuterio sistemą atokiau nuo galimų elektromagnetinių trikdžių šaltinių, tokių kaip garsiakalbiai arba baziniai belaidžių telefonų įrenginiai.
- Elektros tiekimo laidai turi būti ištiesti taip, kad nebūtų braižomi, spaudžiami, nediltų, nebūtų susukti ir sumegzti. Ant elektros laidų nestatykite jokių daiktų, jų taip pat negalima mindyti arba ant jų važinėti. Itin svarbu, kad tose vietose, kur elektros laidai yra prijungti prie transformatoriaus (įvadai ir išvadai) jų galai būtų tiesūs.
- Jei spausdintuvą naudojate su ilgintuvu, įsitikinkite, kad bendra prie ilgintuvo prijungtų prietaisų galia neviršija leistinos laido galios. Taip pat įsitikinkite, kad bendra visų prietaisų, įjungtų į sieninį elektros lizdą, galia neviršytų sieninio lizdo galios.
- Jei planuojate naudoti spausdintuvą Vokietijoje, pastato instaliacija turi būti apsaugota 10 arba 16 amperų grandinės pertraukikliu, užtikrinant tinkamą apsaugą nuo trumpojo jungimosi ir spausdintuvo apsaugą nuo srovės perkrovų.
- Kai spausdintuvą kabeliu jungiate prie kompiuterio arba kito įrenginio, įsitikinkite, kad jungtys yra nukreiptos tinkama kryptimi. Kiekvieną jungtį galima jungti tik viena kryptimi. Prijungus jungtį netinkama kryptimi, galima sugadinti abu laidus sujungtus įrenginius.
- Statykite spausdintuvą ant lygaus, stabilaus paviršiaus, kuris būtų platesnis ir ilgesnis už spausdintuvo pagrindą. Pakrypęs spausdintuvas tinkamai neveikia.
- Palikite vietos virš spausdintuvo, kad galėtumėte iki galo pakelti spausdintuvo dangtį.
- Palikite užtektinai vietos iš priekio, kad popierius būtų išstumiamas iki galo.
- Stenkitės nelaikyti spausdintuvo tokiose vietose, kuriose dažni staigūs temperatūros ir drėgumo pokyčiai. Be to, saugokite jį nuo tiesioginių saulės spindulių, stiprių šviesos arba šilumos šaltinių.

### Patarimai ir įspėjimai dėl spausdintuvo naudojimo

- Nekiškite daiktų į spausdintuvo angas.
- Kai spausdinama, nekiškite į spausdintuvą rankų ir nelieskite rašalo kasečių.
- Nelieskite spausdintuvo viduje esančio balto plokščio laido ir rašalo vamzdelių.

## Svarbios instrukcijos

- ❑ Į spausdintuvo vidų arba šalia spausdintuvo nepurkškite produktų, kurių sudėtyje yra degių dujų. Taip galite sukelti gaisrą.
- ❑ Nemėginkite pajudinti rašalo galvutės ranka; taip elgiantis galima sugadinti spausdintuvą.
- ❑ Kai rašalo lygis nesiekia apatinės linijos, ilgai naudojant spausdintuvą jį galima sugadinti. Pripildykite išjungto spausdintuvo rašalo talpyklą iki viršutinės linijos. Siekiant, kad būtų rodomas teisingas rašalo lygis, pripildę talpyklą nustatykite rašalo lygį iš naujo.
- ❑ Visada išjunkite spausdintuvą paspausdami mygtuką . Atjungti spausdintuvą ir išjungti elektros tinklo lizdo srovę galima tik tada, kai nenustos mirksėti lemputė .
- ❑ Jei spausdintuvo ilgą laiką nenaudosite, ištraukite elektros laido kištuką iš sieninio lizdo.

## Patarimai ir įspėjimai dėl spausdintuvo gabenimo arba saugojimo

- ❑ Sandėliuodami arba transportuodami spausdintuvą, jo nepaverskite, nepastatykite vertikaliai ar neapverskite, nes gali ištektėti rašalas.
- ❑ Prieš transportuodami spausdintuvą įsitikinkite, kad spausdinimo galvutė yra pradinėje padėtyje (šalia dešiniojo krašto).

## Su spausdintuvo naudojimu belaidžiu ryšiu susiję patarimai ir įspėjimai

- ❑ Šio spausdintuvo skleidžiamos radijo bangos gali turėti neigiamo poveikio medicininės elektroninės įrangos veikimui, todėl ji gali sugesti. Kai šiuo spausdintuvu naudojate medicinos įstaigose ar šalia medicininės įrangos, vykdykite medicinos įstaigą atstovaujančių įgaliotųjų darbuotojų nurodymus taip pat visų ant medicininės įrangos pateiktų įspėjimų ir nurodymų.
- ❑ Šio spausdintuvo skleidžiamos radijo bangos gali turėti neigiamo poveikio automatiškai valdomų įrenginių veikimui, pvz., automatinėms durims ar priešgaisrinei signalizacijai, o dėl jų sutrikimo gali įvykti nelaimingi atsitikimai. Besinaudodami šiuo spausdintuvu šalia automatiškai valdomų įrenginių, vykdykite visus ant šių įrenginių nurodytus įspėjimus ir nurodymus.

## Su skystųjų kristalų ekrano naudojimu susiję patarimai ir įspėjimai

- ❑ Skystųjų kristalų ekrane gali būti keletas nedidelių šviesių ar tamsių taškų. Dėl ekrano savybių jos gali būti nevienodo ryškumo. Tai yra normalu ir nerodo jokio gedimo.
- ❑ Valykite tik sausa minkšta šluoste. Nenaudokite skystų ar cheminių valiklių.
- ❑ Jei stipriai sutrenksite, gali lūžti skystųjų kristalų ekrano išorinis gaubtas. Jei ekrano paviršiuje yra atplaišų arba įtrūkimų, susisiekite su prekybos atstovu arba „Epson“ pagalbos skyriaus darbuotojais ir nelieskite bei nemėginkite pašalinti sulūžusių dalių.

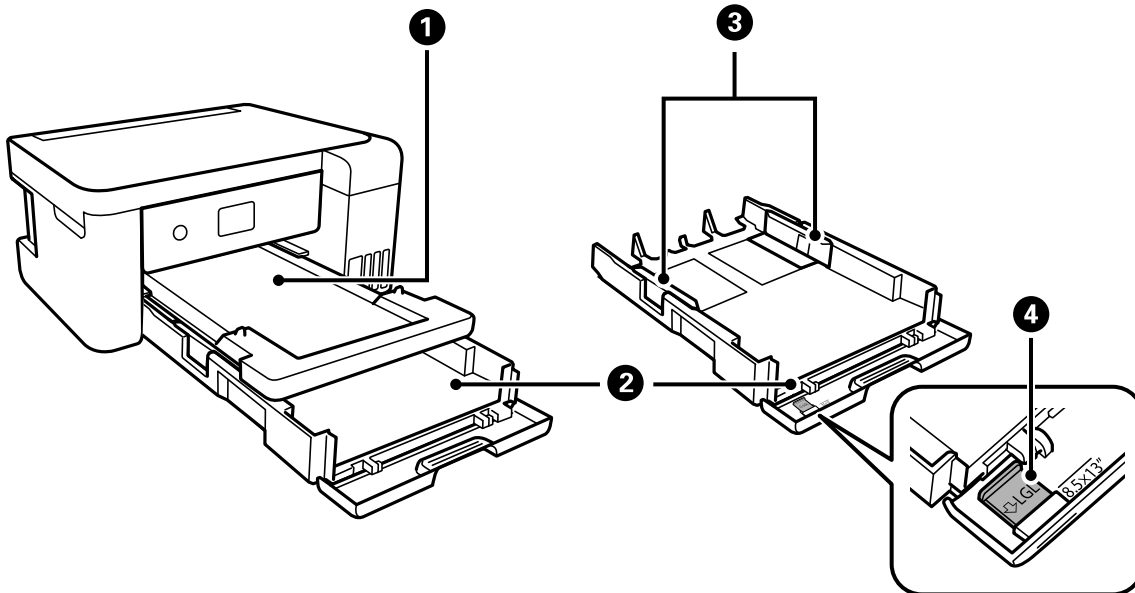
---

## Asmeninės informacijos apsaugojimas

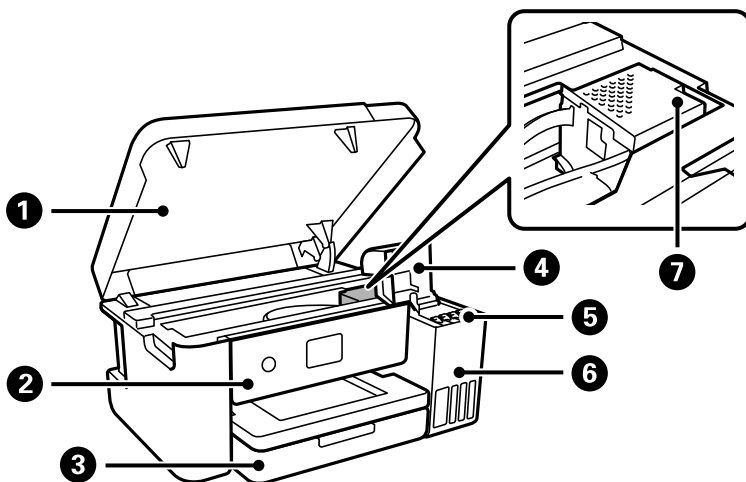
Jei spausdintuvą ketinate atiduoti arba išmesti, ištrinkite visą spausdintuvo atmintyje saugomą asmeninę informaciją, valdymo skydelyje pasirinkdami **Settings > Restore Default Settings > Clear All Data and Settings**.

# Pagrindinė spausdintuvo informacija

## Dalių pavadinimai ir funkcijos

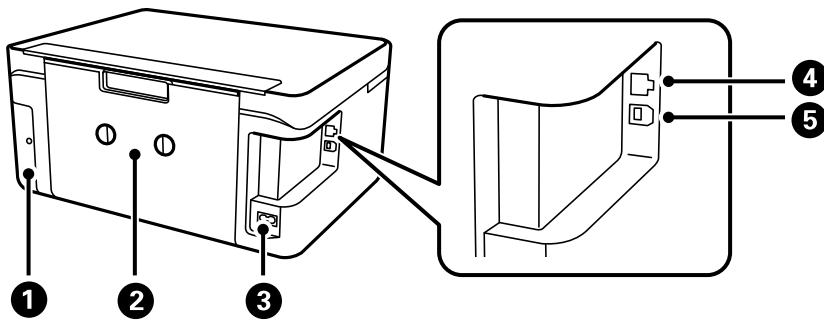


|   |                                 |                                                                                                     |
|---|---------------------------------|-----------------------------------------------------------------------------------------------------|
| 1 | Išvesties dėklas                | Prilaiko išstumtą popierių.                                                                         |
| 2 | Popieriaus kasetė               | Įdedamas popierius.                                                                                 |
| 3 | Krašto kreiptuvas               | Užtikrina, kad popierius į spausdintuvą būtų tiekiamas tiesiai. Pristumkite prie popieriaus kraštų. |
| 4 | Popieriaus kreiptuvo ilgintuvas | Ištraukite, norėdami įdėti „Legal“ formato popierių.                                                |



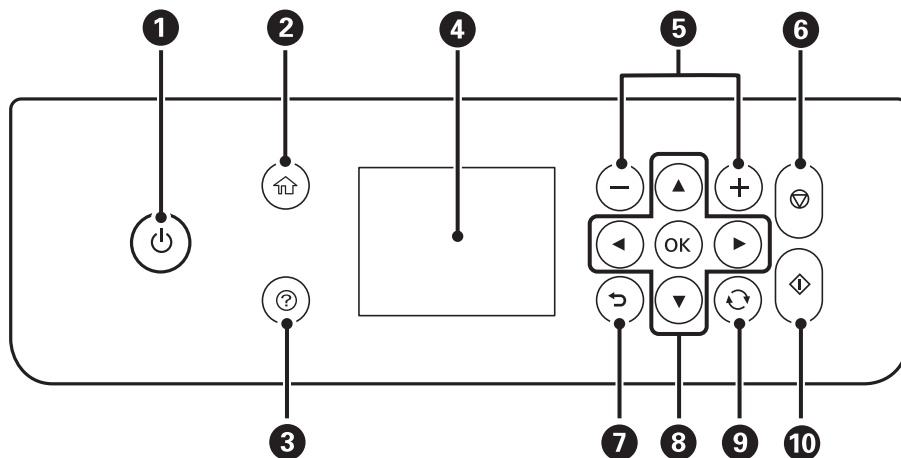
**Pagrindinė spausdintuvo informacija**

|   |                           |                                                                                                                                                                                 |
|---|---------------------------|---------------------------------------------------------------------------------------------------------------------------------------------------------------------------------|
| ① | Spausdintuvo gaubtas      | Atidaromas, prireikus išimti spausdintuve įstrigusį popierių.<br>Šį dangtį laikykite uždarytą, kai spausdintuvas nenaudojamas, kad į spausdintuvą nepatektų pašalinių medžiagų. |
| ② | Valdymo skydelis          | Leidžia pasirinkti spausdintuvo nustatymus ir atlikti operacijas.                                                                                                               |
| ③ | Priekinis dangtis         | Atidarykite, norėdami įdėti popierių į popieriaus kasetę.                                                                                                                       |
| ④ | Rašalo talpyklos gaubtas  | Atidaromas papildyti rašalo talpyklą.                                                                                                                                           |
| ⑤ | Rašalo talpykla           | Tiekia rašalą į spausdinimo galvutę.                                                                                                                                            |
| ⑥ | Rašalo talpyklų įrenginys | Jame yra rašalo talpyklos.                                                                                                                                                      |
| ⑦ | Spausdinimo galvutė       | Rašalas išpurškiamas per apačioje esančius spausdinimo galvutės purkštukus.                                                                                                     |



|   |                              |                                                                                                                                                                       |
|---|------------------------------|-----------------------------------------------------------------------------------------------------------------------------------------------------------------------|
| ① | Priežiūros dėžutės dangtelis | Nuimkite keisdami techninės priežiūros dėžutę. Techninės priežiūros dėžutė — tai talpykla, kurioje valymo ar spausdinimo metu kaupiasi labai nedidelis rašalo kiekis. |
| ② | Galinis gaubtas              | Nuimamas išimant įstrigusį popierių.                                                                                                                                  |
| ③ | Kintamosios srovės įvadas    | Prijungiamas maitinimo laidas.                                                                                                                                        |
| ④ | LAN prievadas                | Skirtas LAN kabeliui prijungti.                                                                                                                                       |
| ⑤ | USB prievadas                | Prijungia USB laidą, skirtą jungti prie kompiuterio.                                                                                                                  |

## Valdymo skydelis



|    |                                                                                                                                                                       |
|----|-----------------------------------------------------------------------------------------------------------------------------------------------------------------------|
| 1  | Įjungiamas arba išjungiamas spausdintuvas.<br>Įsitikinę, kad užgeso maitinimo lemputė, atjunkite maitinimo laidą.                                                     |
| 2  | Atidaromas pradžios ekranas.                                                                                                                                          |
| 3  | Rodomi sprendimai, kai esate bėdoje.                                                                                                                                  |
| 4  | Pateikiami meniu ir pranešimai. Norėdami pasirinkti meniu ar atlikti nustatymus, naudokitės valdymo skydelio mygtukais.                                               |
| 5  | Pasirenkamas spausdintinų puslapių skaičius.                                                                                                                          |
| 6  | Sustabdoma dabartinė operacija.                                                                                                                                       |
| 7  | Grįžtama į ankstesnį ekraną.                                                                                                                                          |
| 8  | Norėdami perkelti fokusavimo tašką ant objekto, spauskite mygtukus ▲ ▼ ◀ ▶ tada paspauskite mygtuką OK, kad atidarytumėte pasirinktą meniu ar atliktumėte nustatymus. |
| 9  | Pritaikoma daugeliui funkcijų, priklausomai nuo situacijos.                                                                                                           |
| 10 | Pradedamas jūsų pasirinktas veiksmas.                                                                                                                                 |

## Pagrindinio ekrano konfigūravimas














## Pagrindinė spausdintuvo informacija

|   |                                                                                                                                                                                                                                |
|---|--------------------------------------------------------------------------------------------------------------------------------------------------------------------------------------------------------------------------------|
| ① | Nurodo elementus, kurie buvo nustatyti spausdintuve kaip piktogramos. Pasirinkite piktogramą, kad patikrintumėte esamas nuostatas arba atvertumėte kiekvieno parametro meniu.<br>Ši veiksmo juosta rodoma tik pradžios ekrane. |
| ② | Rodomas kiekvienas režimas.                                                                                                                                                                                                    |
| ③ | Rodomi galimi mygtukai.                                                                                                                                                                                                        |

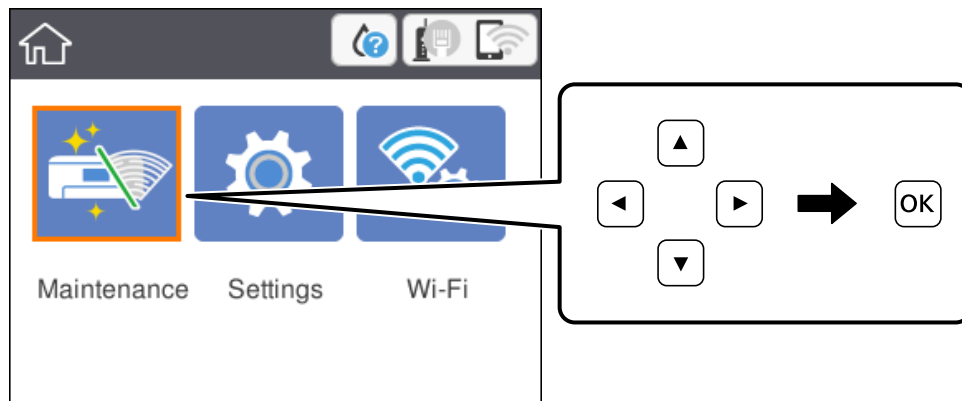
## Skystųjų kristalų ekrane rodomos piktogramos

Atsižvelgiant į spausdintuvo būseną, skystųjų kristalų ekrane gali būti rodomos toliau pateiktos piktogramos.

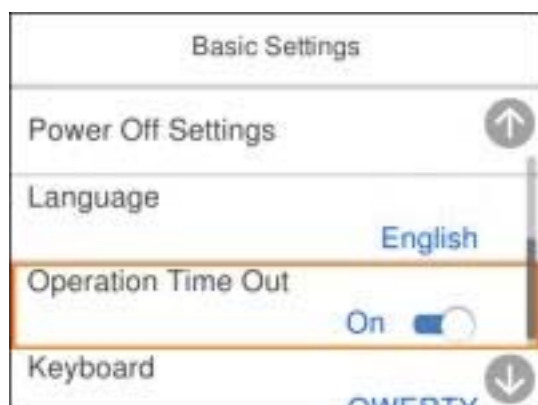
|                                                                                     |                                                                                                                                                                                                                                         |
|-------------------------------------------------------------------------------------|-----------------------------------------------------------------------------------------------------------------------------------------------------------------------------------------------------------------------------------------|
|    | Nurodo reikmenų būseną.<br>Norėdami patikrinti apytikslį techninės priežiūros dėžutės tarnavimo laiką, pasirinkite piktogramą.                                                                                                          |
|    | Nurodoma tinklo ryšio būseną.<br>Pasirinkite piktogramą, norėdami patikrinti ir pakeisti dabartines nuostatas. Tai yra nuoroda į toliau pateiktą meniu.<br><b>Settings &gt; General Settings &gt; Network Settings &gt; Wi-Fi Setup</b> |
|   | Spausdintuvas neprijungtas prie laidinio tinklo (eternet) arba jis anuluotas.                                                                                                                                                           |
|  | Spausdintuvas prisijungtas prie laidinio (eternet) tinklo.                                                                                                                                                                              |
|  | Spausdintuvas nėra prijungtas prie belaidžio („Wi-Fi“) tinklo.                                                                                                                                                                          |
|  | Spausdintuvas ieško SSID, anuluotas IP adresas arba yra problema su belaidžiu („Wi-Fi“) tinklu.                                                                                                                                         |
|  | Spausdintuvas prijungtas prie belaidžio („Wi-Fi“) tinklo.<br>Stulpelių skaičius nurodo ryšio signalo stiprumą. Kuo daugiau stulpelių, tuo geresnis ryšys.                                                                               |
|  | Spausdintuvas nėra prijungtas prie belaidžio („Wi-Fi“) tinklo „Wi-Fi Direct“ (paprastojo prieigos taško) režime.                                                                                                                        |
|  | Spausdintuvas yra prijungtas prie belaidžio („Wi-Fi“) tinklo „Wi-Fi Direct“ (paprastojo prieigos taško) režime.                                                                                                                         |
|  | Nurodo, kad yra papildoma informacija. Pasirinkite piktogramą, kad būtų rodomas pranešimas.                                                                                                                                             |
|  | Nurodo problemą su elementais. Pasirinkite piktogramą, kad patikrintumėte, kaip išspręsti problemą.                                                                                                                                     |

## Pagrindiniai veiksmai

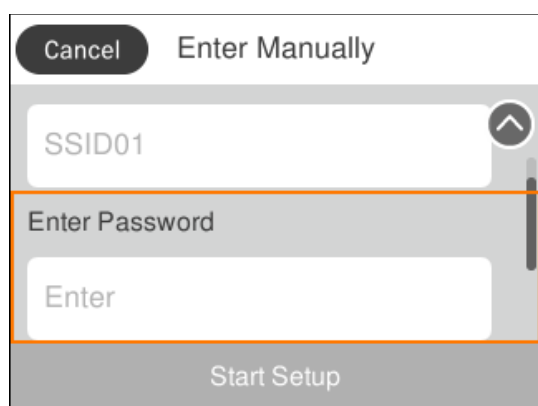
Norėdami pasirinkti elementus, mygtukais ▲▼◀▶ perkeltite fokusavimo tašką ir paspauskite mygtuką OK, kad patvirtintumėte pasirinkimą arba paleistumėte pasirinktą funkciją.



Mygtukais ▲▼◀▶ perkeltite fokusavimo tašką ant nuostatos elemento, tada paspauskite mygtuką OK, kad įjungtumėte arba išjungtumėte elementą.



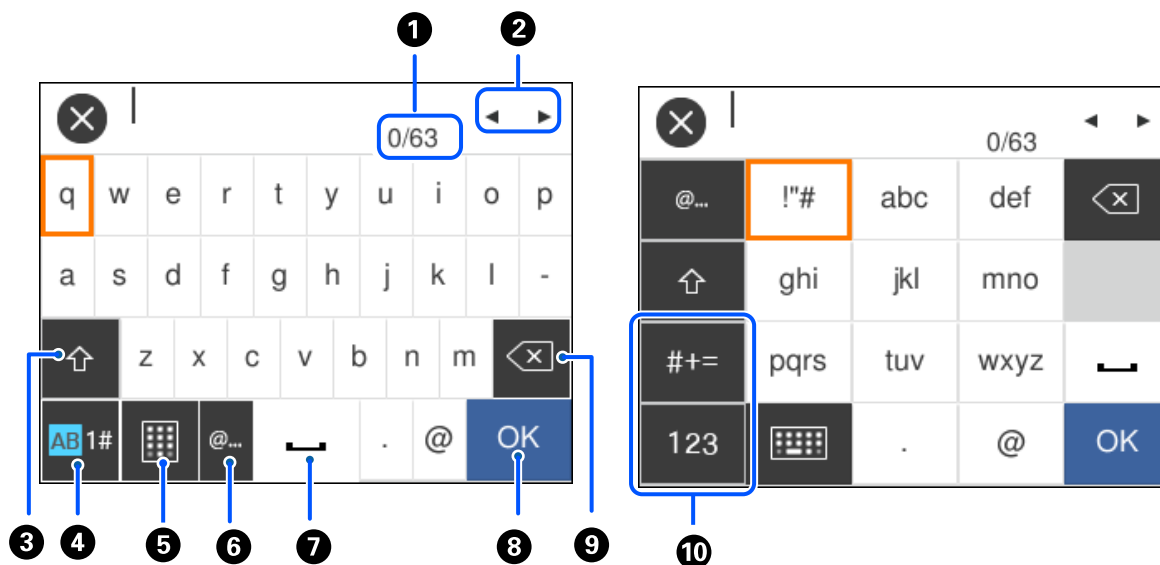
Norėdami įvesti vertę, pavadinimą, adresą ir pan., perkeltite fokusavimo tašką ant įvesties mygtukais ▲▼◀▶ ir paspauskite mygtuką OK, kad atidarytumėte ekrano klaviatūrą.





## Simbolių įvedimas

Rinkdamiesi tinklo parametrus ar kt. ženklus ir simbolius galite įvesti ekrane rodoma klaviatūra.




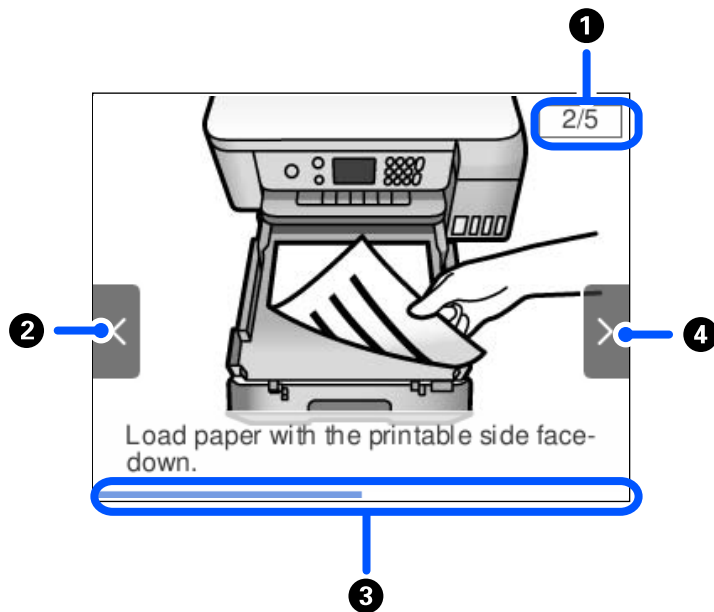
|    |                                                                                                                                                   |
|----|---------------------------------------------------------------------------------------------------------------------------------------------------|
| 1  | Nurodo simbolių skaičių.                                                                                                                          |
| 2  | Perkelia žymeklį į įvesties padėtį.                                                                                                               |
| 3  | Kaitaliojamas didžiųjų ir mažųjų raidžių parametras.                                                                                              |
| 4  | Kaitaliojimas simbolių tipas.<br>AB: raidės<br>1#: skaičiai ir simboliai                                                                          |
| 5  | Keičiamas klaviatūros išdėstymas.                                                                                                                 |
| 6  | Įvedami dažnai naudojamų el. pašto adresų domenai arba URL; tiesiog pasirenkamas elementas.                                                       |
| 7  | Įvedamas tarpas.                                                                                                                                  |
| 8  | Įvedamas simbolis.                                                                                                                                |
| 9  | Panaikinamas kairėje esantis simbolis. Panaikinamas dešinėje esantis simbolis, kai žymeklis yra eilutės pradžioje ir daugiau nėra jokių simbolių. |
| 10 | Kaitaliojimas simbolių tipas.<br>abc: raidės<br>123: skaičiai<br>#+=: simboliai                                                                   |

## Animacijos peržiūrėjimas

Skystųjų kristalų ekrane galite peržiūrėti veikimo instrukcijų animaciją, pavyzdžiui, popieriaus įdėjimas arba užstrigusio popieriaus išėmimas.

## Pagrindinė spausdintuvo informacija

- ❑ Paspauskite mygtuką : rodomas pagalbos ekranas. Pasirinkite **How To** ir pasirinkite elementus, kuriuos norite peržiūrėti.
- ❑ Veikimo ekrano apačioje pasirinkite **How To**: rodoma su kontekstu susijusi animacija. Atkreipkite dėmesį, kad animacija priklauso nuo spausdintuvo modelio.



|   |                                                                                                                                     |
|---|-------------------------------------------------------------------------------------------------------------------------------------|
| ❶ | Nurodomas bendras žingsnių skaičius ir esamas žingsnių skaičius.<br>Anksčiau pateiktame pavyzdyje rodomas 2 žingsnis iš 5 žingsnių. |
| ❷ | Spauskite ◀ mygtuką, kad grįžtumėte į ankstesnį žingsnį.                                                                            |
| ❸ | Nurodo jūsų progresą esamame žingsnyje. Animacija kartojasi, kai progreso juosta pasiekia pabaigą.                                  |
| ❹ | Spauskite ▶ mygtuką, kad pereitumėte į kitą žingsnį.                                                                                |

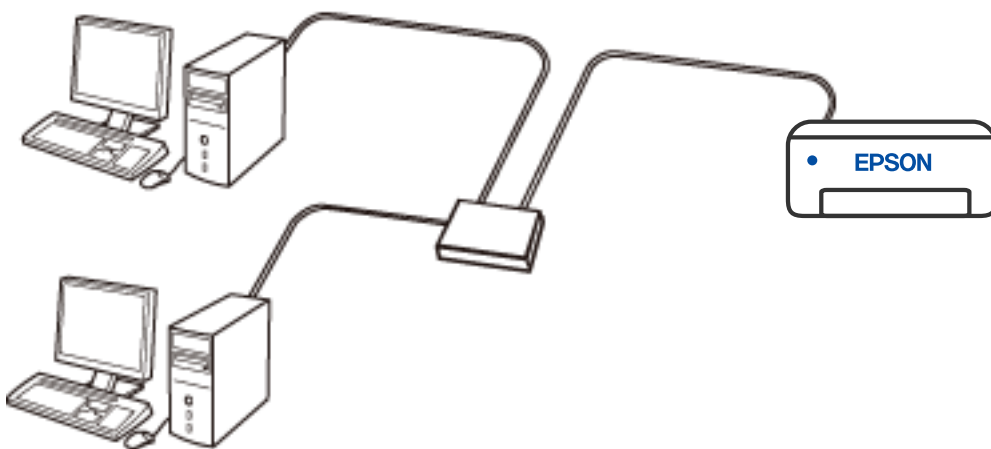
# Tinklo nustatymai

## Tinklo ryšio tipai

Galite naudoti šiuos ryšio būdus.

### Eterneto ryšys

Eterneto laidu prijunkite spausdintuvą prie koncentratoriaus.

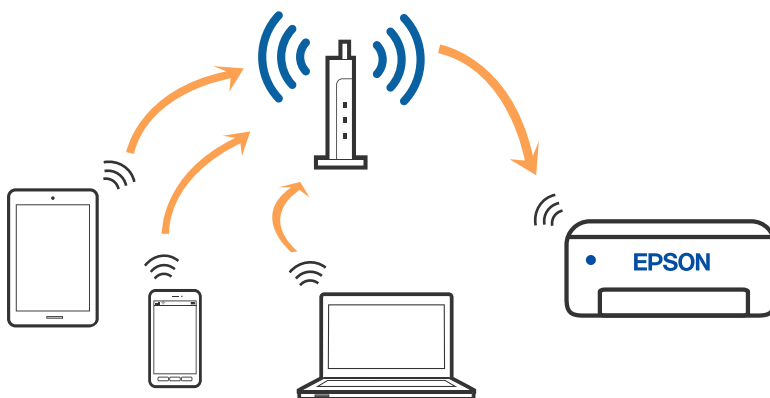


### Susijusi informacija

➔ [„Išplėstinių tinklo parametrų nustatymas” puslapyje 26](#)

### Wi-Fi ryšys

Prijunkite spausdintuvą ir kompiuterį ar išmanųjį įrenginį prie prieigos taško. Tai yra įprastas prijungimo metodas namų ar biuro tinklams, kai kompiuteriai yra sujungti „Wi-Fi“ ryšiu per prieigos tašką.

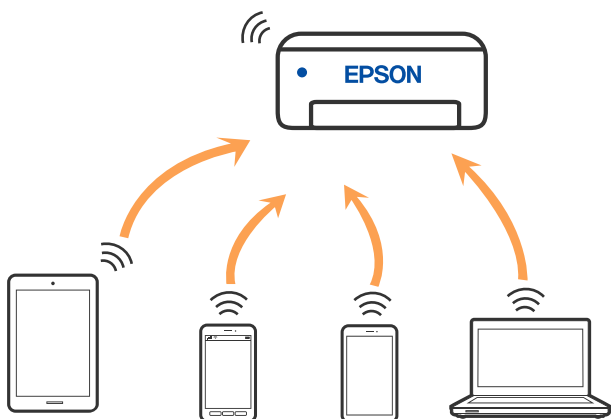


**Susijusi informacija**

- ➔ „Prijungimas prie kompiuterio” puslapyje 20
- ➔ „Belaidžio ryšio „Wi-Fi“ nustatymas spausdintuve” puslapyje 21

**„Wi-Fi Direct“ (paprastojo prieigos taško) ryšys**

Naudokite šį ryšio metodą, kai namuose ar biure nenaudojate „Wi-Fi“ ar kai norite tiesiogiai sujungti spausdintuvą su kompiuteriu ar išmaniuoju įrenginiu. Šiame režime spausdintuvas veikia kaip belaidis maršrutizatorius, todėl galite prie spausdintuvo prijungti įrenginius, nenaudodami standartinio belaidžio maršrutizatoriaus. Tačiau tiesiogiai prie spausdintuvo prijungti įrenginiai tarpusavyje komunikuoti per spausdintuvą negali.



Spausdintuvas tuo pačiu metu gali būti prijungtas prie „Wi-Fi“ ar eterneito ir prie „Wi-Fi Direct“ (paprastojo prieigos taško). Tačiau jei užmezgate tinklo ryšį per „Wi-Fi Direct“ (paprastojo prieigos taško) ryšį, kai spausdintuvas yra prisijungęs prie Wi-Fi, Wi-Fi yra laikinai atjungiamas.

**Susijusi informacija**

- ➔ „„Wi-Fi Direct“ (paprastojo prieigos taško) ryšio parametrų nustatymas” puslapyje 25

## Prijungimas prie kompiuterio

Spausdintuvo prijungimui prie kompiuterio rekomenduojame naudoti diegimo programą. Paleisti diegimo programą galite naudodami vieną iš šių būdų.

- Sąranka per tinklalapį

Eikite į toliau nurodytą tinklalapį ir įveskite produkto pavadinimą. Eikite į **Sąranka** ir tuomet pradėkite sąranką.

<http://epson.sn>

**Šiaurės ir Lotynų Amerika**

Apsilankykite toliau nurodytoje svetainėje, pasirinkite savo šalį, tada ieškokite savo gaminio ir atsisiųskite naujausią gaminio programinės įrangos diegimo programos versiją:

<http://support.epson.net/>

Norėdami peržiūrėti ir atsisiųsti programinės įrangos parinktį, apsilankykite:

[www.epson.com/support/scf170](http://www.epson.com/support/scf170) (JAV)

[www.epson.ca/support/scf170](http://www.epson.ca/support/scf170) (Kanada)

[www.latin.epson.com/support/scf170](http://www.latin.epson.com/support/scf170) (Lotynų Amerika)

## Tinklo nustatymai

- ❑ Nustatymas naudojant programinės įrangos diską (tik modeliams su pridėtu programinės įrangos disku ir naudotojams, kurių Windows kompiuteriai turi diskų skaitymo įrenginį.)

Įdėkite programinės įrangos diską į kompiuterį ir laikykitės ekrane esančių instrukcijų.

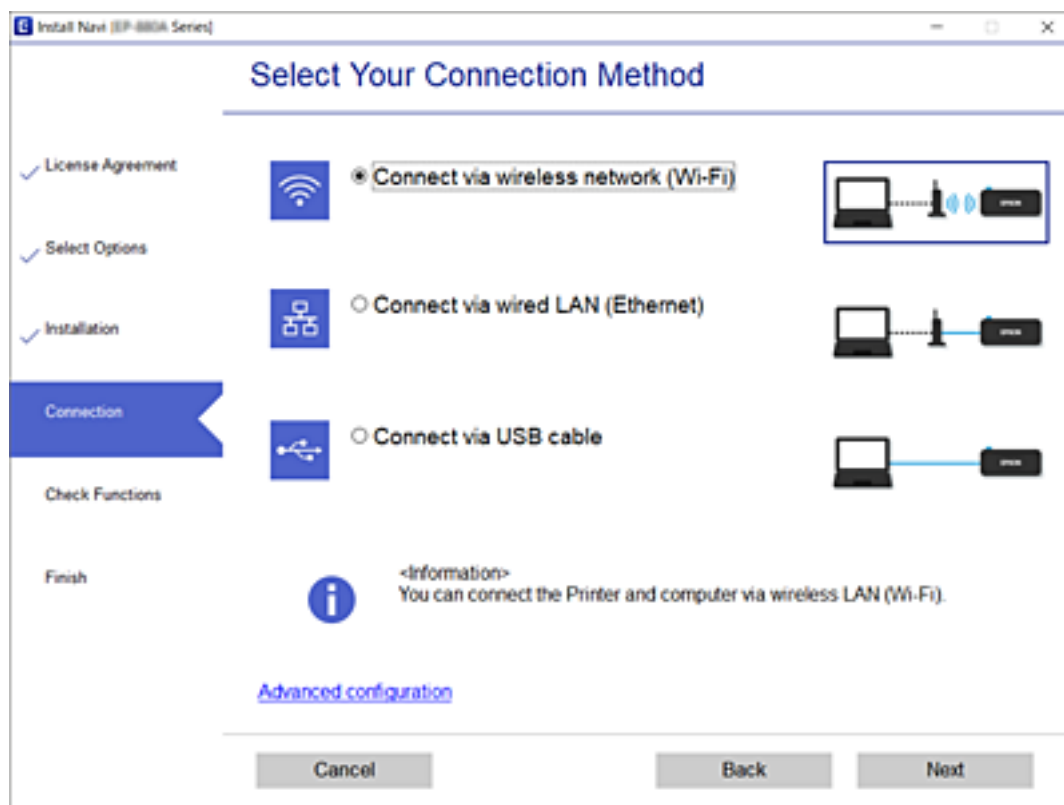
### Prijungimo būdų pasirinkimas

Laikykitės instrukcijų ekrane, kol pasirodys toliau pavaizduotas ekranas, ir pasirinkite spausdintuvo prijungimo prie kompiuterio būdą.

#### **Pastaba:**

Atsižvelgiant į regioną, diegimo programos ekranas gali skirtis.

Pasirinkite ryšio tipą ir spustelėkite **Toliau**.



Vadovaukitės ekrane rodomomis instrukcijomis.

## Belaidžio ryšio „Wi-Fi“ nustatymas spausdintuve

Galite keliais būdais pasirinkti tinklo parametrus per spausdintuvo valdymo skydelį. Pasirinkite ryšio tipą, atitinkantį jūsų naudojimo aplinką ir sąlygas.

Jeigu žinote belaidžio maršrutizatoriaus informaciją, pvz. SSID ir slaptažodį, galite nustatymus atlikti rankiniu būdu.

Jeigu belaidis maršrutizatorius palaiko WPS, nustatymus galite atlikti naudodami sąrankos mygtukus.

Prijungę spausdintuvą prie tinklo prijunkite jį prie įrenginio, kurį norite naudoti (kompiuterio, išmaniojo įrenginio, planšetės ir pan.)

Norėdami naudoti statinį IP adresą, atlikite išplėstinių tinklo parametrų nustatymą.

## Tinklo nustatymai

### Susijusi informacija

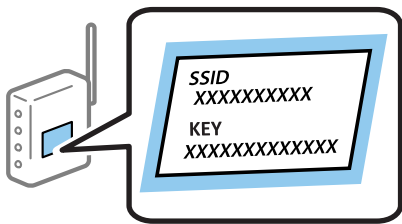
- ➔ „Wi-Fi“ nustatymų parinkimas įvedant SSID ir slaptažodį“ puslapyje 22
- ➔ „Wi-Fi“ nustatymų nustatymas per mygtukų sąranką (WPS)“ puslapyje 23
- ➔ „Wi-Fi“ nustatymų nustatymas per PIN kodo sąranką (WPS)“ puslapyje 24
- ➔ „Wi-Fi“ nustatymų nustatymas per PIN kodo sąranką (WPS)“ puslapyje 24
- ➔ „Išplėstinių tinklo parametrų nustatymas“ puslapyje 26

## „Wi-Fi“ nustatymų parinkimas įvedant SSID ir slaptažodį

„Wi-Fi“ tinklą galite nustatyti įvesdami informaciją, kuri reikalinga prisijungti prie belaidžio maršruto parinktuvo, spausdintuvo valdymo skyde. Norint nustatyti šiuo būdu, jums reikės belaidžio maršruto parinktuvo SSID ir slaptažodžio.

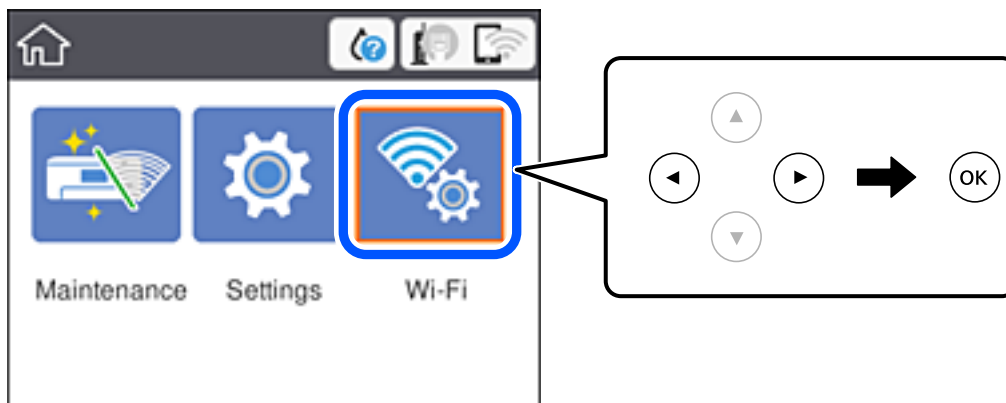
### Pastaba:

Jei naudojate standartinius belaidžio maršrutizatoriaus parametrus, SSID ir slaptažodis yra ant etiketės. Jei nežinote SSID ir slaptažodžio, susisiekite su asmeniu, kuris nustatė belaidį maršruto parinktuvą, arba žiūrėkite su belaidžiu maršruto parinktuvu pateikiamą dokumentaciją.



1. Pradžios ekrane pasirinkite **Wi-Fi**.

Norėdami pasirinkti elementą, naudokitės mygtukais ▲ ▼ ◀ ▶, tada spauskite mygtuką OK.



2. Pasirinkite **Wi-Fi (Recommended)**.

3. Paspauskite mygtuką OK.


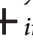
Jei tinklo ryšys jau nustatytas, rodoma išsami ryšio informacija. Pasirinkite **Change to Wi-Fi connection**, arba **Change Settings**, norėdami pakeisti parametrus.

4. Pasirinkite **Wi-Fi Setup Wizard**.

## Tinklo nustatymai

5. Pasirinkite belaidžio maršruto parinktuvo SSID.

**Pastaba:**

- Jei SSID, prie kurio norite prisijungti, nėra rodomas spausdintuvo valdymo skyde, paspauskite mygtuką , kad būtų atnaujintas sąrašas. Jei vis dar nematote SSID, paspauskite mygtuką  ir įveskite SSID tiesiogiai.
- Jei nežinote tinklo pavadinimo (SSID), patikrinkite, ar jis nenurodytas belaidžio maršruto parinktuvo etiketėje. Jei naudojate standartinius belaidžio maršruto parinktuvo parametrus, naudokite etiketėje nurodytą SSID. Jei jokios informacijos rasti nepavyko, žr. su belaidžiu maršruto parinktuvu gautą dokumentaciją.

6. Įveskite slaptažodį.

**Pastaba:**

- Slaptažodyje skirkite didžiąsias ir mažąsias raides.
- Jei nežinote slaptažodžio, patikrinkite, ar jis nenurodytas belaidžio maršruto parinktuvo etiketėje. Etiketėje slaptažodis gali būti nurodytas kaip „Network Key“, „Wireless Password“ ir pan. Jei naudojate standartinius belaidžio maršruto parinktuvo parametrus, naudokite etiketėje nurodytą slaptažodį.

7. Užbaigę sąranką, pasirinkite **Start Setup**.

8. Norėdami baigti, pasirinkite **Dismiss**.

**Pastaba:**

Jei nepavyksta prisijungti, įdėkite A4 arba „Letter“ formato paprastojo popieriaus, tada pasirinkite **Print Check Report**, kad atspausdintumėte prisijungimo ataskaitą.

9. Uždarykite tinklo ryšio nustatymų langą.

### Susijusi informacija

- ➔ „Pagrindiniai veiksmai“ puslapyje 16
- ➔ „Simbolių įvedimas“ puslapyje 17
- ➔ „Tinklo jungties būsenos tikrinimas“ puslapyje 28
- ➔ „Kai negalite atlikti tinklo nustatymų“ puslapyje 109

## „Wi-Fi“ nustatymų nustatymas per mygtukų sąranką (WPS)

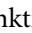
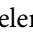

Galite automatiškai nustatyti Wi-Fi tinklą paspausdami prieigos taško mygtuką. Jeigu įvykdytos toliau nurodytos sąlygos, galite nustatyti vadovaudamiesi šiuo metodu.

- Prieigos taškas suderintas su „Wi-Fi“ apsaugota sąranka (WPS).
- Esama Wi-Fi jungtis buvo sudaryta paspaudžiant prieigos taško mygtuką.

**Pastaba:**

Jeigu negalite rasti mygtuko arba jeigu nustatote programinės įrangos būdu, žr. su prieigos tašku pateikiamą dokumentaciją.

1. Pradžios ekrane pasirinkite **Wi-Fi**.

Norėdami pasirinkti elementą, naudokitės mygtukais    , tada paspauskite mygtuką OK.

2. Pasirinkite **Wi-Fi (Recommended)**.

Jei spausdintuvas jau prijungtas prie eterneito, pasirinkite **Router**.

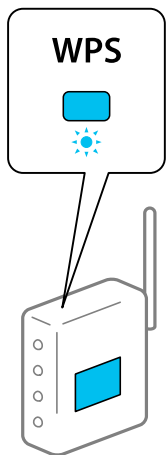
## Tinklo nustatymai

3. Paspauskite mygtuką OK.

Jei tinklo ryšys jau nustatytas, rodoma išsami ryšio informacija. Pasirinkite **Change Settings**, norėdami pakeisti nustatymus.

Jei spausdintuvas jau prijungtas prie eterneto, pasirinkite **Change to Wi-Fi connection.**, tada, patikrinę pranešimą, pasirinkite **Yes**.

4. Pasirinkite **Push Button Setup (WPS)**.
5. Palaikykite paspaudę prieigos taško mygtuką [WPS], iki kol sumirksi apsaugos indikatorius.




Jeigu nežinote, kur yra mygtukas [WPS] arba jeigu jo nėra ant prieigos taško, žr. su prieigos tašku pateikiamą dokumentaciją.

6. Paspauskite spausdintuvo mygtuką OK.
  7. Paspauskite mygtuką „Gera!“.
- Po tam tikro laiko tarpo ekranas uždaromas automatiškai.

**Pastaba:**

*Nepavykus prisijungti iš naujo nustatykite prieigos tašką, perkeltkite jį arčiau prie spausdintuvo ir bandykite vėl. Jei tai nepadeda, išspausdinkite tinklo ryšio ataskaitą ir peržiūrėkite sprendimą.*

8. Paspauskite mygtuką .

### Susijusi informacija

- ➔ „Pagrindiniai veiksmai“ puslapyje 16
- ➔ „Tinklo jungties būsenos tikrinimas“ puslapyje 28
- ➔ „Kai negalite atlikti tinklo nustatymų“ puslapyje 109

## „Wi-Fi“ nustatymų nustatymas per PIN kodo sąranką (WPS)

Prie prieigos taško galite automatiškai prisijungti naudodami PIN kodą. Šį būdą galite naudoti nustatymui, jei prieigos taškas turi WPS („Wi-Fi Protected Setup“) („Wi-Fi“ apsaugota sąranka). Kompiuteriu įveskite prieigos taško PIN kodą.



## Tinklo nustatymai

1. Pradžios ekrane pasirinkite **Wi-Fi**.

Norėdami pasirinkti elementą, naudokitės mygtukais ▲ ▼ ◀ ▶, tada spauskite mygtuką OK.

2. Pasirinkite **Wi-Fi (Recommended)**.

Jei spausdintuvas jau prijungtas prie eternetu, pasirinkite **Router**.

3. Paspauskite mygtuką OK.

Jei tinklo ryšys jau nustatytas, rodoma išsami ryšio informacija. Pasirinkite **Change Settings**, norėdami pakeisti nustatymus.

Jei spausdintuvas jau prijungtas prie eternetu, pasirinkite **Change to Wi-Fi connection.**, tada, patikrinę pranešimą, pasirinkite **Yes**.

4. Pasirinkite **Others > PIN Code Setup (WPS)**.

5. Per dvi minutes prieigos taške kompiuteriu įveskite PIN kodą (aštuoni skaitmenys), rodomą spausdintuvo valdymo skyde.

**Pastaba:**

*Išsamiau apie PIN kodo įvedimą žr. prie prieigos taško pridedamoje dokumentacijoje.*

6. Paspauskite spausdintuvo mygtuką OK.

7. Paspauskite mygtuką „Gera“.

Po tam tikro laiko tarpo ekranas uždaromas automatiškai.

**Pastaba:**

*Nepavykus prisijungti iš naujo nustatykite prieigos tašką, perkeltkite jį arčiau prie spausdintuvo ir bandykite vėl. Jei tai nepadeda, išspausdinkite ryšio ataskaitą ir peržiūrėkite sprendimą.*

8. Paspauskite mygtuką .

### Susijusi informacija

- ➔ „Pagrindiniai veiksmai“ puslapyje 16
- ➔ „Tinklo jungties būsenos tikrinimas“ puslapyje 28
- ➔ „Kai negalite atlikti tinklo nustatymų“ puslapyje 109

## „Wi-Fi Direct“ (paprastojo prieigos taško) ryšio parametrų nustatymas

Šis būdas leidžia tiesiogiai prijungti spausdintuvą prie prieigos taško neturinčių įrenginių. Spausdintuvas veikia kaip prieigos taškas.

## Tinklo nustatymai



### Svarbu:

Prisijungus prie spausdintuvo per kompiuterį ar išmanųjį įrenginį naudojant „Wi-Fi Direct“ (paprastojo prieigos taško) ryšį, spausdintuvas yra prijungiamas prie to paties „Wi-Fi“ tinklo (SSID) kaip ir kompiuteris ar išmanusis įrenginys, šie įrenginiai keičiasi duomenimis. Kadangi išjungus spausdintuvą kompiuteris ar išmanusis įrenginys yra automatiškai prijungiami prie kitų prieinamų „Wi-Fi“ tinklų, vėl įjungus spausdintuvą įrenginys neprisijungia prie ankstesnio „Wi-Fi“ tinklo. Prisijunkite prie spausdintuvo SSID, kad vėl prisijungtumėte naudodami „Wi-Fi Direct“ (paprastojo prieigos taško) ryšį per kompiuterį ar išmanųjį įrenginį. Jei nenorite prisijunginėti kiekvieną kartą įjungdami ar išjungdami spausdintuvą, rekomenduojame naudoti „Wi-Fi“ tinklą prijungiant spausdintuvą prie prieigos taško.

1. Pradžios ekrane pasirinkite **Wi-Fi**.

Norėdami pasirinkti elementą, naudokitės mygtukais ▲ ▼ ◀ ▶, tada spauskite mygtuką OK.

2. Pasirinkite **Wi-Fi Direct**.

3. Paspauskite mygtuką OK.

Jeigu atlikote Wi-Fi Direct (paprastojo prieigos taško) nustatymus, rodoma išsami prisijungimo informacija. Pereikite prie 5 žingsnio.

4. Norėdami pasirinkti nustatymus, paspauskite mygtuką OK.

5. Patikrinkite spausdintuvo valdymo skyde rodomus SSID ir slaptažodį.

Norėdami prisijungti, kompiuterio tinklo ryšio ekrane arba išmaniojo įrenginio „Wi-Fi“ ekrane pasirinkite spausdintuvo valdymo skyde rodomą SSID.

### **Pastaba:**

Informacija kitiems regionams nei Šiaurės ir Lotynų Amerika

Prisijungimo būdą galite peržiūrėti svetainėje. Norėdami atverti svetainę, naudodami išmanųjį įrenginį nuskaitykite QR kodą, rodomą spausdintuvo valdymo skydelyje arba įveskite URL (<http://epson.sn>) kompiuteryje, tada eikite į **Sąranka**.

6. Įveskite spausdintuvo valdymo skydelyje rodomą slaptažodį į kompiuterį ar išmanųjį įrenginį.

7. Sukūrę ryšį pasirinkite spausdintuvo valdymo skydo mygtuką **Dismiss**.

8. Paspauskite mygtuką

Norėdami prijungti kompiuterį prie spausdintuvo naudodami „Wi-Fi Direct“, kompiuteryje turite įdiegti spausdintuvo tvarkyklę.

### Susijusi informacija

- ➔ „Pagrindiniai veiksmai“ puslapyje 16
- ➔ „Tinklo jungties būsenos tikrinimas“ puslapyje 28
- ➔ „Kai negalite atlikti tinklo nustatymų“ puslapyje 109

## Išplėstinių tinklo parametrų nustatymas

Galite pakeisti tinklo įrenginio pavadinimą, TCP/IP sąranką, įgaliojantį serverį ir pan. Prieš atlikdami pakeitimus patikrinkite tinklo aplinką.

## Tinklo nustatymai

1. Pradžios ekrane pasirinkite **Settings**.

Norėdami pasirinkti elementą, naudokitės mygtukais ▲ ▼ ◀ ▶, tada spauskite mygtuką OK.

2. Pasirinkite **General Settings > Network Settings > Advanced**.

3. Pasirinkite parametrų meniu elementą, tada pasirinkite arba nurodykite parametro reikšmes.

### Susijusi informacija

➔ „Pagrindiniai veiksmai” puslapyje 16

➔ „Išplėstinių tinklo parametrų elementų nustatymas” puslapyje 27

## Išplėstinių tinklo parametrų elementų nustatymas

Pasirinkite parametrų meniu elementą, tada pasirinkite arba nurodykite parametro reikšmes.

- Device Name

Galima įvesti toliau nurodytus simbolius.

- Simbolių limitas: nuo 2 iki 15 (turite įvesti bent 2 simbolius)

- Simboliai kuriuos galima naudoti: nuo A iki Z, nuo a iki z, nuo 0 iki 9, -.

- Simboliai, kurių negalima naudoti viršuje: nuo 0 iki 9, -.

- Simboliai, kurių negalima naudoti apačioje: -

- TCP/IP

- Auto

Pasirinkite, kai naudojate prieigos tašką namuose ar kai leidžiate, kad IP adresas būtų automatiškai atnaujintas DHCP.

- Manual

Pasirinkite, kai nenorite, kad būtų pakeistas spausdintuvo IP adresas. Įveskite IP Address, Subnet Mask ir Default Gateway adresus ir nustatykite DNS Server parametrus pagal savo tinklo aplinką.

IP adreso priskyrimo nustatymuose pasirinkę **Auto** galite pasirinkti DNS serverio nustatymą **Manual** arba **Auto**. Jei DNS serverio adresas nesuteikiamas automatiškai, pasirinkite **Manual**, tada įveskite pirminio ir antrinio DNS serverio adresą tiesiogiai.

- Proxy Server

- Do Not Use

Pasirinkite, kai naudojate spausdintuvą namų tinklo aplinkoje.

- Use

Pasirinkite, kai naudojate tarpinį serverį jūsų tinklo aplinkoje ir norite priskirti jį spausdintuvui. Patikrinkite tarpinio serverio adresą ir prievado numerį.

- IPv6 Address

- Enable

Pasirinkite tai, jei naudojamas IPv6 adresas.

- Disable

Pasirinkite tai, jei naudojamas IPv4 adresas.

## Tinklo nustatymai

### Link Speed & Duplex

Pasirinkite tinkamą eterneto greitį ir dvipusio ryšio parametą. Jei pasirinkote kitą parametą, nei Auto, įsitikinkite, kad parametrai atitinka naudojamo koncentratoriaus parametrus.

- Auto
- 10BASE-T Half Duplex
- 10BASE-T Full Duplex
- 100BASE-TX Half Duplex
- 100BASE-TX Full Duplex

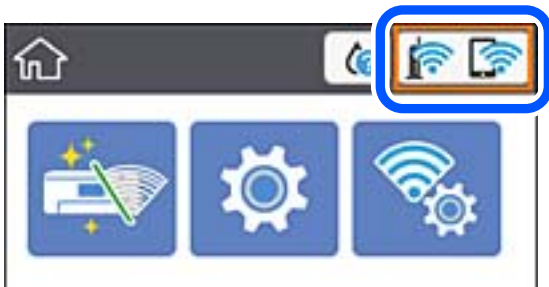
---

## Tinklo jungties būsenos tikrinimas

Toliau pateikiamu būdu galite patikrinti tinklo ryšio būseną.

### Tinklo piktograma

Naudodami spausdintuvo pradžios ekrane esančią tinklo piktogramą, galite patikrinti tinklo ryšio būseną ir radijo bangos stiprumą.



### Susijusi informacija

➔ „Skystųjų kristalų ekrane rodomos piktogramos” puslapyje 15

## Išsamios tinklo informacijos tikrinimas valdymo skyde

Kai spausdintuvas prijungtas prie tinklo, tai pat galite peržiūrėti kitą su tinklu susijusią informaciją pasirinkdami tinklo meniu, kurį norite peržiūrėti.

1. Pradžios ekrane pasirinkite **Settings**.

Norėdami pasirinkti elementą, naudokitės mygtukais ▲ ▼ ◀ ▶, tada spauskite mygtuką OK.

2. Pasirinkite **General Settings > Network Settings > Network Status**.
3. Norėdami patikrinti informaciją, pasirinktie meniu, kuriuos norite tikrinti.

#### Wired LAN/Wi-Fi Status

Rodoma eterneto arba „Wi-Fi“ ryšio tinklo informacija (įrenginio pavadinimas, ryšys, signalo stiprumas, suteiktas IP adresas ir pan.).

## Tinklo nustatymai

Wi-Fi Direct Status

Rodoma, ar Wi-Fi Direct yra įjungtas ar išjungtas Wi-Fi Direct ryšiams.

Print Status Sheet

Išspausdina tinklo būsenos lapą. Eterneto, „Wi-Fi“, Wi-Fi Direct ir pan. informacija yra atspausdinama ant dviejų arba daugiau lapų.

## Tinklo ryšio ataskaitos spausdinimas

Galite atspausdinti tinklo ryšio ataskaitą, kad patikrintumėte ryšio tarp spausdintuvo ir belaidžio maršrutizatoriaus būseną.

1. Įdėkite popieriaus lapus.
2. Pradžios ekrane pasirinkite **Settings**.  
Norėdami pasirinkti elementą, naudokitės mygtukais ▲ ▼ ◀ ▶, tada spauskite mygtuką OK.
3. Pasirinkite **General Settings > Network Settings > Connection Check**.  
Prasideda ryšio patikrinimas.
4. Pasirinkite **Print Check Report**.
5. Išspausdinkite tinklo ryšio ataskaitą.  
Jei įvyko klaida, patikrinkite tinklo ryšio ataskaitą ir laikykitės atspausdintų sprendimo būdų.
6. Uždarykite ekraną.

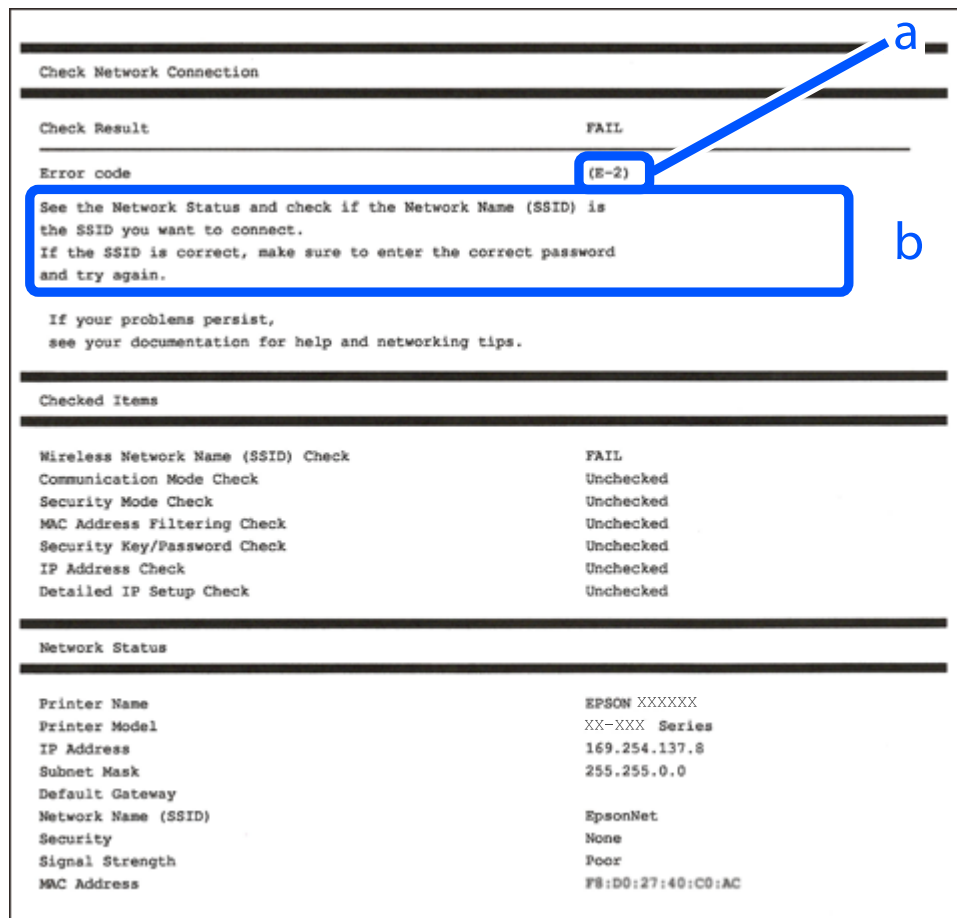
### Susijusi informacija

➔ „Tinklo ryšio ataskaitos pranešimai ir sprendimai“ puslapyje 30

## Tinklo nustatymai

## Tinklo ryšio ataskaitos pranešimai ir sprendimai

Patikrinkite tinklo ryšio ataskaitos pranešimus, klaidų kodus ir vadovaukitės sprendimais.



a. Klaidos kodas

b. Pranešimai tinklo aplinkoje

## Susijusi informacija

- ➔ „E-1” puslapyje 31
- ➔ „E-2, E-3, E-7” puslapyje 31
- ➔ „E-5” puslapyje 32
- ➔ „E-6” puslapyje 32
- ➔ „E-8” puslapyje 33
- ➔ „E-9” puslapyje 33
- ➔ „E-10” puslapyje 34
- ➔ „E-11” puslapyje 34
- ➔ „E-12” puslapyje 35
- ➔ „E-13” puslapyje 36
- ➔ „Pranešimas tinklo aplinkoje” puslapyje 36

## Tinklo nustatymai

### E-1

#### Pranešimas:

Confirm that the network cable is connected and network devices such as hub, router, or access point are turned on.

#### Sprendimai:

- Įsitikinkite, kad prie spausdintuvo ir koncentratoriaus ar kitų tinklo įrenginių patikimai prijungtas eterneto laidas.
- Įsitikinkite, kad koncentratorius ar kitas tinklo įrenginys yra įjungtas.

### E-2, E-3, E-7

#### Pranešimas:

No wireless network names (SSID) found. Confirm that the router/access point is turned on and the wireless network (SSID) is set up correctly. Contact your network administrator for assistance.

No wireless network names (SSID) found. Confirm that the wireless network name (SSID) of the PC you wish to connect is set up correctly. Contact your network administrator for assistance.

Entered security key/password does not match the one set for your router/access point. Confirm security key/password. Contact your network administrator for assistance.

#### Sprendimai:

- Įsitikinkite, kad prieigos taškas įjungtas.
- Įsitikinkite, kad kompiuteris arba įrenginys yra teisingai prijungtas prie prieigos taško.
- Išjunkite prieigos tašką. Palaukite maždaug 10 sekundžių, tada įjunkite.
- Padėkite spausdintuvą arčiau prieigos taško ir pašalinkite tarp jų esančias kliūtis.
- Jei SSID įvedėte rankiniu būdu, patikrinkite, ar jis teisingas. Patikrinkite SSID tinklo ryšio ataskaitos dalyje **Network Status**.
- Jei tinklo ryšio užmezgimą atliekate naudodami sąrankos mygtukus, įsitikinkite, kad prieigos taškas palaiko WPS. Negalite naudoti sąrankos mygtukų, jei prieigos taškas nepalaiko WPS.
- Įsitikinkite, kad SSID naudoja tik ASCII simbolius (raidinius ir skaitinius simbolius). Spausdintuvas negali rodyti SSID, jei jame yra ne ASCII simbolių.
- Įsitikinkite, kad žinote SSID ir slaptažodį prieš jungdamiesi prie prieigos taško. Jei naudojate standartinius prieigos taško parametrus, SSID ir slaptažodis yra ant prieigos taško etiketės. Jei nežinote SSID ir slaptažodžio, susisiekite su asmeniu, kuris nustatė prieigos tašką, arba žiūrėkite su prieigos tašku pateikiamą dokumentaciją.
- Jei jungiatės prie SSID, sugeneruoto išmaniojo įrenginio peradresavimo, SSID ir slaptažodžio ieškokite prie išmaniojo įrenginio pridėtuose dokumentuose.

## Tinklo nustatymai

- Jei „Wi-Fi“ ryšys staiga nutrūksta, patikrinkite, ar netaikomos toliau pateiktos sąlygos. Jei taikoma bent viena sąlyga, iš naujo nustatykite tinklo nustatymus, atsisiųsdami ir paleisdami programinę įrangą iš šio tinklalapio.

<http://epson.sn> > **Sąranka**

### Šiaurės ir Lotynų Amerika

Norėdami peržiūrėti ir atsisiųsti programinės įrangos parinktį, apsilankykite:

[www.epson.com/support/scf170](http://www.epson.com/support/scf170) (JAV)

[www.epson.ca/support/scf170](http://www.epson.ca/support/scf170) (Kanada)

[www.latin.epson.com/support/scf170](http://www.latin.epson.com/support/scf170) (Lotynų Amerika)

- Naudojant mygtukų sąranką prie tinklo buvo prijungtas kitas išmanusis įrenginys.
- „Wi-Fi“ tinklo sąranka buvo atlikta naudojant bet kurią kitą metodą nei sąranka mygtukais.

### Susijusi informacija

- ➔ „Prijungimas prie kompiuterio“ puslapyje 20
- ➔ „Belaidžio ryšio „Wi-Fi“ nustatymas spausdintuve“ puslapyje 21

## E-5

### Pranešimas:

Security mode (e.g. WEP, WPA) does not match the current setting of the printer. Confirm security mode. Contact your network administrator for assistance.

### Sprendimai:

Įsitikinkite, kad prieigos taško apsaugos tipas yra nustatytas kaip vienas iš toliau nurodytų tipų. Jei ne, pakeiskite prieigos taško apsaugos tipą ir iš naujo nustatykite spausdintuvo tinklo parametrus.

- WEP-64 bitų (40 bitų)
- WEP-128 bitų (104 bitai)
- WPA PSK (TKIP/AES)\*
- WPA2 PSK (TKIP/AES)\*
- WPA (TKIP/AES)
- WPA2 (TKIP/AES)

\* WPA PSK taip pat žinomas kaip „WPA Personal“. WPA2 PSK taip pat žinomas kaip „WPA2 Personal“.

## E-6

### Pranešimas:

MAC address of your printer may be filtered. Check whether your router/access point has restrictions such as MAC address filtering. See the documentation of the router/access point or contact your network administrator for assistance.



## Tinklo nustatymai

### Sprendimai:

- Patikrinkite, ar išjungtas MAC adreso filtravimas. Jei jis įjungtas, užregistruokite spausdintuvo MAC adresą, kad jis nebūtų filtruojamas. Daugiau informacijos ieškokite su prieigos tašku pateikiamoje dokumentacijoje. Galite patikrinti spausdintuvo MAC adresą tinklo ryšio ataskaitos dalyje **Network Status**.
- Jei prieigos taškas naudoja bendrą autentifikavimą su WEP apsauga, įsitikinkite, kad autentifikavimo raktas ir indeksas yra teisingi.

### Susijusi informacija

- ➔ „Išplėstinių tinklo parametrų elementų nustatymas“ puslapyje 27
- ➔ „Tinklo būsenos lapo spausdinimas“ puslapyje 37

## E-8

### Pranešimas:

Incorrect IP address is assigned to the printer. Confirm IP address setup of the network device (hub, router, or access point). Contact your network administrator for assistance.

### Sprendimai:

- Jei spausdintuvo IP gavimo adresas yra nustatytas kaip **Automatinis**, įjunkite prieigos taško DHCP.
- Jei spausdintuvo IP gavimo adresas yra nustatytas kaip rankinis, rankiniu būdu nustatytas IP adresas yra neleistinas, nes nepatenka į diapazoną (pvz., 0.0.0.0.). Spausdintuvo valdymo skyde arba naudodami Web Config nustatykite teisingą IP adresą.

### Susijusi informacija

- ➔ „Išplėstinių tinklo parametrų elementų nustatymas“ puslapyje 27

## E-9

### Pranešimas:

Confirm the connection and network setup of the PC or other device. Connection using the EpsonNet Setup is available. Contact your network administrator for assistance.

### Sprendimai:

Patikrinkite šiuos dalykus.

- Įrenginiai yra įjungti.
- Internetą ir kitus kompiuterius ar tinklo įrenginius galite pasiekti per tą patį tinklą iš įrenginių, kuriuos norite prijungti prie spausdintuvo.

Jei patikrinus pirmiau pateiktus punktus, spausdintuvo ir tinklo įrenginių vis tiek nepavyksta prijungti, išjunkite prieigos tašką. Palaukite maždaug 10 sekundžių, tada įjunkite. Tada iš naujo nustatykite tinklo nustatymus, atsisąsdami ir paleisdami diegimo programą iš šio tinklalapio.

<http://epson.sn> > Sąranka

Šiaurės ir Lotynų Amerika

## Tinklo nustatymai

Norėdami peržiūrėti ir atsisiųsti programinės įrangos parinktį, apsilankykite:

[www.epson.com/support/scf170](http://www.epson.com/support/scf170) (JAV)

[www.epson.ca/support/scf170](http://www.epson.ca/support/scf170) (Kanada)

[www.latin.epson.com/support/scf170](http://www.latin.epson.com/support/scf170) (Lotynų Amerika)

### Susijusi informacija

➔ „Prijungimas prie kompiuterio“ puslapyje 20

## E-10

### Pranešimas:

Confirm IP address, subnet mask, and default gateway setup. Connection using the EpsonNet Setup is available. Contact your network administrator for assistance.

### Sprendimai:

Patikrinkite šiuos dalykus.

- Įjungti kiti tinklo įrenginiai.
- Jei nustatėte rankinį spausdintuvo IP adreso gavimo būdą: tinklo adresai (IP adresai, potinklio šablonas ir numatytasis šliuzas) yra teisingi.

Jei tinklo adresai neteisingi, nustatykite juos iš naujo. Galite patikrinti IP adresą, potinklio šabloną ir numatytąjį šliuzą tinklo ryšio ataskaitos dalyje **Network Status**.

Jei įgalintas DHCP, pakeiskite spausdintuvo IP adreso gavimo nustatymą į **Automatinis**. Jei norite nustatyti IP adresą rankiniu būdu, patikrinkite spausdintuvo IP adresą tinklo ryšio ataskaitos dalyje **Network Status** ir tinklo parametrų ekrane pasirinkite „Rankinis“. Nustatykite potinklio šabloną kaip [255.255.255.0].

Jei spausdintuvas ir tinklo įrenginiai vis tiek nesujungiami, išjunkite priegigos tašką. Palaukite maždaug 10 sekundžių, tada įjunkite.

### Susijusi informacija

➔ „Išplėstinių tinklo parametrų elementų nustatymas“ puslapyje 27

➔ „Tinklo būsenos lapo spausdinimas“ puslapyje 37

## E-11

### Pranešimas:

Setup is incomplete. Confirm default gateway setup. Connection using the EpsonNet Setup is available. Contact your network administrator for assistance.

### Sprendimai:

Patikrinkite šiuos dalykus.

- Teisingas numatytojo šliuzo adresai yra teisingi, jei spausdintuvo TCP/IP sąrankos nustatymą nustatėte kaip rankinį.

## Tinklo nustatymai

- Įrenginys, kuris yra nustatytas kaip numatytasis šliuzas, yra įjungtas.

Nustatykite teisingą numatytojo šliuzo adresą. Numatytojo šliuzo adresą galite patikrinti tinklo ryšio ataskaitos dalyje **Network Status**.

### Susijusi informacija

- ➔ „Išplėstinių tinklo parametrų elementų nustatymas” puslapyje 27
- ➔ „Tinklo būsenos lapo spausdinimas” puslapyje 37

## E-12

### Pranešimas:

Confirm the following -Entered security key/password is correct -Index of the security key/password is set to the first number -IP address, subnet mask, or default gateway setup is correct Contact your network administrator for assistance.

### Sprendimai:

Patikrinkite šiuos dalykus.

- Įjungti kiti tinklo įrenginiai.
- Rankiniu būdu nustatyti tinklo adresai (IP adresas, potinklio šablonas ir numatytasis šliuzas) yra teisingi.
- Kitų įrenginių tinklo adresai (potinklio šablonas ir numatytasis šliuzas) yra tie patys.
- IP adresas nekonfliktuoja su kitais įrenginiais.

Jei spausdintuvas ir tinklo įrenginiai vis tiek nesujungiami, patvirtinus anksčiau pateiktus punktus, išbandykite toliau pateiktus veiksmus.

- Išjunkite priegigos tašką. Palaukite maždaug 10 sekundžių, tada įjunkite.
- Dar kartą pasirinkite tinklo nustatymus, naudodami diegimo programą. Ją galite atsisiųsti iš toliau nurodytos svetainės.

<http://epson.sn> > **Sąranka**

#### Šiaurės ir Lotynų Amerika

Apsilankykite toliau nurodytoje svetainėje, pasirinkite savo šalį, tada ieškokite savo gaminio ir atsisiųskite naujausią gaminio programinės įrangos diegimo programos versiją:

<http://support.epson.net/>

Norėdami peržiūrėti ir atsisiųsti programinės įrangos parinktis, apsilankykite:

[www.epson.com/support/scf170](http://www.epson.com/support/scf170) (JAV)

[www.epson.ca/support/scf170](http://www.epson.ca/support/scf170) (Kanada)

[www.latin.epson.com/support/scf170](http://www.latin.epson.com/support/scf170) (Lotynų Amerika)

- WEP naudojančiame priegigos taške galite užregistruoti kelis slaptažodžius. Užregistravus kelis slaptažodžius patikrinkite, ar spausdintuve nustatytas pirmas užregistruotas slaptažodis.

### Susijusi informacija

- ➔ „Išplėstinių tinklo parametrų elementų nustatymas” puslapyje 27
- ➔ „Prijungimas prie kompiuterio” puslapyje 20

## Tinklo nustatymai

### E-13

#### Pranešimas:

Confirm the following -Entered security key/password is correct -Index of the security key/password is set to the first number -Connection and network setup of the PC or other device is correct Contact your network administrator for assistance.

#### Sprendimai:

Patikrinkite šiuos dalykus.

- Tinklo įrenginiai, pvz., prieigos taškas, koncentratorius ir kelvedis, yra įjungti.
- Tinklo įrenginių TCP/IP sąranka nebuvo atlikta rankiniu būdu. (Jei spausdintuvo TCP/IP sąranka yra nustatoma automatiškai, o kitų įrenginių TCP/IP sąranka yra atliekama rankiniu būdu, spausdintuvo tinklas gali skirtis nuo kitų įrenginių tinklo.)

Jei problema išlieka, išbandykite šiuos veiksmus.

- Išjunkite prieigos tašką. Palaukite maždaug 10 sekundžių, tada įjunkite.
- Naudodami diegimo programą atlikite tinklo parametrus kompiuteryje, kuris yra tame pačiame tinkle kaip ir spausdintuvas. Ją galite atsisiųsti iš toliau nurodytos svetainės.

<http://epson.sn> > Sąranka

#### Šiaurės ir Lotynų Amerika

Apsilankykite toliau nurodytoje svetainėje, pasirinkite savo šalį, tada ieškokite savo gaminio ir atsisiųskite naujausią gaminio programinės įrangos diegimo programos versiją:

<http://support.epson.net/>

Norėdami peržiūrėti ir atsisiųsti programinės įrangos parinktį, apsilankykite:

[www.epson.com/support/scf170](http://www.epson.com/support/scf170) (JAV)

[www.epson.ca/support/scf170](http://www.epson.ca/support/scf170) (Kanada)

[www.latin.epson.com/support/scf170](http://www.latin.epson.com/support/scf170) (Lotynų Amerika)

- WEP naudojančiame prieigos taške galite užregistruoti kelis slaptažodžius. Užregistravus kelis slaptažodžius patikrinkite, ar spausdintuve nustatytas pirmas užregistruotas slaptažodis.

#### Susijusi informacija

- ➔ „Išplėstinių tinklo parametrų elementų nustatymas“ puslapyje 27
- ➔ „Prijungimas prie kompiuterio“ puslapyje 20

### Pranešimas tinklo aplinkoje

| Pranešimas                                                                                                                  | Sprendimas                                                                                                    |
|-----------------------------------------------------------------------------------------------------------------------------|---------------------------------------------------------------------------------------------------------------|
| *Multiple network names (SSID) that match your entered network name (SSID) have been detected. Confirm network name (SSID). | Keliems prieigos taškams nustatytas tas pats SSID. Patikrinkite prieigos taško parametrus ir pakeiskite SSID. |

## Tinklo nustatymai

| Pranešimas                                                                                                                                                                       | Sprendimas                                                                                                                                                                                                                                                                                                                                                                                                                                                 |
|----------------------------------------------------------------------------------------------------------------------------------------------------------------------------------|------------------------------------------------------------------------------------------------------------------------------------------------------------------------------------------------------------------------------------------------------------------------------------------------------------------------------------------------------------------------------------------------------------------------------------------------------------|
| The Wi-Fi environment needs to be improved. Turn the wireless router off and then turn it on. If the connection does not improve, see the documentation for the wireless router. | Perkėlę spausdintuvą arčiau prieigos taško ir pašalinę bet kokias kliūtis tarp šių prietaisų išjunkite prieigos tašką. Palaukite maždaug 10 sekundžių, tada įjunkite. Jei vis dar nepavyksta prisijungti, vadovaukitės prie prieigos taško pridėtais dokumentais.                                                                                                                                                                                          |
| *No more devices can be connected. Disconnect one of the connected devices if you want to add another one.                                                                       | Kompiuteris ir išmanusis įrenginys, kuriuos galima prijungti vienu metu, yra visiškai prijungti „Wi-Fi Direct“ (paprastojo prieigos taško) ryšiu. Norėdami pridėti dar vieną kompiuterį ar išmanųjį įrenginį, pirmiausiai atjunkite vieną iš prijungtų įrenginių. Galite patvirtinti belaidžių įrenginių, kuriuos galima prijungti vienu metu, skaičių ir prijungtų įrenginių skaičių, patikrindami tinklo būsenos lapą arba spausdintuvo valdymo skydelį. |

## Tinklo būsenos lapo spausdinimas

Išsamią tinklo informaciją galite patikrinti ją atspausdinę.

- Įdėkite popierių.
- Pradžios ekrane pasirinkite **Settings**.  
Norėdami pasirinkti elementą, naudokitės mygtukais ▲ ▼ ◀ ▶, tada spauskite mygtuką OK.
- Pasirinkite **General Settings > Network Settings > Network Status**.
- Pasirinkite **Print Status Sheet**.
- Patikrinkite pranešimą ir atspausdinkite tinklo būsenos lapą.
- Uždarykite ekraną.  
Po tam tikro laiko tarpo ekranas uždaromas automatiškai.

## Naujų belaidžių maršrutizatorių pridėjimas ar keitimas

Jeigu paslaugos rinkinio identifikavimo priemonė pasikeičia dėl to, kad yra pakeičiamas belaidis maršrutizatorius ar jeigu pridėdamas belaidis maršrutizatorius ir sudaroma nauja tinklo aplinka, iš naujo nustatykite „Wi-Fi“ parametrus.

### Susijusi informacija

➔ [„Prijungimo prie kompiuterio būdo pakeitimas“ puslapyje 37](#)

## Prijungimo prie kompiuterio būdo pakeitimas

Vėl paleiskite diegimo programą ir pasirinkite kitą prijungimo metodą.

## Tinklo nustatymai

### Sąranka per tinklalapį

Eikite į toliau nurodytą tinklalapį ir įveskite produkto pavadinimą. Eikite į **Sąranka** ir tuomet pradėkite sąranką.

<http://epson.sn>

#### Šiaurės ir Lotynų Amerika

Apsilankykite toliau nurodytoje svetainėje, pasirinkite savo šalį, tada ieškokite savo gaminio ir atsisiųskite naujausią gaminio programinės įrangos diegimo programos versiją:

<http://support.epson.net/>

Norėdami peržiūrėti ir atsisiųsti programinės įrangos parinktį, apsilankykite:

[www.epson.com/support/scf170](http://www.epson.com/support/scf170) (JAV)

[www.epson.ca/support/scf170](http://www.epson.ca/support/scf170) (Kanada)

[www.latin.epson.com/support/scf170](http://www.latin.epson.com/support/scf170) (Lotynų Amerika)

### Nustatymas naudojant programinės įrangos diską (tik modeliams su pridėtu programinės įrangos disku ir naudotojams, kurių Windows kompiuteriai turi diskų skaitymo įrenginį.)

Įdėkite programinės įrangos diską į kompiuterį ir laikykitės ekrane esančių instrukcijų.

---

## Tinklo ryšio keitimas į eternetą valdymo skyde

Vadovaukitės toliau pateikiamais žingsniais, kad valdymo skyde „Wi-Fi“ ryšį pakeistumėte eternetu ryšiu.

#### 1. Pradžios ekrane pasirinkite **Settings**.

Norėdami pasirinkti elementą, naudokitės mygtukais ▲ ▼ ◀ ▶, tada spauskite mygtuką OK.

#### 2. Pasirinkite **General Settings > Network Settings > Wired LAN Setup**.

#### 3. Paspauskite mygtuką OK.

#### 4. Eterneto laidu prijunkite spausdintuvą prie maršruto parinktuvo.

---

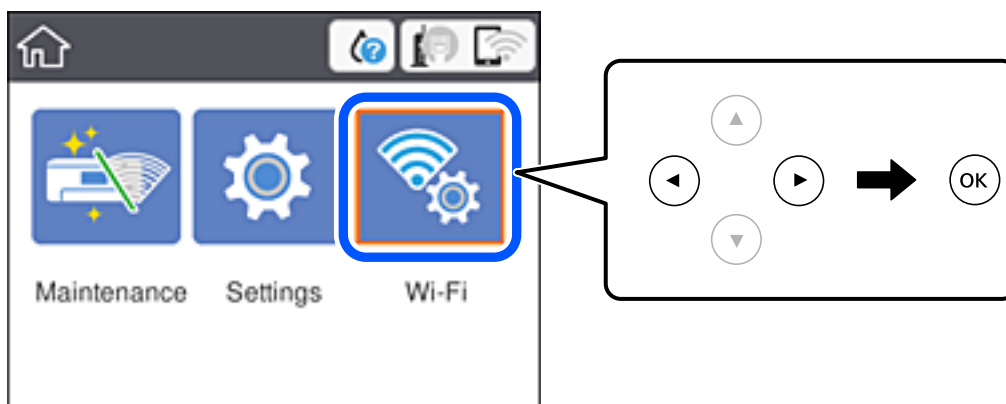
## „Wi-Fi“ išjungimas per valdymo skydą

Išjungus „Wi-Fi“ atjungiamas „Wi-Fi“ ryšys.

## Tinklo nustatymai

1. Pradžios ekrane pasirinkite **Wi-Fi**.

Norėdami pasirinkti elementą, naudokitės mygtukais ▲▼◀▶, tada spauskite mygtuką OK.



2. Pasirinkite **Wi-Fi (Recommended)**.  
Rodoma tinklo būseną.
3. Pasirinkite **Change Settings**.
4. Pasirinkite **Others > Disable Wi-Fi**.
5. Patikrinkite žinutę ir tada pradėkite sąranką.
6. Kai parodomas užbaigimo pranešimas, uždarykite ekraną.  
Po tam tikro laiko tarpo ekranas uždaromas automatiškai.
7. Paspauskite mygtuką 🏠.

## „Wi-Fi Direct“ (paprastojo prieigos taško) ryšio nutraukimas naudojant valdymo skydelį

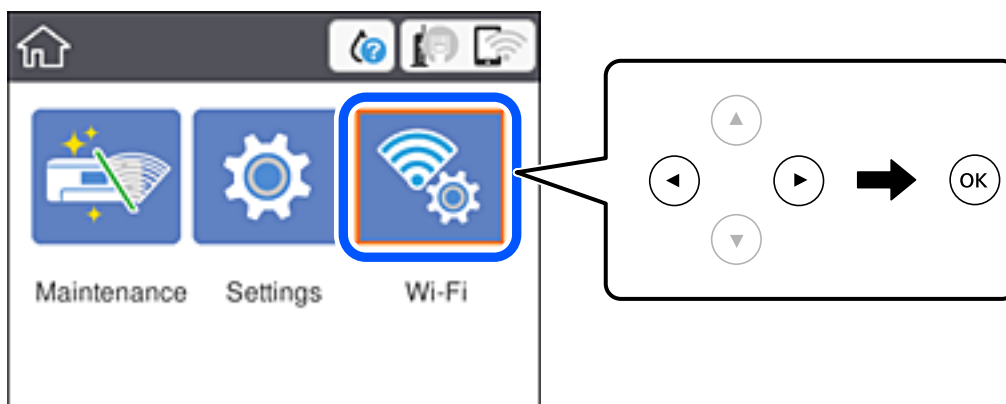
**Pastaba:**

Išjungus Wi-Fi Direct (paprastojo prieigos taško) ryšį visi prie spausdintuvo per Wi-Fi Direct (paprastojo prieigos taško) ryšį prijungti kompiuteriai ir išmanieji įrenginiai yra atjungiami. Jei norite atjungti konkretų įrenginį, atsijunkite nuo įrenginio, o ne nuo spausdintuvo.

## Tinklo nustatymai

1. Pradžios ekrane pasirinkite **Wi-Fi**.

Norėdami pasirinkti elementą, naudokitės mygtukais ▲ ▼ ◀ ▶, tada spauskite mygtuką OK.



2. Pasirinkite **Wi-Fi Direct**.  
Rodoma Wi-Fi Direct informacija.
3. Paspauskite mygtuką OK.
4. Pasirinkite **Change Settings**.
5. Pasirinkite **Disable Wi-Fi Direct**.
6. Paspauskite mygtuką OK.
7. Kai parodomas užbaigimo pranešimas, uždarykite ekraną.  
Po tam tikro laiko tarpo ekranas uždaromas automatiškai.
8. Paspauskite mygtuką 🏠.

---

## Tinklo būsenos atkūrimas per valdymo skydą

Galite atkurti visus tinklo nustatymus į numatytuosius.

1. Pradžios ekrane pasirinkite **Settings**.  
Norėdami pasirinkti elementą, naudokitės mygtukais ▲ ▼ ◀ ▶, tada spauskite mygtuką OK.
2. Pasirinkite **Restore Default Settings > Network Settings**.
3. Patikrinkite žinutę ir pasirinkite **Yes**.
4. Kai parodomas užbaigimo pranešimas, uždarykite ekraną.  
Po tam tikro laiko tarpo ekranas uždaromas automatiškai.



# Spausdintuvo paruošimas

## Popieriaus įdėjimas

### Galimas popierius ir talpa

Norint gauti aukštos kokybės spaudinius, „Epson“ rekomenduoja naudoti originalų „Epson“ popierių.

#### Originalus „Epson“ popierius

| Popieriaus pavadinimas      | Dydis | Talpa (lapais) |
|-----------------------------|-------|----------------|
| DS Transfer General Purpose | A4    | 150            |

#### Šiaurės ir Lotynų Amerika

| Popieriaus pavadinimas      | Dydis                  | Gaminio kodas | Talpa (lapais) |
|-----------------------------|------------------------|---------------|----------------|
| DS Transfer Multi Use paper | „Letter“ (8,5×11 col.) | S450361       | 150            |
|                             | „Legal“ (8,5×14 col.)  | S450362       | 150            |

### Atsargumo priemonės dėl popieriaus naudojimo

Atkreipkite dėmesį į šiuos dalykus, kai naudojate ir sandėliuojate popierių. Jei popierius bus prastos būklės, gali suprastėti spausdinimo kokybė. Skaitykite su kiekvienu popieriumi pateikiamus žinytus.

#### Atsargumo priemonės

- Būtinai naudokite originalų „Epson“ kopijavimo popierių. Jei naudosite kitą, o ne originalų „Epson“ popierių, gali būti gaunamos ne tokios spalvos, kokių tikimasi, gali matytis volelio pėdsakai arba gali nusitrinti rašalas.
- Naudokite specialų „Epson“ popierių įprastomis kambario sąlygomis (temperatūra: nuo 15 iki 25 °C (nuo 59 iki 77 °F); drėgmė: nuo 40 iki 60 %).
- Nelankstykite popieriaus ir nesubraižykite popieriaus lapų paviršiaus.
- Stenkitės neliesti popieriaus plikomis rankomis. Ant rankų esantys drėgmė ir riebalai gali paveikti spaudinių kokybę.
- Popierių imkite už kraštų. Taip pat rekomenduojame mėvėti medvilnines pirštines.
- Dėl temperatūros ir drėgmės pokyčių popierius gali susibanguoti arba ištižti. Popierių įdėkite prieš pat spausdinimą. Be to, nenaudokite banguoto arba ištižusio popieriaus.
- Nesušlapinkite popieriaus.
- Neišmeskite popieriaus pakuotės, nes ją galite panaudoti popieriui laikyti.
- Nelaikykite popieriaus tiesioginių saulės spindulių apšviestose, taip pat pernelyg karštos ar drėgnose vietose.
- Atidarę, popierių laikykite originalioje jo pakuotėje, lygioje vietoje.

## Spausdintuvo paruošimas

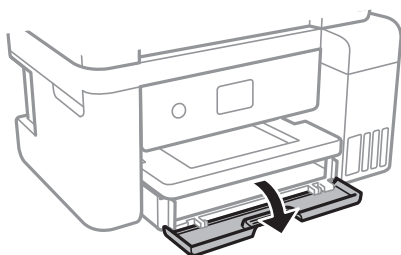
### Atsargumo priemonės dėl išspausdinto popieriaus naudojimo

Norėdami, kad spaudiniai ilgai tarnautų ir būtų geros kokybės, atkreipkite dėmesį į šiuos dalykus.

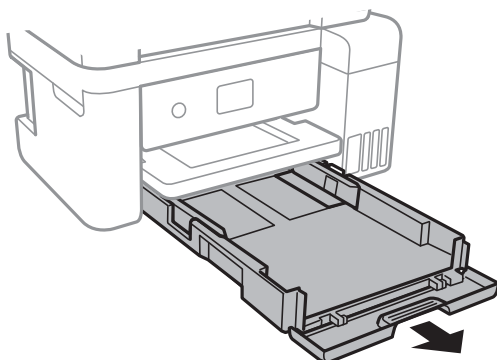
- Netrinkite ir nebraižykite išspausdintų paviršių. Jei juos trinsite ar braižysite, galite nutrinti rašalą.
- Nelieskite išspausdintų paviršių; antraip galite nutrinti rašalą.
- Prieš sudėdami spaudinius į krūvą, įsitinkinkite, kad jie yra visiškai išdžiuvę; kitaip sąlyčio vietoje spalva gali pasikeisti (gali atsirasti dėmių). Šios dėmės dings, jei spaudinius nedelsdami atskirsite ir išdžiovinsite; tačiau, jei jų neatskirsite, dėmės liks.
- Nedžiovinkite spaudinių džiovintuvu.
- Venkite tiesioginių saulės spindulių.
- Laikykitės spausdintuvo vadove pateiktų nurodymų, kad demonstruojami arba saugomi spaudiniai neišbluktų.

### Popieriaus įdėjimas į Popieriaus kasetę

1. Atidarykite priekinį dangtį, kol užsifiksuos.



2. Patikrinkite, ar spausdintuvas neveikia, ir ištraukite popieriaus kasetę.

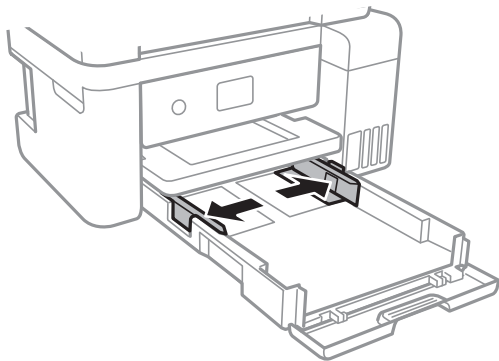


**Svarbu:**

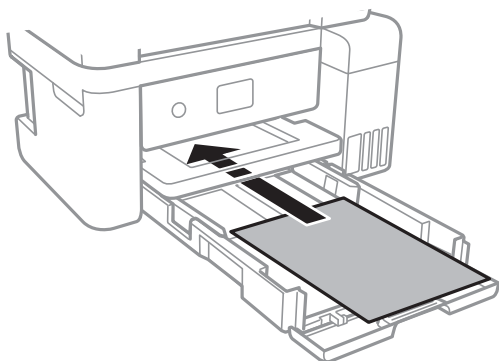
*Negalima išimti popieriaus kasetę.*

## Spausdintuvo paruošimas

3. Krašto kreiptuvus nustumkite į jų didžiausią padėtį.



4. Popierių dėkite spausdinamąją pusę į apačią, kol palies popieriaus kasetė galą.

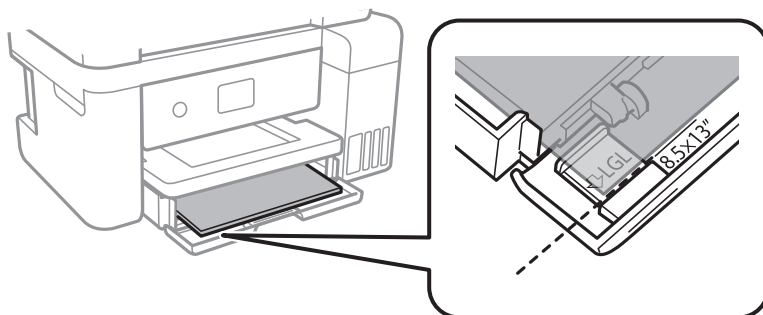


**Svarbu:**

*Nedėkite daugiau lapų, nei nurodyta tam tikros rūšies popieriui.*

- ☐ 8,5×13 col.

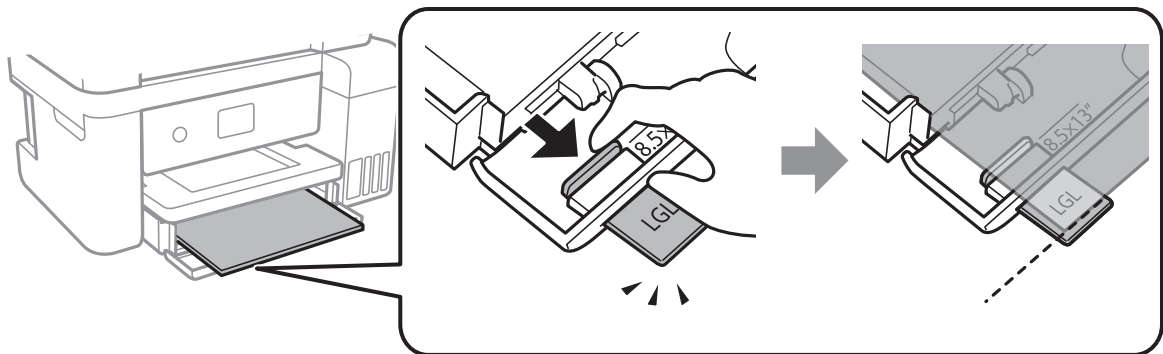
Įdėkite popierių naudodami liniją.



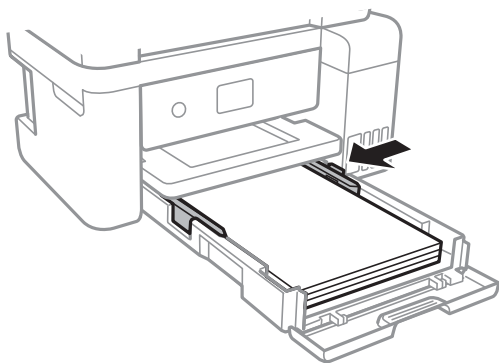
## Spausdintuvo paruošimas

### ❑ „Legal“

Ištraukite popieriaus kreiptuvo ilgintuvą ir įdėkite popierių, atsižvelgdami į liniją.

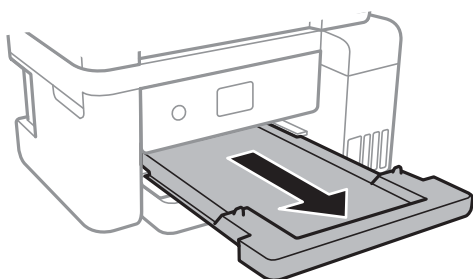


5. Pristumkite krašto kreiptuvus prie popieriaus kraštų.



6. Švelniai išstumkite popieriaus kasetę.

7. Ištraukite išvesties dėklą.



### Susijusi informacija

- ➔ „Atsargumo priemonės dėl popieriaus naudojimo” puslapyje 41
- ➔ „Galimas popierius ir talpa” puslapyje 41

---

## Settings meniu parinktys

Spausdintuvo pradžios ekrane pasirinkite **Settings**, norėdami nustatyti įvairius nustatymus.

## General Settings meniu parinktys

Pasirinkite toliau aprašytus valdymo skydo meniu.

### Settings > General Settings

## Basic Settings

Pasirinkite toliau aprašytus valdymo skydo meniu.

### Settings > General Settings > Basic Settings

#### LCD Brightness:

Sureguliuokite skystųjų kristalų ekrano ryškumą.

#### Sleep Timer:

Nustatykite laiko tarpą, po kurio pereinama į miego režimą (energijos taupymo režimą), jei spausdintuvas neatlieka jokių operacijų. Praėjus nustatytam laikui LCD ekranas užgęsta.

#### Power Off Timer:

Jūsų gaminys gali turėti šią funkciją arba funkciją **Power Off Settings**, atsižvelgiant į įsigijimo vietą. Pasirinkite šį nustatymą, norėdami, kad spausdintuvas automatiškai išsijungtų, jei jis nenaudojamas nurodytą laiko tarpą. Galite nustatyti laiką, po kurio turi būti vykdomas energijos valdymas. Jį pailginus, gaminys ne taip efektyviai vartos energiją. Prieš atlikdami keitimus, apsvarstykite aplinkai daromą žalą.

#### Power Off Settings:

Jūsų gaminys gali turėti šią funkciją arba funkciją **Power Off Timer**, atsižvelgiant į įsigijimo vietą.

##### Power Off If Inactive

Pasirinkite šį nustatymą, norėdami, kad spausdintuvas automatiškai išsijungtų, jei jis nenaudojamas nurodytą laiko tarpą. Jį pailginus, gaminys ne taip efektyviai vartos energiją. Prieš atlikdami keitimus, apsvarstykite aplinkai daromą žalą.

##### Power Off If Disconnected

Pasirinkite šį nustatymą, norėdami, kad spausdintuvas išsijungtų praėjus 30 minučių nuo visų prievadų, įskaitant prievadą USB, atjungimo. Ši funkcija gali būti neįtraukta, priklausomai nuo regiono.

#### Language:

Pasirinkite LCD ekrane naudojamą kalbą.

#### Operation Time Out:

Pasirinkite **On**, norėdami grįžti į pradinį ekraną, jei nurodytą laiką nebuvo atlikta jokia operacija.

#### Keyboard:

Pakeisti klaviatūros išdėstymą LCD ekrane.

## Susijusi informacija

➔ [„Energijos taupymas — valdymo skydelis” puslapyje 49](#)

## Spausdintuvo paruošimas

➔ „Simbolių įvedimas” puslapyje 17

### Printer Settings

Pasirinkite toliau aprašytus valdymo skydo meniu.

#### Settings > General Settings > Printer Settings

##### Universal Print Settings:

Šios spausdinimo nuostatos taikomos, kai spausdinant naudojamas išorinis įrenginys, o ne spausdintuvo tvarkyklė. Šios spausdinimo nuostatos taikomos, kai spausdinant naudojama spausdintuvo tvarkyklė.

##### Top Offset:

Sureguliuokite viršutinę popieriaus paraštę.

##### Left Offset:

Sureguliuokite kairiąją popieriaus paraštę.

##### Check Paper Width:

Pasirinkite **On**, norėdami patikrinti popieriaus plotį prieš spausdinimą. Taip užtikrinama, kad nebus spausdinama už popieriaus kraštų, jei popieriaus formato nustatymas neteisingas, tačiau spausdinimas gali sulėtėti.

##### Skip Blank Page:

Tušti spausdinimo duomenų puslapiai automatiškai praleidžiami.

##### PC Connection via USB:

Pasirinkite **Enable**, norėdami leisti kompiuteriui pasiekti per USB prijungtą spausdintuvą. Kai pasirinkta **Disable**, draudžiamas spausdinimas, kuris nėra siunčiamas per tinklo ryšį.

### Network Settings

Pasirinkite toliau aprašytus valdymo skydo meniu.

#### Settings > General Settings > Network Settings

##### Wi-Fi Setup:

Nustatykite arba pakeiskite bevielio tinklo nustatymus. Iš pateiktų pasirinkite ryšio būdą ir vykdykite instrukcijas LCD skydelyje.

Wi-Fi (Recommended)

Wi-Fi Direct

##### Wired LAN Setup:

Nustatykite arba pakeiskite tinklo ryšį, naudojantį LAN laidą ir kelvedį. Kai tai naudojama, „Wi-Fi“ ryšiai išjungti.

## Spausdintuvo paruošimas

### Network Status:

Rodomas arba išspausdinamos dabartinės tinklo nuostatos.

- Wired LAN/Wi-Fi Status
- Wi-Fi Direct Status
- Print Status Sheet

### Connection Check:

Patikrina dabartinį tinklo ryšį ir atspausdina ataskaitą. Jei su ryšiu susijusių problemų nėra, problemą spręskite vadovaudamiesi ataskaita.

### Advanced:

Nustatykite toliau nurodytus išsamius parametrus.

- Device Name
- TCP/IP
- Proxy Server
- IPv6 Address
- Link Speed & Duplex

## Susijusi informacija

- ➔ „Wi-Fi“ nustatymų parinkimas įvedant SSID ir slaptažodį” puslapyje 22
- ➔ „Wi-Fi“ nustatymų nustatymas per mygtukų sąranką (WPS)” puslapyje 23
- ➔ „Wi-Fi“ nustatymų nustatymas per PIN kodo sąranką (WPS)” puslapyje 24
- ➔ „Wi-Fi Direct“ (paprastojo prieigos taško) ryšio parametrų nustatymas” puslapyje 25
- ➔ „Tinklo būsenos lapo spausdinimas” puslapyje 37
- ➔ „Tinklo jungties būsenos tikrinimas” puslapyje 28
- ➔ „Tinklo ryšio keitimas į ethernetą valdymo skyde” puslapyje 38
- ➔ „Išplėstinių tinklo parametrų nustatymas” puslapyje 26

## Maintenance menu parinktys

Pasirinkite toliau aprašytus valdymo skydo meniu.

### Settings > Maintenance

#### Print Head Nozzle Check:

Pasirinkite šią funkciją, norėdami patikrinti, ar spausdinimo galvutės purkštukai užsikimšę. Spausdintuvas atspausdina purkštukų patikros šabloną.

#### Print Head Cleaning:

Pasirinkite šią funkciją, norėdami išvalyti užsikimšusius spausdinimo galvutės purkštukus.

## Spausdintuvo paruošimas

### Power Cleaning:

Pasirinkite šią funkciją norėdami pakeisti visą rašalo vamzdeliuose esantį rašalą. Rašalo suvartojama daugiau, nei įprasto valymo metu. Išsamios informacijos, kaip naudoti šią funkciją, žr. „Susijusi informacija“ žemiau.

### Print Head Alignment:

Pasirinkite šią funkciją norėdami sureguliuoti spausdinimo galvutę ir pagerinti spausdinimo kokybę.

Vertical Alignment

Jei spaudiniai sulieti arba tekstas ir linijos nesulygiuoti, pasirinkite šią funkciją.

Horizontal Alignment

Jei spausdiniuose vienodais intervalais matote horizontalias juostas, pasirinkite šią funkciją.

### Fill Ink:

Pasirinkite šią funkciją, kad pildydami rašalo talpyklą rašalo lygį nustatytumėte į 100 %.

### Ink Level Setting:

Pasirinkite šią funkciją, kad rašalo lygį nustatytumėte pagal faktinį likusio rašalo kiekį.

### Remaining capacity of Maintenance box:

Rodomas apytikslis techninės priežiūros dėžutės eksploatavimo laikas. Jei rodomas ! ženklas, beveik prisipildė techninės priežiūros dėžutė. Jei rodomas X ženklas, prisipildė techninės priežiūros dėžutė.

### Paper Guide Cleaning:

Pasirinkite šią funkciją, jei ant vidinių velenėlių yra rašalo dėmių. Spausdintuvas tiekia popierių, kad nuvalytų vidinius velenėlius.

## Susijusi informacija

- ➔ „Spausdinimo galvutės tikrinimas ir valymas“ puslapyje 81
- ➔ „Spausdinimo galvutės lygiavimas“ puslapyje 84
- ➔ „Rašalo talpyklų papildymas“ puslapyje 74
- ➔ „Popieriaus kelio valymas, kad neliktų rašalo dėmių“ puslapyje 85

## Print Status Sheet menu parinktys

Pasirinkite toliau aprašytus valdymo skydo menu.

### Settings > Print Status Sheet

#### Configuration Status Sheet:

Spausdinti informacijos lapus, kuriuose nurodytos dabartinė spausdintuvo būseną ir nuostatos.

#### Supply Status Sheet:

Spausdinti informacijos lapus, kuriuose nurodyta reikmenų būseną.

#### Usage History Sheet:

Spausdinti informacijos lapus, kuriuose pateikta spausdintuvo naudojimo istorija.



## Print Counter meniu parinktys

Pasirinkite toliau aprašytus valdymo skydo meniu.

### Settings > Print Counter

Rodo bendrą, juodai baltų ir spalvotų spaudinių skaičių nuo spausdintuvo įsigijimo.

## Restore Default Settings meniu parinktys

Pasirinkite meniu valdymo skydelyje, kaip aprašyta toliau.

### Settings > Restore Default Settings

Grąžinami šių meniu numatytieji nustatymai.

- Network Settings
- Clear All Data and Settings

## Firmware Update meniu parinktys

Pasirinkite toliau aprašytus valdymo skydo meniu.

### Settings > Firmware Update

Update:

Patikrinkite, ar į tinklo serverį buvo įkelta naujausia programinės aparatinės įrangos versija. Jei prieinamas naujinimas, galite pasirinkti, ar pradėti naujinimą.

Notification:

Norėdami gauti pranešimą apie prieinamą programinės aparatinės įrangos naujinimą, pasirinkite **On**.

---

## Energijos taupymas

Jeigu nustatyta laikotarpį neatliekama jokių veiksmų, spausdintuvas ima veikti miego režimu arba išsijungia automatiškai. Galite nustatyti laiką, po kurio turi būti vykdomas energijos valdymas. Jį pailginus, gaminys ne taip efektyviai vartos energiją. Prieš atlikdami keitimus, apsvarstykite aplinkai daromą žalą.

Atsižvelgiant į spausdintuvo įsigijimo vietą, jame gali būti funkcija, išjungianti spausdintuvą, jei jis 30 minučių nebus prijungtas prie tinklo.

## Energijos taupymas — valdymo skydelis

1. Pradžios ekrane pasirinkite **Settings**.

Norėdami pasirinkti elementą, naudokitės mygtukais ▲ ▼ ◀ ▶, tada spauskite mygtuką OK.

## Spausdintuvo paruošimas

2. Pasirinkite **General Settings** > **Basic Settings**.
3. Atlikite vieną iš šių veiksmų.

**Pastaba:**

*Jūsų gaminys gali turėti funkciją **Power Off Settings** arba **Power Off Timer**, atsižvelgiant į įsigijimo vietą.*

- Pasirinkite **Sleep Timer** arba **Power Off Settings** > **Power Off If Inactive** arba **Power Off If Disconnected** ir atlikite nustatymus.
- Pasirinkite **Sleep Timer** arba **Power Off Timer** ir tada atlikite nustatymus.

# Spausdinimas

---

## Spausdinimas iš spausdintuvo tvarkyklės, naudojant Windows

### Prisijungimas prie spausdintuvo tvarkyklės

Prisijungiant prie spausdintuvo tvarkyklės iš kompiuterio valdymo skydelio, nustatymai pritaikomi visoms programoms.

#### Prisijungimas prie spausdintuvo tvarkyklės iš valdymo skydelio

- Windows 10/Windows Server 2019/Windows Server 2016

Spustelėkite pradžios mygtuką ir skyriuje **Aparatūra ir garsas** pasirinkite „Windows“ sistema > **Valdymo skydelis > Peržiūrėti įrenginius ir spausdintuvus**. Dešiniuoju pelės mygtuku spustelėkite naudojamą spausdintuvą arba paspauskite ir neatleisdami pasirinkite **Spausdinimo nuostatos**.

- Windows 8.1/Windows 8/Windows Server 2012 R2/Windows Server 2012

Dalyje **Aparatūra ir garsas** pasirinkite **Darbalaukis > Parametrai > Valdymo skydelis > Peržiūrėti įrenginius ir spausdintuvus**. Dešiniuoju pelės mygtuku spustelėkite naudojamą spausdintuvą arba paspauskite ir neatleisdami pasirinkite **Spausdinimo nuostatos**.

- Windows 7/Windows Server 2008 R2

Spustelėkite pradžios mygtuką ir skyriuje **Aparatūra ir garsas** pasirinkite **Valdymo skydelis > Peržiūrėti įrenginius ir spausdintuvus**. Dešiniuoju pelės mygtuku spustelėkite naudojamą spausdintuvą ir pasirinkite **Spausdinimo nuostatos**.

- Windows Vista/Windows Server 2008

Spustelėkite pradžios mygtuką ir skyriuje **Aparatūra ir garsas** pasirinkite **Valdymo skydelis > Spausdintuvai**. Dešiniuoju pelės mygtuku spustelėkite naudojamą spausdintuvą ir pasirinkite **Spausdinimo nuostatos**.

- Windows XP/Windows Server 2003 R2/Windows Server 2003

Spustelėkite pradžios mygtuką ir pasirinkite **Valdymo skydelis > Spausdintuvai ir kita aparatūra > Spausdintuvai ir faksai**. Dešiniuoju pelės mygtuku spustelėkite naudojamą spausdintuvą ir pasirinkite **Spausdinimo nuostatos**.

#### Prisijungimas prie spausdintuvo tvarkyklės naudojant spausdintuvo piktogramą užduočių juostoje

Darbalaukio užduočių juostoje esanti spausdintuvo piktograma yra nuorodos piktograma, kuri suteikia galimybę greitai pasiekti spausdintuvo tvarkyklę.

Paspaudus spausdintuvo piktogramą ir pasirinkus **Spausdintuvo nustatymai**, galima įjungti tą patį spausdintuvo nustatymų langą, kuris rodomas pasirinkus iš valdymo skydelio. Dukart paspaudus šią piktogramą, galima patikrinti spausdintuvo būseną.

#### **Pastaba:**

*Jei spausdintuvo piktograma užduočių juostoje nėra rodoma, įjunkite spausdintuvo tvarkyklės langą, spustelėkite **Tech. priežiūra** skirtuke **Stebėjimo pasirinktys** ir pasirinkite **Registruoti sparčiosios nuorodos piktogramą užduočių juostoje**.*

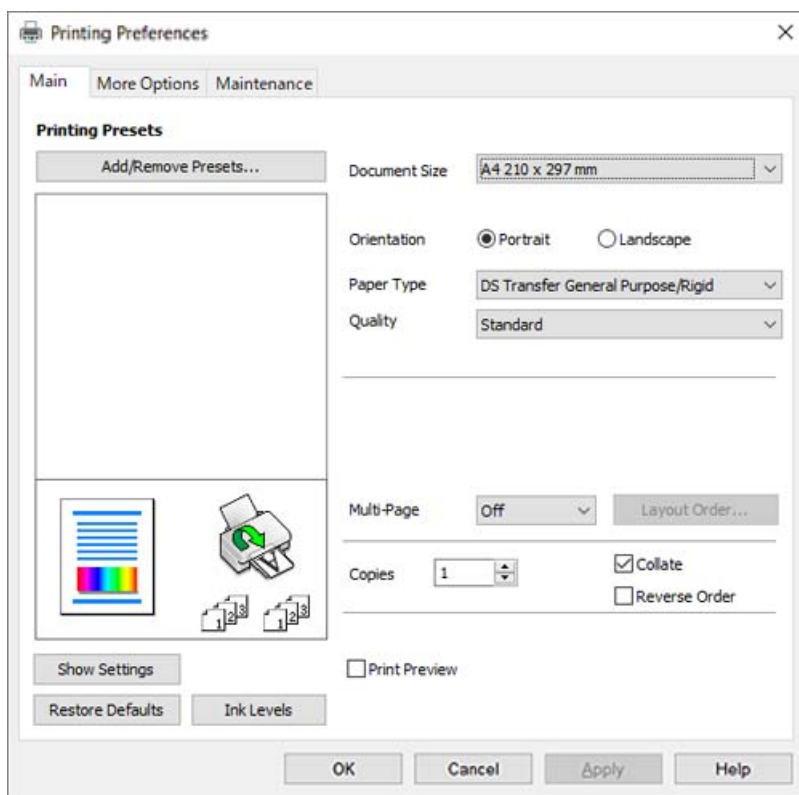
## Spausdinimas

### Pagrindinė spausdinimo informacija

**Pastaba:**

Veiksmai gali skirtis priklausomai nuo programos. Išsamios informacijos ieškokite programėlės žinyne.

1. Atidarykite norimą spausdinti failą.  
Jei dar neįdėjote, įdėkite į spausdintuvą popieriaus.
2. Meniu **Failas** pasirinkite **Spausdinti** arba **Puslapio sąranka**.
3. Pasirinkite naudojamą spausdintuvą.
4. Pasirinkite **Nuostatos** arba **Ypatybės**, kad būtų atidarytas spausdintuvo tvarkyklės langas.



5. Jei reikia, pakeiskite nustatymus.  
Daugiau informacijos apie spausdintuvo tvarkyklės ieškokite meniu parinktyse.

**Pastaba:**

- Paaškinimo, kaip nustatyti elementus, taip pat žr. interneto žinyne. Paspaudus elementą dešiniuoju pelės klavišu rodomas **Žinynas**.
- Pasirinkę **Spausdinimo peržiūra** galite peržiūrėti dokumentą prieš spausdinimą.
- Net jei spausdintuvo tvarkyklėje niekas nenustatyta, spausdinimo duomenys pateikiami atvirkščiai (veidrodinis vaizdas) ir spausdinami. Skirtuke **Daugiau pasirinkčių** spausdinimo duomenys nepateikiami atvirkščiai, jei panaikinate parinkties **Veidrodinis atvaizdas** žymėjimą.

6. Norėdami uždaryti spausdintuvo tvarkyklės langą, spustelėkite **OK**.

## Spausdinimas

7. Spustelėkite **Spausdinti**.

**Pastaba:**

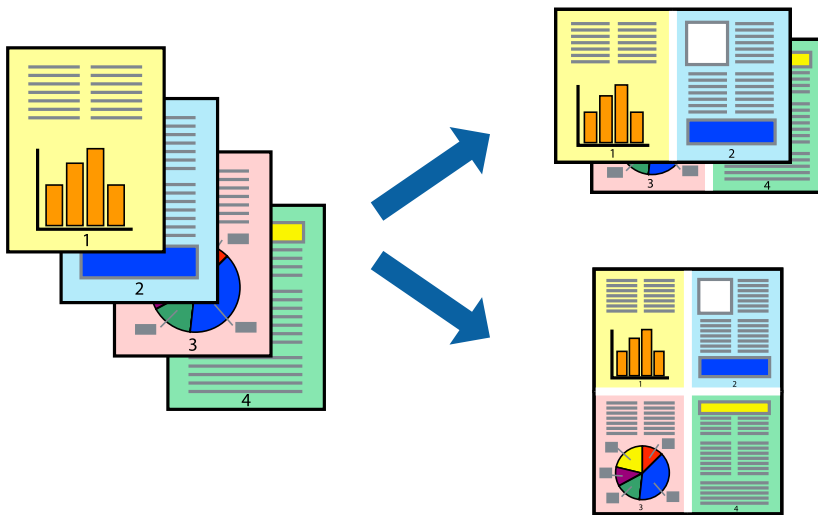
Pasirinkus **Spausdinimo peržiūra** rodomas peržiūros langas. Norėdami pakeisti nustatymus, spustelėkite **Atšaukti**, tada pakartokite procedūrą nuo 2 žingsnio.

### Susijusi informacija

- ➔ „Galimas popierius ir talpa” puslapyje 41
- ➔ „Popieriaus įdėjimas į Popieriaus kasetę” puslapyje 42
- ➔ „Skirtukas Pagrindinis” puslapyje 62

## Kelių puslapių spausdinimas ant vieno lapo

Ant vieno popieriaus lapo galima išspausdinti kelių puslapių duomenis.



## Spausdinimo nustatymai

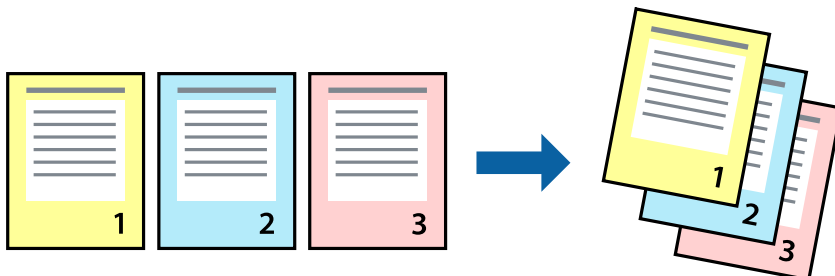
Spausdintuvo tvarkyklės skirtuke **Pagrindinis** pasirinkite **2 viename, 4 viename, 6 puslapiai, 8 viename, 9 puslapiai** arba **16 puslapiai** kaip **Keli puslapiai** nustatymą.

### Susijusi informacija

- ➔ „Pagrindinė spausdinimo informacija” puslapyje 52
- ➔ „Skirtukas Pagrindinis” puslapyje 62

## Spausdinimas ir dėjimas pagal puslapių tvarką (spausdinimas atvirkštine tvarka)

Galite spausdinti nuo paskutinio puslapio, kad galėtumėte sudėti lapus pagal tvarką.



### Spausdinimo nustatymai

Spausdinimo tvarkyklės skirtuke **Pagrindinis** pasirinkite **Atvirkštine tvarka**.

#### Susijusi informacija

- ➔ „Pagrindinė spausdinimo informacija” puslapyje 52
- ➔ „Skirtukas Pagrindinis” puslapyje 62

## Sumažinto arba padidinto dokumento spausdinimas

Galite sumažinti arba padidinti dokumento formatą konkrečiu procentu arba pritaikyti į spausdintuvą įdėto popieriaus formatui.



### Spausdinimo nustatymai

Spausdintuvo tvarkyklės skirtuke **Daugiau pasirinkčių**, **Dokumento dydis** nustatyme pasirinkite dokumento dydį. **Išvesties popierius** nustatyme pasirinkite spausdinamo popieriaus formatą. Pasirinkite **Mažinti / didinti dokumentą**, o tada — **Talpinti į puslapį** arba **Priartinti**. Pasirinkite **Priartinti**, įveskite procentą.

Norėdami vaizdą spausdinti lapo centre, pasirinkite **Centras**.

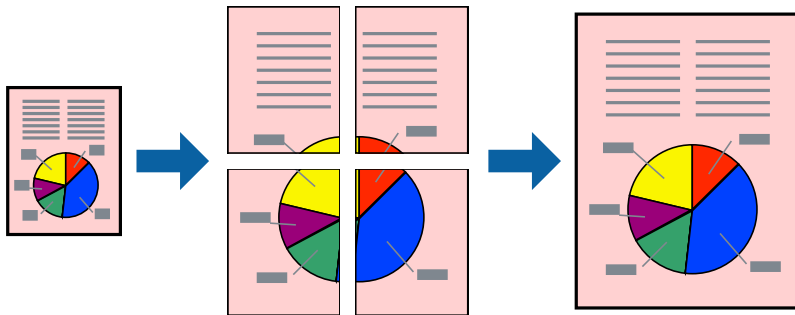
## Spausdinimas

### Susijusi informacija

- ➔ „Pagrindinė spausdinimo informacija” puslapyje 52
- ➔ „Skirtukas Daugiau pasirinkčių” puslapyje 63

## Vieno vaizdo spausdinimas ant kelių lapų padidinimui (plakato kūrimas)

Ši funkcija leidžia išspausdinti vieną vaizdą ant kelių popieriaus lapų. Suklijuodami juos, galite sukurti didesnį plakatą.



## Spausdinimo nustatymai

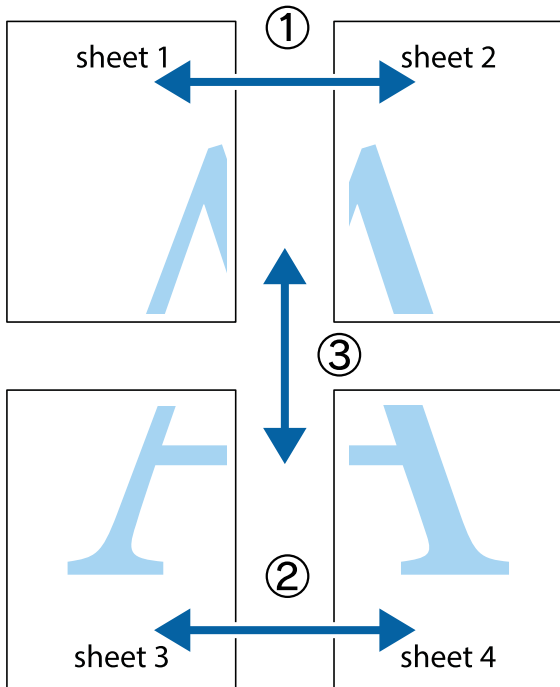
Spausdintuvo tvarkyklės skirtuke **Pagrindinis** pasirinkite **2x1 plakatas**, **2x2 plakatas**, **3x3 plakatas**, arba **4x4 plakatas** kaip **Keli puslapiai** nustatymą. Spustelėję **Nustatymai** galite pasirinkti skydelius, kurių nenorite spausdinti. Taip pat galite pasirinkti pjovimo gairių parinktį.

### Susijusi informacija

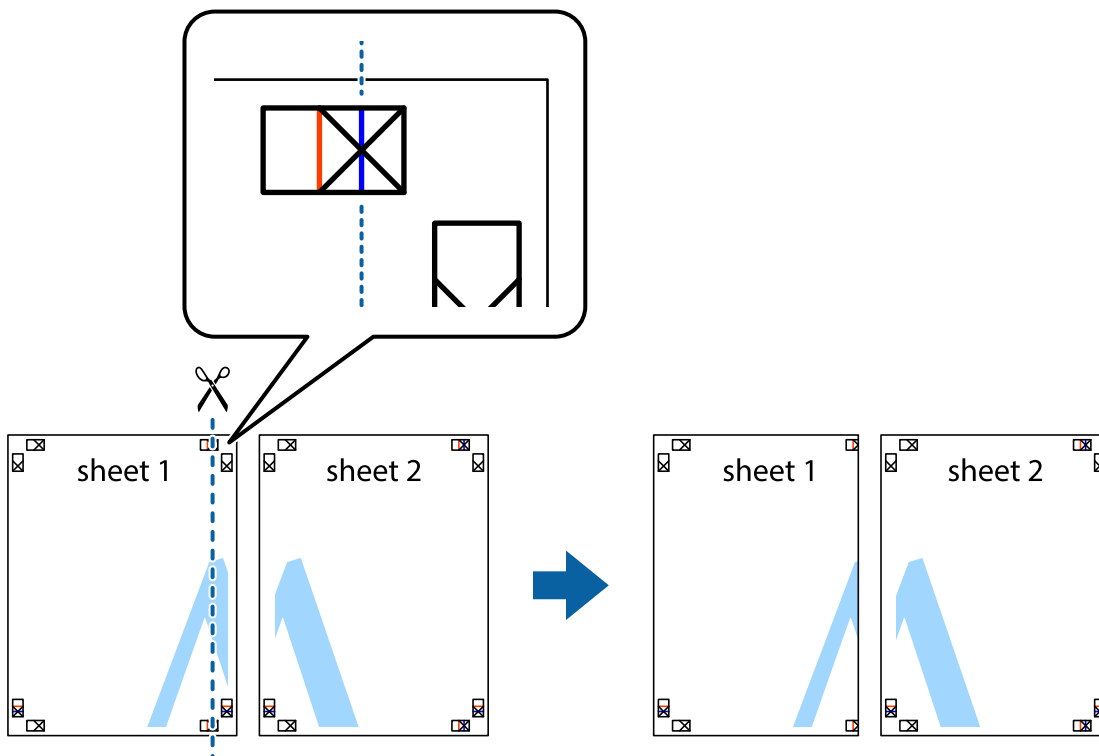
- ➔ „Pagrindinė spausdinimo informacija” puslapyje 52
- ➔ „Skirtukas Pagrindinis” puslapyje 62

## Plakatų kūrimas naudojant Persideng. išlygiavimo žymės

Toliau pateiktas plakatų kūrimo pavyzdys pasirinkus 2x2 plakatas ir dalyje Spausdinti apipjovimo kreipiam. pasirinkus **Persideng. išlygiavimo žymės**.



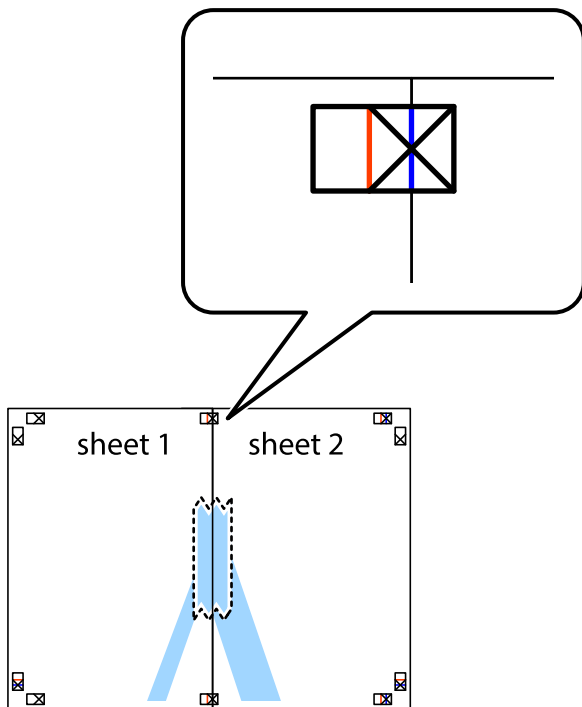
1. Paruoškite Sheet 1 ir Sheet 2. Nukirpkite Sheet 1 paraštes pagal vertikalią mėlyną liniją, einančia per viršutinio ir apatinio kryžiuokų vidurį.



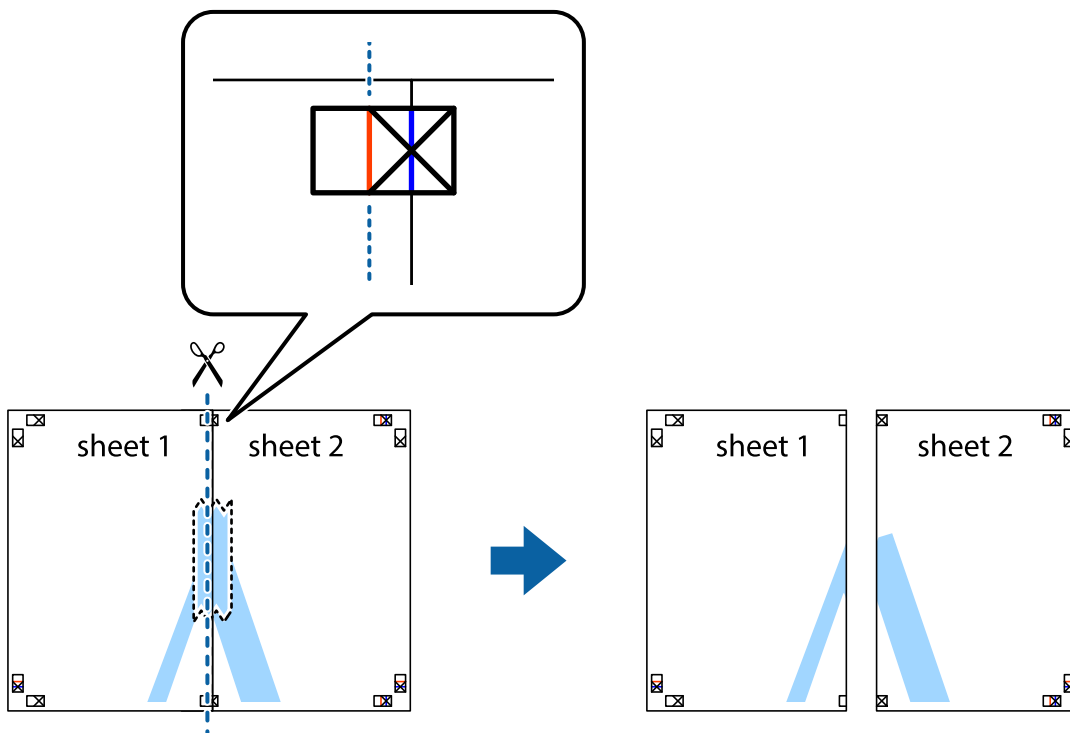


## Spausdinimas

- Sheet 1 kraštą uždėkite ant Sheet 2 ir sulygiuokite kryžiuokus. Tada laikinai iš kitos pusės suklijuokite abu lapus.

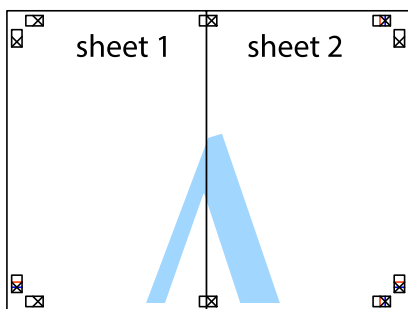


- Perkirpkite suklijuotus lapus pagal vertikalią raudoną liniją, einančią per lygiavimo žymas (tai kairėje kryžiuokų pusėje esanti linija).



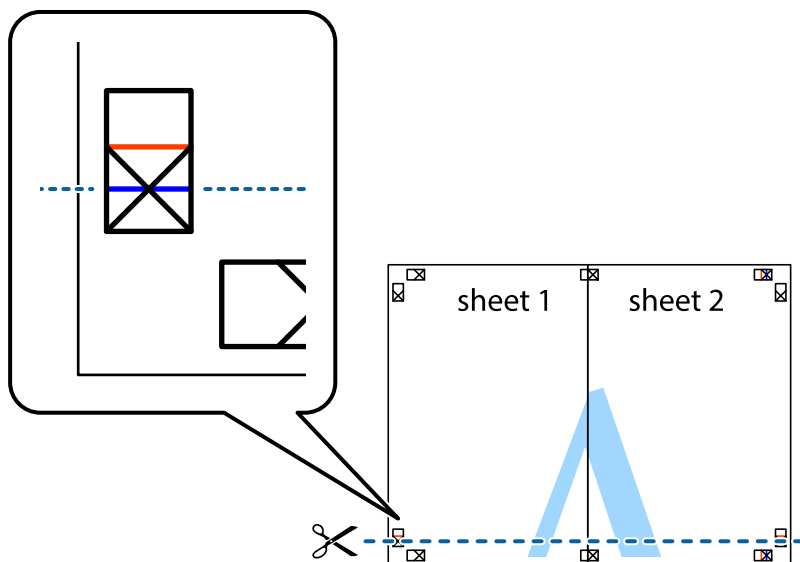
## Spausdinimas

4. Suklijuokite lapus iš kitos pusės.



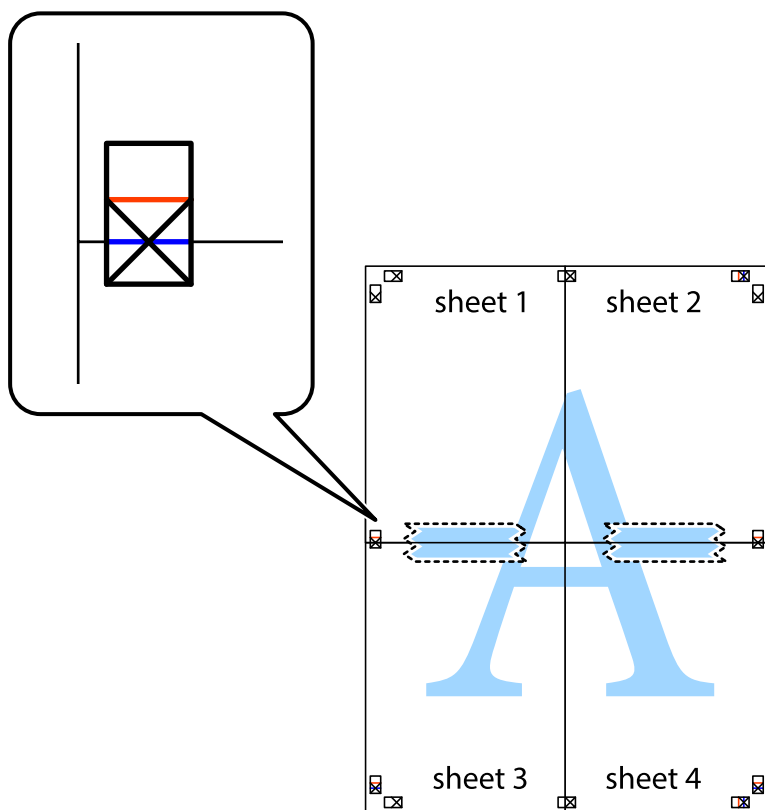
5. Kartodami 1–4 veiksmus suklijuokite Sheet 3 ir Sheet 4.

6. Nukirpkite Sheet 1 ir Sheet 2 paraštes pagal horizontalią mėlyną liniją, einančią per kairiojo ir dešiniojo kryžiuokų vidurį.



## Spausdinimas

7. Sheet 1 ir Sheet 2 kraštus uždėkite ant Sheet 3 ir Sheet 4, sulygiuokite kryžiuokus ir laikinai suklijuokite lapus iš kitos pusės.



### Spausdinimas

8. Perkirpkite suklijuotus lapus pagal horizontalią raudoną liniją, einančią per lygiavimo žymas (tai virš kryžiuočių esanti linija).

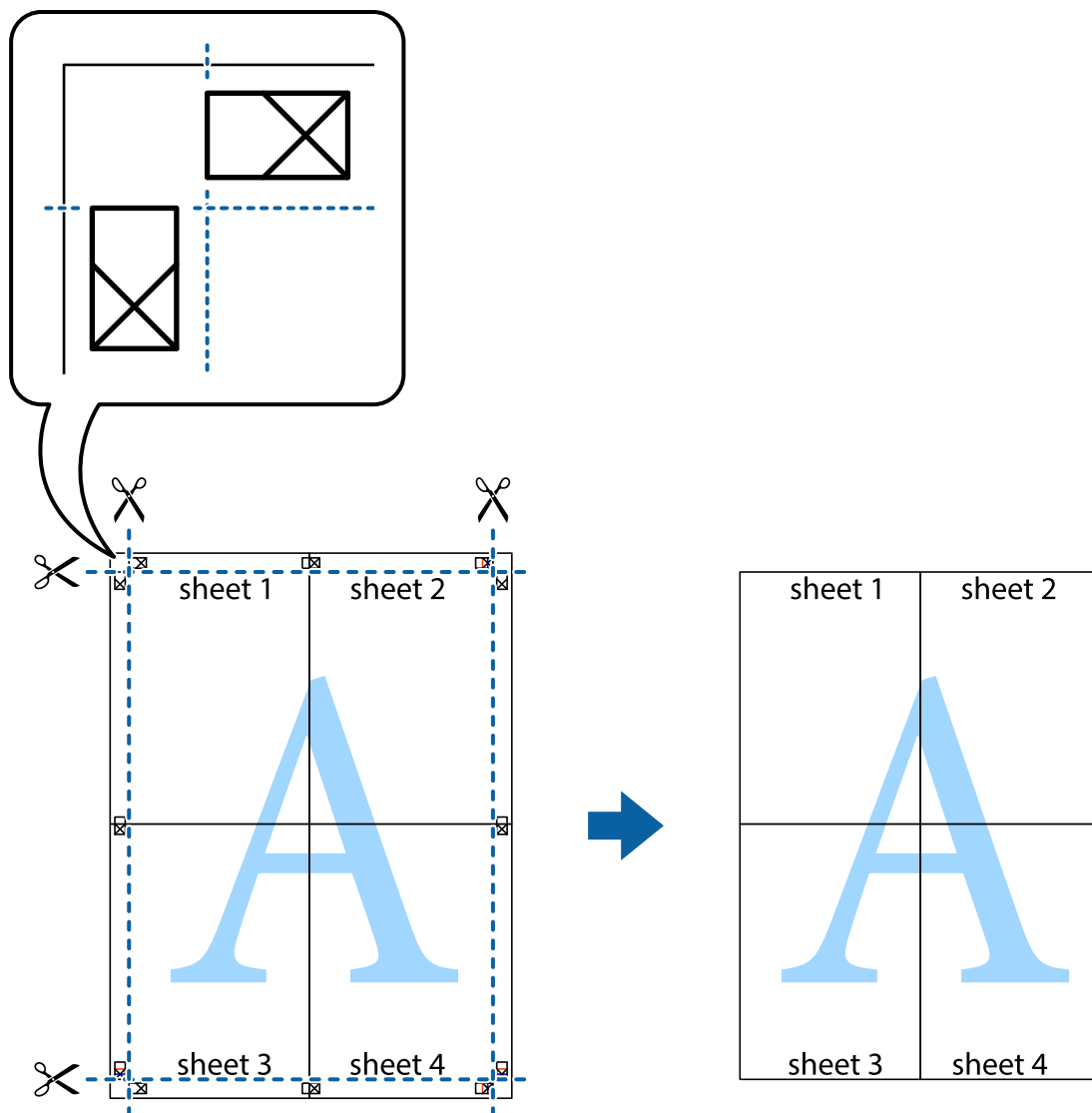


9. Suklijuokite lapus iš kitos pusės.



## Spausdinimas

10. Pagal išorines nuorodas nukirpkite likusias paraštes.



## Spalvų atitaikymo nustatymai

Nustatykite atitaikydami spalvas programose, pvz., „Photoshop“.

## Spausdinimo nustatymai

Spausdintuvo tvarkyklės skirtuke **Daugiau pasirinkčių** pasirinkite **Vartotojo nustatymas** kaip **Spalvų korekcija** nuostatą. Spustelėkite **Patobulintas**, norėdami atidaryti langą **Spalvų korekcija**, ir pasirinkite spalvų atitaikymo metodą.

Esant įprastoms sąlygoms pasirinkite **ICM**. Atlikdami spalvų atitaikymą programa, pvz., „Photoshop“, pasirinkite **Be spalvų koregavimo**.

## Susijusi informacija

➔ „Pagrindinė spausdinimo informacija“ puslapyje 52

## Spausdinimas

➔ „Skirtukas Daugiau pasirinkčių” puslapyje 63

### Spausdinimo atšaukimas

Spausdinimo užduotį galite atšaukti naudojant kompiuterį. Tačiau, jei spausdinimo užduotis jau išsiųsta į spausdintuvą, iš kompiuterio jos atšaukti negalėsite. Tokiu atveju spausdinimo užduotį atšaukite naudodami spausdintuvo valdymo skydelį.

### Atšaukimas

Kompiuteryje dešiniuoju pelės klavišu spustelėkite ant spausdintuvo ties **Įrenginiai ir spausdintuvai**, **Spausdintuvai** arba **Spausdintuvai ir fakso aparatai**. Spustelėkite **Pamatyti, kas spausdinama**, dešiniuoju pelės klavišu spustelėkite norimą atšaukti užduotį, tada pasirinkite **Atšaukti**.

### Spausdintuvo tvarkyklės meniu parinktys

Atidarykite spausdinimo langą programoje, pasirinkite spausdintuvą, tada pasiekite spausdintuvo tvarkyklės langą.

**Pastaba:**

*Meniu gali skirtis, priklausomai nuo pasirinktos parinktys.*

### Skirtukas Pagrindinis

|                           |                                                                                                                                                                                                             |                                                                                                                                                             |
|---------------------------|-------------------------------------------------------------------------------------------------------------------------------------------------------------------------------------------------------------|-------------------------------------------------------------------------------------------------------------------------------------------------------------|
| Išankst. spausd. nustat.  | Pridėti / šalinti išankstinius nustatymus                                                                                                                                                                   | Galite pridėti ar pašalinti dažniausiai naudojamų spausdinimo nustatymų išankstinius nustatymus. Iš sąrašo pasirinkite norimą naudoti išankstinį nustatymą. |
| Rodyti nustatymus         | Rodomas skirtukuose <b>Pagrindinis</b> ir <b>Daugiau pasirinkčių</b> esamu metu nustatomų elementų sąrašas.                                                                                                 |                                                                                                                                                             |
| Atkurti numatyt. reikšmes | Visi nustatymai grąžinami į gamyklinius. Nustatymus skirtuke <b>Daugiau pasirinkčių</b> taip pat galite atstatyti į numatytuosius.                                                                          |                                                                                                                                                             |
| Rašalo lygiai             | Rodo apytiksliai rašalo lygius.                                                                                                                                                                             |                                                                                                                                                             |
| Dokumento dydis           | Pasirinkite norimą naudoti popieriaus formatą. Jei pasirinkote <b>Nustatyta vartotojo</b> , įveskite popieriaus plotį ir aukštį. Palaikomi „Nustatyta vartotojo“ formatai yra nuo 89×127 iki 215,9×1200 mm. |                                                                                                                                                             |
| Padėtis                   | Pasirinkite norimą spausdinimo orientaciją.                                                                                                                                                                 |                                                                                                                                                             |
| Popier. tipas             | Pasirinkite spausdinamo popieriaus rūšį.                                                                                                                                                                    |                                                                                                                                                             |
| Kokybė                    | Pasirinkite norimą spausdinimo kokybę. Galimi nustatymai priklauso nuo pasirinkto popieriaus tipo.                                                                                                          |                                                                                                                                                             |
| Keli puslapiai            | Leidžia ant vieno lapo atspausdinti kelis lapus ar spausdinti plakatą. Norėdami nurodyti, kuria tvarka bus spausdinami lapai, spustelėkite <b>maketo išdėstymas</b> .                                       |                                                                                                                                                             |

## Spausdinimas

|                      |                                            |                                                                                                                 |
|----------------------|--------------------------------------------|-----------------------------------------------------------------------------------------------------------------|
| Kopijos              | Nustatykite spausdintinų kopijų skaičių.   |                                                                                                                 |
|                      | Sulyginti                                  | Spausdina tam tikra tvarka sulygintus kelis dokumentus ir suskirsto į rinkinius.                                |
|                      | Atvirkštine tvarka                         | Leidžia spausdinti nuo paskutinio puslapio, kad po spausdinimo galėtumėte sudėti lapus pagal atitinkamą tvarką. |
| Spausdinimo peržiūra | Rodo dokumento peržiūrą prieš spausdinimą. |                                                                                                                 |

## Skirtukas Daugiau pasirinkčių

|                             |                                                                                                                                                                                                                                                                       |                                                                                                                                                                  |
|-----------------------------|-----------------------------------------------------------------------------------------------------------------------------------------------------------------------------------------------------------------------------------------------------------------------|------------------------------------------------------------------------------------------------------------------------------------------------------------------|
| Išankst. spausd. nustat.    | Pridėti / šalinti išankstinius nustatymus                                                                                                                                                                                                                             | Galite pridėti ar pašalinti dažniausiai naudojamų spausdinimo nustatymų išankstinius nustatymus. Iš sąrašo pasirinkite norimą naudoti išankstinį nustatymą.      |
| Rodyti nustatymus           | Rodomas skirtukuose <b>Pagrindinis</b> ir <b>Daugiau pasirinkčių</b> esamu metu nustatomų elementų sąrašas.                                                                                                                                                           |                                                                                                                                                                  |
| Atkurti numatyt. reikšmes   | Visi nustatymai grąžinami į gamyklinius. Nustatymus skirtuke <b>Pagrindinis</b> taip pat galite atstatyti į numatytuosius.                                                                                                                                            |                                                                                                                                                                  |
| Dokumento dydis             | Pasirinkite dokumento formatą.                                                                                                                                                                                                                                        |                                                                                                                                                                  |
| Išvesties popierius         | Pasirinkite norimą naudoti popieriaus formatą. Jei <b>Išvesties popierius</b> skiriasi nuo <b>Dokumento dydis, Mažinti / didinti dokumentą</b> pasirenkamas automatiškai. Jei spausdinate nedidindami ir nemažindami dokumento dydį, galite šio nustatymo nesirinkti. |                                                                                                                                                                  |
| Mažinti / didinti dokumentą | Leidžia sumažinti ir padidinti dokumento dydį.                                                                                                                                                                                                                        |                                                                                                                                                                  |
|                             | Talpinti į puslapį                                                                                                                                                                                                                                                    | Automatiškai sumažina ar padidina dokumentą, kad jis tilptų į <b>Išvesties popierius</b> pasirinktą popieriaus dydį.                                             |
|                             | Priartinti                                                                                                                                                                                                                                                            | Spausdina konkrečia procentine verte.                                                                                                                            |
|                             | Centras                                                                                                                                                                                                                                                               | Spausdina vaizdus lapo viduryje.                                                                                                                                 |
| Spalvų korekcija            | Automatinis r.                                                                                                                                                                                                                                                        | Automatiškai reguliuoja vaizdų spalva.                                                                                                                           |
|                             | Vartotojo nustatymas                                                                                                                                                                                                                                                  | Leidžia atlikti rankinį spalvos koregavimą. Tolimesniems nustatymams spustelėkite <b>Patobulintas</b> .                                                          |
| Papildomi nustatymai        | Pasukti 180° kampu                                                                                                                                                                                                                                                    | Lapai prieš spausdinant pasukami 180 laipsnių. Ši funkcija naudinga spausdinant ant tokio popieriaus, kaip vokai, kurie dedami į spausdintuvą fiksuota kryptimi. |
|                             | Dvikryptis spausdinimas                                                                                                                                                                                                                                               | Spausdinama spausdinimo galvutei judant abiem kryptimis. Spausdinama greičiau, bet kokybė blogesnė.                                                              |
|                             | Veidrodinis atvaizdas                                                                                                                                                                                                                                                 | Spausdina vaizdą atvirkščiai, veidrodiniu būdu.                                                                                                                  |

## Skirtukas Tech. priežiūra

|                                        |                                                                                                                 |
|----------------------------------------|-----------------------------------------------------------------------------------------------------------------|
| Spausdinimo galvutės purkštuko patikra | Atspausdinamas purkštukų patikros šablonas, kad patikrintumėte, ar neužsikimšę spausdinimo galvutės purkštukai. |
|----------------------------------------|-----------------------------------------------------------------------------------------------------------------|

## Spausdinimas

|                                      |                                                                                                                                                                                                  |
|--------------------------------------|--------------------------------------------------------------------------------------------------------------------------------------------------------------------------------------------------|
| Spausdinimo galvutės valymas         | Išvalomi užsikimšę spausdinimo galvutės purkštukai. Kadangi kai kurioms funkcijoms reikalingas rašalas, jei purkštukai užsikimšę, nuvalykite spausdinimo galvutę.                                |
| Nuodugnus valymas                    | Pakeičia rašalo vamzdeliuose esantį rašalą, kad pagerintų spausdinimo kokybę.                                                                                                                    |
| EPSON Status Monitor 3               | Atidaro langą EPSON Status Monitor 3. Čia galite patikrinti spausdintuvo ir reikmenų būseną.                                                                                                     |
| Stebėjimo pasirinktys                | Leidžiama atlikti EPSON Status Monitor 3 lange esančių elementų nustatymus.                                                                                                                      |
| Išplėstinės nuostatos                | Leidžiama atlikti įvairius nustatymus. Dešiniu pelės klavišu spustelėkite elementą, norėdami peržiūrėti Žinytas.                                                                                 |
| Spausdinimo eilė                     | Rodomi spausdinimo laukiančios užduotys. Galite patikrinti, pristabdyti arba tęsti spausdinimo darbus.                                                                                           |
| Spausdintuvo ir funkcijų informacija | Rodomas į spausdintuvą įdėtų lapų skaičius.                                                                                                                                                      |
| Kalba                                | Pakeičia kalbą, naudojamą spausdintuvo tvarkyklės lange. Norėdami pritaikyti nustatymus, uždarykite spausdintuvo tvarkyklę ir atidarykite dar kartą.                                             |
| Programinės įrangos naujinimas       | Paleidžia EPSON Software Updater, čia galite patikrinti naujausią programos versiją internete.                                                                                                   |
| Techninis palaikymas                 | Jei jūsų kompiuteryje yra įdiegtas vadovas, jis bus rodomas. Jei vadovas nėra įdiegtas, galite prisijungti prie „Epson“ žiniatinklio svetainės ir patikrinti vadovą bei galimą techninę pagalbą. |

## Spausdinimas iš spausdintuvo tvarkyklės, naudojant Mac OS

### Pagrindinė spausdinimo informacija

**Pastaba:**

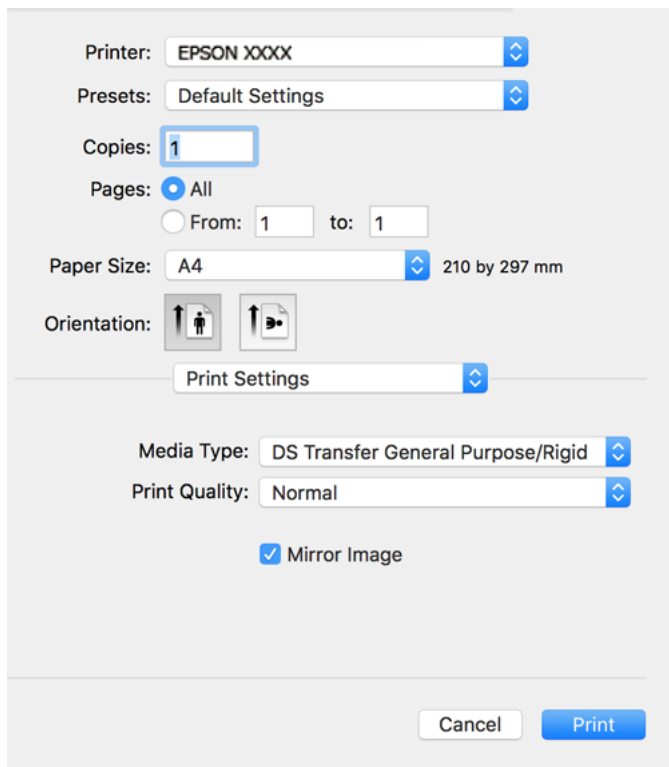
*Veiksmai skiriasi priklausomai nuo programos. Išsamios informacijos ieškokite programėlės žinyne.*

1. Atidarykite norimą spausdinti failą.  
Jei dar neįdėjote, įdėkite į spausdintuvą popieriaus.
2. Meniu **Failai** pasirinkite **Spausdinti** arba kitą komandą, kad būtų atidarytas spausdinimo dialogo langas.  
Jei reikia, spustelėkite **Rodyti informaciją** arba ▼, kad būtų išplėstas spausdinimo langas.
3. Pasirinkite naudojamą spausdintuvą.



## Spausdinimas

4. Išskleidžiamajame meniu pasirinkite **Spausdinimo nustatymai**.



**Pastaba:**

Jei meniu **Spausdinimo nustatymai** nerodomas macOS Catalina (10.15) ar naujesnėje versijoje, macOS High Sierra (10.13), macOS Sierra (10.12), OS X El Capitan (10.11), OS X Yosemite (10.10), OS X Mavericks (10.9), OS X Mountain Lion (10.8), „Epson“ spausdintuvo tvarkyklė nebuvo tinkamai įdiegta. Įjunkite iš toliau pateikto meniu.

Pasirinkite **Sistemos nuostatos** dalyje „Apple“ meniu > **Spausdintuvai ir skaitytuvai** (arba **Spausdinti ir nuskaityti, Spausdinti ir siųsti faksogramą**), pašalinkite spausdintuvą, tuomet vėl jį pridėkite. Kaip pridėti spausdintuvą, žr. toliau.

<http://epson.sn>

**Šiaurės ir Lotynų Amerika**

Norėdami peržiūrėti ir atsisiųsti programinės įrangos parinktį, apsilankykite:

[www.epson.com/support/scf170](http://www.epson.com/support/scf170) (JAV)

[www.epson.ca/support/scf170](http://www.epson.ca/support/scf170) (Kanada)

[www.latin.epson.com/support/scf170](http://www.latin.epson.com/support/scf170) (Lotynų Amerika)

macOS Mojave (10.14) negali pasiekti **Spausdinimo nustatymai** „Apple“ sukurtose programose, pavyzdžiui, „TextEdit“.

5. Jei reikia, pakeiskite nustatymus.

Daugiau informacijos apie spausdintuvo tvarkyklės ieškokite meniu parinktyse.

6. Spustelėkite **Spausdinti**.

**Pastaba:**

Net jei spausdintuvo tvarkyklėje niekas nenustatyta, spausdinimo duomenys pateikiami atvirkščiai (veidrodinis vaizdas) ir spausdinami. Spausdinimo duomenys nepateikiami atvirkščiai, jei panaikinate parinktį **Mirror Image** žymėjimą.

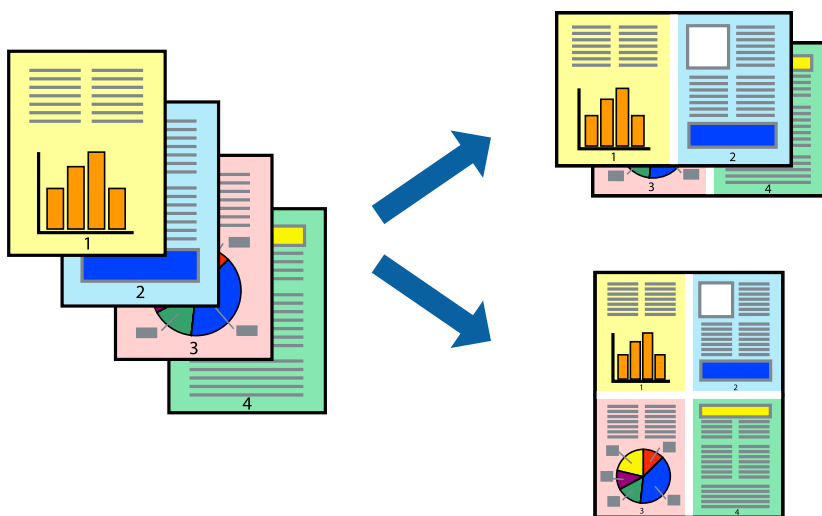
## Spausdinimas

### Susijusi informacija

- ➔ „Galimas popierius ir talpa” puslapyje 41
- ➔ „Popieriaus įdėjimas į Popieriaus kasetę” puslapyje 42
- ➔ „Spausdinimo nustatymai meniu parinktys” puslapyje 69

## Kelių puslapių spausdinimas ant vieno lapo

Ant vieno popieriaus lapo galima išspausdinti kelių puslapių duomenis.



## Spausdinimo nustatymai

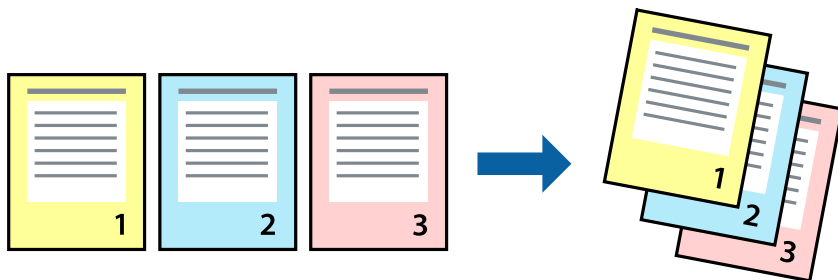
Išskleidžiamajame meniu pasirinkite **Maketas**. Dalyje **Puslapių skaičius lape** nustatykite puslapių skaičių, taip pat **Išdėstymo kryptis** (puslapių tvarka) ir **Kraštinė** nustatymus.

### Susijusi informacija

- ➔ „Pagrindinė spausdinimo informacija” puslapyje 64
- ➔ „Išdėstymo meniu parinktys” puslapyje 68

## Spausdinimas ir dėjimas pagal puslapių tvarką (spausdinimas atvirkštine tvarka)

Galite spausdinti nuo paskutinio puslapio, kad galėtumėte sudėti lapus pagal tvarką.



## Spausdinimo nustatymai

Išskleidžiamajame meniu pasirinkite **Popieriaus apdorojimas**. Pasirinkite **Atvirkščiai** kaip **Puslapių tvarka** nustatymą.

### Susijusi informacija

- ➔ „Pagrindinė spausdinimo informacija” puslapyje 64
- ➔ „Popieriaus naudojimo meniu parinktys” puslapyje 68

## Sumažinto arba padidinto dokumento spausdinimas

Galite sumažinti arba padidinti dokumento formatą konkrečiu procentu arba pritaikyti į spausdintuvą įdėto popieriaus formatui.



## Spausdinimo nustatymai

Spausdindami pagal popieriaus formatą, išskylančiame meniu pasirinkite **Popieriaus naudojimas**, o tada — **Nustatyti mastelį, kuris tiktų popieriaus dydžiui**. Nustatydami **Paskirties popieriaus formatas** pasirinkite į spausdintuvą įdėto popieriaus formatą. Mažindami dokumento dydį, pasirinktie **Tik sumažinti mastelį**.

Spausdindami su nurodytu procentu, atlikite vieną iš žemiau nurodytų veiksmų.

- Programos meniu **Failas** pasirinkite **Spausdinti**. Pasirinkite **Spausdintuvas, Mastelis** įveskite procentą ir spustelėkite **Spausdinti**.
- Programos meniu **Failas** pasirinkite **Puslapio sąranka**. Dalyje **Formatavimas** pasirinkite spausdintuvą, **Mastelis** įveskite procentą ir spustelėkite **OK**.

### **Pastaba:**

Nustatydami **Popieriaus formatas** nustatymą pasirinkite į spausdintuvą įdėto popieriaus formatą.

### Susijusi informacija

- ➔ „Pagrindinė spausdinimo informacija” puslapyje 64
- ➔ „Popieriaus naudojimo meniu parinktys” puslapyje 68

## Spausdinimas


### Spausdinimo atšaukimas

Spausdinimo užduotį galite atšaukti naudojant kompiuterį. Tačiau, jei spausdinimo užduotis jau išsiųsta į spausdintuvą, iš kompiuterio jos atšaukti negalėsite. Tokiu atveju spausdinimo užduotį atšaukite naudodami spausdintuvo valdymo skydelį.

### Atšaukimas

Dalyje **Prijungti** spustelėkite spausdintuvo piktogramą. Pasirinkite užduotį, kurią norite atšaukti, tada atlikite vieną iš šių veiksmų.

- „OS X Mountain Lion“ arba naujesnė

Spustelėkite  šalia eigos matuoklio.

- Nuo „Mac OS X v10.6.8“ iki „v10.7.x“

Spustelėkite **Naikinti**.

### Spausdintuvo tvarkyklės meniu parinktys

Atidarykite spausdinimo langą programoje, pasirinkite spausdintuvą, tada pasiekite spausdintuvo tvarkyklės langą.

#### *Pastaba:*

*Meniu gali skirtis, priklausomai nuo pasirinktos parinktys.*

### Išdėstymo meniu parinktys

|                              |                                                                                                                                                                       |
|------------------------------|-----------------------------------------------------------------------------------------------------------------------------------------------------------------------|
| Puslapių viename lape        | Pasirinkite puslapių kiekį, kurie bus atspausdinti viename lape.                                                                                                      |
| Išdėstymo kryptis            | Nurodykite lapų spausdinimo tvarką.                                                                                                                                   |
| Paraštės                     | Atspausdina paraštes aplink lapus.                                                                                                                                    |
| Atvirkštinė lapo orientacija | Lapai prieš spausdinant pasukami 180 laipsnių. Pasirinkite šį elementą spausdindami apie tokio popieriaus, kaip vokai, kurie dedami į spausdintuvą fiksuota kryptimi. |
| Apversti horizontaliai       | Spausdina vaizdą atvirkščiai, veidrodiniu būdu.                                                                                                                       |

### Spalvų derinimo meniu parinktys

|                      |                                                                                                                                                     |
|----------------------|-----------------------------------------------------------------------------------------------------------------------------------------------------|
| ColorSync            | Pasirinkite spalvų reguliavimo būdą. Šios parinktys reguliuoja spalvas tarp spausdintuvo ir kompiuterio ekrano, siekiant sumažinti spalvų skirtumą. |
| EPSON Color Controls |                                                                                                                                                     |

### Popieriaus naudojimo meniu parinktys

|                     |                                                                                              |
|---------------------|----------------------------------------------------------------------------------------------|
| Sulyginti puslapius | Spausdina tam tikra tvarka sulygintus ir į rinkinius suskirstytus kelių puslapių dokumentus. |
|---------------------|----------------------------------------------------------------------------------------------|

## Spausdinimas

|                                        |                                                                 |                                                          |
|----------------------------------------|-----------------------------------------------------------------|----------------------------------------------------------|
| Spausdinami puslapiai                  | Pasirinkite spausdinti tik nelyginius arba lyginius puslapius.  |                                                          |
| Puslapių tvarka                        | Pasirinkite spausdinti nuo viršutinio arba paskutinio puslapio. |                                                          |
| Pritaikyti mastelį popieriaus formatui | Spausdina pritaikant įdėto popieriaus formatui.                 |                                                          |
|                                        | Paskirties popieriaus formatas                                  | Pasirinkite popieriaus, ant kurio spausdinsite, formatą. |
|                                        | Tik sumažinti                                                   | Pasirinkite mažindami dokumento formatą.                 |

### Viršelio puslapio meniu parinktys

|                             |                                                                                                                          |
|-----------------------------|--------------------------------------------------------------------------------------------------------------------------|
| Spausdinti viršelio puslapį | Pasirinkite, ar norite spausdinti viršelio puslapį. Jei norite pridėti galinį viršelį, pasirinkite <b>Po dokumento</b> . |
| Viršelio puslapio tipas     | Pasirinkite viršelio puslapio turinį.                                                                                    |

### Spausdinimo nustatymai meniu parinktys

|                    |                                                                                             |
|--------------------|---------------------------------------------------------------------------------------------|
| Laikmenos tipas    | Pasirinkite spausdinamo popieriaus rūšį.                                                    |
| Spausdinimo kokybė | Pasirinkite norimą spausdinimo kokybę. Parinktys skiriasi priklausomai nuo popieriaus tipo. |
| Mirror Image       | Spausdina vaizdą atvirkščiai, veidrodiniu būdu.                                             |

## „Mac OS“ spausdintuvo tvarkyklės naudojimo nustatymų parinkimas

### Prieiga prie „Mac OS“ spausdintuvo tvarkyklės operacijos nustatymų lango

Pasirinkite **Sistemos nuostatos**, atidarę meniu „Apple“, spauskite **Spausdintuvai ir skaitytuvai** (arba **Spausdinti ir nuskaityti, Spausdinti ir siųsti faksogramą**), tada pasirinkite spausdintuvą. Spustelėkite **Parinktys ir tiekimas > Parinktys** (arba **Tvarkyklė**).

### Mac OS spausdintuvo tvarkyklės naudojimo nustatymai


- Praleisti tuščią puslapį: nespausdinami tušti puslapiai.
- High Speed Printing: spausdinama spausdinimo galvutei judant abiem kryptimis. Spausdinama greičiau, bet kokybė blogesnė.
- Warning Notifications: spausdintuvo tvarkyklei leidžiama rodyti įspėjamuosius pranešimus.
- Establish bidirectional communication: paprastai reikia pasirinkti **On**. Jei gauti spausdintuvo informaciją neįmanoma, nes spausdintuvas bendrinamas prie tinklo prijungtais **Off** kompiuteriais arba dėl kokios nors kitos priežasties, pasirinkite **Windows**.

## Spausdinimas

- Sumažinti spausdinimo duomenų dydį: kai įmanoma, padidina spausdinimo duomenų sugludinimą, kas gali padidinti spausdinimo greitį. Jei spausdinate smulkius raštus, palikite nepasirinktą.

---

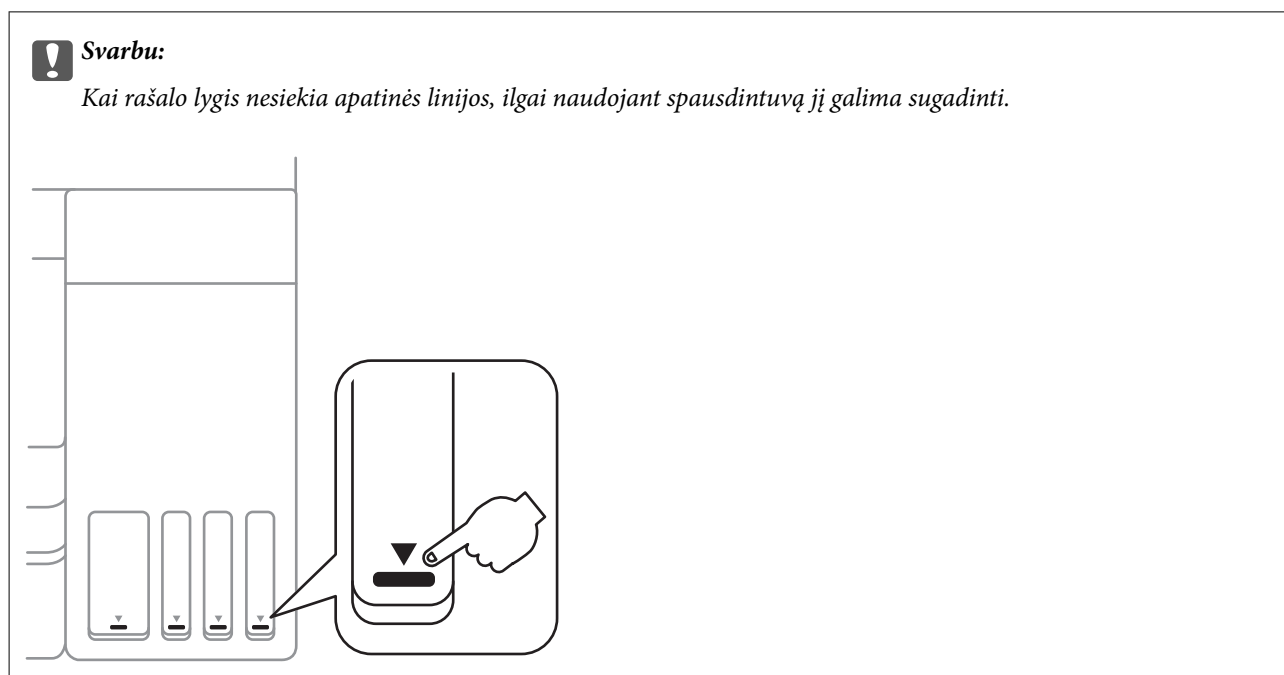
## Atliekamos užduoties atšaukimas

Spausdintuvo valdymo skyde paspauskite mygtuką , kad atšauktumėte vykdomą spausdinimo užduotį.

# Rašalo lygio papildymas ir techninės priežiūros dėžutės keitimas

## Likusio rašalo ir tech. priežiūros dėžutės būsenos patikra

Norėdami sužinoti, kiek faktiškai liko rašalo, pažiūrėkite, koks rašalo lygis visose spausdintuvo talpyklose.



Galite patikrinti apytikrius rašalo lygius kompiuteryje ir apytikslį tech. priežiūros dėžutės eksploatavimo laiką valdymo skydelyje arba kompiuteryje.

## Techninės priežiūros dėžutės būsenos patikra — valdymo skydelis

1. Pradžios ekrane pasirinkite **Maintenance**.

Norėdami pasirinkti elementą, naudokitės mygtukais ▲ ▼ ◀ ▶, tada spauskite mygtuką OK.

2. Pasirinkite **Remaining capacity of Maintenance box**.

## Likusio rašalo ir techninės priežiūros dėžutės būsenos patikra. Windows

1. Atidarykite spausdintuvo tvarkyklės langą.

## Rašalo lygio papildymas ir techninės priežiūros dėžutės keitimas

- Skirtuke **EPSON Status Monitor 3** spustelėkite **Tech. priežiūra**.

**Pastaba:**

Jei **EPSON Status Monitor 3** išjungta, skirtuke **Išplėstinės nuostatos** spustelėkite **Tech. priežiūra** ir pasirinkite **Igalinti "EPSON Status Monitor 3"**.

### Susijusi informacija

➔ [„Prisijungimas prie spausdintuvo tvarkyklės“ puslapyje 51](#)

## Likusio rašalo ir techninės priežiūros dėžutės būsenos tikrinimas (Mac OS)

- Pasirinkite **Sistemos nuostatos**, atidarę meniu Apple, spauskite **Spausdintuvai ir skaitytuvai** (arba **Spausdinti ir nuskaityti, Spausdinti ir siųsti faksogramą**), tada pasirinkite spausdintuvą.
- Spustelėkite **Parinktyr ir tiekimas > Paslaugų programa > Atidaryti spausdintuvo paslaugų programą**.
- Spustelėkite **EPSON Status Monitor**.

## Rašalo buteliukų kodai

„Epson“ rekomenduoja naudoti autentiškus „Epson“ rašalo buteliukus.

Toliau pateikti autentiškų „Epson“ rašalo buteliukų kodai.

Australijai ir Naujajai Zelandijai

| BK: Black (Juoda) | C: Cyan (Žydra) | M: Magenta (Purpurinė) | Y: Yellow (Geltona) |
|-------------------|-----------------|------------------------|---------------------|
| T49N1             | T49N2           | T49N3                  | T49N4               |

Azijoje

| BK: Black (Juoda) | C: Cyan (Žydra) | M: Magenta (Purpurinė) | Y: Yellow (Geltona) |
|-------------------|-----------------|------------------------|---------------------|
| T49P1             | T49P2           | T49P3                  | T49P4               |

JAV, Kanadai ir Lotynų Amerikai

| BK: Black (Juoda) | C: Cyan (Žydra) | M: Magenta (Purpurinė) | Y: Yellow (Geltona) |
|-------------------|-----------------|------------------------|---------------------|
| T49M1             | T49M2           | T49M3                  | T49M4               |



**Svarbu:**

*Epson garantija netaikoma žalai, patirtai naudojant kitus nei nurodyti rašalus, įskaitant bet kokį originalų šiam spausdintuvui neskirtą Epson rašalą, arba bet kokį trečiosios šalies rašalą.*

*Naudojant kitus ne „Epson“ pagamintus gaminius galima patirti žalos, kuriai nėra taikomos „Epson“ garantijos. Tam tikromis aplinkybėmis spausdintuvas gali pradėti veikti su klaidomis.*



## Rašalo lygio papildymas ir techninės priežiūros dėžutės keitimas

### **Pastaba:**

Rašalo buteliukų kodai gali skirtis atsižvelgiant į vietovę. Norėdami sužinoti teisingus kodus jūsų vietai, kreipkitės į „Epson“ pagalbos skyrių.

### **Susijusi informacija**

➔ „Techninio klientų aptarnavimo svetainė“ puslapyje 132

---

## Atsargumo priemonės dėl rašalo buteliukų naudojimo

Prieš papildydami rašalo lygį, perskaitykite šias instrukcijas.

### **Rašalo saugojimo atsargumo priemonės**

- Rašalo buteliukus saugokite nuo tiesioginių saulės spindulių poveikio.
- Nelaikykite rašalo buteliukų aukštose temperatūrose arba žemiau nulio laipsnių.
- Atnešę rašalo buteliuką iš šaltos laikymo vietos, prieš naudodami, leiskite jam sušilti iki kambario temperatūros bent tris valandas.
- Atidarius rašalo buteliuką rekomenduojama kuo greičiau jį panaudoti.
- Norėdami užtikrinti gerą spausdintuvo kokybę, visą rašalo talpykloje esantį rašalą sunaudokite iki ankstesnės iš toliau nurodytų datų.
  - Galiojimo data, nurodyta ant rašalo buteliuko
  - 25 dienos po rašalo talpyklos papildymo
- Kol nebūsate pasiruošę užpildyti rašalo talpyklą, neatidarykite rašalo buteliuko pakuotės. Siekiant užtikrinti rašalo buteliuko patikimumą, jis supakuotas naudojant vakuumą. Jei prieš naudodami rašalo buteliuką paliksite išpakuotą ilgą laiką, gali nepavykti spausdinti įprastai.
- Norėdami sandėliuoti arba gabenti rašalo buteliuką, nepakreipkite buteliuko ir saugokite jį nuo smūgių bei temperatūros pokyčių. Nesilaikant nurodymo, net ir tvirtai uždėjus rašalo buteliuko dangtelį gali pratekėti rašalas. Uždėdami dangtelį buteliuką laikykite vertikaliaje padėtyje, taip pat apsaugokite jį taip, kad gabenant rašalo buteliuką, pavyzdžiui, dedant jį į krepšį, neištekėtų rašalas.

### **Rašalo pildymui skirtos atsargumo priemonės**

- Su šiame spausdintuve pateiktu rašalu reikia elgtis atsargiai. Kai rašalo talpyklos yra užpildomos ar pakartotinai papildomos rašalu, rašalas gali taškytis. Jei ant jūsų drabužių arba daiktų patektų rašalo, gali nepavykti jo pašalinti.
- Šiam spausdintuvui naudokite rašalo buteliukus su tinkamu dalies kodu.
- Pernelyg nepurtykite ir nespauskite rašalo buteliukų.
- Optimaliam spausdinimo rezultatui užtikrinti stenkitės, kad rašalo lygis nebūtų žemas per ilgai.
- Norėdami pasiekti optimalių spausdinimo rezultatų, bent kartą per metus pripildykite rašalo talpyklas iki viršutinės linijos.
- Kad spaudiniai būtų aukščiausios kokybės, o spausdinimo galvutė apsaugota, užpildyti talpyklą nurodoma tada, kai joje dar yra tam tikras saugus rašalo kiekis.

## Rašalo lygio papildymas ir techninės priežiūros dėžutės keitimas

### Rašalo sąnaudos

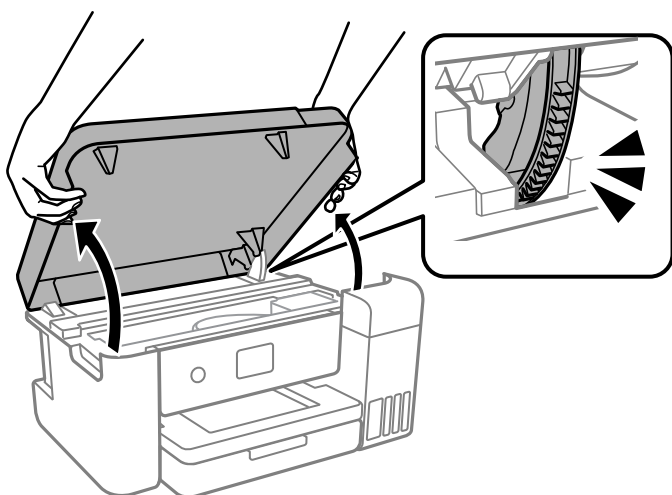
- ❑ Siekiant užtikrinti optimalų spausdinimo galvutės našumą, šiek tiek rašalo iš visų talpyklų sunaudojama atliekant priežiūros veiksmus, pavyzdžiui, valant spausdinimo galvutę. Rašalas taip pat gali būti vartojamas įjungus spausdintuvą.
- ❑ Spausdinant monochrominius ar pilkų tonų spaudinius, vietoje juodo rašalo gali būti naudojami spalvoti rašalai priklausomai nuo popieriaus tipo ar spausdinimo kokybės parametru. Taip yra dėl to, kad maišant spalvotus rašalus sukuriama juoda spalva.
- ❑ Pradinio nustatymo metu rašalas iš kartu su spausdintuvu gautų rašalo buteliukų yra dalinai sunaudojamas. Siekiant gauti aukštos kokybės spaudinius, spausdintuvo spausdinimo galvutė bus pilnai užpildyta rašalu. Šio vieną kartą atliekamo proceso metu sunaudojama rašalo, todėl naudojant tokius buteliukus bus išspausdinama mažiau puslapių (lyginant su vėlesniais rašalo buteliukais).

---

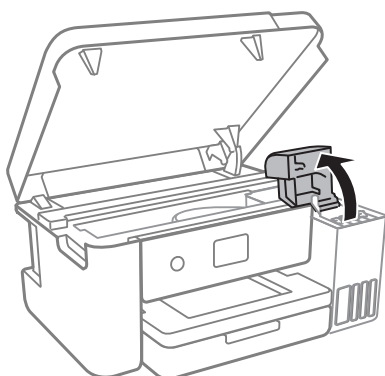
## Rašalo talpyklų papildymas

Jei rašalo lygis talpykloje nesiekia pusės, papildykite.

1. Abiem rankomis atidarykite spausdintuvo gaubtą, kol jis užsifiksuos.



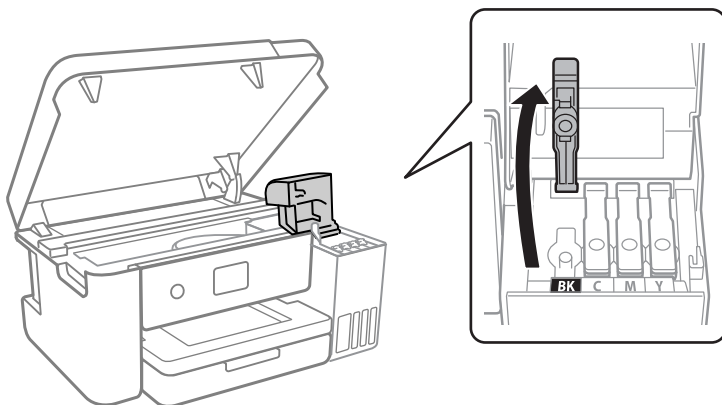
2. Atidarykite rašalo talpyklos gaubtą.



Perskaitykite visas ekrane rodomas su rašalo pildymu susijusias atsargumo priemones, tada pereikite prie kito ekrano.

## Rašalo lygio papildymas ir techninės priežiūros dėžutės keitimas

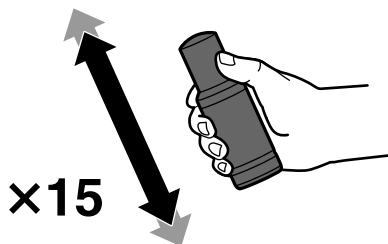
- Atidarykite rašalo talpyklos dangtelį.



**Svarbu:**

*Įsitikinkite, kad rašalo talpyklos spalva sutampa su ta, kurią norite pakartotinai užpildyti.*

- Įsitikinkite, kad rašalo buteliuko dangtelis tvirtai uždarytas.
- Pakratykite rašalo buteliuką 15 kartų per penkias sekundes.



- Laikydami rašalo buteliuką vertikaliai, lėtai pasukite ir nuimkite dangtelį.

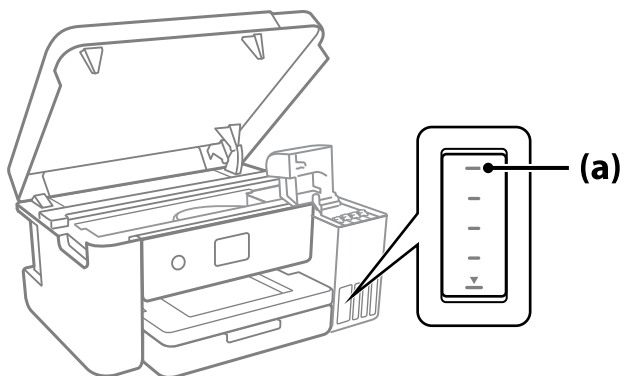


**Svarbu:**

- „Epson“ rekomenduoja naudoti autentiškus „Epson“ rašalo buteliukus.
- Elkitės atsargiai, kad neišlietumėte rašalo.

## Rašalo lygio papildymas ir techninės priežiūros dėžutės keitimas

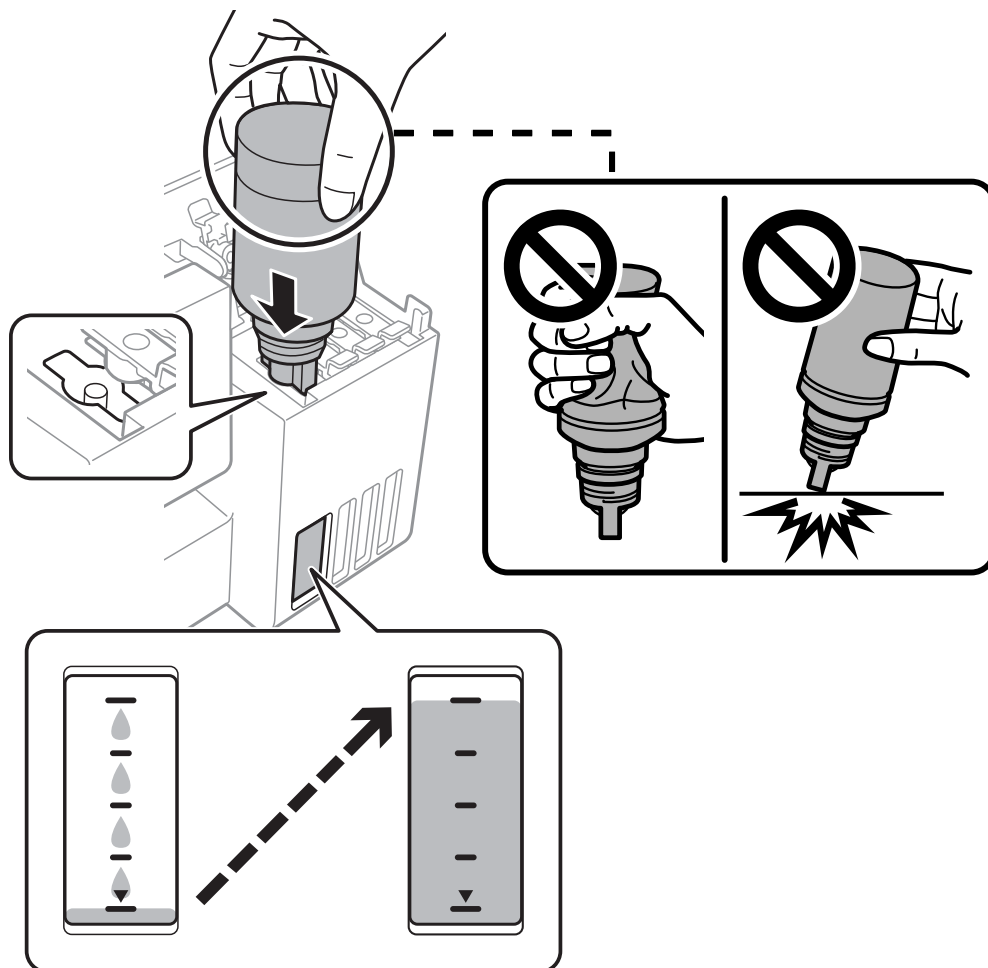
7. Patikrinkite rašalo talpyklos viršutinę liniją (a).



8. Sulygiuokite rašalo buteliuko viršų su pildymo angą, tada įstatykite buteliuką tiesiai į angą ir pripildykite rašalo, kol jis savaime nustos tekėti pasiekęs viršutinę liniją.

Įstačius rašalo buteliuką į atitinkamos spalvos angą, rašalas pradeda tekėti ir srautas automatiškai sustabdomas, kai rašalas pasiekia viršutinę liniją.

Jei rašalas neteka į talpyklą, ištraukite rašalo buteliuką ir įdėkite iš naujo. Tačiau rašalui pasiekus viršutinę liniją rašalo buteliuko iš naujo neišimkite ir nedėkite, nes gali ištekėti rašalas.



## Rašalo lygio papildymas ir techninės priežiūros dėžutės keitimas

9. Pripildę rašalo buteliuką ištraukite.



**Svarbu:**

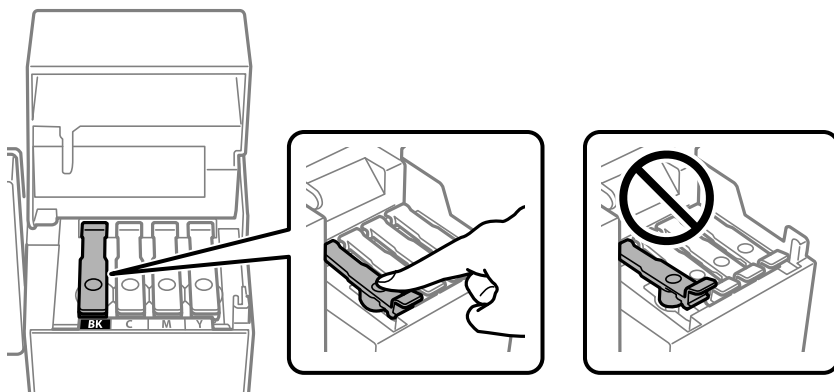
*Nepalikite įdėti rašalo buteliuko, priešingu atveju galite jį pažeisti arba gali išsipilti rašalas.*

**Pastaba:**

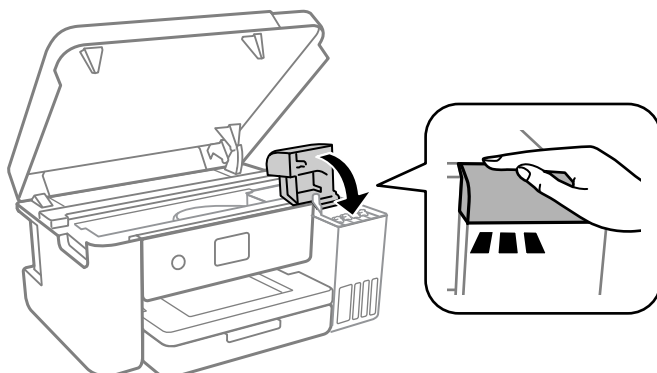
*Jei rašalo buteliuke liko rašalo, uždėkite dangtelį ir rašalo buteliuką laikykite vertikaliaje padėtyje vėlesniam laikui.*



10. Tvirtai uždarykite rašalo talpyklos dangtelį.

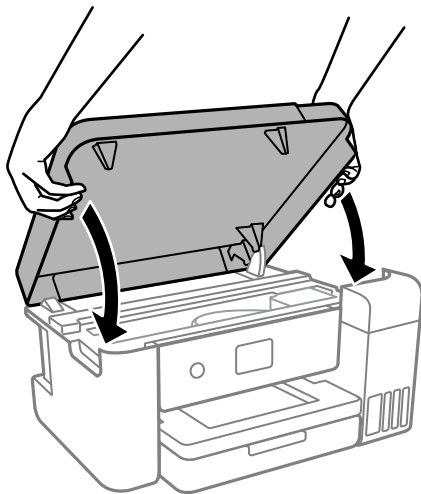


11. Tvirtai uždarykite rašalo talpyklos gaubtą.



## Rašalo lygio papildymas ir techninės priežiūros dėžutės keitimas

12. Uždarykite spausdintuvo gaubtą.



**Pastaba:**

Spausdintuvo gaubtas užsidarys lėtai, šiek tiek bus jaučiamas pasipriešinimas, nes tokia yra atsargumo priemonė, kad neprispaustumėte pirštų. Uždarykite skaitytuvą, netgi jei jausite pasipriešinimą.

13. Vadovaukitės ekrane rodomomis instrukcijomis, kad nustatytumėte pildomos spalvos rašalo lygį.

**! Svarbu:**

Spausdintuvu toliau naudotis galite net ir nepripildę rašalo iki viršutinės rašalo talpyklos linijos. Norėdami, kad spausdintuvas veiktų geriausiai, pripildykite rašalo talpyklą iki pat viršutinės linijos ir nedelsiant nustatykite rašalo lygį.

### Susijusi informacija

- ➔ „Rašalo buteliukų kodai“ puslapyje 72
- ➔ „Atsargumo priemonės dėl rašalo buteliukų naudojimo“ puslapyje 73
- ➔ „Išsiliejęs rašalas“ puslapyje 119

---

## Panaudotų reikmenų šalinimas

Toliau nurodytos panaudoto rašalo medžiagos klasifikuojamos kaip pramoninės atliekos.

- Rašalo buteliukai
- Techninės priežiūros dėžutės
- Išspausdintas popierius

Panaudotus reikmenis pašalinkite laikydamiesi įstatymų ir reglamentų, pvz., sudarydami sutartį su pramoninių atliekų šalinimo įmone. Naudodamiesi pramoninių atliekų šalinimo įmonės paslaugomis, jai taip pat būtinai įteikite gaminio saugos duomenų lapą.

Jį galite atsisiųsti iš vietinės „Epson“ interneto svetainės.

---

## Tech. priežiūros dėžutės kodas

„Epson“ rekomenduoja naudoti originalią „Epson“ tech. priežiūros dėžutę.

Tech. priežiūros dėžutės kodas: C13S210125



**Svarbu:**

*Sumontavus techninės priežiūros dėžutę spausdintuve, jos negalima naudoti su kitais spausdintuvais.*

---

## Darbo su techninės priežiūros dėžute atsargumo priemonės

Prieš keisdami techninės priežiūros dėžutę, perskaitykite šiuos nurodymus.

- Nelieskite žalio lusto tech. priežiūros dėžutės šone. Tai padarius su šia kasete nebus įmanoma tinkamai spausdinti ir ji gali tinkamai neveikti.
- Nenumeskite techninės priežiūros dėžutės ir saugokite ją nuo stiprių smūgių.
- Nekeiskite tech. priežiūros dėžutės spausdinimo metu, nes gali ištekti rašalas.
- Neišimkite techninės priežiūros dėžutės ir jos dangtelio (išskyrus atvejus, kai keičiate); jei taip padarysite, gali ištekti rašalas.
- Jei nepavyksta pritvirtinti techninės priežiūros dėžutės dangčio, ji gali būti sumontuota neteisingai. Išimkite techninės priežiūros dėžutę ir sumontuokite iš naujo.
- Nepakreipkite panaudotos tech. priežiūros dėžutės, kai ji įdedama į plastikinį maišelį, nes gali ištekti rašalas.
- Nelieskite tech. priežiūros dėžutės angų, galite išsitepti rašalu.
- Pakartotinai nenaudokite tech. priežiūros dėžutės, kuri buvo išimta ir ilgą laiką tarpą atjungta. Dėžutės viduje esantis rašalas sukietėja, ir rašalas daugiau nesugeriamas.
- Saugokite tech. priežiūros dėžutę nuo tiesioginių saulės spindulių poveikio.
- Nelaikykite techninės priežiūros dėžutės aukštose temperatūrose arba žemiau nulio laipsnių.

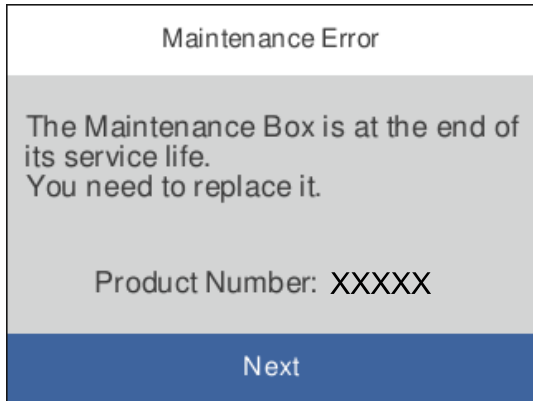
---

## Tech. priežiūros dėžutės keitimas

Vykdamas kai kuriuos spausdinimo ciklus, priežiūros dėžutėje gali susikaupti nedidelis rašalo perteklius. Kad rašalas nepradėtų tekėti iš priežiūros dėžutės, pasiekus priežiūros dėžutės sugerties ribą spausdintuvas nustoja spausdinti. Keitimo būtinybę ir dažnį lemia išspausdintų puslapių skaičius, spausdinama medžiaga ir spausdintuvo vykdomi valymo ciklai.

## Rašalo lygio papildymas ir techninės priežiūros dėžutės keitimas

Kai rodomas pranešimas, raginantis pakeisti priežiūros dėžutę, žr. valdymo skyde rodomą animaciją. Tai, kad reikia pakeisti dėžutę nereiškia, kad spausdintuvo veikimas nebeatitinka techninių duomenų. Šio pakeitimo išlaidos pagal „Epson“ garantiją nepadengiamos. Už šią dalį yra atsakingas naudotojas.



**Pastaba:**

- Kai ji prisipildo, negalėsite spausdinti ir valyti spausdinimo galvutės, kol priežiūros dėžutė nebus pakeista, kad neištekėtų rašalas.

**Susijusi informacija**

- ➔ „Tech. priežiūros dėžutės kodas” puslapyje 79
- ➔ „Darbo su techninės priežiūros dėžute atsargumo priemonės” puslapyje 79



# Spausdintuvo priežiūra

## Spausdinimo galvutės tikrinimas ir valymas

Jei purkštukai užsikimšę, spaudiniai tampa blankūs, juose matyti juostų arba pastebima nepageidaujamų spalvų. Pablogėjus spausdinimo kokybei, naudodami purkštukų patikros funkciją, patikrinkite, ar neužsikimšę purkštukai. Jei purkštukai užsikimšę, išvalykite spausdinimo galvutę.



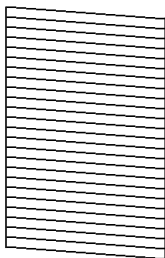
### Svarbu:

- Neatidarykite spausdintuvo dangčio ar neišjunkite spausdintuvo, kol vyksta galvutės valymas. Kai galvutės valymas nėra baigtas, gali nepavykti spausdinti.
- Kadangi valant spausdinimo galvutę sunaudojama šiek tiek rašalo, valykite spausdinimo galvutę tik, tada jei suprastėja kokybė.
- Kai rašalo lygis yra žemas, gali nepavykti išvalyti spausdinimo galvutės.
- Jei po maždaug trijų purkštukų patikrų ir galvutės valymo procesų spausdinimo kokybė nepagerėja, bent 12 valandų nespausdinkite, o tada vėl atlikite purkštukų patikrą. Rekomenduojame išjungti spausdintuvą. Jei spaudos kokybė vis tiek nepagerėjo, paleiskite Nuodugnus valymas. Jei kokybė vis tiek nepagerėjo, kreipkitės į „Epson“ techninės priežiūros skyrių.
- Kad spausdinimo galvutė neuždziūtų, neatjunkite spausdintuvo, kol maitinimas įjungtas.

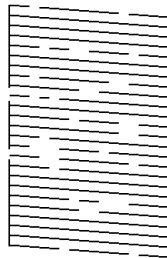
## Spausdinimo galvutės patikra ir valymas — Valdymo skydas

1. Į spausdintuvą įdėkite A4 arba „Letter“ formato popieriaus.
2. Pradžios ekrane pasirinkite **Maintenance**.  
Norėdami pasirinkti elementą, naudokitės mygtukais ▲ ▼ ◀ ▶, tada spauskite mygtuką OK.
3. Pasirinkite **Print Head Nozzle Check**.
4. Vykdydami ekrane pateiktas instrukcijas išspausdinkite purkštukų patikros šabloną.
5. Patikrinkite atspausdintą šabloną, kad pamatytumėte, ar neužsikimšę spausdinimo galvutės purkštukai.

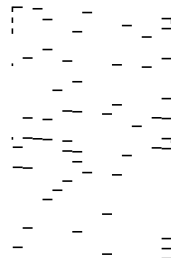
### A) OK



### B) NG



### C) NG



## Spausdintuvo priežiūra

A:


Visos linijos išspausdintos. Pasirinkite . Nereikia papildomų žingsnių.

B arba beveik B

Kai kurie purkštukai yra užsikimšę. Pasirinkite  ir vadovaudamiesi ekrane pateikiamais nustatymais išvalykite spausdinimo galvutę.

C arba beveik C

Jei trūksta daugumos linijų arba jos neatspausdintos, tai reiškia, kad daugumą purkštukų yra užsikimšę.

Norėdami išjungti purkštukų patikros funkciją, pasirinkite , tada paleiskite Power Cleaning. Išsamios informacijos žr. toliau esančiame poskyryje „Susijusi informacija“.

6. Pasibaigus valymo procesui, dar kartą išspausdinkite purkštukų patikros šabloną. Valykite ir spausdinkite šabloną tol, kol išspausdintos linijos bus be pertrūkių.

### Susijusi informacija

- ➔ „Popieriaus įdėjimas į Popieriaus kasetę“ puslapyje 42
- ➔ „Nuodugnus valymas vykdymas“ puslapyje 83

## Spausdinimo galvutės patikra ir valymas — Windows

1. Į spausdintuvą įdėkite A4 arba „Letter“ formato popieriaus.
2. Atidarykite spausdintuvo tvarkyklės langą.
3. Skirtuke **Spausdinimo galvutės purkštuko patikra** spustelėkite **Tech. priežiūra**.
4. Vadovaukitės ekrane rodomomis instrukcijomis.

### Susijusi informacija

- ➔ „Popieriaus įdėjimas į Popieriaus kasetę“ puslapyje 42
- ➔ „Prisijungimas prie spausdintuvo tvarkyklės“ puslapyje 51

## Spausdinimo galvutės patikra ir valymas — Mac OS

1. Į spausdintuvą įdėkite A4 arba „Letter“ formato popieriaus.
2. Pasirinkite **Sistemos nuostatos**, atidarę meniu Apple, spauskite **Spausdintuvai ir skaitytuvai** (arba **Spausdinti ir nuskaityti, Spausdinti ir siūsti faksogramą**), tada pasirinkite spausdintuvą.
3. Spustelėkite **Parinktytys ir tiekimas > Paslaugų programa > Atidaryti spausdintuvo paslaugų programą**.
4. Spustelėkite **Spausdinimo galvutės purkštuko patikra**.
5. Vadovaukitės ekrane rodomomis instrukcijomis.

## Nuodugnus valymas vykdymas

Priemonė **Nuodugnus valymas** suteikia galimybę pakeisti visą rašalo vamzdeliuose esantį rašalą. Toliau nurodytose situacijose šios funkcijos gali prireikti norint pagerinti spausdinimo kokybę.

- Jūs spausdinote ar atlikote galvutės valymą esant per žemam rašalo lygiui, kai jo nesimato pro talpyklos langelius.
- Jūs kelis kartus atlikote purkštukų patikrą ir galvutės valymas ir palaukėte 12 valandų, tačiau spausdinimo kokybė nepagerėjo.

Prieš naudodamiesi šia funkcija, perskaitykite instrukciją žemiau.



**Svarbu:**

*Įsitikinkite, kad rašalo talpyklose liko pakankamai rašalo.*

*Patikrinkite, ar visos rašalo talpyklos pripildytos bent iki pusės. Jei Nuodugnus valymas metu rašalo lygis bus per žemas, galite pažeisti gaminį.*



**Svarbu:**

*Tarp kiekvieno Nuodugnus valymas turi būti 12 valandų intervalas.*

*Įprastai išspręsti spausdinimo kokybės problemą galima per 12 valandų su vienu Nuodugnus valymas. Taigi, venkite naudoti rašalą be reikalo, prieš bandydami spausdinti dar kartą, palaukite 12 valandų.*



**Svarbu:**

*Gali prireikti pakeisti techninės priežiūros dėžutę.*

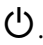


*Tada rašalas kaupsis techninės priežiūros dėžutėje. Jei ji prisipildė, norėdami toliau spausdinti, paruoškite ir įdėkite kitą techninės priežiūros dėžutę.*

**Pastaba:**

*Jei rašalo lygis yra per žemas ar techninės priežiūros dėžutėje nėra pakankamai vietos, nenaudokite Nuodugnus valymas funkcijos. Tačiau, rašalo lygis ir dėžutės tūris yra pakankami spausdinimo darbams.*

## Power Cleaning vykdymas — valdymo skydelis

Prieš vykdydami šią funkciją perskaitykite Power Cleaning instrukciją.

1. Norėdami išjungti spausdintuvą, paspauskite mygtuką .
2. Laikydami nuspaudę mygtuką , paspauskite mygtuką , norėdami pamatyti patvirtinimo ekraną, kol pradės mirksėti maitinimo lemputė.
3. Sekdami ekrano nurodymais pradėkite vykdyti Power Cleaning funkciją.

**Pastaba:**

*Jei šios funkcijos vykdyti negalite, išspręskite ekrane nurodytą problemą. Toliau, norėdami vėl vykdyti šią funkciją, atlikite šią procedūrą nuo 1 žingsnio.*

## Spausdintuvo priežiūra

4. Paleidę šią funkciją, patikrinkite purkštukus, ar šie neužsikimšę.  
Toliau pateikiama išsami informacija apie purkštukų patikros atlikimą.

### Susijusi informacija

- ➔ „Nuodugnus valymas vykdymas” puslapyje 83
- ➔ „Spausdinimo galvutės tikrinimas ir valymas” puslapyje 81

## Nuodugnus valymas vykdymas („Windows“)

1. Atidarykite spausdintuvo tvarkyklės langą.
2. Skirtuke **Nuodugnus valymas** spustelėkite **Tech. priežiūra**.
3. Vadovaukitės ekrane rodomomis instrukcijomis.

**Pastaba:**

*Jei šios funkcijos vykdyti negalite, išspręskite spausdintuvo valdymo skydelyje nurodytas problemas. Toliau, norėdami vėl vykdyti šią funkciją, atlikite šią procedūrą nuo 1 žingsnio.*

### Susijusi informacija

- ➔ „Prisijungimas prie spausdintuvo tvarkyklės” puslapyje 51

## Nuodugnus valymas (Mac OS) vykdymas

1. Pasirinkite **Sistemos nuostatos**, atidarę meniu „Apple“, spauskite **Spausdintuvai ir skaitytuvai** (arba **Spausdinti ir nuskaityti, Spausdinti ir siųsti faksogramą**), tada pasirinkite spausdintuvą.
2. Spustelėkite **Parinktys ir tiekimas > Paslaugų programa > Atidaryti spausdintuvo paslaugų programą**.
3. Spustelėkite **Nuodugnus valymas**.
4. Vadovaukitės ekrane rodomomis instrukcijomis.

**Pastaba:**

*Jei šios funkcijos vykdyti negalite, išspręskite spausdintuvo valdymo skydelyje nurodytas problemas. Toliau, norėdami vėl vykdyti šią funkciją, atlikite šią procedūrą nuo 1 žingsnio.*

---

## Spausdinimo galvutės lygiavimas

Jei pastebėsite vertikalių linijų poslinkį arba susiliejusius vaizdus, sulygiuokite spausdinimo galvutę.

## Spausdinimo galvutės lygiavimas. Valdymo skydas

1. Įdėkite faktinį A4 arba „Letter“ formato popierių, kurio koregavimo veiksmus atliksite.

## Spausdintuvo priežiūra

2. Pradžios ekrane pasirinkite **Maintenance**.

Norėdami pasirinkti elementą, naudokitės mygtukais ▲ ▼ ◀ ▶, tada spauskite mygtuką OK.

3. Pasirinkite **Print Head Alignment**.

4. Pasirinkite vieną iš lygiavimo meniu.

Vertikalios linijos atrodo netinkamai sulygiuotos arba spaudiniai neryškūs: pasirinkite **Vertical Alignment**.

Atsiranda reguliariais intervalais išdėstytos horizontalios juostos: pasirinkite **Horizontal Alignment**.

5. Atlikdami ekrane pateikiamus nurodymus, išspausdinkite lygiavimo šabloną.

### Susijusi informacija

➔ „Popieriaus įdėjimas į Popieriaus kasetę“ puslapyje 42

---

## Popieriaus kelio valymas

Kai spaudiniuose yra dėmių arba popierius tiekiamas netinkamai, iš vidaus išvalykite velenėlį.



**Svarbu:**

*Spausdintuvo vidaus negalima valyti popierine servetėle. Pūkeliai gali užkimšti spausdinimo galvutės purkštukus.*

## Popieriaus kelio valymas, kad neliktų rašalo dėmių

Jei spaudiniai dėmėti arba brūkšniuoti, išvalykite vidinį velenėlį.



**Svarbu:**

*Spausdintuvo vidaus negalima valyti popierine servetėle. Pūkeliai gali užkimšti spausdinimo galvutės purkštukus.*

1. Į spausdintuvą įdėkite A4 arba „Letter“ formato paprastojo popieriaus.

2. Pradžios ekrane pasirinkite **Maintenance**.

Norėdami pasirinkti elementą, naudokitės mygtukais ▲ ▼ ◀ ▶, tada spauskite mygtuką OK.

3. Pasirinkite **Paper Guide Cleaning**.

4. Vykdydami ekrane pateiktas instrukcijas išvalykite popieriaus kelią.

**Pastaba:**


*Kartokite šiuos veiksmus, kol popierius nebus tepamas rašalu.*

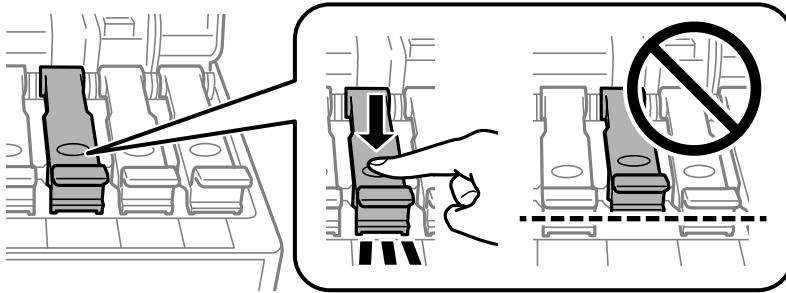
### Susijusi informacija

➔ „Popieriaus įdėjimas į Popieriaus kasetę“ puslapyje 42

## Popieriaus kelio valymas esant popieriaus tiekimo trikčiams

Kai popierius iš popieriaus kasetė tiekiamas netinkamai, išvalykite vidinį volelį.

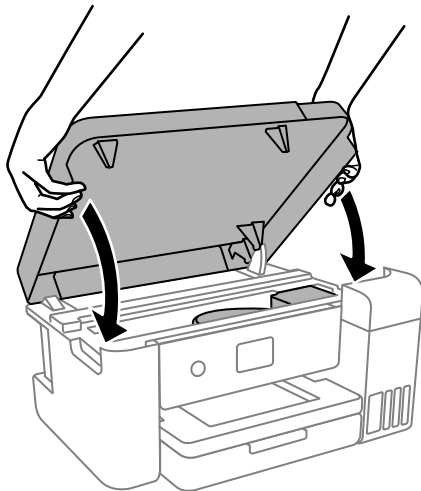
1. Išjunkite spausdintuvą paspausdami mygtuką .
2. Ištraukite maitinimo laidą iš lizdo, tada jį atjunkite.
3. Įsitikinkite, kad rašalo talpyklos dangtelis tvirtai uždarytas.



**Svarbu:**

*Priešingu atveju gali ištekėti rašalas.*

4. Uždarykite spausdintuvo gaubtą.

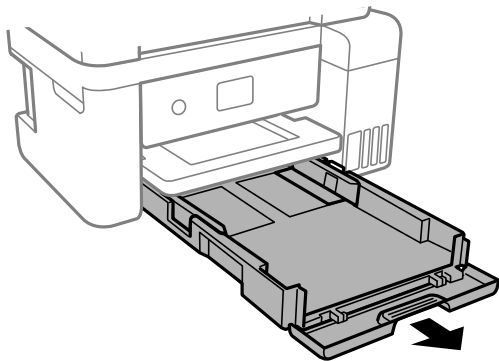


**Pastaba:**

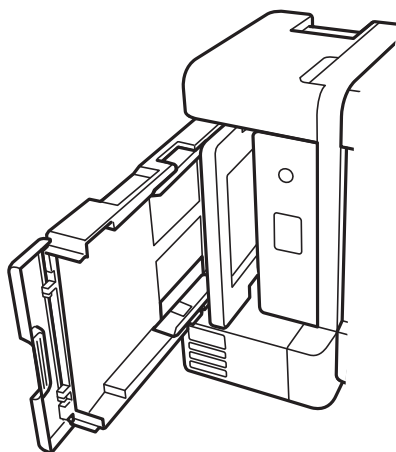
*Spausdintuvo gaubtas užsidarys lėtai, šiek tiek bus jaučiamas pasipriešinimas, nes tokia yra atsargumo priemonė, kad neprispaustumėte pirštu. Uždarykite skaitytuvą, netgi jei jausite pasipriešinimą.*

## Spausdintuvo priežiūra

5. Ištraukite popieriaus kasetę ir išimkite popierių.



6. Pastatykite spausdintuvą ant šono, rašalo talpykla turi būti apačioje.



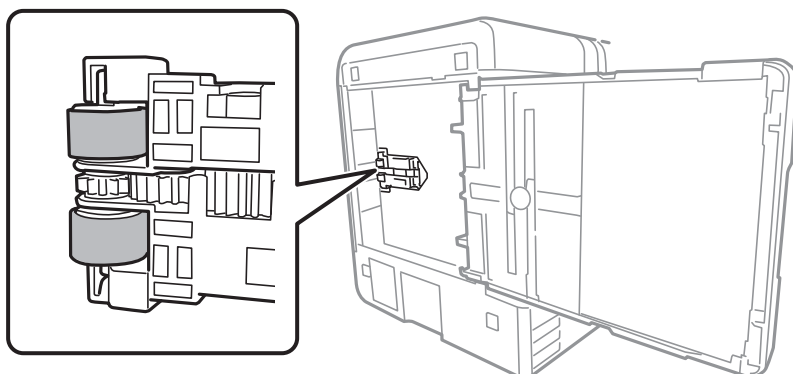
**⚠ Perspėjimas:**

*Elkitės atsargiai: statydami spausdintuvą stenkitės neprispausti rankos arba pirštų. Taip galite susižeisti.*

**⚠ Svarbu:**

*Nepalikite spausdintuvo pastatyto ilgą laiką.*

7. Suvilgykite minkštą šluostę vandeniu, gerai išgręžkite ir sukamuoju judesiu išvalykite velenėlį.



## Spausdintuvo priežiūra

8. Grąžinkite spausdintuvą į įprastą padėtį ir įdėkite popieriaus kasetę.
9. Prijunkite maitinimo laidą.

---

## Permatomos plėvelės valymas

Jei po spausdinimo galvutės lygiavimo arba popieriaus kelio išvalymo spausdinio kokybė nepagerėjo, gali būti, kad užsiteršė spausdintuvo viduje esanti permatoma plėvelė.


Jums reikės:

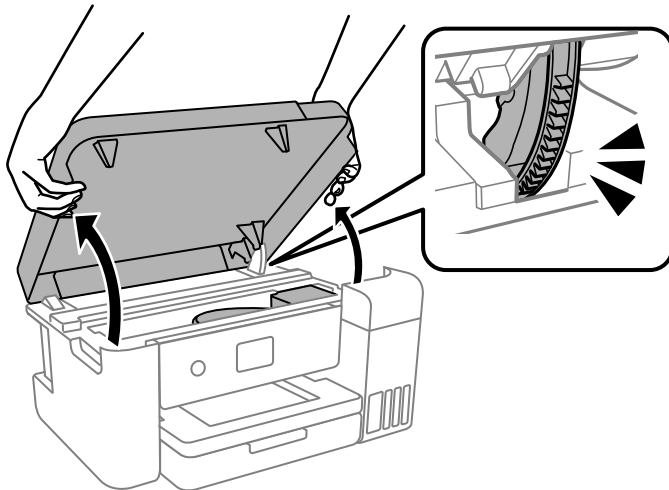
- Medvilnės tamponų (kelių)
- Vandens ir kelių lašų valymo skysčio (1/4 stiklinei vandens 2–3 valymo priemonės lašai)
- Šviesos šaltinio nešvarumams pamatyti



**Svarbu:**

*Vietoje valymo priemonės naudokite tik vandenį ir kelis lašus valymo priemonės.*

1. Išjunkite spausdintuvą paspausdami mygtuką .
2. Uždarykite dokumentų skyriaus dangtį, jei jis atidarytas.
3. Atidarykite spausdintuvo gaubtą.

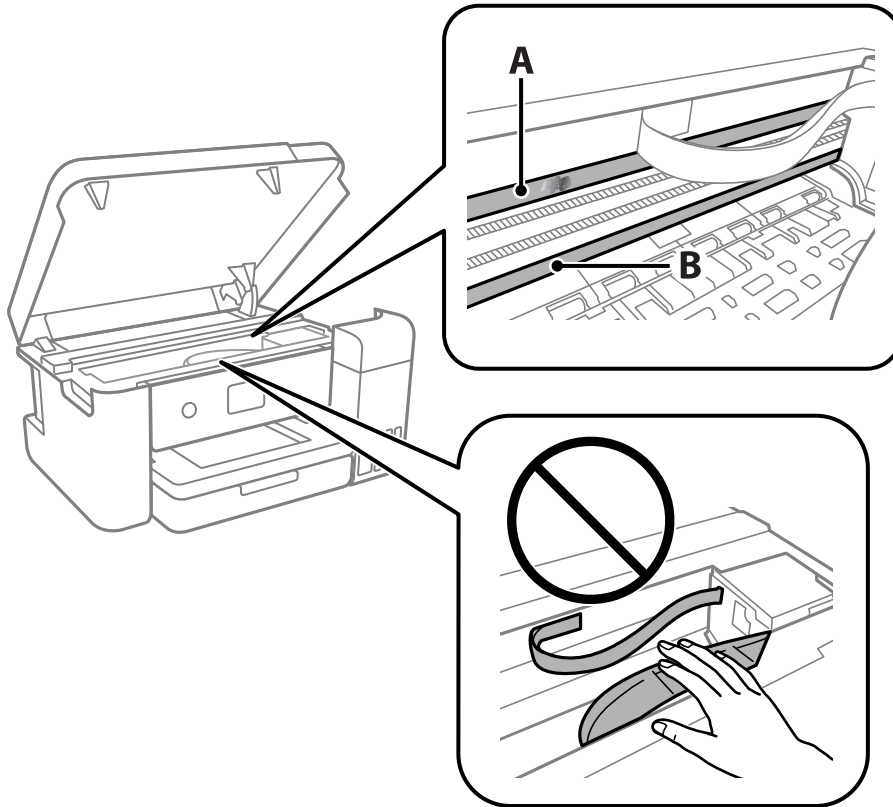




## Spausdintuvo priežiūra

4. Patikrinkite, ar ant permatomos plėvelės yra nešvarumų. Nešvarumus lengviausia pamatyti šviesoje.

Jei ant permatomos plėvelės (A) pastebėjote nešvarumų (pavyzdžiui, pirštų antspaudus ar riebalus), pakeikite prie kito žingsnio.



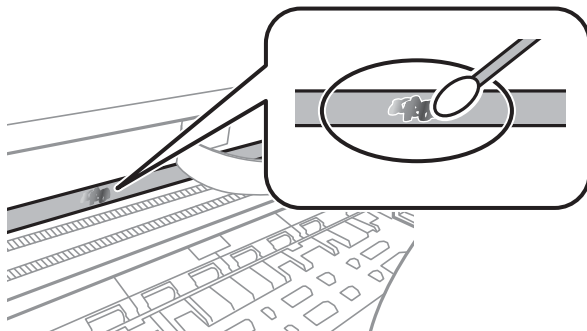
A: permatoma plėvelė

B: skersinis

**! Svarbu:**

*Atsargiai, nelieskite skersinio (B). Priešingu atveju negalėsite spausdinti. Nevalykite tepalais sutepto skersinio, šis dalis yra svarbi prietaiso veikimui.*

5. Šiek tiek suvilgykite medvilnės tamponą vandens ir kelių valymo priemonės lašų mišinyje, tada išvalykite užterštą vietą.



## Spausdintuvo priežiūra

**!** **Svarbu:**

Švelniai nuvalykite nešvarumus. Jei tamponu per daug spausite plėvelę, galite išjudinti plėvelės spyruoklę iš vietos ir taip sugadinti spausdintuvą.

6. Nuvalykite plėvelę nauju ir sausu medvilnės tamponu.

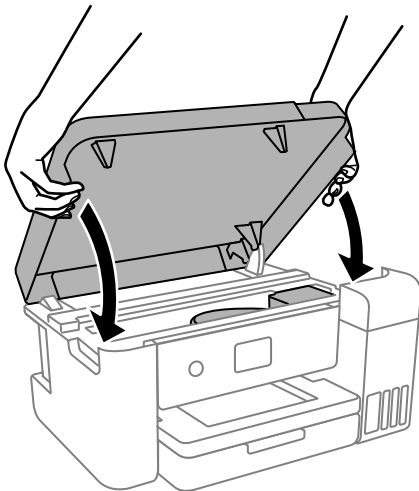
**!** **Svarbu:**

Nepalikite ant plėvelės jokių plaušų.

**Pastaba:**

Norėdami išvengti nešvarumo plėtimosi, dažnai keiskite medvilnės tamponą nauju.

7. Kartokite 5 ir 6 žingsnius, kol išvalysite plėvelę.
8. Vizualiai patikrinkite, ar ant plėvelės nėra nešvarumų.
9. Uždarykite spausdintuvo gaubtą.

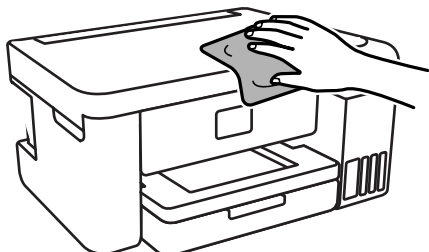


**Pastaba:**

Spausdintuvo gaubtas užsidarys lėtai, šiek tiek bus jaučiamas pasipriešinimas, nes tokia yra atsargumo priemonė, kad neprispaustumėte pirštų. Uždarykite skaitytuvą, netgi jei jausite pasipriešinimą.

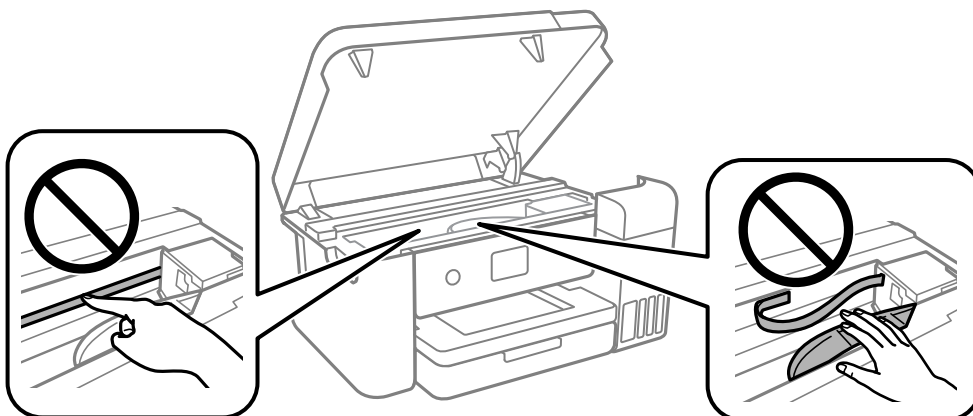
## Spausdintuvo valymas

Jei komponentai ir dėklas yra nešvarūs ar dulkėti, išjunkite spausdintuvą ir nuvalykite minėtas dalis minkšta, švaria, vandeniu sudrėkinta šluoste. Jei nešvarumų pašalinti nepavyksta, bandykite užpilti nedidelį švelnaus ploviklio kiekį ir sudrėkinti šluostę.



### Svarbu:

- Saugokite, kad į spausdintuvo mechanizmo vidų arba elektros komponentus nepatektų vandens. Kitu atveju galite pažeisti spausdintuvą.
- Komponentų ir dangčio niekada nevalykite spiritu arba dažų skiedikliu. Šios cheminės medžiagos gali pažeisti minėtas dalis.
- Nelieskite dalių, parodytų toliau pateiktame paveikslėlyje. Taip galite sukelti triktį.



## Bendrojo puslapių, tiekiamų per spausdintuvą, skaičiaus tikrinimas

Galite patikrinti bendrąjį puslapių, tiekiamų per spausdintuvą, skaičių.

### Bendrojo puslapių, tiekiamų per spausdintuvą, skaičiaus tikrinimas — valdymo skydelis

Informacija išspausdinama kartu su purkštukų patikros šablonu.

1. Į spausdintuvą įdėkite A4 arba „Letter“ formato paprastojo popieriaus.

## Spausdintuvo priežiūra

2. Pradžios ekrane pasirinkite **Maintenance**.

Norėdami pasirinkti elementą, naudokitės mygtukais ▲ ▼ ◀ ▶, tada spauskite mygtuką OK.

3. Pasirinkite **Print Head Nozzle Check**.
4. Vykdydami ekrane pateiktas instrukcijas išspausdinkite purkštukų patikros šabloną.

### Susijusi informacija

➔ „Popieriaus įdėjimas į Popieriaus kasetę” puslapyje 42


## Bendrojo puslapių, tiekiamų per spausdintuvą, skaičiaus tikrinimas – „Windows“

1. Atidarykite spausdintuvo tvarkyklės langą.
2. Skirtuke **Spausdintuvo ir funkcijų informacija** spustelėkite **Tech. priežiūra**.

### Susijusi informacija

➔ „Prisijungimas prie spausdintuvo tvarkyklės” puslapyje 51

## Bendrojo puslapių, tiekiamų per spausdintuvą, skaičiaus tikrinimas — Mac OS

1. Pasirinkite **Sistemos nuostatos**, atidarę meniu , spauskite **Spausdintuvai ir skaitytuvai** (arba **Spausdinti ir nuskaityti, Spausdinti ir siųsti faksogramą**), tada pasirinkite spausdintuvą.
2. Spustelėkite **Parinktys ir tiekimas > Paslaugų programa > Atidaryti spausdintuvo paslaugų programą**.
3. Spustelėkite **Printer and Option Information**.

# Programinės įrangos informacija

Šiame skyriuje pristatomi programinės įrangos produktai, kuriuos galima atsisiųsti iš „Epson“ svetainės.

---

## Spausdintuvo operacijų konfigūravimo programa (Web Config)

Web Config yra programa, veikianti žiniatinklio naršyklėje, pvz., Internet Explorer ir Safari, kompiuteryje arba išmaniajame įrenginyje. Galite patvirtinti spausdintuvo būseną ar pakeisti tinklo tarnybą ir spausdintuvo nustatymus. Norėdami naudoti Web Config, prijunkite spausdintuvą ir kompiuterį ar įrenginį prie to paties tinklo. Palaikomos šios naršyklės.

Microsoft Edge, Internet Explorer 8 arba naujesnė, Firefox\*, Chrome\*, Safari\*

\* Naudokite naujausią versiją.

### **Pastaba:**

*Jei administratoriaus slaptažodis nenustatytas pasiekiant Web Config, slaptažodį reikia nustatyti administratoriaus slaptažodžio nustatymo puslapyje.*

*Nepamirškite naudotojo vardo ir slaptažodžio. Jeigu juos pamiršite, turėsite kreiptis į „Epson“ techninės pagalbos tarnybą.*

## Web Config vykdymas žiniatinklio naršyklėje

1. Patikrinkite spausdintuvo IP adresą.

Spausdintuvo pradžios ekrane pasirinkite tinklo piktogramą, tada pasirinkite aktyvų ryšio metodą, kad patvirtintumėte spausdintuvo IP adresą.

Norėdami pasirinkti elementą, naudokitės mygtukais ▲ ▼ ◀ ▶, tada spauskite mygtuką OK.

### **Pastaba:**

*Taip pat patikrinkite IP adresą, atspausdindami tinklo ryšio ataskaitą.*

2. Kompiuteryje arba išmaniajame įrenginyje paleiskite žiniatinklio naršyklę ir įveskite spausdintuvo IP adresą.

Formatas:

IPv4: http://spausdintuvo IP adresas/

IPv6: http://[spausdintuvo IP adresas]/

Pavyzdžiai:

IPv4: http://192.168.100.201/

IPv6: http://[2001:db8::1000:1]/

Kadangi spausdintuvus, užmegzdamas ryšį su HTTPS, naudoja paties pasirašymą sertifikatą, kai paleidžiate Web Config, rodomas įspėjamasis pranešimas; tai nereiškia problemos ir gali būti saugiai ignoruojama.

### **Susijusi informacija**

➔ „Tinklo ryšio ataskaitos spausdinimas“ puslapyje 29

## Web Config vykdymas operacinėje sistemoje Windows

Kai kompiuteris su spausdintuvu sujungiamas naudojant WSD, atlikite toliau nurodytus veiksmus konfigūruoti Web Config.

- Atidarykite spausdintuvų sąrašą kompiuteryje.
  - Windows 10  
Spustelėkite pradžios mygtuką ir skyriuje **Aparatūra ir garsas** pasirinkite „Windows“ sistema > **Valdymo skydelis** > **Peržiūrėti įrenginius ir spausdintuvus**.
  - Windows 8.1/Windows 8  
Dalyje **Aparatūra ir garsas** arba **Aparatūra** pasirinkite **Darbalaukis** > **Parametrai** > **Valdymo skydelis** > **Peržiūrėti įrenginius ir spausdintuvus**.
  - Windows 7  
Spustelėkite pradžios mygtuką ir skyriuje **Aparatūra ir garsas** pasirinkite **Valdymo skydelis** > **Peržiūrėti įrenginius ir spausdintuvus**.
  - Windows Vista  
Spustelėkite pradžios mygtuką ir skyriuje **Aparatūra ir garsas** pasirinkite **Valdymo skydelis** > **Spausdintuvai**.
- Dešiniuoju pelės mygtuku spustelėkite naudojamą spausdintuvą ir pasirinkite **Ypatybės**.
- Pasirinkite kortelę **Žiniatinklio paslauga** ir spustelėkite URL.  
Kadangi spausdintuvus, užmegzdamas ryšį su HTTPS, naudoja paties pasirašymą sertifikatą, kai paleidžiate Web Config, rodomas įspėjamasis pranešimas; tai nereiškia problemos ir gali būti saugiai ignoruojama.

## Web Config vykdymas operacinėje sistemoje Mac OS

- Pasirinkite **Sistemos nuostatos**, atidarę meniu „Apple“, spauskite **Spausdintuvai ir skaitytuvai** (arba **Spausdinti ir nuskaityti, Spausdinti ir siųsti faksogramą**), tada pasirinkite spausdintuvą.
- Spustelėkite **Parinktys ir tiekimas** > **Rodyti spausdintuvo tinklalapį**.  
Kadangi spausdintuvus, užmegzdamas ryšį su HTTPS, naudoja paties pasirašymą sertifikatą, kai paleidžiate Web Config, rodomas įspėjamasis pranešimas; tai nereiškia problemos ir gali būti saugiai ignoruojama.

---

## Programa, skirta naujinti programinę įrangą ir programinę aparatinę įrangą (EPSON Software Updater)

„EPSON Software Updater“ yra programa, kuri internetu įdiegia naują programinę įrangą ir atnaujiną programinę aparatinę įrangą. Jei norite reguliariai tikrinti atnaujinimų informaciją, EPSON Software Updater automatinio atnaujinimo nustatymuose galite nustatyti atnaujinimų tikrinimo intervalą.

**Pastaba:**

*Windows Server operacinės sistemos nepalaikomos.*

## Programinės įrangos informacija

### Paleidimas Windows operacinėje sistemoje

Windows 10

Spustelėkite pradžios mygtuką ir pasirinkite **Epson Software > EPSON Software Updater**.

Windows 8.1/Windows 8

Pagrindinio ieškos mygtuko lauke įveskite programos pavadinimą ir pasirinkite rodomą piktogramą.

Windows 7/Windows Vista/Windows XP

Spustelėkite pradžios mygtuką, tada pasirinkite **Visos programos** (arba **Programos**) > **Epson Software > EPSON Software Updater**.

**Pastaba:**

Be to, EPSON Software Updater galite paleisti paspausdami spausdintuvo piktogramą darbalaukio užduočių juostoje ir pasirinkdami **Programinės įrangos naujinimas**.

### Paleidimas Mac OS operacinėje sistemoje

Pasirinkite **Eiti > Programos > Epson Software > EPSON Software Updater**.

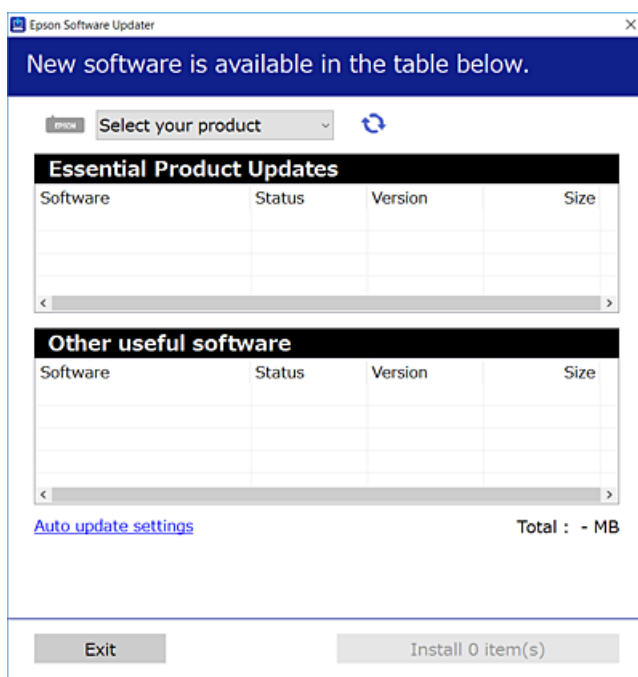
## Naujausių programų diegimas


**Pastaba:**

Įdiegdami programą iš naujo, ją pirmiausia turite pašalinti.

1. Įsitikinkite, kad spausdintuvas prijungtas prie kompiuterio, o kompiuteris prijungtas prie interneto.
2. Paleiskite EPSON Software Updater.

Momentinė nuotrauka yra pavyzdys naudojant Windows.



3. Jei naudojate Windows, pasirinkite spausdintuvą, tada spustelėkite , kad patikrintumėte naujausią programos versiją.

## Programinės įrangos informacija

4. Pasirinkite elementus, kuriuos norite įdiegti ar atnaujinti, tada spustelėkite diegimo mygtuką.



**Svarbu:**

*Neišjunkite spausdintuvo ir neatjunkite maitinimo, kol nebus užbaigtas naujinimas, kitaip spausdintuvas gali sugesti.*

**Pastaba:**

- Naujausią programų versiją galite atsisiųsti iš „Epson“ svetainės.

<http://www.epson.com>

**Šiaurės ir Lotynų Amerika**

Norėdami peržiūrėti ir atsisiųsti programinės įrangos parinktis, apsilankykite:

[www.epson.com/support/scf170](http://www.epson.com/support/scf170) (JAV)

[www.epson.ca/support/scf170](http://www.epson.ca/support/scf170) (Kanada)

[www.latin.epson.com/support/scf170](http://www.latin.epson.com/support/scf170) (Lotynų Amerika)

- Jei naudojate operacinę sistemą Windows Server, negalėsite naudoti EPSON Software Updater. Atsisiųskite naujausią programų versiją iš „Epson“ svetainės.

### Susijusi informacija

- ➔ „Programa, skirta naujinti programinę įrangą ir programinę aparatinę įrangą (EPSON Software Updater)“ puslapyje 94
- ➔ „Programų šalinimas“ puslapyje 97

---

## Spausdintuvo programinės aparatinės įrangos naujinimas naudojant valdymo skydą

Jei spausdintuvas yra prijungtas prie interneto, galite naujinti spausdintuvo programinę aparatinę įrangą naudodami valdymo skydą. Taip pat galite nustatyti spausdintuvą reguliariai ieškoti programinės aparatinės įrangos naujinimų ir pranešti, jei naujinimai yra prieinami.

1. Pradžios ekrane pasirinkite **Settings**.

Norėdami pasirinkti elementą, naudokitės mygtukais ▲ ▼ ◀ ▶, tada spauskite mygtuką OK.

2. Pasirinkite **Firmware Update > Update**.

**Pastaba:**

*Įjunkite **Notification**, kad nustatytumėte spausdintuvą reguliariai ieškoti prieinamų programinės aparatinės įrangos naujinimų.*

3. Patikrinkite ekrane rodomą pranešimą ir paspauskite **Start Checking**, norėdami pradėti galimų atnaujinimų paiešką.



## Programinės įrangos informacija

4. Jei skystųjų kristalų ekrane rodoma žinutė, įspėjanti apie prieinamą programinės aparatinės įrangos naujinimą, laikykitės ekrane esančių nurodymų, kad pradėtumėte naujinimą.



### Svarbu:

- ❑ *Neišjunkite spausdintuvo ir neatjunkite maitinimo, kol nebus užbaigtas naujinimas, kitaip spausdintuvą gali sugesti.*
- ❑ *Jei programinės aparatinės įrangos naujinimas nėra užbaigiamas ar yra nesėkmingas, spausdintuvą tinkamai neįsijungia, o kitą kartą įjungus spausdintuvą skystųjų kristalų ekrane rodoma Recovery Mode. Tokiu atveju turite vėl atnaujinti programinę aparatinę įrangą naudodami kompiuterį. USB laidu prijunkite spausdintuvą prie kompiuterio. Kol spausdintuvą rodo „Recovery Mode“, programinės aparatinės įrangos atnaujinti nepavyks. Per kompiuterį galite prisijungti prie vietinio Epson tinklalapio, iš kurio galite parsisiųsti naujausią spausdintuvo programinę-aparatinę įrangą. Laikydami tinklalapio instrukcijų atlikite tolimesnius veiksmus.*

## Programų šalinimas

Prisijunkite prie kompiuterio administratoriaus teisėmis. Kompiuteriui paraginus įveskite administratoriaus slaptažodį.

### Programų šalinimas — Windows

1. Norėdami išjungti spausdintuvą, paspauskite mygtuką .
2. Išjunkite visas veikiančias programas.
3. Atidarykite **Valdymo skydelis**:
  - ❑ Windows 10/Windows Server 2019/Windows Server 2016  
Spustelėkite pradžios mygtuką ir pasirinkite „**Windows**“ sistema > **Valdymo skydelis**.
  - ❑ Windows 8.1/Windows 8/Windows Server 2012 R2/Windows Server 2012  
Pasirinkite **Darbalaukis** > **Parametrai** > **Valdymo skydelis**.
  - ❑ Windows 7/Windows Vista/Windows XP/Windows Server 2008 R2/Windows Server 2008/Windows Server 2003 R2/Windows Server 2003  
Spustelėkite pradžios mygtuką ir pasirinkite **Valdymo skydelis**.
4. Atidarykite **Pašalinti programą** (arba **Įtraukti arba pašalinti programas**):
  - ❑ Windows 10/Windows 8.1/Windows 8/Windows 7/Windows Vista/Windows Server 2019/Windows Server 2016/Windows Server 2012 R2/Windows Server 2012/Windows Server 2008 R2/Windows Server 2008  
Dalyje **Programos** pasirinkite **Pašalinti programą**.
  - ❑ Windows XP/Windows Server 2003 R2/Windows Server 2003  
Spustelėkite **Įtraukti arba pašalinti programas**.
5. Pasirinkite norimą pašalinti programą.  
Negalite pašalinti spausdintuvo tvarkyklės, jei yra spausdinimo užduočių. Prieš pašalindami iš trinkite užduotis arba palaukite, kol jos bus atspausdintos.

## Programinės įrangos informacija

6. Pašalinkite programas:


- Windows 10/Windows 8.1/Windows 8/Windows 7/Windows Vista/Windows Server 2019/Windows Server 2016/Windows Server 2012 R2/Windows Server 2012/Windows Server 2008 R2/Windows Server 2008  
Spustelėkite **Pašalinti / keisti** arba **Pašalinti**.
- Windows XP/Windows Server 2003 R2/Windows Server 2003  
Spustelėkite **Keisti / pašalinti** arba **Pašalinti**.

**Pastaba:**

*Jei bus atidarytas langas **Vartotojo abonemento valdymas**, spustelėkite **Tęsti**.*

7. Vadovaukitės ekrane rodomomis instrukcijomis.

## Programų šalinimas — Mac OS

1. Naudodami Uninstaller atsisiųskite EPSON Software Updater.  
Kartą atsisiuntus Uninstaller šalinimo programą, jos nebereikės siųsti kaskart norint pašalinti programą.
2. Norėdami išjungti spausdintuvą, paspauskite mygtuką .
3. Norėdami pašalinti spausdintuvo tvarkyklę, pasirinkite **Sistemos nuostatos**, esančią Apple meniu > **Spausdintuvai ir skaitytuvai** (arba **Spausdinti ir nuskaityti**, **Spausdinti ir siųsti faksu**), tada pašalinkite spausdintuvą iš įgalintų spausdintuvų sąrašo.
4. Išjunkite visas veikiančias programas.
5. Pasirinkite **Eiti > Programos > Epson Software > Uninstaller**.
6. Pasirinkite norimą pašalinti programą ir spustelėkite **Uninstall**.



**Svarbu:**

*Uninstaller pašalins visas kompiuteryje įdiegtas „Epson“ rašalinių spausdintuvų tvarkykles. Jei naudojate kelis „Epson“ rašalinius spausdintuvus ir norite panaikinti tik kai kurias tvarkykles, pirmiausia panaikinkite visas, o tada vėl įdiekite būtinąją spausdintuvo tvarkyklę.*

**Pastaba:**

*Jei programų sąrašė norimos pašalinti programos nėra, naudodami Uninstaller jos pašalinti negalėsite. Tokiu atveju pasirinkite **Eiti > Programos > Epson Software**, pasirinkite norimą pašalinti programą ir nuvilkite ją į šiukšlinės piktogramą.*

### Susijusi informacija

➔ [„Programa, skirta naujinti programinę įrangą ir programinę aparatinę įrangą \(EPSON Software Updater\)“ puslapyje 94](#)

# Problemų sprendimas

## Spausdintuvo būsenos tikrinimas

### Skystųjų kristalų ekrane rodomų pranešimų peržiūra

Jei skystųjų kristalų ekrane rodomas klaidos pranešimas, norėdami išspręsti problemą, sekite ekrane pateiktus nurodymus arba taikykite toliau pateiktus sprendimus.

| Klaidų pranešimai                                                                                                      | Sprendimai                                                                                                                                                                                                                                                                                                                                                                                                                                      |
|------------------------------------------------------------------------------------------------------------------------|-------------------------------------------------------------------------------------------------------------------------------------------------------------------------------------------------------------------------------------------------------------------------------------------------------------------------------------------------------------------------------------------------------------------------------------------------|
| Printer Error<br>Turn on the printer again. See your documentation for more details.                                   | Išimkite iš spausdintuvo visą popierių arba apsauginę medžiagą. Jei vis tiek rodomas klaidos pranešimas, kreipkitės į „Epson“ pagalbos skyrių.                                                                                                                                                                                                                                                                                                  |
| Paper out in XX.                                                                                                       | Įdėkite popierių, tada iki gali įstatykite popieriaus kasetę.                                                                                                                                                                                                                                                                                                                                                                                   |
| The combination of the IP address and the subnet mask is invalid. See your documentation for more details.             | Įveskite teisingą IP adresą arba numatytąjį tinklų sietuvą. Susisiekiite su asmeniu, kuris įdiegė tinklą, kad jis jums padėtų.                                                                                                                                                                                                                                                                                                                  |
| To use cloud services, update the root certificate from the Epson Web Config utility.                                  | Paleiskite Web Config, tada atnaujinkite šakninį sertifikatą.                                                                                                                                                                                                                                                                                                                                                                                   |
| Check that the printer driver is installed on the computer and that the port settings for the printer are correct.     | Patikrinkite, ar kortelėje <b>Ypatybės &gt; Prievadas</b> , atidaromoje pasirinkus meniu <b>Spausdintuvas</b> , pasirinktas tinkamas spausdintuvo prievadas.<br><br>USB jungčiai pasirinkite „ <b>USBXXX</b> “ arba tinklo jungčiai „ <b>EpsonNet Print Port</b> “.                                                                                                                                                                             |
| Check that the printer driver is installed on the computer and that the USB port settings for the printer are correct. |                                                                                                                                                                                                                                                                                                                                                                                                                                                 |
| Recovery Mode<br>Update Firmware                                                                                       | Spausdintuvas pradėjo veikti atkūrimo režimu, nes nepavyko atnaujinti programinės aparatinės įrangos. Atlikdami toliau nurodytus veiksmus, dar kartą pabandykite atnaujinti programinę aparatinę įrangą.<br><br>1. USB kabeliu prijunkite spausdintuvą prie kompiuterio. (Jei nustatytas atkūrimo režimas, per tinklo ryšį programinės aparatinės įrangos atnaujinti nepavyks.)<br><br>2. Daugiau nurodymų rasite vietinėje „Epson“ svetainėje. |

#### Susijusi informacija

- ➔ „Kreipimasis į „Epson“ klientų aptarnavimo skyrių“ puslapyje 132
- ➔ „Naujausių programų diegimas“ puslapyje 95
- ➔ „Spausdintuvo programinės aparatinės įrangos naujinimas naudojant valdymo skydą“ puslapyje 96

## Spausdintuvo būsenos patikra – „Windows“

1. Atidarykite spausdintuvo tvarkyklės langą.

## Problemų sprendimas

- Skirtuke **EPSON Status Monitor 3** spustelėkite **Tech. priežiūra**.

**Pastaba:**

- ❑ Be to, spausdintuvo būseną galite patikrinti dukart paspausdami spausdintuvo piktogramą užduočių juostoje. Jei spausdintuvo piktograma nėra pridėta į užduočių juostą, spustelėkite **Stebėjimo pasirinktys** skirtuke **Tech. priežiūra** ir pasirinkite **Registruoti sparčiosios nuorodos piktogramą užduočių juostoje**.
- ❑ Jei **EPSON Status Monitor 3** išjungta, skirtuke **Išplėstinės nuostatos** spustelėkite **Tech. priežiūra** ir pasirinkite **Igalinti "EPSON Status Monitor 3"**.

### Susijusi informacija

- ➔ „Prisijungimas prie spausdintuvo tvarkyklės” puslapyje 51

## Spausdintuvo būsenos patikra — „Mac OS“

- Pasirinkite **Sistemos nuostatos**, atidarę meniu Apple, spauskite **Spausdintuvai ir skaitytuvai** (arba **Spausdinti ir nuskaityti, Spausdinti ir siųsti faksogramą**), tada pasirinkite spausdintuvą.
- Spustelėkite **Parinktys ir tiekimas > Paslaugų programa > Atidaryti spausdintuvo paslaugų programą**.
- Spustelėkite **EPSON Status Monitor**.  
Patikrinkite spausdintuvo būseną, rašalo lygius ir klaidų būseną.

---

## Programinės įrangos būsenos tikrinimas

Atnaujinant programinę įrangą į naujausią versiją, gali pavykti išspręsti problemas. Patikrinkite programinės įrangos būseną, naudokite programinės įrangos naujinimo įrankį.

### Susijusi informacija

- ➔ „Programa, skirta naujinti programinę įrangą ir programinę aparatinę įrangą (EPSON Software Updater)” puslapyje 94
- ➔ „Kreipimasis į „Epson“ klientų aptarnavimo skyrių” puslapyje 132

---

## Įstrigusio popieriaus išėmimas

Norėdami išsiaiškinti, kur įstrigo popierius (taip pat ir jo nuoplaišos), ir jį išimti, vykdykite spausdintuvo valdymo skydelio ekrane pateiktas instrukcijas. Animacija LCD ekrane rodo, kaip išimti įstrigusį popierių.



**Perspėjimas:**

Kol ranka yra spausdintuvo viduje, niekada nelieskite valdymo skydelio mygtukų. Jei spausdintuvas pradės veikti, galite susižaloti. Elkitės atsargiai, kad nepaliesumėte kyšančių dalių ir nesusižeistumėte.

## Problemų sprendimas

### **!** Svarbu:

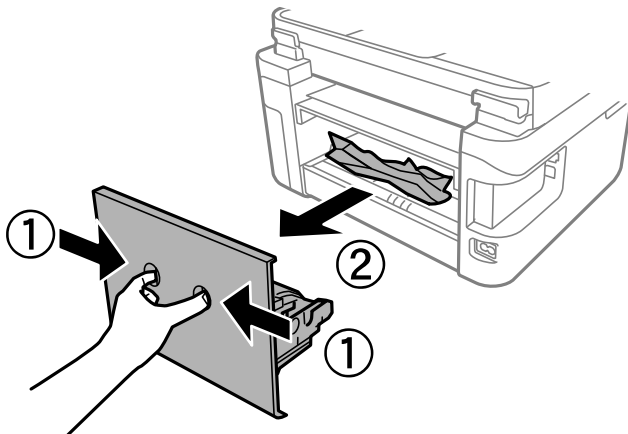
- ❑ *Atsargiai išimkite įstrigusį popierių. Mėginant išimti popierių jėga galima pakenkti spausdintuvui.*
- ❑ *Išimdami įstrigusį popierių, nepaverskite, nepastatykite vertikaliai ar neapverskite spausdintuvo, nes gali ištekėti rašalas.*

## Įstrigusio popieriaus išėmimas

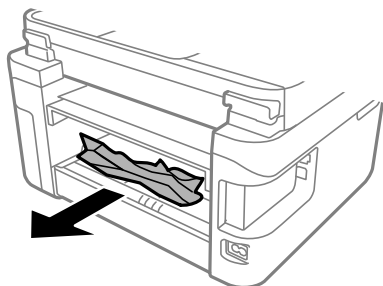
### **!** Perspėjimas:

- ❑ *Elkitės atsargiai: atidarydami ir uždarydami spausdintuvo dangtį stenkitės neprispausti rankos arba pirštų. Taip galite susižeisti.*
- ❑ *Kol ranka yra spausdintuvo viduje, niekada nelieskite valdymo skydelio mygtukų. Jei spausdintuvas pradės veikti, galite susižaloti. Elkitės atsargiai, kad nepaliestumėte kyšančių dalių ir nesusižeistumėte.*

1. Išimkite galinis gaubtas.

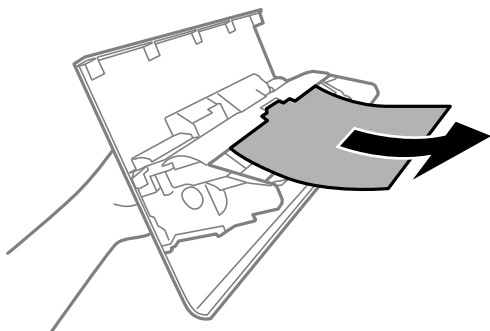


2. Išimkite įstrigusį popierių.

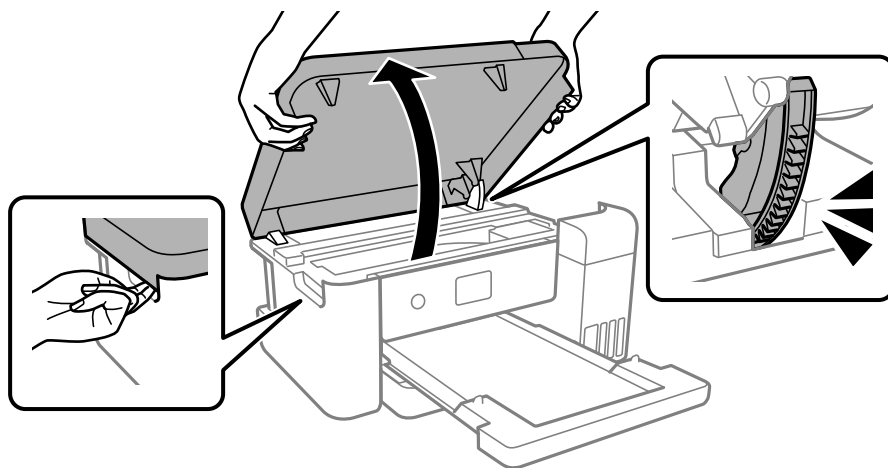


## Problemų sprendimas

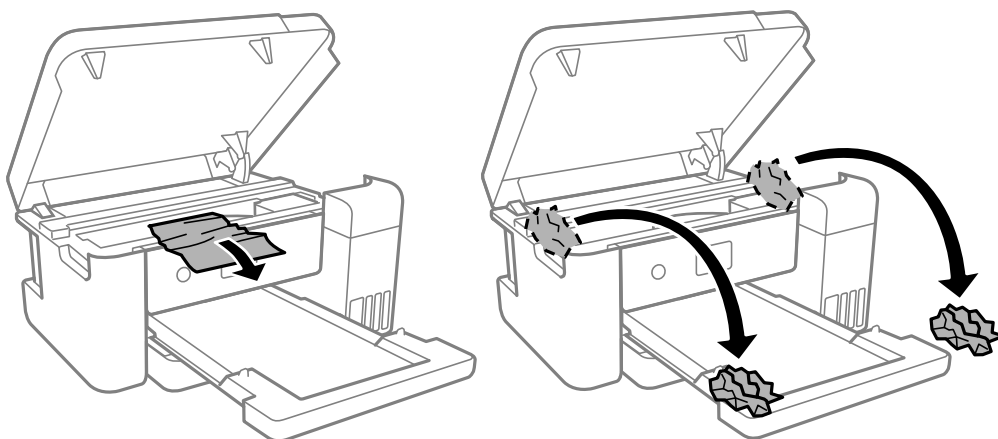
3. Išimkite įstrigusį popierių iš galinis gaubtas.



4. Įstumkite galinis gaubtas į spausdintuvą.
5. Uždarykite dokumentų skyriaus dangtį, jei jis atidarytas.
6. Abiem rankomis atidarykite spausdintuvo gaubtą, kol jis užsifiksuos.



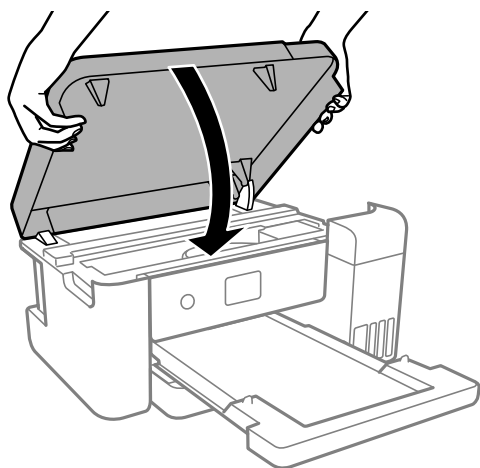
7. Išimkite įstrigusį popierių.



## Problemų sprendimas



8. Uždarykite spausdintuvo gaubtą.



**Pastaba:**

*Spausdintuvo gaubtas užsidarys lėtai, šiek tiek bus jaučiamas pasipriešinimas, nes tokia yra atsargumo priemonė, kad neprispaustumėte pirštų. Uždarykite skaitytuvą, netgi jei jausite pasipriešinimą.*

---

## Popierius tiekiamas netinkamai

Patikrinkite toliau nurodytus punktus, tada imkitės atitinkamų veiksmų problemai išspręsti.

- Padėkite spausdintuvą ant lygaus paviršiaus ir naudokite esant rekomenduojamoms aplinkos sąlygoms.
- Naudokite šio spausdintuvo palaikomą popierių.
- Laikykitės atsargumo priemonių dėl popieriaus naudojimo.
- Nedėkite daugiau lapų, nei nurodyta tam tikros rūšies popieriui.
- Įsitikinkite, ar popieriaus dydžio ir popieriaus tipo nuostatos atitinka į spausdintuvą įdėto popieriaus faktinį dydį ir tipą.

## Problemų sprendimas

- Išvalykite spausdintuvo viduje esantį velenėlį.

### Susijusi informacija

- ➔ „Su aplinka susiję techniniai duomenys” puslapyje 123
- ➔ „Atsargumo priemonės dėl popieriaus naudojimo” puslapyje 41
- ➔ „Galimas popierius ir talpa” puslapyje 41

## Įstrigo popierius

Įdėkite popieriaus tinkama kryptimi ir priekinio krašto kreiptuvus pristumkite prie popieriaus kraštų.

### Susijusi informacija

- ➔ „Įstrigusio popieriaus išėmimas” puslapyje 100
- ➔ „Popieriaus įdėjimas į Popieriaus kasetę” puslapyje 42

## Kreivai tiekiamas popierius

Įdėkite popieriaus tinkama kryptimi ir priekinio krašto kreiptuvus pristumkite prie popieriaus kraštų.


### Susijusi informacija

- ➔ „Popieriaus įdėjimas į Popieriaus kasetę” puslapyje 42



---

## Su maitinimu ir valdymo skydeliu susijusios problemos

### Nepavyksta įjungti maitinimo

- Įsitikinkite, kad maitinimo laidas tinkamai prijungtas.
- Šiek tiek ilgiau palaikykite nuspaustą mygtuką .

### Nepavyksta išjungti maitinimo

Šiek tiek ilgiau palaikykite nuspaustą mygtuką . Jei vis tiek nepavyksta išjungti spausdintuvo, atjunkite maitinimo laidą. Kad neuždziūtų spausdinimo galvutė, vėl įjunkite spausdintuvą ir išjunkite jį paspausdami mygtuką .



## Maitinimas išjungiamas automatiškai

- Pasirinkite **Settings > General Settings > Basic Settings > Power Off Settings**, tada išjunkite nuostatas **Power Off If Inactive** ir **Power Off If Disconnected**.
- Pasirinkite **Settings > General Settings > Basic Settings**, tada išjunkite nuostatą **Power Off Timer**.

### *Pastaba:*

Jūsų gaminys gali turėti funkciją **Power Off Settings** arba **Power Off Timer**, atsižvelgiant į įsigijimo vietą.

## Užgęsta skystųjų kristalų ekranas

Spausdintuvas veikia miego režimu. Norėdami grąžinti ankstesnę skystųjų kristalų ekrano būseną, paspauskite bet kurį valdymo skydelio mygtuką.

---

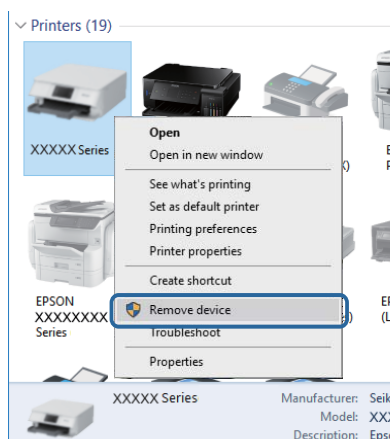
## Spausdinimas iš kompiuterio negalimas

### Ryšio patikra (USB)

- Tvirtai prijunkite USB laidą prie spausdintuvo ir kompiuterio.
- Jei naudojate USB šakotuvą, spausdintuvą junkite tiesiai prie kompiuterio.
- Jei USB laidas neatpažįstamas, pakeiskite prievadą arba pakeiskite USB laidą.
- Jei spausdintuvas negali spausdinti, naudojant USB ryšį, išbandykite šiuos veiksmus.

Atjunkite USB laidą nuo kompiuterio. Dešiniuoju pelės klavišu spustelėkite kompiuteryje rodomą spausdintuvo ikoną ir pasirinkite **Pašalinti įrenginį**. Tada prijunkite USB laidą prie kompiuterio ir atlikite bandomąjį spausdinimą.

Iš naujo nustatykite USB ryšį, atlikdami šiame vadove nurodytus ryšio su kompiuteriu būdo pakeitimo žingsnius. Išsamios informacijos ieškokite toliau pateiktoje susijusios informacijos nuorodoje.



### Ryšio (tinklo) tikrinimas

- Jei pakeitėte prieigos tašką ar tiekėją, bandykite vėl nustatyti spausdintuvo tinklo parametrus. Prijunkite kompiuterį ar išmanųjį įrenginį prie to paties SSID kaip ir spausdintuvas.

## Problemų sprendimas

- ❑ Išjunkite įrenginius, kuriuos norite prijungti prie tinklo. Palaukite apie 10 sekundžių, tada įjunkite įrenginius šia tvarka: prieigos taškas, kompiuteris ar išmanusis įrenginys, spausdintuvas. Perkelkite spausdintuvą ir kompiuterį ar išmanųjį įrenginį arčiau prieigos taško, kad pagerintumėte radijo bangų ryšį, ir bandykite vėl atlikti tinklo nustatymus.
- ❑ Išspausdinkite tinklo ryšio ataskaitą. Išsamesnę informaciją žr. paspaudus atitinkamą nuorodą. Jei ataskaita parodo, kad tinklo ryšio užmegzti nepavyko, patikrinkite tinklo ryšio ataskaitą ir laikykitės išspausdintų sprendimų.
- ❑ Jei spausdintuvui priskirtas IP adresas yra 169.254.XXX.XXX ir potinklio šablonas — 255.255.0.0, tai reiškia, kad IP tikriausiai buvo neteisingai priskirtas. Perkraukite prieigos tašką arba nustatykite iš naujo spausdintuvo tinklo nustatymus. Jei problemos išspręsti nepavyksta, žr. prieigos taško dokumentus.
- ❑ Pabandykite prisijungti prie svetainės per kompiuterį, kad įsitikintumėte, kad kompiuterio tinklo parametrai yra teisingi. Jei negalite prisijungti prie jokios svetainės, problema yra kompiuteryje. Patikrinkite kompiuterio ryšį su tinklu.

### Susijusi informacija

- ➔ [„Prijungimas prie kompiuterio“ puslapyje 20](#)

## Programinės įrangos ir duomenų tikrinimas

- ❑ Įsitikinkite, kad įdiegta originali „Epson“ spausdintuvo tvarkyklė. Jei originali „Epson“ spausdintuvo tvarkyklė nėra įdiegta, galimo funkcijos yra ribotos. Rekomenduojame naudoti originalią „Epson“ spausdintuvo tvarkyklę. Išsamios informacijos ieškokite toliau pateiktoje susijusios informacijos nuorodoje.
- ❑ Jei spausdinate didelį duomenų vaizdą, kompiuteryje gali baigtis atmintis. Spausdinkite mažesnės skiriamosios gebos arba formato vaizdą.

### Susijusi informacija

- ➔ [„Originalių „Epson“ spausdintuvo tvarkyklių tikrinimas“ puslapyje 106](#)
- ➔ [„Naujausių programų diegimas“ puslapyje 95](#)

## Originalių „Epson“ spausdintuvo tvarkyklių tikrinimas

Pasinaudoję toliau nurodytu būdu galite patikrinti, ar jūsų kompiuteryje įdiegtos originalios „Epson“ spausdintuvo tvarkyklės.

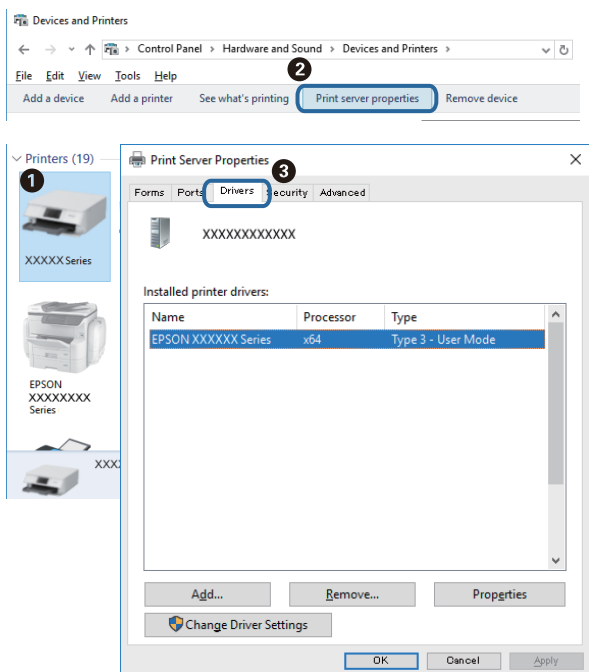
### Windows

Pasirinkite **Valdymo skydas > Peržiūrėti įrenginius ir spausdintuvus (Spausdintuvai, Spausdintuvai ir faksai)**, tada, norėdami atidaryti spausdinimo serverio ypatybių langą, atlikite toliau nurodytus veiksmus.

- ❑ Windows 10/Windows 8.1/Windows 8/Windows 7/Windows Server 2016/Windows Server 2012 R2/Windows Server 2012/Windows Server 2008 R2  
Spustelėkite spausdintuvo piktogramą, tada lango viršuje spustelėkite **Spausdinimo serverio ypatybės**.
- ❑ Windows Vista/Windows Server 2008  
Dešiniuoju pelės klavišu spustelėkite piktogramą **Spausdintuvai** ir tuomet spustelėkite **Paleisti administratoriaus teisėmis > Serverio ypatybės**.
- ❑ Windows XP/Windows Server 2003 R2/Windows Server 2003  
Meniu **Failas** pasirinkite **Serverio ypatybės**.

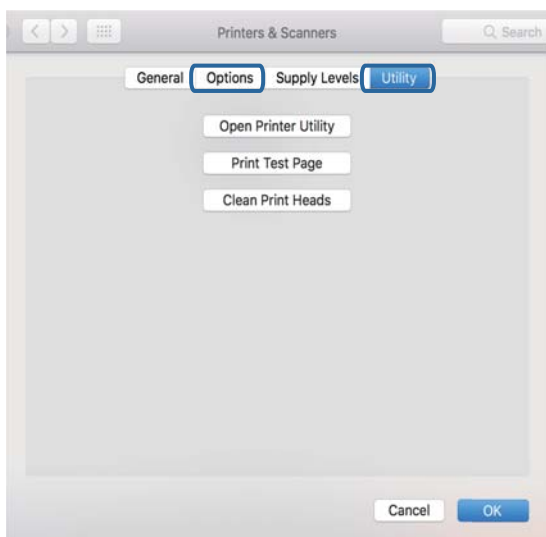
## Problemų sprendimas

Spustelėkite skirtuką **Tvarkyklė**. Jei sąrašė matote savo spausdintuvo pavadinimą, reiškia, kad jūsų kompiuteryje įdiegta originali „Epson“ spausdintuvo tvarkyklė.



## Mac OS

Pasirinkite **Sistemos nuostatos**, atidarę meniu „Apple“, spauskite **Spausdintuvai ir skaitytuvai** (arba **Spausdinti ir nuskaityti, Spausdinti ir siųsti faksogramą**), tada pasirinkite spausdintuvą. Spustelėkite **Parinktys ir tiekimas**, jei lange rodomi skirtukai **Parinktys** ir **Paslaugos**, reiškia, kad jūsų kompiuteryje įdiegta originali „Epson“ spausdintuvo tvarkyklė.

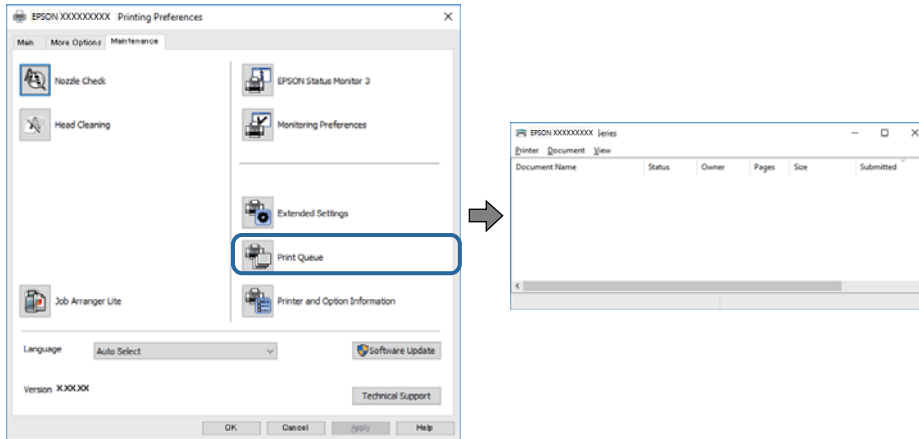


## Susijusi informacija

➔ „Naujausių programų diegimas“ puslapyje 95

## Spausdintuvo būsenos tikrinimas kompiuteryje (Windows)

Spustelėkite **Spausdinimo eilę**, esantį spausdintuvo tvarkyklės **Tech. priežiūra** kortelėje, tada patikrinkite toliau nurodytą informaciją.

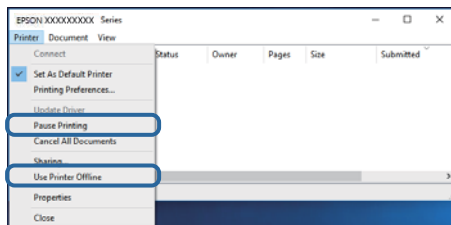


- Patikrinkite, ar nėra pristabdytų spausdinimo užduočių.

Jei lieka nereikalingų duomenų, meniu **Spausdintuvas** pasirinkite **Atšaukti visus dokumentus**.

- Įsitikinkite, kad spausdintuvas neveikia atjungties arba laukimo režimu.

Jei spausdintuvas veikia atjungties arba laukimo režimu, pereikite į meniu **Spausdintuvas** ir atšaukite atjungties arba laukimo režimo nuostatas.



- Atidarykite meniu **Spausdintuvas** ir įsitikinkite, kad spausdintuvas pasirinktas kaip numatytasis (meniu elementas turi būti pažymėtas varnele).

Jei spausdintuvas nėra pasirinktas kaip numatytasis, nustatykite jį kaip numatytąjį spausdintuvą. Jei atsidarius **Valdymo skydas > Peržiūrėti įrenginius ir spausdintuvus (Spausdintuvai, Spausdintuvai ir faksai)** yra kelios piktogramos, norėdami pasirinkti piktogramą žr. žemiau.

Pavyzdys)

USB jungtis: EPSON XXXX Series

Tinklo ryšys: EPSON XXXX Series (tinklas)

Jei kelis kartus įdiegsite spausdintuvo tvarkyklę, gali atsirasti šios tvarkyklės kopijų. Jei sukurtų kopijų pavadinimas yra „EPSON XXXX Series (copy 1)“, dešiniu pelės klavišu spustelėkite tvarkyklę piktogramą, tada spustelėkite **Pašalinti įrenginį**.

- Patikrinkite, ar kortelėje **Ypatybės > Prievadas**, atidaromoje pasirinkus meniu **Spausdintuvas**, yra pasirinktas tinkamas spausdintuvo prievadas.

USB jungčiai pasirinkite „USBXXX“ arba tinklo jungčiai „EpsonNet Print Port“.

## Spausdintuvo būsenos tikrinimas kompiuteryje (Mac OS)

Įsitikinkite, kad spausdintuvo būsena nėra **Pristabdyta**.

Pasirinkite **Sistemos nuostatos** dalyje „Apple“ meniu > **Spausdintuvai ir skaitytuvai** (arba **Spausdinti ir nuskaityti, Spausdinti ir siųsti faksogramą**), tada du kartus spustelėkite spausdintuvą. Jei spausdintuvas pristabdytas, spustelėkite **Tęsti** (arba **Tęsti spausdinimą**).

---

## Kai negalite atlikti tinklo nustatymų

- ❑ Išjunkite įrenginius, kuriuos norite prijungti prie tinklo. Palaukite apie 10 sekundžių, tada įjunkite įrenginius šia tvarka: prieigos taškas, kompiuteris ar išmanusis įrenginys, spausdintuvas. Perkelkite spausdintuvą ir kompiuterį ar išmanųjį įrenginį arčiau prieigos taško, kad pagerintumėte radijo bangų ryšį, ir bandykite vėl atlikti tinklo nustatymus.
- ❑ Pasirinkite **Settings > General Settings > Network Settings > Connection Check**, tada išspausdinkite tinklo ryšio ataskaitą. Jei įvyko klaida, patikrinkite tinklo ryšio ataskaitą ir laikykitės atspausdintų sprendimo būdų.

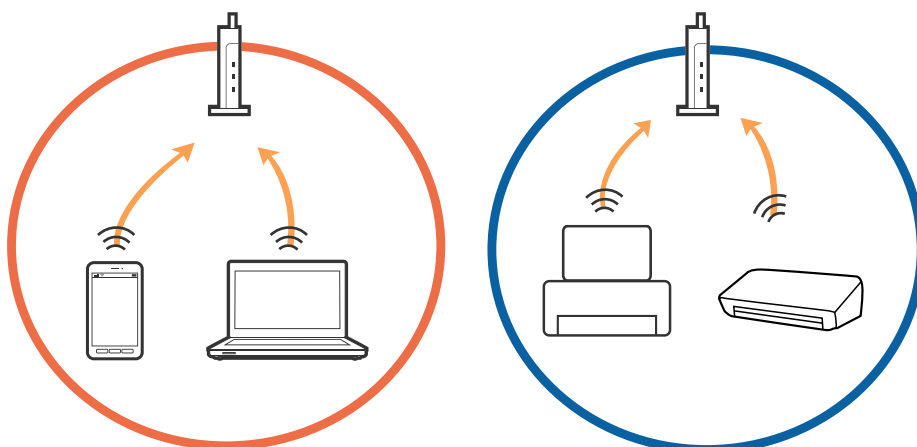
### Susijusi informacija

- ➔ „Tinklo ryšio ataskaitos spausdinimas“ puslapyje 29
- ➔ „Tinklo ryšio ataskaitos pranešimai ir sprendimai“ puslapyje 30

## Negalima prisijungti įrenginiais net esant teisingiems tinklo nustatymams

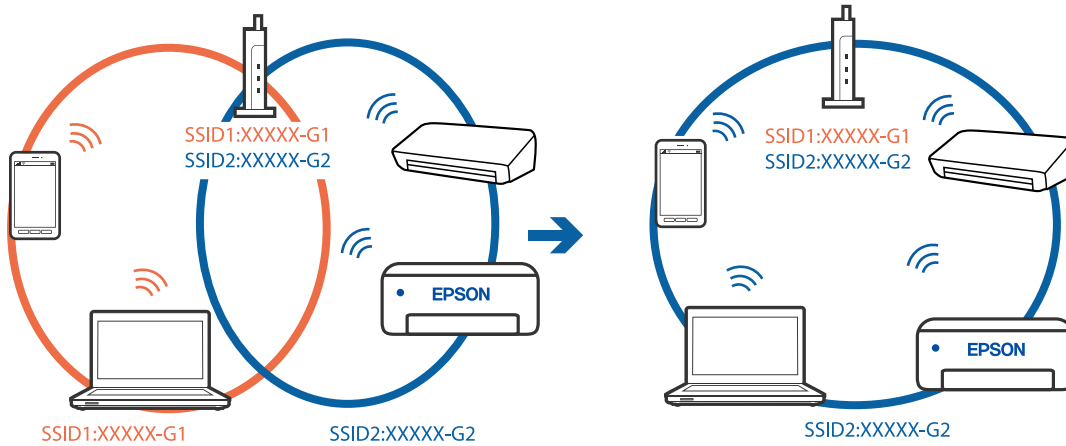
Jei negalite kompiuteriu arba išmaniuoju įrenginiu prisijungti prie spausdintuvo, o tinklo ryšio ataskaita neparodė jokių problemų, žr. toliau.

- ❑ Yra galimybė, kad vienu metu naudodami kelis belaidžius maršrutizatorius negalėsite kompiuteriu arba išmaniuoju įrenginiu prisijungti prie spausdintuvo, priklausomai nuo belaidžių maršrutizatorių nustatymų. Prijunkite kompiuterį ar išmanųjį įrenginį prie to paties belaidžio maršrutizatoriaus, kaip ir spausdintuvas. Išjunkite išmaniojo įrenginio duomenų peradresavimo funkciją, jei ji įjungta.

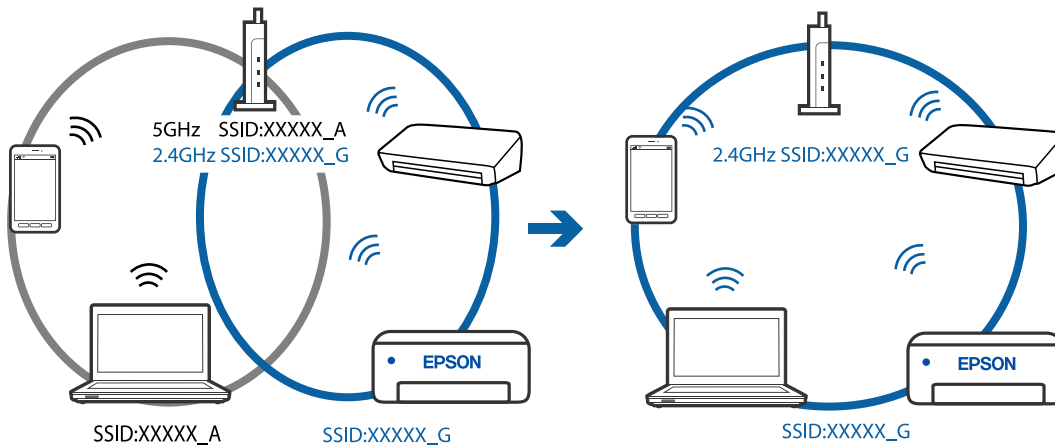


### Problemų sprendimas

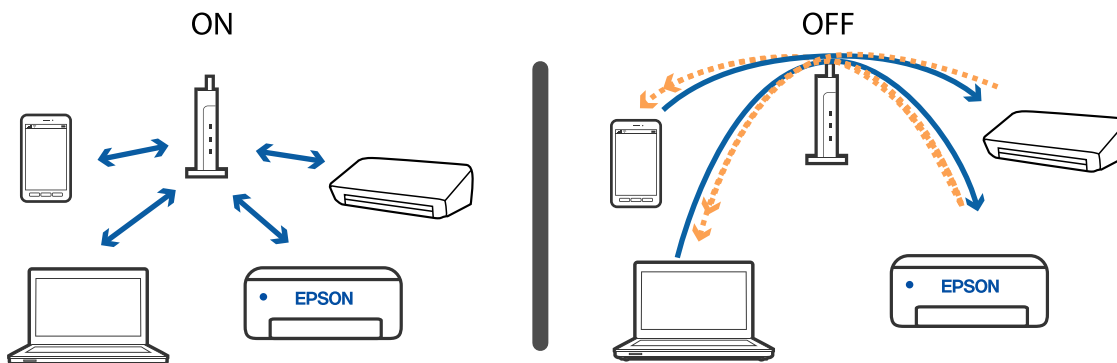
- ❑ Jei belaidis maršrutizatorius turi kelis SSID ir įrenginiai prijungti prie skirtingų SSID tame pačiame belaidziame maršrutizatoriuje, prie šio belaidžio maršrutizatoriaus gali nepavykti prisijungti. Prijunkite kompiuterį ar išmanųjį įrenginį prie to paties SSID kaip ir spausdintuvą.



- ❑ Belaidis maršrutizatorius, kuris atitinka IEEE 802.11a ir IEEE 802.11g, turi 2,4 GHz ir 5 GHz SSID. Jei negalite prijungti kompiuterio ar išmaniojo įrenginio prie 5 GHz SSID, negalėsite prisijungti ir prie spausdintuvo, kadangi spausdintuvas palaiko ryšį tik aukštesniu nei 2,4 GHz dažniu. Prijunkite kompiuterį ar išmanųjį įrenginį prie to paties SSID kaip ir spausdintuvą.



- ❑ Daugelis belaidžių maršrutizatorių turi privatumo skyriklio funkciją, kuri blokuoja ryšį tarp prijungtų įrenginių. Jei negalite sujungti spausdintuvo ir kompiuterio ar išmaniojo įrenginio, nors jie prisijungę prie to paties tinklo, išjunkite belaidžio maršrutizatoriaus privatumo skyriklį. Daugiau informacijos ieškokite su belaidžiu maršrutizatoriumi pateikiamame vadove.



### Susijusi informacija

➔ „Prie spausdintuvo prijungto SSID tikrinimas” puslapyje 111


## Prie spausdintuvo prijungto SSID tikrinimas

Pasirinkite **Settings > General Settings > Network Settings > Network Status**.

Iš kiekvieno meniu, galite patikrinti Wi-Fi ir Wi-Fi Direct SSID.

## SSID patikrinimas per kompiuterį

### „Windows”

Darbalaukio užduoties dėkle spustelėkite . Rodomame sąraše patikrinkite prijungto SSID pavadinimą.



**Mac OS**

Patikrinkite „Wi-Fi“ piktogramą kompiuterio ekrano viršuje. Rodomas SSID sąrašas, o prijungti SSID yra pažymėti varnele.



---

## Su spaudiniais susijusios problemos

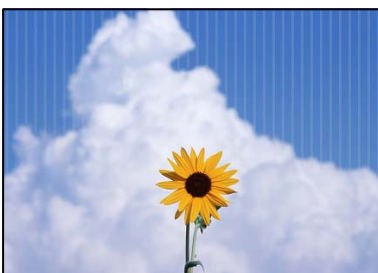
### Spaudinys yra nusitrynęs, trūksta spalvų

- Jeigu spausdintuvas buvo ilgai nenaudotas, gali būti užsikimšę spausdinimo galvutės purkštukai, todėl rašalas gali būti netiekiamas. Atlikite purkštukų patikrą ir, jei kuris nors spausdinimo galvutės purkštukas užsikimšęs, išvalykite spausdinimo galvutę.
- Jeigu spausdinate, kai rašalo yra labai nedaug ir jo nesimato rašalo talpos langeliuose, pripildykite rašalo talpas iki viršutinės linijos ir pasinaudokite **Nuodugnus valymas** parankiniu, kad pakeistumėte rašalą rašalo vamzdeliuose. Pasinaudoję parankiniu, atlikite purkštukų patikrinimą, kad pamatytumėte, ar spausdinio kokybė pakilo.

### Susijusi informacija

- ➔ „Sausdinimo galvutės tikrinimas ir valymas“ puslapyje 81
- ➔ „Rašalo talpyklų papildymas“ puslapyje 74
- ➔ „Nuodugnus valymas vykdymas“ puslapyje 83

### Tamsesnėse išspausdintose srityse atsiranda šviesių juostų, net nuvalius spausdinimo galvutę

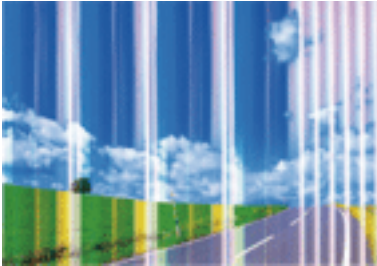




## Problemų sprendimas

Jei spausdinate naudodami standartinę kokybės nustatymą, spaudinyje gali pasirodyti šviesių juostų. Kai perkeliate tai ant drobės, juostos gali būti nematomos. Patikrinkite vaizdą po perkėlimo. Jei juostos atsiranda net perkėlus, spausdinkite naudodami aukštesnės kokybės nustatymą.

### Atsiranda juostų ar nepageidaujamų spalvų



Greičiausiai užsikimšę spausdinimo galvutės purkštukai. Atlikite purkštukų patikrą, kad patikrintumėte, ar neužsikimšę spausdinimo galvutės purkštukai. Jei kuris nors spausdinimo galvutės purkštukas yra užsikimšęs, išvalykite spausdinimo galvutę.

#### Susijusi informacija

➔ [„Spausdinimo galvutės tikrinimas ir valymas” puslapyje 81](#)

### Maždaug kas 2 mm (0,8 col.) matomos spalvotos juostos



Sulygiuokite spausdintuvo galvutę, naudodami funkciją **Horizontal Alignment**.

#### Susijusi informacija

➔ [„Spausdinimo galvutės lygiavimas” puslapyje 84](#)

## Neaiškus spaudinys, vertikalios juostos, netinkamas lygiavimas



enthalten alle  
Aufdruck. W  
5008 "Regel

Sulygiuokite spausdintuvo galvutę, naudodami funkciją **Vertical Alignment**.

### Susijusi informacija

➔ „Spausdinimo galvutės lygiavimas” puslapyje 84

## Spausdinimo kokybė nepagerėja net ir sulygiavus spausdinimo galvutę

Dvikrypčio (arba ypač spartaus) spausdinimo metu, spausdinimo galvutė spausdina judėdama abiem kryptimis, todėl gali būti netinkamai sulygiuotos vertikalios linijos. Jeigu spausdinimo kokybė nepagerėja, išjunkite dvikrypčio (arba ypač spartaus) spausdinimo nuostatą. Išjungus šią nuostatą gali sumažėti spausdinimo greitis.

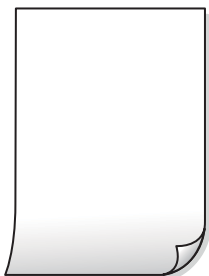
#### Windows

Spausdintuvo tvarkyklės skirtuke **Daugiau pasirinkčių** atžymėkite **Dvikryptis spausdinimas**.

#### Mac OS

Pasirinkite **Sistemos nuostatos**, atidarę meniu Apple, spauskite **Spausdintuvai ir skaitytuvai** (arba **Spausdinti ir nuskaityti, Spausdinti ir siųsti faksogramą**), tada pasirinkite spausdintuvą. Spustelėkite **Parinktys ir tiekimas** > **Parinktys** (arba **Tvarkyklė**). Pasirinkite **Off** kaip **Dvikryptis spausdinimas** nuostatą.

## Spaudinys atspausdinamas kaip tuščias lapas



- Greičiausiai užsikimšę spausdinimo galvutės purkštukai. Atlikite purkštuko patikrą ir pabandykite pritaikyti funkciją Nuodugnus valymas, jei spausdinimo galvutės purkštukai užsikimšę.
- Spausdinimo nuostatos ir į spausdintuvą įdėto popieriaus formatas skiriasi. Pakeiskite spausdinimo nuostatas pagal į spausdintuvą įdėto popieriaus formatą. Įdėkite popierių į spausdintuvą, kuris atitinka spausdinimo nuostatas.
- Vienu metu į spausdintuvą paduoti keli popieriaus lapai. Žr. toliau, ką daryti, kad vienu metu į spausdintuvą nebūtų paduoti keli popieriaus lapai.

## Problemų sprendimas

### Susijusi informacija

➔ „Popierius tiekiamas netinkamai” puslapyje 103

## Prasta spausdinimo kokybė

Jei spausdinimo kokybė prasta dėl neryškių spaudinių, juostų, trūkstančių, išblukusių spalvų, netinkamo lygiavimo, patikrinkite šiuos dalykus.

### Spausdintuvo patikrinimas

- Įsitikinkite, kad atliktas pradinis užpildymas rašalu.
- Papildykite rašalo talpyklą, jei rašalo lygis žemiau apatinės linijos.
- Atlikite purkštukų patikrą ir, jei kuris nors spausdinimo galvutės purkštukas užsikimšęs, išvalykite spausdinimo galvutę.
- Sulygiuokite spausdinimo galvutę.

### Popieriaus patikrinimas

- Naudokite šio spausdintuvo palaikomą popierių.
- Nespausdinkite ant drėgno, sugadinto ar per daug seno popieriaus.
- Jei popierius susiraitęs arba vokas išsipūtęs, išlyginkite.
- Iš karto po spausdinimo nesukraukite popieriaus į krūvą.
- Prieš pildydami arba peržiūrėdami spaudinius, juos visiškai išdžiovinkite. Džiovindami spaudinius, saugokite juos nuo tiesioginių saulės spindulių, nenaudokite džiovintuvo ir nelieskite išspausdintos popieriaus pusės.

### Spausdinimo nustatymų patikrinimas

- Atsižvelgdami į popieriaus, įdėto į spausdintuvą tipą, pasirinkite tinkamą popieriaus tipo nustatymą.
- Spausdindami naudokite aukštesnės kokybės nustatymą.

### Rašalo buteliuko patikrinimas

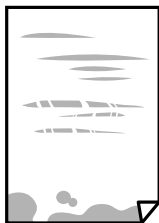
- Šiam spausdintuvui naudokite rašalo buteliukus su tinkamu dalies kodu.
- Norėdami užtikrinti gerą spausdintuvo kokybę, visą rašalo talpykloje esantį rašalą sunaudokite iki ankstesnės iš toliau nurodytų datų.
  - Galiojimo data, nurodyta ant rašalo buteliuko
  - 25 dienos po rašalo talpyklos papildymo
- Pamėginkite naudoti autentiškus „Epson“ rašalo buteliukus. Šis gaminys yra sukurtas pritaikyti spalvas, kai naudojami autentiški „Epson“ rašalo buteliukai. Naudojant neautentiškus rašalo buteliukus, spausdinimo kokybė gali suprastėti.

### Susijusi informacija

- ➔ „Spausdinimo galvutės tikrinimas ir valymas” puslapyje 81
- ➔ „Spausdinimo galvutės lygiavimas” puslapyje 84
- ➔ „Galimas popierius ir talpa” puslapyje 41
- ➔ „Atsargumo priemonės dėl popieriaus naudojimo” puslapyje 41

## Ant popieriaus yra dėmių arba jis nusitrynęs

- Atsiradus horizontalioms juostoms arba popieriaus viršuje ar apačioje atsiradus dėmių, įdėkite popierių tinkama kryptimi ir paslinkite krašto kreiptuvus link popieriaus kraštų.

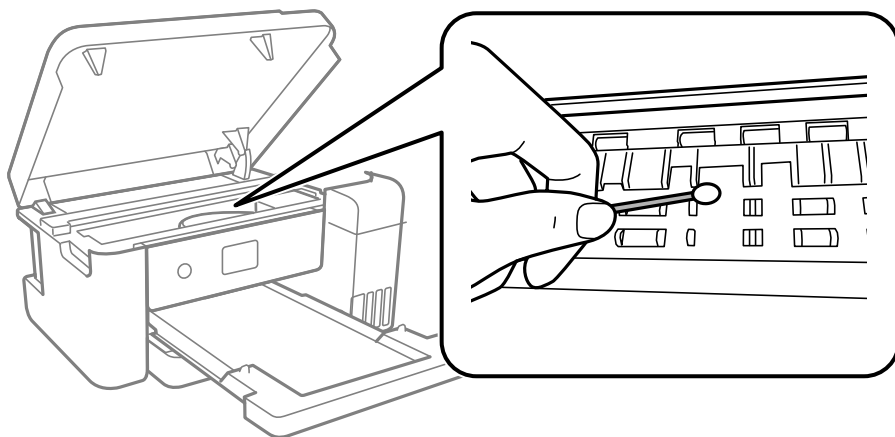


- Atsiradus vertikaliosioms juostoms arba dėmėms, nuvalykite popieriaus kelią.

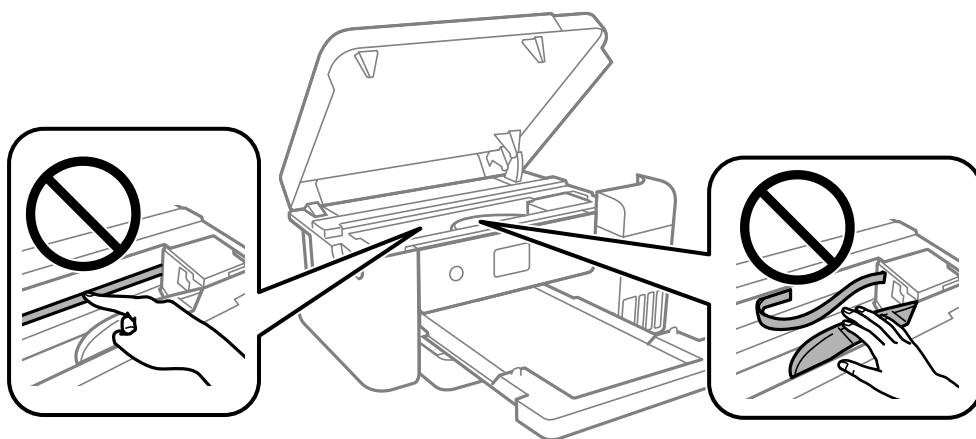


## Problemų sprendimas

- ❑ Jei išvalius popieriaus kelį problema neišsprendžia, tai reiškia, kad užsiteršė spausdintuvo viduje esantis dalis, parodyta paveikslėlyje. Išjunkite spausdintuvą ir medvilnės tamponu nuvalykite rašalą.



Nelieskite spausdintuvo viduje esančio balto plokščio laido, permatomos plėvelės ir rašalo vamzdelių. Taip galite sukelti triktį.



- ❑ Padėkite popierių ant plokščio paviršiaus, kad patikrintumėte, ar jis susiraitęs. Jei popierius susiraitęs, ištiesinkite jį.

### Susijusi informacija

- ➔ [„Popieriaus įdėjimas į Popieriaus kasetę“ puslapyje 42](#)
- ➔ [„Popieriaus kelio valymas, kad neliktų rašalo dėmių“ puslapyje 85](#)

## Netinkama spaudinio padėtis, dydis arba paraštės

- ❑ Įdėkite popieriaus tinkama kryptimi ir priekinio krašto kreiptuvus pristumkite prie popieriaus kraštų.
- ❑ Pasirinkite tinkamą popieriaus formato nuostatą.
- ❑ Programoje pakoreguokite paraščių nustatymus taip, kad jos patektų į spausdinamą sritį.

## Išspausdinti simboliai yra neteisingi arba iškraipyti

- Tvirtai prijunkite USB laidą prie spausdintuvo ir kompiuterio.
- Atšaukite visas pristabdytas spausdinimo užduotis.
- Kol spausdinama, rankiniu būdu nenustatykite kompiuterio režimo **Išjungti įrašius** arba **Užmigdyti**. Kitą kartą paleidus kompiuterį ant puslapių išspausdintas tekstas gali būti iškraipytas.
- Jei naudojate anksčiau naudotą spausdintuvo tvarkyklę, atspausdinti simboliai gali būti iškraipyti. Įsitikinkite, kad naudojama spausdintuvo tvarkyklė skirta šiam spausdintuvui. Patikrinkite spausdintuvo pavadinimą spausdintuvo tvarkyklės lango viršuje.

## Išspausdinamas neatvirkštinis vaizdas

Naudodami spausdintuvo tvarkyklę arba programą pasirinkite visus veidrodinio vaizdo nustatymus.

- Windows  
Spausdintuvo tvarkyklės skirtuke **Veidrodinis atvaizdas** pasirinkite **Daugiau pasirinkčių**.
- Mac OS  
Pasirinkite **Mirror Image** iš spausdinimo dialogo meniu **Spausdinimo nustatymai**.

## Spaudiniuose matomi mozaiką primenantys raštai

Spausdindami vaizdus arba nuotraukas, naudokite aukštos skiriamosios gebos duomenis. Nors ekrane atrodo pakankamai gerai, įprastai vaizdai žiniatinklio svetainėse yra žemos skiriamosios gebos, todėl gali suprastėti spausdinimo kokybė.

## Nepavyko pašalinti spausdinimo problemos

Jei pritaikius visus sprendimus problemos išspręsti nepavyko, pabandykite pašalinti spausdintuvo tvarkyklę ir iš naujo ją įdiegti.

---

## Kitos spausdinimo problemos

### Spausdinama per lėtai

- Uždarykite visas nereikalingas programas.
- Sumažinkite kokybės nuostatą. Dėl aukštos kokybės spausdinama lėčiau.

## Problemų sprendimas

- Įjunkite dvikrypčio (arba ypač spartaus) spausdinimo nuostatą. Kai ši nuostata įjungta, spausdinimo galvutė spausdina judėdama abiem kryptimis ir padidėja spausdinimo greitis.
- Windows  
Spausdintuvo tvarkyklės skirtuke **Dvikryptis spausdinimas** pasirinkite **Daugiau pasirinkčių**.
- Mac OS  
Pasirinkite **Sistemos nuostatos**, atidarę meniu Apple, spauskite **Spausdintuvai ir skaitytuvai** (arba **Spausdinti ir nuskaityti, Spausdinti ir siųsti faksogramą**), tada pasirinkite spausdintuvą. Spustelėkite **Parinktys ir tiekimas > Parinktys** (arba **Tvarkyklė**). Pasirinkite **On** kaip **Dvikryptis spausdinimas** nuostatą.

## Spausdinant nepertraukiama spausdinimas pastebimai sulėtėja

Pradedama spausdinti lėčiau, kad neperkaistų ir nesugestų spausdintuvo mechanizmas. Tačiau toliau spausdinti galima. Kad vėl būtų spausdinama įprastu tempu, palikite spausdintuvą bent 30 min. nenaudojamą. Jei išjungsitė maitinimą, prie įprasto spausdinimo tempo grįžti nepavyks.

---

## Kitos problemos

### Prilietus spausdintuvą patiriamas silpnas elektros smūgis

Jei prie kompiuterio prijungta daug išorinių įrenginių, prilietę spausdintuvą glite pajusti silpną elektros smūgį. Išjunkite kompiuterį, prie kurio prijungtas spausdintuvas.

### Rodomas pranešimas, kuriuo raginama nustatyti rašalo lygį iš naujo

Pripildykite visas arba nurodytas rašalo talpyklas, pasirinkite spalvą, kurios rašalo pylėte, skystųjų kristalų ekrane ir iš naujo nustatykite rašalo lygį.

Atsižvelgiant į naudojimo sąlygas, pranešimas gali būti rodomas, kai talpykloje vis dar yra rašalo.

### Išsiliejęs rašalas

- Jei aplink talpyklą pateko rašalo, nuvalykite jį švariu audiniu be pūkelių arba medvilnės tamponu.
- Jei rašalas išsipylė ant stalo ar grindų, nedelsiant išvalykite. Išdžiuvusias rašalo dėmes itin sunku išvalyti. Norėdami išvengti dėmės plitimo, nušluostykite rašalo sausu audiniu, tada nuvalykite drėgnu audiniu.
- Jei rašalo pateko ant rankų, nuplaukite jas vandeniu ir muilu.

### Spausdinimo galvutė nuvaloma automatiškai

Kad būtų užtikrinta gera spausdinimo kokybė, spausdintuvas gali automatiškai atlikti galvutės valymą, kai jis įjungiamas arba prieš pradėdamas spausdinti.

# Priedas

## Techniniai duomenys

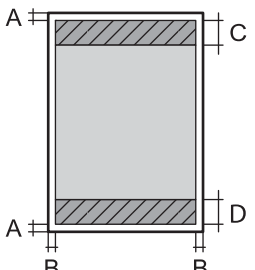
### Spausdintuvo techniniai duomenys

|                                           |                                                                                    |
|-------------------------------------------|------------------------------------------------------------------------------------|
| Spausdinimo galvutės purkštukų išdėstymas | Juodo rašalo purkštukai: 400<br>Spalvoto rašalo purkštukai: 128 kiekvienai spalvai |
|-------------------------------------------|------------------------------------------------------------------------------------|

### Spausdinimo sritis

#### Atskirų lapų spausdinimo sritis

Dėl spausdintuvo mechanizmo pritemdytose srityse gali suprastėti spausdinimo kokybė.

|                                                                                     |   |                     |
|-------------------------------------------------------------------------------------|---|---------------------|
|  | A | 3.0 mm (0.12 col.)  |
|                                                                                     | B | 3.0 mm (0.12 col.)  |
|                                                                                     | C | 41.0 mm (1.61 col.) |
|                                                                                     | D | 37.0 mm (1.46 col.) |

### Sąsajos techniniai duomenys

|             |                   |
|-------------|-------------------|
| Kompiuterio | Itin spartus USB* |
|-------------|-------------------|

\* USB 3.0 laidai nėra palaikomi.



## Tinklo funkcijų sąrašas

### Tinklo funkcijos ir IPv4 / IPv6

| Funkcijos              |                                                                      | Palaikoma  | Pastabos |                             |
|------------------------|----------------------------------------------------------------------|------------|----------|-----------------------------|
| Spausdinimas tinklu    | EpsonNet Print (Windows)                                             | IPv4       | ✓        | -                           |
|                        | Standard TCP/IP (Windows)                                            | IPv4, IPv6 | ✓        | -                           |
|                        | Spausdinimas WSD („Windows“)                                         | IPv4, IPv6 | ✓        | Windows Vista arba naujesnė |
|                        | „Bonjour“ spausdinimas („Mac OS“)                                    | IPv4, IPv6 | ✓        | -                           |
|                        | IPP spausdinimas („Windows“, „Mac OS“)                               | IPv4, IPv6 | ✓        | -                           |
|                        | PictBridge spausdinimas („Wi-Fi“)                                    | IPv4       | -        | Skaitmeninis fotoaparatas   |
|                        | Epson Connect (spausdinimas el. paštu, spausdinimas nuotoliniu būdu) | IPv4       | -        | -                           |
| Nuskaitymas per tinklą | Epson Scan 2                                                         | IPv4, IPv6 | -        | -                           |
|                        | Event Manager                                                        | IPv4       | -        | -                           |
|                        | Epson Connect (nuskaitymas į debesiją)                               | IPv4       | -        | -                           |
| Siuntimas faksu        | Siųsti faksogramą                                                    | IPv4       | -        | -                           |
|                        | Gauti faksogramą                                                     | IPv4       | -        | -                           |

## Belaidžio tinklo specifikacijos

|                                       |                                                                              |
|---------------------------------------|------------------------------------------------------------------------------|
| Standartai                            | IEEE 802.11b/g/n* <sup>1</sup>                                               |
| Dažnio diapazonas                     | 2,4 GHz                                                                      |
| Koordinacių režimai                   | Infrastruktūra, „Wi-Fi Direct“ (paprastasis prieigos taškas)* <sup>2*3</sup> |
| Belaidžio ryšio apsauga* <sup>4</sup> | WEP (64/128bit), WPA2-PSK (AES)* <sup>5</sup>                                |

\*1 IEEE 802.11n prieinamas tik su HT20.

\*2 IEEE 802.11b atveju nepalaikoma.

\*3 Paprastojo prieigos taško režimas yra suderinamas su belaidžiu ryšiu (infrastruktūra) arba eternetu ryšiu.

\*4 „Wi-Fi Direct“ palaiko tik WPA2-PSK (AES).

\*5 Atitinka WPA2 standartus ir palaiko WPA / WPA2 Personal.

## Priedas

## Eterneto specifikacijos

|               |                                                                                                                                        |
|---------------|----------------------------------------------------------------------------------------------------------------------------------------|
| Standartai    | IEEE802.3i (10BASE-T)* <sup>1</sup><br>IEEE802.3u (100BASE-TX)<br>IEEE802.3az (efektyvaus energijos vartojimo eternetas)* <sup>2</sup> |
| Ryšio režimas | Automatinis, 10 Mbps dvipusis, 10 Mbps pusiau dvipusis, 100 Mbps dvipusis, 100 Mbps pusiau dvipusis                                    |
| Jungtis       | RJ-45                                                                                                                                  |

\*1 Naudokite 5e arba aukštesnės kategorijos STP (ekranuotą vytos poros) kabelį, kad išvengtumėte radijo ryšio trikdžių.

\*2 Prijungtas įrenginys turi atitikti IEEE802.3az standartus.

## Saugos protokolas

|           |                                 |
|-----------|---------------------------------|
| SSL / TLS | HTTPS serveris / klientas, IPPS |
|-----------|---------------------------------|

## Matmenys

|          |                                                                                                                                                                                                                                                                                                                                                                                                                                                                                                   |
|----------|---------------------------------------------------------------------------------------------------------------------------------------------------------------------------------------------------------------------------------------------------------------------------------------------------------------------------------------------------------------------------------------------------------------------------------------------------------------------------------------------------|
| Matmenys | <p>Atmintis</p> <ul style="list-style-type: none"> <li><input type="checkbox"/> Plotis: 375 mm (14.8 col.)</li> <li><input type="checkbox"/> Gylis: 347 mm (13.7 col.)</li> <li><input type="checkbox"/> Aukštis: 187 mm (7.4 col.)</li> </ul> <p>Spausdinimas</p> <ul style="list-style-type: none"> <li><input type="checkbox"/> Plotis: 375 mm (14.8 col.)</li> <li><input type="checkbox"/> Gylis: 503 mm (19.8 col.)</li> <li><input type="checkbox"/> Aukštis: 187 mm (7.4 col.)</li> </ul> |
| Svoris*  | Maždaug 4.6 kg (10.2 svar.)                                                                                                                                                                                                                                                                                                                                                                                                                                                                       |

\* Be rašalo ir maitinimo kabelio.

## Elektros šaltinio techniniai duomenys

|                                  |              |              |
|----------------------------------|--------------|--------------|
| Maitinimo šaltinio vardinė srovė | KS 100–240 V | KS 220–240 V |
| Vardinio dažnio diapazonas       | 50–60 Hz     | 50–60 Hz     |
| Vardinė srovė                    | 0.4–0.2 A    | 0.2 A        |

## Priedas

|                                      |                                                                                                                                               |                                                                                                                                               |
|--------------------------------------|-----------------------------------------------------------------------------------------------------------------------------------------------|-----------------------------------------------------------------------------------------------------------------------------------------------|
| Maitinimo sąnaudos (su USB jungtimi) | Spausdinimas: maždaug 13.0 W (ISO/IEC24712)<br>Parengties režimas: maždaug 4.1 W<br>Miego režimas: maždaug 0.7 W<br>Išjungimas: maždaug 0.2 W | Spausdinimas: maždaug 13.0 W (ISO/IEC24712)<br>Parengties režimas: maždaug 4.1 W<br>Miego režimas: maždaug 0.7 W<br>Išjungimas: maždaug 0.2 W |
|--------------------------------------|-----------------------------------------------------------------------------------------------------------------------------------------------|-----------------------------------------------------------------------------------------------------------------------------------------------|

**Pastaba:**

- Norėdami sužinoti įtampą žr. ant spausdintuvo pritvirtintą etiketę.
- Apie energijos suvartojimą Europos vartotojams skaityti šią svetainę.  
<http://www.epson.eu/energy-consumption>

**Su aplinka susiję techniniai duomenys**

|          |                                                                                                                                                                                                       |
|----------|-------------------------------------------------------------------------------------------------------------------------------------------------------------------------------------------------------|
| Veikimas | Spausdintuvą naudokite šiame brėžinyje parodytame diapazone.<br><p>Temperatūra: nuo 10 iki 35 °C (nuo 50 iki 95 °F)<br/>         Drėgmė: nuo 20 iki 80 % RH (be kondensacijos)</p>                    |
| Atmintis | Temperatūra po pirminio rašalo papildymo: -15 iki 40 °C (5 iki 104 °F)*<br>Temperatūra prieš pirminį rašalo papildymą: -20 iki 40 °C (-4 iki 104 °F)*<br>Drėgmė: nuo 5 iki 85 % RH (be kondensacijos) |

\* Vieną mėnesį galima laikyti 40 °C (104 °F) temperatūroje.

**Rašalo specifikacijos**

|                                           |                                                                                                                                                        |
|-------------------------------------------|--------------------------------------------------------------------------------------------------------------------------------------------------------|
| Spausdinimo kokybės garantijos galiojimas | 25 d. (išpakavus)                                                                                                                                      |
| Laikymo temperatūra (Neįdiegta)           | Nuo -20 iki 40 °C (nuo -4 iki 104 °F)<br>4 d. -20 °C (-4 °F) temperatūroje, mėnesį 40 °C (104 °F) temperatūroje.                                       |
| Laikymo temperatūra (Transportavimas)     | Nuo -20 iki 60 °C (nuo -4 iki 140 °F)<br>4 d. -20 °C (-4 °F) temperatūroje, mėnesį 40 °C (104 °F) temperatūroje, 72 val. 60 °C (140 °F) temperatūroje. |
| Talpa                                     | 140 ml                                                                                                                                                 |

## Priedas

**Svarbu:**

*Ilgą laiką palikus žemesnėje nei -15 °C (5 °F) temperatūroje, rašalas užšąla. Jei jis užšalo, palikite kambario temperatūroje, 25 °C (77 °F), bent 2 val.*

## Sistemos reikalavimai

 Windows

Windows Vista, Windows 7, Windows 8/8.1, Windows 10 ar naujesnė versija (32 bitų, 64 bitų)

Windows XP SP3 (32 bitų)

Windows XP Professional x64 Edition SP2

Windows Server 2003 (SP2) arba naujesnė

 Mac OS

Mac OS X v10.6.8 arba naujesnė

**Pastaba:**
 „Mac OS“ gali nepalaikyti kai kurių programų ir funkcijų.

 „UNIX File System“ (UFS), skirta „Mac OS“, nėra palaikoma.

## Reguliavimo informacija

### Standartai ir patvirtinimai

#### JAV skirtam modeliui taikomi standartai ir atitikty

|       |                                                           |
|-------|-----------------------------------------------------------|
| Sauga | UL60950-1<br>CAN/CSA-C22.2 No.60950-1                     |
| EMC   | FCC Part 15 Subpart B Class B<br>CAN ICES-3 (B)/NMB-3 (B) |

Šiuose įrenginiuose yra toliau nurodytas belaidis modulis.

Gamintojas: Askey Computer Corporation

Tipas: WLU6320-D69 (RoHS)

Šis gaminys atitinka FCC taisyklių 15 dalį ir IC taisyklių RSS-210. „Epson“ neatsako dėl aplinkosaugos reikalavimų nesilaikymo, susijusio su nerekomenduotu gaminio pakeitimu. Naudojimui galioja šios dvi sąlygos: (1) šis įrenginys negali kelti žalingų trukdžių ir (2) šis įrenginys turi priimti visus gaunamus trukdžius, įskaitant ir tokius, kurie gali trikdyti jo darbą.

Kad licencijuoto įrenginio neveiktų radijo trukdžiai, šį įrenginį reikia naudoti patalpoje, statyti toliau nuo langų, kad būtų užtikrintas kuo didesnis ekranavimas. Lauke montuojama įranga (arba jos perdavimo antena) turi būti licencijuota.

## Priedas

Šis įrenginys neviršija leistinų FCC/IC radiacijos poveikio apribojimų, nustatytų įrenginį naudojant nekontroliuojamoje aplinkoje, ir atitinka FCC radijo dažnio (RF) poveikio reikalavimus OET65, išdėstytus C priede, ir IC radijo dažnio (RF) poveikio taisyklės RSS-102. Šį įrenginį reikia įrengti ir naudoti taip, kad radiatorius būtų mažiausiai 7,9 colio (20 cm) arba didesniu atstumu nuo žmogaus kūno (neįskaitant galūnių: rankų, riešų, pėdų ir kulkšnių).

## Lotynų Amerikai taikomi standartai ir atitikties

### Avisos para Argentina

Modelo del módulo WLAN: WLU6320-D69(RoHS) Marca: EPSON

CNC ID: C-12902

### Aviso para México

La operación de este equipo está sujeta a las siguientes dos condiciones: (1) es posible que este equipo o dispositivo no cause interferencia perjudicial y (2) este equipo o dispositivo debe aceptar cualquier interferencia, incluyendo la que pueda causar su operación no deseada.

Modelo del producto: B711A (Epson SureColor F170)

Modelo del módulo WLAN: WLU6320-D69 (RoHS)

Marca: EPSON

Nº de homologación IFT: RCPEPWL14-0107

### Aviso para Paraguay

Importado por:

Fastrax, S.A.

Av. Perú esq. Río de Janeiro, Barrios Las Mercedes, Asunción, Paraguay

Sol Control S.R.L.

Av. Gral. Bernardino Caballero 810 esq. Celsa Speratti, Asunción, Paraguay

### Aviso para Perú

Modelo: Epson SureColor F170 (B711A)

Marca: EPSON

Este equipo contiene el siguiente módulo inalámbrico: Modelo del módulo WLAN: WLU6320-D69 (RoHS)

ID de FCC: BKMFBWLU6320

Fabricante del producto: Seiko Epson Corporation

Dirección: 3-3-5 Owa Suwa-shi, Nagano-Ken 392-8502, Japón

## Europai skirtam modeliui taikomi standartai ir atitikties

Naudotojams Europoje

Šiuo dokumentu „Seiko Epson Corporation“ deklaruoja, kad šie radijo įrangos modeliai atitinka direktyvą 2014/53/EU. Visas ES atitikimo deklaracijos tekstas yra prieinamas toliau nurodytoje svetainėje.

<http://www.epson.eu/conformity>

## Priedas

B711A

Naudoti tik Airijoje, Jungtinėje Karalystėje, Austrijoje, Vokietijoje, Lichtenšteine, Šveicarijoje, Prancūzijoje, Belgijoje, Liuksemburge, Nyderlanduose, Italijoje, Portugalijoje, Ispanijoje, Danijoje, Suomijoje, Norvegijoje, Švedijoje, Islandijoje, Kroatijoje, Kipre, Graikijoje, Slovėnijoje, Maltoje, Bulgarijoje, Čekijoje, Estijoje, Vengrijoje, Latvijoje, Lietuvoje, Lenkijoje, Rumunijoje ir Slovakijoje.

„Epson“ neatsako dėl aplinkosaugos reikalavimų nesilaikymo, susijusio su nerekomenduotu gaminio pakeitimu.

|                 |                                         |
|-----------------|-----------------------------------------|
| Dažnis          | Maksimali radijo dažnio perdavimo galia |
| 2400–2483,5 MHz | 19.8 dBm (EIRP)                         |



### Australijai skirtam modeliui taikomi standartai ir atitikties

|     |                        |
|-----|------------------------|
| EMC | AS/NZS CISPR32 Class B |
|-----|------------------------|

Šiuo dokumentu „Epson“ pareiškia, kad toliau nurodyti įrangos modeliai atitinka esminius AS/NZS4268 reikalavimus ir kitas atitinkamas nuostatas:

B711A

„Epson“ neatsako dėl aplinkosaugos reikalavimų nesilaikymo, susijusio su nerekomenduotu gaminio pakeitimu.

### Kopijavimo apribojimai

Siekdami užtikrinti atsakingą ir teisėtą spausdintuvo naudojimą, laikykite toliau išvardytų apribojimų.

Toliau išvardytų elementų kopijavimą draudžia įstatymas.

- Banknotų, monetų, valstybės leidžiamų vertybinių popierių, vyriausybės ir municipalinių vertybinių popierių.
- Nenaudojamų pašto antspaudų, iš anksto suantspauduotų atvirukų ir kitų oficialių pašto ženklų, rodančių tinkamą siuntimą paštu.
- Valstybinių pajamų spaudų ir vertybinių popierių, išduotų laikantis teisinės procedūros.

Kopijuojant toliau išvardytus elementus reikia elgtis ypač apdairai.

- Privačius komercinius vertybinius popierius (akcijų sertifikatus, perduodamus vekselius, čekius ir kt.), mėnesinius bilietus, nuolaidų korteles ir kt.
- Pasus, vairuotojo pažymėjimus, atitikties pažymėjimus, mokesčių už kelius bilietus, maisto spaudus, bilietus ir pan.

#### **Pastaba:**


Šių elementų kopijavimą taip pat gali drausti įstatymas.

Autorių teisėmis saugomą medžiagą naudokite atsakingai.

Spausdintuvais gali būti piktnaudžiaujama netinkamai kopijuojant medžiagą, kurios autorių teisės yra saugomos. Jei tai darote nepasitarę su kvalifikuotu teisininku, prieš kopijuodami publikuotą medžiagą elkitės garbingai ir būtinai gaukite leidimus iš autorių teisių savininko.

## Spausdintuvo gabenimas ir saugojimas

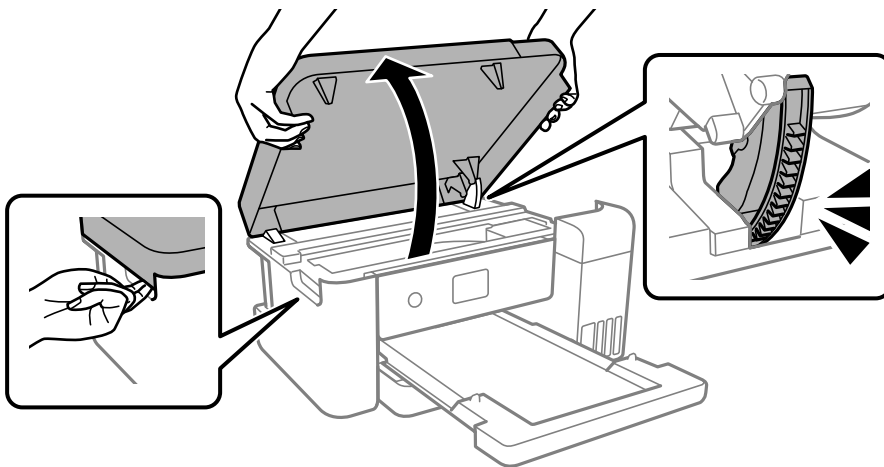
Kai spausdintuvą turite palikti saugojimui, gabenti į kitą vietą ar remontuoti, vykdykite toliau nurodytus spausdintuvo supakavimo veiksmus.

1. Išjunkite spausdintuvą paspausdami mygtuką .
2. Įsitikinkite, kad užgeso maitinimo lemputė, tada atjunkite maitinimo laidą.

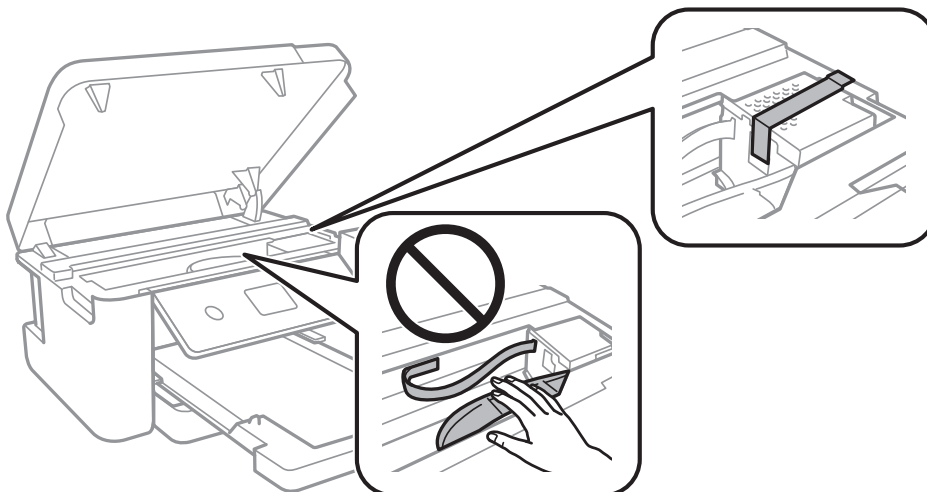
**Svarbu:**

*Užgesus maitinimo lemputei atjunkite maitinimo laidą. Jei taip nėra, spausdinimo galvutė negrįš į pradinę padėtį ir rašalas uždžius, todėl gali tapti neįmanoma spausdinti.*

3. Atjunkite visus laidus, pvz., maitinimo laidą ir USB laidą.
4. Išimkite visą popierių iš spausdintuvo.
5. Abiem rankomis atidarykite spausdintuvo gaubtą, kol jis užsifiksuos.

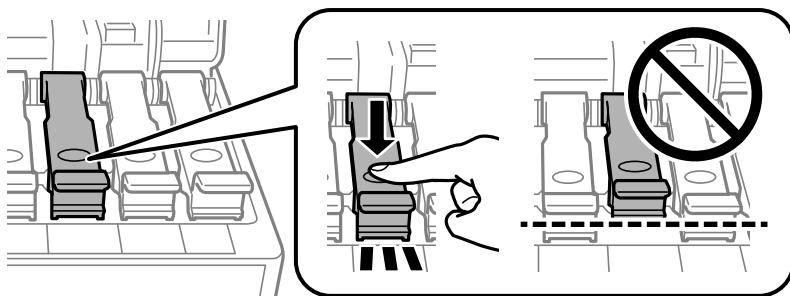


6. Lipnia juosta pritvirtinkite spausdinimo galvutę prie dėklo.

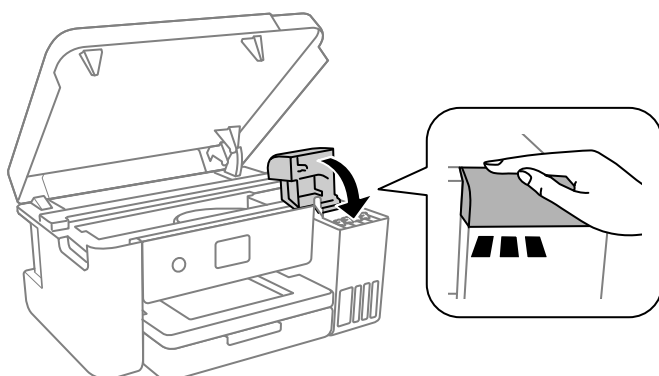


Priedas

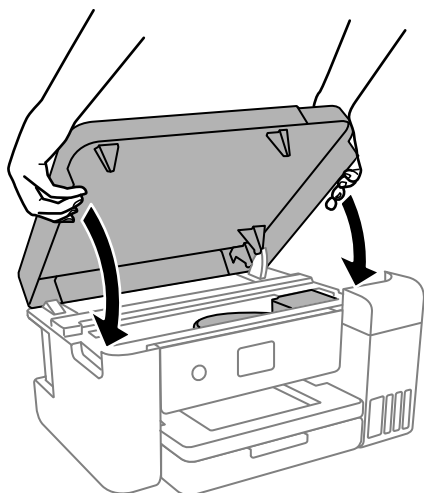
7. Būtinai sandariai uždarykite rašalo talpyklos dangtelį.



8. Patikimai uždarykite rašalo talpyklos gaubtą.



9. Uždarykite spausdintuvo gaubtą.



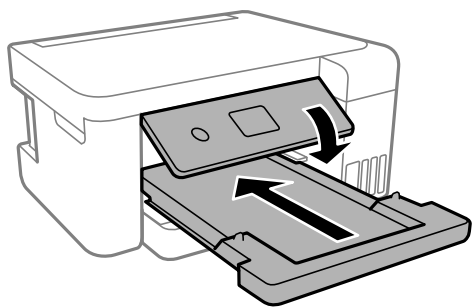
**Pastaba:**

Spausdintuvo gaubtas užsidarys lėtai, šiek tiek bus jaučiamas pasipriešinimas, nes tokia yra atsargumo priemonė, kad neprispaustumėte pirštų. Uždarykite skaitytuvą, netgi jei jausite pasipriešinimą.

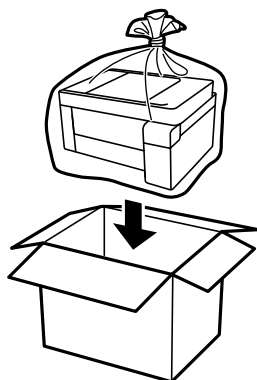


## Priedas

10. Pasiruoškite supakuoti spausdintuvą, kaip parodyta toliau.



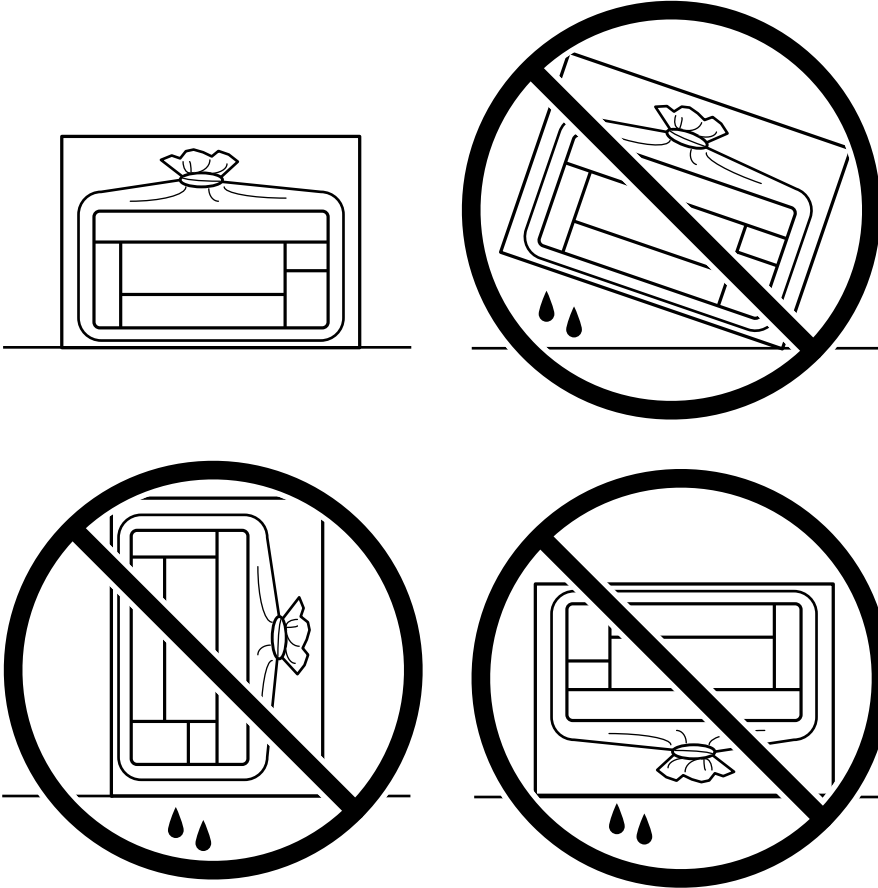
11. Supakuokite spausdintuvą į plastikinį maišą, skirtą transportuoti, ir uždarykite maišą.
12. Supakuokite spausdintuvą jo dėžėje, naudodami apsaugines medžiagas.



Priedas

**!** Svarbu:

- ❑ Kai sandėliuojate arba gabenate spausdintuvą, įdėkite spausdintuvą į plastikinį maišą ir jį užlenkite. Stenkitės nepaversti, nepastatyti vertikaliai ar neapversti spausdintuvo, nes gali ištekėti rašalas.



- ❑ Norėdami sandėliuoti arba gabenti rašalo buteliuką, nepakreipkite buteliuko ir saugokite jį nuo smūgių bei temperatūros pokyčių. Nesilaikant nurodymo, net ir tvirtai uždėjus rašalo buteliuko dangtelį gali pratekėti rašalas. Uždėdami dangtelį buteliuką laikykite vertikaliaje padėtyje, taip pat apsaugokite jį taip, kad gabenant rašalo buteliuką, pavyzdžiui, dedant jį į krepšį, neištekėtų rašalas.
- ❑ Atidarytų rašalo buteliukų nedėkite į dėžę su spausdintuvu.



Kai vėl naudosite spausdintuvą, būtinai nuimkite juostą, kuria pritvirtinta spausdinimo galvutė. Jei kitą kartą spausdinant kokybė pablogėja, nuvalykite ir sulygiuokite spausdinimo galvutę.

**Susijusi informacija**

- ➔ „Spausdinimo galvutės tikrinimas ir valymas” puslapyje 81
- ➔ „Spausdinimo galvutės lygiavimas” puslapyje 84

---

## Autorių teisės

Jokia šio leidinio dalis negali būti atgaminta, saugoma gavimo sistemoje arba siunčiama bet kokia forma arba bet kokiomis priemonėmis, elektroninėmis, mechaninėmis, kopijuojant, įrašant arba kitaip, neturint išankstinio raštiško „Seiko Epson Corporation“ sutikimo. Neprisiimama jokia patentų atsakomybė, susijusi su čia pateiktos informacijos naudojimu. Taip pat neprisiimama atsakomybė už žalą, sukeltą čia pateiktos informacijos naudojimu. Čia pateikta informacija skirta naudojimui tik su šiuo „Epson“ produktu. „Epson“ neprisiima atsakomybės už bet kokią šios informacijos taikymą kitiems produktams.

Nei „Seiko Epson Corporation“, nei dukterinės bendrovės nebus atsakingos šio produkto pirkėjui arba bet kokioms trečiosioms šalims už žalą, nuostolius, kaštus arba išlaidas, pirkėjo arba trečiųjų šalių patirtas dėl nelaimingo atsitikimo, netinkamo naudojimo arba piktnaudžiavimo šio produktu arba neleistinių modifikacijų, remontų arba šio produkto pakeitimų, arba (išskyrus JAV) griežtai nesilaikant „Seiko Epson Corporation“ naudojimo ir priežiūros instrukcijų.

„Seiko Epson Corporation“ ir dukterinės bendrovės nebus atsakingos už bet kokią žalą arba problemas, kylančias naudojant bet kokias parinktis arba eksploatacines medžiagas, išskyrus originalius „Epson“ produktus arba „Seiko Epson Corporation“ produktus, patvirtintus „Epson“.

„Seiko Epson Corporation“ nebus atsakinga už jokią žalą dėl elektromagnetinių trukdžių, kylančių naudojant kitus sąsajos laidus, nei „Epson“ patvirtintus „Seiko Epson Corporation“ produktus.

© 2020 „Seiko Epson Corporation“

Šio vadovo turinys ir šio produkto specifikacijos gali keistis bet perspėjimo.

---

## Prekės ženklai

- „EPSON®“ yra registruotasis prekės ženklas, o EPSON EXCEED YOUR VISION arba EXCEED YOUR VISION yra prekių ženklai, priklausantys bendrovei „Seiko Epson Corporation“.
- Microsoft®, Windows®, Windows Server®, and Windows Vista® are registered trademarks of Microsoft Corporation.
- Apple, Mac, macOS, OS X, Bonjour, ColorSync, and Safari are trademarks of Apple Inc., registered in the U.S. and other countries.
- Chrome, Google Play, and Android are trademarks of Google LLC.
- Adobe, Photoshop, and Reader are either registered trademarks or trademarks of Adobe in the United States and/or other countries.
- Firefox is a trademark of the Mozilla Foundation in the U.S. and other countries.
- Bendroji pastaba: kiti čia pateikti gaminių pavadinimai yra skirti tik gaminiams atpažinti ir gali būti atitinkamų savininkų prekių ženklai. „Epson“ nepriklauso jokios teisės į šiuos ženklus.

---

## Kur ieškoti pagalbos

### Techninio klientų aptarnavimo svetainė

Jei reikia daugiau pagalbos, apsilankykite toliau nurodytoje „Epson“ klientų aptarnavimo svetainėje. Pasirinkite savo šalį arba regioną ir pereikite į klientų aptarnavimo skyrių vietinėje „Epson“ svetainėje. Svetainėje taip pat rasit naujausias tvarkyklių versijas, DUK, vadovus ir kitą atsisiųsti siūlomą medžiagą.

<http://support.epson.net/>

<http://www.epson.eu/Support> (Europoje)

Jei „Epson“ gaminys veikia netinkamai ir problemos išspręsti nepavyksta, pagalbos kreipkitės į „Epson“ klientų aptarnavimo tarnybas.

### Kreipimasis į „Epson“ klientų aptarnavimo skyrių

#### Prieš susisiekdami su „Epson“

Jei jūsų „Epson“ gaminys veikia netinkamai ir jums nepavyksta pašalinti problemos naudojantis gaminių vadovuose pateikta trikčių šalinimo informacija, kad gautumėte pagalbos, susisiekite su „Epson“ pagalbos tarnybomis. Jei jūsų vietovėje veikianti „Epson“ pagalbos tarnyba nėra nurodyta toliau, susisiekite su prekybos atstovu, iš kurio įsigijote gaminį.

Jei pateiksite toliau nurodytą informaciją, „Epson“ pagalbos tarnyba galės jums padėti žymiai greičiau:

- Gaminio serijos numeris  
(Įprastai serijos numerio etiketė yra gaminio gale.)
- Gaminio numeris
- Gaminio programinės įrangos versija  
(Spustelėkite **About**, **Version Info** arba panašų gaminio programinės įrangos mygtuką.)
- Kompiuterio prekės ženklas arba modelis
- Kompiuterio operacinės sistemos pavadinimas ir versija
- Programinės įrangos programų, kurias įprastai naudojate su savo gaminiu, pavadinimai ir versijos

#### **Pastaba:**

*Atsižvelgiant į gaminį, tinklo nuostatas saugoti galima gaminio atmintyje. Gaminiumi sugedus arba jį remontuojant, galite prarasti nuostatas. Net garantijos galiojimo laikotarpiu „Epson“ neatsako už duomenų praradimą, neprivalo sukurti atsarginių nuostatų kopijų arba jų atkurti. Atsargines duomenų kopijas arba įrašus rekomenduojame kurti patiems.*

### Pagalba naudotojams Šiaurės Amerikoje

Apsilankykite [www.epson.com/support](http://www.epson.com/support) (JAV) arba [www.epson.ca/support](http://www.epson.ca/support) (Kanada) ir ieškokite savo gaminio, kad galėtumėte atsisiųsti programinę įrangą ir paslaugų programas, peržiūrėti vadovus, gauti DUK ir trikčių šalinimo patarimų arba susisiekti su „Epson“.

„Epson“ teikia techninę pagalbą ir informaciją apie profesionalių spausdinimo gaminių diegimą, konfigūravimą bei naudojimą taikant „Epson“ pageidaujama ribotosios garantijos planą. Skambinkite numeriu (888) 377-6611, nuo 6.00 iki 18.00 val. (Ramiojo vandenyno laiku), nuo pirmadienio iki penktadienio. Pagalbos skyriaus darbo dienos

## Priedas

ir valandos gali būti keičiamos be išpėjimo. Prieš skambindami, pasirūpinkite, kad su savimi turėtumėte spausdintuvo serijos numerį ir pirkimo įrodymą.

### **Pastaba:**

*Jei kyla problemų skambinant nemokama linija, skambinkite numeriu (562) 276-1305.*

### **Pastaba:**

*Jei reikia pagalbos savo sistemoje naudojant bet kurią kitą programinę įrangą, žr. šios programinės įrangos dokumentus, kur pateikiama techninės pagalbos informacija.*

## Reikmenų ir priedų pirkimas

Originalaus „Epson“ rašalo, popieriaus ir priedų galite įsigyti iš „Epson“ įgaliotojo pardavėjo. Norėdami rasti artimiausią pardavėją, apsilankykite svetainėje [proimaging.epson.com](http://proimaging.epson.com) (JAV) arba [proimaging.epson.ca](http://proimaging.epson.ca) (Kanada), pasirinkite savo gaminio seriją ir gaminį ir spustelėkite mygtuką **Kur įsigyti**. Arba skambinkite numeriu 800-GO-EPSON (800-463-7766) JAV arba 800-807-7766 Kanadoje.

## Pagalba naudotojams Lotynų Amerikoje

Jei reikia papildomos pagalbos dėl „Epson“ gaminio, kreipkitės į „Epson“.

„Epson“ teikia šias techninės pagalbos paslaugas:

### **Pagalba internetu**

Apsilankykite „Epson“ pagalbos svetainėje adresu [www.latin.epson.com/support](http://www.latin.epson.com/support), kur rasite informacijos apie bendrųjų problemų sprendimus. Galite atsisiųsti tvarkykles ir dokumentus, gauti DUK ir trikčių šalinimo patarimų arba galite bendrovei „Epson“ nusiųsti el. laišką su savo klausimais.

### **Pokalbis su pagalbos skyriaus atstovu**

Prieš skambindami „Epson“ dėl pagalbos, būkite pasiruošę toliau nurodytą informaciją:

- Gaminio pavadinimas
- Gaminio serijos numeris (nurodytas ant gaminio etiketės)
- Pirkimo įrodymas (pvz., parduotuvės kvitas) ir pirkimo data
- Kompiuterio konfigūracija
- Problemos aprašas

Tada skambinkite:

| Šalis             | Telefonas                                              |
|-------------------|--------------------------------------------------------|
| Argentina         | (54 11) 5167-0300<br>0800-288-37766                    |
| Bolivija*         | 800-100-116                                            |
| Brazilija<br>Čilė | 0800-007-5000                                          |
| Kolumbija         | Bogota: (57 1) 592-2200<br>Kiti miestai: 018000-915235 |
| Kosta Rika        | 800-377-6627                                           |

## Priedas

| Šalis                | Telefonas                                                    |
|----------------------|--------------------------------------------------------------|
| Dominikos Respublika | 1-888-760-0068                                               |
| Ekvadoras*           | 1-800-000-044                                                |
| Salvadoras*          | 800-6570                                                     |
| Gvatemala*           | 1-800-835-0358                                               |
| Meksika              | Meksikas: (52 55) 1323-2052<br>Kiti miestai: 01-800-087-1080 |
| Nikaragva*           | 00-1-800-226-0368                                            |
| Panama*              | 00-800-052-1376                                              |
| Paragvajus           | 009-800-521-0019                                             |
| Peru                 | Lima: (51 1) 418-0210<br>Kiti miestai: 0800-10-126           |
| Urugvajus            | 00040-5210067                                                |

## Pagalba naudotojams Europoje

Kaip kreiptis į „Epson“ klientų aptarnavimo skyrių, žr. visos Europos garantijos dokumente.

## Pagalba naudotojams Taivane

Kontaktiniai duomenys, norint gauti informacijos, pagalbos ir paslaugų:

### Tinklalapis

<http://www.epson.com.tw>

teikiama informacija, susijusi su gaminio techniniais duomenimis, siūlomomis atsisiųsti tvarkyklėmis ir gaminių užklausomis.

### „Epson“ pagalbos skyrius

Tel.: +886-2-80242008

Mūsų pagalbos skyriaus komanda gali padėti jums telefonu toliau išvardytais klausimais.

- Dėl pardavimo užklausų ir gaminio informacijos
- Dėl gaminio naudojimo arba problemų
- Dėl remonto paslaugų ir garantijos

### Remonto paslaugų centras

<http://www.tekcare.com.tw/branchMap.page>

Bendrovė „TekCare“ yra „Epson Taiwan Technology & Trading Ltd“ įgaliotasis techninės priežiūros centras.

## Pagalba naudotojams Australijoje

„Epson Australia“ yra pasirengusi suteikti itin kokybiškas klientų techninio aptarnavimo paslaugas. Informacijos siūlome ieškoti ne tik gaminio vadovuose, bet ir toliau nurodytuose šaltiniuose.

### Interneto URL

<http://www.epson.com.au>

Prisijunkite prie „Epson Australia“ tinklalapių. Verta pasiimti savo modemą net ir įprastai naršant internete! Svetainėje siūloma atsisiųsti tvarkyklių, pateikti „Epson“ kontaktiniai duomenys, informacija apie naujus gaminius ir klientų aptarnavimą techniniais klausimais (el. paštas).

### „Epson“ pagalbos skyrius

Tel.: 1300-361-054

„Epson“ pagalbos skyrius yra galutinė priemonė, užtikrinanti, kad klientams bus suteikta pagalba. pagalbos skyriaus operatoriai gali padėti įdiegti, sukongūruoti ir naudoti „Epson“ gaminius. Pagalbos skyriaus už prekybos skatinimą atsakingi darbuotojai gali pateikti informacijos apie naujus „Epson“ gaminius ir informuoti, kur rasit artimiausią parduotuvę arba paslaugų agentą. Čia atsakoma į įvairiausias užklausas.

Prieš skambinant siūlome surinkti visą reikiamą informaciją. Kuo daugiau informacijos surinksite, tuo greičiau galėsime padėti išspręsti problemą. Reikalinga informacija, susijusi su „Epson“ gaminio vadovais, kompiuterio tipu, operacine sistema, programomis, ir kita, jūsų manymu, būtina informacija.

### Gaminio gabenimas

„Epson“ rekomenduoja išsaugoti gaminio pakuotę gaminiui gabenti vėliau. Taip pat rekomenduojama lipnią juosta pritvirtinti rašalo kasetę ir laikyti gaminį vertikaliai.

## Pagalba naudotojams Naujojoje Zelandijoje

Epson New Zealand yra pasirengusi suteikti itin kokybiškas klientų techninio aptarnavimo paslaugas. Informacijos siūlome ieškoti ne tik gaminio dokumentuose, bet ir toliau nurodytuose šaltiniuose.

### Interneto URL

<http://www.epson.co.nz>

Prisijunkite prie Epson New Zealand tinklalapių. Verta pasiimti savo modemą net ir įprastai naršant internete! Svetainėje siūloma atsisiųsti tvarkyklių, pateikti „Epson“ kontaktiniai duomenys, informacija apie naujus gaminius ir klientų aptarnavimą techniniais klausimais (el. paštas).

### „Epson“ pagalbos skyrius

Tel.: 0800 237 766

„Epson“ pagalbos skyrius yra galutinė priemonė, užtikrinanti, kad klientams bus suteikta pagalba. pagalbos skyriaus operatoriai gali padėti įdiegti, sukongūruoti ir naudoti „Epson“ gaminius. Pagalbos skyriaus už prekybos skatinimą atsakingi darbuotojai gali pateikti informacijos apie naujus „Epson“ gaminius ir informuoti, kur rasit artimiausią parduotuvę arba paslaugų agentą. Čia atsakoma į įvairiausias užklausas.

Prieš skambinant siūlome surinkti visą reikiamą informaciją. Kuo daugiau informacijos surinksite, tuo greičiau galėsime padėti išspręsti problemą. Reikiama informacija susijusi su Epson gaminio dokumentais, kompiuterio tipu, operacine sistema, programomis, ir kitais, jūsų manymu, būtiniais duomenimis.

## Priedas

### Gaminio gabenimas

„Epson“ rekomenduoja išsaugoti gaminio pakuotę gaminiui gabenti vėliau. Taip pat rekomenduojama lipnią juosta pritvirtinti rašalo kasetę ir laikyti gaminį vertikaliai.

### Pagalba naudotojams Singapūre

Toliau nurodyti informacijos šaltiniai, techninė pagalba ir paslaugos, kurias teikia „Epson Singapore“.

#### Tinklapis

<http://www.epson.com.sg>

Galima gauti informaciją apie gaminio techninius duomenis, parsisiųsti tvarkykles, rasti atsakymus į dažnai užduodamus klausimus (DUK), pardavimo užklausas ir gauti techninę pagalbą el. paštu.

#### „Epson“ pagalbos skyrius

Nemokamas numeris: 800-120-5564

Mūsų pagalbos skyriaus komanda gali padėti jums telefonu toliau išvardytais klausimais.

- Dėl pardavimo užklausų ir gaminio informacijos
- Klausimai apie gaminių naudojimą arba problemų sprendimas
- Dėl remonto paslaugų ir garantijos

### Pagalba naudotojams Tailande

Kontaktiniai duomenys, norint gauti informacijos, pagalbos ir paslaugų:

#### Tinklapis

<http://www.epson.co.th>

Pateikta su gaminių techniniais duomenimis susijusi informacija, siūloma atsisiųsti tvarkykles, išvardyti dažnai užduodami klausimai (DUK) ir nurodytas el. paštas.

#### „Epson“ skambučių centras

Tel.: 66-2685-9899

El. pšt. [support@eth.epson.co.th](mailto:support@eth.epson.co.th)

Mūsų skambučių centro komanda gali padėti Jums telefonu šiais klausimais:

- Dėl pardavimo užklausų ir gaminio informacijos
- Dėl gaminio naudojimo arba problemų
- Dėl remonto paslaugų ir garantijos

### Pagalba naudotojams Vietname

Kontaktiniai duomenys, norint gauti informacijos, pagalbos ir paslaugų:



## Priedas

### „Epson“ paslaugų centras

65 Truong Dinh Street, District 1, Ho Chi Minh City, Vietnam.

Telefonas (Hošimino mieste): 84-8-3823-9239, 84-8-3825-6234

29 Tue Tinh, Quan Hai Ba Trung, Hanoi City, Vietnam

Telefonas (Hanojaus mieste): 84-4-3978-4785, 84-4-3978-4775

### Pagalba naudotojams Indonezijoje

Kontaktiniai duomenys, norint gauti informacijos, pagalbos ir paslaugų:

#### Tinklalapis

<http://www.epson.co.id>

- Pateikta su gaminio techniniais duomenimis susijusi informacija, siūloma atsisiųsti tvarkyklių
- Dažnai užduodami klausimai (DUK), užklauses apie pardavimą, el. paštu pateikti klausimai

#### „Epson“ specialioji telefono linija

Tel.: +62-1500-766

Faks. +62-21-808-66-799

Mūsų specialiosios telefono linijos komanda gali padėti Jums telefonu arba faksu šiais klausimais:

- Dėl pardavimo užklausių ir gaminio informacijos
- Techninis aptarnavimas

#### „Epson“ paslaugų centras

| Provincija        | Bendrovės pavadinimas    | Adresas                                                                              | Telefonas<br>El. paštas                                      |
|-------------------|--------------------------|--------------------------------------------------------------------------------------|--------------------------------------------------------------|
| DKI JAKARTA       | ESS JAKARTA<br>MANGGADUA | Ruko Mall Mangga Dua No. 48 Jl. Arteri<br>Mangga Dua, Jakarta Utara - DKI JAKARTA    | (+6221) 62301104<br>jkt-admin@epson-indonesia.co.id          |
| NORTH<br>SUMATERA | ESC MEDAN                | Jl. Bambu 2 Komplek Graha Niaga Nomor<br>A-4, Medan - North Sumatera                 | (+6261) 42066090 / 42066091<br>mdn-adm@epson-indonesia.co.id |
| WEST JAWA         | ESC BANDUNG              | Jl. Cihampelas No. 48 A Bandung Jawa<br>Barat 40116                                  | (+6222) 4207033<br>bdg-admin@epson-<br>indonesia.co.id       |
| DI<br>YOGYAKARTA  | ESC YOGYAKARTA           | YAP Square, Block A No. 6 Jl. C Simanjutak<br>Yogyakarta - DIY                       | (+62274) 581065<br>ygy-admin@epson-indonesia.co.id           |
| EAST JAWA         | ESC SURABAYA             | Hitech Mall Lt. 2 Block A No. 24 Jl. Kusuma<br>Bangsa No. 116 - 118 Surabaya - JATIM | (+6231) 5355035<br>sby-admin@epson-indonesia.co.id           |
| SOUTH<br>SULAWESI | ESC MAKASSAR             | Jl. Cendrawasih NO. 3A, kunjung mae,<br>mariso, MAKASSAR - SULSEL 90125              | (+62411) 8911071<br>mksr-admin@epson-<br>indonesia.co.id     |

## Priedas

| Provincija      | Bendrovės pavadinimas | Adresas                                                                                                  | Telefonas<br>El. paštas                                           |
|-----------------|-----------------------|----------------------------------------------------------------------------------------------------------|-------------------------------------------------------------------|
| WEST KALIMANTAN | ESC PONTIANAK         | Komp. A yani Sentra Bisnis G33, Jl. Ahmad Yani - Pontianak Kalimantan Barat                              | (+62561) 735507 / 767049<br>pontianak-admin@epson-indonesia.co.id |
| RIAU            | ESC PEKANBARU         | Jl. Tuanku Tambusai No.459A Pekanbaru Riau                                                               | (+62761) 8524695<br>pkb-admin@epson-indonesia.co.id               |
| DKI JAKARTA     | ESS JAKARTA SUDIRMAN  | Wisma Keiai Lt. 1 Jl. Jenderal Sudirman Kav. 3 Jakarta Pusat - DKI JAKARTA 10220                         | (+6221) 5724335<br>ess@epson-indonesia.co.id                      |
| EAST JAWA       | ESS SURABAYA          | Ruko Surya Inti Jl. Jawa No 2-4 Kav. 29 Surabaya - Jawa Timur                                            | (+6231) 5014949<br>esssby@epson-indonesia.co.id                   |
| BANTEN          | ESS SERPONG           | Ruko Mall WTC Matahari No. 953, Serpong-Banten                                                           | (+6221) 53167051 / 53167052<br>esstag@epson-indonesia.co.id       |
| CENTRAL JAWA    | ESS SEMARANG          | Komplek Ruko Metro Plaza Block C20 Jl. MT Haryono No 970 Semarang - JAWA TENGAH                          | (+6224) 8313807 / 8417935<br>esssmg@epson-indonesia.co.id         |
| EAST KALIMANTAN | ESC SAMARINDA         | Jl. KH. Wahid Hasyim (M. Yamin) Kelurahan Sempaja Selatan Kecamatan Samarinda UTARA - SAMARINDA - KALTIM | (+62541) 7272904<br>escsmd@epson-indonesia.co.id                  |
| SOUTH SUMATERA  | ESC PALEMBANG         | Jl. H.M Rasyid Nawawi No. 249 Kelurahan 9 Ilir Palembang Sumatera Selatan                                | (+62711) 311330<br>escplg@epson-indonesia.co.id                   |
| EAST JAVA       | ESC JEMBER            | JL. Panglima Besar Sudirman Ruko no.1D Jember-Jawa Timur (Depan Balai Penelitian & Pengolahan Kakao)     | (+62331) 488373 / 486468<br>jmr-admin@epson-indonesia.co.id       |
| NORTH SULAWESI  | ESC MANADO            | Tekno Megamall Lt LG 11 TK 21, Kawasan Megamas Boulevard, Jl Piere Tendean, Manado - SULUT 95111         | (+62431) 8890996<br>MND-ADMIN@EPSON-INDONESIA.CO.ID               |

Dėl kitų čia neišvardytų miestų skambinkite mūsų specialiaja linija: 08071137766.

## Pagalba naudotojams Malaizijoje

Kontaktiniai duomenys, norint gauti informacijos, pagalbos ir paslaugų:

### Tinklalapis

<http://www.epson.com.my>

- Pateikta su gaminio techniniais duomenimis susijusi informacija, siūloma atsisiųsti tvarkyklių.
- Dažnai užduodami klausimai (DUK), užklauskos apie pardavimą, el. paštu pateikti klausimai

### „Epson“ skambučių centras

Telefonas: +60 1800-8-17349

## Priedas

- Dėl pardavimo užklausų ir gaminio informacijos
- Dėl gaminio naudojimo arba problemų
- Užklausos dėl remonto paslaugų ir garantijos

### Pagrindinis biuras

Telefonas: 603-56288288

Faks. 603-5628 8388/603-5621 2088

## Pagalba naudotojams Indijoje

Kontaktiniai duomenys, norint gauti informacijos, pagalbos ir paslaugų:

### Tinklapis

<http://www.epson.co.in>

teikiama informacija, susijusi su gaminio techniniais duomenimis, siūlomomis atsisiųsti tvarkyklėmis ir gaminių užklausomis.

### Pagalbos linija

- Aptarnavimas, informacija apie gaminius ir vartojamųjų reikmenų užsakymas (BSNL linijos)|  
Nemokamas numeris: 18004250011  
Veikia nuo 9.00 iki 18.00, pirmadieniais–šeštadieniais (išskyrus valstybines šventes)
- Aptarnavimas (CDMA ir mobiliųjų naudotojai)  
Nemokamas numeris: 186030001600  
Veikia nuo 9.00 iki 18.00, pirmadieniais–šeštadieniais (išskyrus valstybines šventes)

## Pagalba naudotojams Filipinuose

Norėdami gauti techninės pagalbos bei kitų paslaugų po pardavimo, naudotojai gali kreiptis į „Epson Philippines Corporation“ toliau nurodytais telefonų, fakso numeriais ir el. pašto adresais:

### Tinklapis

<http://www.epson.com.ph>

Galima gauti informacijos apie gaminio techninius duomenis, atsisiųsti tvarkyklės, rasti atsakymus į dažnai užduodamus klausimus (DUK) ir pateikti užklausas el. paštu.

### „Epson Philippines“ klientų aptarnavimas

Nemokamas numeris: (PLDT) 1-800-1069-37766

Nemokamas numeris: (skaitmeninis) 1-800-3-0037766

„Metro Manila“: (+632)441-9030

Interneto svetainė: <https://www.epson.com.ph/contact>

El. paštas: [customercare@epc.epson.com.ph](mailto:customercare@epc.epson.com.ph)

Veikia nuo 9.00 iki 18.00, pirmadieniais–šeštadieniais (išskyrus valstybines šventes)

## Priedas

Mūsų klientų aptarnavimo komanda gali padėti Jums telefonu šiais klausimais:

- Dėl pardavimo užklausų ir gaminio informacijos
- Dėl gaminio naudojimo arba problemų
- Dėl remonto paslaugų ir garantijos

### **„Epson Philippines Corporation“**

Tarpmiestinė linija: +632-706-2609

Faks. +632-706-2663