

SC-F100 Series

**Руководство
пользователя**

Содержание

Об этом руководстве

Примечание для пользователей из стран Северной Америки и Латинской Америки.	5
Общие сведения о руководствах.	5
Использование руководства для поиска информации.	6
Эмблемы и символы.	7
Описания, используемые в данном руководстве.	7
Обозначение операционных систем.	7

Важные инструкции

Инструкции по безопасности.	9
Инструкции по безопасности при работе с чернилами.	10
Справочные данные и предупреждения при эксплуатации принтера.	10
Настройка принтера: рекомендации и предупреждения.	10
Использование принтера: рекомендации и предупреждения.	11
Транспортировка и хранение принтера: рекомендации и предупреждения.	11
Справочные данные и предупреждения при использовании принтера с беспроводным подключением.	11
Справочные данные и предупреждения при использовании ЖК-экране.	12
Защита личной информации.	12

Основные сведения о принтере

Названия деталей и их функции.	13
Панель управления.	15
Конфигурация главного экрана.	15
Значки, отображаемые на ЖК-экране.	16
Основные операции.	17
Ввод символов.	18
Просмотр анимаций.	19

Настройки сети

Типы сетевых подключений.	20
Соединение Ethernet.	20
Соединение Wi-Fi.	21
Подключение Wi-Fi Direct (простая точка доступа).	21

Подключение к компьютеру.	22
Настройка параметров Wi-Fi на принтере.	23
Настройка сети Wi-Fi посредством ввода идентификатора SSID (имени сети) и пароля.	24
Настройка Wi-Fi по нажатию кнопки (WPS).	25
Настройка параметров Wi-Fi с помощью PIN-кода (WPS).	27
Выполнение настроек подключения Wi-Fi Direct (простая точка доступа).	27
Настройка расширенных параметров сети.	29
Проверка состояния сетевого соединения.	30
Значок сети.	30
Проверка подробных сведений о сети на панели управления.	30
Вывод на печать отчета о сетевом соединении.	31
Печать листка состояния сети.	39
Замена или добавление новых беспроводных маршрутизаторов.	39
Изменение метода подключения к компьютеру.	40
Изменение сетевого подключения на Ethernet с панели управления.	40
Отключение Wi-Fi на панели управления.	40
Разрыв подключения Wi-Fi Direct (простая точка доступа) на панели управления.	41
Восстановление сетевых параметров на панели управления.	42

Подготовка принтера

Загрузка бумаги.	43
Доступные форматы бумаги и емкость загрузки.	43
Загрузка бумаги в Кассета для бумаги.	44
Параметры меню для Настр..	46
Параметры меню для Общие параметры.	47
Параметры меню Обслуживан..	49
Параметры меню для Печ. лист сост..	50
Параметры меню Счетчик копий.	51
Меню для Восст. настр. по ум..	51
Параметры меню Обновление встроенного ПО.	51
Энергосбережение.	52
Энергосбережение: панель управления.	52

Печать

Печать из драйвера принтера в Windows.	53
--	----

Доступ к драйверу принтера.	53
Основные сведения о печати.	54
Печать нескольких страниц на одном листе.	55
Печать для укладки готовых страниц в нужном порядке (печать в обратном порядке).	56
Печать документа в уменьшенном или увеличенном размере.	56
Печать одного изображения на нескольких листах для увеличения (создания плаката).	57
Настройка согласования цветов.	63
Отмена печати.	64
Параметры меню для драйвера печати.	64
Печать из драйвера принтера в Mac OS.	66
Основные сведения о печати.	66
Печать нескольких страниц на одном листе.	68
Печать для укладки готовых страниц в нужном порядке (печать в обратном порядке).	69
Печать документа в уменьшенном или увеличенном размере.	69
Отмена печати.	70
Параметры меню для драйвера печати.	70
Настройка драйвера принтера в Mac OS.	72
Отмена текущего задания.	72

Заправка контейнеров для чернил и замена емкостей для отработанных чернил

Проверка состояния оставшихся чернил и контейнера для отработанных чернил.	73
Проверка состояния контейнера для отработанных чернил: панель управления.	73
Проверка состояния оставшихся чернил и емкости для отработанных чернил — Windows.	74
Проверка состояния оставшихся чернил и контейнера для отработанных чернил (Mac OS).	74
Коды бутылок с чернилами.	74
Меры предосторожности при работе с бутылками с чернилами.	75
Дозаправка контейнеров для чернил.	76
Утилизация использованных расходных материалов.	81
Код емкости для отработанных чернил.	82
Меры предосторожности при замене контейнера для отработанных чернил.	82
Замена контейнера для отработанных чернил.	83

Техническое обслуживание принтера

Проверка и прочистка печатающей головки.	84
Проверка и прочистка печатающей головки: панель управления.	84
Проверка и прочистка печатающей головки: Windows.	85
Проверка и прочистка печатающей головки: Mac OS.	85
Запуск Механическая чистка.	86
Запуск Механическая чистка: панель управления.	86
Запуск Механическая чистка (Windows).	87
Запуск Механическая чистка (Mac OS).	87
Калибровка печатающей головки.	87
Калибровка печатающей головки: панель управления.	87
Очистка бумагопроводящего тракта.	88
Очистка бумагопроводящего тракта от чернильных пятен.	88
Очистка бумагопроводящего тракта при возникновении проблем с подачей бумаги.	89
Очистка прозрачной пленки.	91
Чистка принтера.	94
Проверка общего числа страниц, пропускаемых через принтер.	94
Проверка общего числа страниц, пропускаемых через принтер (панель управления).	95
Проверка общего количества страниц, поданных через принтер — Windows.	95
Проверка общего числа страниц, пропускаемых через принтер: Mac OS.	95

Информация по программному обеспечению

Приложение для настройки операций принтера (Web Config).	96
Запуск Web Config в браузере.	96
Запуск Web Config в Windows.	97
Запуск Web Config в Mac OS.	97
Приложение для обновления программного обеспечения и встроенного ПО устройства (EPSON Software Updater).	98
Установка последних версий приложений.	98
Обновление встроенного программного обеспечения принтера с помощью панели управления.	100
Удаление приложений.	100

Содержание

Удаление приложений — Windows.	100	Низкое качество печати.	119
Удаление приложений (Mac OS).	101	Потертости и размытие на бумаге.	120
Устранение неполадок		Неправильное положение, размер или поля отпечатка.	122
Проверка состояния принтера.	103	Символы напечатаны неправильно или с искажением.	122
Сообщения на ЖК-экране.	103	Напечатанное изображение не перевернуто.	122
Проверка состояния принтера — Windows. .	104	Мозаичные узоры на отпечатках.	122
Проверка состояния принтера — Mac OS. . .	104	Устранить проблему печати не удалось.	122
Проверка состояния программного обеспечения.	104	Другие проблемы печати.	123
Удаление замятой бумаги.	104	Печать выполняется слишком медленно. . . .	123
Удаление застрявшей бумаги.	105	При непрерывной печати скорость печати значительно замедляется.	123
Бумага подается неправильно.	108	Другие проблемы.	123
Замятие бумаги.	108	Незначительные удары тока при касании к принтеру.	123
Бумага подается под углом.	108	Сообщение о сбросе уровня чернил.	123
Неполадки с питанием и панелью управления. .	109	Если пролились чернила.	124
Питание не включается.	109	Печатающая головка автоматически очищается.	124
Питание не выключается.	109	Приложение	
Автоматическое отключение питания.	109	Технические характеристики.	125
ЖК-дисплей гаснет.	109	Характеристики принтера.	125
Невозможно выполнить печать с компьютера. .	109	Характеристики интерфейса.	125
Проверка соединения (USB).	109	Список функций сети.	126
Проверка подключения (сеть).	110	Характеристики Wi-Fi.	126
Проверка программного обеспечения и данных.	110	Характеристики Ethernet.	127
Проверка состояния принтера на компьютере (Windows).	112	Протокол безопасности.	127
Проверка состояния принтера с компьютера (Mac OS).	113	Размеры.	127
Если не удастся настроить параметры сети. . .	113	Электрические характеристики.	127
Невозможно подключиться с устройств, даже если параметры сети настроены правильно.	114	Требования к условиям окружающей среды.	128
Проверка имени сети (SSID), к которой подключен принтер.	115	Системные требования.	129
Проверка SSID на компьютере.	116	Нормативная информация.	129
Проблемы отпечатков.	117	Стандарты и аттестации.	129
Потертости или отсутствие цветов на отпечатках.	117	Запрет на копирование.	131
В более темных областях появляются светлые полосы даже после очистки печатающей головки.	117	Транспортировка и хранение принтера.	132
Появляются полосы или неожиданные цвета.	117	Авторское право.	136
Появляются горизонтальные цветные полосы с интервалом приблизительно в 2 мм (0,8 дюйма).	118	Товарные знаки.	136
Размытые отпечатки, вертикальные полосы или несовпадения.	118	Помощь.	137
Выходит чистый лист (без печати).	119	Веб-сайт технической поддержки.	137
		Обращение в службу технической поддержки Epson.	137

Об этом руководстве

Примечание для пользователей из стран Северной Америки и Латинской Америки

Прежде чем использовать это устройство, обязательно ознакомьтесь с инструкциями по соблюдению безопасности в соответствующих *примечаниях*, доступных в Интернете.

Общие сведения о руководствах

Вместе с принтером Epson предоставляются следующие руководства. В дополнение к руководствам справочную информацию можно найти на самом принтере и в программном обеспечении Epson.

- Важные правила техники безопасности (печатное руководство)
Содержит инструкции по технике безопасности при использовании принтера.
- Установка (печатное руководство)
Содержит информацию о настройке принтера и установке программного обеспечения.
- Руководство пользователя (цифровое руководство)
Настоящее руководство. Это руководство доступно в формате PDF и формате интернет-руководства. Оно содержит общую информацию и инструкции по использованию принтера, решению проблем и настройке сетевого подключения при использовании принтера в сети.

Последние версии перечисленных выше руководств можно получить следующими способами.

- Печатные руководства
Посетите веб-сайт службы технической поддержки Epson для Европы по адресу <http://www.epson.eu/support> или веб-сайт глобальной технической поддержки Epson по адресу <http://support.epson.net/>.
- Цифровые руководства
Для просмотра интернет-руководства посетите следующий веб-сайт, введите наименование изделия и перейдите в **Поддержка**.
<http://epson.sn>

Для пользователей из стран Северной Америки и Латинской Америки

Для получения последних версий руководств посетите следующие веб-сайты:

www.epson.com/support/scf170 (США)

www.epson.ca/support/scf170 (Канада)

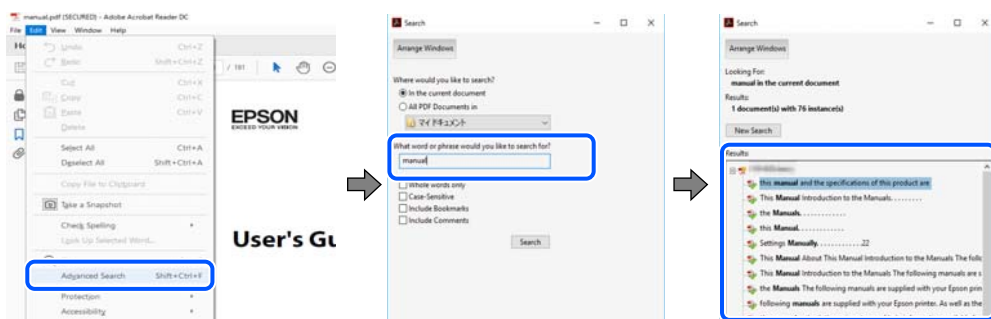
www.latin.epson.com/support/scf170 (страны Латинской Америки)

Использование руководства для поиска информации

PDF-руководство позволяет искать информацию по ключевым словам или переходить напрямую к определенным разделам с помощью закладок. Можно также печатать только нужные вам страницы. В этом разделе объясняется, как использовать PDF-руководство, которое открывается на вашем компьютере с помощью Adobe Reader X.

Поиск по ключевым словам

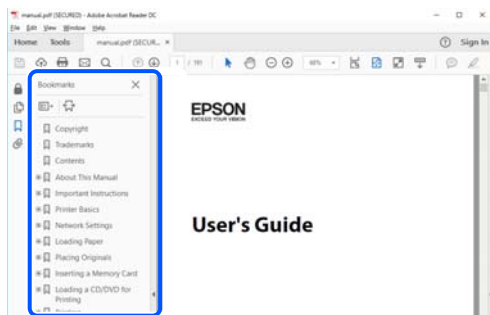
Щелкните **Правка > Расширенный поиск**. В окне поиска введите ключевое слово (текст), описывающее нужную вам информацию, затем щелкните **Поиск**. Результаты отображаются в виде списка. Щелкните один из отображаемых результатов, чтобы перейти на соответствующую страницу.



Переход непосредственно по закладкам

Щелкните заголовок, чтобы перейти на соответствующую страницу. Щелкните «+» или «>>» для просмотра заголовков более низкого уровня в этом разделе. Чтобы вернуться на предыдущую страницу, выполните следующие действия на клавиатуре.

- Windows: удерживайте нажатой клавишу **Alt** и нажмите **←**.
- Mac OS: удерживайте нажатой клавишу **Command** и нажмите **←**.



Печать только нужных вам страниц

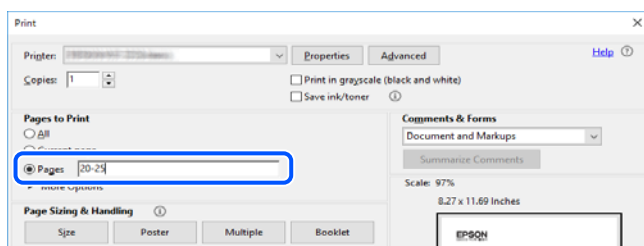
Вы можете найти и напечатать только нужные вам страницы. Щелкните **Печать** в меню **Файл**, затем укажите страницы, которые следует напечатать, в пункте **Страницы** раздела **Страницы для печати**.

- Чтобы указать последовательность страниц, введите дефис между начальной и конечной страницами.
Пример: 20-25

Об этом руководстве

- ❑ Чтобы указать страницы, расположенные непоследовательно, разделяйте страницы запятыми.

Пример: 5, 10, 15



Эмблемы и символы



Предостережение:

Необходимо соблюдать инструкции во избежание получения травм.



Важно:

Необходимо соблюдать инструкции, чтобы не повредить оборудование.

Примечание:

Дополнительная и справочная информация.

Соответствующая информация

➔ Ссылки на соответствующие разделы.

Описания, используемые в данном руководстве

- ❑ Снимки экранов драйвера принтера относятся к системам Windows 10 или macOS Sierra. Содержимое экранов может различаться в зависимости от модели и ситуации.
- ❑ Иллюстрации, используемые в этом руководстве, приведены исключительно в качестве примеров. Несмотря на то что могут существовать небольшие отличия между моделями, способы их эксплуатации одинаковы.
- ❑ Некоторые из элементов меню на ЖК-экране могут различаться в зависимости от модели устройства и настроек.
- ❑ QR-код можно прочитать с помощью специального приложения.

Обозначение операционных систем

Windows

В данном руководстве такие термины, как Windows 10, Windows 8.1, Windows 8, Windows 7, Windows Vista, Windows XP, Windows Server 2019, Windows Server 2016, Windows Server 2012 R2, Windows Server 2012, Windows Server 2008 R2, Windows Server 2008, Windows Server 2003 R2 и Windows Server 2003, используются

Об этом руководстве

по отношению к следующим операционным системам. Кроме того, термин Windows используется по отношению ко всем версиям.

- Операционная система Microsoft® Windows® 10
- Операционная система Microsoft® Windows® 8.1
- Операционная система Microsoft® Windows® 8
- Операционная система Microsoft® Windows® 7
- Операционная система Microsoft® Windows Vista®
- Операционная система Microsoft® Windows® XP
- Операционная система Microsoft® Windows® XP Professional x64 Edition
- Операционная система Microsoft® Windows Server® 2019
- Операционная система Microsoft® Windows Server® 2016
- Операционная система Microsoft® Windows Server® 2012 R2
- Операционная система Microsoft® Windows Server® 2012
- Операционная система Microsoft® Windows Server® 2008 R2
- Операционная система Microsoft® Windows Server® 2008
- Операционная система Microsoft® Windows Server® 2003 R2
- Операционная система Microsoft® Windows Server® 2003

Mac OS

В этом руководстве термин Mac OS используется для обозначения Mac OS X v10.6.8 или более поздних версий этой системы.

Важные инструкции

Инструкции по безопасности

Для обеспечения безопасности при использовании данного принтера прочитайте и соблюдайте приведенные ниже инструкции. Сохраните это руководство, чтобы при необходимости обратиться к нему в будущем. Также следуйте всем предупреждениям и инструкциям, которые нанесены на корпус устройства.

- Некоторые символы на принтере служат для обеспечения его безопасности и надлежащей эксплуатации. Посетите следующий веб-сайт, чтобы узнать значение символов.
<http://support.epson.net/symbols>
- Необходимо использовать только тот шнур питания, который поставлялся вместе с принтером; использовать этот шнур с другим оборудованием запрещено. Использование других шнуров питания с данным принтером или использование предоставляемого шнура питания с другим оборудованием может привести к возникновению пожара или поражению электрическим током.
- Необходимо убедиться, что шнур питания переменного тока соответствует действующим местным стандартам безопасности.
- Запрещается самостоятельно разбирать, модифицировать или пытаться починить шнур питания, вилку, принтер или дополнительное оборудование, за исключением случаев, специально описанных в руководствах для принтера.
- При возникновении следующих условий необходимо отключить принтер от питания и обратиться к обслуживающему персоналу.
Шнур питания или вилка повреждены, в принтер попала жидкость, принтер упал (или был поврежден его корпус), принтер работает неправильно либо явно снизилась его производительность. Запрещается изменять настройки, которые не описаны в инструкции по эксплуатации.
- Необходимо устанавливать принтер недалеко от сетевой розетки так, чтобы вилку можно было легко вынуть из розетки.
- Запрещается устанавливать или хранить принтер вне помещений, около источников грязи или пыли, воды и тепла, а также в местах, подверженных воздействию ударных нагрузок, вибраций, высоких температур и влажности.
- Необходимо предотвращать попадание в принтер воды и не касаться его влажными руками.
- Принтер должен находиться на расстоянии не менее 22 см (8,6 дюйма) от кардиостимуляторов. Радиоволны, излучаемые принтером, могут нарушить их работу.
- Если ЖК-экран поврежден, обратитесь к продавцу или в службу технической поддержки Epson. При попадании жидкокристаллического раствора на руки необходимо тщательно вымыть их водой с мылом. При попадании жидкокристаллического раствора в глаза необходимо немедленно промыть их водой. Если после этого сохраняются неприятные ощущения или ухудшится зрение, необходимо немедленно обратиться к врачу.

Важные инструкции

Инструкции по безопасности при работе с чернилами

- Прикасаясь к картриджам и крышкам картриджей, открытым бутылкам с чернилами и крышкам бутылок, будьте осторожны и избегайте контакта с чернилами.
 - При попадании чернил на кожу тщательно промойте ее водой с мылом.
 - При попадании чернил в глаза немедленно промойте их водой. Если после этого сохранятся неприятные ощущения или ухудшится зрение, немедленно обратитесь к врачу.
 - При попадании чернил в рот немедленно обратитесь к врачу.
- Не разбирайте контейнер для отработанных чернил, поскольку чернила могут попасть в глаза или на кожу.
- Не трясите бутылку с чернилами слишком сильно и не подвергайте ее излишнему механическому воздействию, поскольку это может привести к вытеканию чернил.
- Храните бутылки с чернилами и контейнер для отработанных чернил в недоступном для детей месте. Не позволяйте детям пить из бутылок с чернилами.

Справочные данные и предупреждения при эксплуатации принтера

Во избежание повреждения принтера или другого имущества необходимо прочитать приведенные далее инструкции и следовать им. Данное руководство необходимо сохранять для дальнейшего пользования.



Настройка принтера: рекомендации и предупреждения

- Запрещается блокировать или накрывать воздухозаборники и отверстия принтера.
- Используйте источник питания только указанного на этикетке принтера.
- Необходимо избегать использования розеток, находящихся в одной сети с фотокопировальными аппаратами или системами кондиционирования воздуха, которые постоянно включаются и отключаются.
- Необходимо избегать использования электрических розеток, управляемых настенными выключателями или автоматическими таймерами.
- Всю компьютерную сеть необходимо держать на удалении от потенциальных источников электромагнитных помех, например акустических систем или баз радиотелефонов.
- Шнуры питания необходимо помещать в местах, защищенных от трения, порезов, износа, изгибания и запутывания. Запрещается ставить на шнур питания какие-либо предметы, наступать или наезжать на него чем-либо. Необходимо обращать особое внимание на то, чтобы шнур питания не был перекручен на обоих концах (как у входа, так и у выхода).
- При использовании удлинителя необходимо убедиться, что общая нагрузка всех подключенных устройств не превышает разрешенного номинального тока удлинителя. Также убедитесь, что общая нагрузка от всех устройств, подключенных к электрической розетке, не превышает максимально допустимой.
- Если принтер планируется использовать в Германии, то электросеть здания должна быть защищена 10- или 16-амперными автоматическими выключателями, защищающими принтер от коротких замыканий и избыточного тока.

Важные инструкции

- ❑ При подключении принтера к компьютеру или другому устройству необходимо убедиться в правильном расположении разъемов кабеля. У каждого разъема имеется только один правильный вариант подключения. Подключение разъема неправильной стороной может привести к повреждениям обоих устройств, соединенных этим кабелем.
- ❑ Необходимо установить принтер на плоской устойчивой поверхности, размеры которой во всех направлениях больше размеров основания принтера. Если устройство установлено под наклоном, оно будет работать неправильно.
- ❑ Над принтером необходимо оставить достаточно места полного поднятия крышки принтера.
- ❑ Оставляйте перед устройством достаточно свободного пространства для выброса бумаги.
- ❑ Следует избегать мест, в которых происходят частые колебания температуры и влажности. Также не следует подвергать принтер воздействию прямых солнечных лучей, яркого света и источников тепла.

Использование принтера: рекомендации и предупреждения

- ❑ Запрещается вставлять посторонние предметы в отверстия принтера.
- ❑ Во время печати запрещается трогать руками внутренние поверхности принтера.
- ❑ Не прикасайтесь к белому плоскому кабелю и чернильным трубкам внутри принтера.
- ❑ Запрещается использовать аэрозольные изделия, содержащие огнеопасные газы, внутри принтера или рядом с ним. Это может привести к возникновению пожара.
- ❑ Не перемещайте печатающую головку руками, это может повредить принтер.
- ❑ Длительное использование принтера в этом режиме может привести к повреждению устройства. Заполняйте контейнер для чернил до верхней линии при выключенном принтере. Сбросьте уровень чернил после заправки картриджей, чтобы уровень чернил отображался верно.
- ❑ Выключать принтер необходимо только кнопкой . Запрещается отключать принтер от сети или выключать питание розетки до того, как перестанет мигать индикатор .
- ❑ Если планируется длительный перерыв в работе принтера, необходимо отключить шнур питания от розетки.

Транспортировка и хранение принтера: рекомендации и предупреждения

- ❑ Во время хранения или перевозки не наклоняйте принтер, не устанавливайте вертикально и не переворачивайте его, поскольку это может привести к вытеканию чернил.
- ❑ Перед транспортировкой принтера убедитесь в том, что печатающая головка находится в начальном (крайнем правом) положении.

Справочные данные и предупреждения при использовании принтера с беспроводным подключением

- ❑ Радиоволны, излучаемые этим принтером, могут отрицательно сказаться на работе медицинского электронного оборудования и привести к его сбою. При использовании этого принтера в медицинских учреждениях или вблизи медицинских приборов следуйте инструкциям авторизованного персонала данного медицинского учреждения. Кроме того, следуйте всем предупреждениям и инструкциям, нанесенным на медицинские приборы.

Важные инструкции

- ❑ Радиоволны, излучаемые этим принтером, могут отрицательно сказаться на работе автоматизированных управляемых устройств, таких как автоматические двери и системы противопожарной сигнализации, что может привести к травмам вследствие выхода этого оборудования из строя. При использовании этого принтера вблизи автоматизированных управляемых устройств следуйте всем предупреждениям и инструкциям, нанесенным на эти устройства.

Справочные данные и предупреждения при использовании ЖК-экране

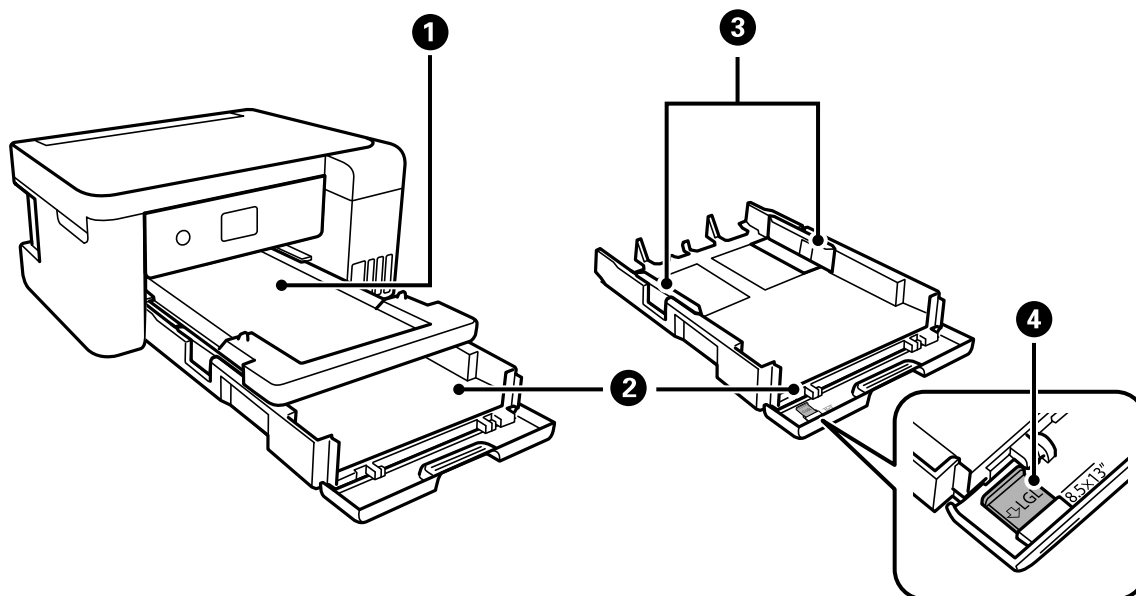
- ❑ На ЖК-экране могут обнаруживаться небольшие светлые и темные пятна, и в связи со свойствами экрана это может приводить к тому, что его яркость будет неравномерной. Это нормально и никоим образом не означает повреждение.
- ❑ Для очистки используйте только сухую мягкую ткань. Не используйте жидкие и химические чистящие средства.
- ❑ При сильном ударе внешняя крышка ЖК-экрана может разбиться. Если поверхность экрана раскололась или сломалась, не касайтесь ее и не пытайтесь извлечь разбитые куски, а обратитесь к продавцу или в службу технической поддержки Epson.

Защита личной информации

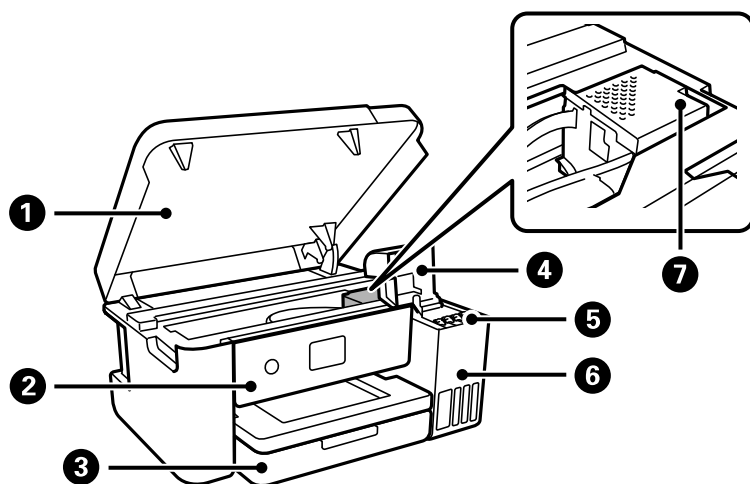
При передаче или утилизации принтера необходимо стереть всю личную информацию, хранящуюся в памяти принтера. Для этого на панели управления выберите **Настр. > Восст. настр. по ум. > Удал. все данные и настр.**

Основные сведения о принтере

Названия деталей и их функции

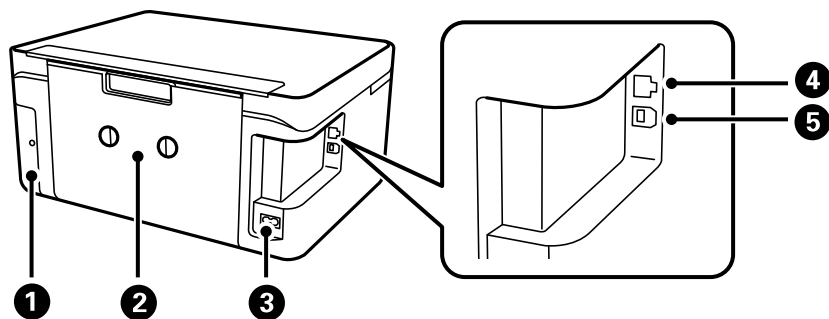


❶	Выходной лоток	Принимает листы бумаги, выходящие из устройства.
❷	Кассета для бумаги	Служит для загрузки бумаги.
❸	Боковая направляющая	Служит для подачи бумаги в принтер. Придвиньте боковые направляющие к краям бумаги.
❹	Удлинитель направляющей для бумаги	Выдвиньте для загрузки бумаги формата Legal.



Основные сведения о принтере

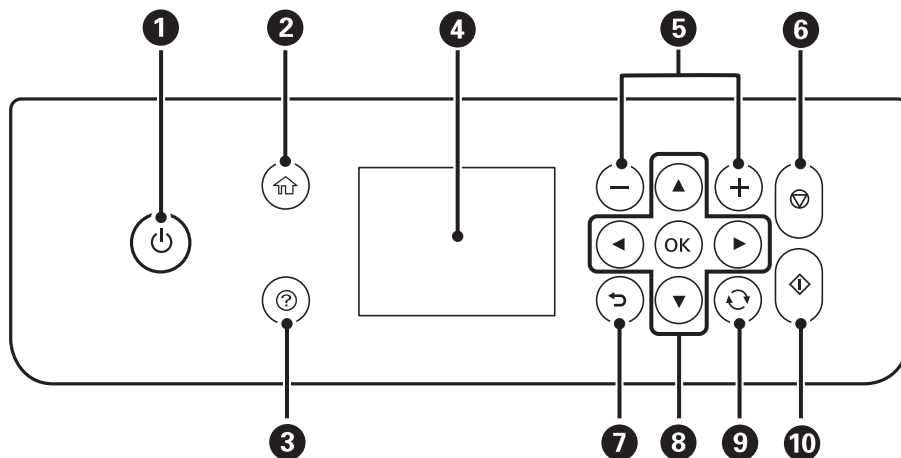
❶	Крышка принтера	Откройте, чтобы извлечь из принтера замятую бумагу. Когда принтер не используется, держите эту крышку закрытой, чтобы не допустить попадания в принтер инородных веществ.
❷	Панель управления	Позволяет изменять настройки и выполнять операции с принтером.
❸	Передняя крышка	Откройте, чтобы загрузить бумагу в кассета для бумаги.
❹	Крышка контейнера для чернил	Откройте для заправки контейнера для чернил.
❺	Резервуар для чернил (контейнер для чернил)	Подает чернила в печатающую головку.
❻	Блок контейнеров для чернил	Содержит контейнеры для чернил.
❼	Печатающая головка	Чернила подаются из дюз печатающей головки в нижней части.



❶	Крышка контейнера для отработанных чернил	Снимите при замене контейнера для отработанных чернил. Контейнер для отработанных чернил — это емкость, в которой скапливаются излишки чернил во время печати или очистки.
❷	Задняя крышка	Снимите при извлечении замятой бумаги.
❸	Разъем питания	Предназначен для подключения шнура питания.
❹	Порт LAN	Служит для подключения сетевого кабеля.
❺	USB-порт	Служит для подключения устройства к компьютеру через USB-кабель.

Основные сведения о принтере

Панель управления



1	Служит для включения и выключения принтера. Отключайте шнур питания только после того, как индикатор питания погаснет.
2	Отображает начальный экран.
3	Служит для отображения решений при возникновении неполадок.
4	Отображает меню и сообщения. Используйте кнопки на панели управления для выбора меню или настройки параметров.
5	Выберите количество страниц печати.
6	Служит для остановки текущей операции.
7	Служит для возврата на предыдущий экран.
8	Используя кнопки ▲, ▼, ◀ и ▶, выберите нужный элемент на экране, затем нажмите кнопку ОК, чтобы открыть выбранное меню или настроить параметры.
9	Применяется к различным функциям в зависимости от ситуации.
10	Запуск выбранной операции.

Конфигурация главного экрана














Основные сведения о принтере

①	Отображает элементы, которые были настроены для принтера в качестве значков. Нажмите нужный значок, чтобы проверить текущие настройки или открыть меню параметров. Эта панель отображается только на начальном экране.
②	Отображение каждого режима.
③	Отображаются доступные кнопки.

Значки, отображаемые на ЖК-экране

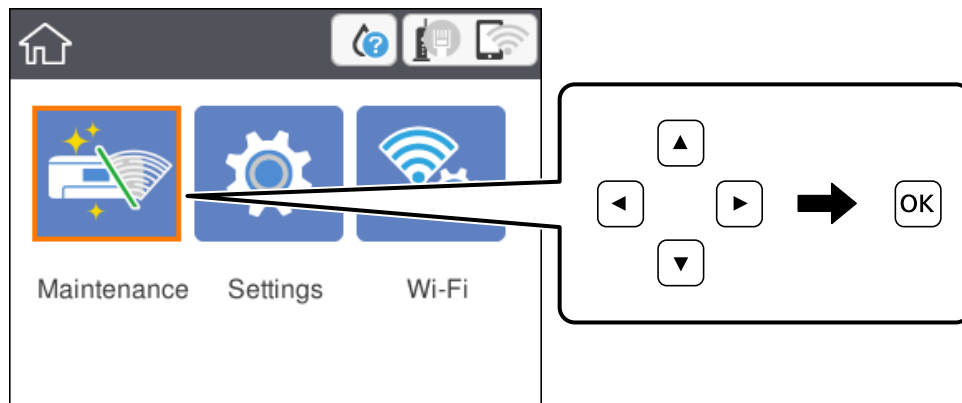
В зависимости от состояния принтера на ЖК-экране отображаются следующие значки.

	Состояние расходных материалов. Щелкните этот значок, чтобы узнать приблизительный срок службы контейнера для отработанных чернил.
	Отображает состояние подключения к сети. Нажмите этот значок для просмотра и изменения текущих настроек. Это ярлык для следующего меню. Настр. > Общие параметры > Настройки сети > Настройка Wi-Fi
	Принтер не подключен к проводной (Ethernet) сети или подключение не настроено.
	Принтер подключен к проводной сети (Ethernet).
	Принтер не подключен к беспроводной сети (Wi-Fi).
	Принтер выполняет поиск SSID, IP-адрес сброшен или возникла проблема с беспроводной сетью (Wi-Fi).
	Принтер подключен к беспроводной сети (Wi-Fi). Количество полосок указывает на мощность сигнала подключения. Чем больше полосок, тем лучше сигнал.
	Принтер не подключен к беспроводной сети (Wi-Fi) в режиме Wi-Fi Direct (простая точка доступа).
	Принтер подключен к беспроводной сети (Wi-Fi) в режиме Wi-Fi Direct (простая точка доступа).
	Указывает на наличие дополнительной информации. Нажмите значок для отображения этого сообщения.
	Указывает на наличие проблемы с элементами. Нажмите значок, чтобы узнать, как устранить эту проблему.

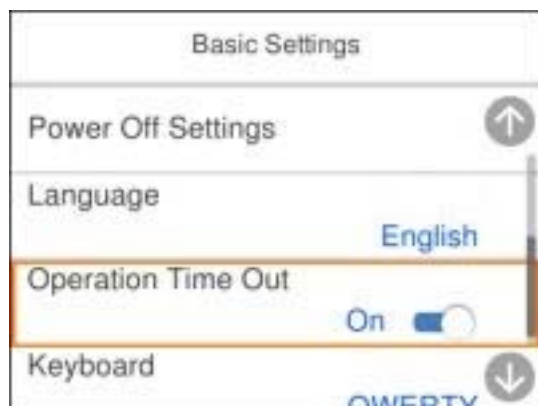
Основные сведения о принтере

Основные операции

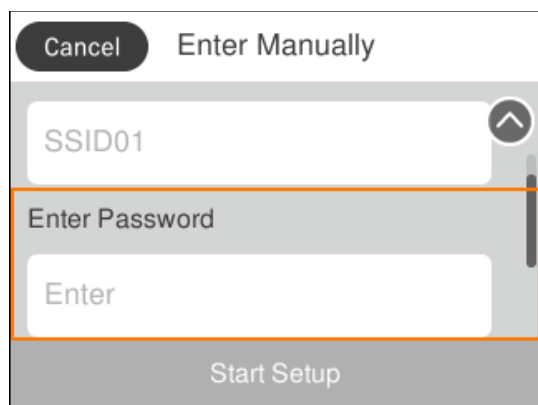
Выберите нужный элемент, используя кнопки ▲, ▼, ◀ и ▶. Затем нажмите кнопку ОК, чтобы подтвердить выбор или выполнить выбранную операцию.



Выберите нужный параметр, используя кнопки ▲, ▼, ◀ и ▶. Затем нажмите кнопку ОК, чтобы включить или выключить его.



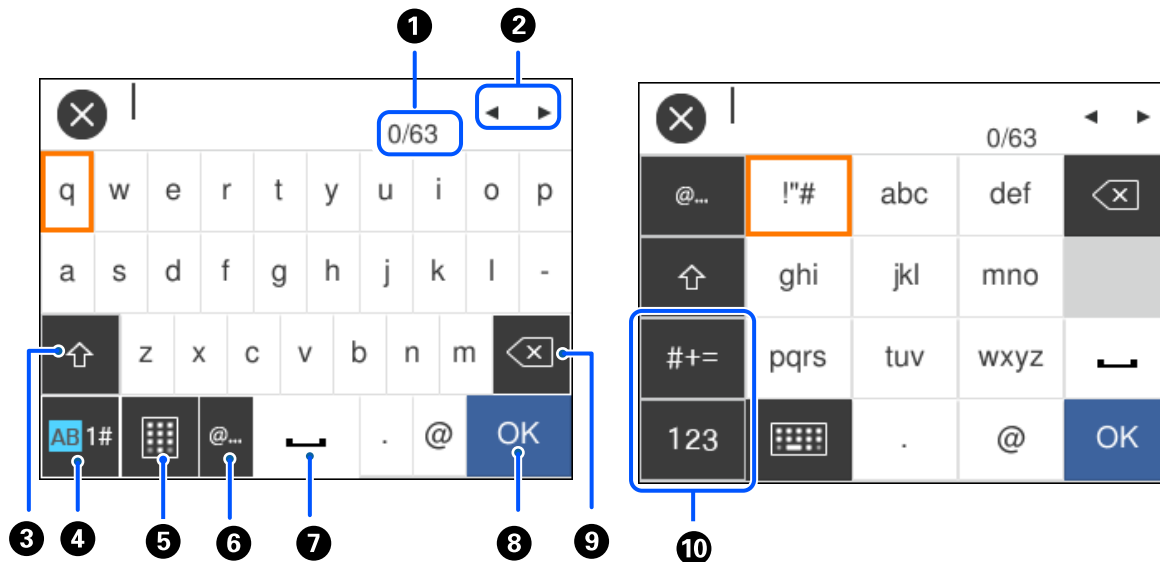
Чтобы указать значение, имя, адрес и т. п., выделите нужное поле ввода, используя кнопки ▲, ▼, ◀ и ▶, затем нажмите ОК, чтобы открыть экранную клавиатуру.



Основные сведения о принтере

Ввод символов


При настройке параметров сети и других параметров символы и знаки можно вводить с помощью экранной клавиатуры.

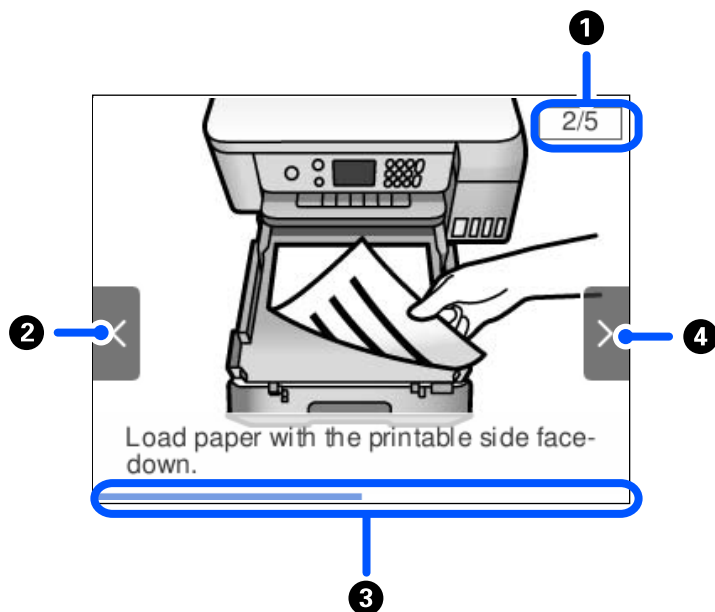


1	Служит для указания числа символов.
2	Служит для перемещения курсора в позицию ввода.
3	Служит для переключения между верхним и нижним регистром.
4	Служит для переключения между типами символов. AB: буквы 1#: цифры и символы
5	Меняет раскладку клавиатуры.
6	Служит для ввода часто используемых доменных адресов электронной почты или URL-адресов путем простого выбора элемента.
7	Позволяет ввести пробел.
8	Позволяет ввести символ.
9	Удаляет символ слева. Удаление символа справа от курсора, если курсор находится в начале строки, а слева от курсора нет символов.
10	Служит для переключения между типами символов. abc: буквы 123: цифры #+=: символы

Просмотр анимаций

Можно просматривать на ЖК-экране анимированные инструкции по эксплуатации, например инструкции по загрузке бумаги или по извлечению замятой бумаги.

- ❑ Нажмите кнопку , чтобы открыть окно справки. Нажмите **Как Можно** и выберите элементы, которые необходимо просмотреть.
- ❑ Если нажать **Как Можно** в нижней части рабочего экрана, отобразится анимация по просматриваемому разделу. Обратите внимание, что анимация зависит от модели принтера.



❶	Указывает общее количество шагов и номер текущего шага. В приведенном выше примере показан шаг 2 из 5.
❷	Нажмите ◀, чтобы вернуться к предыдущему шагу.
❸	Указывает ход выполнения текущего шага. При достижении последнего шага анимация повторяется.
❹	Нажмите ▶, чтобы перейти к следующему шагу.

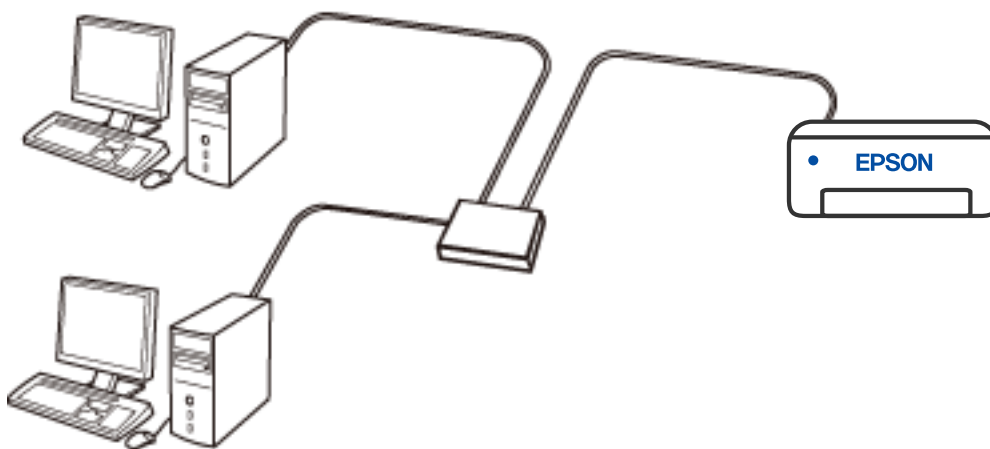
Настройки сети

Типы сетевых подключений

Вы можете использовать следующие методы подключения.

Соединение Ethernet

Подключите принтер к концентратору с помощью кабеля Ethernet.

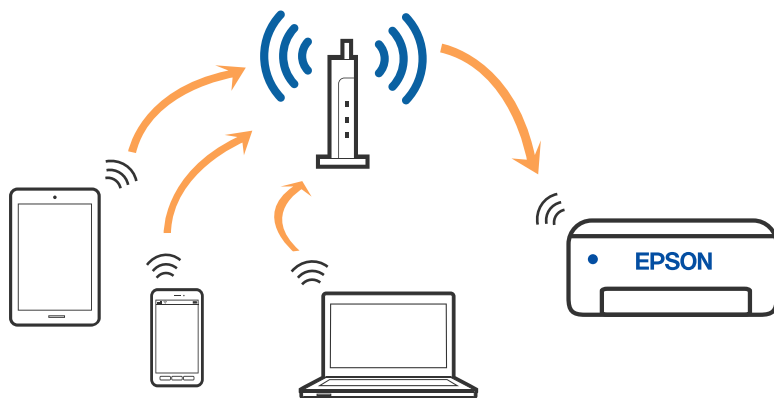


Соответствующая информация

➔ [«Настройка расширенных параметров сети» на стр. 29](#)

Соединение Wi-Fi

Подключите принтер и компьютер или интеллектуальное устройство к точке доступа. Это обычный способ подключения для домашних и офисных сетей, при котором компьютеры соединяются по Wi-Fi через точку доступа.

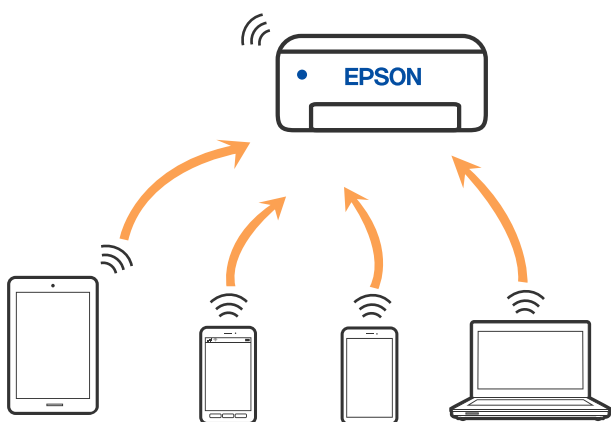


Соответствующая информация

- ➔ «Подключение к компьютеру» на стр. 22
- ➔ «Настройка параметров Wi-Fi на принтере» на стр. 23

Подключение Wi-Fi Direct (простая точка доступа)

Используйте этот способ подключения, если вы не используете Wi-Fi дома или в офисе или когда вы хотите напрямую соединить принтер и компьютер или интеллектуальное устройство. В этом режиме принтер выступает в роли беспроводного маршрутизатора, к нему можно подключать устройства без использования обычного беспроводного маршрутизатора. Однако устройства, подключенные к принтеру, не могут обмениваться данными между собой через принтер.



Принтер может иметь подключение к Wi-Fi или Ethernet и подключение Wi-Fi Direct (простая точка доступа) одновременно. Однако, если вы начнете передачу по сети с помощью подключения Wi-Fi Direct (простая точка доступа), если принтер подключен к сети Wi-Fi, сеть Wi-Fi будет временно отключена.

Соответствующая информация

➔ «Выполнение настроек подключения Wi-Fi Direct (простая точка доступа)» на стр. 27

Подключение к компьютеру

Рекомендуем использовать установщик для подключения принтера к компьютеру. Вы можете запустить установщик с помощью одного из следующих методов.

Настройка с веб-сайта

Откройте следующий веб-сайт и введите имя продукта. Откройте **Настройка**, затем начните настройку.

<http://epson.sn>

Северная Америка и Латинская Америка

Зайдите на следующий веб-сайт, укажите вашу страну, затем найдите свое устройство, чтобы загрузить для него последнюю версию установщика ПО:

<http://support.epson.net/>

Для просмотра и загрузки различных вариантов программного обеспечения посетите следующие сайты:

www.epson.com/support/scf170 (США)

www.epson.ca/support/scf170 (Канада)

www.latin.epson.com/support/scf170 (страны Латинской Америки)

Настройка с помощью диска с программным обеспечением (только для моделей, которые поставляются с диском с программным обеспечением, и пользователей компьютеров, работающих под управлением Windows и оснащенных дисковыми приводами).

Вставьте диск с программным обеспечением в компьютер и выполните инструкции на экране.

Выбор методов подключения

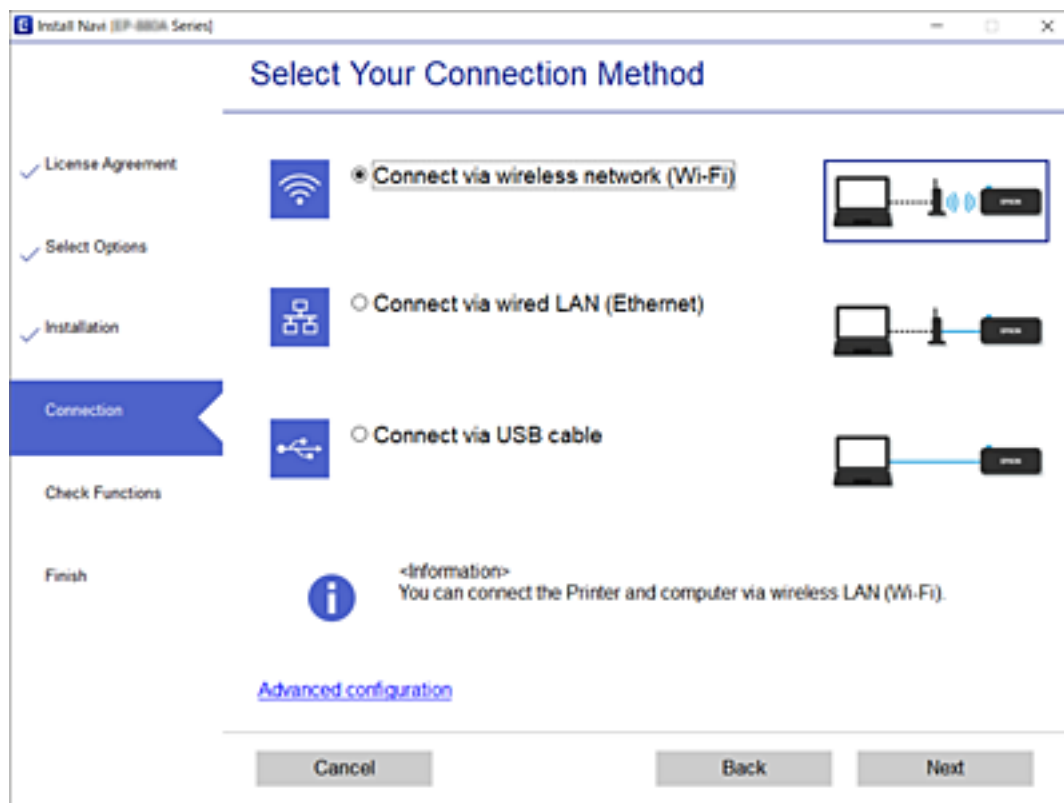
Выполните инструкции на экране, пока не отобразится следующий экран, затем выберите метод подключения принтера к компьютеру.

Примечание:

Экраны установщика могут выглядеть по-разному в зависимости от региона использования.

Настройки сети

Выберите тип подключения и нажмите **Далее**.



Следуйте инструкциям на экране.

Настройка параметров Wi-Fi на принтере

Можно внести изменения в настройки сети на панели управления принтера несколькими способами. Выберите метод подключения, который соответствует среде и условиям использования.

Если у вас есть информация для доступа к беспроводному маршрутизатору (SSID и пароль), настройки можно задать вручную.

Если беспроводной маршрутизатор поддерживает режим WPS, задать настройки можно нажатием соответствующей кнопки.

После подключения принтера к сети подключите принтер к устройству, которое необходимо использовать (компьютер, смартфон или планшет и т. д.)

Задайте использование статического IP-адреса в расширенных настройках сети.

Соответствующая информация

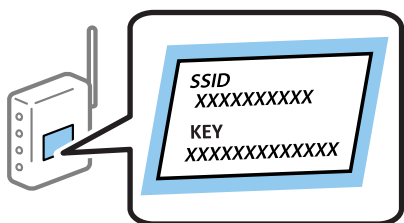
- ➔ «Настройка сети Wi-Fi посредством ввода идентификатора SSID (имени сети) и пароля» на стр. 24
- ➔ «Настройка Wi-Fi по нажатию кнопки (WPS)» на стр. 25
- ➔ «Настройка параметров Wi-Fi с помощью PIN-кода (WPS)» на стр. 27
- ➔ «Настройка параметров Wi-Fi с помощью PIN-кода (WPS)» на стр. 27
- ➔ «Настройка расширенных параметров сети» на стр. 29

Настройка сети Wi-Fi посредством ввода идентификатора SSID (имени сети) и пароля

Вы можете настроить сеть Wi-Fi, введя с панели управления принтера сведения, необходимые для подключения к беспроводному маршрутизатору. Для этого необходимо знать идентификатор SSID и пароль беспроводного маршрутизатора.

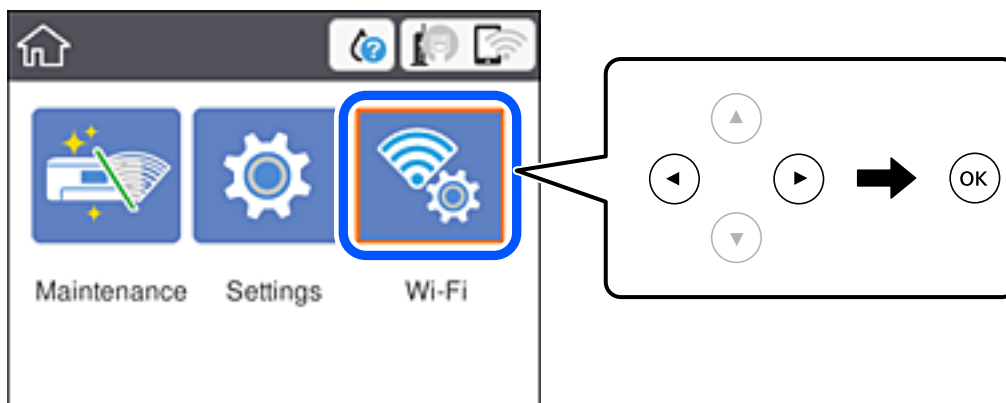
Примечание:

Если вы используете беспроводной маршрутизатор с настройками по умолчанию, SSID и пароль указаны на ярлыке устройства. Если вы не знаете SSID и пароль, обратитесь к работнику, выполнявшему настройку беспроводного маршрутизатора, или к документации на этот беспроводной маршрутизатор.



1. Выберите **Wi-Fi** на начальном экране.

Для выбора элемента используйте кнопки ▲, ▼, ◀ и ▶, а затем нажмите кнопку ОК.



2. Выберите **Wi-Fi** (рекомендуется).

3. Нажмите кнопку ОК.

Если сетевое подключение уже настроено, отображаются подробные сведения о подключении.



Выберите **Изменить реж. на подключение Wi-Fi.** или **Изменить настройки** для изменения настроек.

4. Выберите **Мастер настройки Wi-Fi.**

Настройки сети

- Выберите идентификатор SSID (имя сети) для беспроводного маршрутизатора.

Примечание:

- Если требуемое имя сети (SSID) не отображается на панели управления принтера, нажмите кнопку  для обновления списка. Если SSID все равно не отображается, нажмите кнопку  и введите SSID вручную.
- Если вы не знаете идентификатор SSID (имя сети), проверьте, не содержится ли информация о нем на ярлыке беспроводного маршрутизатора. Если вы используете беспроводной маршрутизатор с настройками по умолчанию, используйте идентификатор SSID, указанный на ярлыке устройства. Если не удалось найти никакой информации, обратитесь к документации на беспроводной маршрутизатор.

- Введите пароль.

Примечание:

- Пароль чувствителен к регистру.
- Если вы не знаете пароль, проверьте, не написан ли он на ярлыке беспроводного маршрутизатора. На ярлыке пароль может быть обозначен как «ключ сети», «пароль беспроводной сети» и т. д. Если вы используете беспроводной маршрутизатор с настройками по умолчанию, используйте пароль, указанный на ярлыке.

- После завершения настройки выберите **Запуск настройки**.

- Для завершения нажмите **Подтвердить**.

Примечание:

Если не удастся подключиться, загрузите обычную бумагу размера A4 или Letter, затем нажмите **Печать отчета о проверке** для печати отчета о подключении.

- Закройте экран настроек сетевых подключений.

Соответствующая информация

- ➔ «Основные операции» на стр. 17
- ➔ «Ввод символов» на стр. 18
- ➔ «Проверка состояния сетевого соединения» на стр. 30
- ➔ «Если не удастся настроить параметры сети» на стр. 113

Настройка Wi-Fi по нажатию кнопки (WPS)


Можно автоматически настроить сеть Wi-Fi, нажав кнопку на точке доступа. Этот способ можно использовать при следующих условиях.

- Точка доступа совместима с WPS (защищенная настройка Wi-Fi).
- Текущее соединение Wi-Fi было создано по нажатию кнопки на точке доступа.

Примечание:

Если не удастся найти точку доступа или настройка выполняется с помощью ПО, см. документацию к точке доступа.

- На главном экране выберите **Wi-Fi**.

Для выбора элемента используйте кнопки , ,  и , а затем нажмите кнопку ОК.

Настройки сети

2. Выберите **Wi-Fi (рекомендуется)**.

Если принтер уже подключен по сети Ethernet, выберите **Маршрутизатор**.

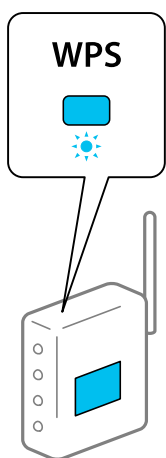
3. Нажмите кнопку ОК.

Если сетевое подключение уже настроено, отображаются подробные сведения о подключении. Выберите **Изменить настройки**, чтобы изменить параметры.

Если принтер уже подключен по сети Ethernet, выберите **Изменить реж. на подключение Wi-Fi**, затем просмотрите сообщение и нажмите **Да**.

4. Выберите **Настройка кнопкой (WPS)**.

5. Удерживайте кнопку [WPS] на точке доступа до тех пор, пока не начнет мигать индикатор безопасности.



Если на точке доступа нет кнопки [WPS] или вы не знаете, где она находится, см. документацию к точке доступа.


6. Нажмите кнопку ОК на принтере.

7. Нажмите кнопку ОК.

Окно автоматически закроется по истечении определенного времени.

Примечание:

Если установить соединение не удастся, перезапустите точку доступа, переместите ее ближе к принтеру и повторите попытку. В случае неудачи выведите на печать отчет о сетевом соединении и выберите решение проблемы.

8. Нажмите кнопку .

Соответствующая информация

- ➔ «Основные операции» на стр. 17
- ➔ «Проверка состояния сетевого соединения» на стр. 30
- ➔ «Если не удастся настроить параметры сети» на стр. 113

Настройки сети

Настройка параметров Wi-Fi с помощью PIN-кода (WPS)

К точке доступа можно автоматически подключиться с помощью PIN-кода. Этот способ можно применять, если точка доступа использует функцию WPS (защищенная установка). Для установки PIN-кода на точке доступа используйте компьютер.

1. На главном экране выберите **Wi-Fi**.

Для выбора элемента используйте кнопки ▲, ▼, ◀ и ▶, а затем нажмите кнопку ОК.

2. Выберите **Wi-Fi (рекомендуется)**.

Если принтер уже подключен по сети Ethernet, выберите **Маршрутизатор**.

3. Нажмите кнопку ОК.

Если сетевое подключение уже настроено, отображаются подробные сведения о подключении. Выберите **Изменить настройки**, чтобы изменить параметры.

Если принтер уже подключен по сети Ethernet, выберите **Измените реж. на подключение Wi-Fi.**, затем просмотрите сообщение и нажмите **Да**.

4. Выберите **Другие > Настр. PIN-кода (WPS)**.

5. С помощью компьютера введите для точки доступа PIN-код (восьмизначное число), который отображается на панели управления принтера. PIN-код необходимо ввести в течение двух минут.

Примечание:

Для более подробной информации о вводе PIN-кода обратитесь к документации на точку доступа.


6. Нажмите кнопку ОК на принтере.

7. Нажмите кнопку ОК.

Окно автоматически закроется по истечении определенного времени.

Примечание:

Если установить соединение не удастся, перезапустите точку доступа, переместите ее ближе к принтеру и повторите попытку. В случае неудачи выведите на печать отчет о соединении и выберите решение проблемы.

8. Нажмите кнопку .

Соответствующая информация

- ➔ «Основные операции» на стр. 17
- ➔ «Проверка состояния сетевого соединения» на стр. 30
- ➔ «Если не удастся настроить параметры сети» на стр. 113

Выполнение настроек подключения Wi-Fi Direct (простая точка доступа)

Этот способ позволяет подключить принтер напрямую к устройствам без использования точки доступа. При этом принтер выступает в роли точки доступа.

Настройки сети

! **Важно:**

При подключении компьютера или интеллектуального устройства к принтеру с помощью подключения Wi-Fi Direct (простая точка доступа) принтер подключается к той же сети Wi-Fi (SSID), что и компьютер или интеллектуальное устройство, и между ними происходит обмен данными. Поскольку компьютер или интеллектуальное устройство автоматически подключаются к любой другой доступной сети Wi-Fi при отключенном принтере, они не будут повторно подключаться к предыдущей сети Wi-Fi при включении принтера. Выполните повторное подключение к сети с SSID принтера для осуществления соединения через Wi-Fi Direct (простая точка доступа) на компьютере или интеллектуальном устройстве. Если вы не хотите выполнять подключение всякий раз при включении или выключении принтера, мы рекомендуем использовать сеть Wi-Fi, подключив принтер к точке доступа.

1. Выберите **Wi-Fi** на начальном экране.

Для выбора элемента используйте кнопки ▲, ▼, ◀ и ▶, а затем нажмите кнопку ОК.

2. Выберите **Wi-Fi Direct**.

3. Нажмите кнопку ОК.

Если настроено соединение Wi-Fi Direct (простая точка доступа), отображаются подробные сведения о подключении. Перейдите к шагу 5.

4. Нажмите кнопку ОК, чтобы начать изменение настроек.

5. Проверьте SSID и пароль, отображаемые на панели управления принтера.

На экране подключения Wi-Fi компьютера или интеллектуального устройства выберите SSID, отображаемый на панели управления принтера.


Примечание:

Для пользователей не из стран Северной Америки и Латинской Америки

Способ подключения можно посмотреть на веб-сайте. Чтобы открыть этот веб-сайт, отсканируйте своим интеллектуальным устройством QR-код, отображаемый на панели управления принтера, или введите URL-адрес (<http://epson.sn>) на своем компьютере, а затем перейдите к пункту **Настройка**.

6. Введите пароль, отображаемый на панели управления принтера, на компьютере или интеллектуальном устройстве.

7. После установки подключения щелкните **Подтвердить** на панели управления принтера.

8. Нажмите кнопку .

Для подключения компьютера к принтеру с помощью Wi-Fi Direct необходимо установить драйвер принтера на компьютер.

Соответствующая информация

- ➔ «Основные операции» на стр. 17
- ➔ «Проверка состояния сетевого соединения» на стр. 30
- ➔ «Если не удается настроить параметры сети» на стр. 113

Настройки сети

Настройка расширенных параметров сети

Можно изменить сетевое имя устройства, настроить протоколы TCP/IP, прокси-сервер и т. д. Перед внесением изменений проверьте сетевое окружение.

1. Выберите **Настр.** на главном экране.

Для выбора элемента используйте кнопки ▲, ▼, ◀ и ▶, а затем нажмите кнопку ОК.

2. Выберите **Общие параметры > Настройки сети > Расширенные.**
3. Выберите пункт меню для настройки, затем выберите или укажите значение параметра.

Соответствующая информация

- ➔ «Основные операции» на стр. 17
- ➔ «Настройка расширенных параметров сети» на стр. 29

Настройка расширенных параметров сети

Выберите пункт меню для настройки, затем выберите или укажите значение параметра.

Имя устройства

Можно использовать следующие символы.

- Ограничение по длине: от 2 до 15 символов (необходимо ввести не менее 2 символов)
- Разрешенные символы: от A до Z, от a до z, от 0 до 9, - (дефис).
- Имя не может начинаться с цифры (0–9) или дефиса (-).
- Имя не может заканчиваться дефисом (-).

TCP/IP

Авто

Выберите, если используется домашняя точка доступа или разрешается присваивать IP-адрес автоматически с помощью DHCP.

Ручной

Выберите, если IP-адрес принтера должен остаться без изменений. Введите адреса в поля IP-адрес, Маска подсети и Шлюз по умолчанию, затем настройте параметры DNS-сервер в соответствии с сетевой средой.

Если для параметра присвоения IP-адреса выбрано значение **Авто**, выберите значение для параметра «DNS-сервер»: **Ручной** или **Авто**. Если не удастся получить адрес DNS-сервера автоматически, выберите **Ручной** и введите адрес основного и дополнительного DNS-серверов вручную.

Прокси-сервер

Не исп.

Выберите этот параметр, если принтер используется в домашней сети.

Исп.

Выберите, если в сетевом окружении используется прокси-сервер и необходимо настроить принтер на его использование. Введите адрес и номер порта прокси-сервера.

Настройки сети

- Адрес IPv6
 - Включить
Выберите при использовании адреса IPv6.
 - Отключить
Выберите при использовании адреса IPv4.
- Скорость соедин. и дуплексная связь
Выберите подходящую скорость Ethernet и параметры дуплекса. При выборе параметров, отличных от Авто, убедитесь, что они соответствуют настройкам на используемом концентраторе.
 - Авто
 - 10BASE-T полудуплекс
 - 10BASE-T полный дуплекс
 - 100BASE-TX полудуплекс
 - 100BASE-TX полн. дуплекс

Проверка состояния сетевого соединения

Вы можете проверить состояние сетевого подключения следующим способом.

Значок сети

Проверить состояние сетевого соединения и мощность радиосигнала можно с помощью значка сети на главном экране принтера.



Соответствующая информация

➔ «Значки, отображаемые на ЖК-экране» на стр. 16

Проверка подробных сведений о сети на панели управления

Если принтер подключен к сети, вы можете просмотреть дополнительные сведения о ее параметрах, выбрав соответствующие меню.

1. Выберите **Настр.** на главном экране.

Для выбора элемента используйте кнопки ▲, ▼, ◀ и ▶, а затем нажмите кнопку ОК.

Настройки сети

2. Выберите **Общие параметры > Настройки сети > Статус сети**.
3. Чтобы просмотреть эти данные, выберите соответствующее меню.
 - Состоя. провод. ЛВС/Wi-Fi
Сведения о сети (имя устройства, подключение, мощность сигнала, полученный IP-адрес и т. д.) для подключений Ethernet или Wi-Fi.
 - Состояние Wi-Fi Direct
Состояние режима Wi-Fi Direct (включен/выключен) для подключений Wi-Fi Direct.
 - таблицы состояния
Печать листа состояния сети. Сведения об Ethernet, Wi-Fi, Wi-Fi Direct и т. д. печатаются на двух страницах (или более).

Вывод на печать отчета о сетевом соединении

Для проверки состояния связи между принтером и беспроводным маршрутизатором можно распечатать отчет о сетевом соединении.

1. Загрузите бумагу.
2. Выберите **Настр.** на начальном экране.
Для выбора элемента используйте кнопки ▲, ▼, ◀ и ▶, а затем нажмите кнопку ОК.
3. Выберите **Общие параметры > Настройки сети > Проверка подключения к сети**.
Запускается проверка соединения.
4. Выберите **Печать отчета о проверке**.
5. Вывод на печать отчета о сетевом соединении.
При возникновении ошибки ознакомьтесь с отчетом о сетевом соединении и следуйте рекомендациям по ее устранению.
6. Закройте данный экран.

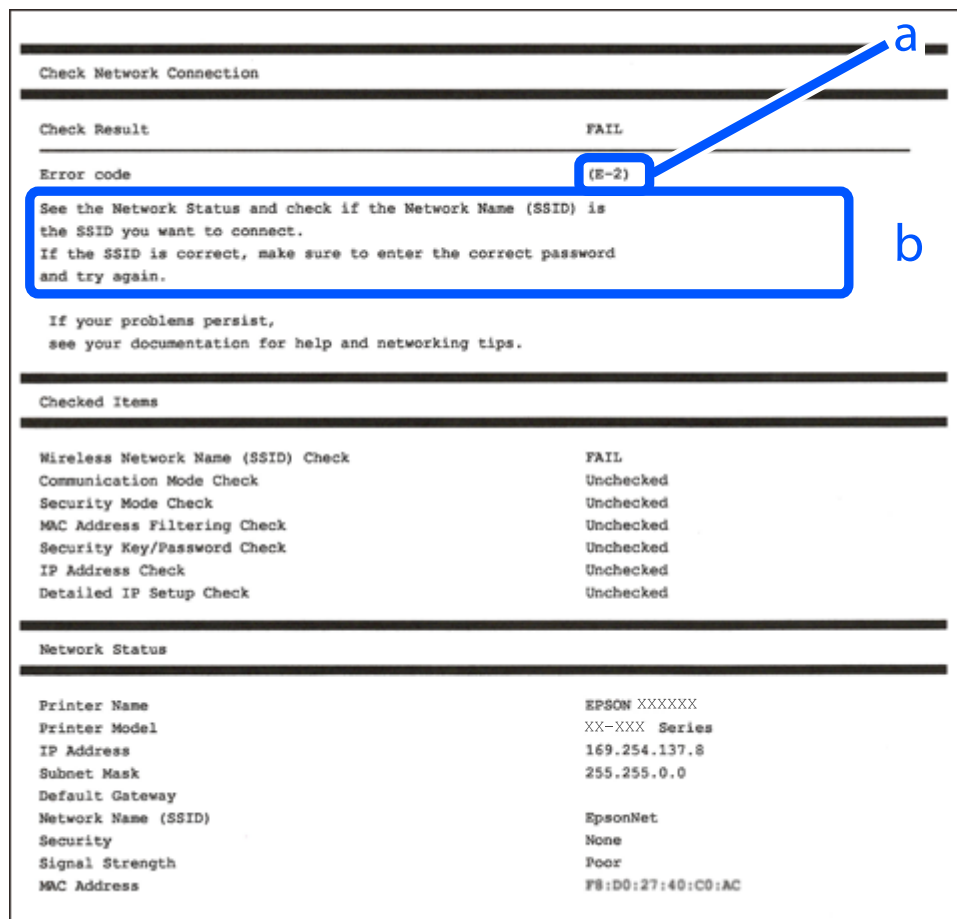
Соответствующая информация

➔ «Сообщения и варианты решения проблем в отчете о сетевом подключении» на стр. 32

Настройки сети

Сообщения и варианты решения проблем в отчете о сетевом подключении

Проверьте сообщения и коды ошибок в отчете о сетевом подключении и выполните предлагаемые действия по решению проблем.



А. Код ошибки

Б. Сообщения в сетевом окружении

Соответствующая информация

- ➔ «E-1» на стр. 33
- ➔ «E-2, E-3, E-7» на стр. 33
- ➔ «E-5» на стр. 34
- ➔ «E-6» на стр. 34
- ➔ «E-8» на стр. 35
- ➔ «E-9» на стр. 35
- ➔ «E-10» на стр. 36
- ➔ «E-11» на стр. 36
- ➔ «E-12» на стр. 37
- ➔ «E-13» на стр. 38
- ➔ «Сообщение в сетевом окружении» на стр. 39

Настройки сети

Е-1

Сообщение:

Подтвердить, что сетевой кабель подключен и такие сетевые устройства, как концентратор, маршрутизатор или точка доступа включены.

Решения:

- Убедитесь, что кабель Ethernet надежно подключен к принтеру, концентратору или другому сетевому устройству.
- Убедитесь, что концентратор или другое сетевое устройство включены.

Е-2, Е-3, Е-7

Сообщение

Имена беспроводных сетей (SSID) не обнаружены. Подтвердить, что маршрутизатор/точка доступа включены и беспроводная сеть (SSID) настроена правильно. Свяжитесь с системным администратором для поддержки.

Имена беспроводных сетей (SSID) не обнаружены. Подтвердить, что имя беспроводной сети (SSID) ПК, который необходимо подключить настроено правильно. Свяжитесь с системным администратором для поддержки.

Введенный ключ безопасности/пароль не соответствует установленным для маршрутизатора/точки доступа. Подтвердить ключ безопасности/пароль. Свяжитесь с системным администратором для поддержки.

Решения

- Убедитесь, что точка доступа включена.
- Проверьте правильность подключения компьютера или других устройств к точке доступа.
- Выключите точку доступа. Примерно через 10 секунд снова включите ее.
- Разместите принтер ближе к точке доступа и уберите препятствия между ними.
- Если вы вводили SSID вручную, проверьте правильность ввода. Сравните введенное значение с значением SSID, указанным в разделе **Статус сети** отчета о сетевом соединении.
- Если для установки сетевого соединения используется настройка по нажатию кнопки, убедитесь, что точка доступа поддерживает WPS. Если точка доступа не поддерживает WPS, настройку по нажатию кнопки использовать нельзя.
- Убедитесь, что в идентификаторе SSID используются только ASCII-символы (буквенно-цифровые символы). Идентификатор SSID, содержащий символы, не входящие в набор ASCII-символов, не может быть отображен на принтере.
- Для подключения к точке доступа нужно знать SSID и пароль. Если вы используете точку доступа с настройками по умолчанию, SSID и пароль указаны на ярлыке точки доступа. Если вы не знаете SSID и пароль сети, обратитесь к ответственному за установку точки доступа или к документации к точке доступа.
- Если вы подключаетесь к сети, чей идентификатор SSID был создан на интеллектуальном устройстве в режиме маршрутизатора, узнайте значение SSID и пароль из документации на это интеллектуальное устройство.

Настройки сети

- Если Wi-Fi-соединение внезапно обрывается, проверьте, не выполняются ли следующие условия. Если выполняется любое из этих условий, сбросьте настройки сети, загрузив и запустив программное обеспечение со следующего веб-сайта.

<http://epson.sn> > **Настройка**

Северная Америка и Латинская Америка

Для просмотра и загрузки различных вариантов программного обеспечения посетите следующие сайты:

www.epson.com/support/scf170 (США)

www.epson.ca/support/scf170 (Канада)

www.latin.epson.com/support/scf170 (страны Латинской Америки)

- Другое интеллектуальное устройство было добавлено в сеть с использованием настройки с помощью кнопки.
- Сеть Wi-Fi была настроена без использования настройки с помощью кнопки.

Соответствующая информация

- ➔ «Подключение к компьютеру» на стр. 22
- ➔ «Настройка параметров Wi-Fi на принтере» на стр. 23

E-5

Сообщение:

Режим безопасности (WEP, WPA) не соответствует текущим настройкам принтера. Подтвердить режим безопасности. Свяжитесь с системным администратором для поддержки.

Решения:

Убедитесь, что тип безопасности точки доступа соответствует одному из указанных ниже. Если это не так, измените тип безопасности на точке доступа и сбросьте сетевые настройки принтера.

- WEP-64 бит (40 бит)
- WEP-128 бит (104 бит)
- WPA PSK (TKIP/AES) *
- WPA2 PSK (TKIP/AES) *
- WPA (TKIP/AES)
- WPA2 (TKIP/AES)

* WPA PSK также известен как WPA Personal. WPA2 PSK также известен как WPA2 Personal.

E-6

Сообщение:

Возможно MAC-адрес принтера фильтруется. Проверить, есть ли у маршрутизатора/точки доступа ограничения, такие как фильтрация MAC-адреса. См. документацию маршрутизатора/точки доступа или свяжитесь с системным администратором для поддержки.

Настройки сети

Решения:

- Проверьте, отключена ли фильтрация MAC-адресов. Если фильтрация включена, зарегистрируйте MAC-адрес, чтобы он не попадал под действие фильтра. Для более подробной информации обратитесь к документации на точку доступа. Проверить MAC-адрес принтера можно в столбце **Статус сети** отчета о сетевом соединении.
- Если в точке доступа используется распределенная авторизация с типом безопасности WEP, убедитесь, что ключ и индекс авторизации верны.

Соответствующая информация

- ➔ [«Настройка расширенных параметров сети» на стр. 29](#)
- ➔ [«Печать листка состояния сети» на стр. 39](#)

E-8

Сообщение:

Принтеру присвоен неправильный IP-адрес. Подтвердить установку IP-адреса сетевого устройства (концентратор, маршрутизатор или точка доступа). Свяжитесь с системным администратором для поддержки.

Решения:

- Включите DHCP на точке доступа, если для параметра принтера «Получить IP-адрес» задано значение **Автоматически**.
- Если для параметра принтера «Получить IP-адрес» задано значение «Вручную», то введенный вами IP-адрес недействителен, так как не находится в диапазоне разрешенных адресов (например, равен 0.0.0.0). Установите корректный IP-адрес на панели управления принтера или через Web Config.

Соответствующая информация

- ➔ [«Настройка расширенных параметров сети» на стр. 29](#)

E-9

Сообщение

Подтвердить соединение и настройки сети ПК или другого устройства. Доступно соединение с использованием установки EpsonNet. Свяжитесь с системным администратором для поддержки.

Решения

Проверьте, выполняются ли следующие условия.

- Устройства включены.
- Вы имеете доступ в Интернет и к другим компьютерам или сетевым устройствам, находящимся в той же сети на устройствах, которые вы хотите подключить к принтеру.

Если указанное выше справедливо, но для принтера и сетевых устройств по-прежнему невозможно установить подключение, выключите точку доступа. Примерно через 10 секунд снова включите ее. Затем сбросьте настройки сети, загрузив и запустив установщик со следующего веб-сайта.

Настройки сети

<http://epson.sn> > **Настройка**

Северная Америка и Латинская Америка

Для просмотра и загрузки различных вариантов программного обеспечения посетите следующие сайты:

www.epson.com/support/scf170 (США)

www.epson.ca/support/scf170 (Канада)

www.latin.epson.com/support/scf170 (страны Латинской Америки)

Соответствующая информация

➔ «Подключение к компьютеру» на стр. 22

E-10

Сообщение:

Подтвердить установку IP-адреса, маски подсети и шлюза по умолчанию. Доступно соединение с использованием установки EpsonNet. Свяжитесь с системным администратором для поддержки.

Решения:

Проверьте, выполняются ли следующие условия.

- Другие устройства в сети включены.
- Сетевые адреса (IP-адрес, маска подсети и шлюз по умолчанию) заданы верно, и для параметра принтера «Получить IP-адрес» установлено значение «Вручную».

Если сетевые адреса заданы неверно, сбросьте их значения. IP-адрес, маску подсети и шлюз по умолчанию можно проверить в разделе **Статус сети** отчета о сетевом соединении.

Если включена функция DHCP, для параметра принтера «Получить IP-адрес» задайте значение **Автоматически**. Если вы хотите задать IP-адрес вручную, проверьте IP-адрес принтера, указанный в разделе **Статус сети** отчета о сетевом соединении, и выберите «Вручную» на экране настроек сети. Для маски подсети установите значение [255.255.255.0].

Если принтер и сетевые устройства не подключаются, выключите точку доступа. Подождите около 10 секунд и снова включите точку доступа.

Соответствующая информация

➔ «Настройка расширенных параметров сети» на стр. 29

➔ «Печать листка состояния сети» на стр. 39

E-11

Сообщение:

Установка не завершена. Подтвердить установку шлюза по умолчанию. Доступно соединение с использованием установки EpsonNet. Свяжитесь с системным администратором для поддержки.

Настройки сети

Решения:

Проверьте, выполняются ли следующие условия.

- Правильно ли задан адрес шлюза по умолчанию, если для параметра «Установка TCP/IP» установлено значение «Вручную».
- Устройство, установленное как шлюз по умолчанию, включено.

Установите правильный адрес шлюза по умолчанию. Проверить адрес шлюза по умолчанию можно в разделе **Статус сети** отчета о сетевом соединении.

Соответствующая информация

- ➔ «Настройка расширенных параметров сети» на стр. 29
- ➔ «Печать листка состояния сети» на стр. 39

E-12

Сообщение

Подтвердить следующее - введенный ключ безопасности/пароль правильные - индекс ключа безопасности/ пароля установлен на первую цифру - IP адрес, маска подсети или установка шлюза по умолчанию правильные Свяжитесь с системным администратором для поддержки.

Решения

Проверьте, выполняются ли следующие условия.

- Другие устройства в сети включены.
- Сетевые адреса (IP-адрес, маска подсети и шлюз по умолчанию) заданы верно при вводе их вручную.
- Сетевые адреса для других устройств (маска подсети и шлюз по умолчанию) идентичны.
- IP-адрес не конфликтует с другими устройствами.

Если после проверки указанных выше условий принтер и сетевые устройства не подключаются, попробуйте выполнить следующее.

- Выключите точку доступа. Примерно через 10 секунд снова включите ее.
- Снова задайте параметры сети с помощью установщика. Вы можете запустить его со следующего веб-сайта.

<http://epson.sn> > **Настройка**

Северная Америка и Латинская Америка

Зайдите на следующий веб-сайт, укажите вашу страну, затем найдите свое устройство, чтобы загрузить для него последнюю версию установщика ПО:

<http://support.epson.net/>

Для просмотра и загрузки различных вариантов программного обеспечения посетите следующие сайты:

www.epson.com/support/scf170 (США)

www.epson.ca/support/scf170 (Канада)

www.latin.epson.com/support/scf170 (страны Латинской Америки)

Настройки сети

- ❑ На точке доступа, использующей тип безопасности WEP, можно зарегистрировать несколько паролей. Если на точке доступа зарегистрированы несколько паролей, проверьте, установлен ли на принтере первый из зарегистрированных паролей.

Соответствующая информация

- ➔ «Настройка расширенных параметров сети» на стр. 29
- ➔ «Подключение к компьютеру» на стр. 22

E-13

Сообщение

Подтвердить следующее - введенный ключ безопасности/пароль правильные - индекс ключа безопасности/ пароля установлен на первую цифру - соединение и сетевая установка ПК или другого устройства правильные Свяжитесь с системным администратором для поддержки.

Решения

Проверьте, выполняются ли следующие условия.

- ❑ Сетевые устройства, такие как точка доступа, концентратор и маршрутизатор, включены.
- ❑ На сетевых устройствах не производилась ручная настройка TCP/IP. (Если настройка TCP/IP принтера производилась автоматически, в то время как настройка TCP/IP других устройств в сети производилась вручную, сеть принтера может отличаться от сети других устройств.)

Если ничего не помогает, попробуйте выполнить следующую процедуру.

- ❑ Выключите точку доступа. Примерно через 10 секунд снова включите ее.
- ❑ Установите настройки сети на компьютере, находящемся в той же сети, что и принтер, с помощью установщика. Вы можете запустить его со следующего веб-сайта.

<http://epson.sn> > **Настройка**

Северная Америка и Латинская Америка

Зайдите на следующий веб-сайт, укажите вашу страну, затем найдите свое устройство, чтобы загрузить для него последнюю версию установщика ПО:

<http://support.epson.net/>

Для просмотра и загрузки различных вариантов программного обеспечения посетите следующие сайты:

www.epson.com/support/scf170 (США)

www.epson.ca/support/scf170 (Канада)

www.latin.epson.com/support/scf170 (страны Латинской Америки)

- ❑ На точке доступа, использующей тип безопасности WEP, можно зарегистрировать несколько паролей. Если на точке доступа зарегистрированы несколько паролей, проверьте, установлен ли на принтере первый из зарегистрированных паролей.

Соответствующая информация

- ➔ «Настройка расширенных параметров сети» на стр. 29
- ➔ «Подключение к компьютеру» на стр. 22

Настройки сети

Сообщение в сетевом окружении

Сообщение	Решение
*Обнаружено несколько имен сетей (SSID), которые соответствуют введенному имени сети (SSID). Подтвердить имя сети (SSID).	Несколько точек доступа могут иметь одинаковый SSID. Проверьте настройки точек доступа и измените SSID.
Необходимо улучшить соединение Wi-Fi. Выключите и включите беспроводной маршрутизатор. Если соединение не улучшится, ознакомьтесь с документацией к беспроводному маршрутизатору.	После перемещения принтера ближе к точке доступа и удаления препятствий между ними выключите точку доступа. Подождите около 10 секунд и снова включите точку доступа. Если соединения нет, обратитесь к документации на точку доступа.
*Подключение дополнительных устройств невозможно. Отключите одно из подключенных устройств для добавления другого.	Компьютер и интеллектуальные устройства, которые могут быть подключены одновременно, подключаются с использованием соединения Wi-Fi Direct (простая точка доступа). Для добавления еще одного компьютера или интеллектуального устройства сначала отключите одно из устройств. С помощью листка состояния сети или панели управления принтера можно проверить количество беспроводных устройств, которые могут быть подключены одновременно, и количество уже подключенных устройств.

Печать листка состояния сети

Чтобы получить подробные сведения о состоянии сети, можно напечатать листок состояния сети.

1. Загрузите бумагу.
2. Выберите **Настр.** на главном экране.
Для выбора элемента используйте кнопки ▲, ▼, ◀ и ▶, а затем нажмите кнопку ОК.
3. Выберите **Общие параметры > Настройки сети > Статус сети.**
4. Выберите **таблицы состояния.**
5. Просмотрите сообщение и напечатайте листок состояния сети.
6. Закройте экран.
Окно автоматически закроется по истечении определенного времени.

Замена или добавление новых беспроводных маршрутизаторов

Если идентификатор SSID изменяется по причине замены беспроводного маршрутизатора либо добавляется новый беспроводной маршрутизатор и устанавливается новое сетевое окружение, необходимо выполнить сброс настроек Wi-Fi.

Соответствующая информация

➔ «Изменение метода подключения к компьютеру» на стр. 40

Изменение метода подключения к компьютеру

Запустите установщик еще раз и выберите другой метод подключения.

 Настройка с веб-сайта

Откройте следующий веб-сайт и введите имя продукта. Откройте **Настройка**, затем начните настройку.

<http://epson.sn>

Северная Америка и Латинская Америка

Зайдите на следующий веб-сайт, укажите вашу страну, затем найдите свое устройство, чтобы загрузить для него последнюю версию установщика ПО:

<http://support.epson.net/>

Для просмотра и загрузки различных вариантов программного обеспечения посетите следующие сайты:

www.epson.com/support/scf170 (США)

www.epson.ca/support/scf170 (Канада)

www.latin.epson.com/support/scf170 (страны Латинской Америки)

 Настройка с помощью диска с программным обеспечением (только для моделей, которые поставляются с диском с программным обеспечением, и пользователей компьютеров, работающих под управлением Windows и оснащенных дисковыми приводами).

Вставьте диск с программным обеспечением в компьютер и выполните инструкции на экране.

Изменение сетевого подключения на Ethernet с панели управления

Выполните приведенные ниже действия, чтобы изменить сетевое подключение с Wi-Fi на Ethernet с помощью панели управления.

1. Выберите **Настр.** на начальном экране.

Для выбора элемента используйте кнопки ▲, ▼, ◀ и ▶, а затем нажмите кнопку ОК.

2. Выберите **Общие параметры > Настройки сети > Настройка проводной ЛВС.**
3. Нажмите кнопку ОК.
4. Подключите принтер к маршрутизатору с помощью кабеля Ethernet.

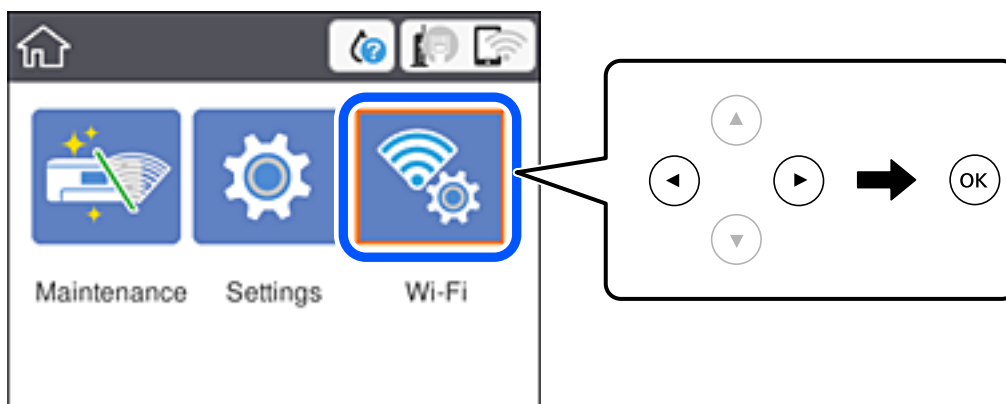
Отключение Wi-Fi на панели управления

При отключении режима Wi-Fi соединение Wi-Fi разрывается.

Настройки сети

1. Выберите **Wi-Fi** на начальном экране.

Для выбора элемента используйте кнопки ▲, ▼, ◀ и ▶, а затем нажмите кнопку ОК.



2. Выберите **Wi-Fi (рекомендуется)**.
Отображается состояние сети.
3. Выберите **Изменить настройки**.
4. Выберите **Другие > Отключить Wi-Fi**.
5. Просмотрите сообщение и выполните настройку.
6. При отображении на экране подтверждающего сообщения закройте экран.
Экран автоматически закроется по истечении определенного времени.
7. Нажмите кнопку **🏠**.

Разрыв подключения Wi-Fi Direct (простая точка доступа) на панели управления

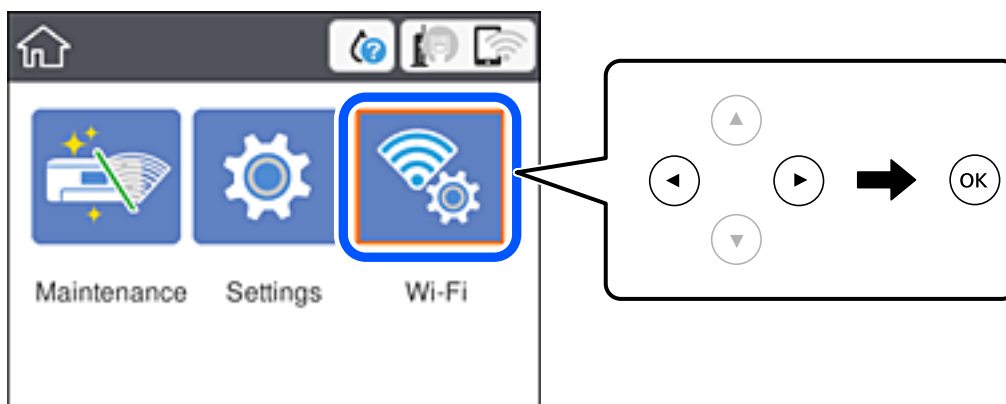
Примечание:

При отключении соединения Wi-Fi Direct (простая точка доступа) все компьютеры и интеллектуальные устройства, подключенные к принтеру через соединение Wi-Fi Direct (простая точка доступа), будут отключены. Если вы хотите отключить конкретное устройство, выполните отключение на этом устройстве, а не на принтере.

Настройки сети

1. Выберите **Wi-Fi** на начальном экране.

Для выбора элемента используйте кнопки ▲, ▼, ◀ и ▶, а затем нажмите кнопку ОК.



2. Выберите **Wi-Fi Direct**.
Отображается информация Wi-Fi Direct.
3. Нажмите кнопку ОК.
4. Выберите **Изменить настройки**.
5. Выберите **Отключить Wi-Fi Direct**.
6. Нажмите кнопку ОК.
7. При отображении на экране подтверждающего сообщения закройте экран.
Экран автоматически закроется по истечении определенного времени.
8. Нажмите кнопку **↑**.

Восстановление сетевых параметров на панели управления

Можно выполнить сброс всех параметров сети на значения по умолчанию.

1. Выберите **Настр.** на главном экране.
Для выбора элемента используйте кнопки ▲, ▼, ◀ и ▶, а затем нажмите кнопку ОК.
2. Выберите **Восст. настр. по ум. > Настройки сети**.
3. Прочтите сообщение, затем выберите **Да**.
4. После появления сообщения о завершении настройки закройте это окно.
Окно автоматически закроется по истечении определенного времени.

Подготовка принтера

Загрузка бумаги

Доступные форматы бумаги и емкость загрузки

Для достижения высокого качества печати компания Epson рекомендует использовать оригинальную бумагу Epson.

Оригинальная бумага Epson

Название носителя	Размер	Емкость загрузки (в листах)
DS Transfer General Purpose	A4	150

Северная Америка и Латинская Америка

Название носителя	Размер	Код продукта	Емкость загрузки (в листах)
DS Transfer Multi Use paper	Letter (8,5 × 11 дюймов)	S450361	150
	Legal (8,5 × 14 дюймов)	S450362	150

Меры предосторожности при работе с бумагой

Представляем вам рекомендации по обращению с бумагой и ее хранению. Если состояние бумаги не очень хорошее, качество печати может снижаться. Читайте руководства к каждому типу бумаги.

Меры предосторожности при работе

- Следует использовать подлинную трансферную бумагу Epson. Если вы используете неподлинную бумагу Epson, цветопередача может оказаться хуже ожидаемой, могут быть заметны следы роликов, а чернила на отпечатках могут истираться.
- Специальный носитель Epson следует использовать при обычных комнатных условиях (температура: от 15 до 25 °C (59–77 °F); влажность: от 40 до 60 %).
- Не складывайте бумагу и не царапайте ее поверхность.
- Не прикасайтесь к поверхности бумаги для печати голыми руками. Влага и жир с ваших рук могут негативно отразиться на качестве печати.
- Берите бумагу за края. Также рекомендуется надевать хлопчатобумажные перчатки.
- При изменении температуры и влажности бумага может стать неровной или провиснуть. Загружайте бумагу непосредственно перед печатью. Также не используйте волнистую или провисающую бумагу.
- Не допускайте попадания влаги на бумагу.
- Не выбрасывайте упаковку из-под бумаги, в ней можно хранить бумагу.
- Избегайте мест попадания прямых солнечных лучей, повышенного тепла или влажности.

Подготовка принтера

- ❑ После вскрытия храните бумагу в оригинальной упаковке, поместив ее на ровное место.

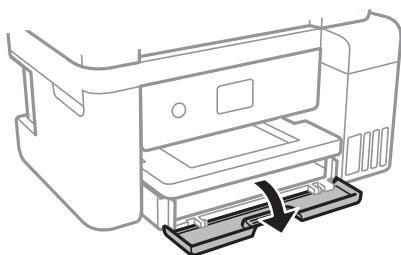
Меры предосторожности при работе с напечатанной бумагой

Для обеспечения долговечных и качественных результатов печати соблюдайте следующие требования.

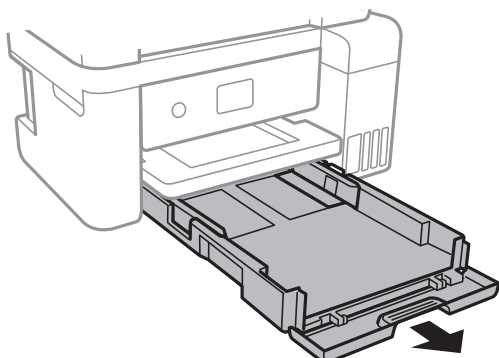
- ❑ Не трите и не царапайте печатную поверхность. Трение и царапанье может привести к отслоению чернил.
- ❑ Не прикасайтесь к печатной поверхности; это может привести к отслоению чернил.
- ❑ Перед тем как сворачивать или складывать отпечатки в стопку, убедитесь, что они полностью высохли. В противном случае цвета отпечатков могут измениться в местах соприкосновения (останутся отметины). Эти отметины исчезнут, если листы сразу разделить и высушить; однако, если их не разделить, отметины останутся.
- ❑ Не сушите отпечатки феном.
- ❑ Избегайте попадания прямых солнечных лучей.
- ❑ Предотвратить искажение цветов отпечатков при их хранении можно, следуя инструкциям из руководства по работе с принтером.

Загрузка бумаги в Кассета для бумаги

1. Откройте переднюю крышку до щелчка.



2. Убедитесь, что принтер не выполняет никаких операций, затем выдвиньте кассета для бумаги.

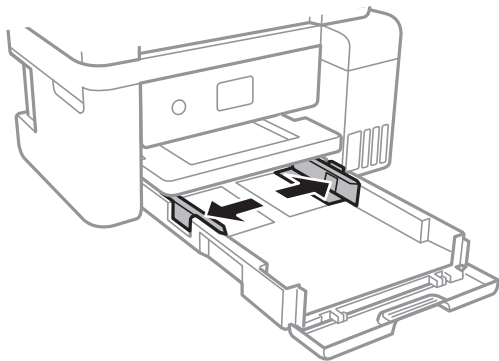


Важно:

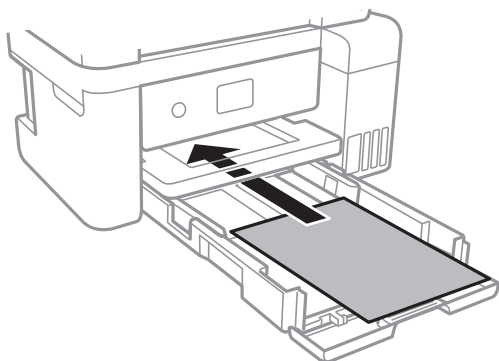
Кассету кассета для бумаги извлечь нельзя.

Подготовка принтера

3. Раздвиньте направляющие в крайнее положение.



4. Загрузите бумагу вплотную к задней части кассета для бумаги стороной для печати вниз.

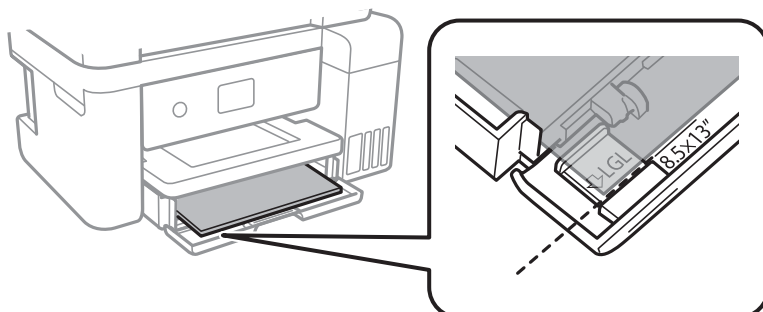


Важно:

При загрузке бумаги не превышайте максимально допустимое количество листов, установленное для этой бумаги.

- ❑ 8,5 × 13 дюймов

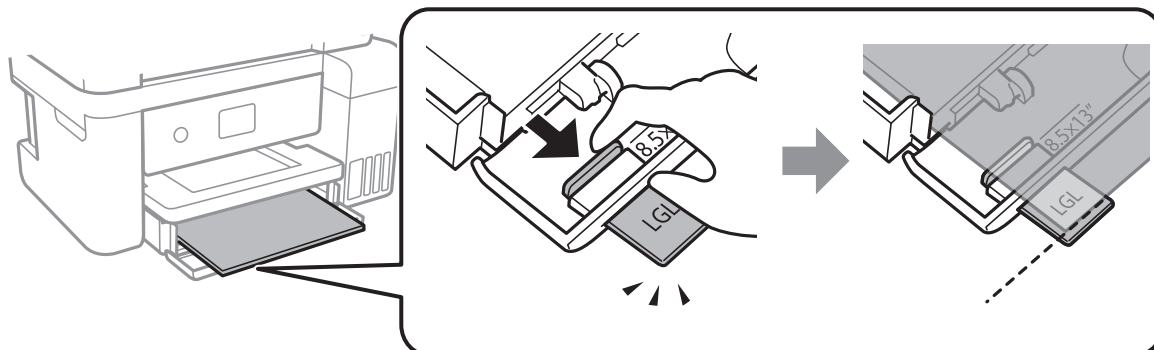
Загрузите бумагу на уровне этой линии.



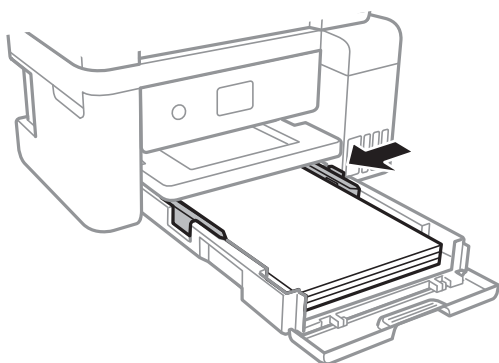
Подготовка принтера

❑ Legal

Выдвиньте удлинитель направляющей для бумаги и загрузите бумагу, используя показанную линию.

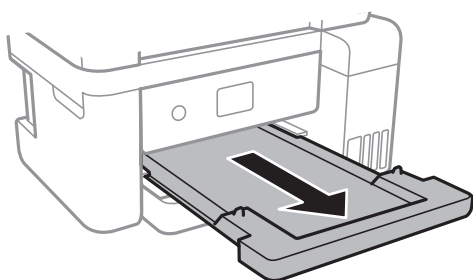


5. Передвиньте боковые направляющие к краям бумаги.



6. Аккуратно вставьте кассета для бумаги.

7. Выдвиньте выходной лоток.



Соответствующая информация

- ➔ «Меры предосторожности при работе с бумагой» на стр. 43
- ➔ «Доступные форматы бумаги и емкость загрузки» на стр. 43

Параметры меню для Настр.

Выберите **Настр.** на главном экране принтера, чтобы настраивать различные параметры.

Параметры меню для Общие параметры

Выберите меню на панели управления, как описано ниже.

Настр. > Общие параметры

Основ. настройки

Выберите меню на панели управления, как описано ниже.

Настр. > Общие параметры > Основ. настройки

Яркость дисп.

Настройка яркости ЖК-экрана.

Таймер откл.:

Измените период времени до перехода в спящий режим (режим энергосбережения), если принтер не выполнял никаких операций. По истечении заданного времени ЖК-экран становится темным.

Таймер выключения

В вашем устройстве, в зависимости от места приобретения, может применяться данная функция либо функция **Настройки выкл.**

Выберите этот режим, чтобы автоматически выключить принтер, если он не используется в течение заданного периода времени. Интервал времени до применения настроек управления энергопотреблением можно изменить. Увеличение этого времени увеличит энергопотребление устройства. Перед изменением этого параметра следует учесть факторы окружающей среды.

Настройки выкл.

В вашем устройстве, в зависимости от места приобретения, может применяться данная функция либо функция **Таймер выключения**.

Выключение при простое

Выберите этот режим, чтобы автоматически выключить принтер, если он не используется в течение заданного периода времени. Увеличение этого времени увеличит энергопотребление устройства. Перед изменением этого параметра следует учесть факторы окружающей среды.

Выключение при отключении

Выберите этот режим, чтобы выключить принтер через 30 минут после отключения всех портов, в том числе порта USB. Эта функция может быть недоступна в зависимости от вашего региона.

Язык/Language

Выберите язык, используемый на ЖК-экране.

Вр. ож. оп.

Выберите **Вкл.**, чтобы вернуться к исходному экрану, если в течение указанного времени не выполняются никакие действия.

Подготовка принтера

Клавиатура:

Измените компоновку клавиатуры на ЖК-экране.

Соответствующая информация

- ➔ «Энергосбережение: панель управления» на стр. 52
- ➔ «Ввод символов» на стр. 18

Настройки принтера

Выберите меню на панели управления, как описано ниже.

Настр. > Общие параметры > Настройки принтера

Ун. настр. печати

Эти настройки печати применяются при печати с внешнего устройства без использования драйвера принтера. Настройки смещения применяются при печати с использованием драйвера принтера.

Смещение сверху

Корректировка верхнего поля бумаги.

Смещение слева

Корректировка левого поля бумаги.

Проверка ширины бум.

Выберите **Вкл.** для проверки ширины бумаги перед печатью. Это предотвращает печать с выходом за края бумаги из-за неправильных настроек формата бумаги. При этом скорость печати может немного снизиться.

Пропуск пустых стр.

Автоматический пропуск пустых страниц в печатаемых материалах.

USB-подключение к PC

Выберите **Включить**, чтобы разрешить компьютеру получать доступ к принтеру при подключении через USB. Если выбран пункт **Отключить**, печать, которая не выполняется по сети, будет недоступна.

Настройки сети

Выберите меню на панели управления, как описано ниже.

Настр. > Общие параметры > Настройки сети

Настройка Wi-Fi

Настройка или изменение параметров беспроводной связи. Выберите один из следующих способов подключения и следуйте инструкциям на ЖК-панели.

- Wi-Fi (рекомендуется)

Подготовка принтера

- Wi-Fi Direct

Настройка проводной ЛВС

Настройка или изменение сетевого подключения, при котором используются сетевой кабель и маршрутизатор. При их использовании соединения по Wi-Fi отключаются.

Статус сети

Отображение или печать текущих сетевых настроек.

- Состоя. провод. ЛВС/Wi-Fi
- Состояние Wi-Fi Direct
- таблицы состояния

Проверка подключения к сети

Служит для проверки текущего сетевого подключения и печати отчета. Если обнаружены проблемы с подключением, для их устранения следует ознакомиться с этим отчетом.

Расширенные

Настройте следующие дополнительные параметры.

- Имя устройства
- ТСП/IP
- Прокси-сервер
- Адрес IPv6
- Скорость соедин. и дуплексная связь

Соответствующая информация

- ➔ «Настройка сети Wi-Fi посредством ввода идентификатора SSID (имени сети) и пароля» на стр. 24
- ➔ «Настройка Wi-Fi по нажатию кнопки (WPS)» на стр. 25
- ➔ «Настройка параметров Wi-Fi с помощью PIN-кода (WPS)» на стр. 27
- ➔ «Выполнение настроек подключения Wi-Fi Direct (простая точка доступа)» на стр. 27
- ➔ «Печать листка состояния сети» на стр. 39
- ➔ «Проверка состояния сетевого соединения» на стр. 30
- ➔ «Изменение сетевого подключения на Ethernet с панели управления» на стр. 40
- ➔ «Настройка расширенных параметров сети» на стр. 29

Параметры меню Обслуживан.

Выберите меню на панели управления, как описано ниже.

Настр. > Обслуживан.

Пров. дюз печат. гол.

Выберите эту функцию, чтобы проверить, не забились ли дюзы в печатающей головке. Принтер печатает шаблон проверки дюз.

Подготовка принтера

Очистка печ. головки

Выберите эту функцию, чтобы очистить забившиеся дюзы печатающей головки.

Механическая чистка

Выберите эту функцию, чтобы заменить все чернила внутри чернильных трубок. При выполнении этой процедуры затрачивается больше чернил, чем при обычной очистке. Сведения об использовании этой функции см. ниже в разделе «Дополнительные сведения».

Калиб. печат. головки

Выберите эту функцию, чтобы отрегулировать печатающую головку и улучшить качество печати.

Выравнив. по высоте

Выберите эту функцию, если отпечатки выглядят размытыми или текст и строки смещены.

Выравнив. по гориз.

Выберите эту функцию, если на отпечатках через равные промежутки появляются горизонтальные полосы.

Заправка чернил

При заправке контейнеров для чернил выберите эту функцию, чтобы сбросить уровень чернил до 100 %.

Настройка уровня чернил

Выберите эту функцию, чтобы установить уровень чернил, который соответствует реальному количеству оставшихся чернил.

Оставш. емк. контейн. для отработ. черн.

Отображение приблизительного срока службы контейнера для отработанных чернил. Символ «!» означает, что контейнер для отработанных чернил почти заполнен. Символ «X» означает, контейнер для отработанных чернил полностью заполнен.

Очистка напр. бумаги

Выберите эту функцию, если на внутренних роликах присутствуют пятна чернил. Принтер подает бумагу для очистки внутренних роликов.

Соответствующая информация

- ➔ «Проверка и прочистка печатающей головки» на стр. 84
- ➔ «Калибровка печатающей головки» на стр. 87
- ➔ «Дозаправка контейнеров для чернил» на стр. 76
- ➔ «Очистка бумагопроводящего тракта от чернильных пятен» на стр. 88

Параметры меню для Печ. лист сост.

Выберите меню на панели управления, как описано ниже.

Настр. > Печ. лист сост.

Подготовка принтера

Таблица конфигурации:

Печать информационных листов о текущем состоянии принтера и настроек.

Табл. ст. расх. мат.:

Печать информационного листа о состоянии расходных материалов

Табл. жур. использов.:

Печать информационных листов с историей использования принтера.

Параметры меню Счетчик копий

Выберите меню на панели управления, как описано ниже.

Настр. > Счетчик копий

Отображение общего количества созданных отпечатков, черно-белых отпечатков и цветных отпечатков с момента приобретения принтера.

Меню для Восст. настр. по ум.

Выберите меню на панели управления, как описано ниже.

Настр. > Восст. настр. по ум.

Сброс выбранных параметров до значений по умолчанию.

- Настройки сети
- Удал.все данные и настр.

Параметры меню Обновление встроенного ПО

Выберите меню на панели управления, как описано ниже.

Настр. > Обновление встроенного ПО

Обновление

Проверка наличия последней версии встроенного программного обеспечения на сервере сети. При наличии обновления вы можете выбрать, следует ли начать процедуру установки новой версии или нет.

Уведомление

Выберите **Вкл.**, чтобы получать уведомления о доступности обновлений встроенного программного обеспечения.

Энергосбережение

Принтер переходит в спящий режим или отключается автоматически, если в течение заданного времени не проводилось никаких действий. Изменение времени, предвещающего применение настроек управления энергопотреблением. Любое увеличение этого значения повлияет на энергоэффективность этого продукта. Перед регулировкой следует учесть факторы окружающей среды.

В зависимости от места приобретения принтер может иметь функцию автоматического отключения при отсутствии подключения к сети в течение 30 минут.

Энергосбережение: панель управления

1. Выберите **Настр.** на начальном экране.

Для выбора элемента используйте кнопки ▲, ▼, ◀ и ▶, а затем нажмите кнопку ОК.

2. Выберите **Общие параметры > Основ. настройки.**

3. Сделайте следующее.

Примечание:

*В устройстве, в зависимости от места приобретения, может быть реализована функция **Настройки выкл.** или **Таймер выключения.***

- Выберите **Таймер откл.** или **Настройки выкл. > Выключение при простое** или **Выключение при отключении**, а затем задайте нужные параметры.
- Выберите **Таймер откл.** или **Таймер выключения**, затем задайте нужные параметры.

Печать

Печать из драйвера принтера в Windows

Доступ к драйверу принтера

При получении доступа к драйверу принтера с панели управления компьютера настройки применяются ко всем приложениям.

Доступ к драйверу принтера с панели управления

- Windows 10/Windows Server 2019/Windows Server 2016

Нажмите кнопку «Пуск», затем выберите **Система Windows > Панель управления > Просмотр устройств и принтеров** в разделе **Оборудование и звук**. Щелкните правой кнопкой мыши значок принтера или нажмите и удерживайте его, затем выберите команду **Свойства принтера**.

- Windows 8.1/Windows 8/Windows Server 2012 R2/Windows Server 2012

Выберите **Рабочий стол > Настройки > Панель управления > Просмотр устройств и принтеров** в разделе **Оборудование и звук**. Щелкните правой кнопкой мыши значок принтера или нажмите и удерживайте его, затем выберите команду **Свойства принтера**.

- Windows 7/Windows Server 2008 R2

Нажмите кнопку «Пуск», выберите **Панель управления > Просмотр устройств и принтеров** в разделе **Оборудование и звук**. Щелкните правой кнопкой мыши значок принтера и выберите **Свойства принтера**.

- Windows Vista/Windows Server 2008

Нажмите кнопку «Пуск», выберите **Панель управления > Принтеры** в разделе **Оборудование и звук**. Щелкните правой кнопкой мыши значок принтера и выберите **Свойства принтера**.

- Windows XP/Windows Server 2003 R2/Windows Server 2003

Нажмите кнопку «Пуск», выберите **Панель управления > Принтеры и другое оборудование > Принтеры и факсы**. Щелкните правой кнопкой мыши значок принтера и выберите **Свойства принтера**.

Доступ к драйверу принтера с помощью значка принтера на панели задач

Значок принтера на панели задач рабочего стола — это ярлык, позволяющий быстро получить доступ к драйверу принтера.

Если щелкнуть значок принтера и выбрать **Настройки принтера**, можно открыть то же окно настроек принтера, которое открывается из панели управления. Если дважды щелкнуть этот значок, можно проверить состояние принтера.

Примечание:

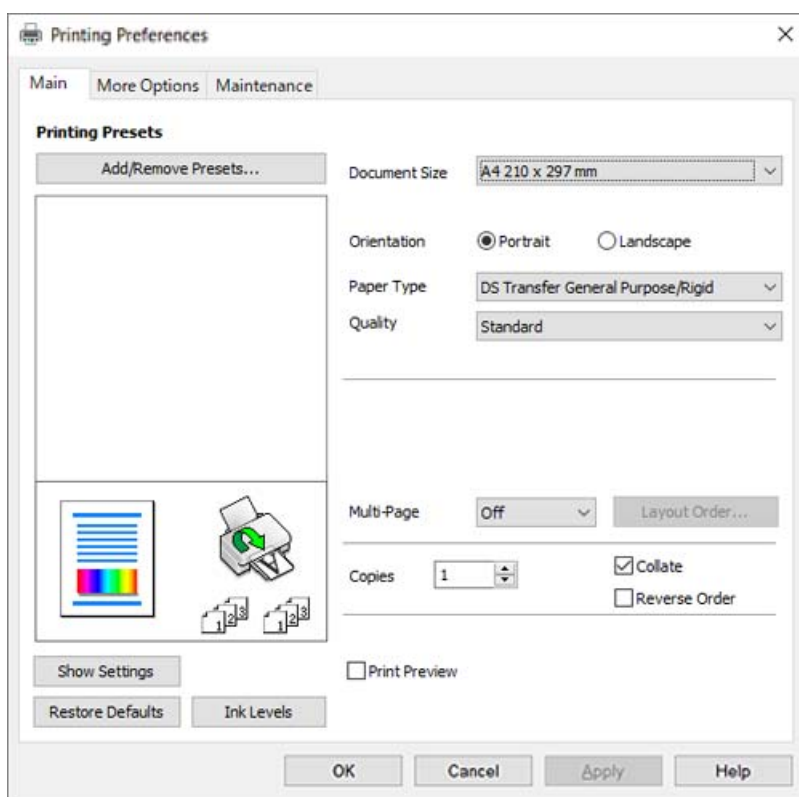
*Если значок принтера не отображается на панели задач, перейдите к окну драйвера принтера, щелкните **Контролируемые параметры** на вкладке **Сервис**, а затем выберите **Зарегистрируйте значок принтера на панели задач**.*

Основные сведения о печати

Примечание:

Действия могут отличаться в зависимости от приложения. Подробности см. в справке приложения.

1. Откройте файл для печати.
Загрузите бумагу в принтер, если она еще не была загружена.
2. Выберите **Печать** или **Настройка страницы** в меню **Файл**.
3. Выберите свой принтер.
4. Чтобы открыть окно драйвера принтера, выберите **Параметры** или **Свойства**.



5. При необходимости измените настройки.
Подробную информацию см. в описании меню данного драйвера принтера.

Примечание:

- Можно также посмотреть описание элементов настройки в интерактивной справке. Если щелкнуть элемент правой кнопкой мыши, откроется меню **Справка**.
- При выборе **Просмотр** можно предварительно просмотреть документ перед печатью.
- Даже если в драйвере принтера не были заданы никакие параметры, изображение переворачивается (выполняется его зеркальное отображение), а затем печатается. Если снять флажок **Зеркально** на вкладке **Дополнительные настройки**, переверот при печати не выполняется.

6. Нажмите **ОК**, чтобы закрыть окно драйвера печати.

Печать

7. Нажмите **Печать**.

Примечание:

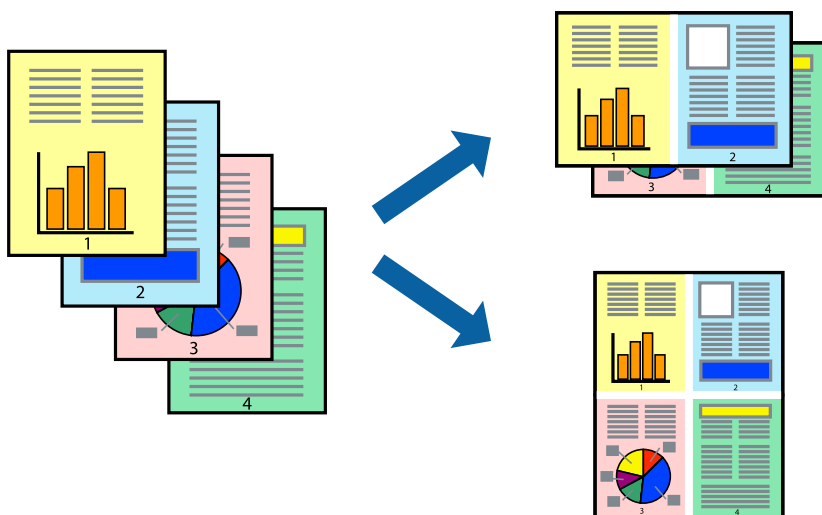
При выборе **Просмотр** открывается окно предварительного просмотра. Чтобы изменить настройки, щелкните **Отмена**, затем повторите процедуру, начиная с шага 2.

Соответствующая информация

- ➔ «Доступные форматы бумаги и емкость загрузки» на стр. 43
- ➔ «Загрузка бумаги в Кассета для бумаги» на стр. 44
- ➔ «Вкладка Главное» на стр. 64

Печать нескольких страниц на одном листе

На одном листе можно напечатать несколько страниц с данными.



Параметры печати

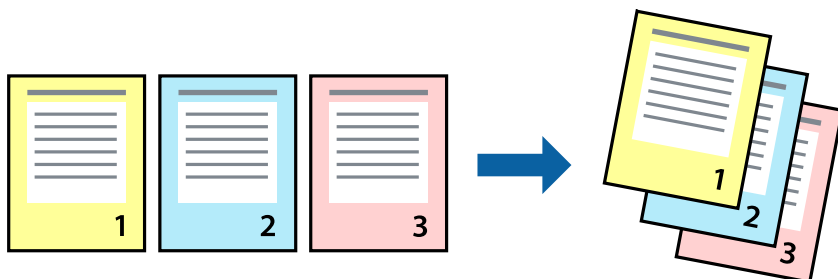
На вкладке **Главное** драйвера принтера выберите **2 сверху**, **4 сверху**, **6 сверху**, **8 сверху**, **9 сверху** или **16 сверху** в качестве значения параметра **Многостр.**

Соответствующая информация

- ➔ «Основные сведения о печати» на стр. 54
- ➔ «Вкладка Главное» на стр. 64

Печать для укладки готовых страниц в нужном порядке (печать в обратном порядке)

Печать можно выполнить, начиная с последней страницы, чтобы страницы напечатанных документов складывались в правильном порядке.



Настройки печати

На вкладке драйвера печати **Главное** выберите **Обратный порядок**.

Соответствующая информация

- ➔ «Основные сведения о печати» на стр. 54
- ➔ «Вкладка Главное» на стр. 64

Печать документа в уменьшенном или увеличенном размере

Можно уменьшить или увеличить размер документа на определенный процент или уместить его на формате бумаги, загруженной в принтер.



Параметры печати

На вкладке **Дополнительные настройки** драйвера принтера укажите размер документа в поле **Размер документа**. Укажите формат бумаги в поле **Бумага на выходе**. Выберите **Уменьшить/Увеличить**, а затем нажмите **Уместить на странице** или **Масштаб**. При выборе параметра **Масштаб** укажите процент.

Печать

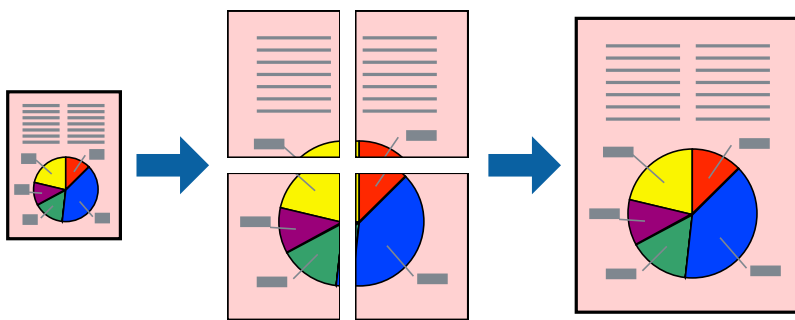
Выберите **В центре** для печати изображений по центру страницы.

Соответствующая информация

- ➔ «Основные сведения о печати» на стр. 54
- ➔ «Вкладка Дополнительные настройки» на стр. 65

Печать одного изображения на нескольких листах для увеличения (создания плаката)

Эта функция позволяет печатать одно изображение на нескольких листах бумаги. Можно создать плакат большого размера, соединив эти листы.



Параметры печати

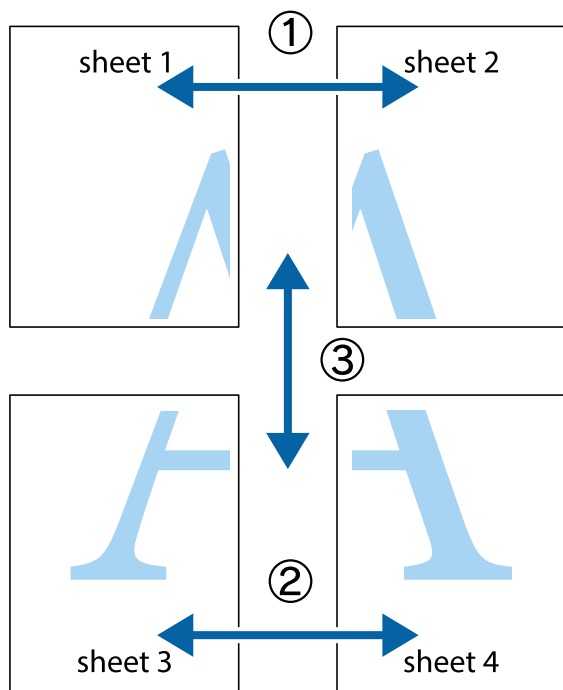
На вкладке принтера **Главное** выберите **Плакат 2x1**, **Плакат 2x2**, **Плакат 3x3** или **Плакат 4x4** в качестве настройки **Многостр.** Если щелкнуть **Настройки**, можно выбрать панели, которые не следует печатать. Для устройства можно также выбрать значения направляющей для обрезки.

Соответствующая информация

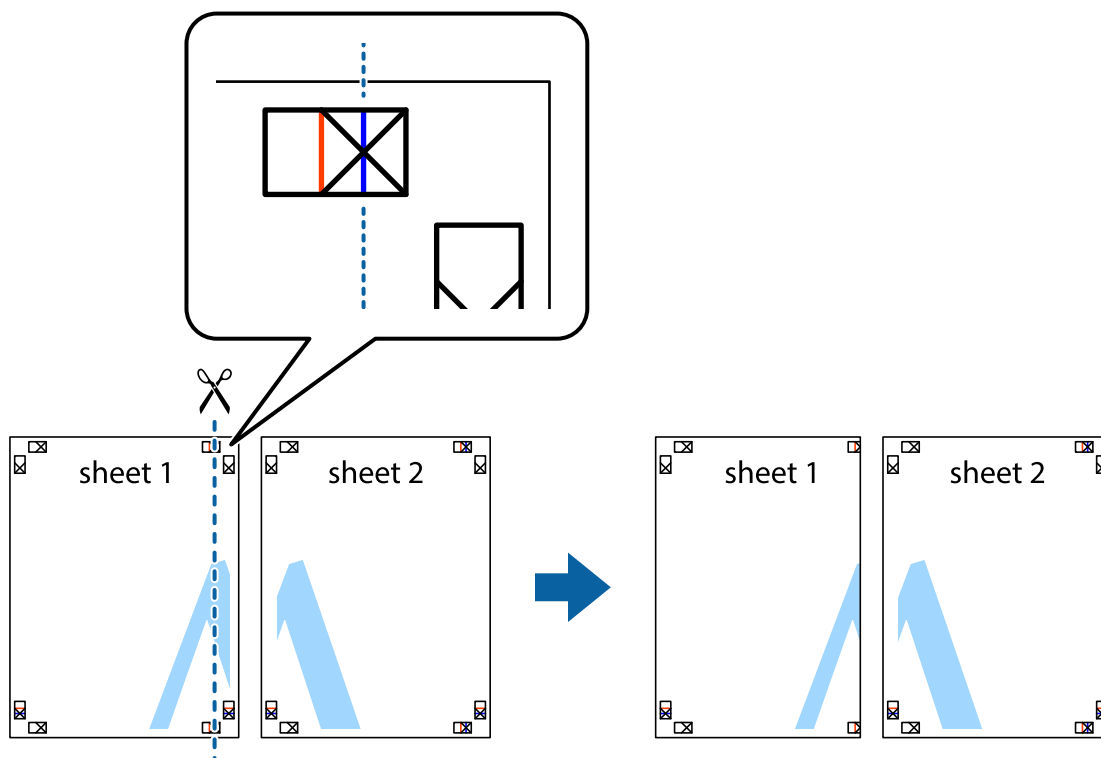
- ➔ «Основные сведения о печати» на стр. 54
- ➔ «Вкладка Главное» на стр. 64

Создание плакатов при помощи Метки перекрытия и выравнивания

Ниже описан пример создания плаката с параметром **Плакат 2x2** и значением **Метки перекрытия и выравнивания** для **Печать направляющих**.

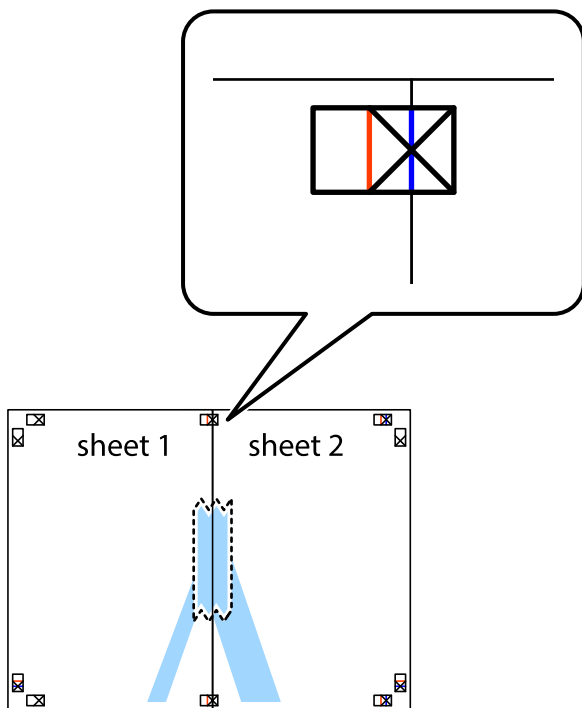


1. Подготовьте Sheet 1 и Sheet 2. Отрежьте поля Sheet 1 по синей вертикальной линии, проходящей через центр верхней и нижней метки пересечения.

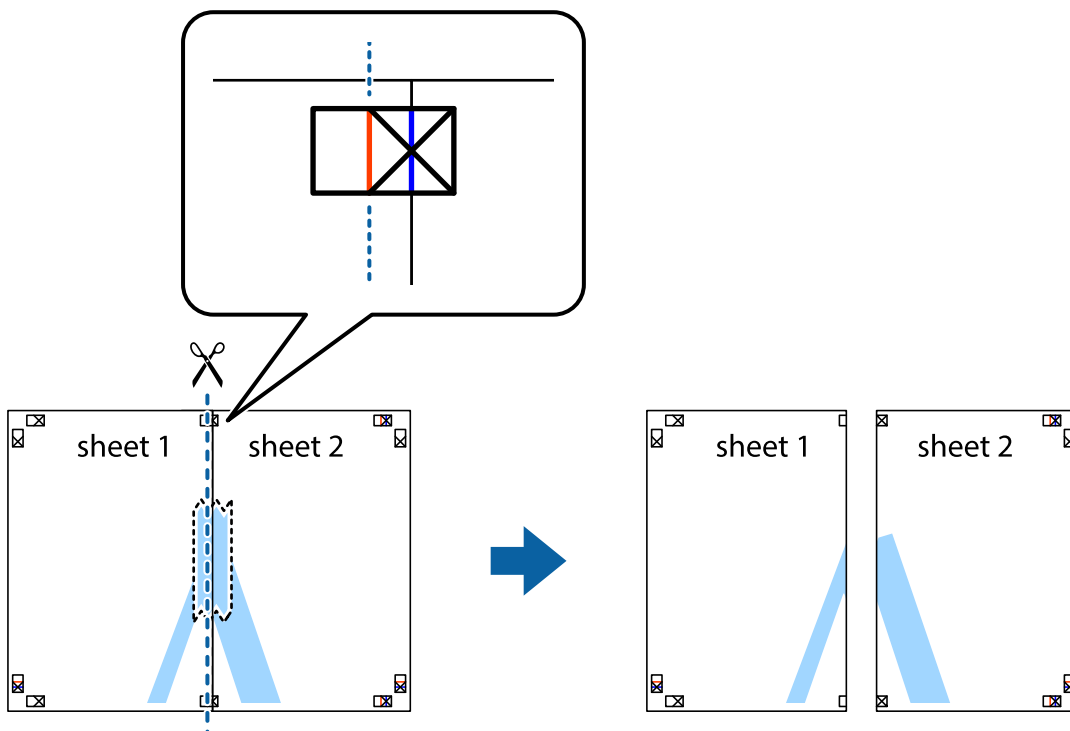


Печать

2. Положите край Sheet 1 сверху Sheet 2, совместите метки пересечения, а затем временно соедините два листа с обратной стороны липкой лентой.

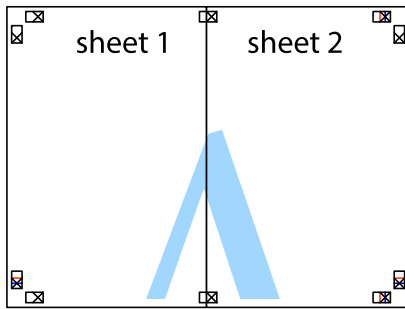


3. Отрежьте эти два листа вдоль красной вертикальной линии через метки приведения (в данном случае линии слева от меток пересечения).

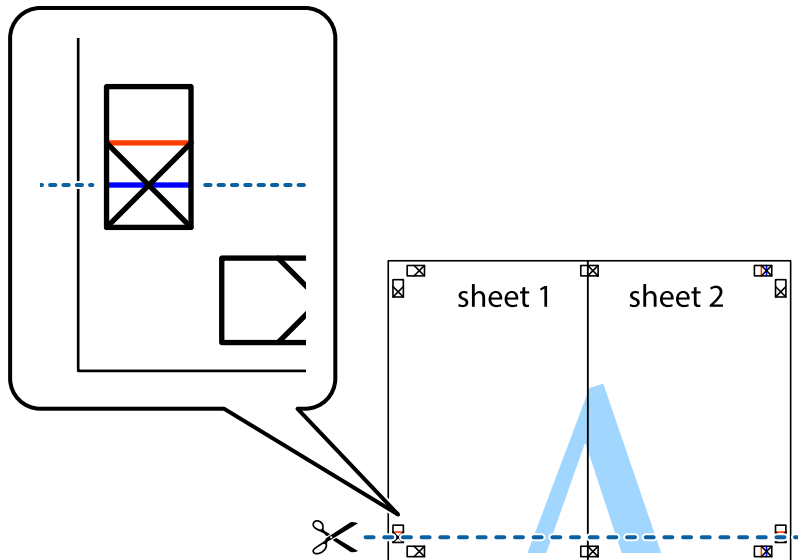


Печать

- Соедините листы липкой лентой с обратной стороны.

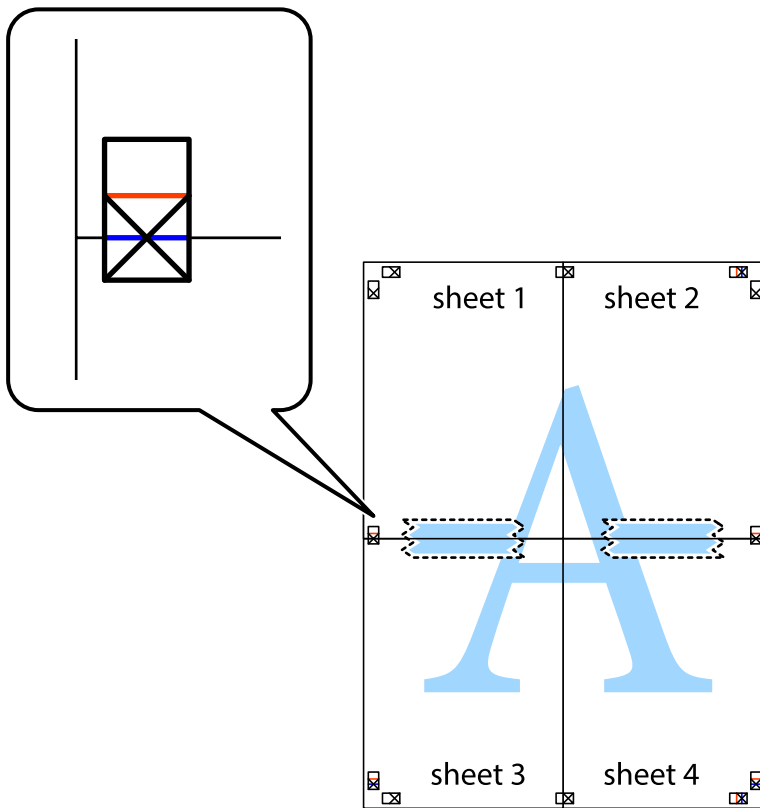


- Повторите шаги 1–4 для склеивания Sheet 3 и Sheet 4.
- Отрежьте поля Sheet 1 и Sheet 2 по синей горизонтальной линии, проходящей через центр левой и правой меток пересечения.



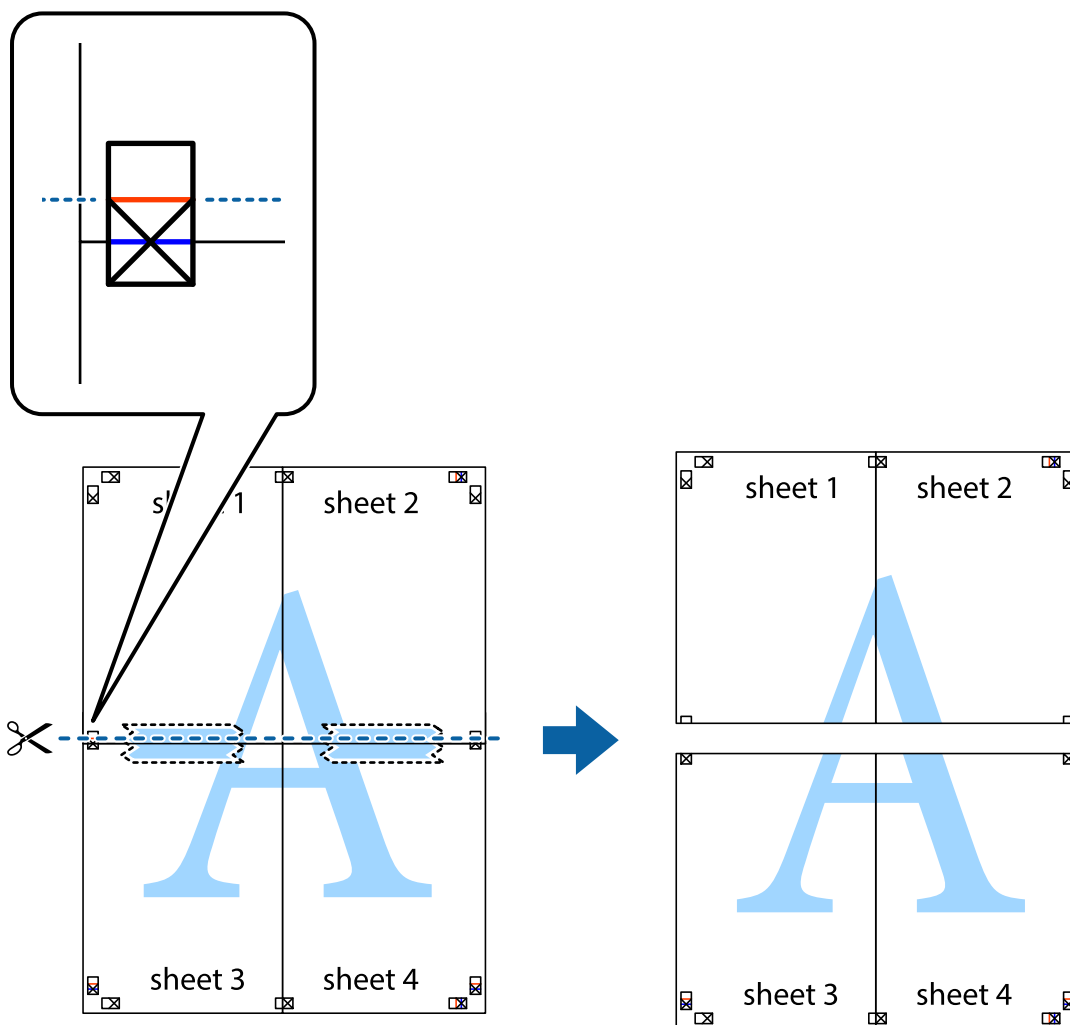
Печать

7. Положите край Sheet 1 и Sheet 2 сверху Sheet 3 и Sheet 4 и совместите метки пересечения, а затем временно соедините их вместе с обратной стороны липкой лентой.

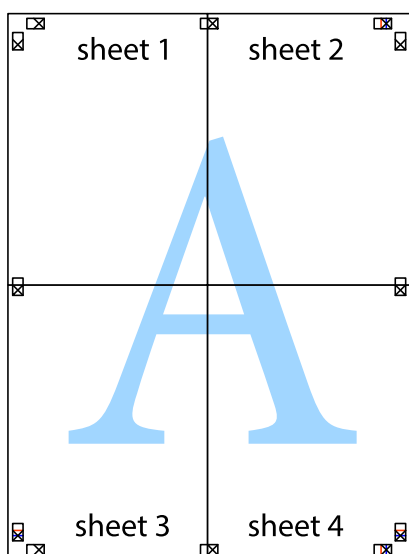


Печать

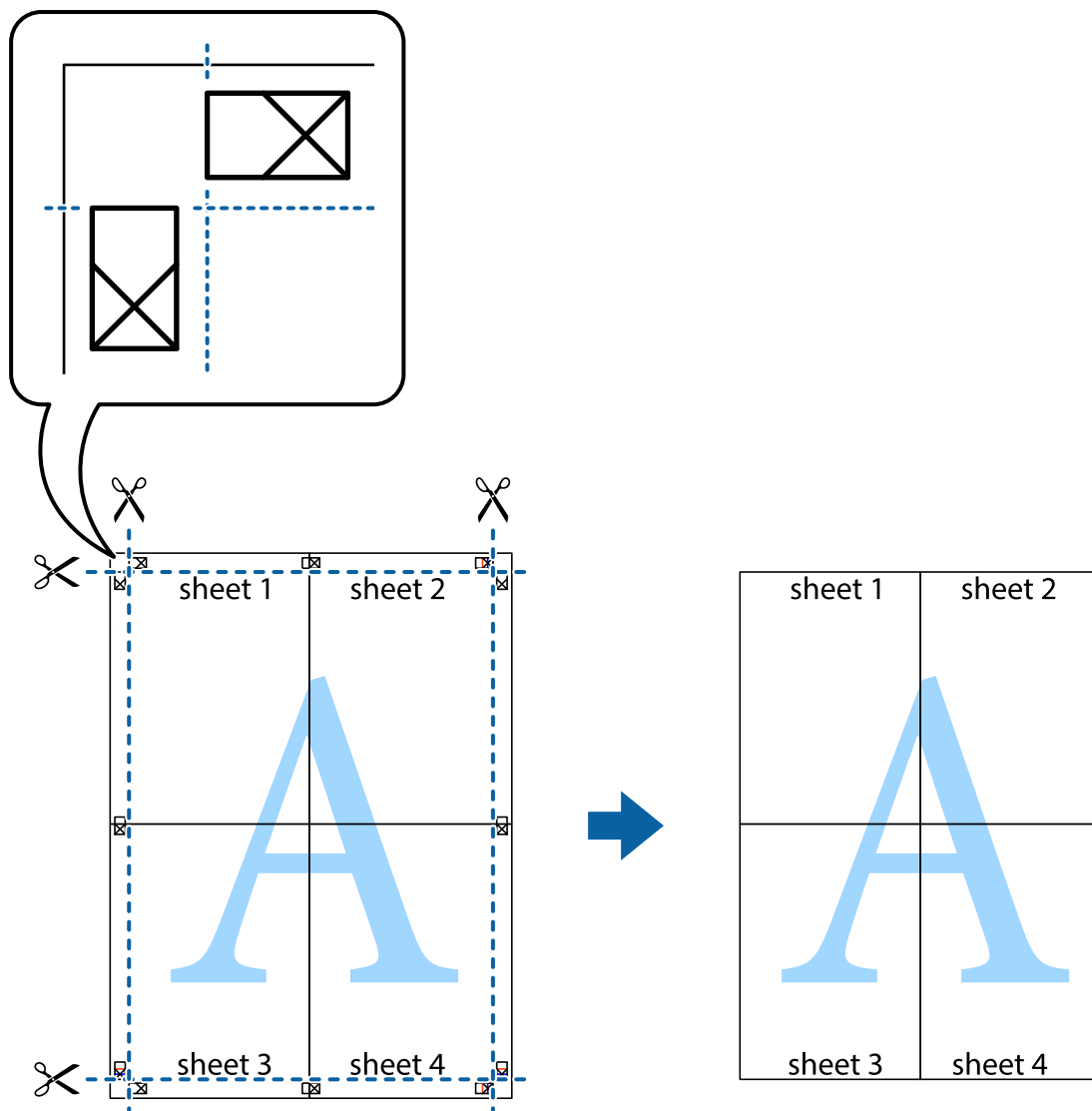
8. Разрежьте соединенные листы пополам вдоль красной горизонтальной линии, проходящей через метки для совмещения (в данном случае это линия над метками пересечения).



9. Соедините листы липкой лентой с обратной стороны.



10. Обрежьте оставшиеся поля вдоль внешней направляющей.



Настройка согласования цветов

Эту настройку следует выполнить, когда согласование цветов осуществляется в приложении, например в Photoshop.

Параметры печати

На вкладке драйвера принтера **Дополнительные настройки** выберите значение **Настройка** для параметра **Цветокоррекция**. Щелкните **Расширенные**, чтобы открыть окно **Цветокоррекция**, затем выберите метод согласования цветов.

Обычно следует выбирать вариант **ICM**. Если согласование цветов выполняется в приложении, например в Photoshop, следует выбрать вариант **Без выравнивания цветов**.

Печать

Соответствующая информация

- ➔ «Основные сведения о печати» на стр. 54
- ➔ «Вкладка Дополнительные настройки» на стр. 65

Отмена печати

Вы можете отменить задание печати на компьютере. Однако невозможно отменить задание на печать с компьютера, если оно уже полностью передано на принтер. В этом случае задание необходимо отменить с помощью панели управления на принтере.

Отмена задания на печать

На компьютере щелкните правой кнопкой мыши принтер в разделе **Устройства и принтеры**, **Принтер** или **Принтеры и факсы**. Щелкните **Что печатается**, щелкните правой кнопкой мыши задание, которое необходимо отменить, затем выберите **Отмена**.

Параметры меню для драйвера печати

Откройте окно печати в приложении, выберите принтер, затем откройте окно драйвера принтера.

Примечание:

Меню зависит от выбранной опции.

Вкладка Главное

Предустановки печати	Добавить/Удалить предустановки	Можно добавить или удалить собственные предустановки для часто используемых настроек бумаги. Выберите в этом списке нужную предустановку.
Показать настройки	Отображает список элементов, заданных в настоящее время на вкладках Главное и Дополнительные настройки .	
По умолчанию	Возврат всех настроек к заводским значениям по умолчанию. Настройки на вкладке Дополнительные настройки также возвращаются к своим значениям по умолчанию.	
Уровень чернил	Отображение приблизительного уровня чернил.	
Размер документа	Выбор размера бумаги для печати. При выборе Пользовательское укажите длину и ширину листа. Поддерживаемые размеры формата Пользовательское — от 89 × 127 мм до 215,9 × 1200 мм.	
Ориентация	Выбор ориентации печати.	
Тип бумаги	Выбор типа бумаги для печати.	
Качество	Выбор качества печати для текущего задания. Доступные параметры зависят от выбранного типа бумаги.	
Многостр	Печать нескольких страниц на одном листе бумаги или плакатная печать. Щелкните Порядок макета , чтобы задать порядок печати страниц.	

Печать

Копии	Выбор количества копий для печати.	
	Подбор	Печать многостраничных документов с подборкой по порядку и сортировкой по комплектам.
	Обратный порядок	Позволяет начинать печать с последней страницы, чтобы страницы напечатанных документов складывались в правильном порядке.
Просмотр	Предварительный просмотр документов перед началом печати.	

Вкладка **Дополнительные настройки**

Предустановки печати	Добавить/Удалить предустановки	Можно добавить или удалить собственные предустановки для часто используемых настроек бумаги. Выберите в этом списке нужную предустановку.
Показать настройки	Отображает список элементов, заданных в настоящее время на вкладках Главное и Дополнительные настройки .	
По умолчанию	Возврат всех настроек к заводским значениям по умолчанию. Настройки на вкладке Главное также возвращаются к своим значениям по умолчанию.	
Размер документа	Выберите размер вашего документа.	
Бумага на выходе	Выбор размера бумаги для печати. Если значение Бумага на выходе отличается от Размер документа , автоматически выбирается значение Уменьшить/Увеличить . При печати без изменения размера документа изменение этих параметров не требуется.	
Уменьшить/ Увеличить	Позволяет уменьшить или увеличить размер документа.	
	Уместить на странице	Автоматически уменьшайте или увеличивайте документ для размещения на бумаге, размер которой выбран в разделе Бумага на выходе .
	Масштаб	Печать с использованием определенного процентного соотношения.
	В центре	Печать изображений по центру бумаги.
Цветокоррекция	Автоматический	Служит для автоматической регулировки цветов на изображениях.
	Настройка	Позволяет выполнить ручную цветокоррекцию. Щелкните Расширенные для получения доступа к дополнительным настройкам.
Дополнительные настройки	Повернуть на 180°	Поворот страниц на 180 градусов перед печатью. Эта функция полезна при печати на такой бумаге, как конверты, которые загружаются в принтер в определенном направлении.
	Двунаправленная печать	Выполняется печать с движением печатающей головки в обе стороны. Скорость печати повысится, однако качество может снизиться.
	Зеркально	Зеркальное отражение изображения для печати.

Вкладка Сервис

Пров. дюз печат. гол.	Распечатывается шаблон проверки дюз печатающей головки для проверки их засорения.
Очистка печ. головки	Прочистка забитых дюз в печатающей головке. В связи с тем что эта функция использует некоторое количество чернил, очищайте печатающую головку, только если дюзы засорены.
Механическая чистка	Замена всех чернил в чернильных трубках для повышения качества печати.
EPSON Status Monitor 3	Откроется окно EPSON Status Monitor 3. Здесь можно просмотреть состояние принтера и расходных материалов.
Контролируемые параметры	Позволяет изменить настройки элементов в окне EPSON Status Monitor 3.
Расширенные параметры	Позволяет выбрать различные настройки. Щелкните элемент правой кнопкой мыши для просмотра более подробных сведений в окне Справка.
Очередь на печать	Отображение заданий, ожидающих печати. Можно проверить, приостановить или возобновить задания печати.
Информация о принтере и опциях	Отображение количества листов бумаги, поданных в принтер.
Язык	Изменение языка в окне драйвера принтера. Чтобы применить настройки, закройте драйвер принтера, затем снова откройте его.
Обновление программного обеспечения	Запуск EPSON Software Updater для проверки актуальной версии приложений в Интернете.
Техническая поддержка	Если на компьютере установлено руководство, оно будет открыто. Если руководство не установлено, его можно посмотреть на веб-сайте Epson, на котором также можно получить техническую поддержку.

Печать из драйвера принтера в Mac OS

Основные сведения о печати

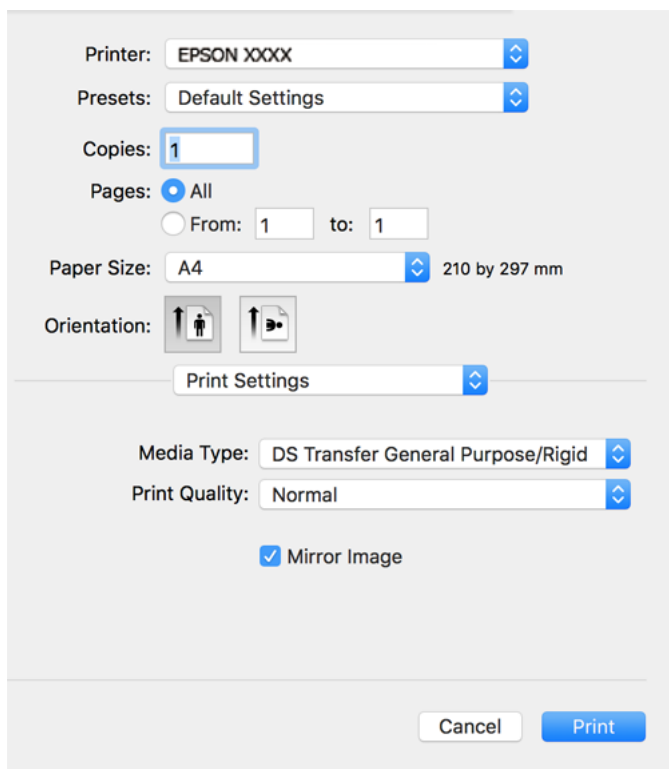
Примечание:

Последовательность действий зависит от приложения. Подробности см. в справке приложения.

1. Откройте файл для печати.
Загрузите бумагу в принтер, если она еще не была загружена.
2. Выберите **Печать** из меню **Файл** или другую команду для доступа к диалоговому окну печати.
Чтобы расширить окно печати, нажмите **Показать подробности** или ▼.
3. Выберите свой принтер.

Печать

4. В раскрывающемся меню выберите **Настройки печати**.

**Примечание:**

Если меню **Настройки печати** не отображается в операционных системах macOS Catalina (10.15) и выше, macOS High Sierra (10.13), macOS Sierra (10.12), OS X El Capitan (10.11), OS X Yosemite (10.10), OS X Mavericks (10.9), OS X Mountain Lion (10.8), это значит, что драйвер принтера Epson установлен неправильно. Включите его в следующем меню.

В меню Apple выберите **Системные настройки > Принтеры и сканеры** (или **Печать и сканирование, Печать и факс**), удалите принтер и добавьте его снова. Инструкции по добавлению принтера см. далее.

<http://epson.sn>

Северная Америка и Латинская Америка

Для просмотра и загрузки различных вариантов программного обеспечения посетите следующие сайты:

www.epson.com/support/scf170 (США)

www.epson.ca/support/scf170 (Канада)

www.latin.epson.com/support/scf170 (страны Латинской Америки)

В macOS Mojave (10.14) нельзя получить доступ к разделу **Настройки печати** в приложениях компании Apple, например в TextEdit.

5. При необходимости измените настройки.

Подробную информацию см. в описании меню данного драйвера принтера.

6. Нажмите **Печать**.

Примечание:

Даже если в драйвере принтера не были заданы никакие параметры, изображение переворачивается (выполняется его зеркальное отображение), а затем печатается. Если снять флажок **Зеркально**, переворот при печати не выполняется.

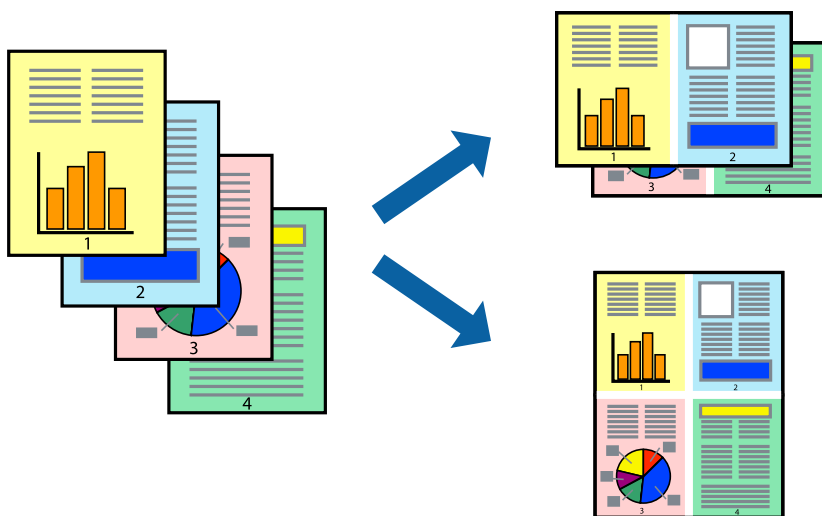
Печать

Соответствующая информация

- ➔ «Доступные форматы бумаги и емкость загрузки» на стр. 43
- ➔ «Загрузка бумаги в Кассета для бумаги» на стр. 44
- ➔ «Меню для Настройки печати» на стр. 71

Печать нескольких страниц на одном листе

На одном листе можно напечатать несколько страниц с данными.



Настройки печати

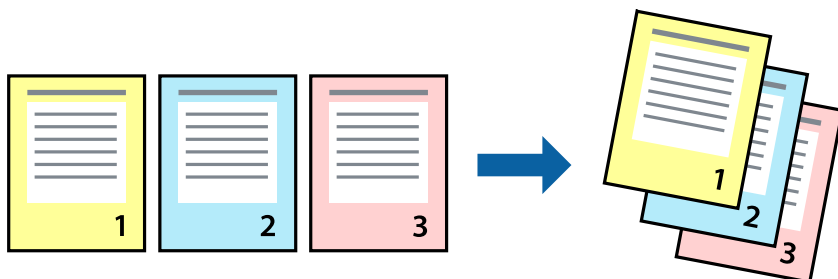
В раскрывающемся меню выберите **Макет**. Установите количество страниц в **Страниц на листе**, **Направление макета** (порядок страниц) и **Граница**.

Соответствующая информация

- ➔ «Основные сведения о печати» на стр. 66
- ➔ «Параметры меню «Макет»» на стр. 70

Печать для укладки готовых страниц в нужном порядке (печать в обратном порядке)

Печать можно выполнить, начиная с последней страницы, чтобы страницы напечатанных документов складывались в правильном порядке.



Настройки печати

В раскрывающемся меню выберите **Подготовка бумаги к печати**. Выберите значение **Обратный** в качестве настройки **Порядок страниц**.

Соответствующая информация

- ➔ «Основные сведения о печати» на стр. 66
- ➔ «Параметры меню для обработки бумаги» на стр. 71

Печать документа в уменьшенном или увеличенном размере

Можно уменьшить или увеличить размер документа на определенный процент или уместить его на формате бумаги, загруженной в принтер.



Параметры печати

Для печати в размер бумаги выберите **Работа с бумагой** из всплывающего меню и щелкните **Под размер бумаги**. Выберите формат бумаги, загруженной в принтер, в поле **Назначенный размер бумаги**. Для уменьшения размера документа выберите **Только уменьшить**.

Для печати в конкретном масштабе выполните одно из следующих действий.

- Выберите **Печать** в меню приложения **Файл**. Выберите **Принтер**, введите процент в поле **Масштаб** и нажмите **Печать**.
- Выберите **Настройка страницы** в меню приложения **Файл**. Выберите принтер в поле **Форматировать для**, введите процент в поле **Масштаб** и нажмите **ОК**.

Примечание:

В поле **Формат бумаги** выберите формат бумаги, указанный в приложении.

Соответствующая информация

- ➔ [«Основные сведения о печати» на стр. 66](#)
- ➔ [«Параметры меню для обработки бумаги» на стр. 71](#)


Отмена печати

Вы можете отменить задание печати на компьютере. Однако невозможно отменить задание на печать с компьютера, если оно уже полностью передано на принтер. В этом случае задание необходимо отменить с помощью панели управления на принтере.

Отмена задания на печать

Щелкните значок принтера в **Dock**. Выберите задание, которое необходимо отменить, затем выполните одно из следующих действий.

- OS X Mountain Lion или более поздняя версия

Нажмите  рядом с индикатором выполнения.

- Mac OS X v10.6.8 до v10.7.x

Нажмите **Удалить**.

Параметры меню для драйвера печати

Откройте окно печати в приложении, выберите принтер, затем откройте окно драйвера принтера.

Примечание:

Меню зависит от выбранной опции.

Параметры меню «Макет»

Страниц на листе	Выбор количества страниц, которые будут напечатаны на одном листе.
Порядок макета	Порядок, в котором будут напечатаны страницы.

Печать

Поле	Печать полей по периметру страницы.
Изменить ориентацию страницы	Поворот страниц перед печатью на 180 градусов. Выберите эту функцию для печати на конвертах и других носителях, которые загружаются в принтер в определенном положении.
Отразить слева направо	Зеркальное отражение изображения для печати.

Параметры меню для сопоставления цветов

ColorSync	Выберите метод цветокоррекции. Эти параметры позволяют регулировать цвета на принтере и дисплее компьютера, чтобы как можно больше снизить разницу в цвете.
Цветокоррекция EPSON	

Параметры меню для обработки бумаги

Разбор страниц по копиям	Печатает несколько копий многостраничного документа в нужном порядке и сортирует эти копии по наборам.	
Страницы для печати	Выберите для печати только четных или нечетных страниц	
Порядок страниц	Выберите для печати, начиная с первой или последней страницы.	
Выберите для масштабирования под размер бумаги.	Печать в соответствии с форматом загруженной бумаги.	
	Размер целевой бумаги	Выберите размер бумаги для печати
	Воспроизводить только с уменьшением	Выберите при уменьшении размера документа.

Параметры меню для титульного листа

Печать титульного листа	Выберите, следует ли печатать титульный лист. При добавлении задней стороны обложки выберите После документа .
Тип титульного листа	Выберите содержание титульного листа.

Меню для Настройки печати

Тип носителя	Выбор типа бумаги для печати.
Качество печати	Выбор качества печати для текущего задания. Этот параметр зависит от типа бумаги.
Зеркально	Зеркальное отражение изображения для печати.

Настройка драйвера принтера в Mac OS


Доступ к окну операционных настроек драйвера печати в Mac OS

Выберите **Системные настройки** в меню Apple > **Принтеры и сканеры** (или **Печать и сканирование**, **Печать и факс**), а затем выберите принтер. Щелкните **Параметры и принадлежности** > **Параметры** (или **Драйвер**).

Настройки драйвера принтера в Mac OS

- Пропуск пустой страницы: предотвращает печать пустых страниц.
- Высокоскоростная печать: печать при движении печатающей головки в обе стороны. Скорость печати повысится, однако качество может снизиться.
- Уведомления о предупреждении: позволяет драйверу принтера выводить предупреждения.
- Установите двунаправленную связь: как правило, для этого параметра следует устанавливать значение **Включить**. Выберите **Выключить**, если получить информацию о принтере невозможно из-за того, что к нему открыт общий сетевой доступ для компьютеров Windows (или по иной причине).
- Уменьшение размера данных печати: увеличение степени сжатия данных печати (когда это возможно), благодаря которому может увеличиться скорость печати. Не включайте этот параметр при печати точных шаблонов.

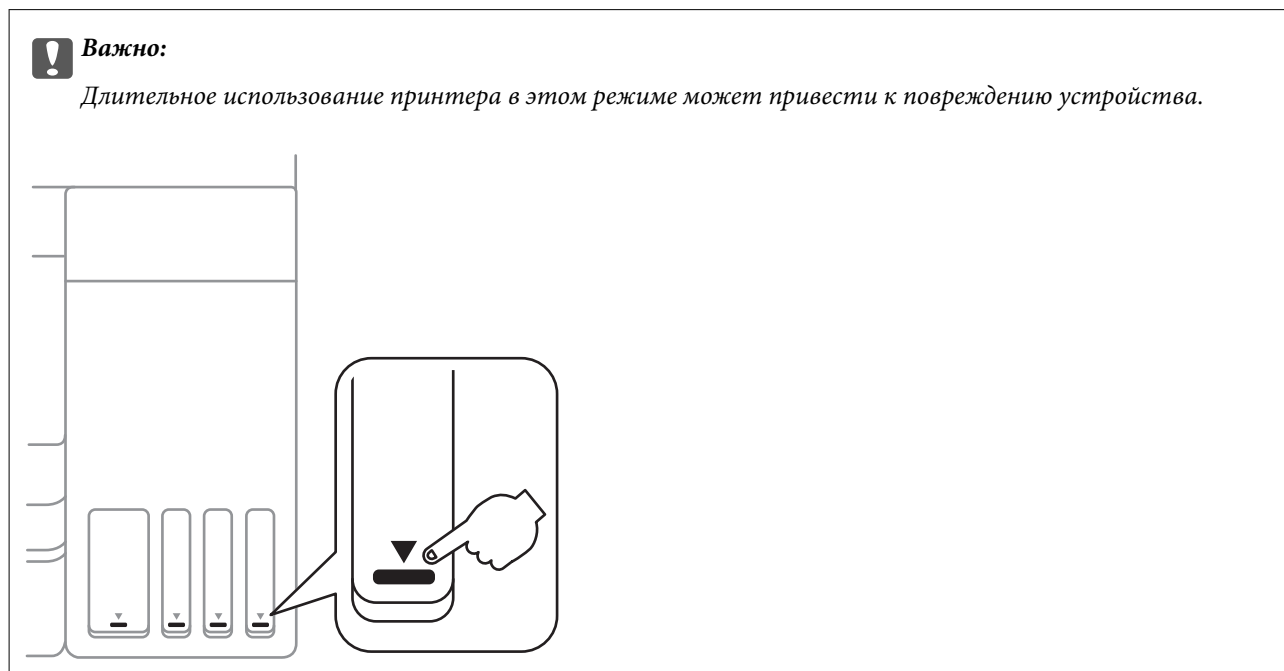
Отмена текущего задания

Чтобы отменить текущее задание печати, нажмите кнопку  на панели управления принтера.

Заправка контейнеров для чернил и замена емкостей для отработанных чернил

Проверка состояния оставшихся чернил и контейнера для отработанных чернил

Чтобы убедиться в фактическом уровне оставшихся чернил, визуально проверьте уровни во всех картриджах принтера.



Приблизительный уровень чернил можно проверить на компьютере, а приблизительный срок службы контейнера для отработанных чернил можно проверить на панели управления или на компьютере.

Проверка состояния контейнера для отработанных чернил: панель управления

1. Выберите **Обслуживан.** на главном экране.

Для выбора элемента используйте кнопки ▲, ▼, ◀ и ▶, а затем нажмите кнопку ОК.

2. Выберите **Оставш. емк. контейн. для отраб. черн..**

Заправка контейнеров для чернил и замена емкостей для отработанных чернил

Проверка состояния оставшихся чернил и емкости для отработанных чернил — Windows

1. Войдите в окно драйвера принтера.
2. Нажмите на **EPSON Status Monitor 3** на вкладке **Сервис**.

Примечание:

Если утилита **EPSON Status Monitor 3** отключена, нажмите **Расширенные параметры** на вкладке **Сервис**, после чего выберите **Включить EPSON Status Monitor 3**

Соответствующая информация

➔ [«Доступ к драйверу принтера» на стр. 53](#)

Проверка состояния оставшихся чернил и контейнера для отработанных чернил (Mac OS)

1. Выберите **Системные настройки** в меню **Apple > Принтеры и сканеры** (или **Печать и сканирование, Печать и факс**), а затем выберите принтер.
2. Нажмите **Параметры и принадлежности > Утилита > Открыть утилиту принтера**.
3. Щелкните **EPSON Status Monitor**.

Коды бутылок с чернилами

Компания Epson рекомендует использовать только оригинальные бутылки с чернилами Epson.

Ниже приведены коды оригинальных бутылок с чернилами Epson.

Для Европы, Австралии и Новой Зеландии

ВК: Black (Черный)	С: Cyan (Голубой)	М: Magenta (Пурпурный)	Y: Yellow (Желтый)
T49N1	T49N2	T49N3	T49N4

Для Азии

ВК: Black (Черный)	С: Cyan (Голубой)	М: Magenta (Пурпурный)	Y: Yellow (Желтый)
T49P1	T49P2	T49P3	T49P4

Для США, Канады и стран Латинской Америки

ВК: Black (Черный)	С: Cyan (Голубой)	М: Magenta (Пурпурный)	Y: Yellow (Желтый)
T49M1	T49M2	T49M3	T49M4

Заправка контейнеров для чернил и замена емкостей для отработанных чернил

Важно:

Гарантия Epson не распространяется на повреждения, вызванные использованием чернил, отличных от указанных в спецификации, в том числе оригинальных чернил Epson, не предназначенных для этого принтера, а также любых чернил других производителей.

Использование продуктов других производителей может привести к повреждению принтера. Такие повреждения не попадают под гарантийные условия Epson. При определенных условиях использование продуктов других производителей может привести к ошибкам в работе принтера.

Примечание:

Коды бутылок с чернилами зависят от региона. Чтобы получить актуальные сведения о кодах для вашего региона, обратитесь в службу поддержки компании Epson.

Соответствующая информация

➔ «Веб-сайт технической поддержки» на стр. 137

Меры предосторожности при работе с бутылками с чернилами

Прочтите следующие инструкции перед заправкой чернил.

Меры предосторожности при хранении чернил

- Не допускайте попадания прямых солнечных лучей на бутылки с чернилами.
- Не храните бутылки с чернилами при высокой температуре или температуре замерзания.
- Если бутылка находилась в холодном помещении, то перед использованием чернил необходимо выдержать ее при комнатной температуре не менее трех часов.
- Открытую бутылку с чернилами необходимо использовать как можно скорее.
- Для обеспечения надлежащего качества печати используйте все чернила в контейнере до истечения самого раннего из следующих сроков.
 - Срок годности, указанный на бутылке с чернилами
 - 25 дней с момента дозаправки контейнера для чернил
- Вынимать бутылку с чернилами из упаковки следует непосредственно перед заправкой контейнера. Бутылка с чернилами находится в вакуумной упаковке, что обеспечивает сохранность чернил. Если бутылка с чернилами распакована, но не используется долгое время, нормальная печать может быть невозможна.
- При хранении и транспортировке бутылок с чернилами не наклоняйте бутылки и не подвергайте их ударам или изменению температур. В противном случае чернила могут вытечь из бутылки даже при плотно закрытой крышке. Держите бутылку с чернилами строго вертикально, когда закрываете крышку, и принимайте соответствующие меры предосторожности для предотвращения вытекания чернил при транспортировке.

Меры предосторожности при заправке чернил

- Чернила для этого принтера требуют осторожного обращения. Чернила могут расплескиваться при заправке или дозаправке контейнеров. При попадании на одежду или вещи чернила могут не отстираться.

Заправка контейнеров для чернил и замена емкостей для отработанных чернил

- ❑ Используйте бутылки с чернилами с кодом, соответствующим принтеру.
- ❑ Не трясите и не сжимайте бутылки с чернилами.
- ❑ Чтобы добиться оптимальных результатов печати, не работайте с низким уровнем чернил долгое время.
- ❑ Чтобы добиться оптимальных результатов печати, перезакраивайте контейнеры для чернил до верхней линии не менее одного раза в год.
- ❑ Когда принтер указывает на необходимость заправки чернил, для обеспечения наивысшего качества печати и защиты печатающей головки в картридже остается резервный запас чернил, объем которого может изменяться.

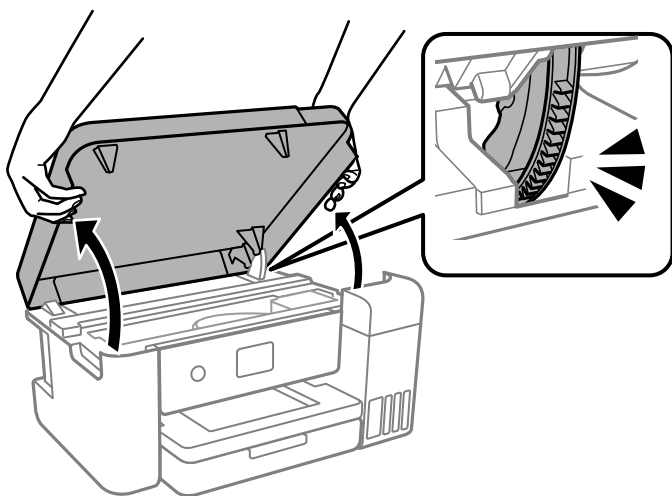
Потребление чернил

- ❑ Для обеспечения оптимальной производительности печатающей головки из всех контейнеров с чернилами потребляется некоторое количество чернил во время технического обслуживания, например при очистке печатающей головки. Некоторое количество чернил также может потребляться при включении принтера.
- ❑ При печати в черно-белом режиме или печати в оттенках серого, в зависимости от типа бумаги и настроек качества печати, могут использоваться цветные чернила. Это происходит потому, что для создания черного цвета используются цветные чернила.
- ❑ Чернила в бутылках, поставляемых вместе с принтером, частично используются во время начальной настройки. Для обеспечения высокого качества отпечатков печатающая головка устройства будет полностью заправлена чернилами. Эта одноразовая процедура потребляет определенное количество чернил, поэтому с помощью чернил в таких бутылках можно напечатать меньше страниц в сравнении с последующими.

Дозаправка контейнеров для чернил

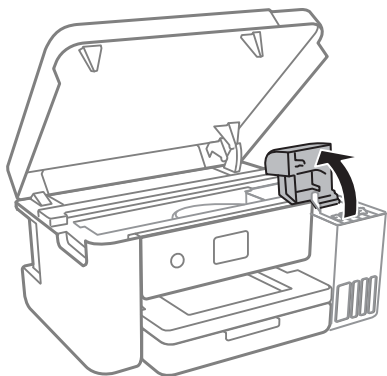
Чернила следует дозаправить, когда их уровень будет меньше половины контейнера.

1. Откройте крышку принтера обеими руками так, чтобы она зафиксировалась.



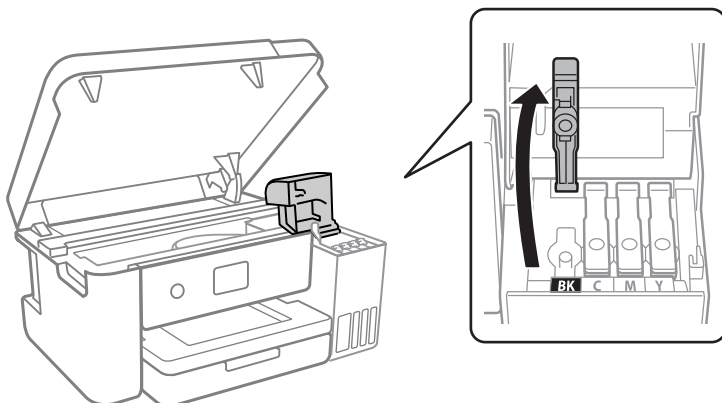
Заправка контейнеров для чернил и замена емкостей для отработанных чернил

- Откройте крышку контейнера для чернил.



Прочтите на ЖК-экране меры предосторожности по заправке чернил и переходите к следующему экрану.

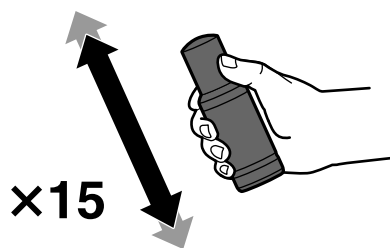
- Откройте крышку контейнера.



Важно:

Убедитесь в том, что цвет картриджа совпадает с цветом чернил, которые вы хотите дозаправить.

- Убедитесь, что крышка бутылки с чернилами плотно закрыта.
- Встряхните бутылку с чернилами 15 раз в течение 5 секунд.



Заправка контейнеров для чернил и замена емкостей для отработанных чернил

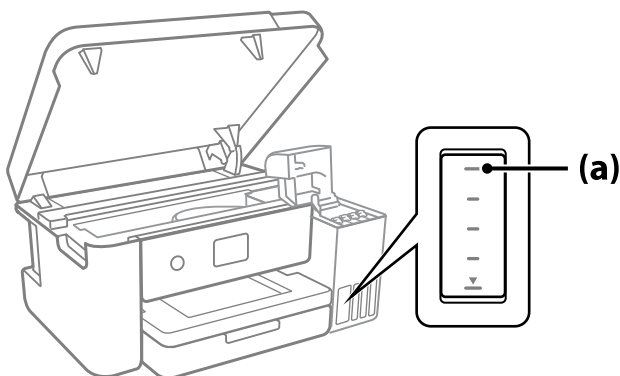
6. Держа бутылку с чернилами строго вертикально, медленно откройте крышку бутылки.



Важно:

- Компания Epson рекомендует использовать только оригинальные бутылки с чернилами Epson.
- Будьте осторожны, не пролейте чернила.

7. Проверьте верхнюю линию (a) на контейнере для чернил.

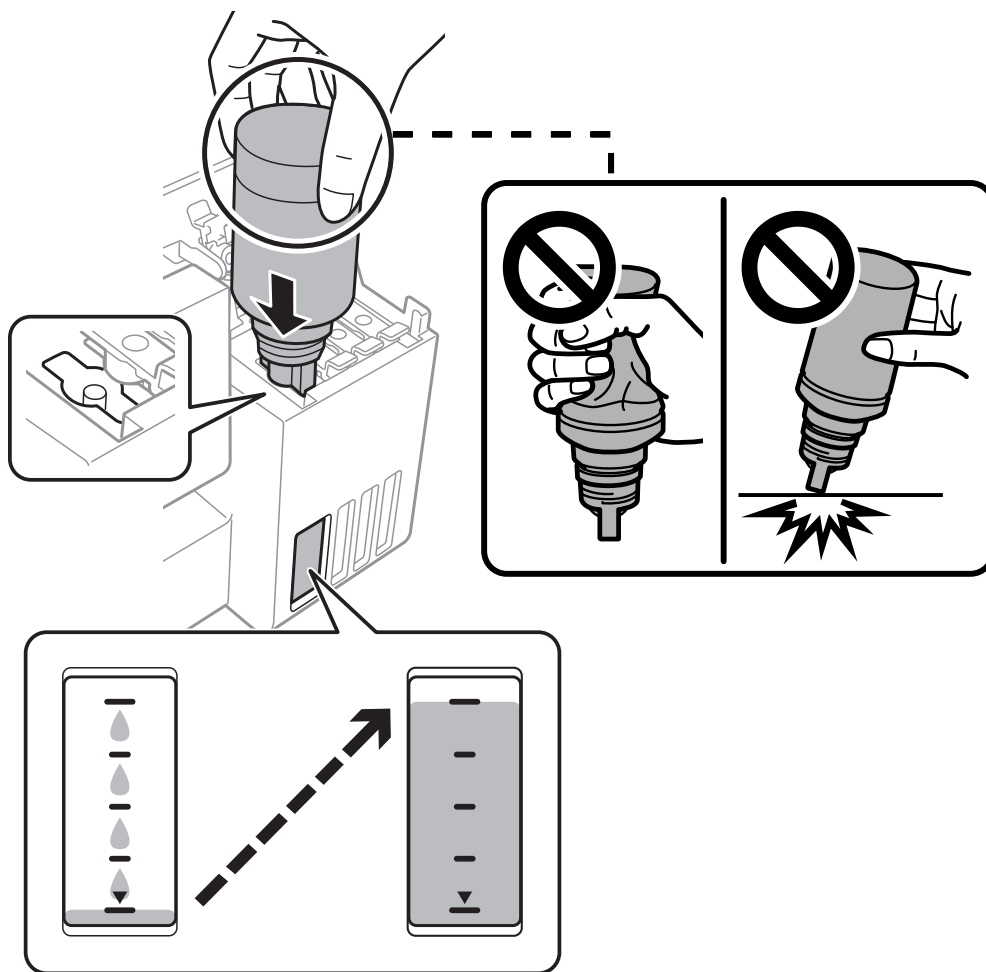


8. Расположите верхний конец бутылки с чернилами на уровне отверстия для заправки, затем вставьте бутылку в отверстие, чтобы заправить контейнер до верхней линии, после чего заправка автоматически прекратится.

Когда бутылка с чернилами вставляется в отверстие для заправки, соответствующее нужному цвету, начинается подача чернил, которая автоматически прекращается, когда уровень чернил достигает верхней отметки.

Заправка контейнеров для чернил и замена емкостей для отработанных чернил

Если чернила не заливаются в контейнер, извлеките бутылку с чернилами и заново вставьте ее. Однако не следует извлекать и заново вставлять бутылку, если уровень чернил достиг верхней отметки. В противном случае чернила могут вытечь.



9. Закончив заправку, извлеките бутылку с чернилами.



Важно:

Не забудьте извлечь бутылку, в противном случае бутылка может повредиться или чернила могут вытечь.

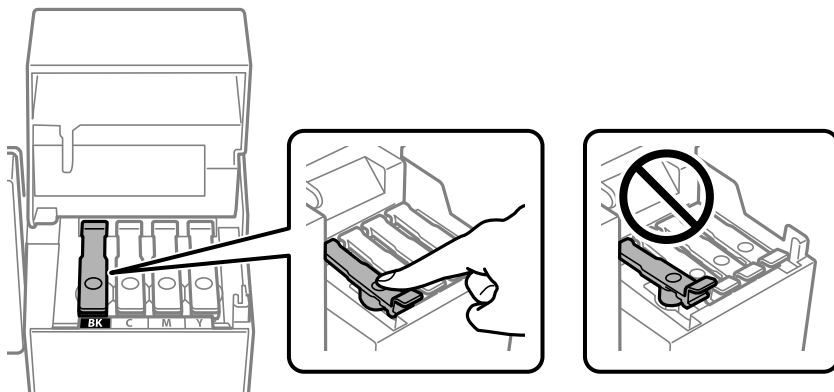
Заправка контейнеров для чернил и замена емкостей для отработанных чернил

Примечание:

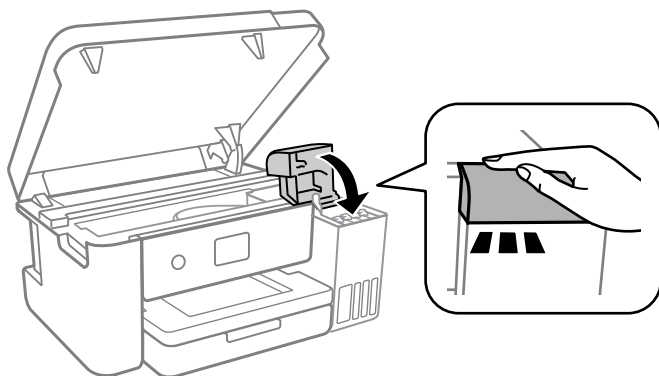
Если в бутылке остаются чернила, плотно закройте крышку. Храните бутылку для дальнейшего использования в вертикальном положении.



10. Плотно закройте крышку контейнера для чернил с колпачком.

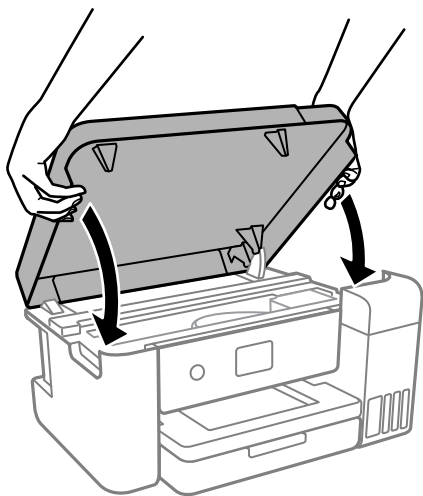


11. Плотно закройте крышку контейнера для чернил.



Заправка контейнеров для чернил и замена емкостей для отработанных чернил

12. Закройте крышку принтера.



Примечание:

Крышка принтера закрывается медленно и с некоторым сопротивлением — это мера предосторожности, защищающая вас от защемления пальцев. Продолжайте закрывать сканер, даже если чувствуете некоторое сопротивление.

13. Следуйте инструкциям на экране, чтобы задать уровень для дозаправленных чернил соответствующего цвета.

Важно:

Использование принтера возможно, даже если контейнер для чернил не заполнен до верхней линии. Чтобы обеспечить оптимальную работу принтера, заправьте контейнер для чернил до верхней линии и затем сразу же сбросьте значение уровня чернил.

Соответствующая информация

- ➔ [«Коды бутылок с чернилами» на стр. 74](#)
- ➔ [«Меры предосторожности при работе с бутылками с чернилами» на стр. 75](#)
- ➔ [«Если пролились чернила» на стр. 124](#)

Утилизация использованных расходных материалов

Следующие материалы, связанные с использованными чернилами, классифицируются как промышленные отходы.

- Бутылки с чернилами
- Контейнеры для отработанных чернил
- Напечатанные листы бумаги

Утилизируйте использованные расходные материалы в соответствии с законами и нормативными требованиями, например посредством обращения в компанию по утилизации промышленных отходов.

Заправка контейнеров для чернил и замена емкостей для отработанных чернил

Компании по утилизации промышленных отходов также необходимо передать паспорт безопасности продукта.

Его можно скачать с веб-сайта Epson для вашего региона.

Код емкости для отработанных чернил

Компания Epson рекомендует использовать только оригинальные контейнеры для отработанных чернил Epson.

Код емкости для отработанных чернил: C13S210125



Важно:

После установки контейнера для отработанных чернил в принтер его будет невозможно использовать в других принтерах.

Меры предосторожности при замене контейнера для отработанных чернил

Перед заменой контейнера для отработанных чернил ознакомьтесь со следующими инструкциями.

- Не касайтесь зеленой микросхемы сбоку контейнера для отработанных чернил. Это может привести к нарушению нормальной работы принтера.
- Не роняйте контейнер для отработанных чернил, так как он восприимчив к сильным ударам.
- Не заменяйте контейнер для отработанных чернил во время печати, поскольку это может привести к вытеканию чернил.
- Запрещается извлекать емкость для отработанных чернил и крышку, кроме случаев замены, так как чернила могут вытечь.
- Если крышка не становится на место, это значит, что емкость для отработанных чернил установлена неправильно. Выньте ее и установите снова.
- Не наклоняйте контейнер для отработанных чернил до его помещения в пластиковый пакет, поскольку из контейнера могут пролиться чернила.
- Не касайтесь отверстий на емкости для отработанных чернил, так как на них могут быть размазаны чернила.
- Не используйте повторно извлеченный контейнер для отработанных чернил, который не использовался в течение продолжительного времени. Чернила в вынутом контейнере засыхают, и контейнер больше не сможет принимать отработанные чернила.
- Не допускайте попадания прямых солнечных лучей на контейнер для отработанных чернил.
- Не храните контейнер для отработанных чернил при высокой температуре или температуре замерзания.

Замена контейнера для отработанных чернил

При некоторых циклах печати в контейнер для отработанных чернил сливается небольшое количество лишних чернил. Чтобы чернила не вытекали из контейнера для отработанных чернил, при достижении определенного количества чернил в этом контейнере принтер прекращает печать. Частота и необходимость данных действий зависят от количества печатаемых страниц, типа печатаемого материала и количества циклов очистки, выполняемых принтером.

При отображении запроса на замену контейнера для отработанных чернил просмотрите анимированные инструкции на панели управления. Необходимость в замене контейнера не означает прекращения работы принтера в соответствии с техническими условиями. Гарантия Epson не распространяется на затраты, связанные с данной заменой. Эта деталь может заменяться пользователем.



Примечание:

- Если контейнер для отработанных чернил заполнен, до его замены печать и чистку печатающей головки выполнять нельзя, иначе возможна утечка чернил.

Соответствующая информация

- ➔ «Код емкости для отработанных чернил» на стр. 82
- ➔ «Меры предосторожности при замене контейнера для отработанных чернил» на стр. 82

Техническое обслуживание принтера

Проверка и прочистка печатающей головки

При забитых дюзах отпечатки становятся бледными, появляются отчетливые полосы или неправильные цвета. При снижении качества печати необходимо воспользоваться функцией проверки дюз и проверить, не забиты ли дюзы. Если дюзы забиты, необходимо прочистить печатающую головку.



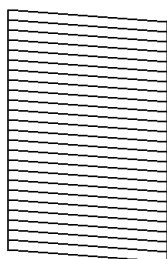
Важно:

- Не открывайте крышку принтера и не выключайте принтер во время очистки головки. Если очистка головки не будет завершена, принтер может перестать печатать.
- Поскольку при очистке печатающей головки используется определенное количество чернил, выполняйте процедуру очистки только в случае ухудшения качества печати.
- При низком уровне чернил очистка печатающей головки будет невозможна.
- Если после третьей проверки дюз и очистки головки качество печати не улучшилось, следует подождать не менее 12 часов, ничего не печатая, а затем еще раз проверить дюзы. Рекомендуется выключить принтер. Если качество печати остается неудовлетворительным, запустите Механическая чистка. Если качество печати остается неудовлетворительным, обратитесь в службу поддержки Epson.
- Во избежание высыхания печатающей головки не отключайте принтер от сети при включенном питании.

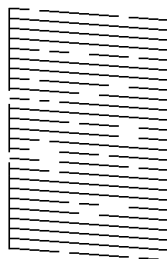
Проверка и прочистка печатающей головки: панель управления

1. Загрузите бумагу формата A4 или Letter в принтер.
2. Выберите **Обслуживан.** на начальном экране.
Для выбора элемента используйте кнопки ▲, ▼, ◀ и ▶, а затем нажмите кнопку ОК.
3. Выберите **Пров. дюз печат. гол.**
4. Следуйте инструкциям на экране, чтобы распечатать шаблон проверки дюз.
5. Просмотрите шаблон печати, чтобы проверить, не засорены ли дюзы печатающей головки.

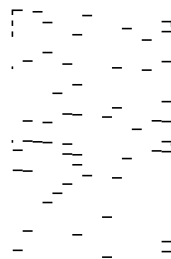
A) ОК



B) NG



C) NG




Техническое обслуживание принтера


А:

все линии напечатаны. Выберите . Дальнейшие действия не требуются.

В или похоже на В:

часть дюз засорена. Нажмите  и следуйте инструкциям на экране, чтобы прочистить печатающую головку.

С или похоже на С:

если большая часть линий отсутствует или не напечатана, это означает, что большая часть дюз засорена. Выберите , чтобы выйти из функции проверки дюз, затем запустите процедуру Механическая чистка. Подробности см. ниже в разделе сопутствующей информации.

6. После завершения прочистки повторно напечатайте шаблон проверки дюз. Повторяйте процедуры чистки головки и печати шаблона, пока не будут печататься все линии.

Соответствующая информация

- ➔ [«Загрузка бумаги в Кассета для бумаги» на стр. 44](#)
- ➔ [«Запуск Механическая чистка» на стр. 86](#)

Проверка и прочистка печатающей головки: Windows

1. Загрузите бумагу формата А4 или Letter в принтер.
2. Откройте окно драйвера принтера.
3. Нажмите на **Пров. дюз печат. гол.** на вкладке **Сервис**.
4. Следуйте инструкциям на экране.

Соответствующая информация

- ➔ [«Загрузка бумаги в Кассета для бумаги» на стр. 44](#)
- ➔ [«Доступ к драйверу принтера» на стр. 53](#)

Проверка и прочистка печатающей головки: Mac OS

1. Загрузите бумагу формата А4 или Letter в принтер.
2. Выберите **Системные настройки** в меню Apple > **Принтеры и сканеры** (или **Печать и сканирование**, **Печать и факс**), а затем выберите принтер.
3. Нажмите **Параметры и принадлежности** > **Утилита** > **Открыть утилиту принтера**.
4. Щелкните **Пров. дюз печат. гол.**.
5. Следуйте инструкциям на экране.

Запуск Механическая чистка

Утилита **Механическая чистка** позволяет заменить все чернила внутри чернильных трубок. Использование этой функции может улучшить качество печати в следующих случаях.

- Печать или очистка печатающей головки была выполнена при слишком низком уровне чернил (когда чернила не видны в окошках картриджей).
- Очистка дюз и печатающей головки была выполнена несколько раз, была выдержана пауза без печати не менее 12 часов, но качество печати не улучшилось.

Перед запуском этой функции ознакомьтесь со следующими инструкциями.

**Важно:**

Убедитесь, что в картридже достаточно чернил.

Осмотрите контейнеры для чернил: они должны быть заполнены как минимум наполовину. Низкий уровень чернил при выполнении процедуры Механическая чистка может привести к выходу принтера из строя.

**Важно:**

Перед повторным выполнением процедуры Механическая чистка необходимо выждать не менее 12 часов.

Как правило, однократное выполнение процедуры Механическая чистка помогает устранить проблемы с качеством печати на 12 часов. Чтобы избежать напрасной траты чернил, подождите 12 часов перед повторным выполнением процедуры.

**Важно:**

Может потребоваться замена контейнера для отработанных чернил.




Чернила могут сохраняться в контейнере для отработанных чернил. Если контейнер заполнен, подготовьте новый контейнер и установите его. После этого можно продолжить печать.

Примечание:

Если уровень чернил слишком низкий, или в контейнере для отработанных чернил недостаточно места, запустить процедуру Механическая чистка нельзя. Однако даже в этом случае вы можете выполнять печать.

Запуск Механическая чистка: панель управления

Перед запуском функции Механическая чистка ознакомьтесь с инструкциями.

1. Нажмите кнопку , чтобы выключить принтер.
2. Удерживая нажатой кнопку , нажмите и удерживайте кнопку , пока не замигает индикатор питания. После этого появится экран подтверждения.
3. Следуйте инструкциям на экране, чтобы запустить функцию Механическая чистка.

Примечание:

Если невозможно запустить эту функцию, устраните проблемы, о которых сообщается на экране. Затем повторите процедуру, начиная с шага 1.

Техническое обслуживание принтера

4. После работы с этой функцией выполните проверку дюз, чтобы убедиться в том, что они не засорены.
Более подробную информацию о процедуре проверки дюз см. ниже в разделе дополнительной информации.

Соответствующая информация

- ➔ [«Запуск Механическая чистка» на стр. 86](#)
- ➔ [«Проверка и прочистка печатающей головки» на стр. 84](#)

Запуск Механическая чистка (Windows)

1. Откройте окно драйвера принтера.
2. Нажмите на **Механическая чистка** на вкладке **Сервис**.
3. Следуйте инструкциям на экране.

Примечание:

Если невозможно запустить эту функцию, устраните проблемы, о которых сообщается на панели управления принтера. Затем повторите процедуру, начиная с шага 1.

Соответствующая информация

- ➔ [«Доступ к драйверу принтера» на стр. 53](#)

Запуск Механическая чистка (Mac OS)

1. В меню Apple выберите **Системные настройки > Принтеры и сканеры** (или **Печать и сканирование, Печать и факс**), а затем выберите принтер.
2. Нажмите **Параметры и принадлежности > Утилита > Открыть утилиту принтера**.
3. Нажмите **Механическая чистка**.
4. Следуйте инструкциям на экране.

Примечание:

Если невозможно запустить эту функцию, устраните проблемы, о которых сообщается на панели управления принтера. Затем повторите процедуру, начиная с шага 1.

Калибровка печатающей головки

Если вы заметили несовпадение вертикальных линий или размытые изображения, выровняйте печатную головку.

Калибровка печатающей головки: панель управления

1. Загрузите бумагу формата A4 или Letter, для которой будет выполняться калибровка.

Техническое обслуживание принтера

2. Выберите **Обслуживан.** на начальном экране.

Для выбора элемента используйте кнопки ▲, ▼, ◀ и ▶, а затем нажмите кнопку ОК.

3. Выберите **Калиб. печат. головки.**

4. Выберите один из пунктов меню калибровки.

Вертикальные линии кажутся неровными или отпечатки выглядят размытыми: выберите **Выравнив. по высоте.**

Через равные промежутки видны горизонтальные полосы: выберите **Выравнив. по гориз.**

5. Следуйте инструкциям на экране, чтобы распечатать шаблон выравнивания.

Соответствующая информация

➔ [«Загрузка бумаги в Кассета для бумаги» на стр. 44](#)

Очистка бумагопроводящего тракта

Если отпечатки становятся размазанными или бумага неправильно подается, очистите валик изнутри.



Важно:

Для очистки внутренней части принтера запрещается использовать санитарно-гигиеническую бумагу типа бумажных салфеток. Волокна могут забить дюзы печатающей головки.

Очистка бумагопроводящего тракта от чернильных пятен

Если отпечатки получаются смазанными или потертыми, очистите внутренний ролик.



Важно:

Для очистки внутренней части принтера запрещается использовать бумагу санитарно-гигиенического назначения. Волокна могут забить дюзы печатающей головки.

1. Загрузите простую бумагу формата А4 или Letter в принтер.

2. Выберите **Обслуживан.** на начальном экране.

Для выбора элемента используйте кнопки ▲, ▼, ◀ и ▶, а затем нажмите кнопку ОК.

3. Выберите **Очистка напр. бумаги.**

4. Следуйте инструкциям на экране, чтобы очистить бумагопроводящий тракт.

Примечание:


Повторяйте данную процедуру, пока на бумаге не перестанут появляться следы чернил.

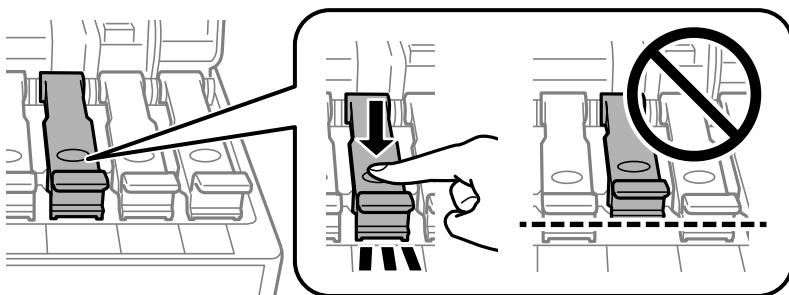
Соответствующая информация

➔ [«Загрузка бумаги в Кассета для бумаги» на стр. 44](#)

Очистка бумагопроводящего тракта при возникновении проблем с подачей бумаги

Если бумага не подается надлежащим образом из кассета для бумаги, очистите ролик изнутри.

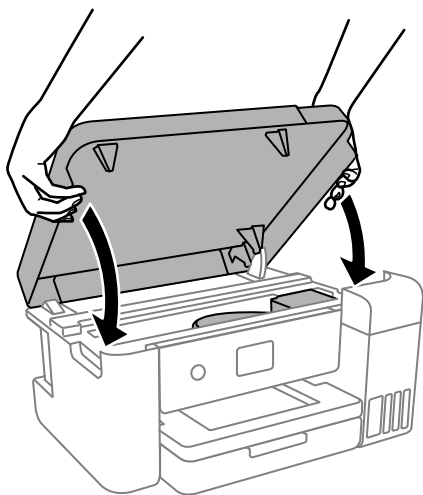
1. Выключите принтер нажатием кнопки .
2. Отключите шнур питания от источника питания, затем отсоедините его.
3. Убедитесь, что крышка надежно закрывает контейнер для чернил.



Важно:

В противном случае чернила могут подтечь.

4. Закройте крышку принтера.

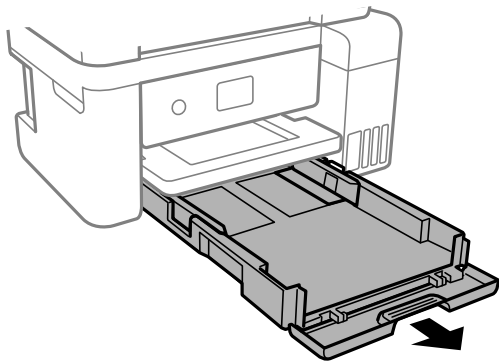


Примечание:

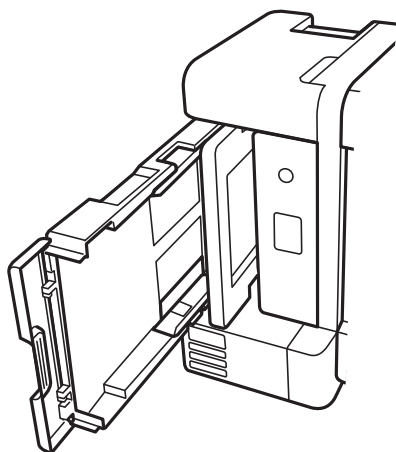
Крышка принтера закрывается медленно и с некоторым сопротивлением — это мера предосторожности, защищающая вас от защемления пальцев. Продолжайте закрывать сканер, даже если чувствуете некоторое сопротивление.

Техническое обслуживание принтера

5. Выдвиньте кассета для бумаги, затем извлеките бумагу.



6. Переверните принтер набок так, чтобы контейнер для чернил оказался внизу.



Предостережение:

Будьте осторожны, чтобы не прищемить руку или пальцы во время установки принтера в это положение. В противном случае можно получить травму.

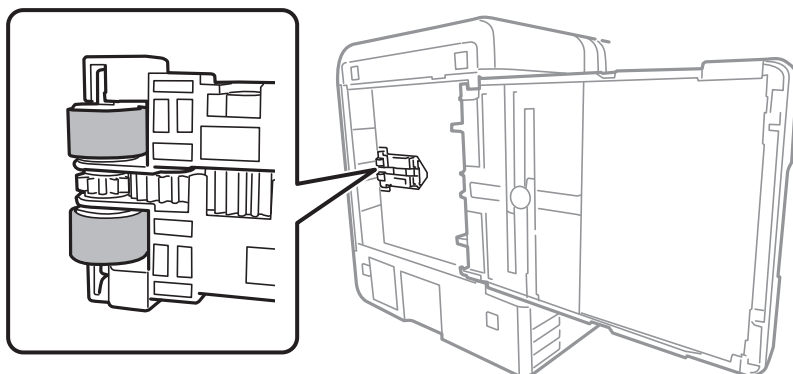


Важно:

Не оставляйте принтер в повернутом положении в течение долгого времени.

Техническое обслуживание принтера

7. Смочите мягкую ткань водой и хорошо отожмите. Затем протрите ролик, осторожно поворачивая его.



8. Верните принтер в исходное положение и вставьте кассета для бумаги.
9. Подсоедините шнур питания.

Очистка прозрачной пленки

Если после выравнивания печатной головки и очистки бумагопроводящего тракта качество печати не улучшилось, возможно, загрязнилась прозрачная пленка внутри принтера.


Потребуется следующее.

- Несколько ватных палочек
- Вода с несколькими каплями моющего средства (2–3 капли на 1/4 чашки воды)
- Источник света



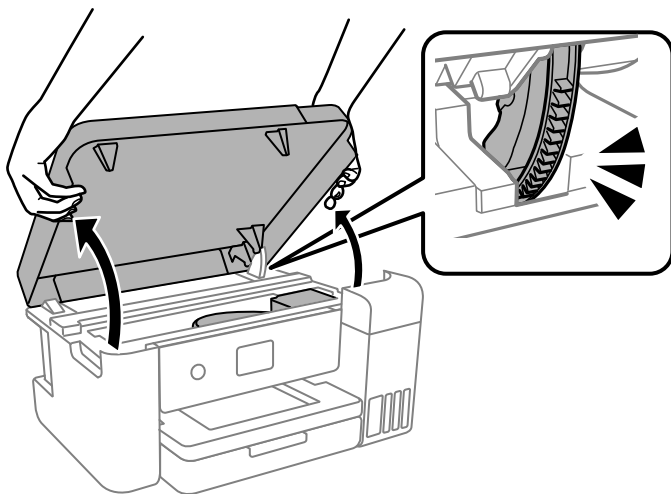
Важно:

Не используйте другие чистящие средства, помимо указанных.

1. Выключите принтер нажатием кнопки .
2. Закройте крышку сканера, если она открыта.

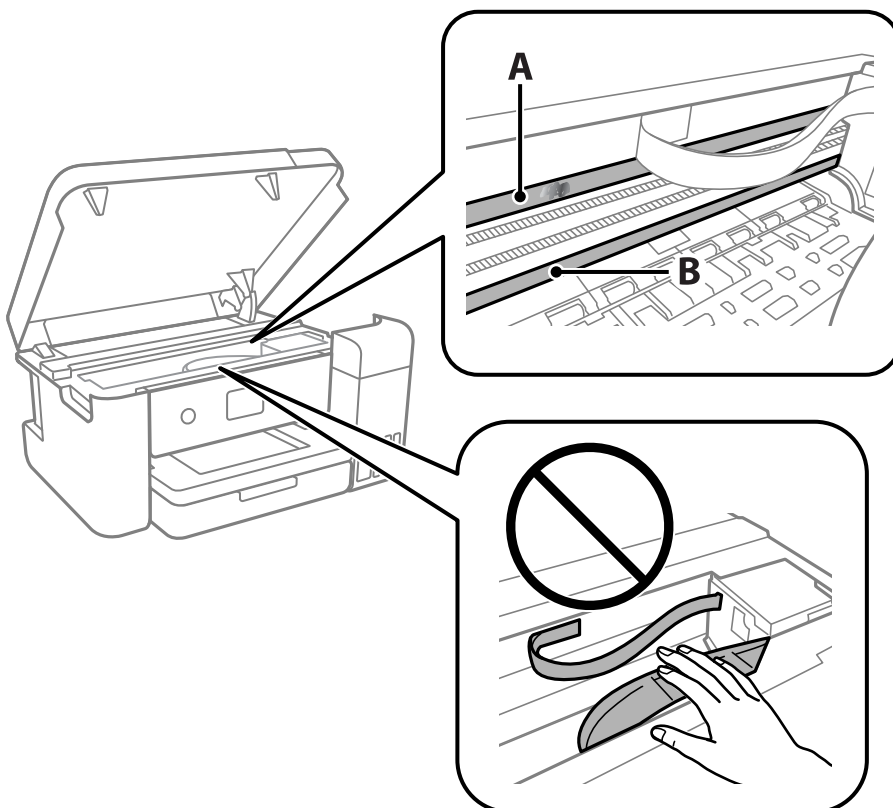
Техническое обслуживание принтера

3. Откройте крышку принтера.



4. Проверьте, есть ли на прозрачной пленке загрязнения. Это легче сделать, если направить на пленку источник света.

При наличии загрязнений (например, отпечатков пальцев или масла) на пленке (A) перейдите к следующему шагу.



A. Прозрачная пленка

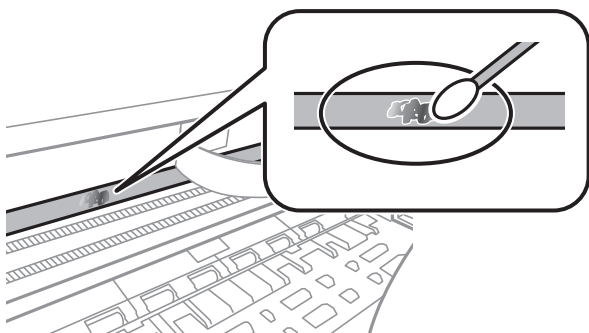
B. Направляющая

Техническое обслуживание принтера

! **Важно:**

Не касайтесь направляющей (В). В противном случае принтер может перестать печатать. Не стирайте масло с направляющей, поскольку это необходимо для работы принтера.

5. Слегка смочите ватную палочку в воде с несколькими каплями моющего средства и очистите загрязнения.



! **Важно:**

Удалять загрязнения нужно осторожно. Если прижать ватную палочку к пленке слишком сильно, пружины могут сместиться, что приведет к повреждению принтера.

6. Используя сухую ватную палочку, еще раз протрите пленку.

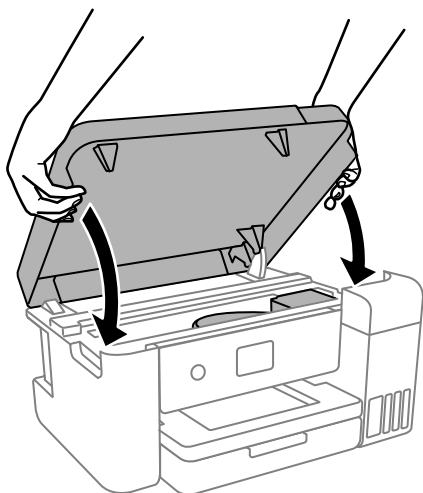
! **Важно:**

Следите, чтобы на пленке не оставалось посторонних волокон.

Примечание:

Чтобы предотвратить размазывание грязи, меняйте ватные палочки как можно чаще.

7. Повторяйте шаги 5 и 6 до полной очистки пленки.
8. Проведите повторный визуальный осмотр пленки на наличие загрязнений.
9. Закройте крышку принтера.



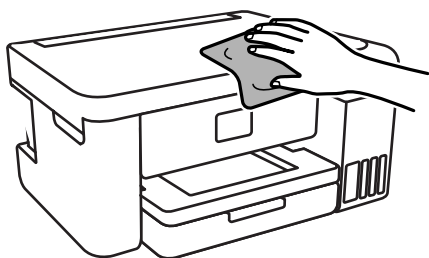
Техническое обслуживание принтера

Примечание:

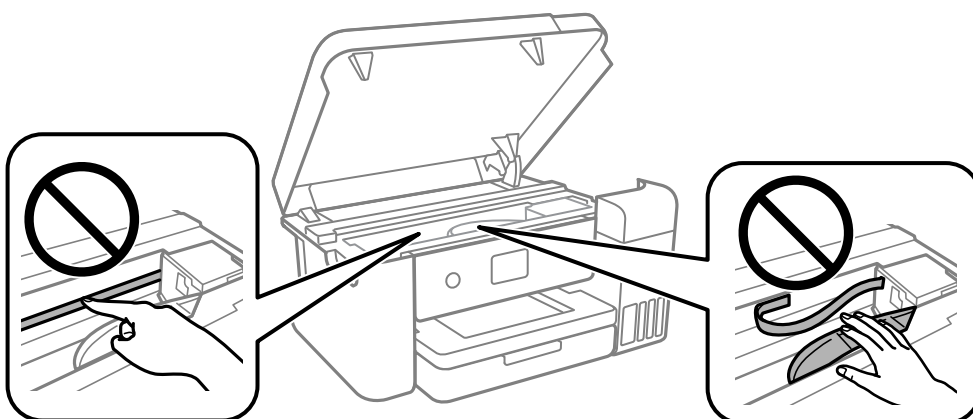
Крышка принтера закрывается медленно и с некоторым сопротивлением — это мера предосторожности, защищающая вас от защемления пальцев. Продолжайте закрывать сканер, даже если чувствуете некоторое сопротивление.

Чистка принтера

Если компоненты и корпус принтера загрязнены или покрыты пылью, выключите принтер и протрите их мягкой чистой увлажненной тканью. Если убрать грязь не удастся, попробуйте добавить в увлажненную ткань небольшое количество мягкого моющего средства.

**! Важно:**

- ❑ Не допускайте проливания жидкости на механизм или электронные компоненты принтера. В противном случае это может привести к порче устройства.
- ❑ Для чистки деталей и корпуса принтера нельзя использовать спиртосодержащие жидкости и растворители. Эти химические вещества могут повредить детали и корпус устройства.
- ❑ Не прикасайтесь к деталям, показанным на следующем рисунке. Это может привести к сбою в работе устройства.



Проверка общего числа страниц, пропускаемых через принтер

Можно проверить общее число страниц, пропускаемых через принтер.

Проверка общего числа страниц, пропускаемых через принтер (панель управления)

Эти сведения печатаются вместе с шаблоном проверки дюз.

1. Загрузите простую бумагу формата А4 или Letter в принтер.
2. Выберите **Обслуживан.** на начальном экране.
Для выбора элемента используйте кнопки ▲, ▼, ◀ и ▶, а затем нажмите кнопку ОК.
3. Выберите **Пров. дюз печат. гол.**
4. Следуйте инструкциям на экране, чтобы распечатать шаблон проверки дюз.

Соответствующая информация

➔ [«Загрузка бумаги в Кассета для бумаги» на стр. 44](#)


Проверка общего количества страниц, поданных через принтер — Windows

1. Войдите в окно драйвера принтера.
2. Нажмите на **Информация о принтере и опциях** на вкладке **Сервис**.

Соответствующая информация

➔ [«Доступ к драйверу принтера» на стр. 53](#)

Проверка общего числа страниц, пропускаемых через принтер: Mac OS

1. Выберите **Системные настройки** в меню  > **Принтеры и сканеры** (или **Печать и сканирование, Печать и факс**), а затем выберите принтер.
2. Нажмите **Параметры и принадлежности** > **Утилита** > **Открыть утилиту принтера**.
3. Нажмите **Информация о принтере и опциях**.

Информация по программному обеспечению

В этом разделе представлена информация о программных продуктах, доступных для вашего принтера на веб-сайте Epson.

Приложение для настройки операций принтера (Web Config)

Web Config — это приложение, которое работает в веб-браузере, например Internet Explorer и Safari, на компьютере или интеллектуальном устройстве. Можно просмотреть состояние принтера или изменить параметры сетевой службы и принтера. Чтобы использовать Web Config, подключите принтер и компьютер или устройство к одной сети.

Поддерживаются следующие браузеры.

Microsoft Edge, Internet Explorer 8 или более поздней версии, Firefox*, Chrome*, Safari*

* Используйте самую новую версию.

Примечание:

Если при доступе к Web Config не был указан пароль администратора, его необходимо указать на странице настройки пароля администратора.

Не забудьте имя пользователя и пароль. Если вы забыли их, вам необходимо обратиться в службу поддержки Epson.

Запуск Web Config в браузере

1. Проверьте IP-адрес принтера.

Нажмите значок сети на начальном экране принтера и выберите активный метод подключения, чтобы подтвердить IP-адрес принтера.

Для выбора элемента используйте кнопки ▲, ▼, ◀ и ▶, а затем нажмите кнопку ОК.

Примечание:

Можно также проверить IP-адрес, напечатав отчет о сетевых подключениях.

2. Запустите браузер на компьютере или интеллектуальном устройстве и введите IP-адрес принтера.

Формат:

IPv4: http://IP-адрес принтера/

IPv6: http://[IP-адрес принтера]/

Примеры:

IPv4: http://192.168.100.201/

IPv6: http://[2001:db8::1000:1]/

Информация по программному обеспечению

Так как для доступа по протоколу HTTPS принтер использует самоверяющий сертификат, то при запуске Web Config в браузере отображается предупреждение. Эта ситуация не указывает на проблему и может быть проигнорирована.

Соответствующая информация

➔ [«Вывод на печать отчета о сетевом соединении» на стр. 31](#)

Запуск Web Config в Windows

При подключении компьютера к принтеру с помощью WSD выполните указанные ниже действия для запуска Web Config.

1. Откройте список принтеров на компьютере.

Windows 10

Нажмите кнопку «Пуск», затем выберите **Система Windows > Панель управления > Просмотр устройств и принтеров** в разделе **Оборудование и звук**.

Windows 8.1/Windows 8

Выберите **Рабочий стол > Настройки > Панель управления > Просмотр устройств и принтеров** в разделе **Оборудование и звук (или Оборудование)**.

Windows 7

Нажмите кнопку «Пуск», выберите **Панель управления > Просмотр устройств и принтеров** в разделе **Оборудование и звук**.

Windows Vista

Нажмите кнопку «Пуск», выберите **Панель управления > Принтеры** в разделе **Оборудование и звук**.

2. Щелкните правой кнопкой мыши значок принтера и выберите **Свойства**.

3. Выберите вкладку **Веб-служба** и щелкните URL-адрес.

Так как для доступа по протоколу HTTPS принтер использует самоверяющий сертификат, то при запуске Web Config в браузере отображается предупреждение. Эта ситуация не указывает на проблему и может быть проигнорирована.

Запуск Web Config в Mac OS

1. Выберите **Системные настройки** в меню Apple > **Принтеры и сканеры (или Печать и сканирование, Печать и факс)**, а затем выберите принтер.

2. Щелкните **Параметры и принадлежности > Показать веб-страницу принтера**.

Так как для доступа по протоколу HTTPS принтер использует самоверяющий сертификат, то при запуске Web Config в браузере отображается предупреждение. Эта ситуация не указывает на проблему и может быть проигнорирована.

Приложение для обновления программного обеспечения и встроенного ПО устройства (EPSON Software Updater)

EPSON Software Updater — это приложение, которое устанавливает новое программное обеспечение и обновляет встроенное ПО устройств через Интернет. Если требуется регулярно проверять информацию об обновлениях, интервал проверки можно задать в настройках автоматического обновления программы EPSON Software Updater.

Примечание:

Операционные системы Windows Server не поддерживаются.

Запуск в Windows

Windows 10

Нажмите кнопку «Пуск» и выберите **Epson Software > EPSON Software Updater**.

Windows 8.1/Windows 8

С помощью кнопки «Поиск» введите название приложения, затем нажмите появившийся значок.

Windows 7/Windows Vista/Windows XP

Нажмите кнопку «Пуск», выберите **Все программы** или **Программы > Epson Software > EPSON Software Updater**.

Примечание:

*Можно также запустить EPSON Software Updater, щелкнув значок принтера на панели задач на рабочем столе, а затем выбрать **Обновление программного обеспечения**.*

Запуск в Mac OS

Нажмите **Перейти > Приложения > Epson Software > EPSON Software Updater**.

Установка последних версий приложений

Примечание:

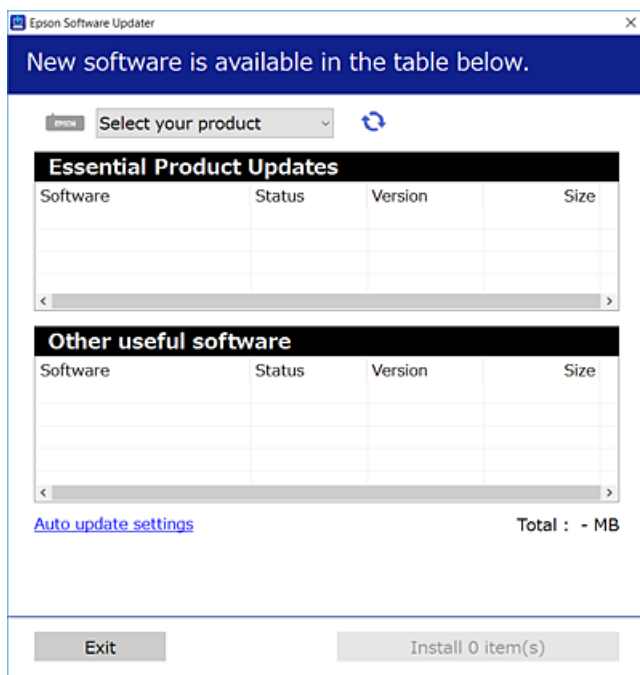
При повторной установке приложения необходимо сначала удалить его.


1. Убедитесь, что принтер и компьютер подключены друг к другу и у принтера есть доступ к Интернету.

Информация по программному обеспечению

2. Запустите EPSON Software Updater.

Ниже приведен снимок экрана в ОС Windows.



3. В ОС Windows выберите ваш принтер, затем щелкните значок , чтобы проверить наличие доступных приложений.
4. Выберите приложения, которые необходимо установить или обновить, и нажмите кнопку «Установить».



Важно:

Не выключайте принтер и не отключайте его от сети до тех пор, пока не завершится обновление. В противном случае принтер может перестать работать.

Примечание:

- ❑ Последние версии приложений можно загрузить на веб-сайте Epson.

<http://www.epson.com>

Северная Америка и Латинская Америка

Для просмотра и загрузки различных вариантов программного обеспечения посетите следующие сайты:

www.epson.com/support/scf170 (США)

www.epson.ca/support/scf170 (Канада)

www.latin.epson.com/support/scf170 (страны Латинской Америки)

- ❑ Пользователи операционных систем Windows Server не могут воспользоваться ПО EPSON Software Updater. Загрузите последние версии приложений на веб-сайте Epson.

Соответствующая информация

- ➔ «Приложение для обновления программного обеспечения и встроенного ПО устройства (EPSON Software Updater)» на стр. 98
- ➔ «Удаление приложений» на стр. 100

Обновление встроенного программного обеспечения принтера с помощью панели управления

Если принтер подключен к Интернету, вы можете выполнить обновление встроенного ПО с помощью панели управления. Кроме того, можно настроить принтер на регулярную проверку наличия обновлений встроенного ПО и оповещений о наличии обновленных версий.

1. Выберите **Настр.** на начальном экране.

Для выбора элемента используйте кнопки ▲, ▼, ◀ и ▶, а затем нажмите кнопку ОК.

2. Выберите **Обновление встроенного ПО > Обновление.**

Примечание:

Включите параметр **Уведомление** для настройки принтера на регулярную проверку доступных обновлений встроенного программного обеспечения.

3. Просмотрите сообщение, появившееся на экране, и нажмите **Запуск проверки**, чтобы запустить поиск доступных обновлений.
4. Если на ЖК-экране отображается сообщение о наличии обновления встроенного ПО, следуйте инструкциям, чтобы начать процедуру обновления.




Важно:

- Не выключайте и не отключайте принтер от сети до тех пор, пока не завершится обновление. В противном случае принтер может перестать работать.
- Если обновление не было завершено или было завершено с ошибкой, принтер не запустится в обычном режиме, при следующем включении принтера на ЖК-экране будет отображено *Recovery Mode*. В таком случае необходимо обновить встроенное ПО с помощью компьютера. Соедините принтер и компьютер с помощью USB-кабеля. Пока на принтере отображается *Recovery Mode*, вы не сможете обновить встроенное ПО по сетевому соединению. На компьютере откройте сайт Epson для вашей страны и загрузите последнюю версию встроенного ПО. Для обновления следуйте инструкциям на веб-сайте.

Удаление приложений

Выполните вход на компьютер в качестве администратора. Если компьютер запросит пароль, введите его.

Удаление приложений — Windows

1. Нажмите кнопку , чтобы выключить принтер.
2. Завершите все работающие приложения.

Информация по программному обеспечению

3. Откройте **Панель управления**.

- Windows 10/Windows Server 2019/Windows Server 2016

Нажмите кнопку «Пуск», затем выберите **Система Windows > Панель управления**.

- Windows 8.1/Windows 8/Windows Server 2012 R2/Windows Server 2012

Выберите **Рабочий стол > Настройки > Панель управления**.

- Windows 7/Windows Vista/Windows XP/Windows Server 2008 R2/Windows Server 2008/Windows Server 2003 R2/Windows Server 2003

Нажмите кнопку «Пуск» и выберите **Панель управления**.

4. Откройте **Удаление программы** (или **Установка и удаление программ**).

- Windows 10/Windows 8.1/Windows 8/Windows 7/Windows Vista/Windows Server 2019/Windows Server 2016/Windows Server 2012 R2/Windows Server 2012/Windows Server 2008 R2/Windows Server 2008

Выберите **Удаление программы** в **Программы**.

- Windows XP/Windows Server 2003 R2/Windows Server 2003

Нажмите на **Установка и удаление программ**.

5. Выберите приложение, которое нужно удалить.

Невозможно установить драйвер принтера при наличии заданий печати. Удалите или дождитесь печати заданий, прежде чем приступить к удалению.

6. Удаление приложений.

- Windows 10/Windows 8.1/Windows 8/Windows 7/Windows Vista/Windows Server 2019/Windows Server 2016/Windows Server 2012 R2/Windows Server 2012/Windows Server 2008 R2/Windows Server 2008

Нажмите **Удалить/изменить** или **Удалить**.

- Windows XP/Windows Server 2003 R2/Windows Server 2003

Нажмите **Заменить/удалить** или **Удалить**.

Примечание:


При появлении окна **Управление учетными записями пользователей** нажмите **Продолжить**.

7. Следуйте инструкциям на экране.

Удаление приложений (Mac OS)

1. Загрузите программу Uninstaller с помощью EPSON Software Updater.

Программу удаления Uninstaller достаточно загрузить один раз, при следующем удалении приложения повторная загрузка не требуется.

2. Нажмите кнопку , чтобы выключить принтер.

3. Для удаления драйвера принтера выберите **Системные настройки** в меню Apple > **Принтеры и сканеры** (или **Печать и сканирование, Печать и факс**), а затем удалите принтер из списка доступных принтеров.

4. Завершите все работающие приложения.

5. Нажмите **Перейти > Приложения > Epson Software > Uninstaller**.

Информация по программному обеспечению

6. Выберите приложение, которое необходимо удалить, и нажмите **Удалить**.



Важно:

Приложение Uninstaller удаляет все драйверы для струйных принтеров Epson на компьютере. Если используется несколько струйных принтеров Epson, а драйвера нужно удалить только для некоторых из них, удалите все драйвера, а затем установите нужные заново.

Примечание:

Если приложение, которое необходимо удалить, невозможно найти в списке, значит, его невозможно удалить при помощи Uninstaller. В таком случае необходимо выбрать **Перейти > Приложения > Epson Software**, выбрать приложение для удаления и перетащить его на значок корзины.

Соответствующая информация

➔ «Приложение для обновления программного обеспечения и встроенного ПО устройства (EPSON Software Updater)» на стр. 98

Устранение неполадок

Проверка состояния принтера

Сообщения на ЖК-экране

Если на ЖК-экране отображается сообщение об ошибке, то для ее устранения необходимо следовать инструкциям на экране или решениям, представленным ниже.

Сообщения об ошибках	Решения
Ошибка печати Снова включите принтер. Подробнее см. в документации.	Уберите из принтера бумагу и защитные материалы. Если сообщение об ошибке продолжает выводиться, обратитесь в службу поддержки пользователей Epson.
Нет бумаги в XX.	Загрузите бумагу и вставьте кассета для бумаги до упора.
Недопустимое сочетание IP-адреса и маски подсети. Подробные сведения см. в документации.	Введите правильный IP-адрес или адрес шлюза по умолчанию. Для получения помощи обратитесь к администратору сети.
Для использования облачных служб обновите корневой сертификат.	Запустите Web Config и обновите корневой сертификат.
Проверьте правильность настроек порта принтера(таких как IP-адрес) или драйвера принтера по компьютеру.	В меню Принтер убедитесь в выборе правильного порта (Свойства > Порт). Выберите USBXXX для соединения через USB или EpsonNet Print Port для соединения по сети.
Проверьте правильность параметров порта и драйвера принтера на компьютере. Подробные сведения см. в документации.	
Recovery Mode Update Firmware	Принтер был запущен в режиме восстановления, так как во время обновления встроенного ПО произошла ошибка. Для повторного обновления встроенного ПО выполните следующие действия. 1. Соедините принтер с компьютером с помощью USB-кабеля. (Во время работы в режиме восстановления обновить встроенное ПО через сеть невозможно.) 2. Дальнейшие инструкции см. на веб-сайте Epson для вашего региона.

Соответствующая информация

- ➔ «Обращение в службу технической поддержки Epson» на стр. 137
- ➔ «Установка последних версий приложений» на стр. 98
- ➔ «Обновление встроенного программного обеспечения принтера с помощью панели управления» на стр. 100

Проверка состояния принтера — Windows

1. Войдите в окно драйвера принтера.
2. Нажмите на **EPSON Status Monitor 3** на вкладке **Сервис**.

Примечание:

- Также состояние принтера можно проверить, дважды щелкнув значок принтера на панели задач. Если значок принтера не добавлен на панель задач, щелкните **Контролируемые параметры** на вкладке **Сервис**, а затем выберите **Зарегистрируйте значок принтера на панели задач**.
- Если утилита **EPSON Status Monitor 3** отключена, нажмите **Расширенные параметры** на вкладке **Сервис**, после чего выберите **Включить EPSON Status Monitor 3**.

Соответствующая информация

➔ [«Доступ к драйверу принтера» на стр. 53](#)

Проверка состояния принтера — Mac OS

1. Выберите **Системные настройки** в меню Apple > **Принтеры и сканеры** (или **Печать и сканирование, Печать и факс**), а затем выберите принтер.
2. Нажмите **Параметры и принадлежности** > **Утилита** > **Открыть утилиту принтера**.
3. Нажмите **EPSON Status Monitor**.

Вы можете проверить состояние принтера, уровни чернил и состояние ошибок.

Проверка состояния программного обеспечения

Проблему можно попытаться устранить, обновив программное обеспечение до самой последней версии. Чтобы проверить состояние программного обеспечения, используйте инструмент обновления программного обеспечения.

Соответствующая информация

- ➔ [«Приложение для обновления программного обеспечения и встроенного ПО устройства \(EPSON Software Updater\)» на стр. 98](#)
- ➔ [«Обращение в службу технической поддержки Epson» на стр. 137](#)

Удаление замятой бумаги

Следуйте инструкциям на панели управления принтера, чтобы найти и извлечь застрявшую бумагу, в том числе оторванные куски. На ЖК-экране отображаются анимированные инструкции по извлечению замятой бумаги.

Устранение неполадок

Предостережение:

Никогда не прикасайтесь к кнопкам на панели управления, работая внутри принтера. Если принтер начнет работать, это может привести к травме. Не касайтесь выступающих частей во избежание травмы.

Важно:

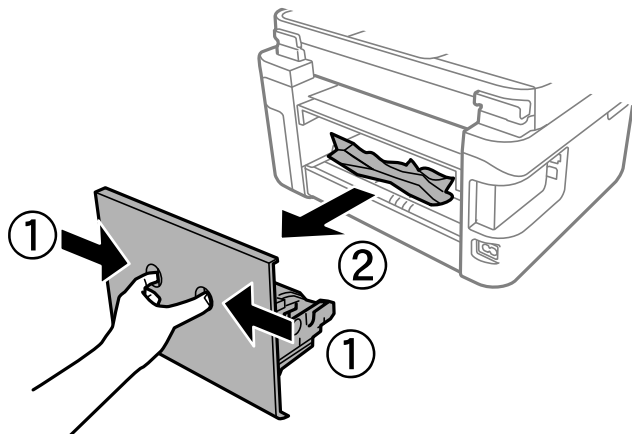
- Аккуратно извлеките замятую бумагу. Резкое извлечение бумаги может повредить принтер.
- При извлечении бумаги не наклоняйте принтер, не ставьте его вертикально и не переворачивайте. Это может привести к вытеканию чернил.

Удаление застрявшей бумаги

Предостережение:

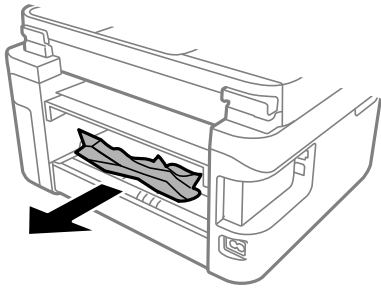
- При закрытии и открытии крышки принтера будьте особенно осторожны, чтобы не прищемить руку или пальцы. В противном случае можно получить травму.
- Не прикасайтесь к кнопкам на панели управления, если ваши руки находятся внутри принтера. Если принтер начнет работать, вы можете получить травму. Во избежание травмы не касайтесь выступающих частей.

1. Снимите задняя крышка.

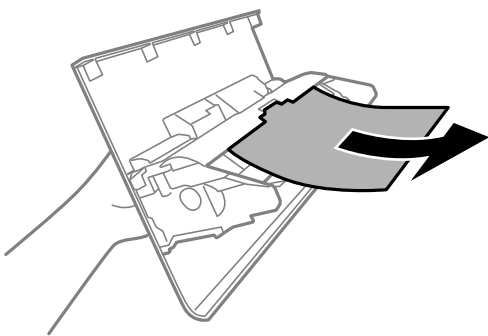


Устранение неполадок

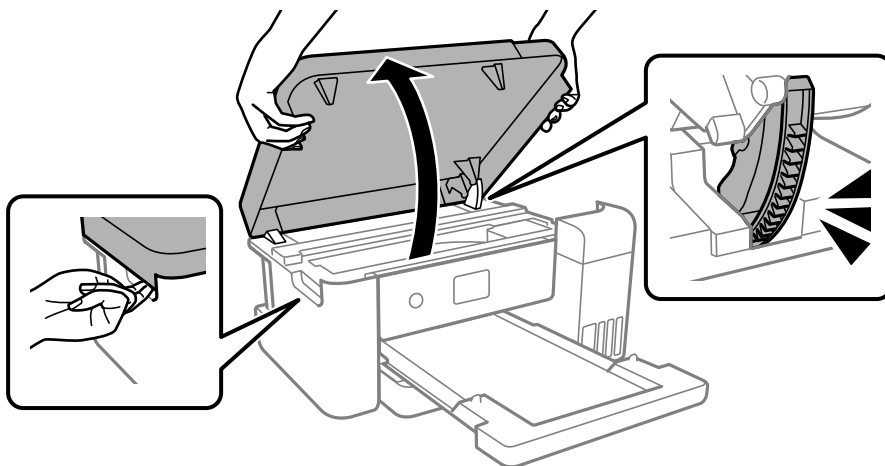
2. Извлеките замятую бумагу.



3. Извлеките застрявшую бумагу из задняя крышка.

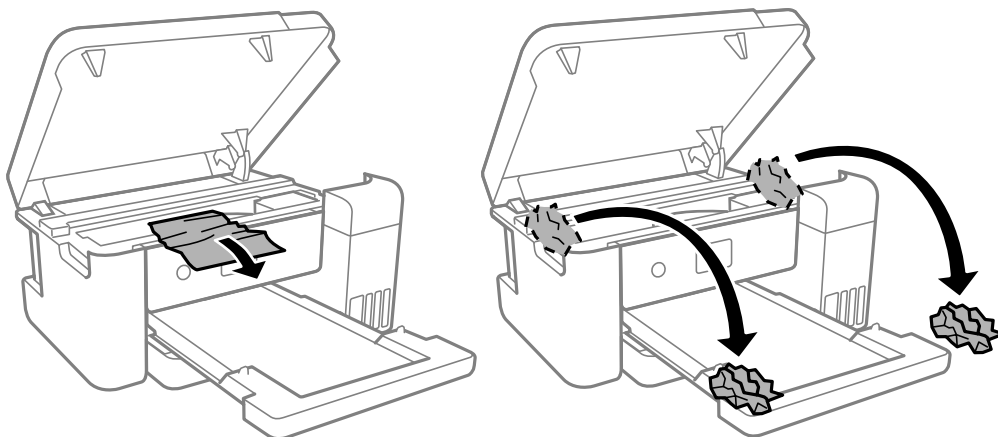


4. Вставьте задняя крышка в принтер.
5. Закройте крышку сканера, если она открыта.
6. Откройте крышку принтера обеими руками так, чтобы она зафиксировалась.



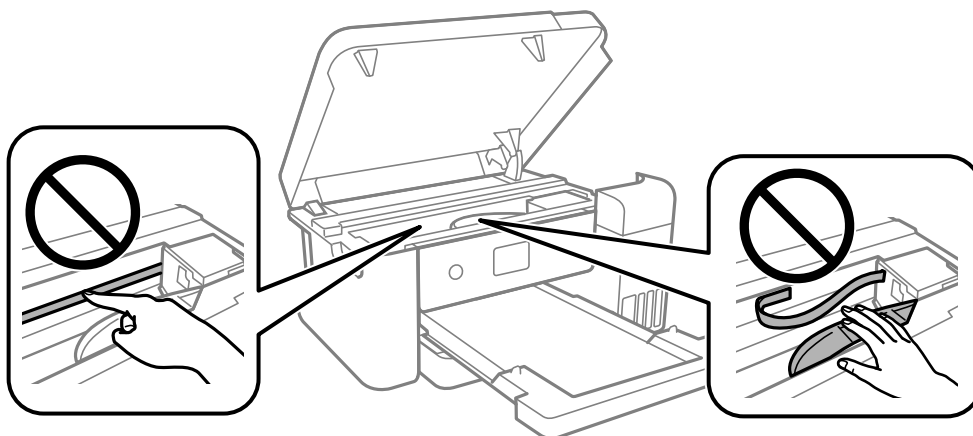
Устранение неполадок

7. Извлеките замятую бумагу.

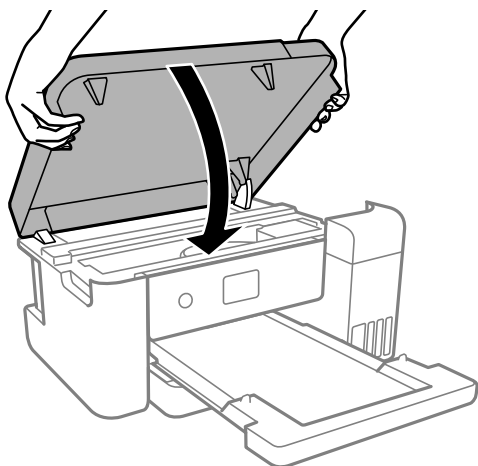


Важно:

Не прикасайтесь к плоскому белому кабелю, прозрачной пленке и чернильным трубкам внутри принтера. Это может привести к сбою в работе устройства.



8. Закройте крышку принтера.



Устранение неполадок

Примечание:

Крышка принтера закрывается медленно и с некоторым сопротивлением — это мера предосторожности, защищающая вас от защемления пальцев. Продолжайте закрывать сканер, даже если чувствуете некоторое сопротивление.

Бумага подается неправильно

Проверьте, что выполнены все указанные ниже условия, и предпримите необходимые действия для устранения неполадки.

- Поставьте принтер на ровную поверхность и выполняйте эксплуатацию в рекомендуемых условиях.
- Используйте бумагу, подходящую для этого принтера.
- Следуйте инструкциям по работе с бумагой.
- Не превышайте максимально допустимое количество листов, указанное для определенного формата бумаги.
- Убедитесь, что формат и тип бумаги соответствуют фактическому формату и типу бумаги, загруженной в принтер.
- Очистите ролик внутри принтера.

Соответствующая информация

- ➔ [«Требования к условиям окружающей среды» на стр. 128](#)
- ➔ [«Меры предосторожности при работе с бумагой» на стр. 43](#)
- ➔ [«Доступные форматы бумаги и емкость загрузки» на стр. 43](#)

Замятие бумаги

Загрузите бумагу в правильной ориентации и придвиньте направляющие к краям стопки.

Соответствующая информация

- ➔ [«Удаление замятой бумаги» на стр. 104](#)
- ➔ [«Загрузка бумаги в Кассета для бумаги» на стр. 44](#)

Бумага подается под углом


Загрузите бумагу в правильной ориентации и придвиньте направляющие к краям стопки.

Соответствующая информация



- ➔ [«Загрузка бумаги в Кассета для бумаги» на стр. 44](#)

Неполадки с питанием и панелью управления

Питание не включается

- Убедитесь, что шнур питания устройства подключен надежно.
- Удерживайте кнопку  более длительное время.

Питание не выключается

Зажмите кнопку  дольше. Если все еще не удастся отключить принтер, выньте шнур питания. Во избежание высыхания печатающей головки необходимо опять включить принтер, после чего выключить его нажатием кнопки .

Автоматическое отключение питания

- Выберите **Настр. > Общие параметры > Основ. настройки > Настройки выкл.** и отключите параметры **Выключение при простое** и **Выключение при отключении**.
- Выберите **Настр. > Общие параметры > Основ. настройки** и отключите параметр **Таймер выключения**.

Примечание:

*В устройстве может использоваться функция **Настройки выкл.** или **Таймер выключения** в зависимости от места приобретения.*

ЖК-дисплей гаснет

Принтер находится в режиме ожидания. Для возвращения принтера в рабочее состояние нажмите любую кнопку на панели управления.

Невозможно выполнить печать с компьютера

Проверка соединения (USB)

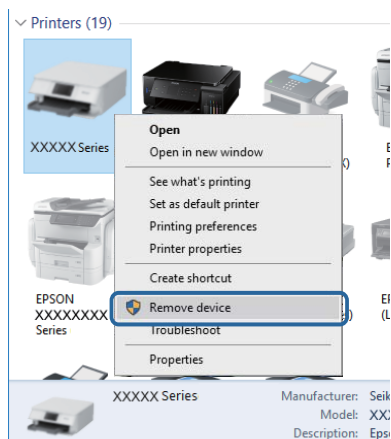
- Надежно подключите кабель USB к принтеру и компьютеру.
- Если используется USB-концентратор, попробуйте подключить принтер напрямую к компьютеру.
- Если кабель USB не распознается, попробуйте подсоединить его к другому разъему или замените кабель.

Устранение неполадок

- ❑ Если принтер не печатает при подключении по USB, попробуйте сделать следующее.

Отключите кабель USB от компьютера. Щелкните правой кнопкой мыши значок принтера, отображаемый на компьютере, и выберите **Извлечь устройство**. Затем подключите кабель USB к компьютеру и напечатайте тестовую страницу.

Сбросьте соединение USB, следуя приведенным в этом руководстве инструкциям по изменению способа подключения к компьютеру. Подробную информацию см. по следующей ссылке.



Проверка подключения (сеть)

- ❑ При изменении точки доступа или поставщика услуг связи необходимо заново настроить сетевые параметры принтера. Подключите компьютер или интеллектуальное устройство к той же сети, что и принтер.
- ❑ Выключите устройства, которые необходимо подключить к сети. Подождите примерно 10 секунд, затем включите устройства в следующем порядке: точка доступа, компьютер или интеллектуальное устройство, принтер. Переместите принтер и компьютер или интеллектуальное устройство ближе к точке доступа для улучшения радиосвязи и попробуйте заново настроить параметры сети.
- ❑ Напечатайте отчет о подключении к сети. Подробную информацию см. по следующей ссылке. Если отчет указывает на сбой сетевого подключения, проверьте отчет о подключении к сети и выполните рекомендации, содержащиеся в нем.
- ❑ Если принтеру присвоен IP-адрес 169.254.XXX.XXX и маска подсети 255.255.0.0, возможно, IP-адрес присвоен неверно. Перезапустите точку доступа или сбросьте параметры сети принтера. Если проблема сохраняется, см. документацию к точке доступа.
- ❑ Попробуйте зайти на любой веб-сайт со своего компьютера, чтобы убедиться, что параметры сети на компьютере настроены верно. Если не удастся получить доступ ни к одному веб-сайту, значит, проблема на самом компьютере. Проверьте сетевое подключение на компьютере.

Соответствующая информация

- ➔ [«Подключение к компьютеру» на стр. 22](#)

Проверка программного обеспечения и данных

- ❑ Удостоверьтесь, что установлен оригинальный драйвер печати Epson. Если оригинальный драйвер печати Epson не установлен, то набор доступных функций будет ограничен. Рекомендуем использовать оригинальный драйвер печати Epson. Подробную информацию см. по следующей ссылке.

Устранение неполадок

- ❑ При печати большого по объему изображения компьютеру может не хватить памяти. Напечатайте это изображение с более низким разрешением или в меньшем размере.

Соответствующая информация

- ➔ «Проверка наличия подлинных драйверов принтера Epson» на стр. 111
- ➔ «Установка последних версий приложений» на стр. 98

Проверка наличия подлинных драйверов принтера Epson

Чтобы проверить, установлен ли на компьютере оригинальный драйвер принтера Epson, используйте один из следующих способов.

Windows

Выберите **Панель управления > Просмотр устройств и принтеров (Принтеры, Принтеры и факсы)**, затем выполните следующие действия, чтобы открыть окно свойств сервера.

- ❑ Windows 10/Windows 8.1/Windows 8/Windows 7/Windows Server 2016/Windows Server 2012 R2/Windows Server 2012/Windows Server 2008 R2

Щелкните значок принтера и выберите **Свойства сервера печати** в верхней части окна.

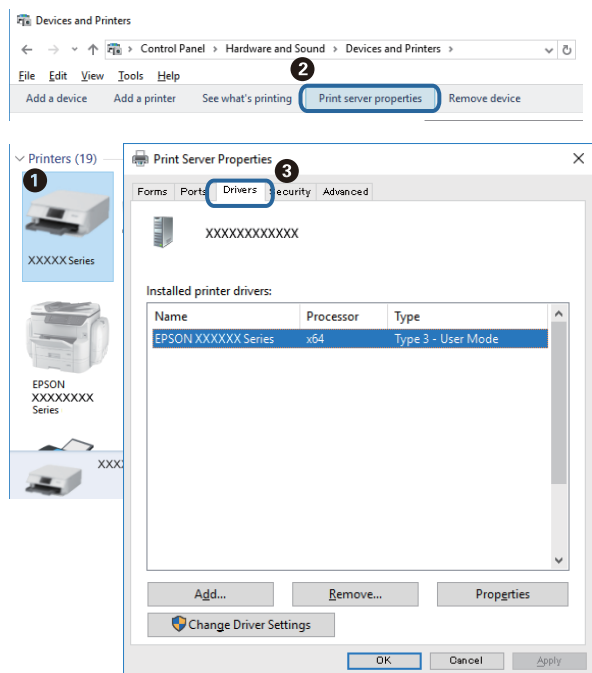
- ❑ Windows Vista/Windows Server 2008

Щелкните правой кнопкой мыши папку **Принтеры**, затем щелкните **Выполнить от имени администратора > Свойства сервера**.

- ❑ Windows XP/Windows Server 2003 R2/Windows Server 2003

В меню **Файл** выберите **Свойства сервера**.

Перейдите на вкладку **Драйвер**. Если имя принтера отображается в списке, значит, на компьютере установлен подлинный драйвер принтера Epson.



Устранение неполадок

Mac OS

В меню Apple выберите **Системные настройки > Принтеры и сканеры** (или **Печать и сканирование, Печать и факс**), а затем выберите принтер. Щелкните **Опции и расходные материалы**: если вкладки **Опции** и **Утилита** отображаются в окне, это означает, что на компьютере установлен подлинный драйвер принтера Epson.

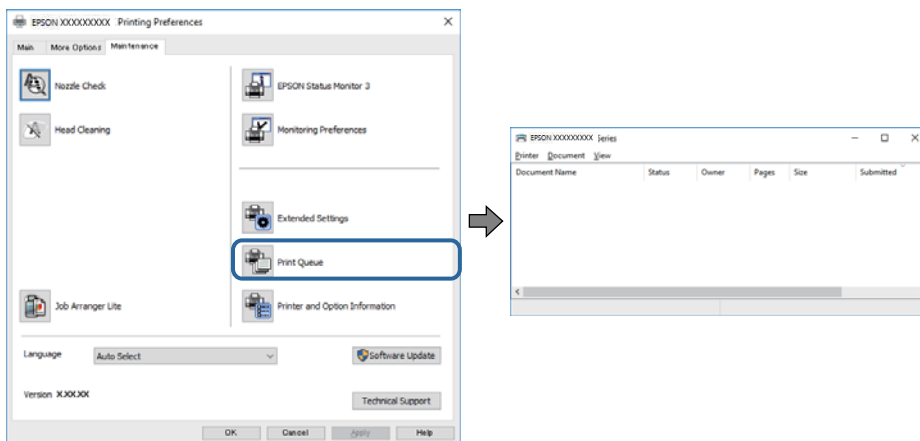


Соответствующая информация

➔ «Установка последних версий приложений» на стр. 98

Проверка состояния принтера на компьютере (Windows)

Щелкните **Очередь на печать** на вкладке **Сервис** драйвера печати и проверьте следующие параметры.



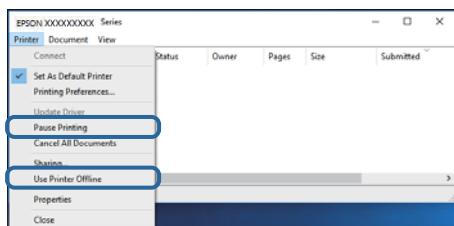
Проверьте наличие приостановленных заданий печати.

При наличии ненужных данных выберите **Отменить все документы** в меню **Принтер**.

Устранение неполадок

- ❑ Убедитесь, что принтер не находится в автономном режиме или в режиме ожидания.

Если принтер находится в автономном режиме или режиме ожидания, отмените эти режимы в меню **Принтер**.



- ❑ Убедитесь, что принтер выбран в качестве принтера по умолчанию в меню **Принтер** (этот элемент меню должен быть отмечен флажком).

Если принтер не выбран принтером по умолчанию, его необходимо выбрать как принтер для использования по умолчанию. Если в меню **Панель управления > Просмотр устройств и принтеров (Принтеры, Принтеры и факсы)** есть несколько значков, выберите соответствующий значок согласно инструкциям ниже.

Примеры

Подключение через USB: EPSON XXXX Series

Подключение по сети: EPSON XXXX Series (сеть)

Если драйвер принтера был установлен несколько раз, можно создать несколько экземпляров драйвера принтера. При создании экземпляра, например «EPSON XXXX Series (экземпляр 1)», щелкните значок экземпляра драйвера правой кнопкой мыши и выберите **Удаленное устройство**.

- ❑ Убедитесь, что в меню **Принтер** выбран правильный порт (**Свойства > Порт**).

Выберите **USBXXX** для подключения через USB или **EpsonNet Print Port** для подключения по сети.

Проверка состояния принтера с компьютера (Mac OS)

Убедитесь, что принтер не находится в состоянии **Пауза**.

В меню Apple выберите **Системные настройки > Принтеры и сканеры** (или **Печать и сканирование, Печать и факс**), а затем дважды щелкните значок принтера. Если принтер стоит на паузе, нажмите **Возобновить** (или **Возобновить работу принтера**).

Если не удастся настроить параметры сети

- ❑ Выключите устройства, которые необходимо подключить к сети. Подождите примерно 10 секунд, затем включите устройства в следующем порядке: точка доступа, компьютер или интеллектуальное устройство, принтер. Переместите принтер и компьютер или интеллектуальное устройство ближе к точке доступа для улучшения радиосвязи и попробуйте заново настроить параметры сети.
- ❑ Выберите **Настр. > Общие параметры > Настройки сети > Проверка подключения к сети** и напечатайте отчет о подключении к сети. При возникновении ошибки ознакомьтесь с отчетом о подключении к сети и следуйте рекомендациям по ее устранению.

Соответствующая информация

➔ [«Вывод на печать отчета о сетевом соединении» на стр. 31](#)

Устранение неполадок

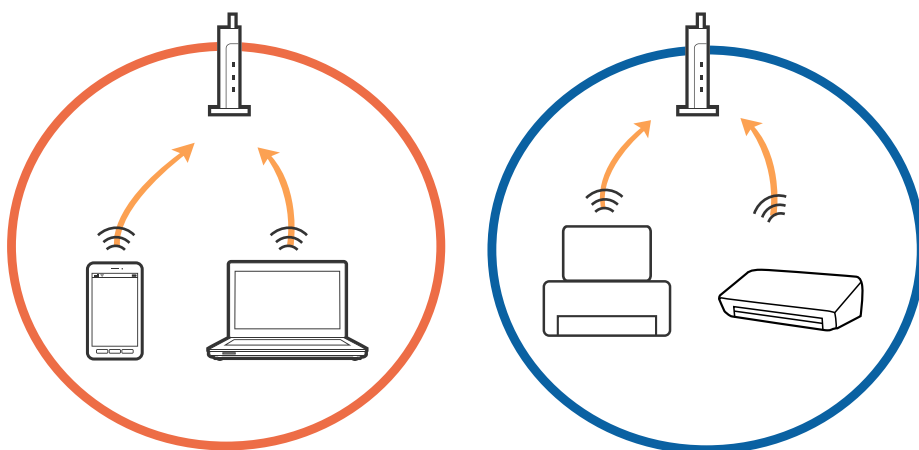
➔ «Сообщения и варианты решения проблем в отчете о сетевом подключении» на стр. 32

Невозможно подключиться с устройств, даже если параметры сети настроены правильно

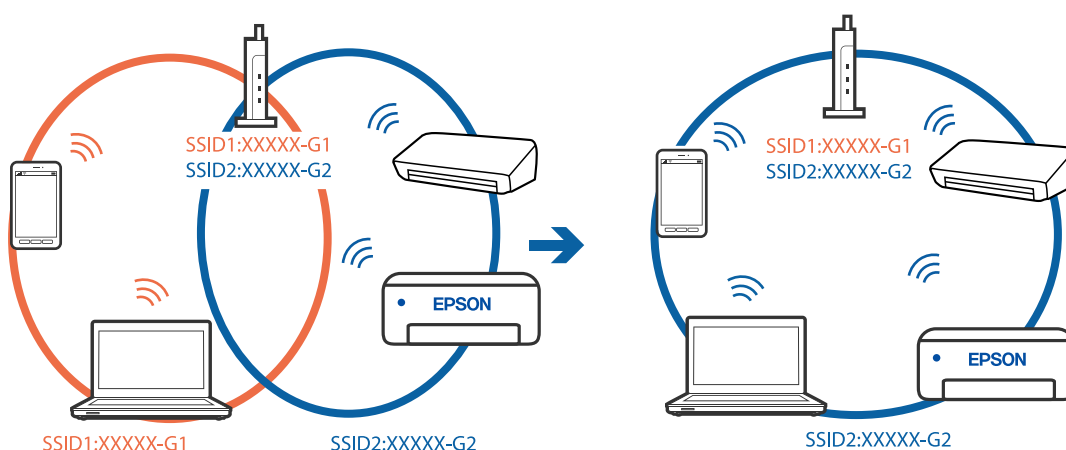
Если вы не можете подключиться с компьютера или интеллектуального устройства к принтеру, даже если в отчете о сетевом соединении не указано никаких проблем, выполните следующие действия.

- ❑ При использовании нескольких беспроводных маршрутизаторов одновременно вы можете не получить доступ к принтеру с компьютера или интеллектуального устройства в зависимости от параметров этих беспроводных маршрутизаторов. Подключите компьютер или интеллектуальное устройство к тому же беспроводному маршрутизатору, что и принтер.

Если на интеллектуальном устройстве включена функция тетеринга, отключите ее.

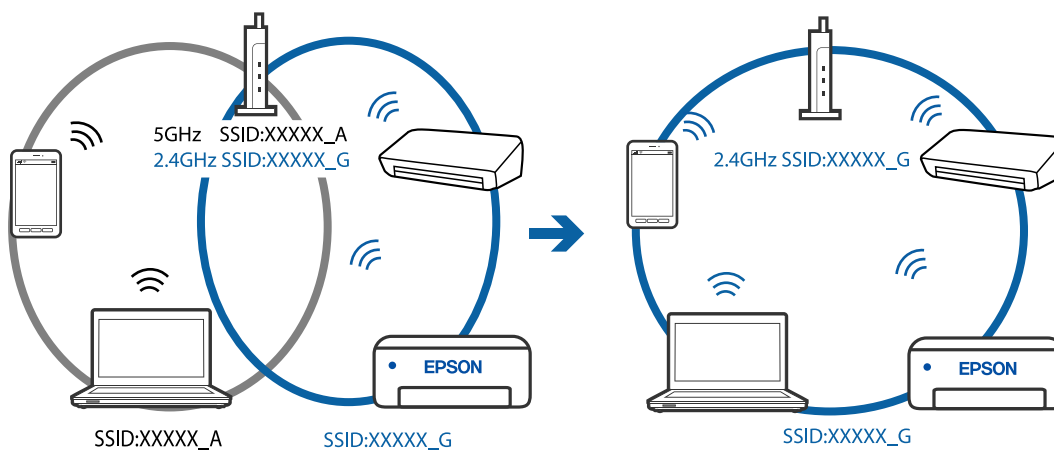


- ❑ У вас может не получиться подключиться к беспроводному маршрутизатору, если на нем настроено несколько идентификаторов SSID и устройства подключены к разным SSID на этом маршрутизаторе. Подключите компьютер или интеллектуальное устройство к той же сети, что и принтер.

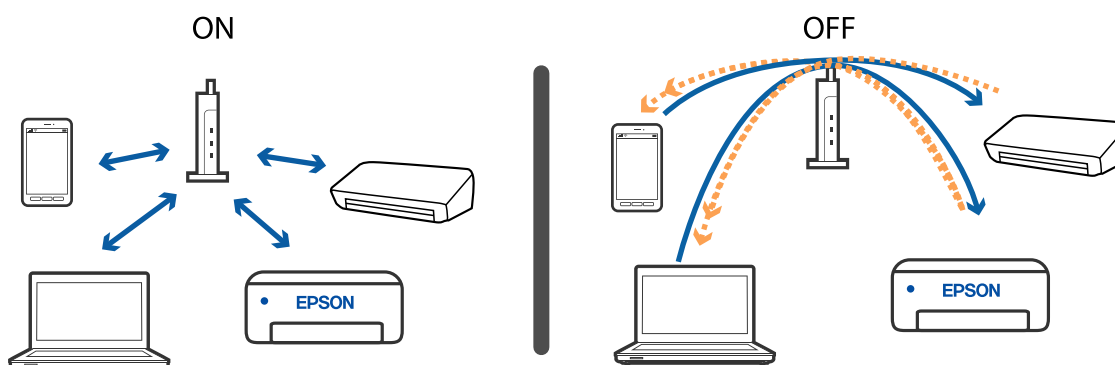


Устранение неполадок

- ❑ На беспроводном маршрутизаторе, поддерживающем стандарты IEEE 802.11a и IEEE 802.11g, настроены идентификаторы SSID на частотах 2,4 и 5 ГГц. Если вы подключите компьютер или интеллектуальное устройство к SSID на частоте 5 ГГц, то не сможете подключиться к принтеру, так как принтер поддерживает связь только на частоте 2,4 ГГц. Подключите компьютер или интеллектуальное устройство к той же сети, что и принтер.



- ❑ Большинство беспроводных маршрутизаторов поддерживают функцию разделения устройств, которая блокирует связь между подключенными устройствами. Если вы не можете установить связь между принтером и компьютером или интеллектуальным устройством, даже если они подключены к одной сети, отключите функцию разделения устройств на беспроводном маршрутизаторе. За более подробной информацией обратитесь к руководству по беспроводному маршрутизатору.



Соответствующая информация

- ➔ «Проверка имени сети (SSID), к которой подключен принтер» на стр. 115


Проверка имени сети (SSID), к которой подключен принтер

Выберите **Настр. > Общие параметры > Настройки сети > Статус сети**.

В меню Wi-Fi и Wi-Fi Direct можно проверить SSID для этих режимов.

Проверка SSID на компьютере

В Windows

Щелкните  на панели задач рабочего стола. По открывшемуся списку проверьте имя подключенной сети (SSID).



Mac OS

Щелкните значок Wi-Fi в верхней части экрана компьютера. Отображается список имен сетей (идентификаторов SSID), где SSID подключенной сети отмечен галочкой.



Проблемы отпечатков

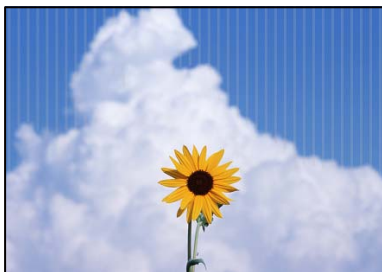
Потертости или отсутствие цветов на отпечатках

- ❑ Если принтер долго не использовался, дюзы печатающих головок могли забиться и перестать пропускать чернила. Выполните проверку дюз и при необходимости выполните очистку печатающей головки.
- ❑ Если при выполнении печати уровень чернил был слишком низким и его нельзя было видеть через окошки на картриджах, заправьте картриджи до верхней линии и воспользуйтесь утилитой **Механическая чистка** для замены чернил внутри чернильных трубок. После завершения работы утилиты выполните проверку дюз и убедитесь в хорошем качестве печати.

Соответствующая информация

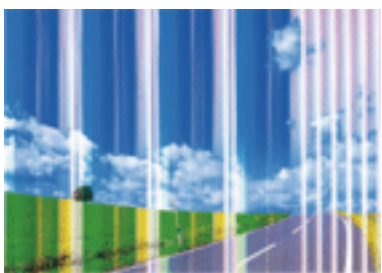
- ➔ [«Проверка и прочистка печатающей головки» на стр. 84](#)
- ➔ [«Дозаправка контейнеров для чернил» на стр. 76](#)
- ➔ [«Запуск Механическая чистка» на стр. 86](#)

В более темных областях появляются светлые полосы даже после очистки печатающей головки



При печати со стандартным уровнем качества на отпечатках могут появиться светлые полосы. При переносе этого изображения на ткань полосы могут быть не видны. Проверьте изображение после переноса. Если полосы появляются даже после переноса, попробуйте печатать с более высоким уровнем качества.

Появляются полосы или неожиданные цвета



Устранение неполадок

Дюзы печатающей головки могут быть забиты. Выполните проверку дюз для проверки состояния дюз печатающей головки. Если дюзы забиты, выполните очистку печатающей головки.

Соответствующая информация

➔ [«Проверка и прочистка печатающей головки» на стр. 84](#)

Появляются горизонтальные цветные полосы с интервалом приблизительно в 2 мм (0,8 дюйма)



Откалибруйте печатающую головку с помощью функции **Выравнив. по гориз.**

Соответствующая информация

➔ [«Калибровка печатающей головки» на стр. 87](#)

Размытые отпечатки, вертикальные полосы или несовпадения



enthalten alle
Aufdruck. W
↓ 5008 "Regel

Выровняйте печатающую головку с помощью функции **Выравнив. по высоте**.

Соответствующая информация

➔ [«Калибровка печатающей головки» на стр. 87](#)

Качество печати не улучшается даже после выравнивания печатающей головки

При двунаправленной (или высокоскоростной) печати печатающая головка движется в обоих направлениях, в результате чего вертикальные линии могут не совпадать. Если качество печати не

Устранение неполадок

улучшается, отключите двунаправленную (или высокоскоростную) печать. Отключение этой настройки может замедлить скорость печати.

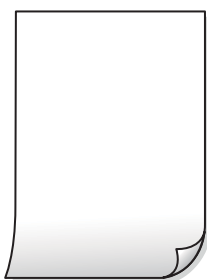
Windows

Снимите флажок **Двунаправленная печать** на вкладке драйвера печати **Дополнительные настройки**.

Mac OS

Выберите **Системные настройки** в меню Apple > **Принтеры и сканеры** (или **Печать и сканирование, Печать и факс**), а затем выберите принтер. Щелкните **Параметры и принадлежности** > **Параметры** (или **Драйвер**). Выберите **Выключить** для параметра **Двунаправленная печать**.

Выходит чистый лист (без печати)



- Дюзы печатающей головки могут быть засорены. Выполните проверку дюз печатающей головки и, если они засорены, выполните процедуру **Механическая чистка**.
- Размер бумаги, загруженной в принтер, и соответствующие настройки печати различаются. Измените настройки печати в соответствии с размером бумаги, загруженной в принтер. Загрузите в принтер бумагу, которая соответствует настройкам печати.
- В принтер одновременно подается несколько листов бумаги. Чтобы предотвратить одновременную подачу нескольких листов бумаги в принтер, см. следующий раздел.

Соответствующая информация

➔ [«Бумага подается неправильно» на стр. 108](#)

Низкое качество печати

При неудовлетворительном качестве печати (появлении размытых участков и полос, недостаточной насыщенности или отсутствии цветов, недостаточном выравнивании) проверьте следующее.

Проверка принтера

- Убедитесь в том, что первоначальная заправка чернил завершена.
- Заправьте контейнер для чернил, если уровень чернил опустился ниже самой нижней линии.
- Выполните проверку дюз и при необходимости прочистите печатающую головку.
- Откалибруйте печатающую головку.

Проверка бумаги

- Используйте бумагу, подходящую для этого принтера.

Устранение неполадок

- Не печатайте на влажной, поврежденной или слишком старой бумаге.
- Если бумага свернулась или конверт раздулся, распрямите их.
- Не укладывайте бумагу в стопку сразу же после печати.
- Полностью высушите отпечатки, прежде чем использовать их по назначению. При просушке отпечатков не подвергайте их воздействию прямых солнечных лучей, не используйте фен и не касайтесь лицевой стороны отпечатка.

Настройка параметров печати

- Выберите тип бумаги, соответствующий типу бумаги, загруженной в принтер.
- Печатайте с более высокими настройками качества печати.

Проверка бутылок с чернилами

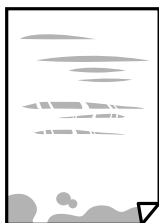
- Используйте бутылки с чернилами с кодом, соответствующим принтеру.
- Для обеспечения надлежащего качества печати используйте все чернила в контейнере до истечения самого раннего из следующих сроков.
 - Срок годности, указанный на бутылке с чернилами
 - 25 дней с момента дозаправки контейнера для чернил
- Используйте оригинальные бутылки с чернилами Epson. Конструкция данного устройства предусматривает настройку цветов с учетом использования оригинальных бутылок с чернилами Epson. Использование неоригинальных бутылок с чернилами Epson может привести к снижению качества печати.

Соответствующая информация

- ➔ [«Проверка и прочистка печатающей головки» на стр. 84](#)
- ➔ [«Калибровка печатающей головки» на стр. 87](#)
- ➔ [«Доступные форматы бумаги и емкость загрузки» на стр. 43](#)
- ➔ [«Меры предосторожности при работе с бумагой» на стр. 43](#)

Потертости и размытие на бумаге

- Если на отпечатках появляются горизонтальные полосы или размазываются чернила на верхней или нижней части бумаги, загрузите бумагу в правильном направлении и придвиньте направляющие к краям листа.

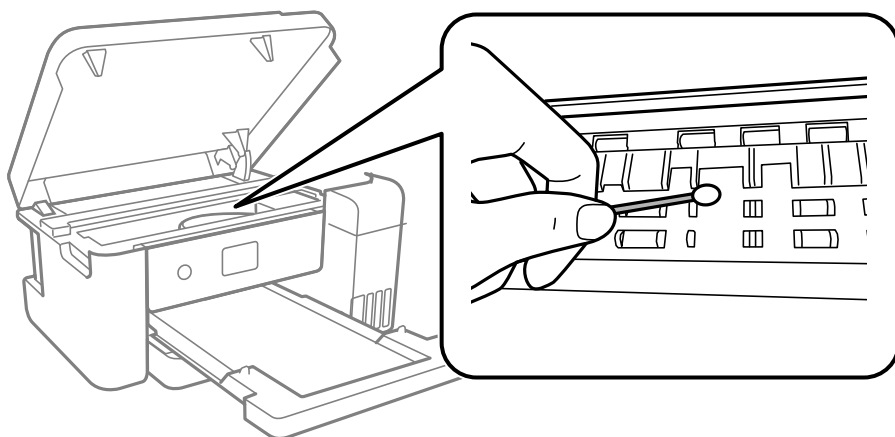


Устранение неполадок

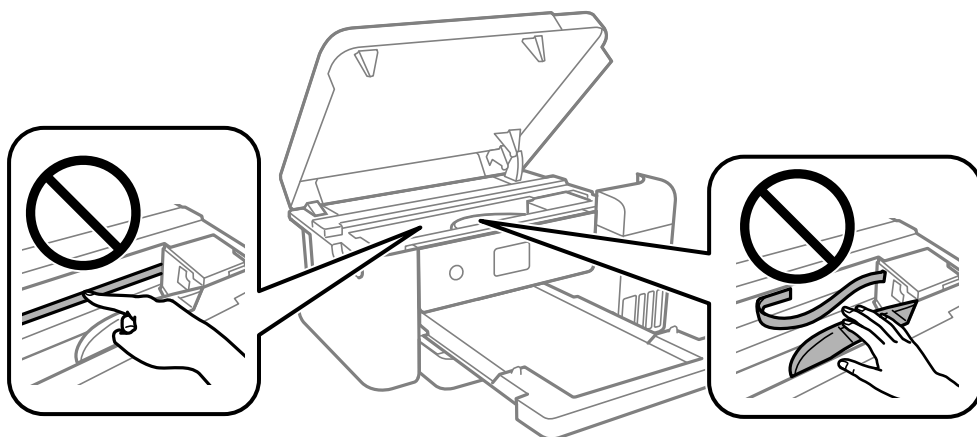
- ❑ Если на отпечатках появляются вертикальные полосы или размазываются чернила, очистите бумагопроводящий тракт.



- ❑ Если после очистки бумагопроводящего тракта проблема не устранена, это означает, что часть принтера, показанная на рисунке ниже, загрязнена. Выключите принтер и удалите чернила ватной палочкой.



Не прикасайтесь к плоскому белому кабелю, прозрачной пленке и чернильным трубкам внутри принтера. Это может привести к сбою в работе устройства.



- ❑ Чтобы проверить, не согнута ли бумага, положите ее на ровную поверхность. Если бумага неровная, разгладьте ее.

Соответствующая информация

- ➔ [«Загрузка бумаги в Кассета для бумаги» на стр. 44](#)

Устранение неполадок

➔ «Очистка бумагопроводящего тракта от чернильных пятен» на стр. 88

Неправильное положение, размер или поля отпечатка

- Загрузите бумагу в правильной ориентации и придвиньте направляющие к краям листа.
- Выберите нужный размер бумаги.
- Откорректируйте размер полей в приложении таким образом, чтобы они попадали в область печати.

Символы напечатаны неправильно или с искажением

- Надежно подключите кабель USB к принтеру и компьютеру.
- Отмените все приостановленные задания печати.
- Не переводите компьютер в режим **Гибернации** или **Сна** во время печати. Страницы с искаженным текстом могут быть напечатаны в следующий раз при включении компьютера.
- Напечатанные символы могут быть искажены при использовании драйвера принтера, который использовался ранее. Убедитесь, что используемый драйвер предназначен для этого принтера. Проверьте марку принтера в верхней части окна драйвера принтера.

Напечатанное изображение не перевернуто

В драйвере принтера или приложении выберите необходимые настройки зеркального отображения.

- Windows
Выберите **Зеркально** на вкладке драйвера печати **Дополнительные настройки**.
- Mac OS
Выберите **Зеркально** в меню **Настройки печати** диалога печати.

Мозаичные узоры на отпечатках

При печати изображений или фотографий используйте файлы в высоком разрешении. Как правило, изображения на веб-сайтах имеют низкое разрешение, и хотя они хорошо выглядят на экране, качество при печати может заметно ухудшиться.

Устранить проблему печати не удалось

Если вы испробовали все решения, но не смогли устранить проблему, попробуйте удалить и повторно установить драйвер принтера.

Другие проблемы печати

Печать выполняется слишком медленно

- Закройте все ненужные приложения.
- Снизьте качество печати в настройках. При высоком качестве снижается скорость печати.
- Включите режим двунаправленной (высокоскоростной) печати. При включении данного параметра печатающая головка печатает, двигаясь в обе стороны, в результате чего повышается скорость печати.
 - Windows
Выберите **Двунаправленная печать** на вкладке драйвера печати **Дополнительные настройки**.
 - Mac OS
Выберите **Системные настройки** в меню Apple > **Принтеры и сканеры** (или **Печать и сканирование, Печать и факс**), а затем выберите принтер. Щелкните **Параметры и принадлежности** > **Параметры** (или **Драйвер**). Выберите **Включить** для параметра **Двунаправленная печать**.

При непрерывной печати скорость печати значительно замедляется.

Печать замедляется во избежание повреждения перегрева и повреждения механизма принтера. Несмотря на это, печать можно продолжать. Чтобы вернуться к обычной скорости печати, ничего не печатайте на принтере как минимум в течение 30 минут. Скорость печати не возвращается к обычной, если отключить питание.

Другие проблемы

Незначительные удары тока при касании к принтеру

Если к компьютеру подключено множество дополнительных устройств, то при касании к принтеру может ощущаться незначительный удар тока. Установите на компьютер, к которому подключен принтер, заземляющий провод.

Сообщение о сбросе уровня чернил

Дозаправьте все или только указанные картриджи, укажите соответствующий цвет на ЖК-экране и сбросьте в них уровень чернил.

При определенных условиях использования сообщение может отображаться, даже если в картридже остались чернила.

Устранение неполадок

Если пролились чернила

- Если чернила попали на область вокруг картриджа, вытрите их с помощью чистой мягкой ткани или ватной палочки без ворса.
- Если чернила пролились на стол или на пол, сразу же вытрите их. После засыхания удалить чернильное пятно будет сложно. Чтобы чернильное пятно не размазывалось, промокните его сухой тканью и удалите остатки влажной тряпкой.
- При попадании чернил на кожу рук вымойте их водой с мылом.

Печатающая головка автоматически очищается

Для обеспечения качества печати принтер может автоматически выполнить чистку головки при включении принтера или перед началом печати.

Приложение

Технические характеристики

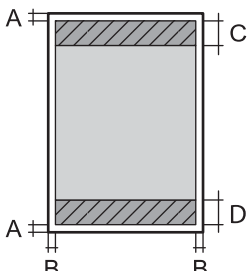
Характеристики принтера

Расположение дюз печатающей головки	Дюзы черных чернил: 400 Дюзы цветных чернил: 128 для каждого цвета
-------------------------------------	---

Область печати

Область печати для одиночных листов

Из-за особенностей конструкции принтера качество печати может снизиться в затененных местах изображения.

	A	3.0 мм (0.12 дюйма)
	B	3.0 мм (0.12 дюйма)
	C	41.0 мм (1.61 дюйма)
	D	37.0 мм (1.46 дюйма)

Характеристики интерфейса

Для компьютера	Высокоскоростной USB*
----------------	-----------------------

* Кабели USB 3.0 не поддерживаются.

Приложение

Список функций сети

Сетевые функции и IPv4/IPv6

Функции			Поддержка	Комментарии
Печать по сети	EpsonNet Print (Windows)	IPv4	✓	—
	Standard TCP/IP (Windows)	IPv4, IPv6	✓	—
	Печать через WSD (Windows)	IPv4, IPv6	✓	Windows Vista или более поздние версии
	Печать через Bonjour (Mac OS)	IPv4, IPv6	✓	—
	Печать через IPP (Windows, Mac OS)	IPv4, IPv6	✓	—
	Печать PictBridge (Wi-Fi)	IPv4	—	Цифровой фотоаппарат
	Epson Connect (печать сообщений эл. почты, удаленная печать)	IPv4	—	—
Сканирование по сети	Epson Scan 2	IPv4, IPv6	—	—
	Event Manager	IPv4	—	—
	Epson Connect (сканирование в облачную службу)	IPv4	—	—
Факс	Отправка факса	IPv4	—	—
	Прием факса	IPv4	—	—

Характеристики Wi-Fi

Стандарты	IEEE 802.11b/g/n* ¹
Диапазон частот	2,4 ГГц
Режимы соединения	Инфраструктура, Wi-Fi Direct (простая точка доступа)* ^{2*3}
Параметры безопасности беспроводной связи* ⁴	WEP (64/128bit), WPA2-PSK (AES)* ⁵

*1 IEEE 802.11n доступен только для NT20.

*2 Не поддерживается для IEEE 802.11b.

*3 Режим простой точки доступа совместим с подключением по Wi-Fi (инфраструктура) или Ethernet.

*4 Режим Wi-Fi Direct поддерживает только стандарт WPA2-PSK (AES).

*5 Соответствует стандартам WPA2 с поддержкой WPA/WPA2 Personal.

Приложение

Характеристики Ethernet

Стандарты	IEEE802.3i (10BASE-T)* ¹ IEEE802.3u (100BASE-TX) IEEE802.3az (энергоэффективный Ethernet)* ²
Режим связи	Автоматический, 10 Мбит/с полный дуплекс, 10 Мбит/с полудуплекс, 100 Мбит/с полный дуплекс, 100 Мбит/с полудуплекс
Разъем	RJ-45

*1 Используйте кабель категории 5е или выше STP (экранированная витая пара), чтобы исключить воздействие радиочастотных помех.

*2 Подключенное устройство должно быть совместимо с IEEE802.3az.

Протокол безопасности

SSL/TLS	HTTPS сервер-клиент, IPPS
---------	---------------------------

Размеры

Размеры	<p>Хранение</p> <ul style="list-style-type: none"> <input type="checkbox"/> Ширина: 375 мм (14.8 дюйма) <input type="checkbox"/> Глубина: 347 мм (13.7 дюйма) <input type="checkbox"/> Высота: 187 мм (7.4 дюйма) <p>Печать</p> <ul style="list-style-type: none"> <input type="checkbox"/> Ширина: 375 мм (14.8 дюйма) <input type="checkbox"/> Глубина: 503 мм (19.8 дюйма) <input type="checkbox"/> Высота: 187 мм (7.4 дюйма)
Масса*	Приблизит. 4.6 кг (10.2 фунта)

* Без чернил и шнура питания.

Электрические характеристики

Номинальное напряжение источника питания	100–240 В перем. тока	220–240 В перем. тока
Номинальный диапазон частоты	50–60 Гц	50–60 Гц
Номинальный ток	0.4–0.2 А	0.2 А

Приложение

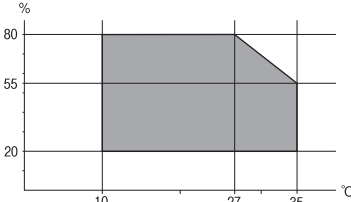
Энергопотребление (при подключении по USB)	Печать: приibl. 13.0 Вт (ISO/IEC24712) Режим готовности: приibl. 4.1 Вт Режим ожидания: приibl. 0.7 Вт Выключенное состояние: приibl. 0.2 Вт	Печать: приibl. 13.0 Вт (ISO/IEC24712) Режим готовности: приibl. 4.1 Вт Режим ожидания: приibl. 0.7 Вт Выключенное состояние: приibl. 0.2 Вт
--	---	---

Примечание:

- Напряжение см. на этикетке принтера.
- Подробные сведения об энергопотреблении европейские пользователи могут посмотреть на следующем веб-сайте.

<http://www.epson.eu/energy-consumption>

Требования к условиям окружающей среды

Эксплуатация	Используйте принтер в диапазоне, показанном на следующем графике.  Температура: от 10 до 35 °C (от 50 до 95 °F) Влажность: от 20 до 80 % относительной влажности (без конденсации)
Хранение	Температура после первоначальной заправки чернил: от -15 до 40 °C (от 5 до 104 °F)* Температура до первоначальной заправки чернил: от -20 до 40 °C (от -4 до 104 °F)* Влажность: от 5 до 85 % отн. вл. (без конденсации)

* При 40 °C (104 °F) хранение разрешено не более месяца.

Характеристики чернил

Срок окончания гарантии на качественную печать	25 дней (после распаковки)
Температура хранения (в неустановленном для работы состоянии)	От -20 до 40 °C (от -4 до 104 °F) В течение 4 дней при температуре -20 °C (-4 °F), в течение месяца при температуре 40 °C (104 °F).
Температура хранения (при транспортировке)	От -20 до 60 °C (от -4 до 140 °F) В течение 4 дней при температуре -20 °C (-4 °F), в течение месяца при температуре 40 °C (104 °F), в течение 72 часов при температуре 60 °C (140 °F).

Приложение

Емкость	140 мл
---------	--------



Важно:

Чернила замерзают, если их оставить на долгое время при температуре ниже -15°C (5°F). Если чернила замерзли, оставьте их в помещении с комнатной температурой 25°C (77°F) как минимум на 2 часа.

Системные требования

Windows

Windows Vista, Windows 7, Windows 8/8.1, Windows 10 и выше (32-разр., 64-разр.)

Windows XP SP3 (32-разр.)

Windows XP Professional x64 Edition SP2

Windows Server 2003 (SP2) или более поздняя версия

Mac OS

Mac OS X v10.6.8 или более поздняя версия

Примечание:

Операционная система Mac OS может не поддерживать некоторые приложения и функции.

Файловая система UNIX (UFS) для Mac OS не поддерживается.

Нормативная информация

Стандарты и аттестации

Стандарты и аттестации для американской модели

Безопасность	UL60950-1 CAN/CSA-C22.2 No.60950-1
Электромагнитная совместимость	FCC Part 15 Subpart B Class B CAN ICES-3 (B)/NMB-3 (B)

Данное оборудование содержит следующий беспроводной модуль.

Производитель: Askey Computer Corporation

Тип: WLU6320-D69 (RoHS)

Данный продукт соответствует части 15 правил Американской государственной комиссии по коммуникациям и документу RSS-210 правил IC. Компания Epson не несет ответственности за несоблюдение требований защиты в случае нереконструируемых модификаций продукта. Эксплуатация разрешена при соблюдении следующих двух условий: (1) данный прибор не должен вызывать вредных помех; и (2) данный прибор должен принимать все помехи, включая помехи, которые могут препятствовать его нормальной эксплуатации.

Приложение

Во избежание генерации помех и для обеспечения максимальной защиты устройство следует устанавливать и эксплуатировать вдали от окон. Оборудование (или передающая антенна), установленное снаружи, подлежит лицензированию.

Данное оборудование соответствует ограничениям FCC/IC на лучевую нагрузку, установленным для неконтролируемой среды, и удовлетворяет Указаниям Американской государственной комиссии по коммуникациям (FCC) по радиочастотному облучению в Приложении С к стандартам OET65 и RSS-102 Правил IC для радиочастотного облучения. Данное оборудование должно устанавливаться и эксплуатироваться так, чтобы радиатор находился на расстоянии не менее 7,9 дюйма (20 см) от пользователя (за исключением конечностей: рук, запястий, ступней и лодыжек).

Стандарты и разрешения для моделей, продаваемых в странах Латинской Америки

Avisos para Argentina

Modelo del módulo WLAN: WLU6320-D69(RoHS) Marca: EPSON

CNC ID: C-12902

Aviso para México

La operación de este equipo está sujeta a las siguientes dos condiciones: (1) es posible que este equipo o dispositivo no cause interferencia perjudicial y (2) este equipo o dispositivo debe aceptar cualquier interferencia, incluyendo la que pueda causar su operación no deseada.

Modelo del producto: B711A (Epson SureColor F170)

Modelo del módulo WLAN: WLU6320-D69 (RoHS)

Marca: EPSON

Nº de homologación IFT: RCPEPWL14-0107

Aviso para Paraguay

Importado por:

Fastrax, S.A.

Av. Perú esq. Río de Janeiro, Barrios Las Mercedes, Asunción, Paraguay

Sol Control S.R.L.

Av. Gral. Bernardino Caballero 810 esq. Celsa Speratti, Asunción, Paraguay

Aviso para Perú

Modelo: Epson SureColor F170 (B711A)

Marca: EPSON

Este equipo contiene el siguiente módulo inalámbrico: Modelo del módulo WLAN: WLU6320-D69 (RoHS)

ID de FCC: BKMFBWLU6320

Fabricante del producto: Seiko Epson Corporation

Dirección: 3-3-5 Owa Suwa-shi, Nagano-Ken 392-8502, Japón

Приложение

Стандарты и аттестации для европейской модели

Для европейских пользователей

Настоящим компания Seiko Epson Corporation заявляет, что указанная модель оборудования, оснащенная радиоустройством, соответствует положениям директивы ЕС 2014/53/EU. Полный текст декларации соответствия ЕС доступен на указанном веб-сайте.

<http://www.epson.eu/conformity>

B711A

Для использования только на территории Ирландии, Великобритании, Австрии, Германии, Лихтенштейна, Швейцарии, Франции, Бельгии, Люксембурга, Нидерландов, Италии, Португалии, Испании, Дании, Финляндии, Норвегии, Швеции, Исландии, Хорватии, Кипра, Греции, Словении, Мальты, Болгарии, Чехии, Эстонии, Венгрии, Латвии, Литвы, Польши, Румынии и Словакии.

Компания Epson не несет ответственности за несоблюдение требований защиты в случае нереконструированных модификаций продуктов.

Частота	Максимальная мощность передачи радиосигнала
2400–2483,5 МГц	19.8 дБм (EIRP)

**Стандарты и аттестации для австралийской модели**

Электромагнитная совместимость	AS/NZS CISPR32 Class B
--------------------------------	------------------------

Компания Epson заявляет, что следующие модели оборудования соответствуют основным требованиям и прочим соответствующим положениям стандарта AS/NZS4268:

B711A

Компания Epson не несет ответственности за несоблюдение требований защиты в случае нереконструированных модификаций продуктов.

Запрет на копирование

Соблюдение следующих запретов обеспечивает ответственное и легальное использование принтера.

Предметы, запрещенные законом для копирования:

- банкноты, монеты, государственные ценные бумаги, государственные залоговые бумаги и муниципальные ценные бумаги;
- неиспользованные почтовые марки, предварительно проштампованные открытки и другие почтовые отправления с действующими почтовыми знаками;
- государственные акцизные марки и ценные бумаги в соответствии с процессуальными нормами.

Необходимо соблюдать осторожность при копировании следующих предметов:

- личные ценные бумаги (сертификаты на акции, передаваемые соло векселя, чеки и т. д.), пропуски, сертификаты на скидки и т. д.;

Приложение

- ❑ паспорта, водительские удостоверения, талоны техосмотра, дорожные пропуска, продовольственные талоны, билеты и т. д.

Примечание:


Копирование данных предметов может быть также запрещено законом.

Сознательное использование авторских материалов:

Нарушение легального использования принтера может произойти при неправильном копировании авторских материалов. За исключением случаев действия по совету компетентного юриста, необходимо получить разрешение на копирование таких материалов от владельца авторского права.

Транспортировка и хранение принтера

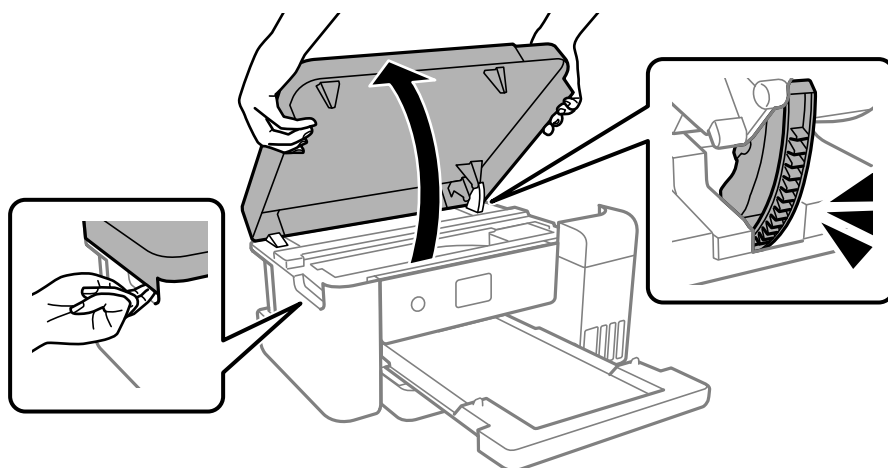
Чтобы упаковать принтер перед хранением, транспортировкой или отправкой в ремонт, сделайте следующее.

1. Выключите принтер нажатием кнопки .
2. Убедитесь, что индикатор питания погас, затем отсоедините шнур питания.

**Важно:**

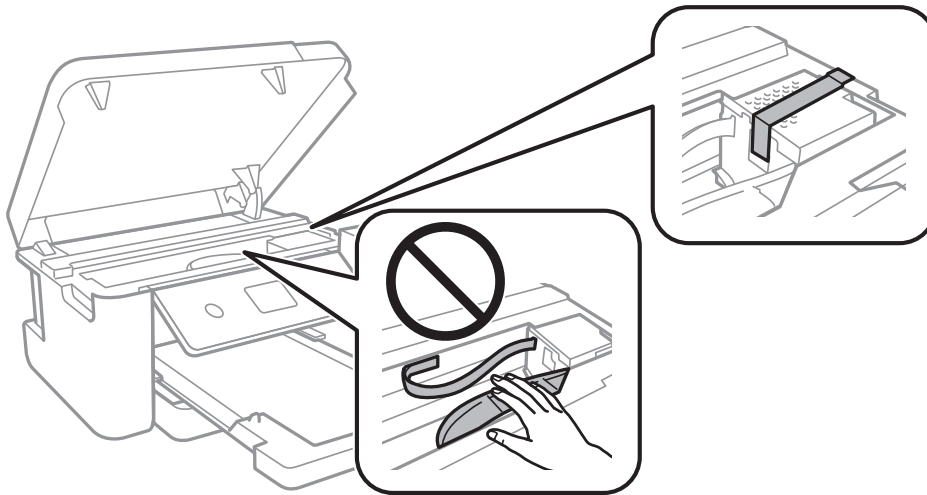
Отключайте шнур питания только после того, как индикатор питания погаснет. В противном случае печатающая головка не возвращается в исходное положение, из-за чего чернила высыхают и печать становится невозможной.

3. Отсоедините все кабели, в том числе шнур питания и кабель USB.
4. Извлеките из принтера всю бумагу.
5. Откройте крышку принтера обеими руками так, чтобы она зафиксировалась.

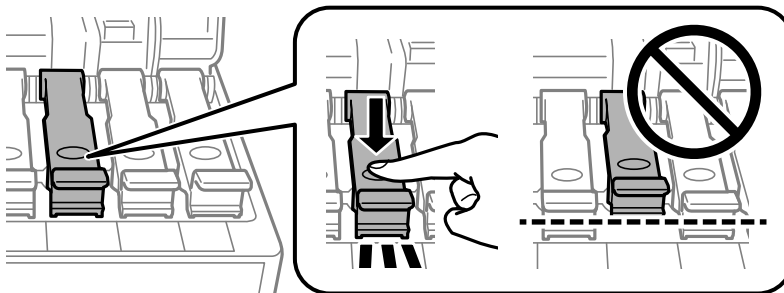


Приложение

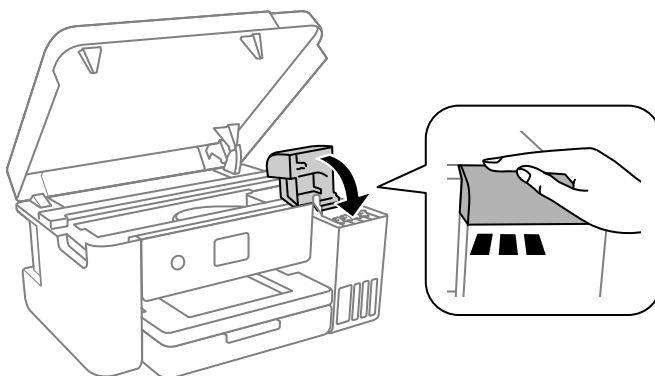
6. Прикрепите печатающую головку к корпусу с помощью клейкой ленты.



7. Убедитесь, что крышка надежно закрывает контейнер для чернил.

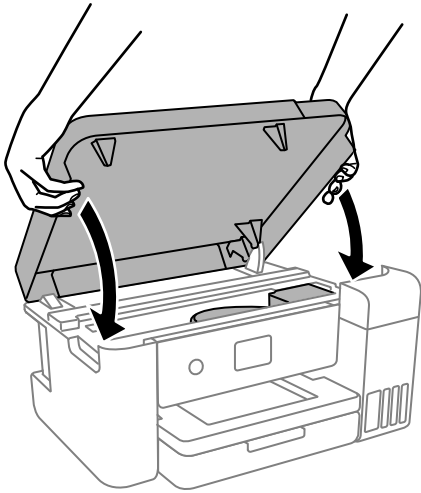


8. Плотно закройте крышку контейнера для чернил.



Приложение

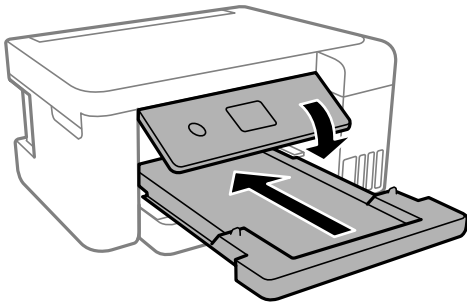
9. Закройте крышку принтера.



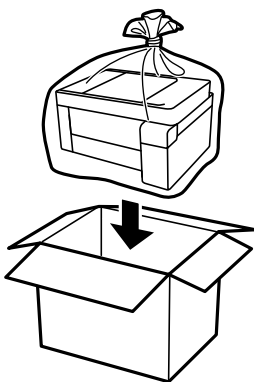
Примечание:

Крышка принтера закрывается медленно и с некоторым сопротивлением — это мера предосторожности, защищающая вас от защемления пальцев. Продолжайте закрывать сканер, даже если чувствуете некоторое сопротивление.

10. Подготовьте принтер к упаковке, как показано ниже.



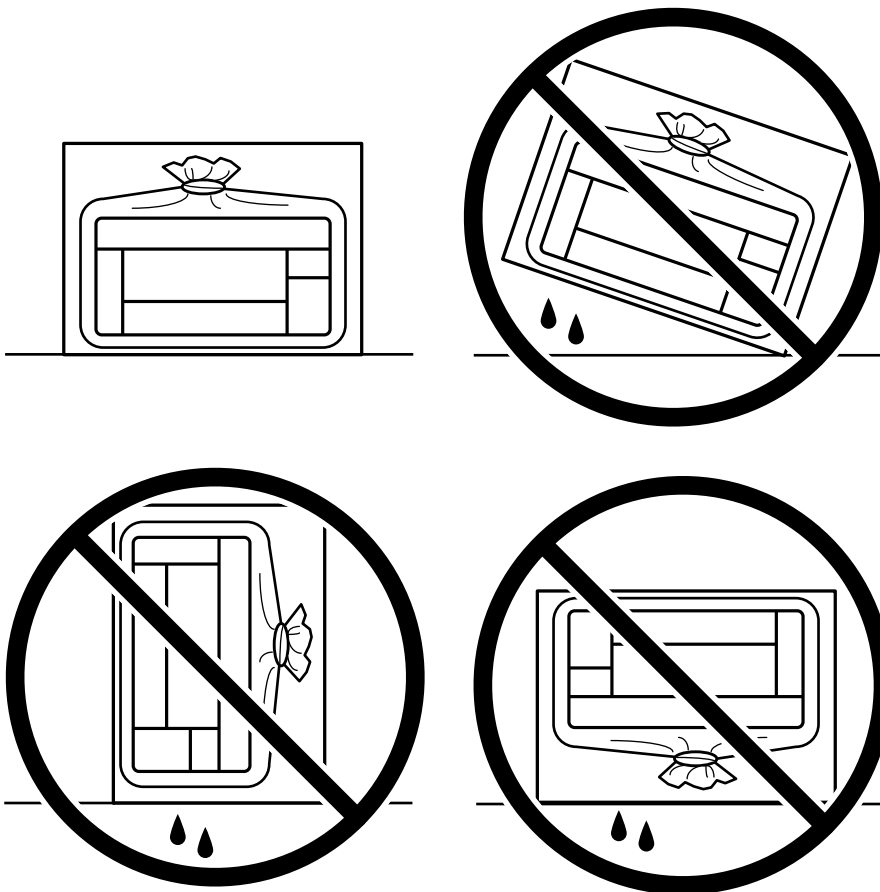
11. Поместите принтер в пластиковый транспортировочный пакет и закройте этот пакет.
12. Упакуйте принтер в коробку, используя защитные материалы.



Приложение

! **Важно:**

- ❑ *Перед хранением или транспортировкой принтера поместите его в пластиковый пакет, загнув края пакета. Не наклоняйте принтер, не ставьте его вертикально и не переворачивайте. Это может привести к вытеканию чернил.*



- ❑ *При хранении и транспортировке бутылок с чернилами не наклоняйте бутылки и не подвергайте их ударам или изменению температур. В противном случае чернила могут вытечь из бутылки даже при плотно закрытой крышке. Держите бутылку с чернилами строго вертикально, когда закрываете крышку, и принимайте соответствующие меры предосторожности для предотвращения вытекания чернил при транспортировке.*
- ❑ *Не помещайте открытые бутылки с чернилами в одну упаковку вместе с принтером.*



Приложение

Перед следующим использованием принтера обязательно снимите клейкую ленту, закрепляющую печатающую головку. Если качество печати снизилось, почистите и откалибруйте печатающую головку.

Соответствующая информация

- ➔ «Проверка и прочистка печатающей головки» на стр. 84
- ➔ «Калибровка печатающей головки» на стр. 87

Авторское право

Никакую часть данного документа нельзя воспроизводить, хранить в поисковых системах или передавать в любой форме и любыми способами (электронными, механическими, путем копирования, записи или иными) без предварительного письменного разрешения Seiko Epson Corporation. По отношению использования содержащейся здесь информации никаких патентных обязательств не предусмотрено. Равно как не предусмотрено никакой ответственности за повреждения, произошедшие вследствие использования содержащейся здесь информации. Содержащаяся здесь информация предназначена только для использования с этим продуктом Epson. Epson не несет ответственности за любое использование этой информации по отношению к другим продуктам.

Компания Seiko Epson Corporation и ее филиалы не несут ответственности перед покупателем данного продукта или третьими сторонами за понесенные ими повреждения, потери, сборы или затраты, произошедшие в результате несчастного случая, неправильного использования или нарушения эксплуатации данного продукта или его несанкционированной переделки, ремонта или внесения изменений в данный продукт, или (за исключением США) невозможности строгого следования инструкциям по эксплуатации и техническому обслуживанию Seiko Epson Corporation.

Seiko Epson Corporation не несет ответственности за любые повреждения или проблемы, возникшие из-за использования любых функций или расходных материалов, не являющихся оригинальными продуктами EPSON (Original EPSON Products) или продуктами, одобренными EPSON (EPSON Approved Products).

Seiko Epson Corporation не несет ответственности за любые повреждения, произошедшие в результате влияния электромагнитных помех при использовании любых соединительных кабелей, не содержащихся в реестре одобренных Seiko Epson Corporation продуктов (EPSON Approved Products).

© 2020 Seiko Epson Corporation

Информация, содержащаяся в данном руководстве, и технические характеристики продукции могут быть изменены без предварительного уведомления.

Товарные знаки

- EPSON® является зарегистрированным товарным знаком. EPSON EXCEED YOUR VISION и EXCEED YOUR VISION являются товарными знаками Seiko Epson Corporation.
- Microsoft®, Windows®, Windows Server®, and Windows Vista® are registered trademarks of Microsoft Corporation.
- Apple, Mac, macOS, OS X, Bonjour, ColorSync, and Safari are trademarks of Apple Inc., registered in the U.S. and other countries.
- Chrome, Google Play, and Android are trademarks of Google LLC.
- Adobe, Photoshop, and Reader are either registered trademarks or trademarks of Adobe in the United States and/or other countries.
- Firefox is a trademark of the Mozilla Foundation in the U.S. and other countries.

Приложение

- Уведомление: прочие названия продуктов упоминаются в документе только в целях идентификации и могут являться товарными знаками соответствующих владельцев. Компания Epson отрицает любые права на владение данными знаками.

Помощь

Веб-сайт технической поддержки

При возникновении вопросов посетите веб-сайт технической поддержки Epson, адрес которого указан ниже. Выберите страну и регион, после чего перейдите в раздел поддержки локального веб-сайта компании Epson. На сайте доступны для загрузки последние версии драйверов, часто задаваемые вопросы и другие материалы.

<http://support.epson.net/>

<http://www.epson.eu/Support> (Европа);

Если ваш продукт Epson не работает нормально и вы не можете решить эту проблему, необходимо связаться со службой технической поддержки компании Epson.

Обращение в службу технической поддержки Epson

Перед обращением в компанию Epson

Если ваш продукт Epson неправильно работает и вы не можете решить проблему с помощью сведений в разделах «Поиск и устранение неисправностей» руководства к продукту, обратитесь за помощью в службу поддержки. Если служба поддержки Epson для вашего региона не указана в списке ниже, свяжитесь с местным представителем, у которого вы приобрели продукт.

Служба поддержки Epson сможет оказать вам помощь намного быстрее, если вы предоставите следующие сведения:

- Серийный номер продукта
(Ярлык с серийным номером обычно находится на задней части продукта.)
- Модель продукта
- Версия программного обеспечения продукта
(Щелкните **About**, **Version Info** или аналогичную кнопку в программном обеспечении продукта.)
- Торговая марка и модель компьютера
- Название и версия операционной системы
- Названия и версии приложений ПО, обычно используемых с продуктом

Примечание:

В зависимости от продукта сетевые настройки могут храниться в памяти продукта. Из-за поломки или ремонта продукта эти настройки могут быть удалены. Компания Epson не несет ответственности за какую-либо потерю данных и восстановление или резервное копирование настроек даже во время гарантийного периода. Рекомендуется создавать резервные копии данных или записывать их в другие источники.

Приложение

Поддержка пользователей в Северной Америке

Посетите сайт www.epson.com/support (США) или www.epson.ca/support (Канада). Выполните поиск вашего устройства, чтобы загрузить для него программное обеспечение и утилиты, просмотреть руководства, получить ответы на часто задаваемые вопросы и советы по устранению неполадок, а также связаться с Epson.

Компания Epson предоставляет техническую поддержку и информацию по установке, настройке и эксплуатации профессиональных печатных устройств в рамках выбранного плана ограниченного гарантийного обслуживания Epson (Epson Preferred Limited Warranty Plan). Звоните: (888) 377-6611, с 6:00 до 18:00 по тихоокеанскому времени, с понедельника по пятницу. Дни и часы осуществления технической поддержки могут меняться без предварительного предупреждения. Перед звонком убедитесь, что у вас есть серийный номер принтера и подтверждение его приобретения.

Примечание:

Если у вас возникли затруднения со звонком по бесплатной линии, звоните по телефону (562) 276-1305.

Примечание:

Сведения о технической поддержке другого ПО в вашей системе см. в документации к этому ПО.

Приобретение расходных материалов и аксессуаров

Вы можете приобрести оригинальные чернила Epson, бумагу Epson и дополнительные принадлежности от авторизованного реселлера Epson. Чтобы найти ближайшего реселлера, посетите сайт proimaging.epson.com (США) или proimaging.epson.ca (Канада), укажите ваше устройство и его серию и нажмите кнопку **Где приобрести**. Либо позвоните по телефону 800-GO-EPSON (800-463-7766) в США или 800-807-7766 в Канаде.

Помощь для пользователей из стран Латинской Америки

Если вам требуется дополнительная помощь по вашему устройству Epson, обратитесь в нашу компанию.

Компания Epson предоставляет следующие услуги технической поддержки:

Поддержка через Интернет

Для поиска сведений по устранению распространенных неполадок посетите сайт технической поддержки Epson по адресу www.latin.epson.com/support. Здесь можно загрузить драйверы и документацию, получить ответы на часто задаваемые вопросы и рекомендации по устранению неполадок, а также задать вопросы специалистам Epson по электронной почте.

Общение с представителем службы поддержки по телефону

Перед тем как звонить в службу поддержки Epson, подготовьте следующую информацию:

- Наименование изделия
- Серийный номер изделия (указан на этикетке на изделии)
- Документы, подтверждающие покупку (например, квитанция), и дата покупки
- Конфигурация компьютера
- Описание проблемы

Затем позвоните по следующему номеру:

Приложение

Страна	Телефон
Аргентина	(54 11) 5167-0300 0800-288-37766
Боливия*	800-100-116
Бразилия Чили	0800-007-5000
Колумбия	Богота: (57 1) 592-2200 Другие города: 018000-915235
Коста-Рика	800-377-6627
Доминиканская Республика	1-888-760-0068
Эквадор*	1-800-000-044
Сальвадор*	800-6570
Гватемала*	1-800-835-0358
Мексика	Мехико: (52 55) 1323-2052 Другие города: 01-800-087-1080
Никарагуа*	00-1-800-226-0368
Панама*	00-800-052-1376
Парагвай	009-800-521-0019
Перу	Лима: (51 1) 418-0210 Другие города: 0800-10-126
Уругвай	00040-5210067

Помощь пользователям в Европе

Информацию о том, как связаться со службой технической поддержки Epson см. в Общеввропейской гарантии.

Помощь пользователям в Тайване

Контакты для получения информации, технической поддержки и услуг:

Интернет

<http://www.epson.com.tw>

Доступна информация о технических данных продуктов, драйверы для загрузки и справка.

Служба технической поддержки Epson Helpdesk

Телефон: +886-2-80242008

Приложение

Наша служба технической поддержки может ответить на следующие вопросы по телефону:

- вопросы по сбыту и информация о продукте;
- вопросы по использованию продукта и решение проблем;
- вопросы по ремонтному обслуживанию и гарантии.

Пункт технического обслуживания и ремонта:

<http://www.tekcare.com.tw/branchMap.page>

Корпорация TekCare является авторизованным сервисным центром компании Epson Taiwan Technology & Trading Ltd.

Помощь пользователям в Австралии

Epson Australia желает обеспечить своих клиентов высоким уровнем обслуживания. В дополнение к руководствам для продукции, мы предоставляем следующие источники информации:

URL-адрес в Интернете

<http://www.epson.com.au>

Доступ к сайтам Epson Australia в Интернете. Здесь периодически публикуются обновления и важная информация. На сайте имеются драйверы для загрузки, контактные данные компании Epson, информация по новым продуктам и техническая поддержка (по электронной почте).

Служба технической поддержки Epson Helpdesk

Телефон: 1300-361-054

Служба Epson Helpdesk создана для помощи клиентам и предоставления им консультаций. Операторы службы могут помочь клиентам в установке, настройке и эксплуатации продукции Epson. Наши специалисты по предпродажным операциям могут предоставить материалы по новой продукции Epson и рассказать, где находится ближайшая точка продажи или сервисный центр. Мы сможем ответить на многие ваши вопросы.

Просим перед звонком собрать всю необходимую информацию. От объема предоставленной информации зависит скорость решения вопроса. Информация включает в себя руководства продукции Epson, сведения о типе компьютера, операционной системе, приложениях, а также любая прочая информация, которая важна для вас.

Транспортировка изделия

Компания Epson рекомендует сохранять упаковку изделия для возможной транспортировки в будущем. Кроме того, рекомендуется закрепить контейнер для чернил лентой и располагать устройство в вертикальном положении.

Поддержка для пользователей в Новой Зеландии

Epson New Zealand стремится обеспечить для своих клиентов высокий уровень обслуживания. В дополнение к документации по устройству предоставляются следующие источники получения информации.

Приложение

URL-адрес в Интернете

<http://www.epson.co.nz>

Посетите сайт Epson New Zealand в Интернете. Здесь периодически публикуются обновления и важная информация. На сайте имеются драйверы для загрузки, контактные данные компании Epson, информация по новым продуктам и техническая поддержка (по электронной почте).

Служба технической поддержки Epson Helpdesk

Телефон: 0800 237 766

Служба Epson Helpdesk создана для помощи клиентам и предоставления им консультаций. Операторы службы могут помочь клиентам в установке, настройке и эксплуатации продукции Epson. Наши специалисты по предпродажным операциям могут предоставить материалы по новой продукции Epson и рассказать, где находится ближайшая точка продажи или сервисный центр. Мы сможем ответить на многие ваши вопросы.

Просим перед звонком собрать всю необходимую информацию. От объема предоставленной информации зависит скорость решения вопроса. К таким сведениям относятся документация по устройству Epson, тип компьютера, операционная система, прикладные программы и другие данные.

Транспортировка изделия

Компания Epson рекомендует сохранять упаковку изделия для возможной транспортировки в будущем. Кроме того, рекомендуется закрепить контейнер для чернил лентой и располагать устройство в вертикальном положении.

Помощь пользователям в Сингапуре

Источники информации, технической поддержки и услуг от Epson Singapore:

Интернет

<http://www.epson.com.sg>

Доступна информация о технических данных продуктов, загрузка драйверов, часто задаваемые вопросы, вопросы по сбыту и техническая поддержка по электронной почте.

Служба технической поддержки Epson Helpdesk

Бесплатный телефон: 800-120-5564

Наша служба технической поддержки может ответить на следующие вопросы по телефону:

- вопросы по сбыту и информация о продукте;
- вопросы по использованию изделия и решение проблем;
- вопросы по ремонтному обслуживанию и гарантии.

Помощь пользователям в Таиланде

Контакты для получения информации, технической поддержки и услуг.

Интернет

<http://www.epson.co.th>

Приложение

По электронной почте доступна информация о технических данных продуктов, загрузка драйверов и ответы на часто задаваемые вопросы.

Контактный центр Epson

Телефон: 66-2685-9899

Адрес эл. почты: support@eth.epson.co.th

Наш контактный центр может ответить на следующие вопросы по телефону.

- Вопросы по сбыту и информация о продукте
- Вопросы по использованию продукта и решение проблем
- Вопросы по ремонтному обслуживанию и гарантии

Помощь пользователям во Вьетнаме

Контакты для получения информации, технической поддержки и услуг.

Сервисный центр Epson

65 Truong Dinh Street, District 1, Ho Chi Minh City, Vietnam.

Телефон (Хошимин): 84-8-3823-9239, 84-8-3825-6234

29 Tue Tinh, Quan Hai Ba Trung, Hanoi City, Vietnam

Телефон (Ханой): 84-4-3978-4785, 84-4-3978-4775

Помощь пользователям в Индонезии

Контакты для получения информации, технической поддержки и услуг.

Интернет

<http://www.epson.co.id>

- Информация о технических данных продуктов, загрузка драйверов
- Часто задаваемые вопросы, вопросы по сбыту и техническая поддержка по электронной почте

Горячая линия Epson

Телефон: +62-1500-766

Факс: +62-21-808-66-799

По телефону или факсу горячей линии можно получить ответы на следующие вопросы.

- Вопросы по сбыту и информация о продукте
- Техническая поддержка

Приложение

Сервисный центр Epson

Провинция	Название компании	Адрес	Телефон Адрес эл. почты
ДЖАКАРТА	ESS JAKARTA MANGGADUA	Ruko Mall Mangga Dua No. 48 Jl. Arteri Mangga Dua, Jakarta Utara - DKI JAKARTA	(+6221) 62301104 jkt-admin@epson-indonesia.co.id
СЕВЕРНАЯ СУМАТРА	ESC MEDAN	Jl. Bambu 2 Komplek Graha Niaga Nomor A-4, Medan - North Sumatera	(+6261) 42066090 / 42066091 mdn-adm@epson-indonesia.co.id
ЗАПАДНАЯ ЯВА	ESC BANDUNG	Jl. Cihampelas No. 48 A Bandung Jawa Barat 40116	(+6222) 4207033 bdg-admin@epson-indonesia.co.id
ДЖОКЬЯКАРТА	ESC YOGYAKARTA	YAP Square, Block A No. 6 Jl. C Simanjutak Yogyakarta - DIY	(+62274) 581065 ygy-admin@epson-indonesia.co.id
ВОСТОЧНАЯ ЯВА	ESC SURABAYA	Hitech Mall Lt. 2 Block A No. 24 Jl. Kusuma Bangsa No. 116 - 118 Surabaya - JATIM	(+6231) 5355035 sby-admin@epson-indonesia.co.id
ЮЖНЫЙ СУЛАВЕСИ	ESC MAKASSAR	Jl. Cendrawasih NO. 3A, kunjung mae, mariso, MAKASSAR - SULSEL 90125	(+62411) 8911071 mksr-admin@epson-indonesia.co.id
ЗАПАДНЫЙ КАЛИМАНТАН	ESC PONTIANAK	Komp. A yani Sentra Bisnis G33, Jl. Ahmad Yani - Pontianak Kalimantan Barat	(+62561) 735507 / 767049 pontianak-admin@epson-indonesia.co.id
РИАУ	ESC PEKANBARU	Jl. Tuanku Tambusai No.459A Pekanbaru Riau	(+62761) 8524695 pkb-admin@epson-indonesia.co.id
ДЖАКАРТА	ESS JAKARTA SUDIRMAN	Wisma Keiai Lt. 1 Jl. Jenderal Sudirman Kav. 3 Jakarta Pusat - DKI JAKARTA 10220	(+6221) 5724335 ess@epson-indonesia.co.id
ВОСТОЧНАЯ ЯВА	ESS SURABAYA	Ruko Surya Inti Jl. Jawa No 2-4 Kav. 29 Surabaya - Jawa Timur	(+6231) 5014949 esssby@epson-indonesia.co.id
БАНТЕН	ESS SERPONG	Ruko Mall WTC Matahari No. 953, Serpong-Banten	(+6221) 53167051 / 53167052 esstag@epson-indonesia.co.id
ЦЕНТРАЛЬНАЯ ЯВА	ESS SEMARANG	Komplek Ruko Metro Plaza Block C20 Jl. MT Haryono No 970 Semarang - JAWA TENGAH	(+6224) 8313807 / 8417935 esssmg@epson-indonesia.co.id
ВОСТОЧНЫЙ КАЛИМАНТАН	ESC SAMARINDA	Jl. KH. Wahid Hasyim (M. Yamin) Kelurahan Sempaja Selatan Kecamatan Samarinda UTARA - SAMARINDA - KALTIM	(+62541) 7272904 escsmd@epson-indonesia.co.id
ЮЖНАЯ СУМАТРА	ESC PALEMBANG	Jl. H.M Rasyid Nawawi No. 249 Kelurahan 9 Ilir Palembang Sumatera Selatan	(+62711) 311330 escplg@epson-indonesia.co.id
ВОСТОЧНАЯ ЯВА	ESC JEMBER	JL. Panglima Besar Sudirman Ruko no.1D Jember-Jawa Timur (Depan Balai Penelitian & Pengolahan Kakao)	(+62331) 488373 / 486468 jmr-admin@epson-indonesia.co.id

Приложение

Провинция	Название компании	Адрес	Телефон Адрес эл. почты
СЕВЕРНЫЙ СУЛАБЕСИ	ESC MANADO	Tekno Megamall Lt LG 11 TK 21, Kawasan Megamas Boulevard, Jl Piere Tendean, Manado - SULUT 95111	(+62431) 8890996 MND-ADMIN@EPSON-INDONESIA.CO.ID

Если вашего города нет в списке, обратитесь по телефону горячей линии: 08071137766.

Помощь пользователям в Малайзии

Контакты для получения информации, технической поддержки и услуг:

Интернет

<http://www.epson.com.my>

- Информация о технических данных продуктов, загрузка драйверов
- Часто задаваемые вопросы, вопросы по сбыту и техническая поддержка по электронной почте

Контактный центр Epson

Телефон: +60 1800-8-17349

- вопросы по сбыту и информация о продукте;
- вопросы по использованию продукта и решение проблем;
- вопросы по ремонтному обслуживанию и гарантии.

Центральный офис

Телефон: 603-56288288

Факс: 603-5628 8388/603-5621 2088

Помощь пользователям в Индии

Контакты для получения информации, технической поддержки и услуг:

Интернет

<http://www.epson.co.in>

Доступна информация о технических данных продуктов, драйверы для загрузки и справка.

Телефон горячей линии

- Обслуживание, информация об изделии и заказ расходных материалов (абоненты BSNL)
Бесплатный номер телефона: 18004250011
Время работы: с 9:00 до 18:00 с понедельника по субботу (за исключением праздничных дней)
- Обслуживание (мобильные пользователи и пользователи CDMA)
Бесплатный номер телефона: 186030001600
Время работы: с 9:00 до 18:00 с понедельника по субботу (за исключением праздничных дней)

Приложение

Помощь пользователям на Филиппинах

Для получения технической поддержки и других услуг пользователям необходимо связаться с Epson Philippines Corporation по номерам телефонов и факсов или по адресу электронной почты, указанным ниже.

Интернет

<http://www.epson.com.ph>

Доступна информация о технических данных продуктов, загрузка драйверов, ответы на часто задаваемые вопросы и помощь по электронной почте.

Сервисная служба Epson Philippines

Бесплатный телефон (PLDT): 1-800-1069-37766

Бесплатный телефон (цифровая связь): 1-800-3-0037766

Столичный регион Манила: (+632)441-9030

Веб-сайт: <https://www.epson.com.ph/contact>

Адрес эл. почты: customercare@eps.epson.com.ph

Время работы: с 9:00 до 18:00 с понедельника по субботу (за исключением праздничных дней)

Наша сервисная служба может ответить на следующие вопросы по телефону.

- Вопросы по сбыту и информация о продукте
- Вопросы по использованию продукта и решение проблем
- Вопросы по ремонтному обслуживанию и гарантии

Epson Philippines Corporation

Междугородний номер: +632-706-2609

Факс: +632-706-2663