

**FI Aloita tästä**  
**NO Start her**

**SV Starta här**  
**EL Ξεκινήστε εδώ**



© 2021 Seiko Epson Corporation  
Printed in XXXXXX



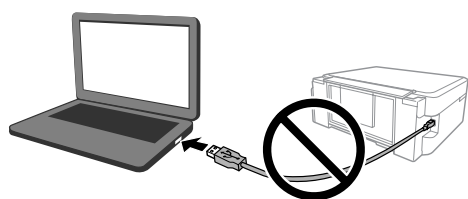
Älä avaa mustekasettipakkausta ennen kuin olet valmis asentamaan sen tulostimeen. Kasetin tyhjiöpakkaus takaa sen toimivuuden. Ikke åpne blekkpatronpakken før du er klar til å installere den i skriveren. Patronen er vakuumpakket for å sikre pålitelighet.



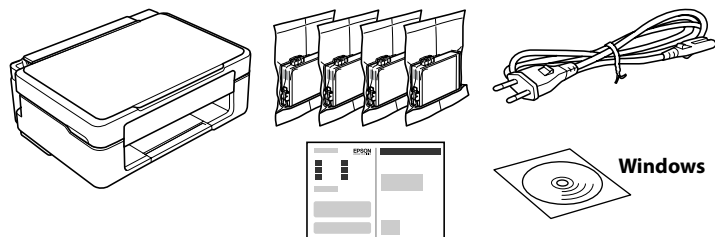
Öppna inte paketet med bläckpatronen innan du installerar den i skrivaren. Bläckpatronen är vakuumpackad för att bevara sin tillförlitlighet.

Μην ανοίγετε τη συσκευασία του δοχείου μελανιού, παρά μόνο όταν είστε έτοιμοι να το τοποθετήσετε στον εκτυπωτή. Το δοχείο είναι σφραγισμένο αεροστεγώς για να διασφαλίζεται η αξιοπιστία του.

Älä liitä USB-kaapelia, ellei sinua ohjeisteta tekemään niin. Ikke koble til en USB-kabel med mindre du blir bedt om det. Anslut inte en USB-kabel om du inte uppmanas till det. Μην συνδέετε καλώδιο USB, εκτός αν σας ζητηθεί κάτι τέτοιο.



## Purkaminen pakkauksesta / Pakke ut / Uppackning / Αποσυσκευασία



Pakkaukseen voi joillakin alueilla sisältyä lisäosia. Flere artikler kan tas med avhengig av plasseringen. Ytterligere artiklar kan ingå beroende på placering. Μπορεί να συμπεριλαμβάνονται επιπλέον στοιχεία αναλόγως της περιοχής.

Varmista asennuksen aikana, että käytät tämän tulostimen mukana toimitettuja mustekasetteja. Näitä kasetteja ei voi säästää tulevaa käyttöä varten. Alkuperäisiä mustekasetteja käytetään osittain tulostuspään lataamiseen. Näillä kaseteilla tulostuva sivumäärä voi olla pienempi kuin seuraavilla mustekaseteilla tulostuva sivumäärä.

For førstegangsoppsett må du passe på at du bruker blekkpatronene som fulgte med produktet. Disse patronene kan ikke lagres for senere bruk. De første blekkpatronene vil delvis brukes til å lade skrivnehodet. Disse patronene kan skrive ut færre sider i forhold til påfølgende blekkpatroner.

Se till att du använder de bläckpatroner som medföljde skrivaren vid första konfiguration. Dessa patroner kan inte sparas för senare bruk. Bläckpatroner som används vid första konfiguration kan delvist användas för att fylla på skrivarhuvudet. Med dessa patroner kan du kanske skriva ut färre sidor, jämfört med bläckpatroner du köper senare.

Για την αρχική εγκατάσταση, βεβαιωθείτε ότι χρησιμοποιείτε τα δοχεία μελάνης που συνόδευαν τον εκτυπωτή. Αυτά τα δοχεία δεν πρέπει να αποθηκευτούν για μετέπειτα χρήση. Τα αρχικά δοχεία μελάνης θα χρησιμοποιηθούν εν μέρει για την φόρτιση της κεφαλής εκτύπωσης. Αυτά τα δοχεία μπορεί να εκτυπώσουν λιγότερες σελίδες σε σύγκριση με τα επόμενα δοχεία μελάνης.

## Tulostimen asennus / Installering av printer / Konfigurera skrivare / Διαμόρφωση εκτυπωτή

Vieraile verkkosivustolla ja aloita asennusprosessi, asenna ohjelmisto tai Epson iPrint -sovellus ja määritä verkkoasetukset.

Besøk nettsiden for å starte installasjonsprosessen, installer programvare eller Epson iPrint-applikasjoner og konfigurere nettverksinnstillinger.

Gå till webbplatsen för att starta konfigurationen, installera programvaran eller appen Epson iPrint, och konfigurera nätverksinställningarna.

Επισκεφτείτε την τοποθεσία web για να εκκινήσετε τη διαδικασία εγκατάστασης, να εγκαταστήσετε λογισμικό ή την εφαρμογή Epson iPrint και να διαμορφώσετε τις ρυθμίσεις δικτύου.



<http://epson.sn>

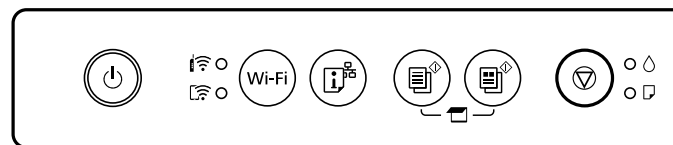
Windows-käyttäjät voivat määrittää tulostimen asetukset myös mukana toimitetun CD-levyn avulla.

Windows-brukere kan også bruke CD-en som fulgte med oppsettet.

Windows-användare kan även konfigurera med medföljande CD.

Οι χρήστες Windows μπορούν να εκτελέσουν εγκατάσταση και από το συνοδευτικό CD.

## Ohjauspaneelin käyttöohje



### Painikkeet

	Kytkee tulostimeen virran ja katkaisee sen.
	Poistaa verkkovirheen. Pidä painettuna 5 sekuntia tai pidempään tehdxkseeni verkkoasetukset WPS-painiketta käyttämällä.
	Tulostaa verkkoyhteysraportin ja määrittää verkon ongelmien syyt. Saadaksesi lisätietoja, pidä tätä painiketta painettuna yli 5 sekuntia verkon tila-arkin tulostamiseksi.
	Aloittaa yksivärisen tai värillisen kopioinnin. Jos haluat lisätä kopioiden määrää (enintään 20 kopiota), paina tätä painiketta 1 sekunnin välein.
	Pysäyttää nykyisen toiminnon. Paina tätä, kun haluat vaihtaa mustekasetin, kun se on kulunut loppuun.

### Painikeyhdistelmät

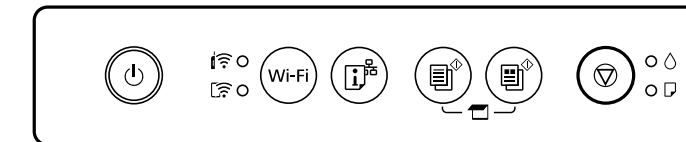
	Skannaa tietokoneeseen Suorita ohjelmisto USB-liitetyssä tietokoneessa ja skannaa PDF-tiedostona painamalla  ja  samanaikaisesti.
	Kopioi vedostilassa Paina  ja  tai  samanaikaisesti.
	PIN-koodin asettaminen (WPS) Pidä <b>Wi-Fi</b> ja  pohjassa samanaikaisesti.
	Wi-Fi Direct (Simple AP) -asetukset Pidä <b>Wi-Fi</b> ja  pohjassa samanaikaisesti.
	Palauta oletusverkkoasetukset Kytke tulostimeen virta pitämällä samalla pohjassa . Kun verkkoasetukset palautetaan, tulostin kytkeytyy päälle ja verkon tilan merkkivalot vilkkuvat vuorotellen.
	Suuttimen tarkistuskuvion tulostaminen Kytke tulostimeen virta pitämällä samalla pohjassa .

### Merkkivalot

: Päällä : Vilkkuu

<b>Normaali tila</b>	
	Tulostin on kytketty langattomaan (Wi-Fi) verkkoon.
	Tulostin on kytketty langattomaan (Wi-Fi) verkkoon Wi-Fi Direct (Simple AP) -tilassa.
<b>Virhetila</b>	
	Wi-Fi-yhteydenvirhe on tapahtunut. Tyhjennä virhe painamalla <b>Wi-Fi</b> ja yritä uudelleen.
	Mustekasetti on kulunut loppuun, virheellinen tai väärin asennettu. Älä poista loppuun kulutettua tai loppumaisillaan olevaa mustekasettia ennen kuin olet hankkinut uuden. Muutoin tulostuspään suuttimiin jäljelle jäänyt muste voi kuivua. Lisäksi mustekasetteja, joiden mustetaso on matala, ei voida käyttää, vaikka ne asetettaisiin uudelleen tulostimeen. Katso kohta Mustekasettien vaihtaminen.
	Mustekasetti on kulunut lähes loppuun. Voit jatkaa tulostamista, kunnes merkkivalo  syttyy. Valmistele uusi mustekasetti. Voit tarkistaa mustetasot tietokoneesta.
	Paperia ei ole asetettu tai on syötetty useita arkkeja kerrallaan. Lisää paperia ja paina  tai .
	Paperitukos on tapahtunut. Poista paperi ja paina  tai . Katso kohta "Paperitukoksen poistaminen". Jos merkkivalon vilkkuminen jatkuu, katso <i>Käyttöoppaasta</i> kohdan Ongelmien ratkaiseminen paperitukoksia käsittelevä osa.
	Tulostinta ei ole sammutettu oikein. Kun virhe on korjattu painamalla  tai , peru mahdolliset odottavat tulostustyöt. On suositeltavaa suorittaa suutintarkistus, koska suuttimet ovat voineet kuivua tai tukkiutua. Sammuttaaksesi tulostimen, varmista, että painat .
	<b>Vilkkuvat samanaikaisesti:</b> mustetyyny on lähellä käyttöikänsä loppua tai se on lopussa. <b>Vilkkuvat vuorotellen:</b> reunuksettoman tulostuksen mustetyyny on lähellä käyttöikänsä loppua tai se on lopussa. Reunukseton tulostus ei ole käytettävissä, mutta reunuksellinen tulostus on. Vaihtaaksesi mustetyynyn tai reunuksettoman tulostuksen mustetyynyn, ota yhteyttä Epsoniin tai valtuutettuun Epson-huoltoon.
	Tulostin käynnistyi palautustilassa, koska laiteohjelmiston päivitys epäonnistui. Katso lisätietoja <i>Käyttöoppaasta</i> kohdan Ongelmien ratkaiseminen virheen merkkivalo -taulukosta.
	Tulostinvirhe on tapahtunut. Avaa skanneri ja poista mahdollinen paperi tulostimen sisältä. Sammuta virta ja kytke se uudelleen päälle. Jos virheviesti näkyy vielä, kun virta on katkaistu ja kytketty uudelleen päälle, ota yhteys Epson-tukeen.

## Veiledning for kontrollpanel



### Knapper

	Slår skriveren på eller av.
	Tømmer en nettverksfeil. Hold nede i 5 sekunder eller mer for å stille inn nettverksinnstillinger med WPS-trykkknappen.
	Skriver ut en tilkoblingsrapport for nettverket for å fastslå årsakene til eventuelle nettverksproblemer. For å få mer informasjon, kan du holde inne denne knappen i mer enn 5 sekunder for å skrive ut et statusark for nettverket.
	Starter kopiering i svart/hvitt eller farge. For å øke antall eksemplarer (opptil 20) kan du trykke denne knappen med intervall på 1 sekund.
	Stopper pågående handling. Trykk denne for å skifte en blekkpatron når patronen er tom.

### Knappekombinasjoner

	Skanne til datamaskinen Trykk på knappene  og  samtidig for å kjøre programvare på en USB-tilkoblet datamaskin og skanne som PDF-fil.
	Kopier i utkastmodus Trykk  og  eller  samtidig.
	Oppsett av PIN-kode (WPS) Hold inne <b>Wi-Fi</b> og  samtidig.
	Wi-Fi Direct (Enkelt tilgangspunkt)-konfigurering Hold inne <b>Wi-Fi</b> og  samtidig.
	Tilbakestill til standard nettverksinnstillinger Slå på skriveren mens du holder inne . Når nettverksinnstillingene er gjenopprettet, slår skriveren seg på og nettverksstatuslysene blinker vekselvis.
	Skriver ut et dysesjekkmonster Slå på skriveren mens du holder inne .

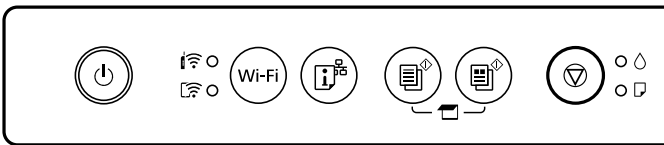
### Lese indikatorlampene

: På : Blinker

<b>Normal status</b>	
	Indikerer at skriveren er koblet til et trådløst nettverk (Wi-Fi).
	Skriveren er koblet til et nettverk i Wi-Fi Direct-modus (Enkelt tilgangspunkt).
<b>Feilstatus</b>	
	Det har oppstått en feil med Wi-Fi-tilkoblingen. Trykk <b>Wi-Fi</b> for å fjerne feilen og prøv på nytt.
	En blekkpatron er tom, ugyldig eller feil installert. La en tom eller nesten tom blekkpatron være installert til du har skaffet en ny patron. Ellers kan blekket i skriverhodedydene tørke. Blekkpatroner med lavt blekknivå kan dessuten ikke brukes selv om de installeres på nytt i skriveren. Se avsnittet «Skifte ut blekkpatroner».
	En blekkpatron er nesten tom. Du kan skrive ut helt til -lampen begynner å lyse. Gjør klar en ny blekkpatron. Du kan kontrollere blekknivåene fra datamaskinen.
	Det er ikke lagt i papir eller flere ark er blitt matet samtidig. Legg i papir og trykk  eller .

	Papiret har satt seg fast. Fjern papiret og trykk  eller . Se avsnittet «Fjerne papirstopp». Hvis indikatorlampen fortsetter å blinke, kan du se i delen om fastkjørt papir fra «Løse problemer» i <i>Brukerhåndbok</i> .
	Skriveren ble ikke slått av på riktig måte. Etter du har fjernet feilen ved å trykke på  eller , avbryter du alle ventende utskriftsjobber. Vi anbefaler at du utfører en dysekontroll, da dysene kan ha tørket eller blitt tette. Hvis du vil slå av skriveren, må du sørge for at du trykker på .
	<b>Blinker samtidig:</b> En blekkpute nærmer seg eller er ved slutten av sin levetid. <b>Blinker vekselvis:</b> En blekkpute for kantløs utskrift nærmer seg eller er ved slutten av sin levetid. Kantløs utskrift er ikke tilgjengelig, men utskrift med kant er tilgjengelig. Når du skal erstatte blekkputen eller blekkputen for kantløs utskrift, kontakter du Epson eller en autorisert Epson-tjenesteleverandør.
	Skriveren startet opp i gjenopprettingsmodus fordi fastvareoppdateringen mislyktes. Du finner ytterligere informasjon i feilindikator Tabellen fra «Problemløsning» i <i>Brukerhåndboken</i> .
	Det har oppstått en skriverfeil. Åpne skannerenheten og ta ut papir som ligger i skriveren. Slå strømmen av og på igjen. Hvis feilen fortsatt oppstår etter at du har slått strømmen av og så på igjen, kontakter du Epson kundestøtte.

## Guide till kontrollpanelen



### Knapper

	Startar och stänger av skrivaren.
<b>Wi-Fi</b>	Rensar ett nätverksfel. Håll intryckt i 5 sekunder eller mer för att göra nätverksinställningar med tryckknappen WPS.
	Skriver ut en nätverksanslutningsrapport för att identifiera orsaker till nätverksproblem. Håll den här knappen intryckt i mer än 5 för att skriva ut ett nätverksstatusark och få mer information.
	Börja kopiera i svartvitt eller färg. För att öka antalet kopior (med upp till 20 kopior), tryck på denna knapp inom 1 sekunds intervall.
	Stoppar den aktuella åtgärden. Tryck på detta för att byta en bäckpatron när bläckpatronen är tom.

### Knappkombinationer

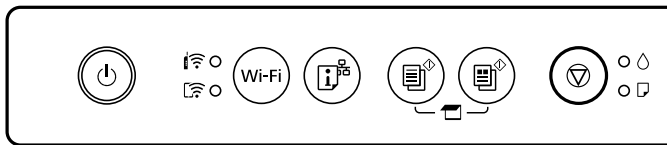
	Skanna till dator Tryck på  och  samtidigt när du vill köra program på en via USB ansluten dator och skanna till en PDF-fil.
	Kopiera i Utkast-läge Tryck på  och  eller  samtidigt.
<b>Wi-Fi + </b>	Konfigurera PIN-kod (WPS) Håll <b>Wi-Fi</b> och  intryckta samtidigt.
<b>Wi-Fi + </b>	Konfigurera Wi-Fi Direct (enkel AP) Håll <b>Wi-Fi</b> och  intryckta samtidigt.
	Återställ ursprungliga nätverksinställningar Starta skrivaren medan du håller  intryckt. När nätverksinställningarna har återställts sätts skrivaren på och nätverksstatuslampen blinkar vekselvis.
	Skriva ut munstyckeskontrollmönster Starta skrivaren medan du håller  intryckt.

### Läsa indikatorlamporna

: På : Blinkar

Normal status	
	Skriveren är ansluten till ett trådlöst nätverk (Wi-Fi).
	Skriveren är ansluten till ett nätverk i Wi-Fi Direct-läge (enkel AP).
Felstatus	
	Ett fel har inträffat i Wi-Fi-anslutningen. Tryck på <b>Wi-Fi</b> för att rensa felet och försök igen.
	En bläckpatron är tom, skadad eller inte installerad korrekt. Låt den tomma eller nästan tomma bläckpatronen sitta kvar tills du har köpt en ny bläckpatron. I annat fall kan bläcket som finns kvar i skrivhuvudets munstycken torka ut. Nästan tomma bläckpatroner kan inte heller användas om de sätts tillbaka i skrivaren igen. Se avsnittet "Byta bläckpatroner".
	En bläckpatron är nästan tom. Du kan skriva ut tills -lampan tänds. Förbered en ny bläckpatron. Du kan kontrollera bläcknivåerna via datorn.
	Inget papper är påfyllt eller mer än ett ark har matats samtidigt. Fyll på papper och tryck på  eller .
	Ett pappersstopp har inträffat. Ta bort papperet och tryck på  eller . Se avsnittet "Rensa papperstrassel". Om indikatorlampen fortsätter blinka, se avsnittet om papper som fastnat i avsnittet "Lösas problem" i <i>Användarhandboken</i> .
	Skriveren har inte stängts av på rätt sätt. Efter att felet har åtgärdats genom att trycka på  eller  så ska alla pågående utskriftsjobb avbrytas. Vi rekommenderar att en munstyckeskontroll görs eftersom munstyckena kan ha torkat ut eller täppts till igen. För att stänga av skrivaren, var noga med att trycka på .
	<b>Blinkar samtidigt:</b> En bläckdyna närmar sig eller har nått slutet av sin livslängd. <b>Blinkar vekselvis:</b> En bläckdyna för utskrift utan kanter närmar sig eller har nått slutet av sin livslängd. Kantfri utskrift är inte tillgänglig men utskrift med en kant är tillgänglig. För att byta ut bläckdynan eller bläckdynan för kantfri utskrift, kontakta Epson eller en auktoriserad Epson-service.
	Skriveren har startat i återställningsläget eftersom uppdateringen av den inbyggda programvaran misslyckades. För mer information, se tabellen över indikatorlampor i "Lösas problem" i <i>Användarhandboken</i> .
	Ett skrifvarfel har inträffat. Öppna skannerenheten och ta bort allt papper som finns inuti skrivaren. Stäng av strömmen och slå på den igen. Kontakta Epsons support om felet fortfarande inträffar efter att du har stängt av och slagit på strömmen igen.

## Oδηγός του πίνακα ελέγχου



### Κουμπιά

	Ενεργοποιεί ή απενεργοποιεί τον εκτυπωτή.
<b>Wi-Fi</b>	Απαλείφει ένα σφάλμα δικτύου. Κρατήστε το πατημένο για 5 δευτερόλεπτα ή περισσότερο για να πραγματοποιήσετε ρυθμίσεις δικτύου χρησιμοποιώντας το κουμπί WPS.
	Εκτυπώνει μια αναφορά σύνδεσης δικτύου για τον προσδιορισμό των αιτιών των προβλημάτων δικτύου. Για περισσότερες πληροφορίες, κρατήστε πατημένο αυτό το κουμπί για περισσότερα από 5 δευτερόλεπτα, για να εκτυπωθεί ένα φύλλο κατάστασης δικτύου.
	Ξεκινά ασπρόμαυρη ή έγχρωμη αντιγραφή. Για να αυξήσετε τον αριθμό αντιγράφων (έως και 20 αντίγραφα), πατήστε αυτό το κουμπί με χρονική διαφορά ενός δευτερολέπτου.
	Σταματά την τρέχουσα λειτουργία. Πατήστε το για να αντικαταστήσετε ένα δοχείο μελάνιου, όταν τελειώσει κάποιο δοχείο μελάνιου.

### Συνδυασμοί κουμπιών

	Σάρωση σε υπολογιστή Πατήστε ταυτόχρονα  και  για εκτέλεση του λογισμικού σε έναν υπολογιστή που έχει συνδεθεί μέσω USB και σάρωση ως αρχείου PDF.
	Αντιγραφή σε Πρόχειρη λειτουργία Πατήστε ταυτόχρονα  και  ή .
<b>Wi-Fi + </b>	Ρύθμιση κωδικού PIN (WPS) Κρατήστε πατημένα τα <b>Wi-Fi</b> και  ταυτόχρονα.
<b>Wi-Fi + </b>	Εγκατάσταση Wi-Fi Direct (Simple AP) Κρατήστε πατημένα τα <b>Wi-Fi</b> και  ταυτόχρονα.
	Επαναφορά προεπιλεγμένων ρυθμίσεων δικτύου Ενεργοποιήστε τον εκτυπωτή καθώς πατάτε το . Όταν γίνει επαναφορά των ρυθμίσεων δικτύου, ο εκτυπωτής ενεργοποιείται και η ενδεικτική λυχνία κατάστασης δικτύου αναβοσβήνει διαδοχικά.
	Εκτύπωση μοτίβου ελέγχου ακροφυσίων Ενεργοποιήστε τον εκτυπωτή καθώς πατάτε το .

### Κατανόηση των λυχνιών λειτουργίας

: Ενεργό : Αναβοσβήνει

Κατάσταση λειτουργίας	
	Ο εκτυπωτής είναι συνδεδεμένος σε ασύρματο (Wi-Fi) δίκτυο.
	Ο εκτυπωτής είναι συνδεδεμένος σε ασύρματο (Wi-Fi) δίκτυο σε λειτουργία Wi-Fi Direct (Simple AP).
Κατάσταση σφάλματος	
	Προέκυψε σφάλμα σύνδεσης Wi-Fi. Πατήστε <b>Wi-Fi</b> για να διαγράψετε το σφάλμα και προσπαθήστε ξανά.
	Κάποιο δοχείο μελάνιου έχει εξαντληθεί, δεν είναι έγκυρο ή δεν έχει τοποθετηθεί σωστά. Αφήστε τοποθετημένο το δοχείο μελάνιου που έχει εξαντληθεί ή που έχει χαμηλή στάθμη, μέχρι να προμηθευτείτε δοχείο αντικατάστασης. Διαφορετικά, τα υπολείμματα μελάνης στα ακροφύσια της κεφαλής εκτύπωσης μπορεί να στεγνώσουν. Επιπλέον, τα δοχεία μελάνιου με χαμηλή στάθμη μελάνιου δεν μπορούν να χρησιμοποιηθούν αν τοποθετηθούν ξανά στον εκτυπωτή. Ανατρέξτε στην ενότητα «Αντικατάσταση δοχείων μελάνιου».
	Ένα δοχείο μελάνιου έχει σχεδόν εξαντληθεί. Μπορείτε να εκτυπώνετε μέχρι να ενεργοποιηθεί η λυχνία . Προετοιμάστε ένα νέο δοχείο μελάνιου. Μπορείτε να ελέγχετε τη στάθμη μελάνιου από τον υπολογιστή.
	Δεν έχει τοποθετηθεί χαρτί ή έγινε τροφοδοσία περισσότερων του ενός φύλλων χαρτιού τη φορά. Τοποθετήστε χαρτί και πατήστε  ή .
	Παρουσιάστηκε εμπλοκή χαρτιού. Αφαιρέστε το χαρτί και πατήστε  ή . Ανατρέξτε στην ενότητα «Επίλυση εμπλοκής χαρτιού». Εάν η λυχνία ένδειξης εξακολουθεί να αναβοσβήνει, ανατρέξτε στην ενότητα εμπλοκής χαρτιού στην «Επίλυση προβλημάτων» στις <i>Οδηγίες χρήστη</i> .
	Ο εκτυπωτής δεν απενεργοποιήθηκε σωστά. Αφού απαλείψετε το σφάλμα πατώντας  ή , ακυρώστε οποιαδήποτε εκτύπωση εκκρεμεί. Συνιστούμε να πραγματοποιήσετε έλεγχο ακροφυσίων, καθώς αυτά μπορεί να έχουν στεγνώσει ή να έχουν υποστεί φραγή. Για να απενεργοποιήσετε τον εκτυπωτή, βεβαιωθείτε ότι πατήσατε το κουμπί .
	<b>Αναβοσβήνουν ταυτόχρονα:</b> Ένα ταμπόν μελάνιου πλησιάζει ή έχει συμπληρώσει τη διάρκεια ζωής του. <b>Αναβοσβήνουν διαδοχικά:</b> Ένα ταμπόν μελάνιου για εκτύπωση χωρίς περιθώρια πλησιάζει ή έχει συμπληρώσει τη διάρκεια ζωής του. Η εκτύπωση σε όλο το μέγεθος της σελίδας δεν είναι διαθέσιμη, αλλά η εκτύπωση με πλαίσια είναι διαθέσιμη. Για να αντικαταστήσετε κάποιο μελάνι ή κάποιο ειδικό μελάνη εκτύπωσης, επικοινωνήστε με την Epson ή κάποιον εξουσιοδοτημένο αντιπρόσωπο της Epson.
	Ο εκτυπωτής έχει εκκινηθεί σε λειτουργία αποκατάστασης επειδή η ενημέρωση του υλικολογισμικού απέτυχε. Για περισσότερες λεπτομέρειες, ανατρέξτε στον πίνακα σφαλμάτων της «Επίλυσης προβλημάτων» στον <i>Οδηγό χρήστη</i> .
	Προέκυψε σφάλμα εκτυπωτή. Ανοίξτε τη μονάδα σαρωτή και αφαιρέστε το χαρτί που βρίσκεται μέσα στον εκτυπωτή. Απενεργοποιήστε και ενεργοποιήστε πάλι. Αν το σφάλμα εξακολουθεί να εμφανίζεται μετά την απενεργοποίηση και την ενεργοποίηση, επικοινωνήστε με την υποστήριξη της Epson.

## Mustekasettien koodit / Blekkpatronkoder / Koder för bläckpatroner / Κωδικοί δοχείων μελάνης



Meritähti / Starfish / Sjöstjärna / Αστερίας

BK	C	M	Y
Musta	Syaani	Magenta	Keltainen
Svart	Cyan	Magenta	Gul
Svart	Cyan	Magenta	Gul
Μαύρο	Γαλάζιο	Ματζέντα	Κίτρινο
603	603	603	603
603XL	603XL	603XL	603XL

"XL" tarkoittaa suurta kasettia. / «XL» indikerer stor blekkpatron. / "XL" anger den största patronen. / Το «XL» υποδεικνύει μεγάλο δοχείο μελάνης.

Kaikkia kasetteja ei ole saatavilla kaikilla alueilla.

Enkelte patroner er ikke tilgjengelige i alle områder.

Inte alla bläckpatroner finns tillgängliga i alla regioner.

Δεν είναι διαθέσιμα όλα τα δοχεία μελανιού σε όλες τις περιοχές.

Lisätietoja Epsonin mustekasettien saatavuudesta saat verkkosivustolta.

Du finner informasjon om kapasiteten til blekkpatronene på Epsons webområde.

Mer information om vilken kapacitet bläckpatroner från Epson har finns på webbplatsen.

Για πληροφορίες σχετικά με την απόδοση των δοχείων μελάνης της Epson, μεταβείτε στον ιστότοπο.



<http://www.epson.eu/pageyield>

**Ilmoitus tulostimen tiedonsiirrosta (vain Euroopassa sijaitseville käyttäjille)**  
Yhdistämällä tulostimen internetiin (suoraan tai tietokoneen kautta) lähettät tulostimen yksilöintitiedot Epsonille Japaniin. Epson käyttää näitä tietoja tarkistaakseen, onko tulostin Epsonin tukemassa ohjelmassa, ja säilyttää tiedot toistuvien tunnistautumisten välttämiseksi. Ensimmäistä kertaa tunnistauduttaessa voidaan lähettää tiedote, jonka voi tulostaa tulostimessa ja joka sisältää tietoja asiaankuuluvista tuotteista ja palveluista.

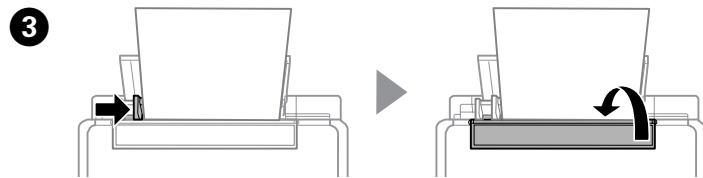
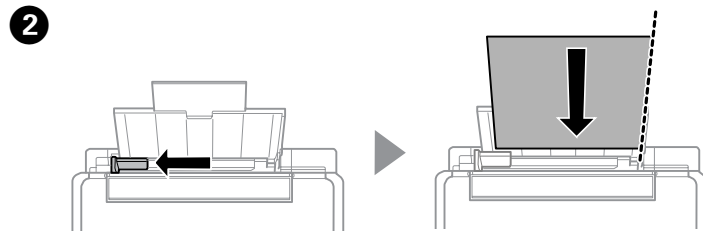
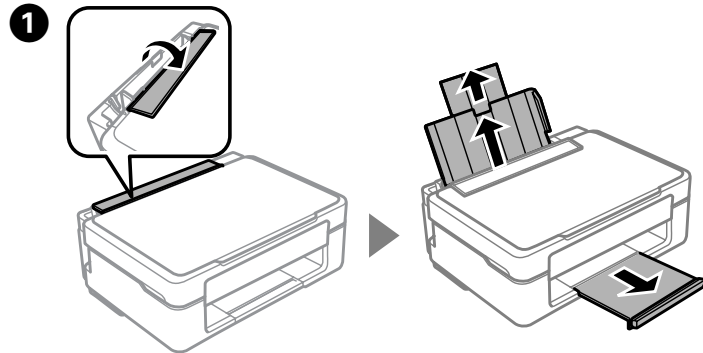
**Legg merke til skriverens informasjonsoverføring (bare for brukere i Europa)**  
Ved å koble skriveren til Internett (direkte eller gjennom en datamaskin), vil skriverens identitet overføres til Epson i Japan. Epson vil bruke og lagre denne informasjonen til å sjekke om skriveren har støttet programvare, slik at bekreftelse ikke utføres flere ganger. Ved første tilfelle kan en bekreftelse bli sendt og skrevet ut på skriveren din med informasjon om relevante produkter og tjenester.

**Meddelande om Överföring av skrivarinformation (endast för användare inom Europa)**  
När du ansluter skrivaren till internet (direkt eller via en dator) överförs skrivarens identitet till Epson i Japan. Epson kommer att använda denna information för att kontrollera om den ingår i något program som stöds av Epson och sparar uppgifterna för att förebygga återkommande bekräftelser. Första gången skickas kanske en bekräftelse och skrivs även ut på skrivaren tillsammans med information om relevanta produkter och tjänster.

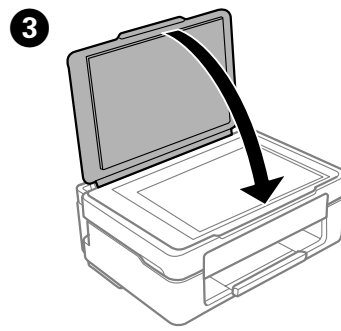
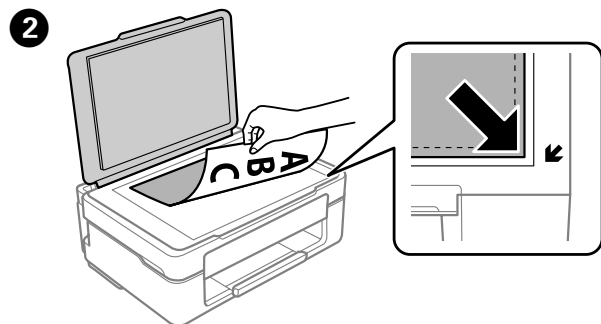
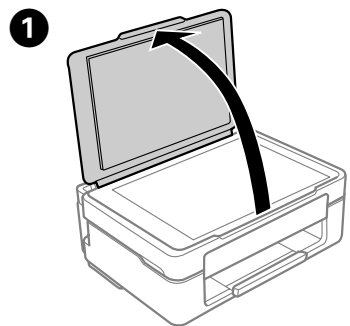
**Ειδοποίηση σχετικά με τη Μετάδοση πληροφοριών εκτυπωτή (μόνο για τους χρήστες στην Ευρώπη)**  
Συνδέοντας τον εκτυπωτή σας στο Internet (απευθείας ή μέσω υπολογιστή) θα μεταδώσετε την ταυτότητα του εκτυπωτή στην Epson στην Ιαπωνία. Η Epson θα χρησιμοποιήσει αυτές τις πληροφορίες για να ελέγξει αν υπάρχει κάποιο πρόγραμμα υποστηριζόμενο από την Epson και θα τις διατηρήσει για να αποφεύγει την επανάληψη γνωστοποιήσεων. Με την πρώτη ευκαιρία, μια γνωστοποίηση μπορεί να αποσταλεί και να εκτυπωθεί στον εκτυπωτή σας συμπεριλαμβανόμενες πληροφορίες για σχετικά προϊόντα και υπηρεσίες.



**Paperin lisääminen /  
Legge inn papir /  
Fylla på papper /  
Τοποθέτηση χαρτιού**

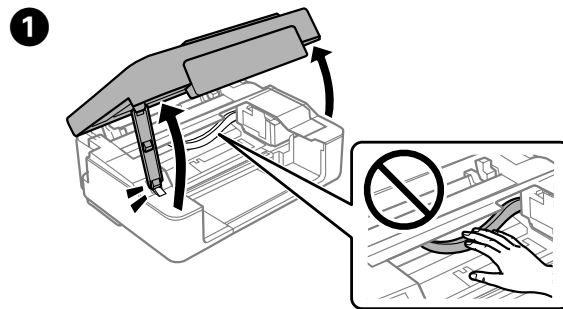


**Kopiointi /  
Kopiere /  
Kopiera /  
Αντιγραφή**

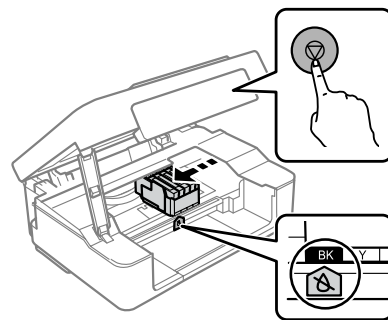


- 4** Aloita kopiointi painamalla tai .  
Trykk eller for å starte kopiering.  
Tryck på eller för att börja kopiera.  
Πατήστε ή για να ξεκινήσει η αντιγραφή.

**Mustekasettien vaihtaminen /  
Skifte ut blekkpatroner /  
Byta bläckpatroner /  
Αντικατάσταση δοχείων μελανιού**



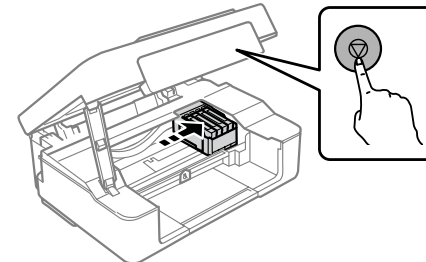
- 2** Siirrä mustekasetin pidikettä painamalla . Se pysähtyy merkin kohdalle, mikä ilmaisee loppuun kulutettua tai loppumaisillaan olevaa kasettia.  
Trykk for å flytte blekkpatronholderen. Den stopper ved -merket for å indikere en tom eller nesten tom blekkpatron.  
Tryck på för att flytta bläckpatronens hållare. Den stoppar vid -markeringen för att ange att en bläckpatron är tom eller nästan tom.  
Πατήστε για να μετακινήσετε τη βάση των δοχείων μελανιού. Σταματά στο σημάδι υποδεικνύοντας εξαντλημένο ή χαμηλής στάθμης δοχείο μελανιού.



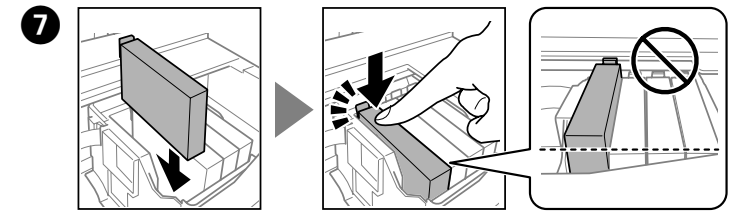
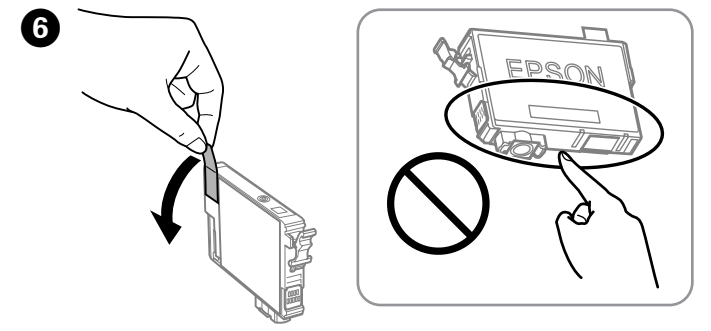
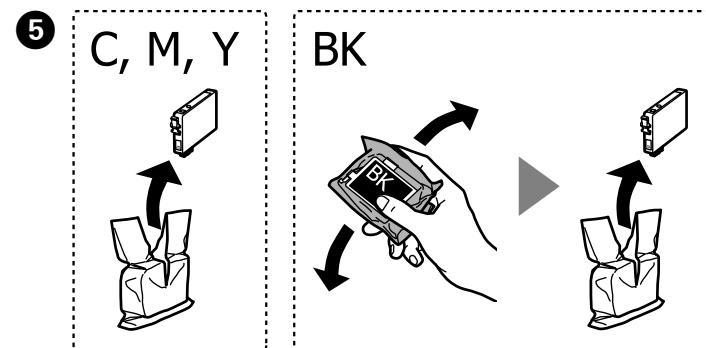
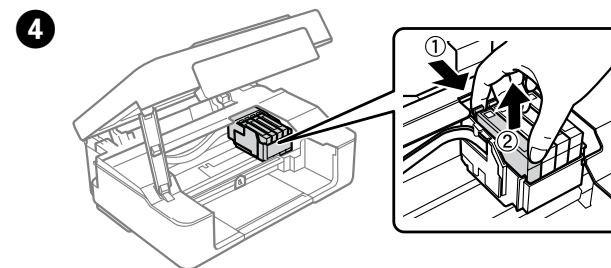
- !** Älä koskaan kosketa mustekasetteja, kun kasettipidike liikkuu. Ta aldri på blekkpatronene når blekkpatronholderen er i bevegelse.  
Rör aldrig vid bläckpatronen medan dess hållare flyttas.  
Μην ακουμπάτε ποτέ τα δοχεία μελανιού ενώ μετακινείται η βάση τους.

- Jos mustekasetin pidike ei liiku, pidä pohjassa vähintään 10 sekuntia, kunnes se liikkuu.  
Hvis blekkpatronholderen ikke beveger seg, må du trykke inn i 10 sekunder eller lengre til den beveger seg.  
Om bläckpatronens hållare inte flyttas ska du hålla ned i 10 sekunder eller längre tills hållaren flyttas.  
Αν η βάση των δοχείων μελανιού δεν μετακινείται, κρατήστε πατημένο το για 10 δευτερόλεπτα ή περισσότερο μέχρι να μετακινηθεί.

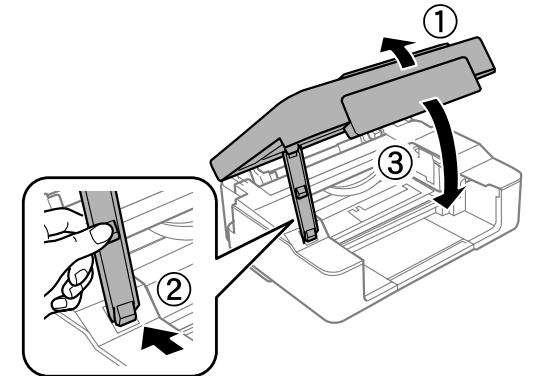
- 3** Siirrä kasettipidike mustekasetin vaihtoasentoon painamalla uudelleen .  
Trykk igjen for å flytte blekkpatronholderen til posisjonen for utskifting av blekkpatron.  
Tryck på igen för att flytta bläckpatronens hållare till positionen för byte av bläckpatron.  
Πατήστε ξανά για να μετακινήσετε τη βάση των δοχείων μελανιού στη θέση αντικατάστασης δοχείου μελανιού.



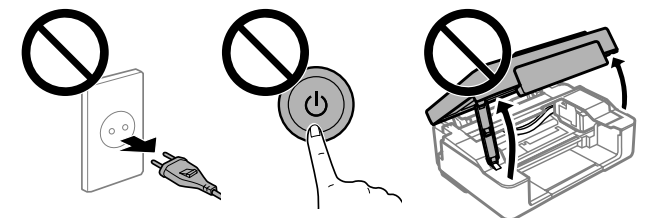
- Jos käytössä on toinen loppuun kulunut tai loppumaisillaan oleva kasetti, mustekasetin pidike pysähtyy ja osoittaa kasetin merkillä . Paina toistuvasti , kunnes se siirtyy vaihtoasentoon.  
Hvis det er flere tomme eller nesten tomme blekkpatroner, stanser blekkpatronholderen for å angi patronen med -merket. Trykk gjentatte ganger til den beveger seg til posisjonen for utskifting.  
Om det finns en till bläckpatron som är tom eller nästan tom, stannar bläckpatronens hållare för att ange patronen med -markeringen. Tryck på upprepade gånger tills den flyttar till positionen för byte.  
Αν υπάρχει κι άλλο εξαντλημένο ή χαμηλής στάθμης δοχείο μελανιού, η βάση δοχείων μελανιού σταματά, υποδεικνύοντας το δοχείο μελανιού με το σημάδι . Πατήστε επανειλημμένα το μέχρι να μετακινηθεί στη θέση αντικατάστασης.



- 8** Sulje.  
Lukk.  
Stäng.  
Κλείσιμο.

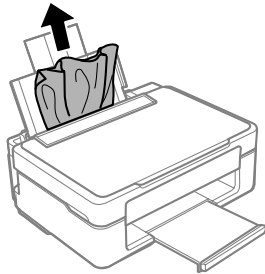


- 9** Paina . Musteen lataus alkaa. Tämä kestää noin kaksi minuuttia. Odota, kunnes valo lakkaa vilkkumasta.  
Trykk . Blekkklading starter. Det tar rundt to minutter. Vent til -lampen stopper å blinke.  
Tryck på . Bläckpåfyllning startar. Det tar cirka två minuter. Vänta till -lampan slutar blinka.  
Πατήστε . Ξεκινά η τροφοδοσία με μελάνι. Διαρκεί περίπου δύο λεπτά. Περιμένετε μέχρι να σταματήσει να αναβοσβήνει η λυχνία .

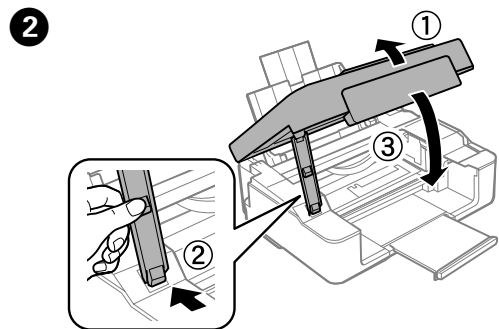
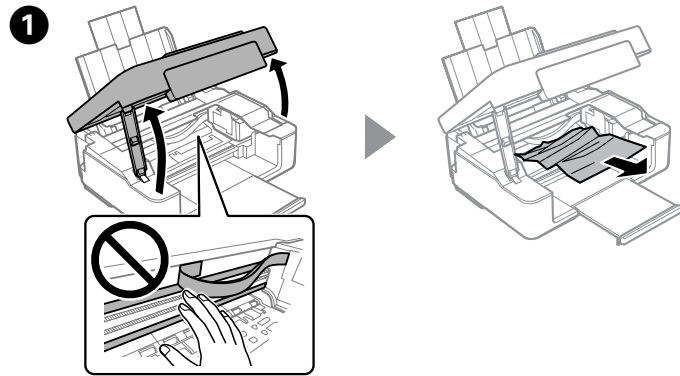


## Paperitukoksen poistaminen / Fjerne papirstopp / Rensa papperstrassel / Επίλυση εμπλοκής χαρτιού

### Takaisin / Svart / Baksida / Πίσω



### Tulostimen sisällä / Inni skrivaren / Skrivarens insida / Μέσα στον εκτυπωτή



## Tulostuslaatuohje / Hjelp om utskriftskvalitet / Hjälp med utskriftskvalitet / Βοήθεια ποιότητας εκτύπωσης



Jos havaitset tulosteissa puutteita tai rikkonaisia rivejä, tulosta suuttimen tarkistuskuvio ja tarkista, ovatko tulostuspään suuttimet tukkeutuneet.

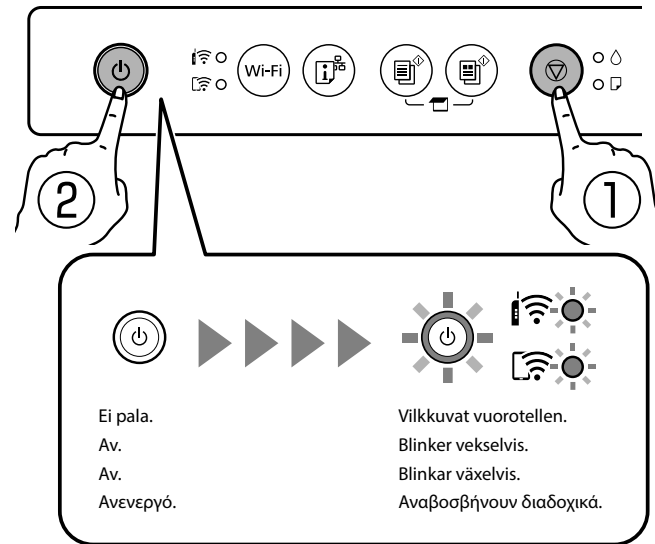
Hvis det er segmenter som mangler eller linjer som er brutt i utskriftene dine, skriver du ut et dysekontrollmønster for å kontrollere om skrивerhodedysene er tilstoppet.

Om du ser segment som saknas eller brutna linjer i dina utskrifter skriver du ut ett mönster för munstycks kontroll för att kontrollera om munstyckena är igensatta.

Αν παρατηρήσετε τμήματα που λείπουν ή σπασμένες γραμμές στις εκτυπώσεις σας, εκτυπώστε ένα μοτίβο ελέγχου ακροφυσίων για να ελέγξετε αν τα ακροφύσια της κεφαλής εκτύπωσης είναι φραγμένα.

- 1 Kytke tulostin pois päältä.  
Slå av skrivaren.  
Stäng av skrivaren.  
Απενεργοποιήστε τον εκτυπωτή.

- 2 Samalla kun pidät pohjassa ①, paina ②, kunnes virran merkkivalo palaa tai vilkkuu. Suuttimen tarkistuskuvio tulostuu.  
Hold inne ① og trykk ② til strømlampen lyser eller blinker. Dysekontrollmønsteret skrives ut.  
Medan du håller ① intryckt ska du trycka på ② tills strömlampen lyser eller blinkar. Munstyckeskontrollmönstret skrivs ut.  
Κρατώντας πατημένο το ①, πατήστε ② μέχρι να αρχίσει να αναβοσβήνει ή να ανάψει η λυχνία λειτουργίας. Εκτυπώνεται το μοτίβο ελέγχου ακροφυσίων.

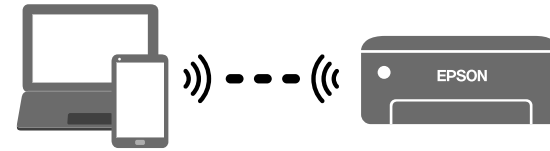


- 3 Tarkista tulostettua kuviota. Jos havaitset puuttuvia osia tai katkenneita viivoja, kuten kohdassa (a), siirry seuraavaan vaiheeseen.  
Undersøk det trykte mønsteret. Hvis du merker at det mangler segmenter eller at linjer er ødelagte som vist i (a), går du til neste trinn.  
Undersök det utskrivna mönstret. Om du märker att det saknas delar eller att det finns brutna linjer såsom visas på (a), gå till nästa steg.  
Εξετάστε το τυπωμένο μοτίβο. Αν παρατηρήσετε να λείπουν τμήματα ή να υπάρχουν διακεκομμένες γραμμές όπως φαίνεται στο (a), προχωρήστε στο επόμενο βήμα.



- 4 Suorita tulostuspään puhdistus. Pidä pohjassa ⑤ 5 sekuntia, kunnes merkkivalo ⑤ alkaa vilkkuu.  
Puhdistuksessa käytetään jonkin verran mustetta jokaisesta kasetista, joten suorita puhdistus vain, jos tulostuslaatu on heikentynyt.  
Gjennomfør rengjøring av skrivehodet. Hold inne ⑤ i 5 sekunder til ⑤-lampen begynner å blinke.  
Rengjøring bruker litt blekk fra alle patronene, så utfør kun rengjøring hvis utskriftskvaliteten går ned.  
Rengör skrivhuvudet. Håll ⑤ intryckt i 5 sekunder tills ⑤-lampen blinkar.  
Rengöringen förbrukar en viss mängd bläck från alla patroner. Rengör därför endast om utskriftskvaliteten försämras.  
Εκτελέστε καθαρισμό κεφαλής εκτύπωσης. Κρατήστε πατημένο το ⑤ για 5 δευτερόλεπτα, έως ότου η λυχνία ⑤ αρχίσει να αναβοσβήνει.  
Ο καθαρισμός χρησιμοποιεί λίγο μελάνι από όλα τα δοχεία μελανιού, γι' αυτό εκτελείτε καθαρισμό μόνο όταν η ποιότητα εκτύπωσης μειώνεται.

## Wi-Fi Direct -yhteys / Wi-Fi Direct-tilkobling / Wi-Fi Direct-anslutning / Σύνδεση Wi-Fi Direct

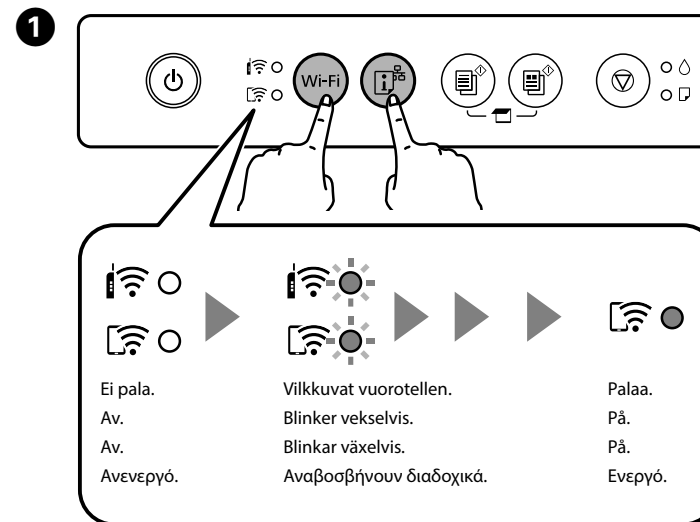


Voit liittää tietokoneita ja älylaitteita tulostimeen suoraan ilman langatonta tukiasemaa tai reititintä. Jos Wi-Fi Direct -yhteyden muodostaminen epäonnistuu, katso lisätietoja *Käyttöoppaasta*.

Du kan koble datamaskiner eller smarte enheter direkte til skrivaren uten en trådløs ruter. Hvis du ikke kan koble til med en Wi-Fi Direct-kobling, kan du se *Brukerhåndbok*.

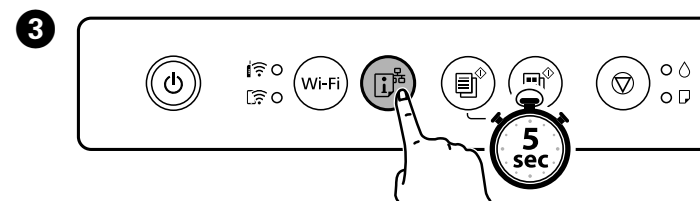
Du kan ansluta datorer eller smartenheter direkt till skrivaren utan en trådlös router. Om du inte kan ansluta med en Wi-Fi Direct-anslutning ska du läsa *Användarhandboken*.

Μπορείτε να συνδέσετε υπολογιστές ή έξυπνες συσκευές απευθείας στον εκτυπωτή, χωρίς ασύρματο δρομολογητή. Αν δεν μπορείτε να συνδεθείτε με σύνδεση Wi-Fi Direct, δείτε τον *Οδηγό χρήστη*.



Tämä toiminto suoritetaan vain kerran.  
Dette steget er ikke nødvendig fra og med andre gang.  
Detta steg är inte obligatoriskt från och med andra gången.  
Αυτό το βήμα δεν θα απαιτείται από τη δεύτερη φορά.

- 2 Lisää 3 arkkia A4-kokoista paperia.  
Legg i tre ark med A4-papir.  
Fyll på tre ark papper i A4-storlek.  
Τοποθετήστε 3 φύλλα χαρτιού μεγέθους A4.



- 4 Valitse tietokoneen verkkoyhteysruudussa tai älylaitteen Wi-Fi-ruudussa sama SSID-tunnus, joka näytetään verkon tilasivulla, muodostaaksesi yhteyden, ja syötä sitten salasana.  
For å koble til velger du samme SSID som vises på nettverksstatusarket på datamaskinens skjerm for nettkobling eller smartenhetens skjerm for Wi-Fi, og angir deretter passordet.  
På datorns skärm för nätverksanslutning eller på smartenhetens Wi-Fi-skärm ska du välja samma SSID som visas på nätverksstatusarket för att ansluta och sedan ange lösenordet.  
Στην οθόνη σύνδεσης δικτύου του υπολογιστή ή στην οθόνη Wi-Fi της έξυπνης συσκευής επιλέξτε την ονομασία SSID που εμφανίζεται στο φύλλο κατάστασης δικτύου για να συνδεθείτε και έπειτα πληκτρολογήστε τον κωδικό πρόσβασης.

### Network Status Sheet

<b>&lt;Wi-Fi Direct&gt;</b>	
wi-fi direct mode	On
Communication Mode	Simple AP
Operation Mode	IEEE802.11g/n
Communication Speed	Auto
SSID	DIRECT-XXXXXXXX
Password	XXXXXXXXXX
Channel	11
Security Level	WPA2-PSK (AES)
Link Status	Unknown

Tässä oppaassa annetaan perustiedot tuotteesta ja vianetsintävinkkejä. Katso lisätietoja *Käyttöoppaasta* (digitaalinen käyttöopas). Saat käyttöoppaiden uusimmat versiot seuraavilta verkkosivustoilta.

Denne veiledningen inneholder grunnleggende informasjon om ditt produkt og feilsøkingstips. Se *Brukerhåndboken* (digital håndbok) for flere detaljer. Du kan hente de nyeste versjonene av håndbøkene fra følgende nettsted.

Den här guiden innehåller grundläggande information om din produkt och felsökningstips. Se *Användarhandboken* (digital handbok) för mer information. Du kan hämta de senaste versionerna av handböckerna från följande webbplats.

Αυτός ο οδηγός περιλαμβάνει βασικές πληροφορίες σχετικά με το προϊόν και συμβουλές για λύσεις προβλημάτων. Ανατρέξτε στις *Οδηγίες χρήστη* (ψηφιακό εγχειρίδιο) για περισσότερες λεπτομέρειες. Μπορείτε να λάβετε τις τελευταίες εκδόσεις των παραπάνω εγχειριδίων από τις ακόλουθες ιστοσελίδες.

Euroopan ulkopuolella / Utenfor Europa /  
Utanför Europa / Για περιοχές εκτός Ευρώπης  
<http://support.epson.net/>

Euroopassa / For Europa /  
För Europa / Για Ευρώπη  
<http://www.epson.eu/support>

Windows® is a registered trademark of Microsoft Corporation.

Maschinenlärminformations-Verordnung 3. GPSGV: Der höchste Schalldruckpegel beträgt 70 dB(A) oder weniger gemäß EN ISO 7779.

Das Gerät ist nicht für die Benutzung im unmittelbaren Gesichtsfeld am Bildschirmarbeitsplatz vorgesehen. Um störende Reflexionen am Bildschirmarbeitsplatz zu vermeiden, darf dieses Produkt nicht im unmittelbaren Gesichtsfeld platziert werden.

AEEE Yönetmeliğine Uygundur.

Ürünün Sanayi ve Ticaret Bakanlığınca tespit ve ilan edilen kullanma ömrü 5 yıldır.

Tüketicilerin şikayet ve itirazları konusundaki başvuruları tüketici mahkemelerine ve tüketici hakem heyetlerine yapabilir.

Üretici: SEIKO EPSON CORPORATION  
Adres: 3-5, Owa 3-chome, Suwa-shi, Nagano-ken 392-8502 Japan  
Tel: 81-266-52-3131  
Web: <http://www.epson.com/>

The contents of this manual and the specifications of this product are subject to change without notice.

