



PLQ-35

Benutzerhandbuch

NPD6419-01 DE

Copyright und Marken

Kein Teil dieses Handbuchs darf in irgendeiner Form (Druck, Fotokopie, Mikrofilm oder ein anderes Verfahren) ohne die schriftliche Genehmigung der Seiko Epson Corporation reproduziert oder unter Verwendung elektronischer Systeme verarbeitet, vervielfältigt oder verbreitet werden. Die hier enthaltenen Informationen sind ausschließlich für diesen Epson-Drucker bestimmt. Epson übernimmt keine Verantwortung für die Verwendung dieser Informationen mit anderen Druckern.

Weder die Seiko Epson Corporation noch ihre Tochtergesellschaften haften dem Käufer dieses Produktes oder Dritten gegenüber für Schäden, Verluste, Kosten oder Ausgaben, die dem Käufer oder Dritten aufgrund eines Unfalls, Missbrauchs oder falschen Gebrauchs dieses Produktes oder unautorisierter Modifikationen, Reparaturen oder Veränderungen an diesem Produkt oder (ausgenommen die Vereinigten Staaten) Nichteinhaltung der Bedienungs- und Wartungsanweisungen der Seiko Epson Corporation entstanden sind.

Die Seiko Epson Corporation kann nicht für Schäden oder sonstige Probleme haftbar gemacht werden, die aus der Verwendung von Zubehör oder Verbrauchsmaterial resultieren, das weder von Epson hergestellt noch von Epson für den Gebrauch mit Seiko Epson Corporation-Geräten zugelassen wurde.

EPSON ist eine registrierte Marke, EPSON EXCEED YOUR VISION, EXCEED YOUR VISION, ESC/P und ESC/P2 sind Marken von Seiko Epson Corporation.

Microsoft®, Windows®, Windows Server®, und Windows Vista® sind eingetragene Marken der Microsoft Corporation in den USA und/oder anderen Ländern.

IBM® ist eine eingetragene Marke der International Business Machines Corporation.

Allgemeiner Hinweis: Alle im Handbuch genannten Bezeichnungen von Erzeugnissen sind Marken der jeweiligen Firmen. Aus dem Fehlen der Markenzeichen ® bzw. ™ kann nicht geschlossen werden, dass die Bezeichnung ein freier Markenname ist.

Der Inhalt dieser Anleitung sowie die technischen Daten dieses Produktes können ohne Ankündigung geändert werden.

© 2020 Seiko Epson Corporation

Inhalt

Allgemeine Informationen zum Drucker

Funktionen.	6
---------------------	---

Über diese Anleitung

Wo Sie Informationen finden	7
In dieser Anleitung verwendete Beschreibungen.	7
Betriebssysteme.	7

Wichtige Anweisungen

Sicherheitshinweise.	9
Handbuch-Konventionen.	9
Warnsymbol „Heiße Teile“.	9
Wichtige Sicherheitshinweise.	9
Für Kunden in Russland, Weißrussland und Kasachstan.	14

Kapitel 1 Druckergrundlagen

Teile des Druckers.	15
Bedienfeld.	17
Tasten und Lichtanzeigen des Bedienfelds.	17
Informationen über Verbrauchsmaterialien.	18
Originale Epson Farbbandkassette.	18

Kapitel 2 Handhabung der Druckmedien

Zulässiger Papierzustand.	20
Einlegen von Sparbüchern.	21
Einlegen von Einzelblättern.	22

Kapitel 3 Druckersoftware

Informationen zur Druckersoftware.	24
Verwendung des Druckertreibers.	24
Zugriff auf den Druckertreiber aus Windows-Anwendungen.	25
Zugreifen auf den Druckertreiber über das Start-Menü.	28
Ändern der Druckertreibereinstellungen.	32
Übersicht über die Druckertreibereinstellungen.	33
Druckeinstellungen.	33
Deinstallieren der Druckersoftware.	36
Deinstallieren von Druckertreiber und EPSON Status Monitor 3.	36

Kapitel 4 Wartung

Austauschen der Farbbandkassette.	39
Ersetzen der Farbbandkassette.	39
Reinigung des Druckers.	45
Transport des Druckers.	46

Kapitel 5 Fehlerbehebung

Problemdiagnose.	47
Ausdruck der aktuellen Einstellungen Ihres Druckers.	47
Prüfung der Fehleranzeigen.	48
Probleme und Lösungen.	49
Stromversorgung.	50
Druckvorgang.	50
Handhabung der Druckmedien.	54
Beheben eines Papierstaus.	55
Drucken eines Selbsttests.	58

Kapitel 6 Wo Sie Hilfe bekommen

Website für technischen Support.	60
So erreichen Sie den Kundendienst.	60
Bevor Sie sich mit Epson in Verbindung setzen.	60
Hilfe für Kunden in Europa.	61
Hilfe für Kunden in Singapur.	61

Hilfe für Anwender in Thailand.	61
Hilfe für Kunden in Vietnam.	61
Hilfe für Kunden in Indonesien.	62
Hilfe für Kunden in Malaysia.	64
Hilfe für Anwender in Indien.	64
Hilfe für Kunden in den Philippinen.	65

Kapitel 7 **Produktinformationen**

Druckerspezifikationen.	66
Systemanforderungen.	66
Mechanik.	66
Elektronik.	68
Elektrische Anschlusswerte.	71
Umgebungsbedingungen.	72
Papier/Medien.	73
Normen und Richtlinien.	80
Sicherheitsgenehmigungen.	80

Allgemeine Informationen zum Drucker

Funktionen

Ihr 24-Nadel-Flachbett-Matrixdrucker EPSON PLQ-35 verfügt über ein kompaktes Design, ermöglicht Ausdrücke von hoher Qualität und bietet eine ausgezeichnete Leistung. Der Drucker eignet sich für eine Vielzahl an Papiersorten, einschließlich Sparbüchern, Einzelblättern, Mehrfachformulare mit einem Original und maximal sechs Durchschlägen.

Über diese Anleitung

Wo Sie Informationen finden

Die folgenden Anleitungen werden mit Ihrem Epson-Drucker geliefert.

Start Here (gedruckte Anleitung)

Bietet Informationen zur Aufstellung des Druckers und zur Installation der Software.

Benutzerhandbuch (diese Anleitung)

Bietet allgemeine Informationen und Anweisungen zur Benutzung des Druckers.

In dieser Anleitung verwendete Beschreibungen

- Bildschirmaufnahmen der Druckersoftware basieren auf Windows 10, sofern nicht anders angegeben. Der an den Bildschirmen angezeigte Inhalt variiert je nach Modell und Situation.
- In dieser Anleitung verwendete Druckerabbildungen dienen nur der Veranschaulichung. Obwohl es je nach Modell leichte Abweichungen geben kann, ist die Bedienmethode vom Prinzip her identisch, sofern nichts anderes angegeben ist.

Betriebssysteme

In Bezug auf Betriebssysteme gelten die Erläuterungen in dieser Anleitung im Wesentlichen für Windows-Nutzer, und Begriffe wie „Windows 10“, „Windows 8.1“, „Windows 8“, „Windows 7“, „Windows Vista“, „Windows XP“, „Windows Server 2019“, „Windows Server 2016“, „Windows Server 2012 R2“, „Windows Server 2012“, „Windows Server 2008 R2“, „Windows Server 2008“, „Windows Server 2003 R2“ und „Windows Server 2003“ beziehen sich auf das folgende Betriebssystem. Darüber hinaus wird „Windows“ für alle Versionen verwendet.

- Microsoft® Betriebssystem Windows® 10
- Microsoft® Betriebssystem Windows® 8.1
- Microsoft® Betriebssystem Windows® 8
- Microsoft® Betriebssystem Windows® 7

- Microsoft® Betriebssystem Windows Vista®
- Microsoft® Betriebssystem Windows® XP
- Microsoft® Betriebssystem Windows® XP Professional x64 Edition
- Microsoft® Betriebssystem Windows Server® 2019
- Microsoft® Betriebssystem Windows Server® 2016
- Microsoft® Betriebssystem Windows Server® 2012 R2
- Microsoft® Betriebssystem Windows Server® 2012
- Microsoft® Betriebssystem Windows Server® 2008 R2
- Microsoft® Betriebssystem Windows Server® 2008
- Microsoft® Betriebssystem Windows Server® 2003 R2
- Microsoft® Betriebssystem Windows Server® 2003

Wichtige Anweisungen

Sicherheitshinweise

Handbuch-Konventionen

**Warnung**

Diese Warnungen müssen unbedingt beachtet werden, um Körperverletzungen zu vermeiden.

**Vorsicht**

Diese Vorsichtshinweise müssen beachtet werden, um Schäden am Gerät zu vermeiden.

Hinweise

Hinweise enthalten wichtige Informationen und hilfreiche Tipps zur Arbeit mit dem Drucker.

Warnsymbol „Heiße Teile“



Dieses Symbol befindet sich am Druckkopf und an anderen Teilen und weist darauf hin, dass diese heiß sein können. Berühren Sie diese Teile nicht, wenn der Drucker kurze Zeit vorher noch in Betrieb war. Lassen Sie sie einige Minuten abkühlen, bevor Sie die Teile berühren.

Wichtige Sicherheitshinweise

Lesen Sie sich vor Inbetriebnahme des Druckers die folgenden Hinweise zu Ihrer eigenen Sicherheit sowie zur Betriebssicherheit des Geräts genau durch. Beachten Sie alle auf dem Drucker angebrachten Warnhinweise und Anweisungen.

Einige der auf Ihrem Gerätes verwendeten Symbole dienen der Sicherheit und der ordnungsgemäßen Verwendung des Gerätes. Mehr über die Bedeutung der Symbole erfahren Sie auf der folgenden Website.

<http://support.epson.net/symbols>

Aufstellen des Druckers

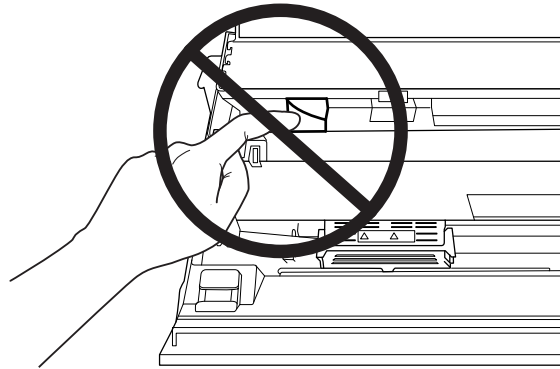
- ❑ Stellen Sie den Drucker nicht auf einer instabilen Fläche ab und vermeiden Sie Standorte in der Nähe von Heizkörpern oder anderen Wärmequellen.
- ❑ Die Stellfläche für den Drucker muss eben und stabil sein. Wenn der Drucker geneigt steht, kann er nicht störungsfrei arbeiten.
- ❑ Stellen Sie dieses Produkt nicht auf einer weichen, instabilen Fläche, wie beispielsweise einem Bett oder Sofa, oder in einen beengten, abgeschlossenen Bereich ab, da hierdurch die Belüftung behindert wird.
- ❑ Achten Sie darauf, dass die Lüftungsöffnungen am Druckergehäuse nicht verdeckt sind. Führen Sie keine Gegenstände durch die Öffnungen ein.
- ❑ Sorgen Sie für einen ausreichenden Freiraum um den Drucker für eine einfache Bedienung und Wartung.
- ❑ Achten Sie beim Kabelanschluss dieses Geräts an einen Computer oder ein anderes Gerät auf die korrekte Ausrichtung der Stecker. Jeder Stecker kann nur auf eine Weise eingesteckt werden. Wenn ein Steckverbinder falsch ausgerichtet eingesteckt wird, können beide Geräte, die über das Kabel verbunden sind, beschädigt werden.
- ❑ Die verwendete Stromquelle muss mit den am Typenschild des Druckers angegebenen Werten übereinstimmen. Wenn Ihnen die Spannungswerte Ihres Stromnetzes nicht bekannt sind, wenden Sie sich an Ihren Stromversorger bzw. Händler.
- ❑ Schließen Sie das Gerät nur an eine ordnungsgemäß geerdete Netzsteckdose an. Das Gerät darf nicht an einen Stromkreis angeschlossen werden, an dem bereits Geräte wie Fotokopierer oder Ventilatoren, die sich selbst regelmäßig ein- und ausschalten, angeschlossen sind.
- ❑ Verwenden Sie keinesfalls beschädigte Stromkabel.
- ❑ Das Netzkabel muss so verlegt werden, dass Scheuerstellen, Einschnitte, Ausfransungen, Quetschungen, Knicke und andere Beschädigungen vermieden werden.
- ❑ Wenn Sie den Drucker über ein Verlängerungskabel anschließen, achten Sie darauf, dass die Gesamtstromstärke aller am Verlängerungskabel angeschlossenen Geräte die zulässige Stromstärke des Verlängerungskabels nicht überschreitet. Achten Sie zudem darauf, dass der Gesamtstromwert aller an der Netzsteckdose angeschlossenen Geräte den Amperenennwert dieser Steckdose nicht überschreitet.
- ❑ Verwenden Sie nur das mit diesem Produkt mitgelieferte Netzkabel. Bei Verwendung eines anderen Netzkabels kann ein Brand oder ein elektrischer Schlag ausgelöst werden.

- Das Stromkabel dieses Produktes ist ausschließlich zur Verwendung mit diesem Produkt vorgesehen. Bei Verwendung mit anderen Geräten können Feuer oder elektrische Schläge verursacht werden.
- Vergewissern Sie sich, dass das Wechselstromnetz Kabel die lokal gültigen Sicherheitsnormen erfüllt.
- Vermeiden Sie es, den Drucker an Orten aufzustellen, an denen kurzfristige Temperatur- und Feuchtigkeitsschwankungen auftreten. Vermeiden Sie Standorte mit direkter Sonneneinstrahlung, grellem Licht, Wärmequellen oder extremer Feuchtigkeit und Staub.
- Vermeiden Sie Orte, die Stoßeinwirkungen oder Schwingungen ausgesetzt sind.
- Stellen Sie den Drucker in der Nähe einer Wandsteckdose auf, aus der Sie das Netzkabel einfach herausziehen können.
- Benutzen Sie die Computeranlage nicht in der Nähe potenzieller elektromagnetischer Störfelder, wie z. B. Lautsprecher oder Basisstationen von schnurlosen Telefonen.
- Schließen Sie den Drucker nicht an schaltbare oder timergesteuerte Steckdosen an. Eine Unterbrechung in der Stromzufuhr kann Informationen im Speicher Ihres Druckers oder Computers löschen. Verwenden Sie auch keine Steckdosen, die zu demselben Stromkreis gehören, an den auch große Motoren oder andere Geräte angeschlossen sind, die Spannungsschwankungen verursachen können.
- Verwenden Sie eine geerdete Steckdose ohne Zwischenstecker.
- Beachten Sie die folgenden Richtlinien, wenn Sie beabsichtigen, einen Druckerständer zu verwenden:
 - Verwenden Sie einen Ständer, der zumindest das zweifache Gewicht des Druckers tragen kann.
 - Verwenden Sie keinen Ständer, auf dem der Drucker geneigt wird. Der Drucker sollte immer eben aufgestellt sein.
 - Verlegen Sie das Strom- und Schnittstellenkabel des Printers so, dass es den Papiertransport nicht stört. Wenn möglich, befestigen Sie die Kabel an einem Bein des Druckerständers.
- Stellen Sie den Drucker nicht in der Nähe eines CRT-Displays auf, das starke elektromagnetische Wellen abgibt.

Wartung des Druckers

- Trennen Sie den Drucker vor der Reinigung von der Stromversorgung und reinigen Sie ihn mit einem feuchten Tuch. Verwenden Sie keine Flüssigreiniger oder Reinigungssprays.
- Achten Sie darauf, dass keine Flüssigkeit in den Drucker gelangt.

- ❑ Mit Ausnahme der ausdrücklich in diesem Handbuch angegebenen Handgriffe sollten Sie niemals versuchen, den Drucker selbst zu reparieren.
- ❑ In folgenden Fällen müssen Sie den Drucker vom Netz trennen und sich an einen autorisierten Kundendiensttechniker wenden:
 - i. Bei beschädigtem Stromkabel oder Stecker.
 - ii. Wenn Flüssigkeit in den Drucker gelangt ist.
 - iii. Wenn das Gerät heruntergefallen ist oder das Gehäuse beschädigt wurde.
 - iv. Das Gerät zeigt auffällige Abweichungen vom Normalbetrieb.
- ❑ Verwenden Sie für das Innere und das Gehäuse des Druckers keine Reinigungssprays, die brennbare Gase enthalten. Andernfalls kann ein Brand ausgelöst werden.
- ❑ Nehmen Sie nur Einstellungen vor, die in der Dokumentation beschrieben sind.
- ❑ Berühren Sie das weiße Kabel im Drucker nicht.



Beim Einlegen von Papier

- ❑ Verwenden Sie Sparbücher und Papier mit einem Reflexionsgrad von mehr als 60 %.
- ❑ Setzen Sie im Standardeinstellungsmodus bei Verwendung eines Sparbuchs den Modus **Passbook (Bankbuch)** auf **On (Ein)** und den Modus **Binding (Bindung)** auf das Verfahren für Sparbuchbindung.
- ❑ Führen Sie keine Sparbücher ein, die zerknittert sind oder eine angerissene Falz aufweisen.
- ❑ Verwenden Sie keine Sparbücher mit Metallteilen, wie Heftklammern oder Metallklemmen.
- ❑ Verwenden Sie keine Sparbücher mit klebenden Bestandteilen, wie Wertzeichen oder Stempel.
- ❑ Verwenden Sie keine Sparbücher, die kleinere Seiten als die Umschlagseite aufweisen.
- ❑ Bedrucken Sie nicht die Umschlagseiten des Sparbuchs. Der Druck kann nur ausgeführt werden, wenn das Sparbuch geöffnet ist.

- Wenn Sie Papier verwenden, das kürzer ist als 110,0 mm, stellen Sie die Papierausgaberichtung auf vorne ein. Die Standardeinstellung ist vorne. Weitere Informationen finden Sie unter <http://www.epson.com>.
- Legen Sie kein Papier ein, das gewellt ist oder beim Einführen in die Zufuhr geknickt wurde.
- Lochen Sie das Papier nicht in einem Bereich von 25,0 bis 40,0 mm vom linken Papierrand.
- Verwenden Sie den Drucker stets mit eingesetzter Farbbandkassette. Anderenfalls kann es zu einem Papierstau kommen.

Betrieb des Druckers

- Vermeiden Sie es, den Drucker an Orten aufzustellen, an denen kurzfristige Temperatur- und Feuchtigkeitsschwankungen auftreten. Vermeiden Sie Standorte mit direkter Sonneneinstrahlung, grellem Licht, Wärmequellen oder extremer Feuchtigkeit und Staub.
- Betätigen Sie nur die Bedienelemente, die in der Benutzerdokumentation beschrieben werden. Unsachgemäße Bedienvorgänge und Einstellungen können zu Schäden führen und umfangreiche Reparaturen durch einen Kundendiensttechniker erforderlich machen.
- Warten Sie nach dem Ausschalten des Druckers mindestens fünf Sekunden, bevor Sie ihn wieder einschalten. Andernfalls kann der Drucker beschädigt werden.
- Schalten Sie den Drucker nicht aus, während der Selbsttest gedruckt wird. Drücken Sie immer die **Offline**-Taste, um den Druckvorgang anzuhalten, und schalten Sie dann den Drucker aus.
- Schließen Sie das Netzkabel des Druckers nicht an eine Steckdose mit einer für den Drucker falschen Spannung an.
- Wechseln Sie den Druckkopf nie selbst aus. Sie könnten den Drucker beschädigen. Wenn der Druckkopf ausgewechselt werden muss, müssen auch andere Teile des Druckers überprüft werden.
- Zum Auswechseln der Farbbandkassette müssen Sie den Druckkopf von Hand bewegen. Unmittelbar nach dem Druckvorgang ist der Druckkopf noch heiß. Lassen Sie ihn einige Minuten abkühlen, bevor Sie ihn berühren.
- Wenn Tinte auf die Haut gerät, reinigen Sie die betroffene Stelle mit Wasser und Seife. Sollte Tinte in die Augen gelangen, spülen Sie diese sofort mit Wasser aus.
- Beim Einsatz des Druckers in Deutschland ist Folgendes zu beachten:
Beim Anschluss des Druckers an die Stromversorgung muss sichergestellt werden, dass die Gebäudeinstallation mit einer 16-A-Sicherung abgesichert ist.
Beim Anschluss des Druckers an die Stromversorgung muss sichergestellt werden, dass die Gebäudeinstallation mit einer 16-A-Sicherung abgesichert ist.

Verwendungshinweise

Wenn dieses Produkt für Anwendungen verwendet wird, bei denen es auf hohe Zuverlässigkeit bzw. Sicherheit ankommt, wie z. B. Transportvorrichtungen beim Flug-, Zug-, Schiffs- und Kfz-Verkehr usw., Vorrichtungen zur Katastrophenverhinderung, verschiedenen Sicherheitsvorrichtungen usw. oder Funktions-/Präzisionsgeräten usw., sollten Sie dieses Gerät erst verwenden, wenn Sie Vorrichtungen für einen gefahrlosen Ausfall und Redundanzsysteme in Ihren Aufbau mit einbezogen haben, um die Sicherheit und Zuverlässigkeit des gesamten Systems zu gewährleisten. Da dieses Produkt nicht für den Einsatz bei Anwendungen vorgesehen ist, bei denen es auf extrem hohe Zuverlässigkeit/Sicherheit ankommt, wie beispielsweise in der Raumfahrt, bei primären Kommunikationseinrichtungen, Kernkraftkontrollanlagen oder medizinischen Apparaten für die direkte medizinische Versorgung usw., überlegen Sie bitte nach umfassender Bewertung genau, ob das Produkt für Ihre Zwecke geeignet ist.

Für Kunden in Russland, Weißrussland und Kasachstan

Kundeninformationen

Das Modell stimmt mit der technischen Richtlinie der Zollunion „Über die Sicherheit von Niederspannungsanlagen“ (TP TC 004/2011) und der technischen Richtlinie der Zollunion „Elektromagnetische Verträglichkeit von technischen Anlagen“ (TP TC 020/2011) überein.

Hersteller: SEIKO EPSON CORPORATION

Anschrift: 3-5, Owa 3-chome, Suwa-shi, Nagano-ken 392-8502 Japan Telefon: 81-266-52-3131

Offizieller Vertreter in CIS-Ländern:

LLC „EPSON CIS“

Anschrift: Moscow, 129110, ul. Schepkina, 42, Bldg. 2a, Fl. 3 Business Center Chaika Plaza

Telefon: +7 (495) 777-0355/56

Webseite: <http://www.epson.ru/>

E-Mail: info_CIS@epson.ru

EPSON EUROPE B.V. MOSCOW REPRESENTATIVE OFFICE

Anschrift: Moscow, 129110, ul. Schepkina, 42, Bldg. 2a, Fl. 3 Business Center Chaika Plaza

Telefon: +7 (495) 777-0355/56

Webseite: <http://www.epson.ru/>

Monat und Jahr der Produktion: Mit 8 Ziffern am Produkt gekennzeichnet: JJJJ.MM.TT

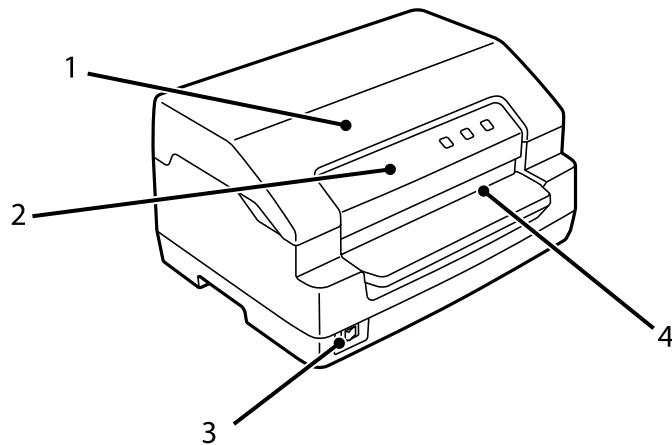
Herstellungsland: Am Produkt gekennzeichnet



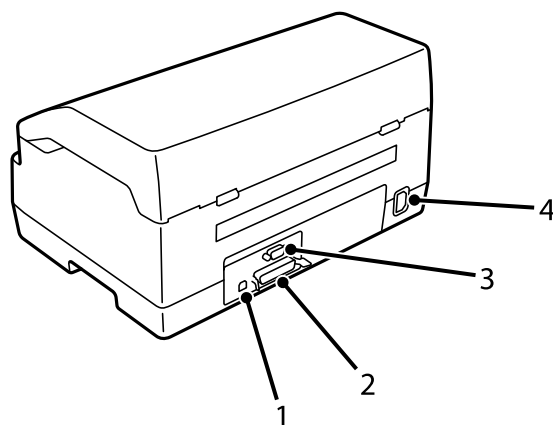
Kapitel 1

Druckergrundlagen

Teile des Druckers

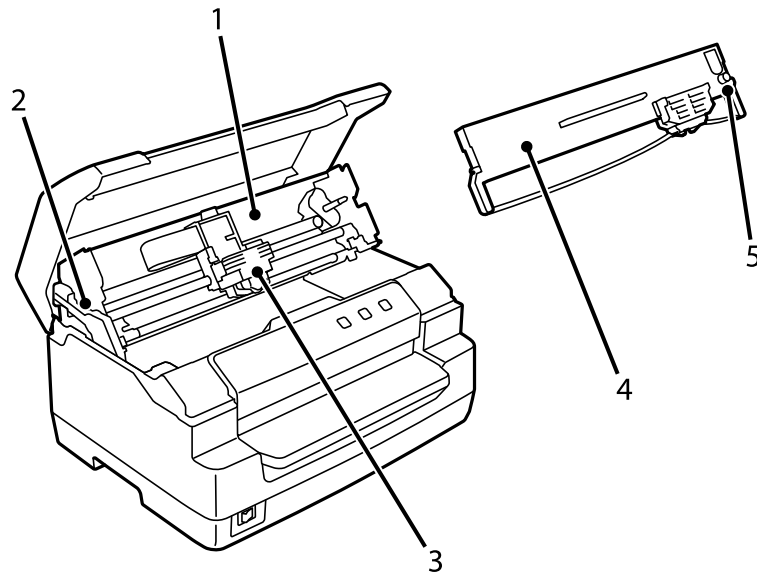


1	Druckerabdeckung	Öffnen Sie diese für den Austausch der Farbbandkassette oder zum Entfernen von gestautem Papier.
2	Bedienfeld	Das Bedienfeld des Druckers.
3	Ein/Aus-Schalter	Schaltet den Drucker ein oder aus.
4	Vorderer Einzug	Zieht Papier oder das Sparbuch ein.



1	USB-Anschluss	Verbindet ein USB-Kabel.
---	---------------	--------------------------

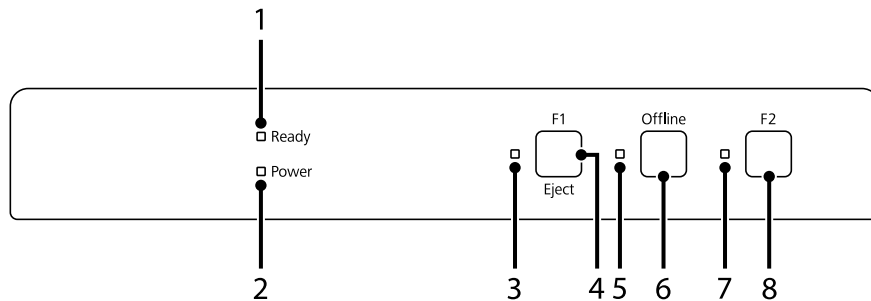
2	Anschluss für Parallelschnittstelle	Verbindet das parallele Schnittstellenkabel.
3	Anschluss für serielle Schnittstelle	Verbindet das serielle Schnittstellenkabel.
4	Netzeingang	Verbindet das Netzkabel.



1	Oberer Mechanismus	Die Vorrichtung, die Papier bedruckt.
2	Freigabehebel	Entriegelt den Oberen Mechanismus, damit sich das Papier bei einem Papierstau leichter entfernen lässt.
3	Druckkopf	Druckt auf Papier.
4	Farbbandkassette	Enthält das Farbband.
5	Drehknopf zur Bandstraffung	Durch Drehen dieses Knopfes wird das Farbband gestrafft.

Bedienfeld

Tasten und Lichtanzeigen des Bedienfelds



Werkseitige Standardeinstellung

Die folgende Erklärung stützt sich auf die werkseitigen Standardeinstellungen, sodass die Funktionen der Tasten und Lichtanzeigen von den nachstehenden Erklärungen abweichen können, je nachdem, welche Druckereinstellungen in Ihrem Drucker implementiert sind.

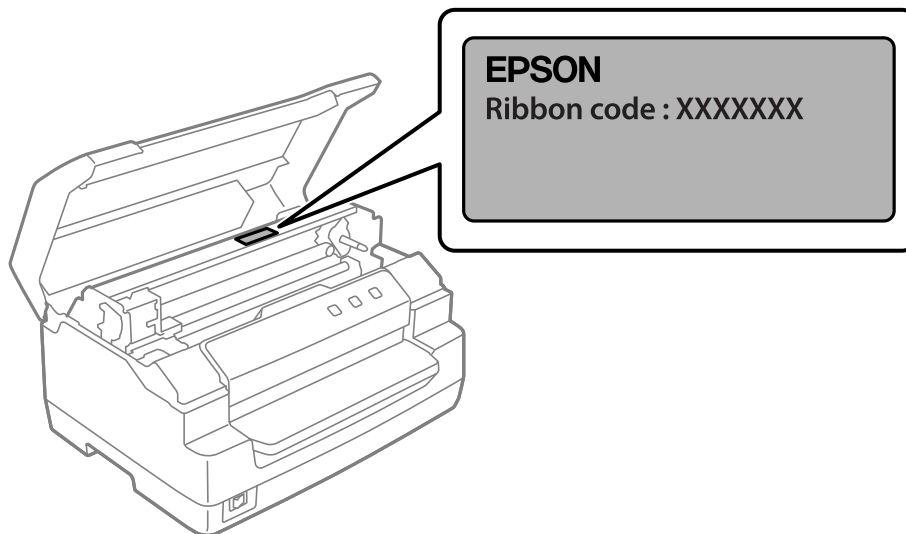
1	Ready -Lichtanzeige (orange)	Leuchtet, wenn sich Druckdaten im Zwischenspeicher befinden oder wenn Druckaufträge gedruckt werden. Blinkt, wenn während des Druckvorgangs ein Fehler aufgetreten ist.
2	Power -Lichtanzeige (blau)	Leuchtet, wenn der Drucker eingeschaltet ist.
3	F1/Eject -Lichtanzeige (orange)	Leuchtet, wenn die serielle Schnittstelle zur Verwendung ausgewählt ist.
4	F1/Eject -Taste	Es ist keine Funktion zugewiesen, wenn mit Hilfe der seriellen Schnittstellenverbindung gedruckt wird. Wirft Papier aus, wenn der Drucker offline ist und mit Hilfe der USB-Schnittstellenverbindung gedruckt wird.
5	Offline -Lichtanzeige (orange)	Leuchtet, wenn der Drucker offline ist.
6	Offline -Taste	Schaltet den Drucker zwischen offline und online um.
7	F2 -Lichtanzeige (orange)	Leuchtet, wenn die USB-Schnittstelle zur Verwendung ausgewählt ist.
8	F2 -Taste	Es ist keine Funktion zugewiesen.

Informationen über Verbrauchsmaterialien

Originale Epson Farbbandkassette

Wenn die Ausdrücke zu blass werden, muss die Farbbandkassette ausgetauscht werden. Original-Epson-Farbbandkassetten sind speziell auf die Verwendung mit dem Epson-Drucker ausgelegt. Dadurch werden ein einwandfreier Betrieb und eine lange Nutzungsdauer des Druckkopfes und der anderen Druckerteile gewährleistet. Andere nicht von Epson hergestellte Produkte können Ihren Drucker beschädigen. Diese Schäden sind nicht von der Epson-Garantie abgedeckt.

Die Modellnummer der originalen Epson-Farbbandkassetten ist auf dem Etikett im Inneren des Druckers aufgedruckt.



Siehe „Ersetzen der Farbbandkassette“ auf Seite 39 für Anweisungen zum Austausch der Farbbandkassette.

Kapitel 2

Handhabung der Druckmedien

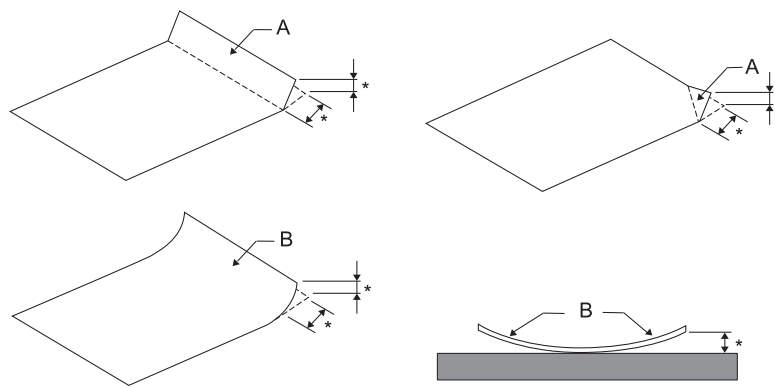
Zulässiger Papierzustand



Vorsicht:

- ❑ Verwenden Sie kein gefaltetes, zerknittertes, gewelltes, zerrissenes, fleckiges oder geprägtes Papier. Verwenden Sie das Papier, das den Papierspezifikationen entspricht. Detailliertere Informationen finden Sie unter „Papier/Medien“ auf Seite 73.
- ❑ In den folgenden Abbildungen wird der für den Drucker zulässige bzw. nicht zulässige Zustand eines Papiers erläutert. Stellen Sie sicher, dass Sie ausschließlich für den Drucker zulässiges Papier verwenden.

Zulässig



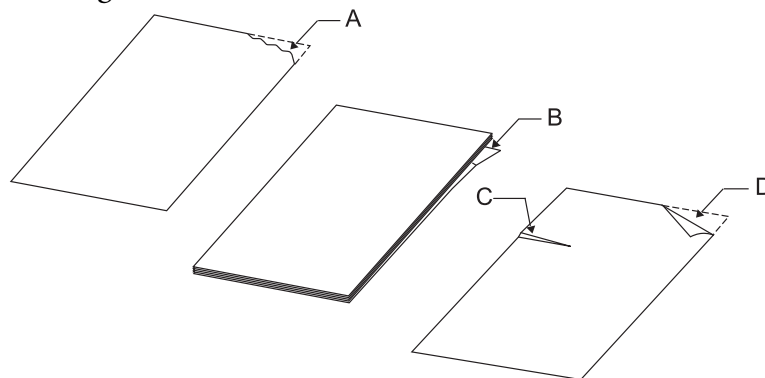
A: Gefaltet

B: Gewellt

höchstens 3 mm

Streichen Sie den Knick oder die Wölbung vor dem Einlegen des Papiers glatt.

Nicht zulässig



A: Gerissen

B: Gewellt

C: Zerknittert
D: Gefaltet

Einlegen von Sparbüchern



Vorsicht:

Verwenden Sie den Drucker stets mit eingesetzter Farbbandkassette. Anderenfalls kann es zu einem Papierstau kommen.

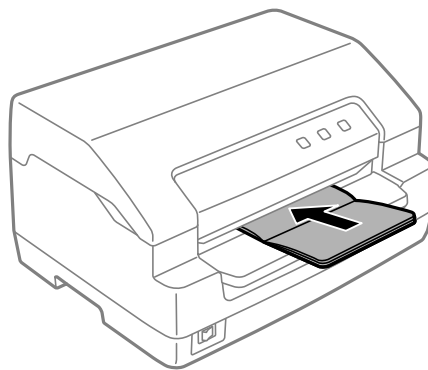
Es können vertikal und horizontal gefaltete Sparbücher eingezogen werden. Gehen Sie folgendermaßen vor, um Sparbücher einzulegen:

1. Schalten Sie den Drucker ein.
2. Öffnen Sie die Seite des Sparbuchs, die Sie bedrucken möchten.

Hinweis:

Drücken Sie die gewölbten Seiten des gefalteten Sparbuchs auf 0,6 mm oder weniger zusammen, bevor Sie es in die vordere Zufuhr einführen. Informationen zu den druckbaren Dicken von Sparbüchern finden Sie unter „Papier/Medien“ auf Seite 73.

3. Legen Sie das Sparbuch in die vordere Zufuhr mit der bedruckbaren Seite nach oben und dem Magnetstreifen vom Drucker weg ein, bis der obere Rand an der Druckerwalze anliegt. Der Drucker zieht es automatisch bis zur richtigen Position ein und das Sparbuch kann bedruckt werden.



**Vorsicht:**

- Setzen Sie im Standardeinstellungsmodus bei Verwendung eines Sparbuchs den Modus **Passbook (Bankbuch)** auf Ein und den Modus **Binding (Bindung)** auf das Verfahren für Sparbuchbindung.
- Verwenden Sie Sparbücher mit einem Reflexionsgrad von mehr als 60 %.
- Führen Sie keine Sparbücher ein, die zerknittert sind oder eine angerissene Falz aufweisen.
- Verwenden Sie keine Sparbücher mit Metallteilen, wie Heftklammern oder Metallklemmen.
- Verwenden Sie keine Sparbücher mit klebenden Bestandteilen, wie Wertzeichen oder Stempel.
- Verwenden Sie keine Sparbücher, die kleinere Seiten als die Umschlagseite aufweisen.
- Bedrucken Sie nicht die Umschlagseiten des Sparbuchs. Der Druck kann nur ausgeführt werden, wenn das Sparbuch geöffnet ist.
- Schließen Sie immer die Druckerabdeckung, bevor Sie drucken. Der Drucker druckt nicht, solange die Druckerabdeckung geöffnet ist.
- Wenn Sie ein vertikales Sparbuch im **USD**-Modus und im **HSD**-Modus bedrucken, sollte der Dickenunterschied zwischen rechter und linker Seite nicht mehr als 1 mm betragen. Wenn der Dickenunterschied 1 mm überschreitet, erhalten Sie möglicherweise verwischte Ausdrücke.

Einlegen von Einzelblättern

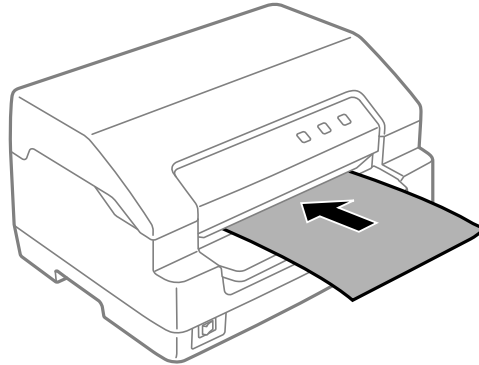
**Vorsicht:**

Verwenden Sie den Drucker stets mit eingesetzter Farbbandkassette. Anderenfalls kann es zu einem Papierstau kommen.

Sie können maximal 7 Blätter Einzelblattpapier und kohlenstofffreie Mehrfachformulare (ein Original und sechs Kopien) einlegen. Gehen Sie folgendermaßen vor, um Einzelblattpapier einzuziehen.

1. Schalten Sie den Drucker ein.

2. Schieben Sie das Einzelblatt mit der bedruckbaren Seite nach oben in den vorderen Papierschacht bis zum Erreichen der internen Rolle ein. Der Drucker zieht das Papier automatisch in die richtige Position ein. Dann kann es bedruckt werden.

**Hinweis:**

- Verwenden Sie Papier mit einem Reflexionsgrad von mehr als 60 %.
- Legen Sie kein gewelltes oder geknicktes Papier ein.
- Lochen Sie das Papier nicht in einem Bereich von 25,0 bis 40,0 mm vom linken Papierrand.
- Wenn Sie Papier verwenden, das kürzer ist als 110,0 mm, stellen Sie die Papierausgaberichtung auf vorne ein. Die Standardeinstellung ist vorne. Weitere Informationen finden Sie unter <http://www.epson.com>.
- Wenn Sie ein Mehrfachformular bedrucken, das an der Oberkante zusammengeklebt ist, schieben Sie ihn es dem Klebebereich voran ein.
- Mehrfachformulare dürfen eine Stärke von 0,53 mm (0,021 Zoll) nicht überschreiten.
- Schließen Sie immer die Druckerabdeckung, bevor Sie drucken. Der Drucker druckt nicht, solange die Abdeckung geöffnet ist.

Kapitel 3

Druckersoftware

Informationen zur Druckersoftware

Hinweis:

Bei Verwendung eines über eine USB-Schnittstelle angeschlossenen Druckers können Sie mit der Epson-Software auf einem Windows-Computer drucken. Bei Verwendung eines andersartig angeschlossenen Druckers kontaktieren Sie Ihren Administrator.

Die Epson-Software enthält die Druckertreibersoftware und EPSON Status Monitor 3.

Der Druckertreiber ist ein Programm, das der Computer zur Steuerung des Druckers benötigt. Der Druckertreiber muss installiert werden, damit Softwareanwendungen unter Windows die Druckerfunktionen vollständig nutzen können.

Während der Installation des Druckertreibers können Sie auch EPSON Status Monitor 3 zusammen mit den anderen Dienstprogrammen über das Softwaremedium installieren.

Hinweis:

- Vergewissern Sie sich, bevor Sie fortfahren, dass der Druckertreiber auf Ihrem Computer installiert ist.*
- Die Bildschirmanzeigen auf den folgenden Seiten können je nach verwendeter Version des Windows-Betriebssystems variieren.*

Verwendung des Druckertreibers

Sie können über Ihre Windows-Anwendungen oder über das Start-Menü auf den Druckertreiber zugreifen.

Bildschirme und Verfahren in dieser Anleitung basieren weitestgehend auf Windows 10, sofern nicht anderweitig angegeben.

- Wenn Sie aus einer Windows-Anwendung auf den Druckertreiber zugreifen, wirken sich alle Einstellungen, die Sie vornehmen, nur auf diese Anwendung aus. Weitere Informationen finden Sie unter „Zugriff auf den Druckertreiber aus Windows-Anwendungen“ auf Seite 25.

- ❑ Wenn Sie den Druckertreiber über das Start-Menü aufrufen, gelten die Einstellungen, die Sie vornehmen, für alle Anwendungen. Weitere Informationen finden Sie unter „Zugreifen auf den Druckertreiber über das Start-Menü“ auf Seite 28.

Weitere Informationen zur Kontrolle und Änderung der Druckertreibereinstellungen finden Sie unter „Ändern der Druckertreibereinstellungen“ auf Seite 32.

Hinweis:

Einige Windows-Anwendungen setzen die im Druckertreiber ausgewählten Einstellungen außer Kraft, andere nicht. Überprüfen Sie deshalb, ob die Druckertreibereinstellungen Ihren Erfordernissen entsprechen.

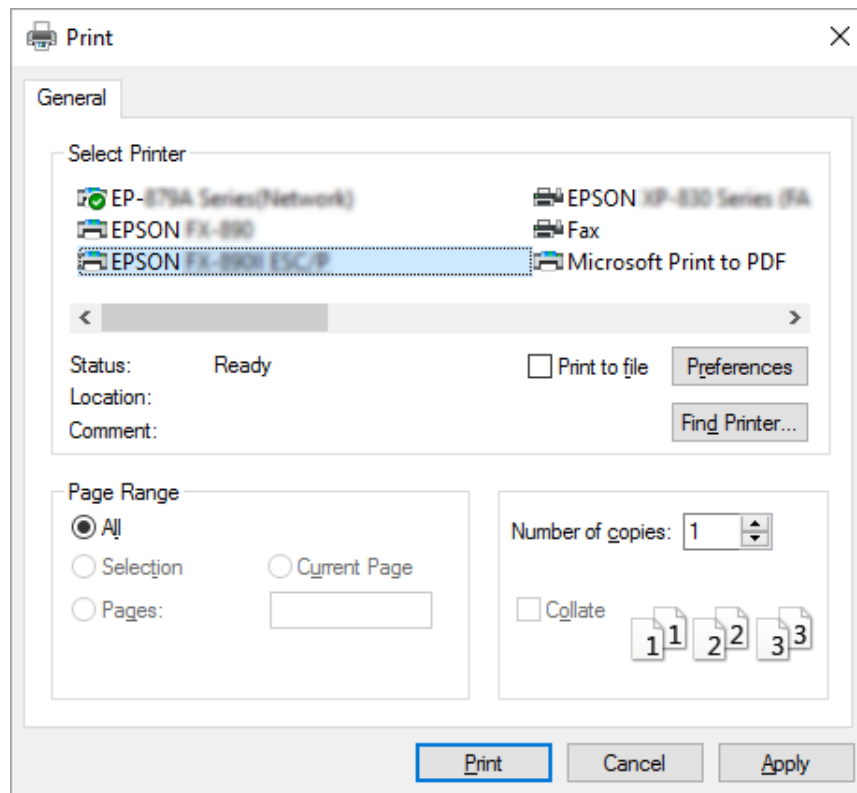
Zugriff auf den Druckertreiber aus Windows-Anwendungen

Führen Sie die folgenden Schritte aus, um aus einer Windows-Anwendung auf den Druckertreiber zuzugreifen:

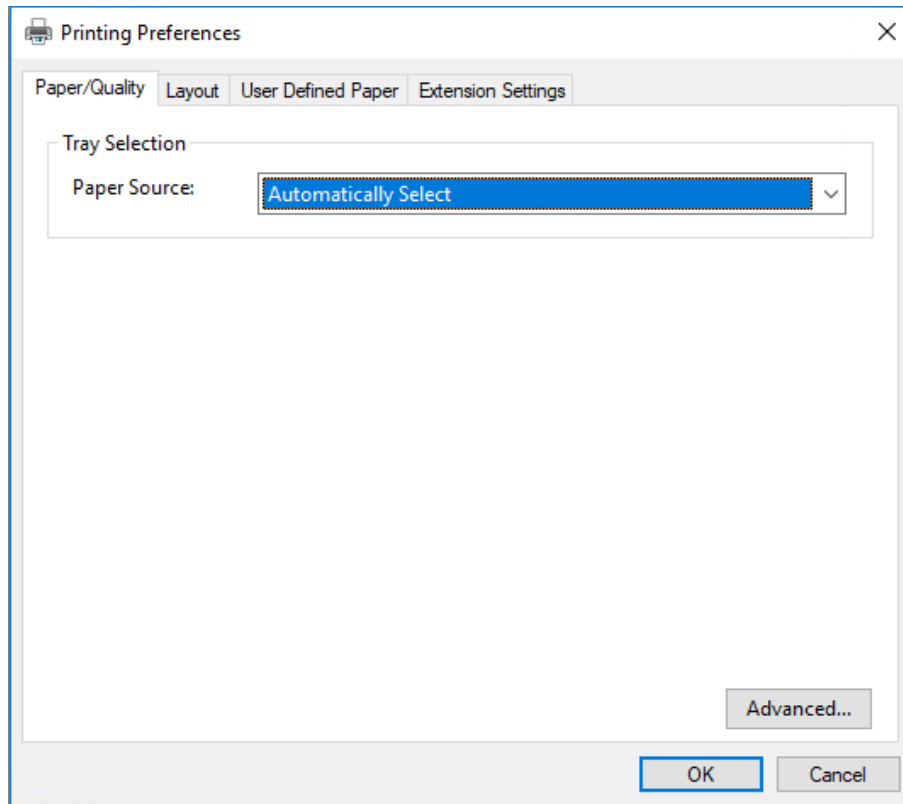
Hinweis:

Die Bildschirmanzeigen für die nachfolgend beschriebene Vorgehensweise beziehen sich auf das Betriebssystem Windows 10. Der Bildschirminhalt kann je nach Computerumgebung variieren.

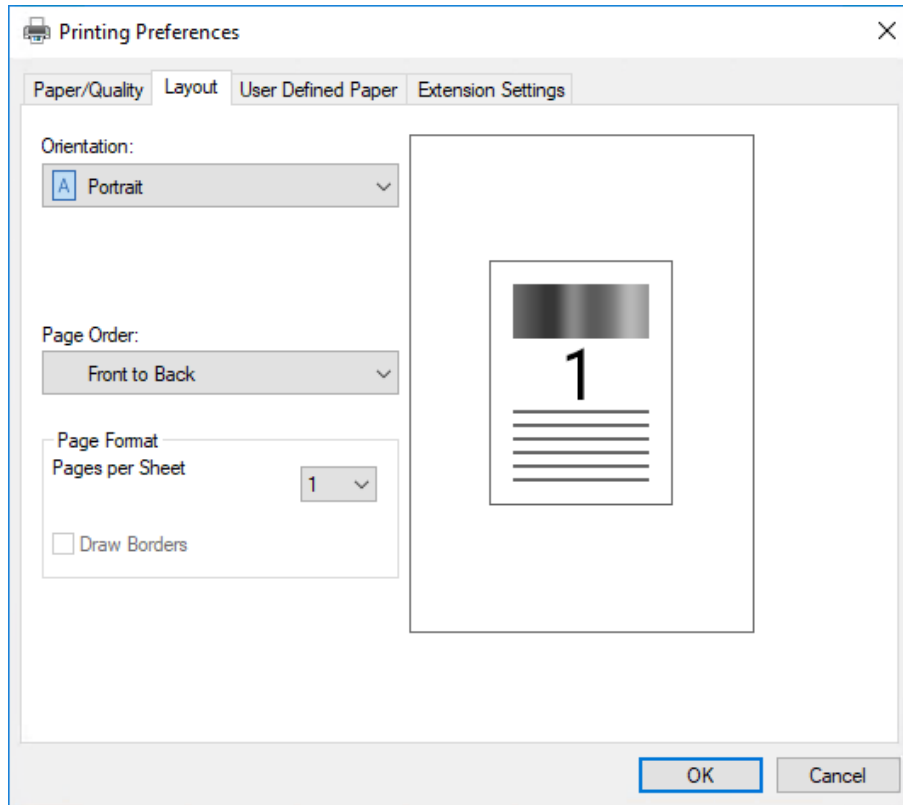
1. Wählen Sie im Menü Datei Ihrer Anwendung den Befehl **Print (Drucken)** aus. Stellen Sie sicher, dass Ihr Drucker unter Drucker auswählen im Dialogfenster **Print (Drucken)** ausgewählt ist.



2. Klicken Sie auf **Preferences (Einstellungen)**. Das Fenster **Printing Preferences (Druckeinstellungen)** erscheint mit den Menüs **Paper/Quality (Papier/Qualität)**, **Layout**, **User Defined Paper (benutzerdef. Papierformat)** und **Extension Settings (Erweiterte Einstellungen)**. Auf diesen Registerkarten finden Sie die Druckertreibereinstellungen.



3. Klicken Sie zum Anzeigen eines Menüs auf die entsprechende Registerkarte am oberen Rand des Fensters. Nähere Informationen zur Änderung der Einstellungen finden Sie im Abschnitt „Ändern der Druckertreibereinstellungen“ auf Seite 32.



Zugreifen auf den Druckertreiber über das Start-Menü

Greifen Sie anhand folgender Schritte über das Start-Menü auf den Druckertreiber zu:

Hinweis:

Die Bildschirmanzeigen für die nachfolgend beschriebene Vorgehensweise beziehen sich auf das Betriebssystem Windows 10. Der Bildschirminhalt kann je nach Computerumgebung variieren.

1. Unter Windows 10/Windows Server 2019/Windows Server 2016:
Klicken Sie auf die **Start**-Schaltfläche und wählen Sie dann **Windows System (Windows-System) > Systemsteuerung (Control Panel) > Geräte und Drucker anzeigen (View devices and printers) in Hardware und Sound (Hardware and Sound)**.

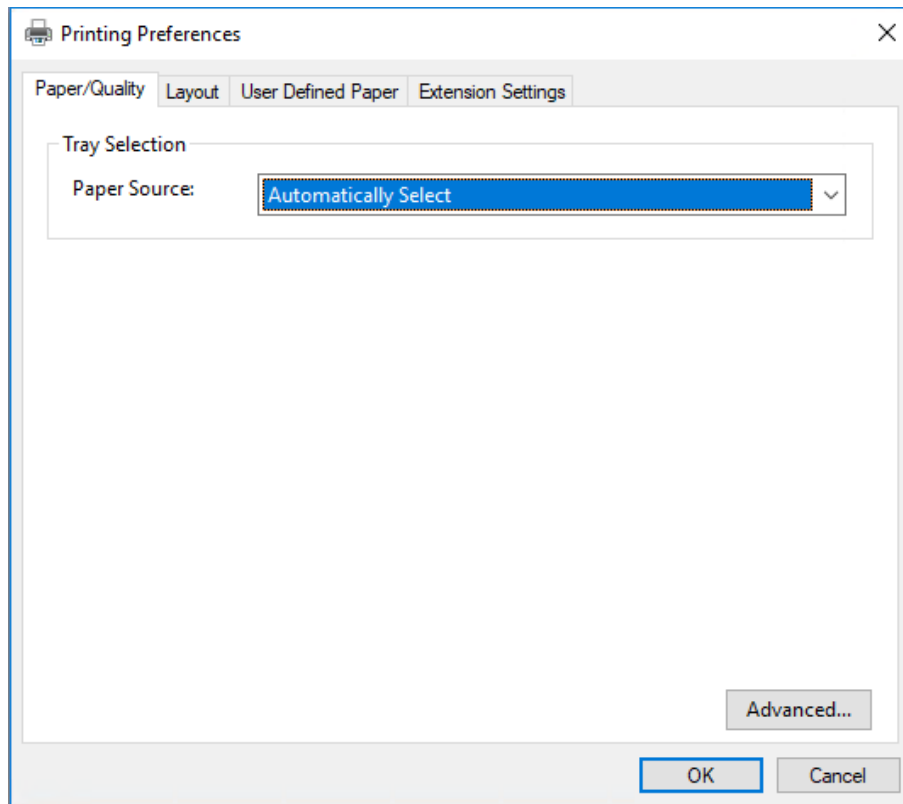
Unter Windows 8.1/Windows 8/Windows Server 2012 R2/Windows Server 2012:
Klicken Sie auf den **Desktop** im **Start**-Bildschirm, bewegen Sie den Zeiger in die rechte obere Ecke des Bildschirms, klicken Sie auf Settings (Einstellungen) und dann auf **Control Panel (Systemsteuerung)**. Wählen Sie anschließend **View devices and printers (Geräte und Drucker anzeigen)** aus der **Hardware and Sound (Hardware und Sound)**-Kategorie.

Unter Windows 7/Windows Server 2008 R2:
Klicken Sie auf **Start** und dann auf **Devices and Printers (Geräte und Drucker)**.

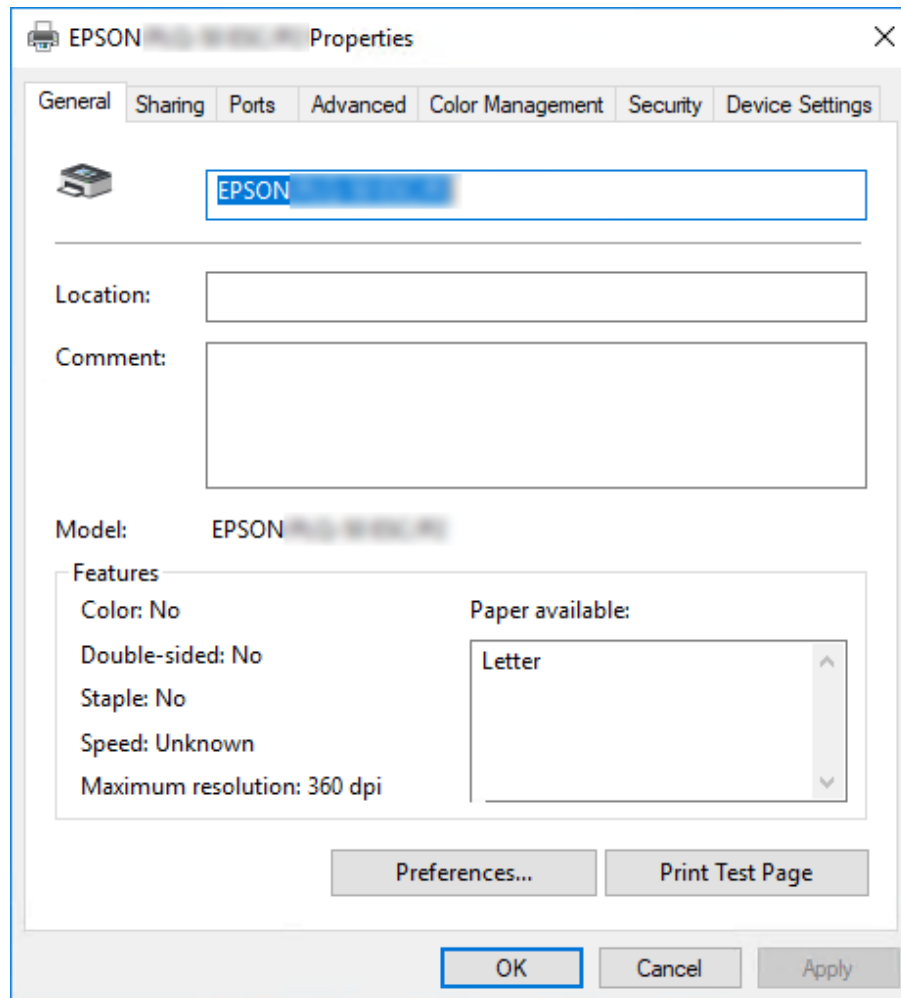
Unter Windows Vista/Windows Server 2008:
Klicken Sie auf **Start**, **Control Panel (Systemsteuerung)**, **Hardware and Sound (Hardware und Sound)** und dann auf **Printers (Drucker)**.

Unter Windows XP/Windows Server 2003 R2/Windows Server 2003:
Klicken Sie auf **Start** und dann auf **Printers and Faxes (Drucker und Faxgeräte)**.

2. Klicken Sie mit der rechten Maustaste auf das Symbol für Ihren Drucker und klicken Sie dann auf **Printing Preferences (Druckeinstellungen)**. Auf dem Bildschirm sehen Sie die Menüs **Paper/Quality (Papier/Qualität)**, **Layout**, **User Defined Paper (benutzerdef. Papierformat)** und **Extension Settings (Erweiterte Einstellungen)**. Auf diesen Registerkarten finden Sie die Druckertreibereinstellungen.



Klicken Sie mit der rechten Maustaste auf das Druckersymbol und klicken Sie dann auf **Printer properties (Druckereigenschaften)**, um das Fenster **Properties (Eigenschaften)** mit den Menüs anzuzeigen, in denen Sie die Einstellungen für den Druckertreiber vornehmen können.



3. Klicken Sie zum Anzeigen eines Menüs auf die entsprechende Registerkarte am oberen Rand des Fensters. Weitere Informationen finden Sie unter „Übersicht über die Druckertreibereinstellungen“ auf Seite 33.

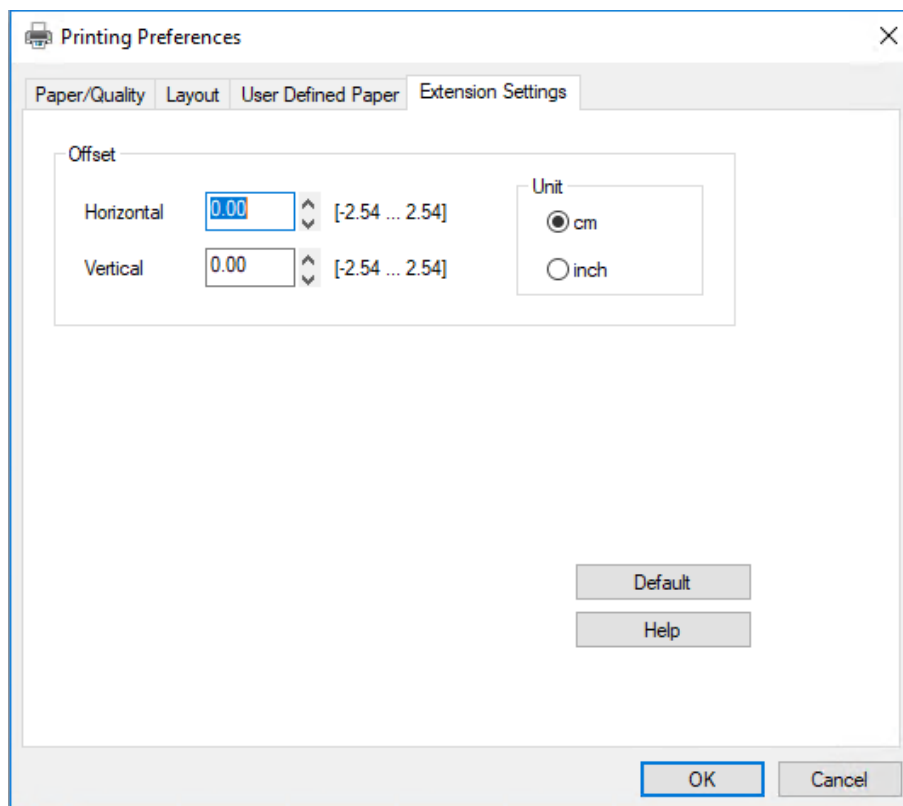
Ändern der Druckertreibereinstellungen

Der Druckertreiber enthält zwei Menüs, in denen Sie die Einstellungen des Druckertreibers ändern können: **Layout**, **Paper/Quality (Papier/Qualität)**. Sie können die Einstellungen ferner auf der Registerkarte Utility (Dienstprogramm) in der Druckersoftware ändern. Einen Überblick über die verfügbaren Einstellungen finden Sie unter „Übersicht über die Druckertreibereinstellungen“ auf Seite 33.

Hinweis:

Unter Windows XP/Windows Server 2003 R2/Windows Server 2003 können Sie zusätzlich die Onlinehilfe aufrufen, indem Sie mit der rechten Maustaste auf Elemente im Druckertreiber klicken und die Option **What's this? (Direkthilfe)** auswählen.

Klicken Sie Im Druckertreiberbildschirm auf die Schaltfläche **Help (Hilfe)**.



Wenn Sie alle Druckertreibereinstellungen vorgenommen haben, klicken Sie auf **OK**, um die Einstellungen zu übernehmen, bzw. auf **Cancel (Abbrechen)**, um die Änderungen rückgängig zu machen.

Sobald Sie die Einstellungen des Druckertreibers überprüft und ggf. angepasst haben, können Sie mit dem Drucken beginnen.

Übersicht über die Druckertreibereinstellungen

Die folgenden Tabellen enthalten die Einstellungen des Windows-Druckertreibers. Beachten Sie, dass einige Einstellungen nicht in allen Windows-Versionen verfügbar sind. Weitere Informationen hierzu finden Sie in der **Help (Hilfe)** des Druckertreibers.

Druckeinstellungen

Einstellungen	Erklärungen
Orientation (Ausrichtung)	Wählen Sie Portrait (Hochformat) oder Landscape (Querformat) aus.
Page Order (Seitenreihenfolge)*	Wählen Sie aus, ob der Druck von vorn nach hinten oder von hinten nach vorn erfolgen soll.
Pages per Sheet (Seiten pro Blatt)*	Geben Sie ein, wie viele Seiten auf einem Blatt gedruckt werden sollen.
Draw Borders (Ränder zeichnen)*	Zum Drucken eines Randes rund um die Seiten wählen.
Paper Source (Papierquelle)	Wählen Sie die gewünschte Papierzufuhr aus.
User Defined Paper (benutzerdef. Papierformat)	Wenn das gewünschte Papier nicht in der Auswahlliste Paper Size (Papierformat) enthalten ist, können Sie das Format zur Liste hinzufügen. Weitere Informationen hierzu finden Sie in der Help (Hilfe) des Druckertreibers.
Offset	Mit dieser Einstellung können Sie das Bild auf der Seite versetzen, d. h. Sie können die Position des gedruckten Bildes anpassen. Wenn durch den Versatz ein Teil des Bildes außerhalb des druckbaren Bereichs des Druckers verschoben wird, wird dieser Bereich nicht gedruckt.
Paper Size (Papierformat)	Wählen Sie das gewünschte Papierformat aus. Wenn das gewünschte Papierformat nicht angezeigt wird, verwenden Sie die Bildlaufleiste, um durch die Liste zu blättern. Falls Ihr Papierformat in der Liste nicht aufgeführt wird, beachten Sie „Benutzerdefiniertes Papierformat“ auf Seite 35 für weitere Anweisungen.
Copy Count (Anzahl von Exemplaren)*	Wählen Sie die Anzahl von Exemplaren, die Sie drucken möchten. Wenn Sie mehr als eine wählen, wird dieses Kontrollkästchen angezeigt und Sie können entscheiden, ob die Exemplare zusammengestellt werden sollen.

Einstellungen	Erklärungen
Graphic - Print Quality (Grafik – Druckqualität)	Wählen Sie die gewünschte Druckauflösung aus. Je höher die ausgewählte Auflösung, desto mehr Details werden gedruckt. Durch eine hohe Auflösung verringert sich jedoch die Druckgeschwindigkeit.
Advanced Printing Features (Erweiterte Druckfeatures)*	Wählen Sie beim Metadatei-Spooling Enable (Aktivieren) oder Disable (Deaktivieren) .
Pages per Sheet Layout (Mehrfachblattlayout)*	Wählen Sie die Layoutausrichtung für die Seiten, die Sie drucken möchten.
Halftoning (Farbmischung)	Wählen Sie die Art des Halbtonverfahren beim Drucken von Grafiken. Lassen Sie den Drucker die optimale Halbtonverfahrensqualität ermitteln, indem Sie Auto Select (Auto-Auswahl) wählen.
Print Optimizations (Druckoptimierungen)*	Wählen Sie Disable (Deaktivieren) , wenn der Drucker die Schriftarten des Gerätes nicht nutzt, und Enable (Aktivieren) , wenn der Drucker die Schriftarten des Gerätes nutzt.
Print Speed (Druckgeschwindigkeit)	Mit dieser Einstellung können Sie die Druckgeschwindigkeit festlegen. Wenn Standard gewählt ist, wird im Standarddruckmodus gedruckt. Wenn High Speed (Hohe Geschwindigkeit) gewählt ist, wird im Hochgeschwindigkeitsdruckmodus gedruckt.
Print Direction (Druckrichtung)	<p>Mit dieser Einstellung können Sie den bidirektionalen Druck aktivieren. Bei der Auswahl von Printer Setting (Druckereinstellungen) werden die im Drucker gespeicherten Einstellungen verwendet. Wenn Sie Bidirectional (Bidirektional) wählen, druckt der Drucker in beide Richtungen. Wenn Sie Unidirectional (Unidirektional) wählen, druckt der Drucker nur in eine Richtung.</p> <p>Stellen Sie sicher, dass Bi-D als die im Drucker gespeicherte Einstellung für Print Direction (Druckrichtung) ausgewählt ist. Andernfalls wird diese Einstellung vom Drucker ignoriert.</p>
Top Margin Priority (Priorität oberer Rand)	Wählen Sie aus, welche Einstellung für die Druckstartposition benutzt werden soll: Die Einstellung des Druckertreibers oder diejenige des Druckers. Weitere Informationen hierzu finden Sie in der Help (Hilfe) des Druckertreibers.
Printer Font Setting (Druckerschrifteneinstellungen)	<p>Wählen Sie die Zeichentabellengruppe aus, die Sie verwenden möchten. Zur Auswahl stehen drei Zeichentabellengruppen: Standard, Expanded (Erweitert) und None (Ohne) (Bit-Bilddruck).</p> <p>Wenn Standard oder Expanded (Erweitert) ausgewählt wird, verwendet der Drucker die Geräteschriften. Expanded (Erweitert) umfasst mehr Schriften als Standard.</p> <p>Wenn None (Ohne) ausgewählt wird, verwendet der Drucker an Stelle der Geräteschriften Bitmap-Bilder.</p> <p>Angaben über die Schriften, die in den einzelnen Tabellen enthalten sind, finden Sie unter „Elektronik“ auf Seite 68.</p>

Einstellungen	Erklärungen
Packet mode (Paketmodus)	Normalerweise muss diese Einstellung nicht geändert werden. Wenn Sie die Packet mode (Paketmodus)-Einstellungen des Druckers ändern, müssen Sie diese Einstellung entsprechend anpassen. Wenn die Einstellungen im Drucker und Druckertreiber unterschiedlich sind, können Sie unter Umständen nicht richtig drucken. Weitere Informationen hierzu finden Sie in der Help (Hilfe) des Druckertreibers.

* Einzelheiten finden Sie in der Windows-Hilfe.

Benutzerdefiniertes Papierformat

Wenn das gewünschte Papier nicht in der Auswahlliste Paper Size (Papierformat) enthalten ist, können Sie das Format zur Liste hinzufügen.

1. Unter Windows 10/Windows Server 2019/Windows Server 2016:
Klicken Sie auf die **Start**-Schaltfläche und wählen Sie dann **Windows System (Windows-System) > Systemsteuerung (Control Panel) > Geräte und Drucker anzeigen (View devices and printers)** in **Hardware und Sound (Hardware and Sound)**.

Unter Windows 8.1/Windows 8/Windows Server 2012 R2/Windows Server 2012:
Klicken Sie auf den **Desktop** im Start-Bildschirm, bewegen Sie den Zeiger in die rechte obere Ecke des Bildschirms, klicken Sie auf **Settings (Einstellungen)** und dann auf **Control Panel (Systemsteuerung)**. Wählen Sie anschließend **View devices and printers (Geräte und Drucker anzeigen)** aus der **Hardware and Sound (Hardware und Sound)**-Kategorie.

Unter Windows 7/Windows Server 2008 R2:
Klicken Sie auf **Start** und dann auf **Devices and Printers (Geräte und Drucker)**.

Unter Windows Vista/Windows Server 2008:
Klicken Sie auf **Start, Control Panel (Systemsteuerung), Hardware and Sound (Hardware und Sound)** und dann auf **Printers (Drucker)**.

Unter Windows XP/Windows Server 2003 R2/Windows Server 2003:
Klicken Sie auf **Start** und dann auf **Printers and Faxes (Drucker und Faxgeräte)**.

2. Klicken Sie mit der rechten Maustaste auf das Symbol für Ihren Drucker und klicken Sie dann auf **Printing Preferences (Druckeinstellungen)**.
3. Wählen Sie das Menü **User Defined Paper (Benutzerdefiniertes Papier)** aus.
4. Definieren Sie das Papierformat durch Angabe der Paper Size (Papierformat) in den entsprechenden Feldern.

5. Klicken Sie auf **Apply (Übernehmen)** und anschließend auf **OK**.

Hinweis:

Weitere Informationen hierzu finden Sie in der Help (Hilfe) des Druckertreibers.

Deinstallieren der Druckersoftware

Falls Sie den Druckertreiber erneut installieren oder aktualisieren möchten, deinstallieren Sie zuvor den bereits installierten Druckertreiber.

Hinweis:

Wenn Sie EPSON Status Monitor 3 in einer Windows XP-/Windows Server 2003 R2-/Windows Server 2003-Umgebung mit mehreren Benutzern deinstallieren, entfernen Sie das Verknüpfungssymbol vor der Deinstallation auf allen Clients. Sie können das Symbol entfernen, indem Sie das Kontrollkästchen **Shortcut Icon (Shortcut-Symbol)** im Dialogfenster **Monitoring Preferences (Überwachungsoptionen)** deaktivieren.

Deinstallieren von Druckertreiber und EPSON Status Monitor 3

1. Schalten Sie den Drucker aus.
2. Beenden Sie alle laufenden Anwendungen.
3. Öffnen Sie **Control Panel (Systemsteuerung)**:
 - Windows 10/Windows Server 2019/Windows Server 2016
Klicken Sie auf die **Start**-Schaltfläche und wählen Sie dann **Windows System (Windows-System) > Control Panel (Systemsteuerung)**.
 - Windows 8.1/Windows 8/Windows Server 2012 R2/Windows Server 2012
Wählen Sie **Desktop > Settings (Einstellungen) > Control Panel (Systemsteuerung)**.
 - Windows 7/Windows Vista/Windows XP/Windows Server 2008 R2/Windows Server 2008/Windows Server 2003 R2/Windows Server 2003
Klicken Sie auf die Start-Schaltfläche und wählen Sie **Control Panel (Systemsteuerung)**.

4. Öffnen Sie **Uninstall a program (Programm deinstallieren)** (oder **Add or Remove Programs (Programme hinzufügen oder entfernen)**):

- Windows 10/Windows 8.1/Windows 8/Windows 7/Windows Vista/Windows Server 2019/Windows Server 2016/Windows Server 2012 R2/Windows Server 2012/Windows Server 2008 R2/Windows Server 2008

Wählen Sie **Uninstall a program (Programm deinstallieren)** unter **Programs (Programme)**.

- Windows XP/Windows Server 2003 R2/Windows Server 2003

Klicken Sie auf **Add or Remove Programs (Programme hinzufügen oder entfernen)**.

5. Wählen Sie die Software, die Sie deinstallieren möchten.

6. Software deinstallieren:

- Windows 10/Windows 8.1/Windows 8/Windows 7/Windows Vista/Windows Server 2019/Windows Server 2016/Windows Server 2012 R2/Windows Server 2012/Windows Server 2008 R2/Windows Server 2008

Klicken Sie auf **Uninstall/Change (Deinstallieren/ändern)** oder auf **Uninstall (Deinstallieren)**.

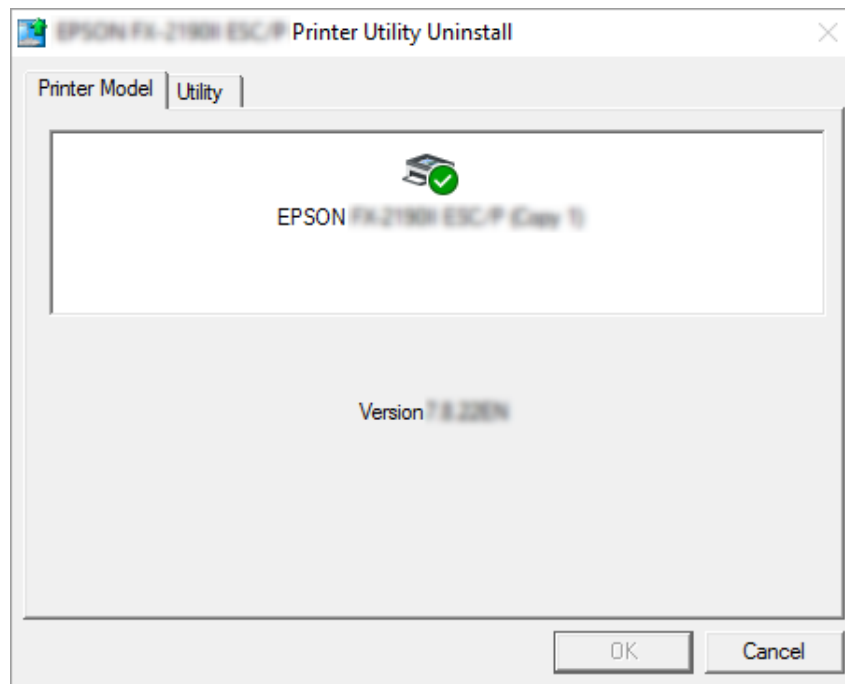
- Windows XP/Windows Server 2003 R2/Windows Server 2003

Klicken Sie auf **Change/Remove (Ändern/Entfernen)** oder auf **Remove (Entfernen)**.

Hinweis:

Wenn das Fenster **User Account Control (Benutzerkontensteuerung)** angezeigt wird, klicken Sie auf **Continue (Weiter)**.

7. Klicken Sie auf die Registerkarte **Printer Model (Druckermodell)**, wählen Sie das Symbol des Druckers aus, den Sie deinstallieren möchten, und klicken Sie dann auf **OK**.



Hinweis:

Vergewissern Sie sich, dass in der Registerkarte **Printer Model (Druckermodell)** nichts gewählt ist. Öffnen Sie die Registerkarte **Utility (Hilfsprogramm)**, wählen Sie **EPSON Status Monitor 3 (for EPSON XXXXXX ESC/P) (EPSON Status Monitor 3 (für EPSON XXXXXX ESC/P))** und klicken Sie dann auf **OK**. Sie können nur EPSON Status Monitor 3 deinstallieren.

8. Folgen Sie den Anweisungen am Bildschirm.

Kapitel 4

Wartung

Austauschen der Farbbandkassette

Ersetzen der Farbbandkassette

Installieren oder ersetzen Sie die Farbbandkassette anhand folgender Schritte:

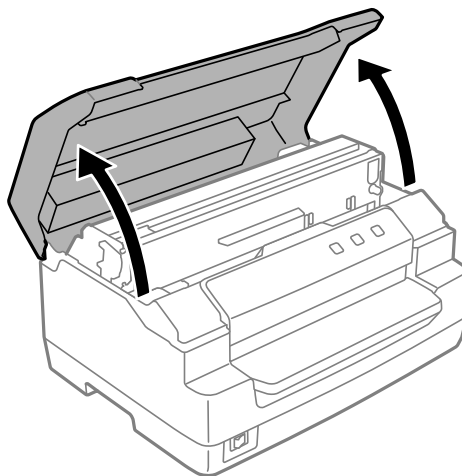


Warnung:

Unmittelbar nach dem Druckvorgang ist der Druckkopf sicherlich noch heiß. Warten Sie einige Minuten, bis er sich abgekühlt hat, bevor Sie die Farbbandkassette austauschen.

1. Stellen Sie sicher, dass der Drucker eingeschaltet ist.
2. Halten Sie beide Seiten der Druckerabdeckung fest und ziehen Sie sie zum Öffnen nach oben.

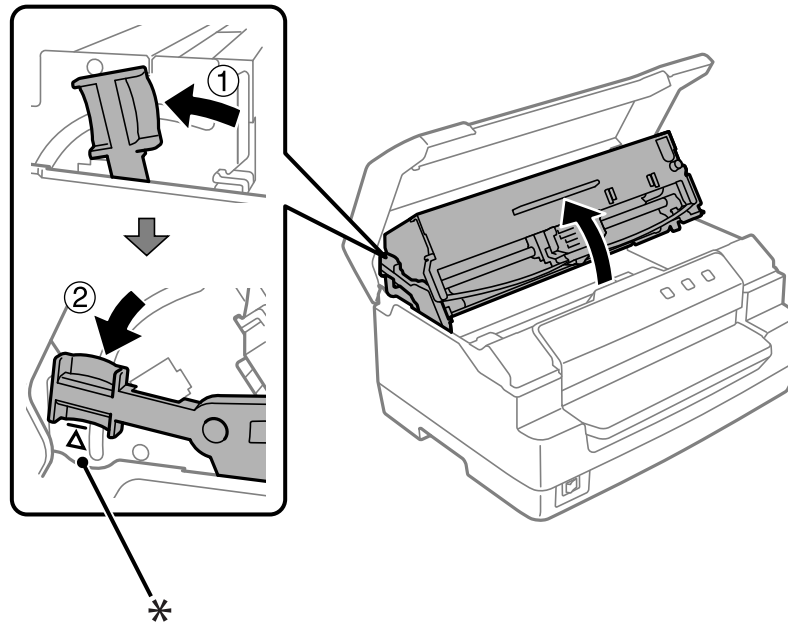
Der Druckkopf fährt in die Austauschposition für die Farbbandkassette.



3. Schalten Sie den Drucker aus.
4. Drücken Sie auf den Freigabehebel, um den Oberen Mechanismus nach oben zu setzen. Achten Sie darauf, den Hebel bis zur Führungsmarkierung zu drücken, bis er mit einem Klicken einrastet.

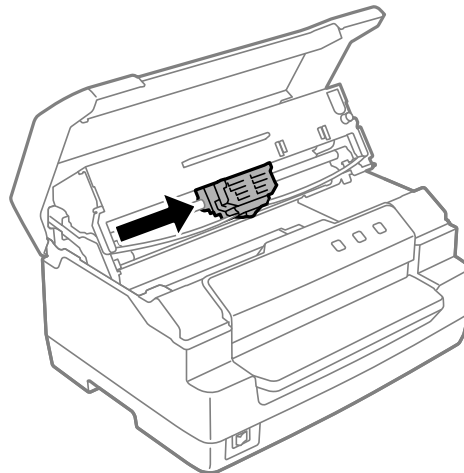
Hinweis:

Ist der Obere Mechanismus nicht verriegelt, kann er während des Austauschs des Farbbands herunterfallen.

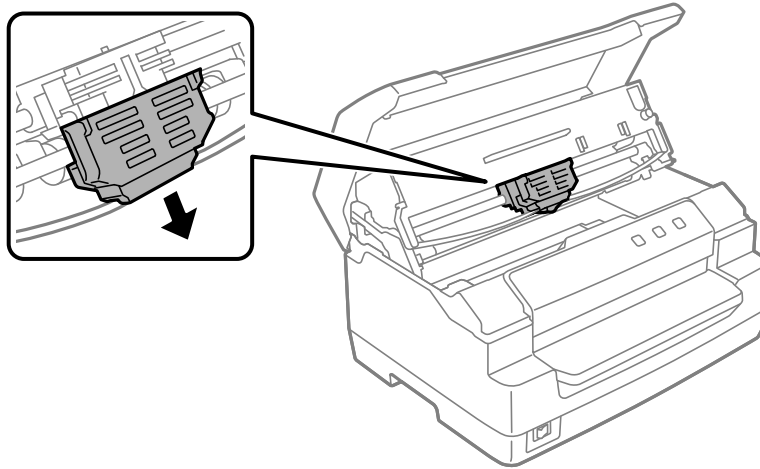


*: Führungsmarkierung

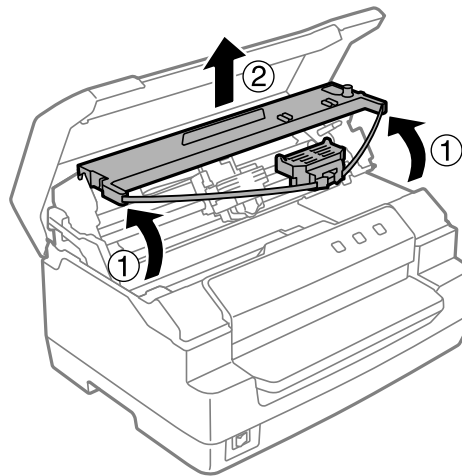
5. Stellen Sie sicher, dass sich der Druckkopf in der Mitte des Druckers befindet.



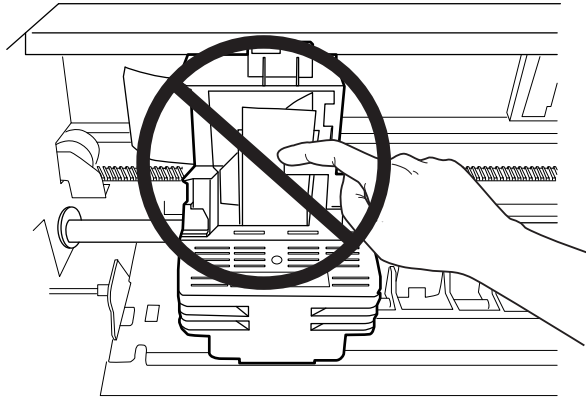
6. Halten Sie beide Seiten der Farbbandführung fest und ziehen Sie sie nach unten aus dem Druckkopf heraus.



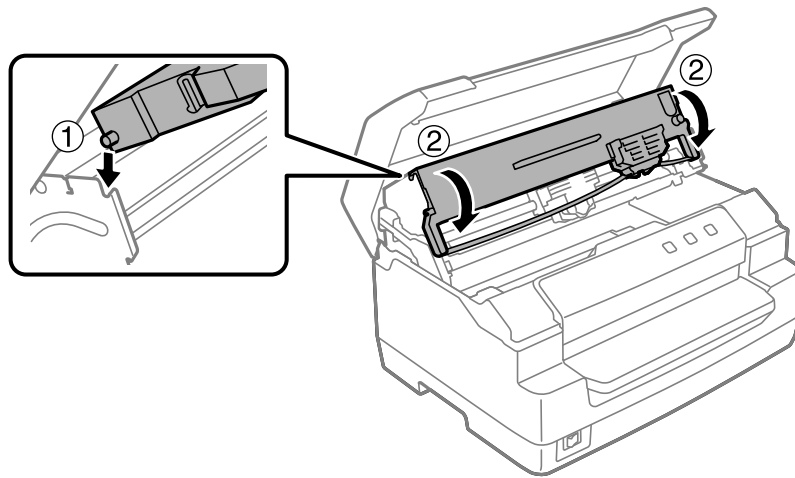
7. Halten Sie beide Seiten der Farbbandkassette mit beiden Händen fest und drehen Sie sie an den Kunststoffhaken. Ziehen Sie sie dann nach oben und aus dem Drucker.



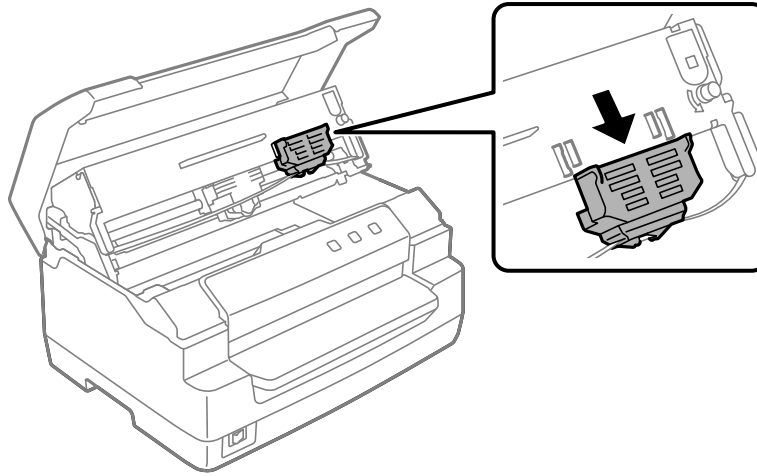
-  **Vorsicht:**
Berühren Sie das weiße Kabel im Drucker nicht.



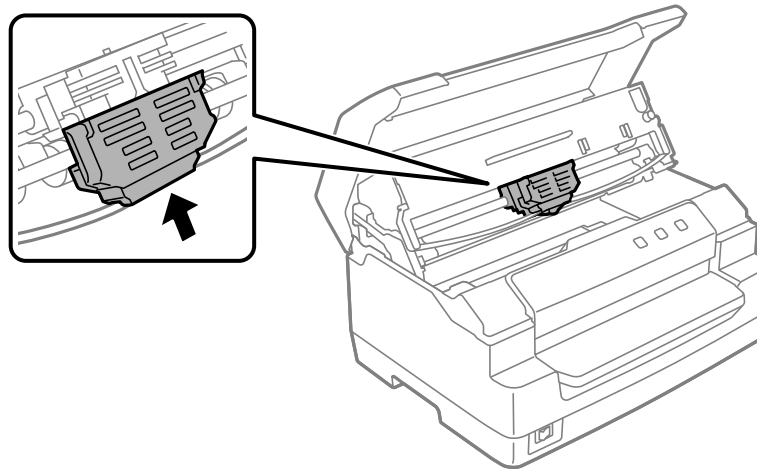
8. Nehmen Sie die neue Farbbandkassette aus der Verpackung heraus.
9. Stecken Sie die Kunststoffhaken der Farbbandkassette in die Schlitze des Druckers. Drücken Sie dann auf die Farbbandkassette, so dass sie einrastet.



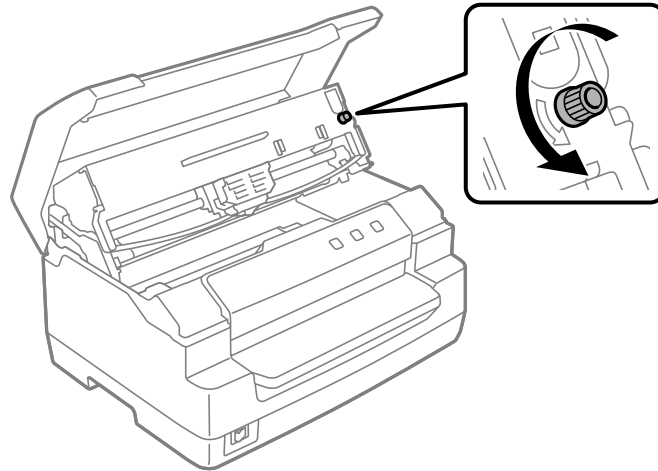
10. Halten Sie die Farbbandführung an beiden Seiten und ziehen Sie sie nach unten, bis sie von der Kassette frei ist.



11. Setzen Sie die Farbbandführung an die Unterseite des Druckkopfs und drücken Sie sie nach oben, so dass sie einrastet.

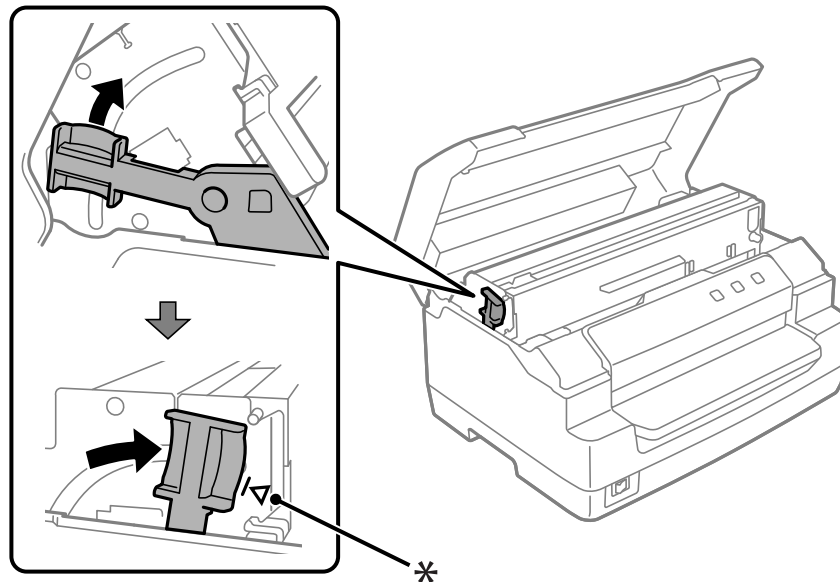


12. Drehen Sie am Drehknopf zur Bandstraffung, damit Sie das Farbband korrekt einfädeln können.

**Vorsicht:**

Das Farbband darf nicht verdreht oder zerknittert sein.

13. Ziehen Sie den Freigabehebel zurück, um den Oberen Mechanismus wieder auf seine ursprüngliche Position zu setzen. Achten Sie darauf, den Hebel bis zur Führungsmarkierung zu ziehen, bis er mit einem Klicken einrastet.



*: Führungsmarkierung

**Vorsicht:**

Achten Sie darauf, den Oberen Mechanismus durch Ziehen des Auslösehebels zu versetzen. Ziehen Sie den Mechanismus nicht von Hand. Hierdurch kann es zu Schäden am Drucker kommen.

14. Schließen Sie die Druckerabdeckung.

Reinigung des Druckers

Damit Drucker immer optimal funktioniert, sollten Sie ihn jährlich mehrmals gründlich reinigen.

Gehen Sie folgendermaßen vor, um den Drucker zu reinigen:

1. Achten Sie darauf, dass kein Papier im Drucker eingelegt ist, und schalten Sie den Drucker dann aus.
2. Halten Sie beide Seiten der Druckerabdeckung fest und ziehen Sie sie zum Öffnen nach oben.
3. Drücken Sie auf den Freigabehebel, um den Oberen Mechanismus nach oben zu setzen. Achten Sie darauf, den Hebel bis zur Führungsmarkierung zu drücken, bis er mit einem Klicken einrastet.

Hinweis:

Ist der Obere Mechanismus nicht verriegelt, kann er während der Reinigung des Druckers herunterfallen.

4. Entfernen Sie mit einer weichen Bürste sorgfältig den Staub und Schmutz vom äußeren Gehäuse.
5. Wenn das äußere Gehäuse immer noch verschmutzt oder staubig ist, wischen Sie es mit einem weichen, sauberen Tuch ab, das mit einem in Wasser gelösten milden Reinigungsmittel angefeuchtet ist. Lassen Sie dabei die Druckerabdeckung geschlossen, damit kein Wasser in das Innere des Druckers gelangen kann, und achten Sie darauf, dass kein Wasser in den vorderen Papierschacht eindringt.

**Vorsicht:**

- Reinigen Sie den Drucker niemals mit Alkohol oder Verdünnern. Diese Chemikalien können die Druckerbauteile und das Gehäuse beschädigen.*
- Achten Sie darauf, dass kein Wasser oder andere Flüssigkeiten auf den Druckmechanismus und die elektronischen Bauelemente gelangen.*
- Verwenden Sie keine harten oder scheuernden Bürsten.*
- Sprühen Sie kein Schmiermittel in das Druckerinnere. Ungeeignete Schmierstoffe können den Druckermechanismus beschädigen. Wenden Sie sich an einen Epson-Vertragshändler, wenn Sie der Ansicht sind, dass eine Schmierung erforderlich ist.*

Transport des Druckers

Wenn Sie Ihren Drucker über eine längere Entfernung transportieren müssen, verpacken Sie ihn wieder sorgfältig mit den Originalmaterialien in seiner Originalverpackung.

Gehen Sie folgendermaßen vor, um den Drucker wieder in der Originalverpackung zu verstauen:

**Warnung:**

Zum Entfernen der Farbbandkassette müssen Sie den Druckkopf von Hand bewegen. Unmittelbar nach dem Druckvorgang ist der Druckkopf noch heiß. Lassen Sie ihn einige Minuten abkühlen, bevor Sie ihn berühren.

1. Entnehmen Sie sämtliches in den Drucker eingelegtes Papier.
2. Schalten Sie den Drucker aus.
3. Ziehen Sie den Netzstecker aus der Steckdose und anschließend das Schnittstellenkabel aus dem Druckeranschluss.
4. Stellen Sie sicher, dass der Druckkopf nicht heiß ist. Entfernen Sie dann die Farbbandkassette, wie unter „Ersetzen der Farbbandkassette“ auf Seite 39 beschrieben.
5. Vergewissern Sie sich, dass die Druckerabdeckung geschlossen ist.
6. Verpacken Sie den Drucker, die Farbbandkassette und das Netzkabel (sofern erforderlich) wieder in die Originalverpackungen und dann in den Originalverpackungskarton des Druckers.

Kapitel 5

Fehlerbehebung

Problemdiagnose

Versuchen Sie das Druckerproblem am besten in zwei Schritten zu beheben: Führen Sie zuerst eine Fehlerdiagnose und dann die geeigneten Abhilfemaßnahmen durch, bis der Fehler behoben ist.

Die Informationen, die Sie zur Diagnose und Behebung der gängigsten Probleme benötigen, werden vom Bedienfeld des Druckers oder durch Ausdrucken eines Selbsttests bereitgestellt. Näheres finden Sie jeweils im entsprechenden Abschnitt weiter unten.

Wenn Sie ein spezielles Problem mit der Druckqualität haben, ein Druckproblem, welches nicht mit der Druckqualität zusammenhängt, ein Problem mit dem Papiereinzug oder wenn Ihr Drucker nicht druckt, lesen Sie den entsprechenden Abschnitt in diesem Kapitel.

Um ein Problem zu beheben, müssen Sie den aktuellen Druckvorgang gegebenenfalls abbrechen.

Ausdruck der aktuellen Einstellungen Ihres Druckers

Zur Ermittlung des Problems ist es auch nützlich, wenn Sie den aktuellen Einstellungszustand Ihres Druckers kennen, insbesondere den Druckermodus, in dem sich Ihr Drucker gerade befindet.

Rufen Sie anhand der folgenden Schritte den Standardeinstellungsmodus des Druckers auf und drucken Sie die aktuellen Standardeinstellungen des Druckers aus:

Hinweis:

- Halten Sie ein Blatt Papier der Größe A4 bereit, bevor Sie den Standard-Einstellungsmodus aktivieren.
- Jedes Mal, wenn der Drucker ein bedrucktes Blatt über den Vorderer Einzug ausgibt, müssen Sie ein neues Blatt einlegen.
- Schließen Sie immer die Druckerabdeckung, bevor Sie drucken. Der Drucker druckt nicht, solange die Druckerabdeckung geöffnet ist.

1. Schalten Sie den Drucker aus.

**Vorsicht:**

Warten Sie jedes Mal nach dem Ausschalten des Druckers mindestens fünf Sekunden, bevor Sie den Drucker wieder einschalten. Andernfalls kann der Drucker beschädigt werden.

2. Schalten Sie den Drucker ein und halten Sie dabei die Tasten **F1/Eject** und **F2** auf dem Bedienfeld gedrückt.
3. Wenn die **Ready**-Lichtanzeige leuchtet, legen Sie ein Blatt Papier im A4-Format in den Vorderer Einzug ein. Der Drucker druckt die Versionsnummer und, je nach Standort, die Sprachauswahl für das Standardeinstellungsmenü. Die ausgewählte Sprache ist unterstrichen. Wählen Sie die Sprache aus, indem Sie die Taste **F1/Eject** drücken. Drücken Sie die Taste **F2**, um die Sprache einzustellen.
4. Der Drucker druckt eine Meldung, in der Sie gefragt werden, ob Sie die aktuellen Einstellungen ausdrucken möchten. Drücken Sie die Taste **F2**, um den Druckvorgang zu starten. Die Einstellung, die für jede Option aktuell ausgewählt ist, ist unterstrichen.
5. Schalten Sie den Drucker aus, um den Standardeinstellungsmodus zu beenden.

Prüfung der Fehleranzeigen

Sie können häufig auftretende Druckerprobleme anhand der Lichtanzeigen auf dem Bedienfeld identifizieren. Wenn Ihr Drucker aufhört zu drucken und eine oder mehrere Lichtanzeigen auf dem Bedienfeld leuchten oder blinken oder der Drucker akustische Signale ausgibt, können Sie das Problem anhand der folgenden Tabelle diagnostizieren und beheben. Wenn Sie das Problem nicht anhand der Angaben in dieser Tabelle beheben können, finden Sie weitere Informationen unter „Probleme und Lösungen“ auf Seite 49.

Wenn Sie das Problem nicht anhand der Angaben in dieser Tabelle beheben können, finden Sie weitere Informationen unter „Probleme und Lösungen“ auf Seite 49.

Hinweis:

Der Drucker gibt einen Signalton aus, wenn Sie eine Taste auf dem Bedienfeld drücken und die entsprechende Funktion ist nicht verfügbar.

Status der Lichtanzeigen	Akustische Signale	Probleme und Lösungen
<input type="radio"/> Power <input type="radio"/> Ready <input type="radio"/> Offline	■■■	<input type="checkbox"/> Es befindet sich kein Papier im Papierschacht. Legen Sie Papier im Vorderer Einzug ein. <input type="checkbox"/> Das Papier wurde nicht korrekt eingelegt. Entnehmen Sie das Papier und legen Sie es richtig ein. Siehe „Einlegen von Sparbüchern“ auf Seite 21 oder „Einlegen von Einzelblättern“ auf Seite 22.
<input type="radio"/> Power <input type="radio"/> Ready <input type="radio"/> Offline	●●●●●	<input type="checkbox"/> Das Papier wird nicht ganz ausgegeben. Drücken Sie die Taste F1/Eject , um Papier auszugeben, oder lesen Sie die Anweisungen zur Papierausgabe unter „Beheben eines Papierstaus“ auf Seite 55. <input type="checkbox"/> Im Drucker ist ein Papierstau aufgetreten. Beheben Sie den Papierstau; siehe „Beheben eines Papierstaus“ auf Seite 55 oder drücken Sie die Taste Offline , um den Fehler zu löschen. <input type="checkbox"/> Die Papierformateinstellung stimmt möglicherweise nicht mit dem von Ihnen verwendeten Papierformat überein. Prüfen Sie, ob eine Übereinstimmung vorliegt.
<input type="radio"/> Power <input type="radio"/> Ready	●●●●●	Es können unterschiedliche Ursachen in Frage kommen. Es kann auch an Ihrer Anwendungssoftware liegen. Kontaktieren Sie zur Unterstützung Ihren Administrator.
<input type="radio"/> Power <input type="radio"/> Offline	●●●●● oder —	Die Druckerabdeckung ist geöffnet. Stoppen Sie den Betriebsvorgang und schließen Sie die Druckerabdeckung.
<input type="radio"/> Power <input type="radio"/> Offline	—	Der Druckkopf ist zu heiß geworden. Warten Sie ein paar Minuten, denn der Drucker setzt den Druckvorgang automatisch wieder fort, sobald sich der Druckkopf abgekühlt hat.
<input type="radio"/> Power <input type="radio"/> Ready <input type="radio"/> F1/Eject <input type="radio"/> Offline <input type="radio"/> F2	■■■■■ ■■■■■	Ein unbekannter Druckerfehler ist aufgetreten. Schalten Sie den Drucker aus, lassen Sie ihn einige Minuten ausgeschaltet und schalten Sie ihn dann wieder ein. Wenden Sie sich an Ihren Fachhändler, falls der Fehler erneut auftritt.

○ = Ein, ◌ = Blinkt

■■■ = kurze Akustiksignalfolge (drei Signaltöne)

●●●●● = lange Akustiksignalfolge (fünf Signaltöne)

■■■■■ ■■■■■ = kurze Akustiksignalfolge (fünf Signaltöne × 2)

Probleme und Lösungen

Für die meisten Probleme während des Betriebs des Druckers gibt es einfache Lösungen.

Sie können die Funktionsfähigkeit des Druckers mithilfe des Selbsttests überprüfen. Weitere Informationen hierzu finden Sie im Abschnitt „Drucken eines Selbsttests“ auf Seite 58. Wenn der Selbsttest erfolgreich abgeschlossen wird, wird das Problem wahrscheinlich durch den Computer, die Anwendungssoftware oder das Schnittstellenkabel verursacht. Kann der Selbsttest nicht ordnungsgemäß durchgeführt werden, dann wenden Sie sich an Ihren Fachhändler oder einen autorisierten Kundendiensttechniker.

Stromversorgung

Die Stromversorgung ist unterbrochen.

Die Anzeigen leuchten kurz auf, erlöschen jedoch wieder. Die Anzeigen bleiben inaktiv, auch wenn der Drucker erneut eingeschaltet wird.	
Ursache	Aktion
Die Spannungswerte des Druckers stimmen eventuell nicht mit der Netzspannung der Steckdose überein.	Stellen Sie sicher, dass die Spannungswerte des Druckers mit der Netzspannung der Steckdose übereinstimmen. Wenn die Spannungswerte nicht übereinstimmen, ziehen Sie sofort das Netzkabel heraus und wenden Sie sich an Ihren Fachhändler. Schließen Sie das Netzkabel nicht wieder an eine Steckdose an.
Der Drucker funktioniert in diesem Fall nicht und die Kontrollleuchten am Bedienfeld bleiben auch beim Einschalten des Druckers aus.	
Ursache	Aktion
Das Netzkabel ist nicht richtig an der Steckdose oder am Drucker angeschlossen.	Schalten Sie den Drucker aus und stellen Sie gegebenenfalls sicher, dass das Netzkabel fest an der Netzsteckdose und am Drucker angeschlossen ist. Schalten Sie dann den Drucker ein.
Die Steckdose funktioniert nicht.	Verwenden Sie eine andere Steckdose.

Druckvorgang

Probleme mit dem Druck bzw. der Qualität des Ausdrucks

Der Drucker ist eingeschaltet, druckt aber nicht.	
Ursache	Aktion
Das Schnittstellenkabel ist beschädigt oder verdreht.	Vergewissern Sie sich, dass das Schnittstellenkabel nicht beschädigt oder verdreht ist. Wenn Sie über ein anderes Schnittstellenkabel verfügen, verwenden Sie dieses, um zu prüfen, ob der Drucker einwandfrei arbeitet.

Der Drucker ist nicht direkt am Computer angeschlossen.	Wenn Sie einen Druckerwechsler, einen Druckerzwischenspeicher oder ein Verlängerungskabel verwenden, druckt der Drucker wegen der Kombination dieser Vorrichtungen nicht einwandfrei. Vergewissern Sie sich, ob der Drucker richtig arbeitet, wenn er ohne diese Vorrichtungen am Computer angeschlossen ist.
Der Druckertreiber wurde nicht richtig installiert.	Prüfen Sie, ob der Druckertreiber richtig installiert ist. Installieren Sie den Druckertreiber gegebenenfalls neu.
Ein Papierstau ist eingetreten oder das Farbband oder der Führungsmechanismus ist verklemmt.	Schalten Sie den Drucker aus, öffnen Sie die Druckerabdeckung und entfernen Sie das gestaute Papier bzw. lösen Sie das verklemmte Teil. Informationen zum Entfernen von gestautem Papier finden Sie unter „Beheben eines Papierstaus“ auf Seite 55.
Der Drucker „hängt“ (in einer unnormalen Situation angehalten).	Schalten Sie den Drucker aus und warten Sie eine Weile. Schalten Sie den Drucker dann wieder ein und starten Sie den Druckvorgang.
Im WNI4915-Modus kann nicht das im Lieferumfang des Druckers enthaltene Kabel verwendet werden.	Achten Sie darauf, dass Sie stets das richtige Kabel verwenden.
Der Drucker druckt nicht, wenn der Computer Daten sendet.	
Ursache	Aktion
Der Drucker wurde angehalten.	Betätigen Sie die Taste Offline , so dass die Anzeige Power erlischt.
Das Schnittstellenkabel ist nicht korrekt angeschlossen.	Stellen Sie sicher, dass das Kabel sowohl am Drucker als auch am Computer korrekt und fest angeschlossen ist. Ist das Kabel richtig angeschlossen, führen Sie einen Selbsttest durch, wie unter „Drucken eines Selbsttests“ auf Seite 58 beschrieben.
Das verwendete Schnittstellenkabel stimmt nicht mit den technischen Drucker- und/oder Computerdaten überein.	Verwenden Sie ein Schnittstellenkabel, das sowohl den Anforderungen des Druckers als auch des Computers entspricht. Informationen finden Sie unter „Elektronik“ auf Seite 68 und in der Dokumentation zum Computer.
Ihre Software ist nicht korrekt für Ihren Drucker eingerichtet.	Wählen Sie Ihren Drucker auf dem Windows-Desktop oder in Ihrer Anwendung aus. Installieren Sie die Druckersoftware oder installieren Sie sie gegebenenfalls neu.
Der Drucker macht Geräusche, druckt jedoch nicht, oder der Druckvorgang wird abrupt unterbrochen.	
Ursache	Aktion
Das Farbband ist zu lose oder hat sich gelöst oder die Farbbandkassette ist nicht richtig installiert.	Spannen Sie das Farbband durch Drehen des Spannkopfs oder ersetzen Sie die Farbbandkassette, wie unter „Ersetzen der Farbbandkassette“ auf Seite 39 beschrieben.
Der Ausdruck ist blass.	
Ursache	Aktion

Das Farbband ist abgenutzt.	Tauschen Sie die Farbbandkassette aus, wie unter „Ersetzen der Farbbandkassette“ auf Seite 39 beschrieben.
Der Ausdruck ist schwach.	
Ursache	Aktion
Das Farbband ist abgenutzt.	Tauschen Sie die Farbbandkassette aus, wie unter „Ersetzen der Farbbandkassette“ auf Seite 39 beschrieben.
Teile des Ausdrucks fehlen oder Bildpunkte fehlen an willkürlichen Stellen.	
Ursache	Aktion
Das Farbband ist zu lose oder hat sich gelöst oder die Farbbandkassette ist nicht richtig installiert.	Spannen Sie das Farbband durch Drehen des Spannkopfs oder ersetzen Sie die Farbbandkassette, wie unter „Ersetzen der Farbbandkassette“ auf Seite 39 beschrieben.
Das Farbband ist abgenutzt.	Tauschen Sie die Farbbandkassette aus, wie unter „Ersetzen der Farbbandkassette“ auf Seite 39 beschrieben.
Im Druckbild fehlen Linien oder Punkte.	
Ursache	Aktion
Der Druckkopf ist beschädigt.	Drucken Sie die aktuellen Einstellungen im Standardeinstellungsmodus und prüfen Sie den Zustand der Nadeln. Informationen zum Drucken der Einstellungen finden Sie unter „Ausdruck der aktuellen Einstellungen Ihres Druckers“ auf Seite 47. Sind einige Nadeln gebrochen, stoppen Sie den Druckvorgang und wenden Sie sich an Ihren Fachhändler, um den Druckkopf auszuwechseln zu lassen.
Vorsicht: Wechseln Sie den Druckkopf nie selbst aus. Sie könnten den Drucker beschädigen. Wenn der Druckkopf ausgewechselt werden muss, müssen auch andere Teile des Druckers überprüft werden.	
Der gesamte Text wird in einer einzigen Zeile gedruckt.	
Ursache	Aktion
Am Ende der jeweiligen Textzeile wird kein Zeilenvorschubbefehl gesendet.	Setzen Sie die Einstellung Auto Line Feed (Automatischer Zeilenvorschub) im Standardeinstellungsmodus auf On (Ein) so dass der Drucker jedem Wagenrücklauf automatisch einen Zeilenvorschubbefehl hinzufügt. Kontaktieren Sie zur Unterstützung Ihren Administrator.
Der Ausdruck weist zusätzliche leere Zeilen zwischen den Textzeilen auf.	
Ursache	Aktion

Zwei Zeilenvorschubbefehle werden am Ende jeder Textzeile gesendet, da die Einstellung Automatischer Zeilenvorschub des Druckers aktiviert ist.	Setzen Sie die Einstellung Auto Line Feed (Automatischer Zeilenvorschub) im Standardeinstellungsmodus auf Off (Aus) . Kontaktieren Sie zur Unterstützung Ihren Administrator.
Die Einstellung für den Zeilenabstand in Ihrer Anwendungssoftware ist nicht korrekt.	Stellen Sie den Zeilenabstand in Ihrer Anwendungssoftware ein.
Der Drucker druckt ungewöhnliche Symbole, falsche Schriftarten oder andere falsche Zeichen.	
Ursache	Aktion
Der Drucker und der Computer kommunizieren nicht richtig miteinander.	Stellen Sie sicher, dass Sie das korrekte Schnittstellenkabel und Schnittstellenprotokoll verwenden. Informationen finden Sie unter „Elektronik“ auf Seite 68 und in der Dokumentation zum Computer.
In Ihrer Software ist die falsche Zeichentabelle ausgewählt.	Wählen Sie die richtige Zeichentabelle in der Software oder im Standardeinstellungsmodus aus. Die Einstellung der Zeichentabelle in der Software hat Priorität vor den im Standardeinstellungsmodus konfigurierten Einstellungen. Kontaktieren Sie zur Unterstützung Ihren Administrator.
Der Drucker, den Sie verwenden möchten, ist in Ihrer Software nicht ausgewählt.	Wählen Sie vor dem Drucken den korrekten Drucker auf dem Windows-Desktop oder in Ihrer Anwendung aus.
Die Anwendungssoftware ist nicht richtig für den Drucker konfiguriert.	Stellen Sie sicher, dass die Anwendungssoftware richtig für den Drucker konfiguriert ist. Weitere Informationen erhalten Sie in der Dokumentation Ihrer Anwendung. Installieren Sie die Drucker-Software oder installieren Sie sie gegebenenfalls neu.
Die Softwareeinstellungen haben Priorität vor den im Standardeinstellungsmodus oder mithilfe der Tasten am Bedienfeld konfigurierten Einstellungen.	Verwenden Sie die Anwendungssoftware zur Auswahl der Schriftart.
Die vertikalen Zeilen sind nicht miteinander ausgerichtet.	
Ursache	Aktion
Das bidirektionale Drucken, d. h. der Standarddruckmodus des Druckers, ist falsch ausgerichtet.	Schalten Sie in den Einstellmodus für das bidirektionale Drucken um, um das Problem zu beheben. Kontaktieren Sie zur Unterstützung Ihren Administrator.

Probleme mit der Druckposition

Ihr Ausdruck erscheint zu hoch oder zu niedrig auf der Seite.	
Ursache	Aktion

Die Papierformateinstellung in Ihrer Anwendungssoftware oder im Druckertreiber stimmt nicht mit dem von Ihnen verwendeten Papierformat überein.	Überprüfen Sie in der Anwendung bzw. im Druckertreiber die Einstellungen für das Papierformat.
Der obere Rand oder die Druckstartposition ist nicht korrekt.	Überprüfen Sie die Randeinstellungen oder die Einstellungen der Druckstartposition in der Anwendungssoftware. Informationen zu empfohlenen Druckbereichen, finden Sie unter „Papier/Medien“ auf Seite 73. Sie können die Druckstartposition auch mithilfe der Feineinstellungsfunktion einstellen. In Windows-Anwendungen vorgenommene Einstellungen haben jedoch Priorität vor dem Feineinstellungsmodus. Kontaktieren Sie zur Unterstützung Ihren Administrator.
Die von Ihnen gewünschten Druckertreibereinstellungen sind in Ihrer Software nicht ausgewählt.	Wählen Sie, bevor Sie den Druckauftrag starten, die korrekten Druckertreibereinstellungen auf dem Windows-Desktop oder in Ihrer Anwendung aus.

Handhabung der Druckmedien

Probleme beim Papiereinzug oder Papiertransport

Der Drucker zieht Einzelblätter nicht korrekt ein oder transportiert sie nicht ordnungsgemäß.	
Ursache	Aktion
Einzelblattpapier wird nicht ordnungsgemäß geladen.	Anweisungen zum Einlegen von Einzelblattpapier finden Sie unter „Einlegen von Einzelblättern“ auf Seite 22.
Das Papier ist zerknittert, alt, zu dünn oder zu dick.	Weitere Informationen zum bedruckbaren Papier finden Sie unter „Papier/Medien“ auf Seite 73. Verwenden Sie neue, saubere Blätter.
Der Drucker gibt ein Einzelblatt nicht vollständig aus.	
Ursache	Aktion

Das Papier ist zu lang.	Wenn sich der Drucker im PR2-Modus befindet, finden Sie Anweisungen zur Ausgabe des Papiers unter „Beheben eines Papierstaus“ auf Seite 55. Drücken Sie im WNI4915- oder EPSON Mode-Modus die Taste F1/Eject . Drücken Sie im IBM4722-Modus die Taste Offline und anschließend die Taste F1/Eject . Stellen Sie sicher, dass die Papierlänge innerhalb des für Einzelblattpapier festgelegten Bereichs liegt. Siehe „Papier/Medien“ auf Seite 73. Überprüfen Sie ferner die Einstellungen für das Papierformat in der Anwendung bzw. im Druckertreiber und ändern Sie diese gegebenenfalls. Kontaktieren Sie zur Unterstützung Ihren Administrator.
Der Drucker zieht das Sparbuch nicht richtig ein oder transportiert es nicht einwandfrei.	
Ursache	Aktion
Das Sparbuch wurde nicht richtig eingelegt.	Informationen zum Einlegen von Sparbüchern finden Sie unter „Einlegen von Sparbüchern“ auf Seite 21.

Beheben eines Papierstaus

Wenn das Papier in den nachstehenden Situationen nicht automatisch ausgegeben wird, könnte sich Papier im Drucker gestaut haben.

- Wurde für PR2 nichts anderes als Software oder Software 2 ausgewählt, während Dual als I/F Mode(I/F-Modus) unter Olivetti Mode gewählt wurde, drücken Sie die Taste **Offline** und dann die Taste **F1/Eject**.
- Drücken Sie die Taste **F1/Eject** im EPSON Mode.
- Wenn Dual als I/F Mode (I/F-Modus) unter Wincor Nixdorf Mode oder IBM Mode, gewählt wurde, drücken Sie die Taste **Offline** und dann die Taste **F1/Eject**.

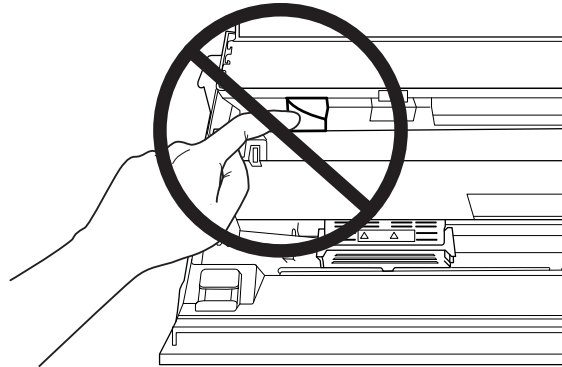
Führen Sie die nachstehenden Schritte aus, um den Papierstau zu beheben.



Warnung:

Unmittelbar nach dem Druckvorgang ist der Druckkopf noch heiß. Lassen Sie ihn einige Minuten abkühlen, bevor Sie ihn berühren.


-  **Vorsicht:**
Berühren Sie das weiße Kabel im Drucker nicht.



1. Schalten Sie den Drucker aus.

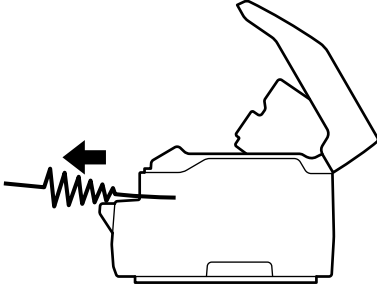
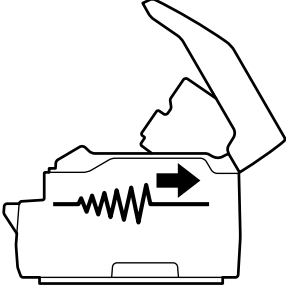
-  **Vorsicht:**
Warten Sie jedes Mal nach dem Ausschalten des Druckers mindestens fünf Sekunden, bevor Sie den Drucker wieder einschalten. Andernfalls kann der Drucker beschädigt werden.

2. Öffnen Sie die Abdeckung und drücken Sie auf den Freigabehebel, um den Oberen Mechanismus zu versetzen. Halten Sie das gestaute Papier mit beiden Händen und ziehen Sie es aus dem Drucker. Wenn Sie den Papierstau beheben können, setzen Sie den Oberen Mechanismus durch Ziehen des Freigabehebel auf seine ursprüngliche Position und schließen Sie dann die Druckerabdeckung. Treten Schwierigkeiten auf, fahren Sie mit dem nächsten Schritt fort.

-  **Vorsicht:**
Achten Sie darauf, den Oberen Mechanismus durch Ziehen des Freigabehebel zu versetzen. Ziehen Sie den Mechanismus nicht von Hand. Hierdurch kann es zu Schäden am Drucker kommen.

3. Schalten Sie den Drucker ein und halten Sie dabei die Taste **F1/Eject** gedrückt. Der Drucker befindet sich im Papierausgabemodus und ist bereit für Transportvorgänge. In der nachstehenden Tabelle ist angegeben, wie die Tasten **F1/Eject** und **Offline** in diesem Modus funktionieren, und führen Sie die entsprechenden Vorgänge aus.

Maßnahmen zur Papierentfernung

Situation	Taste	Maßnahme
Papier staut sich beim Einziehen	F1/Eject	<p>Drücken, um Papier bei jedem Tastendruck einige wenige Zeilen nach vorne auszugeben.</p> <p>Einige Sekunden gedrückt halten, um das Papier nach vorne auszugeben.</p> 
Papier staut sich bei Papierausgabe nach vorne	Offline	<p>Drücken, um Papier bei jedem Tastendruck einige wenige Zeilen nach hinten auszugeben.</p> <p>Einige Sekunden gedrückt halten, um das Papier nach hinten auszugeben.</p> 

Wenn Sie den Papierstau beheben konnten, schalten Sie den Drucker aus, schieben Sie den oberen Mechanismus durch Ziehen des Freigabehebels in seine ursprüngliche Position und schließen Sie dann die Druckerabdeckung, um den Vorgang zu beenden. Lässt sich der Papierstau mit dieser Funktion nicht beheben, stoppen Sie den Betriebsvorgang und wenden Sie sich an Ihren Administrator.



Vorsicht:

Achten Sie darauf, den Oberen Mechanismus durch Ziehen des Freigabehebels zu versetzen. Ziehen Sie den Mechanismus nicht von Hand. Hierdurch kann es zu Schäden am Drucker kommen.

Drucken eines Selbsttests

Durch Ausführung des Druckerselbsttests können Sie feststellen, ob das Problem vom Drucker oder vom Computer ausgeht:

- ❑ Wenn die Ergebnisse des Selbsttests zufrieden stellend sind, funktioniert der Drucker einwandfrei und das Problem wird wahrscheinlich durch die Einstellungen des Druckertreibers, die Anwendungseinstellungen, den Computer oder das Schnittstellenkabel verursacht. (Achten Sie darauf, dass Sie nur ein abgeschirmtes Schnittstellenkabel verwenden.)
- ❑ Wenn die Selbsttestseite nicht ordnungsgemäß ausgedruckt wird, liegt das Problem beim Drucker. Weitere mögliche Ursachen und Lösungen für das Problem finden Sie unter „Probleme und Lösungen“ auf Seite 49.

Hinweis:

- ❑ Halten Sie ein Blatt Papier der Größe A4 bereit, bevor Sie den Selbsttest-Druckmodus aktivieren.
- ❑ Schließen Sie immer die Druckerabdeckung, bevor Sie drucken. Der Drucker druckt nicht, solange die Abdeckung geöffnet ist.

Gehen Sie folgendermaßen vor, um einen Selbsttest durchzuführen:

1. Schalten Sie den Drucker aus.



Vorsicht:

Warten Sie jedes Mal nach dem Ausschalten des Druckers mindestens fünf Sekunden, bevor Sie den Drucker wieder einschalten. Andernfalls kann der Drucker beschädigt werden.

2. Schalten Sie den Drucker ein und halten Sie dabei die Taste **F2** gedrückt. Drücken Sie dann die Tasten **F1/Eject** und **F2**, während die Anzeigen **F1/Eject**, **Offline** und **F2** blinken.
3. Wenn die Anzeige **Ready** leuchtet, legen Sie ein Blatt A4-Papier in den vorderen Papierschacht ein.
4. Der Drucker druckt das Selbsttestmuster mit der im Standardeinstellungsmodus gewählten Schriftart.

```

R01000
!"#$%&'()*+,-./0123456789:;<=>?@ABCDEFGHIJKLMN0PQRSTUWXYZ[\]^_`abcedefghijklmnopqrstuvwxyz{|}~"
!"#$%&'()*+,-./0123456789:;<=>?@ABCDEFGHIJKLMN0PQRSTUWXYZ[\]^_`abcedefghijklmnopqrstuvwxyz{|}~"CU
!"#$%&'()*+,-./0123456789:;<=>?@ABCDEFGHIJKLMN0PQRSTUWXYZ[\]^_`abcedefghijklmnopqrstuvwxyz{|}~"Qb6
.
.
.

```

Hinweis:

Um den Selbsttest vorübergehend anzuhalten, drücken Sie die Taste **Offline**. Zum Fortsetzen des Selbsttests drücken Sie die Taste **Offline** erneut.

**Vorsicht:**

Schalten Sie den Drucker nicht aus, während der Selbsttest gedruckt wird. Betätigen Sie zum Unterbrechen des Druckvorgangs stets die Taste **Offline**. Schalten Sie dann den Drucker aus.

Kapitel 6

Wo Sie Hilfe bekommen

Website für technischen Support

Falls Sie weitere Unterstützung benötigen, besuchen Sie die nachstehend gezeigte Website des Epson-Supports. Wählen Sie Ihr Land oder Ihre Region und rufen Sie den Support-Bereich Ihrer lokalen Epson-Website auf. Auf der Seite finden Sie auch aktuellste Treiber, häufig gestellte Fragen, Anleitungen und andere Downloads.

<http://support.epson.net/>

<http://www.epson.eu/Support> (Europa)

Falls Ihr Epson-Produkt nicht richtig funktioniert und Sie das Problem nicht beheben können, wenden Sie sich zur Unterstützung an den Epson-Support.

So erreichen Sie den Kundendienst

Bevor Sie sich mit Epson in Verbindung setzen

Wenn Ihr Epson-Produkt nicht richtig funktioniert und Sie das Problem nicht mit Hilfe der Informationen zur Problemlösung in Ihrer Produktanleitung beheben können, wenden Sie sich zur Unterstützung an den Kundendienst-Support. Falls der Kundendienst für Ihre Region unten nicht aufgeführt ist, wenden Sie sich bitte an den entsprechenden Fachhändler, bei dem Sie das Produkt erworben haben.

Der Epson-Support kann Ihnen schneller helfen, wenn Sie folgende Daten bereitstellen:

- Seriennummer des Produktes
(Das Etikett mit der Seriennummer befindet sich normalerweise an der Rückseite des Produktes.)
- Produktmodell
- Softwareversion des Produktes
(Klicken Sie auf **About (Info)**, **Version Info (Versionsinfo)** oder eine ähnliche Schaltfläche in der Produktsoftware.)

- Marke und Modell Ihres Computers
- Name und Version des Betriebssystems Ihres Computers
- Name und Version der Anwendungssoftware, die Sie üblicherweise mit dem Produkt verwenden

Hilfe für Kunden in Europa

Informationen zur Kontaktaufnahme mit dem Epson-Kundendienst finden Sie im **paneuropäischen Garantiedokument**.

Hilfe für Kunden in Singapur

Folgende Informationsquellen, Support und Services erhalten Sie bei Epson Singapore:

World Wide Web (<http://www.epson.com.sg>)

Informationen zu Produktspezifikationen, Treiber zum Download, Antworten auf häufig gestellte Fragen (FAQ), Verkaufsanfragen und technischer Support sind per E-Mail erhältlich.

Hilfe für Anwender in Thailand

Kontaktdaten für Informationen, Support und Services:

World Wide Web (<http://www.epson.co.th>)

Informationen zu Produktspezifikationen, Treiber zum Herunterladen, Häufig gestellte Fragen (FAQ), E-Mails sind verfügbar.

Hilfe für Kunden in Vietnam

Kontaktdaten für Informationen, Support und Services:

Epson Kundendienstcenter

65 Truong Dinh Street, District 1, Hochiminh City, Vietnam.
Telefon (Ho-Chi-Minh-Stadt): 84-8-3823-9239, 84-8-3825-6234

29 Tue Tinh, Quan Hai Ba Trung, Hanoi City, Vietnam.
Telefon (Hanoi): 84-4-3978-4785, 84-4-3978-4775

Hilfe für Kunden in Indonesien

Kontaktaten für Informationen, Support und Services:

World Wide Web

<http://www.epson.co.id>

- Informationen zu Produktspezifikationen, Treiber zum Download
- Antworten auf häufig gestellte Fragen (FAQ), Fragen zum Verkauf, Fragen per E-Mail

Epson Hotline

Telefon: +62-1500-766

Fax: +62-21-808-66-799

Unser Hotline-Team kann Ihnen bei Folgendem telefonisch oder per Fax weiterhelfen:

- Vertriebsanfragen und Produktinformationen
- Technischer Support

Epson Kundendienstcenter

Provinz	Unternehmensname	Adresse	Telefon E-Mail
DKI JAKARTA	ESS JAKARTA MANGGADUA	Ruko Mall Mangga Dua No. 48 Jl. Arteri Mangga Dua, Jakarta Utara - DKI JAKARTA	(+6221) 62301104 jkt-admin@epson-indonesia.co.id
NORTH SUMATERA	ESC MEDAN	Jl. Bambu 2 Komplek Graha Niaga Nomor A-4, Medan - North Sumatera	(+6222) 4207033 bdg-admin@epson-indonesia.co.id
DI YOGYAKARTA	ESC YOGYAKARTA	YAP Square, Block A No. 6 Jl. C Simanjutak Yogyakarta - DIY	(+62274) 581065 ygy-admin@epson-indonesia.co.id

EAST JAWA	ESC SURABAYA	Hitech Mall Lt. 2 Block A No. 24 Jl. Kusuma Bangsa No. 116 - 118 Surabaya - JATIM	(+6231) 5355035 sby-admin@epson-indonesia.co.id
SOUTH SULAWESI	ESC MAKASSAR	Jl. Cendrawasih NO. 3A, kunjung mae, mariso, MAKASSAR - SULSEL 90125	(+62411) 8911071 mksr-admin@epson-indonesia.co.id
WEST KALIMANTAN	ESC PONTIANAK	Komp. A yani Sentra Bisnis G33, Jl. Ahmad Yani - Pontianak Kalimantan Barat	(+62561) 735507 / 767049 pontianak-admin@epson-indonesia.co.id
RIAU	ESC PEKANBARU	Jl. Tuanku Tambusai No.459A Pekanbaru Riau	(+62761) 8524695 pkb-admin@epson-indonesia.co.id
DKI JAKARTA	ESS JAKARTA SUDIRMAN	Wisma Keiai Lt. 1 Jl. Jenderal Sudirman Kav.3 Jakarta Pusat - DKI JAKARTA 10220	(+6221) 5724335 ess@epson-indonesia.co.id
EAST JAWA	ESS SURABAYA	Ruko Surya Inti Jl. Jawa No 2-4 Kav. 29 Surabaya - Jawa Timur	(+6231) 5014949 esssby@epson-indonesia.co.id
BANTEN	ESS SERPONG	Ruko Mall WTC Matahari No. 953, Serpong-Banten	(+6221) 53167051 / 53167052 esstag@epson-indonesia.co.id
CENTRAL JAWA	ESS SEMARANG	Komplek Ruko Metro Plaza Block C20 Jl. MT Haryono No 970 Semarang - JAWA TENGAH	(+6224) 8313807 / 8417935 esssmg@epson-indonesia.co.id
EAST KALIMANTAN	ESC SAMARINDA	Jl. KH. Wahid Hasyim (M. Yamin) Kelurahan Sempaja Selatan Kecamatan Samarinda UTARA - SAMARINDA - KALTIM	(+62541) 7272904 escsmd@epson-indonesia.co.id
SOUTH SUMATERA	ESC PALEMBANG	Jl. H.M Rasyid Nawawi No. 249 Kelurahan 9 Ilir Palembang Sumatera Selatan	(+62711) 311330 escplg@epson-indonesia.co.id
EAST JAVA	ESC JEMBER	Jl. Panglima Besar Sudirman Ruko no. 1D Jember-Jawa Timur (Depan Balai Penelitian & Pengolahan Kakao)	(+62331) 488373 / 486468 jmr-admin@epson-indonesia.co.id
NORTH SULAWESI	ESC MANADO	Tekno Megamall Lt LG 11 TK 21, Kawasan Megamas Boulevard, Jl Piere Tendean, Manado - SULUT 95111	(+62431) 8890996 MND-ADMIN@EPSON-INDONESIA.CO.ID

Wenden Sie sich bei hier nicht aufgelisteten Städten an die Hotline: 08071137766.

Hilfe für Kunden in Malaysia

Kontaktdaten für Informationen, Support und Services:

World Wide Web (<http://www.epson.com.my>)

- Informationen zu Produktspezifikationen, Treiber zum Download
- Antworten auf häufig gestellte Fragen (FAQ), Fragen zum Verkauf, Fragen per E-Mail

Epson Callcenter

Telefon: +60 1800-8-17349

- Vertriebsanfragen und Produktinformationen
- Fragen und Probleme zur Produktnutzung
- Anfragen zu Reparaturdiensten und Garantie

Hauptsitz

Telefon: 603-56288288

Fax: 603-5628 8388/603-5621 2088

Hilfe für Anwender in Indien

Kontaktdaten für Informationen, Support und Services:

World Wide Web (<http://www.epson.co.in>)

Informationen zu Produktspezifikationen, Treiber zum Herunterladen und Produkthanfragen sind verfügbar.

Telefonischer Beratungsdienst

- Service, Produktinformationen und Bestellung von Verbrauchsmaterial (BSNL-Leitungen)

Gebührenfreie Rufnummer: 18004250011

Erreichbar von 9:00 bis 18:00 Uhr, Montag bis Samstag (mit Ausnahme öffentlicher Feiertage)

- Service (CDMA & mobile Nutzer)

Gebührenfreie Rufnummer: 186030001600

Erreichbar von 9:00 bis 18:00 Uhr, Montag bis Samstag (mit Ausnahme öffentlicher Feiertage)

Hilfe für Kunden in den Philippinen

Anwender sind eingeladen, sich an Epson Philippines Corporation zu wenden, um technischen Support und andere Kundendienstleistungen zu erhalten.

World Wide Web (<http://www.epson.com.ph>)

Informationen zu Produktspezifikationen, Treiber zum Download, Antworten auf häufig gestellte Fragen (FAQ) und E-Mails sind verfügbar.

Kapitel 7

Produktinformationen

Druckerspezifikationen

Systemanforderungen

Windows 10 (32-bit, 64-bit)/Windows 8.1 (32-bit, 64-bit)/Windows 8 (32-bit, 64-bit)/Windows 7 (32-bit, 64-bit)/Windows Vista (32-bit, 64-bit)/Windows XP SP3 oder aktueller (32-bit)/Windows XP Professional x64 Edition SP2 oder aktueller /Windows Server 2019/Windows Server 2016/Windows Server 2012 R2/Windows Server 2012/Windows Server 2008 R2/Windows Server 2008/Windows Server 2003 R2/Windows Server 2003 SP2 oder aktueller

Mechanik

Druckmethode:	24-Nadel-Matrixdruck	
Druckgeschwindigkeit:	PR2:	
	Ultraschneller Entwurf	540 cps bei 10 cpi
	Schneller Entwurf	480 cps bei 10 cpi
	Entwurf	360 cps bei 10 cpi
	NLQ	180 cps bei 10 cpi
	LQ	120 cps bei 10 cpi
	ESC/P2 + ESC/MC:	
	Ultraschneller Entwurf	540 cps bei 10 cpi
	Schneller Entwurf	480 cps bei 10 cpi
	Entwurf	360 cps bei 10 cpi
	LQ	120 cps bei 10 cpi

Druckrichtung:	Bidirektional mit Druckwegoptimierung für Text und Grafiken. Der Unidirektionaldruck von Text bzw. Grafiken kann über Softwarebefehle ausgewählt werden.	
Zeilenabstand:	1/6 Zoll	
	PR2: Programmierbar in Schritten von 1/240 Zoll oder 1/216 Zoll	
	WNI4915, ESC/P2, ESC/P2+ESC/MC: Programmierbar in Schritten von 1/360 Zoll	
	IBM4722, IBM PPDS: Programmierbar in Schritten von 1/216 oder 1/180 Zoll	
Druckbare Spalten:	94 Spalten (bei 10 cpi)	
Auflösung:	Max. 360 × 180 dpi (LQ)	
Papierzuführung:	Walzeneinzug (vorne)	
Betriebssicherheit:	Gesamtdruckvolumen	21 Millionen Zeilen (mit Ausnahme des Druckkopfs)
	Druckkopf-Lebensdauer	400 Millionen Anschläge/Nadel
Abmessungen und Gewicht:	Breite	384 mm (15,1 Zoll)
	Tiefe	280 mm (11,0 Zoll)
	Höhe	203 mm (8,0 Zoll)
	Gewicht	Ca. 7,8 kg (17,2 lb) (PLQ-35)
Farbband:	Farbbandkassette mit schwarzem Farbband	S015339
	Lebensdauer des Farbbands	ca. 5 Millionen Zeichen (LQ, 10 cpi, 48 Punkte/Zeichen) ca. 10 Millionen Zeichen (Entwurf, 10 cpi, 24 Punkte/Zeichen)

Geräuschpegel:

Druck auf Papier im A4-Format: Ca. 55 dB (A) (ISO 7779)

Druck auf Sparbuch: Ca. 52 dB (A) (ISO 7779)

Elektronik

Schnittstellen: Drei eingebaute Schnittstellen-Steckplätze;
Bidirektionale 8-Bit-Parallelschnittstelle mit Halbbyte-Unterstützung gemäß IEEE 1284,
USB-Schnittstelle (Version 2.0),
Serielle Schnittstelle EIA-232D

Eingangsspeicher: 128KB

Schriftarten: PR2-Emulation

Bitmap-Schriften:

EPSON Super Draft 10 cpi, proportional
EPSON Draft 10 cpi, proportional
EPSON Roman 10, 12, 15 cpi, proportional
EPSON Sans Serif 10 cpi, proportional
EPSON OCR-B 10 cpi

Skalierbare Schriften:

Nicht unterstützt

Barcode-Schriften:

EAN-13, EAN-8, Interleaved 2 von 5, UPC-A, UPC-E, Code 39, Codabar (NW-7), Industrial 2 von 5

WNI4915-, ESC/P2-, IBM PPDS-, ESC/P2+ESC/MC-Emulationen

Bitmap-Schriften:

EPSON Draft 10, 12, 15 cpi
EPSON Roman 10, 12, 15 cpi, proportional
EPSON Sans Serif 10, 12, 15 cpi, proportional
EPSON Courier 10, 12, 15 cpi
EPSON Prestige 10, 12 cpi
EPSON Script 10 cpi
EPSON OCR-B 10 cpi
EPSON Orator 10 cpi
EPSON Orator-S 10 cpi
EPSON Script C proportional

Skalierbare Schriften:

EPSON Roman 10,5 pt., 8-32 pt. (alle 2 pt.)
EPSON Sans Serif 10,5 pt., 8-32 pt. (alle 2 pt.)
EPSON Roman T 10,5 pt., 8-32 pt. (alle 2 pt.)
EPSON Sans Serif H 10,5 pt., 8-32 pt. (alle 2 pt.)

Barcode-Schriften:

EAN-13, EAN-8, Interleaved 2 of 5, UPC-A, UPC-E, Code 39, Code 128, POSTNET

IBM4722-Emulation

Bitmap-Schriften:

EPSON Draft 10 cpi
EPSON Roman 10, 12, 15 cpi
EPSON Sans Serif 10, 12, 15 cpi
EPSON Courier 10, 12, 15 cpi
EPSON Prestige 10, 12 cpi
EPSON OCR-B 10 cpi

Skalierbare Schriften:

Nicht unterstützt

Barcode-Schriften:

Nicht unterstützt

Zeichentabellen: PR2-Emulation

- ASCII
(Olivetti) 22 Grafikzeichentabellen:
International, Germany, Portugal, Spain 1, Denmark/Norway, France, Italy, Sweden/Finland, Switzerland, Great Britain, USA
ASCII, Greece, Israel, Spain 2, USSR, Yugoslavia, Olivetti TCV 370, Canada, SDC, Turkey, Arabic, CIBC
- (ISO) 9 Grafikzeichentabellen:
ISO 8859-1 Latin 1, ISO 8859-9 Latin 5, ISO 8859-2 Latin 2, ISO 8859-5 Cyrillic, ISO 8859-15, ISO 8859-6 Latin Arabic, ISO 8859-7 Greek, ISO 8859-8 Hebrew, OLI-UNIX
- (PC) 19 Grafikzeichentabellen:
PC-437 International, PC-220 Spanisch 2, PC-865 Nordisch, PC-Dänemark/Norwegen, PC-Dänemark OPE, PC-860 Portugal, PC-863 Kanadisches Französisch, PC-850 Latein 1, PC-858 Latein Euro, PC-857 Türkisch Latein 5, PC-852 Latein 2, PC-851 Griechisch, PC-210 Griechisch, PC-855 Kyrillisch, PC-862 Israel, PC-864 Arabisch, PC-866 Kyrillisch, PC-1252 PC-WIN Latein 1, PC-1250 PC-WIN Latein 2

WNI4915-Emulation

- ASCII Eine Kursiv- und 8 Grafikzeichentabellen:
Kursivtabelle,
PC 437 (US, Standard Europe), PC 850 (Multilingual), ISO 8859-2, ISO 8859-5, ISO 8859-7, ISO 8859-8, ISO 8859-9, ISO 8859-15

IBM4722-Emulation

ASCII 35 Grafikzeichentabellen:
 CP 437 (Standard), CP808 (Russian), CP813 (Greek), CP819 (Latin 1), CP850 (US Multilingual), CP851 (Greek), CP852 (Latin 2), CP855 (Cyrillic 1), CP857 (Turkish Latin 5), CP858 (Multilingual), CP860 (Portuguese), CP862 (Hebrew), CP863 (Canadian French), CP864 (Arabic), CP865 (Nordic), CP866 (Russian :Cyrillic 2), CP867 (Hebrew), CP869 (Greek), CP872 (Cyrillic 1), CP874 (Thai with TIS extended), CP876 (OCR A), CP877 (OCR B), CP912 (Latin 2), CP913 (Latin 3), CP915 (Cyrillic), CP916 (Hebrew), CP920 (Latin 5 :Turkey), CP923 (Latin 9 :Latin 1 with Euro), CP1161 (Thai), CP1250 (Latin 2), CP1251 (Cyrillic), CP1252 (Latin 1), CP1253 (Greek), CP1254 (Turkish), CP1257 (Baltic Rim)

ESC/P2-, IBM PPDS- und ESC/P2+ESC/MC-Emulationen

ASCII (Nur erweitertes europäisches Modell) Eine Kursiv- und 39 Grafikzeichentabellen:
 Italic-Tabelle, PC437 (US, Standard-Europa), PC850 (Mehrsprachig), PC437 Greek, PC853 (Türkisch), PC855 (Kyrillisch), PC852 (Osteuropa), PC857 (Türkisch), PC866 (Russisch), PC869 (Griechisch), MAZOWIA (Polen), Code MJK (CSFR), ISO 8859-7 (Latein/Griechisch), ISO Latin 1T (Türkisch), Bulgaria (Bulgarisch), PC 774 (LST 1283:1993), Estonia (Estnisch), ISO 8859-2, PC 866 LAT. (Lettisch), PC 866 UKR (Ukrainisch), PC860 (Portugiesisch), PC861 (Isländisch), PC865 (Skandinavisch), PC864 (Arabisch), PC APTEC (Arabisch), PC 708 (Arabisch), PC 720 (Arabisch), PCAR864 (Arabisch), PC863 (Kanadisch Französisch), BRASCII, Abicomp, Roman 8, ISO Latein 1, PC858, ISO 8859-15, PC771 (Litauen), PC437 Slowenien, PC MC, PC1250, PC1251, KZ 1048

Zeichensätze: 14 internationale Zeichensätze und ein Legal-Zeichensatz:
 USA, Frankreich, Deutschland, U.K., Dänemark I, Schweden, Italien, Spanien I, Japan, Norwegen, Dänemark II, Spanien II, Lateinamerika, Korea, Legal

Elektrische Anschlusswerte

	Ausführung 100 - 240 V	Ausführung 220 - 240 V
Nennspannungsbereich	Wechselspannung 100 - 240 V	Wechselspannung 220 - 240 V

	Ausführung 100 - 240 V	Ausführung 220 - 240 V
Eingangsspannungsbereich	Wechselspannung 90 - 264 V	Wechselspannung 198 - 264 V
Nennfrequenzbereich	50 - 60 Hz	
Eingangsfrequenzbereich	49,5 - 60,5 Hz	
Nennstrom	2,0 – 0,9 A (maximal 2,7 - 1,2 A, je nach Zeichentyp)	1,4 A (maximal 1,9 A, je nach Zeichentyp)
Leistungsaufnahme (USB-Verbindung)	Wechselspannung 100 - 120 V: Ca. 63 W (gemäß ISO/IEC 10561 Musterbrief) Ca. 12,5 W im Ready-Modus Ca. 0,6 W im Ruhezustand * 0,1 W im ausgeschalteten Zustand Wechselspannung 220 - 240 V: Ca. 61 W (gemäß ISO/IEC 10561 Musterbrief) Ca. 11,2 W im Ready-Modus Ca. 0,7 W im Ruhezustand * 0,1 W im ausgeschalteten Zustand	Ca. 61 W (gemäß ISO/IEC 10561 Musterbrief) Ca. 10,4 W im Ready-Modus Ca. 0,7 W im Ruhezustand * 0,1 W im ausgeschalteten Zustand

* Wenn die konfigurierte Zeit unter folgender Bedingung verstreicht, ruft der Drucker den Ruhezustand auf.

- Kein Fehler.
- Keine Daten im Eingangspuffer.

Hinweis:

Überprüfen Sie das Typenschild auf der Rückseite des Druckers auf die angegebene Spannung.

Umgebungsbedingungen

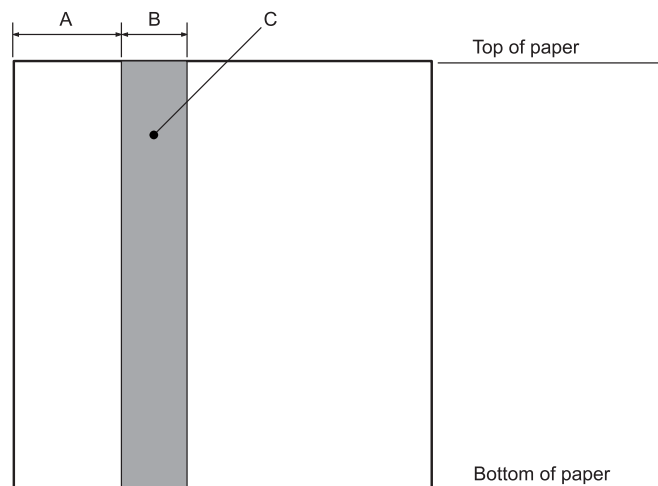
	Temperatur	Feuchtigkeit (nicht kondensierend)
Betrieb (Sparbücher, Normalpapier, Recycling-Papier und Mehrfachformulare)	5 bis 38 °C (41 bis 100,4 °F)	10 bis 85 % RF
Lagerung	-30 bis 60 °C (-22 bis 140 °F)	0 bis 85 % RF

Papier/Medien

Verfügbares Papier

Hinweis:

- Verwenden Sie Sparbücher, Normalpapier, Recycling-Papier und Mehrfachformulare unter den folgenden Temperatur- und Feuchtigkeitsbedingungen:
Temperatur: 5 bis 38 °C (41 bis 100,4 °F)
Feuchtigkeit: 10 bis 85 % RF
- Verwenden Sie Sparbücher und Papier mit einem Reflexionsgrad von mehr als 60 %.
- Führen Sie keine Sparbücher ein, die zerknittert sind oder eine angerissene Falz aufweisen.
- Verwenden Sie keine Sparbücher mit Metallteilen, wie Heftklammern oder Metallklemmen.
- Verwenden Sie keine Sparbücher mit klebenden Bestandteilen, wie Wertzeichen oder Stempel.
- Verwenden Sie keine Sparbücher, die kleinere Seiten als die Umschlagseite aufweisen.
- Bedrucken Sie nicht die Umschlagseiten des Sparbuchs. Der Druck kann nur ausgeführt werden, wenn das Sparbuch geöffnet ist.
- Wenn Sie Papier verwenden, das kürzer ist als 110,0 mm, stellen Sie die Papierausgaberichtung auf vorne ein. Die Standardeinstellung ist vorne. Weitere Informationen finden Sie unter <http://www.epson.com>.
- Legen Sie kein gewelltes, geknittertes oder geknicktes Papier ein.
- Lochen Sie das Papier nicht in einem Bereich von 25,0 bis 40,0 mm vom linken Papierrand. Beachten Sie die nachfolgende Abbildung.



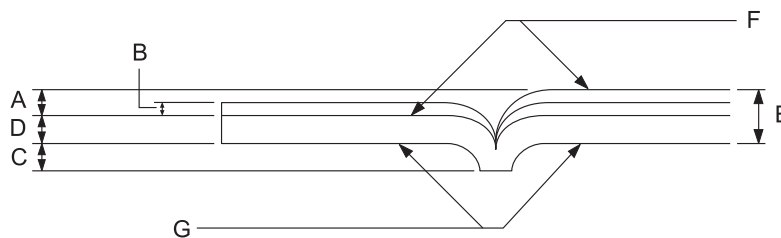
- A 25,0 mm
- B 15,0 mm
- C Lochen Sie diesen Bereich nicht.

Bei Verwendung des Druckertreibers liegen die Mindestmaße des oberen und unteren Randes bei 1,0 mm (0,04 Zoll) bzw. 9,0 mm (0,36 Zoll).

Sparbuch

		Horizontal gefaltet		Vertikal gefaltet	
		Minimum	Maximum	Minimum	Maximum
Breite	(mm) (Zoll)	110 4,33	241,3 9,5	110 4,33	241,3 9,5
Länge	(mm) (Zoll)	127 5,0	220 8,66	85 3,35	220 8,66
Stärke der Umschlagseite	(mm) (Zoll)	0,2 0,008	0,5 0,025	0,2 0,008	0,5 0,02
Stärke einer Seite	(mm) (Zoll)	0,1 0,004	0,15 0,006	0,1 0,004	0,15 0,006
Gewicht	(g/m ²) (lb)	95 25	116 31	95 25	116 31
Qualität		Normalpapier			

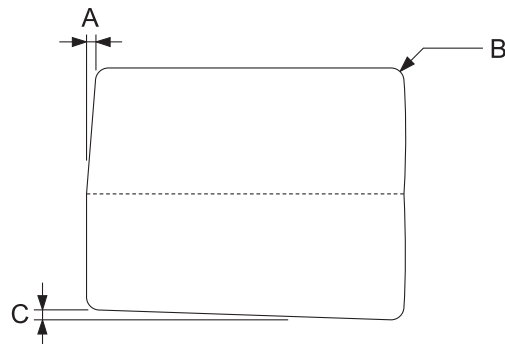
Sparbuchdicke



- A Weniger als 1,5 mm
- B 0,1 bis 0,15 mm
- C Weniger als 0,6 mm

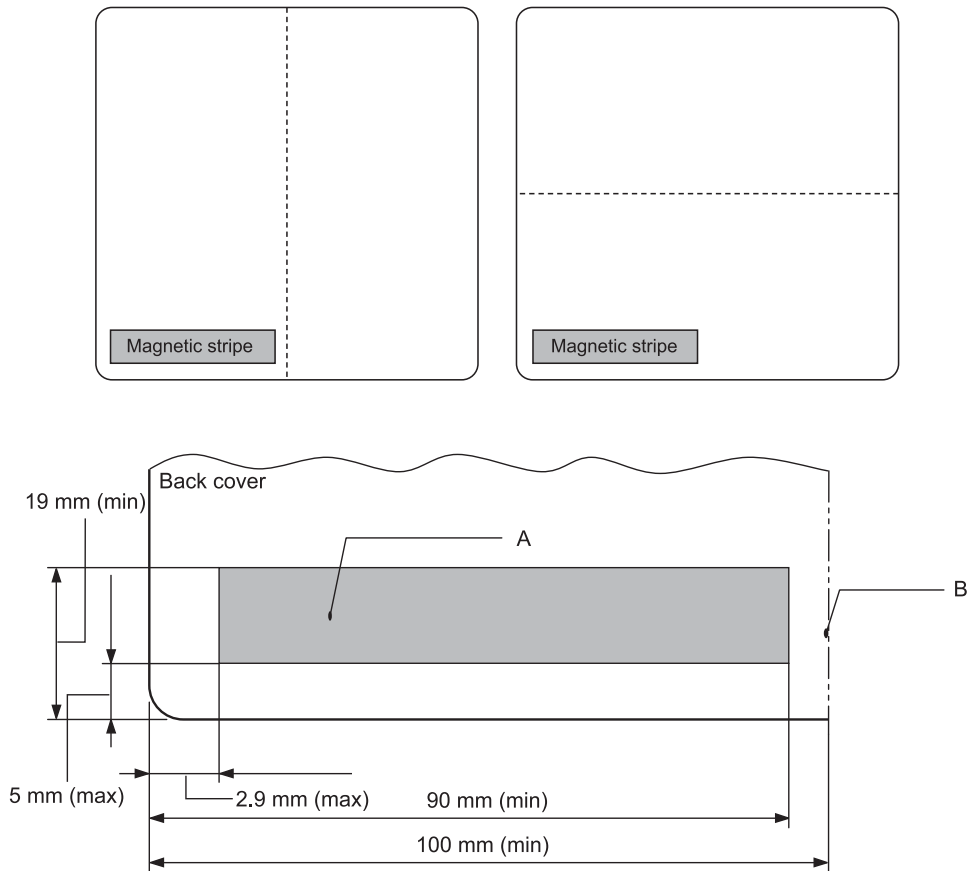
- D 0,2 bis 0,5 mm
- E Weniger als 2,0 mm
- F Bedruckbare Seite
- G Drucken Sie nicht auf dieser Seite.

Sparbuchgrad



- A Weniger als 0,3 mm
- B R2 bis 5 mm
- C Weniger als 0,3 mm

Magnetstreifenposition



A Mindestbereich des Magnetstreifens

B Falz oder rechter Rand

Einzelblattpapier

		Vordere Ausgabe		Hintere Ausgabe	
		Minimum	Maximum	Minimum	Maximum
Breite	(mm) (Zoll)	65 2,6	245 9,6	65 2,6	245 9,6
Länge	(mm) (Zoll)	67 2,64	297/(450)* 11,69/(17,72)*	142 5,59	297/(450)* 11,69/(17,72)*

Stärke	(mm) (Zoll)	0,065 0,0025	0,19 0,0074	0,065 0,0025	0,19 0,0074
Gewicht	(g/m ²) (lb)	52 14	157 42	52 14	157 42
Qualität	Normalpapier und Recycling-Papier				

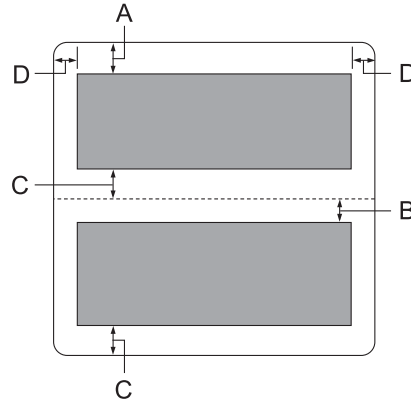
* Zahlen in () entsprechen den maximalen Längen.

Einzelblatt-Mehrfachformulare

		Vordere Ausgabe		Hintere Ausgabe	
		Minimum	Maximum	Minimum	Maximum
Breite	(mm) (Zoll)	65 2,6	245 9,6	65 2,6	245 9,6
Länge	(mm) (Zoll)	67 2,64	297 11,69	142 5,59	297 11,69
Exemplare	1 Original + 6 Durchschläge				
Gesamtpapierstärke	(mm) (Zoll)	0,12 0,0047	0,53 0,021	0,12 0,0047	0,53 0,021
Gewicht pro Blatt eines Mehrfachpapiers	(g/m ²) (lb)	40 12	58 15	40 12	58 15
Qualität	Mehrfachformulare ohne Kohlepapier mit einer Klebelinie an der oberen Kante oder an einer Seite des Formulars.				

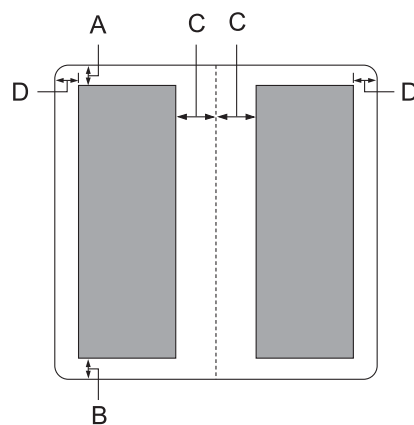
Empfohlener druckbarer Bereich

Sparbücher (horizontal gefaltet)



- A Das Mindestmaß für den oberen Rand der oberen Seite beträgt 1,0 mm (0,04 Zoll).
- B Das Mindestmaß für den oberen Rand der unteren Seite beträgt 4,7 mm (0,19 Zoll).
- C Das Mindestmaß für die unteren Ränder der oberen und unteren Seiten beträgt 5,0 mm (0,2 Zoll).
- D Der linke und rechte Mindestrand beträgt 3,0 mm (0,12 Zoll).
*Mindestens 2,54 mm (0,1 Zoll) bei WNI4915-Emulation.

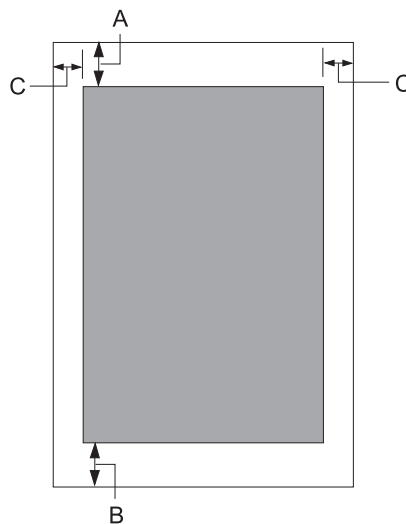
Sparbücher (vertikal gefaltet)



- A Der obere Mindestrand beträgt 1,0 mm (0,04 Zoll).

- B Der untere Mindestrand beträgt 5,0 mm (0,2 Zoll).
- C Das Mindestmaß für den linken und rechten Rand innerhalb der Druckbereiche beträgt 3,8 mm (0,15 Zoll).
- D Das Mindestmaß für den linken und rechten Rand außerhalb der Druckbereiche beträgt 3,0 mm (0,12 Zoll).
*Mindestens 2,54 mm (0,1 Zoll) bei WNI4915-Emulation.

Einzelblatt (einschl. Mehrfachformulare)



- A Der obere Mindestrand beträgt 1,0 mm (0,04 Zoll).
- B Der untere Mindestrand beträgt 3,1 mm (0,12 Zoll).
- C Der linke und rechte Mindestrand beträgt 3 mm (0,12 Zoll).
*Mindestens 2,54 mm (0,1 Zoll) bei WNI4915-Emulation.

Normen und Richtlinien



Warnung:

- ❑ *Dies ist ein Produkt der Klasse A. Beim Einsatz in Wohnumgebungen kann es Funkstörungen verursachen, die eventuell vom Anwender durch angemessene Maßnahmen zu kompensieren sind.*
- ❑ *Der Anschluss eines nicht geschirmten Druckerschnittstellenkabels an diesen Drucker setzt die EMV-Standards dieses Gerätes außer Kraft.*
- ❑ *Darüber hinaus können jegliche Änderungen oder Modifikationen, die nicht ausdrücklich von der Seiko Epson Corporation zugelassen sind, Ihre Berechtigung zum Betrieb des Gerätes erlöschen lassen.*

Sicherheitsgenehmigungen

Sicherheit	IEC/EN62368-1
EMV	EN55032 (CISPR Pub.32) Klasse A

Kunden in den USA und Kanada

Sicherheit	UL60950-1
	CAN/CSA-C22.2 Nr. 60950-1
EMV	FCC, Teil 15, Unterabschnitt B, Klasse A
	CAN/CSA-CEI/IEC 22.2 CISPR Pub.32 Klasse A

Hinweis:

- ❑ *Diese Ausrüstung wurde getestet und ist in Übereinstimmung mit den Grenzwerten für Digitalgeräte der Klasse A gemäß Teil 15 der FCC-Vorschriften. Diese Grenzwerte wurden geschaffen, um angemessenen Schutz gegen Störungen beim Betrieb in kommerziellen Umgebungen zu gewährleisten.*

- ❑ *Diese Ausrüstung erzeugt, verwendet und kann Hochfrequenzenergie abstrahlen und kann - falls nicht in Übereinstimmung mit den Bedienungsanweisungen installiert und verwendet - Störungen der Funkkommunikation verursachen. Beim Betrieb dieses Gerätes in Wohngebieten kann es zu Störungen kommen. In diesem Fall hat der Anwender die Störungen in eigenverantwortlich zu beseitigen.*

Kunden in Europa

Die folgenden Modelle sind mit CE gekennzeichnet und stimmen mit allen geltenden EU-Richtlinien überein. Wenn Sie weitere Einzelheiten wünschen, erhalten Sie über folgende Webseite Zugriff auf die vollständige Konformitätserklärung mit Bezugnahme auf die zur Erklärung der Konformität verwendeten Richtlinien und harmonisierten Standards.

<https://www.epson.eu/conformity>

PB52A

