



PLQ-35

Korisnički vodič

NPD6419-01 HR

Autorska prava i zaštitni znakovi

Niti jedan dio ove publikacije ne smije se reproducirati, spremati u sustav pohrane niti prenositi u bilo kojem obliku ili na bilo koji način, elektronički, mehanički, fotokopiranjem, snimanjem ili drugačije, bez prethodnog pismenog odobrenja tvrtke Seiko Epson Corporation. Ovdje navedeni podaci namijenjeni su samo uporabi s ovim Epson pisačem. Epson ne odgovara za uporabu ovih informacija na drugim pisačima.

Tvrtka Seiko Epson Corporation niti njezine pridružene tvrtke nemaju odgovornost prema kupcu ovog proizvoda niti prema trećim stranama za štete, gubitke, troškove ili izdatke kupca ili treće strane proizašle iz nezgode, neispravne uporabe ili zlouporabe proizvoda ili izvođenja neovlaštenih preinaka, popravaka ili izmjena na proizvodu, ili (što isključuje SAD) zbog nepoštivanja uputa za uporabu i održavanje koje navodi tvrtka Seiko Epson Corporation.

Seiko Epson Corporation e smatra se odgovornom za bilo kakve štete ili probleme nastale uporabom bilo kojeg dodatka ili potrošnog materijala koji ne nosi oznaku Original Epson Products ili Epson Approved Products od tvrtke Seiko Epson Corporation.

EPSON je registrirana robna marka, EPSON EXCEED YOUR VISION, EXCEED YOUR VISION, ESC/P i ESC/P2 su registrirane robne marke za Seiko Epson Corporation.

Microsoft®, Windows®, Windows Server® i Windows Vista® su registrirane robne marke tvrtke Microsoft u Sjedinjenim Američkim Državama i/ili drugim zemljama.

IBM® je registrirana robna marka tvrtke International Business Machines Corporation.

Općenita obavijest: Ostali ovdje spomenuti nazivi proizvoda služe isključivo radi identifikacije i mogu biti zaštitni znakovi svojih vlasnika. Epson se odriče svih prava na te znakove.

Sadržaj ovog priručnika i navedene specifikacije proizvoda podložni su promijeni bez prethodne obavijesti.

© 2020 Seiko Epson Corporation

Sadržaj

Upoznavanje s Vašim pisačem

Značajke.	6
-------------------	---

O ovom priručniku

Gdje možete pronaći informacije	7
Opisi korišteni u ovom priručniku.	7
Verzije operacijskog sustava.	7

Važne upute

Sigurnosne upute.	9
Upozorenja, oprezi i napomene.	9
Simbol opreza za zagrijane dijelove.	9
Važne sigurnosne upute.	9
Za korisnike u Rusiji, Bjelorusiji i Kazahstanu.	14

Poglavlje 1 Osnove pisača

Dijelovi pisača.	15
Upravljačka ploča.	17
Gumbi i žaruljice upravljačke ploče.	17
Informacije o potrošnom materijalu.	18
Originalna Epson pisača vrpca.	18

Poglavlje 2 Rad s papirom

Prihvatljivo stanje papira.	20
Ulaganje knjižica.	21
Ulaganje pojedinačnih listova.	22

Poglavlje 3 Softver pisača

O softveru pisača.	24
Korištenje upravljačkog programa pisača.	24
Pristupanje upravljačkom programu pisača iz aplikacija u sustavu Windows.	25
Pristup upravljačkom programu pisača iz izbornika Start (Početak).	27
Promjena postavki upravljačkog programa pisača.	29
Pregled postavki upravljačkog programa pisača.	30
Postavke ispisa.	31
Deinstaliranje softvera pisača.	33
Deinstaliranje upravljačkog programa pisača i programa EPSON Status Monitor 3.	33

Poglavlje 4 Održavanje

Zamjena pisaće vrpce.	36
Zamjena pisaće vrpce.	36
Čišćenje pisača.	42
Transport pisača.	43

Poglavlje 5 Rješavanje problema

Dijagnosticiranje problema.	44
Ispisivanje trenutnih postavki pisača.	44
Provjera pokazivača pogreške.	45
Problemi i rješenja.	46
Opskrba energijom.	46
Ispisivanje.	47
Rad s papirom.	50
Oslobađanje zaglavljelog papira.	51
Ispis rezultata samoprovjere.	53

Poglavlje 6 Gdje potražiti pomoć

Web-mjesto za tehničku podršku.	55
Služba za pomoć korisnicima.	55
Prije no što se obratite u Epson.	55
Pomoć korisnicima u Europi.	56
Pomoć korisnicima u Singapuru.	56

Pomoć korisnicima na Tajlandu.	56
Pomoć korisnicima u Vijetnamu.	56
Pomoć korisnicima u Indoneziji.	57
Pomoć korisnicima u Maleziji.	59
Pomoć korisnicima u Indiji.	59
Pomoć korisnicima na Filipinima.	60

Poglavlje 7 Informacije o proizvodu

Podaci pisača.	61
Zahtjevi sustava.	61
Mehaničke.	61
Elektroničke.	63
Električne.	67
Radni uvjeti.	68
Papir/Medij.	68
Standardi i odobrenja.	75
Sigurnosna odobrenja.	76

Upoznavanje s Vašim pisačem

Značajke

Vaš EPSON PLQ-35 24-iglični ravni matrični pisač pruža visokokvalitetan ispis i nadmoćna radna svojstva u kompaktnom obliku. Pisač ima mogućnost baratanja velikim brojem vrsta papira, uključujući knjižice, pojedinačne listove, višedijelne obrasce s jednim originalom i do šest kopija.

O ovom priručniku

Gdje možete pronaći informacije

Uz pisac Epson isporučuju se sljedeći korisnički priručnici.

Start Here (tiskani priručnik)

Nudi podatke o postavljanju pisaa i instalaciji softvera.

Korisnički vodič (ovaj priručnik)

Nudi sveobuhvatne podatke i upute za rukovanje pišaem.

Opisi korišteni u ovom priručniku

- Snimke zaslona softvera pisaa su iz sustava Windows 10 osim ako nije drugačije navedeno. Sadržaj prikazan na zaslonima varira ovisno o modelu i situaciji.
- Slike pisaa korištene u ovom priručniku služe samo kao primjeri. Iako među modelima mogu postojati neznatne razlike, njihov način rada je isti osim ako je drugačije navedeno.

Verzije operacijskog sustava

U svezi operacijskih sustava objašnjenja u ovom priručniku su uglavnom za korisnike sustava Windows, a pojmovi kao što su "Windows 10", "Windows 8.1", "Windows 8", "Windows 7", "Windows Vista", "Windows XP", "Windows Server 2019", "Windows Server 2016", "Windows Server 2012 R2", "Windows Server 2012", "Windows Server 2008 R2", "Windows Server 2008", "Windows Server 2003 R2" i "Windows Server 2003" odnose se na navedeni operacijski sustav. Pored toga, "Windows" se odnosi na sva izdanja.

- Microsoft® Operacijski sustav Windows® 10
- Microsoft® Operacijski sustav Windows® 8.1
- Microsoft® Operacijski sustav Windows® 8
- Microsoft® Operacijski sustav Windows® 7
- Microsoft® Operacijski sustav Windows Vista®

- Microsoft® Operacijski sustav Windows® XP
- Microsoft® Operacijski sustav Windows® XP Professional x64 Edition
- Microsoft® Operacijski sustav Windows Server® 2019
- Microsoft® Operacijski sustav Windows Server® 2016
- Microsoft® Operacijski sustav Windows Server® 2012 R2
- Microsoft® Operacijski sustav Windows Server® 2012
- Microsoft® Operacijski sustav Windows Server® 2008 R2
- Microsoft® Operacijski sustav Windows Server® 2008
- Microsoft® Operacijski sustav Windows Server® 2003 R2
- Microsoft® Operacijski sustav Windows Server® 2003

Važne upute

Sigurnosne upute

Upozorenja, oprezi i napomene

**Upozorenja**

treba strogo poštivati radi sprječavanja tjelesnih ozljeda.

**Opreze**

treba poštivati radi sprječavanja šteta na uređaju.

Napomene

sadrže važne informacije i korisne savjete o radu Vašeg pisača.

Simbol opreza za zagrijane dijelove



Ovaj se simbol nalazi na ispisnoj glavi i ostalim dijelovima, čime se ističe da se ti dijelovi mogu zagrijati. Te dijelove nikad nemojte dodirivati neposredno nakon korištenja pisača. Ostavite neka se ohlade nekoliko minuta prije dodirivanja.

Važne sigurnosne upute

Prije korištenja pisača pročitajte sve sigurnosne upute. Osim toga, pridržavajte se svih upozorenja i uputa na samome pisaču.

Neki simboli korišteni na vašem proizvodu služe vašoj sigurnosti i pravilnoj uporabi proizvoda. Na sljedećem web mjestu saznajte više o značenju simbola.

<http://support.epson.net/symbols>

Kod postavljanja pisača

- Pisač nemojte postavljati na nestabilnu površinu ili pokraj radijatora ili nekog drugog izvora topline.

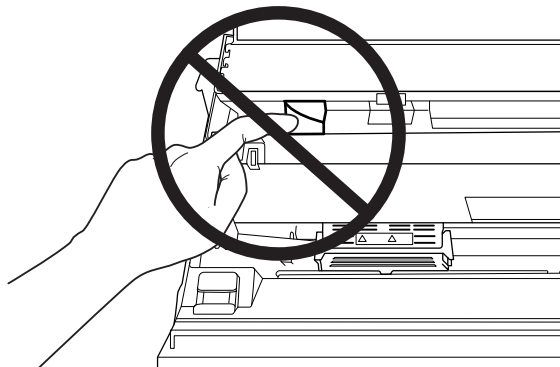
- Pisač postavite na ravnu, stabilnu površinu. Pisač neće ispravno raditi ako je nagnut ili ukošen.
- Pisač nemojte postavljati na mekanu i nestabilnu površinu kao što je krevet ili naslonjač, ili na male i zatvorene prostore, jer to može omesti prozračivanje.
- Nemojte zaklanjati ili pokrivati otvore na kućištu pisača i nemojte gurati predmete kroz te otvore.
- Ostavite dovoljno mjesta oko pisača radi lakšeg rada i održavanja.
- Prilikom priključivanja kabelom proizvoda s računalom ili drugim uređajem, provjerite ispravnu usmjerenost priključaka. Svaki priključak ima samo jednu ispravnu usmjerenost. Umetanjem priključka u pogrešnom smjeru može oštetiti oba uređaja povezana kabelom.
- Koristite samo izvor napajanja naznačen na naljepnici na pisaču. Ako ne znate pojedinosti o izvorima napajanja u vašoj okolini, obratite se mjesnoj elektrodistribucijskoj tvrtki ili prodavaču opreme.
- Sve uređaje uključite u ispravno uzemljene električne utičnice. Nemojte koristiti utičnice na čijim su električnim krugovima priključeni fotokopirni ili klimatizacijski uređaji koji se često uključuju i isključuju.
- Nemojte koristiti oštećeni ili oguljeni kabel za napajanje.
- Kabel za napajanje treba postaviti tako da se ne može oštetiti, zarezati, oguliti, savijati ili na neki drugi način oštetiti.
- Koristite li produžni kabel za napajanje pisača, provjerite da ukupna jakost struje svih uređaja priključenih na taj kabel ne prelazi nazivnu jakost struje kabela. Isto tako provjerite da ukupna jakost struje svih uređaja priključenih na električnu utičnicu ne prelazi nazivnu jakost struje utičnice.
- Koristite samo kabel za napajanje priložen uz pisač. U suprotnome postoji opasnost nastanka požara ili električnog udara.
- Priloženi kabel za napajanje smije se koristiti samo za ovaj pisač. U suprotnome postoji opasnost nastanka požara ili električnog udara.
- Provjerite udovoljava li kabel za napajanje izmjeničnom strujom bitnim lokalnim sigurnosnim standardima.
- Izbjegavajte upotrebu ili skladištenje pisača na mjestima podložnima naglim promjenama temperature i vlažnosti. Također ga držite podalje od direktne sunčeve svjetlosti, jakog svjetla, izvora topline, pretjerane vlage ili prašine.
- Izbjegavajte mjesta podložna udarcima i vibracijama.
- Postavite pisač u blizini zidne utičnice kako biste lako mogli iskopčati električni kabel.

- Cjelokupni računalni sustav držite podalje od mogućih elektromagnetskih smetnji poput zvučnika ili baznih stanica za bežične telefone.
- Izbjegavajte električne utičnice kontrolirane zidnim prekidačima ili automatskim programatorima. Prekid dotoka električne energije može izbrisati podatke u memoriji Vašeg pisača ili računala. Također izbjegavajte utičnice na istom strujnom krugu na kojem su veliki motori ili drugi uređaji koji mogu uzrokovati naponsko kolebanje.
- Koristite uzemljenu električnu utičnicu; ne upotrebljavajte adapterski utikač.
- Ako namjeravate koristiti stalak pisača, slijedite ove smjernice:
 - Koristite stalak koji može nositi barem dvostruku težinu pisača.
 - Nikad nemojte koristiti stalak koji će nagnuti pisač. Pisač uvijek mora biti u ravnom položaju.
 - Postavite kabel napajanja i kabele sučelja pisača tako da ne ometanju uvlačenje papira. Ako je moguće pričvrstite kablove za nogu stalka za pisač.
- Ne stavljajte u blizinu CRT zaslona koji emitira jake elektromagnetske valove.

Kod održavanja pisača

- Prije čišćenja iskopčajte pisač, a čistite ga samo vlažnom krpom.
- Nemojte prolijevati tekućine po pisaču.
- Osim ako to nije izričito navedeno u ovome priručniku, nemojte pokušavati sami popravljati pisač.
- Iskopčajte pisač i odnesite ga ovlaštenom serviseru u ovim slučajevima:
 - i. ako je oštećen kabel za napajanje ili utikač.
 - ii. ako je u pisač prodrla tekućina.
 - iii. ako je pisač pao na pod ili je oštećeno vanjsko kućište.
 - iv. Ako pisač ne radi ispravno ili pokazuje značajnu promjenu u načinu rada.
- Nemojte koristiti aerosolne sprejeve koji sadrže zapaljivi plin unutar ili okolo tog proizvoda. To može prouzrokovati požar.
- Koristite samo kontrole koje su opisane u priloženim priručnicima.

- ❑ Ne dodirujte bijeli kabel unutar pisača.



Prilikom ulaganja papira

- ❑ Koristite knjižice i papir koji imaju refleksiju veću od 60%.
- ❑ Kad koristite knjižice postavite način rada **Passbook (Knjižica)** na **On (Uključi)** i odredite **Binding (Uvezivanje)** na onaj način koji je u zadanoj postavci za uvezivanje knjižice.
- ❑ Nemojte ulagati knjižice koje su naborane ili imaju poderane spojeve.
- ❑ Ne koristite knjižice koje imaju metalne dijelove poput spajalica ili metalnih kvačica.
- ❑ Ne koristite knjižice koje imaju ljepljive dijelove poput poštanskih marki ili pečata.
- ❑ Ne koristite knjižice koje imaju bilo koju stranicu manju od korica.
- ❑ Ne ispisujte na stražnje ili prednje korice knjižice. Ispisivanje je moguće samo kada je knjižica otvorena.
- ❑ Ako koristite papir kraći od 110,0 mm, postavite sprijeda za smjer izbacivanja papira. Tvornički zadana postavka je sprijeda. Informacije potražite na <http://www.epson.com>.
- ❑ Prilikom stavljanja papira ne stavljajte naborani ili presavijeni papir u ulazni otvor.
- ❑ Ne bušite rupe u području od 25,0 do 40,0 mm od lijevog ruba papira.
- ❑ Uvijek koristite pisač s postavljenom pisačom vrpcom. U suprotnom se papir može zaglaviti.

Kod rada s pisačem

- ❑ Izbjegavajte upotrebu ili skladištenje pisača na mjestima podložnima naglim promjenama temperature i vlažnosti. Uvijek ga držite podalje od direktne sunčeve svjetlosti, jakog svjetla, izvora topline, pretjerane vlage ili prašine.

- ❑ Koristite samo kontrole koje su opisane u korisničkoj dokumentaciji. Nepravilno korištenje ostalih kontrola može prouzročiti štete koje može popraviti samo ovlašteni serviser.
- ❑ Nakon što ga isključite, pričekajte najmanje pet sekundi prije nego što pisač ponovno uključite; u suprotnome bi se mogao oštetiti.
- ❑ Pisač nemojte isključivati dok se ispisuje samoprovjera. Za prestanak ispisa uvijek pritisnite gumb **Offline** i zatim isključite pisač.
- ❑ Kabel za napajanje nemojte priključivati u utičnicu pogrešnog napona.
- ❑ Nemojte sami zamjenjivati ispisnu glavu jer biste mogli oštetiti pisač. Isto tako, prilikom zamjene ispisne glave potrebno je provjeriti i ostale dijelove pisača.
- ❑ Prije zamjene ispisne vrpce rukom morate pomaknuti ispisnu glavu. Ako ste upravo koristili pisač, ispisna je glava vjerojatno zagrijana; ostavite neka se ohladi nekoliko minuta.
- ❑ Ako ste kožu zaprljali tintom, isperite mrlju sapunom i vodom. Ako vam je tinta dospjela u oči, odmah ih isperite vodom.
- ❑ Ako ćete pisač koristiti u Njemačkoj, potrebno je poštivati sljedeće:
U svrhu ispravne zaštite pisača od kratkog spoja i prevelikog napona, električna mreža mora biti zaštićena osiguračem jakosti 16 A.
Beim Anschluss des Druckers an die Stromversorgung muss sichergestellt werden, dass die Gebäudeinstallation mit einer 16-A-Sicherung abgesichert ist.

Ograničenje upotrebe

Kada ovaj proizvod koristite u primjenama za koje je potrebna visoka razina pouzdanosti/sigurnosti, poput transportnih uređaja povezanih sa zračnim prometom, željeznicom, pomorskim i automobilskim prometom itd.; uređaja za sprečavanje katastrofa; raznih sigurnosnih uređaja i sl. ili funkcionalnih/preciznih uređaja i sl. - ovaj proizvod dozvoljeno je koristiti tek kada razmotrite mogućnosti uvrštavanja sigurnosnih i redundantnih elemenata u izvedbu kako biste očuvali sigurnost i pouzdanost cijelog sustava. Budući da ovaj proizvod nije predviđen za primjenu u uvjetima u kojima je potrebna visoka razina pouzdanosti/sigurnosti, kao što su svemirska oprema, glavna komunikacijska oprema, oprema za upravljanje nuklearnom energijom ili medicinska oprema za izravno medicinsku njegu i sl., nakon potpune procjene morat ćete sami donijeti zaključak o prikladnosti proizvoda.

Za korisnike u Rusiji, Bjelorusiji i Kazahstanu

Korisnički podaci

Model je sukladan s tehničkim propisom carinskog sindikata "Sigurnost niskonaponske opreme" (TP TC 004/2011); s tehničkim propisom carinskog sindikata "Elektromagnetska kompatibilnost tehničkih uređaja" (TP TC 020/2011)

Proizvođač: SEIKO EPSON CORPORATION

Adresa: 3-5, Owa 3-chome, Suwa-shi, Nagano-ken 392-8502 Japan Telefon: 81-266-52-3131

Službeni predstavnik u državama članicama ZND:

LLC "EPSON CIS"

Adresa: Moskva, 129110, ul. Schepkina, 42, Bldg. 2a, Fl. 3 Business Center Chaika Plaza

Telefon: +7 (495) 777-0355/56

web: <http://www.epson.ru/>

e-pošta: info_CIS@epson.ru

EPSON EUROPE B.V. MOSKVA, PREDSTAVNIŠTVO

Adresa: Moskva, 129110, ul. Schepkina, 42, Bldg. 2a, Fl. 3 Business Center Chaika Plaza

Telefon: +7 (495) 777-0355/56

web: <http://www.epson.ru/>

Mjesec i godina proizvodnje: Označeno na proizvodu s 8 brojeva: GGGG.MM.DD

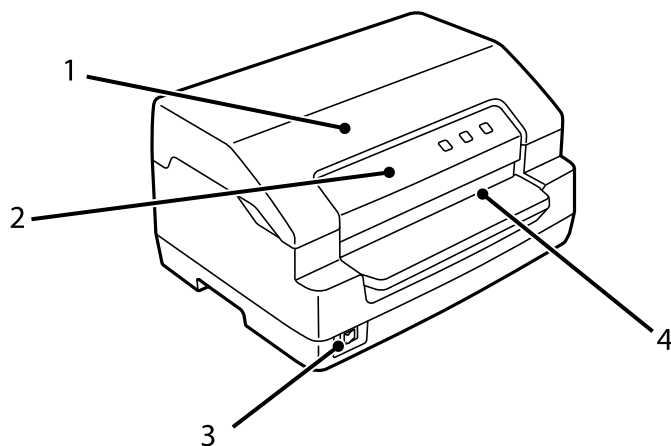
Zemlja porijekla: Označeno na proizvodu



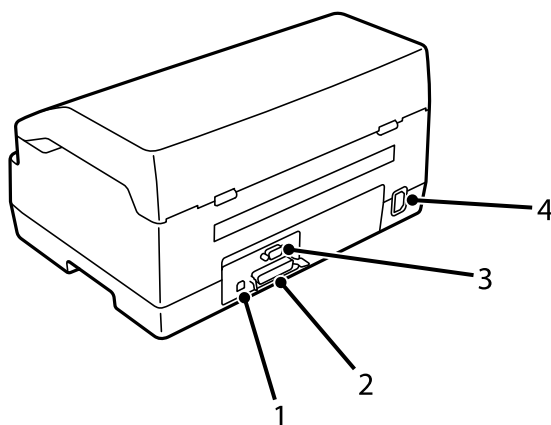
Poglavlje 1

Osnove pisača

Dijelovi pisača

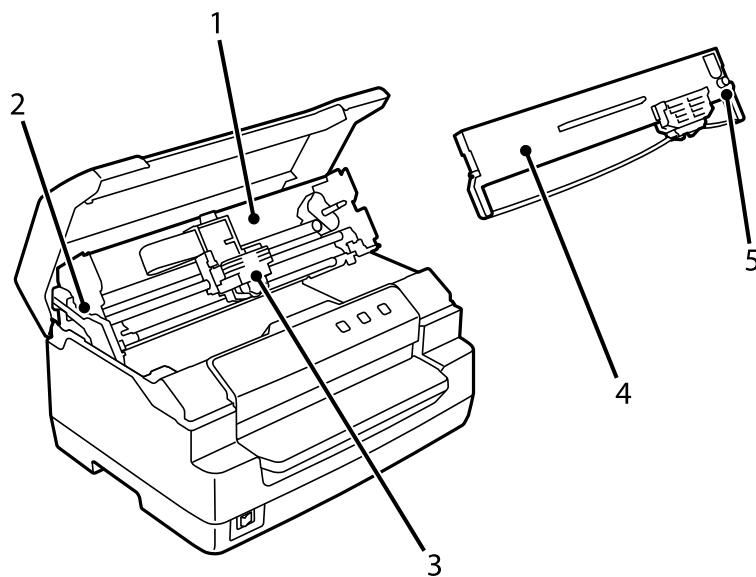


1	poklopac pisača	Otvorite ovo prilikom zamjene pisaće vrpce ili uklanjanja zaglavljenog papira.
2	upravljačka ploča	Radna ploča pisača.
3	sklopka napajanja	Uključuje ili isključuje pisač.
4	prednji utor	Služi za ulaganje papira ili knjižice.



1	USB ulaz	Povezuje USB kabel.
---	----------	---------------------

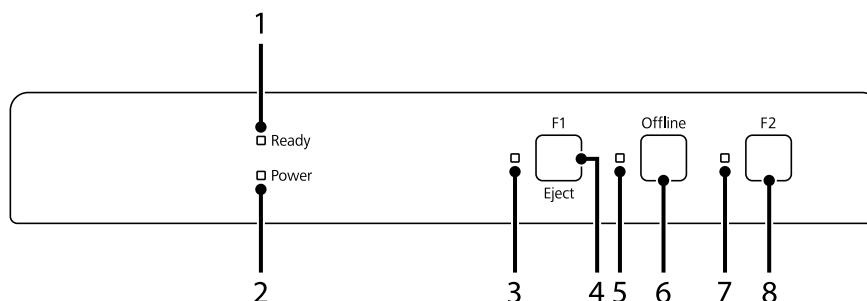
2	priključak paralelnog sučelja	Povezuje kabel paralelnog sučelja.
3	spojnik serijskog sučelja	Povezuje serijski kabel sučelja.
4	AC ulaz	Povezuje kabel napajanja.



1	gornji mehanizam	Jedinica koja ispisuje na papir.
2	ručica za otpuštanje	Oslobađa gornji mehanizam radi lakšeg uklanjanja papira ako se zaglavi.
3	zaglavlje ispisa	Ispisuje na papir.
4	pisaća vrpca	Sadrži vrpca s tintom.
5	dugme za napinjanje pisaće vrpce	Okrenite dugme radi zatezanja pisaće vrpce.

Upravljačka ploča

Gumbi i žaruljice upravljačke ploče



Zadane tvorničke postavke

Opis dolje temelji se na zadanim tvorničkim postavkama, a funkcije gumbi i žaruljica može se razlikovati od opisa u nastavku ovisno o postavkama vašeg pisača.

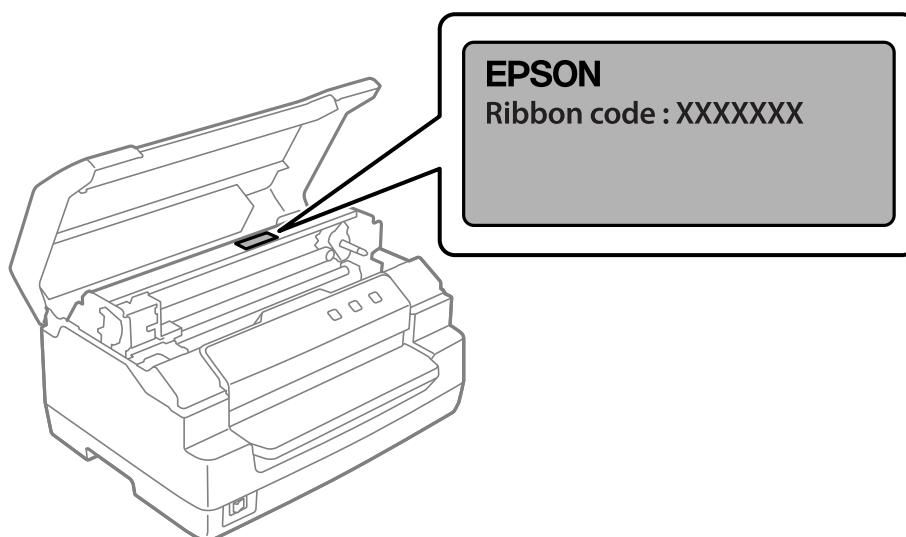
1	Ready , žaruljica (narančasta)	Svjetli kad su izlazni podaci u međuspremniku ili je u tijeku ispis. Trepće ako se pojavila pogreška tijekom postupka ispisa.
2	Power napajanja (plava)	Uključena kad je pisač uključen.
3	F1/Eject , žaruljica (narančasta)	Uključena kad je za uporabu odabrano serijsko sučelje.
4	F1/Eject , gumb	Nema dodijeljene funkcije kad je odabrano ispisivanje uporabom povezivanja serijskim sučeljem. Izbacuje papir kad je pisač izvan mreže i ispisuje uporabom povezivanja USB sučeljem.
5	Offline , žaruljica (narančasta)	Svjetli dok je pisač izvan mreže.
6	Offline , gumb	Prebacuje aktivnost pisača između izvanmrežnog i mrežnog rada.
7	F2 žaruljica (narančasta)	Uključena kad je za uporabu odabrano USB sučelje.
8	F2 gumb	Nije dodijeljene funkcije.

Informacije o potrošnom materijalu

Originalna Epson pisaća vrpca

Kada uočite da je ispis postao blijed, potrebno je zamijeniti pisaću vrpca. Originalne Epson kasete s vrpcom oblikovane su i proizvedene za besprijekorni rad s Epson pisačem. Samo one jamče ispravan rad i dugi vijek trajanja ispisne glave i ostalih dijelova pisača. Drugi proizvodi koje nije proizveo Epson mogu uzrokovati štetu na pisaču, što nije obuhvaćeno jamstvima tvrtke Epson.

Broj modela originalne Epson pisaće vrpce za vaš pisač naveden je na naljepnici unutar pisača.



Pogledajte “Zamjena pisaće vrpce” na strani 36 za upute o zamjeni pisaće vrpce.

Poglavlje 2

Rad s papirom

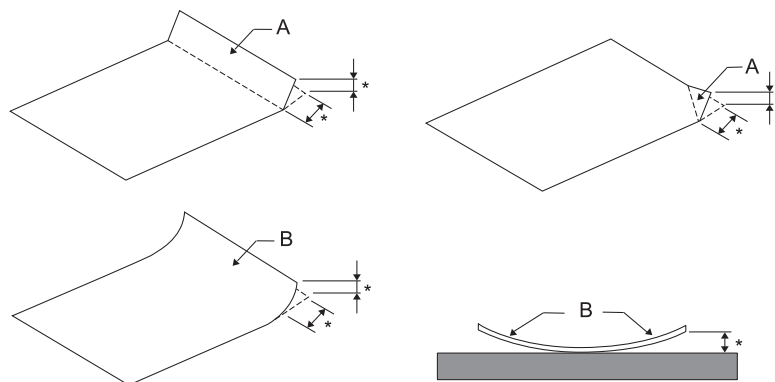
Prihvatljivo stanje papira



Oprez:

- ❑ Ne upotrebljavajte presavijeni, zgužvani, naborani, poderani, zamrljani ili obilježeni papir. Uvijek koristite papir koji udovoljava specifikacijama papira. Pojediniosti o tome potražite u odjeljku "Papir/Medij" na strani 68.
- ❑ Crteži u nastavku opisuju stanje papira koji se može koristiti i stanje koje nije dozvoljeno. Provjerite koristite li papir koji je prihvatljiv za upotrebu s pisačem.

Prihvatljivo



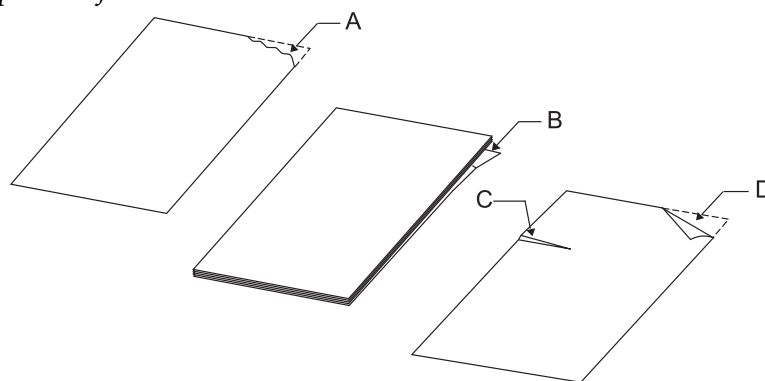
A: Preklopljen

B: Savijen

*: 3 mm ili manje

Umetnite papir nakon izravnavanja presavijenog ili valovitog dijela.

Nije prihvatljivo



A: Poderani

B: Savijen

C: S pregibom
D: Preklopljen

Ulaganje knjižica



Oprez:

Uvijek koristite pisač s postavljenom pisačom vrpcom. U suprotnom se papir može zaglaviti.

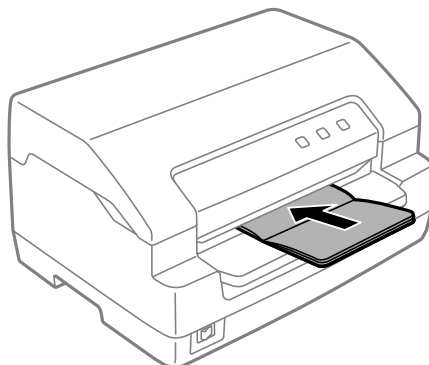
Možete uložiti okomito ili vodoravno presavijene knjižice. Slijedite dolje prikazane korake za ulaganje knjižica.

1. Uključite pisač.
2. Otvorite Vašu knjižicu na stranici na koju želite ispisivati.

Napomena:

Svakako pritisnite sve ispupčene dijelove presavijene knjižice na 0,6 mm ili manje prije umetanja u prednji utor. Za informacije o debljini knjižica koje možete ispisivati pogledajte "Papir/Medij" na strani 68.

3. Umetnite ispisivu stranu knjižice okrenutu prema gore u prednji utor, s magnetskom trakom usmjerenom suprotno od pisača dok njezin prednji dio ne dosegne valjak s unutarnje strane. Pisač je automatski ulaže u ispravni položaj i knjižica je spremna za ispisivanje.



**Oprez:**

- Kad koristite knjižice postavite način rada **Passbook (Knjižica)** na On (Uključi) i odredite **Binding (Uvezivanje)** na onaj način koji je u zadanoj postavci za uvezivanje knjižice.
- Koristite knjižice koje imaju refleksiju veću od 60 %.
- Nemojte ulagati knjižice koje su naborane ili imaju poderane spojeve.
- Ne koristite knjižice koje imaju metalne dijelove poput spajalica ili metalnih kvačica.
- Ne koristite knjižice koje imaju ljepljive dijelove poput poštanskih marki ili pečata.
- Ne koristite knjižice koje imaju bilo koju stranicu manju od korica.
- Ne ispisujte na stražnje ili prednje korice knjižice. Ispisivanje je moguće samo kada je knjižica otvorena.
- Prije ispisa uvijek zatvorite poklopac pisača. Pisač neće ispisivati dok je poklopac pisača otvoren.
- Prilikom ispisivanja okomite knjižice u **USD** načinu rada i **HSD** načinu rada, razlika debljine između desne i lijeve stranice mora biti unutar 1 mm. Ako je razlika u debljini veća od 1 mm ispis može biti zamrljan.

Ulaganje pojedinačnih listova

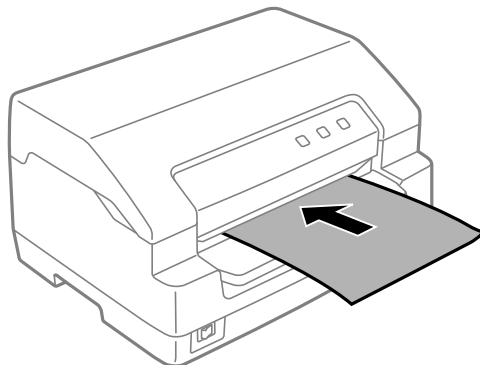
**Oprez:**

Uvijek koristite pisač s postavljenom pisačom vrpcom. U suprotnom se papir može zaglaviti.

Moguće je ulagati pojedinačne listove i višedijelnih obrazaca u pojedinačnim listovima, bez indigo-papira s najviše 7 dijelova (jedan original i šest kopija). Za ulaganje pojedinačnih listova slijedite niže navedene korake.

1. Uključite pisač.

2. Umetnite pojedinačni list okrenut prema gore u prednji utor dok njegov prednji dio ne dosegne valjak s unutarnje strane. Pisač automatski ulaže papir u ispravni položaj i papir je spreman za ispis.

**Napomena:**

- Koristite papir koji ima refleksiju veću od 60 %.
- Nemojte ulagati naborani ili presavijeni papir.
- Ne bušite rupe u području od 25,0 do 40,0 mm od lijevog ruba papira.
- Ako koristite papir kraći od 110,0 mm, postavite sprijeda za smjer izbacivanja papira. Tvornički zadana postavka je sprijeda. Informacije potražite na <http://www.epson.com>.
- Ako koristite višedijelne obrasce s ljepljivim rubom na vrhu obrasca, umetnite najprije tu slijepljenu stranu obrasca.
- Ukupna debljina višedijelnog obrasca ne smije biti veća od 0,53 mm (0,021 inča).
- Prije ispisa uvijek zatvorite poklopac pisača. Pisač neće ispisivati dok je poklopac pisača otvoren.

Poglavlje 3

Softver pisača

O softveru pisača

Napomena:

Kad koristite pisač povezan putem USB sučelja možete ispisivati uporabom softvera Epson na Windows računalu. Kad koristite pisač putem druge veze obratite se svojem administratoru.

Epson softver uključuje upravljački program pisača i program EPSON Status Monitor 3.

Upravljački program je softver koji računalu omogućuje upravljanje pisačem. Potrebno je instalirati upravljački program pisača da bi Windows softverske aplikacije mogle u potpunosti iskoristiti sve mogućnosti pisača.

Prilikom instaliranja upravljačkog programa pisača sa softverskog diska možete instalirati i EPSON Status Monitor 3 zajedno s drugim uslužnim programima.

Napomena:

- Prije nastavka provjerite jeste li instalirali upravljačke programe pisača na računalo.*
- Prikazi na zaslonu na sljedećim stranicama ovise o inačici operativnog sustava Windows.*

Korištenje upravljačkog programa pisača

Upravljačkom programu pisača možete pristupiti iz programa koji koristite u sustavu Windows ili iz izbornika Start (Početak).

Zasloni i postupci u ovom priručniku su uglavnom iz operacijskog sustava Windows 10, osim ako je navedeno drugačije.

- Ako upravljačkom programu pisača pristupate iz aplikaciji koju koristite u sustavu Windows, zadane će postavke vrijediti samo u toj aplikaciji. Pojednosti o tomu pogledajte u odjeljku “Pristupanje upravljačkom programu pisača iz aplikacija u sustavu Windows” na strani 25.
- Ako upravljačkom programu pisača pristupate iz izbornika Start (Početak), zadane će postavke vrijediti u svim aplikacijama. Pojednosti o tomu pogledajte u odjeljku “Pristup upravljačkom programu pisača iz izbornika Start (Početak)” na strani 27.

Za provjeru i promjenu postavki upravljačkog programa pisača pogledajte odjeljak “Promjena postavki upravljačkog programa pisača” na strani 29.

Napomena:

Iako će postavke iz većine aplikacija sustava Windows imati prednost pred onima iz upravljačkog programa pisača, to neće biti slučaj sa svima, stoga morate provjeriti odgovaraju li postavke u upravljačkom programu pisača potrebama.

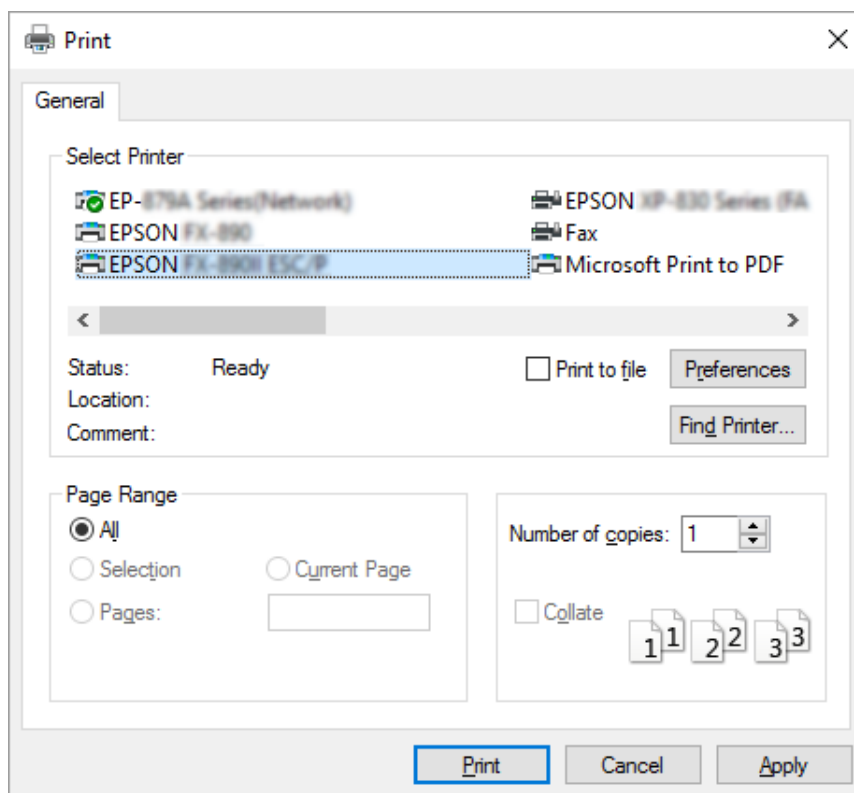
Pristupanje upravljačkom programu pisača iz aplikacija u sustavu Windows

Za pristup upravljačkom programu pisača iz aplikacije u sustavu Windows, postupite kako slijedi:

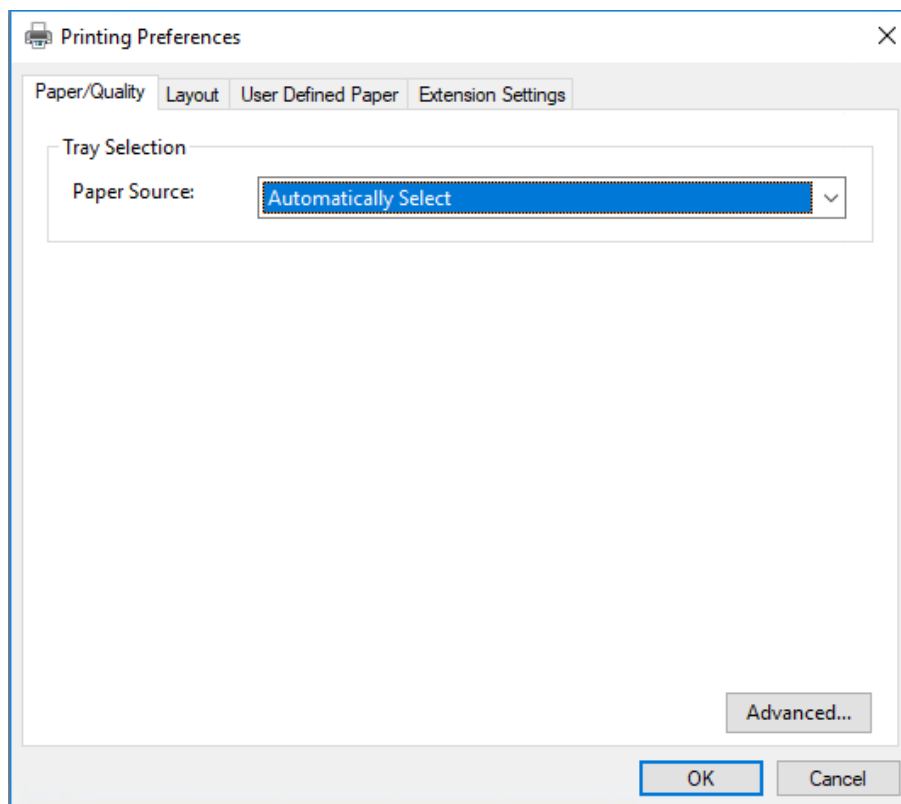
Napomena:

Prikazi zaslona u ovom postupku odnose se na operacijski sustav Windows 10. Sadržaj na zaslonu može se razlikovati ovisno o okruženju računala.

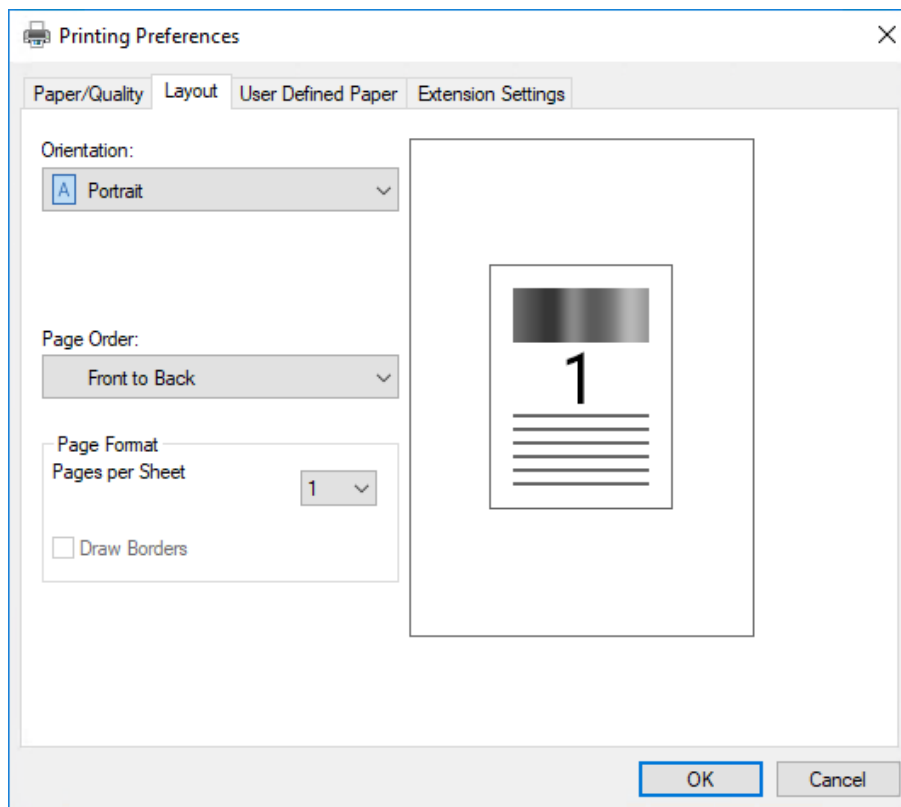
1. U izborniku Datoteka programa odaberite **Print (Ispis)**. Provjerite je li pisač odabran u dijaloškom okviru Odabir pisača u **Print (Ispis)**.



2. Pritisnite **Preferences (Postavke)**. Prikazat će se prozor **Printing Preferences (Osobne postavke ispisa)**, a vidjet ćete i izbornike **Paper/Quality (Papir/Kvaliteta)**, **Layout (Izgled str.)**, **User Defined Paper (Korisnički definiran papir)** i **Extension Settings (Postavke proširenja)**. Ti izbornici sadrže postavke upravljačkog programa pisača.



3. Za prikaz izbornika pritisnite odgovarajuću karticu pri vrhu prozora. Postupak promjene postavki pogledajte u odjeljku “Promjena postavki upravljačkog programa pisača” na strani 29.



Pristup upravljačkom programu pisača iz izbornika Start (Početak)

Za pristup upravljačkom programu pisača iz izbornika Start (Početak), postupite kako slijedi:

Napomena:

Prikazi zaslona u ovom postupku odnose se na operacijski sustav Windows 10. Sadržaj na zaslonu može se razlikovati ovisno o okruženju računala.

1. Za Windows 10/Windows Server 2019/Windows Server 2016:
Kliknite na gumb **Start (Početak)** i zatim odaberite **Windows System (Sustav Windows) > Control Panel (Upravljačka ploča) > View devices and Printers (Prikaz uređaja i pisača)** u **Hardware and Sound (Hardver i zvuk)**.

Za Windows 8.1/Windows 8/Windows Server 2012 R2/Windows Server 2012:

Kliknite **Desktop (Radna površina)** na zaslonu **Start (Početak)**, pomaknite kursor u gornji desni kut zaslona, kliknite Postavke i zatim kliknite **Control Panel (Upravljačka ploča)**. Nakon toga kliknite **View devices and printers (Prikaz uređaja i pisača)** u kategoriji **Hardware and Sound (Hardver i zvuk)**.

Za Windows 7/Windows Server 2008 R2:

Kliknite na **Start (Početak)**, a zatim na **Devices and Printers (Uređaji i pisači)**.

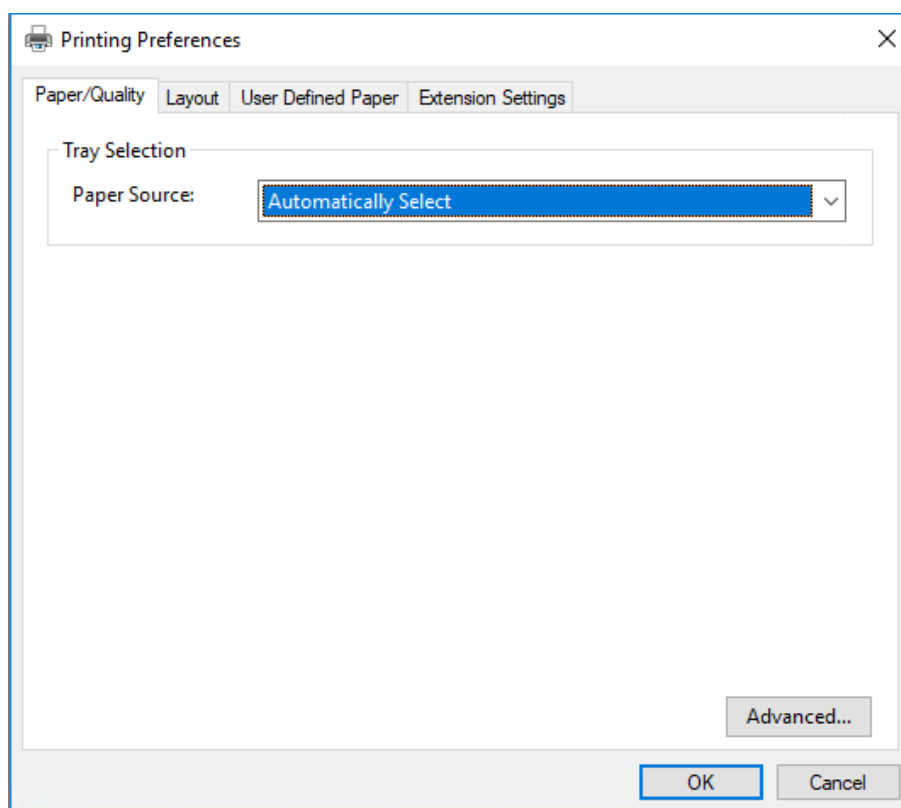
Za Windows Vista/Windows Server 2008:

Kliknite na **Start (Početak)**, zatim na **Control Panel (Upravljačka ploča)** te **Hardware and Sound (Hardver i zvuk)**, a potom na **Printers (Pisači)**.

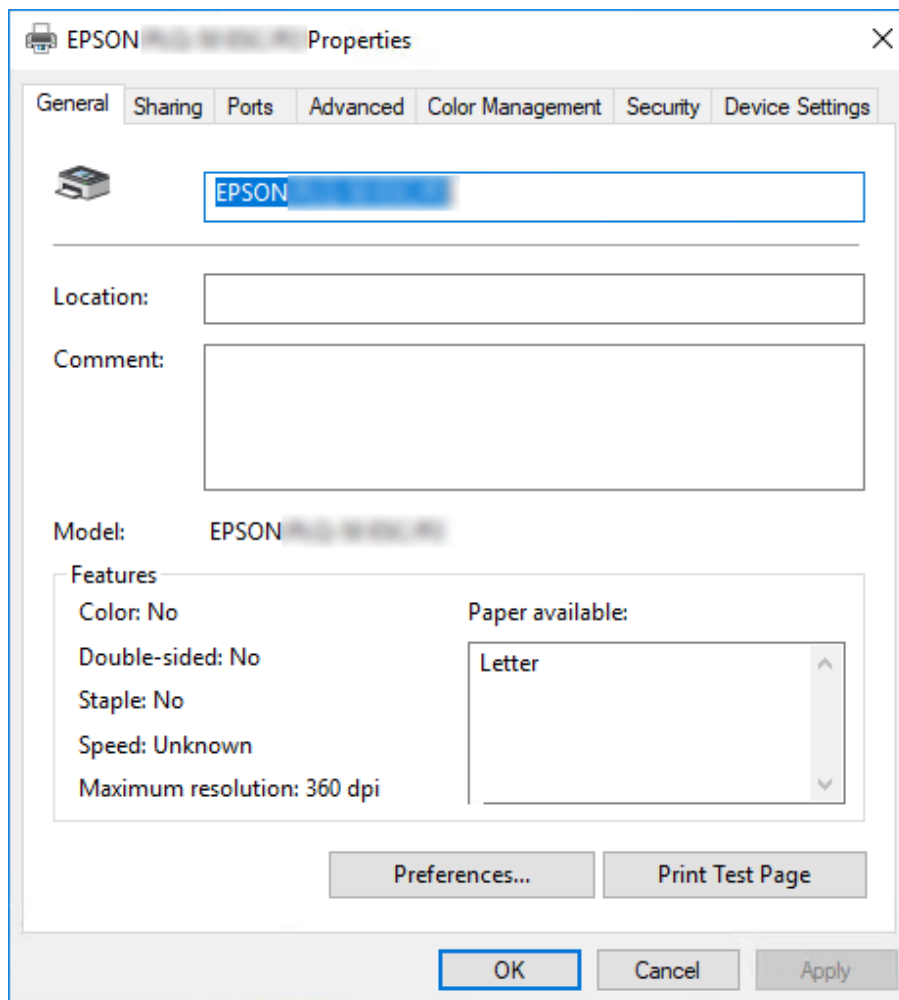
Za Windows XP/Windows Server 2003 R2/Windows Server 2003:

Kliknite na **Start (Početak)** i zatim na **Printers and Faxes (Pisači i faksovi)**.

2. Desnom tipkom miša kliknite ikonu pisača pa odaberite **Printing Preferences (Osobne postavke ispisa)**. Zaslون prikazuje izbornike **Paper/Quality (Papir/Kvaliteta)**, **Layout (Izgled str.)**, **User Defined Paper (Korisnički određen papir)** i **Extension Settings (Postavke proširenja)**. Ti izbornici prikazuju postavke upravljačkog programa pisača.



Pritisnete li **Printer properties (Svojstva pisača)** na izborniku koji će se pojaviti kad desnom tipkom miša pritisnete ikonu pisača, otvorit će se prozor **Properties (Svojstva)** u kojem se nalaze izbornici za promjenu postavki upravljačkog programa.



3. Za prikaz izbornika pritisnite odgovarajuću karticu pri vrhu prozora. Pojediniosti o tome potražite u odjeljku “Pregled postavki upravljačkog programa pisača” na strani 30.

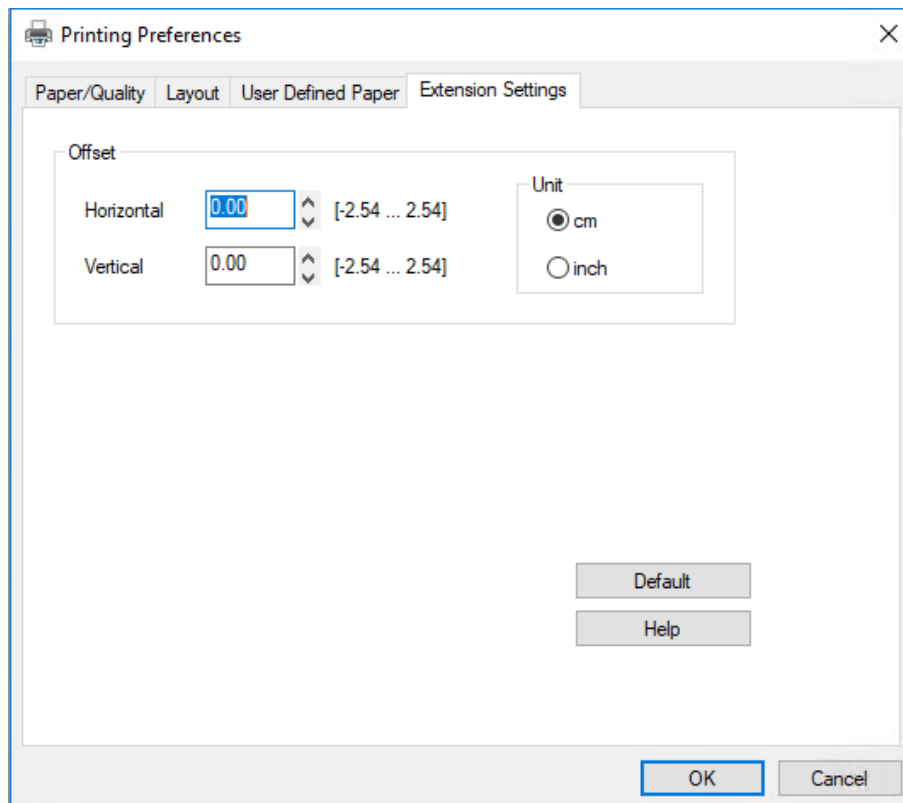
Promjena postavki upravljačkog programa pisača

U upravljačkom programu nalaze se dva izbornika preko kojih možete mijenjati postavke upravljačkog programa pisača, a to su **Layout (Izgled str.)**, **Paper/Quality (Papir/Kvaliteta)**. Postavke možete mijenjati i preko izbornika Utility u softveru pisača. Pregled dostupnih postavki pogledajte u odjeljku “Pregled postavki upravljačkog programa pisača” na strani 30.

Napomena:

Za Windows XP/Windows Server 2003 R2/Windows Server 2003 možete pogledati i mrežnu pomoć tako da desnom tipkom miša pritisnete stavke u upravljačkom programu, a zatim odaberete **What's this?** (Što je ovo?).

Pritisnite gumb **Help (Pomoć)** na zaslonu upravljačkog programa.



Nakon podešavanja postavki upravljačkog programa, za prihvaćanje promjena pritisnite **OK (U redu)**, a za odbijanje pritisnite **Cancel (Odustani)**.

Nakon što provjerite i eventualno promijenite postavke upravljačkog programa pisača, pisač je spreman za ispis.

Pregled postavki upravljačkog programa pisača

U donjim su tablicama objašnjene sve postavke upravljačkog programa pisača u sustavu Windows. Neke postavke nisu dostupne u svim inačicama sustava Windows. Za više pojedinosti pogledajte **Help (Pomoć)** za upravljački program pisača.

Postavke ispisa

Postavke	Objašnjenja
Orientation (Orijentacija)	Odaberite Portrait (Okomito) ili Landscape (Vodoravno) .
Page Order (Redosljed str)*	Odaberite ispis od početka prema kraju ili od kraja prema početku.
Pages per Sheet (Stranica po listu)*	Odaberite broj stranica koje želite ispisati na jednu stranicu papira.
Draw Borders (Nacrtaј obrube)*	Odaberite za ispis obruba oko stranica.
Paper Source (Izvor papira)	Odaberite željeni način ulaganja papira.
User Defined Paper (Korisnički određen papir)	Ako se papir ne nalazi na padajućem popisu Paper Size (Veličina papira), veličinu možete sami dodati u popis. Za više pojedinosti pogledajte Help (Pomoć) za upravljački program pisača.
Offset (Pomak)	Ova postavka omogućava pomicanje slike na stranici. Odnosno, možete prilagoditi položaj ispisane slike. Ako zbog navedenog pomaka dio slike dospije izvan područja ispisa pisača, taj se dio neće ispisati.
Paper Size (Veličina papira)	Odaberite veličinu papira koju želite koristiti. Ako željena veličina papira nije prikazana, pronađite je pomoću klizača. Ako se veličina papira ne nalazi na popisu, pogledajte "Definiranje prilagođene veličine papira" na strani 32 radi uputa.
Copy Count (Broj primjeraka)*	Odaberite željeni broj primjeraka za ispis. Kada odaberete više od jednoga, prikazat će se ovaj potvrdni okvir i moći ćete odabrati želite li slagati primjerke.
Graphic - Print Quality (Grafika - kvaliteta ispisa)	Odaberite željenu razlučivost ispisa. Što je veća razlučivost, to će se ispisati više pojedinosti, no istodobno će ispis biti sporiji.
Advanced Printing Features (Dodatne značajke pisač)*	Odaberite Enable (Omogućiti) ili Disable (Onemogućiti) za stavljanje u red čekanja metadatoteke.
Pages per Sheet Layout (Postava stranica na listu)*	Odaberite usmjerenje stranice za stranice koje želite ispisati.
Halftoning (Nijansiranje točkama)	Odaberite koju vrstu nijansiranja točkama želite koristiti pri ispisu grafike. Ako želite pisaču prepustiti određivanje najbolje kvalitete nijansiranja točkama, koristite Auto Select (Automatski odabir) .
Print Optimizations (Optimizacije ispisa)*	Odaberite Disable (Onemogućiti) kada pisač ne koristi fontove uređaja i odaberite Enable (Omogućiti) kada pisač koristi fontove uređaja.
Print Speed (Brzina ispisa)	Ova postavka omogućava odabir brzine ispisa. Ako je odabrana mogućnost Standard (Standardna) , ispis će se izvršiti standardnim načinom ispisa. Ako je odabrana mogućnost High Speed (Velika brzina) , ispis će se izvršiti velikom brzinom.

Postavke	Objašnjenja
Print Direction (Smjer ispisa)	Ova postavka Vam omogućava da odaberete dvosmjerni ispis. Ako odaberete Printer Setting (Postavke pisača) , koristit će se postavka pohranjena u pisaču. Ako odaberete Bidirectional (Dvosmjerni) , ispis će se izvršiti dvosmjerno. Ako odaberete Unidirectional (Jednosmjerni) , ispis će se izvršiti jednosmjerno. Uvjerite se da je Bi-D odabrano kao postavka Print Direction (Smjer ispisa) pohranjena u pisaču. U suprotnom tu će postavku pisač zanemariti.
Top Margin Priority (Prioritet gornje margine)	Odaberite koja će se postavka koristiti za položaj početka ispisa: postavka upravljačkog programa ili postavka pisača. Za više pojedinosti pogledajte Help (Pomoć) za upravljački program pisača.
Printer Font Setting (Postavljanje fonta pisača)	Odaberite koju skupinu tablice znakova treba koristiti. Možete odabrati neku od ove tri skupine tablica znakova: Standard (Standardna) , Expanded (Proširena) i None (Ništa) (ispis točkaste slike). Kad je odabrano Standard (Standardna) ili Expanded (Proširena) , pisač će koristiti fontove uređaja. Expanded (Proširena) sadrži više fontova nego Standard (Standardna) . Ako odaberete None (Ništa) , pisač koristi točkaste slike umjesto fontova uređaja. Pojedinosti o fontovima sadržanima u pojedinim tablicama pogledajte u odjeljku "Elektroničke" na strani 63.
Packet mode (Slanje podataka u paketima)	Ovu postavku obično nije potrebno mijenjati. Ako promijenite postavke pisača za Packet mode (Slanje podataka u paketima), sukladno promijenite i ovu postavku. Ukoliko se postavke pisača i upravljačkog programa pisača razlikuju, ispis možda neće biti pravilan. Za više pojedinosti pogledajte Help (Pomoć) za upravljački program pisača.

* Pojedinosti potražite u pomoći za Windows.

Definiranje prilagođene veličine papira

Ako se papir ne nalazi na padajućem popisu Paper Size (Veličina papira), veličinu možete sami dodati u popis.

1. Za Windows 10/Windows Server 2019/Windows Server 2016:

Kliknite na gumb **Start (Početak)** i zatim odaberite **Windows System (Sustav Windows) > Control Panel (Upravljačka ploča) > View devices and Printers (Prikaz uređaja i pisača)** u **Hardware and Sound (Hardver i zvuk)**.

Za Windows 8.1/Windows 8/Windows Server 2012 R2/Windows Server 2012:

Kliknite **Desktop (Radna površina)** na zaslonu Start (Početak), pomaknite pokazivač u gornji desni kut zaslona, kliknite **Settings (Postavke)** (Postavke), a zatim **Control Panel (Upravljačka ploča)**. Nakon toga kliknite **View devices and printers (Prikaz uređaja i pisača)** u kategoriji **Hardware and Sound (Hardver i zvuk)**.

Za Windows 7/Windows Server 2008 R2:

Kliknite na **Start (Početak)**, a zatim na **Devices and Printers (Uređaji i pisači)**.

Za Windows Vista/Windows Server 2008:

Kliknite na **Start (Početak)**, zatim na **Control Panel (Upravljačka ploča)** te **Hardware and Sound (Hardver i zvuk)**, a potom na **Printers (Pisači)**.

Za Windows XP/Windows Server 2003 R2/Windows Server 2003:

Kliknite na **Start (Početak)** i zatim na **Printers and Faxes (Pisači i faksovi)**.

2. Desnom tipkom miša kliknite ikonu pisača te odaberite **Printing Preferences (Osobne postavke ispisa)**.
3. Odaberite izbornik **User Defined Paper (Korisnički određen papir)**.
4. Unesite veličinu papira u polja Paper Size (Veličina papira).
5. Kliknite na **Apply (Primijeni)**, a zatim na **OK (U redu)**.

Napomena:

Za više pojedinosti pogledajte Help za upravljački program pisača.

Deinstaliranje softvera pisača

Želite li ponovno instalirati ili nadograditi upravljački program pisača, najprije deinstalirajte stari upravljački program.

Napomena:

*Prilikom deinstaliranja programa EPSON Status Monitor 3 sa sustava za više korisnika na sustavu Windows XP/Windows Server 2003 R2/Windows Server 2003 prije početka deinstalacije uklonite ikonu prečaca sa svih klijenata. Ikonu možete ukloniti tako što ćete obrisati potvrdni okvir Shortcut Icon (ikona prečaca) u dijaloškom okviru **Monitoring Preferences (Postavke nadzora ispisa)**.*

Deinstaliranje upravljačkog programa pisača i programa EPSON Status Monitor 3

1. Isključite pisač.
2. Zatvorite sve programe.

3. Otvorite **Control Panel (Upravljačka ploča)**:

- Windows 10/Windows Server 2019/Windows Server 2016

Kliknite gumb **Start (Početak)** i zatim odaberite **Windows System (Sustav Windows) > Control Panel (Upravljačka ploča)**.

- Windows 8.1/Windows 8/Windows Server 2012 R2/Windows Server 2012

Odaberite **Desktop (Radna površina) > Settings (Postavke) > Control Panel (Upravljačka ploča)**.

- Windows 7/Windows Vista/Windows XP/Windows Server 2008 R2/Windows Server 2008/Windows Server 2003 R2/Windows Server 2003

Kliknite tipku Start i odaberite **Control Panel (Upravljačka ploča)**.

4. Otvorite **Uninstall a program (Deinstaliranje programa)** (ili **Add or Remove Programs (Dodavanje i uklanjanje programa)**):

- Windows 10/Windows 8.1/Windows 8/Windows 7/Windows Vista/Windows Server 2019/Windows Server 2016/Windows Server 2012 R2/Windows Server 2012/Windows Server 2008 R2/Windows Server 2008

Odaberite **Uninstall a program (Deinstaliranje programa)** u izborniku **Programs (Programi)**.

- Windows XP/Windows Server 2003 R2/Windows Server 2003

Kliknite **Add or Remove Programs (Dodavanje i uklanjanje programa)**.

5. Odaberite softver koji želite deinstalirati.

6. Deinstaliranje softvera:

- Windows 10/Windows 8.1/Windows 8/Windows 7/Windows Vista/Windows Server 2019/Windows Server 2016/Windows Server 2012 R2/Windows Server 2012/Windows Server 2008 R2/Windows Server 2008

Kliknite **Uninstall/Change (Deinstaliranje/Promjena)** ili **Uninstall (Deinstaliraj)**.

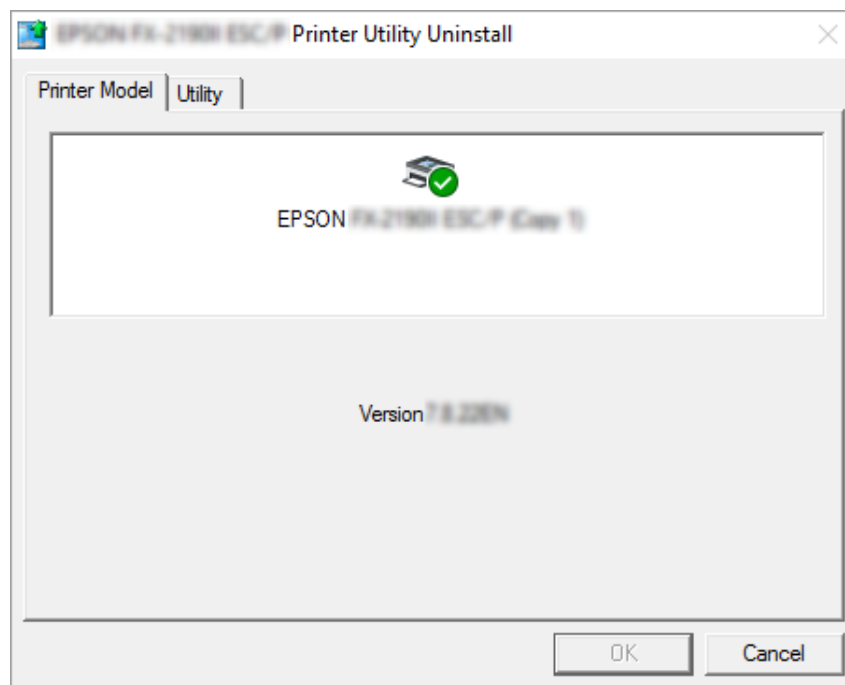
- Windows XP/Windows Server 2003 R2/Windows Server 2003

Kliknite **Change/Remove (Promijeni/Ukloni)** ili **Remove (Ukloni)**.

Napomena:

Nakon prikazivanja zaslona **User Account Control (Kontrola korisničkih računa)**, kliknite **Continue (Nastavi)**.

7. Pritisnite karticu **Printer Model (Model pisača)**, odaberite ikonu pisača kojeg želite deinstalirati i zatim pritisnite **OK (U redu)**.

**Napomena:**

Provjerite da na kartici **Model pisača** nije ništa odabrano. Otvorite karticu **Utility (Uslužni program)** i odaberite **EPSON Status Monitor 3 (for EPSON XXXXXX ESC/P) (EPSON Status Monitor 3 (za EPSON XXXXXX ESC/P))** i kliknite **OK (U redu)**. Deinstalirati možete samo EPSON Status Monitor 3.

8. Slijedite upute na zaslonu.

Poglavlje 4

Održavanje

Zamjena pisaće vrpce

Zamjena pisaće vrpce

Postupak instaliranja ili zamjene pisaće vrpce:

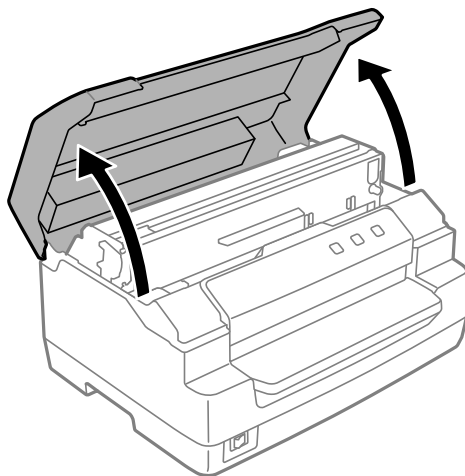


Upozorenje:

Ako ste upravo koristili pisač, ispisna je glava vjerojatno zagrijana; ostavite neka se ohladi nekoliko minuta prije zamjene pisaće vrpce.

1. Provjerite je li pisač uključen.
2. Držite obje strane poklopca pisača i podignite ga kako biste ga otvorili.

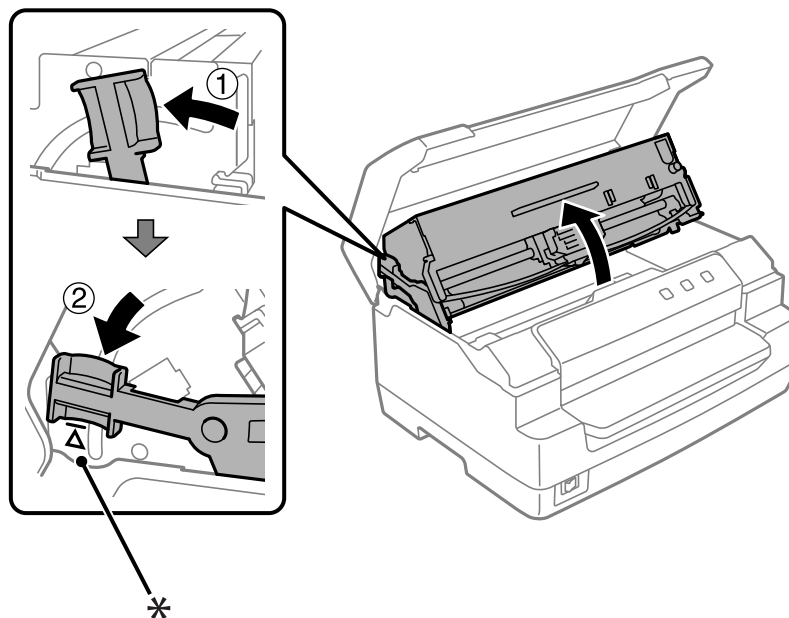
Ispisna glava se pomiče u položaj za zamjenu pisaće vrpce.



3. Isključite pisač.
4. Gurnite ručicu za otpuštanje kako biste podignuli gornji mehanizam. Svakako gurnite ručicu do oznake za vodilicu dok ne klikne i smjesti se na mjesto.

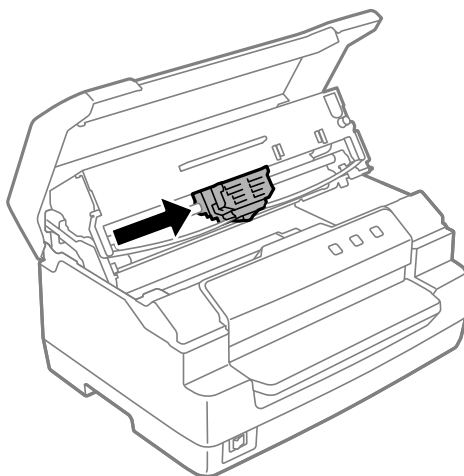
Napomena:

Ako gornji mehanizam nije blokiran može pasti dok mijenjate pisaću vrpцу.

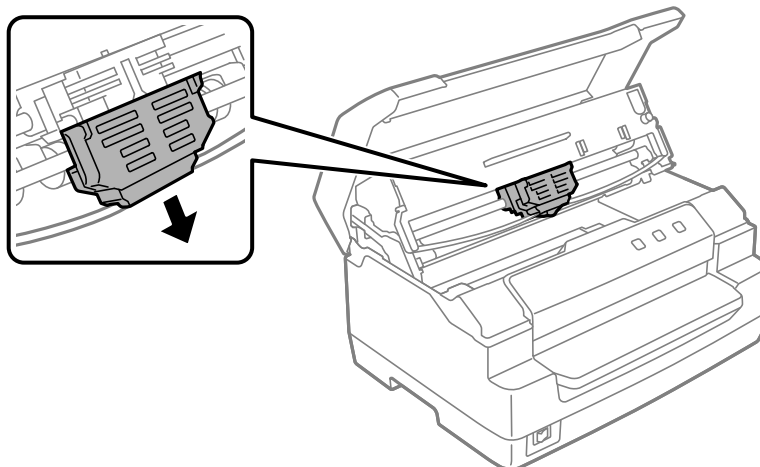


*: Oznaka za vodilicu

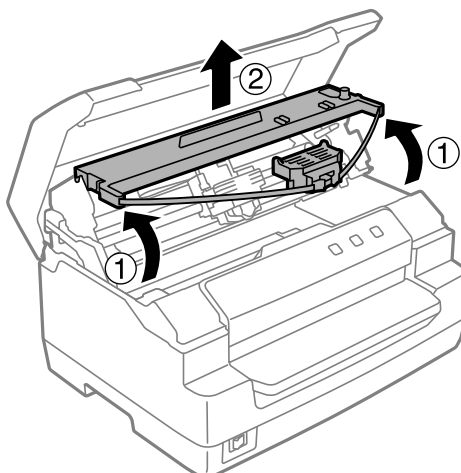
5. Provjerite nalazi li se ispisna glava u sredini pisača.




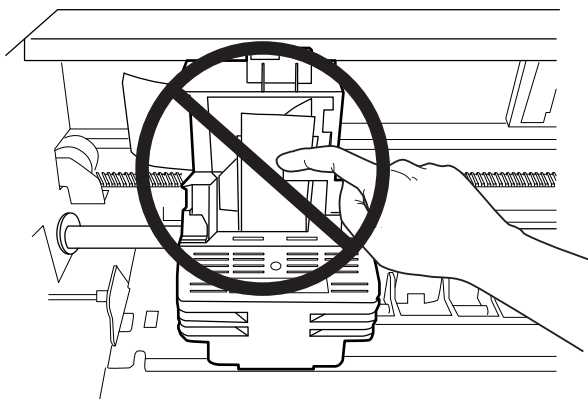
6. Pridržite obje strane vodilice pisaće vrpce i povucite je prema dolje dok ne izade iz ispisne glave.



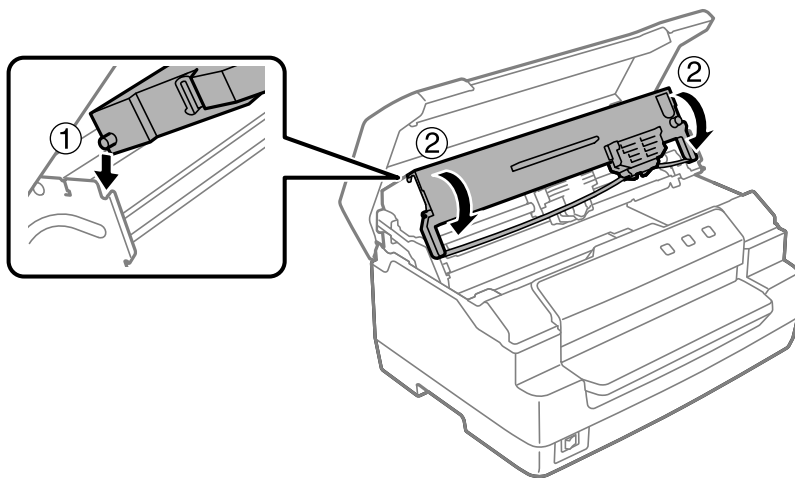
7. Rukama držite obje strane pisaće vrpce i okrenite je na plastične kukice. Zatim je povucite prema gore dok ne izvadite iz pisača.



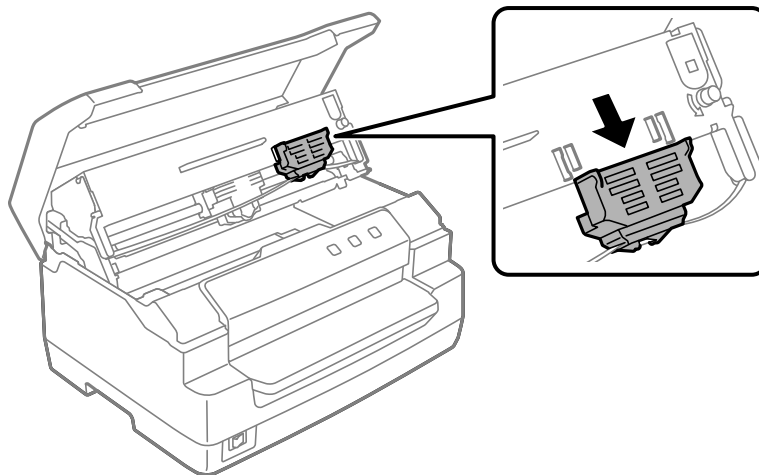
-  **Oprez:**
Ne dodirujte bijeli kabel unutar pisača.



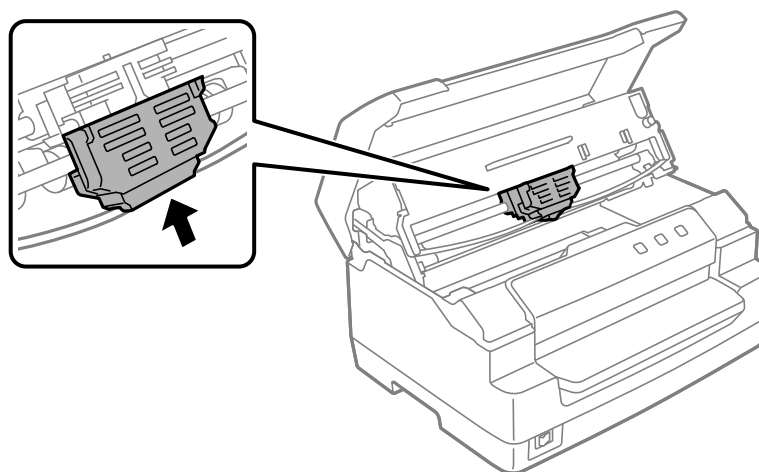
8. Uklonite novu pisaću vrpцу iz pakiranja.
9. Stavite plastične kukice na pisaćoj vrpći u otvore na pisaču. Zatim pritisnite zaštitni spremnik dok ne klikne na svoje mjesto.



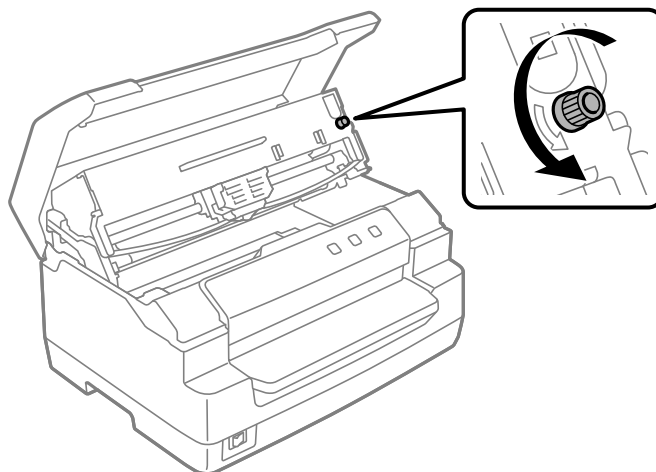
10. Pridržite obje strane vodilice pisaće vrpce i pritisnite je prema dolje dok ne izađe iz zaštitnog spremnika.



11. Stavite vodilicu pisaće vrpce na dno ispisne glave i gurnite je prema gore dok ne klikne.



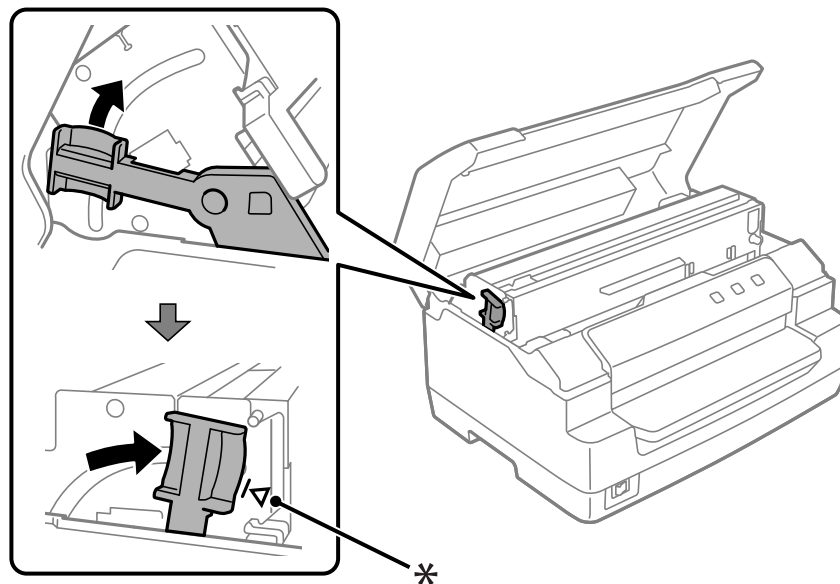
12. Okrenite dugme za napinjanje vrpce kako bi ona lakše ušla na svoje mjesto.



Oprez:

Pisaća vrpca ne smije biti savijena niti naborana.

13. Povucite ručicu za otpuštanje unatrag kako biste pomaknuli gornji mehanizam na njegov originalni položaj. Svakako povucite ručicu do oznake za vodilicu dok ne klikne i smjesti se na mjesto.



*: Oznaka za vodilicu

**Oprez:**

Svakako pomaknite gornji mehanizam povlačenjem ručice za otpuštanje. Mehanizam ne povlačite rukom. To može oštetiti pisač.

14. Zatvorite poklopac pisača.

Čišćenje pisača

Kako bi pisač mogao raditi bez problema, potrebno ga je nekoliko puta godišnje temeljito očistiti.

Postupak čišćenja pisača:

1. Uvjerite se da u pisaču nema uloženog papira, a zatim ga isključite.
2. Držite obje strane poklopca pisača i podignite ga kako biste ga otvorili.
3. Gurnite ručicu za otpuštanje kako biste podignuli gornji mehanizam. Svakako gurnite ručicu do oznake za vodilicu dok ne klikne i smjesti se na mjesto.

Napomena:

Ako gornji mehanizam nije blokiran može pasti dok čistite pisač.

4. Mekom četkicom pažljivo očistite naslage prašine i prljavštine s vanjskog kućišta.
5. Ako je vanjsko kućište još uvijek prljavo ili prašnjavo očistite ga mekom i čistom krpom navlaženom blagom otopinom deterdženta u vodi. Držite poklopac pisača zatvorenim kako voda ne bi ušla u pisač i pazite kako voda ne bi ušla u prednji otvor.

**Oprez:**

- Za čišćenje pisača nemojte koristiti alkohol ili razrjeđivače; te kemikalije mogu oštetiti dijelove pisača kao i kućište.*
- Pripazite da voda ne dospije do mehanizma unutar pisača ili na elektroničke dijelove.*
- Nemojte koristiti tvrdu ili oštru četkicu.*
- U unutrašnjost pisača nemojte raspršivati sredstva za podmazivanje; neprikladna maziva mogu oštetiti mehanizam unutar pisača. Smatrate li da je potrebno podmazivanje, obratite se prodavaču Epson-ove opreme.*

Transport pisača

Trebate li pisač transportirati na veću udaljenost, pažljivo ga zapakirajte u originalno pakiranje i kutiju.

Postupak pakiranja pisača u originalno pakiranje:



Upozorenje:

Prije vađenja pisaće vrpce rukom morate pomaknuti ispisnu glavu. Ako ste upravo koristili pisač, ispisna je glava vjerojatno zagrijana; ostavite neka se ohladi nekoliko minuta.

1. Izvadite papir koji se nalazi u pisaču.
2. Isključite pisač.
3. Iskopčajte kabel za napajanje iz električne utičnice, a zatim iskopčajte priključni kabel iz pisača.
4. Provjerite da ispisna glava nije zagrijana. Zatim uklonite kasetu s trakom kako je opisano u “Zamjena pisaće vrpce” na strani 36.
5. Pobrinite se da je poklopac pisača zatvoren.
6. Pisač, vodilicu papira, pisaću vrpcu i kabel za napajanje (ako je potrebno) zapakirajte u njihovo originalno pakiranje i stavite ih u originalnu kutiju pisača.

Poglavlje 5

Rješavanje problema

Dijagnosticiranje problema

Probleme s pisačem najbolje je razriješiti u dva kratka koraka: najprije treba dijagnosticirati problem, a zatim primijeniti rješenja koja bi mogla razriješiti taj problem.

Informacije potrebne za dijagnosticiranje i rješavanje najčešćih problema možete saznati preko upravljačke ploče pisača ili ispisom samoprovjere. Pogledajte odgovarajući dio u daljnjem tekstu.

Ako je u pitanju opći problem s ispisom, ako je problem vezan uz kvalitetu ispisa ili ulaganje papira, ili ako pisač uopće ne ispisuje, pogledajte odgovarajući dio u ovome poglavlju.

Za rješavanje problema možda će biti potrebno prekinuti ispis.

Ispisivanje trenutnih postavki pisača

Za prepoznavanje problema korisno je znati trenutne postavke pisača i njihov status, a posebno način rada pisača.

Slijedite ove korake za pokretanje načina rada za mijenjanje zadanih postavki i ispis trenutnih zadanih postavki pisača:

Napomena:

- Prije pokretanja načina rada za mijenjanje zadanih postavki pripremite papir veličine A4.*
- Svaki puta kad pisač izbaci ispisani list iz prednjeg otvora potrebno je uložiti novi list papira u pisač.*
- Prije ispisa uvijek zatvorite poklopac pisača. Pisač neće ispisivati dok je poklopac pisača otvoren.*

1. Isključite pisač.



Oprez:

Nakon što ga isključite, pričekajte najmanje pet sekundi prije nego što pisač ponovno uključite; u suprotnome bi se mogao oštetiti.

2. Uključite pisač dok držite gumbе **F1/Eject** i **F2** na upravljačkoj ploči.

3. Kad se uključi žaruljica **Ready** umetnite list A4 papira u prednji otvor. Pisač ispisuje broj verzije i, ovisno o lokaciji, jezike koje je moguće odabrati za izbornik zadanih postavki. Odabrani jezik je podcrtan. Odaberite jezik pritiskom gumba **F1/Eject**. Pritisnite gumb **F2** za postavljanje jezika.
4. Pisač ispisuje poruku s upitom želite li ispis trenutnih postavki. Pritisnite gumb **F2** za pokretanje ispisa. Postavka koja je trenutno odabrana za svaku pojedinu stavku je podcrtana.
5. Isključite pisač za izlaz iz načina rada za mijenjanje zadanih postavki.

Provjera pokazivača pogreške

Najčešće probleme pisača možete prepoznati provjerom žaruljica na upravljačkoj ploči. Ako pisač prestane raditi, a na upravljačkoj ploči svijetli ili treperi jedna ili više žaruljica ili se pisač oglašava zvučnim signalom, problem možete ustanoviti i razriješiti pomoću donje tablice. Ako problem ne možete riješiti pomoću tablice, pogledajte “Problemi i rješenja” na strani 46.

Ako problem ne možete riješiti pomoću tablice, pogledajte “Problemi i rješenja” na strani 46.

Napomena:

Pisač će se oglasiti jednim zvučnim signalom pritisnete li tipku na upravljačkoj ploči kada ta funkcija nije dostupna.

Stanje žaruljica	Oblik zvučnog signala	Problemi i rješenja
<input type="radio"/> Power <input checked="" type="radio"/> Ready <input type="radio"/> Offline	■■■	<input type="checkbox"/> U otvor nije uloženi papir. Papir uložite u prednji otvor. <input type="checkbox"/> Papir nije ispravno uloženi. Izvadite papir i ispravno ga uložite. Pogledajte “Ulaganje knjižica” na strani 21 ili “Ulaganje pojedinačnih listova” na strani 22.
<input type="radio"/> Power <input checked="" type="radio"/> Ready <input type="radio"/> Offline	●●●●	<input type="checkbox"/> Papir nije potpuno izbačen. Pritisnite tipku F1/Eject za izbacivanje papira ili pogledajte “Oslobađanje zaglavljeno papira” na strani 51 za upute o izbacivanju papira. <input type="checkbox"/> Papir je zagavljen u pisaču. Očistite zagavljeni papir, pogledajte “Oslobađanje zaglavljeno papira” na strani 51 ili pritisnite tipku Offline za brisanje pogreške. <input type="checkbox"/> Postavka veličine papira možda ne odgovara veličini papira koji koristite. Provjerite podudaraju li se.
<input type="radio"/> Power <input checked="" type="radio"/> Ready	●●●●	Mogući su različiti uzroci. Može biti zbog vaše softverske aplikacije. Obratite se svojem administratoru.

Stanje žaruljica	Oblik zvučnog signala	Problemi i rješenja
○ Power ○ Offline	••••• ili —	Poklopac pisača je otvoren. Zaustavite rad i zatvorite poklopac pisača.
○ Power ◌ Offline	—	Ispisna glava se pregrijala. Pričekajte nekoliko minuta; pisač će automatski nastaviti ispis kad se ispisna glava ohladi.
○ Power ◌ Ready ◌ F1/Eject ◌ Offline ◌ F2	■ ■ ■ ■ ■ ■ ■ ■ ■ ■	Dogodila se nepoznata pogreška pisača. Isključite pisač i ostavite ga tako nekoliko minuta, zatim ga ponovno uključite. Ponovi li se pogreška, obratite se prodavaču opreme.

○ = uključeno, ◌ = trepće

■ ■ ■ = kratki niz zvučnih signala (tri signala)

••••• = dugi niz zvučnih signala (pet signala)

■ ■ ■ ■ ■ ■ ■ ■ ■ ■ = kratki niz zvučnih signala (pet signala ×2)

Problemi i rješenja

Za većinu problema na koje možete naići pri radu s pisačem postoje vrlo jednostavna rješenja.

Rad Vašeg pisača možete provjeriti pomoću samoprovjere. Pogledajte dio “Ispis rezultata samoprovjere” na strani 53. Ako je samoprovjera ispravna, problem je vjerojatno u računalu, programskom softveru ili priključnom kabelu. Ukoliko je samoprovjera neuspješna, obratite se svom dobavljaču ili kvalificiranom serviseru za pomoć.

Opskrba energijom

Nema napajanje električnom energijom

Žaruljice se za kratko upale i zatim ugase. Žaruljice ostaju i dalje ugašene nakon ponovnog uključivanja električne energije.

Uzrok

Što učiniti

Nazivni napon pisača i električne utičnice se možda ne podudaraju.	Provjerite odgovara li nazivni napon pisača naponu električne utičnice. Ako se naponi ne podudaraju, odmah iskopčajte pisač i obratite se prodavaču opreme. Nemojte ponovno prikapčati električni kabel u električnu utičnicu.
Pisač ne radi, a žaruljice na upravljačkoj ploči ne svijetle čak niti kad je pisač uključen.	
Uzrok	Što učiniti
Kabel za napajanje nije ispravno priključen u električnu utičnicu ili u pisač.	Isključite pisač i, ako je potrebno, provjerite je li kabel čvrsto priključen u električnu utičnicu i u pisač. Nakon toga uključite pisač.
Električna utičnica ne radi.	Koristite drugu električnu utičnicu.

Ispisivanje

Problemi s ispisom ili kvalitetom ispisa

Pisač je uključen, ali ne ispisuje.	
Uzrok	Što učiniti
Priključni je kabel prelomljen ili savijen.	Provjerite da priključni kabel nije prelomljen ili savijen. Posjedujete li drugi priključni kabel, zamijenite ga i provjerite hoće li tada pisač ispravno raditi.
Pisač nije izravno priključen na računalo.	Koristite li skretnicu ili međuspremnik za pisače, ili pak produžni kabel, pisač neće ispravno ispisivati zbog zajedničkog rada tih uređaja. Provjerite radi li pisač ispravno kada je izravno priključen na računalo, bez tih uređaja.
Upravljački program pisača nije ispravno instaliran.	Provjerite je li upravljački program pisača ispravno instaliran. Ako je potrebno, ponovno ga instalirajte.
Papir je zaglavljn ili je zapela vrpca ili zaštitni mehanizam.	Isključite pisač, podignite poklopac i izvucite zaglavljni papir ili zapeli predmet. Za izbacivanje zaglavljenog papira pogledajte "Oslobađanje zaglavljenog papira" na strani 51.
Pisač prekida s radom u neuobičajenim situacijama.	Isključite pisač i pričekajte trenutak. Nakon toga ponovno uključite pisač i započnite ispis.
Kabel koji se koristi u načinu rada WNI4915 nije isporučen uz pisač.	Uvijek koristite ispravan i za to namijenjen kabel.
Pisač ne ispisuje, iako računalo šalje podatke.	
Uzrok	Što učiniti

Pisač je u stanju pauze.	Pritisnite gumb Offline kako biste isključili žaruljicu Power .
Priključni kabel nije čvrsto priključen.	Provjerite jesu li oba kraja kabela između pisača i računala čvrsto priključena. Ako je kabel ispravno priključen, pokrenite samoprovjeru kako je opisano u dijelu "Ispis rezultata samoprovjere" na strani 53.
Priključni kabel ne ispunjava karakteristike pisača i/ili računala.	Koristite priključni kabel koji ispunjava potrebne uvjete i pisača i računala. Pogledajte dio "Elektroničke" na strani 63 i dokumentaciju računala.
Softver nije ispravno podešen prema pisaču.	Pisač odaberite s Windows radne površine ili u aplikaciji. Ako je potrebno, instalirajte ili ponovno instalirajte upravljački program pisača.
Pisač radi, ali se ništa ne ispisuje ili se ispis naglo prekida.	
Uzrok	Što učiniti
Pisača vrpca je labava, izašla je iz spremnika ili spremnik vrpce nije ispravno ugrađen.	Napnite vrpcu okretanjem dugmeta za napinjanje ili ponovno ugradite pisaču vrpcu na način opisan u dijelu "Zamjena pisače vrpce" na strani 36.
Ispis je vrlo blijed.	
Uzrok	Što učiniti
Pisača vrpca je istrošena.	Zamijenite vrpcu na način opisan u odjeljku "Zamjena pisače vrpce" na strani 36.
Ispis je blijed.	
Uzrok	Što učiniti
Pisača vrpca je istrošena.	Zamijenite vrpcu na način opisan u odjeljku "Zamjena pisače vrpce" na strani 36.
Na ispisu nedostaje dio teksta ili na nekim mjestima nedostaju točke.	
Uzrok	Što učiniti
Pisača vrpca je labava, izašla je iz spremnika ili spremnik vrpce nije ispravno ugrađen.	Napnite vrpcu okretanjem dugmeta za napinjanje ili ponovno ugradite pisaču vrpcu na način opisan u dijelu "Zamjena pisače vrpce" na strani 36.
Pisača vrpca je istrošena.	Zamijenite vrpcu na način opisan u odjeljku "Zamjena pisače vrpce" na strani 36.
Na ispisu nedostaju reci s točkama.	
Uzrok	Što učiniti

Ispisna je glava oštećena.	Ispišite trenutne postavke u načinu rada za mijenjanje zadanih postavki i provjerite stanje iglica. Pojediniosti o tom ispisu potražite u dijelu "Ispisivanje trenutnih postavki pisača" na strani 44. Ako su neke iglice slomljene, prekinite ispis i obratite se prodavaču opreme radi zamjene ispisne glave.
Opres: Nemojte sami zamjenjivati ispisnu glavu jer biste mogli oštetiti pisač. Isto tako, prilikom zamjene ispisne glave potrebno je provjeriti i ostale dijelove pisača.	
Sav je tekst ispisan u istome retku.	
Uzrok	Što učiniti
Na završetku pojedinačnih redaka teksta nije poslana naredba za pomak papira unaprijed.	U stanju mijenjanja zadanih postavki pisača podesite postavku Auto Line Feed (automatskog pomicanja papira unaprijed) na On (Uključi) ; pisač će tada nakon svakog znaka za povrat valjka dodati znak za pomak papira unaprijed. Obratite se svojem administratoru.
Na ispisu su između redaka teksta ubačeni dodatni prazni reci.	
Uzrok	Što učiniti
Nakon svakog retka pisaču se šalju dvije naredbe za pomak papira unaprijed, zbog toga jer je uključena postavka automatskog pomicanja papira unaprijed.	U stanju mijenjanja zadanih postavki pisača podesite postavku Auto Line Feed (automatskog pomicanja papira unaprijed) na Off (Isključi) . Obratite se svojem administratoru.
U softverskom programu nije ispravno namješten prored.	Namjestite prored u softverskom programu.
Pisač ispisuje čudne simbole, neispravne fontove ili neke druge netočne znakove.	
Uzrok	Što učiniti
Postoji smetnja u komunikaciji između pisača i računala.	Provjerite koristite li ispravan priključni kabel i komunikacijski protokol. Pogledajte dio "Elektroničke" na strani 63 i dokumentaciju računala.
U softveru je odabrana pogrešna tablica znakova.	U softveru ili načinu za mijenjanje zadanih postavki odaberite ispravnu tablicu znakova. Tablica znakova odabrana u softveru imat će prednost pred tablicom odabranom u načinu za mijenjanje zadanih postavki. Obratite se svojem administratoru.
U softverskom programu nije odabran ispravan pisač.	Prije ispisa, na radnoj površini sustava Windows ili u samome programu odaberite ispravan pisač.
Softverski program nije ispravno podešen prema pisaču.	Provjerite je li softverski program ispravno podešen prema pisaču. Pojediniosti o tomu pogledajte u dokumentaciji programa. Ako je potrebno, instalirajte ili ponovno instalirajte upravljački program pisača.

Postavke koje odredite u softveru imat će prednost pred onima koje ste odredili u načinu za mijenjanje zadanih postavki ili gumbima na upravljačkoj ploči.	Font odaberite u softverskom programu.
Ispisane okomite crte nisu paralelne.	
Uzrok	Što učiniti
Neispravno je poravnanje dvosmjernog ispisa, koji je standardni ispisni način ovog pisača.	Razriješite ovaj problem u stanju namještanja dvosmjernog sučelja. Obratite se svojem administratoru.

Problemi s položajem ispisa

Ispisani je tekst previše pomaknut prema gore ili dolje na stranici.	
Uzrok	Što učiniti
Postavka veličine papira u softverskom programu ili upravljačkom programu ne odgovara veličini papira koji koristite.	Provjerite veličinu papira u upravljačkom programu ili programu koji koristite.
Nije ispravna gornja margina ili položaj gornje ispisne margine.	U softverskom programu provjerite i namjestite marginu ili položaj gornje ispisne margine. Za informacije o preporučenom području za ispis pogledajte dio "Papir/Medij" na strani 68. Položaj gornje ispisne margine možete namjestiti i funkcijom Micro Adjust. Postavke iz programa koje koristite u sustavu Windows imat će prednost pred postavkama izvršenim u načinu rada Micro Adjust. Obratite se svojem administratoru.
Postavke upravljačkog programa koje želite koristiti nisu odabrane u softverskom programu.	Prije ispisa, na radnoj površini sustava Windows ili u samome programu odaberite ispravan upravljački program pisača.

Rad s papirom

Problemi s ulaganjem ili uvlačenjem papira

Pisač ne uvlači pojedinačne listove ili to ne čini ispravno.	
Uzrok	Što učiniti
Pojedinačni listovi papira nisu ispravno uloženi.	Upute o ulaganju pojedinačnih listova papira pogledajte u dijelu "Ulaganje pojedinačnih listova" na strani 22.
Papir je zgužvan, prestar, pretanak ili predebeo.	Informacije o karakteristikama papira za ispis pogledajte u dijelu "Papir/Medij" na strani 68 i koristite nove i čiste listove papira.

Pisač ne izvlači pojedinačne listove papira do kraja.	
Uzrok	Što učiniti
Papir je predugačak.	Kad je pisač u načinu rada PR2 upute o izbacivanju papira potražite u dijelu "Oslobađanje zaglavljenog papira" na strani 51. Kada je aktivan način rada WNI4915 ili EPSON Mode, pritisnite gumb F1/Eject . Kad je aktivan način rada IBM4722, pritisnite gumb Offline , a zatim F1/Eject . Provjerite je li duljina korištenog papira unutar raspona navedenog u dijelu "Papir/Medij" na strani 68. Veličinu papira provjerite i namjestite i u upravljačkome programu ili programu koji koristite. Obratite se svojem administratoru.
Pisač ne uvlači knjižicu ili to ne čini ispravno.	
Uzrok	Što učiniti
Knjižnica nije pravilno uložena.	Za upute o ulaganju knjižica pogledajte dio "Ulaganje knjižica" na strani 21.

Oslobađanje zaglavljenog papira

Ako se papir automatski ne izbacuje u dolje navedenim situacijama moguće je zaglavljivanje papira unutar pisača.


- Kad je odabrano bilo što osim PR2 kao Software (Softver) ili Software 2 (Softver 2) dok je odabrano Dual (Dvojno) u I/F Mode (I/F način rada) u Olivetti Mode (Olivetti način rada), pritisnite gumb **Offline**, a zatim **F1/Eject**.
- Pritisnite gumb **F1/Eject** u EPSON Mode (EPSON način rada).
- Kad je odabrano Dual (Dvojno) kao I/F Mode (I/F način rada) u Wincor Nixdorf Mode ili IBM Mode, pritisnite gumb **Offline**, a zatim gumb **F1/Eject**.

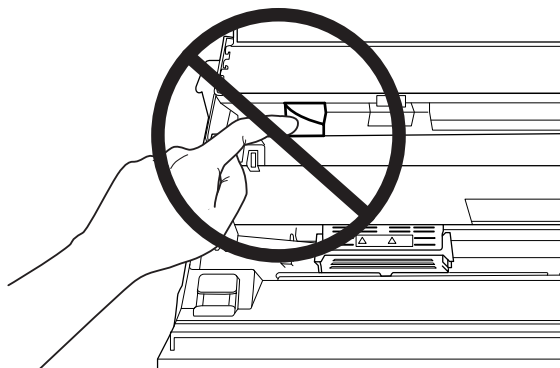
Slijedite dolje navedene korake za čišćenje zaglavljenog papira.




Upozorenje:

Ako ste upravo koristili pisač, ispisna je glava vjerojatno zagrijana; ostavite neka se ohladi nekoliko minuta.


-  **Oprez:**
Ne dodirujte bijeli kabel unutar pisača.



1. Isključite pisač.

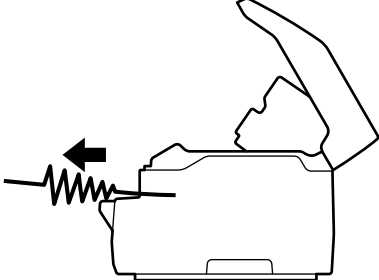
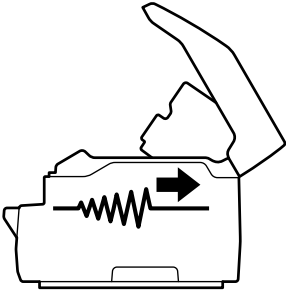
-  **Oprez:**
Nakon što ga isključite, pričekajte najmanje pet sekundi prije nego što pisač ponovno uključite; u suprotnome bi se mogao oštetiti.

2. Otvorite poklopac i pritisnite ručicu za otpuštanje za pomicanje gornjeg mehanizma. Zatim objema rukama primite zaglavljenu papir i izvucite ga iz pisača. Ako možete očistiti zaglavljenu papir pomaknite gornji mehanizam na njegov originalni položaj povlačenjem ručice za otpuštanje, a zatim zatvorite poklopac pisača. Ako je čišćenje teško izvedivo, prijedite na sljedeći korak.

-  **Oprez:**
Svakako pomaknite gornji mehanizam povlačenjem ručice za otpuštanje. Mehanizam ne povlačite rukom. To može oštetiti pisač.

3. Uključite pisač držeći pritisnutim gumb **F1/Eject**. Pisač je u načinu rada za uklanjanje papira i spreman je započeti s postupkom uvlačenja. Pogledajte tablicu dolje kako bi saznali kako u ovom načinu rada djeluju gumbi **F1/Eject** i **Offline** i izvršite odgovarajuće postupke.

Način rada pri uklanjanju papira

Situacija	Gumb	Radni uvjeti
Papir se zaglavљуje prilikom ulaganja	F1/Eject	<p>Svakim pritiskom papir se uvlači sprijeda za nekoliko redova. Držite nekoliko sekundi radi izbacivanja papira sprijeda.</p> 
Papir se zaglavљуje tijekom izbacivanja papira sprijeda	Offline	<p>Svakim pritiskom papir se uvlači straga za nekoliko redova. Držite nekoliko sekundi radi izbacivanja papira straga.</p> 

Ako ste očistili zaglavljenu papir isključite pisač, pomaknite gornji mehanizam na početni položaj povlačenjem ručice za oslobađanje papira i zatvorite poklopac pisača kako biste završili postupak. Ako ovom funkcijom ne možete očistiti zaglavljenu papir, zaustavite rad i obratite se svojem administratoru.



Oprez:

Svakako pomaknite gornji mehanizam povlačenjem ručice za otpuštanje. Mehanizam ne povlačite rukom. To može oštetiti pisač.

Ispis rezultata samoprovjere

Samoprovjerom pisača možete ustanoviti je li uzrok problema pisač ili računalo:

- Ako su rezultati samoprovjere zadovoljavajući, to znači da pisač radi ispravno, te da je problem vjerojatno uzrokovan postavkama upravljačkog programa pisača ili programa koji koristite, računalom ili priključnim kabelom. (Svakako koristite izolirani priključni kabel.)

- ❑ Ako rezultati samoprovjere nisu ispravni, problem je u pisaču. Moguće uzroke i rješenja problema pogledajte u odjeljku “Problemi i rješenja” na strani 46.

Napomena:

- ❑ *Prije pokretanja ispisa samoprovjere pripremite papir veličine A4.*
- ❑ *Prije ispisa uvijek zatvorite poklopac pisača. Pisač neće ispisivati dok je poklopac pisača otvoren.*

Postupak provođenja samoprovjere:

1. Isključite pisač.



Oprez:

Nakon što ga isključite, pričekajte najmanje pet sekundi prije nego što pisač ponovno uključite; u suprotnome bi se mogao oštetiti.

2. Uključite pisač držeći pritisnutim gumb **F2**. Zatim pritisnite gumb **F1/Eject** i **F2** dok trepću žaruljice **F1/Eject**, **Offline** i **F2**.
3. Kad zasvijetli žaruljica **Ready**, umetnite list A4 papira u prednji otvor.
4. Pisač ispisuje uzorak samoprovjere fontom koji je odabran u načinu rada za mijenjanje zadanih postavki.

```
Fonten
!"#$%&'()*+,-./0123456789:;<=>?@ABCDEF GHIJKLMNOPQRSTUVWXYZ[\]^_`abcd efghijklmnopq rstuvwxyz{|}~"¢
'"$%&'()*+,-./0123456789:;<=>?@ABCDEF GHIJKLMNOPQRSTUVWXYZ[\]^_`abcd efghijklmnopq rstuvwxyz{|}~"¢
'"$%&'()*+,-./0123456789:;<=>?@ABCDEF GHIJKLMNOPQRSTUVWXYZ[\]^_`abcd efghijklmnopq rstuvwxyz{|}~"¢
'"$%&'()*+,-./0123456789:;<=>?@ABCDEF GHIJKLMNOPQRSTUVWXYZ[\]^_`abcd efghijklmnopq rstuvwxyz{|}~"¢
'"$%&'()*+,-./0123456789:;<=>?@ABCDEF GHIJKLMNOPQRSTUVWXYZ[\]^_`abcd efghijklmnopq rstuvwxyz{|}~"¢
```

Napomena:

*Za privremeno zaustavljanje samoprovjere pritisnite gumb **Offline**. Za nastavak ispisa ponovno pritisnite gumb **Offline**.*



Oprez:

*Pisač nemojte isključivati dok se ispisuje samoprovjera. Uvijek pritisnite gumb **Offline** za prekid ispisa. Nakon toga isključite pisač.*

Poglavlje 6

Gdje potražiti pomoć

Web-mjesto za tehničku podršku

Za daljnju pomoć posjetite Epson web mjesto za podršku navedeno dolje. Odaberite državu ili regiju i idite na odjeljak za podršku lokalnog Epson web-mjesta. Na toj stranici su također dostupni najnoviji upravljački programi, često postavljana pitanja, priručnici i drugi materijali za preuzimanje.

<http://support.epson.net/>

<http://www.epson.eu/Support> (Europa)

Ako Epson proizvod ne radi ispravno i ne možete riješiti problem, obratite se Epson tehničkoj podršci za pomoć.

Služba za pomoć korisnicima

Prije no što se obratite u Epson

Ako Epson proizvod ne radi ispravno i ne možete riješiti problem pomoću informacija za otklanjanje problema u priručnicima proizvoda, obratite se službi za pomoć korisnicima. Ako služba za pomoć korisnicima za vaše područje nije navedena u nastavku, obratite se trgovini u kojoj ste kupili proizvod.

Epson služba za pomoć korisnicima moći će vam mnogo brže pružiti pomoć ako im dostavite sljedeće informacije:

- Serijski broj pisača
(Naljepnica sa serijskim brojem obično se nalazi na stražnjoj strani proizvoda.)
- Model pisača
- Inačica softvera pisača
(Kliknite na **About (O pisaču)**, **Version Info (Informacije o inačici)** ili sličnu tipku u softveru proizvoda.)
- Marka i model računala

- ❑ Naziv i verzija operacijskog sustava na računalu
- ❑ Nazivi i verzije softverskih programa koje inače koristite s pisačem

Pomoć korisnicima u Europi

Informacije o tome kako se obratiti Epson službi za podršku kupcima možete pronaći u dokumentu **Pan-European Warranty Document (Jamstvo u europskim zemljama)**.

Pomoć korisnicima u Singapuru

Izvori informacija, podrška i servisi koji su dostupni u Epson u Singapuru su:

World Wide Web (<http://www.epson.com.sg>)

Dostupne su obavijesti o podacima pisača, upravljački programi za preuzimanje, često postavljana pitanja, podaci o prodaji i tehnička podrška putem e-pošte.

Pomoć korisnicima na Tajlandu

Kontakti za informacije, podršku i usluge su:

World Wide Web (<http://www.epson.co.th>)

Dostupni su specifikacije proizvoda, skidanje upravljačkih programa, služba za česta pitanja (FAQ), kao i elektronska pošta.

Pomoć korisnicima u Vijetnamu

Podaci za kontakt u vezi obavijesti, podrške i servisa nalaze se na:

Epson Servisni centar

65 Truong Dinh Street, District 1, Hochiminh City, Vijetnam.
Telefon (Ho Chi Minh City): 84-8-3823-9239, 84-8-3825-6234

29 Tue Tinh, Quan Hai Ba Trung, Hanoi City, Vijetnam.
Telefon (Hanoi City): 84-4-3978-4785, 84-4-3978-4775

Pomoć korisnicima u Indoneziji

Podaci za kontakt u vezi obavijesti, podrške i servisa nalaze se na:

Internetske stranice

<http://www.epson.co.id>

- Podaci o proizvodima, upravljačkim programima za preuzimanje
- Često postavljana pitanja (FAQ), upiti o prodaji, pitanja putem e-pošte

Epson Telefonska služba za korisnike

Telefon: +62-1500-766

Faks: +62-21-808-66-799

Naš dežurni telefon može vam pomoći sa sljedećim putem telefona ili faksa:

- Upiti o prodaji i informacije o proizvodu
- Tehnička podrška

Epson Servisni centar

Provincija	Naziv tvrtke	Adresa	Telefon E-pošta
DKI JAKARTA	ESS JAKARTA MANGGADUA	Ruko Mall Mangga Dua No. 48 Jl. Arteri Mangga Dua, Jakarta Utara - DKI JA- KARTA	(+6221) 62301104 jkt-admin@epson-indone- sia.co.id
SJEVERNI SUMATERA	ESC MEDAN	Jl. Bambu 2 Komplek Graha Niaga Nomor A-4, Medan - Sjevorna Sumatra	(+6222) 4207033 bdg-admin@epson-indone- sia.co.id
DI YOGYAKARTA	ESC YOGYAKAR- TA	YAP Square, Block A No. 6 Jl. C Simanjutak Yogyakarta - DIY	(+62274) 581065 ygy-admin@epson-indone- sia.co.id
ISTOČNA JAWA	ESC SURABAYA	Hitech Mall Lt. 2 Block A No. 24 Jl. Ku- suma Bangsa No. 116 - 118 Surabaya - JATIM	(+6231) 5355035 sby-admin@epson-indone- sia.co.id

JUŽNA SULAWESI	ESC MAKASSAR	Jl. Cendrawasih NO. 3A, kunjung mae, mariso, MAKASSAR - SULSEL 90125	(+62411) 8911071 mksr-admin@epson-indonesia.co.id
WEST KALIMANTAN	ESC PONTIANAK	Komp. A yani Sentra Bisnis G33, Jl. Ahmad Yani - Pontianak Kalimantan Barat	(+62561) 735507 / 767049 pontianak-admin@epson-indonesia.co.id
RIAU	ESC PEKANBARU	Jl. Tuanku Tambusai No.459A Pekanbaru Riau	(+62761) 8524695 pkb-admin@epson-indonesia.co.id
DKI JAKARTA	ESS JAKARTA SUDIRMAN	Wisma Keiai Lt. 1 Jl. Jenderal Sudirman Kav.3 Jakarta Pusat - DKI JAKARTA 10220	(+6221) 5724335 ess@epson-indonesia.co.id
ISTOČNA JAWA	ESS SURABAYA	Ruko Surya Inti Jl. Jawa No 2-4 Kav. 29 Surabaya - Jawa Timur	(+6231) 5014949 esssby@epson-indonesia.co.id
BANTEN	ESS SERPONG	Ruko Mall WTC Matahari No. 953, Serpong-Banten	(+6221) 53167051 / 53167052 esstag@epson-indonesia.co.id
SREDIŠNJA JAWA	ESS SEMARANG	Komplek Ruko Metro Plaza Block C20 Jl. MT Haryono No 970 Semarang - JAWA TENGAH	(+6224) 8313807 / 8417935 esssmg@epson-indonesia.co.id
EAST KALIMANTAN	ESC SAMARINDA	Jl. KH. Wahid Hasyim (M. Yamin) Kelurahan Sempaja Selatan Kecamatan Samarinda UTARA - SAMARINDA - KALTIM	(+62541) 7272904 escsmd@epson-indonesia.co.id
JUŽNA SUMATERA	ESC PALEMBANG	Jl. H.M Rasyid Nawawi No. 249 Kelurahan 9 Ilir Palembang Sumatera Selatan	(+62711) 311330 escplg@epson-indonesia.co.id
ISTOČNA JAVA	ESC JEMBER	Jl. Panglima Besar Sudirman Ruko no. 1D Jember-Jawa Timur (Depan Balai Penelitian & Pengolahan Kakao)	(+62331) 488373 / 486468 jmr-admin@epson-indonesia.co.id
SJEVERNI SULAWESI	ESC MANADO	Tekno Megamall Lt LG 11 TK 21, Kawasan Megamas Boulevard, Jl Piere Tendean, Manado - SULUT 95111	(+62431) 8890996 MND-ADMIN@EPSON-INDONESIA.CO.ID

Za gradove koji nisu navedeni, nazovite dežurni telefon: 08071137766.

Pomoć korisnicima u Maleziji

Podaci za kontakt u vezi obavijesti, podrške i servisa nalaze se na:

World Wide Web (<http://www.epson.com.my>)

- Podaci o proizvodima, upravljačkim programima za preuzimanje
- Često postavljana pitanja (FAQ), upiti o prodaji, pitanja putem e-pošte

Epson Pozivni centar

Telefon: +60 1800-8-17349

- Upiti o prodaji i informacije o proizvodu
- Pitanja o korištenju proizvoda ili problemima
- Upiti u vezi s uslugama popravka i jamstvom

Glavni ured

Telefon: 603-56288288

Faks: 603-5628 8388/603-5621 2088

Pomoć korisnicima u Indiji

Podaci za kontakt u vezi obavijesti, podrške i servisa nalaze se na:

World Wide Web (<http://www.epson.co.in>)

Dostupne su specifikacije o proizvodu, skidanje upravljačkih programa i upiti o proizvodima.

Telefon za pomoć korisnicima

- Servis, informacije o proizvodu i naručivanje potrošnog materijala (BSNL linije)

Besplatni telefon: 18004250011

Dostupno od 9 h do 18 h, od ponedjeljka do subote (osim državnih praznika)

- Servis (CDMA i mobilni korisnici)

Besplatni telefon: 186030001600

Dostupno od 9 h do 18 h, od ponedjeljka do subote (osim državnih praznika)

Pomoć korisnicima na Filipinima

Za dobivanje tehničke podrške kao i drugih usluga nakon kupnje, korisnici se mogu slobodno obratiti tvrtki Epson Philippines Corporation.

World Wide Web (<http://www.epson.com.ph>)

Dostupni su podaci o proizvodima, upravljačkim programima za preuzimanje, često postavljana pitanja i upiti putem e-pošte.

Poglavlje 7

Informacije o proizvodu

Podaci pisača

Zahtjevi sustava

Windows 10 (32-bit, 64-bit)/Windows 8.1 (32-bit, 64-bit)/Windows 8 (32-bit, 64-bit)/Windows 7 (32-bit, 64-bit)/Windows Vista (32-bit, 64-bit)/Windows XP SP3 ili noviji (32-bit)/Windows XP Professional x64 Edition SP2 ili noviji/Windows Server 2019/Windows Server 2016/Windows Server 2012 R2/Windows Server 2012/Windows Server 2008 R2/Windows Server 2008/Windows Server 2003 R2/Windows Server 2003 SP2 ili noviji

Mehaničke

Način ispisa:	24-iglični matrični ispis	
Brzina ispisa:	PR2:	
	Ultrabrzinska skica	540 znakova u sekundi (cps) i 10 znakova po inču (cpi)
	Visokobrzinska skica	480 znakova u sekundi (cps) i 10 znakova po inču (cpi)
	Skica	360 znakova u sekundi (cps) i 10 znakova po inču (cpi)
	NLQ	180 znakova u sekundi (cps) i 10 znakova po inču (cpi)
	Kvaliteta kao na zaslonu (LQ)	120 znakova u sekundi (cps) i 10 znakova po inču (cpi)
	ESC/P2 + ESC/MC:	

	Ultrabrzinska skica	540 znakova u sekundi (cps) i 10 znakova po inču (cpi)
	Visokobrzinska skica	480 znakova u sekundi (cps) i 10 znakova po inču (cpi)
	Skica	360 znakova u sekundi (cps) i 10 znakova po inču (cpi)
	Kvaliteta kao na zaslonu (LQ)	120 znakova u sekundi (cps) i 10 znakova po inču (cpi)
Smjer ispisa:	Dvosmjerno logičko pretraživanje za ispis teksta i grafike. Naredbama u softveru može se odabrati jednosmjerni ispis teksta i grafike.	
Prored:	1/ 6 inča	
	PR2: Programabilno u inkrementima od 1/240 inča ili 1/216 inča	
	WNI4915, ESC/P2, ESC/P2+ESC/MC: Programabilno u inkrementima od 1/360 inča	
	IBM4722, IBM PPDS: Programabilno u inkrementima od 1/216 inča ili 1/180 inča	
Broj stupaca koji se mogu ispisati:	94 stupaca (pri 10 stupaca po inču)	
Razlučivost:	Maksimalno 360 × 180 dpi (kvaliteta pisma)	
Načini ulaganja papira:	Trenjem (sprijeda)	
Vijek trajanja:	Ukupan ispis	21 milijuna redaka (osim ispisne glave)
	Trajanje ispisne glave	400 milijuna udaraca/žici
Dimenzije i masa:	Širina	384 mm (15,1 inča)
	Dubina	280 mm (11,0 inča)

	Visina	203 mm (8,0 inča)
	Masa	približno 7,8 kg (17,2 lb) (PLQ-35)
Pisaća vrpca:	Pisaća vrpca	S015339
	Vijek trajanja vrpce	oko 5 milijuna znakova (LQ, 10 cpi, 48 točaka/znaku) oko 10 milijuna znakova (Draft, 10 cpi, 24 točaka/znaku)
Glasnoća pisača:		
	Ispisivanje na A4 papir:	Oko 55 dB (A) (prema standardu ISO 7779)
	Ispisivanje na knjižicu:	Oko 52 dB (A) (prema standardu ISO 7779)

Elektroničke

Komunikacijska sučelja:	tri ugrađena utora sučelja; dvosmjerno, 8-bitno, paralelno sučelje s podrškom za IEEE 1284 polubajtni način rada, USB (ver 2.0) sučelje, EIA-232D serijsko sučelje
Međuspremnik:	128KB

Fontovi: PR2 emulacija

Točkasti fontovi:

EPSON Super Draft 10 znakova po inču (cpi), proporcionalni
EPSON Draft 10 znakova po inču (cpi), proporcionalni
EPSON Roman 10, 12, 15 znakova po inču (cpi), proporcionalni
EPSON Sans Serif 10 znakova po inču (cpi), proporcionalni
EPSON OCR-B 10 cpi

Skalabilni fontovi:

Nije podržano

Fontovi crtičnog koda:

EAN-13, EAN-8, Isprepleteno 2 od 5, UPC-A, UPC-E, Code 39, Coda bar (NW-7), Industrijski 2 od 5

WNI4915, ESC/P2, IBM PPDS, ESC/P2+ESC/MC emulacije

Točkasti fontovi:

EPSON Draft 10, 12, 15 znakova po inču (cpi)
EPSON Roman 10, 12, 15 znakova po inču (cpi), proporcionalni
EPSON Sans Serif 10, 12, 15 znakova po inču (cpi), proporcionalni
EPSON Courier 10, 12, 15 cpi
EPSON Prestige 10, 12 cpi
EPSON Script 10 cpi
EPSON OCR-B 10 cpi
EPSON Orator 10 cpi
EPSON Orator-S 10 cpi
EPSON Script C proporcionalni

Skalabilni fontovi:

EPSON Roman 10,5 pt., 8-32 pt. (svake 2 točke)
EPSON Sans Serif 10,5 pt., 8-32 pt. (svake 2 točke)
EPSON Roman T 10,5 pt., 8-32 pt. (svake 2 točke)
EPSON Sans Serif H 10,5 pt., 8-32 pt. (svake 2 točke)

Fontovi crtičnog koda:

EAN-13, EAN-8, Interleaved 2 od 5, UPC-A, UPC-E, Code 39, Code 128, POSTNET

IBM4722 emulacija

Točkasti fontovi:

EPSON Draft 10 cpi
 EPSON Roman 10, 12, 15 cpi
 EPSON Sans Serif 10, 12, 15 cpi
 EPSON Courier 10, 12, 15 cpi
 EPSON Prestige 10, 12 cpi
 EPSON OCR-B 10 cpi

Skalabilni fontovi:

Nije podržano

Fontovi crtičnog koda:

Nije podržano

Tablice znakova:

PR2 emulacija

ASCII

(Olivetti)

22 tablica grafičkih znakova:

Internacionalna, Njemačka, Portugal, Španjolska 1, Danska/
 Norveška, Francuska, Italija, Švedska/Finska, Švicarska, Velika
 Britanija, SAD ASCII, Grčka, Izrael, Španjolska 2, SSSR, Jugoslavija,
 Olivetti TCV 370, Kanada, SDC, Turska, Arapski, CIBC

(ISO)

9 tablica grafičkih znakova:

ISO 8859-1 Latin 1, ISO 8859-9 Latin 5, ISO 8859-2 Latin 2, ISO
 8859-5 Cyrillic, ISO 8859-15, ISO 8859-6 Latin Arabic, ISO 8859-7
 Greek, ISO 8859-8 Hebrew, OLI-UNIX

(PC) 19 tablica grafičkih znakova:
 PC-437 Internacionalna, PC-220 Španjolska 2, PC-865 Nordijska,
 PC-Danska/Norveška, PC-Danska OPE, PC-860 Portugal, PC-863
 Kanadski francuski, PC-850 Latin 1, PC-858 Latin Euro, PC-857
 Turski Latin 5, PC-852 Latin 2, PC-851 Grčki, PC-210 Grčki, PC-855
 Cyrillic, PC-862 Israel, PC-864 Arabic, PC-866 Cyrillic, PC-1252
 PC-WIN Latin 1, PC-1250 PC-WIN Latin 2

WNI4915 emulacija

ASCII Jedna tablica kurziva i 8 tablica grafičkih znakova:
 Tablica kurziva,
 PC 437 (SAD, Standardna europska), PC 850 (višejezična), ISO
 8859-2, ISO 8859-5, ISO 8859-7, ISO 8859-8, ISO 8859-9, ISO
 8859-15

IBM4722 emulacija

ASCII 35 tablica grafičkih znakova:
 CP 437 (standardna), CP808 (ruski), CP813 (grčki), CP819 (Latin 1),
 CP850 (SAD višejezična), CP851 (grčki), CP852 (Latin 2), CP855
 (Cyrillic 1), CP857 (turski Latin 5), CP858 (višejezična), CP860
 (portugalski), CP862 (hebrejski), CP863 (kanadski francuski), CP864
 (arapski), CP865 (Nordijska), CP866 (turski :Cyrillic 2), CP867
 (hebrejski), CP869 (grčki), CP872 (Cyrillic 1), CP874 (tajski s TIS
 proširenjem), CP876 (OCR A), CP877 (OCR B), CP912 (Latin 2),
 CP913 (Latin 3), CP915 (Cyrillic), CP916 (hebrejski), CP920 (Latin
 5 :turski), CP923 (Latin 9 :Latin 1 s Euro), CP1161 (tajski), CP1250
 (Latin 2), CP1251 (Cyrillic), CP1252 (Latin 1), CP1253 (grčki),
 CP1254 (turski), CP1257 (Baltički pojas)

ESC/P2, IBM PPDS i ESC/P2+ESC/MC emulacije

ASCII (Samo prošireni europski model) Jedna tablica kurziva i 39 grafičkih tablica znakova:
 Tablica kurziva, PC 437 (Američka, standardna europska), PC 850 (Višejezična), PC 437 Grčka, PC 853 (Turska), PC 855 (Ćirilična), PC 852 (Istočnoeuropska), PC 857 (Turska), PC 866 (Ruska), PC 869 (Grčka), MAZOWIA (Poljska), kod MJK (Češko-Slovačka), ISO 8859-7 (Latinska/Grčka), ISO Latin 1T (Turska), Bulgaria (Bugarska), PC 774 (LST 1283:1993), Estonija (Estonska), ISO 8859-2, PC 866 LAT. (Latvijska), PC 866 UKR (Ukrajinska), PC 860 (Portugalska), PC 861 (Islandska), PC 865 (Nordijska), PC 864 (Arapska), PC APTEC (Arapska), PC 708 (Arapska), PC 720 (Arapska), PCAR 864 (Arapska), PC 863 (Kanadska-Francuska), BRASCII, Abicomp, Roman 8, ISO Latin 1, PC 858, ISO 8859-15, PC 771 (Litavska), PC 437 Slovenija, PC MC, PC1250, PC1251, KZ 1048

Skupovi znakova: 14 međunarodnih skupova znakova i jedan legalni skup znakova:
 SAD, Francuska, Njemačka, UK, Danska I, Švedska, Italija, Španjolska I, Japan, Norveška, Danska II, Španjolska II, Latinska Amerika, Koreja, Legal

Električne

	Model od 100 do 240 V	Model od 220 do 240 V
Nazivni raspon napona	Od 100 do 240 V izmjenične struje	Od 220 do 240 V izmjenične struje
Ulazni raspon napona	Od 90 do 264 V izmjenične struje	Od 198 do 264 V izmjenične struje
Nazivni raspon frekvencija	Od 50 do 60 Hz	
Ulazni raspon frekvencija	Od 49,5 do 60,5 Hz	
Nazivna jakost struje	2,0 - 0,9 A (maksimalno 2,7 - 1,2 A, ovisno o vrsti znakova)	1,4 A (maksimalno 1,9 A, ovisno o vrsti znakova)

	Model od 100 do 240 V	Model od 220 do 240 V
Potrošnja energije (USB veza)	AC 100 - 120 V: Oko 63 W (prema standardu ISO/IEC 10561 letter) Oko 12,5 W u spremnom stanju Oko 0,6 W u načinu mirovanja * 0,1 W u isključenom stanju AC 220 - 240 V: Oko 61 W (prema standardu ISO/IEC 10561 letter) Oko 11,2 W u spremnom stanju Oko 0,7 W u načinu mirovanja * 0,1 W u isključenom stanju	Oko 61 W (prema standardu ISO/IEC 10561 letter) Oko 10,4 W u spremnom stanju Oko 0,7 W u načinu mirovanja * 0,1 W u isključenom stanju

* Nakon što prođe konfigurirano vrijeme u sljedećem stanju, pisac će pokrenuti stanje mirovanja.

- nema pogreške.
- nema podataka u ulaznom međuspremniku.

Napomena:

Ispravan napon naznačen je na naljepnici koja se nalazi na stražnjoj strani pisaa.

Radni uvjeti

	Temperatura	Vlažnost (bez kondenziranja)
Rad (knjižica, običan papir, reciklirani papir i višedijelni obrasci)	od 5 do 38°C (od 41 do 100,4°F)	od 10 do 85% relativne vlažnosti
Pohrana	od - 30 do 60°C (od - 22 do 140°F)	od 0 do 85% relativne vlažnosti

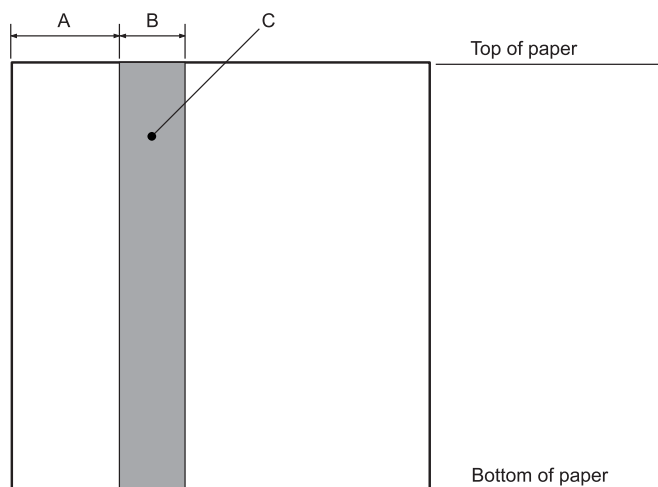
Papir/Medij

Dostupni papir

Napomena:

- Knjižice, obični papir, reciklirani papir i višedijelne obrasce koristite na niže navedenoj temperaturi i uvjetima vlage:
Temperatura: od 5 do 38°C (od 41 do 100,4°F)
Vlažnost: od 10 do 85% relativne vlažnosti*
- Koristite knjižice i papir koji imaju refleksiju veću od 60%.*

- Nemojte ulagati knjižice koje su naborane ili imaju poderane spojeve.
- Ne koristite knjižice koje imaju metalne dijelove poput spajalica ili metalnih kvačica.
- Ne koristite knjižice koje imaju ljepljive dijelove poput poštanskih marki ili pečata.
- Ne koristite knjižice koje imaju bilo koju stranicu manju od korica.
- Ne ispisujte na stražnje ili prednje korice knjižice. Ispisivanje je moguće samo kada je knjižica otvorena.
- Ako koristite papir kraći od 110,0 mm, postavite sprijeda za smjer izbacivanja papira. Tvornički zadana postavka je sprijeda. Informacije potražite na <http://www.epson.com>.
- Nemojte ulagati uvijeni, presavijeni ili zgužvani papir.
- Ne bušite rupe u području od 25,0 do 40,0 mm od lijevog ruba papira. Pogledajte sliku u nastavku.



A 25,0 mm

B 15,0 mm

C Ne bušite rupe u tom području.

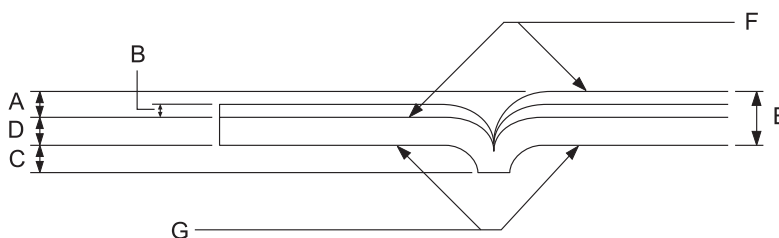
- Kod korištenja upravljačkog programa pisača minimalna gornja odnosno donja margina koju je moguće postići je 1,0 mm (0,04 inča) odnosno 9,0 mm (0,36 inča).

Knjižica

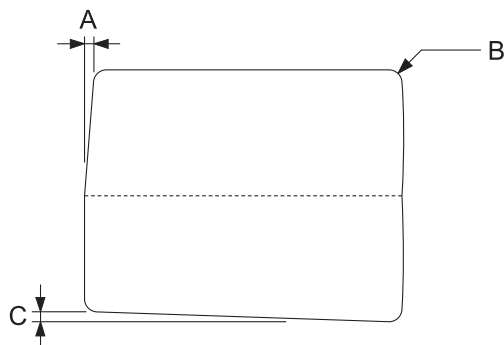
	Vodoravno presavijena	Okomito presavijena
--	------------------------------	----------------------------

		Najmanje	Najviše	Najmanje	Najviše
Širina	(mm) (palaca)	110 4,33	241,3 9,5	110 4,33	241,3 9,5
Dužina	(mm) (palaca)	127 5,0	220 8,66	85 3,35	220 8,66
Debljina korica	(mm) (palaca)	0,2 0,008	0,5 0,025	0,2 0,008	0,5 0,02
Debljina svake stranice	(mm) (palaca)	0,1 0,004	0,15 0,006	0,1 0,004	0,15 0,006
Masa	(g/m ²) (lb)	95 25	116 31	95 25	116 31
Kvaliteta	Običan papir				

Debljina knjižice



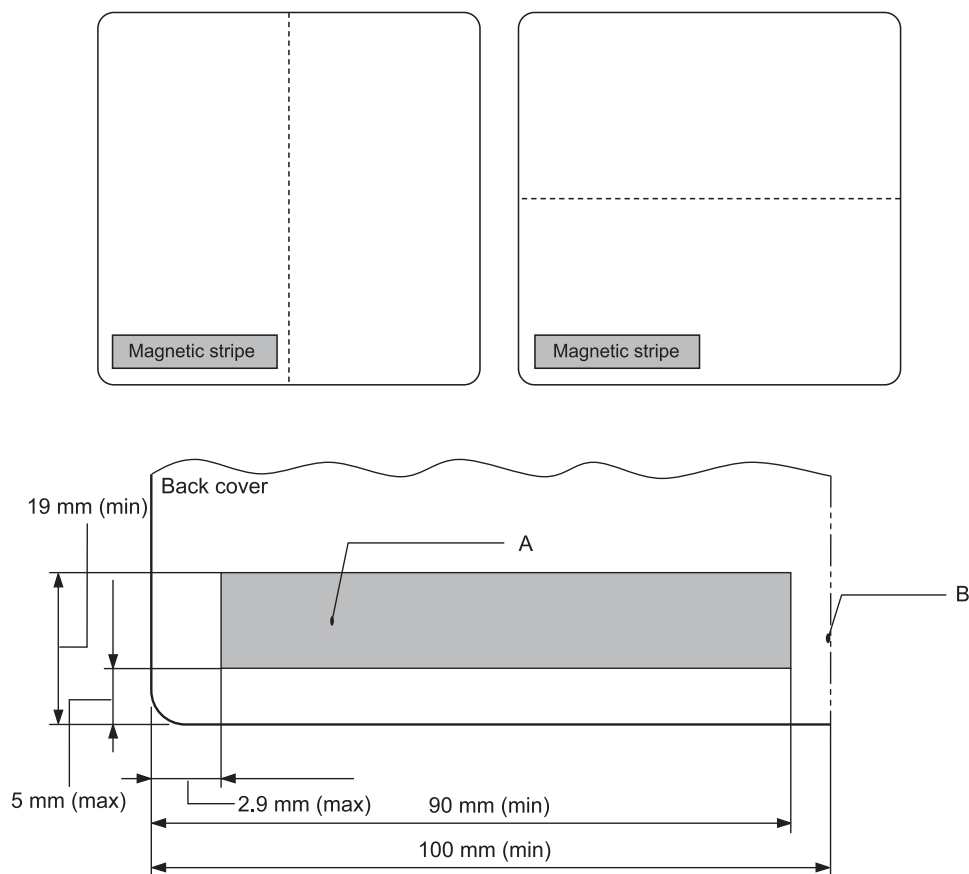
- A Manje od 1,5 mm
- B 0,1 do 0,15 mm
- C Manje od 0,6 mm
- D 0,2 do 0,5 mm
- E Manje od 2,0 mm
- F strana za ispis
- G Ne ispisujte na toj strani.

Zakrivljenost knjižice

A Manje od 0,3 mm

B R2 do 5 mm

C Manje od 0,3 mm

Položaj magnetske trake

A Minimalno područje magnetske trake

B Spoj ili desni rub

Pojedinačni listovi

		Izbacivanje srijeda		Izbacivanje straga	
		Najmanje	Najviše	Najmanje	Najviše
Širina	(mm) (palaca)	65 2,6	245 9,6	65 2,6	245 9,6
Dužina	(mm) (palaca)	67 2,64	297/(450)* 11,69/(17,72)*	142 5,59	297/(450)* 11,69/(17,72)*

Debljina	(mm) (palaca)	0,065 0,0025	0,19 0,0074	0,065 0,0025	0,19 0,0074
Masa	(g/m ²) (lb)	52 14	157 42	52 14	157 42
Kvaliteta	Običan i reciklirani papir				

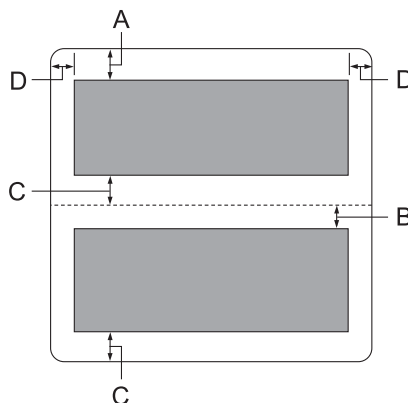
* Brojke u zagradi () maksimalne su moguće duljine.

Višedijelni obrasci s pojedinačnim listovima

		Izbacivanje sprijeda		Izbacivanje straga	
		Najmanje	Najviše	Najmanje	Najviše
Širina	(mm) (palaca)	65 2,6	245 9,6	65 2,6	245 9,6
Dužina	(mm) (palaca)	67 2,64	297 11,69	142 5,59	297 11,69
Broj primjeraka	1 original + 6 kopija				
Ukupna debljina	(mm) (palaca)	0,12 0,0047	0,53 0,021	0,12 0,0047	0,53 0,021
Težina po listu višedijelnog papira	(g/m ²) (lb)	40 12	58 15	40 12	58 15
Kvaliteta	Višedijelni obrasci bez indigo-papira, s trakom ljepila na gornjoj strani ili duž jedne strane obrasca				

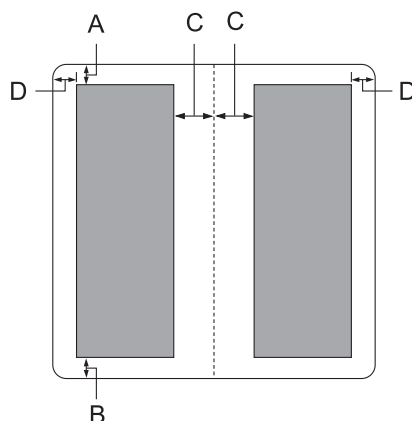
Preporučeno područje ispisa

Knjižice (vodoravno presavijene)



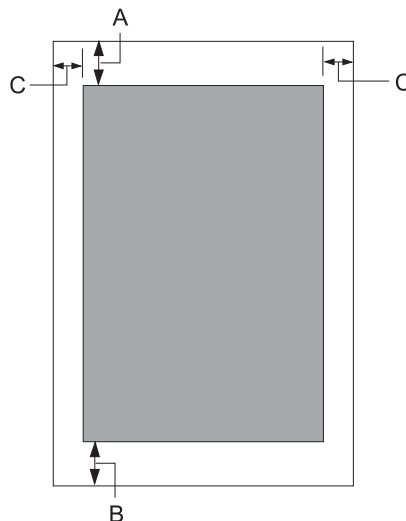
- A Gornja margina gornje stranice mora biti najmanje 1,0 mm (0,04 inča).
- B Gornja margina donje stranice mora biti najmanje 4,7 mm (0,19 inča).
- C Donje margina gornjih i donjih stranica moraju biti najmanje 5,0 mm (0,2 inča)
- D Lijeva i desna margina moraju iznositi najmanje 3,0 mm (0,12 inča).
*Najmanje 2,54 mm (0,1 inča) za emulaciju WNI4915.

Knjižice (okomito presavijene)



- A Gornja margina mora biti najmanje 1,0 mm (0,04 inča).
- B Minimalna donja margina je 5,0 mm (0,2 inča).
- C Lijeva i desna margina unutar ispisnih područja moraju biti najmanje 3,8 mm (0,15 inča).
- D Lijeva i desna margina izvan ispisnih područja moraju biti najmanje 3,0 mm (0,12 inča).
*Najmanje 2,54 mm (0,1 inča) za emulaciju WNI4915.

Pojedinačni listovi (uključujući višedijelne obrasce)



- A Gornja margina mora biti najmanje 1,0 mm (0,04 inča).
- B Minimalna donja margina je 3,1 mm (0,12 inča).
- C Lijeva i desna margina moraju iznositi najmanje 3 mm (0,12 inča).
*Najmanje 2,54 mm (0,1 inča) za emulaciju WNI4915.

Standardi i odobrenja



Upozorenje:

- Ovo je proizvod A klase. U kućanskom okruženju ovaj proizvod može izazvati radijske smetnje, u kojem slučaju korisnik treba poduzeti odgovarajuće mjere.
- Spajanje nezaštićenog kabela sučelja pisača na ovaj pisač poništiti će EMC standarde ovog uređaja.
- Upozoravamo vas da promjene ili izmjene koje izričito nije odobrila tvrtka Seiko Epson Corporation mogu poništiti vaše ovlaštenje za rukovanje opremom.

Sigurnosna odobrenja

Sigurnost	IEC/EN62368-1
EMC	EN55032 (CISPR pub.32) klasa A

Za korisnike u SAD-u i Kanadi

Sigurnost	UL60950-1 CAN/CSA-C22.2 br. 60950-1
EMC	FCC, 15. članak, stavak B za klasu A CAN/CSA-CEI/IEC 22.2 CISPR pub.32 klasa A

Napomena:

- ❑ *Ova oprema je ispitana, a rezultati su pokazali da zadovoljava ograničenja za digitalni uređaj klase A, sukladno 15. članku FCC propisa. Ova ograničenja predviđena su za osiguranje razumnih mjera zaštite od štetnih smetnji za vrijeme korištenja opreme u komercijalnom okruženju.*
- ❑ *Ova oprema stvara, koristi i emitira radiofrekvencijsku energiju te, ako se ne ugradi i ne koristi sukladno priručniku s uputama, može proizvoditi štetne smetnje u radijskoj komunikaciji. Korištenje ove opreme u stambenom području vjerojatno će uzrokovati smetnje, koje u tom slučaju korisnik mora ukloniti o vlastitom trošku.*

Za korisnike u Europi

Navedeni modeli su označeni s CE i u skladni s primjenjivim direktivama EU. Više pojedinosti potražite na navedenom web-mjestu za pristup potpunoj izjavi o sukladnosti koja sadrži reference na direktive i usklađene standarde prema kojima se izjavljuje sukladnost.

<https://www.epson.eu/conformity>

PB52A

