

**PLQ-35**

# **Przewodnik użytkownika**

---

---

---

## **Prawa autorskie i znaki towarowe**

Żadna część tej publikacji nie może być powielana, przechowywana w systemie udostępniania informacji ani przekazywana w jakiegokolwiek formie lub w jakikolwiek sposób, elektroniczny, mechaniczny, za pomocą fotokopii, nagrania lub inny, bez wcześniejszego uzyskania pisemnej zgody firmy Seiko Epson Corporation. Znajdujące się tu informacje mogą być używane wyłącznie z tą drukarką firmy Epson. Firma Epson nie odpowiada za korzystanie z tych informacji w odniesieniu do innych drukarek.

Ani firma Seiko Epson Corporation ani firmy stowarzyszone nie ponoszą odpowiedzialności względem nabywcy produktu ani stron trzecich za szkody, straty, koszty bądź wydatki poniesione przez nabywcę lub strony trzecie w wyniku: wypadku, niewłaściwej eksploatacji lub zastosowania tego produktu do celów innych niż określono, nieautoryzowanych modyfikacji, napraw lub zmian dokonanych w tym produkcie albo (nie dotyczy USA) nieprzestrzegania instrukcji obsługi i konserwacji firmy Seiko Epson Corporation.

Firma Seiko Epson Corporation nie ponosi odpowiedzialności za żadne szkody ani problemy powstałe w wyniku korzystania z jakichkolwiek opcji lub produktów eksploatacyjnych innych niż oznaczone przez firmę Epson jako oryginalne produkty firmy Epson lub produkty zatwierdzone przez firmę Seiko Epson Corporation.

EPSON to zastrzeżony znak towarowy, EPSON EXCEED YOUR VISION, EXCEED YOUR VISION, ESC/P i ESC/P2 to znaki towarowe firmy Seiko Epson Corporation.

Microsoft®, Windows®, Windows Server® i Windows Vista® to zastrzeżone znaki towarowe Microsoft Corporation w Stanach Zjednoczonych i/lub innych krajach.

IBM® jest zastrzeżonym znakiem towarowym firmy International Business Machines Corporation.

*Ogólna nota prawna: Inne nazwy produktów zostały użyte w niniejszym dokumencie wyłącznie w celach identyfikacji i mogą być znakami towarowymi ich prawnych właścicieli. Firma Epson nie rości żadnych praw do tych znaków.*

Treść tego podręcznika i dane techniczne tego produktu, mogą zostać zmienione bez powiadomienia.

© 2020 Seiko Epson Corporation

---

## **Spis treści**

### **Podstawowe informacje o drukarce**

---

Funkcje. . . . .	6
------------------	---

### **Informacje o podręczniku**

---

Gdzie znaleźć informacje . . . . .	7
Opisy używane w tym podręczniku. . . . .	7
Wersje systemu operacyjnego. . . . .	7

### **Ważne instrukcje**

---

Instrukcje dotyczące bezpieczeństwa. . . . .	9
Ostrzeżenia, przestrogi i uwagi. . . . .	9
Symbol przestrogi „Gorące części”. . . . .	9
Ważne instrukcje dotyczące bezpieczeństwa. . . . .	9
Dla użytkowników z Rosji, Białorusi i Kazachstanu. . . . .	14

### **Rozdział 1 Podstawowe informacje o drukarce**

---

Części drukarki. . . . .	15
Panel sterowania. . . . .	17
Przyciski i kontrolki na panelu sterowania. . . . .	17
Informacja o materiałach eksploatacyjnych. . . . .	18
Oryginalna kasetka z taśmą firmy Epson. . . . .	18

### **Rozdział 2 Obsługa papieru**

---

Akceptowalny stan papieru. . . . .	20
Ładowanie książeczek bankowych. . . . .	21
Ładowanie pojedynczych arkuszy. . . . .	22

### **Rozdział 3 Oprogramowanie drukarki**

---

Informacje o oprogramowaniu drukarki. . . . .	24
Używanie sterownika drukarki. . . . .	24
Dostęp do sterownika drukarki z aplikacji systemu Windows. . . . .	25
Dostęp do sterownika drukarki z menu Start. . . . .	28
Zmiana ustawień sterownika drukarki. . . . .	30
Przegląd ustawień sterownika drukarki. . . . .	31
Ustawienia wydruku. . . . .	32
Odinstalowywanie oprogramowania drukarki. . . . .	34
Odinstalowywanie sterownika drukarki i programu EPSON Status Monitor 3. . . . .	35

### **Rozdział 4 Konserwacja**

---

Wymiana kasy z taśmą. . . . .	37
Wymiana kasy z taśmą. . . . .	37
Czyszczenie drukarki. . . . .	43
Transportowanie drukarki. . . . .	44

### **Rozdział 5 Rozwiązywanie problemów**

---

Diagnozowanie problemu. . . . .	45
Drukowanie domyślnych ustawień drukarki. . . . .	45
Sprawdzanie wskaźników błędów. . . . .	46
Problemy i rozwiązania. . . . .	47
Zasilanie. . . . .	48
Drukowanie. . . . .	48
Obsługa papieru. . . . .	52
Usuwanie zakleszczeń papieru. . . . .	52
Drukowanie autotestu. . . . .	55

### **Rozdział 6 Skąd uzyskać pomoc**

---

Strona internetowa pomocy technicznej. . . . .	57
Kontakt z obsługą klienta. . . . .	57
Przed kontaktem z firmą Epson. . . . .	57
Pomoc dla użytkowników w Europie. . . . .	58
Pomoc dla użytkowników w Singapurze. . . . .	58

Pomoc dla użytkowników w Tajlandii. . . . .	58
Pomoc dla użytkowników w Wietnamie. . . . .	58
Pomoc dla użytkowników w Indonezji. . . . .	59
Pomoc dla użytkowników w Malezji. . . . .	61
Pomoc dla użytkowników w Indiach. . . . .	61
Pomoc dla użytkowników na Filipinach. . . . .	62

## ***Rozdział 7 Informacje o urządzeniu***

---

Parametry techniczne drukarki. . . . .	63
Wymagania systemowe. . . . .	63
Parametry mechaniczne. . . . .	63
Parametry elektroniczne. . . . .	65
Parametry elektryczne. . . . .	69
Warunki pracy i przechowywania. . . . .	70
Papier/media. . . . .	70
Standardy i certyfikaty. . . . .	78
Certyfikaty bezpieczeństwa. . . . .	78

---

## **Podstawowe informacje o drukarce**

---

### **Funkcje**

24-igłowa drukarka mozaikowa EPSON PLQ-35 oferuje drukowanie wysokiej jakości oraz doskonałą wydajność, a to wszystko w niewielkich rozmiarów konstrukcji. Drukarka ma możliwość obsługi wielu rodzajów papieru, w tym książeczek bankowych, pojedynczych arkuszy, formularzy wielowarstwowych z jednym oryginałem i maksymalnie sześcioma kopiami.

---

## **Informacje o podręczniku**

---

### **Gdzie znaleźć informacje**

Wraz z drukarką dostarczane są następujące podręczniki Epson.

**Start Here (podręcznik w wersji papierowej)**

Udostępnia informacje dotyczące konfiguracji drukarki i instalacji oprogramowania.

**Przewodnik użytkownika (ten podręcznik)**

Udostępnia ogólne informacje i instrukcje dotyczące używania drukarki.

---

### **Opisy używane w tym podręczniku**

- Zrzuty ekranów oprogramowania drukarki pochodzą z systemu Windows 10 chyba, że zostanie to określone inaczej. Wyświetlane na ekranie treści zależą od modelu i sytuacji.
- Używane w tym podręczniku ilustracje drukarki są jedynie przykładowe. Chociaż w zależności od modelu mogą występować niewielkie różnice, sposób obsługi jest taki sam, dopóki nie zostanie to określone inaczej.

---

### **Wersje systemu operacyjnego**

W odniesieniu do systemów operacyjnych, objaśnienia w tym podręczniku są przeznaczone głównie dla użytkowników Windows, a takie terminy jak „Windows 10”, „Windows 8.1”, „Windows 8”, „Windows 7”, „Windows Vista”, „Windows XP”, „Windows Server 2019”, „Windows Server 2016”, „Windows Server 2012 R2”, „Windows Server 2012”, „Windows Server 2008 R2”, „Windows Server 2008”, „Windows Server 2003 R2” i „Windows Server 2003” odnoszą się do następującego systemu operacyjnego. Dodatkowo, nazwa „Windows” jest używana w odniesieniu do wszystkich wersji.

- Microsoft® System operacyjny Windows® 10
- Microsoft® System operacyjny Windows® 8.1
- Microsoft® System operacyjny Windows® 8
- Microsoft® System operacyjny Windows® 7

- Microsoft® System operacyjny Windows Vista®
- Microsoft® System operacyjny Windows® XP
- Microsoft® System operacyjny Windows® XP Professional x64 Edition
- Microsoft® System operacyjny Windows Server® 2019
- Microsoft® System operacyjny Windows Server® 2016
- Microsoft® System operacyjny Windows Server® 2012 R2
- Microsoft® System operacyjny Windows Server® 2012
- Microsoft® System operacyjny Windows Server® 2008 R2
- Microsoft® System operacyjny Windows Server® 2008
- Microsoft® System operacyjny Windows Server® 2003 R2
- Microsoft® System operacyjny Windows Server® 2003



## Ważne instrukcje

### Instrukcje dotyczące bezpieczeństwa

#### Ostrzeżenia, przestrogi i uwagi



##### **Ostrzeżenia**

*muszą być przestrzegane, aby uniknąć obrażeń ciała.*



##### **Przestrogi**

*mają na celu zapobieganie uszkodzeniu sprzętu.*

##### **Uwagi**

*zawierają ważne informacje i użyteczne uwagi dotyczące korzystania z drukarki.*

#### Symbol przestrogi „Gorące części”



Ten symbol umieszczany jest na głowicy drukującej i innych częściach, aby wskazać, że mogą być gorące. Nigdy nie należy dotykać takich części bezpośrednio po zakończeniu pracy drukarki. Przed dotknięciem odczekać kilka minut, aż części ostygną.

### Ważne instrukcje dotyczące bezpieczeństwa

Przed rozpoczęciem korzystania z drukarki należy przeczytać wszystkie instrukcje dotyczące bezpieczeństwa. Ponadto należy stosować się do wszystkich ostrzeżeń i instrukcji umieszczonych na samej drukarce.

Niektóre symbole znajdujące się na produkcie mają na celu zapewnienie bezpieczeństwa i właściwe jego użytkowanie. Odwiedź następującą witrynę, aby uzyskać informacje o znaczeniu tych symboli.  
<http://support.epson.net/symbols>

#### Podczas przygotowywania drukarki do pracy

- Nie należy umieszczać drukarki na niestabilnej powierzchni ani w pobliżu grzejników lub źródeł ciepła.

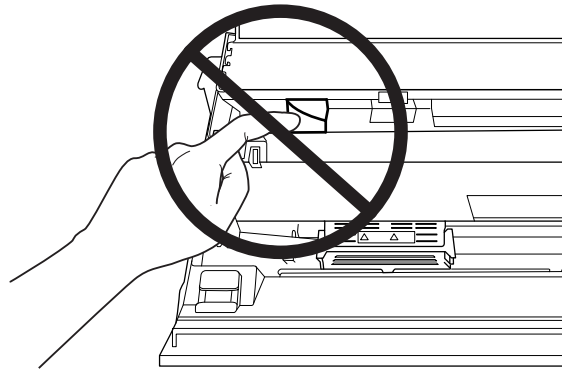
- Drukarkę należy ustawić na płaskiej, stabilnej powierzchni. Drukarka przechylona lub umieszczona pod kątem nie działa prawidłowo.
- Nie należy umieszczać drukarki na miękkich, niestabilnych powierzchniach, takich jak łóżko lub kanapa. Urządzenie nie może również stać w małych, zamkniętych przestrzeniach, gdyż może to ograniczać wentylację.
- Nie należy blokować ani przykrywać szczelin i otworów w obudowie drukarki, a także nie należy wkładać przez szczeliny żadnych przedmiotów.
- Wokół drukarki należy pozostawić odpowiednią ilość miejsca celem zapewnienia łatwości obsługi i konserwacji.
- Po podłączeniu tego produktu do komputera lub innego urządzenia za pomocą przewodu należy sprawdzić prawidłowość ukierunkowania złączy. Każde złącze ma tylko jedno prawidłowe położenie. Włożenie złącza w nieprawidłowym położeniu może doprowadzić do uszkodzenia urządzeń podłączonych za pomocą kabla.
- Należy korzystać wyłącznie ze źródeł zasilania o parametrach wskazanych na etykiecie drukarki. W przypadku wątpliwości co do parametrów źródła zasilania w danym kraju należy skontaktować się z lokalną firmą energetyczną lub sprzedawcą.
- Wszelkie urządzenia przyłączać do prawidłowo uziemionych gniazdek elektrycznych. Nie należy używać tych samych gniazdek, do których podłączono kserokopiarki lub urządzenia klimatyzacyjne, które są często włączane i wyłączane.
- Nie wolno używać uszkodzonego lub naderwanego przewodu zasilania.
- Przewód zasilania należy umieścić w sposób, który pozwoli uniknąć jego otarcia, przecięcia, wystrzępienia, zagięcia, splątania lub innych uszkodzeń.
- W przypadku podłączania drukarki przez przedłużacz należy upewnić się, że łączny pobór prądu wszystkich urządzeń podłączonych do przedłużacza nie przekracza dopuszczalnego dla niego natężenia prądu. Należy również sprawdzić, czy łączny pobór prądu wszystkich urządzeń podłączonych do określonego gniazda elektrycznego nie przekracza dopuszczalnego, określonego dla tego gniazda natężenia prądu.
- Należy używać wyłącznie tego przewodu zasilania, który dostarczono razem z urządzeniem. Użycie innego przewodu może spowodować pożar lub porażenie prądem.
- Dostarczony z urządzeniem przewód zasilający jest przeznaczony wyłącznie do tego produktu. Użycie przewodu w połączeniu z innymi urządzeniami może spowodować pożar lub porażenie prądem.
- Należy upewnić się, że przewód zasilania prądu zmiennego spełnia odpowiednie lokalne standardy bezpieczeństwa.

- Należy unikać korzystania lub przechowywania drukarki w miejscach narażonych na duże zmiany temperatury oraz wilgotności. Należy także trzymać ją z dala od bezpośrednich promieni słonecznych, silnego światła, źródeł ciepła oraz nadmiernej wilgoci lub kurzu.
- Należy unikać miejsc narażonych na wstrząsy i wibracje.
- Drukarkę należy umieścić w pobliżu gniazda ściennego, od którego łatwo można odłączyć przewód zasilania.
- Cały system komputerowy należy trzymać z dala od potencjalnych źródeł zakłóceń elektromagnetycznych, takich jak głośniki czy moduły bazowe telefonów bezprzewodowych.
- Należy unikać gniazd elektrycznych sterowanych za pomocą przełączników ściennych lub automatycznych czasomierzy. Przerwa w zasilaniu może spowodować utratę danych w pamięci drukarki lub komputera. Należy również unikać gniazd włączonych do tego samego obwodu, co duże silniki lub inne urządzenia powodujące wahania napięcia.
- Należy korzystać z uziemionego gniazda zasilania; nie stosować żadnych przejściówek.
- Jeśli planowane jest użycie podstawy pod drukarkę, należy postępować zgodnie z następującymi wskazówkami:
  - Należy użyć podstawy, która jest w stanie utrzymać co najmniej dwukrotny ciężar drukarki.
  - Nie wolno używać podstawy powodującej przechylenie drukarki. Drukarka powinna być zawsze ustawiona poziomo.
  - Przewód zasilający oraz kabel interfejsu drukarki należy umieścić tak, aby nie przeszkadzały w podawaniu papieru. Jeśli to możliwe, należy przymocować kable do nogi stojaka pod drukarkę.
- Nie należy umieszczać w pobliżu monitora CRT, który emituje silne fale elektromagnetyczne.

### **Podczas konserwacji drukarki**

- Przed rozpoczęciem czyszczenia drukarki należy ją odłączyć od prądu. Czyścić tylko wilgotną szmatką.
- Nie należy wylewać żadnych płynów na drukarkę.
- Nie należy podejmować prób naprawy drukarki na własną rękę z wyjątkiem przypadków omówionych w tym przewodniku.
- Poniżej wymieniono sytuacje, w których należy odłączyć drukarkę oraz zlecić naprawę wykwalifikowanym pracownikom serwisu technicznego:
  - i. Jeśli jest uszkodzony przewód zasilający lub wtyczka.
  - ii. Jeśli do drukarki dostał się płyn.
  - iii. Jeśli drukarka została upuszczona lub uległa uszkodzeniu jej obudowa.
  - iv. Drukarka nie pracuje normalnie lub nastąpiła zauważalna zmiana wydajności.

- Wewnątrz lub wokół produktu nie należy używać aerozoli zawierających łatwopalny gaz. Może to spowodować pożar.
- Należy zmieniać tylko te ustawienia, które opisano w instrukcji obsługi.
- Nie należy dotykać białego kabla wewnątrz drukarki.



### **Podczas ładowania papieru**

- Używaj książeczek i papieru, które charakteryzują się 60% współczynnikiem odbicia.
- Podczas używania książeczek bankowych, ustaw tryb **Passbook (Książeczka bankowa)** na **On (Wł.)** i ustaw tryb **Binding (Złączanie)** na odpowiedni sposób złączania książeczek bankowych w trybie ustawień domyślnych.
- Nie należy ładować książeczek bankowych o pozwijanych lub pozginanych stronach.
- Nie drukować na książeczkach bankowych z elementami metalowymi, takimi jak zszywacze lub spinacze.
- Nie używać książeczek bankowych z elementami klejącymi, takimi jak pieczęcie i pasy kleju.
- Nie używać książeczek bankowych, w których występują strony mniejsze od okładek.
- Nie drukować na przedniej ani tylnej okładce książeczki bankowej. Drukowanie jest możliwe tylko po otwarciu książeczki bankowej.
- Podczas używania papieru krótszego niż 110,0 mm, należy ustawić kierunek wysuwania papieru z przodu. Domyślnym ustawieniem fabrycznym jest przód. Uzyskaj dostęp do <http://www.epson.com> w celu uzyskania dodatkowych informacji.
- Nie należy wkładać papieru, który jest zwinięty lub zagiął się w szczelinie podczas ładowania.
- Nie należy dziurkować w odległości 25,0 do 40,0 mm od lewej krawędzi papieru.

- ❑ Używaj drukarki z zamontowaną kasetą z taśmą. W przeciwnym razie papier może ulec zakleszczeniu.

### **Podczas korzystania z drukarki**

- ❑ Należy unikać korzystania lub przechowywania drukarki w miejscach narażonych na duże zmiany temperatury oraz wilgotności. Należy trzymać ją z dala od miejsc narażonych na bezpośrednie działanie promieni słonecznych, silnego światła, źródeł ciepła oraz nadmiernej wilgoci lub kurzu.
- ❑ Należy zmieniać tylko te ustawienia, które opisano w dokumentacji użytkownika. Niewłaściwa zmiana innych ustawień może spowodować uszkodzenia wymagające poważnej naprawy przez wykwalifikowanego technika.
- ❑ Po każdym wyłączeniu drukarki należy odczekać co najmniej 5 sekund przed jej ponownym włączeniem; w przeciwnym razie drukarka może ulec uszkodzeniu.
- ❑ Nie należy wyłączać drukarki podczas drukowania autotestu. Należy zawsze nacisnąć przycisk **Offline**, aby zatrzymać drukowanie, a następnie wyłączyć drukarkę.
- ❑ Nie należy ponownie podłączać przewodu zasilania do gniazda elektrycznego, którego parametry są inne niż te wymagane dla drukarki.
- ❑ Nigdy nie należy samodzielnie wymieniać głowicy drukującej; w ten sposób można uszkodzić drukarkę. Ponadto podczas wymiany głowicy drukującej wymagane jest sprawdzenie także innych części.
- ❑ W celu wymiany kasety z taśmą należy ręcznie przesunąć głowicę drukującą. Jeśli drukarka była przed chwilą w użyciu, głowica może być gorąca; należy poczekać kilka minut, aby ostygła.
- ❑ Po zetknięciu skóry z tuszem, należy ją przemyć mydłem i wodą. Jeżeli tusz dostanie się do oczu, należy natychmiast przepłukać je wodą.
- ❑ Jeżeli drukarka ma być używana w Niemczech, należy zwrócić uwagę na następujące kwestie: Aby zapewnić wystarczającą ochronę przed zwarciami i przeciążeniami drukarki, należy zabezpieczyć instalację elektryczną budynku 16-amperowym bezpiecznikiem.  
Beim Anschluss des Druckers an die Stromversorgung muss sichergestellt werden, dass die Gebäudeinstallation mit einer 16-A-Sicherung abgesichert ist.

## Ograniczenia dotyczące użytkowania

W przypadku używania tego produktu do zastosowań wymagających wysokiej niezawodności/ bezpieczeństwa, takich jak urządzenia transportowe lotnicze, kolejowe, morskie, samochodowe itd.; urządzenia do zapobiegania katastrofom naturalnym; różne urządzenia bezpieczeństwa itd.; lub urządzenia do określonych funkcji/wymagające precyzji itd., produktu tego można używać wyłącznie po zastosowaniu w konstrukcji zabezpieczeń przed awarią i redundancji w celu zapewnienia bezpieczeństwa oraz niezawodności całego systemu. Ponieważ produkt ten nie jest przeznaczony do zastosowań wymagających bardzo wysokiej niezawodności/bezpieczeństwa, takich jak urządzenia kosmiczne, główne urządzenia komunikacyjne, urządzenia kontrolne elektrowni atomowych lub urządzenia medyczne do bezpośredniej opieki medycznej itd., należy dokonać własnej wyczerpującej oceny dotyczącej przydatności tego produktu.

## Dla użytkowników z Rosji, Białorusi i Kazachstanu

### Informacje dla klienta

Ten model jest zgodny z technicznymi przepisami Unii Celnej „Informacje dotyczące bezpieczeństwa urządzeń niskonapięciowych” (TP TC 004/2011); z technicznymi przepisami Unii celnej „Informacje dotyczące kompatybilności elektromagnetycznej urządzeń technicznych” (TP TC 020/2011)

### Producent: SEIKO EPSON CORPORATION

Adres: 3-5, Owa 3-chome, Suwa-shi, Nagano-ken 392-8502 Japonia Telefon: 81-266-52-3131

### Oficjalny przedstawiciel w krajach CIS:

LLC „EPSON CIS”

Adres: Moskwa, 129110, ul. Schepkina, 42, Bldg. 2a, Fl. 3 Business Center Chaika Plaza

Telefon: +7 (495) 777-0355/56

adres internetowy: <http://www.epson.ru/>

e-mail: [info\\_CIS@epson.ru](mailto:info_CIS@epson.ru)

### EPSON EUROPE B.V. - BIURO PRZEDSTAWICIELSTWA W MOSKWIE

Adres: Moskwa, 129110, ul. Schepkina, 42, Bldg. 2a, Fl. 3 Business Center Chaika Plaza

Telefon: +7 (495) 777-0355/56

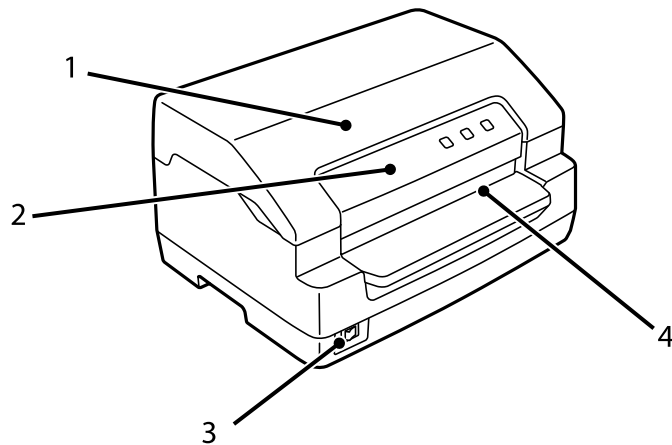
adres internetowy: <http://www.epson.ru/>

**Miesiąc i rok produkcji:** Etykieta na produkcie z 8 cyframi: RRRR.MM.DD

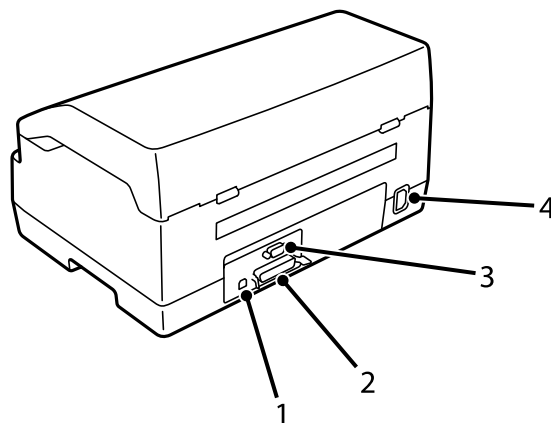
**Kraj produkcji:** Etykieta na produkcie



## Rozdział 1

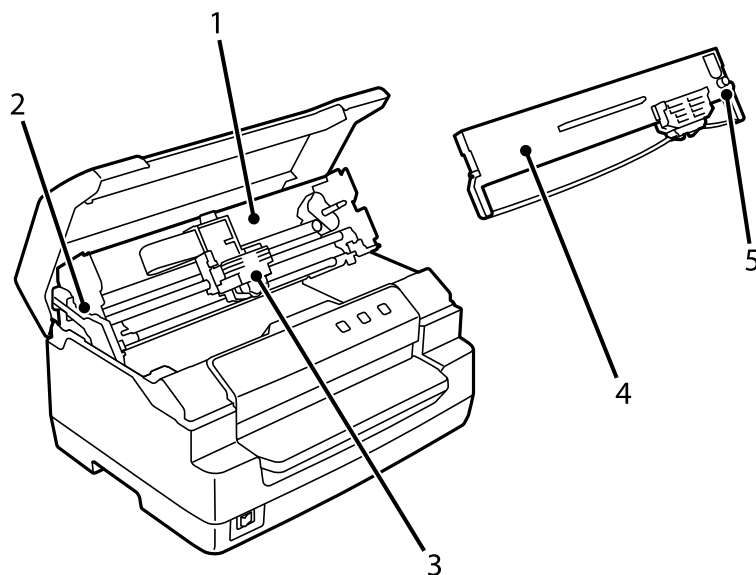
**Podstawowe informacje o drukarce****Części drukarki**

1	osłona drukarki	Należy ją otworzyć podczas wymiany kasety z taśmą lub wyjmowania zakleszczonego papieru.
2	panel sterowania	Panel sterowania drukarki.
3	włącznik zasilania	Włączenie lub wyłączenie drukarki.
4	przedni otwór	Ładowanie papieru lub książeczki.



1	port USB	Umożliwia podłączenie kabla USB.
---	----------	----------------------------------

2	złącze interfejsu równoległego	Umożliwia podłączanie kabla interfejsu równoległego.
3	złącze szeregowo	Umożliwia podłączanie kabla interfejsu szeregowego.
4	Wejście prądu przemiennego (AC)	Umożliwia podłączanie kabla zasilającego.

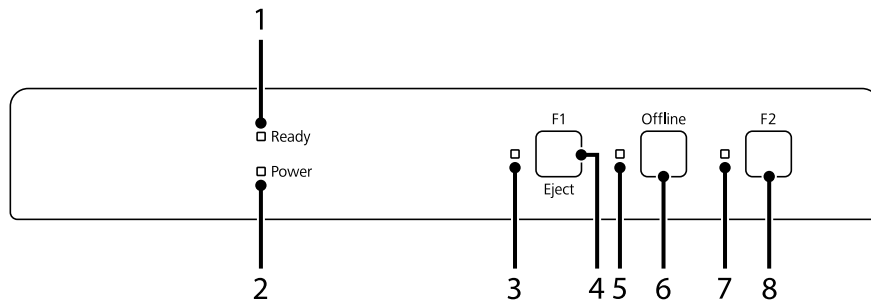


1	górný mechanizm	Moduł drukujący na papierze.
2	dźwignia zwolnienia	Zwalnia górný mechanizm w celu ułatwienia wyjmowania papieru, gdy papier jest zakleszczony.
3	głowica drukująca	Drukowanie na papierze.
4	kaseta z taśmą	Zawiera taśmę barwiącą.
5	pokrętko naciągu taśmy	Obróć je, aby usunąć wszelkie luzy taśmy.



## Panel sterowania

### Przyciski i kontrolki na panelu sterowania



### Domyślne ustawienie fabryczne

Objaśnienie poniżej bazuje na domyślnych ustawieniach fabrycznych, a funkcje przycisków i kontrolki mogą się różnić od opisanych poniżej w zależności od zastosowanych w drukarce ustawień.

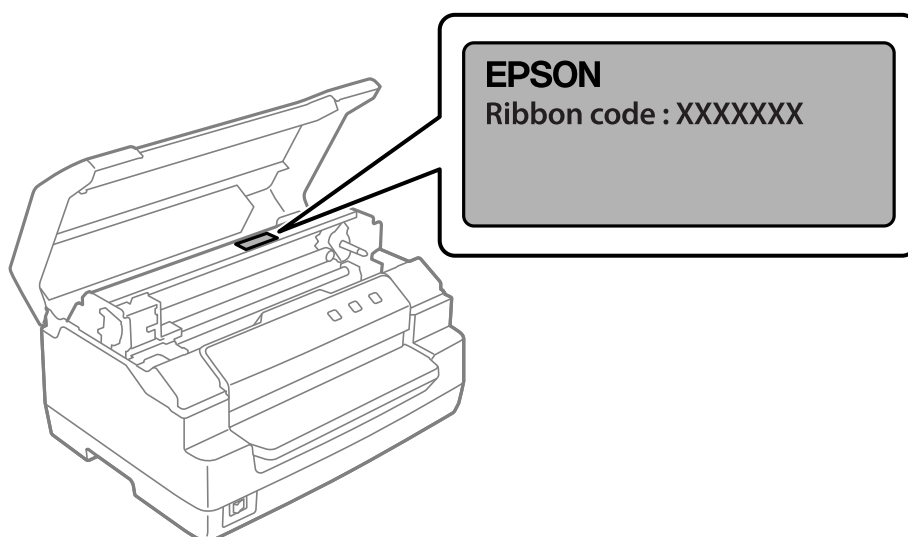
1	Kontrolka <b>Ready</b> (Pomarańczowa)	Włącza się, gdy dane wyjściowe znajdują się w buforze lub są drukowane. Miga, gdy podczas drukowania wystąpi błąd.
2	Kontrolka <b>Power</b> (Niebieska)	Włącza się po włączeniu zasilania.
3	Kontrolka <b>F1/Eject</b> (Pomarańczowa)	Włącza się po wybraniu do używania interfejsu szeregowego.
4	Przycisk <b>F1/Eject</b>	Podczas drukowania z użyciem połączenia interfejsu szeregowego nie ma przypisanej żadnej funkcji. Wysuwanie papieru, gdy drukarka jest offline i drukowanie z użyciem połączenia interfejsu USB.
5	Kontrolka <b>Offline</b> (Pomarańczowa)	Włącza się, gdy drukarka znajduje się w trybie offline.
6	Przycisk <b>Offline</b>	Umożliwia zmianę aktywności drukarki między offline, a online.
7	Kontrolka <b>F2</b> (Pomarańczowa)	Włącza się, gdy do używania wybrano interfejs USB.
8	Przycisk <b>F2</b>	Nie ma przypisanej żadnej funkcji.

## Informacja o materiałach eksploatacyjnych

### Oryginalna kasetka z taśmą firmy Epson

Gdy wydruki są wyblakłe, należy wymienić kasetkę z taśmą. Oryginalne kasetki z taśmą firmy Epson zostały zaprojektowane i wyprodukowane pod kątem prawidłowej współpracy z drukarką firmy Epson. Zapewniają one prawidłową i długotrwałą pracę głowicy drukującej i innych części drukarki. Produkty inne niż wyprodukowane przez firmę Epson mogą spowodować uszkodzenie drukarki, którego nie obejmują gwarancje firmy Epson.

Numer modelu dla oryginalnych kasetek z taśmą firmy Epson dla drukarki jest wydrukowany na etykiecie wewnątrz drukarki.



Instrukcja wymiany kasetki z taśmą, patrz „Wymiana kasetki z taśmą” na stronie 37.

*Rozdział 2*

***Obsługa papieru***

---

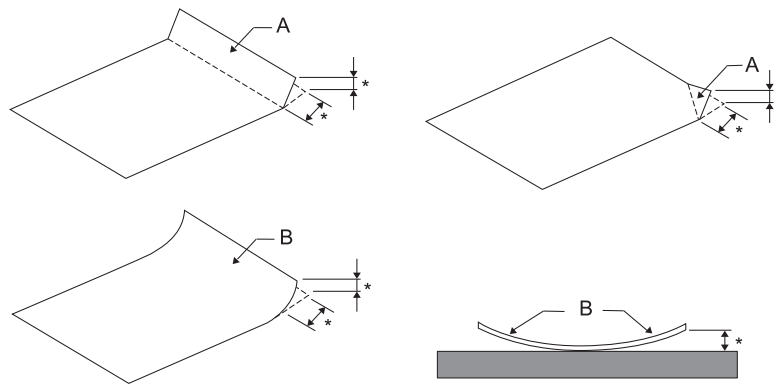
## Akceptowalny stan papieru



### Przeostroga:

- ❑ Nie należy stosować papieru złożonego, pogniętego, zwiniętego, podartego, poplamionego ani stemplowanego. Należy używać papieru, który jest zgodny ze specyfikacjami papieru. Dalsze informacje znajdują się w części „Papier/media” na stronie 70.
- ❑ Poniższe ilustracje opisują stan papieru, który może być używany i nie może być używany w drukarce. Należy się upewnić, że używany jest papier, który został zaakceptowany dla tej drukarki.

### Aakceptowany



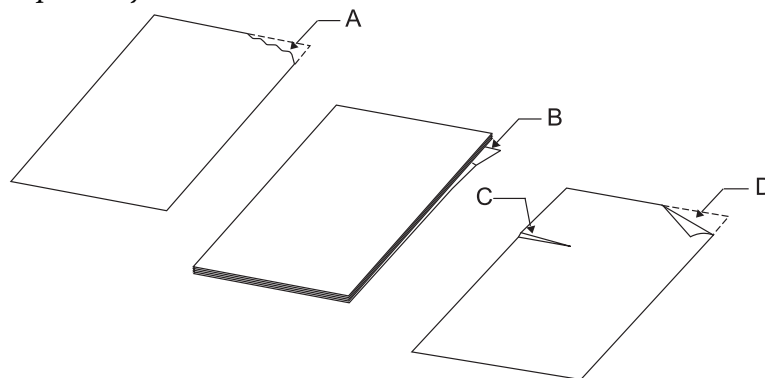
A: Składany

B: Zwinięty

\*: 3 mm lub mniej

Włóż papier po wyrównaniu zagięć i zawinięć.

### Nieakceptowany



A: Podarty

B: Zwinięty

C: Pogięty  
D: Składany

## Ładowanie książeczek bankowych



**Przeostroga:**

Używaj drukarki z zamontowaną kasetą z taśmą. W przeciwnym razie papier może ulec zakleszczeniu.

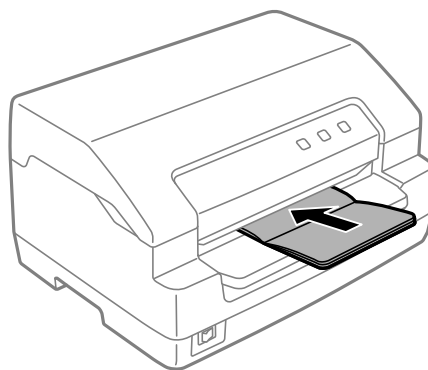
Można ładować książeczki bankowe składane pionowo i poziomo. W celu załadowania książeczki bankowej należy wykonać następujące czynności.

1. Włącz drukarkę.
2. Otwórz książeczkę bankową na stronie, która ma zostać wydrukowana.

**Uwaga:**

Przed umieszczeniem książeczki w przedniej szczelinie należy dopilnować, aby wszelkie wyrzuszenia zostały wyrównane tak, żeby nie wystawały ponad powierzchnię bardziej niż na 0,6 mm. W celu uzyskania informacji o grubości książeczek, na których można drukować, sprawdź „Papier/media” na stronie 70.

3. Wkładaj książeczkę do szczeliny z przodu stroną drukowaną do góry i paskiem magnetycznym odsuniętym od drukarki do momentu, gdy górna część dosięgnie rolki znajdującej się wewnątrz. Drukarka załaduje ją automatycznie we właściwe położenie; książeczka bankowa jest teraz gotowa do wydruku.



**Przeestroga:**

- Podczas używania książeczek bankowych, ustaw tryb **Passbook (Książeczka bankowa)** na On (Wł.) i ustaw tryb **Binding (Złączenie)** na odpowiedni sposób złączania książeczek bankowych w trybie ustawień domyślnych.
- Należy używać książeczek dla których współczynnik odbicia wynosi powyżej 60%.
- Nie należy ładować książeczek bankowych o pozwijanych lub pozginanych stronach.
- Nie drukować na książeczkach bankowych z elementami metalowymi, takimi jak zszywacze lub spinacze.
- Nie używać książeczek bankowych z elementami klejącymi, takimi jak pieczęcie i pasy kleju.
- Nie używać książeczek bankowych, w których występują strony mniejsze od okładek.
- Nie drukować na przedniej ani tylnej okładce książeczki bankowej. Drukowanie jest możliwe tylko po otwarciu książeczki bankowej.
- Przed przystąpieniem do drukowania należy koniecznie zamknąć osłonę drukarki. Drukarka nie drukuje, gdy jest otwarta osłona drukarki.
- Podczas drukowania na książeczkach bankowych w pionie w trybie **USD i HSD**, różnica grubości między prawą a lewą stroną powinna wynosić 1 mm. Jeżeli różnica grubości przekracza 1 mm, może to spowodować zamazanie wydruku.

---

## Ładowanie pojedynczych arkuszy

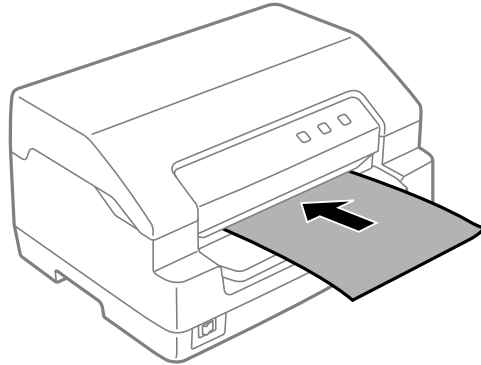
**Przeestroga:**

Używaj drukarki z zamontowaną kasetą z taśmą. W przeciwnym razie papier może ulec zakleszczeniu.

Można ładować pojedyncze arkusze i bezkalkowe pojedyncze arkusze formularzy wielowarstwowych do 7 warstw (jeden oryginał i sześć kopii). Aby załadować pojedyncze arkusze, należy wykonać następujące czynności.

1. Włącz drukarkę.

2. Włóż pojedynczy arkusz do przedniej szczeliny stroną drukowaną skierowaną do góry do momentu, gdy górna część papieru dotknie rolki znajdującej się wewnątrz. Drukarka załaduje papier automatycznie w prawidłowym położeniu, a papier będzie gotowy do wydruku.



**Uwaga:**

- Należy używać papieru, dla którego współczynnik odbicia wynosi powyżej 60%.
- Nie należy ładować papieru pozwijanego lub pozginanego.
- Nie należy dziurkować w odległości 25,0 do 40,0 mm od lewej krawędzi papieru.
- Podczas używania papieru krótszego niż 110,0 mm, należy ustawić kierunek wysuwania papieru z przodu. Domyślnym ustawieniem fabrycznym jest przód. Uzyskaj dostęp do <http://www.epson.com> w celu uzyskania dodatkowych informacji.
- Podczas drukowania na formularzu wielowarstwowym, który jest zaklejony u góry, najpierw należy załadować stronę sklejoną.
- Należy się upewnić, że grubość formularza wielowarstwowego nie przekracza 0,53 mm (0,021 cala).
- Przed przystąpieniem do drukowania należy koniecznie zamknąć osłonę drukarki. Drukarka nie drukuje, gdy osłona drukarki jest otwarta.

## Rozdział 3

# Oprogramowanie drukarki

## Informacje o oprogramowaniu drukarki

**Uwaga:**

*W przypadku korzystania z drukarki podłączonej przez interfejs USB, drukować można z użyciem oprogramowania firmy Epson na komputerze z systemem Windows. W przypadku korzystania z drukarki podłączonej przez inne połączenie, należy się skontaktować z administratorem.*

Oprogramowanie firmy Epson obejmuje sterownik drukarki i EPSON Status Monitor 3.

Sterownik drukarki to oprogramowanie pozwalające komputerowi sterować drukarką. Sterownik drukarki należy zainstalować po to, aby aplikacje systemu Windows mogły w pełni korzystać z możliwości drukarki.

Podczas instalacji sterownika drukarki, można także z płyty z oprogramowaniem zainstalować oprogramowanie EPSON Status Monitor 3 wraz z innymi programami narzędziowymi.

**Uwaga:**

- Przed kontynuowaniem należy się upewnić, że w komputerze został zainstalowany sterownik drukarki.*
- Ekranry pokazane na następnych stronach mogą różnić się w zależności od wersji systemu operacyjnego Windows.*

## Używanie sterownika drukarki

Do sterownika drukarki można uzyskać dostęp z aplikacji Windows lub z menu Start.

Ekranry i procedury podane w tym podręczniku, najczęściej dotyczą systemu Windows 10 chyba, że zostanie to określone inaczej.

- Jeśli dostęp do sterownika drukarki uzyskiwany jest z aplikacji systemu Windows, wszystkie dokonywane zmiany ustawień dotyczą tylko używanej aplikacji. Więcej informacji można znaleźć w części „Dostęp do sterownika drukarki z aplikacji systemu Windows” na stronie 25.*



- ❑ Jeśli dostęp do sterownika drukarki uzyskiwany jest z menu Start, dokonywane zmiany ustawień sterownika drukarki dotyczą wszystkich aplikacji. Więcej informacji można znaleźć w części „Dostęp do sterownika drukarki z menu Start” na stronie 28.

Informacje na temat sprawdzania i zmiany ustawień sterownika drukarki można znaleźć w części „Zmiana ustawień sterownika drukarki” na stronie 30.

**Uwaga:**

*Wiele aplikacji systemu Windows zastępuje ustawienia określone w sterowniku drukarki. Niektóre jednak tego nie robią, dlatego należy zawsze sprawdzać, czy ustawienia sterownika drukarki odpowiadają wymaganiom użytkownika.*

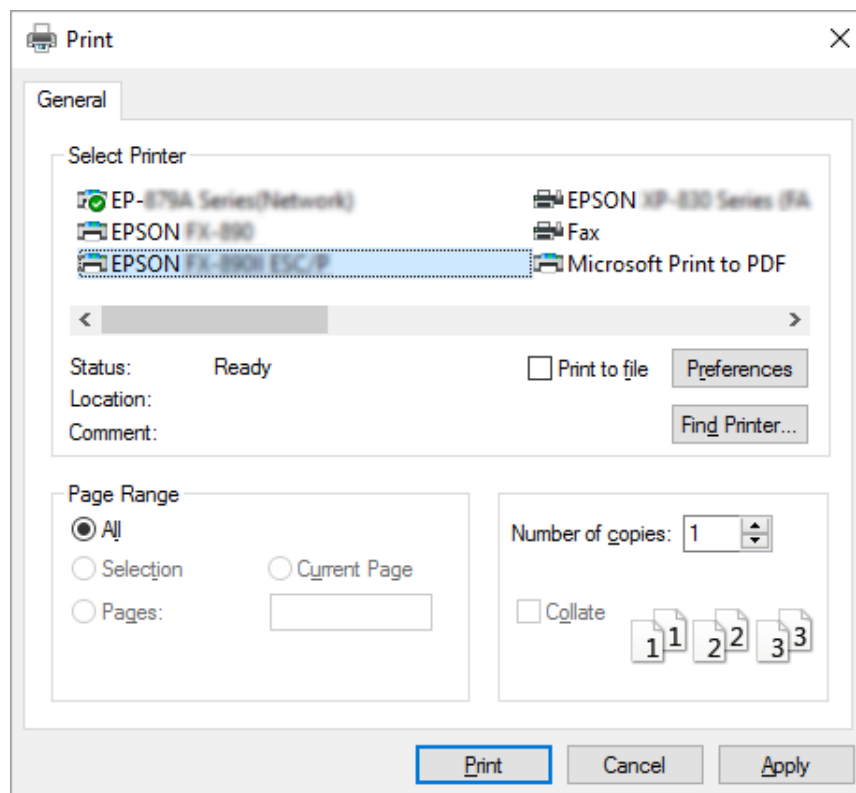
## **Dostęp do sterownika drukarki z aplikacji systemu Windows**

Aby uzyskać dostęp do sterownika drukarki z aplikacji systemu Windows, należy wykonać następujące czynności:

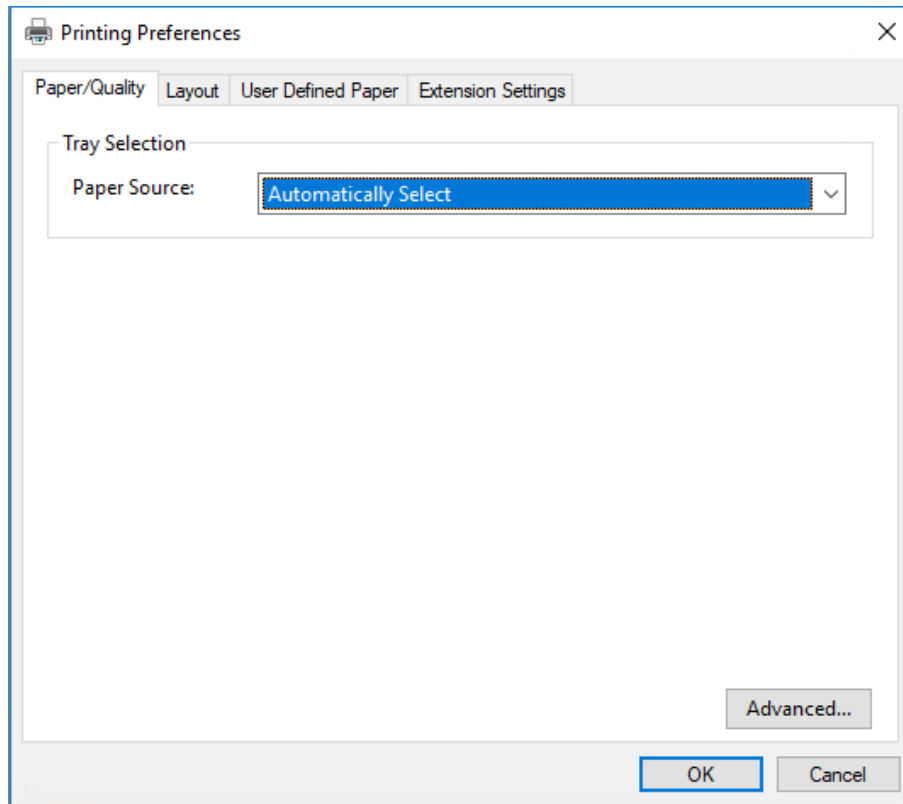
**Uwaga:**

*Zrzuty ekranów użyte w tej procedurze pochodzą z systemu operacyjnego Windows 10. Zawartość ekranu zależy od środowiska komputera.*

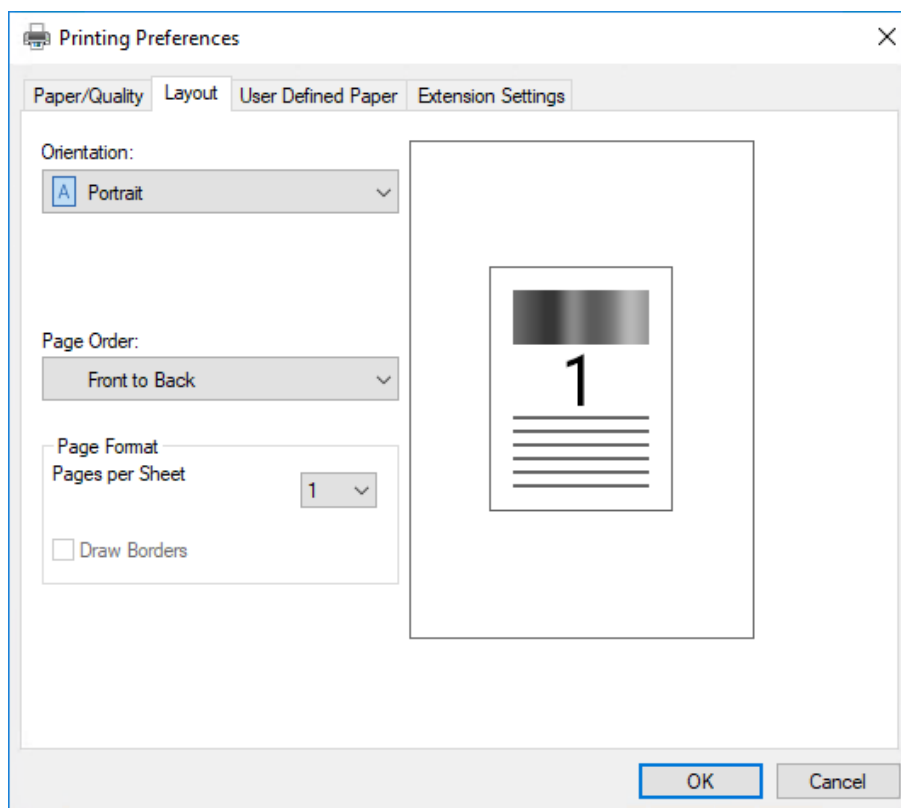
1. Wybierz **Print (Drukuj)** z menu File (Plik) aplikacji. Upewnij się, że została wybrana drukarka w oknie dialogowym Wybierz drukarkę opcji **Print (Drukuj)**.



2. Kliknij **Preferences (Preferencje)**. Pojawi się okno **Printing Preferences (Preferencje drukowania)**, gdzie widoczne będą menu **Layout (Układ)**, **Paper/Quality (Papier/jakość)**, **User Defined Paper (Papier użytkownika)** i **Extension Settings (Ustawienia - Rozszerzenie)**. Te karty zawierają ustawienia sterownika drukarki.



3. Aby wyświetlić kartę, kliknij jej zakładkę u góry okna. Informacje o zmienianiu tych ustawień można znaleźć w części „Zmiana ustawień sterownika drukarki” na stronie 30.



## ***Dostęp do sterownika drukarki z menu Start***

Aby uzyskać dostęp do sterownika drukarki z menu Start, należy wykonać następujące czynności:

### ***Uwaga:***

*Zrzuty ekranów użyte w tej procedurze pochodzą z systemu operacyjnego Windows 10. Zawartość ekranu zależy od środowiska komputera.*

1. Dla Windows 10/Windows Server 2019/Windows Server 2016:  
Kliknij przycisk **Start**, a następnie wybierz **Windows System (System Windows) > Control Panel (Panel sterowania) > View devices and printers (Wyświetl urządzenia i drukarki)** w opcji **Hardware and Sound (Sprzęt i dźwięk)**.

Dla Windows 8.1/Windows 8/Windows Server 2012 R2/Windows Server 2012:

Kliknij **Desktop (Pulpit)** na ekranie **Start**, przesuń kursor myszy do prawego górnego rogu ekranu, kliknij **Settings (Ustawienia)**, a następnie kliknij **Control Panel (Panel sterowania)**. Następnie kliknij pozycję **View devices and printers (Wyświetl urządzenia i drukarki)** w kategorii **Hardware and Sound (Sprzęt i dźwięk)**.

Dla Windows 7/Windows Server 2008 R2:

Kliknij menu **Start** i kliknij polecenie **Devices and Printers (Urządzenia i drukarki)**.

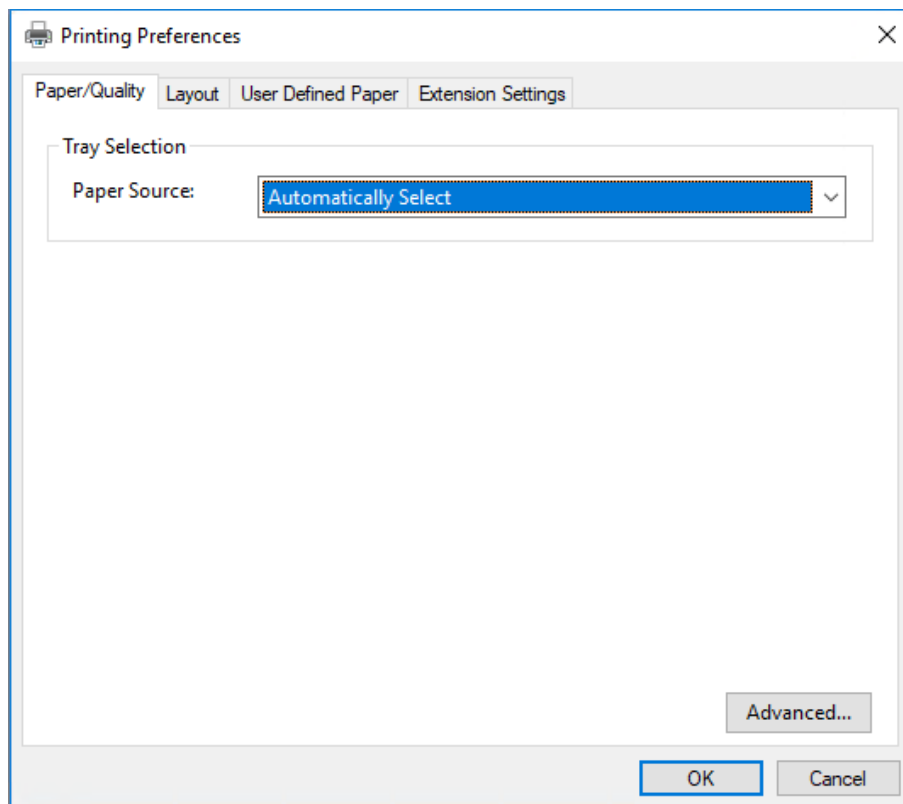
Dla Windows Vista/Windows Server 2008:

Kliknij menu **Start**, kolejno pozycje **Control Panel (Panel sterowania)**, **Hardware and Sound (Sprzęt i dźwięk)**, a następnie pozycję **Printers (Drukarki)**.

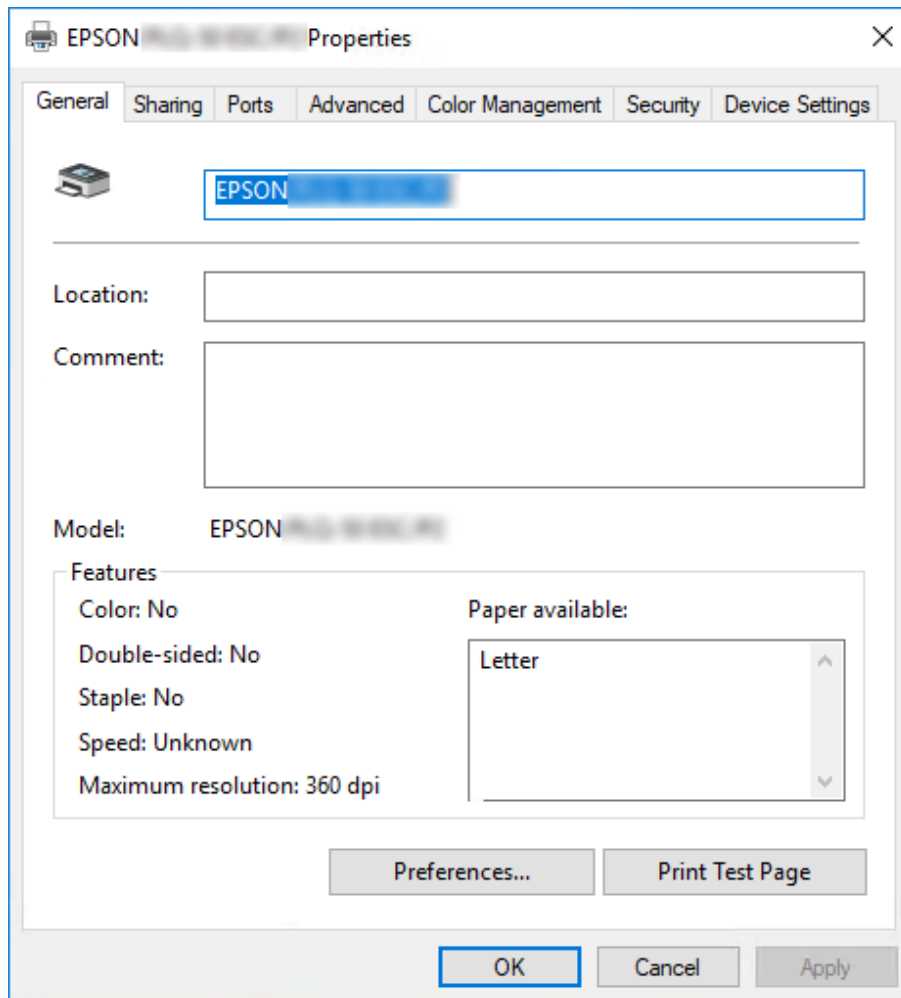
Dla Windows XP/Windows Server 2003 R2/Windows Server 2003:

Kliknij menu **Start** i kliknij polecenie **Printers and Faxes (Drukarki i fakсы)**.

2. Kliknij prawym przyciskiem myszy ikonę drukarki i wybierz **Printing Preferences (Preferencje drukowania)**. Na ekranie wyświetlane są menu **Paper/Quality (Papier/jakość)**, **Layout (Układ)**, **User Defined Paper (Papier użytkownika)** i **Extension Settings (Ustawienia dod.)**. Te karty zawierają ustawienia sterownika drukarki.



Kliknięcie pozycji **Printer properties (Właściwości drukarki)** w menu wyświetlonym po kliknięciu ikony drukarki prawym przyciskiem myszy, spowoduje wyświetlenie okna **Properties (Właściwości)**, z menu do wykonania ustawień sterownika drukarki.



3. Aby wyświetlić kartę, kliknij jej zakładkę u góry okna. Dalsze informacje znajdują się w części „Przegląd ustawień sterownika drukarki” na stronie 31.

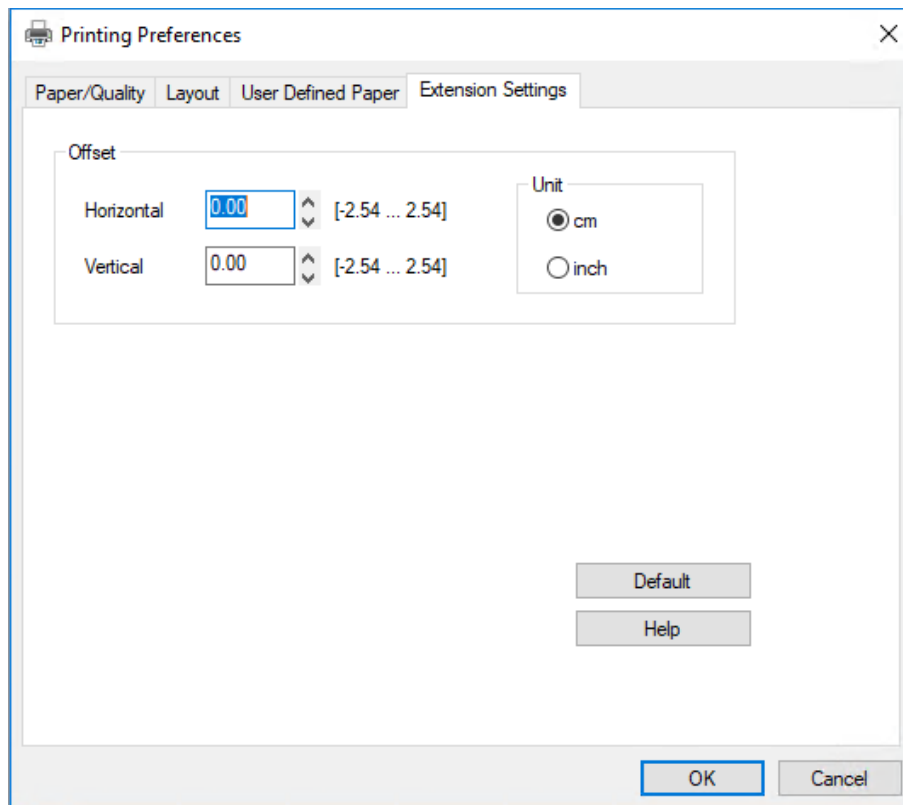
## Zmiana ustawień sterownika drukarki

Sterownik drukarki ma dwa menu, z poziomu których można dokonywać zmian w ustawieniach sterownika; **Layout (Układ)**, **Paper/Quality (Papier/jakość)**. Ustawienia można także zmieniać na karcie Utility w oprogramowaniu drukarki. Przegląd dostępnych ustawień można znaleźć w części „Przegląd ustawień sterownika drukarki” na stronie 31.

**Uwaga:**

Dla Windows XP/Windows Server 2003 R2/Windows Server 2003, można także wyświetlić pomoc online, klikając elementy sterownika prawym przyciskiem myszy i wybierając **What's this? (Co to jest?)**.

Kliknij przycisk **Help (Pomoc)** na ekranie Printer Driver (Sterownik drukarki).



Po zakończeniu wprowadzania ustawień drukarki kliknij przycisk **OK**, aby zatwierdzić ustawienia, lub kliknij przycisk **Cancel (Anuluj)**, aby anulować zmiany.

Po sprawdzeniu ustawień sterownika drukarki i, jeśli to konieczne, wprowadzeniu zmian można rozpocząć drukowanie.

---

## **Przegląd ustawień sterownika drukarki**

W poniższych tabelach przedstawiono ustawienia sterownika drukarki w systemie Windows. Należy pamiętać, że nie wszystkie ustawienia są dostępne we wszystkich wersjach systemu Windows. Aby uzyskać szczegółowe informacje, kliknij polecenie **Help (Pomoc)** w sterowniku drukarki.

## Ustawienia wydruku

Ustawienia	Opis
Orientation (Orientacja)	Można wybrać opcję <b>Portrait (Pionowo)</b> lub <b>Landscape (Poziomo)</b> .
Page Order (Kolejność stron)*	Określa, czy dokument ma być drukowany od strony pierwszej do ostatniej, czy od ostatniej do pierwszej.
Pages per Sheet (Stron na arkusz)*	Umożliwia określenie liczby stron, jaka ma zostać wydrukowana na jednej stronie arkusza.
Draw Borders (Rysuj ramki)*	Wybierz, aby drukować ramki wokół stron.
Paper Source (Źródło papieru)	Pozwala wybrać źródło papieru.
User Defined Paper (Papier użytkownika)	Jeśli żądanego papieru nie ma na liście rozwijanej Paper Size (Rozm. pap.), jego rozmiar można dodać do listy. Aby uzyskać szczegółowe informacje, kliknij polecenie <b>Help (Pomoc)</b> w sterowniku drukarki.
Offset (Odsunięcie)	To ustawienie umożliwia przesunięcie obrazu na stronie. W ten sposób można dopasować położenie wydrukowanego obrazu. Jeśli określone przesunięcie spowoduje ustawienie fragmentu obrazu poza obszarem wydruku drukarki, fragment ten nie zostanie wydrukowany.
Paper Size (Rozm. pap.)	Pozwala wybrać rozmiar papieru. Jeśli nie widać odpowiedniego rozmiaru papieru, należy przewinąć listę za pomocą paska przewijania. Jeżeli rozmiar papieru nie znajduje się na liście, instrukcje postępowania zawiera sekcja „Określanie niestandardowego rozmiaru papieru” na stronie 33.
Copy Count (Liczba kopii)*	Wybierz liczbę kopii do wydrukowania. Kiedy wybierzesz więcej niż jedną, wyświetlane jest to pole wyboru i możesz wybrać, czy sortować kopie.
Graphic - Print Quality (Grafika - Jakość druku)	Pozwala określić odpowiednią rozdzielczość drukowania. Im wyższa rozdzielczość zostanie wybrana, tym więcej szczegółów będzie widocznych na wydruku; jednak zwiększenie rozdzielczości spowalnia drukowanie.
Advanced Printing Features (Zaawansowane funkcje drukowania)*	Wybierz opcję <b>Enable (Włącz)</b> lub <b>Disable (Wyłącz)</b> dla buforowania metapliku.
Pages per Sheet Layout (Stron na układ arkusza)*	Wybierz kierunek układu dla stron, które mają zostać wydrukowane.
Halftoning (Półtony)	Wybór typu rastrowania do zastosowania podczas drukowania grafiki. W celu umożliwienia drukarce określenia najlepszej jakości rastrowania, użyj opcji <b>Auto Select (Wybór automatyczny)</b> .
Print Optimizations (Optymalizacje druku)*	Wybierz opcję <b>Disable (Wyłącz)</b> , kiedy drukarka nie korzysta z własnych czcionek urządzenia i wybierz <b>Enable (Włącz)</b> , kiedy drukarka korzysta z czcionek urządzenia.



Ustawienia	Opis
Print Speed (Szybkość drukowania)	To ustawienie umożliwia wybór szybkości drukowania. Po wybraniu opcji <b>Standard</b> drukowanie będzie wykonywane w trybie standardowym. Po wybraniu opcji <b>High Speed (Duża szybkość)</b> (Duża szybkość) drukowanie będzie wykonywane w trybie dużej szybkości.
Print Direction (Kierunek druku)	To ustawienie umożliwia wybranie trybu drukowania dwukierunkowego. Wybranie opcji <b>Printer Setting (Ustawienie drukarki)</b> spowoduje użycie ustawienia zapisanego w drukarce. Wybranie opcji <b>Bidirectional (Dwukierunkowy)</b> umożliwi drukowanie w trybie drukowania dwukierunkowego. Wybranie opcji <b>Unidirectional (Jednokierunkowy)</b> umożliwi drukowanie w trybie drukowania jednokierunkowego.  Upewnij się, że wybrano <b>Bi-D (Dwukierunkowa)</b> , jako ustawienie <b>Print Direction (Kierunek druku)</b> zapisane w drukarce. W przeciwnym razie, to ustawienie zostanie zignorowane przez drukarkę.
Top Margin Priority (Priorytet grn marg.)	Umożliwia określenie, które ustawienie położenia początku drukowania ma być używane: ustawienie sterownika czy ustawienie drukarki. Aby uzyskać szczegółowe informacje, kliknij polecenie <b>Help (Pomoc)</b> w sterowniku drukarki.
Printer Font Setting (Obsługa czcionek drukarki)	Należy wybrać grupę tablic znaków. Można wybrać jedną z trzech grup tablic znaków, <b>Standard (Standardowa)</b> , <b>Expanded (Rozszerzona)</b> i <b>None (Brak)</b> (drukowanie obrazów bitowych).  Po wybraniu grupy <b>Standard (Standardowa)</b> lub <b>Expanded (Rozszerzona)</b> , drukarka korzysta z czcionek urządzenia. Grupa <b>Expanded (Rozszerzona)</b> zawiera więcej czcionek niż grupa <b>Standard (Standardowa)</b> .  Po wybraniu <b>None (Brak)</b> , drukarka używa obrazów map bitowych zamiast czcionek.  Szczegółowe informacje na temat czcionek znajdujących się w każdej tablicy można znaleźć w części „Parametry elektroniczne” na stronie 65.
Packet mode (Tryb pakietów)	Zazwyczaj nie ma potrzeby zmiany tego ustawienia. Po zmianie ustawień Packet mode (Tryb pakietów) drukarki, należy zmienić to ustawienie na pasujące. Jeśli ustawienia drukarki i sterownika drukarki różnią się, prawidłowe drukowanie może nie być możliwe. Aby uzyskać szczegółowe informacje, kliknij polecenie <b>Help (Pomoc)</b> w sterowniku drukarki.

\* Więcej informacji można znaleźć w pomocy Windows.

## Określanie niestandardowego rozmiaru papieru

Jeśli żądanego papieru nie ma na liście rozwijanej Paper Size (Rozm. pap.), jego rozmiar można dodać do listy.

1. Dla Windows 10/Windows Server 2019/Windows Server 2016:  
Kliknij przycisk **Start**, a następnie wybierz **Windows System (System Windows) > Control Panel (Panel sterowania) > View devices and printers (Wyświetl urządzenia i drukarki)** w opcji **Hardware and Sound (Sprzęt i dźwięk)**.

Dla Windows 8.1/Windows 8/Windows Server 2012 R2/Windows Server 2012:

Kliknij pozycję **Desktop (Pulpit)** na ekranie Start, przesuń wskaźnik myszy do prawego górnego rogu ekranu, kliknij pozycję **Settings (Ustawienia)**, a następnie kliknij pozycję **Control Panel (Panel sterowania)**. Następnie kliknij pozycję **View devices and printers (Wyświetl urządzenia i drukarki)** w kategorii **Hardware and Sound (Sprzęt i dźwięk)**.

Dla Windows 7/Windows Server 2008 R2:

Kliknij menu **Start** i kliknij polecenie **Devices and Printers (Urządzenia i drukarki)**.

Dla Windows Vista/Windows Server 2008:

Kliknij menu **Start**, kolejno pozycje **Control Panel (Panel sterowania)**, **Hardware and Sound (Sprzęt i dźwięk)**, a następnie pozycję **Printers (Drukarki)**.

Dla Windows XP/Windows Server 2003 R2/Windows Server 2003:

Kliknij menu **Start** i kliknij polecenie **Printers and Faxes (Drukarki i faksy)**.

2. Kliknij prawym przyciskiem myszy ikonę drukarki i kliknij **Printing Preferences (Preferencje drukowania)**.
3. Wybierz menu **User Defined Paper (Papier zdefiniowany przez użytkownika)**.
4. Wprowadź rozmiar papieru w polach Paper Size (Rozm. pap.).
5. Kliknij przycisk **Apply (Zastosuj)**, a następnie przycisk **OK**.

**Uwaga:**

*Aby uzyskać szczegółowe informacje, kliknij polecenie Help w sterowniku drukarki.*

---

## **Odinstalowywanie oprogramowania drukarki**

Jeżeli wymagane jest ponowne zainstalowanie lub uaktualnienie sterownika drukarki, należy odinstalować dotychczasowy sterownik.

**Uwaga:**

*Podczas odinstalowywania programu EPSON Status Monitor 3 w środowisku wieloużytkownikowym systemu Windows XP/Windows Server 2003 R2/Windows Server 2003, przed odinstalowaniem należy usunąć ikonę skrótów ze wszystkich komputerów klienckich. Ikonę można usunąć przez usunięcie zaznaczenia z pola wyboru Shortcut Icon (Ikona skrótów) w oknie dialogowym **Monitoring Preferences (Preferencje monitorowania)**.*

## **Odinstalowywanie sterownika drukarki i programu EPSON Status Monitor 3**

1. Wyłącz drukarkę.
2. Zamknij wszystkie uruchomione aplikacje.
3. Otwórz **Control Panel (Panel sterowania)**:
  - Windows 10/Windows Server 2019/Windows Server 2016  
Kliknij przycisk **Start**, a następnie wybierz **Windows System (System Windows) > Control Panel (Panel sterowania)**.
  - Windows 8.1/Windows 8/Windows Server 2012 R2/Windows Server 2012  
Wybierz **Desktop (Pulpit) > Settings (Ustawienia) > Control Panel (Panel sterowania)**.
  - Windows 7/Windows Vista/Windows XP/Windows Server 2008 R2/Windows Server 2008/  
Windows Server 2003 R2/Windows Server 2003  
Kliknij przycisk start button i wybierz **Control Panel (Panel sterowania)**.
4. Otwórz **Uninstall a program (Odinstaluj program)** (lub **Add or Remove Programs (Dodaj lub usuń programy)**):
  - Windows 10/Windows 8.1/Windows 8/Windows 7/Windows Vista/Windows Server 2019/  
Windows Server 2016/Windows Server 2012 R2/Windows Server 2012/Windows Server 2008  
R2/Windows Server 2008  
Wybierz **Uninstall a program (Odinstaluj program)** w **Programs (Programy)**.
  - Windows XP/Windows Server 2003 R2/Windows Server 2003  
Kliknij **Add or Remove Programs (Dodaj lub usuń programy)**.
5. Wybierz oprogramowanie do odinstalowania.
6. Odinstaluj oprogramowanie:
  - Windows 10/Windows 8.1/Windows 8/Windows 7/Windows Vista/Windows Server 2019/  
Windows Server 2016/Windows Server 2012 R2/Windows Server 2012/Windows Server 2008  
R2/Windows Server 2008

Kliknij **Uninstall/Change (Odinstaluj/Zmień)** lub **Uninstall (Odinstaluj)**.

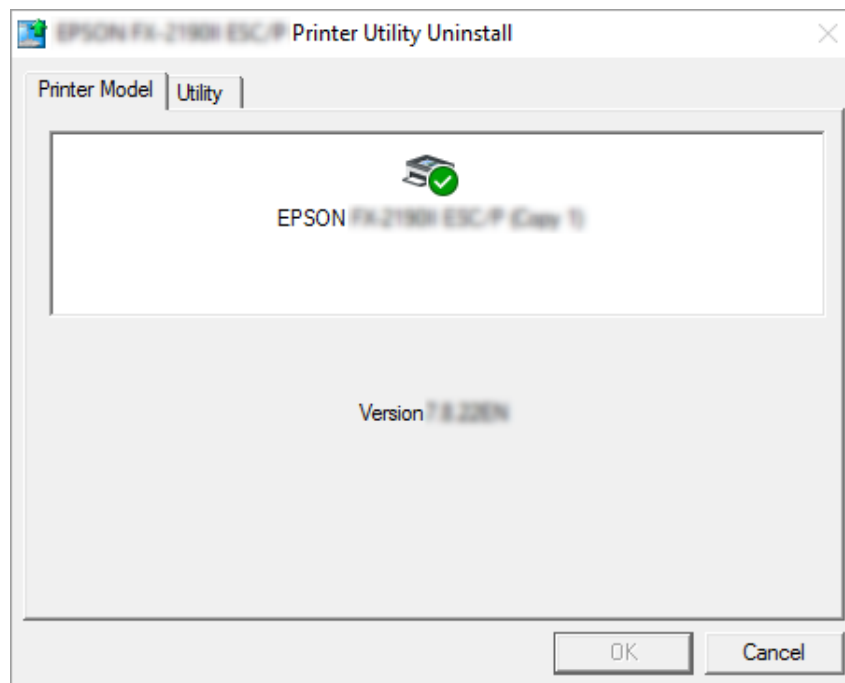
- Windows XP/Windows Server 2003 R2/Windows Server 2003

Kliknij **Change/Remove (Zmień/Usuń)** lub **Remove (Usuń)**.

**Uwaga:**

Po wyświetleniu okna **User Account Control (Kontrola konta użytkownika)** kliknij pozycję **Continue (Kontynuuj)**.

7. Kliknij kartę **Printer Model (Model drukarki)**, zaznacz ikonę drukarki, którą chcesz zainstalować, a następnie kliknij przycisk **OK**.



**Uwaga:**

Należy upewnić się, że niczego nie wybrano na karcie **Printer Model (Model drukarki)**. Kliknij kartę **Utility (Program narzędziowy)** i wybierz **EPSON Status Monitor 3 (dla EPSONXXXXXXESC/P)**, po czym kliknij **OK**. Odinstalować można tylko program **EPSON Status Monitor 3**.

8. Postępuj zgodnie z instrukcjami wyświetlanymi na ekranie.

## Rozdział 4

# Konserwacja

## Wymiana kasety z taśmą

### Wymiana kasety z taśmą

Aby zainstalować lub wymienić kasetę z taśmą, należy wykonać następujące czynności:

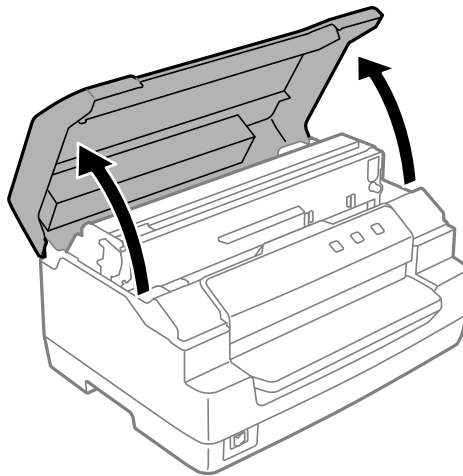


**Ostrzeżenie:**

*Jeśli drukarka była właśnie używana, głowica drukująca może być gorąca; należy ją pozostawić kilka minut do ostygnięcia, zanim będzie można wymienić kasetę z taśmą.*

1. Upewnij się, że drukarka jest włączona.
2. Przytrzymaj z obu stron osłonę drukarki i unieś ją do góry w celu otwarcia.

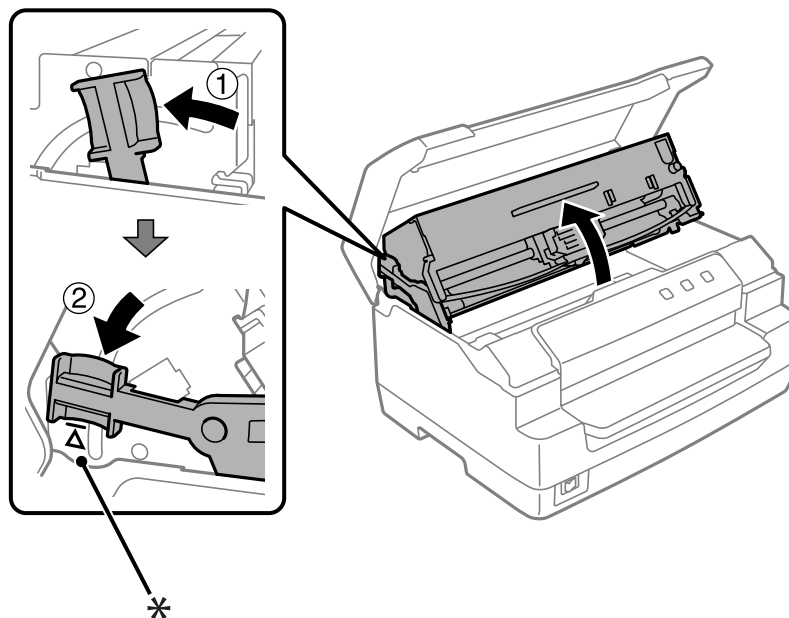
Głowica drukująca przesunie się do pozycji wymiany kasety z taśmą.



3. Wyłącz drukarkę.
4. Naciśnij dźwignię zwolnienia, aby przesunąć w górę górny mechanizm. Upewnij się, że dźwignia została popchnięta do znaku prowadnicy, aż do kliknięcia i zaskoczenia na miejsce.

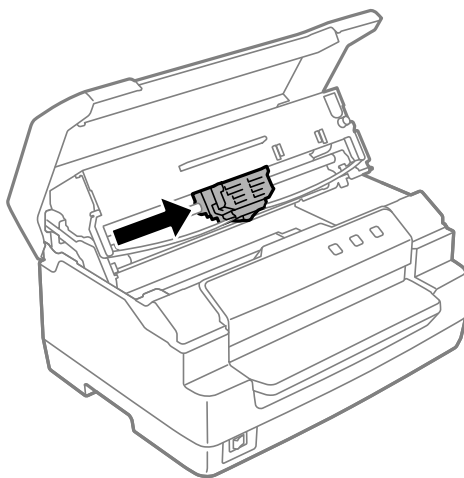
**Uwaga:**

Jeśli górny mechanizm nie jest zablokowany, podczas wymiany taśmy może opaść.

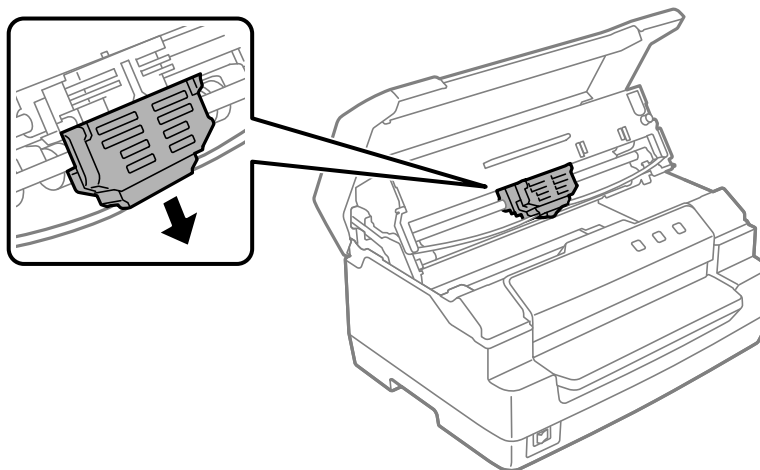


\*: Znak prowadnicy

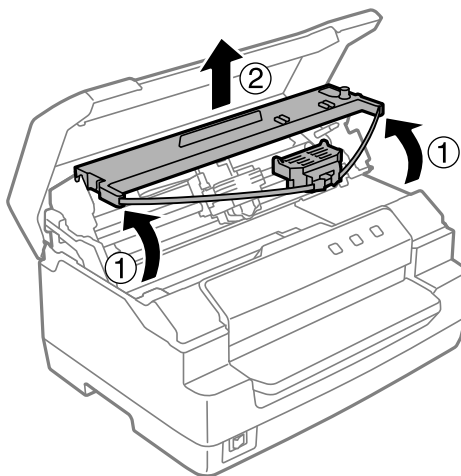
5. Upewnij się, że głowica drukująca znajduje się na środku drukarki.



6. Przytrzymaj prowadnicę taśmy z obu stron i pociągnij ją do dołu, aż zostanie wyciągnięta z głowicy drukującej.

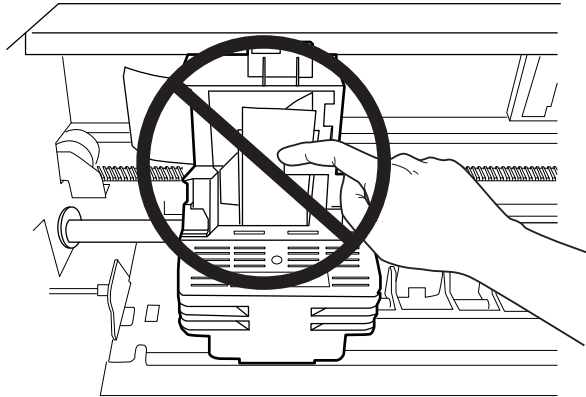


7. Przytrzymaj rękami kasetę z taśmą z obu stron i obróć ją na plastikowych zaczepach. Następnie pociągnij ją do góry do momentu, aż można ją usunąć z drukarki.

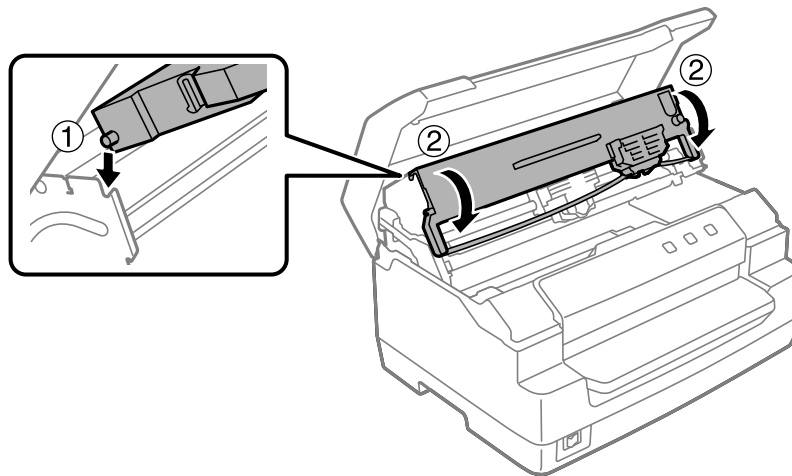


**Przeostroga:**

Nie należy dotykać białego kabla wewnątrz drukarki.

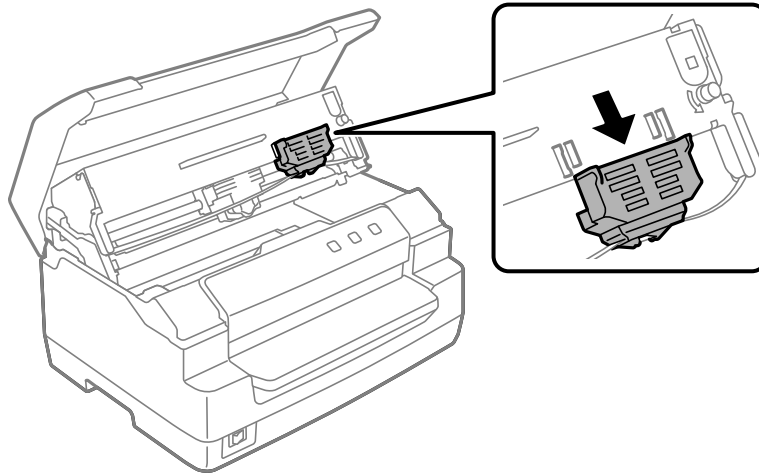


8. Wyjmij z opakowania nową kasetę z taśmą.
9. Umieść plastikowe zaczepy na kasecie z taśmą we wgłębieniach drukarki. Następnie naciśnij kasetę, aż wskoczy ona na właściwe miejsce.

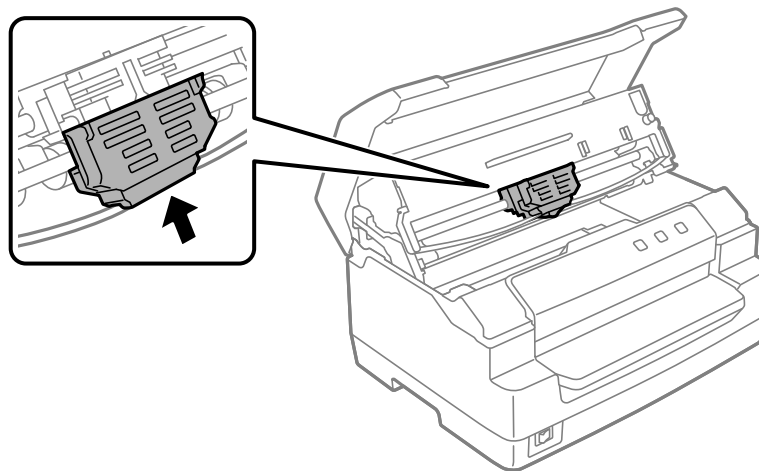




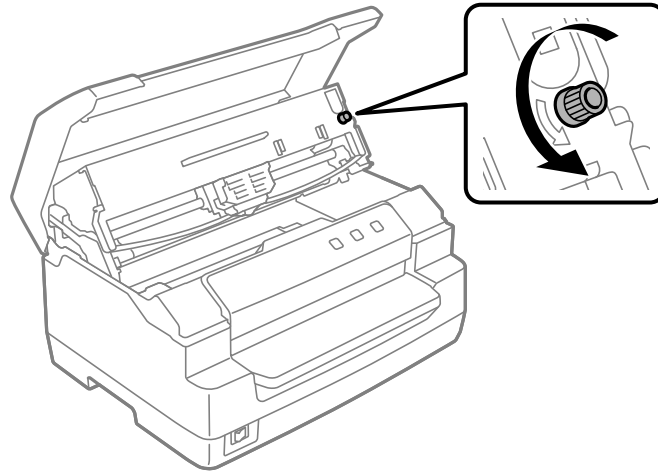
10. Przytrzymaj prowadnicę taśmy z obu stron i pociągnij ją do dołu, aż do wyciągnięcia z kasety.



11. Umieść prowadnicę taśmy w dolnej części głowicy drukującej i naciśnij ją do góry, aż wskoczy we właściwe miejsce.



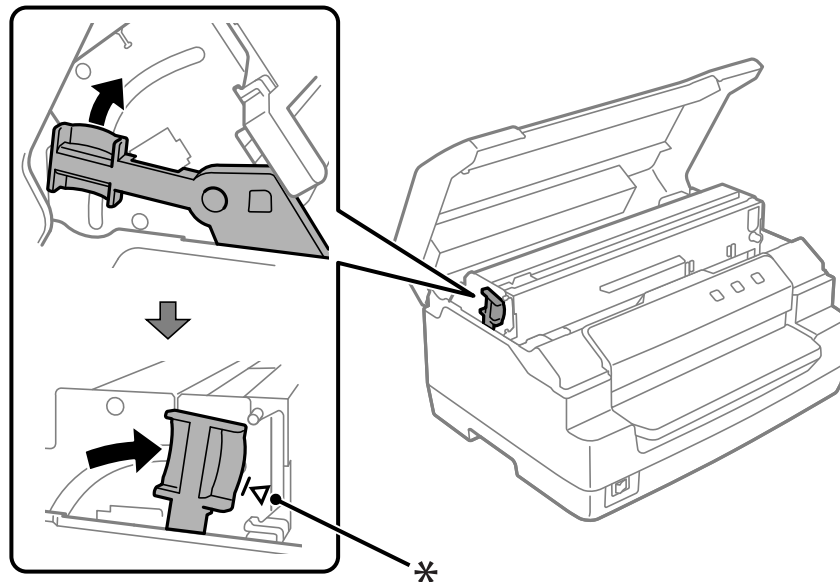
12. Obróć pokrętko naciągu taśmy, ułatwiając jej wsunięcie we właściwe miejsce.



**Przeostoga:**

*Taśma nie powinna być skręcona ani zgięta.*

13. Pociągnij dźwignię zwolnienia do tyłu, aby przesunąć górny mechanizm do jego pierwotnego położenia. Upewnij się, że dźwignia została pociągnięta do znaku prowadnicy, aż do kliknięcia i zaskoczenia na miejsce.



\*: Znak prowadnicy

**Przeestroga:**

*Pociągając dźwignię zwalnającą upewnij się, że górny mechanizm został przesunięty. Nie wolno ciągnąć mechanizmu ręką. Może to doprowadzić do uszkodzenia drukarki.*

14. Zamknij osłonę drukarki.

---

## Czyszczenie drukarki

Aby utrzymać najlepsze działanie drukarki, należy ją dokładnie czyścić kilka razy w roku.

Aby wyczyścić drukarkę, należy wykonać następujące czynności:

1. Upewnij się, że do drukarki nie został załadowany papier, a następnie wyłącz drukarkę.
2. Przytrzymaj z obu stron osłonę drukarki i unieś ją do góry w celu otwarcia.
3. Naciśnij dźwignię zwolnienia, aby przesunąć w górę górny mechanizm. Upewnij się, że dźwignia została popchnięta do znaku prowadnicy, aż do kliknięcia i zaskoczenia na miejsce.

**Uwaga:**

*Jeśli górny mechanizm nie jest zablokowany, podczas czyszczenia drukarki może opaść.*

4. Za pomocą miękkiej szczotki ostrożnie usuń kurz i brud z zewnątrz obudowy.
5. Jeśli zewnątrz strona obudowy jest brudna lub zakurzona, użyj ściereczki zwilżonej łagodnym detergentem, rozpuszczonym w wodzie. Osłona drukarki powinna być zamknięta, aby zabezpieczać przed przedostaniem się wody do wnętrza drukarki. Należy także uważać, żeby woda nie dostała się do przedniej szczeliny.

**Przeestroga:**

- Do czyszczenia drukarki nigdy nie należy używać alkoholu ani rozcieńczalników; te chemikalia mogą uszkodzić części drukarki, a także obudowę.*
- Należy uważać, aby woda nie dostała się do mechanizmu drukarki lub części elektronicznych.*
- Nie należy używać twardej szczotki ani środków ściernych.*
- We wnętrzu drukarki nie należy rozpylać środków smarujących. Niewłaściwe smary mogą uszkodzić mechanizm drukarki. Jeśli zachodzi potrzeba użycia smaru, należy skontaktować się z dystrybutorem produktów firmy Epson.*

---

## **Transportowanie drukarki**

Jeśli zachodzi potrzeba transportu drukarki na pewną odległość, należy ją ostrożnie zapakować w oryginalne opakowanie oraz materiały zabezpieczające.

Aby zapakować drukarkę w oryginalne opakowanie, należy wykonać następujące kroki:



**Ostrzeżenie:**

*Aby wyjąć kasetę z taśmą, należy ręcznie przesunąć głowicę drukującą. Jeśli drukarka była przed chwilą w użyciu, głowica może być gorąca; należy poczekać kilka minut, aby ostygła.*

1. Wyjmij papier załadowany do drukarki.
2. Wyłącz drukarkę.
3. Odłącz przewód zasilania od gniazda elektrycznego, a następnie odłącz od drukarki kabel interfejsu.
4. Upewnij się, że głowica drukująca nie jest gorąca. Następnie wyjmij kartridż z taśmą, zgodnie z opisem w części „Wymiana kasety z taśmą” na stronie 37.
5. Upewnij się, że osłona drukarki jest zamknięta.
6. Zapakuj drukarkę, kasetę z taśmą oraz przewód zasilania (jeśli jest to konieczne) w oryginalne materiały zabezpieczające i umieść je w oryginalnym opakowaniu drukarki.

## Rozdział 5

# Rozwiązywanie problemów

## Diagnozowanie problemu

Problemy z drukarką najlepiej jest rozwiązywać dwuetapowo: najpierw należy zdiagnozować problem, a następnie stosować prawdopodobne rozwiązania do momentu ustąpienia problemu.

Informacje potrzebne do zdiagnozowania i rozwiązywania typowych problemów można uzyskać z panelu sterowania drukarki, bądź poprzez wydrukowanie autotestu. Więcej informacji znajduje się w odpowiednich sekcjach poniżej.

W przypadku problemu związanego z jakością wydruku, innego problemu niezwiązanego z jakością wydruku, problemu z podawaniem papieru lub sytuacji, gdy drukarka nie drukuje, można skorzystać z odpowiedniej sekcji w tym rozdziale.

Aby rozwiązać problem, konieczne może być anulowanie drukowania.

## Drukowanie domyślnych ustawień drukarki

Do zidentyfikowania problemu, przydatne może być także poznanie bieżącego stanu ustawień swojej drukarki, szczególnie trybu działania drukarki.

Wykonaj podane czynności, aby przejść do trybu ustawień domyślnych w celu wydruku bieżących ustawień domyślnych drukarki:

**Uwaga:**

- Przed przejściem do trybu ustawień domyślnych należy przygotować arkusz A4.*
- Każdorazowo należy załadować nowy arkusz papieru, gdy drukarka wysunie zadrukowany arkusz z przedniego otworu.*
- Przed przystąpieniem do drukowania należy koniecznie zamknąć osłonę drukarki. Drukarka nie drukuje, gdy jest otwarta osłona drukarki.*

1. Wyłącz drukarkę.

**Przeestroga:**

Po każdym wyłączeniu drukarki należy odczekać przynajmniej pięć sekund przed jej ponownym włączeniem; w przeciwnym wypadku można uszkodzić drukarkę.

2. Włącz drukarkę przytrzymując przyciski **F1/Eject** i **F2** na panelu sterowania.
3. Po zaświeceniu kontrolki **Ready**, włóż arkusz papieru A4 do przedniego otworu. Drukarka drukuje numer wersji i w zależności od lokalizacji, wybór języka dla menu ustawień domyślnych. Wybrany język jest podkreślony. Wybierz język poprzez naciśnięcie przycisku **F1/Eject**. Naciśnij przycisk **F2**, aby ustawić język.
4. Drukarka wydrukuje komunikat z pytaniem, czy mają zostać wydrukowane bieżące ustawienia. Naciśnij przycisk **F2**, aby ustawić język. Aktualnie wybrane ustawienie dla każdego elementu jest podkreślone.
5. Wyłącz drukarkę i wyjdź z trybu ustawień domyślnych.

## Sprawdzanie wskaźników błędów

Typowe problemy związane z drukarką można zidentyfikować za pomocą kontrolki na panelu sterowania. Jeśli drukarka przestaje działać i jedna lub więcej kontrolki na panelu sterowania świeci lub miga, albo drukarka generuje sygnał dźwiękowy, to w celu zdiagnozowania i rozwiązania problemu należy skorzystać z poniższej tabeli. Jeżeli nie można rozwiązać problemu z pomocą tej tabeli, sprawdź „Problemy i rozwiązania” na stronie 47.

Jeżeli nie można rozwiązać problemu z pomocą tej tabeli, sprawdź „Problemy i rozwiązania” na stronie 47.

**Uwaga:**

Jeśli naciśnięty zostanie przycisk panelu sterowania, a odpowiadająca mu funkcja jest niedostępna, drukarka wygeneruje pojedynczy sygnał dźwiękowy.

Stan kontrolki	Rodzaj sygnału dźwiękowego	Problemy i rozwiązania
<input type="radio"/> Power <input type="radio"/> Ready <input type="radio"/> Offline	■■■	<input type="checkbox"/> Brak papieru załadowanego w szczelinie. Załaduj papier do przedniego otworu. <input type="checkbox"/> Papier jest nieprawidłowo załadowany. Wyjmij papier i załaduj go ponownie w prawidłowy sposób. Sprawdź „Ładowanie książeczek bankowych” na stronie 21 lub „Ładowanie pojedynczych arkuszy” na stronie 22.

Stan kontrolki	Rodzaj sygnału dźwiękowego	Problemy i rozwiązania
<input type="radio"/> Power <input type="radio"/> Ready <input type="radio"/> Offline	•••••	<input type="checkbox"/> Papier nie jest całkowicie wysunięty. Naciśnij przycisk <b>F1/Eject</b> , aby wysunąć papier lub sprawdź „Usuwanie zakleszczeń papieru” na stronie 52 w celu uzyskania instrukcji o wysuwaniu papieru. <input type="checkbox"/> Zablokowany papier w drukarce. Usuń zakleszczenie papieru, sprawdź „Usuwanie zakleszczeń papieru” na stronie 52 lub naciśnij przycisk <b>Offline</b> , aby usunąć błąd. <input type="checkbox"/> Ustawienie rozmiaru papieru może nie odpowiadać rozmiarowi stosowanego papieru. Sprawdź, czy pasuje.
<input type="radio"/> Power <input type="radio"/> Ready	•••••	Przyczyn może być wiele. Może to być także spowodowane oprogramowaniem drukarki. Skontaktuj się z administratorem w celu uzyskania pomocy.
<input type="radio"/> Power <input type="radio"/> Offline	••••• lub —	Otwarta osłona drukarki. Zatrzymaj działanie i zamknij osłonę drukarki.
<input type="radio"/> Power <input type="radio"/> Offline	—	Głowica drukująca jest przegrzana. Zaczekaj kilka minut; drukarka automatycznie wznowi drukowanie, po ochłodzeniu głowicy drukującej.
<input type="radio"/> Power <input type="radio"/> Ready <input type="radio"/> F1/Eject <input type="radio"/> Offline <input type="radio"/> F2	■ ■ ■ ■ ■ ■ ■ ■ ■ ■	Wystąpił nieznan błąd drukarki. Wyłącz drukarkę i pozostaw ją wyłączoną przez kilka minut; następnie włącz drukarkę ponownie. Jeśli błąd powtarza się, skontaktuj się ze sprzedawcą.

○ = włączenie, ◌ = miganie

■ ■ ■ = krótka seria dźwięków (trzy dźwięki)

••••• = długa seria dźwięków (pięć dźwięków)

■ ■ ■ ■ ■ ■ ■ ■ ■ ■ = krótka seria dźwięków (pięć dźwięków x2)

## Problemy i rozwiązania

Większość problemów występujących podczas korzystania z drukarki można rozwiązać w prosty sposób.

Działanie drukarki można sprawdzić, przeprowadzając autotest. Patrz „Drukowanie autotestu” na stronie 55. Jeżeli autotest przebiega poprawnie, problem dotyczy prawdopodobnie komputera, używanej aplikacji lub kabla interfejsu. Jeżeli autotest nie przebiega poprawnie, należy zwrócić się o pomoc do sprzedawcy lub wykwalifikowanego pracownika serwisu technicznego.

## Zasilanie

### Brak zasilania

<b>Lampki świecą przez krótką chwilę, a następnie gasną. Lampki pozostają wyłączone nawet po ponownym włączeniu zasilania.</b>	
<b>Przyczyna</b>	<b>Co należy zrobić</b>
Napięcie znamionowe drukarki może nie być zgodne z napięciem gniazda elektrycznego.	Sprawdź, czy napięcie znamionowe drukarki jest zgodne z napięciem gniazdka elektrycznego. Jeśli napięcia te nie są zgodne, natychmiast odłącz drukarkę od źródła zasilania i skontaktuj się ze sprzedawcą. Nie podłączaj ponownie przewodu zasilania do gniazda elektrycznego.
<b>Drukarka nie działa i lampki na panelu sterowania nie świecą się nawet przy włączaniu drukarki.</b>	
<b>Przyczyna</b>	<b>Co należy zrobić</b>
Przewód zasilania jest nieprawidłowo podłączony do gniazda elektrycznego lub do drukarki.	Wyłącz drukarkę i upewnij się, że przewód zasilania jest prawidłowo podłączony do gniazda elektrycznego oraz, w razie potrzeby, do drukarki. Następnie włącz drukarkę.
Gniazdo elektryczne nie działa.	Użyj innego gniazda.

## Drukowanie

### Problemy związane z drukowaniem lub jakością wydruku

<b>Drukarka jest włączona, ale nie drukuje.</b>	
<b>Przyczyna</b>	<b>Co należy zrobić</b>
Kabel interfejsu jest uszkodzony lub skręcony.	Sprawdź, czy kabel interfejsu nie jest uszkodzony lub skręcony. Jeśli masz inny kabel, wymień kabel i sprawdź, czy drukarka działa prawidłowo.
Drukarka nie jest podłączona bezpośrednio do komputera.	Jeśli używasz przełącznika drukarek, bufora drukarki lub przedłużacza, drukarka nie drukuje prawidłowo z powodu kombinacji tych urządzeń. Sprawdź, czy drukarka działa prawidłowo, gdy jest podłączona do komputera bez tych urządzeń.
Sterownik drukarki nie jest zainstalowany prawidłowo.	Sprawdź, czy sterownik drukarki jest zainstalowany prawidłowo. W razie potrzeby zainstaluj ponownie sterownik.



Papier jest zakleszczony lub taśma albo mechanizm zabezpieczający uległy zablokowaniu.	Wyłącz drukarkę, otwórz pokrywę drukarki i usuń zakleszczony papier lub inne elementy, które utknęły w mechanizmie. Aby wysunąć zablokowany papier, sprawdź „Usuwanie zakleszczeń papieru” na stronie 52.
Drukarka zawiesza się (zatrzymuje się w nieoczekiwanych przypadkach).	Wyłącz drukarkę i odczekaj chwilę. Następnie włącz ponownie drukarkę i rozpocznij drukowanie.
Przewód używany w trybie WNI4915 nie jest tym, który został dostarczony wraz z drukarką.	Upewnij się, że używany jest przewód o prawidłowym przeznaczeniu.
<b>Drukarka nie drukuje, gdy komputer wysła dane.</b>	
<b>Przyczyna</b>	<b>Co należy zrobić</b>
Praca drukarki jest wstrzymana.	Naciśnij przycisk <b>Offline</b> , aby wyłączyć kontrolkę <b>Power</b> .
Kabel interfejsu jest nieprawidłowo podłączony.	Sprawdź, czy oba końce kabla między drukarką a komputerem są prawidłowo podłączone. Jeżeli przewód jest prawidłowo podłączony, uruchom autotest zgodnie z instrukcjami opisanymi w „Drukowanie autotestu” na stronie 55.
Używany kabel interfejsu jest niezgodny ze specyfikacją drukarki i/lub komputera.	Użyj kabla interfejsu spełniającego wymagania zarówno drukarki, jak i komputera. Zapoznaj się z sekcją „Parametry elektroniczne” na stronie 65 oraz z dokumentacją komputera.
Używane oprogramowanie jest nieprawidłowo skonfigurowane dla drukarki.	Wybierz drukarkę z pulpitu systemu Windows lub w aplikacji. W razie potrzeby zainstaluj lub ponownie zainstaluj sterownik drukarki.
<b>Drukarka powoduje hałas, ale nic się nie drukuje lub drukowanie nagle się zatrzymuje.</b>	
<b>Przyczyna</b>	<b>Co należy zrobić</b>
Taśma jest zbyt luźna, obluzowała się całkowicie lub kasetka z taśmą jest zainstalowana nieprawidłowo.	Usuń luz taśmy poprzez obrócenie pokrętła naciągającego lub ponownie zainstaluj kasetę z taśmą zgodnie z instrukcjami w sekcji „Wymiana kasetki z taśmą” na stronie 37.
<b>Wydruk jest wyblakły.</b>	
<b>Przyczyna</b>	<b>Co należy zrobić</b>
Taśma jest zużyta.	Wymień kasetę z taśmą zgodnie z instrukcjami w części „Wymiana kasetki z taśmą” na stronie 37.
<b>Wydruk jest wyblakły.</b>	
<b>Przyczyna</b>	<b>Co należy zrobić</b>
Taśma jest zużyta.	Wymień kasetę z taśmą zgodnie z instrukcjami w części „Wymiana kasetki z taśmą” na stronie 37.
<b>Brakuje części wydruku lub brakuje punktów w przypadkowych miejscach.</b>	

Przyczyna	Co należy zrobić
Taśma jest zbyt luźna, obluźowała się całkowicie lub kasetę z taśmą jest zainstalowana nieprawidłowo.	Usuń luz taśmy poprzez obrócenie pokrętła naciągającego lub zainstaluj ponownie kasetę z taśmą zgodnie z instrukcjami w sekcji „Wymiana kasety z taśmą” na stronie 37.
Taśma jest zużyta.	Wymień kasetę z taśmą zgodnie z instrukcjami w części „Wymiana kasety z taśmą” na stronie 37.
<b>Na wydruku brakuje linii punktów.</b>	
Przyczyna	Co należy zrobić
Głowica drukująca jest uszkodzona.	Wydrukuj aktualne ustawienia w trybie ustawień domyślnych i sprawdź stan igieł. Sprawdź „Drukowanie domyślnych ustawień drukarki” na stronie 45, aby dowiedzieć się jak je wydrukować.  Jeżeli niektóre igły są uszkodzone, należy zatrzymać drukowanie i skontaktować się ze sprzedawcą w celu wymiany głowicy drukującej.
<b>Przeostroga:</b> Nigdy nie należy samodzielnie wymieniać głowicy drukującej; w ten sposób można uszkodzić drukarkę. Ponadto podczas wymiany głowicy drukującej wymagane jest sprawdzenie także innych części.	
<b>Cały tekst drukowany jest w tym samym wierszu.</b>	
Przyczyna	Co należy zrobić
Na końcu każdego wiersza tekstu nie jest wysyłane polecenie przejścia do nowego wiersza.	Ustaw <b>Auto Line Feed (Automatyczne przesunięcie linii)</b> na <b>On (Wł.)</b> w trybie ustawień domyślnych, aby drukarka automatycznie dodawała kod przejścia do nowego wiersza dla każdego powrotu karetki. Skontaktuj się z administratorem w celu uzyskania pomocy.
<b>Wydruk zawiera między wierszami tekstu dodatkowe puste wiersze.</b>	
Przyczyna	Co należy zrobić
Na końcu każdego wiersza tekstu wysyłane są dwa polecenie przejścia do nowego wiersza ponieważ w drukarce włączone jest ustawienie automatycznego przejścia do nowego wiersza.	Ustaw <b>Auto Line Feed (Automatyczne przesunięcie linii)</b> na <b>Off (Wył.)</b> w trybie ustawień domyślnych. Skontaktuj się z administratorem w celu uzyskania pomocy.
Ustawienie odstępu między wierszami w używanej aplikacji jest nieprawidłowe.	Dostosuj ustawienie odstępu między wierszami w używanej aplikacji.
<b>Drukarka drukuje nietypowe symbole, nieprawidłowe czcionki lub inne niewłaściwe znaki.</b>	
Przyczyna	Co należy zrobić

Komunikacja między drukarką i komputerem jest nieprawidłowa.	Upewnij się, że używasz prawidłowego kabla interfejsu oraz, że protokół komunikacyjny jest prawidłowy. Zapoznaj się z sekcją „Parametry elektroniczne” na stronie 65 oraz z dokumentacją komputera.
W używanym oprogramowaniu wybrano nieprawidłową tablicę znaków.	Wybierz prawidłową tablicę znaków za pomocą oprogramowania lub trybu ustawień domyślnych. Ustawienie tablicy znaków w oprogramowaniu zastępuje ustawienia dokonane w trybie ustawień domyślnych. Skontaktuj się z administratorem w celu uzyskania pomocy.
W oprogramowaniu nie wybrano drukarki, która ma zostać użyta.	Przed drukowaniem, wybierz prawidłową drukarkę z pulpitu systemu Windows lub w używanej aplikacji.
Używana aplikacja jest nieprawidłowo skonfigurowana dla drukarki.	Upewnij się, że używana aplikacja jest prawidłowo skonfigurowana dla drukarki. Skorzystaj z dokumentacji aplikacji. W razie potrzeby zainstaluj lub ponownie zainstaluj sterownik drukarki.
Ustawienia w oprogramowaniu zastępują ustawienia wybrane za pomocą trybu ustawień domyślnych lub przycisków na panelu sterowania.	Użyj aplikacji, aby wybrać czcionkę.
<b>Drukowane linie pionowe nie są wyrównane.</b>	
<b>Przyczyna</b>	<b>Co należy zrobić</b>
Przy drukowaniu dwukierunkowym, które jest standardowym trybem drukowania, nie ma odpowiedniego wyrównania.	Użyj trybu dostosowania dwukierunkowego, aby rozwiązać ten problem. Skontaktuj się z administratorem w celu uzyskania pomocy.

### **Problemy związane z położeniem wydruku**

<b>Wydruk umieszczony jest na stronie zbyt wysoko lub zbyt nisko.</b>	
<b>Przyczyna</b>	<b>Co należy zrobić</b>
Ustawienie rozmiaru papieru w aplikacji lub sterowniku drukarki nie odpowiada używanemu rozmiarowi papieru.	Sprawdź ustawienie rozmiaru papieru w aplikacji lub sterowniku drukarki.
Ustawienie marginesu górnego lub położenia górnej krawędzi arkusza jest nieprawidłowe.	Sprawdź i dostosuj w aplikacji ustawienia marginesu lub położenia górnej krawędzi arkusza. W celu uzyskania informacji o zalecanym obszarze drukowania, sprawdź „Papier/media” na stronie 70.  Położenie górnej krawędzi arkusza można także dostosowywać korzystając z funkcji Micro Adjust (Dostosowanie precyzyjne). Jednak ustawienia wykonane w aplikacjach systemu Windows zastępują ustawienia dokonane w trybie Micro Adjust (Dostosowanie precyzyjne). Skontaktuj się z administratorem w celu uzyskania pomocy.

W oprogramowaniu nie wybrano ustawień sterownika drukarki, które mają zostać użyte.	Przed drukowaniem, wybierz prawidłowe ustawienie sterownika drukarki w systemie Windows lub w używanej aplikacji.
---	---

## Obsługa papieru

### Problemy związane z ładowaniem lub podawaniem papieru

<b>Drukarka nie ładuje pojedynczych arkuszy papieru lub nie ładuje ich prawidłowo.</b>	
<b>Przyczyna</b>	<b>Co należy zrobić</b>
Pojedynczy arkusz jest nieprawidłowo załadowany.	Instrukcje dotyczące ładowania pojedynczych arkuszy znajdują się w sekcji „Ładowanie pojedynczych arkuszy” na stronie 22.
Papier jest pofalowany, przestarzały, zbyt cienki lub zbyt gruby.	Sprawdź „Papier/media” na stronie 70, aby uzyskać informacje o papierze do drukowania i użyciu nowych, czystych arkuszy papieru.
<b>Drukarka nie wysuwa całkowicie pojedynczego arkusza.</b>	
<b>Przyczyna</b>	<b>Co należy zrobić</b>
Papier jest zbyt długi.	Jeżeli drukarka jest ustawiona na tryb PR2, sprawdź „Usuwanie zakleszczeń papieru” na stronie 52 w celu uzyskania informacji o wysuwaniu papieru. Jeżeli drukarka znajduje się w trybie WNI4915 lub EPSON Mode, naciśnij przycisk <b>F1/Eject</b> . Jeżeli drukarka znajduje się w trybie IBM4722, naciśnij przycisk <b>Offline</b> , a następnie przycisk <b>F1/Eject</b> . Upewnij się, że długość strony papieru mieści się w przedziale określonym dla pojedynczych arkuszy papieru w sekcji „Papier/media” na stronie 70. Ponadto, sprawdź i dostosuj ustawienie rozmiaru papieru w aplikacji lub sterowniku drukarki. Skontaktuj się z administratorem w celu uzyskania pomocy.
<b>Drukarka nie ładuje książeczki lub nie pobiera jej prawidłowo.</b>	
<b>Przyczyna</b>	<b>Co należy zrobić</b>
Książeczka nie jest załadowana prawidłowo.	Sprawdź instrukcje dotyczące ładowania książeczek w rozdziale „Ładowanie książeczek bankowych” na stronie 21.

## Usuwanie zakleszczeń papieru

Jeżeli w opisanych poniżej sytuacjach papier nie jest wysuwany automatycznie, oznacza to, że mogło dojść do zakleszczenia się papieru wewnątrz drukarki.

- ❑ Jeżeli dla PR2, wybrane jest cokolwiek innego poza Software (Oprogr.) lub Software 2 (Oprogr. 2), gdy wybrano Dual (Podwójny), jako I/F Mode (Tryb interfejsu) w Olivetti Mode (Tryb Olivetti), naciśnij przycisk **Offline**, a następnie przycisk **F1/Eject**.
- ❑ Naciśnij przycisk **F1/Eject** w EPSON Mode (Tryb EPSON).
- ❑ Jeżeli wybrane jest Dual (Podwójny), jako I/F Mode (Tryb interfejsu) w Wincor Nixdorf Mode lub IBM Mode, naciśnij przycisk **Offline**, a następnie przycisk **F1/Eject**.

Wykonaj poniższe czynności, aby usunąć zablokowany papier.



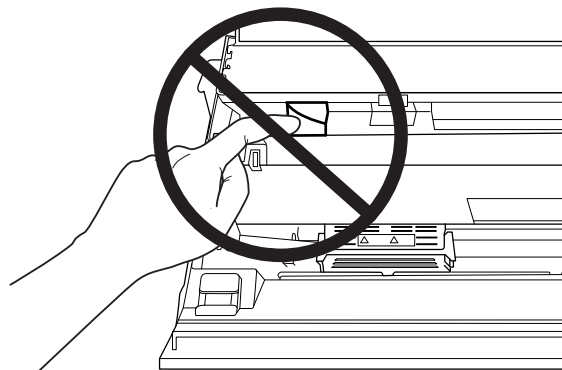
**Ostrzeżenie:**

*Jeśli drukarka była przed chwilą w użyciu, głowica może być gorąca; należy poczekać kilka minut, aby ostygła.*



**Przeostroga:**

*Nie należy dotykać białego kabla wewnątrz drukarki.*



1. Wyłącz drukarkę.



**Przeostroga:**

*Po każdym wyłączeniu drukarki należy odczekać przynajmniej pięć sekund przed jej ponownym włączeniem; w przeciwnym wypadku można uszkodzić drukarkę.*

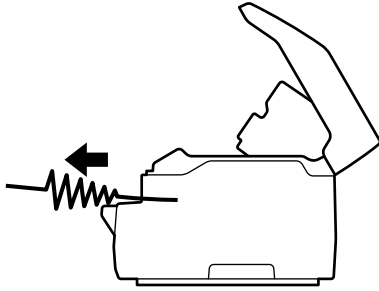
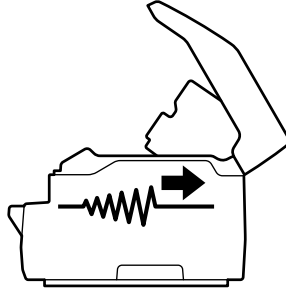
2. Otwórz osłonę i naciśnij dźwignię zwolnienia w celu przesunięcia górnego mechanizmu. Następnie przytrzymaj oburącz zablokowany papier i wyciągnij go z drukarki. Jeżeli można usunąć zablokowany papier, przesunąć górny mechanizm w pierwotne położenie poprzez pociągnięcie dźwigni zwolnienia, a następnie zamknij osłonę drukarki. Jeżeli jest to utrudnione, przejdź do wykonania następnej czynności.

**Przeestroga:**

Pociągając dźwignię zwalnającą upewnij się, że górny mechanizm został przesunięty. Nie wolno ciągnąć mechanizmu ręką. Może to doprowadzić do uszkodzenia drukarki.

3. Włącz drukarkę trzymając wciśnięty przycisk **F1/Eject**. Drukarka znajduje się w trybie usuwania papieru i jest przygotowana do rozpoczęcia czynności podawania papieru. Aby dowiedzieć się, jak działają przyciski **F1/Eject** i **Offline** w tym trybie oraz jak wykonać odpowiednią operację zapoznaj się z poniższą tabelą.

## Czynność trybu usuwania papieru

Sytuacja	Przycisk	Czynność
Zakleszczenie papieru podczas podawania papieru	<b>F1/Eject</b>	<p>Naciśnij, aby przesunąć papier do przodu o kilka wierszy, przy każdym naciśnięciu przycisku.</p> <p>Przytrzymaj przez kilka sekund w celu wysunięcia papieru do przodu.</p> 
Zakleszczenia papieru podczas wysuwania papieru do przodu	<b>Offline</b>	<p>Naciśnij, aby przesunąć papier do tyłu o kilka wierszy, przy każdym naciśnięciu przycisku.</p> <p>Przytrzymaj przez kilka sekund w celu wysunięcia papieru do tyłu.</p> 

Jeżeli można usunąć zablokowany papier, wyłącz drukarkę, przesunij górny mechanizm w pierwotne położenie poprzez pociągnięcie dźwigni zwalnającej, a następnie zamknij pokrywę drukarki w celu zakończenia tej operacji. Jeżeli poprzez zastosowanie tej funkcji nie można usunąć zablokowanego papieru, przerwać użytkowanie i skontaktować się z administratorem.

**Przeestroga:**

*Pociągając dźwignię zwalniającą upewnij się, że górny mechanizm został przesunięty. Nie wolno ciągnąć mechanizmu ręką. Może to doprowadzić do uszkodzenia drukarki.*

---

## Drukowanie autotestu

Przeprowadzenie autotestu drukarki pomaga w określeniu, czy dany problem jest powodowany przez drukarkę, czy przez komputer:

- Jeśli wyniki autotestu są pozytywne, to drukarka działa prawidłowo i przyczyną problemu są prawdopodobnie ustawienia sterownika drukarki, ustawienia aplikacji, komputer lub kabel interfejsu. (Należy sprawdzić, czy używany jest ekranowany kabel interfejsu.)
- Jeśli autotest nie jest drukowany prawidłowo, oznacza to wystąpienie problemu z drukarką. Informacje dotyczące możliwych przyczyn i rozwiązań danego problemu można znaleźć w części „Problemy i rozwiązania” na stronie 47.

**Uwaga:**

- Przed przejściem do trybu drukowania autotestu należy przygotować arkusz papieru A4.*
- Przed przystąpieniem do drukowania należy koniecznie zamknąć osłonę drukarki. Drukarka nie drukuje, gdy osłona drukarki jest otwarta.*

Aby przeprowadzić autotest, należy wykonać następujące czynności:

1. Wyłącz drukarkę.

**Przeestroga:**

*Po każdym wyłączeniu drukarki należy odczekać przynajmniej pięć sekund przed jej ponownym włączeniem; w przeciwnym wypadku można uszkodzić drukarkę.*

2. Włącz drukarkę trzymając wciśnięty przycisk **F2**. Naciśnij przycisk **F1/Eject** i **F2**, gdy migają kontrolki **F1/Eject**, **Offline** oraz **F2**.
3. Po zaświeceniu kontrolki **Ready**, włóż arkusz papieru A4 do przedniej szczeliny.

4. Drukarka drukuje wzór autotestu zgodnie z wyborem dokonany w trybie ustawień domyślnych.

```

Koincn
!"*3&%"'+-./0123456789:;<=>?@ABCDEFGHIJKLMNQRSTUWXYZ[\]^_`abcedefghijklmnopqrstuvwxyz{|}~"C
-"*3&%"'+-./0123456789:;<=>?@ABCDEFGHIJKLMNQRSTUWXYZ[\]^_`abcedefghijklmnopqrstuvwxyz{|}~"CU
'2&%"'+-./0123456789:;<=>?@ABCDEFGHIJKLMNQRSTUWXYZ[\]^_`abcedefghijklmnopqrstuvwxyz{|}~"Cbé
.
.
.

```

**Uwaga:**

Aby chwilowo zatrzymać drukowanie autotestu, naciśnij przycisk **Offline**. Aby wznowić test, naciśnij ponownie przycisk **Offline**.



**Przeostroga:**

Nie wyłączaj drukarki podczas drukowania autotestu. Naciśnij przycisk **Offline**, aby wstrzymać drukowanie. Następnie wyłącz drukarkę.



## Rozdział 6

### Skąd uzyskać pomoc

---

#### Strona internetowa pomocy technicznej

Jeśli wymagana jest dalsza pomoc, należy odwiedzić pokazaną poniżej stronę internetową pomocy technicznej Epson. Wybierz swój kraj lub region i przejdź do sekcji pomocy technicznej lokalnej strony internetowej Epson. Na tej stronie można także uzyskać najnowsze sterowniki, FAQ, podręczniki lub inne materiały do pobrania.

<http://support.epson.net/>

<http://www.epson.eu/Support> (Europa)

Jeśli produkt Epson nie działa prawidłowo i nie można samemu rozwiązać problemu w celu uzyskania pomocy należy się skontaktować z usługami pomocy technicznej Epson.

---

#### Kontakt z obsługą klienta

##### Przed kontaktem z firmą Epson

Jeśli produkt firmy Epson nie działa prawidłowo i nie można rozwiązać problemu przy użyciu informacji o rozwiązywaniu problemów w dokumentacji produktu, należy skontaktować się z obsługą klienta w celu uzyskania pomocy. Jeśli na poniższej liście nie ma biura obsługi klienta dla lokalizacji użytkownika, należy skontaktować się z dostawcą, u którego produkt został kupiony.

Obsługa klienta Epson znacznie szybciej udzieli pomocy, jeśli podane zostaną następujące informacje:

- Numer seryjny produktu  
(Naklejka z numerem seryjnym znajduje się zwykle z tyłu produktu).
- Model urządzenia
- Wersja oprogramowania produktu  
(Kliknij przycisk **About (Informacje)**, **Version Info (Informacje o wersji)** lub podobny przycisk oprogramowania produktu).
- Marka i model komputera

- Nazwa i wersja systemu operacyjnego
- Nazwy i wersje aplikacji używanych do pracy z urządzeniem

## ***Pomoc dla użytkowników w Europie***

Sprawdź w **Pan-European Warranty Document (dokumencie gwarancji dla terenu Europy)** informacje o kontaktowaniu się z obsługą klienta firmy Epson.

## ***Pomoc dla użytkowników w Singapurze***

Dostępne od firmy Epson Singapur źródła informacji, obsługa i usługi są następujące:

### ***Sieć WWW (<http://www.epson.com.sg>)***

Dostępne są informacje o specyfikacjach produkt, sterowniki do pobrania, odpowiedzi na najczęściej zadawane pytania (FAQ) i na pytania dotyczące sprzedaży oraz pomoc techniczna za pośrednictwem poczty elektronicznej.

## ***Pomoc dla użytkowników w Tajlandii***

Dodatkowe informacje, pomoc techniczną i usługi można uzyskać pod poniższymi adresami i numerami telefonów:

### ***Sieć WWW (<http://www.epson.co.th>)***

Informacje o specyfikacjach produktów, sterowniki do pobrania, odpowiedzi na najczęściej zadawane pytania (FAQ) oraz kontakt za pośrednictwem poczty elektronicznej.

## ***Pomoc dla użytkowników w Wietnamie***

Dodatkowe informacje, pomoc techniczna i usługi:

### ***Epson Centrum serwisowe***

65 Truong Dinh Street, District 1, Hochiminh City, Wietnam.  
Telefon (Ho Chi Minh City): 84-8-3823-9239, 84-8-3825-6234

29 Tue Tinh, Quan Hai Ba Trung, Hanoi City, Vietnam.  
Telefon (Hanoi City): 84-4-3978-4785, 84-4-3978-4775

## **Pomoc dla użytkowników w Indonezji**

Dodatkowe informacje, pomoc techniczna i usługi:

### **Internet**

<http://www.epson.co.id>

- Informacje o specyfikacjach produkt, sterowniki do pobrania
- Odpowiedzi na najczęściej zadawane pytania (FAQ) i na pytania dotyczące sprzedaży oraz kontakt za pośrednictwem poczty elektronicznej

### **Epson Infolinia**

Telefon: +62-1500-766

Faks: +62-21-808-66-799

Nasz zespół infolinii może udzielić pomocy telefonicznie albo przez faks w następującym zakresie:

- Zapytania dotyczące sprzedaży i informacje o produkcie
- Pomoc techniczna

### **Epson Centrum serwisowe**

<b>Prowincja</b>	<b>Nazwa firmy</b>	<b>Adres</b>	<b>Telefon E-mail</b>
DKI JAKARTA	ESS JAKARTA MANGGADUA	Ruko Mall Mangga Dua No. 48 Jl. Arteri Mangga Dua, Jakarta Utara - DKI JA- KARTA	(+6221) 62301104 jkt-admin@epson-indone- sia.co.id
NORTH SUMATERA	ESC MEDAN	Jl. Bambu 2 Komplek Graha Niaga No- mor A-4, Medan - Sumatra Północna	(+6222) 4207033 bdg-admin@epson-indone- sia.co.id

DI YOGYAKARTA	ESC YOGYAKARTA	YAP Square, Block A No. 6 Jl. C Simanjutak Yogyakarta - DIY	(+62274) 581065 ygy-admin@epson-indonesia.co.id
EAST JAWA	ESC SURABAYA	Hitech Mall Lt. 2 Block A No. 24 Jl. Kusuma Bangsa No. 116 - 118 Surabaya - JATIM	(+6231) 5355035 sby-admin@epson-indonesia.co.id
SOUTH SULAWESI	ESC MAKASSAR	Jl. Cendrawasih NO. 3A, kunjung mae, mariso, MAKASSAR - SULSEL 90125	(+62411) 8911071 mksr-admin@epson-indonesia.co.id
WEST KALIMANTAN	ESC PONTIANAK	Komp. A yani Sentra Bisnis G33, Jl. Ahmad Yani - Pontianak Kalimantan Barat	(+62561) 735507 / 767049 pontianak-admin@epson-indonesia.co.id
RIAU	ESC PEKANBARU	Jl. Tuanku Tambusai No.459A Pekanbaru Riau	(+62761) 8524695 pkb-admin@epson-indonesia.co.id
DKI JAKARTA	ESS JAKARTA SUDIRMAN	Wisma Keiai Lt. 1 Jl. Jenderal Sudirman Kav.3 Jakarta Pusat - DKI JAKARTA 10220	(+6221) 5724335 ess@epson-indonesia.co.id
EAST JAWA	ESS SURABAYA	Ruko Surya Inti Jl. Jawa No 2-4 Kav. 29 Surabaya - Jawa Timur	(+6231) 5014949 esssby@epson-indonesia.co.id
BANTEN	ESS SERPONG	Ruko Mall WTC Matahari No. 953, Serpong-Banten	(+6221) 53167051 / 53167052 esstag@epson-indonesia.co.id
CENTRAL JAWA	ESS SEMARANG	Komplek Ruko Metro Plaza Block C20 Jl. MT Haryono No 970 Semarang - JAWA TENGAH	(+6224) 8313807 / 8417935 esssmg@epson-indonesia.co.id
EAST KALIMANTAN	ESC SAMARINDA	Jl. KH. Wahid Hasyim (M. Yamin) Kelurahan Sempaja Selatan Kecamatan Samarinda UTARA - SAMARINDA - KALTIM	(+62541) 7272904 escsmd@epson-indonesia.co.id
SOUTH SUMATERA	ESC PALEMBANG	Jl. H.M Rasyid Nawawi No. 249 Kelurahan 9 Ilir Palembang Sumatera Selatan	(+62711) 311330 escplg@epson-indonesia.co.id
EAST JAVA	ESC JEMBER	JL. Panglima Besar Sudirman Ruko no. 1D Jember-Jawa Timur (Depan Balai Penelitian & Pengolahan Kakao)	(+62331) 488373 / 486468 jmr-admin@epson-indonesia.co.id

NORTH SULAWESI	ESC MANADO	Tekno Megamall Lt LG 11 TK 21, Kawasan Megamas Boulevard, Jl Piere Tendean, Manado - SULUT 95111	(+62431) 8890996 MND-ADMIN@EPSON-INDONESIA.CO.ID
-------------------	------------	--	---

Dla innych, nie wymienionych tu miast, należy dzwonić na numer infolinii: 08071137766.

## ***Pomoc dla użytkowników w Malezji***

Dodatkowe informacje, pomoc techniczna i usługi:

### ***Sieć WWW (<http://www.epson.com.my>)***

- Informacje o specyfikacjach produkt, sterowniki do pobrania
- Odpowiedzi na najczęściej zadawane pytania (FAQ) i na pytania dotyczące sprzedaży oraz kontakt za pośrednictwem poczty elektronicznej

### ***Epson Centrum informacyjne***

Telefon: +60 1800-8-17349

- Zapytania dotyczące sprzedaży i informacje o produkcie
- Pytania lub problemy związane z używaniem produktu
- Zapytania dotyczące napraw i gwarancji

### ***Siedziba główna***

Telefon: 603-56288288

Faks: 603-5628 8388/603-5621 2088

## ***Pomoc dla użytkowników w Indiach***

Dodatkowe informacje, pomoc techniczna i usługi:

### ***Sieć WWW (<http://www.epson.co.in>)***

Informacje o specyfikacjach produktów, sterowniki do pobrania oraz odpowiedzi na pytania dotyczące produktów.

### **Centrum pomocy**

- Serwis, informacje o produkcie i zamawianie materiałów eksploatacyjnych (Linie BSNL)

Bezpłatny numer: 18004250011

Dostępne w godzinach 9.00-18.00, od Poniedziałku do Soboty (poza dniami świątecznymi)

- Serwis (CDMA i użytkownicy mobilni)

Bezpłatny numer: 186030001600

Dostępne w godzinach 9.00-18.00, od Poniedziałku do Soboty (poza dniami świątecznymi)

### **Pomoc dla użytkowników na Filipinach**

Aby uzyskać pomoc techniczną i skorzystać z innych usług posprzedażowych, należy skontaktować się z firmą Epson Philippines Corporation.

### **Sieć WWW (<http://www.epson.com.ph>)**

Dostępne są informacje o specyfikacjach produkt, sterowniki do pobrania, odpowiedzi na najczęściej zadawane pytania (FAQ) oraz kontakt za pośrednictwem poczty elektronicznej.

## Rozdział 7

### Informacje o urządzeniu

#### Parametry techniczne drukarki

##### Wymagania systemowe

Windows 10 (32-bit, 64-bit)/Windows 8.1 (32-bit, 64-bit)/Windows 8 (32-bit, 64-bit)/Windows 7 (32-bit, 64-bit)/Windows Vista (32-bit, 64-bit)/Windows XP SP3 lub wersje nowsze (32-bit)/Windows XP Professional x64 Edition SP2 lub wersje nowsze/Windows Server 2019/Windows Server 2016/Windows Server 2012 R2/Windows Server 2012/Windows Server 2008 R2/Windows Server 2008/Windows Server 2003 R2/Windows Server 2003 SP2 lub wersje nowsze

##### Parametry mechaniczne

Metoda drukowania:	24-igłowa uderzeniowa, mozaikowa	
Szybkość drukowania:	PR2:	
	Jakość robocza – druk bardzo szybki	540 zn/s przy 10 cpi
	Jakość robocza — druk szybki	480 zn/s przy 10 cpi
	Jakość robocza	360 zn/s przy 10 cpi
	NLQ	180 zn/s przy 10 cpi
	Jakość listowa (LQ)	120 zn/s przy 10 cpi
	ESC/P2 + ESC/MC:	
	Jakość robocza – druk bardzo szybki	540 zn/s przy 10 cpi
	Jakość robocza — druk szybki	480 zn/s przy 10 cpi

	Jakość robocza	360 zn/s przy 10 cpi
	Jakość listowa (LQ)	120 zn/s przy 10 cpi
Kierunek drukowania:	Układ logiczny wyszukiwania tekstu i grafiki dla druku dwukierunkowego. Druk jednokierunkowy można wybrać za pomocą poleceń programowych.	
Odstępy między wierszami:	1/6 cala	
	PR2: Programowalne w odstępach co 1/240 cala lub 1/216 cala	
	WNI4915, ESC/P2, ESC/P2+ESC/MC: Programowalne w odstępach co 1/360 cala	
	IBM4722, IBM PPDS: Programowalne w odstępach co 1/216 cala lub 1/180 cala	
Drukowanie kolumn:	94 kolumn (przy 10 cpi)	
Rozdzielczość:	Maksymalnie 360 × 180 dpi (tryb jakości listowej)	
Metody podawania papieru:	Wałek (z przodu)	
Niezawodność:	Całkowita liczba wydruków	21 milionów wierszy (z wyjątkiem głowicy drukującej)
	Żywotność głowicy drukującej	400 milionów uderzeń na przewód
Wymiary i masa:	Szerokość	384 mm (15,1 cala)
	Głębokość	280 mm (11,0 cala)
	Wysokość	203 mm (8,0 cala)
	Gramatura	około 7,8 kg (17,2 funta) (PLQ-35)
Taśma:	Kaseta z taśmą koloru czarnego	S015339



**Żywotność taśmy**

Około 5 milionów znaków (jakość robocza, 10 cpi, 48 punktów/znak)

Około 10 milionów znaków (jakość robocza, 10 cpi, 24 punktów/znak)

**Poziom hałas:**

Drukowanie na papierze A4:

około 55 dB (A) (wg ISO 7779)

Drukowanie na książeczkach bankowych:

około 52 dB (A) (wg ISO 7779)

**Parametry elektroniczne**

Interfejsy: Trzy wbudowane gniazda interfejsów;  
Dwukierunkowy, 8-bitowy interfejs równoległy z obsługą trybu półbajowego zgodnie z normą IEEE 1284,  
interfejs USB (wer 2.0),  
interfejs szeregowy EIA-232D

Bufor: 128KB

Czcionki: Emulacja PR2

Czcionki bitmapowe:

EPSON Super Draft 10 cpi, proporcjonalna  
EPSON Draft 10 cpi, proporcjonalna  
EPSON Roman 10, 12, 15 cpi, proporcjonalna  
EPSON Sans Serif 10 cpi, proporcjonalna  
EPSON OCR-B 10 cpi

Skalowalne czcionki:

Brak obsługi

Czcionki kodów paskowych:

EAN-13, EAN-8, Interleaved 2 z 5, UPC-A, UPC-E, Code 39, Coda  
bar (NW-7), Industrial 2 z 5

Emulacje WNI4915, ESC/P2, IBM PPDS, ESC/P2+ESC/MC

Czcionki bitmapowe:

EPSON Draft 10, 12, 15 cpi  
EPSON Roman 10, 12, 15 cpi, proporcjonalna  
EPSON Sans Serif 10, 12, 15 cpi, proporcjonalna  
EPSON Courier 10, 12, 15 cpi  
EPSON Prestige 10, 12 cpi  
EPSON Script 10 cpi  
EPSON OCR-B 10 cpi  
EPSON Orator 10 cpi  
EPSON Orator-S 10 cpi  
EPSON Script C proporcjonalna

Skalowalne czcionki:

EPSON Roman 10,5 pkt.; 8–32 pkt. (co 2 punkty)  
EPSON Sans Serif 10,5 pkt.; 8–32 pkt. (co 2 punkty)  
EPSON Roman T 10,5 pkt.; 8–32 pkt. (co 2 punkty)  
EPSON Sans Serif H 10,5 pkt.; 8–32 pkt. (co 2 punkty)

Czcionki kodów paskowych:

EAN-13, EAN-8, Interleaved 2 z 5, UPC-A, UPC-E, Code 39, Code 128, POSTNET

Emulacja IBM4722

Czcionki bitmapowe:

EPSON Draft 10 cpi  
 EPSON Roman 10, 12, 15 cpi  
 EPSON Sans Serif 10, 12, 15 cpi  
 EPSON Courier 10, 12, 15 cpi  
 EPSON Prestige 10, 12 cpi  
 EPSON OCR-B 10 cpi

Skalowalne czcionki:

Brak obsługi

Czcionki kodów paskowych:

Brak obsługi

Tabele znaków: Emulacja PR2

ASCII

(Olivetti)

22 tablice ze znakami graficznymi:

Międzynarodowa, Niemcy, Portugalia, Hiszpania 1, Dania/  
 Norwegia, Francja, Włochy, Szwecja/Finlandia, Szwajcaria, Wlk.  
 Brytania, USA ASCII, Grecja, Izrael, Hiszpania 2, ZSRR, Jugosławia,  
 Olivetti TCV 370, Kanada, SDC, Turcja, arabska, CIBC

(ISO)

9 tablice ze znakami graficznymi:

ISO 8859-1 Latin 1, ISO 8859-9 Latin 5, ISO 8859-2 Latin 2, ISO  
 8859-5 Cyrillic, ISO 8859-15, ISO 8859-6 Latin Arabic, ISO 8859-7  
 Greek, ISO 8859-8 Hebrew, OLI-UNIX

(PC) 19 tablice ze znakami graficznymi:  
 PC-437 (międzynarodowa), PC-220 (Hiszpania) 2, PC-865 (nordycka), PC-Dania/Norwegia, PC-Dania OPE, PC-860 (Portugalia), PC-863 (kanadyjska francuska), PC-850 (łacińska 1), PC-858 (łacińska/Euro), PC-857 (turecka/łacińska 5), PC-852 (łacińska 2), PC-851 (grecka), PC-210 (grecka), PC-855 (cyrylica), PC-862 (izraelska), PC-864 (arabska), PC-866 (cyrylica), PC-1252 PC-WIN (łacińska 1), PC-1250 PC-WIN (łacińska 2)

#### Emulacja WNI4915

ASCII Jedna tabela znaków kursywy oraz 8 tabel znaków graficznych:  
 Tabela Italic,  
 PC 437 (USA, europejska standardowa), PC 850 (wielojęzyczna), ISO 8859-2, ISO 8859-5, ISO 8859-7, ISO 8859-8, ISO 8859-9, ISO 8859-15

#### Emulacja IBM4722

ASCII 35 tablice ze znakami graficznymi:  
 CP 437 (standardowa), CP808 (rosyjska), CP813 (grecka), CP819 (łacińska 1), CP850 (amerykańska, wielojęzyczna), CP851 (grecka), CP852 (łacińska 2), CP855 (cyrylica 1), CP857 (turecka, łacińska 5), CP858 (wielojęzyczna), CP860 (portugalska), CP862 (hebrajska), CP863 (kanadyjska francuska), CP864 (arabska), CP865 (nordycka), CP866 (rosyjska: cyrylica 2), CP867 (hebrajska), CP869 (grecka), CP872 (cyrylica 1), CP874 (tajska z rozbudowanym TIS), CP876 (OCR A), CP877 (OCR B), CP912 (łacińska 2), CP913 (łacińska 3), CP915 (cyrylica), CP916 (hebrajska), CP920 (łacińska 5: Turcja), CP923 (łacińska 9: łacińska 1 z Euro), CP1161 (tajska), CP1250 (łacińska 2), CP1251 (cyrylica), CP1252 (łacińska 1), CP1253 (grecka), CP1254 (turecka), CP1257 (obrzeże bałtyckie)

#### Emulacje ESC/P2, IBM PPDS i ESC/P2+ESC/MC

ASCII (Dotyczy tylko rozszerzonych modeli europejskich) Jedna tabela znaków kursywy oraz 39 tabel znaków graficznych: Tabela kursywy, PC437 (USA, europejska standardowa), PC850 (wielojęzyczna), PC437 grecka, PC853 (turecka), PC855 (cyrylica), PC852 (wschodnioeuropejska), PC857 (turecka), PC866 (rosyjska), PC869 (grecka), MAZOWIA (polska), Code MJK (CSFR), ISO 8859-7 (łacińska/grecka), ISO Latin 1T (turecka), Bulgaria (bułgarska), PC 774 (LST 1283:1993), Estonia (estońska), ISO 8859-2, PC 866 LAT. (łotewska), PC 866 UKR (ukraińska), PC860 (portugalska), PC861 (islandzka), PC865 (nordycka), PC864 (arabska), PC APTEC (arabska), PC 708 (arabska), PC 720 (arabska), PCAR864 (arabska), PC863 (kanadyjska francuska), BRASCII, Abicomp, Roman 8, ISO Latin 1, PC858, ISO 8859-15, PC771 (litewska), PC437 słoweńska, PC MC, PC1250, PC1251, KZ 1048

Zestawy znaków: 14 międzynarodowych zestawów znaków i jeden zestaw znaków legal: USA, Francja, Niemcy, Wielka Brytania, Dania I, Szwecja, Włochy, Hiszpania I, Japonia, Norwegia, Dania II, Hiszpania II, Ameryka Łacińska, Korea, Legal

## Parametry elektryczne

	<b>Model 100 - 240 V</b>	<b>Model 220 - 240 V</b>
Zakres napięcia znamionowego	Prąd zmienny 100 - 240 V	Prąd zmienny 220 - 240 V
Zakres napięcia wejściowego	Prąd zmienny 90 - 264 V	Prąd zmienny 198 - 264 V
Zakres częstotliwości znamionowej	50 - 60 Hz	
Zakres częstotliwości wejściowej	49,5 - 60,5 Hz	
Prąd znamionowy	2,0 - 0,9 A (maksymalnie 2,7 - 1,2 A, zależnie od typu znaku)	1,4 A (maks. 1,9 A, zależnie od typu)

	<b>Model 100 - 240 V</b>	<b>Model 220 - 240 V</b>
Pobór mocy (Połączenie USB)	Prąd zmienny 100 - 120 V: Okolo 63 W (wzorzec liter ISO/IEC 10561) Okolo 12,5 W w trybie gotowości Okolo 0,6 W w trybie uśpienia * 0,1 W w trybie wyłączenia zasilania  Prąd zmienny 220 - 240 V: Okolo 61 W (wzorzec liter ISO/IEC 10561) Okolo 11,2 W w trybie gotowości Okolo 0,7 W w trybie uśpienia * 0,1 W w trybie wyłączenia zasilania	Okolo 61 W (wzorzec liter ISO/IEC 10561) Okolo 10,4 W w trybie gotowości Okolo 0,7 W w trybie uśpienia * 0,1 W w trybie wyłączenia zasilania

\* Po upływie określonego czasu w następujących warunkach, drukarka przejdzie do trybu uśpienia.  
- brak błędu.  
- Brak danych w buforze wejściowym.

**Uwaga:**

Informacje o napięciu zasilania znajdują się na etykiecie z tyłu drukarki.

## Warunki pracy i przechowywania

	<b>Temperatura</b>	<b>Wilgotność (bez kondensacji)</b>
Operacje (książeczka, papier zwykły, papier makulaturowy oraz formularze wielowarstwowe)	od 5 do 38°C (od 41 do 100,4°F)	10% do 85 % (wilgotność względna)
Przechowywanie	od -30 do 60°C (od -22 do 140°F)	0% do 85 % (wilgotność względna)

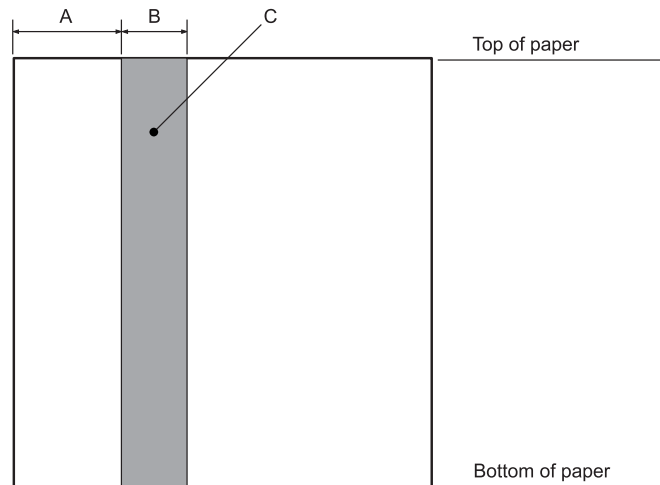
## Papier/media

### Dostępny papier

**Uwaga:**

- Należy używać książeczek, papieru zwykłego, papieru makulaturowego oraz formularzy wielowarstwowych przy podanej poniżej temperaturze i wilgotności:  
Temperatura: 5 do 38°C (41 do 100,4°F)  
Wilgotność: 10 do 85 % RH (wilgotność względna)
- Używaj książeczek i papieru, które charakteryzują się 60% współczynnikiem odbicia.
- Nie należy ładować książeczek o pozwijanych stronach lub porozrywanych szwach.

- Nie należy drukować na książeczkach z elementami metalowymi, np. zszywkami lub spinaczami.
- Nie używać książeczek bankowych z elementami klejącymi, takimi jak pieczęcie i pasy kleju.
- Nie używać książeczek bankowych, w których występują strony mniejsze od okładek.
- Nie drukować na przedniej ani tylnej okładce książeczki bankowej. Drukowanie jest możliwe tylko po otwarciu książeczki bankowej.
- Podczas używania papieru krótszego niż 110,0 mm, należy ustawić kierunek wysuwania papieru z przodu. Domyślnym ustawieniem fabrycznym jest przód. Uzyskaj dostęp do <http://www.epson.com> w celu uzyskania dodatkowych informacji.
- Nie należy ładować papieru pozwijanego lub pozginanego.
- Nie należy dziurkować w odległości 25,0 do 40,0 mm od lewej krawędzi papieru. Patrz poniższy rysunek.



A 25,0 mm

B 15,0 mm

C Nie należy dziurkować w tym obszarze.

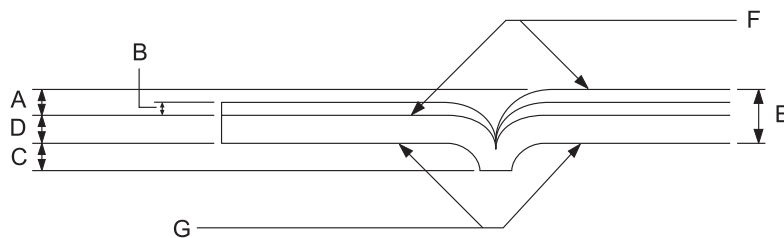
- Podczas używania sterownika drukarki, minimalne i osiągalne marginesy górne i dolne wynoszą odpowiednio 1,0 mm (0,04 cala) oraz 9,0 mm (0,36 cala).

### Książeczki bankowe

	<b>Składane poziomo</b>	<b>Składane pionowo</b>
--	-------------------------	-------------------------

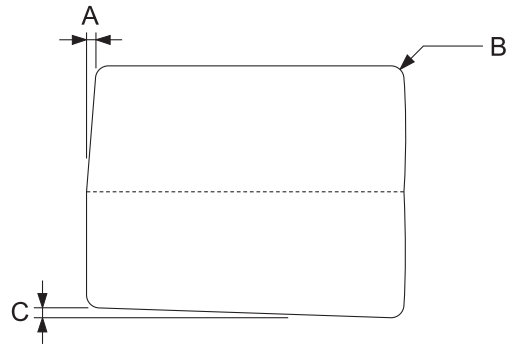
		Minimum	Maksimum	Minimum	Maksimum
Szerokość	(mm) (cale)	110 4,33	241,3 9,5	110 4,33	241,3 9,5
Długość	(mm) (cale)	127 5,0	220 8,66	85 3,35	220 8,66
Grubość okładki	(mm) (cale)	0,2 0,008	0,5 0,025	0,2 0,008	0,5 0,02
Grubość każdej ze stron	(mm) (cale)	0,1 0,004	0,15 0,006	0,1 0,004	0,15 0,006
Gramatura	(g/m <sup>2</sup> ) (funty)	95 25	116 31	95 25	116 31
Jakość	Zwykły papier				

### Grubość książeczki

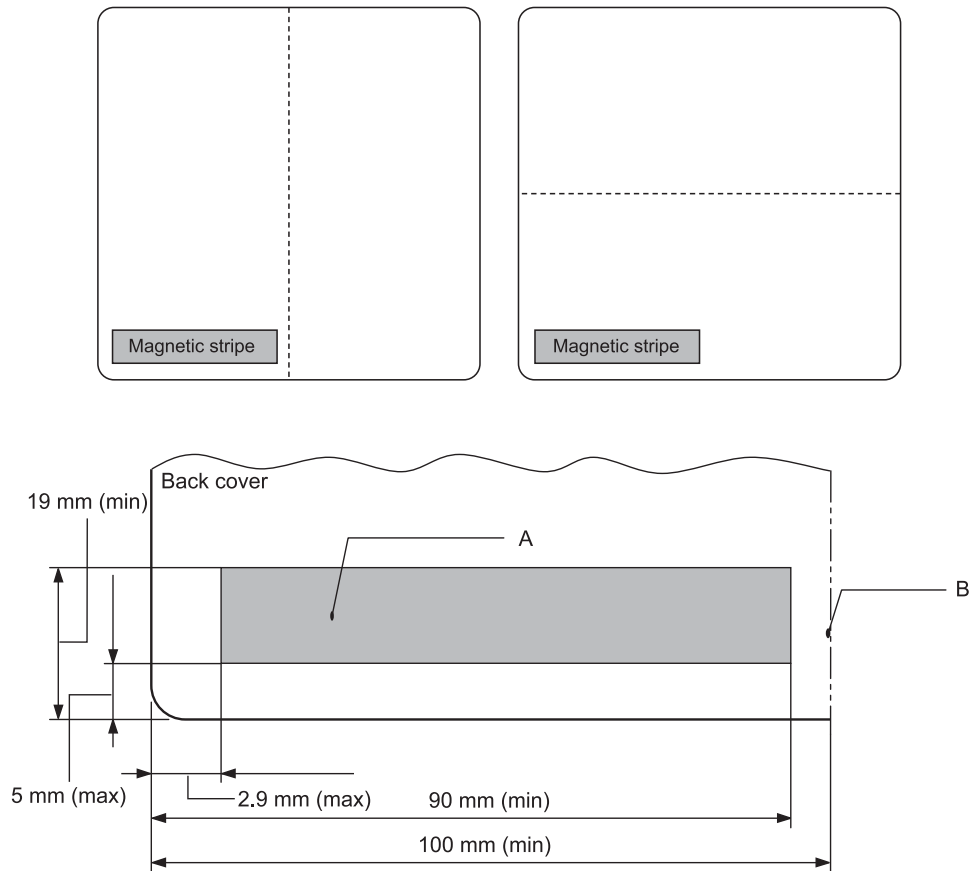


- A Mniej niż 1,5 mm
- B 0,1 do 0,15 mm
- C Mniej niż 0,6 mm
- D 0,2 do 0,5 mm
- E Mniej niż 2,0 mm
- F strona do drukowania
- G Na tej stronie nie należy drukować.



Stopień księżeczki

- A Mniej niż 0,3 mm
- B R2 do 5 mm
- C Mniej niż 0,3 mm

Położenie paska magnetycznego

- A Minimalny obszar dla paska magnetycznego
- B Szwy lub prawa krawędź

Pojedyncze arkusze

		Przednie wysuwanie		Tylne wysuwanie	
		Minimum	Maksimum	Minimum	Maksimum
Szerokość	(mm) (cale)	65 2,6	245 9,6	65 2,6	245 9,6
Długość	(mm) (cale)	67 2,64	297/(450)* 11,69/(17,72)*	142 5,59	297/(450)* 11,69/(17,72)*

Grubość	(mm) (cale)	0,065 0,0025	0,19 0,0074	0,065 0,0025	0,19 0,0074
Gramatura	(g/m <sup>2</sup> ) (funty)	52 14	157 42	52 14	157 42
Jakość	Papier zwykły i papier makulaturowy				

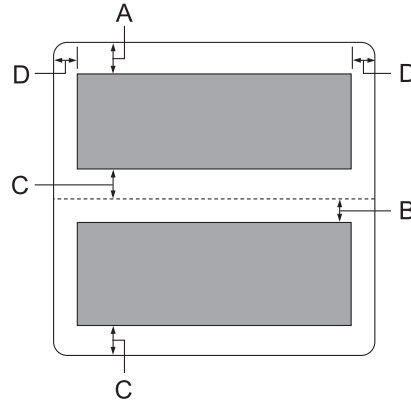
\* Wartości podane w nawiasach ( ) to maksymalne, możliwe długości.

### Papier wielowarstwowy cięty

		Przednie wysuwanie		Tylne wysuwanie	
		Minimum	Maksimum	Minimum	Maksimum
Szerokość	(mm) (cale)	65 2,6	245 9,6	65 2,6	245 9,6
Długość	(mm) (cale)	67 2,64	297 11,69	142 5,59	297 11,69
Kopie	1 oryginał + 6 kopii				
Całkowita grubość	(mm) (cale)	0,12 0,0047	0,53 0,021	0,12 0,0047	0,53 0,021
Waga arkusza formularza wielowarstwowego	(g/m <sup>2</sup> ) (funty)	40 12	58 15	40 12	58 15
Jakość	Formularze wielowarstwowe bezkalkowe z paskiem kleju przy górnej krawędzi lub wzdłuż jednej ze stron formularza				

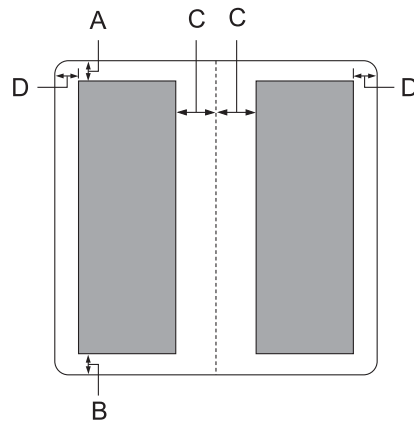
## Zalecany obszar drukowania

### Książeczki (składane poziomo)



- A Minimalny margines górny na stronie górnej wynosi 1,0 mm (0,04 cala).
- B Minimalny margines górny na dolnej stronie wynosi 4,7 mm (0,19 cala).
- C Minimalny margines dolny na górnej i dolnej stronie wynosi 5,0 mm (0,2 cala).
- D Minimalny lewy i prawy margines wynosi 3,0 mm (0,12 cala).  
\*Minimalna wartość to 2,54 mm (0,1 cala) dla emulacji WNI4915.

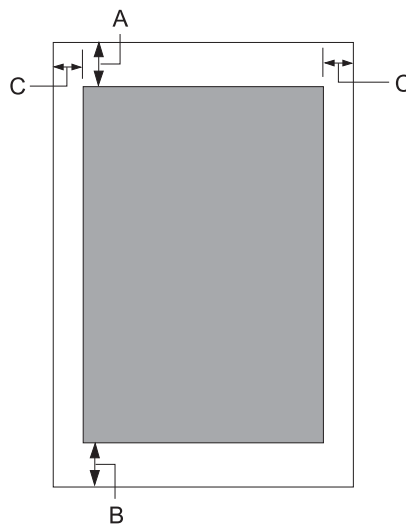
### Książeczki (składane pionowo)



- A Minimalny margines górny wynosi 1,0 mm (0,04 cala).

- B Minimalny margines dolny wynosi 5,0 mm (0,2 cala).
- C Minimalny margines lewy i prawy wewnątrz obszaru przeznaczanego do drukowania wynosi 3,8 mm (0,15 cala).
- D Minimalny margines lewy i prawy poza obszarem przeznaczonym do drukowania wynosi 3,0 mm (0,12 cala).  
\*Minimalna wartość to 2,54 mm (0,1 cala) dla emulacji WNI4915.

*Pojedyncze arkusze (wraz z formularzami wielowarstwowymi)*



- A Minimalny margines górny wynosi 1,0 mm (0,04 cala).
- B Minimalny margines dolny wynosi 3,1 mm (0,12 cala).
- C Minimalny lewy i prawy margines wynosi 3 mm (0,12 cala).  
\*Minimalna wartość to 2,54 mm (0,1 cala) dla emulacji WNI4915.

## Standardy i certyfikaty



### Ostrzeżenie:

- To jest produkt klasy A. W środowisku mieszkalnym produkt ten może powodować zakłócenia radiowe, co wymaga zastosowania przez użytkownika odpowiednich czynności zaradczych.
- Podłączenie do tej drukarki nieekranowanego kabla interfejsu drukarki spowoduje unieważnienie standardów EMC tego urządzenia.
- Ostrzega się, że zmiany lub modyfikacje wykonane bez wyraźnego zezwolenia firmy Seiko Epson Corporation mogą pozbawić użytkownika prawa do używania tego urządzenia.

## Certyfikaty bezpieczeństwa

Normy bezpieczeństwa

IEC/EN 62368-1

Zgodność elektromagnetyczna

EN 55032 (CISPR pub.32) klasa A

## Dla użytkowników z USA i Kanady

Normy bezpieczeństwa

UL60950-1

CAN/CSA-C22.2 No. 60950-1

Zgodność elektromagnetyczna

FCC część 15 podczęść B klasa A

CAN/CSA-CEI/IEC 22.2 CISPR pub.32 klasa A

### Uwaga:

- To urządzenie zostało sprawdzone i stwierdzono jego zgodność z ograniczeniami dla urządzeń cyfrowych klasy A, według części 15 przepisów FCC. Ograniczenia te mają zapewnić odpowiednie zabezpieczenie przed szkodliwymi zakłóceniami podczas działania urządzenia w środowisku komercyjnym.
- Urządzenie to generuje, wykorzystuje i może emitować energię częstotliwości radiowej oraz, jeśli nie zostanie zainstalowane i nie będzie używane zgodnie z instrukcjami, może powodować szkodliwe zakłócenia komunikacji radiowej. Działanie tego urządzenia w obszarze mieszkaniowym może powodować szkodliwe zakłócenia, co wymaga podjęcia przez użytkownika działań korekcyjnych na własny koszt.

***Dla użytkowników w Europie***

Następujące modele mają oznaczenia CE i są zgodne ze wszystkimi powiązanymi Dyrektywami UE. W celu uzyskania dalszych szczegółowych informacji, odwiedź następującą stronę internetową, aby uzyskać dostęp do pełnej deklaracji zgodności, zawierającej odniesienie do Dyrektyw i norm zharmonizowanych, wykorzystywanych do deklarowania zgodności.

<https://www.epson.eu/conformity>

PB52A

