



**PLQ-35**

# **Guia do Utilizador**

---

NPD6419-01 PT

---

## ***Direitos de Autor (Copyright) e Marcas Comerciais***

Esta publicação não pode ser integral ou parcialmente reproduzida, arquivada nem transmitida por qualquer processo electrónico, mecânico, fotocópia, gravação ou outro, sem prévia autorização por escrito da Seiko Epson Corporation. As informações aqui contidas destinam-se apenas à utilização desta impressora Epson. A Epson não se responsabiliza pela aplicação das informações aqui contidas em outras impressoras.

O comprador deste produto ou terceiros não podem responsabilizar a Seiko Epson Corporation nem as suas filiais, por quaisquer danos, perdas, custos ou despesas incorridos pelo próprio ou por terceiros, resultantes de: acidentes, abusos ou má utilização do produto, de modificações não autorizadas, reparações ou alterações do produto, ou que resultem ainda (excluindo os E.U.A.) da não observância estrita das instruções de utilização e de manutenção estabelecidas pela Seiko Epson Corporation.

A Seiko Epson Corporation não se responsabiliza por quaisquer danos ou problemas provocados pela utilização de acessórios ou consumíveis não reconhecidos como sendo produtos genuínos Epson ou produtos Epson aprovados pela Seiko Epson Corporation.

EPSON é uma marca comercial registada, EPSON EXCEED YOUR VISION, EXCEED YOUR VISION, ESC/P e ESC/P2 são marcas comerciais da Seiko Epson Corporation.

Microsoft®, Windows®, Windows Server® e Windows Vista® são marcas comerciais registadas da Microsoft Corporation nos Estados Unidos e/ou noutros países.

IBM® é uma marca comercial registada da International Business Machines Corporation.

*Aviso geral: outros nomes de produtos referidos neste manual têm uma finalidade meramente informativa, podendo ser marcas comerciais dos respectivos proprietários. A Epson não detém quaisquer direitos sobre essas marcas.*

Os conteúdos deste manual e as especificações deste produto estão sujeitos a alteração sem aviso prévio.

© 2020 Seiko Epson Corporation

---

## **Índice de Conteúdo**

### **Descrição da Impressora**

---

Características. . . . .	6
--------------------------	---

### **Acerca deste manual**

---

Onde encontrar informações . . . . .	7
Descrições utilizadas neste manual. . . . .	7
Versões do Sistema Operativo. . . . .	7

### **Instruções importantes**

---

Instruções de Segurança. . . . .	9
Simbologia Utilizada no Manual. . . . .	9
Símbolo de Áreas Quentes. . . . .	9
Instruções de Segurança Importantes. . . . .	9
Para utilizadores da Rússia, Bielorrússia e Cazaquistão. . . . .	14

### **Capítulo 1 Características básicas da impressora**

---

Descrição da Impressora. . . . .	15
Painel de Controlo. . . . .	17
Botões e indicadores luminosos do Painel de Controlo. . . . .	17
Informações sobre consumíveis. . . . .	18
Tinteiro de fita genuíno da Epson. . . . .	18

### **Capítulo 2 Manuseamento de Papel**

---

Estado aceitável do papel. . . . .	20
Colocar Cadernetas. . . . .	21
Alimentar Folhas Soltas. . . . .	22

### Capítulo 3 **Software da Impressora**

---

Acerca do Software da Impressora. . . . .	24
Utilizar o controlador de impressão. . . . .	24
Aceder ao controlador de impressão a partir de aplicações do Windows. . . . .	25
Aceder ao controlador de impressão a partir do menu Start (Iniciar). . . . .	28
Alterar as definições do controlador de impressão. . . . .	31
Descrição das Definições do Controlador de Impressão. . . . .	32
Definições de impressão. . . . .	32
Desinstalar o Software da Impressora. . . . .	35
Desinstalar o controlador de impressão e o EPSON Status Monitor 3. . . . .	35

### Capítulo 4 **Manutenção**

---

Substituir o Tinteiro de fita. . . . .	38
Substituir o tinteiro de fita. . . . .	38
Limpar a Impressora. . . . .	44
Transportar a Impressora. . . . .	45

### Capítulo 5 **Resolução de problemas**

---

Diagnosticar o Problema. . . . .	46
Imprimir as definições atuais da impressora. . . . .	46
Verificar indicadores de erro. . . . .	47
Problemas e Soluções. . . . .	48
Fonte de energia. . . . .	49
Impressão. . . . .	49
Manuseamento de Papel. . . . .	53
Retirar Papel Encravado. . . . .	53
Imprimir um Auto-Teste. . . . .	56

### Capítulo 6 **Onde Obter Ajuda**

---

Site Web de Assistência Técnica. . . . .	58
Contactar o Serviço de Assistência a Clientes. . . . .	58
Antes de contactar a Epson. . . . .	58
Ajuda para utilizadores na Europa. . . . .	59
Ajuda para utilizadores em Singapura. . . . .	59

Ajuda para Utilizadores na Tailândia. ....	59
Ajuda para utilizadores no Vietname. ....	59
Ajuda para utilizadores na Indonésia. ....	60
Ajuda para utilizadores na Malásia. ....	62
Ajuda para Utilizadores na Índia. ....	62
Ajuda para utilizadores nas Filipinas. ....	63

## **Capítulo 7 Informações sobre o Produto**

---

Características da Impressora. ....	64
Requisitos do sistema. ....	64
Características mecânicas. ....	64
Características Electrónicas. ....	66
Características eléctricas. ....	70
Condições ambientais. ....	71
Papel/Suporte. ....	71
Normas e certificações. ....	79
Aprovações de segurança. ....	79

---

## ***Descrição da Impressora***

---

### ***Características***

A sua impressora de matriz de pontos com 24 agulhas EPSON PLQ-35 proporciona impressões de alta qualidade e desempenho superior, num design compacto. A impressora tem capacidade de processar uma grande variedade de tipos de papel, incluindo cadernetas, folhas soltas, formulários de várias vias com um original e até seis cópias.

---

## ***Acerca deste manual***

---

### ***Onde encontrar informações***

Os seguintes manuais são fornecidos com a sua impressora Epson.

**Start Here (manual em papel)**

Fornece informações sobre a configuração da impressora e a instalação do software.

**Guia do Utilizador (este manual)**

Fornece informações gerais e instruções sobre a utilização da impressora.

---

### ***Descrições utilizadas neste manual***

- As imagens dos ecrãs do software da impressora são do Windows 10, salvo indicação em contrário. O conteúdo exibido nos ecrãs varia de acordo com o modelo e a situação.
- As ilustrações da impressora utilizadas neste manual são meramente exemplificativas. Apesar de poderem existir ligeiras diferenças consoante o modelo, o método de funcionamento é basicamente idêntico, salvo indicação em contrário.

---

### ***Versões do Sistema Operativo***

No que respeita aos sistemas operativos, as explicações apresentadas neste manual destinam-se essencialmente a utilizadores do Windows e os termos "Windows 10", "Windows 8.1", "Windows 8", "Windows 7", "Windows Vista", "Windows XP", "Windows Server 2019", "Windows Server 2016", "Windows Server 2012 R2", "Windows Server 2012", "Windows Server 2008 R2", "Windows Server 2008", "Windows Server 2003 R2" e "Windows Server 2003" referem-se ao seguinte sistema operativo. Adicionalmente, é utilizado o termo "Windows" para referir todas as versões.

- Microsoft® Sistema operativo Windows® 10
- Microsoft® Sistema operativo Windows® 8.1
- Microsoft® Sistema operativo Windows® 8
- Microsoft® Sistema operativo Windows® 7

- Microsoft® Sistema operativo Windows Vista®
- Microsoft® Sistema operativo Windows® XP
- Microsoft® Sistema operativo Windows® XP Professional x64 Edition
- Microsoft® Sistema operativo Windows Server® 2019
- Microsoft® Sistema operativo Windows Server® 2016
- Microsoft® Sistema operativo Windows Server® 2012 R2
- Microsoft® Sistema operativo Windows Server® 2012
- Microsoft® Sistema operativo Windows Server® 2008 R2
- Microsoft® Sistema operativo Windows Server® 2008
- Microsoft® Sistema operativo Windows Server® 2003 R2
- Microsoft® Sistema operativo Windows Server® 2003



---

## Instruções importantes

---

### Instruções de Segurança

#### Simbologia Utilizada no Manual

**Atenção**

Mensagens que têm de ser rigorosamente cumpridas a fim de se evitar danos para o utilizador.

**Importante**

Mensagens que têm de ser cumpridas para evitar danos no equipamento.

**Nota**

Mensagens que contêm informações importantes e conselhos úteis para a utilização da impressora.

#### Símbolo de Áreas Quentes



Este símbolo está situado na cabeça de impressão e noutras peças para avisar que podem estar quentes. Nunca toque nestas peças se tiver utilizado a impressora há pouco tempo. Deixe-as arrefecer durante alguns minutos antes de lhes tocar.

#### Instruções de Segurança Importantes

Leia todas as instruções de segurança antes de utilizar a impressora. Além disso, cumpra todos os avisos e instruções assinalados na impressora.

Alguns dos símbolos que constam do seu produto destinam-se a garantir a segurança e utilização adequada do produto. Visite o seguinte Web site para conhecer o significado dos símbolos.  
<http://support.epson.net/symbols>

#### Quando instalar a impressora

- Não coloque a impressora numa superfície instável, perto de radiadores ou fontes de calor.

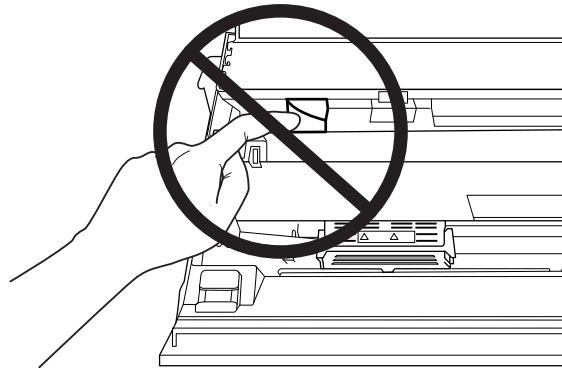
- Coloque a impressora sobre uma superfície plana e estável. A impressora não funciona correctamente se estiver inclinada.
- Não coloque este produto sobre uma superfície mole e instável, como uma cama ou um sofá, nem em locais onde não exista uma ventilação adequada.
- Não bloqueie nem tape as ranhuras e aberturas existentes na caixa exterior da impressora, nem introduza objectos pelas ranhuras.
- Deixe espaço suficiente em volta da impressora para facilitar a utilização e manutenção.
- Quando ligar este produto a um computador ou a outro dispositivo através de um cabo, certifique-se que os conectores ficam na posição correcta. Cada conector tem apenas uma posição correcta. Se inserir um conector incorrectamente, poderá danificar os dois dispositivos ligados pelo cabo.
- Utilize apenas o tipo de fonte de alimentação indicado na etiqueta da impressora. Se tiver qualquer dúvida em relação às características do fornecimento de energia eléctrica da sua área, contacte a sua empresa de prestação de serviços de energia ou o Serviço de Assistência a Clientes EPSON.
- Ligue todo o equipamento a tomadas de terra. Evite utilizar tomadas no mesmo circuito de fotocopiadoras ou sistemas de ar condicionado que estão constantemente a ser ligados e desligados.
- Não utilize um cabo danificado ou que apresente desgaste.
- O cabo de corrente deve ser posicionado de forma a evitar danos, cortes ou desgaste do cabo e de forma a que este não fique enrolado nem vincado.
- Se utilizar uma extensão com a impressora, certifique-se de que a soma total da amperagem dos dispositivos ligados à extensão não excede a tensão total da própria extensão. Certifique-se ainda de que a tensão total de todos os dispositivos ligados à tomada eléctrica não excede a tensão da tomada.
- Utilize apenas o cabo de corrente fornecido com este produto; caso contrário, poderão ocorrer incêndios ou choques eléctricos.
- O cabo de alimentação do produto só pode ser utilizado com este produto. caso contrário, poderão ocorrer incêndios ou choques eléctricos.
- Certifique-se de que o cabo de alimentação CA cumpre as normas de segurança locais relevantes.
- Evite utilizar ou guardar a impressora em locais sujeitos a mudanças bruscas de temperatura e humidade. Mantenha-a também afastada de luz solar directa, fontes de calor ou de humidade ou pó excessivos.
- Evite locais sujeitos a impactos e vibrações.

- Coloque a impressora perto de uma tomada de parede, onde possa desligar facilmente o cabo de alimentação.
- Mantenha todo o sistema informático afastado de potenciais fontes de interferência electromagnética, tais como altifalantes ou as bases de telefones sem fios.
- Evite tomadas eléctricas controladas por interruptores de parede ou temporizadores automáticos. Uma falha de energia pode apagar informação da memória do computador ou da impressora. Evite também tomadas que estejam no mesmo circuito de grandes motores ou outros aparelhos que possam causar flutuações de voltagem.
- Utilize uma tomada eléctrica com ligação à terra; não utilize uma ficha adaptadora.
- Se pretende utilizar um suporte de impressora, tenha em atenção o seguinte:
  - Utilize um suporte com capacidade para, no mínimo, o dobro do peso da impressora.
  - Nunca utilize um suporte onde a impressora fique inclinada. A impressora deve estar sempre nivelada.
  - Coloque o cabo de alimentação e o cabo de interface da impressora de forma a não interferirem com a alimentação do papel. Se possível, fixe os cabos num dos apoios do suporte da impressora.
- Não coloque o dispositivo junto a um monitor CRT que emita ondas electromagnéticas de intensidade elevada.

### ***Quando efectuar a manutenção da impressora***

- Desligue a impressora antes de a limpar e utilize apenas um pano húmido.
- Não verta líquidos sobre a impressora.
- Não tente reparar a impressora, excepto em situações devidamente explicadas neste guia.
- Desligue a impressora e recorra aos serviços de um técnico qualificado nas seguintes condições:
  - i. Se o cabo de alimentação ou a ficha estiverem danificados.
  - ii. Se algum líquido se tiver infiltrado na impressora.
  - iii. Se a impressora tiver caído ou se a caixa exterior estiver danificada.
  - iv. Se a impressora não funcionar correctamente ou apresentar uma diminuição de rendimento notória.
- Não utilize sprays que contenham gases inflamáveis dentro ou à volta deste produto. Se o fizer, poderá causar um incêndio.
- Ajuste apenas os controlos descritos nas instruções de funcionamento.

- ❑ Não toque no cabo branco dentro da impressora.



### **Quando estiver a colocar papel**

- ❑ Utilize cadernetas e papel com uma reflectância superior a 60%.
- ❑ Quando imprimir numa caderneta, defina o modo **Passbook (Caderneta)** para **On (Ativado)** e defina o modo de **Binding (União)** para o método de união da caderneta no modo de configuração predefinido.
- ❑ Não utilize uma caderneta que esteja vincada ou que tenha a dobra danificada.
- ❑ Não utilize uma caderneta que tenha componentes metálicos, como agrafos ou cliques.
- ❑ Não utilize uma caderneta que tenha componentes autocolantes, como carimbos ou selos.
- ❑ Não utilize uma caderneta que tenha páginas mais pequenas do que a capa.
- ❑ Não imprima na capa nem na contracapa de uma caderneta. Só é possível imprimir quando a caderneta está aberta.
- ❑ Quando utilizar papel de tamanho inferior a 110,0 mm, defina a direcção de ejeção do papel para a parte frontal. A predefinição é frontal. Para mais informações, aceda a <http://www.epson.com>.
- ❑ Não insira papel que esteja enrolado ou que tenha sido dobrado na entrada quando o colocou.
- ❑ Não faça furos na área de 25,0 a 40,0 mm a partir da margem esquerda do papel.
- ❑ Utilize sempre a impressora com a cassete de fita instalada. Caso contrário, poderá ocorrer um encravamento de papel.

### **Quando utilizar a impressora**

- ❑ Evite utilizar ou guardar a impressora em locais sujeitos a mudanças bruscas de temperatura e humidade. Mantenha-a afastada de luz solar directa, fontes de calor ou de humidade ou pó excessivos.
- ❑ Ajuste apenas os controlos descritos na documentação do utilizador. Se tentar ajustar outros controlos, poderá provocar danos no produto, que terão de ser reparados por um técnico qualificado.
- ❑ Sempre que desligar a impressora, aguarde, pelo menos, cinco segundos antes de voltar a ligá-la. Caso contrário, pode danificar a impressora.
- ❑ Não desligue a impressora durante a impressão do auto-teste. Pressione sempre a tecla **Offline** para interromper a impressão e, em seguida, desligue a impressora.
- ❑ Não volte a ligar o cabo de corrente a uma tomada eléctrica que não possua a mesma voltagem da impressora.
- ❑ Nunca tente substituir a cabeça de impressão, pois poderá danificar a impressora. Além disso, quando a cabeça de impressão é substituída, é necessário verificar outros elementos da impressora.
- ❑ Tem de deslocar a cabeça de impressão com as mãos para substituir a cassete de fita. Se utilizou a impressora há pouco tempo, a cabeça de impressão poderá estar quente. Deixe-a arrefecer durante alguns minutos antes de lhe tocar.
- ❑ Se a tinta entrar em contacto com a pele, lave-a com água e sabão. Se a tinta entrar em contacto com os olhos, lave-os imediatamente com água.
- ❑ Se pretender utilizar a impressora na Alemanha, tenha em atenção o seguinte:  
Para proteger esta impressora de curtos-circuitos e sobrecargas, a instalação eléctrica do edifício tem de estar protegida por um disjuntor de 16 A.  
Beim Anschluss des Druckers an die Stromversorgung muss sichergestellt werden, dass die Gebäudeinstallation mit einer 16-A-Sicherung abgesichert ist.

## **Restrições quanto à utilização**

Quando este produto for utilizado para aplicações que requerem elevados níveis de fiabilidade/segurança, tais como dispositivos de transporte relacionados com aviões, comboios, barcos, automóveis, entre outros; dispositivos de prevenção de desastres; vários dispositivos de segurança, entre outros; ou dispositivos funcionais/de precisão, entre outros, deve utilizar este produto apenas depois de considerar a inclusão de mecanismos redundantes e de prevenção no seu design, de modo a manter a segurança e a fiabilidade de todo o sistema. Visto que este produto não foi concebido para utilização em aplicações que necessitem de elevados níveis de fiabilidade/segurança, tais como equipamento aeroespacial, equipamento de comunicação, equipamento de controlo de energia nuclear ou equipamento médico relacionado com cuidados médicos directos, entre outros, use o seu discernimento no que diz respeito à adequação deste produto após uma avaliação completa.

## **Para utilizadores da Rússia, Bielorrússia e Cazaquistão**

### **Informações destinadas ao cliente**

O modelo está em conformidade com a regulamentação técnica da união alfandegária "Sobre a segurança de equipamentos de baixa tensão" (TP TC 004/2011); com a regulamentação técnica da união alfandegária "Sobre compatibilidade electromagnética de dispositivos técnicos" (TP TC 020/2011)

### **Fabricante:** SEIKO EPSON CORPORATION

Endereço: 3-5, Owa 3-chome, Suwa-shi, Nagano-ken 392-8502 Japão Telefone: 81-266-52-3131

### **Representante oficial em países da CEI:**

LLC "EPSON CIS"

Endereço: Moscovo, 129110, ul. Schepkina, 42, Bldg. 2a, Fl. 3 Business Center Chaika Plaza

Telefone: +7 (495) 777-0355/56

Web: <http://www.epson.ru/>

E-mail: [info\\_CIS@epson.ru](mailto:info_CIS@epson.ru)

### **EPSON EUROPE B.V. MOSCOW REPRESENTATIVE OFFICE**

Endereço: Moscovo, 129110, ul. Schepkina, 42, Bldg. 2a, Fl. 3 Business Center Chaika Plaza

Telefone: +7 (495) 777-0355/56

Web: <http://www.epson.ru/>

**Mês e ano de produção:** presente na etiqueta do produto com 8 números: AAAA.MM.DD

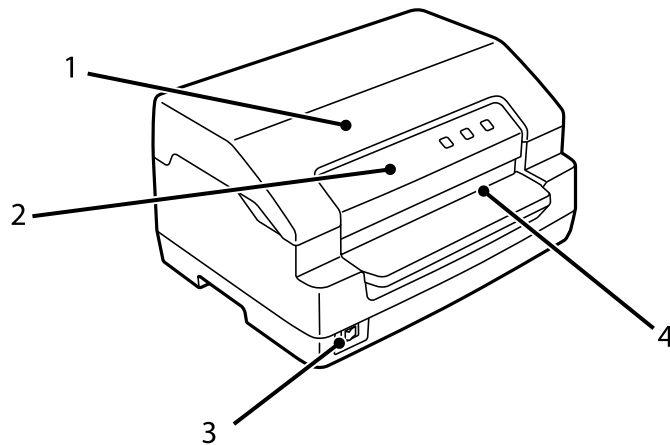
**País de produção:** presente na etiqueta do produto



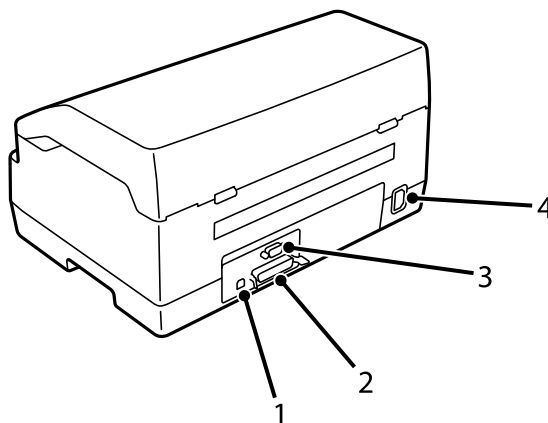
## Capítulo 1

### Características básicas da impressora

#### Descrição da Impressora

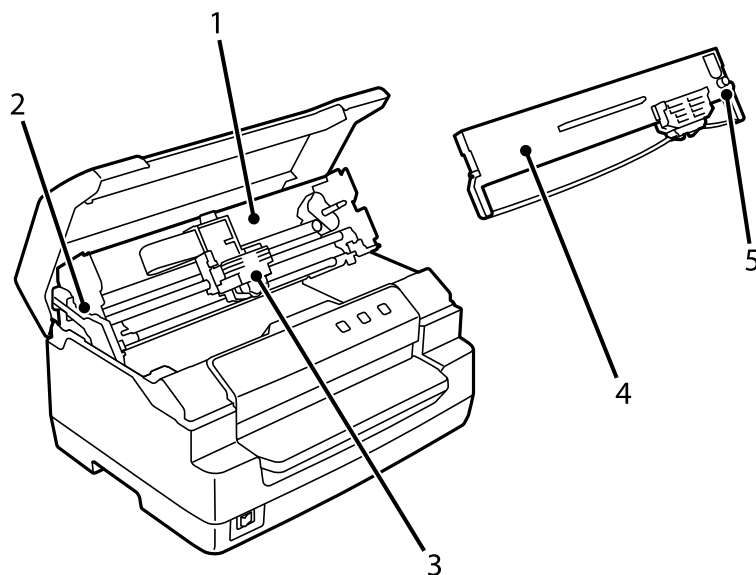


1	tampa da impressora	Abra esta tampa quando substituir o tinteiro de fita ou remover papel encravado.
2	painel de controlo	O painel de controlo da impressora.
3	interruptor de ligação	Ligar ou desligar a impressora.
4	Abertura frontal	Permite colocar o papel ou a caderneta.



1	Porta USB	Permite ligar um cabo USB.
---	-----------	----------------------------

2	conector de interface paralela	Permite ligar o cabo de interface paralela.
3	Conector de interface de série	Permite ligar o cabo de interface de série.
4	Entrada de CA	Para ligar o cabo de alimentação.

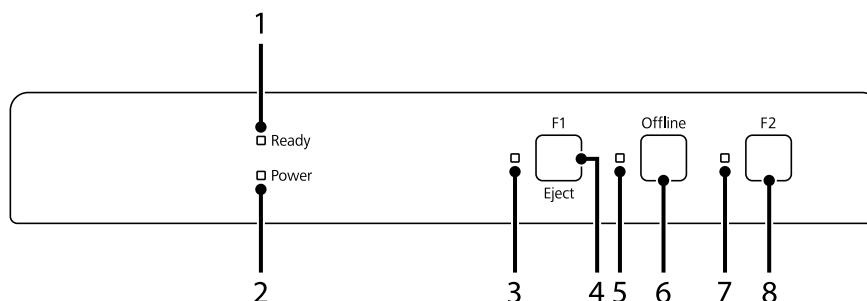


1	Mecanismo superior	A unidade que imprime no papel.
2	Alavanca de libertação	Liberta o mecanismo superior para facilitar a remoção do papel quando o mesmo estiver encravado.
3	cabeça de impressão	Imprime no papel.
4	tinteiro de fita	Contém fita de tinta.
5	Patilha e aperto da fita	Rode para remover qualquer folga da fita.



## Painel de Controlo

### Botões e indicadores luminosos do Painel de Controlo



### Predefinição

A explicação abaixo baseia-se nos valores predefinidos das definições e as funções dos botões e os indicadores luminosos podem ser diferentes da explicação abaixo, dependendo das definições implementadas na sua impressora.

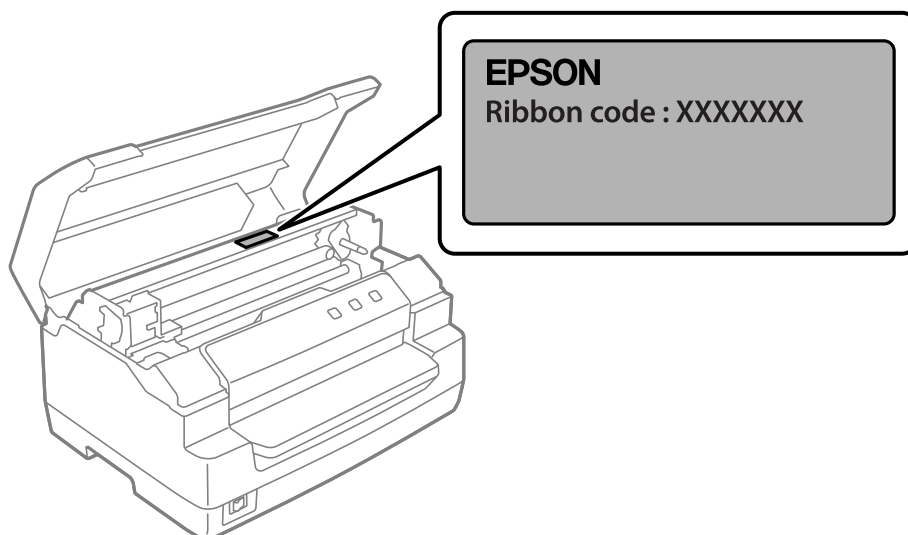
1	Indicador <b>Ready</b> (Laranja)	Acende quando os dados de saída estiverem na memória local ou a ser impressos. Fica intermitente quando ocorre um erro durante uma operação de impressão.
2	Indicador <b>Power</b> (Azul)	Acende quando o dispositivo é ligado.
3	Indicador <b>F1/Eject</b> (Laranja)	Acende quando estiver seleccionada a interface de série.
4	Botão <b>F1/Eject</b>	Não tem função atribuída quando for utilizada a ligação de interface de série para imprimir. Ejeta o papel quando a impressora está offline e a utilizar a interface de ligação USB para imprimir.
5	Indicador <b>Offline</b> (Laranja)	Acende quando a impressora está desactivada.
6	Botão <b>Offline</b>	Permite activar ou desactivar a impressora.
7	Indicador <b>F2</b> (Laranja)	Acende quando estiver seleccionada a interface USB.
8	Botão <b>F2</b>	Sem função atribuída.

## Informações sobre consumíveis

### Tinteiro de fita genuíno da Epson

Quando a impressão começar a desvanecer, deverá substituir o tinteiro de fita. As cassetes de fita Epson genuínas foram concebidas e fabricadas para funcionarem correctamente com a sua impressora Epson. Garantem um funcionamento adequado e uma longa duração da cabeça de impressão e de outros componentes da impressora. A utilização de outros produtos não fabricados pela Epson pode causar danos na impressora não cobertos pelas garantias Epson.

O número do modelo de tinteiros de fita genuínos da Epson para a sua impressora está impresso na etiqueta no interior da impressora.



Consulte “Substituir o tinteiro de fita” na página 38 para obter instruções sobre a substituição do tinteiro de fita.

## *Capítulo 2*

# ***Manuseamento de Papel***

---

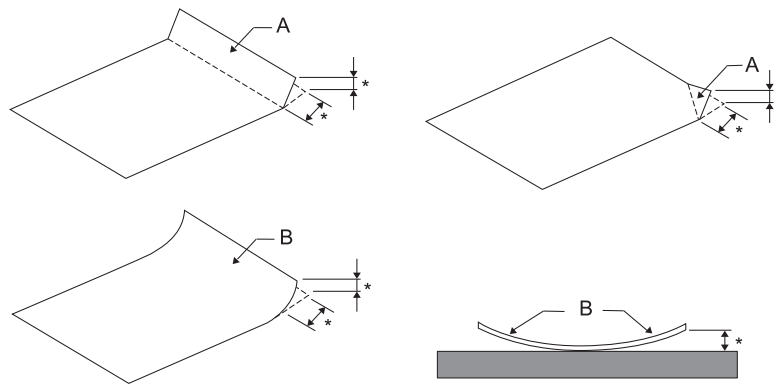
## Estado aceitável do papel



### Importante:

- ❑ Não utilize papel que esteja dobrado, vincado, enrolado, rasgado, manchado ou timbrado. Utilize papel que esteja em conformidade com as características do papel. Para informações mais detalhadas, consulte “Papel/Suporte” na página 71.
- ❑ As figuras apresentadas em seguida descrevem o estado do papel que pode e não pode ser utilizado com a impressora. Certifique-se de que utiliza papel cujo estado é aceitável para uso com a impressora.

### Aceitável



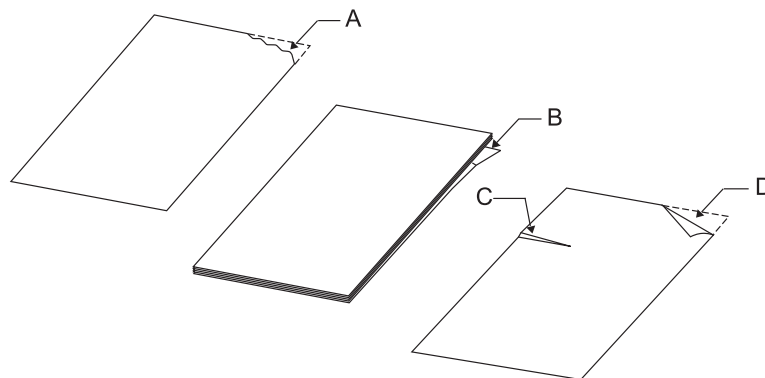
A: Dobrado

B: Enrolado

\*: 3 mm ou menos

Insira o papel depois de alisar a área dobrada ou enrolada.

### Não aceitável



A: Rasgado

B: Enrolado

C: Vincado  
D: Dobrado

---

## Colocar Cadernetas



**Importante:**

Utilize sempre a impressora com a cassette de fita instalada. Caso contrário, poderá ocorrer um encravamento de papel.

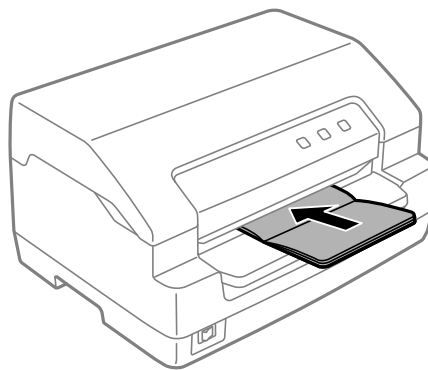
Pode colocar cadernetas de dobra vertical ou de dobra horizontal. Para colocar cadernetas, execute as seguintes operações:

1. Ligue a impressora.
2. Abra a caderneta na página em que pretende imprimir.

**Nota:**

Antes de inserir a caderneta na entrada frontal, alise o mais possível quaisquer partes mais salientes da caderneta dobrada até esta ficar com uma espessura de 0,6 mm ou menos. Para mais informações sobre a espessura das cadernetas em que pode imprimir, consulte “Papel/Suporte” na página 71.

3. Insira a caderneta na entrada frontal com a face a ser impressa voltada para cima e a banda magnética afastada da impressora até a parte superior tocar no rolete existente no interior da impressora. A impressora alimenta automaticamente a caderneta para a posição correcta e esta fica pronta a ser impressa.



**Importante:**

- Quando imprimir numa caderneta, ative o modo **Passbook (Caderneta)** e defina o modo **Binding (União)** para o método de união da caderneta no modo de configuração predefinido.
- Utilize uma caderneta com uma reflectância superior a 60%.
- Não utilize uma caderneta que esteja vincada ou que tenha a dobra danificada.
- Não utilize uma caderneta que tenha componentes metálicos, como agrafos ou cliques.
- Não utilize uma caderneta que tenha componentes autocolantes, como carimbos ou selos.
- Não utilize uma caderneta que tenha páginas mais pequenas do que a capa.
- Não imprima na capa nem na contracapa de uma caderneta. Só é possível imprimir quando a caderneta está aberta.
- Feche sempre a tampa da impressora antes de imprimir. A impressora não imprime se a tampa da impressora estiver aberta.
- Quando imprimir uma caderneta vertical nos modos **USD** e **HSD**, a diferença de espessura entre a página da direita e a página da esquerda deve ser igual ou inferior a 1 mm. Se a diferença de espessura for superior a 1 mm, a impressão poderá ficar desfocada.

---

## Alimentar Folhas Soltas

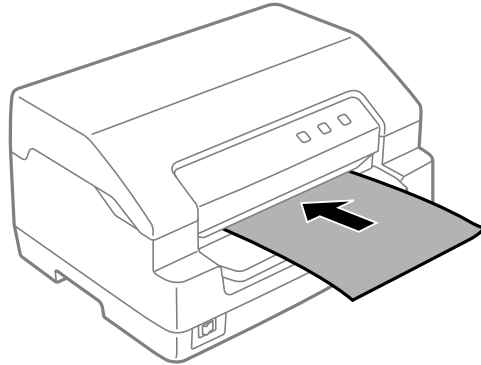
**Importante:**

Utilize sempre a impressora com a cassete de fita instalada. Caso contrário, poderá ocorrer um encravamento de papel.

Pode alimentar folhas soltas e formulários de várias vias em folhas soltas sem papel químico até 7 vias (um original e seis cópias). Para colocar folhas soltas, execute as seguintes operações:

1. Ligue a impressora.

2. Insira a folha na entrada frontal com a face a ser impressa voltada para cima, até que a parte superior do papel fique encostada ao rolete existente no interior da impressora. A impressora alimenta automaticamente o papel para a posição correcta e este está pronto a ser impresso.



**Nota:**

- Utilize papel com uma reflectância superior a 60%.
- Não coloque papel que esteja enrolado ou dobrado.
- Não faça furos na área de 25,0 a 40,0 mm a partir da margem esquerda do papel.
- Quando utilizar papel de tamanho inferior a 110,0 mm, defina a direcção de ejeção do papel para a parte frontal. A predefinição é frontal. Para mais informações, aceda a <http://www.epson.com>.
- Quando imprimir em formulários de várias vias unidos por cola na margem superior, coloque-os com a margem superior voltada para o interior da impressora.
- Certifique-se de que os formulários de várias vias não ultrapassam os 0,53 mm (0,021 polegadas) de espessura.
- Feche sempre a tampa da impressora antes de imprimir. A impressora não imprime se a tampa estiver aberta.

## Capítulo 3

# Software da Impressora

---

## Acerca do Software da Impressora

---

**Nota:**

*Quando utilizar a impressora ligada através de uma interface USB, poderá imprimir utilizando o software Epson num computador Windows. Quando utilizar a impressora através de outra ligação, contacte o seu administrador.*

O software Epson inclui o controlador de impressão e o EPSON Status Monitor 3.

O controlador de impressão é um software que permite controlar a impressora através do computador. Deve instalar o controlador de impressão para que as aplicações de software do Windows possam tirar o máximo partido das capacidades da impressora.

Quando instalar o controlador de impressão, pode também instalar o EPSON Status Monitor 3 e outros utilitários a partir do disco de software.

**Nota:**

- Antes de prosseguir, certifique-se de que instalou o controlador de impressão no computador.*
- As janelas apresentadas nas páginas seguintes podem variar, consoante a versão do sistema operativo Windows.*

## Utilizar o controlador de impressão

---

Pode aceder ao controlador de impressão a partir das aplicações do Windows ou através do menu Start (Iniciar).

As capturas de ecrã e os procedimentos apresentados neste manual são predominantemente do Windows 10, salvo indicação em contrário.

- Quando aceder ao controlador de impressão a partir de uma aplicação do Windows, as definições efectuadas aplicam-se apenas à aplicação que estiver a utilizar. Para mais informações, consulte “Aceder ao controlador de impressão a partir de aplicações do Windows” na página 25.



- ❑ Quando aceder ao controlador de impressão a partir do menu Start (Iniciar), as definições do controlador de impressão efectuadas aplicam-se a todas as aplicações. Para mais informações, consulte “Aceder ao controlador de impressão a partir do menu Start (Iniciar)” na página 28.

Consulte “Alterar as definições do controlador de impressão” na página 31 para saber como verificar e alterar as definições do controlador de impressão.

**Nota:**

*Ainda que muitas aplicações do Windows se sobreponham às definições efectuadas no controlador de impressão, outras não o fazem, pelo que deve verificar se as definições do controlador de impressão correspondem às suas necessidades.*

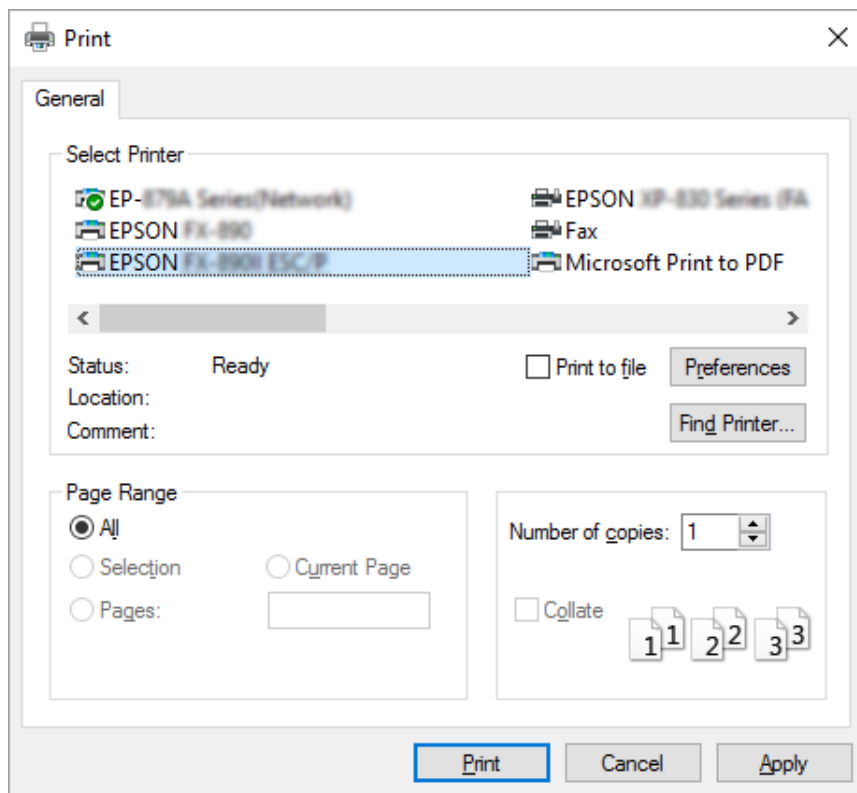
## **Aceder ao controlador de impressão a partir de aplicações do Windows**

Para aceder ao controlador de impressão a partir de uma aplicação do Windows, siga estes passos:

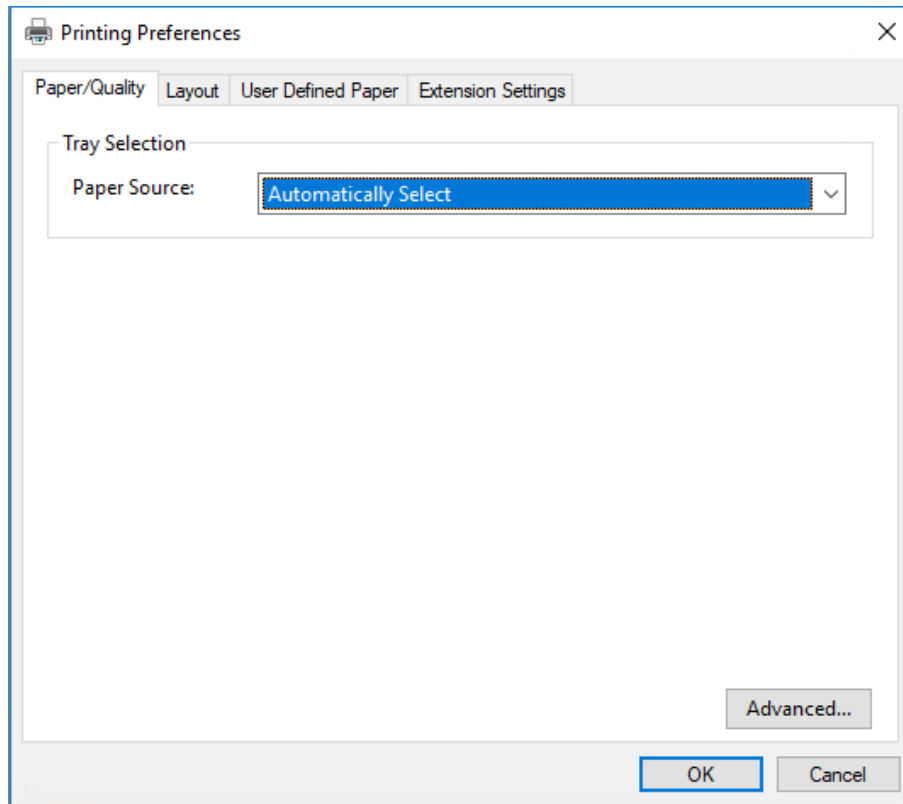
**Nota:**

*As capturas de ecrã utilizadas neste procedimento pertencem ao sistema operativo Windows 10. O conteúdo do ecrã poderá variar de acordo com o ambiente do seu computador.*

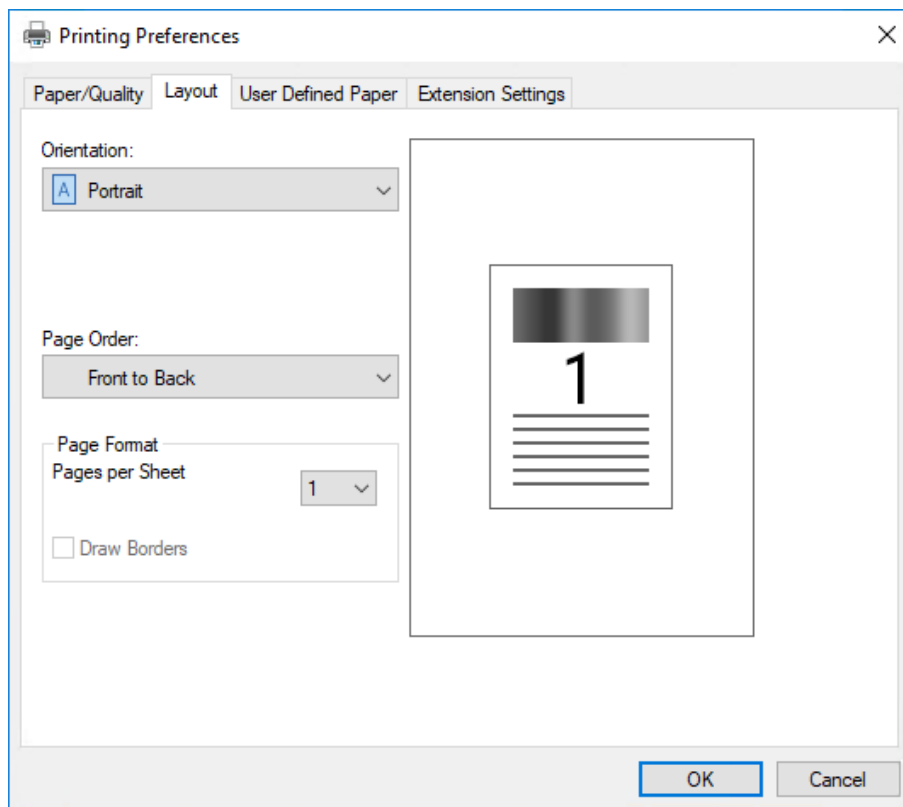
1. Seleccione **Print (Imprimir)** no menu Ficheiro do seu software. Certifique-se de que a sua impressora está seleccionada na secção Seleccionar impressora da caixa de diálogo **Print (Imprimir)**.



2. Clique em **Preferences (Preferências)**. Será apresentada a janela **Printing Preferences (Preferências de impressão)** onde poderá ver os menus **Paper/Quality (Papéis/qualidade)**, **Layout (Esquema)**, **User Defined Paper (Papéis Def. Utiliz.)** e **Extension Settings (Def. Extensão)**. Estes menus contêm as definições do controlador de impressão.



3. Para visualizar um menu, faça clique no respectivo separador, situado na parte superior da janela. Consulte “Alterar as definições do controlador de impressão” na página 31 para saber como alterar as definições.



### ***Aceder ao controlador de impressão a partir do menu Start (Iniciar)***

Para aceder ao controlador de impressão a partir do menu Start (Iniciar), execute as seguintes operações:

***Nota:***

*As capturas de ecrã utilizadas neste procedimento pertencem ao sistema operativo Windows 10. O conteúdo do ecrã poderá variar de acordo com o ambiente do seu computador.*

1. No Windows 10/Windows Server 2019/Windows Server 2016:  
Clique no botão **Start (Iniciar)** e seleccione **Windows System (Sistema Windows) > Control Panel (Painel de controlo) > View devices and printers (Ver dispositivos e impressoras)** na categoria **Hardware and Sound (Hardware e Som)**.

No Windows 8.1/Windows 8/Windows Server 2012 R2/Windows Server 2012:

Clique em **Desktop (Ambiente de Trabalho)** no ecrã **Start (Iniciar)**, mova o cursor para o canto superior direito do ecrã, clique em Settings (Definições) e, em seguida, clique em **Control Panel (Painel de controlo)**. Em seguida, clique em **View devices and printers (Ver dispositivos e impressoras)** na categoria **Hardware and Sound (Hardware e Som)**.

No Windows 7/Windows Server 2008 R2:

Clique em **Start (Iniciar)** e depois em **Devices and Printers (Dispositivos e Impressoras)**.

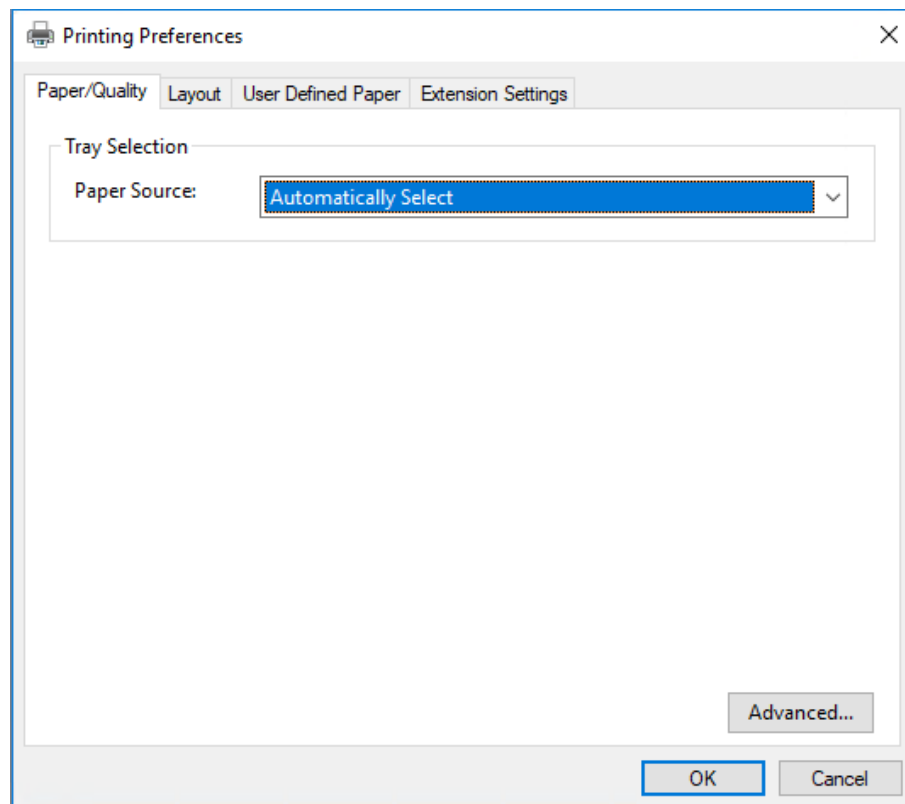
No Windows Vista/Windows Server 2008:

Clique em **Start (Iniciar)**, **Control Panel (Painel de controlo)**, **Hardware and Sound (Hardware e Som)** e depois em **Printers (Impressoras)**.

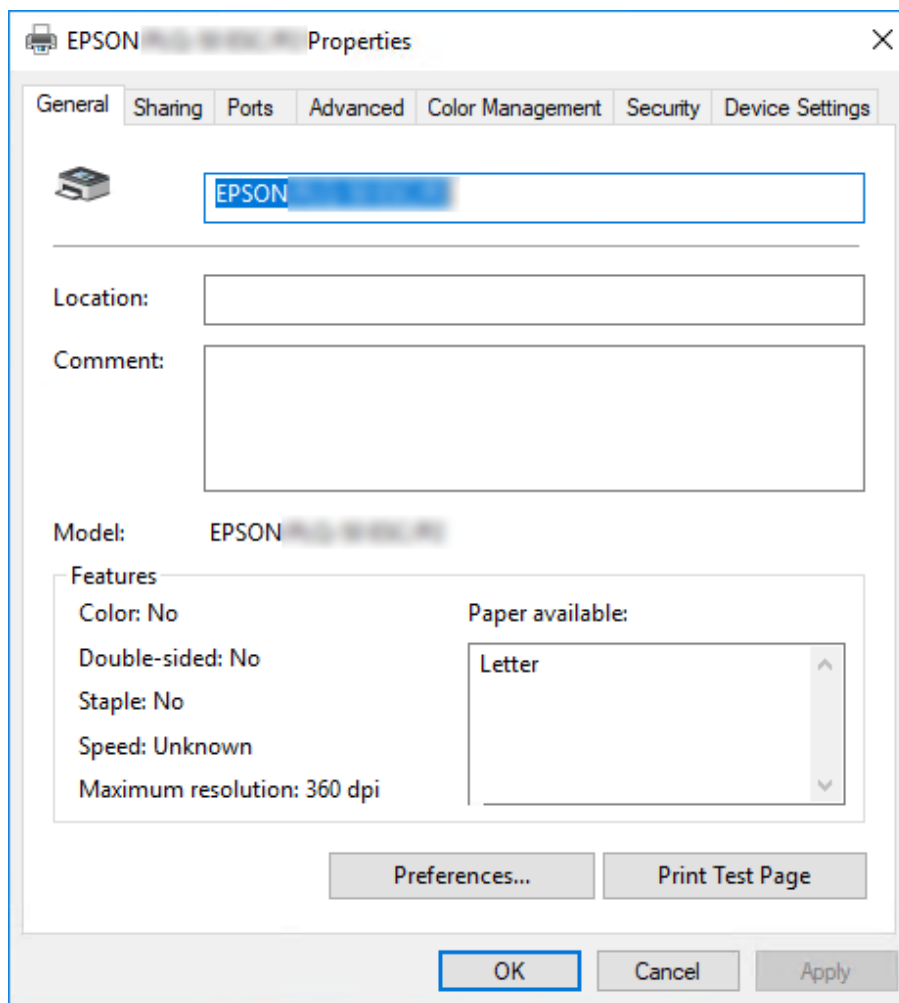
No Windows XP/Windows Server 2003 R2/Windows Server 2003:

Clique em **Start (Iniciar)** e depois em **Printers and Faxes (Impressoras e faxes)**.

2. Clique com o botão direito no ícone da impressora e clique em **Printing Preferences (Preferências de impressão)**. Serão apresentados os menus **Paper/Quality (Papéis/qualidade)**, **Layout (Esquema)**, **User Defined Paper (Papéis Def. Utiliz.)** e **Extension Settings (Def. Extensão)**. Estes menus contêm as definições do controlador de impressão.



Se clicar em **Printer properties (Propriedades da impressora)** no menu apresentado clicando com o botão direito do rato no ícone da impressora, será apresentada a janela **Properties (Propriedades)**, que inclui menus que permitem ajustar as definições do controlador de impressão.



3. Para visualizar um menu, faça clique no respectivo separador, situado na parte superior da janela. Para mais informações, consulte “Descrição das Definições do Controlador de Impressão” na página 32.

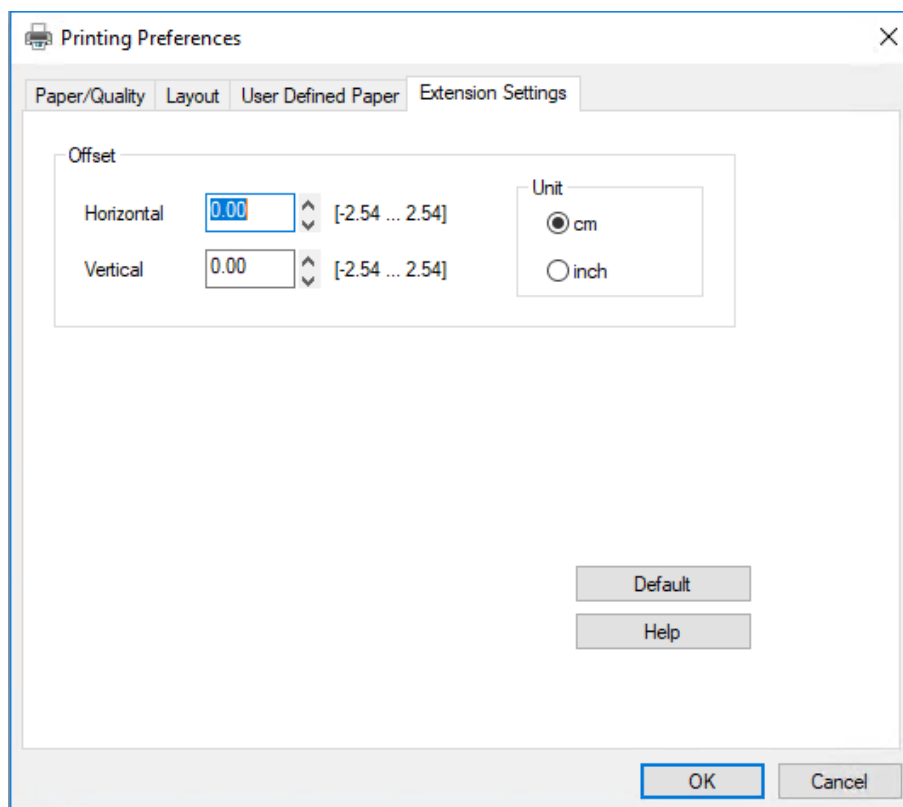
## Alterar as definições do controlador de impressão

O controlador de impressão tem dois menus, através dos quais pode alterar as definições do controlador: **Layout (Esquema)**, **Paper/Quality (Papel/qualidade)**. Pode também alterar as definições no menu Utilitários no software da impressora. Para obter uma descrição das definições disponíveis, consulte “Descrição das Definições do Controlador de Impressão” na página 32.

### Nota:

No Windows XP/Windows Server 2003 R2/Windows Server 2003, também é possível aceder à ajuda online fazendo clique com o botão direito no controlador e seleccionando **What's this? (O que é isto?)**.

Faça clique no botão **Help (Ajuda)** da janela do controlador de impressão.



Quando terminar de efectuar as definições do controlador de impressão, faça clique em **OK** para as aplicar ou faça clique em **Cancel (Cancelar)** para cancelar as alterações efectuadas.

Após ter verificado as definições do controlador de impressão e ter efectuado as alterações necessárias, poderá começar a imprimir.

## Descrição das Definições do Controlador de Impressão

As tabelas apresentadas em seguida mostram as definições do controlador de impressão no Windows. Tenha em atenção que nem todas as definições estão disponíveis em todas as versões do Windows. Para mais informações, consulte **Help (Ajuda)** do controlador de impressão.

### Definições de impressão

Definição	Explicação
Orientation (Orientação)	Selecione <b>Portrait (Vertical)</b> ou <b>Landscape (Horizontal)</b> .
Page Order (Ordenação das páginas)*	Especifique se pretende imprimir da frente para o verso ou do verso para a frente.
Pages per Sheet (Páginas por folha)*	Selecione o número de páginas que pretende imprimir numa única folha de papel.
Draw Borders (Desenhar Limites)*	Selecione para imprimir um limite à volta das páginas.
Paper Source (Origem do Papel)	Selecione o sistema de alimentação que pretende utilizar.
User Defined Paper (Papel Def. Utiliz.)	Se o papel que está a utilizar não estiver incluído na lista pendente Paper Size (Tamanho), pode adicionar o tamanho de papel à lista. Para mais informações, consulte <b>Help (Ajuda)</b> do controlador de impressão.
Offset (Desvio)	Esta definição permite deslocar a imagem na página. Isto quer dizer que pode ajustar a posição da imagem impressa. Se o desvio definido deslocar uma parte da imagem para fora da área de impressão da impressora, essa parte não será impressa.
Paper Size (Tamanho)	Selecione o tamanho de papel que pretende utilizar. Se não encontrar o tamanho pretendido, utilize a barra de deslocamento para percorrer a lista. Se o tamanho do papel não estiver incluído na lista, consulte "Definir um Tamanho de Papel Personalizado" na página 34 para obter mais informações.
Copy Count (Número de cópias)*	Selecione o número de cópias que deseja imprimir. Quando seleccionar mais do que uma, esta caixa de verificação será exibida e poderá seleccionar se deseja agrupar as cópias.
Graphic - Print Quality (Gráfico - Qualidade de impressão)	Selecione a resolução de impressão pretendida. Quanto maior for a resolução seleccionada, maior será o pormenor da impressão; contudo, o aumento da resolução reduz a velocidade de impressão.
Advanced Printing Features (Funcionalidades de impressão avançadas)*	Selecione <b>Enable (Activar)</b> ou <b>Disable (Desactivar)</b> para a opção de processamento de metaficheiros.



Definição	Explicação
Pages per Sheet Layout (Esquema de Páginas por Folha)*	Selecione a direcção do esquema das páginas que deseja imprimir.
Halftoning (Combinação de meios tons)	Selecione o tipo de meios-tons a utilizar quando imprimir gráficos. Para deixar que a impressora determine a melhor qualidade de meios-tons, utilize <b>Auto Select (Seleção Automática)</b> .
Print Optimizations (Optimizações de impressão)*	Selecione <b>Disable (Desactivar)</b> quando a impressora não utilizar os tipos de letra do dispositivo; selecione <b>Enable (Activar)</b> quando a impressora utilizar os tipos de letra do dispositivo.
Print Speed (Velocidade de impressão)	Esta definição permite seleccionar a velocidade de impressão. Se seleccionar <b>Standard (Normal)</b> , imprime no modo de impressão padrão. Se seleccionar <b>High Speed (Alta Velocidade)</b> , imprime no modo de impressão a alta velocidade.
Print Direction (Direcção de impressão)	Esta definição permite seleccionar a opção de impressão bidireccional. Se seleccionar <b>Printer Setting (Definição da impressora)</b> , é utilizada a definição guardada na impressora. Se seleccionar <b>Bidirectional (Bidireccional)</b> , é utilizado o modo de impressão bidireccional. Se seleccionar <b>Unidirectional (Unidireccional)</b> , é utilizado o modo de impressão unidireccional.  Certifique-se de que a opção <b>Bi-D</b> está seleccionada como definição de <b>Print Direction (Direcção de impressão)</b> armazenada na impressora. Caso contrário, esta definição será ignorada pela impressora.
Top Margin Priority (Priorid. Marg. Sup.)	Selecione a definição que pretende utilizar para a posição de início de impressão; definição do controlador ou da impressora. Para mais informações, consulte <b>Help (Ajuda)</b> do controlador de impressão.
Printer Font Setting (Definição de Tipos de Letra da Impressora)	Selecione o grupo de tabelas de caracteres a utilizar. Pode seleccionar um dos três grupos de tabelas de caracteres: <b>Standard (Padrão)</b> , <b>Expanded (Expandida)</b> e <b>None (Nenhum)</b> (Impressão de imagem de bits).  Se seleccionar <b>Standard (Padrão)</b> ou <b>Expanded (Expandida)</b> , a impressora utiliza os tipos de letra do dispositivo. A opção <b>Expanded (Expandida)</b> inclui mais tipos de letra do que a opção <b>Standard (Padrão)</b> .  Se seleccionar <b>None (Nenhum)</b> , a impressora utiliza as imagens de mapa de bits, em vez dos tipos de letra do dispositivo.  Para mais informações sobre as fontes incluídas em cada tabela, consulte "Características Electrónicas" na página 66.
Packet mode (Modo de pacote)	Normalmente, não há necessidade de alterar esta definição. Se alterar as definições Packet mode (Modo de pacote) da impressora, altere esta definição de forma a que haja correspondência. Se as definições da impressora e do controlador de impressão forem diferentes, pode não conseguir imprimir correctamente. Para mais informações, consulte <b>Help (Ajuda)</b> do controlador de impressão.

\* Para mais informações, consulte a ajuda do Windows.

## **Definir um Tamanho de Papel Personalizado**

Se o papel que está a utilizar não estiver incluído na lista pendente Paper Size (Tamanho), pode adicionar o tamanho de papel à lista.

1. No Windows 10/Windows Server 2019/Windows Server 2016:  
Clique no botão **Start (Iniciar)** e seleccione **Windows System (Sistema Windows) > Control Panel (Painel de controlo) > View devices and printers (Ver dispositivos e impressoras)** na categoria **Hardware and Sound (Hardware e Som)**.

No Windows 8.1/Windows 8/Windows Server 2012 R2/Windows Server 2012:

Clique em **Desktop (Ambiente de Trabalho)** no ecrã Start (Início), mova o cursor para o canto superior direito do ecrã, clique em **Settings (Definições)** e depois clique em **Control Panel (Painel de Controlo)**. Em seguida, clique em **View devices and printers (Ver dispositivos e impressoras)** na categoria **Hardware and Sound (Hardware e Som)**.

No Windows 7/Windows Server 2008 R2:

Clique em **Start (Iniciar)** e depois em **Devices and Printers (Dispositivos e Impressoras)**.

No Windows Vista/Windows Server 2008:

Clique em **Start (Iniciar)**, **Control Panel (Painel de controlo)**, **Hardware and Sound (Hardware e Som)** e depois em **Printers (Impressoras)**.

No Windows XP/Windows Server 2003 R2/Windows Server 2003:

Clique em **Start (Iniciar)** e depois em **Printers and Faxes (Impressoras e faxes)**.

2. Clique com o botão direito no ícone da impressora e clique em **Printing Preferences (Preferências de impressão)**.
3. Seleccione o menu **User Defined Paper (Papel Definido pelo Utilizador)**.
4. Introduza o tamanho de papel na opção Paper Size (Tamanho).
5. Clique em **Apply (Aplicar)** e depois em **OK**.

### **Nota:**

*Para mais informações, consulte o Help (Ajuda) do controlador de impressão.*

---

## Desinstalar o Software da Impressora

Quando pretender reinstalar ou actualizar o controlador de impressão, desinstale o controlador de impressão instalado previamente.

### **Nota:**

Ao desinstalar o EPSON Status Monitor 3 de um ambiente Windows XP/Windows Server 2003 R2/Windows Server 2003 com vários utilizadores, remova o ícone de atalho de todos os clientes antes de desinstalar. Pode retirar o ícone limpando a caixa de verificação Shortcut Icon (Ícone de Atalho) na caixa de diálogo **Monitoring Preferences (Preferências)**.

## Desinstalar o controlador de impressão e o EPSON Status Monitor 3

1. Desligue a impressora.
2. Saia de todas as aplicações em execução.
3. Aceda ao **Control Panel (Painel de controlo)** :
  - Windows 10/Windows Server 2019/Windows Server 2016  
Clique no botão **Start (Iniciar)** e seleccione **Windows System (Sistema Windows) > Control Panel (Painel de controlo)**.
  - Windows 8.1/Windows 8/Windows Server 2012 R2/Windows Server 2012  
Seleccione **Desktop (Ambiente de trabalho) > Settings (Definições) > Control Panel (Painel de controlo)**.
  - Windows 7/Windows Vista/Windows XP/Windows Server 2008 R2/Windows Server 2008/Windows Server 2003 R2/Windows Server 2003  
Clique no botão Iniciar e seleccione **Control Panel (Painel de controlo)**.
4. Abra **Uninstall a program (Desinstalar um programa)** (ou **Add or Remove Programs (Adicionar ou remover programas)**):
  - Windows 10/Windows 8.1/Windows 8/Windows 7/Windows Vista/Windows Server 2019/Windows Server 2016/Windows Server 2012 R2/Windows Server 2012/Windows Server 2008 R2/Windows Server 2008

Selecione **Uninstall a program (Desinstalar um programa)** em **Programs (Programas)**.

- Windows XP/Windows Server 2003 R2/Windows Server 2003

Clique em **Add or Remove Programs (Adicionar ou remover programas)**.

5. Selecione o software que deseja desinstalar.

6. Desinstale o software:

- Windows 10/Windows 8.1/Windows 8/Windows 7/Windows Vista/Windows Server 2019/Windows Server 2016/Windows Server 2012 R2/Windows Server 2012/Windows Server 2008 R2/Windows Server 2008

Clique em **Uninstall/Change (Desinstalar/Alterar)** ou **Uninstall (Desinstalar)**.

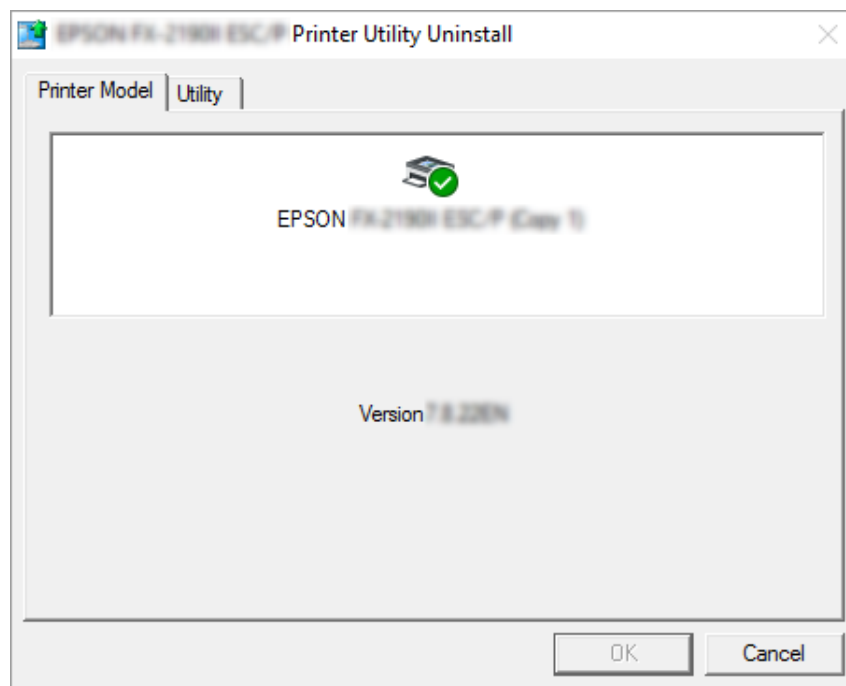
- Windows XP/Windows Server 2003 R2/Windows Server 2003

Clique em **Change/Remove (Alterar/Remover)** ou **Remove (Remover)**.

**Nota:**

Se a janela **User Account Control (Controlo de Conta de Utilizador)** for exibida, clique em **Continue (Continuar)**.

7. Faça clique no separador **Printer Model (Modelo da Impressora)**, seleccione o ícone da impressora que pretende desinstalar e faça clique em **OK**.



**Nota:**

*Certifique-se de que nada está seleccionado no separador Printer Model (Modelo da Impressora). Abra o separador **Utility (Utilitários)**, seleccione **EPSON Status Monitor 3 (para EPSONXXXXX ESC/P)** e clique em **OK**. Apenas pode desinstalar o EPSON Status Monitor 3.*

8. Siga as instruções apresentadas no ecrã.

## Capítulo 4

# Manutenção

## Substituir o Tinteiro de fita

### Substituir o tinteiro de fita

Para instalar ou substituir o tinteiro de fita, execute as seguintes operações:

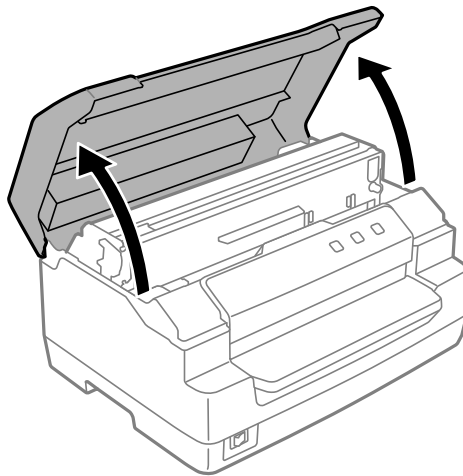


**Atenção:**

*Se acabou de utilizar a impressora, a cabeça de impressão poderá estar quente. Deixe-a arrefecer durante alguns minutos antes de substituir o tinteiro de fita.*

1. Certifique-se de que a impressora está ligada.
2. Segure ambos os lados da tampa da impressora e desloque-a para cima para a abrir.

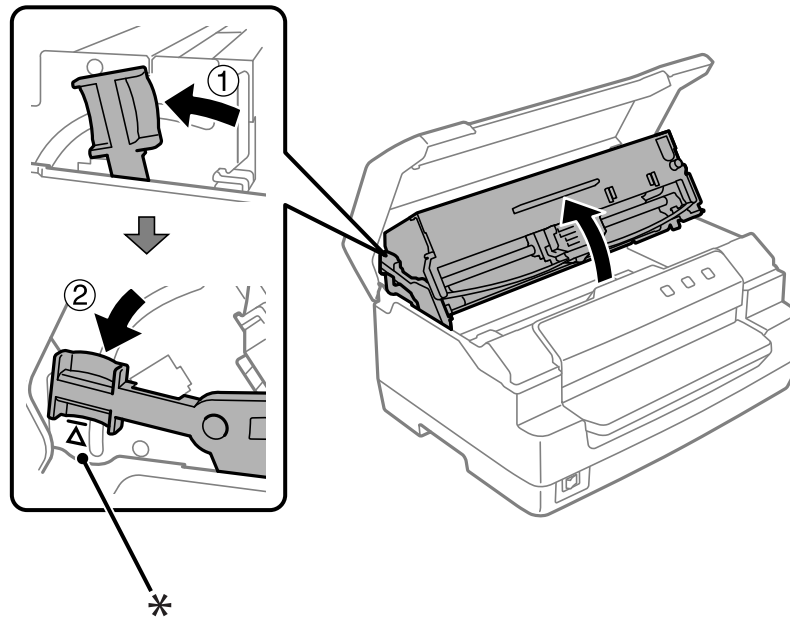
A cabeça de impressão irá deslocar-se para a posição de substituição do tinteiro de fita.



3. Desligue a impressora.
4. Pressione a alavanca de libertação para deslocar o mecanismo superior para cima. Empurre a alavanca até à marca do guia até que a mesma encaixe.

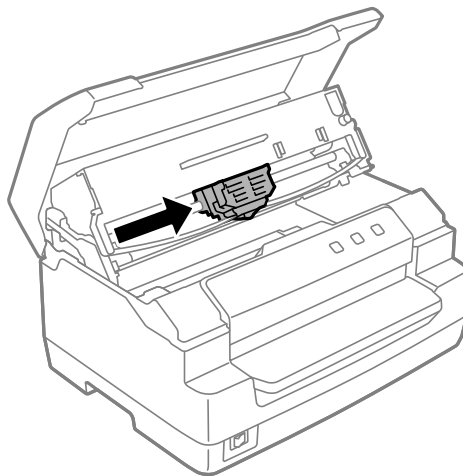
**Nota:**

Se o mecanismo superior não estiver bloqueado, poderá cair durante a substituição da fita.

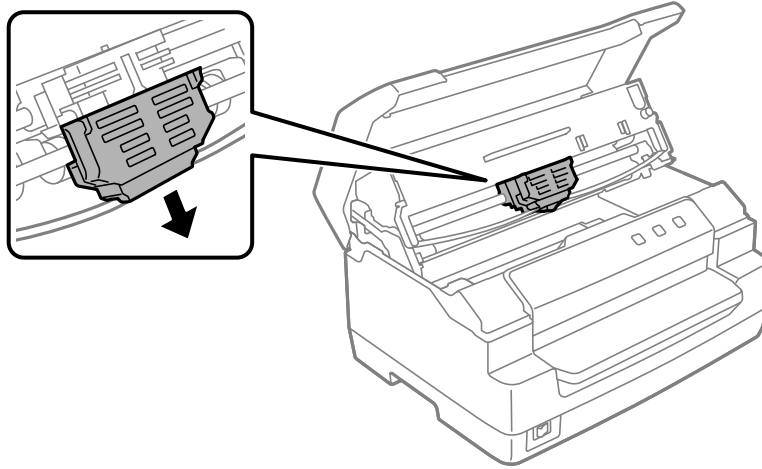


\*: Marca de guia

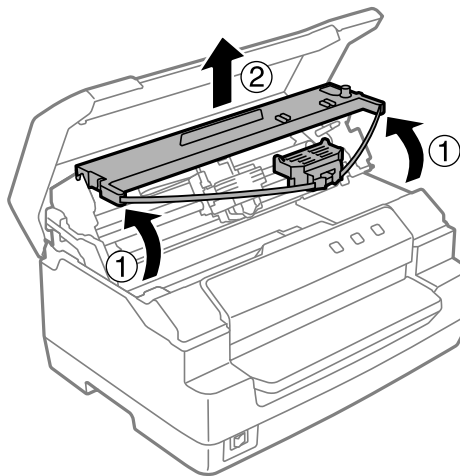
5. Certifique-se de que a cabeça de impressão está posicionada no centro da impressora.




6. Segure em ambos os lados do guia de fita e puxe-o para baixo até o retirar da cabeça de impressão.

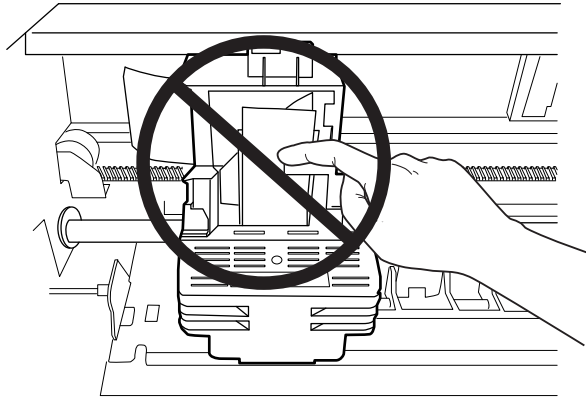


7. Segure ambos os lados do tinteiro de fita com ambas as mãos e rode-o nos ganchos plásticos. Em seguida, puxe-a para cima até a retirar da impressora.

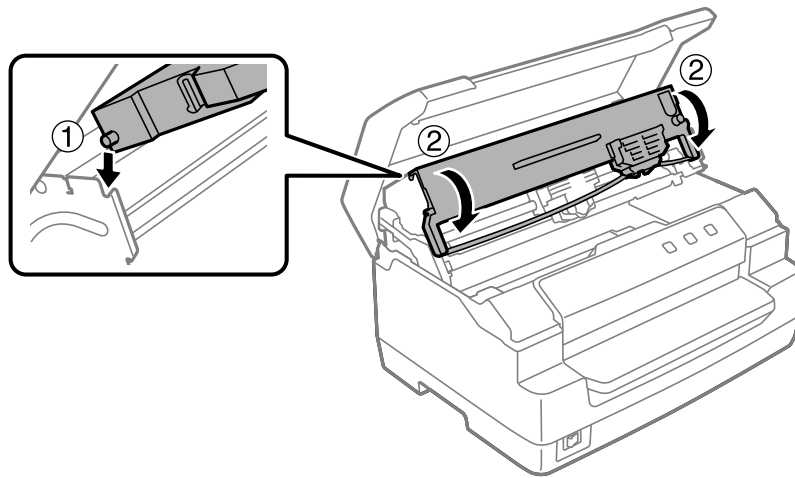




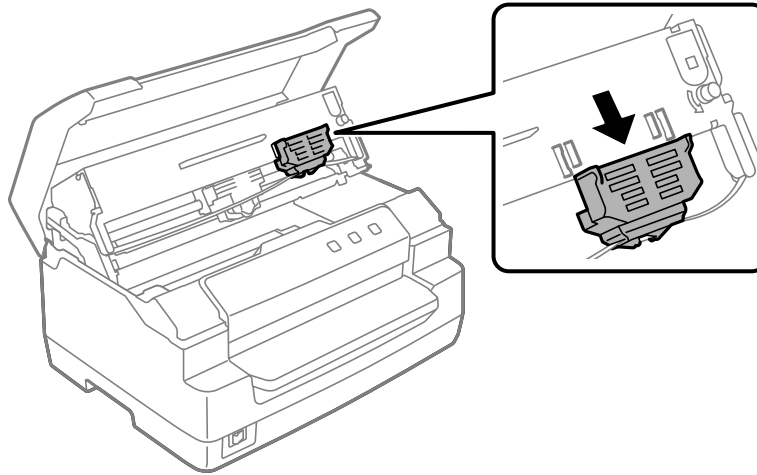
-  **Importante:**  
*Não toque no cabo branco dentro da impressora.*



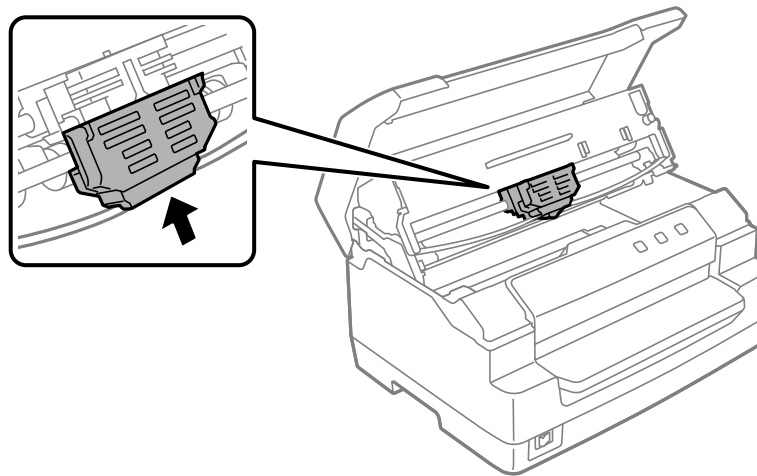
8. Retire o novo tinteiro de fita da embalagem.
9. Encaixe os ganchos plásticos do tinteiro de fita nas ranhuras da impressora. Em seguida, pressione a cassete até a fixar.



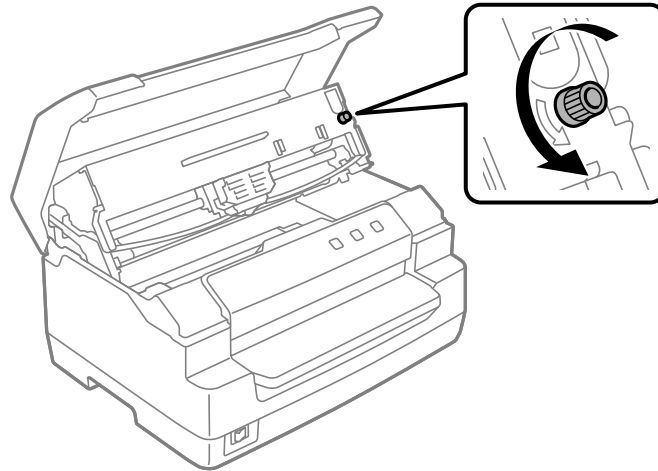
10. Pegue nas extremidades do guia de fita e puxe-o para baixo até o retirar da cassete de fita.



11. Coloque o guia de fita na parte inferior da cabeça de impressão e empurre-o para cima até o fixar.

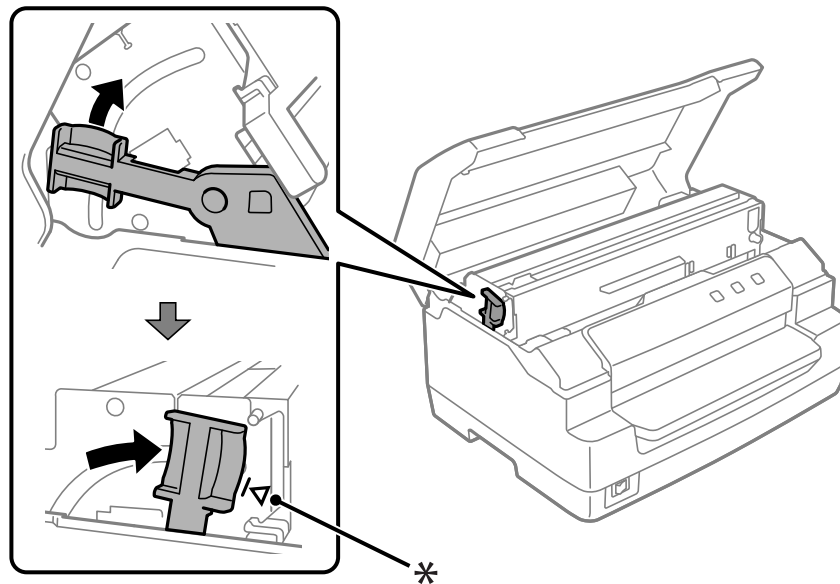


12. Rode a patilha e aperto da fita para ajudar a colocar a fita.



**!** **Importante:**  
*A fita não deve estar torcida nem enrugada.*

13. Puxe a alavanca de libertação para trás para deslocar o mecanismo superior para a posição original. Puxe a alavanca até à marca do guia até que a mesma encaixe.



\*: Marca de guia

**Importante:**

*Certifique-se de que desloca o mecanismo superior puxando a alavanca de libertação. Não desloque o mecanismo com as mãos, pois poderá danificar a impressora.*

14. Feche a tampa da impressora.

---

## **Limpar a Impressora**

Para manter a impressora nas melhores condições de funcionamento, deve limpá-la cuidadosamente várias vezes por ano.

Para limpar a impressora, execute as seguintes operações:

1. Certifique-se de que não existe papel na impressora e, em seguida, desligue a impressora.
2. Segure ambos os lados da tampa da impressora e desloque-a para cima para a abrir.
3. Pressione a alavanca de libertação para deslocar o mecanismo superior para cima. Empurre a alavanca até à marca do guia até que a mesma encaixe.

**Nota:**

*Se o mecanismo superior não estiver bloqueado, poderá cair durante a limpeza da impressora.*

4. Utilize uma escova macia para retirar o pó e a sujidade da caixa exterior.
5. Se a caixa exterior continuar suja, limpe-a com um pano macio humedecido em detergente suave dissolvido em água. Mantenha a tampa da impressora fechada para evitar a infiltração de água no interior da impressora e tenha cuidado para que a água não se infiltre na entrada frontal.

**Importante:**

- Nunca utilize álcool ou diluente para limpar a impressora. Estes produtos químicos podem danificar a caixa exterior e os componentes internos da impressora.*
- Evite a infiltração de água no mecanismo da impressora ou nos componentes electrónicos.*
- Não utilize um pincel áspero ou abrasivo.*
- Não utilize lubrificantes no interior da impressora; a utilização de lubrificantes inadequados pode danificar o mecanismo da impressora. Se achar necessário efectuar uma lubrificação, contacte um fornecedor Epson.*

---

## **Transportar a Impressora**

Se necessitar de transportar a impressora grandes distâncias, volte a embalá-la cuidadosamente, utilizando a caixa e os materiais de protecção de origem.

Para voltar a colocar a impressora na embalagem de origem, execute as operações apresentadas em seguida:



**Atenção:**

*Tem de deslocar a cabeça de impressão com as mãos para retirar a cassette de fita. Se utilizou a impressora há pouco tempo, a cabeça de impressão poderá estar quente. Deixe-a arrefecer durante alguns minutos antes de lhe tocar.*

1. Retire todo o papel colocado na impressora.
2. Desligue a impressora.
3. Desligue o cabo de corrente da tomada eléctrica, e, em seguida, desligue o cabo de interface da impressora.
4. Certifique-se de que a cabeça de impressão não está quente. Em seguida, retire a cassette de fita, como descrito em “Substituir o tinteiro de fita” na página 38.
5. Certifique-se de que a tampa da impressora está fechada.
6. Volte a embalar a impressora, a cassette de fita e o cabo de corrente (se necessário) nos materiais de protecção de origem e coloque-os na caixa de origem da impressora.

## Capítulo 5

# Resolução de problemas

---

## Diagnosticar o Problema

A resolução de problemas da impressora pode ser efetuada em duas operações simples: primeiro diagnostique o problema e, em seguida, aplique as soluções prováveis até resolver o problema.

As informações necessárias para diagnosticar e resolver os problemas mais comuns são fornecidas pelo painel de controlo da impressora ou através da impressão de um autoteste. Consulte a secção adequada apresentada em seguida.

Se tiver um problema relacionado com a qualidade de impressão, um problema de impressão não relacionado com a qualidade, um problema de alimentação de papel ou se a impressora não imprimir, consulte a secção adequada neste capítulo.

Para resolver um problema, pode ter de cancelar a impressão.

---

## Imprimir as definições atuais da impressora

Para identificar os problemas, também é útil conhecer o estado da configuração da impressora, especialmente o modo em que a impressora está a funcionar.

Para aceder ao modo de configuração predefinido e imprimir as definições da impressora, execute as operações apresentadas em seguida.

### **Nota:**

- Antes de aceder ao modo de configuração, prepare uma folha de papel A4.*
- Tem de alimentar uma folha nova sempre que a impressora ejetar uma folha impressa a partir da abertura frontal.*
- Feche sempre a tampa da impressora antes de imprimir. A impressora não imprime se a tampa da impressora estiver aberta.*

1. Desligue a impressora.

**Importante:**

*Sempre que desligar a impressora, aguarde, pelo menos, cinco segundos antes de voltar a ligá-la. Caso contrário, pode danificar a impressora.*

2. Ligue a impressora enquanto pressiona os botões **F1/Eject** e **F2** do painel de controlo.
3. Quando o indicador **Ready** acender, insira uma folha de papel A4 na abertura frontal. A impressora imprime o número da versão e, dependendo da localização, a seleção do idioma para o menu de configuração. O idioma selecionado está sublinhado. Selecione o idioma pressionando a tecla **F1/Eject**. Pressione a tecla **F2** para definir o idioma.
4. A impressora imprime uma mensagem a perguntar se deseja imprimir as definições atuais. Pressione o botão **F2** para iniciar a impressão. A definição selecionada para cada item estará sublinhada.
5. Desligue a impressora para sair do modo de configuração predefinido.

---

## Verificar indicadores de erro

É possível identificar problemas comuns da impressora através dos indicadores luminosos do painel de controlo. Se a impressora parar de funcionar e um ou mais indicadores luminosos do painel de controlo estiverem acesos ou intermitentes, ou se a impressora emitir avisos sonoros, utilize a tabela apresentada em seguida para diagnosticar e resolver o problema. Se não conseguir resolver o problema da impressora através desta tabela, consulte “Problemas e Soluções” na página 48.

Se não conseguir resolver o problema da impressora através desta tabela, consulte “Problemas e Soluções” na página 48.

**Nota:**

*Se pressionar um botão no painel de controlo quando a respetiva função não estiver disponível, a impressora irá emitir um aviso sonoro.*

Estado dos indicadores	Tipo de sinal sonoro	Problemas e Soluções
<ul style="list-style-type: none"> <li>○ Power</li> <li>◌ Ready</li> <li>○ Offline</li> </ul>	<p>■ ■ ■</p>	<ul style="list-style-type: none"> <li><input type="checkbox"/> Não há papel na entrada. Coloque papel na abertura frontal.</li> <li><input type="checkbox"/> O papel não está colocado correctamente. Retire o papel e volte a colocá-lo correctamente. Consulte “Colocar Cadernetas” na página 21 ou “Alimentar Folhas Soltas” na página 22.</li> </ul>

Estado dos indicadores	Tipo de sinal sonoro	Problemas e Soluções
○ Power ⏸ Ready ○ Offline	•••••	<ul style="list-style-type: none"> <li>❑ O papel não é completamente ejetado. Pressione o botão <b>F1/Eject</b> para ejetar o papel ou consulte “Retirar Papel Encravado” na página 53 para obter instruções sobre a ejeção de papel.</li> <li>❑ O papel encravou na impressora. Elimine o papel encravado, consulte “Retirar Papel Encravado” na página 53 ou pressione o botão <b>Offline</b> para eliminar o erro.</li> <li>❑ A definição de tamanho do papel poderá não coincidir com o tamanho do papel utilizado. Verifique se os tamanhos coincidem.</li> </ul>
○ Power ⏸ Ready	•••••	Poderão existir diversas causas. Poderá também ser provocado pelo seu software. Contacte o seu administrador para obter ajuda.
○ Power ○ Offline	••••• ou —	A tampa da impressora está aberta. Interrompa o funcionamento e feche a tampa da impressora.
○ Power ⏸ Offline	—	A cabeça de impressão está demasiado quente. Aguarde alguns minutos; a impressora retomará automaticamente a impressão quando a cabeça de impressão arrefecer.
○ Power ⏸ Ready ⏸ F1/Eject ⏸ Offline ⏸ F2	■ ■ ■ ■ ■ ■ ■ ■ ■ ■	Ocorreu um erro de impressora desconhecido. Desligue a impressora durante alguns minutos e, em seguida, volte a ligá-la. Se o erro persistir, contacte o seu fornecedor.

○ = aceso, ⏸ = intermitente

■ ■ ■ = série curta de sinais sonoros (três sinais)

••••• = série longa de sinais sonoros (cinco sinais)

■ ■ ■ ■ ■ ■ ■ ■ ■ ■ = série curta de sinais sonoros (cinco sinais x2)

## Problemas e Soluções

A maioria dos problemas que podem surgir durante o funcionamento da impressora é de fácil resolução.

Pode verificar o funcionamento da impressora utilizando o auto-teste. Consulte “Imprimir um Auto-Teste” na página 56. Se o auto-teste funcionar correctamente, o problema pode estar relacionado com o computador, com a aplicação ou com o cabo de interface. Se o auto-teste não funcionar, contacte o seu fornecedor ou um técnico de assistência qualificado.



## Fonte de energia

### A impressora não está a ser alimentada

<b>Os indicadores luminosos acendem-se por instantes e apagam-se. Os indicadores luminosos permanecem apagados quando a alimentação volta a ser ligada.</b>	
<b>Causa</b>	<b>O que fazer</b>
A voltagem da impressora pode não corresponder à voltagem da tomada eléctrica.	Verifique se a voltagem da impressora corresponde à voltagem da tomada eléctrica. Se as voltagens não coincidirem, desligue imediatamente a impressora e contacte o seu fornecedor. Não volte a ligar o cabo de corrente a uma tomada eléctrica.
<b>A impressora não funciona e os indicadores luminosos do painel de controlo estão apagados, mesmo quando liga a impressora.</b>	
<b>Causa</b>	<b>O que fazer</b>
O cabo de alimentação não está devidamente ligado à tomada eléctrica ou à impressora.	Desligue a impressora e certifique-se de que o cabo de alimentação está correctamente ligado à tomada eléctrica e à impressora, se for necessário. Em seguida, ligue a impressora.
A tomada eléctrica não funciona.	Utilize uma tomada diferente.

## Impressão

### Problemas de qualidade de impressão

<b>A impressora está ligada, mas não imprime.</b>	
<b>Causa</b>	<b>O que fazer</b>
O cabo de interface está danificado ou torcido.	Verifique se o cabo de interface está danificado ou torcido. Se tiver outro cabo de interface, substitua o cabo e verifique se a impressora funciona correctamente.
A impressora não está ligada directamente ao computador.	Quando utilizar um dispositivo para alternância de impressoras, a memória local da impressora ou um cabo de extensão, a impressora não imprime correctamente devido a uma combinação destes dispositivos. Certifique-se de que a impressora funciona correctamente quando estiver ligada ao computador sem estes dispositivos.
O controlador de impressão não está correctamente instalado.	Verifique se o controlador de impressão está correctamente instalado. Se necessário, reinstale o controlador de impressão.

O papel encravou, a fita ou o mecanismo de protecção estão encravados.	Desligue a impressora, abra a tampa e retire todo o papel ou qualquer componente encravado. Para ejectar o papel encravado, consulte "Retirar Papel Encravado" na página 53.
A impressora interrompeu o funcionamento (parou numa situação anormal).	Desligue a impressora e aguarde alguns instantes. Em seguida, volte a ligar a impressora e comece a imprimir.
O cabo utilizado no modo WNI4915 não é o cabo fornecido com a impressora.	Certifique-se de que é sempre utilizado o cabo correcto.
<b>A impressora não imprime quando o computador envia os dados.</b>	
<b>Causa</b>	<b>O que fazer</b>
A impressora está no modo de pausa.	Pressione a tecla <b>Offline</b> para apagar o indicador luminoso <b>Power</b> .
O cabo de interface não está correctamente ligado.	Verifique se ambas as extremidades do cabo estão ligadas firmemente à impressora e ao computador. Se o cabo estiver correctamente ligado, execute um auto-teste da forma descrita em "Imprimir um Auto-Teste" na página 56.
O cabo de interface não cumpre os requisitos da impressora e/ou do computador.	Utilize um cabo de interface que cumpra os requisitos da impressora e do computador. Consulte "Características Electrónicas" na página 66 e a documentação do computador.
O software não está correctamente configurado para a impressora.	Seleccione a impressora no ambiente de trabalho do Windows ou na aplicação. Se for necessário, instale ou reinstale o software de impressão.
<b>A impressora emite ruído, nas não imprime ou pára de imprimir abruptamente.</b>	
<b>Causa</b>	<b>O que fazer</b>
A fita tem demasiada folga, está solta ou a cassette de fita não está instalada correctamente.	Remova qualquer folga da fita rodando o botão de aperto da fita ou volte a instalar a cassette de fita da forma descrita em "Substituir o tinteiro de fita" na página 38.
<b>A impressão é demasiado clara.</b>	
<b>Causa</b>	<b>O que fazer</b>
A fita está gasta.	Substitua a cassette de fita da forma descrita na secção "Substituir o tinteiro de fita" na página 38.
<b>A impressão está esbatida.</b>	
<b>Causa</b>	<b>O que fazer</b>
A fita está gasta.	Substitua a cassette de fita da forma descrita na secção "Substituir o tinteiro de fita" na página 38.
<b>Falta uma parte da impressão ou faltam pontos em posições aleatórias.</b>	

<b>Causa</b>	<b>O que fazer</b>
A fita tem demasiada folga, está solta ou a cassette de fita não está instalada correctamente.	Remova qualquer folga da fita rodando o botão de aperto da fita ou volte a instalar a cassette de fita da forma descrita em "Substituir o tinteiro de fita" na página 38.
A fita está gasta.	Substitua a cassette de fita da forma descrita na secção "Substituir o tinteiro de fita" na página 38.
<b>Faltam linhas de pontos na impressão.</b>	
<b>Causa</b>	<b>O que fazer</b>
A cabeça de impressão está danificada.	<p>Imprima as definições actuais no modo de configuração e verifique o estado das agulhas. Consulte "Imprimir as definições actuais da impressora" na página 46 para saber como imprimir as definições.</p> <p>Se existirem agulhas partidas, pare de imprimir e contacte o seu fornecedor para substituir a cabeça de impressão.</p>
<p><b>Importante:</b> Nunca tente substituir a cabeça de impressão, pois poderá danificar a impressora. Além disso, quando a cabeça de impressão é substituída, é necessário verificar outros elementos da impressora.</p>	
<b>O texto é todo impresso na mesma linha.</b>	
<b>Causa</b>	<b>O que fazer</b>
A impressora não está a receber um comando de avanço de linha no final de cada linha de texto.	Defina a opção <b>Auto line feed (Alimentação de linha automática)</b> para <b>On (Activado)</b> no modo de configuração predefinido para que a impressora adicione automaticamente um código de avanço de linha a cada retorno do carreto. Contacte o seu administrador para obter ajuda.
<b>A impressão deixa linhas em branco entre as linhas de texto.</b>	
<b>Causa</b>	<b>O que fazer</b>
A impressora está a receber dois comandos de avanço de linha no final de cada linha de texto porque a definição de avanço automático de linha da impressora está activada.	Defina a opção <b>Auto line feed (Alimentação de linha automática)</b> para <b>Off (Desactivado)</b> no modo de configuração. Contacte o seu administrador para obter ajuda.
A definição de entrelinha na aplicação está incorrecta.	Ajuste a definição de entrelinha no software.
<b>A impressora imprime símbolos estranhos, fontes incorrectas ou outros caracteres inadequados.</b>	
<b>Causa</b>	<b>O que fazer</b>

A impressora e o computador não estão a comunicar correctamente.	Certifique-se de que está a utilizar um cabo de interface adequado e de que o protocolo de comunicação está correcto. Consulte “Características Electrónicas” na página 66 e a documentação do computador.
Está seleccionada uma tabela de caracteres incorrecta no software.	Selecione a tabela de caracteres correcta através do software ou do modo de predefinição. A definição de tabela de caracteres do software sobrepõe-se às definições efectuadas no modo de configuração. Contacte o seu administrador para obter ajuda.
A impressora que pretende utilizar não está seleccionada no software.	Antes de imprimir, selecione a impressora correcta no ambiente de trabalho do Windows ou na aplicação.
A aplicação não está correctamente configurada para a impressora que está a utilizar.	Certifique-se de que a aplicação está correctamente configurada para a impressora que está a utilizar. Consulte a documentação da aplicação que está a utilizar. Se for necessário, instale ou reinstale o software de impressão.
As definições do software sobrepõem-se às definições efectuadas através do modo de configuração ou dos botões do painel de controlo.	Utilize o software para seleccionar a fonte.
<b>As linhas verticais impressas não estão alinhadas.</b>	
<b>Causa</b>	<b>O que fazer</b>
A impressão bidireccional, que é o modo de impressão de origem da impressora, está desalinhada.	Utilize o modo de ajuste bidireccional da impressora, para corrigir este problema. Contacte o seu administrador para obter ajuda.

### **Problemas de posição de impressão**

<b>A impressão começa demasiado acima ou abaixo na página.</b>	
<b>Causa</b>	<b>O que fazer</b>
A definição do formato de papel na aplicação ou no controlador de impressão não corresponde ao formato de papel que está a utilizar.	Verifique a definição do formato de papel na aplicação ou no controlador de impressão.
A definição da posição de margem superior ou topo de página está incorrecta.	Verifique e ajuste a definição de margem ou de posição de topo de página na aplicação. Para mais informações sobre a área de impressão recomendada, consulte “Papel/Suporte” na página 71.  Pode também ajustar a posição de topo de página com a função de micro-ajuste. No entanto, as definições efectuadas em aplicações do Windows sobrepõem-se às definições efectuadas no modo de micro-ajuste. Contacte o seu administrador para obter ajuda.

As definições do controlador de impressão que pretende utilizar não estão seleccionadas no software.	Antes de imprimir, seleccione a definição do controlador de impressão correcta no ambiente de trabalho do Windows ou na aplicação.
--	--

## Manuseamento de Papel

### Problemas de manuseamento de papel

<b>A impressora não alimenta folhas soltas ou a alimentação não é correcta.</b>	
<b>Causa</b>	<b>O que fazer</b>
As folhas soltas não estão bem colocadas.	Consulte "Alimentar Folhas Soltas" na página 22 para obter mais informações sobre como colocar folhas soltas.
O papel está usado, amarrotado, é demasiado fino ou demasiado espesso.	Para mais informações sobre o papel que pode utilizar, consulte "Papel/Suporte" na página 71 e utilize folhas novas e sem vincos para efectuar a impressão.
<b>A impressora não ejecta completamente uma folha solta.</b>	
<b>Causa</b>	<b>O que fazer</b>
O papel é demasiado comprido.	Se a impressora estiver no modo PR2, consulte "Retirar Papel Encravado" na página 53 para saber como ejectar o papel. Se estiver no modo WNI4915 ou EPSON Mode, pressione o botão <b>F1/Eject</b> . Se estiver no modo IBM4722, pressione o botão <b>Offline</b> e depois o botão <b>F1/Eject</b> . Certifique-se de que o comprimento do papel não ultrapassa o limite especificado para folhas soltas. Consulte "Papel/Suporte" na página 71. Além disso, verifique e ajuste a definição do tamanho do papel na aplicação ou no controlador de impressão. Contacte o seu administrador para obter ajuda.
<b>A impressora não alimenta a caderneta ou a alimentação não é a correcta.</b>	
<b>Causa</b>	<b>O que fazer</b>
A caderneta não está colocada correctamente.	Para mais informações sobre como colocar cadernetas, consulte "Colocar Cadernetas" na página 21.

### Retirar Papel Encravado

Se o papel não for ejetado automaticamente nas situações apresentadas em seguida, poderá ter ocorrido um encravamento de papel no interior da impressora.

- ❑ Se alguma opção, exceto PR2, estiver selecionada como Software ou Software 2 enquanto Dual estiver selecionado como I/F Mode (Modo I/F) em Olivetti Mode (Mode Olivetti), pressione o botão **Offline** e, em seguida, pressione o botão **F1/Eject**.
- ❑ Pressione o botão **F1/Eject** no EPSON Mode (Mode EPSON).
- ❑ Quando Dual estiver selecionado como I/F Mode (Modo I/F) em Wincor Nixdorf Mode ou IBM Mode, pressione o botão **Offline** e, em seguida, o botão **F1/Eject**.

Para retirar o papel encravado, execute as operações apresentadas em seguida.



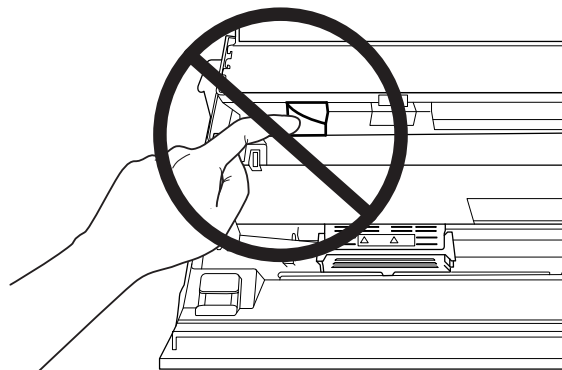
**Atenção:**

*Se utilizou a impressora há pouco tempo, a cabeça de impressão poderá estar quente. Deixe-a arrefecer durante alguns minutos antes de lhe tocar.*



**Importante:**

*Não toque no cabo branco dentro da impressora.*



1. Desligue a impressora.



**Importante:**

*Sempre que desligar a impressora, aguarde, pelo menos, cinco segundos antes de voltar a ligá-la. Caso contrário, pode danificar a impressora.*

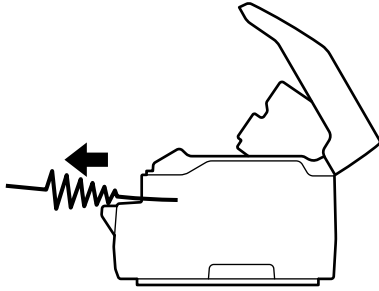
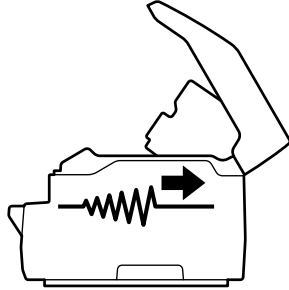
2. Abra a tampa e pressione a alavanca de libertação para deslocar o mecanismo superior. Pegue no papel encravado com as duas mãos e puxe-o para fora da impressora. Se conseguir eliminar o papel encravado, desloque o mecanismo superior para a posição original puxando a alavanca de libertação e, em seguida, feche a tampa da impressora. Se não conseguir retirar o papel, avance para o próximo ponto.

**Importante:**

*Certifique-se de que desloca o mecanismo superior puxando a alavanca de libertação. Não desloque o mecanismo com as mãos, pois poderá danificar a impressora.*

3. Ligue a impressora enquanto pressiona a tecla **F1/Eject**. A impressora está no modo de remoção de papel e pronta a iniciar as operações de avanço e retrocesso de papel. Consulte a tabela apresentada em seguida para saber como funcionam os botões **F1/Eject** e **Offline** neste modo e execute a operação apropriada.

## Operação do modo de remoção de papel

Situação	Tecla	Operação
O papel encrava durante a alimentação	<b>F1/Eject</b>	<p>Pressione para fazer avançar o papel algumas linhas sempre que pressionar o botão.</p> <p>Mantenha pressionado alguns segundos para ejetar o papel para a frente.</p> 
O papel encrava ao ejetar papel para a frente	<b>Offline</b>	<p>Pressione para fazer recuar o papel algumas linhas sempre que pressionar o botão.</p> <p>Mantenha pressionado alguns segundos para ejetar o papel para a traseira.</p> 

Se conseguir resolver o encravamento, desligue a impressora, puxe a alavanca de selecção do sistema de alimentação para que o mecanismo superior regresse à posição original e feche a tampa da impressora para concluir a operação. Se não conseguir resolver o encravamento com esta função, pare de utilizar a impressora e contacte o seu administrador.

**Importante:**

*Certifique-se de que desloca o mecanismo superior puxando a alavanca de libertação. Não desloque o mecanismo com as mãos, pois poderá danificar a impressora.*

---

## **Imprimir um Auto-Teste**

O autoteste pode ajudá-lo a determinar se o problema é causado pela impressora ou pelo computador:

- Se os resultados do auto-teste forem satisfatórios, isso significa que a impressora está a funcionar correctamente e que o problema é provavelmente provocado pelas definições do controlador de impressão, pelas definições da aplicação, pelo computador ou pelo cabo de interface. (Certifique-se de que utiliza um cabo de interface blindado.)
- Se o auto-teste não ficar impresso correctamente, isso significa que o problema reside na impressora. Consulte “Problemas e Soluções” na página 48 para encontrar possíveis causas e soluções para o problema.

**Nota:**

- Antes de aceder ao modo de impressão de auto-teste, prepare uma folha de papel A4.*
- Feche sempre a tampa da impressora antes de imprimir. A impressora não imprime se a tampa estiver aberta.*

Para efectuar o auto-teste, execute as seguintes operações:

1. Desligue a impressora.

**Importante:**

*Sempre que desligar a impressora, aguarde, pelo menos, cinco segundos antes de voltar a ligá-la. Caso contrário, pode danificar a impressora.*

2. Ligue a impressora enquanto pressiona o botão **F2**. Em seguida, pressione os botões **F1/Eject** e **F2** enquanto os indicadores luminosos **F1/Eject**, **Offline** e **F2** estiverem intermitentes.
3. Quando o indicador luminoso **Ready** acender, insira uma folha de papel A4 na entrada frontal.



4. A impressora imprime o auto-teste com a fonte que seleccionou no modo de configuração.

```

Fonten
!"#$%&'()*+,-./0123456789:;<=>?@ABCDEFGHIJKLMNPOQRSTUVWXYZ[\]^_`abcedefghijklmnopqrstuvwxyz{|}~"
!"#$%&'()*+,-./0123456789:;<=>?@ABCDEFGHIJKLMNPOQRSTUVWXYZ[\]^_`abcedefghijklmnopqrstuvwxyz{|}~"
!"#$%&'()*+,-./0123456789:;<=>?@ABCDEFGHIJKLMNPOQRSTUVWXYZ[\]^_`abcedefghijklmnopqrstuvwxyz{|}~"
:
:
:

```

**Nota:**

Para interromper temporariamente o auto-teste, pressione a tecla **Offline**. Para retomar a impressão do auto-teste, volte a pressionar a tecla **Offline**.



**Importante:**

Não desligue a impressora durante a impressão do auto-teste. Pressione sempre o botão **Offline** para efectuar uma pausa na impressão. Em seguida, desligue a impressora.

## Capítulo 6

### Onde Obter Ajuda

---

#### Site Web de Assistência Técnica

---

Se necessitar de ajuda adicional, visite o Web site de suporte da Epson indicado abaixo. Seleccione o seu país ou região e aceda à secção de suporte do seu Web site local Epson. O site também disponibiliza os controladores mais recentes, perguntas frequentes, manuais ou outros materiais para transferência.

<http://support.epson.net/>

<http://www.epson.eu/Support> (Europa)

Se o seu produto Epson não estiver a funcionar correctamente e não conseguir resolver o problema, contacte os serviços de assistência técnica da Epson.

---

### Contactar o Serviço de Assistência a Clientes

#### Antes de contactar a Epson

Se o produto Epson não funcionar corretamente e não for possível resolver o problema com as informações da resolução de problemas fornecidas na documentação do produto, contacte o serviço de apoio ao cliente. Se o serviço de assistência a clientes da sua área não for apresentado na lista a seguir, contacte o revendedor onde comprou o produto.

A assistência técnica da Epson poderá ajudar muito mais rapidamente se tiver na sua posse as seguintes informações:

- Número de série do produto  
(A etiqueta do número de série encontra-se, geralmente, na parte posterior do produto.)
- Modelo do produto
- Versão do software do produto  
(Clique em **About (Acerca de)**, **Version Info (Info da versão)** ou num botão semelhante no software do produto.)

- Marca e modelo do computador
- Nome e versão do sistema operativo do computador
- Nomes e versões das aplicações utilizadas frequentemente com o produto

## ***Ajuda para utilizadores na Europa***

Consulte o seu **Documento de Garantia Pan-europeia** para obter informações sobre como contactar o Serviço de Assistência a Clientes Epson.

## ***Ajuda para utilizadores em Singapura***

Na Epson Singapura, disponibiliza as fontes de informações, a assistência e os serviços que se seguem:

### ***Internet (<http://www.epson.com.sg>)***

Estão disponíveis informações sobre as características técnicas do produto, controladores para transferência, perguntas frequentes (FAQ), questões relacionadas com vendas e assistência técnica através de correio electrónico.

## ***Ajuda para Utilizadores na Tailândia***

Pode encontrar informações, assistência e serviços em:

### ***Internet (<http://www.epson.co.th>)***

Estão disponíveis informações sobre as características técnicas do produto, controladores para transferência, perguntas frequentes (FAQ) e correio electrónico.

## ***Ajuda para utilizadores no Vietname***

Pode encontrar informações, assistência e serviços em:

### ***Centro de assistência técnica Epson***

65 Truong Dinh Street, District 1, Cidade de Hochiminh, Vietname.  
Telefone (Cidade de Ho Chi Minh): 84-8-3823-9239, 84-8-3825-6234

29 Tue Tinh, Quan Hai Ba Trung, Cidade de Hanói, Vietname.  
 Telefone (Cidade de Hanói): 84-4-3978-4785, 84-4-3978-4775

## **Ajuda para utilizadores na Indonésia**

Pode encontrar informações, assistência e serviços em:

### **Internet**

<http://www.epson.co.id>

- Informações sobre as características técnicas do produto, controladores para transferência
- Perguntas frequentes (FAQ), questões relacionadas com vendas, perguntas através de correio electrónico

### **Linha de apoio Epson**

Telefone: +62-1500-766

Fax: +62-21-808-66-799

A nossa equipa de apoio telefónico pode ajudá-lo com o seguinte através de telefone ou fax:

- Questões sobre vendas e pedidos de informação sobre os produtos
- Assistência técnica

### **Centro de assistência técnica Epson**

<b>Província</b>	<b>Nome da empresa</b>	<b>Morada</b>	<b>Telefone E-mail</b>
DKI JAKARTA	ESS JAKARTA MANGGADUA	Ruko Mall Mangga Dua No. 48 Jl. Arteri Mangga Dua, Jakarta Utara - DKI JA- KARTA	(+6221) 62301104 jkt-admin@epson-indone- sia.co.id
NORTE SUMATERA	ESC MEDAN	Jl. Bambu 2 Komplek Graha Niaga No- mor A-4, Medan - North Sumatera	(+6222) 4207033 bdg-admin@epson-indone- sia.co.id

DI YOGYAKARTA	ESC YOGYAKARTA	YAP Square, Block A No. 6 Jl. C Simanjutak Yogyakarta - DIY	(+62274) 581065 ygy-admin@epson-indonesia.co.id
EAST JAWA	ESC SURABAYA	Hitech Mall Lt. 2 Block A No. 24 Jl. Kusuma Bangsa No. 116 - 118 Surabaya - JATIM	(+6231) 5355035 sby-admin@epson-indonesia.co.id
SUL SULAWESI	ESC MAKASSAR	Jl. Cendrawasih NO. 3A, kunjung mae, mariso, MAKASSAR - SULSEL 90125	(+62411) 8911071 mksr-admin@epson-indonesia.co.id
OESTE KALIMANTAN	ESC PONTIANAK	Komp. A yani Sentra Bisnis G33, Jl. Ahmad Yani - Pontianak Kalimantan Barat	(+62561) 735507 / 767049 pontianak-admin@epson-indonesia.co.id
RIAU	ESC PEKANBARU	Jl. Tuanku Tambusai No.459A Pekanbaru Riau	(+62761) 8524695 pkb-admin@epson-indonesia.co.id
DKI JAKARTA	ESS JAKARTA SUDIRMAN	Wisma Keiai Lt. 1 Jl. Jenderal Sudirman Kav.3 Jakarta Pusat - DKI JAKARTA 10220	(+6221) 5724335 ess@epson-indonesia.co.id
EAST JAWA	ESS SURABAYA	Ruko Surya Inti Jl. Jawa No 2-4 Kav. 29 Surabaya - Jawa Timur	(+6231) 5014949 esssby@epson-indonesia.co.id
BANTEN	ESS SERPONG	Ruko Mall WTC Matahari No. 953, Serpong-Banten	(+6221) 53167051 / 53167052 esstag@epson-indonesia.co.id
CENTRAL JAWA	ESS SEMARANG	Komplek Ruko Metro Plaza Block C20 Jl. MT Haryono No 970 Semarang - JAWA TENGAH	(+6224) 8313807 / 8417935 esssmg@epson-indonesia.co.id
ESTE KALIMANTAN	ESC SAMARINDA	Jl. KH. Wahid Hasyim (M. Yamin) Kelurahan Sempaja Selatan Kecamatan Samarinda UTARA - SAMARINDA - KALTIM	(+62541) 7272904 escsmd@epson-indonesia.co.id
SUL SUMATERA	ESC PALEMBANG	Jl. H.M Rasyid Nawawi No. 249 Kelurahan 9 Ilir Palembang Sumatera Selatan	(+62711) 311330 escplg@epson-indonesia.co.id
EAST JAVA	ESC JEMBER	JL. Panglima Besar Sudirman Ruko no. 1D Jember-Jawa Timur (Depan Balai Penelitian & Pengolahan Kakao)	(+62331) 488373 / 486468 jmr-admin@epson-indonesia.co.id

NORTE SULAWESI	ESC MANADO	Tekno Megamall Lt LG 11 TK 21, Kawasan Megamas Boulevard, Jl Piere Tendean, Manado - SULUT 95111	(+62431) 8890996 MND-ADMIN@EPSON-INDONESIA.CO.ID
-------------------	------------	--	---

Para outras cidades não listadas, contacte a linha de apoio ao cliente: 08071137766.

## **Ajuda para utilizadores na Malásia**

Pode encontrar informações, assistência e serviços em:

### **Internet (<http://www.epson.com.my>)**

- Informações sobre as características técnicas do produto, controladores para transferência
- Perguntas frequentes (FAQ), questões relacionadas com vendas, perguntas através de correio electrónico

### **Centro de apoio ao cliente Epson**

Telefone: +60 1800-8-17349

- Questões sobre vendas e pedidos de informação sobre os produtos
- Questões relacionadas com o uso dos produtos e resolução de problemas
- Questões relacionadas com serviços de assistência técnica e garantia

### **Sede**

Telefone: 603-56288288

Fax: 603-5628 8388/603-5621 2088

## **Ajuda para Utilizadores na Índia**

Pode encontrar informações, assistência e serviços em:

### **Internet (<http://www.epson.co.in>)**

Estão disponíveis informações sobre as características técnicas do produto, controladores para transferência e questões relacionadas com produtos.

**Linha de apoio técnico**

- ❑ Assistência técnica, informações de produtos e encomenda de consumíveis (linhas BSNL)

Número gratuito: 18004250011

Acessível das 09:00 às 18:00 h, de Segunda-feira a Sábado (Excepto feriados)

- ❑ Assistência técnica (utilizadores CDMA e móvel)

Número gratuito: 186030001600

Acessível das 09:00 às 18:00 h, de Segunda-feira a Sábado (Excepto feriados)

**Ajuda para utilizadores nas Filipinas**

Para obter assistência técnica e outros serviços pós-venda, os utilizadores podem contactar a Epson Philippines Corporation.

**Internet (<http://www.epson.com.ph>)**

Estão disponíveis informações sobre as características técnicas do produto, controladores para transferência, perguntas frequentes (FAQ) e perguntas através de correio electrónico.

## Capítulo 7

### Informações sobre o Produto

#### Características da Impressora

##### Requisitos do sistema

Windows 10 (32-bit, 64-bit)/Windows 8.1 (32-bit, 64-bit)/Windows 8 (32-bit, 64-bit)/Windows 7 (32-bit, 64-bit)/Windows Vista (32-bit, 64-bit)/Windows XP SP3 ou mais recente (32-bit)/Windows XP Professional x64 Edition SP2 ou mais recente/Windows Server 2019/Windows Server 2016/Windows Server 2012 R2/Windows Server 2012/Windows Server 2008 R2/Windows Server 2008/Windows Server 2003 R2/Windows Server 2003 SP2 ou mais recente

##### Características mecânicas

Método de impressão:	Matriz de pontos com 24 agulhas
Velocidade de impressão:	PR2:
	Rascunho de ultra velocidade 540 cps a 10 cpp
	Prova de alta velocidade 480 cps a 10 cpp
	Rascunho 360 cps a 10 cpp
	NLQ 180 cps a 10 cpp
	LQ (Qualidade) 120 cps a 10 cpp
	ESC/P2 + ESC/MC:
	Rascunho de ultra velocidade 540 cps a 10 cpp
	Prova de alta velocidade 480 cps a 10 cpp
	Rascunho 360 cps a 10 cpp



	LQ (Qualidade)	120 cps a 10 cpp
Direcção de impressão:	Bidireccional com busca lógica para impressão de texto e gráficos. A impressão unidireccional pode ser seleccionada para texto e gráficos utilizando comandos de software.	
Entrelinha:	1/6 polegadas	
	PR2:	Programável em incrementos de 1/240 polegadas ou 1/216 polegadas
	WNI4915, ESC/P2, ESC/P2+ESC/MC:	Programável em incrementos de 1/360 polegadas
	IBM4722, IBM PPDS:	Programável em incrementos de 1/216 ou 1/180 polegadas
Colunas imprimíveis:	94 colunas (a 10 cpp)	
Resolução:	Máximo de 360 × 180 ppp (Qualidade)	
Metodos de alimentação do papel:	Fricção (entrada frontal)	
Fiabilidade:	Volume total de impressão	21 milhões de linhas (excepto a cabeça de impressão)
	Duração da cabeça de impressão	400 milhões de caracteres/agulha
Dimensões e peso:	Largura	384 mm (15,1 polegadas)
	Profundidade	280 mm (11,0 polegadas)
	Altura	203 mm (8,0 polegadas)
	Gramagem	aprox. 7,8 kg (17,2 lb) (PLQ-35)
Fita:	Cassete de fita preta	S015339

Duração da cassete de fita	Aprox. 5 milhões de caracteres (LQ, 10 cpp, 48 pontos/carácter)
	Aprox. 10 milhões de caracteres (Prova, 10 cpp, 24 pontos/carácter)
Nível de ruído:	
Imprimir em papel A4:	Aprox. 55 dB (A) (norma ISO 7779)
Imprimir em caderneta bancária:	Aprox. 52 dB (A) (norma ISO 7779)

## ***Características Electrónicas***

Interfaces:	Três conectores de interface integrados; Interface paralela bidireccional de 8 bits compatível com o modo de transmissão Nibble IEEE 1284, Interface USB (ver. 2.0), Interface série EIA-232D
Memória local:	128 KB

Tipos de letra: Emulação PR2

Fontes bitmap:

EPSON Super Draft 10 cpp, proporcional  
EPSON Draft 10 cpp, proporcional  
EPSON Roman 10, 12, 15 cpp, proporcional  
EPSON Sans Serif 10 cpp, proporcional  
EPSON OCR-B 10 cpp

Fontes vectoriais:

Não suportadas

Fontes de códigos de barras:

EAN-13, EAN-8, Interleaved 2 de 5, UPC-A, UPC-E, Code 39, Codabar (NW-7), Industrial 2 de 5

Emulações WNI4915, ESC/P2, IBM PPDS, ESC/P2+ESC/MC

Fontes bitmap:

EPSON Draft 10, 12, 15 cpp  
EPSON Roman 10, 12, 15 cpp, proporcional  
EPSON Sans Serif 10, 12, 15 cpp, proporcional  
EPSON Courier 10, 12, 15 cpp  
EPSON Prestige 10, 12 cpp  
EPSON Script 10 cpp  
EPSON OCR-B 10 cpp  
EPSON Orator 10 cpp  
EPSON Orator-S 10 cpp  
EPSON Script C proporcional

Fontes vectoriais:

EPSON Roman 10,5, 8-32 pt. (cada 2 pt.)  
EPSON Sans Serif 10,5, 8-32 pt. (cada 2 pt.)  
EPSON Roman T 10,5, 8-32 pt. (cada 2 pt.)  
EPSON Sans Serif H 10,5, 8-32 pt. (cada 2 pt.)

Fontes de códigos de barras:

EAN-13, EAN-8, Interleaved 2 of 5, UPC-A, UPC-E, Code 39, Code 128, POSTNET

Emulação IBM4722

Fontes bitmap:

EPSON Draft 10 ccp  
 EPSON Roman 10, 12, 15 ccp  
 EPSON Sans Serif 10, 12, 15 ccp  
 EPSON Courier 10, 12, 15 cpp  
 EPSON Prestige 10, 12 cpp  
 EPSON OCR-B 10 cpp

Fontes vectoriais:

Não suportadas

Fontes de códigos de barras:

Não suportadas

Tabelas de caracteres:

Emulação PR2

ASCII

(Olivetti)

22 tabelas de caracteres gráficos:

Internacional, Alemanha, Portugal, Espanha 1, Dinamarca/Noruega, França, Itália, Suécia/Finlândia, Suíça, Grã-Bretanha, ASCII (EUA), Grécia, Israel, Espanha 2, URSS, Jugoslávia, Olivetti TCV 370, Canadá, SDC, Turquia, Árabe, CIBC

(ISO)

9 tabelas de caracteres gráficos:

ISO 8859-1 Latim 1, ISO 8859-9 Latim 5, ISO 8859-2 Latim 2, ISO 8859-5 Cirílico, ISO 8859-15, ISO 8859-6 Latim Árabe, ISO 8859-7 Grego, ISO 8859-8 Hebreu, OLI-UNIX

(PC) 19 tabelas de caracteres gráficos:  
 PC-437 Internacional, PC-220 Espanha 2, PC-865 Nórdico,  
 PC-Dinamarca/Noruega, PC-Dinamarca OPE, PC-860 Portugal,  
 PC-863 Francês do Canadá, PC-850 Latim 1, PC-858 Latim Euro,  
 PC-857 Turco Latim 5, PC-852 Latim 2, PC-851 Grego, PC-210  
 Grego, PC-855 Cirílico, PC-862 Israel, PC-864 Árabe, PC-866  
 Cirílico, PC-1252 PC-WIN Latim 1, PC-1250 PC-WIN Latim 2

Emulação WNI4915

ASCII Uma tabela de caracteres em itálico e 8 tabelas de caracteres gráficos  
 Itálico,  
 PC 437 (E.U.A, Europa), PC 850 (Multilingue), ISO 8859-2,  
 ISO 8859-5, ISO 8859-7, ISO 8859-8, ISO 8859-9, ISO 8859-15

Emulação IBM4722

ASCII 35 tabelas de caracteres gráficos:  
 CP 437 (Standard), CP808 (Russo), CP813 (Grego), CP819 (Latim 1),  
 CP850 (E.U.A Multilingue), CP851 (Grego), CP852 (Latim 2), CP855  
 (Cirílico 1), CP857 (Turco Latim 5), CP858 (Multilingue), CP860  
 (Português), CP862 (Hebreu), CP863 (Francês do Canadá), CP864  
 (Árabe), CP865 (Nórdico), CP866 (Russo: Cirílico 2), CP867  
 (Hebreu), CP869 (Grego), CP872 (Cirílico 1), CP874 (Tailandês com  
 TIS estendido), CP876 (OCR A), CP877 (OCR B), CP912 (Latim 2),  
 CP913 (Latim 3), CP915 (Cirílico), CP916 (Hebreu), CP920 (Latim  
 5:Turquia), CP923 (Latim 9:Latim 1 com Euro), CP1161 (Tailandês),  
 CP1250 (Latim 2), CP1251 (Cirílico), CP1252 (Latim 1), CP1253  
 (Grego), CP1254 (Turco), CP1257 (Orla do báltico)

Emulações ESC/P2, IBM PPDS e ESC/P2+ESC/MC

ASCII (Expandida apenas modelo europeu) Uma tabela de caracteres em itálico e 39 tabelas de caracteres gráficos: Tabela de Itálico, PC437 (E.U.A., Europa padrão), PC850 (Multilingue), PC437 Grego, PC853 (Turco), PC855 (Cirílico), PC852 (Europa do Leste), PC857 (Turco), PC866 (Russo), PC869 (Grego), MAZOWIA (Polaco), Código MJK (CSFR), ISO 8859-7 (Latim/Grego), ISO Latin 1T (Turco), Bulgária (Búlgaro), PC 774 (LST 1283:1993), Estónia (Estónio), ISO 8859-2, PC 866 LAT. (Letão), PC 866 UKR (Ucraniano), PC860 (Português), PC861 (Islandês), PC865 (Nórdico), PC864 (Árabe), PC APTEC (Árabe), PC 708 (Árabe), PC 720 (Árabe), PCAR864 (Árabe), PC863 (Francês do Canadá), BRASCII, Abicom, Roman 8, ISO Latin 1, PC858, ISO 8859-15, PC771 (Lituano), PC437 Eslovénia, PC MC, PC1250, PC1251, KZ1048

Conjuntos de caracteres: 14 jogos de caracteres internacionais e um jogo de caracteres Legal: E.U.A, França, Alemanha, Reino Unido, Dinamarca I, Suécia, Itália, Espanha I, Japão, Noruega, Dinamarca II, Espanha II, América Latina, Coreia, Legal

## Características eléctricas

	<b>Modelo de 100-240 V</b>	<b>Modelo de 220-240 V</b>
Voltagem	100-240 V CA	220-240 V CA
Variação da voltagem	90-264 V CA	198-264 V CA
Frequência	50-60 Hz	
Variação da frequência	49,5-60,5 Hz	
Corrente	2,0 - 0,9 A (máximo 2,7 - 1,2 A, dependendo do tipo de caracteres)	1,4 A (máximo 1,9 A dependendo do tipo de caracteres)

	<b>Modelo de 100-240 V</b>	<b>Modelo de 220-240 V</b>
Consumo (Ligação USB)	AC 100 - 120 V: Aprox. 63 W (norma ISO/IEC 10561 Letter) Aprox. 12,5 W no modo pronto Aprox. 0,6 W no modo de suspensão* 0,1 W desligado  AC 220 - 240 V: Aprox. 61 W (norma ISO/IEC 10561 Letter) Aprox. 11,2 W no modo pronto Aprox. 0,7 W no modo de suspensão* 0,1 W desligado	Aprox. 61 W (norma ISO/IEC 10561 Letter) Aprox. 10,4 W no modo pronto Aprox. 0,7 W no modo de suspensão* 0,1 W desligado

\* Após o tempo configurado nas seguintes condições, a impressora entra no modo de suspensão.

- sem erro.
- não existem dados na memória local.

**Nota:**

Verifique a etiqueta de voltagem na parte de trás da impressora.

## Condições ambientais

	<b>Temperatura</b>	<b>Humidade (sem condensação)</b>
Em funcionamento (cadernetas, papel normal, papel reciclado e formulários de várias vias)	5 a 38 °C (41 a 100,4 °F)	10 a 85 % HR
Em armazém	-30 a 60 °C (-22 a 140 °F)	0 a 85 % HR

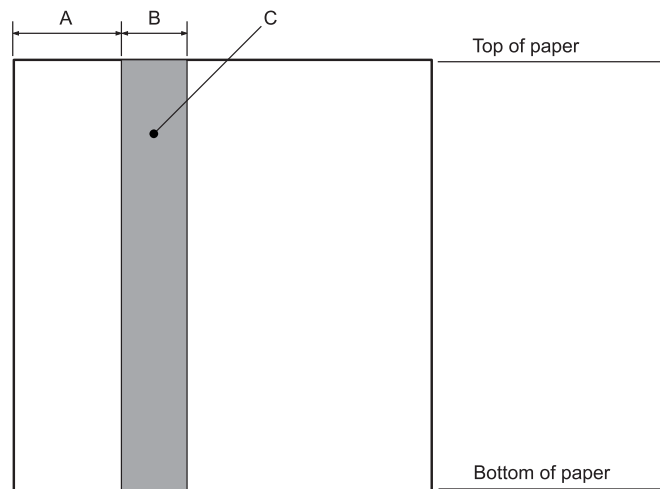
## Papel/Suporte

### Papel Disponível

**Nota:**

- Utilize cadernetas, papel normal, papel reciclado e formulários de várias vias nas condições de temperatura e humidade descritas em seguida:  
 Temperatura: 5 a 38 °C (41 a 100,4 °F)  
 Humidade: 10 a 85% HR
- Utilize cadernetas e papel com uma reflectância superior a 60%.
- Não utilize uma caderneta que esteja vincada ou que tenha a dobra danificada.

- Não utilize uma caderneta que tenha componentes metálicos, como agrafos ou cliques.
- Não utilize uma caderneta que tenha componentes autocolantes, como carimbos ou selos.
- Não utilize uma caderneta que tenha páginas mais pequenas do que a capa.
- Não imprima na capa nem na contracapa de uma caderneta. Só é possível imprimir quando a caderneta está aberta.
- Quando utilizar papel de tamanho inferior a 110,0 mm, defina a direcção de ejeção do papel para a parte frontal. A predefinição é frontal. Para mais informações, aceda a <http://www.epson.com>.
- Não coloque papel que esteja enrolado, dobrado ou amarrado.
- Não faça furos na área de 25,0 a 40,0 mm a partir da margem esquerda do papel. Consulte a imagem abaixo.



A 25,0 mm

B 15,0 mm

C Não faça furos nesta área.

- Quando estiver a utilizar o controlador de impressão, as margens superior e inferior mínimas possíveis são de 1,0 mm (0,04 polegadas) e 9,0 mm (0,36 polegadas) respetivamente.

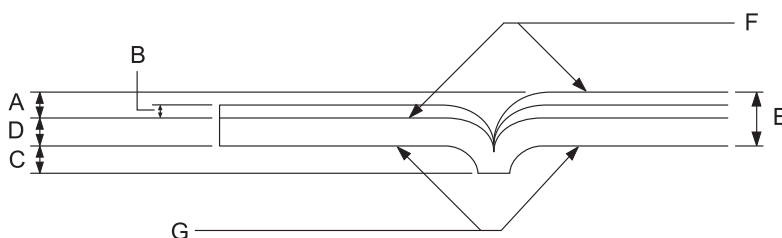
### Cadernetas

	Dobra horizontal		Dobra vertical	
	Mínimo	Máximo	Mínimo	Máximo

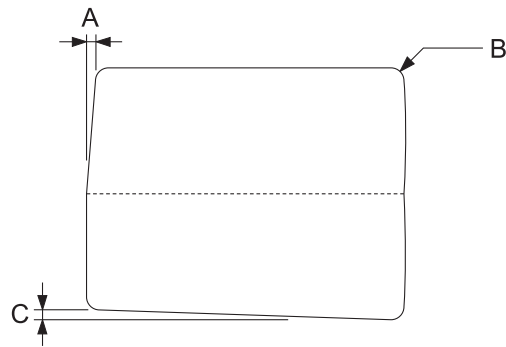


Largura	(mm) (polegadas)	110 4,33	241,3 9,5	110 4,33	241,3 9,5
Comprimento	(mm) (polegadas)	127 5,0	220 8,66	85 3,35	220 8,66
Espessura da capa	(mm) (polegadas)	0,2 0,008	0,5 0,025	0,2 0,008	0,5 0,02
Espessura de cada página	(mm) (polegadas)	0,1 0,004	0,15 0,006	0,1 0,004	0,15 0,006
Gramagem	(g/m <sup>2</sup> ) (lb)	95 25	116 31	95 25	116 31
Qualidade	Papel normal				

### Espessura das cadernetas

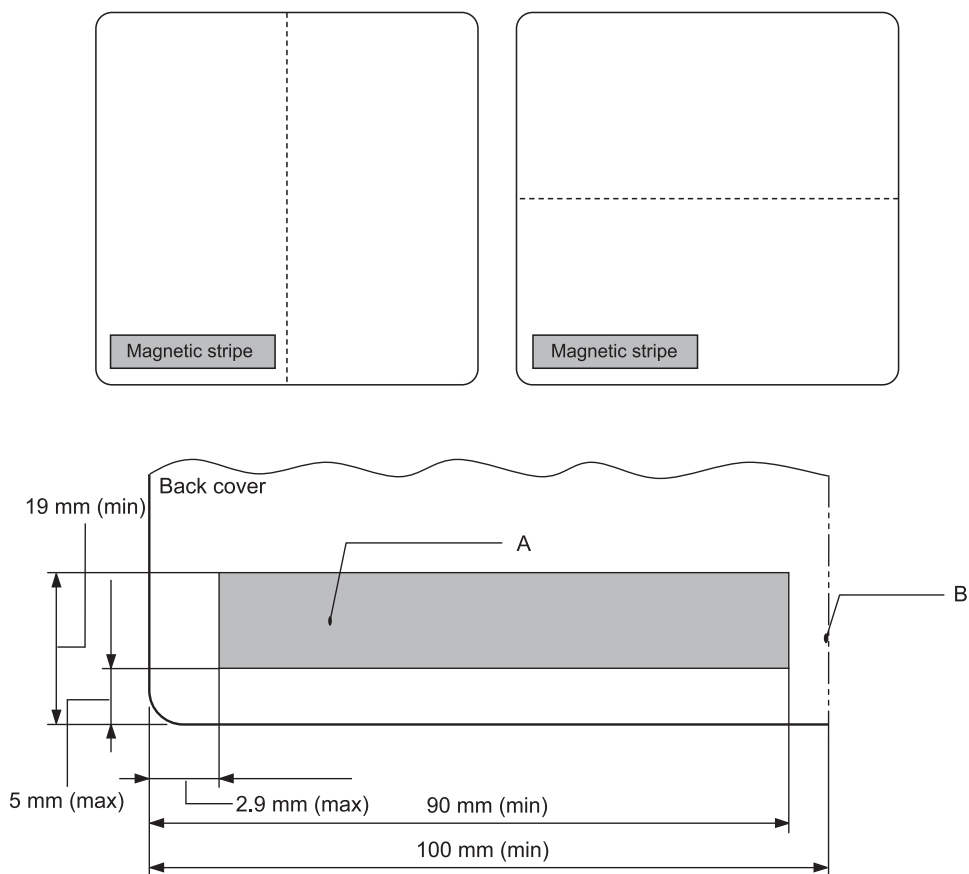


- A Inferior a 1,5 mm
- B 0,1 a 0,15 mm
- C Inferior a 0,6 mm
- D 0,2 a 0,5 mm
- E Inferior a 2,0 mm
- F Face imprimível
- G Não imprima nesta face.

Gradação das cadernetas

- A Inferior a 0,3 mm
- B R2 a 5 mm
- C Inferior a 0,3 mm

Posição da banda magnética



- A Área mínima da banda magnética
- B Margem da dobra ou margem direita

*Folhas soltas*

		Ejecção Frontal		Ejecção Posterior	
		Mínimo	Máximo	Mínimo	Máximo
Largura	(mm) (polegadas)	65 2,6	245 9,6	65 2,6	245 9,6
Comprimento	(mm) (polegadas)	67 2,64	297/(450)* 11,69/(17,72)*	142 5,59	297/(450)* 11,69/(17,72)*

Espessura	(mm) (polegadas)	0,065 0,0025	0,19 0,0074	0,065 0,0025	0,19 0,0074
Gramagem	(g/m <sup>2</sup> ) (lb)	52 14	157 42	52 14	157 42
Qualidade	Papel normal e papel reciclado				

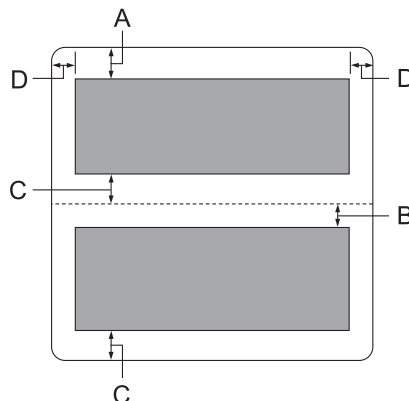
\* Os algarismos dentro de parêntesis ( ) correspondem aos comprimentos máximos possíveis.

### Formulários de várias vias em folhas soltas

		Ejecção Frontal		Ejecção Posterior	
		Mínimo	Máximo	Mínimo	Máximo
Largura	(mm) (polegadas)	65 2,6	245 9,6	65 2,6	245 9,6
Comprimento	(mm) (polegadas)	67 2,64	297 11,69	142 5,59	297 11,69
Cópias	1 original + 6 cópias				
Espessura total	(mm) (polegadas)	0,12 0,0047	0,53 0,021	0,12 0,0047	0,53 0,021
Gramagem por folha do formulário de várias vias	(g/m <sup>2</sup> ) (lb)	40 12	58 15	40 12	58 15
Qualidade	Formulários de várias vias sem papel químico com uma linha de cola na parte superior ou lateral do formulário				

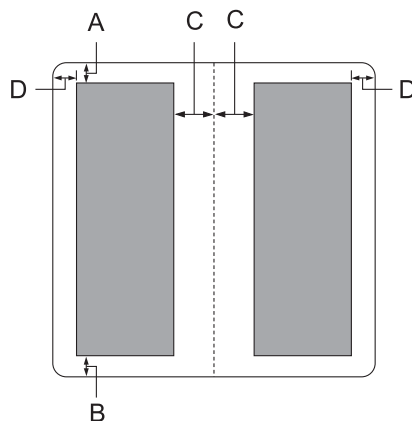
## Área de impressão recomendada

### Cadernetas (dobra horizontal)



- A A margem superior mínima da página de cima é de 1,0 mm (0,04 polegadas).
- B A margem superior mínima da página de baixo é de 4,7 mm (0,19 polegadas).
- C A margem inferior mínima das páginas de cima e de baixo é de 5,0 mm (0,2 polegadas).
- D As margens esquerda e direita mínimas são de 3,0 mm (0,12 polegadas).  
\* Mínimo de 2,54 mm (0,1 polegadas) para o modo de emulação WNI4915.

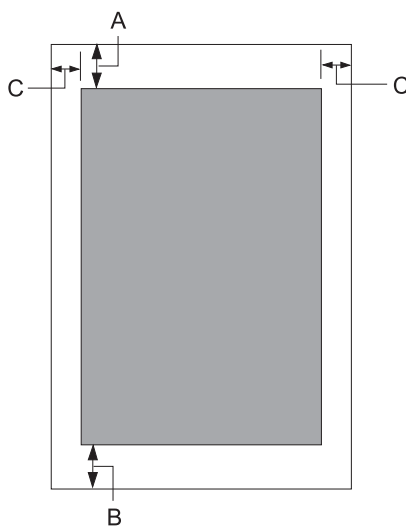
### Cadernetas (dobra vertical)



- A A margem superior mínima é de 1,0 mm (0,04 polegadas).

- B A margem inferior mínima é de 5,0 mm (0,2 polegadas).
- C As margens esquerda e direita mínimas dentro das áreas de impressão são de 3,8 mm (0,15 polegadas).
- D As margens esquerda e direita mínimas fora das áreas de impressão são de 3,0 mm (0,12 polegadas).  
\* Mínimo de 2,54 mm (0,1 polegadas) para o modo de emulação WNI4915.

*Folhas soltas (incluindo formulários de várias vias)*



- A A margem superior mínima é de 1,0 mm (0,04 polegadas).
- B A margem inferior mínima é de 3,1 mm (0,12 polegadas).
- C As margens esquerda e direita mínimas são de 3 mm (0,12 polegadas).  
\* Mínimo de 2,54 mm (0,1 polegadas) para o modo de emulação WNI4915.

## Normas e certificações



### Atenção:

- ❑ *Este é um produto de Classe A. Num ambiente doméstico, este produto pode causar interferência por radiofrequência, neste caso o utilizador pode ter de tomar as medidas adequadas.*
- ❑ *A ligação de um cabo de interface de impressora sem blindagem a esta impressora irá invalidar as normas EMC deste dispositivo.*
- ❑ *Tenha em atenção que as alterações ou modificações não aprovadas expressamente pela Seiko Epson Corporation podem impedi-lo de utilizar o equipamento.*

## Aprovações de segurança

Segurança	IEC/EN62368-1
Compatibilidade electromagnética	EN55032 (CISPR pub.32) classe A

## Para utilizadores nos E.U.A. e Canadá

Segurança	UL60950-1 CAN/CSA-C22.2 N.º 60950-1
Compatibilidade electromagnética	FCC Artigo 15 Subsecção B Classe A CAN/CSA-CEI/IEC 22.2 CISPR pub.32 classe A

### Nota:

- ❑ *Este equipamento foi testado e considerado em conformidade com os limites estipulados para um dispositivo digital de Classe A, segundo o Artigo 15 das Regras da FCC. Estes limites foram concebidos para proporcionar uma protecção razoável contra interferências prejudiciais quando o equipamento é utilizado numa instalação comercial.*
- ❑ *Este equipamento gera, utiliza e pode emitir energia de radiofrequência e, se não for instalado e utilizado de acordo com o manual de instruções, pode interferir prejudicialmente com as comunicações via rádio. A utilização deste equipamento numa área residencial pode provocar interferências nocivas, sendo, neste caso, da responsabilidade do utilizador corrigir tais interferências.*

**Para utilizadores na Europa**

Os seguintes modelos possuem a marca CE e estão em conformidade com todas as Directivas da UE aplicáveis. Para mais informações, consulte o seguinte Web site para aceder à declaração de conformidade integral que contém referência às Directivas e normas harmonizadas utilizadas para declarar a conformidade.

<https://www.epson.eu/conformity>

PB52A

