



PLQ-35

Používateľská príručka

NPD6419-01 SK

Autorské práva a ochranné známky

Žiadna časť tejto publikácie sa nesmie reprodukovat', ukladať vo vyhľadávacom systéme alebo prenášať v akejkoľvek forme alebo akýmikoľvek prostriedkami, elektronicky, mechanicky, kopírovaním, nahrávaním alebo inak bez predchádzajúceho písomného súhlasu Seiko Epson Corporation. Informácie uvedené v tejto publikácii sú určené len na účely použitia s touto tlačiarňou Epson. Spoločnosť Epson nepreberá žiadnu zodpovednosť za prípadné použitie týchto informácií v súvislosti s inými tlačiarňami.

Spoločnosť Seiko Epson Corporation ani jej sesterské organizácie nepreberajú zodpovednosť voči kupcovi tohto produktu ani tretím stranám za poškodenia, straty, náklady alebo výdavky, ktoré kupcovi alebo tretím stranám vznikli pri nehode, nesprávnom používaní alebo zneužití tohto produktu alebo pri neoprávnených modifikáciách, opravách alebo zmenách tohto produktu, alebo (okrem USA) nedodržaní pokynov o prevádzke a údržbe od spoločnosti Seiko Epson Corporation.

Seiko Epson Corporation nenesie zodpovednosť za žiadne škody alebo problémy spojené s používaním akýchkoľvek variantov alebo spotrebných materiálov iných, než tých, ktoré sú označené ako originálne výrobky spoločnosti Epson alebo výrobky Epson, ktoré schválila spoločnosť Seiko Epson Corporation.

EPSON je registrovaná ochranná známka, EPSON EXCEED YOUR VISION, EXCEED YOUR VISION, ESC/P a ESC/P2 ochranné známky spoločnosti Seiko Epson Corporation.

Microsoft®, Windows®, Windows Server®, a Windows Vista® sú registrované ochranné známky spoločnosti Microsoft v USA a/alebo iných krajinách.

IBM® je registrovaná ochranná známka spoločnosti International Business Machines Corporation.

Všeobecné oznámenie: Ďalšie názvy výrobkov, ktoré sa v tomto dokumente uvádzajú, sú určené len na účely identifikácie a môžu byť majetkom ich príslušných vlastníkov. Spoločnosť Epson sa zrieka všetkých práv na tieto ochranné známky.

Obsah tejto príručky a špecifikácie tohto produktu sa môžu zmeniť bez predchádzajúceho upozornenia.

© 2020 Seiko Epson Corporation

Obsah

Oboznámenie sa s tlačiarňou

Funkcie.	6
------------------	---

O tejto príručke

Kde hľadať informácie	7
Popisy použité v tejto príručke.	7
Verzie operačných systémov.	7

Dôležité pokyny

Bezpečnostné pokyny.	9
Výstrahy, upozornenia a poznámky.	9
Symbol upozornenia na horúce diely.	9
Dôležité bezpečnostné pokyny.	9
Pre používateľov v Rusku, Bielorusku a Kazachstane.	14

Kapitola 1 Základné informácie o tlačiarni

Diely tlačiarne.	15
Ovládací panel.	17
Ovládací panel Tlačidlá a svetelné kontrolky.	17
Informácie o spotrebnom materiále.	18
Originálna pásková kazeta Epson stuhová kazeta.	18

Kapitola 2 Manipulácia s papierom

Prijateľný stav papiera.	20
Vkladanie vkladných knižiek.	21
Vkladanie jednotlivých hárkov.	22

Kapitola 3 Softvér pre tlačiareň

Informácie o softvéri pre tlačiareň.	24
Používanie ovládača tlačiarne.	24
Získavanie prístupu k ovládaču tlačiarne z aplikácií Windows.	25
Získavanie prístupu k ovládaču tlačiarne z ponuky Start (Štart).	27
Zmena nastavení ovládača tlačiarne.	30
Prehľad nastavení ovládača tlačiarne.	31
Nastavenia tlače.	32
Odinštalovanie softvéru tlačiarne.	34
Odinštalovanie ovládača tlačiarne a aplikácie EPSON Status Monitor 3.	35

Kapitola 4 Údržba

Výmena páskovej kazety.	37
Výmena páskovej kazety.	37
Čistenie tlačiarne.	43
Preprava tlačiarne.	44

Kapitola 5 Riešenie problémov

Diagnostika problému.	45
Tlač aktuálnych nastavení tlačiarne.	45
Kontrola indikátorov chýb.	46
Problémy a riešenia.	47
Napájanie.	47
Tlač.	48
Manipulácia s papierom.	51
Odstraňovanie zaseknutia papiera.	52
Tlač automatického testu.	54

Kapitola 6 Kde získať pomoc

Webová stránka technickej pomoci.	56
Kontaktovanie zákazníckej podpory.	56
Pred kontaktovaním spoločnosti Epson.	56
Pomoc pre používateľov v Európe.	57
Pomoc pre používateľov v Singapore.	57

Pomoc pre používateľov v Thajsku.	57
Pomoc pre používateľov vo Vietname.	57
Pomoc pre používateľov v Indonézii.	58
Pomoc pre používateľov v Malajzii.	60
Pomoc pre používateľov v Indii.	60
Pomoc pre používateľov na Filipínach.	61

Kapitola 7 Informácie o výrobku

Špecifikácie papiera.	62
Požiadavky na systém.	62
Mechanické.	62
Elektronické.	64
Elektrická inštalácia.	68
Podmienky prostredia.	69
Papier/Médium.	69
Normy a schválenia.	77
Bezpečnostné schválenia.	77

Oboznámenie sa s tlačiarňou

Funkcie

Vaša 24-kolíková plochá tlačiareň EPSON PLQ-35 s ihličkovou matricou poskytuje vysoko kvalitnú tlač a vynikajúci výkon v kompaktnom dizajne. Tlačiareň má schopnosť zvládnuť širokú škálu typov papiera vrátane vkladnej knižky, jednotlivých hárkov, viacdielnych formulárov s jedným originálom a až šiestimi kópiami.

O tejto príručke

Kde hľadať informácie

Súčasťou dodávky tlačiarne Epson sú nižšie uvedené príručky.

Start Here (príručka vytlačená na papieri)

Obsahuje informácie týkajúce sa nastavenia tlačiarne a inštalácie softvéru.

Používateľská príručka (táto príručka)

Obsahuje úplné informácie a návod na používanie tejto tlačiarne.

Popisy použité v tejto príručke

- Snímky obrazovky softvéru tlačiarne sú z operačného systému Windows 10, pokiaľ nie je ináč určené. Obsah, ktorý je zobrazený na obrazovkách, sa líši v závislosti od modelu a situácie.
 - Obrázky tlačiarne použité v tejto príručke slúžia len ako príklady. Aj keď môžu existovať malé rozdiely v závislosti od modelu, spôsob prevádzky je v zásade rovnaký, pokiaľ nie je uvedené inak.
-

Verzie operačných systémov

Pokiaľ ide o operačné systémy, vysvetlenia v tejto príručke sa týkajú najmä používateľov systému Windows a výrazy, ako napríklad „Windows 10“, „Windows 8.1“, „Windows 8“, „Windows 7“, „Windows Vista“, „Windows XP“, „Windows Server 2019“, „Windows Server 2016“, „Windows Server 2012 R2“, „Windows Server 2012“, „Windows Server 2008 R2“, „Windows Server 2008“, „Windows Server 2003 R2“ a „Windows Server 2003“, sa týkajú nasledujúceho operačného systému. Termín „Windows“ sa navyše používa na označenie všetkých verzií.

- Microsoft® Operačný systém Windows® 10
 - Microsoft® Operačný systém Windows® 8.1
 - Microsoft® Operačný systém Windows® 8
 - Microsoft® Operačný systém Windows® 7
 - Microsoft® Operačný systém Windows Vista®
-

- Microsoft® Operačný systém Windows® XP
- Microsoft® Operačný systém Windows® XP Professional x64 Edition
- Microsoft® Operačný systém Windows Server® 2019
- Microsoft® Operačný systém Windows Server® 2016
- Microsoft® Operačný systém Windows Server® 2012 R2
- Microsoft® Operačný systém Windows Server® 2012
- Microsoft® Operačný systém Windows Server® 2008 R2
- Microsoft® Operačný systém Windows Server® 2008
- Microsoft® Operačný systém Windows Server® 2003 R2
- Microsoft® Operačný systém Windows Server® 2003

Dôležité pokyny

Bezpečnostné pokyny

Výstrahy, upozornenia a poznámky

**Výstrahy**

musia sa dôsledne dodržiavať, aby nedošlo k zraneniu.

**Upozornenia**

musia sa dodržiavať, aby nedošlo k poškodeniu zariadenia.

Poznámky

obsahujú dôležité informácie a užitočné tipy na obsluhu tlačiarne.

Symbol upozornenia na horúce diely



Tento symbol sa nachádza na tlačovej hlave a ďalších dieloch a upozorňuje, že môžu byť horúce. Týchto dielov sa nikdy nedotýkajte tesne po skončení používania tlačiarne. Skôr než sa ich dotknete, nechajte ich niekoľko minút vychladnúť.

Dôležité bezpečnostné pokyny

Pred používaním tlačiarne si prečítajte všetky tieto bezpečnostné pokyny. Okrem toho dodržiavajte všetky výstrahy a pokyny, ktoré sú vyznačené na samotnej tlačiarne.

Niektoré symboly použité na výrobku slúžia na zaistenie bezpečnosti a správneho používania výrobku. Vysvetlenie významu týchto symbolov nájdete na webovej lokalite:
<http://support.epson.net/symbols>

Pri príprave tlačiarne

- Tlačiareň neumiestňujte na nestabilný povrch alebo do blízkosti radiátora alebo zdroja tepla.

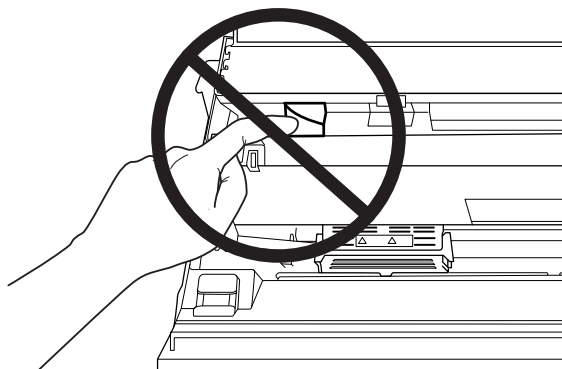
- Tlačiareň umiestnite na rovný, stabilný povrch. Tlačiareň nebude správne fungovať, ak bude naklonená alebo umiestnená v uhle.
- Tento výrobok neumiestňujte na mäkký, nestabilný povrch, ako napríklad posteľ alebo pohovku alebo do malého a uzatvoreného priestoru, pretože sa tým obmedzuje vetranie.
- Štrbiny a otvory na skrinke tlačiarne neblokujte ani nezakrývajte a nekladajte do nich žiadne predmety.
- Okolo tlačiarne ponechajte dostatočný priestor na ľahkú obsluhu a údržbu.
- Pri pripájaní tohto výrobku k počítaču alebo inému zariadeniu pomocou kábla zabezpečte správnu orientáciu konektorov. Každý konektor má len jednu správnu orientáciu. Vloženie konektora v nesprávnej orientácii môže poškodiť obe zariadenia pripojené káblom.
- Používajte iba zdroj napájania uvedený na typovom štítku tlačiarne. Ak si nie ste istí technickými parametrami zdroja napájania vo vašej oblasti, obráťte sa na miestneho dodávateľa elektrickej energie alebo sa poraďte so svojím predajcom.
- Všetky zariadenia zapojte do správne uzemnených elektrických zásuviek. Nepoužívajte elektrické zásuvky v rovnakom elektrickom obvode, ako kopírovacie stroje alebo klimatizačné zariadenia, ktoré sa pravidelne zapínajú a vypínajú.
- Nepoužívajte poškodený ani rozstrapkaný napájací kábel.
- Napájací kábel musí byť umiestnený tak, aby bol chránený proti oteru, rozrezaniu, rozstrapkaniu, stláčaniu a inému poškodeniu.
- Ak na pripojenie tlačiarne používate predlžovací kábel, uistite sa, že celkový menovitý prúd všetkých zariadení, ktoré sú k tomuto predlžovaciemu káblu pripojené, neprekračuje menovitý prúd napájacieho kábla. Uistite sa tiež, že celkový menovitý prúd všetkých zariadení, ktoré sú do elektrickej zásuvky pripojené, neprekračuje menovitý prúd elektrickej zásuvky.
- Používajte iba napájací kábel, ktorý je dodaný spolu s týmto výrobkom. Používanie iného napájacieho kábla môže viesť k požiaru alebo úrazu elektrickým prúdom.
- Napájací kábel tohto výrobku je určený iba na používanie s týmto výrobkom. Používanie tohto napájacieho kábla s inými zariadeniami môže viesť k požiaru alebo úrazu elektrickým prúdom.
- Skontrolujte, či napájací kábel spĺňa príslušné miestne bezpečnostné normy.
- Tlačiareň nepoužívajte ani neskladujte na miestach, ktoré sú vystavené rýchlym zmenám teploty a vlhkosti. Udržiavajte ho tiež mimo priameho slnečného svetla, silného osvetlenia, zdrojov tepla alebo nadmernej vlhkosti alebo prašnosti.
- Vyhybajte sa miestam, ktoré sú vystavené silným otrasom a vibráciám.

- Tlačiareň umiestnite blízko stenovej elektrickej zásuvky, do ktorej môžete ľahko zapojiť napájací kábel.
- Celý počítačový systém uchovávajte mimo potenciálnych zdrojov elektromagnetického rušenia, ako napríklad reproduktorov alebo základne bezdrôtových telefónov.
- Nepoužívajte elektrické zásuvky, ktoré sú ovládané stenovými vypínačmi alebo automatickými časovačmi. Pri prerušení dodávky elektrickej energie môže dôjsť k vymazaniu informácií v pamäti tlačiarne alebo počítača. Vyhybajte sa tiež elektrickým zásuvkám v rovnakom obvode, do ktorého sú zapojené veľké motory alebo iné spotrebiče, ktoré spôsobujú kolísanie napätia.
- Používajte uzemnenú elektrickú zásuvku; nepoužívajte rozdvojnú zásuvku.
- Ak chcete použiť stojan na tlačiareň, postupujte podľa týchto pokynov:
 - Používajte stojan, ktorý unesie aspoň dvojnásobok hmotnosti tlačiarne.
 - Nikdy nepoužívajte stojan, ktorý tlačiareň nakláňa. Tlačiareň musí byť vždy vo vyrovnanej polohe.
 - Napájací a prepojovací kábel tlačiarne umiestnite tak, aby neprekážali pri podávaní papiera. Ak je to možné, upevnite tieto káble k nohe stojana tlačiarne.
- Neumiestňujte ho blízko displeja CRT, ktorý emituje silnú elektromagnetickú vlnu.

Pri údržbe tlačiarne

- Tlačiareň pred čistením odpojte a na jej čistenie vždy používajte iba navlhčenú handričku.
- Na tlačiareň nerozlievajte kvapalinu.
- Tlačiareň sa nepokúšajte sami opravovať s výnimkou prípadov, ktoré sú v tejto príručke výslovne opísané.
- Tlačiareň odpojte a servis zverte kvalifikovanému servisnému personálu za týchto podmienok:
 - I. Ak je poškodený napájací kábel alebo elektrická zásuvka.
 - II. Ak sa do tlačiarne dostala voda.
 - III. Ak tlačiareň spadla alebo je poškodená jej skrinka.
 - IV. Ak tlačiareň nefunguje správne alebo ak vykazuje výraznú zmenu vo výkonnosti.
- Nepoužívajte aerosólové rozprašovače, ktoré fúkajú horľavý plyn dovnútra alebo okolo tohto výrobku. Mohlo by dôjsť k požiaru.
- Nastavujte iba tie ovládacie prvky, na ktoré sa vzťahuje návod na obsluhu.

- ❑ Nedotýkajte sa bieleho kábla v tlačiarni.



Pri vkladaní papiera

- ❑ Používajte vkladné knižky a papier, ktoré majú viac ako 60% odrazivosť.
- ❑ Ak používate vkladnú knižku, nastavte režim **Passbook (Vkladnej knižky)** na **On (Zap.)** a režim **Binding (Viazanie)** nastavte na metódu viazania vkladnej knižky v režime predvolených nastavení.
- ❑ Nevkladajte vkladné knižky, ktoré sú pokrčené alebo majú roztrhaný šev.
- ❑ Nepoužívajte vkladnú knižku, ktorá obsahuje kovové časti, ako sú zošívачky alebo kovové spony.
- ❑ Nepoužívajte vkladnú knižku s lepidlami, ako sú pečiatky alebo pečate.
- ❑ Nepoužívajte vkladnú knižku, ktorej stránky sú menšie ako titulná strana.
- ❑ Netlačte na prednú ani zadnú obálku vkladnej knižky. Tlač je možné vykonať len s otvorenou vkladnou knižkou.
- ❑ Ak používate papier kratší ako 110,0 mm, nastavte smer vysunutia papiera dopredu. Predvolené nastavenie z výroby je dopredu. Ďalšie informácie nájdete na adrese <http://www.epson.com>.
- ❑ Pri vkladaní do otvoru nevkladajte zvlnený ani preložený papier.
- ❑ Nedierujte otvory do oblasti od 25,0 do 40,0 mm od ľavého okraja papiera.
- ❑ Vždy používajte tlačiareň s nainštalovanou páskovou kazetou. V opačnom prípade môže dôjsť k zaseknutiu papiera.

Pri prevádzkovaní tlačiarne

- ❑ Tlačiareň nepoužívajte ani neskladujte na miestach, ktoré sú vystavené rýchlym zmenám teploty a vlhkosti. Udržiavajte ju mimo priameho slnečného svetla, silného osvetlenia, zdrojov tepla alebo nadmernej vlhkosti alebo prašnosti.
- ❑ Nastavujte iba tie ovládacie prvky, na ktoré sa vzťahuje používateľská dokumentácia. Nesprávnym nastavením ďalších ovládacích prvkov môže dôjsť k poškodeniu, ktoré si vyžaduje drahú opravu kvalifikovaným technikom.
- ❑ Vždy, keď tlačiareň vypnete, počkajte aspoň päť sekúnd, kým ju znova zapnete; v opačnom prípade môžete poškodiť tlačiareň.
- ❑ Tlačiareň nevypínajte pri tlačení výsledku automatického testu. Vždy zastavte tlač stlačením tlačidla **Offline** a potom tlačiareň vypnite.
- ❑ Napájací kábel znova nezapájajte do elektrickej zásuvky s nesprávnym napätím pre tlačiareň.
- ❑ Tlačovú hlavu nikdy sami nevymieňajte; mohli by ste poškodiť tlačiareň. Po výmene tlačovej hlavy je potrebné skontrolovať aj ostatné diely tlačiarne.
- ❑ Pri výmene kazety s páskou musíte tlačovú hlavu odtiahnuť rukou. Tlačová hlava môže byť horúca tesne po skončení používania tlačiarne; skôr než sa jej dotknete, nechajte ju niekoľko minút vychladnúť.
- ❑ Ak sa atrament dostane na pokožku, umyte ju mydlom a vodou. Ak sa vám dostane do očí, okamžite ich prepláchnite vodou.
- ❑ Ak budete túto tlačiareň používať v Nemecku, dodržiavajte tieto pokyny:
Na zaistenie primeranej ochrany proti skratu a nadprúdu pre túto tlačiareň musí byť elektrická inštalácia v budove chránená 16-ampérovým ističom.
Beim Anschluss des Druckers an die Stromversorgung muss sichergestellt werden, dass die Gebäudeinstallation mit einer 16-A-Sicherung abgesichert ist.

Obmedzenie používania

Keď sa tlačiareň používa v aplikáciách, ktoré si vyžadujú vysokú spoľahlivosť a bezpečnosť, ako sú prepravné zariadenia súvisiace s leteckou, železničnou, námornou a cestnou dopravou; zariadenia na prevenciu katastrof; rôzne bezpečnostné zariadenia a podobne; alebo funkčné a presné prístroje a podobne, mali by ste zvážiť zaradenie systémov do svojho návrhu na zabránenie zlyhaniu a používateľské rozhrania na udržanie bezpečnosti a spoľahlivosti celého systému. Vzhľadom na to, že tento výrobok nie je určený na použitie v aplikáciách, ktoré si vyžadujú mimoriadne vysokú spoľahlivosť a bezpečnosť, ako napríklad letecké zariadenia, hlavné telekomunikačné zariadenia, riadiace zariadenia v atómových elektrárnach alebo zdravotnícke prístroje na priamu lekársku starostlivosť a podobne, po úplnom zhodnotení zvážte vhodnosť tohto zariadenia.

Pre používateľov v Rusku, Bielorusku a Kazachstane

Informácie pre zákazníka

Tento model vyhovuje technickému predpisu v rámci colnej únie „O bezpečnosti nízkonapäťových zariadení“ (TP TC 004/2011); technickému predpisu v rámci colnej únie „O elektromagnetickej kompatibilite technických zariadení“ (TP TC 020/2011)

Výrobca: SEIKO EPSON CORPORATION

Adresa: 3-5, Owa 3-chome, Suwa-shi, Nagano-ken 392-8502 Japonsko Telefón: 81-266-52-3131

Oficiálny zástupca v krajinách SNŠ:

LLC „EPSON CIS“

Adresa: Moskva, 129110, ul. Schepkina, 42, Bldg. 2a, Fl. 3 Business Center Chaika Plaza

Telefón: +7 (495) 777-0355/56

web: <http://www.epson.ru/>

e-mail: info_CIS@epson.ru

EPSON EUROPE B.V. MOSCOW REPRESENTATIVE OFFICE

Adresa: Moskva, 129110, ul. Schepkina, 42, Bldg. 2a, Fl. 3 Business Center Chaika Plaza

Telefón: +7 (495) 777-0355/56

web: <http://www.epson.ru/>

Mesiac a rok výroby: na štítku výrobku je vyznačený 8 číslicami: RRRR.MM.DD

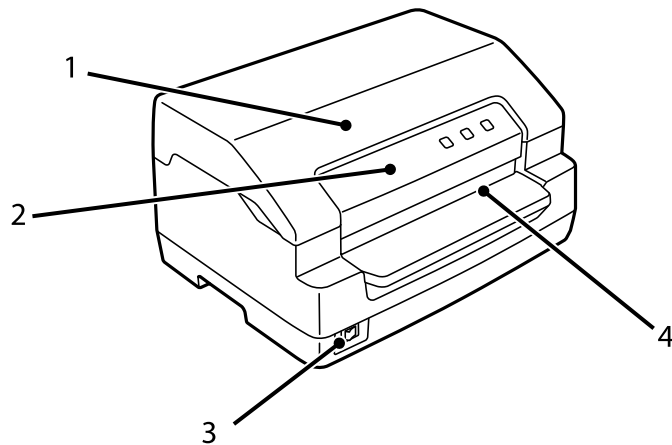
Vyrobené v krajine: Vyznačené na štítku výrobku



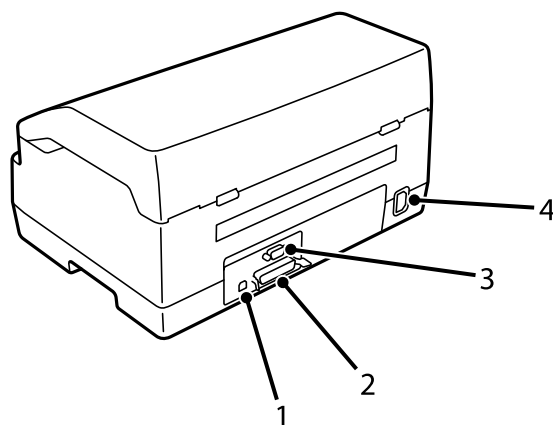
Kapitola 1

Základné informácie o tlačiarňi

Diely tlačiarne

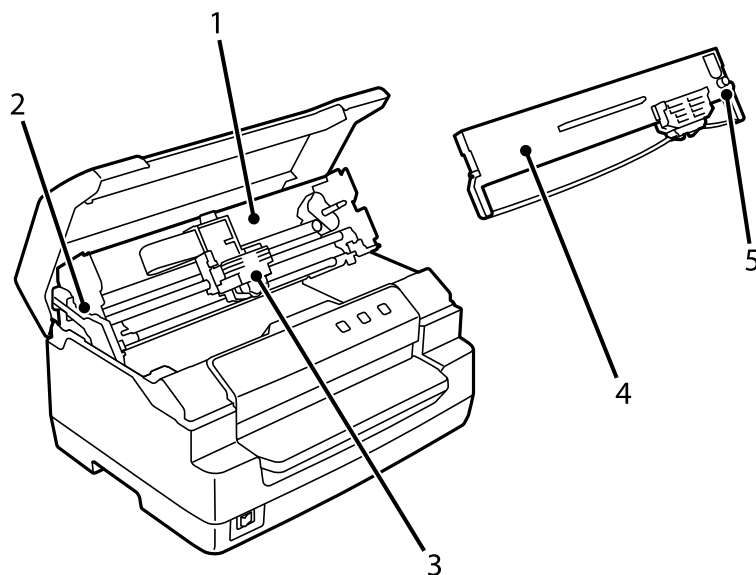


1	kryt tlačiarne	Otvorte ho pri výmene páskovej kazety alebo vyberaní zaseknutého papiera.
2	ovládací panel	Ovládací panel tlačiarne.
3	vypínač	Zapína a vypína tlačiareň.
4	predný otvor	Slúži na vloženie papiera alebo vkladnej knižky.



1	port USB	Slúži na pripojenie USB kábla.
---	----------	--------------------------------

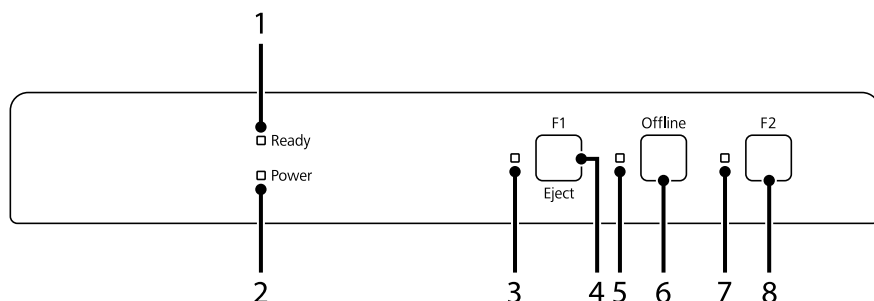
2	konektor paralelného rozhrania	Slúži na pripojenie kábla paralelného rozhrania.
3	konektor sériového rozhrania	Slúži na pripojenie kábla sériového rozhrania.
4	Vstup pre striedavý prúd	Slúži na pripojenie sieťového kábla.



1	vrchný mechanizmus	Jednotka, ktorá tlačí na papier.
2	páčka na uvoľnenie	Uvoľňuje horný mechanizmus, čím uľahčuje vybratie papiera, keď sa papier zasekne.
3	tlačová hlava	Tlačí na papier.
4	stuhová kazeta	Obsahuje atramentovú pásku.
5	ovládač zatahnutia stuhy	Jeho otočením odstránite akúkoľvek nenapnutosť pásky.

Ovládací panel

Ovládací panel Tlačidlá a svetelné kontrolky



Predvolené továrenské nastavenie

Vysvetlenie nižšie je založené na predvolených výrobných nastaveniach a funkcie tlačidiel a svetelných kontroliek sa môžu líšiť od nižšie uvedených vysvetlení v závislosti od nastavení tlačiarne implementovaných pre vašu tlačiareň.

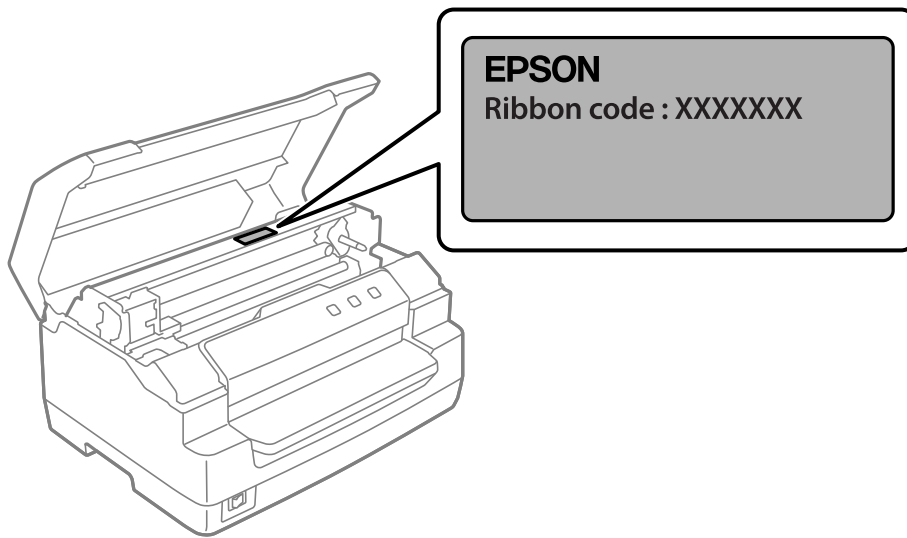
1	Svetelná kontrolka Ready (oranžová)	Svieti, keď sú výstupné dáta vo vyrovnávacej pamäti alebo sa tlačia. Bliká, keď sa počas operácie tlače vyskytne chyba.
2	Svetelná kontrolka Power (modrá)	Svieti, keď je napájanie zapnuté.
3	Svetelná kontrolka F1/Eject (oranžová)	Svieti, keď je na používanie vybrané sériové rozhranie.
4	Tlačidlo F1/Eject	Pri tlači pomocou sériového rozhrania nie je priradená žiadna funkcia. Slúži na vysúvanie papiera, keď je tlačiareň offline, a tlačí pomocou pripojenia rozhrania cez USB.
5	Svetelná kontrolka Offline (oranžová)	Svieti, keď je tlačiareň offline.
6	Tlačidlo Offline	Slúži na striedanie činnosti tlačiarne medzi offline a online.
7	Svetelná kontrolka F2 (oranžová)	Svieti, keď je na používanie vybrané rozhranie USB.
8	Tlačidlo F2	Nie je priradená žiadna funkcia.

Informácie o spotrebnom materiále

Originálna pásková kazeta Epson stuhová kazeta

Keď je výtláčok vyblednutý, budete musieť vymeniť páskovú kazetu. Originálne kazety s páskou Epson sú navrhnuté a vyrobené tak, aby správne fungovali v tlačiarni Epson. Zabezpečujú správnu orientáciu a dlhú životnosť tlačovej hlavy a ďalších dielov tlačiarnie. Iné výrobky, ktoré nevyrába spoločnosť Epson, môžu spôsobiť poškodenie vašej tlačiarnie, na čo sa nevzťahuje záruka spoločnosti Epson.

Číslo modelu originálnych páskových kaziet Epson pre vašu tlačiareň je vytlačené na štítku vo vnútri tlačiarnie.



Pokyny na výmenu páskovej kazety nájdete v časti „Výmena páskovej kazety” na strane 37.

Kapitola 2

Manipulácia s papierom

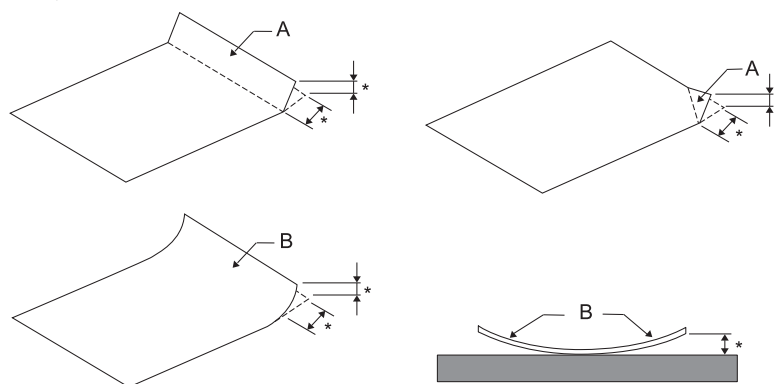
Prijateľný stav papiera



Upozornenie:

- ❑ Nepoužívajte poskladaný, pokrčený, zvltný, roztrhnutý, farebný alebo opečiatkovaný papier. Používajte papier, ktorý spĺňa špecifikácie papiera. Podrobnejšie informácie nájdete v časti „Papier/Médium” na strane 69.
- ❑ Ilustrácie uvedené nižšie popisujú stav papiera, ktorý možno a nemožno použiť s tlačiarňou. Používajte len papier, ktorý je vhodný na použitie s tlačiarňou.

Prijateľný



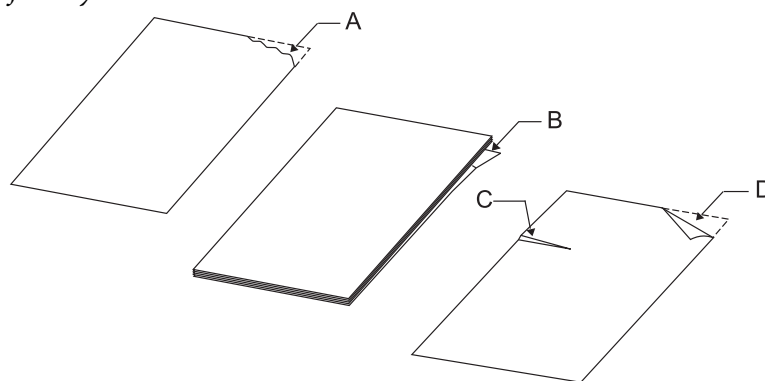
A: Zložený

B: Zvltný

*: 3 mm alebo menej

Vložte papier po vyrovnaní záhybu alebo zvltnenia.

Neprijateľný



A: Roztrhnutý

B: Zvltný

C: Pokrčený
D: Zložený

Vkladanie vkladných knižiek



Upozornenie:

Vždy používajte tlačiareň s nainštalovanou páskovou kazetou. V opačnom prípade môže dôjsť k zaseknutiu papiera.

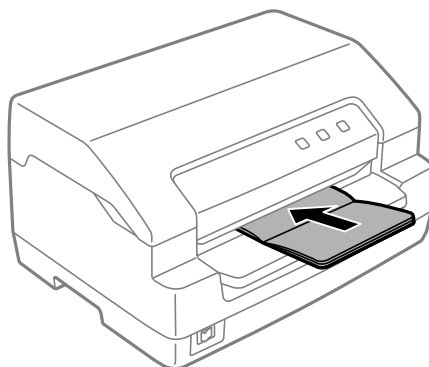
Môžete vkladať vkladné knižky, ktoré sú zložené vertikálne a horizontálne. Pri vkladaní vkladných knižiek postupujte podľa krokov uvedených nižšie.

1. Tlačiareň zapnite.
2. Otvorte vkladnú knižku na strane, ktorá sa má tlačiť.

Poznámka:

Pred zasunutím do predného otvoru sa uistite, že ste stlačili všetky vyduté časti zloženej vkladnej knižky na 0,6 mm alebo menej. Informácie o hrúbke vkladných knižiek, ktoré môžete tlačiť, nájdete v časti „Papier/Médium” na strane 69.

3. Vložte vkladnú knižku do predného otvoru potlačiteľnou stranou nahor a magnetickým prúžkom smerujúcim preč od tlačiarne tak, aby jej horná časť dosiahla valec vnútri. Tlačiareň ju podá automaticky do správnej polohy a vkladná knižka je pripravená na tlač.



**Upozornenie:**

- Ak používate vkladnú knižku, nastavte režim **Passbook (Vkladnej knižky)** na Zap. a režim **Binding (Viazanie)** nastavte na metódu viazania vkladnej knižky v režime predvolených nastavení.
- Používajte vkladnú knižku, ktorá má viac ako 60% odrazivosť.
- Nevkladajte vkladné knižky, ktoré sú pokrčené alebo majú roztrhaný šev.
- Nepoužívajte vkladnú knižku, ktorá obsahuje kovové časti, ako sú zošívачky alebo kovové spony.
- Nepoužívajte vkladnú knižku s lepidlami, ako sú pečiatky alebo pečate.
- Nepoužívajte vkladnú knižku, ktorej stránky sú menšie ako titulná strana.
- Netlačte na prednú ani zadnú obálku vkladnej knižky. Tlač je možné vykonať len s otvorenou vkladnou knižkou.
- Pred tlačením vždy zatvorte kryt tlačiarne. Keď bude otvorený kryt tlačiarne, tlačiareň nebude tlačiť.
- Pri tlači vertikálnej vkladnej knižky v režime **USD a HSD** by mal byť rozdiel v hrúbke medzi pravou a ľavou stránkou do 1 mm. Ak bude rozdiel v hrúbke viac ako 1 mm, výsledky tlače môžu byť rozmazané.

Vkladanie jednotlivých hárkov

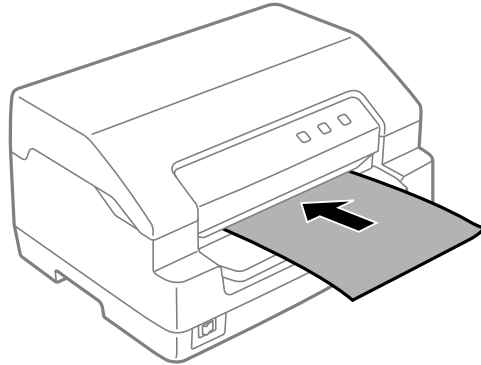
**Upozornenie:**

Vždy používajte tlačiareň s nainštalovanou páskovou kazetou. V opačnom prípade môže dôjsť k zaseknutiu papiera.

Môžete vkladať jednotlivé hárky a samoprepisovacie viacdielne formuláre na jeden hárok až do 7 častí (jeden originál a šesť kópií). Postupujte podľa týchto krokov na vkladanie jednotlivých hárkov.

1. Tlačiareň zapnite.

2. Vložte jeden hárok do predného otvoru potlačiteľnou stranou nahor, kým horná časť papiera nedosiahne valec vo vnútri. Tlačiareň podá papier automaticky do správnej polohy a papier je pripravený na tlač.



Poznámka:

- Používajte papier, ktorý má viac ako 60% odrazivosť.
- Nevkladajte zvlhčený papier alebo taký, ktorý bol poskladaný.
- Nedierujte otvory do oblasti od 25,0 do 40,0 mm od ľavého okraja papiera.
- Ak používate papier kratší ako 110,0 mm, nastavte smer vysunutia papiera dopredu. Predvolené nastavenie z výroby je dopredu. Ďalšie informácie nájdete na adrese <http://www.epson.com>.
- Pri tlači viacdielného formulára, ktorý je zlepený v hornej časti, vložte najprv zlepenú časť.
- Hrúbka viacdielných formulárov nesmie byť väčšia ako 0,53 mm (0,021 palca).
- Pred tlačením vždy zatvorte kryt tlačiarne. Keď bude otvorený kryt tlačiarne, tlačiareň nebude tlačiť.

Kapitola 3

Softvér pre tlačiareň

Informácie o softvéri pre tlačiareň

Poznámka:

Ak používate tlačiareň pripojenú cez rozhranie USB, môžete tlačiť pomocou softvéru Epson v počítači so systémom Windows. Ak tlačiareň používate s iným pripojením, obráťte sa na svojho správcu.

Softvér Epson obsahuje softvér ovládača tlačiarne a program EPSON Status Monitor 3.

Ovládač tlačiarne je softvér, pomocou ktorého počítač ovláda tlačiareň. Musíte si nainštalovať ovládač tlačiarne, aby vaše softvérové aplikácie Windows mohli plne využiť všetky možnosti tlačiarne.

Pri inštalácii ovládača tlačiarne môžete nainštalovať aj EPSON Status Monitor 3 s ďalšími pomôckami z disku so softvérom.

Poznámka:

- Pred pokračovaním skontroluje, či je v počítači nainštalovaný ovládač tlačiarne.
- Ponuky zobrazené na obrazovke, ktoré sú uvedené na nasledujúcich stranách, sa môžu líšiť v závislosti od verzie operačného systému Windows.

Používanie ovládača tlačiarne

K ovládaču tlačiarne môžete pristupovať z aplikácií systému Windows alebo cez ponuku Start (Štart).

Obrazovky a postupy, ktoré sú v tejto príručke uvedené, sú väčšinou odvodené od operačného systému Windows 10, pokiaľ nie je uvedené inak.

- Keď získate prístup k ovládaču tlačiarne z aplikácie Windows, všetky nastavenia, ktoré ste vykonali, sa vzťahujú iba na aplikáciu, ktorú používate. Viac informácií nájdete v časti „Získavanie prístupu k ovládaču tlačiarne z aplikácií Windows” na strane 25.
- Keď získate prístup k ovládaču tlačiarne z ponuky Start (Štart), nastavenia ovládača tlačiarne, ktoré ste vykonali, sa vzťahujú na všetky aplikácie. Viac informácií nájdete v časti „Získavanie prístupu k ovládaču tlačiarne z ponuky Start (Štart)” na strane 27.

Ak chcete skontrolovať a zmeniť nastavenia ovládača, pozrite si časť „Zmena nastavení ovládača tlačiarne“ na strane 30.

Poznámka:

Hoci mnohé aplikácie Windows prepisujú nastavenia vykonané pre ovládač tlačiarne, niektoré však nie, preto si musíte overiť, či nastavenia ovládača zodpovedajú vašim požiadavkám.

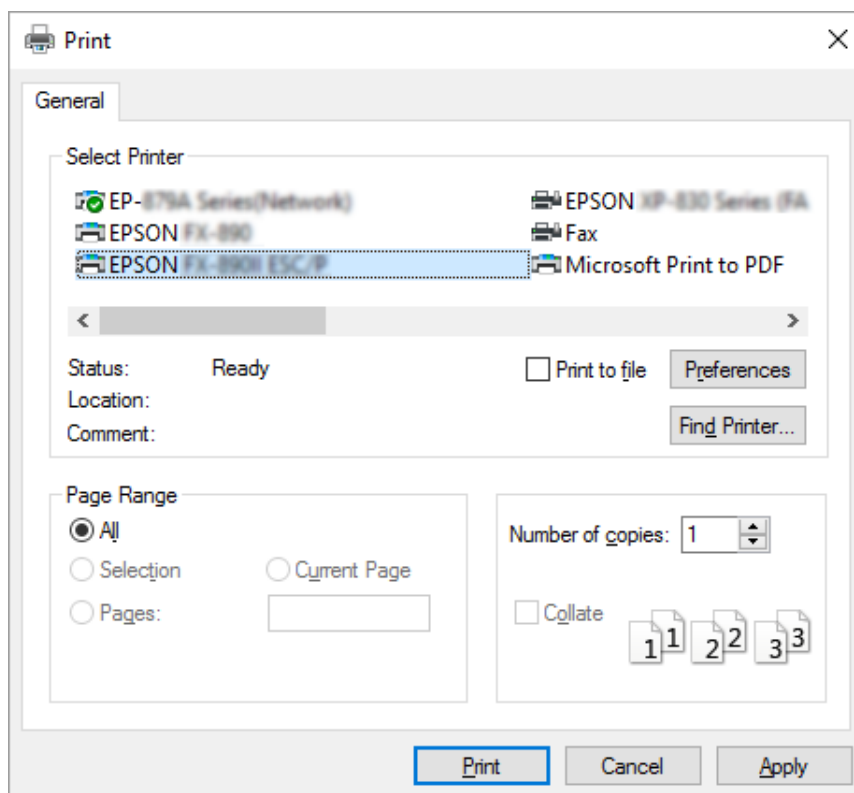
Získavanie prístupu k ovládaču tlačiarne z aplikácií Windows

Ak chcete získať prístup k ovládaču tlačiarne z aplikácie Windows, postupujte podľa týchto krokov:

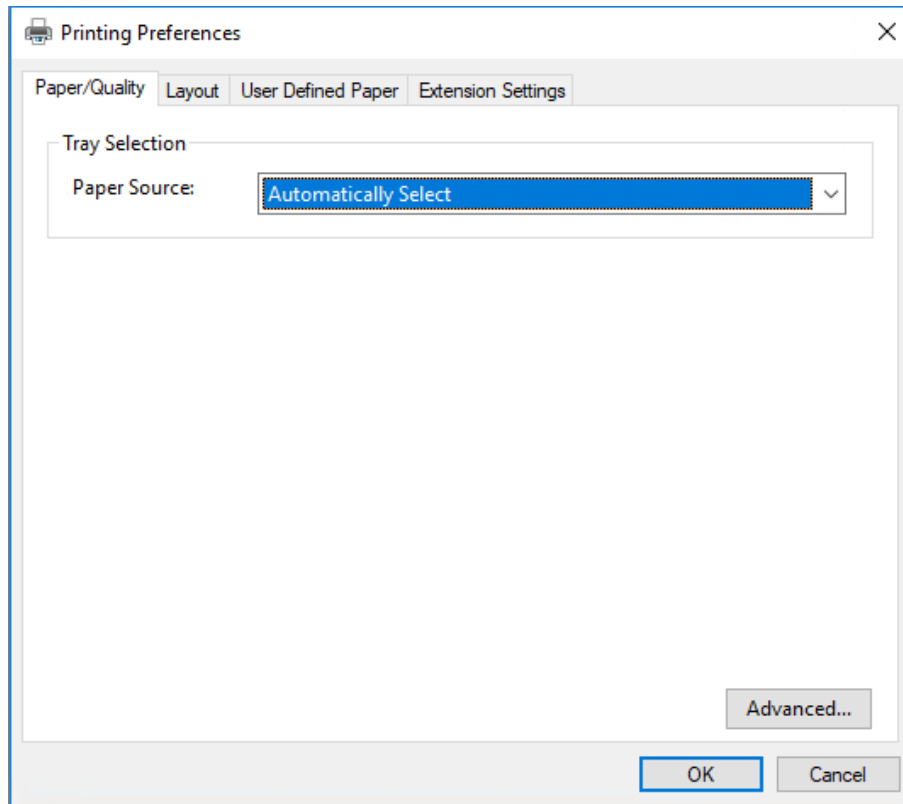
Poznámka:

Snímky obrazovky, ktoré sa pri tomto postupe používajú, sú odvodené od operačného systému Windows 10. Obsah obrazovky sa môže meniť v závislosti od prostredia počítača.

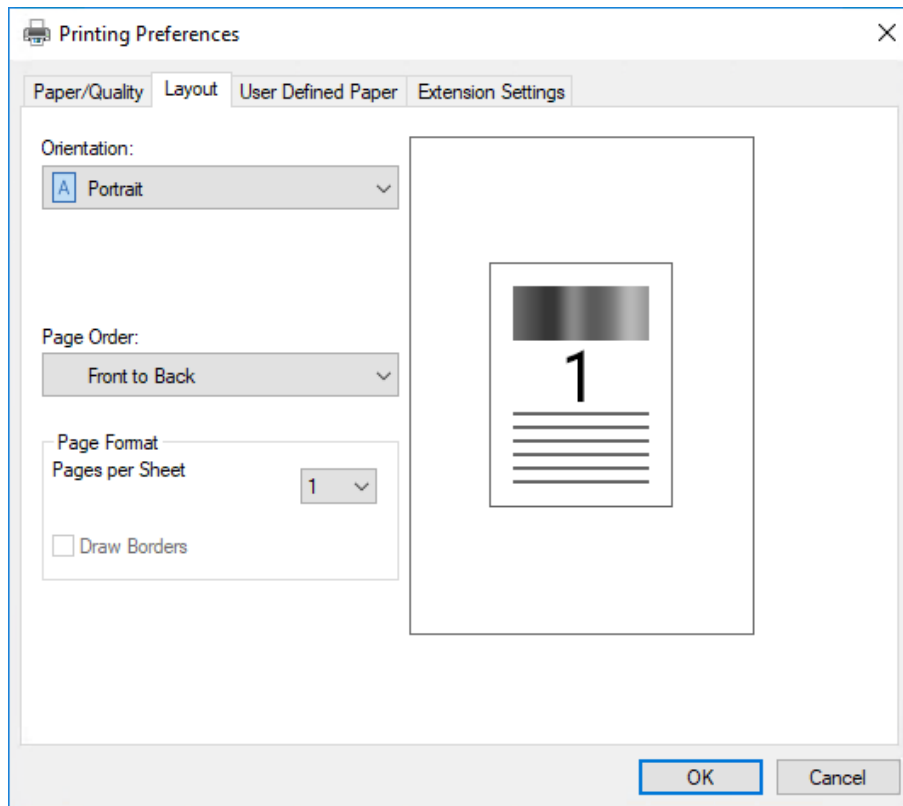
1. V ponuke Súbor vo vašom aplikačnom softvéri vyberte možnosť **Print (Tlačiť)**. Uistite sa, že v položke Vybrať tlačiareň je v dialógovom okne **Print (Tlačiť)** vybraná vaša tlačiareň.



2. Kliknite na položku **Preferences (Preferencie)**. Zobrazí sa okno **Printing Preferences (Predvolby tlače)** a zobrazia sa ponuky **Paper/Quality (Papier a kvalita)**, **Layout (Rozloženie)**, **User Defined Paper (Použív.def.papier)** a **Extension Settings (Nastav. rozšírenia)**. Tieto ponuky obsahujú nastavenia ovládača tlačiarne.



3. Ak chcete zobraziť niektorú z týchto ponúk, kliknite na príslušnú kartu v hornej časti okna. Postup zmeny nastavení nájdete v časti „Zmena nastavení ovládača tlačiarne” na strane 30.



Získavanie prístupu k ovládaču tlačiarne z ponuky Start (Štart)

Ak chcete získať prístup k ovládaču tlačiarne z ponuky Start (Štart), postupujte podľa týchto krokov:

Poznámka:

Snímky obrazovky, ktoré sa pri tomto postupe používajú, sú odvodené od operačného systému Windows 10. Obsah obrazovky sa môže meniť v závislosti od prostredia počítača.

1. Pre systémy Windows 10/Windows Server 2019/Windows Server 2016:
Kliknite na tlačidlo **Start (Štart)** a potom vyberte **Windows System (Systém) > Control Panel (Ovládací panel) > View devices and printers (Zobraziť zariadenia a tlačiarne)** v možnosti **Hardware and Sound (Hardvér a zvuk)**.

Windows 8.1/Windows 8/Windows Server 2012 R2/Windows Server 2012:

Kliknite na položku **Desktop (Pracovná plocha)** na obrazovke **Start (Štart)**, kurzor presuňte do horného pravého rohu obrazovky, kliknite na položku **Settings (Nastavenia)** a potom na položku **Control Panel (Ovládací panel)**. Potom kliknite na možnosť **View devices and printers (Zobraziť zariadenia a tlačiarne)** z kategórie **Hardware and Sound (Hardvér a zvuk)**.

Windows 7/Windows Server 2008 R2:

Kliknite na ponuku **Start (Štart)** a potom na položku **Devices and Printers (Zariadenia a tlačiarne)**.

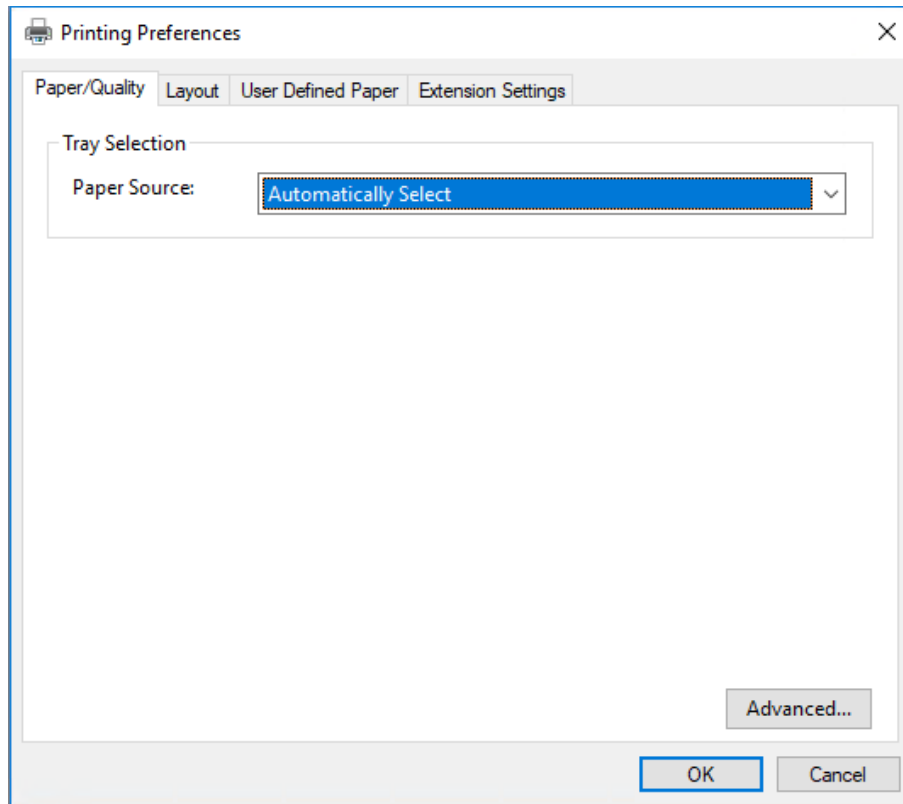
Windows Vista/Windows Server 2008:

Kliknite na ponuku **Start (Štart)**, položky **Control Panel (Ovládací panel)** a **Hardware and Sound (Hardvér a zvuk)** a potom kliknite na položku **Printers (Tlačiarne)**.

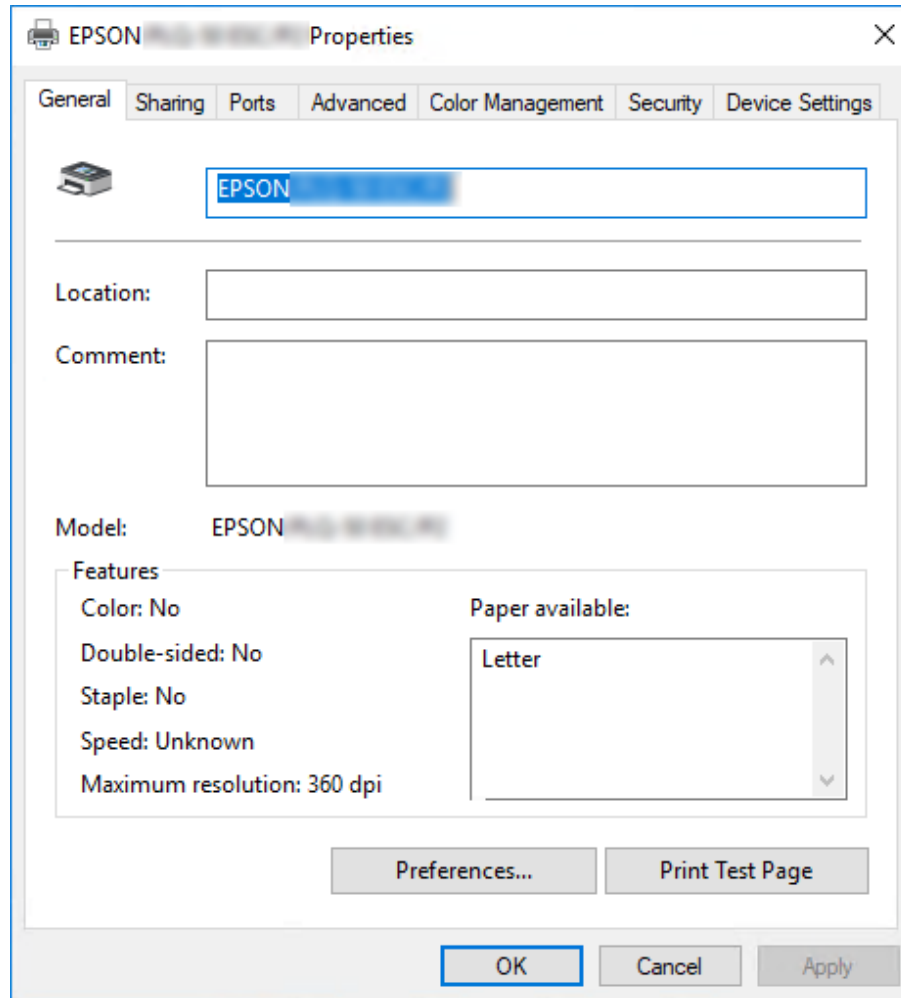
Windows XP/Windows Server 2003 R2/Windows Server 2003:

Kliknite na ponuku **Start (Štart)** a potom na položku **Printers and Faxes (Tlačiarne a faxy)**.

- Pravým tlačidlom kliknite na ikonu tlačiarne a potom kliknite na možnosť **Printing Preferences (Preferencie tlače)**. Na obrazovke sa zobrazia ponuky **Paper/Quality (Papier a kvalita)**, **Layout (Rozloženie)**, **User Defined Paper (Použív.def.papier)** a **Extension Settings (Nastav. rozšírenia)**. Tieto ponuky zobrazujú nastavenia ovládača tlačiarne.



Keď v zobrazenej ponuke **Printer properties (Vlastnosti tlačiarne)** kliknete pravým tlačidlom na ikonu tlačiarne, zobrazí sa okno **Properties (Vlastnosti)**, v ktorom sa nachádzajú ponuky používané na vykonávanie nastavení ovládača tlačiarne.



3. Ak chcete zobraziť niektorú z týchto ponúk, kliknite na príslušnú kartu v hornej časti okna. Viac informácií nájdete v časti „Prehľad nastavení ovládača tlačiarne” na strane 31.

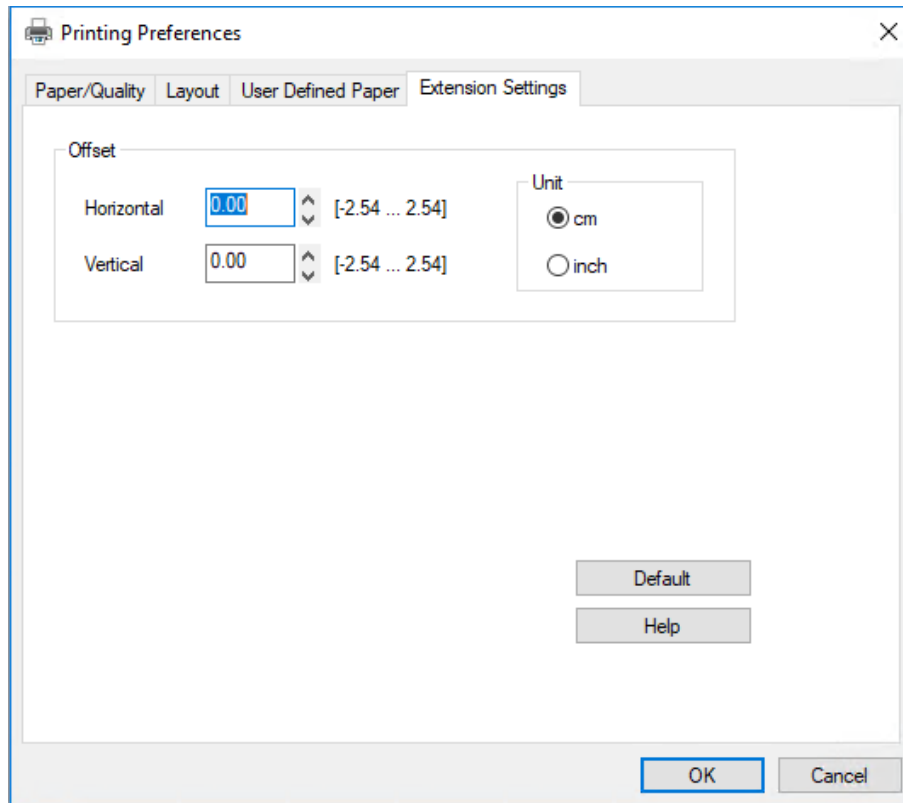
Zmena nastavení ovládača tlačiarne

Ovládač tlačiarne má dve ponuky, z ktorých môžete zmeniť nastavenia ovládača tlačiarne, **Layout (Rozloženie)**, **Paper/Quality (Papier a kvalita)**. Nastavenia môžete tiež zmeniť v ponuke programu v softvéri tlačiarne. Prehľad dostupných nastavení nájdete v časti „Prehľad nastavení ovládača tlačiarne” na strane 31.

Poznámka:

V operačných systémoch Windows XP/Windows Server 2003 R2/Windows Server 2003 môžete tiež zobraziť on-line pomocníka kliknutím pravým tlačidlom na položky v ovládači a výberom možnosti **What's this? (Čo je to?)**.

Na obrazovke ovládača tlačiarne kliknite na tlačidlo **Help (Pomoc)**.



Po dokončení nastavovania ovládača tlačiarne môžete kliknutím na tlačidlo **OK** nastavenia použiť alebo ich zrušiť kliknutím na tlačidlo **Cancel (Zrušiť)**.

Po skontrovaní nastavení ovládača tlačiarne a ich zmene v prípade potreby ste pripravení tlačiť.

Prehľad nastavení ovládača tlačiarne

V nasledujúcich tabuľkách sú uvedené nastavenia ovládača tlačiarne pre systém Windows. Upozorňujeme, že vo všetkých verziách operačného systému Windows nie je k dispozícii každé nastavenie. Viac informácií týkajúcich sa ovládača tlačiarne nájdete v časti **Help (Pomoc)**.

Nastavenia tlače

Nastavenia	Vysvetlivky
Orientation (Orientácia)	Vyberte možnosť Portrait (Na výšku) alebo Landscape (Na šírku) .
Page Order (Poradie strán)*	Vyberte, či chcete tlačiť spredu dozadu alebo zozadu dopredu.
Pages per Sheet (Strany na jeden list)*	Vyberte počet strán, ktoré si želáte vytlačiť na jednu stranu.
Draw Borders (Nakresliť okraje)*	Vyberte, ak chcete, aby sa okolo stránok nakreslil okraj.
Paper Source (Zdroj papiera)	Vyberte zdroj papiera, ktorý chcete použiť.
User Defined Paper (Používateľsky definovaný papier)	Ak váš papier nie je uvedený v rozbaľovacom zozname veľkostí papiera Paper Size (Veľk. pap.), túto veľkosť môžete do tohto zoznamu pridať. Viac informácií týkajúcich sa ovládača tlačiarne nájdete v časti Help (Pomoc) .
Offset (Posun)	Toto nastavenie umožňuje odsadiť okraj na stránke. To znamená, že môžete nastaviť polohu vytlačeného obrazu. Ak vami špecifikované odsadenie vysunie časť obrazu mimo oblasti tlače tlačiarne, táto časť nebude vytlačená.
Paper Size (Veľk. pap.)	Vyberte veľkosť papiera, ktorý chcete použiť. Ak nie je zobrazená vaša veľkosť papiera, pomocou posúvača prehladávajte zoznam. Ak veľkosť vášho papiera nie je uvedená v zozname, pozrite si pokyny v časti „Definovanie vlastnej veľkosti papiera“ na strane 33.
Copy Count (Počet kópií)*	Vyberte počet kópií, ktoré chcete vytlačiť. Keď vyberiete viac než jednu, zobrazí sa toto zaškrtnuté políčko a môžete si vybrať, či chcete kópie zoradiť.
Graphic - Print Quality (Grafika - Kvalita tlače)	Vyberte rozlíšenie tlače, ktoré požadujete. Čím vyššie rozlíšenie vyberiete, tým podrobnejší bude váš výtlačok; avšak zvýšenie rozlíšenia spomaľuje tlač.
Advanced Printing Features (Pokročilé tlačové funkcie)*	Pre možnosť zoradovania metasúboru do frontu vyberte Enable (Zapnúť) alebo Disable (Vypnúť) .
Pages per Sheet Layout (Rozloženie strán na hárku)*	Zvoľte smer rozloženia pre stránky, ktoré chcete vytlačiť.
Halftoning (Poltóny)	Vyberte typ poltónov, ktoré sa použijú pri tlači grafiky. Ak chcete nechať tlačiareň, aby určila najlepšiu kvalitu poltónov, použite možnosť Auto Select (Automatický výber) .
Print Optimizations (Optimalizácie tlače)*	Vyberte možnosť Disable (Vypnúť) v prípade, že tlačiareň nepoužíva fonty zariadenia a vyberte možnosť Enable (Zapnúť) v prípade, že tlačiareň používa fonty zariadenia.
Print Speed (Rýchlosť tlače)	Toto nastavenie umožňuje vybrať rýchlosť tlače. Keď je vybraná možnosť Standard (Štandard) , tlač prebieha v štandardnom režime tlače. Pri výbere možnosti High Speed (Vysoká rýchlosť) sa tlač vykonáva v režime vysokorýchlostnej tlače.

Nastavenia	Vysvetlivky
Print Direction (Smer tlače)	<p>Toto nastavenie umožňuje vybrať obojsmernú tlač. Ak vyberiete možnosť Printer Setting (Nastavenie tlačiarne), tlač bude prebiehať pomocou nastavení uložených v tlačiarňi. Ak vyberiete možnosť Bidirectional (Obojsmerná), tlač bude prebiehať v obojsmernom režime tlače. Ak vyberiete možnosť Unidirectional (Jednosmerná), tlač bude prebiehať v jednosmernom režime tlače.</p> <p>Skontrolujte, či je vybraná možnosť Bi-D (Obojsmerné) ako nastavenie Print Direction (Smer tlače) uložené v tlačiarňi. V opačnom prípade bude tlačiareň ignorovať toto nastavenie.</p>
Top Margin Priority (Prior. vrch. okraja)	<p>Vyberte, ktoré nastavenie počiatočnej pozície tlače sa má použiť, nastavenie ovládača alebo tlačiarne. Viac informácií týkajúcich sa ovládača tlačiarne nájdete v časti Help (Pomoc).</p>
Printer Font Setting (Nastavenie písma tlačiarne)	<p>Vyberte skupinu tabuliek so znakmi, ktoré chcete použiť. Zvoliť môžete jednu z troch skupín tabuliek znakov, Standard (Štandard), Expanded (Rozšírené) a None (Žiadne) (Tlač bitového obrazu).</p> <p>Keď zvolíte Standard (Štandardné) alebo Expanded (Rozšírené), tlačiareň používa typy písma zariadenia. Expanded (Rozšírené) obsahuje viac typov písma ako Standard (Štandardné).</p> <p>Keď zvolíte None (Žiadne), tlačiareň používa obrazy bitovej mapy namiesto typov písma zariadenia.</p> <p>Informácie o písmach, ktoré sú uvedené v každej tabuľke, nájdete v časti „Elektronické“ na strane 64.</p>
Packet mode (Režim prepájania paketov)	<p>Toto nastavenie zvyčajne nie je potrebné meniť. Ak v tlačiarňi zmeníte nastavenia Packet mode (Režim prepájania paketov), toto nastavenie zmeníte priveľmi. Ak sa nastavenia tlačiarne líšia od nastavení ovládača tlačiarne, tlač nemusí byť správna. Viac informácií týkajúcich sa ovládača tlačiarne nájdete v časti Help (Pomoc).</p>

* Podrobnosti nájdete v pomocníkovi systému Windows.

Definovanie vlastnej veľkosti papiera

Ak váš papier nie je uvedený v rozbaľovacom zozname veľkostí papiera Paper Size (Veľk. pap.), túto veľkosť môžete do tohto zoznamu pridať.

1. Pre systémy Windows 10/Windows Server 2019/Windows Server 2016:
Kliknite na tlačidlo **Start (Štart)** a potom vyberte **Windows System (Systém) > Control Panel (Ovládací panel) > View devices and printers (Zobraziť zariadenia a tlačiarne)** v možnosti **Hardware and Sound (Hardvér a zvuk)**.

Windows 8.1/Windows 8/Windows Server 2012 R2/Windows Server 2012:

Kliknite na položku **Desktop (Pracovná plocha)** na obrazovke Start (Štart), kurzor presuňte do horného pravého rohu obrazovky, kliknite na položku **Settings (Nastavenia)** a potom na položku **Control Panel (Ovládací panel)**. Potom kliknite na možnosť **View devices and printers (Zobrazit' zariadenia a tlačiarne)** z kategórie **Hardware and Sound (Hardvér a zvuk)**.

Windows 7/Windows Server 2008 R2:

Kliknite na ponuku **Start (Štart)** a potom na položku **Devices and Printers (Zariadenia a tlačiarne)**.

Windows Vista/Windows Server 2008:

Kliknite na ponuku **Start (Štart)**, položky **Control Panel (Ovládací panel)** a **Hardware and Sound (Hardvér a zvuk)** a potom kliknite na položku **Printers (Tlačiarne)**.

Windows XP/Windows Server 2003 R2/Windows Server 2003:

Kliknite na ponuku **Start (Štart)** a potom na položku **Printers and Faxes (Tlačiarne a faxy)**.

2. Pravým tlačidlom kliknite na ikonu tlačiarne a potom kliknite na možnosť **Printing Preferences (Preferencie tlače)**.
3. Vyberte ponuku **User Defined Paper (Vlastná definícia veľkosti papiera)**.
4. Do políčka Paper Size (Veľk. pap.) zadajte veľkosť papiera.
5. Kliknite na možnosť **Apply (Použiť)** a potom na tlačidlo **OK**.

Poznámka:

Viac informácií týkajúcich sa ovládača tlačiarne nájdete v časti Help (Pomocník).

Odinštalovanie softvéru tlačiarne

Ak si želáte preinštalovať alebo inovovať ovládač tlačiarne, odinštalujte už nainštalovaný ovládač tlačiarne.

Poznámka:

*Pri odinštalúvaní aplikácie EPSON Status Monitor 3 z prostredia Windows XP/Windows Server 2003 R2/Windows Server 2003 s viacerými používateľmi najskôr odstráňte ikonu zástupcu z klientskych počítačov. Túto ikonu musíte odstrániť vymazaním začiarkovacieho políčka v dialógovom okne **Monitoring Preferences (Monitorovanie preferencií)**.*

Odinštalovanie ovládača tlačiarne a aplikácie EPSON Status Monitor 3

1. Papier odtrhnite.
2. Ukončíte všetky spustené aplikácie.
3. Otvorte položku **Control Panel (Ovládací panel)**:
 - Pre systémy Windows 10/Windows Server 2019/Windows Server 2016
Kliknite na tlačidlo **Start (Štart)** a potom vyberte **Windows System (Systém) > Control Panel (Ovládací panel)**.
 - Windows 8.1/Windows 8/Windows Server 2012 R2/Windows Server 2012
Vyberte položky **Desktop (Pracovná plocha) > Settings (Nastavenia) > Control Panel (Ovládací panel)**.
 - Windows 7/Windows Vista/Windows XP/Windows Server 2008 R2/Windows Server 2008/
Windows Server 2003 R2/Windows Server 2003
Kliknite na tlačidlo Start (Štart) a vyberte položku **Control Panel (Ovládací panel)**.
4. Otvorte položku **Uninstall a program (Odiňštalovať program)** (alebo **Add or Remove Programs (Pridať alebo odstrániť programy)**):
 - Windows 10/Windows 8.1/Windows 8/Windows 7/Windows Vista/Windows Server 2019/
Windows Server 2016/Windows Server 2012 R2/Windows Server 2012/Windows Server 2008
R2/Windows Server 2008
Možnosť **Uninstall a program (Odiňštalovať program)** vyberte v položke **Programs (Programy)**.
 - Windows XP/Windows Server 2003 R2/Windows Server 2003
Kliknite na možnosť **Add or Remove Programs (Pridať alebo odiňštalovať programy)**.
5. Vyberte softvér, ktorý chcete odiňštalovať.
6. Odiňštalovanie softvéru:
 - Windows 10/Windows 8.1/Windows 8/Windows 7/Windows Vista/Windows Server 2019/
Windows Server 2016/Windows Server 2012 R2/Windows Server 2012/Windows Server 2008
R2/Windows Server 2008

Kliknite na možnosť **Uninstall/Change (Odiňštalovať/Zmeniť)** alebo **Uninstall (Odiňštalovať)**.

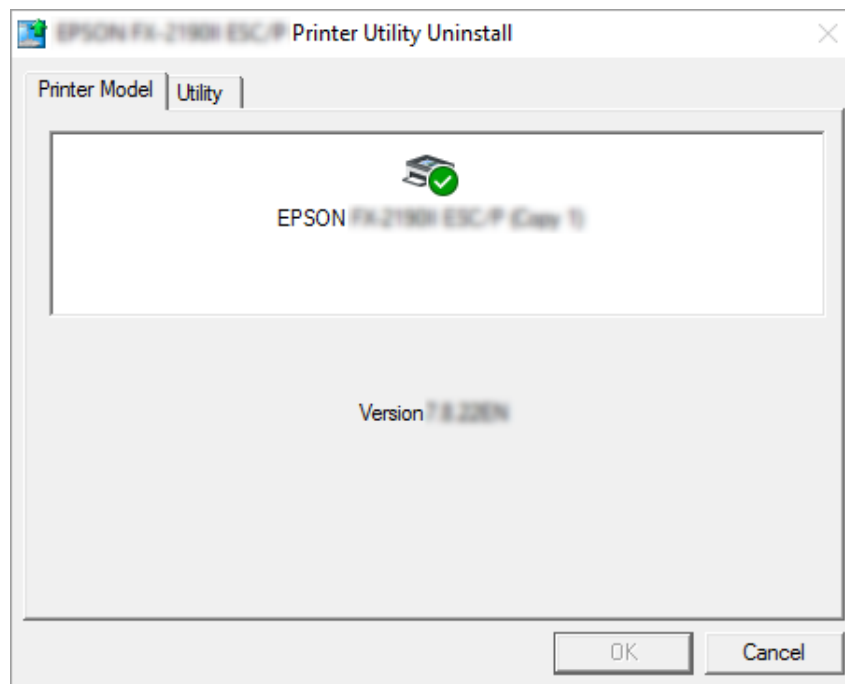
- Windows XP/Windows Server 2003 R2/Windows Server 2003

Kliknite na možnosť **Uninstall/Remove (Odiňštalovať/Odstrániť)** alebo **Remove (Odstrániť)**.

Poznámka:

Keď je zobrazené okno **User Account Control (Kontrola používateľských kont)**, kliknite na možnosť **Continue (Pokračovať)**.

7. Kliknite na kartu **Printer Model (Model tlačiarne)**, vyberte ikonu tlačiarne, ktorú chcete odiňštalovať, a potom kliknite na tlačidlo **OK**.



Poznámka:

Uistite sa, že na karte **Model tlačiarne** nie je nič vybrané. Otvorte kartu **Utility (Nástroje)**, vyberte aplikáciu **EPSON Status Monitor 3 (for EPSON XXXXXX ESC/P) (EPSON Status Monitor 3 (pre model EPSON XXXXXX ESC/P))** a potom kliknite na tlačidlo **OK**. Odiňštalovať môžete iba aplikáciu EPSON Status Monitor 3.

8. Postupujte podľa pokynov na obrazovke.

Kapitola 4

Údržba

Výmena páskovej kazety

Výmena páskovej kazety

Pri inštalácii alebo výmene páskovej kazety postupujte podľa týchto krokov:

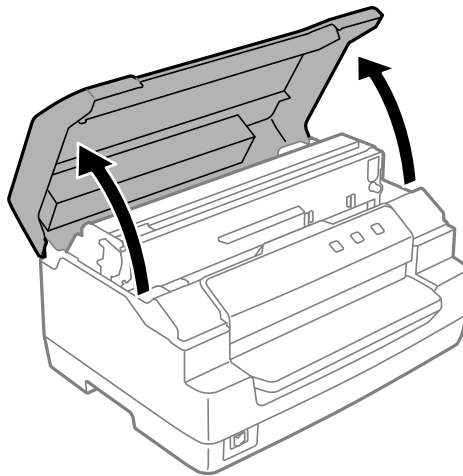


Výstraha:

Ak ste práve používali tlačiareň, tlačová hlava môže byť horúca; pred výmenou páskovej kazety ju nechajte niekoľko minút vychladnúť.

1. Tlačiareň musí byť zapnutá.
2. Chyťte obe strany krytu tlačiarne a pohybom smerom nahor ho otvorte.

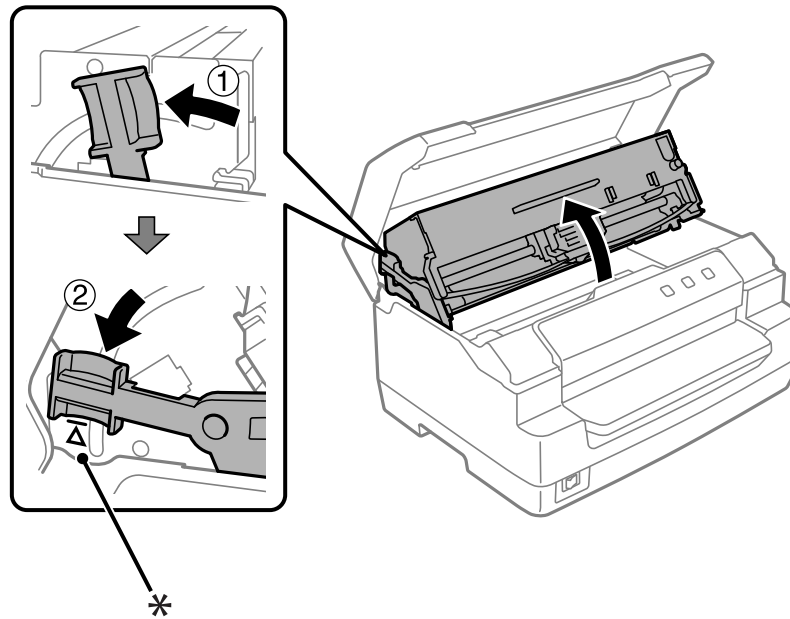
Tlačová hlava sa posunie do polohy výmeny páskovej kazety.



3. Vypnite tlačiareň.
4. Potlačením uvoľňovacej páčky posuniete horný mechanizmus dohora. Uistite sa, že páčku zatlačíte k vodiacej značke, kým nezacvakne a nezaklapne na miesto.

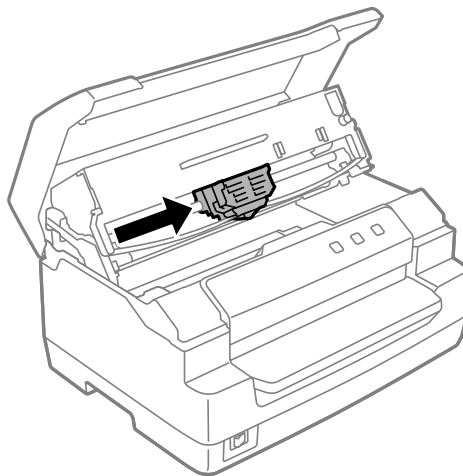
Poznámka:

Ak nebude horný mechanizmus zaistený, môže pri výmene pásky spadnúť.

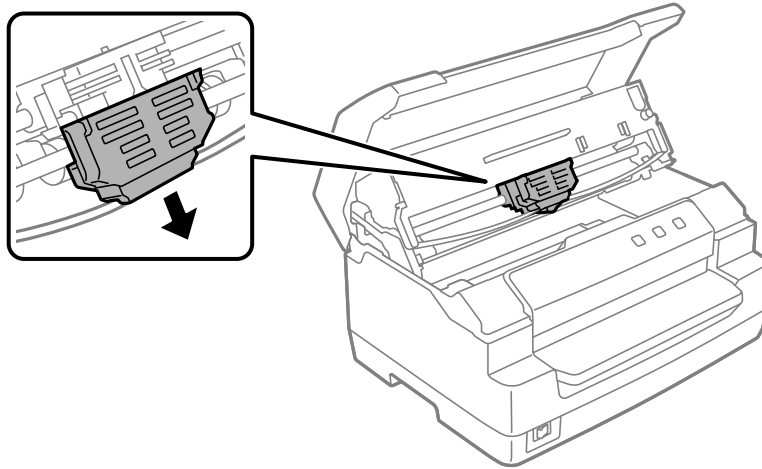


*: Vodiaca značka

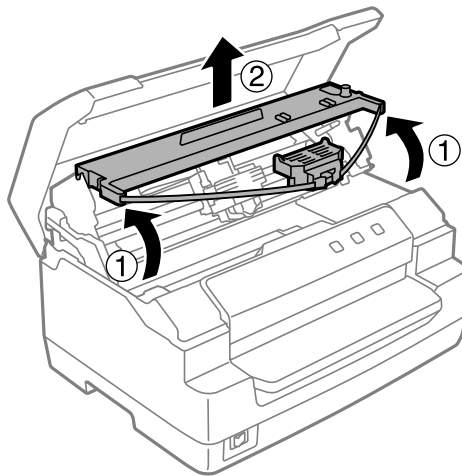
5. Skontrolujte, či je tlačová hlava v strede tlačiarne.




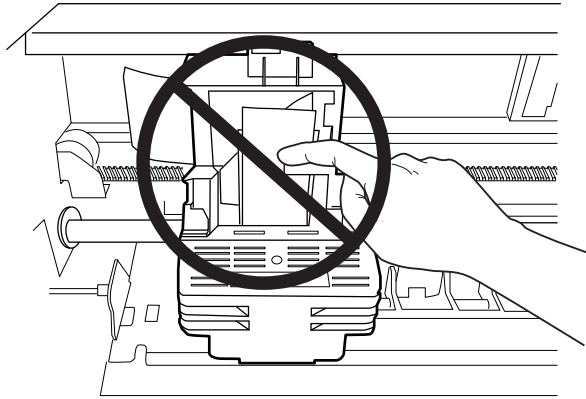
6. Vodiaci držiak pásky držte za obidve jeho bočné strany a ťahajte ho nadol, až kým nebude von z tlačovej hlavy.



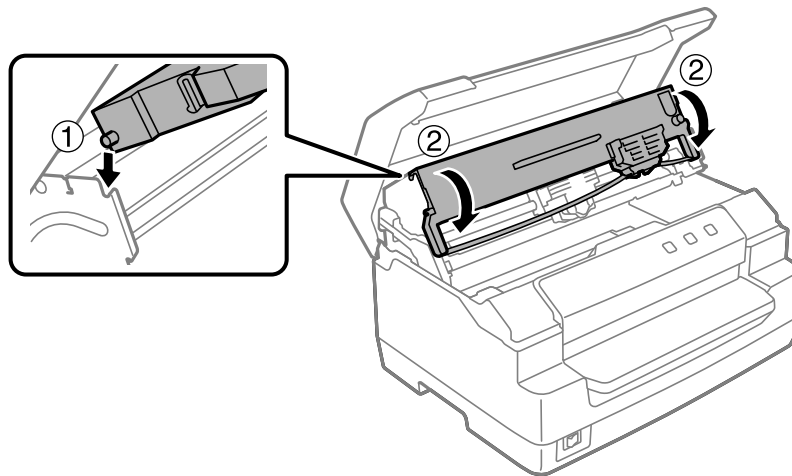
7. Chyťte obe strany páskovej kazety oboma rukami a otočte ju na plastových háčikoch. Potom ju vytiahnite z tlačiarne.



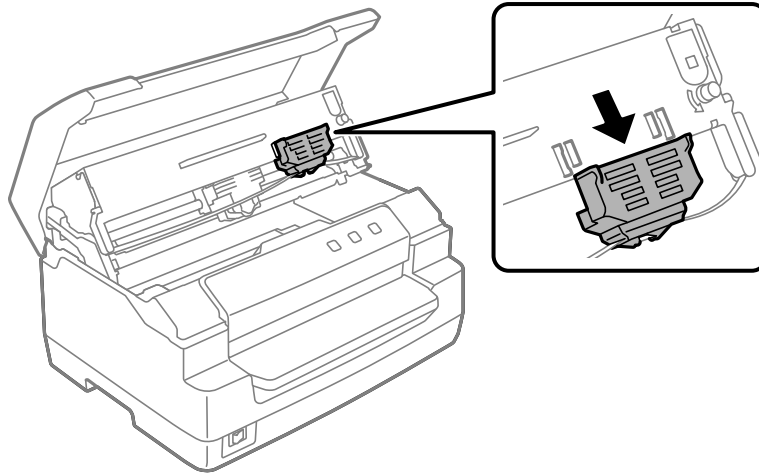
-  **Upozornenie:**
Nedotýkajte sa bieleho kábla v tlačiarňi.



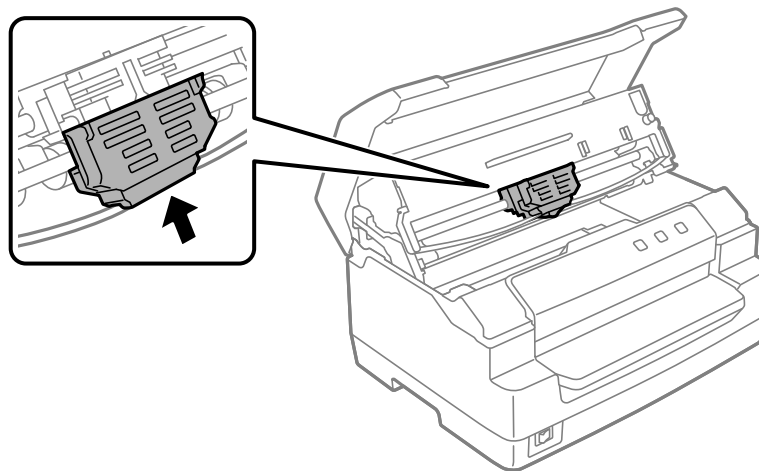
8. Vyberte novú páskovú kazetu z balenia.
9. Umiestnite plastové háčiky na páskovú kazetu do otvorov tlačiarne. Potom zatlačte kazetu, kým nezaklapne na miesto.



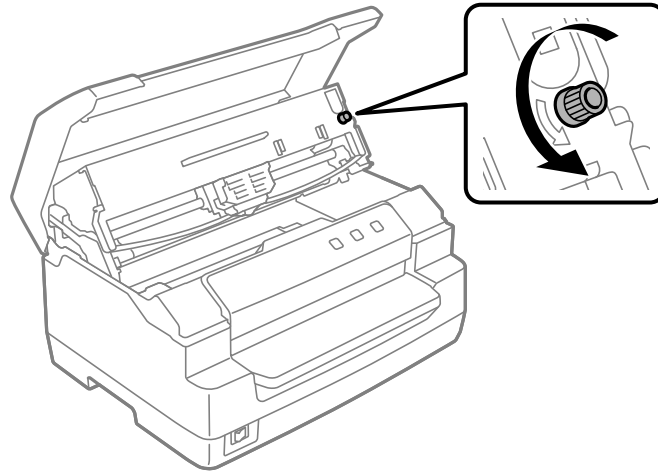
10. Vodiaci držiak pásky držte za obidve jeho bočné strany a ťahajte ho nadol, kým nebude von z kazety.



11. Vodiaci držiak pásky umiestnite na spodnú stranu tlačovej hlavy a zatlačte ho, kým nezacvakne.

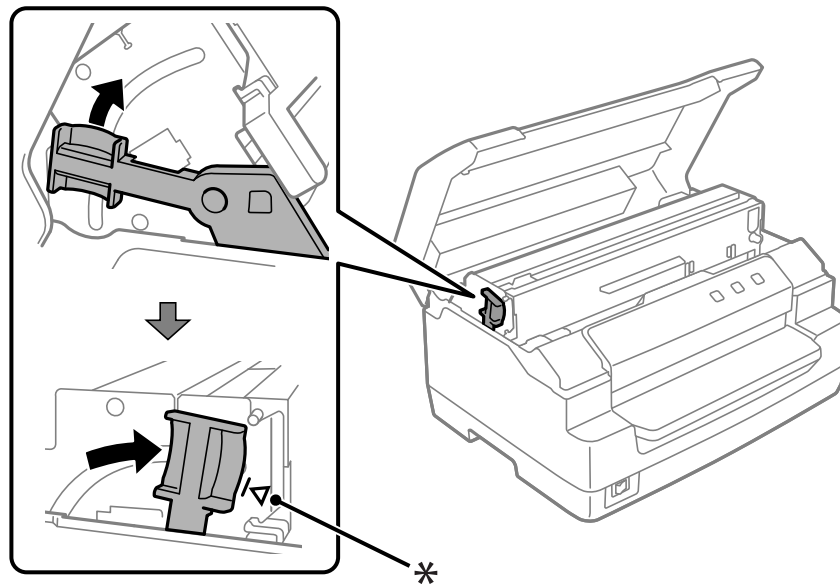


12. Pri vkladaní pásky na miesto si pomôžte otočením ovládača zatahnutia pásky.



! **Upozornenie:**
Páska nesmie byť skrútená alebo pokrčená.

13. Potiahnutím uvoľňovacej páčky dozadu posuniete horný mechanizmus to jeho pôvodnej polohy. Uistite sa, že páčku potiahnete k vodiacej značke, kým nezacvakne a nezaklapne na miesto.



*: Vodiaca značka

**Upozornenie:**

Uistite sa, že horný mechanizmus posúvate potiahnutím za uvoľňovaciu páčku. Netahajte mechanizmus rukou. Mohlo by to poškodiť tlačiareň.

14. Zatvorte kryt tlačiarne.

Čistenie tlačiarne

Aby vám tlačiareň čo najlepšie slúžila, musíte ju niekoľkokrát do roka dôkladne vyčistiť.

Pri čistení tlačiarne postupujte podľa týchto krokov:

1. Uistite sa, že v tlačiarne nie je vložený žiadny papier, a potom vypnite tlačiareň.
2. Chyťte obe strany krytu tlačiarne a pohybom smerom nahor ho otvorte.
3. Potlačením uvoľňovacej páčky posuniete horný mechanizmus dohora. Uistite sa, že páčku zatlačíte k vodiacej značke, kým nezacvakne a nezaklapne na miesto.

Poznámka:

Ak nebude horný mechanizmus zaistený, môže pri čistení tlačiarne spadnúť.

4. Pomocou jemnej kefky odstráňte všetok prach a špinu z vonkajšej skrinky.
5. Ak na vonkajšej skrinke stále zostáva prach a špina, odstráňte ich jemnou, čistou handričkou namočenou do slabého roztoku vody s čistiacim prostriedkom. Nechývajte kryt tlačiarne zatvorený, aby sa zabránilo vniknutiu vody do tlačiarne a dávajte pozor, aby sa voda nedostala do predného otvoru.

**Upozornenie:**

- Na čistenie tlačiarne nepoužívajte alkohol ani riedidlá; tieto chemikálie môžu poškodiť súčasti tlačiarne a jej skrinku.*
- Dávajte pozor, aby sa voda nedostala na mechanizmus alebo elektronické súčasti.*
- Nepoužívajte tvrdý ani drsný štetec.*
- Do tlačiarne nestriekajte mazivá, nevhodné mazivá môžu poškodiť mechanizmus tlačiarne. Ak si myslíte, že je potrebné mazanie, obráťte sa na predajcu Epson.*

Preprava tlačiarne

Ak musíte tlačiareň prepraviť na určitú vzdialenosť, opatrne ju znova zabaľte do pôvodnej škatule a baliacich materiálov.

Pri opätovnom zabalení tlačiarne do jej pôvodných baliacich materiálov postupujte podľa týchto krokov:



Výstraha:

Ak chcete vybrať kazetu s páskou, tlačovú hlavu musíte odtiahnuť rukou. Tlačová hlava môže byť horúca tesne po skončení používania tlačiarne; skôr než sa jej dotknete, nechajte ju niekoľko minút vychladnúť.

1. Z tlačiarne vyberte všetok papier, ktorý je do nej vložený.
2. Papier odtrhnite.
3. Napájací kábel odpojte od elektrickej zásuvky; potom od tlačiarne odpojte prepojovací kábel.
4. Uistite sa, že tlačová hlava nie je horúca. Potom vyberte kazetu s páskou podľa opisu v časti „Výmena páskovej kazety” na strane 37.
5. Skontrolujte, či je kryt tlačiarne zatvorený.
6. Tlačiareň, páskovú kazetu a napájací kábel (ak je to potrebné) znova zabaľte do ich pôvodných baliacich materiálov a vložte ich do pôvodnej škatule tlačiarne.

Kapitola 5

Riešenie problémov

Diagnostika problému

Riešenie problémov s tlačiarnou sa najlepšie rieši v dvoch jednoduchých krokoch, najskôr diagnostikujete problém a potom aplikujete vhodné riešenia, kým sa problém nevyrieši.

Informácie potrebné na diagnostikovanie a riešenie najbežnejších problémov poskytuje ovládací panel tlačiarne alebo ich možno získať tlačou automatického testu. Pozrite si príslušnú časť nižšie.

Ak máte konkrétny problém súvisiaci s kvalitou tlače, problém s výtlačkom nesúvisiaci s kvalitou tlače alebo problém s podávaním papiera, alebo ak tlačiareň netlačí vôbec, pozrite si príslušnú časť v tejto kapitole.

Na vyriešenie problému môže byť potrebné zrušiť tlač.

Tlač aktuálnych nastavení tlačiarne

Je tiež užitočné poznať aktuálny stav nastavenia vašej tlačiarne, najmä režim tlačiarne, v ktorom vaša tlačiareň pracuje, aby sa identifikoval problém.

Ak chcete vytlačiť aktuálne predvolené nastavenia tlačiarne, postupujte podľa týchto krokov na otvorenie režimu predvolených nastavení:

Poznámka:

- Pred otvorením režimu predvolených nastavení si pripravte hárok papiera veľkosti A4.*
- Vždy, keď tlačiareň vysunie vytlačený hárok z predného otvoru, musíte vložiť nový hárok.*
- Pred tlačením vždy zatvorte kryt tlačiarne. Keď bude otvorený kryt tlačiarne, tlačiareň nebude tlačiť.*

1. Papier odtrhnite.



Upozornenie:

Vždy, keď tlačiareň vypnete, počkajte aspoň päť sekúnd, kým ju znova zapnete; v opačnom prípade môžete poškodiť tlačiareň.

2. Zapnite tlačiareň a zároveň držte tlačidlá **F1/Eject** a **F2** na ovládacom paneli.
3. Keď sa rozsvieti svetelná kontrolka **Ready**, vložte do predného otvoru hárok papiera A4. Tlačiareň vytlačí číslo verzie a v závislosti od umiestnenia vykoná výber jazyka pre ponuku predvolených nastavení. Zvolený jazyk je podčiarknutý. Vyberte jazyk stlačením tlačidla **F1/Eject**. Nastavte jazyk stlačením tlačidla **F2**.
4. Tlačiareň vytlačí hlásenie s požiadavkou, či si želáte vytlačiť aktuálne nastavenia. Spustite tlač stlačením tlačidla **F2**. Nastavenie, ktoré je aktuálne vybrané pre každú položku, je podčiarknuté.
5. Vypnutím tlačiarny ukončíte režim predvolených nastavení.

Kontrola indikátorov chýb

Bežné problémy s tlačiarnou môžete zistiť pomocou indikátorov na ovládacom paneli. Ak vaša tlačiareň prestane fungovať a na ovládacom paneli svieti alebo bliká viac svetelných kontroliek alebo tlačiareň vydáva zvukovú signalizáciu, pomocou nasledujúcej tabuľky môžete problém diagnostikovať a vyriešiť. Ak sa vám problém nedá vyriešiť pomocou tejto tabuľky, pozrite si časť „Problémy a riešenia” na strane 47.

Ak sa vám problém nedá vyriešiť pomocou tejto tabuľky, pozrite si časť „Problémy a riešenia” na strane 47.

Poznámka:

Ak stlačíte tlačidlo ovládacieho panela a príslušná funkcia nie je k dispozícii, tlačiareň raz pípne.

Stav svetelných kontroliek	Vzor zvukovej signalizácie	Problémy a riešenia
<input type="radio"/> Power <input type="radio"/> Ready <input type="radio"/> Offline	■ ■ ■	<input type="checkbox"/> V otvore nie je vložený žiadny papier. Vložte papier do predného otvoru. <input type="checkbox"/> Nesprávne vložený papier. Vyberte papier a znova ho vložte správne. Pozrite si „Vkladanie vkladných knižiek” na strane 21 alebo „Vkladanie jednotlivých hárkov” na strane 22.
<input type="radio"/> Power <input type="radio"/> Ready <input type="radio"/> Offline	● ● ● ● ●	<input type="checkbox"/> Papier sa nevysunul úplne. Stlačením tlačidla F1/Eject vysuňte papier alebo si pozrite pokyny na vysunutie papiera v časti „Odstraňovanie zaseknutia papiera” na strane 52. <input type="checkbox"/> Papier je v tlačiarni zaseknutý. Odstráňte zaseknutý papier, pozrite si časť „Odstraňovanie zaseknutia papiera” na strane 52 alebo vymažte chybu stlačením tlačidla Offline . <input type="checkbox"/> Nastavenie veľkosti papiera nemusí zodpovedať veľkosti papiera, ktorý používate. Skontrolujte, či sa zhodujú.

Stav svetelných kontroliek	Vzor zvukovej signalizácie	Problémy a riešenia
○ Power ◌ Ready	●●●●●	Príčiny môžu byť rôzne. Dôvodom môže byť aj váš aplikačný softvér. Požiadajte o pomoc svojho správcu.
○ Power ○ Offline	●●●●● alebo —	Kryt tlačiarne je otvorený. Zastavte činnosť a zatvorte kryt tlačiarne.
○ Power ◌ Offline	—	Tlačová hlava je prehriata. Počkajte niekoľko minút, po vychladnutí tlačovej hlavy tlačiareň automaticky obnoví tlač.
○ Power ◌ Ready ◌ F1/Eject ◌ Offline ◌ F2	■ ■ ■ ■ ■ ■ ■ ■ ■ ■	Došlo k neznámej chybe tlačiarne. Tlačiareň vypnite a nechajte ju vypnutú niekoľko minút, potom tlačiareň znova zapnite. Ak sa chyba zopakuje, obráťte sa na svojho predajcu.

○ = zapnúť, ◌ = bliká

■ ■ ■ = krátke série zvukových signálov (tri pípnutia)

● ● ● ● ● = dlhé série zvukových signálov (päť pípnutí)

■ ■ ■ ■ ■ ■ ■ ■ ■ ■ = krátka séria pípnutí (päť pípnutí × 2)

Problémy a riešenia

Mnohé problémy, s ktorými sa môžete pri prevádzkovaní tlačiarne stretnúť, majú jednoduché riešenia.

Funkciu tlačiarne môžete skontrolovať pomocou automatického testu. Pozrite si časť „Tlač automatického testu” na strane 54. Ak automatický test funguje správne, problém pravdepodobne leží v počítači, aplikačnom softvéri alebo prepojovacom kábli. Ak automatický test nefunguje, požiadajte o pomoc svojho predajcu alebo kvalifikovanú servisnú osobu.

Napájanie

Napájanie sa nedodáva

Svetelné kontrolky sa nakrátko rozsvietia a potom zhasnú. Svetelné kontrolky nesvietia ani pri opätovnom zapnutí napájania.

Príčina	Čo robiť
Menovité napätia tlačiarne a elektrickej zásuvky sa nemusia zhodovať.	Skontrolujte, či sa menovité napätie tlačiarne zhoduje s napätím vašej elektrickej zásuvky. Ak sa napätia nezhodujú, tlačiareň odpojte a ihneď obráťte sa na svojho predajcu. Napájací kábel znova nezapájajte do elektrickej zásuvky.
Tlačiareň nefunguje a svetelné kontrolky na ovládacom paneli nesvietia ani po zapnutí tlačiarne.	
Príčina	Čo robiť
Napájací kábel nie je správne zapojený do elektrickej zásuvky alebo do tlačiarne.	Tlačiareň vypnite a v prípade potreby sa uistite, že je napájací kábel pevne zapojený do elektrickej zásuvky a tlačiarne. Potom zapnite tlačiareň.
Elektrická zásuvka nefunguje.	Použite inú elektrickú zásuvku.

Tlač

Problémy spojené s tlačou alebo kvalitou výtlačku

Tlačiareň je zapnutá, avšak netlačí.	
Príčina	Čo robiť
Prepojovací kábel je poškodený alebo skrútený.	Skontrolujte, či prepojovací kábel nie je poškodený alebo skrútený. Ak máte iný prepojovací kábel, vymeňte ho a skontrolujte, či tlačiareň správne funguje.
Tlačiareň nie je k počítaču priamo pripojená.	Keď používate menič tlačiarne, medzipamäť tlačiarne alebo predĺžovací kábel, tlačiareň netlačí správne v dôsledku kombinácie týchto zariadení. Uistite sa, že tlačiareň funguje správne, keď je pripojená k počítaču bez týchto zariadení.
Ovládač tlačiarne je nesprávne nainštalovaný.	Skontrolujte, či je ovládač tlačiarne správne nainštalovaný. Ak je to potrebné, ovládač tlačiarne preinštalujte.
Papier je zaseknutý alebo je uviaznutá páska, alebo vodiaci mechanizmus.	Tlačiareň vypnite, otvorte kryt tlačiarne a odstráňte zaseknutý papier alebo cudzie predmety, ktoré v nej uviazli. Informácie o vysunutí zaseknutého papiera nájdete v časti „Odstraňovanie zaseknutia papiera“ na strane 52.
Tlačiareň je zastavená (zastavenie v abnormálnych situáciách).	Tlačiareň vypnite a chvíľu počkajte. Potom tlačiareň znova zapnite a začnite tlačiť.
Kábel použitý v režime WNI4915 nie je kábel dodávaný s tlačiarňou.	Zaistite, aby sa vždy používal správny určený kábel.
Tlačiareň netlačí po odoslaní údajov z počítača.	

Príčina	Čo robiť
Tlačiareň je pozastavená.	Stlačením tlačidla Offline vypnete svetelnú kontrolku Power .
Prepojovací kábel nie je pevne zapojený.	Skontrolujte, či sú obidva konce kábla pevne zapojené do tlačiarne a počítača. Ak je kábel správne zapojený, spustíte automatický test, ktorý je opísaný v časti „Tlač automatického testu“ na strane 54.
Prepojovací kábel nespĺňa špecifikácie tlačiarne a/alebo počítača.	Použite prepojovací kábel, ktorý spĺňa požiadavky tlačiarne aj počítača. Pozrite si časť „Elektronické“ na strane 64 a dokumentáciu dodanú k počítaču.
Softvér je pre vašu tlačiareň nesprávne nastavený.	Vyberte svoju tlačiareň z pracovnej plochy Windows alebo v aplikácii. Ak je to potrebné, nainštalujte alebo preinštalujte softvér ovládača tlačiarne.
Tlačiareň je hlučná, ale nič netlačí alebo tlač sa náhle zastaví.	
Príčina	Čo robiť
Páska je veľmi voľná, uvoľnila sa, alebo kazeta s páskou je nesprávne vložená.	Pásku napnite pomocou ovládača zatahnutia pásky alebo páskovú kazetu znova nainštalujte, ako je to opísané v časti „Výmena páskovej kazety“ na strane 37.
Výtlačok je bledý.	
Príčina	Čo robiť
Páske je opotrebovaná.	Vymeňte kazetu s páskou, ako je to opísané v časti „Výmena páskovej kazety“ na strane 37.
Výtlačok je vyblednutý.	
Príčina	Čo robiť
Páske je opotrebovaná.	Vymeňte kazetu s páskou, ako je to opísané v časti „Výmena páskovej kazety“ na strane 37.
Chýba časť výtlačku alebo v náhodných pozíciách chýbajú bodky.	
Príčina	Čo robiť
Páska je veľmi voľná, uvoľnila sa, alebo kazeta s páskou je nesprávne vložená.	Pásku napnite pomocou otočného gombíka na napínanie pásky alebo kazetu s páskou znova vložte, ako je to opísané v časti „Výmena páskovej kazety“ na strane 37.
Páske je opotrebovaná.	Vymeňte kazetu s páskou, ako je to opísané v časti „Výmena páskovej kazety“ na strane 37.
Na výtlačku chýbajú riadky s bodkami.	
Príčina	Čo robiť

Tlačová hlava je poškodená.	Vytlačte aktuálne nastavenia v režime predvolených nastavení a skontrolujte stav kolíkov. Informácie o ich tlači nájdete v časti „Tlač aktuálnych nastavení tlačiarne“ na strane 45. Aksú niektoré kolíky polámané, zastavte tlač a obráťte sa na svojho predajcu a požiadajte o výmenu tlačovej hlavy.
<p>Upozornenie: Tlačovú hlavu nikdy sami nevymieňajte; mohli by ste poškodiť tlačiareň. Po výmene tlačovej hlavy je potrebné skontrolovať aj ostatné diely tlačiarne.</p>	
<p>Celý text je vytlačený na jednom riadku.</p>	
<p>Príčina</p>	<p>Čo robiť</p>
Na konci každého riadka s textom nie je odoslaný príkaz na posun riadka.	Nastavenie Auto Line Feed (Automatický posun riadkov) nastavte na On (Zap.) v režime predvolených nastavení a tlačiareň automaticky pridá kód riadkovania ku každému návratu vozíka. Požiadajte o pomoc svojho správcu.
<p>Výtlačok má medzi riadkami s textom nadbytočné prázdne riadky.</p>	
<p>Príčina</p>	<p>Čo robiť</p>
Na konci každého riadka s textom sú odoslané dva príkazy na posun riadka, pretože je zapnuté nastavenie automatického posunu riadka.	Nastavenie Auto Line Feed (Automatický posun riadka) nastavte v režime predvolených nastavení na Off (Vyp.) Požiadajte o pomoc svojho správcu.
V aplikačnom softvéri je nesprávne nastavené riadkovanie.	V aplikačnom softvéri upravte nastavenie riadkovania.
<p>Tlačiareň tlačí neznáme symboly, nesprávne písmo alebo iné nevhodné znaky.</p>	
<p>Príčina</p>	<p>Čo robiť</p>
Tlačiareň a počítač nekomunikujú navzájom správne.	Uistite sa, že používate správny prepojovací kábel a že komunikačný protokol je správny. Pozrite si časť „Elektronické“ na strane 64 a dokumentáciu dodanú k počítaču.
V softvéri je vybraná nesprávna tabuľka znakov.	Správnu tabuľku znakov vyberte pomocou softvéru alebo v režime predvolených nastavení. Nastavenie tabuľky znakov v softvéri prepisuje nastavenia, ktoré boli vykonané v režime predvolených nastavení. Požiadajte o pomoc svojho správcu.
Tlačiareň, ktorú chcete použiť, nie je vybraná vo vašom softvéri.	Pred tlačou vyberte správnu tlačiareň na pracovnej ploche Windows alebo v aplikácii.
Váš aplikačný softvér je nesprávne nakonfigurovaný pre vašu tlačiareň.	Uistite sa, že váš aplikačný softvér je správne nakonfigurovaný pre vašu tlačiareň. Pozrite si dokumentáciu dodanú k aplikácii. Ak je to potrebné, nainštalujte alebo preinštalujte softvér ovládača tlačiarne.

Nastavenia softvéru prepíšu nastavenia, ktoré ste vykonali v režime predvolených nastavení, alebo pomocou tlačidiel na ovládacom paneli.	Písmo vyberte pomocou aplikačného softvéru.
Zvisle vytlačené čiary nie sú zarovnané.	
Príčina	Čo robiť
Obojsmerná tlač, čo je režim štandardnej tlače tlačiarne, je mimo zarovnania.	Tento problém odstráňte pomocou režimu nastavenia obojsmernej tlače v tlačiarne. Požiadajte o pomoc svojho správcu.

Problémy spojené s pozíciou tlače

Tlač na stránke sa zdá byť veľmi vysoko alebo nízko.	
Príčina	Čo robiť
Nastavenie veľkosti papiera v aplikačnom softvéri alebo ovládači tlačiarne nezodpovedá veľkosti papiera, ktorý používate.	Nastavenie veľkosti papiera skontroluje v aplikácii alebo v ovládači tlačiarne.
Nastavenie horného okraja alebo polohy záhlavia formulára je nesprávne.	V aplikačnom softvéri skontrolujte a upravte nastavenia polohy záhlavia formulára. Informácie o odporúčanej oblasti tlače nájdete v časti „Papier/Médium“ na strane 69. Polohu záhlavia formulára môžete tiež upraviť pomocou funkcie mikronastavenia. Nastavenia vykonané v aplikáciách Windows však prepíšu tie nastavenia, ktoré boli vykonané v režime mikronastavenia. Požiadajte o pomoc svojho správcu.
Nastavenia ovládača tlačiarne, ktorú chcete používať, nie sú vybrané vo vašom softvéri.	Pred tlačou vyberte správne nastavenie ovládača tlačiarne na pracovnej ploche Windows alebo v aplikácii.

Manipulácia s papierom

Problémy s vkladáním alebo podávaním papiera

Tlačiareň nevkladá jednotlivé hárky papiera alebo papier nepodáva správne.	
Príčina	Čo robiť
Jednotlivý hárkok papiera nie je správne vložený.	Pokyny na vkladanie jednotlivých hárkov papiera nájdete v časti „Vkladanie jednotlivých hárkov“ na strane 22.
Papier je pokrčený, starý, veľmi tenký alebo hrubý.	Informácie o tlačiteľnom papieri nájdete v časti „Papier/Médium“ na strane 69 a použite nové čisté hárky papiera.
Tlačiareň nevysunie úplne jednotlivý hárkok.	

Príčina	Čo robiť
Papier je príliš dlhý.	Keď je tlačiareň v režime PR2, pozrite si pokyny na vysúvanie papiera v časti „Odstraňovanie zaseknutia papiera“ na strane 52. Keď ste v režime WNI4915 alebo EPSON Mode, stlačte tlačidlo F1/Eject . Keď ste v režime IBM4722, stlačte tlačidlo Offline a potom tlačidlo F1/Eject . Uistite sa, že dĺžka vášho papiera je v rámci rozsahu špecifikovaného pre jednotlivé hárky papiera v časti „Papier/Médium“ na strane 69. Tiež skontrolujte a nastavte veľkosť papiera v aplikácii alebo v ovládači tlačiarene. Požiadajte o pomoc svojho správcu.
Tlačiareň nekladá vkladnú knižku alebo ju nepodáva správne.	
Príčina	Čo robiť
Vkladná knižka nie je správne vložená.	Pozrite si pokyny na vkladanie vkladných knižiek v časti „Vkladanie vkladných knižiek“ na strane 21.

Odstraňovanie zaseknutia papiera

Ak sa papier v nižšie uvedených situáciách nevysunie automaticky, mohlo dôjsť k zaseknutiu papiera vo vnútri tlačiarene.


- Keď je zvolené čokoľvek okrem PR2 ako Software (Softvér) alebo Software 2 (Softvér 2), kým je možnosť Dual (Duálne) zvolená ako I/F Mode (Režim rozhrania) v možnosti Olivetti Mode (Režim Olivetti), stlačte tlačidlo **Offline** a potom tlačidlo **F1/Eject**.
- V EPSON Mode (Režime EPSON) stlačte tlačidlo **F1/Eject**.
- Keď je položka Dual (Duálne) vybratá ako I/F Mode (Režim rozhrania) v možnosti Wincor Nixdorf Mode alebo IBM Mode, stlačte tlačidlo **Offline** a potom tlačidlo **F1/Eject**.

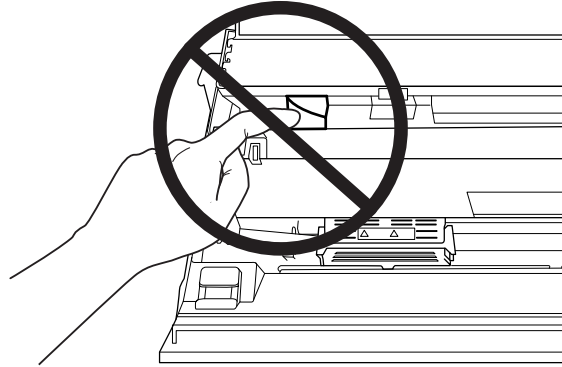
Pri odstraňovaní zaseknutého papiera postupujte podľa krokov uvedených nižšie.




Výstraha:

Tlačová hlava môže byť horúca tesne po skončení používania tlačiarene; skôr než sa jej dotknete, nechajte ju niekoľko minút vychladnúť.


-  **Upozornenie:**
Nedotýkajte sa bieleho kábla v tlačiarni.



1. Papier odtrhnite.

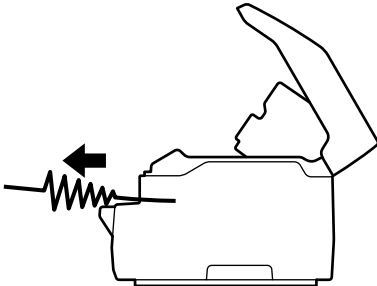
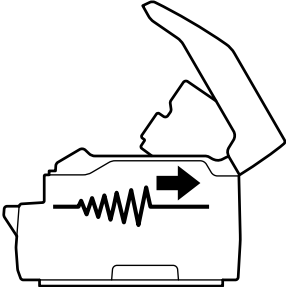
-  **Upozornenie:**
Vždy, keď tlačiareň vypnete, počkajte aspoň päť sekúnd, kým ju znova zapnete; v opačnom prípade môžete poškodiť tlačiareň.

2. Otvorte kryt a stlačením uvoľňovacej páčky posuňte horný mechanizmus. Potom chyťte zaseknutý papier oboma rukami a vytiahnite ho z tlačiarni. Ak môžete zaseknutý papier odstrániť, posuňte horný mechanizmus do pôvodnej polohy potiahnutím uvoľňovacej páčky a potom zatvorte kryt tlačiarni. Ak je to ťažké urobiť, prejdite na ďalší krok.

-  **Upozornenie:**
Uistite sa, že horný mechanizmus posúvate potiahnutím za uvoľňovaciu páčku. Netahajte mechanizmus rukou. Mohlo by to poškodiť tlačiareň.

3. Zapnite tlačiareň so súčasným stlačením tlačidla **F1/Eject**. Tlačiareň je v režime vyberania papiera a je pripravená na začatie podávania. V tabuľke nižšie nájdete informácie o tom, ako fungujú tlačidlá **F1/Eject** a **Offline** v tomto režime a spúšťajú príslušnú operáciu.

Operácia režimu vyberania papiera

Situácia	Tlačidlo	Operácia
Papier sa zasekáva pri podávaní papiera	F1/Eject	<p>Stlačením podáte papier o niekoľko riadkov dopredu zakaždým, keď stlačíte tlačidlo.</p> <p>Podržaním na niekoľko sekúnd sa papier vysunie dopredu.</p> 
Pri vysúvaní papiera dopredu sa papier zasekáva	Offline	<p>Stlačením podáte papier o niekoľko riadkov dozadu zakaždým, keď stlačíte tlačidlo.</p> <p>Podržaním na niekoľko sekúnd sa papier vysunie dozadu.</p> 

Ak môžete zaseknutý papier odstrániť, vypnite tlačiareň, posuňte horný mechanizmus do pôvodnej polohy potiahnutím uvoľňovacej páčky a potom ukončíte operáciu zatvorením krytu tlačiarne. Ak pomocou tejto funkcie nemožno odstrániť zaseknutý papier, zastavte činnosť a kontaktujte svojho správcu.



Upozornenie:

Uistite sa, že horný mechanizmus posúvate potiahnutím za uvoľňovaciu páčku. Neťahajte mechanizmus rukou. Mohlo by to poškodiť tlačiareň.

Tlač automatického testu

Spustenie automatického testu tlačiarne umožní zistiť, či problém spôsobuje tlačiareň alebo počítač:

Kapitola 6

Kde získať pomoc

Webová stránka technickej pomoci

Ak potrebujete ďalšiu pomoc, navštívte nižšie uvedenú webovú lokalitu technickej pomoci spoločnosti Epson. Vyberte svoju krajinu alebo oblasť a prejdite do časti technickej podpory na vašej miestnej webovej lokalite spoločnosti Epson. Na tejto lokalite sú k dispozícii aj najnovšie ovládače, najčastejšie otázky alebo ďalšie súbory na prevzatie.

<http://support.epson.net/>

<http://www.epson.eu/Support> (Európa)

Ak váš výrobok značky Epson nefunguje správne alebo ak sa vám problém nedarí vyriešiť a potrebujete pomoc, obráťte sa na služby zákazníckej podpory spoločnosti Epson.

Kontaktovanie zákazníckej podpory

Pred kontaktovaním spoločnosti Epson

Ak výrobok Epson nefunguje správne a problém nemôžete vyriešiť pomocou pokynov na riešenie problémov uvedených v dokumentácii k výrobkom, požiadajte o pomoc služby zákazníckej podpory. Ak nižšie nie je uvedená zákaznícka podpora vo vašej oblasti, obráťte sa na predajcu, u ktorého ste si zakúpili tento výrobok.

Epson podpora vám bude vedieť rýchlejšie pomôcť, ak im poskytnete nasledujúce informácie:

- Sériové číslo výrobku
(Štítok so sériovým číslom sa zvyčajne nachádza na zadnej strane výrobku.)
- Model výrobku
- Verzia softvéru výrobku
(V softvéri výrobku kliknite na tlačidlo **About (Informácie o), Version Info (Informácie o verzii)** alebo na podobné tlačidlo.)
- Značka a model vášho počítača

- Názov a verzia operačného systému vo vašom počítači
- Názvy a verzie softvérových aplikácií, ktoré zvyčajne používate vo svojom výrobku

Pomoc pre používateľov v Európe

Informácie o tom, ako kontaktovať zákaznícku podporu Epson, nájdete vo svojom **dokumente Paneurópska záruka**.

Pomoc pre používateľov v Singapure

Informácie, podpora a služby od Epson Singapore sú dostupné na:

World Wide Web (<http://www.epson.com.sg>)

Prostredníctvom e-mailu sú k dispozícii informácie o technických špecifikáciách výrobku, často kladené otázky (FAQ), otázky týkajúce sa predaja a technická podpora.

Pomoc pre používateľov v Thajsku

Kontakt pre informácie, podporu a služby:

World Wide Web (<http://www.epson.co.th>)

K dispozícii sú informácie o technických špecifikáciách výrobku, ovládačoch na prevzatie, často kladené otázky (FAQ) a e-mail.

Pomoc pre používateľov vo Vietname

Informácie, podporu a služby môžete získať pomocou týchto kontaktov:

Epson Servisné stredisko

65 Truong Dinh Street, District 1, Hochiminh City, Vietnam.
Telefón (Ho Chi Minh City): 84-8-3823-9239, 84-8-3825-6234

29 Tue Tinh, Quan Hai Ba Trung, Hanoi City, Vietnam.
Telefón (Hanoi City): 84-4-3978-4785, 84-4-3978-4775

Pomoc pre používateľov v Indonézii

Informácie, podporu a služby môžete získať pomocou týchto kontaktov:

World Wide Web

<http://www.epson.co.id>

- Informácie o technických špecifikáciách výrobku a ovládače na prevzatie
- Prostredníctvom e-mailu sú k dispozícii často kladené otázky (FAQ), otázky týkajúce sa predaja a ďalšie otázky

Epson Poradenská linka

Telefón: +62-1500-766

Fax: +62-21-808-66-799

Náš tím Poradenskej linky vám môže telefonicky alebo faxom pomôcť s nasledujúcim:

- Dotazy na predaj a informácie o výrobku
- Technická podpora

Epson Servisné stredisko

Provincia	Názov spoločnosti	Adresa	Telefón E-mail
DKI JAKARTA	ESS JAKARTA MANGGADUA	Ruko Mall Mangga Dua No. 48 Jl. Arteri Mangga Dua, Jakarta Utara - DKI JAKARTA	(+6221) 62301104 jkt-admin@epson-indonesia.co.id
SEVERNÉ SUMATERA	ESC MEDAN	Jl. Bambu 2 Komplek Graha Niaga Nomor A-4, Medan - North Sumatera	(+6222) 4207033 bdg-admin@epson-indonesia.co.id
DI YOGYAKARTA	ESC YOGYAKARTA	YAP Square, Block A No. 6 Jl. C Simanjutak Yogyakarta - DIY	(+62274) 581065 ygy-admin@epson-indonesia.co.id
VÝCHODNÁ JAWA	ESC SURABAYA	Hitech Mall Lt. 2 Block A No. 24 Jl. Kusuma Bangsa No. 116 - 118 Surabaya - JATIM	(+6231) 5355035 sby-admin@epson-indonesia.co.id

JUŽNÁ SULAWESI	ESC MAKASSAR	Jl. 3A, kunjung mae, mariso, MAKASSAR - SULSEL 90125	(+62411) 8911071 mksr-admin@epson-indonesia.co.id
ZÁPADNÝ KALIMANTAN	ESC PONTIANAK	Komp. A yani Sentra Bisnis G33, Jl. Ahmad Yani - Pontianak Kalimantan Barat	(+62561) 735507 / 767049 pontianak-admin@epson-indonesia.co.id
RIAU	ESC PEKANBARU	Jl. Tuanku Tambusai No.459A Pekanbaru Riau	(+62761) 8524695 pkb-admin@epson-indonesia.co.id
DKI JAKARTA	ESS JAKARTA SUDIRMAN	Wisma Keiai Lt. 1 Jl. Jenderal Sudirman Kav.3 Jakarta Pusat - DKI JAKARTA 10220	(+6221) 5724335 ess@epson-indonesia.co.id
VÝCHODNÁ JAWA	ESS SURABAYA	Ruko Surya Inti Jl. Jawa No 2-4 Kav. 29 Surabaya - Jawa Timur	(+6231) 5014949 esssby@epson-indonesia.co.id
BANTEN	ESS SERPONG	Ruko Mall WTC Matahari No. 953, Serpong-Banten	(+6221) 53167051 / 53167052 esstag@epson-indonesia.co.id
CENTRÁLNA JAWA	ESS SEMARANG	Komplek Ruko Metro Plaza Block C20 Jl. MT Haryono No 970 Semarang - JAWA TENGAH	(+6224) 8313807 / 8417935 esssmg@epson-indonesia.co.id
VÝCHODNÝ KALIMANTAN	ESC SAMARINDA	Jl. KH. Wahid Hasyim (M. Yamin) Kelurahan Sempaja Selatan Kecamatan Samarinda UTARA - SAMARINDA - KALTIM	(+62541) 7272904 escsmd@epson-indonesia.co.id
JUŽNÁ SUMATERA	ESC PALEMBANG	Jl. H.M Rasyid Nawawi No. 249 Kelurahan 9 Ilir Palembang Sumatera Selatan	(+62711) 311330 escplg@epson-indonesia.co.id
VÝCHODNÁ JAWA	ESC JEMBER	Jl. Panglima Besar Sudirman Ruko no. 1D Jember-Jawa Timur (Depan Balai Penelitian & Pengolahan Kakao)	(+62331) 488373 / 486468 jmr-admin@epson-indonesia.co.id
SEVERNÉ SULAWESI	ESC MANADO	Tekno Megamall Lt LG 11 TK 21, Kawasan Megamas Boulevard, Jl Piere Tendean, Manado - SULUT 95111	(+62431) 8890996 MND-ADMIN@EPSON-INDONESIA.CO.ID

V prípade ostatných miest, ktoré tu nie sú uvedené, zavolajte na poradenskú inku: 08071137766.

Pomoc pre používateľov v Malajzii

Informácie, podporu a služby môžete získať pomocou týchto kontaktov:

World Wide Web (<http://www.epson.com.my>)

- Informácie o technických špecifikáciách výrobku a ovládače na prevzatie
- Prostredníctvom e-mailu sú k dispozícii často kladené otázky (FAQ), otázky týkajúce sa predaja a ďalšie otázky

Epson Telefonické centrum

Telefón: +60 1800-8-17349

- Dotazy na predaj a informácie o výrobku
- Otázky týkajúce sa používania výrobku alebo problémov
- Otázky týkajúce sa servisu a záruky

Sídlo firmy

Telefón: 603-56288288

Fax: 603-5628 8388/603-5621 2088

Pomoc pre používateľov v Indii

Informácie, podporu a služby môžete získať pomocou týchto kontaktov:

World Wide Web (<http://www.epson.co.in>)

K dispozícii sú informácie o technických špecifikáciách výrobku, ovládače na prevzatie a otázky o výrobku.

Linka pomoci

- Servis, informácie o výrobku a objednávanie spotrebného materiálu (BSNL Lines)

Bezplatné číslo: 18004250011

Dostupné od 9:00 do 18:00, od pondelka do soboty (okrem štátnych sviatkov)

- ❑ Servis (CDMA a mobilní používatelia)

Bezplatné číslo: 186030001600

Dostupné od 9:00 do 18:00, od pondelka do soboty (okrem štátnych sviatkov)

Pomoc pre používateľov na Filipínach

Používatelia môžu získať technickú pomoc spolu s ďalšími popredajnými službami kontaktovaním Epson Philippines Corporation.

World Wide Web (<http://www.epson.com.ph>)

K dispozícii sú informácie o technických špecifikáciách výrobku, ovládačoch na prevzatie, často kladené otázky (FAQ) a otázky prostredníctvom e-mailu.

Kapitola 7

Informácie o výrobku

Špecifikácie papiera

Požiadavky na systém

Windows 10 (32-bit, 64-bit)/Windows 8.1 (32-bit, 64-bit)/Windows 8 (32-bit, 64-bit)/Windows 7 (32-bit, 64-bit)/Windows Vista (32-bit, 64-bit)/Windows XP SP3 alebo novší (32-bit)/Windows XP Professional x64 Edition SP2 alebo novší/Windows Server 2019/Windows Server 2016/Windows Server 2012 R2/Windows Server 2012/Windows Server 2008 R2/Windows Server 2008/Windows Server 2003 R2/Windows Server 2003 SP2 alebo novší

Mechanické

Spôsob tlače:	24-kolíková ihličková matrica
Rýchlosť tlače:	PR2:
	Ultra rýchlostný koncept 540 cps pri 10 cpi
	Vysokorýchlostný koncept 480 cps pri 10 cpi
	Koncept 360 cps pri 10 cpi
	NLQ 180 cps pri 10 cpi
	LQ 120 cps pri 10 cpi
	ESC/P2 + ESC/MC:
	Ultra rýchlostný koncept 540 cps pri 10 cpi
	Vysokorýchlostný koncept 480 cps pri 10 cpi
	Koncept 360 cps pri 10 cpi

	LQ	120 cps pri 10 cpi
Smer tlače:	Obojsmerné logické vyhľadávanie tlače textu a grafiky. Pomocou príkazov softvéru možno vybrať jednosmernú tlač textu a grafiky.	
Riadkovanie:	1/6 palcov	
	PR2:	Programovateľné v krokoch po 1/240 palca alebo 1/216 palca
	WNI4915, ESC/P2, ESC/P2+ESC/MC:	Programovateľné v krokoch po 1/360 palca
	IBM4722, IBM PPDS:	Programovateľné v krokoch po 1/216 alebo 1/180 palca
Stĺpce určené na tlač:	94 stĺpcov (pri 10 cpi)	
Rozlíšenie:	Maximálne 360 × 180 dpi (listová kvalita)	
Spôsoby podávania papiera:	Trecie (predné)	
Spôľahlivosť:	Celkový objem tlače	21 miliónov riadkov (s výnimkou tlačovej hlavy)
	Životnosť tlačovej hlavy	400 miliónov úderov/vodič
Rozmery a hmotnosť:	Šírka	384 mm (15,1 palca)
	Hĺbka	280 mm (11,0 palca)
	Výška	203 mm (8,0 palca)
	Hmotnosť	približne 7,8 kg (17,2 libry) (PLQ-35)
Páska:	Kazeta s čiernou páskou	S015339

Životnosť pásky

Približne 5 miliónov znakov (LQ,
10 cpi, 48 bodiek/znak)

Približne 10 miliónov znakov
(Draft, 10 cpi, 24 bodiek/znak)

Akustický hluk:

Tlač na papier A4:

Približne 55 dB (A) (vzor ISO
7779)

Tlač na vkladnú knižku:

Približne 52 dB (A) (vzor ISO
7779)

Elektronické

Rozhrania: Tri vstavané sloty rozhrania,
Obojsmerné 8-bitové paralelné rozhranie s podporou štvorbitového režimu IEEE
1284,
Rozhranie USB (ver. 2.0),
Sériové rozhranie EIA-232D

Medzipa-
mät: 128 KB

Písma: PR2 emulácia

Bitová mapa písiem:

EPSON Super Draft 10 cpi, proporcionálne
EPSON Draft 10 cpi, proporcionálne
EPSON Roman 10, 12, 15 cpi, proporcionálne
EPSON Sans Serif 10 cpi, proporcionálne
EPSON OCR-B 10 cpi

Zväčšiteľné písma:

Nepodporuje sa

Písma čiarového kódu:

EAN-13, EAN-8, Prekladané 2 z 5, UPC-A, UPC-E, Kód 39, Čiarový kód (NW-7), Priemyselné 2 z 5

WNI4915, ESC/P2, IBM PPDS, ESC/P2+ESC/MC emulácie

Bitová mapa písiem:

EPSON Draft 10, 12, 15 cpi
EPSON Roman 10, 12, 15 cpi, proporcionálne
EPSON Sans Serif 10, 12, 15 cpi, proporcionálne
EPSON Courier 10, 12, 15 cpi
EPSON Prestige 10, 12 cpi
EPSON Script 10 cpi
EPSON OCR-B 10 cpi
EPSON Orator 10 cpi
EPSON Orator-S 10 cpi
EPSON Script C, proporcionálne

Zväčšiteľné písma:

EPSON Roman 10,5 b., 8-32b. (každé 2 b.)
EPSON Sans Serif 10,5 b., 8-32 b. (každé 2 b.)
EPSON Roman T 10,5 b., 8-32 b. (každé 2 b.)
EPSON Sans Serif H 10,5 b., 8-32 b. (každé 2 b.)

Písma čiarového kódu:

EAN-13, EAN-8, Prekladané 2 z 5, UPC-A, UPC-E, Kód 39, Kód 128, POSTNET

IBM4722 emulácia

Bitová mapa písiem:

EPSON Draft 10 cpi
 EPSON Roman 10, 12, 15 cpi
 EPSON Sans Serif 10, 12, 15 cpi
 EPSON Courier 10, 12, 15 cpi
 EPSON Prestige 10, 12 cpi
 EPSON OCR-B 10 cpi

Zväčšiteľné písma:

Nepodporuje sa

Písma čiarového kódu:

Nepodporuje sa

Tabuľka
 znakov:

PR2 emulácia

ASCII

(Olivetti)

22 tabuliek s grafickými znakmi:

Medzinárodné, Nemecko, Portugalsko, Španielsko 1, Dánsko/
 Nórsko, Francúzsko, Taliansko, Švédsko/Fínsko, Švajčiarsko, Veľká
 Británia, USA ASCII, Grécko, Izrael, Španielsko 2, ZSSR, Juhoslávia,
 Olivetti TCV 370, Kanada, SDC, Turecko, Arabčina, CIBC

(ISO)

9 tabuliek s grafickými znakmi:

ISO 8859-1 Latinka 1, ISO 8859-9 Latinka 5, ISO 8859-2 Latinka 2,
 ISO 8859-5 Cyrilika, ISO 8859-15, ISO 8859-6 Latinská arabčina, ISO
 8859-7 Gréčtina, ISO 8859-8 Hebrejčina, OLI-UNIX

(PC) 19 tabuliek s grafickými znakmi:
 PC-437 Medzinárodné, PC-220 Španielsko 2, PC-865 Severské jazyky, PC-Dánsko/Nórsko, PC-Dánsko OPE, PC-860 Portugalsko, PC-863 Kanadská francúzština, PC-850 Latinka 1, PC-858 Latinka Euro, PC-857 Turecká latinka 5, PC-852 Latinka 2, PC-851 Gréčtina, PC-210 Gréčtina, PC-855 Cyrilika, PC-862 Izrael, PC-864 Arabčina, PC-866 Cyrilika, PC-1252 PC-WIN Latinka 1, PC-1250 PC-WIN Latinka 2

WNI4915 emulácia

ASCII Jedna kurzíva a 8 tabuliek s grafickými znakmi:
 Tabuľka písma Italic,
 PC 437 (US, štandard pre Európu), PC 850 (Viacjazyčné), ISO 8859-2, ISO 8859-5, ISO 8859-7, ISO 8859-8, ISO 8859-9, ISO 8859-15

IBM4722 emulácia

ASCII 35 tabuliek s grafickými znakmi:
 CP 437 (Štandardné), CP808 (Ruština), CP813 (Gréčtina), CP819 (Latinka 1), CP850 (US viacjazyčné), CP851 (Gréčtina), CP852 (Latinka 2), CP855 (Cyrilika 1), CP857 (Turecká latinka 5), CP858 (Viacjazyčné), CP860 (Portugalčina), CP862 (Hebrejčina), CP863 (Kanadská francúzština), CP864 (Arabčina), CP865 (Severské jazyky), CP866 (Ruština: Cyrilika 2), CP867 (Hebrejčina), CP869 (Gréčtina), CP872 (Cyrilika 1), CP874 (Thajčina s rozšíreným TIS), CP876 (OCR A), CP877 (OCR B), CP912 (Latinka 2), CP913 (Latinka 3), CP915 (Cyrilika), CP916 (Hebrejčina), CP920 (Latinka 5: Turecko), CP923 (Latinka 9: Latinka 1 s Euro), CP1161 (Thajčina), CP1250 (Latinka 2), CP1251 (Cyrilika), CP1252 (Latinka 1), CP1253 (Gréčtina), CP1254 (Turečtina), CP1257 (Baltský okraj)

ESC/P2, IBM PPDS, a ESC/P2+ESC/MC emulácie

ASCII (Iba rozšírený európsky model) Jedna kurzíva a 39 tabuliek s grafickými znakmi:
 Tabuľka s kurzívou, PC437 (US, Štandard pre Európu), PC850 (Viacjazyčné), PC437 Gréčtina, PC853 (Turečtina), PC855 (Cyrilika), PC852 (Východná Európa), PC857 (Turečtina), PC866 (Ruština), PC869 (Gréčtina), MAZOWIA (Poľsko), Kód MJK (CSFR), ISO 8859-7 (Latinka/Gréčtina), ISO Latinka 1T (Turečtina), Bulharsko (Bulharčina), PC 774 (LST 1283:1993), Estónsko (Estónsko), ISO 8859-2, PC 866 LAT. (Lotyština), PC 866 UKR (Ukrajina), PC860 (Portugalčina), PC861 (Islandčina), PC865 (Severské jazyky), PC864 (Arabčina), PC APTEC (Arabčina), PC 708 (Arabčina), PC 720 (Arabčina), PCAR864 (Arabčina), PC863 (Kanadská francúzština), BRASCII, Abicomp, Roman 8, ISO Latinka 1, PC858, ISO 8859-15, PC771 (Litva), PC437 Slovinsko, PC MC, PC1250, PC1251, KZ 1048

Skupiny znakov: 14 medzinárodných tabuliek znakov a jedna právna tabuľka znakov:
 USA, Francúzsko, Nemecko, Spojené kráľovstvo, Dánsko I, Švédsko, Taliansko, Španielsko I, Japonsko, Nórsko, Dánsko II, Španielsko II, Latinská Amerika, Kórea, Legal

Elektrická inštalácia

	Model 100 - 240 V	Model 220 - 240 V
Rozsah menovitého napätia	AC 100 - 240 V	AC 220 - 240 V
Rozsah vstupného napätia	AC 90 - 264 V	AC 198 - 264 V
Rozsah menovitej frekvencie	50 - 60 Hz	
Rozsah vstupnej frekvencie	49,5 - 60,5 Hz	
Menovitý prúd	2,0 až 0,9 A (maximálne 2,7 A až 1,2 A v závislosti od typu znaku)	1,4 A (maximálne 1,9 A závislosti od typu znaku)

	Model 100 - 240 V	Model 220 - 240 V
Spotreba energie (pripojenie USB)	AC 100 - 120 V: Približne 63 W (vzor písmen ISO/IEC 10561) Približne 12,5 W v režime pripravenosti Približne 0,6 W v režime spánku * 0,1 W pri vypnutí AC 220 - 240 V: Približne 61 W (vzor písmen ISO/IEC 10561) Približne 11,2 W v režime pripravenosti Približne 0,7 W v režime spánku * 0,1 W pri vypnutí	Približne 61 W (vzor písmen ISO/IEC 10561) Približne 10,4 W v režime pripravenosti Približne 0,7 W v režime spánku * 0,1 W pri vypnutí

* Tlačiareň prejde do režimu spánku po uplynutí nakonfigurovaného času za nasledujúcich podmienok.

- žiadna chyba.
- vo vstupnej medzipamäti nie sú žiadne údaje.

Poznámka:

Napätie vašej tlačiarne nájdete na štítku na zadnej strane tlačiarne.

Podmienky prostredia

	Teplota	Vlhkosť (bez kondenzácie)
Operácia (vkladná knižka, obyčajný papier, recyklovaný papier a viacdielne formuláre)	5 až 38 °C (41 až 100,4 °F)	10 až 85 % relatívna vlhkosť
Skladovanie	-30 až 60 °C (-22 až 140 °F)	0 až 85 % relatívna vlhkosť

Papier/Médium

Dostupný papier

Poznámka:

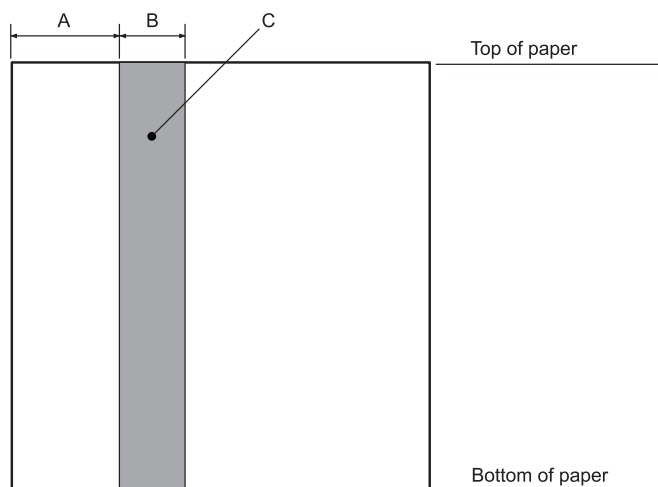
- Používajte vkladné knižky, obyčajný papier, recyklovaný papier a viacdielne formuláre za nižšie uvedených podmienok teploty a vlhkosti:*

Teplota: 5 až 38 °C (41 až 100,4 °F)

Vlhkosť: 10 až 85 % RH

- Používajte vkladné knižky a papier, ktoré majú viac ako 60% odrazivosť.*

- Nevkladajte vkladné knižky, ktoré sú pokrčené alebo majú roztrhané švy.
- Nepoužívajte vkladnú knižku, ktorá obsahuje kovové časti, ako sú zošívачky alebo kovové spony.
- Nepoužívajte vkladnú knižku s lepidlami, ako sú pečiatky alebo pečate.
- Nepoužívajte vkladnú knižku, ktorej stránky sú menšie ako titulná strana.
- Netlačte na prednú ani zadnú obálku vkladnej knižky. Tlač je možné vykonať len s otvorenou vkladnou knižkou.
- Ak používate papier kratší ako 110,0 mm, nastavte smer vysunutia papiera dopredu. Predvolené nastavenie z výroby je dopredu. Ďalšie informácie nájdete na adrese <http://www.epson.com>.
- Nevkladajte zvlhčený, poskladaný alebo pokrčený papier.
- Nedierujte otvory do oblasti od 25,0 do 40,0 mm od ľavého okraja papiera. Pozrite si obrázok nižšie.



A 25,0 mm

B 15,0 mm

C Nedierujte otvory do tejto oblasti.

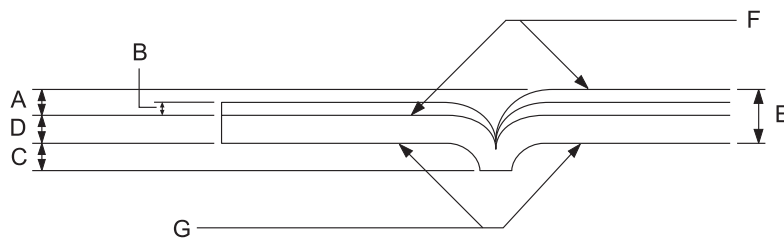
- Pri použití ovládača tlačiarne sú minimálne dosiahnuteľné horné a dolné okraje jednotlivo 1,0 mm (0,04 palca) a 9,0 mm (0,36 palca).

Vkladná knižka

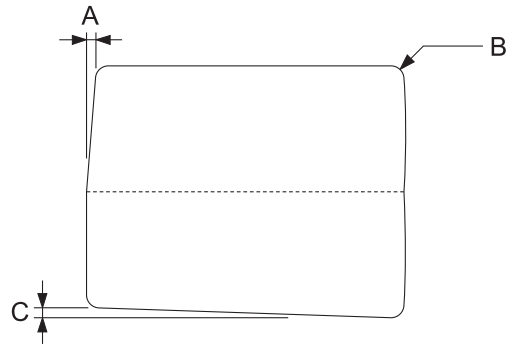
	Horizontálne zložené	Vertikálne zložené
--	-----------------------------	---------------------------

		Minimálne	Maximálne	Minimálne	Maximálne
Šírka	(mm) (palce)	110 4,33	241,3 9,5	110 4,33	241,3 9,5
Dĺžka	(mm) (palce)	127 5,0	220 8,66	85 3,35	220 8,66
Hrúbka titulnej strany	(mm) (palce)	0,2 0,008	0,5 0,025	0,2 0,008	0,5 0,02
Hrúbka každej strany	(mm) (palce)	0,1 0,004	0,15 0,006	0,1 0,004	0,15 0,006
Hmotnosť	(g/m ²) (libry)	95 25	116 31	95 25	116 31
Kvalita	Obyčajný papier				

Hrúbka vkladnej knižky

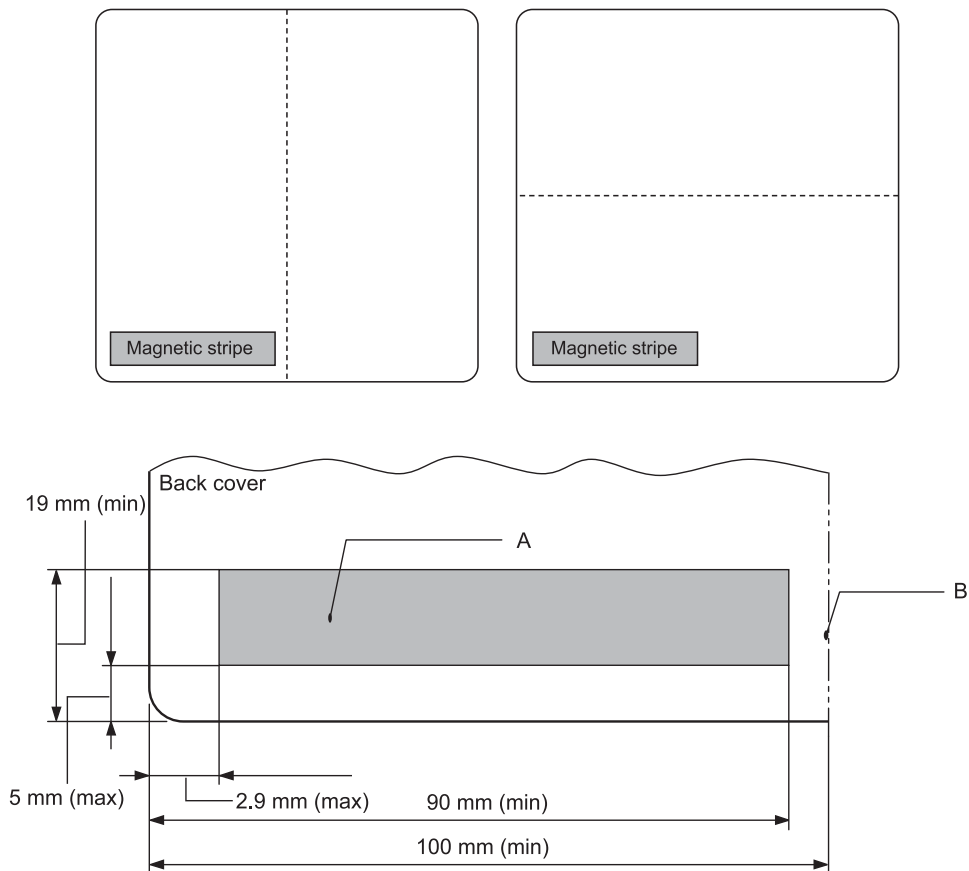


- A Menej ako 1,5 mm
- B 0,1 až 0,15 mm
- C Menej ako 0,6 mm
- D 0,2 až 0,5 mm
- E Menej ako 2,0 mm
- F potlačiteľná strana
- G Netlačte na túto stranu.

Stupeň vkladnej knižky

- A Menej ako 0,3 mm
- B R2 až 5 mm
- C Menej ako 0,3 mm

Poloha magnetického prúžka



A Minimálna plocha magnetického prúžka

B Šev alebo pravý okraj

Jednotlivé hárky

		Vysunutie spredu		Vysunutie zozadu	
		Minimálne	Maximálne	Minimálne	Maximálne
Šírka	(mm) (palce)	65 2,6	245 9,6	65 2,6	245 9,6
Dĺžka	(mm) (palce)	67 2,64	297/(450)* 11,69/(17,72)*	142 5,59	297/(450)* 11,69/(17,72)*

Hrúbka	(mm) (palce)	0,065 0,0025	0,19 0,0074	0,065 0,0025	0,19 0,0074
Hmotnosť	(g/m ²) (libry)	52 14	157 42	52 14	157 42
Kvalita	Obyčajný a recyklovaný papier				

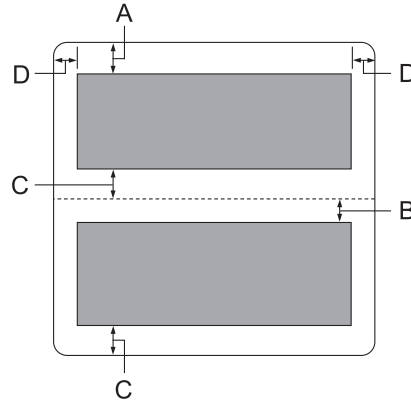
* Čísla v () sú maximálne možné dĺžky.

Jednotlivé hárky viacdielneho formulára

		Vysunutie spredu		Vysunutie zozadu	
		Minimálne	Maximálne	Minimálne	Maximálne
Šírka	(mm) (palce)	65 2,6	245 9,6	65 2,6	245 9,6
Dĺžka	(mm) (palce)	67 2,64	297 11,69	142 5,59	297 11,69
Kópie	1 originál + 6 kópií				
Celková hrúbka	(mm) (palce)	0,12 0,0047	0,53 0,021	0,12 0,0047	0,53 0,021
Hmotnosť jedného hárka viacdielneho formulára	(g/m ²) (libry)	40 12	58 15	40 12	58 15
Kvalita	Samoprepisovacie viacdielne formuláre viazané lepidlom v hornej alebo pozdĺž jednej strany formulára				

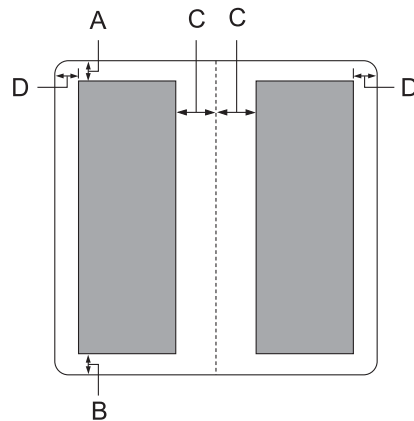
Odporúčaná oblasť tlače

Vkladné knižky (horizontálne zložené)



- A Minimálny horný okraj hornej strany je 1,0 mm (0,04 palca).
- B Minimálny horný okraj dolnej strany je 4,7 mm (0,19 palca).
- C Minimálne spodné okraje hornej a dolnej strany sú 5,0 mm (0,2 palca).
- D Minimálne ľavé a pravé okraje sú 3,0 mm (0,12 palca).
* Minimálne 2,54 mm (0,1 palca) na emuláciu WNI4915.

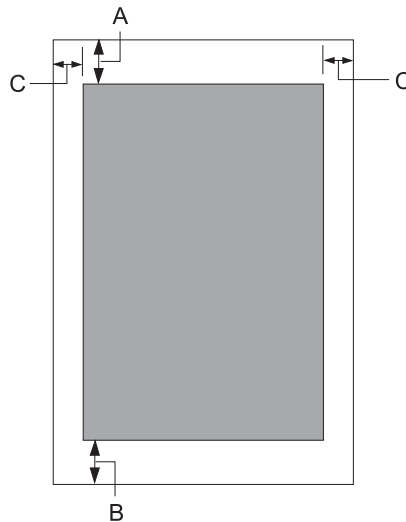
Vkladné knižky (vertikálne zložené)



- A Minimálny horný okraj je 1,0 mm (0,04 palca).

- B Minimálny dolný okraj je 5,0 mm (0,2 palca).
- C Minimálne ľavé a pravé okraje vo vnútri tlačiteľných oblastí sú 3,8 mm (0,15 palca).
- D Minimálne ľavé a pravé okraje mimo tlačiteľných oblastí sú 3,0 mm (0,12 palca).
* Minimálne 2,54 mm (0,1 palca) na emuláciu WNI4915.

Jednotlivé hárky (vrátane viacdielných formulárov)



- A Minimálny horný okraj je 1,0 mm (0,04 palca).
- B Minimálny dolný okraj je 3,1 mm (0,12 palca).
- C Minimálne ľavé a pravé okraje sú 3 mm (0,12 palca).
* Minimálne 2,54 mm (0,1 palca) na emuláciu WNI4915.

Normy a schválenia



Výstraha:

- Toto je výrobok triedy A. Tento výrobok môže v domácom prostredí spôsobovať rušenie rádiového signálu, preto sa od používateľa môže požadovať, aby prijal primerané opatrenia.
- Ak k tlačiarni pripojíte netienený prepojovací kábel, dôjde k zrušeniu platnosti noriem pre elektromagnetickú kompatibilitu tohto zariadenia.
- Upozorňujeme vás, že zmeny alebo úpravy, ktoré Seiko Epson Corporation výslovne neschválila, môžu viesť k strate vášho oprávnenia na prevádzkovanie tohto zariadenia.

Bezpečnostné schválenia

Bezpečnosť	IEC/EN62368-1
EMC	EN55032 (CISPR pub. 32) trieda A

Platí pre používateľov v USA a Kanade

Bezpečnosť	UL60950-1 CAN/CSA-C22.2 No. 60950-1
EMC	FCC, časť 15, podzložka B trieda A CAN/CSA-CEI/IEC 22.2 CISPR pub. 32 trieda A

Poznámka:

- Toto zariadenie bolo testované a bolo zistené, že je v súlade s limitmi pre digitálne zariadenia triedy A podľa Časti 15 predpisov FCC. Tieto limity určujú primeranú ochranu proti škodlivému rušeniu pri prevádzke tohto zariadenia v komerčnom prostredí.
- Toto zariadenie generuje, používa a môže vyžarovať vysokofrekvenčnú energiu, a ak nie je nainštalované a nepoužíva sa v súlade s týmto návodom na použitie, môže spôsobovať škodlivé rušenie rádiovkej komunikácie. Je pravdepodobné, že prevádzka tohto zariadenia v obytnom priestore môže spôsobovať škodlivé rušenie, preto sa od používateľa požaduje, aby toto rušenie odstránil na vlastné náklady.

Platí pre používateľov v Európe

Nasledujúce modely sú označené značkou CE a vyhovujú všetkým platným smerniciam Európskej únie. Ďalšie podrobnosti nájdete na nižšie uvedenej webovej lokalite, na ktorej je uvedené plné znenie vyhlásenia o zhode spolu s prepojeniami na smernice a harmonizované normy, ktoré boli použité vo vyhlásení o zhode.

<https://www.epson.eu/conformity>

PB52A

