

ET-2850 Series L4260 Series

Пайдаланушы нұсқаулығы

Басып шығару

Көшіру

Сканерлеу

Принтерге техникалық қызмет
көрсету

Ақаулықтарды шешу

Мазмұны

Бұл нұсқаулықтың нұсқауы

Нұсқаулықтарға кіріспе.	6
Ақпарат іздеу.	6
Қажетті беттерді ғана басып шығару.	7
Осы нұсқаулық туралы.	7
Белгілер мен таңбалар.	7
Скриншоттар мен суреттердегі жазбалар.	8
Операциялық жүйенің сілтемелері.	8
Сауда белгілері.	9
Авторлық құқық.	10

Маңызды нұсқаулар

Қауіпсіздік нұсқаулары.	12
Сия үшін қауіпсіздік нұсқаулары.	12
Принтердің ұсыныстары және ескертулері.	13
Принтерді орнату бойынша ұсыныстар мен ескертулер.	13
Принтерді пайдалану жөніндегі ұсыныстар мен ескертулер.	13
СКД экранын пайдалану жөніндегі ұсыныстар мен ескертулер.	14
Принтерді сымсыз қосылыммен пайдалану жөніндегі ұсыныстар мен ескертулер.	14
Принтерді тасымалдау не сақтау бойынша ұсыныстар мен ескертулер.	14
Жеке ақпаратты қорғау.	15

Бөлшек атаулары мен функциялары

Бөлшек атаулары мен функциялары.	17
--	----

Басқару тақтасы нұсқаулығы

Басқару тақтасы.	20
Басты экран конфигурациясы.	20
Желі белгішесінің нұсқаулығы.	21
Таңбаларды енгізу.	22
Анимацияларды көру.	22

Қағазды салу

Қағазды ұстау туралы сақтандырулар.	25
Қағаз өлшемі және түрі параметрлері.	25

Қағаз түрлерінің тізімі.	26
Қағазды артқы қағаз науасына салыңыз.	27
Хатқалталарды артқы қағаз науасына салыңыз.	29
Әртүрлі қағазды жүктеу.	32
Алдын ала тесілген қағазды салу.	32
Ұзын қағаздарды салу.	32

Түпнұсқаларды орналастыру

Түпнұсқаларды Сканер әйнегі құрылғысына қою.	34
--	----

Басып шығару

Құжаттарды басып шығару.	37
Компьютерден басып шығару — Windows.	37
Компьютерден басып шығару — Mac OS.	57
Құжаттарды смарт құрылғылардан басып шығару (iOS).	63
Құжаттарды смарт құрылғылардан басып шығару (Android).	64
Хатқалталарда басып шығару.	65
Компьютерден хатқалталарды басып шығару (Windows).	65
Компьютерден хатқалталарды басып шығару (Mac OS).	66
Веб-беттерді басып шығару.	66
Компьютерден веб беттерді басып шығару.	66
Смарт құрылғыларда веб-беттерді басып шығару.	66
Бұлттық қызмет арқылы басып шығару.	67
Басқару тақтасынан Epson Connect қызметіне тіркелу.	68

Көшіру

Қолжетімді көшіру әдістері.	70
Түпнұсқаларды көшіру.	70
2 жақта көшіру.	71
Үлкейту немесе кішірейту арқылы көшіру.	72
Бірнеше түпнұсқаны бір параққа көшіру.	73
Идентификатор картасын көшіру.	74
Жиектерсіз көшіру.	75
Көшіруге арналған мәзір опциялары.	76

Көшірмелер саны:.....	76
Қ/А:.....	76
Түрлі-түсті:.....	76
2 жақты:.....	76
Тығыздық:.....	76
Қағ.прм.:.....	76
Кішірейту/ұлғайту:.....	76
Пайдаланушы өлшемі:.....	77
Түп.өлш.:.....	77
Көп бет.:.....	77
Сапа:.....	77
Төлқ.көш.:.....	77
Шексіз көшірме:.....	77

Сканерлеу

Сканерлеу туралы негізгі ақпарат.....	79
«Сканерлеу» деген не?.....	79
Сканерлеу пайдаланады.....	79
Қолжетімді сканерлеу әдістері.....	79
Мақсаттарыңызға сәйкес ұсынылатын файл пішімдері.....	81
Мақсаттарыңызға сәйкес ұсынылатын ажыратымдылықтар.....	81
Түпнұсқаларды компьютерге сканерлеу.....	81
Басқару тақтасынан сканерлеу.....	82
Компьютерден сканерлеу.....	83
Түпнұсқаларды WSD арқылы сканерлеу.....	83
WSD портын орнату.....	84
Түпнұсқаларды смарт құрылғыға сканерлеу.....	86
Кеңейтілген сканерлеу.....	86
Бір уақытта бірнеше фотосуретті сканерлеу.....	86

Принтерге техникалық қызмет көрсету

Сия деңгейін тексеру.....	89
Басып шығару, көшіру және сканерлеу сапасын жақсарту.....	90
Басып шығару механизмін тексеру және тазалау.....	90
Күшейтілген тазалау мүмкіндігін іске қосу.....	92
Саңылаудың бітелуін болдырмау.....	93
Басып шығару механизмін туралау.....	93
Қағаздың өту жолын сиямен айғыздалудан тазалау.....	94
Сканер әйнегі тазалау.....	95
Мөлдір пленканы тазалау.....	96

Принтерді тазарту.....	99
Төгілген сияны тазалау.....	99
Принтер арқылы берілген парақтардың жалпы санын тексеру.....	100
Қуатты үнемдеу.....	100
Қуат үнемдеу — Басқару тақтасы.....	100
Қолданбаларды бөлек орнату немесе жою	101
Қолданбаларды бөлек орнату.....	101
Принтерді қосу (тек Mac OS үшін).....	104
Қолданбаларды жою.....	104
Қолданбаларды және микробағдарламаны жаңарту.....	106
Принтерді тасымалдау және сақтау.....	107

Ақаулықтарды шешу

Принтер күтілгендей жұмыс істемейді.....	113
Принтер қосылмайды немесе өшпейді... ..	113
Қуат автоматты түрде өшеді.....	113
Қағаз дұрыс берілмейді.....	114
Басып шығару мүмкін емес.....	117
Сканерлеуді бастау мүмкін емес.....	134
Принтерді күтілгендей пайдалану мүмкін емес.....	144
СКД экранында қате коды көрсетіледі.....	147
Қағаз кептеліп қалады.....	148
Кептелген қағазды шығару.....	149
Қағаз кептелістерін болдырмау.....	151
Сияны қайта толтыру уақыты келді.....	152
Сия бөтелкесін ұстау туралы сақтандырулар.....	152
Сия ыдысын толтыру.....	153
Басып шығару, көшіру және сканерлеу сапасы нашар.....	159
Басып шығару сапасы нашар.....	159
Көшіру сапасы нашар.....	168
Сканерленген сурет ақаулары.....	174
Мәселені шешу мүмкін емес.....	176
Басып шығару немесе көшіру проблемаларын шешу мүмкін емес.....	176

Компьютерді немесе құрылғыларды қосу не ауыстыру

Желіге жалғанған принтерге жалғау.....	179
Желі принтерін екінші компьютерден пайдалану.....	179

Желі принтерін смарт құрылғыдан пайдалану.	180
Желі қосылымын қайта реттеу.	180
Сымсыз маршрутизаторды ауыстырғанда.	180
Компьютерді өзгерткенде.	181
Компьютерге жалғау әдісін өзгерту.	181
Басқару тақтасынан Wi-Fi реттеулерін жасау.	182
Смарт құрылғы мен принтерді тікелей жалғау (Wi-Fi Direct).	186
Wi-Fi Direct туралы.	186
Құрылғыларға Wi-Fi Direct арқылы жалғау.	186
Wi-Fi Direct (қарапайым AP) қосылымын ажырату.	189
SSID сияқты Wi-Fi Direct (қарапайым AP) параметрлерін өзгерту.	189
Желі қосылымының күйін тексеру.	190
Басқару тақтасынан желі қосылымының күйін тексеру.	190
Желі қосылымы есебін басып шығару.	191
Желі күйі парағын басып шығару.	197
Компьютердің желісін тексеру (тек Windows).	198

Құжат туралы ақпарат

Қағаз ақпараты.	201
Қолжетімді қағаз және сыйымдылықтар.	201
Жарамсыз қағаз түрлері.	204
Шығын материалдары өнімдерінің ақпараты.	204
Сия бөтелкесінің кодтары.	204
Бағдарламалық құрал туралы ақпарат.	206
Басып шығаруға арналған бағдарламалық құрал.	206
Сканерлеуге арналған бағдарламалық құрал.	210
Қаптама жасауға арналған бағдарламалық құрал.	210
Реттеулерді жасауға арналған бағдарламалық құрал.	211
Жаңартуға арналған бағдарламалық құрал.	213
Параметрлер мәзірі тізімі.	214
Техн. қызмет көрсету.	214
Принтерді теңшеу.	215
Желі параметрлері.	217
Epson Connect қызметтері.	218
Бас.ш. күйінің парағы.	218

Бас.шығ. есептеуші.	219
Тұтын. зерттеуі.	219
Әдепкі параметр қалпын келтіру.	219
Микробағ. жаң-ту.	219
Өнімнің техникалық сипаттамалары.	220
Принтердің техникалық сипаттамалары.	220
Сканердің техникалық сипаттамалары.	221
Интерфейстің техникалық сипаттамалары.	222
Желінің техникалық сипаттамалары.	222
Қолдау көрсетілетін үшінші тарап қызметтері.	224
Өлшемдер.	224
Электрлік техникалық сипаттамалары.	224
Қоршаған орта сипаттамалары.	225
Жүйе талаптары.	225
Заңға қатысты ақпарат.	226
Стандарттар және мақұлдаулар.	226
Көшіру шектеулері.	227

Қолдау көрсету қызметі

Техникалық қолдау көрсету веб-торабы.	230
Epson қолдау көрсету орталығына хабарласу.	230
Epson компаниясына хабарласу алдында.	230
Еуропадағы пайдаланушыларға көмек.	230
Тайваньдағы пайдаланушылар үшін анықтама.	231
Австралиядағы пайдаланушыларға көмек.	231
Жаңа Зеландиядағы пайдаланушыларға көмек.	232
Сингапурдағы пайдаланушыларға көмек.	232
Тайландтағы пайдаланушыларға көмек.	233
Вьетнамдағы пайдаланушыларға көмек.	233
Индонезиядағы пайдаланушыларға көмек.	233
Гонконгтағы пайдаланушыларға көмек.	236
Малайзиядағы пайдаланушыларға көмек.	237
Үндістандағы пайдаланушыларға көмек.	237
Филиппиндегі пайдаланушыларға көмек.	238

Бұл нұсқаулықтың нұсқауы

Нұсқаулықтарға кіріспе.	6
Ақпарат іздеу.	6
Қажетті беттерді ғана басып шығару.	7
Осы нұсқаулық туралы.	7
Сауда белгілері.	9
Авторлық құқық.	10

Нұсқаулықтарға кіріспе

Келесі нұсқаулықтар Epson принтерімен бірге беріледі. Нұсқаулықтардағыдай принтердің өзіндегі немесе Epson бағдарламалық құралының қолданбаларындағы әртүрлі анықтамалық ақпарат түрлерін тексеріңіз.

❑ Маңызды қауіпсіздік нұсқаулары (қағаз нұсқаулық)

Принтердің қауіпсіз қолданылуын қамтамасыз ету үшін нұсқаулары берілген.

❑ Осы жерден бастаңыз (қағаз нұсқаулық)

Принтерді реттеу және бағдарламалық жасақтаманы орнатуға қатысты ақпаратпен қамтиды.

❑ Пайдаланушы нұсқаулығы (цифрлық нұсқаулық)

Осы нұсқаулық. Бұл нұсқаулық PDF және веб-нұсқаулық ретінде қолжетімді. Принтерді желіде пайдаланғанда принтерді пайдалану, желі параметрлері және проблемаларды шешу туралы жалпы ақпаратты және нұсқауларды береді.

Келесі әдістермен жоғарыдағы нұсқаулықтардың ең соңғы нұсқаларын ала аласыз.

❑ Қағаз нұсқаулық

Epson Еуропа қолдау веб-сайтына <http://www.epson.eu/support> мекенжайы бойынша немесе Epson дүниежүзілік қолдау веб-сайтына <http://support.epson.net/> мекенжайы бойынша кіріңіз.

❑ Цифрлық нұсқаулық

Веб-нұсқаулықты көру үшін, келесі веб-сайтқа өтіңіз, өнім атауын енгізіңіз және **Қолдау** бөліміне өтіңіз.

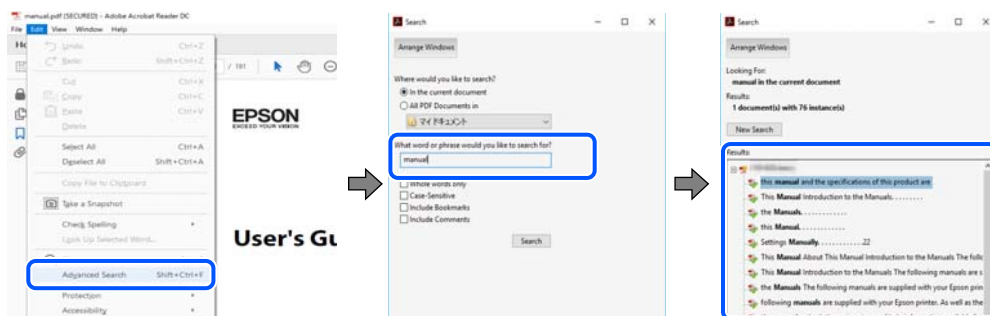
<http://epson.sn>

Ақпарат іздеу

PDF нұсқаулығы ізделіп жатқан ақпаратты кілт сөз арқылы іздеуге немесе бетбелгіні пайдалану арқылы белгілі бір бөлімдерге тікелей өтуге мүмкіндік береді. Бұл бөлімде компьютеріңіздегі Adobe Acrobat Reader DC қолданбасында ашылған PDF нұсқаулығын пайдалану әдісі түсіндіріледі.

Кілт сөз бойынша іздеу

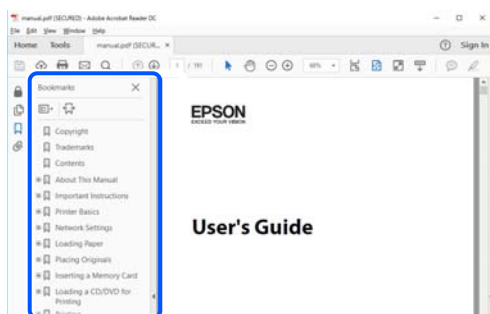
Өңдеу > Кеңейтілген іздеу тармағын басыңыз. Іздеу терезесінде табу керек ақпараттың кілт сөзін (мәтін) енгізіп, **Іздеу** түймесін басыңыз. Сәйкестіктер тізіммен беріледі. Көрсетілген сәйкестіктердің бетіне өту үшін, олардың бірін басыңыз.



Бетбегілерден тікелей өту

Сол бетке өту үшін, тақырыпты басыңыз. Сол бөлімдегі ең төменгі деңгей тақырыптарын көру үшін + немесе > түймесін басыңыз. Алдыңғы бетке оралу үшін, пернетақтада келесі әрекетті орындаңыз.

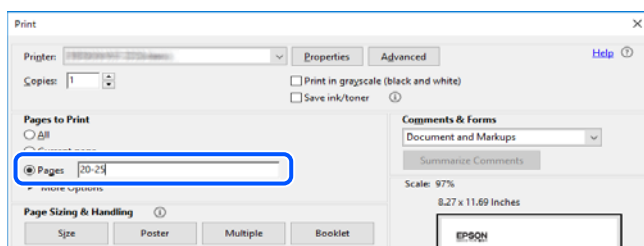
- Windows: **Alt**, пернесін басып тұрып, ← пернесін басыңыз.
- Mac OS: пәрмен пернесін басып тұрып, ← пернесін басыңыз.



Қажетті беттерді ғана басып шығару

Қажетті беттерді ғана шығарып алып, басып шығаруға болады. **Файл** мәзірінен **Басып шығару** түймесін басып, **Басып шығарылатын беттер** ішіндегі **Беттер** бөлімінде басып шығарылатын беттерді көрсетіңіз.

- Қатар тұрған беттерді көрсету үшін, бастапқы бет пен соңғы бет арасына сызықша қойыңыз.
Мысалы: 20-25
- Қатар тұрмаған беттерді көрсету үшін, беттерді үтірмен бөліңіз.
Мысалы: 5, 10, 15



Осы нұсқаулық туралы

Бұл бөлімде осы нұсқаулықта пайдаланылған белгілер мен таңбалардың мағынасы, сипаттамалардағы ескертпелер және операциялық жүйенің анықтамалық ақпараты сипатталады.

Белгілер мен таңбалар



Абайлаңыз:

Дене жарақатын болдырмау үшін нұсқауларды мұқият орындау керек.



Маңызды:

Жабдықты зақымдауды болдырмау үшін нұсқауларды орындау керек.

Ескертпе:

Қосымша және анықтамалық ақпаратпен қамтамасыз етеді.

Қатысты ақпарат

➔ Қатысты бөлімдерге байланысты.

Скриншоттар мен суреттердегі жазбалар

- Принтер драйверінің скриншоттары Windows 10 немесе macOS High Sierra жүйесінен алынған. Экрандарда бейнеленген мазмұн үлгіге және жағдайға байланысты өзгереді.
- Осы нұсқаулықта пайдаланылған суреттер жай мысалдар болып табылады. Үлгіге байланысты азғантай айырмашылықтар болуы мүмкін болғанымен пайдалану әдісі бірдей.
- СКД экранындағы кейбір мәзір элементтері үлгіге және параметрлерге байланысты өзгеріп отырады.
- Арнайы қолданбаның көмегімен QR кодын оқуға болады.

Операциялық жүйенің сілтемелері

Windows

Осы нұсқаулықтағы «Windows 10», «Windows 8.1», «Windows 8», «Windows 7», «Windows Vista», «Windows XP», «Windows Server 2019», «Windows Server 2016», «Windows Server 2012 R2», «Windows Server 2012», «Windows Server 2008 R2», «Windows Server 2008», «Windows Server 2003 R2» және «Windows Server 2003» сияқты элементтер келесі операциялық жүйелерге қатысты. Оған қоса, «Windows» барлық нұсқаларға қатысты пайдаланылады.

- Microsoft® Windows® 10 операциялық жүйесі
- Microsoft® Windows® 8.1 операциялық жүйесі
- Microsoft® Windows® 8 операциялық жүйесі
- Microsoft® Windows® 7 операциялық жүйесі
- Microsoft® Windows Vista® операциялық жүйесі
- Microsoft® Windows® XP операциялық жүйесі
- Microsoft® Windows® XP Professional x64 Edition операциялық жүйесі
- Microsoft® Windows Server® 2019 операциялық жүйесі
- Microsoft® Windows Server® 2016 операциялық жүйесі
- Microsoft® Windows Server® 2012 R2 операциялық жүйесі
- Microsoft® Windows Server® 2012 операциялық жүйесі
- Microsoft® Windows Server® 2008 R2 операциялық жүйесі

- ❑ Microsoft® Windows Server® 2008 операциялық жүйесі
- ❑ Microsoft® Windows Server® 2003 R2 операциялық жүйесі
- ❑ Microsoft® Windows Server® 2003 операциялық жүйесі

Mac OS

Осы нұсқаулықта «Mac OS» термині Mac OS X v10.6.8 нұсқасына қатысты қолданылады.

Сауда белгілері

- ❑ EPSON® — тіркелген сауда белгісі, ал EPSON EXCEED YOUR VISION немесе EXCEED YOUR VISION — Seiko Epson корпорациясының сауда белгісі.
- ❑ Epson Scan 2 software is based in part on the work of the Independent JPEG Group.
- ❑ libtiff
 - Copyright © 1988-1997 Sam Leffler
 - Copyright © 1991-1997 Silicon Graphics, Inc.
 - Permission to use, copy, modify, distribute, and sell this software and its documentation for any purpose is hereby granted without fee, provided that (i) the above copyright notices and this permission notice appear in all copies of the software and related documentation, and (ii) the names of Sam Leffler and Silicon Graphics may not be used in any advertising or publicity relating to the software without the specific, prior written permission of Sam Leffler and Silicon Graphics.
 - THE SOFTWARE IS PROVIDED "AS-IS" AND WITHOUT WARRANTY OF ANY KIND, EXPRESS, IMPLIED OR OTHERWISE, INCLUDING WITHOUT LIMITATION, ANY WARRANTY OF MERCHANTABILITY OR FITNESS FOR A PARTICULAR PURPOSE.
 - IN NO EVENT SHALL SAM LEFFLER OR SILICON GRAPHICS BE LIABLE FOR ANY SPECIAL, INCIDENTAL, INDIRECT OR CONSEQUENTIAL DAMAGES OF ANY KIND, OR ANY DAMAGES WHATSOEVER RESULTING FROM LOSS OF USE, DATA OR PROFITS, WHETHER OR NOT ADVISED OF THE POSSIBILITY OF DAMAGE, AND ON ANY THEORY OF LIABILITY, ARISING OUT OF OR IN CONNECTION WITH THE USE OR PERFORMANCE OF THIS SOFTWARE.
- ❑ QR Code is a registered trademark of DENSO WAVE INCORPORATED in Japan and other countries.
- ❑ Microsoft®, Windows®, Windows Server®, and Windows Vista® are registered trademarks of Microsoft Corporation.
- ❑ Apple, Mac, macOS, OS X, Bonjour, Safari, AirPrint, iPad, iPhone, iPod touch, and iTunes are trademarks of Apple Inc., registered in the U.S. and other countries.
- ❑ Use of the Works with Apple badge means that an accessory has been designed to work specifically with the technology identified in the badge and has been certified by the developer to meet Apple performance standards.
- ❑ Chrome, Google Play, and Android are trademarks of Google LLC.
- ❑ Adobe and Adobe Reader are either registered trademarks or trademarks of Adobe Systems Incorporated in the United States and/or other countries.
- ❑ Firefox is a trademark of the Mozilla Foundation in the U.S. and other countries.
- ❑ Mopria® and the Mopria® Logo are registered and/or unregistered trademarks and service marks of Mopria Alliance, Inc. in the United States and other countries. Unauthorized use is strictly prohibited.

- ❑ Жалпы ескертпе: Осында пайдаланылған басқа өнім атаулары анықтама мақсатында берілген және өз иелерінің сауда белгілері болуы мүмкін. Epson осы таңбалардың барлық құқықтарынан бас тартады.

Авторлық құқық

Seiko Epson Corporation алдын ала жазбаша келісімінсіз осы өнімнің ешқандай бөлігін электрондық, механикалық, фотокөшіру, жазу жолдарымен қайта шығаруға, қалпына келтіру жүйесіне сақтауға немесе басқа пішінде не басқа жолмен өткізуге болмайды. Осы құжаттағы ақпаратты пайдалануға қатысты патенттік заңнаманы бұзу болып табылмайды. Осы құжаттағы ақпаратты пайдалану салдарынан болған зақымдарға жауапты болмайды. Мұнда қамтылған ақпарат осы Epson өнімімен пайдалануға ғана арналған. Epson компаниясы осы ақпараттың басқа өнімдерге қолданылуына жауапты емес.

Seiko Epson Corporation компаниясы және бөлімшелері апаттық жағдайда, осы өнімді дұрыс пайдаланбау немесе қиянат ету, рұқсатсыз өзгерту, жөндеу немесе өнімге өзгерістер енгізу салдарынан болатын зақымдарға, залалдарға, қаражат жұмсауға не шығындарға немесе (АҚШ-ты қоспағанда) Seiko Epson Corporation компаниясының пайдалану және қызмет көрсету нұсқаулықтарының қатаң сақталмауына осы өнімді сатып алушы немесе үшінші тарап алдында жауапты болмайды.

Seiko Epson Corporation компаниясы және оның бөлімшелері Epson компаниясының түпнұсқа өнімдері немесе Seiko Epson Corporation компаниясы мақұлдаған Epson өнімдері болып табылмайтын кез келген функцияларды немесе шығыс материалдарын пайдалану салдарынан болатын кез келген зақымдарға немесе ақауларға жауап болмайды.

Seiko Epson Corporation Epson бекітілген өнімдері деп танығаннан басқа интерфейс кабельдерін пайдаланудан болатын электромагниттік кедергіден туындаған қандай да бір зақымдарға Seiko Epson Corporation компаниясы жауапкершілік алмайды.

© 2020 Seiko Epson Corporation

Осы нұсқаулықтың мазмұны және өнімнің сипаттамалары алдын ала ескертусіз өзгертілуі мүмкін.

Маңызды нұсқаулар

Қауіпсіздік нұсқаулары.	12
Принтердің ұсыныстары және ескертулері.	13
Жеке ақпаратты қорғау.	15

Қауіпсіздік нұсқаулары

Принтердің қауіпсіз жұмысын қамтамасыз ету үшін осы нұсқауларды оқып, орындаңыз. Болашақта пайдалану үшін нұсқаулықты сақтап қойыңыз. Сондай-ақ, принтерде көрсетілген барлық ескертулер мен нұсқауларды орындаңыз.

- Сіздің принтеріңізде қолданылған белгілердің кейбірі қауіпсіздікті қамтамасыз етіп, принтерді дұрыс пайдалануға көмектеседі. Бұл белгілердің мағынасын түсіну үшін мына веб-сайтқа кіріңіз.
<http://support.epson.net/symbols>
- Принтермен берілген қуат сымын ғана пайдаланыңыз және сымды басқа жабдықтармен қолданбаңыз. Принтермен басқа сымдарды пайдалану немесе берілген қуат сымын басқа жабдықпен пайдалану өрттің шығуына немесе электр тогының соғуына себеп болуы мүмкін.
- Айнымалы ток адаптерінің қуат сымы қатысты қауіпсіздік стандартына сәйкес келетініне көз жеткізіңіз.
- Принтердің нұсқаулығында нақты сипатталған жерлерден басқа қуат сымын, ашаны, принтер құрылғысын, сканер құрылғысын немесе басқа опцияларды өз бетіңізбен бөлшектеуге, өзгертуге немесе жөндеуге әрекеттенбеңіз.
- Принтерді ажыратып, келесі жағдайларда білікті маманға жөндетіңіз:
Қуат сымы немесе аша зақымдалғанда; принтерге сұйық зат кіргенде; принтер жерге түсірілгенде немесе корпусы зақымдалғанда; принтер қалыпты жұмыс істемегенде немесе өнімділігі айқын өзгергенде. Пайдалану нұсқауларында қамтылмаған реттеулерді орындамаңыз.
- Принтерді ашасы оңай қосылатын электр розеткасының жанына орналастырыңыз.
- Принтерді сыртқа, қатты кір немесе шаң жерге, судың, ыстық көздер бар жерге немесе соққы, діріл, жоғары температура немесе ылғал жерлерге орналастырмаңыз.
- Принтерге сұйық зат төгіп алмаңыз немесе принтерді дымқыл қолдарыңызбен қолданбаңыз.
- Принтерді кардиостимуляторлардан ең кемінде 22 см қашық сақтаңыз. Бұл принтерден шыққан радио толқындар кардиостимуляторлардың жұмысына кері әсерін тигізеді.
- Егер СКД экраны зақымдалса, дилеріңізге хабарласыңыз. Егер сұйық кристал қолыңызға тисе, қолыңызды сабындап жуыңыз. Егер сұйық кристал көзіңізге тисе, көзіңізді дереу сумен шайыңыз. Егер жақсылап шайғаннан кейін де ыңғайсыз немесе көру ақаулары болса, дереу дәрігерге қаралыңыз.

Сия үшін қауіпсіздік нұсқаулары

- Сия ыдыстарын, сия ыдыстарының қақпақтарын және ашылған сия бөтелкелерін немесе сия бөтелкелерінің қақпақтарын ұстағанда сияны ұстамауға тырысыңыз.
 - Егер сия теріңізге тисе, тиген жерді сабындап жуыңыз.
 - Егер сия көзіңізге тисе, дереу сумен жуып тастаңыз. Жақсылап жуғаннан кейін де ыңғайсыздық немесе көру қиындықтары туындаса, дереу дәрігерге қаралыңыз.
 - Егер аузыңызға сия кірсе, дереу дәрігерге қаралыңыз.
- Сия бөтелкесін тым қатты шайқамаңыз немесе оған қатты соққы түсірмеңіз, себебі ол сияның ағуына әкелуі мүмкін.
- Сия бөтелкелерін балалардың қолы жетпейтін жерде сақтаңыз. Балаларға сия бөтелкелерінен ішуге жол бермеңіз.

Принтердің ұсыныстары және ескертулері



Принтерді немесе мүліктеріңізді зақымдамау үшін мына нұсқауларды оқыңыз және орындаңыз. Нұсқаулықты келешекте пайдалану үшін сақтап қойыңыз.

Принтерді орнату бойынша ұсыныстар мен ескертулер

- Принтердегі желдеткіш тесіктерді және саңылауларды бітемеңіз немесе жаппаңыз.
- Принтердің белгісінде көрсетілген қуат көзін ғана пайдаланыңыз.
- Фото көшіру құрылғылары немесе ауа ағынын басқаратын жүйелер үнемі қосылып не өшіп тұратындықтан, розеткаларды бір тізбекте пайдаланбаңыз.
- Қабырға ток аударғыштар немесе автоматты таймерлер арқылы басқарылатын электр розеткаларын пайдаланбаңыз.
- Бүкіл компьютер жүйесін дауыс зорайтқыштар немесе сымсыз телефондардың негізгі блогы сияқты электромагниттік кедергілердің ықтимал көздерінен қашық сақтаңыз.
- Қуат сымын үйкелмейтін, кесілмейтін, тозбайтын, майыспайтын және ширатылмайтын жерге орналастырыңыз. Қуат сымының үстіне заттар қоймаңыз және қуат сымының басылуына немесе езілуіне жол бермеңіз. Барлық қуат сымдарының ұшын және оны электр тогын өңдегішке кіретін және шығатын жағын тік ұстауға аса назар аударыңыз.
- Егер принтермен ұзартқыш сым пайдалансаңыз, ұзартқыш сымға қосылған құрылғылардың жалпы номиналды тогы сымның номиналды тогынан аспайтынына көз жеткізіңіз. Оған қоса, қабырғалық розеткаға қосылған барлық құрылғылардың жалпы номиналды тогы қабырғалық розетканың номиналды тогынан аспайтынына көз жеткізіңіз.
- Егер принтерді Германияда пайдалануды жоспарласаңыз, ғимаратта принтерді қысқа тұйықталудан және тоқтың шамадан тыс жүктелуінен қорғайтын 10 немесе 16 амперлік ажыратқыш болуы тиіс.
- Принтерді компьютерге немесе басқа құрылғыға кабельмен жалғаған кезде, қосқыштары дұрыс бағытта екеніне көз жеткізіңіз. Әрбір қосқышта тек бір дұрыс бағыты бар. Қосқыштарды бұрыс бағытпен енгізу кабельмен жалғанған құрылғыларды зақымдауы мүмкін.
- Принтерді барлық бағытта оның негізінен асатын тегіс, тұрақты бетке орналастырыңыз. Принтер қисайып тұрса, дұрыс жұмыс істемейді.
- Құжат қақпағын толығымен көтере алу үшін принтердің жоғарғы жағында бос орын қалдырыңыз.
- Қағаз толығымен шығуы үшін принтердің алдыңғы жағында жеткілікті бос орын қалдырыңыз.
- Температурасы немесе ылғалдылығы жылдам ауысатын жерлерге орналастырмаңыз. Оған қоса, принтерді тікелей күн сәулесі, қатты жарық көздері немесе жылу көздерінен сақтаңыз.

Принтерді пайдалану жөніндегі ұсыныстар мен ескертулер

- Принтердегі ұяларға заттар салмаңыз.
- Басып шығару барысында қолыңызды принтердің ішіне салмаңыз.
- Принтер ішіндегі ақ жалпақ кабельді және сия түтіктерін ұстамаңыз.

- Құрамында тез тұтанатын газы бар аэрозольді өнімдерді принтердің ішіне немесе айналасында қолданбаңыз. Солай жасау өртке себеп болуы мүмкін.
- Басып шығару механизмін қолмен қозғалтпаңыз; әйтпесе принтерді зақымдауыңыз мүмкін.
- Сканер құрылғысын жапқанда саусақтарыңызды қысып алмаңыз.
- Түпнұсқаларды қойған кезде Сканер әйнегі үстіне қатты баспаңыз.
- Сия деңгейі төменгі сызықтан төмен болғанда, принтерді ұзақ уақыт пайдалану принтерді зақымдауы мүмкін. Принтер істеп тұрмағанда сия ыдысын жоғарғы сызыққа дейін толтырыңыз. Қалған сияның дұрыс деңгейін көрсету үшін ыдысты толтырғаннан кейін сия деңгейін қайта орнатыңыз.
- Принтерді әрдайым  түймесінің көмегімен өшіріңіз. Принтерді  жарығының жыпылықтауы тоқтағанға дейін розеткадан ажыратпаңыз немесе қуатын өшірмеңіз.
- Егер принтерді ұзақ уақыт бойы пайдаланбайтын болсаңыз, қуат сымын электр розеткасынан ажыратып қойыңыз.

СКД экранын пайдалану жөніндегі ұсыныстар мен ескертулер

- СКД экранында бірнеше кішкентай ашық немесе қара дақтар болуы мүмкін, оның мүмкіндіктеріне байланысты жарықтық тегіс таралмауы мүмкін. Бұл қалыпты жағдай және кез келген жағдайда да зақымдалғанын білдірмейді.
- Тазалау үшін тек құрғақ, жұмсақ шүберек пайдаланыңыз. Сұйықтық немесе химиялық тазартқыш құралдар қолданбаңыз.
- СКД экранының сыртқы қақпағы ауыр соққы алса сынуы мүмкін. Егер экранның беті сынса немесе шытынаса дилерге хабарласыңыз, сынған бөліктерді ұстамаңыз немесе алып тастауға тырыспаңыз.

Принтерді сымсыз қосылыммен пайдалану жөніндегі ұсыныстар мен ескертулер

- Принтердің радио толқындары медициналық электрондық құралдарды зақымдап, олардың жұмысына теріс әсер етуі мүмкін. Бұл принтерді медициналық мекемелерде немесе медициналық құралдың жанында пайдаланған кезде мекемеге жауапты уәкілетті тұлғаның нұсқауларын сақтаңыз және медициналық құралдың барлық ескертулері мен нұсқауларына сүйеніңіз.
- Бұл принтердің радио толқындары автоматты есіктер немесе өрт дабылы секілді автоматты басқарылатын құрылғылардың жұмысына кері әсер етіп, ақау салдарынан оқыс оқиғаға әкелуі мүмкін. басқарылатын құрылғылардың жұмысына кері әсер етіп, ақау салдарынан оқыс оқиғаға әкелуі мүмкін. Бұл принтерді автоматты басқарылатын құрылғылардың жанында пайдаланған кезде сол құрылғылардың барлық ескертулері мен нұсқауларына сүйеніңіз.

Принтерді тасымалдау не сақтау бойынша ұсыныстар мен ескертулер

- Принтерді сақтағанда немесе тасымалдағанда, оны еңкейтпеңіз, тігінен қоймаңыз немесе төңкермеңіз; әйтпесе, сия ағуы мүмкін.

- Принтерді тасымалдаудан бұрын басып шығару басы бастапқы күйде (оң жақ шетте) екеніне көз жеткізіңіз.

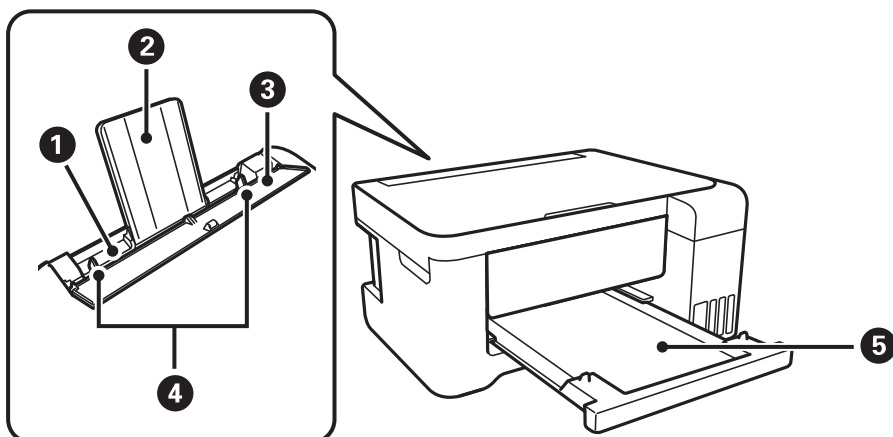
Жеке ақпаратты қорғау

Егер принтерді біреуге берсеңіз немесе жойсаңыз, басқару тақтасында **Параметрлер > Әдепкі парам. қалп. келтіру > Барлық деректер мен параметрлерді өшіру** тармағын таңдау арқылы принтер жадында сақталған бүкіл жеке ақпаратты өшіріңіз.

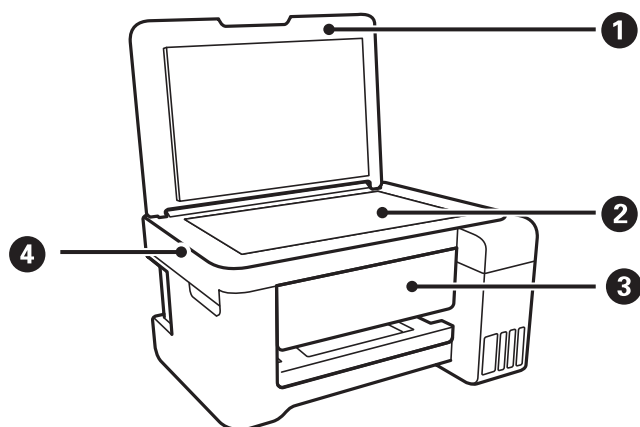
Бөлшек атаулары мен функциялары

Бөлшек атаулары мен функциялары.17

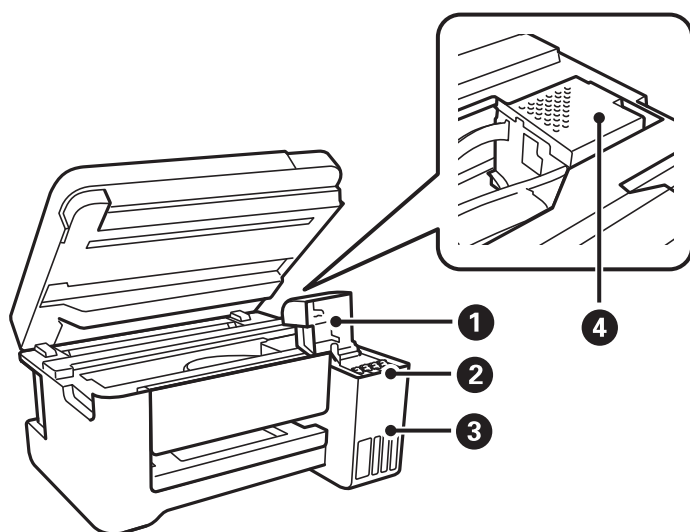
Бөлшек атаулары мен функциялары



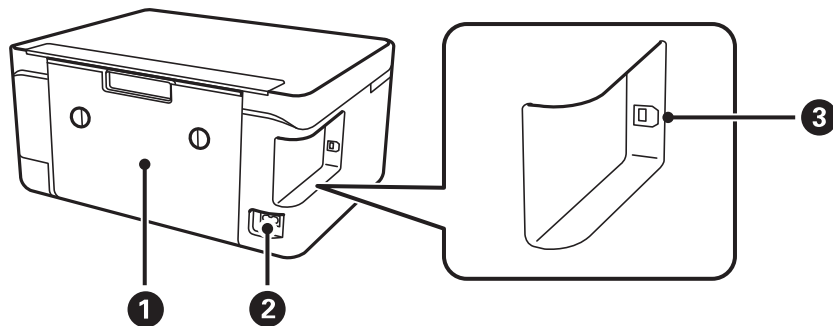
1	Артқы қағаз бергіш	Қағазды салады.
2	Қағазға арналған тірек	Салынған қағазды ұстап тұрады.
3	Қағаз бергіш қалқаны	Принтерге бөгде заттардың кіруіне жол бермейді. Қалқанды әдетте жабық сақтаңыз.
4	Жиек бағыттағышы	Қағазды тікелей принтерге береді. Қағаздың жиектеріне сырғытыңыз.
5	Шығыс науасы	Шыққан қағазды ұстайды.



1	Құжат қабы	Сканерлеу барысында сыртқы шамды бұғаттайды.
2	Сканер әйнегі	Түпнұсқаларды қойыңыз.
3	Басқару тақтасы	Принтерде реттеулер жасауға және әрекеттер орындауға мүмкіндік береді.
4	Сканер элементі	Орналастырылған түпнұсқаларды сканерлейді.



❶	Сия ыдысының қақпағы	Сия ыдысын толтыру үшін ашыңыз.
❷	Картридж ыдысы (картридж)	Сияны басып шығару механизмiне бередi.
❸	Сия шишасы бөлiгi	Сия шишаларын қамтиды.
❹	Басып шығару механизмi	Астындағы басып шығару механизмi шүмектерiнен сия шығарылады.

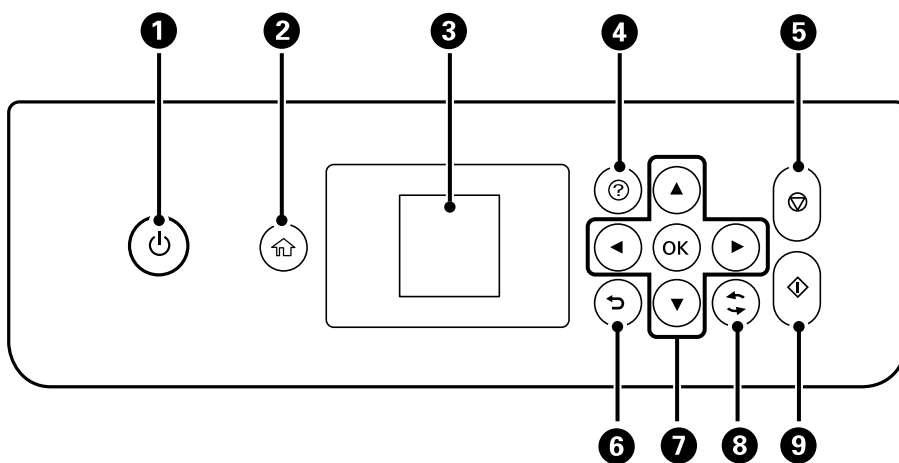


❶	Артқы қақпақ	Кептелген қағазды шығарған кезде алыңыз.
❷	Айнымалы ток кірісі	Қуат сымын қосады.
❸	USB порты	Компьютерге жалғау үшін USB кабелін жалғайды.

Басқару тақтасы нұсқаулығы

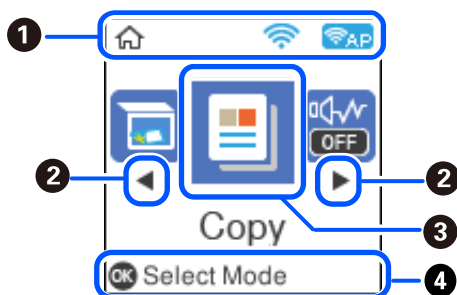
Басқару тақтасы.	20
Басты экран конфигурациясы.	20
Таңбаларды енгізу.	22
Анимацияларды көру.	22


Басқару тақтасы



1	Принтерді қосады немесе өшіреді. Қуат шамы өшірілгенін тексергеннен кейін, қуат сымын ажыратыңыз.
2	Негізгі экранды көрсетеді.
3	Мәзірлер мен хабарларды көрсетеді. Мәзірді таңдау немесе реттеулер жасау үшін басқару тақтасындағы түймелерді пайдаланыңыз.
4	Ақаулық болғанда шешімдерді көрсетеді.
5	Ағымдағы әрекетті тоқтатады.
6	Алдыңғы экранға қайтарады.
7	Мақсатты нысанға фокустау үшін ▲, ▼, ◀, ▶ түймелерін пайдаланыңыз, содан соң таңдалған мәзірді ашу немесе реттеулер жасау үшін OK түймесін басыңыз.
8	Жағдайға байланысты әртүрлі функцияларға қолданады.
9	Басып шығару немесе көшіру сияқты әрекетті бастайды.






Басты экран конфигурациясы



1		Желі қосылымының күйін көрсетеді. Қосымша мәліметтер алу үшін келесіні қараңыз. "Желі белгішесінің нұсқаулығы" бетте 21
---	---	--

2	◀▶	◀ және ▶ белгішесі көрсетілгенде ◀ немесе ▶ түймесін басу арқылы оңға немесе солға айналдыруға болады.
3	<p>Әрбір мәзірді көрсетеді.</p> <ul style="list-style-type: none"> <input type="checkbox"/> Сканерлеу Құжаттарды немесе фотосуреттерді сканерлеуге және оларды компьютерге сақтауға мүмкіндік береді. <input type="checkbox"/> Көшіру Құжаттардың көшірмесін жасауға мүмкіндік береді. <input type="checkbox"/> Тыныш режим Принтерден шығатын шуылды азайтуға мүмкіндік беретін Тыныш режим параметрін көрсетеді. Дегенмен, бұл басып шығару жылдамдығын азайту мүмкін. Таңдаған қағаз түрі мен басып шығару сапасының параметрлеріне байланысты принтердің шуыл деңгейінде өзгешелік болмауы мүмкін. Сондай-ақ, реттеулерді Параметрлер мәзірінен жасауға болады. Параметрлер > Принтерді теңшеу > Тыныш режим <input type="checkbox"/> Параметрлер Техникалық қызмет көрсетуге, принтердің параметрлеріне және операцияларға қатысты реттеулерді жасауға мүмкіндік береді. <input type="checkbox"/> Техн. қызмет көрсету Басып шығару сапасын жақсарту үшін ұсынылатын әрекеттерді, соның ішінде саңылауды тексеру үлгісін басып шығару және құралдың механизмін тазалау, сондай-ақ басып шығару механизмін теңестіру арқылы баспалардағы дақтар мен сызықтарды кетіру әрекеттерін көрсетеді. Сондай-ақ, реттеулерді Параметрлер мәзірінен жасауға болады. Параметрлер > Техн. қызмет көрсету <input type="checkbox"/> Wi-Fi орнату Принтерді сымсыз желіде пайдалану үшін реттеуге мүмкіндік беретін мәзірлерді көрсетеді. Сондай-ақ, реттеулерді Параметрлер мәзірінен жасауға болады. Параметрлер > Желі параметрлері > Wi-Fi орнату 	
4		Қолжетімді түймелер көрсетіледі. Бұл мысалда ОК түймесін басу арқылы таңдалған мәзірге өтуге болады.

Желі белгішесінің нұсқаулығы

	Сымсыз (Wi-Fi) желі өшірілген немесе принтер сымсыз желіге қосылып жатыр.
	Принтердің сымсыз (Wi-Fi) желі қосылымы ақаулығы бар немесе принтердің сымсыз (Wi-Fi) желі қосылымын іздеуде.
	Принтер сымсыз (Wi-Fi) желіге қосылған. Жолақтар саны байланыстың сигнал күшін көрсетеді. Жолақтар неғұрлым көп болса, байланыс соғұрлым күштірек болады.
	Принтер Wi-Fi Direct (қарапайым AP) режиміндегі сымсыз (Wi-Fi) желіге қосылған.
	Принтер Wi-Fi Direct (қарапайым AP) режиміндегі сымсыз (Wi-Fi) желіге қосылмаған.

Таңбаларды енгізу

Басқару тақтасынан желі параметрлеріне арналған таңбалар мен белгілерді енгізу үшін ▲, ▼, ◀ және ▶ түймелерін және СҚД экранындағы бағдарламалық құрал пернетақтасын пайдаланыңыз. Пернетақтадағы таңбаны немесе функция түймесін таңдау үшін ▲, ▼, ◀ немесе ▶ түймесін басыңыз, содан соң ОК түймесін басыңыз. Таңбаларды енгізуді аяқтағанда **ОК** белгішесін таңдап, ОК түймесін басыңыз.



Функция түймесі	Сипаттамалар
◀▶	Көрсеткіні солға немесе оңға жылжытады.
A 1 #	Таңба түрін ауыстырады. Әріп-сан таңбаларды немесе белгілерді енгізуге болады. Сондай-ақ ↻ түймесін пайдалану арқылы оларды ауыстыруға болады.
↵	Бос орын енгізеді.
ⓧ	Сол жақтағы таңбаны жояды (backspace).
OK	Таңдалған таңбаларды енгізеді.

Анимацияларды көру

СҚД экранында қағазды жүктеу немесе кептелген қағазды алып тастау сияқты пайдалану нұсқауларының анимацияларын көруге болады.

- (?) түймесін басыңыз: анықтама экранын көрсетеді. **Пайд. жолы** параметрін таңдап, көру қажет элементтерді таңдаңыз.

- Операция экранының төменгі жағындағы **Ор. әд.** параметрін таңдаңыз: контекст ескерілетін анимацияны көрсетеді.

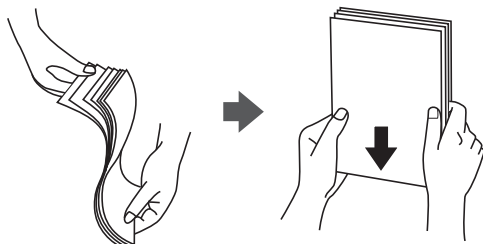


Қағазды салу

Қағазды ұстау туралы сақтандырулар.	25
Қағаз өлшемі және түрі параметрлері.	25
Қағазды артқы қағаз науасына салыңыз.	27
Хатқалталарды артқы қағаз науасына салыңыз.	29
Өртүрлі қағазды жүктеу.	32

Қағазды ұстау туралы сақтандырулар

- ❑ Қағазбен бірге берілген нұсқау парақтарын оқыңыз.
- ❑ Түпнұсқалы Epson қағазы арқылы жоғары сапалы басып шығаруларға қолжеткізу үшін қағазды қағазбен бірге берілетін парақтарда көрсетілген ортада пайдаланыңыз.
- ❑ Қағазды салмас бұрын шеттерін желпіп және тегістеп жіберіңіз. Фотоқағазды желпімеңіз немесе орамаңыз. Бұлай істеу басылатын жағын зақымдауы мүмкін.



- ❑ Егер қағаз бүктелген қалса, салудан бұрын оны жазыңыз немесе оны сәл ғана қарсы бағытта бүктеңіз. Оралған қағазда басып шығару қағаз кептелістерін және басып шығарылған материалда жағылуды тудыруы мүмкін.



- ❑ Алдын ала басып шығарылған қағаздың бір бетіне басып шығарғанда, қолмен 2 жақты басып шығару үшін қағаз беру проблемалары жиі пайда болады. Егер қағаз кептелісі жалғасса, парақтар санын жартысына немесе одан аз етіп азайтыңыз не бір салғанда қағаздың бір парағын салыңыз.
- ❑ Ұзын талшығы бар қағазды қолданғаныңызға көз жеткізіңіз. Егер қандай қағаз түрін қолданғаныңызға сенімді болмасаңыз, қағаздың ораушысын тексеріңіз немесе қағаз сипаттамаларын растау үшін өндірушіге хабарласыңыз.
- ❑ Жүктеу алдында хатқалталардың жиектерін желпіңіз және туралаңыз. Сақталған хатқалталар ауамен томпайса, жүктеу алдында тегістеу үшін басыңыз.

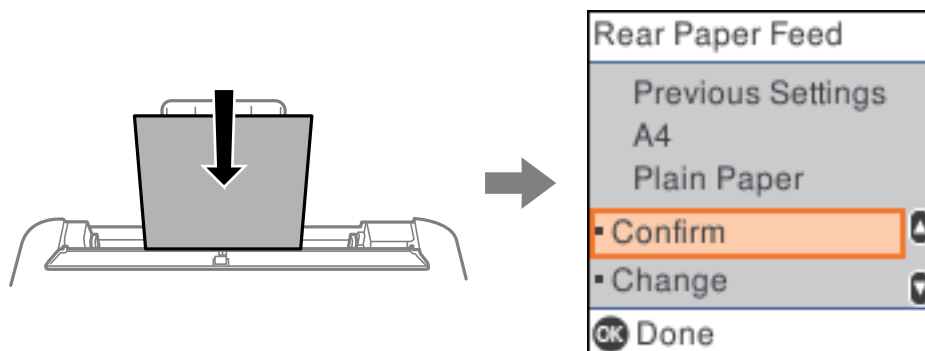


Қағаз өлшемі және түрі параметрлері

Егер қағазды енгізгенде экранда көрсетілетін қағаз өлшемі мен түрін тіркесеңіз, тіркелген ақпарат пен басып шығару параметрлері әртүрлі болғанда принтер сізге хабарлайды. Бұл қағаз түріне сәйкес келмейтін параметрлерді пайдаланудан қате қағаз өлшемінде басып шығарып

жатпағаныңызға немесе қате түсте басып шығарып жатпағаныңызға кепілдік беріп, қағаз бен сияны жұмсауды болдырмайды.

Егер **Қағ.орн.авт. көрсету** мүмкіндігін өшірсеңіз, осы экран көрсетілмейді. Егер осы мүмкіндікті ажыратсаңыз, AirPrint мүмкіндігі арқылы iPhone, iPad немесе iPod touch құрылғысынан басып шығару мүмкін емес.



Көрсетілген қағаз өлшемі мен түрі салынған қағаздан өзгеше болса, қағаз өлшемі мен қағаз түрі параметрлерін өзгертіңіз және оларды растаңыз.

Ескертпе:

Параметрлер > Принтерді теңшеу > Қағаз көзінің парам. > Қағаз параметрі таңдау арқылы қағаз өлшемінің және қағаз түрінің параметрін көруге болады.

Қатысты ақпарат

➔ [“Қағ.орн.авт. көрсету:” бетте 215](#)

Қағаз түрлерінің тізімі

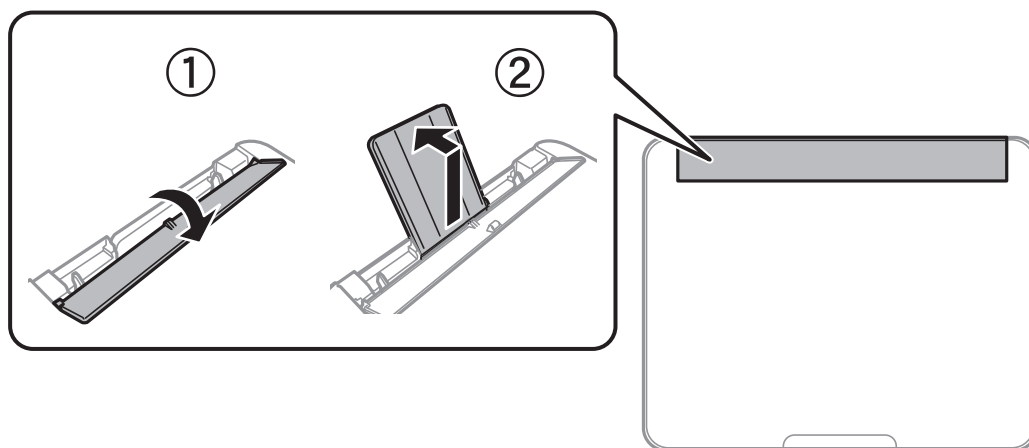
Оңтайлы басып шығару нәтижесін алу үшін қағазға сәйкес келетін қағаз түрін таңдаңыз.

Баспа материалының атауы	Тасушы түрі	
	Басқару тақтасы	Принтер драйвері
Epson Bright White Ink Jet Paper	кәд. қағаз	қарапайым қағаздар
Epson Ultra Glossy Photo Paper	Ultra Glossy	Epson Ultra Glossy
Epson Premium Glossy Photo Paper Epson Value Glossy Photo Paper	Prem. Glossy	Epson Premium Glossy
Epson Premium Semigloss Photo Paper	Prem. Semigloss	Epson Premium Semigloss
Epson Photo Paper Glossy	Glossy	Photo Paper Glossy
Epson Matte Paper-Heavyweight Epson Double-Sided Matte Paper	Matte	Epson Matte

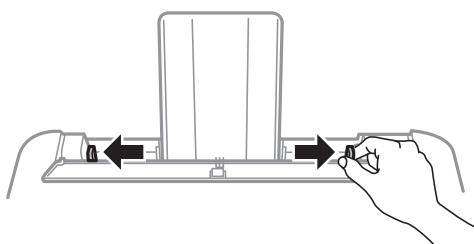
Баспа материалының атауы	Тасушы түрі	
	Басқару тақтасы	Принтер драйвері
Epson Photo Quality Ink Jet Paper Epson Double-sided Photo Quality Ink Jet Paper Epson Photo Quality Self Adhesive Sheets	Photo Quality Ink Jet	Epson Photo Quality Ink Jet

Қағазды артқы қағаз науасына салыңыз

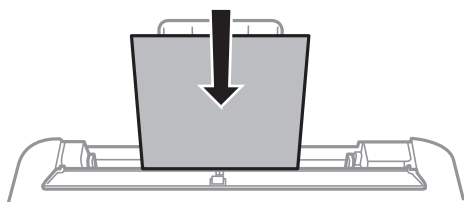
1. Қағаз бергіш қалқанын ашыңыз және қағазға арналған тіректі тартыңыз.



2. Жиектік бағыттауыштарды жылжытыңыз.



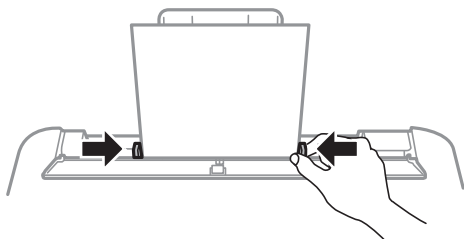
3. Қағазды қағаз тірегінің ортасына басып шығарылатын жағын жоғары қаратып салыңыз.



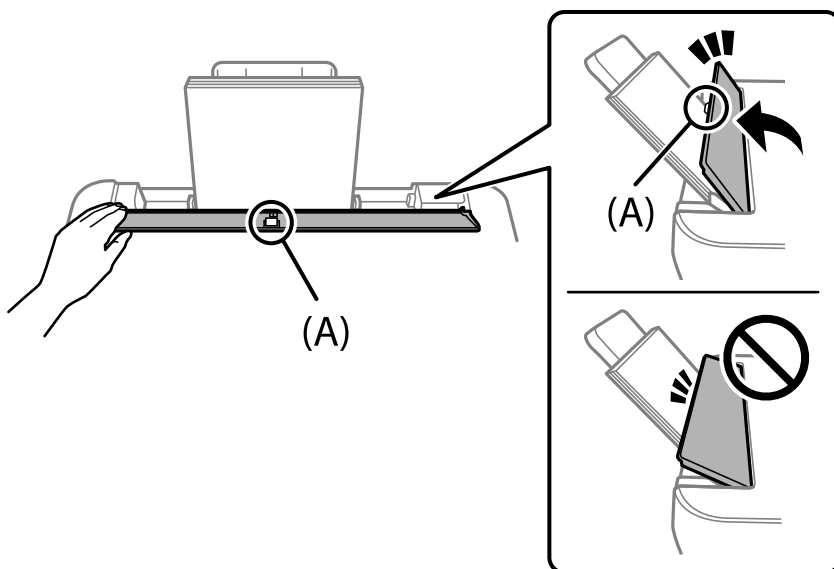
! Маңызды:

- ❑ Қағазды көрсетілген парақтар санынан асыра салуға болады. Жай қағазды жиек бағыттаушының ішіндегі ▼ таңбасының астындағы сызықтан артық салмаңыз.
- ❑ Қағазды қысқа шетімен салыңыз. Дегенмен, ұзын шетін пайдаланушы анықтаған өлшемнің ені ретінде орнатсаңыз, қағазды ұзын шетімен салыңыз.

4. Жиектік бағыттауыштарды қағаздың жиектеріне қарай сырғытыңыз.



5. Қағаз бергіш қалқанын бөлшегі (A) қағазға тимейтіндей етіп еңкейтіңіз.



! Маңызды:

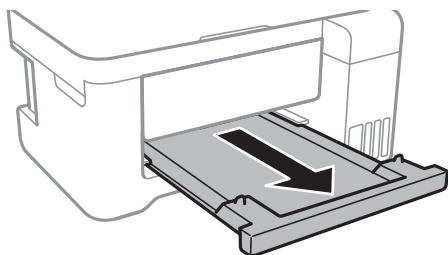
- ❑ Бергіш қорғағышына заттарды қоймаңыз. Қойсаңыз, қағаз берілмеуі мүмкін.
- ❑ Қағаз бергіш қалқаны қағаз беру ақауларын болдырмау үшін жарты жолда тоқтатады. Оны тоқтамайынша еңкейтіңіз.

6. Қағаз өлшемін және қағаз түрін таңдаңыз.

Ескертпе:

- ❑ Мөртаңба қағазы үшін **Letterhead** қағаз түрін таңдаңыз.
- ❑ Мөртаңба қағазы үшін: принтер драйверіндегі параметрден кішірек қағазда басып шығарсаңыз, принтер қағаз жиектерінің сыртына басып шығару мүмкін және бұл баспаларға сия жағылуына және принтерде артық сияның жиналып қалуына әкеледі. Қағаз өлшемінің дұрыс параметрін таңдағаныңызға көз жеткізіңіз.
- ❑ 2 жақты және жиексіз басып шығару мөртаңба қағазына қолданылмайды. Сонымен қатар, басып шығару жылдамдығы төмендеуі мүмкін.

7. Шығыс науасын сырғытыңыз.



Ескертпе:

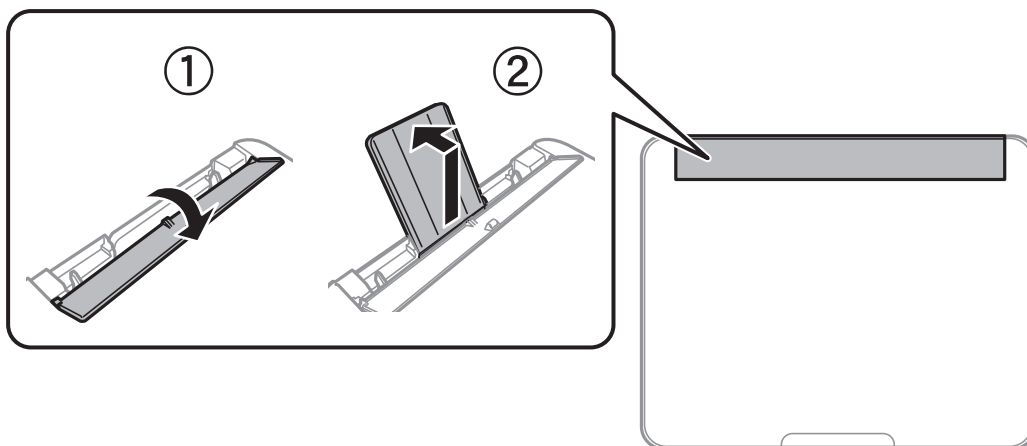
Қалған қағазды қаптамасына қайта салыңыз. Егер қағаз принтерде қалса, ол иілуі немесе басып шығару сапасы төмендеуі мүмкін.

Қатысты ақпарат

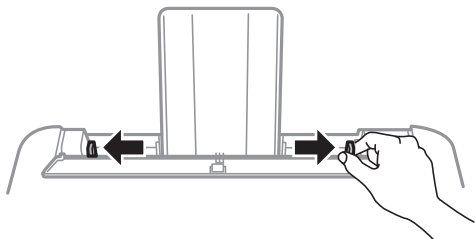
➔ [“Қағаз өлшемі және түрі параметрлері” бетте 25](#)

Хатқалталарды артқы қағаз науасына салыңыз

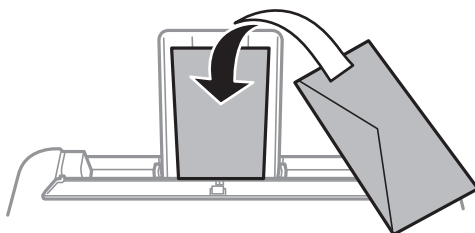
1. Қағаз бергіш қалқанын ашыңыз және қағазға арналған тіректі тартыңыз.



2. Жиектік бағыттауыштарды жылжытыңыз.



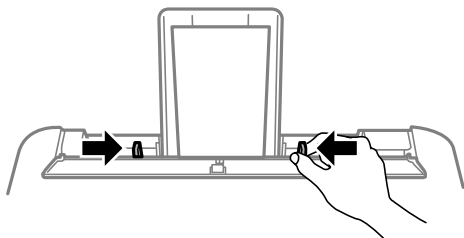
3. Хатқалталарды қайырмалы тарапын төмен қаратып қағаз тірегінің ортасына қысқа жиегімен салыңыз.



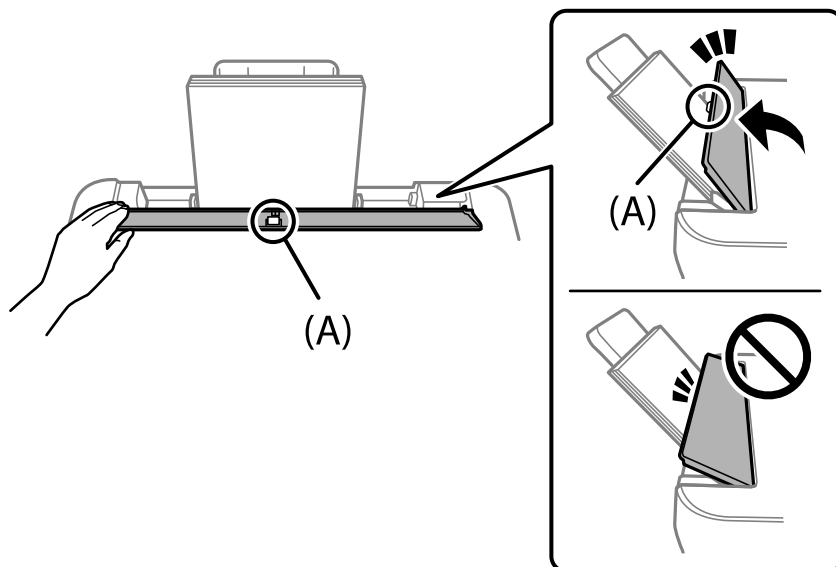
Маңызды:

Хатқалталарды көрсетілген парақтар санынан асыра салуға болады.

4. Жиектік бағыттауыштарды хатқалталардың жиектеріне қарай сырғытыңыз.



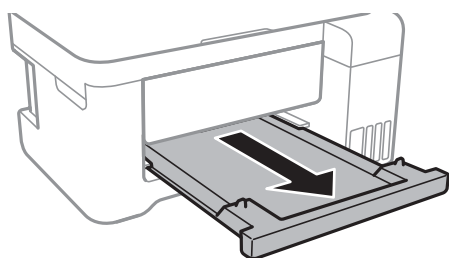
5. Қағаз бергіш қалқанын бөлшегі (A) хатқалталарға тимейтіндей етіп еңкейтіңіз.



! Маңызды:

- Бергіш қорғағышына заттарды қоймаңыз. Қойсаңыз, қағаз берілмеуі мүмкін.
- Қағаз бергіш қалқаны қағаз беру ақауларын болдырмау үшін жарты жолда тоқтатады. Оны тоқтамайынша еңкейтіңіз.

6. Қағаз өлшемін және қағаз түрін таңдаңыз.
7. Шығыс науасын сырғытыңыз.



Ескертпе:

Қалған қағазды қаптамасына қайта салыңыз. Егер қағаз принтерде қалса, ол иілуі немесе басып шығару сапасы төмендеуі мүмкін.

Қатысты ақпарат

➔ ["Қағаз өлшемі және түрі параметрлері" бетте 25](#)

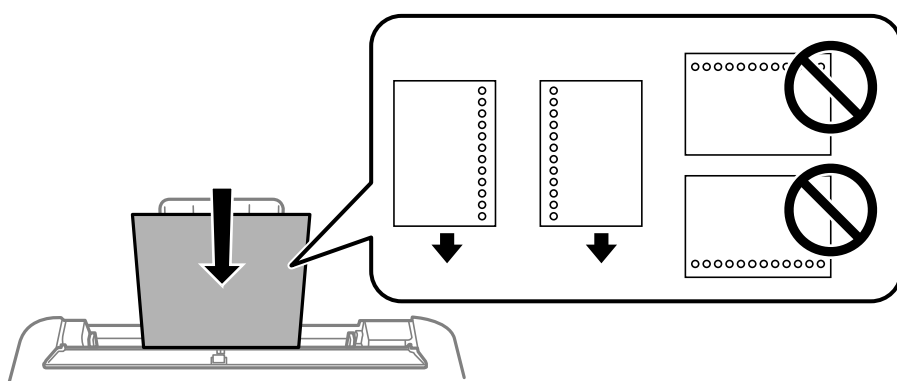
Әртүрлі қағазды жүктеу

Алдын ала тесілген қағазды салу

Қағазды қағазға арналған тіректің орталық көрсеткі белгісіне басып шығарылатын жағын жоғары қаратып салыңыз.

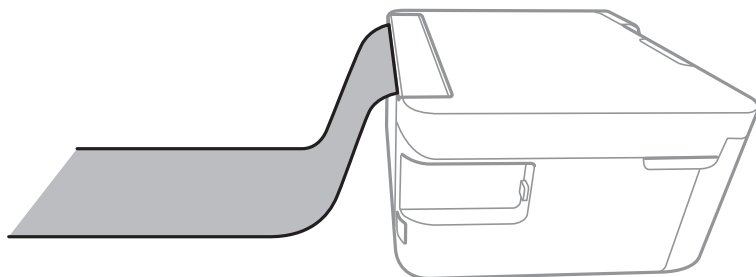
Сол немесе оң жағындағы байланыстыру саңылаулары бар анықталған өлшемдегі қарапайым қағазының бір парағын жүктеңіз. Тесіктің үстінен басып шығармау үшін файлдың басып шығару орнын реттеңіз.

Автоматты түрде 2-жақты басып шығару алдын тесілген қағаз үшін қолданылмайды.



Ұзын қағаздарды салу

Legal өлшемінен ұзын қағазды салғанда қағаз тіреуішін және шығыс науасын сақтап, қағаздың алдыңғы жиегін тегістеңіз.

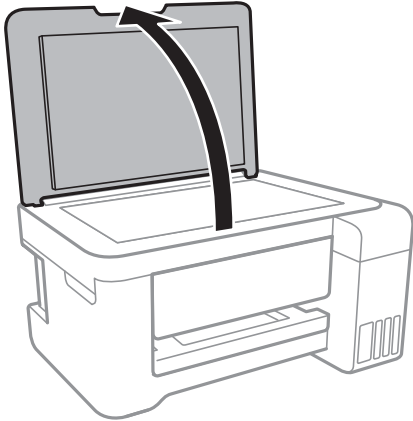


Түпнұсқаларды орналастыру

Түпнұсқаларды Сканер әйнегі құрылғысына қою. 34

Түпнұсқаларды Сканер әйнегі құрылғысына қою

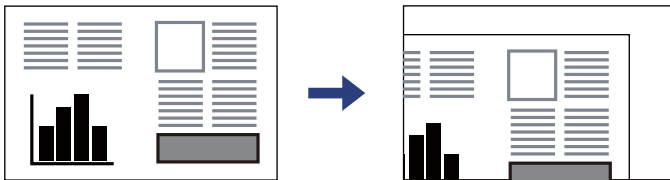
1. Құжат қабын ашыңыз.



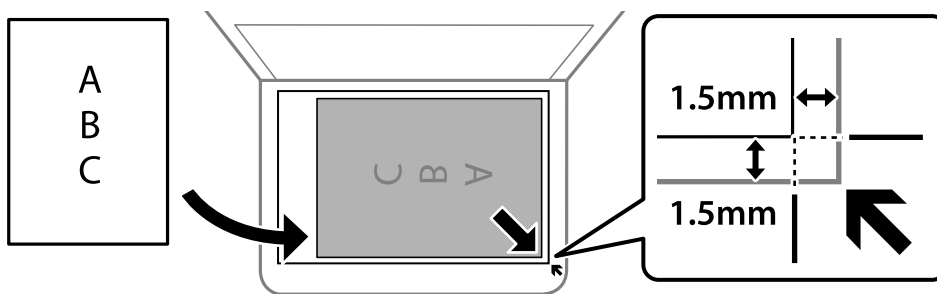
2. Сканер әйнегі бетіндегі шаңды не дақты жұмсақ, құрғақ, таза шүберекпен кетіріңіз.

Ескертпе:

Сканер әйнегі лас болса, оны қамту үшін сканерлеу аумағы үлкеюі мүмкін, осылайша түпнұсқаның суреті кішіреюі не дұрыс орналаспауы мүмкін.



3. Түпнұсқаны төмен қаратып қойып, бұрыш белгісіне қарай сырғытыңыз.



Ескертпе:

Сканер әйнегі бұрыштарынан 1,5 мм ауқымы сканерленбейді.

4. Қақпақты ақырындап жабыңыз.



Маңызды:

- ❑ *Кітаптар сияқты үлкен түпнұсқаларды қойғанда сыртқы жарықтың тікелей сканер әйнегінің түсуін болдырмаңыз.*
- ❑ *Сканер әйнегі немесе құжаттың қақпағына тым қатты күш түсірмеңіз. Кері жағдайда, олар зақымдалуы мүмкін.*

5. Сканерлегеннен кейін түпнұсқаларды алып тастаңыз.

Ескертпе:

Егер түпнұсқаларды Сканер әйнегі бетінде ұзақ уақыт қалдырсаңыз, түпнұсқа әйнектің бетіне жабысып қалуы мүмкін.

Қатысты ақпарат

➔ [“Сканердің техникалық сипаттамалары” бетте 221](#)

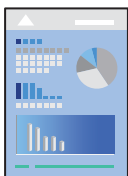
Басып шығару

Құжаттарды басып шығару.....	37
Хатқалталарда басып шығару.....	65
Веб-беттерді басып шығару.....	66
Бұлттық қызмет арқылы басып шығару.....	67

Құжаттарды басып шығару

Компьютерден басып шығару — Windows

Қарапайым реттеулер арқылы басып шығару

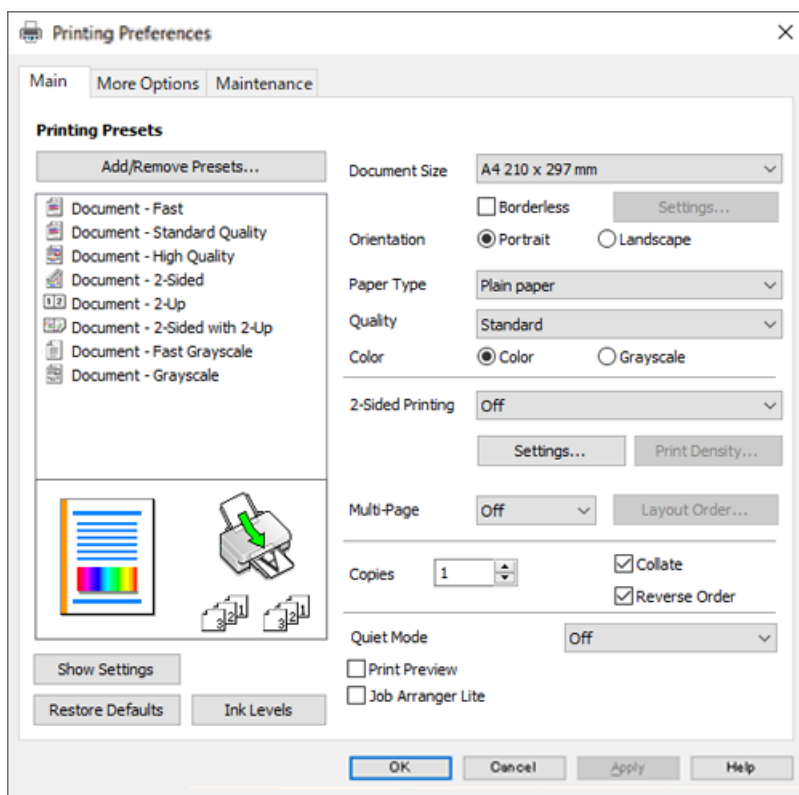


Ескертпе:

Әрекеттер қолданбаға байланысты өзгеріп отыруы мүмкін. Мәліметтер алу үшін қолданбаның анықтамасын қараңыз.

1. Қағазды принтерге салыңыз.
“Қағазды артқы қағаз науасына салыңыз” бетте 27
2. Басып шығарғыңыз келген файлды ашыңыз.
3. **Файл** мәзірінен **Басып шығару** немесе **Басып шығаруды реттеу** пәрменін таңдаңыз.
4. Принтеріңізді таңдаңыз.

5. Принтердің драйвер терезесіне кіру үшін **Параметрлер** немесе **Сипаттар** опциясын таңдаңыз.



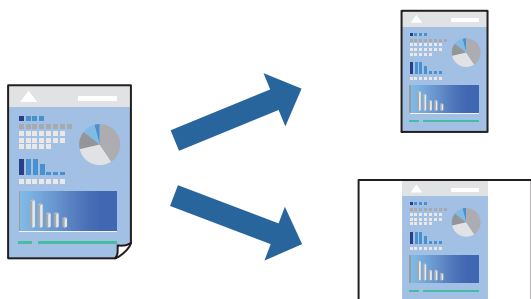
6. Параметрлерді қажетінше өзгертіңіз.
Орнату элементтерінің түсіндірмелері үшін желілік анықтаманы қарауға болады. Элементті тінтуірдің оң жағымен бассаңыз, **Анықтама** бөлімі көрсетіледі.
7. Принтер драйверінің терезесін жабу үшін **ОК** түймесін басыңыз.
8. **Басып шығару** түймесін басыңыз.

Қатысты ақпарат

- ➔ [“Қолжетімді қағаз және сыйымдылықтар” бетте 201](#)
- ➔ [“Қағаз түрлерінің тізімі” бетте 26](#)

Оңай басып шығару үшін басып шығарудың алдын ала орнатуларын қосу

Егер принтер драйверінде өзіңіздің алдын ала орнатылған жиі қолданылатын басып шығару параметрлері жасасаңыз, тізімнен алдын ала орнатуды таңдай аласыз.



1. Принтер драйвердің **Басты** не **Қосымша опциялар** қойындысында әр элементті (мысалы, **Құжат өлшемі** және **Қағаз түрі**) орнаттыңыз.
2. **Бәрін басып шығару** бөлімінде **Алдын ала орнатуларды қосу/жою** түймесін басыңыз.
3. **Аты** параметрін енгізіп, қажет болса, түсініктеме енгізіңіз.
4. **Сақтау** түймесін басыңыз.

Ескертпе:

*Қосылған алдын ала орнатымды жою үшін **Алдын ала орнатуларды қосу/жою** түймесін басыңыз, тізімнен жою керек алдын ала орнатым атауын таңдаңыз, содан кейін жойыңыз.*

5. **Басып шығару** түймесін басыңыз.

Келесіде бірдей параметрлер арқылы басып шығару қажет болғанда, **Бәрін басып шығару** бөлімінен тіркелген параметр атауын таңдап, **ОК** түймесін басыңыз.

Қатысты ақпарат

- ➔ [“Қағазды артқы қағаз науасына салыңыз” бетте 27](#)
- ➔ [“Қарапайым реттеулер арқылы басып шығару” бетте 37](#)

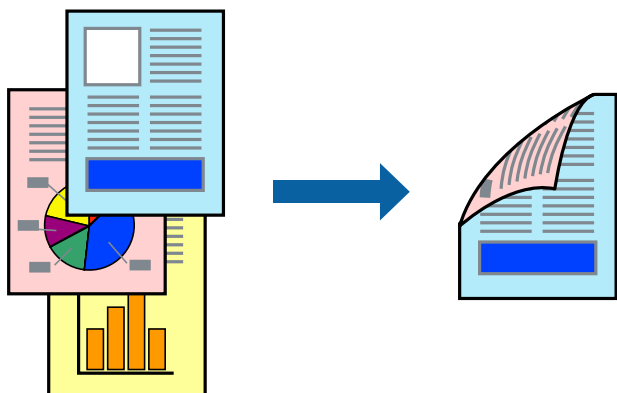
2 жақты басып шығару

Қағаздың екі жағында басып шығару үшін келесі әдістердің бірін пайдалануға болады.

- Автоматты 2 жақты басып шығару

Қолмен 2 жақты басып шығару

Принтер жалғыз жақты басып шығаруды аяқтаған кезде басқа жағында басып шығару үшін қағазды бекітіңіз.



Ескертпе:

- Бұл мүмкіндік жиексіз басып шығару үшін қол жеткізгісіз.
- 2 жақты басып шығару үшін жарамды қағазды пайдаланбаңыз, басып шығару сапасы төмендеуі және қағаз кептелістері орын алуы мүмкін.

"2 жақты басып шығаруға арналған қағаз" бетте 203

- Қағазға және деректерге байланысты қағаздың екінші жағынан сия ағуы мүмкін.
- EPSON Status Monitor 3** мүмкіндігі қосылғанда қолмен 2 жақты басып шығаруды орындау мүмкін емес. Егер **EPSON Status Monitor 3** ажыратылса, принтер драйвері терезесіне қатынасу үшін, **Кеңейтілген параметрлер** қойындысындағы **Қызмет көрсету** түймесін басыңыз да, **EPSON Status Monitor 3** қосу таңдаңыз.
- Дегенмен басып шығару принтерге желі арқылы қатынасқанда немесе ортақ принтер ретінде пайдаланған кезде қолжетімді болмауы мүмкін.

1. Принтер драйверінің **Басты** қойындысындағы **Екі жақты басып шығару** әдісін таңдаңыз.
2. **Параметрлер** түймесін басып, сәйкес параметрлерді орнатыңыз, содан соң **ОК** түймесін басыңыз.
3. **Баспа тығыздығы** басыңыз, сәйкес параметрлерді орнатыңыз, содан кейін **ОК** басыңыз.

Баспа тығыздығы параметрін орнатқанда құжаттың түріне байланысты басып шығару тығыздығын реттеуге болады.

Ескертпе:

- Қолмен 2 жақты басып шығаруды таңдағанда осы параметр қолжетімді емес.
 - Басып шығару **Құжат түрін таңдау** терезесіндегі **Баспа тығыздығы** үшін және **Басты** қойындысындағы **Сапасы** үшін таңдалған опциялар тіркесіміне байланысты баяу болуы мүмкін.
4. **Басты** және **Қосымша опциялар** қойындыларындағы басқа элементтерді орнатыңыз да, **ОК** түймесін басыңыз.
 5. **Басып шығару** түймесін басыңыз.

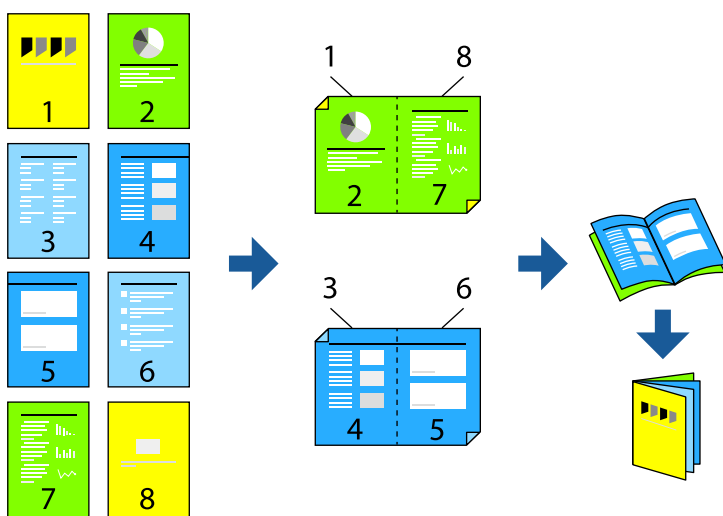
Қолмен 2 жақты басып шығару үшін қағаздың бірінші жағы басып шығарылған кезде, компьютерде қалқымалы терезе бейнеленеді. Экрандағы нұсқауларды орындаңыз.

Қатысты ақпарат

- ➔ “Қолжетімді қағаз және сыйымдылықтар” бетте 201
- ➔ “Қағазды артқы қағаз науасына салыңыз” бетте 27
- ➔ “Қарапайым реттеулер арқылы басып шығару” бетте 37

Кітапшаны басып шығару

Сондай-ақ беттердің ретін қайта жасау және басып шығаруды бүктеу арқылы жасалатын кітапша басып шығаруға болады.



Ескертпе:

- Бұл мүмкіндік жиексіз басып шығарумен қол жеткізгісіз.
 - 2 жақты басып шығару үшін жарамды қағазды пайдаланбасаңыз, басып шығару сапасы төмендеуі және қағаз кептелістері орын алуы мүмкін.
"2 жақты басып шығаруға арналған қағаз" бетте 203
 - Қағазға және деректерге байланысты қағаздың екінші жағынан сия ағуы мүмкін.
 - EPSON Status Monitor 3** мүмкіндігі қосылғанда қолмен 2 жақты басып шығаруды орындау мүмкін емес. Егер **EPSON Status Monitor 3** ажыратылса, принтер драйвері терезесіне қатынасу үшін, **Кеңейтілген параметрлер** қойындысындағы **Қызмет көрсету** түймесін басыңыз да, **EPSON Status Monitor 3** қосу таңдаңыз.
 - Дегенмен басып шығару принтерге желі арқылы қатынасқанда немесе ортақ принтер ретінде пайдаланған кезде қолжетімді болмауы мүмкін.
1. Принтер драйверінің **Басты** қойындысында **Екі жақты басып шығару** бөлімінен пайдалану қажет ұзын жиектік түптеудің түрін таңдаңыз.
 2. **Параметрлер** түймесін басып, **Кітапша** параметрін таңдаңыз, содан соң **Ортасынан түптеу** немесе **Жиегінен түптеу** параметрін таңдаңыз.
 - Ортасынан түптеу: бұл әдісті бүктеуге және ортасынан бүктеуге болатын аз мөлшердегі беттерді басып шығарғанда пайдаланыңыз.
 - Жиегінен түптеу. Бір парақтан (төрт бет) басып шығарғанда, әрқайсысын бүктеп, олардың барлығын бір бумаға қойғанда осы әдісті пайдаланыңыз.

3. **OK** түймесін басыңыз.
4. Фотосуреттер мен кескіндер көп деректерді басып шығарғанда **Баспа тығыздығы** түймесін басыңыз, содан соң тиісті реттеулерді жасап, **OK** түймесін басыңыз.

Баспа тығыздығы параметрін орнатқанда құжаттың түріне байланысты басып шығару тығыздығын реттеуге болады.

Ескертпе:

Басып шығару Тығыздықты реттеуді басып шығару терезесіндегі **Құжат түрін таңдау** үшін және **Басты** қойындысындағы **Сапасы** үшін таңдалған опциялар тіркесіміне байланысты баяу болуы мүмкін.

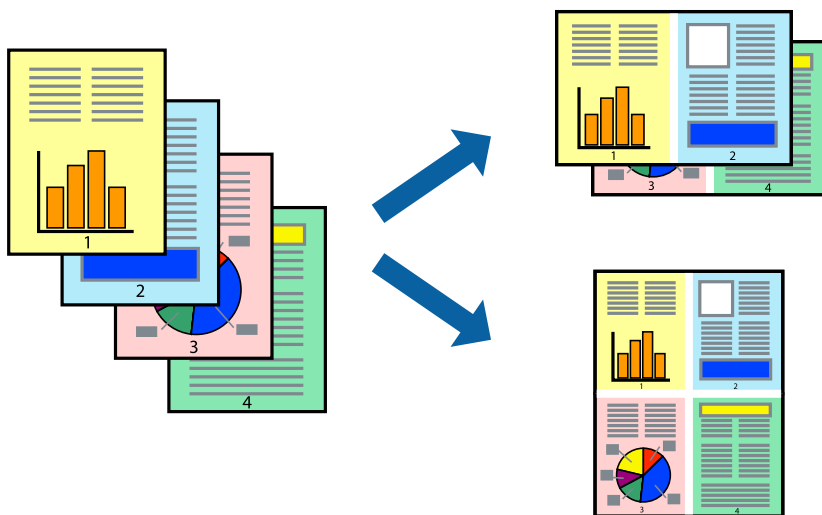
5. **Басты** және **Қосымша опциялар** қойындыларындағы басқа элементтерді орнатыңыз да, **OK** түймесін басыңыз.
6. **Басып шығару** түймесін басыңыз.

Қатысты ақпарат

- ➔ “Қолжетімді қағаз және сыйымдылықтар” бетте 201
- ➔ “Қағазды артқы қағаз науасына салыңыз” бетте 27
- ➔ “Қарапайым реттеулер арқылы басып шығару” бетте 37

Бір парақта бірнеше бетті басып шығару

Деректердің бірнеше бетін бір парақ қағазда басып шығаруға болады.



Ескертпе:

Бұл мүмкіндік жиексіз басып шығарумен қол жеткізгісіз.

1. Принтер драйверінің **Басты** қойындысында **2-лік орналасу**, **4-тік орналасу**, **1-ге 6**, **8-дік орналасу**, **1-ге 9** немесе **1-ге 16** опциясын **Көп бет.** параметрі ретінде таңдаңыз.
2. **орналасу реті** басыңыз, сәйкес параметрлерді орнатыңыз, содан кейін **OK** басыңыз.

3. **Басты** және **Қосымша опциялар** қойындыларындағы басқа элементтерді орнатыңыз да, **ОК** түймесін басыңыз.
4. **Басып шығару** түймесін басыңыз.

Қатысты ақпарат

- ➔ “Қағазды артқы қағаз науасына салыңыз” бетте 27
- ➔ “Қарапайым реттеулер арқылы басып шығару” бетте 37

Қағаз өлшеміне қиыстыру үшін басып шығару

Мақсатты қағаз өлшемі параметрі ретінде принтерге салынған қағаз өлшемін таңдаңыз.



Ескертпе:

Бұл мүмкіндік жиексіз басып шығарумен қол жеткізгісіз.

1. Принтер драйверіндегі **Қосымша опциялар** қойындысынан келесі параметрлерді орнатыңыз.
 - Құжат өлшемі: қолданба параметрінде орнатқан қағаз өлшемін таңдаңыз.
 - Шығыс қағазы: принтерге салған қағаз өлшемін таңдаңыз.
Бетке қиыстыру параметрі автоматты түрде таңдалады.

Ескертпе:

*Кішірейтілген кескінді қағаздың ортасына басып шығару үшін **Ортада** түймесін басыңыз.*

2. **Басты** және **Қосымша опциялар** қойындыларындағы басқа элементтерді орнатыңыз да, **ОК** түймесін басыңыз.
3. **Басып шығару** түймесін басыңыз.

Қатысты ақпарат

- ➔ “Қағазды артқы қағаз науасына салыңыз” бетте 27
- ➔ “Қарапайым реттеулер арқылы басып шығару” бетте 37

Кішірейтілген немесе үлкейтілген құжатты кез келген ұлғайтуда басып шығару

Құжаттың өлшемін белгілі бір пайызға кішірейтуге немесе үлкейтуге болады.



Ескертпе:

Бұл мүмкіндік жиексіз басып шығарумен қол жеткізгісіз.

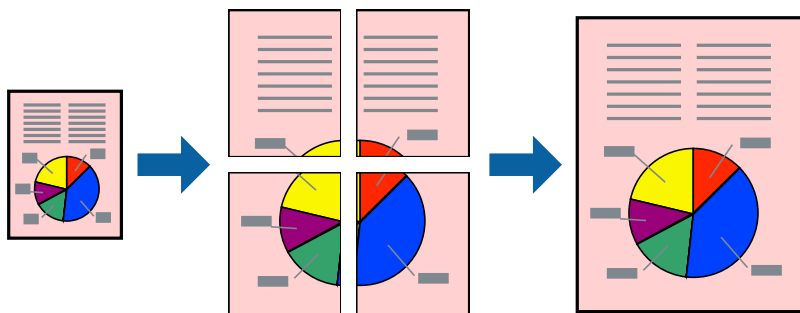
1. Принтер драйверінің **Қосымша опциялар** қойындысында **Құжат өлшемі** параметрінен құжат өлшемін таңдаңыз.
2. **Шығыс қағазы** параметрінен басып шығару қажет қағаз өлшемін таңдаңыз.
3. **Құжатты кішірейту/үлкейту, Масштаб** параметрін таңдап, пайыз мәнін енгізіңіз.
4. **Басты** және **Қосымша опциялар** қойындыларындағы басқа элементтерді орнатыңыз да, **ОК** түймесін басыңыз.
5. **Басып шығару** түймесін басыңыз.

Қатысты ақпарат

- ➔ [“Қағазды артқы қағаз науасына салыңыз” бетте 27](#)
- ➔ [“Қарапайым реттеулер арқылы басып шығару” бетте 37](#)

Үлкейту үшін бір кескінді бірнеше параққа басып шығару (Плакат жасау)

Бұл мүмкіндік бір суретті қағаздың бірнеше парағына басып шығаруға мүмкіндік береді. Оларды бірге басу арқылы үлкен плакат жасауға болады.



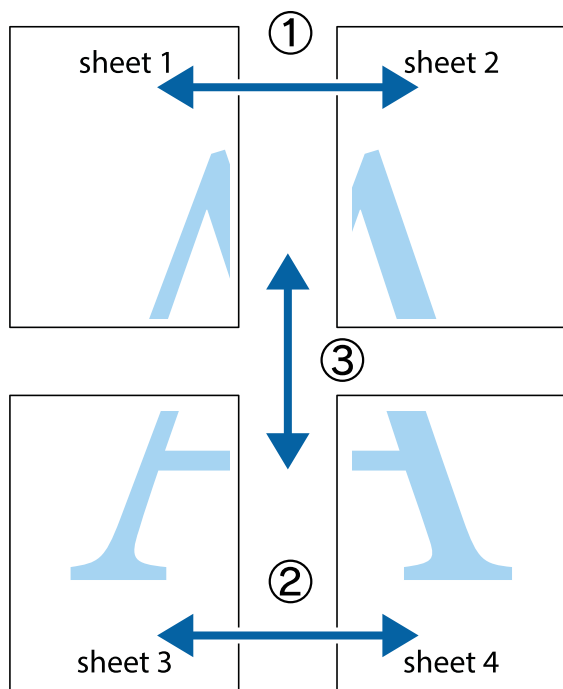
1. Принтер драйверінің **Басты** қойындысында **Постер 2x1, Постер 2x2, Постер 3x3** немесе **Постер 4x4** опциясын **Көп бет.** параметрі ретінде таңдаңыз.
2. **Параметрлер** басыңыз, сәйкес параметрлерді орнатыңыз, содан кейін **ОК** басыңыз.
Ескертпе:
Бағыттауыштарды басып шығару кесу үлгісін басып шығаруға мүмкіндік береді.
3. **Басты** және **Қосымша опциялар** қойындыларындағы басқа элементтерді орнатыңыз да, **ОК** түймесін басыңыз.
4. **Басып шығару** түймесін басыңыз.

Қатысты ақпарат

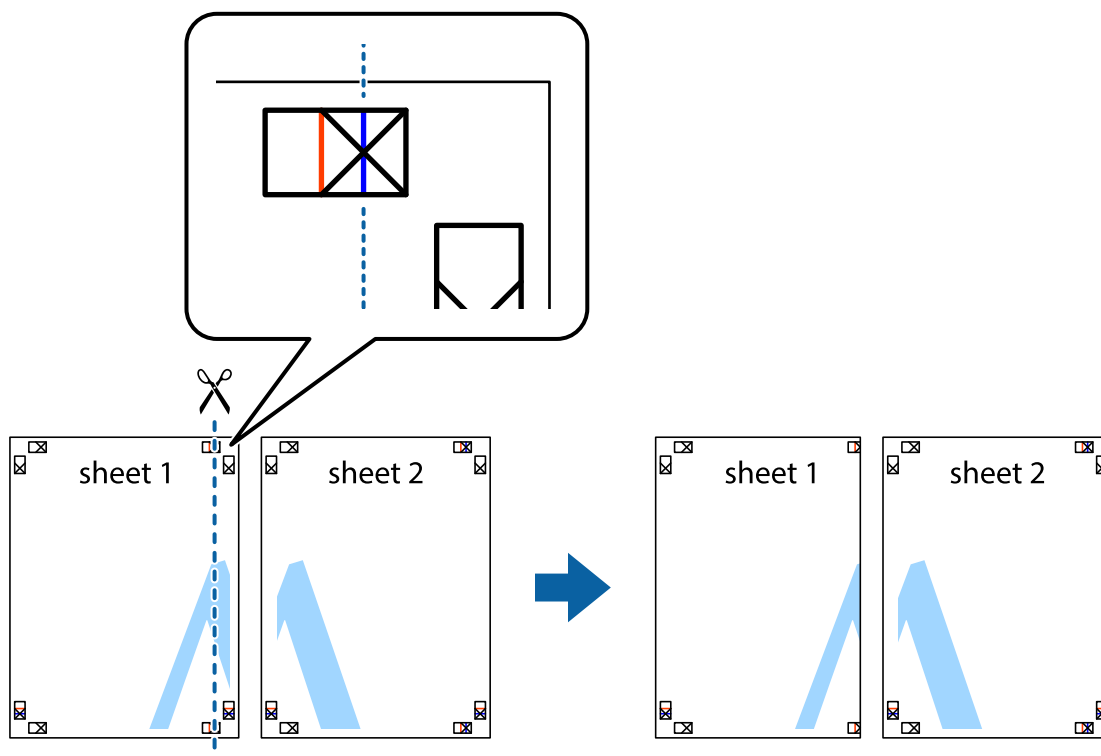
- ➔ [“Қағазды артқы қағаз науасына салыңыз” бетте 27](#)
- ➔ [“Қарапайым реттеулер арқылы басып шығару” бетте 37](#)

Қабаттасқан туралау белгілері арқылы плакаттар жасау

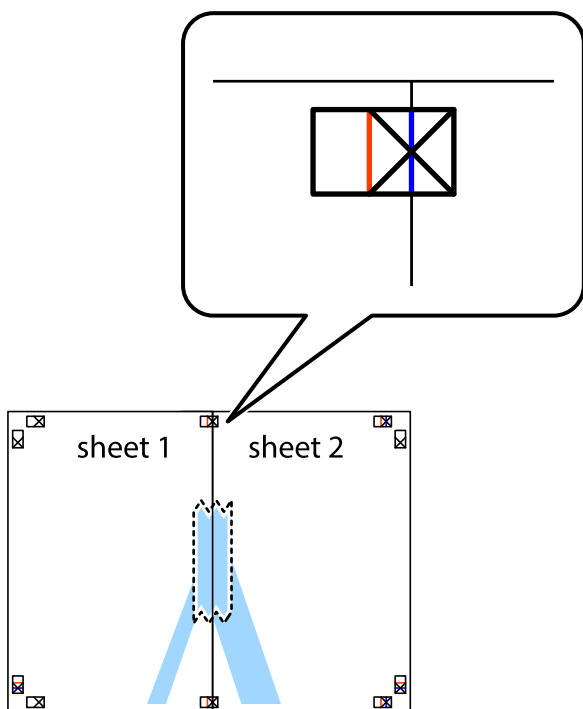
Мына жерде **Постер 2x2** таңдалғанда, және **Қабаттастыру және туралау белгілері** опциясын **Бағыттауыштарды басып шығару** ішінен таңдалған кезде плакат жасау әдісінің мысалы берілген.



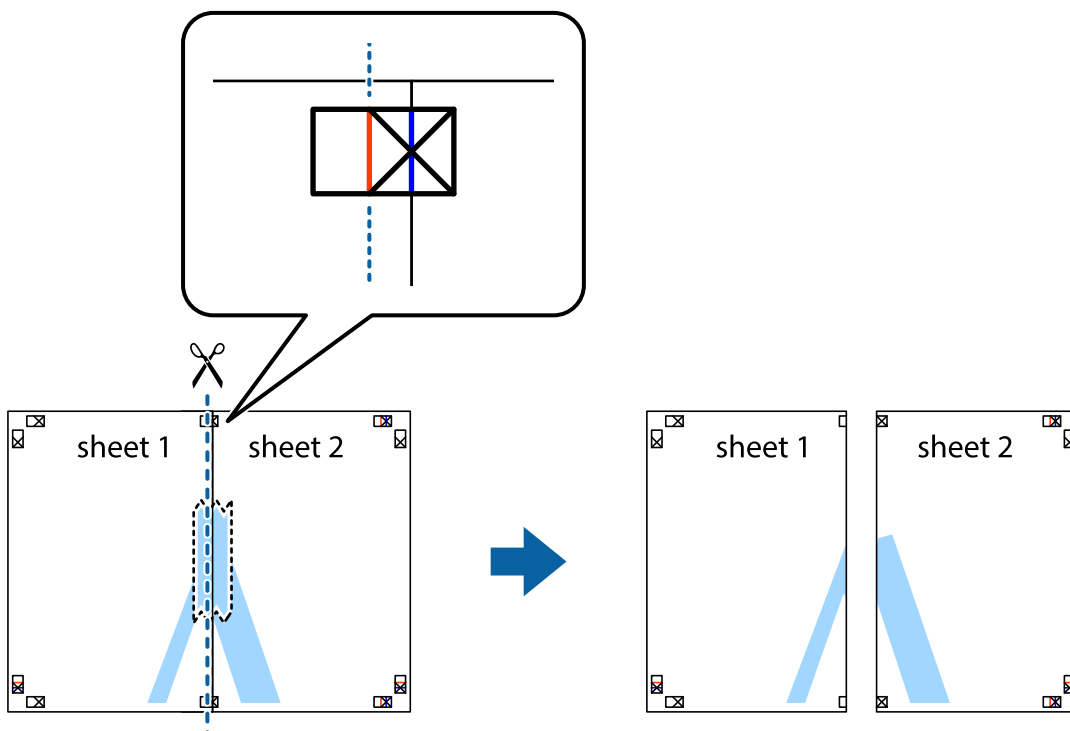
1. Sheet 1 және Sheet 2 дайындаңыз. Sheet 1 шеттерін тік көк сызықпен жоғарғы және төменгі айқас белгілердің ортасының бойымен кесіңіз.



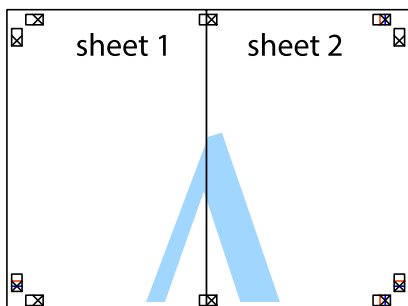
2. Sheet 1 жиегін Sheet 2 үстіне қойыңыз және айқас белгілерді туралаңыз, одан кейін екі парақты бірге артқы жағынан таспамен уақытша бекітіңіз.



3. Таспамен бекітілген парақтарды екі тік қызыл сызықты бойлай туралау көрсеткіштері бойынша кесіңіз (бұл жолы айқас белгілердің сол жағындағы сызық).

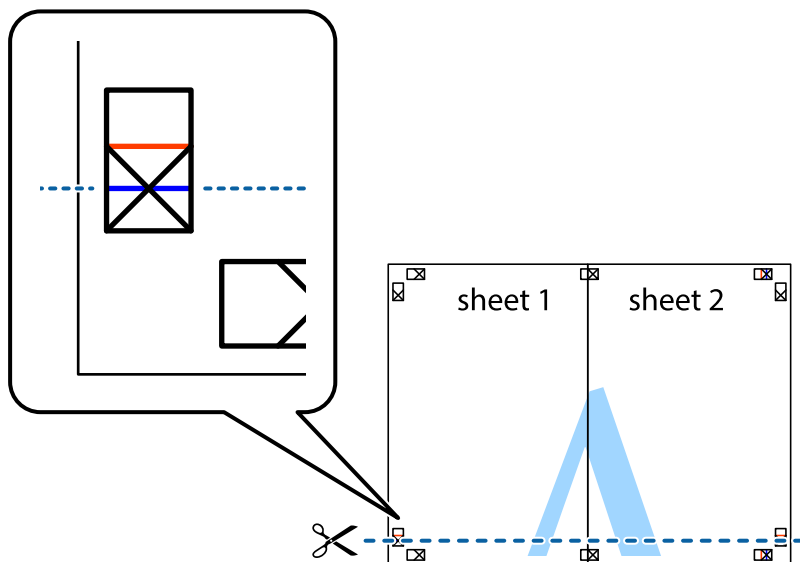


4. Парақтарды артқы жағынан жабыстырыңыз.

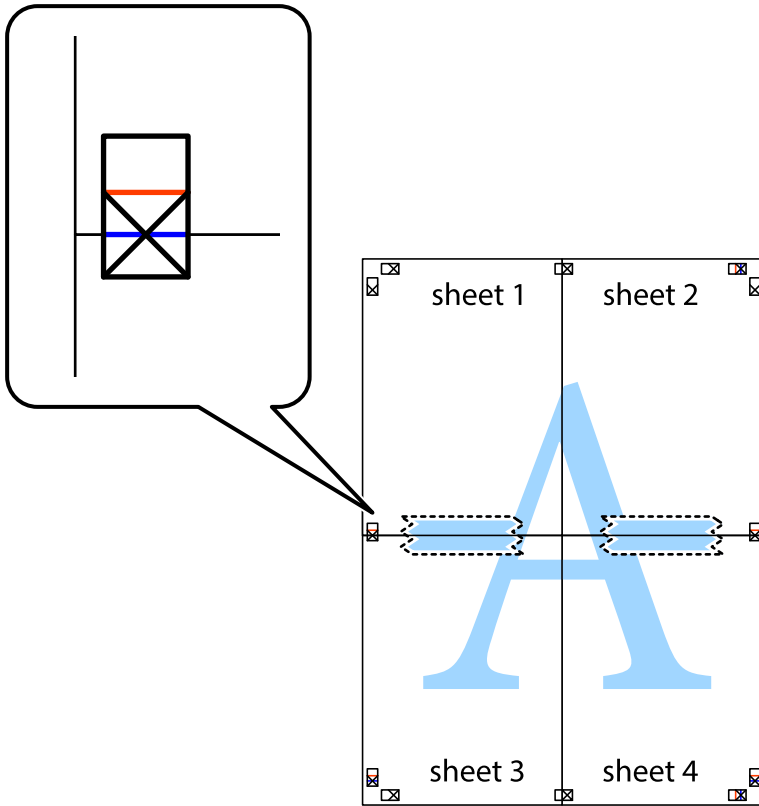


5. Sheet 3 және Sheet 4 бірге таспамен бекіту үшін 1–4 қадамдарды қайталаңыз.

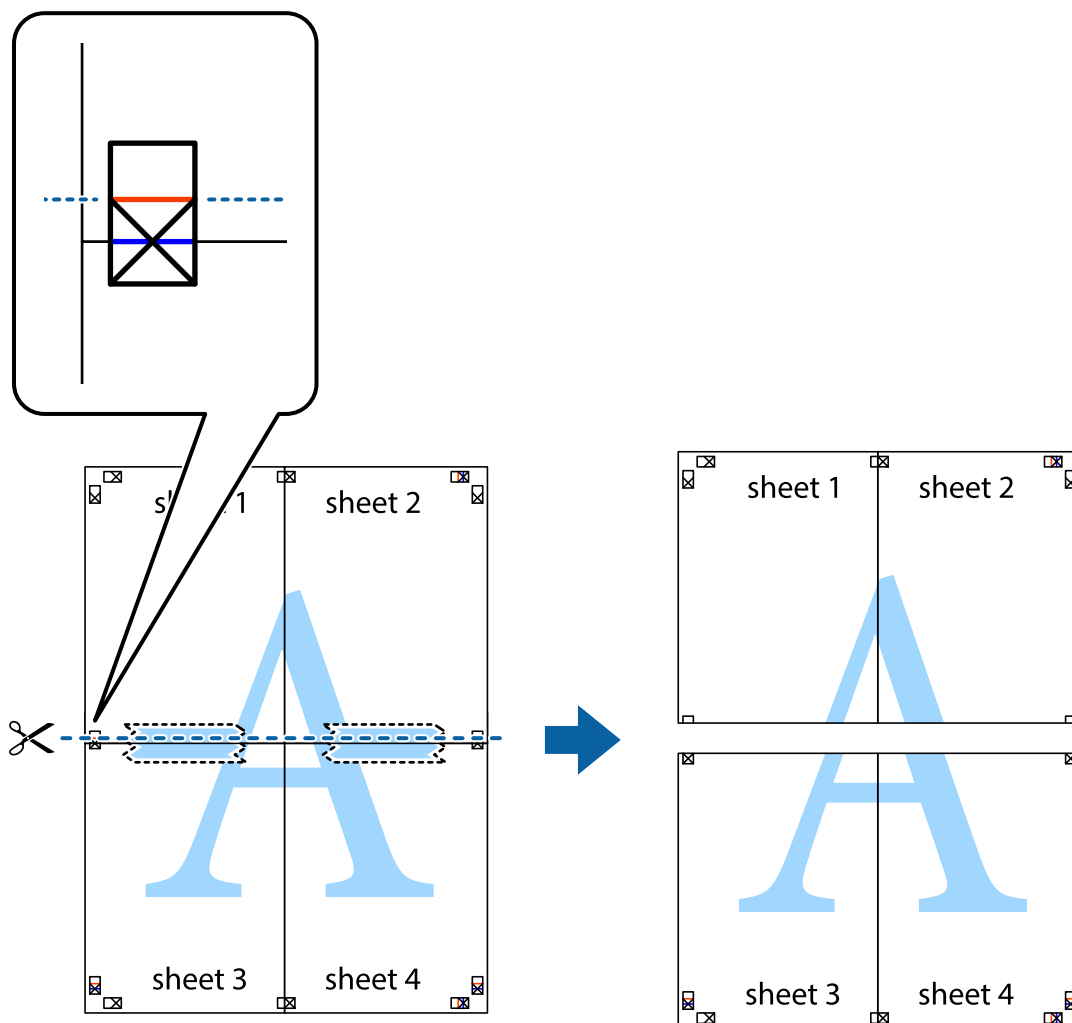
6. Sheet 1 және Sheet 2 шеттерін көлденең көк сызықпен сол жақтағы және оң жақтағы айқас белгілердің ортасының бойымен кесіңіз.



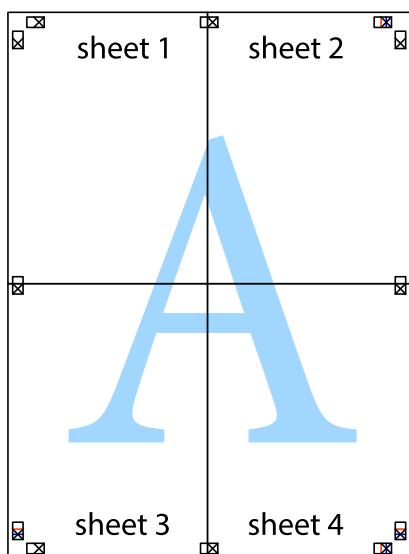
7. Sheet 1 және Sheet 2 жиектерін Sheet 3 пен Sheet 4 үстіне қойып, айқас белгілерді туралаңыз да, оларды бірге артқы жағынан таспамен уақытша бекітіңіз.



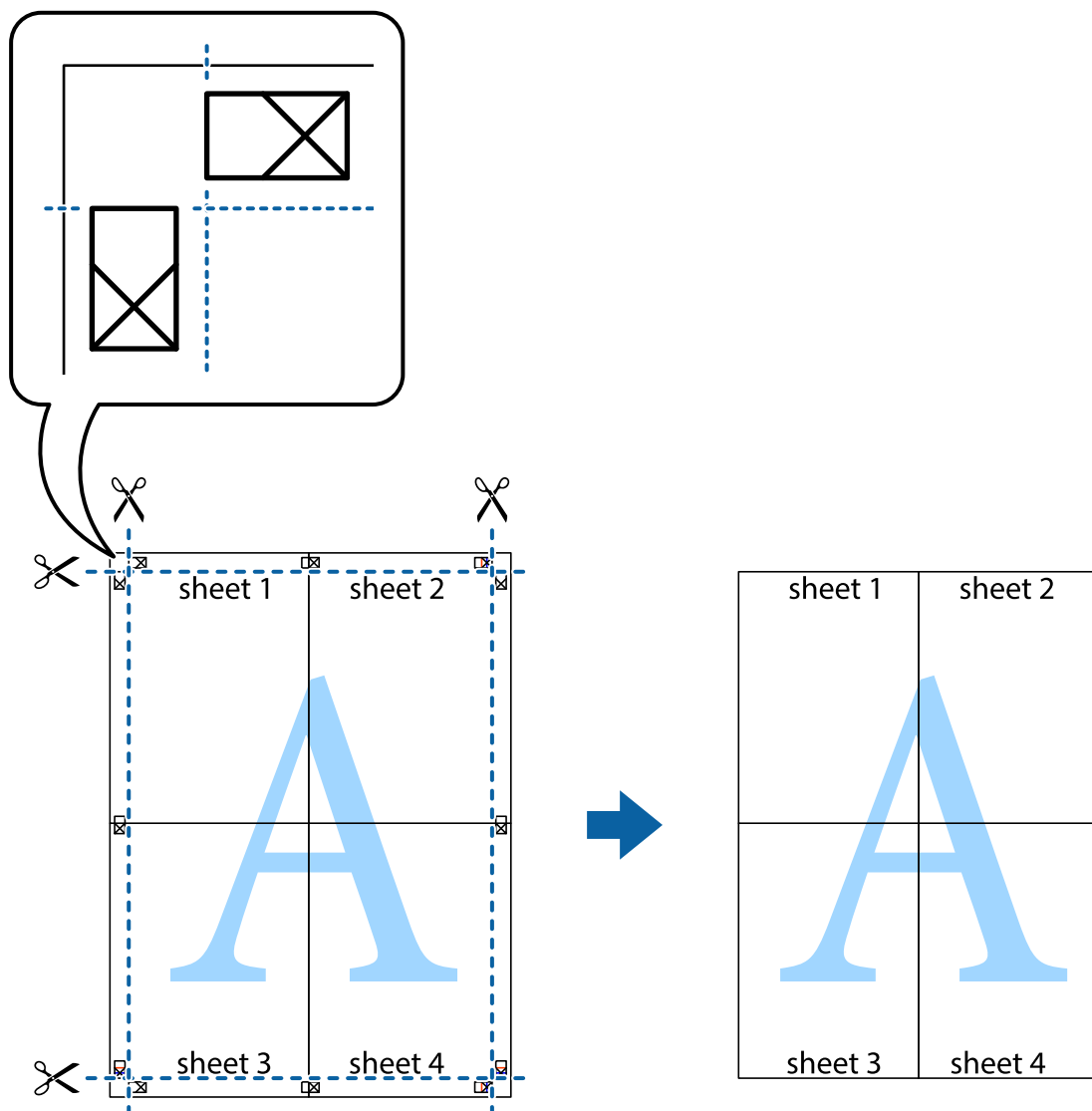
8. Таспамен бекітілген парақтарды екі тік қызыл сызықты бойлай туралау көрсеткіштері бойынша кесіңіз (бұл жолы айқас белгілердің үстіндегі сызық).



9. Парақтарды артқы жағынан жабыстырыңыз.

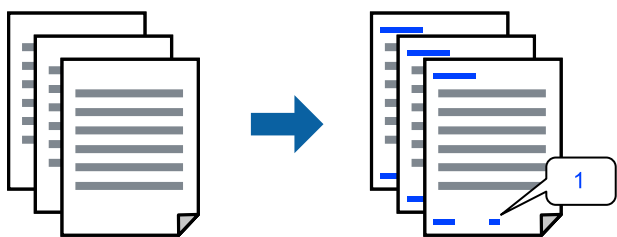


10. Қалған шеттерін сыртқы бағыттауышты бойлай кесіңіз.



Жоғарғы және төменгі деректемемен басып шығару

Пайдаланушы аты мен басып шығару күні сияқты ақпаратты жоғарғы немесе төменгі деректемеде басып шығаруға болады.



1. Принтер драйверінің **Қосымша опциялар** қойындысында **Су таңбасы мүмкіндіктері** түймесін басып, **Деректер атаулары** параметрін таңдаңыз.

2. **Параметрлер** түймесін түрттіңіз, содан соң басып шығару қажет элементтерді таңдап, ОК түймесін түрттіңіз.

Ескертпе:

- Бірінші бет санын көрсету үшін үстіңгі не астыңғы деректемеде басып шығарғыңыз келетін орыннан **Бет нөмірі** таңдаңыз және санды **Басталатын бет нөмірі** ішінен таңдаңыз.
- Егер мәтінді үстіңгі немесе астыңғы деректемеде басып шығарғыңыз келсе, басып шығарғыңыз келетін орынды таңдап, **Мәтін** таңдаңыз. Мәтінді енгізу өрісіне басып шығарғыңыз келетін мәтінді енгізіңіз.

3. **Басты** және **Қосымша опциялар** қойындыларындағы басқа элементтерді орнатыңыз да, **ОК** түймесін басыңыз.

4. **Басып шығару** түймесін басыңыз.

Қатысты ақпарат

- ➔ [“Қағазды артқы қағаз науасына салыңыз” бетте 27](#)
- ➔ [“Қарапайым реттеулер арқылы басып шығару” бетте 37](#)

Су белгісін басып шығару

Баспаларыңызда «Құпия» немесе көшіруге қарсы үлгі сияқты су таңбаны басып шығаруға болады. Егер көшіруге қарсы үлгімен басып шығарсаңыз, түпнұсқаны көшірмелерден айыру мақсатында фотокөшірмеленгенде жасырылған әріптер көрінеді.



Көшіруден қорғау әшекейі мүмкіндігі келесі шарттарға сәйкес қолжетімді:

- Қағаз түрі: қарапайым қағаздар, Letterhead
- Жиексіз: таңдалмаған
- Сапасы: Стандартты
- Екі жақты басып шығару: Өшіру, Қолмен (ұзын шеті бойынша байланыстыру) немесе Қолмен (қысқа шеті бойынша байланыстыру)
- Түсті түзету: Автоматты
- Қысқа түйіршікті қағаз: таңдалмаған

Ескертпе:

Оған қоса, жеке су белгісі немесе көшіруге қарсы үлгіңізді қосуға болады.

1. Принтер драйверіндегі **Қосымша опциялар** қойындысынан **Су таңбасы мүмкіндіктері** түймесін басып, Көшіруден қорғау әшекейі немесе Су белгісі таңдаңыз.
2. Үлгінің өлшемі, қалыңдығы немесе қалпы немесе таңба сияқты мәліметтерді өзгерту үшін, **Параметрлер** түймесін басыңыз.

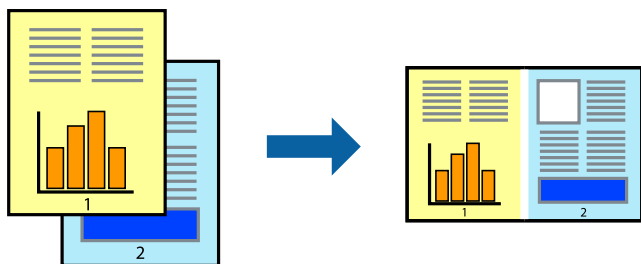
3. **Басты** және **Қосымша опциялар** қойындыларындағы басқа элементтерді орнатыңыз да, **ОК** түймесін басыңыз.
4. **Басып шығару** түймесін басыңыз.

Қатысты ақпарат

- ➔ "Қағазды артқы қағаз науасына салыңыз" бетте 27
- ➔ "Қарапайым реттеулер арқылы басып шығару" бетте 37

Бірнеше файлды бірге басып шығару

Тапсырмаларды оңай реттеуіші сізге әртүрлі қолданбалар арқылы жасалған бірнеше файлды біріктіруге және оларды жалғыз баспа тапсырмасы ретінде басып шығаруға мүмкіндік береді. Бірнеше беттің орналасуы сияқты біріктірілген файлдар мен 2 жақты басып шығару үшін басып шығару параметрлерін көрсетуге болады.



1. Принтер драйверіндегі **Басты** қойындысынан **Тапсырмаларды оңай реттеуіші** таңдаңыз.
2. **Басып шығару** түймесін басыңыз.
Басып шығаруды бастаған кезде, Тапсырмаларды оңай реттеуіші терезесі көрсетіледі.
3. Тапсырмаларды оңай реттеуіші терезесі ашылған кезде, ағымдағы файлмен біріктіргіңіз келген файлды ашыңыз да, жоғарыдағы қадамдарды қайталаңыз.
4. Тапсырмаларды оңай реттеуіші терезесінде Жобаны басып шығару Lite параметріне қосылған басып шығару тапсырмасын таңдаған кезде, бет орналасуын өңдеуге болады.
5. Басып шығаруды бастау үшін, **Файл** мәзірінен **Басып шығару** түймесін басыңыз.

Ескертпе:

Барлық басып шығару деректерін Жобаны басып шығару тармағына қоспас бұрын Тапсырмаларды оңай реттеуіші терезесін жауып тастасаңыз, жұмыс істеп жатқан басып шығару тапсырмасынан бас тартылады. Ағымдағы тапсырманы сақтау үшін, **Файл** мәзірінен **Сақтау** түймесін басыңыз. Сақталған файлдардың кеңейтімі «esi» болып табылады.

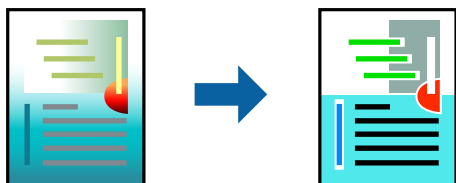
«Басып шығару жобасы» бөлімін ашу үшін, принтер драйверінің **Қызмет көрсету** қойындысынан **Тапсырмаларды оңай реттеуіші** түймесін басып, «Job Arranger Lite» терезесін ашыңыз. Келесі, файлды таңдау үшін **Ашу** мәзірінен **Файл** параметрін таңдаңыз.

Қатысты ақпарат

- ➔ "Қағазды артқы қағаз науасына салыңыз" бетте 27
- ➔ "Қарапайым реттеулер арқылы басып шығару" бетте 37

Түсті әмбебап басып шығару мүмкіндігі арқылы басып шығару

Басып шығарулардағы мәтіндер мен кескіндердің көріну мүмкіндігін жақсартуға болады.



Түрлі-түсті әмбебап басып шығару мүмкіндігі келесі параметрлер таңдалған кезде ғана қол жетімді болады.

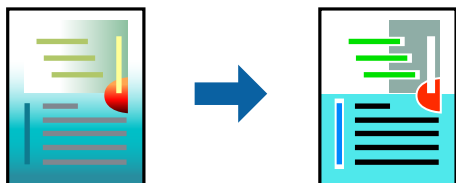
- Қағаз түрі: қарапайым қағаздар, Letterhead
 - Сапасы: **Стандартты** немесе жоғары сапа
 - Түс: **Түс**
 - Қолданбалар: Microsoft® Office 2007 немесе одан кейінгі нұсқасы
 - Мәтін өлшемі: 96 немесе одан аз нүкте
1. Принтер драйверіндегі **Қосымша опциялар** қойындысынан **Түсті түзету** параметрінде **Сурет опциялары** түймесін түртіңіз.
 2. **Түрлі-түсті әмбебап басып шығару** параметрінен опцияны таңдаңыз.
 3. Қосымша реттеулерді жасау үшін **Жақсарту опциялары** түймесін басыңыз.
 4. **Басты** және **Қосымша опциялар** қойындыларындағы басқа элементтерді орнатыңыз да, **ОК** түймесін басыңыз.
 5. **Басып шығару** түймесін басыңыз.
- Ескертпе:**
- Кейбір таңбалар үлгілер бойынша өзгеруі мүмкін, мысалы «+» таңбасы «±» түрінде пайда болады.
 - Қолданбаға қатысты үлгілер мен астын сызулар осы параметрлер арқылы басып шығарылған мазмұнды өзгертуі мүмкін.
 - Түрлі-түсті әмбебап басып шығару параметрлерін пайдаланған кезде, фотосуреттер мен басқа кескіндердегі басып шығару сапасы төмендеуі мүмкін.
 - Түрлі-түсті әмбебап басып шығару параметрлерін пайдаланған кезде баяу басып шығарылады.

Қатысты ақпарат

- ➔ [“Қағазды артқы қағаз науасына салыңыз” бетте 27](#)
- ➔ [“Қарапайым реттеулер арқылы басып шығару” бетте 37](#)

Басып шығару түсін реттеу

Баспа тапсырмасында пайдаланылатын түстерді реттеуге болады. Бұл реттеулер бастапқы деректерге қолданылмайды.



PhotoEnhance бастапқы кескін деректерінің контрастын, қанықтығын және жарықтығын автоматты реттеу арқылы анығырақ кескіндер мен қанығырақ түстер жасайды.

Ескертпе:

PhotoEnhance режимі түсті нысанның орнын талдау арқылы реттейді. Сондықтан, егер нысанның орнын кескінді кішірейту, үлкейту, қиып алу немесе бұру арқылы өзгертсеңіз, түс кенеттен өзгеруі мүмкін. Жиісіз параметрді таңдау нысанның орнын өзгертеді, нәтижесінде түсте өзгереді. Егер кескін фокустан тыс болса, реңк табиғи емес болуы мүмкін. Егер түс өзгерсе немесе табиғи емес болса, онда **PhotoEnhance** режимінен басқа режимде басып шығарыңыз.

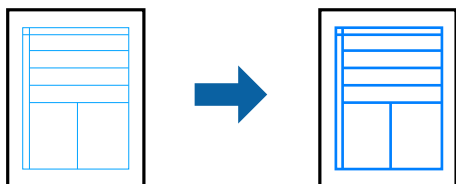
1. Принтер дайверінің **Қосымша опциялар** қойындысында **Түсті түзету** параметрінен түс түзетуінің әдісін таңдаңыз.
 - Автоматты: қағаз түрі мен басып шығару сапасының параметрлерін сәйкестендіру үшін, осы параметр реңкті автоматты түрде реттейді.
 - Өзгертпелі: **Жетілдірілген** түймесін басып, өз жеке параметрлеріңізді орнатыңыз.
2. **Басты** және **Қосымша опциялар** қойындыларындағы басқа элементтерді орнатыңыз да, **ОК** түймесін басыңыз.
3. **Басып шығару** түймесін басыңыз.

Қатысты ақпарат

- ➔ [“Қағазды артқы қағаз науасына салыңыз” бетте 27](#)
- ➔ [“Қарапайым реттеулер арқылы басып шығару” бетте 37](#)

Жіңішке сызықтарды ерекшелеп басып шығару

Тым жіңішке сызықтарды басып шығару үшін, оларды қалыңдатуға болады.



1. Принтер драйверіндегі **Қосымша опциялар** қойындысынан **Түсті түзету** параметрінде **Сурет опциялары** түймесін түртіңіз.
2. **Жіңішке сызықтарды бөлектеу** параметрін таңдаңыз.

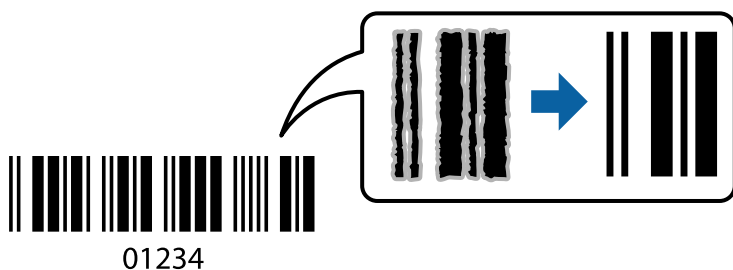
3. **Басты** және **Қосымша опциялар** қойындыларындағы басқа элементтерді орнатыңыз да, **ОК** түймесін басыңыз.
4. **Басып шығару** түймесін басыңыз.

Қатысты ақпарат

- ➔ “Қағазды артқы қағаз науасына салыңыз” бетте 27
- ➔ “Қарапайым реттеулер арқылы басып шығару” бетте 37

Анық штрих-кодтарды басып шығару

Штрих-кодын анық басып шығаруға және оны сканерлеуге оңайлатуға болады. Егер басып шығарылған штрих-кодты сканерлеу мүмкін болмағанда ғана осы мүмкіндікті қосыңыз.



Бұл мүмкіндікті келесі шарттар бойынша пайдалануға болады.

- Қағаз түрі: қарапайым қағаздар, Letterhead немесе Хатқалта
- Сапасы: **Стандартты**

1. Принтер драйверінің **Қызмет көрсету** қойындысында **Кеңейтілген параметрлер** түймесін басып, **Штрихкод режимі** параметрін таңдаңыз.
2. **Басты** және **Қосымша опциялар** қойындыларындағы басқа элементтерді орнатыңыз да, **ОК** түймесін басыңыз.
3. **Басып шығару** түймесін басыңыз.

Ескертпе:

Шарттарға байланысты бұлыңғырлықты жою әрқашан мүмкін емес болуы ықтимал.

Қатысты ақпарат

- ➔ “Қағазды артқы қағаз науасына салыңыз” бетте 27
- ➔ “Қарапайым реттеулер арқылы басып шығару” бетте 37

Компьютерден басып шығару — Mac OS

Қарапайым реттеулер арқылы басып шығару



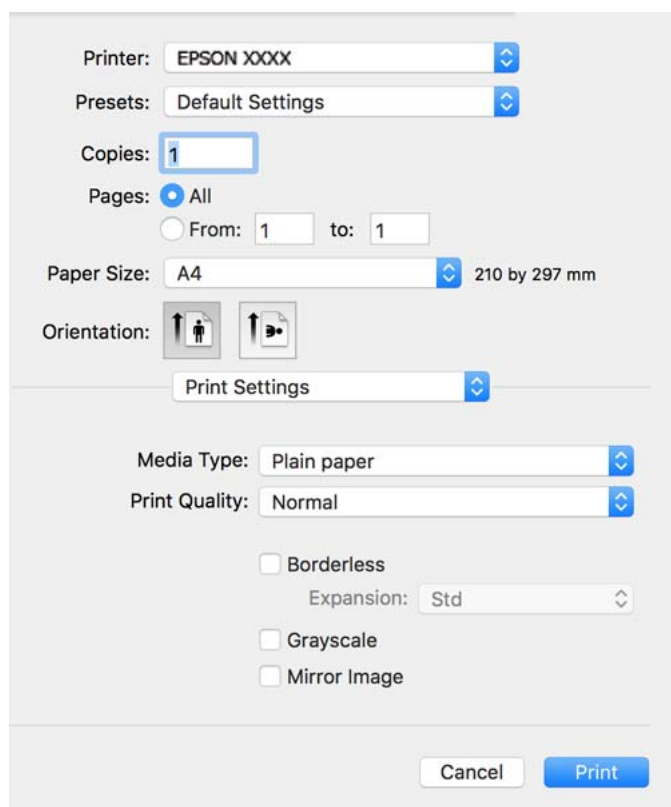
Ескертпе:

Әрекеттер мен экрандар қолданбаға байланысты басқаша болуы мүмкін. Мәліметтер алу үшін қолданбаның анықтамасын қараңыз.

1. Қағазды принтерге салыңыз.
2. Басып шығарғыңыз келген файлды ашыңыз.
3. Басып шығару диалогтық терезесіне кіру үшін, **Файл** мәзірінен **Басып шығару** пәрменін немесе басқа пәрменді таңдаңыз.

Егер қажет болса, басып шығару терезесін кеңейту үшін **Мәліметтерді көрсету** немесе ▼ түймесін басыңыз.

4. Принтеріңізді таңдаңыз.
5. Қалқымалы мәзірден **Принтер параметрлері** опциясын таңдаңыз.



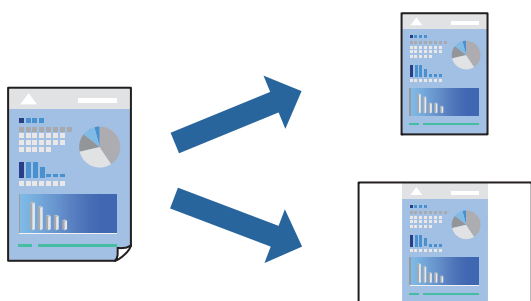
6. Параметрлерді қажетінше өзгертіңіз.
7. **Басып шығару** түймесін басыңыз.

Қатысты ақпарат

- ➔ “Қолжетімді қағаз және сыйымдылықтар” бетте 201
- ➔ “Қағаз түрлерінің тізімі” бетте 26

Оңай басып шығару үшін басып шығарудың алдын ала орнатуларын қосу

Егер принтер драйверінде өзіңіздің алдын ала орнатылған жиі қолданылатын басып шығару параметрлері жасасаңыз, тізімнен алдын ала орнатуды таңдай аласыз.



1. **Принтер параметрлері** және **Орналасу** (**Қағаз өлшемі**, **Тасушы түрі** және тағы басқа) сияқты әрбір элементті таңдаңыз.
2. Ағымдағы параметрлерді алдын ала орнату ретінде сақтау үшін **Алдын ала орнатулар** түймесін басыңыз.
3. **ОК** түймесін басыңыз.

Ескертпе:

Қосылған алдын ала орнатуды жою үшін, **Алдын ала орнатулар** > **Алдын ала орнатуларды көрсету** тармағын басыңыз, тізімнен жою керек алдын ала орнату атауын таңдаңыз, содан кейін жойыңыз.

4. **Басып шығару** түймесін басыңыз.

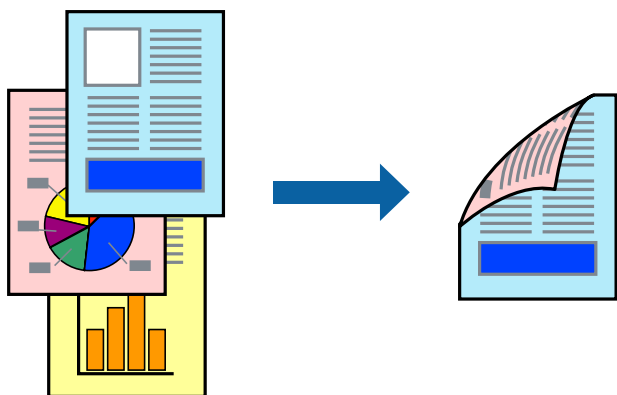
Келесіде бірдей параметрлер арқылы басып шығару қажет болғанда, **Алдын ала орнатулар** бөлімінен тіркелген алдын ала орнату атауын таңдаңыз.

Қатысты ақпарат

- ➔ “Қағазды артқы қағаз науасына салыңыз” бетте 27
- ➔ “Қарапайым реттеулер арқылы басып шығару” бетте 57

2 жақты басып шығару

Қағаздың екі жағына да басып шығаруға болады.



Ескертпе:

- Бұл мүмкіндік жиексіз басып шығарумен қол жеткізгісіз.
- 2 жақты басып шығару үшін жарамды қағазды пайдаланбасаңыз, басып шығару сапасы төмендеуі және қағаз кептелістері орын алуы мүмкін.

"2 жақты басып шығаруға арналған қағаз" бетте 203

- Қағазға және деректерге байланысты қағаздың екінші жағынан сия ағуы мүмкін.

1. Қалқымалы мәзірден **Two-sided Printing Settings** опциясын таңдаңыз.
2. **Two-sided Printing** параметрінде байланыстыруды таңдаңыз.
3. **Document Type** ішінен түпнұсқаңыздың түрін таңдаңыз.

Ескертпе:

- Басып шығару **Document Type** параметріне байланысты баяу болуы мүмкін.

- Егер фотосуреттер немесе сызбалар сияқты тығыздығы жоғары деректерді басып шығарсаңыз, **Text & Photos** немесе **Text & Graphics** опцияларын **Document Type** параметрі ретінде таңдаңыз. Егер қажалу пайда болса немесе кескін артқы жаққа жағылса, басып шығару тығыздығын және сияның кебу уақытын **Adjustments** жанындағы көрсеткі белгісін басу арқылы реттеңіз.

4. Қажетінше басқа элементтерді орнатыңыз.

5. **Басып шығару** түймесін басыңыз.

Қатысты ақпарат

- ➔ "Қолжетімді қағаз және сыйымдылықтар" бетте 201
- ➔ "Қағазды артқы қағаз науасына салыңыз" бетте 27
- ➔ "Қарапайым реттеулер арқылы басып шығару" бетте 57

Бір парақта бірнеше бетті басып шығару

Деректердің бірнеше бетін бір парақ қағазда басып шығаруға болады.



1. Қалқымалы мәзірден **Орналасу** параметрін таңдаңыз.
2. **Параққа беттер** арқылы беттер санын, **Орналасу бағыты** (бет реті) және **Жиектер** орнатыңыз.
3. Қажетінше басқа элементтерді орнатыңыз.
4. **Басып шығару** түймесін басыңыз.

Қатысты ақпарат

- ➔ [“Қағазды артқы қағаз науасына салыңыз” бетте 27](#)
- ➔ [“Қарапайым реттеулер арқылы басып шығару” бетте 57](#)

Қағаз өлшеміне қиыстыру үшін басып шығару

Мақсатты қағаз өлшемі параметрі ретінде принтерге салынған қағаз өлшемін таңдаңыз.



1. Қолданбада **Қағаз өлшемі** параметрі ретінде орнатқан қағаз өлшемін таңдаңыз.
2. Қалқымалы мәзірден **Қағазбен жұмыс істеу** параметрін таңдаңыз.
3. **Қағаз өлшеміне қиыстыру үшін масштабтау** параметрін таңдаңыз.
4. **Мақсатты қағаз өлшемі** параметрі ретінде принтерге салынған қағаз өлшемін таңдаңыз.
5. Қажетінше басқа элементтерді орнатыңыз.
6. **Басып шығару** түймесін басыңыз.

Қатысты ақпарат

- ➔ “Қағазды артқы қағаз науасына салыңыз” бетте 27
- ➔ “Қарапайым реттеулер арқылы басып шығару” бетте 57

Кішірейтілген немесе үлкейтілген құжатты кез келген ұлғайтуда басып шығару

Құжаттың өлшемін белгілі бір пайызға кішірейтуге немесе үлкейтуге болады.



1. Басып шығару диалогтық терезесіне кіру үшін, **Файл** мәзірінен **Басып шығару** пәрменін немесе басқа пәрменді таңдаңыз.
2. Қолданбаның **Файл** мәзірінен **Бетті орнату** параметрін таңдаңыз.
3. **Принтер, Қағаз өлшемі** тармағын таңдап, **Шкала** параметріне пайызды енгізіп, **ОК** түймесін басыңыз.

Ескертпе:

*Қолданбада орнатқан қағаз өлшемін **Қағаз өлшемі** параметрі ретінде таңдаңыз.*

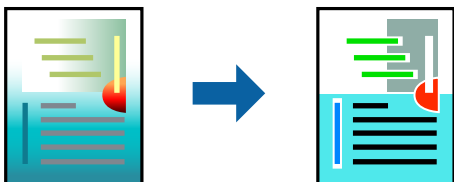
4. Қажетінше басқа элементтерді орнатыңыз.
5. **Басып шығару** түймесін басыңыз.

Қатысты ақпарат

- ➔ “Қағазды артқы қағаз науасына салыңыз” бетте 27
- ➔ “Қарапайым реттеулер арқылы басып шығару” бетте 57

Басып шығару түсін реттеу

Баспа тапсырмасында пайдаланылатын түстерді реттеуге болады. Бұл реттеулер бастапқы деректерге қолданылмайды.



PhotoEnhance бастапқы кескін деректерінің контрастын, қанықтығын және жарықтығын автоматты реттеу арқылы анығырақ кескіндер мен қанығырақ түстер жасайды.

Ескертпе:

PhotoEnhance режимі түсті нысанның орнын талдау арқылы реттейді. Сондықтан, егер нысанның орнын кескінді кішірейту, үлкейту, қиып алу немесе бұру арқылы өзгертсеңіз, түс кенеттен өзгеруі мүмкін. Жиексіз параметрді таңдау нысанның орнын өзгертеді, нәтижесінде түсте өзгереді. Егер кескін фокустан тыс болса, реңк табиғи емес болуы мүмкін. Егер түс өзгерсе немесе табиғи емес болса, онда **PhotoEnhance** режимінен басқа режимде басып шығарыңыз.

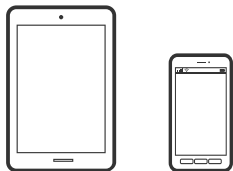
1. Ашылмалы мәзірден **Түсті сәйкестендіру** пәрменін таңдаңыз, содан кейін **EPSON Color Controls** таңдаңыз.
2. Ашылмалы мәзірден **Color Options** таңдаңыз, содан кейін қолжетімді опциялардың бірін таңдаңыз.
3. **Кеңейтілген баптаулар** қасындағы көрсеткіні басыңыз және сәйкес параметрлерді жасаңыз.
4. Қажетінше басқа элементтерді орнатыңыз.
5. **Басып шығару** түймесін басыңыз.

Қатысты ақпарат

- ➔ “Қағазды артқы қағаз науасына салыңыз” бетте 27
- ➔ “Қарапайым реттеулер арқылы басып шығару” бетте 57

Құжаттарды смарт құрылғылардан басып шығару (iOS)

Құжаттарды смартфон немесе планшет сияқты смарт құрылғыдан басып шығаруға болады.



Epson Smart Panel параметрі арқылы құжаттарды басып шығару

Ескертпе:

Әрекеттер құрылғыға байланысты өзгеріп отыруы мүмкін.

1. Егер Epson Smart Panel қызметі орнатылмаса, оны орнатыңыз.
[“Принтерді смарт құрылғыдан оңай басқару мүмкіндігін беретін қолданба \(Epson Smart Panel\)” бетте 209](#)
2. Epson Smart Panel бағдарламасын іске қосыңыз.
3. Негізгі экранда басып шығару құжатының мәзірін таңдаңыз.
4. Басып шығару қажет құжатты таңдаңыз.
5. Басып шығаруды бастаңыз.

AirPrint параметрі арқылы құжаттарды басып шығару

AirPrint қызметі iPhone, iPad, iPod touch және Mac құрылғысынан драйверлерді орнатусыз немесе бағдарламалық құралды жүктеп алусыз жылдам сымсыз басып шығаруға мүмкіндік береді.



Ескертпе:

Егер принтердің басқару тақтасында қағаз конфигурациясының хабарлары көрсетілсе, AirPrint функциясын пайдалану мүмкін емес. Егер қажет болса, хабарларды қосу үшін төмендегі сілтемені қараңыз.

1. Принтеріңізді сымсыз басып шығаруға реттеңіз. Төмендегі сілтемені қараңыз.
<http://epson.sn>
2. Apple құрылғысын принтер пайдаланатын бірдей сымсыз желіге қосыңыз.
3. Құрылғыдан принтерге басып шығарыңыз.

Ескертпе:

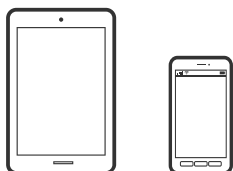
Мәліметтер алу үшін Apple веб-сайтындағы AirPrint бетін қараңыз.

Қатысты ақпарат

→ [“Қосылым орнатылса да басып шығару мүмкін емес \(iOS\)” бетте 133](#)

Құжаттарды смарт құрылғылардан басып шығару (Android)

Құжаттарды смартфон немесе планшет сияқты смарт құрылғыдан басып шығаруға болады.



Epson Smart Panel параметрі арқылы құжаттарды басып шығару

Ескертпе:

Әрекеттер құрылғыға байланысты өзгеріп отыруы мүмкін.

1. Егер Epson Smart Panel қызметі орнатылмаса, оны орнатыңыз.
[“Принтерді смарт құрылғыдан оңай басқару мүмкіндігін беретін қолданба \(Epson Smart Panel\)” бетте 209](#)
2. Epson Smart Panel бағдарламасын іске қосыңыз.
3. Негізгі экранда басып шығару құжатының мәзірін таңдаңыз.
4. Басып шығару қажет құжатты таңдаңыз.
5. Басып шығаруды бастаңыз.

Epson Print Enabler арқылы құжаттарды басып шығару

Ескертпе:

Әрекеттер құрылғыға байланысты өзгеріп отыруы мүмкін.

1. Google Play дүкенінен Epson Print Enabler плагинін орнатыңыз.
2. Android құрылғысынан **Параметрлер** бетіне өтіп, **Басып шығару** таңдаңыз, сосын Epson Print Enabler функциясын қосыңыз.
3. Chrome секілді Android қолданбасынан мәзір белгішесін түртіп, экранда көрсетілгенді басып шығарыңыз.

Ескертпе:

*Принтерді көрмесеңіз, **Барлық принтерлер** түймесін түртіп, принтерді таңдаңыз.*

Морриа Print Service пайдалана отырып басып шығару

Морриа Print Service Android смартфондары мен планшеттерінен сымсыз жедел басып шығару мүмкіндігін береді.



1. Mopria Print Service қолданбасын Google Play дүкенінен жүктеп алып, орнатыңыз.
2. Қағазды принтерге салыңыз.
3. Принтеріңізді сымсыз басып шығаруға реттеңіз. Төмендегі сілтемені қараңыз.
<http://epson.sn>
4. Android құрылғысын принтер пайдаланатын бірдей сымсыз желіге қосыңыз.
5. Құрылғыдан принтерге басып шығарыңыз.

Ескертпе:

Қосымша ақпарат алу үшін, Морриа веб-сайтына кіріңіз: <https://mopria.org>.

Қатысты ақпарат

➔ ["Қағазды артқы қағаз науасына салыңыз" бетте 27](#)

Хатқалталарда басып шығару

Компьютерден хатқалталарды басып шығару (Windows)

1. Хатқалталарды принтерге салыңыз.
["Хатқалталарды артқы қағаз науасына салыңыз" бетте 29](#)
2. Басып шығарғыңыз келген файлды ашыңыз.
3. Принтер драйверінің терезесіне өтіңіз.
4. **Басты** қойындысындағы **Құжат өлшемі** бөлімінен хатқалта өлшемін таңдаңыз, содан соң **Хатқалта** параметрін **Қағаз түрі** қойындысынан таңдаңыз.
5. **Басты** және **Қосымша опциялар** қойындыларындағы басқа элементтерді орнатыңыз да, **ОК** түймесін басыңыз.
6. **Басып шығару** түймесін басыңыз.

Компьютерден хатқалталарды басып шығару (Mac OS)

1. Хатқалталарды принтерге салыңыз.
“Хатқалталарды артқы қағаз науасына салыңыз” бетте 29
2. Басып шығарғыңыз келген файлды ашыңыз.
3. Басып шығару диалогтық терезесіне кіру үшін, **Файл** мәзірінен **Басып шығару** пәрменін немесе басқа пәрменді таңдаңыз.
4. Өлшемді **Қағаз өлшемі** параметрі ретінде таңдаңыз.
5. Қалқымалы мәзірден **Принтер параметрлері** опциясын таңдаңыз.
6. **Хатқалта** күйін **Тасушы түрі** параметрі ретінде таңдаңыз.
7. Қажетінше басқа элементтерді орнатыңыз.
8. **Басып шығару** түймесін басыңыз.

Веб-беттерді басып шығару

Компьютерден веб беттерді басып шығару

Epson Photo+ функциясы веб беттерді көрсетуге, көрсетілген аймақты кесуге, содан соң оларды өңдеуге және басып шығаруға мүмкіндік береді. Мәліметтер алу үшін қолданбаның анықтамасын қараңыз.

Смарт құрылғыларда веб-беттерді басып шығару

Ескертпе:

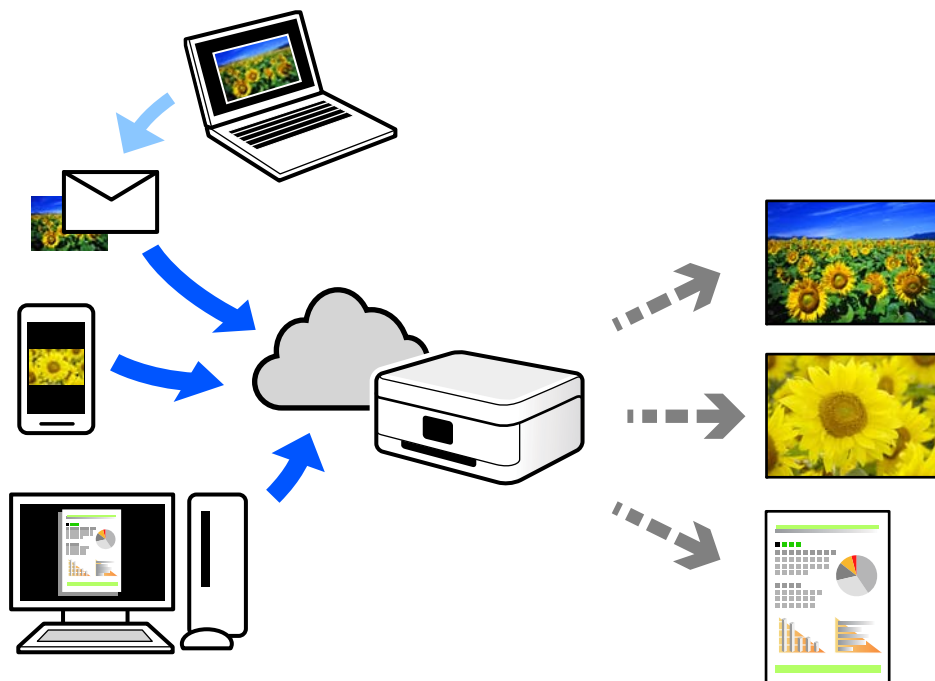
Әрекеттер құрылғыға байланысты өзгеріп отыруы мүмкін.

1. Принтеріңізді сымсыз басып шығаруға реттеңіз.
2. Егер Epson Smart Panel қызметі орнатылмаса, оны орнатыңыз.
“Принтерді смарт құрылғыдан оңай басқару мүмкіндігін беретін қолданба (Epson Smart Panel)” бетте 209
3. Смарт құрылғыны принтердікімен бірдей сымсыз желіге қосыңыз.
4. Басып шығару қажет веб-бетті веб-браузер қолданбасында ашыңыз.
5. Веб-браузер қолданбасының мәзірінен **Ортақ пайдалану** түймесін түртіңіз.
6. **Smart Panel** параметрін таңдаңыз.

7. **Басып шығару** түймесін түртіңіз.

Бұлттық қызмет арқылы басып шығару

Интернетте қолжетімді Epson Connect пайдаланып смартфоннан, планшеттен немесе ноутбуктан кез келген уақытта және кез келген жерден дерлік басып шығаруға болады. Осы қызметті пайдалану үшін Epson Connect бөлімінде пайдаланушы мен принтерді тіркеу қажет.



Интернетте қолжетімді мүмкіндіктер төменде көрсетілген.

Email Print

Құжаттар немесе кескіндер сияқты тіркемелері бар электрондық хабарды принтерге тағайындалған электрондық пошта мекенжайына жібергенде, осы электрондық хабарды және тіркемелерді үй немесе кеңсе принтері сияқты қашықтағы орындардан басып шығаруға болады.

Epson iPrint

Бұл қолданба iOS және Android жүйелеріне арналған және смартфоннан немесе планшеттен басып шығаруға не сканерлеуге мүмкіндік береді. Құжаттарды, кескіндерді және веб-сайттарды бірдей сымсыз LAN желісіндегі принтерге тікелей жіберу арқылы оларды басып шығаруға болады.

Remote Print Driver

Осы ортақ драйверге қашықтан басып шығару драйвері қолдау көрсетеді. Қашықтағы орында орналасқан принтер арқылы басып шығарғанда, әдеттегі қолданбалар терезесінде принтерді өзгерту арқылы басып шығаруға болады.

Реттеу немесе басып шығару әдісі туралы мәліметтерді Epson Connect веб-порталынан қараңыз.

<https://www.epsonconnect.com/>

<http://www.epsonconnect.eu> (тек Еуропа)

Басқару тақтасынан Epson Connect қызметіне тіркелу

Принтерді тіркеу үшін төмендегі қадамдарды орындаңыз.

1. Басқару тақтасындағы **Параметрлер** параметрін таңдаңыз.
Элементті таңдау үшін ▲ ▼ ◀▶ түймелерін пайдаланыңыз, бұдан кейін ОК түймесін басыңыз.
2. Тіркелу парағын басып шығару үшін **Epson Connect қызметтері** > **Тіркеу/Өшіру** параметрін таңдаңыз.
3. Принтерді тіркеу үшін, тіркелу парағындағы нұсқауларды орындаңыз.

Көшіру

Қолжетімді көшіру әдістері. 70

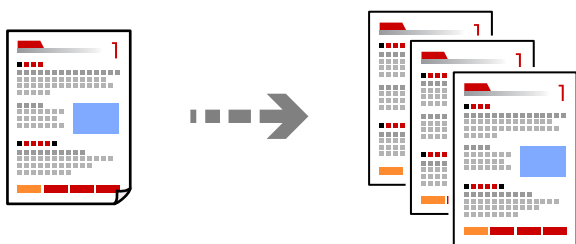
Көшіруге арналған мәзір опциялары. 76

Қолжетімді көшіру әдістері

Түпнұсқаларды сканер әйнегіне қойыңыз, содан соң негізгі экрандағы **Көшіру** мәзірін таңдаңыз.

Түпнұсқаларды көшіру

Бұл бөлімде түпнұсқаларды көшіру үшін, басқару тақтасындағы **Көшіру** мәзірін пайдалану әдісі сипатталады.



1. Қағазды принтерге салыңыз.

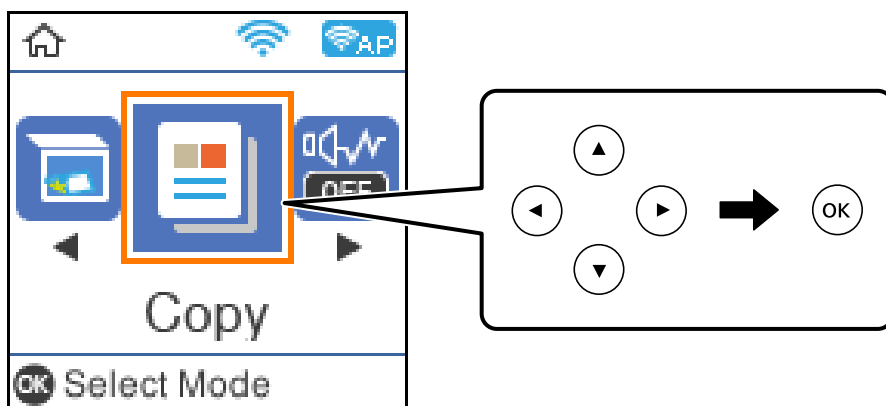
[“Қағазды артқы қағаз науасына салыңыз” бетте 27](#)

2. Түпнұсқаларды қойыңыз.

[“Түпнұсқаларды Сканер әйнегі құрылғысына қою” бетте 34](#)

3. Негізгі экраннан **Көшіру** параметрін таңдаңыз.

Элементті таңдау үшін ▲ ▼ ◀ ▶ түймелерін пайдаланыңыз, бұдан кейін ОК түймесін басыңыз.

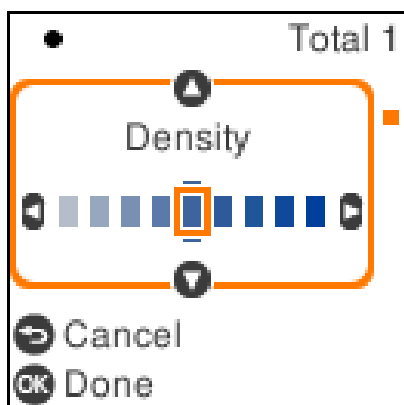


4. Көшірмелер санын орнатыңыз.

5. Түсті немесе монохромды көшірмені таңдаңыз.

6. Көрсету үшін ОК түймесін басып, басып шығару параметрлерін тексеріңіз, содан соң параметрлерді қажетінше өзгертіңіз.

Параметрлерді өзгерту үшін ▼ түймесін басып, ▲ не ▼ түймесін пайдаланып параметр мәзірін көрсетіңіз, содан соң ◀ немесе ▶ түймесін пайдаланып параметрлерді өзгертіңіз. Аяқтағанда ОК түймесін басыңыз.




7. ◊ түймесін басыңыз.

2 жақта көшіру

Бірнеше түпнұсқаны қағаздың екі жағына көшіріңіз.

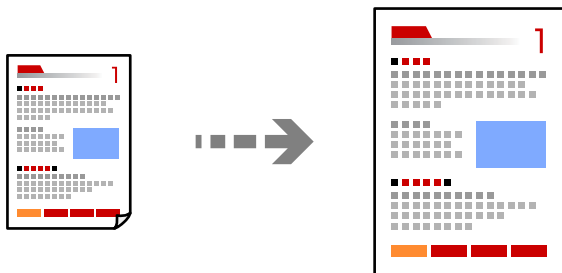


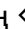
1. Түпнұсқаларды қойыңыз.
[“Түпнұсқаларды Сканер әйнегі құрылғысына қою” бетте 34](#)
2. Негізгі экраннан **Көшіру** параметрін таңдаңыз.
Элементті таңдау үшін ▲ ▼ ◀▶ түймелерін пайдаланыңыз, бұдан кейін ОК түймесін басыңыз.
3. Көшірмелер санын орнатыңыз.
4. Түсті немесе монохромды көшірмені таңдаңыз.
5. ОК түймесін басыңыз, содан соң ▼ түймесін басыңыз.
6. **2 жақты** тармағын ▲ ▼ түймелерін пайдаланып таңдаңыз, содан кейін ▶ түймесін басыңыз.
7. **1>2 жақты** параметрін таңдаңыз.

8. Түпнұсқаның бағдарын және түптеу орнын көрсетіңіз және содан кейін ОК түймесін басыңыз.
9.  түймесін басыңыз.

Үлкейту немесе кішірейту арқылы көшіру

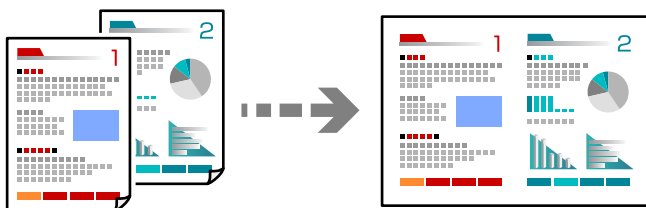
Түпнұсқаларды көрсетілген ұлғайтуда көшіруге болады.



1. Түпнұсқаларды қойыңыз.
[“Түпнұсқаларды Сканер әйнегі құрылғысына қою” бетте 34](#)
2. Негізгі экраннан **Көшіру** параметрін таңдаңыз.
Элементті таңдау үшін ▲ ▼ ◀ ▶ түймелерін пайдаланыңыз, бұдан кейін ОК түймесін басыңыз.
3. Көшірмелер санын орнатыңыз.
4. Түсті немесе монохромды көшірмені таңдаңыз.
5. ОК түймесін басыңыз, содан соң ▼ түймесін басыңыз.
6. **Кішірейту/ұлғайту** опциясын ▲ немесе ▼ түймесі арқылы таңдап, ◀ ▶ түймесі арқылы ұлғайтуды таңдаңыз.
Ескертпе:
*Құжат өлшемін белгілі бір пайызға кішірейту немесе үлкейту арқылы көшіру керек болса, **Пайд.анықт.** параметрін **Кішірейту/ұлғайту** параметрі ретінде сақтап, ▼ түймесін басып, ◀ ▶ түймесін пайдаланып пайызды көрсетіңіз. ◀ ▶ түймесін басып тұру арқылы пайызды 10 % қадамдарымен өзгертуге болады.*
7. ОК түймесін басыңыз, содан соң  түймесін басыңыз.

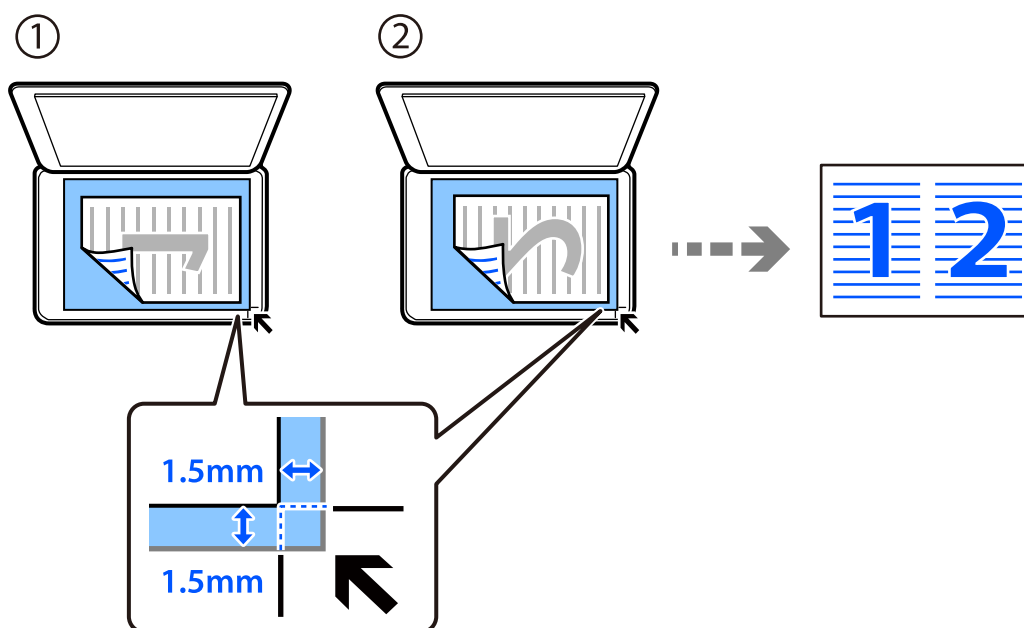
Бірнеше түпнұсқаны бір параққа көшіру

Бірнеше түпнұсқаны бір параққа көшіруге болады.

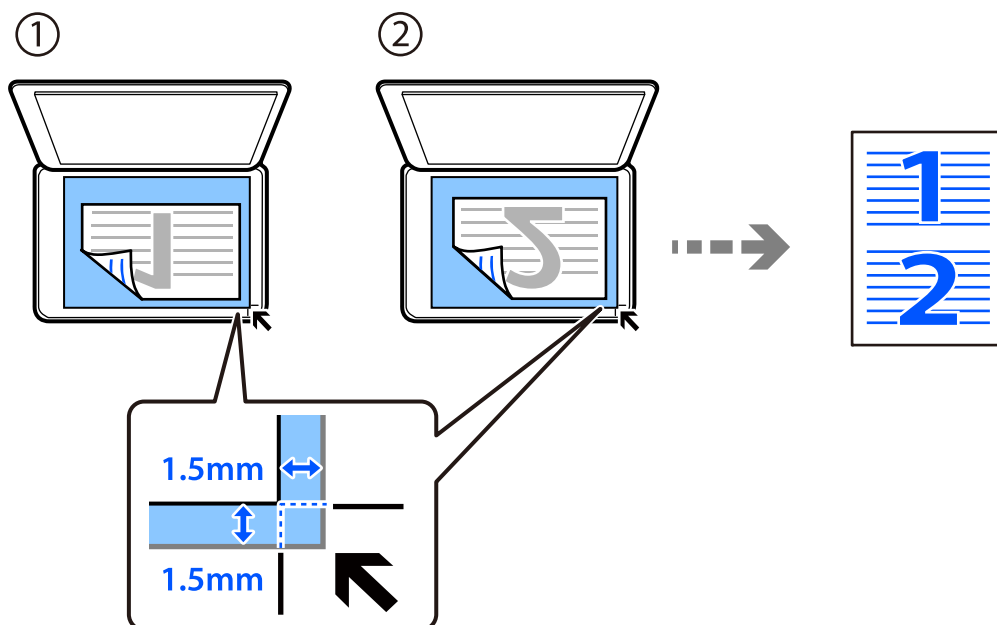


1. Негізгі экраннан **Көшіру** параметрін таңдаңыз.
Элементті таңдау үшін ▲ ▼ ◀ ▶ түймелерін пайдаланыңыз, бұдан кейін ОК түймесін басыңыз.
2. Көшірмелер санын орнатыңыз.
3. Түсті немесе монохромды көшірмені таңдаңыз.
4. ОК түймесін басыңыз, содан соң ▼ түймесін басыңыз.
5. **Көп бет.** тармағын ▲ ▼ түймелерін пайдаланып таңдаңыз, содан кейін ▶ түймесін басыңыз.
6. **2-орн-у** параметрін таңдаңыз.
7. Түпнұсқаның орналасу реті мен бағдарын көрсетіп, ОК түймесін басыңыз.
8. Түпнұсқаның бірінші бетін қойыңыз, содан соң ◊ түймесін басыңыз.

Кітаптық түпнұсқалар



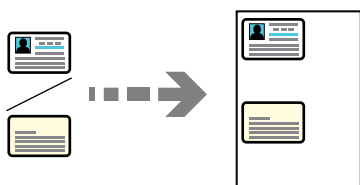
□ Альбомдық түпнұсқалар



9. Түпнұсқаның екінші бетін қойыңыз, содан соң  түймесін басыңыз.

Идентификатор картасын көшіру

Идентификатор картасының екі жағын сканерлейді және А4 өлшемді қағаздың бір жағына көшіреді.



1. Негізгі экраннан **Көшіру** параметрін таңдаңыз.


Элементті таңдау үшін ▲ ▼ ◀ ▶ түймелерін пайдаланыңыз, бұдан кейін ОК түймесін басыңыз.

2. Көшірмелер санын орнатыңыз.

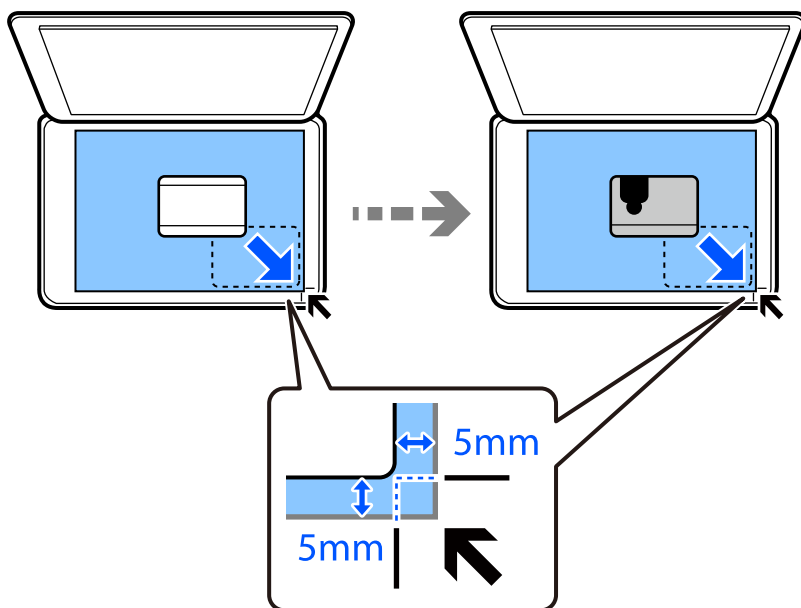
3. Түсті немесе монохромды көшірмені таңдаңыз.


4. ОК түймесін басыңыз, содан соң ▼ түймесін басыңыз.

5. **Төлқ.көш.** тармағын ▲ ▼ түймелерін пайдаланып таңдаңыз, содан кейін **Қосу** түймесін таңдаңыз.

6. ОК түймесін басыңыз, содан соң  түймесін басыңыз.

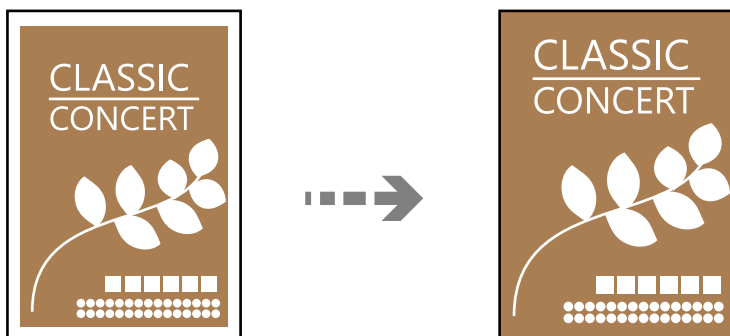
7. Түпнұсқаны төмен қаратып қойып, бұрыш белгісіне қарай сырғытыңыз.
Идентификатор картасын сканер әйнегінің бұрыштық белгісінен 5 мм алыс орналастырыңыз.



8. Түпнұсқаның артқы бетін төмен қаратып, оны бұрыштық белгіге сырғытыңыз, содан соң  түймесін басыңыз.

Жиіктерсіз көшіру

Жиіктерінде шеттер жоқ көшірмелер. Кескін қағаз жиіктерінен жақтауларды кетіру үшін азғантай үлкейтіледі.



1. Түпнұсқаны сканер әйнегіне қойыңыз.
[“Түпнұсқаларды Сканер әйнегі құрылғысына қою” бетте 34](#)
2. Негізгі экраннан **Көшіру** параметрін таңдаңыз.
Элементті таңдау үшін ▲ ▼ ◀ ▶ түймелерін пайдаланыңыз, бұдан кейін ОК түймесін басыңыз.
3. Көшірмелер санын орнатыңыз.

4. Түсті немесе монохромды көшірмені таңдаңыз.
5. ОК түймесін басыңыз, содан соң ▼ түймесін басыңыз.
6. **Шексіз көшірме** тармағын ▲ ▼ түймелерін пайдаланып таңдаңыз, содан кейін ► түймесін басыңыз.
7. **Қосу** параметрін таңдаңыз.
8. **Кеңейту** көрсетіңіз.
9. ОК түймесін басыңыз, содан соң ◇ түймесін басыңыз.

Көшіруге арналған мәзір опциялары

Қолжетімді элементтер сіз таңдаған мәзірге байланысты өзгереді.

Көшірмелер саны:

Көшірмелер санын орнатыңыз.

Қ/А:

Түпнұсқаны қала және ақ (монохромды) түсте көшіреді.

Түрлі-түсті:

Түпнұсқаны түсте көшіреді.

2 жақты:

2-жақты орналасуды таңдаңыз.

1>1 жақты

Парақтың бір жағына түпнұсқаның бір жағын көшіреді.

1>2 жақты

Екі жалғыз жақты түпнұсқаларды парақтың жалғыз бетінің екі жағына көшіреді.

Түпнұсқаның бағытын және қағаздың байланыстыру күйін таңдаңыз.

Тығыздық:

Көшіру нәтижелері бұлдыр болса, тығыздық деңгейін арттырыңыз. Сия жағылса, тығыздық деңгейін азайтыңыз.

Қағ.прм.:

Жүктеген қағаз өлшемін және қағаз түрін таңдаңыз.

Кішірейту/ұлғайту:

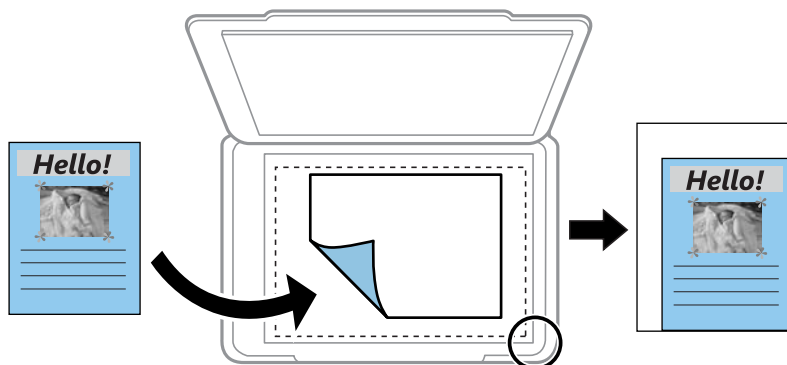
Түпнұсқаларды үлкейтеді немесе кішірейтеді.

Нақты өлшемі

100 % ұлғайтуда көшіреді.

Автоматты сәйкестендіру

Сканерлеу аумағын анықтап, таңдаған қағаз өлшеміне сәйкестендіру үшін түпнұсқаны автоматты түрде ұлғайтады немесе кішірейтеді. Түпнұсқаның айналасында ақ жиектер болғанда сканер шынысының бұрыштық белгісінен алынған ақ түсті жиектер сканерлеу аумағы ретінде анықталады, бірақ қарсы беттегі жиектер қиылуы мүмкін.



Пайд.анықт.

Түпнұсқаны үлкейту немесе кішірейту үшін үлкейтуді көрсету үшін таңдаңыз.

Пайдаланушы өлшемі:

25–400 % ауқымында түпнұсқаны үлкейту немесе азайту үшін пайдаланылатын үлкейтуді көрсетеді.

Түп.өлш.:

Түпнұсқаның өлшемін таңдаңыз. Стандартты емес өлшемдегі түпнұсқаларды көшіргенде түпнұсқаға жақын өлшемді таңдаңыз.

Көп бет.:

Көшіру орнын таңдаңыз.

Бір бет

Бір жақты түпнұсқаны бір бетке көшіреді.

2-орн-у

Бір жақты екі түпнұсқаны бір бетке 2-лік пішімде көшіреді. Орналасу ретін және түпнұсқаның бағытын таңдаңыз.

Сапа:

Көшіру сапасын таңдаңыз. **Жоғары** сапасын таңдау жоғары сапалы басып шығаруды қамтамасыз етеді, бірақ басып шығару жылдамдығы баяулауы мүмкін.

Төлқ.көш.:

Идентификатор картасының екі жағын сканерлейді және қағаздың бір жағына көшіреді.

Шексіз көшірме:

Жиектерінде шеттер жоқ көшірмелер. Кескін қағаз жиектерінен жақтауларды кетіру үшін азғантай үлкейтіледі. **Кеңейту** параметрінде қаншалықты ұлғайту керектігін таңдаңыз.

Сканерлеу

Сканерлеу туралы негізгі ақпарат.....	79
Түпнұсқаларды компьютерге сканерлеу.....	81
Түпнұсқаларды WSD арқылы сканерлеу.....	83
Түпнұсқаларды смарт құрылғыға сканерлеу.....	86
Кеңейтілген сканерлеу.....	86

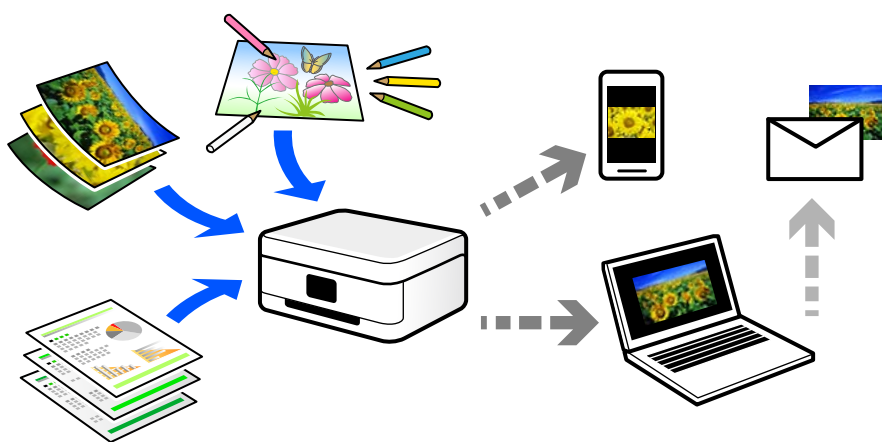
Сканерлеу туралы негізгі ақпарат

«Сканерлеу» деген не?

«Сканерлеу» — қағаз деректерінің (мысалы, құжаттар, журнал қиықтары, фотосуреттер, қолмен жазылған суреттер және басқалары) оптикалық ақпаратын цифрлық кескін деректеріне түрлендірудің процесі.

Цифрлық кескін сияқты сканерленген деректерді JPEG немесе PDF ретінде сақтауға болады.

Содан соң, кескінді басып шығаруға, оны электрондық пошта және басқа әдістер арқылы жіберуге болады.



Сканерлеу пайдаланады

Ыңғайлы ету үшін әртүрлі әдістермен сканерлеуге болады.

- Қағаз құжаттамасын сканерлер, оны цифрлық деректерге ауыстыру арқылы оны компьютерде немесе смарт құрылғыда оқуға болады.
- Билеттерді немесе парақшаларды цифрлық деректерде сканерлеу арқылы түпнұсқаларды утилизациялауға және ретсіздікті азайтуға болады.
- Маңызды құжаттарды сканерлеу арқылы оларды бұлттық қызметтерге немесе басқа сақтау ортасына жай ғана жоғалып қалмау мақсатында кері сақтық көшірмелеуге болады.
- Сканерленген фотосуреттерді немесе құжаттарды достарға электрондық пошта арқылы жіберуге болады.
- Қолмен салынған суреттерді және басқа да элементтерді сканерлеу арқылы оларды әлеуметтік желіде смарт құрылғымен түсірілген фотосуретке қарағанда жоғары сапада бөлісуге болады.
- Газеттерден немесе журналдарда таңдаулы беттерді сканерлеу арқылы оларды сақтап, түпнұсқаларды жоюға болады.

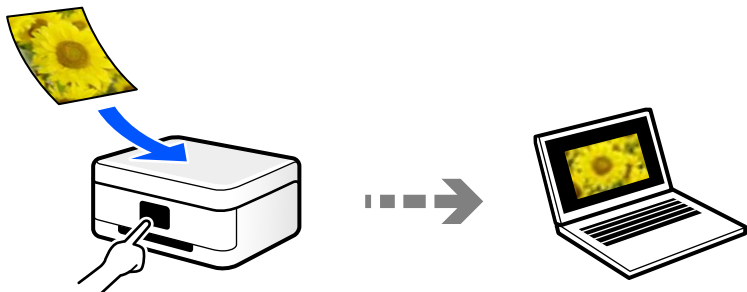
Қолжетімді сканерлеу әдістері

Бұл принтер арқылы сканерлеу үшін келесі әдістердің кез келгенін пайдалануға болады.

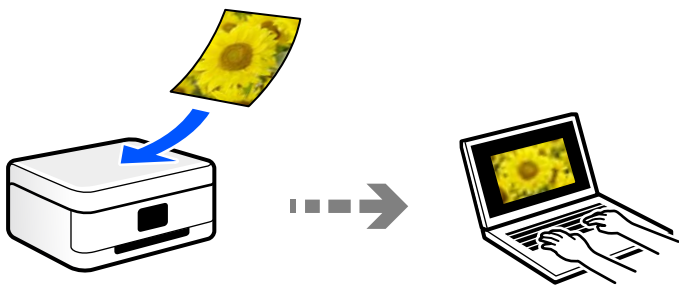
Компьютерге сканерлеу

Түпнұсқаларды компьютерге сканерлеудің екі әдісі бар; принтердің басқару тақтасы арқылы сканерлеу және компьютерден сканерлеу.

Басқару тақтасынан оңай сканерлеуге болады.



Компьютерден сканерлеу үшін Epson ScanSmart сканерлеу қолданбасын пайдаланыңыз. Сканерлеуден кейін кескіндерді өңдеуге болады.



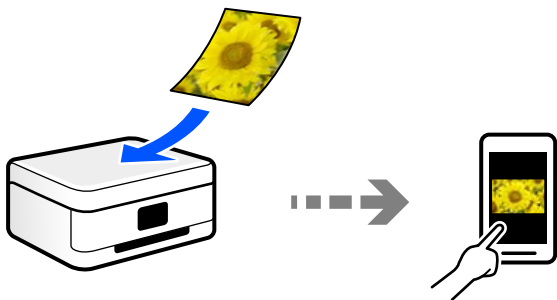
WSD арқылы сканерлеу

WSD мүмкіндігі арқылы сканерленген кескінді принтерге қосылған компьютерге сақтауға болады.

Егер Windows 7/Windows Vista жүйесін пайдаланып жатсаңыз, сканерлеу алдында, компьютерде WSD реттеулерін жасау қажет.

Смарт құрылғылардан тікелей сканерлеу

Сканерленген кескіндерді смарт құрылғыдағы Epson Smart Panel қолданбаны пайдалану арқылы смартфон немесе планшет сияқты смарт құрылғыға тікелей сақтауға болады.



Мақсаттарыңызға сәйкес ұсынылатын файл пішімдері

Негізінен, JPEG пішімі фотосуреттерге үйлесімді, ал PDF пішімі құжаттарға үйлесімді.

Орындау қажет үздік пішімді таңдау үшін келесі сипаттамаларды қараңыз.

Файл пішімі	Сипаттама
JPEG (.jpg)	Сақталатын деректерді қысуға мүмкіндік беретін файл пішімі. Егер қысу ауқымы жоғары болса, кескін сапасы нашарлайды және кескінді қайта бастапқы сапасына түрлендіре алмайсыз. Бұл — цифрлық камералар үшін стандартты кескін. Бұл пішім түстері көп кескіндерге үйлесімді.
PDF (.pdf)	Әртүрлі операциялық жүйелер арқылы пайдалануға болатын және экран көрінісінің және басып шығару сапасының бірдей нәтижесін беретін жалпы файл пішімі. PDF файлдарын арнайы PDF файлдарын оқуға арналған бағдарламалық құралымен немесе веб-браузерлерде көруге болады.

Мақсаттарыңызға сәйкес ұсынылатын ажыратымдылықтар

Ажыратымдылық әрбір дюйм (25,4 мм) үшін пикселдің (кескіннің ең кішкентай аймағы) санын көрсетеді және нүкте/дюйм (дюймге нүкте) шамасында өлшенеді. Ажыратымдылықтың артуының артықшылығы — кескіндегі бөлшектер анық болады. Дегенмен, оның кемшіліктері де бар.

- Файл өлшемі үлкейеді
(Ажыратымдылық екі еселенгенде, файл өлшемі шамамен төрт есе үлкейеді.)
- Кескінді сканерлеу, сақтау және оқу ұзақ уақыт алады
- Дисплейге сыйдыру немесе қағазға басып шығару үшін кескін тым үлкен болады

Кестені қарап, сканерленген кескіннің мақсаты үшін тиісті шешімді орнатыңыз.

Мақсаты	Шешімі (анықтама)
Компьютерде көрсету Электрондық пошта арқылы жіберу	200 нүкте/дюйм шамасына дейін
Принтер арқылы басып шығару	200–300 нүкте/дюйм

Түпнұсқаларды компьютерге сканерлеу

Түпнұсқаларды компьютерге сканерлеудің екі әдісі бар; принтердің басқару тақтасы арқылы сканерлеу және компьютерден сканерлеу.

Басқару тақтасынан сканерлеу

Ескертпе:

Бұл мүмкіндікті пайдалану үшін компьютерге келесі қолданбалар орнатылғанын тексеріңіз.

- Epson ScanSmart (Windows 7 немесе одан кейінгі нұсқасы не OS X El Capitan немесе одан кейінгі нұсқасы)*
- Epson Event Manager (Windows Vista/Windows XP немесе OS X Yosemite/OS X Mavericks/OS X Mountain Lion/Mac OS X v10.7.x/Mac OS X v10.6.8)*
- Epson Scan 2 (сканер функциясын пайдалану үшін қажетті қолданба)*

Орнатылған қолданбаларды тексеру үшін келесі бөлімді қараңыз.

Windows 10: іске қосу түймесін басып, **Epson Software** қалтасын > **Epson ScanSmart** және **EPSON** қалтасын > **Epson Scan 2** қалтасын таңдаңыз.

Windows 8.1/Windows 8: іздеу жолағына бағдарлама атын енгізіп, көрсетілген белгішені таңдаңыз.

Windows 7: бастау түймесін басыңыз, содан соң **Барлық бағдарлама** параметрін таңдаңыз. Содан соң, **Epson Software** қалтасын > **Epson ScanSmart** және **EPSON** қалтасын > **Epson Scan 2** қалтасын таңдаңыз.

Windows Vista/Windows XP: бастау түймесін басыңыз, содан соң **Барлық бағдарламалар** немесе **Бағдарламалар** тармағын таңдаңыз. Содан соң, **Epson Software** қалтасын > **Epson Event Manager** және **EPSON** қалтасын > **Epson Scan 2** қалтасын таңдаңыз.

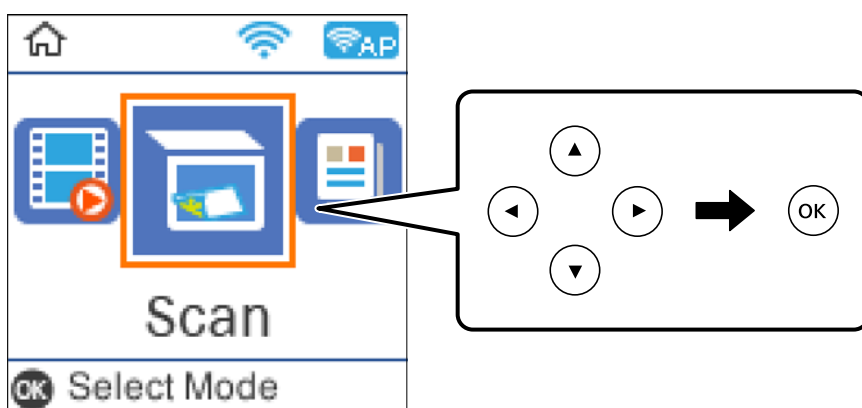
Mac OS: **Өту** > **Қолданбалар** > **Epson Software** тармағын таңдаңыз.

1. Түпнұсқаларды қойыңыз.

[“Түпнұсқаларды Сканер әйнегі құрылғысына қою” бетте 34](#)

2. Басқару тақтасындағы **Сканерлеу** параметрін таңдаңыз.

Элементті таңдау үшін ▲ ▼ ◀ ▶ түймелерін пайдаланыңыз, бұдан кейін ОК түймесін басыңыз.



3. Сканерленген кескінді компьютерге сақтау әдісін таңдаңыз.

- Компьютерде алдын ала көру (Windows 7 немесе кейінгі нұсқасы не OS X El Capitan немесе кейінгі нұсқасы): кескіндерді сақтау алдында сканерленген кескінді компьютерде алдын ала қарайды.
- Компьютермен (JPEG): сканерленген кескінді JPEG пішімінде сақтайды.
- Компьютермен (PDF): сканерленген кескінді PDF пішімінде сақтайды.

4. Сканерленген кескіндерді сақтайтын компьютерді таңдаңыз.

5.  түймесін басыңыз.

Windows 7 немесе кейінгі нұсқасын не OS X El Capitan немесе кейінгі нұсқасын пайдаланғанда: Epson ScanSmart қолданбасы компьютерде автоматты түрде іске қосылып, сканерлеу басталады.

Ескертпе:

- Бағдарламалық құралдың толық пайдалану ақпаратын Epson ScanSmart анықтамасынан қараңыз. Анықтаманы ашу үшін Epson ScanSmart экранындағы **Help** түймесін басыңыз.
- Сканерлеуді принтерден ғана емес, Epson ScanSmart қолданбасы арқылы компьютерден де бастауға болады.

Компьютерден сканерлеу

Epson ScanSmart мүмкіндігін пайдалану арқылы компьютерден сканерлеуге болады.

Бұл қолданба құжаттар мен фотосуреттерді оңай сканерлеуге, содан соң сканерленген кескіндерді қарапайым қадамдармен сақтауға мүмкіндік береді.

1. Түпнұсқаларды қойыңыз.

[“Түпнұсқаларды Сканер әйнегі құрылғысына қою” бетте 34](#)

2. Epson ScanSmart бағдарламасын іске қосыңыз.

Windows 10

Бастау түймесін басыңыз, содан соң **Epson Software > Epson ScanSmart** тармағын таңдаңыз.

Windows 8.1/Windows 8

Іздеу жолағына бағдарлама атын енгізіп, көрсетілетін белгіні таңдаңыз.

Windows 7

Бастау түймесін басыңыз, содан соң **Барлық бағдарлама > Epson Software > Epson ScanSmart** параметрін таңдаңыз.

Mac OS

Өту > Қолданбалар > Epson Software > Epson ScanSmart тармағын таңдаңыз.

3. Epson ScanSmart экраны көрсетілгенде, сканерлеу үшін экрандық нұсқауларды орындаңыз.

Ескертпе:

Толық пайдалану ақпаратын көру үшін **Help** түймесін басыңыз.

Түпнұсқаларды WSD арқылы сканерлеу

WSD мүмкіндігі арқылы сканерленген кескінді принтерге қосылған компьютерге сақтауға болады.

Ескертпе:

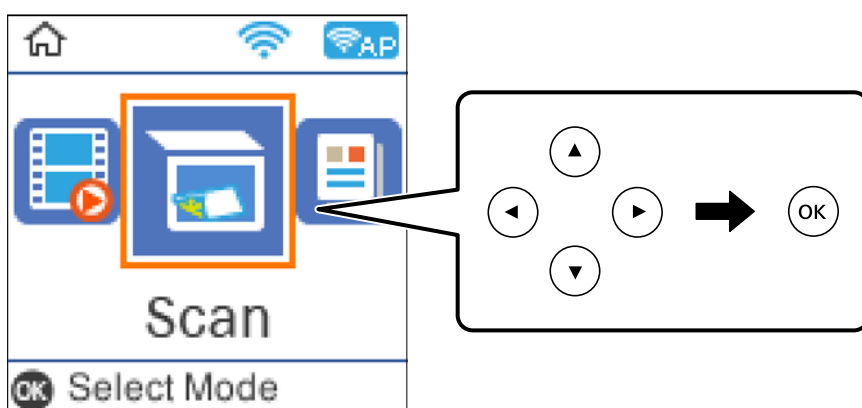
- ❑ Бұл мүмкіндік тек Windows 10/Windows 8.1/Windows 8/Windows 7/Windows Vista жүйесі орнатылған компьютерлер үшін қол жетімді.
- ❑ Егер Windows 7/Windows Vista жүйесін пайдаланатын болсаңыз, осы мүмкіндікті пайдалана отырып, компьютерді алдын ала орнатуыңыз қажет.

1. Түпнұсқаларды қойыңыз.

“Түпнұсқаларды Сканер әйнегі құрылғысына қою” бетте 34

2. Басқару тақтасындағы **Сканерлеу** параметрін таңдаңыз.

Элементті таңдау үшін ▲ ▼ ◀ ▶ түймелерін пайдаланыңыз, бұдан кейін ОК түймесін басыңыз.



3. **WSD үшін** параметрін таңдаңыз.

4. Компьютерді таңдаңыз.

5. ◊ түймесін басыңыз.

WSD портын орнату

Бұл бөлімде WSD портын Windows 7/Windows Vista үшін орнату әдісі сипатталады.

Ескертпе:

Windows 10/Windows 8.1/Windows 8 үшін WSD порты автоматты түрде орнатылады.

WSD портын орнату үшін келесілер қажет.

- ❑ Принтер мен компьютер желіге қосылған.
- ❑ Принтер драйвері компьютерге орнатылған.

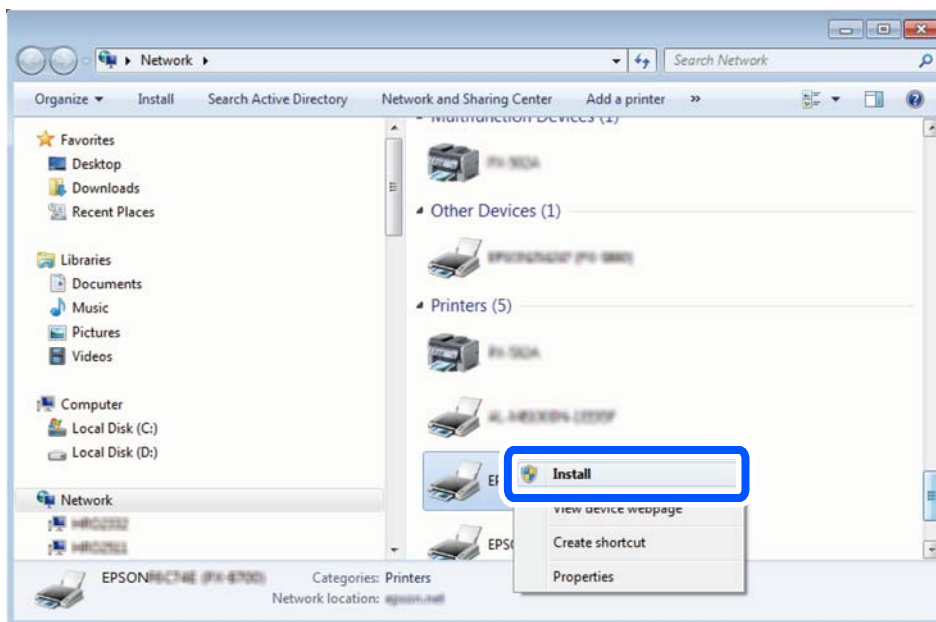
1. Принтерді іске қосыңыз.

2. Бастау түймесін басыңыз, сонан соң компьютердегі **Желі** түймесін басыңыз.

3. Принтерді тінтуірдің оң жағымен басып, **Орнату** опциясын таңдаңыз.

Пайдаланушының тіркелгісін басқару экраны көрсетілгенде **Жалғастыру** түймесін басыңыз.

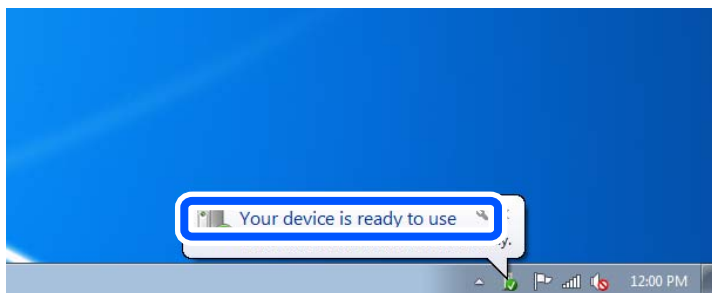
Жою экраны көрінсе, **Жою** түймесін басып, қайтадан бастаңыз.



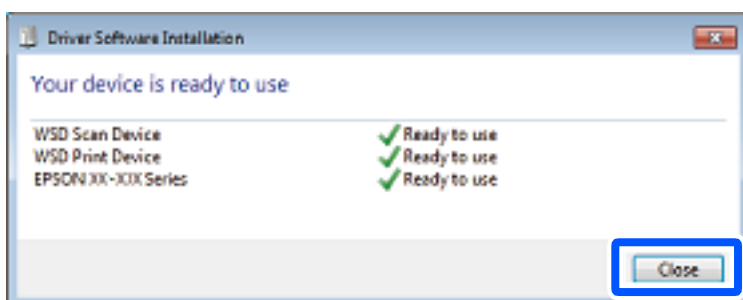
Ескертпе:

Желіде орнатылған принтер атауы мен модель атауы (EPSON XXXXXX (XX-XXXX)) желілік экранда көрсетіледі. Принтердің желіде орнатылған атауын принтердің басқару тақтасынан немесе желі күйі парағын басып шығару арқылы тексере аласыз.

4. **Құрылғыңыз пайдалануға дайын** түймесін басыңыз.



5. Хабарды тексеріп, **Жабу** түймесін басыңыз.



6. **Құрылғылар және принтерлер** экранын ашыңыз.

Windows 7

Бастау > **Басқару тақтасы** > **Аппараттық құралдар және дыбыс** (немесе **Аппараттық құралдар**) > **Құрылғылар және принтерлер** түймесін басыңыз.

Windows Vista

Бастау > **Басқару тақтасы** > **Аппараттық құралдар және дыбыс** > **Принтерлер** түймесін басыңыз.

7. Принтердің желідегі атауы бар белгішенің көрсетілгенін тексеріңіз.

WSD арқылы пайдаланғанда принтер атауын таңдаңыз.

Түпнұсқаларды смарт құрылғыға сканерлеу

Ескертпе:

Сканерлеу алдында, смарт құрылғыға *Epson Smart Panel* қолданбасын орнатыңыз.

1. Түпнұсқаларды қойыңыз.

[“Түпнұсқаларды Сканер әйнегі құрылғысына қою” бетте 34](#)

2. Смарт құрылғыда *Epson Smart Panel* қолданбасын іске қосыңыз.

3. Негізгі экраннан сканерлеу мәзірін таңдаңыз.

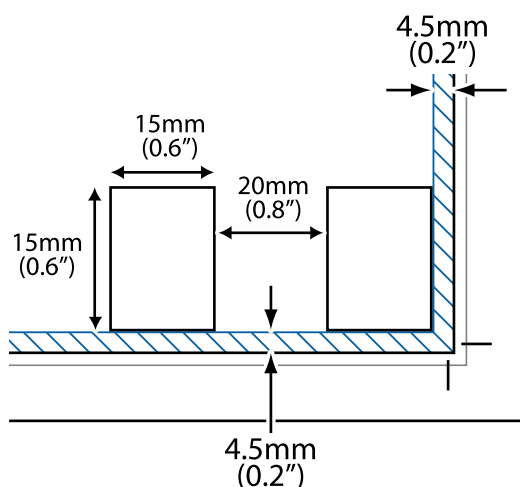
4. Кескіндерді сканерлеу және сақтау үшін экрандық нұсқауларды орындаңыз.

Кеңейтілген сканерлеу

Бір уақытта бірнеше фотосуретті сканерлеу

Epson ScanSmart режимі арқылы бір уақытта бірнеше фотосуретті сканерлеуге және әрбір кескінді бөлек сақтауға болады.

1. Фотосуреттерді сканер әйнегіне қойыңыз. Оларды сканер әйнегінің көлденең және тік жиектерінен 4,5 мм (0,2 дюйм) алыс қойып, оларды бір бірінен кемінде 20 мм (0,8 дюйм) алыс қойыңыз.



Ескертпе:

Фотосуреттер 15×15 мм-ден (0,6×0,6 дюйм) үлкенірек болуы керек.

2. Epson ScanSmart бағдарламасын іске қосыңыз.

Windows 10

Бастау түймесін басыңыз, содан соң **Epson Software > Epson ScanSmart** тармағын таңдаңыз.

Windows 8.1/Windows 8

Іздеу жолағына бағдарлама атын енгізіп, көрсетілетін белгіні таңдаңыз.

Windows 7

Бастау түймесін басыңыз, содан соң **Барлық бағдарлама > Epson Software > Epson ScanSmart** параметрін таңдаңыз.

Mac OS

Өту > Қолданбалар > Epson Software > Epson ScanSmart тармағын таңдаңыз.

3. Epson ScanSmart экраны көрсетілгенде, сканерлеу үшін экрандық нұсқауларды орындаңыз.

Сканерленген фотосуреттер бөлек кескіндер ретінде сақталады.

Принтерге техникалық қызмет көрсету

Сия деңгейін тексеру.	89
Басып шығару, көшіру және сканерлеу сапасын жақсарту.	90
Принтерді тазарту.	99
Төгілген сияны тазалау.	99
Принтер арқылы берілген парақтардың жалпы санын тексеру.	100
Қуатты үнемдеу.	100
Қолданбаларды бөлек орнату немесе жою.	101
Принтерді тасымалдау және сақтау.	107

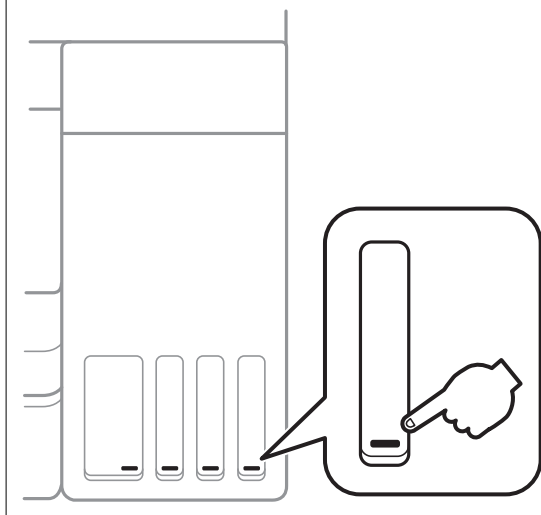
Сия деңгейін тексеру

Іс жүзінде қалған сияны тексеру үшін принтер ыдыстарының барлығында сия деңгейлерін қарап тексеріңіз.



Маңызды:

Сия деңгейі төменгі сызықтан төмен болғанда, принтерді ұзақ уақыт пайдалану принтерді зақымдауы мүмкін.



Ескертпе:

Сонымен қатар принтер драйверіндегі күй мониторынан болжамды сия деңгейлерін тексеруіңізге болады.

Windows

EPSON Status Monitor 3 қойындысындағы **Қызмет көрсету** түймесін басыңыз.

Егер **EPSON Status Monitor 3** ажыратылса, **Кеңейтілген параметрлер** қойындысындағы **Қызмет көрсету** түймесін басыңыз да, **EPSON Status Monitor 3** қосу таңдаңыз.

Mac OS

Apple мәзірі > **Жүйе параметрлері** > **Принтерлер және сканерлер** (немесе **Басып шығару және сканерлеу, Басып шығару және факс**) > Epson(XXXX) > **Опциялар және керек-жарақтар** > **Қызметтік бағдарлама** > **Принтердің қызметтік бағдарламасын ашу** > **EPSON Status Monitor**

Қатысты ақпарат


➔ ["Сия ыдысын толтыру" бетте 153](#)

Басып шығару, көшіру және сканерлеу сапасын жақсарту

Басып шығару механизмін тексеру және тазалау

Егер шүмектер бітелген болса, баспалар өңсіз болады, көрінетін жолақтар немесе күтпеген түстер пайда болады. Егер саңылаулар қатты бітелген болса, бос парақ басып шығарылады. Басып шығару сапасы төмендесе, алдымен шүмекті тексеру мүмкіндігін пайдаланып, шүмектердің бітелмегенін тексеріңіз. Егер шүмектер бітелген болса, басып шығару механизмін тазалаңыз.

Маңызды:

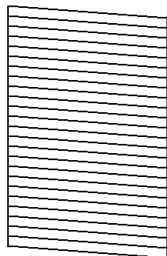
- Сканер бөлігін ашпаңыз немесе басып шығару механизмін тазалау барысында принтерді өшірмеңіз. Механизмді тазалау аяқталмаса, басып шығару мүмкін болмайды.
- Басып шығару механизмін тазалауға сия жұмсалады және қажет болмағанда орындалмауы қажет.
- Сия аз болса, басып шығару механизмін тазалай алмауыңыз мүмкін.
- Егер басып шығару сапасы саңылауларды тексеруді және басып шығару механизмін 3 рет тазалаудан кейін жақсармаса, кемінде 12 сағат бойы күтіңіз, содан соң қажет болса, саңылауларды тексеруді қайта орындаңыз және басып шығару механизмін тазалауды қайталаңыз.  түймесін басу арқылы принтерді өшіруді ұсынамыз. Егер басып шығару сапасы әлі де жақсармаса, Күшейтілген тазалау қызметін іске қосыңыз.
- Басып шығару механизмiнiң құрғап қалуын болдырмау үшін қуат қосулы кезде принтердi желiден ажыратпаңыз.

Принтердің басқару тақтасын пайдалану арқылы басып шығару механизмін тексеріп, тазалауға болады.

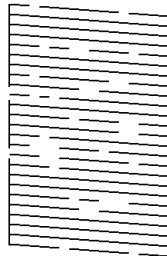
1. Принтердің басқару тақтасында **Техн. қызмет көрсету** параметрін таңдаңыз.
Элементті таңдау үшін ▲ ▼ ◀ ▶ түймелерін пайдаланыңыз, бұдан кейін ОК түймесін басыңыз.
2. **Саптаманы тексеру** параметрін таңдаңыз.
3. Қағаз салу және шүмек тексеру үлгісін басып шығару үшін экрандық нұсқауларды орындаңыз.

4. Басып шығару механизмінің шүмектері бітелгенін көру үшін, басып шығарылған үлгіні тексеріңіз.

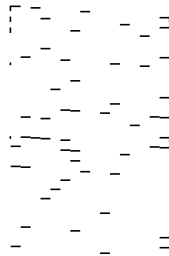
A) ОК



B) NG



C) NG



A:

Барлық сызықтар басып шығарылған. **Жоқ** параметрін таңдаңыз. Қосымша қадамдар қажет емес.

B немесе B мәніне жақын

Саңылаулар бітелген. **Иә** жауабын таңдап, басып шығару механизмін тазалау үшін экрандағы нұсқауларды орындаңыз.


Тазалау аяқталған кезде, саңылауды тексеру үлгісі автоматты түрде басып шығарылады.

C немесе C мәніне жақын

Егер көпшілік сызықтар жоқ немесе басып шығарылмаса, бұл көпшілік саңылаулардың бітелгенін білдіреді. Шүмек тексеру мүмкіндігінен шығу үшін **Жоқ** жауабын таңдаңыз, содан соң Күшейтілген тазалау құралын іске қосыңыз. Толық мәліметтерді төмендегі «Қатысты ақпарат» бөлімінен қараңыз.

5. Барлық жолдар толығымен басып шығарылғанша тазалау мен үлгіні басып шығаруды қайталаңыз.

Маңызды:

Егер басып шығару сапасы саңылауларды тексеруді және басып шығару механизмін 3 рет тазалаудан кейін жақсармаса, кемінде 12 сағат бойы күтіңіз, содан соң қажет болса, саңылауларды тексеруді қайта орындаңыз және басып шығару механизмін тазалауды қайталаңыз.  түймесін басу арқылы принтерді өшіруді ұсынамыз. Егер басып шығару сапасы әлі де жақсармаса, Күшейтілген тазалау қызметін іске қосыңыз.

Ескертпе:

Сондай-ақ, принтер драйверінен басып шығару механизмін тексеріп, тазалауға болады.

Windows

Басып шығару механизмі саңылауын тексеру қойындысындағы **Қызмет көрсету** түймесін басыңыз.

Mac OS

Apple мәзірі > **Жүйе параметрлері** > **Принтерлер және сканерлер** (немесе **Басып шығару және сканерлеу, Басып шығару және факс**) > Epson(XXXX) > **Опциялар және керек-жарақтар** > **Қызметтік бағдарлама** > **Принтердің қызметтік бағдарламасын ашу** > **Басып шығару механизмі саңылауын тексеру**

Қатысты ақпарат

→ “Күшейтілген тазалау мүмкіндігін іске қосу” бетте 92

Күшейтілген тазалау мүмкіндігін іске қосу

Күшейтілген тазалау қызметтік бағдарламасы сия түтіктерінің ішіндегі бүкіл сияны ауыстыруға мүмкіндік береді. Келесі жағдайларда басып шығару сапасын жақсарту үшін осы мүмкіндікті пайдалану қажет болуы мүмкін.

- Сия деңгейлері сия ыдысы терезесінен қарауға тым төмен болғанда басып шығардыңыз немесе басып шығару механизмін тазалау әрекетін орындадыңыз.
- Саңылау тексеру және механизмді тазалау әрекетін 3 рет орындадыңыз, содан соң кемінде 12 сағат басып шығармай күттіңіз, бірақ басып шығару сапасы жақсармады.

Бұл мүмкіндікті іске қосудың алдында келесі нұсқауларды оқып шығыңыз.

Маңызды:

Сия ыдыстарында жеткілікті сия бар екенін тексеріңіз.

Барлық сия ыдыстары кемінде үштен бір бөлігіне толы екенін көзбен тексеріңіз. Күшейтілген тазалау қызметі барысында сия деңгейлері төмен болса, өнім зақымдалуы мүмкін.

Маңызды:

Әрбір Күшейтілген тазалау қызметінің арасына 12 сағат қажет болады.

Әдетте, бір Күшейтілген тазалау қызметі 12 сағат ішіндегі басып шығару ақауын шешуі қажет. Дегенмен қажетсіз сия пайдаланудың алдын алу үшін, әрекетті қайта пайдаланудың алдында 12 сағат күтіңіз.

Маңызды:

Бұл мүмкіндік сия төсемелерінің қызмет көрсету мерзіміне әсер етеді. Бұл мүмкіндік қосылған кезде сия төсемелері өз ресурстарының шегіне ертерек жетеді. Егер сия төсемелерінің жарамдылық мерзімі бітсе, ауыстыруды сұрау үшін Epson қолдау көрсету қызметіне хабарласыңыз.

Ескертпе:

Күшейтілген тазалау қызметі үшін сия деңгейлері жеткілікті емес болса, осы мүмкіндікті іске қосу мүмкін емес. Мұндай жағдай болса да, басып шығаруға арналған деңгейлер сақталуы мүмкін.

1. Принтердің басқару тақтасында **Техн. қызмет көрсету** параметрін таңдаңыз.
Элементті таңдау үшін ▲ ▼ ◀▶ түймелерін пайдаланыңыз, бұдан кейін ОК түймесін басыңыз.
2. **Күшейтілген тазалау** параметрін таңдаңыз.
3. Күшейтілген тазалау мүмкіндігін іске қосу үшін экрандық нұсқауларды орындаңыз.

Ескертпе:

Бұл функцияны іске қосу мүмкін болмаса, экранда көрсетілген проблемаларды шешіңіз. Содан соң осы мүмкіндікті қайта іске қосу үшін, осы процедураны 1-қадамнан бастап орындаңыз.

4. Бұл функцияны іске қосқаннан кейін саңылаулардың бітелмегеніне көз жеткізу үшін саңылау тексеруін орындаңыз.

Шүмекті тазалау әдісі туралы толық мәліметті төмендегі қатысты ақпараттан қараңыз.

! Маңызды:

Егер Күшейтілген тазалау қызметін іске қосқаннан кейін басып шығару сапасы жақсармаса, кемінде 12 сағат бойы басып шығарусыз күтіңіз, содан соң саңылауларды тексеруді қайта орындаңыз. Басып шығарылған үлгіге байланысты Басты тазалау немесе Күшейтілген тазалау қызметін іске қосыңыз. Егер сапа әлі де жақсармаса, Epson қолдау көрсету қызметіне хабарласыңыз.

Ескертпе:

Сондай-ақ, қуат тазалауды принтер драйверінен іске қосуға болады.

- Windows

Күшейтілген тазалау қойындысындағы **Қызмет көрсету** түймесін басыңыз.

- Mac OS

Apple мәзірі > **Жүйе параметрлері** > **Принтерлер және сканерлер** (немесе **Басып шығару және сканерлеу, Басып шығару және факс**) > Epson(XXXX) > **Опциялар және керек-жарақтар** > **Қызметтік бағдарлама** > **Принтердің қызметтік бағдарламасын ашу** > **Power Cleaning**

Қатысты ақпарат

➔ [“Басып шығару механизмін тексеру және тазалау” бетте 90](#)

Саңылаудың бітелуін болдырмау

Принтерді қосу және өшіру кезінде әрқашан «Қуат» түймесін пайдаланыңыз.

Қуат сымын ажыратпас бұрын, қуат шамы өшірулі екеніне көз жеткізіңіз.

Сия жабық болмаса, өздігінен құрғап кетуі мүмкін. Қылқалам немесе майлы қалам құрғап кетпеуі үшін оған қақпақ кигізген секілді, сия құрғап кетпеу үшін басып шығару механизміне қақпақ дұрыс кигізілгеніне көз жеткізіңіз.

Принтер жұмыс істеп тұрған кезде, қуат сымы ажыратылса немесе қуат кенет өшіп қалса, басып шығару механизміне қақпақ дұрыс киілмей қалуы мүмкін. Басып шығару механизмі сол күйінде қалса, сия құрғап, шүмектердің (сия шығыстары) бітелуіне әкеледі.

Осындай жағдайларда, басып шығару механизміне қақпақ киілгенге дейін принтерді қайта өшіріп қосыңыз.

Басып шығару механизмін туралау

Егер тік сызықтардың дұрыс емес туралануын немесе бұлдыраған кескіндерді байқасаңыз, басып шығару механизмін туралаңыз.

1. Принтердің басқару тақтасында **Техн. қызмет көрсету** параметрін таңдаңыз.

Элементті таңдау үшін ▲ ▼ ◀ ▶ түймелерін пайдаланыңыз, бұдан кейін ОК түймесін басыңыз.

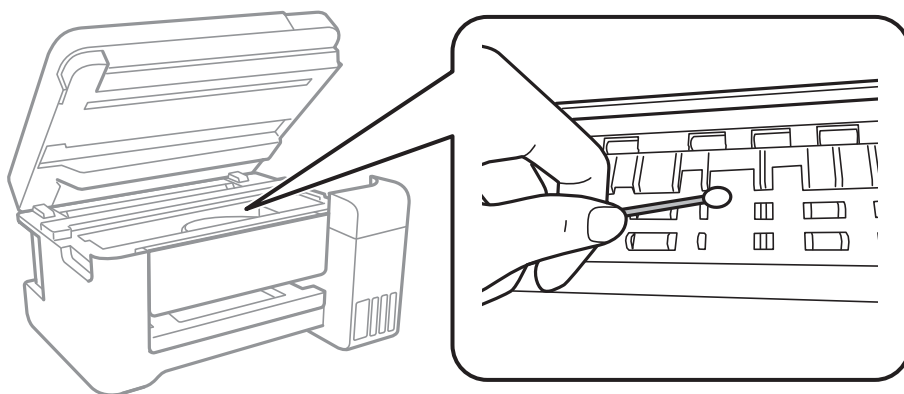
2. **Басты сәйкестендіру** параметрін таңдаңыз.
3. Туралау мәзірлерінің бірін таңдаңыз.
 - Тік сызықтар тураланбаған немесе баспалар анық емес: **Тігінен туралау** параметрін таңдаңыз.
 - Тұрақты интервалдарда көлденең жолақтар шығады: **Көлденеңінен туралау** параметрін таңдаңыз.
4. Қағаз салу және туралау үлгісін басып шығару үшін экрандық нұсқауларды орындаңыз.

Қағаздың өту жолын сиямен айғыздалудан тазалау

Егер басып шығарылған қағаз әлі де айғыз не сыдырылған болса, роликтің ішін тазалаңыз.

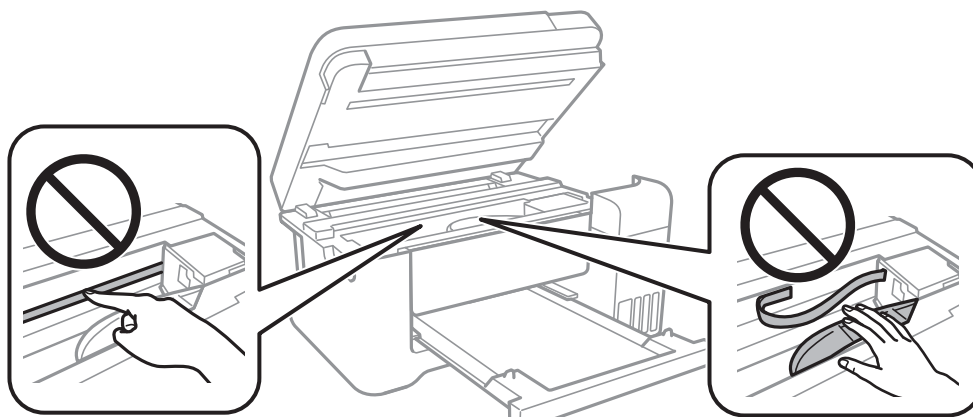
1. Принтердің басқару тақтасында **Техн. қызмет көрсету** параметрін таңдаңыз.

Элементті таңдау үшін ▲ ▼ ◀ ▶ түймелерін пайдаланыңыз, бұдан кейін ОК түймесін басыңыз.
2. **Қағаз бағыттауышын тазалау** параметрін таңдаңыз.
3. Қағаз салу және қағаз жолын тазалау үшін экрандық нұсқауларды орындаңыз.
4. Қағазға сия жағылмай тұрып осы процедураны қайталаңыз.
5. Қағаз жолын тазалағаннан кейін проблеманы жою мүмкін болмаса, суретте көрсетілген принтердің ішіндегі бөлшек былғанады. Принтерді өшіріп, мақта тампон арқылы сияны сүртіп тастаңыз.



! **Маңызды:**

- ❑ Принтер ішін тазалау үшін папирос қағазды пайдаланбаңыз. Басып шығару механизмінің шүмектері талшықтармен бітелуі мүмкін.
- ❑ Ақ, жалпақ кабельді, мөлдір пленканы және принтердің ішіндегі сия түтіктерін ұстамаңыз. Солай жасау зақымдалуға себеп болуы мүмкін.



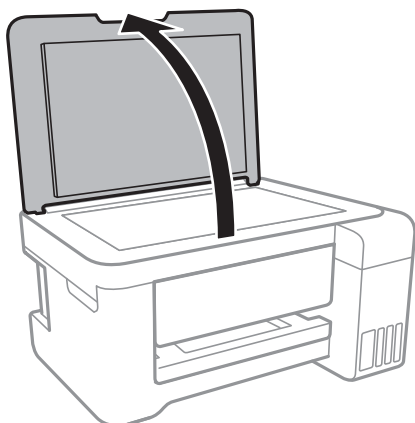
Сканер әйнегі тазалау

Көшірмелер немесе сканерленген кескіндер жағылған болса, Сканер әйнегі құрылғысын тазалаңыз.

! **Маңызды:**

Принтерді тазалау үшін ешқашанда спирт немесе еріткіш қолданбаңыз. Бұл химиялық құралдар принтерді зақымдауы мүмкін.

1. Құжат қабын ашыңыз.



2. Сканер әйнегі беткі жағын жұмсақ, құрғақ, таза шүберекпен тазалаңыз.

! Маңызды:

- ❑ Егер әйнектің беті майланса немесе кетіру қиын қатты материал болса, оны кетіру үшін аздап әйнек тазартқыш құралы мен жұмсақ шүберекті қолданыңыз. Барлық қалған сұйықтықты сүртіп алыңыз.
- ❑ Шыны бетті қатты басуға болмайды.
- ❑ Шыны бетіне сызат түспеуіне немесе зақымданбауына мұқият болыңыз. Зақымдалған әйнек беті сканерлеу сапасын төмендетеді.

Мөлдір пленканы тазалау


Басып шығару механизмін туралағаннан немесе қағаз жолын тазалағаннан кейін басып шығару жақсармаса, принтердің ішіндегі мөлдір пленка былғануы мүмкін.

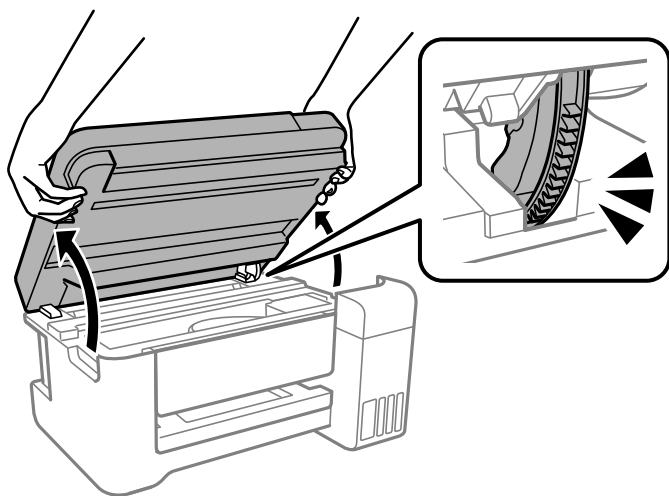
Қажетті элементтер:

- ❑ Мақта тампоны (бірнешеу)
- ❑ Жуу құралының бірнеше тамшысы бар су (1/4 ыдыс судағы жуу құралының 2–3 тамшысы)
- ❑ Жағылуларды тексеруге арналған жарық

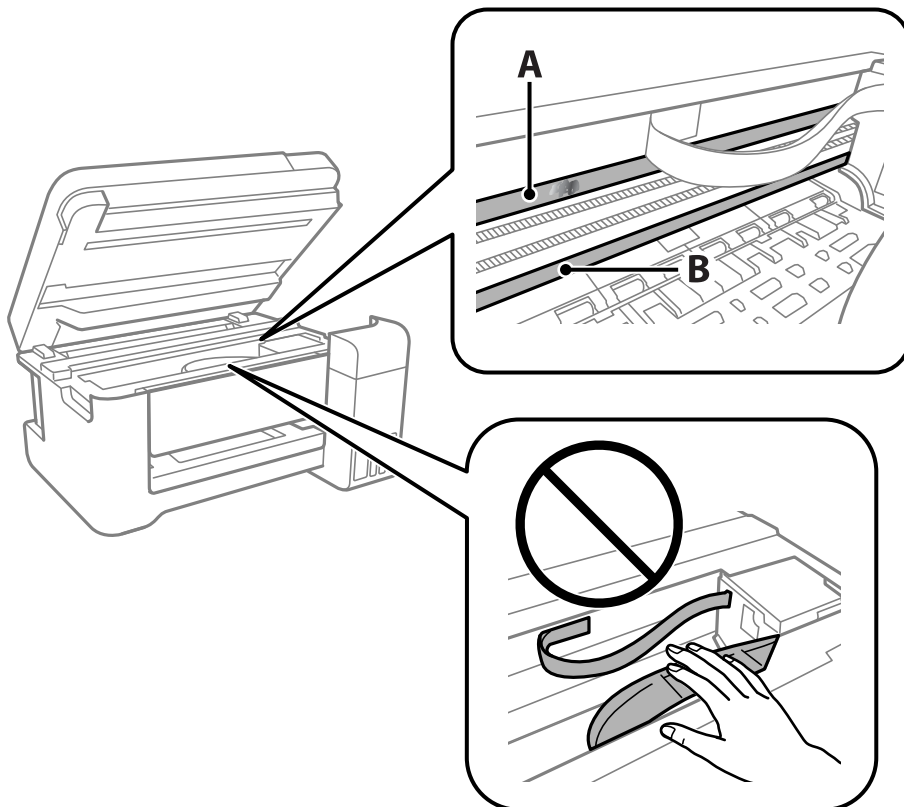
! Маңызды:

Жуу құралының бірнеше тамшысы қосылған судан басқа тазалау сұйықтығын пайдаланбаңыз.

1.  түймесін басып, принтерді өшіріңіз.
2. Егер қақпақ ашық болса, оны жабыңыз.
3. Сканер бөлігін екі қолмен құлыпталғанша ашыңыз.



4. Мөлдір пленка былғанбағанын тексеріңіз. Жарық арқылы майларды оңай көруге болады. Егер мөлдір пленкада (А) майланулар (мысалы, мөлдір пленкадағы саусақ іздері немесе май) болса, келесі қадамға өтіңіз.



A: мөлдір пленка

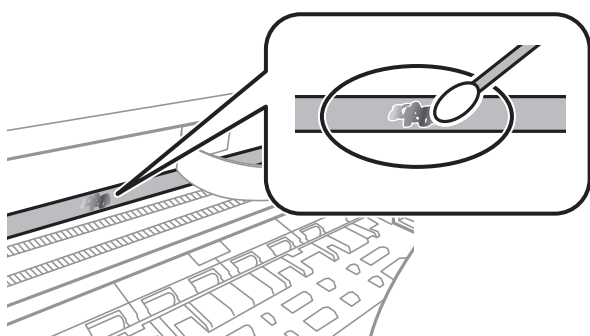
B: рельс



Маңызды:

Рельсті ұстамаңыз (B). Әйтпесе басып шығарылмауы мүмкін. Рельстегі майды сүртпеңіз, себебі ол жұмысқа қажет.

5. Мақта тампонына су ақпайтындай етіп жуу құралының бірнеше тамшысын тамызып, былғанған бөлшекті сүртіңіз.



! Маңызды:

Майды жаймен сүртіңіз. Егер мақта тампонын пленкаға тым қатты бассаңыз, пленканың серіппелері жылжып кетіп, принтер зақымдалуы мүмкін.

6. Пленканы сүрту үшін жаңа құрғақ мақта тампонын пайдаланыңыз.

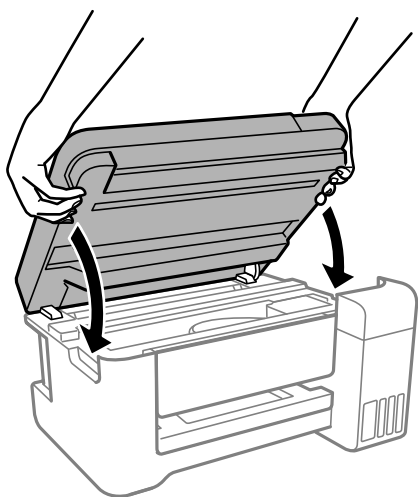
! Маңызды:

Пленкада ешқандай талшықтарды қалдырмаңыз.

Ескертпе:

Майдың таралуын болдырмау үшін мақта тампонын жаңасына ауыстырыңыз.

7. 5-ші және 6-ші қадамын пленканың былғанғаны кеткенше қайталаңыз.
8. Пленка былғанбағанын көзбен тексеріңіз.
9. Сканер бөлігін жабыңыз.

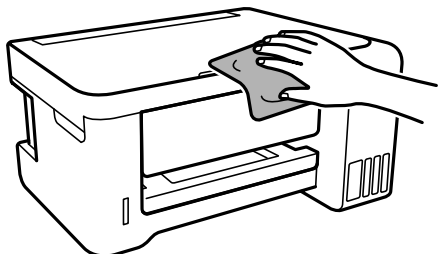


Ескертпе:

Сканер бөлігі саусақтарды қыспауы үшін баяу жабылып, әлсіз қарсылық жасайтындай етіп жасалған. Кедергіні сезсеңіз де жаба беріңіз.

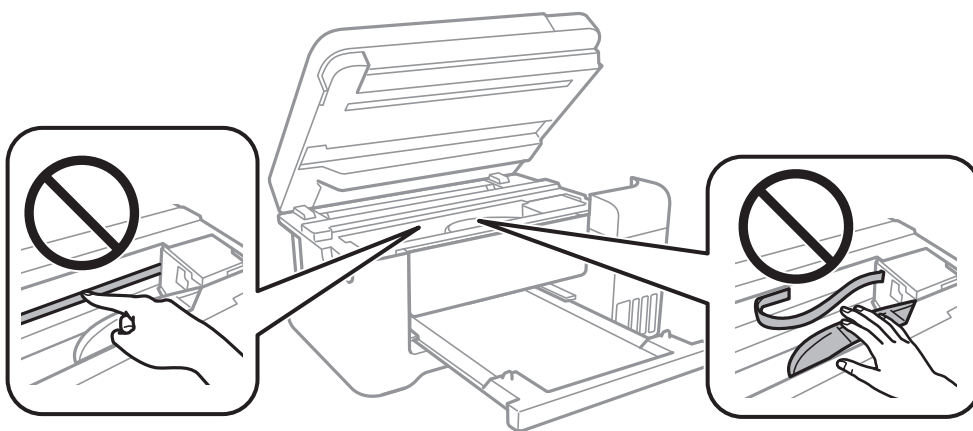
Принтерді тазарту

Егер компоненттер және корпус лас немесе шаң болса, принтерді өшіріп, оларды суға малынған жұмсақ, таза шүберекпен тазалаңыз. Егер ласты кетіру мүмкін болмаса, ылғалды шүберекке жуу құралының азғантай мөлшерін қосып көріңіз.



! Маңызды:

- ❑ Принтердің механизміне немесе қандай да бір электрлік компоненттеріне су тигізбеңіз. Кері жағдайда, принтер зақымдалып қалуы мүмкін.
- ❑ Компоненттер мен корпуссты тазалау үшін спиртті немесе бояу еріткішті ешқашан пайдаланбаңыз. Бұл химикаттар оларды зақымдауы мүмкін.
- ❑ Келесі суретте көрсетілген бөліктерді ұстамаңыз. Солай жасау зақымдалуға себеп болуы мүмкін.



Төгілген сияны тазалау

Егер сия төгілсе, оны келесі әдістермен тазалап алыңыз.

- ❑ Егер сия ыдыстың айналасына жабысып қалса, түксіз, таза шүберекпен немесе мақта тампонмен сүртіп тастаңыз.
- ❑ Егер сия тақтаға немесе еденге төгілсе, оны дереу сүртіп тастаңыз. Сия құрғап қалғанда дақты кетіру қиын болады. Дақты таралуын болдырмау үшін сияны құрғақ шүберекпен сүртіңіз, содан соң ылғал шүберекпен сүртіп тастаңыз.
- ❑ Егер сия қолға жағылып қалса, оны сумен және сабынмен жуыңыз.

Принтер арқылы берілген парақтардың жалпы санын тексеру

Принтер арқылы берілген парақтардың жалпы санын тексеруіңізге болады. Ақпарат саңылауларды тексеру үлгісімен бірге басып шығарылады.

1. Принтердің басқару тақтасында **Техн. қызмет көрсету** параметрін таңдаңыз.
Элементті таңдау үшін ▲ ▼ ◀▶ түймелерін пайдаланыңыз, бұдан кейін ОК түймесін басыңыз.
2. **Саптаманы тексеру** параметрін таңдаңыз.
3. Қағаз салу және шүмек тексеру үлгісін басып шығару үшін экрандық нұсқауларды орындаңыз.

Ескертпе:

Сондай-ақ, принтер драйверінен берілген парақтардың жалпы санын тексеруге болады.

Windows

Принтер және опция туралы ақпарат қойындысындағы **Қызмет көрсету** түймесін басыңыз.

Mac OS

Apple мәзірі > Жүйе параметрлері > Принтерлер және сканерлер (немесе Басып шығару және сканерлеу, Басып шығару және факс) > Epson(XXXX) > Опциялар және керек-жарақтар > Қызметтік бағдарлама > Принтердің қызметтік бағдарламасын ашу > Printer and Option Information

Қуатты үнемдеу

Орнатылған уақытта ешбір әрекет жасалмаса, принтер автоматты түрде ұйқы режиміне өтеді. Қуатты басқару функциясын қолданбас бұрын уақытты реттей аласыз. Қандай да бір көбейту өнімнің энергияны тұтыну тиімділігіне әсер етеді. Қандай да бір өзгерту жасаудан бұрын қоршаған ортаға назар аударыңыз.

Сатып алынған жерге байланысты принтерде желіге 30 минут ішінде қосылмаған жағдайда автоматты түрде өшіретін мүмкіндігі болуы мүмкін.

Қуат үнемдеу — Басқару тақтасы

1. Негізгі экраннан **Параметрлер** таңдаңыз.
Элементті таңдау үшін ▲ ▼ ◀▶ түймелерін пайдаланыңыз, бұдан кейін ОК түймесін басыңыз.
2. **Принтерді теңшеу** параметрін таңдаңыз.
3. Келесінің біреуін орындаңыз.

Ескертпе:

*Сатып алынған жерге байланысты сіздің өніміңізде **Қуатты өш. парам.** немесе **Қуатты өшіру таймері** мүмкіндігі болуы мүмкін.*

- Ұйқы таймері** не **Қуатты өш. парам.** > **Белсенді болмағанда қуатты өшіру** не **Ажырағанда қуатты өшіру** тармағын таңдаңыз, содан кейін параметрлерді орнатыңыз.
- Ұйқы таймері** немесе **Қуатты өшіру таймері** таңдап, реттеулерді жасаңыз.

Қолданбаларды бөлек орнату немесе жою

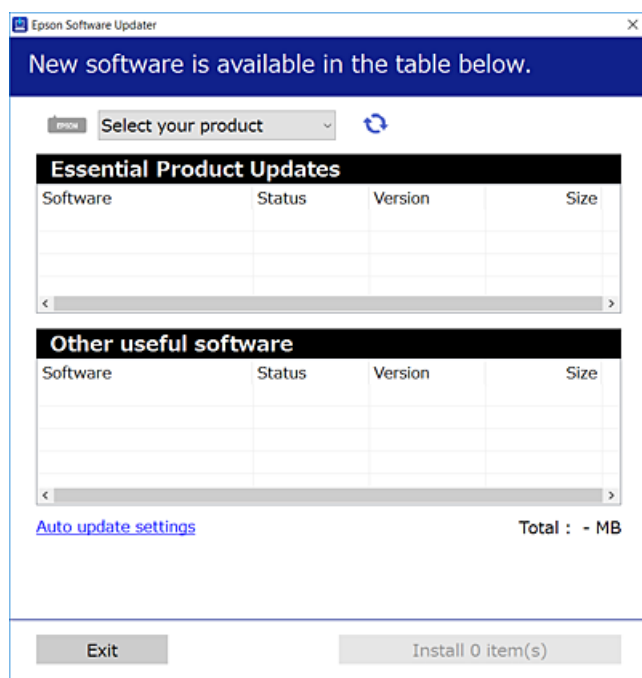
Компьютерді желіге қосып, веб-сайттан ең соңғы нұсқаларды орнатыңыз. Компьютерге әкімші ретінде кіріңіз. Егер компьютер сұраса, әкімшінің құпиясөзін енгізіңіз.


Қолданбаларды бөлек орнату

Ескертпе:

Қолданбаны қайта орнату кезінде алдымен оны жою керек.

1. Принтер мен компьютер байланысқа қолжетімді екенін және принтер интернетке қосылғанын тексеріңіз.
2. EPSON Software Updater бағдарламасын іске қосыңыз.
Скриншот Windows жүйесінің мысалы болып табылады.



3. Windows жүйесі үшін принтерді таңдаңыз, содан соң соңғы қолжетімді қолданбаларды тексеру үшін  түймесін басыңыз.

4. Орнату немесе жаңарту қажет элементтерді таңдап, орнату түймесін басыңыз.



Маңызды:

Принтерді жаңарту аяқталмағанша өшірмеңіз немесе ажыратпаңыз. Бұлай істеу принтердің ақаулығына әкелуі мүмкін.

Ескертпе:

- ❑ Соңғы қолданбаларды Epson веб-сайтынан жүктеуге болады.
<http://www.epson.com>
- ❑ Егер Windows Server операциялық жүйелерін пайдалансаңыз, Epson Software Updater қолданбасын пайдалану мүмкін емес. Соңғы қолданбаларды Epson веб-сайтынан жүктеңіз.

Қатысты ақпарат

- ➔ “Бағдарламалық құрал мен микробағдарламаға арналған қолданба (EPSON Software Updater)” бетте 213
- ➔ “Қолданбаларды жою” бетте 104

Түпнұсқалы Epson принтер драйвері орнатылғанын тексеріңіз — Windows

Келесі әдістердің бірі арқылы түпнұсқалы Epson принтер драйвері компьютерге орнатылғанын тексеруге болады.

Басып шығару сервері сипаттарының терезесін ашу үшін **Басқару тақтасы > Құрылғылар мен принтерлерді көру (Принтерлер, Принтерлер мен факстар)** бөлімін таңдап, келесі әрекеттерді орындаңыз.

- ❑ Windows Windows 10/Windows 8.1/Windows 8/Windows 7/Windows Server 2019/Windows Server 2016/Windows Server 2012 R2/Windows Server 2012/Windows Server 2008 R2

Принтер белгішесін басып, терезенің жоғарғы жағындағы **Сервер сипаттарын басып шығару** түймесін басыңыз.

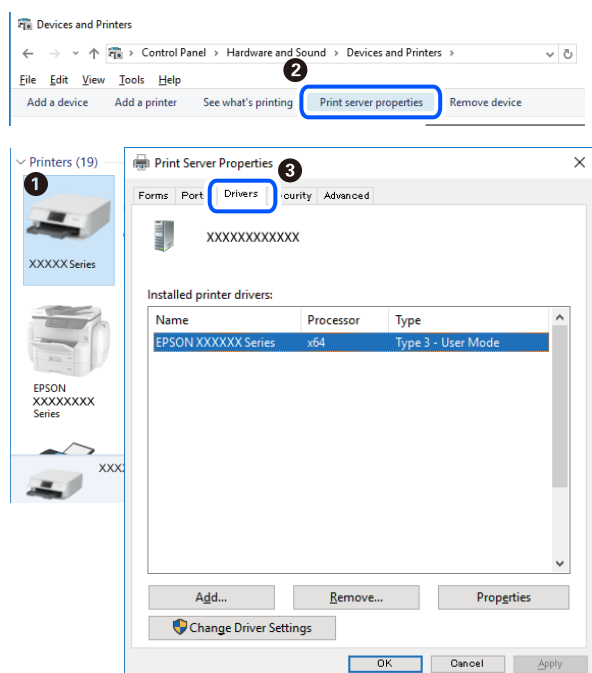
- ❑ Windows Vista/Windows Server 2008

Принтерлер қалтасын тінтуірдің оң жағымен басып, **Әкімші ретінде іске қосу > Сервер сипаттары** опциясын таңдаңыз.

- ❑ Windows XP/Windows Server 2003 R2/Windows Server 2003

Файл мәзірінен **Сервер сипаттары** бөлімін таңдаңыз.

Драйвер қойындысын басыңыз. Егер принтер атауы тізімде көрсетілсе, түпнұсқалы Epson принтер драйвері компьютерге орнатылады.



Қатысты ақпарат

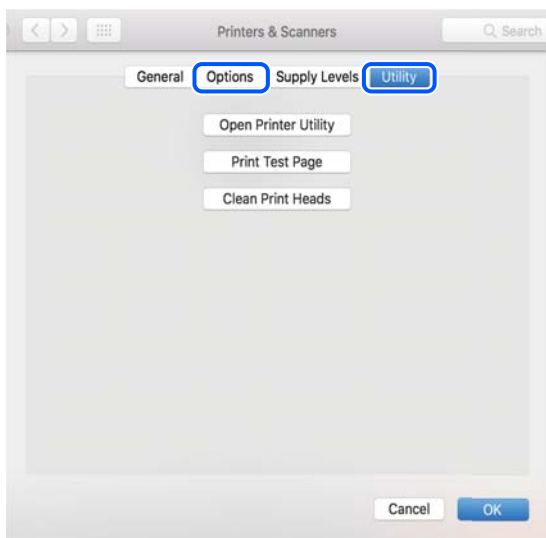
➔ ["Қолданбаларды бөлек орнату" бетте 101](#)

Түпнұсқалы Epson принтер драйвері орнатылғанын тексеріңіз — Mac OS

Келесі әдістердің бірі арқылы түпнұсқалы Epson принтер драйвері компьютерге орнатылғанын тексеруге болады.

Жүйе параметрлері тармағын «Apple» мәзірі > **Принтерлер және сканерлер** (немесе **Басып шығару және сканерлеу, Басып шығару және факс**) тармағынан таңдаңыз, содан соң принтерді таңдаңыз. **Опциялар және шығын материалдары** түймесін басыңыз, егер

Опциялар қойындысы және **Утилита** қойындысы терезеде көрсетілсе, түпнұсқалы Epson принтер драйвері компьютерге орнатылады.



Қатысты ақпарат

➔ ["Қолданбаларды бөлек орнату" бетте 101](#)

Принтерді қосу (тек Mac OS үшін)

1. **Жүйе параметрлері** параметрін Apple мәзірі > **Принтерлер және сканерлер** (немесе **Басып шығару және сканерлеу, Басып шығару және факс**) мәзірінен таңдаңыз.
2. + басып, **Басқа принтер немесе сканер қосу** таңдаңыз.
3. Принтеріңізді таңдаңыз, содан соң **Пайдаланушы** бөлімінен принтеріңізді таңдаңыз.
4. **Қосу** түймесін басыңыз.


Ескертпе:

Егер принтер тізімде болмаса, оның компьютерге дұрыс қосылғанын және принтердің қосулы екенін тексеріңіз.

Қолданбаларды жою

Компьютерге әкімші ретінде кіріңіз. Егер компьютер сұраса, әкімшінің құпия сөзін енгізіңіз.

Қолданбаларды жою — Windows

1. Принтерді өшіру үшін  түймесін басыңыз.
2. Барлық қосулы қолданбаларды жабыңыз.

3. **Басқару тақтасы** ашыңыз:

- Windows 10/Windows Server 2019/Windows Server 2016

Бастау түймесін басыңыз, содан соң **Windows жүйесі > Басқару тақтасы** параметрін таңдаңыз.

- Windows 8.1/Windows 8/Windows Server 2012 R2/Windows Server 2012

Жұмыс үстелі > Параметрлер > Басқару тақтасы таңдаңыз.

- Windows 7/Windows Vista/Windows XP/Windows Server 2008 R2/Windows Server 2008/Windows Server 2003 R2/Windows Server 2003

Бастау түймесін басып, **Басқару тақтасы** таңдаңыз.

4. **Бағдарламаны жою** (немесе **Бағдарламаларды қосу немесе жою**) ашыңыз:

- Windows 10/Windows 8.1/Windows 8/Windows 7/Windows Vista/Windows Server 2019/Windows Server 2016/Windows Server 2012 R2/Windows Server 2012/Windows Server 2008 R2/Windows Server 2008

Бағдарламалар ішінен **Бағдарламаны жою** ашыңыз.

- Windows XP/Windows Server 2003 R2/Windows Server 2003

Бағдарламаларды қосу немесе жою түймесін басыңыз.

5. Жойғыңыз келетін бағдарламаны таңдаңыз.

Басып шығару тапсырмалары болса, принтер драйверін жоя алмайсыз. Жойғыңыз немесе жоймас бұрын тапсырмалардың басылып шығуын күтіңіз.

6. Қолданбаларды жою:

- Windows 10/Windows 8.1/Windows 8/Windows 7/Windows Vista/Windows Server 2019/Windows Server 2016/Windows Server 2012 R2/Windows Server 2012/Windows Server 2008 R2/Windows Server 2008

Жою/өзгерту немесе **Жою** түймесін басыңыз.

- Windows XP/Windows Server 2003 R2/Windows Server 2003

Өзгерту/Жою немесе **Жою** түймесін басыңыз.

Ескертпе:

Егер **Пайдаланушы тіркелгісін басқару** терезесі бейнеленсе, **Жалғастыру** түймесін басыңыз.

7. Экрандағы нұсқауларды орындаңыз.

Қолданбаларды жою — Mac OS

1. Uninstaller бағдарламасын EPSON Software Updater көмегімен жүктеп алыңыз.

Uninstaller жүктелген соң, оны қайта бағдарламаны жойған сайын жүктеудің қажеті жоқ.

2. Принтерді өшіру үшін  түймесін басыңыз.

3. Принтер драйверін жою үшін **Жүйе параметрлері** тармағын Apple мәзірі > **Принтерлер және сканерлер** (немесе **Басып шығару және сканерлеу, Басып шығару және факс**) тармағынан таңдаңыз, содан кейін қосылған принтерлер тізімінен принтерді жойыңыз.

4. Барлық қосулы қолданбаларды жабыңыз.
5. **Өту > Қолданбалар > Epson Software > Uninstaller** тармағын таңдаңыз.
6. Жойғыңыз келетін бағдарламаны таңдап, **Uninstall** басыңыз.



Маңызды:

Uninstaller компьютердегі Epson принтерлері үшін барлық драйверлерді алып тастайды. Егер түрлі Epson сия принтерлерін пайдаланатын болсаңыз және тек кейбір драйверлерді жойғыңыз келсе, алдымен олардың барлығын жойып, қажетті принтерді қайта орнатыңыз.

Ескертпе:

*Егер қолданба тізімінен жойғыңыз келген қолданбаны таба алмасаңыз, қолданбаны Uninstaller көмегімен жоя алмайсыз. Бұл жағдайда **Өту > Бағдарламалар > Epson Software** таңдаңыз, жойғыңыз келетін бағдарламаны таңдаңыз да, оны қоқыс жәшігі белгісіне апарыңыз.*

Қатысты ақпарат

➔ ["Бағдарламалық құрал мен микробағдарламаға арналған қолданба \(EPSON Software Updater\)" бетте 213](#)

Қолданбаларды және микробағдарламаны жаңарту

Бағдарламаны және ендірілген бағдарламаны жаңарту арқылы белгілі бір ақауларды жоюға және жақсартуға не функциялар қосуға болады. Қолданбалардың және микробағдарламаның ең соңғы нұсқасын қолданғаныңызға көз жеткізіңіз.

1. Принтер мен компьютердің жалғанғанына және компьютердің интернетке қосылғанына көз жеткізіңіз.
2. EPSON Software Updater бағдарламасын іске қосып, қолданбаны немесе микробағдарламаны жаңартыңыз.



Маңызды:

Компьютерді немесе принтерді жаңарту аяқталмағанша өшірмеңіз; әйтпесе принтер бұзылуы мүмкін.

Ескертпе:

Егер қолданба тізімінен жаңартқыңыз келген қолданбаны таба алмасаңыз, қолданбаны EPSON Software Updater көмегімен жаңарта алмайсыз. Қолданбалардың ең соңғы нұсқаларын жергілікті Epson веб-торабынан тексеруге болады.

<http://www.epson.com>

Қатысты ақпарат

➔ ["Бағдарламалық құрал мен микробағдарламаға арналған қолданба \(EPSON Software Updater\)" бетте 213](#)

Басқару тақтасы арқылы принтердің микробағдарламасын жаңарту


Егер принтерді интернетке жалғау мүмкін болса, басқару тақтасы арқылы принтердің микробағдарламасын жаңартыңыз. Сондай-ақ, принтерді микробағдарлама жаңартуларын жүйелі түрде тексеруді және қолжетімді болса, ескертуді орнатуға болады.

Қатысты ақпарат

➔ [“Микробағ. жаң-ту” бетте 219](#)

Принтерді тасымалдау және сақтау

Принтерді сақтау қажет немесе оны жылжыту не жөндеу кезінде тасымалдау қажет кезде, принтерді орау үшін төмендегі қадамдарды орындаңыз.

1.  түймесін басып, принтерді өшіріңіз.
2. Қуат шамының өшірілгенін тексеріңіз, қуат сымын ажыратыңыз.

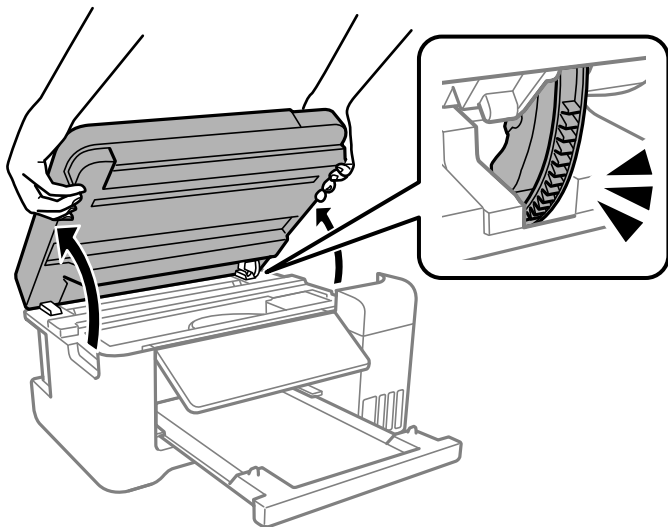


Маңызды:

Қуат шамы өшірілген кезде қуат сымын ажыратыңыз. Олай болмаса, басып шығару механизмі бастапқы орнына оралмай, сияның құрғап қалуын тудырады және басып шығару мүмкін болмайды.

3. Қуат сымы және USB кабелі сияқты барлық кабельдерді ажыратыңыз.
4. Қағаздың барлығын принтерден алып тастаңыз.
5. Принтердің ішінде түпнұсқалардың жоқтығын тексеріңіз.
6. Егер қақпақ ашық болса, оны жабыңыз.

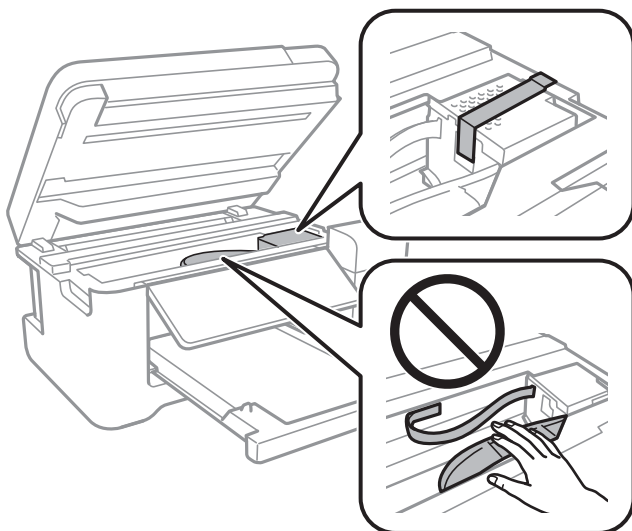
7. Сканер бөлігін екі қолмен құлыпталғанша ашыңыз.



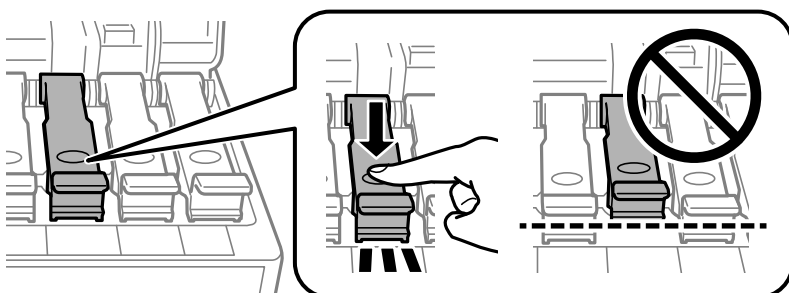
⚠ Абайлаңыз:

Сканер элементін ашу немесе жабу кезінде қолыңыздың не саусақтарыңыздың қыстырылып қалмауына мұқият болыңыз. Кері жағдайда, жарақат алуыңыз мүмкін.

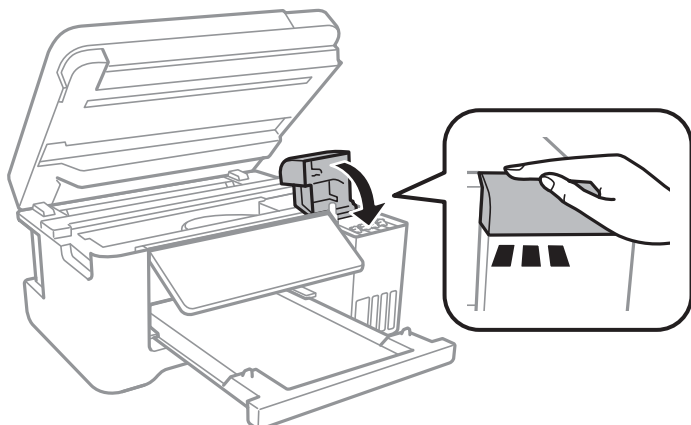
8. Басып шығару механизмін корпусқа лентамен бекітіңіз.



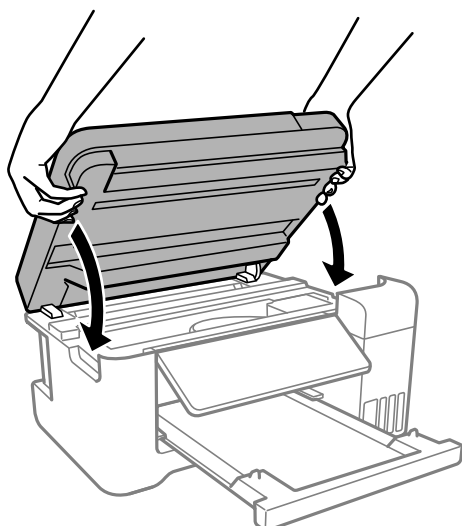
9. Сия бөтелкесінің қақпағын мықты етіп орнатыңыз.



10. Сия ыдысының қақпағын мықтап жабыңыз.



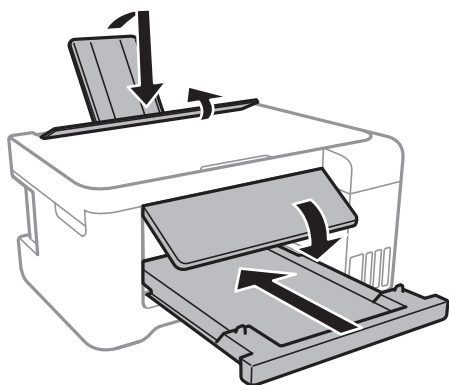
11. Сканер бөлігін жабыңыз.



Ескертпе:

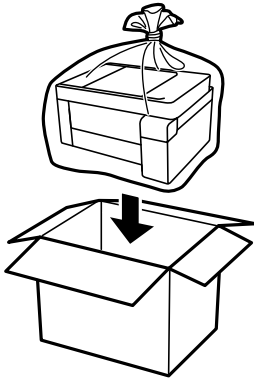
Сканер бөлігі саусақтарды қыспауы үшін баяу жабылып, әлсіз қарсылық жасайтындай етіп жасалған. Кедергіні сезсеңіз де жаба беріңіз.

12. Принтерді төменде көрсетілгендей орауға дайындаңыз.



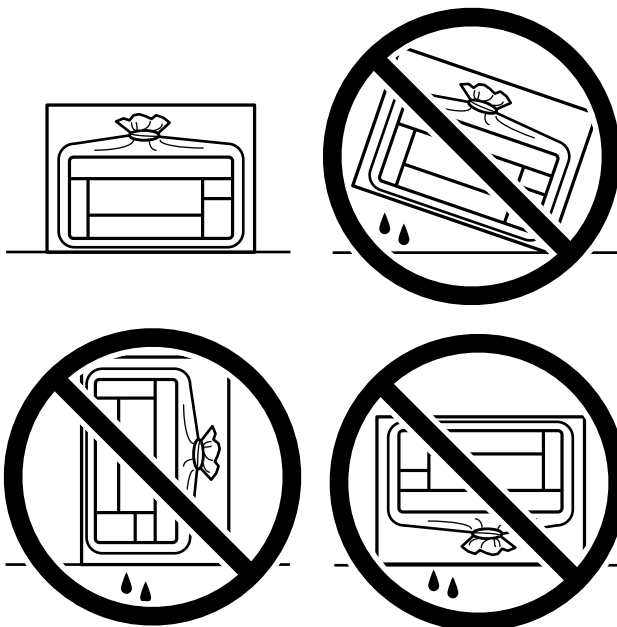
13. Принтерді пластикалық қапқа салып жабыңыз.

14. Қорғағыш материалдарды пайдаланып, принтерді өз қорабына қаптаңыз.



! Маңызды:

- ❑ Принтерді сақтау не тасымалдау кезінде, принтерді пластикалық қапқа салып жабыңыз. Принтерді еңкейтпеңіз, тігінен қоймаңыз немесе төңкермеңіз; әйтпесе сия ағуы мүмкін.



- ❑ Сия бөтелкесін сақтаған немесе тасымалдаған кезде бөтелкені еңкейтпеңіз және соғылу немесе температураның ауысу ықпалын тигізбеңіз. Әйтпесе сия бөтелкесінің қақпағы мықтап жабылған болса да сия ағуы мүмкін. Қақпақты бекіткен кезде сия бөтелкесін міндетті түрде жоғары қаратыңыз және бөтелкені тасымалдаған кезде (мысалы, бөтелкені дорбаға қою) сия ақпайтындай шаралар қолданыңыз.
- ❑ Ашылған сия ыдыстарын принтермен бір қорапқа салмаңыз.



Принтерді қайтадан пайдаланғанда басып шығару механизмін бекітетін лентаны алыңыз. Егер басып шығару сапасы келесі рет басып шығару кезінде төмендесе, басып шығару механизмін тазалап, туралаңыз.

Қатысты ақпарат

- ➔ [“Басып шығару механизмін тексеру және тазалау” бетте 90](#)
- ➔ [“Басып шығару механизмін туралау” бетте 93](#)

Ақаулықтарды шешу

Принтер күтілгендей жұмыс істемейді.	113
СҚД экранында қате коды көрсетіледі.	147
Қағаз кептеліп қалады.	148
Сияны қайта толтыру уақыты келді.	152
Басып шығару, көшіру және сканерлеу сапасы нашар.	159
Мәселені шешу мүмкін емес.	176

Принтер күтілгендей жұмыс істемейді

Принтер қосылмайды немесе өшпейді

Қуат қосылмайды

Келесі себептерді қарастыру қажет.

■ Қуат сымы электр розеткасына дұрыс салынбаған.

Шешімдер

Қуат сымы мықтап тағылғанына көз жеткізіңіз.

■ түймесі жеткілікті ұзақ басылмады.



Шешімдер

 түймесін сәл ұзағырақ ұстап тұрыңыз.

Қуат өшірілмейді

■ түймесі жеткілікті ұзақ басылмады.

Шешімдер

 түймесін сәл ұзағырақ ұстап тұрыңыз. Егер принтерді әлі де өшіре алмасаңыз, қуат сымын розеткадан ажыратыңыз. Басып шығару басының кебуіне жол бермеу үшін принтерді  түймесін басу арқылы қайтадан қосыңыз және өшіріңіз.

Қуат автоматты түрде өшеді

■ Қуатты өш. парам. немесе Қуатты өшіру таймері мүмкіндігі қосылған.

Шешімдер

Параметрлер > Принтерді теңшеу > Қуатты өш. парам. тармағын таңдаңыз, содан кейін **Белсенді болмағанда қуатты өшіру** және **Ажырағанда қуатты өшіру** параметрлерін өшіріңіз.

Параметрлер > Принтерді теңшеу тармағын таңдаңыз, содан кейін **Қуатты өшіру таймері** параметрін өшіріңіз.

Ескертпе:

*Сатып алынған жерге байланысты сіздің өніміңізде **Қуатты өш. парам.** немесе **Қуатты өшіру таймері** мүмкіндігі болуы мүмкін.*

Қағаз дұрыс берілмейді

Қағаз берілмейді

Келесі себептерді қарастыру қажет.

■ Орнату орны сәйкес емес.

Шешімдер

Принтерді тегіс бетке орнатып, ұсынылған орта жағдайларында жұмыс істетіңіз.

→ [“Қоршаған орта сипаттамалары” бетте 225](#)

■ Нысандар қағаз бергіш қалқанында орналасқан.

Шешімдер

Бергіш қорғағышына заттарды қоймаңыз.

■ Қолдау көрсетілмейтін қағаз пайдаланылуда.

Шешімдер

Осы принтер қолдайтын қағазды пайдаланыңыз.

→ [“Қолжетімді қағаз және сыйымдылықтар” бетте 201](#)

→ [“Жарамсыз қағаз түрлері” бетте 204](#)

■ Қағазды өңдеу сәйкес емес.

Шешімдер

Қағазды өңдеу бойынша сақтандыру шараларын орындаңыз.

→ [“Қағазды ұстау туралы сақтандырулар” бетте 25](#)

■ Принтерге тым көп парақтар салынған.

Шешімдер

Қағазды көрсетілген парақтар санынан асыра салуға болады. Қарапайым қағаз үшін жиек бағыттағышындағы үшбұрыш таңбасы көрсеткен сызықтан асырып жүктемеңіз.

→ [“Қолжетімді қағаз және сыйымдылықтар” бетте 201](#)

■ Принтердегі қағаз параметрлері қате.

Шешімдер

Қағаз өлшемі мен қағаз түрі параметрлері нақты қағаз өлшеміне және принтерге жүктелген қағаз түріне сәйкес келетініне көз жеткізіңіз.

→ [“Қағаз өлшемі және түрі параметрлері” бетте 25](#)

Қағаз қисық беріледі

Келесі себептерді қарастыру қажет.

■ Орнату орны сәйкес емес.

Шешімдер

Принтерді тегіс бетке орнатып, ұсынылған орта жағдайларында жұмыс істетіңіз.

→ [“Қоршаған орта сипаттамалары” бетте 225](#)

■ Нысандар қағаз бергіш қалқанында орналасқан.

Шешімдер

Бергіш қорғағышына заттарды қоймаңыз.

■ Қолдау көрсетілмейтін қағаз пайдаланылуда.

Шешімдер

Осы принтер қолдайтын қағазды пайдаланыңыз.

→ [“Қолжетімді қағаз және сыйымдылықтар” бетте 201](#)

→ [“Жарамсыз қағаз түрлері” бетте 204](#)

■ Қағазды өңдеу сәйкес емес.

Шешімдер

Қағазды өңдеу бойынша сақтандыру шараларын орындаңыз.

→ [“Қағазды ұстау туралы сақтандырулар” бетте 25](#)

■ Қағаз қате салынған.

Шешімдер

Қағазды дұрыс бағытта жүктеңіз және жиек бағыттағышын қағаздың жиегімен сырғытыңыз.

→ [“Қағазды артқы қағаз науасына салыңыз” бетте 27](#)

■ Принтерге тым көп парақтар салынған.

Шешімдер

Қағазды көрсетілген парақтар санынан асыра салуға болады. Қарапайым қағаз үшін жиек бағыттағышындағы үшбұрыш таңбасы көрсеткен сызықтан асырып жүктемеңіз.

→ [“Қолжетімді қағаз және сыйымдылықтар” бетте 201](#)

■ Принтердегі қағаз параметрлері қате.

Шешімдер

Қағаз өлшемі мен қағаз түрі параметрлері нақты қағаз өлшеміне және принтерге жүктелген қағаз түріне сәйкес келетініне көз жеткізіңіз.

→ [“Қағаз өлшемі және түрі параметрлері” бетте 25](#)

Бір уақытта бірнеше парақ қағаз беріледі

Келесі себептерді қарастыру қажет.

■ **Орнату орны сәйкес емес.**

Шешімдер

Принтерді тегіс бетке орнатып, ұсынылған орта жағдайларында жұмыс істетіңіз.

→ [“Қоршаған орта сипаттамалары” бетте 225](#)

■ **Нысандар қағаз бергіш қалқанында орналасқан.**

Шешімдер

Бергіш қорғағышына заттарды қоймаңыз.

■ **Қолдау көрсетілмейтін қағаз пайдаланылуда.**

Шешімдер

Осы принтер қолдайтын қағазды пайдаланыңыз.

→ [“Қолжетімді қағаз және сыйымдылықтар” бетте 201](#)

→ [“Жарамсыз қағаз түрлері” бетте 204](#)

■ **Қағазды өңдеу сәйкес емес.**

Шешімдер

Қағазды өңдеу бойынша сақтандыру шараларын орындаңыз.

→ [“Қағазды ұстау туралы сақтандырулар” бетте 25](#)

■ **Қағаз ылғал немесе дымқыл.**

Шешімдер

Жаңа қағазды салыңыз.

■ **Статикалық ток қағаз парақтарының бір біріне жабысып қалуын шақырады.**

Шешімдер

Салу алдында қағазды желдетіңіз. Егер қағаз әлі де берілмесе, бір салғанда қағаздың бір парағын салыңыз.

■ **Принтерге тым көп парақтар салынған.**

Шешімдер

Қағазды көрсетілген парақтар санынан асыра салуға болады. Қарапайым қағаз үшін жиек бағыттағышындағы үшбұрыш таңбасы көрсеткен сызықтан асырып жүктемеңіз.

→ [“Қолжетімді қағаз және сыйымдылықтар” бетте 201](#)

■ **Қағаздың бірнеше парағы салынған.**

Шешімдер

Бір уақытта бір парақ қағаздан салыңыз.

■ Принтердегі қағаз параметрлері қате.

Шешімдер

Қағаз өлшемі мен қағаз түрі параметрлері нақты қағаз өлшеміне және принтерге жүктелген қағаз түріне сәйкес келетініне көз жеткізіңіз.

→ “Қағаз өлшемі және түрі параметрлері” бетте 25

■ Қолмен 2 жақты басып шығару барысында берілген қағаздың бірнеше парағы.

Шешімдер

Қағазды қайта салу алдында қағаз көзіне салынған қағазды алып тастаңыз.

Қағазды шығару қатесі

■ Қағаз артқы қағаз науасының ортасына салынбаған.

Шешімдер

Қағаз артқы қағаз науасына жүктелген болса да, қағаздың шығу қатесі пайда болғанда, қағазды артқы қағаз науасының ортасына қайта жүктеңіз.

Қағаз басып шығару кезінде шығады

■ Letterhead параметрі қағаз түрі ретінде таңдалмаған.

Шешімдер

Мөртаңба (жоғарғы колонтитулда жіберушінің аты немесе компания атауы секілді ақпарат бар қағаз) қағазын салған кезде, **Letterhead** қағаз түрі параметрін таңдаңыз.

Басып шығару мүмкін емес

Windows жүйесінен басып шығару мүмкін емес

Компьютер мен принтер дұрыс жалғанғанын тексеріңіз.

Олардың жалғанғанына не жалғанбағанына байланысты проблеманың себебі мен шешімі әртүрлі.

Қосылым күйін тексеру

Компьютер мен принтердің қосылым күйін тексеру үшін Epson Printer Connection Checker мүмкіндігін пайдаланыңыз. Тексерудің нәтижелеріне байланысты проблеманы шешуге болады.

1. Жұмыс үстеліндегі **Epson Printer Connection Checker** белгішесін екі рет басыңыз.

Epson Printer Connection Checker жұмысы басталады.

Егер жұмыс үстелінде белгіше болмаса, Epson Printer Connection Checker қызметін іске қосу үшін төмендегі әдістерді орындаңыз.

Windows 10

Бастау түймесін басыңыз, содан соң **Epson Software > Epson Printer Connection Checker** тармағын таңдаңыз.

Windows 8.1/Windows 8

Іздеу жолағына бағдарлама атын енгізіп, көрсетілетін белгіні таңдаңыз.

Windows 7

Бастау түймесін басыңыз, содан соң **Барлық бағдарлама > Epson Software > Epson Printer Connection Checker** параметрін таңдаңыз.

2. Тексеру үшін экрандағы нұсқауларды орындаңыз.

Ескертпе:

Егер принтер атауы көрсетілмесе, шынайы Epson принтер драйверін орнатыңыз.

"Түпнұсқалы Epson принтер драйвері орнатылғанын тексеріңіз — Windows" бетте 102

Проблеманы анықтағанда, экранда көрсетілген шешімді орындаңыз.

Проблеманы шешу мүмкін болмағанда, жағдайға байланысты келесіні тексеріңіз.

Принтер желі қосылымы арқылы анықталмайды

["Желіге жалғау мүмкін емес" бетте 118](#)

Принтер USB қосылымы арқылы анықталмайды

["Принтерді USB арқылы жалғау мүмкін емес \(Windows\)" бетте 120](#)

Принтер анықталады, бірақ басып шығаруды орындау мүмкін емес.

["Қосылым орнатылса да басып шығару мүмкін емес \(Windows\)" бетте 121](#)

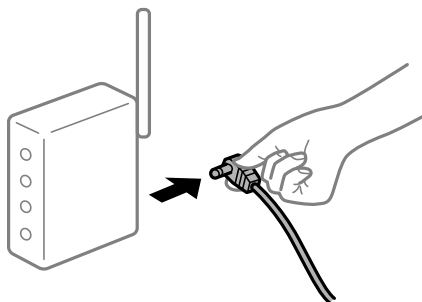
Желіге жалғау мүмкін емес

Проблема келесі ақаулардың біреуі болуы мүмкін.

Wi-Fi қосылымына арналған желі құрылғыларына қатысты бірнәрсе дұрыс болмады.

Шешімдер

Желіні қосу қажет құрылғыларды өшіріңіз. Шамамен 10 секунд күтіп, құрылғыларды келесі ретпен қосыңыз; сымсыз маршрутизатор, компьютер немесе смарт құрылғы, содан соң принтер. Радио толқынды байланысты жақсарту үшін принтерді және компьютерді немесе смарт құрылғыны сымсыз маршрутизаторға жақындатып, желі реттеулерін қайта жасаңыз.



Құрылғылар сымсыз маршрутизатордан сигналдарды ала алмайды, себебі олар бір бірінен тым алыс.

Шешімдер

Компьютерді немесе смарт құрылғыны және принтерді сымсыз маршрутизаторға жақынырақ жылжитқаннан кейін, сымсыз маршрутизаторды өшіріңіз, содан соң оны қайта қосыңыз.

Сымсыз маршрутизаторды өзгерткенде, параметрлер жаңа маршрутизаторға сәйкес емес.

Шешімдер

Олар жаңа сымсыз маршрутизаторға сәйкес болуы үшін қосылым реттеулерін жасаңыз.

➔ [“Сымсыз маршрутизаторды ауыстырғанда” бетте 180](#)

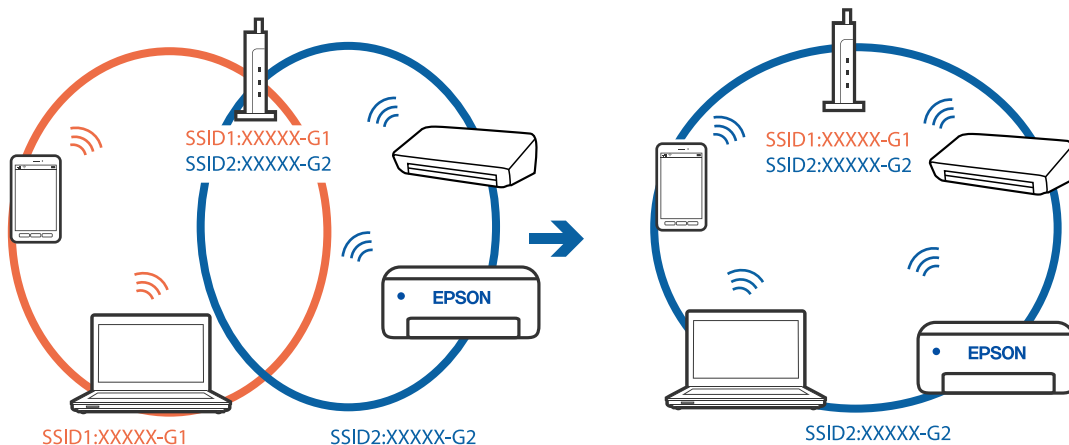
Компьютерден немесе смарт құрылғыдан және компьютерден жалғанған SSID идентификаторлары әртүрлі.

Шешімдер

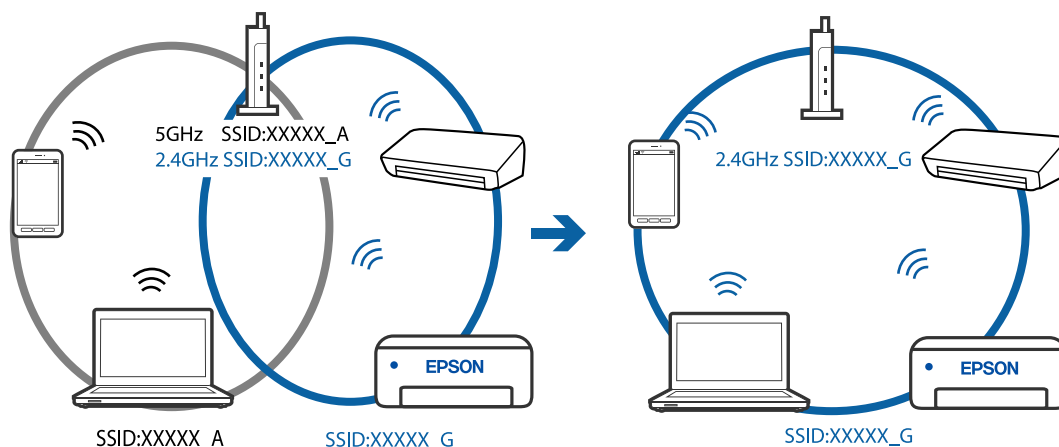
Бір уақытта бірнеше сымсыз маршрутизаторды пайдаланғанда немесе сымсыз маршрутизаторда бірнеше SSID идентификаторы болғанда және құрылғылар әртүрлі SSID идентификаторына жалғанғанда, сымсыз маршрутизаторға жалғау мүмкін емес.

Компьютерді немесе смарт құрылғыны принтердің SSID идентификаторына қосыңыз.

Әртүрлі SSID идентификаторларына жалғау мысалы



- Әртүрлі жиілік ауқымы бар SSID идентификаторларына жалғау мысалы



Сымсыз маршрутизаторда құпиялық бөлгіш қолжетімді.

Шешімдер

Көпшілік сымсыз маршрутизаторларда бірдей SSID ішінде құрылғылар арасында байланысты блоктайтын бөлгіш функциясы бар. Егер принтер мен компьютер немесе смарт құрылғы бірдей желіге қосыла да, олардың арасында байланысу мүмкін емес болса, сымсыз маршрутизатордағы бөлгіш функциясын ажыратыңыз. Мәліметтер алу үшін сымсыз маршрутизатормен бірге берілген нұсқаулықты қараңыз.

IP мекенжайы дұрыс емес тағайындалған.

Шешімдер

Принтерге тағайындалған IP мекенжайы 169.254.XXX.XXX және қосалқы желі маскасы 255.255.0.0 болса, IP мекенжайының дұрыс тағайындалмауы мүмкін.

Желі қосылымының есебін басып шығарыңыз, содан соң принтерге тағайындалған IP мекенжайы мен қосалқы желі маскасын тексеріңіз. Желі қосылымы есебін басып шығару үшін, **Параметрлер > Желі параметрлері > Байланыс тексерісі** тармағын таңдаңыз.

Сымсыз маршрутизаторды қайта іске қосыңыз немесе принтердің желілік параметрлерін қайта орнатыңыз.

Бұл компьютердегі желі параметрлеріне қатысты проблема болып табылады.

Шешімдер

Компьютердің желі реттеулері дұрыс екенін тексеру үшін компьютерден қандай да бір веб-сайтқа кіріп көріңіз. Егер қандай да бір веб-сайтқа кіру мүмкін болмаса, онда компьютерде проблема бар.

Компьютердің желі қосылымын тексеріңіз. Мәліметтер алу үшін компьютермен бірге берілген құжаттаманы қараңыз.

Принтерді USB арқылы жалғау мүмкін емес (Windows)

Келесі себептерді қарастыру қажет.

■ USB кабелі электр розеткасына дұрыс жалғанбаған.

Шешімдер

USB кабелін қауіпсіз түрде принтерге және компьютерге қосыңыз.

■ USB хабына қатысты проблема бар.

Шешімдер

Егер USB хабын пайдалансаңыз, принтерді компьютерге тікелей қосып көріңіз.

■ Бұл USB кабеліне немесе USB кірісіне қатысты проблема болып табылады.

Шешімдер

USB кабелі анықталмаса, портты өзгертіңіз немесе USB кабелін өзгертіңіз.

Қосылым орнатылса да басып шығару мүмкін емес (Windows)

Келесі себептерді қарастыру қажет.

■ Бағдарламалық құралға немесе деректерді қатысты проблема бар.

Шешімдер

- Түпнұсқа Epson принтер драйвері (EPSON XXXXX) орнатылғанын тексеріңіз. Түпнұсқа Epson принтер драйвері орнатылмаса, қолжетімді функциялар шектеледі. Түпнұсқа Epson принтер драйверін пайдалануға кеңес береміз.
 - Үлкен өлшемді кескінді басып шығарып жатсаңыз, компьютерде жеткілікті жад болмауы мүмкін. Кескінді төмен ажыратымдылықпен немесе кішірек өлшемде басып шығарыңыз.
 - Егер барлық шешімдерді байқап көрсеңіз және ақауды жоя алмасаңыз, принтер драйверін жойып, қайта орнатып көріңіз.
 - Бағдарламалық құралды ең соңғы нұсқасына жаңарту арқылы проблемаларды жоюға болады. Бағдарламалық құрал күйін тексеру үшін бағдарламалық құралдың жаңарту құралын пайдаланыңыз.
- ➔ [“Түпнұсқалы Epson принтер драйвері орнатылғанын тексеріңіз — Windows” бетте 102](#)
- ➔ [“Түпнұсқалы Epson принтер драйвері орнатылғанын тексеріңіз — Mac OS” бетте 103](#)
- ➔ [“Қолданбаларды бөлек орнату немесе жою” бетте 101](#)
- ➔ [“Қолданбаларды және микробағдарламаны жаңарту” бетте 106](#)

■ Принтердің күйіне қатысты проблема бар.

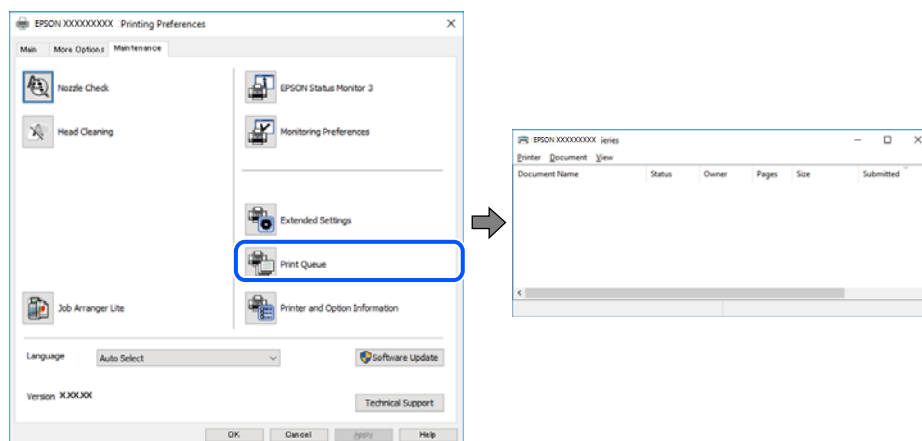
Шешімдер

Принтер драйверінің **Қызмет көрсету** қойындысынан **EPSON Status Monitor 3** түймесін басып, принтер күйін тексеріңіз. Егер **EPSON Status Monitor 3** ажыратылса, **Кеңейтілген параметрлер** қойындысындағы **Қызмет көрсету** түймесін басыңыз да, **EPSON Status Monitor 3** қосу таңдаңыз.

Басып шығарылу кезегінде тұрған тапсырма әлі бар.

Шешімдер

Принтер драйверінің **Қызмет көрсету** қойындысындағы **Бас. шығ-у кезегі** параметрін басыңыз. Қажет емес деректер қалса, **Принтер** мәзірінен **Барлық құжаттардан бас тарту** таңдаңыз.

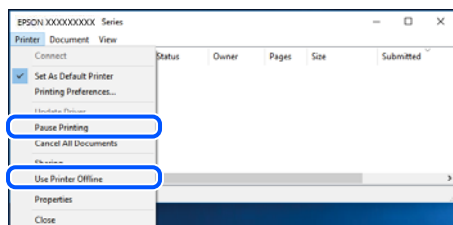


Принтер күтуде немесе офлайн күйінде.

Шешімдер

Принтер драйверінің **Қызмет көрсету** қойындысындағы **Бас. шығ-у кезегі** параметрін басыңыз.

Егер принтер дербес немесе бөгеліс күйде болса, **Принтер** мәзірінен дербес немесе бөгеліс параметрін өшіріңіз.



Принтер әдепкі принтер ретінде таңдалмаған.

Шешімдер

Басқару тақтасы > Құрылғылар мен принтерлерді көру (немесе **Принтерлер, Принтерлер және факстар**) бөліміндегі принтердің белгішесін тінтуірдің оң жағымен басып, **Әдепкі параметр ретінде орнату** түймесін басыңыз.

Ескертпе:

Егер бірнеше принтер белгішесі болса, дұрыс принтерді таңдау үшін келесі бөлімді қараңыз.

Мысалы)

USB қосылымы: EPSON XXXX сериясы

Желі қосылымы: EPSON XXXX сериясы (желі)

Принтер драйверін бірнеше рет орнатсаңыз, принтер драйверінің көшірмелері жасалуы мүмкін. «EPSON XXXX сериясы (1-көшірме)» сияқты көшірмелер жасалса, көшірілген драйвер белгішесін тінтуірдің оң жағымен басып, **Құрылғыны жою** түймесін басыңыз.

■ Принтер порты дұрыс орнатылмаған.

Шешімдер

Принтер драйверінің **Қызмет көрсету** қойындысындағы **Бас. шығ-у кезегі** параметрін басыңыз.

Принтер порты **Принтер** мәзірінен **Сипат > Порт** бөлімінің астында көрсетілгендей дұрыс орнатылғанын тексеріңіз.

USB қосылымы: **USBXXX**, желі қосылымы: **EpsonNet Print Port**

■ Принтер желі қосылымы арқылы басып шығара алмайды

Проблема келесі ақаулардың біреуі болуы мүмкін.

■ Желілік орта өзгерді.

Шешімдер

Сымсыз маршрутизаторды немесе провайдер сияқты желілік ортаны өзгерткенде, принтерге арналған желі реттеулерін қайта жасап көріңіз.

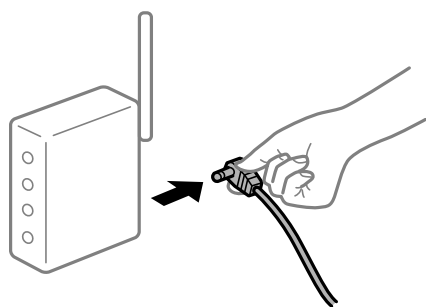
Компьютерді немесе смарт құрылғыны принтердің SSID идентификаторына қосыңыз.

➔ [“Желі қосылымын қайта реттеу” бетте 180](#)

■ Wi-Fi қосылымына арналған желі құрылғыларына қатысты бірнәрсе дұрыс болмады.

Шешімдер

Желіні қосу қажет құрылғыларды өшіріңіз. Шамамен 10 секунд күтіп, құрылғыларды келесі ретпен қосыңыз; сымсыз маршрутизатор, компьютер немесе смарт құрылғы, содан соң принтер. Радио толқынды байланысты жақсарту үшін принтерді және компьютерді немесе смарт құрылғыны сымсыз маршрутизаторға жақындатып, желі реттеулерін қайта жасаңыз.



■ Принтер желіге жалғанбаған.

Шешімдер

Параметрлер > Желі параметрлері > Байланыс тексерісі параметрін таңдап, желі қосылымының есебін басып шығарыңыз. Егер есеп желі қосылымы сәтсіз болғанын көрсетсе, желі қосылымының есебін тексеріп, басып шығарылған шешімдерді орындаңыз.

➔ [“Желі қосылымы есебін басып шығару” бетте 191](#)

Бұл компьютердегі желі параметрлеріне қатысты проблема болып табылады.

Шешімдер

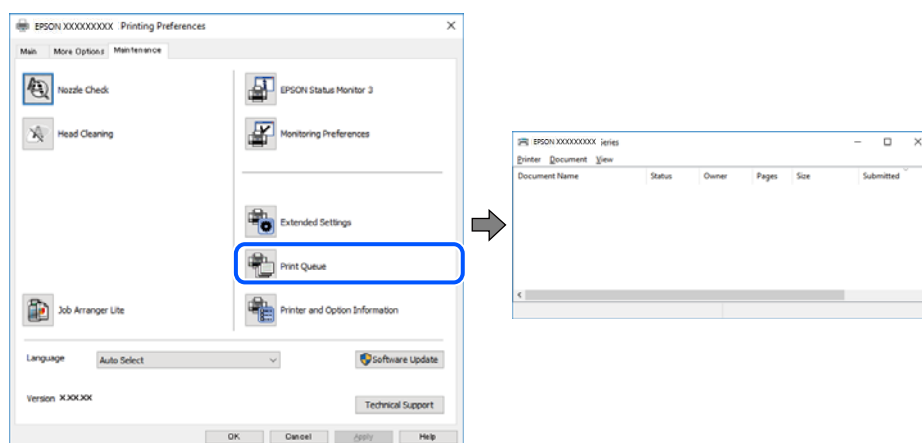
Компьютердің желі реттеулері дұрыс екенін тексеру үшін компьютерден қандай да бір веб-сайтқа кіріп көріңіз. Егер қандай да бір веб-сайтқа кіру мүмкін болмаса, онда компьютерде проблема бар.

Компьютердің желі қосылымын тексеріңіз. Мәліметтер алу үшін компьютермен бірге берілген құжаттаманы қараңыз.

Басып шығарылу кезегінде тұрған тапсырма әлі бар.

Шешімдер

Принтер драйверінің **Қызмет көрсету** қойындысындағы **Бас. шығ-у кезегі** параметрін басыңыз. Қажет емес деректер қалса, **Принтер** мәзірінен **Барлық құжаттардан бас тарту** таңдаңыз.

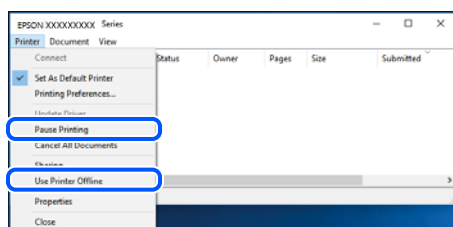


Принтер күтуде немесе офлайн күйінде.

Шешімдер

Принтер драйверінің **Қызмет көрсету** қойындысындағы **Бас. шығ-у кезегі** параметрін басыңыз.

Егер принтер дербес немесе бөгеліс күйде болса, **Принтер** мәзірінен дербес немесе бөгеліс параметрін өшіріңіз.



Принтер әдепкі принтер ретінде таңдалмаған.

Шешімдер

Басқару тақтасы > Құрылғылар мен принтерлерді көру (немесе **Принтерлер, Принтерлер және факстар**) бөліміндегі принтердің белгішесін тінтуірдің оң жағымен басып, **Әдепкі параметр ретінде орнату** түймесін басыңыз.

Ескертпе:

Егер бірнеше принтер белгішесі болса, дұрыс принтерді таңдау үшін келесі бөлімді қараңыз.

Мысалы)

USB қосылымы: EPSON XXXX сериясы

Желі қосылымы: EPSON XXXX сериясы (желі)

Принтер драйверін бірнеше рет орнатсаңыз, принтер драйверінің көшірмелері жасалуы мүмкін. «EPSON XXXX сериясы (1-көшірме)» сияқты көшірмелер жасалса, көшірілген драйвер белгішесін тінтуірдің оң жағымен басып, **Құрылғыны жою** түймесін басыңыз.

■ Принтер порты дұрыс орнатылмаған.

Шешімдер

Принтер драйверінің **Қызмет көрсету** қойындысындағы **Бас. шығ-у кезегі** параметрін басыңыз.

Принтер порты **Принтер** мәзірінен **Сипат > Порт** бөлімінің астында көрсетілгендей дұрыс орнатылғанын тексеріңіз.

USB қосылымы: **USBXXX**, желі қосылымы: **EpsonNet Print Port**

Mac OS құрылғысынан басып шығару мүмкін емес

Компьютер мен принтер дұрыс жалғанғанын тексеріңіз.

Олардың жалғанғанына не жалғанбағанына байланысты проблеманың себебі мен шешімі әртүрлі.

Қосылым күйін тексеру

Компьютер мен принтердің қосылым күйін тексеру үшін EPSON Status Monitor мүмкіндігін пайдаланыңыз.

1. **Жүйе параметрлері** тармағын «Apple» мәзірі > **Принтерлер және сканерлер** (немесе **Басып шығару және сканерлеу, Басып шығару және факс**) тармағынан таңдаңыз, содан соң принтерді таңдаңыз.
2. **Параметрлер және жабдықтар > Бағдарлама > Принтер бағдарламасын ашу** түймесін басыңыз.
3. **EPSON Status Monitor** түймесін басыңыз.

Қалған сия деңгейлері көрсетілгенде, компьютер мен принтер арасында қосылым сәтті орнатылады.

Егер қосылым орнатылмаса, келесіні тексеріңіз.

Принтер желі қосылымы арқылы анықталмайды

[“Желіге жалғау мүмкін емес” бетте 126](#)

Принтер USB қосылымы арқылы анықталмайды

[“Принтерді USB арқылы жалғау мүмкін емес \(Mac OS\)” бетте 128](#)

Егер қосылым орнатылса, келесіні тексеріңіз.

- Принтер анықталады, бірақ басып шығаруды орындау мүмкін емес.

[“Қосылым орнатылса да басып шығару мүмкін емес \(Mac OS\)” бетте 128](#)

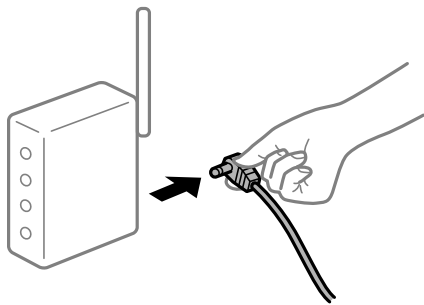
Желіге жалғау мүмкін емес

Проблема келесі ақаулардың біреуі болуы мүмкін.

Wi-Fi қосылымына арналған желі құрылғыларына қатысты бірнәрсе дұрыс болмады.

Шешімдер

Желіні қосу қажет құрылғыларды өшіріңіз. Шамамен 10 секунд күтіп, құрылғыларды келесі ретпен қосыңыз; сымсыз маршрутизатор, компьютер немесе смарт құрылғы, содан соң принтер. Радио толқынды байланысты жақсарту үшін принтерді және компьютерді немесе смарт құрылғыны сымсыз маршрутизаторға жақындатып, желі реттеулерін қайта жасаңыз.



Құрылғылар сымсыз маршрутизатордан сигналдарды ала алмайды, себебі олар бір бірінен тым алыс.

Шешімдер

Компьютерді немесе смарт құрылғыны және принтерді сымсыз маршрутизаторға жақынырақ жылжытқаннан кейін, сымсыз маршрутизаторды өшіріңіз, содан соң оны қайта қосыңыз.

Сымсыз маршрутизаторды өзгерткенде, параметрлер жаңа маршрутизаторға сәйкес емес.

Шешімдер

Олар жаңа сымсыз маршрутизаторға сәйкес болуы үшін қосылым реттеулерін жасаңыз.

➔ [“Сымсыз маршрутизаторды ауыстырғанда” бетте 180](#)

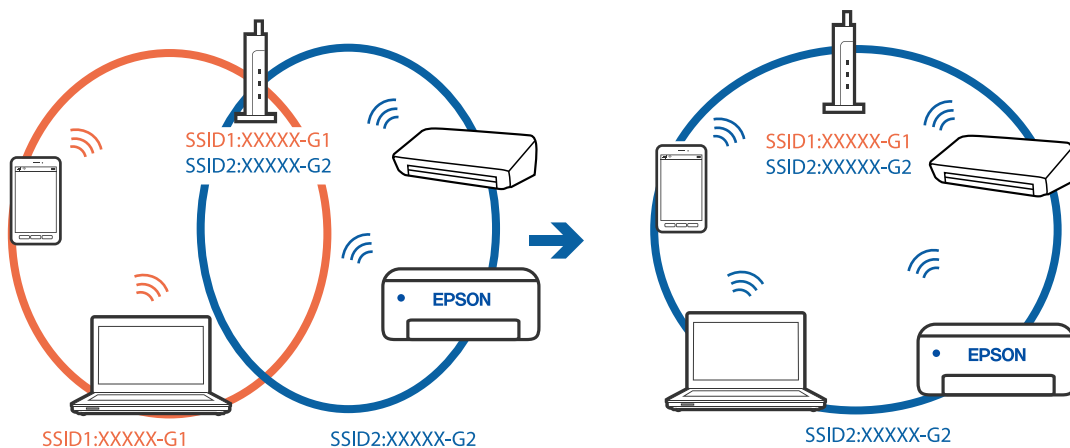
Компьютерден немесе смарт құрылғыдан және компьютерден жалғанған SSID идентификаторлары әртүрлі.

Шешімдер

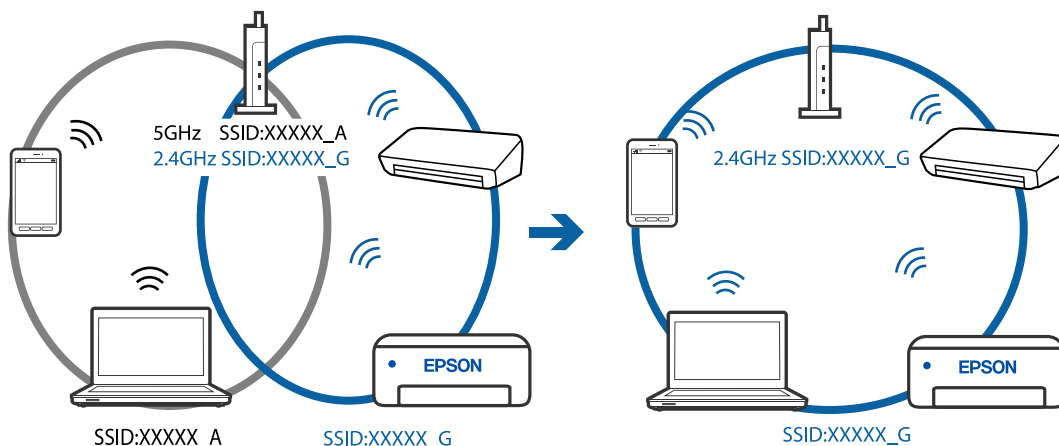
Бір уақытта бірнеше сымсыз маршрутизаторды пайдаланғанда немесе сымсыз маршрутизаторда бірнеше SSID идентификаторы болғанда және құрылғылар әртүрлі SSID идентификаторына жалғанғанда, сымсыз маршрутизаторға жалғау мүмкін емес.

Компьютерді немесе смарт құрылғыны принтердің SSID идентификаторына қосыңыз.

□ Әртүрлі SSID идентификаторларына жалғау мысалы



□ Әртүрлі жиілік ауқымы бар SSID идентификаторларына жалғау мысалы



■ Сымсыз маршрутизаторда құпиялылық бөлгіш қолжетімді.

Шешімдер

Көпшілік сымсыз маршрутизаторларда бірдей SSID ішінде құрылғылар арасында байланысты блоктайтын бөлгіш функциясы бар. Егер принтер мен компьютер немесе смарт құрылғы бірдей желіге қосыла да, олардың арасында байланысу мүмкін емес болса, сымсыз маршрутизатордағы бөлгіш функциясын ажыратыңыз. Мәліметтер алу үшін сымсыз маршрутизатормен бірге берілген нұсқаулықты қараңыз.

■ IP мекенжайы дұрыс емес тағайындалған.

Шешімдер

Принтерге тағайындалған IP мекенжайы 169.254.XXX.XXX және қосалқы желі маскасы 255.255.0.0 болса, IP мекенжайының дұрыс тағайындалмауы мүмкін.

Желі қосылымының есебін басып шығарыңыз, содан соң принтерге тағайындалған IP мекенжайы мен қосалқы желі маскасын тексеріңіз. Желі қосылымы есебін басып шығару үшін, **Параметрлер > Желі параметрлері > Байланыс тексерісі** тармағын таңдаңыз.

Сымсыз маршрутизаторды қайта іске қосыңыз немесе принтердің желілік параметрлерін қайта орнатыңыз.

Бұл компьютердегі желі параметрлеріне қатысты проблема болып табылады.

Шешімдер

Компьютердің желі реттеулері дұрыс екенін тексеру үшін компьютерден қандай да бір веб-сайтқа кіріп көріңіз. Егер қандай да бір веб-сайтқа кіру мүмкін болмаса, онда компьютерде проблема бар.

Компьютердің желі қосылымын тексеріңіз. Мәліметтер алу үшін компьютермен бірге берілген құжаттаманы қараңыз.

USB 3.0 портына жалғанған құрылғы радио жиілік кедергілерін шығаруы мүмкін.

Шешімдер

Құрылғыны Mac құрылғысындағы USB 3.0 портына жалғағанда, радиожиілік кедергісі пайда болуы мүмкін. Егер сымсыз LAN (Wi-Fi) желісіне жалғау мүмкін болмаса немесе операция тұрақсыз болса, келесі әрекетті пайдаланып көріңіз.

- USB 3.0 портына жалғанған құрылғыны компьютерден алыс қойыңыз.

Принтерді USB арқылы жалғау мүмкін емес (Mac OS)

Келесі себептерді қарастыру қажет.

USB кабелі электр розеткасына дұрыс жалғанбаған.

Шешімдер

USB кабелін қауіпсіз түрде принтерге және компьютерге қосыңыз.

USB хабына қатысты проблема бар.

Шешімдер

Егер USB хабын пайдалансаңыз, принтерді компьютерге тікелей қосып көріңіз.

Бұл USB кабеліне немесе USB кірісіне қатысты проблема болып табылады.

Шешімдер

USB кабелі анықталмаса, портты өзгертіңіз немесе USB кабелін өзгертіңіз.

Қосылым орнатылса да басып шығару мүмкін емес (Mac OS)

Келесі себептерді қарастыру қажет.

Бағдарламалық құралға немесе деректерді қатысты проблема бар.

Шешімдер

- Түпнұсқа Epson принтер драйвері (EPSON XXXXX) орнатылғанын тексеріңіз. Түпнұсқа Epson принтер драйвері орнатылмаса, қолжетімді функциялар шектеледі. Түпнұсқа Epson принтер драйверін пайдалануға кеңес береміз.
- Үлкен өлшемді кескінді басып шығарып жатсаңыз, компьютерде жеткілікті жад болмауы мүмкін. Кескінді төмен ажыратымдылықпен немесе кішірек өлшемде басып шығарыңыз.

- ❑ Егер барлық шешімдерді байқап көрсеңіз және ақауды жоя алмасаңыз, принтер драйверін жойып, қайта орнатып көріңіз.
- ❑ Бағдарламалық құралды ең соңғы нұсқасына жаңарту арқылы проблемаларды жоюға болады. Бағдарламалық құрал күйін тексеру үшін бағдарламалық құралдың жаңарту құралын пайдаланыңыз.
- ➔ [“Түпнұсқалы Epson принтер драйвері орнатылғанын тексеріңіз — Windows” бетте 102](#)
- ➔ [“Түпнұсқалы Epson принтер драйвері орнатылғанын тексеріңіз — Mac OS” бетте 103](#)
- ➔ [“Қолданбаларды бөлек орнату немесе жою” бетте 101](#)
- ➔ [“Қолданбаларды және микробағдарламаны жаңарту” бетте 106](#)

■ Принтердің күйіне қатысты проблема болып табылады.

Шешімдер

Принтер күйі **Кідірту** күйінде емес екенін тексеріңіз.

Жүйе параметрлері тармағын **Apple** мәзірден > **Принтерлер және сканерлер** (немесе **Басып шығару және сканерлеу, Басып шығару және факс**) таңдап, принтерді екі рет басыңыз. Принтер кідірілсе, **Жалғастыру** түймесін басыңыз.

■ Принтер үшін пайдаланушы мүмкіндігінің шектеулері қосылған.

Шешімдер

Пайдаланушы мүмкіндігін шектеу қосулы болғанда принтер басып шығармауы мүмкін. Принтер әкімшісіне хабарласыңыз.

Принтер желі қосылымы арқылы басып шығара алмайды

Проблема келесі ақаулардың біреуі болуы мүмкін.

■ Желілік орта өзгерді.

Шешімдер

Сымсыз маршрутизаторды немесе провайдер сияқты желілік ортаны өзгерткенде, принтерге арналған желі реттеулерін қайта жасап көріңіз.

Компьютерді немесе смарт құрылғыны принтердің SSID идентификаторына қосыңыз.

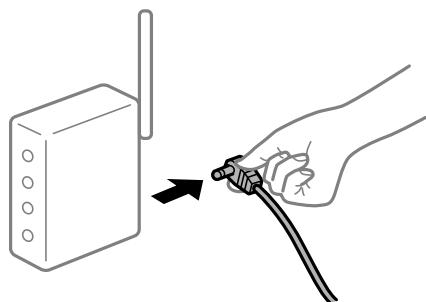
➔ [“Желі қосылымын қайта реттеу” бетте 180](#)

■ Wi-Fi қосылымына арналған желі құрылғыларына қатысты бірнәрсе дұрыс болмады.

Шешімдер

Желіні қосу қажет құрылғыларды өшіріңіз. Шамамен 10 секунд күтіп, құрылғыларды келесі ретпен қосыңыз; сымсыз маршрутизатор, компьютер немесе смарт құрылғы, содан соң принтер. Радио толқынды байланысты жақсарту үшін принтерді және компьютерді

немесе смарт құрылғыны сымсыз маршрутизаторға жақындатып, желі реттеулерін қайта жасаңыз.



■ Принтер желіге жалғанбаған.

Шешімдер

Параметрлер > Желі параметрлері > Байланыс тексерісі параметрін таңдап, желі қосылымының есебін басып шығарыңыз. Егер есеп желі қосылымы сәтсіз болғанын көрсетсе, желі қосылымының есебін тексеріп, басып шығарылған шешімдерді орындаңыз.

→ [“Желі қосылымы есебін басып шығару” бетте 191](#)

■ Бұл компьютердегі желі параметрлеріне қатысты проблема болып табылады.

Шешімдер

Компьютердің желі реттеулері дұрыс екенін тексеру үшін компьютерден қандай да бір веб-сайтқа кіріп көріңіз. Егер қандай да бір веб-сайтқа кіру мүмкін болмаса, онда компьютерде проблема бар.

Компьютердің желі қосылымын тексеріңіз. Мәліметтер алу үшін компьютермен бірге берілген құжаттаманы қараңыз.

■ Принтер параметрлері мәзірі көрсетілмейді.

Келесі себептерді қарастыру қажет.

■ Epson принтер драйвері дұрыс орнатылмады

Шешімдер

Егер macOS Catalina (10.15) немесе кейінгі, macOS High Sierra (10.13), macOS Sierra (10.12), OS X El Capitan (10.11), OS X Yosemite (10.10), OS X Mavericks (10.9), OS X Mountain Lion (10.8) нұсқасында **Принтер параметрлері** мәзірі көрсетілмесе, Epson принтерінің драйвері дұрыс орнатылмаған. Оны келесі мәзірден қосыңыз.

Мәзір Apple > **Принтерлер және сканерлер** (немесе **Басып шығару және сканерлеу, Басып шығару және факс**) тармағынан **Жүйе параметрлері** параметрін таңдаңыз, принтерді алыңыз, содан кейін принтерді қайта қосыңыз. Принтерді қосу үшін, келесіні қараңыз.

→ [“Принтерді қосу \(тек Mac OS үшін\)” бетте 104](#)

macOS Mojave (10.14) қызметі Apple компаниясы жасаған TextEdit сияқты қолданбаларда **Принтер параметрлері** бөліміне кіре алмайды.

Смарт құрылғыдан басып шығару мүмкін емес

Смарт құрылғы мен принтер дұрыс жалғанғанын тексеріңіз.

Олардың жалғанғанына не жалғанбағанына байланысты проблеманың себебі мен шешімі әртүрлі.

Смарт құрылғымен қосылымды тексеру

Смарт құрылғы мен принтердің арасындағы қосылымды тексеру үшін Epson Smart Panel қолданбасын пайдаланыңыз.

Epson Smart Panel қолданбасын ашыңыз. Егер принтерге жалғау мүмкін болмаса, қайта орнату үшін экранның жоғарғы жағындағы [+] белгішесін түртіңіз.

Егер Epson Smart Panel қолданбасын пайдаланып жатпасаңыз, төмендегі сілтемені қараңыз.

<http://epson.sn>

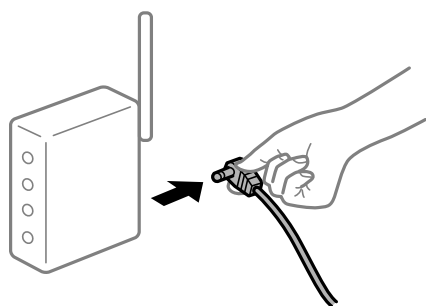
Желіге жалғау мүмкін емес

Проблема келесі ақаулардың біреуі болуы мүмкін.

Wi-Fi қосылымына арналған желі құрылғыларына қатысты бірнәрсе дұрыс болмады.

Шешімдер

Желіні қосу қажет құрылғыларды өшіріңіз. Шамамен 10 секунд күтіп, құрылғыларды келесі ретпен қосыңыз; сымсыз маршрутизатор, компьютер немесе смарт құрылғы, содан соң принтер. Радио толқынды байланысты жақсарту үшін принтерді және компьютерді немесе смарт құрылғыны сымсыз маршрутизаторға жақындатып, желі реттеулерін қайта жасаңыз.



Құрылғылар сымсыз маршрутизатордан сигналдарды ала алмайды, себебі олар бір бірінен тым алыс.

Шешімдер

Компьютерді немесе смарт құрылғыны және принтерді сымсыз маршрутизаторға жақынырақ жылжытқаннан кейін, сымсыз маршрутизаторды өшіріңіз, содан соң оны қайта қосыңыз.

Сымсыз маршрутизаторды өзгерткенде, параметрлер жаңа маршрутизаторға сәйкес емес.

Шешімдер

Олар жаңа сымсыз маршрутизаторға сәйкес болуы үшін қосылым реттеулерін жасаңыз.

➔ “Сымсыз маршрутизаторды ауыстырғанда” бетте 180

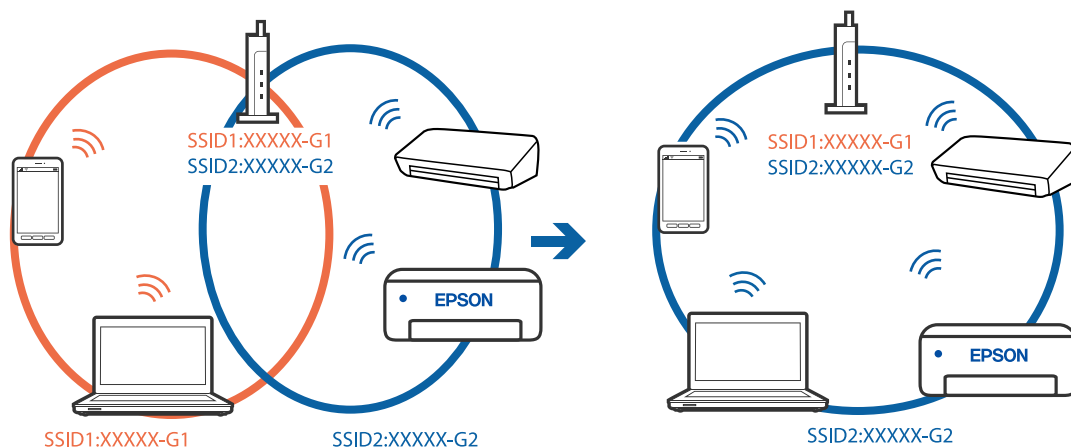
Компьютерден немесе смарт құрылғыдан және компьютерден жалғанған SSID идентификаторлары әртүрлі.

Шешімдер

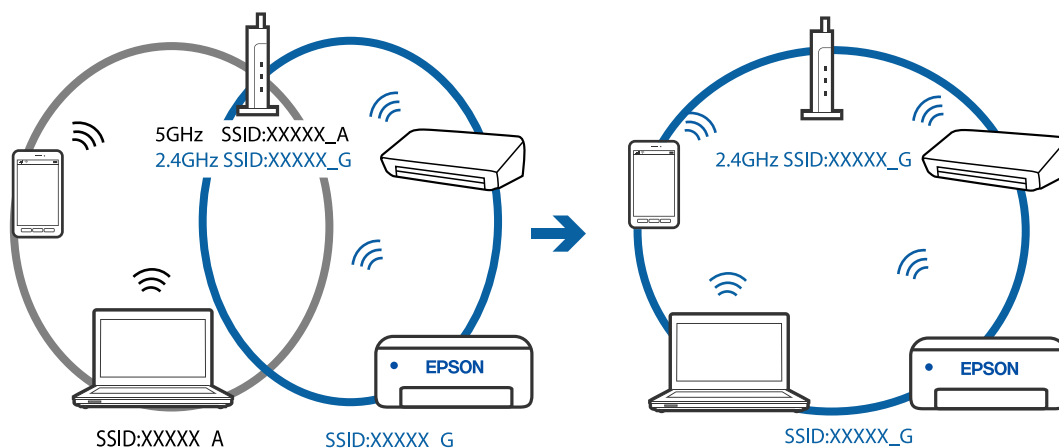
Бір уақытта бірнеше сымсыз маршрутизаторды пайдаланғанда немесе сымсыз маршрутизаторда бірнеше SSID идентификаторы болғанда және құрылғылар әртүрлі SSID идентификаторына жалғанғанда, сымсыз маршрутизаторға жалғау мүмкін емес.

Компьютерді немесе смарт құрылғыны принтердің SSID идентификаторына қосыңыз.

□ Әртүрлі SSID идентификаторларына жалғау мысалы



□ Әртүрлі жиілік ауқымы бар SSID идентификаторларына жалғау мысалы



Сымсыз маршрутизаторда құпиялылық бөлгіш қолжетімді.

Шешімдер

Көпшілік сымсыз маршрутизаторларда бірдей SSID ішінде құрылғылар арасында байланысты блоктайтын бөлгіш функциясы бар. Егер принтер мен компьютер немесе

смарт құрылғы бірдей желіге қосыла да, олардың арасында байланысу мүмкін емес болса, сымсыз маршрутизатордағы бөлгіш функциясын ажыратыңыз. Мәліметтер алу үшін сымсыз маршрутизатормен бірге берілген нұсқаулықты қараңыз.

■ IP мекенжайы дұрыс емес тағайындалған.

Шешімдер

Принтерге тағайындалған IP мекенжайы 169.254.XXX.XXX және қосалқы желі маскасы 255.255.0.0 болса, IP мекенжайының дұрыс тағайындалмауы мүмкін.

Желі қосылымының есебін басып шығарыңыз, содан соң принтерге тағайындалған IP мекенжайы мен қосалқы желі маскасын тексеріңіз. Желі қосылымы есебін басып шығару үшін, **Параметрлер > Желі параметрлері > Байланыс тексерісі** тармағын таңдаңыз.

Сымсыз маршрутизаторды қайта іске қосыңыз немесе принтердің желілік параметрлерін қайта орнатыңыз.

■ Бұл смарт құрылғыдағы желі параметрлеріне қатысты проблема болып табылады.

Шешімдер

Смарт құрылғының желі реттеулері дұрыс екенін тексеру үшін смарт құрылғыдан қандай да бір веб-сайтқа кіріп көріңіз. Егер қандай да бір веб-сайтқа кіру мүмкін болмаса, онда смарт құрылғыда проблема бар.

Компьютердің желі қосылымын тексеріңіз. Мәліметтерді смарт құрылғымен бірге қамтамасыз етілген құжаттамадан қараңыз.

Қосылым орнатылса да басып шығару мүмкін емес (iOS)

Келесі себептерді қарастыру қажет.

■ Қағ.орн.авт. көрсету өшірілген.

Шешімдер

Қағ.орн.авт. көрсету параметрін келесі мәзірде қосыңыз.

Параметрлер > Принтерді теңшеу > Қағаз көзінің параметрлері > Қағ.орн.авт. көрсету

■ AirPrint өшірілген.

Шешімдер

AirPrint параметрін Web Config бөлімінде қосыңыз.

➔ “Принтер жұмыстарын конфигурациялауға арналған қолданба (Web Config)” бетте 211

Принтер желі қосылымы арқылы басып шығара алмайды

Проблема келесі ақаулардың біреуі болуы мүмкін.

■ Желілік орта өзгерді.

Шешімдер

Сымсыз маршрутизаторды немесе провайдер сияқты желілік ортаны өзгерткенде, принтерге арналған желі реттеулерін қайта жасап көріңіз.

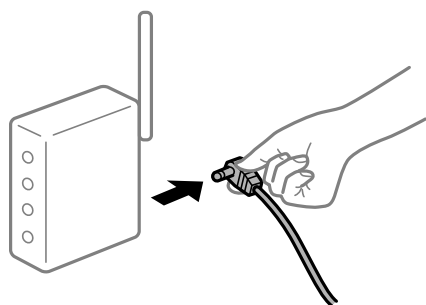
Компьютерді немесе смарт құрылғыны принтердің SSID идентификаторына қосыңыз.

→ [“Желі қосылымын қайта реттеу” бетте 180](#)

Wi-Fi қосылымына арналған желі құрылғыларына қатысты бірнәрсе дұрыс болмады.

Шешімдер

Желіні қосу қажет құрылғыларды өшіріңіз. Шамамен 10 секунд күтіп, құрылғыларды келесі ретпен қосыңыз; сымсыз маршрутизатор, компьютер немесе смарт құрылғы, содан соң принтер. Радио толқынды байланысты жақсарту үшін принтерді және компьютерді немесе смарт құрылғыны сымсыз маршрутизаторға жақындатып, желі реттеулерін қайта жасаңыз.



Принтер желіге жалғанбаған.

Шешімдер

Параметрлер > Желі параметрлері > Байланыс тексерісі параметрін таңдап, желі қосылымының есебін басып шығарыңыз. Егер есеп желі қосылымы сәтсіз болғанын көрсетсе, желі қосылымының есебін тексеріп, басып шығарылған шешімдерді орындаңыз.

→ [“Желі қосылымы есебін басып шығару” бетте 191](#)

Бұл смарт құрылғыдағы желі параметрлеріне қатысты проблема болып табылады.

Шешімдер

Смарт құрылғының желі реттеулері дұрыс екенін тексеру үшін смарт құрылғыдан қандай да бір веб-сайтқа кіріп көріңіз. Егер қандай да бір веб-сайтқа кіру мүмкін болмаса, онда смарт құрылғыда проблема бар.

Компьютердің желі қосылымын тексеріңіз. Мәліметтерді смарт құрылғымен бірге қамтамасыз етілген құжаттамадан қараңыз.

Сканерлеуді бастау мүмкін емес

Windows жүйесінен сканерлеуді бастау мүмкін емес

Компьютер мен принтер дұрыс жалғанғанын тексеріңіз.

Олардың жалғанғанына не жалғанбағанына байланысты проблеманың себебі мен шешімі әртүрлі.

Қосылым күйін тексеру

Компьютер мен принтердің қосылым күйін тексеру үшін Epson Printer Connection Checker мүмкіндігін пайдаланыңыз. Тексерудің нәтижелеріне байланысты проблеманы шешуге болады.

1. Жұмыс үстеліндегі **Epson Printer Connection Checker** белгішесін екі рет басыңыз.

Epson Printer Connection Checker жұмысы басталады.

Егер жұмыс үстелінде белгіше болмаса, Epson Printer Connection Checker қызметін іске қосу үшін төмендегі әдістерді орындаңыз.

- Windows 10

Бастау түймесін басыңыз, содан соң **Epson Software > Epson Printer Connection Checker** тармағын таңдаңыз.

- Windows 8.1/Windows 8

Іздеу жолағына бағдарлама атын енгізіп, көрсетілетін белгіні таңдаңыз.

- Windows 7

Бастау түймесін басыңыз, содан соң **Барлық бағдарлама > Epson Software > Epson Printer Connection Checker** параметрін таңдаңыз.

2. Тексеру үшін экрандағы нұсқауларды орындаңыз.

Ескертпе:

Егер принтер атауы көрсетілмесе, шынайы Epson принтер драйверін орнатыңыз.

["Түпнұсқалы Epson принтер драйвері орнатылғанын тексеріңіз — Windows" бетте 102](#)

Проблеманы анықтағанда, экранда көрсетілген шешімді орындаңыз.

Проблеманы шешу мүмкін болмағанда, жағдайға байланысты келесіні тексеріңіз.

- Принтер желі қосылымы арқылы анықталмайды

["Желіге жалғау мүмкін емес" бетте 135](#)

- Принтер USB қосылымы арқылы анықталмайды

["Принтерді USB арқылы жалғау мүмкін емес \(Windows\)" бетте 120](#)

- Принтер анықталады, бірақ сканерлеуді орындау мүмкін емес.

["Қосылым дұрыс орнатылса да сканерлеу мүмкін емес \(Windows\)" бетте 138](#)

Желіге жалғау мүмкін емес

Проблема келесі ақаулардың біреуі болуы мүмкін.

Wi-Fi қосылымына арналған желі құрылғыларына қатысты бірнәрсе дұрыс болмады.

Шешімдер

Желіні қосу қажет құрылғыларды өшіріңіз. Шамамен 10 секунд күтіп, құрылғыларды келесі ретпен қосыңыз; сымсыз маршрутизатор, компьютер немесе смарт құрылғы, содан соң принтер. Радио толқынды байланысты жақсарту үшін принтерді және компьютерді

немесе смарт құрылғыны сымсыз маршрутизаторға жақындатып, желі реттеулерін қайта жасаңыз.



Құрылғылар сымсыз маршрутизатордан сигналдарды ала алмайды, себебі олар бір бірінен тым алыс.

Шешімдер

Компьютерді немесе смарт құрылғыны және принтерді сымсыз маршрутизаторға жақынырақ жылжитқаннан кейін, сымсыз маршрутизаторды өшіріңіз, содан соң оны қайта қосыңыз.

Сымсыз маршрутизаторды өзгерткенде, параметрлер жаңа маршрутизаторға сәйкес емес.

Шешімдер

Олар жаңа сымсыз маршрутизаторға сәйкес болуы үшін қосылым реттеулерін жасаңыз.

➔ [“Сымсыз маршрутизаторды ауыстырғанда” бетте 180](#)

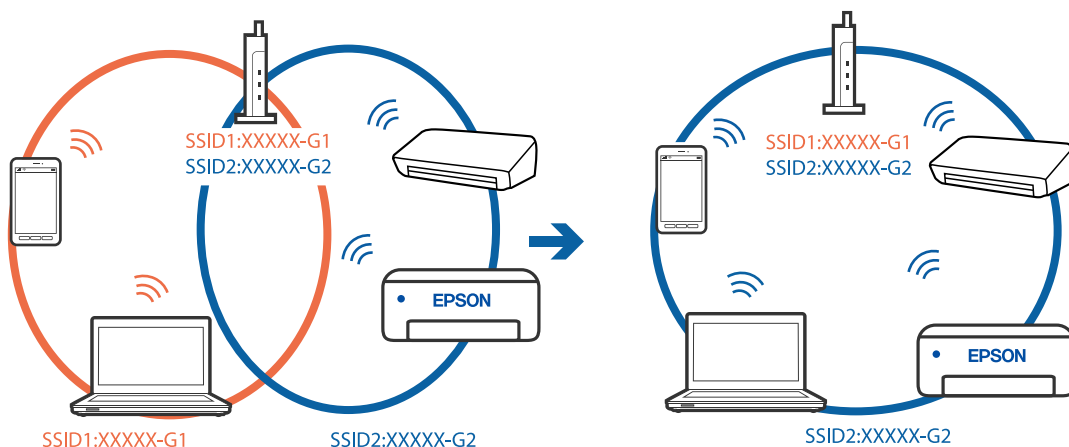
Компьютерден немесе смарт құрылғыдан және компьютерден жалғанған SSID идентификаторлары әртүрлі.

Шешімдер

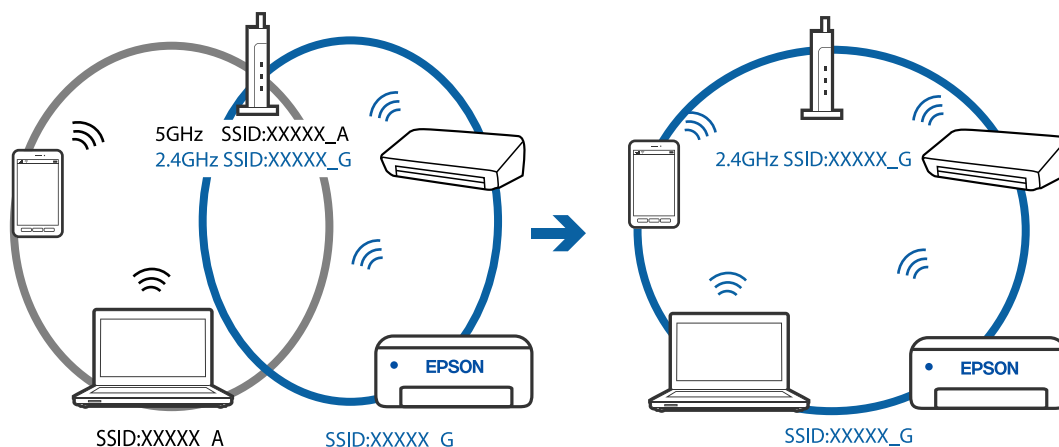
Бір уақытта бірнеше сымсыз маршрутизаторды пайдаланғанда немесе сымсыз маршрутизаторда бірнеше SSID идентификаторы болғанда және құрылғылар әртүрлі SSID идентификаторына жалғанғанда, сымсыз маршрутизаторға жалғау мүмкін емес.

Компьютерді немесе смарт құрылғыны принтердің SSID идентификаторына қосыңыз.

Әртүрлі SSID идентификаторларына жалғау мысалы



- Әртүрлі жиілік ауқымы бар SSID идентификаторларына жалғау мысалы



Сымсыз маршрутизаторда құпиялық бөлгіш қолжетімді.

Шешімдер

Көпшілік сымсыз маршрутизаторларда бірдей SSID ішінде құрылғылар арасында байланысты блоктайтын бөлгіш функциясы бар. Егер принтер мен компьютер немесе смарт құрылғы бірдей желіге қосыла да, олардың арасында байланысу мүмкін емес болса, сымсыз маршрутизатордағы бөлгіш функциясын ажыратыңыз. Мәліметтер алу үшін сымсыз маршрутизатормен бірге берілген нұсқаулықты қараңыз.

IP мекенжайы дұрыс емес тағайындалған.

Шешімдер

Принтерге тағайындалған IP мекенжайы 169.254.XXX.XXX және қосалқы желі маскасы 255.255.0.0 болса, IP мекенжайының дұрыс тағайындалмауы мүмкін.

Желі қосылымының есебін басып шығарыңыз, содан соң принтерге тағайындалған IP мекенжайы мен қосалқы желі маскасын тексеріңіз. Желі қосылымы есебін басып шығару үшін, **Параметрлер > Желі параметрлері > Байланыс тексерісі** тармағын таңдаңыз.

Сымсыз маршрутизаторды қайта іске қосыңыз немесе принтердің желілік параметрлерін қайта орнатыңыз.

Бұл компьютердегі желі параметрлеріне қатысты проблема болып табылады.

Шешімдер

Компьютердің желі реттеулері дұрыс екенін тексеру үшін компьютерден қандай да бір веб-сайтқа кіріп көріңіз. Егер қандай да бір веб-сайтқа кіру мүмкін болмаса, онда компьютерде проблема бар.

Компьютердің желі қосылымын тексеріңіз. Мәліметтер алу үшін компьютермен бірге берілген құжаттаманы қараңыз.

Принтерді USB арқылы жалғау мүмкін емес (Windows)

Келесі себептерді қарастыру қажет.

■ **USB кабелі электр розеткасына дұрыс жалғанбаған.**

Шешімдер

USB кабелін қауіпсіз түрде принтерге және компьютерге қосыңыз.

■ **USB хабына қатысты проблема бар.**

Шешімдер

Егер USB хабын пайдалансаңыз, принтерді компьютерге тікелей қосып көріңіз.

■ **Бұл USB кабеліне немесе USB кірісіне қатысты проблема болып табылады.**

Шешімдер

USB кабелі анықталмаса, портты өзгертіңіз немесе USB кабелін өзгертіңіз.

Қосылым дұрыс орнатылса да сканерлеу мүмкін емес (Windows)

■ **Желі арқылы жоғары ажыратымдылықта сканерлеу.**

Шешімдер

Төменірек ажыратымдылықпен сканерлеп көріңіз.

Mac OS жүйесінен сканерлеуді бастау мүмкін емес

Компьютер мен принтер дұрыс жалғанғанын тексеріңіз.

Олардың жалғанғанына не жалғанбағанына байланысты проблеманың себебі мен шешімі әртүрлі.

Қосылым күйін тексеру

Компьютер мен принтердің қосылым күйін тексеру үшін EPSON Status Monitor мүмкіндігін пайдаланыңыз.

1. **Жүйе параметрлері** тармағын «Apple» мәзірі > **Принтерлер және сканерлер** (немесе **Басып шығару және сканерлеу, Басып шығару және факс**) тармағынан таңдаңыз, содан соң принтерді таңдаңыз.
2. **Параметрлер және жабдықтар** > **Бағдарлама** > **Принтер бағдарламасын ашу** түймесін басыңыз.
3. **EPSON Status Monitor** түймесін басыңыз.

Қалған сия деңгейлері көрсетілгенде, компьютер мен принтер арасында қосылым сәтті орнатылады.

Егер қосылым орнатылмаса, келесіні тексеріңіз.

Принтер желі қосылымы арқылы анықталмайды

[“Желіге жалғау мүмкін емес” бетте 139](#)

Принтер USB қосылымы арқылы анықталмайды

[“Принтерді USB арқылы жалғау мүмкін емес \(Mac OS\)” бетте 128](#)

Егер қосылым орнатылса, келесіні тексеріңіз.

- Принтер анықталады, бірақ сканерлеуді орындау мүмкін емес.

[“Қосылым дұрыс орнатылса да сканерлеу мүмкін емес \(Mac OS\)” бетте 141](#)

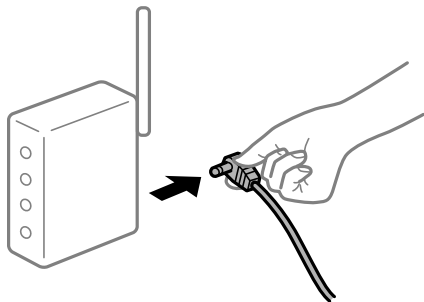
Желіге жалғау мүмкін емес

Проблема келесі ақаулардың біреуі болуы мүмкін.

Wi-Fi қосылымына арналған желі құрылғыларына қатысты бірнәрсе дұрыс болмады.

Шешімдер

Желіні қосу қажет құрылғыларды өшіріңіз. Шамамен 10 секунд күтіп, құрылғыларды келесі ретпен қосыңыз; сымсыз маршрутизатор, компьютер немесе смарт құрылғы, содан соң принтер. Радио толқынды байланысты жақсарту үшін принтерді және компьютерді немесе смарт құрылғыны сымсыз маршрутизаторға жақындатып, желі реттеулерін қайта жасаңыз.



Құрылғылар сымсыз маршрутизатордан сигналдарды ала алмайды, себебі олар бір бірінен тым алыс.

Шешімдер

Компьютерді немесе смарт құрылғыны және принтерді сымсыз маршрутизаторға жақынырақ жылжытқаннан кейін, сымсыз маршрутизаторды өшіріңіз, содан соң оны қайта қосыңыз.

Сымсыз маршрутизаторды өзгерткенде, параметрлер жаңа маршрутизаторға сәйкес емес.

Шешімдер

Олар жаңа сымсыз маршрутизаторға сәйкес болуы үшін қосылым реттеулерін жасаңыз.

➔ [“Сымсыз маршрутизаторды ауыстырғанда” бетте 180](#)

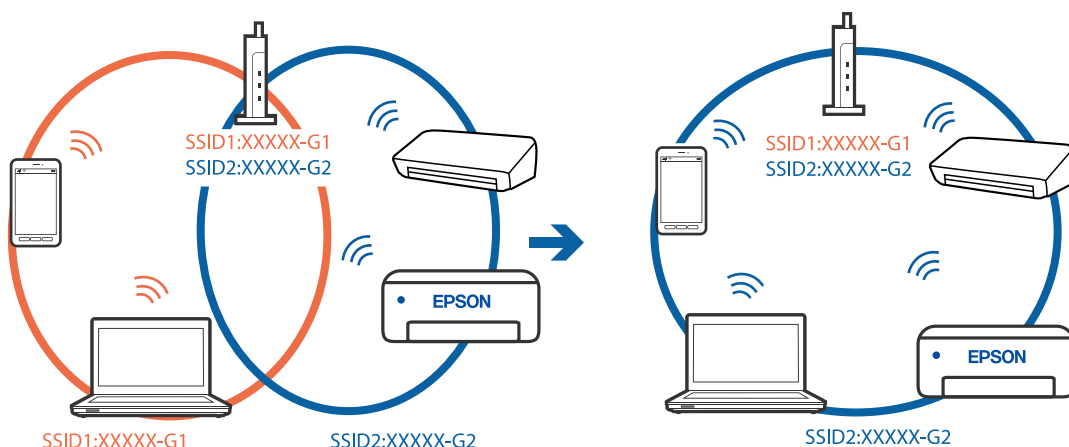
Компьютерден немесе смарт құрылғыдан және компьютерден жалғанған SSID идентификаторлары әртүрлі.

Шешімдер

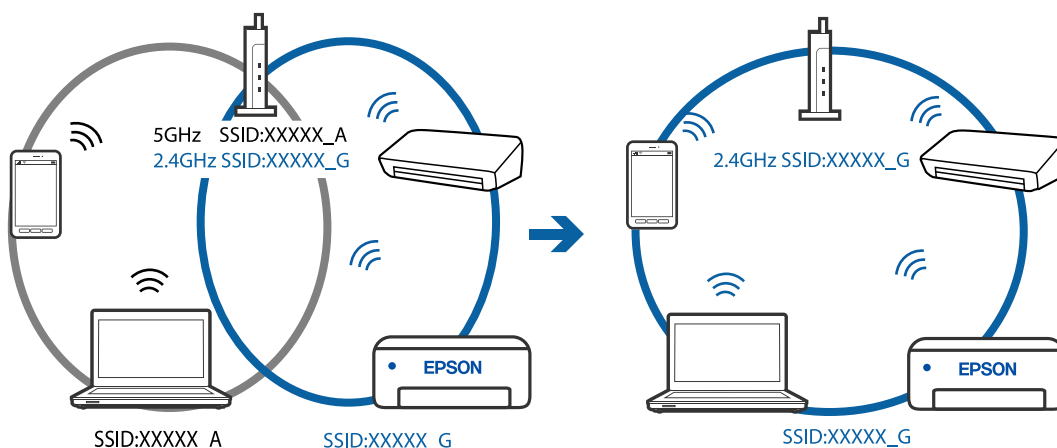
Бір уақытта бірнеше сымсыз маршрутизаторды пайдаланғанда немесе сымсыз маршрутизаторда бірнеше SSID идентификаторы болғанда және құрылғылар әртүрлі SSID идентификаторына жалғанғанда, сымсыз маршрутизаторға жалғау мүмкін емес.

Компьютерді немесе смарт құрылғыны принтердің SSID идентификаторына қосыңыз.

- Әртүрлі SSID идентификаторларына жалғау мысалы



- Әртүрлі жиілік ауқымы бар SSID идентификаторларына жалғау мысалы



Сымсыз маршрутизаторда құпиялылық бөлгіш қолжетімді.

Шешімдер

Көпшілік сымсыз маршрутизаторларда бірдей SSID ішінде құрылғылар арасында байланысты блоктайтын бөлгіш функциясы бар. Егер принтер мен компьютер немесе смарт құрылғы бірдей желіге қосыла да, олардың арасында байланысу мүмкін емес болса, сымсыз маршрутизатордағы бөлгіш функциясын ажыратыңыз. Мәліметтер алу үшін сымсыз маршрутизатормен бірге берілген нұсқаулықты қараңыз.

IP мекенжайы дұрыс емес тағайындалған.

Шешімдер

Принтерге тағайындалған IP мекенжайы 169.254.XXX.XXX және қосалқы желі маскасы 255.255.0.0 болса, IP мекенжайының дұрыс тағайындалмауы мүмкін.

Желі қосылымының есебін басып шығарыңыз, содан соң принтерге тағайындалған IP мекенжайы мен қосалқы желі маскасын тексеріңіз. Желі қосылымы есебін басып шығару үшін, **Параметрлер > Желі параметрлері > Байланыс тексерісі** тармағын таңдаңыз.

Сымсыз маршрутизаторды қайта іске қосыңыз немесе принтердің желілік параметрлерін қайта орнатыңыз.

Бұл компьютердегі желі параметрлеріне қатысты проблема болып табылады.

Шешімдер

Компьютердің желі реттеулері дұрыс екенін тексеру үшін компьютерден қандай да бір веб-сайтқа кіріп көріңіз. Егер қандай да бір веб-сайтқа кіру мүмкін болмаса, онда компьютерде проблема бар.

Компьютердің желі қосылымын тексеріңіз. Мәліметтер алу үшін компьютермен бірге берілген құжаттаманы қараңыз.

USB 3.0 портына жалғанған құрылғы радио жиілік кедергілерін шығаруы мүмкін.

Шешімдер

Құрылғыны Mac құрылғысындағы USB 3.0 портына жалғағанда, радиожиілік кедергісі пайда болуы мүмкін. Егер сымсыз LAN (Wi-Fi) желісіне жалғау мүмкін болмаса немесе операция тұрақсыз болса, келесі әрекетті пайдаланып көріңіз.

- USB 3.0 портына жалғанған құрылғыны компьютерден алыс қойыңыз.

Принтерді USB арқылы жалғау мүмкін емес (Mac OS)

Келесі себептерді қарастыру қажет.

USB кабелі электр розеткасына дұрыс жалғанбаған.

Шешімдер

USB кабелін қауіпсіз түрде принтерге және компьютерге қосыңыз.

USB хабына қатысты проблема бар.

Шешімдер

Егер USB хабын пайдалансаңыз, принтерді компьютерге тікелей қосып көріңіз.

Бұл USB кабеліне немесе USB кірісіне қатысты проблема болып табылады.

Шешімдер

USB кабелі анықталмаса, портты өзгертіңіз немесе USB кабелін өзгертіңіз.

Қосылым дұрыс орнатылса да сканерлеу мүмкін емес (Mac OS)

Желі арқылы жоғары ажыратымдылықта сканерлеу.

Шешімдер

Төменірек ажыратымдылықпен сканерлеп көріңіз.

Смарт құрылғыдан сканерлеуді бастау мүмкін емес

Смарт құрылғы мен принтер дұрыс жалғанғанын тексеріңіз.

Олардың жалғанғанына не жалғанбағанына байланысты проблеманың себебі мен шешімі әртүрлі.

Смарт құрылғымен қосылымды тексеру

Смарт құрылғы мен принтердің арасындағы қосылымды тексеру үшін Epson Smart Panel қолданбасын пайдаланыңыз.

Epson Smart Panel қолданбасын ашыңыз. Егер принтерге жалғау мүмкін болмаса, қайта орнату үшін экранның жоғарғы жағындағы [+] белгішесін түртіңіз.

Егер Epson Smart Panel қолданбасын пайдаланып жатпасаңыз, төмендегі сілтемені қараңыз.

<http://epson.sn>

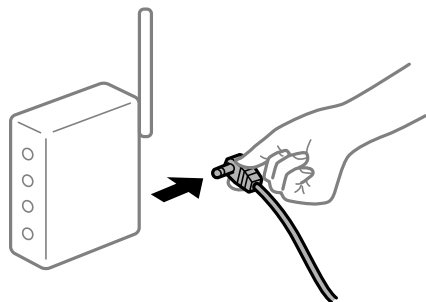
Желіге жалғау мүмкін емес

Проблема келесі ақаулардың біреуі болуы мүмкін.

Wi-Fi қосылымына арналған желі құрылғыларына қатысты бірнәрсе дұрыс болмады.

Шешімдер

Желіні қосу қажет құрылғыларды өшіріңіз. Шамамен 10 секунд күтіп, құрылғыларды келесі ретпен қосыңыз; сымсыз маршрутизатор, компьютер немесе смарт құрылғы, содан соң принтер. Радио толқынды байланысты жақсарту үшін принтерді және компьютерді немесе смарт құрылғыны сымсыз маршрутизаторға жақындатып, желі реттеулерін қайта жасаңыз.



Құрылғылар сымсыз маршрутизатордан сигналдарды ала алмайды, себебі олар бір бірінен тым алыс.

Шешімдер

Компьютерді немесе смарт құрылғыны және принтерді сымсыз маршрутизаторға жақынырақ жылжытқаннан кейін, сымсыз маршрутизаторды өшіріңіз, содан соң оны қайта қосыңыз.

Сымсыз маршрутизаторды өзгерткенде, параметрлер жаңа маршрутизаторға сәйкес емес.

Шешімдер

Олар жаңа сымсыз маршрутизаторға сәйкес болуы үшін қосылым реттеулерін жасаңыз.

➔ [“Сымсыз маршрутизаторды ауыстырғанда” бетте 180](#)

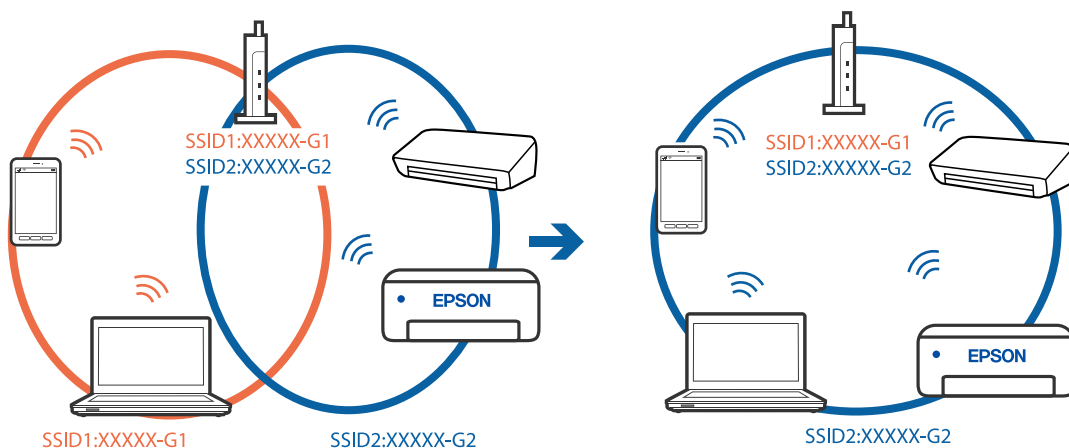
Компьютерден немесе смарт құрылғыдан және компьютерден жалғанған SSID идентификаторлары әртүрлі.

Шешімдер

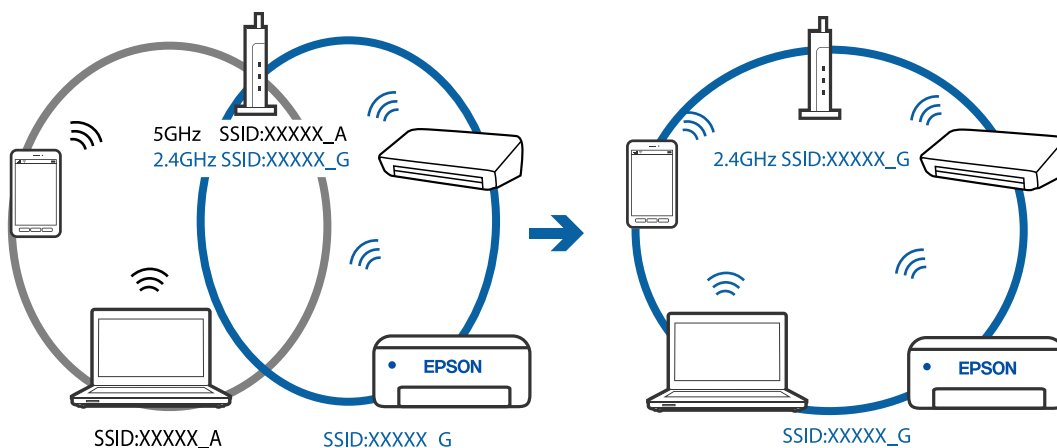
Бір уақытта бірнеше сымсыз маршрутизаторды пайдаланғанда немесе сымсыз маршрутизаторда бірнеше SSID идентификаторы болғанда және құрылғылар әртүрлі SSID идентификаторына жалғанғанда, сымсыз маршрутизаторға жалғау мүмкін емес.

Компьютерді немесе смарт құрылғыны принтердің SSID идентификаторына қосыңыз.

- Әртүрлі SSID идентификаторларына жалғау мысалы



- Әртүрлі жиілік ауқымы бар SSID идентификаторларына жалғау мысалы



Сымсыз маршрутизаторда құпиялық бөлгіш қолжетімді.

Шешімдер

Көпшілік сымсыз маршрутизаторларда бірдей SSID ішінде құрылғылар арасында байланысты блоктайтын бөлгіш функциясы бар. Егер принтер мен компьютер немесе смарт құрылғы бірдей желіге қосыла да, олардың арасында байланысу мүмкін емес болса, сымсыз маршрутизатордағы бөлгіш функциясын ажыратыңыз. Мәліметтер алу үшін сымсыз маршрутизатормен бірге берілген нұсқаулықты қараңыз.

■ IP мекенжайы дұрыс емес тағайындалған.

Шешімдер

Принтерге тағайындалған IP мекенжайы 169.254.XXX.XXX және қосалқы желі маскасы 255.255.0.0 болса, IP мекенжайының дұрыс тағайындалмауы мүмкін.

Желі қосылымының есебін басып шығарыңыз, содан соң принтерге тағайындалған IP мекенжайы мен қосалқы желі маскасын тексеріңіз. Желі қосылымы есебін басып шығару үшін, **Параметрлер > Желі параметрлері > Байланыс тексерісі** тармағын таңдаңыз.

Сымсыз маршрутизаторды қайта іске қосыңыз немесе принтердің желілік параметрлерін қайта орнатыңыз.

■ Бұл смарт құрылғыдағы желі параметрлеріне қатысты проблема болып табылады.

Шешімдер

Смарт құрылғының желі реттеулері дұрыс екенін тексеру үшін смарт құрылғыдан қандай да бір веб-сайтқа кіріп көріңіз. Егер қандай да бір веб-сайтқа кіру мүмкін болмаса, онда смарт құрылғыда проблема бар.

Компьютердің желі қосылымын тексеріңіз. Мәліметтерді смарт құрылғымен бірге қамтамасыз етілген құжаттамадан қараңыз.

Принтерді күтілгендей пайдалану мүмкін емес

Жұмыстар баяу

Басып шығару тым баяу

Келесі себептерді қарастыру қажет.

■ Қажет емес қолданбалар іске қосылып тұр.

Шешімдер

Компьютердегі немесе смарт құрылғыдан қажет емес қолданбаларды жабыңыз.

■ Басып шығару сапасы жоғары деңгейге орнатылған.

Шешімдер

Сапа параметрін төмен мәнге қойыңыз.

■ Қос бағытты басып шығару ажыратылады.

Шешімдер

Екі бағытты (не жоғары жылдамдықты) параметрді іске қосыңыз. Параметр қосылғанда басып шығару механизмі екі бағытта жылжығанда да басып шығарады және басып шығару жылдамдығы артады.

Windows

Принтер драйверінің **Екі бағытты басып шығару** қойындысында **Қосымша опциялар** таңдаңыз.

- Mac OS


Жүйе параметрлері тармағын «Apple» мәзірі > **Принтерлер және сканерлер** (немесе **Басып шығару және сканерлеу, Басып шығару және факс**) тармағынан таңдаңыз, содан соң принтерді таңдаңыз. **Опциялар және керек-жарақтар** > **Опциялар** (немесе **Драйвер**) түймесін басыңыз. On күйін **Екі бағытты басып шығару** параметрі ретінде таңдаңыз.

■ **Дыбыссыз режим мүмкіндігі қосылған.**

Шешімдер

Дыбыссыз режим өшіріңіз. Принтер **Дыбыссыз режим** режимінде іске қосылғанда басып шығару жылдамдығы баяулайды.

- Басқару тақтасы

Негізгі экранда  тармағын таңдаңыз, содан кейін **Өшіру** тармағын таңдаңыз.

- Windows

Өшіру параметрін принтер драйверінің **Дыбыссыз режим** қойындысындағы **Басты** параметрі ретінде таңдаңыз.

- Mac OS

Жүйе параметрлері тармағын «Apple» мәзірі > **Принтерлер және сканерлер** (немесе **Басып шығару және сканерлеу, Басып шығару және факс**) тармағынан таңдаңыз, содан соң принтерді таңдаңыз. **Опциялар және керек-жарақтар** > **Опциялар** (немесе **Драйвер**) түймесін басыңыз. Off күйін **Дыбыссыз режим** параметрі ретінде таңдаңыз.

Үздіксіз басып шығару кезінде басып шығару кенеттен баяулайды

■ **Принтер механизмінің қызып кетуін және зақымдалуын болдырмайтын функция істеп тұр.**

Шешімдер

Басып шығаруды жалғастыруға болады. Қалыпты басып шығару жылдамдығына оралу үшін принтерді жұмыссыз 30 минутқа қалдырыңыз. Қуат өшірулі болса, басып шығару жылдамдығы қалыпты мәніне оралмайды.

Сканерлеу жылдамдығы баяу

■ **Жоғары ажыратымдылықта сканерлеу.**

Шешімдер

Төменірек ажыратымдылықпен сканерлеп көріңіз.

СКД экраны күңгірттенеді

■ Принтер ұйқы режимінде.

Шешімдер

СКД экранын қалыпты күйіне қайтару үшін басқару тақтасындағы кез келген түймені басыңыз.


Жұмыс дыбыстары қатты

■ Дыбыссыз режим өшірілген.

Шешімдер

Егер қатты дыбыспен жұмыс істесе, **Дыбыссыз режим** қосыңыз. Бұл мүмкіндікті қосу басып шығару жылдамдығын азайтуы мүмкін.

- Басқару тақтасы

Негізгі экрандағы  параметрін таңдап, **Тыныш режим** параметрін қосыңыз.

- Windows принтер драйвері

Дыбыссыз режим қойындысындағы **Басты** режимін қосыңыз.

- Mac OS принтер драйвері

Жүйе параметрлері тармағын Apple мәзірі > **Принтерлер және сканерлер** (немесе **Басып шығару және сканерлеу, Басып шығару және факс**) тармағынан таңдаңыз, содан соң принтерді таңдаңыз. **Опциялар және керек-жарақтар** > **Опциялар** (немесе **Драйвер**) түймесін басыңыз. **On** күйін **Дыбыссыз режим** параметрі ретінде таңдаңыз.

Түбірлік сертификатты жаңарту қажет

■ Түбірлік сертификаттың жарамдылық мерзімі бітті.

Шешімдер

Web Config мүмкіндігін іске қосып, түбірлік сертификатты жаңартыңыз.

Mac OS X v10.6.8 жүйесін пайдаланатын компьютерден басып шығаруды тоқтату мүмкін емес

■ AirPrint реттеуіне қатысты проблема бар.

Шешімдер

Web Config бағдарламасын іске қосыңыз, сонан соң **Port9100** портын **Ең жоғары басымдылық протоколы** параметрі ретінде **AirPrint орнату** бөлімінде таңдаңыз. Мәзір Apple > **Принтерлер және сканерлер** (немесе **Басып шығару және сканерлеу, Басып шығару және факс**) тармағынан **Жүйе параметрлері** параметрін таңдаңыз, принтерді алыңыз, содан кейін принтерді қайта қосыңыз.

➔ “Принтер жұмыстарын конфигурациялауға арналған қолданба (Web Config)” бетте 211

Сия толтырылғаннан кейін де, сия деңгейін қайта орнатуды ұсынатын хабар көрсетіледі

■ Сия деңгейі қайта орнатылмайды.

Шешімдер

Сия толтырылғаннан кейін, сия деңгейін қайта орнату үшін экрандық нұсқауларды орындаңыз.

→ “Сия деңгейін қайта орнату бойынша ескертпелер” бетте 158

Сия толтырылғаннан кейін де, көрсетілген сия деңгейі өзгермейді

■ Сия деңгейі қайта орнатылмайды.

Шешімдер

Сия толтырылғаннан кейін, сия деңгейін қайта орнату үшін экрандық нұсқауларды орындаңыз.

→ “Сия деңгейін қайта орнату бойынша ескертпелер” бетте 158

СҚД экранында қате коды көрсетіледі

Қате немесе назар аударуды қажет ететін ақпарат болса, СҚД экранында код көрсетіледі.

Код	Жағдай	Шешімдері
E-01	Принтер қатесі пайда болды.	Сканерді ашыңыз және принтер ішіндегі бүкіл қағазды немесе қорғағыш материалды шығарыңыз. Қуатты өшіріп, қайта қосыңыз.
E-02	Сканер қатесі пайда болды.	Қуатты өшіріп, қайта қосыңыз.
E-11	Сия төсемесін ауыстыру керек.	Штемпельдік жастықшаны ауыстыру үшін Epson компаниясына немесе уәкілетті Epson қызмет жеткізушісіне хабарласыңыз*. Ол пайдаланушы тарапынан ауыстырылатын бөлшек емес. Алайда басып шығарудан басқа мүмкіндіктер, мысалы, сканерлеу жұмыс істейді.
W-01	Қағаз кептелісі пайда болды.	Принтерден қағазды шығарыңыз және қатені өшіру үшін СҚД экранының төменгі жағында көрсетілген түймені басыңыз. Кейбір жағдайларда қуатты өшіріп, қайта қосу керек.
W-11	Сия төсемесі қызмет көрсету мерзімінің соңына жақындауда.	Штемпельдік жастықшаны ауыстыру үшін Epson компаниясына немесе уәкілетті Epson қызмет жеткізушісіне хабарласыңыз*. Ол пайдаланушы тарапынан ауыстырылатын бөлшек емес. Хабар штемпельдік жастықша ауыстырылмағанша көрсетіледі. Басып шығаруды жалғастыру үшін ОК түймесін басыңыз.
I-22	Wi-Fi желісін Түймешік (WPS) ішінен орнатыңыз.	Кіру нүктесінің түймесін басыңыз. Кіру нүктесінде түйме жоқ болса, кіру нүктесін орнату терезесін ашыңыз да, бағдарламада көрсетілген түймені басыңыз.

Код	Жағдай	Шешімдері
I-23	Wi-Fi желісін PIN коды (WPS) ішінен орнатыңыз.	СКД экранында көрсетілген PIN кодын кіру нүктесіне немесе компьютерге екі минут ішінде енгізіңіз.
I-31	Wi-Fi желісін Wi-Fi авт. қосылу ішінен орнатыңыз.	Бағдарламаны компьютерде орнатыңыз, содан кейін Wi-Fi желісін орнату басталғанда ОК түймесін басыңыз.
I-41	Қағ.орн.авт. көрсету өшірілген. Кейбір функцияларды пайдалану мүмкін емес.	Егер Қағ.орн.авт. көрсету өшірілген болса, AirPrint драйверін пайдалану мүмкін емес.
I-60	Компьютеріңіз WSD (құрылғылардың веб-қызметтері) мүмкіндігіне қолдау көрсетпеуі мүмкін.	Компьютерге сканерлеу (WSD) мүмкіндігі тек Windows 10, Windows 8.1, Windows 8, Windows 7 немесе Windows Vista жүйесінің ағылшын нұсқалары орнатылған компьютерлерде қолжетімді. Принтер компьютерге дұрыс жалғанғанын тексеріңіз.
Recovery Mode Update Firmware	Принтер қалпына келтіру режимінде іске қосылды, себебі микробағдарлама жаңартуы сәтсіз аяқталды.	Микробағдарламаны қайта жаңартып көру үшін төмендегі қадамдарды орындаңыз. 1. Компьютер мен принтерді USB кабелімен жалғаңыз. (Қалпына келтіру режимі барысында, микробағдарламаны желі қосылымы бойынша жаңарта алмайсыз.) 2. Қосымша нұсқаулар алу үшін жергілікті Epson веб-сайтына өтіңіз.

* Кейбір басып шығару айналымдарында сия жастықшасына кішкене артылған сия мөлшері жиналуы мүмкін. Жастықшадан сияның ағуын болдырмау үшін өнім жастықшаның жарамдылық мерзімі аяқталған кезде басып шығаруды тоқтатады. Бұл әрекеттің қаншалықты жиі қажет болатыны жиексіз басып шығару опциясының көмегімен басып шығарылған беттер санына байланысты өзгереді. Жастықшаны ауыстыру қажеттілігі принтердің өз техникалық сипаттамаларына сәйкес жұмыс істемей қалғанын білдірмейді. Принтер жастықшаның қай кезде ауыстырылу керектігін білдіреді және мұны өкілетті Epson қызмет жеткізушісі ғана орындай алады. Бұл ауыстыру жұмысының құны Epson кепілдігіне кірмейді.

Қағаз кептеліп қалады

Басқару тақтасында көрсетілген қатені тексеріңіз және кептелген қағазды, соның ішінде, барлық жыртылған бөліктерді шығару туралы нұсқауларды орындаңыз. Содан кейін қатені өшіріңіз.

Маңызды:

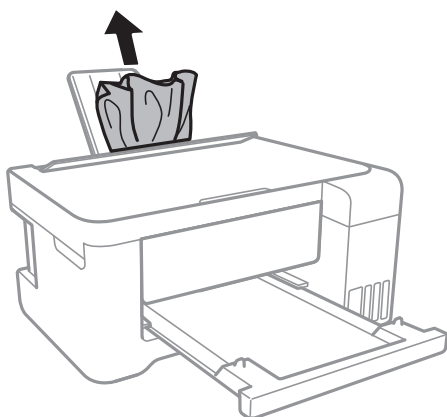
- Кептелген қағазды ақырын алыңыз. Қағазды күшпен шығару принтерді зақымдауы мүмкін.
- Кептелген қағазды алып тастағанда, принтерді еңкейтпеңіз, тігінен қоймаңыз немесе төңкермеңіз; әйтпесе сия ағуы мүмкін.

Кептелген қағазды шығару

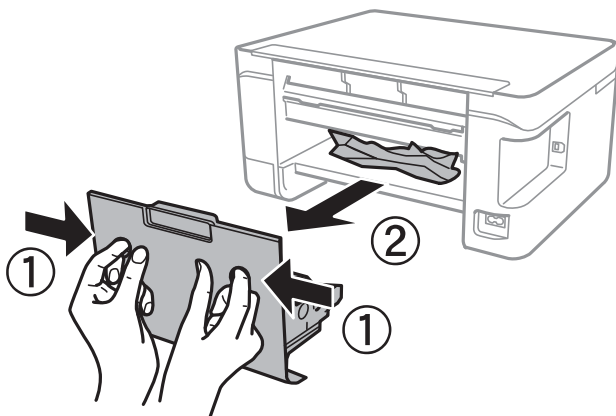
Абайлаңыз:

- ❑ Сканер элементін ашу немесе жабу кезінде қолыңыздың не саусақтарыңыздың қыстырылып қалмауына мұқият болыңыз. Кері жағдайда, жарақат алуыңыз мүмкін.
- ❑ Қолдарыңыз принтердің ішінде болған кезде басқару тақтасындағы түймелерді ешқашан баспаңыз. Егер принтер жұмыс істей бастаса, бұл жарақат алуды тудыруы мүмкін. Жарақатты болдырмау үшін, шығып тұрған жерлерге тимеңіз.

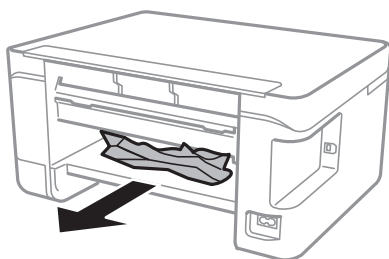
1. Кептелген қағазды алыңыз.



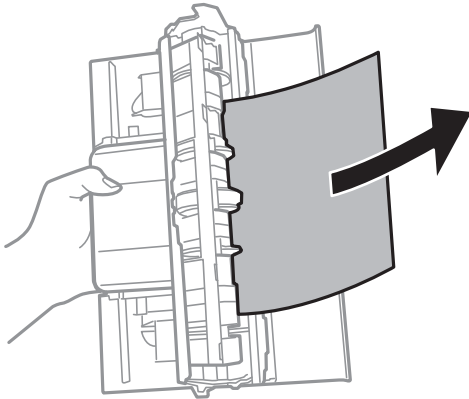
2. артқы қақпақ алып тастаңыз.



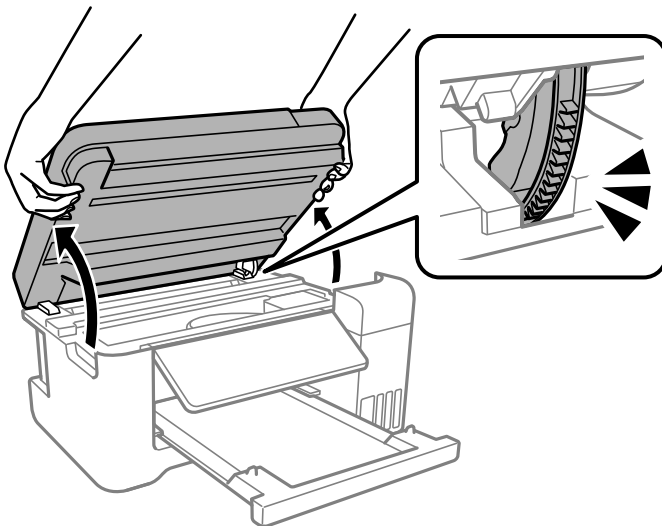
3. Кептелген қағазды алыңыз.



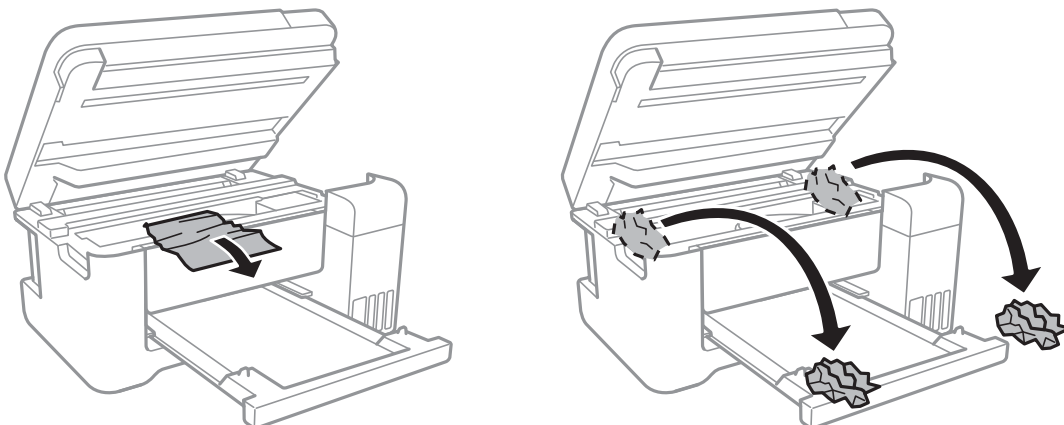
4. Кептелген қағазды артқы қақпақ ішінен алып тастаңыз.



5. артқы қақпақ принтерге енгізіңіз.
6. Егер қақпақ ашық болса, оны жабыңыз.
7. Сканер бөлігін екі қолмен құлыпталғанша ашыңыз.

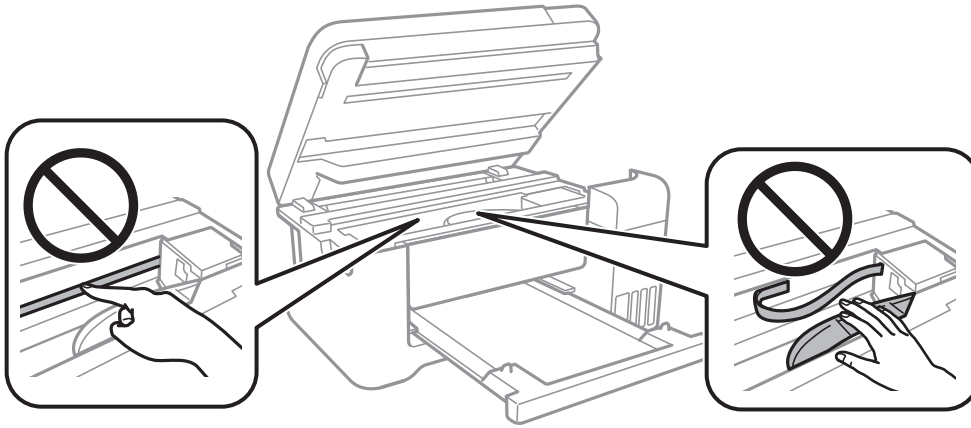


8. Кептелген қағазды алыңыз.

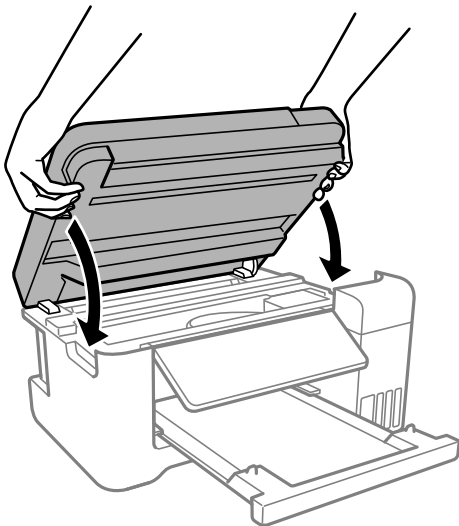


! **Маңызды:**

Ақ, жалпақ кабельді, мөлдір пленканы және принтердің ішіндегі сия түтіктерін ұстамаңыз. Солай жасау зақымдалуға себеп болуы мүмкін.



9. Сканер бөлігін жабыңыз.



Ескертпе:

Сканер бөлігі саусақтарды қыспауы үшін баяу жабылып, әлсіз қарсылық жасайтындай етіп жасалған. Кедергіні сезсеңіз де жаба беріңіз.

Қағаз кептелістерін болдырмау

Егер қағаз кептелістері жиі пайда болса, келесіні тексеріңіз.

- Принтерді тегіс бетке орнатып, ұсынылған орта жағдайларында жұмыс істетіңіз.
“Қоршаған орта сипаттамалары” бетте 225
- Осы принтер қолдайтын қағазды пайдаланыңыз.
“Қолжетімді қағаз және сыйымдылықтар” бетте 201
- Қағазды өңдеу бойынша сақтандыру шараларын орындаңыз.
“Қағазды ұстау туралы сақтандырулар” бетте 25

- Қағазды дұрыс бағытта жүктеңіз және жиек бағыттағышын қағаздың жиегімен сырғытыңыз.
[“Қағазды артқы қағаз науасына салыңыз” бетте 27](#)
- Қағазды көрсетілген парақтар санынан асыра салуға болады.
- Бірнеше қағаз парағын жүктегенде бір уақытта бір қағаз парағын жүктеңіз.
- Қағаз өлшемі мен қағаз түрі параметрлері нақты қағаз өлшеміне және принтерге жүктелген қағаз түріне сәйкес келетініне көз жеткізіңіз.
[“Қағаз түрлерінің тізімі” бетте 26](#)

Сияны қайта толтыру уақыты келді

Сия бөтелкесін ұстау туралы сақтандырулар

Сияны толтыру алдында төмендегі нұсқауларды оқып шығыңыз.

Сияны сақтауға қатысты сақтық шаралары

- Сия бөтелкесін тікелей күн сәулесінен қорғаңыз.
- Сия бөтелкелерін жоғары немесе мұздататын температураларда сақтамаңыз.
- Epson сия бөтелкесін орамада басылған күнге дейін пайдалануды ұсынады.
- Сия бөтелкесін сақтаған немесе тасымалдаған кезде бөтелкені еңкейтпеңіз және соғылу немесе температураның ауысу ықпалын тигізбеңіз. Әйтпесе сия бөтелкесінің қақпағы мықтап жабылған болса да сия ағуы мүмкін. Қақпақты бекіткен кезде сия бөтелкесін міндетті түрде жоғары қаратыңыз және бөтелкені тасымалдаған кезде (мысалы, бөтелкені дорбаға қою) сия ақпайтындай шаралар қолданыңыз.
- Салқын сақтау орнынан бөлме ішіне әкелгенде пайдалану алдында сия бөтелкесінің бөлме температурасында кемінде үш сағат бойы жылуына мүмкіндік беріңіз.
- Сия ыдысын толтыруға дайын болғанша сия бөтелкесінің орамасын ашпаңыз. Сенімділігін сақтау үшін сия бөтелкесі вакууммен оралған. Егер пайдалану алдында сия бөтелкесін орамдан шығарылған күйде ұзақ уақытқа қалдырсаңыз, басып шығара алмауыңыз мүмкін.
- Сия бөтелкесін ашқаннан кейін оны барынша дереу пайдалануды ұсынамыз.

Сияны қайта толтыруға арналған сақтық шараларды қолдану

- Жоғары басып шығару сапасын алу және басып шығару механизмін қорғау үшін принтер сияны толтыру қажеттілігін көрсеткенде сия ыдысында айнымалы сия қауіпсіздігі қоры қалады. Көрсетілген өнімділікте бұл резерв қамтылмаған.
- Оңтайлы басып шығару нәтижелері үшін төмен сия деңгейін ұзақ уақыт пайдаланбаңыз.
- Осы принтер үшін дұрыс бөлшек коды бар сия бөтелкелерін пайдаланыңыз.
- Осы принтерге арналған сияны абайлап пайдалану қажет. Сия ыдысы толтырылып жатқанда немесе сия толтырғанда сия шашырауы мүмкін. Киіміңізге немесе заттарыңызға тисе, сия кетпеуі мүмкін.
- Сия бөтелкелерін тым қатты шайқамаңыз немесе қыспаңыз.

- ❑ Сия деңгейі төменгі сызықтан төмен болғанда, принтерді ұзақ уақыт пайдалану принтерді зақымдауы мүмкін. Принтер істеп тұрмағанда сия ыдысын жоғарғы сызыққа дейін толтырыңыз. Қалған сияның дұрыс деңгейін көрсету үшін ыдысты толтырғаннан кейін сия деңгейін қайта орнатыңыз.
- ❑ Оңтайлы басып шығару нәтижелеріне қол жеткізу үшін сия ыдыстарын жоғарғы сызыққа дейін кемінде жылына бір рет толтырыңыз.

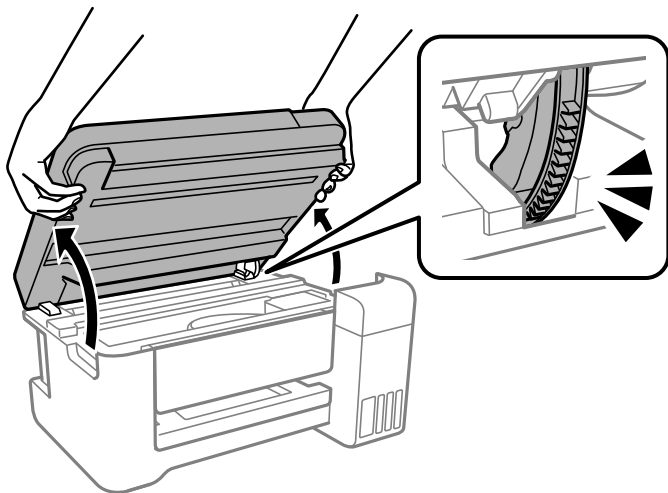
Сияны тұтыну

- ❑ Басып шығару механизмінің оңтайлы өнімділігін сақтау үшін, басып шығару механизмін тазалау сияқты қызмет көрсету операциялары барысында барлық сия ыдыстарынан сия жұмсалады. Сондай-ақ, принтерді қосқанда сия жұмсалуы мүмкін.
- ❑ Бір түспен немесе сұр түспен басып шығарған кезде, қағаз түріне немесе басып шығару параметрлеріне байланысты қара сияның орнына түрлі түсті сиялар қолданылуы мүмкін. Себебі қара түс жасау үшін түрлі түсті сиялардың қоспасы қолданылған.
- ❑ Принтермен бірге қамтамасыз етілген сия бөтелкелеріндегі сия бастапқы реттеу үшін ішінара пайдаланылады. Жоғары сапалы басып шығаруды қамтамасыз ету үшін, принтеріңіздегі басып шығару механизмі сиямен толығымен толтырылады. Бұл бір реттік процесс біраз сияны тұтынады, сондықтан бұл бөтелкелер келесі сия бөтелкелерімен салыстырғанда азырақ бетті басып шығару мүмкін.
- ❑ Берілген ресурстар басып шығаратын суретке, қолданылған қағаз түріне, басып шығару жиілігіне және температура сияқты қоршаған орта шарттарына байланысты өзгереді.
- ❑ Сия бөтелкелеріндегі сия деңгейін көзбен тексеріңіз. Сия деңгейі аз болғанда принтерді пайдалануды ұзарту принтерді зақымдауы мүмкін. Epson сия деңгейлерін қайта орнату үшін сия ыдысын принтер жұмыс істемей тұрмағанда жоғарғы сызыққа дейін толтыруды ұсынады.

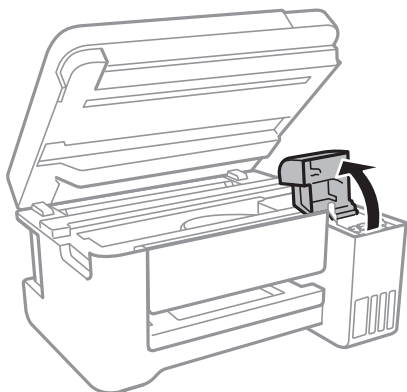
Сия ыдысын толтыру

1. Принтердің басқару тақтасында **Техн. қызмет көрсету** параметрін таңдаңыз.
Элементті таңдау үшін ▲ ▼ ◀ ▶ түймелерін пайдаланыңыз, бұдан кейін ОК түймесін басыңыз.
2. **Сия толтыру** параметрін таңдаңыз.
3. Сия толтыруға арналған барлық қауіпсіздік және пайдалану сақтық шараларын оқу үшін ▼ түймесін басыңыз, содан соң жалғастыру үшін ОК түймесін басыңыз.
4. Егер қақпақ ашық болса, оны жабыңыз.

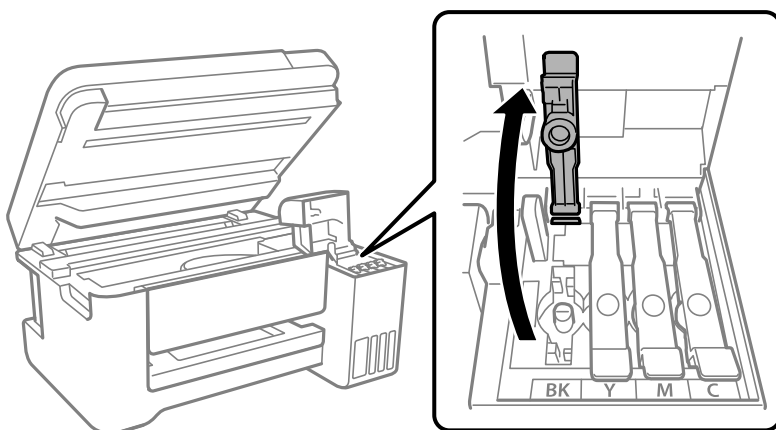
5. Сканер бөлігін екі қолмен құлыпталғанша ашыңыз.



6. Сия ыдысының қақпағын ашыңыз.



7. Сия ыдысының қақпағын ашыңыз.



Маңызды:

Сия ыдысының түсі толтыру керек сия түсіне сәйкес екенін тексеріңіз.

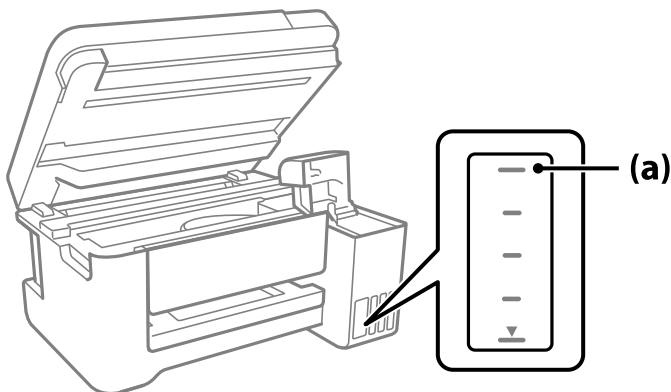
8. Сия бөтелкесін тік күйде ұстап тұрып, қақпақты жаймен бұрап, алып тастаңыз.



! Маңызды:

- ❑ *Epson компаниясы түпнұсқа Epson сия бөтелкелерін пайдалануды ұсынады.*
- ❑ *Сияны төгіп алмауға тырысыңыз.*

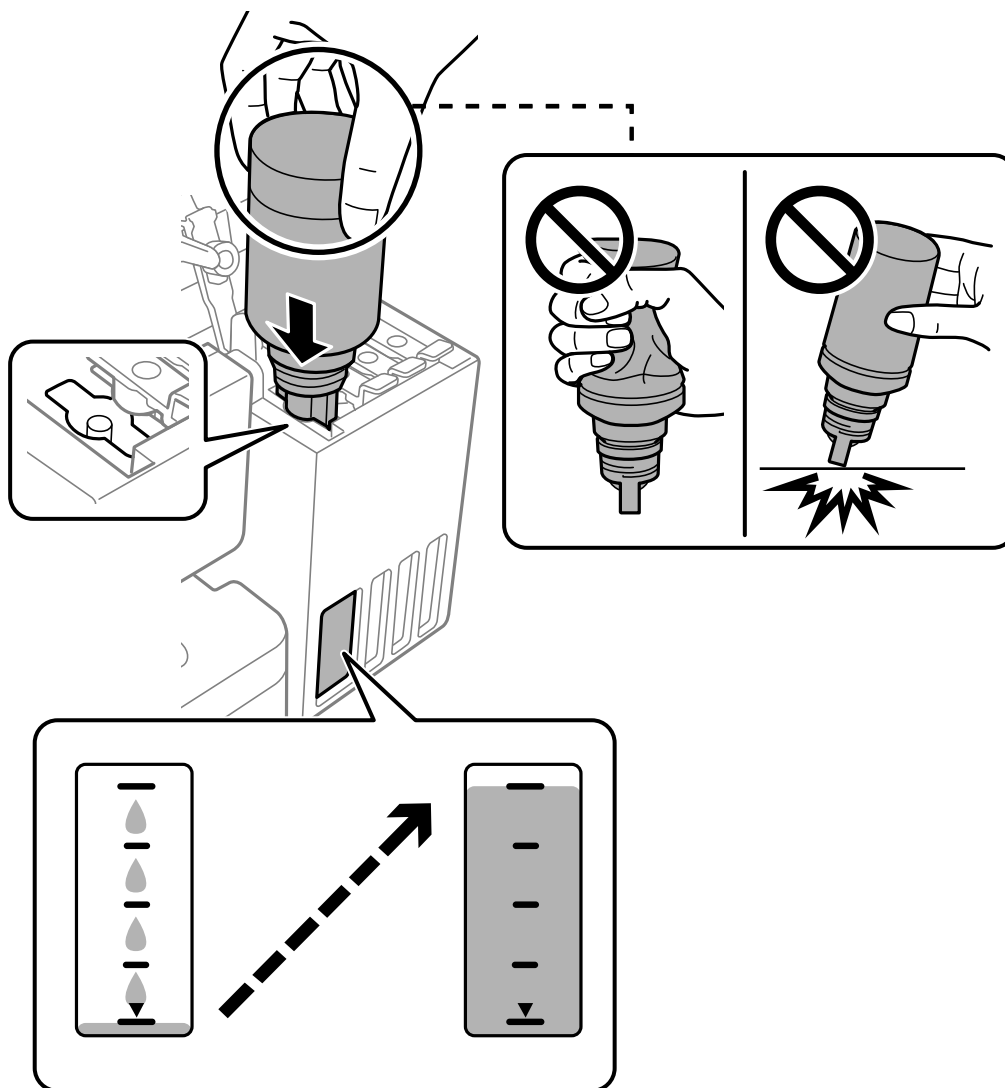
9. Сия ыдысында (а) жоғарғы сызығын тексеріңіз.



10. Сияны жоғарғы сызыққа дейін толтыру үшін, сия бөтелкесінің жоғарғы жағын толтыру портымен туралап, ол жоғарғы сызықта автоматты түрде тоқтағанға дейін оны портқа тікелей енгізіңіз.

Сия бөтелкесін дұрыс түске арналған толтыру портына салғанда, сия ағуы басталып, сия жоғарғы сызыққа жеткенде ағын автоматты түрде тоқтайды.

Егер сия ыдысқа ақпаса, сия бөтелкесін алып тастап, оны қайта салыңыз. Дегенмен, сия жоғарғы сызыққа жеткенде сия бөтелкесін алмаңыз және қайта салмаңыз, кері жағдайда сия төгілуі мүмкін.



11. Сия толтыруды аяқтағаннан кейін сия бөтелкесін алып тастаңыз.



Маңызды:

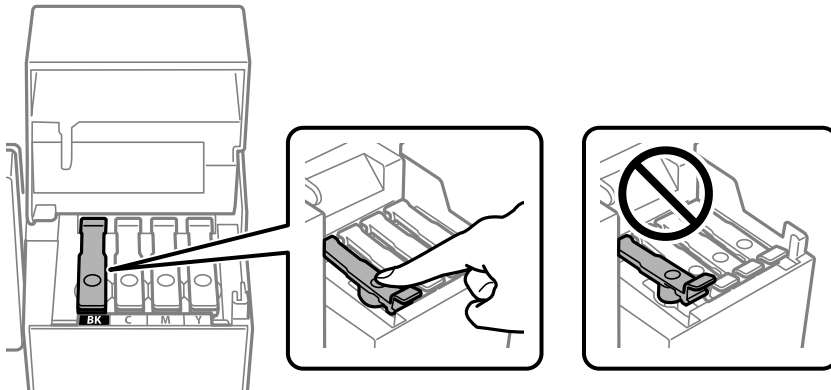
Сия бөтелкесін салынған күйде қалдырмаңыз, кері жағдайда бөтелке зақымдалуы немесе сия ағуы мүмкін.

Ескертпе:

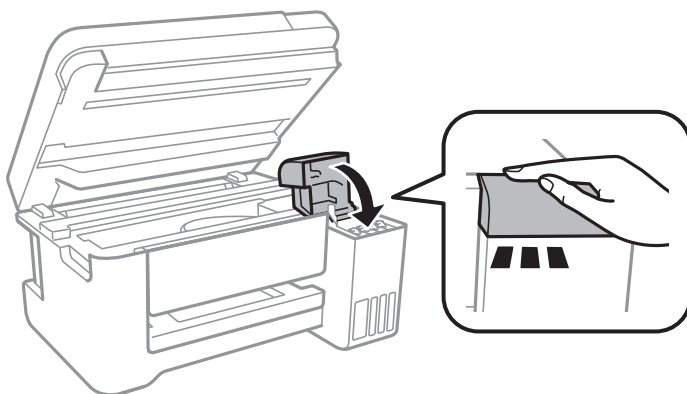
Егер сия бөтелкесінде сия қалса, бөтелкені кейін пайдалану үшін қақпақты жауып, сақтап қойыңыз.



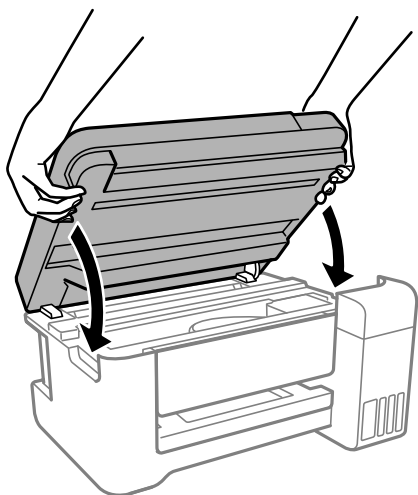
12. Сия ыдысының қалпағын мықтап жабыңыз.



13. Сия ыдысының қақпағын тығыз жабыңыз.




14. Сканер бөлігін жабыңыз.



Ескертпе:

Сканер бөлігі саусақтарды қыспауы үшін баяу жабылып, әлсіз қарсылық жасайтындай етіп жасалған. Кедергіні сезсеңіз де жаба беріңіз.

15. Сия деңгейін орнату үшін,  түймесін басып, экрандық нұсқауларды орындаңыз.



Маңызды:

Тіпті сияны сия ыдысындағы жоғарғы сызыққа дейін толтырмасаңыз, принтерді пайдалануды жалғастыруға болады. Принтер жұмысын оңтайлы күйде ұстау үшін, сия ыдысын жоғарғы сызыққа дейін толтырып, сия деңгейін дереу қайта орнатыңыз.

Қатысты ақпарат

- ➔ [“Сия бөтелкесінің кодтары” бетте 204](#)
- ➔ [“Сия бөтелкесін ұстау туралы сақтандырулар” бетте 152](#)
- ➔ [“Төгілген сияны тазалау” бетте 99](#)

Сия деңгейін қайта орнату бойынша ескертпелер

Сияны толтырғаннан кейін, сия деңгейін қайта орнатыңыз.

Екі немесе одан артық түсті толтырсаңыз, толтырылған түстердің барлығын таңдап, сия деңгейін қайта орнатыңыз.

Сия деңгейін қайта орнатпасаңыз, көрсетілген сия деңгейі сияны толтырғаннан кейін де өзгермейді.

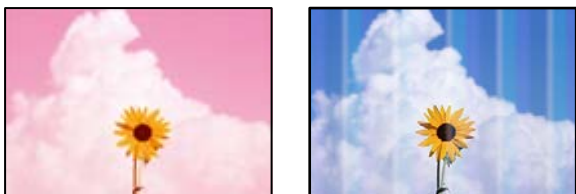
Қатысты ақпарат

- ➔ [“Сия деңгейін тексеру” бетте 89](#)

Басып шығару, көшіру және сканерлеу сапасы нашар

Басып шығару сапасы нашар

Басып шығаруда түс жоқ, жолақ немесе күтілмеген түстер пайда болады

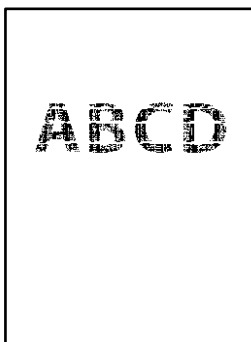


■ Басып шығару механизмінің шүмектері бітелуі мүмкін.

Шешімдер

- ❑ Басып шығару механизмінің саңылаулары бітелгенін көру үшін саңылауды тексеру әрекетін орындаңыз. Шүмек тексеруін орындаңыз және басып шығару механизміндегі шүмектердің кез келгені бітелген жағдайда басып шығару механизмін тазалаңыз. Егер принтерді ұзақ уақыт пайдаланбаған болсаңыз, басып шығару механизмінің шүмегі бітеліп қалуы не сия тамшылары шығарылмауы мүмкін.
 - ❑ Сия деңгейлері сия ыдысының терезелерінде көрінбейтіндей тым төмен болған кезде басып шығарсаңыз, сия ыдыстарын жоғары сызыққа дейін қайта толтырып, сия түтіктерінің ішіндегі сияны ауыстыру үшін, **Күшейтілген тазалау** утилитасын пайдаланыңыз. Утилитаны пайдаланған соң, басып шығару сапасының артқанын көру үшін, шүмекті тексеріңіз.
- ➔ [“Басып шығару механизмін тексеру және тазалау” бетте 90](#)
- ➔ [“Күшейтілген тазалау мүмкіндігін іске қосу” бетте 92](#)

Қара сиямен басып шығару сапасы нашар



■ Басып шығару механизмінің шүмектері бітелуі мүмкін.

Шешімдер

- ❑ Басып шығару механизмінің саңылаулары бітелгенін көру үшін саңылауды тексеру әрекетін орындаңыз. Шүмек тексеруін орындаңыз және басып шығару механизміндегі шүмектердің кез келгені бітелген жағдайда басып шығару механизмін тазалаңыз. Егер принтерді ұзақ уақыт пайдаланбаған болсаңыз, басып шығару механизмінің шүмегі бітеліп қалуы не сия тамшылары шығарылмауы мүмкін.

[“Басып шығару механизмін тексеру және тазалау” бетте 90](#)

- ❑ Егер басып шығару механизмін тазалау арқылы ақаулық жойылмаса, Windows жүйесінде келесі параметрлерді өзгерту арқылы композиттік қара түс жасау үшін түсті сиялардың қоспасымен дереу басып шығаруға болады.

Принтер драйверінің **Қызмет көрсету** қойындысындағы **Кеңейтілген параметрлер** параметрін басыңыз. Егер **Use a Mixture of Color Inks to Create Black** параметрін таңдасаңыз, **Қағаз түрі** параметрі **қарапайым қағаздар**, **Letterhead** немесе **Хатқалта** күйіне орнатылғанда **Стандартты** басып шығару сапасында басып шығаруға болады.

Бұл мүмкіндік шүмек бітелуін жоя алмайтынын ескеріңіз. Шүмек бітелуін жою үшін Epson компаниясының қолдау орталығына жөндеу жөнінде хабарласуды ұсынамыз.

Түсті жолақ шамамен 2.5 см аралықпен шығады



Келесі себептерді қарастыру қажет.

■ Қағаз түрінің параметрі салынған қағазға сәйкес емес.

Шешімдер

Принтерге жүктелген түрге сәйкес келетін тиісті қағаз түрін таңдаңыз.

➔ [“Қағаз түрлерінің тізімі” бетте 26](#)

■ Басып шығару сапасы төмен деңгейге орнатылған.

Шешімдер

Жай қағазда басып шығарғанда жоғары сапалы параметрмен басып шығарыңыз.

- ❑ Windows

Принтер драйверінің **Басты** қойындысында **Сапасы** тармағынан **Жоғары** таңдаңыз.

- ❑ Mac OS

Анық параметрін **Print Quality** күйі ретінде басып шығару диалогтық терезесінің **Принтер параметрлері** мәзірінен таңдаңыз.

■ Басып шығару механизмінің күйі сәйкес емес.

Шешімдер

Басып шығару механизмін туралау үшін басқару тақтасындағы **Техн. қызмет көрсету > Басты сәйкестендіру > Көлденеңінен туралау** мәзірін таңдаңыз.

Бұлдыр басып шығарулар, тік жолақ немесе қисаю



enthalten alle
Aufdruck. W
↓ 5008 "Regel

Келесі себептерді қарастыру қажет.

■ Басып шығару механизмінің күйі сәйкес емес.

Шешімдер

Басып шығару механизмін туралау үшін басқару тақтасындағы **Техн. қызмет көрсету > Басты сәйкестендіру > Тік туралау** мәзірін таңдаңыз.

■ Қос бағытты басып шығару параметрі қосылады.

Шешімдер

Басып шығару механизмін туралағаннан кейін де басып шығару сапасы жақсармаса, қос бағытты басып шығару параметрін өшіріңіз.

Қос бағытты (немесе жоғары жылдамдықты) басып шығару кезінде басып шығару механизмі екі бағытта жылжығанда да басып шығарады және тік сызықтар тураланбауы мүмкін. Осы параметрді өшіру басып шығару жылдамдығын баяулатып, бірақ басып шығару сапасын жақсартуы мүмкін.

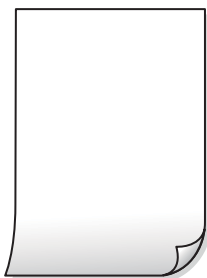
Windows

Екі бағытты басып шығару параметрін принтер драйверінің **Қосымша опциялар** қойындысынан алып тастаңыз.

Mac OS

Жүйе параметрлері тармағын Apple мәзірі > **Принтерлер және сканерлер** (немесе **Басып шығару және сканерлеу, Басып шығару және факс**) тармағынан таңдаңыз, содан соң принтерді таңдаңыз. **Опциялар және керек-жарақтар > Опциялар** (немесе **Драйвер**) түймесін басыңыз. **Off** күйін **Екі бағытты басып шығару** параметрі ретінде таңдаңыз.

Басып шығару бос парақ ретінде шығады



■ Басып шығару механизмінің шүмектері бітелуі мүмкін.

Шешімдер

Басып шығару механизмінің шүмегі тығылған болса, шүмек тексеруді орындап, содан соң Күшейтілген тазалау әрекетін орындап көріңіз.

→ “Басып шығару механизмін тексеру және тазалау” бетте 90

→ “Күшейтілген тазалау мүмкіндігін іске қосу” бетте 92

■ Басып шығару параметрлері мен принтерге салынған қағаз өлшемі әртүрлі.

Шешімдер

Принтерге салынған қағаз өлшеміне сәйкес басып шығару параметрлерін өзгертіңіз. Қағазды басып шығару параметрлеріне сәйкес келетін принтерге салыңыз.

■ Қағаздың бірнеше парағы принтерге бір уақытта беріледі.

Шешімдер

Қағаздың бірнеше парағы принтерге бір уақытта берілуін болдырмау үшін келесі бөлімді қараңыз.

→ “Бір уақытта бірнеше парақ қағаз беріледі” бетте 115

Қағаз жағылған немесе желінген



Келесі себептерді қарастыру қажет.

■ Қағаз қате салынған.

Шешімдер

Көлденең жолақтар (басып шығару бағытына перпендикуляр) пайда болса немесе қағаздың жоғарғы немесе төменгі жағы ластанса, қағазды дұрыс бағытта салыңыз және жиектік бағыттауыштарды қағаздың жиектеріне жылжытыңыз.

→ “Қағазды артқы қағаз науасына салыңыз” бетте 27

■ Қағаз жолы былғанған.

Шешімдер

Тік жолақ (басып шығару бағытына көлденең) пайда болса немесе қағаз ластанса, қағаз жолын тазалаңыз.

→ [“Қағаздың өту жолын сиямен айғыздалудан тазалау” бетте 94](#)

■ Қағаз оралған.

Шешімдер

Қағаздың бұрмаланғанын тексеру үшін оны тегіс бетке қойыңыз. Егер ол бұрмаланған болса, оны тегістеңіз.

■ Басып шығару механизмі қағаздың бетін қажанда.

Шешімдер

Қалың қағазға басып шығарғанда, басып шығару механизмі басып шығару бетіне жақын және қағаз тырналуы мүмкін. Мұндай жағдайда, тырнауды азайту параметрін іске қосыңыз. Бұл мүмкіндікті қоссаңыз, басып шығару сапасы төмендеуі немесе басып шығару баяулауы мүмкін.

Windows

Кеңейтілген параметрлер параметрін принтер драйверінің **Қызмет көрсету** қойындысынан басып, **Қысқа түйіршікті қағаз** таңдаңыз.

■ Басып шығарылып қойылған беті құрғамай тұрып қағаздың артқы беті басып шығарылды.

Шешімдер

Қолмен 2 жақты басып шығаруды орындағанда қағазды қайта жүктеуден бұрын сияның толық кепкенін тексеріңіз.

■ Автоматты 2 жақты басып шығару арқылы басып шығарғанда, басып шығару тығыздығы тым жоғары және құрғау уақыты тым қысқа.

Шешімдер

Автоматты 2 жақты басып шығару мүмкіндігін пайдалану кезінде және кескіндер мен суреттер сияқты жоғары тығыздық деректерін басып шығару кезінде төмендету үшін басып шығару тығыздығын және ұзарту үшін кептіру уақытын орнатыңыз.

→ [“2 жақты басып шығару” бетте 39](#)

→ [“2 жақты басып шығару” бетте 59](#)

Басып шығарылған фотосуреттің беті ылғалды



■ Басып шығару фотосурет қағазының қате бетіне жасалды.

Шешімдер

Басып шығаруға арналған жағында басып шығарып жатқаныңызды тексеріңіз. Фотосурет қағазының қате бетінде басып шығарғанда, қағаз жолын тазалау қажет.

→ [“Қағаздың өту жолын сиямен айғыздалудан тазалау” бетте 94](#)

Кескіндер не суреттер күтпеген түстермен басып шығарылады



Келесі себептерді қарастыру қажет.

■ Басып шығару механизмінің шүмектері бітелуі мүмкін.

Шешімдер

Басып шығару механизмінің саңылаулары бітелгенін көру үшін саңылауды тексеру әрекетін орындаңыз. Шүмек тексеруін орындаңыз және басып шығару механизміндегі шүмектердің кез келгені бітелген жағдайда басып шығару механизмін тазалаңыз. Егер принтерді ұзақ уақыт пайдаланбаған болсаңыз, басып шығару механизмінің шүмегі бітеліп қалуы не сия тамшылары шығарылмауы мүмкін.

■ Түс түзету қолданылды.

Шешімдер

Windows принтерінің драйверінен басып шығарғанда, әдепкі бойынша Epson автоматты фотосуретті реттеу параметрі қағаз түріне байланысты қолданылады. Параметрді өзгертіп көріңіз.

Қосымша опциялар қойындысында **Түсті түзету** бөлімінен **Өзгертпелі** параметрін таңдаңыз, содан соң **Жетілдірілген** түймесін басыңыз. **Көріністі түзету** параметрін **Автоматты** опциясынан басқа опцияға өзгертіңіз. Егер параметрді өзгерту жұмыс істемесе, **Түсті басқару** бөлімінде **PhotoEnhance** параметрінен басқа кез келген түс қосылымының әдісін пайдаланыңыз.

→ [“Басып шығару түсін реттеу” бетте 55](#)

Жиектерсіз басып шығару мүмкін емес



■ Жиексіз принтердің параметрлерінде орнатылмаған.

Шешімдер

Басып шығару параметрлерінде жиексіз параметрді жасаңыз. Жиексіз басып шығаруды қолдамайтын қағаз түрін таңдасаңыз, **Жиексіз** параметрін таңдай алмайсыз. Жиексіз басып шығаруды қолдайтын қағаз түрін таңдаңыз.

Windows

Принтер драйверінің **Жиексіз** қойындысында **Басты** таңдаңыз.

Mac OS

Қағаз өлшемі бөлімінен жиексіз қағаз өлшемін таңдаңыз.

➔ [“Жиексіз басып шығаруға арналған қағаз” бетте 203](#)

Жиексіз басып шығару кезінде суреттің жиектері кесіледі



■ Кескін аздап үлкейтілгендіктен, шығып тұрған аумақ кесіледі.

Шешімдер

Кішірек үлкейту параметрін таңдаңыз.

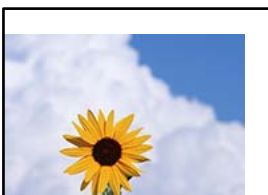
Windows

Принтер драйверінің **Параметрлер** қойындысындағы **Жиексіз** ұяшығының жанындағы **Басты** опциясын басып, параметрлерді өзгертіңіз.

Mac OS

Басып шығару диалогының **Кеңейту** мәзірінен **Принтер параметрлері** параметрін өзгертіңіз.

Басып шығарылатын құжаттың **Позиция, Өлшем не Жиектер** параметрлері қате



Келесі себептерді қарастыру қажет.

■ Принтер драйверін басқа принтер үшін пайдаланып жатырсыз ба?

Шешімдер

Принтер драйверін осы принтер үшін пайдаланып жатқаныңызды тексеріңіз. Принтердің драйвер терезесінің жоғарғы жағындағы принтер атауын тексеріңіз.

Басып шығарылған кескін керісінше шыққан



■ Басып шығару параметрлерінде кескін керісінше көлденең күйге орнатылған.

Шешімдер

Принтер драйверіндегі немесе қолданбадағы кез келген айналы кескін параметрін алып тастаңыз.

Windows

Айна параметрін принтер драйверінің **Қосымша опциялар** қойындысынан алып тастаңыз.

Mac OS

Басып шығару диалогтық терезесінің **Mirror Image** мәзірінде **Принтер параметрлері** құсбелгісін алыңыз.

Басып шығарулар бөліміндегі мозаикаға ұқсас пішімдер



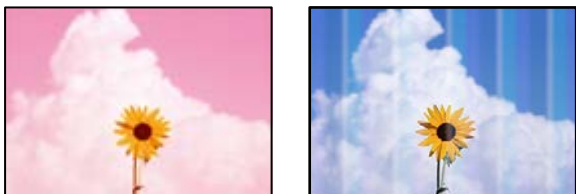
■ Ажыратымдылығы төмен кескіндер немесе фотосуреттер басып шығарылды.

Шешімдер

Кескіндер немесе фотосуреттерді басып шығару кезінде жоғары ажыратымдылықты деректі пайдаланып басып шығарыңыз. Веб-сайттардағы кескіндер дисплейде жақсы көрінгенімен, жиі төмен ажыратымдылықпен беріледі, сондықтан басып шығару сапасы төмендеуі мүмкін.

Көшіру сапасы нашар

Көшірмелерде түс жоқ, жолақ немесе күтілмеген түстер пайда болады



■ Басып шығару механизмінің шүмектері бітелуі мүмкін.

Шешімдер

- Басып шығару механизмінің саңылаулары бітелгенін көру үшін саңылауды тексеру әрекетін орындаңыз. Шүмек тексеруін орындаңыз және басып шығару механизміндегі шүмектердің кез келгені бітелген жағдайда басып шығару механизмін тазалаңыз. Егер принтерді ұзақ уақыт пайдаланбаған болсаңыз, басып шығару механизмінің шүмегі бітеліп қалуы не сия тамшылары шығарылмауы мүмкін.
 - Сия деңгейлері сия ыдысының терезелерінде көрінбейтіндей тым төмен болған кезде басып шығарсаңыз, сия ыдыстарын жоғары сызыққа дейін қайта толтырып, сия түтіктерінің ішіндегі сияны ауыстыру үшін, **Күшейтілген тазалау** утилитасын пайдаланыңыз. Утилитаны пайдаланған соң, басып шығару сапасының артқанын көру үшін, шүмекті тексеріңіз.
- ➔ “Басып шығару механизмін тексеру және тазалау” бетте 90
- ➔ “Күшейтілген тазалау мүмкіндігін іске қосу” бетте 92

■ Көшірме жоба режимінде жасалды.

Шешімдер

Басып шығару сапасын жоба режимінен басқа параметрге орнатып, қайта басып шығарыңыз.

Ескертпе:

Шығыс Еуропадағы пайдаланушылар үшін жоба режимі қолжетімді емес.

Түсті жолақ шамамен 2.5 см аралықпен шығады



Келесі себептерді қарастыру қажет.

■ **Қағаз түрінің параметрі салынған қағазға сәйкес емес.**

Шешімдер

Принтерге жүктелген түрге сәйкес келетін тиісті қағаз түрін таңдаңыз.

➔ ["Қағаз түрлерінің тізімі" бетте 26](#)

■ **Басып шығару сапасы төмен деңгейге орнатылған.**

Шешімдер

Жай қағазда басып шығарғанда жоғары сапалы параметрмен басып шығарыңыз.

Жоғары параметрін **Сапа** тармағынан таңдаңыз.

■ **Басып шығару механизмінің күйі сәйкес емес.**

Шешімдер

Басып шығару механизмін туралау үшін басқару тақтасындағы **Техн. қызмет көрсету > Басты сәйкестендіру > Көлденеңінен туралау** мәзірін таңдаңыз.

Бұлдыр көшірмелер, тік жолақ немесе қисаю



enthalten alle
Aufdruck. W
↓ 5008 "Regel

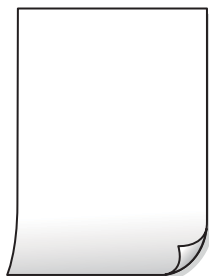
Келесі себептерді қарастыру қажет.

■ **Басып шығару механизмінің күйі сәйкес емес.**

Шешімдер

Басып шығару механизмін туралау үшін басқару тақтасындағы **Техн. қызмет көрсету > Басты сәйкестендіру > Тік туралау** мәзірін таңдаңыз.

Басып шығару бос парақ ретінде шығады



■ Басып шығару механизмінің шүмектері бітелуі мүмкін.

Шешімдер

Басып шығару механизмінің шүмегі тығылған болса, шүмек тексеруді орындап, содан соң Күшейтілген тазалау әрекетін орындап көріңіз.

→ “Басып шығару механизмін тексеру және тазалау” бетте 90

→ “Күшейтілген тазалау мүмкіндігін іске қосу” бетте 92

■ Басып шығару параметрлері мен принтерге салынған қағаз өлшемі әртүрлі.

Шешімдер

Принтерге салынған қағаз өлшеміне сәйкес басып шығару параметрлерін өзгертіңіз. Қағазды басып шығару параметрлеріне сәйкес келетін принтерге салыңыз.

■ Қағаздың бірнеше парағы принтерге бір уақытта беріледі.

Шешімдер

Қағаздың бірнеше парағы принтерге бір уақытта берілуін болдырмау үшін келесі бөлімді қараңыз.

→ “Бір уақытта бірнеше парақ қағаз беріледі” бетте 115

Қағаз жағылған немесе желінген



Келесі себептерді қарастыру қажет.

■ Қағаз қате салынған.

Шешімдер

Көлденең жолақтар (басып шығару бағытына перпендикуляр) пайда болса немесе қағаздың жоғарғы немесе төменгі жағы ластанса, қағазды дұрыс бағытта салыңыз және жиектік бағыттауыштарды қағаздың жиектеріне жылжытыңыз.

→ “Қағазды артқы қағаз науасына салыңыз” бетте 27

■ Қағаз жолы былғанған.

Шешімдер

Тік жолақ (басып шығару бағытына көлденең) пайда болса немесе қағаз ластанса, қағаз жолын тазалаңыз.

→ “Қағаздың өту жолын сиямен айғыздалудан тазалау” бетте 94

■ Қағаз оралған.

Шешімдер

Қағаздың бұрмаланғанын тексеру үшін оны тегіс бетке қойыңыз. Егер ол бұрмаланған болса, оны тегістеңіз.

Жиектерсіз көшіру мүмкін емес



■ Жиексіз принтердің параметрлерінде орнатылмаған.

Шешімдер

Басқару тақтасындағы **Көшіру > Параметрлер > Параметрлер > Шексіз көшірме** параметрін таңдаңыз. Егер жиексіз басып шығаруды қолдамайтын қағазды таңдасаңыз, жиексіз параметрлерін қоса алмайсыз. Жиексіз басып шығаруды қолдайтын қағаз түрін таңдаңыз.

→ [“Жиексіз басып шығаруға арналған қағаз” бетте 203](#)

Жиексіз көшіру кезінде суреттің жиектері кесілді



■ Кескін аздап үлкейтілгендіктен, шығып тұрған аумақ кесіледі.

Шешімдер

Кішірек үлкейту параметрін таңдаңыз.

Басқару тақтасындағы **Көшіру > Параметрлер > Параметрлер > Шексіз көшірме > Кеңейту** параметрін таңдаңыз, содан соң параметрді өзгертіңіз.

Көшірмелердің орны, өлшемі немесе жиектері қате



Келесі себептерді қарастыру қажет.

■ Қағаз қате салынған.

Шешімдер

Қағазды дұрыс бағытта жүктеңіз және жиек бағыттағышын қағаздың жиегімен сырғытыңыз.

→ [“Қағазды артқы қағаз науасына салыңыз” бетте 27](#)

■ Қағаздың өлшемі қате орнатылған.

Шешімдер

Дұрыс қағаз өлшемі параметрін таңдаңыз.

■ Түпнұсқалар дұрыс қойылмаған.

Шешімдер

- Түпнұсқа туралау белгілеріне қарсы дұрыс қойылғанына көз жеткізіңіз.
- Егер сканерленген кескіннің жиегі жоқ болса, түпнұсқаны сканер әйнегінің шетінен сәл алыстатыңыз. Сканер әйнегінің жиегінен шамамен 1,5 мм (0,06 дюйм) аралығындағы аймақты сканерлеуге болады.

→ [“Түпнұсқаларды Сканер әйнегі құрылғысына қою” бетте 34](#)

■ Сканер әйнегінде шаң немесе дақтар бар.

Шешімдер

Түпнұсқаларды сканер шынысына қойғанда, түпнұсқаларға жабысуы мүмкін шаңды немесе ласты кетіріп, сканер шынысын тазалаңыз. Егер шыныға шаң не лас тұрса, көшіру аймағына шаң мен лас тұрып, бұл қате басып шығару орналасуына немесе кішкентай кескіндерге әкелуі мүмкін.

→ [“Сканер әйнегі тазалау” бетте 95](#)

Көшірілген кескінде біркелкі емес түстер, жағылулар, нүктелер немесе түзу сызықтар пайда болады



Келесі себептерді қарастыру қажет.

■ Қағаз жолы лас.

Шешімдер

Қағаз жолын тазалау үшін қағазды жүктеп, баспасыз шығарыңыз.

→ [“Қағаздың өту жолын сиямен айғыздалудан тазалау” бетте 94](#)

■ **Түпнұсқаларда немесе сканер әйнегінде шаң немесе дақтар бар.**

Шешімдер

Түпнұсқаларға жабысқан шаңды немесе дақты кетіріп, сканер әйнегін тазалаңыз.

➔ [“Сканер әйнегі тазалау” бетте 95](#)

■ **Түпнұсқа тым қатты күш салып басылды.**

Шешімдер

Қатты бассаңыз, бұлдырап кетуі, сия жағылуы және дақтар пайда болуы мүмкін.

Түпнұсқаны немесе құжат қабын тым қатты күшпен баспаңыз.

➔ [“Түпнұсқаларды Сканер әйнегі құрылғысына қою” бетте 34](#)

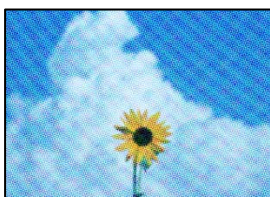
■ **Көшірме тығыздығының параметрі тым жоғары.**

Шешімдер

Көшірме тығыздығының параметрін төмендетіңіз.

➔ [“Көшіруге арналған мәзір опциялары” бетте 76](#)

Көшірілген кескінде муар (айқасқан тор) белгілері пайда болады



■ **Егер түпнұсқа журнал немесе каталог сияқты басып шығарылған құжат болса, нүктеленген муар (айқасқан тор) пайда болады.**

Шешімдер

Кішірейту және үлкейту параметрін өзгертіңіз. Егер муар (айқас тор) үлгісі пайда болса, түпнұсқаны сәл басқаша бұрышпен қойыңыз.

➔ [“Көшіруге арналған мәзір опциялары” бетте 76](#)

Түпнұсқаның артқы жағындағы сурет көшірілген суретте пайда болады



Келесі себептерді қарастыру қажет.

Жұқа түпнұсқаларды сканерлегенде, артындағы кескіндер бірге сканерлеуі мүмкін.

Шешімдер

Түпнұсқаны сканер әйнегіне қойып, оның үстіне қара қағаздың бөлігін қойыңыз.

→ [“Түпнұсқаларды Сканер әйнегі құрылғысына қою” бетте 34](#)

Көшірме тығыздығының параметрі тым жоғары.

Шешімдер

Көшірме тығыздығының параметрін төмендетіңіз.

→ [“Көшіруге арналған мәзір опциялары” бетте 76](#)

Сканерленген сурет ақаулары

Сканер әйнегінен сканерлегенде біркелкі емес түстер, лас, дақтар және басқа да заттар пайда болады



Түпнұсқаларда немесе сканер әйнегінде шаң немесе дақтар бар.

Шешімдер

Түпнұсқаларға жабысқан шаңды немесе дақты кетіріп, сканер әйнегін тазалаңыз.

→ [“Сканер әйнегі тазалау” бетте 95](#)

Түпнұсқа тым қатты күш салып басылды.

Шешімдер

Қатты бассаңыз, бұлдырап кетуі, сия жағылуы және дақтар пайда болуы мүмкін.

Түпнұсқаны немесе құжат қабын тым қатты күшпен баспаңыз.

→ [“Түпнұсқаларды Сканер әйнегі құрылғысына қою” бетте 34](#)

Сканерленген кескіндердің фонында жылжу пайда болады



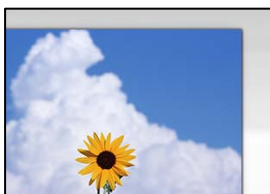
Жұқа түпнұсқаларды сканерлегенде, артындағы кескіндер бірге сканерлеуі мүмкін.

Шешімдер

Сканер әйнегінен сканерлегенде түпнұсқаның үстіне қара қағаз немесе үстел жастықшасын қойыңыз.

➔ [“Түпнұсқаларды Сканер әйнегі құрылғысына қою” бетте 34](#)

Сканер әйнегіндегі дұрыс аймақты сканерлеу мүмкін емес



Түпнұсқалар дұрыс қойылмаған.

Шешімдер

- Түпнұсқа туралау белгілеріне қарсы дұрыс қойылғанына көз жеткізіңіз.
- Егер сканерленген кескіннің жиегі жоқ болса, түпнұсқаны сканер әйнегінің шетінен сәл алыстатыңыз. Сканер әйнегінің жиегінен шамамен 1,5 мм (0,06 дюйм) аралығындағы аймақты сканерлеуге болады.

➔ [“Түпнұсқаларды Сканер әйнегі құрылғысына қою” бетте 34](#)

Сканер әйнегінде шаң немесе дақтар бар.

Шешімдер

Сканер әйнегінен және құжат қабынан қоқыстарды немесе кірді алып тастаңыз. Түпнұсқа айналасында қоқыс немесе лас бар болса, сканерлеу ауқымы оны қамту үшін үлкейеді.

➔ [“Сканер әйнегі тазалау” бетте 95](#)

Epson ScanSmart арқылы бірнеше түпнұсқаны сканерлегенде, түпнұсқалар арасында саңылау жеткіліксіз.

Шешімдер

Бірнеше түпнұсқаны сканер әйнегіне қойғанда, түпнұсқалардың арасында кемінде 20 мм (0,8 дюйм) бар екенін тексеріңіз.

Сканерленген кескінде проблемаларды шешу мүмкін емес

Егер барлық шешімдерді қолданып, проблеманы шешпесеңіз, келесіні тексеріңіз.

Сканерлеу бағдарламалық құралдың параметрлеріне қатысты проблемалар бар.

Шешімдер

Сканер драйверіне арналған параметрлерді іске қосу үшін Epson Scan 2 Utility мүмкіндігін пайдаланыңыз.

Ескертпе:

Epson Scan 2 Utility — сканердің бағдарламалық құралы қолдау көрсететін қолданба.

1. Epson Scan 2 Utility қолданбасын іске қосыңыз.

Windows 10

Іске қосу түймесін басыңыз, содан соң **EPSON > Epson Scan 2 Utility** бөлімін таңдаңыз.

Windows 8.1/Windows 8

Іздеу жолағына бағдарлама атын енгізіп, көрсетілетін белгіні таңдаңыз.

Windows 7/Windows Vista/Windows XP

Іске қосу түймесін басып, **Барлық бағдарламалар** немесе **Бағдарламалар > EPSON > Epson Scan 2 > Epson Scan 2 Utility** бөлімін таңдаңыз.

Mac OS

Өту > Қолданбалар > Epson Software > Epson Scan 2 Utility бөлімін таңдаңыз.

2. **Басқа** қойындысын таңдаңыз.

3. **Қайтару** түймесін басыңыз.

Егер инициализациялау проблеманы шешпесе, сканердің бағдарламалық құралын жойып, қайта орнатыңыз.

➔ [“Қолданбаларды бөлек орнату немесе жою” бетте 101](#)

Мәселені шешу мүмкін емес

Егер барлық шешімді пайдаланып көргеннен кейін проблема әлі де шешілмесе, Epson қолдау қызметіне хабарласыңыз.

Егер басып шығару немесе көшіру проблемаларын шешу мүмкін болмаса, келесі қатысты ақпаратты қараңыз.

Басып шығару немесе көшіру проблемаларын шешу мүмкін емес

Келесі проблемаларды жоғарғы жағынан бастап, проблема шешілгенше пайдаланып көріңіз.

Принтерге салынған қағаз түрі мен принтерде орнатылған қағаз түрі принтер драйверіндегі қағаз түрінің параметрлеріне сәйкес келетінін тексеріңіз.

[“Қағаз өлшемі және түрі параметрлері” бетте 25](#)

Басқару тақтасында немесе принтер драйверінде жоғары сапа параметрін пайдаланыңыз.

- ❑ Басып шығару механизмін туралаңыз.

[“Басып шығару механизмін туралау” бетте 93](#)

- ❑ Басып шығару механизмiнiң саңылаулары бiтелгенiн көру үшiн саңылауды тексеру әрекетiн iске қосыңыз.

Егер саңылау тексеру үлгiсiнде сегменттер болмаса, саңылаулар бiтелiп қалуы мүмкiн. Механизмдi тазалау және саңылау тексерудi кезекпен 3 рет қайталап, бiтелу кеткенiн тексерiңiз.

Басып шығару механизмiн тазалауға сия пайдаланылатынын ескерiңiз.

[“Басып шығару механизмiн тексеру және тазалау” бетте 90](#)

- ❑ Принтердi өшiрiп, кемiнде 12 сағат күтiңiз, содан соң бiтелу кеткенiн тексерiңiз.

Егер проблема бiтелуде болса, принтердi бiраз уақыт басып шығарусыз қалдыру проблеманы шешуi мүмкiн.

Принтер өшiрiлiп тұрғанда келесi элементтердi тексеруге болады.

- ❑ Мiндеттi түрде шынайы Epson сия бөтелкелерiн пайдаланыңыз.

Түпнұсқалық Epson сия бөтелкелерiн пайдаланыңыз. Түпнұсқалық емес сия бөтелкелерiн пайдалану басып шығару сапасының төмендеуiне әкелуi мүмкiн.

- ❑ Мөлдiр пленка былғанбағанын тексерiңiз.

Егер жартылай мөлдiр таспада дақтар болса, дақты абайлап сүртiп алыңыз.

[“Мөлдiр пленканы тазалау” бетте 96](#)

- ❑ Принтердiң iшiнде қағаз бөлiктерi қалып кетпегенiн тексерiңiз.

Қағазды алғанда, мөлдiр таспаны қолмен немесе қағазбен ұстамаңыз.

- ❑ Қағазды тексерiңiз.

Қағаз бұралмағанын немесе басып шығарылатын бетi жоғары қаратылып салынбағанын тексерiңiз.

[“Қағазды ұстау туралы сақтандырулар” бетте 25](#)

[“Қолжетiмдi қағаз және сыйымдылықтар” бетте 201](#)

[“Жарамсыз қағаз түрлерi” бетте 204](#)

- ❑ Егер принтердi өшiрсеңiз, кемiнде 12 сағат күтiп, егер басып шығару сапасы әлi де жақсармаса, Күшейтiлген тазалау мүмкiндiгiн iске қосыңыз.

[“Күшейтiлген тазалау мүмкiндiгiн iске қосу” бетте 92](#)

Егер жоғарыдағы шешiмдердi тексеру арқылы проблеманы шешу мүмкiн болмаса, жөндеу жұмыстарын сұрату қажет болуы мүмкiн. Epson қолдау көрсету орталығына хабарласыңыз.

Қатысты ақпарат

➔ [“Басып шығару немесе көшiру проблемаларын шешу мүмкiн емес” бетте 176](#)

➔ [“Epson компаниясына хабарласу алдында” бетте 230](#)

➔ [“Epson қолдау көрсету орталығына хабарласу” бетте 230](#)

Компьютерді немесе құрылғыларды қосу не ауыстыру

Желіге жалғанған принтерге жалғау.....	179
Желі қосылымын қайта реттеу.....	180
Смарт құрылғы мен принтерді тікелей жалғау (Wi-Fi Direct).....	186
Желі қосылымының күйін тексеру.....	190

Желіге жалғанған принтерге жалғау

Принтер желіге бұрыннан жалғанғанда, компьютерді немесе смарт құрылғыны принтерге желі арқылы жалғауға болады.

Желі принтерін екінші компьютерден пайдалану

Принтерді компьютерге қосу үшін орнату құралын пайдалануды ұсынамыз. Келесі әдістердің бірі арқылы орнату құралын іске қосуға болады.

Веб-сайттан орнату

Келесі веб-сайтқа кіріп, өнім атауын енгізіңіз. **Реттеу** бөліміне өтіп, орнатуды бастаңыз.

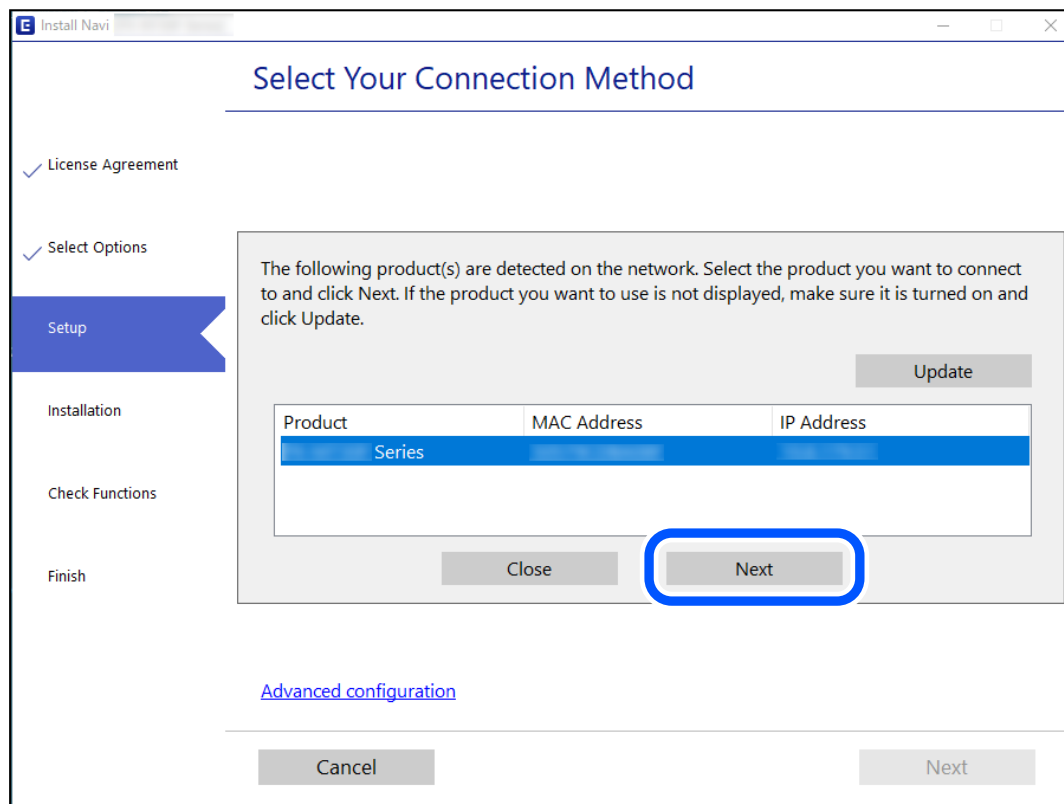
<http://epson.sn>

Бағдарламалық құрал дискісі арқылы орнату (Windows бағдарламалық құрал дискісімен келетін және диск драйверлері бар пайдаланушыларға ғана арналған.)

Бағдарламалық құрал дискісін компьютерге салып, экрандық нұсқауларды орындаңыз.

Принтерді таңдау

Экрандық нұсқауларды келесі экран көрсетілгенше орындап, жалғау қажет принтер атауын таңдаңыз, содан соң **Сосын** түймесін басыңыз.



Экрандағы нұсқауларды орындаңыз.

Желі принтерін смарт құрылғыдан пайдалану

Смарт құрылғыны принтерге келесі әдістердің біреуін пайдаланып жалғауға болады.

Сымсыз маршрутизатор арқылы жалғау

Смарт құрылғыны принтердікімен бірдей Wi-Fi желісіне (SSID) жалғаңыз.

Қосымша мәліметтер алу үшін келесіні қараңыз.

[“Смарт құрылғыға жалғауға арналған реттеулерді жасау” бетте 180](#)

Wi-Fi Direct арқылы жалғау

Смарт құрылғыны принтерге сымсыз маршрутизаторсыз жалғаңыз.

Қосымша мәліметтер алу үшін келесіні қараңыз.

[“Смарт құрылғы мен принтерді тікелей жалғау \(Wi-Fi Direct\)” бетте 186](#)

Желі қосылымын қайта реттеу

Бұл бөлімде сымсыз маршрутизаторды немесе компьютерді ауыстырғанда желі қосылымының реттеулерін жасау және қосылым әдісін өзгерту әдісі сипатталады.

Сымсыз маршрутизаторды ауыстырғанда

Сымсыз маршрутизаторды ауыстырғанда, компьютер немесе смарт құрылғы мен принтер арасындағы қосылымның реттеулерін жасаңыз.

Егер интернет қызметінің жеткізушісін және басқа параметрлерді өзгертсеңіз, осы реттеулерді орындау қажет.

Компьютерге жалғауға арналған реттеулерді жасау

Принтерді компьютерге қосу үшін орнату құралын пайдалануды ұсынамыз. Келесі әдістердің бірі арқылы орнату құралын іске қосуға болады.

Веб-сайттан орнату

Келесі веб-сайтқа кіріп, өнім атауын енгізіңіз. **Реттеу** бөліміне өтіп, орнатуды бастаңыз.

<http://epson.sn>

Бағдарламалық құрал дискісі арқылы орнату (Windows бағдарламалық құрал дискісімен келетін және диск драйверлері бар пайдаланушыларға ғана арналған.)

Бағдарламалық құрал дискісін компьютерге салып, экрандық нұсқауларды орындаңыз.

Смарт құрылғыға жалғауға арналған реттеулерді жасау

Принтерді смарт құрылғысының Wi-Fi желісіне (SSID) қосқанда принтерді смарт құрылғыдан пайдалануға болады. Принтерді смарт құрылғыдан пайдалану үшін келесі веб-сайттардан орнатыңыз. Принтерге қосу қажет смарт құрылғыдан веб-сайтқа кіріңіз.

<http://epson.sn> > Реттеу

Компьютерді өзгерткенде

Компьютерді өзгерткенде, компьютер мен принтер арасында қосылым реттеулерін жасаңыз.

Компьютерге жалғауға арналған реттеулерді жасау

Принтерді компьютерге қосу үшін орнату құралын пайдалануды ұсынамыз. Келесі әдістердің бірі арқылы орнату құралын іске қосуға болады.

Веб-сайттан орнату

Келесі веб-сайтқа кіріп, өнім атауын енгізіңіз. **Реттеу** бөліміне өтіп, орнатуды бастаңыз.

<http://epson.sn>

Бағдарламалық құрал дискісі арқылы орнату (Windows бағдарламалық құрал дискісімен келетін және диск драйверлері бар пайдаланушыларға ғана арналған.)

Бағдарламалық құрал дискісін компьютерге салып, экрандық нұсқауларды орындаңыз.

Экрандағы нұсқауларды орындаңыз.

Компьютерге жалғау әдісін өзгерту

Бұл бөлімде компьютер мен принтер жалғанғанда қосылым жолын өзгерту әдісі сипатталады.

USB қосылымынан желі қосылымына өзгерту

Орнату құралын және қайта орнатуды басқа қосылым әдісінде пайдалану.

Веб-сайттан орнату

Келесі веб-сайтқа кіріп, өнім атауын енгізіңіз. **Реттеу** бөліміне өтіп, орнатуды бастаңыз.

<http://epson.sn>

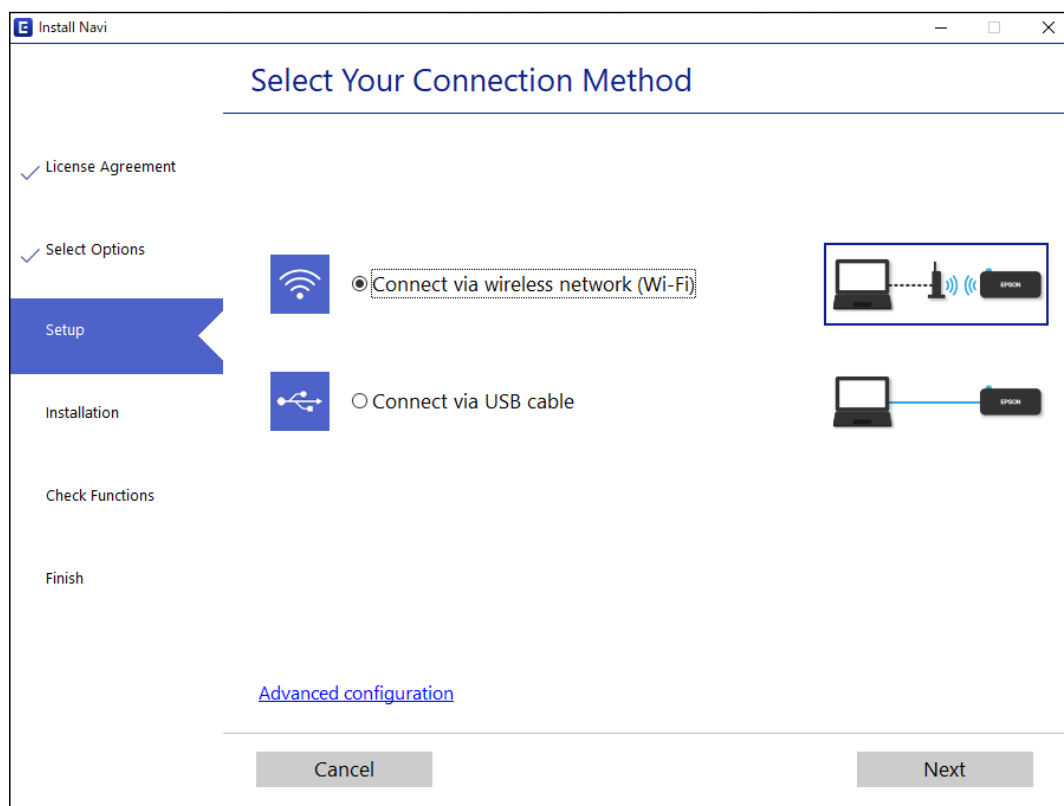
Бағдарламалық құрал дискісі арқылы орнату (Windows бағдарламалық құрал дискісімен келетін және диск драйверлері бар пайдаланушыларға ғана арналған.)

Бағдарламалық құрал дискісін компьютерге салып, экрандық нұсқауларды орындаңыз.

Қосылым әдістерін өзгертуді таңдау

Экрандық нұсқауларды келесі экран көрсетілгенше орындаңыз.

Пайдалану қажет желі қосылымын таңдап, **Сымсыз желі (Wi-Fi) арқылы қосылу** немесе **Сымды LAN (Ethernet) желісі арқылы жалғау** параметрін таңдаңыз, содан соң **Сосын** түймесін басыңыз.



Ескертпе:

Көрсетілген қосылым әдісі модельге байланысты әртүрлі болады.

Экрандағы нұсқауларды орындаңыз.

Басқару тақтасынан Wi-Fi реттеулерін жасау

Принтердің басқару тақтасынан желі реттеулерін бірнеше әдіспен жасауға болады. Пайдаланып жатқан орта мен шарттарға сәйкес келетін қосылым әдісін таңдаңыз.

Егер SSID және құпиясөз сияқты сымсыз маршрутизатордың ақпаратын білу үшін реттеулерді қолмен жасауға болады.

Егер сымсыз маршрутизатор WPS параметрін қолдаса, түймені басу арқылы реттеулерді жасауға болады.

Принтерді желіге қосқаннан кейін пайдалану қажет құрылғыдан (компьютер, смарт құрылғы, планшет және т.б.) принтерді қосыңыз.

Қатысты ақпарат

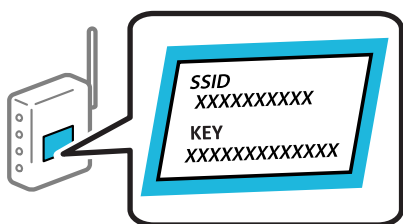
- ➔ “Wi-Fi параметрлерін SSID және құпиясөзді енгізу арқылы реттеу” бетте 183
- ➔ “Түймені басу арқылы реттеу мүмкіндігі арқылы Wi-Fi реттеулерін жасау” бетте 184
- ➔ “PIN кодын орнату (WPS) арқылы Wi-Fi реттеулерін жасау” бетте 185

Wi-Fi параметрлерін SSID және құпиясөзді енгізу арқылы реттеу

Сымсыз маршрутизаторға қосылуға қажетті ақпаратты принтердің басқару тақтасынан енгізу арқылы Wi-Fi желісін реттей аласыз. Осы әдіспен реттеу үшін сымсыз маршрутизаторға SSID идентификаторы және құпиясөз қажет.

Ескертпе:

Егер сымсыз маршрутизаторды оның әдепкі параметрлерімен пайдаланып жатсаңыз, SSID идентификаторы және құпиясөз жапсырмада орналасқан. Егер SSID идентификаторын және құпиясөзді білмесеңіз, сымсыз маршрутизаторды орнатқан адамға хабарласыңыз немесе сымсыз маршрутизатормен бірге берілген құжаттаманы қараңыз.



1. Негізгі экраннан **Wi-Fi орнату** параметрін таңдаңыз.

Элементті таңдау үшін ▲ ▼ ◀ ▶ түймелерін пайдаланыңыз, бұдан кейін ОК түймесін басыңыз.

2. **Wi-Fi (Ұсынылады)** параметрін таңдаңыз.

3. Жалғастыру үшін ОК түймесін басыңыз.

4. **Wi-Fi орнату шебері** параметрін таңдаңыз.

5. Принтердің басқару тақтасынан сымсыз маршрутизаторға арналған SSID идентификаторын таңдап, ОК түймесін басыңыз.

Ескертпе:

Егер қосуға қажетті SSID идентификаторы принтердің басқару тақтасында көрсетілмесе, тізімді жаңарту үшін ↻ түймесін басыңыз. Егер ол әлі де көрсетілмесе, **Басқа SSID құрылғылары** параметрін таңдап, SSID идентификаторын қолмен енгізіңіз.

Егер SSID идентификаторын білмесеңіз, ол сымсыз маршрутизатордың жапсырмасында жазылғанын тексеріңіз. Егер сымсыз маршрутизаторды оның әдепкі параметрлерімен пайдаланып жатсаңыз, жапсырмада жазылған SSID идентификаторын пайдаланыңыз.

6. Құпиясөзді енгізіңіз.

Реттеулерді аяқтағаннан кейін желі қосылымының есебін басып шығару не шығармауды таңдаңыз.


Ескертпе:

Құпиясөз реестрге тәуелді.

Егер желі атауын (SSID) білмесеңіз, ол сымсыз маршрутизатордың жапсырмасында жазылғанын тексеріңіз. Егер сымсыз маршрутизаторды оның әдепкі параметрлерімен пайдаланып жатсаңыз, жапсырмадағы SSID идентификаторын пайдаланыңыз. Ешқандай ақпарат таппасаңыз, сымсыз маршрутизатормен бірге берілген құжаттаманы қараңыз.

7. Реттеуді аяқтағанда ОК түймесін басыңыз.

Ескертпе:

Егер қосылу сәтсіз аяқталса, қағазды салып, желі қосылымының есебін басып шығару үшін  түймесін басыңыз.

Қатысты ақпарат

- ➔ “Таңбаларды енгізу” бетте 22
- ➔ “Желі қосылымының күйін тексеру” бетте 190

Түймені басу арқылы реттеу мүмкіндігі арқылы Wi-Fi реттеулерін жасау

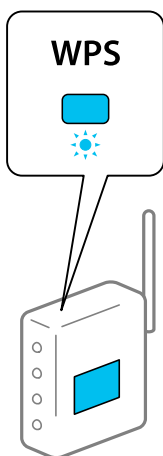
Сымсыз маршрутизатордағы түймені басу арқылы Wi-Fi желісін автоматты түрде орната аласыз. Егер келесі шарттар орындалса, осы әдіс арқылы орната аласыз.

- Сымсыз маршрутизатор WPS (Wi-Fi қорғалған орнату) үйлесімді.
- Ағымдағы Wi-Fi байланысы сымсыз маршрутизатордағы түймені басу арқылы орнатылған.

1. Негізгі экраннан **Wi-Fi орнату** таңдаңыз.

Элементті таңдау үшін ▲ ▼ ◀ ▶ түймелерін пайдаланыңыз, бұдан кейін ОК түймесін басыңыз.

2. **Wi-Fi (Ұсынылады)** параметрін таңдаңыз.
3. Жалғастыру үшін ОК түймесін басыңыз.
4. **Түймені орнату (WPS)** параметрін таңдаңыз.
5. Сымсыз маршрутизатордағы [WPS] түймесін қауіпсіздік индикаторы жыпылықтағанша басып тұрыңыз.



Егер [WPS] түймесі қай жерде екенін білмесеңіз немесе сымсыз маршрутизаторда түймелер болмаса, мәліметтер алу үшін сымсыз маршрутизатормен қоса берілетін құжаттаманы қараңыз.

6. Принтердің басқару тақтасындағы ОК түймесін басыңыз. Экрандағы кезекті нұсқауларды орындаңыз.

Ескертпе:

Егер қосылым сәтсіз аяқталса, сымсыз маршрутизаторды қайта іске қосып, оны принтерге жақындатыңыз да, әрекетті қайталаңыз. Егер ол әлі де жұмыс істемесе, желі қосылымының есебін басып шығарып, шешімді тексеріңіз.

Қатысты ақпарат

➔ [“Желі қосылымының күйін тексеру” бетте 190](#)

PIN кодын орнату (WPS) арқылы Wi-Fi реттеулерін жасау

PIN кодты пайдалану арқылы сымсыз маршрутизаторға автоматты түрде қосылуға болады. Бұл әдісті сымсыз маршрутизаторда WPS (Wi-Fi қорғалған орнату) бар болғанда орнату үшін пайдалана аласыз. Сымсыз маршрутизаторға PIN кодын енгізу үшін компьютерді пайдаланыңыз.

1. Негізгі экраннан **Wi-Fi орнату** таңдаңыз.

Элементті таңдау үшін ▲ ▼ ◀ ▶ түймелерін пайдаланыңыз, бұдан кейін ОК түймесін басыңыз.

2. **Wi-Fi (Ұсынылады)** параметрін таңдаңыз.

3. Жалғастыру үшін ОК түймесін басыңыз.

4. **Басқалар** параметрін таңдаңыз.

5. **PIN коды (WPS)** параметрін таңдаңыз.

6. Принтердің басқару тақтасында көрсетілетін PIN кодты (сегіз сандық нөмір) сымсыз маршрутизаторға екі минут ішінде енгізу үшін компьютерді пайдаланыңыз.

Ескертпе:

PIN кодын енгізу туралы мәліметтер алу үшін, сымсыз маршрутизатормен бірге берілген құжаттаманы қараңыз.

7. Принтерде ОК түймесін басыңыз.

Реттеудің аяқталуы туралы хабар көрсетілгенде реттеу аяқталады.

Ескертпе:

Егер қосылым сәтсіз аяқталса, сымсыз маршрутизаторды қайта іске қосып, оны принтерге жақындатыңыз да, әрекетті қайталаңыз. Егер ол әлі де жұмыс істемесе, қосылым есебін басып шығарып, шешімді тексеріңіз.

Қатысты ақпарат

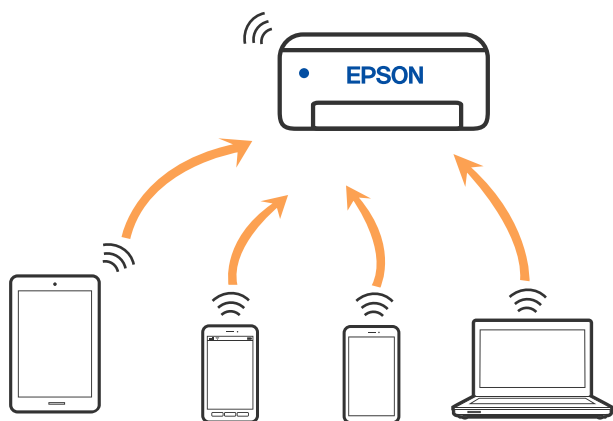
➔ [“Желі қосылымының күйін тексеру” бетте 190](#)

Смарт құрылғы мен принтерді тікелей жалғау (Wi-Fi Direct)

Wi-Fi Direct (қарапайым AP) мүмкіндігі смарт құрылғыны принтерге сымсыз маршрутизаторсыз тікелей жалғауға және смарт құрылғыдан басып шығаруға мүмкіндік береді.

Wi-Fi Direct туралы

Үйде немесе кеңседе Wi-Fi мүмкіндігін пайдаланбағанда немесе принтер мен компьютер немесе смарт құрылғыны тікелей қосу қажет болғанда осы қосылым әдісін пайдаланыңыз. Осы режимде принтердің сымсыз маршрутизаторы ретінде жұмыс істейді және стандартты сымсыз маршрутизатор болмаса да, принтерге құрылғыны қосуға болады. Дегенмен, принтерге тікелей қосылған құрылғылар принтер арқылы бір-бірімен байланыса алмайды.



Принтерді Wi-Fi мүмкіндігі арқылы және Wi-Fi Direct (қарапайым AP) қосылымын бірге қосуға болады. Дегенмен, принтер Wi-Fi Direct мүмкіндігі арқылы қосылғанда Wi-Fi (қарапайым AP) қосылымында желі қосылымын бастасаңыз, Wi-Fi мүмкіндігі уақытша ажыратылады.

Құрылғыларға Wi-Fi Direct арқылы жалғау

Бұл әдіс принтерді смарт-құрылғыға сымсыз маршрутизаторсыз тікелей қосуға мүмкіндік береді.

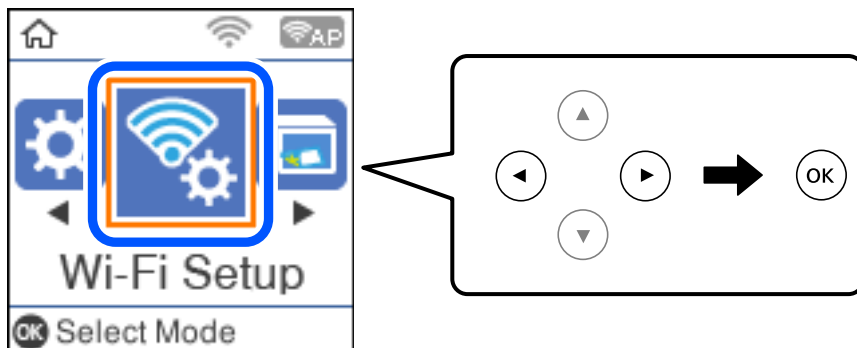
Ескертпе:

iOS немесе Android пайдаланушылары үшін оны Epson Smart Panel бөлімінен реттеу ыңғайлы.

Осы параметрлерді принтерге және қосқыңыз келетін смарт-құрылғыға ғана жасауыңыз керек. Wi-Fi Direct функциясын өшірсеңіз де немесе желі параметрлерін әдепкі мәндеріне қойсаңыз да, осы параметрлерді қайта реттеу қажет емес.

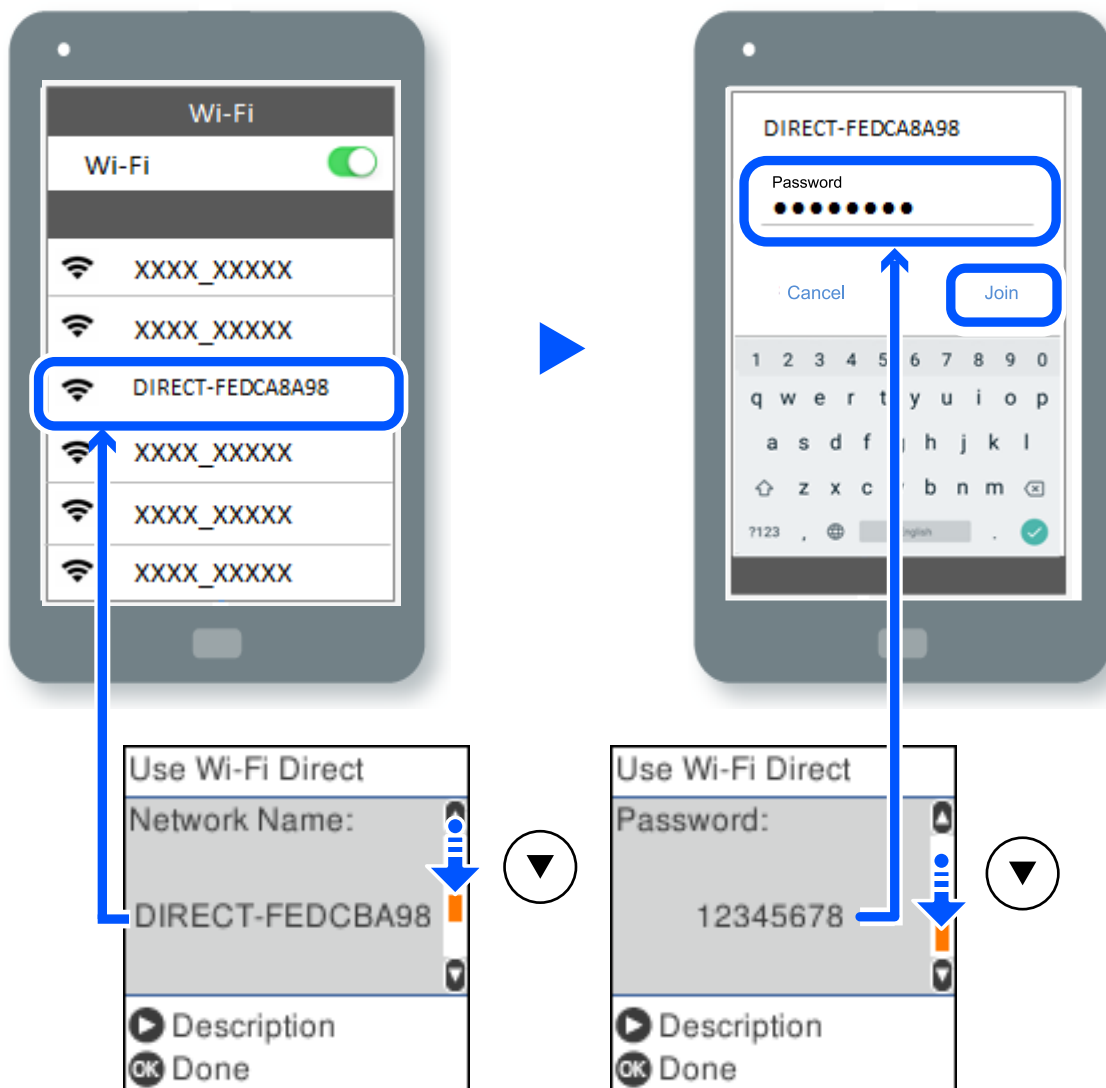
1. Негізгі экраннан **Wi-Fi орнату** параметрін таңдаңыз.

Элементті таңдау үшін ▲ ▼ ◀ ▶ түймелерін пайдаланыңыз, бұдан кейін ОК түймесін басыңыз.



2. **Wi-Fi Direct** параметрін таңдаңыз.
3. Хабарды тексеріп, жалғастыру үшін ОК түймесін басыңыз.
4. Хабарды тексеріп, жалғастыру үшін ОК түймесін басыңыз.
5. ◀ түймесін басыңыз.
6. Басқа ОЖ нег. құрылғылар параметрін таңдаңыз.
7. Экранды ▼ түймесімен айналдырып, Wi-Fi Direct қосылым ақпаратын қараңыз.

8. Смарт-құрылғының Wi-Fi экранында принтердің басқару тақтасында көрсетілетін SSID идентификаторын таңдап, құпиясөзді енгізіңіз.



9. Принтердің басқару тақтасында ОК түймесін басыңыз.
10. Смарт құрылғыға арналған басып шығару қолданбасының экранында қосу қажет болған принтерді таңдаңыз.

Принтерге бұрын қосылған смарт-құрылғыларды қайта қосу үшін смарт-құрылғының Wi-Fi желісінде желі атауын (SSID) таңдаңыз.

Ескертпе:

Егер iOS құрылғысын пайдаланып жатсаңыз, QR кодын стандартты iOS камерасымен сканерлеу арқылы да жалғауға болады. Төмендегі <http://epson.sn> сілтемесін қараңыз.

Wi-Fi Direct (қарапайым AP) қосылымын ажырату

Wi-Fi Direct (қарапайым AP) қосылымын өшірудің екі әдісі бар; принтердің басқару тақтасын қолдану арқылы қосылымдардың барлығын өшіруге, не болмаса компьютерден немесе смарт құрылғыдан әр қосылымды жеке өшіруге болады. Бұл бөлімде барлық қосылымдарды қалай өшіруге болатындығы сипатталады.



Маңызды:

Wi-Fi Direct (қарапайым AP) қосылымы өшірілгенде, Wi-Fi Direct (қарапайым AP) қосылымындағы принтерге қосылған барлық компьютерлер мен смарт құрылғылар ажыратылады.

Ескертпе:

Егер белгілі бір құрылғыны ажырату қажет болса, принтерден емес, құрылғыдан ажыратыңыз. Wi-Fi Direct (қарапайым AP) қосылымын құрылғыдан ажырату үшін келесі әдістердің бірін қолданыңыз.

- Wi-Fi қосылымын принтер желісінің атауы (SSID) негізінде ажыратыңыз.*
- Басқа желі атауына (SSID) қосылыңыз.*

1. Негізгі экраннан **Wi-Fi орнату** параметрін таңдаңыз.

Элементті таңдау үшін ▲ ▼ ◀ ▶ түймелерін пайдаланыңыз, бұдан кейін ОК түймесін басыңыз.

2. **Wi-Fi Direct** параметрін таңдаңыз.

3. Жалғастыру үшін ОК түймесін басыңыз.

4. Жалғастыру үшін ОК түймесін басыңыз.

5. Параметрлер экранын көрсету үшін ↻ түймесін басыңыз.

6. **Wi-Fi Direct өшіру** параметрін таңдаңыз.

7. Хабарды тексеріп, содан кейін ОК түймесін басыңыз.

SSID сияқты Wi-Fi Direct (қарапайым AP) параметрлерін өзгерту


Wi-Fi Direct (қарапайым AP) байланысы қосылған кезде, желінің атауы және құпиясөз сияқты Wi-Fi Direct параметрлерін өзгертуге болады.

1. Негізгі экраннан **Wi-Fi орнату** параметрін таңдаңыз.

Элементті таңдау үшін ▲ ▼ ◀ ▶ түймелерін пайдаланыңыз, бұдан кейін ОК түймесін басыңыз.

2. **Wi-Fi Direct** параметрін таңдаңыз.

3. Жалғастыру үшін ОК түймесін басыңыз.

4. Жалғастыру үшін ОК түймесін басыңыз.
5. Параметрлер мәзірін көрсету үшін  түймесін басыңыз.
6. Өзгертуді қалаған мәзір элементін таңдаңыз.
Келесі мәзір элементтерін таңдауға болады.

Желі атауын өзгерту

Принтерге қосылуға пайдаланылатын Wi-Fi Direct (қарапайым AP) желі атауын (SSID) қалаған атауыңызға өзгертіңіз. Желі атауын (SSID) басқару тақтасының виртуалдық пернетақтасында көрсетілетін ASCII таңбаларымен орната аласыз.

Желі атауын (SSID) өзгерткен кезде, барлық қосылған құрылғылар ажыратылады. Құрылғыны қайта қосқыңыз келсе, жаңа желі атауын (SSID) пайдаланыңыз.

Құпия сөзді өзгерту

Принтерге қосылуға пайдаланылатын Wi-Fi Direct (қарапайым AP) құпиясөзін қалаған мәнге өзгертіңіз. Құпиясөзі басқару тақтасының виртуалдық пернетақтасында көрсетілетін ASCII таңбаларымен орната аласыз.

Құпиясөзді өзгерткен кезде, барлық қосылған құрылғылар ажыратылады. Құрылғыны қайта қосқыңыз келсе, жаңа құпиясөзді пайдаланыңыз.

Wi-Fi Direct өшіру

Принтердің Wi-Fi Direct (қарапайым AP) параметрлерін өшіріңіз. Оны өшірген кезде, принтерге Wi-Fi Direct (қарапайым AP) байланысы арқылы қосылған барлық құрылғылар ажыратылады.

Әдепкі парам. қалп. келтіру

Барлық Wi-Fi Direct (қарапайым AP) параметрлерін оның әдепкі мәндеріне қайтарыңыз.

Принтерге сақталған смарт құрылғының Wi-Fi Direct (қарапайым AP) байланыс ақпараты өшіріледі.

7. Экрандағы нұсқауларды басшылыққа алыңыз.

Желі қосылымының күйін тексеру

Желі қосылымы күйін келесі әдіспен тексеруге болады.

Қатысты ақпарат

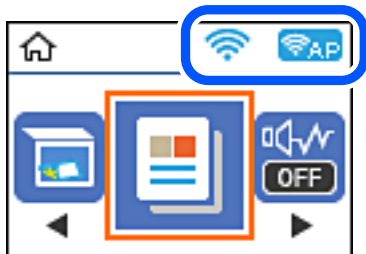
- ➔ ["Басқару тақтасынан желі қосылымының күйін тексеру" бетте 190](#)
- ➔ ["Желі күйі парағын басып шығару" бетте 197](#)

Басқару тақтасынан желі қосылымының күйін тексеру

Принтердің басқару тақтасындағы желі белгішесі немесе желі ақпараты арқылы желі қосылымының күйін тексеруге болады.

Желі белгішесі арқылы желі қосылымының күйін тексеру

Принтердің негізгі экранындағы желі белгішесі арқылы желі қосылымының күйін және радио толқынның күшін тексеруге болады.



Қатысты ақпарат

➔ [“Желі белгішесінің нұсқаулығы” бетте 21](#)

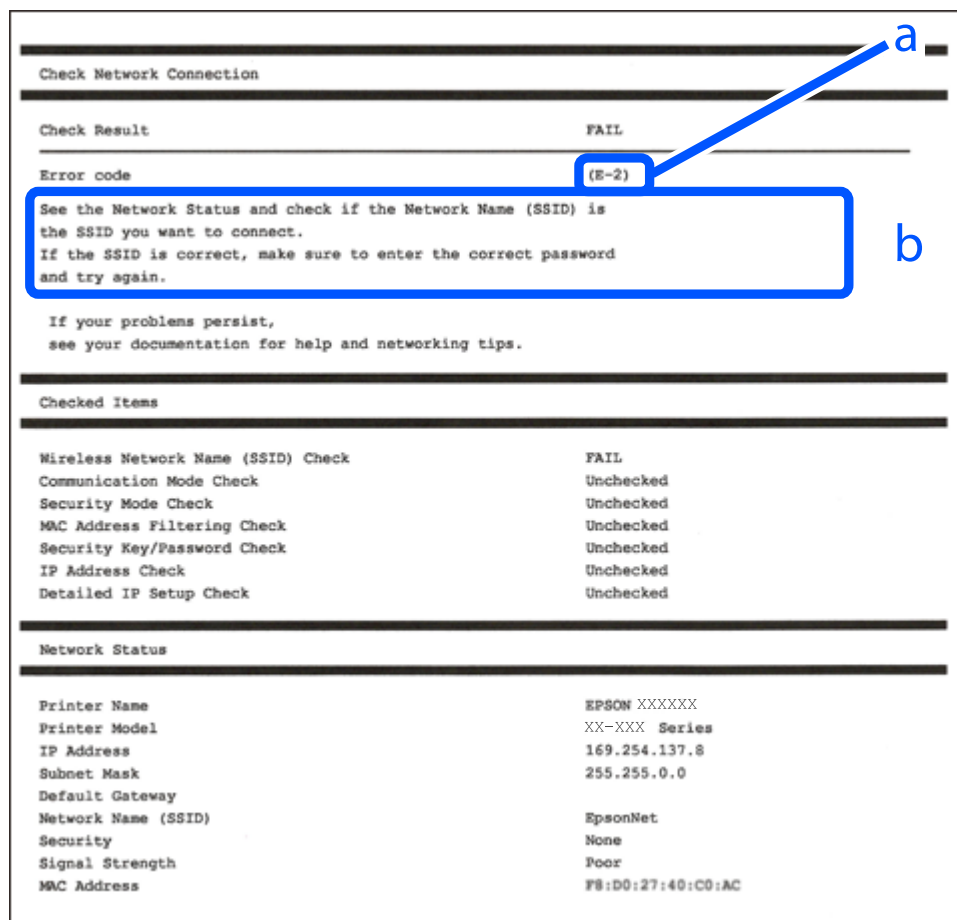
Желі қосылымы есебін басып шығару

Принтер мен сымсыз маршрутизатор арасында күйді тексеру үшін желі қосылымы есебін басып шығаруға болады.

1. Қағаздарды салу.
2. Негізгі экраннан **Параметрлер** параметрін таңдаңыз.
Элементті таңдау үшін ▲ ▼ ◀ ▶ түймелерін пайдаланыңыз, бұдан кейін ОК түймесін басыңыз.
3. **Желі параметрлері > Байланыс тексерісі** параметрін таңдаңыз.
Қосылым тексерісі басталады.
4. ◊ түймесін басыңыз.
5. Желі қосылымы туралы есепті басып шығару үшін, принтердің терезесіндегі нұсқауларды орындаңыз.
Егер қате пайда болса, желі қосылымы есебін тексеріп, басып шығарылған шешімдерді орындаңыз.
6. ОК түймесін басыңыз.

Желі қосылымының есебіндегі хабарлар және шешімдер

Желі қосылымының есебіндегі хабарлар мен қате кодтарын тексеріп, шешімдерді орындаңыз.



а. Қате коды

ә. Желі ортасындағы хабарлар

Қатысты ақпарат

- ➔ "E-1" бетте 193
- ➔ "E-2, E-3, E-7" бетте 193
- ➔ "E-5" бетте 194
- ➔ "E-6" бетте 194
- ➔ "E-8" бетте 194
- ➔ "E-9" бетте 195
- ➔ "E-10" бетте 195
- ➔ "E-11" бетте 196
- ➔ "E-12" бетте 196
- ➔ "E-13" бетте 196
- ➔ "Желі ортасындағы хабар" бетте 197

Е-1

Шешімдері:

- Хаб және басқа желі құрылғысы қосулы екенін тексеріңіз.
- Егер принтерді Wi-Fi желісі арқылы қосу қажет болса, принтер үшін Wi-Fi реттеулерін қайта жасаңыз, себебі ол ажыратылады.

Е-2, Е-3, Е-7

Шешімдер:

- Сымсыз роутердің қосулы екендігіне көз жеткізіңіз.
- Компьютердің немесе құрылғының сымсыз роутерге дұрыс жалғанғандығын тексеріңіз.
- Сымсыз роутерді өшіріңіз. 10 секундтай күтіңіз, содан кейін қосыңыз.
- Принтерді сымсыз роутерге жақын орналастырыңыз және олардың арасындағы кедергілерді алып тастаңыз.
- Егер сіз SSID қолмен енгізген болсаңыз, орын дұрыс болғандығын тексеріңіз. Желі қосылымы туралы есептің **Network Status** бөліміндегі SSID идентификаторын тексеріңіз.
- Егер сымсыз роутерде бірнеше SSID идентификаторы болатын болса, көрсетілген SSID таңдаңыз. SSID үйлесімді емес жиілікті пайдаланса, ол принтерде көрсетілмейді.
- Желі қосылымын орнату үшін параметрлерді түйме арқылы орнатқан жағдайда, сымсыз роутер WPS стандартына қолдау көрсететіндігіне көз жеткізіңіз. Егер сымсыз роутер WPS стандартына қолдау көрсетпесе, параметрлерді түйме арқылы орнату мүмкін емес.
- SSID идентификаторында тек ASCII таңбаларының (әріптік-сандық таңбалар және белгілер) пайдаланылғандығына көз жеткізіңіз. Принтер ASCII таңбаларынан басқа таңбаларды қамтитын SSID идентификаторын көрсете алмайды.
- Сымсыз роутерге қосылмас бұрын, SSID идентификаторы мен құпиясөзді білетіндігіңізге көз жеткізіңіз. Егер сымсыз роутерді әдепкі параметрлерімен пайдалансаңыз, SSID идентификаторы мен құпиясөзді сымсыз роутердегі жапсырмадан таба аласыз. Егер сіз SSID идентификаторы мен құпиясөзді білмесеңіз, сымсыз роутерді орнатқан адамға хабарласыңыз немесе сымсыз роутермен берілген құжаттаманы қараңыз.
- Егер байланыстырушы смарт құрылғыда жасалған SSID идентификаторына қосылсаңыз, смарт құрылғымен берілген құжаттамадағы SSID идентификаторы мен құпиясөзді тексеріңіз.
- Егер Wi-Fi қосылымы кенеттен үзіліп кетсе, төмендегі жағдайларды тексеріңіз. Егер осы жағдайлардың біреуі орын алған болса, төмендегі веб-сайттан бағдарламалық жасақтаманы жүктеп алып, іске қосу арқылы желі параметрлерін қалпына келтіріңіз.

<http://epson.sn> > **Реттеу**

- Желіге параметрлерді түйме арқылы орнату жолымен тағы бір смарт құрылғы қосылды.
- Wi-Fi желісі түймені орнатудан басқа кез келген әдіспен орнатылды.

Қатысты ақпарат

- ➔ “Компьютерге жалғауға арналған реттеулерді жасау” бетте 181
- ➔ “Басқару тақтасынан Wi-Fi реттеулерін жасау” бетте 182

Е-5

Шешімдері:

Сымсыз маршрутизатордың қауіпсіздік түрі келесінің біреуіне орнатылғанын тексеріңіз. Егер орнатылмаса, сымсыз маршрутизаторда қауіпсіздік түрін өзгертіп, принтердің желі параметрлерін қайта орнатыңыз.

- WEP-64 биттік (40 биттік)
- WEP-128 биттік (104 биттік)
- WPA PSK (TKIP/AES)*
- WPA2 PSK (TKIP/AES)*
- WPA (TKIP/AES)
- WPA2 (TKIP/AES)
- WPA3-SAE (AES)

* WPA PSK «WPA Personal» деген атпен де белгілі. WPA2 PSK «WPA2 Personal» деген атпен де белгілі.

Е-6

Шешімдер:

- MAC мекенжайын сүзгілеудің өшірілгендігін тексеріңіз. Егер ол қосылған болса, принтердің MAC мекенжайын ол сүзгіленбейтіндей етіп тіркеңіз. Толық мәліметтерді сымсыз роутермен бірге берілген құжаттамадан қараңыз. Принтердің MAC мекенжайын желі қосылымы туралы есептегі **Network Status** бөлімінен тексеруге болады.
- Егер сымсыз роутер WEP қауіпсіздігімен ортақ аутентификацияны пайдаланатын болса, аутентификация кілті мен индексінің дұрыс екендігіне көз жеткізіңіз.
- Егер сымсыз роутердегі қосылатын құрылғылардың саны қосу керек желілік құрылғылар санынан аз болса, қосылатын құрылғылардың санын арттыру үшін сымсыз роутерде параметрлерді реттеңіз. Параметрлерді реттеу үшін сымсыз роутермен бірге берілген құжаттаманы қараңыз.

Қатысты ақпарат

➔ [“Компьютерге жалғауға арналған реттеулерді жасау” бетте 181](#)

Е-8

Шешімдер:

- Егер принтердің IP мекенжайын алу параметрі «Автоматты» күйіне орнатылса, сымсыз маршрутизатордағы DHCP параметрін қосыңыз.
- Егер принтердің IP мекенжайын алу параметрі «Қолмен» күйіне орнатылса, қолмен орнатқан IP мекенжайы ауқымнан тыс (мысалы: 0.0.0.0) болуына қарай жарамсыз болады. Принтердің басқару тақтасынан жарамды IP мекенжайын орнатыңыз.

Қатысты ақпарат

➔ “Желі күйі парағын басып шығару” бетте 197

E-9

Шешімдер:

Келесілерді тексеріңіз.

- Құрылғылар іске қосылған.
- Принтерге жалғағыңыз келетін құрылғылардан интернетке немесе бір желідегі компьютерлерге немесе желілік құрылғыларға қатынаса аласыз.

Жоғарыда берілгендерді растағаннан кейін де, принтер мен желілік құрылғылар әлі де қосылмаса, сымсыз роутерді өшіріңіз. 10 секундтай күтіңіз, содан кейін қосыңыз. Содан соң төмендегі веб-сайттан орнату құралын жүктеп алу және іске қосу арқылы желі параметрлерін қалпына келтіріңіз.

<http://epson.sn> > Реттеу

Қатысты ақпарат

➔ “Компьютерге жалғауға арналған реттеулерді жасау” бетте 181

E-10

Шешімдері:

Келесіні тексеріңіз.

- Желідегі басқа құрылғылар қосылады.
- Егер принтердің алу IP мекенжайын «Қолмен» параметріне орнатсаңыз, желі мекенжайлары (IP мекенжайы, қосалқы желі маскасы және әдепкі шлюз) дұрыс.

Егер олар қате болса, желі мекенжайын қайта орнатыңыз. Желі қосылымы есебіндегі **Network Status** бөлігінен IP мекенжайын, қосалқы желі маскасын және әдепкі шлюзді тексеруге болады.

DHCP параметрі қосылса, принтердің «IP мекенжайын алу» параметрін «Авто» күйіне өзгертіңіз. Егер IP мекенжайын қолмен орнату қажет болса, желі қосылымы есебіндегі **Network Status** бөлігінен принтердің IP мекенжайын тексеріңіз, содан соң желі параметрлері экранындағы «Қолмен» параметрін таңдаңыз. Қосалқы желі маскасын [255.255.255.0] мәніне орнатыңыз.

Принтеріңіз бен желілік құрылғыларыңыз әлі жалғанбаса, сымсыз маршрутизаторды өшіріңіз. 10 секундтай күтіп, қосыңыз.

Қатысты ақпарат

➔ “Желі күйі парағын басып шығару” бетте 197

E-11

Шешімдер:

Келесілерді тексеріңіз.

- Принтердің TCP/IP орнату параметрі үшін «Қолмен басқару» опциясы орнатылса, әдепкі шлюз мекенжайы дұрыс болады.
- Әдепкі шлюз ретінде орнатылған құрылғы іске қосылған.

Дұрыс әдепкі шлюз мекенжайын орнатыңыз. Әдепкі шлюз мекенжайын желі қосылымы туралы есептегі **Network Status** бөлімінен тексеруге болады.

Қатысты ақпарат

➔ [“Желі күйі парағын басып шығару” бетте 197](#)

E-12

Шешімдер:

Келесілерді тексеріңіз.

- Желідегі басқа құрылғылар іске қосылған.
- Желі мекенжайларын (IP мекенжайы, ішкі желі маскасы және әдепкі шлюзді) қолмен орнатқан болсаңыз, олар дұрыс болады.
- Басқа құрылғылар үшін желі мекенжайлары (ішкі желі маскасы мен әдепкі шлюз) бірдей болады.
- IP мекенжайларды басқа құрылғыларға қайшы келмейді.

Жоғарыда көрсетілгендерді растағаннан кейін де, принтер мен желілік құрылғылар әлі де қосылмаса, төмендегі әрекетті орындап көріңіз.

- Сымсыз роутерді өшіріңіз. 10 секундтай күтіңіз, содан кейін қосыңыз.
- Орнату құралын пайдаланып, желі параметрлерін қайта реттеңіз. Оны төмендегі веб-сайттан іске қосуға болады.

<http://epson.sn> > **Реттеу**

- WEP қауіпсіздік түрін пайдаланатын сымсыз роутерде бірнеше құпиясөзді тіркеуге болады. Егер бірнеше құпия сөз тіркелген болса, принтерде бірінші тіркелген құпия сөздің орнатылғандығын тексеріңіз.

Қатысты ақпарат

➔ [“Желі күйі парағын басып шығару” бетте 197](#)

➔ [“Компьютерге жалғауға арналған реттеулерді жасау” бетте 181](#)

E-13

Шешімдер:

Келесілерді тексеріңіз.

- ❑ Сымсыз роутер, хаб және роутер сияқты желілік құрылғылар іске қосылған.
- ❑ Желі құрылғылары үшін TCP/IP орнату параметрі қолмен орнатылмаған. (Егер принтердің TCP/IP орнату параметрі автоматты түрде орнатылып, басқа желілік құрылғылардың TCP/IP орнату параметрі қолмен орнатылған болса, принтердің желісі басқа құрылғылардың желісінен өзгеше болуы мүмкін.)

Егер жоғарыда берілгендерді тексергеннен кейін де жұмыс істемесе, келесіні көріңіз.

- ❑ Сымсыз роутерді өшіріңіз. 10 секундтай күтіңіз, содан кейін қосыңыз.
- ❑ Принтермен бір желідегі компьютердің желі параметрлерін орнату шебері арқылы орнатыңыз. Оны төмендегі веб-сайттан іске қосуға болады.

<http://epson.sn> > **Реттеу**

- ❑ WEP қауіпсіздік түрін пайдаланатын сымсыз роутерде бірнеше құпиясөзді тіркеуге болады. Егер бірнеше құпия сөз тіркелген болса, принтерде бірінші тіркелген құпия сөздің орнатылғандығын тексеріңіз.

Қатысты ақпарат

- ➔ "Желі күйі парағын басып шығару" бетте 197
- ➔ "Компьютерге жалғауға арналған реттеулерді жасау" бетте 181

Желі ортасындағы хабар

Хабар	Шешім
The Wi-Fi environment needs to be improved. Turn the wireless router off and then turn it on. If the connection does not improve, see the documentation for the wireless router.	Принтерді сымсыз маршрутизаторға жақындатып, олардың арасындағы қандай да бір кедергілерді алып тастағаннан кейін сымсыз маршрутизаторды өшіріңіз. 10 секундтай күтіп, қосыңыз. Егер ол әлі де қосылмаса, сымсыз маршрутизатормен бірге берілетін құжаттаманы қараңыз.
*No more devices can be connected. Disconnect one of the connected devices if you want to add another one.	Wi-Fi Direct (қарапайым AP) байланысына бір уақытта қосуға болатын компьютерлер мен смарт құрылғылар түгелдей қосылған. Өзге компьютерді немесе смарт құрылғыны қосу үшін қосылған құрылғылардың біреуін ажыратыңыз немесе оны басқа желіге бірінші кезекпен қосыңыз. Желінің күй парағын немесе принтердің басқару тақтасын тексеру арқылы бір уақытта қосуға болатын сымсыз құрылғылар мен желіге қосылған құрылғылардың санын қарай аласыз.
The same SSID as Wi-Fi Direct exists in the environment. Change the Wi-Fi Direct SSID if you cannot connect a smart device to the printer.	Принтердің басқару тақтасында Wi-Fi Direct Setup экранына өтіңіз де, параметрлерді өзгерту үшін мәзірді таңдаңыз. «DIRECT-XX-» жазуынан кейін тиісті мәтінді енгізу арқылы желінің атауын өзгертуге болады. Максимум 22 символ енгізе аласыз.

Желі күйі парағын басып шығару

Толық желі ақпаратын басып шығару арқылы оны тексеруге болады.

1. Қағаздарды салыңыз.

2. Негізгі экраннан **Параметрлер** параметрін таңдаңыз.

Элементті таңдау үшін ▲ ▼ ◀ ▶ түймелерін пайдаланыңыз, бұдан кейін ОК түймесін басыңыз.

3. **Желі параметрлері > Күй парағын басып шығару** параметрін таңдаңыз.

4. ◊ түймесін басыңыз.

Желі күйі парағы басып шығарылады.

Компьютердің желісін тексеру (тек Windows)

Команда жолын пайдалану арқылы компьютердің қосылым күйін және принтерге қосылым жолын тексеріңіз. Бұл проблемаларды шешуге әкеледі.

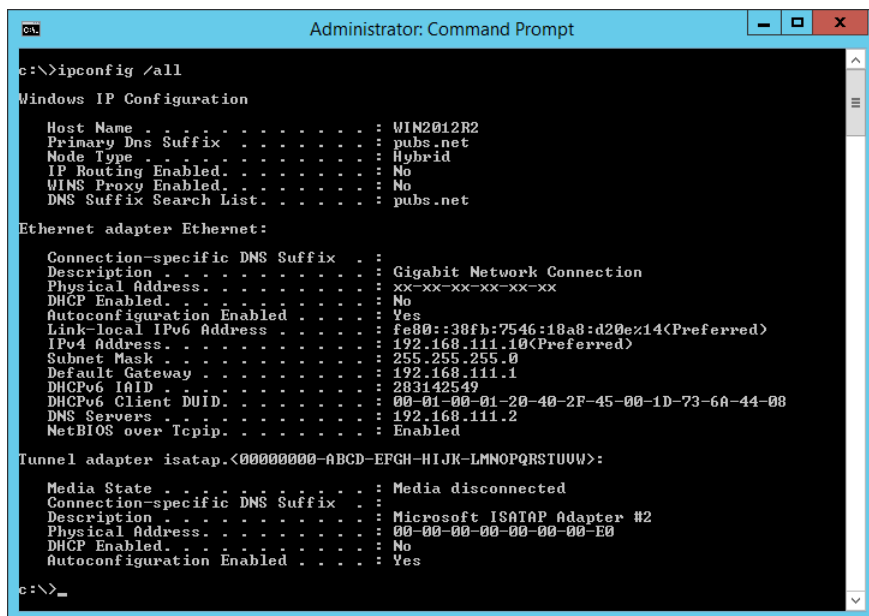
ipconfig командасы

Ағымдағы уақытта компьютер пайдаланып жатқан желі интерфейсінің қосылым күйін көрсетіңіз.

Параметр ақпаратын нақты байланыспен салыстыру арқылы қосылым дұрыс екенін тексеруге болады. Бірдей желіде бірнеше DHCP сервері болғанда, компьютерге, көрсетілген DNS серверіне, т.б. Параметрлерге тағайындалған нақты мекенжайды табуға болады.

Пішімі: ipconfig /all

Мысалдар:



```
Administrator: Command Prompt
c:\>ipconfig /all
Windows IP Configuration

Host Name . . . . . : WIN2012R2
Primary Dns Suffix . . . . . : pubs.net
Node Type . . . . . : Hybrid
IP Routing Enabled. . . . . : No
WINS Proxy Enabled. . . . . : No
DNS Suffix Search List. . . . . : pubs.net

Ethernet adapter Ethernet:

Connection-specific DNS Suffix . :
Description . . . . . : Gigabit Network Connection
Physical Address. . . . . : xx-xx-xx-xx-xx-xx
DHCP Enabled. . . . . : No
Autoconfiguration Enabled . . . . . : Yes
Link-local IPv6 Address . . . . . : fe80::38fb:7546:18a8:d20e%14(Preferred)
IPv4 Address. . . . . : 192.168.111.10(Preferred)
Subnet Mask . . . . . : 255.255.255.0
Default Gateway . . . . . : 192.168.111.1
DHCPv6 IAID . . . . . : 283142549
DHCPv6 Client DUID. . . . . : 00-01-00-01-20-40-2F-45-00-1D-73-6A-44-08
DNS Servers . . . . . : 192.168.111.2
NetBIOS over Tcpip. . . . . : Enabled

Tunnel adapter isatap.{00000000-ABCD-EFGH-IJK-LMNOPQRSTUUV}:

Media State . . . . . : Media disconnected
Connection-specific DNS Suffix . :
Description . . . . . : Microsoft ISATAP Adapter #2
Physical Address. . . . . : 00-00-00-00-00-00-E0
DHCP Enabled. . . . . : No
Autoconfiguration Enabled . . . . . : Yes

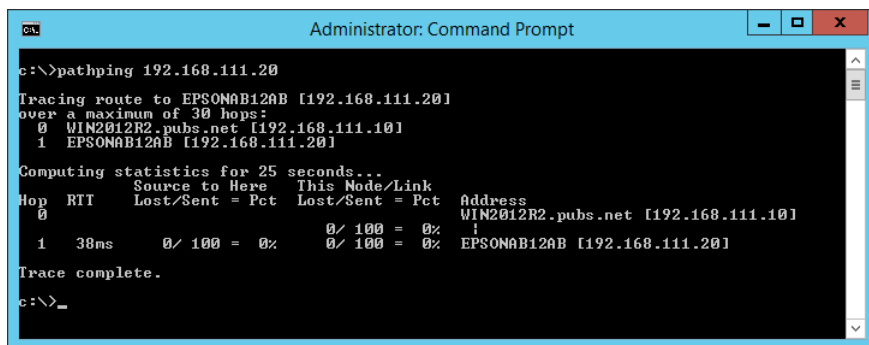
c:\>_
```

❑ pathping командасы

Орын хосты және байланыстың маршрутизациясы арқылы өтетін маршрутизаторлардың тізімін растауға болады.

❑ Пішім: pathping xxx.xxx.xxx.xxx

❑ Мысалдар: pathping 192.0.2.222



```
Administrator: Command Prompt
c:\>pathping 192.168.111.20
Tracing route to EPSONAB12AB [192.168.111.20]
over a maximum of 30 hops:
  0  WIN2012R2.pubs.net [192.168.111.10]
  1  EPSONAB12AB [192.168.111.20]

Computing statistics for 25 seconds...
Hop  RTT      Source to Here   This Node/Link   Address
  0             0/ 100 = 0%      0/ 100 = 0%      WIN2012R2.pubs.net [192.168.111.10]
  1    38ms     0/ 100 = 0%      0/ 100 = 0%      EPSONAB12AB [192.168.111.20]

Trace complete.
c:\>_
```

Құжат туралы ақпарат

Қағаз ақпараты.	201
Шығын материалдары өнімдерінің ақпараты.	204
Бағдарламалық құрал туралы ақпарат.	206
Параметрлер мәзірі тізімі.	214
Өнімнің техникалық сипаттамалары.	220
Заңға қатысты ақпарат.	226

Қағаз ақпараты

Қолжетімді қағаз және сыйымдылықтар

Түпнұсқалы Epson қағазы

Epson компаниясы жоғары сапалы баспаға қол жеткізу үшін түпнұсқалы Epson қағазын пайдалануды ұсынады.

Ескертпе:

□ Қағаздың қолжетімді болуы орналасқан жеріне байланысты. Сіздің аймағыңызда қолжетімді қағаз туралы соңғы ақпарат үшін, Epson қолдау қызметіне хабарласыңыз.

□ Жиексіз және 2 жақты басып шығаруға арналған қолжетімді қағаз түрлеріне туралы ақпаратты келесі бөлімнен қараңыз.

["Жиексіз басып шығаруға арналған қағаз" бетте 203](#)

["2 жақты басып шығаруға арналған қағаз" бетте 203](#)

□ Шынайы Epson қағазында пайдаланушы көрсеткен өлшемде басып шығарған кезде тек **Стандартты** немесе **Normal** басып шығару сапасының параметрлері қолжетімді. Дегенмен, кейбір принтер драйверлері жақсырақ басып шығару сапасын таңдауға мүмкіндік береді, баспалар **Стандартты** немесе **Normal** көмегімен басып шығарылады.

Құжаттарды басып шығаруға үйлесімді қағаз

Баспа материалының атауы	Өлшемі	Жүктеу сыйымдылығы (парақтар)
Epson Bright White Ink Jet Paper	A4	Жиек бағыттағышындағы үшбұрыш таңбасы көрсеткен сызыққа дейін.

Құжаттарды және фотосуреттерді басып шығаруға үйлесімді қағаз

Баспа материалының атауы	Өлшемі	Жүктеу сыйымдылығы (парақтар)
Epson Photo Quality Ink Jet Paper	A4	80
Epson Double-sided Photo Quality Ink Jet Paper	A4	80
Epson Matte Paper-Heavyweight	A4	20
Epson Double-Sided Matte Paper	A4	1

Фотосуреттерді басып шығаруға үйлесімді қағаз

Баспа материалының атауы	Өлшемі	Жүктеу сыйымдылығы (парақтар)
Epson Ultra Glossy Photo Paper	A4, 13×18 см (5×7 дюйм), 10×15 см (4×6 дюйм)	20
Epson Premium Glossy Photo Paper	A4, 13×18 см (5×7 дюйм), 16:9 ен өлшемі (102×181 мм), 10×15 см (4×6 дюйм)	20
Epson Premium Semigloss Photo Paper	A4, 13×18 см (5×7 дюйм), 10×15 см (4×6 дюйм)	20
Epson Photo Paper Glossy	A4, 13×18 см (5×7 дюйм), 10×15 см (4×6 дюйм)	20
Epson Value Glossy Photo Paper	A4, 10×15 см (4×6 дюйм)	20

Айырықша басқа қағаз түрлері

Баспа материалының атауы	Өлшемі	Жүктеу сыйымдылығы (парақтар)
Epson Photo Quality Self Adhesive Sheets	A4	1

Сатып алуға болатын қағаз

Ескертпе:

Жиексіз және 2 жақты басып шығаруға арналған қолжетімді қағаз түрлеріне туралы ақпаратты келесі бөлімнен қараңыз.

["Жиексіз басып шығаруға арналған қағаз" бетте 203](#)

["2 жақты басып шығаруға арналған қағаз" бетте 203](#)

Қарапайым қағаздар

Қарапайым қағазға көшірмелеу қағазы мен мөртаңба қағазы кіреді*¹.

Өлшемі	Жүктеу сыйымдылығы (парақтар)
Letter, A4, B5, A5, A6, B6, 16K (195×270 мм)	Жиек бағыттағышындағы үшбұрыш таңбасы көрсеткен сызыққа дейін.
Legal, Indian-Legal, 8,5×13 дюйм	1
Пайдаланушы анықтаған* ² (мм) 54×86 – 215,9×1200	1

*1 Жоғарғы колонтитулда жіберушінің аты немесе компания атауы секілді ақпарат бар қағаз. Қағаздың жоғарғы жағында кемінде 3 мм жақтау болуы керек. 2 жақты және жиексіз басып шығару мөртаңба қағазына қолданылмайды.

*2 Тек компьютерден басып шығаруға болады.

Хатқалта

Өлшемі	Жүктеу сыйымдылығы (хатқалталар)
Хатқалта #10, Хатқалта DL, Хатқалта C6	10

Жиексіз басып шығаруға арналған қағаз

Түпнұсқалы Epson қағазы

- Epson Bright White Ink Jet Paper
- Epson Photo Quality Ink Jet Paper
- Epson Double-sided Photo Quality Ink Jet Paper
- Epson Matte Paper-Heavyweight
- Epson Double-Sided Matte Paper
- Epson Ultra Glossy Photo Paper
- Epson Premium Glossy Photo Paper
- Epson Premium Semigloss Photo Paper
- Epson Photo Paper Glossy
- Epson Value Glossy Photo Paper

Қатысты ақпарат

➔ [“Қолжетімді қағаз және сыйымдылықтар” бетте 201](#)

Сатып алуға болатын қағаз

Қарапайым қағаз, көшірме қағаз (Letter, A4)

Қатысты ақпарат

➔ [“Қолжетімді қағаз және сыйымдылықтар” бетте 201](#)

2 жақты басып шығаруға арналған қағаз

Түпнұсқалы Epson қағазы

- Epson Bright White Ink Jet Paper
- Epson Double-sided Photo Quality Ink Jet Paper (тек қолмен орындалатын 2 жақты басып шығару.)
- Epson Double-Sided Matte Paper (тек қолмен орындалатын 2 жақты басып шығару.)

Қатысты ақпарат

➔ [“Қолжетімді қағаз және сыйымдылықтар” бетте 201](#)

Сатып алуға болатын қағаз

Қарапайым қағаз, көшірме қағаз*

* Letter, A4, B5, 16K және пайдаланушы анықтаған өлшемдегі (182×257 – 215,9×297 мм) қағазға 2 жақты басып шығару үшін қолдау көрсетіледі.

Қатысты ақпарат

➔ [“Қолжетімді қағаз және сыйымдылықтар” бетте 201](#)

Жарамсыз қағаз түрлері

Келесі қағаздарды пайдаланбаңыз. Бұл қағаз түрлерін пайдалану қағаз кептелістерін және басып шығарылған материалда жағылуды тудыруы мүмкін.

- Толқынды қағаздар
- Жыртылған немесе кесілген қағаздар
- Бүктелген қағаздар
- Дымқыл қағаздар
- Тым қалың немесе тым жұқа қағаздар
- Жапсырмалары бар қағаздар

Келесі хатқалталарды пайдаланбаңыз. Бұл хатқалта түрлерін пайдалану қағаз кептелістерін және басып шығарылған материалда жағылуды тудыруы мүмкін.

- Оралған немесе бүгілген хатқалталар
- Қанаттарында желімі бар хатқалталар немесе терезесі бар хатқалталар
- Тым жіңішке хатқалталар

Олар басып шығару барысында бұралуы мүмкін.

Шығын материалдары өнімдерінің ақпараты

Сия бөтелкесінің кодтары

Epson компаниясы түпнұсқа Epson сия бөтелкелерін пайдалануды ұсынады.

Келесілер түпнұсқалы Epson сия бөтелкелеріне арналған кодтар болып табылады.

! **Маңызды:**

- ❑ *Epson кепілдігі көрсетілген жағдайларды қоспағанда сияға байланысты, соның ішінде осы принтерге арналмаған кез келген шынайы Epson сиясына не кез келген үшінші тарап сиясына байланысты туындаған зақымды қамтымайды.*
- ❑ *Epson компаниясы жасап шығармаған басқа өнімдер Epson компаниясының кепілдіктері қамтымайтын зиян тигізуі және белгілі бір жағдайларда принтердің қате әрекетін тудыруы мүмкін.*

Ескертпе:

- ❑ *Сия бөтелкесінің кодтары орынға байланысты өзгеше болуы мүмкін. Аймағыңыздағы дұрыс кодтар туралы ақпарат алу үшін Epson қолдау қызметіне хабарласыңыз.*
- ❑ *Сия бөтелкелерінде қайта өңделген материалдар болуы мүмкін болғанымен, бұл принтердің қызметіне немесе өнімділігіне әсер етпейді.*
- ❑ *Жақсарту мақсатында сия бөтелкесінің техникалық сипаттамалары және сыртқы түрі алдын ала ескертусіз өзгертілуі мүмкін.*

Еуропа үшін

Өнім	ВК: Black (Қара)	С: Cyan (Көкшіл)	М: Magenta (Алқызыл)	Ү: Yellow (Сары)
ET-2850/ET-2851/ ET-2856	102	102	102	102
L4260 Series	101	101	101	101
ET-2850U	120	120	120	120

Ескертпе:

Epson сия бөтелкесінің өнімділігі туралы ақпарат алу үшін келесі веб-сайтты қараңыз.

<http://www.epson.eu/pageyield>

For Australia and New Zealand

ВК: Black (Қара)	С: Cyan (Көкшіл)	М: Magenta (Алқызыл)	Ү: Yellow (Сары)
502	502	502	502

Азия үшін

ВК: Black (Қара)	С: Cyan (Көкшіл)	М: Magenta (Алқызыл)	Ү: Yellow (Сары)
001	001	001	001

Бағдарламалық құрал туралы ақпарат

Бұл бөлім Epson веб-сайтынан алуға болатын желі қызметтері мен бағдарламалық құралды таныстырады.

Басып шығаруға арналған бағдарламалық құрал

Компьютерден басып шығаруға арналған қолданба (Windows принтер драйвері)

Принтер драйвері принтерді басқа қолданбалардан алынған пәрмендерге сәйкес басқарады. Принтер драйверінде параметрлерді орнату ең жақсы басып шығару нәтижелерін береді. Оған қоса, принтер драйвері бағдарламасының көмегімен принтердің күйін тексеруге немесе оны жақсы жұмыс істеуін сақтауға болады.

Ескертпе:

Принтер драйверінің тілін өзгерте аласыз. **Тіл** қойындысындағы **Қызмет көрсету** параметрінен пайдаланғыңыз келетін тілді таңдаңыз.

Қолданбалардан принтер драйверіне қатынасу

Тек пайдаланып жатқан қолданбаларға қолданылатын параметрлерді орнату үшін сол қолданбадан қатынасыңыз.

Файл мәзірінен **Басып шығару** немесе **Басып шығаруды реттеу** пәрменін таңдаңыз. Принтерді таңдап **Параметрлер** немесе **Сипаттар** түймесін басыңыз.

Ескертпе:

Әрекеттер қолданбаға байланысты өзгеріп отырады. Мәліметтер алу үшін қолданбаның анықтамасын қараңыз.

Басқару тақтасынан принтер драйверіне кіру

Барлық бағдарламаларға қолданылатын параметрлерді орнату үшін басқару тақтасынан кіріңіз.

Windows 10/Windows Server 2019/Windows Server 2016

Бастау түймесін басып, **Windows жүйесі > Басқару тақтасы > Құрылғылар мен принтерлерді көру** түймесін **Жабдық және дыбыс** тармағынан таңдаңыз. Принтеріңізді тінтуірдің оң жақ түймесімен басыңыз немесе басып тұрыңыз да, **Басып шығару параметрлері** бөлімін таңдаңыз.

Windows 8.1/Windows 8/Windows Server 2012 R2/Windows Server 2012

Жұмыс үстелі > Параметрлер > Басқару тақтасы > Құрылғылар мен принтерлерді көру түймесін **Жабдық және дыбыс** тармағын таңдаңыз. Принтеріңізді тінтуірдің оң жақ түймесімен басыңыз немесе басып тұрыңыз да, **Басып шығару параметрлері** бөлімін таңдаңыз.

Windows 7/Windows Server 2008 R2

Бастау түймесін басып, **Басқару тақтасы > Құрылғылар мен принтерлерді көру** түймесін **Жабдық және дыбыс** тармағынан таңдаңыз. Принтерді тінтуірдің оң жақ түймесімен басып, **Басып шығару параметрлері** бөлімін таңдаңыз.

❑ Windows Vista/Windows Server 2008

Бастау түймесін басып, **Басқару тақтасы > Принтерлер** түймесін **Жабдық және дыбыс** тармағынан таңдаңыз. Принтерді тінтуірдің оң жақ түймесімен басып, **Басып шығару параметрлері** бөлімін таңдаңыз.

❑ Windows XP/Windows Server 2003 R2/Windows Server 2003

Бастау түймесін басыңыз және **Басқару тақтасы > Принтерлер және басқа жабдықтар > Принтерлер және факстар** таңдаңыз. Принтерді тінтуірдің оң жақ түймесімен басып, **Басып шығару параметрлері** бөлімін таңдаңыз.

Принтер драйверіне тапсырмалар тақтасындағы принтер белгішесінен қатынасу

Жұмыс үстелі тапсырмалар тақтасындағы принтер белгішесі — принтер драйверіне жылдам қатынасуға мүмкіндік беретін таңбаша белгіше.

Принтер белгішесін басып, **Принтер параметрлері** тармағын таңдасаңыз, басқару тақтасынан көрсетілетінмен бірдей принтер параметрлері терезесіне қатынасуға болады. Осы белгішені екі рет бассаңыз, принтердің күйін тексере аласыз.

Ескертпе:

*Тапсырмалар тақтасында принтер белгішесі көрсетілмесе, принтер драйверінің терезесін ашыңыз, **Басқарылатын теңшелімдер** түймесін **Қызмет көрсету** қойындысында басыңыз, содан кейін **Таңбаша белгішесін тапсырмалар тақтасына тіркеңіз** пәрменін таңдаңыз.*

Құрылғыны іске қосу

Принтер драйверінің терезесіне өтіңіз. **Қызмет көрсету** қойындысын басыңыз.

Windows принтер драйвері үшін жұмыс параметрлерін орнату

EPSON Status Monitor 3 қызметтік бағдарламасын қосу сияқты параметрлерді орнатуға болады.

1. Принтер драйверінің терезесіне өтіңіз.
2. **Кеңейтілген параметрлер** қойындысындағы **Қызмет көрсету** түймесін басыңыз.
3. Тиісті параметрлерді орнатыңыз да, **ОК** түймесін басыңыз.
Орнату элементтерінің түсіндірмелері үшін желілік анықтаманы қараңыз.

Қатысты ақпарат

➔ [“Компьютерден басып шығаруға арналған қолданба \(Windows принтер драйвері\)” бетте 206](#)

Компьютерден басып шығаруға арналған қолданба (Mac OS принтер драйвері)

Принтер драйвері принтерді басқа қолданбалардан алынған пәрмендерге сәйкес басқарады. Принтер драйверінде параметрлерді орнату ең жақсы басып шығару нәтижелерін береді. Оған қоса, принтер драйвері бағдарламасының көмегімен принтердің күйін тексеруге немесе оны жақсы жұмыс істеуін сақтауға болады.

Қолданбалардан принтер драйверіне қатынасу

Бетті орнату не **Басып шығару** түймесін бағдарламаның **Файл** мәзірінен басыңыз. Егер қажет болса, басып шығару терезесін кеңейту үшін **Мәліметтерді көрсету** (немесе ▼) түймесін басыңыз.

Ескертпе:

Пайдаланылатын бағдарламаға байланысты **Бетті орнату** түймесі **Файл** мәзіріне шықпауы мүмкін және басып шығару экранын көрсету әрекеттері басқаша болуы мүмкін. Мәліметтерді қолданбаның анықтамасынан қараңыз.

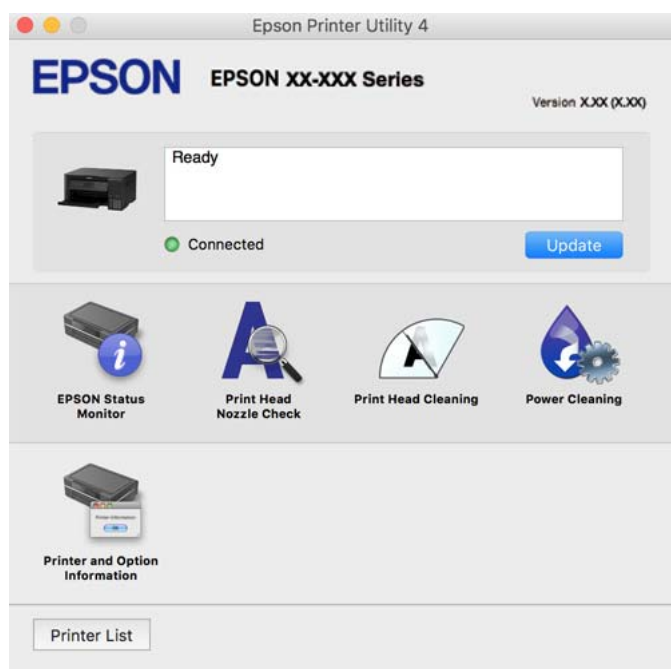
Құрылғыны іске қосу

Жүйе параметрлері тармағын «Apple» мәзірі > **Принтерлер және сканерлер** (немесе **Басып шығару және сканерлеу, Басып шығару және факс**) тармағынан таңдаңыз, содан соң принтерді таңдаңыз. **Параметрлер және жабдықтар > Бағдарлама > Принтер бағдарламасын ашу** түймесін басыңыз.

Mac OS принтер драйверінің нұсқаулығы

Epson Printer Utility

Саңылауларды тексеру және басып шығару механизмін тазалау сияқты техникалық қызмет көрсету мүмкіндігін орындауға және **EPSON Status Monitor** бағдарламасы арқылы принтер күйі мен қате туралы ақпаратты тексере аласыз.



Mac OS принтер драйверінің жұмыс параметрлері терезесіне кіру

Жүйе параметрлері тармағын «Apple» мәзірі > **Принтерлер және сканерлер** (немесе **Басып шығару және сканерлеу, Басып шығару және факс**) тармағынан таңдаңыз, содан соң принтерді таңдаңыз. **Опциялар және керек-жарақтар > Опциялар** (немесе **Драйвер**) түймесін басыңыз.

Компьютерден жылдам әрі оңай басып шығаруға арналған қолданба (Epson Photo+)

Epson Photo+ — әртүрлі форматтағы кескіндерді оңай басып шығаруға мүмкіндік беретін қолданба. Құжатты қарау кезінде кескінді түзетуге немесе оның орналасу қалпын реттеуге болады. Өзіңіз қалаған орынға мәтін және штамп қою арқылы кескіндеріңізді әрлендіруге болады. Фотосуреттерге арналған түпнұсқа Epson қағазын басып шығару кезінде сияның өнімділік көрсеткіштері артады да, тамаша бояуға боялған әдемі кескін пайда болады.

Мәліметтер алу үшін қолданбаның анықтамасын қараңыз.

Ескертпе:

- Windows Server операциялық жүйесі қолданылмайды.*
- Бұл қолданбаны пайдалану үшін осы принтерге принтер драйверін орнату керек.*

Windows жүйесінде іске қосу

- Windows 10

Бастау түймесін басыңыз, содан соң **Epson Software > Epson Photo+** параметрін таңдаңыз.

- Windows 8.1/Windows 8

Іздеу жолағына бағдарлама атын енгізіп, көрсетілетін белгіні таңдаңыз.

- Windows 7/Windows Vista/Windows XP

Бастау түймесін басып, **Барлық бағдарламалар** немесе **Бағдарламалар > Epson Software > Epson Photo+** тармағын таңдаңыз.

Mac OS жүйесінде іске қосу

Өту > Қолданбалар > Epson Software > Epson Photo+ тармағын таңдаңыз.

Қатысты ақпарат

➔ ["Қолданбаларды бөлек орнату" бетте 101](#)

Принтерді смарт құрылғыдан оңай басқару мүмкіндігін беретін қолданба (Epson Smart Panel)

Epson Smart Panel — смартфон немесе планшет сияқты смарт құрылғыдан басып шығару, көшіру немесе сканерлеу операцияларын орындау мүмкіндігін беретін қолданба. Принтер мен смарт құрылғыны сымсыз желі арқылы қосуыңызға, сия деңгейлері мен принтер күйін тексеруге және қателер орын алғанда шешімдерін қарап көруге болады. Таңдаулы көшірмені тіркеу арқылы оңай көшіруге болады.

App Store немесе Google Play дүкенінен Epson Smart Panel қолданбасын табыңыз және орнатыңыз.



Android қолданбасынан (Epson Print Enabler) оңай басып шығаруға арналған қолданба

Epson Print Enabler — Android телефонынан немесе планшетінен (Android v4.4 немесе кейінгі нұсқасы) құжаттарды, электрондық хабарларды, фотосуреттерді және веб-беттерді тікелей сымсыз басып шығаруға мүмкіндік беретін қолданба. Бірнеше түймені түртсеңіз, Android құрылғысы бір сымсыз желіге жалғанған Epson принтерін анықтайтын болады.

Epson Print Enabler қолданбасын Google Play дүкенінен іздеп, орнатыңыз.

Сканерлеуге арналған бағдарламалық құрал

Компьютерден сканерлеуге арналған қолданба (Epson ScanSmart)

Бұл қолданба құжаттар мен фотосуреттерді оңай сканерлеуге, содан соң сканерленген кескіндерді қарапайым қадамдармен сақтауға мүмкіндік береді.

Мүмкіндіктерді пайдалану мәліметтерін алу үшін Epson ScanSmart анықтамасын қараңыз.

Windows жүйесінде іске қосу

Windows 10

Бастау түймесін басыңыз, содан соң **Epson Software > Epson ScanSmart** тармағын таңдаңыз.

Windows 8.1/Windows 8

Іздеу жолағына бағдарлама атын енгізіп, көрсетілетін белгіні таңдаңыз.

Windows 7

Бастау түймесін басыңыз, содан соң **Барлық бағдарлама > Epson Software > Epson ScanSmart** параметрін таңдаңыз.

Mac OS жүйесінде іске қосу

Өту > Қолданбалар > Epson Software > Epson ScanSmart тармағын таңдаңыз.

Қаптама жасауға арналған бағдарламалық құрал

Application for Creating Driver Packages (EpsonNet SetupManager)

EpsonNet SetupManager — принтер драйверін орнату, EPSON Status Monitor қолданбасын орнату және принтер портын жасау сияқты қарапайым принтер орнатуына арналған қаптаманы жасауға арналған бағдарламалық құрал. Бағдарламалық құрал әкімшіге бірегей бағдарламалық құралдың қаптамаларын жасауға және оларды топтар бойынша үлестіруге мүмкіндік береді.

Қосымша ақпаратты аймақтық Epson веб-сайтынан қараңыз.

<http://www.epson.com>

Реттеулерді жасауға арналған бағдарламалық құрал

Принтер жұмыстарын конфигурациялауға арналған қолданба (Web Config)

Web Config қолданбасы Internet Explorer және Safari компьютер немесе смарт құрылғыда жұмыс істейтіндей веб браузерде жұмыс істейтін қолданба. Принтердің күйін растауға немесе желі қызметі мен принтер параметрлерін өзгертуге болады. Web Config қолданбасын пайдалану үшін компьютер немесе принтерді және құрылғыны бірдей желіге қосыңыз.

Келесі браузерлерге қолдау көрсетіледі.

Microsoft Edge, Internet Explorer 8 немесе кейінгі нұсқасы, Firefox*, Chrome*, Safari*

* Ең соңғы нұсқаны пайдаланыңыз.

Ескертпе:

Web Config әкімші құпиясөзінің бастапқы мәні — өнімнің сериялық нөмірі. Принтердің жапсырмасындағы өнімнің сериялық нөмірін тексеріңіз.

Веб-браузерде Web Config параметрін іске қосу

1. Принтердің IP мекенжайын тексеріңіз.

Принтердің негізгі экранындағы желі белгішесін таңдаңыз, содан соң принтердің IP мекенжайын растау үшін белсенді қосылым әдісін таңдаңыз.

Ескертпе:

Сондай-ақ, желі қосылымының есебін басып шығару арқылы IP мекенжайын тексеріңіз.

2. Веб-браузерді компьютерден немесе интеллектуалды құрылғыдан іске қосыңыз, содан соң принтердің IP мекенжайын енгізіңіз.

Пішімі:

IPv4: <http://принтердің IP мекенжайы/>

IPv6: [http://\[принтердің IP мекенжайы\]/](http://[принтердің IP мекенжайы]/)

Мысалдар:

IPv4: <http://192.168.100.201/>

IPv6: [http://\[2001:db8::1000:1\]/](http://[2001:db8::1000:1]/)

Ескертпе:

Смарт құрылғыны пайдалану арқылы Web Config өнім ақпараты экранындағы Epson Smart Panel бөлімінен орындауға болады.

Принтер HTTPS протоколына кіргенде өздігінен куәландыратын сертификатты пайдаланады және Web Config қызметін іске қосқанда браузерде ескерту көрсетіледі; бұл проблема емес және оны қауіпсіз мән бермеуге болады.

Қатысты ақпарат

➔ [“Желі қосылымы есебін басып шығару” бетте 191](#)

Web Config бағдарламасын Windows жүйесінде іске қосу

Компьютерді принтерге WSD арқылы қосқанда Web Config функциясын іске қосу үшін төмендегі қадамдарды орындаңыз.

1. Компьютердегі принтерлер тізімін ашыңыз.
 - Windows 10
Бастау түймесін басып, **Windows жүйесі > Басқару тақтасы > Құрылғылар мен принтерлерді көру** түймесін **Жабдық және дыбыс** тармағынан таңдаңыз.
 - Windows 8.1/Windows 8
Жұмыс үстелі > Параметрлер > Басқару тақтасы > Құрылғылар мен принтерлерді көру тармағын **Жабдық және дыбыс** (немесе **Жабдық**) бөлімінде таңдаңыз.
 - Windows 7
Бастау түймесін басып, **Басқару тақтасы > Құрылғылар мен принтерлерді көру** түймесін **Жабдық және дыбыс** тармағынан таңдаңыз.
 - Windows Vista
Бастау түймесін басып, **Басқару тақтасы > Принтерлер** түймесін **Жабдық және дыбыс** тармағынан таңдаңыз.
2. Принтерді тінтуірдің оң жақ түймешігімен басып, **Сипаттар** тармағын таңдаңыз.
3. **Веб-қызмет** қойындысын таңдап, URL мекенжайын басыңыз.
Принтер HTTPS протоколына кіргенде өздігінен куәландыратын сертификатты пайдаланады және Web Config қызметін іске қосқанда браузерде ескерту көрсетіледі; бұл проблема емес және оны қауіпсіз мән бермеуге болады.

Web Config бағдарламасын Mac OS жүйесінде іске қосу

1. **Жүйе параметрлері** тармағын «Apple» мәзірі > **Принтерлер және сканерлер** (немесе **Басып шығару және сканерлеу, Басып шығару және факс**) тармағынан таңдаңыз, содан соң принтерді таңдаңыз.
2. **Опциялар және шығын материалдары > Принтер веб-бетін көрсету** тармағын басыңыз.
Принтер HTTPS протоколына кіргенде өздігінен куәландыратын сертификатты пайдаланады және Web Config қызметін іске қосқанда браузерде ескерту көрсетіледі; бұл проблема емес және оны қауіпсіз мән бермеуге болады.

Желіде құрылғыны реттеуге арналған қолданба (EpsonNet Config)

EpsonNet Config — желі интерфейсінің мекенжайлары мен протоколдарды орнатуға мүмкіндік беретін қолданба. Қосымша мәліметтер алу үшін EpsonNet Config немесе қолданбаның пайдалану нұсқаулығын қараңыз.

Windows жүйесінде іске қосу

- ❑ Windows 10/Windows Server 2019/Windows Server 2016
Бастау түймесін басыңыз, содан соң **EpsonNet > EpsonNet Config** параметрін таңдаңыз.
- ❑ Windows 8.1/Windows 8/Windows Server 2012 R2/Windows Server 2012
Іздеу жолағына бағдарлама атын енгізіп, көрсетілетін белгіні таңдаңыз.
- ❑ Windows 7/Windows Vista/Windows XP/Windows Server 2008 R2/Windows Server 2008/Windows Server 2003 R2/Windows Server 2003
Бастау түймесін басып, **Барлық бағдарламалар** не **Бағдарламалар > EpsonNet > EpsonNet Config SE > EpsonNet Config** түймесін басыңыз.

Mac OS жүйесінде іске қосу

Өту > Қолданбалар > Epson Software > EpsonNet > EpsonNet Config SE > EpsonNet Config.

Қатысты ақпарат

➔ ["Қолданбаларды бөлек орнату" бетте 101](#)

Жаңартуға арналған бағдарламалық құрал

Бағдарламалық құрал мен микробағдарламаға арналған қолданба (EPSON Software Updater)

EPSON Software Updater — интернет арқылы жаңа бағдарламалық құралды орнататын және микробағдарламаны жаңартатын қолданба. Егер жаңарту ақпаратын жиі тексеру қажет болса, EPSON Software Updater құралының автоматты жаңарту параметрлерінде жаңартуларды тексеру аралығын орнатуға болады.

Ескертпе:

Windows Server операциялық жүйесі қолданылмайды.

Windows жүйесінде іске қосу

- ❑ Windows 10
Бастау түймесін басыңыз, содан соң **Epson Software > EPSON Software Updater** тармағын таңдаңыз.
- ❑ Windows 8.1/Windows 8
Іздеу жолағына бағдарлама атын енгізіп, көрсетілетін белгіні таңдаңыз.
- ❑ Windows 7/Windows Vista/Windows XP
Бастау түймесін басыңыз, содан соң **Барлық бағдарламалар** (немесе **Бағдарламалар**) > **Epson Software > EPSON Software Updater** тармағын таңдаңыз.

Ескертпе:

*Сондай-ақ, EPSON Software Updater қолданбасын жұмыс үстеліндегі тапсырмалар тақтасында принтер белгішесін басып, содан кейін **Бағдарламаны жаңарту** пәрменін таңдау арқылы іске қосуға болады.*

Mac OS жүйесінде іске қосу

Өту > Қолданбалар > Epson Software > EPSON Software Updater тармағын таңдаңыз.

Қатысты ақпарат

➔ ["Қолданбаларды бөлек орнату" бетте 101](#)

Параметрлер мәзірі тізімі

Әртүрлі реттеулерді жасау үшін принтердің негізгі экранындағы **Параметрлер** түймесін таңдаңыз.

Техн. қызмет көрсету

Төменде сипатталғандай басқару тақтасындағы мәзірлерді таңдаңыз.

Параметрлер > Техн. қызмет көрсету

Саптаманы тексеру:

Басып шығару механизмінің саңылаулары бітелсе, тексеру үшін осы мүмкіндікті таңдаңыз. Принтер саңылауды тексеру үлгісін басып шығарады.

Басты тазалау:

Басып шығару механизміндегі бітелген саңылауларды тазалау үшін осы мүмкіндікті таңдаңыз.

Күшейтілген тазалау:

Сия түтіктерінің ішіндегі бүкіл сияны ауыстыру үшін осы мүмкіндік таңдаңыз. Әдеттегі тазалаудан көбірек сия жұмсалады. Осы мүмкіндікті пайдалану туралы мәліметтерді «Қатысты ақпарат» бөлімінен қараңыз.

Басты сәйкестендіру:

Басып шығару сапасын жақсарту мақсатында басып шығару механизмін реттеу үшін осы мүмкіндікті таңдаңыз.

Тік туралау

Егер баспалар бұлдыр немесе мәтін және сызықтар жылжып кетсе, осы мүмкіндікті таңдаңыз.

Көлденеңінен туралау

Егер көлденең жолақтар басып шығарулардағы бірдей аралықтарда көрсетілсе, осы мүмкіндікті таңдаңыз.

Сия толтыру:

Сия ыдысын толтырғанда сия деңгейін 100 % мәніне қайта орнату үшін осы мүмкіндікті пайдаланыңыз.

Сия деңгейін орнату:

Нақты қалған сияға сәйкес сия деңгейін орнату үшін осы мүмкіндікті таңдаңыз.

Қағаз бағыттауышын тазалау:

Егер ішкі роликтерде сия дақтары болса, осы мүмкіндікті таңдаңыз. Ішкі роликтерді тазалау үшін принтер қағазды береді.

Қатысты ақпарат

- ➔ “Басып шығару механизмін тексеру және тазалау” бетте 90
- ➔ “Күшейтілген тазалау мүмкіндігін іске қосу” бетте 92
- ➔ “Сия ыдысын толтыру” бетте 153
- ➔ “Қағаздың өту жолын сиямен айғыздалудан тазалау” бетте 94

Принтерді теңшеу

Төменде сипатталғандай басқару тақтасындағы мәзірлерді таңдаңыз.

Параметрлер > Принтерді теңшеу

Қағаз көзінің парам.:

Қағаз параметрі:

Қағаз көзіне салған қағаз өлшемін және қағаз түрін таңдаңыз.

A4/Letter авт. ауыстыру:

Letter өлшемі ретінде орнатылған қағаз көзі жоқ кезде қағазды A4 өлшемі ретінде орнатылған қағаз көзінен беру үшін **Қосу** параметрін таңдаңыз немесе қағазды A4 өлшемі ретінде орнатылған қағаз көзі жоқ кезде Letter өлшемі ретінде орнатылған қағаз көзінен беріңіз.

Қате туралы ескерту:

Таңдалған қағаз өлшемі немесе түрі жүктелген қағазға сәйкес болмағанда қате туралы хабарын көрсету үшін **Қосу** параметрін таңдаңыз.

Қағ. орн. авт. көрсету:

Қағазды қағаз көзінде жүктегенде **Қағаз параметрі** экранын көрсету үшін **Қосу** параметрін таңдаңыз. Егер осы мүмкіндікті ажыратсаңыз, AirPrint мүмкіндігі арқылы iPhone, iPad немесе iPod touch құрылғысынан басып шығару мүмкін емес.

Тыныш режим:

Басып шығару барысында шуылды азайту үшін **Қосу** параметрін таңдаңыз, бірақ ол басып шығару жылдамдығын төмендетуі мүмкін. Таңдаған қағаз түрі мен басып шығару сапасының параметрлеріне байланысты принтердің шуыл деңгейінде өзгешелік болмауы мүмкін.

Қуатты өшіру таймері:

Сатып алынған жерге байланысты сіздің өніміңізде осы мүмкіндік немесе **Қуатты өш. парам.** мүмкіндігі болуы мүмкін.

Принтер көрсетілген уақыт аралығында пайдаланылмаған кезде, оны автоматты түрде өшіру үшін осы параметрді таңдаңыз. Қуатты басқару функциясын қолданбас бұрын

уақытты реттей аласыз. Қандай да бір көбейту өнімнің энергияны тұтыну тиімділігіне әсер етеді. Қандай да бір өзгерту жасаудан бұрын қоршаған ортаға назар аударыңыз.

Қуатты өш. парам.:

Сатып алынған жерге байланысты сіздің өніміңізде осы мүмкіндік немесе **Қуатты өшіру таймері** мүмкіндігі болуы мүмкін.

Белсенді болмағанда қуатты өшіру

Егер принтер көрсетілген уақыт аралығында пайдаланылмаса, оны автоматты түрде өшіру үшін осы параметрді таңдаңыз. Қандай да бір көбейту өнімнің энергияны тұтыну тиімділігіне әсер етеді. Қандай да бір өзгерту жасаудан бұрын қоршаған ортаға назар аударыңыз.

Ажырағанда қуатты өшіру

Барлық порт, оның ішінде USB порты ажыратулы тұрғанда, 30 минуттан кейін принтерді өшіру үшін осы параметрді таңдаңыз. Бұл мүмкіндік аймаққа байланысты қолжетімді емес болуы мүмкін.

Тіл/Language:

СКД экранында пайдаланылатын тілді таңдаңыз.

Пернетақта

СКД экрандағы пернетақтаның орналасуын өзгертіңіз.

Ұйқы таймері:

Принтер ешқандай әрекетті орындамағанда ұйқы режиміне (қуатты үнемдеу режимі) ауысатын уақыт аралығын реттеңіз. Орнатылған уақыт өткеннен кейін СКД экраны өшеді.

Қатені авт. түрде шешу:

2-жақты басып шығару қатесі немесе жад толы қатесі пайда болған кезде орындайтын әрекет таңдаңыз.

Қосу

2 жақты басып шығару қатесі пайда болғанда ескертуді көрсетіп, бір жақты режимінде басып шығарады немесе жад толы қатесі пайда болғанда принтер өңдей алатын элементті ғана басып шығарады.

Өшіру

Қате туралы хабарды көрсетеді және басып шығарудан бас тартады.

Сия кебу уақыты:

2 жақты басып шығаруды орындағанда пайдалану қажет сияның кебу уақытын таңдаңыз. Принтер бір жағын басып шығарғаннан кейін екінші жағын басып шығарады. Егер басып шығарылған материал былғанса, уақыт параметрін арттырыңыз.

USB арқылы ДК қосылымы:

USB кабелі арқылы қосылғанда компьютерге принтерге кіруге рұқсат беру үшін **Қосу** параметрін таңдаңыз. **Өшіру** параметрі таңдалғанда осы желі қосылымы арқылы жіберілмеген басып шығару мен сканерлеуге шектеу қойылады.

Қатысты ақпарат

- ➔ “Қуатты үнемдеу” бетте 100
- ➔ “Таңбаларды енгізу” бетте 22
- ➔ “Қағазды артқы қағаз науасына салыңыз” бетте 27

Желі параметрлері

Төменде сипатталғандай басқару тақтасындағы мәзірлерді таңдаңыз.

Параметрлер > Желі параметрлері

Күй парағын басып шығару:

Желі күйі туралы парақты басып шығарады.

Wi-Fi орнату:

Сымсыз желі параметрлерін орнатыңыз немесе өзгертіңіз. Төмендегіден қосылым әдісін таңдап, басқару тақтасындағы нұсқауларды орындаңыз.

Wi-Fi (Ұсынылады):

- Wi-Fi орнату шебері
- Түймешік (WPS)
- Басқалар
 - PIN коды (WPS)
 - Wi-Fi авт. қосылу
 - Wi-Fi желісін өшіру

Wi-Fi параметрлерін ажырату немесе Wi-Fi параметрлерін қайтадан орнату арқылы желі ақауларын шешуге болады. **Wi-Fi орнату > Wi-Fi (Ұсынылады) > ОК > Басқалар > Wi-Fi желісін өшіру > ОК** тармағын таңдаңыз.

Wi-Fi Direct:

- iOS
- Басқа ОЖ нег. құрылғылар
- Өзгерту
 - Желі атауын өзгерту
 - Құпия сөзді өзгерту
 - Wi-Fi Direct өшіру
 - Әдепкі параметрлерді қалпына келтіру

Байланыс тексерісі:

Ағымдағы желі қосылымын тексеріп, есепті басып шығарады. Егер қандай да бір қосылым ақаулығы болса, ақаулықты шешу үшін есепті қараңыз.

Қатысты ақпарат

- ➔ “Желі күйі парағын басып шығару” бетте 197
- ➔ “Wi-Fi параметрлерін SSID және құпиясөзді енгізу арқылы реттеу” бетте 183
- ➔ “Түймені басу арқылы реттеу мүмкіндігі арқылы Wi-Fi реттеулерін жасау” бетте 184
- ➔ “PIN кодын орнату (WPS) арқылы Wi-Fi реттеулерін жасау” бетте 185
- ➔ “Құрылғыларға Wi-Fi Direct арқылы жалғау” бетте 186
- ➔ “SSID сияқты Wi-Fi Direct (қарапайым AP) параметрлерін өзгерту” бетте 189
- ➔ “Wi-Fi Direct (қарапайым AP) қосылымын ажырату” бетте 189

Epson Connect қызметтері

Төменде сипатталғандай басқару тақтасындағы мәзірлерді таңдаңыз.

Параметрлер > Epson Connect қызметтері

Тіркеу/Өшіру:

Принтерді Epson Connect қызметтеріне немесе одан тіркеңіз немесе жойыңыз.

Пайдалану нұсқауларын алу үшін келесі порталдың веб-сайтын қараңыз.

<https://www.epsonconnect.com/>

<http://www.epsonconnect.eu> (тек Еуропа)

Кідірту/Жалғастыру:

Epson Connect қызметтерін тоқтату немесе жалғастыру қажет екендігін таңдаңыз.

Электрондық пошта мекенжайы:

Epson Connect қызметтеріне тіркелетін принтердің электрондық пошта мекенжайын тексеріңіз.

Күй:

Epson Connect қызметтеріне принтер тіркелетінін және қосылатынын тексеріңіз.

Қатысты ақпарат

- ➔ “Бұлттық қызмет арқылы басып шығару” бетте 67

Бас.ш. күйінің парағы

Төменде сипатталғандай басқару тақтасындағы мәзірлерді таңдаңыз.

Параметрлер > Бас.ш. күйінің парағы

Конфигурация күйі парағы:

Принтердің ағымдағы күйін және параметрлерін көрсететін ақпарат парақтарын басып шығарыңыз.

Ресурс күйінің парағы:

Тұтынылатын заттардың күйін көрсететін ақпарат парақтарын басып шығарыңыз.

Пайдалану журналы парағы:

Принтерді қолдану журналын көрсететін ақпарат парақтарын басып шығарыңыз.

Бас.шығ. есептеуіші

Төменде сипатталғандай басқару тақтасындағы мәзірлерді таңдаңыз.

Параметрлер > Бас.шығ. есептеуіші

Басып шығарулардың жалпы санын, ақ-қара басып шығаруларды, түсті басып шығаруларды және сатып алған уақыттан бастап күй парағы сияқты элементтерді қоса, принтер арқылы берілген қағаздардың жалпы санын көрсетеді.

Тұтын. зерттеуі

Төменде сипатталғандай басқару тақтасындағы мәзірлерді таңдаңыз.

Параметрлер > Тұтын. зерттеуі

Seiko Epson Corporation компаниясына басып шығарулар саны сияқты өнімнің пайдалану ақпаратын беру үшін **Бекіту** параметрін таңдаңыз.

Әдепкі парам. қалп. келтіру

Төменде сипатталғандай басқару тақтасындағы мәзірлерді таңдаңыз.

Параметрлер > Әдепкі парам. қалп. келтіру

Келесі мәзірлерді әдепкі параметрлеріне қайта орнатады.

- Желі параметрлері
- Көшірме параметрлері
- Сканерлеу пар-і
- Барлық деректер мен параметрлерді өшіру

Микробағ. жаң-ту

Төменде сипатталғандай басқару тақтасындағы мәзірлерді таңдаңыз.

Параметрлер > Микробағ. жаң-ту

Жаңарту:

Микробағдарламаның ең соңғы нұсқасы желі серверіне жүктелгенін тексеріңіз. Жаңа микробағдарлама табылғанда микробағдарлама жаңартылады. Жаңарту басталғанда, оны үзу мүмкін емес.

Ағымдағы нұсқа:

Принтердің ағымдағы микробағдарлама нұсқасын көрсетеді.

Хабарландыру:

Микробағдарлама жаңартуы қолжетімді болғанда хабарландыру алу үшін, **Қосу** күйін таңдаңыз.

Өнімнің техникалық сипаттамалары

Принтердің техникалық сипаттамалары

Басып шығару механизмі саңылауын қою		Қара сия саңылаулары: 180 Түсті сия саңылаулары: әрбір түс үшін 59
Қағаз салмағы*	Қарапайым қағаз	64–90 г/м ² (17–24 фунт)
	Хатқалталар	Хатқалта №10, DL, С6: 75–100 г/м ² (20–27 фунт)

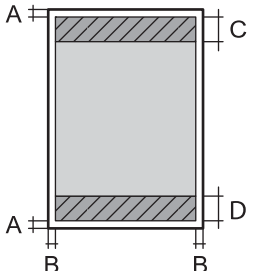
* Қағаз қалыңдығы осы ауқым ішінде болғанда да, қағаз принтерге берілмеуі мүмкін немесе қағаз сипаттарына немесе сапасына байланысты сканерлеу сапасы нашарлауы мүмкін.

Басып шығарылатын аймақ

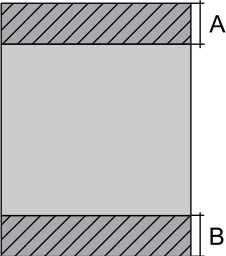
Жалғыз парақтар үшін басып шығарылатын аумақ

Принтер механизміне байланысты көлеңкелі аймақтарда басып шығару сапасы төмендеуі мүмкін.

Жиектермен басып шығару

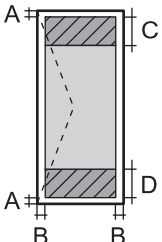
	A	3.0 мм (0.12 дюйм)
	B	3.0 мм (0.12 дюйм)
	C	41.0 мм (1.61 дюйм)
	D	37.0 мм (1.46 дюйм)

Жиексіз басып шығару

	A	44.0 мм (1.73 дюйм)
	B	40.0 мм (1.57 дюйм)

Хатқалталар үшін басып шығарылатын аумақ

Принтер механизміне байланысты көлеңкелі аймақтарда басып шығару сапасы төмендеуі мүмкін.

	A	3.0 мм (0.12 дюйм)
	B	3.0 мм (0.12 дюйм)
	C	18.0 мм (0.71 дюйм)
	D	41.0 мм (1.61 дюйм)

Сканердің техникалық сипаттамалары

Сканер түрі	Планшет типті
Фотоэлектр құрылғысы	CIS
Тиімді пикселдер	10200×14040 пиксел (1200 нүкте/дюйм)
Ең үлкен құжат көлемі	216×297 мм (8.5×11.7 дюйм) A4, Letter
Сканерлеу ажыратымдылығы	1200 нүкте/дюйм (негізгі сканер) 2400 нүкте/дюйм (қосымша сканер)
Шығыс ажыратымдылық	50 – 9600 нүкте/дюйм, 1 нүкте/дюйм арту бойынша
Түс тереңдігі	Түс <input type="checkbox"/> 48 бит/пиксел ішкі (16 бит/пиксел ішкі/түс ішкі) <input type="checkbox"/> 24 бит/пиксел сыртқы (8 бит/пиксел ішкі/түс сыртқы) Сұр түс реңктері <input type="checkbox"/> 16 бит/пиксел ішкі <input type="checkbox"/> 8 бит/пиксел сыртқы Ақ-қара <input type="checkbox"/> 16 бит/пиксел ішкі <input type="checkbox"/> 1 бит/пиксел сыртқы

Жарық көзі	Жарық диод
------------	------------

Интерфейстің техникалық сипаттамалары

Компьютер үшін	Жоғары жылдамдықты USB*
----------------	-------------------------

* USB 3.0 кабельдеріне қолдау көрсетілмейді.

Желінің техникалық сипаттамалары

Wi-Fi сипаттамалары

Стандарттар	IEEE 802.11b/g/n* ¹
Жиілік ауқымы	2,4 ГГц
Координация тәсілдері	Инфрақұрылым, Wi-Fi Direct (қарапайым AP)* ^{2*3}
Сымсыз қауіпсіздік* ⁴	WEP (64/128bit), WPA2-PSK (AES)* ⁵ , WPA3-SAE (AES)

*1 IEEE 802.11n стандарты тек HT20 құрылғысы үшін қолжетімді.

*2 IEEE 802.11b үшін қолдау көрсетілмейді.

*3 Қарапайым AP режимі Wi-Fi қосылымымен (инфрақұрылым) үйлесімді.

*4 Wi-Fi Direct режимі тек WPA2-PSK құрылғысын (AES) қолдайды.

*5 WPA/WPA2 Personal үшін қолдау көрсетілген WPA2 қауіпсіздігіне сәйкес келеді.

Желі функциялары және IPv4/IPv6

Функциялары		Қолдау көрсетілетіні	Ескертпелер	
Желілік басып шығару	EpsonNet Print (Windows)	IPv4	✓	-
	Standard TCP/IP (Windows)	IPv4, IPv6	✓	-
	WSD басып шығару (Windows)	IPv4, IPv6	✓	Windows Vista немесе кейінгі нұсқасы
	Bonjour басып шығару (Mac OS)	IPv4, IPv6	✓	-
	IPP басып шығару (Windows, Mac OS)	IPv4, IPv6	✓	-
	PictBridge басып шығару (Wi-Fi)	IPv4	-	Цифрлық фотокамера
	Epson Connect (электрондық поштамен басып шығару, қашықтан басып шығару)	IPv4	✓	-
	AirPrint (iOS, Mac OS)	IPv4, IPv6	✓	iOS 5 немесе одан кейінгі, Mac OS X v10.7 немесе одан кейінгі
Желілік ортақ пайдалану	Epson Scan 2	IPv4, IPv6	✓	-
	Epson ScanSmart	IPv4	✓	Windows 7 немесе одан кейінгі, Mac OS X El Capitan немесе одан кейінгі
	Event Manager	IPv4	✓	Windows XP, Vista, Mac OS X v10.6 — Yosemite
	Epson Connect (бұлтқа сканерлеу)	IPv4	-	-
	AirPrint (сканерлеу)	IPv4, IPv6	✓	OS X Mavericks немесе кейінгі нұсқасы
Факс	Факс жіберу	IPv4	-	-
	Факс алу	IPv4	-	-
	AirPrint (факс шығысы)	IPv4, IPv6	-	-

Қауіпсіздік протоколы

SSL/TLS	HTTPS сервері/клиенті, IPPS
SNMPv3	

Қолдау көрсетілетін үшінші тарап қызметтері

AirPrint	Басып шығару	iOS 5 немесе кейінгі/Mac OS X v10.7.x немесе кейінгі
	Сканерлеу	OS X Mavericks немесе кейінгі нұсқасы

Өлшемдер

Өлшемдер	<p>Сақтау</p> <ul style="list-style-type: none"> <input type="checkbox"/> Ені: 375 мм (14.8 дюйм) <input type="checkbox"/> Тереңдігі: 347 мм (13.7 дюйм) <input type="checkbox"/> Биіктігі: 187 мм (7.4 дюйм) <p>Басып шығару</p> <ul style="list-style-type: none"> <input type="checkbox"/> Ені: 375 мм (14.8 дюйм) <input type="checkbox"/> Тереңдігі: 567 мм (22.3 дюйм) <input type="checkbox"/> Биіктігі: 259 мм (10.2 дюйм)
Салмағы*	Шамамен 5.4 кг (11.9 фунт)

* Сиясыз және қуат сымсыз.

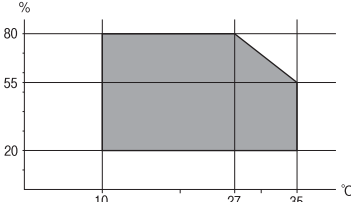
Электрлік техникалық сипаттамалары

Номиналды қуат көзі	100 – 240 В АТ	220 – 240 В АТ
Номиналды жиілік ауқымы	50 – 60 Гц	50 – 60 Гц
Номиналды ток	0.4 – 0.2 А	0.2 А
Қуат тұтынуы (USB қосылымымен)	<p>Бөлек көшіру: шамамен 12.0 Вт (ISO/IEC24712)</p> <p>Дайын режимі: шамамен 4.3 Вт</p> <p>Күту режимі: шамамен 0.7 Вт</p> <p>Қуатты ажырату: шамамен 0.2 Вт</p>	<p>Бөлек көшіру: шамамен 12.0 Вт (ISO/IEC24712)</p> <p>Дайын режимі: шамамен 4.3 Вт</p> <p>Күту режимі: шамамен 0.7 Вт</p> <p>Қуатты ажырату: шамамен 0.2 Вт</p>

Ескертпе:

- Оның кернеуі туралы ақпаратты принтердің жапсырмасынан қараңыз.
- Еуропалық пайдаланушылар үшін қуат тұтыну жөніндегі мәліметтерді келесі веб-сайттан қараңыз.
<http://www.epson.eu/energy-consumption>

Қоршаған орта сипаттамалары

<p>Әрекет</p>	<p>Келесі суретте көрсетілген ауқым ішінде принтерді пайдаланыңыз.</p>  <p>Температура: 10 – 35°C (50 – 95°F) Ылғалдылық: 20 – 80% ҚЫ (конденсациясыз)</p>
<p>Сақтау</p>	<p>Температура: -20 – 40°C (-4 – 104°F)* Ылғалдылық: 5 – 85% ҚЫ (конденсациясыз)</p>

* Бір ай 40°C (104°F) температурада сақтауға болады.

Сия шишалары үшін қоршаған ортаның сипаттамалары

<p>Сақтау температурасы</p>	<p>-20 және 40 °C арасында (-4 және 104 °F арасында)*</p>
<p>Қату температурасы</p>	<p>-15 °C (5 °F) Сия 25 °C (77 °F) деңгейінде шамамен 2 сағаттан кейін ериді және пайдалануға жарамды болады.</p>

* 40 °C (104 °F) температурасында бір ай бойы сақтауға болады.

Жүйе талаптары

- Windows
 - Windows Vista, Windows 7, Windows 8/8.1, Windows 10 немесе кейінгі нұсқасы (32 биттік, 64 биттік)
 - Windows XP SP3 (32 биттік)
 - Windows XP Professional x64 Edition SP2
 - Windows Server 2003 (SP2) немесе кейінгі нұсқасы
- Mac OS
 - Mac OS X v10.6.8 немесе кейінгі нұсқасы

Ескертпе:

- Mac OS кейбір қолданбалар мен мүмкіндіктерді қолдамауы мүмкін.
- UNIX файл жүйесі (UFS) Mac OS үшін қолданылмайды.

Заңға қатысты ақпарат

Стандарттар және мақұлдаулар

АҚШ моделі бойынша стандарттар мен мақұлдаулар

Қауіпсіздік	UL60950-1 CAN/CSA-C22.2 No.60950-1
Электромагниттік үйлесімділік	FCC Part 15 Subpart B Class B CAN ICES-3 (B)/NMB-3 (B)

Бұл жабдықта келесі сымсыз модуль бар.

Өндіруші: Seiko Epson Corporation

Түрі: J26H006

Бұл құрылғы FCC ережелерінің Part 15 және IC ережелерінің RSS-210 стандартына сәйкес келеді. Epson компаниясы құрылғының ұсынылмаған өзгертулерінен болған қорғау талаптарына сәйкес келуі үшін кез келген қатеге жауапты болмайды. Әрекет келесі екі жағдайға байланысты: (1) бұл құрылғы зиянды кедергіге себеп болмайды және (2) бұл құрылғы қабылданған кедергіні қабылдауы керек, оның ішінде құрылғының қажетсіз әрекетіне себеп болатын кедергі бар.

Лицензияланған қызметке әсер ететін радио кедергісінің алдын алу үшін, бұл құрылғыны барынша қалқа жерде тұруы үшін, ғимарат ішінде және терезелерден қашық пайдалану керек. Сыртта орнатылған жабдық (немесе оның жіберу антеннасы) лицензиялануы керек.

Осы жабдық бақылаусыз орта үшін орнатылған FCC/IC радиация әсерінің шектеріне сай келеді және IC радиожилілік (РЖ) әсері ережелерінің OET65 және RSS-102 үшін С қосымшасындағы FCC радиожилілік (РЖ) әсерінің нұсқауларына сай келеді. Осы жабдықты радиатор адам денесінен (қол, білек, аяқ және тобықтан басқа) 7,9 дюйм (20 см) немесе одан алшақ қашықтықта болатындай етіп орнату және басқару керек.

Еуропалық үлгілер бойынша стандарттар мен мақұлдаулар

Еуропалық пайдаланушылар үшін

Бұл арқылы Seiko Epson Corporation компаниясы келесі радио жабдығының моделі 2014/53/EU Директивасымен сәйкес екенін мәлімдейді. Сәйкестіктің ЕО мәлімдемесінің толық мәтіні келесі веб-сайтта қолжетімді.

<http://www.epson.eu/conformity>

C634F

Тек Ирландияда, Ұлыбританияда, Австрияда, Германияда, Лихтенштейнде, Швейцарияда, Францияда, Бельгияда, Люксембургте, Нидерландыда, Италияда, Португалияда, Испанияда,

Данияда, Финляндияда, Норвегияда, Швецияда, Исландияда, Хорватияда, Кипрде, Грецияда, Словенияда, Мальтада, Болгарияда, Чехияда, Эстонияда, Венгрияда, Латвияда, Литвада, Польшада, Румынияда және Словакияда пайдалануға арналған.

Epson компаниясы өнімдердің ұсынылмаған өзгертулерінен болған қорғау талаптарына сәйкес келуі үшін кез келген қатеге жауапты болмайды.

Жиілігі	Берілетін ең жоғары радиожиілік қуаты
2400–2483,5 МГц	20 дБм (EIRP)



Австралиялық үлгі бойынша стандарттар мен бекітулер

Электромагниттік үйлесімділік	AS/NZS CISPR32 Class B
-------------------------------	------------------------

Epson корпорациясы осымен төмендегі жабдық үлгілері AS/NZS4268 стандартының негізгі талаптарына және өзге де ережелерге сай екенін жариялайды:

C634F

Epson компаниясы өнімдердің ұсынылмаған өзгертулерінен болған қорғау талаптарына сәйкес келуі үшін кез келген қатеге жауапты болмайды.

Көшіру шектеулері

Принтерді жауапты және заңды пайдалануды қамтамасыз ету үшін төмендегі шектеулерді орындаңыз.

Төмендегі элементтерді көшіруге заңмен тыйым салынады:

- банкноттар, тиындар, мемлекет шығарған бағалы қағаздар, мемлекеттік облигациялы бағалы қағаздар және муниципалдық бағалы қағаздар
- қолданылмаған пошта маркалары, таңбаланған ашық хаттар және басқа жарамды пошта алымы бар басқа ресми пошта заттары
- мемлекеттік акциздік маркалар және заңды іс рәсімімен шығарылған бағалы қағаздар

Төмендегі элементтерді көшіру кезінде абай болыңыз:

- жеке нарықтық бағалы қағаздар (акционерлік сертификаттар, берілетін соло вексельдер, банка чектері, т.б.), айлық билеттер, жеңілдік билеттері, т.б.
- паспорттар, жүргізуші куәліктері, фитнес купондар, жол билеттері, азық-түлік талондар, билеттер, т.б.

Ескертпе:

Бұл элементтерді көшіру заңмен тыйым салынған.

Авторлық құқықтары қорғалған материалдарды жауапты пайдалану:

авторлық құқықтары қорғалған материалдарды дұрыс көшірмеу салдарынан принтерлер дұрыс пайдаланылмауы мүмкін. Білікті заңгердің кеңесі бойынша әрекет етпесе, жарияланған

материалды көшірмес бұрын авторлық құқық иесінің рұқсатын алып, жауапты болыңыз және құрметтеңіз.

Қолдау көрсету қызметі

Техникалық қолдау көрсету веб-торабы.230

Epson қолдау көрсету орталығына хабарласу. 230

Техникалық қолдау көрсету веб-торабы

Егер қосымша көмек қажет болса, төменде көрсетілген Epson қолдау көрсету веб-торабын қараңыз. Еліңізді немесе аймағыңызды таңдаңыз және жергілікті Epson веб-торабының қолдау көрсету бөліміне өтіңіз. Ең соңғы драйверлер, ЖҚС, нұсқаулықтар немесе басқа жүктеулерді осы веб-тораптан алуға болады.

<http://support.epson.net/>

<http://www.epson.eu/support> (Еуропа)

Егер Epson өніміңіз дұрыс жұмыс істемесе немесе ақаулықтарды шеше алмасаңыз, көмек алу үшін Epson қолдау көрсету қызметіне хабарласыңыз.

Epson қолдау көрсету орталығына хабарласу

Epson компаниясына хабарласу алдында

Егер Epson өнімі дұрыс емес жұмыс істеп жатса және өнім нұсқаулықтарындағы ақаулықтарды жою туралы ақпаратты пайдаланып мәселені шеше алмасаңыз, көмек алу үшін Epson қолдау қызметіне хабарласыңыз. Егер аумағыңыз үшін Epson төмендегі тізімде берілмеген болса, өнімді сатып алған жердегі дилерге хабарласыңыз.

Epson қолдау қызметі төмендегі ақпаратты берсеңіз, сізге әлдеқайда тезірек көмектесе алады:

- Өнімнің сериялық нөмірі
(Сериялық нөмір жапсырмасы әдетте өнімнің артында болады.)
- Өнім үлгісі
- Өнім бағдарламалық жасақтамасының нұсқасы
(**About, Version Info** түймесін немесе өнімнің бағдарламалық жасақтамасындағы ұқсас түймені басыңыз.)
- Компьютердің бренді және үлгісі
- Компьютердің операциялық жүйесінің атауы және нұсқасы
- Әдетте өніммен бірге пайдаланатын қолданбалардың атаулары және нұсқалары

Ескертпе:

Өнімге байланысты желі параметрлері өнімнің жадында сақталуы мүмкін. Өнімнің бұзылуына немесе жөндеуге байланысты параметрлер жоғалуы мүмкін. Epson кепілдік мерзімінде де кез келген деректердің жоғалуына, параметрлерді сақтық көшірмелеуге немесе қалпына келтіруге жауапты болмайды. Біз сізге жеке сақтық көшірме деректеріңізді жасауды немесе ескертпелер жазуды ұсынамыз.

Еуропадағы пайдаланушыларға көмек

Epson қолдау көрсету қызметімен хабарласу әдісі туралы ақпарат алу үшін жалпы еуропалық құжатын қараңыз.

Тайваньдағы пайдаланушылар үшін анықтама

Ақпарат, қолдау және қызметтер алуға арналған байланыс ақпараты:

Интернет желісі

<http://www.epson.com.tw>

Өнімнің техникалық сипаттамалары туралы ақпарат, жүктейтін драйверлер және өнімдердің сұраулары қол жетімді.

Epson қолдау көрсету қызметі

Телефон: +886-2-80242008

Біздің қолдау көрсету қызметі келесі сұрақтар бойынша телефон арқылы көмек көрсете алады:

- Сатып алу және өнім туралы ақпарат
- Өнімді пайдалануға қатысты сұраулар немесе ақаулар
- Жөндеуге немесе кепілдік қызметіне қатысты сұраулар

Жөндеу орталығы:

<http://www.tekcare.com.tw/branchMap.page>

TekCare корпорациясы - Epson Taiwan Technology & Trading Ltd. компаниясының өкілетті қызмет көрсету орталығы.

Австралиядағы пайдаланушыларға көмек

Австралиядағы Epson қолдау көрсету қызметі жоғары деңгейдегі тұтынушылар қолдау көрсету қызметін қамтамасыз етеді. Өнімнің нұсқаулықтарына қосымша біз ақпарат алуға арналған келесі қайнар көздерді қамтамасыз етеміз:

Интернет URL мекенжайы

<http://www.epson.com.au>

Epson Australia World Wide Web беттеріне кіріңіз. Өзіңізбен бірге модемді алып, Интернетті пайдаланыңыз! Интернетті пайдаланыңыз! Сайтта драйверлер бөлімін, Epson контактілерін, жаңа өнімдер туралы ақпаратты және техникалық қолдауды табуға (e-mail) болады.

Epson қолдау көрсету қызметі

Телефон: 1300-361-054

Epson қолдау көрсету қызметі тұтынушылар қажетті кеңес алуына қажетті көмекті қамтамасыз етеді. Қолдау көрсету қызметіндегі операторлар сізге Epson өнімін орнатуға, теңшеуге және пайдалануға көмектеседі. Біздің қолдау көрсету қызметінің қызметкерлері жаңа Epson өнімдері туралы әдебиетті қамтамасыз етеді және жақын жердегі дилерді немесе қызмет көрсету агентінің орналасқан жері туралы ақпарат береді. Бұл жерде сіз көптеген сұрау түрлеріне жауап аласыз.

Қоңырау шалған кезде қолыңызда барлық қатысты ақпарат болуын сұраймыз. Анағұрлым көп ақпарат дайындасаңыз, ақаудың шешімін соғұрлым жылдам табамыз. Бұл ақпаратта Epson өніміңіздің нұсқаулықтары, компьютердің түрі, амалдық жүйесі, қолданылатын бағдарламалар және қажетті деп санайтын кез келген ақпарат.

Өнімді тасымалдау

Epson компаниясы өнімді алдағы уақытта тасымалдау мақсатында қаптамасын сақтап қоюды ұсынады. Сия ыдысын таспамен бекітіп, өнімді жоғары қаратып қойған да жөн.

Жаңа Зеландиядағы пайдаланушыларға көмек

Epson Жаңа Зеландия жоғары деңгейлі тұтынушыларға қолдау көрсету қызметін ұсынады. Өнімнің құжаттамасына қосымша ретінде ақпарат алуға арналған келесі деректер көздерін береміз:

Интернет URL мекенжайы

<http://www.epson.co.nz>

Epson Жаңа Зеландия әлемдік желісі беттеріне кіріңіз. Өзіңізбен бірге модемді алып, Интернетті пайдаланыңыз! Интернетті пайдаланыңыз! Сайтта драйверлер бөлімін, Epson контактілерін, жаңа өнімдер туралы ақпаратты және техникалық қолдауды табуға (e-mail) болады.

Epson қолдау көрсету қызметі

Телефон: 0800 237 766

Epson қолдау көрсету қызметі тұтынушылар қажетті кеңес алуына қажетті көмекті қамтамасыз етеді. Қолдау көрсету қызметіндегі операторлар сізге Epson өнімін орнатуға, теңшеуге және пайдалануға көмектеседі. Біздің қолдау көрсету қызметінің қызметкерлері жаңа Epson өнімдері туралы әдебиетті қамтамасыз етеді және жақын жердегі дилерді немесе қызмет көрсету агентінің орналасқан жері туралы ақпарат береді. Бұл жерде сіз көптеген сұрау түрлеріне жауап аласыз.

Қоңырау шалған кезде қолыңызда барлық қатысты ақпарат болуын сұраймыз. Анағұрлым көп ақпарат дайындасаңыз, ақаудың шешімін соғұрлым жылдам табамыз. Бұл ақпаратта Epson өніміңіздің құжаттамалары, компьютердің түрі, операциялық жүйесі, қолданылатын бағдарламалар және қажетті деп санайтын кез келген ақпарат қамтылады.

Өнімді тасымалдау

Epson компаниясы өнімді алдағы уақытта тасымалдау мақсатында қаптамасын сақтап қоюды ұсынады. Сия ыдысын таспамен бекітіп, өнімді жоғары қаратып қойған да жөн.

Сингапурдағы пайдаланушыларға көмек

Epson Singapore ақпарат көздері, қолдау және қызметтері:

Интернет желісі

<http://www.epson.com.sg>

Өнімнің техникалық сипаттамалары туралы ақпарат, жүктейтін драйверлер, жиі қойылатын сұрақтар (ЖҚС), сату сұраулары және техникалық қолдау көрсету электрондық пошта арқылы қол жетімді.

Epson қолдау көрсету қызметі

Тегін: 800-120-5564

Біздің қолдау көрсету қызметі келесі сұрақтар бойынша телефон арқылы көмек көрсете алады:

- Сатып алу және өнім туралы ақпарат
- Өнімді пайдалануға қатысты сұраулар немесе ақауларды жою
- Жөндеуге немесе кепілдік қызметіне қатысты сұраулар

Тайландтағы пайдаланушыларға көмек

Ақпарат, қолдау және қызметтер алуға арналған байланыс ақпараты:

Интернет желісі

<http://www.epson.co.th>

Өнімнің техникалық сипаттамалары туралы ақпарат, жүктейтін драйверлер, жиі қойылатын сұрақтар (ЖҚС) және электрондық пошталары қолжетімді.

Epson қоңырау шалу орталығы

Телефон: 66-2685-9899

Электрондық пошта: support@eth.epson.co.th

Байланыс орталығы тобы келесі сұрақтар бойынша телефон арқылы көмек көрсете алады:

- Сатып алу және өнім туралы ақпарат
- Өнімді пайдалануға қатысты сұраулар немесе ақаулар
- Жөндеу қызметіне және кепілдікке қатысты сұраулар

Вьетнамдағы пайдаланушыларға көмек

Ақпарат, қолдау және қызметтер алуға арналған байланыс ақпараты:

Epson қызмет орталығы

65 Truong Dinh Street, District 1, Ho Chi Minh City, Vietnam.

Телефон (Хошимин): 84-8-3823-9239, 84-8-3825-6234

29 Tue Tinh, Quan Hai Ba Trung, Hanoi City, Vietnam

Телефон (Ханой): 84-4-3978-4785, 84-4-3978-4775

Индонезиядағы пайдаланушыларға көмек

Ақпарат, қолдау және қызметтер алуға арналған байланыс ақпараты:

Интернет желісі

<http://www.epson.co.id>

- Өнімнің техникалық сипаттамалары туралы ақпарат, жүктейтін драйверлер
- Жиі қойылатын сұрақтар (ЖҚС), сату сұраулары, электрондық поштамен қойылған сұрақтар

Epson жылдам желісі

Телефон: +62-1500-766

Факс: +62-21-808-66-799

Біздің жылдам желі келесі сұрақтар бойынша телефон немесе факс арқылы көмек көрсете алады:

- Сатып алу және өнім туралы ақпарат
- Техникалық қолдау көрсету

Epson қызмет орталығы

Облыс	Компания атауы	Мекенжайы	Телефон Электрондық пошта
ДЖАКАРТА	Epson Sales and Service Jakarta (SUDIRMAN)	Wisma Keiai Lt. 1 Jl. Jenderal Sudirman Kav. 3 Jakarta Pusat - DKI JAKARTA 10220	021-5724335 ess@epson-indonesia.co.id ess.support@epson-indonesia.co.id
СЕРПОНГ	Epson Sales and Service Serpong	Ruko Melati Mas Square Blok A2 No.17 Serpong-Banten	082120090084 / 082120090085 esstag@epson-indonesia.co.id esstag.support@epson-indonesia.co.id
СЕМАРАНГ	Epson Sales and Service Semarang	Komplek Ruko Metro Plaza Block C20 Jl. MT Haryono No. 970 Semarang -JAWA TENGAH	024 8313807 / 024 8417935 esssmg@epson-indonesia.co.id esssmg.support@epson-indonesia.co.id
ДЖАКАРТА	Epson Sales and Service Jakarta (MANGGA DUA)	Ruko Mall Mangga Dua No. 48 Jl. Arteri Mangga Dua, Jakarta Utara - DKI JAKARTA	021 623 01104 jkt-technical1@epson-indonesia.co.id jkt-admin@epson-indonesia.co.id
БАНДУНГ	Epson Sales and Service Bandung	Jl. Cihampelas No. 48 A Bandung Jawa Barat 40116	022 420 7033 bdg-technical@epson-indonesia.co.id bdg-admin@epson-indonesia.co.id
МАКАССАР	Epson Sales and Service Makassar	Jl. Cendrawasih NO. 3A, kunjung mae, mariso, MAKASSAR - SULSEL 90125	0411- 8911071 mksr-technical@epson-indonesia.co.id mksr-admin@epson-indonesia.co.id
МЕДАН	Epson Service Center Medan	Jl. Bambu 2 Komplek Graha Niaga Nomor A-4, Medan - SUMUT	061- 42066090 / 42066091 mdn-technical@epson-indonesia.co.id mdn-adm@epson-indonesia.co.id
ПАЛЕМБАНГ	Epson Service Center Palembang	Jl. H.M Rasyid Nawawi No. 249 Kelurahan 9 Ilir Palembang Sumatera Selatan	0711 311 330 escplg.support@epson-indonesia.co.id
ПАКЕНБАРУ	Epson Service Center Pekanbaru	Jl. Tuanku Tambusai No. 459 A Kel. Tangkerang barat Kec Marpoyan damai Pekanbaru - Riau 28282	0761- 8524695 pkb-technical@epson-indonesia.co.id pkb-admin@epson-indonesia.co.id

Облыс	Компания атауы	Мекенжайы	Телефон Электрондық пошта
ПОНТИАНАК	Epson Service Center Pontianak	Komp. A yani Sentra Bisnis G33, Jl. Ahmad Yani - Pontianak Kalimantan Barat	0561- 735507 / 767049 pontianak-technical@epson-indonesia.co.id pontianak-admin@epson-indonesia.co.id
САМАРИНДА	Epson Service Center Samarinda	Jl. KH. Wahid Hasyim (M. Yamin) Kelurahan Sempaja Selatan Kecamatan Samarinda UTARA - SAMARINDA - KALTIM	0541 7272 904 escsmd@epson-indonesia.co.id escsmd.support@epson-indonesia.co.id
СУРАБАЯ	Epson Sales & Service Surabaya (barat)	Jl. Haji Abdul Wahab Saimin, Ruko Villa Bukit Mas RM-11, Kec. Dukuh Pakis, Surabaya - 60225	031- 5120994 sby-technical@epson-indonesia.co.id sby-admin@epson-indonesia.co.id
ДЖОКЪЯКАРТА	Epson Service Center Yogyakarta	YAP Square, Block A No. 6 Jl. C Simanjutak Yogyakarta - DIY	0274 581 065 ygy-technical@epson-indonesia.co.id ygy-admin@epson-indonesia.co.id
ДЖЕМБЕР	Epson Service Center Jember	JL. Panglima Besar Sudirman Ruko no.1D Jember-Jawa Timur (Depan Balai Penelitian & Pengolahan Kakao)	0331- 488373 / 486468 jmr-admin@epson-indonesia.co.id jmr-technical@epson-indonesia.co.id
МАНАДО	EPSON SALES AND SERVICE Manado	Jl. Piere Tendean Blok D No 4 Kawasan Mega Mas Boulevard - Manado 95111	0431- 8805896 MND-ADMIN@EPSON-INDONESIA.CO.ID MND-TECHNICAL@EPSON-INDONESIA.CO.ID
СИРЕБОН	EPSON SERVICE CENTER Cirebon	Jl. Tuparev No. 04 (Depan Hotel Apita) Cirebon, JAWA BARAT	0231– 8800846 cbn-technical@epson-indonesia.co.id
ЧИКАРАНГ	EPSON SALES AND SERVICE CIKARANG	Ruko Metro Boulevard B1 Jababeka cikarang - Jawa Barat,	021- 89844301 / 29082424 ckg-admin@epson-indonesia.co.id ckg-technical@epson-indonesia.co.id
МАДИУН	EPSON SERVICE CENTER MADIUN	Jl. Diponegoro No.56, MADIUN - JAWA TIMUR	0351- 4770248 mun-admin@epson-indonesia.co.id mun-technical@epson-indonesia.co.id
ПУРВОКЕРТ	EPSON SALES AND SERVICE Purwokerto	Jl. Jendral Sudirman No. 4 Kranji Purwokerto - JAWA TENGAH	0281- 6512213 pwt-admin@epson-indonesia.co.id pwt-technical@epson-indonesia.co.id
БОГОР	EPSON SALES AND SERVICE Bogor	Jl.Pajajaran No 15B Kel Bantarjati Kec Bogor Utara - JAWA BARAT 16153	0251- 8310026 bgr-admin@epson-indonesia.co.id bgr-technical@epson-indonesia.co.id

Облыс	Компания атауы	Мекенжайы	Телефон Электрондық пошта
СЕРАНГ	EPSON SERVICE CENTER Serang	Jl. Ahmad Yani No.45C, SERANG - BANTEN	0254- 7912503 srg-admin@epson-indonesia.co.id srg-technical@epson-indonesia.co.id
ПАЛУ	EPSON SALES AND SERVICE Palu	Jl. Juanda No. 58, Palu - Sulteng	0451- 4012 881 plw-admin@epson-indonesia.co.id plw-technical@epson-indonesia.co.id
БАНДЖАРМА СИН	EPSON SERVICE CENTER BANJARMASIN	Jl. Gatot Soebroto NO. 153 BANJARMASIN - KALSEL 70235	0511- 6744135 (TEKNISI) / 3266321(ADMIN) bdj-admin@epson-indonesia.co.id bdj-technical@epson-indonesia.co.id
ДЕНПАСАР	EPSON SALES AND SERVICE Denpasar	JL. MAHENDRADATA NO. 18, DENPASAR - BALI	0361- 3446699 / 9348428 dps-admin@epson-indonesia.co.id dps-technical@epson-indonesia.co.id
ДЖАКАРТА	EPSON SALES AND SERVICE CILANDAK	CIBIS Business Park Tower 9 LT. MEZZANINE, Jalan TB Simatupang No.2, Jakarta Selatan - DKI JAKARTA 12560	021- 80866777 esscibis.support1@epson-indonesia.co.id esscibis.support2@epson-indonesia.co.id esscibis.admin@epson-indonesia.co.id esscibis.sales@epson-indonesia.co.id
СУРАБАЯ	EPSON SALES AND SERVICE SURABAYA (GUBENG)	JL. RAYA GUBENG NO. 62, SURABAYA - JAWA TIMUR	031- 99444940 / 99446299 / 99446377 esssby@epson-indonesia.co.id esssby.support@epson-indonesia.co.id
АМБОН	EPSON SERVICE CENTER AMBON	Jl. Diponegoro No.37 (Samping Bank Mandiri Syariah) Kel.Ahusen, Kec.Sirimau - Ambon 97127	-

Мұнда көрсетілмеген басқа қалаларға арналған байланыс желісі: 08071137766.

Гонконгтағы пайдаланушыларға көмек

Техникалық қолдау және басқа да сатып алынған кейінгі қызметтерді алу үшін пайдаланушылар Epson Hong Kong Limited хабарласуы керек.

Интернеттегі негізгі беті

<http://www.epson.com.hk>

Epson Hong Kong пайдаланушыларға келесі ақпаратты қамтамасыз етуі үшін интернетте жергілікті негізгі бетті қытай және ағылшын тілдерінде жасады:

Өнім туралы ақпарат

- Жиі қойылатын сұрақтардың (ЖҚС) жауаптары
- Epson өнімі драйверлерінің ең соңғы нұсқалары

Техникалық қолдау көрсету жылдам желісі

Оған қоса, біздің техникалық қызметкерлерге келесі телефондар мен факс нөмірлері арқылы хабарласа аласыз:

Телефон: 852-2827-8911

Факс: 852-2827-4383

Малайзиядағы пайдаланушыларға көмек

Ақпарат, қолдау және қызметтер алуға арналған байланыс ақпараты:

Интернет желісі

<http://www.epson.com.my>

- Өнімнің техникалық сипаттамалары туралы ақпарат, жүктейтін драйверлер
- Жиі қойылатын сұрақтар (ЖҚС), сату сұраулары, электрондық поштамен қойылған сұрақтар

Epson қоңырау шалу орталығы

Телефон: 1800-81-7349 (тегін)

Электрондық пошта: websupport@emsb.epson.com.my

- Сатып алу және өнім туралы ақпарат
- Өнімді пайдалануға қатысты сұраулар немесе ақаулар
- Жөндеуге немесе кепілдік қызметтеріне қатысты сұраулар

Басты кеңсе

Телефон: 603-56288288

Факс: 603-5628 8388/603-5621 2088

Үндістандағы пайдаланушыларға көмек

Ақпарат, қолдау және қызметтер алуға арналған байланыс ақпараты:

Интернет желісі

<http://www.epson.co.in>

Өнімнің техникалық сипаттамалары туралы ақпарат, жүктейтін драйверлер және өнімдердің сұраулары қол жетімді.

Телефон бойынша көмек көрсету қызметі

- Қызмет көрсету, өнім туралы ақпарат және тапсырыс беру шығындары (BSNL жолдары)
Тегін қоңырау шалу нөмірі: 18004250011
9:00 - 18:00 аралығында, дүйсенбіден бастап сенбіге дейін қол жетімді (мемлекеттік демалыс күндерінен тыс)
- Қызмет көрсету (CDMA және ұялы телефон пайдаланушылар)
Тегін қоңырау шалу нөмірі: 186030001600
9:00 - 18:00 аралығында, дүйсенбіден бастап сенбіге дейін қол жетімді (мемлекеттік демалыс күндерінен тыс)

Филиппиндегі пайдаланушыларға көмек

Техникалық қолдау көрсетілуі және сатып алғаннан кейінгі қызметтер көрсетілуі үшін пайдаланушылар төмендегі телефон, факс нөмірлері және электрондық пошта мекенжайы арқылы Epson Philippines Corporation қоңырау шалуы мүмкін:

Интернет желісі

<http://www.epson.com.ph>

Өнімнің техникалық сипаттамалары туралы ақпарат, жүктейтін драйверлер, жиі қойылатын сұрақтар (ЖҚС) электрондық пошта сұраулары қол жетімді.

Epson Philippines тұтынушыларға қызмет көрсету

Тегін: (PLDT) 1-800-1069-37766

Тегін: (сандық) 1-800-3-0037766

Манила метросы: (632) 8441 9030

Веб-сайт: <https://www.epson.com.ph/contact>

Электрондық пошта: customercare@epc.epson.com.ph

9:00–18:00 аралығында, дүйсенбіден бастап сенбіге дейін қол жетімді (мемлекеттік демалыс күндерінен тыс)

Тұтынушыларға қолдау көрсету қызметі келесі сұрақтар бойынша телефон арқылы көмек көрсете алады:

- Сатып алу және өнім туралы ақпарат
- Өнімді пайдалануға қатысты сұраулар немесе ақаулар
- Жөндеуге немесе кепілдік қызметіне қатысты сұраулар

Epson Philippines Corporation

Негізгі желі: +632-706-2609

Факс: +632-706-2663