

ET-3850 Series L6270 Series ET-3800 Series L6260 Series

Guia de l'usuari

Impressió

Fotocopiar

Escaneig

Manteniment de la impressora

Solució de problemes

Contents

Guia d'aquest manual

Introducció als manuals.	7
Cerca d'informació.	7
Imprimir només les pàgines que necessiteu.	8
Quant a aquesta guia.	8
Marques i símbols.	8
Indicacions sobre captures de pantalla i il·lustracions.	9
Referències dels sistemes operatius.	9
Marques comercials.	10
Copyright.	11

Instruccions importants

Instruccions de seguretat.	13
Instruccions de seguretat per la tinta.	13
Consells i advertències sobre la impressora.	14
Consells i advertències per instal·lar la impressora.	14
Consells i advertències per utilitzar la impressora.	14
Consells i advertències per utilitzar la pantalla LCD.	15
Consells i advertències per utilitzar la impressora amb una connexió sense fil.	15
Consells i advertències per transportar o emmagatzemar la impressora.	15
Protegir la vostra informació personal.	15

Noms i funcions de les peces

Noms i funcions de les peces.	17
---------------------------------------	----

Guia del tauler de control

Tauler de control.	21
Configuració de la pantalla d'inici.	22
Guia de la icona de xarxa.	23
Configuració de la pantalla del menú.	23
Funcions bàsiques.	24
Introducció de caràcters.	25
Visualització d'animacions.	26

Càrrega de paper

Precaucions en la manipulació del paper.	28
Configuració del tipus i mida del paper.	28

Llista de tipus de paper.	29
Càrrega de paper.	30
Precaucions en carregar paper amb capçalera.	30

Col·locació dels originals

Col·locació dels originals.	32
Originals incompatibles amb l'ADF.	33

Impressió

Impressió de documents.	35
Impressió des d'un ordinador — Windows.	35
Impressió des d'un ordinador — Mac OS.	55
Impressió de documents des de dispositius intel·ligents (iOS).	60
Impressió de documents des de dispositius intel·ligents (Android).	62
Impressió de sobres.	63
Impressió de sobres des d'un ordinador (Windows).	63
Impressió de sobres des d'un ordinador (Mac OS).	64
Impressió de pàgines Web.	64
Impressió de pàgines Web des d'un ordinador.	64
Impressió de pàgines Web des de dispositius intel·ligents.	64
Impressió utilitzant un servei al núvol.	65
Registre a Epson Connect Service des del Tauler de control.	66

Fotocopiar

Mètodes de còpia disponibles.	68
Còpia d'originals.	68
Còpia a doble cara.	69
Fer còpies augmentant o reduint.	70
Còpia de diversos originals en un full.	70
Còpia d'originals utilitzant bona qualitat.	71
Còpia de documents d'identitat.	72
Còpies sense marges.	72
Opcions de menú bàsiques per a copiar.	73
B&W:.	73
Color:.	73



(2-Sided):. . . 73



(Density):. . . 73

Opcions de menú avançades per a copiar.	73
Paper Setting:.	73
Reduce/Enlarge:.	73
Original Size:.	74
Multi-Page:.	74
Quality:.	74
Original Orientation:.	74
Remove Shadow:.	74
Remove Punch Holes:.	74
ID Card Copy:.	74
Borderless Copy:.	75
Clear All Settings:.	75

Escaneig

Informació bàsica sobre l'escaneig.	77
Què és un "Escaneig"?.	77
Usos de l'escaneig.	77
Mètodes d'impressió disponibles.	77
Formats de fitxer recomanats adaptats al vostre propòsit.	79
Solucions recomanades adaptades al vostre propòsit.	79
Escaneig d'originals a un ordinador.	80
Escaneig des del tauler de control.	80
Escaneig des d'un ordinador.	81
Escaneig d'originals al núvol.	82
Opcions de menú bàsiques per Escanejar al núvol.	83
Opcions de menú avançades per Escanejar al núvol.	83
Escaneig mitjançant WSD.	84
Configuració d'un port WSD.	84
Escaneig d'originals a un dispositiu intel·ligent.	86
Escaneig avançat.	86
Escanejar diverses fotografies simultàniament.	86

Manteniment de la impressora

Comprovació de l'estat dels consumibles.	89
--	----

Neteja del camí del paper per problemes d'alimentació del paper.	89
Millora de la qualitat d'impressió, de còpia i d'escaneig.	92
Comprovació i neteja del capçal d'impressió.	92
Execució de Power Cleaning.	94
Prevenir l'obstrucció dels injectors.	95
Alineació del capçal d'impressió.	96
Neteja del camí del paper per taques de tinta.	96
Neteja del Vidre de l'escàner.	97
Neteja de l'alimentador de documents.	98
Neteja del film transparent.	100
Neteja de la impressora.	103
Neteja de la tinta vessada.	104
Comprovació del nombre total de pàgines carregades a través de la impressora.	104
Estalvi d'energia.	105
Estalvi d'energia (Tauler de control).	105
Instal·lar o desinstal·lar aplicacions per separat.	105
Instal·lar aplicacions per separat.	105
Afegir el controlador de la impressora (només Mac OS).	108
Desinstal·lació de les aplicacions.	108
Actualització de les aplicacions i del microprogramari.	110
Transport i emmagatzematge de la impressora.	111

Solució de problemes

La impressora no funciona tal com s'esperava.	116
La impressora no s'encén o apaga.	116
L'alimentació s'apaga automàticament.	116
L'alimentació de paper no funciona correctament.	117
No es pot imprimir.	121
No es pot iniciar l'escaneig.	140
La impressora no funciona com s'esperava.	151
Es mostra un missatge a la pantalla LCD.	154
El paper s'ha embossat.	155
Extracció del paper embossat.	155
Extracció de paper embossat del ADF.	158
Prevenir embussos de paper.	160
És el moment de reomplir la tinta.	160
Precaucions en la manipulació de les ampolles de tinta.	160
Com reomplir els tancs de tinta.	162
És el moment de substituir la caixa de manteniment.	168
Precaucions en la manipulació de les unitats de manteniment.	168

Substitució d'una unitat de manteniment.	168
La qualitat d'impressió, còpia i escaneig és deficient.	169
La qualitat de la impressió és deficient.	169
La qualitat és deficient.	178
Problemes amb la imatge escanejada.	184
No es pot solucionar el problema.	187
No es poden resoldre problemes de còpia o impressió.	187

Afegir o reemplaçar l'ordinador o dispositius

Connexió a una impressora que ha estat connectada a la xarxa.	190
Utilitzar una impressora de xarxa des d'un altre ordinador.	190
Utilitzar una impressora de xarxa des d'un dispositiu intel·ligent.	191
Reconfigurar la connexió de xarxa.	191
Quan es reemplaça l'encaminador sense fil.	191
Quan es canvia d'ordinador.	192
Canvi del mètode de connexió a un ordinador.	192
Realitzar la configuració de Wi-Fi des del Tauler de control.	193
Connexió directa d'un dispositiu intel·ligent amb una impressora (Wi-Fi Direct).	198
Quant Wi-Fi Direct.	198
Connexió a dispositius mitjançant Wi-Fi Direct	
Desconnexió de la connexió Wi-Fi Direct (Simple AP).	201
Modificació dels ajustos de Wi-Fi Direct (Simple AP) com ara l'SSID.	201
Comprovació de l'estat de connexió de xarxa.	202
Comprovar l'estat de la connexió de xarxa des del tauler de control.	202
Impressió d'un informe de connexió de xarxa.	203
Impressió d'un full d'estat de xarxa.	209
Comprovació de la xarxa de l'ordinador (només Windows).	209

Informació del producte

Informació del paper.	212
Paper i capacitats disponibles.	212
Tipus de paper disponibles.	215
Informació de productes consumibles.	215
Codis de les ampolles de tinta.	215
Codi de la unitat de manteniment.	216
Informació del programari.	216

Programari per imprimir.	217
Programari per escanejar.	220
Programari per crear paquets.	221
Programari per realitzar configuracions.	221
Programari per actualitzar.	223
Configuració de la llista de menús.	224
General Settings.	224
Maintenance.	229
Print Status Sheet.	230
Print Counter.	230
User Settings.	230
Customer Research.	231
Restore Default Settings.	231
Firmware Update.	231
Especificacions del producte.	232
Especificacions de la impressora.	232
Especificacions de l'escàner.	233
Especificacions de l'ADF.	233
Ús del port per a la impressora.	234
Especificacions de la interfície.	234
Especificacions de xarxa.	235
Serveis de tercers compatibles.	237
Dimensions.	237
Especificacions elèctriques.	237
Especificacions ambientals.	238
Requisits del sistema.	239
Informació sobre normatives.	239
Estàndards i aprovacions.	239
Restriccions de còpia.	241

Informació de l'administrador

Connexió de la impressora a la xarxa.	243
Abans d'establir la connexió de xarxa.	243
Connexió a la xarxa des del Tauler de control.	245
Configuració per utilitzar la impressora.	247
Problemes en realitzar configuracions.	247

On obtenir ajuda

Pàgina web d'assistència tècnica.	251
Contactar amb l'assistència d'Epson.	251
Abans de contactar amb Epson.	251
Ajuda per als usuaris d'Europa.	251
Ajuda per a usuaris de Taiwan.	252
Ajuda per als usuaris d'Austràlia.	252
Ajuda per als usuaris de Nova Zelanda.	253
Ajuda per a usuaris de Singapur.	253
Ajuda per a usuaris de Tailàndia.	254
Ajuda per a usuaris de Vietnam.	254

Ajuda per als usuaris d'Indonèsia.	254
Ajuda per a usuaris de Malàisia.	257
Ajuda per als usuaris de l'Índia.	258
Ajuda per als usuaris de les Filipines.	258

Guia d'aquest manual

Introducció als manuals.	7
Cerca d'informació.	7
Imprimir només les pàgines que necessiteu.	8
Quant a aquesta guia.	8
Marques comercials.	10
Copyright.	11

Introducció als manuals

Els manuals següents se subministren amb la impressora Epson. A banda d'aquests manuals, consulteu els diversos tipus d'informació d'ajuda disponibles sobre la impressora o sobre les aplicacions de programari d'Epson.

- ❑ Instruccions de seguretat importants (manual imprès)
Instruccions per utilitzar la impressora de manera segura.
- ❑ Comenceu aquí (manual imprès)
Proporciona informació sobre la configuració de la impressora i la instal·lació del programari.
- ❑ Guia de l'usuari (manual digital)
Aquest manual. Aquest manual està disponible en versions PDF i Web. Proporciona informació general i instruccions sobre l'ús de la impressora, sobre la configuració de xarxa quan s'utilitza la impressora en una xarxa i sobre la resolució de problemes.
Aquest manual s'usa per a ET-3850 Series/L6270 Series i ET-3800 Series/L6260 Series. Malgrat tot, l'ADF (alimentador automàtic de documents) només està disponible amb els productes de les ET-3850 Series/L6270 Series.

Podeu obtenir les últimes versions dels manuals anteriors amb els següents mètodes.

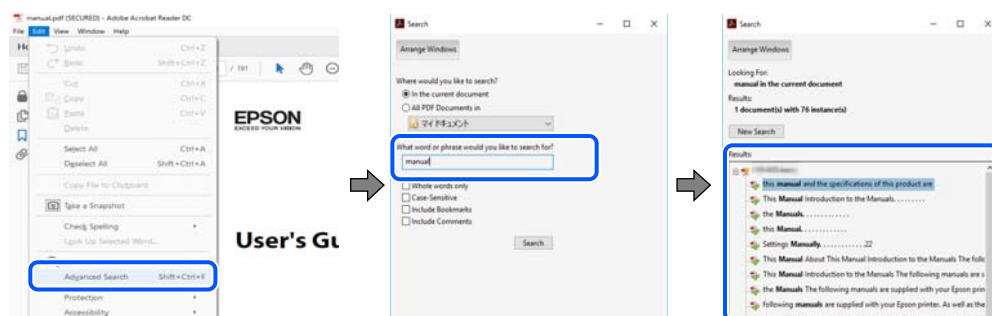
- ❑ Manual imprès
Visita el lloc web de suport tècnic d'Epson Europa a <http://www.epson.eu/support>, o el lloc web de suport d'Epson a tot el món <http://support.epson.net/>.
- ❑ Manual digital
Per veure el manual Web, visiteu el lloc web següent, introduïu el nom del producte i a continuació aneu a **Assistència**.
<http://epson.sn>

Cerca d'informació

El manual en PDF us permet buscar la informació que necessiteu mitjançant paraules clau o anant directament a seccions específiques utilitzant marcadors. Aquesta secció explica com utilitzar un manual en PDF obert amb Adobe Acrobat Reader DC al vostre ordinador.

Cerca per paraules clau

Feu clic a **Editar** > **Cerca avançada**. Introduïu la paraula clau (text) per obtenir la informació que busqueu a la finestra de cerca i, a continuació, feu clic a **Cerca**. Les coincidències es mostraran en una llista. Feu clic a una de les coincidències mostrades per saltar a la pàgina.



Saltar directament a marcadors

Feu clic a un títol per saltar a la pàgina. Feu clic a + o > per veure els títols de nivell inferior de la secció. Per tornar a la pàgina anterior, realitzeu l'operació següent al vostre teclat.

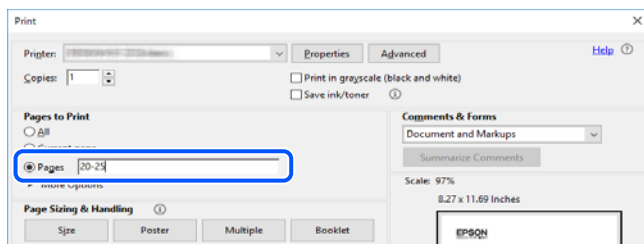
- Windows: mantingueu la tecla **Alt** premuda i, a continuació, premeu ←.
- Mac OS: mantingueu la tecla de comandament premuda i, a continuació, premeu ←.



Imprimir només les pàgines que necessiteu

Podeu extreure i imprimir únicament les pàgines que necessiteu. Feu clic a **Imprimeix** al menú **Fitxer** i, a continuació, especifiqueu les pàgines que voleu imprimir a **Pàgines a** **Pàgines a imprimir**.

- Per especificar una sèrie de pàgines, introduïu un guió entre la pàgina d'inici i la pàgina de fi.
Exemple: 20-25
- Per especificar pàgines que no es troben a la sèrie, separeu les pàgines per comes.
Exemple: 5, 10, 15



Quant a aquesta guia

En aquesta secció s'explica el significat de les marques i símbols, les notes sobre les descripcions i la informació de referència del sistema operatiu utilitzada en aquest manual.

Marques i símbols



Precaució:

Instruccions que cal seguir amb cura per prevenir lesions físiques.



Important:

Instruccions que cal seguir amb cura per prevenir danys a l'equip.

Nota:

Proporciona informació complementària i de referència.

Informació relacionada

➔ Enllaços a les seccions relacionades.

Indicacions sobre captures de pantalla i il·lustracions

- Les captures de pantalla del controlador de la impressora són de Windows 10 o de macOS High Sierra. El contingut de les pantalles varia segons el model i la situació.
- Les il·lustracions que s'empren en aquesta guia només són exemples. Encara que hi hagi petites diferències segons el model, el mètode d'operació és el mateix.
- Alguns elements del menú de la pantalla LCD varien segons el model i la configuració.
- Podeu llegir el codi QR mitjançant l'aplicació específica.

Referències dels sistemes operatius

Windows

En aquesta guia, termes com ara "Windows 10", "Windows 8.1", "Windows 8", "Windows 7", "Windows Vista", "Windows XP", "Windows Server 2019", "Windows Server 2016", "Windows Server 2012 R2", "Windows Server 2012", "Windows Server 2008 R2", "Windows Server 2008", "Windows Server 2003 R2" i "Windows Server 2003" fan referència als següents sistemes operatius. A més, el terme "Windows" s'utilitza en referència a totes les versions.

- Sistema operatiu Microsoft® Windows® 10
- Sistema operatiu Microsoft® Windows® 8.1
- Sistema operatiu Microsoft® Windows® 8
- Sistema operatiu Microsoft® Windows® 7
- Sistema operatiu Microsoft® Windows Vista®
- Sistema operatiu Microsoft® Windows® XP
- Sistema operatiu Microsoft® Windows® XP Professional x64 Edition
- Sistema operatiu Microsoft® Windows Server® 2019
- Sistema operatiu Microsoft® Windows Server® 2016
- Sistema operatiu Microsoft® Windows Server® 2012 R2
- Sistema operatiu Microsoft® Windows Server® 2012
- Sistema operatiu Microsoft® Windows Server® 2008 R2
- Sistema operatiu Microsoft® Windows Server® 2008
- Sistema operatiu Microsoft® Windows Server® 2003 R2
- Sistema operatiu Microsoft® Windows Server® 2003

Mac OS

En aquesta guia, "Mac OS" s'utilitza en referència a Mac OS X v10.6.8 o superior.

Marques comercials

- ❑ EPSON® és una marca comercial registrada i EPSON EXCEED YOUR VISION o EXCEED YOUR VISION són marques comercials de Seiko Epson Corporation.
- ❑ Epson Scan 2 software is based in part on the work of the Independent JPEG Group.
- ❑ libtiff
 - Copyright © 1988-1997 Sam Leffler
 - Copyright © 1991-1997 Silicon Graphics, Inc.
 - Permission to use, copy, modify, distribute, and sell this software and its documentation for any purpose is hereby granted without fee, provided that (i) the above copyright notices and this permission notice appear in all copies of the software and related documentation, and (ii) the names of Sam Leffler and Silicon Graphics may not be used in any advertising or publicity relating to the software without the specific, prior written permission of Sam Leffler and Silicon Graphics.
 - THE SOFTWARE IS PROVIDED "AS-IS" AND WITHOUT WARRANTY OF ANY KIND, EXPRESS, IMPLIED OR OTHERWISE, INCLUDING WITHOUT LIMITATION, ANY WARRANTY OF MERCHANTABILITY OR FITNESS FOR A PARTICULAR PURPOSE.
 - IN NO EVENT SHALL SAM LEFFLER OR SILICON GRAPHICS BE LIABLE FOR ANY SPECIAL, INCIDENTAL, INDIRECT OR CONSEQUENTIAL DAMAGES OF ANY KIND, OR ANY DAMAGES WHATSOEVER RESULTING FROM LOSS OF USE, DATA OR PROFITS, WHETHER OR NOT ADVISED OF THE POSSIBILITY OF DAMAGE, AND ON ANY THEORY OF LIABILITY, ARISING OUT OF OR IN CONNECTION WITH THE USE OR PERFORMANCE OF THIS SOFTWARE.
- ❑ QR Code is a registered trademark of DENSO WAVE INCORPORATED in Japan and other countries.
- ❑ Microsoft®, Windows®, Windows Server®, and Windows Vista® are registered trademarks of Microsoft Corporation.
- ❑ Apple, Mac, macOS, OS X, Bonjour, Safari, AirPrint, iPad, iPhone, iPod touch, and iTunes are trademarks of Apple Inc., registered in the U.S. and other countries.
- ❑ Use of the Works with Apple badge means that an accessory has been designed to work specifically with the technology identified in the badge and has been certified by the developer to meet Apple performance standards.
- ❑ Chrome, Google Play, and Android are trademarks of Google LLC.
- ❑ Adobe and Adobe Reader are either registered trademarks or trademarks of Adobe Systems Incorporated in the United States and/or other countries.
- ❑ Firefox is a trademark of the Mozilla Foundation in the U.S. and other countries.
- ❑ Mopria® and the Mopria® Logo are registered and/or unregistered trademarks and service marks of Mopria Alliance, Inc. in the United States and other countries. Unauthorized use is strictly prohibited.
- ❑ **Avis general:** els altres noms de productes utilitzats en aquesta publicació s'inclouen només amb finalitats d'identificació i poden ser marques comercials dels seus respectius propietaris. Epson renuncia a qualsevol dret d'aquestes marques.

Copyright

No es permet de reproduir, emmagatzemar en un sistema de recuperació ni transmetre de cap forma ni per cap mitjà, ja sigui per procediments electrònics, mecànics, fotocòpia, enregistrament, o d'altres, cap part d'aquesta publicació, sense el consentiment per escrit de Seiko Epson Corporation. No s'acceptaran responsabilitats de patent en relació amb l'ús de la informació continguda. Tampoc no s'acceptaran responsabilitats per perjudicis resultants de l'ús de la informació continguda. La informació que contenen aquestes pàgines només es pot fer servir amb aquest producte d'Epson. Epson no acceptarà cap responsabilitat en relació amb l'ús d'aquesta informació amb altres productes.

Seiko Epson Corporation i les seves filials no es responsabilitzaran davant el comprador del producte, o terceres parts, de perjudicis, pèrdues, costos o despeses ocasionats al comprador o a terceres parts com a resultat d'accident, ús inadequat o abús d'aquest producte o modificacions, reparacions o alteracions no autoritzades en aquest producte, o bé (excloent-hi els EUA) el no compliment estricte de les instruccions de funcionament i manteniment de Seiko Epson Corporation.

Seiko Epson Corporation i les seves filials no es responsabilitzaran de perjudicis o problemes resultants de l'ús d'altres elements opcionals o productes consumibles que no siguin els designats com a productes originals d'Epson o productes aprovats per Epson per part de Seiko Epson Corporation.

Seiko Epson Corporation no es responsabilitzarà de perjudicis resultants d'interferències electromagnètiques que es produeixin en fer servir cables d'interfície que no siguin els designats com a productes aprovats per Epson per part de Seiko Epson Corporation.

© 2020 Seiko Epson Corporation

El contingut d'aquest manual i les especificacions d'aquest producte poden variar sense avís previ.

Instruccions importants

Instruccions de seguretat.	13
Consells i advertències sobre la impressora.	14
Protegir la vostra informació personal.	15

Instruccions de seguretat

Llegiu i teniu en compte aquestes instruccions per tal d'utilitzar aquesta impressora de manera segura. Conserveu aquest manual per consultar-lo en el futur. A més, cal tenir en compte totes les instruccions i advertències marcades a la impressora.

- Alguns dels símbols que s'indiquen a la impressora hi són per garantir la seguretat i l'ús correcte. Per obtenir més informació sobre el significat dels símbols, visiteu el lloc web següent.
<http://support.epson.net/symbols>
- Utilitzeu només el cable d'alimentació subministrat amb la impressora; no feu servir el cable amb cap altre equip. L'ús d'altres cables amb aquesta impressora o del cable amb altres equips pot provocar un incendi o descàrregues elèctriques.
- Assegureu-vos que el cable d'alimentació de CA compleixi els estàndards de seguretat locals aplicables.
- Mai no desmunteu, modifiqueu ni intenteu reparar el cable d'alimentació, l'endoll, la unitat d'impressió, l'escàner ni els productes opcionals, excepte quan s'expliqui específicament a la guia del producte.
- Desconnecteu la impressora i sol·liciteu que el personal tècnic qualificat se n'encarregui en els casos següents:
El cable d'alimentació o l'endoll s'han malmès; ha entrat líquid a la impressora; la impressora ha caigut o la carcassa s'ha malmès; la impressora no funciona amb normalitat o manifesta algun canvi en el rendiment. No ajusteu els controls que no estiguin coberts per les instruccions de funcionament.
- Col·loqueu la impressora a prop d'una paret on l'endoll es pugui desconnectar fàcilment.
- No col·loqueu ni deseu la impressora a l'exterior, en llocs on hi hagi massa pols, brutícia, aigua o fonts de calor, ni en llocs subjectes a sacsejades, vibracions, temperatura alta o humitat.
- No vesseu líquid damunt de la impressora ni la manipuleu amb les mans mullades.
- Manteniu la impressora, com a mínim, a 22 cm de distància dels marcapassos cardíacs. Les ones radioelèctriques de la impressora poden afectar al funcionament dels marcapassos.
- Si es malmet la pantalla LCD, contacteu amb el vostre distribuïdor. Si la solució de cristall líquid us entra en contacte amb les mans, renteu-les bé amb aigua i sabó. Si la solució de cristall líquid entra en contacte amb els ulls, renteu-los immediatament amb aigua. Si després de netejar-los bé amb aigua encara noteu cap molèstia o problemes de visió, consulteu el metge immediatament.

Instruccions de seguretat per la tinta

- Aneu amb compte de no tocar cap tipus de tinta quan manipuleu els tancs de tinta, les tapes dels tancs de tinta i les ampolles de tinta obertes o els tacs d'ampolles de tinta.
 - Si us taqueu la pell amb tinta, netegeu-vos ben bé amb aigua i sabó.
 - Si us arriba als ulls, netegeu-los immediatament amb aigua. Si després de netejar-los bé amb aigua noteu cap molèstia o els problemes de visió continuen, consulteu el metge immediatament.
 - Si us entra tinta a la boca, consulteu el metge immediatament.
- No desmunteu la unitat de manteniment: hi ha perill que la tinta us taqui la pell o us entri als ulls.
- No sacseu una ampolla de tinta amb massa força ni li doneu cops forts, ja que això pot provocar que la tinta es filtri.
- Manteniu les ampolles de tinta i la caixa de manteniment fora de l'abast dels nens. No permeteu que els nens beguin de les ampolles de tinta.

Consells i advertències sobre la impressora



Llegiu aquestes instruccions i teniu-les en compte per prevenir danys a la impressora o les vostres instal·lacions. Conserveu aquest manual per consultar-lo en el futur.

Consells i advertències per instal·lar la impressora

- No bloquegeu ni tapeu les sortides d'aire i obertures de la impressora.
- Feu servir només el tipus de font d'alimentació que s'indica a l'etiqueta de la impressora.
- No utilitzeu en el mateix circuit preses de corrent que tinguin altres aparells connectats, com fotocopiadores o sistemes de ventilació que s'encenguin i s'apaguin regularment.
- Eviteu utilitzar preses de corrent controlades per interruptors de paret o per temporitzadors automàtics.
- Manteniu la impressora i tot el sistema informàtic allunyats de qualsevol font potencial d'interferències electromagnètiques, com ara altaveus o bases de telèfons sense fil.
- Els cables d'alimentació s'han de col·locar de manera que s'evitin les abrasions, els talls, el desgast i els doblaments. No col·loqueu objectes sobre els cables d'alimentació i eviteu trepitjar els cables. Aneu amb molt de compte de mantenir els cables d'alimentació rectes en els extrems i als punts on entrin i surtin del transformador.
- Si utilitzeu un cable allargador, assegureu-vos que l'amperatge total dels dispositius que s'hi connecten no sobrepassi l'amperatge del cable. A més, assegureu-vos que l'amperatge total dels dispositius engegats a la presa de la paret no superi l'amperatge de la presa de corrent.
- Si voleu fer servir el producte a Alemanya, la instal·lació de l'edifici haurà d'estar protegida amb un tallacircuits de 10 o 16 AMP, per proporcionar una protecció adequada contra curtcircuits i per protegir el producte contra sobrecàrregues.
- Quan connecteu la impressora a un ordinador o a un altre dispositiu mitjançant un cable, assegureu-vos que l'orientació dels connectors sigui la correcta. Cada connector té només una orientació correcta. Si s'insereix un connector amb l'orientació errònia, es poden produir danys als dos dispositius connectats pel cable.
- Col·loqueu la impressora sobre una superfície plana i estable més gran que la base de la impressora en totes les direccions. La impressora no funcionarà correctament si està inclinada o en angle.
- Deixeu espai a la part superior de la impressora perquè pugueu alçar totalment la coberta dels documents.
- Deixeu espai suficient a la part frontal del producte perquè el paper es pugui expulsar completament.
- Eviteu llocs on es puguin donar canvis ràpids de temperatura i humitat. A més, manteniu la impressora allunyada de la llum solar directa, de la llum forta i de fonts de calor.

Consells i advertències per utilitzar la impressora

- No inseriu objectes a les ranures de la impressora.
- No poseu la mà dins de la impressora durant la impressió.
- No toqueu el cable pla i blanc ni els tubs de tinta de l'interior de la impressora.
- No feu servir productes d'aerosol que continguin gasos inflamables a l'interior o al voltant de la impressora. Si ho feu, podríeu provocar un incendi.
- No mogueu el capçal d'impressió amb la mà; si ho feu, podríeu malmetre el producte.
- Aneu amb compte de no enganxar-vos els dits quan tanqueu la unitat d'escàner.

- Quan col·loqueu els originals, no premeu la superfície del vidre de l'escàner amb massa força.
- L'ús perllongat de la impressora quan el nivell de tinta està per sota de la línia inferior podria malmetre la impressora. Ompliu el tanc de tinta fins a la línia superior mentre la impressora no estigui en funcionament. Per mostrar les estimacions correctes del nivell de tinta, restabliu el nivell de tinta després d'omplir el tanc.
- Apagueu sempre la impressora amb el botó . No desconnecteu la impressora ni l'apagueu de la font d'alimentació, fins que l'indicador  deixi de parpellejar.
- Si no feu servir la impressora durant un període de temps llarg, assegureu-vos de desconnectar el cable d'alimentació de la presa de corrent.

Consells i advertències per utilitzar la pantalla LCD

- La pantalla LCD pot contenir alguns punts petits, brillants o foscos i, per les seves característiques, és possible que tingui una lluentor desigual. És normal i no indica que estigui danyada.
- Per netejar, utilitzeu només un drap sec i suau. No feu servir cap líquid ni productes químics.
- La coberta exterior de la pantalla LCD es pot trencar si rep un impacte fort. Contacteu amb el vostre distribuïdor si la superfície de la pantalla s'esberla o es trenca, i no la toqueu ni intenteu treure'n els fragments trencats

Consells i advertències per utilitzar la impressora amb una connexió sense fil

- Les ones de ràdio d'aquesta impressora poden afectar negativament el funcionament dels equips electrònics mèdics. Quan utilitzeu aquesta impressora a instal·lacions mèdiques o a prop d'equips mèdics, seguiu les indicacions del personal autoritzat que representa les instal·lacions mèdiques i seguiu totes les advertències i indicacions publicades a l'equip mèdic.
- Les ones de ràdio d'aquesta impressora poden afectar negativament el funcionament de dispositius controlats automàticament, com ara portes automàtiques o alarmes contra incendis, i podrien provocar accidents per mal funcionament. Quan utilitzeu aquesta impressora prop de dispositius controlats automàticament, seguiu totes les advertències publicades d'aquests dispositius.

Consells i advertències per transportar o emmagatzemar la impressora

- Quan deseu o transporteu la impressora, no la inclineu ni la deixeu de costat o cap avall: col·loqueu-la en posició vertical. En cas contrari, la tinta es podria filtrar.
- Abans de transportar la impressora, assegureu-vos que el capçal d'impressió estigui en posició d'inici (a la dreta).

Protegir la vostra informació personal

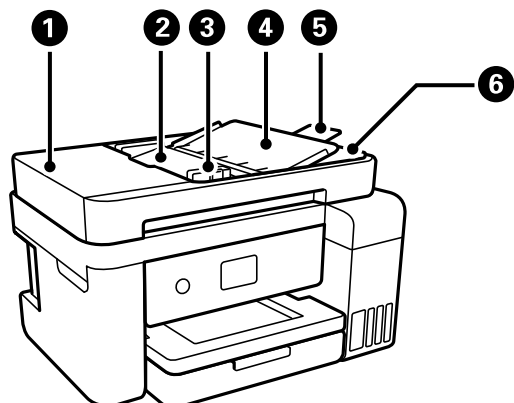
Si doneu la impressora o us en desfeu, esborreu tota la informació personal emmagatzemada a la memòria de la impressora seleccionant **Settings > Restore Default Settings > Clear All Data and Settings** al tauler de control.

Noms i funcions de les peces

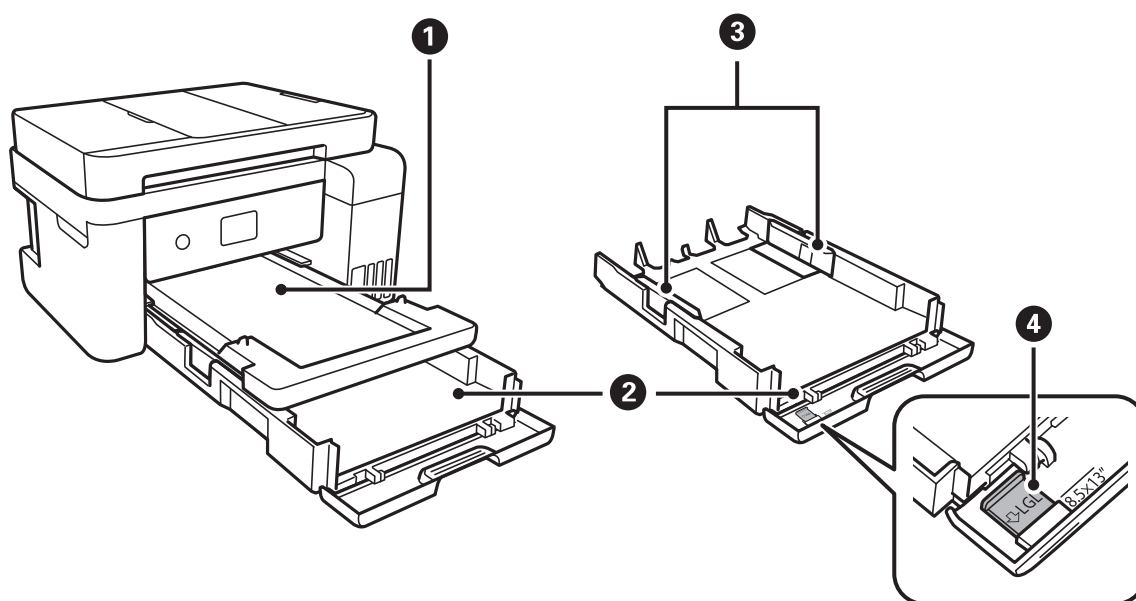
Noms i funcions de les peces. 17

Noms i funcions de les peces

Només per a ET-3850 Series/L6270 Series

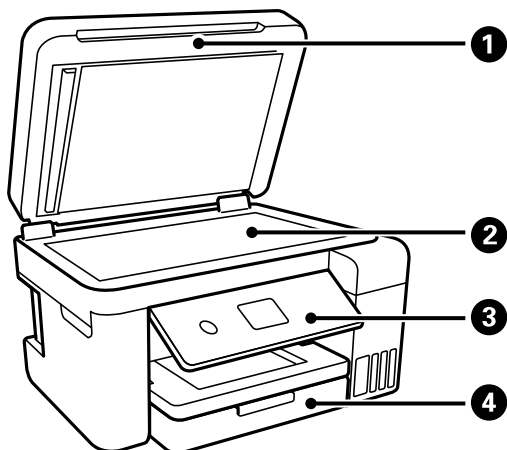


❶	Coberta de l'ADF (Alimentador automàtic de documents)	S'obre per enretirar els originals embossats a l'ADF.
❷	Safata d'entrada de l'ADF	Alimenta els originals automàticament.
❸	Guia de vores de l'ADF	Alimenten els originals directament a la impressora. Es fan lliscar fins a la vora dels originals.
❹	Compatibilitat de documents de l'ADF	Compatible amb originals.
❺	Extensió de la safata de sortida de l'ADF	Recull els originals de mida legal expulsats de l'ADF. Comproveu que ho amplieu en escanejar originals de mida legal mitjançant el ADF.
❻	Safata de sortida de l'ADF	Recull els originals expulsats de l'ADF.

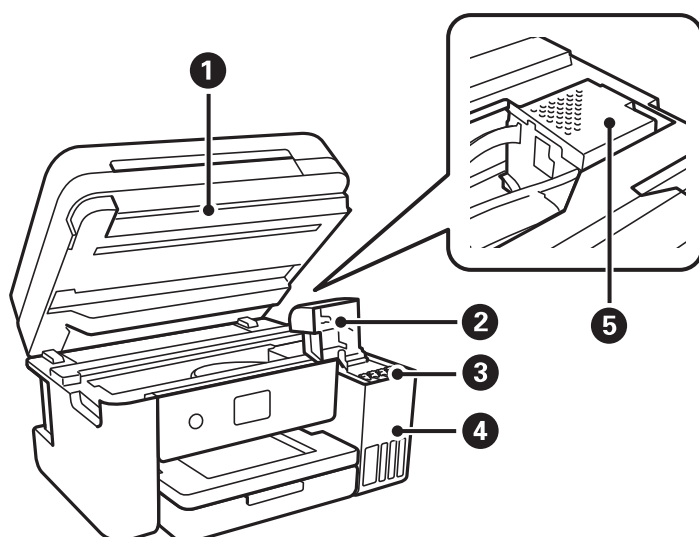


❶	Safata de sortida	Recull el paper expulsat.
---	-------------------	---------------------------

2	Calaix de paper	Carrega el paper.
3	Guia de vores	Alimenten el paper directament a la impressora. Llisqueu fins als costats del paper.
4	Extensió de la guia de paper	Desplaceu per carregar una mida superior a A4.

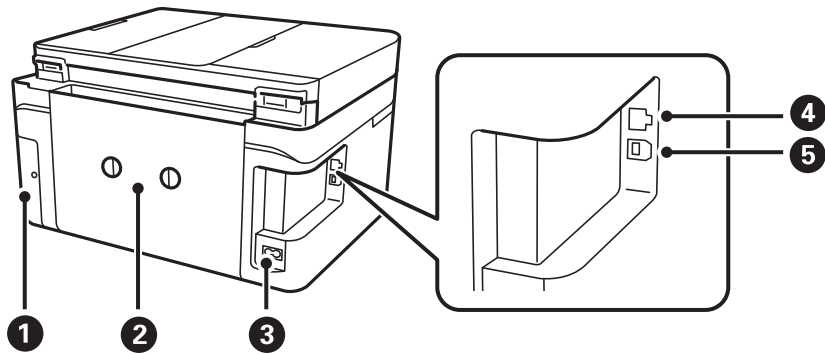


1	Coberta de documents	Bloqueja la llum exterior en escanejar.
2	Vidre de l'escàner	Col·loqueu els originals.
3	Tauler de control	Permet establir la configuració i realitzar operacions a la impressora.
4	Coberta frontal	Obriu per carregar paper a la calaix de paper.



1	Unitat d'escàner	Escaneja els originals col·locats. S'obre per omplir el tanc de tinta o per extreure'n el paper embossat. Aquesta unitat s'hauria de mantenir tancada.
2	Coberta del tanc de tinta	S'obre per reomplir el tanc de tinta.

③	Dipòsit de reserva de tinta (dipòsit de tinta)	Proporciona tinta al capçal d'impressió.
④	Unitat de dipòsit de tinta	Conté els dipòsits de tinta.
⑤	Capçal d'impressió	La tinta s'expulsa des dels injectors del capçal d'impressió que hi ha a sota.

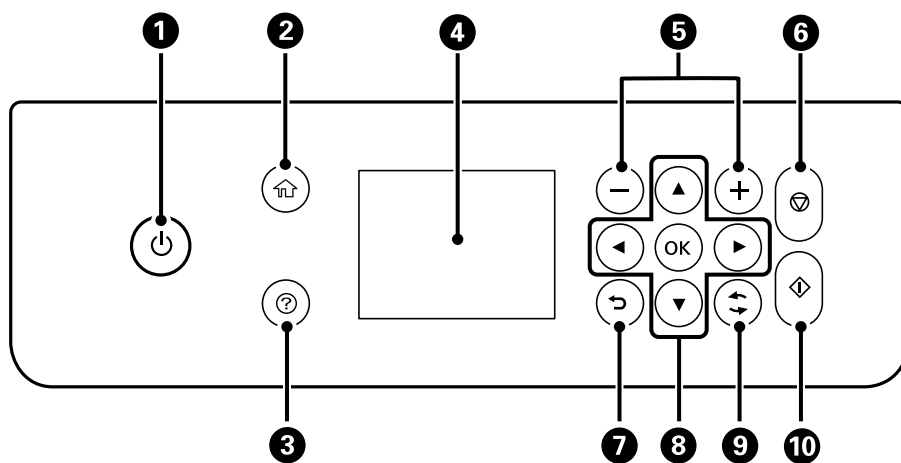


①	Coberta de la caixa de manteniment	Retireu en substituir la caixa de manteniment. La caixa de manteniment és un recipient que recull una petita quantitat de tinta addicional durant la neteja o impressió.
②	Coberta posterior	Es treu per treure el paper encallat.
③	Entrada de CA	Connecta el cable d'alimentació.
④	Port de LAN	Connecta un cable LAN.
⑤	Port de USB	Connecta un cable USB per connectar amb l'ordinador.

Guia del tauler de control

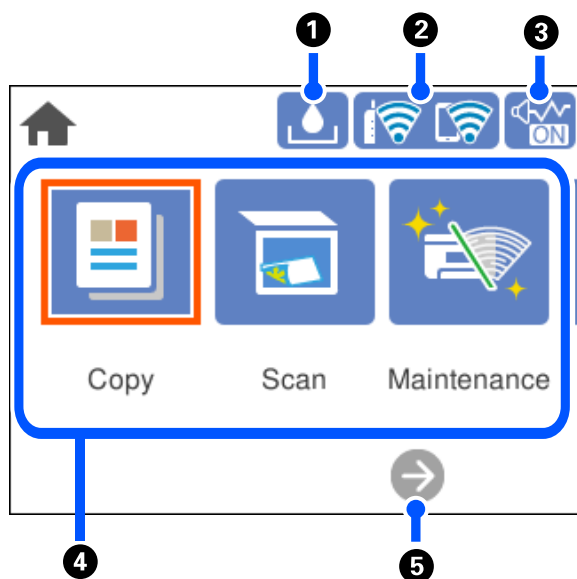
Tauler de control.	21
Configuració de la pantalla d'inici.	22
Configuració de la pantalla del menú.	23
Funcions bàsiques.	24
Introducció de caràcters.	25
Visualització d'animacions.	26





Tauler de control










1	Encén o apaga la impressora. Desconnecteu el cable d'alimentació després de comprovar que l'indicador d'encesa estigui apagat.
2	Mostra la pantalla d'inici.
3	Mostra les solucions teniu problemes.
4	Mostra menús i missatges. Utilitzeu els botons del tauler de control per seleccionar un menú o definir ajustos.
5	Selecciona el nombre de pàgines a imprimir.
6	Atura l'operació actual.
7	Torna a la pantalla anterior.
8	Utilitzeu els botons ▲▼◀▶ per moure el focus allà on vulgueu i, a continuació, premeu el botó OK per obrir el menú seleccionat o definir ajustos.
9	S'aplica a diverses funcions segons la situació.
10	Inicia una operació com ara impressió o còpia.

Configuració de la pantalla d'inici

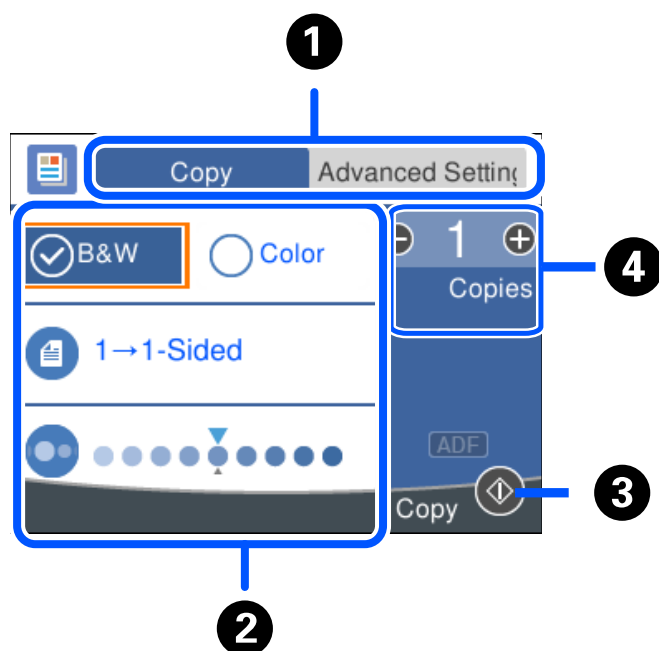


1		Mostra la pantalla Remaining capacity of Maintenance box. Podeu comprovar la vida útil aproximada de la caixa de manteniment.
2		Mostra l'estat de connexió de xarxa. Consulteu la informació següent per saber-ne més. "Guia de la icona de xarxa" a la pàgina 23
3		Indica si el Quiet Mode està configurat o no per a la impressora. Quan aquesta funció està activada, el soroll produït per les operacions d'impressió es redueix, però també pot reduir la velocitat d'impressió. No obstant això, els sorolls no poden reduir-se en funció del tipus de paper i la qualitat d'impressió seleccionats. Seleccioneu per canviar la configuració. També podeu establir aquesta configuració des del menú Settings . Settings > General Settings > Printer Settings > Quiet Mode
4	<p>Mostra cada menú.</p> <ul style="list-style-type: none"> <input type="checkbox"/> Copy Us permet copiar documents. <input type="checkbox"/> Scan Us permet escanejar documents i guardar-los en un ordinador. <input type="checkbox"/> Maintenance Mostra els menús recomanats per millorar la qualitat de les impressions, com ara desbloquejar els injectors imprimint un patró de comprovació dels injectors i realitzant la neteja dels capçals, i millorar el difuminat o les bandes de les impressions alineant el capçal d'impressió. També podeu establir aquesta configuració des del menú Settings. Settings > Maintenance <input type="checkbox"/> Settings Us permet fer ajusts relacionats amb el manteniment, la configuració i el funcionament de la impressora. 	
5		Desplaça la pantalla cap a la dreta.



Guia de la icona de xarxa

	La impressora no està connectada a una xarxa per cable (Ethernet) o està indefinida.
	La impressora està connectada a una xarxa per cable (Ethernet).
	La impressora no està connectada a una xarxa sense fil (Wi-Fi).
	La impressora està cercant el SSID, l'adreça IP està indefinida, o té problemes amb una xarxa sense fil (Wi-Fi).
	La impressora està connectada a una xarxa sense fil (Wi-Fi). El nombre de barres indica la intensitat del senyal de la connexió. Com més barres hi hagi, més forta serà la connexió.
	La impressora no està connectada a una xarxa sense fil (Wi-Fi) en mode Wi-Fi Direct (Simple AP).
	La impressora està connectada a una xarxa sense fil (Wi-Fi) en mode Wi-Fi Direct (Simple AP).

Configuració de la pantalla del menú

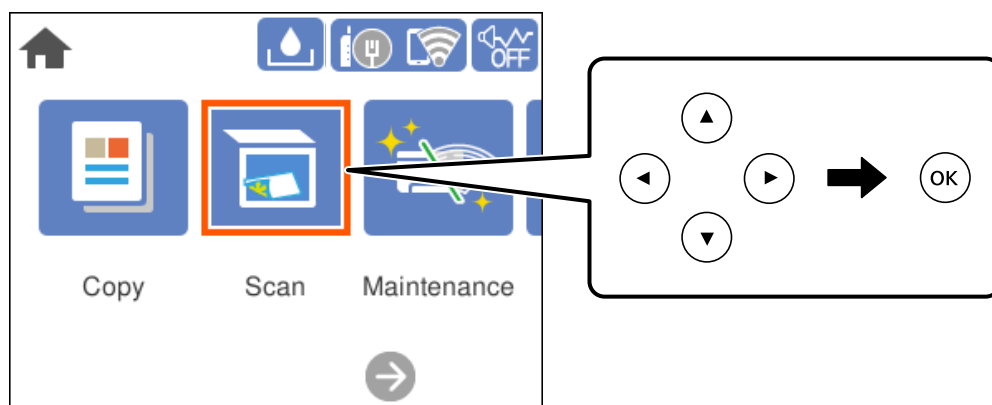


- 1 Canvia la llista de configuració utilitzant les pestanyes. La pestanya **Advanced Settings** mostra altres elements que podeu definir quan sigui necessari.

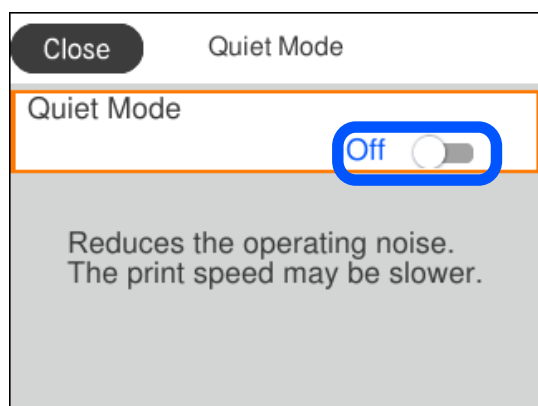
<p>2</p>	<p>Mostra la llista d'elements de configuració. Quan es mostra , podeu veure informació addicional en seleccionar la icona. Realitzeu ajustos seleccionant l'element o afegint una marca de verificació.</p> <p>Els elements que apareixen en gris no estan disponibles. Seleccioneu l'element per comprovar per què no està disponible.</p> <p>Si es produeix qualsevol problema, es mostra  a l'element. Seleccioneu la icona per comprovar com resoldre el problema.</p>
<p>3</p>	<p>Es mostren els botons disponibles.</p>
<p>4</p>	<p>Mostra el teclat en pantalla que us permet introduir el nombre de còpies.</p>

Funcions bàsiques

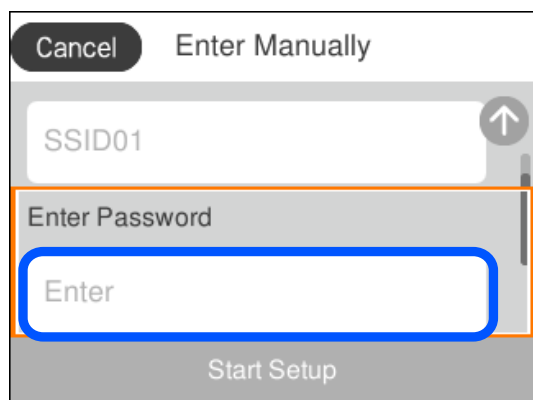
Moueu la selecció mitjançant els botons ▲ ▼ ◀ ▶ per escollir els elements i, a continuació, premeu OK per confirmar la selecció o executar la funció seleccionada.



Moueu la selecció a l'element de configuració mitjançant els botons ▲ ▼ ◀ ▶ i, a continuació, premeu el botó OK per encendre o apagar l'element.

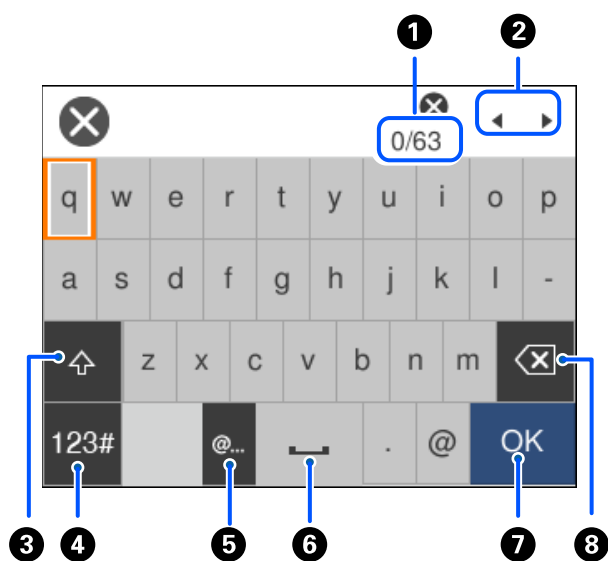


Per introduir el valor, el nom, l'adreça, etc., moveu la selecció al camp d'entrada mitjançant els botons ▲▼◀▶ i, a continuació, premeu el botó OK per tal que es mostri el teclat en pantalla.



Introducció de caràcters

Podeu introduir caràcters i símbols utilitzant el teclat de la pantalla quan configureu opcions de xarxa, etc.




1	Indica el recompte de caràcters.
2	Mou el cursor a la posició d'introducció.
3	Canvia entre les majúscules i les minúscules.
4	Canvia el tipus de caràcter. ABC: Alfabet 123#: Números i símbols
5	Introdueix les adreces de domini de correu electrònic o URL d'ús freqüent, simplement seleccionant l'element.
6	Introdueix un espai.
7	Introdueix un caràcter.

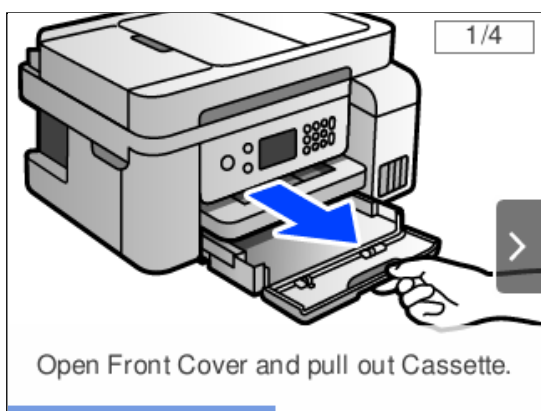
8

Suprimeix un caràcter cap a l'esquerra. Suprimeix un caràcter cap a la dreta quan el cursor està al principi de la línia i no hi ha caràcters cap a l'esquerra.

Visualització d'animacions

Podeu veure animacions de les instruccions de funcionament, com ara la càrrega de paper i l'extracció de paper encallat a la pantalla LCD.

- Seleccioneu : mostra la pantalla d'ajuda. Seleccioneu **How To** i, a continuació, seleccioneu els elements que vulgueu veure.
- Seleccioneu **How To** a la part inferior de la pantalla d'operacions: mostra l'animació relacionada amb el context.



Càrrega de paper

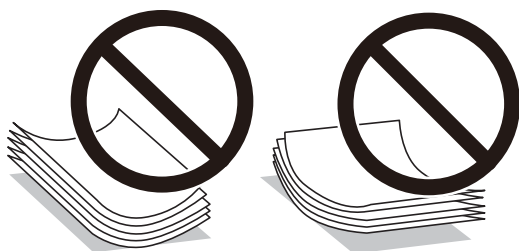
Precaucions en la manipulació del paper.	28
Configuració del tipus i mida del paper.	28
Càrrega de paper.	30

Precaucions en la manipulació del paper

- ❑ Llegiu les instruccions que se subministren amb el paper.
- ❑ Per aconseguir impressions d'alta qualitat amb el paper original Epson, utilitzeu el paper en l'entorn que s'esmenta als fulls subministrats amb el paper.
- ❑ Abans de carregar el paper, airegeu i alineu-ne les vores. No ventileu ni rebregueu el paper fotogràfic. Si ho feu, podríeu malmetre la superfície imprimible.



- ❑ Si el paper està rebregat, alliseu-lo o caragoleu-lo lleugerament en la direcció oposada abans de carregar-lo. Si imprimeu amb paper rebregat, podria haver-hi un embús de paper i la tinta podria tacar l'imprès.



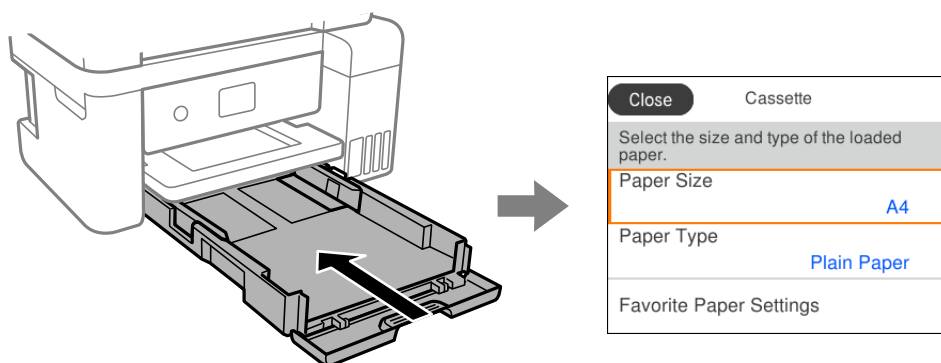
- ❑ És possible que es produeixin problemes d'alimentació en la impressió manual a doble cara quan s'imprimeix en una cara de paper preimprès. Reduïu el nombre de fulls a la meitat o menys, o carregueu els fulls d'un en un si els embussos de paper continuen.
- ❑ Assegureu-vos d'utilitzar paper de gra llarg. Si no esteu segur de quin tipus de paper esteu utilitzant, consulteu el paquet de paper o contacteu amb el fabricant per confirmar les especificacions del paper.
- ❑ Abans de carregar els sobres, airegeu i alineu-ne les vores. Si la pila de sobres està inflada, pressioneu cap avall per allisar-los abans de carregar-los.



Configuració del tipus i mida del paper

Si registreu la mida i tipus de paper en la pantalla que apareix en inserir el paper, la impressora us informarà quan la informació registrada i la configuració d'impressió siguin diferents. Això evita que malgasteu paper i tinta en assegurar-vos que no esteu imprimint en una mida de paper o color incorrectes pel fet d'utilitzar configuracions que no coincideixen amb el tipus de paper.

Aquesta pantalla no es mostra si heu desactivat **Paper Setup Auto Display**. Si desactiveu aquesta funció, no podreu imprimir des d'un iPhone, iPad o iPod touch amb AirPrint.



Si la mida i tipus de paper són diferents del paper carregat, seleccioneu l'element per a realitzar els canvis. Si la configuració coincideix amb el paper carregat, tanqueu la pantalla.

Nota:

També podeu visualitzar la pantalla de configuració de mida de paper i tipus de paper seleccionant **Settings > General Settings > Printer Settings > Paper Source Settings > Paper Setting**.

Informació relacionada

➔ [“Paper Setup Auto Display:” a la pàgina 226](#)


Llista de tipus de paper

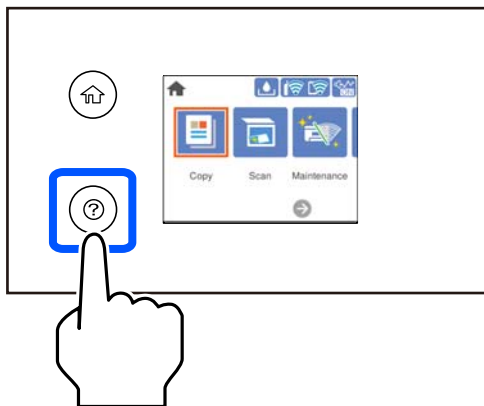
Per aconseguir uns resultats òptims d'impressió, seleccioneu el tipus de paper més adient.

Nom del suport	Tipus de suport	
	Tauler de control	Controlador d'impressora
Epson Bright White Ink Jet Paper	Plain paper	Paper normal
Epson Ultra Glossy Photo Paper	Ultra Glossy	Epson Ultra Glossy
Epson Premium Glossy Photo Paper Epson Value Glossy Photo Paper	Prem. Glossy	Epson Premium Glossy
Epson Premium Semigloss Photo Paper	Prem. Semigloss	Epson Premium Semigloss
Epson Photo Paper Glossy	Glossy	Photo Paper Glossy
Epson Matte Paper-Heavyweight Epson Double-Sided Matte Paper	Matte	Epson Matte
Epson Photo Quality Ink Jet Paper Epson Double-sided Photo Quality Ink Jet Paper Epson Photo Quality Self Adhesive Sheets	Photo Quality Ink Jet	Epson Photo Quality Ink Jet

Càrrega de paper

Podeu carregar paper o sobres consultant les animacions que es mostren a la pantalla LCD de la impressora.

Seleccioneu , i a continuació **How To > Load paper**.



Si voleu deixar de veure l'animació, tanqueu la pantalla.

Informació relacionada

➔ [“Configuració del tipus i mida del paper” a la pàgina 28](#)

Precaucions en carregar paper amb capçalera

- Per al paper amb capçalera, seleccioneu **Letterhead** com a tipus de paper.
- En el cas del paper de capçalera, si imprimeu en paper més petit que el que està configurat al controlador de la impressora, la impressora pot imprimir més enllà de les vores del paper, cosa que pot provocar taques de tinta a les impressions i l'acumulació de la tinta sobrant dins la impressora. Comproveu que seleccioneu la configuració de mida de paper correcta.
- La impressió a doble cara i la impressió sense vores no estan disponibles per al paper amb capçalera. És possible que la impressora funcioni a velocitat inferior.

Col·locació dels originals

Col·locació dels originals.	32
Originals incompatibles amb l'ADF.	33

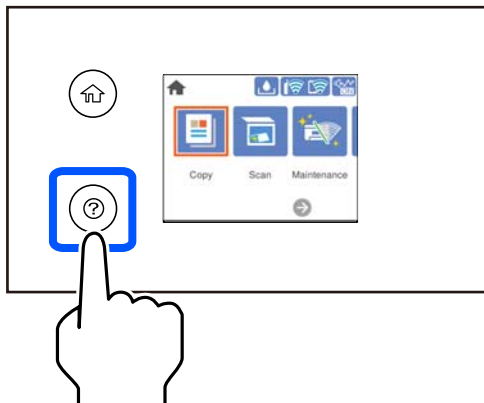
Col·locació dels originals

Col·loqueu els originals al vidre de l'escàner o a l'ADF.

Podeu col·locar diversos originals a l'ADF.

Seguiu els passos següents per veure el vídeo per col·locar els originals.

Selecioneu **?**, i a continuació **How To > Place Originals**. Seleccioneu el mètode de col·locació dels originals que vulgueu veure. Seleccioneu **Finish** per tancar la pantalla d'animacions.



Quan utilitzeu el vidre de l'escàner



Precaució:

Aneu amb compte de no enganxar-vos els dits quan tanqueu la coberta de documents. Us podríeu fer mal.

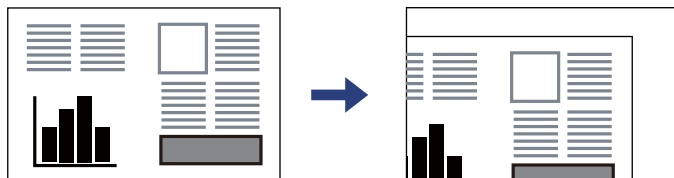


Important:

- Quan col·loqueu originals voluminosos com llibres, procureu que no entri llum de l'exterior directament al vidre de l'escàner.
- No premeu amb massa força el vidre de l'escàner o la coberta de documents. En cas contrari, es poden malmetre.

Nota:

- Si hi ha cap residu o brutícia al vidre de l'escàner el rang d'escaneig es pot ampliar per incloure'l, i la imatge original es pot desplaçar o reduir. Elimineu qualsevol residu o brutícia del vidre de l'escàner abans d'escanejar.

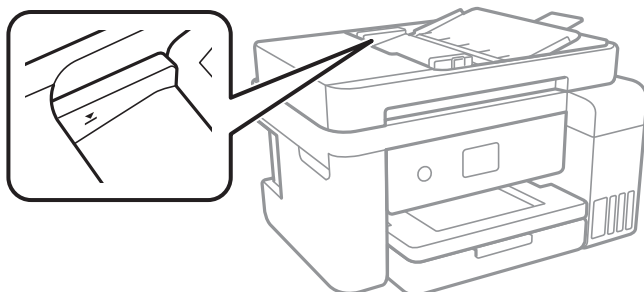


- Un marge d'1,5 mm de les vores del vidre de l'escàner no s'escaneja.
- Si hi ha originals a l'ADF i al vidre de l'escàner, es donarà prioritat als originals de l'ADF.
- Si deixeu els originals al vidre de l'escàner durant molt de temps, podrien quedar-se enganxats a la superfície del vidre.

Quan utilitzeu l'ADF

! *Important:*

- No carregueu originals més enllà de la línia que hi ha sota del símbol de triangle de l'interior de la guia de vores de l'ADF.



- No afegiu original quan s'estigui escanejant.

Informació relacionada

➔ [“Originals incompatibles amb l'ADF” a la pàgina 33](#)

Originals incompatibles amb l'ADF

! *Important:*

No carregueu fotografies o il·lustracions originals de valor a l'ADF. L'alimentació per error podria arrugar o danyar l'original. Escanegeu aquests documents al vidre de l'escàner.

Per tal que no es produeixin embussos de paper, procureu no col·locar els originals següents a l'ADF. Per a aquests tipus, utilitzeu el vidre de l'escàner.

- Originals trencats, doblegats, arrugats o malmesos
- Originals amb forats d'enquadernació
- Originals enganxats amb cinta, clips, grapes, etc.
- Originals que tenen adhesius o etiquetes enganxades
- Originals tallats de forma irregular o que no tenen els angles rectes
- Originals enquadrats
- Transparències, paper de transferència termal o paper amb recobriments de carboni pel revers

Impressió

Impressió de documents.	35
Impressió de sobres.	63
Impressió de pàgines Web.	64
Impressió utilitzant un servei al núvol.	65

Impressió de documents

Impressió des d'un ordinador — Windows

Impressió utilitzant la Configuració Fàcil

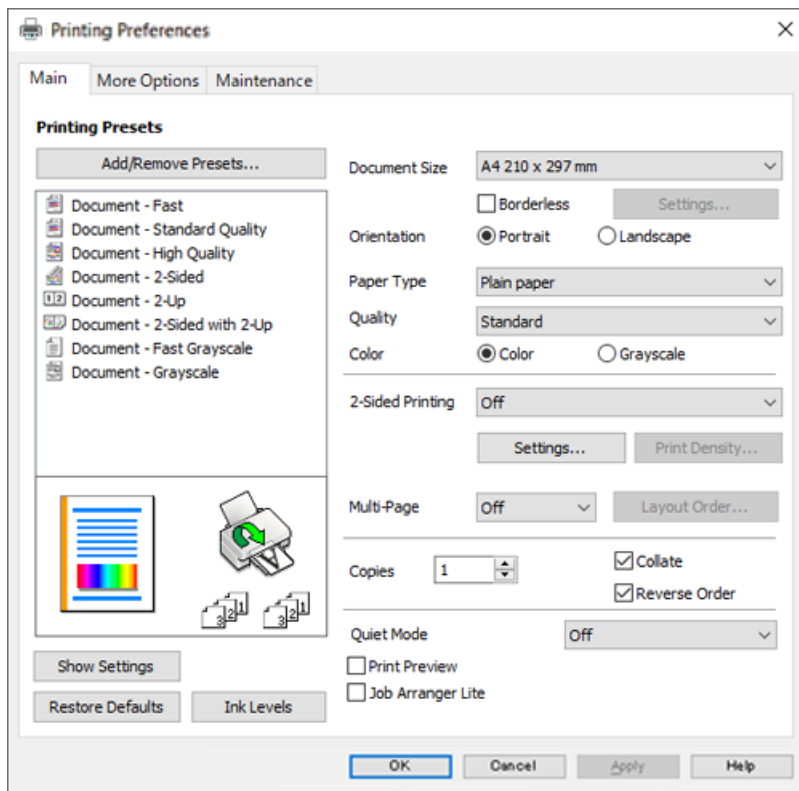


Nota:

Les operacions poden ser diferents segons l'aplicació. Per obtenir més informació, consulteu l'ajuda de l'aplicació.

1. Carregueu paper a la impressora.
“Càrrega de paper” a la pàgina 30
2. Obriu el fitxer que voleu imprimir.
3. Feu clic a **Imprimeix** o **Configuració de la impressió** al menú **Fitxer**.
4. Seleccioneu la impressora.

5. Seleccioneu **Preferències** o **Propietats** per accedir a la finestra del controlador de la impressora.



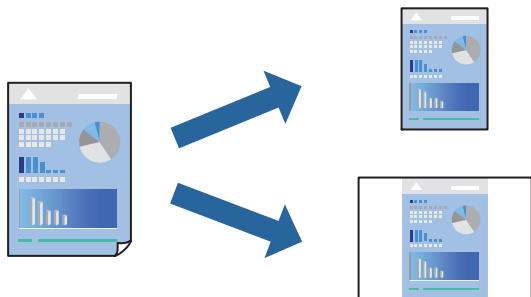
6. Canvieu la configuració segons calgui.
Podeu consultar l'ajuda en línia per obtenir més informació sobre les opcions de configuració. Feu clic amb el botó dret sobre un element per mostrar-ne l'**Ajuda**.
7. Feu clic a **OK** per tancar la finestra del controlador de la impressora.
8. Feu clic a **Imprimeix**.

Informació relacionada

- ➔ [“Paper i capacitats disponibles” a la pàgina 212](#)
- ➔ [“Llista de tipus de paper” a la pàgina 29](#)

Afegir predefinitos d'impressió per imprimir fàcil

Si creeu un predefinit de la configuració d'impressió que utilitzeu amb freqüència, podeu imprimir fàcilment seleccionant el predefinit a la llista.



1. Al controlador de la impressora **Principal** o a la pestanya **Més opcions**, definiu cada element (com ara **Mida del document** i **Tipus de paper**).
2. Feu clic a **Afegeix/Suprimeix predefinitos** a **Predefinitos d'impressió**.
3. Introduïu un **Nom** i, si és necessari, introduïu un comentari.
4. Feu clic a **Desa**.

Nota:

Per eliminar un predefinit afegit, feu clic a **Afegeix/Suprimeix predefinitos**, seleccioneu el nom del predefinit que vulgueu eliminar de la llista i elimineu-lo.

5. Feu clic a **Imprimeix**.

La pròxima vegada que desitgeu imprimir amb la mateixa configuració, seleccioneu el nom de l'ajust registrat des de **Predefinitos d'impressió**, i feu clic a **OK**.

Informació relacionada

- ➔ [“Càrrega de paper” a la pàgina 30](#)
- ➔ [“Impressió utilitzant la Configuració Fàcil” a la pàgina 35](#)

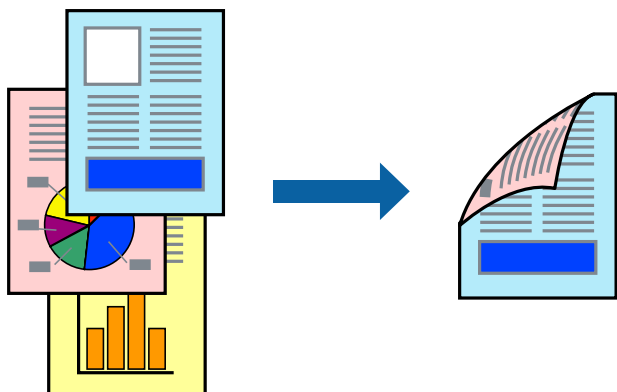
Impressió a doble cara

Feu servir qualsevol dels mètodes següents per imprimir a les dues cares del paper.

- Impressió automàtica a doble cara

Impressió manual a doble cara

Quan la impressora ha acabat d'imprimir la primera cara, gireu el paper per imprimir-ne l'altra.



Nota:

- Aquesta opció no està disponible per a la impressió sense vores.
- Si no feu servir paper adequat per a la impressió a doble cara, la qualitat de la impressió pot ser inferior i podria haver-hi un embús de paper.

“Paper per a impressió a dues cares” a la pàgina 214

- Segons el tipus de paper i les dades, és possible que la tinta passi a l'altra banda del paper.
- Podeu realitzar una impressió manual a doble cara tret que **EPSON Status Monitor 3** estigui activat. Si l'**EPSON Status Monitor 3** està desactivat, accediu a la finestra del controlador de la impressora, feu clic a **Paràmetres ampliat** a la pestanya **Manteniment** i seleccioneu **Habilita l'EPSON Status Monitor 3**.
- Tanmateix, és possible que no estigui disponible si s'accedeix a la impressora a través d'una xarxa o si es fa servir com a impressora compartida.

1. A la pestanya **Principal** del controlador de la impressora, seleccioneu el mètode **Impressió a doble cara**.
2. Feu clic a **Configuració**, definiu la configuració adient i, a continuació, feu clic a **D'acord**.
3. Feu clic a **Densitat impressió**, definiu la configuració adient i, a continuació, feu clic a **D'acord**.

Quan establiu el **Densitat impressió**, podeu ajustar la densitat d'impressió segons el tipus de document.

Nota:

- Aquesta opció no està disponible quan seleccioneu la impressió manual a doble cara.
 - El procés d'impressió pot ser lent en funció de la combinació d'opcions que s'hagi seleccionat per a **Densitat impressió** a la finestra **Seleccioneu tipus de document** i per a **Qualitat** a la pestanya **Principal**.
4. Definiu els altres elements a les pestanyes **Principal** i **Més opcions** com sigui necessari, i feu clic a **D'acord**.
 5. Feu clic a **Imprimeix**.

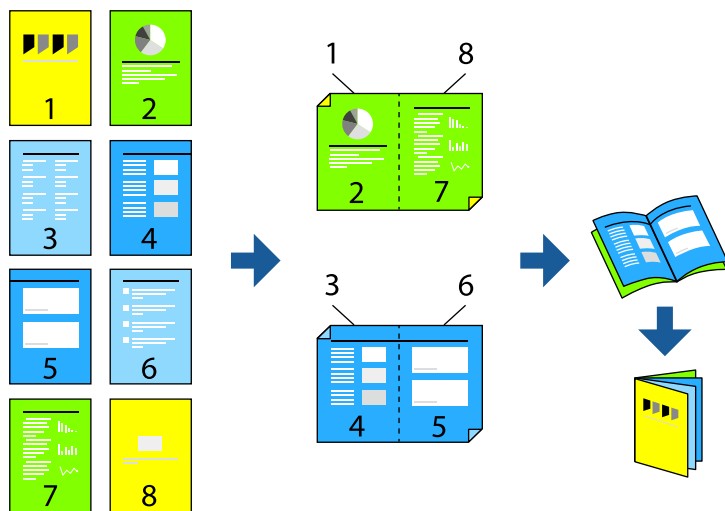
En el cas de la impressió manual a doble cara, quan s'acaba d'imprimir la primera pàgina, a la pantalla de l'ordinador apareix una finestra emergent. Seguiu les instruccions de la pantalla.

Informació relacionada

- ➔ [“Paper i capacitats disponibles” a la pàgina 212](#)
- ➔ [“Càrrega de paper” a la pàgina 30](#)
- ➔ [“Impressió utilitzant la Configuració Fàcil” a la pàgina 35](#)

Impressió d'un fulletó

També podeu imprimir un fulletó que es pot crear reordenant les pàgines i doblgant la impressió.



Nota:

- Aquesta opció no està disponible amb impressió sense vores.
- Si no feu servir paper adequat per a la impressió a doble cara, la qualitat de la impressió pot ser inferior i podria haver-hi un embús de paper.

“Paper per a impressió a dues cares” a la pàgina 214

- Segons el tipus de paper i les dades, és possible que la tinta passi a l'altra banda del paper.
- Podeu realitzar una impressió manual a doble cara tret que **EPSON Status Monitor 3** estigui activat. Si l'**EPSON Status Monitor 3** està desactivat, accediu a la finestra del controlador de la impressora, feu clic a **Paràmetres ampliat** a la pestanya **Manteniment** i seleccioneu **Habilita l'EPSON Status Monitor 3**.
- Tanmateix, és possible que no estigui disponible si s'accedeix a la impressora a través d'una xarxa o si es fa servir com a impressora compartida.

1. A la pestanya **Principal** del controlador de la impressora, seleccioneu el tipus de vora llarga d'enquadrernació a **Impressió a doble cara**.
2. Feu clic a **Configuració**, seleccioneu **Fullet**, i a continuació seleccioneu **Enquadrernació central** o **Enquadrernació lateral**.
 - Enquadrernació central: utilitzeu aquest mètode quan imprimeu un petit nombre de pàgines que puguin apilar-se i plegar-se fàcilment per la meitat.
 - Enquadrernació lateral. Utilitzeu aquest mètode quan imprimeu una fulla (quatre pàgines) alhora, doblgant cadascuna per la meitat, i després unint-les en un sol volum.
3. Feu clic a **OK**.
4. Si imprimeu dades que tenen moltes fotografies i imatges, feu clic a **Densitat impressió**, i configureu els ajustos apropiats i, a continuació, feu clic a **D'acord**.

Quan establiu el **Densitat impressió**, podeu ajustar la densitat d'impressió segons el tipus de document.

Nota:

*El procés d'impressió pot ser lent en funció de la combinació d'opcions que s'hagi seleccionat per a **Seleccioneu tipus de document** a la finestra **Ajust de la densitat d'impressió** i per a **Qualitat** a la pestanya **Principal**.*

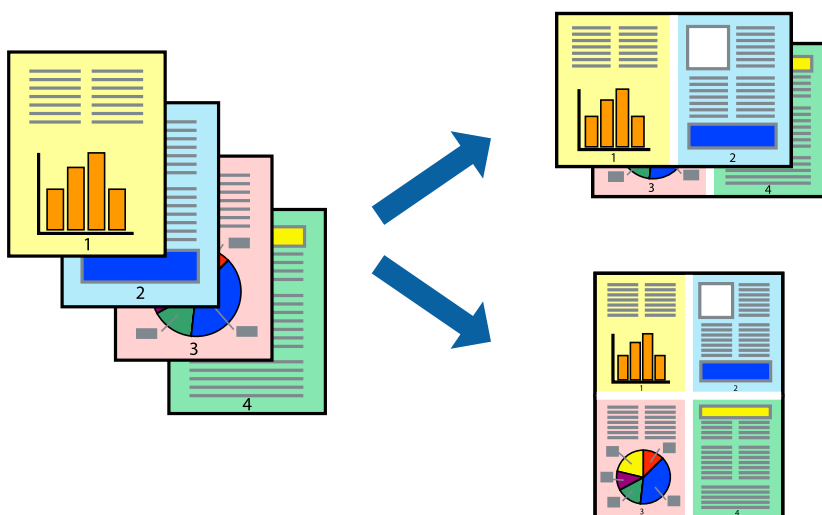
- Definiu els altres elements a les pestanyes **Principal** i **Més opcions** com sigui necessari, i feu clic a **D'acord**.
- Feu clic a **Imprimeix**.

Informació relacionada

- ➔ “Paper i capacitats disponibles” a la pàgina 212
- ➔ “Càrrega de paper” a la pàgina 30
- ➔ “Impressió utilitzant la Configuració Fàcil” a la pàgina 35

Impressió de diverses pàgines en un full

Podeu imprimir diverses pàgines amb dades en un sol full de paper.



Nota:

Aquesta opció no està disponible amb impressió sense vores.

- A la pestanya **Principal** del controlador de la impressora, seleccioneu **2 per cara**, **4 per cara**, **Sis per cara**, **8 per cara**, **Nou per cara**, o **Setze per cara** com a configuració **Div. pàg.**
- Feu clic a **ordre de disseny**, definiu la configuració adient i, a continuació, feu clic a **D'acord**.
- Definiu els altres elements a les pestanyes **Principal** i **Més opcions** com sigui necessari, i feu clic a **D'acord**.
- Feu clic a **Imprimeix**.

Informació relacionada

- ➔ “Càrrega de paper” a la pàgina 30
- ➔ “Impressió utilitzant la Configuració Fàcil” a la pàgina 35

Impressió ajustada a la mida del paper

Seleccioneu la mida del paper que heu carregat a la impressora com a paràmetre de Mida del paper de destinació.



Nota:

Aquesta opció no està disponible amb impressió sense vores.

1. A la pestanya **Més opcions** del controlador de la impressora, definiu la configuració següent.
 - Mida del document: seleccioneu la mida del paper que heu definit a la configuració de l'aplicació.
 - Paper de sortida: seleccioneu la mida del paper que heu carregat a la impressora.
Encaixa-ho a la pàgina està seleccionat automàticament.

Nota:

Feu clic a **Centre** per imprimir les imatges reduïdes al centre de la pàgina.

2. Definiu els altres elements a les pestanyes **Principal** i **Més opcions** com sigui necessari, i feu clic a **D'acord**.
3. Feu clic a **Imprimeix**.

Informació relacionada

- ➔ “Càrrega de paper” a la pàgina 30
- ➔ “Impressió utilitzant la Configuració Fàcil” a la pàgina 35

Impressió d'un document reduït o augmentat amb qualsevol ampliació

La mida d'un document es pot reduir o ampliar aplicant-hi un percentatge.



Nota:

Aquesta opció no està disponible amb impressió sense vores.

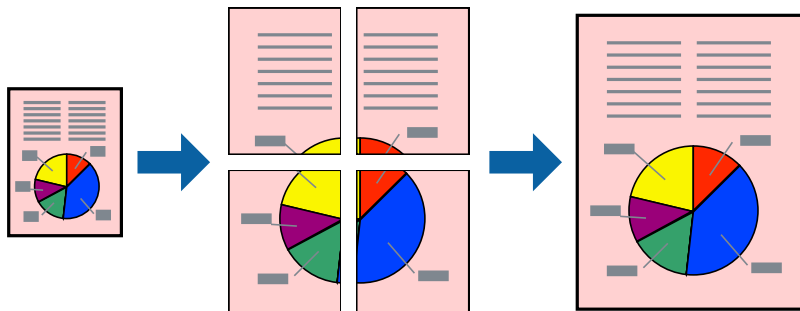
1. A la pestanya **Més opcions** del controlador de la impressora, seleccioneu la mida del document de la configuració **Mida del document**.
2. Seleccioneu la mida del paper en el qual voleu imprimir a la configuració **Paper de sortida**.
3. Seleccioneu **Redueix/Amplia document, Zoom a**, i indiqueu-hi un percentatge.
4. Definiu els altres elements a les pestanyes **Principal** i **Més opcions** com sigui necessari, i feu clic a **D'acord**.
5. Feu clic a **Imprimeix**.

Informació relacionada

- ➔ [“Càrrega de paper” a la pàgina 30](#)
- ➔ [“Impressió utilitzant la Configuració Fàcil” a la pàgina 35](#)

Impressió d'una imatge ampliada en diversos fulls (creació d'un pòster)

Aquesta característica us permet imprimir una imatge en diversos fulls de paper. Podeu crear un pòster més gran si els enganxeu junts.



1. A la pestanya **Principal** del controlador de la impressora, seleccioneu **Pòster 2x1**, **Pòster 2x2**, **Pòster 3x3** o **Pòster 4x4** com a configuració **Div. pàg.**
2. Feu clic a **Paràmetres**, definiu la configuració adient i, a continuació, feu clic a **D'acord**.

Nota:

Imprimeix guies de tall us permet imprimir una guia de tall.

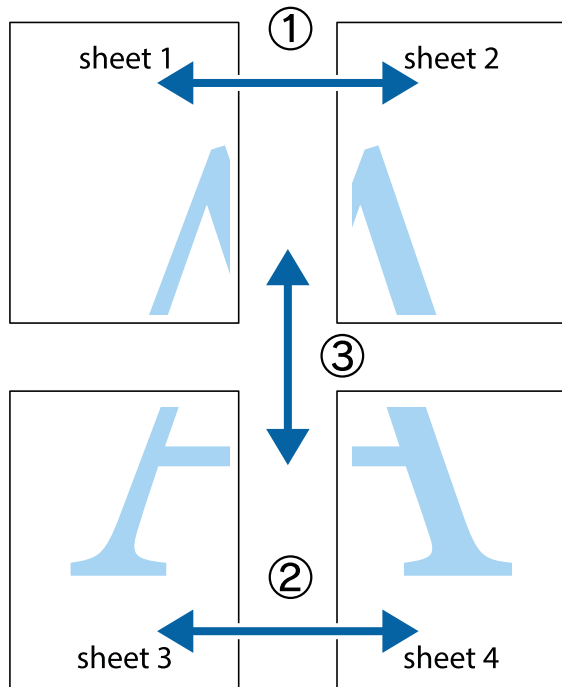
3. Definiu els altres elements a les pestanyes **Principal** i **Més opcions** com sigui necessari, i feu clic a **D'acord**.
4. Feu clic a **Imprimeix**.

Informació relacionada

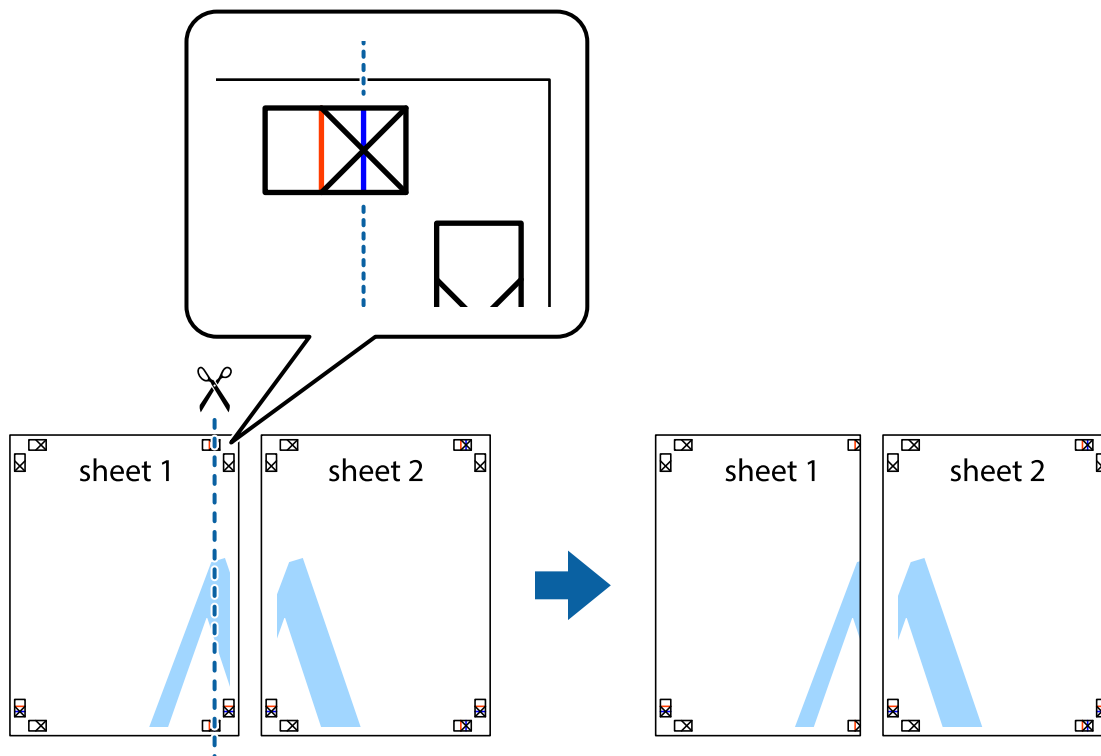
- ➔ “Càrrega de paper” a la pàgina 30
- ➔ “Impressió utilitzant la Configuració Fàcil” a la pàgina 35

Realització de pòsters utilitzant marques d'alineació superposades

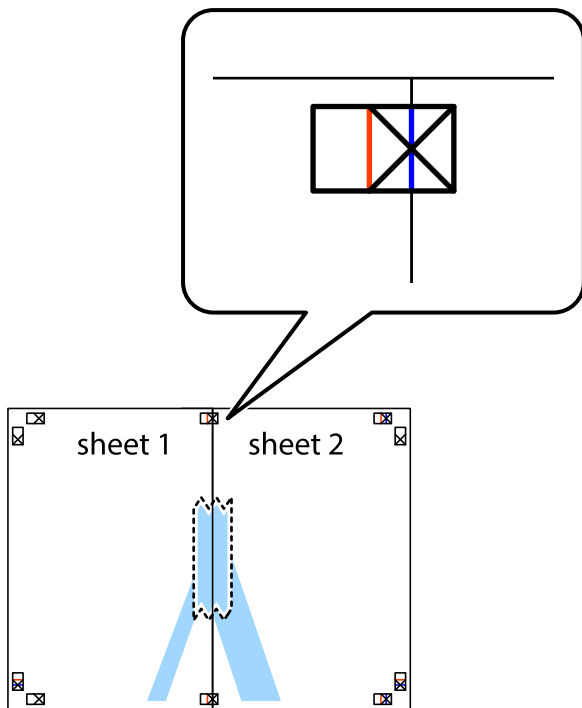
A continuació, es mostra un exemple de com confeccionar un pòster quan s'ha seleccionat **Pòster 2x2** i s'ha seleccionat **Marques d'alineació de superposició** a **Imprimeix guies de tall**.



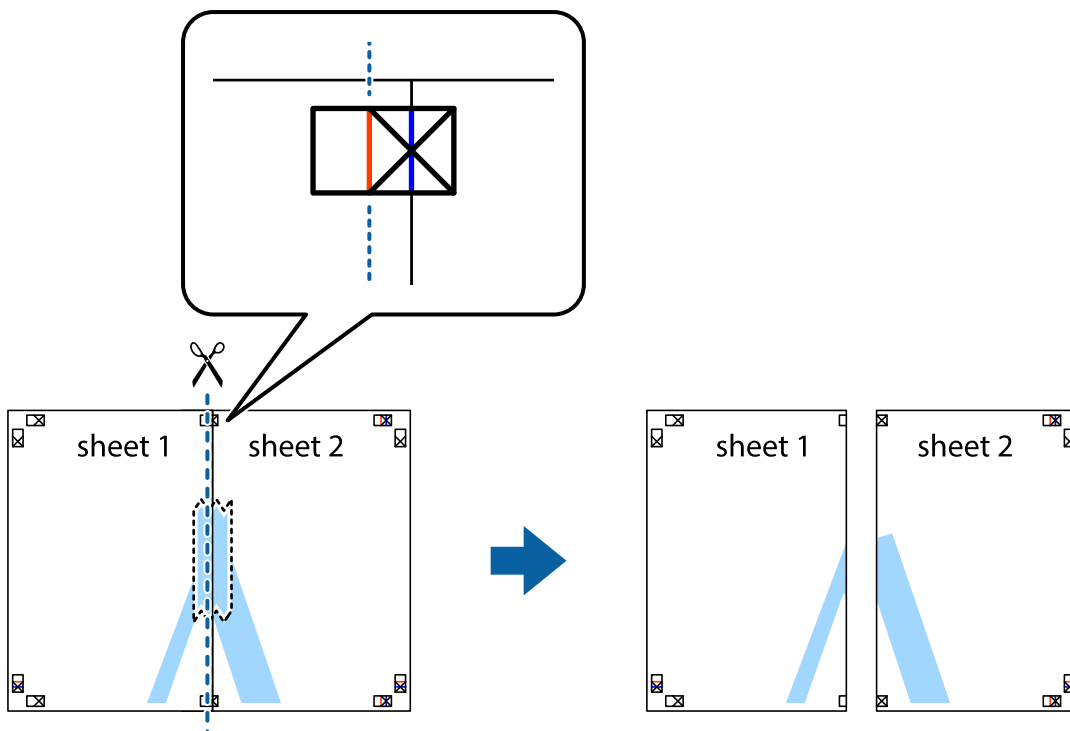
1. Prepareu el Sheet 1 i el Sheet 2. Talleu els marges del Sheet 1 per la línia vertical blava, pel mig de les creus que hi ha a la part superior i inferior.



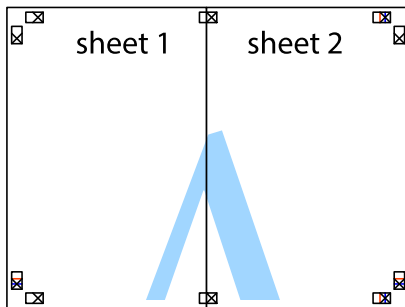
- Col·loqueu la vora del Sheet 1 sobre el Sheet 2 i alineeu les creus; després, enganxeu temporalment els dos fulls per la part del darrere.



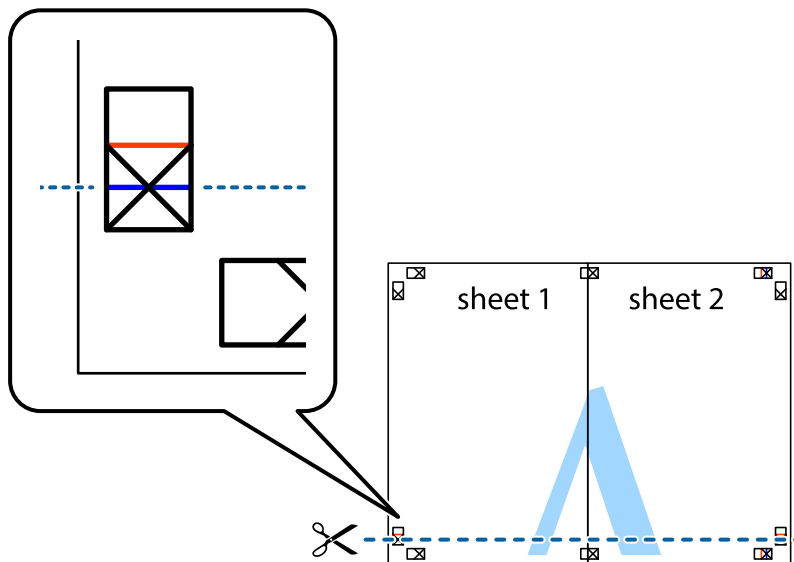
- Talleu els fulls enganxats per la línia vertical vermella, pel mig de les marques d'alineació (aquest cop, la línia cap a l'esquerra de les creus).



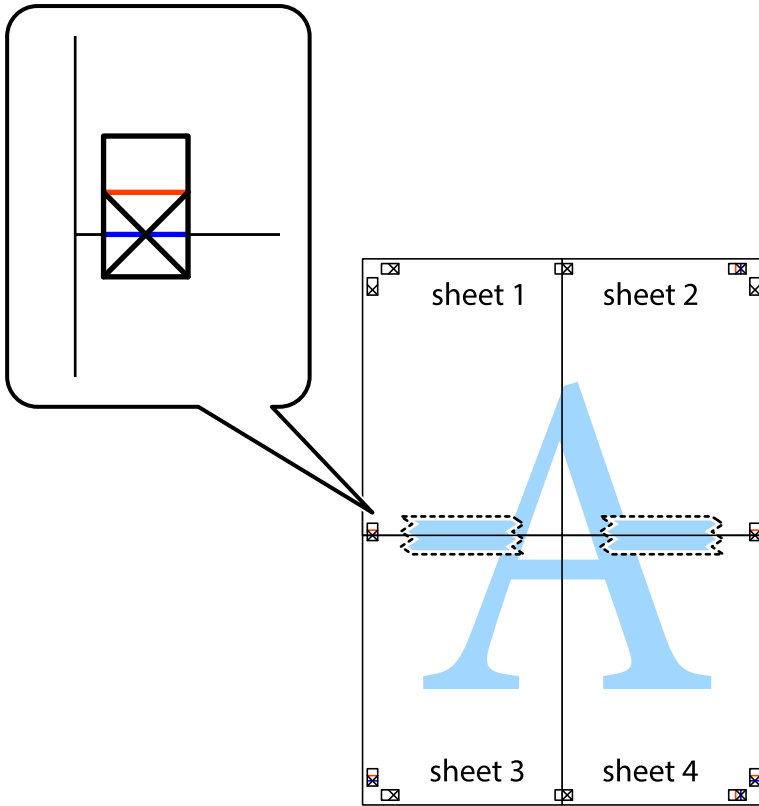
- Enganxeu els fulls per la part del darrere.



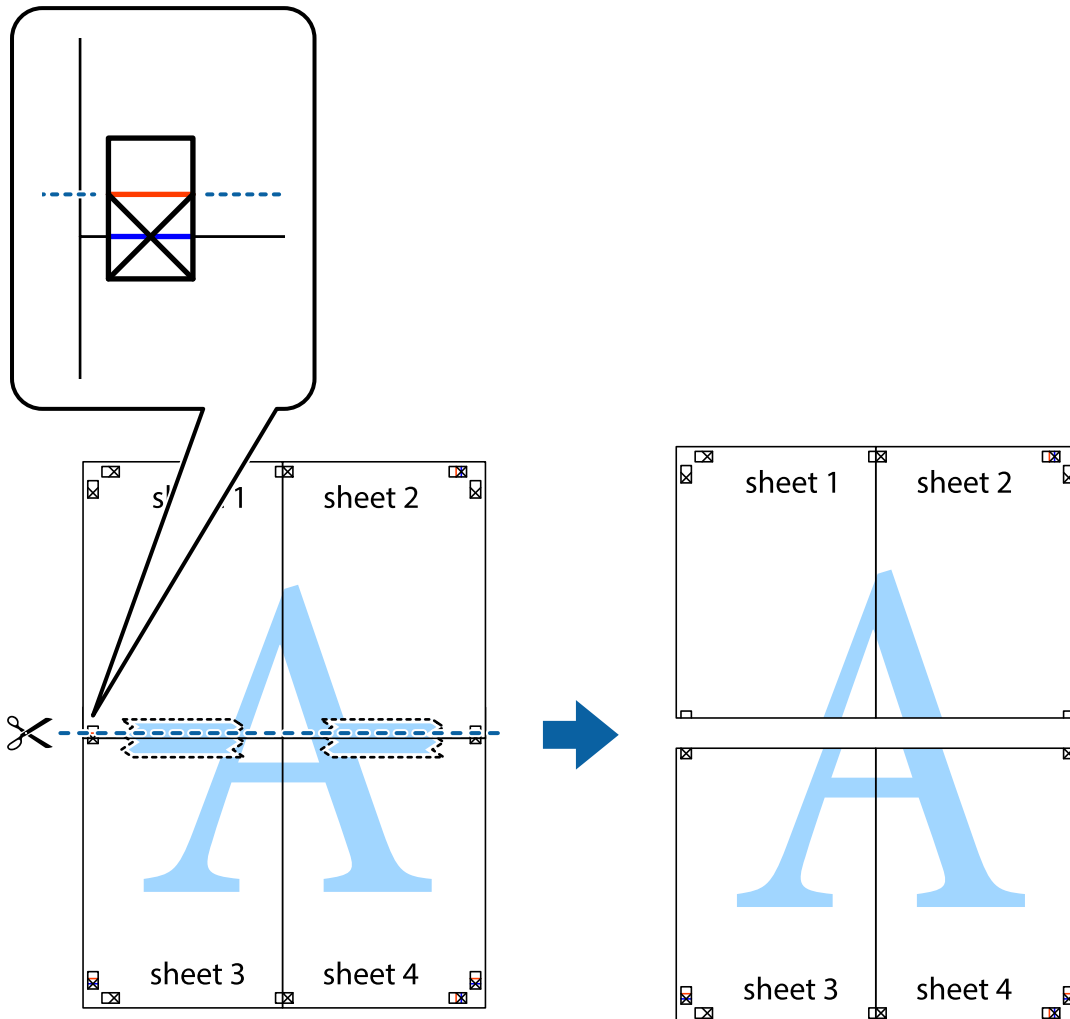
- Repetiu els passos de l'1 al 4 per enganxar plegats el Sheet 3 i el Sheet 4.
- Talleu els marges del Sheet 1 i el Sheet 2 per la línia horitzontal blava, pel mig de les creus que hi ha a la part esquerra i la dreta.



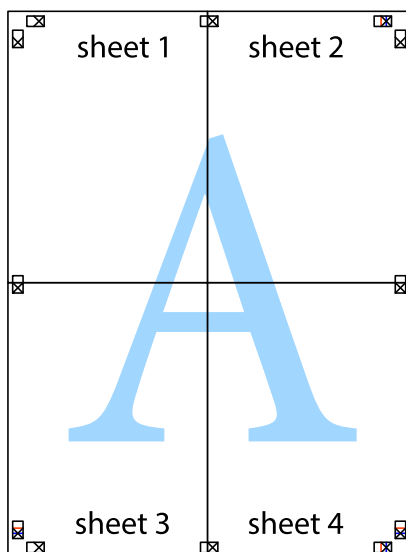
7. Col·loqueu la vora del Sheet 1 i el Sheet 2 sobre el Sheet 3 i el Sheet 4, alineu les creus i enganxeu temporalment els fulls per la part del darrere.



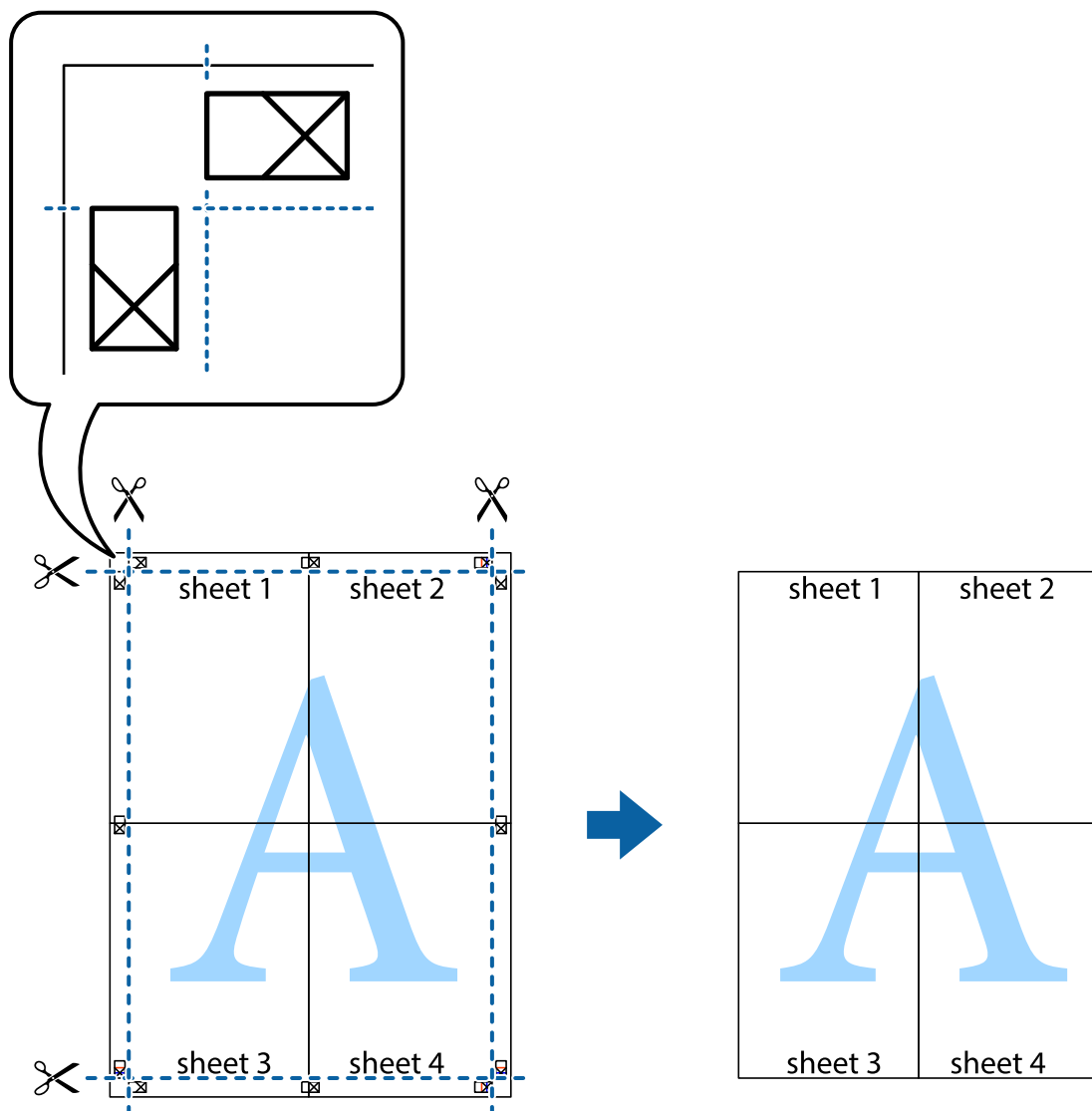
8. Talleu els fulls enganxats per la línia horitzontal vermella, pel mig de les marques d'alineació (aquest cop, la línia de damunt de les creus).



9. Enganxeu els fulls per la part del darrere.

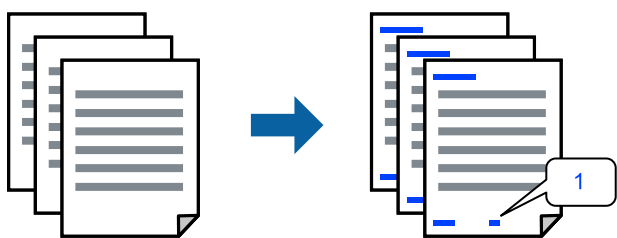


10. Talleu els marges que sobrin per la guia exterior.



Impressió amb capçalera i peu de pàgina

Podeu imprimir informació com ara un nom d'usuari i la data d'impressió en capçaleres o peus de pàgina.



1. A la pestanya **Més opcions** del controlador de la impressora, feu clic a **Funcions de filigrana** i, a continuació, seleccioneu **Capçalera/Peu de pàgina**.

2. **Paràmetres** i, a continuació, seleccioneu els elements que voleu imprimir i feu clic a **OK**.

Nota:

- Per especificar el primer número de pàgina, seleccioneu **Número pàgina** de la posició que voleu imprimir a la capçalera o al peu de pàgina, i a continuació seleccioneu el número a **Núm. d'inici**.
- Si voleu imprimir text a la capçalera o al peu de pàgina, seleccioneu la posició on voleu imprimir, i a continuació, seleccioneu **Text**. Introduïu el text que voleu imprimir al camp d'entrada de text.

3. Definiu els altres elements a les pestanyes **Principal** i **Més opcions** com sigui necessari, i feu clic a **D'acord**.

4. Feu clic a **Imprimeix**.

Informació relacionada

- ➔ “Càrrega de paper” a la pàgina 30
- ➔ “Impressió utilitzant la Configuració Fàcil” a la pàgina 35

Impressió d'una filigrana

A les impressions es poden imprimir filigranes com ara "Confidencial" o un patró anticòpia. Si voleu imprimir amb un patró anticòpia, les lletres ocultes apareixeran quan es fotocopïï per tal de distingir l'original de les còpies.



Patró anticòpia està disponible per a les condicions següents:

- Tipus de paper: Paper normal, Letterhead
- Sense vores: no seleccionat
- Qualitat: Estàndard
- Impressió a doble cara: Desactivat, Manual (Enquadernació marge llarg), o Manual (Enquadernació marge curt)
- Correcció de color: Automàtic
- Paper de gra curt: no seleccionat

Nota:

També podeu afegir una filigrana o un patró anticòpia.

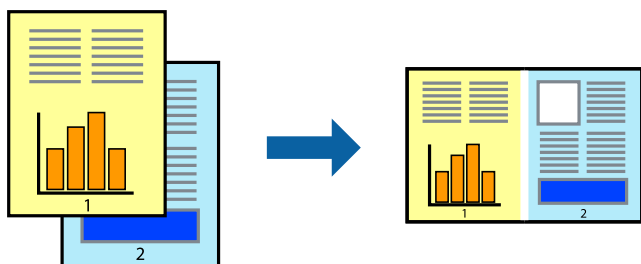
1. A la pestanya **Més opcions** del controlador de la impressora, feu clic a **Funcions de filigrana** i, a continuació, seleccioneu Patró anticòpia o Filigrana.
2. Feu clic a **Paràmetres** per canviar detalls com ara la mida, la densitat o la posició del patró o la marca.
3. Definiu els altres elements a les pestanyes **Principal** i **Més opcions** com sigui necessari, i feu clic a **D'acord**.
4. Feu clic a **Imprimeix**.

Informació relacionada

- ➔ “Càrrega de paper” a la pàgina 30
- ➔ “Impressió utilitzant la Configuració Fàcil” a la pàgina 35

Impressió de diversos fitxers alhora

Organitzador de treballs Lite us permet combinar diversos fitxers creats en diferents aplicacions i imprimir-los com a un sol treball d'impressió. Podeu especificar la configuració d'impressió per a fitxers combinats, com ara el disseny multipàgines, i la impressió a doble cara.



1. A la pestanya **Principal** del controlador de la impressora, seleccioneu **Organitzador de treballs Lite**.
2. Feu clic a **Imprimeix**.
En iniciar la impressió, es mostra la finestra Organitzador de treballs Lite.
3. Amb la finestra Organitzador de treballs Lite oberta, obriu el fitxer que vulgueu combinar amb el fitxer actual i repetiu els passos anteriors.
4. En seleccionar un treball d'impressió afegit a Projecte d'impressió Lite a la finestra Organitzador de treballs Lite, podreu editar el disseny de la pàgina.
5. Feu clic a **Imprimeix** al menú **Fitxer** per començar a imprimir.

Nota:

Si tanqueu la finestra Organitzador de treballs Lite abans d'afegir totes les dades d'impressió al Projecte d'impressió, el treball d'impressió en el qual estiguen treballant es cancel·la. Feu clic a **Desa** al menú **Fitxer** per desar el treball actual. L'extensió del fitxer desat és ".ecl".

Per obrir un Projecte d'impressió, feu clic a **Organitzador de treballs Lite** a la pestanya **Manteniment** del controlador de la impressora per obrir la finestra Job Arranger Lite. A continuació, seleccioneu **Obre** al menú **Fitxer** per seleccionar el fitxer.

Informació relacionada

- ➔ “Càrrega de paper” a la pàgina 30
- ➔ “Impressió utilitzant la Configuració Fàcil” a la pàgina 35

Impressió utilitzant la funció d'impressió de color universal

Podeu millorar la visibilitat dels textos i les imatges de les còpies impreses.



Impressió universal en color només està disponible quan s'ha seleccionat la configuració següent.

- Tipus de paper: Paper normal, Letterhead
- Qualitat: **Estàndard** o una qualitat superior
- Color: **Color**
- Aplicacions: Microsoft® Office 2007 o posterior
- Mida de text: 96 punts o més petit

1. A la pestanya **Més opcions** del controlador de la impressora, feu clic a **Opcions de la imatge** a la configuració **Correcció de color**.
2. Seleccioneu una opció de la configuració **Impressió universal en color**.
3. **Opcions de millora** per establir altres configuracions.
4. Definiu els altres elements a les pestanyes **Principal** i **Més opcions** com sigui necessari, i feu clic a **D'acord**.
5. Feu clic a **Imprimeix**.

Nota:

- Alguns caràcters es poden veure alterats per patrons, com pot ser "+", que pot aparèixer com a "±".
- Els patrons específics d'aplicacions i els subratllats poden alterar el contingut imprès en utilitzar aquestes configuracions.
- La qualitat de la impressió es pot reduir en fotografies i altres imatges en utilitzar les configuracions **Impressió universal en color**.
- La impressió es duu a terme més lentament en utilitzar les configuracions **Impressió universal en color**.

Informació relacionada

- ➔ [“Càrrega de paper” a la pàgina 30](#)
- ➔ [“Impressió utilitzant la Configuració Fàcil” a la pàgina 35](#)

Ajustament del color de la impressió

Podeu ajustar els colors que s'usen en el treball d'impressió. Aquests ajusts no s'apliquen a les dades originals.



PhotoEnhance genera imatges més nítides i colors més vius, ja que ajusta automàticament el contrast, la saturació i la brillantor de les dades de la imatge original.

Nota:

PhotoEnhance ajusta el color analitzant la posició del tema. Així doncs, si heu canviat la posició del tema reduint, ampliant, retallant o girant la imatge, el color podria canviar de manera inesperada. Si se selecciona l'opció sense vores, la posició del tema també canvia i es generen canvis en el color. Si la imatge està desenfocada, el to podria ser poc natural. Si el color canvia o esdevé poc natural, imprimeix amb un altre mode que no sigui **PhotoEnhance**.

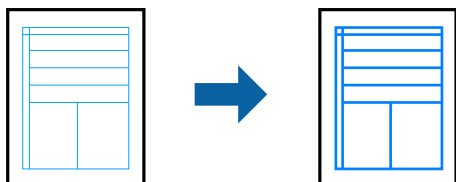
1. A la pestanya **Més opcions** del controlador de la impressora, seleccioneu el mètode de correcció de color des de la configuració **Correcció de color**.
 - Automàtic: aquesta configuració ajusta el to automàticament per coincidir amb la configuració de tipus de paper i qualitat d'impressió.
 - Personalitzat: feu clic a **Avançada**, podeu personalitzar els vostres ajusts.
2. Definiu els altres elements a les pestanyes **Principal** i **Més opcions** com sigui necessari, i feu clic a **D'acord**.
3. Feu clic a **Imprimeix**.

Informació relacionada

- ➔ “Càrrega de paper” a la pàgina 30
- ➔ “Impressió utilitzant la Configuració Fàcil” a la pàgina 35

Impressió per destacar línies primes

Podeu fer més gruixudes les línies que són massa primes en imprimir.



1. A la pestanya **Més opcions** del controlador de la impressora, feu clic a **Opcions de la imatge** a la configuració **Correcció de color**.
2. Seleccioneu **Destaca les línies fines**.
3. Definiu els altres elements a les pestanyes **Principal** i **Més opcions** com sigui necessari, i feu clic a **D'acord**.

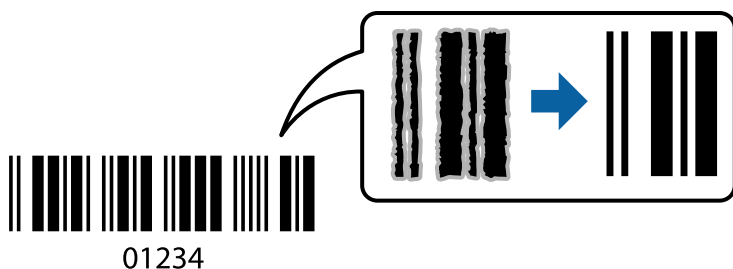
4. Feu clic a **Imprimeix**.

Informació relacionada

- ➔ “Càrrega de paper” a la pàgina 30
- ➔ “Impressió utilitzant la Configuració Fàcil” a la pàgina 35

Impressió clara de codis de barres

Podeu imprimir un codi de barres amb claredat i que sigui fàcil d'escanejar. Només activeu aquesta funció si el codi de barres que heu imprès no es pot escanejar.



Podeu utilitzar aquesta funció en les següents condicions.

- Tipus de paper: Paper normal, Letterhead, o Sobre
- Qualitat: **Estàndard**

1. A la pestanya **Manteniment** del controlador de la impressora, feu clic a **Paràmetres ampliats** i, a continuació, seleccioneu **Mode de codi de barres**.
2. Definiu els altres elements a les pestanyes **Principal** i **Més opcions** com sigui necessari, i feu clic a **D'acord**.
3. Feu clic a **Imprimeix**.

Nota:

No sempre es poden millorar les imatges borroses en funció de les circumstàncies.

Informació relacionada

- ➔ “Càrrega de paper” a la pàgina 30
- ➔ “Impressió utilitzant la Configuració Fàcil” a la pàgina 35

Impressió des d'un ordinador — Mac OS

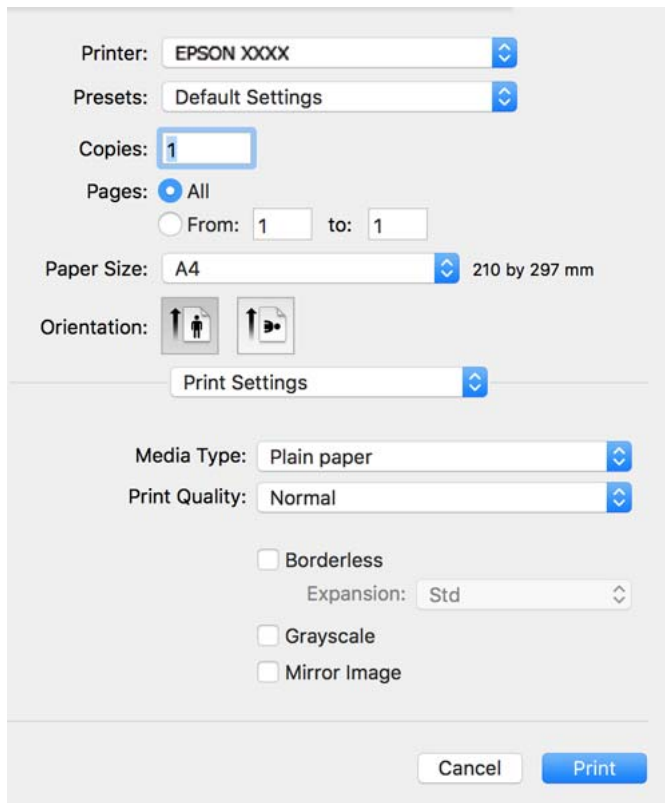
Impressió utilitzant la Configuració Fàcil



Nota:

Les operacions i les pantalles són diferents segons l'aplicació. Per obtenir més informació, consulteu l'ajuda de l'aplicació.

1. Carregueu paper a la impressora.
“Càrrega de paper” a la pàgina 30
2. Obriu el fitxer que voleu imprimir.
3. Seleccioneu **Imprimeix** al menú **Fitxer** o una altra ordre per accedir al diàleg d'impressió.
Si cal, feu clic a **Mostra els detalls** o a ▼ per ampliar la finestra d'impressió.
4. Seleccioneu la impressora.
5. Seleccioneu **Paràmetres d'impressió** al menú emergent.



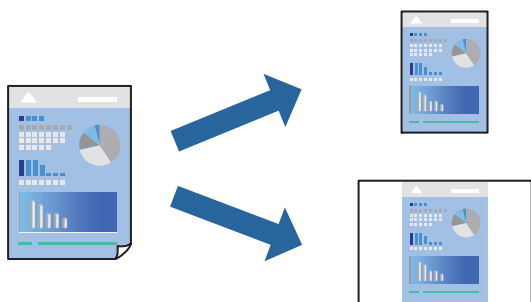
6. Canvieu la configuració segons calgui.
7. Feu clic a **Imprimeix**.

Informació relacionada

- ➔ “Paper i capacitats disponibles” a la pàgina 212
- ➔ “Llista de tipus de paper” a la pàgina 29

Afegir predefinitos d'impressió per imprimir fàcil

Si creeu un predefinit de la configuració d'impressió que utilitzeu amb freqüència, podeu imprimir fàcilment seleccionant el predefinit a la llista.



1. Establiu cada element, com ara **Paràmetres d'impressió i Orientació (Mida del paper, Tipus de suport, entre altres)**.
2. Feu clic a **Predefinitos** per desar la configuració actual com a predefinida.
3. Feu clic a **OK**.

Nota:

Per eliminar un predefinit afegit, feu clic a **Predefinitos > Mostra predefinitos**, seleccioneu el nom del predefinit que vulgueu eliminar de la llista i elimineu-lo.

4. Feu clic a **Imprimeix**.

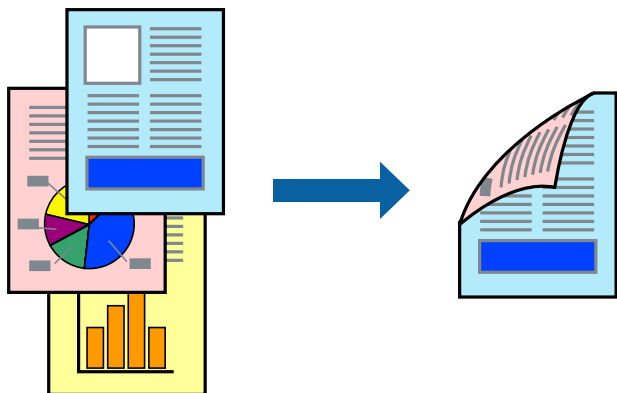
La pròxima vegada que desitgeu imprimir amb la mateixa configuració, seleccioneu el nom de l'ajust registrat des de **Predefinitos**.

Informació relacionada

- ➔ “Càrrega de paper” a la pàgina 30
- ➔ “Impressió utilitzant la Configuració Fàcil” a la pàgina 55

Impressió a doble cara

Podeu imprimir a les dues cares del paper.



Nota:

- Aquesta opció no està disponible amb impressió sense vores.
- Si no feu servir paper adequat per a la impressió a doble cara, la qualitat de la impressió pot ser inferior i podria haver-hi un embús de paper.

[“Paper per a impressió a dues cares” a la pàgina 214](#)

- Segons el tipus de paper i les dades, és possible que la tinta passi a l'altra banda del paper.

1. Seleccioneu **Two-sided Printing Settings** al menú emergent.
2. Seleccioneu l'enquadernació a **Two-sided Printing**.
3. Seleccioneu el tipus d'original a **Document Type**.

Nota:

- El procés d'impressió pot ser lent en funció de l'opció de configuració **Document Type**.
- Si imprimeu dades d'alta densitat com ara fotos o gràfiques, seleccioneu **Text & Photos** o **Text & Graphics** com a paràmetre de **Document Type**. Si hi ha ratlles o hi ha sagnat al revers, ajusteu la densitat d'impressió i el temps d'assecat de la tinta fent clic a la fletxa del costat d'**Adjustments**.

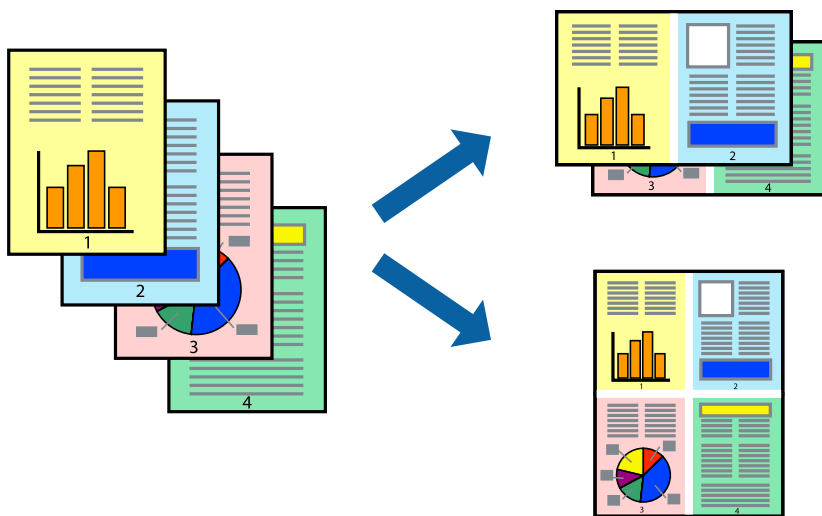
4. Si cal, definiu els altres elements.
5. Feu clic a **Imprimeix**.

Informació relacionada

- ➔ [“Paper i capacitats disponibles” a la pàgina 212](#)
- ➔ [“Càrrega de paper” a la pàgina 30](#)
- ➔ [“Impressió utilitzant la Configuració Fàcil” a la pàgina 55](#)

Impressió de diverses pàgines en un full

Podeu imprimir diverses pàgines amb dades en un sol full de paper.



1. Seleccioneu **Disseny** al menú emergent.
2. Definiu el nombre de pàgines a **Pàgines per full**, la **Direcció del disseny** (ordre de pàgina) i **Vora**.
3. Si cal, definiu els altres elements.
4. Feu clic a **Imprimeix**.

Informació relacionada

- ➔ “Càrrega de paper” a la pàgina 30
- ➔ “Impressió utilitzant la Configuració Fàcil” a la pàgina 55

Impressió ajustada a la mida del paper

Seccioneu la mida del paper que heu carregat a la impressora com a paràmetre de Mida del paper de destinació.



1. Seccioneu la mida del paper que heu definit a l'aplicació com a paràmetre de **Mida del paper**.

2. Seleccioneu **Manipulació del paper** al menú emergent.
3. Seleccioneu **Ajustar les dimensions a la mida del paper**.
4. Seleccioneu la mida del paper que heu carregat a la impressora com a paràmetre de **Mida del paper de destinació**.
5. Si cal, definiu els altres elements.
6. Feu clic a **Imprimeix**.

Informació relacionada

- ➔ “Càrrega de paper” a la pàgina 30
- ➔ “Impressió utilitzant la Configuració Fàcil” a la pàgina 55

Impressió d'un document reduït o augmentat amb qualsevol ampliació

La mida d'un document es pot reduir o ampliar aplicant-hi un percentatge.



1. Seleccioneu **Imprimeix** al menú **Arxiu** o una altra ordre per accedir al diàleg d'impressió.
2. Seleccioneu **Format de pàgina** des del menú **Fitxer** de l'aplicació.
3. Seleccioneu **Impressora, Mida del paper**, introduïu un percentatge a **Escalar** i, a continuació, feu clic a **OK**.

Nota:

Seleccioneu la mida del paper que heu definit a l'aplicació com a configuració de la **Mida del paper**.

4. Si cal, definiu els altres elements.
5. Feu clic a **Imprimeix**.

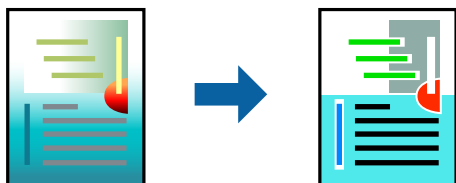
Informació relacionada

- ➔ “Càrrega de paper” a la pàgina 30

➔ [“Impressió utilitzant la Configuració Fàcil” a la pàgina 55](#)

Ajustament del color de la impressió

Podeu ajustar els colors que s'empren en el treball d'impressió. Aquests ajustaments no s'apliquen a les dades originals.



PhotoEnhance genera imatges més nítides i colors més vius, ja que ajusta automàticament el contrast, la saturació i la brillantor de les dades de la imatge original.

Nota:

PhotoEnhance ajusta el color analitzant la posició del tema. Així doncs, si heu canviat la posició del tema reduint, ampliant, retallant o girant la imatge, el color podria canviar de manera inesperada. Si se selecciona l'opció sense vores, la posició del tema també canvia i es generen canvis en el color. Si la imatge està desenfocada, el to podria ser poc natural. Si el color canvia o esdevé poc natural, imprimeix amb un altre mode que no sigui **PhotoEnhance**.

1. Seleccioneu **Correspondència de colors** al menú emergent i seleccioneu **EPSON Color Controls**.
2. Seleccioneu **Color Options** al menú emergent i trieu una de les opcions disponibles.
3. Feu clic a la fletxa que hi ha al costat de **Paràmetres avançats** i definiu la configuració escaient.
4. Si cal, definiu els altres elements.
5. Feu clic a **Imprimeix**.

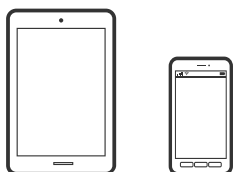
Informació relacionada

➔ [“Càrrega de paper” a la pàgina 30](#)

➔ [“Impressió utilitzant la Configuració Fàcil” a la pàgina 55](#)

Impressió de documents des de dispositius intel·ligents (iOS)

Podeu imprimir documents des d'un dispositiu intel·ligent com ara un telèfon intel·ligent o tauleta.



Impressió de documents utilitzant Epson Smart Panel

Nota:

El procediment pot variar segons el dispositiu.

1. Configureu la impressora per a la impressió sense fil.
2. Si Epson Smart Panel no està instal·lat, instal·leu-lo.
“Aplicació per utilitzar la impressora fàcilment des d'un dispositiu intel·ligent (Epson Smart Panel)” a la pàgina 220
3. Connecteu el vostre dispositiu intel·ligent a l'encaminador sense fil.
4. Inicieu l'Epson Smart Panel.
5. Seleccioneu el menú d'impressió de document a la pantalla d'inici.
6. Seleccioneu el document que voleu imprimir.
7. Inicieu la impressió.

Impressió de documents utilitzant AirPrint

AirPrint activa la impressió sense fil instantània des d'un iPhone, iPad, iPod touch, i Mac sense la necessitat d'instal·lar controladors ni descarregar programari.



Nota:

Si heu desactivat els missatges de configuració de paper al tauler de control de la vostra impressora, no podeu utilitzar AirPrint. Vegeu el següent enllaç per permetre als missatges, si cal.

1. Configureu la impressora per a la impressió sense fil. Consulteu l'enllaç següent.
<http://epson.sn>
2. Connecteu el dispositiu d'Apple a la mateixa xarxa sense fil que estigui utilitzant la vostra impressora.
3. Imprimiu des del vostre dispositiu a la impressora.

Nota:

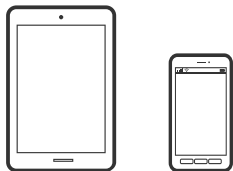
Per obtenir més informació, consulteu la pàgina d'AirPrint al lloc web d'Apple.

Informació relacionada

- ➔ “No es pot imprimir encara que s'hagi establert correctament una connexió (iOS)” a la pàgina 138

Impressió de documents des de dispositius intel·ligents (Android)

Podeu imprimir documents des d'un dispositiu intel·ligent com ara un telèfon intel·ligent o tauleta.



Impressió de documents utilitzant Epson Smart Panel

Nota:

El procediment pot variar segons el dispositiu.

1. Configureu la impressora per a la impressió sense fil.
2. Si Epson Smart Panel no està instal·lat, instal·leu-lo.
[“Aplicació per utilitzar la impressora fàcilment des d'un dispositiu intel·ligent \(Epson Smart Panel\)” a la pàgina 220](#)
3. Connecteu el vostre dispositiu intel·ligent a l'encaminador sense fil.
4. Inicieu l'Epson Smart Panel.
5. Seleccioneu el menú d'impressió de document a la pantalla d'inici.
6. Seleccioneu el document que voleu imprimir.
7. Inicieu la impressió.

Impressió de documents utilitzant Epson Print Enabler

Podeu imprimir sense fil els vostres documents, correus electrònics, fotos i pàgines web des del telèfon o la tauleta Android (Android v4.4 o posterior). Amb uns quants tocs, el vostre dispositiu Android trobarà una impressora Epson connectada a la mateixa xarxa sense fil.

Nota:

El procediment pot variar segons el dispositiu.

1. Configureu la impressora per a la impressió sense fil. Consulteu l'enllaç següent.
<http://epson.sn>
2. Instal·leu el complement Epson Print Enabler del Google Play.
3. Connecteu el dispositiu Android a la mateixa xarxa sense fil que estigui utilitzant la vostra impressora.
4. Aneu a **Configuració** al vostre dispositiu Android, seleccioneu **Impressió**, i a continuació activeu Epson Print Enabler.

5. Des d'una aplicació Android com ara Chrome, toqueu la icona del menú i imprimeu el que hi ha a la pantalla.

Nota:

*Si no veieu la vostra impressora, toqueu **Totes les impressores** i seleccioneu la vostra impressora.*

Impressió amb Mopria Print Service

Mopria Print Service permet la impressió sense fil instantània des de telèfons intel·ligents o tauletes Android.



1. Instal·leu Mopria Print Service des de Google Play.
2. Carregueu paper a la impressora.
3. Configureu la impressora per a la impressió sense fil. Consulteu l'enllaç següent.
<http://epson.sn>
4. Connecteu el dispositiu Android a la mateixa xarxa sense fil que estigui utilitzant la vostra impressora.
5. Imprimeu des del vostre dispositiu a la impressora.

Nota:

Per a més informació, accediu al lloc web de Mopria a <https://mopria.org>.

Informació relacionada

➔ [“Càrrega de paper” a la pàgina 30](#)

Impressió de sobres

Impressió de sobres des d'un ordinador (Windows)

1. Carregueu sobres a la impressora.
[“Càrrega de paper” a la pàgina 30](#)
2. Obriu el fitxer que voleu imprimir.
3. Accediu a la finestra del controlador de la impressora.
4. Seleccioneu la mida del sobre des de **Mida del document** a la pestanya **Principal** i a continuació seleccioneu **Sobre** des de **Tipus de paper**.
5. Definiu els altres elements a les pestanyes **Principal** i **Més opcions** com sigui necessari, i feu clic a **D'acord**.

6. Feu clic a **Imprimeix**.

Impressió de sobres des d'un ordinador (Mac OS)

1. Carregueu sobres a la impressora.
[“Càrrega de paper” a la pàgina 30](#)
2. Obriu el fitxer que voleu imprimir.
3. Seleccioneu **Imprimeix** al menú **Arxiu** o una altra ordre per accedir al diàleg d'impressió.
4. Seleccioneu la mida a la configuració **Mida del paper**.
5. Seleccioneu **Paràmetres d'impressió** al menú emergent.
6. Seleccioneu **Sobre** com a configuració de l'opció **Tipus de suport**.
7. Si cal, definiu els altres elements.
8. Feu clic a **Imprimeix**.

Impressió de pàgines Web

Impressió de pàgines Web des d'un ordinador

Epson Photo+ us permet mostrar pàgines web, retallar l'àrea específica i, a continuació, editar-les i imprimir-les. Per obtenir més informació, consulteu l'ajuda de l'aplicació.

Impressió de pàgines Web des de dispositius intel·ligents

Nota:

El procediment pot variar segons el dispositiu.

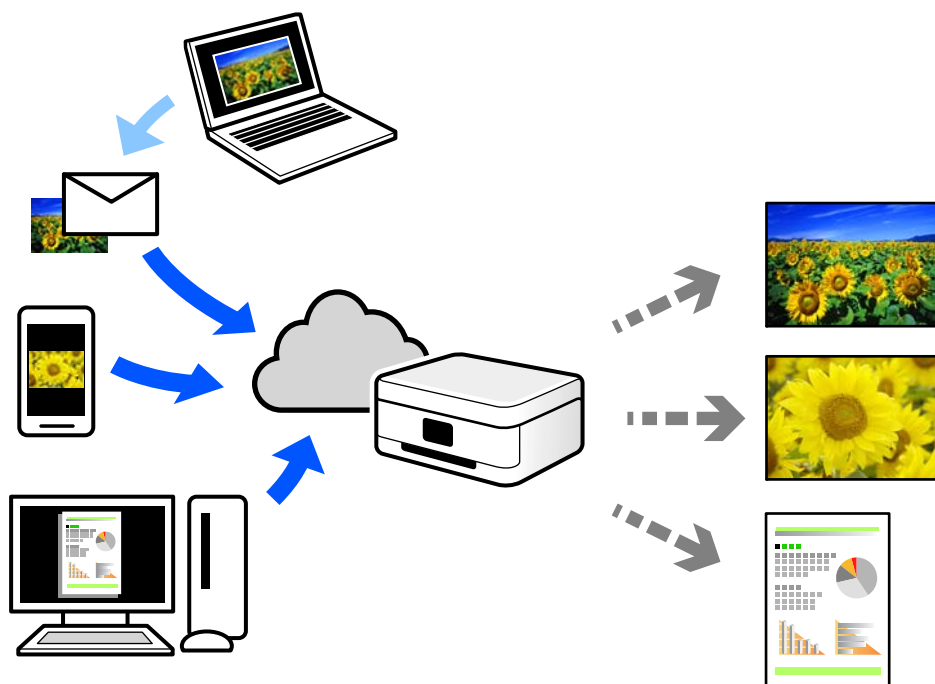
1. Configureu la impressora per a la impressió sense fil.
2. Si Epson Smart Panel no està instal·lat, instal·leu-lo.
[“Aplicació per utilitzar la impressora fàcilment des d'un dispositiu intel·ligent \(Epson Smart Panel\)” a la pàgina 220](#)
3. Connecteu el vostre dispositiu intel·ligent a la mateixa xarxa sense fil que la vostra impressora.
4. Obriu la pàgina web que voleu imprimir amb l'app del navegador web.
5. Toqueu **Compartir** des del menú de l'aplicació del navegador web.

6. Seleccioneu **Smart Panel**.

7. Toqueu **Imprimeix**.

Impressió utilitzant un servei al núvol

Mitjançant el servei Epson Connect disponible a Internet, podeu imprimir des d'un telèfon intel·ligent, des d'una tauleta o des d'un portàtil en qualsevol moment i pràcticament des de qualsevol lloc. Per utilitzar aquest servei, cal que registreu l'usuari i la impressora a Epson Connect.



Les funcions disponibles a Internet són les següents.

Email Print

Quan s'envia un correu electrònic amb fitxers adjunts, com ara documents o imatges, a una adreça de correu electrònic assignada a la impressora, podeu imprimir el correu electrònic i els fitxers adjunts des de llocs remots, com ara la impressora de la vostra llar o oficina.

Epson iPrint

Aquesta aplicació és per a iOS i Android, i us permet imprimir o escanejar des d'un telèfon intel·ligent o tauleta. Podeu imprimir documents, imatges i llocs web enviant-los directament a una impressora de la mateixa xarxa LAN sense fil.

Remote Print Driver

Aquest és un controlador compartit compatible amb el controlador d'impressió remota. Quan s'imprimeix amb una impressora en una ubicació remota, podeu imprimir mitjançant el canvi de la impressora a la finestra d'aplicacions habituals.

Consulteu el lloc web Epson Connect per obtenir més informació sobre com imprimir o configurar.

<https://www.epsonconnect.com/>

<http://www.epsonconnect.eu> (només Europa)

Registre a Epson Connect Service des del Tauler de control

Seguiu els passos següents per registrar la impressora.

1. Seleccioneu **Settings** al tauler de control.
2. Seleccioneu **General Settings** > **Web Service Settings** > **Epson Connect Services** > **Unregister** per imprimir el full de registre.
3. Seguiu les instruccions del full de registre per registrar la impressora.

Fotocopiar

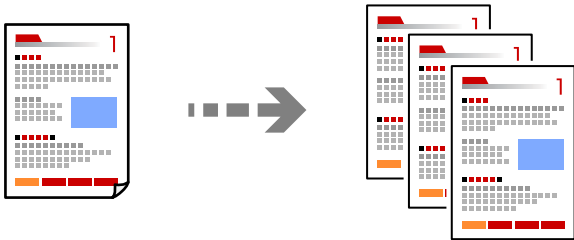
Mètodes de còpia disponibles.	68
Opcions de menú bàsiques per a copiar.	73
Opcions de menú avançades per a copiar.	73

Mètodes de còpia disponibles

Col·loqueu l'original al vidre de l'escàner o a l'ADF, i a continuació seleccioneu el menú **Copy** a la pantalla d'inici.

Còpia d'originals

Podeu copiar els originals de mida fixa o personalitzada en color o en monocrom.



1. Carregueu paper a la impressora.

[“Càrrega de paper” a la pàgina 30](#)

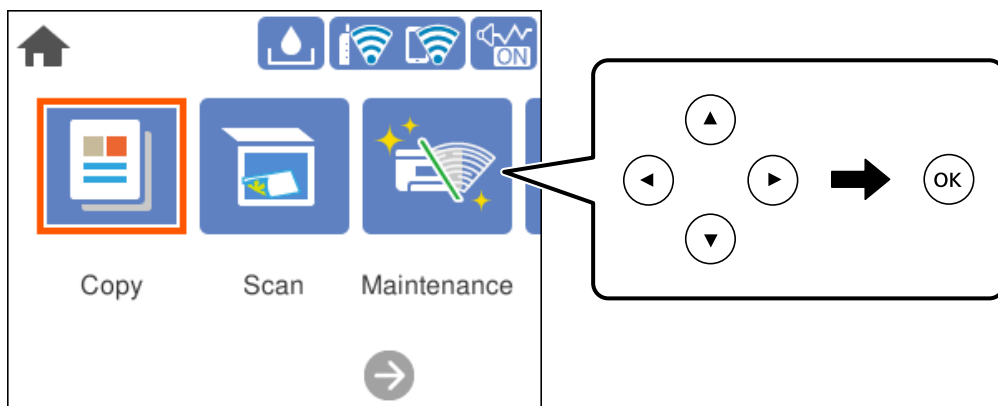
2. Col·loqueu els originals.

Si voleu copiar diversos originals, col·loqueu tots els originals a l'ADF.

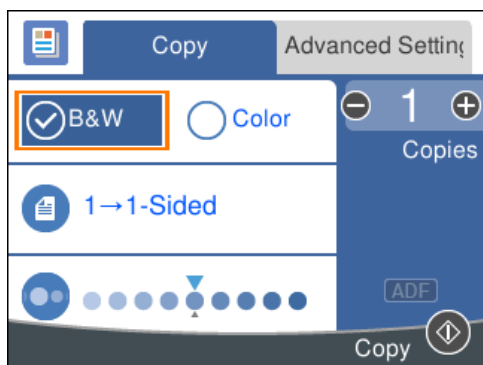
[“Col·locació dels originals” a la pàgina 32](#)


3. Seleccioneu **Copy** a la pantalla d'inici.

Per seleccionar un element, utilitzeu els botons ▲ ▼ ◀ ▶ i, a continuació, premeu el botó OK.



4. Seleccioneu la pestanya **Copy** i, seguidament, seleccioneu **B&W** o **Color**.



5. Premeu el botó .

Còpia a doble cara

Copieu diversos originals a les dues cares del paper.



1. Col·loqueu tots els originals de cara amunt a l'ADF.

[“Col·locació dels originals” a la pàgina 32](#)



Important:

Si voleu copiar originals incompatibles amb l'ADF, utilitzeu el vidre de l'escàner.

[“Originals incompatibles amb l'ADF” a la pàgina 33](#)

Nota:

També podeu col·locar els originals al vidre de l'escàner.


[“Col·locació dels originals” a la pàgina 32](#)

2. Seleccioneu **Copy** a la pantalla d'inici.

Per seleccionar un element, utilitzeu els botons     i, a continuació, premeu el botó OK.

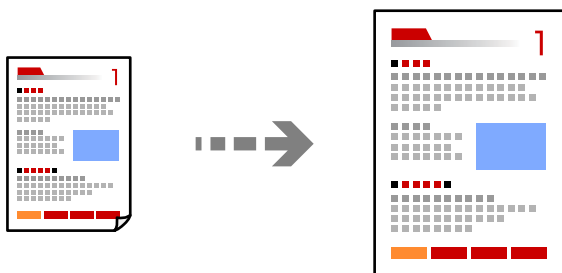
3. Seleccioneu la pestanya **Copy** i, seguidament, seleccioneu  (**2-Sided**) > **1→2-Sided**.

4. Especifiqueu l'orientació de l'original i la posició d'enquadrant, i a continuació seleccioneu **OK**.

5. Premeu el botó .

Fer còpies augmentant o reduint

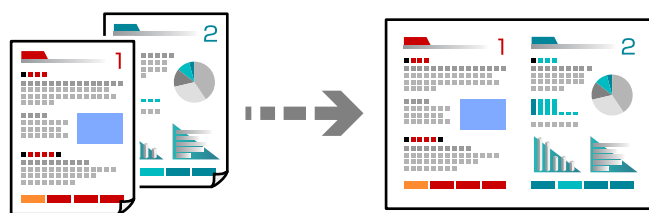
Podeu fer còpies d'originals amb una ampliació específica.



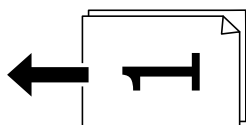
1. Col·loqueu els originals.
Si voleu copiar diversos originals, col·loqueu tots els originals a l'ADF.
[“Col·locació dels originals” a la pàgina 32](#)
2. Seleccioneu **Copy** a la pantalla d'inici.
Per seleccionar un element, utilitzeu els botons ▲ ▼ ◀ ▶ i, a continuació, premeu el botó OK.
3. Seleccioneu la pestanya **Advanced Settings**, seleccioneu **Reduce/Enlarge**.
4. Especifiqueu la quantitat d'augment o de reducció, i a continuació seleccioneu **OK**.
5. Premeu el botó ◊.

Còpia de diversos originals en un full

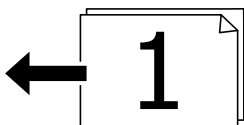
Podeu copiar diversos originals en un sol full de paper.



1. Col·loqueu tots els originals de cara amunt a l'ADF.
[“Col·locació dels originals” a la pàgina 32](#)
Col·loqueu-los en la direcció que es mostra a la il·lustració.
 Originals en vertical



- ❑ Originals apaïrats



Important:

Si voleu copiar originals incompatibles amb l'ADF, utilitzeu el vidre de l'escàner.

[“Originals incompatibles amb l'ADF” a la pàgina 33](#)

Nota:

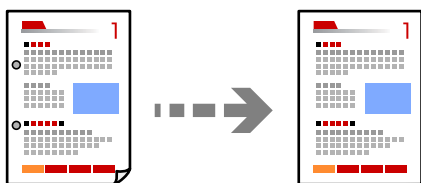
També podeu col·locar els originals al vidre de l'escàner.

[“Col·locació dels originals” a la pàgina 32](#)

2. Seleccioneu **Copy** a la pantalla d'inici.
Per seleccionar un element, utilitzeu els botons ▲ ▼ ◀ ▶ i, a continuació, premeu el botó OK.
3. Seleccioneu la pestanya **Advanced Settings** i, seguidament, seleccioneu **Multi-Page > 2-up**.
4. Especifiqueu l'ordre de disseny i l'orientació original, i a continuació seleccioneu **OK**.
5. Premeu el botó ⬠.

Còpia d'originals utilitzant bona qualitat

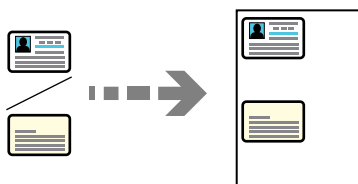
Podeu copiar originals sense ombres ni perforacions.



1. Col·loqueu els originals.
Si voleu copiar diversos originals, col·loqueu tots els originals a l'ADF.
[“Col·locació dels originals” a la pàgina 32](#)
2. Seleccioneu **Copy** a la pantalla d'inici.
Per seleccionar un element, utilitzeu els botons ▲ ▼ ◀ ▶ i, a continuació, premeu el botó OK.
3. Seleccioneu la pestanya **Advanced Settings**, seleccioneu **Remove Shadow** o **Remove Punch Holes**, i a continuació activeu l'opció.
4. Premeu el botó ⬠.

Còpia de documents d'identitat

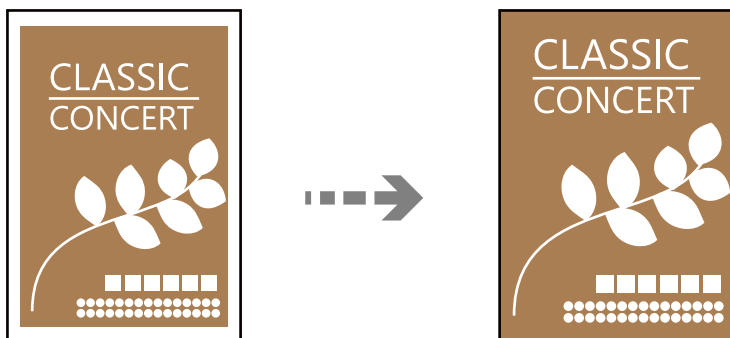
Escaneja les dues cares d'un document d'identitat i les copia en una cara d'un paper.



1. Col·loqueu l'original al vidre de l'escàner.
“Col·locació dels originals” a la pàgina 32
2. Seleccioneu **Copy** a la pantalla d'inici.
Per seleccionar un element, utilitzeu els botons ▲ ▼ ◀ ▶ i, a continuació, premeu el botó OK.
3. Seleccioneu la pestanya **Advanced Settings** i, seguidament, seleccioneu **ID Card Copy**.
4. Premeu el botó ◊.

Còpies sense marges

Copia sense marges al voltant de les vores. S'amplia la imatge un poc per eliminar els marges de les vores del paper.



1. Col·loqueu l'original al vidre de l'escàner.
“Col·locació dels originals” a la pàgina 32
2. Seleccioneu **Copy** a la pantalla d'inici.
Per seleccionar un element, utilitzeu els botons ▲ ▼ ◀ ▶ i, a continuació, premeu el botó OK.
3. Seleccioneu la pestanya **Advanced Settings** i, seguidament, seleccioneu **Borderless Copy**.
4. Especifiqueu l'**Expansion**.
5. Premeu el botó ◊.

Opcions de menú bàsiques per a copiar

Nota:


Els elements poden no estar disponibles en funció de la configuració que hàgiu definit.

B&W:

Copia l'original en blanc i negre (monocrom).

Color:

Copia l'original en color.

 **(2-Sided):**


Seleccioneu el disseny de doble cara.

1→1-Sided

Copia una cara d'un original en una sola cara del paper.

1→2-Sided

Copia dos originals d'una sola cara en dues cares d'un sol full de paper. Seleccioneu l'orientació de l'original i la posició d'enquadernat del paper.

 **(Density):**

Augmenta el nivell de densitat quan els resultats de còpia són febles. Disminueix el nivell de densitat quan hi ha taques de tinta.

Opcions de menú avançades per a copiar

Nota:

Els elements poden no estar disponibles en funció de la configuració que hàgiu definit.

Paper Setting:

Seleccioneu la mida i el tipus de paper que heu carregat.

Reduce/Enlarge:

Estableix la relació d'augment de l'ampliació o reducció. Per reduir o ampliar l'original en un percentatge determinat, seleccioneu el valor i després introduïu un percentatge en un interval del 25 al 400%.

Actual Size

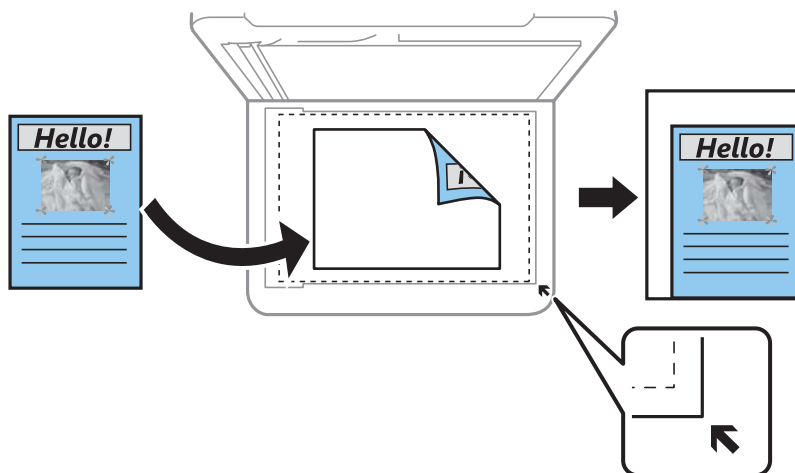
Còpies amb una ampliació del 100 %.

A4→A5 i altres

Amplia o redueix automàticament l'original per adaptar-lo a una mida de paper específic.

Auto Fit Page

Detecta l'àrea d'escaneig i amplia o redueix automàticament l'original per adaptar-lo a la mida de paper que hàgiu seleccionat. Quan hi ha marges blancs al voltant de l'original, els marges blancs de la marca de cantonada del vidre de l'escàner es detecten com l'àrea d'escaneig, però els marges del costat oposat poden quedar retallats.



Original Size:

Seleccioneu la mida de l'original. Si copieu originals de mida no estàndard, seleccioneu la mida més propera a la de l'original.

Multi-Page:

Seleccioneu el disseny de còpia.

Single Page

Copia un original d'una cara en un sol full.

2-up

Copia dos originals d'una sola cara en un full amb disseny de 2 diapositives. Seleccioneu l'ordre del disseny i l'orientació de l'original.

Quality:

Seleccioneu la qualitat de còpia. Si seleccioneu **High** tindreu una impressió de més qualitat, però pot ser que la velocitat d'impressió sigui més baixa.

Original Orientation:

Seleccioneu l'orientació del vostre original.

Remove Shadow:

Elimina les ombres que apareixen al voltant de les còpies quan es copia un paper gruixut o que apareixen al centre de les còpies en copiar un fulletó.

Remove Punch Holes:

Elimina els forats d'enquadernació en fer fotocòpies.

ID Card Copy:

Escaneja les dues cares d'un document d'identitat i les copia en una cara d'un paper.

Borderless Copy:

Copia sense marges al voltant de les vores. S'amplia la imatge un poc per eliminar els marges de les vores del paper. Seleccioneu quant voleu ampliar al paràmetre **Expansion**.

Clear All Settings:

Restableix la configuració de còpia als valors predeterminats.

Escaneig

Informació bàsica sobre l'escaneig.	77
Escaneig d'originals a un ordinador.	80
Escaneig d'originals al núvol.	82
Escaneig mitjançant WSD.	84
Escaneig d'originals a un dispositiu intel·ligent.	86
Escaneig avançat.	86

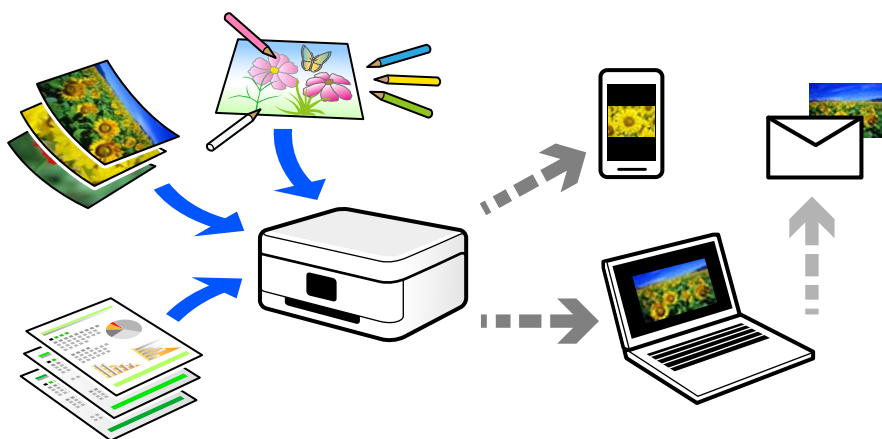
Informació bàsica sobre l'escaneig

Què és un "Escaneig"?

Un "Escaneig" és el procés de conversió de la informació òptica de les dades en paper (com ara documents, retalls de revistes, fotos, il·lustracions dibuixades a mà, etc.) en dades d'imatges digitals.

Podeu desar les dades escanejades en format d'imatge digital com ara JPEG o PDF.

Llavors podreu imprimir la imatge, enviar-la per correu electrònic, etc.



Usos de l'escaneig

Podeu fer servir l'escaneig de diverses maneres per a facilitar-vos el dia a dia.

- En escanejar un document i convertir-lo en dades digitals, podreu llegir-lo en un ordinador o en un dispositiu intel·ligent.
- En escanejar tiquets o fulls de mà en dades digitals, podreu desfer-vos dels originals i reduir el desordre.
- En escanejar documents importants, podreu fer una còpia de seguretat d'aquests en els serveis al núvol o en altres mitjans d'emmagatzematge, per poder recuperar-los en cas de pèrdua.
- Podeu enviar els documents o les fotografies escanejats als amics per correu electrònic.
- En escanejar il·lustracions dibuixades a mà o similars, podreu compartir-les en les xarxes socials amb una qualitat molt superior que si féssiu una fotografia amb el vostre dispositiu intel·ligent.
- En escanejar les vostres pàgines de periòdics o revistes favorites, podreu desar-les i desfer-vos dels originals.

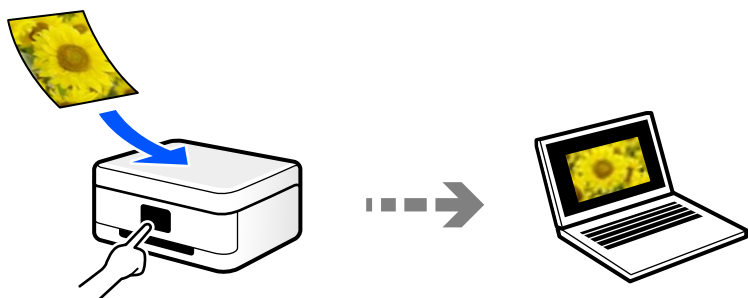
Mètodes d'impressió disponibles

Podeu utilitzar qualsevol dels mètodes següents per escanejar amb aquesta impressora.

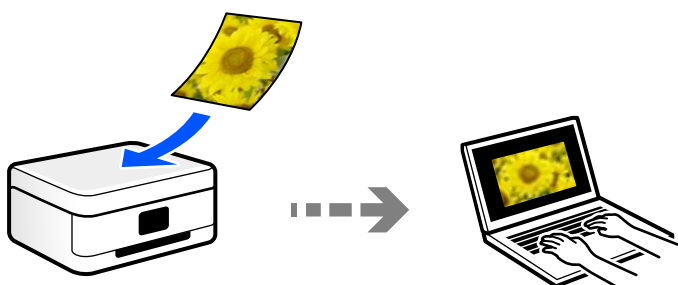
Escaneig a un ordinador

Existeixen dos mètodes per escanejar originals en un ordinador: escanejar utilitzant el tauler de control de la impressora i escanejar des de l'ordinador.

També podeu escanejar des del tauler de control.

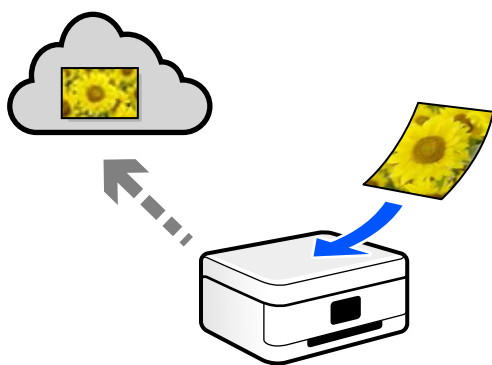


Utilitzeu l'aplicació d'escaneig Epson ScanSmart per escanejar des de l'ordinador. Podeu editar imatges després d'escanejar-les.



Enviament a un servei al núvol

Podeu enviar imatges escanejades des del tauler de control de la impressora als serveis que us hàgiu registrat amb antelació.



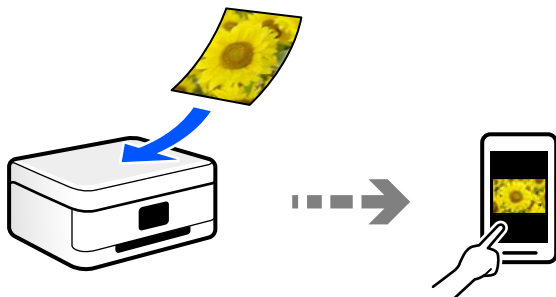
Escaneig mitjançant WSD

Podeu desar la imatge escanejada a un ordinador connectat a la impressora, mitjançant la funció WSD.

Si utilitzeu Windows 7/Windows Vista, cal que restabliu la configuració de WSD al vostre ordinador abans d'escanejar.

Escaneig directe des de dispositius intel·ligents

Podeu desar les imatges escanejades directament en un dispositiu intel·ligent com ara un telèfon intel·ligent o una tauleta utilitzant l'aplicació Epson Smart Panel des del vostre dispositiu intel·ligent.



Formats de fitxer recomanats adaptats al vostre propòsit

En general, el format JPEG és adequat per a fotos, mentre que el format PDF és adequat per a documents.

Consulteu les següents descripcions per triar el millor format segons les vostres necessitats.

Format de fitxer	Descripció
JPEG (.jpg)	<p>Un format de fitxer que permet comprimir les dades que es desaran. Si la relació de compressió és alta, la qualitat de la imatge disminueix i no podeu tornar a convertir la imatge a la qualitat original.</p> <p>Aquest és el format d'imatge estàndard per a les càmeres digitals. Aquest format és adequat per a imatges que tenen molts colors.</p>
PDF (.pdf)	<p>Un format de fitxer general que es pot utilitzar en diferents sistemes operatius i proporciona el mateix resultat pel que fa a la visualització en pantalla i d'impressió.</p> <p>A més, podeu guardar les diverses pàgines com un sol fitxer.</p> <p>Podeu visualitzar fitxers PDF utilitzant un programari de lectura de PDF dedicat o en navegadors Web.</p>

Solucions recomanades adaptades al vostre propòsit

La resolució indica el nombre de píxels (l'àrea més petita d'una imatge) per cada polzada (25,4 mm), i es mesura en ppp (punts per polzada). L'avantatge d'augmentar la resolució és que els detalls de la imatge es tornen nítids. Tanmateix, també pot tenir els següents desavantatges.

- La mida de l'arxiu augmenta
(Quan dupliqueu la resolució, la mida de l'arxiu es multiplica per quatre.)
- Es triga molt de temps en escanejar, guardar i llegir la imatge
- La imatge es torna massa gran per cabre en la pantalla o imprimir en paper

Consulteu la taula i establiu la resolució adequada per a la finalitat de la imatge escanejada.

Finalitat	Resolució (Referència)
Mostrar en un ordinador Enviar per correu electrònic	Fins a 200 ppp
Impressió amb una impressora	De 200 a 300 ppp

Escaneig d'originals a un ordinador

Existeixen dos mètodes per escanejar originals en un ordinador: escanejar utilitzant el tauler de control de la impressora i escanejar des de l'ordinador.

Escaneig des del tauler de control

Nota:

Per utilitzar aquesta funció, assegureu-vos que les següents aplicacions estan instal·lades en el vostre ordinador.

- Epson ScanSmart (Windows 7 o posterior, o OS X El Capitan o posterior)*
- Epson Event Manager (Windows Vista/Windows XP, o OS X Yosemite/OS X Mavericks/OS X Mountain Lion/Mac OS X v10.7.x/Mac OS X v10.6.8)*
- Epson Scan 2 (aplicació necessària per utilitzar la funció d'escàner)*

Consulteu a continuació per comprovar les aplicacions instal·lades.

Windows 10: feu clic al botó d'inici i, a continuació, seleccioneu **Sistema Windows — Tauler de control — Programes — Programes i característiques**.

Windows 8.1/Windows 8: seleccioneu **Escriptori — Configuració — Tauler de control — Programes-Programes i característiques**.

Windows 7/Windows Vista: feu clic al botó d'inici i, a continuació, seleccioneu **Tauler de control — Programes — Programes i característiques**.

Windows XP: feu clic al botó d'inici i, a continuació, seleccioneu **Tauler de control — Afegir o eliminar programes**.

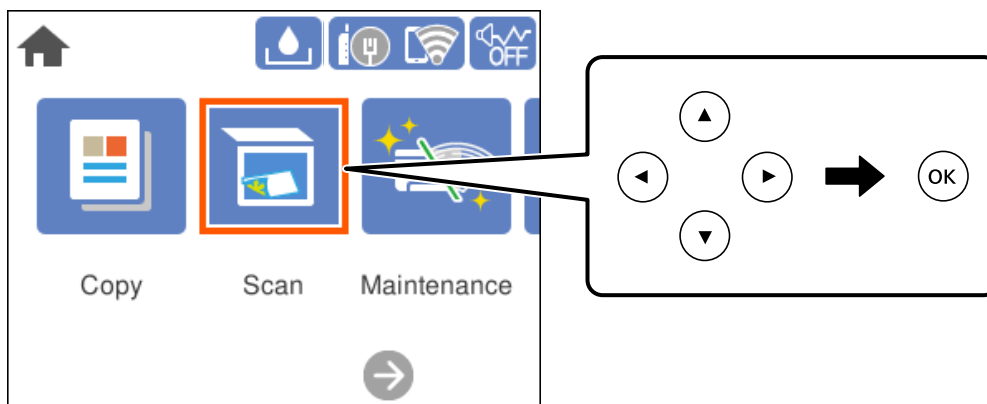
Mac OS: seleccioneu **Anar > Aplicacions > Epson Software**.

1. Col·loqueu els originals.


“Col·locació dels originals” a la pàgina 32


2. Seleccioneu **Scan > Computer** al tauler de control.

Per seleccionar un element, utilitzeu els botons ▲ ▼ ◀ ▶ i, a continuació, premeu el botó OK.




3. Seleccioneu un ordinador en què vulgueu desar les imatges escanejades.

- Si es mostra la pantalla **Select Computer**, seleccioneu l'ordinador a la pantalla.
- Si es mostra la pantalla **Scan to Computer** i l'ordinador ja està seleccionat, comproveu que heu seleccionat l'ordinador correcte. Si voleu canviar l'ordinador, seleccioneu , a continuació, seleccioneu altre ordinador.

4. Seleccioneu  per seleccionar com desar la imatge escanejada a un ordinador.

- Preview on Computer (Windows 7 o posterior, o OS X El Capitan o posterior): previsualitza la imatge escanejada a un ordinador abans de desar les imatges.
- Save as JPEG: desa la imatge escanejada en format JPEG.
- Save as PDF: desa la imatge escanejada en format PDF.

5. Premeu el botó .

Si utilitzeu Windows 7 o posterior, o OS X El Capitan o posterior: Epson ScanSmart s'iniciarà de forma automàtica al vostre ordinador i començarà l'escaneig.

Nota:

Consulteu l'ajuda d'Epson ScanSmart per obtenir informació sobre com fer servir el programari. Feu clic a **Help** a la pantalla Epson ScanSmart per obrir l'ajuda.

Escaneig des d'un ordinador

Podeu escanejar des d'un ordinador utilitzant Epson ScanSmart.

Aquesta aplicació us permet escanejar documents i fotos fàcilment, i després guardar les imatges escanejades en senzills passos.

1. Col·loqueu els originals.

[“Col·locació dels originals” a la pàgina 32](#)

2. Inicieu l'Epson ScanSmart.

Windows 10

Feu clic al botó Inicia i, tot seguit, seleccioneu **Epson Software > Epson ScanSmart**.

Windows 8.1/Windows 8

Escriviu el nom de l'aplicació al botó d'accés Cerca i seleccioneu la icona mostrada.

Windows 7

Feu clic al botó d'inici i, a continuació, seleccioneu **Tots els programes > Epson Software > Epson ScanSmart**.

Mac OS

Seleccioneu **Anar > Aplicacions > Epson Software > Epson ScanSmart**.

3. Quan es mostri la pantalla d'Epson ScanSmart, seguiu les instruccions de la pantalla per escanejar.

Nota:

Feu clic **Help** per veure informació detallada de funcionament.

Escaneig d'originals al núvol

Abans d'utilitzar aquesta funció, ajusteu la configuració amb Epson Connect. Consulteu el portal web d'Epson Connect següent per obtenir més informació.

<https://www.epsonconnect.com/>

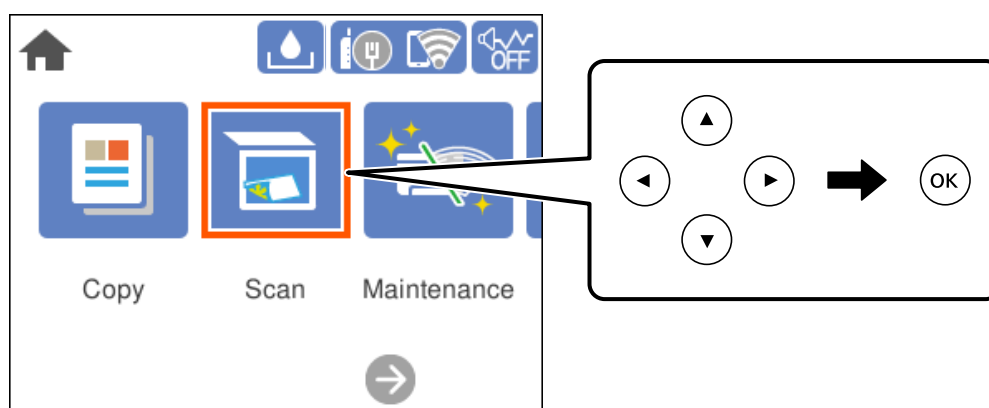
<http://www.epsonconnect.eu> (només Europa)

1. Col·loqueu els originals.

[“Col·locació dels originals” a la pàgina 32](#)

2. Seleccioneu **Scan > Cloud** al tauler de control.

Per seleccionar un element, utilitzeu els botons ▲ ▼ ◀ ▶ i, a continuació, premeu el botó OK.




3. Seleccioneu **+** a la part superior de la pantalla i, a continuació, seleccioneu una destinació.

4. Definiu la configuració d'escaneig.

[“Opcions de menú bàsiques per Escanejar al núvol” a la pàgina 83](#)

[“Opcions de menú avançades per Escanejar al núvol” a la pàgina 83](#)

5. Premeu el botó .

Opcions de menú bàsiques per Escanejar al núvol

Nota:

Els elements poden no estar disponibles en funció de la configuració que hàgiu definit.

B&W/Color

Seleccioneu si voleu escanejar en monocrom o en color.

File Format:

Seleccioneu el format en què vulgueu desar la imatge escanejada.

Si voleu desar PDF com a format de fitxer, seleccioneu si voleu desar tots els originals com a un únic fitxer (multipàgina) o si voleu desar cada original de manera separada (pàgina única).

Opcions de menú avançades per Escanejar al núvol

Nota:

Els elements poden no estar disponibles en funció de la configuració que hàgiu definit.

Scan Area:

Seleccioneu l'àrea d'escaneig. Per retallar l'espai en blanc que hi ha al voltant del text o la imatge durant l'escaneig, seleccioneu **Auto Cropping**. Per escanejar amb l'àrea d'escaneig màxima del vidre de l'escàner, seleccioneu **Max Area**.

- Original Orientation:

Seleccioneu l'orientació de l'original.

Original Type:

Seleccioneu el tipus d'original.

Density:

Seleccioneu el contrast de la imatge escanejada.

Remove Shadow:

Elimineu les ombres de l'original que apareixen a la imatge escanejada.

- Surround:

Elimineu les ombres de la vora de l'original.

- Center:

Elimineu les ombres del marge d'enquadernació del fulletó.

Remove Punch Holes:

Elimineu els forats de perforació que apareixen a la imatge escanejada. Podeu especificar l'àrea per esborrar els forats de perforació mitjançant la introducció d'un valor al quadre de la dreta.

Erasing Position:

Seleccioneu la posició per eliminar els forats de perforació.

Original Orientation:

Seleccioneu l'orientació de l'original.

Clear All Settings

Restableix la configuració de l'escàner als seus valors predeterminats.

Escaneig mitjançant WSD

Nota:

Aquesta funció només està disponible per als ordinadors que funcionin amb Windows 10/Windows 8.1/Windows 8/Windows 7/Windows Vista.

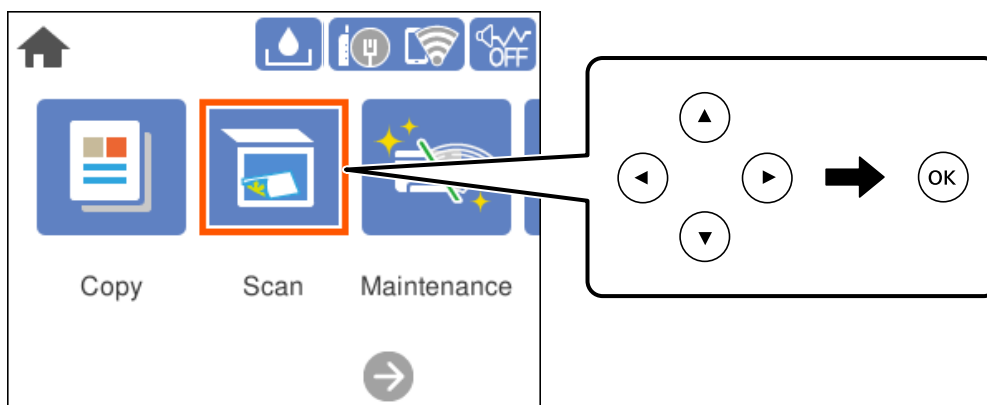
Si utilitzeu Windows 7/Windows Vista, haureu de configurar prèviament l'ordinador per utilitzar aquesta funció.
“Configuració d'un port WSD” a la pàgina 84

1. Col·loqueu els originals.

“Col·locació dels originals” a la pàgina 32

2. Seleccioneu **Scan > WSD** al tauler de control.

Per seleccionar un element, utilitzeu els botons ▲ ▼ ◀ ▶ i, a continuació, premeu el botó OK.



3. Seleccioneu un ordinador.

4. Premeu el botó .

Configuració d'un port WSD

En aquesta secció s'explica com configurar un port WSD per a Windows 7/Windows Vista.

Nota:

Per a Windows 10/Windows 8.1/Windows 8, el port WSD es configura automàticament.

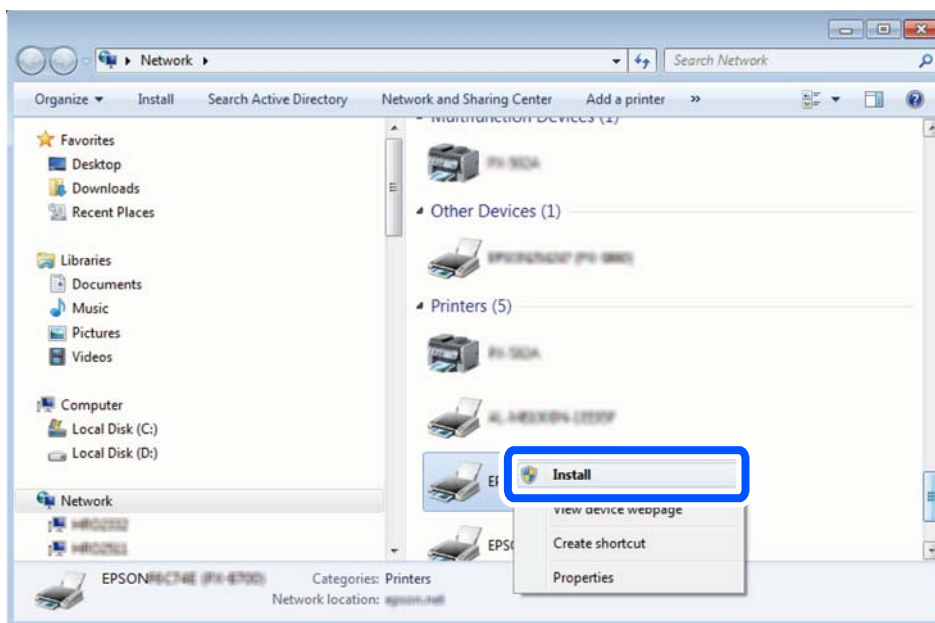
Les condicions necessàries per configurar un port WSD són les següents.

- La impressora i l'ordinador estan connectats a la xarxa.
- El controlador d'impressora està instal·lat a l'ordinador.

1. Enceneu la impressora.
2. Feu clic a **Inici** i, a continuació, feu clic a **Xarxa** a l'ordinador.
3. Feu clic a la impressora i, a continuació, feu clic a **Instal·la**.

Feu clic a **Continua** quan es mostri la pantalla **Control de comptes d'usuari**.

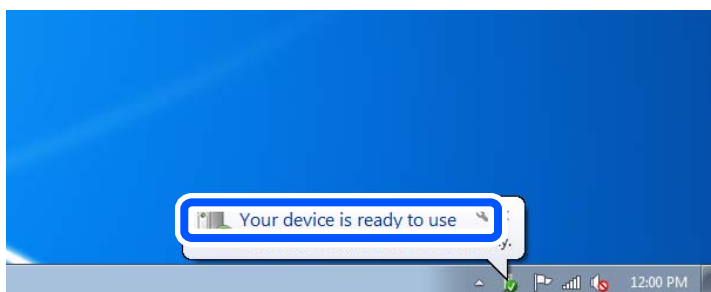
Feu clic a **Desinstal·la** i torneu a començar si es mostra la pantalla **Desinstal·la**.



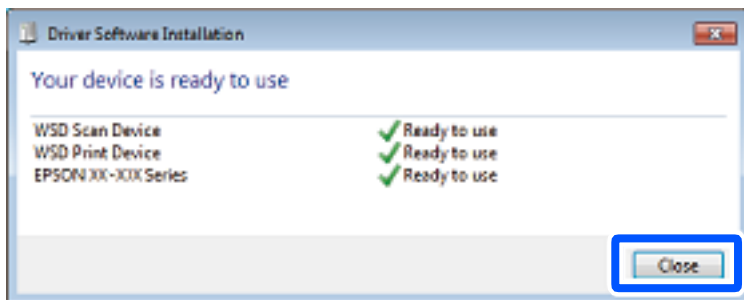
Nota:

El nom de la impressora que hàgiu establert a la xarxa i el nom del model (EPSON XXXXXX (XX-XXXX)) es mostren a la pantalla de la xarxa. Podeu comprovar el nom de la impressora establert a la xarxa des del tauler de control de la impressora o mitjançant la impressió d'un full d'estat de xarxa.

4. Feu clic a **Ja podeu utilitzar el dispositiu**.



5. Comproveu el missatge i, seguidament, feu clic a **Tanca**.



6. Obriu la pantalla **Dispositius i impressores**.
 - Windows 7
Feu clic a Inici > **Tauler de control** > **Maquinari i so** (o **Maquinari**) > **Dispositius i impressores**.
 - Windows Vista
Feu clic a Inici > **Tauler de control** > **Maquinari i so** > **Impressores**.
7. Comproveu que apareix una icona amb el nom de la impressora a la xarxa.
Seleccioneu el nom de la impressora quan l'utilitzeu amb WSD.

Escaneig d'originals a un dispositiu intel·ligent

Nota:

Abans d'escanejar, instal·leu Epson Smart Panel al vostre dispositiu intel·ligent.

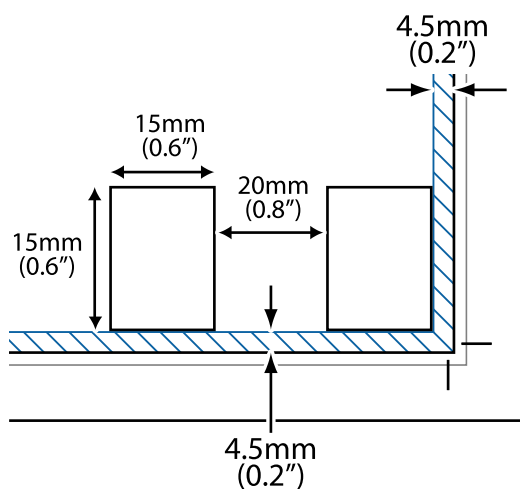
1. Col·loqueu els originals.
[“Col·locació dels originals” a la pàgina 32](#)
2. Inicieu Epson Smart Panel al vostre dispositiu intel·ligent.
3. Seleccioneu el menú d'escaneig a la pantalla d'inici.
4. Seguiu les instruccions que apareixen a la pantalla per escanejar i desar les imatges.

Escaneig avançat

Escanejar diverses fotografies simultàniament

Podeu escanejar múltiples fotografies alhora i desar cada imatge individualment mitjançant l'Epson ScanSmart.

1. Col·loqueu les fotografies al vidre de l'escàner. Col·loqueu les fotografies a 4,5 mm (0,2 polz.) de les vores verticals i horitzontals del vidre de l'escàner i col·loqueu-les, com a mínim, a 20 mm (0,8 polz.) de distància entre sí.



Nota:

Les fotografies haurien de ser d'una mida superior a 15×15 mm (0,6 x 0,6 polz.).

2. Inicieu l'Epson ScanSmart.
 - Windows 10
Feu clic al botó d'inici i, a continuació, seleccioneu **Epson Software > Epson ScanSmart**.
 - Windows 8.1/Windows 8
Escriviu el nom de l'aplicació al quadre de cerca ràpida i seleccioneu la icona mostrada.
 - Windows 7
Feu clic al botó d'inici i, a continuació, seleccioneu **Tots els programes > Epson Software > Epson ScanSmart**.
 - Mac OS
Seleccioneu **Anar > Aplicacions > Epson Software > Epson ScanSmart**.
3. Quan es mostri la pantalla d'Epson ScanSmart, seguiu les instruccions de la pantalla per escanejar.

Les fotos escanejades es desen com a imatges individuals.

Manteniment de la impressora

Comprovació de l'estat dels consumibles.	89
Neteja del camí del paper per problemes d'alimentació del paper.	89
Millora de la qualitat d'impressió, de còpia i d'escaneig.	92
Neteja de la impressora.	103
Neteja de la tinta vessada.	104
Comprovació del nombre total de pàgines carregades a través de la impressora. . . .	104
Estalvi d'energia.	105
Instal·lar o desinstal·lar aplicacions per separat.	105
Transport i emmagatzematge de la impressora.	111

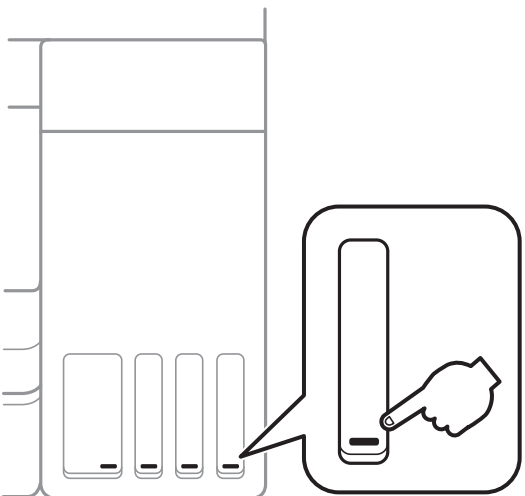
Comprovació de l'estat dels consumibles

Podeu comprovar la vida útil aproximada de la caixa de manteniment des del tauler de control de la impressora.

Selecioneu  a la pantalla d'inici.

Per confirmar la tinta real restant, comproveu visualment els nivells de tinta a tots els tancs de la impressora.

! **Important:**
L'ús perllongat de la impressora quan el nivell de tinta està per sota de la línia inferior podria malmetre la impressora.



El diagrama mostra una representació esquemàtica dels tancs de tinta de la impressora. A la part inferior, hi ha quatre tancs individuals. A la part superior, hi ha un tanc més gran que representa la caixa de manteniment. Una línia horitzontal indica el nivell de tinta. Una mà està mostrant el nivell de tinta en un dels tancs individuals, amb una línia que apunta a la línia inferior del nivell de tinta.

Nota:

També podeu comprovar els nivells de tinta aproximats i la vida útil aproximada de la caixa de manteniment des del supervisor d'estat al controlador de la impressora.

Windows

Feu clic a **EPSON Status Monitor 3** a la pestanya **Manteniment**.

Si **EPSON Status Monitor 3** està desactivat, feu clic a **Paràmetres ampliat** a la pestanya **Manteniment** i seleccioneu **Habilita l'EPSON Status Monitor 3**.

Mac OS


Apple menú > **Preferències del Sistema** > **Impressores i Escàners** (o **Impressió i Escaneig**, **Impressió i Fax**) > **Epson(XXXX)** > **Opcions i recanvis** > **Utilitat** > **Obrir la Utilitat Impressora** > **EPSON Status Monitor**

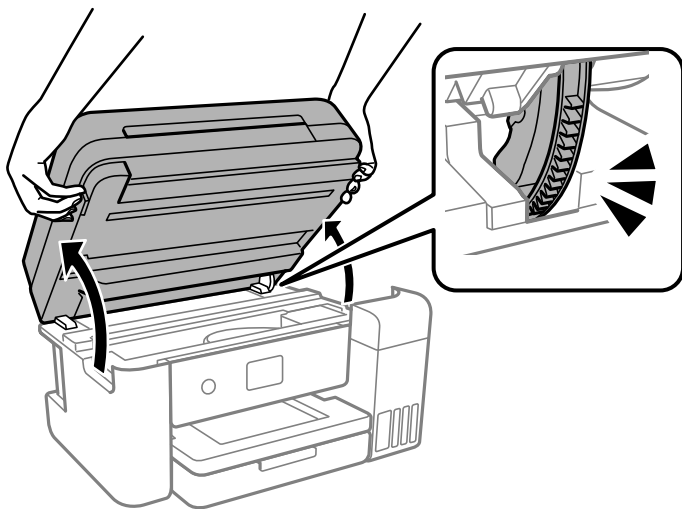
Informació relacionada

- ➔ [“Com reomplir els tancs de tinta” a la pàgina 162](#)
- ➔ [“Substitució d'una unitat de manteniment” a la pàgina 168](#)

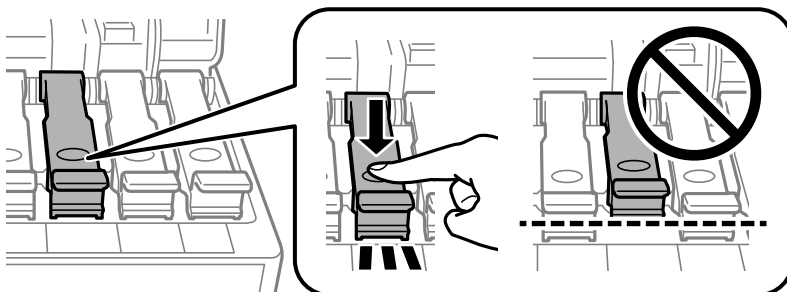
Neteja del camí del paper per problemes d'alimentació del paper

Quan el paper no s'alimenta des del calaix de paper de manera correcta, netegeu el rodet de l'interior.

1. Apagueu la impressora prement el botó .
2. Desendolleu el cable d'alimentació, i a continuació, desconnecteu-lo.
3. Tanqueu la coberta de documents si està oberta.
4. Obriu la unitat d'escàner amb les dues mans fins que es bloquegi.



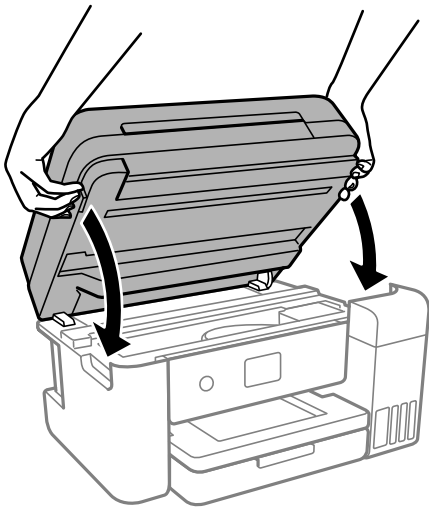
5. Assegureu-vos que el tap del tanc de tinta estigui ben tancat.



Important:

Si el tap del tanc de tinta no es tanca bé, la tinta pot vessar-se.

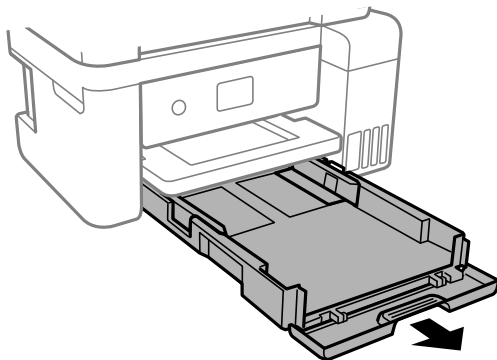
6. Tanqueu la unitat d'escàner.



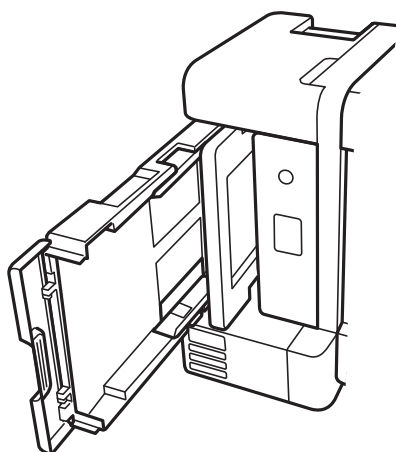
Nota:

La unitat d'escàner està dissenyada per tancar-se lentament amb una mica de resistència com a precaució contra l'atrapament dels dits. Continueu tancant encara que sentiu una mica de resistència.

7. Desplaceu el calaix de paper i elimineu el paper.



8. Col·loqueu la impressora de costat amb el tanc de tinta de la impressora a la part inferior.





Precaució:

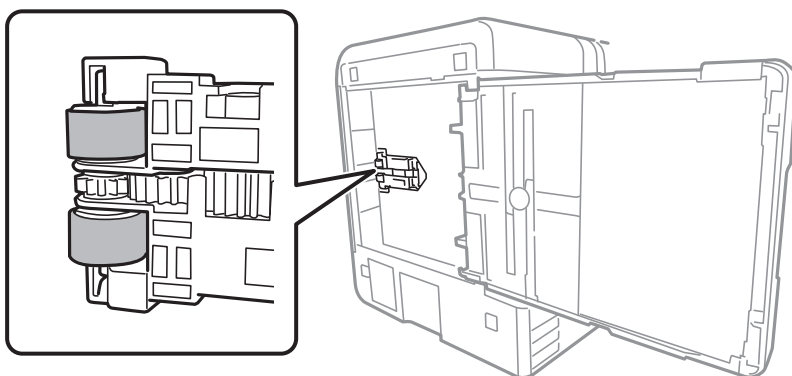
Aneu amb compte de no enganxar-vos la mà ni els dits en posar la impressora dreta. Us podríeu fer mal.



Important:

No deixeu la impressora dreta durant gaire temps.

- Humitegeu un drap suau amb aigua, escorreu-lo bé i netegeu el rodet mentre el roteu amb el drap.




- Torneu a posar la impressora en la seva posició normal i, seguidament, inseriu el calaix de paper.
- Connecteu el cable d'alimentació.

Millora de la qualitat d'impressió, de còpia i d'escaneig

Comprovació i neteja del capçal d'impressió

Si els injectors estan obstruïts, les impressions són massa clares, hi ha bandes visibles o apareixen colors imprevists. Si els injectors estan força obstruïts, el full s'imprimirà en blanc. Si disminueix la qualitat d'impressió, utilitzeu primer la funció de comprovació d'injectors per veure si els injectors estan obstruïts. Si els capçals d'impressió estan bloquejats, netegeu el capçal d'impressió.

! **Important:**

- No obriu la unitat de l'escàner ni apagueu la impressora durant la neteja del capçal. Si la neteja del capçal no es completa, no podreu imprimir.
- La neteja de capçals consumeix tinta i no ha de realitzar-se més del necessari.
- És possible que no pugueu netejar el capçal si el nivell de tinta és baix.
- Si la qualitat d'impressió no millora després de comprovar l'injector i netejar el capçal 3 vegades, espereu un mínim de 12 hores sense imprimir i, a continuació, torneu a executar la comprovació de l'injector i a netejar el capçal si és necessari. Recomanem apagar la impressora prement el botó . Si la qualitat d'impressió encara no ha millorat, executeu Neteja potent.
- Per prevenir que s'assequi el capçal d'impressió, no desendolleu la impressora mentre estigui encesa.

1. Seleccioneu **Maintenance** al tauler de control de la impressora.

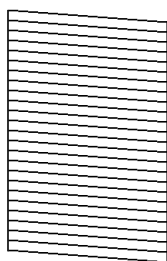
Per seleccionar un element, utilitzeu els botons     i, a continuació, premeu el botó OK.

2. Seleccioneu **Print Head Nozzle Check**.

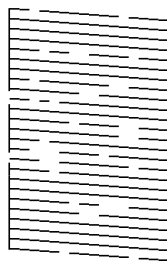
3. Seguiu les instruccions que apareixen a la pantalla per carregar el paper i imprimir el patró de comprovació d'injectors.

4. Comproveu el patró d'impressió per veure si els injectors del capçal d'impressió estan bloquejats.

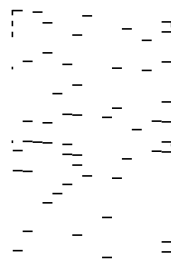
A) OK




B) NG




C) NG



A:

Totes les línies s'ha imprès. Seleccioneu . No calen més passos.


B o prop de B

Alguns injectors estan obstruïts. Seleccioneu  i seguiu les instruccions que apareixen a la pantalla per netejar el capçal d'impressió.

Quan la neteja hagi finalitzat, el patró de comprovació d'injectors s'imprimirà automàticament.


C o prop de C

Si no s'imprimeixen o manquen la majoria de línies, això indica que la majoria d'injectors estan obstruïts.

Seleccioneu  per sortir de la funció de comprovació d'injector, i a continuació executeu Power Cleaning. Per obtenir més informació, consulteu "Informació relacionada" a continuació.

5. Repetiu la neteja i la impressió del patró fins que totes les línies s'imprimeixin completament.

 **Important:**

Si la qualitat d'impressió no millora després de comprovar l'injector i netejar el capçal 3 vegades, espereu un mínim de 12 hores sense imprimir i, a continuació, torneu a executar la comprovació de l'injector i a netejar el capçal si és necessari. Recomanem apagar la impressora prement el botó . Si la qualitat d'impressió encara no ha millorat, executeu Neteja potent.

Nota:

També podeu comprovar i netejar el capçal d'impressió des del controlador de la impressora.

Windows

Feu clic a **Comprovació dels injectors dels capçals d'impressió** a la pestanya **Manteniment**.

Mac OS

Apple menú > **Preferències del Sistema** > **Impressores i Escàners** (o **Impressió i Escaneig**, **Impressió i Fax**) > **Epson(XXXX)** > **Opcions i recanvis** > **Utilitat** > **Obrir la Utilitat Impressora** > **Comprovació dels injectors dels capçals d'impressió**

Informació relacionada

➔ [“Execució de Power Cleaning” a la pàgina 94](#)

Execució de Power Cleaning

La utilitat **Neteja potent** us permet substituir tota la tinta dins dels tubs de tinta. És possible que hàgiu de fer servir aquesta funció per millorar la qualitat d'impressió en les següents situacions.

- Heu imprès o realitzat una neteja de capçal quan els nivells de tinta eren tan baixos que no es podien veure per les finestres del tanc de tinta.
- Heu realitzat la comprovació dels injectors i la neteja de capçal 3 vegades i heu esperat almenys 12 hores sense haver imprès, però la qualitat d'impressió encara no ha millorat.

Abans de fer servir aquesta funció, llegiu les instruccions següents.

 **Important:**

Comproveu que hi hagi prou tinta als tancs de tinta.

Verifiqueu visualment que tots els tancs de tinta estiguin plens almenys un terç. Els nivells baixos de tinta durant la Neteja potent podrien malmetre el producte.

 **Important:**

Es requereix un interval de 12 hores entre cadascuna Neteja potent.

Normalment, una sola Neteja potent ha de resoldre el problema de la qualitat d'impressió en un termini de 12 hores. Per tant, per evitar l'ús innecessari de tinta, heu d'esperar 12 hores abans de tornar a provar-ho.

 **Important:**

És possible que s'hagi de reemplaçar la unitat de manteniment.

La tinta es dipositarà a la unitat de manteniment. Si s'omple, heu de preparar i instal·lar una unitat de manteniment de substitució per continuar imprimint.

Nota:

Si els nivells de tinta o l'espai lliure a la unitat de manteniment són insuficients per a la Neteja potent no podreu executar aquesta funció. Fins i tot en aquest cas, poden romandre nivells i espai lliure per imprimir.

1. Seleccioneu **Maintenance** al tauler de control de la impressora.

Per seleccionar un element, utilitzeu els botons ▲ ▼ ◀ ▶ i, a continuació, premeu el botó OK.

2. Seleccioneu **Power Cleaning**.

3. Seguiu les instruccions a la pantalla per executar la funció Power Cleaning.

Nota:

Si no podeu executar aquesta funció, solucioneu els que es mostren a la pantalla. A continuació, seguiu el procediment des del primer pas per executar-la de nou.

4. Després d'executar la funció, torneu a comprovar l'injector per garantir que els injectors no estan obstruïts.

Per obtenir informació sobre com executar la comprovació dels injectors, consulteu l'enllaç d'informació relacionada a continuació.



Important:

Si la qualitat d'impressió no millora després d'executar Power Cleaning, espereu un mínim de 12 hores sense imprimir i, a continuació, torneu a imprimir el patró de comprovació de l'injector. Torneu a executar Print Head Cleaning o Power Cleaning en funció del patró imprès. Si la qualitat encara no millora, contacteu amb l'assistència tècnica d'Epson.

Nota:

També podeu executar una neteja completa des del controlador de la impressora.

- Windows

Feu clic a **Neteja potent** a la pestanya **Manteniment**.

- Mac OS

Apple menú > **Preferències del Sistema** > **Impressores i Escàners** (o **Impressió i Escaneig**, **Impressió i Fax**) > **Epson(XXXX)** > **Opcions i recanvis** > **Utilitat** > **Obrir la Utilitat Impressora** > **Neteja intensa**

Informació relacionada

➔ [“Comprovació i neteja del capçal d'impressió” a la pàgina 92](#)

Prevenir l'obstrucció dels injectors

Utilitzeu sempre el botó d'alimentació en encendre i apagar la impressora.

Comproveu que la llum d'alimentació estigui apagada abans de desconnectar el cable d'alimentació.

La tinta mateixa es pot assecar si no està coberta. De la mateixa manera que es posa un tap en una ploma o una ploma d'oli per evitar que s'assequi, assegureu-vos que el capçal d'impressió estigui tapat correctament per evitar que s'assequi la tinta.

Quan el cable d'alimentació està desconnectat o es produeix una interrupció de la potència mentre la impressora està en funcionament, el capçal d'impressió pot no estar tapat correctament. Si el capçal d'impressió queda tal com ho està, s'assecarà fent que s'obstrueixin els injectors (sortides de la tinta).

En aquests casos, torneu a encendre la impressora tan aviat com sigui possible per tancar el capçal d'impressió.

Alineació del capçal d'impressió

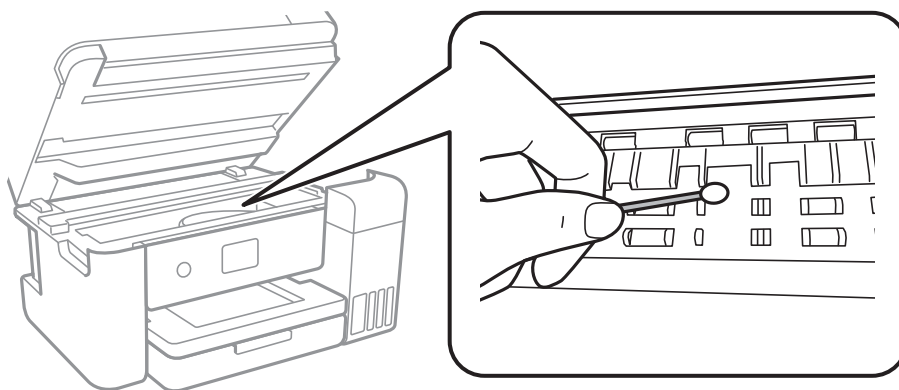
Si observeu que les línies verticals estan mal alineades o que les imatges són borroses, alineu el capçal d'impressió.

1. Seleccioneu **Maintenance** al tauler de control de la impressora.
Per seleccionar un element, utilitzeu els botons ▲ ▼ ◀ ▶ i, a continuació, premeu el botó OK.
2. Seleccioneu **Print Head Alignment**.
3. Seleccioneu un dels menús d'alineació.
 - Les línies verticals es veuen desalineades o les impressions es veuen borroses: seleccioneu **Vertical Alignment**.
 - Apareixen bandes horitzontals a intervals regulars: seleccioneu **Horizontal Alignment**.
4. Seguiu les instruccions que apareixen a la pantalla per carregar el paper i imprimir el patró d'alineació.

Neteja del camí del paper per taques de tinta

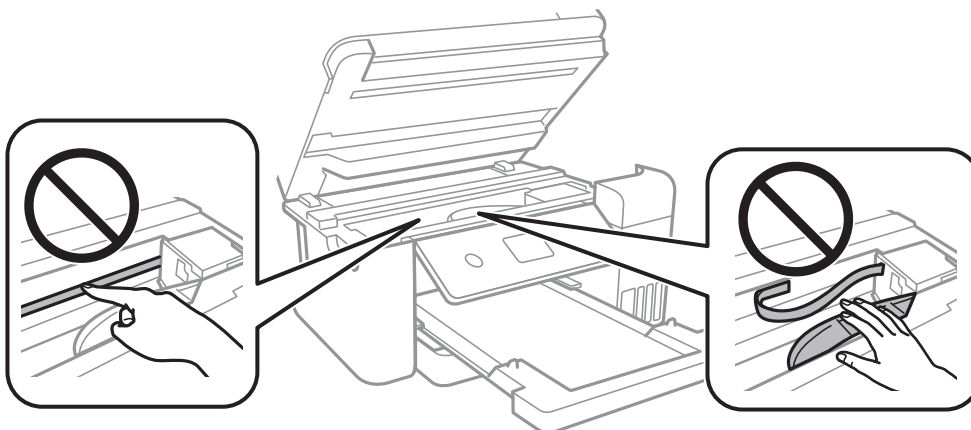
Quan les impressions tenen taques de tinta o ratlles, cal netejar el rodet.

1. Seleccioneu **Maintenance** al tauler de control de la impressora.
Per seleccionar un element, utilitzeu els botons ▲ ▼ ◀ ▶ i, a continuació, premeu el botó OK.
2. Seleccioneu **Paper Guide Cleaning**.
3. Seguiu les instruccions que apareixen a la pantalla per carregar el paper i netejar el camí del paper.
4. Repetiu el procediment fins que el paper no surti tacat amb tinta.
5. Si el problema persisteix, la part de dins de la impressora que es mostra a la imatge està tacada. Apagueu la impressora i netegeu la tinta amb cotó.



! **Important:**

- ❑ No feu servir tovallons de paper per netejar l'interior de la impressora. El borrissol pot bloquejar els injectors del capçal d'impressió.
- ❑ No toqueu el cable pla i blanc, la pel·lícula translúcida ni els tubs de tinta de l'interior de la impressora. Si ho feu, la impressora pot funcionar malament.



Neteja del Vidre de l'escàner

Quan les còpies o les imatges escanejades es taquen de tinta, cal netejar el vidre de l'escàner.

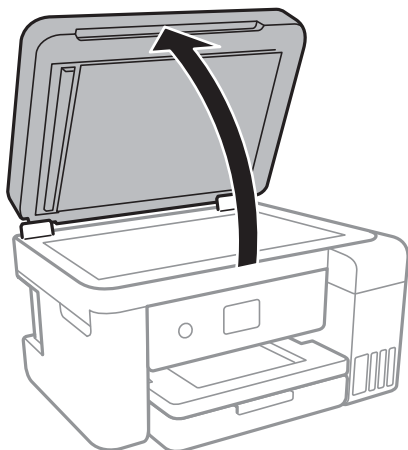
! **Precaució:**

Aneu amb compte de no enganxar-vos la mà ni els dits quan obriu i tanqueu la coberta dels documents. Us podríeu fer mal.

! **Important:**

Mai no utilitzeu alcohol ni dissolvents per netejar la impressora. Aquest productes químics poden malmetre la impressora.

1. Obriu la coberta de documents.



- Utilitzeu un drap suau, sec i net per netejar la superfície del vidre de l'escàner.

! **Important:**

- ❑ Si a la superfície del vidre hi ha taques de greix o cap altre material difícil de netejar, utilitzeu una petita quantitat de líquid per netejar vidres i un drap suau per netejar-ho. Eixugueu les restes de líquid.
- ❑ No premeu la superfície del vidre amb gaire força.
- ❑ Aneu amb compte de no ratllar ni malmetre la superfície del vidre. Una superfície malmesa pot reduir la qualitat de l'escaneig.

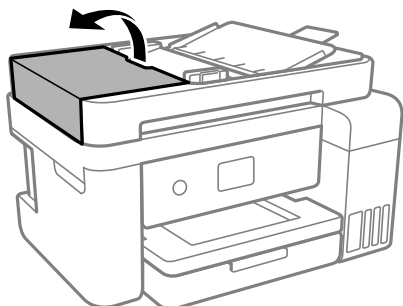
Neteja de l'alimentador de documents

Si les imatges copiades o escanejades des de l'alimentador de documents apareixen tacades o l'alimentació d'originals a l'alimentador de documents no és correcta, cal netejar l'alimentador de documents.

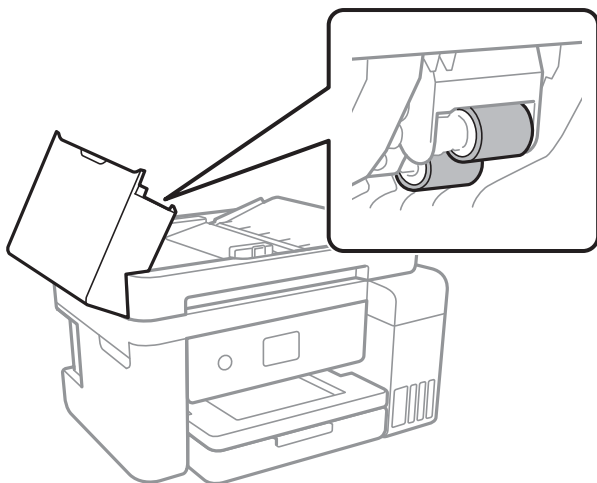
! **Important:**

Mai no utilitzeu alcohol ni dissolvents per netejar la impressora. Aquest productes químics poden malmetre la impressora.

- Obriu la coberta de l'alimentador de documents



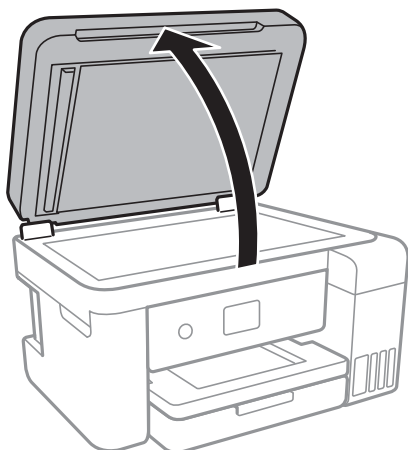
- Utilitzeu un drap suau i humit per netejar el rodet i l'interior de l'alimentador de documents.



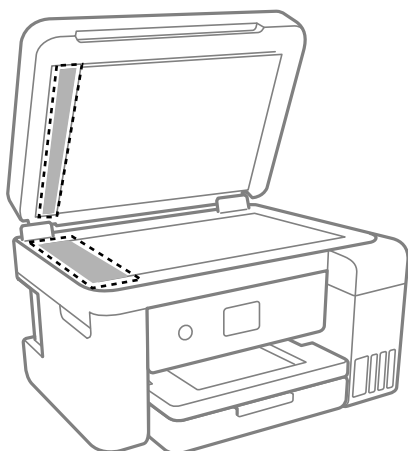
! **Important:**

Amb un drap sec es podria malmetre la superfície del rodet. Utilitzeu l'alimentador de documents quan el rodet s'hagi assecat.

3. Tanqueu la coberta de l'alimentador de documents i, a continuació, obriu la tapa de documents.




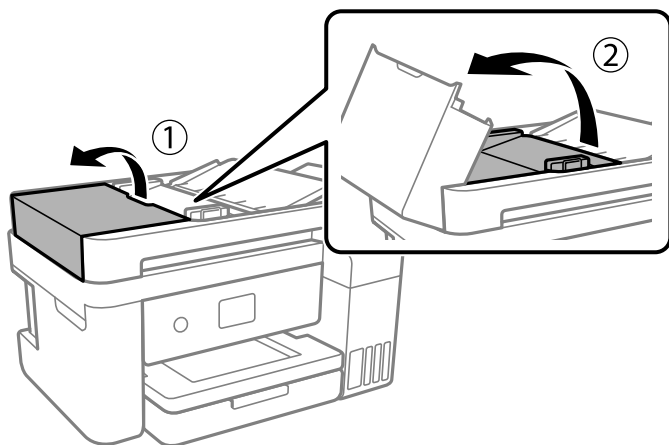
4. Netegeu la peça que es mostra a la il·lustració.



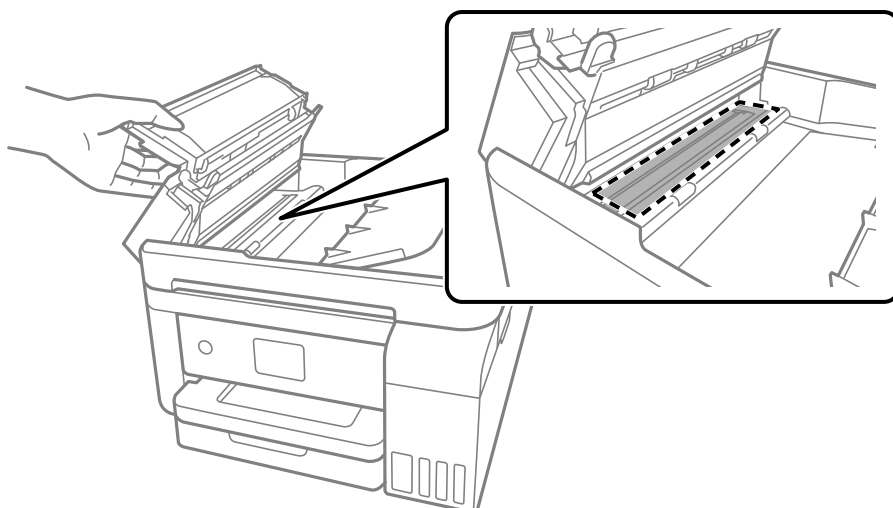
! **Important:**

- Si a la superfície del vidre hi ha taques de greix o cap altre material difícil de netejar, utilitzeu una petita quantitat de líquid per netejar vidres i un drap suau per netejar-ho. Eixugueu les restes de líquid.*
- No premeu la superfície del vidre amb gaire força.*
- Aneu amb compte de no ratllar ni malmetre la superfície del vidre. Una superfície malmesa pot reduir la qualitat de l'escaneig.*

5. Si el problema no es pot solucionar, apagueu la impressora prement el botó , obriu la tapa de l'alimentador de documents i, a continuació, aixequeu la safata d'entrada de l'alimentador.



6. Netegeu la peça que es mostra a la il·lustració.



Neteja del film transparent


Quan la impressió no millora després d'haver alineat el capçal d'impressió o el camí de neteja del paper, el film transparent de dins de la impressora es pot tacar.

Elements necessaris:

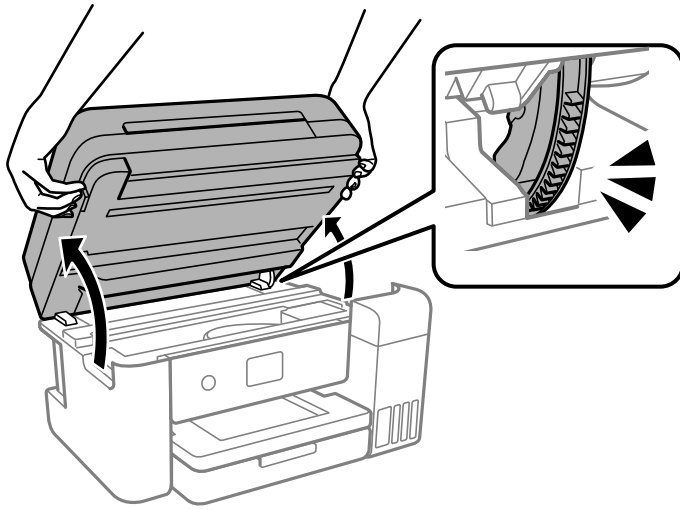
- Bastonets de cotó (diversos)
- Aigua amb unes poques gotes de detergent (2 o 3 en 1/4 de got d'aigua de l'aixeta); i
- Llum per comprovar les taques

Important:

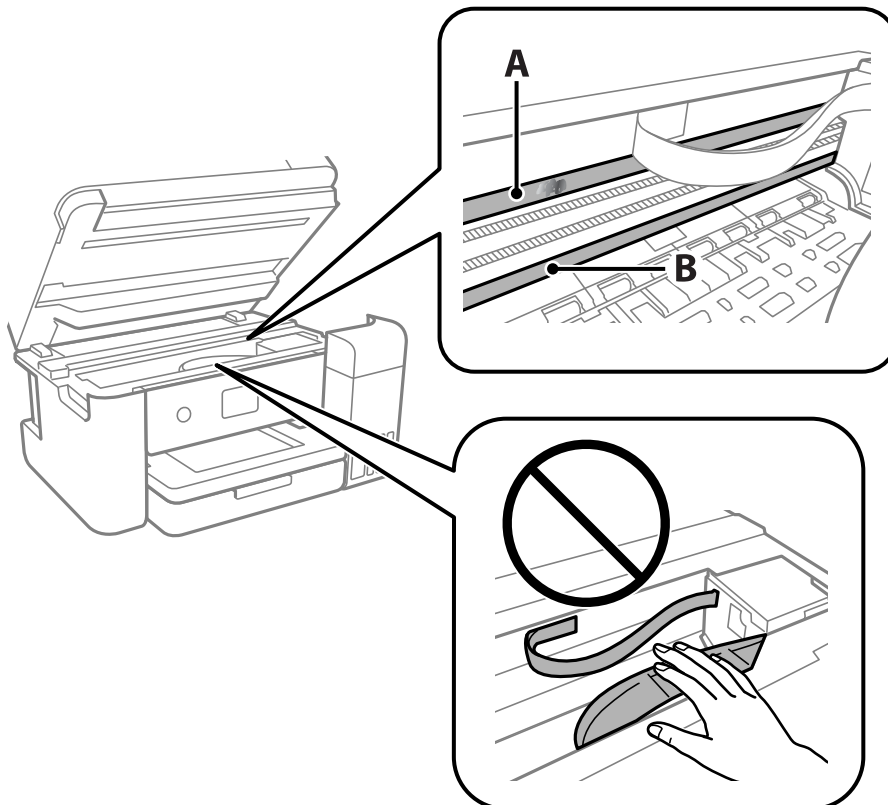
No utilitzeu cap líquid per netejar que no sigui aigua amb unes quantes gotes de detergent.

1. Apagueu la impressora prement el botó .

2. Tanqueu la coberta de documents si està oberta.
3. Obriu la unitat d'escàner amb les dues mans fins que es bloquegi.



4. Comproveu si el film transparent està tacat. Les taques són més fàcils de veure si s'utilitza una llum. Si hi ha taques (com marques de dits o de greix) al film transparent (A), aneu al pas següent.



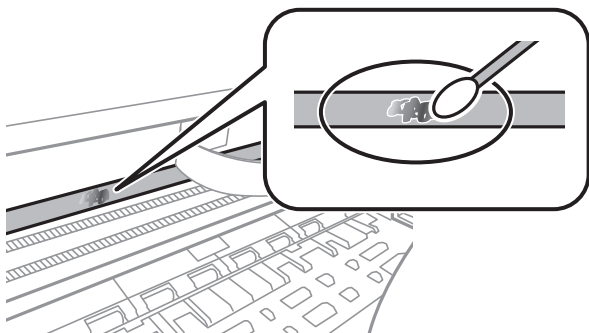
A: film transparent

B: guia

! **Important:**

Aneu amb compte de no tocar la guia (B). En cas contrari, és possible que no pugueu imprimir. No elimineu el greix de les guies, perquè és necessari per al funcionament.

- Humitegeu un bastonet de cotó amb aigua amb unes poques gotes de detergent per tal que no gotegi, i netegeu la part tacada.



! **Important:**

Elimineu la taca amb compte. Si premeu massa fort el bastonet de cotó contra el plàstic, el ressort del plàstic es pot descol·locar i pot fer malbé la impressora.

- Utilitzeu un bastonet de cotó nou i sec per netejar el plàstic.

! **Important:**

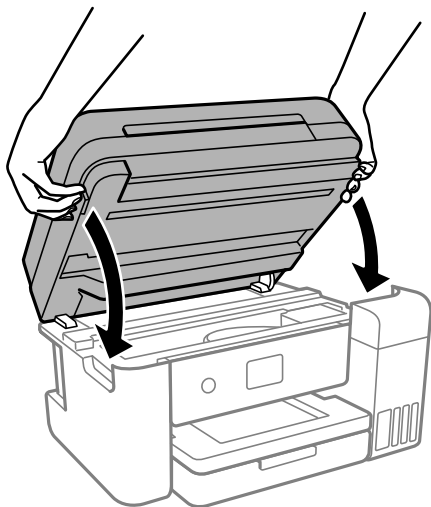
No hi deixeu fibres.

Nota:

Per evitar que la taca s'escampi, substituir de manera freqüent el bastonet de cotó per un de nou.

- Repetiu els passos 5 i 6 fins que el plàstic ja no estigui tacat.
- Comproveu visualment que hi queden taques al plàstic.

9. Tanqueu la unitat d'escàner.

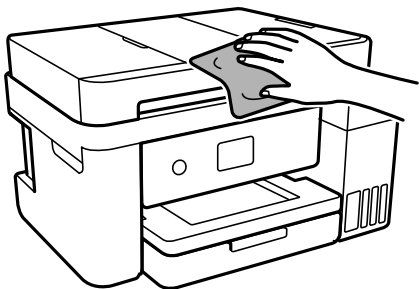


Nota:

La unitat d'escàner està dissenyada per tancar-se lentament amb una mica de resistència com a precaució contra l'atrapament dels dits. Continueu tancant encara que sentiu una mica de resistència.

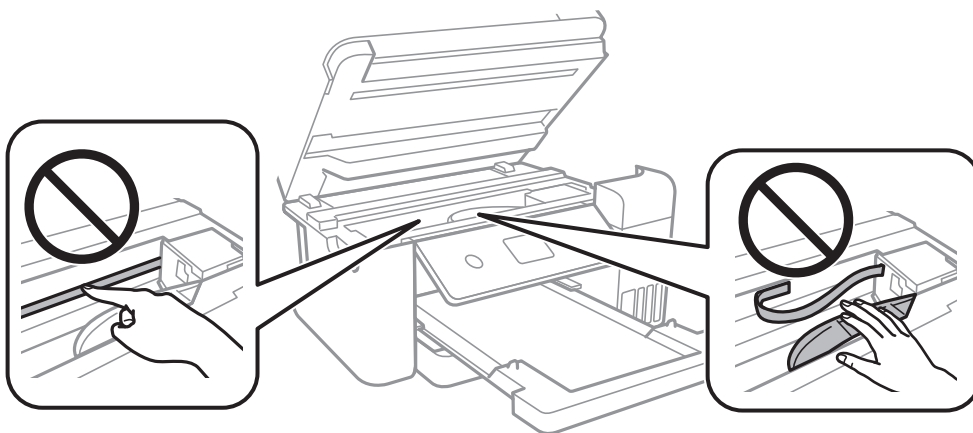
Neteja de la impressora

Si els components i la carcassa tenen brutícia o pols, apagueu la impressora i netegeu-los amb un drap suau i net humitejat amb aigua. Si no podeu treure la brutícia, afegiu una mica de detergent suau al drap humit.



! **Important:**

- ❑ Aneu amb compte de no introduir aigua en el mecanisme de la impressora ni en cap component elèctric. En cas contrari, la impressora es podria malmetre.
- ❑ Mai utilitzeu alcohol o dissolvent de pintura per a netejar els components i la carcassa. Aquests productes químics poden malmetre'ls.
- ❑ No toqueu les peces que es mostren a la il·lustració. Si ho feu, la impressora pot funcionar malament.



Neteja de la tinta vessada

Si s'ha vessat tinta, netegeu-la de les següents maneres.

- ❑ Si la tinta s'adhereix a l'àrea al voltant del tanc, netegeu-la amb un drap net i sense pelussa o amb un bastonet de cotó.
- ❑ Si la tinta es vessa sobre l'escriptori o a terra, netegeu-la immediatament. Si la tinta està seca, serà difícil eliminar la taca. Per a evitar que la taca s'estengui, assequeu la tinta amb un drap sec i després netegeu-la amb un drap humit.
- ❑ Si la tinta us toca les mans, llaveu-les amb aigua i sabó.

Comprovació del nombre total de pàgines carregades a través de la impressora

Podeu comprovar el nombre total de pàgines carregades a través de la impressora. La informació s'imprimeix junt amb el patró de comprovació d'injectors.

1. Seleccioneu **Maintenance** al tauler de control de la impressora.

Per seleccionar un element, utilitzeu els botons ▲ ▼ ◀▶ i, a continuació, premeu el botó OK.

2. Seleccioneu **Print Head Nozzle Check**.
3. Seguiu les instruccions que apareixen a la pantalla per carregar el paper i imprimir el patró de comprovació d'injectors.

Nota:

També podeu comprovar el nombre total de pàgines carregades des del controlador de la impressora.

Windows

Feu clic a **Informació opcional i de la impressora** a la pestanya **Manteniment**.

Mac OS

Apple menú > **Preferències del Sistema** > **Impressores i Escàners** (o **Impressió i Escaneig**, **Impressió i Fax**) > **Epson(XXXX)** > **Opcions i recanvis** > **Utilitat** > **Obrir la Utilitat Impressora** > **Printer and Option Information**

Estalvi d'energia

La impressora passa al mode de suspensió o s'apaga automàticament si no es realitza cap operació durant un període determinat. Podeu ajustar el temps abans que s'apliqui l'administració d'energia. Qualsevol augment afectarà l'eficiència energètica del producte. Tingueu en compte el medi ambient abans de fer cap canvi.

En funció de la ubicació de la compra, la impressora pot tenir una funció que l'apaga automàticament si no està connectada a la xarxa durant 30 minuts.

Estalvi d'energia (Tauler de control)

1. Seleccioneu **Settings** a la pantalla d'inici.

Per seleccionar un element, utilitzeu els botons ▲ ▼ ◀ ▶ i, a continuació, premeu el botó OK.

2. Seleccioneu **General Settings** > **Basic Settings**.

3. Feu una de les accions següents.

Nota:

El vostre producte pot tenir la funció **Power Off Settings** o **Power Off Timer** en funció de la ubicació de compra.

- Seleccioneu **Sleep Timer** o **Power Off Settings** > **Power Off If Inactive** o **Power Off If Disconnected** i, a continuació, definiu la configuració.
- Seleccioneu **Sleep Timer** o **Power Off Timer** i, a continuació, definiu la configuració.

Instal·lar o desinstal·lar aplicacions per separat

Connecteu l'ordinador a la xarxa i instal·lar la darrera versió de les aplicacions des del lloc web. Inicieu la sessió a l'ordinador com a administrador. Introduïu la contrasenya d'administrador si us ho demana l'ordinador.

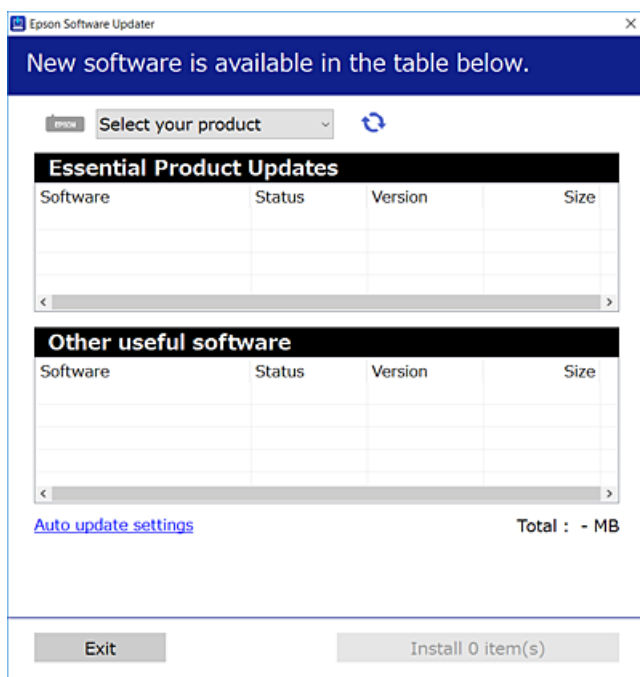
Instal·lar aplicacions per separat


Nota:


Per tornar a instal·lar una aplicació, primer cal desinstal·lar-la.

1. Assegureu-vos que l'ordinador i la impressora estiguin disponibles per comunicar-se, i que la impressora estigui connectada a Internet.

2. Inicieu l'EPSON Software Updater.
La captura de pantalla és un exemple de Windows.



3. Per Windows, seleccioneu la impressora i feu clic a  per comprovar les últimes aplicacions disponibles.
4. Seleccioneu els elements que voleu instal·lar o actualitzar i, a continuació, feu clic al botó d'instal·lació.

 **Important:**

No apagueu ni desconnecteu la impressora fins que l'actualització s'hagi completat. En cas contrari, la impressora pot funcionar malament.

Nota:

- Podeu descarregar les últimes aplicacions des del lloc web d'Epson.

<http://www.epson.com>

- Si utilitzeu els sistemes operatius Windows Server, no podeu utilitzar el Epson Software Updater. Descarregueu les últimes aplicacions des del lloc web d'Epson.

Informació relacionada

- ➔ “Aplicació per actualitzar programari i microprogramari (EPSON Software Updater)” a la pàgina 223
- ➔ “Desinstal·lació de les aplicacions” a la pàgina 108

Comprovar si hi ha instal·lat un controlador d'impressora Epson original — Windows

Podeu comprovar si s'ha instal·lat un controlador d'impressora Epson original al vostre ordinador utilitzant un dels mètodes següents.

Seleccioneu **Tauler de control > Visualitza dispositius i impressores (Impressores, Impressores i faxos)** i, a continuació, feu el següent per obrir la finestra de propietats del servidor d'impressió.

- ❑ Windows Windows 10/Windows 8.1/Windows 8/Windows 7/Windows Server 2019/Windows Server 2016/Windows Server 2012 R2/Windows Server 2012/Windows Server 2008 R2

Feu clic a la icona de la impressora i, a continuació, feu clic a **Propietats del servidor d'impressió** a la part superior de la finestra.

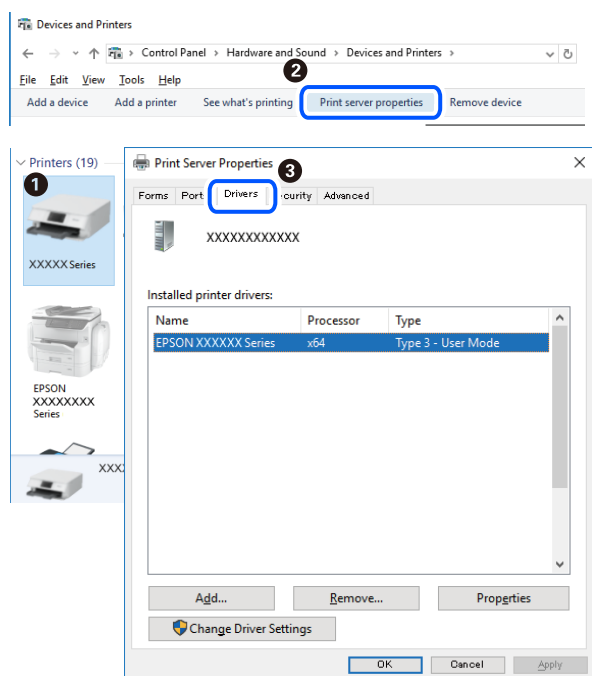
- ❑ Windows Vista/Windows Server 2008

Feu clic dret a la carpeta **Impressores** i, a continuació, feu clic a **Executa com a administrador > Propietats del servidor**.

- ❑ Windows XP/Windows Server 2003 R2/Windows Server 2003

Al menú **Fitxer**, seleccioneu **Propietats del servidor**.

Feu clic a la pestanya **Controlador**. Si el nom de la impressora apareix a la llista, hi ha un controlador d'impressora Epson original instal·lat al vostre ordinador.



Informació relacionada

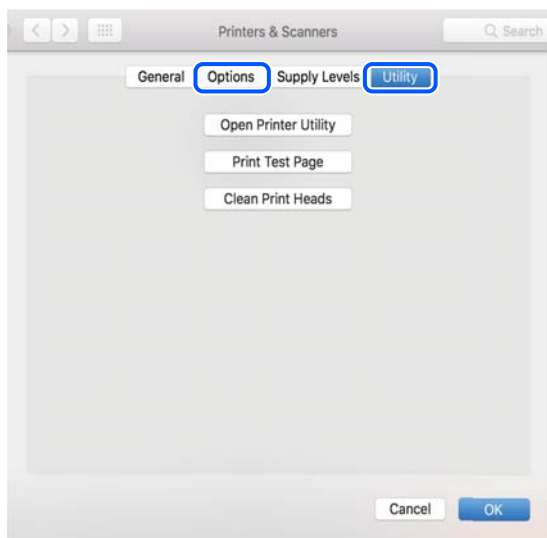
➔ [“Instal·lar aplicacions per separat” a la pàgina 105](#)

Comprovar si hi ha instal·lat un controlador d'impressora Epson original — Mac OS

Podeu comprovar si s'ha instal·lat un controlador d'impressora Epson original al vostre ordinador utilitzant un dels mètodes següents.

Seleccioneu **Preferències del sistema** al menú Apple > **Impressores i escàners** (o **Impressió i Escaneig, Impressió i Fax**), i després seleccioneu la impressora. Feu clic a **Opcions i recanvis** i si la pestanya **Opcions** i la pestanya

Utilitat es mostren a la finestra, vol dir que hi ha un controlador d'impressora Epson original instal·lat al vostre ordinador.



Informació relacionada

➔ [“Instal·lar aplicacions per separat” a la pàgina 105](#)

Afegir el controlador de la impressora (només Mac OS)

1. Seleccioneu **Preferències del Sistema** al menú Apple > **Impressores i Escàners** (o **Impressió i Escaneig, Impressió i Fax**).
2. Feu clic a + i, a continuació, seleccioneu **Afegir una altra impressora o escàner**.
3. Seleccioneu la vostra impressora, i després seleccioneu la impressora a **Utilitzar**.
4. Feu clic a **Afegir**.


Nota:

Si la impressora no surt a la llista, comproveu que estigui connectada correctament a l'ordinador i que estigui encesa.

Desinstal·lació de les aplicacions

Inicieu la sessió a l'ordinador com a administrador. Introduïu la contrasenya d'administrador si us ho demana l'ordinador.

Desinstal·lació d'aplicacions — Windows

1. Premeu el botó  per apagar la impressora.
2. Sortiu de totes les aplicacions.

3. Obriu el **Tauler de control**:

- Windows 10/Windows Server 2019/Windows Server 2016

Feu clic al botó d'inici i, a continuació, seleccioneu **Sistema Windows > Tauler de control**.

- Windows 8.1/Windows 8/Windows Server 2012 R2/Windows Server 2012

Seleccioneu **Escriptori > Configuració > Tauler de control**.

- Windows 7/Windows Vista/Windows XP/Windows Server 2008 R2/Windows Server 2008/Windows Server 2003 R2/Windows Server 2003

Feu clic al botó Inicia i seleccioneu **Tauler de control**.

4. Obriu **Desinstal·la un programa** (o **Afegeix o suprimeix programes**):

- Windows 10/Windows 8.1/Windows 8/Windows 7/Windows Vista/Windows Server 2019/Windows Server 2016/Windows Server 2012 R2/Windows Server 2012/Windows Server 2008 R2/Windows Server 2008

Seleccioneu **Desinstal·la un programa** a **Programes**.

- Windows XP/Windows Server 2003 R2/Windows Server 2003

Feu clic a **Afegeix o suprimeix programes**.

5. Seleccioneu l'aplicació que vulgueu desinstal·lar.

No podeu desinstal·lar el controlador de la impressora si hi ha algun treball d'impressió. Elimineu els treballs o espereu que s'imprimeixin abans de la desinstal·lació.

6. Desinstal·leu les aplicacions:

- Windows 10/Windows 8.1/Windows 8/Windows 7/Windows Vista/Windows Server 2019/Windows Server 2016/Windows Server 2012 R2/Windows Server 2012/Windows Server 2008 R2/Windows Server 2008

Feu clic a **Desinstal·la o repara** o a **Desinstal·la**.

- Windows XP/Windows Server 2003 R2/Windows Server 2003

Feu clic a **Canvia/Suprimeix** o a **Suprimeix**.

Nota:


Si es visualitza la finestra **Control de comptes d'usuari**, feu clic a **Continua**.

7. Seguiu les instruccions de la pantalla.

Desinstal·lació d'aplicacions — Mac OS

1. Baixeu l'Uninstaller amb l'EPSON Software Updater.

Una vegada que hàgiu baixat l'Uninstaller, no cal que el torneu a baixar cada vegada que desinstal·leu l'aplicació.

2. Premeu el botó  per apagar la impressora.

3. Per desinstal·lar el controlador de la impressora, seleccioneu **Preferències del Sistema** al menú Apple > **Impressores i Escàners** (o **Impressió i Fax, Impressió i Fax**), i suprimiu la impressora de la llista.

4. Sortiu de totes les aplicacions.

5. Seleccioneu **Anar > Aplicacions > Epson Software > Uninstaller**.
6. Seleccioneu l'aplicació que vulgueu desinstal·lar i, a continuació, feu clic a **Uninstall**.



Important:

L'Uninstaller suprimeix tots els controladors de les impressores d'injecció d'Epson de l'ordinador. Si utilitzeu diverses impressores d'injecció d'Epson i només voleu suprimir uns quants controladors, primer suprimiu-los tots i després torneu a instal·lar el controlador d'impressora necessari.

Nota:

*Si l'aplicació que voleu desinstal·lar no és a la llista, no la podeu desinstal·lar amb l'Uninstaller. En aquest cas, seleccioneu **Anar > Aplicacions > Epson Software**, seleccioneu l'aplicació que voleu desinstal·lar i arrossegueu-la a la icona de la paperera.*

Informació relacionada

➔ “Aplicació per actualitzar programari i microprogramari (EPSON Software Updater)” a la pàgina 223

Actualització de les aplicacions i del microprogramari

Pot ser que pugueu resoldre certs problemes i afegir funcions o millorar-les si actualitzeu les aplicacions i el microprogramari. Assegureu-vos que feu servir la versió més actual de les aplicacions i del microprogramari.

1. Assegureu-vos que estiguin connectats l'ordinador i la impressora, i que l'ordinador estigui connectat a Internet.
2. Inicieu l'EPSON Software Updater i actualitzeu les aplicacions o el microprogramari.



Important:

No apagueu l'ordinador ni la impressora fins que l'actualització s'hagi completat; en cas contrari, la impressora pot funcionar malament.

Nota:

Si l'aplicació que voleu actualitzar no hi és a la llista, no la podeu actualitzar amb l'EPSON Software Updater. Cerqueu les versions més actuals de les actualitzacions al lloc web local d'Epson.

<http://www.epson.com>

Informació relacionada

➔ “Aplicació per actualitzar programari i microprogramari (EPSON Software Updater)” a la pàgina 223

Actualització del microprogramari de la impressora amb el tauler de control


Si la impressora es pot connectar a Internet, podeu actualitzar el microprogramari de la impressora mitjançant el tauler de control. També podeu configurar la impressora per comprovar periòdicament les actualitzacions de microprogramari i notificar-vos si n'hi ha algun disponible.

Informació relacionada

➔ [“Firmware Update” a la pàgina 231](#)

Transport i emmagatzematge de la impressora

Si heu d'emmagatzemar la impressora o transportar-la per moure-la o reparar-la, seguiu els passos següents per empaquetar la impressora.

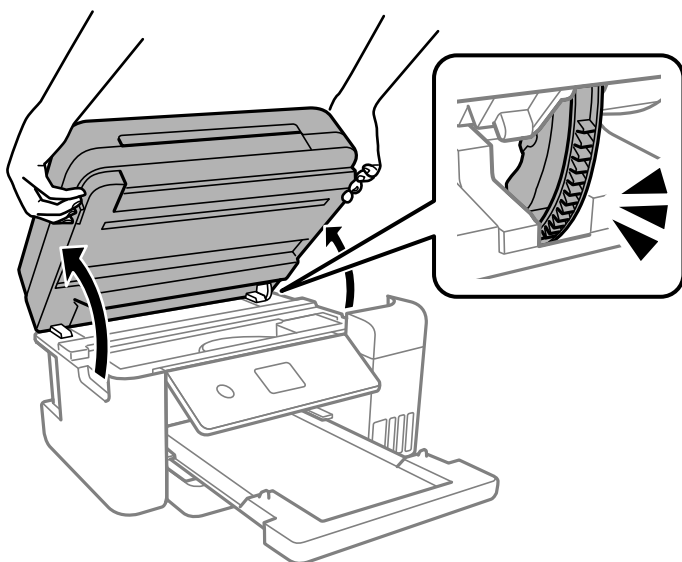
1. Apagueu la impressora prement el botó .
2. Assegureu-vos que l'indicador d'encesa s'apagui i desconnecteu el cable d'alimentació.



Important:

Desconnecteu el cable d'alimentació quan l'indicador d'encesa estigui apagat. En cas contrari, el capçal d'impressió no torna a la posició inicial fent que la tinta s'assequi i és possible que ja no es pugui imprimir.

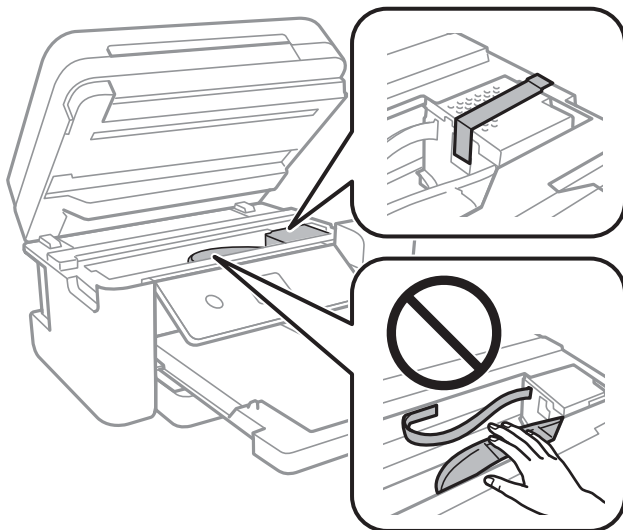
3. Desconnecteu tots els cables, com ara el cable d'alimentació i el cable USB.
4. Traieu tot el paper de la impressora.
5. Assegureu-vos que no hi hagi originals a la impressora.
6. Tanqueu la coberta de documents si està oberta.
7. Obriu la unitat d'escàner amb les dues mans fins que es bloquegi.



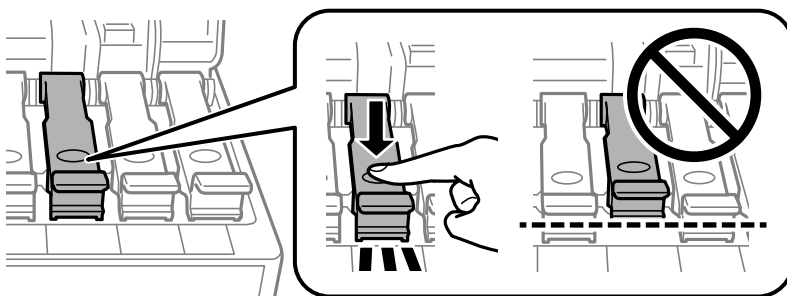
Precaució:

Aneu amb compte de no enganxar-vos la mà ni els dits quan obriu i tanqueu la unitat d'escàner. Us podríeu fer mal.

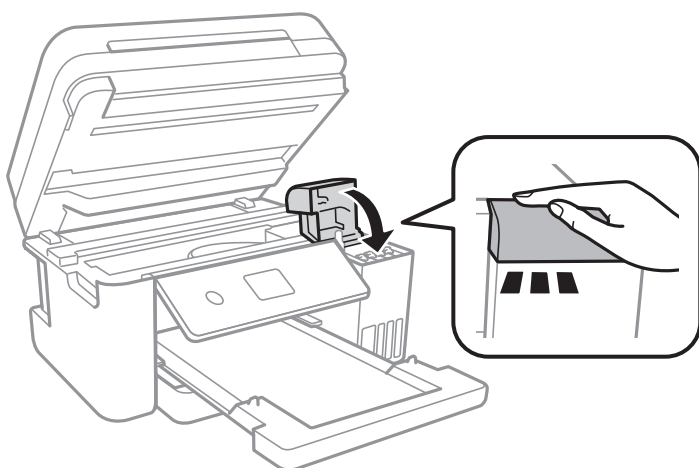
8. Assegureu el capçal d'impressió a la caixa amb cinta.



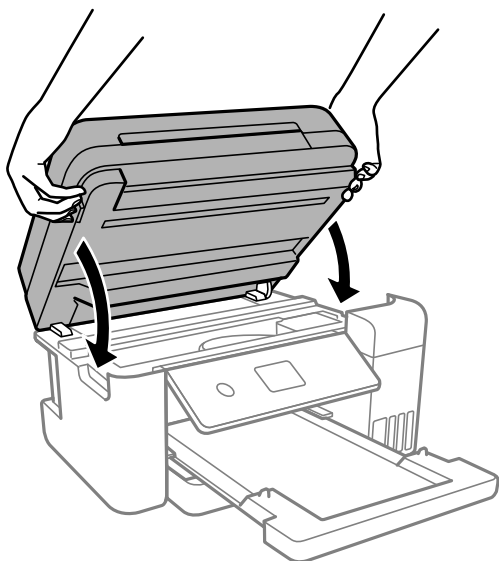
9. Assegueu-vos de col·locar bé el tap al dipòsit de tinta.



10. Tanqueu la coberta del tanc de tinta de manera segura.



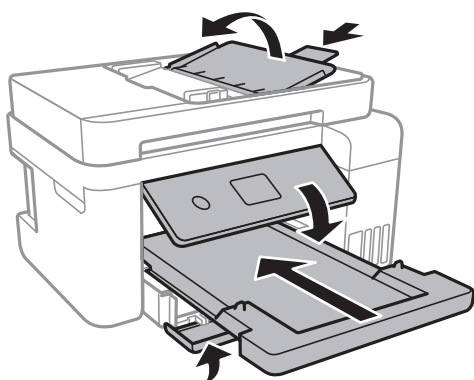
11. Tanqueu la unitat d'escàner.



Nota:

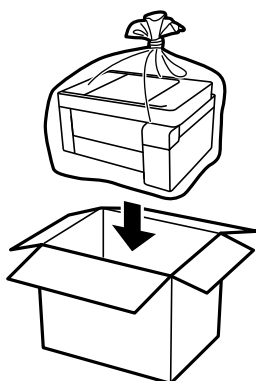
La unitat d'escàner està dissenyada per tancar-se lentament amb una mica de resistència com a precaució contra l'atrapament dels dits. Continueu tancant encara que sentiu una mica de resistència.

12. Prepareu-vos per empaquetar la impressora tal com es mostra a continuació.



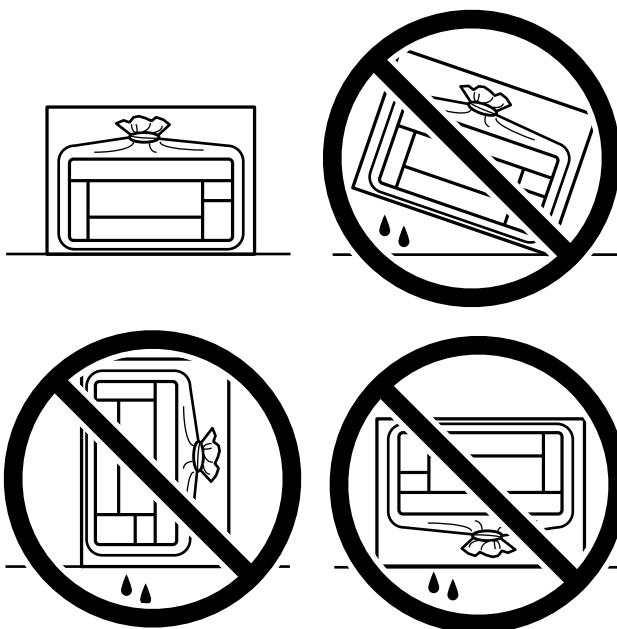
13. Col·loqueu la impressora a la bossa de plàstic i plegueu-la per tancar-la.

14. Embaleu la impressora a la seva caixa amb els materials protectors.



! **Important:**

- ❑ En emmagatzemar o transportar la impressora, col·loqueu la impressora a la bossa de plàstic i plegueu-la per tancar-la. No inclineu la impressora, ni la deixeu de costat o cap avall: col·loqueu-la en posició horitzontal. En cas contrari, la tinta es podria filtrar.



- ❑ Quan emmagatzemeu o transporteu una ampolla de tinta, no inclineu l'ampolla, ni li doneu cops ni la sotmeteu a canvis de temperatura. En cas contrari, la tinta es pot vessar encara que el tap de l'ampolla de tinta estigui ben tancada. Assegureu-vos de mantenir vertical l'ampolla de tinta quan tanqueu el tap i d'anar amb cura per evitar que es vessi la tinta quan transporteu l'ampolla; per exemple, podeu posar-la a dins d'una bossa.
- ❑ No poseu ampolles de tinta obertes a la caixa amb la impressora.



Quan torneu a utilitzar la impressora, assegureu-vos de treure la cinta que subjecta el capçal d'impressió. Si la pròxima vegada que imprimiu observeu una qualitat inferior a les impressions, netegeu i alineu el capçal d'impressió.

Informació relacionada

- ➔ [“Comprovació i neteja del capçal d'impressió” a la pàgina 92](#)
- ➔ [“Alineació del capçal d'impressió” a la pàgina 96](#)

Solució de problemes

La impressora no funciona tal com s'esperava.	116
Es mostra un missatge a la pantalla LCD.	154
El paper s'ha embossat.	155
És el moment de reomplir la tinta.	160
És el moment de substituir la caixa de manteniment.	168
La qualitat d'impressió, còpia i escaneig és deficient.	169
No es pot solucionar el problema.	187

La impressora no funciona tal com s'esperava

La impressora no s'encén o apaga

L'alimentació no s'encén

Es poden considerar les següents causes.


■ El cable d'alimentació no està endollat correctament a la presa de corrent.

Solucions

Assegureu-vos que el cable d'alimentació estigui ben endollat.

■ El botó no s'ha premut durant el temps necessari.



Solucions

Manteniu premut el botó  una mica més de temps.

L'alimentació no s'apaga

■ El botó no s'ha premut durant el temps necessari.

Solucions

Manteniu premut el botó  una mica més de temps. Si tampoc no podeu apagar la impressora, desendol·leu el cable. Per prevenir que s'assequi la tinta del capçal d'impressió, enceneu i apagueu la impressora prement el botó .

L'alimentació s'apaga automàticament

■ La característica **Power Off Settings** o **Power Off Timer** està activada.

Solucions

- Seleccioneu **Settings > General Settings > Basic Settings > Power Off Settings** i després desactiveu la configuració **Power Off If Inactive** i **Power Off If Disconnected**.
- Seleccioneu **Settings > General Settings > Basic Settings** i després desactiveu la configuració **Power Off Timer**.

Nota:

*El vostre producte pot tenir la funció **Power Off Settings** o **Power Off Timer** en funció de la ubicació de compra.*

L'alimentació de paper no funciona correctament

Sense alimentació de paper

Es poden considerar les següents causes.

■ La ubicació d'instal·lació no és adequada.

Solucions

Col·loqueu la impressora en una superfície plana i feu-la funcionar en les condicions ambientals recomanades.

➔ [“Especificacions ambientals” a la pàgina 238](#)

■ Està utilitzant-se paper no compatible.

Solucions

Utilitzeu paper admès per aquesta impressora.

➔ [“Paper i capacitats disponibles” a la pàgina 212](#)

➔ [“Tipus de paper disponibles” a la pàgina 215](#)

■ La manipulació del paper no és correcta.

Solucions

Teniu en compte les precaucions en la manipulació del paper.

➔ [“Precaucions en la manipulació del paper” a la pàgina 28](#)

■ S'han carregat massa fulls a la impressora.

Solucions

No carregueu més fulls que el nombre màxim especificat per al paper.

➔ [“Paper i capacitats disponibles” a la pàgina 212](#)

■ La configuració del paper en la impressora és incorrecta.

Solucions

Assegureu-vos que la configuració de mida i de tipus de paper coincideixen amb la mida i tipus de paper reals carregat a la impressora.

➔ [“Configuració del tipus i mida del paper” a la pàgina 28](#)

■ El paper es llisca quan la pols del paper s'adhereix al rodet.

Solucions

Netegeu el rodet.

➔ [“Neteja del camí del paper per problemes d'alimentació del paper” a la pàgina 89](#)

El paper s'alimenta inclinat

Es poden considerar les següents causes.

La ubicació d'instal·lació no és adequada.

Solucions

Col·loqueu la impressora en una superfície plana i feu-la funcionar en les condicions ambientals recomanades.

➔ [“Especificacions ambientals” a la pàgina 238](#)

Està utilitzant-se paper no compatible.

Solucions

Utilitzeu paper admès per aquesta impressora.

➔ [“Paper i capacitats disponibles” a la pàgina 212](#)

➔ [“Tipus de paper disponibles” a la pàgina 215](#)

La manipulació del paper no és correcta.

Solucions

Teniu en compte les precaucions en la manipulació del paper.

➔ [“Precaucions en la manipulació del paper” a la pàgina 28](#)

El paper no s'ha carregat correctament.

Solucions

Carregueu el paper en la direcció correcta i feu lliscar la guia de vores cap als costats del paper.

➔ [“Càrrega de paper” a la pàgina 30](#)

S'han carregat massa fulls a la impressora.

Solucions

No carregueu més fulls que el nombre màxim especificat per al paper.

➔ [“Paper i capacitats disponibles” a la pàgina 212](#)

La configuració del paper en la impressora és incorrecta.

Solucions

Assegureu-vos que la configuració de mida i de tipus de paper coincideixen amb la mida i tipus de paper reals carregat a la impressora.

➔ [“Configuració del tipus i mida del paper” a la pàgina 28](#)

■ **El paper es llisca quan la pols del paper s'adhereix al rodet.**

Solucions

Netegeu el rodet.

➔ [“Neteja del camí del paper per problemes d'alimentació del paper” a la pàgina 89](#)

■ **S'alimenten diversos fulls de paper són alimentats**

Es poden considerar les següents causes.

■ **La ubicació d'instal·lació no és adequada.**

Solucions

Col·loqueu la impressora en una superfície plana i feu-la funcionar en les condicions ambientals recomanades.

➔ [“Especificacions ambientals” a la pàgina 238](#)

■ **Està utilitzant-se paper no compatible.**

Solucions

Utilitzeu paper admès per aquesta impressora.

➔ [“Paper i capacitats disponibles” a la pàgina 212](#)

➔ [“Tipus de paper disponibles” a la pàgina 215](#)

■ **La manipulació del paper no és correcta.**

Solucions

Teniu en compte les precaucions en la manipulació del paper.

➔ [“Precaucions en la manipulació del paper” a la pàgina 28](#)

■ **El paper està humit o mullat.**

Solucions

Carrega el paper nou.

■ **L'electricitat estàtica fa que els fulls de paper es peguin entre si.**

Solucions

Airegeu el paper abans de carregar-lo. Si l'alimentador de paper segueix amb problemes, carregueu un full de paper cada vegada.

■ **S'han carregat massa fulls a la impressora.**

Solucions

No carregueu més fulls que el nombre màxim especificat per al paper.

➔ [“Paper i capacitats disponibles” a la pàgina 212](#)

■ La configuració del paper en la impressora és incorrecta.

Solucions

Assegureu-vos que la configuració de mida i de tipus de paper coincideixen amb la mida i tipus de paper reals carregat a la impressora.

➔ [“Configuració del tipus i mida del paper” a la pàgina 28](#)

■ El paper es llisca quan la pols del paper s'adhereix al rodet.

Solucions

Netegeu el rodet.

➔ [“Neteja del camí del paper per problemes d'alimentació del paper” a la pàgina 89](#)

■ Diversos fulls de paper s'alimenten al mateix temps durant la impressió manual a doble cara.

Solucions

Retireu el paper carregat a la font de paper abans de tornar a carregar-ne.

Expulsió de paper durant la impressió

■ Letterhead no està seleccionat com a tipus de paper.

Solucions

Quan carregueu paper de capçalera (paper sobre la capçalera del qual s'ha imprès prèviament informació com ara el nom del remitent o de l'empresa), seleccioneu **Letterhead** com a la configuració del tipus de paper.

L'original no s'alimenta a l'ADF

Es poden considerar les següents causes.

■ S'estan utilitzant originals incompatibles amb l'ADF.

Solucions

Utilitzeu originals admesos per l'ADF.

➔ [“Especificacions de l'ADF” a la pàgina 233](#)

■ Els originals no s'han carregat correctament.

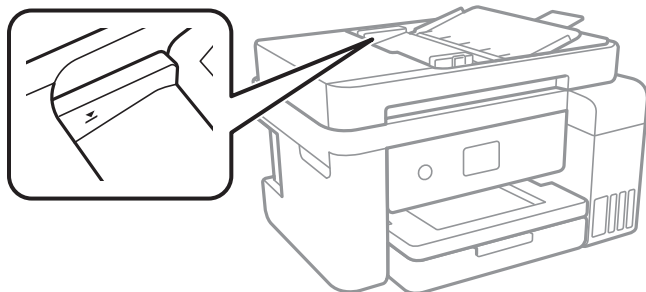
Solucions

Carregueu els originals en la direcció correcta i feu lliscar la guia de vores de l'ADF cap a la vora dels originals.

■ S'han carregat massa originals a l'ADF.

Solucions

No carregueu originals per sobre de la línia indicada amb el símbol de triangle a l'ADF.



■ L'original es llisca quan la pols del paper s'adhereix al rodet.

Solucions

Netegeu l'interior de l'ADF.

➔ [“Neteja de l'alimentador de documents” a la pàgina 98](#)

■ No es detecten els originals.

Solucions

A la pantalla de còpia o escaneig, comproveu que la icona de l'ADF estigui activada. Si està apagada, torneu a posar els originals.

No es pot imprimir

No es pot imprimir des de Windows

Assegureu-vos que l'ordinador i la impressora estiguin connectats correctament.

La causa i la solució del problema difereixen depenent de si estan connectats o no.

Comprovació de l'estat de la connexió

Utilitzeu Epson Printer Connection Checker per comprovar l'estat de la connexió de l'ordinador i la impressora. És possible que pugueu resoldre el problema depenent dels resultats de la comprovació.

1. Feu doble clic a la icona **Epson Printer Connection Checker** a l'escriptori.

S'inicia Epson Printer Connection Checker.

Si no hi ha cap icona a l'escriptori, seguiu els mètodes següents per iniciar Epson Printer Connection Checker.

- ❑ Windows 10

Feu clic al botó d'inici i, a continuació, seleccioneu **Epson Software** > **Epson Printer Connection Checker**.

- ❑ Windows 8.1/Windows 8

Escriviu el nom de l'aplicació al quadre de cerca ràpida i seleccioneu la icona mostrada.

Windows 7

Feu clic al botó d'inici i, a continuació, seleccioneu **Tots els programes > Epson Software > Epson Printer Connection Checker**.

2. Seguiu les instruccions a la pantalla per realitzar la comprovació.

Nota:

Si no es mostra el nom de la impressora, instal·leu un controlador d'impressora Epson original.

[“Comprovar si hi ha instal·lat un controlador d'impressora Epson original — Windows” a la pàgina 106](#)

Quan hàgiu identificat el problema, seguiu la solució que es mostra a la pantalla.

Quan no pugueu resoldre el problema, verifiqueu el següent d'acord amb la seva situació.

La impressora no es reconeix a través d'una connexió de xarxa

[“No es pot connectar a una xarxa” a la pàgina 122](#)

La impressora no es reconeix utilitzant una connexió USB

[“La impressora no es pot connectar mitjançant USB \(Windows\)” a la pàgina 125](#)

La impressora es reconeix, però no es pot realitzar una impressió.

[“No es pot imprimir encara que s'hagi establert correctament una connexió \(Windows\)” a la pàgina 125](#)

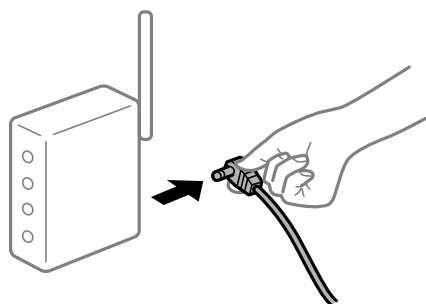
No es pot connectar a una xarxa

La causa del problema podria ser una de les següents.

Alguna cosa no funciona bé amb els dispositius de xarxa amb connexió Wi-Fi.

Solucions

Apagueu els dispositius que vulgueu connectar a la xarxa. Espereu uns 10 segons i, a continuació, enceneu els dispositius en l'ordre següent; l'encaminador sense fil, l'ordinador o el dispositiu intel·ligent, i després la impressora. Moveu la impressora i l'ordinador o dispositiu intel·ligent per acostar-los a l'encaminador sense fil per facilitar la comunicació d'ones de ràdio i, a continuació, proveu de tornar a fer els ajustos de xarxa.



Els dispositius no poden rebre senyals de l'encaminador sense fil perquè estan massa separats.

Solucions

Després d'acostar l'ordinador o el dispositiu intel·ligent i la impressora a l'encaminador sense fil, apagueu l'encaminador sense fil i torneu a encendre'l.

Quan es canvia l'encaminador sense fil, la configuració no coincideix amb l'encaminador nou.

Solucions

Realitzeu la configuració de nou perquè coincideixi amb el nou encaminador sense fil.

➔ “Quan es reemplaça l'encaminador sense fil” a la pàgina 191

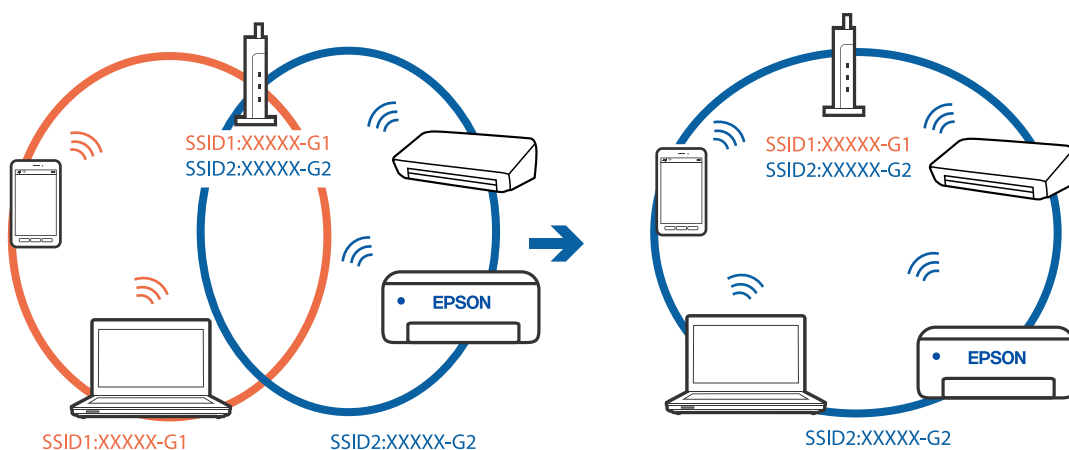
Els SSID connectats des de la computadora o dispositiu intel·ligent i la computadora són diferents.

Solucions

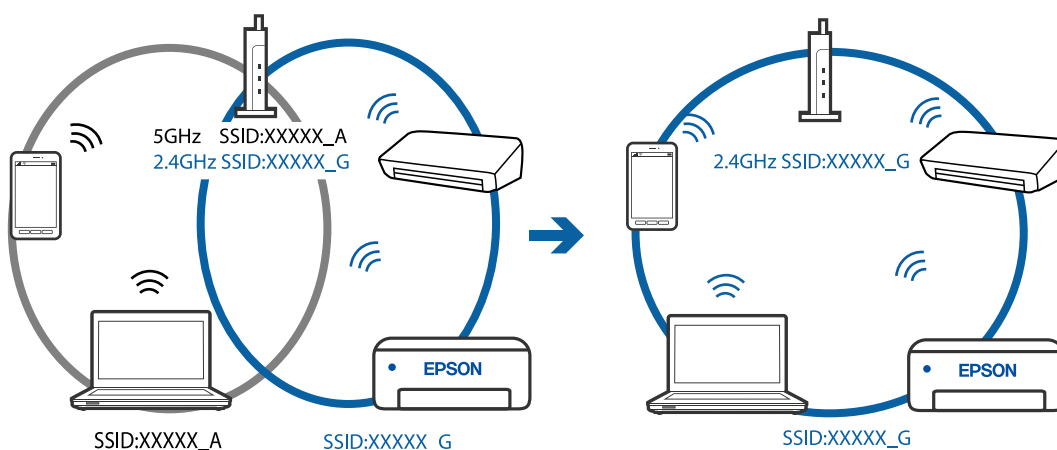
Si utilitzeu diversos encaminadors sense fil al mateix temps o si l'encaminador sense fil té diversos SSID i els dispositius estan connectats a diferents SSID, no podreu connectar-se a l'encaminador sense fil.

Connecteu l'ordinador o dispositiu intel·ligent al mateix SSID que la impressora.

❑ Exemple de connexió a diferents SSID



❑ Exemple de connexió a SSID amb Intervals de freqüència diferents



Està disponible un separador de privadesa a l'encaminador sense fil.

Solucions

La majoria d'encaminadors sense fil tenen una funció de separador que bloqueja les comunicacions entre dispositius al mateix SSID. Si no podeu establir comunicació entre la impressora i l'ordinador o dispositiu intel·ligent encara que estiguin connectats a la mateixa xarxa, desactiveu la funció de separador a

l'encaminador sense fil. Consulteu la guia subministrada amb l'encaminador sense fil per obtenir més informació.

L'adreça IP no s'ha assignat correctament.

Solucions

Si l'adreça IP assignada a la impressora és 169.254.XXX.XXX, i la màscara de subxarxa és 255.255.0.0, pot ser que l'adreça IP no s'assigni correctament.

Selecioneu **Settings** > **General Settings** > **Network Settings** > **Advanced** al tauler de control de la impressora i, a continuació, comproveu l'adreça IP i la màscara de subxarxa assignades a la impressora.

Reinicieu l'encaminador sense fil o restabliu la configuració de la xarxa per a la impressora.

Hi ha un problema amb la configuració de xarxa a l'ordinador.

Solucions

Intenteu accedir a qualsevol pàgina web des del vostre ordinador per assegurar-vos que la configuració de xarxa de l'ordinador sigui correcta. Si no podeu accedir a qualsevol pàgina web, hi ha un problema en l'ordinador.

Comproveu la connexió de xarxa de l'ordinador. Consulteu la documentació inclosa amb l'ordinador per obtenir més informació.

La impressora s'ha connectat a través d'Ethernet utilitzant dispositius compatibles amb IEEE 802.3az (Ethernet de consum eficient d'energia).

Solucions

Quan connecteu la impressora mitjançant Ethernet utilitzant dispositius compatibles amb l'IEEE 802.3az (Ethernet de consum eficient d'energia), es poden produir els següents problemes en funció del concentrador o l'encaminador que utilitzeu.

- La connexió es torna inestable, la impressora es connecta i desconnecta una vegada i una altra.
- No es pot connectar a la impressora.
- La velocitat de comunicació es fa lenta.

Seguiu els passos següents per desactivar IEEE 802.3az a la impressora i, a continuació, connectar-la.

1. Traieu el cable Ethernet connectat a l'ordinador i la impressora.
2. Quan l'IEEE 802.3az estigui habilitat per a l'ordinador, desactiveu-lo.
Consulteu la documentació inclosa amb l'ordinador per obtenir més informació.
3. Connecteu l'ordinador i la impressora directament amb un cable Ethernet.
4. A la impressora, imprimeu un informe de connexió de la xarxa.
[“Impressió d'un informe de connexió de xarxa” a la pàgina 203](#)
5. Comproveu l'adreça IP de la impressora a l'informe de connexió de la xarxa.
6. A l'ordinador, accediu a Web Config.
Inicieu un navegador web i, després, introduïu l'adreça IP de la impressora.

[“Execució de Web Config en un navegador Web” a la pàgina 222](#)

7. Seleccioneu **Advanced Settings** de la llista a la part superior dreta de la finestra.
 8. Seleccioneu **Network Settings > Wired LAN**.
 9. Seleccioneu **OFF** per **IEEE 802.3az**.
 10. Feu clic a **Next**.
 11. Feu clic a **OK**.
 12. Traieu el cable Ethernet connectat a l'ordinador i la impressora.
 13. Si en el pas 2 heu desactivat l'IEEE 802.3az a l'ordinador, habiliteu-lo.
 14. Connecteu els cables Ethernet que heu retirat en el pas 1 a l'ordinador i la impressora.
- Si el problema encara es produeix, dispositius que no són la impressora poden ser la causa del problema.

La impressora no es pot connectar mitjançant USB (Windows)

Es poden considerar les següents causes.

■ El cable USB no està endollat correctament a la presa de corrent.

Solucions

Connecteu bé el cable USB a la impressora i a l'ordinador.

■ Hi ha un problema amb el concentrador USB.

Solucions

Si feu servir un concentrador USB, proveu de connectar la impressora directament a l'ordinador.

■ Hi ha un problema amb el cable USB o l'entrada USB.

Solucions

Si no es pot reconèixer el cable USB, canvieu el port o canvieu el cable USB.

No es pot imprimir encara que s'hagi establert correctament una connexió (Windows)

Es poden considerar les següents causes.

■ Hi ha un problema amb el programari o les dades.

Solucions

- Assegureu-vos que hi ha instal·lat un controlador d'impressora d'Epson original (EPSON XXXXX). Si no hi ha instal·lat un controlador d'impressora d'Epson original, les funcions disponibles estaran limitades. Us recomanem que utilitzeu un controlador d'impressora d'Epson original.

- ❑ Si imprimeu una imatge de grans dimensions de dades, l'equip pot quedar-se sense memòria. Imprimeu la imatge a una resolució més baixa o una mida més petita.
 - ❑ Si heu provat totes les solucions i no heu resolt el problema, proveu de desinstal·lar el controlador de la impressora i de tornar-lo a instal·lar.
 - ❑ És possible que alguns dels problemes se solucionin actualitzant el programari a la darrera versió. Per comprovar l'estat del programari, utilitzeu l'eina d'actualització de programari.
- ➔ “Comprovar si hi ha instal·lat un controlador d'impressora Epson original — Windows” a la pàgina 106
- ➔ “Comprovar si hi ha instal·lat un controlador d'impressora Epson original — Mac OS” a la pàgina 107
- ➔ “Instal·lar o desinstal·lar aplicacions per separat” a la pàgina 105
- ➔ “Actualització de les aplicacions i del microprogramari” a la pàgina 110

Hi ha un problema amb l'estat de la impressora.

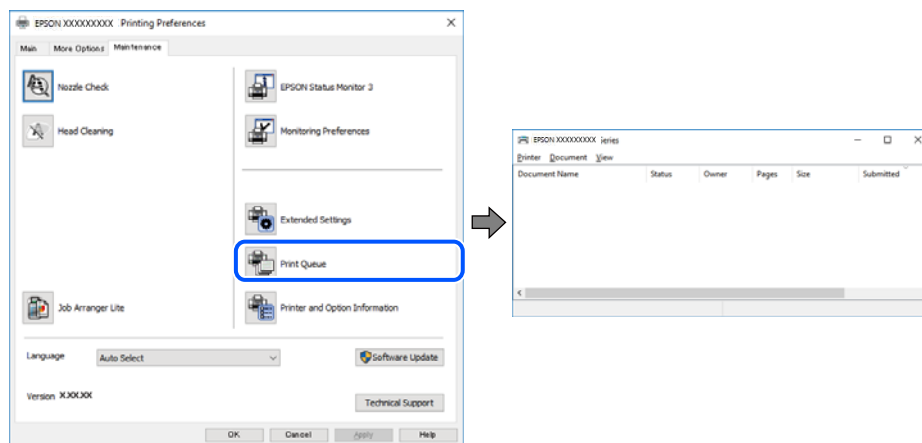
Solucions

Feu clic a **EPSON Status Monitor 3** a la pestanya **Manteniment** del controlador de la impressora i comproveu l'estat de la impressora. Si **EPSON Status Monitor 3** està desactivat, feu clic a **Paràmetres ampliat** a la pestanya **Manteniment** i seleccioneu **Habilita l'EPSON Status Monitor 3**.

Encara hi ha un treball en espera de ser imprès.

Solucions

Feu clic a **Cua d'impressió** a la pestanya **Manteniment** del controlador de la impressora. Si hi queden dades innecessàries, seleccioneu **Cancel·la tots els documents** del menú **Impressora**.

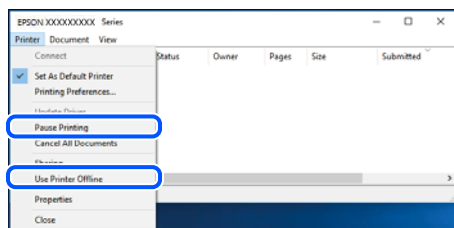


La impressora està en espera o fora de servei.

Solucions

Feu clic a **Cua d'impressió** a la pestanya **Manteniment** del controlador de la impressora.

Si la impressora està sense connexió o esperant, en el menú **Impressora** desmarqueu les opcions sense connexió o en espera.



La impressora no està seleccionada com la impressora per defecte.

Solucions

Feu clic dret sobre la icona de la impressora al **Tauler de control** > **Visualitza dispositius i impressores** (o **Impressores, Impressores i Faxos**) i feu clic a **Defineix com a impressora per defecte**.

Nota:

Si hi ha diverses icones d'impressores, seguiu les indicacions següents per seleccionar la impressora adequada.

Exemple)

Connexió USB: EPSON Series XXXX

Connexió de xarxa: EPSON Series XXXX (xarxa)

Si instal·leu el controlador de la impressora diverses vegades, es poden crear diverses còpies del controlador d'impressora. Si es creen còpies com ara "EPSON Series XXXX (còpia 1)", feu clic amb el botó dret a la icona del controlador copiat i, a continuació, feu clic a **Suprimeix dispositiu**.

El port de la impressora no està configurat correctament.

Solucions

Feu clic a **Cua d'impressió** a la pestanya **Manteniment** del controlador de la impressora.

Assegureu-vos que el port de la impressora estigui correctament configurat, **Propietat** > **Port** des del menú **Impressora** tal com es mostra a continuació.

Connexió USB: **USBXXX**, Connexió de xarxa: **EpsonNet Print Port**

Tot d'una, la impressora no pot imprimir a través d'una connexió de xarxa

La causa del problema podria ser una de les següents.

L'entorn de xarxa ha estat modificat.

Solucions

Si heu canviat l'entorn de xarxa, com ara el vostre encaminador sense fil o proveïdor, proveu de tornar a fer els ajustos de xarxa per a la impressora.

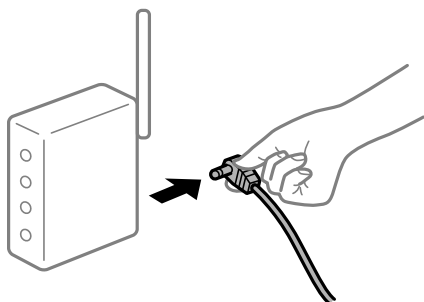
Connecteu l'ordinador o dispositiu intel·ligent al mateix SSID que la impressora.

➔ [“Reconfigurar la connexió de xarxa” a la pàgina 191](#)

Alguna cosa no funciona bé amb els dispositius de xarxa amb connexió Wi-Fi.

Solucions

Apagueu els dispositius que vulgueu connectar a la xarxa. Espereu uns 10 segons i, a continuació, enceneu els dispositius en l'ordre següent; l'encaminador sense fil, l'ordinador o el dispositiu intel·ligent, i després la impressora. Moveu la impressora i l'ordinador o dispositiu intel·ligent per acostar-los a l'encaminador sense fil per facilitar la comunicació d'ones de ràdio i, a continuació, proveu de tornar a fer els ajustos de xarxa.



La impressora no està connectada a la xarxa.

Solucions

Selecioneu **Settings > General Settings > Network Settings > Connection Check** i després imprimeu l'informe de connexió de xarxa. Si l'informe mostra que la connexió de xarxa no funciona, comproveu l'informe de connexió de xarxa i seguiu les solucions impreses.

Hi ha un problema amb la configuració de xarxa a l'ordinador.

Solucions

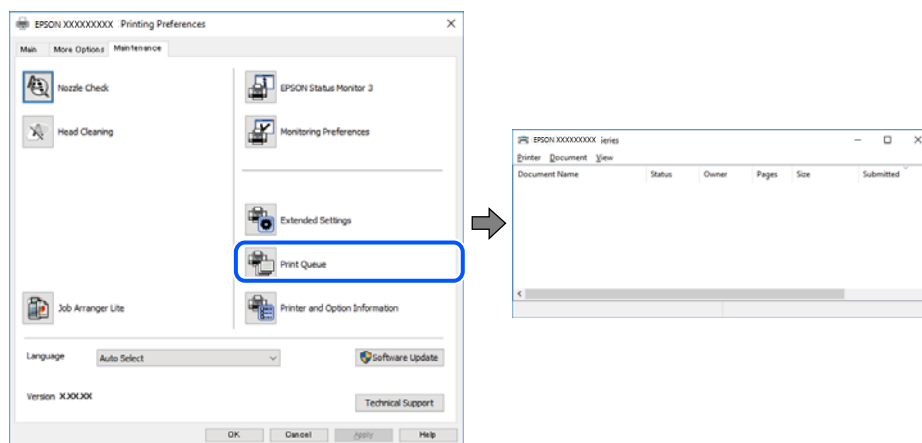
Intenteu accedir a qualsevol pàgina web des del vostre ordinador per assegurar-vos que la configuració de xarxa de l'ordinador sigui correcta. Si no podeu accedir a qualsevol pàgina web, hi ha un problema en l'ordinador.

Comproveu la connexió de xarxa de l'ordinador. Consulteu la documentació inclosa amb l'ordinador per obtenir més informació.

Encara hi ha un treball en espera de ser imprès.

Solucions

Feu clic a **Cua d'impressió** a la pestanya **Manteniment** del controlador de la impressora. Si hi queden dades innecessàries, seleccioneu **Cancel·la tots els documents** del menú **Impressora**.

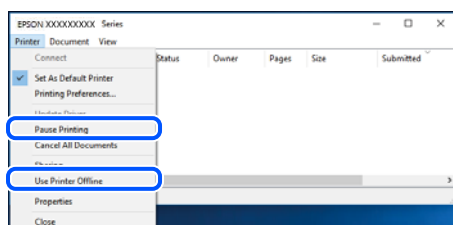


La impressora està en espera o fora de servei.

Solucions

Feu clic a **Cua d'impressió** a la pestanya **Manteniment** del controlador de la impressora.

Si la impressora està sense connexió o esperant, en el menú **Impressora** desmarqueu les opcions sense connexió o en espera.



La impressora no està seleccionada com la impressora per defecte.

Solucions

Feu clic dret sobre la icona de la impressora al **Tauler de control** > **Visualitza dispositius i impressores** (o **Impressores**, **Impressores i Faxos**) i feu clic a **Defineix com a impressora per defecte**.

Nota:

Si hi ha diverses icones d'impressores, seguiu les indicacions següents per seleccionar la impressora adequada.

Exemple)

Connexió USB: EPSON Series XXXX

Connexió de xarxa: EPSON Series XXXX (xarxa)

Si instal·leu el controlador de la impressora diverses vegades, es poden crear diverses còpies del controlador d'impressora. Si es creen còpies com ara "EPSON Series XXXX (còpia 1)", feu clic amb el botó dret a la icona del controlador copiat i, a continuació, feu clic a **Suprimeix dispositiu**.

■ El port de la impressora no està configurat correctament.

Solucions

Feu clic a **Cua d'impressió** a la pestanya **Manteniment** del controlador de la impressora.

Assegureu-vos que el port de la impressora estigui correctament configurat, **Propietat > Port** des del menú **Impressora** tal com es mostra a continuació.

Connexió USB: **USBXXX**, Connexió de xarxa: **EpsonNet Print Port**

No es pot imprimir des d'un Mac OS

Assegureu-vos que l'ordinador i la impressora estiguin connectats correctament.

La causa i la solució del problema difereixen depenent de si estan connectats o no.

Comprovació de l'estat de la connexió

Utilitzeu EPSON Status Monitor per comprovar l'estat de la connexió de l'ordinador i la impressora.

1. Seleccioneu **Preferències del sistema** al menú Apple > **Impressores i escàners** (o **Impressió i Escaneig, Impressió i Fax**), i després seleccioneu la impressora.
2. Feu clic a **Opcions i recanvis > Utilitat > Obrir la Utilitat Impressora**.
3. Feu clic a **EPSON Status Monitor**.

Si es mostren els nivells de tinta restants, s'ha establert amb èxit una connexió entre l'ordinador i la impressora.

Comproveu el següent si la connexió no s'ha establert.

- La impressora no es reconeix a través d'una connexió de xarxa
[“No es pot connectar a una xarxa” a la pàgina 130](#)
- La impressora no es reconeix utilitzant una connexió USB
[“La impressora no es pot connectar mitjançant USB \(Mac OS\)” a la pàgina 134](#)

Comproveu el següent si la connexió s'ha establert.

- La impressora es reconeix, però no es pot realitzar una impressió.
[“No es pot imprimir encara que s'hagi establert correctament una connexió \(Mac OS\)” a la pàgina 134](#)

No es pot connectar a una xarxa

La causa del problema podria ser una de les següents.

■ Alguna cosa no funciona bé amb els dispositius de xarxa amb connexió Wi-Fi.

Solucions

Apagueu els dispositius que vulgueu connectar a la xarxa. Espereu uns 10 segons i, a continuació, enceneu els dispositius en l'ordre següent; l'encaminador sense fil, l'ordinador o el dispositiu intel·ligent, i després la impressora. Moveu la impressora i l'ordinador o dispositiu intel·ligent per acostar-los a

l'encaminador sense fil per facilitar la comunicació d'ones de ràdio i, a continuació, proveu de tornar a fer els ajustos de xarxa.



Els dispositius no poden rebre senyals de l'encaminador sense fil perquè estan massa separats.

Solucions

Després d'acostar l'ordinador o el dispositiu intel·ligent i la impressora l'encaminador sense fil, apagueu l'encaminador sense fil i torneu a encendre'l.

Quan es canvia l'encaminador sense fil, la configuració no coincideix amb l'encaminador nou.

Solucions

Realitzeu la configuració de nou perquè coincideixi amb el nou encaminador sense fil.

➔ [“Quan es reemplaça l'encaminador sense fil” a la pàgina 191](#)

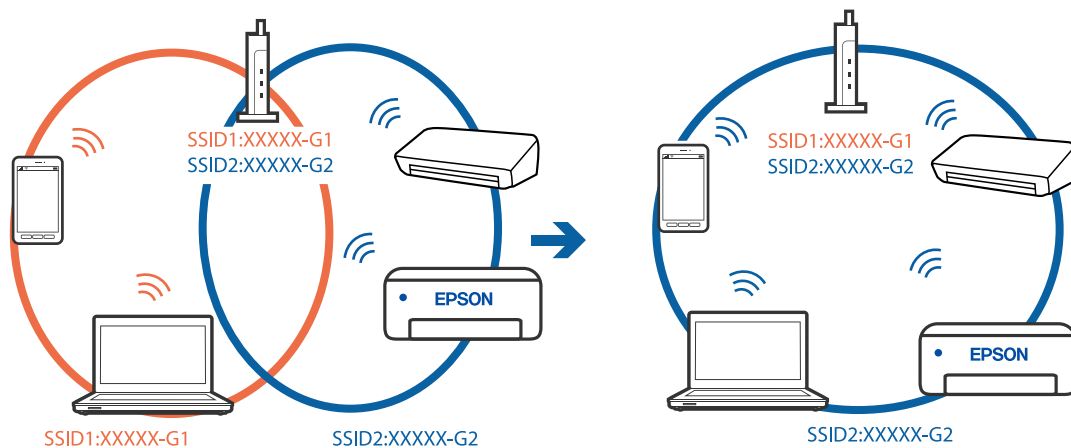
Els SSID connectats des de la computadora o dispositiu intel·ligent i la computadora són diferents.

Solucions

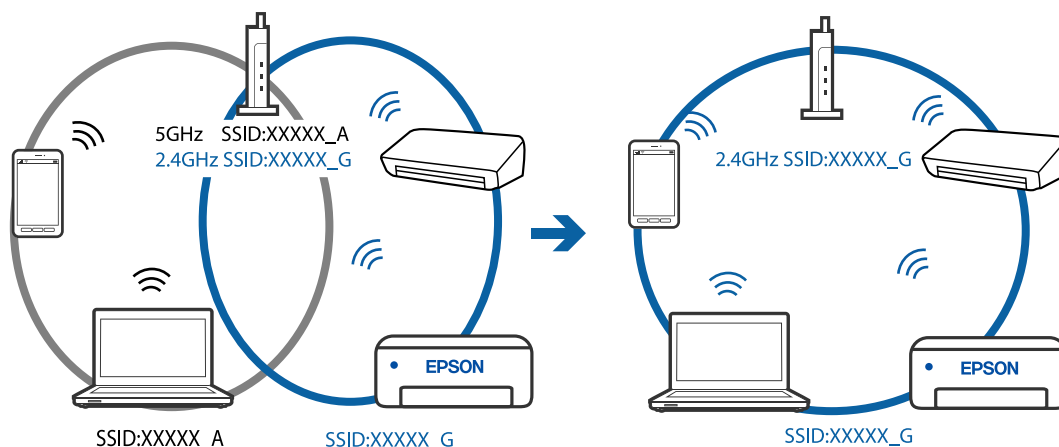
Si utilitzeu diversos encaminadors sense fil al mateix temps o si l'encaminador sense fil té diversos SSID i els dispositius estan connectats a diferents SSID, no podreu connectar-se a l'encaminador sense fil.

Connecteu l'ordinador o dispositiu intel·ligent al mateix SSID que la impressora.

Exemple de connexió a diferents SSID



- ❑ Exemple de connexió a SSID amb Intervals de freqüència diferents



Està disponible un separador de privadesa a l'encaminador sense fil.

Solucions

La majoria d'encaminadors sense fil tenen una funció de separador que bloqueja les comunicacions entre dispositius al mateix SSID. Si no podeu establir comunicació entre la impressora i l'ordinador o dispositiu intel·ligent encara que estiguin connectats a la mateixa xarxa, desactiveu la funció de separador a l'encaminador sense fil. Consulteu la guia subministrada amb l'encaminador sense fil per obtenir més informació.

L'adreça IP no s'ha assignat correctament.

Solucions

Si l'adreça IP assignada a la impressora és 169.254.XXX.XXX, i la màscara de subxarxa és 255.255.0.0, pot ser que l'adreça IP no s'assigni correctament.

Seleccioneu **Settings > General Settings > Network Settings > Advanced** al tauler de control de la impressora i, a continuació, comproveu l'adreça IP i la màscara de subxarxa assignades a la impressora.

Reinicieu l'encaminador sense fil o restabliu la configuració de la xarxa per a la impressora.

Hi ha un problema amb la configuració de xarxa a l'ordinador.

Solucions

Intenteu accedir a qualsevol pàgina web des del vostre ordinador per assegurar-vos que la configuració de xarxa de l'ordinador sigui correcta. Si no podeu accedir a qualsevol pàgina web, hi ha un problema en l'ordinador.

Comproveu la connexió de xarxa de l'ordinador. Consulteu la documentació inclosa amb l'ordinador per obtenir més informació.

El dispositiu connectat al port USB 3.0 pot produir interferències de radiofreqüència.

Solucions

Quan connecteu un dispositiu al port USB 3.0 en un Mac, es poden produir interferències de radiofreqüència. Proveu el següent en cas que no pugueu realitzar una connexió sense fil LAN (Wi-Fi) o si les funcions es tornen inestables.

- ❑ Col·loqueu el dispositiu connectat al port USB 3.0 més lluny de la impressora.

La impressora s'ha connectat a través d'Ethernet utilitzant dispositius compatibles amb IEEE 802.3az (Ethernet de consum eficient d'energia).

Solucions

Quan connecteu la impressora mitjançant Ethernet utilitzant dispositius compatibles amb l'IEEE 802.3az (Ethernet de consum eficient d'energia), es poden produir els següents problemes en funció del concentrador o l'encaminador que utilitzeu.

- La connexió es torna inestable, la impressora es connecta i desconnecta una vegada i una altra.
- No es pot connectar a la impressora.
- La velocitat de comunicació es fa lenta.

Seguiu els passos següents per desactivar IEEE 802.3az a la impressora i, a continuació, connectar-la.

1. Traieu el cable Ethernet connectat a l'ordinador i la impressora.
2. Quan l'IEEE 802.3az estigui habilitat per a l'ordinador, desactiveu-lo.
Consulteu la documentació inclosa amb l'ordinador per obtenir més informació.
3. Connecteu l'ordinador i la impressora directament amb un cable Ethernet.
4. A la impressora, imprimeu un informe de connexió de la xarxa.
[“Impressió d'un informe de connexió de xarxa” a la pàgina 203](#)
5. Comproveu l'adreça IP de la impressora a l'informe de connexió de la xarxa.
6. A l'ordinador, accediu a Web Config.
Inicieu un navegador web i, després, introduïu l'adreça IP de la impressora.
[“Execució de Web Config en un navegador Web” a la pàgina 222](#)
7. Seleccioneu **Advanced Settings** de la llista a la part superior dreta de la finestra.
8. Seleccioneu **Network Settings > Wired LAN**.
9. Seleccioneu **OFF** per **IEEE 802.3az**.
10. Feu clic a **Next**.
11. Feu clic a **OK**.
12. Traieu el cable Ethernet connectat a l'ordinador i la impressora.
13. Si en el pas 2 heu desactivat l'IEEE 802.3az a l'ordinador, habiliteu-lo.
14. Connecteu els cables Ethernet que heu retirat en el pas 1 a l'ordinador i la impressora.

Si el problema encara es produeix, dispositius que no són la impressora poden ser la causa del problema.

La impressora no es pot connectar mitjançant USB (Mac OS)

Es poden considerar les següents causes.

■ El cable USB no està endollat correctament a la presa de corrent.

Solucions

Connecteu bé el cable USB a la impressora i a l'ordinador.

■ Hi ha un problema amb el concentrador USB.

Solucions

Si feu servir un concentrador USB, proveu de connectar la impressora directament a l'ordinador.

■ Hi ha un problema amb el cable USB o l'entrada USB.

Solucions

Si no es pot reconèixer el cable USB, canvieu el port o canvieu el cable USB.

No es pot imprimir encara que s'hagi establert correctament una connexió (Mac OS)

Es poden considerar les següents causes.

■ Hi ha un problema amb el programari o les dades.

Solucions

- Assegureu-vos que hi ha instal·lat un controlador d'impressora d'Epson original (EPSON XXXXX). Si no hi ha instal·lat un controlador d'impressora d'Epson original, les funcions disponibles estaran limitades. Us recomanem que utilitzeu un controlador d'impressora d'Epson original.
 - Si imprimiu una imatge de grans dimensions de dades, l'equip pot quedar-se sense memòria. Imprimiu la imatge a una resolució més baixa o una mida més petita.
 - Si heu provat totes les solucions i no heu resolt el problema, proveu de desinstal·lar el controlador de la impressora i de tornar-lo a instal·lar.
 - És possible que alguns dels problemes se solucionin actualitzant el programari a la darrera versió. Per comprovar l'estat del programari, utilitzeu l'eina d'actualització de programari.
- ➔ [“Comprovar si hi ha instal·lat un controlador d'impressora Epson original — Windows” a la pàgina 106](#)
- ➔ [“Comprovar si hi ha instal·lat un controlador d'impressora Epson original — Mac OS” a la pàgina 107](#)
- ➔ [“Instal·lar o desinstal·lar aplicacions per separat” a la pàgina 105](#)
- ➔ [“Actualització de les aplicacions i del microprogramari” a la pàgina 110](#)

■ Hi ha un problema amb l'estat de la impressora.

Solucions

Assegureu-vos que l'estat de la impressora no sigui **Pausa**.

Selecioneu **Preferències del Sistema** al menú **Apple > Impressores i Escàners** (o **Impressió i Escaneig, Impressió i Fax**), i després feu doble clic a la impressora. Si la impressora està en pausa, feu clic a **Reprendre**.

■ La funció de restricció d'usuaris està activada per a la impressora.

Solucions

És possible que la impressora no imprimeixi res si la funció de restricció d'usuaris està activada. Poseu-vos en contacte amb l'administrador de la impressora.

■ Tot d'una, la impressora no pot imprimir a través d'una connexió de xarxa

La causa del problema podria ser una de les següents.

■ L'entorn de xarxa ha estat modificat.

Solucions

Si heu canviat l'entorn de xarxa, com ara el vostre encaminador sense fil o proveïdor, proveu de tornar a fer els ajustos de xarxa per a la impressora.

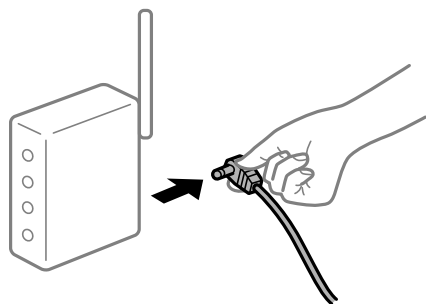
Connecteu l'ordinador o dispositiu intel·ligent al mateix SSID que la impressora.

➔ [“Reconfigurar la connexió de xarxa” a la pàgina 191](#)

■ Alguna cosa no funciona bé amb els dispositius de xarxa amb connexió Wi-Fi.

Solucions

Apagueu els dispositius que vulgueu connectar a la xarxa. Espereu uns 10 segons i, a continuació, enceneu els dispositius en l'ordre següent; l'encaminador sense fil, l'ordinador o el dispositiu intel·ligent, i després la impressora. Moveu la impressora i l'ordinador o dispositiu intel·ligent per acostar-los a l'encaminador sense fil per facilitar la comunicació d'ones de ràdio i, a continuació, proveu de tornar a fer els ajustos de xarxa.



■ La impressora no està connectada a la xarxa.

Solucions

Selecioneu **Settings > General Settings > Network Settings > Connection Check** i després imprimeu l'informe de connexió de xarxa. Si l'informe mostra que la connexió de xarxa no funciona, comproveu l'informe de connexió de xarxa i seguïu les solucions impreses.

■ Hi ha un problema amb la configuració de xarxa a l'ordinador.

Solucions

Intenteu accedir a qualsevol pàgina web des del vostre ordinador per assegurar-vos que la configuració de xarxa de l'ordinador sigui correcta. Si no podeu accedir a qualsevol pàgina web, hi ha un problema en l'ordinador.

Comproveu la connexió de xarxa de l'ordinador. Consulteu la documentació inclosa amb l'ordinador per obtenir més informació.

El menú Paràmetres d'impressió no es mostra.

Es poden considerar les següents causes.

El controlador d'impressora Epson no s'ha instal·lat correctament

Solucions

Si el menú **Paràmetres d'impressió** no es mostra a macOS Catalina (10.15) o posterior, macOS High Sierra (10.13), macOS Sierra (10.12), OS X El Capitan (10.11), OS X Yosemite (10.10), OS X Mavericks (10.9), OS X Mountain Lion (10.8), el controlador d'impressora Epson no s'ha instal·lat correctament. Habilitau-lo des del menú següent.

Seleccioneu **Preferències del Sistema** al menú Apple menú > **Impressores i Escàners** (o **Impressió i Escaneig, Impressió i Fax**), traieu la impressora i després torneu-la a afegir. Consulteu el següent per afegir una impressora.

[“Afegir el controlador de la impressora \(només Mac OS\)” a la pàgina 108](#)

macOS Mojave (10.14) no pot accedir a **Paràmetres d'impressió** des d'aplicacions creades per Apple com ara TextEdit.

No es pot imprimir des d'un dispositiu intel·ligent

Assegureu-vos que el dispositiu intel·ligent i la impressora estiguin connectats correctament.

La causa i la solució del problema difereixen depenent de si estan connectats o no.

Comprovació de la connexió amb el dispositiu intel·ligent

Utilitzeu l'Epson Smart Panel per comprovar l'estat de connexió entre el dispositiu intel·ligent i la impressora.

Obriu l'Epson Smart Panel. Si no us podeu connectar a la impressora, toqueu [+] a la part superior de la pantalla per restablir.

Si no esteu fent servir l'Epson Smart Panel, vegeu l'enllaç següent.

<http://epson.sn>

No es pot connectar a una xarxa

La causa del problema podria ser una de les següents.

Alguna cosa no funciona bé amb els dispositius de xarxa amb connexió Wi-Fi.

Solucions

Apagueu els dispositius que vulgueu connectar a la xarxa. Espereu uns 10 segons i, a continuació, enceneu els dispositius en l'ordre següent; l'encaminador sense fil, l'ordinador o el dispositiu intel·ligent, i després la impressora. Moveu la impressora i l'ordinador o dispositiu intel·ligent per acostar-los a

l'encaminador sense fil per facilitar la comunicació d'ones de ràdio i, a continuació, proveu de tornar a fer els ajustos de xarxa.



Els dispositius no poden rebre senyals de l'encaminador sense fil perquè estan massa separats.

Solucions

Després d'acostar l'ordinador o el dispositiu intel·ligent i la impressora l'encaminador sense fil, apagueu l'encaminador sense fil i torneu a encendre'l.

Quan es canvia l'encaminador sense fil, la configuració no coincideix amb l'encaminador nou.

Solucions

Realitzeu la configuració de nou perquè coincideixi amb el nou encaminador sense fil.

➔ [“Quan es reemplaça l'encaminador sense fil” a la pàgina 191](#)

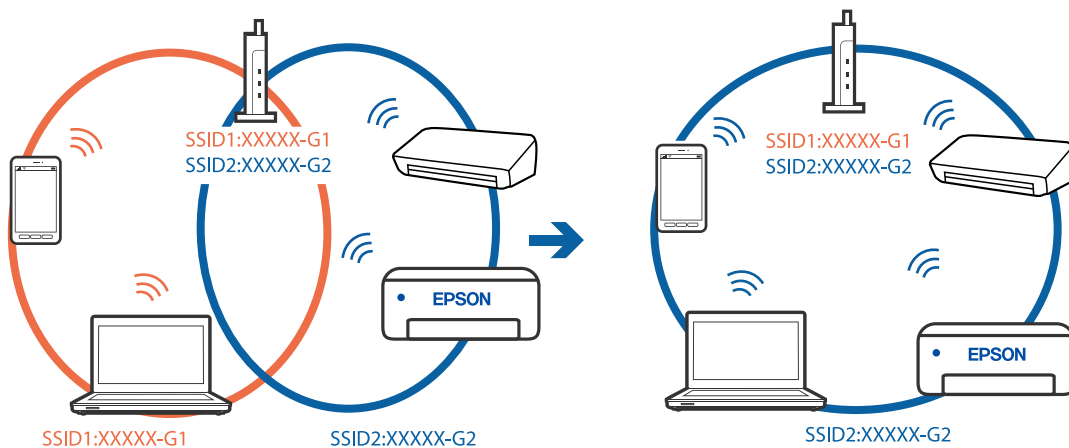
Els SSID connectats des de la computadora o dispositiu intel·ligent i la computadora són diferents.

Solucions

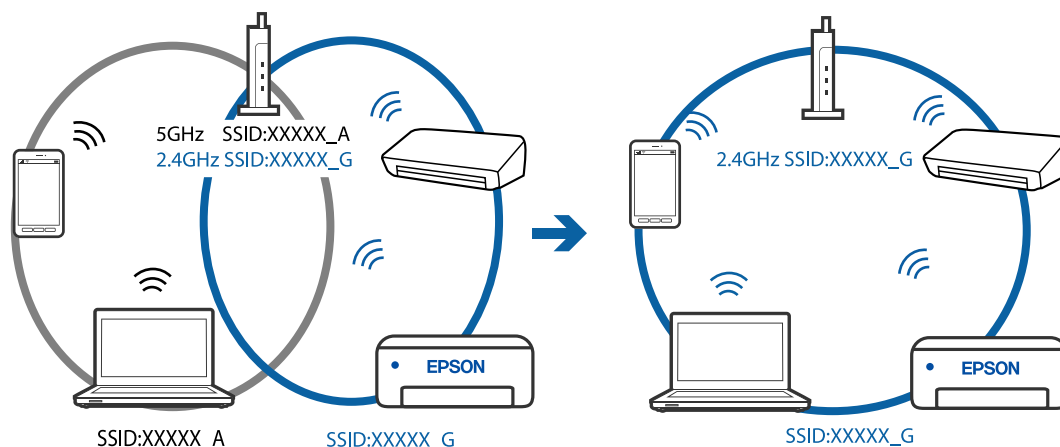
Si utilitzeu diversos encaminadors sense fil al mateix temps o si l'encaminador sense fil té diversos SSID i els dispositius estan connectats a diferents SSID, no podreu connectar-se a l'encaminador sense fil.

Connecteu l'ordinador o dispositiu intel·ligent al mateix SSID que la impressora.

Exemple de connexió a diferents SSID



- ❑ Exemple de connexió a SSID amb Intervals de freqüència diferents



Està disponible un separador de privadesa a l'encaminador sense fil.

Solucions

La majoria d'encaminadors sense fil tenen una funció de separador que bloqueja les comunicacions entre dispositius al mateix SSID. Si no podeu establir comunicació entre la impressora i l'ordinador o dispositiu intel·ligent encara que estiguin connectats a la mateixa xarxa, desactiveu la funció de separador a l'encaminador sense fil. Consulteu la guia subministrada amb l'encaminador sense fil per obtenir més informació.

L'adreça IP no s'ha assignat correctament.

Solucions

Si l'adreça IP assignada a la impressora és 169.254.XXX.XXX, i la màscara de subxarxa és 255.255.0.0, pot ser que l'adreça IP no s'assigni correctament.

Seleccioneu **Settings > General Settings > Network Settings > Advanced** al tauler de control de la impressora i, a continuació, comproveu l'adreça IP i la màscara de subxarxa assignades a la impressora.

Reinicieu l'encaminador sense fil o restabliu la configuració de la xarxa per a la impressora.

Hi ha un problema amb la configuració de xarxa al dispositiu intel·ligent.

Solucions

Intenteu accedir a qualsevol pàgina web des del vostre dispositiu intel·ligent per assegurar-vos que la configuració de xarxa d'aquest sigui correcta. Si no podeu accedir a qualsevol pàgina web, hi ha un problema al dispositiu intel·ligent.

Comproveu la connexió de xarxa de l'ordinador. Consulteu la documentació subministrada amb el dispositiu intel·ligent per a obtenir més detalls.

No es pot imprimir encara que s'hagi establert correctament una connexió (iOS)

Es poden considerar les següents causes.

Paper Setup Auto Display està desactivat.

Solucions

Activeu **Paper Setup Auto Display** al menú següent.

Settings > General Settings > Printer Settings > Paper Source Settings > Paper Setup Auto Display

■ AirPrint està desactivat.

Solucions

Activeu la configuració d'AirPrint a Web Config.

➔ [“Aplicació per a la configuració de funcions d'impressora \(Web Config\)” a la pàgina 221](#)

Tot d'una, la impressora no pot imprimir a través d'una connexió de xarxa

La causa del problema podria ser una de les següents.

■ L'entorn de xarxa ha estat modificat.

Solucions

Si heu canviat l'entorn de xarxa, com ara el vostre encaminador sense fil o proveïdor, proveu de tornar a fer els ajustos de xarxa per a la impressora.

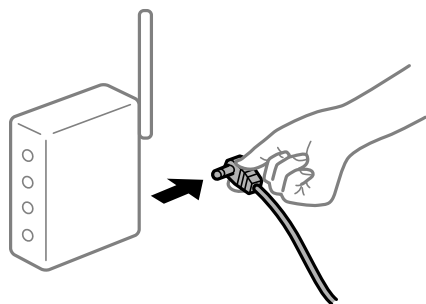
Connecteu l'ordinador o dispositiu intel·ligent al mateix SSID que la impressora.

➔ [“Reconfigurar la connexió de xarxa” a la pàgina 191](#)

■ Alguna cosa no funciona bé amb els dispositius de xarxa amb connexió Wi-Fi.

Solucions

Apagueu els dispositius que vulgueu connectar a la xarxa. Espereu uns 10 segons i, a continuació, enceneu els dispositius en l'ordre següent; l'encaminador sense fil, l'ordinador o el dispositiu intel·ligent, i després la impressora. Moveu la impressora i l'ordinador o dispositiu intel·ligent per acostar-los a l'encaminador sense fil per facilitar la comunicació d'ones de ràdio i, a continuació, proveu de tornar a fer els ajustos de xarxa.



■ La impressora no està connectada a la xarxa.

Solucions

Selecioneu **Settings > General Settings > Network Settings > Connection Check** i després imprimeu l'informe de connexió de xarxa. Si l'informe mostra que la connexió de xarxa no funciona, comproveu l'informe de connexió de xarxa i seguieu les solucions impreses.

■ Hi ha un problema amb la configuració de xarxa al dispositiu intel·ligent.

Solucions

Intenteu accedir a qualsevol pàgina web des del vostre dispositiu intel·ligent per assegurar-vos que la configuració de xarxa d'aquest sigui correcta. Si no podeu accedir a qualsevol pàgina web, hi ha un problema al dispositiu intel·ligent.

Comproveu la connexió de xarxa de l'ordinador. Consulteu la documentació subministrada amb el dispositiu intel·ligent per a obtenir més detalls.

No es pot iniciar l'escaneig

No es pot iniciar l'escaneig des de Windows

Assegureu-vos que l'ordinador i la impressora estiguin connectats correctament.

La causa i la solució del problema difereixen depenent de si estan connectats o no.

Comprovació de l'estat de la connexió

Utilitzeu Epson Printer Connection Checker per comprovar l'estat de la connexió de l'ordinador i la impressora. És possible que pugueu resoldre el problema depenent dels resultats de la comprovació.

1. Feu doble clic a la icona **Epson Printer Connection Checker** a l'escriptori.

S'inicia Epson Printer Connection Checker.

Si no hi ha cap icona a l'escriptori, seguiu els mètodes següents per iniciar Epson Printer Connection Checker.

- Windows 10

Feu clic al botó Inicia i, tot seguit, seleccioneu **Epson Software > Epson Printer Connection Checker**.

- Windows 8.1/Windows 8

Escriviu el nom de l'aplicació al botó d'accés Cerca i seleccioneu la icona mostrada.

- Windows 7

Feu clic al botó d'inici i, a continuació, seleccioneu **Tots els programes > Epson Software > Epson Printer Connection Checker**.

2. Seguiu les instruccions a la pantalla per realitzar la comprovació.

Nota:

Si no es mostra el nom de la impressora, instal·leu un controlador d'impressora Epson original.

[“Comprovar si hi ha instal·lat un controlador d'impressora Epson original — Windows” a la pàgina 106](#)

Quan hàgiu identificat el problema, seguiu la solució que es mostra a la pantalla.

Quan no pugueu resoldre el problema, verifiqueu el següent d'acord amb la seva situació.

- La impressora no es reconeix a través d'una connexió de xarxa

[“No es pot connectar a una xarxa” a la pàgina 141](#)

- La impressora no es reconeix utilitzant una connexió USB

[“La impressora no es pot connectar mitjançant USB \(Windows\)” a la pàgina 125](#)

- ❑ La impressora es reconeix, però no es pot realitzar un escaneig.

“No es pot escanejar encara que s'hagi establert correctament una connexió (Windows)” a la pàgina 144

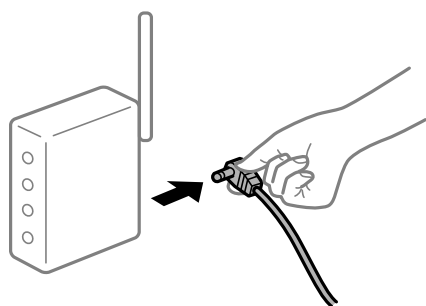
No es pot connectar a una xarxa

La causa del problema podria ser una de les següents.

Alguna cosa no funciona bé amb els dispositius de xarxa amb connexió Wi-Fi.

Solucions

Apagueu els dispositius que vulgueu connectar a la xarxa. Espereu uns 10 segons i, a continuació, enceneu els dispositius en l'ordre següent; l'encaminador sense fil, l'ordinador o el dispositiu intel·ligent, i després la impressora. Moveu la impressora i l'ordinador o dispositiu intel·ligent per acostar-los a l'encaminador sense fil per facilitar la comunicació d'ones de ràdio i, a continuació, proveu de tornar a fer els ajustos de xarxa.



Els dispositius no poden rebre senyals de l'encaminador sense fil perquè estan massa separats.

Solucions

Després d'acostar l'ordinador o el dispositiu intel·ligent i la impressora a l'encaminador sense fil, apagueu l'encaminador sense fil i torneu a encendre'l.

Quan es canvia l'encaminador sense fil, la configuració no coincideix amb l'encaminador nou.

Solucions

Realitzeu la configuració de nou perquè coincideixi amb el nou encaminador sense fil.

➔ “Quan es reemplaça l'encaminador sense fil” a la pàgina 191

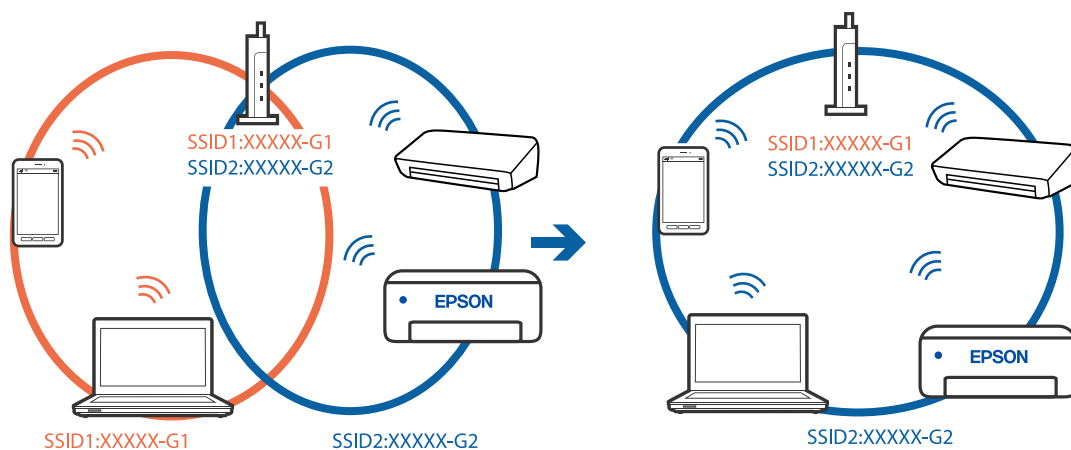
Els SSID connectats des de la computadora o dispositiu intel·ligent i la computadora són diferents.

Solucions

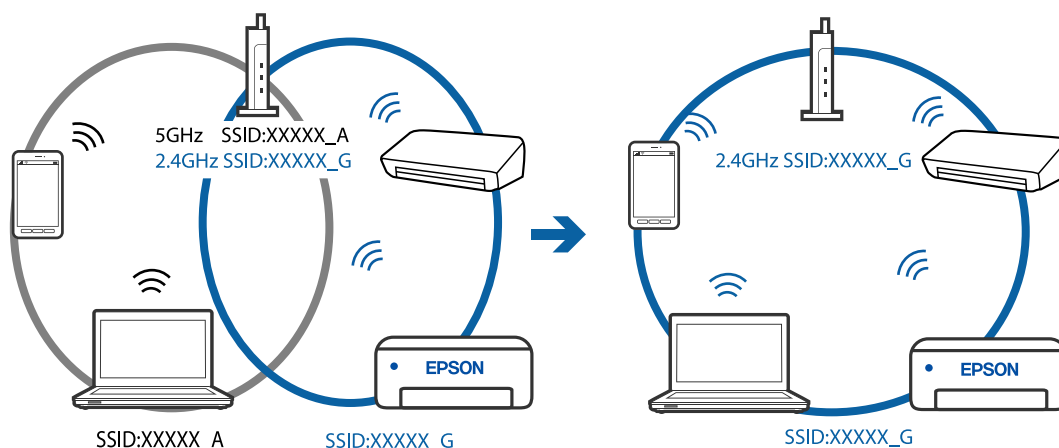
Si utilitzeu diversos encaminadors sense fil al mateix temps o si l'encaminador sense fil té diversos SSID i els dispositius estan connectats a diferents SSID, no podreu connectar-se a l'encaminador sense fil.

Connecteu l'ordinador o dispositiu intel·ligent al mateix SSID que la impressora.

❑ Exemple de connexió a diferents SSID



❑ Exemple de connexió a SSID amb Intervals de freqüència diferents



■ **Està disponible un separador de privadesa a l'encaminador sense fil.**

Solucions

La majoria d'encaminadors sense fil tenen una funció de separador que bloqueja les comunicacions entre dispositius al mateix SSID. Si no podeu establir comunicació entre la impressora i l'ordinador o dispositiu intel·ligent encara que estiguin connectats a la mateixa xarxa, desactiveu la funció de separador a l'encaminador sense fil. Consulteu la guia subministrada amb l'encaminador sense fil per obtenir més informació.

■ **L'adreça IP no s'ha assignat correctament.**

Solucions

Si l'adreça IP assignada a la impressora és 169.254.XXX.XXX, i la màscara de subxarxa és 255.255.0.0, pot ser que l'adreça IP no s'assigni correctament.

Seleccioneu **Settings** > **General Settings** > **Network Settings** > **Advanced** al tauler de control de la impressora i, a continuació, comproveu l'adreça IP i la màscara de subxarxa assignades a la impressora.

Reinicieu l'encaminador sense fil o restabliu la configuració de la xarxa per a la impressora.

■ Hi ha un problema amb la configuració de xarxa a l'ordinador.

Solucions

Intenteu accedir a qualsevol pàgina web des del vostre ordinador per assegurar-vos que la configuració de xarxa de l'ordinador sigui correcta. Si no podeu accedir a qualsevol pàgina web, hi ha un problema en l'ordinador.

Comproveu la connexió de xarxa de l'ordinador. Consulteu la documentació inclosa amb l'ordinador per obtenir més informació.

■ La impressora s'ha connectat a través d'Ethernet utilitzant dispositius compatibles amb IEEE 802.3az (Ethernet de consum eficient d'energia).

Solucions

Quan connecteu la impressora mitjançant Ethernet utilitzant dispositius compatibles amb l'IEEE 802.3az (Ethernet de consum eficient d'energia), es poden produir els següents problemes en funció del concentrador o l'encaminador que utilitzeu.

- La connexió es torna inestable, la impressora es connecta i desconnecta una vegada i una altra.
- No es pot connectar a la impressora.
- La velocitat de comunicació es fa lenta.

Seguiu els passos següents per desactivar IEEE 802.3az a la impressora i, a continuació, connectar-la.

1. Traieu el cable Ethernet connectat a l'ordinador i la impressora.
2. Quan l'IEEE 802.3az estigui habilitat per a l'ordinador, desactiveu-lo.
Consulteu la documentació inclosa amb l'ordinador per obtenir més informació.
3. Connecteu l'ordinador i la impressora directament amb un cable Ethernet.
4. A la impressora, imprimeu un informe de connexió de la xarxa.
[“Impressió d'un informe de connexió de xarxa” a la pàgina 203](#)
5. Comproveu l'adreça IP de la impressora a l'informe de connexió de la xarxa.
6. A l'ordinador, accediu a Web Config.
Inicieu un navegador web i, després, introduïu l'adreça IP de la impressora.
[“Execució de Web Config en un navegador Web” a la pàgina 222](#)
7. Seleccioneu **Advanced Settings** de la llista a la part superior dreta de la finestra.
8. Seleccioneu **Network Settings > Wired LAN**.
9. Seleccioneu **OFF** per **IEEE 802.3az**.
10. Feu clic a **Next**.
11. Feu clic a **OK**.
12. Traieu el cable Ethernet connectat a l'ordinador i la impressora.

13. Si en el pas 2 heu desactivat l'IEEE 802.3az a l'ordinador, habiliteu-lo.
 14. Connecteu els cables Ethernet que heu retirat en el pas 1 a l'ordinador i la impressora.
- Si el problema encara es produeix, dispositius que no són la impressora poden ser la causa del problema.

La impressora no es pot connectar mitjançant USB (Windows)

Es poden considerar les següents causes.

■ El cable USB no està endollat correctament a la presa de corrent.

Solucions

Connecteu bé el cable USB a la impressora i a l'ordinador.

■ Hi ha un problema amb el concentrador USB.

Solucions

Si feu servir un concentrador USB, proveu de connectar la impressora directament a l'ordinador.

■ Hi ha un problema amb el cable USB o l'entrada USB.

Solucions

Si no es pot reconèixer el cable USB, canvieu el port o canvieu el cable USB.

No es pot escanejar encara que s'hagi establert correctament una connexió (Windows)

■ Escaneig amb una resolució a través d'una xarxa.

Solucions

Proveu d'escanejar a una resolució inferior.

No es pot iniciar l'escaneig des de Mac OS

Assegureu-vos que l'ordinador i la impressora estiguin connectats correctament.

La causa i la solució del problema difereixen depenent de si estan connectats o no.

Comprovació de l'estat de la connexió

Utilitzeu EPSON Status Monitor per comprovar l'estat de la connexió de l'ordinador i la impressora.

1. Seleccioneu **Preferències del sistema** al menú Apple > **Impressores i escàners** (o **Impressió i Escaneig, Impressió i Fax**), i després seleccioneu la impressora.
2. Feu clic a **Opcions i recanvis** > **Utilitat** > **Obrir la Utilitat Impressora**.
3. Feu clic a **EPSON Status Monitor**.

Si es mostren els nivells de tinta restants, s'ha establert amb èxit una connexió entre l'ordinador i la impressora.

Comproveu el següent si la connexió no s'ha establert.

- La impressora no es reconeix a través d'una connexió de xarxa

[“No es pot connectar a una xarxa” a la pàgina 145](#)

- La impressora no es reconeix utilitzant una connexió USB

[“La impressora no es pot connectar mitjançant USB \(Mac OS\)” a la pàgina 134](#)

Comproveu el següent si la connexió s'ha establert.

- La impressora es reconeix, però no es pot realitzar un escaneig.

[“No es pot escanejar encara que s'hagi establert correctament una connexió \(Mac OS\)” a la pàgina 148](#)

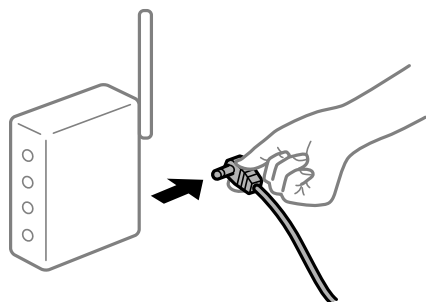
No es pot connectar a una xarxa

La causa del problema podria ser una de les següents.

Alguna cosa no funciona bé amb els dispositius de xarxa amb connexió Wi-Fi.

Solucions

Apagueu els dispositius que vulgueu connectar a la xarxa. Espereu uns 10 segons i, a continuació, enceneu els dispositius en l'ordre següent; l'encaminador sense fil, l'ordinador o el dispositiu intel·ligent, i després la impressora. Moveu la impressora i l'ordinador o dispositiu intel·ligent per acostar-los a l'encaminador sense fil per facilitar la comunicació d'ones de ràdio i, a continuació, proveu de tornar a fer els ajustos de xarxa.



Els dispositius no poden rebre senyals de l'encaminador sense fil perquè estan massa separats.

Solucions

Després d'acostar l'ordinador o el dispositiu intel·ligent i la impressora a l'encaminador sense fil, apagueu l'encaminador sense fil i torneu a encendre'l.

Quan es canvia l'encaminador sense fil, la configuració no coincideix amb l'encaminador nou.

Solucions

Realitzeu la configuració de nou perquè coincideixi amb el nou encaminador sense fil.

➔ [“Quan es reemplaça l'encaminador sense fil” a la pàgina 191](#)

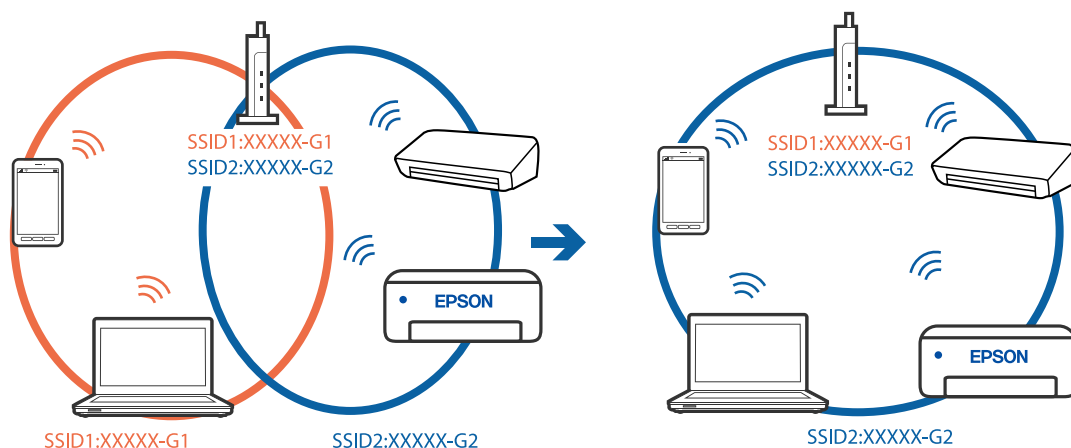
Els SSID connectats des de la computadora o dispositiu intel·ligent i la computadora són diferents.

Solucions

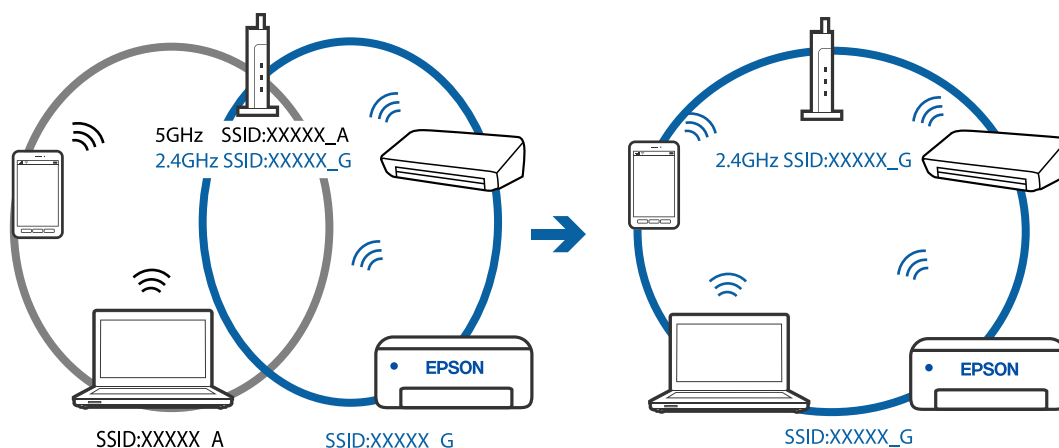
Si utilitzeu diversos encaminadors sense fil al mateix temps o si l'encaminador sense fil té diversos SSID i els dispositius estan connectats a diferents SSID, no podreu connectar-se a l'encaminador sense fil.

Connecteu l'ordinador o dispositiu intel·ligent al mateix SSID que la impressora.

- ❑ Exemple de connexió a diferents SSID



- ❑ Exemple de connexió a SSID amb Intervals de freqüència diferents



Està disponible un separador de privadesa a l'encaminador sense fil.

Solucions

La majoria d'encaminadors sense fil tenen una funció de separador que bloqueja les comunicacions entre dispositius al mateix SSID. Si no podeu establir comunicació entre la impressora i l'ordinador o dispositiu intel·ligent encara que estiguin connectats a la mateixa xarxa, desactiveu la funció de separador a l'encaminador sense fil. Consulteu la guia subministrada amb l'encaminador sense fil per obtenir més informació.

L'adreça IP no s'ha assignat correctament.

Solucions

Si l'adreça IP assignada a la impressora és 169.254.XXX.XXX, i la màscara de subxarxa és 255.255.0.0, pot ser que l'adreça IP no s'assigni correctament.

Seleccioneu **Settings > General Settings > Network Settings > Advanced** al tauler de control de la impressora i, a continuació, comproveu l'adreça IP i la màscara de subxarxa assignades a la impressora.

Reinicieu l'encaminador sense fil o restabliu la configuració de la xarxa per a la impressora.

■ **Hi ha un problema amb la configuració de xarxa a l'ordinador.**

Solucions

Intenteu accedir a qualsevol pàgina web des del vostre ordinador per assegurar-vos que la configuració de xarxa de l'ordinador sigui correcta. Si no podeu accedir a qualsevol pàgina web, hi ha un problema en l'ordinador.

Comproveu la connexió de xarxa de l'ordinador. Consulteu la documentació inclosa amb l'ordinador per obtenir més informació.

■ **El dispositiu connectat al port USB 3.0 pot produir interferències de radiofreqüència.**

Solucions

Quan connecteu un dispositiu al port USB 3.0 en un Mac, es poden produir interferències de radiofreqüència. Proveu el següent en cas que no pugueu realitzar una connexió sense fil LAN (Wi-Fi) o si les funcions es tornen inestables.

- Col·loqueu el dispositiu connectat al port USB 3.0 més lluny de la impressora.

■ **La impressora s'ha connectat a través d'Ethernet utilitzant dispositius compatibles amb IEEE 802.3az (Ethernet de consum eficient d'energia).**

Solucions

Quan connecteu la impressora mitjançant Ethernet utilitzant dispositius compatibles amb l'IEEE 802.3az (Ethernet de consum eficient d'energia), es poden produir els següents problemes en funció del concentrador o l'encaminador que utilitzeu.

- La connexió es torna inestable, la impressora es connecta i desconnecta una vegada i una altra.
- No es pot connectar a la impressora.
- La velocitat de comunicació es fa lenta.

Seguiu els passos següents per desactivar IEEE 802.3az a la impressora i, a continuació, connectar-la.

1. Traieu el cable Ethernet connectat a l'ordinador i la impressora.
2. Quan l'IEEE 802.3az estigui habilitat per a l'ordinador, desactiveu-lo.
Consulteu la documentació inclosa amb l'ordinador per obtenir més informació.
3. Connecteu l'ordinador i la impressora directament amb un cable Ethernet.
4. A la impressora, imprimeu un informe de connexió de la xarxa.
[“Impressió d'un informe de connexió de xarxa” a la pàgina 203](#)
5. Comproveu l'adreça IP de la impressora a l'informe de connexió de la xarxa.
6. A l'ordinador, accediu a Web Config.
Inicieu un navegador web i, després, introduïu l'adreça IP de la impressora.

[“Execució de Web Config en un navegador Web” a la pàgina 222](#)

7. Seleccioneu **Advanced Settings** de la llista a la part superior dreta de la finestra.
 8. Seleccioneu **Network Settings > Wired LAN**.
 9. Seleccioneu **OFF** per **IEEE 802.3az**.
 10. Feu clic a **Next**.
 11. Feu clic a **OK**.
 12. Traieu el cable Ethernet connectat a l'ordinador i la impressora.
 13. Si en el pas 2 heu desactivat l'IEEE 802.3az a l'ordinador, habiliteu-lo.
 14. Connecteu els cables Ethernet que heu retirat en el pas 1 a l'ordinador i la impressora.
- Si el problema encara es produeix, dispositius que no són la impressora poden ser la causa del problema.

La impressora no es pot connectar mitjançant USB (Mac OS)

Es poden considerar les següents causes.

■ El cable USB no està endollat correctament a la presa de corrent.

Solucions

Connecteu bé el cable USB a la impressora i a l'ordinador.

■ Hi ha un problema amb el concentrador USB.

Solucions

Si feu servir un concentrador USB, proveu de connectar la impressora directament a l'ordinador.

■ Hi ha un problema amb el cable USB o l'entrada USB.

Solucions

Si no es pot reconèixer el cable USB, canvieu el port o canvieu el cable USB.

No es pot escanejar encara que s'hagi establert correctament una connexió (Mac OS)

■ Escaneig amb una resolució a través d'una xarxa.

Solucions

Proveu d'escanejar a una resolució inferior.

No es pot iniciar l'escaneig des del dispositiu intel·ligent

Assegureu-vos que el dispositiu intel·ligent i la impressora estiguin connectats correctament.

La causa i la solució del problema difereixen depenent de si estan connectats o no.

Comprovació de la connexió amb el dispositiu intel·ligent

Utilitzeu l'Epson Smart Panel per comprovar l'estat de connexió entre el dispositiu intel·ligent i la impressora.

Obriu l'Epson Smart Panel. Si no us podeu connectar a la impressora, toqueu [+] a la part superior de la pantalla per restablir.

Si no esteu fent servir l'Epson Smart Panel, vegeu l'enllaç següent.

<http://epson.sn>

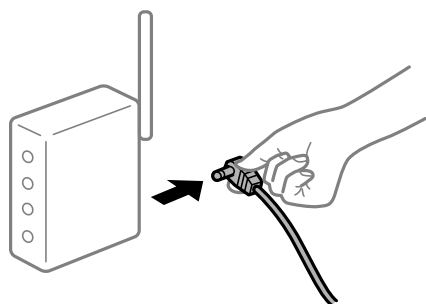
No es pot connectar a una xarxa

La causa del problema podria ser una de les següents.

Alguna cosa no funciona bé amb els dispositius de xarxa amb connexió Wi-Fi.

Solucions

Apagueu els dispositius que vulgueu connectar a la xarxa. Espereu uns 10 segons i, a continuació, enceneu els dispositius en l'ordre següent; l'encaminador sense fil, l'ordinador o el dispositiu intel·ligent, i després la impressora. Moveu la impressora i l'ordinador o dispositiu intel·ligent per acostar-los a l'encaminador sense fil per facilitar la comunicació d'ones de ràdio i, a continuació, proveu de tornar a fer els ajustos de xarxa.



Els dispositius no poden rebre senyals de l'encaminador sense fil perquè estan massa separats.

Solucions

Després d'acostar l'ordinador o el dispositiu intel·ligent i la impressora a l'encaminador sense fil, apagueu l'encaminador sense fil i torneu a encendre'l.

Quan es canvia l'encaminador sense fil, la configuració no coincideix amb l'encaminador nou.

Solucions

Realitzeu la configuració de nou perquè coincideixi amb el nou encaminador sense fil.

➔ [“Quan es reemplaça l'encaminador sense fil” a la pàgina 191](#)

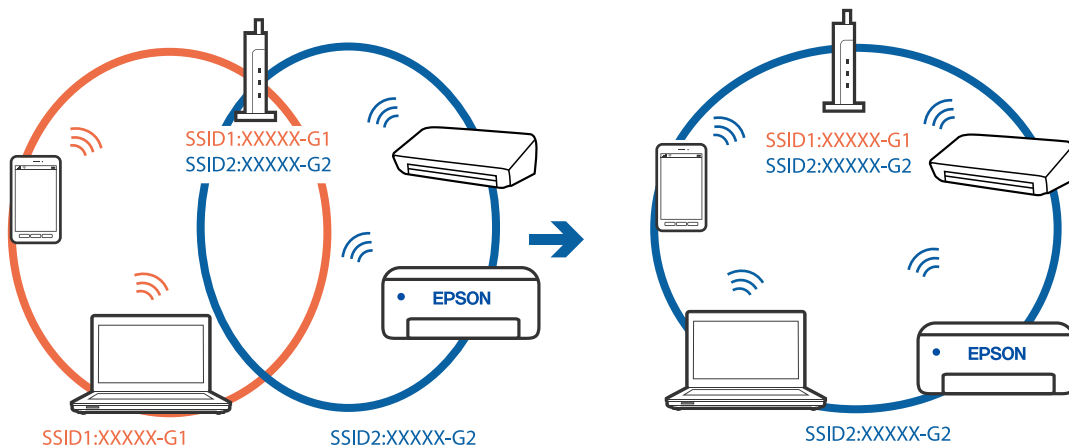
Els SSID connectats des de la computadora o dispositiu intel·ligent i la computadora són diferents.

Solucions

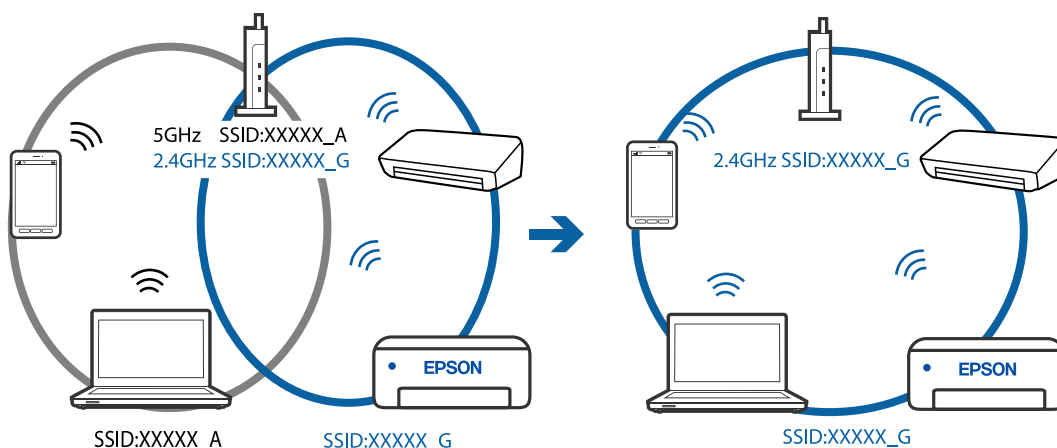
Si utilitzeu diversos encaminadors sense fil al mateix temps o si l'encaminador sense fil té diversos SSID i els dispositius estan connectats a diferents SSID, no podreu connectar-se a l'encaminador sense fil.

Connecteu l'ordinador o dispositiu intel·ligent al mateix SSID que la impressora.

- ❑ Exemple de connexió a diferents SSID



- ❑ Exemple de connexió a SSID amb Interval de freqüència diferents



Està disponible un separador de privadesa a l'encaminador sense fil.

Solucions

La majoria d'encaminadors sense fil tenen una funció de separador que bloqueja les comunicacions entre dispositius al mateix SSID. Si no podeu establir comunicació entre la impressora i l'ordinador o dispositiu intel·ligent encara que estiguin connectats a la mateixa xarxa, desactiveu la funció de separador a l'encaminador sense fil. Consulteu la guia subministrada amb l'encaminador sense fil per obtenir més informació.

L'adreça IP no s'ha assignat correctament.

Solucions

Si l'adreça IP assignada a la impressora és 169.254.XXX.XXX, i la màscara de subxarxa és 255.255.0.0, pot ser que l'adreça IP no s'assigni correctament.

Seleccioneu **Settings > General Settings > Network Settings > Advanced** al tauler de control de la impressora i, a continuació, comproveu l'adreça IP i la màscara de subxarxa assignades a la impressora.

Reinicieu l'encaminador sense fil o restabliu la configuració de la xarxa per a la impressora.

■ **Hi ha un problema amb la configuració de xarxa al dispositiu intel·ligent.**

Solucions

Intenteu accedir a qualsevol pàgina web des del vostre dispositiu intel·ligent per assegurar-vos que la configuració de xarxa d'aquest sigui correcta. Si no podeu accedir a qualsevol pàgina web, hi ha un problema al dispositiu intel·ligent.

Comproveu la connexió de xarxa de l'ordinador. Consulteu la documentació subministrada amb el dispositiu intel·ligent per a obtenir més detalls.

La impressora no funciona com s'esperava

El funcionament és lent

La impressió és massa lenta

Es poden considerar les següents causes.

■ **S'estan executant aplicacions innecessàries.**

Solucions

Tanqueu les aplicacions innecessàries del vostre ordinador o dispositiu intel·ligent.

■ **La qualitat d'impressió està definida a alta.**

Solucions

Baixeu l'ajust de qualitat.

■ **La impressió bidireccional està desactivada.**

Solucions

Activeu la configuració bidireccional (o d'alta velocitat). Si està activada aquesta opció, el capçal d'impressió imprimeix movent-se en ambdues direccions i la velocitat d'impressió augmenta.

Windows

Seleccioneu **Impressió bidireccional** a la pestanya **Més opcions** del controlador de la impressora.

Mac OS

Seleccioneu **Preferències del sistema** al menú Apple > **Impressores i escàners** (o **Impressió i Escaneig, Impressió i Fax**), i després seleccioneu la impressora. Feu clic a **Opcions i recanvis** > **Opcions** (o **Controlador**). Seleccioneu **On** com a configuració de l'opció **Impressió bidireccional**.

■ Mode silenciós està activat.

Solucions

Desactiveu **Mode silenciós**. La velocitat d'impressió disminueix quan la impressora funciona en **Mode silenciós**.

- Tauler de control

Selecioneu  a la pantalla d'inici i, a continuació, seleccioneu **Off**.

- Windows

Selecioneu **Desactivat** com a configuració de l'opció **Mode silenciós** a la pestanya **Principal** del controlador de la impressora.

- Mac OS

Selecioneu **Preferències del sistema** al menú Apple > **Impressores i escàners** (o **Impressió i Escaneig, Impressió i Fax**), i després seleccioneu la impressora. Feu clic a **Opcions i recanvis** > **Opcions** (o **Controlador**). Seleccioneu **Off** com a configuració de l'opció **Mode silenciós**.

La impressió perd velocitat radicalment durant la impressió continua

■ La funció que evita que el mecanisme de la impressora se sobreescalfi i es malmeti està en funcionament.

Solucions

Podeu seguir imprimint. Per tornar a la velocitat d'impressió normal, deixeu la impressora inactiva durant, com a mínim, 30 minuts. La velocitat d'impressió no torna a la normalitat si l'alimentació no està encesa.

La velocitat d'escaneig és lenta

■ Escaneig amb una resolució alta.

Solucions

Proveu d'escanejar a una resolució inferior.

La pantalla LCD és negra

■ La impressora és en mode de repòs.

Solucions

Premeu qualsevol botó del tauler de control perquè la pantalla LCD recuperi l'estat anterior.


Funciona fent molt de soroll

■ Mode silenciós està desactivat.

Solucions

Si la impressora funciona fa molt de soroll, activeu el **Mode silenciós**. Si activeu aquesta funció, es pot alentar la velocitat d'impressió.

- Tauler de control

Selecioneu  a la pantalla d'inici i, a continuació, activeu **Quiet Mode**.

- Controlador d'impressora Windows

Activeu **Mode silenciós** a la pestanya **Principal**.

- Controlador d'impressora Mac OS

Selecioneu **Preferències del Sistema** al menú Apple > **Impressores i Escàners** (o **Impressió i Escaneig, Impressió i Fax**) i després seleccioneu la impressora. Feu clic a **Opcions i recanvis** > **Opcions** (o **Controlador**). Seleccioneu **On** com a configuració de l'opció **Mode silenciós**.

El certificat arrel necessita actualitzar-se

■ El certificat arrel ha caducat.

Solucions

Executeu Web Config i, seguidament, actualitzeu el certificat arrel.

No es pot cancel·lar la impressió des d'un ordinador amb Mac OS X v10.6.8

■ Hi ha un problema amb la vostra configuració d'AirPrint.

Solucions

Executeu Web Config i, seguidament, seleccioneu **Port9100** com a configuració de **Protocol prioritari superior** a **AirPrint Configuració**. Seleccioneu **Preferències del Sistema** al menú Apple > **Impressores i Escàners** (o **Impressió i Escaneig, Impressió i Fax**), traieu la impressora i després torneu-la a afegir.

➔ [“Aplicació per a la configuració de funcions d'impressora \(Web Config\)” a la pàgina 221](#)

Després de reomplir la tinta, es mostra un missatge que us demana que restabliu el nivell de tinta

■ No s'ha restablert el nivell de tinta.

Solucions

Després de reomplir la tinta, seguiu les instruccions en pantalla per restablir el nivell de tinta.

➔ [“Notes sobre com restablir el nivell de tinta” a la pàgina 167](#)

L'indicador de nivell de tinta no canvia tot i haver reomplert la tinta

■ No s'ha restablert el nivell de tinta.

Solucions

Després de reomplir la tinta, seguiu les instruccions en pantalla per restablir el nivell de tinta.

➔ [“Notes sobre com restablir el nivell de tinta” a la pàgina 167](#)

Es mostra un missatge a la pantalla LCD

Si a la pantalla LCD apareix un missatge d'error, seguiu les instruccions en pantalla o les solucions següents per solucionar el problema.

Missatges d'error	Solucions
Printer Error Turn on the printer again. See your documentation for more details.	Traieu el paper o el material de protecció que hi hagi a la impressora. Si es continua mostrant el missatge d'error, poseu-vos en contacte amb el suport tècnic d'Epson.
Paper out in XX.	Carregueu paper i, seguidament, inseriu el calaix de paper fins a dins.
The printer's borderless printing ink pad is nearing the end of its service life. It is not a user-replaceable part. Please contact Epson support.	Poseu-vos en contacte amb un proveïdor de serveis autoritzat d'Epson per substituir el tampó d'impressió sense vores*. L'usuari no pot substituir aquesta peça. Seleccioneu Dismiss per reiniciar la impressió.
The printer's borderless printing ink pad has reached the end of its service life. It is not a user-replaceable part. Please contact Epson support.	Poseu-vos en contacte amb un proveïdor de serveis autoritzat d'Epson per substituir el tampó d'impressió sense vores*. L'usuari no pot substituir aquesta peça. Malgrat tot, podeu realitzar operacions que no consumeixin tinta, com ara escanejar.
Paper Setup Auto Display is set to Off. Some features may not be available. For details, see your documentation.	Si l'opció Paper Setup Auto Display està desactivada, no podeu utilitzar AirPrint.
The combination of the IP address and the subnet mask is invalid. See your documentation for more details.	Introduïu l'adreça IP o la passarel·la per defecte correcta. Contacteu amb la persona que ha configurat la xarxa per obtenir ajuda.
To use cloud services, update the root certificate from the Epson Web Config utility.	Executeu Web Config i, seguidament, actualitzeu el certificat arrel.
Check that the printer driver is installed on the computer and that the port settings for the printer are correct.	Feu clic a Cua d'impressió a la pestanya Manteniment del controlador de la impressora. Assegureu-vos de seleccionar correctament el port de la impressora a Propietat > Port des del menú Impressora tal com es mostra a continuació.
Check that the printer driver is installed on the computer and that the USB port settings for the printer are correct.	Seleccioneu " USBXXX " com a connexió USB o " EpsonNet Print Port " com a connexió de xarxa.
Recovery Mode Update Firmware	La impressora s'ha iniciat en mode de recuperació perquè no s'ha pogut actualitzar el microprogramari. Apliqueu els passos següents per mirar d'actualitzar el microprogramari una altra vegada. 1. Connecteu l'ordinador i la impressora amb un cable USB. (Durant el mode de recuperació no és possible actualitzar el microprogramari a través d'una connexió de xarxa.) 2. Visiteu el lloc web local d'Epson per obtenir-ne més informació.

* És possible que en alguns cicles d'impressió s'acumuli una petita quantitat de tinta addicional al tampó quan s'imprimeix sense vores. Per tal d'evitar que la tinta del tampó es filtri, el producte s'ha dissenyat per deixar d'imprimir sense vores quan s'assoleix el seu límit. El moment i la freqüència d'aquesta acció dependran del nombre de pàgines que imprimiu mitjançant l'opció d'impressió sense vores. El fet que calgui substituir el tampó no vol dir que la impressora hagi deixat de funcionar segons les seves especificacions. La impressora només avisarà

quan calgui substituir el tampó i aquesta acció només pot dur-la a terme un proveïdor de serveis autoritzat d'Epson. La garantia d'Epson no cobreix el cost d'aquesta substitució.

El paper s'ha embossat

Comproveu l'error que es mostra al tauler de control i seguiu les instruccions per eliminar el paper encallat, incloent-hi els fragments trencats. A continuació, netegeu l'error.

! Important:

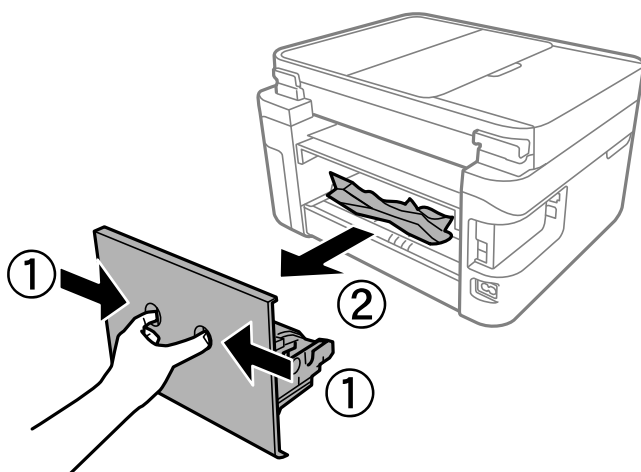
- ❑ *Traieu el paper encallat amb compte. La impressora es pot malmetre si el traieu amb força.*
- ❑ *Quan elimineu el paper embossat, no inclineu la impressora, ni la deixeu de costat o cap avall: en cas contrari, la tinta es podria vessar.*

Extracció del paper embossat

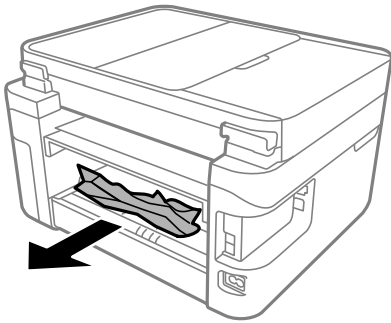
! Precaució:

- ❑ *Aneu amb compte de no enganxar-vos la mà ni els dits quan obriu i tanqueu la unitat d'escàner. Us podríeu fer mal.*
- ❑ *Mai no toqueu els botons del tauler de control si teniu la mà a l'interior de la impressora. Si la impressora comença a funcionar, pot causar lesions. Aneu amb compte de no tocar les parts que sobresurten per prevenir lesions.*

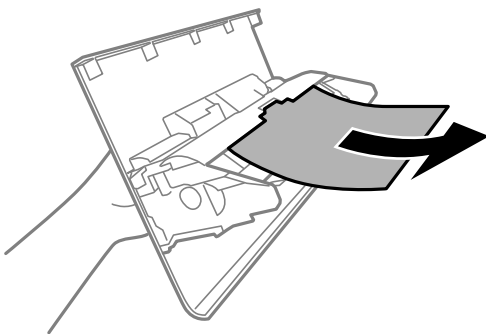
1. Retireu la coberta posterior.



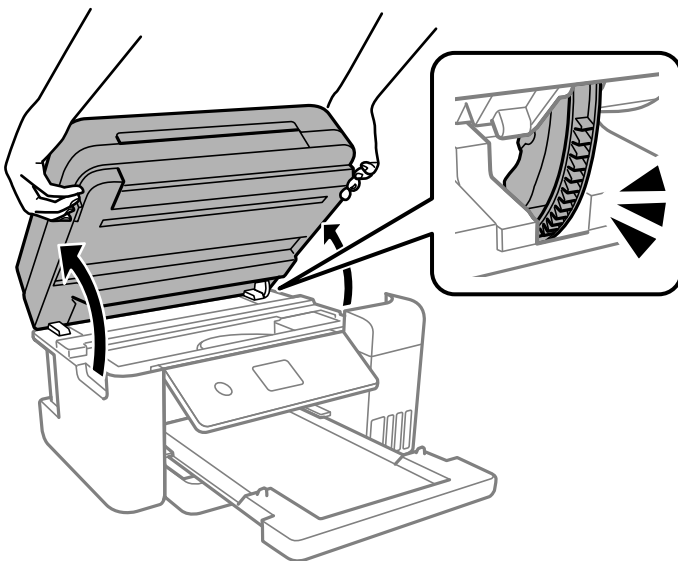
2. Traieu el paper embossat.



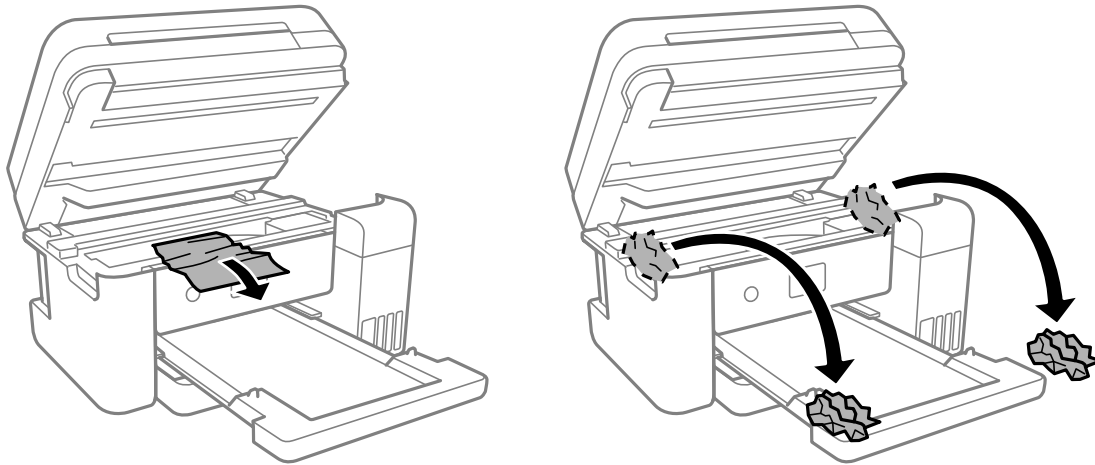
3. Retireu el paper embossat de la coberta posterior.



4. Inserir el coberta posterior a la impressora.
5. Tanqueu la coberta de documents si està oberta.
6. Obriu la unitat d'escàner amb les dues mans fins que es bloquegi.

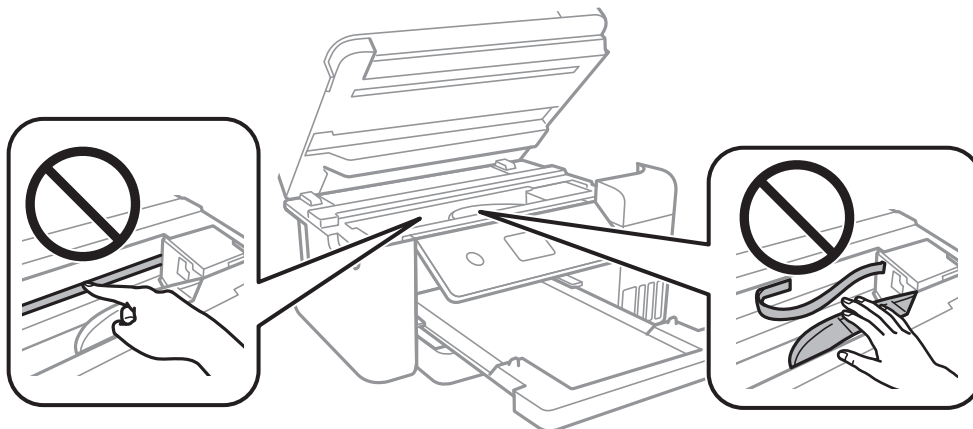


7. Traieu el paper embossat.

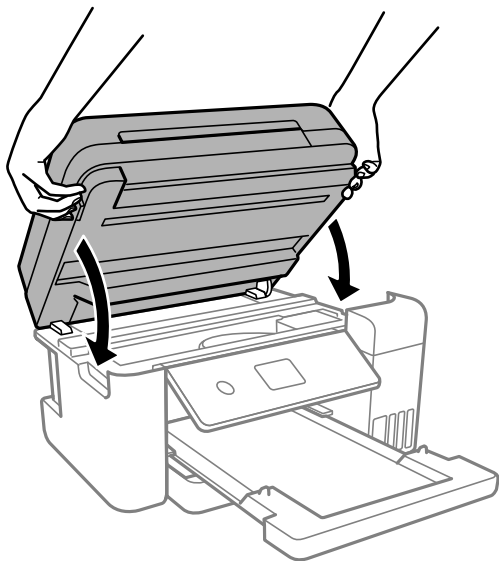


! *Important:*

No toqueu el cable pla i blanc, la pel·lícula translúcida ni els tubs de tinta de l'interior de la impressora. Si ho feu, la impressora pot funcionar malament.



8. Tanqueu la unitat d'escàner.

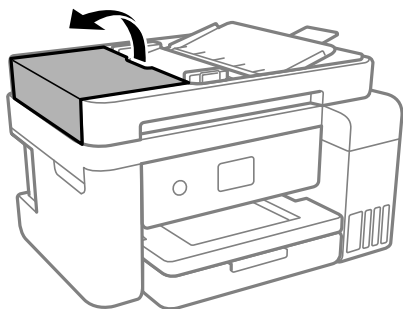


Nota:

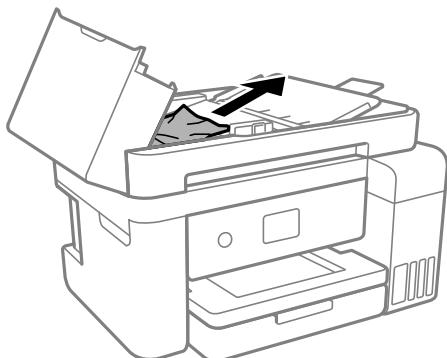
La unitat d'escàner està dissenyada per tancar-se lentament amb una mica de resistència com a precaució contra l'atrapament dels dits. Continueu tancant encara que sentiu una mica de resistència.

Extracció de paper embossat del ADF

1. Obriu la tapa de l'ADF.



2. Traieu el paper embossat.

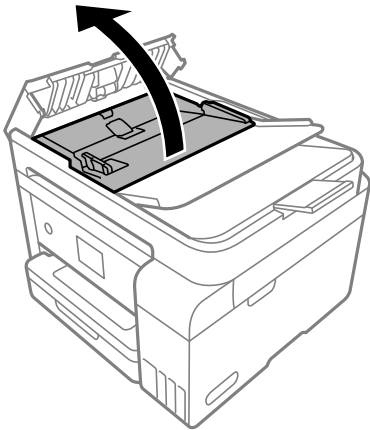


3. Aixequi la safata d'entrada de l'ADF.

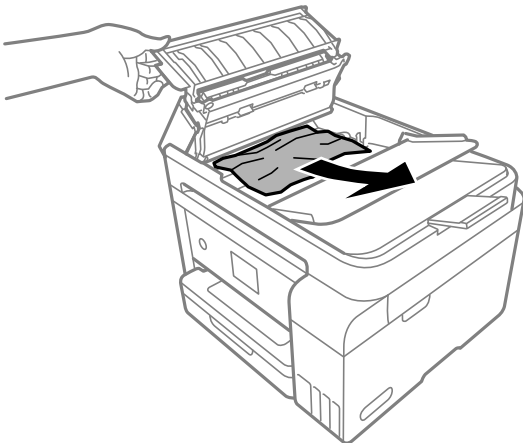


Important:

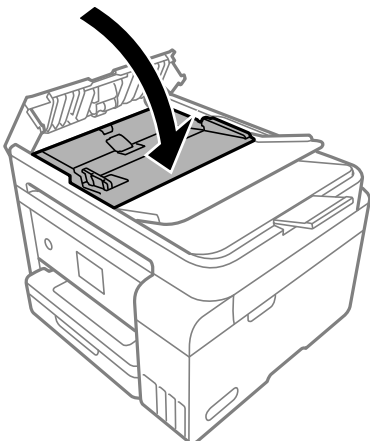
Assegureu-vos que obriu la tapa de l'ADF abans d'aixecar la safata d'entrada de l'ADF. En cas contrari, l'ADF es pot malmetre.



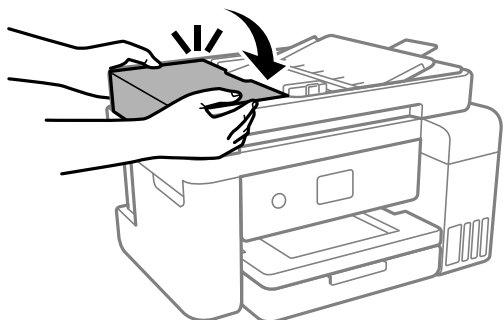
4. Traieu el paper embossat.



5. Baixeu la safata d'entrada de l'ADF.



6. Tanqueu la tapa de l'ADF fins que sentiu un clic.



Prevenir embussos de paper

Comproveu el següent si es produeixen embussos de paper freqüentment.

- Col·loqueu la impressora en una superfície plana i feu-la funcionar en les condicions ambientals recomanades.
“Especificacions ambientals” a la pàgina 238
- Utilitzeu el paper admès per aquesta impressora.
“Paper i capacitats disponibles” a la pàgina 212
- Teniu en compte les precaucions en la manipulació del paper.
“Precaucions en la manipulació del paper” a la pàgina 28
- Carregueu el paper en la direcció correcta i feu lliscar la guia de vores cap als costats del paper.
“Càrrega de paper” a la pàgina 30
- No carregueu més fulls que el nombre màxim especificat per al paper.
- Carregueu els fulls de paper d'un en un si ja heu carregat diversos fulls de paper.
- Assegureu-vos que la configuració de mida i de tipus de paper coincideixen amb la mida i tipus de paper reals carregat a la impressora.
“Llista de tipus de paper” a la pàgina 29
- Netegeu el rodet de la impressora.
“Neteja del camí del paper per problemes d'alimentació del paper” a la pàgina 89

És el moment de reomplir la tinta

Precaucions en la manipulació de les ampolles de tinta

Llegiu les instruccions següents abans de reomplir la tinta.

Precaucions d'emmagatzematge de la tinta

- No exposeu les ampolles de tinta a la llum directa del sol.
- No emmagatzemeu les ampolles de tinta a temperatures molt altes o molt baixes.
- Epson recomana utilitzar l'ampolla de tinta abans de la data impresa al paquet.

- Quan emmagatzemeu o transporteu una ampolla de tinta, no inclineu l'ampolla, ni li doneu cops ni la sotmeteu a canvis de temperatura. En cas contrari, la tinta es pot vessar encara que el tap de l'ampolla de tinta estigui ben tancada. Assegureu-vos de mantenir vertical l'ampolla de tinta quan tanqueu el tap i d'anar amb cura per evitar que es vessi la tinta quan transporteu l'ampolla; per exemple, podeu posar-la a dins d'una bossa.
- Després de treure una ampolla de tinta emmagatzemada en un lloc a temperatura freda, deixeu-la que s'escalfi a la temperatura ambiental pel cap baix tres hores abans de fer-la servir.
- No obriu el paquet de l'ampolla de tinta fins que no hàgiu d'omplir el tanc de tinta. L'ampolla de tinta està envasada al buit per mantenir la seva fiabilitat. Si deixeu una ampolla de tinta desempaquetada durant un llarg període de temps abans de fer-la servir, no serà possible imprimir normalment.
- Una vegada hàgiu obert una ampolla de tinta, us recomanem que l'utilitzeu al més aviat possible.

Precaucions de manipulació per reomplir la tinta

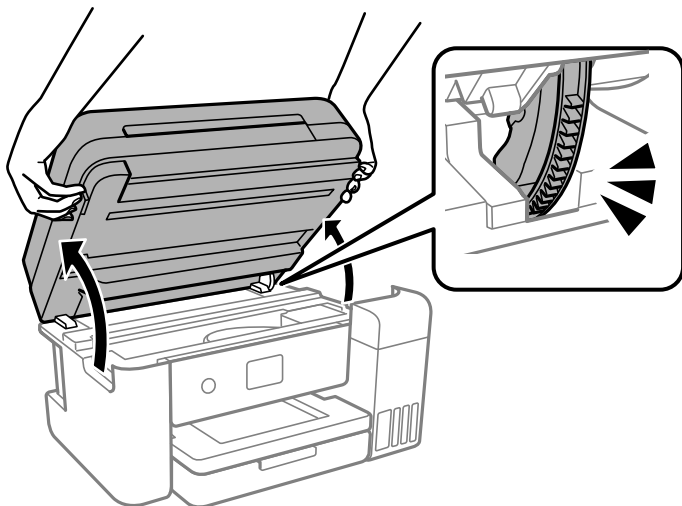
- Per garantir que rebeu la millor qualitat d'impressió i per protegir el capçal d'impressió, quan la impressora indica que heu d'omplir el tanc de tinta, encara hi roman una quantitat de tinta de reserva. Les quantitats que s'indiquen al comprador no inclouen aquesta quantitat de reserva.
- Per obtenir uns resultats òptims d'impressió no manteniu nivells baixos de tinta durant períodes perllongats de temps.
- Utilitzeu ampolles de tinta amb el codi d'article correcte per a aquesta impressora.
- La tinta d'aquesta impressora s'ha de manipular amb cura. La tinta pot esquitxar quan s'omplen els tancs de tinta o es reomplen. Si la tinta cau a la roba o a sobre de les vostres pertinences, és possible que no es pugui treure la taca.
- No sacseu les ampolles de tinta amb massa força ni les estreneu.
- L'ús perllongat de la impressora quan el nivell de tinta està per sota de la línia inferior podria malmetre la impressora. Ompliu el tanc de tinta fins a la línia superior mentre la impressora no estigui en funcionament. Per mostrar les estimacions correctes del nivell de tinta, restabliu el nivell de tinta després d'omplir el tanc.
- Per obtenir uns resultats d'impressió òptims, ompliu els tancs de tinta fins a la línia superior com a mínim una vegada cada any.

Consum de tinta

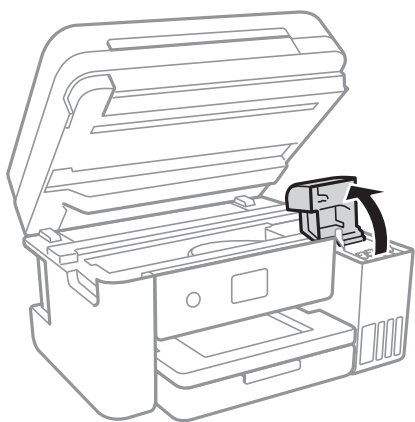
- Per tal de mantenir un rendiment òptim del capçal de la impressora, es consumeix una determinada quantitat de tinta de tots els tancs de tinta durant les operacions de manteniment, com ara la neteja del capçal. També es pot consumir tinta quan encengueu la impressora.
- Si esteu imprimint en monocrom o en escala de grisos, potser s'utilitzin les tintes de color en comptes de tinta negra, segons el tipus de paper o la configuració de qualitat d'impressió. Això es deu a la barreja de tintes de color que s'utilitza per crear el negre.
- La tinta de les ampolles de tinta incloses amb la impressora s'utilitza parcialment durant la instal·lació inicial. Per obtenir impresos d'alta qualitat, el capçal d'impressió de la impressora haurà d'estar totalment carregat de tinta. Aquest procés, que només es realitza una vegada, consumeix tinta i, per això, aquestes ampolles imprimiran menys pàgines que les ampolles que utilitzeu les vegades següents.
- Les quantitats que s'indiquen varien segons les imatges que imprimiu, el tipus de paper que utilitzeu, la freqüència d'impressió i les condicions ambientals, com ara la temperatura.
- Comproveu visualment els nivells de tinta reals als tancs de tinta. L'ús continuat de la impressora quan la tinta s'ha esgotat podria malmetre la impressora. Epson recomana omplir el tanc de tinta fins a la línia superior quan la impressora no estigui en funcionament per restablir el nivell de tinta.

Com reomplir els tancs de tinta

1. Tanqueu la coberta de documents si està oberta.
2. Obriu la unitat d'escàner amb les dues mans fins que es bloquegi.

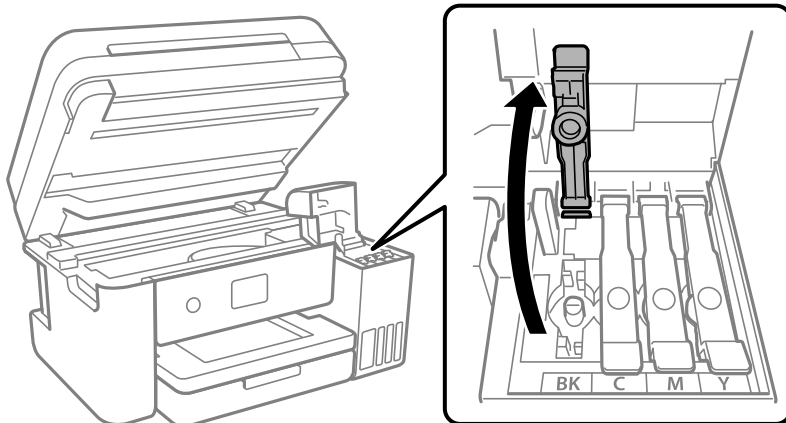


3. Obriu la coberta del tanc de tinta.



Llegiu a la pantalla totes les precaucions d'ús per reomplir tinta i, a continuació, aneu a la pantalla següent.

4. Obriu el tap del tanc de tinta.



Important:

Assegureu-vos que el color del tanc de tinta coincideixi amb el color de la tinta que voleu reomplir.

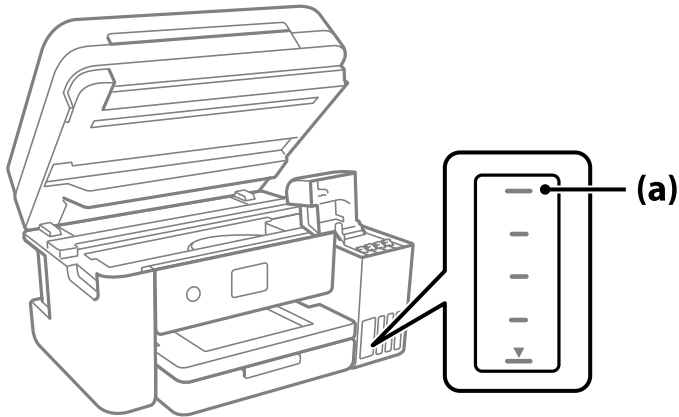
5. Mentre manteniu l'ampolla de tinta vertical, gireu el tap lentament per treure'l.



Important:

- Epson recomana l'ús d'ampolles de tinta originals d'Epson.*
- Aneu amb compte de no vessar la tinta.*

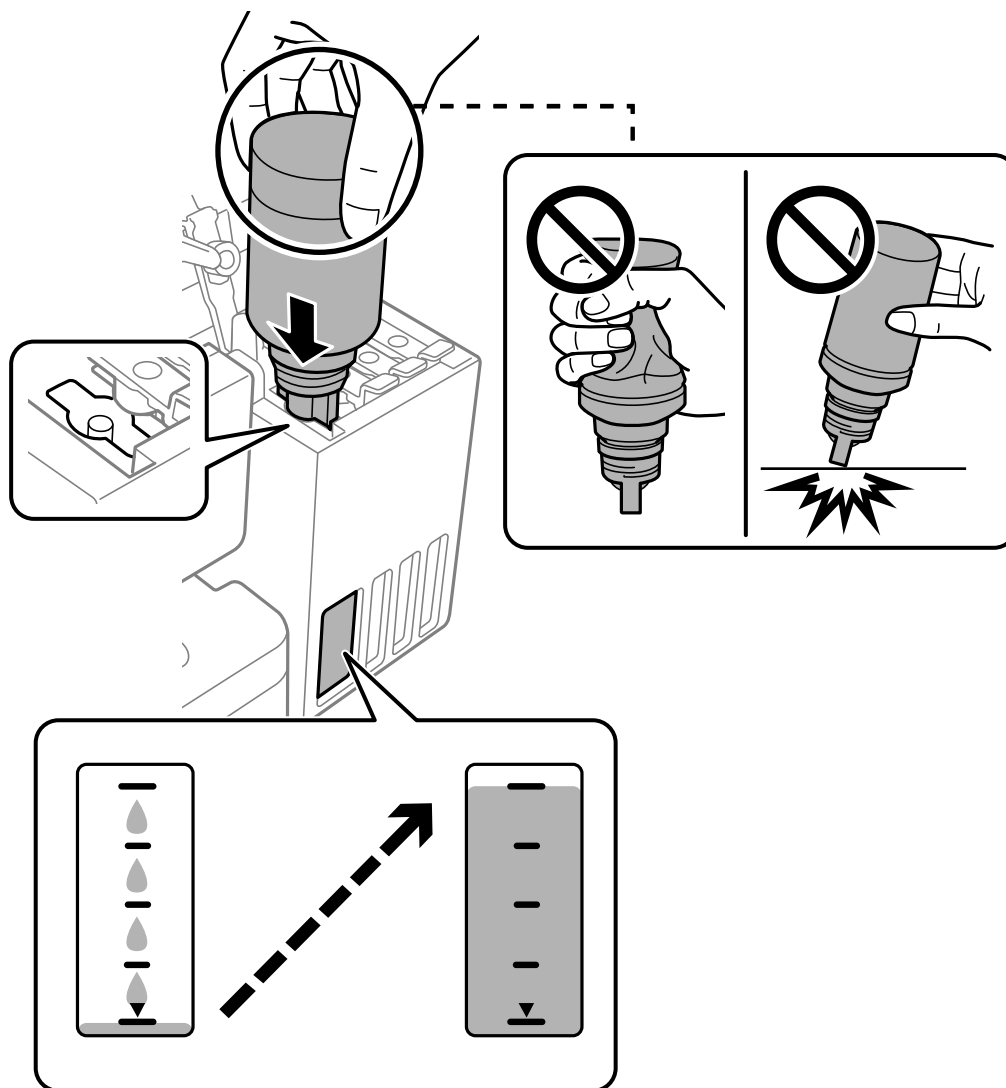
6. Comproveu la línia superior (a) al tanc de tinta.



7. Alineu la part superior de l'ampolla de tinta amb el port d'ompliment i després inseriu-la directament en el port per omplir tinta fins a la línia superior.

Quan inseriu l'ampolla de tinta al port d'ompliment amb el color correcte, la tinta comença a abocar-se i el flux es deté automàticament quan la tinta aconsegueix la línia superior.

Si la tinta no comença a fluir cap al tanc, retireu l'ampolla de tinta i torneu-la a inserir. Tanmateix, no traieu i reinseriu l'ampolla de tinta quan la tinta hagi aconseguit la línia superior; en cas contrari la tinta podria vessar-se.



8. Quan acabeu d'omplir la tinta, retireu l'ampolla de tinta.



Important:

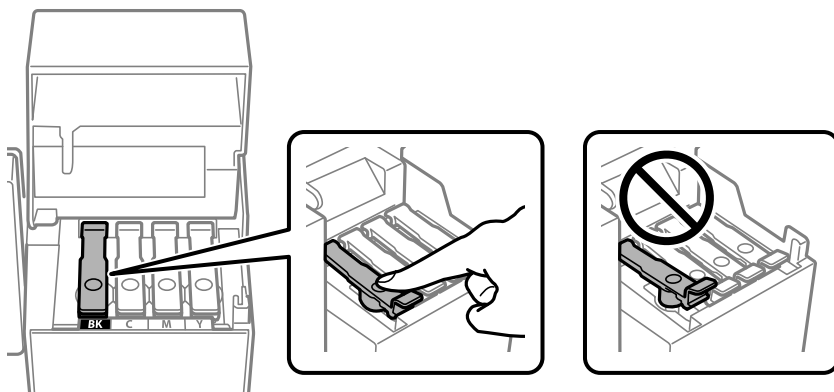
No deixeu l'ampolla de tinta inserida; en cas contrari, l'ampolla es pot malmetre o la tinta es pot vessar.

Nota:

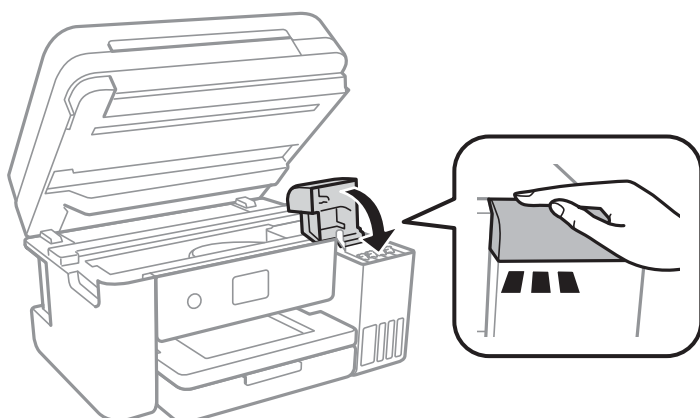
Si hi ha tinta a l'ampolla de tinta, tanqueu bé el tap i emmagatzemeu l'ampolla en posició vertical per utilitzar-la més endavant.



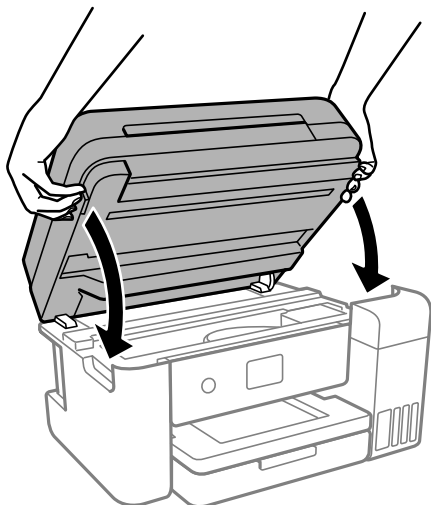
9. Tanqueu el tap del tanc de tinta de manera segura.



10. Tanqueu bé la coberta del tanc de tinta.



11. Tanqueu la unitat d'escàner.



Nota:

La unitat d'escàner està dissenyada per tancar-se lentament amb una mica de resistència com a precaució contra l'atrapament dels dits. Continueu tancant encara que sentiu una mica de resistència.

12. Seguiu les instruccions que apareixen a la pantalla per establir el nivell de tinta per al color que heu reomplert.

! Important:

Encara que no ompliu la tinta fins a la línia superior del tanc de tinta, podeu continuar utilitzant la impressora. No obstant això, per mantenir la impressora funcionant de manera òptima, ompliu el tanc de tinta fins a la línia superior i reinicieu els nivells de tinta immediatament.

Informació relacionada

- ➔ [“Codis de les ampolles de tinta” a la pàgina 215](#)
- ➔ [“Precaucions en la manipulació de les ampolles de tinta” a la pàgina 160](#)
- ➔ [“Neteja de la tinta vessada” a la pàgina 104](#)

Notes sobre com restablir el nivell de tinta

No oblideu restablir el nivell de tinta després de reomplir la tinta.

Si heu reomplert dos o més colors, haureu de seleccionar tots els colors que heu reomplert i restablir el nivell de tinta.

Si no restabliu el nivell de tinta, el nivell de tinta que es mostra no canvia tot i que reompliu el tanc de tinta.

Informació relacionada

- ➔ [“Comprovació de l'estat dels consumibles” a la pàgina 89](#)

És el moment de substituir la caixa de manteniment

Precaucions en la manipulació de les unitats de manteniment

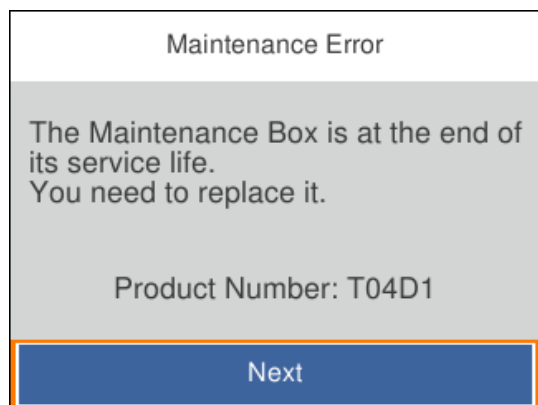
Llegiu les instruccions següents abans de substituir les unitats de manteniment.

- No toqueu el xip de color verd que hi ha a un costat de la unitat de manteniment. Fer-ho podria afectar el funcionament i la impressió normal.
- No deixeu caure la unitat de manteniment ni sotmeteu-la a sacsejades fortes.
- No substituïu la unitat de manteniment durant la impressió, perquè la tinta es podria vessar.
- No traieu la unitat de manteniment ni la coberta excepte quan la substituïu, perquè la tinta es podria vessar.
- Si la coberta no es pot tornar a posar, és possible que la unitat de manteniment no s'hagi instal·lat correctament. Traieu la unitat de manteniment i torneu a instal·lar-la.
- No inclineu la unitat de manteniment usada fins que estigui tancada a la bossa de plàstic, perquè la tinta es podria filtrar.
- No toqueu les obertures de la unitat de manteniment, ja que us podeu tacar de tinta.
- No reutilitzeu una unitat de manteniment que es va treure i no s'ha fet servir durant molt de temps. La tinta de l'interior de la unitat s'haurà solidificat i no es pot absorbir més tinta.
- No exposeu la unitat de manteniment a la llum directa del sol.
- No emmagatzemeu la unitat de manteniment a temperatures molt altes o molt baixes.

Substitució d'una unitat de manteniment

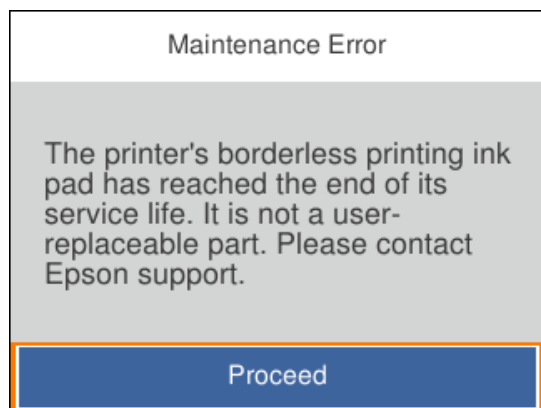
És possible que en alguns cicles d'impressió s'acumuli una petita quantitat de tinta addicional a la unitat de manteniment. Per tal de prevenir la fuga de tinta de la unitat de manteniment, la impressora s'ha dissenyat per deixar d'imprimir quan la capacitat d'absorció de la unitat de manteniment arribi al límit. El moment i la freqüència d'aquesta acció dependrà del nombre de pàgines que s'imprimeixin, de la mena de material que s'imprimeixi i de la quantitat de cicles de neteja realitzats per la impressora.

Quan apareix un missatge que us demana que substituïu la caixa de manteniment, consulteu les animacions que es mostren al tauler de control. El fet que calgui substituir la unitat no vol dir que la impressora hagi deixat de funcionar segons les seves especificacions. La garantia d'Epson no cobreix el cost d'aquesta substitució. Aquesta peça l'ha de substituir l'usuari.



Nota:

- ❑ Quan la caixa de manteniment és plena, no es pot imprimir ni netejar el capçal d'impressió fins que no s'hagi substituït per evitar que la tinta es filtri. Malgrat tot, podeu realitzar operacions que no consumeixin tinta, com ara escanejar.
- ❑ Quan apareix la pantalla següent, l'usuari no pot substituir el component per sí mateix. Contacteu amb el suport tècnic d'Epson.



Informació relacionada

- ➔ [“Codi de la unitat de manteniment” a la pàgina 216](#)
- ➔ [“Precaucions en la manipulació de les unitats de manteniment” a la pàgina 168](#)

La qualitat d'impressió, còpia i escaneig és deficient

La qualitat de la impressió és deficient

Falten colors, hi ha bandes o apareixen colors inesperats a les impressions



■ És possible que els injectors del capçal d'impressió estiguin obstruïts.

Solucions

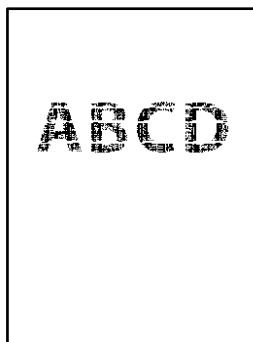
- ❑ Realitzeu una comprovació dels injectors per comprovar si els injectors del capçal d'impressió estan obstruïts. Efectueu una comprovació d'injectors i netegeu el capçal d'impressió si cap dels injectors del capçal d'impressió està bloquejat. Si no s'ha utilitzat la impressora durant un llarg temps, els injectors del capçal d'impressió poden estar obstruïts i les gotes de tinta no es poden descarregar.

- ❑ Si heu imprès quan els nivells de tinta estaven massa baixos per veure'ls per la finestra del tanc de tinta, reompliu els tancs de tinta fins a la línia superior i, seguidament, utilitzeu l'eina **Neteja potent** per substituir la tinta dins dels tubs. Després d'utilitzar l'eina, realitzeu una comprovació de l'injector per veure si ha millorat la qualitat d'impressió.

➔ “Comprovació i neteja del capçal d'impressió” a la pàgina 92

➔ “Execució de Power Cleaning” a la pàgina 94

La qualitat d'impressió és dolenta amb la tinta negra



■ És possible que els injectors del capçal d'impressió estiguin obstruïts.

Solucions

- ❑ Realitzeu una comprovació dels injectors per comprovar si els injectors del capçal d'impressió estan obstruïts. Efectueu una comprovació d'injectors i netegeu el capçal d'impressió si cap dels injectors del capçal d'impressió està bloquejat. Si no s'ha utilitzat la impressora durant un llarg temps, els injectors del capçal d'impressió poden estar obstruïts i les gotes de tinta no es poden descarregar.

“Comprovació i neteja del capçal d'impressió” a la pàgina 92

- ❑ Si no podeu resoldre el problema netejant el capçal, canvieu els ajustos següents del Windows per imprimir immediatament amb una combinació de tintes de color que creen un negre compost.

Feu clic a **Paràmetres ampliat** a la pestanya **Manteniment** del controlador de la impressora. Si seleccioneu **Use a Mixture of Color Inks to Create Black**, podeu imprimir amb una qualitat d'impressió **Estàndard** quan **Tipus de paper** és **Paper normal, Letterhead** o **Sobre**.

Cal tenir en compte que aquest ajust no pot resoldre una obstrucció dels injectors. Per resoldre una obstrucció dels injectors, us recomanem contactar amb el servei d'assistència d'Epson per sol·licitar una reparació.

Apareixen bandes de color a intervals d'aproximadament 3.3 cm



Es poden considerar les següents causes.

La configuració del tipus de paper no coincideix amb el paper carregat.

Solucions

Selecioneu el paràmetre de tipus de paper adequat per al tipus de paper que hi hagi carregat a la impressora.

➔ [“Lista de tipus de paper” a la pàgina 29](#)

La qualitat d'impressió està definida a baixa.

Solucions

Si imprimeu en paper normal, imprimeu amb una configuració d'alta qualitat.

Windows

Selecioneu **Alta a Qualitat** des de la pestanya **Principal** del controlador de la impressora.

Mac OS

Selecioneu **Fi a Qualitat d'impressió** des de les opcions d'impressió **Paràmetres d'impressió**.

La posició del capçal d'impressió no està alineada.

Solucions

Selecioneu el menú **Maintenance > Print Head Alignment > Horizontal Alignment** al tauler de control per alinear el capçal d'impressió.

Impressions borroses, bandes verticals, o mala alineació



enthalten alle
Aufdruck. W
↓ 5008 "Regel

Es poden considerar les següents causes.

La posició del capçal d'impressió no està alineada.

Solucions

Selecioneu el menú **Maintenance > Print Head Alignment > Vertical Alignment** al tauler de control per alinear el capçal d'impressió.

L'opció d'impressió bidireccional està activada.

Solucions

Si la qualitat d'impressió no millora ni tan sols després d'alinear el capçal d'impressió, desactiveu l'opció d'impressió bidireccional.

Duran la impressió bidireccional (o d'alta velocitat), el capçal d'impressió imprimeix movent-se en ambdues direccions i les línies verticals es poden alinear malament. Si desactiveu aquest ajust, és possible que la impressió sigui més lenta però de millor qualitat.

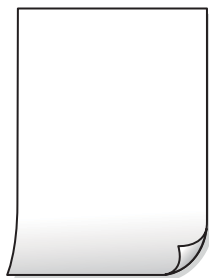
Windows

Desmarqueu **Impressió bidireccional** a la pestanya **Més opcions** del controlador de la impressora.

Mac OS

Seleccioneu **Preferències del Sistema** al menú Apple > **Impressores i Escàners** (o **Impressió i Escaneig, Impressió i Fax**) i després seleccioneu la impressora. Feu clic a **Opcions i recanvis** > **Opcions** (o **Controlador**). Seleccioneu **Off** com a configuració de l'opció **Impressió bidireccional**.

S'imprimeix un full en blanc



■ És possible que els injectors del capçal d'impressió estiguin obstruïts.

Solucions

Realitzeu una comprovació dels injectors i executeu Neteja potent si els injectors del capçal d'impressió estan obstruïts.

➔ [“Comprovació i neteja del capçal d'impressió” a la pàgina 92](#)

➔ [“Execució de Power Cleaning” a la pàgina 94](#)

■ La configuració d'impressió i la mida del paper carregat en la impressora són diferents.

Solucions

Modifiquen la configuració d'impressió segons la mida del paper carregat a la impressora. Carregueu paper a la impressora que coincideixi amb la configuració d'impressió.

■ S'han carregat diversos fulls de paper alhora dins la impressora.

Solucions

Consulteu el següent apartat si s'han carregat diversos fulls de paper alhora dins la impressora.

➔ [“S'alimenten diversos fulls de paper són alimentats” a la pàgina 119](#)

El paper està tacat o ratllat



Es poden considerar les següents causes.

■ El paper no s'ha carregat correctament.

Solucions

Si apareixen bandes horitzontals (perpendiculars a la direcció d'impressió), o la part superior o inferior del paper està tacat, carregueu el paper en la direcció correcta i feu lliscar les guies laterals cap als costats del paper.

➔ [“Càrrega de paper” a la pàgina 30](#)

■ El camí del paper té taques.

Solucions

Si apareixen bandes verticals (horitzontals a la direcció d'impressió) o el paper es taca, netegeu el camí del paper.

➔ [“Neteja del camí del paper per taques de tinta” a la pàgina 96](#)

■ El paper està corbat.

Solucions

Col·loqueu el paper sobre una superfície plana per a comprovar si està corbat. Si és així, aplaneu-lo.

■ El capçal d'impressió està fregant la superfície del paper.

Solucions

Si imprimeix en paper gruixut, el capçal d'impressió està a prop de la superfície d'impressió i el paper podria quedar esquinçat. En aquest cas, activeu la configuració de reducció de desgast. Si s'habilita aquesta funció, la qualitat d'impressió pot disminuir o la impressió pot disminuir.

Windows

Feu clic a **Paràmetres ampliat**s a la pestanya **Manteniment** del controlador de la impressora i seleccioneu **Paper de gra curt**.

■ El revers del paper es va imprimir abans que la cara ja impresa s'hagués assecat.

Solucions

En la impressió manual a doble cara, abans de tornar a carregar el paper assegureu-vos que la tinta s'hagi assecat del tot.

■ Quan s'imprimeix utilitzant la impressió automàtica a doble cara, la densitat d'impressió és massa alta i el temps d'assecat massa curt.

Solucions

Quan s'utilitza la funció d'impressió a dues cares automàtica i la impressió de dades d'alta densitat com ara imatges i gràfics, establiu la densitat d'impressió per baixar-la i augmenteu el temps d'assecat.

➔ [“Impressió a doble cara” a la pàgina 37](#)

➔ [“Impressió a doble cara” a la pàgina 57](#)

Les fotos impreses estan enganxoses



■ La impressió s'ha realitzat pel costat equivocat del paper fotogràfic.

Solucions

Assegureu-vos d'estar imprimint a la cara imprimible. Quan s'imprimeix al costat equivocat del paper fotogràfic, cal netejar la ruta del paper.

➔ [“Neteja del camí del paper per taques de tinta” a la pàgina 96](#)

Les imatges o fotografies s'imprimeixen en colors inesperats



Es poden considerar les següents causes.

■ És possible que els injectors del capçal d'impressió estiguin obstruïts.

Solucions

Realitzeu una comprovació dels injectors per comprovar si els injectors del capçal d'impressió estan obstruïts. Efectueu una comprovació d'injectors i netegeu el capçal d'impressió si cap dels injectors del capçal d'impressió està bloquejat. Si no s'ha utilitzat la impressora durant un llarg temps, els injectors del capçal d'impressió poden estar obstruïts i les gotes de tinta no es poden descarregar.

■ S'ha aplicat la correcció de color.

Solucions

En imprimir des del controlador de la impressora de Windows, la configuració d'ajust automàtic de fotos Epson s'aplica de manera predeterminada en funció del tipus de paper. Proveu de canviar la configuració.

A la pestanya **Més opcions**, seleccioneu **Personalitzat** a **Correcció de color** i, a continuació, feu clic en **Avançada**. Canvieu l'opció **Correcció de l'escena** de **Automàtic** a qualsevol altra opció. Si el canvi de configuració no funciona, utilitzeu qualsevol altre mètode de correcció del color a part de **PhotoEnhance** a **Gestió de color**.

➔ [“Ajustament del color de la impressió” a la pàgina 53](#)

No es pot imprimir sense marges



■ L'ajust Sense vores no s'ha definit a la configuració d'impressió.

Solucions

Definiu l'ajust Sense vores a la configuració d'impressió. Si seleccioneu un tipus de paper incompatible amb la impressió sense vores, no podreu seleccionar **Sense vores**. Seleccioneu un tipus de paper compatible amb la impressió sense vores.

Windows

Seleccioneu **Sense vores** a la pestanya **Principal** del controlador de la impressora.

Mac OS

Seleccioneu una mida de paper sense vores des de **Mida del paper**.

➔ [“Paper per a impressió sense vores” a la pàgina 214](#)

Les vores de la imatge queden retallades durant la impressió sense vores



■ Com que la imatge està lleugerament ampliada, l'àrea que sobresurt s'escapça.

Solucions

Seleccioneu un ajust d'augment més petit.

Windows

Feu clic a **Paràmetres** al costat de la casella **Sense vores** a la pestanya **Principal** del controlador de la impressora, i a continuació modifiqueu la configuració.

Mac OS

Modifiqueu l'ajust **Ampliació** al menú del quadre de diàleg d'impressió **Paràmetres d'impressió**.

La posició, la mida o els marges de la impressió són incorrectes



Es poden considerar les següents causes.

■ El paper no s'ha carregat correctament.

Solucions

Carregueu el paper en la direcció correcta i feu lliscar la guia de vores cap als costats del paper.

➔ [“Càrrega de paper” a la pàgina 30](#)

■ La mida del paper no està configurada correctament.

Solucions

Selecioneu la configuració de mida de paper adequada.

■ El marge configurat a l'aplicació no queda dintre de l'àrea imprimible.

Solucions

Ajusteu el marge a l'aplicació perquè quedi dintre de l'àrea imprimible.

➔ [“Àrea imprimible” a la pàgina 232](#)

Els caràcters impresos són incorrectes o estan distorsionats

<B
 L  Z A f e t r c o i 2 薔 . j . 8 Q / 7
 8  \$ N B
 . B 7 k B c T , . B . * ; J E E
 P
 J 2 ; * 1 
M
 u

 ?
 ?

0 6 æ A ' H C I G — T o e o ' o o ; C ò % ! “ A ; é e o ` r o
ó Ó i c r ^ j a L o + % + u) ” * m à . Ñ - h f ù h á s Á o % w o æ c
r y o y o z ï ï , Û ¢ I o — C E á s — E Ù o e w Û z x i É } 0 ' @ — C
o Ñ Á e ” Ñ = o P É ” ! ? q } c ” æ u ž ; ž á a » ’ (Ú É — o ò E ò

Es poden considerar les següents causes.

■ El cable USB no està connectat correctament.

Solucions

Connecteu bé el cable USB a la impressora i a l'ordinador.

■ Hi ha un treball en espera de ser imprès.

Solucions

Cancel·leu qualsevol treball d'impressió aturat.

■ **L'ordinador s'ha posat manualment en el mode Hibernació o Suspensió mentre imprimeix.**

Solucions

No poseu l'ordinador manualment en el mode **Hibernació** o **Suspensió** mentre imprimeix. Es podrien imprimir pàgines de text distorsionat la propera vegada que inicieu l'ordinador.

■ **Esteu utilitzant el controlador d'impressora d'una impressora diferent.**

Solucions

Assegureu-vos que el controlador de la impressora que utilitzeu és per a aquesta impressora. Comproveu el nom de la impressora a la part superior de la finestra del controlador d'impressora.

La imatge impresa apareix invertida



■ **La imatge està configurada per a invertir-se horitzontalment en la configuració d'impressió.**

Solucions

Desactiveu totes les opcions d'imatge invertida al controlador de la impressora o l'aplicació.

Windows

Desmarqueu **Imatge de rèplica** a la pestanya **Més opcions** del controlador de la impressora.

Mac OS

Desmarqueu **Mirror Image** al menú **Paràmetres d'impressió** del diàleg d'impressió.

Patrons de tipus mosaic a les impressions



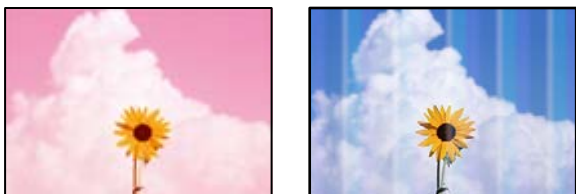
■ **Es van imprimir imatges o fotos de resolució baixa.**

Solucions

En imprimir imatges o fotos, feu servir dades d'alta resolució. Les imatges dels llocs web solen ser de resolució baixa tot i tenir bon aspecte a la pantalla, per això la qualitat de la impressió pot ser inferior.

La qualitat és deficient

Falten colors, hi ha bandes o apareixen colors inesperats a les còpies



■ És possible que els injectors del capçal d'impressió estiguin obstruïts.

Solucions

- ❑ Realitzeu una comprovació dels injectors per comprovar si els injectors del capçal d'impressió estan obstruïts. Efectueu una comprovació d'injectors i netegeu el capçal d'impressió si cap dels injectors del capçal d'impressió està bloquejat. Si no s'ha utilitzat la impressora durant un llarg temps, els injectors del capçal d'impressió poden estar obstruïts i les gotes de tinta no es poden descarregar.
- ❑ Si heu imprès quan els nivells de tinta estaven massa baixos per veure'ls per la finestra del tanc de tinta, reompliu els tancs de tinta fins a la línia superior i, seguidament, utilitzeu l'eina **Neteja potent** per substituir la tinta dins dels tubs. Després d'utilitzar l'eina, realitzeu una comprovació de l'injector per veure si ha millorat la qualitat d'impressió.

➔ [“Comprovació i neteja del capçal d'impressió” a la pàgina 92](#)

➔ [“Execució de Power Cleaning” a la pàgina 94](#)

Apareixen bandes de color a intervals d'aproximadament 3.3 cm



Es poden considerar les següents causes.

■ La configuració del tipus de paper no coincideix amb el paper carregat.

Solucions

Seleccioneu el paràmetre de tipus de paper adequat per al tipus de paper que hi hagi carregat a la impressora.

➔ [“Lista de tipus de paper” a la pàgina 29](#)

■ La qualitat d'impressió està definida a baixa.

Solucions

Si imprimeu en paper normal, imprimeu amb una configuració d'alta qualitat.

Seleccioneu **High a Quality**.

■ La posició del capçal d'impressió no està alineada.

Solucions

Selecioneu el menú **Maintenance > Print Head Alignment > Horizontal Alignment** al tauler de control per alinear el capçal d'impressió.

Còpies borroses, bandes verticals, o mala alineació



enthalten alle
Aufdruck. W
↓ 5008 "Regel

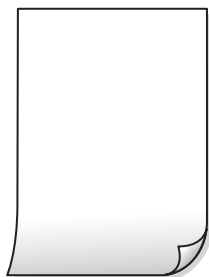
Es poden considerar les següents causes.

■ La posició del capçal d'impressió no està alineada.

Solucions

Selecioneu el menú **Maintenance > Print Head Alignment > Vertical Alignment** al tauler de control per alinear el capçal d'impressió.

S'imprimeix un full en blanc



■ És possible que els injectors del capçal d'impressió estiguin obstruïts.

Solucions

Realitzeu una comprovació dels injectors i executeu **Neteja potent** si els injectors del capçal d'impressió estan obstruïts.

➔ [“Comprovació i neteja del capçal d'impressió” a la pàgina 92](#)

➔ [“Execució de Power Cleaning” a la pàgina 94](#)

■ La configuració d'impressió i la mida del paper carregat en la impressora són diferents.

Solucions

Modifiqueu la configuració d'impressió segons la mida del paper carregat al calaix de paper. Carregueu paper al calaix de paper que coincideixi amb la configuració d'impressió.

■ S'han carregat diversos fulls de paper alhora dins la impressora.

Solucions

Consulteu el següent apartat si s'han carregat diversos fulls de paper alhora dins la impressora.

➔ [“S'alimenten diversos fulls de paper són alimentats” a la pàgina 119](#)

El paper està tacat o ratllat



Es poden considerar les següents causes.

■ El paper no s'ha carregat correctament.

Solucions

Si apareixen bandes horitzontals (perpendiculars a la direcció d'impressió), o la part superior o inferior del paper està tacat, carregueu el paper en la direcció correcta i feu lliscar les guies laterals cap als costats del paper.

➔ [“Càrrega de paper” a la pàgina 30](#)

■ El camí del paper té taques.

Solucions

Si apareixen bandes verticals (horitzontals a la direcció d'impressió) o el paper es taca, netegeu el camí del paper.

➔ [“Neteja del camí del paper per taques de tinta” a la pàgina 96](#)

■ El paper està corbat.

Solucions

Col·loqueu el paper sobre una superfície plana per a comprovar si està corbat. Si és així, aplaneu-lo.

No es pot fer còpia sense marges



■ L'ajust Sense vores no s'ha definit a la configuració d'impressió.

Solucions

Seleccioneu **Copy > Advanced Settings > Borderless Copy**, i després activeu l'opció. Si seleccioneu un paper incompatible amb la impressió sense vores, no podreu activar l'opció sense vores. Seleccioneu un tipus de paper compatible amb la impressió sense vores.

➔ [“Paper per a impressió sense vores” a la pàgina 214](#)

Les vores de la imatge queden retallades durant la còpia sense vores



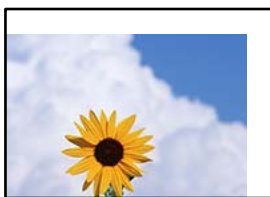
■ Com que la imatge està lleugerament ampliada, l'àrea que sobresurt s'escapça.

Solucions

Seleccioneu un ajust d'augment més petit.

Seleccioneu **Copy > Advanced Settings > Borderless Copy > Expansion** al tauler de control, i a continuació modifiqueu l'ajust.

La posició, la mida o els marges de les còpies són incorrectes



Es poden considerar les següents causes.

■ El paper no s'ha carregat correctament.

Solucions

Carregueu el paper en la direcció correcta i feu lliscar la guia de vores cap als costats del paper.

➔ [“Càrrega de paper” a la pàgina 30](#)

■ La mida del paper no està configurada correctament.

Solucions

Seleccioneu la configuració de mida de paper adequada.

■ Els originals no estan col·locats correctament.

Solucions

- ❑ Assegureu-vos que l'original estigui correctament col·locat contra les marques d'alineació.
- ❑ Si no apareixen les vores de la imatge escanejada, allunyeu l'original una mica de la vora del vidre de l'escàner. No podeu escanejar l'àrea a menys d'1,5 mm (0,06 polz.) de la vora del vidre de l'escàner.

➔ [“Col·locació dels originals” a la pàgina 32](#)

■ Hi ha pols o brutícia en el vidre de l'escàner.

Solucions

Quan col·loqueu l'original al vidre de l'escàner, elimineu qualsevol resta de pols o brutícia adherida als originals i netegeu el vidre de l'escàner. Si el vidre té pols o taques, l'àrea de còpia pot ampliar-se per incloure la pols o les taques, amb la qual cosa es pot copiar una posició incorrecta o les imatges poden esdevenir massa petites.

➔ [“Neteja del Vidre de l'escàner” a la pàgina 97](#)

Apareixen colors irregulars, taques, punts o línies rectes a la imatge copiada



Es poden considerar les següents causes.

■ El camí del paper està brut.

Solucions

Carregueu i expulseu paper sense imprimir per netejar la ruta del paper.

➔ [“Neteja del camí del paper per taques de tinta” a la pàgina 96](#)

■ El vidre de l'escàner o els originals tenen pols o brutícia.

Solucions

Retireu qualsevol resta de pols o de brutícia adherida als originals i netegeu el vidre de l'escàner.

➔ [“Neteja del Vidre de l'escàner” a la pàgina 97](#)

■ Hi ha pols o brutícia a l'ADF o als originals.

Solucions

Netegeu l'ADF, i retireu qualsevol resta de pols o de brutícia adherida als originals.

➔ [“Neteja de l'alimentador de documents” a la pàgina 98](#)

L'original es va prémer amb massa força.

Solucions

Si premeu amb massa força, podria quedar desenfocat, difuminat o amb taques.

No premeu amb massa força l'original o la coberta de documents.

➔ [“Col·locació dels originals” a la pàgina 32](#)

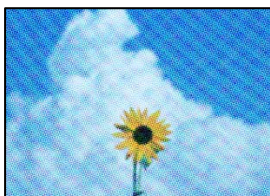
L'ajust de densitat de la còpia està massa alt.

Solucions

Reduïu l'ajust de densitat de la còpia.

➔ [“Opcions de menú bàsiques per a copiar” a la pàgina 73](#)

A la imatge copiada apareixen patrons de moiré (o de tramat)



Si l'original és un document imprès, com una revista o un catàleg, apareix un patró de moiré amb punts.

Solucions

Canvieu l'ajust d'augment o de reducció. Si encara apareix un patró de moiré, col·loqueu els originals en un angle lleugerament diferent.

➔ [“Opcions de menú avançades per a copiar” a la pàgina 73](#)

A la imatge copiada apareix una imatge del revers de l'original



Es poden considerar les següents causes.

Quan s'escanegen originals prims, les imatges del revers es poden escanejar al mateix temps.

Solucions

Col·loqueu l'original al vidre de l'escàner i, a continuació, col·loqueu un tros de paper negre sobre ell.

➔ [“Col·locació dels originals” a la pàgina 32](#)

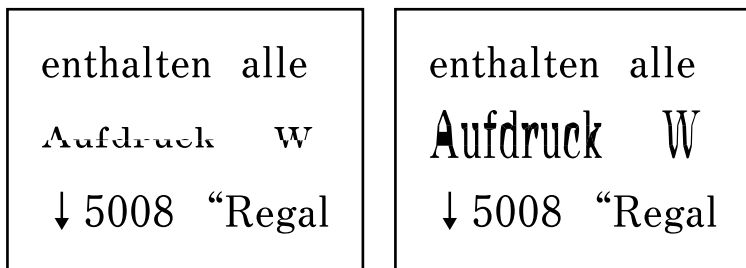
■ L'ajust de densitat de la còpia està massa alt.

Solucions

Redueix l'ajust de densitat de la còpia.

➔ [“Opcions de menú bàsiques per a copiar” a la pàgina 73](#)

El text o la imatge copiat des de l'ADF s'ha estret o estès



■ És possible que alguns originals no s'hagin escanejats correctament des de l'ADF.

Solucions

Col·loqueu els originals al vidre de l'escàner.

Seccioneu , a continuació, seccioneu **How To > Place Originals > Scanner Glass**. Seccioneu **Finish** per tancar la pantalla d'animacions.

Problemes amb la imatge escanejada

Colors desiguals, brutícia, taques, etc., apareixen en escanejar des del vidre de l'escàner



■ El vidre de l'escàner o els originals tenen pols o brutícia.

Solucions

Retireu qualsevol resta de pols o de brutícia adherida als originals i netegeu el vidre de l'escàner.

➔ [“Neteja del Vidre de l'escàner” a la pàgina 97](#)

■ L'original es va prémer amb massa força.

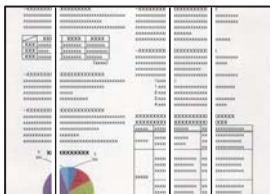
Solucions

Si premeu amb massa força, podria quedar desenfocat, difuminat o amb taques.

No premeu amb massa força l'original o la coberta de documents.

➔ [“Col·locació dels originals” a la pàgina 32](#)

Apareixen línies rectes quan s'escaneja des de l'ADF



Hi ha pols o brutícia a l'ADF o als originals.

Solucions

Netegeu l'ADF, i retireu qualsevol resta de pols o de brutícia adherida als originals.

➔ [“Neteja de l'alimentador de documents” a la pàgina 98](#)

Apareix desplaçament al fons de les imatges escanejades



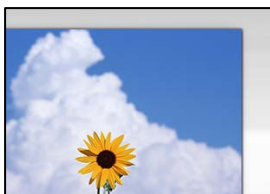
Quan s'escanegen originals prims, les imatges del revers es poden escanejar al mateix temps.

Solucions

Si escanegueu des del vidre de l'escàner, col·loqueu paper negre o una estoreta del ratolí sobre l'original.

➔ [“Col·locació dels originals” a la pàgina 32](#)

No es pot escanejar l'àrea correcta al vidre de l'escàner



Els originals no estan col·locats correctament.

Solucions

Assegureu-vos que l'original estigui correctament col·locat contra les marques d'alineació.

- ❑ Si no apareixen les vores de la imatge escanejada, allunyeu l'original una mica de la vora del vidre de l'escàner. No podeu escanejar l'àrea a menys d'1,5 mm (0,06 polz.) de la vora del vidre de l'escàner.

➔ [“Col·locació dels originals” a la pàgina 32](#)

Hi ha pols o brutícia en el vidre de l'escàner.

Solucions

Elimineu qualsevol residu o brutícia del vidre de l'escàner i de la coberta de documents. Si hi ha qualsevol residu o brutícia al voltant de l'original, el rang d'escaneig es pot ampliar per incloure'ls.

➔ [“Neteja del Vidre de l'escàner” a la pàgina 97](#)

Quan escanegueu diversos originals mitjançant Epson ScanSmart, no hi ha prou espai entre els originals.

Solucions

Quan col·loqueu diversos originals al vidre de l'escàner, assegureu-vos que hi hagi un espai d'almenys 20 mm (0,8 in) entre els originals.

No es poden resoldre els problemes a la imatge escanejada

Comproveu el següent si heu provat totes les solucions i el problema no s'ha resolt.

Hi ha problemes amb la configuració del programari d'escaneig.

Solucions

Utilitzeu Epson Scan 2 Utility per inicialitzar la configuració del programari de l'escàner.

Nota:

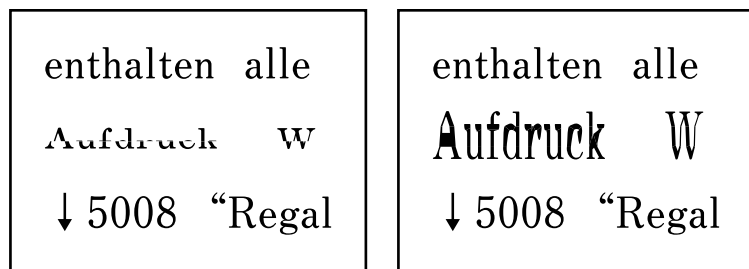
Epson Scan 2 Utility és una aplicació subministrada amb el programari de l'escàner.

1. Executeu Epson Scan 2 Utility.
 - ❑ Windows 10
Feu clic al botó Iniciar i seleccioneu **EPSON > Epson Scan 2 Utility**.
 - ❑ Windows 8.1/Windows 8
Escriviu el nom de l'aplicació al botó d'accés Cerca i seleccioneu la icona mostrada.
 - ❑ Windows 7/Windows Vista/Windows XP
Feu clic al botó Iniciar i seleccioneu **Tots els programes o Programes > EPSON > EPSON Scan 2 > Epson Scan 2 Utility**.
 - ❑ Mac OS
Seleccioneu **Anar > Aplicacions > Epson Software > Epson Scan 2 Utility**.
2. Seleccioneu la pestanya **Altres**.
3. Feu clic a **Reinicialitza**.

Si el problema no se soluciona inicialitzant, desinstal·leu i torneu a instal·lar el programari de l'escàner.

➔ [“Instal·lar o desinstal·lar aplicacions per separat” a la pàgina 105](#)

El text o la imatge escanejat des de l'ADF s'ha estret o estès



És possible que alguns originals no s'hagin escanejat correctament des de l'ADF.

Col·loqueu els originals al vidre de l'escàner.

Selecioneu , a continuació, seleccioneu **How To > Place Originals > Scanner Glass**. Seleccioneu **Finish** per tancar la pantalla d'animacions.

No es pot solucionar el problema

Si encara no podeu resoldre el problema després de provar totes les solucions, poseu-vos en contacte amb l'assistència d'Epson.

Si no podeu resoldre problemes de còpia o impressió, consulteu la informació relacionada a continuació.

Informació relacionada

➔ [“No es poden resoldre problemes de còpia o impressió” a la pàgina 187](#)

No es poden resoldre problemes de còpia o impressió

Tracteu els següents problemes en ordre des del principi fins que resoleu el problema.

- Assegureu-vos que el tipus de paper carregat i el tipus de paper configurat en la impressora coincideixen amb la configuració del tipus de paper del controlador d'impressora.

[“Configuració del tipus i mida del paper” a la pàgina 28](#)

- Utilitzeu una configuració de qualitat superior al tauler de control o al controlador de la impressora.

- Alineu el capçal d'impressió.

[“Alineació del capçal d'impressió” a la pàgina 96](#)

- Realitzeu una comprovació dels injectors per comprovar si els injectors del capçal d'impressió estan bloquejats.

Si falten segments en el patró de comprovació dels injectors, és possible que els injectors estiguin obstruïts. Repetiu la neteja del capçal i la comprovació dels injectors 3 de forma alternada i comproveu si s'ha eliminat l'obstrucció.

Tingueu en compte que la neteja del capçal d'impressió utilitza una mica de tinta.

[“Comprovació i neteja del capçal d'impressió” a la pàgina 92](#)

- Apagueu la impressora, espereu almenys 12 hores, i després comproveu si s'ha eliminat l'obstrucció.

Quan el problema és l'obstrucció, deixar d'imprimir durant un temps pot resoldre el problema.

Mentre la impressora està apagada podeu comprovar els elements següents.

- ❑ Comproveu que utilitzeu ampolles de tinta originals d'Epson.
Intenteu fer servir ampolles de tinta originals d'Epson. L'ús d'ampolles de tinta no originals d'Epson pot reduir la qualitat de la impressió.
- ❑ Comproveu si el film transparent està tacat.
Si hi ha taques en la pel·lícula translúcida, netegeu-les acuradament.
[“Neteja del film transparent” a la pàgina 100](#)
- ❑ Assegureu-vos que no queden fragments de paper a l'interior de la impressora.
Quan retireu el paper, no toqueu la pel·lícula translúcida amb la mà ni amb el paper.
- ❑ Comproveu del paper.
Comproveu si el paper està corbat o carregat amb la cara imprimible cap amunt.
[“Precaucions en la manipulació del paper” a la pàgina 28](#)
[“Paper i capacitats disponibles” a la pàgina 212](#)
[“Tipus de paper disponibles” a la pàgina 215](#)
- ❑ Si apagueu la impressora, espereu almenys 12 hores, i si la qualitat d'impressió encara no ha millorat, executeu Neteja potent.
[“Execució de Power Cleaning” a la pàgina 94](#)

Si no podeu resoldre el problema amb la comprovació de les solucions anteriors, és possible que necessiteu sol·licitar reparacions. Contacteu amb el suport tècnic d'Epson.

Informació relacionada

- ➔ [“Abans de contactar amb Epson” a la pàgina 251](#)
- ➔ [“Contactar amb l'assistència d'Epson” a la pàgina 251](#)

Afegir o reemplaçar l'ordinador o dispositius

Connexió a una impressora que ha estat connectada a la xarxa.	190
Reconfigurar la connexió de xarxa.	191
Connexió directa d'un dispositiu intel·ligent amb una impressora (Wi-Fi Direct). . .	198
Comprovació de l'estat de connexió de xarxa.	202

Connexió a una impressora que ha estat connectada a la xarxa

Si la impressora ja ha estat connectada a la xarxa, podeu connectar un ordinador o un dispositiu intel·ligent a través de la xarxa.

Utilitzar una impressora de xarxa des d'un altre ordinador

Es recomana utilitzar el programa d'instal·lació per connectar la impressora a un ordinador. Podeu executar el programa d'instal·lació utilitzant un dels mètodes següents.

Configuració des de la pàgina web

Accediu a la següent pàgina web i, a continuació, introduïu el nom del producte. Aneu a **Configuració** i comenceu la configuració.

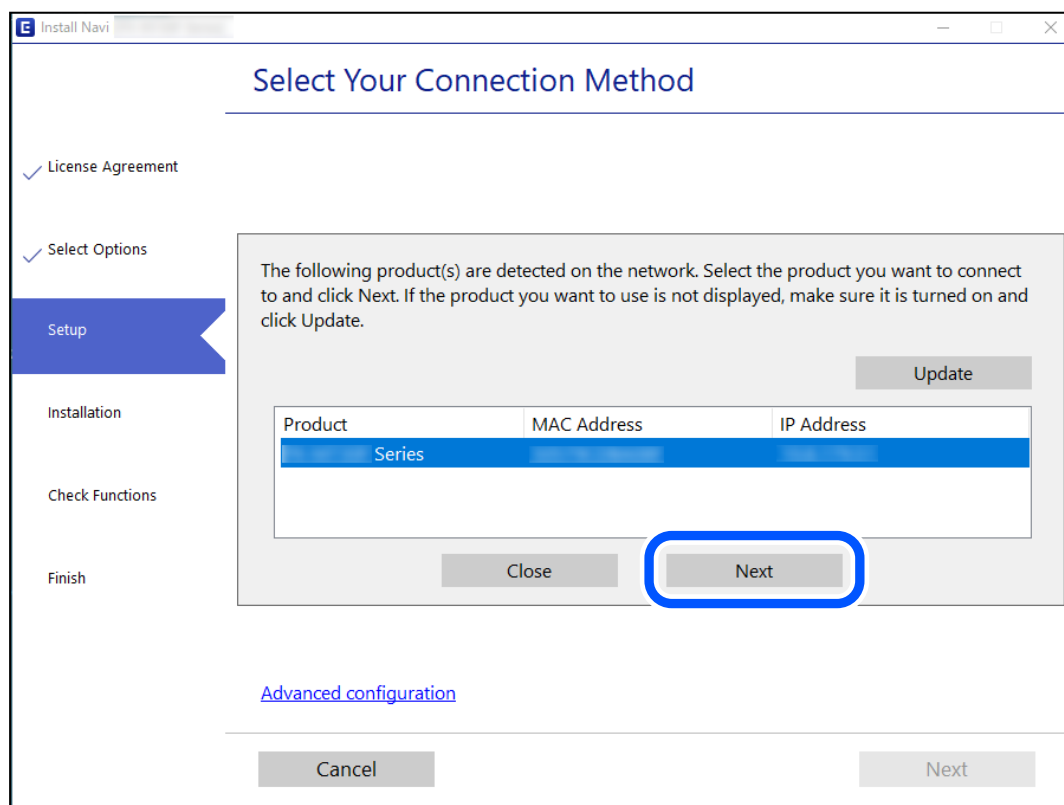
<http://epson.sn>

Configuració amb el disc de programari (només per als models que vénen amb un disc de programari i per als usuaris amb ordinadors Windows amb unitats de disc).

Inseriu el disc de programari a l'ordinador, i després seguïu les instruccions que apareixen en pantalla.

Selecció de la impressora

Seguiu les instruccions que apareixen a la pantalla fins que es mostri la pantalla següent, seleccioneu el nom de la impressora a la qual voleu connectar-se, i a continuació feu clic a **Endavant**.



Seguiu les instruccions de la pantalla.

Utilitzar una impressora de xarxa des d'un dispositiu intel·ligent

Podeu connectar un dispositiu intel·ligent a la impressora utilitzant un dels mètodes següents.

Connexió a través d'un encaminador sense fil

Connecteu el dispositiu intel·ligent a la mateixa xarxa Wi-Fi (SSID) de la impressora.

Consulteu la informació següent per saber-ne més.

“Configuració per connectar-se a un dispositiu intel·ligent” a la pàgina 191

Connexió a través de Wi-Fi Direct

Connecteu el dispositiu intel·ligent directament a la impressora sense un encaminador sense fil.

Consulteu la informació següent per saber-ne més.

“Connexió directa d'un dispositiu intel·ligent amb una impressora (Wi-Fi Direct)” a la pàgina 198

Reconfigurar la connexió de xarxa

En aquesta secció s'explica com configurar la connexió de xarxa i canviar el mètode de connexió quan es reemplaça l'encaminador sense fil o l'ordinador.

Quan es reemplaça l'encaminador sense fil

Quan reemplaceu l'encaminador sense fil, realitzeu la configuració necessària per connectar l'ordinador o el dispositiu intel·ligent amb la impressora.

També és necessari realitzar aquesta configuració si canvieu de proveïdor de serveis d'Internet.

Configurar la connexió amb l'ordinador

Es recomana utilitzar el programa d'instal·lació per connectar la impressora a un ordinador. Podeu executar el programa d'instal·lació utilitzant un dels mètodes següents.

Configuració des de la pàgina web

Accediu a la següent pàgina web i, a continuació, introduïu el nom del producte. Aneu a **Configuració** i comenceu la configuració.

<http://epson.sn>

Configuració amb el disc de programari (només per als models que venen amb un disc de programari i per als usuaris amb ordinadors Windows amb unitats de disc).

Inseriu el disc de programari a l'ordinador, i després seguïu les instruccions que apareixen en pantalla.

Configuració per connectar-se a un dispositiu intel·ligent

Podeu utilitzar la impressora des d'un dispositiu intel·ligent quan connecteu la impressora a la mateixa xarxa Wi-Fi (SSID) que el dispositiu intel·ligent. Per utilitzar la impressora des d'un dispositiu intel·ligent, configureu la següent pàgina web. Accediu a la pàgina web des del dispositiu intel·ligent que voleu connectar a la impressora.

<http://epson.sn> > Configuració

Quan es canvia d'ordinador

Quan canvieu d'ordinador, realitzeu la configuració necessària entre l'ordinador i la impressora.

Configurar la connexió amb l'ordinador

Es recomana utilitzar el programa d'instal·lació per connectar la impressora a un ordinador. Podeu executar el programa d'instal·lació utilitzant un dels mètodes següents.

Configuració des de la pàgina web

Accediu a la següent pàgina web i, a continuació, introduïu el nom del producte. Aneu a **Configuració** i comenceu la configuració.

<http://epson.sn>

Configuració amb el disc de programari (només per als models que vénen amb un disc de programari i per als usuaris amb ordinadors Windows amb unitats de disc).

Inseriu el disc de programari a l'ordinador, i després seguiu les instruccions que apareixen en pantalla.

Seguiu les instruccions de la pantalla.

Canvi del mètode de connexió a un ordinador

En aquesta secció s'explica com canviar el mètode de connexió quan l'ordinador i la impressora estan connectats.

Canvi de la connexió de xarxa d'Ethernet a Wi-Fi

Modifiqueu la connexió Ethernet a connexió Wi-Fi des del tauler de control de la impressora. El mètode de canvi de connexió és bàsicament el mateix que amb la configuració de la connexió Wi-Fi.

Informació relacionada

➔ [“Realitzar la configuració de Wi-Fi des del Tauler de control” a la pàgina 193](#)

Canvi de la connexió de xarxa Wi-Fi a Ethernet

Seguiu els passos següents per canviar d'una connexió Wi-Fi a una connexió Ethernet.

1. Seleccioneu **Settings** a la pantalla d'inici.

Per seleccionar un element, utilitzeu els botons ▲ ▼ ◀ ▶ i, a continuació, premeu el botó OK.

2. Seleccioneu **General Settings** > **Network Settings** > **Wired LAN Setup**.

3. Seguiu les instruccions de la pantalla.

Canvi d'una connexió USB a una connexió de xarxa

Utilització del programa d'instal·lació i reconfiguració d'un mètode de connexió diferent.

Configuració des de la pàgina web

Accediu a la següent pàgina web i, a continuació, introduïu el nom del producte. Aneu a **Configuració** i comenceu la configuració.

<http://epson.sn>

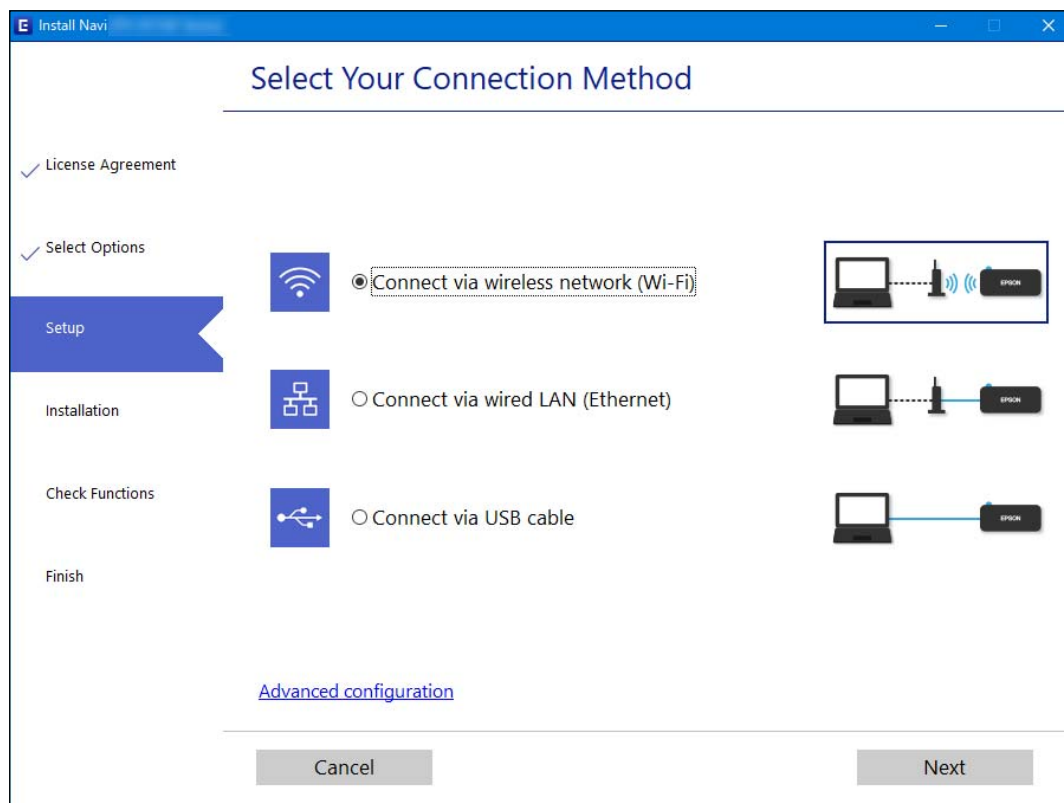
Configuració amb el disc de programari (només per als models que venen amb un disc de programari i per als usuaris amb ordinadors Windows amb unitats de disc).

Inseriu el disc de programari a l'ordinador, i després seguiu les instruccions que apareixen en pantalla.

Selecció de canvi del mètode d'autenticació

Seguiu les instruccions que apareixen a la pantalla fins que es mostri la pantalla següent.

Seleccioneu la connexió que vulgueu veure, **Connecteu-vos a través de la xarxa sense fil (Wi-Fi)** o **Connecteu-vos mitjançant LAN amb cables (Ethernet)**, i a continuació feu clic a **Endavant**.



Nota:

El mètode de connexió mostrat varia en funció del model.

Seguiu les instruccions de la pantalla.

Realitzar la configuració de Wi-Fi des del Tauler de control

Podeu realitzar la configuració de xarxa des del tauler de control de la impressora de diverses maneres. Escolliu el mètode de connexió que coincideixi amb l'entorn i les condicions que utilitzeu.

Si coneixeu la informació de l'encaminador sense fil, com el SSID i la contrasenya, podeu realitzar la configuració manualment.

Si l'encaminador sense fil és compatible amb WPS, podeu realitzar la configuració mitjançant l'ús de configuració del botó d'ordre.

Després de connectar la impressora a la xarxa, connecteu-vos a la impressora des del dispositiu que vulgueu utilitzar (ordinador, dispositius intel·ligents, tauletes, etc.)

Informació relacionada

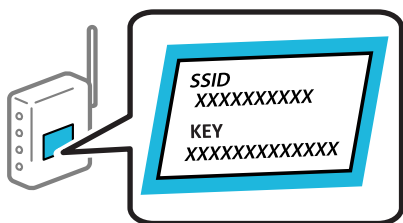
- ➔ “Configuració de Wi-Fi introduint el SSID i la contrasenya” a la pàgina 194
- ➔ “Establiment de la configuració de Wi-Fi mitjançant la Configuració del botó d'ordre (WPS)” a la pàgina 195
- ➔ “Establiment de la configuració de Wi-Fi per a la configuració de codi PIN (WPS)” a la pàgina 197

Configuració de Wi-Fi introduint el SSID i la contrasenya

Podeu configurar una xarxa Wi-Fi introduint la informació necessària per connectar-vos a un encaminador sense fil des del tauler de control de la impressora. Per configurar-ho mitjançant aquest mètode, necessiteu el SSID i la contrasenya d'un encaminador sense fil.

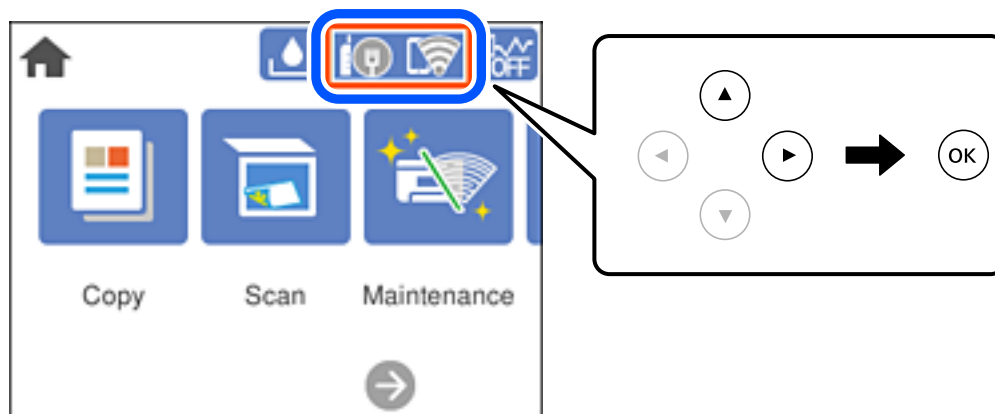
Nota:

Si utilitzeu un encaminador sense fil amb la configuració predeterminada, el SSID i la contrasenya els trobareu a l'etiqueta. Si no sabeu el SSID ni la contrasenya, consulteu la documentació inclosa amb l'encaminador sense fil.



1. Seleccioneu  a la pantalla d'inici.

Per seleccionar un element, utilitzeu els botons ▲ ▼ ◀ ▶ i, a continuació, premeu el botó OK.



2. Seleccioneu **Wi-Fi (Recommended)**.

Si la impressora ja s'ha connectat a l'ordinador per Ethernet, seleccioneu **Router**.

3. Premeu el botó OK per mostrar la pantalla següent.



Si la connexió de xarxa ja està configurada, es mostraran els detalls de connexió. Seleccioneu **Change Settings** per canviar la configuració.

Si la impressora ja s'ha connectat a l'ordinador per Ethernet, seleccioneu **Change to Wi-Fi connection.** i, després de comprovar el missatge, seleccioneu **Yes**.

4. Seleccioneu **Wi-Fi Setup Wizard**.

5. Seleccioneu el SSID l'encaminador sense fil.

Nota:

- Si el SSID al qual voleu connectar-vos no apareix al tauler de control de la impressora, premeu el botó  per actualitzar la llista. Si encara no es mostra, premeu el botó  i, a continuació, introduïu el SSID directament.
- Si no sabeu el nom de la xarxa (SSID), comproveu que la informació estigui escrita a l'etiqueta de l'encaminador sense fil. Si utilitzeu l'encaminador sense fil amb la configuració predeterminada, utilitzeu el SSID escrit a l'etiqueta. Si no trobeu la informació, consulteu la documentació inclosa amb l'encaminador sense fil.

6. Premeu el botó OK i, a continuació, introduïu la contrasenya.

Nota:

- La contrasenya distingeix minúscules i majúscules.
- Si no coneixeu la contrasenya, comproveu si la informació està escrita a l'etiqueta de l'encaminador sense fil. A l'etiqueta, la contrasenya pot aparèixer com a "Network Key", "Wireless Password", etc. Si utilitzeu l'encaminador sense fil amb la configuració predeterminada, utilitzeu la contrasenya escrita a l'etiqueta.

7. Quan hàgiu acabat, toqueu **OK**.


8. Comproveu la configuració i, a continuació, seleccioneu **Start Setup**.

9. Tanqueu la pantalla.

La pantalla es tanca automàticament després d'un període específic de temps.

Nota:

Si no us podeu connectar, carregueu paper normal A4 i, seguidament, seleccioneu **Print Check Report** per imprimir un informe de connexió.

10. Premeu el botó .

Informació relacionada

- ➔ [“Introducció de caràcters” a la pàgina 25](#)
- ➔ [“Comprovació de l'estat de connexió de xarxa” a la pàgina 202](#)

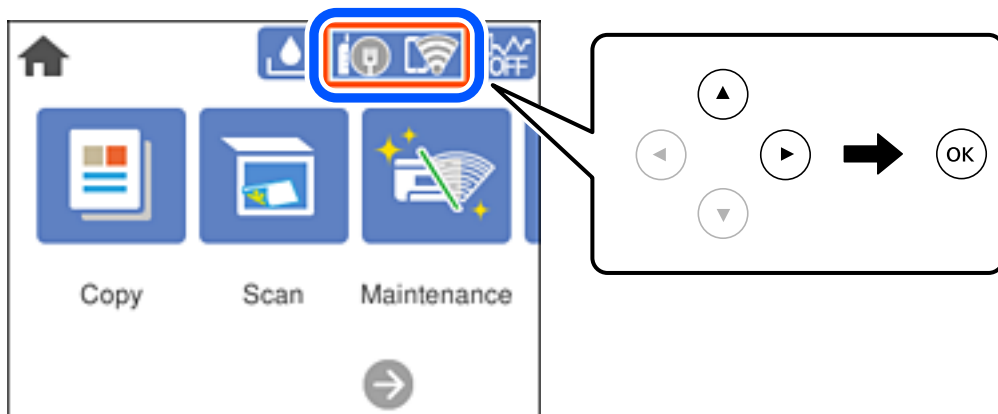
Establiment de la configuració de Wi-Fi mitjançant la Configuració del botó d'ordre (WPS)

Podeu configurar automàticament una xarxa Wi-Fi prement un botó a l'encaminador sense fil. Si es compleixen les següents condicions, podeu configurar-la mitjançant l'ús d'aquest mètode.

- L'encaminador sense fil és compatible amb WPS (Configuració de Wi-Fi protegit).
- La connexió Wi-Fi actual es va establir prement un botó a l'encaminador sense fil.

1. Seleccioneu  a la pantalla d'inici.

Per seleccionar un element, utilitzeu els botons ▲ ▼ ◀ ▶ i, a continuació, premeu el botó OK.



2. Seleccioneu **Wi-Fi (Recommended)**.

Si la impressora ja s'ha connectat a l'ordinador per Ethernet, seleccioneu **Router**.

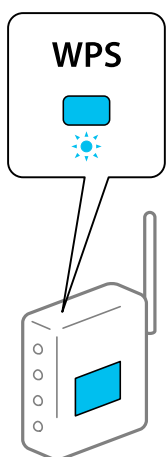
3. Premeu el botó OK.

Si la connexió de xarxa ja està configurada, es mostraran els detalls de connexió. Seleccioneu **Change Settings** per canviar la configuració.

Si la impressora ja s'ha connectat a l'ordinador per Ethernet, seleccioneu **Change to Wi-Fi connection**, i, després de comprovar el missatge, seleccioneu **Yes**.

4. Seleccioneu **Push Button Setup (WPS)**.

5. Premeu el botó [WPS] a l'encaminador sense fil fins que la llum de seguretat parpellegi.



Si no sabeu on és el botó [WPS] o no hi ha botons a l'encaminador sense fil, consulteu la documentació proporcionada amb l'encaminador sense fil per obtenir més informació.


6. Premeu el botó OK a la impressora.

7. Tanqueu la pantalla.

La pantalla es tanca automàticament després d'un període específic de temps.

Nota:

Si la connexió falla, reinicieu l'encaminador sense fil, moveu-lo més a prop de la impressora i torneu a provar-ho. Si tot i així no funciona, imprimeu un informe de connexió de xarxa i comproveu la solució.

8. Premeu el botó .

Informació relacionada

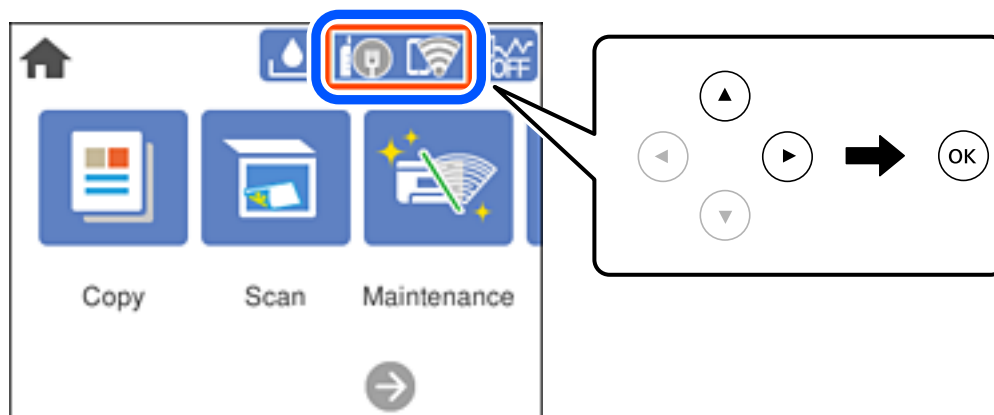
➔ [“Comprovació de l'estat de connexió de xarxa” a la pàgina 202](#)

Establiment de la configuració de Wi-Fi per a la configuració de codi PIN (WPS)

Podeu connectar automàticament a un encaminador sense fil mitjançant l'ús d'un codi PIN. Podeu utilitzar aquest mètode per configurar si un encaminador sense fil té capacitat per a WPS (Configuració de Wi-Fi protegit). Utilitzeu un ordinador per introduir un codi PIN a l'encaminador sense fil.

1. Seleccioneu  a la pantalla d'inici.

Per seleccionar un element, utilitzeu els botons ▲ ▼ ◀ ▶ i, a continuació, premeu el botó OK.



2. Seleccioneu **Wi-Fi (Recommended)**.

Si la impressora ja s'ha connectat a l'ordinador per Ethernet, seleccioneu **Router**.

3. Premeu el botó OK.

Si la connexió de xarxa ja està configurada, es mostraran els detalls de connexió. Seleccioneu **Change Settings** per canviar la configuració.

Si la impressora ja s'ha connectat a l'ordinador per Ethernet, seleccioneu **Change to Wi-Fi connection**, i, després de comprovar el missatge, seleccioneu **Yes**.

4. Seleccioneu **Others > PIN Code Setup (WPS)**.

- Utilitzeu l'ordinador per introduir el codi PIN (un nombre de vuit dígits) que apareix al tauler de control de la impressora a l'encaminador sense fil abans de dos minuts.

Nota:

Consulteu la documentació proporcionada amb l'encaminador sense fil per als detalls sobre la introducció d'un codi PIN.


- Premeu el botó OK a la impressora.

- Tanqueu la pantalla.

La pantalla es tanca automàticament després d'un període específic de temps.

Nota:

Si la connexió falla, reinicieu l'encaminador sense fil, moveu-lo més a prop de la impressora i torneu a provar-ho. Si tot i així no funciona, imprimeu un informe de connexió i comproveu la solució.

- Premeu el botó .

Informació relacionada

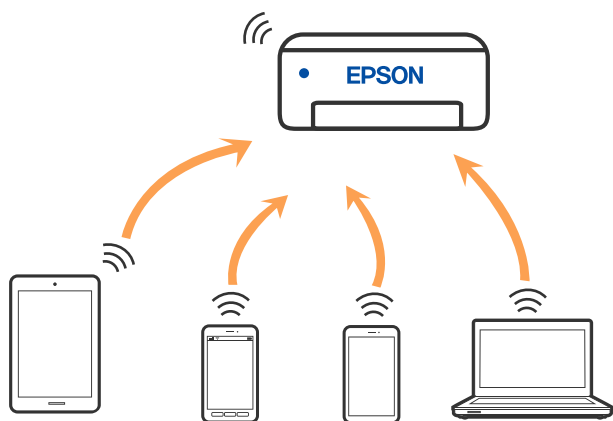
➔ [“Comprovació de l'estat de connexió de xarxa” a la pàgina 202](#)

Connexió directa d'un dispositiu intel·ligent amb una impressora (Wi-Fi Direct)

Wi-Fi Direct (Simple AP) us permet connectar un dispositiu intel·ligent directament amb la impressora sense encaminador sense fil i imprimir des del dispositiu intel·ligent.

Quant Wi-Fi Direct

Utilitzeu aquest mètode de connexió quan no estiguen utilitzant Wi-Fi a casa o a l'oficina, o quan vulgueu connectar la impressora i l'ordinador o dispositiu intel·ligent directament. Amb aquest mode, la impressora actua com a encaminador sense fil i es poden connectar fins els dispositius a la impressora sense haver d'utilitzar un encaminador sense fil estàndard. No obstant això, els dispositius connectats directament a la impressora no es poden comunicar entre ells a través de la impressora.



La impressora es pot connectar per Wi-Fi o Ethernet i connexió Wi-Fi Direct (Simple AP) al mateix temps. No obstant això, si s'inicia una connexió de xarxa en una connexió Wi-Fi Direct (Simple AP) quan la impressora està connectada per Wi-Fi, la connexió Wi-Fi es desconnecta temporalment.

Connexió a dispositius mitjançant Wi-Fi Direct

Aquest mètode us permet connectar la impressora directament als dispositius sense encaminador sense fil.

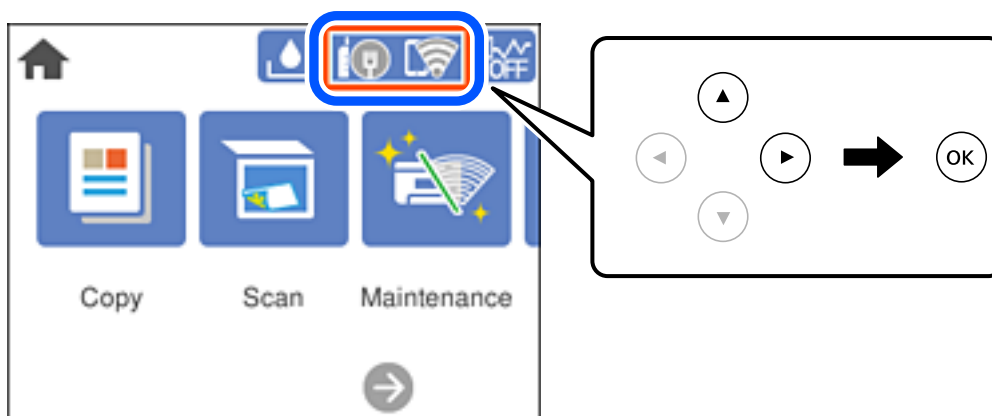
Nota:

Per als usuaris d'iOS o Android es recomana realitzar la configuració des d'Epson Smart Panel.

Només heu de definir aquests ajustos per a la impressora i el dispositiu que voleu connectar una vegada. Tret que inhabiliteu Wi-Fi Direct o restabliu la configuració de xarxa als valors predeterminats, no cal que torneu a configurar aquests paràmetres.

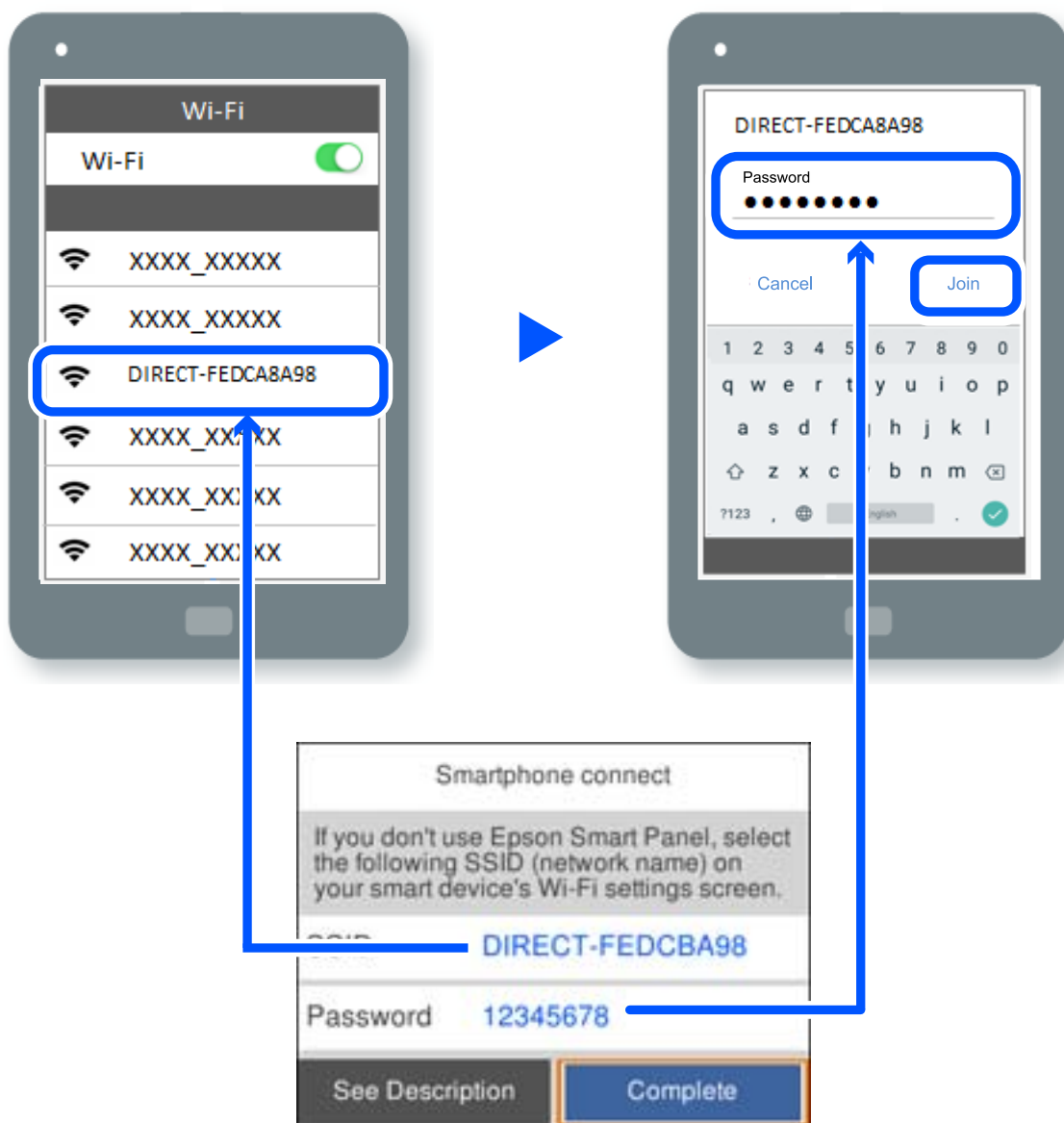
1. Seleccioneu  a la pantalla d'inici.

Per seleccionar un element, utilitzeu els botons ▲ ▼ ◀ ▶ i, a continuació, premeu el botó OK.



2. Seleccioneu **Wi-Fi Direct**.
3. Premeu el botó OK.
4. Seleccioneu **Other Methods**.
5. Seleccioneu **Other OS Devices**.

6. A la pantalla de Wi-Fi del dispositiu, seleccioneu l'SSID que es mostra al tauler de control de la impressora i, a continuació, introduïu la contrasenya.



7. A la pantalla de l'aplicació d'impressió del dispositiu, seleccioneu la impressora a la qual us voleu connectar.
8. Al tauler de control de la impressora, seleccioneu **Complete**.

Per als dispositius que s'han connectat prèviament a la impressora, seleccioneu el nom de xarxa (SSID) a la pantalla Wi-Fi del dispositiu per tornar-los a connectar.

Nota:

Si feu servir un dispositiu iOS, també podeu connectar-lo en escanejar el codi QR amb la càmera iOS estàndard. Consulteu l'enllaç següent <http://epson.sn>.

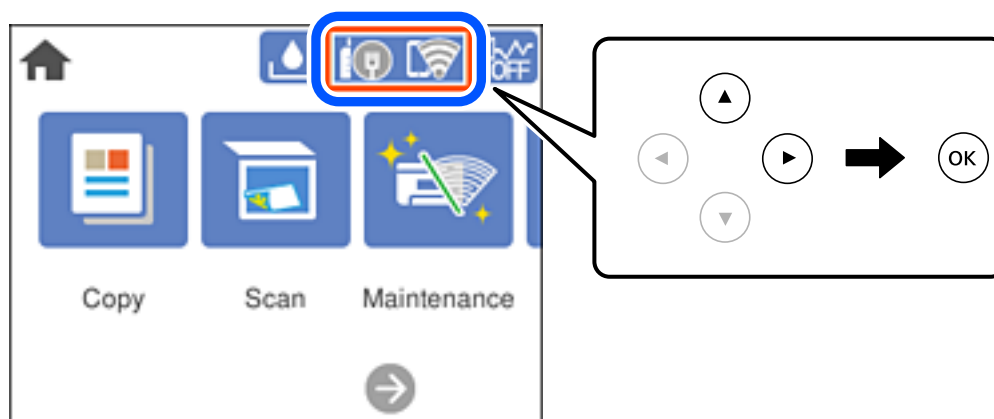
Desconnexió de la connexió Wi-Fi Direct (Simple AP)

Nota:

Quan la connexió Wi-Fi Direct (Simple AP) està desactivada, tots els ordinadors i dispositius intel·ligents connectats a la impressora en connexió Wi-Fi Direct (Simple AP) estan desconnectats. Si voleu desconnectar un dispositiu específic, desconnecteu-vos del dispositiu en lloc de la impressora.

1. Seleccioneu  a la pantalla d'inici.

Per seleccionar un element, utilitzeu els botons ▲ ▼ ◀ ▶ i, a continuació, premeu el botó OK.



2. Seleccioneu **Wi-Fi Direct**.

Es mostra la informació de Wi-Fi Direct.

3. Seleccioneu **Start Setup**.


4. Seleccioneu .

5. Seleccioneu **Disable Wi-Fi Direct**.


6. Premeu el botó OK.


7. Quan es mostri un missatge de finalització, tanqueu la pantalla.

La pantalla es tanca automàticament després d'un període específic de temps.

8. Premeu el botó .

Modificació dels ajustos de Wi-Fi Direct (Simple AP) com ara l'SSID

Quan la connexió (Simple AP) de Wi-Fi Direct està activada, podeu modificar la configuració des de  >

Wi-Fi Direct > **Start Setup** > , i, a continuació, es mostren els següents elements del menú.

Change Network Name

Canvieu el nom de la xarxa (SSID) de Wi-Fi Direct (Simple AP) que s'ha utilitzat per connectar-se a la impressora amb el vostre nom arbitrari. Podeu configurar el nom de la xarxa (SSID) amb els caràcters ASCII que es mostren en el teclat de pantalla al tauler de control. Podeu introduir fins a 22 caràcters.

Quan canvieu el nom de xarxa (SSID), tots els dispositius connectats es desconnecten. Utilitzeu el nom de la nova xarxa (SSID) si voleu tornar a connectar el dispositiu.

Change Password

Canvieu la contrasenya de Wi-Fi Direct (Simple AP) per connectar-se a la impressora amb el vostre valor arbitrari. Podeu establir la contrasenya amb els caràcters ASCII que es mostren en el teclat de pantalla al tauler de control. Podeu introduir de 8 fins a 22 caràcters.

Quan canvieu la contrasenya, tots els dispositius connectats es desconnecten. Utilitzeu la nova contrasenya si voleu tornar a connectar el dispositiu.

Disable Wi-Fi Direct

Inhabiliteu la configuració Wi-Fi Direct (Simple AP) de la impressora. Quan la inhabiliteu, tots els dispositius connectats a la impressora amb la connexió Wi-Fi Direct (Simple AP) es desconnectaran.

Restore Default Settings

Restabliu la configuració de Wi-Fi Direct (Simple AP) als valors predeterminats.

La informació de connexió Wi-Fi Direct (Simple AP) del dispositiu intel·ligent desada a la impressora, s'esborra.

Comprovació de l'estat de connexió de xarxa

Podeu comprovar l'estat de connexió de xarxa de la manera següent.

Informació relacionada

- ➔ [“Comprovar l'estat de la connexió de xarxa des del tauler de control” a la pàgina 202](#)
- ➔ [“Impressió d'un informe de connexió de xarxa” a la pàgina 203](#)

Comprovar l'estat de la connexió de xarxa des del tauler de control

Podeu comprovar l'estat de connexió de la xarxa usant la icona de xarxa o la informació de xarxa del tauler de control de la impressora.

Comprovar l'estat de connexió de xarxa utilitzant la icona de xarxa

Podeu comprovar l'estat de connexió de la xarxa i la força de l'ona de ràdio usant la icona de xarxa de la pantalla d'inici de la impressora.



Mostrar la informació detallada de xarxa des del Tauler de control

Quan la impressora està connectada a la xarxa, també podeu veure altres informacions relacionades amb la xarxa si seleccioneu els menús de xarxa que vulgueu comprovar.

1. Seleccioneu **Settings** a la pantalla d'inici.
2. Seleccioneu **General Settings** > **Network Settings** > **Network Status**.
3. Per comprovar la informació, seleccioneu els menús que vulgueu comprovar.
 - Wired LAN/Wi-Fi Status**
Mostra la informació de la xarxa (nom del dispositiu, connexió, intensitat de senyal, etc.) per a connexions Ethernet o Wi-Fi.
 - Wi-Fi Direct Status**
Mostra si Wi-Fi Direct està activat o desactivat, i el SSID, la contrasenya, etc. per a les connexions Wi-Fi Direct.
 - Print Status Sheet**
Imprimeix un full d'estat de xarxa. La informació d'Ethernet, Wi-Fi, Wi-Fi Direct, etc. s'imprimeix en dues o més pàgines.

Impressió d'un informe de connexió de xarxa

Podeu imprimir un informe de connexió de xarxa per comprovar l'estat entre la impressora i l'encaminador sense fil.

1. Seleccioneu **Settings** a la pantalla d'inici.
Per seleccionar un element, utilitzeu els botons ▲ ▼ ◀ ▶ i, a continuació, premeu el botó OK.
2. Seleccioneu **General Settings** > **Network Settings** > **Connection Check**.
Comença la comprovació de la connexió.

3. Seleccioneu **Print Check Report**.

4. Imprimiu l'informe de connexió de xarxa.

Si es produeix un error, comproveu l'informe de connexió de xarxa i seguïu les solucions impreses.

Missatges i solucions a l'informe de connexió de xarxa

Comproveu els missatges i els codis d'error de l'informe de connexió de xarxa i, a continuació, seguïu les instruccions.

Check Network Connection

Check Result: FAIL

Error code: (E-2)

See the Network Status and check if the Network Name (SSID) is the SSID you want to connect.
If the SSID is correct, make sure to enter the correct password and try again.

If your problems persist, see your documentation for help and networking tips.

Checked Items

Wireless Network Name (SSID) Check	FAIL
Communication Mode Check	Unchecked
Security Mode Check	Unchecked
MAC Address Filtering Check	Unchecked
Security Key/Password Check	Unchecked
IP Address Check	Unchecked
Detailed IP Setup Check	Unchecked

Network Status

Printer Name	EPSON XXXXXX
Printer Model	XX-XXX Series
IP Address	169.254.137.8
Subnet Mask	255.255.0.0
Default Gateway	
Network Name (SSID)	EpsonNet
Security	None
Signal Strength	Poor
MAC Address	F8:D0:27:40:C0:AC

a. Codi d'error

b. Missatges a l'entorn de xarxa

Informació relacionada

- ➔ “E-1” a la pàgina 205
- ➔ “E-2, E-3, E-7” a la pàgina 205
- ➔ “E-5” a la pàgina 206
- ➔ “E-6” a la pàgina 206
- ➔ “E-8” a la pàgina 206
- ➔ “E-9” a la pàgina 207
- ➔ “E-10” a la pàgina 207

- ➔ “E-11” a la pàgina 207
- ➔ “E-12” a la pàgina 208
- ➔ “E-13” a la pàgina 208
- ➔ “Missatge a l'entorn de xarxa” a la pàgina 209

E-1

Solucions:

- Assegureu-vos que el cable Ethernet estigui connectat correctament a la vostra impressora, al vostre concentrador o a altres dispositius de xarxa.
- Assegureu-vos que el vostre concentrador o els altres dispositius de xarxa estiguin encesos.
- Si voleu connectar la impressora per Wi-Fi, establiu la configuració de Wi-Fi per a la impressora altra vegada ja que està desactivada.

E-2, E-3, E-7

Solucions:

- Comproveu que l'encaminador sense fil està activat.
- Confirmeu que l'ordinador o el dispositiu està connectat correctament a l'encaminador sense fil.
- Desactiveu l'encaminador sense fil. Espereu 10 segons i enceneu-lo.
- Col·loqueu la impressora a prop de l'encaminador sense fil i traieu-ne els obstacles que hi pugui haver entremig.
- Si heu introduït l'SSID manualment, comproveu que és correcte. Podeu consultar l'SSID a l'apartat **Network Status** de l'informe de connexió de la xarxa.
- Si un encaminador sense fil té múltiples SSID, seleccioneu l'SSID que es visualitza. Si l'SSID utilitza freqüències no compatibles, la impressora no les mostra.
- Si utilitzeu la configuració de botó per establir una connexió de xarxa, comproveu que l'encaminador sense fil admet WPS. No podeu utilitzar la configuració de botó si l'encaminador sense fil no admet WPS.
- Comproveu que l'SSID només utilitza caràcters ASCII (caràcters alfanumèrics i símbols). La impressora no pot mostrar un SSID que contingui caràcters en un format diferent a ASCII.
- Abans d'establir una connexió amb l'encaminador sense fil, comproveu que coneixeu l'SSID i la contrasenya. Si feu servir la configuració predeterminada de l'encaminador sense fil, trobareu l'SSID i la contrasenya escrits a l'etiqueta de l'encaminador sense fil. Si no coneixeu l'SSID i la contrasenya, poseu-vos en contacte amb la persona que va configurar l'encaminador sense fil o consulteu la documentació inclosa amb l'encaminador sense fil.
- Si us connecteu a un SSID generat des d'un dispositiu intel·ligent de tethering, consulteu l'SSID i la contrasenya a la documentació del dispositiu intel·ligent.
- Si la Wi-Fi es desconnecta de sobte, comproveu les condicions següents. Si algunes d'aquestes condicions són aplicables, baixeu i executeu el programari del lloc web següent per restablir la configuració de la xarxa.
<http://epson.sn> > **Configuració**
 - S'ha afegit un altre dispositiu a la xarxa amb la configuració de botó.
 - La xarxa Wi-Fi s'ha configurat amb un mètode diferent de la configuració de botó.

Informació relacionada

- ➔ [“Configurar la connexió amb l'ordinador” a la pàgina 192](#)
- ➔ [“Realitzar la configuració de Wi-Fi des del Tauler de control” a la pàgina 193](#)

E-5

Solucions:

Assegureu-vos que el tipus de seguretat de l'encaminador sense fil estigui establert en un dels següents. Si no és així, canvieu el tipus de seguretat de l'encaminador sense fil i, després, restabliu la configuració de xarxa de la impressora.

- WEP-64 bits (40 bits)
- WEP-128 bits (104 bits)
- WPA PSK (TKIP/AES)*
- WPA2 PSK (TKIP/AES)*
- WPA (TKIP/AES)
- WPA2 (TKIP/AES)
- WPA3-SAE (AES)

* WPA PSK també es coneix com a WPA Personal. WPA2 PSK també es coneix com a WPA2 Personal.

E-6

Solucions:

- Comproveu si el filtre d'adreces MAC està desactivat. Si està activat, registreu l'adreça MAC de la impressora perquè no es filtri. Consulteu la documentació de l'encaminador sense fil per obtenir més informació. Podeu consultar l'adreça MAC de la impressora a l'apartat **Network Status** de l'informe de connexió de la xarxa.
- Si l'encaminador sense fil es fa servir mitjançant l'autenticació compartida amb seguretat WEP, comproveu que la clau d'autenticació i l'índex són correctes.
- Si el número de dispositius que es poden connectar a l'encaminador sense fil és inferior al número de dispositius de la xarxa que voleu connectar, configureu l'encaminador sense fil per augmentar el número de dispositius que es poden connectar. Consulteu la documentació de l'encaminador sense fil per configurar-lo.

Informació relacionada

- ➔ [“Configurar la connexió amb l'ordinador” a la pàgina 192](#)

E-8

Solucions:

- Habilitau el DHCP a l'encaminador sense fil si Obtenir adreça IP de la impressora s'ha establert en Automàtic.
- Si Obtenir adreça IP de la impressora s'ha establert en Manual, l'adreça IP establerta manualment està fora d'abast (per exemple: 0.0.0.0) i no és vàlida. Establiu una adreça IP vàlida al tauler de control de la impressora.

Informació relacionada

➔ “Network Settings” a la pàgina 227

E-9

Solucions:

Comproveu el següent.

- Els dispositius estan engegats.
- Podeu accedir a Internet i a altres ordinadors o dispositius que voleu connectar a la impressora.

Si la impressora i els dispositius de la xarxa segueixen sense connectar-se després de confirmar els punts anteriors, apagueu l'encaminador sense fil. Espereu 10 segons i enceneu-lo. Seguidament, baixeu i executeu l'instal·lador del lloc web següent per restablir la configuració de la xarxa.

<http://epson.sn> > **Configuració**

Informació relacionada

➔ “Configurar la connexió amb l'ordinador” a la pàgina 192

E-10

Solucions:

Comproveu el següent.

- Altres dispositius de la xarxa estan encesos.
- Les adreces de xarxa (Adreça IP, màscara de la subxarxa i passarel·la per defecte) són correctes si heu establert l'opció **Obtén l'adreça IP de la impressora a Manual**.

Si són incorrectes, restabliu l'adreça de la xarxa. Podeu comprovar l'adreça IP la màscara de la subxarxa i la passarel·la per defecte a la part **Network Status** de l'informe de connexió de xarxa.

Si DHCP està activat, canvieu la configuració **Obtenir adreça IP de la impressora a Automàtic**. Si voleu establir l'adreça IP manualment, comproveu l'adreça IP de la impressora a l'apartat **Network Status** de l'informe de connexió de xarxa i, a continuació, seleccioneu **Manual** a la pantalla de configuració de xarxa. Establiu la màscara de la subxarxa a [255.255.255.0].

Si la impressora i els dispositius de la xarxa segueixen sense connectar-se, apagueu l'encaminador sense fil. Espereu uns 10 segons i, a continuació, enceneu-lo.

Informació relacionada

➔ “Network Settings” a la pàgina 227

E-11

Solucions:

Comproveu el següent.

- L'adreça de la passarel·la predeterminada és correcta si establiu la Configuració TCP/IP de la impressora en Manual.
- El dispositiu que s'ha establert com a passarel·la predeterminada està encès.

Establiu l'adreça correcta de la passarel·la predeterminada. Podeu consultar l'adreça de la passarel·la predeterminada a l'apartat **Network Status** de l'informe de connexió de la xarxa.

Informació relacionada

➔ [“Network Settings” a la pàgina 227](#)

E-12

Solucions:

Comproveu el següent.

- Els altres dispositius de la xarxa estan encesos.
- Les adreces de la xarxa (adreça IP, màscara de subxarxa i passarel·la predeterminada) són correctes si les introduïu manualment.
- Les adreces de la xarxa d'altres dispositius (màscara de subxarxa i passarel·la predeterminada) són les mateixes.
- L'adreça IP no entra en conflicte amb altres dispositius.

Si la impressora i els dispositius de la xarxa segueixen sense connectar-se després de confirmar els punts anteriors, proveu el següent.

- Desactiveu l'encaminador sense fil. Espereu 10 segons i enceneu-lo.
- Repetiu la configuració de la xarxa amb l'instal·lador. Podeu executar-lo des del lloc web següent:
<http://epson.sn> > **Configuració**
- Un encaminador sense fil que utilitza el tipus de seguretat WEP permet el registre de diverses contrasenyes. Si registreu diverses contrasenyes, comproveu si la primera contrasenya registrada s'ha configurat a la impressora.

Informació relacionada

➔ [“Network Settings” a la pàgina 227](#)

➔ [“Configurar la connexió amb l'ordinador” a la pàgina 192](#)

E-13

Solucions:

Comproveu el següent.

- Els dispositius de xarxa, com ara l'enrutador sense fil, el concentrador i l'encaminador estan encesos.
- La configuració TCP/IP dels dispositius de xarxa no s'ha establert manualment. (Si la configuració TCP/IP de la impressora s'estableix automàticament i la configuració TCP/IP d'altres dispositius de la xarxa s'estableix manualment, la xarxa de la impressora pot ser diferent de la xarxa d'altres dispositius.)

Si segueix sense funcionar després de comprovar tots els punts anteriors, proveu el següent.

- Desactiveu l'encaminador sense fil. Espereu 10 segons i enceneu-lo.

- ❑ Configureu la xarxa a l'ordinador que es troba a la mateixa xarxa que la impressora amb l'instal·lador. Podeu executar-lo des del lloc web següent:
<http://epson.sn> > **Configuració**
- ❑ Un encaminador sense fil que utilitza el tipus de seguretat WEP permet el registre de diverses contrasenyes. Si registreu diverses contrasenyes, comproveu si la primera contrasenya registrada s'ha configurat a la impressora.

Missatge a l'entorn de xarxa

Missatge	Solució
The Wi-Fi environment needs to be improved. Turn the wireless router off and then turn it on. If the connection does not improve, see the documentation for the wireless router.	Després d'acostar la impressora a l'encaminador sense fil i d'eliminar qualsevol obstacle entre ells, apagueu l'encaminador sense fil. Espereu uns 10 segons i, a continuació, enceneu-lo. Si encara no es connecta, consulteu la documentació inclosa amb l'encaminador sense fil.
*No more devices can be connected. Disconnect one of the connected devices if you want to add another one.	Els dispositius informàtics i intel·ligents que es poden connectar simultàniament estan connectats íntegrament a la connexió Wi-Fi Direct (Simple AP). Per afegir un altre dispositiu informàtic o intel·ligent, desconnecteu primer un dels dispositius connectats o connecteu-lo primer a l'altra xarxa. Podeu confirmar el nombre de dispositius sense fil que es poden connectar simultàniament i el nombre de dispositius connectats comprovant el full d'estat de la xarxa o el tauler de control de la impressora.
The same SSID as Wi-Fi Direct exists in the environment. Change the Wi-Fi Direct SSID if you cannot connect a smart device to the printer.	Al tauler de control de la impressora, aneu a la pantalla de configuració de Wi-Fi Direct i seleccioneu el menú per canviar la configuració. Podeu canviar el nom de la xarxa que va després de DIRECT-XX-. Introduïu com a màxim 22 caràcters.

Impressió d'un full d'estat de xarxa

Podeu comprovar la informació detallada de xarxa imprimint-ne un.

1. Seleccioneu **Settings** a la pantalla d'inici.
Per seleccionar un element, utilitzeu els botons ▲ ▼ ◀ ▶ i, a continuació, premeu el botó OK.
2. Seleccioneu **General Settings** > **Network Settings** > **Network Status**.
3. Seleccioneu **Print Status Sheet**.
4. Comproveu el missatge i, seguidament, imprimeu el full d'estat de xarxa.

Comprovació de la xarxa de l'ordinador (només Windows)

Mitjançant l'indicador d'ordres, comproveu l'estat de la connexió de l'ordinador i la ruta de connexió a la impressora. Amb això solucionareu els problemes.

ordre ipconfig

Mostra l'estat de connexió de la interfície de la xarxa que utilitza en aquell moment l'ordinador.

Si compareu la informació de configuració amb la comunicació real, podeu comprovar si la connexió és correcta. En cas que hi hagi diversos servidors DHCP a la mateixa xarxa, podeu descobrir l'adreça real assignada a l'ordinador, el servidor DNS referit, etc.

Format: ipconfig /all

Exemples:

```

Administrator: Command Prompt
c:\>ipconfig /all
Windows IP Configuration

Host Name . . . . . : WIN2012R2
Primary Dns Suffix . . . . . : pubs.net
Node Type . . . . . : Hybrid
IP Routing Enabled. . . . . : No
WINS Proxy Enabled. . . . . : No
DNS Suffix Search List. . . . . : pubs.net

Ethernet adapter Ethernet:

Connection-specific DNS Suffix . . : 
Description . . . . . : Gigabit Network Connection
Physical Address. . . . . : XX-XX-XX-XX-XX-XX
DHCP Enabled. . . . . : No
Autoconfiguration Enabled . . . . . : Yes
Link-local IPv6 Address . . . . . : fe80::38fb:7546:18a8:d20e%14(Preferred)
IPv4 Address. . . . . : 192.168.111.10(Preferred)
Subnet Mask . . . . . : 255.255.255.0
Default Gateway . . . . . : 192.168.111.1
DHCPv6 IAID . . . . . : 283142549
DHCPv6 Client DUID. . . . . : 00-01-00-01-20-40-2F-45-00-1D-73-6A-44-08
DNS Servers . . . . . : 192.168.111.2
NetBIOS over Tcpip. . . . . : Enabled

Tunnel adapter isatap.{00000000-ABCD-EFGH-IJK-LMNOPQRSTUUV}>:

Media State . . . . . : Media disconnected
Connection-specific DNS Suffix . . : 
Description . . . . . : Microsoft ISATAP Adapter #2
Physical Address. . . . . : 00-00-00-00-00-00-E0
DHCP Enabled. . . . . : No
Autoconfiguration Enabled . . . . . : Yes

c:\>_
    
```

ordre pathping

Podeu confirmar la llista d'encaminadors passant per l'amfitrió final i la ruta de comunicació.

Format: pathping xxx.xxx.xxx.xxx

Exemples: pathping 192.0.2.222

```

Administrator: Command Prompt
c:\>pathping 192.168.111.20
Tracing route to EPSONAB12AB [192.168.111.20]
over a maximum of 30 hops:
 0  WIN2012R2.pubs.net [192.168.111.10]
 1  EPSONAB12AB [192.168.111.20]

Computing statistics for 25 seconds..
Hop  RTT      Source to Here   This Node/Link   Address
 0      0/ 100 = 0%      0/ 100 = 0%      WIN2012R2.pubs.net [192.168.111.10]
 1  38ms     0/ 100 = 0%      0/ 100 = 0%      EPSONAB12AB [192.168.111.20]

Trace complete.

c:\>_
    
```

Informació del producte

Informació del paper.	212
Informació de productes consumibles.	215
Informació del programari.	216
Configuració de la llista de menús.	224
Especificacions del producte.	232
Informació sobre normatives.	239

Informació del paper

Paper i capacitats disponibles

Paper Epson original

Per assegurar una impressió de qualitat, Epson recomana fer servir paper Epson original.

Nota:

- La disponibilitat dels papers varia segons la ubicació. Per obtenir la informació més recent sobre els papers disponibles a la vostra àrea, contacteu amb el suport tècnic d'Epson.
- Consulteu la informació següent per obtenir més informació sobre els tipus de paper disponibles per imprimir sense vores i a doble cara.
 - “Paper per a impressió sense vores” a la pàgina 214
 - “Paper per a impressió a dues cares” a la pàgina 214
- Per imprimir en paper Epson original amb una mida definida per l'usuari, només hi ha disponible la configuració de qualitat d'impressió **Estàndard** o **Normal**. Tot i que alguns controladors us permeten seleccionar una millor qualitat d'impressió, les impressions s'imprimiran amb la configuració **Estàndard** o **Normal**.

Paper adequat per imprimir documents

Nom del suport	Mida	Capacitat de càrrega (fulls)
Epson Bright White Ink Jet Paper	A4	200

Paper adequat per imprimir documents i fotografies

Nom del suport	Mida	Capacitat de càrrega (fulls)
Epson Photo Quality Ink Jet Paper	A4	100
Epson Double-sided Photo Quality Ink Jet Paper	A4	80
Epson Matte Paper-Heavyweight	A4	20
Epson Double-Sided Matte Paper	A4	1

Paper adequat per imprimir fotos

Nom del suport	Mida	Capacitat de càrrega (fulls)
Epson Ultra Glossy Photo Paper	A4, 13x18 cm (5x7 in), 10x15 cm (4x6 in)	20

Nom del suport	Mida	Capacitat de càrrega (fulls)
Epson Premium Glossy Photo Paper	A4, 13x18 cm (5x7 polz.), 16:9 mida apaïxada (102x181 mm), 10x15 cm (4x6 polz.)	20
Epson Premium Semigloss Photo Paper	A4, 13x18 cm (5x7 in), 10x15 cm (4x6 in)	20
Epson Photo Paper Glossy	A4, 13x18 cm (5x7 in), 10x15 cm (4x6 in)	20

Altres tipus de paper

Nom del suport	Mida	Capacitat de càrrega (fulls)
Epson Photo Quality Self Adhesive Sheets	A4	1

Paper disponible comercialment

Nota:

Consulteu la informació següent per obtenir més informació sobre els tipus de paper disponibles per imprimir sense vores i a doble cara.

[“Paper per a impressió sense vores” a la pàgina 214](#)

[“Paper per a impressió a dues cares” a la pàgina 214](#)

Papers normals

El paper normal inclou paper de còpia i capçalera ^{*1}.

Mida	Capacitat de càrrega (fulls)
Carta, A4, B5, A5, A6, B6, 16K (195x270 mm)	250
Legal, Legal (Índia), 8,5x13 in	50
Definit per l'usuari ^{*2} (mm) De 89x127 a 215,9x1200	1

*1 Paper sobre la capçalera del qual s'imprimeix prèviament informació com ara el nom del remitent o de l'empresa. Hi ha d'haver un marge de 3 mm o més a la part superior del paper. La impressió a doble cara i la impressió sense vores no estan disponibles per al paper amb capçalera.

*2 Només és possible imprimir des d'un ordinador.

Sobre

Mida	Capacitat de càrrega (sobres)
Sobre #10, Sobre DL, Sobre C6	10

Paper per a impressió sense vores

Paper Epson original

- Epson Bright White Ink Jet Paper
- Epson Photo Quality Ink Jet Paper
- Epson Double-sided Photo Quality Ink Jet Paper
- Epson Matte Paper-Heavyweight
- Epson Double-Sided Matte Paper
- Epson Ultra Glossy Photo Paper
- Epson Premium Glossy Photo Paper
- Epson Premium Semigloss Photo Paper
- Epson Photo Paper Glossy

Informació relacionada

➔ [“Paper i capacitats disponibles” a la pàgina 212](#)

Paper disponible comercialment

Paper normal, paper de còpia (Carta, A4)

Informació relacionada

➔ [“Paper i capacitats disponibles” a la pàgina 212](#)

Paper per a impressió a dues cares

Paper Epson original

- Epson Bright White Ink Jet Paper
- Epson Double-sided Photo Quality Ink Jet Paper (Només impressió manual a doble clara.)
- Epson Double-Sided Matte Paper (Només impressió manual a doble clara.)

Informació relacionada

➔ [“Paper i capacitats disponibles” a la pàgina 212](#)

Paper disponible comercialment

- Paper normal, paper de còpia*

* Els tipus de paper Carta, A4, B5, 16K, i definit per l'usuari (de 182×257 a 215,9×297 mm) són compatibles amb la impressió automàtica a doble cara.

Informació relacionada

➔ [“Paper i capacitats disponibles” a la pàgina 212](#)

Tipus de paper disponibles

No utilitzeu els tipus de paper següents. Si imprimeu amb aquests tipus de paper, podria haver-hi un embús de paper i la tinta podria tacar l'imprès.

- Papers ondulats
- Papers trencats o tallats
- Papers doblegats
- Papers humits
- Papers massa gruixuts o massa fins
- Papers amb enganxines

No utilitzeu els sobres següents. Si imprimeu amb aquests sobres, podria haver-hi un embús de paper i la tinta podria tacar l'imprès.

- No utilitzeu sobres rebregats o doblegats
- Sobres amb superfícies adhesives a la llengüeta ni sobres amb finestreta
- Sobres massa fins
Podrien rebregar-se durant la impressió.

Informació de productes consumibles

Codis de les ampolles de tinta

Epson recomana l'ús d'ampolles de tinta originals d'Epson.

A continuació teniu els codis de les ampolles de tinta originals d'Epson.



Important:

- La garantia d'Epson no cobreix els danys causats per tintes diferents de les especificades, inclosa qualsevol tinta Epson original dissenyada per a aquesta impressora o qualsevol tinta de tercers.*
- Altres productes no fabricats per Epson podrien provocar danys que les garanties d'Epson no cobreixen i, sota algunes circumstàncies, podrien provocar un comportament irregular de la impressora.*

Nota:

- Els codis de les ampolles de tinta poden variar en funció de la ubicació. Per obtenir els codis correctes a la vostra àrea, contacteu amb el servei d'Epson.*
- Encara que les ampolles de tinta poden contenir materials reciclats, la funció i el rendiment del producte no es veuran afectats.*
- Les especificacions i l'aspecte de l'ampolla de tinta estan subjectes a canvis sense previ avís per a fer-hi millores.*

Per a Europa

Producte	BK: Black (Negre)	C: Cyan (Cian)	M: Magenta	Y: Yellow (Groc)
ET-3850 Series	102	102	102	102
L6270 Series/L6260 Series	101	101	101	101

Nota:

Per obtenir informació sobre el rendiment de les ampolles de tinta d'Epson, visiteu el següent lloc web.

<http://www.epson.eu/pageyield>

For Australia and New Zealand

BK: Black (Negre)	C: Cyan (Cian)	M: Magenta	Y: Yellow (Groc)
502	502	502	502

Per a Àsia

BK: Black (Negre)	C: Cyan (Cian)	M: Magenta	Y: Yellow (Groc)
001	001	001	001

Codi de la unitat de manteniment

L'usuari pot adquirir i substituir la unitat de manteniment.

Epson recomana l'ús d'una unitat de manteniment original d'Epson.

A continuació teniu el codi de la unitat de manteniment original d'Epson.

T04D1

**Important:**

Una vegada instal·lada en una impressora, la unitat de manteniment no es pot utilitzar en altres impressores.

Informació del programari

Aquest apartat presenta els serveis de xarxa i productes de programari disponibles per a la vostra impressora al lloc web d'Epson.

Programari per imprimir

Aplicació per imprimir des de l'ordinador (Windows Controlador d'impressora)

El controlador de la impressora controla la impressora tenint en compte les ordres des d'una aplicació. Configurar el controlador de la impressora optimitza els resultats de les impressions. També es pot controlar l'estat de la impressora o mantenir-la en les millors condicions de funcionament amb la utilitat del controlador de la impressora.

Nota:

Podeu canviar l'idioma del controlador de la impressora. Seleccioneu l'idioma que voleu fer servir a l'opció **Idioma** de la pestanya **Manteniment**.

Accés al controlador de la impressora des d'aplicacions

Per definir configuracions que s'apliquin només a l'aplicació que esteu utilitzant, accediu al controlador de la impressora des de l'aplicació.

Feu clic a **Imprimeix** o **Configuració de la impressió** al menú **Fitxer**. Seleccioneu la impressora i feu clic a **Preferències** o **Propietats**.

Nota:

Les operacions són diferents segons l'aplicació. Per obtenir més informació, consulteu l'ajuda de l'aplicació.

Accés al controlador de la impressora des del tauler de control

Feu servir el tauler de control per configurar les opcions que s'apliquin a totes les aplicacions.

Windows 10/Windows Server 2019/Windows Server 2016

Feu clic al botó **Iniciar** i, seguidament, seleccioneu **Sistema Windows > Tauler de control > Visualitza dispositius i impressores a Maquinari i so**. Feu clic amb el botó dret a la impressora o manteniu-la premuda i seleccioneu **Preferències d'impressió**

Windows 8.1/Windows 8/Windows Server 2012 R2/Windows Server 2012

Seleccioneu **Escriptori > Configuració > Tauler de control > Visualitza dispositius i impressores a Maquinari i so**. Feu clic amb el botó dret a la impressora o manteniu-la premuda i seleccioneu **Preferències d'impressió**

Windows 7/Windows Server 2008 R2

Feu clic al botó **Inicia** i seleccioneu **Tauler de control > Visualitza dispositius i impressores a Maquinari i so**. A continuació, feu clic amb el botó dret a la impressora i seleccioneu **Preferències d'impressió**.

Windows Vista/Windows Server 2008

Feu clic al botó **Inicia** i seleccioneu **Tauler de control > Impressores a Maquinari i so**. A continuació, feu clic amb el botó dret a la impressora i seleccioneu **Preferències d'impressió**.

Windows XP/Windows Server 2003 R2/Windows Server 2003

Feu clic al botó **Inicia** i seleccioneu **Tauler de control > Impressores i altre maquinari > Impressores i faxos**. A continuació, feu clic amb el botó dret a la impressora i seleccioneu **Preferències d'impressió**.

Accés al controlador de la impressora des de la icona de la impressora a la barra de tasques

La icona de la impressora a la barra de tasques de l'escriptori és una icona d'accés directe que us permet accedir ràpidament al controlador de la impressora.

Si feu clic a la icona de la impressora i seleccioneu **Paràmetres de la impressora**, podeu accedir a la mateixa finestra de configuració de la impressora que es mostra al tauler de control. Si feu doble clic en aquesta icona, podeu comprovar l'estat de la impressora.

Nota:

*Si la icona de la impressora no apareix a la barra de tasques, accediu a la finestra del controlador d'impressora, feu clic a **Preferències de monitoratge** a la pestanya **Manteniment** i, a continuació, seleccioneu **Registreu la icona de drecera a la barra de tasques**.*

Inici de la utilitat

Accediu a la finestra del controlador de la impressora. Feu clic a la pestanya **Manteniment**.

Configuració del funcionament del controlador de la impressora del Windows

Podeu definir la configuració, com ara habilitar l'**EPSON Status Monitor 3**.

1. Accediu a la finestra del controlador de la impressora.
2. Feu clic a **Paràmetres ampliat** a la pestanya **Manteniment**.
3. Definiu les opcions de configuració escaients i feu clic a **D'acord**.
Consulteu l'ajuda en línia per obtenir més informació sobre les opcions de configuració.

Informació relacionada

➔ [“Aplicació per imprimir des de l'ordinador \(Windows Controlador d'impressora\)” a la pàgina 217](#)

Aplicació per imprimir des de l'ordinador (Mac OS Controlador d'impressora)

El controlador de la impressora controla la impressora tenint en compte les ordres des d'una aplicació. Configurar el controlador de la impressora optimitza els resultats de les impressions. També es pot controlar l'estat de la impressora o mantenir-la en les millors condicions de funcionament amb la utilitat del controlador de la impressora.

Accés al controlador de la impressora des d'aplicacions

Feu clic a **Format de pàgina** o **Imprimeix** al menú **Fitxer** de la vostra aplicació. Si cal, feu clic a **Mostrar els detalls** (o a ▼) per ampliar la finestra d'impressió.

Nota:

*En funció de l'aplicació que s'utilitzi, és possible que no es mostri **Format de pàgina** al menú **Fitxer**, i les operacions per mostrar la pantalla d'impressió poden ser diferents. Consulteu l'ajuda de l'aplicació per obtenir més detalls.*

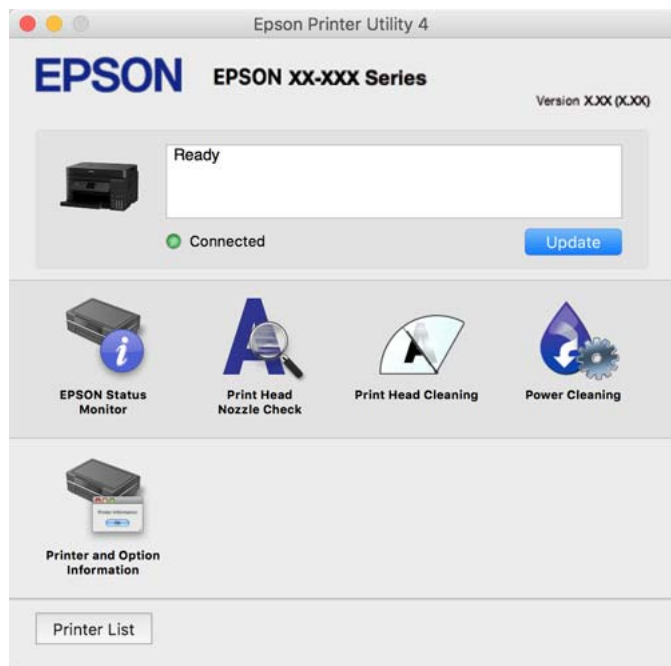
Inici de la utilitat

Seleccioneu **Preferències del sistema** al menú Apple > **Impressores i escàners** (o **Impressió i Escaneig, Impressió i Fax**), i després seleccioneu la impressora. Feu clic a **Opcions i recanvis** > **Utilitat** > **Obrir la Utilitat Impressora**.

Guia per al controlador d'impressora Mac OS

Epson Printer Utility

Podeu executar una funció de manteniment, com ara la comprovació dels injectors o la neteja del capçal d'impressió, i en iniciar **EPSON Status Monitor**, podeu comprovar l'estat de la impressora i la informació sobre errors.



Accés a la finestra de configuració de funció de funcionament del controlador de la impressora de Mac OS

Seleccioneu **Preferències del sistema** al menú Apple > **Impressores i escàners** (o **Impressió i Escaneig**, **Impressió i Fax**), i després seleccioneu la impressora. Feu clic a **Opcions i recanvis** > **Opcions** (o **Controlador**).

Aplicació per una impressió ràpida i senzilla des d'un ordinador (Epson Photo+)

Epson Photo+ és una aplicació que permet imprimir fàcilment imatges amb diversos dissenys. També podeu realitzar correcció d'imatges i ajustar la posició mentre visualitzeu una vista prèvia del document. També podeu aclarir les vostres imatges afegint text i marques on vulgueu. Quan imprimeu en paper fotogràfic original Epson, el rendiment de la tinta es maximitza creant un bonic acabat amb una coloració excel·lent.

Per obtenir més informació, consulteu l'ajuda de l'aplicació.

Nota:

- Els sistemes operatius Windows Server no són compatibles.
- Per utilitzar aquesta aplicació, s'ha d'instal·lar el controlador d'aquesta impressora.

Inici al Windows

- Windows 10

Feu clic al botó d'inici, i a continuació seleccioneu **Epson Software** > **Epson Photo+**.

Windows 8.1/Windows 8

Escriviu el nom de l'aplicació al botó d'accés Cerca i seleccioneu la icona mostrada.

Windows 7/Windows Vista/Windows XP

Feu clic al botó d'inici i seleccioneu **Tots els programes** o **Programes** > **Epson Software** > **Epson Photo+**.

Inici al Mac OS

Seleccioneu **Anar** > **Aplicacions** > **Epson Software** > **Epson Photo+**.

Informació relacionada

➔ [“Instal·lar aplicacions per separat” a la pàgina 105](#)

Aplicació per utilitzar la impressora fàcilment des d'un dispositiu intel·ligent (Epson Smart Panel)

Epson Smart Panel és una aplicació que us permet realitzar operacions fàcilment, per exemple imprimir fotografies, copiar o escanejar des d'un dispositiu intel·ligent com ara un telèfon o una tauleta. Podeu connectar la impressora i el dispositiu intel·ligent a una xarxa sense fil, comprovar els nivells de tinta, l'estat de la impressora i cercar solucions a errors. Podeu també copiar fàcilment registrant una còpia favorita.

Cerqueu i instal·leu Epson Smart Panel a l'App Store o Google Play.



Aplicació per imprimir fàcilment des d'una aplicació d'Android (Epson Print Enabler)

Epson Print Enabler us permet imprimir sense fil els vostres documents, correus electrònics, fotos i pàgines web des del telèfon o la tauleta (Android v4.4 o posterior). Amb uns quants tocs, el vostre dispositiu Android trobarà una impressora Epson connectada a la mateixa xarxa sense fil.

Cercar i instal·lar Epson Print Enabler a Google Play.

Programari per escanejar

Aplicació per escanejar des de l'ordinador (Epson ScanSmart)

Aquesta aplicació us permet escanejar documents i fotos fàcilment, i després guardar les imatges escanejades en senzills passos.

Consulteu l'ajuda d'Epson ScanSmart per obtenir informació sobre com fer servir les funcions.

Inici al Windows

Windows 10

Feu clic al botó Inicia i, tot seguit, seleccioneu **Epson Software > Epson ScanSmart**.

Windows 8.1/Windows 8

Escriuiu el nom de l'aplicació al botó d'accés Cerca i seleccioneu la icona mostrada.

Windows 7

Feu clic al botó d'inici i, a continuació, seleccioneu **Tots els programes > Epson Software > Epson ScanSmart**.

Inici al Mac OS

Seleccioneu **Anar > Aplicacions > Epson Software > Epson ScanSmart**.

Programari per crear paquets

Application for Creating Driver Packages (EpsonNet SetupManager)

EpsonNet SetupManager és un programari per crear un paquet per a una instal·lació de la impressora senzilla, com ara la instal·lació del controlador de la impressora, la instal·lació d'EPSON Status Monitor i la creació d'un port d'impressora. Aquest programari permet a l'administrador crear paquets de programari únics i distribuir-los entre grups.

Per obtenir més informació, visiteu el lloc web regional d'Epson.

<http://www.epson.com>

Programari per realitzar configuracions

Aplicació per a la configuració de funcions d'impressora (Web Config)

Web Config és una aplicació que s'executa en un navegador web, com l'Internet Explorer i el Safari, en un ordinador o dispositiu intel·ligent. Podeu confirmar l'estat de la impressora o canviar la configuració de serveis de xarxa i de la impressora. Per utilitzar els Web Config, connecteu la impressora i l'ordinador o dispositiu a la mateixa xarxa.

S'admeten els següents navegadors.

Microsoft Edge, Internet Explorer 8 o posterior, Firefox*, Chrome*, Safari*

* Utilitza la darrera versió.

Nota:

El valor inicial de la contrasenya d'administrador de Web Config és el número de sèrie del producte. Consulteu el número de sèrie del producte a l'etiqueta de la impressora.

Execució de Web Config en un navegador Web

1. Comproveu l'adreça IP de la impressora.

Selecioneu la icona de xarxa a la pantalla d'inici de la impressora i, a continuació, seleccioneu el mètode de connexió actiu per confirmar l'adreça IP de la impressora.

Nota:

També podeu comprovar l'adreça IP imprimint l'informe de connexió de xarxa.

2. Inicieu un navegador Web des d'un ordinador o dispositiu intel·ligent i, llavors, introduïu l'adreça IP de la impressora.

Format:

IPv4: http://adreça IP de la impressora/

IPv6: http://[adreça IP de la impressora]/

Exemples:

IPv4: http://192.168.100.201/

IPv6: http://[2001:db8::1000:1]/

Nota:

Amb el dispositiu intel·ligent, també podeu executar Web Config des de la pantalla d'informació del producte d'Epson Smart Panel.

Atès que la impressora utilitza un certificat autosignat en accedir a HTTPS, es mostra un advertiment en el navegador en iniciar Web Config; això no indica cap problema i pot ignorar-se de forma segura.

Informació relacionada

➔ [“Impressió d'un informe de connexió de xarxa” a la pàgina 203](#)

Execució de Web Config a Windows

Quan connecteu un ordinador a la impressora mitjançant WSD, seguiu els passos següents per executar Web Config.

1. Obriu la llista d'impressores a l'ordinador.

Windows 10

Feu clic al botó Iniciar i, seguidament, seleccioneu **Sistema Windows > Tauler de control > Visualitza dispositius i impressores a Maquinari i so.**

Windows 8.1/Windows 8

Selecioneu **Escriptori > Configuració > Tauler de control > Visualitza dispositius i impressores a Maquinari i so** (o **Maquinari**).

Windows 7

Feu clic al botó Inicia i seleccioneu **Tauler de control > Visualitza dispositius i impressores a Maquinari i so.**

Windows Vista

Feu clic al botó Inicia i seleccioneu **Tauler de control > Impressores a Maquinari i so.**

2. Feu clic amb el botó dret a la impressora i seleccioneu **Propietats**.

3. Seleccioneu la pestanya **Serveis Web** i feu clic a l'URL.

Atès que la impressora utilitza un certificat autofirmat en accedir a HTTPS, es mostra un advertiment en el navegador en iniciar Web Config; això no indica cap problema i pot ignorar-se de forma segura.

Execució de Web Config a Mac OS

1. Seleccioneu **Preferències del sistema** al menú Apple > **Impressores i escàners** (o **Impressió i Escaneig, Impressió i Fax**), i després seleccioneu la impressora.
2. Feu clic a **Opcions i recanvis** > **Mostra pàgina de la impressora**.

Atès que la impressora utilitza un certificat autofirmat en accedir a HTTPS, es mostra un advertiment en el navegador en iniciar Web Config; això no indica cap problema i pot ignorar-se de forma segura.

Aplicació per configurar el dispositiu en una xarxa (EpsonNet Config)

EpsonNet Config és una aplicació que us permet definir les adreces i els protocols de la interfície de xarxa. Consulteu la guia de funcionament d'EpsonNet Config o l'ajuda de l'aplicació per obtenir més informació.

Inici al Windows

- Windows 10/Windows Server 2019/Windows Server 2016

Feu clic al botó **Inicia** i, tot seguit, seleccioneu **EpsonNet** > **EpsonNet Config**.

- Windows 8.1/Windows 8/Windows Server 2012 R2/Windows Server 2012

Escriviu el nom de l'aplicació al botó d'accés **Cerca** i seleccioneu la icona mostrada.

- Windows 7/Windows Vista/Windows XP/Windows Server 2008 R2/Windows Server 2008/Windows Server 2003 R2/Windows Server 2003

Feu clic al botó **Inicia** i seleccioneu **Tots els programes** o **Programes** > **EpsonNet** > **EpsonNet Config SE** > **EpsonNet Config**.

Inici al Mac OS

Anar > **Aplicacions** > **Epson Software** > **EpsonNet** > **EpsonNet Config SE** > **EpsonNet Config**.

Informació relacionada

➔ [“Instal·lar aplicacions per separat” a la pàgina 105](#)

Programari per actualitzar

Aplicació per actualitzar programari i microprogramari (EPSON Software Updater)

EPSON Software Updater és una aplicació que instal·la el programari nou i realitza actualitzacions de microprogramari a través d'Internet. Si voleu comprovar les actualitzacions periòdicament, podeu definir l'interval de cerca d'actualitzacions a la configuració d'actualitzacions automàtiques d'EPSON Software Updater.

Nota:

Els sistemes operatius Windows Server no són compatibles.

Inici al Windows

Windows 10

Feu clic al botó Inicia i, tot seguit, seleccioneu **Epson Software > EPSON Software Updater**.

Windows 8.1/Windows 8

Escriviu el nom de l'aplicació al botó d'accés Cerca i seleccioneu la icona mostrada.

Windows 7/Windows Vista/Windows XP

Feu clic al botó Inici i, a continuació, seleccioneu **Tots els programes (o Programes) > Epson Software > EPSON Software Updater**.

Nota:

*Per iniciar l'EPSON Software Updater, també podeu fer clic a la barra de tasques de l'escriptori i, seguidament, seleccionar **Actualització de programari**.*

Inici al Mac OS

Seleccioneu **Anar > Aplicacions > Epson Software > EPSON Software Updater**.

Informació relacionada

➔ [“Instal·lar aplicacions per separat” a la pàgina 105](#)

Configuració de la llista de menús

Seleccioneu **Settings** a la pantalla d'inici de la impressora per fer diversos ajustos.

General Settings

Seleccioneu els menús del tauler de control com es descriu a continuació.

Settings > General Settings

Basic Settings

Seleccioneu els menús del tauler de control com es descriu a continuació.

Settings > General Settings > Basic Settings

LCD Brightness:

Ajusteu la brillantor de la pantalla LCD.

Sleep Timer:

Ajusteu el període de temps per passar al mode de suspensió (mode d'estalvi d'energia) quan la impressora no ha realitzat cap operació. La pantalla LCD es torna negra quan passa el temps predefinit.

Power Off Timer:

El vostre producte pot tenir aquesta funció o la funció **Power Off Settings** depenent de la ubicació de compra.

Seleccioneu aquesta configuració per apagar la impressora automàticament quan no l'utilitzeu durant un període determinat de temps. Podeu ajustar el temps abans que s'apliqui l'administració d'energia. Qualsevol augment afectarà l'eficiència energètica del producte. Tingueu en compte el medi ambient abans de fer cap canvi.

Power Off Settings:

El vostre producte pot tenir aquesta funció o la funció **Power Off Timer** segons la ubicació de compra.

Power Off If Inactive

Seleccioneu aquesta configuració per apagar la impressora automàticament si no s'utilitza durant un període determinat de temps. Qualsevol augment afectarà l'eficiència energètica del producte. Tingueu en compte el medi ambient abans de fer cap canvi.

Power Off If Disconnected

Seleccioneu aquesta configuració per activar la impressora després de 30 minuts quan tots els ports, incloent el port USB estiguin desconnectats. Pot ser que aquesta funció no estigui disponible segons la vostra regió.

Language:

Seleccioneu l'idioma utilitzat a la pantalla LCD.

Wall Paper:

Canvieu el color de fons de la pantalla d'inici.

Operation Time Out:

Seleccioneu **On** per tornar a la pantalla d'inici si no s'ha realitzat cap operació durant el temps especificat.

Keyboard:

Canvieu el disseny del teclat a la pantalla LCD.

Informació relacionada

➔ [“Estalvi d'energia” a la pàgina 105](#)

➔ [“Introducció de caràcters” a la pàgina 25](#)

Printer Settings

Seleccioneu els menús del tauler de control com es descriu a continuació.

Settings > General Settings > Printer Settings

Paper Source Settings:

Paper Setting:

Seleccioneu la mida i el tipus de paper que heu carregat a la font de paper. Podeu seleccionar la **Favorite Paper Settings** per a la mida i el tipus de paper.

A4/Letter Auto Switching:

Seleccioneu **On** per alimentar el paper des de la font de paper definida com a mida A4 quan no hi ha cap font de paper definida com a Carta, o alimenta des de la font de paper definida com a mida de carta quan no hi ha cap font de paper definida com a A4.

Error Notice:

Seleccioneu **On** per mostrar un missatge d'error quan la mida de paper seleccionat o el tipus de paper no coincideix amb el paper carregat.

Paper Setup Auto Display:

Seleccioneu **On** per mostrar la pantalla **Paper Setting** quan carregueu la safata del paper. Si desactiveu aquesta funció, no podreu imprimir des d'un iPhone, iPad o iPod touch amb AirPrint.

Universal Print Settings:

Aquesta configuració d'impressió s'aplica quan imprimeix mitjançant un dispositiu extern sense utilitzar el controlador de la impressora. La configuració del desplaçament s'aplica quan imprimeix mitjançant el controlador de la impressora.

Top Offset:

Ajusteu el marge superior del paper.

Left Offset:

Ajusteu el marge esquerre del paper.

Top Offset in Back:

Ajusteu el marge superior de la cara posterior de la pàgina quan realitzeu una impressió a doble cara.

Left Offset in Back:

Ajusteu el marge esquerre de la cara posterior de la pàgina quan realitzeu una impressió a doble cara.

Check Paper Width:

Seleccioneu **On** per comprovar l'amplada del paper abans d'imprimir. Això evita que s'imprimeixi més enllà de les vores del paper quan la configuració de la mida de paper no sigui correcta, però pot disminuir la velocitat d'impressió.

Skip Blank Page:

Salta les pàgines en blanc en les dades d'impressió automàticament.

Auto Error Solver:

Seleccioneu l'acció que es produirà quan es produeixi un error d'impressió a doble cara o un error de memòria plena.

On

Mostra un advertiment i imprimeix en mode d'una sola cara quan es produeix un error d'impressió a dues cares, o imprimeix només el que la impressora ha pogut processar fins que s'ha produït un error de memòria plena.

Off

Es mostra un missatge d'error i cancel·la la impressió.

Quiet Mode:

Seleccioneu **On** per reduir el soroll durant la impressió, tanmateix, això pot disminuir la velocitat d'impressió. En funció de la configuració de qualitat de paper i d'impressió que hàgiu seleccionat, és possible que no hi hagi cap diferència en el nivell de soroll de la impressora.

Ink Drying Time:

Seleccioneu el temps d'assecat que vulgueu utilitzar quan realitzeu una impressió a doble cara. La impressora imprimeix a l'altra cara després d'imprimir a una. Si la impressió queda tacada, incrementeu l'ajust de temps.

PC Connection via USB:

Seleccioneu **Enable** per permetre que un ordinador accedeixi a la impressora quan es connecta a través d'USB. Quan se selecciona **Disable**, es restringeixen les impressions i els escanejos que no s'envien a través d'una connexió de xarxa.

Informació relacionada

➔ [“Càrrega de paper” a la pàgina 30](#)

Network Settings

Seleccioneu els menús del tauler de control com es descriu a continuació.

Settings > General Settings > Network Settings


Wi-Fi Setup:

Configureu o canvieu la configuració de xarxa sense fil. Escolliu el mètode de connexió d'entre els següents i seguiu les instruccions que apareixen al tauler de control.

Wi-Fi (Recommended):

- Wi-Fi Setup Wizard
- Push Button Setup (WPS)
- Others
 - PIN Code Setup (WPS)
 - Wi-Fi Auto Connect
 - Disable Wi-Fi

És possible que pugueu solucionar problemes de xarxa inhabilitant la configuració de

Wi-Fi o configurant altre cop les opcions de Wi-Fi. Seleccioneu  > **Wi-Fi (Recommended) > Change Settings > Others > Disable Wi-Fi > Start Setup.**

Wi-Fi Direct:

- iOS
- Other OS Devices
- Menu
 - Change Network Name
 - Change Password
 - Disable Wi-Fi Direct
 - Restore Default Settings

Wired LAN Setup:

Configureu o canvieu una connexió de xarxa que utilitza un cable LAN i un encaminador. Quan s'està utilitzant aquesta opció, les connexions Wi-Fi estan desactivades.

Network Status:

Mostra o imprimeix la configuració de xarxa actual.

- Wired LAN/Wi-Fi Status
- Wi-Fi Direct Status
- Print Status Sheet

Connection Check:

Comprovació de la connexió de xarxa actual i impressió d'un informe. Si hi ha problemes amb la connexió, consulteu l'informe de verificació per resoldre el problema.

Advanced:

Definiu la configuració detallada següent.

- Device Name
- TCP/IP
- Proxy Server
- IPv6 Address
- Link Speed & Duplex

Informació relacionada

- ➔ [“Realitzar la configuració de Wi-Fi des del Tauler de control” a la pàgina 193](#)
- ➔ [“Connexió directa d'un dispositiu intel·ligent amb una impressora \(Wi-Fi Direct\)” a la pàgina 198](#)
- ➔ [“Comprovació de l'estat de connexió de xarxa” a la pàgina 202](#)

Web Service Settings

Selecioneu els menús del tauler de control com es descriu a continuació.

Settings > General Settings > Web Service Settings

Epson Connect Services:

Mostra si la impressora està registrada i connectada a l'Epson Connect.

Podeu registrar-vos al servei seleccionant **Register** i seguint les instruccions següents.

Quan us hàgiu registrat, podeu canviar els ajustos següents.

Suspend/Resume

Unregister

Per obtenir més informació, consulteu el lloc web següent.

<https://www.epsonconnect.com/>

<http://www.epsonconnect.eu> (només Europa)

Informació relacionada

➔ “Impressió utilitzant un servei al núvol” a la pàgina 65

Maintenance

Seleccioneu els menús del tauler de control com es descriu a continuació.

Settings > Maintenance

Print Head Nozzle Check:

Seleccioneu aquesta funció per comprovar si els injectors del capçal d'impressió estan bloquejats. La impressora imprimeix un patró de prova dels injectors.

Print Head Cleaning:

Seleccioneu aquesta funció per netejar els injectors bloquejats del capçal d'impressió.

Power Cleaning:

Seleccioneu aquesta funció per substituir tota la tinta dins dels tubs de tinta. Durant la neteja, es consumeix més tinta del que és habitual. Consulteu la "Informació relacionada" que figura a continuació per a més informació sobre l'ús d'aquesta funció.

Print Head Alignment:

Seleccioneu aquesta funció per ajustar el capçal d'impressió i millorar la qualitat d'impressió.

Vertical Alignment

Seleccioneu aquesta funció si les impressions es veuen borroses o el text i les línies estan desalineats.

Horizontal Alignment

Seleccioneu aquesta funció si us apareixen bandes horitzontals a intervals regulars a les impressions.



Fill Ink:

Seleccioneu aquesta funció per restablir el nivell de tinta al 100 % en reomplir el tanc de tinta.

Ink Level Setting:

Seleccioneu aquesta funció per restablir el nivell de tinta segons el nivell real de tinta restant.

Remaining capacity of Maintenance box:

Mostra la vida útil aproximada de la unitat de manteniment. Quan es mostra , vol dir que la unitat de manteniment està gairebé plena. Quan es mostra , vol dir que la unitat de manteniment està plena.

Paper Guide Cleaning:

Seleccioneu aquesta funció si hi ha taques de tinta als corrons interns. La impressora extreu paper per netejar els corrons interns.

Informació relacionada

- ➔ [“Comprovació i neteja del capçal d'impressió” a la pàgina 92](#)
- ➔ [“Execució de Power Cleaning” a la pàgina 94](#)
- ➔ [“Com reomplir els tancs de tinta” a la pàgina 162](#)
- ➔ [“Neteja del camí del paper per taques de tinta” a la pàgina 96](#)

Print Status Sheet

Seleccioneu els menús del taulel de control com es descriu a continuació.

Settings > Print Status Sheet

Configuration Status Sheet:

Imprimeix fulls d'informació que mostren l'estat i la configuració actuals de la impressora.

Supply Status Sheet:

Imprimeix fulls d'informació que mostren l'estat dels consumibles.

Usage History Sheet:

Imprimeix fulls d'informació que mostren l'historial d'ús de la impressora.

Print Counter

Seleccioneu els menús del taulel de control com es descriu a continuació.

Settings > Print Counter

Mostra el nombre total de còpies, les impressions en blanc i negre, les impressions en color, les pàgines carregades i elements com ara el full d'estat des del moment en què es va adquirir la impressora.

User Settings

Seleccioneu els menús del taulel de control com es descriu a continuació.

Settings > User Settings

Podeu canviar la configuració predeterminada per a la configuració d'ús freqüent d'escaneig i còpia. Consulteu la informació relacionada següent per obtenir-ne més informació.

- Copy
- Scan to Computer
- Scan to Cloud

Customer Research

Seleccioneu els menús del tauler de control com es descriu a continuació.

Settings > Customer Research

Seleccioneu **Approve** per enviar informació d'ús del producte, com ara el nombre d'impressions a Seiko Epson Corporation.

Restore Default Settings

Seleccioneu els menús del tauler de control com es descriu a continuació.

Settings > Restore Default Settings

Restableix els menús següents als valors predeterminats.

- Network Settings
- Copy Settings
- Scan Settings
- Clear All Data and Settings

Firmware Update

Seleccioneu els menús del tauler de control com es descriu a continuació.

Settings > Firmware Update

Update:

Comproveu si s'ha carregat l'última versió del microprogramari en el servidor de xarxa. El microprogramari s'actualitza quan es troba un nou microprogramari. Una vegada iniciada l'actualització, no es pot interrompre.

Notification:

Seleccioneu **On** pe rebre una notificació si hi ha disponible una actualització de microprogramari.

Informació relacionada

➔ [“Actualització del microprogramari de la impressora amb el tauler de control” a la pàgina 110](#)

Especificacions del producte

Especificacions de la impressora

Col·locació de l'injector del capçal d'impressió		Injectors de tinta negra: 400 Injectors de tinta de color: 128 per a cada color
Pes del paper*	Paper normal	De 64 a 90 g/m ² (de 17 a 24 lb)
	Sobres	Sobre núm. 10, DL, C6: de 75 a 100 g/m ² (de 20 a 27 lb)

* Encara que el gruix del paper estigui dins d'aquest interval, pot ser que la impressora no alimenti el paper o la qualitat de la impressió disminueixi en funció de les propietats i la qualitat del paper.

Àrea imprimible

Àrea d'impressió per a fulls individuals

La qualitat de la impressió pot reduir-se a les àrees ombrejades degut al mecanisme de la impressora.

Impressió amb vores

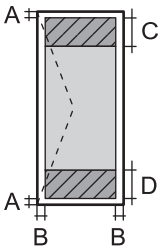
	A	3.0 mm (0.12 polz.)
	B	3.0 mm (0.12 polz.)
	C	41.0 mm (1.61 polz.)
	D	37.0 mm (1.46 polz.)

Impressió sense vores

	A	44.0 mm (1.73 polz.)
	B	40.0 mm (1.57 polz.)

Àrea d'impressió per a sobres

La qualitat de la impressió pot reduir-se a les àrees ombrejades degut al mecanisme de la impressora.

	A	3.0 mm (0.12 polz.)
	B	3.0 mm (0.12 polz.)
	C	18.0 mm (0.71 polz.)
	D	41.0 mm (1.61 polz.)

Especificacions de l'escàner

Tipus d'escàner	Pla
Dispositiu fotoelèctric	CIS
Píxels efectius	10200×14040 píxels (1200 dpi)
Mida màxima del document	216×297 mm (8.5×11.7 in.) A4, Letter
Resolució d'escaneig	1200 dpi (escàner principal) 2400 dpi (escàner secundari)
Resolució de sortida	50 a 9600 en increments d'1 ppp
Profunditat de color	<p>Color</p> <ul style="list-style-type: none"> <input type="checkbox"/> 48 bits per píxel intern (16 bits per píxel per color intern) <input type="checkbox"/> 24 bits per píxel extern (8 bits per píxel per color extern) <p>Escala de grisos</p> <ul style="list-style-type: none"> <input type="checkbox"/> 16 bits per píxel intern <input type="checkbox"/> 8 bits per píxel extern <p>Blanc i negre</p> <ul style="list-style-type: none"> <input type="checkbox"/> 16 bits per píxel intern <input type="checkbox"/> 1 bits per píxel extern
Font de llum	LED

Especificacions de l'ADF

Només ET-3850 Series/L6270 Series

Mides de paper disponibles	A4, Letter, 8.5×13 in, Indian-Legal, Legal
Tipus de paper	Paper normal
Pes del paper	64 a 95 g/m ²
Capacitat de càrrega	A4, Letter: 30 fulls o 3.3 mm Legal, Indian-Legal, 8.5×13 in: 10 fulls

Escaneig dúplex automàtic	No és compatible
---------------------------	------------------

Encara que l'original compleixi les especificacions del suport que es pot col·locar a l'ADF, pot ser que no s'alimenti des de l'ADF o que la qualitat de l'escaneig disminueixi en funció de les propietats o les qualitats del paper.

Ús del port per a la impressora

La impressora utilitza el port següent. S'hauria de permetre que aquests estiguin disponibles per a l'administrador de xarxa segons calgui.

Remitent (Client)	Ús	Destinació (Servidor)	Protocol	Número de port
Impressora	Quan s'utilitza Epson Connect	Servidor Epson Connect	HTTPS	443
			XMPP	5222
	WSD de control	Ordinador client	WSD (TCP)	5357
	Cerca l'ordinador quan es fa l'escaneig mitjançant el botó d'ordre des d'Epson ScanSmart	Ordinador client	Detecció de l'escaneig mitjançant el botó d'ordre a la xarxa	2968
Ordinador client	Detecció de la impressora des d'una aplicació, com ara EpsonNet Config, un controlador d'impressora i el controlador de l'escàner.	Impressora	ENPC (UDP)	3289
	Aplegar i configurar informació de MIB des d'una aplicació, com ara EpsonNet Config, un controlador d'impressora i el controlador de l'escàner.	Impressora	SNMP (UDP)	161
	Reenviament de dades LPR	Impressora	LPR (TCP)	515
	Reenviament de dades RAW	Impressora	RAW (Port 9100) (TCP)	9100
	Reenviament de dades AirPrint (impressió IPP/IPPS)	Impressora	IPP/IPPS (TCP)	631
	Cerca d'impressora WSD	Impressora	WS-Discovery (UDP)	3702
	Reenviament de dades d'escaneig des d'Epson ScanSmart	Impressora	Escaneig en xarxa (TCP)	1865
	Aplegament d'informació de treballs de l'escaneig mitjançant el botó d'ordre des d'Epson ScanSmart	Impressora	Escaneig mitjançant el botó d'ordre a la xarxa	2968

Especificacions de la interfície

Per a ordinador	USB d'alta velocitat*
-----------------	-----------------------

* Els cables USB 3.0 no són compatibles.

Especificacions de xarxa

Especificacions de la Wi-Fi

Estàndards	IEEE 802.11b/g/n*1
Interval de freqüència	2,4 GHz
Modes de coordinació	Infraestructura, Wi-Fi Direct (Simple AP)*2*3
Seguretat sense fil*4	WEP (64/128bit), WPA2-PSK (AES)*5, WPA3-SAE (AES)

*1 IEEE 802.11n només està disponible per al HT20.

*2 No compatible amb l'IEEE 802.11b.

*3 El mode Simple AP és compatible amb una connexió Wi-Fi (infraestructura) o una connexió Ethernet.

*4 Wi-Fi Direct només és compatible amb WPA2-PSK (AES).

*5 Compleix els estàndards WPA2 amb compatibilitat amb WPA/WPA2 Personal.

Especificacions d'Ethernet

Estàndards	IEEE802.3i (10BASE-T)*1 IEEE802.3u (100BASE-TX) IEEE802.3az (Energy Efficient Ethernet)*2
Mode de comunicació	Automàtic, dúplex complet a 10 Mbps, mig dúplex a 10 Mbps, dúplex complet a 100 Mbps, mig dúplex a 100 Mbps
Connector	RJ-45

*1 Utilitzeu un cable de categoria 5e o superior STP (parell trenat blindat) per evitar el risc d'interferències de ràdio.

*2 El dispositiu connectat ha de complir els estàndards d'IEEE802.3az.

Funcions de xarxa i IPv4/IPv6

Funcions			Compatibles	Comentaris
Impressió de xarxa	EpsonNet Print (Windows)	IPv4	✓	-
	Standard TCP/IP (Windows)	IPv4, IPv6	✓	-
	Impressió WSD (Windows)	IPv4, IPv6	✓	Windows Vista o posterior
	Impressió Bonjour (Mac OS)	IPv4, IPv6	✓	-
	Impressió IPP (Windows, Mac OS)	IPv4, IPv6	✓	-
	Impressió PictBridge (Wi-Fi)	IPv4	-	Càmera digital
	Epson Connect (Impressió de correu electrònic, Impressió remota)	IPv4	✓	-
	AirPrint (iOS, Mac OS)	IPv4, IPv6	✓	iOS 5 o posterior, Mac OS X v10.7 o posterior
Escaneig en xarxa	Epson Scan 2	IPv4, IPv6	✓	-
	Epson ScanSmart	IPv4	✓	Windows 7 o posterior, Mac OS X El Capitan o posterior
	Event Manager	IPv4	✓	Windows XP, Vista, Mac OS X v10.6 a Yosemite
	Epson Connect (Escaneig al núvol)	IPv4	✓	-
	AirPrint (Escaneig)	IPv4, IPv6	✓	OS X Mavericks o posterior
Fax	Envia un fax	IPv4	-	-
	Rep un fax	IPv4	-	-
	AirPrint (Sortida de fax)	IPv4, IPv6	-	-

Protocol de seguretat

SSL/TLS	HTTPS servidor/client, IPPS
SNMPv3	

Serveis de tercers compatibles

AirPrint	Impressió	iOS 5 o posterior/Mac OS X v10.7.x o posterior
	Escaneig	OS X Mavericks o posterior

Dimensions

ET-3850 Series/L6270 Series

Dimensions	<p>Emmagatzematge</p> <ul style="list-style-type: none"> <input type="checkbox"/> Amplada: 375 mm (14.8 in) <input type="checkbox"/> Profunditat: 347 mm (13.7 in) <input type="checkbox"/> Alçària: 231 mm (9.1 in) <p>Impressió</p> <ul style="list-style-type: none"> <input type="checkbox"/> Amplada: 417 mm (16.4 in) <input type="checkbox"/> Profunditat: 503 mm (19.8 in) <input type="checkbox"/> Alçària: 255 mm (10.0 in)
Pes*	Aprox. 14.8 kg (6.7 lb)

* Sense la tinta ni el cable d'alimentació.

ET-3800 Series/L6260 Series

Dimensions	<p>Emmagatzematge</p> <ul style="list-style-type: none"> <input type="checkbox"/> Amplada: 375 mm (14.8 in) <input type="checkbox"/> Profunditat: 347 mm (13.7 in) <input type="checkbox"/> Alçària: 187 mm (7.4 in) <p>Impressió</p> <ul style="list-style-type: none"> <input type="checkbox"/> Amplada: 375 mm (14.8 in) <input type="checkbox"/> Profunditat: 503 mm (19.8 in) <input type="checkbox"/> Alçària: 187 mm (7.4 in)
Pes*	Aprox. 12.6 kg (5.7 lb)

* Sense la tinta ni el cable d'alimentació.

Especificacions elèctriques

ET-3850 Series/L6270 Series

Potència de la font d'alimentació	100–240 V CA	220–240 V CA
-----------------------------------	--------------	--------------

Interval de freqüència nominal	50–60 Hz	50–60 Hz
Corrent nominal	0.4–0.2 A	0.2 A
Consum d'energia (amb connexió USB)	Còpia independent: aprox. 12.0 W (ISO/IEC24712) Mode a punt: aprox. 5.3 W Mode de repòs: aprox. 0.9 W Apagada: aprox. 0.2 W	Còpia independent: aprox. 12.0 W (ISO/IEC24712) Mode a punt: aprox. 5.3 W Mode de repòs: aprox. 0.9 W Apagada: aprox. 0.2 W

Nota:

- La informació del voltatge de la impressora és a l'etiqueta.
- Els usuaris d'Europa poden consultar el lloc web següent per obtenir més informació sobre el consum elèctric.
<http://www.epson.eu/energy-consumption>

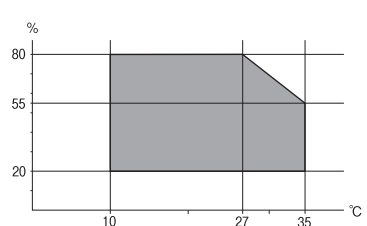
ET-3800 Series/L6260 Series

Potència de la font d'alimentació	100–240 V CA	220–240 V CA
Interval de freqüència nominal	50–60 Hz	50–60 Hz
Corrent nominal	0.4–0.2 A	0.2 A
Consum d'energia (amb connexió USB)	Còpia independent: aprox. 12.0 W (ISO/IEC24712) Mode a punt: aprox. 5.3 W Mode de repòs: aprox. 0.7 W Apagada: aprox. 0.2 W	Còpia independent: aprox. 12.0 W (ISO/IEC24712) Mode a punt: aprox. 5.3 W Mode de repòs: aprox. 0.7 W Apagada: aprox. 0.2 W

Nota:

- La informació del voltatge de la impressora és a l'etiqueta.
- Els usuaris d'Europa poden consultar el lloc web següent per obtenir més informació sobre el consum elèctric.
<http://www.epson.eu/energy-consumption>

Especificacions ambientals

Funcionament	<p>Utilitzeu la impressora dins l'abast que es mostra al gràfic següent.</p>  <p>Temperatura: de 10 a 35 °C (de 50 a 95 °F) Humitat: del 20 al 80% d'HR (sense condensació)</p>
--------------	---

Emmagatzematge	<p>Temperatura després de la càrrega de tinta inicial: de -15 a 40 °C (de 5 a 104 °F)*</p> <p>Temperatura abans de la càrrega de tinta inicial: de -20 a 40 °C (de -4 a 104 °F)*</p> <p>Humitat: del 5 al 85% d'HR (sense condensació)</p>
----------------	--

* Durant un mes es pot emmagatzemar a 40 °C (104 °F).

Especificacions mediambientals per a les ampolles de tinta

Temperatura d'emmagatzematge	De -20 a 40 °C (de -4 a 104 °F)*
Temperatura de congelació	<p>-15 °C (5 °F)</p> <p>La tinta es descongela i es pot utilitzar aproximadament després de 2 hores a 25 °C (77 °F).</p>

* Durant un mes es pot emmagatzemar a 40 °C (104 °F).

Requisits del sistema

Windows

Windows Vista, Windows 7, Windows 8/8.1, Windows 10 o posterior (32-bit, 64-bit)

Windows XP SP3 (32-bit)

Windows XP Professional x64 Edition SP2

Windows Server 2003 (SP2) o posterior

Mac OS

Mac OS X v10.6.8 o posterior

Nota:

Algunes aplicacions i funcions no són compatibles amb el Mac OS.

El sistema UNIX (UFS) per a Mac OS no és compatible.

Informació sobre normatives

Estàndards i aprovacions

Estàndards i aprovacions per al model dels EUA

Seguretat	<p>UL60950-1</p> <p>CAN/CSA-C22.2 No.60950-1</p>
EMC	<p>FCC Part 15 Subpart B Class B</p> <p>CAN ICES-3 (B)/NMB-3 (B)</p>

Aquest equip conté el mòdul sense fils següent.

Fabricant: Seiko Epson Corporation

Tipus: J26H006

Aquest producte compleix la Part 15 de les normes FCC i RSS-210 de les normes IC. Epson no es farà responsable de l'incompliment amb els requisits de protecció que resultin d'una modificació del producte no recomanada. El funcionament està subjecte a les dues condicions següents: (1) aquest dispositiu no provoca interferències nocives, i (2) aquest dispositiu ha d'acceptar qualsevol interferència rebuda, fins i tot les interferències que puguin provocar un funcionament no desitjat del dispositiu.

Per prevenir les interferències radioelèctriques en aquest servei, el dispositiu s'ha de fer servir a l'interior i allunyat de finestres per tal d'obtenir la major protecció. Els equips (o les seves antenes transmissores) instal·lades a l'exterior, estan subjectes a llicències.

Aquest equip compleix amb els límits d'exposició a la radiació de FCC/IC establerts per a un entorn no controlat i compleix les normes de la FCC sobre exposició a radiofreqüència (RF) en el Suplement C a OET65 i RSS-102 de les normes d'exposició a radiofreqüència (RF) d'IC. Aquest equip s'ha d'instal·lar i fer funcionar de manera que el radiador es mantingui almenys 20 cm (7,9 polzades) o més lluny del cos d'una persona (excloses les extremitats: mans, canells, peus i turmells).

Estàndards i aprovacions per al model europeu

Per a usuaris europeus

Per la present, Seiko Epson Corporation declara que el següent model d'equip de ràdio és conforme a la Directiva 2014/53/EU. El text complet de la declaració de conformitat de la UE està disponible a l'adreça següent.

<http://www.epson.eu/conformity>

C631B, C633B

Per al seu ús només a Irlanda, Regne Unit, Àustria, Alemanya, Liechtenstein, Suïssa, França, Bèlgica, Luxemburg, Països Baixos, Itàlia, Portugal, Espanya, Dinamarca, Finlàndia, Noruega, Suècia, Islàndia, Croàcia, Xipre, Grècia, Eslovènia, Bulgària, Txèquia, Estònia, Hongria, Letònia, Lituània, Polònia, Romania i Eslovàquia.

Epson no es farà responsable de l'incompliment amb els requisits de protecció que resultin d'una modificació dels productes no recomanada.

Freqüència	Potència màxima transmesa de radiofreqüència
2400–2483,5 MHz	20 dBm (EIRP)



Estàndards i aprovacions per al model d'Austràlia

EMC	AS/NZS CISPR32 Class B
-----	------------------------

Per la present, Epson declara que els models d'equips següents compleixen amb els requisits fonamentals i altres condicions importants de la directiva AS/NZS4268:

C631B, C633B

Epson no es farà responsable de l'incompliment amb els requisits de protecció que resultin d'una modificació dels productes no recomanada.

Restriccions de còpia

Tingueu en compte les restriccions següents per garantir que la impressora es fa servir de manera responsable i legal.

La llei prohibeix la còpia dels elements següents:

- Bitllets de banc, monedes, títols negociables emesos pel govern, títols valors del govern i títols municipals
- Segells no utilitzats, postals prefranquejades i altres elements postals oficials que portin un franqueig vàlid
- Estampilles fiscals emesos pel govern i títols emesos segons el procediment legal

Aneu amb compte quan copieu els elements següents:

- Títols negociables privats (certificats d'accions, notes negociables, xecs, etc.), bitllets mensuals, bitllets de concessió, etc.
- Passaports, carnets de conduir, garanties d'adequació, permisos de viatge, bitllets d'aliments, tiquets, etc.

Nota:

És possible que la llei també prohibeixi la còpia d'aquests elements.

Ús responsable de materials amb copyright:

Les impressores es poden utilitzar incorrectament si es copia material amb copyright. Tret que actueu amb el consell d'un advocat, sigueu responsables i respectuosos i, abans de copiar material publicat, obteniu el permís del titular del copyright.

Informació de l'administrador

Connexió de la impressora a la xarxa.	243
Configuració per utilitzar la impressora.	247

Connexió de la impressora a la xarxa

Podeu connectar la impressora a la xarxa de diverses maneres.

- Connecteu mitjançant la configuració avançada al tauler de control.
- Connecteu mitjançant l'instal·lador del lloc web o del disc de programari.

En aquesta secció s'explica el procediment per connectar la impressora a la xarxa mitjançant el tauler de control de la impressora.

Abans d'establir la connexió de xarxa

Per connectar a la xarxa, comproveu abans el mètode de connexió i la informació de configuració.

Aplegament d'informació sobre la configuració de la connexió

Prepareu la informació de configuració necessària per connectar. Comproveu la informació següent amb antelació.

Divisions	Elements	Nota
Mètode de connexió del dispositiu	<ul style="list-style-type: none"> <input type="checkbox"/> Ethernet <input type="checkbox"/> Wi-Fi 	<p>Decidiu com connectar la impressora a la xarxa.</p> <p>Per al LAN de cable, connecteu a l'interruptor LAN.</p> <p>Per al Wi-Fi, connecteu a la xarxa (SSID) del punt d'accés.</p>
Informació de connexió LAN	<ul style="list-style-type: none"> <input type="checkbox"/> Adreça IP <input type="checkbox"/> Màscara de la subxarxa <input type="checkbox"/> Passarel·la per defecte 	<p>Decidiu l'adreça IP que voleu assignar a la impressora.</p> <p>Quan assigneu l'adreça IP de manera estàtica, són necessaris tots els valors.</p> <p>Si assigneu l'adreça IP de manera dinàmica mitjançant la funció DHCP, la informació no és necessària perquè es defineix automàticament.</p>
Informació de connexió Wi-Fi	<ul style="list-style-type: none"> <input type="checkbox"/> SSID <input type="checkbox"/> Contrasenya 	<p>Són el (nom de la xarxa) i la contrasenya SSID del punt d'accés al qual connecta la impressora.</p> <p>Si s'ha definit una adreça de filtració de MAC, registreu l'adreça MAC de la impressora amb antelació per registrar la impressora.</p> <p>Consulteu el següent per obtenir més informació sobre els estàndards admesos.</p> <p>"Especificacions de la Wi-Fi" a la pàgina 235</p>
Informació del servidor DNS	<ul style="list-style-type: none"> <input type="checkbox"/> Adreça d'IP per al DNS principal <input type="checkbox"/> Adreça IP per al DNS secundari 	<p>Aquests són necessaris per especificar els servidors DNS. El DNS secundari s'estableix quan el sistema té una configuració redundat i hi ha un servidor DNS secundari.</p> <p>Si sou d'una empresa petita i no necessiteu un servidor DNS, establiu l'adreça IP de l'encaminador.</p>

Divisions	Elements	Nota
Informació del servidor intermediari	<input type="checkbox"/> Nom del servidor intermediari	<p>Establiu-ho quan l'entorn de xarxa utilitzi un servidor intermediari per accedir a Internet des de la intranet, i utilitzeu la funció amb la qual la impressora accedeix directament a Internet.</p> <p>Per a les funcions següents, la impressora connecta directament a Internet.</p> <ul style="list-style-type: none"> <input type="checkbox"/> Serveis Epson Connect <input type="checkbox"/> Serveis en el núvol d'altres empreses <input type="checkbox"/> Actualització de microprogramari
Informació de número de port	<input type="checkbox"/> Número de port a allibereu	<p>Comproveu el número de port utilitzat per la impressora i l'ordinador i, a continuació, allibereu, si cal, el port bloquejat pel tallafoc.</p> <p>Consulteu el següent per obtenir més informació sobre el número de port utilitzat per la impressora.</p> <p>"Ús del port per a la impressora" a la pàgina 234</p>

Assignació d'adreces IP

Aquests són els tipus següents d'assignació d'adreces IP.

Adreça IP estàtica:

Assigneu manualment l'adreça IP predeterminada a (l'amfitrió de) la impressora.

La informació per connectar a la xarxa (màscara de subxarxa, passarel·la per defecte, servidor DNS, etc.) s'ha de configurar manualment.

L'adreça IP no canvia, ni tan sols quan el dispositiu està apagat, per la qual cosa és útil quan vulgueu gestionar dispositius amb un entorn en el qual no es pot canviar l'adreça IP o quan vulgueu gestionar dispositius utilitzant l'adreça IP. Recomanem configuracions per a la impressora, servidor, etc. als quals accedeixen molts ordinadors.

Assignació automàtica mitjançant la funció DHCP (adreça IP dinàmica):

Assigneu automàticament l'adreça IP a la impressora (amfitrió) mitjançant la funció DHCP de l'encaminador o servidor DHCP.

La informació per connectar a la xarxa (màscara de subxarxa, passarel·la per defecte, servidor DNS, etc.) es configura automàticament, per tal que pugueu connectar fàcilment el dispositiu a la xarxa.

Si el dispositiu o l'encaminador estan apagats, o depenent de la configuració del servidor DHCP, l'adreça IP pot canviar en tornar a connectar.

Recomanem gestionar dispositius diferents a l'adreça IP i comunicar amb protocols que puguin seguir l'adreça IP.

Nota:

En utilitzar la funció de reserva d'adreça IP del DHCP, podeu assignar la mateixa adreça IP en tot moment als dispositius.

Servidor DNS i servidor intermediari

El servidor DNS té un nom d'amfitrió, un nom de domini d'adreça de correu electrònic, etc. relacionats amb la informació de l'adreça IP.

La comunicació no és possible si l'altra part està descrita pel nom d'amfitrió, el nom de domini, etc. quan l'ordinador o la impressora duu a terme una comunicació IP.

Sol·licita aquesta informació al servidor DNS i obté l'adreça IP de l'altra part. El procés es coneix com a resolució de nom.

Per això, els dispositius com ara els ordinadors i les impressores poden comunicar-se utilitzant l'adreça IP.

La resolució de noms és necessària per tal que la impressora es comuniqui utilitzant la funció de correu electrònic o de connexió a Internet.

Quan utilitzeu aquestes funcions, definiu la configuració del servidor DNS.

Quan assigneu automàticament l'adreça IP a la impressora mitjançant la funció DHCP de l'encaminador o servidor DHCP, es defineix automàticament.

El servidor intermediari es col·loca a la passarel·la entre la xarxa i Internet i es comunica amb l'ordinador, la impressora, i Internet (servidor oposat) en nom de cada un d'ells. El servidor oposat només es comunica amb el servidor intermediari. Per tant, la informació de la impressora, com l'adreça IP i el número de port no es poden llegir i s'espera que sigui més segur.

Quan connecteu a Internet mitjançant un servidor intermediari, configureu el servidor intermediari a la impressora.

Connexió a la xarxa des del Tauler de control

Connecteu la impressora a la xarxa des del tauler de control de la impressora.

Assignació de l'adreça IP

Definiu els elements bàsics com ara l'adreça d'amfitrió, Subnet Mask i Default Gateway.

Aquesta secció descriu el procediment per configurar una adreça IP estàtica.

1. Enceneu la impressora.
2. Seleccioneu **Settings** a la pantalla d'inici del tauler de control de la impressora.
3. Seleccioneu **General Settings** > **Network Settings** > **Advanced** > **TCP/IP**.
4. Seleccioneu **Manual** per **Obtain IP Address**.

Si establiu automàticament l'adreça IP mitjançant la funció DHCP de l'encaminador, seleccioneu **Auto**. En aquest cas, l'**IP Address**, la **Subnet Mask**, i la **Default Gateway** dels passos 5 a 6 també s'estableixen automàticament; per tant, aneu al pas 7.

5. Introduïu l'adreça IP.

Si seleccioneu ◀ i ▶, la selecció es mou al segment següent o el segment posterior separat per una coma.

Confirmeu el valor reflectit a la pantalla anterior.

6. Establiu la configuració de la **Subnet Mask** i la **Default Gateway**.

Confirmeu el valor reflectit a la pantalla anterior.

 **Important:**

Si la combinació de l'IP Address, la Subnet Mask i la Default Gateway és incorrecta, l'opció **Start Setup** estarà inactiva i no es podrà continuar amb la configuració. Confirmeu que no hi hagi cap error en les dades introduïdes.

7. Introduïu l'adreça IP del servidor DNS principal.

Confirmeu el valor reflectit a la pantalla anterior.

Nota:

Quan seleccioneu **Auto** per a la configuració d'assignació d'adreça IP, podeu seleccionar la configuració del servidor DNS des de **Manual** o **Auto**. Si no podeu obtenir l'adreça del servidor DNS automàticament, seleccioneu **Manual** i introduïu l'adreça del servidor DNS. A continuació, introduïu directament l'adreça del servidor DNS secundari. Si seleccioneu **Auto**, continueu al pas 9.

8. Introduïu l'adreça IP del servidor DNS secundari.

Confirmeu el valor reflectit a la pantalla anterior.

9. Seleccioneu **Start Setup**.

Configuració del servidor intermediari

Configureu el servidor intermediari si totes les afirmacions següents són vertaderes.

- El servidor intermediari està establert per a la connexió Internet.
- Quan utilitzeu una funció per la qual una impressora connecta directament a Internet, com ara el servei Epson Connect o serveis en núvol d'una altra empresa.

1. Seleccioneu **Settings** a la pantalla d'inici.

Quan establiu la configuració després de configurar l'adreça IP, es mostra la pantalla **Advanced**. Aneu al pas 3.

2. Seleccioneu **General Settings > Network Settings > Advanced**.

3. Seleccioneu **Proxy Server**.

4. Seleccioneu **Use per Proxy Server Settings**.

5. Introduïu l'adreça del servidor intermediari en format IPv4 o FQDN.

Confirmeu el valor reflectit a la pantalla anterior.

6. Introduïu el número de port del servidor intermediari.

Confirmeu el valor reflectit a la pantalla anterior.

7. Seleccioneu **Start Setup**.

Connexió a LAN

Connecteu la impressora a la xarxa mitjançant Ethernet o Wi-Fi.

Connexió a Ethernet

Connecteu la impressora a la xarxa amb un cable Ethernet i comproveu la connexió.

1. Connecteu la impressora i el concentrador (interruptor LAN) amb un cable Ethernet.
2. Seleccioneu **Settings** a la pantalla d'inici.
3. Seleccioneu **General Settings** > **Network Settings** > **Connection Check**.

Es mostra el resultat del diagnòstic de connexió. Confirmeu que la connexió sigui correcta.

4. Seleccioneu **Dismiss** per finalitzar.

Si seleccioneu **Print Check Report**, podeu imprimir el resultat del diagnòstic. Seguiu les instruccions que apareixen a la pantalla per imprimir-lo.

Informació relacionada

➔ [“Canvi de la connexió de xarxa Wi-Fi a Ethernet” a la pàgina 192](#)

Connexió a LAN sense fil (Wi-Fi)

Podeu connectar la impressora a una LAN sense fil (Wi-Fi) de diverses maneres. Escolliu el mètode de connexió que coincideixi amb l'entorn i les condicions que utilitzeu.

Si coneixeu la informació de l'encaminador sense fil, com el SSID i la contrasenya, podeu realitzar la configuració manualment.

Si l'encaminador sense fil és compatible amb WPS, podeu realitzar la configuració mitjançant l'ús de configuració del botó d'ordre.

Després de connectar la impressora a la xarxa, connecteu-vos a la impressora des del dispositiu que vulgueu utilitzar (ordinador, dispositius intel·ligents, tauletes, etc.)

Informació relacionada

- ➔ [“Configuració de Wi-Fi introduint el SSID i la contrasenya” a la pàgina 194](#)
- ➔ [“Establiment de la configuració de Wi-Fi mitjançant la Configuració del botó d'ordre \(WPS\)” a la pàgina 195](#)
- ➔ [“Establiment de la configuració de Wi-Fi per a la configuració de codi PIN \(WPS\)” a la pàgina 197](#)

Configuració per utilitzar la impressora

Problemes en realitzar configuracions

Ajuda per solucionar problemes

- Comprovació del missatge d'error

Quan succeeixi un problema, comproveu primer si hi ha cap missatge al tauler de control o a la pantalla del controlador de la impressora. Si teniu configurat l'adreça de correu de notificació quan succeeixin els esdeveniments, podeu conèixer-ne l'estat ràpidament.

Informe de connexió de xarxa

Diagnostiqueu la xarxa i l'estat de la impressora i, a continuació, imprimeu el resultat.

Podeu trobar l'error diagnosticat al costat de la impressora.

Comprovació de l'estat de comunicació

Comproveu l'estat de comunicació de l'ordinador del servidor o del client mitjançant ordres com ping i ipconfig.

Prova de connexió

Per comprovar la connexió entre la impressora i el servidor de correu, realitzeu la prova de connexió des de la impressora. Comproveu també la connexió des de l'ordinador del client al servidor per comprovar l'estat de la comunicació.

Inicialització de la configuració

Si l'estat de la configuració i de la comunicació no presenten cap problema, els problemes poden solucionar-se desactivant o inicialitzant la configuració de la xarxa de la impressora i, a continuació, configurant-ho de nou.

No es pot accedir a Web Config

L'adreça IP no està assignada a la impressora.

Pot ser que no hi hagi una adreça IP vàlida assignada a la impressora. Configureu l'adreça IP mitjançant el tauler de control de la impressora. Podeu configurar la informació de configuració actual amb un full d'estat de la xarxa o des del tauler de control de la impressora.

El navegador web no admet la fortalesa de xifratge per a SSL/TLS.

L'SSL/TLS disposa de Encryption Strength. Podeu obrir Web Config amb un explorador web compatible amb xifratges en lot tal com s'explica a continuació. Comproveu que utilitzeu un navegador compatible.

80 bit: AES256/AES128/3DES

112 bit: AES256/AES128/3DES

128 bit: AES256/AES128

192 bit: AES256

256 bit: AES256

El CA-signed Certificate ha caducat.

Si hi ha un problema amb la data de caducitat del certificat, el missatge "El certificat ha caducat" es mostrarà en connectar amb Web Config mitjançant la comunicació SSL/TLS (https). Si el missatge apareix abans de la data de caducitat, assegureu-vos que la data de la impressora estigui configurada correctament.

El nom comú del certificat i de la impressora no corresponen.

Si el nom comú del certificat i de la impressora no corresponen, el apareixerà el missatge "El nom del certificat de seguretat no correspon..." en accedir a Web Config mitjançant la comunicació SSL/TLS (https). Això succeeix perquè les següents adreces IP no corresponen.

Adreça IP de la impressora introduïda al nom comú per a la creació de Self-signed Certificate o CSR.

Adreça IP introduïda al navegador web en executar Web Config

Per a Self-signed Certificate, actualitzeu el certificat.

Per a CA-signed Certificate, utilitzeu de nou el certificat per a la impressora.

La configuració del servidor intermediari de l'adreça local no està definida al navegador web.

Quan la impressora no està configurada per utilitzar un servidor intermediari, configureu el navegador web perquè no connecti a l'adreça local a través del servidor intermediari.

Windows:

Seleccioneu **Tauler de control > Xarxa i Internet > Opcions d'Internet > Connexions > Configuració de LAN > Servidor intermediari** i, a continuació, establiu que no s'utilitzi el servidor intermediari per a LAN (adreces locals).

Mac OS:

Seleccioneu **Preferències del Sistema > Xarxa > Avançat > Servidors intermediaris** i, a continuació, registreu l'adreça local per a **Ometre la configuració del servidor intermediari per aquests servidors i dominis**.

Exemple:

192.168.1.*: Adreça local 192.168.1.XXX, màscara de subxarxa 255.255.255.0

192.168.*.*: Adreça local 192.168.XXX.XXX, màscara de subxarxa 255.255.0.0

On obtenir ajuda

Pàgina web d'assistència tècnica.	251
Contactar amb l'assistència d'Epson.	251

Pàgina web d'assistència tècnica

Si us cal més ajuda, visiteu el lloc web de suport d'Epson que s'indica a sota. Seleccioneu el vostre país o la vostra regió, i adreceu-vos a la secció d'assistència del vostre lloc web de suport local d'Epson. En aquest lloc també hi trobareu els controladors més actuals, les preguntes freqüents i materials varis que podeu baixar.

<http://support.epson.net/>

<http://www.epson.eu/support> (Europa)

Si el vostre producte Epson no funciona correctament i no podeu resoldre el problema, poseu-vos en contacte amb el servei d'assistència al client per obtenir ajuda.

Contactar amb l'assistència d'Epson

Abans de contactar amb Epson

Si el vostre producte Epson no funciona correctament i no podeu resoldre el problema mitjançant la informació de solució de problemes inclosa a la documentació del producte, poseu-vos en contacte amb el servei d'assistència al client per obtenir ajuda.

La següent llista d'Assistència Epson està basada en funció del país de venda. És possible que alguns productes no es vinguin a la vostra ubicació actual, així que assegureu-vos de posar-se en contacte amb el suport tècnic d'Epson de l'àrea on heu comprat el vostre producte.

Si a continuació no s'enumera el servei d'assistència d'Epson corresponent a la vostra zona, poseu-vos en contacte amb el distribuïdor que us ha venut el producte.

Al servei d'assistència d'Epson us podran ajudar molt més ràpidament si els faciliteu la informació següent:

- Número de sèrie del producte
(L'etiqueta amb el número es troba habitualment a la part posterior del producte.)
- Model del producte
- Versió del programari del producte
(Feu clic a **About**, **Version Info** o en un botó semblant al programari del producte.)
- Marca i model de l'ordinador
- Nom i versió del sistema operatiu de l'ordinador
- Noms i versions de les aplicacions de programari que utilitzeu normalment amb el producte

Nota:

Segons el producte, la configuració de la xarxa es podrà desar a la memòria del producte. Si el producte s'espantilla o s'ha de reparar, es podria perdre la configuració. Fins i tot durant el període de garantia, Epson no es farà responsable de la pèrdua de dades, no farà còpies de seguretat ni recuperarà dades o opcions de configuració. Recomanem que feu les vostres còpies de seguretat o preneu notes.

Ajuda per als usuaris d'Europa

Consulteu Pan-European Warranty Document (Document de garantia paneuropea) per obtenir informació sobre com posar-vos en contacte amb el servei d'assistència d'Epson.

Ajuda per a usuaris de Taiwan

Els contactes d'informació, assistència i servei tècnic són:

World Wide Web

<http://www.epson.com.tw>

Hi ha disponible informació sobre les especificacions del producte, controladors per descarregar i preguntes sobre el producte.

Epson HelpDesk

Telèfon: +886-2-80242008

El nostre equip de HelpDesk us pot ajudar telefònicament sobre aquestes qüestions:

- Consultes de vendes i informació de productes
- Preguntes o problemes referents a l'ús dels productes
- Consultes sobre el servei de reparacions i la garantia

Centre de reparacions:

<http://www.tekcare.com.tw/branchMap.page>

TekCare Corporation és un centre de servei tècnic autoritzat per a Epson Taiwan Technology & Trading Ltd.

Ajuda per als usuaris d'Austràlia

Epson Austràlia té com a objectiu oferir un alt nivell d'atenció al client. A més de les guies del producte, s'ofereixen les fonts d'informació següents:

URL d'Internet

<http://www.epson.com.au>

Proporciona accés a les pàgines web d'Epson Austràlia. Val la pena que hi doneu un cop d'ull! Aquest lloc inclou una zona de baixada de controladors, punts de contacte d'Epson, informació sobre productes nous i servei tècnic (per correu electrònic).

Epson HelpDesk

Telèfon: 1300-361-054

Epson HelpDesk s'ofereix com a garantia final perquè els clients tinguin accés a assessorament. Els operadors de HelpDesk us ajudaran a instal·lar, configurar i utilitzar els productes Epson. L'equip de HelpDesk de venda proporciona documentació sobre els nous productes Epson i informa de la ubicació dels distribuïdors o proveïdors de serveis més propers. Es respon a tota mena de consultes.

Us recomanem que tingueu tota la informació pertinent a l'abast quan feu la trucada. Com més informació tingueu preparada, més de pressa us podrem ajudar a solucionar el problema. Aquesta informació inclou les guies del producte Epson, el tipus d'ordinador, el sistema operatiu, els programes d'aplicació i qualsevol altra informació que considereu oportuna.

Transport del producte

Epson recomana conversar l'empaquetatge del producte per a un futur transport. També es recomana assegurar el tanc de tinta amb cinta adhesiva i mantenir el producte en posició vertical.

Ajuda per als usuaris de Nova Zelanda

Epson Nova Zelanda té com a objectiu oferir un alt nivell d'atenció al client. A més de la documentació del producte, s'ofereixen les fonts d'informació següents:

URL d'Internet

<http://www.epson.co.nz>

Proporciona accés a les pàgines web d'Epson Nova Zelanda. Val la pena que hi doneu un cop d'ull! Aquest lloc inclou una zona de baixada de controladors, punts de contacte d'Epson, informació sobre productes nous i servei tècnic (per correu electrònic).

Epson HelpDesk

Telèfon: 0800 237 766

Epson HelpDesk s'ofereix com a garantia final perquè els clients tinguin accés a assessorament. Els operadors de HelpDesk us ajudaran a instal·lar, configurar i utilitzar els productes Epson. L'equip de HelpDesk de venda proporciona documentació sobre els nous productes Epson i informa de la ubicació dels distribuïdors o proveïdors de serveis més propers. Es respon a tota mena de consultes.

Us recomanem que tingueu tota la informació pertinent a l'abast quan feu la trucada. Com més informació tingueu preparada, més de pressa us podrem ajudar a solucionar el problema. Aquesta informació inclou la documentació del producte Epson, el tipus d'ordinador, el sistema operatiu, els programes d'aplicació i qualsevol altra informació que considereu oportuna.

Transport del producte

Epson recomana conversar l'empaquetatge del producte per a un futur transport. També es recomana assegurar el tanc de tinta amb cinta adhesiva i mantenir el producte en posició vertical.

Ajuda per a usuaris de Singapur

Les fonts d'informació, l'assistència i els serveis que trobareu disponibles a Epson Singapur són:

World Wide Web

<http://www.epson.com.sg>

Aquest lloc web ofereix informació sobre especificacions del producte, controladors per baixar, preguntes més freqüents (PMF), consultes de vendes i assistència tècnica mitjançant correu electrònic.

Epson HelpDesk

Telèfon gratuït: 800-120-5564

El nostre equip de HelpDesk us pot ajudar telefònicament sobre aquestes qüestions:

- Consultes de vendes i informació de productes
- Preguntes o resolució de problemes referents a l'ús dels productes

- Consultes sobre el servei de reparacions i la garantia

Ajuda per a usuaris de Tailàndia

Els contactes d'informació, assistència i servei tècnic són:

World Wide Web

<http://www.epson.co.th>

Aquest lloc web ofereix informació sobre especificacions del producte, controladors per baixar, preguntes més freqüents (PMF) i consultes per correu electrònic.

Centre de trucades Epson

Telèfon: 66-2685-9899

Correu electrònic: support@eth.epson.co.th

El nostre centre d'atenció al client us pot ajudar telefònicament sobre aquestes qüestions:

- Consultes de vendes i informació de productes
- Preguntes o problemes referents a l'ús dels productes
- Consultes sobre el servei de reparacions i la garantia

Ajuda per a usuaris de Vietnam

Els contactes d'informació, assistència i servei tècnic són:

Centre de servei tècnic d'Epson

65 Truong Dinh Street, District 1, Ho Chi Minh City, Vietnam.

Telèfon (ciutat de Ho Chi Minh): 84-8-3823-9239, 84-8-3825-6234

29 Tue Tinh, Quan Hai Ba Trung, Hanoi City, Vietnam

Telèfon (ciutat de Hanoi): 84-4-3978-4785, 84-4-3978-4775

Ajuda per als usuaris d'Indonèsia

Els contactes d'informació, assistència i servei tècnic són:

World Wide Web

<http://www.epson.co.id>

- Informació sobre especificacions del producte i controladors per baixar
- Preguntes més freqüents (PMF), consultes de vendes i preguntes per correu electrònic

Epson Hotline

Telèfon: +62-1500-766

Fax: +62-21-808-66-799

El nostre equip de Hotline us pot ajudar per telèfon o fax en aquestes qüestions:

- Consultes de vendes i informació de productes
- Assistència tècnica

Centre de servei tècnic d'Epson

Província	Nom de l'empresa	Adreça	Telèfon Correu electrònic
JAKARTA	Epson Sales and Service Jakarta (SUDIRMAN)	Wisma Keiai Lt. 1 Jl. Jenderal Sudirman Kav. 3 Jakarta Pusat - DKI JAKARTA 10220	021-5724335 ess@epson-indonesia.co.id ess.support@epson-indonesia.co.id
SERPONG	Epson Sales and Service Serpong	Ruko Melati Mas Square Blok A2 No.17 Serpong-Banten	082120090084 / 082120090085 esstag@epson-indonesia.co.id esstag.support@epson-indonesia.co.id
SEMARANG	Epson Sales and Service Semarang	Komplek Ruko Metro Plaza Block C20 Jl. MT Haryono No. 970 Semarang -JAWA TENGAH	024 8313807 / 024 8417935 esssmg@epson-indonesia.co.id esssmg.support@epson-indonesia.co.id
JAKARTA	Epson Sales and Service Jakarta (MANGGA DUA)	Ruko Mall Mangga Dua No. 48 Jl. Arteri Mangga Dua, Jakarta Utara - DKI JAKARTA	021 623 01104 jkt-technical1@epson-indonesia.co.id jkt-admin@epson-indonesia.co.id
BANDUNG	Epson Sales and Service Bandung	Jl. Cihampelas No. 48 A Bandung Jawa Barat 40116	022 420 7033 bdg-technical@epson-indonesia.co.id bdg-admin@epson-indonesia.co.id
MAKASSAR	Epson Sales and Service Makassar	Jl. Cendrawasih NO. 3A, kunjung mae, mariso, MAKASSAR - SULSEL 90125	0411- 8911071 mksr-technical@epson-indonesia.co.id mksr-admin@epson-indonesia.co.id
MEDAN	Epson Service Center Medan	Jl. Bambu 2 Komplek Graha Niaga Nomor A-4, Medan - SUMUT	061- 42066090 / 42066091 mdn-technical@epson-indonesia.co.id mdn-adm@epson-indonesia.co.id
PALEMBANG	Epson Service Center Palembang	Jl. H.M Rasyid Nawawi No. 249 Kelurahan 9 Ilir Palembang Sumatera Selatan	0711 311 330 escplg.support@epson-indonesia.co.id
PEKANBARU	Epson Service Center Pekanbaru	Jl. Tuanku Tambusai No. 459 A Kel. Tangkerang barat Kec Marpoyan damai Pekanbaru - Riau 28282	0761- 8524695 pkb-technical@epson-indonesia.co.id pkb-admin@epson-indonesia.co.id
PONTIANAK	Epson Service Center Pontianak	Komp. A yani Sentra Bisnis G33, Jl. Ahmad Yani - Pontianak Kalimantan Barat	0561- 735507 / 767049 pontianak-technical@epson-indonesia.co.id pontianak-admin@epson-indonesia.co.id

Província	Nom de l'empresa	Adreça	Telèfon Correu electrònic
SAMARINDA	Epson Service Center Samarinda	Jl. KH. Wahid Hasyim (M. Yamin) Kelurahan Sempaja Selatan Kecamatan Samarinda UTARA - SAMARINDA - KALTIM	0541 7272 904 escsmd@epson-indonesia.co.id escsmd.support@epson-indonesia.co.id
SURABAYA	Epson Sales & Service Surabaya (barat)	Jl. Haji Abdul Wahab Saimin, Ruko Villa Bukit Mas RM-11, Kec. Dukuh Pakis, Surabaya - 60225	031- 5120994 sby-technical@epson-indonesia.co.id sby-admin@epson-indonesia.co.id
YOGYAKARTA	Epson Service Center Yogyakarta	YAP Square, Block A No. 6 Jl. C Simanjutak Yogyakarta - DIY	0274 581 065 ygy-technical@epson-indonesia.co.id ygy-admin@epson-indonesia.co.id
JEMBER	Epson Service Center Jember	JL. Panglima Besar Sudirman Ruko no.1D Jember-Jawa Timur (Depan Balai Penelitian & Pengolahan Kakao)	0331- 488373 / 486468 jmr-admin@epson-indonesia.co.id jmr-technical@epson-indonesia.co.id
MANADO	EPSON SALES AND SERVICE Manado	Jl. Piere Tendean Blok D No 4 Kawasan Mega Mas Boulevard - Manado 95111	0431- 8805896 MND-ADMIN@EPSON-INDONESIA.CO.ID MND-TECHNICAL@EPSON-INDONESIA.CO.ID
CIREBON	EPSON SERVICE CENTER Cirebon	Jl. Tuparev No. 04 (Depan Hotel Apita) Cirebon, JAWA BARAT	0231- 8800846 cbn-technical@epson-indonesia.co.id
CIKARANG	EPSON SALES AND SERVICE CIKARANG	Ruko Metro Boulevard B1 Jababeka cikarang - Jawa Barat,	021- 89844301 / 29082424 ckg-admin@epson-indonesia.co.id ckg-technical@epson-indonesia.co.id
MADIUN	EPSON SERVICE CENTER MADIUN	Jl. Diponegoro No.56, MADIUN - JAWA TIMUR	0351- 4770248 mun-admin@epson-indonesia.co.id mun-technical@epson-indonesia.co.id
PURWOKERTO	EPSON SALES AND SERVICE Purwokerto	Jl. Jendral Sudirman No. 4 Kranji Purwokerto - JAWA TENGAH	0281- 6512213 pwt-admin@epson-indonesia.co.id pwt-technical@epson-indonesia.co.id
BOGOR	EPSON SALES AND SERVICE Bogor	Jl.Pajajaran No 15B Kel Bantarjati Kec Bogor Utara - JAWA BARAT 16153	0251- 8310026 bgr-admin@epson-indonesia.co.id bgr-technical@epson-indonesia.co.id
SERANG	EPSON SERVICE CENTER Serang	Jl. Ahmad Yani No.45C, SERANG - BANTEN	0254- 7912503 srg-admin@epson-indonesia.co.id srg-technical@epson-indonesia.co.id
PALU	EPSON SALES AND SERVICE Palu	Jl. Juanda No. 58, Palu - Sulteng	0451- 4012 881 plw-admin@epson-indonesia.co.id plw-technical@epson-indonesia.co.id

Província	Nom de l'empresa	Adreça	Telèfon Correu electrònic
BANJARMASIN	EPSON SERVICE CENTER BANJARMASIN	Jl. Gatot Soebroto NO. 153 BANJARMASIN - KALSEL 70235	0511- 6744135 (TEKNISI) / 3266321(ADMIN) bdj-admin@epson-indonesia.co.id bdj-technical@epson-indonesia.co.id
DENPASAR	EPSON SALES AND SERVICE Denpasar	JL. MAHENDRADATA NO. 18, DENPASAR - BALI	0361- 3446699 / 9348428 dps-admin@epson-indonesia.co.id dps-technical@epson-indonesia.co.id
JAKARTA	EPSON SALES AND SERVICE CILANDAK	CIBIS Business Park Tower 9 LT. MEZZANINE, Jalan TB Simatupang No.2, Jakarta Selatan - DKI JAKARTA 12560	021- 80866777 esscibis.support1@epson-indonesia.co.id esscibis.support2@epson-indonesia.co.id esscibis.admin@epson-indonesia.co.id esscibis.sales@epson-indonesia.co.id
SURABAYA	EPSON SALES AND SERVICE SURABAYA (GUBENG)	JL. RAYA GUBENG NO. 62, SURABAYA - JAWA TIMUR	031- 99444940 / 99446299 / 99446377 esssby@epson-indonesia.co.id esssby.support@epson-indonesia.co.id
AMBON	EPSON SERVICE CENTER AMBON	Jl. Diponegoro No.37 (Samping Bank Mandiri Syariah) Kel.Ahusen, Kec.Sirimau - Ambon 97127	-

Per a altres ciutats no enumerades aquí, truqueu al telèfon gratuït: 08071137766.

Ajuda per a usuaris de Malàisia

Els contactes d'informació, assistència i servei tècnic són:

World Wide Web

<http://www.epson.com.my>

- Informació sobre especificacions del producte i controladors per baixar
- Preguntes més freqüents (PMF), consultes de vendes i preguntes per correu electrònic

Centre de trucades Epson

Telèfon: 1800-81-7349 (gratuït)

Correu electrònic: websupport@emsb.epson.com.my

- Consultes de vendes i informació de productes
- Preguntes o problemes referents a l'ús dels productes
- Consultes sobre els serveis de reparacions i la garantia

Oficina central

Telèfon: 603-56288288

Fax: 603-5628 8388/603-5621 2088

Ajuda per als usuaris de l'Índia

Els contactes d'informació, assistència i servei tècnic són:

World Wide Web

<http://www.epson.co.in>

Hi ha disponible informació sobre les especificacions del producte, controladors per descarregar i preguntes sobre el producte.

Línia d'ajuda

- Servei, informació del producte, i comanda de consumibles (Línies BSNL)

Número gratuït: 18004250011

Accessible de 9am a 6pm, de dilluns a dissabte (excepte festius)

- Servei (CDMA i usuaris mòbils)

Número gratuït: 186030001600

Accessible de 9am a 6pm, de dilluns a dissabte (excepte festius)

Ajuda per als usuaris de les Filipines

Per obtenir assistència tècnica i altres serveis postvenda, podeu posar-vos en contacte amb Epson Philippines Corporation mitjançant els números de telèfon i fax i l'adreça de correu electrònic següents:

World Wide Web

<http://www.epson.com.ph>

Aquest lloc web ofereix informació sobre especificacions del producte, controladors per baixar, preguntes més freqüents (PMF) i consultes per correu electrònic.

Atenció al client d'Epson Filipines

Telèfon gratuït: (PLDT) 1-800-1069-37766

Telèfon gratuït: (Digital) 1-800-3-0037766

Telèfon de l'àrea metropolitana de Manila: (632) 8441 9030

Lloc web: <https://www.epson.com.ph/contact>

Correu electrònic: customercare@epc.epson.com.ph

Accessible de 9am a 6pm, de dilluns a dissabte (excepte festius)

El nostre equip d'Atenció al client us pot ajudar telefònicament sobre aquestes qüestions:

- Consultes de vendes i informació de productes
- Preguntes o problemes referents a l'ús dels productes
- Consultes sobre el servei de reparacions i la garantia

Epson Philippines Corporation

Línia troncal: +632-706-2609

Fax: +632-706-2663