

ET-3850 Series L6270 Series ET-3800 Series L6260 Series

Brukerhåndbok

Utskrifter

Kopiering

Skanning

Vedlikeholde skriveren

Løse problemer

Innholdsfortegnelse

Veiledning for denne håndboken

Innledning til håndbøkene.	6
Søke etter informasjon.	6
Bare skrive ut sidene du trenger.	7
Om denne håndboken.	7
Merker og symboler.	7
Notater om skjermbilder og illustrasjoner.	8
Operativsystemreferanser.	8
Varemerker.	9
Opphavsrett.	9

Viktige instruksjoner

Sikkerhetsinstruksjoner.	12
Sikkerhetsanvisninger for blekk.	12
Tips og advarsler som gjelder skriveren.	13
Varsler og advarsler for klargjøring av skriveren.	13
Tips og advarsler for bruk av skriveren.	13
Tips og advarsler for bruk av LCD-skjermen.	14
Tips og advarsler for bruk av skriveren med en trådløs tilkobling.	14
Varsler og advarsler for transport eller oppbevaring av skriveren.	14
Beskytte personlige opplysninger.	14

Delenavn og funksjoner

Delenavn og funksjoner.	16
---------------------------------	----

Veiledning til kontrollpanelet

Kontrollpanel.	20
Konfigurering av startsidene.	21
Veiledning for nettverksikonet.	22
Konfigurering av menyskjerm.	22
Grunnleggende handlinger.	23
Skrive inn tegn.	24
Se animasjoner.	25

Legge inn papir

Forholdsregler ved håndtering av papir.	27
Innstillinger for papirstørrelse og -type.	27
Liste over papirtyper.	28
Legge inn papir.	29
Forholdsregler når du legger inn brevhodepapir.	29

Plassere originaler

Plassere originaler.	31
Originaler som ikke støttes av ADF.	32

Utskrifter

Skrive ut dokumenter.	34
Skrive ut fra en datamaskin — Windows.	34
Skrive ut fra en datamaskin — Mac OS.	52
Skrive ut dokumenter fra smartenheter (iOS).	58
Skrive ut dokumenter fra smartenheter (Android).	59
Skrive ut på konvolutter.	61
Skrive ut på konvolutter fra en datamaskin (Windows).	61
Skrive ut på konvolutter fra en datamaskin (Mac OS).	61
Skriv ut nettsider.	62
Skrive ut nettsider fra en datamaskin.	62
Skrive ut nettsider fra en smartenhet.	62
Skrive ut med en skytjeneste.	63
Registrering til Epson Connect-tjenesten fra kontrollpanelet.	63

Kopiering

Tilgjengelige kopieringsmetoder.	66
Kopiere originaler.	66
Tosidig kopiering.	67
Kopiere ved å forstørre eller beskjære.	68
Kopiere flere originaler på ett ark.	68
Kopiere originaler med god kvalitet.	69
Kopiere ID-kort.	70
Kopiere uten marger.	70
Grunnleggende menyvalg for kopiering.	71
SH:.	71
Farge:.	71



(2-sidig):. . . 71



(Tetthet):. . . 71

Avanserte menyvalg for kopiering.	71
Pap.innst.:	71
Zoom:	71
Dokumentstørr.:	72
Fl. Sider:	72
Kvalitet:	72
Originalens retning:	72
Fjern skygge:	72
Fjern hull:	72
ID-kortkopi:	72
Kopi uten kant:	73
Fjern alt:	73

Skanning

Grunnleggende informasjon om skanning.	75
Hva er en «Skann»?	75
Bruk av skanning.	75
Tilgjengelige skannemetoder.	75
Anbefalte filformater som passer til ditt formål.	77
Anbefalte oppløsninger som passer til ditt formål.	77
Skanne originaler til en datamaskin.	78
Skanne fra kontrollpanelet.	78
Skanning fra en datamaskin.	79
Skanne originaler til skyen.	80
Grunnleggende menyvalg for skanning til nettskyen.	80
Avanserte menyvalg for skanning til nettskyen.	81
Skanning med WSD.	81
Konfigurere en WSD-port.	82
Skanne originaler til en smartenhet.	84
Avansert skanning.	84
Skanne flere bilder samtidig.	84

Vedlikeholde skriveren

Kontrollere status for forbruksvare.	87
Rengjøring av papirbane dersom det er papirmatingsproblemer.	87
Forbedre utskrifts-, kopi- og skannekvalitet.	90
Kontrollere og rengjøre skriverhodet.	90
Kjøre Trykkrens.	92
Forhindre tetting av dyser.	93
Justere skriverhodet.	93
Rengjøring av papirbanen dersom det er blekkflekker.	94
Rengjøre Skannerglassplaten.	95
Rengjøre ADF.	95
Rengjøring av den gjennomsliktige filmen.	98

Rengjøring av skriveren.	101
Rengjøre sølt blekk.	102
Kontrollere totalt antall sider som er matet gjennom skriveren.	102
Spare strøm.	103
Spare strøm (Kontrollpanel).	103
Installere eller avinstallere programmene separat.	103
Installere programmene separat.	103
Legge til skriver (kun for Mac OS).	106
Avinstallere programmer.	106
Oppdatere programmer og fastvare.	108
Transportere og oppbevare skriveren.	109

Løse problemer

Skriveren fungerer ikke som forventet.	114
Skriveren slås ikke på eller av.	114
Strømmen slås av automatisk.	114
Papir mates ikke riktig.	115
Kan ikke skrive ut.	119
Kan ikke starte skanning.	136
Kan ikke bruke skriveren som forventet.	147
En melding vises på LCD-skjermen.	150
Papiret setter seg fast.	151
Fjerne papir som har satt seg fast.	151
Fjerne fastsatt papir fra ADF.	155
Forhindre papirstopp.	156
Det er på tide å fylle på blekk.	157
Forholdsregler ved håndtering av blekkflasker.	157
Fylle på blekkbeholderne.	158
Det er på tide å skifte ut vedlikeholdsboksen.	164
Forholdsregler ved håndtering av vedlikeholdsboks.	164
Bytte en vedlikeholdsboks.	164
Utskrifts-, kopierings- og skanningskvaliteten er dårlig.	165
Utskriftkvaliteten er dårlig.	165
Kopikvaliteten er dårlig.	174
Problemer med skannede bilder.	180
Kan ikke løse problemet.	183
Kan ikke løse problemer med utskrift og kopiering.	183

Legge til eller skifte ut datamaskinen eller enheter

Koble til en skriver som er koblet til nettverket.	186
Bruke en nettverksskriver fra en annen datamaskin.	186

Bruke en nettverksskriver fra en smartenhet.	187
Tilbakestille nettverkstilkoblingen.	187
Når du skifter ut den trådløse ruter.	187
Når du endrer datamaskinen.	188
Endre tilkoblingsmetoden til datamaskinen.	188
Angi Wi-Fi-innstillinger fra kontrollpanelet.	189
Koble til en smartenhet og skriver direkte (Wi-Fi Direct).	194
Om Wi-Fi Direct.	194
Tilkobling til enheter ved hjelp av Wi-Fi Direct.	195
Koble fra Wi-Fi Direct (enkelt tilgangspunkt)-tilkobling.	197
Endre innstillinger for Wi-Fi Direct (enkelt tilgangspunkt), som SSID.	197
Kontrollere statusen for nettverkstilkoblingen.	198
Kontrollere status for nettverkstilkoblingen fra kontrollpanelet.	198
Skrive ut en tilkoblingsrapport for nettverket.	199
Skrive ut nettverksstatusarket.	205
Kontrollere datamaskinens nettverk (kun Windows).	205

Produktinformasjon

Papirinformasjon.	208
Tilgjengelig papir og kapasiteter.	208
Utilgjengelige papirtyper.	211
Produktinformasjon om forbruksvarer.	211
Blekkflaskekoder.	211
Vedlikeholdsboxens kode.	212
Programvareinformasjon.	212
Programvare for utskrift.	213
Programvare for skanning.	216
Programvare for opprettelse av pakke.	217
Programvare for å angi innstillinger.	217
Programvare for oppdatering.	219
Liste over innstillingsmenyer.	220
Generelle innstillinger.	220
Vedlikehold.	224
Skriv ut statusark.	225
Utskriftsteller.	226
Brukerinnstillinger.	226
Kundeforskning.	226
Gjenopprett standardinnst.	226
Fastvareoppdatering.	227
Produktspesifikasjoner.	227
Skriverspesifikasjoner.	227
Skannerspesifikasjoner.	228
ADF-spesifikasjoner.	229
Bruke porten for skriveren.	229

Grensesnittspesifikasjoner.	230
Nettverksspesifikasjoner.	230
Støttede tjenester fra tredjeparter.	232
Mål.	232
Elektriske spesifikasjoner.	233
Miljømessige spesifikasjoner.	234
Systemkrav.	235
Informasjon om forskrifter.	235
Standarder og godkjenninger.	235
Restriksjoner på kopiering.	236

Administratorinformasjon

Koble skriveren til nettverket.	239
Før tilkobling til nettverket.	239
Koble til nettverket fra kontrollpanelet.	241
Innstillinger for å bruke skriveren.	243
Problemer ved konfigurering av innstillinger.	243

Hvis du trenger hjelp

Web-område for kundestøtte.	247
Kontakte Epson kundestøtte.	247
Før du kontakter Epson.	247
Hjelp for brukere i Europa.	247
Hjelp for brukere i Taiwan.	248
Hjelp for brukere i Australia.	248
Hjelp for brukere i New Zealand.	249
Hjelp for brukere i Singapore.	249
Hjelp for brukere i Thailand.	249
Hjelp for brukere i Vietnam.	250
Hjelp for brukere i Indonesia.	250
Hjelp for brukere i Malaysia.	253
Hjelp for brukere i India.	254
Hjelp for brukere på Filippinene.	254

Veiledning for denne håndboken

Innledning til håndbøkene.	6
Søke etter informasjon.	6
Bare skrive ut sidene du trenger.	7
Om denne håndboken.	7
Varemerker.	9
Opphavsrett.	9

Innledning til håndbøkene

Håndbøkene nedenfor følger med Epson-skriveren. I tillegg til håndbøkene finner du også diverse typer hjelpeinformasjon på selve skriveren og i Epson-programvaren.

❑ Viktige sikkerhetsinstruksjoner (papirhåndbok)

Gir deg instruksjoner om sikker bruk av denne skriveren.

❑ Start her (papirhåndbok)

Gir deg informasjon om konfigurasjon av skriveren og installering av programvaren.

❑ Brukerhåndbok (digital håndbok)

Denne brukerhåndboken. Denne håndboken er tilgjengelig som PDF og som web-versjon. Gir generell informasjon og instruksjoner om bruk av skriveren, om nettverksinnstillinger når skriveren brukes på et nettverk og om problemløsning.

Denne håndboken brukes for ET-3850 Series/L6270 Series og ET-3800 Series/L6260 Series. Imidlertid er ADF (Automatic Document Feeder) kun tilgjengelig på ET-3850 Series/L6270 Series.

Du kan hente de nyeste versjonene av håndbøkene ovenfor på følgende måter.

❑ Papirhåndbok

Gå til Epsons støttetider for Europa på <http://www.epson.eu/support>, eller til Epsons globale støttesider på <http://support.epson.net/>.

❑ Digital håndbok

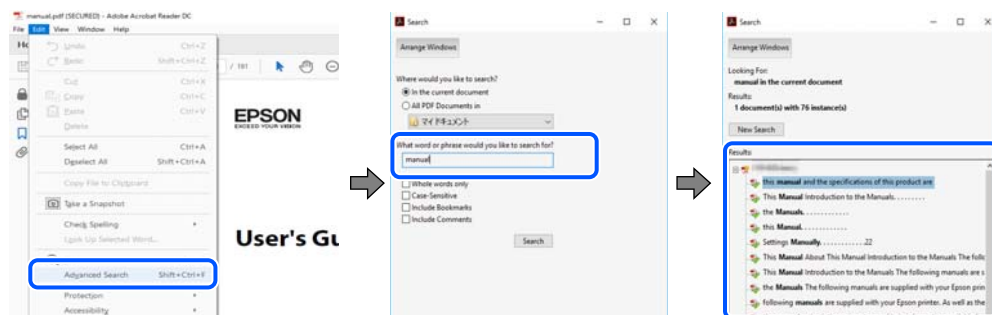
Du finner netthåndboken ved å besøke følgende nettsted, skrive inn produktnavnet og gå til **Kundestøtte**. <http://epson.sn>

Søke etter informasjon

PDF-håndboken lar deg søke etter informasjon du ser etter med nøkkelord, eller du kan hoppe direkte til bestemte avsnitt med bokmerkene. Dette avsnittet forklarer hvordan du bruker en PDF-håndbok som er åpnet i Adobe Acrobat Reader DC på datamaskinen din.

Søke etter nøkkelord

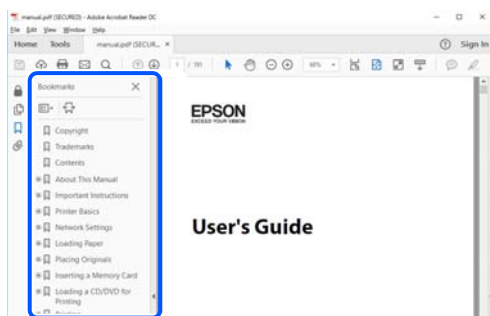
Klikk på **Rediger > Avansert søk**. Skriv inn nøkkelordet (tekst) for informasjonen du vil finne i søkevinduet, og klikk deretter på **Søk**. Treff vises som en liste. Klikk på et av treffene som vises for å gå til siden.



Hoppe direkte fra bokmerker

Klikk på en tittel for å hoppe til siden. Klikk på + eller > for å se overskriftene på lavere nivå i avsnittet. For å gå tilbake til den forrige siden, utfører du følgende operasjon på tastaturet.

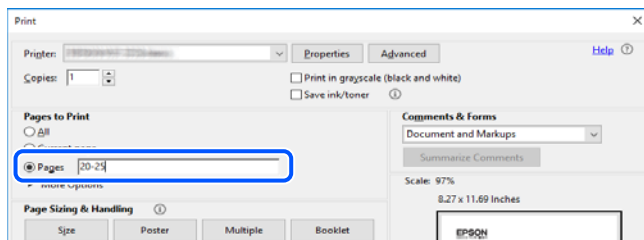
- ❑ Windows: hold inne **Alt**, og trykk deretter på ←.
- ❑ Mac OS: hold inne kommandotasten, og trykk deretter på ←.



Bare skrive ut sidene du trenger

Du kan hente og bare skrive ut sidene du trenger. Klikk på **Skriv ut** i **Fil**-menyen, og spesifiser deretter sidene du vil skrive ut i **Sider** i **Sider som skal skrives ut**.

- ❑ For å angi en serie med sider, skriver du en bindestrek mellom startsidene og sluttsiden.
For eksempel: 20-25
- ❑ For å spesifisere sider som ikke er i en serie, skiller du sidene med kommaer.
For eksempel: 5, 10, 15



Om denne håndboken

Dette avsnittet forklarer betydningen av merker og symboler, notater om beskrivelser og referanseinformasjon for operativsystemet som brukes i denne håndboken.

Merker og symboler



Forsiktig:

Instruksjoner som må følges nøye for å unngå personskade.



Forsiktighetsregel:

Instruksjoner som må overholdes for å unngå å skade utstyret.

Merknad:

Gir supplerende og referanseinformasjon.

Relatert informasjon

➔ Koblinger til tilknyttede avsnitt.

Notater om skjermbilder og illustrasjoner

- Skjermbildene av skriverdriveren stammer fra Windows 10 eller macOS High Sierra. Innholdet som vises på skjermene, varierer avhengig av modellen og situasjonen.
- Illustrasjonene som brukes i denne brukerhåndboken, er kun eksempler. Selv om det kan være mindre forskjeller på modellen, er operasjonsmetoden den samme.
- Noen av menyelementene på LCD-skjermen kan variere avhengig av modell og innstillinger.
- Du kan lese inn QR-koden ved hjelp av den dedikerte appen.

Operativsystemreferanser

Windows

I denne håndboken referer «Windows 10», «Windows 8.1», «Windows 8», «Windows 7», «Windows Vista», «Windows XP», «Windows Server 2019», «Windows Server 2016», «Windows Server 2012 R2», «Windows Server 2012», «Windows Server 2008 R2», «Windows Server 2008», «Windows Server 2003 R2» og «Windows Server 2003» til følgende operativsystemer. I tillegg brukes «Windows» for å referere til alle versjoner.

- Microsoft® Windows® 10 operativsystem
- Microsoft® Windows® 8.1 operativsystem
- Microsoft® Windows® 8 operativsystem
- Microsoft® Windows® 7 operativsystem
- Microsoft® Windows Vista® operativsystem
- Microsoft® Windows® XP operativsystem
- Microsoft® Windows® XP Professional x64 Edition operativsystem
- Microsoft® Windows Server® 2019 operativsystem
- Microsoft® Windows Server® 2016 operativsystem
- Microsoft® Windows Server® 2012 R2 operativsystem
- Microsoft® Windows Server® 2012 operativsystem
- Microsoft® Windows Server® 2008 R2 operativsystem
- Microsoft® Windows Server® 2008 operativsystem
- Microsoft® Windows Server® 2003 R2 operativsystem
- Microsoft® Windows Server® 2003 operativsystem

Mac OS

I denne håndboken brukes «Mac OS» for å henvise til Mac OS X v10.6.8 er nyere.

Varemerker

❑ EPSON® er et registrert varemerke, og EPSON EXCEED YOUR VISION eller EXCEED YOUR VISION er varemerker for Seiko Epson Corporation.

❑ Epson Scan 2 software is based in part on the work of the Independent JPEG Group.

❑ libtiff

Copyright © 1988-1997 Sam Leffler

Copyright © 1991-1997 Silicon Graphics, Inc.

Permission to use, copy, modify, distribute, and sell this software and its documentation for any purpose is hereby granted without fee, provided that (i) the above copyright notices and this permission notice appear in all copies of the software and related documentation, and (ii) the names of Sam Leffler and Silicon Graphics may not be used in any advertising or publicity relating to the software without the specific, prior written permission of Sam Leffler and Silicon Graphics.

THE SOFTWARE IS PROVIDED "AS-IS" AND WITHOUT WARRANTY OF ANY KIND, EXPRESS, IMPLIED OR OTHERWISE, INCLUDING WITHOUT LIMITATION, ANY WARRANTY OF MERCHANTABILITY OR FITNESS FOR A PARTICULAR PURPOSE.

IN NO EVENT SHALL SAM LEFFLER OR SILICON GRAPHICS BE LIABLE FOR ANY SPECIAL, INCIDENTAL, INDIRECT OR CONSEQUENTIAL DAMAGES OF ANY KIND, OR ANY DAMAGES WHATSOEVER RESULTING FROM LOSS OF USE, DATA OR PROFITS, WHETHER OR NOT ADVISED OF THE POSSIBILITY OF DAMAGE, AND ON ANY THEORY OF LIABILITY, ARISING OUT OF OR IN CONNECTION WITH THE USE OR PERFORMANCE OF THIS SOFTWARE.

❑ QR Code is a registered trademark of DENSO WAVE INCORPORATED in Japan and other countries.

❑ Microsoft®, Windows®, Windows Server®, and Windows Vista® are registered trademarks of Microsoft Corporation.

❑ Apple, Mac, macOS, OS X, Bonjour, Safari, AirPrint, iPad, iPhone, iPod touch, and iTunes are trademarks of Apple Inc., registered in the U.S. and other countries.

❑ Use of the Works with Apple badge means that an accessory has been designed to work specifically with the technology identified in the badge and has been certified by the developer to meet Apple performance standards.

❑ Chrome, Google Play, and Android are trademarks of Google LLC.

❑ Adobe and Adobe Reader are either registered trademarks or trademarks of Adobe Systems Incorporated in the United States and/or other countries.

❑ Firefox is a trademark of the Mozilla Foundation in the U.S. and other countries.

❑ Mopria® and the Mopria® Logo are registered and/or unregistered trademarks and service marks of Mopria Alliance, Inc. in the United States and other countries. Unauthorized use is strictly prohibited.

❑ Generell merknad: Andre produktnavn som brukes i denne publikasjonen, brukes bare i identifikasjonsøyemed, og kan være varemerker for sine respektive eiere. Epson fraskriver seg alle rettigheter til slike merker.

Opphavsrett

Ingen deler av denne publikasjonen kan reproduseres, lagres i et gjenfinningssystem eller overføres i noen form eller på noen måte, elektronisk, mekanisk, ved fotokopiering, innspilling eller annet, uten skriftlig forhåndstillatelse fra Seiko Epson Corporation. Ingen patentansvar forutsatt med hensyn til bruk av informasjonen i dette dokumentet. Det tas heller ikke noe ansvar for skader som følge av bruk av informasjonen i dette dokumentet.

Informasjonen i dette dokumentet er kun beregnet for bruk av dette Epson-produktet. Epson er ikke ansvarlig for bruk av denne informasjonen i forbindelse med andre produkter.

Verken Seiko Epson Corporation eller dets datterselskaper er ansvarlig overfor kjøperen av dette produktet eller tredjeparter for skader, tap, kostnader eller utgifter som kjøper eller tredjepart som følge av ulykke, feil bruk eller misbruk av dette produktet eller uautoriserte modifikasjoner, reparasjoner eller endringer på dette produktet, eller (unntatt i USA) manglende overholdelse av Seiko Epson Corporations drifts- og vedlikeholdsinstruksjoner.

Seiko Epson Corporation og dets datterselskaper kan ikke holdes ansvarlig for skader eller problemer som oppstår ved bruk av tilleggsutstyr eller noen forbruksprodukter andre enn dem som er angitt som originale Epson-produkter eller Epson-godkjente produkter av Seiko Epson Corporation.

Seiko Epson Corporation skal ikke holdes ansvarlig for eventuelle skader som følge av elektromagnetiske forstyrrelser som oppstår ved bruk av andre grensesnittkabler enn de som er angitt som Epson-godkjente produkter av Seiko Epson Corporation.

© 2020 Seiko Epson Corporation

Innholdet i denne håndboken og spesifikasjonene for dette produktet kan endres uten varsel.

Viktige instruksjoner

Sikkerhetsinstruksjoner.	12
Tips og advarsler som gjelder skriveren.	13
Beskytte personlige opplysninger.	14

Sikkerhetsinstruksjoner

Les og følg disse instruksjonene for å sikre sikker bruk av skriveren. Sørg for at denne brukerhåndboken oppbevares for senere bruk. Pass også på at alle advarsler og instruksjoner markert på skriveren, følges.

- Noen av symbolene som brukes på skriveren er for å sikre sikker og riktig bruk av skriveren. Se følgende nettsted for å finne ut betydningen av symbolene.
<http://support.epson.net/symbols>
- Du må bare bruke strømledningen som følger med skriveren. Denne ledningen skal ikke brukes med annet utstyr. Bruk av andre strømledninger til denne skriveren, eller bruk av den medfølgende ledningen til annet utstyr, kan føre til brann eller elektrisk støt.
- Kontroller at strømledningen oppfyller lokale sikkerhetskrav.
- Forsøk aldri å demontere, modifisere eller reparere strømledningen, kontakten, skriverenheten, skannerenheten eller tilbehør på egenhånd, med mindre det spesifikt er angitt i håndboken for skriveren.
- Under følgende forhold må du koble fra skriveren og få utført service hos kvalifisert personell:
Strømkabelen eller kontakten er skadet, det har kommet væske inn i skriveren, skriveren har falt i gulvet eller kabinettet er skadet på annen måte, skriveren fungerer ikke normalt eller viser en betydelig endring i ytelse. Ikke juster kontrollmekanismer med mindre dette framgår av driftsinstruksjonene.
- Plasser skriveren nær et strømuttak der pluggen lett kan kobles fra.
- Ikke plasser eller lagre skriveren utendørs, nært smuss eller støv, vann, varmekilder, eller på steder som er utsatt for støt, vibrasjoner, høy temperatur eller fuktighet.
- Pass på at det ikke søles væske på skriveren, og at du ikke håndterer den med våte hender.
- Hold denne skriveren på minst 22 cm avstand fra pacemakere. Radiobølger fra denne skriveren kan ha uheldig innvirkning på driften av pacemakere.
- Kontakt forhandler dersom LCD-skjermen blir skadet. Dersom du får flytende krystalløsning på hendene, må du vaske dem grundig med såpe og vann. Dersom du får flytende krystalløsning i øynene, må du skylle dem med vann umiddelbart. Hvis du fremdeles har ubehag eller synsforstyrrelser etter grundig skylling, må du oppsøke lege umiddelbart.

Sikkerhetsanvisninger for blekk

- Pass på at du ikke får blekk på deg når du håndterer blekkbeholderne, hettene til blekkbeholderne og åpne blekkflasker eller hettene til blekkflasker.
 - Hvis du får blekk på huden, må du vaske grundig med såpe og vann.
 - Hvis du får blekk i øynene, må du øyeblikkelig skylle med vann. Hvis du fremdeles har ubehag eller synsforstyrrelser etter grundig skylling, må du oppsøke lege umiddelbart.
 - Hvis du får blekk i munnen, må du oppsøke lege umiddelbart.
- Ikke demonter vedlikeholdsboksen, da dette kan føre til at du får blekk i øynene eller på huden.
- Ikke rist en blekkflaske for hardt eller utsett den for harde støt da dette kan føre til at blekket lekker.
- Oppbevar blekkflasker og vedlikeholdsboksen utilgjengelig for barn. Du må ikke la barn drikke fra blekkflaskene.

Tips og advarsler som gjelder skriveren


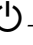
Disse instruksjonene må leses og følges for å unngå skade på skriveren og på eiendeler. Husk å ta vare på denne håndboken i tilfelle du trenger den senere.

Varsler og advarsler for klargjøring av skriveren

- Ikke blokker eller dekk til luftehullene og åpningene på skriveren.
- Bruk bare den typen strømforsyning som er angitt på etiketten på skriveren.
- Unngå å bruke uttak på samme krets som kopimaskiner eller luftesystemer som slås av og på regelmessig.
- Unngå strømuttak som styres med veggbrytere eller tidsinnstillingsenheter.
- Hold hele datamaskinsystemet borte fra potensielle kilder for elektromagnetiske forstyrrelser, for eksempel høyttalere eller baseenheter for trådløse telefoner.
- Strømledningene må plasseres slik at de ikke kan utsettes for slitasje, kutt, rifter, krymping eller kinking. Ikke plasser noe oppå strømledningene, og ikke legg strømledningene slik at de kan bli tråkket på eller overkjørt. Vær spesielt oppmerksom på at strømledningene er helt strukket ut ved endene og der hvor de går inn i og ut av en transformator.
- Hvis du bruker en skjøteledning med skriveren, må du kontrollere at den totale mengden merkestrøm (ampere) for enhetene som er koblet til skjøteledningen, ikke overskrider tillatt merkestrøm for ledningen. Kontroller også at den totale merkestrømmen (ampere) for alle enhetene som er koblet til strømuttaket, ikke overskrider tillatt merkestrøm for strømuttaket.
- Hvis du skal bruke skriveren i Tyskland, må bygningsinstallasjonen være beskyttet med en overbelastningsbryter på 10 eller 16 ampere for å gi tilstrekkelig kortslutningsvern og overstrømsvern.
- Når du kobler skriveren til en datamaskin eller annet utstyr med en kabel, må du kontrollere at kontaktene står riktig vei. Det er bare én riktig måte å koble til kontaktene på. Hvis en kontakt blir tilkoblet feil vei, kan begge enhetene som kobles sammen med kabelen, bli skadet.
- Plasser skriveren på en flat, stabil overflate, som er større enn bunnen på skriveren i alle retninger. Skriveren vil ikke virke ordentlig hvis det står på skrå.
- Sørg for at det er plass over skriveren for å løfte dokumentdekslet helt opp.
- La det være nok plass foran skriveren slik at papiret kan komme helt ut.
- Unngå steder som er utsatt for hurtige endringer i temperatur og fuktighet. Hold også skriveren unna direkte sollys, sterkt lys og varmekilder.

Tips og advarsler for bruk av skriveren

- Ikke før inn gjenstander i sporene i skriveren.
- Ikke plasser hånden inn i skriveren under utskrift.
- Ikke berør den hvite, flate kabelen og blekkrørene inni skriveren.
- Ikke bruk aerosol-produkter som inneholder brennbare gasser, inne i eller rundt denne skriveren. Dette kan føre til brann.
- Ikke fjern skriverhodet for hånd, du kan skade skriveren.
- Vær forsiktig så du ikke setter fast fingrene når du lukker skannerenheten.
- Ikke trykk for hardt på skannerglassplaten når du plasserer originaldokumentene.

- Skriveren kan bli ødelagt hvis du fortsetter å bruke den når blekknivået er under den nederste streken. Fyll tanken til den øvre linjen mens skriveren ikke er i bruk. Tilbakestill blekknivået etter du har fylt på tanken for å vise riktige overslag for blekknivå.
- Slå alltid av skriveren med -knappen. Ikke trekk ut kontakten til skriveren eller slå av strømmen til kontakten før -lyset slutter å blinke.
- Dersom du ikke skal bruke skriveren over en lengre periode, må du trekke ut strømledningen fra stikkontakten.

Tips og advarsler for bruk av LCD-skjermen

- LCD-skjermen kan ha noen få små lyse eller mørke prikker, og på grunn av funksjonene kan den ha ujevn lysstyrke. Dette er normalt, og betyr ikke at skjermen er skadet.
- Bruk kun en tørr, myk klut ved rengjøring. Ikke bruk væske eller kjemiske rensemidler.
- Det utvendige dekselet på LCD-skjermen kan knuse hvis det mottar et tungt slag. Kontakt forhandleren din hvis skjermens overflate får hakk eller sprekker, og ikke rør eller forsøk å fjerne de knuste bitene.

Tips og advarsler for bruk av skriveren med en trådløs tilkobling

- Radiobølger fra skriveren kan forstyrre funksjonen til elektronisk utstyr til medisinsk bruk slik at utstyret ikke fungerer som det skal. Når skriveren brukes innen helsevesenet eller i nærheten av medisinsk utstyr, skal retningslinjer fra godkjent personell for helsevesenet følges. Dette gjelder også samtlige angitte advarsler og retningslinjer på det medisinske utstyret.
- Radiobølger fra skriveren kan forstyrre funksjonen til automatiserte enheter, slik som automatiske dører eller brannalarmer, og kan forårsake ulykker på grunn av funksjonsfeil. Når skriveren brukes i nærheten av automatiserte enheter, skal samtlige angitte advarsler og retningslinjer på enhetene følges.

Varsler og advarsler for transport eller oppbevaring av skriveren

- Når du lagrer eller transporterer skriveren, må du ikke holde den på skrå, plassere den vertikalt eller snu den opp ned, ettersom den kan lekke blekk.
- Før du transporterer skriveren, påser du at skriverhodet er i startposisjon (helt til høyre).

Beskytte personlige opplysninger

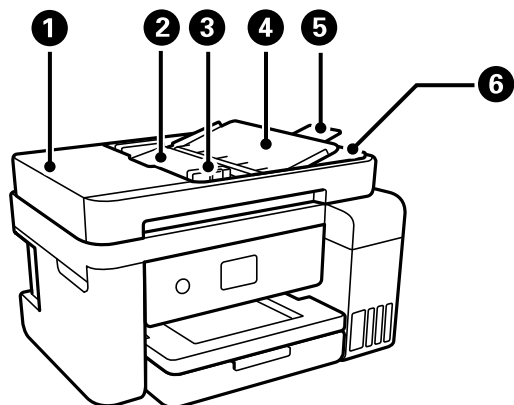
Hvis du gir skriveren til noen andre eller kaster den, slett all personlig informasjon lagret i skriverens minne ved å velge **Innst.** > **Gjenopprett standardinnst.** > **Fjern alle data og innstillinger** på kontrollpanelet.

Delenavn og funksjoner

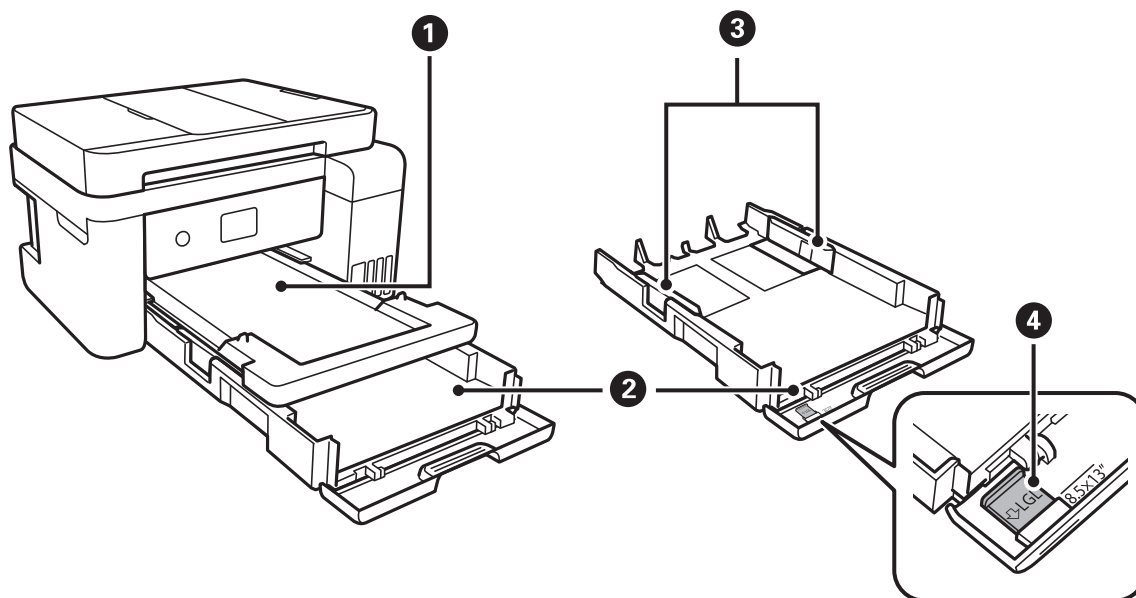
Delenavn og funksjoner.16

Delnavn og funksjoner

Kun for ET-3850 Series/L6270 Series

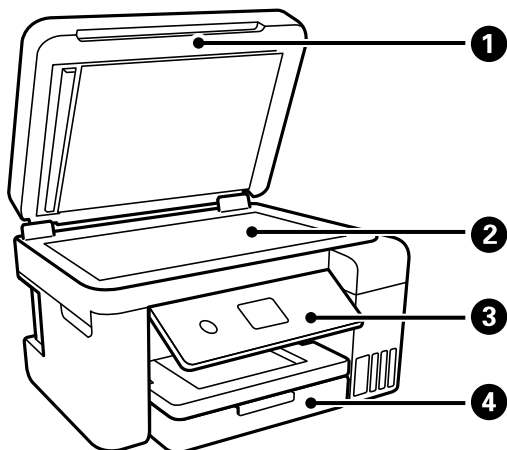


1	ADF ADF-deksel (automatisk dokumentmater)	Åpne ved fjerning av originaler som har satt seg fast i ADF.
2	ADF-innskuff	Mater originalene automatisk.
3	ADF-papirleder	Mater originaldokumenter rett inn i skriveren. Trekk inn til kanten på originaldokumentene.
4	Støtte for ADF-dokument	Støtter originaler.
5	Forlengelse til ADF-utskriftsskuff	Holder originalene i Legal-størrelse som mates ut fra ADF-en. Sørg for at du trekker ut denne når du skanner originaler i Legal-størrelse med ADF-en.
6	ADF-utskuff	Holder originalene som mates ut fra ADF-en.

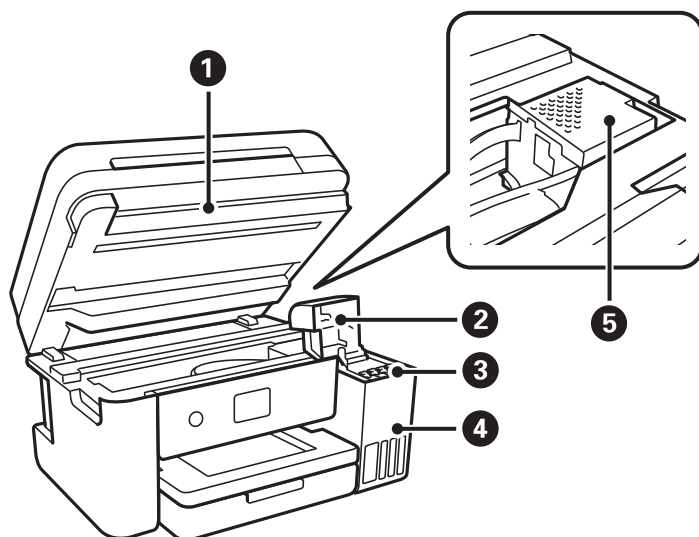


1	Utskuff	Holder papiret som kommer ut.
---	---------	-------------------------------

②	Papirkassett	Legger inn papir.
③	Papirleder	Mater papiret rett inn i skriveren. Trekk inn til kantene på papiret.
④	Papirførerforlengelse	Skyv ut for å legge inn større enn A4-størrelse.

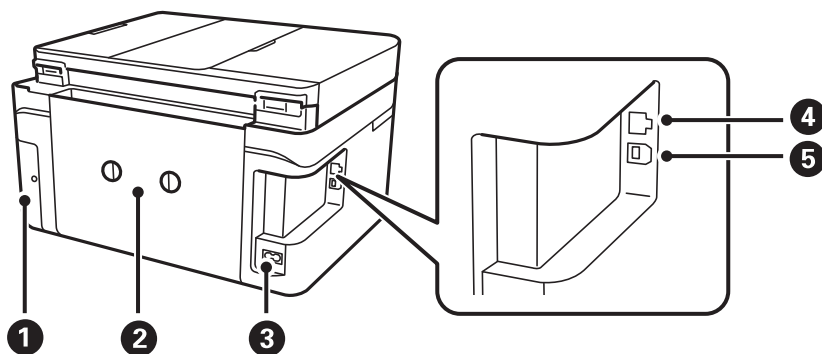


①	Dokumentdeksel	Blokkerer eksternt lys under skanning.
②	Skannerglassplaten	Plasser originalene.
③	Kontrollpanel	Lar deg angi innstillinger og utføre operasjoner på skriveren.
④	Frontdeksel	Åpne for å legge papir i papirkassetten.



①	Skannerenhet	Skanner plasserte originaler. Åpne for å fylle på blekkbeholderen eller fjerne fastkjørt papir. Enheten skal være lukket til vanlig.
②	Blekkbeholderdeksel	Åpne for å fylle på blekkbeholderen.
③	Blekkbeholder	Forsyner skriverhodet med blekk.

4	Blekkbeholderenhet	Rommer blekkbeholderne.
5	Skriverhode	Blekk støtes ut under dysene på skriverhodet.

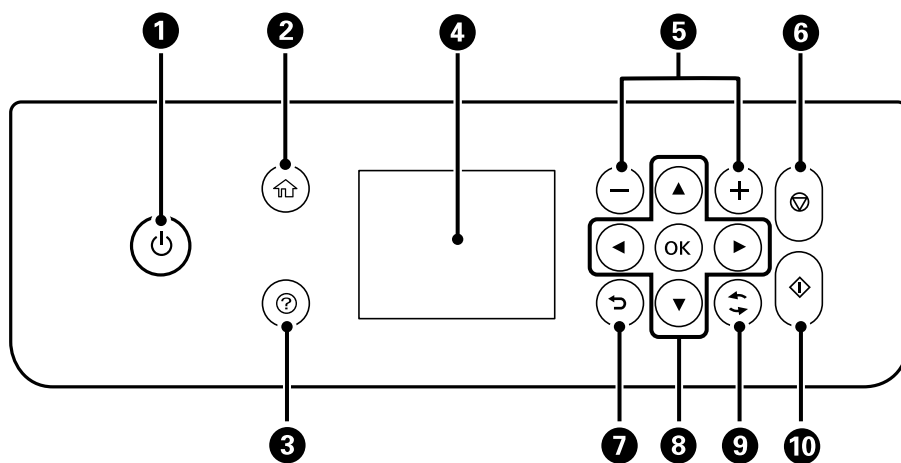


1	Deksel for vedlikeholdsboxen	Fjern denne når du skifter ut vedlikeholdsboxen. Vedlikeholdsboxen er en beholder som samler inn veldig små mengder ekstra blekk i løpet av rengjøring og utskrift.
2	Baksidedeksel	Fjern ved fjerning av papir som har satt seg fast.
3	AC-inngang	Kobler til strømkabelen.
4	LAN-port	Kobles til en LAN-kabel.
5	USB-port	Kobler til en USB-kabel for å koble til en datamaskin.

Veiledning til kontrollpanelet

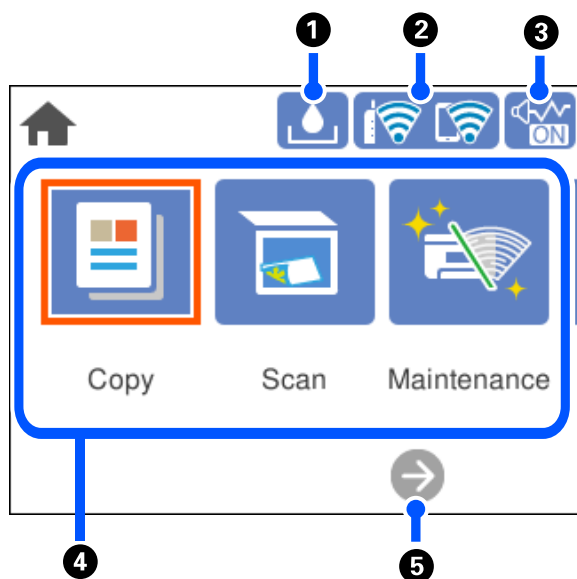
Kontrollpanel.	20
Konfigurering av startsidene.	21
Konfigurering av menyskjerm.	22
Grunnleggende handlinger.	23
Skrive inn tegn.	24
Se animasjoner.	25

Kontrollpanel










1	Slår skriveren på eller av. Koble fra strømkabelen når du har kontrollert at strømliset er av.
2	Viser startsidene.
3	Viser løsninger når du er i trøbbel.
4	Viser menyer og meldinger. Bruk knapper på kontrollpanelet for å velge en meny eller angi innstillinger.
5	Velger antall sider som skal skrives ut.
6	Stopper pågående handling.
7	Tar deg tilbake til forrige skjerm.
8	Bruk knappene ▲, ▼, ◀, ▶ for å flytte fokus til målet, og trykk deretter OK for å åpne den valgte menyen eller for å angi innstillinger.
9	Gjelder for en rekke funksjoner, avhengig av situasjonen.
10	Starter en handling, slik som utskrift eller kopiering.

Konfigurering av startside

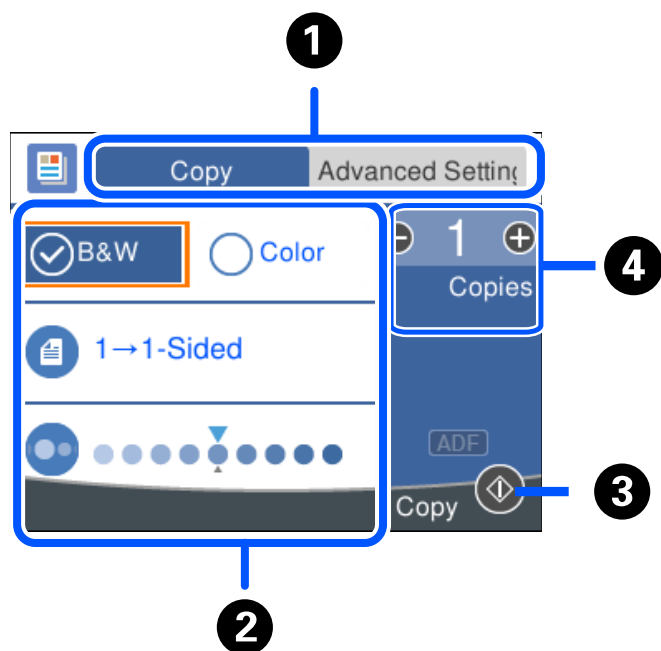


1		<p>Viser skjermbildet Kapasitet igjen i vedlikeholdsboks. Du kan sjekke den omtrentlige levetiden for vedlikeholdsboksen.</p>
2		<p>Viser statusen for nettverkstilkoblingen. Se følgende for flere detaljer. "Veiledning for nettverksikonet" på side 22</p>
3		<p>Indikerer at Stillemodus er stilt inn for skriveren. Når funksjonen er aktivert, reduseres støyen fra skriveren under drift, men utskriftshastigheten kan påvirkes. Imidlertid kan støyen kanskje ikke reduseres avhengig av valgt papirtype og utskriftskvalitet. Velg for å endre innstillingen. Du kan også angi denne innstillingen fra Innst.-menyen.</p> <p>Innst. > Generelle innstillinger > Skriverinnstillinger > Stillemodus</p>
4	<p>Viser hver meny.</p> <ul style="list-style-type: none"> <input type="checkbox"/> Kopi Lar deg kopiere dokumenter. <input type="checkbox"/> Skann Lar deg skanne dokumenter og lagre dem på en datamaskin. <input type="checkbox"/> Vedlikehold Viser de anbefalte menyene for å forbedre kvaliteten på utskrifter, som åpning av tette dyser, å skrive ut et dysekontrollmønster og utføre skriverhoderengjøring, og forbedre uklarheter eller striper på utskriftene ved å justere skriverhodet. Du kan også angi denne innstillingen fra Innst.-menyen. <p>Innst. > Vedlikehold</p> <ul style="list-style-type: none"> <input type="checkbox"/> Innst. Lar deg angi innstillinger knyttet til vedlikehold, skriverinnstillinger og bruk. 	
5		<p>Blar skjermen til høyre.</p>



Veiledning for nettverksikonet

	Skriveren er tilkoblet et kablet (Ethernet)nettverk eller fjernet angivelse av denne.
	Skriveren er tilkoblet et kablet (Ethernet)nettverk.
	Skriveren er ikke tilkoblet et trådløst (Wi-Fi)nettverk.
	Skriveren søker etter SSID, IP-adresse med fjernet angivelse eller har problemer med et trådløst (Wi-Fi)-nettverk.
	Indikerer at skriveren er koblet til et trådløst nettverk (Wi-Fi). Antall streker indikerer signalstyrken på tilkoblingen. Jo flere streker det er, jo sterkere tilkobling.
	Skriveren er ikke koblet til et trådløst (Wi-Fi) nettverk i Wi-Fi Direct-modus (Enkel AP).
	Skriveren er koblet til et trådløst (Wi-Fi) nettverk i Wi-Fi Direct-modus (Enkel AP).

Konfigurering av menyskjerm

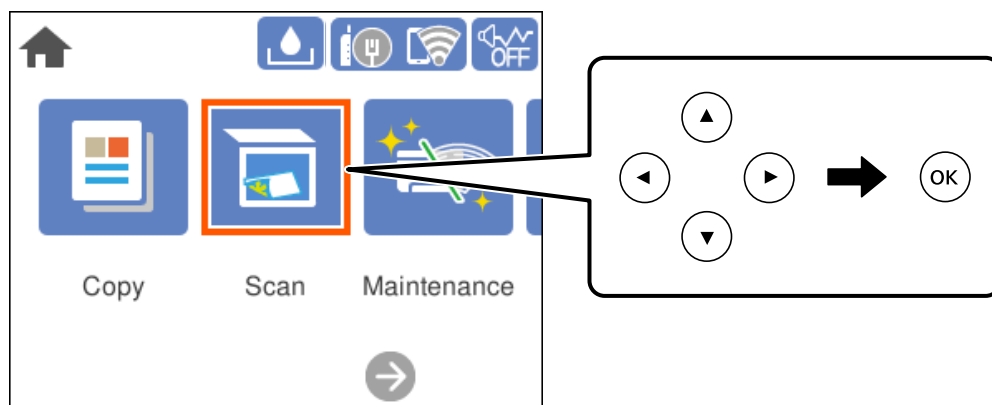


1	Bytter listen over innstillinger med fanene. Avanserte innstillinger -fanen viser andre elementer du kan angi etter behov.
---	---

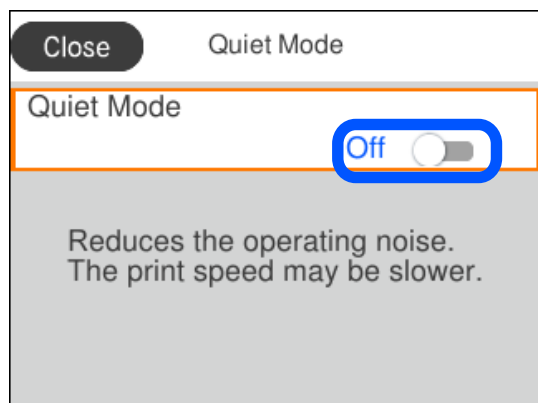
2	<p>Viser listen over innstillingselementer. Når  vises, kan du se ytterligere informasjon ved å velge ikonet. Angi innstillinger ved å velge elementet eller legge til en hake.</p> <p>Grå elementer er ikke tilgjengelige. Velg elementet for å sjekke hvorfor det er utilgjengelig.</p> <p>Hvis det oppstår problemer, vises  på elementet. Velg ikonet for å sjekke hvordan du løser problemet.</p>
3	Tilgjengelige knapper vises.
4	Å vise talltastaturet på skjermen lar deg angi antall kopier.

Grunnleggende handlinger

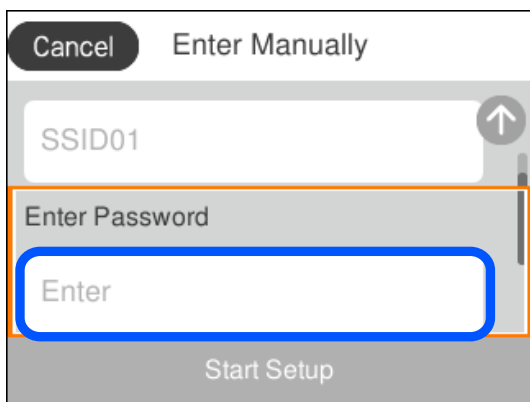
Flytt fokus med knappene ▲, ▼, ◀, ▶ for å velge elementene, og trykk deretter på OK-knappen for å bekrefte valget eller kjøre den valgte funksjonen.



Flytt fokus til innstillingselementet med knappene ▲, ▼, ◀, ▶, og trykk deretter på OK-knappen for å slå elementet på eller av.

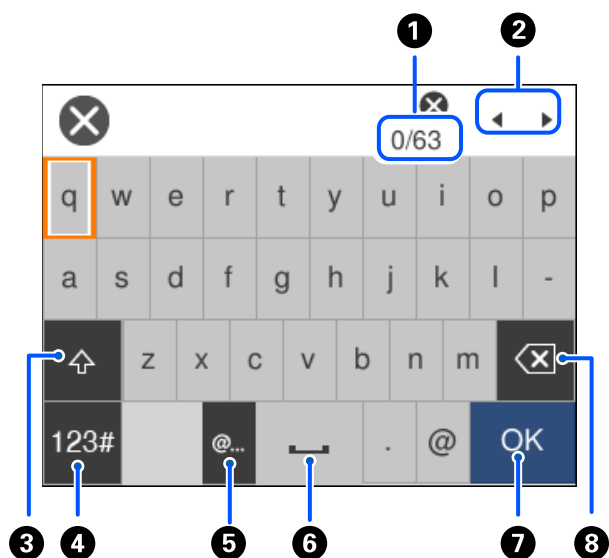


For å skrive inn verdien, navnet, adressen og så videre, flytter du fokus til inndatafeltet med knappene ▲, ▼, ◀, ▶, og deretter trykker du på OK-knappen for å vise tastaturet på skjermen.



Skrive inn tegn

Du kan skrive inn tegn og symboler ved å bruke skjermtastaturet når du endrer nettverksinnstillinger, osv.



1	Viser antall tegn.
2	Flytter markøren til inntastingssted.
3	Bytter mellom små og store bokstaver.
4	Bytter tegntype. ABC: Alfabet 123#: Tall og symboler
5	Legger inn ofte brukte e-postadresser eller URL-er for domenet ved å velge elementet.
6	Legger inn et mellomrom.
7	Legger inn et tegn.

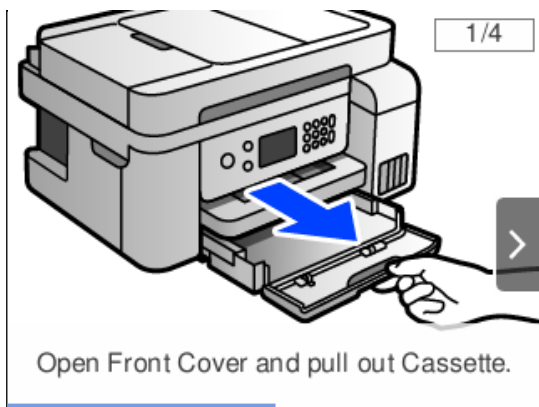
8

Sletter et tegn til venstre. Sletter et tegn til høyre når markøren er i begynnelsen av linjen og når det ikke er noen tegn til venstre.

Se animasjoner

Du kan se animasjoner av brukerinstruksjoner, slik som innlegging av papir eller fjerning av fastkjørt papir på LCD-skjermen.

- Velg : Viser hjelpeskjermen. Velg **Hvordan** og velg elementene du vil se.
- Velg **Hvordan** på høyre side av betjeningskjermen: viser den forholdssensitive animasjonen.

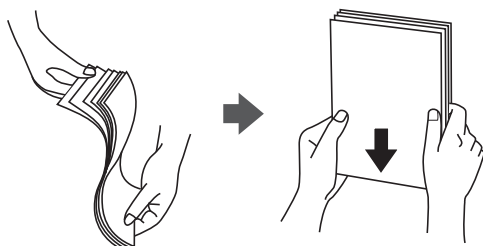


Legge inn papir

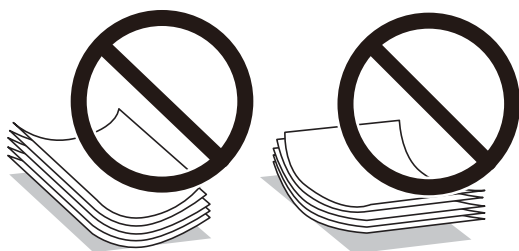
Forholdsregler ved håndtering av papir.	27
Innstillinger for papirstørrelse og -type.	27
Legge inn papir.	29

Forholdsregler ved håndtering av papir

- ❑ Les instruksjonene som følger med papiret.
- ❑ For å oppnå høy kvalitet på utskrifter med ekte Epson-papir, må papiret brukes i miljøet som er angitt på arkene som følger med papiret.
- ❑ Vift og samle kantene på papiret før de legges i. Ikke vift eller krøll fotopapir. Dette kan skade papirets utskriftsside.



- ❑ Hvis papiret er krøllet, flat det ut eller bøy det lett i den motsatte retningen før det legges i. Utskrift på krøllet papir kan forårsake at papiret setter seg fast og søl på utskriften.



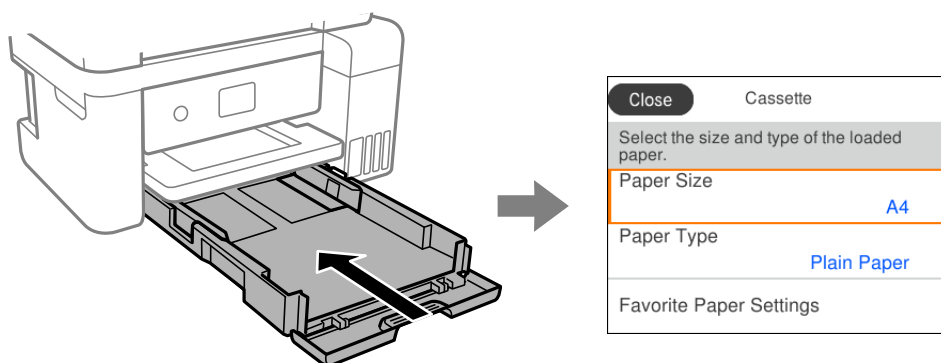
- ❑ Problemer med papirmating kan oppstå ofte for manuell tosidig utskrift når du skriver ut på den ene siden av forhåndstrykt papir. Reduser antallet ark til halvparten eller mindre, eller legg inn ett ark papir om gangen hvis papirstoppene fortsetter.
- ❑ Sørg for at du bruker langkornet papir. Hvis du ikke er sikker på hvilken type du bruker, kan du kontrollere papirets emballasje eller kontakte produsenten for å bekrefte papirspesifikasjonene.
- ❑ Vift og samle kantene på konvoluttene før de legges i. Når bunken med konvolutter fylles med luft, trykk dem ned slik at de flater ut før de legges i skriveren.



Innstillinger for papirstørrelse og -type

Hvis du registrerer papirstørrelsen og typen på skjermen som vises når du laster papiret, informerer skriveren deg når den registrerte informasjonen og utskriftsinnstillingene er forskjellige. Dette forhindrer at du kaster bort papir og blekk ved å sørge for at du ikke skriver ut på feil papirstørrelse eller skriver ut i feil farge på grunn av bruk av innstillinger som ikke samsvarer med papirtypen.

Denne skjermen vises ikke hvis du har deaktivert **Automatisk visning av papiroppsett**. Hvis du deaktiverer denne funksjonen, kan du ikke skrive ut fra en iPhone, iPad, eller iPod touch ved å bruke AirPrint.



Hvis den viste papirstørrelsen og -typen er forskjellig fra papiret som er lagt inn, velger du elementet som skal endres. Hvis innstillingene stemmer overens med papiret som er lagt inn, lukker du skjermen.

Merknad:

Du kan også vise skjermen som viser innstillingene for papirstørrelse og papirtype, ved å velge **Innst. > Generelle innstillinger > Skriverinnstillinger > Papirkildeinnstillinger > Papirinnstilling**.

Relatert informasjon

➔ [“Automatisk visning av papiroppsett:” på side 221](#)

Liste over papirtyper

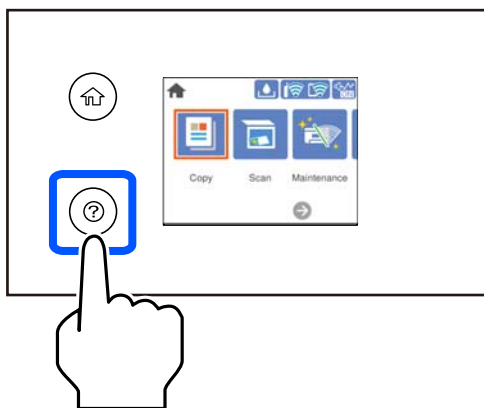
Du oppnår best mulig utskriftsresultat ved å velge en papirtype som passer for papiret.

Medienavn	Mediotype	
	Kontrollpanel	Skriverdriver
Epson Bright White Ink Jet Paper	Vanlig papir	Vanlig papir
Epson Ultra Glossy Photo Paper	Ultra Glossy	Epson Ultra Glossy
Epson Premium Glossy Photo Paper Epson Value Glossy Photo Paper	Premium Glossy	Epson Premium Glossy
Epson Premium Semigloss Photo Paper	Premium Semigloss	Epson Premium Semigloss
Epson Photo Paper Glossy	Glossy	Photo Paper Glossy
Epson Matte Paper-Heavyweight Epson Double-Sided Matte Paper	Matte	Epson Matte
Epson Photo Quality Ink Jet Paper Epson Double-sided Photo Quality Ink Jet Paper Epson Photo Quality Self Adhesive Sheets	Photo Quality Ink Jet	Epson Photo Quality Ink Jet

Legge inn papir

Du kan legge inn papir eller konvolutter ved å se på animasjonene som vises på skriverens LCD-skjerm.

Velg  og velg deretter **Hvordan** > **fille papir**.



Hvis du vil slutte å se animasjonen, lukker du skjermen.

Relatert informasjon

➔ [“Innstillinger for papirstørrelse og -type” på side 27](#)

Forholdsregler når du legger inn brevhodepapir

- For brevhodepapir velger du **Letterhead** som papirtype.
- For brevhodepapir, hvis du skriver ut på papir som er mindre enn innstillingen i skriverdriveren, kan skriveren trykke utenfor kantene på papiret, noe som kan føre til at utskriftene blir tilsmusset av blekk og at det bygger seg opp overflødig blekk inni skriveren. Pass på at du velger riktig innstilling for papirstørrelse.
- Tosidig utskrift og utskrift uten kanter er ikke tilgjengelig for brevhodepapir. Utskriftshastigheten kan også være langsommere.

Plassere originaler

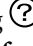
Plassere originaler.	31
Originaler som ikke støttes av ADF.	32

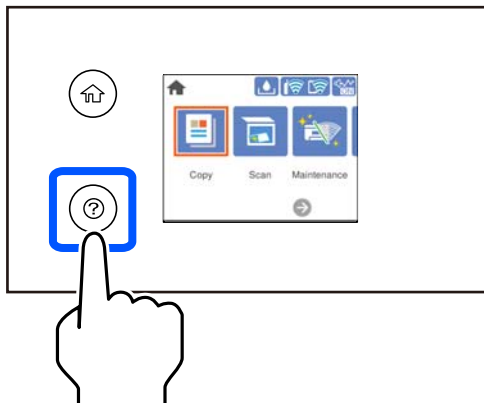
Plassere originaler

Plasser originalen på skannerglassplaten eller ADF.

Du kan legge flere originaler i ADF.

Følg trinnene under for å se animasjonen om å plassere originaler.

Velg  og velg deretter **Hvordan > Plassere originaler**. Velg metoden for plassering av originaler du vil se. Velg **Fullfør** for å lukke animasjonsskjermen.



Når du bruker skannerglassplaten



Forsiktig:

Vær forsiktig så du ikke setter fast fingrene når du lukker dokumentdekelet. Hvis ikke kan du bli skadet.

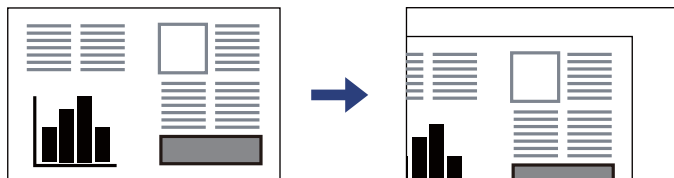


Forsiktighetsregel:

- Ved plassering av store originaler slik som bøker, må du unngå at lys fra utsiden skinner direkte på skannerglassplaten.
- Ikke bruk for mye kraft på skannerglassplaten eller dokumentdekelet. Ellers kan de skades.

Merknad:

- Hvis det er søppel eller skitt på skannerglassplaten, kan skanneområdet bli utvidet til å inkludere dette, slik at bildet av originalen kan bli forskjøvet eller redusert. Fjern skitt og støv fra skannerglassplaten før du skanner.

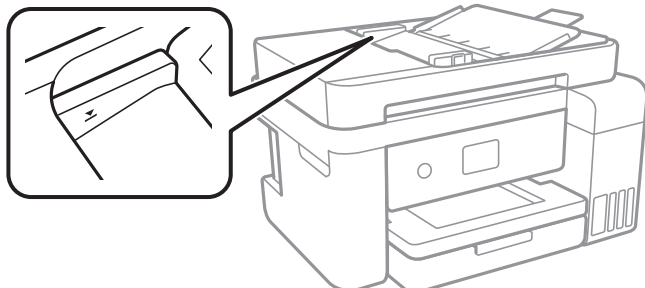


- Et område på 1,5 mm fra hjørnene på skannerglassplaten skannes ikke.
- Når originaler legges i ADF og på skannerglassplaten, gis originalene i ADF prioritet.
- Hvis du lar originalene ligge på skannerglassplaten i en lengre periode, kan det hende de klistrer seg til glassets overflate.

Når du bruker ADF.

! *Forsiktighetsregel:*

- Ikke last originalene over linjen akkurat under trekantsymbolet inne i ADF-kantskinnen.



- Ikke legg til originaler under skanning.

Relatert informasjon

➔ [“Originaler som ikke støttes av ADF” på side 32](#)

Originaler som ikke støttes av ADF

! *Forsiktighetsregel:*

Ikke mat fotografier eller verdifulle originale kunstverk inn i ADF. Feilmating kan krølle eller skade originalen. Skann disse dokumentene på skannerglassplaten i stedet.

Ikke legg disse originalene i ADF, så unngår du at papiret stopper opp. Bruk skannerglassplaten for disse typene.

- Originaler som er revet, brettet, rynket, skadet eller krøllet
- Originaler med bindehull
- Originaler som er holdt sammen med teip, stifter, binders, osv.
- Originaler som har klistremerker eller etiketter på seg
- Originaler som er klippet ujevnt eller ikke i rett vinkel
- Originaler som er innbundet
- OHP-er, termotransferpapir eller glanspapir

Utskrifter

Skrive ut dokumenter.	34
Skrive ut på konvolutter.61
Skriv ut nettsider.62
Skrive ut med en skytjeneste.	63

Skrive ut dokumenter

Skrive ut fra en datamaskin — Windows

Skrive ut med enkle innstillinger

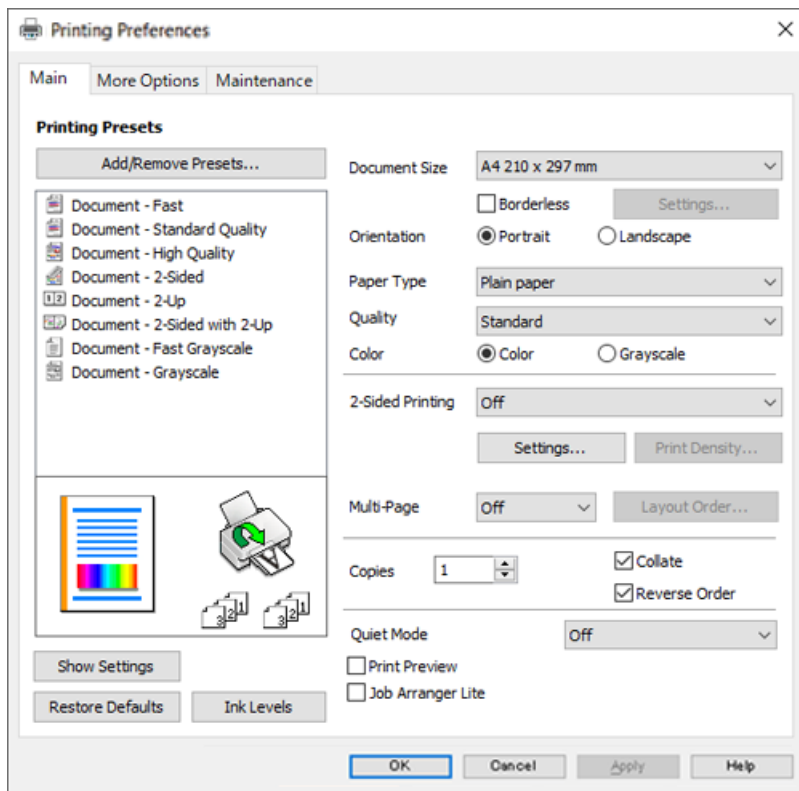


Merknad:

Bruk kan variere avhengig av programmet. Se hjelp i programmet for å få mer informasjon.

1. Legg papir i skriveren.
[“Legge inn papir” på side 29](#)
2. Åpne filen du vil skrive ut.
3. Velg **Skriv ut** eller **Skriveroppsett** på **Fil**-menyen.
4. Velg skriveren.

5. Velg **Alternativer** eller **Egenskaper** for å åpne skriverdrivervinduet.



6. Endre innstillingene ved behov.

Du kan lese den elektroniske hjelpen for forklaringer av innstillingselementene. Høyreklikk på et element for å vise **Hjelp**.

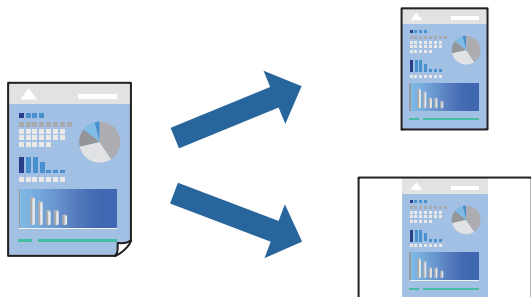
7. Klikk på **OK** for å lukke vinduet til skriverdriveren.
8. Klikk på **Skriv ut**.

Relatert informasjon

- ➔ [“Tilgjengelig papir og kapasiteter”](#) på side 208
- ➔ [“Liste over papirtyper”](#) på side 28

Legge til forhåndsinnstillinger for utskrift for enkel utskrift

Hvis du oppretter en egen forhåndsinnstilling av ofte brukte utskriftsinnstillinger på skriverdriveren, kan du enkelt skrive ut ved å velge forhåndsinnstillingen fra listen.



1. På skriverdriverens **Hoved-** eller **Flere alternativer-**fane angir du hvert element (som **Papirstørrelse** og **Papirtype**).
2. Klikk på **Legg til / fjern forhåndsinnstillinger** i **Forhåndsdef. utskrifter**.
3. Skriv inn et **Navn** og, hvis nødvendig, skriv inn en kommentar.
4. Klikk på **Lagre**.

Merknad:

Hvis du vil slette en forhåndsinnstilling du har lagt til, klikker du **Legg til / fjern forhåndsinnstillinger**, velger navnet på forhåndsinnstillingen du vil slette fra listen, og deretter sletter du den.

5. Klikk på **Skriv ut**.

Neste gang du vil skrive ut ved hjelp av de samme innstillingene, velger du det registrerte innstillingsnavnet fra **Forhåndsdef. utskrifter**, og klikker på **OK**.

Relatert informasjon

- ➔ [“Legge inn papir” på side 29](#)
- ➔ [“Skrive ut med enkle innstillinger” på side 34](#)

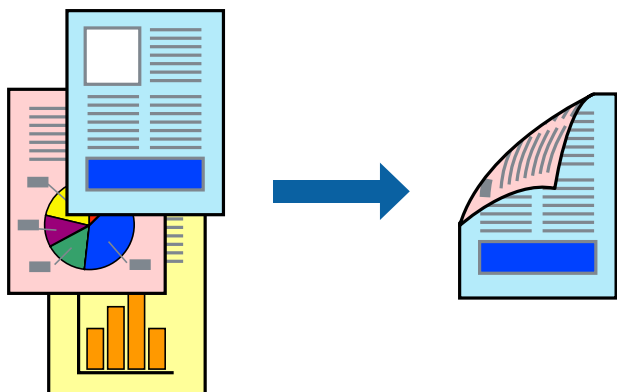
Tosidig utskrift

Du kan bruke metodene nedenfor når du vil skrive ut på begge sider av arket.

- Automatisk tosidig utskrift

Manuell tosidig utskrift

Når utskriften på den ene siden er fullført, snur du papiret for å skrive ut på den andre siden.



Merknad:

- Denne funksjonen er ikke tilgjengelig for kantløs utskrift.
- Hvis du ikke bruker papir som er egnet for tosidig utskrift, kan utskriftskvaliteten reduseres og papiret kan sette seg fast.
“Papir for tosidig utskrift” på side 210
- Avhengig av papir og data, kan blekk blø igjennom til den andre siden av papiret.
- Du kan ikke utføre manuell tosidig utskrift med mindre **EPSON Status Monitor 3** er aktivert. Hvis **EPSON Status Monitor 3** er deaktivert, åpner du vinduet til skriverdriveren, klikker **Utvidede innstillinger** i **Vedlikehold**-fanen og velger deretter **Aktiver EPSON Status Monitor 3**.
- Det er imidlertid kanskje ikke tilgjengelig når skriveren brukes over et nettverk, eller brukes som en delt skriver.

1. I skriverdriverens **Hoved**-fane velger du metoden **2-sidig utskrift**.
2. Klikk på **Innstillinger**, angi passende innstillinger, og klikk deretter på **OK**.
3. Klikk på **Utskriftstetthet**, angi riktige innstillinger og klikk på **OK**.

Når du angir **Utskriftstetthet** kan du justere utskriftstetthet i henhold til dokumenttypen.

Merknad:

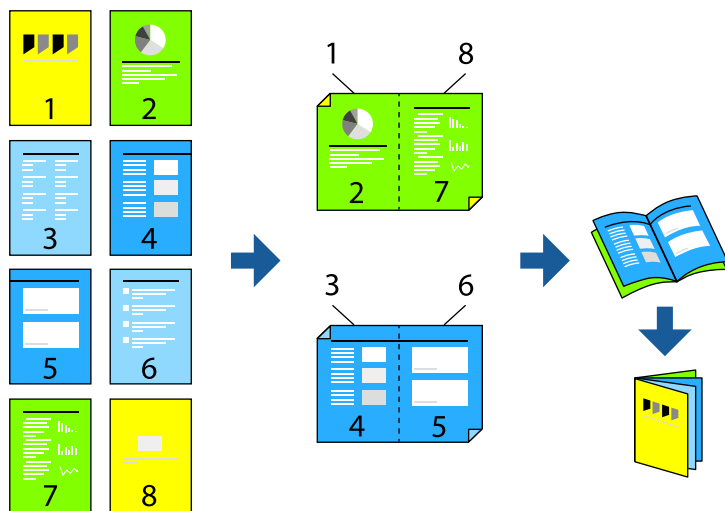
- Denne innstillingen er ikke tilgjengelig når du velger manuell tosidig utskrift.
 - Utskriften kan være treg avhengig av kombinasjonen av alternativene som er valgt for **Utskriftstetthet** i **Velg dokumenttype**-vinduet og for **Kvalitet** i **Hoved**-fanen.
4. Angi de andre elementene i **Hoved**- og **Flere alternativer**-fanene om nødvendig, og klikk på **OK**.
 5. Klikk på **Skriv ut**.
- Når du skriver ut tosidig manuelt, vises et popup-vindu på datamaskinen når den første siden er skrevet ut. Følg instruksjonene på skjermen.

Relatert informasjon

- ➔ “Tilgjengelig papir og kapasiteter” på side 208
- ➔ “Legge inn papir” på side 29
- ➔ “Skrive ut med enkle innstillinger” på side 34

Skrive ut en brosjyre

Du kan også skrive ut en brosjyre som kan lages ved å omorganisere sidene og brette utskriften.



Merknad:

- Denne funksjonen er ikke tilgjengelig for kantløs utskrift.
- Hvis du ikke bruker papir som er egnet for tosidig utskrift, kan utskriftskvaliteten reduseres og papiret kan sette seg fast.
[“Papir for tosidig utskrift” på side 210](#)
- Avhengig av papir og data, kan blekk blø igjennom til den andre siden av papiret.
- Du kan ikke utføre manuell tosidig utskrift med mindre **EPSON Status Monitor 3** er aktivert. Hvis **EPSON Status Monitor 3** er deaktivert, åpner du vinduet til skriverdriveren, klikker **Utvidede innstillinger** i **Vedlikehold**-fanen og velger deretter **Aktiver EPSON Status Monitor 3**.
- Det er imidlertid kanskje ikke tilgjengelig når skriveren brukes over et nettverk, eller brukes som en delt skriver.

1. På skriverdriverens **Hoved**-fane velger du typen binding med lang kant du vil bruke fra **2-sidig utskrift**.
2. Klikk på **Innstillinger**, velg **Hefte**, og velg deretter **Innbinding midt på** eller **Innbinding på siden**.
 - Innbinding midt på: bruk denne metoden når du skriver ut et lite antall sider som kan stables og lett brettes i to.
 - Innbinding på siden. Bruk denne metoden når du skriver ut ett ark (fire sider) om gangen, bretter hver i to, og legger dem sammen i ett volum.
3. Klikk på **OK**.
4. Når du skriver ut data som har mange fotografier og bilder, klikker du på **Utskriftstetthet**, og angir deretter de passende innstillingene og klikker på **OK**.

Når du angir **Utskriftstetthet** kan du justere utskriftstetthet i henhold til dokumenttypen.

Merknad:

Utskriften kan være langsom avhengig av kombinasjonen av alternativene som er valgt for **Velg dokumenttype** i **Justering at utskriftstetthet**-vinduet og for **Kvalitet** i **Hoved**-fanen.

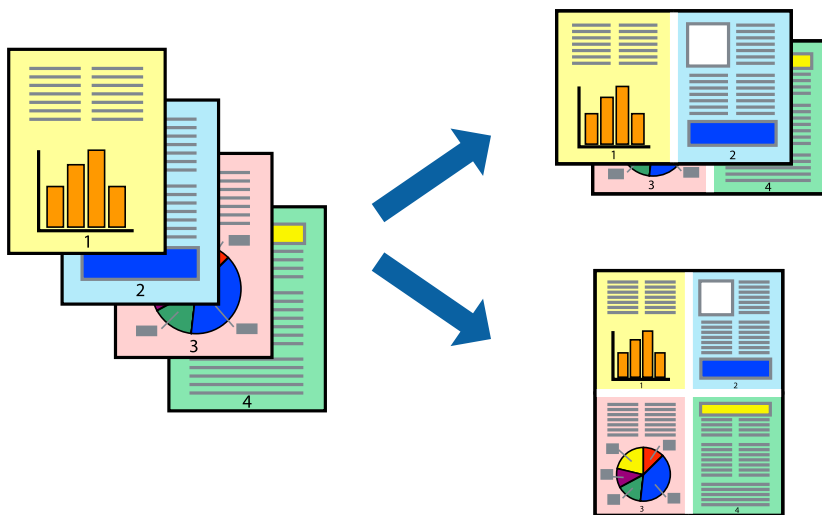
5. Angi de andre elementene i **Hoved**- og **Flere alternativer**-fanene om nødvendig, og klikk på **OK**.
6. Klikk på **Skriv ut**.

Relatert informasjon

- ➔ “Tilgjengelig papir og kapasiteter” på side 208
- ➔ “Legge inn papir” på side 29
- ➔ “Skrive ut med enkle innstillinger” på side 34

Skrive ut flere sider på ett ark

Du kan skrive ut flere sider med data på ett enkelt papirark.



Merknad:

Denne funksjonen er ikke tilgjengelig for kantløs utskrift.

1. I skriverdriverens **Hoved**-fane velger du **2-opp**, **4-opp**, **6 per ark**, **8-opp**, **9 per ark** eller **16 per ark** som **Fl. Sider**-innstillingen.
2. Klikk på **Layoutrekkeføl**, angi riktige innstillinger og klikk på **OK**.
3. Angi de andre elementene i **Hoved**- og **Flere alternativer**-fanene om nødvendig, og klikk på **OK**.
4. Klikk på **Skriv ut**.

Relatert informasjon

- ➔ “Legge inn papir” på side 29
- ➔ “Skrive ut med enkle innstillinger” på side 34

Skrive ut for å passe til papirstørrelsen

Velg samme papirstørrelse som papiret som er lagt i skriveren, som innstilling for Målpapirstørrelse.



Merknad:

Denne funksjonen er ikke tilgjengelig for kantløs utskrift.

1. I skriverdriverens **Flere alternativer**-fane velger du følgende innstillinger.
 - Papirstørrelse: velg størrelsen på papir du anga i programinnstillingen.
 - Utdatapapir: velg samme papirstørrelse som det papiret som er lagt i skriveren.
Tilpass til side er automatisk valgt.

Merknad:

Klikk på **Midtstilt** for å skrive ut det reduserte bildet i midten av papiret.

2. Angi de andre elementene i **Hoved**- og **Flere alternativer**-fanene om nødvendig, og klikk på **OK**.
3. Klikk på **Skriv ut**.

Relatert informasjon

- ➔ [“Legge inn papir” på side 29](#)
- ➔ [“Skrive ut med enkle innstillinger” på side 34](#)

Skrive ut et forminsket eller forstørret dokument i enhver forstørrelse

Du kan forstørre eller forminske størrelsen til et dokument med en angitt prosent.



Merknad:

Denne funksjonen er ikke tilgjengelig for kantløs utskrift.

1. I skriverdriverens **Flere alternativer**-fane, velger du dokumentstørrelsen fra **Papirstørrelse**-innstillingen.
2. Velg papirstørrelsen du vil skrive ut fra **Utdatapapir**-innstillingen.
3. Velg **Forminsk/forstørr dokument**, **Zoom til** og angi prosenten.
4. Angi de andre elementene i **Hoved**- og **Flere alternativer**-fanene om nødvendig, og klikk på **OK**.
5. Klikk på **Skriv ut**.

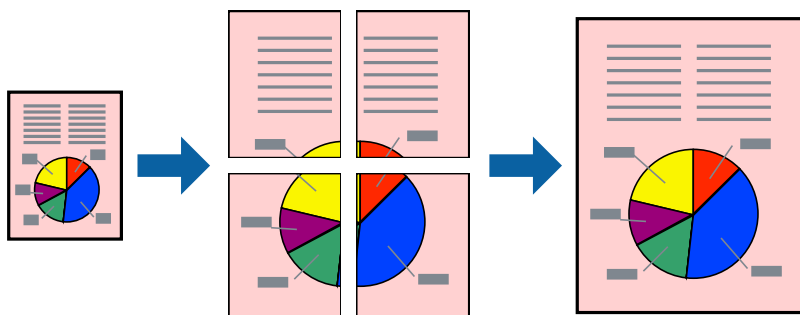
Relatert informasjon

➔ [“Legge inn papir” på side 29](#)

➔ [“Skrive ut med enkle innstillinger” på side 34](#)

Skrive ut ett bilde på flere ark for forstørrelse (lage en plakat)

Denne funksjonen gjør at du kan skrive ut ett bilde på flere ark. Du kan lage en større plakat ved å lime utskriftene sammen.



1. I skriverdriverens **Hoved**-fane, velger du **2x1 plakat**, **2x2 plakat**, **3x3 plakat** eller **4x4 plakat** som **Fl. Sider**-innstillingen.

2. Klikk på **Innstillinger**, angi riktige innstillinger og klikk på **OK**.

Merknad:

Skriv ut kuttelinjer lar deg skrive ut en skjæreguide.

3. Angi de andre elementene i **Hoved**- og **Flere alternativer**-fanene om nødvendig, og klikk på **OK**.

4. Klikk på **Skriv ut**.

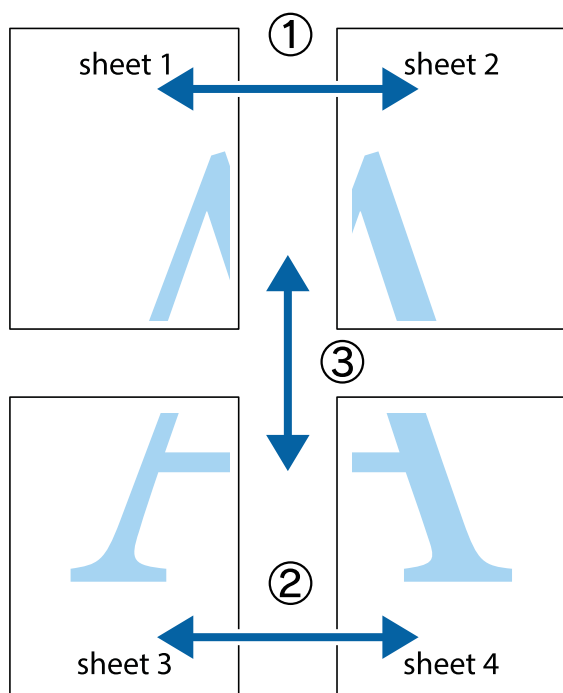
Relatert informasjon

➔ [“Legge inn papir” på side 29](#)

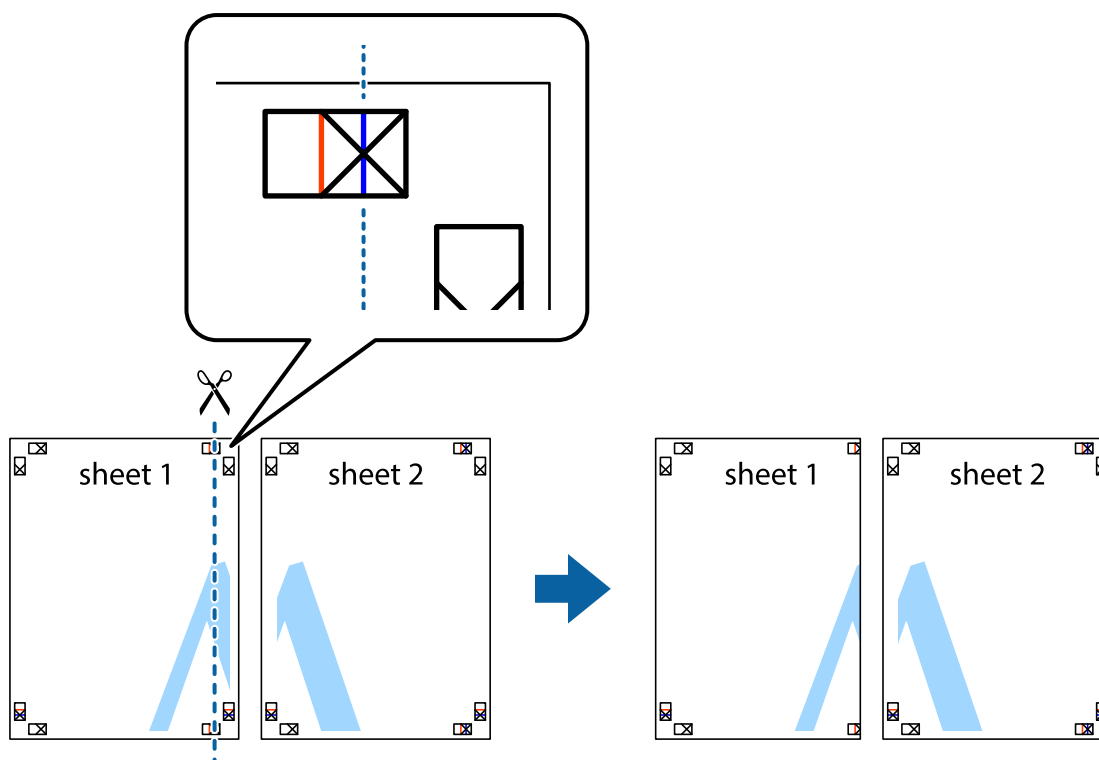
➔ [“Skrive ut med enkle innstillinger” på side 34](#)

Å lage plakater ved hjelp av overlappende justeringsmerker

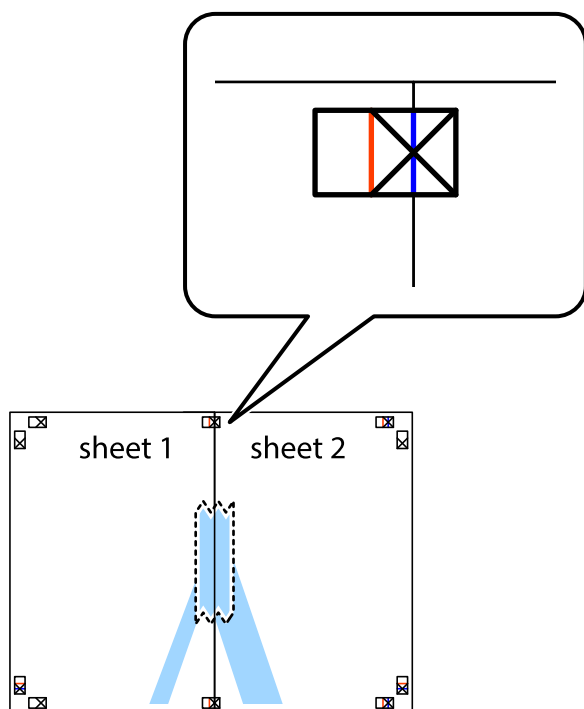
Her er et eksempel på hvordan man lager en poster når **2x2 plakat** er valgt, og **Overlappende justeringsmerker** er valgt i **Skriv ut kuttelinjer**.



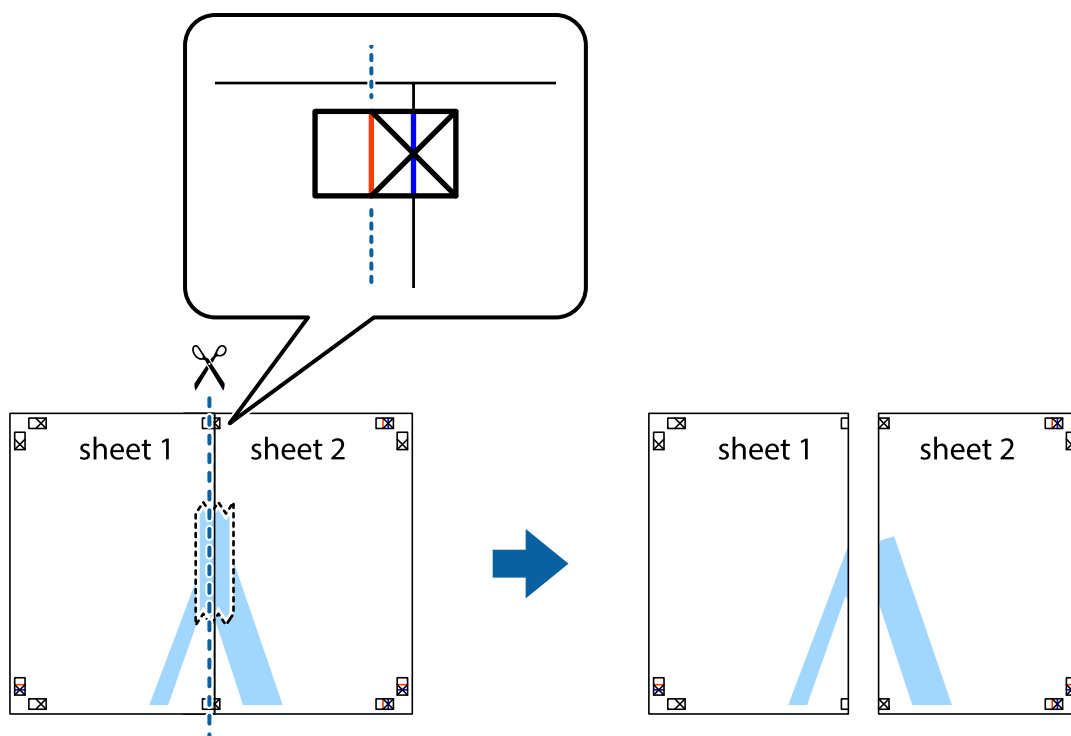
1. Forbered Sheet 1 og Sheet 2. Avskjær marginene på Sheet 1 sammen med den vertikale linjen gjennom midten av kryssmerkene i toppen og bunnen.



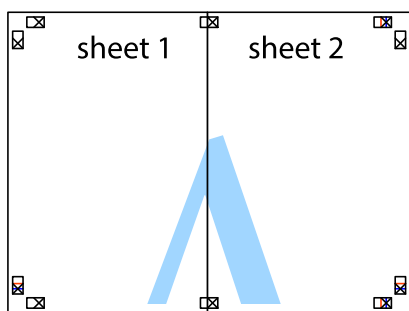
2. Plasser kanten på Sheet 1 øverst på Sheet 2 og juster kryssmerkene, tape deretter de to arkene sammen midlertidig fra baksiden.



3. Klipp de sammenfestede arkene i to langs den lodrette røde linjen, gjennom justeringsmerkene (linjen til venstre for kryssmerkene denne gangen).

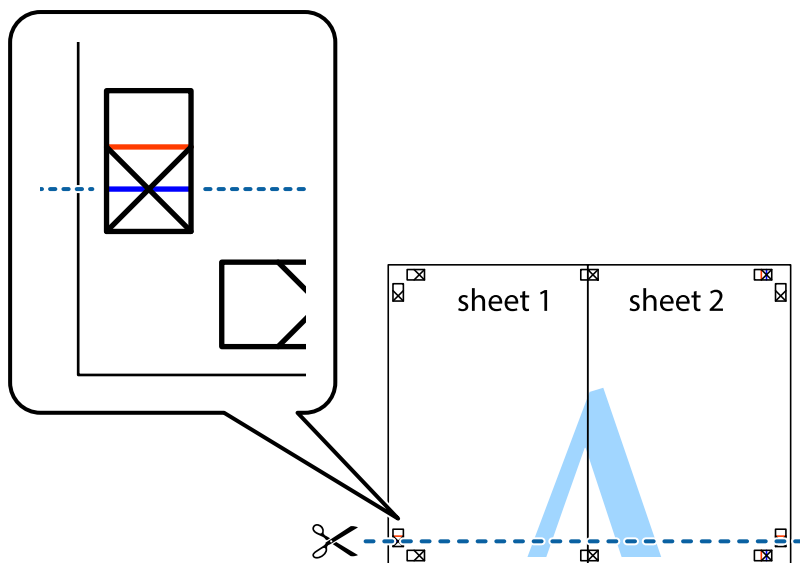


4. Fest arkene sammen med tape på baksiden.

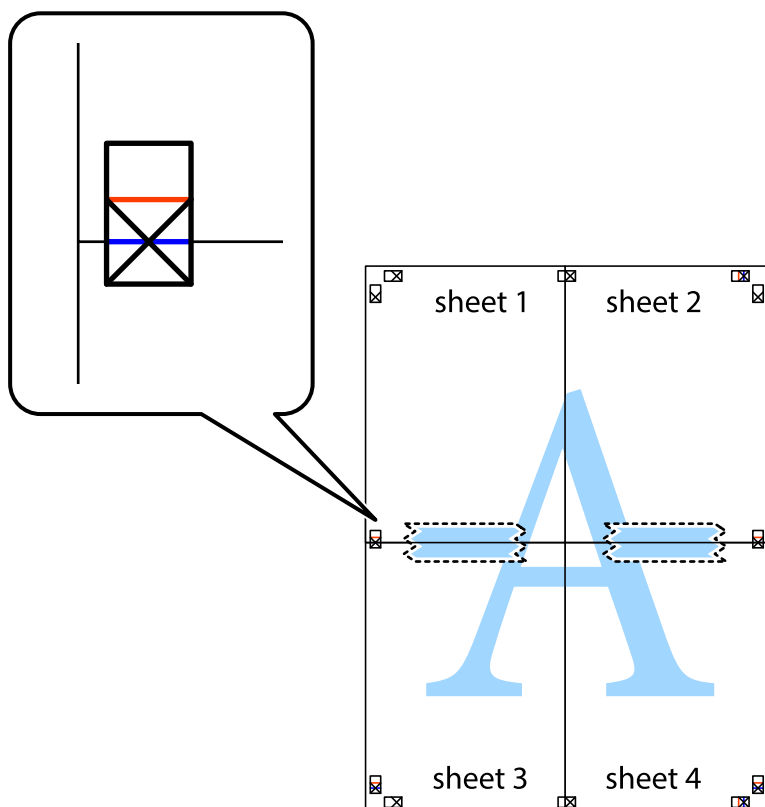


5. Gjenta trinn 1 til 4 for å tape Sheet 3 og Sheet 4 sammen.

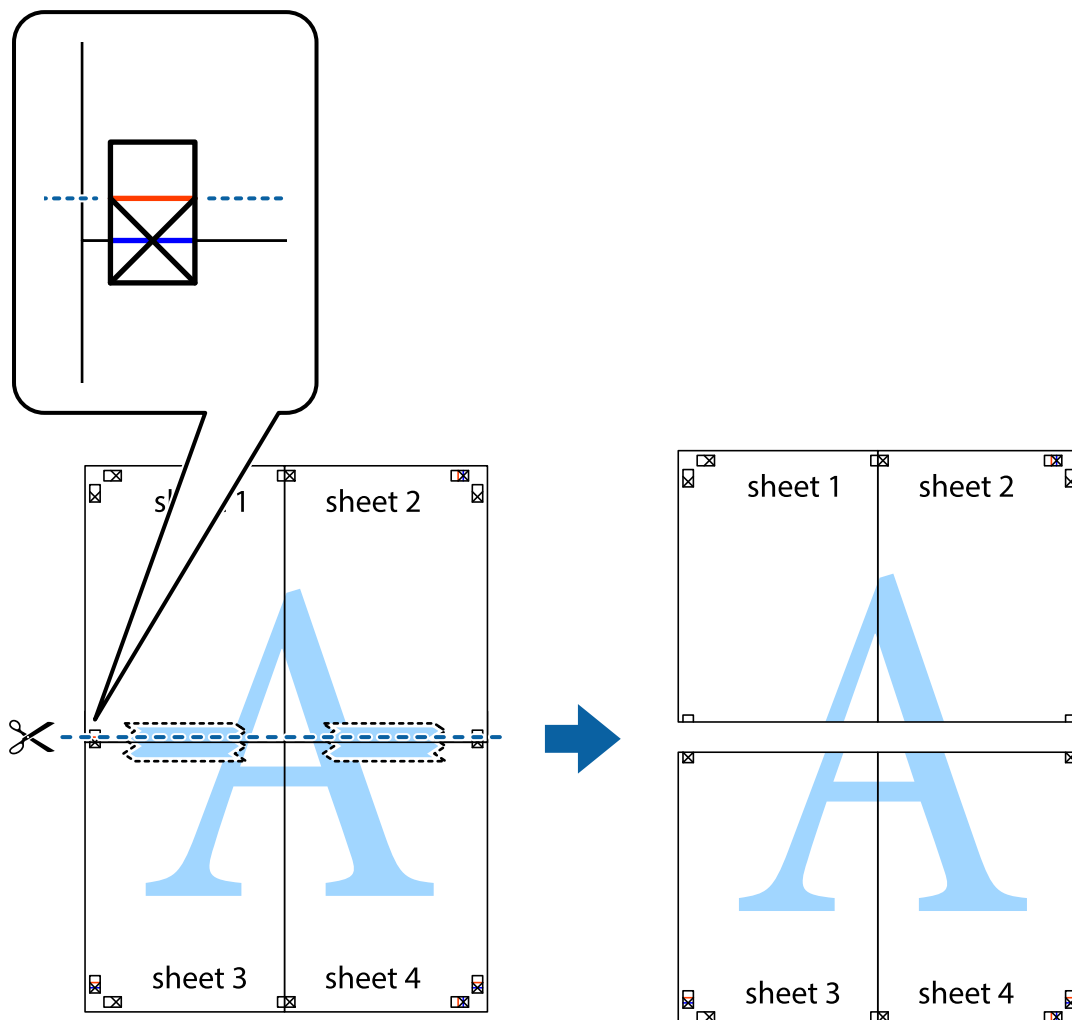
6. Avskjær marginene på Sheet 1 og Sheet 2 sammen med den horisontale blå linjen gjennom midten av kryssmerkene på høyre og venstre side.



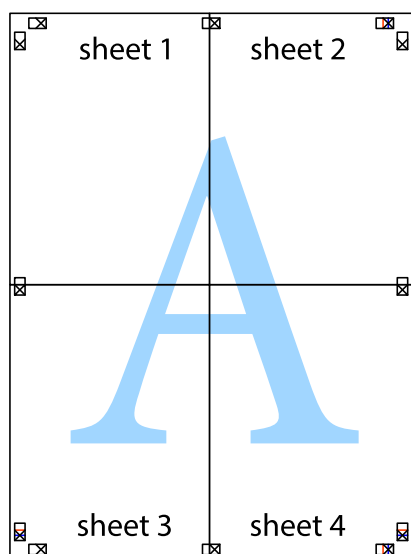
7. Plasser kanten på Sheet 1 og Sheet 2 øverst på Sheet 3 Sheet 4 og juster kryssmerkene, tape dem deretter sammen midlertidig fra baksiden.



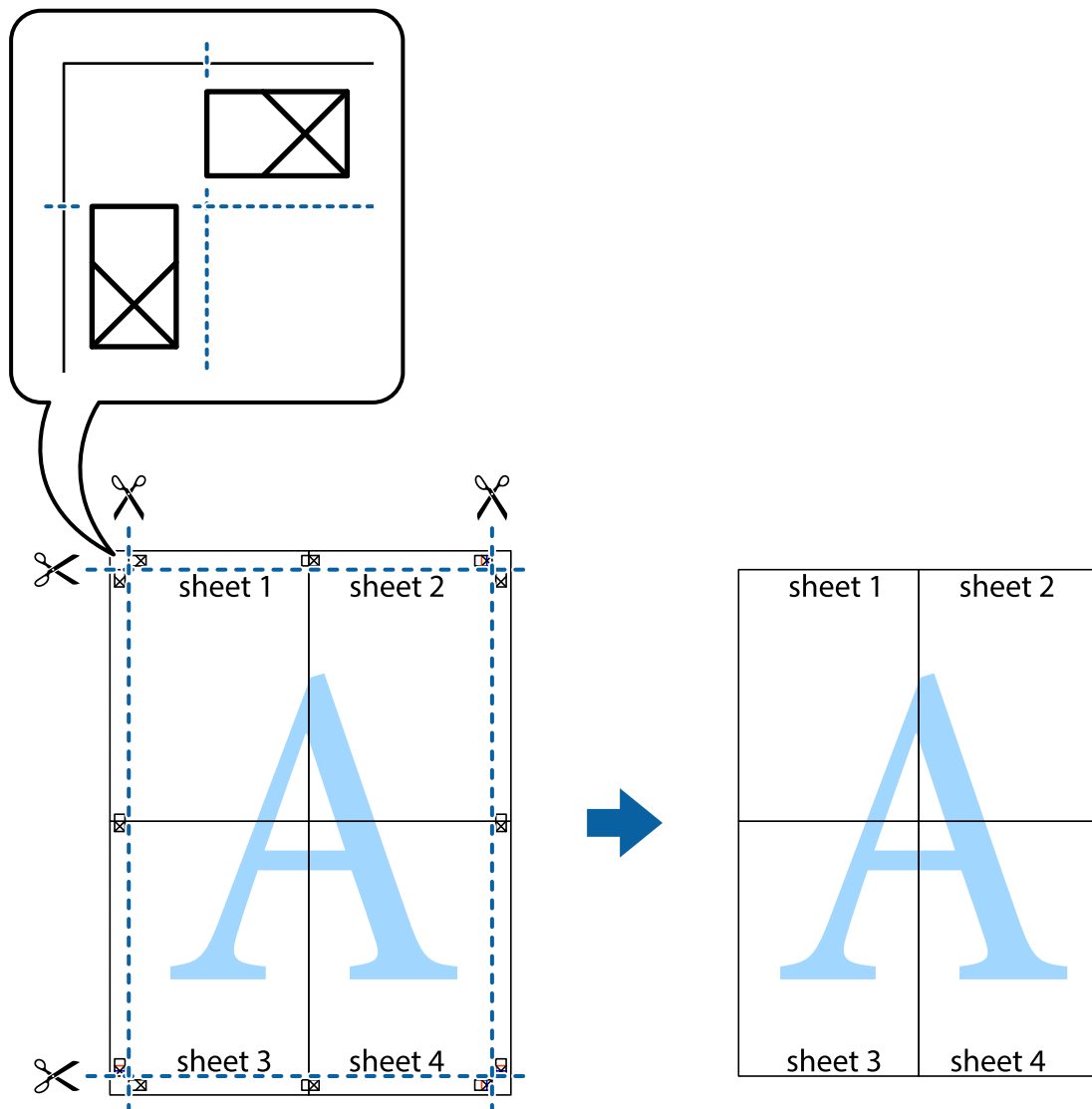
8. Klipp de sammenfestede arkene i to langs den vannrette røde linjen, gjennom justeringsmerkene (linjen over kryssmerkene denne gangen).



9. Fest arkene sammen med tape på baksiden.

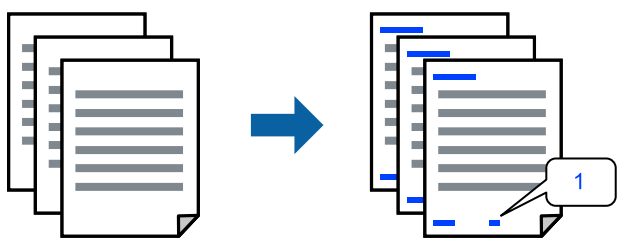


10. Klipp av de gjenværende margene langs den ytre linjen.



Utskrift med topp tekst og bunntekst

Du kan skrive ut informasjon, f.eks. brukernavn og utskriftsdato, som topp- og bunntekst.



1. I skriverdriverens **Flere alternativer**-fane klikker du på **Vannmerkefunksjoner**, og deretter velger du **Topptekst/bunntekst**.

2. **Innstillinger**, velg elementene du vil skrive ut og klikk på OK.

Merknad:

- For å bestemme førstesidetallet, velger du **Sidenummer** fra posisjonen du vil skrive ut fra i over- eller underteksten, og deretter velger du tallet i **Starttall**.
- Hvis du vil skrive tekst i topp- eller bunnteksten, velger du posisjonen du vil skrive ut, og så **Tekst**. Skriv inn teksten du vil skrive ut i tekstfeltet.

3. Angi de andre elementene i **Hoved-** og **Flere alternativer**-fanene om nødvendig, og klikk på **OK**.

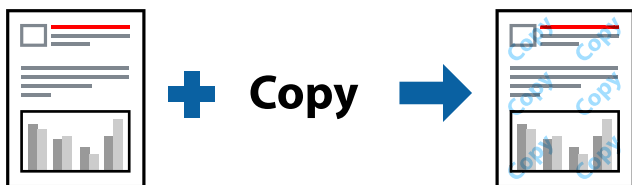
4. Klikk på **Skriv ut**.

Relatert informasjon

- ➔ [“Legge inn papir” på side 29](#)
- ➔ [“Skrive ut med enkle innstillinger” på side 34](#)

Skrive ut et vannmerke

Du kan skrive ut et vannmerke, for eksempel «Konfidensielt» eller et antikopi-mønster, på utskriftene dine. Hvis du skriver ut med et antikopi-mønster, vises de skjulte bokstavene når dokumentet fotokopieres for å skille originalen fra kopiene.



Antikopieringsmønster er tilgjengelig under følgende betingelser:

- Papirtype: Vanlig papir, Letterhead
- Uten grenser: ikke valgt
- Kvalitet: Standard
- 2-sidig utskrift: Av, Manuell (innbinding på langsiden) eller Manuell (innbinding på kortsiden)
- Fargekorrigering: Automatisk
- Bredbanepapir: ikke valgt

Merknad:

Du kan også legge til ditt eget vannmerke eller antikopi-mønster.

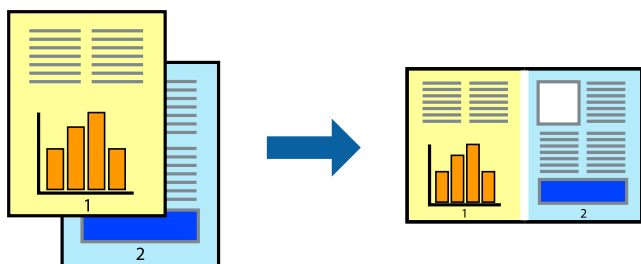
1. I skriverdriverens **Flere alternativer**-fane klikker du på **Vannmerkefunksjoner** og deretter velger du Antikopieringsmønster eller Vannmerke.
2. Klikk på **Innstillinger** for å endre detaljer som størrelse, tetthet eller plassering for mønsteret eller merket.
3. Angi de andre elementene i **Hoved-** og **Flere alternativer**-fanene om nødvendig, og klikk på **OK**.
4. Klikk på **Skriv ut**.

Relatert informasjon

- ➔ “Legge inn papir” på side 29
- ➔ “Skrive ut med enkle innstillinger” på side 34

Utskrift av flere filer samtidig

Med Enkel jobbtilpassing kan du kombinere flere filer opprettet i andre programmer, og skrive dem ut som én utskriftsjobb. Du kan spesifisere utskriftsinnstillingene for kombinerte filer, for eksempel flersidig layout og tosidig utskrift.



1. I skriverdriverens **Hoved**-fane velger du **Enkel jobbtilpassing**.
2. Klikk på **Skriv ut**.
Enkel jobbtilpassing-vinduet vises når du starter utskrift.
3. Når vinduet Enkel jobbtilpassing er åpent, åpner du filen som du vil kombinere med den gjeldende filen, og gjentar trinnene ovenfor.
4. Når du velger en utskriftsjobb som er lagt til Utskriftsprosjekt Lite i Enkel jobbtilpassing-vinduet, kan du redigere sideoppsettet.
5. Klikk på **Skriv ut** fra **Fil**-menyen for å starte utskrift.

Merknad:

Hvis du lukker Enkel jobbtilpassing-vinduet før du legger til alle utskriftsdataene i Utskriftsprosjekt, blir utskriftsjobben du jobber på, kansellert. Klikk på **Lagre** fra **Fil**-menyen for å lagre den nåværende jobben. Forlengelsene til de lagrede filene er «ecl».

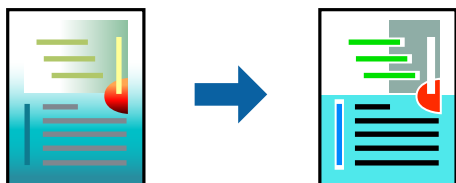
For å åpne et Print Project, klikk på **Enkel jobbtilpassing** på skriverdriverens **Vedlikehold**-fane for å åpne Job Arranger Lite-vinduet. Etterpå velger du **Åpne** fra **Fil**-menyen for å velge filen.

Relatert informasjon

- ➔ “Legge inn papir” på side 29
- ➔ “Skrive ut med enkle innstillinger” på side 34

Utskrift med universal fargeutskrift-funksjonen

Du kan forsterke synligheten til tekst og bilder i utskrifter.



Utskrift med universalfarger er bare tilgjengelig når følgende innstillinger er valgt.

- Papirtype: Vanlig papir, Letterhead
- Kvalitet: **Standard** eller høyere kvalitet
- Farge: **Farge**
- Programmer: Microsoft® Office 2007 eller nyere
- Tekststørrelse: 96 punkter eller mindre

1. I skriverdriverens **Flere alternativer**-fane, klikker du på **Bildealternativer** i **Fargekorrigering**-innstillingen.
2. Velg et alternativ fra **Utskrift med universalfarger**-innstillingen.
3. **Alternativer for forbedring** for å angi flere innstillinger.
4. Angi de andre elementene i **Hoved**- og **Flere alternativer**-fanene om nødvendig, og klikk på **OK**.
5. Klikk på **Skriv ut**.

Merknad:

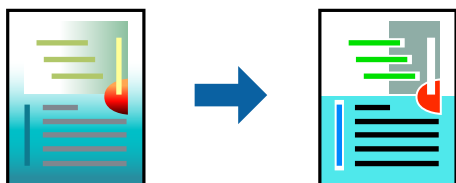
- Visse tegn kan endres av mønstre, for eksempel kan «+» vises som «±».
- Programspesifikke mønstre og understreker kan endre innhold som skrives ut med disse innstillingene.
- Utskriftskvaliteten kan gå ned i fotografier og andre bilder når du bruker Utskrift med universalfarger-innstillinger.
- Utskrift er tregere når du bruker Utskrift med universalfarger-innstillinger.

Relatert informasjon

- ➔ [“Legge inn papir” på side 29](#)
- ➔ [“Skrive ut med enkle innstillinger” på side 34](#)

Justere utskriftsfargen

Du kan justere fargene som brukes på utskriften. Disse justeringene lagres ikke i originalens data.



PhotoEnhance gir skarpere bilder og mer levende farger ved å justere kontrast, metning og lysstyrke automatisk i de originale billedataene.

Merknad:

PhotoEnhance justerer fargene ved å analysere plasseringen til motivet. Hvis du har endret plasseringen for objektet ved å redusere, forstørre, beskjære eller rotere bildet, kan fargen endre seg uventet. Hvis du velger innstillingen uten kant, endres også plasseringen for motivet, noe som resulterer i fargeendringer. Hvis bildet er ute av fokus, kan tonen være unaturlig. Hvis fargen endres eller blir unaturlig, skriver du ut i en annen modus enn **PhotoEnhance**.

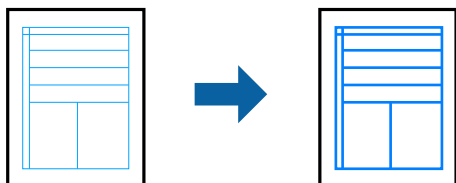
1. I skriverdriverens **Flere alternativer**-fane velger du metoden for fargekorrigering fra **Fargekorrigering**-innstillingen.
 - Automatisk: denne innstillingen justerer automatisk fargetonene, slik at de matcher innstillingene for papirtype og utskriftskvalitet.
 - Egendef.: klikk på **Avansert**, du kan angi dine egne innstillinger.
2. Angi de andre elementene i **Hoved**- og **Flere alternativer**-fanene om nødvendig, og klikk på **OK**.
3. Klikk på **Skriv ut**.

Relatert informasjon

- ➔ [“Legge inn papir” på side 29](#)
- ➔ [“Skrive ut med enkle innstillinger” på side 34](#)

Utskrift for å fremheve tynne linjer

Du kan gjøre tynne linjer som er for tynne for utskrift, tykkere.



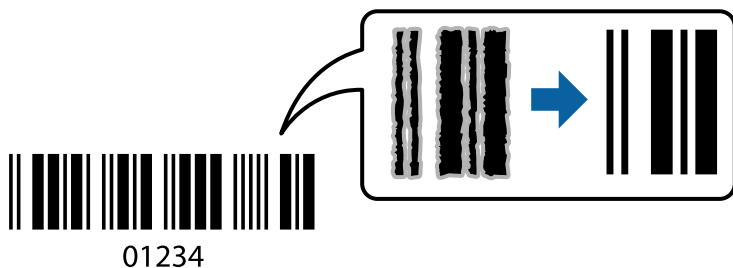
1. I skriverdriverens **Flere alternativer**-fane, klikker du på **Bildealternativer** i **Fargekorrigering**-innstillingen.
2. Velg **Fremhev tynne linjer**.
3. Angi de andre elementene i **Hoved**- og **Flere alternativer**-fanene om nødvendig, og klikk på **OK**.
4. Klikk på **Skriv ut**.

Relatert informasjon

- ➔ [“Legge inn papir” på side 29](#)
- ➔ [“Skrive ut med enkle innstillinger” på side 34](#)

Skrive ut tydelige strekkoder

Du kan skrive ut en tydelig strekkode og gjøre den enkel å skanne. Bruk kun denne funksjonen dersom strekkoden du skrev ut ikke kan skannes.



Du kan bruke denne funksjonen under følgende omstendigheter.

- Papirtype: Vanlig papir, Letterhead eller Konvolutt
- Kvalitet: **Standard**

1. I skriverdriverens **Vedlikehold**-fane klikker du på **Utvidede innstillinger**, og deretter velger du **Strekkodemodus**.
2. Angi de andre elementene i **Hoved**- og **Flere alternativer**-fanene om nødvendig, og klikk på **OK**.
3. Klikk på **Skriv ut**.

Merknad:

Uskarphetsreduksjon er ikke alltid mulig, avhengig av omstendighetene.

Relatert informasjon

- ➔ [“Legge inn papir” på side 29](#)
- ➔ [“Skrive ut med enkle innstillinger” på side 34](#)

Skrive ut fra en datamaskin — Mac OS

Skrive ut med enkle innstillinger

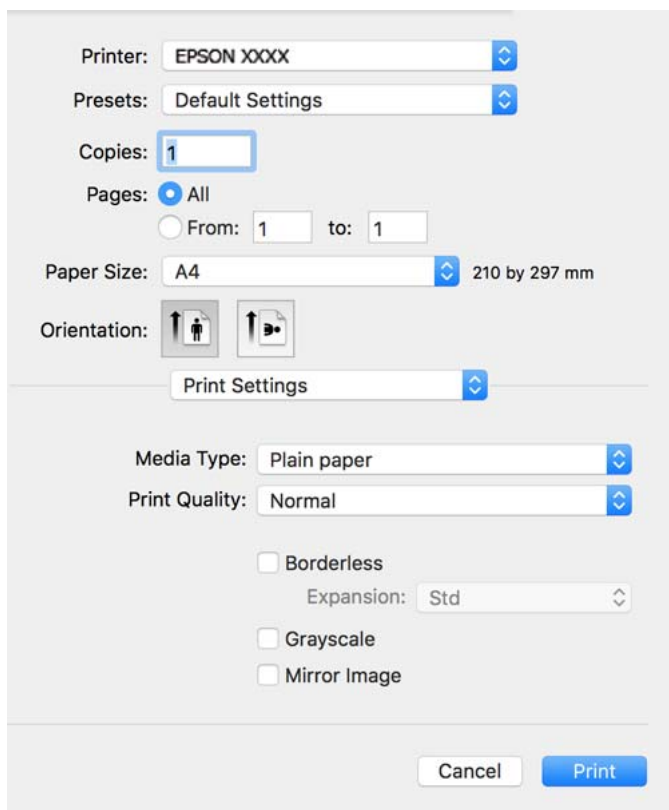


Merknad:

Bruk og skjermbilder kan variere avhengig av programmet. Se hjelp i programmet for å få mer informasjon.

1. Legg papir i skriveren.
[“Legge inn papir” på side 29](#)

2. Åpne filen du vil skrive ut.
3. Velg **Skriv ut** fra **Fil**-menyen, eller bruk en annen kommando for å åpne utskriftsdialogboksen.
Du kan om nødvendig klikke på **Vis detaljer** eller ▼ for å utvide utskriftsvinduet.
4. Velg skriveren.
5. Velg **Utskriftsinnstillinger** fra hurtigmenyen.



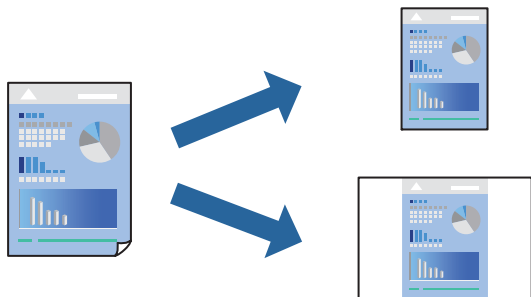
6. Endre innstillingene ved behov.
7. Klikk på **Skriv ut**.

Relatert informasjon

- ➔ [“Tilgjengelig papir og kapasiteter” på side 208](#)
- ➔ [“Liste over papirtyper” på side 28](#)

Legge til forhåndsinnstillinger for utskrift for enkel utskrift

Hvis du oppretter en egen forhåndsinnstilling av ofte brukte utskriftsinnstillinger på skriverdriveren, kan du enkelt skrive ut ved å velge forhåndsinnstillingen fra listen.



1. Angi hvert element, for eksempel **Utskriftsinnstillinger** og **Oppsett (Papirstørrelse, Medietype og så videre)**.
2. Klikk på **Forhåndsinnstillinger** for å lagre de nåværende innstillingene som en forhåndsinnstilling.
3. Klikk på **OK**.

Merknad:

Hvis du vil slette en forhåndsinnstilling du har lagt til, klikker du **Forhåndsinnstillinger** > **Vis forhåndsinnstillinger**, velger navnet på forhåndsinnstillingen du vil slette fra listen, og deretter sletter du den.

4. Klikk på **Skriv ut**.

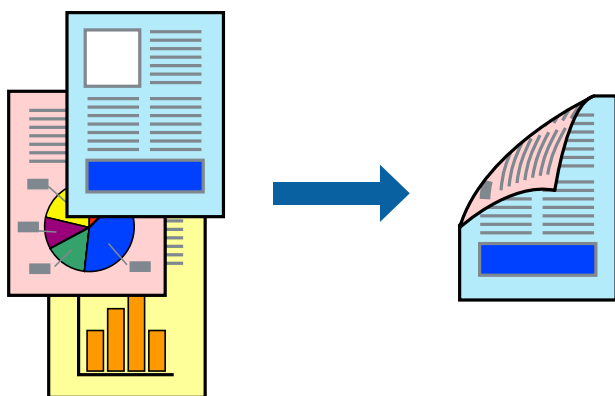
Neste gang du vil skrive ut ved hjelp av de samme innstillingene, velger du det registrerte forhåndsinnstillingsnavnet fra **Forhåndsinnstillinger**.

Relatert informasjon

- ➔ “Legge inn papir” på side 29
- ➔ “Skrive ut med enkle innstillinger” på side 52

Tosidig utskrift

Du kan skrive ut på begge sider av papiret.



Merknad:

- Denne funksjonen er ikke tilgjengelig for kantløs utskrift.
- Hvis du ikke bruker papir som er egnet for tosidig utskrift, kan utskriftskvaliteten reduseres og papiret kan sette seg fast.
“Papir for tosidig utskrift” på side 210
- Avhengig av papir og data, kan blekk blø igjennom til den andre siden av papiret.

1. Velg **Innst. for tosidig utskrift** fra hurtigmenyen.
2. Velg bindingene i **Tosidig utskrift**.
3. Velg typen original i **Dokumenttype**.

Merknad:

- Utskriften kan være langsom, avhengig av **Dokumenttype**-innstillingen.
- Hvis du skriver ut data med høy tetthet, slik som bilder eller grafer, velger du **Tekst og bilder** eller **Tekst og grafikk** som innstilling for **Dokumenttype**. Hvis det oppstår slitasje eller bildet går igjennom til den andre siden, må du justere utskriftstettheten og blekkets tørketid ved å klikke på pilmerket ved siden av **Justeringer**.

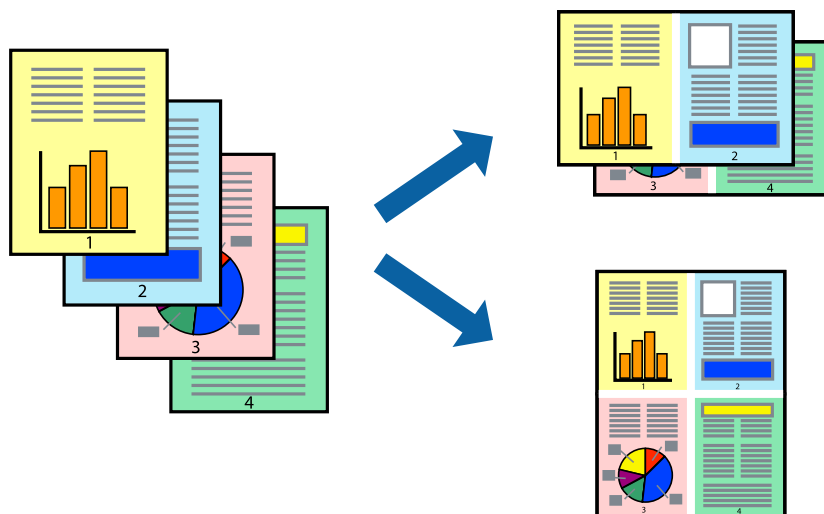
4. Angi andre alternativer ved behov.
5. Klikk på **Skriv ut**.

Relatert informasjon

- ➔ “Tilgjengelig papir og kapasiteter” på side 208
- ➔ “Legge inn papir” på side 29
- ➔ “Skrive ut med enkle innstillinger” på side 52

Skrive ut flere sider på ett ark

Du kan skrive ut flere sider med data på ett enkelt papirark.



1. Velg **Oppsett** fra hurtigmenyen.

2. Angi antall sider i **Sider per ark**, **Oppsettretning** (siderekkefølge) og **Kantlinje**.
3. Angi andre alternativer ved behov.
4. Klikk på **Skriv ut**.

Relatert informasjon

- ➔ “Legge inn papir” på side 29
- ➔ “Skrive ut med enkle innstillinger” på side 52

Skrive ut for å passe til papirstørrelsen

Velg samme papirstørrelse som papiret som er lagt i skriveren, som innstilling for **Målpapirstørrelse**.



1. Velg papirstørrelsen du anga i programmet som **Papirstørrelse**-innstillingen.
2. Velg **Papirhåndtering** fra hurtigmenyen.
3. Velg **Skaler til papirstørrelse**.
4. Velg samme papirstørrelse som papiret som er lagt i skriveren, som innstilling for **Målpapirstørrelse**.
5. Angi andre alternativer ved behov.
6. Klikk på **Skriv ut**.

Relatert informasjon

- ➔ “Legge inn papir” på side 29
- ➔ “Skrive ut med enkle innstillinger” på side 52

Skrive ut et forminsket eller forstørret dokument i enhver forstørrelse

Du kan forstørre eller forminske størrelsen til et dokument med en angitt prosent.



1. Velg **Skriv ut** fra **Fil**-menyen, eller bruk en annen kommando for å åpne utskriftsdialogboksen.
2. Velg **Sideoppsett** fra **Fil**-menyen i programmet.
3. Velg **Skriver**, **Papirstørrelse**, skriv inn prosentandelen i **Skala**, og klikk deretter på **OK**.

Merknad:

Velg papirstørrelsen du anga i programmet som **Papirstørrelse**-innstillingen.

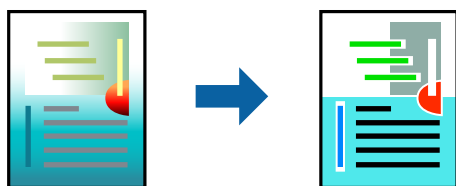
4. Angi andre alternativer ved behov.
5. Klikk på **Skriv ut**.

Relatert informasjon

- ➔ [“Legge inn papir” på side 29](#)
- ➔ [“Skrive ut med enkle innstillinger” på side 52](#)

Justere utskriftsfargen

Du kan justere fargene som brukes på utskriften. Disse justeringene lagres ikke i originalens data.



PhotoEnhance gir skarpere bilder og mer levende farger ved å justere kontrast, metning og lysstyrke automatisk i de originale billedataene.

Merknad:

PhotoEnhance justerer fargene ved å analysere plasseringen til motivet. Hvis du har endret plasseringen for objektet ved å redusere, forstørre, beskjære eller rotere bildet, kan fargen endre seg uventet. Hvis du velger innstillingen uten kant, endres også plasseringen for motivet, noe som resulterer i fargeendringer. Hvis bildet er ute av fokus, kan tonen være unaturlig. Hvis fargen endres eller blir unaturlig, skriver du ut i en annen modus enn **PhotoEnhance**.

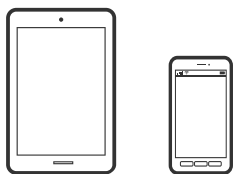
1. Velg **Fargetilpassing** fra hurtigmenyen, og velg deretter **EPSON Fargekontroller**.
2. Velg **Fargealternativer** fra hurtigmenyen, og velg ett av de tilgjengelige alternativene.
3. Klikk på pilen ved siden av **Avanserte innstillinger**, og angi de passende innstillingene.
4. Angi andre alternativer ved behov.
5. Klikk på **Skriv ut**.

Relatert informasjon

- ➔ [“Legge inn papir” på side 29](#)
- ➔ [“Skrive ut med enkle innstillinger” på side 52](#)

Skrive ut dokumenter fra smartenheter (iOS)

Du kan skrive ut dokumenter fra en smartenhet, for eksempel en smarttelefon eller et nettbrett.



Skrive ut dokumenter med Epson Smart Panel

Merknad:

Bruk kan variere avhengig av enheten.

1. Konfigurer skriveren for trådløs utskrift.
2. Installer Epson Smart Panel hvis den ikke er installert.
[“Program for å styre skriveren enkelt fra en smartenhet \(Epson Smart Panel\)” på side 216](#)
3. Koble smartenheten til den trådløse ruterer.
4. Start Epson Smart Panel.
5. Velg menyen for å skrive ut dokumenter på startskjermen.
6. Velg dokumentet du vil skrive ut.

7. Start utskrift.

Skrive ut dokumenter med AirPrint

AirPrint muliggjør øyeblikkelig, trådløs utskrift fra iPhone, iPad, iPod touch og Mac uten behov for å installere drivere eller laste ned programvare.



Merknad:

Hvis du deaktiverer meldinger om papirkonfigurasjon på skriverens kontrollpanel, kan du ikke bruke AirPrint. Se koblingen nedenfor for å aktivere meldingene hvis det er nødvendig.

1. Konfigurer skriveren for trådløs utskrift. Se koblingen nedenfor.

<http://epson.sn>

2. Koble Apple-enheten til det samme trådløse nettverket som skriveren bruker.

3. Skriv ut fra enheten din til skriveren.

Merknad:

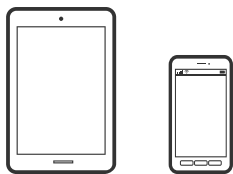
Se på AirPrint-siden på nettstedet til Apple for mer informasjon.

Relatert informasjon

➔ [“Kan ikke skrive ut selv om en tilkobling er etablert \(iOS\)” på side 135](#)

Skrive ut dokumenter fra smartenheter (Android)

Du kan skrive ut dokumenter fra en smartenhet, for eksempel en smarttelefon eller et nettbrett.



Skrive ut dokumenter med Epson Smart Panel

Merknad:

Bruk kan variere avhengig av enheten.

1. Konfigurer skriveren for trådløs utskrift.
2. Installer Epson Smart Panel hvis den ikke er installert.

[“Program for å styre skriveren enkelt fra en smartenhet \(Epson Smart Panel\)” på side 216](#)

3. Koble smartenheten til den trådløse ruter.
4. Start Epson Smart Panel.
5. Velg menyen for å skrive ut dokumenter på startskjermen.
6. Velg dokumentet du vil skrive ut.
7. Start utskrift.

Skrive ut dokumenter med Epson Print Enabler

Du kan skrive ut dokumenter, e-poster, bilder og nettsteder trådløst rett fra Android-telefoner eller -nettbrett (Android v 4.4 eller nyere). Med et par trykk kan Android-enheten din oppdage en Epson-skriver som er koblet til samme trådløse nettverk.

Merknad:

Bruk kan variere avhengig av enheten.

1. Konfigurer skriveren for trådløs utskrift. Se koblingen nedenfor.
<http://epson.sn>
2. Installer programtillegget Epson Print Enabler fra Google Play.
3. Koble Android-enheten til det samme trådløse nettverket som skriveren bruker.
4. Gå til **Innstillinger** på Android-enheten, velg **Utskrift**, og aktiver deretter Epson Print Enabler.
5. Fra et Android-program, for eksempel Chrome, trykker du på menyikonet og skriver ut det som vises på skjermen.

Merknad:

*Hvis du ikke ser skriveren din, trykker du **Alle skrivere** og velger skriveren.*

Skrive ut med Mopria Print Service

Mopria Print Service muliggjør øyeblikkelig trådløs utskrift fra Android-smarttelefoner eller -nettbrett.



1. Installer Mopria Print Service fra Google Play.
2. Legg papir i skriveren.
3. Konfigurer skriveren for trådløs utskrift. Se koblingen nedenfor.
<http://epson.sn>

4. Koble Android-enheten til det samme trådløse nettverket som skriveren bruker.
5. Skriv ut fra enheten din til skriveren.

Merknad:

Du finner mer informasjon på Mopria-nettstedet på <https://mopria.org>.

Relatert informasjon

➔ “Legge inn papir” på side 29

Skrive ut på konvolutter

Skrive ut på konvolutter fra en datamaskin (Windows)

1. Legg inn konvolutter i skriveren.
“Legge inn papir” på side 29
2. Åpne filen du vil skrive ut.
3. Gå til skriverdrivervinduet.
4. Velg konvoluttstørrelsen fra **Papirstørrelse** i **Hoved**-fanen, og velg deretter **Konvolutt** fra **Papirtype**.
5. Angi de andre elementene i **Hoved**- og **Flere alternativer**-fanene om nødvendig, og klikk på **OK**.
6. Klikk på **Skriv ut**.

Skrive ut på konvolutter fra en datamaskin (Mac OS)

1. Legg inn konvolutter i skriveren.
“Legge inn papir” på side 29
2. Åpne filen du vil skrive ut.
3. Velg **Skriv ut** fra **Fil**-menyen, eller bruk en annen kommando for å åpne utskriftsdialogboksen.
4. Velg størrelsen som innstillingen for **Papirstørrelse**.
5. Velg **Utskriftsinnstillinger** fra hurtigmenyen.
6. Velg **Konvolutt** som innstillingen for **Medietype**.
7. Angi andre alternativer ved behov.
8. Klikk på **Skriv ut**.

Skriv ut nettsider

Skrive ut nettsider fra en datamaskin

Epson Photo+ lar deg vise nettsider, beskjære det angitte området, og deretter redigere og skrive ut dem. Se hjelp i programmet for å få mer informasjon.

Skrive ut nettsider fra en smartenhet

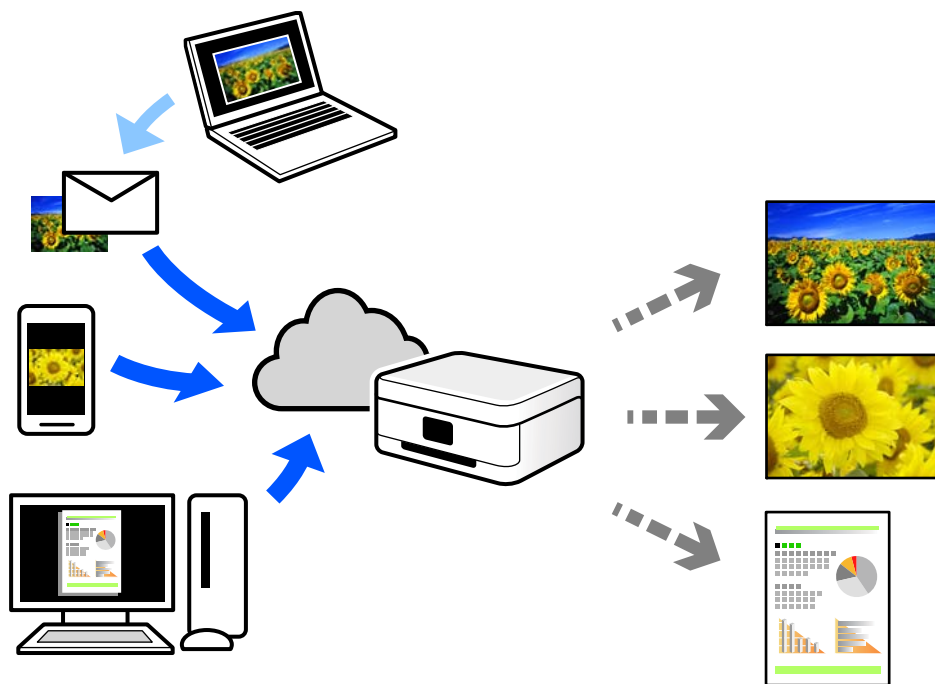
Merknad:

Bruk kan variere avhengig av enheten.

1. Konfigurer skriveren for trådløs utskrift.
2. Installer Epson Smart Panel hvis den ikke er installert.
“Program for å styre skriveren enkelt fra en smartenhet (Epson Smart Panel)” på side 216
3. Koble smartenheten din til det samme trådløse nettverket som skriveren din bruker.
4. Åpne nettsiden du vil skrive ut i nettleserappen din.
5. Trykk på **Del** fra menyen i nettleserappen.
6. Velg **Smart Panel**.
7. Trykk på **Skriv ut**.

Skrive ut med en skytjeneste

Når du bruker Epson Connect-tjenesten som er tilgjengelig på Internett, kan du skrive ut fra smarttelefon, nettbrett eller bærbar PC når som helst og nær sagt hvor som helst. For å bruke denne tjenesten, må du registrere brukeren og skriveren i Epson Connect.



Følgende funksjoner er tilgjengelige på Internett.

Email Print

Når du sender en e-post med vedlegg, for eksempel dokumenter eller bilder, til en e-postadresse som er tilordnet til skriveren, kan du skrive ut den e-posten og vedleggene fra eksterne beliggenheter, for eksempel skriveren hjemme eller på kontoret.

Epson iPrint

Dette programmet er for iOS og Android, og lar deg skrive ut eller skanne fra en smarttelefon eller et nettbrett. Du kan skrive ut dokumenter, bilder og nettsteder ved å sende dem direkte til en skriver på samme trådløse LAN.

Remote Print Driver

Dette er en delt driver som støttes av den eksterne skriverdriveren. Når du skriver ut med en skriver på en ekstern beliggenhet, kan du skrive ut ved å endre skriveren på det vanlige appvinduet.

Se Epson Connect nettportal for mer informasjon om hvordan man konfigurerer og skriver ut.

<https://www.epsonconnect.com/>

<http://www.epsonconnect.eu> (kun Europa)

Registrering til Epson Connect-tjenesten fra kontrollpanelet

Følg trinnene nedenfor for å registrere skriveren.

1. Velg **Innst.** på kontrollpanelet.

2. Velg **Generelle innstillinger** > **Web-tjenesteinnstillinger** > **Epson Connect-tjenester** > **Avregistrer** for å skrive ut registreringsarket.
3. Følg instruksjonene på registreringsarket for å registrere skriveren.

Kopiering

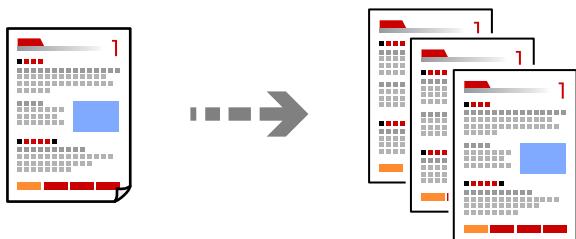
Tilgjengelige kopieringsmetoder.	66
Grunnleggende menyvalg for kopiering.	71
Avanserte menyvalg for kopiering.	71

Tilgjengelige kopieringsmetoder

Legg originalene på skannerglassplaten eller ADF-en og velg **Kopi**-menyen på startskjermen.

Kopiere originaler

Du kan kopiere originalene med fast eller egendefinert størrelse etter farge eller svart-hvitt.



1. Legg papir i skriveren.

[“Legge inn papir” på side 29](#)

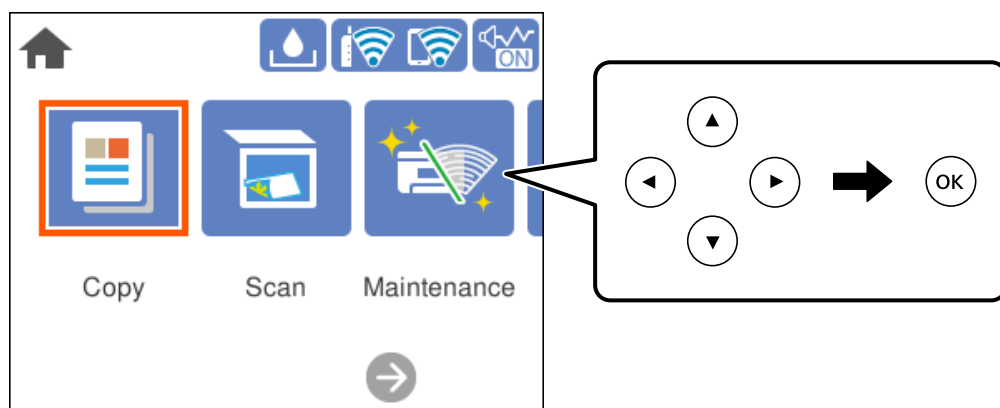
2. Plasser originalene.

Hvis du vil kopiere flere originaler, plasserer du alle originalene på ADF-en.

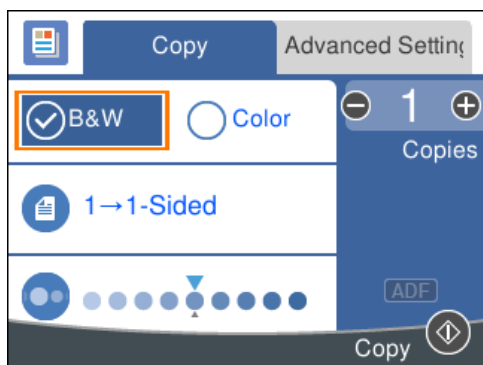
[“Plassere originaler” på side 31](#)


3. Velg **Kopi** på startsidene.

Hvis du vil velge et element, bruker du knappene ▲ ▼ ◀ ▶ og trykker deretter på OK-knappen.



4. Velg **Kopi**-fanen og deretter **SH** eller **Farge**.



5. Trykk på -knappen.

Tosidig kopiering

Kopier flere originaler på begge sider av papiret.



1. Legg alle originalene med utskriftssiden opp i ADF.

[“Plassere originaler” på side 31](#)



Forsiktighetsregel:

Hvis du vil kopiere originaler som ikke støttes av ADF, bruker du skannerglassplaten.

[“Originaler som ikke støttes av ADF” på side 32](#)


Merknad:

Du kan også legge originalene på skannerglassplaten.


[“Plassere originaler” på side 31](#)

2. Velg **Kopi** på startsidene.

Hvis du vil velge et element, bruker du knappene     og trykker deretter på OK-knappen.

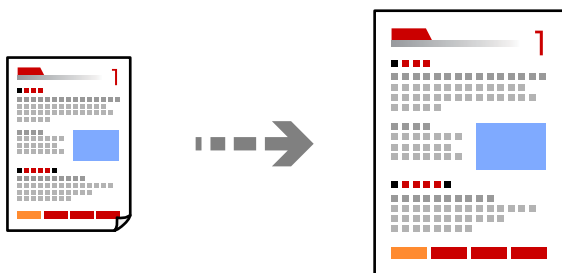
3. Velg fanen **Kopi** og velg deretter  (**2-sidig**) > **1>2-sidig**.

4. Angi den originale retningen og bindeposisjonen, og velg deretter **OK**.

5. Trykk på -knappen.

Kopiere ved å forstørre eller beskjære

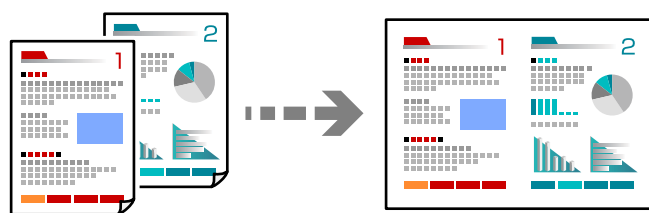
Du kan kopiere originaler ved en spesifisert forstørrelse.



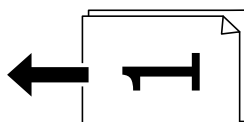
1. Plasser originalene.
Hvis du vil kopiere flere originaler, plasserer du alle originalene på ADF.
[“Plassere originaler” på side 31](#)
2. Velg **Kopi** på startsidene.
Hvis du vil velge et element, bruker du knappene ▲ ▼ ◀ ▶ og trykker deretter på OK-knappen.
3. Velg **Avanserte innstillinger**-fanen og deretter **Zoom**.
4. Angi mengde forstørrelse eller reduksjon og velg **OK**.
5. Trykk på ⬅-knappen.

Kopiere flere originaler på ett ark

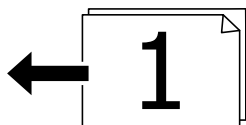
Du kan kopiere flere originaler på et enkelt ark.



1. Legg alle originalene med utskriftssiden opp i ADF.
[“Plassere originaler” på side 31](#)
Plasser dem i retningen vist på illustrasjonen.
 Stående originaler



- Liggende originaler



Forsiktighetsregel:

Hvis du vil kopiere originaler som ikke støttes av ADF, bruker du skannerglassplaten.

“Originaler som ikke støttes av ADF” på side 32

Merknad:

Du kan også legge originalene på skannerglassplaten.

“Plassere originaler” på side 31

2. Velg **Kopi** på startsidene.

Hvis du vil velge et element, bruker du knappene ▲ ▼ ◀ ▶ og trykker deretter på OK-knappen.

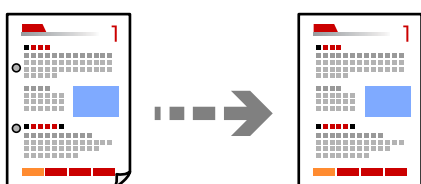
3. Velg **Avanserte innstillinger**-fanen, og velg deretter **Fl. Sider > 2-opp**.

4. Angi oppsettrekkefølgen og retningen til originalen, og velg deretter **OK**.

5. Trykk på ◊-knappen.

Kopiere originaler med god kvalitet

Du kan kopiere originaler uten skygger og hull.



1. Plasser originalene.

Hvis du vil kopiere flere originaler, plasserer du alle originalene på ADF-en.

“Plassere originaler” på side 31

2. Velg **Kopi** på startsidene.

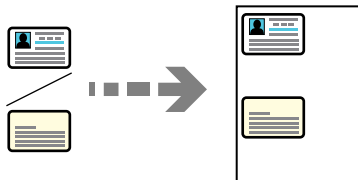
Hvis du vil velge et element, bruker du knappene ▲ ▼ ◀ ▶ og trykker deretter på OK-knappen.

3. Velg **Avanserte innstillinger**-fanen, velg **Fjern skygge** eller **Fjern hull** og aktiver innstillingen.

4. Trykk på ◊-knappen.

Kopiere ID-kort

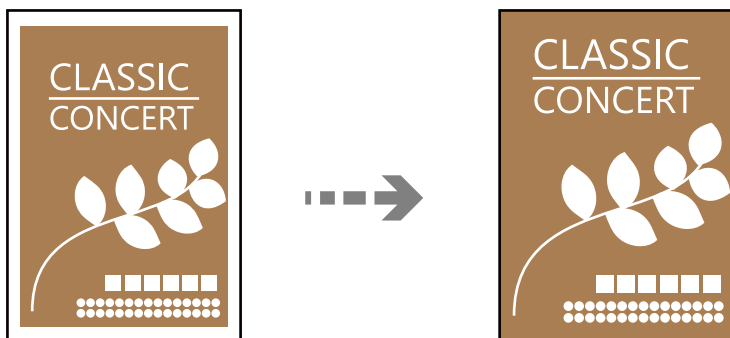
Skanner begge sidene av et ID-kort og kopierer dem på én side.



1. Plasser originalen på skannerglassplaten.
“Plassere originaler” på side 31
2. Velg **Kopi** på startsidene.
Hvis du vil velge et element, bruker du knappene ▲ ▼ ◀ ▶ og trykker deretter på OK-knappen.
3. Velg fanen **Avanserte innstillinger** og aktiver deretter **ID-kortkopi**.
4. Trykk på ◊-knappen.

Kopiere uten marger

Kopierer uten marger rundt kantene. Bildet forstørres litt for å fjerne marger fra kantene på papiret.



1. Plasser originalen på skannerglassplaten.
“Plassere originaler” på side 31
2. Velg **Kopi** på startsidene.
Hvis du vil velge et element, bruker du knappene ▲ ▼ ◀ ▶ og trykker deretter på OK-knappen.
3. Velg fanen **Avanserte innstillinger** og aktiver deretter **Kopi uten kant**.
4. Spesifiser **Utvidelse**.
5. Trykk på ◊-knappen.

Grunnleggende menyvalg for kopiering

Merknad:

Elementene er muligens ikke tilgjengelig avhengig av andre innstillinger du valgte.

SH:

Kopierer originalen i svart/hvitt (monokrom).

Farge:

Kopierer originalen i farger.



(2-sidig):

Velg tosidig sideoppsett.

1>1-sidig

Kopierer den ene siden av en original over på den ene siden av papiret.

1>2-sidig

Kopierer to enkeltsidige originaler over på begge sidene av et enkeltark. Velg orientering av originalen og bindeposisjon for papiret.



(Tetthet):

Øk nivået for tetthet hvis kopien blir svak. Reduser nivået for tetthet hvis blekket flyter utover.

Avanserte menyvalg for kopiering

Merknad:

Elementene er muligens ikke tilgjengelig avhengig av andre innstillinger du valgte.

Pap.innst.:

Velg papirstørrelsen og papirtypen du la i.

Zoom:

Konfigurerer forstørrelsesforholdet til utvidelse eller reduksjon. Hvis du ønsker å redusere eller forstørre originalen med en bestemt prosent, velger du en verdi og taster inn en prosent mellom 25 og 400 %.

Faktisk stør.

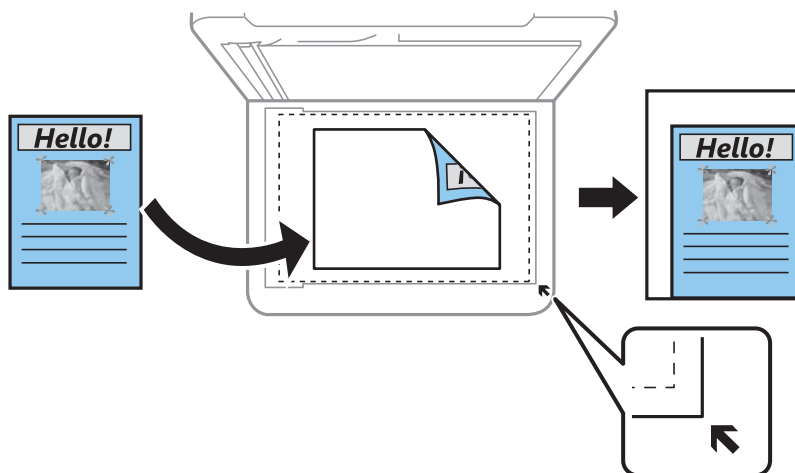
Kopierer med 100 % forstørrelse.

A4->A5 og andre

Forstørrer eller forminsker originalen automatisk etter en bestemt papirstørrelse.

Autosidetilp.

Registrerer skanneområdet og forstørrer eller forminsker originalen automatisk slik at den passer til valgt papirstørrelse. Når det er hvite marger rundt originalen, registreres de hvite margene fra hjørnemerket på skannerglassplaten som skanneområdet, mens margene på motsatt side kan bli beskåret.



Dokumentstørr.:

Velg størrelsen på originalen din. Når du kopierer andre størrelser enn standardstørrelser, velger du størrelsen som er likest originalen.

Fl. Sider:

Velg kopioppsett.

Enkeltside

Kopierer en enkeltsidig original over på ett enkeltark.

2-opp

Kopierer to enkeltsidige originaler over på et enkeltark med oppsettet 2-i-1. Velg oppsett, rekkefølge og orientering på originalen.

Kvalitet:

Velg kvalitet for kopiering. Valg av **Høy** gir bedre utskriftskvalitet, men utskriftshastigheten kan være lavere.

Originalens retning:

Velg retningen på originalen.

Fjern skygge:

Fjerner skygger som vises rundt kopier når det kopieres på tykt papir eller papir som vises i midten av kopien ved kopiering av en brosjyre.

Fjern hull:

Fjerner bindingshullene ved kopiering.

ID-kortkopi:

Skanner begge sidene av et ID-kort og kopierer dem på én side.

Kopi uten kant:

Kopierer uten marger rundt kantene. Bildet forstørres litt for å fjerne marger fra kantene på papiret. Velg hvor mye du skal forstørre i **Utvidelse**-innstillingen.

Fjern alt:

Tilbakestiller kopieringsinnstillingene til standard.

Skanning

Grunnleggende informasjon om skanning.	75
Skanne originaler til en datamaskin.	78
Skanne originaler til skyen.	80
Skanning med WSD.	81
Skanne originaler til en smartenhet.	84
Avansert skanning.	84

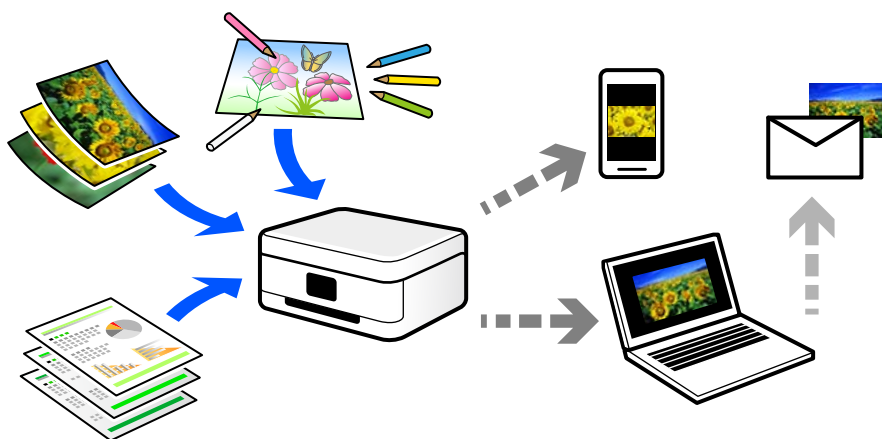
Grunnleggende informasjon om skanning

Hva er en «Skann»?

En «skann» er prosessen med å konvertere den optiske informasjonen fra papirdata (for eksempel dokumenter, magasinutklipp, bilder, håndskrevne illustrasjoner og så videre) til digitale bildedata.

Du kan lagre skannede data som et digitalt bilde, for eksempel en JPEG eller PDF.

Du kan deretter skrive ut bildet, sende det via e-post og så videre.



Bruk av skanning

Du kan bruke skanning på mange måter for å gjøre livet ditt lettere.

- Ved å skanne et papirdokument og gjøre det til digitale data, kan du lese det på en datamaskin eller en smartenhet.
- Ved å skanne billetter eller flygeblad til digitale data, kan du kaste originaler og redusere rot.
- Ved å skanne viktige dokumenter kan du sikkerhetskopiere dem til skytjenester eller annet lagringsmedium, i tilfelle de går seg vill.
- Du kan sende de skannede bildene eller dokumentene til venner via e-post.
- Ved å skanne håndtegnede illustrasjoner og så videre, kan du dele dem på sosiale medier med en mye høyere kvalitet enn ved å bare ta et bilde på smartenheten.
- Ved å skanne favorittsidene dine fra aviser eller blader, kan du lagre dem og kaste originalene.

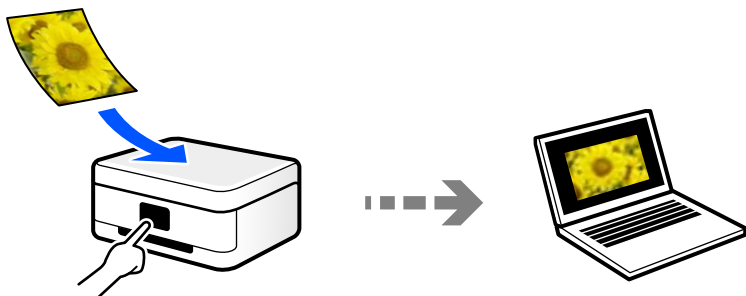
Tilgjengelige skannemetoder

Du kan bruke en av følgende metoder for å skanne med denne skriveren.

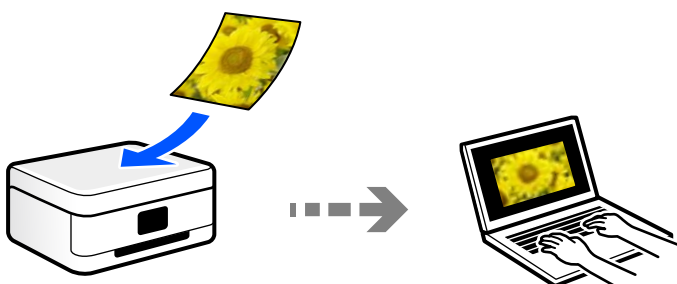
Skanning til en datamaskin

Det finnes to metoder for å skanne originaler til en datamaskin, skanning ved hjelp av skriverens kontrollpanel og skanning fra datamaskinen.

Du kan enkelt skanne fra kontrollpanelet.

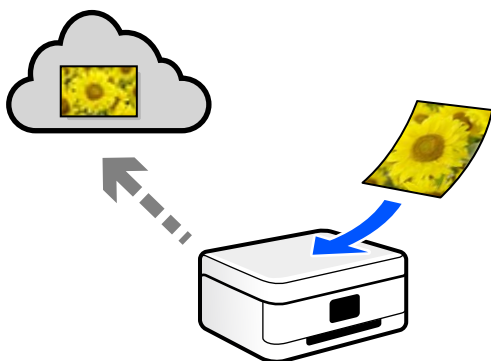


Bruk skanneprogrammet Epson ScanSmart for å skanne fra datamaskinen. Du kan redigere bildene etter skanning.



Sender til en skytjeneste

Du kan sende skannede bilder fra skriverens kontrollpanel til skytjenester som er registrert på forhånd.

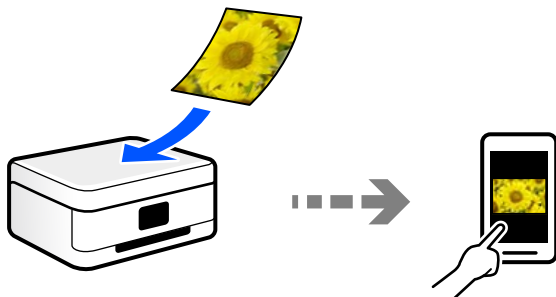


Skanne med WSD

Du kan lagre det skannede bildet på en datamaskin som er koblet til skriveren ved hjelp av WSD-funksjonen. Hvis du bruker Windows 7/Windows Vista, må du angi WSD-innstillingene på datamaskinen før du skanner.

Skanning direkte fra smartenheter

Du kan lagre skannede bilder direkte på en smartenhet, for eksempel en smarttelefon eller et nettbrett, med Epson Smart Panel-programmet på smartenheten.



Anbefalte filformater som passer til ditt formål

Generelt sett er JPEG-formatet egnet for bilder mens PDF-formatet er egnet for dokumenter.

Se følgende beskrivelser for å velge det beste formatet for det du vil gjøre.

Filformat	Beskrivelse
JPEG (.jpg)	<p>Et filformat som lar deg komprimere dataene som skal lagres. Hvis komprimeringsforholdet er høyt, reduseres bildekvaliteten, og du kan ikke konvertere bildet tilbake til originalkvaliteten.</p> <p>Dette er det standard bildeformatet for digitale kameraer. Dette formatet er egnet for bilder som har mange farger.</p>
PDF (.pdf)	<p>Et generelt filformat som kan brukes på forskjellige operativsystemer, og gir samme nivå på skjermbildet og utskriftsresultatet.</p> <p>Du kan også lagre flere sider som en enkelt fil.</p> <p>Du kan vise PDF-filer ved hjelp av dedikert PDF-leseprogramvare eller i nettlesere.</p>

Anbefalte oppløsninger som passer til ditt formål

Oppløsningen indikerer antall piksler (minste området av et bilde) for hver tomme (25,4 mm), og måles i dpi (punkter per tomme). Fordelen med å øke oppløsningen er at detaljene i bildet blir fine. Det kan imidlertid også ha følgende ulemper.

- Filstørrelsen blir større
(Når du dobler oppløsningen, blir filstørrelsen omtrent fire ganger større.)
- Skanne, lagre og lese bildet tar lang tid
- Bildet blir for stort til å passe til skjermen eller skrive ut på papiret

Se listen og still inn oppløsningen som er best egnet for formålet for det skannede bildet ditt.

Formål	Oppløsning (referanse)
Vises på en datamaskin Sende over e-post	Opptil 200 dpi

Formål	Oppløsning (referanse)
Utskrift via skiver	200 til 300 dpi

Skanne originaler til en datamaskin

Det finnes to metoder for å skanne originaler til en datamaskin, skanning ved hjelp av skriverens kontrollpanel og skanning fra datamaskinen.

Skanne fra kontrollpanelet

Merknad:

For å bruke denne funksjonen må du kontrollere at følgende programmer er installert på datamaskinen.

- Epson ScanSmart (Windows 7 eller nyere eller OS X El Capitan eller nyere)
- Epson Event Manager (Windows Vista/Windows XP eller OS X Yosemite/OS X Mavericks/OS X Mountain Lion/Mac OS X v10.7.x/Mac OS X v10.6.8)
- Epson Scan 2 (programmet kreves for å bruke skannerfunksjonen)

Se følgende for å kontrollere de installerte programmene.

Windows 10: Klikk på startknappen, og velg deretter **Windows-system — Kontrollpanel — Programmer — Programmer og funksjoner**.

Windows 8.1/Windows 8: Velg **Skrivebord — Innstillinger — Kontrollpanel — Programmer — Programmer og funksjoner**.

Windows 7/Windows Vista: klikk på startknappen, og velg deretter **Kontrollpanel — Programmer — Programmer og funksjoner**.

Windows XP: klikk startknappen, og velg **Kontrollpanel — Legg til eller fjern programmer**.

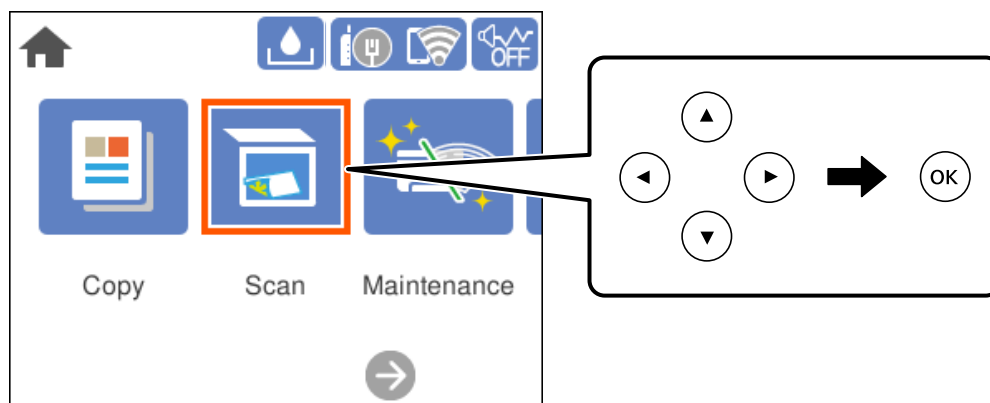
Mac OS: Velg **Gå > Programmer > Epson Software**.




1. Plasser originalene.

[“Plassere originaler” på side 31](#)

2. Velg **Skann > Datamaskin** på kontrollpanelet.

Hvis du vil velge et element, bruker du knappene ▲ ▼ ◀ ▶ og trykker deretter på OK-knappen.



3. Velg en datamaskin der de skannede bildene skal lagres.
 - Hvis **Velg datamaskin**-skjermen vises, må du velge datamaskinen fra skjermen.
 - Hvis **Skann til datamaskin**-skjermen vises og datamaskinen allerede er valgt, må du sørge for at den valgte datamaskinen er riktig. Hvis du vil endre datamaskinen, velger du , og velger deretter en annen datamaskin.
4. Velg  for å velge hvordan du skal lagre det skannede bildet til en datamaskin.
 - Forhåndsvis på datamaskin (Windows 7 eller nyere eller OS X El Capitan eller nyere): forhåndsviser det skannede bildet på en datamaskin før du lagrer bilder.
 - Lagre som JPEG: lagrer det skannede bildet i JPEG-format.
 - Lagre PDF: lagrer det skannede bildet i PDF-format.
5. Trykk på -knappen.

Når du bruker Windows 7 eller nyere eller OS X El Capitan eller nyere: Epson ScanSmart starter automatisk på datamaskinen, og skanning starter.

Merknad:

Se *Epson ScanSmart-hjelpen* for å få detaljert informasjon om bruk av programvaren. Klikk på **Hjelp** på *Epson ScanSmart-skjermen* for å åpne hjelpen.

Skanning fra en datamaskin

Du kan skanne fra en datamaskin med Epson ScanSmart.

Dette programmet lar deg enkelt skanne dokumenter og bilder, og deretter lagre de skannede bildene i enkle trinn.

1. Plasser originalene.
[“Plassere originaler” på side 31](#)
2. Start Epson ScanSmart.
 - Windows 10
Klikk startknappen, og velg deretter **Epson Software > Epson ScanSmart**.
 - Windows 8.1/Windows 8
Angi programvarens navn i søkeboksen og velg deretter det viste ikonet.
 - Windows 7
Klikk på startknappen, og velg **Alle programmer > Epson Software > Epson ScanSmart**.
 - Mac OS
Velg **Gå > Programmer > Epson Software > Epson ScanSmart**.
3. Følg instruksjonene på skjermen når Epson ScanSmart-skjermen vises.

Merknad:

Klikk på **Hjelp** for å se detaljert bruksinformasjon.

Skanne originaler til skyen

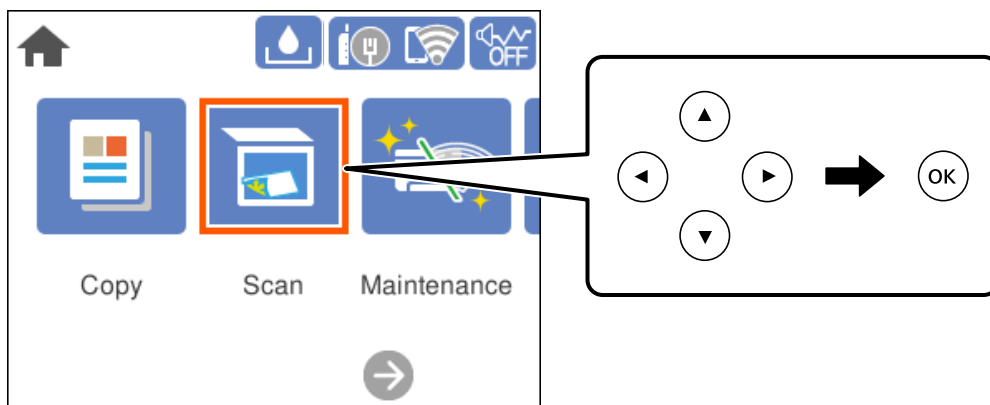
Før du bruker denne funksjonen, utfører du innstillingene ved hjelp av Epson Connect. Se portalnettstedet Epson Connect nedenfor hvis du vil vite mer.

<https://www.epsonconnect.com/>

<http://www.epsonconnect.eu> (kun Europa)

1. Plasser originalene.
“Plassere originaler” på side 31
2. Velg **Skann** > **Nettsky** på kontrollpanelet.

Hvis du vil velge et element, bruker du knappene ▲ ▼ ◀ ▶ og trykker deretter på OK-knappen.



3. Velg **+** øverst på skjermen, og velg så en destinasjon.
4. Konfigurer skanneinnstillingene.
“Grunnleggende menyvalg for skanning til nettskyen” på side 80
“Avanserte menyvalg for skanning til nettskyen” på side 81
5. Trykk på **◊**-knappen.

Grunnleggende menyvalg for skanning til nettskyen

Merknad:

Elementene er muligens ikke tilgjengelig avhengig av andre innstillinger du valgte.

SH/Farge

Velg om bildet skal skannes i svart/hvitt eller farger.

Filformat:

Velg formatet som du ønsker å lagre det skannede bildet i.

Når du vil lagre som PDF, må du velge om du vil lagre alle originalene som én fil (flersidig) eller lagre hver original separat (én side).

Avanserte menyvalg for skanning til nettskyen

Merknad:

Elementene er muligens ikke tilgjengelig avhengig av andre innstillinger du valgte.

Skanneområde:

Velg skanneområde. Vil du beskjære det hvite feltet rundt teksten eller bildet når du skanner, velger du **Autobeskjær**. For å skanne med maksimalt område av skannerglassplaten, velger du **Maks. område**.

- Originalens retning:

Velg retningen på originalen.

Dokumenttype:

Velg type for originalen din.

Tetthet:

Velg kontrasten for det skannede bildet.

Fjern skygge:

Fjern skyggene fra originalen som vises på det skannede bildet.

- Omkrans:

Fjern skyggene fra kanten på originalen.

- Midtre:

Fjern skyggene fra bindingen på brosjyren.

Fjern hull:

Fjern hullene som vises på det skannede bildet. Du kan spesifisere hvilket område du vil fjerne hullene fra ved å angi en verdi i boksen til høyre.

- Slett posisjon:

Velg posisjon for å fjerne hullene.

- Originalens retning:

Velg retningen på originalen.

Fjern alt

Tilbakestill skanneinnstillingene til standard.

Skanning med WSD

Merknad:

- Denne funksjonen er kun tilgjengelig på datamaskiner som kjører Windows 10/Windows 8.1/Windows 8/Windows 7/Windows Vista.

- Hvis du bruker Windows 7/Windows Vista, må du konfigurere datamaskinen på forhånd med denne funksjonen.

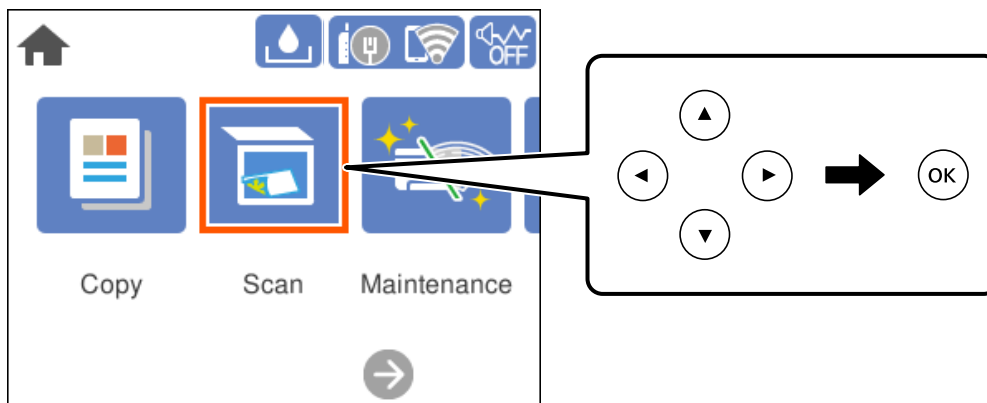
["Konfigurere en WSD-port" på side 82](#)

1. Plasser originalene.

“Plassere originaler” på side 31

2. Velg **Skann** > **WSD** på kontrollpanelet.

Hvis du vil velge et element, bruker du knappene ▲▼◀▶ og trykker deretter på OK-knappen.



3. Velg en datamaskin.
4. Trykk på ◊-knappen.

Konfigurere en WSD-port

Dette avsnittet beskriver hvordan du setter opp en WSD-port for Windows 7/Windows Vista.

Merknad:

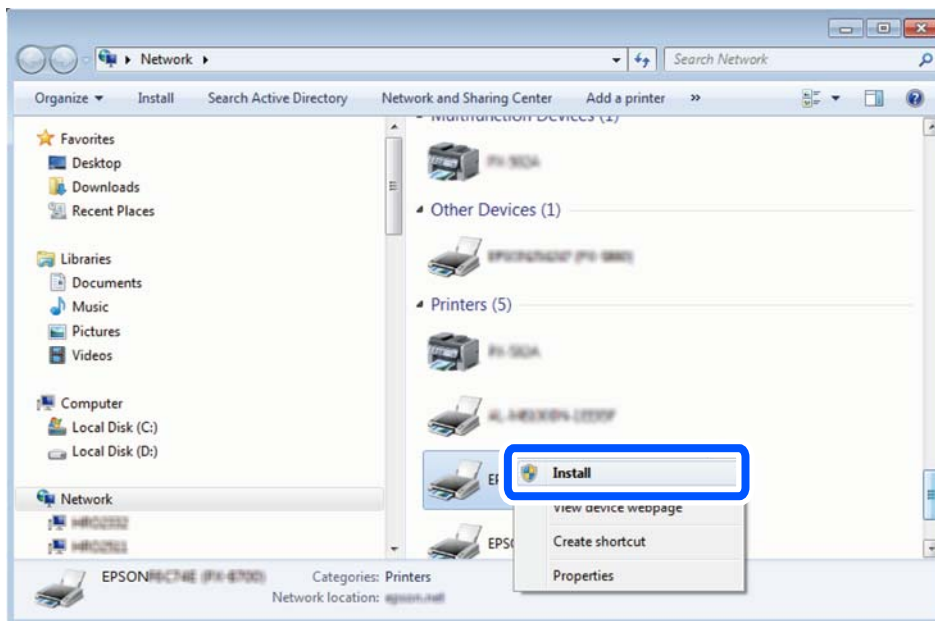
For Windows 10/Windows 8.1/Windows 8 settes WSD-porten opp automatisk.

Følgende er nødvendig for å sette opp en WSD-port.

- Skriveren og datamaskinen er koblet til nettverket.
- Skriverdriveren er installert på datamaskinen.

1. Slå på skriveren.
2. Klikk startknappen og deretter **Nettverk** på datamaskinen.
3. Høyreklikk skriveren, og klikk deretter **Installer**.
Klikk **Hald fram** når **Brukarkontroll**-skjermen vises.

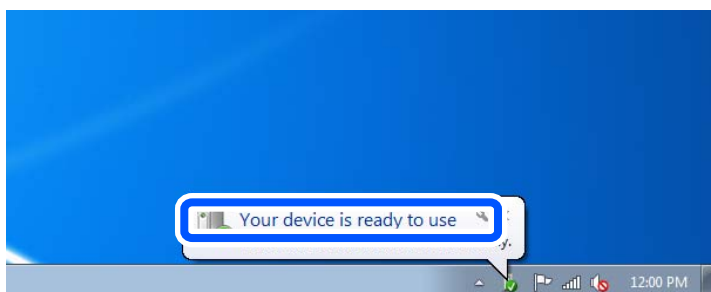
Klikk **Avinstaller**, og start på nytt hvis skjermbildet **Avinstaller** vises.



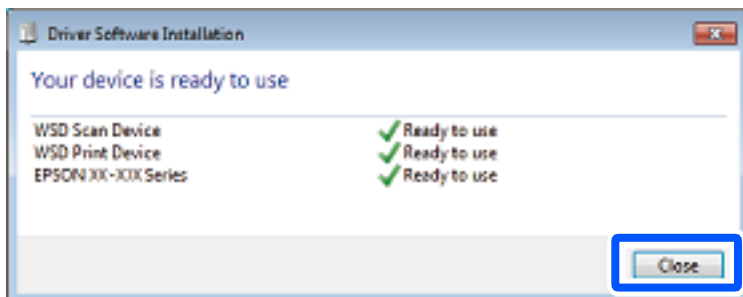
Merknad:

Skrivernavnet du har angitt på nettverket og modellnavnet (EPSON XXXXXX (XX-XXXX)) vises på nettverksskjermen. Du finner skrivernavnet som er angitt på nettverket, på skriverens kontrollpanel eller ved å skrive ut et nettverksstatusark.

4. Klikk **Enheten er klar til bruk**.



5. Les meldingen, og klikk deretter **Lukk**.



6. Åpne **Enheter og skrivere**-skjermen.
 - Windows 7
Klikk Start > **Kontrollpanel** > **Maskinvare og lyd** (eller **Maskinvare**) > **Enheter og skrivere**.
 - Windows Vista
Klikk startknappen > **Kontrollpanel** > **Maskinvare og lyd** > **Skrivere**.
7. Kontroller at det vises et ikon med skriverens navn på nettverket.
Velg skrivernavnet når du bruker WSD.

Skanne originaler til en smartenhet

Merknad:

Installer *Epson Smart Panel* på smartenheten før du skanner.

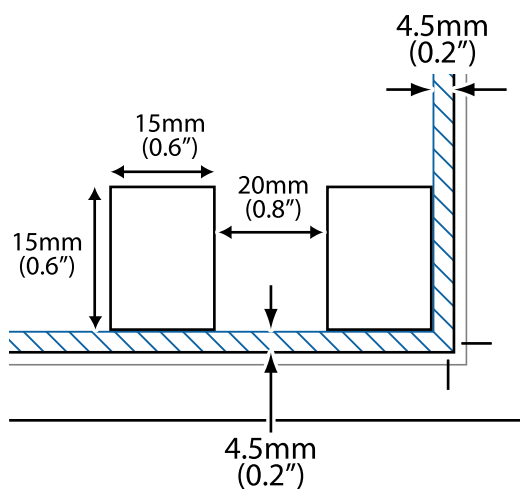
1. Plasser originalene.
[“Plassere originaler” på side 31](#)
2. Start Epson Smart Panel på smartenheten.
3. Velg skannemenyen fra startskjermen.
4. Følg instruksjonene på skjermen for å skanne og lagre bildene.

Avansert skanning

Skanne flere bilder samtidig

Med Epson ScanSmart kan du skanne flere bilder samtidig og lagre hvert bilde individuelt.

1. Plasser bildene på skannerglassplaten. Plasser dem 4,5 mm (0,2 tommer) unna de horisontale og vertikale kantene til skannerglassplaten, og plasser dem minst 20 mm (0,8 tommer) fra hverandre.



Merknad:

Bildene bør være større enn 15×15 mm (0,6×0,6 tommer).


2. Start Epson ScanSmart.
 - Windows 10
Klikk startknappen, og velg deretter **Epson Software > Epson ScanSmart**.
 - Windows 8.1/Windows 8
Angi programvarens navn i søkeboksen og velg deretter det viste ikonet.
 - Windows 7
Klikk på startknappen, og velg **Alle programmer > Epson Software > Epson ScanSmart**.
 - Mac OS
Velg **Gå > Programmer > Epson Software > Epson ScanSmart**.
3. Følg instruksjonene på skjermen når Epson ScanSmart-skjermen vises.

Skannede bilder lagres som individuelle bilder.

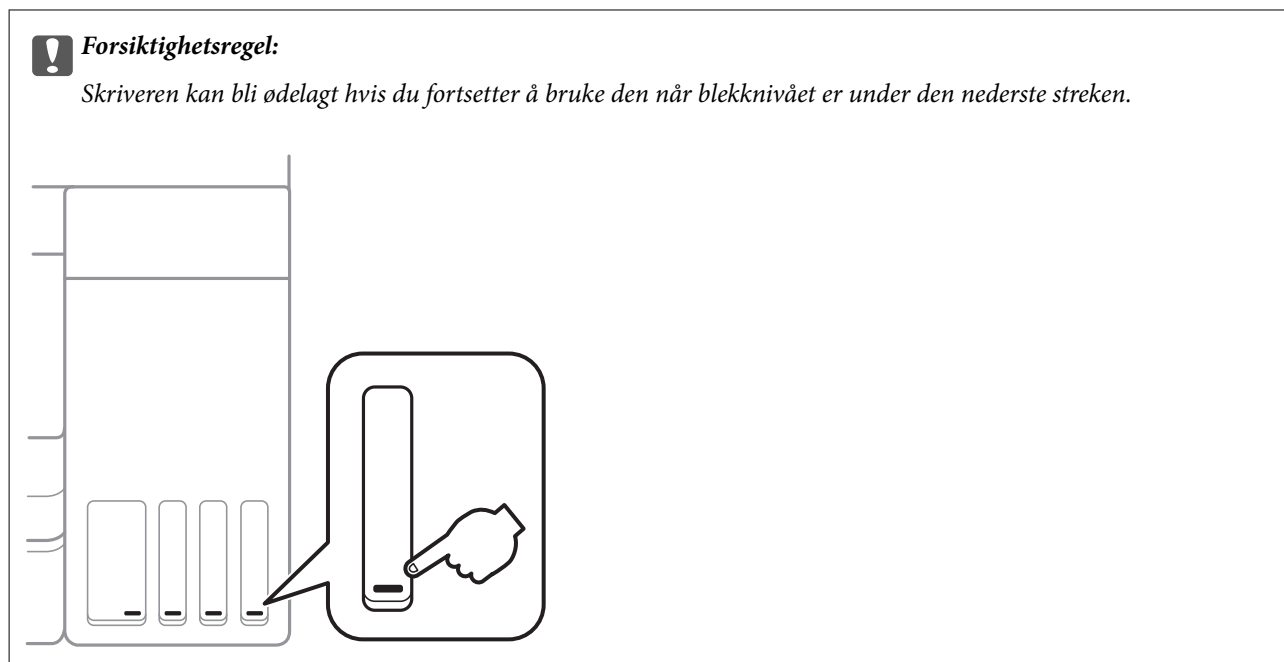
Vedlikeholde skriveren

Kontrollere status for forbruksvare.	87
Rengjøring av papirbane dersom det er papirmatingsproblemer.	87
Forbedre utskrifts-, kopi- og skannekvalitet.	90
Rengjøring av skriveren.	101
Rengjøre sølt blekk.	102
Kontrollere totalt antall sider som er matet gjennom skriveren.	102
Spare strøm.	103
Installere eller avinstallere programmene separat.	103
Transportere og oppbevare skriveren.	109

Kontrollere status for forbruksvare

Du kan sjekke den omtrentlige levetiden for vedlikeholdsboksen fra kontrollpanelet til skriveren. Velg  på startsidene.

Vil du vite hvor mye blekk som faktisk er igjen, kan du sjekke blekknivåene visuelt på skriverens beholdere.



Merknad:

Du kan også sjekke omtrentlige blekknivåer og den omtrentlige levetiden for vedlikeholdsboksen fra statusmonitoren på skriverdriveren.

Windows

Klikk på **EPSON Status Monitor 3** i **Vedlikehold**-fanen.

Hvis **EPSON Status Monitor 3** er deaktivert, klikker du på **Utvidede innstillinger** i kategorien **Vedlikehold**, og velger deretter **Aktiver EPSON Status Monitor 3**.

Mac OS

Apple-meny > **Systeminnstillinger** > **Skrivere og skannere** (eller **Skriv ut og skann**, **Skriv ut og send som faks**) > **Epson(XXXX)** > **Alternativer og forsyninger** > **Verktøy** > **Åpne skriververktøy** > **EPSON Status Monitor**


Relatert informasjon

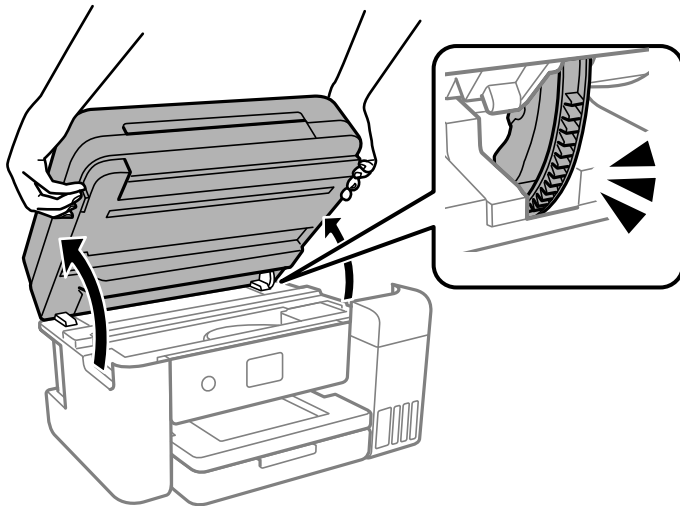
➔ [“Fylle på blekkbeholderne” på side 158](#)

➔ [“Bytte en vedlikeholdsboks” på side 164](#)

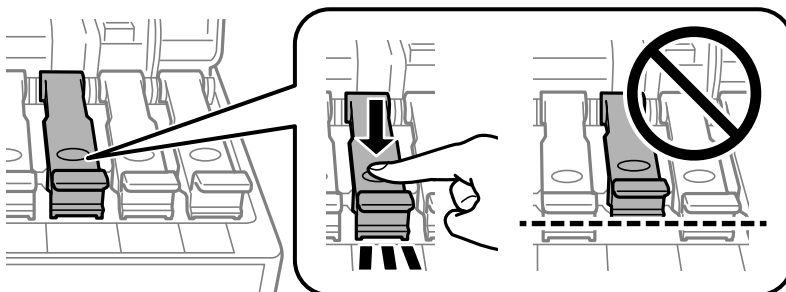
Rengjøring av papirbane dersom det er papirmatingsproblemer

Når papiret ikke mates fra papirkassett på riktig måte, må rullen rengjøres på innsiden.

1. Slå skriveren av ved å trykke på -knappen.
2. Trekk ut strømledningen og ta så av strømledningen.
3. Lukk dokumentdekselet hvis det er åpent.
4. Åpne skannerenheten med begge hender til den låses på plass.



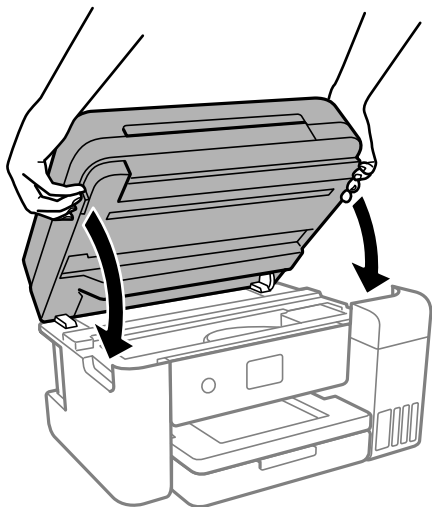
5. Sørg for at blekkbeholderlokket er godt lukket.



Forsiktighetsregel:

Blekket kan lekke hvis blekkbeholderlokket ikke er godt lukket.

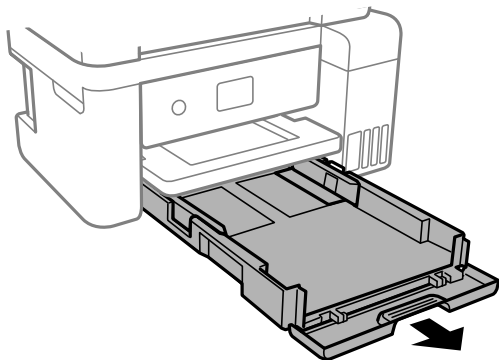
6. Lukk skannerenheten.



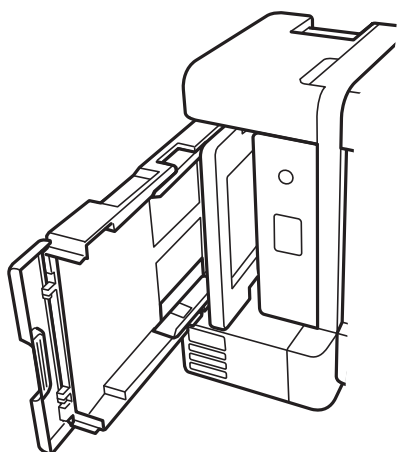
Merknad:

Skannerenheten er utformet for å lukke sakte og motstå litt som en forholdsregel mot å fange fingre. Fortsett å lukke selv om du kjenner litt motstand.

7. Skyv ut papirkassetten, og fjern deretter papiret.



8. Sett opp skriveren på siden med skriverens blekktank nederst.



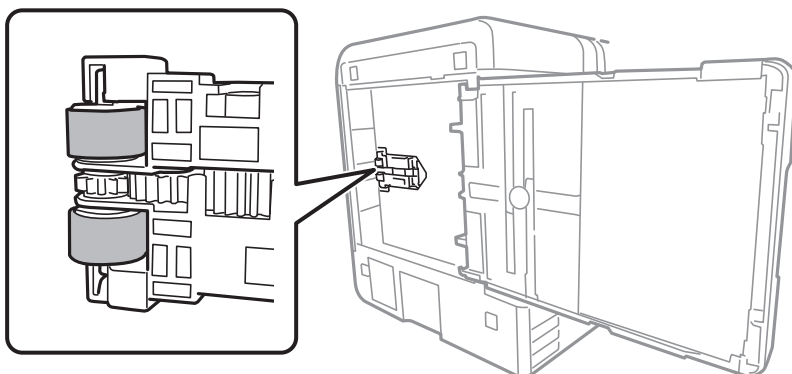
⚠ Forsiktig:

Vær forsiktig så du ikke setter fast hånden eller fingrene når du setter opp skriveren. Hvis ikke kan du bli skadet.

⚠ Forsiktighetsregel:

Ikke la skriveren bli stående over lengre tid.

9. Fukt en myk klut med vann, vri den godt og tørk av rullen mens du roterer den med kluten.




10. Returner skriveren til den vanlige posisjonen og sett så inn papirkassetten.
11. Koble til strømkabelen.

Forbedre utskrifts-, kopi- og skannekvalitet

Kontrollere og rengjøre skriverhodet

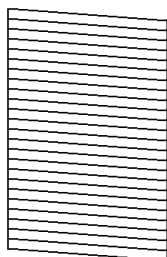
Hvis dysene er tette, blir utskriftene svake, det er synlige striper, eller uventede farger vises. Hvis dysene er skikkelig tette, blir et blankt ark skrevet ut. Når utskriftskvaliteten er redusert, bruker du først dysekontrollfunksjonen til å kontrollere om dysene er tette. Hvis dysene er tette, rengjør du skriverhodet.

⚠ Forsiktighetsregel:

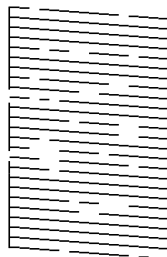
- Ikke åpne skannerenheten eller slå av skriveren under rengjøring av skriverhodet. Hvis rengjøringen av skriverhodet er ufullstendig, kan du kanskje ikke skrive ut.
- Rengjøring av skriverhodet bruker blekk og bør ikke gjøres mer enn nødvendig.
- Når det er lite blekk, kan du ikke rengjøre skriverhodet.
- Hvis utskriftskvaliteten ikke er forbedret etter at du har gjentatt dysekontroller og rengjøring av skriverhodet 3 ganger, må du vente i minst 12 timer uten å skrive ut, og deretter kjøre dysekontrollen på nytt og gjenta rengjøring av skriverhodet om nødvendig. Vi anbefaler å slå skriveren av med -knappen. Kjør Trykkrens hvis utskriftskvaliteten fremdeles ikke er forbedret.
- Vil du unngå at skriverhodet tørker ut, skal du ikke koble fra skriveren mens strømmen er på.

1. Velg **Vedlikehold** på skriverens kontrollpanel.
Hvis du vil velge et element, bruker du knappene ▲ ▼ ◀ ▶ og trykker deretter på OK-knappen.
2. Velg **Dysekontroll skrivehode**.
3. Følg instruksjonene på skjermen for å legge inn papir og skrive ut dysekontrollmønsteret.
4. Sjekk det utskrevne mønsteret for å se om skriverhodets dyser er tette.

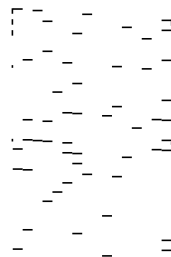
A) OK



B) NG




C) NG




A:

Alle linjene er skrevet ut. Velg . Ingen behov for flere handlinger.

B eller nær B

Noen dyser er tette. Velg  og følg anvisningene på skjermen for å rengjøre skriverhodet.
Når rengjøringen er fullført, skrives kontrollmønsteret for dysene ut automatisk.

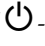
C eller nær C

Hvis de fleste linjene mangler eller ikke skrives ut, indikerer dette at de fleste dysene er tette. Velg  for å lukke dysekontrollfunksjonen og start Trykkrens. Se den «relaterte informasjonen» under for mer informasjon.

5. Gjenta rengjøringen og utskriftsmønsteret til alle linjer er fullstendig skrevet ut.



Forsiktighetsregel:

Hvis utskriftskvaliteten ikke er forbedret etter at du har gjentatt dysekontroller og rengjøring av skriverhodet 3 ganger, må du vente i minst 12 timer uten å skrive ut, og deretter kjøre dysekontrollen på nytt og gjenta rengjøring av skriverhodet om nødvendig. Vi anbefaler å slå skriveren av med -knappen. Kjør Trykkrens hvis utskriftskvaliteten fremdeles ikke er forbedret.

Merknad:

Du kan også sjekke og rengjøre skriverhodet fra skriverdriveren.

Windows

Klikk på **Dysekontroll skrivehode** i **Vedlikehold**-fanen.

Mac OS

Apple-meny > **Systeminnstillinger** > **Skrivere og skannere** (eller **Skriv ut og skann**, **Skriv ut og send som faks**) > Epson(XXXX) > **Alternativer og forsyninger** > **Verktøy** > **Åpne skriververktøy** > **Dysekontroll skrivehode**

Relatert informasjon

➔ [“Kjøre Trykkrens” på side 92](#)

Kjøre Trykkrens

Med verktøyet **Trykkrens** kan du bytte alt blekket som ligger i blekkrørene. I de følgende situasjonene må du muligens bruke denne funksjonen for å forbedre utskriftskvaliteten.

- Du skrev ut eller utførte hoderengjøring når blekknivåene var for lave til å være synlige i blekktankvindue.
- Du utførte dysesjekken og hoderengjøringen 3 ganger, og deretter ventet du i minst 12 timer uten å skrive ut, men utskriftskvaliteten ble ikke forbedret.

Les følgende instruksjoner før du kjører denne funksjonen.



Forsiktighetsregel:

Sørg for at det er nok blekk i blekktankene.

Sjekk visuelt at alle blekktankene er minst en tredjedels fulle. Lave blekknivået ved Trykkrens kan skade produktet.



Forsiktighetsregel:

Et intervall på 12 timer kreves mellom hver Trykkrens.

Vanligvis skal en enkelt Trykkrens løse problemet med utskriftskvalitet innen 12 timer. Derfor må du vente 12 timer før du prøver den igjen for å unngå unødvendig blekkforbruk.



Forsiktighetsregel:

Uskiftning av vedlikeholdsboxen kan være nødvendig.

Blekk må anbringes i vedlikeholdsboxen. Hvis den blir full, må du forberede og montere en ny vedlikeholdsbox for å fortsette utskrift.

Merknad:

Når blekknivåene eller den ledige plassen i vedlikeholdsboxen ikke er tilstrekkelige for Trykkrens, kan du ikke kjøre denne funksjonen. Selv i dette tilfellet kan nivåene og ledig plass for utskrift være igjen.

1. Velg **Vedlikehold** på skriverens kontrollpanel.
Hvis du vil velge et element, bruker du knappene ▲ ▼ ◀ ▶ og trykker deretter på OK-knappen.
2. Velg **Trykkrens**.
3. Følg instruksjonene på skjermen for å kjøre Trykkrens-funksjonen.

Merknad:

Hvis du ikke kan kjøre funksjonen, må du løse problemene som vises på skjermen. Følg deretter denne prosedyren fra trinn 1 for å kjøre denne funksjonen igjen.

4. Når du har kjørt funksjonen, utfører du en dysekontroll for å påse at dysene ikke er tette.
Hvis du vil ha mer informasjon om hvordan du kjører dysekontroll, kan du følge lenken nedenfor.

 **Forsiktighetsregel:**

Hvis utskriftskvaliteten ikke er forbedret etter å ha kjørt Trykkrens, må du vente i minst 12 timer uten å skrive ut, og deretter kjøre dysekontrollen på nytt. Kjør Rengjøring av skrivhode eller Trykkrens igjen avhengig av det trykte mønsteret. Kontakt Epsons kundestøtte hvis kvaliteten fremdeles ikke er bedre.

Merknad:

Du kan også kjøre effektiv rengjøring fra skriverdriveren.

Windows

Klikk på **Trykkrens** i **Vedlikehold**-fanen.

Mac OS

Apple-meny > **Systeminnstillinger** > **Skrivere og skannere** (eller **Skriv ut og skann**, **Skriv ut og send som faks**) > **Epson(XXXX)** > **Alternativer og forsyninger** > **Verktøy** > **Åpne skriververktøy** > **Effektiv rengjøring**

Relatert informasjon

➔ [“Kontrollere og rengjøre skriverhodet” på side 90](#)

Forhindre tetting av dyser

Bruk alltid av/på-knappen når du slår skriveren av og på.

Kontroller at strømlampen er av før du kobler fra strømkabelen.

Blekket kan tørke ut hvis det ikke er tildekket. På samme måte som at en kulepenn trenger en kork for å hindre at den tørker ut, må du påse at skriverhodet er godt tildekket for å hindre at blekket tørker ut.

Hvis strømkabelen trekkes ut eller hvis det oppstår strømbrydd når skriveren er i drift, kan det hende at skriverhodet ikke er godt tildekket. Hvis skriverhodet blir stående slik det er, vil det tørke ut og føre til at dysene (blekkutgangene) blir tette.

I så tilfelle må du slå skriveren på og av igjen så snart som mulig for at skriverhodet skal bli tildekket.

Justere skriverhodet

Hvis du oppdager forskyvning av vertikale linjer eller uklare bilder, juster skriverhodet.

1. Velg **Vedlikehold** på skriverens kontrollpanel.

Hvis du vil velge et element, bruker du knappene     og trykker deretter på OK-knappen.

2. Velg **Hodeinnretting**.

3. Velg en av innrettingsmenyene.

Vertikale linjer ser ujevne ut eller utskriftene er uskarpe: velg **Vertikal justering**.

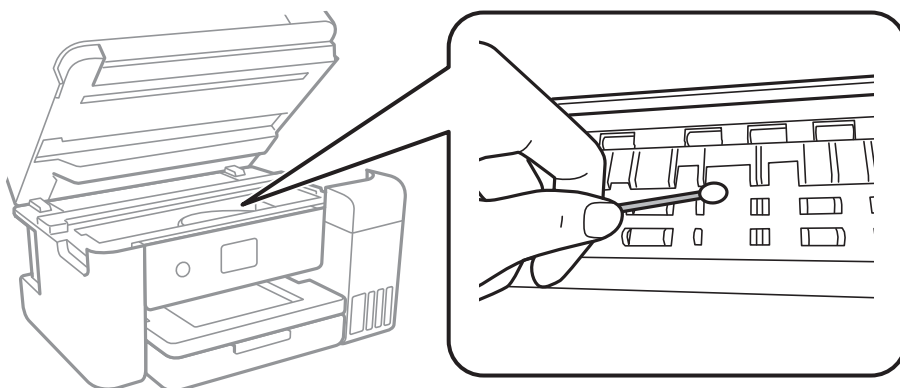
Det forekommer horisontale striper med jevne mellomrom: velg **Horisontal justering**.

4. Følg instruksjonene på skjermen for å legge inn papir og skrive ut tilpasningsmønsteret.

Rengjøring av papirbanen dersom det er blekkflekker

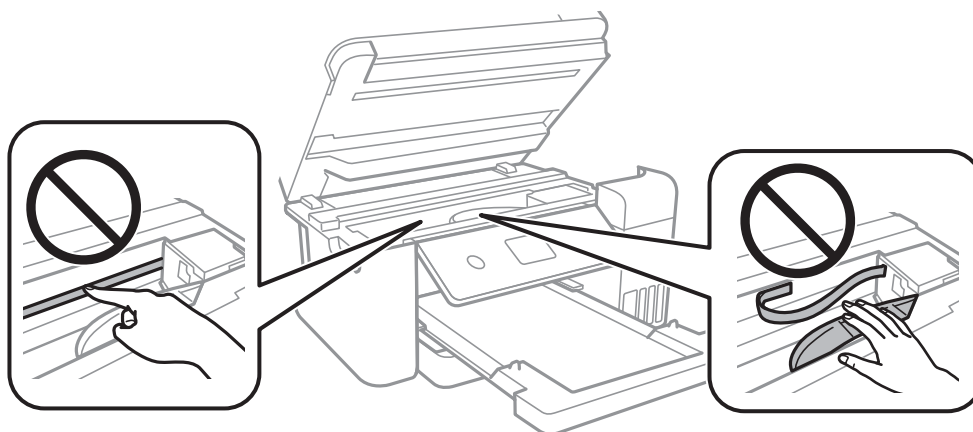
Når utskriftene er sølete eller stripete, må rullen rengjøres på innsiden.

1. Velg **Vedlikehold** på skriverens kontrollpanel.
Hvis du vil velge et element, bruker du knappene ▲ ▼ ◀ ▶ og trykker deretter på OK-knappen.
2. Velg **Rengjøring papirskinne**.
3. Følg instruksjonene på skjermen for å legge inn papir og rengjøre papirbanen.
4. Gjenta denne prosedyren til papiret ikke lenger har blekkflekker.
5. Når problemet ikke fjernes etter du har rengjort papirbanen, er delen inni skriveren som vises i illustrasjonen tilsmusset. Slå av skriveren, og tørk deretter av blekket med en bomullspinne.



! Forsiktighetsregel:

- ❑ Ikke bruk servietter for å rengjøre skriveren innvendig. Skriverhodedysene kan tilstoppes av lo.
- ❑ Ikke berør den hvite, flate kablen, den gjennomsiktige hinnen eller blekkrørene inni skriveren. Dette kan føre til feilfunksjon.



Rengjøre Skannerglassplaten

Hvis det blir flekker eller riper på kopiene eller de skannede bildene, må du rengjøre skannerglassplaten.



Forsiktig:

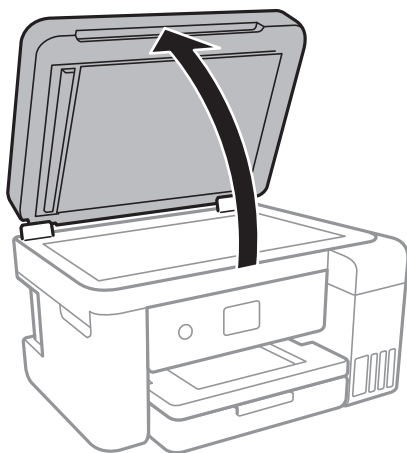
Vær forsiktig så du ikke setter fast hånden eller fingrene når du åpner eller lukker dokumentdekselet. Hvis ikke kan du bli skadet.



Forsiktighetsregel:

Bruk aldri alkohol eller løsemidler til å rengjøre skriveren. Disse kjemikaliene kan skade skriveren.

1. Åpne dokumentdekselet.



2. Bruk en myk, tørr og ren klut for å rengjøre overflaten av skannerglassplaten.



Forsiktighetsregel:

- Dersom det er sølt fett eller annet materiale som er vanskelig å fjerne, på glassplaten, kan du bruke litt glassrengjøringsmiddel og en myk klut for å fjerne det. Tørk av alle rester av væske.
- Ikke press for hardt på glassoverflaten.
- Vær forsiktig så du ikke riper opp eller skader overflaten på glasset. En skadet glassplate kan medføre dårligere skannekvalitet.

Rengjøre ADF

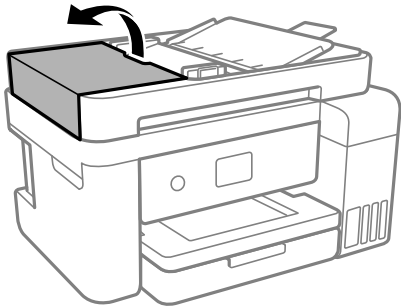
Når kopierte eller skannede bilder fra ADFen er sølete eller originalene ikke mates inn i ADFen på riktig måte, må du rengjøre ADFen.



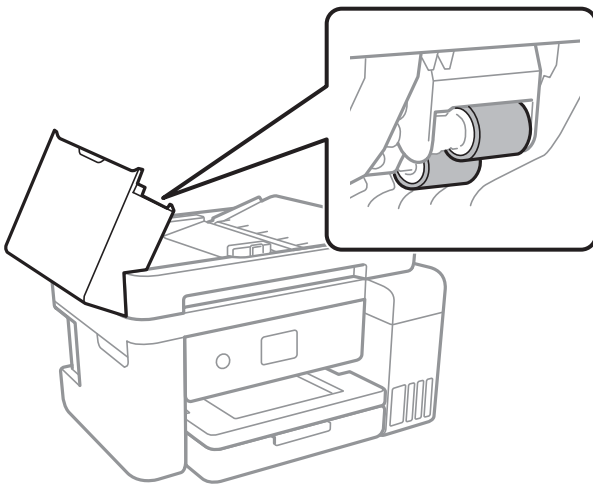
Forsiktighetsregel:

Bruk aldri alkohol eller løsemidler til å rengjøre skriveren. Disse kjemikaliene kan skade skriveren.

1. Åpne ADF-dekselet.



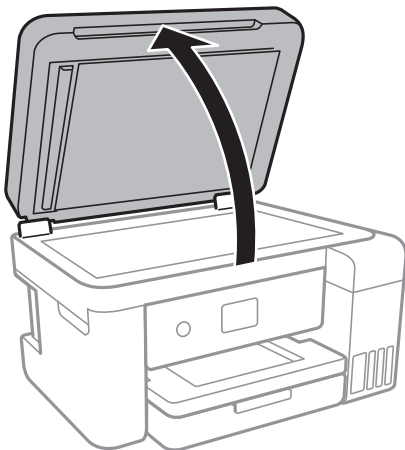
2. Bruk en myk, fuktet klut til å rengjøre rullen og ADF-en innvendig.



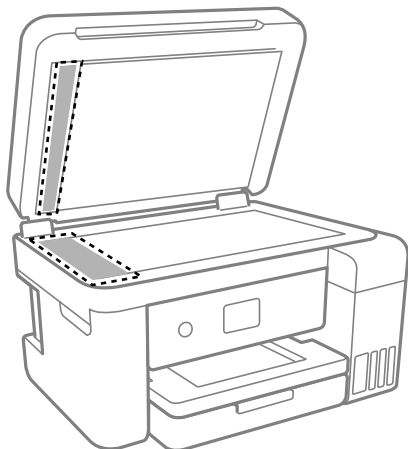
Forsiktighetsregel:

Brukes en tørr klut kan overflaten på rullen ta skade. Bruk ADF først etter at rullen er tørr.

3. Lukk ADF-dekselet, og åpne deretter dokumentdekselet.




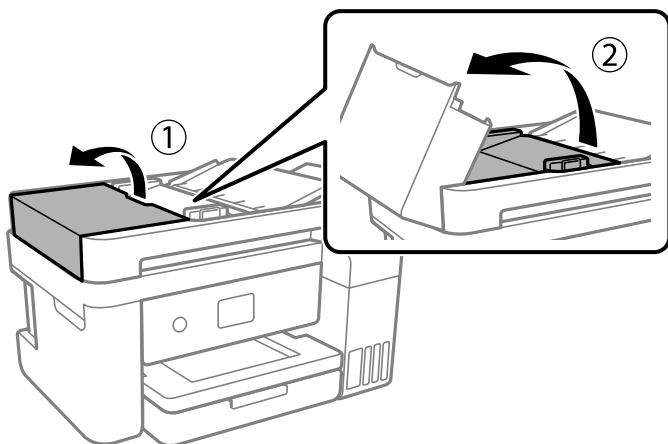
4. Rengjør delen som vises på illustrasjonen.



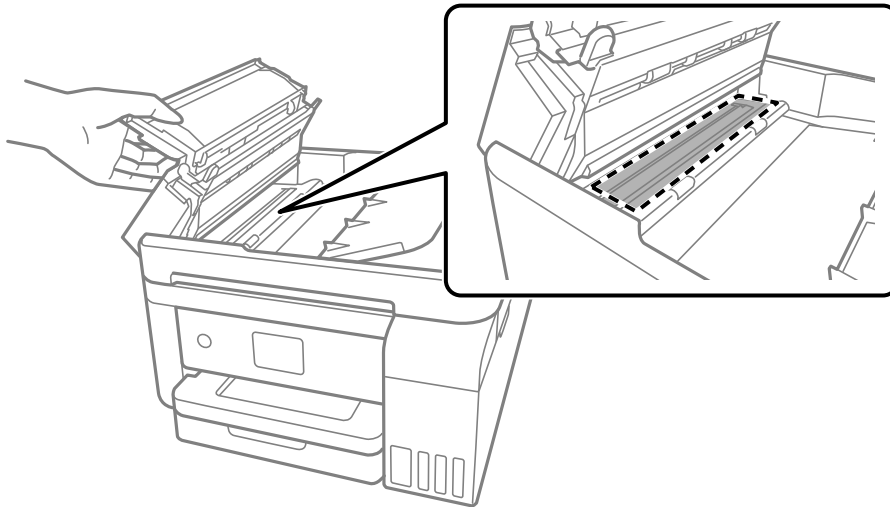
! **Forsiktighetsregel:**

- Dersom det er sølt fett eller annet materiale som er vanskelig å fjerne, på glassplaten, kan du bruke litt glassrengjøringsmiddel og en myk klut for å fjerne det. Tørk av alle rester av væske.
- Ikke press for hardt på glassoverflaten.
- Vær forsiktig så du ikke riper opp eller skader overflaten på glasset. En skadet glassplate kan medføre dårligere skannekvalitet.

5. Hvis problemet ikke kan fjernes, slå av skriveren ved å trykke på -knappen, åpne ADF-dekselet og løft deretter ADF-inngangsskuffen.



6. Rengjør delen som vises på illustrasjonen.



Rengjøring av den gjennomsiktige filmen


Når utskriftene ikke forbedres av å justere skriverhodet eller rengjøre papirbanen, kan den gjennomsiktige filmen inni skriveren være tilsmusset.

Nødvendige gjenstander:

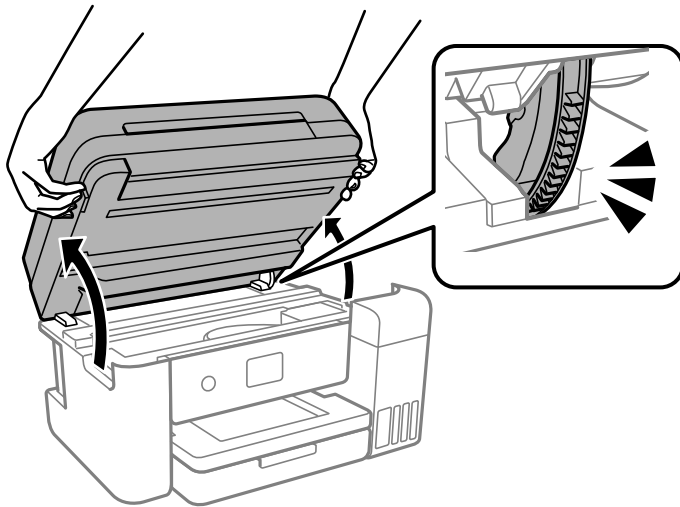
- Bomullspinner (flere)
- Vann med noen få dråper med vaskemiddel (2 til 3 dråper vaskemiddel i 1/4 kopp vann)
- Lys for å se etter tilsmussing

! **Forsiktighetsregel:**

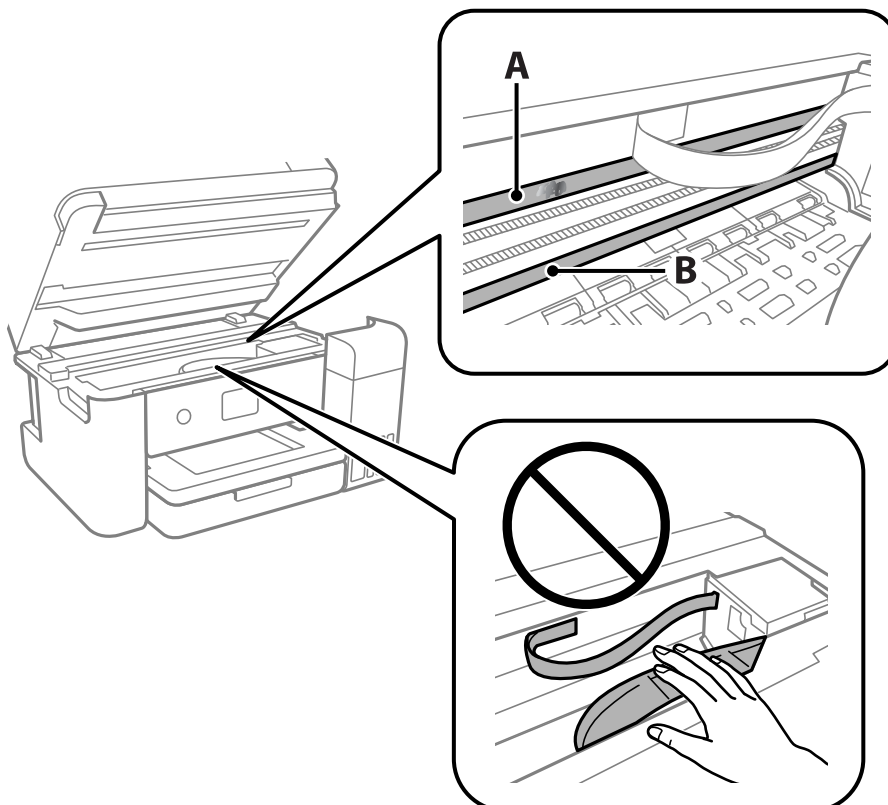
Ikke bruk annen rensesvæske enn vann med noen få dråper med vaskemiddel.

1. Slå skriveren av ved å trykke på -knappen.
2. Lukk dokumentdekslet hvis det er åpent.

3. Åpne skannerenheten med begge hender til den låses på plass.



4. Sjekk om den gjennomsiktige filmen er tilsmusset. Det er enkelt å se tilsmussing hvis du bruker et lys. Gå til neste trinn hvis det er tilsmussing (for eksempel fingeravtrykk eller fett) på den gjennomsiktige filmen (A).



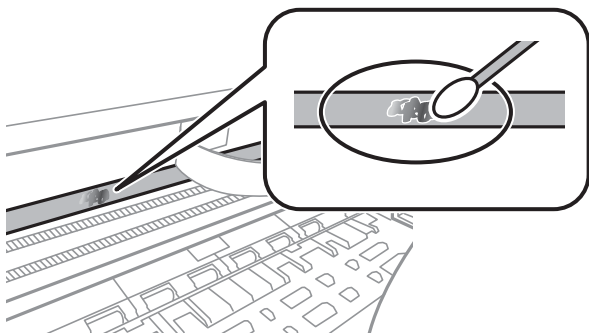
A: gjennomsiktig film

B: skinne

! **Forsiktighetsregel:**

Vær forsiktig så du ikke berører skinnen (B). Ellers kan du muligens ikke skrive ut. Ikke tørk av fett på skinnen, da det er nødvendig for operasjoner.

5. Fukt en bomullspinne med vannet med noen få dråper med vaskemiddel slik at den ikke drypper vann, og tørk deretter den tilsmussede delen.



! **Forsiktighetsregel:**

Tørk tilsmussingen forsiktig av. Hvis du trykker bomullspinnen for hardt mot filmen, kan fjæringen til filmen forskyves, og skriveren kan bli skadet.

6. Bruk en ny, tørr bomullspinne til å tørke filmen.

! **Forsiktighetsregel:**

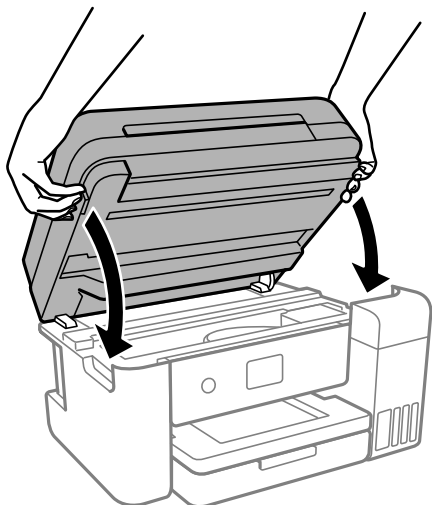
Ikke etterlat fibre på filmen.

Merknad:

Skift ut bomullspinnen med en ny bomullspinne ofte for å forhindre at tilsmussingen sprer seg.

7. Gjenta trinn 5 og 6 til filmen ikke er tilsmusset.
8. Sjekk visuelt at filmen ikke er tilsmusset.

9. Lukk skannerenheten.

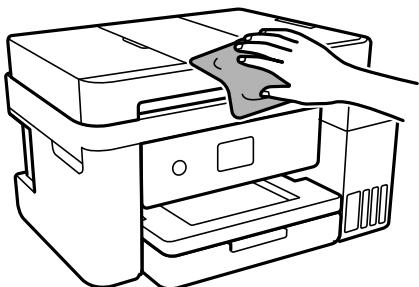


Merknad:

Skannerenheten er utformet for å lukke sakte og motstå litt som en forholdsregel mot å fange fingre. Fortsett å lukke selv om du kjenner litt motstand.

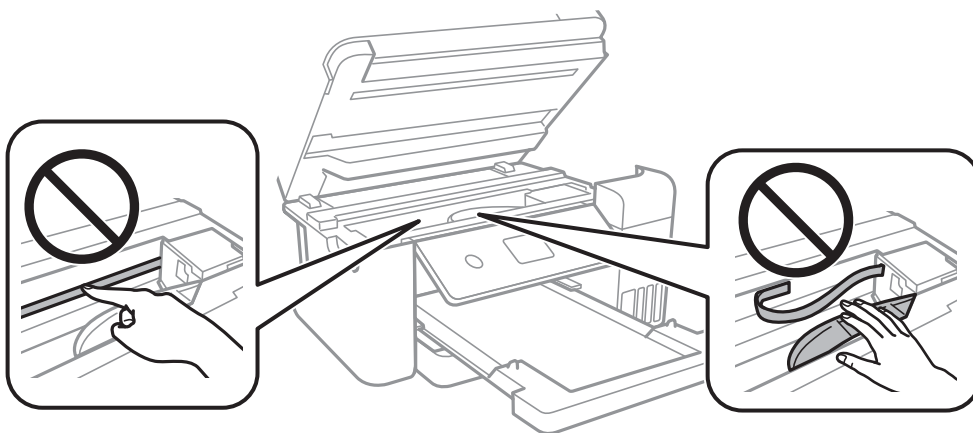
Rengjøring av skriveren

Hvis komponentene og kabinettet er skitne eller støvete slår du skriveren av og rengjør dem med en myk, ren klut som er fuktet med vann. Hvis du ikke kan fjerne skitten kan du prøve å bruke litt mildt rengjøringsmiddel på den fuktige kluten.



! **Forsiktighetsregel:**

- Vær forsiktig så du ikke får vann på skrivermekanismen eller elektriske komponenter. Ellers kan skriveren bli skadet.
- Bruk aldri alkohol eller malingstynner til å rengjøre komponentene og kabinettet. Disse kjemikalierne kan skade dem.
- Ikke berør delene som vises i den følgende illustrasjonen. Dette kan føre til feilfunksjon.



Rengjøre sølt blekk

Rengjør på følgende måter hvis du har sølt blekk.

- Hvis blekk setter seg fast på området rundt tanken, må du tørke det av med en lofri, ren klut eller en bomullspinne.
- Hvis blekk søles på skrivebordet eller gulvet, må du tørke det bort umiddelbart. Det er vanskelig å fjerne flekken når blekket tørker. Stryk over blekket med en tørr klut og tørk det deretter bort med en fuktig klut for å forhindre at flekken sprer seg.
- Hvis du får blekk på hendene, må du vaske dem med vann og såpe.

Kontrollere totalt antall sider som er matet gjennom skriveren

Du kan kontrollere det totale antallet sider som er matet gjennom skriveren. Informasjonen skrives ut sammen med dysekontrollmønsteret.

1. Velg **Vedlikehold** på skriverens kontrollpanel.
Hvis du vil velge et element, bruker du knappene ▲ ▼ ◀ ▶ og trykker deretter på OK-knappen.
2. Velg **Dysekontroll skrivehode**.
3. Følg instruksjonene på skjermen for å legge inn papir og skrive ut dysekontrollmønsteret.

Merknad:

Du kan også kontrollere det totale antallet sider som er matet fra skriverdriveren.

Windows

Klikk på **Skriver- og alternativinformasjon** i **Vedlikehold**-fanen.

Mac OS

Apple-meny > **Systeminnstillinger** > **Skrivere og skannere** (eller **Skriv ut og skann**, **Skriv ut og send som faks**) > **Epson(XXXX)** > **Alternativer og forsyninger** > **Verktøy** > **Åpne skriververktøy** > **Skriver- og alternativinformasjon**

Spare strøm

Skriveren går over i hvilemodus eller den slår seg av automatisk hvis ingen handlinger blir utført innen en angitt tidsperiode. Du kan justere tiden før strømstyring trer i kraft. Eventuell økning vil påvirke produktets energieffektivitet. Ta hensyn til miljøet før du gjør noen endringer.

Avhengig av kjøpssted, kan skriveren ha en funksjon som gjør at den slår seg av automatisk hvis den ikke er koblet til nettverket på 30 minutter.

Spare strøm (Kontrollpanel)

1. Velg **Innst.** på startsidene.

Hvis du vil velge et element, bruker du knappene ▲ ▼ ◀ ▶ og trykker deretter på OK-knappen.

2. Velg **Generelle innstillinger** > **Basisinnstillinger**.

3. Gjør ett av følgende.

Merknad:

Produktet kan ha funksjonen **Avslåingsinnst.** eller **Strøm av-tidtager** avhengig av kjøpssted.

- Velg **Innsovingstid** eller **Avslåingsinnst.** > **Slå av ved inaktiv** eller **Slå av ved frakobling**, og angi deretter innstillingene.
- Velg **Innsovingstid** eller **Strøm av-tidtager**, og angi deretter innstillingene.

Installere eller avinstallere programmene separat

Koble datamaskinen til nettverket, og installer de nyeste versjonene av programmer fra nettsiden. Logg på datamaskinen din som administrator. Skriv inn administratorpassordet hvis du blir bedt om det.

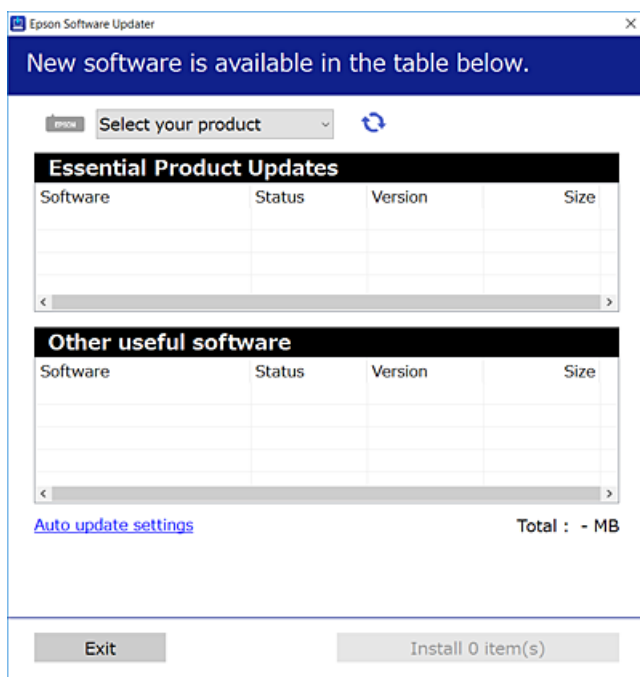
Installere programmene separat


Merknad:

Når et program skal installeres på nytt, må det først avinstalleres.

1. Sørg for at skriveren og datamaskinen er tilgjengelige for kommunikasjon, og at skriveren er koblet til Internett.

2. Start EPSON Software Updater.
Skjermbildet er et eksempel for Windows.



3. Velg skriveren din for Windows, og klikk deretter på  for å se etter de nyeste programversjonene.
4. Velg elementene du vil installere eller oppdatere, og klikk deretter på installeringsknappen.



Forsiktighetsregel:

Du må ikke slå av eller trekke ut kontakten til skriveren før oppdateringen er fullført. Det kan føre til feil i skriveren.

Merknad:

- Du kan laste ned de nyeste programmene fra Epson-nettstedet.
<http://www.epson.com>
- Hvis du bruker Windows Server-operativsystemer, kan du ikke bruke Epson Software Updater. Last ned de nyeste programmene fra Epson-nettstedet.

Relatert informasjon

- ➔ “Program for å oppdatere programvare og fastvare (EPSON Software Updater)” på side 219
- ➔ “Avinstallere programmer” på side 106

Kontroller at en ekte Epson-skriverdriver er installert — Windows

Du kan kontrollere at en ekte Epson-skriverdriver er installert på datamaskinen ved å bruke en av følgende metoder.

Velg **Kontrollpanel > Vis enheter og skrivere (Skrivere, Skrivere og telefakser)**, og gjør deretter følgende for å åpne vinduet med egenskaper for utskriftserveren.

- ❑ Windows Windows 10/Windows 8.1/Windows 8/Windows 7/Windows Server 2019/Windows Server 2016/Windows Server 2012 R2/Windows Server 2012/Windows Server 2008 R2

Klikk på skriverikonet, og klikk deretter på **Egenskaper for utskriftserver** øverst i vinduet.

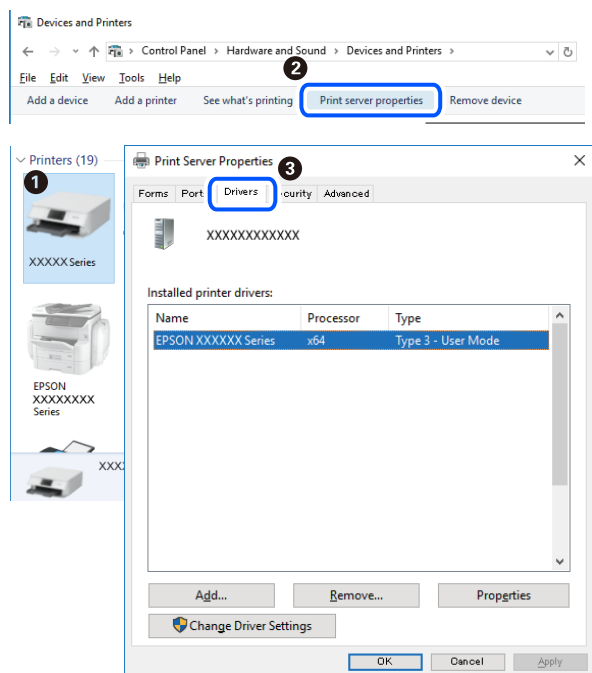
- ❑ Windows Vista/Windows Server 2008

Høyreklikk på **Skrivere**-mappen, og klikk deretter på **Kjør som administrator** > **Serveregenskaper**.

- ❑ Windows XP/Windows Server 2003 R2/Windows Server 2003

Fra **Fil**-menyen velger du **Serveregenskaper**.

Klikk på **Driver**-fanen. Hvis skrivernavnet ditt vises i listen, er en ekte Epson-skriverdriver installert på datamaskinen.



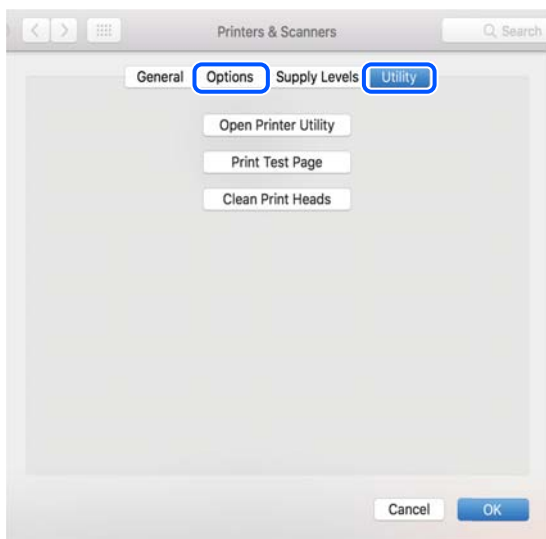
Relatert informasjon

➔ [“Installere programmene separat” på side 103](#)

Kontroller at en ekte Epson-skriverdriver er installert — Mac OS

Du kan kontrollere at en ekte Epson-skriverdriver er installert på datamaskinen ved å bruke en av følgende metoder.

Velg **Systemvalg** fra Apple-menyen > **Skrivere og skannere** (eller **Skriv ut og skann**, **Skriv ut og faks**), og velg deretter skriveren. Klikk på **Valg og forbruksmateriell** — hvis **Valg**-fanen og **Verktøy**-fanen vises i vinduet, er en ekte Epson-skriverdriver installert på datamaskinen.



Relatert informasjon

➔ [“Installere programmene separat” på side 103](#)

Legge til skriver (kun for Mac OS)

1. Velg **Systemvalg** fra Apple-menyen > **Skrivere og skannere** (eller **Skriv ut og skann**, **Skriv ut og faks**).
2. Klikk på +, og velg deretter **Legg til en annen skriver eller skanner**.
3. Velg skriveren din, og velg deretter skriveren din fra **Bruk**.
4. Klikk på **Legg til**.


Merknad:

Hvis skriveren din ikke er på listen, må du kontrollere at den er riktig tilkoblet datamaskinen og at skriveren er på.

Avinstallere programmer

Logg på datamaskinen din som administrator. Skriv inn administratorpassordet hvis du blir bedt om det.

Avinstallere programmer — Windows

1. Trykk på -knappen for å slå av skriveren.
2. Avslutt alle programmer som kjører.

3. Åpne **Kontrollpanel**:

- Windows 10/Windows Server 2019/Windows Server 2016

Klikk på startknappen og velg **Windows-system > Kontrollpanel**.

- Windows 8.1/Windows 8/Windows Server 2012 R2/Windows Server 2012

Velg **Skrivebord > Innstillinger > Kontrollpanel**.

- Windows 7/Windows Vista/Windows XP/Windows Server 2008 R2/Windows Server 2008/Windows Server 2003 R2/Windows Server 2003

Klikk startknappen og velg **Kontrollpanel**.

4. Åpne **Avinstaller et program** (eller **Legg til eller fjern programmer**):

- Windows 10/Windows 8.1/Windows 8/Windows 7/Windows Vista/Windows Server 2019/Windows Server 2016/Windows Server 2012 R2/Windows Server 2012/Windows Server 2008 R2/Windows Server 2008

Velg **Avinstaller et program** i **Programmer**.

- Windows XP/Windows Server 2003 R2/Windows Server 2003

Klikk på **Legg til eller fjern programmer**.

5. Velg programmet du ønsker å avinstallere.

Du kan ikke avinstallere skriverdriveren hvis det finnes noen utskriftsjobber. Slett eller vent til de er skrevet ut før du avinstallerer.

6. Avinstaller programmene:

- Windows 10/Windows 8.1/Windows 8/Windows 7/Windows Vista/Windows Server 2019/Windows Server 2016/Windows Server 2012 R2/Windows Server 2012/Windows Server 2008 R2/Windows Server 2008

Klikk på **Avinstaller/endre** eller **Avinstaller**.

- Windows XP/Windows Server 2003 R2/Windows Server 2003

Klikk på **Endre/fjern** eller **Fjern**.

Merknad:


Hvis vinduet **Bruerkontroll** vises, klikker du på **Fortsett**.

7. Følg instruksjonene på skjermen.

Avinstallere programmer — Mac OS

1. Last ned Uninstaller ved hjelp av EPSON Software Updater.

Når du har lastet ned Uninstaller, trenger du ikke å laste den ned på nytt igjen hver gang du avinstallerer programmet.

2. Trykk på -knappen for å slå av skriveren.

3. Vil du avinstallere skriverdriveren, velger du **Systemvalg** på Apple-menyen > **Skrivere og skannere** (eller **Skriv ut og skann, Skriv ut og faks**), og deretter fjerner du skriveren fra listen over aktiverte skrivere.

4. Avslutt alle programmer som kjører.

5. Velg **Gå > Applikasjoner > Epson Software > Uninstaller**.
6. Velg programmet du ønsker å avinstallere, og klikk deretter på **Avinstaller**.



Forsiktighetsregel:

Uninstaller fjerner alle drivere for Epson inkjet-skrivere på datamaskinen. Hvis du bruker flere Epson inkjet-skrivere og du kun ønsker å slette noen drivere, sletter du alle sammen først, og installerer deretter nødvendig skriverdriver på nytt.

Merknad:

Hvis du ikke finner programmet du vil avinstallere i programlisten, kan du ikke avinstallere programmet ved hjelp av Uninstaller. I denne situasjonen velger du **Gå > Applikasjoner > Epson Software**, velger programmet du ønsker å avinstallere og drar det deretter til søppel-ikonet.

Relatert informasjon

➔ “Program for å oppdatere programvare og fastvare (EPSON Software Updater)” på side 219

Oppdatere programmer og fastvare

Du kan være i stand til å slette visse problemer og forbedre eller legge til funksjoner ved å oppdatere programmene og fastvaren. Påse at du bruker nyeste versjon av programmene og fastvaren.

1. Påse at skriveren og datamaskinen er koblet sammen, og at datamaskinen er tilkoblet Internett.
2. Start EPSON Software Updater, og oppdater programmene eller fastvaren.



Forsiktighetsregel:

Du må ikke slå datamaskinen eller skriveren før oppdateringen er fullført, for ellers kan det oppstå feil på skriveren.

Merknad:

Hvis du ikke finner programmet du vil oppdatere i listen, kan du ikke oppdatere det ved hjelp av EPSON Software Updater. Se etter nyeste versjon av programmene og fastvaren på ditt lokale Epson-nettsted.

<http://www.epson.com>

Relatert informasjon

➔ “Program for å oppdatere programvare og fastvare (EPSON Software Updater)” på side 219

Oppdatere skriverens fastvare ved hjelp av kontrollpanelet


Hvis skriveren kan bli koblet til Internett, kan du oppdatere skriverens fastvare via kontrollpanelet. Du kan også angi at skriveren jevnlig skal se etter fastvareoppdateringer og varsle deg hvis det er noen.

Relatert informasjon

➔ “Fastvareoppdatering” på side 227

Transportere og oppbevare skriveren

Hvis du trenger å oppbevare skriveren eller transportere den ved flytting eller reparasjon, følger du trinnene nedenfor for innpakning av skriveren.

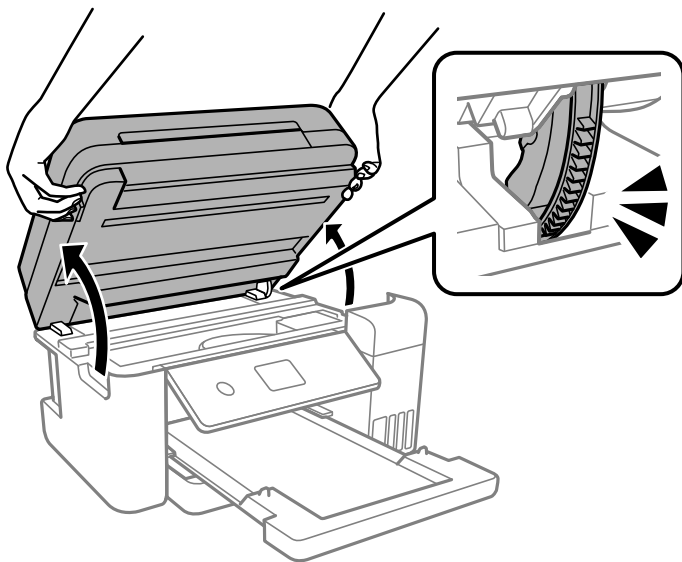
1. Slå skriveren av ved å trykke på -knappen.
2. Sørg for at strømlyset slås av, og trekk deretter ut strømkabelen.



Forsiktighetsregel:

Koble fra strømkabelen når strømlyset er av. Hvis ikke, går ikke skriverhodet tilbake til hjem-posisjon. Dette forårsaker at blekket tørker ut, og utskrift kan bli umulig.

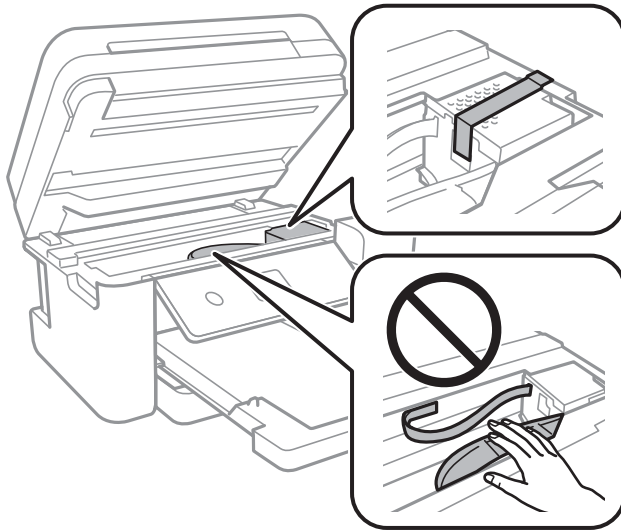
3. Koble fra alle kabler, slik som strømkabelen og USB-kabelen.
4. Fjern alt papiret fra skriveren.
5. Sørg for at det ikke er noen originaler i skriveren.
6. Lukk dokumentdekselet hvis det er åpent.
7. Åpne skannerenheten med begge hender til den låses på plass.



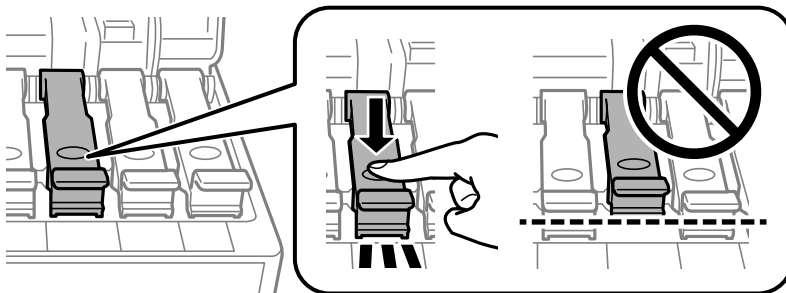
Forsiktig:

Vær forsiktig så du ikke setter fast hånden eller fingrene når du åpner eller lukker skannerenheten. Hvis ikke kan du bli skadet.

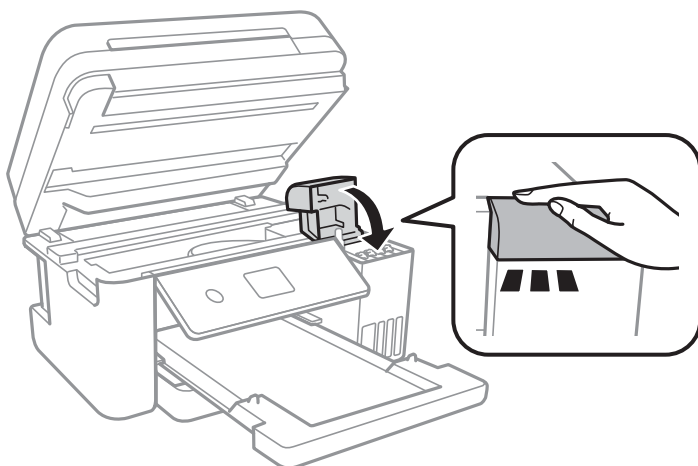
8. Fest skriverhodet med teip til beholderen.



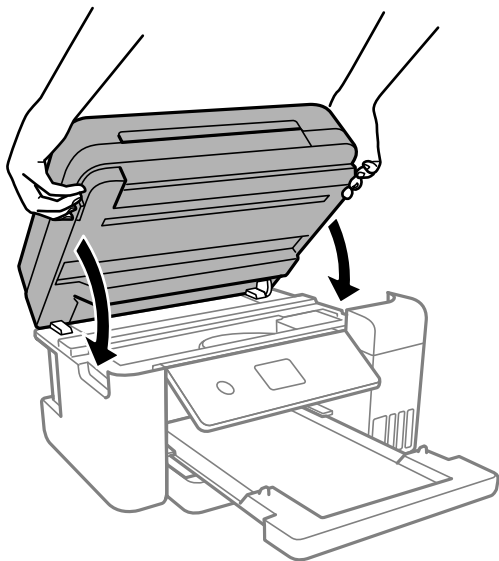
9. Sørg for at du fester hetten godt på blekkbeholderen.



10. Lukk blekkbeholderdekslet godt.



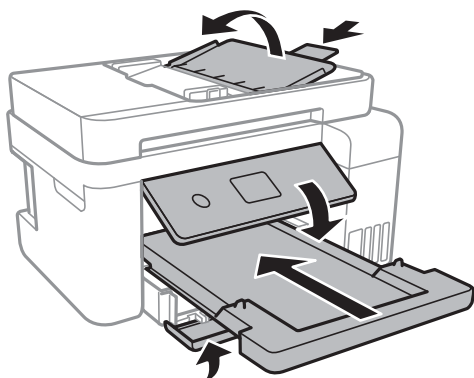
11. Lukk skannerenheten.



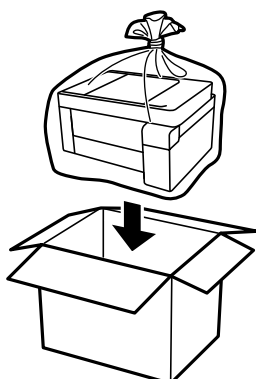
Merknad:

Skannerenheten er utformet for å lukke sakte og motstå litt som en forholdsregel mot å fange fingre. Fortsett å lukke selv om du kjenner litt motstand.

12. Forbered pakking av skriveren som vist nedenfor.

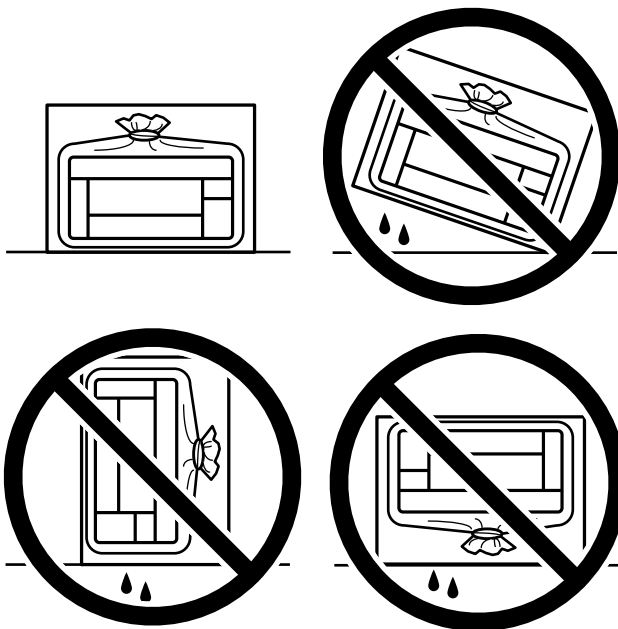


13. Plasser skriveren i plastposen og lukk den igjen.
14. Benytt beskyttelsesmaterialet og pakk skriveren ned i boksen.



! Forsiktighetsregel:

- ❑ Når du oppbevarer eller transporterer skriveren, må du plassere skriveren i plastposen og lukke den igjen. Du må ikke holde skriveren på skrå, plassere den vertikalt eller snu den opp ned, ettersom den kan lekke blekk.



- ❑ Når du skal oppbevare eller transportere blekkflasker, må ikke flasken plasseres på skrå eller utsettes for støt eller temperaturforandringer. Ellers kan det lekke blekk selv om hetten er godt festet på blekkflasken. Sørg for at blekkflasken står oppreist når du fester hetten, og ta forholdsregler for å forhindre at blekket lekker under transport av flasken, for eksempel ved å legge flasken i en pose.
- ❑ Åpne blekkflasker skal ikke plasseres i samme eske som skriveren.



Husk å fjerne teipen som sikrer skriverhodet før du bruker skriveren igjen. Hvis utskriftskvaliteten er redusert neste gang du skriver ut, rengjør og tilpasser du skriverhodet.

Relatert informasjon

- ➔ [“Kontrollere og rengjøre skriverhodet” på side 90](#)
- ➔ [“Justere skriverhodet” på side 93](#)

Løse problemer

Skriveren fungerer ikke som forventet.	114
En melding vises på LCD-skjermen.	150
Papiret setter seg fast.	151
Det er på tide å fylle på blekk.	157
Det er på tide å skifte ut vedlikeholdsboxen.	164
Utskrifts-, kopierings- og skanningskvaliteten er dårlig.	165
Kan ikke løse problemet.	183

Skriveren fungerer ikke som forventet

Skriveren slås ikke på eller av

Blir ikke slått på

Følgende årsaker kan vurderes.

■ Strømledningen er ikke koblet riktig til stikkontakten.

Løsninger

Kontroller at strømledningen er satt ordentlig i.

■ -knappen ble ikke trykket lenge nok.


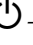
Løsninger

Hold inne -knappen litt lengre.

Blir ikke slått av

■ -knappen ble ikke trykket lenge nok.

Løsninger

Hold inne -knappen litt lengre. Hvis du fremdeles ikke kan slå av skriveren, kobler du fra strømledningen. Slå på skriveren igjen og slå den av ved å trykke på -knappen. Du må gjøre dette for å forhindre at skriverhodet tørker ut.

Strømmen slås av automatisk

■ Avslåingsinnst. eller Strøm av-tidtaker funksjonen er aktivert.

Løsninger

- Velg **Innst.** > **Generelle innstillinger** > **Basisinnstillinger** > **Avslåingsinnst.**, og deaktiverer innstillingene **Slå av ved inaktiv** og **Slå av ved frakobling**.
- Velg **Innst.** > **Generelle innstillinger** > **Basisinnstillinger**, og deaktiver innstillingen for **Strøm av-tidtaker**.

Merknad:

*Produktet kan ha funksjonen **Avslåingsinnst.** eller **Strøm av-tidtaker** avhengig av kjøpssted.*

Papir mates ikke riktig

Papir mates ikke

Følgende årsaker kan vurderes.

■ **Installasjonsplasseringen er upassende.**

Løsninger

Plasser skriveren på et flatt underlag og bruk den i anbefalt bruksmiljø.

➔ [“Miljømessige spesifikasjoner” på side 234](#)

■ **Papir som ikke støttes brukes.**

Løsninger

Bruk papir som støttes av denne skriveren.

➔ [“Tilgjengelig papir og kapasiteter” på side 208](#)

➔ [“Utilgjengelige papirtyper” på side 211](#)

■ **Papirhåndtering er upassende.**

Løsninger

Følg forholdsreglene for håndtering av papir.

➔ [“Forholdsregler ved håndtering av papir” på side 27](#)

■ **For mange ark er lagt i skriveren.**

Løsninger

Ikke last mer enn maksimum antall ark som er spesifisert for papiret.

➔ [“Tilgjengelig papir og kapasiteter” på side 208](#)

■ **Papirinnstillingene på skriveren er feil.**

Løsninger

Kontroller at papirstørrelse og papirtype samsvarer med den faktiske papirstørrelsen og papirtypen som er lagt i skriveren.

➔ [“Innstillinger for papirstørrelse og -type” på side 27](#)

■ **Papiret slipper når papirstøv fester seg til rullen.**

Løsninger

Rengjør rullen.

➔ [“Rengjøring av papirbane dersom det er papirmatingsproblemer” på side 87](#)

Papir mater med vinkel

Følgende årsaker kan vurderes.

■ Installasjonsplasseringen er upassende.

Løsninger

Plasser skriveren på et flatt underlag og bruk den i anbefalt bruksmiljø.

➔ [“Miljømessige spesifikasjoner” på side 234](#)

■ Papir som ikke støttes brukes.

Løsninger

Bruk papir som støttes av denne skriveren.

➔ [“Tilgjengelig papir og kapasiteter” på side 208](#)

➔ [“Utilgjengelige papirtyper” på side 211](#)

■ Papirhåndtering er upassende.

Løsninger

Følg forholdsreglene for håndtering av papir.

➔ [“Forholdsregler ved håndtering av papir” på side 27](#)

■ Papiret er lagt inn feil.

Løsninger

Legg papiret i riktig retning, og skyv papirlederen inn mot papirkanten.

➔ [“Legge inn papir” på side 29](#)

■ For mange ark er lagt i skriveren.

Løsninger

Ikke last mer enn maksimum antall ark som er spesifisert for papiret.

➔ [“Tilgjengelig papir og kapasiteter” på side 208](#)

■ Papirinnstillingene på skriveren er feil.

Løsninger

Kontroller at papirstørrelse og papirtype samsvarer med den faktiske papirstørrelsen og papirtypen som er lagt i skriveren.

➔ [“Innstillinger for papirstørrelse og -type” på side 27](#)

■ Papiret slipper når papirstøv fester seg til rullen.

Løsninger

Rengjør rullen.

➔ [“Rengjøring av papirbane dersom det er papirmatingsproblemer” på side 87](#)

Flere ark mates på én gang

Følgende årsaker kan vurderes.

■ Installasjonsplasseringen er upassende.

Løsninger

Plasser skriveren på et flatt underlag og bruk den i anbefalt bruksmiljø.

→ [“Miljømessige spesifikasjoner” på side 234](#)

■ Papir som ikke støttes brukes.

Løsninger

Bruk papir som støttes av denne skriveren.

→ [“Tilgjengelig papir og kapasiteter” på side 208](#)

→ [“Utilgjengelige papirtyper” på side 211](#)

■ Papirhåndtering er upassende.

Løsninger

Følg forholdsreglene for håndtering av papir.

→ [“Forholdsregler ved håndtering av papir” på side 27](#)

■ Papiret er fuktig.

Løsninger

Legger inn nytt papir.

■ Statisk elektrisitet forårsaker at papirark holder seg sammen.

Løsninger

Vift papiret før du legger det i. Hvis papiret fremdeles ikke mates, legger du i ett ark om gangen.

■ For mange ark er lagt i skriveren.

Løsninger

Ikke last mer enn maksimum antall ark som er spesifisert for papiret.

→ [“Tilgjengelig papir og kapasiteter” på side 208](#)

■ Papirinnstillingene på skriveren er feil.

Løsninger

Kontroller at papirstørrelse og papirtype samsvarer med den faktiske papirstørrelsen og papirtypen som er lagt i skriveren.

→ [“Innstillinger for papirstørrelse og -type” på side 27](#)

■ Papiret slipper når papirstøv fester seg til rullen.

Løsninger

Rengjør rullen.

➔ [“Rengjøring av papirbane dersom det er papirmatingsproblemer” på side 87](#)

■ Flere ark med papirmating samtidig under manuell tosidig utskrift.

Løsninger

Fjern alt papir som er lagt i papirkilden før du legger i papiret igjen.

Papir skytes ut under utskrift

■ Letterhead er ikke valgt som papirtype.

Løsninger

Når du legger inn brevhodepapir (papir med forhåndstrykt topp tekst som inneholder informasjon som for eksempel avsenders navn eller bedrift), velger du **Letterhead** som papirtypeinnstilling.

Originalene mates ikke inn i ADF-en

Følgende årsaker kan vurderes.

■ Originaler som ikke støttes av ADF-en brukes.

Løsninger

Bruk originalene som er støttet av ADF.

➔ [“ADF-spesifikasjoner” på side 229](#)

■ Originalene er lagt inn feil.

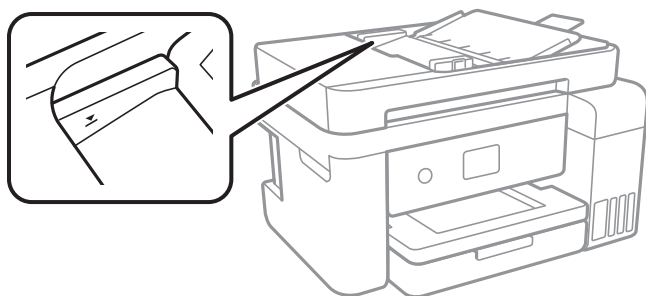
Løsninger

Legg originalene i riktig retning, og skyv ADF-kantskinnen inn mot kanten på originalene.

■ Det er lagt inn for mange originaler i ADF-en.

Løsninger

Du må ikke legge originaler over streken som vises med trekantsymbolet på ADF.



■ Originalene sklir når papirstøv fester seg til rullen.

Løsninger

Rengjør ADF-en innvendig.

➔ [“Rengjøre ADF” på side 95](#)

■ Originaler er ikke oppdaget.

Løsninger

På skjermbildet for kopiering eller skanning må du kontrollere at ADF-ikonet er på. Hvis det er av, legg originalene i på nytt.

Kan ikke skrive ut

Kan ikke skrive ut fra Windows

Sørg for at skriveren og datamaskinen er riktig tilkoblet.

Årsaken til og løsningen på problemet varierer avhengig av om de er tilkoblet eller ikke.

Kontrollere tilkoblingsstatusen

Bruk Epson Printer Connection Checker til å kontrollere tilkoblingsstatusen for datamaskinen og skriveren. Du kan kanskje løse problemet, avhengig av resultatene av kontrollen.

1. Dobbeltklikk på **Epson Printer Connection Checker**-ikonet på skrivebordet.

Epson Printer Connection Checker starter.

Følg fremgangsmåtene nedenfor for å starte Epson Printer Connection Checker hvis det ikke er et ikon på skrivebordet.

- Windows 10

Klikk på startknappen, og velg deretter **Epson Software > Epson Printer Connection Checker**.

- Windows 8.1/Windows 8

Angi programvarens navn i søkeboksen og velg deretter det viste ikonet.

- Windows 7

Klikk på startknappen, og velg **Alle programmer > Epson Software > Epson Printer Connection Checker**.

2. Følg instruksjonene på skjermen for å kontrollere.

Merknad:

Hvis skrivernavnet ikke vises, installerer du en ekte Epson-skriverdriver.

[“Kontroller at en ekte Epson-skriverdriver er installert — Windows” på side 104](#)

Når du har identifisert problemet, følg løsningen som vises på skjermen.

Når du ikke kan løse problemet, sjekk følgende i henhold til situasjonen.

- ❑ Skriveren gjenkjennes ikke over en nettverkstilkobling
“Kan ikke koble til et nettverk” på side 120
- ❑ Skriveren gjenkjennes ikke med en USB-tilkobling
“Skriveren kan ikke koble til via USB (Windows)” på side 123
- ❑ Skriveren gjenkjennes, men utskriften kan ikke gjennomføres.
“Kan ikke skrive ut selv om en tilkobling er etablert (Windows)” på side 123

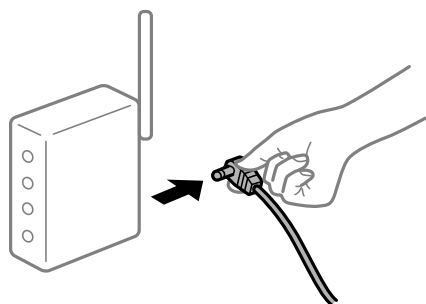
Kan ikke koble til et nettverk

Problemet kan være ett av følgende problemer.

■ Noe gikk galt med nettverksenheten for Wi-Fi-tilkobling.

Løsninger

Slå av enhetene du vil koble til nettverket. Vent i omtrent 10 sekunder og slå deretter på enhetene i følgende rekkefølge: trådløs ruter, datamaskin eller smartenhet og deretter skriveren. Flytt skriveren og datamaskinen eller smartenheten nærmere den trådløse ruter for å bedre radiobølgekommunikasjonen og prøv å angi nettverksinnstillinger på nytt.



■ Enhetene kan ikke motta signaler fra den trådløse ruter for fordi de er for langt fra hverandre.

Løsninger

Når du har flyttet datamaskinen eller smartenheten og skriveren nærmere den trådløse ruter, slår du av den trådløse ruter, og slår den deretter på igjen.

■ Når du endrer den trådløse ruter, stemmer ikke innstillingene med den nye ruter.

Løsninger

Gjør tilkoblingsinnstillingene på nytt slik at de samsvarer med den nye trådløse ruter.

➔ “Når du skifter ut den trådløse ruter” på side 187

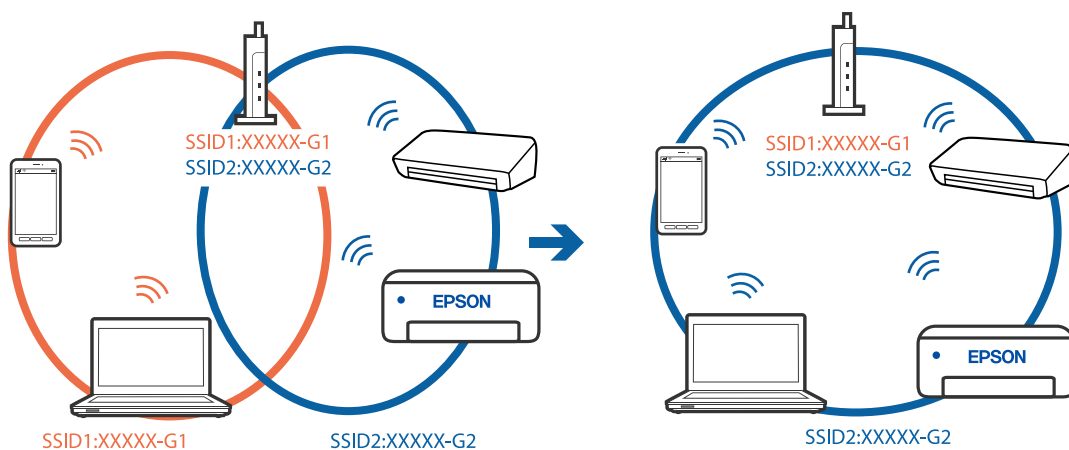
■ SSID-ene som er koblet fra datamaskinen eller smartenhet og datamaskin, er forskjellige.

Løsninger

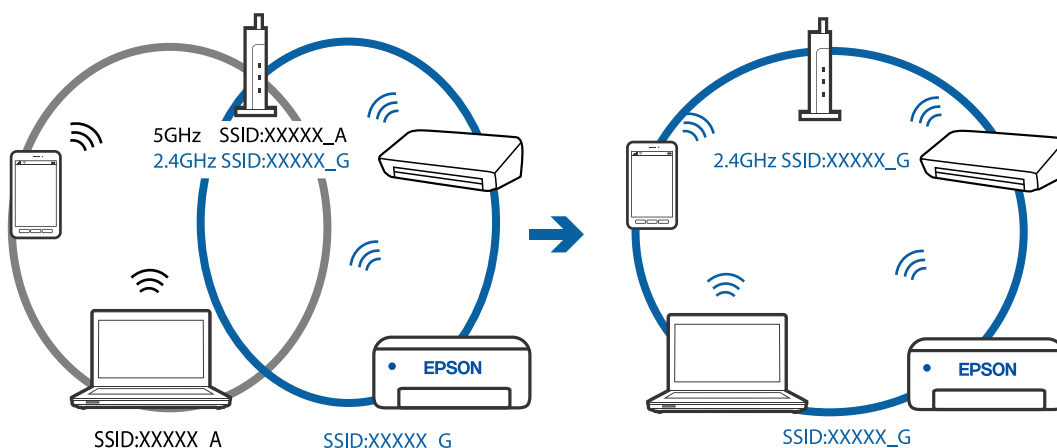
Når du bruker flere trådløse rutere samtidig, eller den trådløse ruter har flere SSID-er, og enhetene er koblet til forskjellige SSID-er, kan du ikke koble til den trådløse ruter.

Koble datamaskinen eller smartenheten til samme SSID som skriveren.

□ Eksempel på tilkobling til forskjellige SSID-er



□ Eksempel på tilkobling til SSID-er med et annet frekvensområde



■ En skillefunksjon for personvern er tilgjengelig på den trådløse ruter.

Løsninger

De fleste trådløse rutere har en adskillingsfunksjon som blokkerer kommunikasjon mellom enheter innenfor samme SSID. Hvis du ikke kan kommunisere mellom skriveren og datamaskinen eller smartenheten, selv om de er koblet til samme nettverk, kan du deaktivere skillefunksjonen for personvern på den trådløse ruter. Se bruksanvisningen som følger med den trådløse ruter for mer informasjon.

■ IP-adressen er ikke tilordnet på riktig måte.

Løsninger

Hvis IP-adressen som er tilordnet til skriveren, er 169.254.XXX.XXX, og nettverksmasken er 255.255.0.0, kan ikke IP-adressen tilordnes på riktig måte.

Velg **Innst.** > **Generelle innstillinger** > **Nettverksinnstillinger** > **Avansert** på skriverens kontrollpanel, og kontroller deretter IP-adressen og nettmasken tilordnet skriveren.

Start den trådløse ruter på nytt eller tilbakestill skriverens nettverksinnstillinger.

Det er et problem med nettverksinnstillingene på datamaskinen.

Løsninger

Prøv å åpne hvilken som helst nettside fra datamaskinen for å sørge for at datamaskinens nettverksinnstillinger er riktige. Hvis du ikke kan åpne noen nettsider, er det et problem på datamaskinen.

Kontroller nettverkstilkoblingen på datamaskinen. Se i dokumentasjonen som fulgte med datamaskinen for nærmere informasjon.

Skriveren er koblet til Ethernet ved hjelp av enheter som støtter IEEE 802.3az (energieffektivt Ethernet).

Løsninger

Når du kobler til skriveren med Ethernet med enheter som støtter IEEE 802.3az (energieffektivt Ethernet), kan følgende problemer oppstå avhengig av huben eller ruterens du bruker.

- Tilkoblingen blir ustabil, skriveren kobler seg til og fra igjen og igjen.
- Kan ikke koble til skriveren.
- Kommunikasjonshastigheten blir sakte.

Følg trinnene under for å deaktivere IEEE 802.3az for skriveren og deretter koble til.

1. Ta ut Ethernet-kabelen som er koblet til datamaskinen og skriveren.
2. Når IEEE 802.3az for datamaskinen er aktivert, deaktiverer du det.
Se i dokumentasjonen som fulgte med datamaskinen, for å få mer informasjon.
3. Koble sammen datamaskinen og skriveren direkte med en Ethernet-kabel.
4. Skriv ut en nettverkstilkoblingsrapport på skriveren.
["Skrive ut en tilkoblingsrapport for nettverket" på side 199](#)
5. Kontroller skriverens IP-adresse på nettverkstilkoblingsrapporten.
6. Åpne Web Config på datamaskinen.
Start en nettleser og angi skriverens IP-adresse.
["Kjøre Web Config i en nettleser" på side 217](#)
7. Velg **Avanserte innstillinger** fra listen øverst til høyre i vinduet.
8. Velg **Nettverksinnstillinger > Kablet lokalt nett**.
9. Velg **Av** for **IEEE 802.3az**.
10. Klikk på **Neste**.
11. Klikk på **OK**.
12. Ta ut Ethernet-kabelen som er koblet til datamaskinen og skriveren.

13. Hvis du deaktiverte IEEE 802.3az for datamaskinen i trinn 2, aktiverer du det.
14. Koble Ethernet-kablene som du fjernet i trinn 1, til datamaskinen og skriveren.
Hvis problemet vedvarer, kan det hende at andre enheter enn skriveren forårsaker problemet.

Skriveren kan ikke koble til via USB (Windows)

Følgende årsaker kan vurderes.

■ USB-kabelen er ikke satt i stikkontakten på riktig måte.

Løsninger

Koble USB-kabelen forsvarlig til skriveren og datamaskinen.

■ Det er et problem med USB-huben.

Løsninger

Hvis du bruker en USB-hub, må du prøve å koble skriveren direkte til datamaskinen.

■ Det er et problem med USB-kabelen eller USB-inngangen.

Løsninger

Hvis USB-kabelen ikke kan gjenkjennes, må du endre porten eller USB-kabelen.

Kan ikke skrive ut selv om en tilkobling er etablert (Windows)

Følgende årsaker kan vurderes.

■ Det er et problem med programvaren eller dataene.

Løsninger

- Sørg for at en ekte Epson-skriverdriver (EPSON XXXXX) er installert. De tilgjengelige funksjonene er begrenset hvis du ikke har en ekte Epson-skriverdriver installert. Vi anbefaler at du bruker en ekte Epson-skriverdriver.
 - Hvis du skriver ut et bilde med stor datastørrelse, kan det hende at skriveren ikke har nok minne. Skriv ut bildet med en lavere oppløsning eller i en mindre størrelse.
 - Hvis du har prøvd alle løsningene og ikke har løst problemet, må du prøve å avinstallere skriveren og installere den på nytt.
 - Du kan kanskje løse problemet ved å oppdatere programvaren til siste versjon. For å sjekke programvarestatus, bruker du verktøy for programvareoppdatering.
- ➔ ["Kontroller at en ekte Epson-skriverdriver er installert — Windows" på side 104](#)
 - ➔ ["Kontroller at en ekte Epson-skriverdriver er installert — Mac OS" på side 105](#)
 - ➔ ["Installere eller avinstallere programmene separat" på side 103](#)
 - ➔ ["Oppdatere programmer og fastvare" på side 108](#)

Det er et problem med skriverens status.

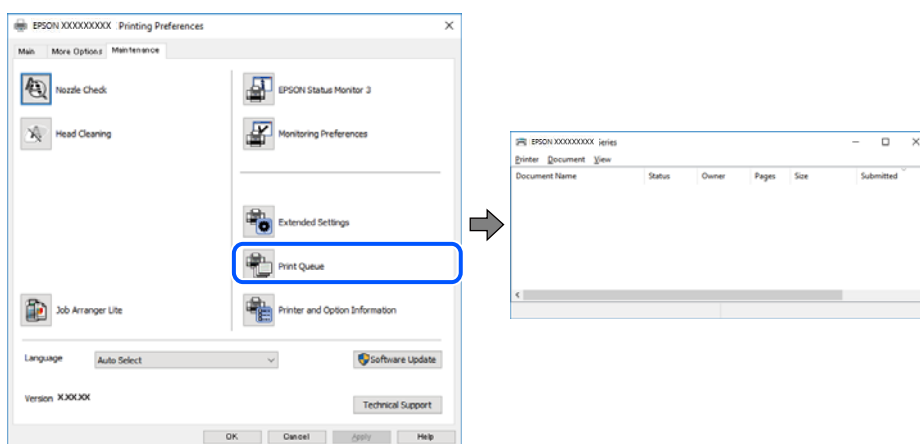
Løsninger

Klikk på **EPSON Status Monitor 3** i skriverdriverens **Vedlikehold**-fane, og sjekk deretter skriverens status. Hvis **EPSON Status Monitor 3** er deaktivert, klikker du på **Utvidede innstillinger** i kategorien **Vedlikehold**, og velger deretter **Aktiver EPSON Status Monitor 3**.

Det er fremdeles en jobb som venter på utskrift.

Løsninger

Klikk på **Utskriftskø** fra skriverdriverens **Vedlikehold**-fane. Hvis unødvendige data gjenstår, velger du **Avbryt alle dokumenter** fra **Skriver**-menyen.

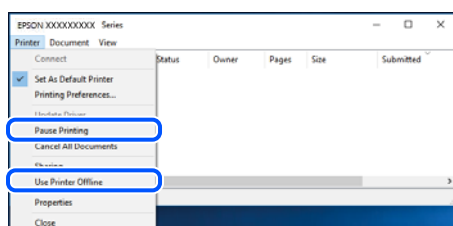


Skriveren venter eller er frakoblet.

Løsninger

Klikk på **Utskriftskø** fra skriverdriverens **Vedlikehold**-fane.

Hvis skriveren er frakoblet eller venter, fjerner du innstillingen for frakoblet eller venter på **Skriver**-menyen.



Skriveren er ikke valgt som standardskriver.

Løsninger

Høyreklikk på skriverikonet i **Kontrollpanel > Vis enheter og skrivere** (eller **Skrivere, Skrivere og fakser**) og klikk på **Angi som standardskriver**.

Merknad:

Hvis det er flere skriverikoner, kan du se følgende for å velge riktig skriver.

Eksempel)

USB-tilkobling: EPSON XXXX-serien

Nettverkstilkobling: EPSON XXXX-serien (nettverk)

Hvis du installerte skriverdriveren flere ganger, kan kopier av skriverdriveren opprettes. Hvis kopier, for eksempel «EPSON XXXX Series (kopi 1)» opprettes, høyreklikker du på ikonet til den kopierte driveren, og deretter klikker du på **Fjern enhet**.

Skriverporten er ikke riktig angitt.

Løsninger

Klikk på **Utskriftskø** fra skriverdriverens **Vedlikehold**-fane.

Sørg for at skriverporten er riktig angitt som vist nedenfor i **Egenskap > Port** fra **Skriver**-menyen.

USB-tilkobling: **USBXXX**, Nettverkstilkobling: **EpsonNet Print Port**

Skriveren kan plutselig ikke skrive ut over en nettverkstilkobling

Problemet kan være ett av følgende problemer.

Nettverksmiljøet er blitt endret.

Løsninger

Når du har endret nettverksmiljøet, som trådløs ruter eller leverandør, kan du prøve å angi nettverksinnstillinger for skriveren igjen.

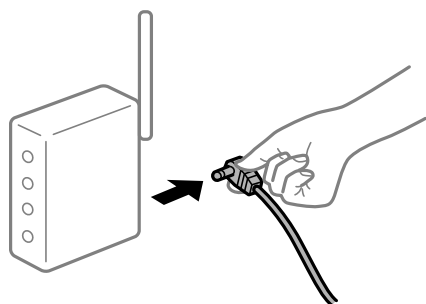
Koble datamaskinen eller smartenheten til samme SSID som skriveren.

➔ [“Tilbakestille nettverkstilkoblingen”](#) på side 187

Noe gikk galt med nettverksenheten for Wi-Fi-tilkobling.

Løsninger

Slå av enhetene du vil koble til nettverket. Vent i omtrent 10 sekunder og slå deretter på enhetene i følgende rekkefølge: trådløs ruter, datamaskin eller smartenhet og deretter skriveren. Flytt skriveren og datamaskinen eller smartenheten nærmere den trådløse ruter for å bedre radiobølgekommunikasjonen og prøv å angi nettverksinnstillinger på nytt.



Skriveren er ikke koblet til et nettverk.

Løsninger

Velg **Innst. > Generelle innstillinger > Nettverksinnstillinger > Kontroller nettverkstilkoblingen**, og skriv så ut tilkoblingsrapporten for nettverket. Hvis rapporten viser at nettverkstilkoblingen mislyktes, kan du sjekke tilkoblingsrapporten for nettverket og så følge løsningene som skrives ut.

Det er et problem med nettverksinnstillingene på datamaskinen.

Løsninger

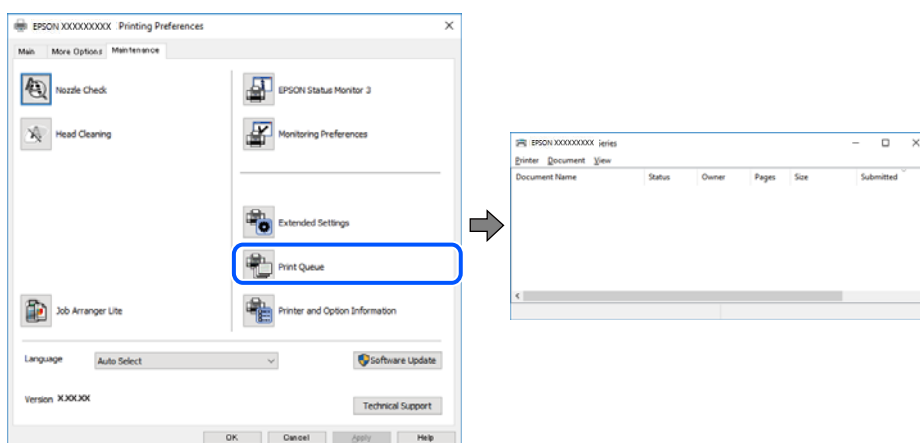
Prøv å åpne hvilken som helst nettside fra datamaskinen for å sørge for at datamaskinens nettverksinnstillinger er riktige. Hvis du ikke kan åpne noen nettsider, er det et problem på datamaskinen.

Kontroller nettverkstilkoblingen på datamaskinen. Se i dokumentasjonen som fulgte med datamaskinen for nærmere informasjon.

Det er fremdeles en jobb som venter på utskrift.

Løsninger

Klikk på **Utskriftskø** fra skriverdriverens **Vedlikehold**-fane. Hvis unødvendige data gjenstår, velger du **Avbryt alle dokumenter** fra **Skriver**-menyen.

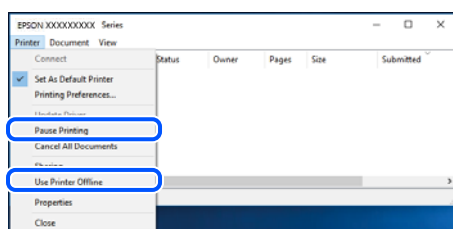


Skriveren venter eller er frakoblet.

Løsninger

Klikk på **Utskriftskø** fra skriverdriverens **Vedlikehold**-fane.

Hvis skriveren er frakoblet eller venter, fjerner du innstillingen for frakoblet eller venter på **Skriver**-menyen.



Skriveren er ikke valgt som standardskriver.

Løsninger

Høyreklikk på skriverikonet i **Kontrollpanel > Vis enheter og skrivere** (eller **Skrivere, Skrivere og fakser**) og klikk på **Angi som standardskriver**.

Merknad:

Hvis det er flere skriverikoner, kan du se følgende for å velge riktig skriver.

Eksempel)

USB-tilkobling: EPSON XXXX-serien

Nettverkstilkobling: EPSON XXXX-serien (nettverk)

Hvis du installerte skriverdriveren flere ganger, kan kopier av skriverdriveren opprettes. Hvis kopier, for eksempel «EPSON XXXX Series (kopi 1)» opprettes, høyreklikker du på ikonet til den kopierte driveren, og deretter klikker du på **Fjern enhet**.

■ Skriverporten er ikke riktig angitt.

Løsninger

Klikk på **Utskriftskø** fra skriverdriverens **Vedlikehold**-fane.

Sørg for at skriverporten er riktig angitt som vist nedenfor i **Egenskap > Port** fra **Skriver**-menyen.

USB-tilkobling: **USBXXX**, Nettverkstilkobling: **EpsonNet Print Port**

Kan ikke skrive ut fra Mac OS

Sørg for at skriveren og datamaskinen er riktig tilkoblet.

Årsaken til og løsningen på problemet varierer avhengig av om de er tilkoblet eller ikke.

Kontrollere tilkoblingsstatusen

Bruk EPSON Status Monitor til å kontrollere tilkoblingsstatusen for datamaskinen og skriveren.

1. Velg **Systemvalg** fra Apple-menyen > **Skrivere og skannere** (eller **Skriv ut og skann, Skriv ut og faks**), og velg deretter skriveren.
2. Klikk på **Valg og forbruksmateriell > Verktøy > Åpne Skriververktøy**.
3. Klikk på **EPSON Status Monitor**.

Når de gjenværende blekknivåene vises, har det blitt etablert en tilkobling mellom datamaskinen og skriveren.

Kontroller følgende hvis det ikke er etablert en tilkobling.

- Skriveren gjenkjennes ikke over en nettverkstilkobling
“[Kan ikke koble til et nettverk](#)” på side 127
- Skriveren gjenkjennes ikke med en USB-tilkobling
“[Skriveren kan ikke koble til via USB \(Mac OS\)](#)” på side 130

Kontroller følgende hvis det er etablert en tilkobling.

- Skriveren gjenkjennes, men utskriften kan ikke gjennomføres.
“[Kan ikke skrive ut selv om en tilkobling er etablert \(Mac OS\)](#)” på side 131

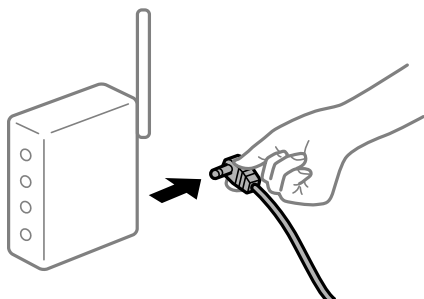
Kan ikke koble til et nettverk

Problemet kan være ett av følgende problemer.

Noe gikk galt med nettverksenheten for Wi-Fi-tilkobling.

Løsninger

Slå av enhetene du vil koble til nettverket. Vent i omtrent 10 sekunder og slå deretter på enhetene i følgende rekkefølge: trådløs ruter, datamaskin eller smartenhet og deretter skriveren. Flytt skriveren og datamaskinen eller smartenheten nærmere den trådløse ruter for å bedre radiobølgekommunikasjonen og prøv å angi nettverksinnstillinger på nytt.



Enheterne kan ikke motta signaler fra den trådløse ruter for de er for langt fra hverandre.

Løsninger

Når du har flyttet datamaskinen eller smartenheten og skriveren nærmere den trådløse ruter, slår du av den trådløse ruter, og slår den deretter på igjen.

Når du endrer den trådløse ruter, stemmer ikke innstillingene med den nye ruter.

Løsninger

Gjør tilkoblingsinnstillingene på nytt slik at de samsvarer med den nye trådløse ruter.

➔ [“Når du skifter ut den trådløse ruter” på side 187](#)

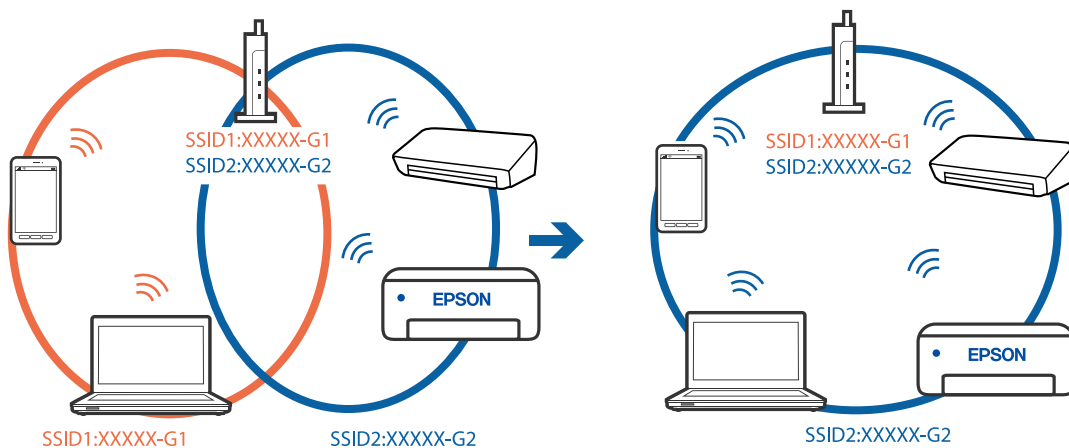
SSID-ene som er koblet fra datamaskinen eller smartenhet og datamaskin, er forskjellige.

Løsninger

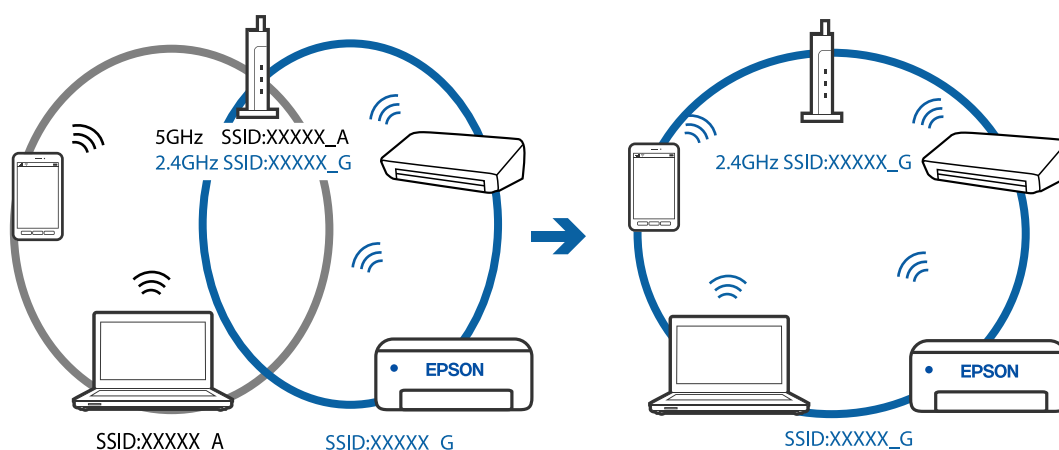
Når du bruker flere trådløse rutere samtidig, eller den trådløse ruter har flere SSID-er, og enhetene er koblet til forskjellige SSID-er, kan du ikke koble til den trådløse ruter.

Koble datamaskinen eller smartenheten til samme SSID som skriveren.

☐ Eksempel på tilkobling til forskjellige SSID-er



- ❑ Eksempel på tilkobling til SSID-er med et annet frekvensområde



En skillefunksjon for personvern er tilgjengelig på den trådløse ruter.

Løsninger

De fleste trådløse rutere har en adskillingsfunksjon som blokkerer kommunikasjon mellom enheter innenfor samme SSID. Hvis du ikke kan kommunisere mellom skriveren og datamaskinen eller smartenheten, selv om de er koblet til samme nettverk, kan du deaktivere skillefunksjonen for personvern på den trådløse ruter. Se bruksanvisningen som følger med den trådløse ruter for mer informasjon.

IP-adressen er ikke tilordnet på riktig måte.

Løsninger

Hvis IP-adressen som er tilordnet til skriveren, er 169.254.XXX.XXX, og nettverksmasken er 255.255.0.0, kan ikke IP-adressen tilordnes på riktig måte.

Velg **Innst. > Generelle innstillinger > Nettverksinnstillinger > Avansert** på skriverens kontrollpanel, og kontroller deretter IP-adressen og nettmasken tilordnet skriveren.

Start den trådløse ruter på nytt eller tilbakestill skriverens nettverksinnstillinger.

Det er et problem med nettverksinnstillingene på datamaskinen.

Løsninger

Prøv å åpne hvilken som helst nettside fra datamaskinen for å sørge for at datamaskinens nettverksinnstillinger er riktige. Hvis du ikke kan åpne noen nettsider, er det et problem på datamaskinen.

Kontroller nettverkstilkoblingen på datamaskinen. Se i dokumentasjonen som fulgte med datamaskinen for nærmere informasjon.

Enheden som er koblet til USB 3.0-porten forårsaker radiointerferens.

Løsninger

Når du kobler en enhet til USB 3.0-porten på Mac-enheter, kan radiointerferens oppstå. Prøv følgende hvis du ikke kan koble til trådløst LAN (Wi-Fi) eller hvis bruk blir ustabil.

- ❑ Plasser enheten som er koblet til USB 3.0-porten, lengre unna datamaskinen.

Skriveren er koblet til Ethernet ved hjelp av enheter som støtter IEEE 802.3az (energieffektivt Ethernet).

Løsninger

Når du kobler til skriveren med Ethernet med enheter som støtter IEEE 802.3az (energieffektivt Ethernet), kan følgende problemer oppstå avhengig av huben eller ruterens du bruker.

- Tilkoblingen blir ustabil, skriveren kobler seg til og fra igjen og igjen.
- Kan ikke koble til skriveren.
- Kommunikasjonshastigheten blir sakte.

Følg trinnene under for å deaktivere IEEE 802.3az for skriveren og deretter koble til.

1. Ta ut Ethernet-kabelen som er koblet til datamaskinen og skriveren.
2. Når IEEE 802.3az for datamaskinen er aktivert, deaktiverer du det.
Se i dokumentasjonen som fulgte med datamaskinen, for å få mer informasjon.
3. Koble sammen datamaskinen og skriveren direkte med en Ethernet-kabel.
4. Skriv ut en nettverkstilkoblingsrapport på skriveren.
["Skrive ut en tilkoblingsrapport for nettverket" på side 199](#)
5. Kontroller skriverens IP-adresse på nettverkstilkoblingsrapporten.
6. Åpne Web Config på datamaskinen.
Start en nettleser og angi skriverens IP-adresse.
["Kjøre Web Config i en nettleser" på side 217](#)
7. Velg **Avanserte innstillinger** fra listen øverst til høyre i vinduet.
8. Velg **Nettverksinnstillinger > Kablet lokalt nett**.
9. Velg **Av** for **IEEE 802.3az**.
10. Klikk på **Neste**.
11. Klikk på **OK**.
12. Ta ut Ethernet-kabelen som er koblet til datamaskinen og skriveren.
13. Hvis du deaktiverte IEEE 802.3az for datamaskinen i trinn 2, aktiverer du det.
14. Koble Ethernet-kablene som du fjernet i trinn 1, til datamaskinen og skriveren.
Hvis problemet vedvarer, kan det hende at andre enheter enn skriveren forårsaker problemet.

Skriveren kan ikke koble til via USB (Mac OS)

Følgende årsaker kan vurderes.

■ USB-kabelen er ikke satt i stikkontakten på riktig måte.

Løsninger

Koble USB-kabelen forsvarlig til skriveren og datamaskinen.

■ Det er et problem med USB-huben.

Løsninger

Hvis du bruker en USB-hub, må du prøve å koble skriveren direkte til datamaskinen.

■ Det er et problem med USB-kabelen eller USB-inngangen.

Løsninger

Hvis USB-kabelen ikke kan gjenkjennes, må du endre porten eller USB-kabelen.

Kan ikke skrive ut selv om en tilkobling er etablert (Mac OS)

Følgende årsaker kan vurderes.

■ Det er et problem med programvaren eller dataene.

Løsninger

- Sørg for at en ekte Epson-skriverdriver (EPSON XXXXX) er installert. De tilgjengelige funksjonene er begrenset hvis du ikke har en ekte Epson-skriverdriver installert. Vi anbefaler at du bruker en ekte Epson-skriverdriver.
 - Hvis du skriver ut et bilde med stor datastørrelse, kan det hende at skriveren ikke har nok minne. Skriv ut bildet med en lavere oppløsning eller i en mindre størrelse.
 - Hvis du har prøvd alle løsningene og ikke har løst problemet, må du prøve å avinstallere skriveren og installere den på nytt.
 - Du kan kanskje løse problemet ved å oppdatere programvaren til siste versjon. For å sjekke programvarestatus, bruker du verktøy for programvareoppdatering.
- ➔ ["Kontroller at en ekte Epson-skriverdriver er installert — Windows" på side 104](#)
 - ➔ ["Kontroller at en ekte Epson-skriverdriver er installert — Mac OS" på side 105](#)
 - ➔ ["Installere eller avinstallere programmene separat" på side 103](#)
 - ➔ ["Oppdatere programmer og fastvare" på side 108](#)

■ Det er et problem med statusen til skriveren.

Løsninger

Sørg for at skriverstatusen ikke er **Pause**.

Velg **Systemvalg** fra **Apple**-menyen > **Skrivere og skannere** (eller **Skriv ut og skann**, **Skriv ut og faks**), og dobbeltklikk deretter på skriveren. Hvis skriveren er satt på pause, klikker du **Fortsett**.

■ Funksjonsbegrensninger for brukere er aktivert for skriveren.

Løsninger

Skriveren vil kanskje ikke skrive ut når brukerfunksjonsbegrensningen er aktivert. Kontakt skriverens administrator.

Skriveren kan plutselig ikke skrive ut over en nettverkstilkobling

Problemet kan være ett av følgende problemer.

Nettverksmiljøet er blitt endret.

Løsninger

Når du har endret nettverksmiljøet, som trådløs ruter eller leverandør, kan du prøve å angi nettverksinnstillinger for skriveren igjen.

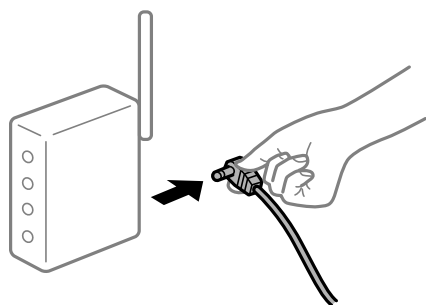
Koble datamaskinen eller smartenheten til samme SSID som skriveren.

➔ [“Tilbakestille nettverkstilkoblingen” på side 187](#)

Noe gikk galt med nettverksenheten for Wi-Fi-tilkobling.

Løsninger

Slå av enhetene du vil koble til nettverket. Vent i omtrent 10 sekunder og slå deretter på enhetene i følgende rekkefølge: trådløs ruter, datamaskin eller smartenhet og deretter skriveren. Flytt skriveren og datamaskinen eller smartenheten nærmere den trådløse ruter for å bedre radiobølgekommunikasjonen og prøv å angi nettverksinnstillinger på nytt.



Skriveren er ikke koblet til et nettverk.

Løsninger

Velg **Innst. > Generelle innstillinger > Nettverksinnstillinger > Kontroller nettverkstilkoblingen**, og skriv så ut tilkoblingsrapporten for nettverket. Hvis rapporten viser at nettverkstilkoblingen mislyktes, kan du sjekke tilkoblingsrapporten for nettverket og så følge løsningene som skrives ut.

Det er et problem med nettverksinnstillingene på datamaskinen.

Løsninger

Prøv å åpne hvilken som helst nettside fra datamaskinen for å sørge for at datamaskinens nettverksinnstillinger er riktige. Hvis du ikke kan åpne noen nettsider, er det et problem på datamaskinen.

Kontroller nettverkstilkoblingen på datamaskinen. Se i dokumentasjonen som fulgte med datamaskinen for nærmere informasjon.

Utskriftsinnstillinger-menyen vises ikke.

Følgende årsaker kan vurderes.

Epson-skriverdriveren ble ikke montert riktig

Løsninger

Hvis **Utskriftsinnstillinger**-menyen ikke vises på macOS Catalina (10.15) eller senere, macOS High Sierra (10.13), macOS Sierra (10.12), OS X El Capitan (10.11), OS X Yosemite (10.10), OS X Mavericks (10.9), OS X Mountain Lion (10.8), har ikke Epson-skriveren blitt installert på riktig vis. Aktiver den fra følgende meny.

Velg **Systemvalg** fra Apple-menyen > **Skrivere og skannere** (eller **Skriv ut og skann**, **Skriv ut og faks**), fjern skriveren, og legg den deretter til igjen. Se følgende for å legge til en skriver.

[“Legge til skriver \(kun for Mac OS\)” på side 106](#)

macOS Mojave (10.14) får ikke tilgang til **Utskriftsinnstillinger** i programmer laget av Apple, som for eksempel TextEdit.

Kan ikke skrive ut fra smartenhet

Sørg for at smartenheten og skriveren er riktig tilkoblet.

Årsaken til og løsningen på problemet varierer avhengig av om de er tilkoblet eller ikke.

Kontroller tilkoblingen til smartenheten

Bruk Epson Smart Panel til å kontrollere tilkoblingen mellom smartenheten og skriveren.

Åpne Epson Smart Panel. Hvis du ikke kan koble til skriveren trykker du på [+] øverst på skjermen for å nullstille.

Hvis du ikke bruker Epson Smart Panel kan du se koblingen nedenfor.

<http://epson.sn>

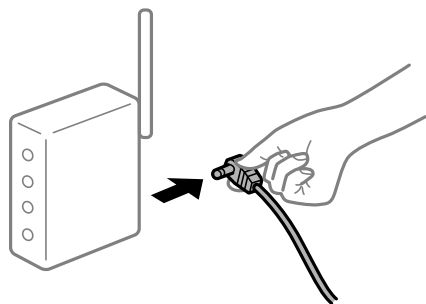
Kan ikke koble til et nettverk

Problemet kan være ett av følgende problemer.

Noe gikk galt med nettverksenheten for Wi-Fi-tilkobling.

Løsninger

Slå av enhetene du vil koble til nettverket. Vent i omtrent 10 sekunder og slå deretter på enhetene i følgende rekkefølge: trådløs ruter, datamaskin eller smartenhet og deretter skriveren. Flytt skriveren og datamaskinen eller smartenheten nærmere den trådløse ruter for å bedre radiobølgekommunikasjonen og prøv å angi nettverksinnstillinger på nytt.



Enhetene kan ikke motta signaler fra den trådløse ruteren fordi de er for langt fra hverandre.

Løsninger

Når du har flyttet datamaskinen eller smartenheten og skriveren nærmere den trådløse ruteren, slår du av den trådløse ruteren, og slår den deretter på igjen.

Når du endrer den trådløse ruter, stemmer ikke innstillingene med den nye ruter.

Løsninger

Gjør tilkoblingsinnstillingene på nytt slik at de samsvarer med den nye trådløse ruter.

➔ [“Når du skifter ut den trådløse ruter” på side 187](#)

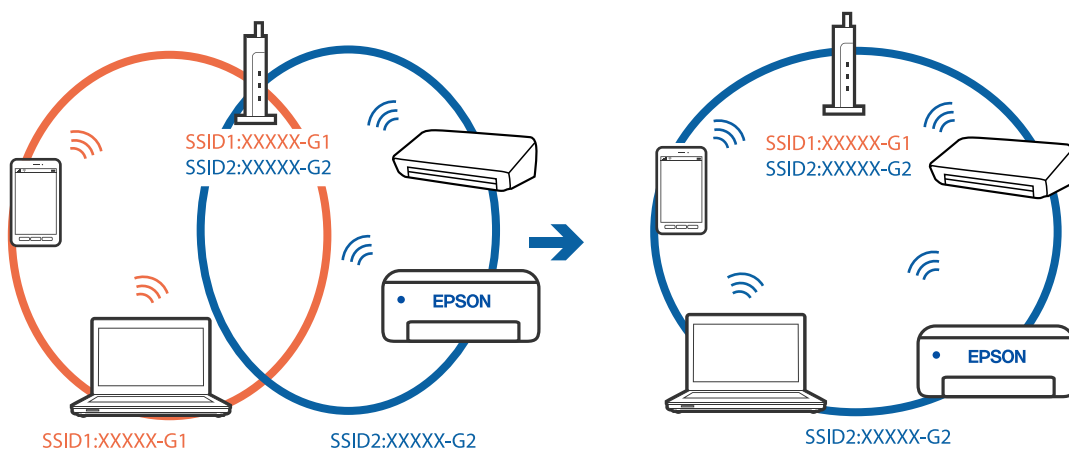
SSID-ene som er koblet fra datamaskinen eller smartenhet og datamaskin, er forskjellige.

Løsninger

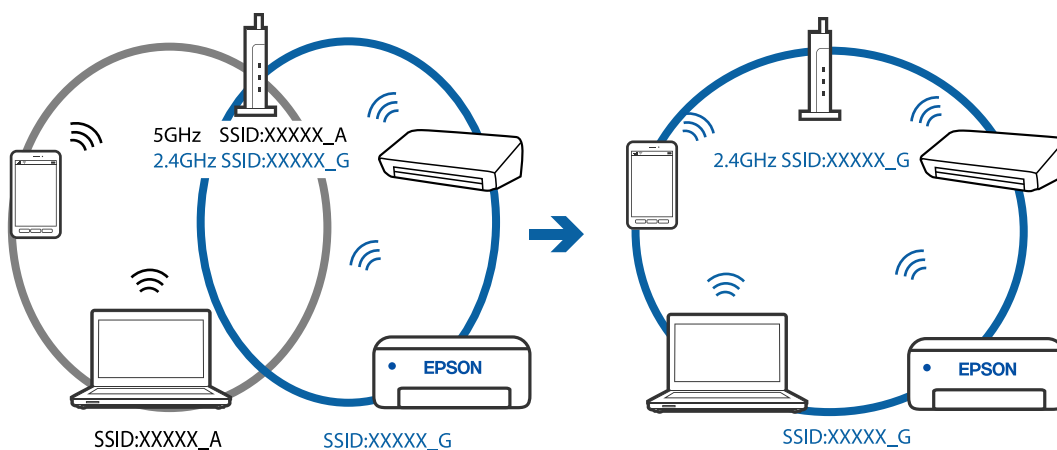
Når du bruker flere trådløse rutere samtidig, eller den trådløse ruter har flere SSID-er, og enhetene er koblet til forskjellige SSID-er, kan du ikke koble til den trådløse ruter.

Koble datamaskinen eller smartenheten til samme SSID som skriveren.

❑ Eksempel på tilkobling til forskjellige SSID-er



❑ Eksempel på tilkobling til SSID-er med et annet frekvensområde



■ En skillefunksjon for personvern er tilgjengelig på den trådløse ruter.

Løsninger

De fleste trådløse rutere har en adskillingsfunksjon som blokkerer kommunikasjon mellom enheter innenfor samme SSID. Hvis du ikke kan kommunisere mellom skriveren og datamaskinen eller smartenheten, selv om de er koblet til samme nettverk, kan du deaktivere skillefunksjonen for personvern på den trådløse ruter. Se bruksanvisningen som følger med den trådløse ruter for mer informasjon.

■ IP-adressen er ikke tilordnet på riktig måte.

Løsninger

Hvis IP-adressen som er tilordnet til skriveren, er 169.254.XXX.XXX, og nettverksmasken er 255.255.0.0, kan ikke IP-adressen tilordnes på riktig måte.

Velg **Innst.** > **Generelle innstillinger** > **Nettverksinnstillinger** > **Avansert** på skriverens kontrollpanel, og kontroller deretter IP-adressen og nettmasken tilordnet skriveren.

Start den trådløse ruter på nytt eller tilbakestill skriverens nettverksinnstillinger.

■ Det er et problem med nettverksinnstillingene på smartenheten.

Løsninger

Prøv å åpne hvilken som helst nettside fra smartenheten for å sørge for at smartenhetens nettverksinnstillinger er riktige. Hvis du ikke kan åpne noen nettsider, er det et problem på smartenheten.

Kontroller nettverkstilkoblingen på datamaskinen. Se i dokumentasjonen som fulgte med smartenheten for nærmere informasjon.

Kan ikke skrive ut selv om en tilkobling er etablert (iOS)

Følgende årsaker kan vurderes.

■ Automatisk visning av papiroppsett er deaktivert.

Løsninger

Aktiver **Automatisk visning av papiroppsett** i følgende meny.

Innst. > **Generelle innstillinger** > **Skriverinnstillinger** > **Papirkildeinnstillinger** > **Automatisk visning av papiroppsett**

■ AirPrint er deaktivert.

Løsninger

Aktiver innstillingen AirPrint på Web Config.

➔ [“Program for konfigurering av skriveroperasjoner \(Web Config\)” på side 217](#)

Skriveren kan plutselig ikke skrive ut over en nettverkstilkobling

Problemet kan være ett av følgende problemer.

Nettverksmiljøet er blitt endret.

Løsninger

Når du har endret nettverksmiljøet, som trådløs ruter eller leverandør, kan du prøve å angi nettverksinnstillinger for skriveren igjen.

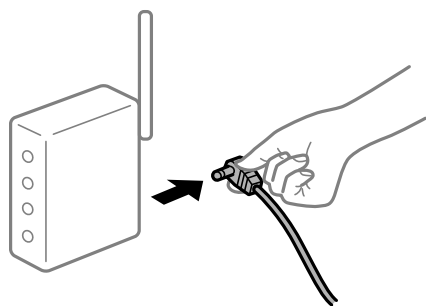
Koble datamaskinen eller smartenheten til samme SSID som skriveren.

➔ [“Tilbakestille nettverkstilkoblingen” på side 187](#)

Noe gikk galt med nettverksenheten for Wi-Fi-tilkobling.

Løsninger

Slå av enhetene du vil koble til nettverket. Vent i omtrent 10 sekunder og slå deretter på enhetene i følgende rekkefølge: trådløs ruter, datamaskin eller smartenhet og deretter skriveren. Flytt skriveren og datamaskinen eller smartenheten nærmere den trådløse ruter for å bedre radiobølgekommunikasjonen og prøv å angi nettverksinnstillinger på nytt.



Skriveren er ikke koblet til et nettverk.

Løsninger

Velg **Innst.** > **Generelle innstillinger** > **Nettverksinnstillinger** > **Kontroller nettverkstilkoblingen**, og skriv så ut tilkoblingsrapporten for nettverket. Hvis rapporten viser at nettverkstilkoblingen mislyktes, kan du sjekke tilkoblingsrapporten for nettverket og så følge løsningene som skrives ut.

Det er et problem med nettverksinnstillingene på smartenheten.

Løsninger

Prøv å åpne hvilken som helst nettside fra smartenheten for å sørge for at smartenhetens nettverksinnstillinger er riktige. Hvis du ikke kan åpne noen nettsider, er det et problem på smartenheten.

Kontroller nettverkstilkoblingen på datamaskinen. Se i dokumentasjonen som fulgte med smartenheten for nærmere informasjon.

Kan ikke starte skanning

Kan ikke starte skanning fra Windows

Sørg for at skriveren og datamaskinen er riktig tilkoblet.

Årsaken til og løsningen på problemet varierer avhengig av om de er tilkoblet eller ikke.

Kontrollere tilkoblingsstatusen

Bruk Epson Printer Connection Checker til å kontrollere tilkoblingsstatusen for datamaskinen og skriveren. Du kan kanskje løse problemet, avhengig av resultatene av kontrollen.

1. Dobbeltklikk på **Epson Printer Connection Checker**-ikonet på skrivebordet.

Epson Printer Connection Checker starter.

Følg fremgangsmåten nedenfor for å starte Epson Printer Connection Checker hvis det ikke er et ikon på skrivebordet.

- Windows 10

Klikk på startknappen, og velg deretter **Epson Software > Epson Printer Connection Checker**.

- Windows 8.1/Windows 8

Angi programvarens navn i søkeboksen og velg deretter det viste ikonet.

- Windows 7

Klikk på startknappen, og velg **Alle programmer > Epson Software > Epson Printer Connection Checker**.

2. Følg instruksjonene på skjermen for å kontrollere.

Merknad:

Hvis skrivernavnet ikke vises, installerer du en ekte Epson-skriverdriver.

[“Kontroller at en ekte Epson-skriverdriver er installert — Windows” på side 104](#)

Når du har identifisert problemet, følg løsningen som vises på skjermen.

Når du ikke kan løse problemet, sjekk følgende i henhold til situasjonen.

- Skriveren gjenkjennes ikke over en nettverkstilkobling

[“Kan ikke koble til et nettverk” på side 137](#)

- Skriveren gjenkjennes ikke med en USB-tilkobling

[“Skriveren kan ikke koble til via USB \(Windows\)” på side 123](#)

- Skriveren gjenkjennes, men skanningen kan ikke gjennomføres.

[“Kan ikke skanne selv om en tilkobling er riktig etablert \(Windows\)” på side 141](#)

Kan ikke koble til et nettverk

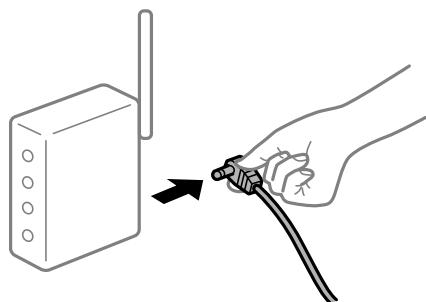
Problemet kan være ett av følgende problemer.

■ Noe gikk galt med nettverksenheten for Wi-Fi-tilkobling.

Løsninger

Slå av enhetene du vil koble til nettverket. Vent i omtrent 10 sekunder og slå deretter på enhetene i følgende rekkefølge: trådløs ruter, datamaskin eller smartenhet og deretter skriveren. Flytt skriveren og

datamaskinen eller smartenheten nærmere den trådløse ruteren for å bedre radiobølgekommunikasjonen og prøv å angi nettverksinnstillinger på nytt.



Enhetene kan ikke motta signaler fra den trådløse ruteren fordi de er for langt fra hverandre.

Løsninger

Når du har flyttet datamaskinen eller smartenheten og skriveren nærmere den trådløse ruteren, slår du av den trådløse ruteren, og slår den deretter på igjen.

Når du endrer den trådløse ruteren, stemmer ikke innstillingene med den nye ruteren.

Løsninger

Gjør tilkoblingsinnstillingene på nytt slik at de samsvarer med den nye trådløse ruteren.

➔ [“Når du skifter ut den trådløse ruteren” på side 187](#)

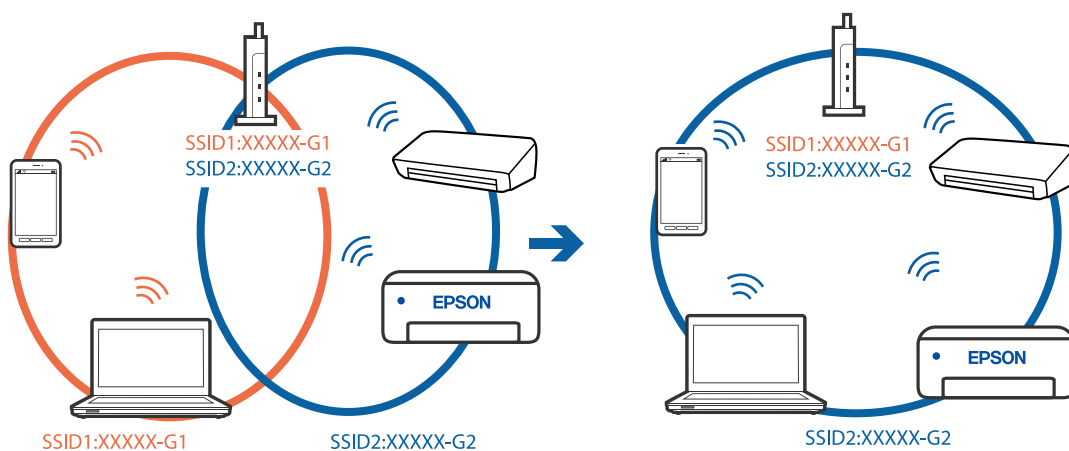
SSID-ene som er koblet fra datamaskinen eller smartenhet og datamaskin, er forskjellige.

Løsninger

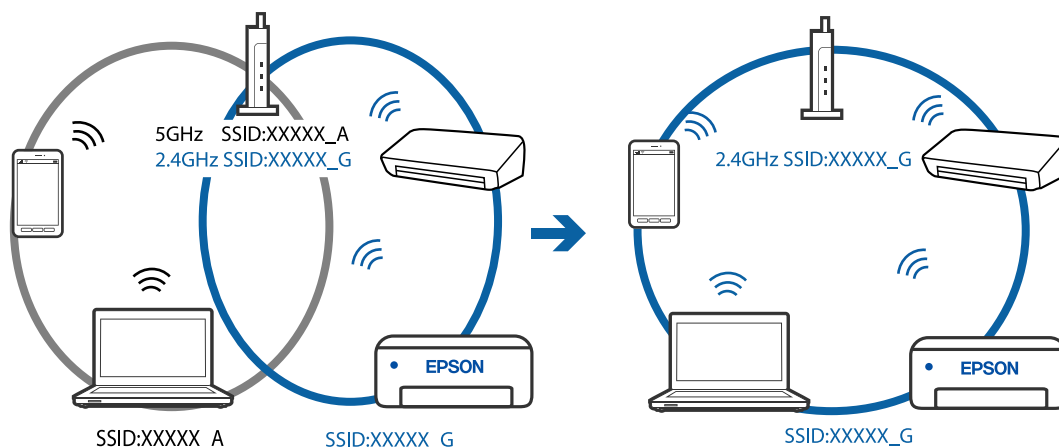
Når du bruker flere trådløse rutere samtidig, eller den trådløse ruteren har flere SSID-er, og enhetene er koblet til forskjellige SSID-er, kan du ikke koble til den trådløse ruteren.

Koble datamaskinen eller smartenheten til samme SSID som skriveren.

Eksempel på tilkobling til forskjellige SSID-er



- ❑ Eksempel på tilkobling til SSID-er med et annet frekvensområde



En skillefunksjon for personvern er tilgjengelig på den trådløse ruter.

Løsninger

De fleste trådløse rutere har en adskillingsfunksjon som blokkerer kommunikasjon mellom enheter innenfor samme SSID. Hvis du ikke kan kommunisere mellom skriveren og datamaskinen eller smartenheten, selv om de er koblet til samme nettverk, kan du deaktivere skillefunksjonen for personvern på den trådløse ruter. Se bruksanvisningen som følger med den trådløse ruter for mer informasjon.

IP-adressen er ikke tilordnet på riktig måte.

Løsninger

Hvis IP-adressen som er tilordnet til skriveren, er 169.254.XXX.XXX, og nettverksmasken er 255.255.0.0, kan ikke IP-adressen tilordnes på riktig måte.

Velg **Innst. > Generelle innstillinger > Nettverksinnstillinger > Avansert** på skriverens kontrollpanel, og kontroller deretter IP-adressen og nettmasken tilordnet skriveren.

Start den trådløse ruter på nytt eller tilbakestill skriverens nettverksinnstillinger.

Det er et problem med nettverksinnstillingene på datamaskinen.

Løsninger

Prøv å åpne hvilken som helst nettside fra datamaskinen for å sørge for at datamaskinens nettverksinnstillinger er riktige. Hvis du ikke kan åpne noen nettsider, er det et problem på datamaskinen.

Kontroller nettverkstilkoblingen på datamaskinen. Se i dokumentasjonen som fulgte med datamaskinen for nærmere informasjon.

Skriveren er koblet til Ethernet ved hjelp av enheter som støtter IEEE 802.3az (energieffektivt Ethernet).

Løsninger

Når du kobler til skriveren med Ethernet med enheter som støtter IEEE 802.3az (energieffektivt Ethernet), kan følgende problemer oppstå avhengig av huben eller ruter du bruker.

- ❑ Tilkoblingen blir ustabil, skriveren kobler seg til og fra igjen og igjen.
- ❑ Kan ikke koble til skriveren.
- ❑ Kommunikasjonshastigheten blir sakte.

Følg trinnene under for å deaktivere IEEE 802.3az for skriveren og deretter koble til.

1. Ta ut Ethernet-kabelen som er koblet til datamaskinen og skriveren.
2. Når IEEE 802.3az for datamaskinen er aktivert, deaktiverer du det.
Se i dokumentasjonen som fulgte med datamaskinen, for å få mer informasjon.
3. Koble sammen datamaskinen og skriveren direkte med en Ethernet-kabel.
4. Skriv ut en nettverkstilkoblingsrapport på skriveren.
[“Skrive ut en tilkoblingsrapport for nettverket” på side 199](#)
5. Kontroller skriverens IP-adresse på nettverkstilkoblingsrapporten.
6. Åpne Web Config på datamaskinen.
Start en nettleser og angi skriverens IP-adresse.
[“Kjøre Web Config i en nettleser” på side 217](#)
7. Velg **Avanserte innstillinger** fra listen øverst til høyre i vinduet.
8. Velg **Nettverksinnstillinger > Kablet lokalt nett**.
9. Velg **Av** for **IEEE 802.3az**.
10. Klikk på **Neste**.
11. Klikk på **OK**.
12. Ta ut Ethernet-kabelen som er koblet til datamaskinen og skriveren.
13. Hvis du deaktiverte IEEE 802.3az for datamaskinen i trinn 2, aktiverer du det.
14. Koble Ethernet-kablene som du fjernet i trinn 1, til datamaskinen og skriveren.
Hvis problemet vedvarer, kan det hende at andre enheter enn skriveren forårsaker problemet.

Skriveren kan ikke koble til via USB (Windows)

Følgende årsaker kan vurderes.

■ USB-kabelen er ikke satt i stikkontakten på riktig måte.

Løsninger

Koble USB-kabelen forsvarlig til skriveren og datamaskinen.

■ Det er et problem med USB-huben.

Løsninger

Hvis du bruker en USB-hub, må du prøve å koble skriveren direkte til datamaskinen.

■ Det er et problem med USB-kabelen eller USB-inngangen.

Løsninger

Hvis USB-kabelen ikke kan gjenkjennes, må du endre porten eller USB-kabelen.

Kan ikke skanne selv om en tilkobling er riktig etablert (Windows)

■ Skanning med høy oppløsning over et nettverk.

Løsninger

Prøv skanning med en lavere oppløsning.

Kan ikke starte skanning fra Mac OS

Sørg for at skriveren og datamaskinen er riktig tilkoblet.

Årsaken til og løsningen på problemet varierer avhengig av om de er tilkoblet eller ikke.

Kontrollere tilkoblingsstatusen

Bruk EPSON Status Monitor til å kontrollere tilkoblingsstatusen for datamaskinen og skriveren.

1. Velg **Systemvalg** fra Apple-menyen > **Skrivere og skannere** (eller **Skriv ut og skann, Skriv ut og faks**), og velg deretter skriveren.
2. Klikk på **Valg og forbruksmaterieell** > **Verktøy** > **Åpne Skriververktøy**.
3. Klikk på **EPSON Status Monitor**.

Når de gjenværende blekknivåene vises, har det blitt etablert en tilkobling mellom datamaskinen og skriveren.

Kontroller følgende hvis det ikke er etablert en tilkobling.

- Skriveren gjenkjennes ikke over en nettverkstilkobling
[“Kan ikke koble til et nettverk” på side 141](#)
- Skriveren gjenkjennes ikke med en USB-tilkobling
[“Skriveren kan ikke koble til via USB \(Mac OS\)” på side 130](#)

Kontroller følgende hvis det er etablert en tilkobling.

- Skriveren gjenkjennes, men skanningen kan ikke gjennomføres.
[“Kan ikke skanne selv om en tilkobling er riktig etablert \(Mac OS\)” på side 145](#)

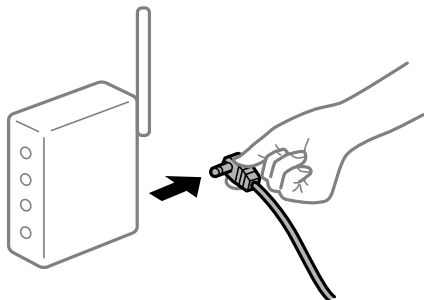
Kan ikke koble til et nettverk

Problemet kan være ett av følgende problemer.

Noe gikk galt med nettverksenheten for Wi-Fi-tilkobling.

Løsninger

Slå av enhetene du vil koble til nettverket. Vent i omtrent 10 sekunder og slå deretter på enhetene i følgende rekkefølge: trådløs ruter, datamaskin eller smartenhet og deretter skriveren. Flytt skriveren og datamaskinen eller smartenheten nærmere den trådløse ruter for å bedre radiobølgekommunikasjonen og prøv å angi nettverksinnstillinger på nytt.



Enheterne kan ikke motta signaler fra den trådløse ruter for de er for langt fra hverandre.

Løsninger

Når du har flyttet datamaskinen eller smartenheten og skriveren nærmere den trådløse ruter, slår du av den trådløse ruter, og slår den deretter på igjen.

Når du endrer den trådløse ruter, stemmer ikke innstillingene med den nye ruter.

Løsninger

Gjør tilkoblingsinnstillingene på nytt slik at de samsvarer med den nye trådløse ruter.

➔ [“Når du skifter ut den trådløse ruter” på side 187](#)

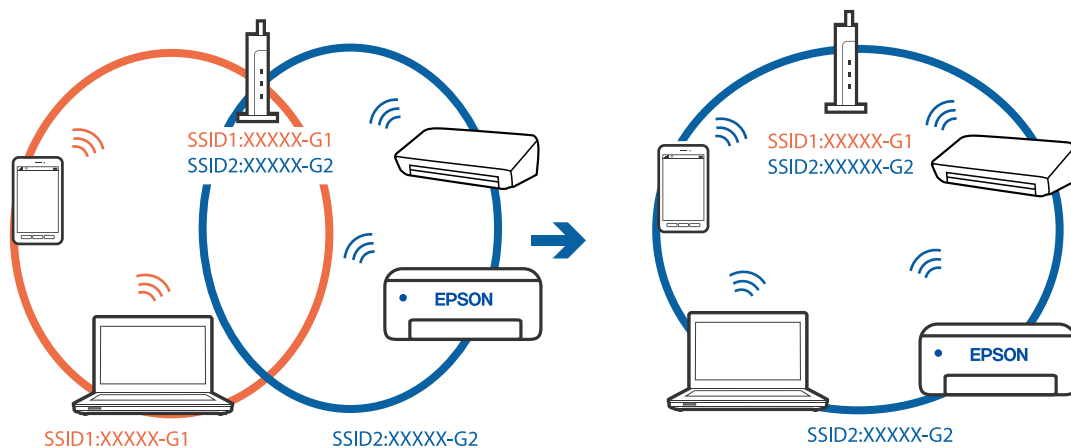
SSID-ene som er koblet fra datamaskinen eller smartenhet og datamaskin, er forskjellige.

Løsninger

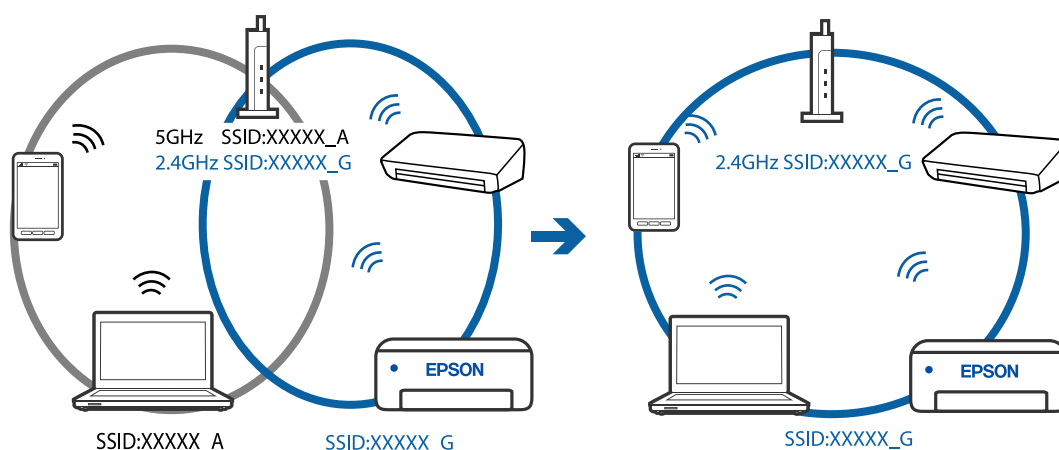
Når du bruker flere trådløse rutere samtidig, eller den trådløse ruter har flere SSID-er, og enhetene er koblet til forskjellige SSID-er, kan du ikke koble til den trådløse ruter.

Koble datamaskinen eller smartenheten til samme SSID som skriveren.

☐ Eksempel på tilkobling til forskjellige SSID-er



- ❑ Eksempel på tilkobling til SSID-er med et annet frekvensområde



En skillefunksjon for personvern er tilgjengelig på den trådløse ruter.

Løsninger

De fleste trådløse rutere har en adskillingsfunksjon som blokkerer kommunikasjon mellom enheter innenfor samme SSID. Hvis du ikke kan kommunisere mellom skriveren og datamaskinen eller smartenheten, selv om de er koblet til samme nettverk, kan du deaktivere skillefunksjonen for personvern på den trådløse ruter. Se bruksanvisningen som følger med den trådløse ruter for mer informasjon.

IP-adressen er ikke tilordnet på riktig måte.

Løsninger

Hvis IP-adressen som er tilordnet til skriveren, er 169.254.XXX.XXX, og nettverksmasken er 255.255.0.0, kan ikke IP-adressen tilordnes på riktig måte.

Velg **Innst.** > **Generelle innstillinger** > **Nettverksinnstillinger** > **Avansert** på skriverens kontrollpanel, og kontroller deretter IP-adressen og nettmasken tilordnet skriveren.

Start den trådløse ruter på nytt eller tilbakestill skriverens nettverksinnstillinger.

Det er et problem med nettverksinnstillingene på datamaskinen.

Løsninger

Prøv å åpne hvilken som helst nettside fra datamaskinen for å sørge for at datamaskinens nettverksinnstillinger er riktige. Hvis du ikke kan åpne noen nettsider, er det et problem på datamaskinen.

Kontroller nettverkstilkoblingen på datamaskinen. Se i dokumentasjonen som fulgte med datamaskinen for nærmere informasjon.

Enheden som er koblet til USB 3.0-porten forårsaker radiointerferens.

Løsninger

Når du kobler en enhet til USB 3.0-porten på Mac-enheter, kan radiointerferens oppstå. Prøv følgende hvis du ikke kan koble til trådløst LAN (Wi-Fi) eller hvis bruk blir ustabil.

- ❑ Plasser enheten som er koblet til USB 3.0-porten, lengre unna datamaskinen.

Skriveren er koblet til Ethernet ved hjelp av enheter som støtter IEEE 802.3az (energieffektivt Ethernet).

Løsninger

Når du kobler til skriveren med Ethernet med enheter som støtter IEEE 802.3az (energieffektivt Ethernet), kan følgende problemer oppstå avhengig av huben eller ruterer du bruker.

- Tilkoblingen blir ustabil, skriveren kobler seg til og fra igjen og igjen.
- Kan ikke koble til skriveren.
- Kommunikasjonshastigheten blir sakte.

Følg trinnene under for å deaktivere IEEE 802.3az for skriveren og deretter koble til.

1. Ta ut Ethernet-kabelen som er koblet til datamaskinen og skriveren.
2. Når IEEE 802.3az for datamaskinen er aktivert, deaktiverer du det.
Se i dokumentasjonen som fulgte med datamaskinen, for å få mer informasjon.
3. Koble sammen datamaskinen og skriveren direkte med en Ethernet-kabel.
4. Skriv ut en nettverkstilkoblingsrapport på skriveren.
["Skrive ut en tilkoblingsrapport for nettverket" på side 199](#)
5. Kontroller skriverens IP-adresse på nettverkstilkoblingsrapporten.
6. Åpne Web Config på datamaskinen.
Start en nettleser og angi skriverens IP-adresse.
["Kjøre Web Config i en nettleser" på side 217](#)
7. Velg **Avanserte innstillinger** fra listen øverst til høyre i vinduet.
8. Velg **Nettverksinnstillinger > Kablet lokalt nett**.
9. Velg **Av** for **IEEE 802.3az**.
10. Klikk på **Neste**.
11. Klikk på **OK**.
12. Ta ut Ethernet-kabelen som er koblet til datamaskinen og skriveren.
13. Hvis du deaktiverte IEEE 802.3az for datamaskinen i trinn 2, aktiverer du det.
14. Koble Ethernet-kablene som du fjernet i trinn 1, til datamaskinen og skriveren.
Hvis problemet vedvarer, kan det hende at andre enheter enn skriveren forårsaker problemet.

Skriveren kan ikke koble til via USB (Mac OS)

Følgende årsaker kan vurderes.

■ **USB-kabelen er ikke satt i stikkontakten på riktig måte.**

Løsninger

Koble USB-kabelen forsvarlig til skriveren og datamaskinen.

■ **Det er et problem med USB-huben.**

Løsninger

Hvis du bruker en USB-hub, må du prøve å koble skriveren direkte til datamaskinen.

■ **Det er et problem med USB-kabelen eller USB-inngangen.**

Løsninger

Hvis USB-kabelen ikke kan gjenkjennes, må du endre porten eller USB-kabelen.

Kan ikke skanne selv om en tilkobling er riktig etablert (Mac OS)

■ **Skanning med høy oppløsning over et nettverk.**

Løsninger

Prøv skanning med en lavere oppløsning.

Kan ikke starte skanning fra smartenhet

Sørg for at smartenheten og skriveren er riktig tilkoblet.

Årsaken til og løsningen på problemet varierer avhengig av om de er tilkoblet eller ikke.

Kontroller tilkoblingen til smartenheten

Bruk Epson Smart Panel til å kontrollere tilkoblingen mellom smartenheten og skriveren.

Åpne Epson Smart Panel. Hvis du ikke kan koble til skriveren trykker du på [+] øverst på skjermen for å nullstille.

Hvis du ikke bruker Epson Smart Panel kan du se koblingen nedenfor.

<http://epson.sn>

Kan ikke koble til et nettverk

Problemet kan være ett av følgende problemer.

■ **Noe gikk galt med nettverksenheten for Wi-Fi-tilkobling.**

Løsninger

Slå av enhetene du vil koble til nettverket. Vent i omtrent 10 sekunder og slå deretter på enhetene i følgende rekkefølge: trådløs ruter, datamaskin eller smartenhet og deretter skriveren. Flytt skriveren og

datamaskinen eller smartenheten nærmere den trådløse ruteren for å bedre radiobølgekommunikasjonen og prøv å angi nettverksinnstillinger på nytt.



Enhetene kan ikke motta signaler fra den trådløse ruteren fordi de er for langt fra hverandre.

Løsninger

Når du har flyttet datamaskinen eller smartenheten og skriveren nærmere den trådløse ruteren, slår du av den trådløse ruteren, og slår den deretter på igjen.

Når du endrer den trådløse ruteren, stemmer ikke innstillingene med den nye ruteren.

Løsninger

Gjør tilkoblingsinnstillingene på nytt slik at de samsvarer med den nye trådløse ruteren.

➔ [“Når du skifter ut den trådløse ruteren” på side 187](#)

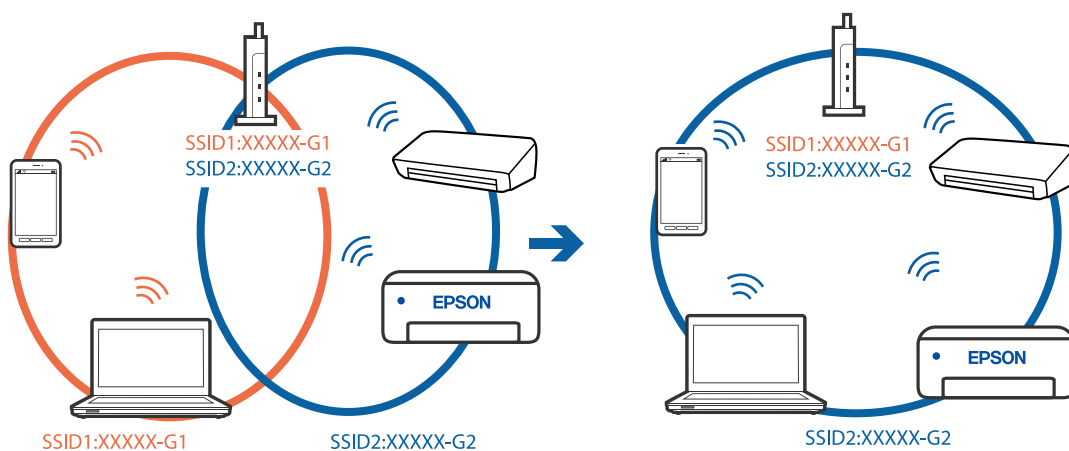
SSID-ene som er koblet fra datamaskinen eller smartenhet og datamaskin, er forskjellige.

Løsninger

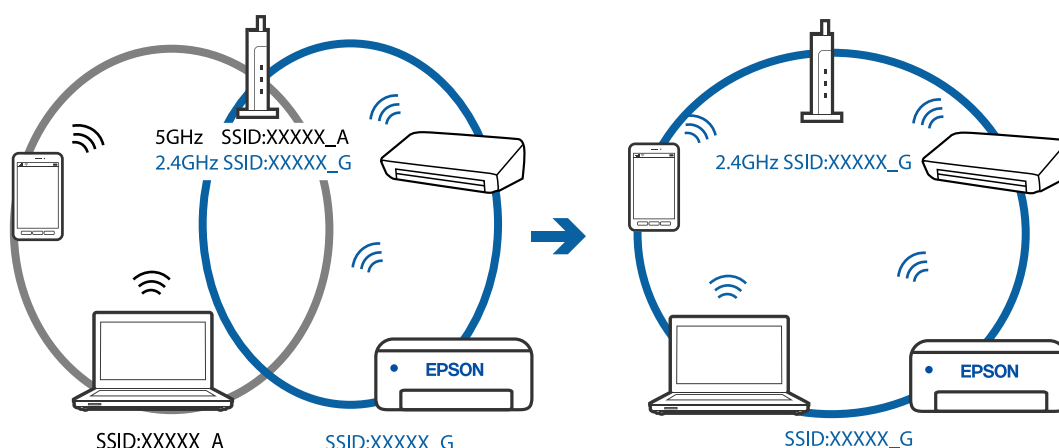
Når du bruker flere trådløse rutere samtidig, eller den trådløse ruterer har flere SSID-er, og enhetene er koblet til forskjellige SSID-er, kan du ikke koble til den trådløse ruterer.

Koble datamaskinen eller smartenheten til samme SSID som skriveren.

Eksempel på tilkobling til forskjellige SSID-er



- ❑ Eksempel på tilkobling til SSID-er med et annet frekvensområde



En skillefunksjon for personvern er tilgjengelig på den trådløse ruter.

Løsninger

De fleste trådløse rutere har en adskillingsfunksjon som blokkerer kommunikasjon mellom enheter innenfor samme SSID. Hvis du ikke kan kommunisere mellom skriveren og datamaskinen eller smartenheten, selv om de er koblet til samme nettverk, kan du deaktivere skillefunksjonen for personvern på den trådløse ruter. Se bruksanvisningen som følger med den trådløse ruter for mer informasjon.

IP-adressen er ikke tilordnet på riktig måte.

Løsninger

Hvis IP-adressen som er tilordnet til skriveren, er 169.254.XXX.XXX, og nettverksmasken er 255.255.0.0, kan ikke IP-adressen tilordnes på riktig måte.

Velg **Innst. > Generelle innstillinger > Nettverksinnstillinger > Avansert** på skriverens kontrollpanel, og kontroller deretter IP-adressen og nettmasken tilordnet skriveren.

Start den trådløse ruter på nytt eller tilbakestill skriverens nettverksinnstillinger.

Det er et problem med nettverksinnstillingene på smartenheten.

Løsninger

Prøv å åpne hvilken som helst nettside fra smartenheten for å sørge for at smartenhetens nettverksinnstillinger er riktige. Hvis du ikke kan åpne noen nettsider, er det et problem på smartenheten.

Kontroller nettverkstilkoblingen på datamaskinen. Se i dokumentasjonen som fulgte med smartenheten for nærmere informasjon.

Kan ikke bruke skriveren som forventet

Driften går sakte

Utskriften går for sakte

Følgende årsaker kan vurderes.

■ Unødvendige programmer kjører.

Løsninger

Lukk unødvendige programmer på datamaskinen eller smartenheten.

■ Utskriftskvaliteten er angitt til høy.

Løsninger

Velg en lavere kvalitetsinnstilling.

■ Toveis utskrift er deaktivert.

Løsninger

Aktiver toveis (eller høyhastighets) innstilling. Når denne innstillingen er aktivert, skriver skriverhodet ut mens det beveger seg i begge retninger, og utskriftshastigheten øker.

Windows

Velg **Toveis utskrift** fra skriverdriverens kategori **Flere alternativer**.

Mac OS


Velg **Systemvalg** fra Apple-menyen > **Skrivere og skannere** (eller **Skriv ut og skann**, **Skriv ut og faks**), og velg deretter skriveren. Klikk på **Valg og forbruksmateriell** > **Valg** (eller **Driver**). Velg På som innstillingen for **Toveis utskrift**.

■ Stillemodus er aktivert.

Løsninger

Deaktiver **Stillemodus**. Utskriftshastigheten går ned når skriveren kjører på **Stillemodus**.

Kontrollpanel

Velg  på startsidene, og velg deretter **Av**.

Windows

Velg **Av** som innstillingen for **Stillemodus**, i kategorien **Hoved** for skriverdriveren.

Mac OS

Velg **Systemvalg** fra Apple-menyen > **Skrivere og skannere** (eller **Skriv ut og skann**, **Skriv ut og faks**), og velg deretter skriveren. Klikk på **Valg og forbruksmateriell** > **Valg** (eller **Driver**). Velg **Av** som innstillingen for **Stillemodus**.

Utskriften går mye tregere ved kontinuerlig utskrift

■ Funksjonen som forhindrer at skrivermekanismen overopphetes og blir skadet, er i drift.

Løsninger

Du kan fortsette å skrive ut. Du kan få normal utskriftshastighet igjen ved å la skriveren hvile i minst 30 minutter. Utskriftshastigheten går ikke tilbake til normalt hvis den blir slått av.

Skannehastighet er for lav

■ Skanne med en høy oppløsning.

Løsninger

Prøv skanning med en lavere oppløsning.

LCD-skjermen blir mørk

■ Skriveren er i hvilemodus.

Løsninger

Trykk på en hvilken som helst knapp på kontrollpanelet for å aktivere LCD-skjermen igjen.


Driftslydene er høye

■ Stillemodus er deaktivert.

Løsninger

Hvis driftslydene er for høye, kan du aktivere **Stillemodus**. Aktiverer du denne funksjonen, kan det imidlertid redusere utskriftshastigheten.

- Kontrollpanel

Velg  på startskjermen, og aktiver deretter **Stillemodus**.

- Windows skriverdriver

Aktiver **Stillemodus** i kategorien **Hoved**.

- Mac OS skriverdriver

Velg **Systemvalg** på Apple-menyen > **Skrivere og skannere** (eller **Skriv ut og skann**, **Skriv ut og faks**), og velg deretter skriveren. Klikk på **Valg og forbruksmaterieell** > **Valg** (eller **Driver**). Velg **På** som innstillingen for **Stillemodus**.

Rotsertifikatet må oppdateres

■ Rotsertifikatet har utløpt.

Løsninger

Kjør Web Config, og oppdater deretter rotsertifikatet.

Kan ikke avbryte utskrift fra en datamaskin som kjører Mac OS X v10.6.8

■ Det er et problem med AirPrint-oppsettet.

Løsninger

Kjør Web Config, og velg deretter **Port9100** som innstilling for **Protokoll med høyeste prioritet i AirPrint-oppsett**. Velg **Systemvalg** fra Apple-menyen > **Skrivere og skannere** (eller **Skriv ut og skann**, **Skriv ut og faks**), fjern skriveren, og legg den deretter til igjen.

➔ [“Program for konfigurering av skriveroperasjoner \(Web Config\)” på side 217](#)

Det vises en melding om at du må nullstille blekknivået selv etter at blekket er fylt

■ Blekknivået ble ikke tilbakestilt.

Løsninger

Når du har fylt blekket, må du følge instruksjonene på skjermen for å tilbakestille blekknivået.

➔ [“Merknader om tilbakestilling av blekknivået” på side 163](#)

Blekknivået som vises, endres ikke etter at blekket er fylt på nytt

■ Blekknivået ble ikke tilbakestilt.

Løsninger

Når du har fylt blekket, må du følge instruksjonene på skjermen for å tilbakestille blekknivået.

➔ [“Merknader om tilbakestilling av blekknivået” på side 163](#)

En melding vises på LCD-skjermen

Hvis det vises en feilmelding på LCD-skjermen, følger du instruksjonene på skjermen eller løsningene under for å løse problemet.

Feilmeldinger	Løsninger
Skriverfeil Slå på skriveren igjen. Se dokumentasjonen for mer informasjon.	Fjern alt papir eller beskyttende materiale i skriveren. Hvis feilmeldingen fortsatt vises, må du kontakte Epsons kundestøtte.
Papir tomt i XX.	Legg i papir og sett så papirkassett helt inn.
Skriverens stempelpute for utskrift uten kant nærmer seg slutten av levetid. Dette er ikke en del som brukere kan skifte ut selv. Kontakt Epsons kundestøtte.	Kontakt Epson eller en autorisert Epson-tjenesteleverandør for å skifte ut blekkputen for utskrift uten kanter*. Det er ikke en del som brukeren kan skifte ut. Velg Avvis for å gjenoppta utskrift.
Skriverens stempelpute for utskrift uten kant har nådd slutten av sin levetid. Dette er ikke en del som brukere kan skifte ut selv. Kontakt Epsons kundestøtte.	Kontakt Epson eller en autorisert Epson-tjenesteleverandør for å skifte ut blekkputen for utskrift uten kanter*. Det er ikke en del som brukeren kan skifte ut. Du kan imidlertid gjøre operasjoner som ikke bruker blekk, for eksempel skanning.
Automatisk visning av papiroppsett er satt til Av. Noen funksjoner kan være utilgjengelige. Du finner mer informasjon i dokumentasjonen.	Hvis Automatisk visning av papiroppsett er deaktivert, kan du ikke bruke AirPrint.
Kombinasjonen av IP-adresse og nettverksmaske er ugyldig. Se i dokumentasjonen for mer informasjon.	Angi riktig IP-adresse eller standard gateway. Kontakt personen som konfigurerte nettverket, for å få hjelp.
Oppdater rotsertifikatet for å bruke nettskytjenester.	Kjør Web Config og oppdater deretter rotsertifikatet.

Feilmeldinger	Løsninger
Kontroller at portinnstillingene for skriveren (for eksempel IP-adresse) eller skriverdriveren riktige på datamaskinen.	Klikk på Utskriftskø fra skriverdriverens Vedlikehold -fane. Kontroller at skriverporten er valgt riktig i Egenskap > Port fra Skriver -menyen som vist nedenfor.
Kontroller at portinnstillinger og skriverdriveren er riktige på datamaskinen. Se i dokumentasjonen for mer informasjon.	Velg « USBXXX » for USB-tilkobling eller « EpsonNet Print Port » for nettverkstillkobling.
Recovery Mode Update Firmware	Skriveren startet opp i gjenopprettingsmodus fordi fastvareoppdateringen mislyktes. Følg fremgangsmåten nedenfor for å prøve å oppdatere fastvaren på nytt. 1. Koble sammen datamaskinen og skriveren med en USB-kabel. (Du kan ikke oppdatere fastvaren via en nettverkstillkobling i gjenopprettingsmodus.) 2. Besøk det lokale Epson-nettstedet for se flere instruksjoner.

* I enkelte utskriftssykluser kan veldig små mengder overflødig blekk samles i blekkputen for utskrift uten kanter. Produktet er utviklet for å stanse utskrift uten kanter når blekkputen har nådd grensen, for å hindre blekklekkasje fra blekkputen. Om dette må gjøres, og eventuelt hvor ofte, varierer avhengig av hvor mange sider du skriver ut med kantløs utskrift. Behovet for å skifte ut blekkputen betyr ikke at skriveren har sluttet å fungere i henhold til spesifikasjonene. Skriveren varsler deg når blekkputen må byttes ut. Dette kan bare gjøres av en autorisert Epson-tjenesteleverandør. Epson-garantien dekker ikke kostnadene for denne utskiftingen.

Papiret setter seg fast

Kontroller feilen som vises på kontrollpanelet og følg instruksjonene for å fjerne papiret som sitter fast, inkludert revne biter. Neste, fjern feilen.



Forsiktighetsregel:

- Fjern forsiktig alt papir som har satt seg fast. Hvis papiret fjernes på en voldsom måte, kan det skade skriveren.
- Når du fjerner fastkjørt papir, må du ikke holde skriveren på skrå, plassere den vertikalt eller snu den opp ned, ettersom den kan lekke blekk.

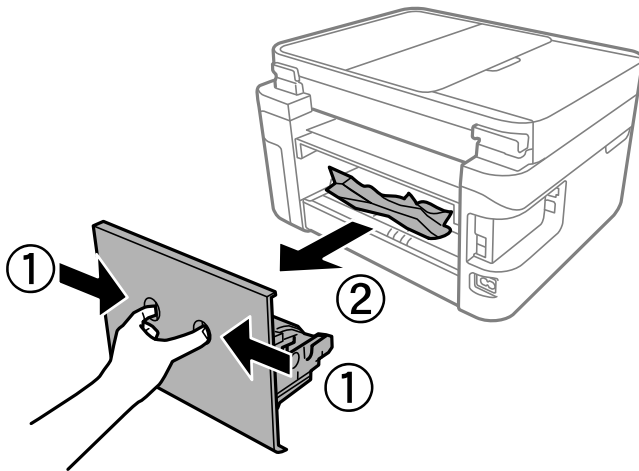
Fjerne papir som har satt seg fast



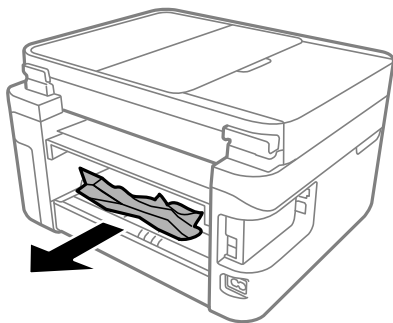
Forsiktig:

- Vær forsiktig så du ikke setter fast hånden eller fingrene når du åpner eller lukker skannerenheten. Hvis ikke kan du bli skadet.
- Trykk aldri på knappene på kontrollpanelet mens hånden din er inni skriveren. Hvis skriveren starter, kan dette forårsake skade. Vær forsiktig slik at du ikke berører deler som stikker ut, da de kan skade deg.

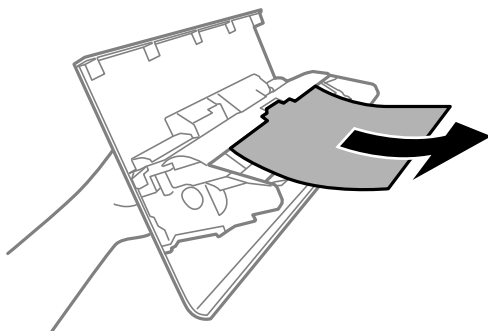
1. Fjern baksidedeksel.



2. Fjern alt papir som har satt seg fast.

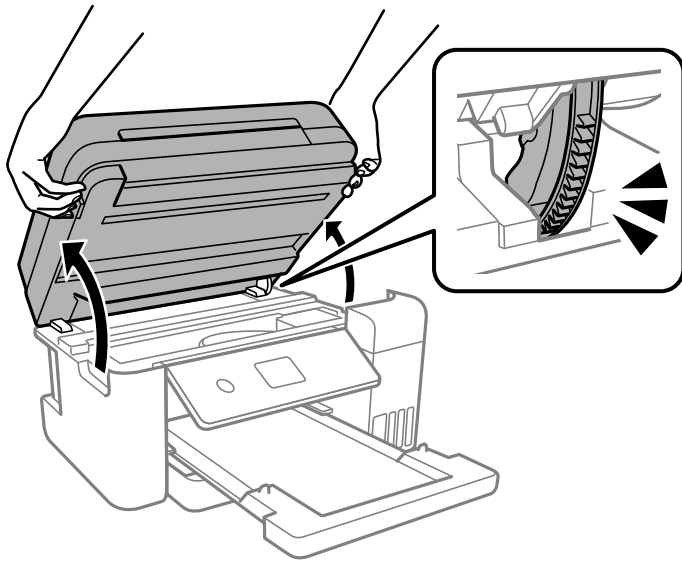


3. Fjern fastsatt papir fra baksidedeksel.

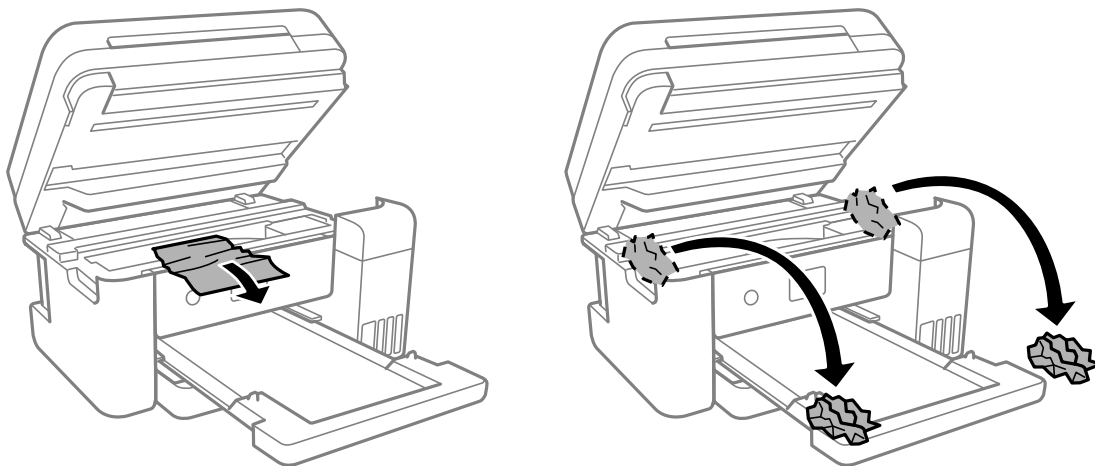


4. Sett baksidedeksel i skriveren.
5. Lukk dokumentdekslet hvis det er åpent.

6. Åpne skannerenheten med begge hender til den låses på plass.

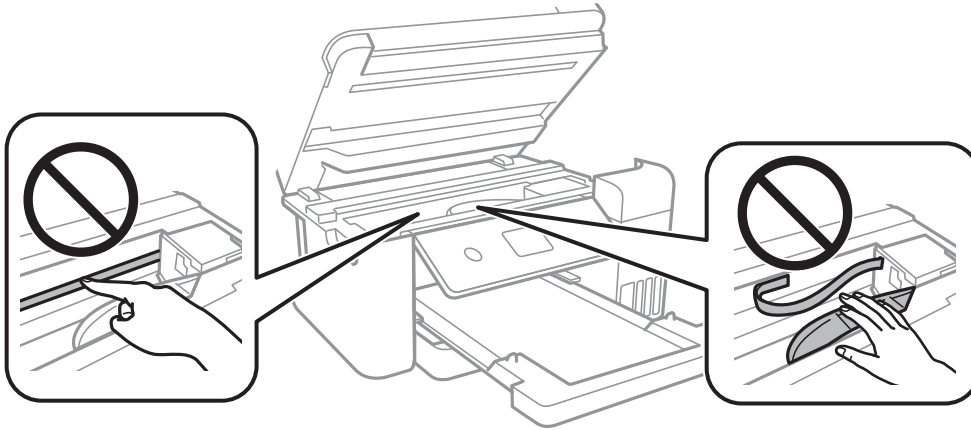


7. Fjern alt papir som har satt seg fast.

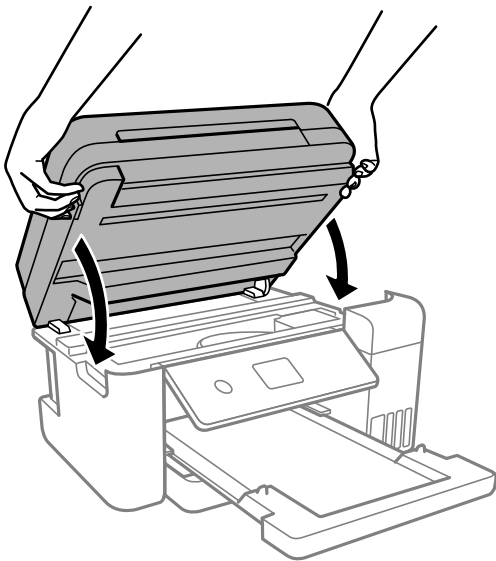


! Forsiktighetsregel:

Ikke berør den hvite, flate kabelen, den gjennomsiktige hinnen eller blekkrørene inni skriveren. Dette kan føre til feilfunksjon.



8. Lukk skannerenheten.

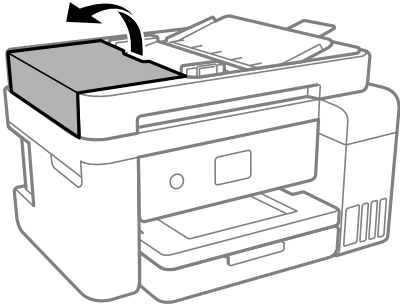


Merknad:

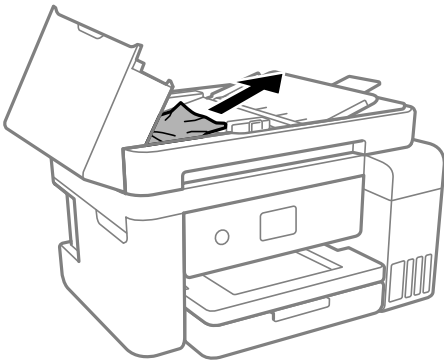
Skannerenheten er utformet for å lukke sakte og motstå litt som en forholdsregel mot å fange fingre. Fortsett å lukke selv om du kjenner litt motstand.

Fjerne fastsatt papir fra ADF

1. Åpne ADF-dekselet.



2. Fjern alt papir som har satt seg fast.

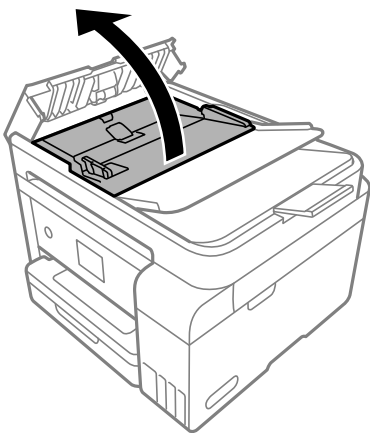


3. Løft ADF-inngangsskuffen.

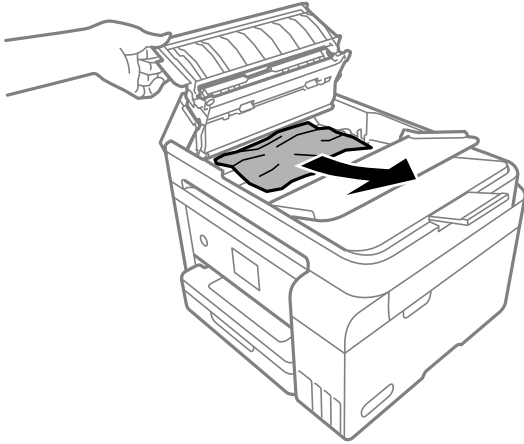


Forsiktighetsregel:

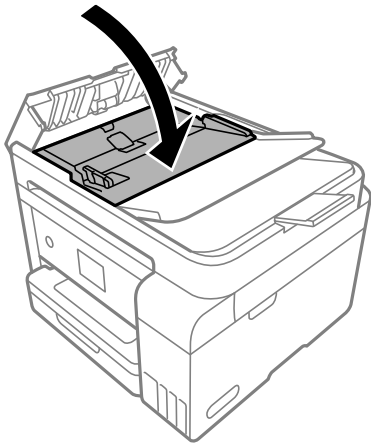
Påse at du åpner ADF-dekselet før du løfter ADF-inngangsskuffen. Ellers kan ADF-en bli skadet.



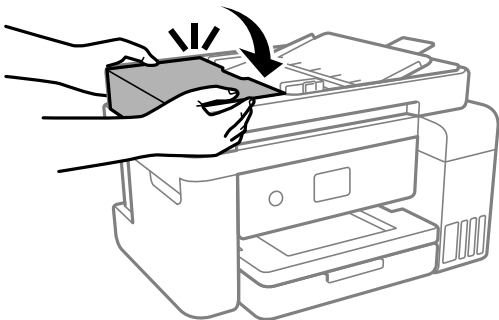
4. Fjern alt papir som har satt seg fast.



5. Senk ADF-inngangsskuffen.



6. Lukk ADF-dekselet til du hører et klikk.



Forhindre papirstopp

Kontroller følgende hvis papirstopp skjer ofte.

- Plasser skriveren på et flatt underlag og bruk den i anbefalt bruksmiljø.

[“Miljømessige spesifikasjoner” på side 234](#)

- Bruk papir som støttes av denne skriveren.
[“Tilgjengelig papir og kapasiteter” på side 208](#)
- Følg forholdsreglene for håndtering av papir.
[“Forholdsregler ved håndtering av papir” på side 27](#)
- Legg papiret i riktig retning, og skyv papirlederen inn mot papirkanten.
[“Legge inn papir” på side 29](#)
- Ikke last mer enn maksimum antall ark som er spesifisert for papiret.
- Legg i ett ark om gangen hvis du skal legge inn flere ark.
- Kontroller at papirstørrelse og papirtype samsvarer med den faktiske papirstørrelsen og papirtypen som er lagt i skriveren.
[“Liste over papirtyper” på side 28](#)
- Rengjør rullen i skriveren.
[“Rengjøring av papirbane dersom det er papirmatingsproblemer” på side 87](#)

Det er på tide å fylle på blekk

Forholdsregler ved håndtering av blekkflasker

Les instruksjonene nedenfor før du fyller på blekk.

Forholdsregler for oppbevaring av blekk

- Hold blekkflaskene unna direkte sollys.
- Ikke lagre blekkflasker ved høye eller frysende temperaturer.
- Epson anbefaler at blekkflasken brukes innen datoen som er trykt på forpakningen.
- Når du skal oppbevare eller transportere blekkflasker, må ikke flasken plasseres på skrå eller utsettes for støt eller temperaturforandringer. Ellers kan det lekke blekk selv om hetten er godt festet på blekkflasken. Sørg for at blekkflasken står oppreist når du fester hetten, og ta forholdsregler for å forhindre at blekket lekker under transport av flasken, for eksempel ved å legge flasken i en pose.
- Når du har tatt med en blekkflaske inn fra et kaldt oppbevaringssted, skal den få varmes opp til romtemperatur i minst tre timer før du bruker den.
- Vent med å åpne esken med blekkflasken til du skal fylle blekkbeholderen. Blekkflasken er vakuumpakket for å ivareta driftssikkerheten. Hvis du lar en blekkflaske stå pakket ut lenge før du bruker den, kan det hende du ikke får skrevet ut som normalt.
- Når du åpner en blekkflaske, anbefaler vi at du bruker den så snart som mulig.

Forholdsregler for håndtering av påfyllingsblekk

- For å sikre at du har førsteklasses utskriftskvalitet og bidra til å beskytte skriverhodet, vil det alltid være igjen litt blekk i blekkbeholderen når skriveren angir at du må fylle på mer blekk. Mengden som angis, inkluderer ikke denne reserven.
- For optimale utskriftsresultater må du ikke ha lave blekknivåer over lenger tid.
- Bruk blekkflasker med riktig artikkelkode for denne skriveren.

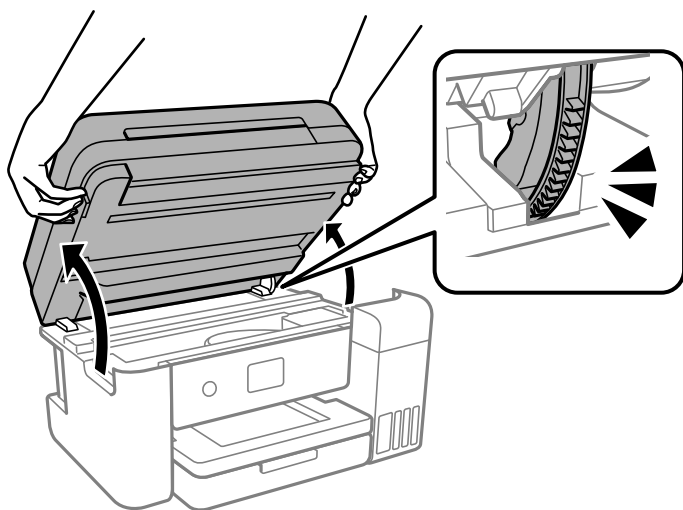
- ❑ Blekket for denne skriveren må håndteres forsiktig. Det kan sprute blekk når blekkbeholderne blir fylt ut med blekk for første gang eller på nytt. Hvis du får blekk på klær eller eiendeler, får du kanskje ikke fjernet det.
- ❑ Ikke rist for hard eller klem blekkflaskene.
- ❑ Skriveren kan bli ødelagt hvis du fortsetter å bruke den når blekknivået er under den nederste streken. Fyll tanken til den øvre linjen mens skriveren ikke er i bruk. Tilbakestill blekknivået etter du har fylt på tanken for å vise riktige overslag for blekknivå.
- ❑ For å oppnå optimale utskriftsresultater må du fylle blekktankene til den øverste linjen minst én gang hvert år.

Blekkforbruk

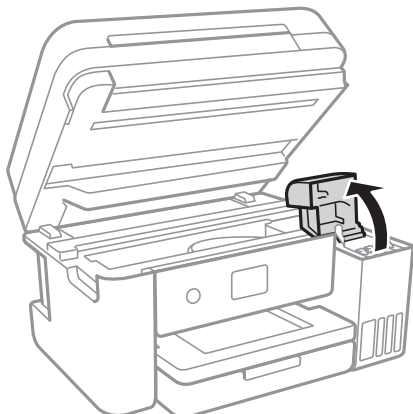
- ❑ For å opprettholde maksimal ytelse for skriverhodet, vil noe blekk forbrukes fra alle blekkbeholderne, men også ved vedlikeholdshandlinger slik som rengjøring av skriverhodet. Det kan også forbrukes blekk når du slår på skriveren.
- ❑ Når du skriver ut i svart-hvitt eller gråtoner, kan det hende at farget blekk brukes i stedet for svart blekk, avhengig av papirtypen og utskriftskvalitetsinnstillingene. Dette er fordi en blanding av farget blekk brukes til å lage svart.
- ❑ Blekket i blekkflaskene som følger med skriveren, brukes også til å sette opp skriveren. Skriverhodet i skriveren fylles fullstendig opp med blekk for å sikre utskrifter av høy kvalitet. Denne engangsprosessen bruker en del blekk, og derfor kan disse blekkflaskene skrive ut færre sider sammenliknet med senere blekkflasker.
- ❑ Hvor mange sider som kan skrives ut, vil avhenge av hva du skriver ut, papirtypen som benyttes, utskriftsfrekvensen og miljømessige betingelser, for eksempel temperatur.
- ❑ Jevnlige kontroller blekknivået i de faktiske blekktankene. Forlenget bruk av skriveren når blekket er brukt opp kan skade skriveren. Epson anbefaler at du fyller opp blekkbeholderen til den øverste streken når skriveren ikke er i bruk for å nullstille blekknivåene.

Fylle på blekkbeholderne

1. Lukk dokumentdekslet hvis det er åpent.
2. Åpne skannerenheten med begge hender til den låses på plass.

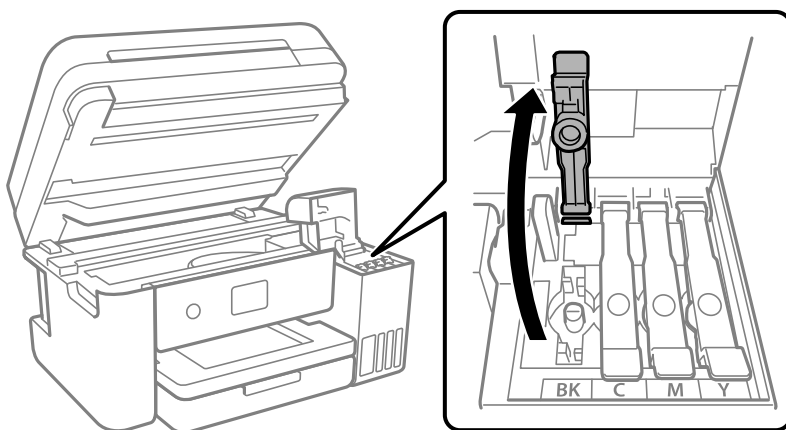


3. Åpne blekkbeholderdekslet.



Les alle forholdsreglene for bruk for å fylle blekk på skjermen og gå videre til neste skjerm.

4. Åpne hetten på blekkbeholderen.



! Forsiktighetsregel:

Kontroller at fargen på blekkbeholderen samsvarer med blekkfargen du vil fylle på.

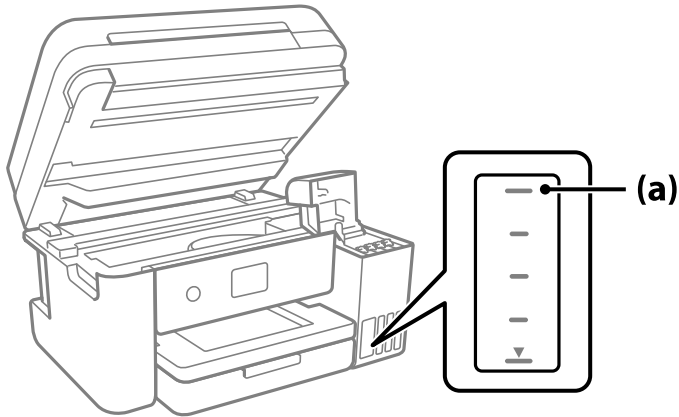
5. Vri hetten sakte for å fjerne den mens du holder blekkbeholderen i stående stilling.



! **Forsiktighetsregel:**

- Epson anbefaler at du bruker ekte Epson-blekkflasker.
- Vær forsiktig så du ikke søler med blekket.

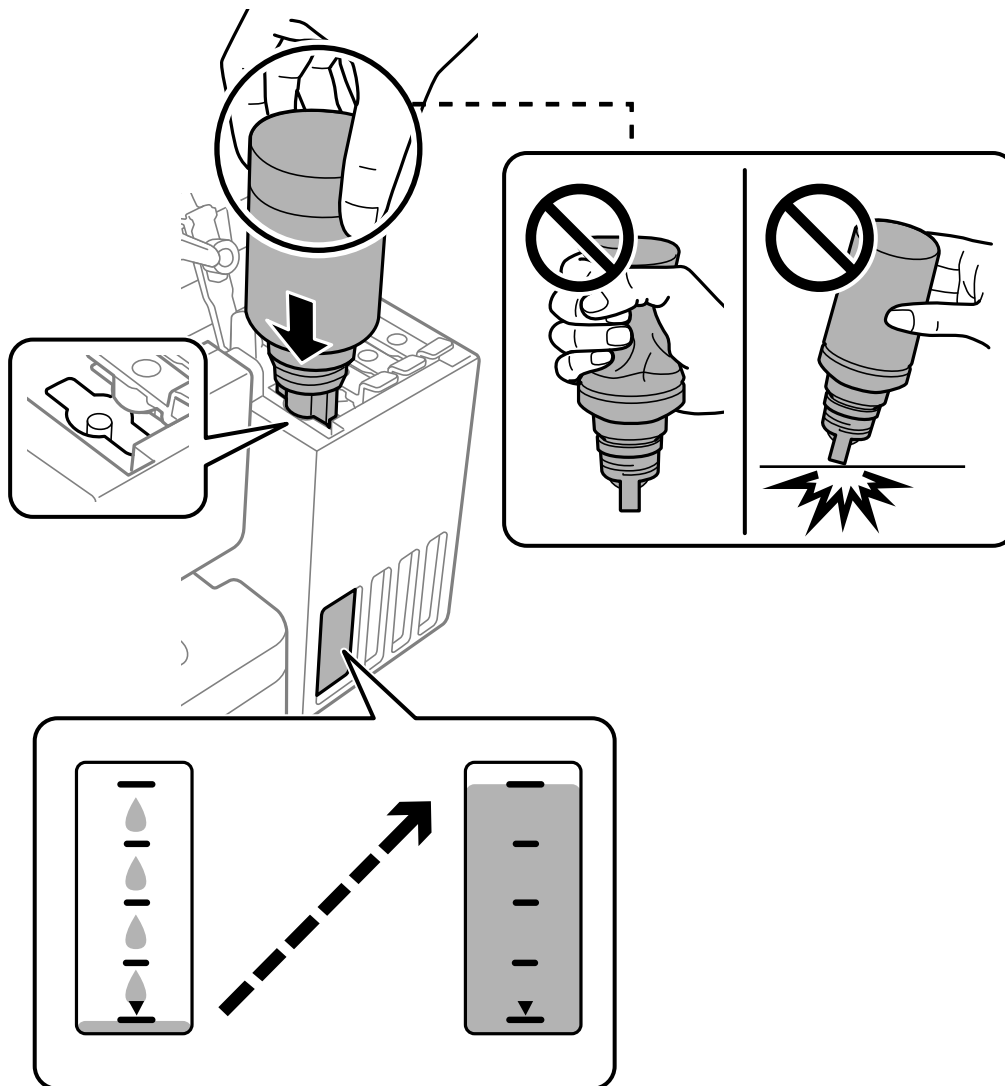
6. Kontroller den øverste linjen (a) i blekkbeholderen.



7. Juster toppen av blekkflasken med fylleporten, og sett den deretter rett inn i porten for å fylle blekk til det stopper automatisk ved den øverste linjen.

Når du setter blekkflasken inn i fylleporten for riktig farge, begynner blekket å renne og flyten stopper automatisk når blekket når den øverste linjen.

Hvis blekket ikke begynner å flyte inn i beholderen, må du fjerne blekkflasken og prøve å sette den inn igjen. Du bør imidlertid ikke fjerne eller sette blekkflasken inn igjen når blekket har nådd den øvre linjen, ellers kan blekket lekke.



8. Når du er ferdig med å fylle på blekket, må du fjerne blekkflasken.



Forsiktighetsregel:

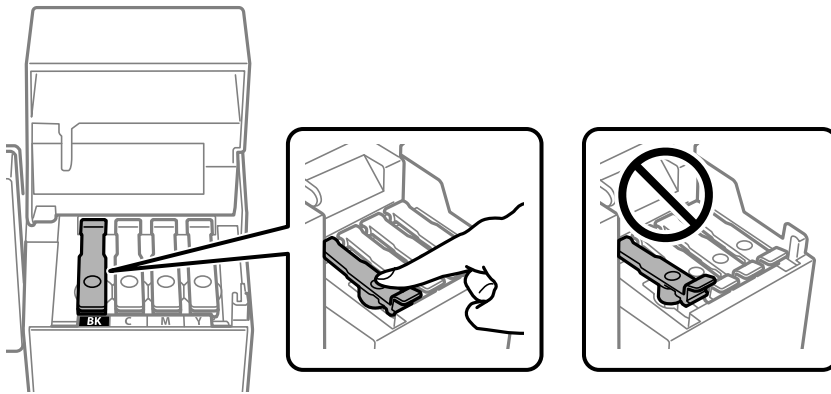
Ikke la flasken bli stående i, ellers kan flasken bli skadet eller blekk kan lekke.

Merknad:

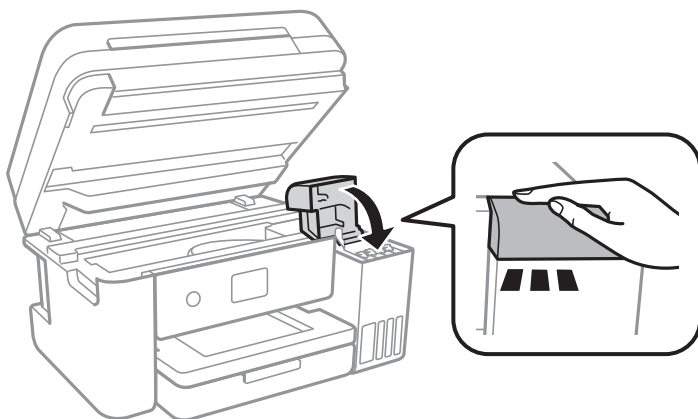
Hvis det fremdeles er blekk i blekkflasken, kan du stramme hetten og lagre flasken stående for senere bruk.



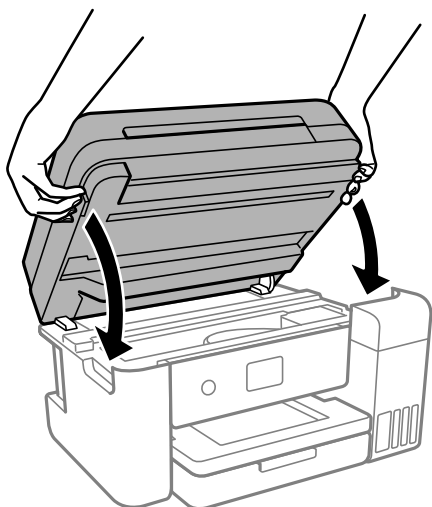
9. Lukk blekkbeholderlokket godt.



10. Lukk blekkbeholderdekslet godt.



11. Lukk skannerenheten.



Merknad:

Skannerenheten er utformet for å lukke sakte og motstå litt som en forholdsregel mot å fange fingre. Fortsett å lukke selv om du kjenner litt motstand.

12. Følg instruksjonene på skjermen for å angi blekknivået for fargen på blekket du fylte på.



Forsiktighetsregel:

Selv om du ikke fyller på blekk helt opp til den øverste linjen på blekkbeholderen, kan du fortsette å bruke skriveren. For at skriveren skal fungere best mulig, må du fylle blekkbeholderen opp til den øverste linjen og deretter tilbakestille blekknivåene umiddelbart.

Relatert informasjon

- ➔ [“Blekkflaskekoder” på side 211](#)
- ➔ [“Forholdsregler ved håndtering av blekkflasker” på side 157](#)
- ➔ [“Rengjøre sølt blekk” på side 102](#)

Merknader om tilbakestilling av blekknivået

Sørg for å tilbakestille blekknivået når du har fylt på blekket.

Hvis du fylte på to eller flere farger, må du velge alle fargene du fylte på og tilbakestille blekknivået.

Med mindre du tilbakestiller blekknivået, endres ikke visningen av blekknivået selv etter at du har fylt på blekket.

Relatert informasjon

- ➔ [“Kontrollere status for forbruksvare” på side 87](#)

Det er på tide å skifte ut vedlikeholdsboksen

Forholdsregler ved håndtering av vedlikeholdsboks

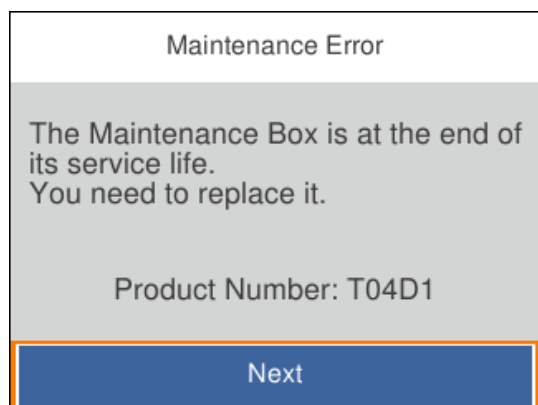
Les følgende instruksjoner før du bytter vedlikeholdsboksen.

- Ikke ta på det grønne kretskortet på siden av vedlikeholdsboksen. Dette kan hindre normal bruk og utskrift.
- Ikke slipp vedlikeholdsboksen eller utsett for sterke støt.
- Ikke bytt ut vedlikeholdsboksen under utskrift, da dette kan føre til blekklekkasje.
- Ikke ta ut vedlikeholdsboksen og dekslet med unntak av når du bytter den, da dette kan føre til blekklekkasje.
- Det kan hende vedlikeholdsboksen ikke er installert på riktig måte hvis lokket ikke kan festes på nytt. Fjern vedlikeholdsboksen og sett den inn igjen.
- Ikke hold den brukte vedlikeholdsboksen på skrå før plastposen er forseglet, da dette kan føre til blekklekkasje.
- Ikke rør åpningene på vedlikeholdsboksen da du kan få blekkflekker på deg.
- Ikke bruk en vedlikeholdsboks på nytt hvis den er tatt ut og har stått frakoblet i en lengre periode. Blekket i boksen vil ha størket, og mer blekk kan ikke absorberes.
- Hold vedlikeholdsboksen unna direkte sollys.
- Ikke lagre vedlikeholdsboksen ved høye eller frysende temperaturer.

Bytte en vedlikeholdsboks

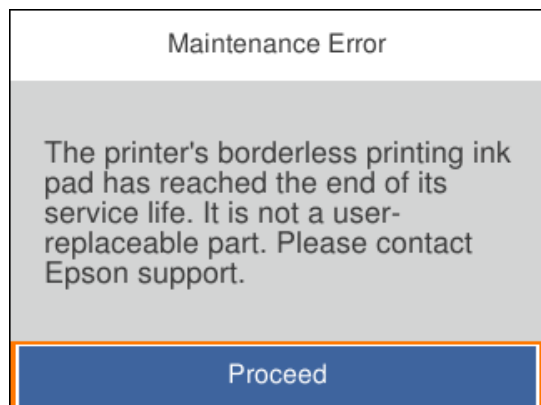
I enkelte utskriftssykluser kan veldig små mengder av overskuddsblekk samles i vedlikeholdsboksen. Skriveren er utviklet for å stanse utskrift når absorberingskapasiteten til vedlikeholdsboksen har nådd grensen, for å hindre blekklekkasje fra vedlikeholdsboksen. Om dette må gjøres, og evt. hvor ofte, varierer avhengig av hvor mange sider du skriver ut, type materiale du skriver ut på, og antall rengjøringscykluser skriveren utfører.

Når en melding vises som ber deg erstatte vedlikeholdsboksen, kan du se animasjonene som vises på kontrollpanelet. At det er nødvendig å skifte ut boksen, betyr ikke at skriveren har sluttet å fungere i henhold til spesifikasjonene. Epson-garantien dekker ikke kostnadene for denne utskiftingen. Det er en del som brukeren kan skifte ut.



Merknad:

- Når en vedlikeholdsboks er full, kan du ikke skrive ut og rengjøre skriverhodet før den er byttet ut for å unngå blekklekkasje. Du kan imidlertid gjøre operasjoner som ikke bruker blekk, for eksempel skanning.
- Delen kan ikke byttes av brukeren når følgende skjerm vises. Ta kontakt med Epsons kundestøtte.



Relatert informasjon

- ➔ [“Vedlikeholdsboksens kode” på side 212](#)
- ➔ [“Forholdsregler ved håndtering av vedlikeholdsboks” på side 164](#)

Utskrifts-, kopierings- og skanningskvaliteten er dårlig

Utskriftkvaliteten er dårlig

Farge mangler, striper eller uventede farger vises på utskrift



■ Skriverhodedysene kan være tette.

Løsninger

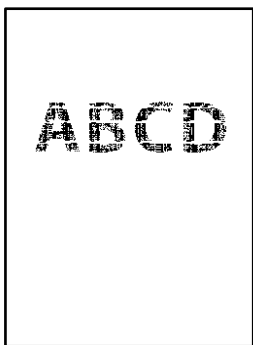
- Utfør en dysekontroll for å kontrollere om skriverhodedysene er tette. Utfør en dysekontroll og rengjør deretter skriverhodet hvis noen av dysene er tette. Hvis du ikke har brukt skriveren på lang tid, kan dysene i skrivehodet bli tilstoppet, og blekkdråpene kan ikke slippes ut.

- ❑ Hvis du gjorde utskrift mens blekknivåene var for lave til å kunne oppdages i blekkbeholdervisningen, fyller du på blekkbeholderene til de når øverste strek, og bruker så **Trykkrens**-verktøyet for å erstatte blekket i blekkørerne. Etter bruk av dette verktøyet, må du sjekke dysen for å se om utskriftskvaliteten har bedret seg.

➔ “Kontrollere og rengjøre skriverhodet” på side 90

➔ “Kjøre Trykkrens” på side 92

Utskriftskvaliteten er dårlig med svart blekk



■ Skriverhodedysene kan være tette.

Løsninger

- ❑ Utfør en dysekontroll for å kontrollere om skriverhodedysene er tette. Utfør en dysekontroll og rengjør deretter skriverhodet hvis noen av dysene er tette. Hvis du ikke har brukt skriveren på lang tid, kan dysene i skrivehodet bli tilstoppet, og blekkdråpene kan ikke slippes ut.

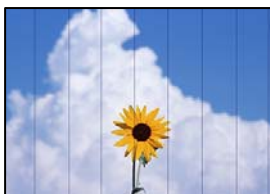
“Kontrollere og rengjøre skriverhodet” på side 90

- ❑ Hvis problemet ikke løses med hoderengjøring, kan du endre følgende innstillinger i Windows for å gjøre en umiddelbar utskrift med forskjellige fargeblekk som danner en sammensatt svart.

Klikk på **Utvidede innstillinger** fra skriverdriverens **Vedlikehold**-fane. Hvis du velger **Use a Mixture of Color Inks to Create Black**, kan du skrive ut med **Standard** utskriftskvalitet når **Papirtype** er **Vanlig papir**, **Letterhead** eller **Konvolutt**.

Merk at denne funksjonen ikke løser tette dyser. For å løse tette dyser, anbefaler vi at du tar kontakt med Epsons kundestøtte for hjelp med reparasjon.

Det er synlige fargede striper med en avstand på ca. 3.3 cm



Følgende årsaker kan vurderes.

■ Papirtypeinnstillingen stemmer ikke overens med papiret som er lagt inn.

Løsninger

Velg riktig papirtypeinnstilling for papirtypen som er lagt i skriveren.

➔ [“Liste over papirtyper”](#) på side 28

■ Utskriftskvaliteten er angitt til lav.

Løsninger

Når du skriver ut på vanlig papir, skal du bruke en innstilling for høyere kvalitet.

Windows

Velg **Høy** fra **Kvalitet** på skriverdriverens **Hoved**-fane.

Mac OS

Velg **Fin** som **Utskriftskval.** fra utskriftsdialogens **Utskriftsinnstillinger**-meny.

■ Posisjonen til skriverhodet er ute av justering.

Løsninger

Velg **Vedlikehold** > **Hodeinnretting** > **Horisontal justering**-menyen på kontrollpanelet for å justere skriverhodet.

Uklare utskrifter, vertikale striper eller forskyvning



enthalten alle
Aufdruck. W
↓ 5008 "Regel

Følgende årsaker kan vurderes.

■ Posisjonen til skriverhodet er ute av justering.

Løsninger

Velg **Vedlikehold** > **Hodeinnretting** > **Vertikal justering**-menyen på kontrollpanelet for å justere skriverhodet.

■ Den toveis utskriftsinnstillingen er aktivert.

Løsninger

Hvis utskriftskvaliteten ikke forbedrer seg selv etter at du har justert skrivehodet, må du deaktivere toveis innstilling.

Under toveis utskrift (eller med høy hastighet) skriver skriverhodet ut mens det beveger seg i begge retninger, og da kan vertikale linjer bli forskyvet. Å deaktivere denne innstillingen kan senke utskriftshastigheten, men forbedre utskriftskvaliteten.

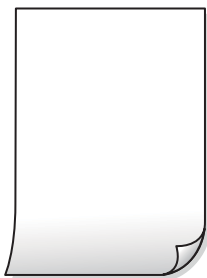
Windows

Fjern merket for **Toveis utskrift** i kategorien **Flere alternativer** i skriverdriveren.

Mac OS

Velg **Systemvalg** på Apple-menyen > **Skrivere og skannere** (eller **Skriv ut og skann**, **Skriv ut og faks**), og velg deretter skriveren. Klikk på **Valg og forbruksmateriell** > **Valg** (eller **Driver**). Velg **Av** som innstillingen for **Toveis utskrift**.

Utskriften kommer ut som blanke ark



■ Skriverhodedysene kan være tette.

Løsninger

Utfør dysekontrollen og prøv Trykkrens hvis dysene til skriverhodet er tilstoppet.

➔ [“Kontrollere og rengjøre skriverhodet”](#) på side 90

➔ [“Kjøre Trykkrens”](#) på side 92

■ Utskriftsinnstillingene og papirstørrelsen som er lagt i skriveren, er forskjellige.

Løsninger

Endre utskriftsinnstillingene i henhold til papirstørrelsen som er lagt i skriveren. Legg papir i skriveren som samsvarer med utskriftsinnstillingene.

■ Flere ark mates inn i skriveren samtidig.

Løsninger

Se følgende for å forhindre at flere ark mates inn i skriveren samtidig.

➔ [“Flere ark mates på én gang”](#) på side 117

Papir er sølete eller stripete



Følgende årsaker kan vurderes.

■ Papiret er lagt inn feil.

Løsninger

Når horisontale striper (vinkelrett på utskriftsretningen) flyter utover øverst eller nederst på papiret, må du legge papiret i riktig retning og skyve kantførerene inn mot kantene på papiret.

➔ [“Legge inn papir” på side 29](#)

■ Papirbanen er skitten.

Løsninger

Rengjør papirbanen når det er synlige vertikale striper (horisontalt til utskriftsretningen) eller papiret flyter utover.

➔ [“Rengjøring av papirbanen dersom det er blekkflekker” på side 94](#)

■ Papiret er krøllet.

Løsninger

Plasser papiret på en flat overflate for å sjekke om det er krøllet. Hvis det er det, må du flate det ut.

■ Skriverhodet gnir overflaten på papiret.

Løsninger

Ved utskrift på tykt papir er skriverhodet nærme utskriftsoverflaten, og papiret kan bli slitt. I slikt tilfelle aktiverer du innstillingen som reduserer slitasje. Når du aktiverer denne innstillingen, kan utskriftskvaliteten bli dårligere eller utskriften kan bli tregere.

Windows

Klikk på **Utvidede innstillinger** på skriverdriverens **Vedlikehold**-kategori og velg deretter **Bredbanepapir**.

■ Baksiden av papiret ble skrevet ut før siden som allerede var skrevet ut, var tørr.

Løsninger

Ved manuell tosidig utskrift må du sørge for at blekket har tørket helt før papiret legges i på nytt.

■ Når du skriver ut ved hjelp av automatisk tosidig utskrift, er utskriftstettheten for høy og tørketiden er for kort.

Løsninger

Ved bruk av funksjonen for automatisk 2-sidig utskrift og utskrift av data med høy tetthet, slik som bilder og grafer, angir du lavere utskriftstetthet og lengre tørketid.

➔ [“Tosidig utskrift” på side 36](#)

➔ [“Tosidig utskrift” på side 54](#)

Utskrevne bilder er klebrige



Utskriften ble laget på feil side av bildepapiret.

Løsninger

Sørg for at du skriver ut på den utskriftbare siden. Du må rengjøre papirbanen når du skriver ut på feil side av bildepapiret.

➔ [“Rengjøring av papirbanen dersom det er blekkflekker” på side 94](#)

Bilder eller fotografier blir skrevet ut med uventede farger



Følgende årsaker kan vurderes.

Skriverhodedysene kan være tette.

Løsninger

Utfør en dysekontroll for å kontrollere om skriverhodedysene er tette. Utfør en dysekontroll og rengjør deretter skriverhodet hvis noen av dysene er tette. Hvis du ikke har brukt skriveren på lang tid, kan dysene i skrivehodet bli tilstoppet, og blekkdråpene kan ikke slippes ut.

Fargekorrigering er brukt.

Løsninger

Når du skriver ut fra Windows-skriverdriveren, brukes Epsons innstilling for automatisk bildejustering som standard, avhengig av papirtypen. Prøv å endre innstillingen.

I **Flere alternativer**-fanen velger du **Egendef.** i **Fargekorrigering**, og så klikker du **Avansert**. Endre **Scenekorrigering**-innstillingen fra **Automatisk** til et annet alternativ. Hvis det ikke hjelper å endre innstillingen, kan du bruke en annen metode for fargekorrigering enn **PhotoEnhance** i **Fargebehandling**.

➔ [“Justere utskriftsfargen” på side 50](#)

Kan ikke skrive ut uten marger



Utskrift uten kanter er ikke angitt i utskriftsinnstillingene.

Løsninger

Velg innstilling for utskrift uten kanter i utskriftsinnstillingene. Hvis du velger en papirtype som ikke støtter utskrift uten kanter, kan du heller ikke velge **Uten kant**. Velg en papirtype som støtter utskrift uten kanter.

Windows

Velg **Uten kant** fra skriverdriverens kategori **Hoved**.

Mac OS

Velg en papirstørrelse uten kanter fra **Papirstørrelse**.

➔ [“Papir for utskrift uten kanter” på side 210](#)

Kantene på bildet er beskåret ved utskrift uten kanter



Siden bildet blir litt forstørret, blir området utenfor beskåret.

Løsninger

Velg en forstørrelse som ikke er så stor.

Windows

Merk av for **Innstillinger** ved siden av **Uten kant** på skriverdriverens **Hoved**-kategori, og endre deretter innstillingen.

Mac OS

Endre innstillingen **Utvidelse** på **Utskriftsinnstillinger**-menyen for utskriftsdialogboksen.

Posisjonen, størrelsen eller marginene på utskriften er feil



Følgende årsaker kan vurderes.

■ Papiret er lagt inn feil.

Løsninger

Legg papiret i riktig retning, og skyv papirlederen inn mot papirkanten.

➔ [“Legge inn papir” på side 29](#)

■ Størrelsen på papiret er feil angitt.

Løsninger

Velg riktig innstilling for papirstørrelse.

■ Margininnstillingene i programvareapplikasjonen slik at det faller innenfor utskriftsområdet.

Løsninger

Juster margininnstillingene i programmet slik at det faller innenfor utskriftsområdet.

➔ [“Utskriftsområde” på side 227](#)

Utskrevne tegn er feil eller fordreide

<B! L!・!慧ニ ZAf銚・コ i2 蒞・J・サ-8Q!/7!r
!b8 !\$ NB!!・ B7kBCt,!・ B ・!JE!P!’!’!2; ・!1’
M!u

’! ?! ?!▲! ?!!!!!!!!!!!!!!!!!’
o6!A’HCIG-’o!’o!;C!%! “A; é!o`r!o
Ó!icr`~jaL!+!+u)”*m!・!h!f!h!S!A!w!æc
r!y!o!Z!ii, Ú!I!o-CE!ás-Æ!Ú!o!æ!w!Ú!X!I!E’}0’@-C
o!N!æ”’!=o!PE”! ?!’C”æu!ž;ž!áa>’ (Ü!É-o!Ð!É!ó

Følgende årsaker kan vurderes.

■ USB-kabelen er ikke riktig tilkoblet.

Løsninger

Koble USB-kabelen forsvarlig til skriveren og datamaskinen.

■ Det er en jobb som venter på utskrift.

Løsninger

Avbryt alle utskriftsjobber som er midlertidig stanset.

■ Datamaskinen har blitt satt manuelt i Dvale-modus eller Hvile-modus under utskrift.

Løsninger

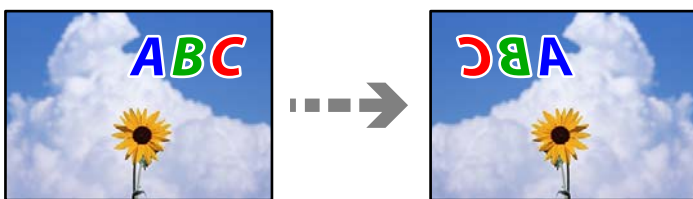
Ikke sett datamaskinen i **Dvale**-modus eller **Hvile**-modus manuelt under utskrift. Sider med fordreid tekst kan ble skrevet ut neste gang du starter datamaskinen.

■ Du bruker skriverdriveren for en annen skriver.

Løsninger

Sørg for at skriverdriveren du bruker er riktig for din skriver. Sjekk skrivernavnet øverst i skriverdriver-vinduet.

Det utskrevne bildet er speilvendt



■ Bildet er angitt til å vende horisontalt i utskriftsinnstillingene.

Løsninger

Fjern innstillinger for speilvendt i skriverdriveren eller i programmet.

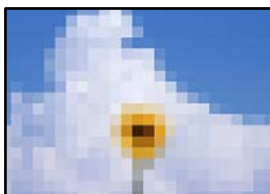
Windows

Fjern merket for **Speilvend** i kategorien **Flere alternativer** i skriverdriveren.

Mac OS

Fjern **Speilvend** fra **Utskriftsinnstillinger**-menyen for utskriftsdialogen.

Mosaikkliknende mønstre på utskriftene



■ Bilder med lav oppløsning ble skrevet ut.

Løsninger

Ved utskrift av bilder eller foto, skriv ut med data i høy oppløsning. Bilder på nettsted har ofte en lav oppløsning selv om de ser fine ut på skjermen, så utskriftskvaliteten kan reduseres.

Kopikvaliteten er dårlig

Farge mangler, striper eller uventede farger vises på kopier



■ Skriverhodedysene kan være tette.

Løsninger

- Utfør en dysekontroll for å kontrollere om skriverhodedysene er tette. Utfør en dysekontroll og rengjør deretter skriverhodet hvis noen av dysene er tette. Hvis du ikke har brukt skriveren på lang tid, kan dysene i skrivehodet bli tilstoppet, og blekkdråpene kan ikke slippes ut.
- Hvis du gjorde utskrift mens blekknivåene var for lave til å kunne oppdages i blekkbeholdervisningen, fyller du på blekkbeholderene til de når øverste strek, og bruker så **Trykkrens**-verktøyet for å erstatte blekket i blekkørerne. Etter bruk av dette verktøyet, må du sjekke dysen for å se om utskriftskvaliteten har bedret seg.

➔ [“Kontrollere og rengjøre skriverhodet” på side 90](#)

➔ [“Kjøre Trykkrens” på side 92](#)

Det er synlige fargede striper med en avstand på ca. 3.3 cm



Følgende årsaker kan vurderes.

■ Papirtypeinnstillingen stemmer ikke overens med papiret som er lagt inn.

Løsninger

Velg riktig papirtypeinnstilling for papirtypen som er lagt i skriveren.

➔ [“Liste over papirtyper” på side 28](#)

■ Utskriftskvaliteten er angitt til lav.

Løsninger

Når du skriver ut på vanlig papir, skal du bruke en innstilling for høyere kvalitet.

Velg **Høy** i **Kvalitet**.

■ Posisjonen til skriverhodet er ute av justering.

Løsninger

Velg **Vedlikehold > Hodeinnretting > Horisontal justering**-menyen på kontrollpanelet for å justere skriverhodet.

Uklare kopier, vertikale striper eller forskyvning



enthalten alle
Aufdruck. W
5008 "Regel

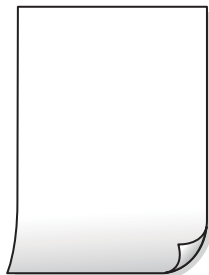
Følgende årsaker kan vurderes.

■ Posisjonen til skriverhodet er ute av justering.

Løsninger

Velg **Vedlikehold > Hodeinnretting > Vertikal justering**-menyen på kontrollpanelet for å justere skriverhodet.

Utskriften kommer ut som blanke ark



■ Skriverhodedydene kan være tette.

Løsninger

Utfør dysekontrollen og prøv Trykkrens hvis dysene til skriverhodet er tilstoppet.

➔ ["Kontrollere og rengjøre skriverhodet"](#) på side 90

➔ ["Kjøre Trykkrens"](#) på side 92

■ Utskriftsinnstillingene og papirstørrelsen som er lagt i skriveren, er forskjellige.

Løsninger

Endre utskriftsinnstillingene i henhold til papirstørrelsen som er lagt i papirkassetten. Legg papir i papirkassetten som samsvarer med utskriftsinnstillingene.

■ Flere ark mates inn i skriveren samtidig.

Løsninger

Se følgende for å forhindre at flere ark mates inn i skriveren samtidig.

➔ [“Flere ark mates på én gang” på side 117](#)

Papir er sølete eller stripete



Følgende årsaker kan vurderes.

■ Papiret er lagt inn feil.

Løsninger

Når horisontale striper (vinkelrett på utskriftsretningen) flyter utover øverst eller nederst på papiret, må du legge papiret i riktig retning og skyve kantførerne inn mot kantene på papiret.

➔ [“Legge inn papir” på side 29](#)

■ Papirbanen er skitten.

Løsninger

Rengjør papirbanen når det er synlige vertikale striper (horisontalt til utskriftsretningen) eller papiret flyter utover.

➔ [“Rengjøring av papirbanen dersom det er blekkflekker” på side 94](#)

■ Papiret er krøllet.

Løsninger

Plasser papiret på en flat overflate for å sjekke om det er krøllet. Hvis det er det, må du flate det ut.

Kan ikke kopiere uten marger



■ Utskrift uten kanter er ikke angitt i utskriftsinnstillingene.

Løsninger

Velg **Kopi** > **Avanserte innstillinger** > **Kopi uten kant** og aktiver innstillingen. Hvis du velger et papir som ikke støtter utskrift uten kanter, kan du heller ikke aktivere innstillingene for utskrift uten kanter. Velg en papirtype som støtter utskrift uten kanter.

➔ [“Papir for utskrift uten kanter”](#) på side 210

Kantene på bildet er beskåret ved kantløs kopiering



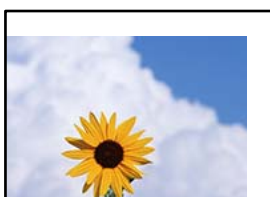
■ Siden bildet blir litt forstørret, blir området utenfor beskåret.

Løsninger

Velg en forstørrelse som ikke er så stor.

Velg **Kopi** > **Avanserte innstillinger** > **Kopi uten kant** > **Utvidelse** på kontrollpanelet og endre deretter innstillingen.

Posisjonen, størrelsen eller margene på kopiene er feil



Følgende årsaker kan vurderes.

■ Papiret er lagt inn feil.

Løsninger

Legg papiret i riktig retning, og skyv papirlederen inn mot papirkanten.

➔ [“Legge inn papir”](#) på side 29

■ Størrelsen på papiret er feil angitt.

Løsninger

Velg riktig innstilling for papirstørrelse.

Originalene er ikke riktig plassert.

Løsninger

- Kontroller at originalen er riktig plassert mot justeringsmerkene.
- Hvis kanten på det skannede bildet mangler, flytter du originalen litt bort fra hjørnet av skannerglassplaten. Du kan ikke skanne området innenfor omtrent 1,5 mm (0,06 tommer) fra kanten av skannerglassplaten.

➔ [“Plassere originaler” på side 31](#)

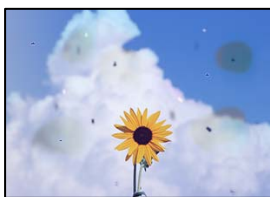
Det er støv eller skitt på skannerglassplaten.

Løsninger

Når du plasser originalene på skannerglassplaten må du først fjerne eventuelt støv eller skitt fra originalene, og rengjøre skannerglassplaten. Hvis det er støv eller flekker på glasset, kan kopieringsområdet bli utvidet til å inkludere støvet eller flekkene, noe som fører til feil kopieringsposisjon eller små bilder.

➔ [“Rengjøre Skannerglassplaten” på side 95](#)

Ujevne farger, søl, prikker eller rette linjer oppstår på det kopierte bildet



Følgende årsaker kan vurderes.

Papirbanen er skitten.

Løsninger

Last og mat ut papir uten å skrive ut for å rengjøre papirbanen.

➔ [“Rengjøring av papirbanen dersom det er blekkflekker” på side 94](#)

Det er støv eller skitt på originalene eller skannerglassplaten.

Løsninger

Fjern støv eller skitt som festes til originalene, og rengjør skannerglassplaten.

➔ [“Rengjøre Skannerglassplaten” på side 95](#)

Det er støv eller skitt på ADF-en eller originalene.

Løsninger

Rengjør ADF-en og fjern eventuelt støv eller skitt på originalene.

➔ [“Rengjøre ADF” på side 95](#)

Originalen ble trykket med for mye kraft.

Løsninger

Hvis du trykker med for mye kraft, kan sløring og flekker oppstå.

Ikke trykk på originalen eller dokumentdekselet med for mye kraft.

➔ [“Plassere originaler” på side 31](#)

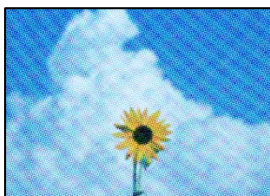
Innstillingen for kopitetthet er for høy.

Løsninger

Senk innstillingen for kopitetthet.

➔ [“Grunnleggende menyvalg for kopiering” på side 71](#)

Moarémønster (kryssrastret) vises på det kopierte bildet



Hvis originalen er et trykt dokument som et magasin eller en katalog, vises et prikkete moirémønster.

Løsninger

Endre innstillingen for å redusere og forstørre. Hvis et moirémønster fremdeles vises, må du plassere originalen i en litt annerledes vinkel.

➔ [“Avanserte menyvalg for kopiering” på side 71](#)

Et bilde av baksiden av originalen vises i det kopierte bildet



Følgende årsaker kan vurderes.

Når du skanner tynne originaler, kan bilder på baksiden skannes samtidig.

Løsninger

Plasser originalen på skannerglassplaten og plasser deretter et svart papir over det.

➔ [“Plassere originaler” på side 31](#)

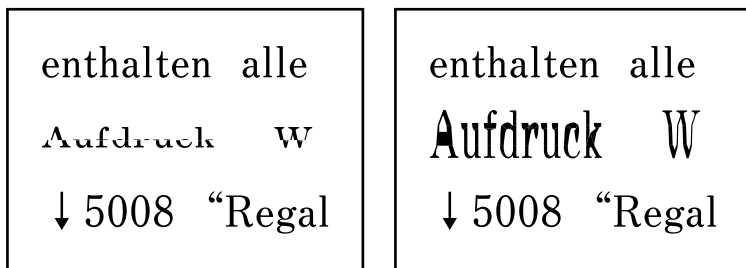
■ Innstillingen for kopitetthet er for høy.

Løsninger

Senk innstillingen for kopitetthet.

➔ [“Grunnleggende menyvalg for kopiering”](#) på side 71

Teksten eller bildet som ble kopiert fra ADF ble trykket sammen eller strukket ut



■ Noen originaler kan kanskje ikke skannes fra ADF.

Løsninger

Legg originalene på skannerglassplaten.

Velg  og velg deretter **Hvordan > Plassere originaler > Skannerglassplaten**. Velg **Fullfør** for å lukke animasjonsskjermen.

Problemer med skannede bilder

Ujevne farger, skitt, flekker eller lignende vises ved skanning fra skannerglassplaten



■ Det er støv eller skitt på originalene eller skannerglassplaten.

Løsninger

Fjern støv eller skitt som festes til originalene, og rengjør skannerglassplaten.

➔ [“Rengjøre Skannerglassplaten”](#) på side 95

■ Originalen ble trykket med for mye kraft.

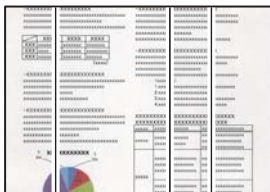
Løsninger

Hvis du trykker med for mye kraft, kan sløring og flekker oppstå.

Ikke trykk på originalen eller dokumentdekselet med for mye kraft.

➔ [“Plassere originaler” på side 31](#)

Det vises rette linjer ved skanning fra ADF



■ **Det er støv eller skitt på ADF-en eller originalene.**

Løsninger

Rengjør ADF-en og fjern eventuelt støv eller skitt på originalene.

➔ [“Rengjøre ADF” på side 95](#)

Forskyvning vises i bakgrunnen av skannede bilder



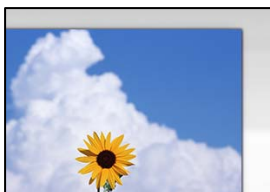
■ **Når du skanner tynne originaler, kan bilder på baksiden skannes samtidig.**

Løsninger

Når du skanner fra skannerglassplaten, kan du plassere et svart papir eller et skriveunderlag over originalen.

➔ [“Plassere originaler” på side 31](#)

Kan ikke skanne riktig område på skannerglassplaten



■ **Originalene er ikke riktig plassert.**

Løsninger

Kontroller at originalen er riktig plassert mot justeringsmerkene.

- Hvis kanten på det skannede bildet mangler, flytter du originalen litt bort fra hjørnet av skannerglassplaten. Du kan ikke skanne området innenfor omtrent 1,5 mm (0,06 tommer) fra kanten av skannerglassplaten.

➔ [“Plassere originaler” på side 31](#)

Det er støv eller skitt på skannerglassplaten.

Løsninger

Fjern alt søppel og skitt fra skannerglassplaten og dokumentdekselet. Hvis det er rusk og skitt rundt originalen, utvides skanneområdet til å omfatte dette.

➔ [“Rengjøre Skannerglassplaten” på side 95](#)

Når du skanner flere originaler med Epson ScanSmart, er det ikke nok mellomrom mellom originalene.

Løsninger

Når du plasserer originaler på skannerglassplaten, må du påse at det er et mellomrom på minst 20 mm (0,8 tommer) mellom originalene.

Kan ikke løse problemer med det skannede bildet

Kontroller følgende hvis du har prøvd alle løsningene og ikke løst problemet.

Det er problemer med innstillingene for skannerprogramvare.

Løsninger

Bruk Epson Scan 2 Utility til å starte innstillingene for skannerprogramvaren.

Merknad:

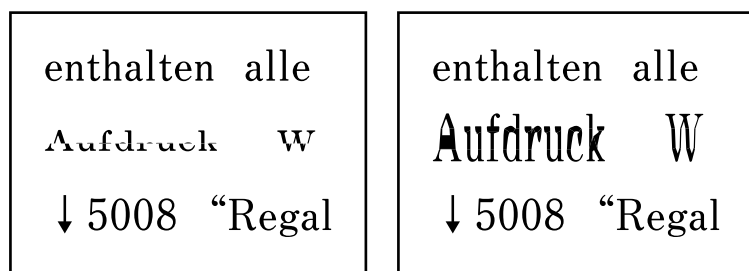
Epson Scan 2 Utility er et program som følger med skannerprogramvaren.

1. Start Epson Scan 2 Utility.
 - Windows 10
Klikk på startknappen, og velg deretter **EPSON > Epson Scan 2 Utility**.
 - Windows 8.1/Windows 8
Angi programvarens navn i søkeboksen og velg deretter det viste ikonet.
 - Windows 7/Windows Vista/Windows XP
Klikk på startknappen, og velg deretter **Alle Programmene eller Programmene > EPSON > Epson Scan 2 > Epson Scan 2 Utility**.
 - Mac OS
Velg **Gå > Programmer > Epson Software > Epson Scan 2 Utility**.
2. Velg kategorien **Annet**.
3. Klikk på **Tilbakestill**.

Hvis initialisering ikke løser problemet, avinstallerer du og installerer skannerprogramvaren på nytt.

➔ [“Installere eller avinstallere programmene separat” på side 103](#)

Teksten eller bildet som ble skannet fra ADF ble trykket sammen eller strukket ut



Noen originaler kan kanskje ikke skannes fra ADF.

Legg originalene på skannerglassplaten.

Velg  og velg deretter **Hvordan** > **Plassere originaler** > **Skannerglassplaten**. Velg **Fullfør** for å lukke animasjonsskjermen.

Kan ikke løse problemet

Kontakt Epson kundestøtte hvis du ikke kan løse problemet etter å ha prøvd alle løsningene.

Hvis du ikke kan løse utskrifts- eller kopieringsproblemer, kan du se følgende relaterte opplysninger.

Relatert informasjon

➔ [“Kan ikke løse problemer med utskrift og kopiering” på side 183](#)

Kan ikke løse problemer med utskrift og kopiering

Prøv følgende problemer i rekkefølge fra toppen til du løser problemet.

- Sørg for at du matcher papirtypen som er lagt i skriveren og papirtypen som er angitt på skriveren, til papirtypeinnstillingene i skriverdriveren.
[“Innstillinger for papirstørrelse og -type” på side 27](#)
- Bruk en innstilling for høyere kvalitet på kontrollpanelet eller i skriverdriveren.
- Juster skriverhodet.
[“Justere skriverhodet” på side 93](#)
- Kjør en dysekontroll for å kontrollere om skriverhodedysene er tette.
Hvis det mangler segmenter i kontrollmønsteret for dysene, kan dysene være tette. Gjenta rengjøring av skriverhodet og dysekontroll vekselvis 3 ganger og sjekk om tilstoppingen har løsnet.
Legg merke til at rengjøring av skriverhodet bruker noe blekk.
[“Kontrollere og rengjøre skriverhodet” på side 90](#)
- Slå av skriveren, vent i minst 12 timer, og sjekk om tilstoppingen har løsnet.
Hvis problemet er tilstopping, kan du løse problemet ved å etterlate skriveren en stund uten utskrift.
Du kan kontrollere følgende elementer mens skriveren er slått av.

- Kontroller at du bruker ekte Epson-blekkflasker.
Bruk helst ekte Epson-blekkflasker. Bruk av uekte blekkflasker kan føre til dårligere utskriftskvalitet.
- Sjekk om den gjennomsiktige filmen er tilsmusset.
Hvis det er søl på den gjennomsiktige filmen, tørker du forsiktig av sølet.
[“Rengjøring av den gjennomsiktige filmen” på side 98](#)
- Sørg for at det ikke er noen papirfragmenter inne i skriveren.
Når du fjerner papiret, må du ikke berøre den gjennomsiktige filmen med hånden eller papiret.
- Kontroller papiret.
Kontroller om papiret er krøllet eller lagt inn med utskriftssiden vendt oppover.
[“Forholdsregler ved håndtering av papir” på side 27](#)
[“Tilgjengelig papir og kapasiteter” på side 208](#)
[“Utilgjengelige papirtyper” på side 211](#)
- Hvis du slår av skriveren, vent i minst 12 timer, og hvis utskriftskvaliteten fortsatt ikke er forbedret, kjører du Trykkrens.
[“Kjøre Trykkrens” på side 92](#)

Hvis du ikke kan løse problemet ved å kontrollere løsningene ovenfor, må du kanskje be om reparasjoner. Ta kontakt med Epsons kundestøtte.

Relatert informasjon

- ➔ [“Før du kontakter Epson” på side 247](#)
- ➔ [“Kontakte Epson kundestøtte” på side 247](#)

Legge til eller skifte ut datamaskinen eller enheter

Koble til en skriver som er koblet til nettverket.	186
Tilbakestille nettverkstilkoblingen.	187
Koble til en smartenhet og skriver direkte (Wi-Fi Direct).	194
Kontrollere statusen for nettverkstilkoblingen.	198

Koble til en skriver som er koblet til nettverket

Når skriveren allerede er koblet til nettverket, kan du koble en datamaskin eller en smartenhet til skriveren over nettverket.

Bruke en nettverksskriver fra en annen datamaskin

Vi anbefaler bruk av installasjonsprogrammet for å koble skriveren til en datamaskin. Du kan kjøre installasjonsprogrammet på én av metodene nedenfor.

Konfigurere fra nettstedet

Gå til følgende nettside og tast inn produktnavnet. Gå til **Oppsett**, og start konfigurasjonen.

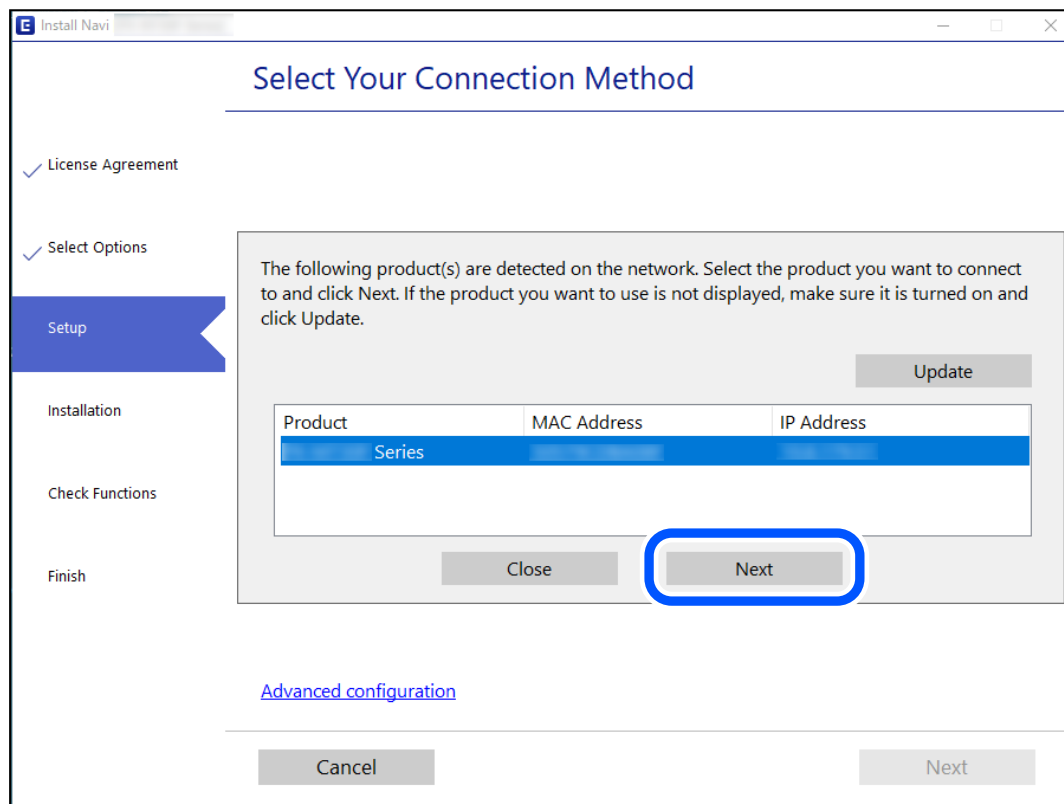
<http://epson.sn>

Konfigurering med programvaredisken (kun for modeller som har medfølgende programvaredisk og brukere med Windows-datamaskin med diskstasjon).

Sett inn programvareplaten i datamaskinen, og følg deretter instruksjonene på skjermen.

Velge skriveren

Følg instruksjonene på skjermen helt til følgende skjerm vises, velg skrivernavnet du vil koble til, og klikk deretter på **Neste**.



Følg instruksjonene på skjermen.

Bruke en nettverksskriver fra en smartenhet

Du kan koble en smartenhet til skriveren ved å bruke en av metodene nedenfor.

Koble til over en trådløs ruter

Koble smartenheten til samme Wi-Fi-nettverk (SSID) som skriveren.

Se følgende for flere detaljer.

[“Angi innstillinger for tilkobling til smartenheten” på side 187](#)

Koble til via Wi-Fi Direct

Koble smartenheten til skriveren direkte uten en trådløs ruter.

Se følgende for flere detaljer.

[“Koble til en smartenhet og skriver direkte \(Wi-Fi Direct\)” på side 194](#)

Tilbakestille nettverkstilkoblingen

Dette avsnittet forklarer hvordan du foretar innstillingene for nettverkstilkobling og endrer tilkoblingsmetoden når du erstatter den trådløse ruter eller datamaskinen.

Når du skifter ut den trådløse ruter

Når du skifter ut den trådløse ruter, angir du innstillinger for tilkoblingen mellom datamaskinen eller smartenheten og skriveren.

Du må angi disse innstillingene hvis du endrer Internett-leverandøren din og så videre.

Angi innstillinger for tilkobling til datamaskinen

Vi anbefaler bruk av installasjonsprogrammet for å koble skriveren til en datamaskin. Du kan kjøre installasjonsprogrammet med én av metodene nedenfor.

- Konfigurere fra nettstedet

Gå til følgende nettside og tast inn produktnavnet. Gå til **Oppsett** og start konfigurasjonen.

<http://epson.sn>

- Konfigurering med programvaredisken (kun for modeller som har medfølgende programvaredisk og brukere med Windows-datamaskin med diskstasjon).

Sett inn programvareplaten i datamaskinen, og følg deretter instruksjonene på skjermen.

Angi innstillinger for tilkobling til smartenheten

Du kan bruke skriveren fra en smartenhet når du kobler skriveren til samme Wi-Fi-nettverk (SSID) som smartenheten. Konfigurer fra følgende nettsted for å bruke skriveren fra en smartenhet. Åpne nettstedet fra smartenheten som du ønsker å koble til skriveren.

<http://epson.sn> > **Oppsett**

Når du endrer datamaskinen

Når du endrer datamaskinen, må du angi tilkoblingsinnstillinger mellom datamaskinen og skriveren.

Angi innstillinger for tilkobling til datamaskinen

Vi anbefaler bruk av installasjonsprogrammet for å koble skriveren til en datamaskin. Du kan kjøre installasjonsprogrammet på én av metodene nedenfor.

- Konfigurere fra nettstedet

Gå til følgende nettside og tast inn produktnavnet. Gå til **Oppsett**, og start konfigurasjonen.

<http://epson.sn>

- Konfigurering med programvaredisken (kun for modeller som har medfølgende programvaredisk og brukere med Windows-datamaskin med diskstasjon).

Sett inn programvareplaten i datamaskinen, og følg deretter instruksjonene på skjermen.

Følg instruksjonene på skjermen.

Endre tilkoblingsmetoden til datamaskinen

Dette avsnittet forklarer hvordan du endrer tilkoblingsmetoden når datamaskinen og skriveren er koblet til.

Endre nettverkstilkoblingen fra Ethernet til Wi-Fi

Endre Ethernet-tilkobling til Wi-Fi-tilkobling fra skriverens kontrollpanel. Metoden for å endre tilkoblingsmetode er essensielt den samme som metoden for endring av Wi-Fi-innstillinger.

Relatert informasjon

➔ [“Angi Wi-Fi-innstillinger fra kontrollpanelet” på side 189](#)

Endre nettverkstilkoblingen fra Wi-Fi til Ethernet

Følg trinnene nedenfor hvis du vil endre fra en Wi-Fi-tilkobling til en Ethernet-tilkobling.

1. Velg **Innst.** på startsidene.

Hvis du vil velge et element, bruker du knappene ▲ ▼ ◀ ▶ og trykker deretter på OK-knappen.

2. Velg **Generelle innstillinger > Nettverksinnstillinger > Oppsett av kablet LAN.**
3. Følg instruksjonene på skjermen.

Endre fra USB til en nettverkstilkobling

Bruke installasjonsprogrammet og konfigurere på nytt med en annen tilkoblingsmetode.

Konfigurere fra nettstedet

Gå til følgende nettside og tast inn produktnavnet. Gå til **Oppsett** og start konfigurasjonen.

<http://epson.sn>

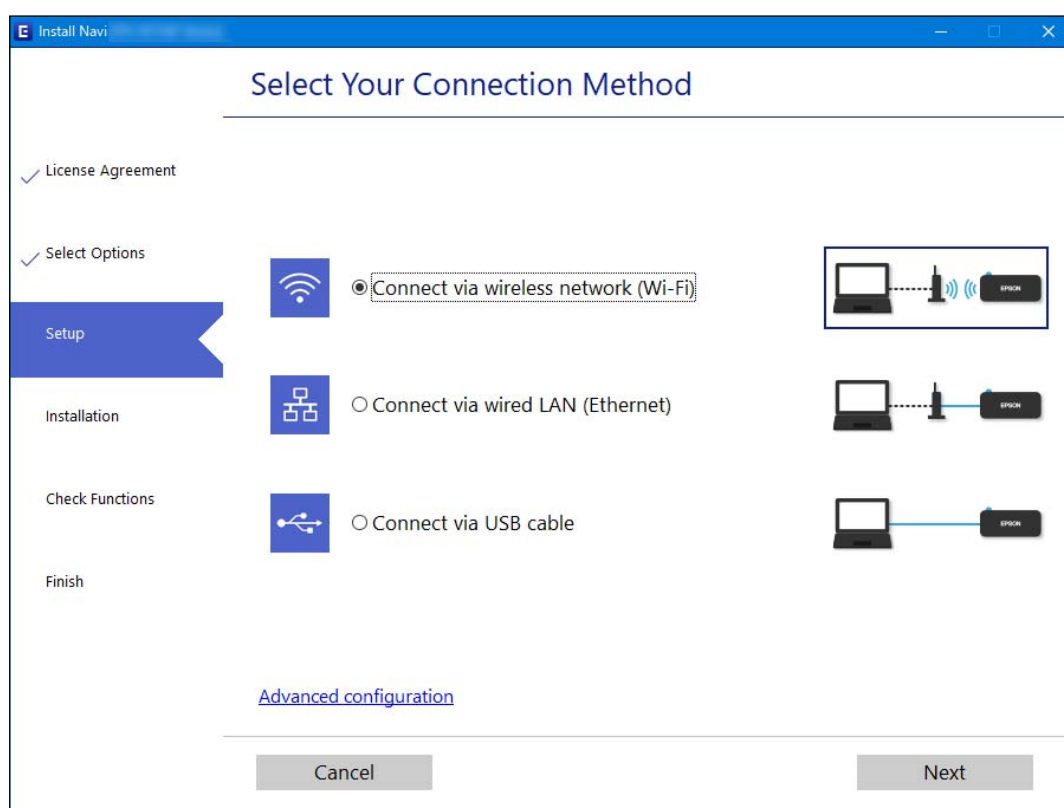
Konfigurering med programvaredisken (kun for modeller som har medfølgende programvaredisk og brukere med Windows-datamaskin med diskstasjon).

Sett inn programvareplaten i datamaskinen, og følg deretter instruksjonene på skjermen.

Velge/endre tilkoblingsmetode

Følg instruksjonene på skjermen helt til følgende skjerm vises.

Velg nettverkstilkoblingen du vil bruke, **Koble via trådløst nettverk (Wi-Fi)** eller **Koble til via kablet LAN (Ethernet)**, og klikk deretter på **Neste**.



Merknad:

Tilkoblingsmetoden som vises kan være forskjellig mellom modeller.

Følg instruksjonene på skjermen.

Angi Wi-Fi-innstillinger fra kontrollpanelet

Du kan foreta nettverksinnstillinger fra skriverens kontrollpanel, på flere ulike måter. Velg en tilkoblingsmetode som passer med miljøet og forholdene du bruker enheten i.

Hvis du kjenner informasjonen til den trådløse ruter, som SSID og passord, kan du angi innstillingene manuelt.

Hvis den trådløse ruter støtter WPS, kan du angi innstillinger ved hjelp av konfigurering med trykknapp.

Etter å ha koblet skriveren til nettverket, kobler du til skriveren fra enheten du ønsker å bruke (datamaskin, smart enhet, nettbrett, osv.)

Relatert informasjon

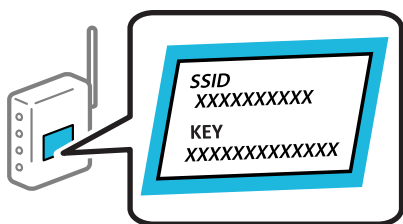
- ➔ “Angi Wi-Fi-innstillinger ved å angi SSID og passord” på side 190
- ➔ “Utføre Wi-Fi-innstillinger med konfigurasjon med trykknapp (WPS)” på side 191
- ➔ “Utføre Wi-Fi-innstillinger med konfigurasjon med PIN-kode (WPS)” på side 193

Angi Wi-Fi-innstillinger ved å angi SSID og passord

Du kan konfigurere et Wi-Fi-nettverk ved å angi nødvendig informasjon for å koble til en trådløs ruter fra skriverens kontrollpanel. Hvis du vil konfigurere ved hjelp av denne metoden, trenger du SSID-en og passordet til en trådløs ruter.

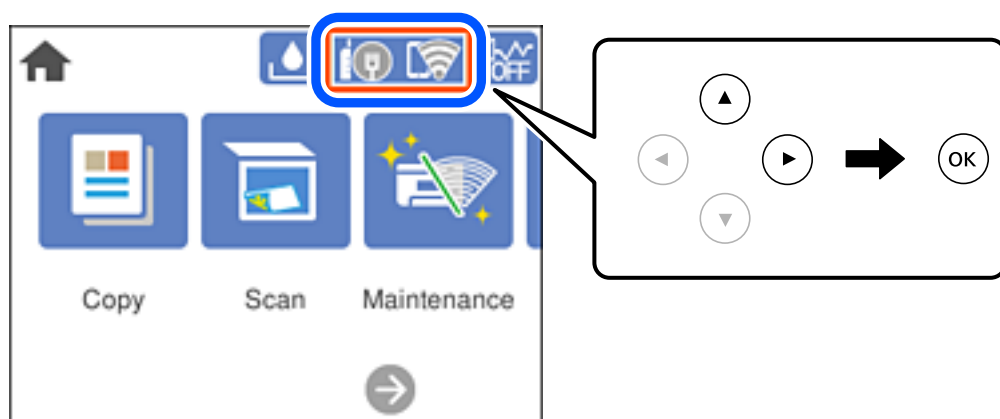
Merknad:

Hvis du bruker en trådløs ruter med standard innstillinger, er SSID og passord angitt på etiketten. Hvis du ikke vet hva SSID-en og passordet er, kan du se dokumentasjonen som fulgte med trådløs-ruteren.



1. Velg  på startsidene.

Hvis du vil velge et element, bruker du knappene ▲ ▼ ◀ ▶ og trykker deretter på OK-knappen.



2. Velg **Wi-Fi (anbefalt)**.

Velg **Ruter** hvis skriveren allerede er tilkoblet via Ethernet.

3. Trykk på OK-knappen for å vise neste skjermbilde.


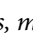
Tilkoblingsdetaljene vises hvis nettverkstilkoblingen allerede er konfigurert. Velg **Endre innstillinger** for å endre innstillingene.

Hvis skriveren allerede er tilkoblet via Ethernet, velger du **Bytt til Wi-Fi-tilkobling**, og deretter velger du **Ja** etter du sjekker meldingen.

4. Velg **Konfigurasjonveiledning for Wi-Fi**.

5. Velg SSID-en til den trådløse ruter.

Merknad:

- Hvis SSID-en du ønsker å koble til ikke vises på skriverens kontrollpanel, trykker du  for å oppdatere listen. Hvis den fremdeles ikke vises, må du velge  og så skrive inn SSID-en direkte.
- Hvis du ikke vet nettverksnavnet (SSID), kan du se om informasjonen står skrevet på etiketten til trådløs-ruter. Hvis du bruker trådløs-ruter med standardinnstillinger, bruker du SSID-en som står på etiketten. Hvis du ikke finner noen informasjon, kan du se dokumentasjonen som fulgte med den trådløse ruter.

6. Trykk på OK-knappen, og angi deretter passordet.

Merknad:

- Det er forskjell på store og små bokstaver i passordet.
- Hvis du ikke vet passordet, kan du se om informasjonen står skrevet på etiketten til den trådløse ruter. På etiketten er passordet gjerne oppgitt som «Network Key», «Wireless Password» eller lignende. Hvis du bruker standardinnstillingene til den trådløse ruter, bruker du passordet som er skrevet på etiketten.

7. Velg **OK** når du er ferdig.

8. Sjekk innstillingene, og velg deretter **Start oppsett**.

9. Lukk skjermen.

Skjermen lukkes automatisk etter en viss tid.

Merknad:

Hvis tilkoblingen mislykkes, mater du inn et vanlig papirark i A4-størrelse, og velger **Skriv ut kontrollrapport** for å skrive ut en tilkoblingsrapport for nettverket.

10. Trykk på -knappen.

Relatert informasjon

- ➔ [“Skrive inn tegn” på side 24](#)
- ➔ [“Kontrollere statusen for nettverkstilkoblingen” på side 198](#)

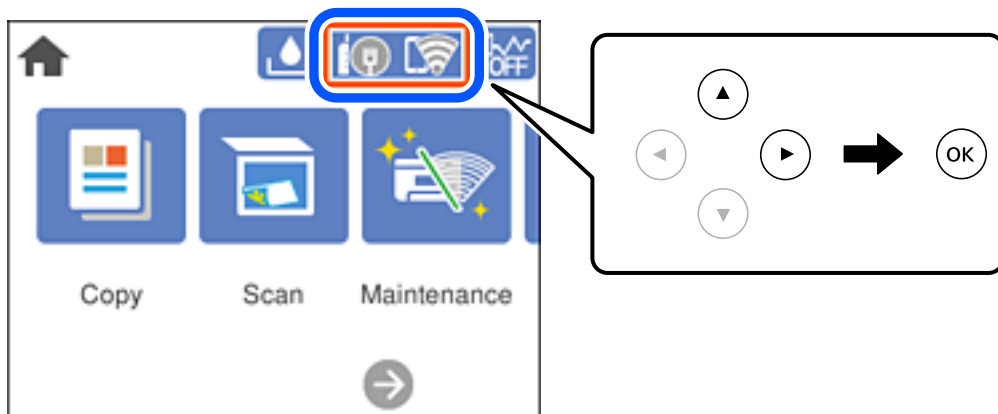
Utføre Wi-Fi-innstillinger med konfigurasjon med trykknapp (WPS)

Du kan konfigurere Wi-Fi-nettverk automatisk ved å trykke en knapp på den trådløse ruter. Hvis betingelsene nedenfor er oppfylt, kan du sette opp nettverket på denne måten.

- Den trådløse ruter er kompatibel med WPS (Wi-Fi-beskyttet konfigurering).
- Gjeldende Wi-Fi-tilkobling har blitt etablert ved å trykke på en knapp på den trådløse ruter.

1. Velg  på startsidene.

Hvis du vil velge et element, bruker du knappene ▲ ▼ ◀ ▶ og trykker deretter på OK-knappen.



2. Velg **Wi-Fi (anbefalt)**.

Velg **Ruter** hvis skriveren allerede er tilkoblet via Ethernet.

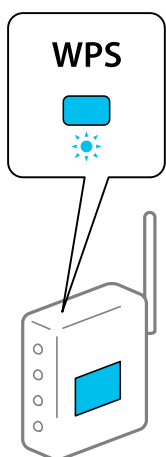
3. Trykk OK-knappen.

Tilkoblingsdetaljene vises hvis nettverkstilkoblingen allerede er satt opp. Velg **Endre innstillinger** for å endre innstillingene.

Hvis skriveren allerede er tilkoblet via Ethernet, velger du **Bytt til Wi-Fi-tilkobling**, og deretter velger du **Ja** etter du sjekker meldingen.

4. Velg **Trykknapp-oppsett (WPS)**.

5. Hold nede [WPS]-knappen på den trådløse ruterer til sikkerhetslampen blinker.



Hvis du ikke vet hvor [WPS]-knappen er, eller den trådløse ruterer ikke har noen knapper, må du se dokumentasjonen som følger med den trådløse ruterer for å få mer informasjon.

6. Trykk knappen OK på skriveren.

7. Lukk skjermen.

Skjermen lukkes automatisk etter en viss tid.

Merknad:

Hvis tilkoblingen mislykkes, starter du den trådløse ruter på nytt, flytter den nærmere skriveren og prøver igjen. Hvis det fremdeles ikke går, skriver du ut en tilkoblingsrapport for nettverk og prøver løsningen.

8. Trykk -knappen.

Relatert informasjon

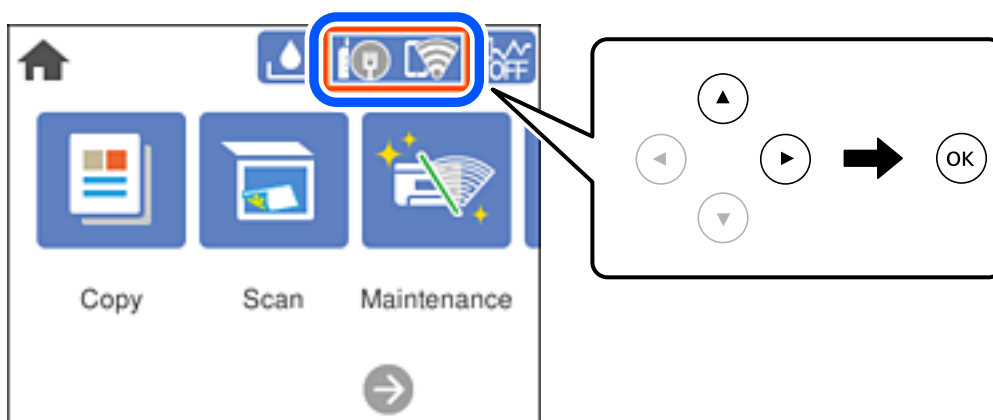
➔ [“Kontrollere statusen for nettverkstilkoblingen”](#) på side 198

Utføre Wi-Fi-innstillinger med konfigurasjon med PIN-kode (WPS)

Du kan automatisk koble til en trådløs ruter ved hjelp av en PIN-kode. Du kan bruke denne metoden til å konfigurere en trådløs ruter hvis den er kompatibel med WPS (Wi-Fi-beskyttet konfigurering). Bruk en datamaskin til å angi PIN-kode til den trådløse ruter.

1. Velg  på startsidene.

Hvis du vil velge et element, bruker du knappene     og trykker deretter på OK-knappen.



2. Velg **Wi-Fi (anbefalt)**.

Velg **Ruter** hvis skriveren allerede er tilkoblet via Ethernet.

3. Trykk på OK-knappen.

Tilkoblingsdetaljene vises hvis nettverkstilkoblingen allerede er satt opp. Velg **Endre innstillinger** for å endre innstillingene.

Hvis skriveren allerede er tilkoblet via Ethernet, velger du **Bytt til Wi-Fi-tilkobling.**, og deretter velger du **Ja** etter du sjekker meldingen.

4. Velg **Annet > Oppsett av PIN (WPS)**.

5. Bruk datamaskinen til å angi PIN-koden (åttesifret nummer) som vises på skriverens kontrollpanel i den trådløse ruterer innen to minutter.

Merknad:

Se dokumentasjonen som følger med den trådløse ruterer for å få mer informasjon om hvordan du angir PIN-kode.

6. Trykk knappen OK på skriveren.

7. Lukk skjermen.

Skjermen lukkes automatisk etter en viss tid.

Merknad:

Hvis tilkoblingen mislykkes, starter du den trådløse ruterer på nytt, flytter den nærmere skriveren og prøver igjen. Hvis det fremdeles ikke går, skriver du ut en tilkoblingsrapport og prøver løsningen.

8. Trykk på -knappen.

Relatert informasjon

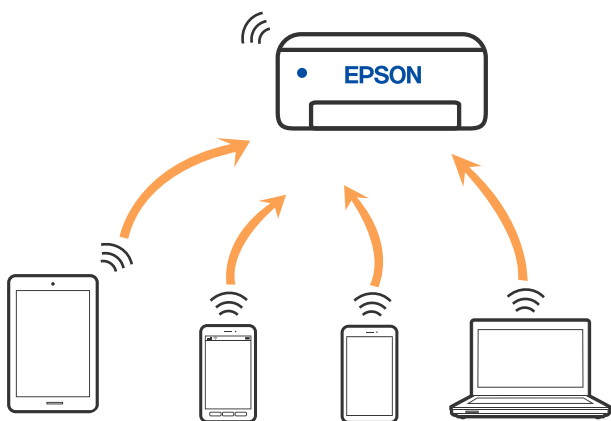
➔ [“Kontrollere statusen for nettverkstilkoblingen” på side 198](#)

Koble til en smartenhet og skriver direkte (Wi-Fi Direct)

Wi-Fi Direct (Enkel AP) lar deg koble en smartenhet direkte til skriveren uten en trådløs ruter og skrive ut fra smartenheten.

Om Wi-Fi Direct

Bruk denne tilkoblingsmetoden når du ikke bruker Wi-Fi hjemme eller på kontoret, eller når du ønsker å koble skriveren direkte til datamaskinen eller smartenheten. I denne modusen fungerer skriveren som en trådløs ruter og du kan koble enhetene til skriveren uten å bruke en standard trådløs ruter. Enheter som er direkte koblet til skriveren, kan imidlertid ikke kommunisere med hverandre gjennom skriveren.



Skriveren kan kobles til med Wi-Fi eller Ethernet og Wi-Fi Direct (Enkel AP)-tilkoblingen samtidig. Men hvis du starter en nettverkstilkobling i Wi-Fi Direct (Enkel AP)-tilkobling når skriveren er koblet til med Wi-Fi, blir Wi-Fi midlertidig frakoblet.

Tilkobling til enheter ved hjelp av Wi-Fi Direct

Denne metoden gir deg mulighet til å koble skriveren direkte til enheter uten bruk av trådløse ruter.

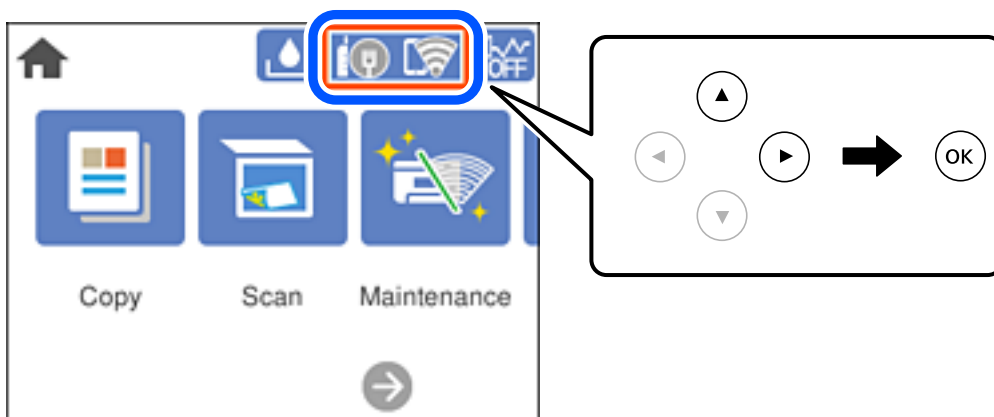
Merknad:

For iOS- eller Android-brukere er det lurt å konfigurere fra Epson Smart Panel.

Du trenger kun å angi disse innstillingene én gang for skriveren og enheten du vil koble til. Med mindre du deaktiverer Wi-Fi Direct eller tilbakestiller nettverksinnstillingene til standard, trenger du ikke å angi disse innstillingene på nytt.

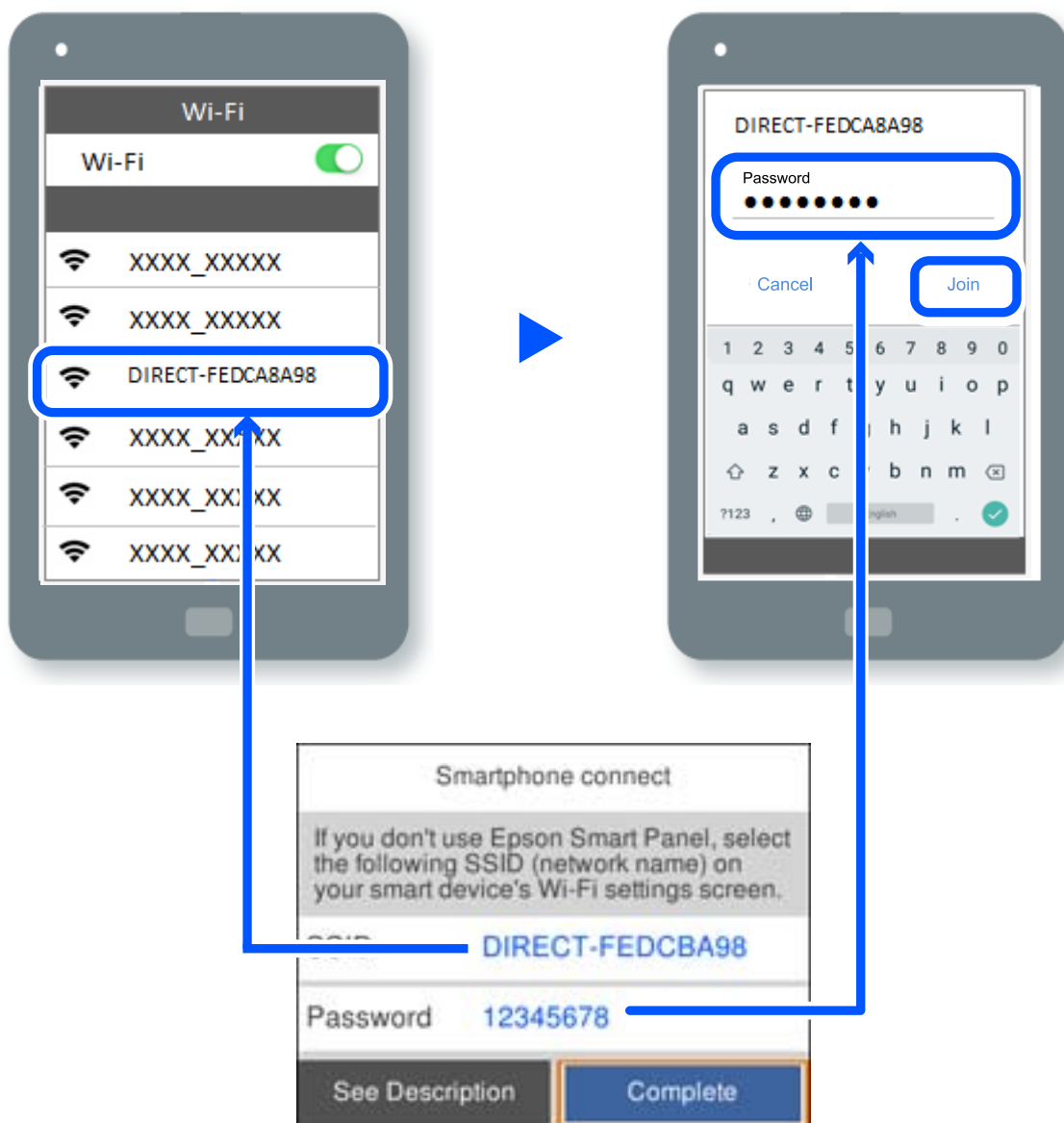
1. Velg  på startsidene.

Hvis du vil velge et element, bruker du knappene ▲ ▼ ◀ ▶ og trykker deretter på OK-knappen.



2. Velg **Wi-Fi Direct**.
3. Trykk på OK-knappen.
4. Velg **Andre metoder**.
5. Velg **Enheter med andre OS**.

6. Fra enhetens Wi-Fi-skjerm bilde velger du SSID-en som vises på skriverens kontrollpanel og angir passordet.



7. På utskriftsappen for enheten velger du skriveren du vil koble til.

8. Velg **Ferdig** på skriverens kontrollpanel.

For enheter som tidligere har blitt koblet til skriveren, velger du nettverksnavnet (SSID) på enhetens Wi-Fi-skjerm bilde for å koble dem til igjen.

Merknad:

Hvis du bruker en iOS-enhet kan du også koble til ved å skanne QR-koden med et standard iOS-kamera. Se koblingen nedenfor <http://epson.sn>.

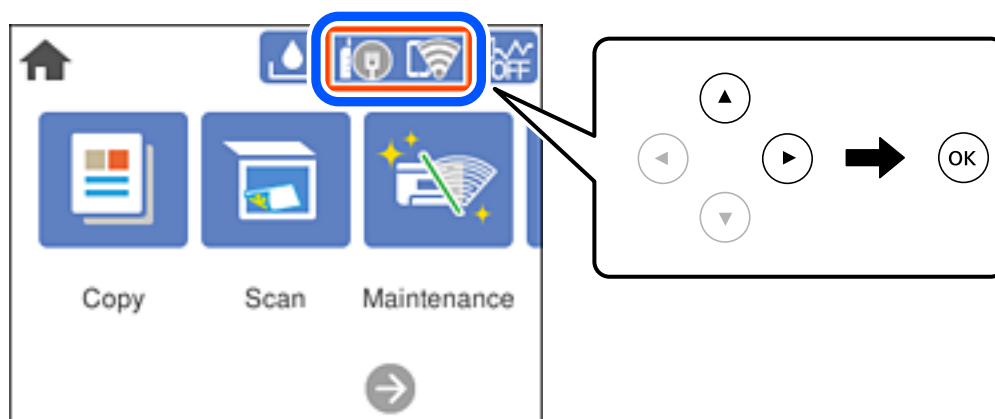
Koble fra Wi-Fi Direct (enkelt tilgangspunkt)-tilkobling



Merknad:

Når Wi-Fi Direct-tilkoblingen (enkelt tilgangspunkt) deaktiveres, blir alle datamaskiner og smartenheter som er koblet til skriveren med Wi-Fi Direct-tilkobling (enkelt tilgangspunkt), frakoblet. Hvis du vil koble fra en bestemt enhet, skal du koble den fra via enheten i stedet for via skriveren.



1. Velg  på startsidene.

Hvis du vil velge et element, bruker du knappene ▲ ▼ ◀ ▶ og trykker deretter på OK-knappen.



2. Velg **Wi-Fi Direct**.
Informasjonen om Wi-Fi Direct vises.
3. Velg **Start oppsett**.
4. Velg  .
5. Velg **Deaktiver Wi-Fi Direct**.
6. Trykk på OK-knappen.
7. Lukk skjermen når det vises en fullføringsmelding.
Skjermen lukkes automatisk etter en viss tid.
8. Trykk på -knappen.

Endre innstillinger for Wi-Fi Direct (enkelt tilgangspunkt), som SSID

Når Wi-Fi Direct-tilkobling (enkelt tilgangspunkt) er aktivert, kan du endre innstillingene fra  > **Wi-Fi Direct** > **Start oppsett** >  , og deretter vises følgende menyelementer.

Endre nettverksnavn

Endre Wi-Fi Direct-nettverksnavnet (enkelt tilgangspunkt) (SSID) brukt for å koble skriveren til vilkårlig navn. Du kan angi nettverksnavnet (SSID) i ASCII-tegn som vises på programvaretastaturet på kontrollpanelet. Du kan skrive inn opptil 22 tegn.

Når nettverksnavnet (SSID) endres er alle tilkoblede enheter frakoblet. Bruk det nye nettverksnavnet (SSID) hvis du ønsker å koble til enheten igjen.

Endre passord

Endre Wi-Fi Direct-passordet (enkelt tilgangspunkt) for tilkobling til skriveren til vilkårlig verdi. Du kan angi passordet i ASCII-tegn som vises på programvaretastaturet, på kontrollpanelet. Du kan skrive inn 8 til 22 tegn.

Når passordet endres er alle tilkoblede enheter frakoblet. Bruk det nye passordet hvis du ønsker å koble til enheten igjen.

Deaktiver Wi-Fi Direct

Deaktiver Wi-Fi Direct-innstillingene (enkelt tilgangspunkt) for skriveren. Når det deaktiveres, blir alle enheter koblet til skriveren i Wi-Fi Direct-tilkobling (enkelt tilgangspunkt), frakoblet.

Gjenopprett standardinnst.

Tilbakestill alle Wi-Fi Direct-innstillingene (enkelt tilgangspunkt) til standard.

Tilkoblingsinformasjonen for Wi-Fi Direct (enkelt tilgangspunkt) til smartenheten du lagret til skriveren er slettet.

Kontrollere statusen for nettverkstilkoblingen

Du kan sjekke tilkoblingsstatus for nettverket på følgende vis.

Relatert informasjon

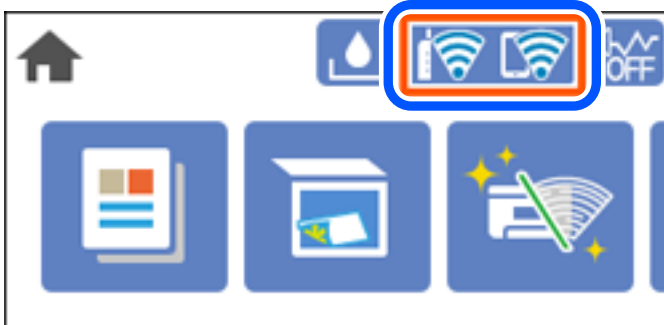
- ➔ [“Kontrollere status for nettverkstilkoblingen fra kontrollpanelet” på side 198](#)
- ➔ [“Skrive ut en tilkoblingsrapport for nettverket” på side 199](#)

Kontrollere status for nettverkstilkoblingen fra kontrollpanelet

Du kan sjekke status for nettverkstilkobling med nettverksikonet eller nettverksinformasjonen på skriverens kontrollpanel.

Kontrollere status for nettverkstilkoblingen med nettverksikonet

Du kan kontrollere status for nettverkstilkoblingen og styrken på radiobølgene ved hjelp av nettverksikonet på skriverens startside.



Vise detaljert nettverksinformasjon på kontrollpanelet

Når skriveren er koblet til nettverket, kan du også vise annen nettverksrelatert informasjon ved å velge nettverksmenyene du vil kontrollere.

1. Velg **Innst.** på startside.
2. Velg **Generelle innstillinger > Nettverksinnstillinger > Nettverkstatus.**
3. For å kontrollere informasjonen, kan du velge menyene du vil kontrollere.
 - Status for kablet LAN/Wi-Fi
Viser nettverksinformasjon (enhetsnavn, tilkobling, signalstyrke, også videre) for Ethernet eller Wi-Fi-tilkobling.
 - Wi-Fi Direct-status
Viser hvorvidt Wi-Fi Direct er aktivert eller deaktivert, og SSID, passord også videre for Wi-Fi Direct-tilkoblinger.
 - statusark
Skriver ut et nettverksstatusark. Informasjonen for Ethernet, Wi-Fi, Wi-Fi Direct, og lignende skrives ut på én eller flere sider.

Skrive ut en tilkoblingsrapport for nettverket

Du kan skrive ut en tilkoblingsrapport for nettverket for å kontrollere statusen mellom skriveren og den trådløse ruter.

1. Velg **Innst.** på startside.
Hvis du vil velge et element, bruker du knappene ▲ ▼ ◀ ▶ og trykker deretter på OK-knappen.
2. Velg **Generelle innstillinger > Nettverksinnstillinger > Kontroller nettverkstilkoblingen.**
Tilkoblingskontrollen begynner.

3. Velg **Skriv ut kontrollrapport**.

4. Skriv ut tilkoblingsrapporten for nettverket.

Hvis det oppstår en feil, kontrollerer du tilkoblingsrapporten for nettverket og følger løsningene som står der.

Meldinger og løsninger på tilkoblingsrapporten for nettverket

Kontroller meldingene og feilkodene på tilkoblingsrapporten for nettverket, og følg deretter løsningsforslagene.

Check Network Connection

Check Result FAIL

Error code (E-2)

See the Network Status and check if the Network Name (SSID) is the SSID you want to connect.
If the SSID is correct, make sure to enter the correct password and try again.

If your problems persist,
see your documentation for help and networking tips.

Checked Items

Wireless Network Name (SSID) Check	FAIL
Communication Mode Check	Unchecked
Security Mode Check	Unchecked
MAC Address Filtering Check	Unchecked
Security Key/Password Check	Unchecked
IP Address Check	Unchecked
Detailed IP Setup Check	Unchecked

Network Status

Printer Name	EPSON XXXXXX
Printer Model	XX-XXX Series
IP Address	169.254.137.8
Subnet Mask	255.255.0.0
Default Gateway	
Network Name (SSID)	EpsonNet
Security	None
Signal Strength	Poor
MAC Address	F8:D0:27:40:C0:AC

a. Feilkode

b. Meldinger om nettverksmiljøet

Relatert informasjon

- ➔ “E-1” på side 201
- ➔ “E-2, E-3, E-7” på side 201
- ➔ “E-5” på side 202
- ➔ “E-6” på side 202
- ➔ “E-8” på side 202
- ➔ “E-9” på side 203
- ➔ “E-10” på side 203

- ➔ “E-11” på side 203
- ➔ “E-12” på side 204
- ➔ “E-13” på side 204
- ➔ “Melding om nettverksmiljøet” på side 205

E-1

Løsninger:

- Sørg for at Ethernet-kabelen er godt koblet til skriveren og til huben eller en annen nettverksenhet.
- Sørg for at huben eller den andre nettverksenheten er påslått.
- Hvis du vil koble til skriveren gjennom Wi-Fi, må du angi Wi-Fi-innstillingene for skriveren igjen, ettersom den er deaktivert.

E-2, E-3, E-7

Løsninger:

- Sørg for at trådløs-ruteren er slått på.
- Kontroller at datamaskinen eller enheten er koblet riktig til trådløs-ruteren.
- Slå av trådløs-ruteren. Vent i ca. 10 sekunder, og slå den på.
- Plasser skriveren nærmere trådløs-ruteren og fjern eventuelle hindringer mellom dem.
- Hvis du har skrevet inn SSID manuelt, må sjekke at den stemmer. Se etter SSID i delen **Nettverksstatus** på nettverkstilkoblingsrapporten.
- Hvis en trådløs ruter har flere SSID-er, velger du den SSID-en som vises. Hvis SSID-en bruker en ikke-kompatibel frekvens, vises den ikke av skriveren.
- Hvis du bruker oppsett med trykknapp for å etablere en nettverkstilkobling, må du kontrollere at trådløs-ruteren støtter WPS. Du kan ikke bruke oppsett med trykknapp med mindre trådløs-ruteren støtter WPS.
- Kontroller at SSID-en bare inneholder ASCII-tegn (alfanumeriske tegn og symboler). Skriveren kan ikke vise et SSID med tegn utover ASCII-tegnsettet.
- Kontroller at du kan SSID og passord før du kobler til trådløs-ruteren. Hvis du bruker en trådløs-ruter med standardinnstillingene, står SSID og passord skrevet på en etikett på trådløs-ruteren. Hvis du ikke vet hva SSID og passord er, tar du kontakt med personen som konfigurerte trådløs-ruteren, eller så kan du se i dokumentasjonen som fulgte med trådløs-ruteren.
- Hvis du kobler til en SSID generert fra Internettdeling-funksjonen på en smart-enhet, kan du se etter SSID og passord i dokumentasjonen som følger med smart-enheten.
- Hvis Wi-Fi-forbindelsen plutselig blir brutt, kan du sjekke følgende forhold. Hvis noen av disse gjelder, tilbakestiller du nettverksinnstillingene ved å laste ned og kjøre programvaren fra følgende nettsted.

<http://epson.sn> > **Oppsett**

- En annen smart-enhet ble lagt til i nettverket ved hjelp av oppsett med trykknapp.
- Wi-Fi-nettverket ble satt opp ved å bruke en annen metode enn oppsett med trykknapp.

Relatert informasjon

- ➔ [“Angi innstillinger for tilkobling til datamaskinen” på side 188](#)
- ➔ [“Angi Wi-Fi-innstillinger fra kontrollpanelet” på side 189](#)

E-5

Løsninger:

Kontroller at trådløs-ruterens sikkerhetstype er stilt til en av følgende. Hvis ikke endrer du sikkerhetstypen til trådløs-ruterens og tilbakestiller skriverens nettverksinnstillinger.

- WEP-64 bit (40-biter)
- WEP-128 bit (104-biter)
- WPA PSK (TKIP/AES)*
- WPA2 PSK (TKIP/AES)*
- WPA (TKIP/AES)
- WPA2 (TKIP/AES)
- WPA3-SAE (AES)

* WPA PSK er også kjent som WPA Personal. WPA2 PSK er også kjent som WPA2 Personal.

E-6

Løsninger:

- Kontroller at MAC-adressefiltrering er deaktivert. Hvis det er aktivert, må du registrere skriverens MAC-adresse slik at den ikke filtreres. Les nærmere detaljer i dokumentasjonen som ble levert med trådløs-ruterens. Du finner skriverens MAC-adresse i delen **Nettverksstatus** på nettverkstilkoblingsrapporten.
- Hvis trådløs-ruterens bruker delt godkjenning med WEP-sikkerhet, må du kontrollere at autentiseringsnøkkelen og indeksen er riktige.
- Hvis antall tilkoblede enheter på trådløs-ruterens er mindre enn antallet nettverksenheter som du vil koble til, stiller du inn på trådløs-ruterens for å øke antallet enheter som kan tilkobles. Se dokumentasjonen som ble levert med trådløs-ruterens for å stille inn.

Relatert informasjon

- ➔ [“Angi innstillinger for tilkobling til datamaskinen” på side 188](#)

E-8

Løsninger:

- Aktiver DHCP på trådløs-ruterens hvis skriverens innstilling for å hente IP-adresse på er satt til Auto.
- Hvis skriverens innstilling for Hent IP-adresse er satt til manuelt, er IP-adressen du oppga manuelt ugyldig fordi den er utenfor rekkevidde (for eksempel: 0.0.0.0). Angi en gyldig IP-adresse fra skriverens kontrollpanel.

Relatert informasjon

➔ [“Nettverksinnstillinger” på side 222](#)

E-9

Løsninger:

Kontroller følgende.

- Relevant utstyr er påslått.
- Du har tilgang til Internett og andre datamaskiner eller nettverksenheter på det samme nettverket fra enhetene du vil koble til skriveren.

Hvis skriveren og nettverksenhetene ennå ikke kan kobles sammen etter at du har kontrollert det ovenstående, slår du av trådløs-ruteren. Vent i ca. 10 sekunder, og slå den på. Tilbakestill deretter nettverksinnstillingene ved å laste ned og kjøre installasjonsprogrammet fra følgende nettsted.

<http://epson.sn> > Oppsett

Relatert informasjon

➔ [“Angi innstillinger for tilkobling til datamaskinen” på side 188](#)

E-10

Løsninger:

Kontroller følgende.

- Annet utstyr på nettverket er påslått.
- Nettverksadresser (IP-adresse, nettmaske og standard gateway) er riktig hvis du har satt skriverens Hent IP-adresse til manuelt.

Tilbakestill en eventuell feil nettverksadresse. Du kan sjekke IP-adressen, nettmasken og standard gateway fra **Nettverksstatus**-delen av tilkoblingsrapporten for nettverk.

Hvis DHCP er aktivert, må du endre skriverens innstilling for Hent IP-adresse til Auto. Hvis du vil angi IP-adressen manuelt, kan du sjekke skriverens IP-adresse fra **Nettverksstatus**-delen av tilkoblingsrapporten for nettverk og så velge manuelt på skjermen for nettverksinnstillinger. Angi nettverksmasken [255.255.255.0].

Hvis skriveren og nettverksenhetene ennå ikke kan kobles sammen, slår du av trådløs-ruteren. Vent i omtrent 10 sekunder og slå det på igjen.

Relatert informasjon

➔ [“Nettverksinnstillinger” på side 222](#)

E-11

Løsninger:

Kontroller følgende.

- Standard gateway-adresse er riktig (hvis skriverens TCP/IP-konfigurasjon er satt til Manuell).
- Enheten som er satt til å være standard gateway er påslått.

Angi riktig standard gateway-adresse. Du finner standard gateway-adresse i delen **Nettverksstatus** på nettverkstilkoblingsrapporten.

Relatert informasjon

➔ [“Nettverksinnstillinger” på side 222](#)

E-12

Løsninger:

Kontroller følgende.

- Annet utstyr på nettverket er påslått.
- Nettverksadresser (IP-adresse, nettmaske og standard gateway) er riktig hvis du angir dem manuelt.
- Nettverksadressene for annet utstyr (nettmaske og standard gateway) er de samme.
- IP-adressen er ikke i konflikt med annet utstyr.

Hvis skriveren og nettverksenhetene ennå ikke kan kobles sammen etter at du har kontrollert det ovenstående, prøver du følgende.

- Slå av trådløs-ruter. Vent i ca. 10 sekunder, og slå den på.
- Still inn nettverksinnstillingene på nytt ved hjelp av installasjonsprogrammet. Du kan kjøre det fra følgende nettsted.
<http://epson.sn> > **Oppsett**
- Du kan registrere flere passord på en trådløs-ruter som bruker WEP-sikkerhetstypen. Hvis det er registrert flere passord, kontrollerer du at det først registrerte passordet er satt på skriveren.

Relatert informasjon

➔ [“Nettverksinnstillinger” på side 222](#)

➔ [“Angi innstillinger for tilkobling til datamaskinen” på side 188](#)

E-13

Løsninger:

Kontroller følgende.

- Nettverksenheter, som trådløs-ruter, hub og ruter, er påslått.
- TCP/IP-konfigurasjonen for nettverksenheter er ikke blitt satt opp manuelt. (Hvis skriverens TCP/IP-konfigurasjon settes automatisk mens TCP/IP-konfigurasjonen for andre nettverksenheter er utført manuelt, kan skriverens nettverksinnstillinger skille seg fra annet utstyr.)

Hvis den fortsatt ikke fungerer etter at du har undersøkt nevnte punkter, kan du prøve følgende.

- Slå av trådløs-ruter. Vent i ca. 10 sekunder, og slå den på.

- Still inn nettverksinnstillinger på en datamaskin som er på det samme nettverket som skriveren ved å bruke installasjonsprogrammet. Du kan kjøre det fra følgende nettsted.
<http://epson.sn> > **Oppsett**
- Du kan registrere flere passord på et aksesspunkt som bruker WEP-sikkerhetstypen. Hvis det er registrert flere passord, kontrollerer du at det først registrerte passordet er satt på skriveren.

Melding om nettverksmiljøet

Melding	Løsning
Wi-Fi-miljøet må forbedres. Slå den trådløse ruteren av og på. Hvis forbindelsen ikke bedres, ser du i dokumentasjonen til ruterens.	Når du har flyttet skriveren nærmere trådløs-ruterens og fjernet eventuelle hindringer mellom dem, slår du av trådløs-ruterens. Vent i omtrent 10 sekunder og slå det på igjen. Hvis det fremdeles ikke kobles til, kan du se dokumentasjonen som fulgte med trådløs-ruterens.
* Flere enheter kan ikke kobles til. Koble fra en av de tilkoblede enhetene hvis du ønsker å legge til en ny.	Datamaskin og smart-enheter som kan tilkobles samtidig kobles til i helhet med Wi-Fi Direct (Enkel AP)-tilkobling. Hvis du vil legge til en ny datamaskin eller smart-enhet, må du først koble fra en av de fire smart-enhetene eller koble den til det andre nettverket. Du finner antall trådløse enheter som kan koble til samtidig og antall tilkoblede enheter på nettverksstatusarket eller skriverens kontrollpanel.
Samme SSID som Wi-Fi Direct finnes i omgivelsene. Endre Wi-Fi Direct-SSID hvis du ikke kan koble en smart-enhet til skriveren.	Gå til skjermbildet for Wi-Fi Direct-oppsett på skriverens kontrollpanel og velg menyen for å endre innstillingen. Du kan endre nettverksnavnet som følger etter DIRECT-XX-. Angi opptil 22 tegn.

Skrive ut nettverksstatusarket

Du kan sjekke detaljert nettverksinformasjon ved å skrive det ut.

1. Velg **Innst.** på startsidens.
Hvis du vil velge et element, bruker du knappene ▲ ▼ ◀ ▶ og trykker deretter på OK-knappen.
2. Velg **Generelle innstillinger** > **Nettverksinnstillinger** > **Nettverkstatus**.
3. Velg **statusark**.
4. Kontroller meldingen, og skriv deretter ut nettverksstatusarket.

Kontrollere datamaskinens nettverk (kun Windows)

Bruk ledeteksten til å kontrollere tilkoblingsstatusen til datamaskinen og tilkoblingsbanen til skriveren. Dette vil veilede deg til å løse problemene.

ipconfig-kommando

Vis tilkoblingsstatus for nettverksgrensesnittet som nå brukes på datamaskinen.

Ved å sammenligne konfigureringsinformasjonen med den faktiske kommunikasjonen, kan du kontrollere om tilkoblingen er riktig. Hvis det er flere DHCP-servere på samme nettverk, kan du finne den faktiske adressen som er tilordnet til datamaskinen, den henviste DNS-serveren osv.

Format: ipconfig /all

Eksempler:

```

Administrator: Command Prompt
c:\>ipconfig /all
Windows IP Configuration

Host Name . . . . . : WIN2012R2
Primary Dns Suffix . . . . . : pubs.net
Node Type . . . . . : Hybrid
IP Routing Enabled. . . . . : No
WINS Proxy Enabled. . . . . : No
DNS Suffix Search List. . . . . : pubs.net

Ethernet adapter Ethernet:

Connection-specific DNS Suffix . . : 
Description . . . . . : Gigabit Network Connection
Physical Address. . . . . : XX-XX-XX-XX-XX-XX
DHCP Enabled. . . . . : No
Autoconfiguration Enabled . . . . . : Yes
Link-local IPv6 Address . . . . . : fe80::38fb:7546:18a8:d20e%14(Preferred)
IPv4 Address. . . . . : 192.168.111.10(Preferred)
Subnet Mask . . . . . : 255.255.255.0
Default Gateway . . . . . : 192.168.111.1
DHCPv6 IAID . . . . . : 283142549
DHCPv6 Client DUID. . . . . : 00-01-00-01-20-40-2F-45-00-1D-73-6A-44-08
DNS Servers . . . . . : 192.168.111.2
NetBIOS over Tcpip. . . . . : Enabled

Tunnel adapter isatap.{00000000-ABCD-EFGH-IJK-LMNOPQRSTUUV}>:

Media State . . . . . : Media disconnected
Connection-specific DNS Suffix . . : 
Description . . . . . : Microsoft ISATAP Adapter #2
Physical Address. . . . . : 00-00-00-00-00-00-E0
DHCP Enabled. . . . . : No
Autoconfiguration Enabled . . . . . : Yes

c:\>_
    
```

pathping-kommando

Du kan bekrefte listen over rutere som passerer gjennom destinasjonsverten og kommunikasjonsrutingen.

Format: pathping xxx.xxx.xxx.xxx

Eksempler: pathping 192.0.2.222

```

Administrator: Command Prompt
c:\>pathping 192.168.111.20
Tracing route to EPSONAB12AB [192.168.111.20]
over a maximum of 30 hops:
 0  WIN2012R2.pubs.net [192.168.111.10]
 1  EPSONAB12AB [192.168.111.20]

Computing statistics for 25 seconds..
Hop  RTT      Source to Here   This Node/Link   Address
 0      0ms         0/ 100 = 0%      0/ 100 = 0%      WIN2012R2.pubs.net [192.168.111.10]
 1    38ms         0/ 100 = 0%      0/ 100 = 0%      EPSONAB12AB [192.168.111.20]

Trace complete.

c:\>_
    
```

Produktinformasjon

Papirinformasjon.	208
Produktinformasjon om forbruksvarer.	211
Programvareinformasjon.	212
Liste over innstillingsmenyer.	220
Produktspesifikasjoner.	227
Informasjon om forskrifter.	235

Papirinformasjon

Tilgjengelig papir og kapasiteter

Ekte Epson-papir

Epson anbefaler bruk av ekte Epson-papir for å sikre høy kvalitet på utskriftene.

Merknad:

- Papirtilgjengelighet kan variere etter område. Kontakt Epson kundestøtte for siste informasjon om tilgjengelig papir i ditt område.
- Se følgende for informasjon om tilgjengelige papirtyper for utskrift uten kanter og tosidig utskrift.
 - “Papir for utskrift uten kanter” på side 210
 - “Papir for tosidig utskrift” på side 210
- Ved utskrift på ekte Epson-papir i en brukerdefinert størrelse, er kun **Standard** eller **Normal** utskriftsinnstillinger tilgjengelig. Selv om noen skriverdrivere lar deg velge en bedre utskriftskvalitet, skrives utskriftene ut med **Standard** eller **Normal**.

Papir egnet for utskrift av dokumenter

Medienavn	Størrelse	Lastekapasitet (ark)
Epson Bright White Ink Jet Paper	A4	200

Papir egnet for utskrift av dokumenter og bilder

Medienavn	Størrelse	Lastekapasitet (ark)
Epson Photo Quality Ink Jet Paper	A4	100
Epson Double-sided Photo Quality Ink Jet Paper	A4	80
Epson Matte Paper-Heavyweight	A4	20
Epson Double-Sided Matte Paper	A4	1

Papir egnet for utskrift av bilder

Medienavn	Størrelse	Lastekapasitet (ark)
Epson Ultra Glossy Photo Paper	A4, 13×18 cm (5×7 tommer), 10×15 cm (4×6 tommer)	20
Epson Premium Glossy Photo Paper	A4, 13×18 cm (5×7 tommer), 16:9 bredformat (102×181 mm), 10×15 cm (4×6 tommer)	20

Medienavn	Størrelse	Lastekapasitet (ark)
Epson Premium Semigloss Photo Paper	A4, 13×18 cm (5×7 tommer), 10×15 cm (4×6 tommer)	20
Epson Photo Paper Glossy	A4, 13×18 cm (5×7 tommer), 10×15 cm (4×6 tommer)	20

Forskjellige andre papirtyper

Medienavn	Størrelse	Lastekapasitet (ark)
Epson Photo Quality Self Adhesive Sheets	A4	1

Kommersielt tilgjengelig papir

Merknad:

Se følgende for informasjon om tilgjengelige papirtyper for utskrift uten kanter og tosidig utskrift.

[“Papir for utskrift uten kanter” på side 210](#)

[“Papir for tosidig utskrift” på side 210](#)

Vanlig papir

Vanlig papir inkluderer kopipapir og brevhode^{*1}.

Størrelse	Lastekapasitet (ark)
Letter, A4, B5, A5, A6, B6, 16K (195 × 270 mm)	250
Legal, Indian-Legal, 8,5×13 tommer	50
Brukerdefinert ^{*2} (mm) 89×127 til 215,9×1200	1

*1 Papir med forhåndstrykt toppetekst som inneholder informasjon som for eksempel avsenders navn eller bedrift. Det må være en margin på 3 mm eller mer øverst på papiret. Tosidig utskrift og utskrift uten kanter er ikke tilgjengelig for brevhodepapir.

*2 Kun utskrift fra datamaskin er tilgjengelig.

Konvolutt

Størrelse	Lastekapasitet (konvolutter)
Konvolutt #10, Konvolutt DL, Konvolutt C6	10

Papir for utskrift uten kanter

Ekte Epson-papir

- Epson Bright White Ink Jet Paper
- Epson Photo Quality Ink Jet Paper
- Epson Double-sided Photo Quality Ink Jet Paper
- Epson Matte Paper-Heavyweight
- Epson Double-Sided Matte Paper
- Epson Ultra Glossy Photo Paper
- Epson Premium Glossy Photo Paper
- Epson Premium Semigloss Photo Paper
- Epson Photo Paper Glossy

Relatert informasjon

➔ [“Tilgjengelig papir og kapasiteter” på side 208](#)

Kommersielt tilgjengelig papir

Vanlig papir, kopipapir, (Letter, A4)

Relatert informasjon

➔ [“Tilgjengelig papir og kapasiteter” på side 208](#)

Papir for tosidig utskrift

Ekte Epson-papir

- Epson Bright White Ink Jet Paper
- Epson Double-sided Photo Quality Ink Jet Paper (kun manuell, tosidig utskrift).
- Epson Double-Sided Matte Paper (kun manuell, tosidig utskrift).

Relatert informasjon

➔ [“Tilgjengelig papir og kapasiteter” på side 208](#)

Kommersielt tilgjengelig papir

- Vanlig papir, kopipapir*

* Letter, A4, B5, 16K, og brukerdefinert papirstørrelse (fra 182×257 til 215,9×297 mm) er støttet for automatisk tosidig utskrift.

Relatert informasjon

➔ [“Tilgjengelig papir og kapasiteter” på side 208](#)

Utilgjengelige papirtyper

Ikke bruk følgende papirtyper. Bruk av slikt papir kan forårsake at papiret setter seg fast og søl på utskriften.

- Papir som er bølgete
- Papir som er avrevet eller kuttet
- Papir som er brettet
- Papir som er fuktig
- Papir som er for tykt eller for tynt
- Papir med klistremerker

Ikke bruk følgende konvolutter. Bruk av slike konvolutter kan forårsake at papiret setter seg fast og søl på utskriften.

- Konvolutter som er krøllet eller brettet
- Konvolutter med klebende overflater på flikene eller konvolutter med vinduer
- Konvolutter som er for tynne
 - De kan krølle seg under utskriften.

Produktinformasjon om forbruksvarer

Blekkflaskekoder

Epson anbefaler at du bruker ekte Epson-blekkflasker.

Nedenfor står kodene for ekte Epson-blekkflasker.



Forsiktighetsregel:

- Epson-garantien dekker ikke skader forårsaket av bruk av annet enn spesifisert blekk, inkludert ekte Epson-blekk som ikke er laget for denne skriveren eller blekk fra tredjepart.*
- Andre produkter som ikke er produsert av Epson kan forårsake skader som ikke dekkes av Epsons garanti, og kan under visse forhold føre til feil på skriveren.*

Merknad:

- Blekkhuskoder kan variere fra sted til sted. Kontakt Epsons kundestøtte for riktige koder for området ditt.*
- Selv om blekkflaskene kan inneholde resirkulert materiale, påvirker ikke dette skriverens funksjon eller ytelse.*
- Spesifikasjoner og utseende på blekkflasken kan endres uten varsel for forbedringer.*

For Europa

Produkt	BK: Black (Svart)	C: Cyan	M: Magenta	Y: Yellow (Gul)
ET-3850 Series	102	102	102	102
L6270 Series/L6260 Series	101	101	101	101

Merknad:

Du finner informasjon om ytelse for Epsons blekkflasker på følgende nettsted.

<http://www.epson.eu/pageyield>

For Australia and New Zealand

BK: Black (Svart)	C: Cyan	M: Magenta	Y: Yellow (Gul)
502	502	502	502

For Asia

BK: Black (Svart)	C: Cyan	M: Magenta	Y: Yellow (Gul)
001	001	001	001

Vedlikeholdsboksens kode

Vedlikeholdsboksen kan kjøpes og byttes ut av brukeren.

Epson anbefaler bruk av ekte vedlikeholdsbokser fra Epson.

Følgende er koden for den ekte Epson-vedlikeholdsboksen.

T04D1



Forsiktighetsregel:

Når en vedlikeholdsboks er installert i et skriver, kan den ikke brukes i andre skrivere.

Programvareinformasjon

Denne delen introduserer nettverkstjenester og produkter som er tilgjengelig for skriveren fra Epsons nettside.

Programvare for utskrift

Program for å skrive ut fra en datamaskin (Windows)

Skriverdriveren kontrollerer skriveren i henhold til kommandoer fra et program. Du oppnår best utskriftsresultat hvis du foretar innstillingene på skriverdriveren. Du kan også kontrollere statusen til skriveren eller holde den i best mulig stand ved hjelp av verktøyet i skriverdriveren.

Merknad:

Du kan endre språk for skriverdriveren. Velg språket du vil bruke fra innstillingen for **Språk** i kategorien **Vedlikehold**.

Åpne skriverdriveren fra programmer

Vil du foreta innstillinger som kun gjelder programmet du bruker, åpner du skriverdriveren fra dette programmet. Velg **Skriv ut** eller **Skriveroppsett** på **Fil**-menyen. Velg skriveren, og klikk deretter **Alternativer** eller **Egenskaper**.

Merknad:

Operasjoner er forskjellige avhengig av programmet. Se hjelp i programmet for å få mer informasjon.

Tilgang til skriveren fra kontrollpanelet

For å angi innstillinger som gjelder for alle programmer, må du bruke kontrollpanelet.

- Windows 10/Windows Server 2019/Windows Server 2016

Klikk på startknappen og velg **Windows-system > Kontrollpanel > Vis enheter og skrivere** i **Maskinvare og lyd**. Høyreklikk på skriveren, eller trykk og holde på den, og velg deretter **Utskriftsinnstillinger**.

- Windows 8.1/Windows 8/Windows Server 2012 R2/Windows Server 2012

Velg **Skrivebord > Innstillinger > Kontrollpanel > Vis enheter og skrivere** i **Maskinvare og lyd**. Høyreklikk på skriveren, eller trykk og holde på den, og velg deretter **Utskriftsinnstillinger**.

- Windows 7/Windows Server 2008 R2

Klikk på startknappen og velg **Kontrollpanel > Vis enheter og skrivere** i **Maskinvare og lyd**. Høyreklikk på skriveren og velg **Utskriftsinnstillinger**.

- Windows Vista/Windows Server 2008

Klikk på startknappen og velg **Kontrollpanel > Skrivere** i **Maskinvare og lyd**. Høyreklikk på skriveren og velg **Utskriftsinnstillinger**.

- Windows XP/Windows Server 2003 R2/Windows Server 2003

Klikk på startknappen og velg **Kontrollpanel > Skrivere og annen maskinvare** i **Skrivere og telefakser**. Høyreklikk på skriveren og velg **Utskriftsinnstillinger**.

Åpne skriverdriveren fra skriverikonet på oppgavelinjen

Skriverikonet på oppgavelinjen til skrivebordet er et snarveisikon som gir rask tilgang til skriverdriveren.

Hvis du klikker skriverikonet og velger **Skriverinnstillinger**, kan du åpne det samme vinduet med skriverinnstillinger som det som vises fra kontrollpanelet. Hvis du dobbeltklikker dette ikonet, kan du kontrollere statusen til skriveren.

Merknad:

Hvis skriverikonet ikke vises på oppgavelinjen, åpner du vinduet til skriverdriveren, klikker **Kontrollinnstillinger** i kategorien **Vedlikehold**, og deretter velger du **Registrer snarveisikonet for oppgavelinjen**.

Starte verktøyet

Gå til skriverdrivervinduet. Klikk på **Vedlikehold**-kategorien.

Angi betjeningsinnstillinger for Windows skriverdriveren

Du kan gjøre innstillinger slik som aktivering av **EPSON Status Monitor 3**.

1. Gå til skriverdrivervinduet.
2. Klikk på **Utvidede innstillinger** i kategorien **Vedlikehold**.
3. Utfør de nødvendige innstillingene, og klikk deretter på **OK**.
Se den elektroniske hjelpen for forklaringer av innstillingselementene.

Relatert informasjon

➔ [“Program for å skrive ut fra en datamaskin \(Windows\)”](#) på side 213

Program for å skrive ut fra en datamaskin (Mac OS)

Skriverdriveren kontrollerer skriveren i henhold til kommandoer fra et program. Du oppnår best utskriftsresultat hvis du foretar innstillingene på skriverdriveren. Du kan også kontrollere statusen til skriveren eller holde den i best mulig stand ved hjelp av verktøyet i skriverdriveren.

Åpne skriverdriveren fra programmer

Klikk **Sideoppsett** eller **Skriv ut** på **Fil**-menyen i programmet. Du kan om nødvendig klikke på **Vis detaljer** (eller ▼) for å utvide utskriftsvinduet.

Merknad:

*Avhengig av programmet som brukes kan **Sideoppsett** ikke vises i **Fil**-menyen, og handlingene for å vise utskriftsskjermen kan avvike. Se hjelp i programmet for å få mer informasjon.*

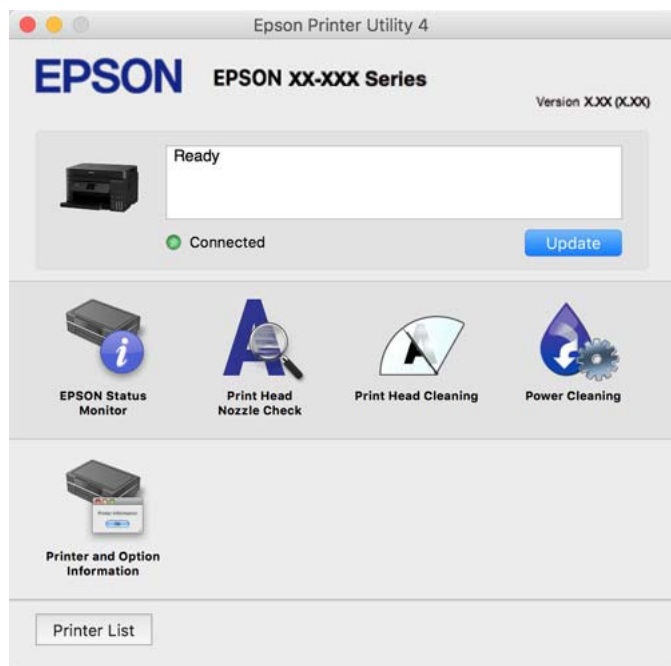
Starte verktøyet

Velg **Systemvalg** fra Apple-menyen > **Skrivere og skannere** (eller **Skriv ut og skann**, **Skriv ut og faks**), og velg deretter skriveren. Klikk på **Valg og forbruksmaterieell** > **Verktøy** > **Åpne Skriververktøy**.

Veiledning for skriverdriveren for Mac OS

Epson Printer Utility

Du kan utføre vedlikeholdsfunksjoner, slik som dysekontroll og rengjøring av skriverhodet, og hvis du starter EPSON Status Monitor kan du kontrollere skriverstatus og informasjon om feil.



Åpne betjeningsinnstillinger-vinduet for skriverdriveren til Mac OS

Velg **Systemvalg** fra Apple-menyen > **Skrivere og skannere** (eller **Skriv ut og skann**, **Skriv ut og faks**), og velg deretter skriveren. Klikk på **Valg og forbruksmateriell** > **Valg** (eller **Driver**).

Program for rask og morsom utskrift fra en datamaskin (Epson Photo+)

Epson Photo+ er et program som gjør at du enkelt kan skrive ut bilder med en rekke oppsett. Du kan også utføre bildekorrigerings- og justeringsfunksjoner mens du viser en forhåndsvisning av dokumentet. Du kan også gjøre bildene med livligere ved å legge til tekst og stempler der du ønsker. Når du skriver på ekte Epson-fotopapir blir blekkfyltelsen maksimert, noe som skaper et nydelig resultat med utmerkede farger.

Se hjelp i programmet for å få mer informasjon.

Merknad:

- Windows Server-operativsystemer er ikke støttet.
- For å bruke dette programmet, må skriverdriveren for denne skriveren installeres.

Starte i Windows

- Windows 10
Klikk på startknappen, og velg deretter **Epson Software** > **Epson Photo+**.
- Windows 8.1/Windows 8
Angi programvarens navn i søkeboksen og velg deretter det viste ikonet.

- Windows 7/Windows Vista/Windows XP

Klikk på startknappen, og velg **Alle programmer** eller **Programmer > Epson Software > Epson Photo+**.

Starte i Mac OS

Velg **Gå > Programmer > Epson Software > Epson Photo+**.

Relatert informasjon

➔ [“Installere programmene separat” på side 103](#)

Program for å styre skriveren enkelt fra en smartenhet (Epson Smart Panel)

Epson Smart Panel er et program som du kan bruke med skriveren til å skrive ut, kopiere eller skanne fra en smartenhet som f.eks. en smarttelefon eller et nettbrett. Du kan koble skriveren og smartenheten over et trådløst nettverk, sjekke blekknivåer og skriverstatus og se etter løsninger hvis det oppstår en feil. Du kan også kopiere enkelt ved å registrere en favoritt.

Søk etter og installer Epson Smart Panel fra App Store eller Google Play.



Program for å skrive enkelt ut fra et Android-program (Epson Print Enabler)

Epson Print Enabler er et program som lar deg skrive ut dokumenter, e-post, bilder og nettsider trådløst rett fra din Android-telefon eller nettbrett (Android v4.4 eller nyere). Med et par trykk kan Android-enheten din oppdage en Epson-skriver som er koblet til samme trådløse nettverk.

Søk etter og installer Epson Print Enabler fra Google Play.

Programvare for skanning

Program for skanning fra en datamaskin (Epson ScanSmart)

Dette programmet lar deg enkelt skanne dokumenter og bilder, og deretter lagre de skannede bildene i enkle trinn. Se hjelpen for Epson ScanSmart hvis du vil ha mer informasjon om bruk av funksjonene.

Starte i Windows

- Windows 10

Klikk startknappen, og velg deretter **Epson Software > Epson ScanSmart**.

- Windows 8.1/Windows 8

Angi programvarens navn i søkeboksen og velg deretter det viste ikonet.

- Windows 7

Klikk på startknappen, og velg **Alle programmer > Epson Software > Epson ScanSmart**.

Starte i Mac OS

Velg Gå > Programmer > Epson Software > Epson ScanSmart.

Programvare for opprettelse av pakke

Application for Creating Driver Packages (EpsonNet SetupManager)

EpsonNet SetupManager er et program for å lage en pakke til en enkel skriverinstallasjon, slik som å installere skriverdriveren, installere EPSON Status Monitor og opprette en skriverport. Med denne programvaren kan administrator lage unike programvarepakker og distribuere dem blant grupper.

For mer informasjon gå inn på ditt lokale Epson-nettsted.

<http://www.epson.com>

Programvare for å angi innstillinger

Program for konfigurering av skriveroperasjoner (Web Config)

Web Config er et program som kjøres i en nettleser, slik som Internet Explorer og Safari, på en datamaskin eller smartenhet. Du kan bekrefte skriverens status eller endre nettverkstjenesten og skriverinnstillingene. Koble skriveren og datamaskinen eller enheten til det samme nettverket for å bruke Web Config.

Følgende nettlesere støttes.

Microsoft Edge, Internet Explorer 8 eller nyere, Firefox*, Chrome*, Safari*

* Bruk kun den siste versjonen.

Merknad:

Den opprinnelige verdien for Web Config-administratorpassordet er serienummeret til produktet. Sjekk serienummeret til produktet på etiketten på skriveren.

Kjøre Web Config i en nettleser

1. Kontroller skriverens IP-adresse.
Velg nettverksikonet på skriverens startskjerm bilde og velg den aktive tilkoblingsmetoden for å bekrefte skriverens IP-adresse.

Merknad:

Du kan også sjekke IP ved å skrive ut tilkoblingsrapporten for nettverk.

2. Start en nettleser fra en datamaskin eller en smartenhet, og fyll deretter inn skriverens IP-adresse.

Format:

IPv4: <http://skriverens IP-adresse/>

IPv6: [http://\[skriverens IP-adresse\]/](http://[skriverens IP-adresse]/)

Eksempler:

IPv4: <http://192.168.100.201/>

IPv6: http://[2001:db8::1000:1]/

Merknad:

Ved hjelp av smartenheten kan du også kjøre Web Config fra produktinformasjonsskjermen i Epson Smart Panel.

Siden skriveren bruker et selvsignert sertifikat når HTTPS åpnes, vises en advarsel i nettleseren når du starter Web Config. Dette indikerer ikke noe problem og kan trygt ignoreres.

Relatert informasjon

➔ [“Skrive ut en tilkoblingsrapport for nettverket” på side 199](#)

Kjøre Web Config i Windows

Når du skal koble en datamaskin til skriveren med WSD, følger du trinnene nedenfor for å kjøre Web Config.

1. Åpne skriverlisten på datamaskinen.
 - Windows 10
Klikk på startknappen og velg **Windows-system > Kontrollpanel > Vis enheter og skrivere i Maskinvare og lyd**.
 - Windows 8.1/Windows 8
Velg **Skrivebord > Innstillinger > Kontrollpanel > Vis enheter og skrivere i Maskinvare og lyd (eller Maskinvare)**.
 - Windows 7
Klikk på startknappen og velg **Kontrollpanel > Vis enheter og skrivere i Maskinvare og lyd**.
 - Windows Vista
Klikk på startknappen og velg **Kontrollpanel > Skrivere i Maskinvare og lyd**.
2. Høyreklikk på skriveren og velg **Egenskaper**.
3. Velg kategorien **Nettjeneste** og klikk på URL.
Siden skriveren bruker et selvsignert sertifikat når HTTPS åpnes, vises en advarsel i nettleseren når du starter Web Config. Dette indikerer ikke noe problem og kan trygt ignoreres.

Kjøre Web Config i Mac OS

1. Velg **Systemvalg** fra Apple-menyen > **Skrivere og skannere** (eller **Skriv ut og skann, Skriv ut og faks**), og velg deretter skriveren.
2. Klikk **Valg og forbruksmateriell > Vis nettstedet for skriveren**.
Siden skriveren bruker et selvsignert sertifikat når HTTPS åpnes, vises en advarsel i nettleseren når du starter Web Config. Dette indikerer ikke noe problem og kan trygt ignoreres.

Programvare for konfigurering av enheten på et nettverk (EpsonNet Config)

EpsonNet Config er et program som lar deg innstille nettverkgrensesnittets adresser og protokoller. Se operasjonsveiledningen for EpsonNet Config eller programmets hjelp for flere detaljer.

Starte i Windows

- Windows 10/Windows Server 2019/Windows Server 2016
Klikk startknappen, og velg deretter **EpsonNet > EpsonNet Config**.
- Windows 8.1/Windows 8/Windows Server 2012 R2/Windows Server 2012
Angi programvarens navn i søkeboksen og velg deretter det viste ikonet.
- Windows 7/Windows Vista/Windows XP/Windows Server 2008 R2/Windows Server 2008/Windows Server 2003 R2/Windows Server 2003
Klikk på startknappen og velg **Alle programmer** eller **Programmer > EpsonNet > EpsonNet Config SE > EpsonNet Config**.

Starte i Mac OS

Gå > Applikasjoner > Epson Software > EpsonNet > EpsonNet Config SE > EpsonNet Config.

Relatert informasjon

➔ [“Installere programmene separat” på side 103](#)

Programvare for oppdatering

Program for å oppdatere programvare og fastvare (EPSON Software Updater)

EPSON Software Updater er et program som installerer nye programvarer og oppdaterer fastvare over Internett. Hvis du vil sjekke oppdateringsinformasjonen ofte, kan du angi intervallet for å se etter oppdateringer i de automatisk oppdateringsinnstillingene til EPSON Software Updater.

Merknad:

Windows Server-operativsystemer er ikke støttet.

Starte i Windows

- Windows 10
Klikk på startknappen, og velg deretter **Epson Software > EPSON Software Updater**.
- Windows 8.1/Windows 8
Angi programvarens navn i søkeboksen og velg deretter det viste ikonet.
- Windows 7/Windows Vista/Windows XP
Klikk på startknappen, og velg deretter **Alle programmer** (eller **Programmer**) > **Epson Software > EPSON Software Updater**.

Merknad:

*Du kan også starte EPSON Software Updater ved å klikke på skriverikonet i oppgavelinjen på skrivebordet og deretter velge **Programvareoppdatering**.*

Starte i Mac OS

Velg Gå > Programmer > Epson Software > EPSON Software Updater.

Relatert informasjon

➔ [“Installere programmene separat” på side 103](#)

Liste over innstillingsmenyer

Velg **Innst.** på startsidene på skriveren for å stille inn ulike innstillinger.

Generelle innstillinger

Velg menyene på kontrollpanelet som beskrevet nedenfor.

Innst. > Generelle innstillinger

Basisinnstillinger

Velg menyene på kontrollpanelet som beskrevet nedenfor.

Innst. > Generelle innstillinger > Basisinnstillinger

LCD-lysstyrke:

Juster lysstyrken på LCD-skjermen.

Innsovingstid:

Juster tidsperioden for å angi hvilemodus (strømsparingsmodus) når skriveren ikke har utført noen handlinger. LCD-skjermen blir svart når den innstilte tiden har gått.

Strøm av-tidtaker:

Produktet kan ha denne funksjonen eller **Avslåingsinnst.** avhengig av kjøpssted.

Velg denne innstillingen for å slå skriveren av automatisk når den ikke er i bruk i løpet av en bestemt periode. Du kan justere tiden før strømstyring trer i kraft. En økning vil påvirke produktets strømforbruk. Ta hensyn til miljøet før du gjør noen endringer.

Avslåingsinnst.:

Produktet kan ha denne funksjonen eller **Strøm av-tidtaker** avhengig av kjøpssted.

Slå av ved inaktiv

Velg denne innstillingen for å slå skriveren av automatisk dersom den ikke er i bruk i løpet av en bestemt periode. En økning vil påvirke produktets strømforbruk. Ta hensyn til miljøet før du gjør noen endringer.

Slå av ved frakobling

Denne innstillingen slår av skriveren etter 30 minutter når alle porter inkludert USB-porten er frakoblet. Denne funksjonen er ikke tilgjengelig avhengig av region.

Språk/Language:

Velg språk for LCD-skjermen.

Bakgrunn:

Endre bakgrunnsfargen på startskjermen.

Tidsavbrudd for handling:

Velg **På** for å gå tilbake til det første skjermbildet når ingen handling utføres på det angitte tidspunktet.

Tastatur:

Endre oppsett av tastaturet på LCD-skjermen.

Relatert informasjon

➔ [“Spare strøm” på side 103](#)

➔ [“Skrive inn tegn” på side 24](#)

Skriverinnstillinger

Velg menyene på kontrollpanelet som beskrevet nedenfor.

Innst. > Generelle innstillinger > Skriverinnstillinger

Papirkildeinnstillinger:

Papirinnstilling:

Velg papirstørrelsen og papirtypen du lastet inn i papirkilden. Du kan lage **Favoritt-papirinnstillinger** i papirformat og papirtype.

A4/ Letter auto. bytte:

Velg **På** for å mate papir fra papirkilden som er innstilt som A4-størrelse når det ikke er noen papirkilde innstilt som Letter, eller mat fra papirkilden innstilt som Letter-størrelse det ikke er noen papirstørrelse innstilt som A4.

Feilmelding:

Velg **På** for å vise en feilmelding når valgt papirstørrelse eller -type ikke er det samme som papiret som er lastet i maskinen.

Automatisk visning av papiroppsett:

Velg **På** for å vise **Papirinnstilling**-skjermen når du legger papir i papirkassetten. Hvis du deaktiverer denne funksjonen, kan du ikke skrive ut fra en iPhone, iPad, eller iPod touch ved å bruke AirPrint.

Universale utskriftsinnst.:

Disse utskriftsinnstillingene brukes ved utskrift fra en ekstern enhet uten bruk av skriverdriveren. Forskyvningsinnstillingene brukes ved utskrift med bruk av skriverdriveren.

Øvre forskyvning:

Juster toppmargen på papiret.

Venstre forskyvning:

Juster venstremargen på papiret.

Øvre forskyvning bak:

Juster toppmargen for baksiden av siden ved tosidig utskrift.

Venstre forskyvning bak:

Juster venstremargen for baksiden av siden ved tosidig utskrift.

Sjekk papirbredde:

Velg **På** for å sjekke papirbredden før du skriver ut. Dette hindrer utskrift utover kantene på papiret når papirstørrelsesinnstillingen ikke er korrekt, men dette kan redusere utskriftshastigheten.

Sløyfing av tom side:

Hopper automatisk over tomme sider i utskriftsdataene.

Auto feilløsning:

Velg en handling å utføre når en tosidig utskriftsfeil eller minne fullt-feil oppstår.

På

Viser en advarsel og skriver ut i ensidig modus når det oppstår en feil med tosidig utskrift, eller skriver bare ut det skriveren kan behandle når det oppstår en feil slik som fullt minne.

Av

Viser en feilmelding og avbryter utskriften.

Stillemodus:

Velg **På** for å redusere støy under utskrift. Dette kan imidlertid gjøre utskriftshastigheten saktere. Avhengig av valgte innstillinger for papirtype og utskriftskvalitet, er det kanskje ingen forskjell på skriverens støynivå.

Blekkørketid:

Velg tørketiden du ønsker å bruke når du utfører tosidig utskrift. Skriveren skriver ut på den andre siden etter å ha skrevet ut på den første. Hvis utskriften er tilsmusset kan du øke tidsinnstillingen.

PC-tilkobling via USB:

Velg **Aktiver** for å gi en datamaskin tilgang til skriveren når den er koblet til via USB. Når **Deaktiver** er valgt, blir utskrift og skanning som ikke er sendt over nettverket begrenset.

Relatert informasjon

➔ [“Legge inn papir” på side 29](#)

Nettverksinnstillinger

Velg menyene på kontrollpanelet som beskrevet nedenfor.

Innst. > Generelle innstillinger > Nettverksinnstillinger

Wi-Fi-oppsett:

Konfigurere eller endre innstillinger for trådløst nettverk. Velg tilkoblingsmetode blant de følgende, og følg deretter instruksjonene på kontrollpanelet.

Wi-Fi (anbefalt):

- Konfigurasjonveiledning for Wi-Fi
- Trykknapp-oppsett (WPS)
- Annet
 - Oppsett av PIN (WPS)
 - Wi-Fi autotilkobling
 - Deaktiver Wi-Fi

Du kan kanskje løse nettverksproblemer ved å deaktivere Wi-Fi-innstillingene eller angi

Wi-Fi-innstillingene på nytt. Velg  > **Wi-Fi (anbefalt)** > **Endre innstillinger** > **Annet** > **Deaktiver Wi-Fi** > **Start oppsett**.

Wi-Fi Direct:

- iOS
- Enheter med andre OS
- Menu
 - Endre nettverksnavn
 - Endre passord
 - Deaktiver Wi-Fi Direct
 - Gjenopprett standardinnst.

Oppsett av kablet LAN:

Konfigurere eller endre en nettverksforbindelse som bruker en LAN-kabel og ruter. Når dette brukes, er Wi-Fi-tilkobling deaktivert.

Nettverkstatus:

Viser eller skriver ut nåværende nettverksinnstillinger.

- Status for kablet LAN/Wi-Fi
- Wi-Fi Direct-status
- statusark

Kontroller nettverkstilkoblingen:

Sjekker gjeldende nettverkstilkobling og skriver ut en rapport. Hvis det er problemer med tilkoblingen, kan du se rapporten for å løse problemet.

Avansert:

Foreta følgende detaljerte innstillinger.

- Enhetsnavn
- TCP/IP

- Proxyserver
- IPv6-adresse
- Koblingshastighet og dobbeltsidig

Relatert informasjon

- ➔ “Angi Wi-Fi-innstillinger fra kontrollpanelet” på side 189
- ➔ “Koble til en smartenhet og skriver direkte (Wi-Fi Direct)” på side 194
- ➔ “Kontrollere statusen for nettverkstilkoblingen” på side 198

Web-tjenesteinnstillinger

Velg menyene på kontrollpanelet som beskrevet nedenfor.

Innst. > Generelle innstillinger > Web-tjenesteinnstillinger

Epson Connect-tjenester:

Viser om skriveren er registrert og tilkoblet Epson Connect.

Du kan registrere til tjenesten ved å velge **Registrer** og følge instruksjonene.

Når du har registrert dem kan du endre følgende innstillinger.

- Frakoble/fortsett
- Avregistrer

Besøk følgende nettsted for mer informasjon.

<https://www.epsonconnect.com/>

<http://www.epsonconnect.eu> (kun Europa)

Relatert informasjon

- ➔ “Skrive ut med en skytjeneste” på side 63

Vedlikehold

Velg menyene på kontrollpanelet som beskrevet nedenfor.

Innst. > Vedlikehold

Dysekontroll skrivehode:

Velg denne funksjonen for å sjekke om skriverhodets dyser er tette. Skriveren skriver ut et mønster for å sjekke dysen.

Rengjøring av skrivehode:

Velg denne funksjonen for å rengjøre tette dyser på skriverhodet.

Trykkrens:

Velg denne funksjonen for å bytte alt blekket i blekkrørene. Denne funksjonen forbruker mer blekk enn vanlig rengjøring. Les «Relatert informasjon» nedenfor for mer informasjon om bruk av denne funksjonen.

Hodeinnretting:

Velg denne funksjonen for å justere skriverhodet for å forbedre utskriftskvaliteten.

Vertikal justering

Velg denne funksjonen hvis utskriftene ser uskarp ut eller tekst og linjer er forskjøvet.

Horisontal justering

Velg denne funksjonen hvis det vises vannrette striper med jevne mellomrom på utskriftene.

Fyll blekk:

Velg denne funksjonen for å tilbakestille blekknivået til 100 % når du fyller på blekkbeholderen.

Blekknivåinnstilling:

Velg denne funksjonen for å angi blekknivået i henhold til det faktiske gjenværende blekket.

Kapasitet igjen i vedlikeholdsboks:

Viser omtrentlig levetid for vedlikeholdsboksen. Når  vises, er vedlikeholdsboksen nesten full. Når  vises, er vedlikeholdsboksen full.

Rengjøring papirskinne:

Velg denne funksjonen hvis det er blekkflekker på de interne rullene. Skriveren mater papir for å rengjøre de interne rullene.

Relatert informasjon

- ➔ [“Kontrollere og rengjøre skriverhodet” på side 90](#)
- ➔ [“Kjøre Trykkrens” på side 92](#)
- ➔ [“Fylle på blekkbeholderne” på side 158](#)
- ➔ [“Rengjøring av papirbanen dersom det er blekkflekker” på side 94](#)

Skriv ut statusark

Velg menyene på kontrollpanelet som beskrevet nedenfor.

Innst. > Skriv ut statusark

Statusark for konfigurasjon:

Skriv ut informasjonsark som viser nåværende skriverstatus og innstillinger.

Statusark for forsyning:

Skriver ut informasjonsark som viser statusen for forbruksvarer.

Loggark for bruk:

Skriv ut informasjonsark som viser skriverens brukshistorie.

Utskriftsteller

Velg menyene på kontrollpanelet som beskrevet nedenfor.

Innst. > Utskriftsteller

Viser totalt antall utskrifter, utskrifter i svart-hvitt, fargeutskrifter og totalt antall sider som har blitt matet gjennom skriveren, inkludert elementer som for eksempel statusarket, fra da du kjøpte skriveren.

Brukerinnstillinger

Velg menyene på kontrollpanelet som beskrevet nedenfor.

Innst. > Brukerinnstillinger

Du kan endre standardinnstillingene for vanlige innstillinger du ofte bruker for skanning og kopiering. Se den relaterte informasjonen nedenfor for å få mer informasjon.

- Kopi
- Skann til datamaskin
- Skann til nettsky

Kundeforskning

Velg menyene på kontrollpanelet som beskrevet nedenfor.

Innst. > Kundeforskning

Velg **Godkjenn** for å oppgi informasjon om produktbruk, for eksempel antall utskrifter, til Seiko Epson Corporation.

Gjenopprett standardinnst.

Velg menyene på kontrollpanelet som beskrevet nedenfor.

Innst. > Gjenopprett standardinnst.

Tilbakestiller menyene nedenfor til standard.

- Nettverksinnstillinger
- Kopiinnstillinger
- Skannerinnstillinger
- Fjern alle data og innstillinger

Fastvareoppdatering

Velg menyene på kontrollpanelet som beskrevet nedenfor.

Innst. > Fastvareoppdatering

Oppdater:

Kontroller om den nyeste versjonen av fastvaren er lastet opp på nettverksserveren. Fastvaren oppdateres når ny fastvare er funnet. Når oppdateringen har startet, kan den ikke avbrytes.

Varsel:

Velg **På** for å motta et varsel om en fastvare-oppdatering er tilgjengelig.

Relatert informasjon

➔ [“Oppdatere skriverens fastvare ved hjelp av kontrollpanelet” på side 108](#)

Produktspesifikasjoner

Skriverspesifikasjoner

Plassering av utskriftshodets dyse		Dyser for svart blekk: 400 Dyser for fargeblekk: 128 for hver farge
Papirvekt*	Vanlig papir	64 til 90 g/m ² (17 til 24 lb)
	Konvolutter	Konvolutt #10, DL, C6: 75 til 100 g/m ² (20 til 27 lb)

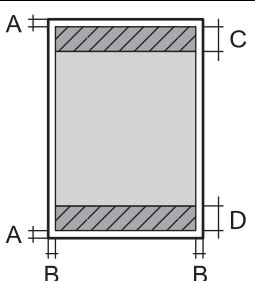
* Selv når papirtykkelsen er innenfor dette området, vil papiret kanskje ikke mates i skriveren, eller skannekvaliteten kan forringes avhengig av papiregenskapene eller -kvaliteten.

Utskriftsområde

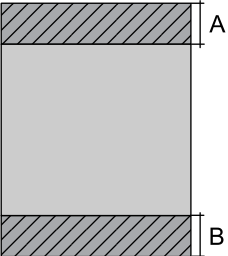
Utskrivbart område for enkeltark

Utskriftskvaliteten kan reduseres i de skraverete områdene på grunn av skriverens mekanisme.

Skrive ut med kanter

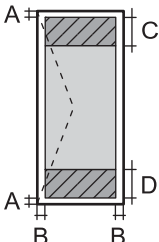
	A	3.0 mm (0.12 tommer)
	B	3.0 mm (0.12 tommer)
	C	41.0 mm (1.61 tommer)
	D	37.0 mm (1.46 tommer)

Kantløs utskrift

	A	44.0 mm (1.73 tommer)
	B	40.0 mm (1.57 tommer)

Utskrivbart område for konvolutter

Utskriftskvaliteten kan reduseres i de skraverete områdene på grunn av skriverens mekanisme.

	A	3.0 mm (0.12 tommer)
	B	3.0 mm (0.12 tommer)
	C	18.0 mm (0.71 tommer)
	D	41.0 mm (1.61 tommer)

Skannerspesifikasjoner

Skannertype	Flatbed
Fotoelektrisk enhet	CIS
Effektive piksler	10200×14040 piksler (1200 dpi)
Maksimum dokumentstørrelse	216×297 mm (8.5×11.7 tommer) A4, Letter
Skanningsoppløsning	1200 dpi (hovedskanning) 2400 dpi (subskanning)
Utmatingsoppløsning	50 til 9600 dpi i 1 dpi økninger
Fargedybder	<p>Farge</p> <ul style="list-style-type: none"> <input type="checkbox"/> 48 biter per piksel intern (16 biter per piksel per intern farge) <input type="checkbox"/> 24 biter per piksel ekstern (8 biter per piksel per fargeekstern) <p>Gråskala</p> <ul style="list-style-type: none"> <input type="checkbox"/> 16 biter per piksel per intern <input type="checkbox"/> 8 biter per piksel per ekstern <p>Svart og hvit</p> <ul style="list-style-type: none"> <input type="checkbox"/> 16 biter per piksel per intern <input type="checkbox"/> 1 biter per piksel per ekstern

Lyskilde	LED
----------	-----

ADF-spesifikasjoner

Kun ET-3850 Series/L6270 Series

Tilgjengelige papirstørrelser	A4, Letter, 8.5×13 in, Indian-Legal, Legal
Papirtype	Vanlig papir
Papirvekt	64 til 95 g/m ²
Lastekapasitet	A4, Letter: 30 ark eller 3.3 mm Legal, Indian-Legal, 8.5×13 in: 10 ark
Automatisk dobbeltsidig skanning	Støttes ikke

Selv når originalen overholder spesifikasjonene for media som kan plasseres i ADF, kan den kanskje ikke mates fra ADF, eller skannekvaliteten kan forringes avhengig av papiregenskapene eller -kvaliteten.

Bruke porten for skriveren

Skriveren bruker følgende port. Disse portene bør tillates å bli gjort tilgjengelig av nettverksadministrator etter behov.

Avsender (klient)	Bruk	Destinasjon (server)	Protokoll	Portnummer
Skriver	Når Epson Connect er brukt	Epson Connect-server	HTTPS	443
			XMPP	5222
	Control WSD	Klientdatamaskin	WSD (TCP)	5357
	Søk på datamaskinen ved push-skanning fra Epson ScanSmart	Klientdatamaskin	Registrering av nettverkspush-skann	2968

Avsender (klient)	Bruk	Destinasjon (server)	Protokoll	Portnummer
Klientdatamaskin	Registrer skriveren fra et program som EpsonNet Config, skriverdriver og skannerdriver.	Skriver	ENPC (UDP)	3289
	Samle og konfigurere MIB-informasjon fra et program, for eksempel EpsonNet Config, skriverdriver eller skannerdriver.	Skriver	SNMP (UDP)	161
	Videresender LPR-data	Skriver	LPR (TCP)	515
	Videresender RAW-data	Skriver	RAW (Port9100) (TCP)	9100
	Videresender AirPrint-data (IPP-/IPPS-utskrift)	Skriver	IPP/IPPS (TCP)	631
	Søker WSD-skriver	Skriver	WS-Discovery (UDP)	3702
	Videresender skannedata fra Epson ScanSmart	Skriver	Nettverksskann (TCP)	1865
	Henter jobbinformasjon ved push-skanning fra Epson ScanSmart	Skriver	Nettverkspush-skann	2968

Grensesnittspesifikasjoner

For datamaskin	Høyhastighets-USB*
----------------	--------------------

* USB 3.0-kabler støttes ikke.

Nettverksspesifikasjoner

Wi-Fi-spesifikasjoner

Standarder	IEEE 802.11b/g/n* ¹
Frekvensområde	2,4 GHz
Koordinasjonsmoduser	Infrastruktur, Wi-Fi Direct (Enkel AP)* ^{2*3}
Trådløs sikkerhet* ⁴	WEP (64/128bit), WPA2-PSK (AES)* ⁵ , WPA3-SAE (AES)

*¹ IEEE 802.11n er kun tilgjengelig for HT20.

*² Støttes ikke for IEEE 802.11b.

*³ Enkel AP-modus er kompatibel med en Wi-Fi-tilkobling (infrastruktur) eller Ethernet-kobling.

*⁴ Wi-Fi Direct støtter kun WPA2-PSK (AES).

*⁵ Overholder WPA2-standarder med støtte for WPA/WPA2 Personal.

Ethernet-spesifikasjoner

Standarder	IEEE802.3i (10BASE-T)*1 IEEE802.3u (100BASE-TX) IEEE802.3az (Energieffektivt Ethernet)*2
Kommunikasjonsmodus	Auto, 10Mbps Full duplex, 10Mbps Halv duplex, 100Mbps Full duplex, 100Mbps Halv duplex
Konnektor	RJ-45

*1 Bruk en kategori 5e eller høyere STP-kabel (skjermet tvunnet par) for å forhindre risiko for radiointerferens.

*2 Den tilkoblede enheten skal være i samsvar med IEEE802.3az-standardene.

Nettverksfunksjoner og IPv4/IPv6

Funksjoner			Støttede	Merknader
Nettverksutskrift	EpsonNet Print (Windows)	IPv4	✓	-
	Standard TCP/IP (Windows)	IPv4, IPv6	✓	-
	WSD-utskrift (Windows)	IPv4, IPv6	✓	Windows Vista eller nyere
	Bonjour-utskrift (Mac OS)	IPv4, IPv6	✓	-
	IPP-utskrift (Windows, Mac OS)	IPv4, IPv6	✓	-
	PictBridge-utskrift (Wi-Fi)	IPv4	-	Digitalkamera
	Epson Connect (utskrift av e-post, eksternt utskrift)	IPv4	✓	-
	AirPrint (iOS, Mac OS)	IPv4, IPv6	✓	iOS 5 eller nyere, Mac OS X v10.7 eller nyere
Nettverksskanning	Epson Scan 2	IPv4, IPv6	✓	-
	Epson ScanSmart	IPv4	✓	Windows 7 eller nyere, Mac OS X El Capitan eller nyere
	Event Manager	IPv4	✓	Windows XP, Vista, Mac OS X v10.6 — Yosemite
	Epson Connect (skanning til nettsky)	IPv4	✓	-
	AirPrint (skann)	IPv4, IPv6	✓	OS X Mavericks eller nyere

Funksjoner			Støttede	Merknader
Faks	Send en faks	IPv4	-	-
	Motta en faks	IPv4	-	-
	AirPrint (faks ut)	IPv4, IPv6	-	-

Sikkerhetsprotokoll

SSL/TLS	HTTPS Server/Client, IPPS
SNMPv3	

Støttede tjenester fra tredjeparter

AirPrint	Utskrift	iOS 5 eller nyere/Mac OS X v10.7.x eller nyere
	Skann	OS X Mavericks eller nyere

Mål

ET-3850 Series/L6270 Series

Mål	<p>Oppbevaring</p> <ul style="list-style-type: none"> <input type="checkbox"/> Bredde: 375 mm (14.8 tommer) <input type="checkbox"/> Dybde: 347 mm (13.7 tommer) <input type="checkbox"/> Høyde: 231 mm (9.1 tommer) <p>Skriver ut</p> <ul style="list-style-type: none"> <input type="checkbox"/> Bredde: 417 mm (16.4 tommer) <input type="checkbox"/> Dybde: 503 mm (19.8 tommer) <input type="checkbox"/> Høyde: 255 mm (10.0 tommer)
Vekt*	Omtrent 14.8 kg (6.7 pund)

* Uten blekk og strømkabel.

ET-3800 Series/L6260 Series

Mål	<p>Oppbevaring</p> <ul style="list-style-type: none"> <input type="checkbox"/> Bredde: 375 mm (14.8 tommer) <input type="checkbox"/> Dybde: 347 mm (13.7 tommer) <input type="checkbox"/> Høyde: 187 mm (7.4 tommer) <p>Skriver ut</p> <ul style="list-style-type: none"> <input type="checkbox"/> Bredde: 375 mm (14.8 tommer) <input type="checkbox"/> Dybde: 503 mm (19.8 tommer) <input type="checkbox"/> Høyde: 187 mm (7.4 tommer)
Vekt*	Omtrent 12.6 kg (5.7 pund)

* Uten blekk og strømkabel.

Elektriske spesifikasjoner

ET-3850 Series/L6270 Series

Nominell strømeffekt	AC 100–240 V	AC 220–240 V
Nominelt frekvensområde	50–60 Hz	50–60 Hz
Nominell strøm	0.4–0.2 A	0.2 A
Strømforbruk (med USB-tilkobling)	<p>Frittstående kopiering: ca. 12.0 W (ISO/IEC24712)</p> <p>Klarmodus: ca. 5.3 W</p> <p>Hvilemodus: ca. 0.9 W</p> <p>Strøm av: ca. 0.2 W</p>	<p>Frittstående kopiering: ca. 12.0 W (ISO/IEC24712)</p> <p>Klarmodus: ca. 5.3 W</p> <p>Hvilemodus: ca. 0.9 W</p> <p>Strøm av: ca. 0.2 W</p>

Merknad:

- Se skriverens spenning på typeskiltet.
- For europeiske brukere: se følgende nettsted for detaljer om strømforbruk.

<http://www.epson.eu/energy-consumption>

ET-3800 Series/L6260 Series

Nominell strømeffekt	AC 100–240 V	AC 220–240 V
Nominelt frekvensområde	50–60 Hz	50–60 Hz
Nominell strøm	0.4–0.2 A	0.2 A

Strømforbruk (med USB-tilkobling)	Frittstående kopiering: ca. 12.0 W (ISO/IEC24712) Klarmodus: ca. 5.3 W Hvilemodus: ca. 0.7 W Strøm av: ca. 0.2 W	Frittstående kopiering: ca. 12.0 W (ISO/IEC24712) Klarmodus: ca. 5.3 W Hvilemodus: ca. 0.7 W Strøm av: ca. 0.2 W
-----------------------------------	---	---

Merknad:

- Se skriverens spenning på typeskiltet.
- For europeiske brukere: se følgende nettsted for detaljer om strømforbruk.
<http://www.epson.eu/energy-consumption>

Miljømessige spesifikasjoner

Bruk	<p>Bruk skriveren innenfor området som vises i den følgende grafen.</p> <p>Temperatur: 10 til 35 °C (50 til 95 °F) Luftfuktighet: 20 til 80 % relativ fuktighet (uten kondensering)</p>
Oppbevaring	<p>Temperatur etter førstegangs blekkpåfylling: fra -15 til 40 °C (fra 5 til 104 °F)* Temperatur før førstegangs blekkpåfylling: fra -20 til 40 °C (fra -4 til 104 °F)* Luftfuktighet: 5 til 85 % relativ fuktighet (uten kondensering)</p>

* Du kan lagre den ved 40 °C (104 °F) i én måned.

Miljømessige spesifikasjoner for blekkflasker

Lagringstemperatur	-20 to 40 °C (-4 to 104 °F)*
Frysetemperatur	-15 °C (5 °F) Blekk tiner og kan brukes etter ca. 2 timer ved 25 °C (77 °F).

* Du kan lagre den ved 40 °C (104 °F) i én måned.

Systemkrav

Windows

Windows Vista, Windows 7, Windows 8/8.1, Windows 10 eller senere (32-bit, 64-bit)

Windows XP SP3 (32-bit)

Windows XP Professional x64 Edition SP2

Windows Server 2003 (SP2) eller nyere

Mac OS

Mac OS X v10.6.8 eller nyere

Merknad:

Mac OS støtter ikke enkelte programmer og funksjoner.

UNIX-filsystemet (UFS) for Mac OS er ikke støttet.

Informasjon om forskrifter

Standarder og godkjenninger

Standarder og godkjenninger for amerikansk modell

Sikkerhet	UL60950-1 CAN/CSA-C22.2 No.60950-1
EMC	FCC Part 15 Subpart B Class B CAN ICES-3 (B)/NMB-3 (B)

Utstyret inneholder følgende trådløsmodul.

Produsent: Seiko Epson Corporation

Type: J26H006

Dette produktet oppfyller del 15 av FCC-reglene og RSS-210 av IC-reglene. Epson kan ikke ta ansvar for manglende overhold av beskyttelseskravene som følge av en ikke anbefalt endring av produktet. Bruk er underlagt følgende to bestingelser: (1) denne enheten forårsaker ingen skadelige forstyrrelser, og (2) denne enheten må godta eventuell mottatt interferens, inkludert interferens som kan føre til uønsket drift av enheten.

For å forhindre radiointerferens til den lisensierte tjenesten er denne innretningen ment til bruk innendørs og på avstand fra vinduer for å gi maksimal skjerming. Utstyr (eller overføringsantennen) som er installert utendørs, er underlagt lisens.

Dette utstyret overholder FCC/IC-grenser for strålingseksponering for et ukontrollert miljø og overholder FCC-veiledninger for radiofrekvensseksponering (RF) i bilag C til OET65 og RSS-102 fra IC-reglene for radiofrekvensseksponering (RF). Dette utstyret skal installeres og drives slik at radiatoren er minst 20 cm (7,9 tommer) eller mer unna en persons kropp (inkludert ekstremiteter: hender, håndledd, føtter og ankler).

Standarder og godkjenninger for europeisk modell

For europeiske brukere

Seiko Epson Corporation erklærer herved at følgende radioutstyrmodell er i samsvar med direktiv 2014/53/EU. Den fullstendige teksten for EU-samsvarserklæringen er tilgjengelig på følgende nettside:

<http://www.epson.eu/conformity>

C631B, C633B

Bare for bruk i Irland, Storbritannia, Østerrike, Tyskland, Liechtenstein, Sveits, Frankrike, Belgia, Luxemburg, Nederland, Italia, Portugal, Spania, Danmark, Finland, Norge, Sverige, Island, Kroatia, Kypros, Hellas, Slovenia, Malta, Bulgaria, Tsjekkia, Estland, Ungarn, Latvia, Litauen, Polen, Romania og Slovakia.

Epson kan ikke ta ansvar for manglende overhold av beskyttelseskravene som følge av en ikke anbefalt endring av produktene.

Frekvens	Maksimal radiofrekvenskraft overført
2400–2483,5 MHz	20 dBm (EIRP)



Standarder og godkjenninger for australsk modell

EMC	AS/NZS CISPR32 Class B
-----	------------------------

Epson erklærer herved at følgende utstyrmodeller overholder essensielle krav og andre relevante bestemmelser i AS/NZS4268:

C631B, C633B

Epson kan ikke ta ansvar for manglende overhold av beskyttelseskravene som følge av en ikke anbefalt endring av produktene.

Restriksjoner på kopiering

Vær oppmerksom på følgende begrensninger for å sikre at du bruker skriveren på en ansvarlig og lovlig måte.

Kopiering av følgende enheter er forbudt ved lov:

- Pengesedler, mynter, omsettelige verdipapirer utstedt av myndighetene, statsobligasjoner og andre obligasjoner
- Ubrukte frimerker, forhåndsfrankerte postkort og andre offisielle postrelaterte enheter som har gyldig porto
- Stempelmerker og ihendehaverpapirer utstedt i henhold til lov

Vær forsiktig med kopiering av følgende enheter:

- Private omsettelige verdipapirer (aksjesertifikater, omsetningspapirer, sjekker osv.), månedlige adgangskort, bevillingsdokumenter osv.
- Pass, førerkort, helseattester, veipasseringsbilletter, matkuponger, billetter osv.

Merknad:

Det kan også være forbudt ved lov å kopiere disse elementene.

Ansvarlig bruk av opphavsrettbeskyttet materiale:

Skrivere kan misbrukes til ulovlig kopiering av opphavsrettslig beskyttet materiale. Med mindre du handler etter råd fra en kompetent advokat, er det ansvarlig og respektfull praksis å innhente tillatelse fra rettighetshaver før du kopierer publisert materiale.

Administratorinformasjon

Koble skriveren til nettverket.	239
Innstillinger for å bruke skriveren.	243

Koble skriveren til nettverket

Du kan koble skriveren til nettverket på flere måter.

- Koble til ved hjelp av avanserte innstillinger på kontrollpanelet.
- Koble til ved hjelp av installasjonsprogrammet på nettstedet eller programvareplaten.

Denne delen forklarer prosedyren for å koble skriveren til nettverket ved hjelp av skriverens kontrollpanel.

Før tilkobling til nettverket

For å koble til nettverket må du kontrollere tilkoblingsmetoden og informasjonen om innstilling for tilkoblingen på forhånd.

Informasjonssamling i tilkoblingsinnstilling

Klargjør nødvendig konfigureringsinformasjon for å koble til. Kontroller følgende informasjon på forhånd.

Divisjoner	Artikler	Merk
Enhetens tilkoblingsmetode	<ul style="list-style-type: none"> <input type="checkbox"/> Ethernet <input type="checkbox"/> Wi-Fi 	<p>Fastslå hvordan skriveren skal kobles til nettverket.</p> <p>Koble til LAN-bryteren for kablet LAN.</p> <p>Koble til tilgangspunktets nettverk (SSID) for Wi-Fi.</p>
LAN-tilkoblingsinformasjon	<ul style="list-style-type: none"> <input type="checkbox"/> IP-adresse <input type="checkbox"/> Nettverksmaske <input type="checkbox"/> Standard gateway 	<p>Fastslå IP-adressen for å tilordne til skriveren.</p> <p>Når du tilordner IP-adressen statisk, er alle verdier nødvendige.</p> <p>Når du tilordner IP-adressen automatisk ved hjelp av DHCP-funksjonen, er ikke denne informasjonen nødvendig fordi den angis automatisk.</p>
Wi-Fi-tilkoblingsinformasjon	<ul style="list-style-type: none"> <input type="checkbox"/> SSID <input type="checkbox"/> Passord 	<p>Dette er SSID-en (nettverksnavnet) og passordet til tilgangspunktet som skriveren kobler seg til.</p> <p>Hvis filtrering av MAC-adresse har blitt angitt, må skriverens MAC-adressen registreres på forhånd for å registrere skriveren.</p> <p>Se følgende for støttede standarder.</p> <p>"Wi-Fi-spesifikasjoner" på side 230</p>
DNS-serverinformasjon	<ul style="list-style-type: none"> <input type="checkbox"/> IP-adresse for primær DNS <input type="checkbox"/> IP-adresse for sekundær DNS 	<p>Disse kreves når du spesifiserer DNS-servere. Den sekundære DNS-en angis når systemet har overflødig konfigurering og det finnes en sekundær DNS-server.</p> <p>Hvis du er i en liten organisasjon og ikke angir DNS-serveren, angis routerens IP-adresse.</p>
Proxy-serverinformasjon	<ul style="list-style-type: none"> <input type="checkbox"/> Proxy-servernavn 	<p>Angi dette når nettverksmiljøet bruker proxy-serveren til å få tilgang til Internett fra intranettet og du bruker funksjonen som kobler skriveren direkte til Internett.</p> <p>For følgende funksjoner kobler skriveren direkte til Internett.</p> <ul style="list-style-type: none"> <input type="checkbox"/> Epson Connect-tjenester <input type="checkbox"/> Skytjenester fra andre selskaper <input type="checkbox"/> Fastvareoppdatering

Divisjoner	Artikler	Merk
Portnummerinformasjon	<input type="checkbox"/> Frigjøring av portnummer	Kontroller portnummeret som brukes av skriveren og datamaskiner, og frigjør porten som er blokkert av en brannmur hvis nødvendig. Se følgende for portnummeret som brukes av skriveren. "Bruke porten for skriveren" på side 229

Tildeling av IP-adresse

Dette er følgende typer tildeling av IP-adresse.

Statisk IP-adresse:

Tildel forhåndsbestemt IP-adresse til skriveren (vert) manuelt.

Informasjonen om å koble til nettverket (nettverksmaske, standard gateway, DNS-server og så videre) må angis automatisk.

IP-adressen endres ikke når enheten slås av, noe som er nyttig når du ønsker å administrere enheter med et miljø hvor du ikke kan endre IP-adresse, eller du ønsker å administrere enheter ved hjelp av IP-adressen. Vi anbefaler innstillinger for skriveren, serveren, osv., som mange datamaskiner bruker.

Automatisk tildeling ved hjelp av DHCP-funksjonen (dynamisk IP-adresse):

Tildel IP-adressen automatisk til skriveren (vert) ved hjelp av DHCP-funksjonen til DHCP-serveren eller -ruter.

Informasjonen om å koble til nettverket (nettverksmaske, standard gateway, DNS-server og så videre) angis automatisk, så du kan enkelt koble enheten til nettverket.

Hvis enheten eller ruter er slått av, eller avhengig av DHCP-serverens innstillinger, kan IP-adressen endres ved ny tilkobling.

Vi anbefaler å administrere enheter med annet enn IP-adressen og kommunisere med protokoller som kan følge IP-adressen.

Merknad:

Når du bruker DHCP-ens reservasjonsfunksjon for IP-adresse, kan du når som helst tildele samme IP-adresse til enhetene.

DNS-server og proxy-server

DNS-serveren har et vertsnavn, domenenavn for e-postadressen osv., i forbindelse med IP-adresseinformasjonen.

Kommunikasjon er ikke mulig hvis den andre parten beskrives av vertsnavnet, domenenavnet osv., når datamaskinen eller skriveren utfører IP-kommunikasjon.

Spør DNS-serveren om den informasjonen og får IP-adressen til den andre parten. Denne prosessen kalles navneløsning.

Derfor kan enheter som datamaskiner og skrivere kommunisere ved hjelp av IP-adressen.

Navneløsning er nødvendig for at skriveren skal kunne kommunisere ved hjelp av e-postfunksjonen eller funksjonen for Internet-tilkobling.

Når du bruker disse funksjonene, må innstillingene for DNS-server angis.

Når du tilordner skriverens IP-adresse ved hjelp av DHCP-funksjonen til DHCP-serveren eller -ruter, angis dette automatisk.

Proxy-serveren er plassert på gateway mellom nettverket og Internett, og kommuniserer til datamaskinen, skriver og Internett (motsatt server) på vegne av hver av dem. Den motsatte serveren kommuniserer bare til proxy-serveren. Derfor vil skriverinformasjon som IP-adresse og portnummer kanskje ikke leses, noe som er forbundet med økt sikkerhet.

Når du kobler til Internett via proxyserver, må proxyserveren konfigureres på skriveren.

Koble til nettverket fra kontrollpanelet

Koble skriveren til nettverket ved å bruke kontrollpanelet på skriveren.

Tilordne IP-adressen

Still inn de grunnleggende elementene, for eksempel vertsadresse, Nettverksmaske eller Standard gateway.

Dette avsnittet forklarer prosedyren for hvordan du angir en statisk IP-adresse.

1. Slå av skriveren.
2. Velg **Innst.** på startskjermen på skriverens kontrollpanel.
3. Velg **Generelle innstillinger > Nettverksinnstillinger > Avansert > TCP/IP.**
4. Velg **Manuell** ved **Skaff IP-adresse.**

Når du stiller inn IP-adresse automatisk ved å bruke DHCP-funksjonen på ruter, velger du **Auto**. I slikt tilfelle stilles også **IP-adresse**, **Nettverksmaske** og **Standard gateway** i trinn 5 til 6 inn automatisk. Gå derfor til trinn 7.

5. Skriv inn IP-adressen.

Fokus flyttes til fremste eller bakerste segment separert med punktum hvis du velger ◀ og ▶.

Bekreft verdien som ble vist på forrige skjerm.

6. Konfigurer **Nettverksmaske** og **Standard gateway.**

Bekreft verdien som ble vist på forrige skjerm.



Forsiktighetsregel:

Hvis kombinasjonen av IP-adresse, Nettverksmaske og Standard gateway er feil, blir **Start oppsett** inaktiv og vil ikke kunne fortsette med innstillingene. Kontroller at alt som er skrevet inn er riktig.

7. Skriv inn IP-adressen for den primære DNS-serveren.

Bekreft verdien som ble vist på forrige skjerm.

Merknad:

Når du velger **Auto** som innstilling for anvisning av IP-adresse, kan du velge DNS-serverinnstillingene fra **Manuell** eller **Auto**. Hvis du ikke kan hente DNS-server automatisk, velger du **Manuell** og angir DNS-serveradresse. Deretter skriver du sekundær DNS-serveradresse direkte inn. Hvis du velger **Auto**, går du til trinn 9.

8. Skriv inn IP-adressen for den sekundære DNS-serveren.
Bekreft verdien som ble vist på forrige skjerm.
9. Velg **Start oppsett**.

Angi proxy-server

Konfigurer proxy-serveren hvis begge av følgende er sant.

- Proxy-serveren er bygget for Internett-tilkobling.
- Ved bruk av en funksjon hvor en skriver kobler direkte til Internett, som Epson Connect-tjenester eller andre selskapers skytjenester.

1. Velg **Innst.** på startsidene.
Når du angir innstillinger etter innstilling av IP-adresse, vises **Avansert**-skjermen. Gå til trinn 3.
2. Velg **Generelle innstillinger > Nettverksinnstillinger > Avansert**.
3. Velg **Proxyserver**.
4. Velg **Bruk ved Proxyserver-innst.**
5. Skriv inn adressen for proxy-serveren med IPv4- eller FQDN-format.
Bekreft verdien som ble vist på forrige skjerm.
6. Skriv inn portnummeret for proxy-serveren.
Bekreft verdien som ble vist på forrige skjerm.
7. Velg **Start oppsett**.

Koble til LAN

Koble skriveren til nettverket via Ethernet eller Wi-Fi.

Koble til Ethernet

Koble skriveren til nettverket ved å bruke en Ethernet-kabel, og kontroller tilkoblingen.

1. Koble sammen skriveren og huben (LAN-bryter) med en Ethernet-kabel.
2. Velg **Innst.** på startsidene.
3. Velg **Generelle innstillinger > Nettverksinnstillinger > Kontroller nettverkstilkoblingen**.
Resultatet av tilkoblingsdiagnosen vises. Kontroller at tilkoblingen er riktig.

4. Velg **Avvis** for å avslutte.

Når du velger **Skriv ut kontrollrapport** kan du skrive ut diagnoseresultatet. Følg instruksjonene på skjermen for å skrive den ut.

Relatert informasjon

➔ [“Endre nettverkstilkoblingen fra Wi-Fi til Ethernet” på side 188](#)

Koble til trådløst LAN (Wi-Fi)

Du kan koble skriveren til trådløst LAN (Wi-Fi) på flere måter. Velg en tilkoblingsmetode som passer med miljøet og forholdene du bruker enheten i.

Hvis du kjenner informasjonen til den trådløse ruter, som SSID og passord, kan du angi innstillingene manuelt.

Hvis den trådløse ruter støtter WPS, kan du angi innstillinger ved hjelp av konfigurering med trykknapp.

Etter å ha koblet skriveren til nettverket, kobler du til skriveren fra enheten du ønsker å bruke (datamaskin, smart enhet, nettbrett, osv.)

Relatert informasjon

➔ [“Angi Wi-Fi-innstillinger ved å angi SSID og passord” på side 190](#)

➔ [“Utføre Wi-Fi-innstillinger med konfigurering med trykknapp \(WPS\)” på side 191](#)

➔ [“Utføre Wi-Fi-innstillinger med konfigurering med PIN-kode \(WPS\)” på side 193](#)

Innstillinger for å bruke skriveren

Problemer ved konfigurering av innstillinger

Hint for å løse problemer

Kontrollere feilmeldingene

Når det har oppstått et problem, kontroller først om det står noen meldinger på skriverens kontrollpanel eller driverskjerm. Hvis du har angitt varsling på e-post når hendelsene oppstår, kan du raskt finne statusen.

Nettverkstilkoblingsrapport

Diagnostiser nettverks- og skriverstatusen og skriv ut resultatet.

Du kan finne den diagnostiserte feilen fra skriversiden.

Kontrollere kommunikasjonsstatusen

Kontroller kommunikasjonsstatusen til server- eller klientdatamaskinen ved hjelp av kommandoer som ping og ipconfig.

Tilkoblingstest

Utfør tilkoblingstesten fra skriveren for å kontrollere tilkoblingen mellom skriveren og e-postserveren.

Kontroller også tilkoblingen fra klientdatamaskinen til serveren for å kontrollere kommunikasjonsstatusen.

Initialisere innstillingene

Hvis innstillingene og kommunikasjonsstatusen ikke viser noe problem, kan problemet kanskje løses ved å deaktivere eller initialisere skriverens nettverksinnstillinger, og deretter konfigurere disse på nytt.

Får ikke tilgang til Web Config

IP-adressen er ikke tilordnet til skriveren.

En gyldig IP-adresse kan ikke tilordnes til skriveren. Konfigurer IP-adressen ved hjelp av skriverens kontrollpanel. Du kan bekrefte gjeldende innstillingsinformasjon med et nettverksstatusark eller fra skriverens kontrollpanel.

Nettleseren støtter ikke krypteringsstyrken for SSL/TLS.

SSL/TLS har Krypteringsstyrke. Du kan åpne Web Config ved hjelp av en nettleser som støtter bulkkryptering, som angitt under. Kontroller at du bruker en støttet nettleser.

80 bit: AES256/AES128/3DES

112 bit: AES256/AES128/3DES

128 bit: AES256/AES128

192 bit: AES256

256 bit: AES256

CA-signert sertifikat er utløpt.

Hvis det er et problem med sertifikatets utløpsdato, vises «Sertifikatet er utløpt» ved tilkobling til Web Config med SSL/TLS-kommunikasjon (https). Hvis meldingen vises før utløpsdatoen, kontrollerer du at skriverens dato er riktig konfigurert.

Sertifikatets og skriverens fellesnavn samsvarer ikke.

Hvis sertifikatets og skriverens fellesnavn ikke samsvarer, vises meldingen «Navnet på sikkerhetssertifikatet samsvarer ikke ...» når Web Config åpnes ved hjelp av SSL/TLS-kommunikasjon (https). Dette skjer fordi følgende IP-adresser ikke samsvarer.

Skriverens IP-adresse som er angitt for fellesnavn for å opprette et Selvsignert sertifikat eller CSR

IP-adressen som er angitt til nettleseren når Web Config kjøres

Oppdater sertifikatet for Selvsignert sertifikat.

Ta sertifikatet igjen for skriveren for CA-signert sertifikat.

Innstillingen av lokal adresse for proxy-serveren er ikke angitt til nettleseren.

Når skriveren er innstilt til å bruke en proxyserver, må nettleseren konfigureres til å ikke koble til den lokale adressen via proxyserveren.

Windows:

Velg **Kontrollpanel > Nettverk og Internett > Alternativer for Internett > Tilkoblinger > LAN-innstillinger > Proxy-server**, og deretter konfigurerer du at proxy-serveren ikke skal brukes for LAN (lokale adresser).

❑ Mac OS:

Velg **Systemvalg > Nettverk > Avansert > Proxyer**, og deretter registrerer du den lokale adressen for **Ignorerer proxyinnstillinger for disse vertene og domeneene**.

Eksempel:

192.168.1.*: Lokal adresse 192.168.1.XXX, nettverksmaske 255.255.255.0

192.168.*.*: Lokal adresse 192.168.XXX.XXX, nettverksmaske 255.255.0.0

Hvis du trenger hjelp

Web-område for kundestøtte. 247

Kontakte Epson kundestøtte. 247

Web-område for kundestøtte

Hvis du trenger mer hjelp, kan du gå til Epsons nettsted for kundestøtte nedenfor. Velg ditt land eller område, og gå til støttedelen på ditt lokale Epson-nettsted. De nyeste driverne, svar på vanlige spørsmål, håndbøker eller annet nedlastbart materiale, er også tilgjengelig på nettstedet.

<http://support.epson.net/>

<http://www.epson.eu/support> (Europa)

Hvis Epson-produktet ikke fungerer ordentlig, og du ikke kan løse problemet, kontakter du Epsons kundestøtte for å få hjelp.

Kontakte Epson kundestøtte

Før du kontakter Epson

Hvis Epson-produktet ikke fungerer ordentlig, og du ikke kan løse problemet ved hjelp av feilsøkinginformasjonen i produkthåndbøkene, må du kontakte Epsons kundestøtte for å få hjelp.

Følgende Epson-støtteliste er basert på salglandet. Noen produkter selges kanskje ikke i ditt område, så pass på at du kontakter Epsons kundestøtte for området hvor du kjøpte produktet ditt.

Hvis Epson kundestøtte for området ditt ikke står oppført nedenfor, kontakter du forhandleren du kjøpte produktet av.

Epson kundestøtte kan hjelpe deg mye raskere hvis du oppgir følgende informasjon:

- Serienummeret for produktet
(Etiketten med serienummeret er vanligvis plassert bak på produktet.)
- Produktmodell
- Programvareversjon
(Klikk på **About**, **Version Info**, eller en lignende knapp i produktprogramvaren.)
- Merke og modell på datamaskinen du bruker
- Navn og versjonsnummer på operativsystemet på datamaskinen
- Navn og versjoner på programmene du vanligvis bruker med produktet

Merknad:

Avhengig av produktet, kan nettverksinnstillinger lagres i produktets minne. Ved feil eller reparasjon av et produkt, kan innstillinger gå tapt. Epson skal ikke holdes ansvarlig for eventuelle tap av data, for sikkerhetskopiering eller gjenoppretting av innstillinger, selv i løpet av en garantiperiode. Vi anbefaler at du selv sikkerhetskopierer data eller noterer dem ned.

Hjelp for brukere i Europa

Se i dokumentet Pan-European Warranty Document for å finne informasjon om hvordan du kontakter Epson kundestøtte.

Hjelp for brukere i Taiwan

Kontaktsted for informasjon, kundestøtte og tjenester er:

Internett

<http://www.epson.com.tw>

Informasjon om produktspesifikasjoner, drivere for nedlasting og produktspørsmål er tilgjengelige.

Epsons sentralbord

Telefon: +886-2-80242008

Sentralbordbetjeningen kan hjelpe deg med følgende over telefon:

- Salgsspørsmål og produktinformasjon
- Spørsmål eller problemer knyttet til bruk av produktet
- Spørsmål om reparasjonstjenester og garantier

Reparasjons- og servicesenter:

<http://www.tekcare.com.tw/branchMap.page>

TekCare Corporation er et autorisert servicesenter for Epson Taiwan Technology & Trading Ltd.

Hjelp for brukere i Australia

Epson Australia ønsker å tilby utvidet kundestøtte. I tillegg til i produkthåndbøkene, kan du finne informasjon på følgende steder:

Internett-adresse

<http://www.epson.com.au>

Besøk web-området for Epson Australia. Det er verdt å ta en tur innom her i ny og ne! Nettstedet har et nedlastingsområde for drivere, kontaktsteder for Epson, informasjon om nye produkter samt kundestøtte (e-post).

Epsons sentralbord

Telefon: 1300-361-054

Epsons sentralbord tilbys som en siste utvei for å sikre at kundene alltid skal få hjelp. Sentralbordbetjeningen kan hjelpe deg å installere, konfigurere og bruke Epson-produktet. Sentralbordbetjeningen som har ansvaret for forhåndssalg, kan tilby dokumentasjon om nye Epson-produkter samt fortelle deg hvor du finner nærmeste forhandler. Her kan du få svar på mange ulike spørsmål.

Vi oppfordrer deg til å ha all relevant informasjon tilgjengelig når du ringer. Jo mer informasjon du har klar, jo raskere kan vi hjelpe deg å løse problemet. Denne informasjonen omfatter håndbøker for Epson-produktet, type datamaskin, operativsystem, programvare og annen informasjon du mener er nødvendig.

Transport av produkt

Epson anbefaler at du beholder emballasjen for fremtidig transport. Du bør også feste blekktanken med limbånd og holde produktet oppreist.

Hjelp for brukere i New Zealand

Epson New Zealand vil gi deg en høy grad av kundeservice. I tillegg til produktdokumentasjonen tilbyr vi følgende informasjonskilder:

Internett-adresse

<http://www.epson.co.nz>

Få tilgang til Epson New Zealands nettsider. Det er verdt å ta en tur innom her i ny og ne! Nettstedet har et nedlastingsområde for drivere, kontaktsteder for Epson, informasjon om nye produkter samt kundestøtte (e-post).

Epsons sentralbord

Telefon: 0800 237 766

Epsons sentralbord tilbys som en siste utvei for å sikre at kundene alltid skal få hjelp. Sentralbordbetjeningen kan hjelpe deg å installere, konfigurere og bruke Epson-produktet. Sentralbordbetjeningen som har ansvaret for forhåndssalg, kan tilby dokumentasjon om nye Epson-produkter samt fortelle deg hvor du finner nærmeste forhandler. Her kan du få svar på mange ulike spørsmål.

Vi oppfordrer deg til å ha all relevant informasjon tilgjengelig når du ringer. Jo mer informasjon du har klar, jo raskere kan vi hjelpe deg å løse problemet. Denne informasjonen omfatter Epson-produktdokumentasjon, datamaskintype, operativsystem, programmer og annen informasjon du mener er nødvendig.

Transport av produkt

Epson anbefaler at du beholder emballasjen for fremtidig transport. Du bør også feste blekktanken med limbånd og holde produktet oppreist.

Hjelp for brukere i Singapore

Følgende kilder til informasjon, støtte og tjenester er tilgjengelige fra Epson Singapore:

Internett

<http://www.epson.com.sg>

Informasjon om produktspesifikasjoner, drivere for nedlasting, svar på vanlige spørsmål, salgsspørsmål og kundestøtte via e-post er tilgjengelig.

Epsons sentralbord

Grønt nummer: 800-120-5564

Sentralbordbetjeningen kan hjelpe deg med følgende over telefon:

- Salgsspørsmål og produktinformasjon
- Spørsmål eller feilsøking knyttet til bruk av produktet
- Spørsmål om reparasjonstjenester og garantier

Hjelp for brukere i Thailand

Kontaktsted for informasjon, kundestøtte og tjenester er:

Internett

<http://www.epson.co.th>

Informasjon om produktspesifikasjoner, drivere for nedlasting, svar på vanlige spørsmål og e-post er tilgjengelig.

Epsons kundestøtte

Telefon: 66-2685-9899

E-post: support@eth.epson.co.th

Kundestøtteteamet vårt kan hjelpe deg med følgende over telefon:

- Salgsspørsmål og produktinformasjon
- Spørsmål eller problemer knyttet til bruk av produktet
- Spørsmål om reparasjonstjenester og garantier

Hjelp for brukere i Vietnam

Kontaktsted for informasjon, kundestøtte og tjenester er:

Epson servicesenter

65 Truong Dinh Street, District 1, Ho Chi Minh City, Vietnam.

Telefon (Ho Chi Minh City): 84-8-3823-9239, 84-8-3825-6234

29 Tue Tinh, Quan Hai Ba Trung, Hanoi City, Vietnam

Telefon (Hanoi City): 84-4-3978-4785, 84-4-3978-4775

Hjelp for brukere i Indonesia

Kontaktsted for informasjon, kundestøtte og tjenester er:

Internett

<http://www.epson.co.id>

- Informasjon om produktspesifikasjoner, drivere for nedlasting
- Svar på vanlige spørsmål, salgsspørsmål, spørsmål via e-post

Epson direkte

Telefon: +62-1500-766

Faks: +62-21-808-66-799

Betjeningen på direktelinjen kan hjelpe deg med følgende over telefon eller faks:

- Salgsspørsmål og produktinformasjon
- Kundestøtte

Epson servicesenter

Provins	Firmanavn	Adresse	Telefon E-post
JAKARTA	Epson Sales and Service Jakarta (SUDIRMAN)	Wisma Keiai Lt. 1 Jl. Jenderal Sudirman Kav. 3 Jakarta Pusat - DKI JAKARTA 10220	021-5724335 ess@epson-indonesia.co.id ess.support@epson-indonesia.co.id
SERPONG	Epson Sales and Service Serpong	Ruko Melati Mas Square Blok A2 No.17 Serpong-Banten	082120090084 / 082120090085 esstag@epson-indonesia.co.id esstag.support@epson-indonesia.co.id
SEMARANG	Epson Sales and Service Semarang	Komplek Ruko Metro Plaza Block C20 Jl. MT Haryono No. 970 Semarang -JAWA TENGAH	024 8313807 / 024 8417935 esssmg@epson-indonesia.co.id esssmg.support@epson-indonesia.co.id
JAKARTA	Epson Sales and Service Jakarta (MANGGA DUA)	Ruko Mall Mangga Dua No. 48 Jl. Arteri Mangga Dua, Jakarta Utara - DKI JAKARTA	021 623 01104 jkt-technical1@epson-indonesia.co.id jkt-admin@epson-indonesia.co.id
BANDUNG	Epson Sales and Service Bandung	Jl. Cihampelas No. 48 A Bandung Jawa Barat 40116	022 420 7033 bdg-technical@epson-indonesia.co.id bdg-admin@epson-indonesia.co.id
MAKASSAR	Epson Sales and Service Makassar	Jl. Cendrawasih NO. 3A, kunjung mae, mariso, MAKASSAR - SULSEL 90125	0411- 8911071 mksr-technical@epson-indonesia.co.id mksr-admin@epson-indonesia.co.id
MEDAN	Epson Service Center Medan	Jl. Bambu 2 Komplek Graha Niaga Nomor A-4, Medan - SUMUT	061- 42066090 / 42066091 mdn-technical@epson-indonesia.co.id mdn-adm@epson-indonesia.co.id
PALEMBANG	Epson Service Center Palembang	Jl. H.M Rasyid Nawawi No. 249 Kelurahan 9 Ilir Palembang Sumatera Selatan	0711 311 330 escplg.support@epson-indonesia.co.id
PEKANBARU	Epson Service Center Pekanbaru	Jl. Tuanku Tambusai No. 459 A Kel. Tangkerang barat Kec Marpoyan damai Pekanbaru - Riau 28282	0761- 8524695 pkb-technical@epson-indonesia.co.id pkb-admin@epson-indonesia.co.id
PONTIANAK	Epson Service Center Pontianak	Komp. A yani Sentra Bisnis G33, Jl. Ahmad Yani - Pontianak Kalimantan Barat	0561- 735507 / 767049 pontianak-technical@epson-indonesia.co.id pontianak-admin@epson-indonesia.co.id
SAMARINDA	Epson Service Center Samarinda	Jl. KH. Wahid Hasyim (M. Yamin) Kelurahan Sempaja Selatan Kecamatan Samarinda UTARA - SAMARINDA - KALTIM	0541 7272 904 escsmd@epson-indonesia.co.id escsmd.support@epson-indonesia.co.id

Provins	Firmanavn	Adresse	Telefon E-post
SURABAYA	Epson Sales & Service Surabaya (barat)	Jl. Haji Abdul Wahab Saimin, Ruko Villa Bukit Mas RM-11, Kec. Dukuh Pakis, Surabaya - 60225	031- 5120994 sby-technical@epson-indonesia.co.id sby-admin@epson-indonesia.co.id
YOGYAKARTA	Epson Service Center Yogyakarta	YAP Square, Block A No. 6 Jl. C Simanjutak Yogyakarta - DIY	0274 581 065 ygy-technical@epson-indonesia.co.id ygy-admin@epson-indonesia.co.id
JEMBER	Epson Service Center Jember	JL. Panglima Besar Sudirman Ruko no.1D Jember-Jawa Timur (Depan Balai Penelitian & Pengolahan Kakao)	0331- 488373 / 486468 jmr-admin@epson-indonesia.co.id jmr-technical@epson-indonesia.co.id
MANADO	EPSON SALES AND SERVICE Manado	Jl. Piere Tendean Blok D No 4 Kawasan Mega Mas Boulevard - Manado 95111	0431- 8805896 MND-ADMIN@EPSON-INDONESIA.CO.ID MND-TECHNICAL@EPSON-INDONESIA.CO.ID
CIREBON	EPSON SERVICE CENTER Cirebon	Jl. Tuparev No. 04 (Depan Hotel Apita) Cirebon, JAWA BARAT	0231- 8800846 cbn-technical@epson-indonesia.co.id
CIKARANG	EPSON SALES AND SERVICE CIKARANG	Ruko Metro Boulevard B1 Jababeka cikarang - Jawa Barat,	021- 89844301 / 29082424 ckg-admin@epson-indonesia.co.id ckg-technical@epson-indonesia.co.id
MADIUN	EPSON SERVICE CENTER MADIUN	Jl. Diponegoro No.56, MADIUN - JAWA TIMUR	0351- 4770248 mun-admin@epson-indonesia.co.id mun-technical@epson-indonesia.co.id
PURWOKERTO	EPSON SALES AND SERVICE Purwokerto	Jl. Jendral Sudirman No. 4 Kranji Purwokerto - JAWA TENGAH	0281- 6512213 pwt-admin@epson-indonesia.co.id pwt-technical@epson-indonesia.co.id
BOGOR	EPSON SALES AND SERVICE Bogor	Jl.Pajajaran No 15B Kel Bantarjati Kec Bogor Utara - JAWA BARAT 16153	0251- 8310026 bgr-admin@epson-indonesia.co.id bgr-technical@epson-indonesia.co.id
SERANG	EPSON SERVICE CENTER Serang	Jl. Ahmad Yani No.45C, SERANG - BANTEN	0254- 7912503 srg-admin@epson-indonesia.co.id srg-technical@epson-indonesia.co.id
PALU	EPSON SALES AND SERVICE Palu	Jl. Juanda No. 58, Palu - Sulteng	0451- 4012 881 plw-admin@epson-indonesia.co.id plw-technical@epson-indonesia.co.id

Provins	Firmanavn	Adresse	Telefon E-post
BANJARMASIN	EPSON SERVICE CENTER BANJARMASIN	Jl. Gatot Soebroto NO. 153 BANJARMASIN - KALSEL 70235	0511- 6744135 (TEKNISI) / 3266321(ADMIN) bdj-admin@epson-indonesia.co.id bdj-technical@epson-indonesia.co.id
DENPASAR	EPSON SALES AND SERVICE Denpasar	JL. MAHENDRADATA NO. 18, DENPASAR - BALI	0361- 3446699 / 9348428 dps-admin@epson-indonesia.co.id dps-technical@epson-indonesia.co.id
JAKARTA	EPSON SALES AND SERVICE CILANDAK	CIBIS Business Park Tower 9 LT. MEZZANINE, Jalan TB Simatupang No.2, Jakarta Selatan - DKI JAKARTA 12560	021- 80866777 esscibis.support1@epson-indonesia.co.id esscibis.support2@epson-indonesia.co.id esscibis.admin@epson-indonesia.co.id esscibis.sales@epson-indonesia.co.id
SURABAYA	EPSON SALES AND SERVICE SURABAYA (GUBENG)	JL. RAYA GUBENG NO. 62, SURABAYA - JAWA TIMUR	031- 99444940 / 99446299 / 99446377 esssby@epson-indonesia.co.id esssby.support@epson-indonesia.co.id
AMBON	EPSON SERVICE CENTER AMBON	Jl. Diponegoro No.37 (Samping Bank Mandiri Syariah) Kel.Ahusen, Kec.Sirimbau - Ambon 97127	-

For andre byer som ikke står oppført her, ringer du direkte til: 08071137766.

Hjelp for brukere i Malaysia

Kontaktsted for informasjon, kundestøtte og tjenester er:

Internett

<http://www.epson.com.my>

- Informasjon om produktspesifikasjoner, drivere for nedlasting
- Svar på vanlige spørsmål, salgsspørsmål, spørsmål via e-post

Epsons kundestøtte

Telefon: 1800-81-7349 (gratis)

E-post: websupport@emsb.epson.com.my

- Salgsspørsmål og produktinformasjon
- Spørsmål eller problemer knyttet til bruk av produktet
- Spørsmål om reparasjonstjenester og garantier

Hovedkontor

Telefon: 603-56288288

Faks: 603-5628 8388/603-5621 2088

Hjelp for brukere i India

Kontaktsted for informasjon, kundestøtte og tjenester er:

Internett

<http://www.epson.co.in>

Informasjon om produktspesifikasjoner, drivere for nedlasting og produktspørsmål er tilgjengelige.

Telefonhjelp

- Service, produktinformasjon og bestille forbruksvarer (BSNL Lines)

Grønt nummer: 18004250011

Åpent kl. 9.00–18.00, mandag til lørdag (unntatt i ferier)

- Service (CDMA- og mobilbrukere)

Grønt nummer: 186030001600

Åpent kl. 9.00–18.00, mandag til lørdag (unntatt i ferier)

Hjelp for brukere på Filippinene

Brukere kan kontakte Epson Philippines Corporation for å få kundestøtte samt tilgang til andre tjenester knyttet til produktkjøp på telefon- og faksnumrene samt på e-postadressen nedenfor:

Internett

<http://www.epson.com.ph>

Informasjon om produktspesifikasjoner, drivere for nedlasting, svar på vanlige spørsmål og e-postspørsmål er tilgjengelig.

Epson Philippines kundestøtte

Grønt nummer: (PLDT) 1-800-1069-37766

Grønt nummer: (Digitalt) 1-800-3-0037766

Metro Manila: (632) 8441 9030

Nettsted: <https://www.epson.com.ph/contact>

E-post: customercare@epc.epson.com.ph

Åpent kl. 9.00–18.00, mandag til lørdag (unntatt i ferier)

Kundestøttebehandlerne kan hjelpe deg med følgende over telefon:

- Salgsspørsmål og produktinformasjon
- Spørsmål eller problemer knyttet til bruk av produktet
- Spørsmål om reparasjonstjenester og garantier

Epson Philippines Corporation

Fra utlandet: +632-706-2609

Faks: +632-706-2663