

**IT** Inizia qui  
**ES** Para empezar

**PT** Começar por aqui  
**CA** Comenceu aquí



\*414160800\*

© 2021 Seiko Epson Corporation  
Printed in XXXXXX

Consultare questa guida o guardare i video guida di Epson per le istruzioni di configurazione della stampante.

Consulte esta guía o las guías en vídeo de Epson para ver las instrucciones de configuración.

Consulte este guia ou os vídeos guias da Epson para obter instruções de configuração da impressora.

Consulteu aquesta guia o les guies en vídeo d'Epson per veure les instruccions d'instal·lació.



<http://epson.sn>

Non aprire le confezioni delle cartucce di inchiostro fino a quando non devono essere installate nella stampante. Le cartucce vengono fornite in una confezione sottovuoto per conservarne l'integrità.

No abra el paquete del cartucho de tinta hasta que esté listo para instalarlo en la impresora. El cartucho está envasado al vacío para conservar su fiabilidad.

Não abrir o pacote do tinteiro antes de estar preparado para instalar na impressora. O tinteiro é embalado a vácuo para manter as suas propriedades.

No obriu el paquet del cartutx de tinta fins que estigueu preparat per instal·lar-lo a la impressora. El cartutx està envasat al buit per mantenir la seva fiabilitat.

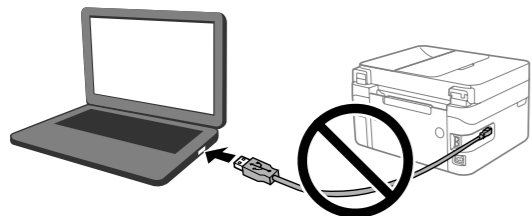


Non collegare il cavo USB finché non viene richiesto.

No conecte ningún cable USB a menos que se le indique que lo haga.

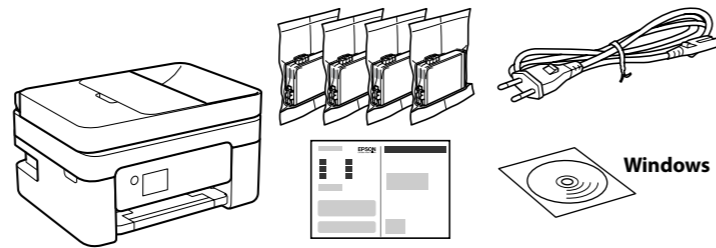
Não ligue o cabo USB a não ser que isso lhe seja solicitado.

No connecteu un cable USB tret que no s'indiqui a les instruccions.



## 1 2 3 4 5 6

### Disimballaggio / Desembalaje / Desembalar / Desembalatge



A seconda dell'area geografica, potrebbero essere inclusi elementi aggiuntivi. Puede incluir elementos adicionales en función de la zona geográfica. Podem ser adicionados itens adicionais de acordo com o local. Es poden incloure elements addicionals segons la ubicació.

Per l'installazione iniziale, assicurarsi di utilizzare le cartucce di inchiostro in dotazione con la stampante. Queste cartucce non possono essere conservate per un riutilizzo futuro. Le cartucce di inchiostro iniziali verranno parzialmente utilizzate per caricare la testina di stampa. Queste cartucce potrebbero stampare meno pagine rispetto a quelle successive.

Para la configuración inicial, asegúrese de utilizar los cartuchos de tinta incluidos con esta impresora. Estos cartuchos no se pueden guardar para usarse posteriormente.

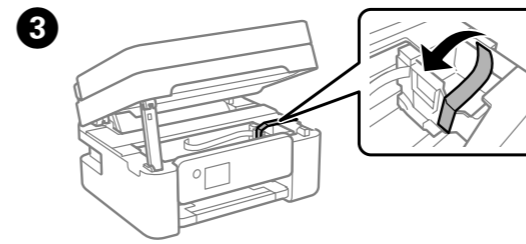
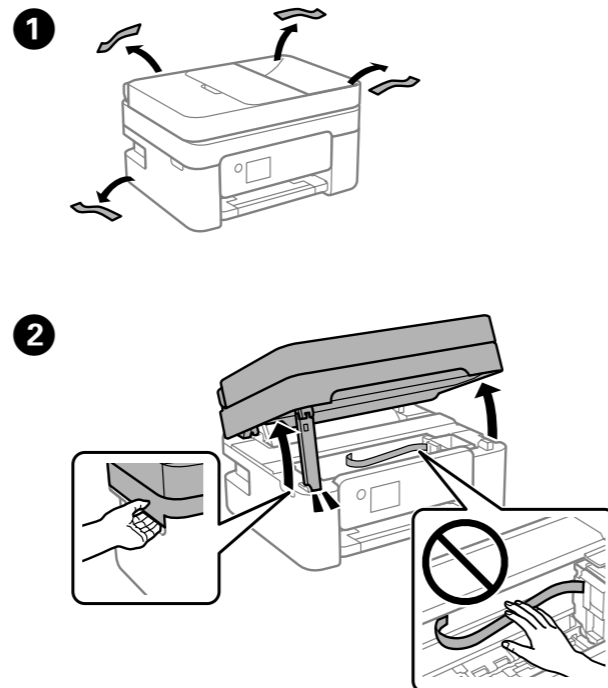
Los cartuchos de tinta iniciales se usarán parcialmente para cargar el cabezal de impresión. Estos cartuchos pueden imprimir menos páginas que los cartuchos de tinta posteriores.

Na configuração inicial, certifique-se de que utiliza os tinteiros fornecidos com esta impressora. Estes tinteiros não podem ser guardados para utilizar posteriormente.

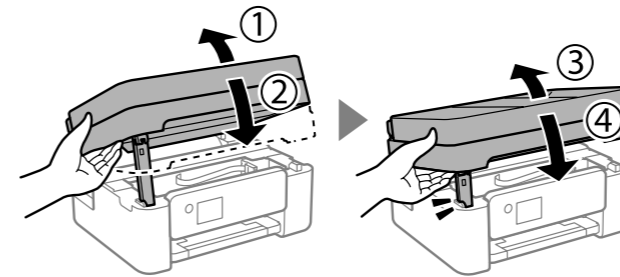
Os tinteiros iniciais serão utilizados parcialmente para carregar a cabeça de impressão. Estes tinteiros poderão imprimir menos páginas do que os tinteiros posteriores.

Per a la instal·lació inicial, assegureu-vos que feu servir els cartutxos que vénen amb la impressora. Aquests cartutxos no es poden emmagatzemar per utilitzar-los més tard.

Els cartutxos de tinta inicials s'utilitzaran parcialment per carregar el capçal d'impressió. És possible que aquests cartutxos imprimeixin menys pàgines en comparació amb cartutxos de tinta posteriors.



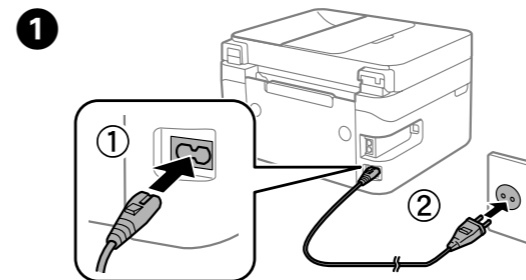
4 Chiudere. Per motivi di sicurezza, l'unità viene chiusa in due passaggi. Cierre. Por seguridad, la unidad se cierra en dos pasos. Feche. Por questões de segurança, a unidade é fechada em dois passos. Tanqueu-la. Per motius de seguretat, la unitat es tanca en dos passos.



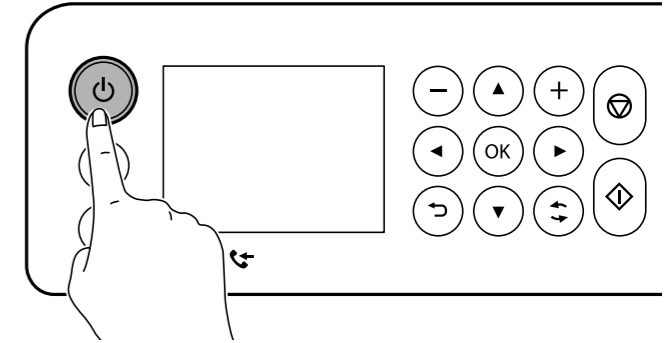
L'unità deve essere completamente chiusa prima di poter essere aperta nuovamente. La unidad debe estar completamente cerrada para poder abrirla nuevamente. A unidade deve ser fechada completamente antes de poder ser aberta novamente. La unitat ha d'estar completament tancada abans de poder-la obrir de nou.

## 1 2 3 4 5 6

### Accensione della stampante / Encendido de la impresora / Ligar a impressora / Encesa de la impressora



2 Tenere premuto il pulsante finché l'alimentazione non si accende. Mantenga pulsado el botón hasta que se encienda. Mantenha pressionado o botão até a luz de alimentação acender. Premeu el botó fins que s'encengui l'indicador lluminós.

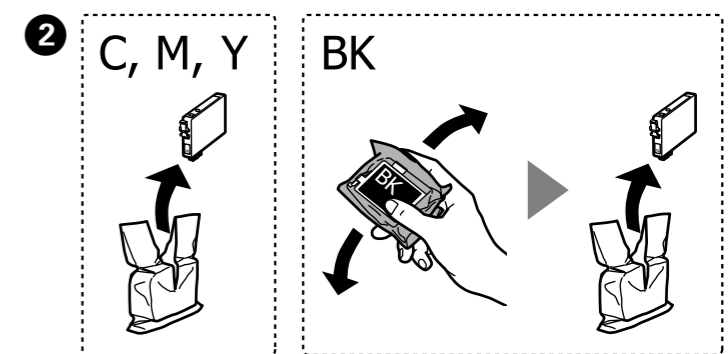
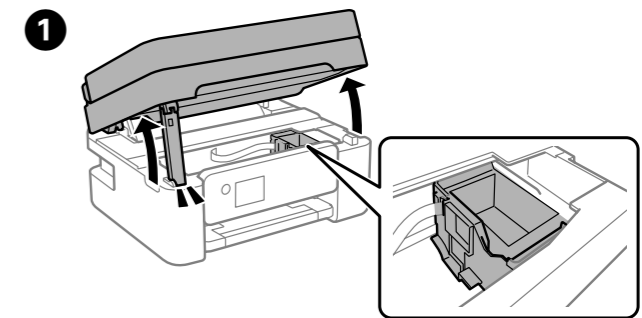


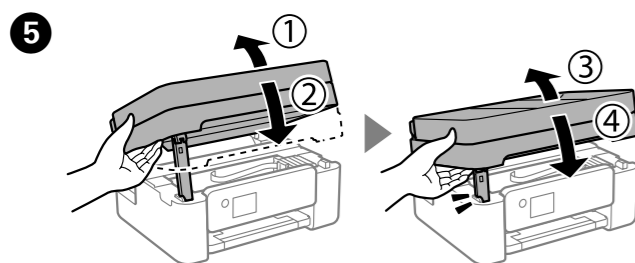
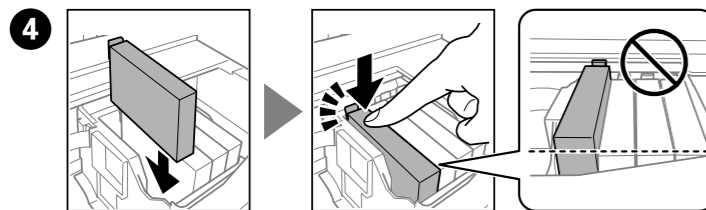
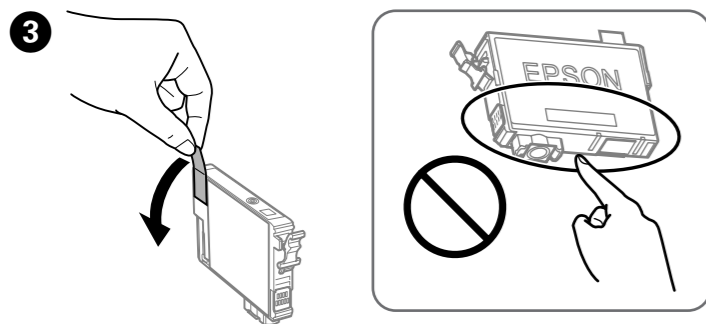
3 Selezionare lingua, paese, data e ora. Seleccione un idioma, un país, la fecha y la hora. Seleccione o idioma, país, data e hora. Seleccioneu un idioma, el dia i l'hora.

È possibile inserire la data e ora utilizzando i tasti numerici. Puede introducir la fecha y la hora con los botones numéricos. Pode introduzir a data e hora usando os botões de números. Podeu introduir el dia i l'hora utilitzant els botons numèrics.

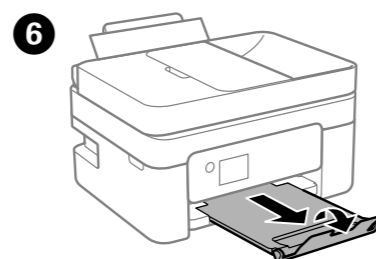
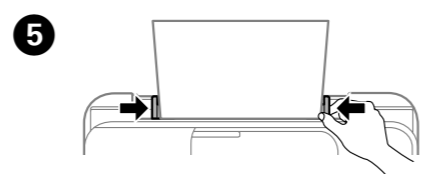
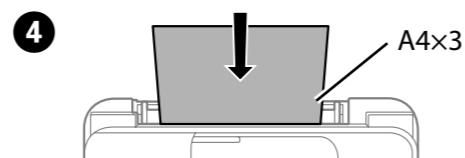
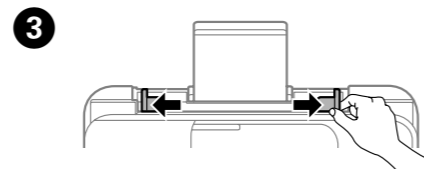
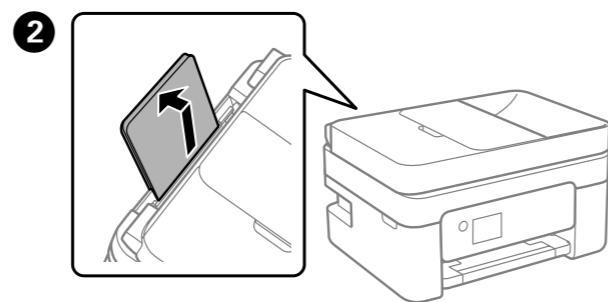
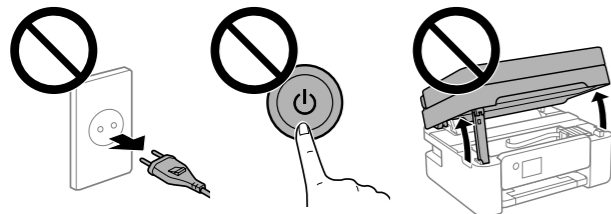
## 1 2 3 4 5 6

### Installazione delle cartucce di inchiostro / Instalación de cartuchos de tinta / Instalar tinteiros / Instal·lació dels cartutxos de tinta





**6** Seguire le istruzioni visualizzate sullo schermo LCD. Attendere fino al termine del caricamento dell'inchiostro.  
 Siga las instrucciones de la pantalla LCD. Espere hasta que finalice la carga de tinta.  
 Siga as instruções apresentadas no ecrã LCD. Aguarde até completar o carregamento de tinta.  
 Seguiu les instruccions que apareixen a la pantalla LCD. Espereu fins que la càrrega de tinta s'hagi completat.



**7** Seguire i restanti passaggi della procedura guidata.  
 Siga el resto de pasos del asistente.  
 Siga os passos restantes exibidos no assistente.  
 Seguiu els passos que queden a l'assistent d'instal·lació.

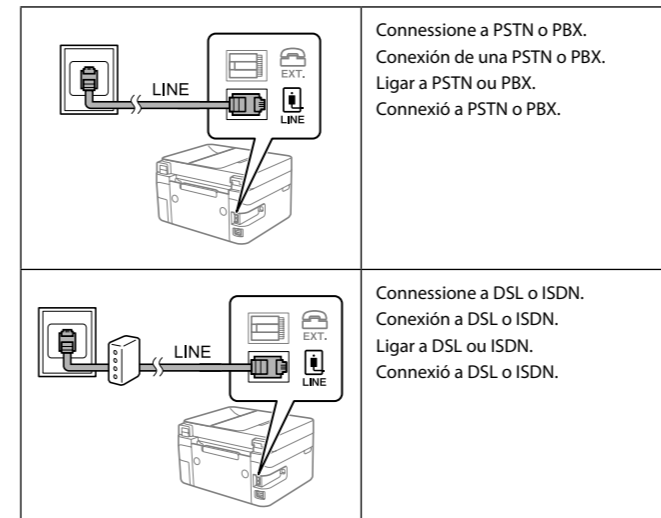
**1 2 3 4 5 6**  
**Verifica della qualità di stampa /**  
**Comprobación de la calidad de la tinta /**  
**Verificar a qualidade de impressão /**  
**Comprovació de la qualitat d'impressió**

**1** Seguire le istruzioni a video per effettuare le regolazioni. Quando viene visualizzato il messaggio di caricamento carta, passare alla fase successiva.  
 Siga las instrucciones que aparezcan en la pantalla para realizar los ajustes. Cuando se muestre el mensaje de carga de papel, avance al siguiente paso.  
 Siga as instruções apresentadas no ecrã para efetuar ajustes. Quando for exibida a mensagem de carregamento, avance para o passo seguinte.  
 Seguiu les instruccions de la pantalla per realitzar els ajustos. Quan aparegui el missatge de càrrega de paper, passeu al pas següent.

**1 2 3 4 5 6**  
**Configurazione fax /**  
**Configuración de fax /**  
**Configuração do fax /**  
**Configuració del fax**

Effettuare le impostazioni del fax. È possibile modificare queste impostazioni in seguito. Se non si desidera configurare subito le impostazioni, chiudere la schermata di impostazione del fax e passare alla sezione successiva.  
 Realice los ajustes del fax. Puede cambiar esta configuración más adelante. Si no desea realizar la configuración ahora, cierre la pantalla de configuración del fax y acceda a la siguiente sección.  
 Defina as definições de fax. Pode alterar estas definições mais tarde. Se não pretende fazer as configurações agora, feche o ecrã das definições de fax e avance para a secção seguinte.  
 Realitzeu els ajustos de fax. Podeu canviar-los més endavant. Si no voleu realitzar els ajustos ara, tanqueu la pantalla de configuració de fax i passeu a la secció següent.

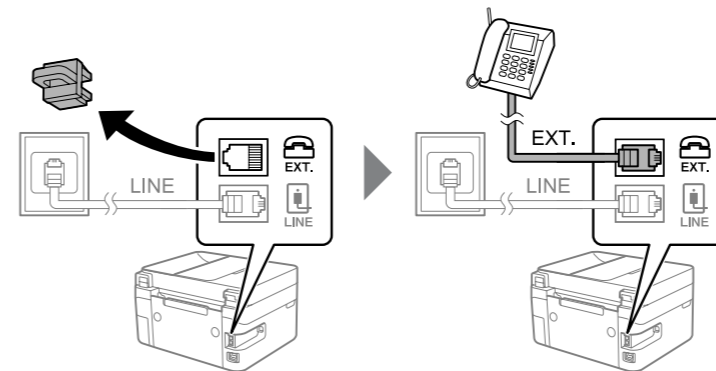
**1** Collegare il cavo telefonico.  
 Conecte un cable de teléfono.  
 Ligue um cabo de telefone.  
 Connecteu un cable de telèfon.



Cavo telefonico disponibile	Linea telefonica RJ-11 / Collegamento per telefono RJ-11
Cable telefónico disponible	Línea telefónica RJ-11 / Conexión de teléfono RJ-11
Cabo de telefone disponível	Cabo de telefone RJ-11 / Ligação de telefone RJ-11
Cable de telèfon disponible	Línia telefònica RJ-11 / Connexió de telèfon RJ-11

In base all'area geografica di utilizzo, con la stampante potrebbe essere incluso un cavo telefonico. In tal caso, usare il cavo.  
 En función del área, es posible que se incluya un cable telefónico con la impresora. En este caso, use el cable.  
 Consoante a área, o cabo do telefone pode ser fornecido juntamente com a impressora. Se este for o caso, use o cabo.  
 En funció de la zona, es pot incloure un cable de telèfon amb la impressora; si és així, utilitzeu el cable.

**2** Per condividere la stessa linea telefonica del telefono, rimuovere il cappuccio e collegare il telefono alla porta EXT.  
 Si desea compartir la misma línea telefónica que su teléfono, quite la tapa y conecte el teléfono al puerto EXT.  
 Se quiser partilhar a mesma linha telefónica do telefone, retire a tampa e ligue o telefone à porta EXT.  
 Si voleu compartir la mateixa línia telefònica del vostre telèfon, retireu la tapa i després connecteu el telèfon a la presa EXT.



**3** Seguire i restanti passaggi della procedura guidata.  
 Siga el resto de pasos del asistente.  
 Siga os passos restantes exibidos no assistente.  
 Seguiu els passos que queden a l'assistent d'instal·lació.

**1 2 3 4 5 6**  
**Collegamento ai dispositivi /**  
**Conexión a dispositivos /**  
**Ligação a dispositivos /**  
**Connexió a dispositius**



Visitare il sito web per installare il software e configurare la rete. Gli utenti Windows possono installare il software e configurare la rete anche utilizzando il CD in dotazione.  
 Visite el sitio web para instalar el software y configurar la red. Los usuarios de Windows también pueden instalar el software y configurar la red utilizando el CD suministrado.  
 Visite o website para instalar software e configurar a rede. Os utilizadores Windows também podem instalar software e configurar a rede usando o CD fornecido.  
 Visiteu el lloc web per instal·lar el programari i configurar la xarxa. Els usuaris de Windows també poden instal·lar el programari i configurar la xarxa mitjançant el CD subministrat.

**Codici delle cartucce di inchiostro /**  
**Códigos de cartuchos de tinta /**  
**Códigos dos tinteiros /**  
**Codis dels cartutxos de tinta**

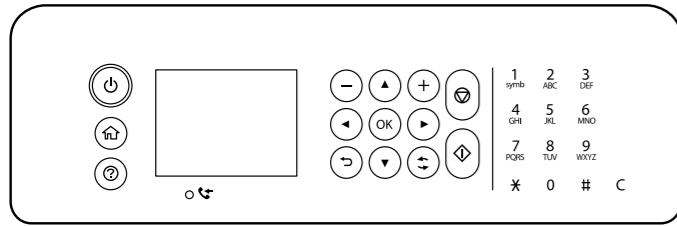
	Stella marina / Estrella de mar / Estrela do mar / Starfish			
<b>BK</b>	<b>C</b>	<b>M</b>	<b>Y</b>	
Nero Negro Preto Negre	Ciano Cian Ciano Cian	Magenta Magenta Magenta Magenta	Giallo Amarillo Amarelo Groc	
603	603	603	603	
603XL	603XL	603XL	603XL	

"XL" indica la cartuccia grande.  
 «XL» indica un cartucho grande.  
 "XL" indica um tinteiro grande.  
 "XL" correspon a un cartutx gran.  
 Alcune cartucce non sono disponibili in tutti i paesi.  
 No todos los cartuchos están disponibles en todas las regiones.  
 Nem todos os tinteiros estão disponíveis em todas as regiões.  
 No totes les regions tenen disponibles tots els cartutxos.

Per informazioni sul rendimento delle cartucce di inchiostro Epson, visitare il sito web.  
 Para obtener información sobre el rendimiento de los cartuchos de tinta de Epson, visite el sitio web.  
 Para obter informações sobre o rendimento dos tinteiros Epson, visite o sítio Web.  
 Per a més informació sobre el rendiment dels cartutxos de tinta d'Epson, visiteu el lloc web.

<http://www.epson.eu/pageyield>

**Guida al pannello di controllo /  
Guía del panel de control /  
Guia do painel de controlo /  
Manual del tauler de control**



	Consente di accendere o spegnere la stampante. Enciende y apaga la impresora. Liga ou desliga a impressora. Permet apagar o encendre la impressora.
	Visualizza la schermata iniziale. Muestra la pantalla inicial. Apresenta o ecrã inicial. Mostra la pantalla d'inici.
	Visualizza le soluzioni in caso di problemi. Muestra las soluciones a posibles problemas. Apresenta as soluções quando ocorrer um problema. Mostra les solucions en cas de problemes.
+ , -	Consente di selezionare il numero di pagine da stampare. Selecciona el número de páginas que se van a imprimir. Seleciona o número de páginas a imprimir. Selecciona el nombre de pàgines per imprimir.
▲ ▼ ◀ ▶ OK	Utilizzare i pulsanti ▲ ▼ ◀ ▶ per selezionare un menu, quindi premere il pulsante OK per accedere al menu selezionato. Use los botones ▲ ▼ ◀ ▶ para seleccionar un menú y pulse el botón OK para acceder al menú seleccionado. Utilize os botões ▲ ▼ ◀ ▶ para seleccionar um menu, e a seguir pressione o botão OK para aceder ao menu selecionado. Utilitzeu els botons ▲ ▼ ◀ ▶ per seleccionar un menú i, a continuació, premeu el botó OK per entrar al menú seleccionat.
	Interrompe l'operazione corrente. Detiene la operación en curso. Interrompe a operação em curso. Permet aturar l'operació actual.
	Avvia un'operazione, ad esempio la stampa o la copia. Inicia una operación, tal como imprimir o copiar. Inicia uma operação como, por exemplo, imprimir ou copiar. Inicia una operació com ara una impressió o còpia.
	Applica una varietà di funzioni a seconda della situazione. Se aplica a una variedad de funciones, dependiendo de la situación. Aplica uma variedade de funções, dependendo da situação. S'aplica a diverses funcions segons la situació.
	Torna alla schermata precedente. Vuelve a la pantalla anterior. Regressa ao ecrã anterior. Torna a la pantalla anterior.
0-9 * , #	Inserisce numeri, caratteri e simboli. Introduce números, caracteres y símbolos. Introduz números, caracteres e símbolos. Introdueix números, caràcters i símbols.
C	Consente di azzerare le impostazioni numeriche, ad esempio il numero di copie. Borra parámetros de número, como el número de copias. Anula as definições de números, como o número de cópias. Esborra ajustos numèrics, com ara el nombre de còpies.

Si accende quando sono disponibili documenti non elaborati. Consultare la Guida utente per informazioni sulla risoluzione del problema.  
Se enciende cuando hay documentos sin procesar. Consulte el Manual de usuario para ver cómo resolver este problema.  
Liga quando estão disponíveis documentos não processados. Consulte o Guia do Utilizador para obter informações sobre como resolver este problema.  
S'encén quan hi ha documents no processats disponibles. Consulteu la Guia de l'usuari per a més informació sobre com solucionar aquest problema.

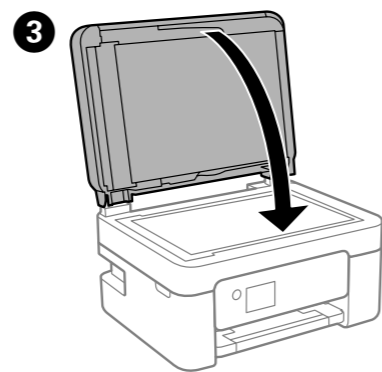
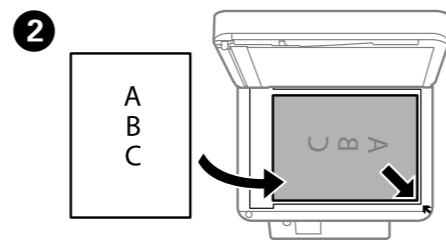
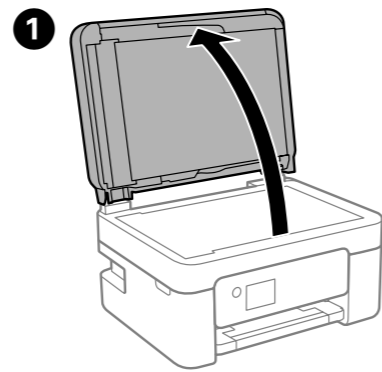
Sullo schermo LCD viene visualizzato un messaggio se si verifica un errore o in caso di informazioni importanti per l'utente. Consultare la Guida utente per maggiori informazioni.

Si se produce un error que requiera su atención se mostrará un mensaje en la pantalla LCD. Consulte el Manual de usuario para obtener más detalles.

Se houver um erro ou informação que requer a sua atenção, é apresentada uma mensagem no ecrã LCD. Consulte o Guia do Utilizador para obter mais informações.

En cas d'error o d'informació que requereixi atenció, es mostra un missatge a la pantalla LCD. Consulteu la Guia de l'usuari per a més informació.

**Copia / Copia /  
Copiar / Còpia**



**4** Selezionare **Copia** sul pannello di controllo.  
Selecione **Copiar** en el panel de control.  
Selecione **Copiar** no painel de controlo.  
Selecioneu **Còpia** al tauler de control.

**5** Modificare le impostazioni come desiderato. Per selezionare una voce, utilizzare i pulsanti ▲ ▼ ◀ ▶, e quindi premere il pulsante OK.  
Cambie los ajustes como sea necesario. Para seleccionar un elemento, utilice los botones ▲ ▼ ◀ ▶ y a continuación, pulse el botón OK.  
Mude as configurações conforme necessário. Para selecionar um item, use os botões ▲ ▼ ◀ ▶, e a seguir pressione o botão OK.  
Canvieu la configuració com calgui. Per seleccionar un element, utilitzeu els botons ▲ ▼ ◀ ▶ i, a continuació, premeu el botó OK.

**6** Premere il pulsante .  
Pulse el botón .  
Pressione o botão .  
Premeu el botó .

**Sostituzione delle cartucce di inchiostro /  
Sustitución de los cartuchos de tinta /  
Substituir tinteiros /  
Substitució dels cartutxos de tinta**

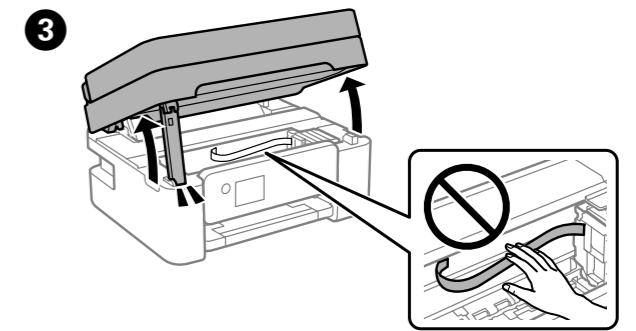
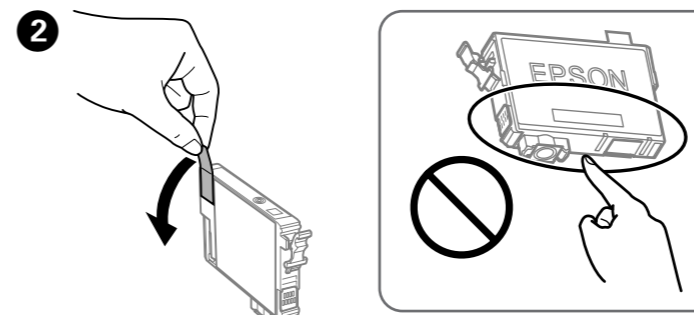
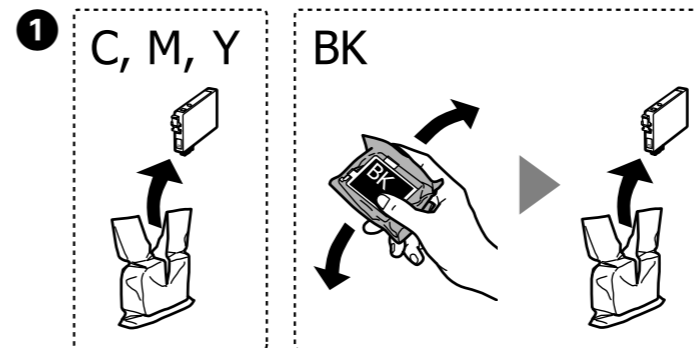
Quando viene richiesto di sostituire una cartuccia di inchiostro, preparare una nuova cartuccia di inchiostro.

Quando se le pida que sustituya un cartucho de tinta, prepare uno nuevo.

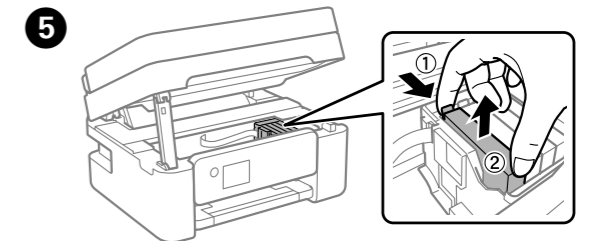
Quando lhe for solicitado para substituir um tinteiro, prepare um novo tinteiro.

Quan se us indiqui que cal substituir un cartutx de tinta, prepareu-ne un de nou.

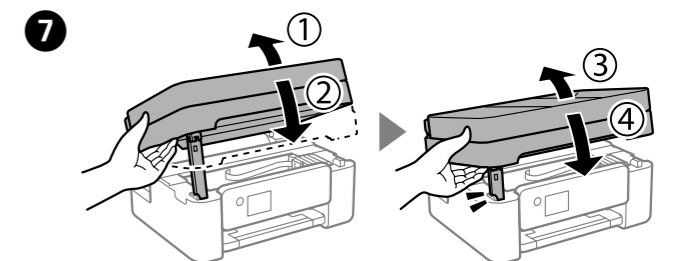
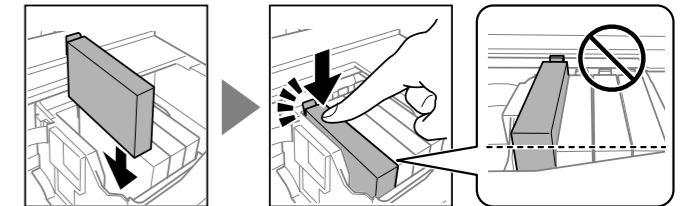
Se si sostituiscono le cartucce di inchiostro prima del completo esaurimento, selezionare **Manutenzione > Sostituzione cartucce**.  
Si sustituye los cartuchos de tinta antes de que se agoten, seleccione **Mantenimiento > Sustituir Cartuchos**.  
Aos substituir os tinteiros antes de estarem gastos, seleccione **Manutenção > Subst. do(s) tinteiro(s)**.  
En substituir els cartutxos de tinta abans que s'esgotin, seleccioneu **Mantenim. > Substitució cartutxos de tinta**.



**4** Selezionare **Avanti > Ignora > Sì, sostituisci adesso** e seguire le istruzioni sullo schermo.  
Selecione **Sig. > Descartar > Sí, cambiar ahora** y siga las instrucciones en pantalla.  
Selecione **Seguinte > Dispensar > Sim, subst. agora** e siga as instruções apresentadas no ecrã.  
Selecioneu **Seg > Tanca > Sí, substitueix-los ara** i seguïu les instruccions que apareixen a la pantalla.



**6** Inserire la nuova cartuccia di inchiostro e spingerla a fondo verso il basso. Introduzca el nuevo cartucho de tinta y presione firmemente hacia abajo. Insira o novo tinteiro e pressione-o para baixo com firmeza. Insereu el nou cartutx de tinta i premeu cap avall amb fermesa.

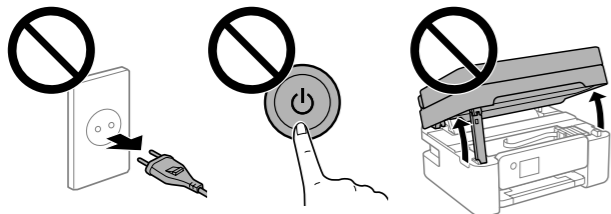


**8** Seguire le istruzioni visualizzate sullo schermo LCD. Attendere fino al termine del caricamento dell'inchiostro.

Siga las instrucciones de la pantalla LCD. Espere hasta que finalice la carga de tinta.

Siga as instruções apresentadas no ecrã LCD. Aguarde até completar o carregamento de tinta.

Seguiu les instruccions que apareixen a la pantalla LCD. Espereu fins que la càrrega de tinta s'hagi completat.



## Risoluzione dei problemi di qualità di stampa / Ayuda sobre calidad de impresión / Ajuda sobre a qualidade de impressão / Ajuda de qualitat d'impressió

Se nelle stampe mancano dei segmenti o compaiono linee interrotte, stampare un motivo di controllo degli ugelli per verificare se gli ugelli della testina di stampa sono ostruiti. Consultare la *Guida utente* per maggiori informazioni.

Si ve que faltan segmentos o que hay líneas discontinuas en sus impresiones, imprima un patrón de verificación de la boquilla para asegurarse de que las boquillas no estén atascadas. Consulte el *Manual de usuario* para obtener más detalles.

Se verificar que existem segmentos em falta ou linhas quebradas nas suas impressões, imprima um modelo de verificação dos jatos para verificar se as cabeças estão obstruídas. Consulte o *Guia do Utilizador* para obter mais informações.

Si veieu que falten segments o hi ha línies tallades a les impressions, imprimiu un patró de test d'injectors per comprovar si els injectors dels capçals d'impressió estan obstruïts. Consulteu la *Guia de l'usuari* per a més informació.



## Rimozione di un inceppamento carta / Solucionar un atasco de papel / Desobstruir papel encravado / Solucionar un embós de paper

Seguire le istruzioni sullo schermo LCD per rimuovere la carta inceppata. Consultare la *Guida utente* per maggiori informazioni.

Siga las instrucciones que aparecen en pantalla LCD para resolver un atasco de papel. Consulte el *Manual de usuario* para obtener más detalles.

Siga as instruções apresentadas no ecrã LCD para remover papel encravado. Consulte o *Guia do Utilizador* para obter mais informações.

Seguiu les instruccions que apareixen a la pantalla LCD per retirar el paper encallat. Consulteu la *Guia de l'usuari* per a més informació.

## Avvertenze importanti per la sicurezza / Instrucciones de seguridad importantes / Instruções de segurança importantes / Instruccions de seguretat importants



Utilizzare solo il cavo di alimentazione fornito con la stampante. L'utilizzo di altri cavi potrebbe causare un incendio o una scossa elettrica. Non utilizzare il cavo con altre apparecchiature.

No utilice ningún otro cable de alimentación que no sea el que se incluye con la impresora. El uso de otro cable puede provocar un incendio o una descarga eléctrica. No utilice el cable con ningún otro equipo.

Use apenas o cabo de alimentação fornecido com a impressora. O uso de outro cabo pode provocar um incêndio ou choque elétrico. Não utilize o cabo com outros equipamentos.

Utilitzeu només el cable d'alimentació subministrat amb la impressora. L'ús d'un cable d'alimentació diferent pot provocar un incendi o descàrrega elèctrica. No utilitzeu el cable d'alimentació amb cap altre equip.



Verificare che il cavo di alimentazione CA sia conforme alle normative locali in materia di sicurezza.

Confirme que su cable de CA cumple la norma de seguridad local pertinente.

Certifique-se de que o cabo de corrente AC está de acordo com as normas de segurança locais.

Comproveu que el cable d'alimentació de CA compleix amb els estàndards de seguretat locals pertinents.



Salvo laddove espressamente descritto nella documentazione, non tentare di riparare la stampante autonomamente.

Excepto cuando así se explique en la documentación, no intente reparar la impresora usted mismo.

Salvo qualquer indicação específica na sua documentação, não tente reparar a impressora por si próprio.

Excepte si s'especifica el contrari a la documentació, no intenteu realitzar el manteniment de la impressora vosaltres mateixos.

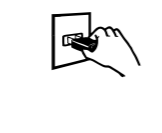


Evitare che il cavo di alimentazione si danneggi o si logori.

No permita que el cable de alimentación se dañe o deshilache.

Não sujeite o cabo de alimentação a danos ou desgastes.

Assegureu-vos que el cable d'alimentació no es malmeti o desgasti.



Collocare la stampante in prossimità di una presa elettrica dalla quale sia possibile scollegare facilmente il cavo di alimentazione.

Coloque la impresora cerca de una toma de pared de la que pueda desenchufar el cable de alimentación con facilidad.

Coloque a impressora próximo de uma tomada elétrica, de onde o cabo possa ser desligado facilmente.

Col·loqueu la impressora prop d'un endoll de paret des d'on es pugui desendollar fàcilment el cable d'alimentació.



Non collocare o conservare il prodotto all'esterno, in luoghi particolarmente sporchi o polverosi, in prossimità di acqua e fonti di calore oppure in luoghi soggetti a urti, vibrazioni, temperatura elevata o umidità.

No coloque ni deje el producto al aire libre, cerca de suciedad o polvo, agua, fuentes de calor o en lugares sometidos a golpes, vibraciones, altas temperaturas o humedad.

Não coloque nem guarde o produto no exterior, próximo de locais sujeitos a sujidade ou pó excessivos, água, fontes de calor ou locais sujeitos a choques, vibrações, temperaturas ou humidade elevadas.

No col·loqueu o emmagatzemu el producte en exteriors, llocs excessivament bruts o amb pols o aigua, fonts de calor o ubicacions on pugui experimentar cops, vibracions, temperatures altes o humitat.



Prestare attenzione a non versare liquidi sul prodotto e a non utilizzarlo con le mani bagnate.

Procure que no se vierta ningún líquido dentro del producto y no utilizar este con las manos mojadas.

Tenha cuidado para não derramar líquidos sobre o produto e não o manuseie com as mãos molhadas.

Tingueu cura que no es vessi líquid sobre el producte i no el manipuleu amb les mans humides.



Tenere il prodotto a una distanza di almeno 22 cm da portatori di pacemaker cardiaci. Le onde radio emesse da questo prodotto possono compromettere il funzionamento dei pacemaker cardiaci.

Mantenga este producto a una distancia de al menos 22 cm de marcapasos cardíacos. Las ondas de radio de este producto pueden afectar negativamente el funcionamiento de los marcapasos cardíacos.

Mantenha este produto pelo menos 22 cm afastado de pacemakers cardíacos. As ondas de rádio emitidas por este produto poderão afetar negativamente o funcionamento dos pacemakers. Manteniu el producte com a mínim a 22 cm de marcapassos cardíacs. Les ones de ràdio del producte podrien alterar de manera adversa el seu funcionament.

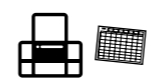


Se lo schermo LCD si danneggia, contattare il proprio rivenditore. Se la soluzione di cristalli liquidi entra a contatto con le mani, lavarle accuratamente con acqua e sapone. Lavare prontamente gli occhi con acqua in caso di contatto con la soluzione a cristalli liquidi. In caso di malessere o problemi alla vista dopo aver lavato gli occhi, contattare immediatamente un medico.

Si la pantalla LCD está dañada, póngase en contacto con su distribuidor. Si se mancha las manos con la solución de cristal líquido, láveselas a conciencia con agua y jabón. Si le entra solución de cristal líquido en los ojos, láveselos inmediatamente con agua. Si, incluso tras un enjuague a fondo, sigue notando molestias o problemas en la vista, acuda a un médico de inmediato.

Se o ecrã LCD ficar danificado, contacte o seu revendedor. Se sujar as mãos com a solução de cristais líquidos do ecrã, lave-as cuidadosamente com água e sabão. Se a solução de cristais líquidos entrar em contacto com os olhos, lave-os imediatamente com água em abundância. Recorra a um médico se os problemas de visão não desaparecerem ao fim de algum tempo.

Contacteu el proveïdor en cas que la pantalla LCD es malmeti. Si la solució líquida per a vidre us toca les mans, renteu-vos-les bé amb sabó i aigua. Si la solució líquida per a vidre us entra als ulls, aclariu-los immediatament amb aigua. Si seguiu experimentant malestar o problemes de visió després d'aclarir-los, consulteu el metge immediatament.



Tenere sempre questa guida a portata di mano per la consultazione.

Tenga siempre a mano este manual.

Mantenha este guia sempre disponível.

Conserveu aquesta guia sempre a prop.

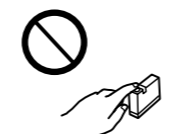


Tenere le cartucce di inchiostro e il contenitore di manutenzione fuori dalla portata dei bambini.

Guarde los cartuchos de tinta y la caja de mantenimiento fuera del alcance de los niños.

Mantenha os tinteiros e a caixa de manutenção fora do alcance das crianças.

Manteniu els cartutxos de tinta i la unitat de manteniment fora de l'abast dels nens.



Prestare attenzione quando si maneggiano le cartucce di inchiostro usate, in quanto intorno all'apertura di erogazione inchiostro potrebbe essersi accumulata una piccola quantità di inchiostro.

Se l'inchiostro dovesse venire a contatto con la pelle, lavare accuratamente l'area interessata con acqua e sapone. Se l'inchiostro dovesse penetrare negli occhi, sciacquarli immediatamente con acqua. Se dopo aver sciacquato abbondantemente gli occhi permangono problemi alla vista o uno stato di malessere, rivolgersi immediatamente a un medico. Se l'inchiostro dovesse penetrare nella bocca, rivolgersi subito a un medico.

Maneje los cartuchos de tinta ya usados con cuidado, pues puede quedar algo de tinta alrededor del puerto de suministro. Si se mancha la piel de tinta, lave la zona a conciencia con agua y jabón. Si le entra tinta en los ojos, láveselos inmediatamente con agua. Si, incluso tras un enjuague a fondo, sigue notando molestias o problemas en la vista, acuda a un médico de inmediato. Si le entra tinta en la boca, acuda al médico enseguida.

Tenha cuidado quando manusear os tinteiros usados, uma vez que pode ter ficado alguma tinta à volta da área de fornecimento de tinta. Se a tinta entrar em contacto com a pele, lave a área cuidadosamente com água e sabão. Se a tinta entrar em contacto com os olhos, lave-os imediatamente com água. Caso os problemas de visão e desconforto permaneçam após um enxaguamento rigoroso, consulte um médico imediatamente. Se lhe entrar tinta para a boca, consulte um médico de imediato.

Tingueu cura en manipular els cartutxos de tinta, ja que hi pot haver una mica de tinta a la zona del port de subministrament de tinta. Si la tinta us toca la pell, renteu bé la zona amb sabó i aigua. Si la tinta us entra als ulls, aclariu-los immediatament amb aigua. Si seguiu experimentant malestar o problemes de visió després d'aclarir-los, consulteu el metge immediatament. Si la tinta us entra a la boca, consulteu el metge ràpidament.



Evitare di usare il telefono durante i temporali. La caduta di un fulmine potrebbe dare origine a scosse elettriche.

Evite el uso del teléfono durante una tormenta eléctrica. Existe un riesgo remoto de sufrir una descarga eléctrica de los rayos.

Evite a utilização de um telefone durante uma trovoadra. Poderá existir um risco remoto de eletrocussão por um raio.

Eviteu utilitzar cap telèfon durant les tempestes elèctriques.

Pot haver-hi cert risc de descàrrega elèctrica derivada dels llamps.



Non utilizzare il telefono per segnalare una fuga di gas nelle immediate vicinanze della fuga.

No utilice el teléfono para informar de un escape de gas en las proximidades de la fuga.

Não utilize um telefone para comunicar uma fuga de gás na proximidade do local afetado.

No utilitzeu cap telèfon per informar d'una fuga de gas prop de la fuga.

Questa guida include informazioni di base sul prodotto e suggerimenti per la risoluzione dei problemi. Per maggiori informazioni, consultare la *Guida utente* (manuale digitale). È possibile ottenere le versioni più recenti delle guide nel seguente sito web.

Este manual incluye información básica sobre el producto y sugerencias para solución de problemas. Consulte el *Manual de usuario* (digital) para obtener más detalles. Puede obtener las versiones más recientes de estos manuales del siguiente sitio web.

Este guia inclui informações básicas sobre o seu produto e sugestões para resolução de problemas. Consulte o *Guia do Utilizador* (manual digital) para obter mais informações. Poderá obter as versões mais recentes dos manuais a partir do website indicado em seguida.

Aquesta guia inclou informació bàsica sobre el producte i consells de solució de problemes. Consulteu la *Guia de l'usuari* (manual digital) per a més informació. Podeu obtenir les últimes versions de les guies al lloc web següent.

Fuori dall'Europa / Para fuera de Europa /  
Fora da Europa / Per a fora d'Europa

<http://support.epson.net/>

Per l'Europa / Para Europa /  
Para a Europa / Per a Europa

<http://www.epson.eu/support>

### Avviso sulla trasmissione delle informazioni relative alla stampante (solo per gli utenti in Europa)

Collegando la stampante in uso a Internet (direttamente o tramite computer), l'identità della stampante verrà trasmessa alla sede Epson in Giappone. Epson utilizzerà tali informazioni per verificare l'eventuale appartenenza a un programma supportato da Epson e le archiverà per evitare di ripetere la procedura di riconoscimento. Al primo utilizzo, potrebbe essere inviato e stampato con la stampante in uso un messaggio contenente informazioni sui relativi prodotti e servizi.

### Avviso sobre la transmisión de información de la impresora (solo para usuarios de Europa)

Al conectar su impresora a Internet (directamente o mediante un ordenador), se transmitirá a la identidad de la impresora a Epson en Japón. Epson usará esta información para verificar si se encuentra en algún programa de Epson y la guardará para evitar posteriores confirmaciones. En la primera ocasión, es posible que se envíe e imprima un acuse de recibo en su impresora, que incluye información sobre productos y servicios relevantes.

### Avviso sobre a transmissão de informações da impressora (apenas para utilizadores na Europa)

Ao ligar a impressora à Internet (diretamente ou através de um computador) transmitirá a identificação da impressora a Epson no Japão. A Epson utiliza estas informações para verificar a idoneidade de programas compatíveis com a Epson e guarda as mesmas para evitar verificações repetidas. A primeira vez que o faz, poderá ser enviada confirmação que será impressa na impressora, incluindo informações sobre produtos e serviços relevantes.

### Avís sobre la transferència d'informació de la impressora (només per usuaris a Europa)

En connectar la impressora a Internet (directament o mitjançant un ordinador), transferireu la identitat de la impressora d'Epson al Japó. Epson utilitzarà aquesta informació per comprovar si es tracta d'un programa compatible amb Epson i l'emmagatzemarà per evitar repetir les comprovacions. La primera vegada, és possible que s'envii i s'imprimeixi una confirmació a la impressora que inclogui informació sobre els productes i serveis pertinents.

Windows® is a registered trademark of Microsoft Corporation.

Maschinenlärminformations-Verordnung 3. GPSGV: Der höchste Schalldruckpegel beträgt 70 dB(A) oder weniger gemäß EN ISO 7779.

Das Gerät ist nicht für die Benutzung im unmittelbaren Gesichtsfeld am Bildschirmarbeitsplatz vorgesehen. Um störende Reflexionen am Bildschirmarbeitsplatz zu vermeiden, darf dieses Produkt nicht im unmittelbaren Gesichtsfeld platziert werden.

AEEE Yönetmeliğine Uygundur.

Ürünün Sanayi ve Ticaret Bakanlığınca tespit ve ilan edilen kullanma ömrü 5 yıldır.

Tüketicilerin şikayet ve itirazları konusundaki başvuruları tüketici mahkemelerine ve tüketici hakem heyetlerine yapılabilir.

Üretici: SEIKO EPSON CORPORATION

Adres: 3-5, Owa 3-chome, Suwa-shi, Nagano-ken 392-8502 Japan

Tel: 81-266-52-3131

Web: <http://www.epson.com/>

The contents of this manual and the specifications of this product are subject to change without notice.