

BG Започнете от тук **HE**
TR Buradan Başlayın

התחל כאן



414161200

© 2021 Seiko Epson Corporation
Printed in XXXXXX

Вижте това ръководство или видеоръководства на Epson относно инструкции за настройка на принтера.
Yazıcı kurulum talimatları için bu kılavuza veya Epson video kılavuzlarına bakın.

עיון במדריך זה או בסרטוני ההדרכה של Epson עבור הוראות הגדרת מדפסת.



<http://epson.sn>

Не отваряйте опаковката на касетата с мастило, докато не сте готови да я поставите в принтера. Касетата с мастило е във вакуумна опаковка, за да се запази надеждността ѝ.
Yazıcıya takmaya hazır olana kadar mürekkep kartuşu paketini açmayın. Kartuş, güvenilirliğini koruması için vakumlu paketlenmiştir.

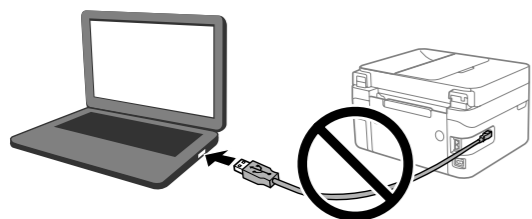
אין לפתוח את אריזת מחסנית הדיו לפני שתהיה מוכן להתקין אותה במדפסת. המחסנית ארוזה בריקם כדי לשמור על אמינותה.



Не свързвайте USB кабел, освен ако не получите инструкции за това.

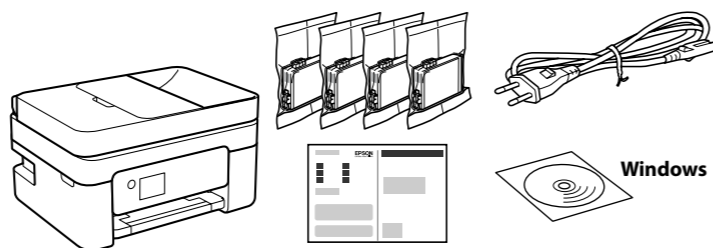
Talimat verilmedikçe USB kablosu bağlamayın.

אל תחבר כבל USB לפני שתקבל הוראה לעשות זאת.



1 2 3 4 5 6

Разопакване / Paketten çıkarma / הוצאה מהאריזה



В зависимост от местоположението може да са включени допълнителни елементи.

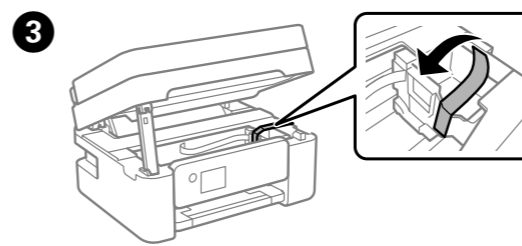
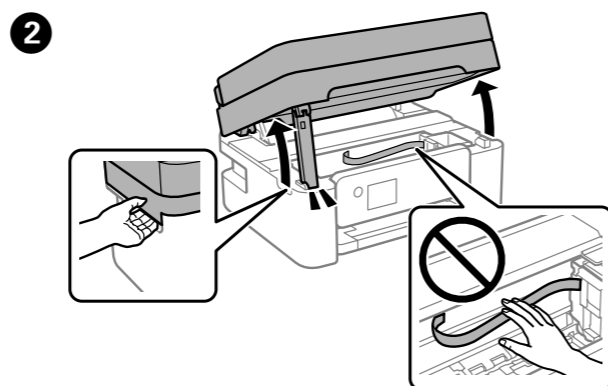
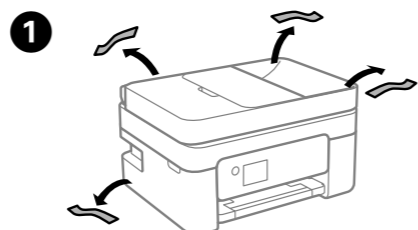
Konuma bağlı olarak ek öğeler eklenebilir.

בהתאם למיקום, אפשר שיצורפו פריטים נוספים.

За първоначалната настройка се уверете, че използвате касетите с мастило, които се доставят с този принтер. Тези касети не могат да бъдат запазени за по-късна употреба.
Първоначалните касети с мастило ще бъдат частично използвани за зареждане на печатащата глава. Тези касети могат да отпечатват по-малко страници в сравнение с последващите касети с мастило.

İlk kurulum için, bu yazıcıyla birlikte gelen mürekkep kartuşlarını kullandığınızdan emin olun. Bu kartuşlar ileride kullanım için saklanamaz. Başlangıç mürekkep kartuşları kısmen yazdırma kafasını doldurmak için kullanılır. Bu kartuşlar izleyen mürekkep kartuşlarıyla karşılaştırıldığında daha az sayfa yazdırabilir.

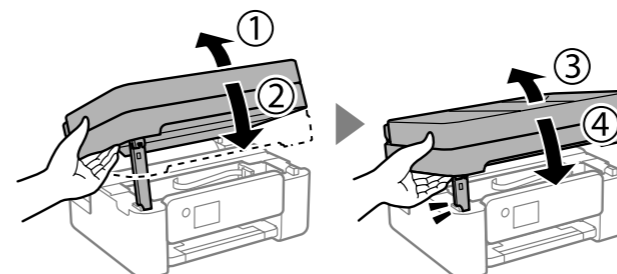
דאג להשתמש במחסניות הדיו שהגיעו עם מדפסת זו בעת ההתקנה הראשונית. לא ניתן לשמור מחסניות אלה לשימוש מאוחר יותר. מחסניות הדיו הראשוניות תנוצלנה באופן חלקי כדי להטעין את ראש ההדפסה. אפשר שמחסניות אלה תדפסנה פחות עמודים בהשוואה למחסניות הדיו הבאות.



Затваряне. От съображения за безопасност устройството се затваря в две стъпки.

Kapatın. Güvenlik için ünite iki adımda kapatılır.

סגור. למען הבטיחות, סוגרים את היחידה בשני שלבים.



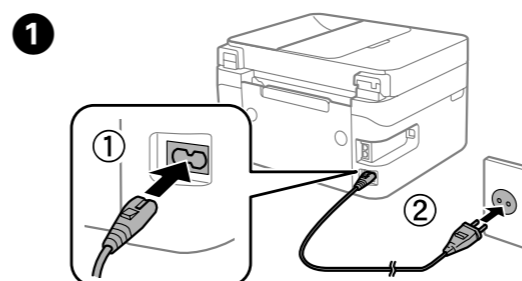
Устройството трябва да бъде затворено напълно, преди да можете отново да го отворите.

Ünite tekrar açılmadan önce tamamen kapatılmalıdır.

יש לסגור את היחידה לחלוטין לפני שניתן לפתוח אותה שוב.

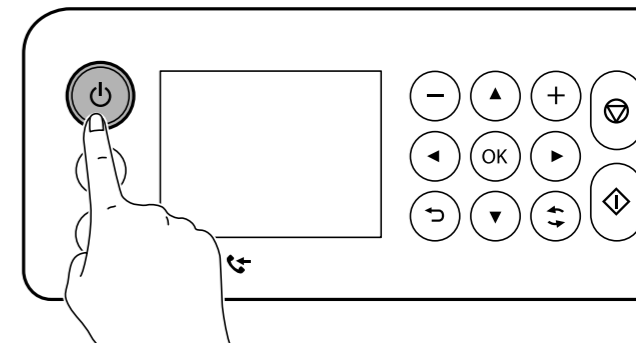
1 2 3 4 5 6

Включване на принтера / Yazıcıyı açma / הפעלת המדפסת



Задържете натиснат бутон , докато захранването се включи.
Güç açılana kadar düğmesini basılı tutun.

לחץ והחזק את לחצן עד שהמדפסת תידלק.



Изберете език, държава, дата и час.

Bir dil, ülke, tarih ve saat seçin.

בחר שפה, ארץ, תאריך ושעה.

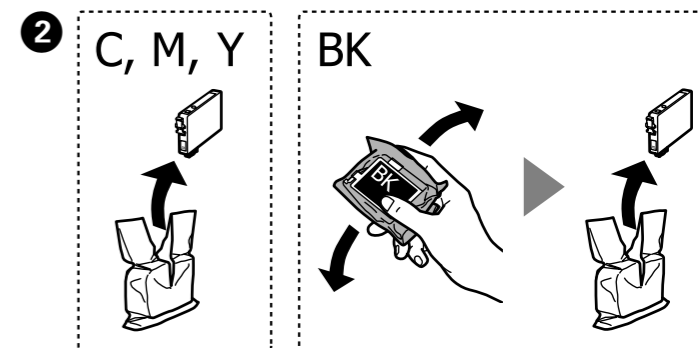
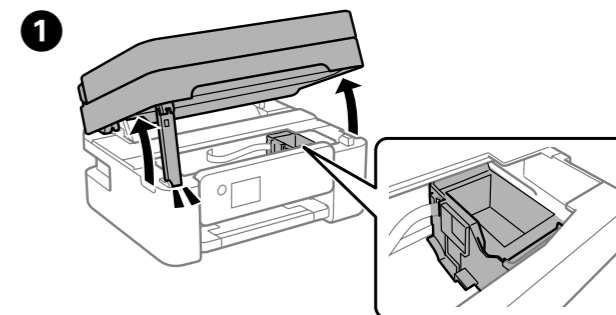
Можете да въведете датата и часа с помощта на цифровите бутони.

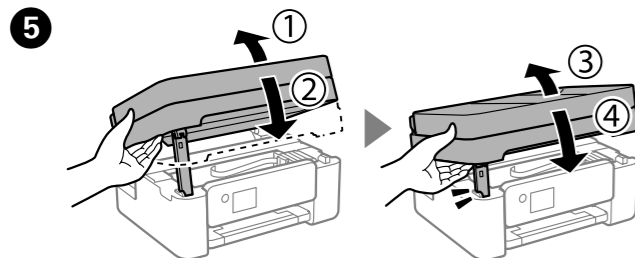
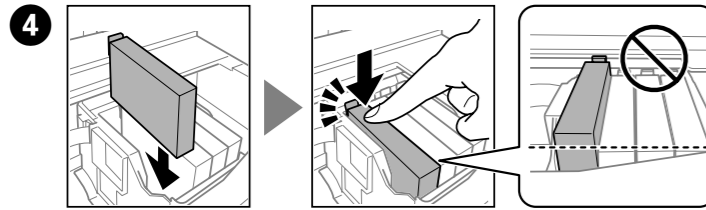
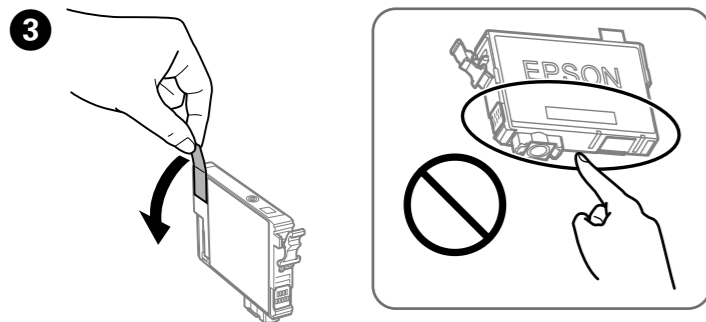
Sayı düğmelerini kullanarak tarih ve saati girebilirsiniz.

תוכל להזין את התאריך והשעה באמצעות לחצני הספרות.

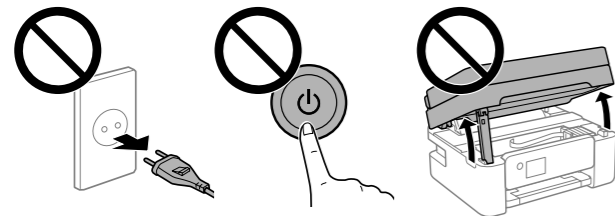
1 2 3 4 5 6

Монтиране на касети с мастило / Mürekkep kartuşlarını takma / התקנת מחסניות דיו



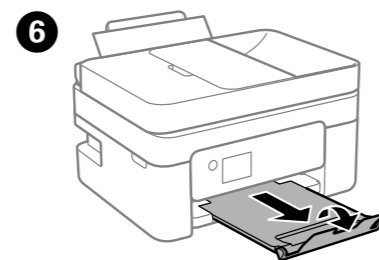
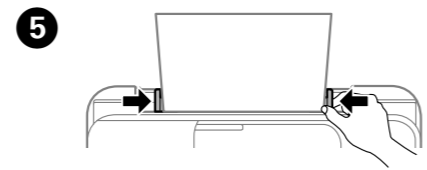
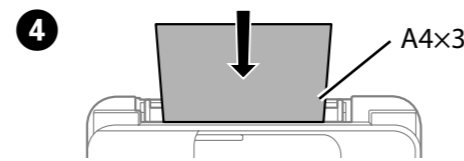
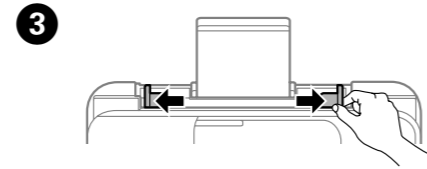
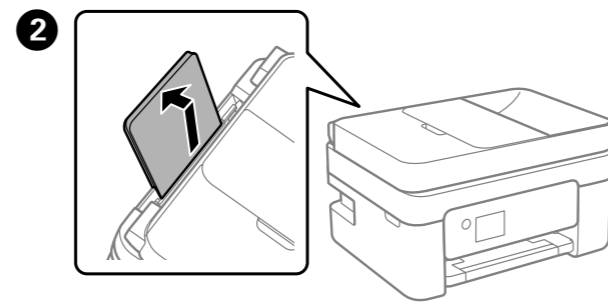


6 Следвайте инструкциите на LCD екрана. Изчакайте, докато завърши зареждането с мастило.
LCD ekrandaki yönergeleri izleyin. Mürekkep dolumu tamamlanana kadar bekleyin.
פעל בהתאם להוראות המוצגות במסך ה-LCD. המתן עד להשלמת טעינת הדין.



1 2 3 4 5 6
Проверка на качество на печат / Yazdırma kalitesini kontrol etme / בדיקת איכות ההדפסה

1 Следвайте инструкциите на екрана за извършване на корекции. При извеждане на съобщението за зареждане на хартия преминете към следващата стъпка.
Ayarlamalar gerçekleştirmek için ekrandaki yönergeleri izleyin. Kağıt yükleme mesajı görüldüğünde sonraki adıma gidin.
פעל בהתאם להוראות המוצגות על המסך כדי לבצע התאמות. כאשר מוצגת הודעת טעינת הנייר, עבור לשלב הבא.



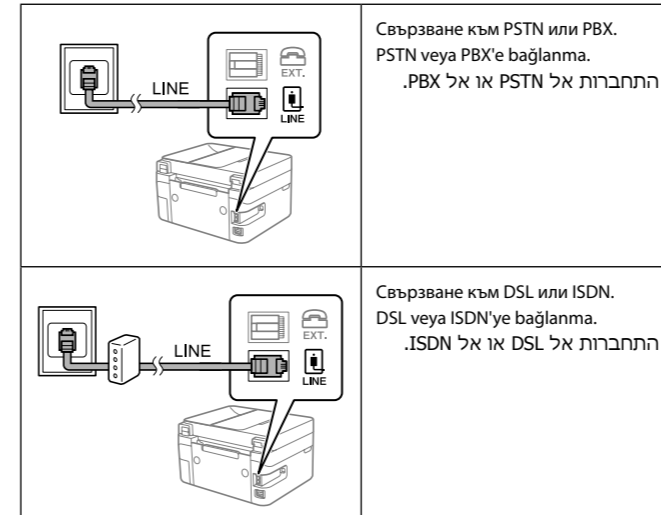
7 Следвайте останалите стъпки в съветника. Sihirbazdaki kalan adımları izleyin.
פעל בהתאם לשלבים הנותרים באשף.

1 2 3 4 5 6
Настройка на факс / Faks kurulumu / הגדרת פקס

Извършете настройките на факса. Можете да промените тези настройки по-късно. Ако не желаете да извършите настройките сега, затворете екрана за настройки на факса и преминете към следващия раздел.

Faks ayarlarını yapın. Bu ayarları daha sonra değiştirebilirsiniz. Ayarları şimdi yapmak istemiyorsanız, faks ayarları ekranını kapatın ve sonraki kısma gidin.
בצע את הגדרות הפקס. תוכל לשנות הגדרות אלה בשלב מאוחר יותר. אם אין ברצונך לבצע את ההגדרות כעת, סגור את מסך הגדרות הפקס ועבור לסעיף הבא.

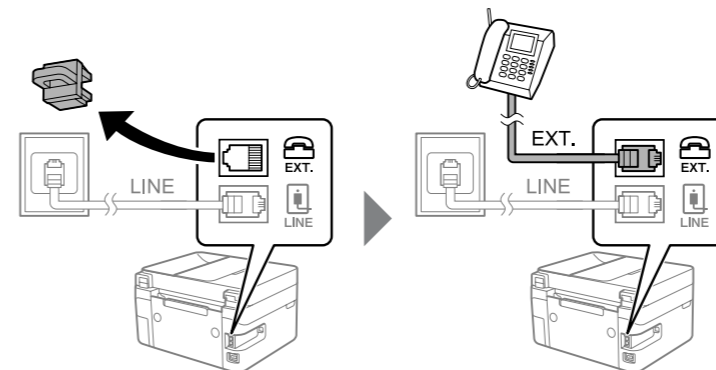
1 Свържете телефонен кабел. Bir telefon kablosu bağlayın.
חבר כבל טלפון.



Наличен телефонен кабел	Свързване към телефонна линия RJ-11 / Комплект за телефон RJ-11
Kullanılabilir telefon kablosu	RJ-11 Telefon Hattı / RJ-11 Telefon seti bağlantısı
Кабел телефонен зми	קו טלפון RJ-11 / חיבור מכשיר טלפון RJ-11

В зависимост от зоната, към принтера може да бъде включен телефонен кабел; ако е така, използвайте кабела. Alana bağlı olarak yazıcıya bir telefon kablosu eklenebilir; bu durumda kabloyu kullanın.
בהתאם לאזור, אפשר שייכלל כבל טלפון עם המדפסת, ובמידה וכן, יש להשתמש בכבל זה.

2 Ако желаете да споделяте същата телефонна линия като на Вашия телефон, махнете капачката, след което свържете телефона към EXT. порта. Telefonunuzla aynı telefon hattını paylaşmak istiyorsanız, kapağı çıkarın ve sonra telefonu EXT. bağlantı noktasına bağlayın.
Аם ברצונך להתחלק באותו קו טלפון כמו הטלפון שלך, הסר את המכסה ואז חבר את הטלפון אל יציאת ה-EXT.



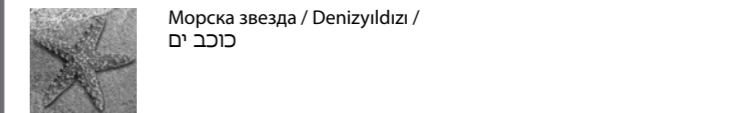
3 Следвайте останалите стъпки в съветника. Sihirbazdaki kalan adımları izleyin.
פעל בהתאם לשלבים הנותרים באשף.

1 2 3 4 5 6
Свързване към устройства / Aygıtlara bağlanma / התחברות למכשירים



Посетете уебсайта, за да инсталирате софтуера и да конфигурирате мрежата. Потребителите на Windows могат също да инсталират софтуера и да конфигурират мрежата с помощта на предоставения компактдиск. Yazılımı yüklemek ve ağı yapılandırmak için web sitesini kullanın. Windows kullanıcıları da birlikte verilen CD ile yazılımı yükleyebilir ve ağı yapılandırabilir.
בקר באתר האינטרנט כדי להתקין תוכנה ולהגדיר את תצורת הרשת. משתמשי Windows יכולים גם להתקין תוכנה ולהגדיר את תצורת הרשת באמצעות התקליטור שסופק.

Кодове на касети с мастило / Mürekkep kartuşu kodları / קודים של מחסניות די



БК	С	М	У
Черно Siyah שחור	Циан Deniz Mavisi ציאן	Магента Eflatun מגנטה	Жълто Sarı צהוב
603	603	603	603
603XL	603XL	603XL	603XL

„XL“ обозначават голяма касета. „XL“ büyük kartuş olduğunu belirtir.
"XL" מציינ מחסנית גדולה.

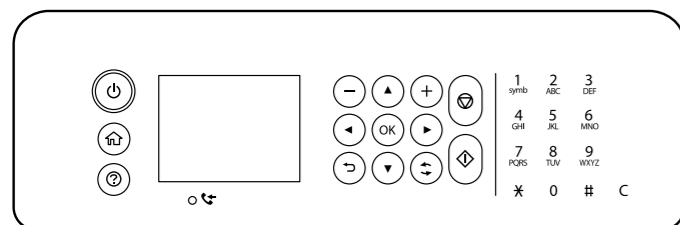
Не всички касети са налични във всички региони. Kartuşların tümü tüm bölgelerde kullanılamayabilir.
לא כל המחסניות זמינות בכל האזורים.

За информация относно продуктивността на касетите с мастило на Epson, моля, посетете уебсайта. Epson'un mürekkep kartuşu verimleriyle ilgili bilgi için lütfen web sitesini ziyaret edin.

למידע על תפוקותיהן של מחסניות הדין של Epson, אנא בקרו באתר.

<http://www.epson.eu/pageyield>

Ръководство за контролния панел /
Kumanda paneli kılavuzu /
מדריך ללוח הבקרה



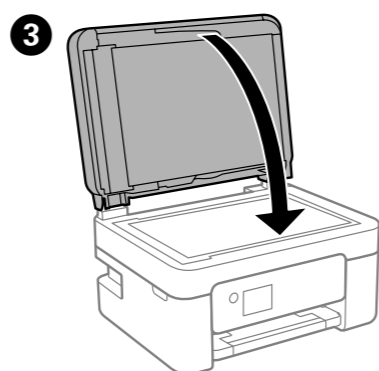
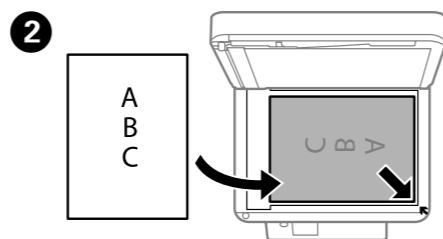
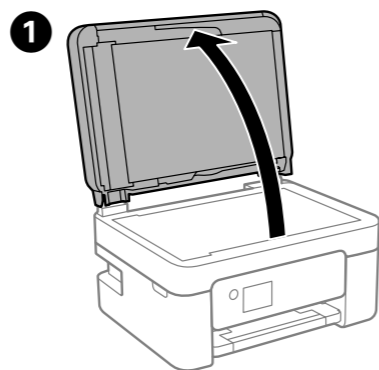
	Включва или изключва принтера. Yazıcıyı açar veya kapatır. מכבה את המדפסת או מדליק אותה.
	Показва началния екран. Ana ekranı görüntüler. הצגת מסך הבית.
	Показва решенията, когато се появят проблеми. Sorun yaşadığınızda çözümleri görüntüler. מציג את הפתרונות כאשר אתה נתקל בבעיה.
+,-	Избира броя страници за печат. Yazdırılacak sayfa sayısını seçer. בוחר את מספר העמודים שיש להדפיס.
▲▼▶◀▶▶ OK	Използвайте бутоните ▲▼▶◀▶▶, за да изберете меню, след което натиснете бутона OK, за да влезете в избраното меню. Bir menü seçmek için ▲▼▶◀▶▶ düğmelerini kullanın ve sonra seçili menüye girmek için OK düğmesine basın. השתמש בלחצנים ▲▼▶◀▶▶ כדי לבחור תפריט, ואז לחץ על לחצן ה OK כדי להיכנס לתפריט הנבחר.
	Спира текущата операция. Mevcut işlemi durdurur. מפסיק את הפעולה הנוכחית.
	Стартира операция, като печат или копиране. Yazdırma veya kopyalama gibi bir işlemi başlatır. מתחיל פעולה כגון הדפסה או העתקה.
	Прилага се за разнообразни функции в зависимост от ситуацията. Duruma bağlı olarak çeşitli işlevler için geçerlidir. חל על מגוון של פונקציות, בהתאם למצב.
	Връща се на предишния екран. Önceki ekrana döner. חוזר אל המסך הקודם.
0-9 *,#	Въвежда цифри, знаци и символи. Sayı, karakter ve semboller girer. מזינה מספרים, תווים וסמלים.
C	Изчиства цифрови настройки, като например броя на копията. Kopya sayısı gibi sayı ayarlarını temizler. מוחקת הגדרות מספריות כגון מספר העותקים.
	Включва се, когато има налични необработени документи. Вижте Ръководство на потребителя за информация относно разрешаване на този проблем. İşlenmemiş belgeler bulunduğu anda yanar. Bu sorunu çözme hakkında bilgi için Kullanım Kılavuzu'na bakın. נדלקת כאשר יש מסמכים שלא עובדו. עיין במדריך למשתמש עבור מידע על פתרון בעיות.

На LCD екрана се появява съобщение, ако възникне грешка или има информация, която изисква вниманието Ви. Вижте Ръководство на потребителя за повече информация.

İncelemeniz gereken bir hata veya bilgi olursa LCD ekranda bir mesaj görüntülenir. Daha fazla ayrıntı için Kullanım Kılavuzu'na bakın.

אם יש שגיאה או מידע הזקוקים לתשומת ליבך, תוצג הודעה במסך ה-LCD. לפרטים נוספים, עיין במדריך למשתמש.

Копиране / Kopyalama /
מעתיק



4 Изберете **Копиране** от контролния панел.
Kumanda panelinde **Kopyala** öğesini seçin.
בחר **צלם** בלוח הבקרה.

5 Сменете настройките, ако е необходимо. За да изберете елемент, използвайте бутоните ▲▼▶◀▶▶, след което натиснете бутона **OK**.
Gerekirse ayarları değiştirin. Bir öğeyi seçmek için ▲▼▶◀▶▶ düğmelerini kullanın ve sonra **OK** düğmesine basın.
שנה הגדרות בהתאם לצורך. כדי לבחור פריט, השתמש בלחצני ▲▼▶◀▶▶ ואז לחץ על לחצן **OK**.

6 Натиснете бутона .
 düğmesine basın.
לחץ על לחצן .

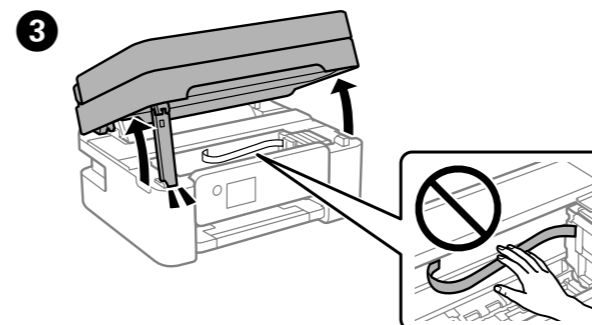
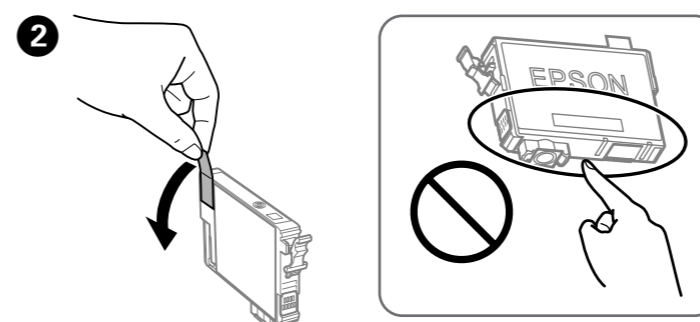
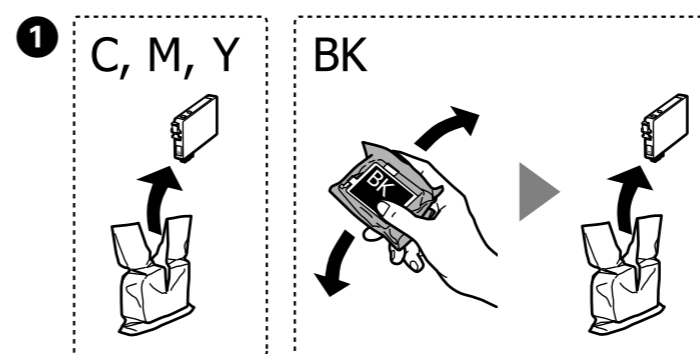
Подмяна на касетите с мастило /
Mürekkep kartuşlarını değiştirme /
החלפת מחסניות דיו

Когато излезе подкана да смените касета с мастило, подгответе нова касета с мастило.

Bir mürekkep kartuşunu değiştirmeniz istendiğinde, yeni bir mürekkep kartuşu hazırlayın.

כאשר תתבקש להחליף מחסנית דיו, הכן מחסנית דיו חדשה.

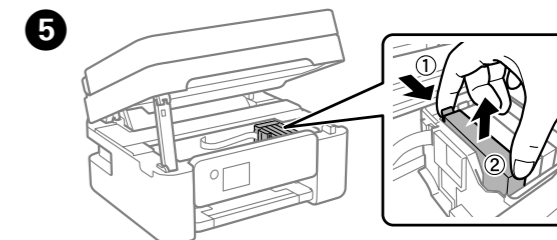
При смяна на касети с мастило, преди да бъдат изразходени, изберете **Поддръжка > Смяна на касета(и) с мастило**.
Mürekkep kartuşlarını tükenmeden değiştiren, **Bakım > Kartuş(ları) Değiştirme** öğesini seçin.
בעת החלפת מחסניות דיו לפני שהן התרוקנו לחלוטין, בחר **תחזוקה > החלפת מחסניות דיו**.



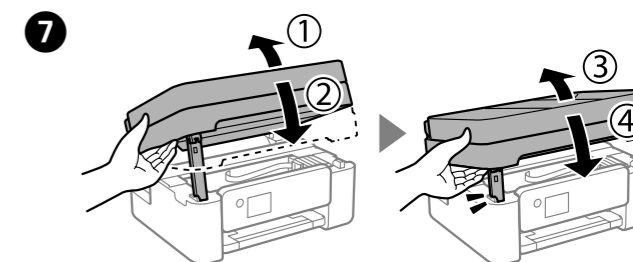
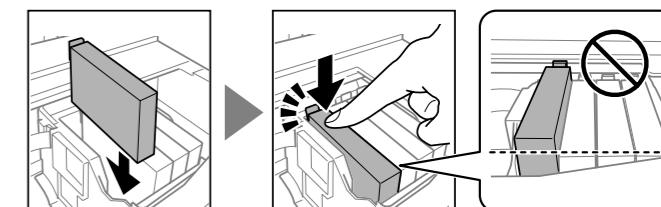
4 Изберете **Напр. > Прекрати > Да, смени сега** и следвайте инструкциите на екрана.

İleri > Son Ver > Evet, şimdi değiştir öğesini seçin ve ekrandaki yönergeleri izleyin.

בחר **הבא > סגירה > כן, החלף עכשיו** ופעל בהתאם להוראות המוצגות על המסך.



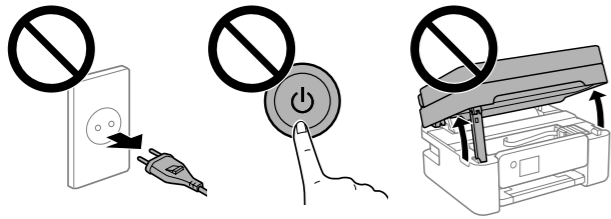
6 Поставете новата касета с мастило и я натиснете здраво надолу.
Yeni mürekkep kartuşunu takın ve sıkıca bastırın.
הכנס את מחסנית הדיו החדשה ולחץ אותה בתקיפות כלפי מטה.



8 Следвайте инструкциите на LCD екрана. Изчакайте, докато завърши зареждането с мастило.

LCD ekrandaki yönergeleri izleyin. Mürekkep dolumu tamamlanana kadar bekleyin.

פעל בהתאם להוראות המוצגות במסך ה-LCD. המתן עד להשלמת טעינת הדיו.



Помощ за качество на печат / Yazdırma kalitesi yardımı / עזרה הקשורה לאיכות ההדפסה

Ако виждате липсващи сегменти или прекъснати редове в разпечатките си, отпечатайте модел за проверка на дюзите, за да проверите дали дюзите са запушени. Вижте *Ръководство на потребителя* за повече информация.

Çıktılarınızda eksik bölümler veya kırık çizgiler görürseniz, yazdırma kafası püskürtme uçlarının tıkalı olup olmadığını kontrol etmek için bir püskürtme ucu kontrolü desenini yazdırın. Daha fazla ayrıntı için *Kullanım Kılavuzu*'na bakın.

אם בהדפסה יש חלקים חסרים או קווים מקוטעים, הדפס תבנית בדיקה פיה כדי לבדוק אם יש סתימה בפיות של ראש ההדפסה. עיין במדריך למשתמש לפרטים נוספים.



Изчистване на заседнала хартия / Kağıt sıkışmasını giderme / הוצאת נייר תקוע

Следвайте инструкциите на LCD екрана, за да отстраните заседналата хартия. Вижте *Ръководство на потребителя* за повече информация.

Sıkışan kağıdı çıkarmak için LCD ekrandaki yönergeleri izleyin. Daha fazla ayrıntı için *Kullanım Kılavuzu*'na bakın.

פעל על פי ההנחיות שבמסך המדפסת כדי להוציא את הנייר התקוע. עיין במדריך למשתמש לפרטים נוספים.

Важни инструкции за безопасност / Önemli güvenlik talimatları / הוראות בטיחות חשובות



Използвайте единствено захранващ кабел, доставен с принтера. Използването на друг кабел може да доведе до пожар или токов удар. Не използвайте кабела с друго оборудване.

Yalnızca yazıcıyla gelen güç kablosunu kullanın. Başka bir kablunun kullanılması yangına veya elektrik çarpmasına neden olabilir. Kabloyu başka bir donanımla kullanmayın.

השתמש אך ורק בכבל החשמל המצורף למדפסת. שימוש בכבל מסוג אחר עלול לגרום להתחשמלות או לשריפה. אין להשתמש בכבל עם ציוד אחר.



Уверете се, че Вашият променливотоков захранващ кабел отговаря на съответните местни стандарти за безопасност. AC güç kablonuzun ilgili yerel güvenlik standardına uygun olmasına dikkat edin.

דא שכבל החשמל שלך עומד בתקני הבטיחות הנהוגים במדינת ישראל.



Не се опитвайте да ремонтирате принтера сами, освен както е специално описано в документацията.

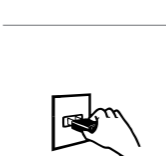
Belgelerinizde özellikle açıklananların dışında yazıcıda kendi kendinize onarım yapmaya çalışmayın.

אין לנסות לתקן את המדפסת לבד, למעט כפי שמוסבר במסמכים.



Не позволявайте захранващият кабел да се повреди или износи.

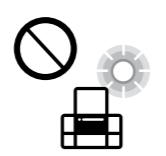
Güç kablosunun hasar görmesine veya yıpranmasına izin vermeyin. Aklı taapşer לכבל החשמל להיזק או להשרף.



Поставете принтера близо до стенен контакт, така че щепселът да може лесно да бъде изваден от контакта.

Yazıcıyı, güç kablosunun kolayca çıkarılabileceği bir prizın yakınına yerleştirin.

הצב את המדפסת קרוב לשקע חשמל שממנו אפשר לנתק את כבל החשמל בקלות.



Не поставяйте и не съхранявайте продукта навън, близо до прекомерно замърсяване или запрашване, вода, източници на топлина или на места, подложени на удари, вибрации, висока температура или влажност.

Ürünü açık alanlara, aşırı kirliliğe ya da tozlu yerlerin, su, ısı kaynaklarının yakınına veya darbelere, titreşimlere, yüksek sıcaklığa ya da neme maruz kalan konumlara yerleştirmeyin veya bu tür konumlarda depolamayın.

Асор лециб ао лахасн ате моуар бмкום ла мкоре, бмкוםот שבום יש הרбе לכלוך, אבק, מים ומקורות חום או במקומות החשופים לרעידות, לרטט, לטמפרטורה גבוהה או ללחות גבוהה.



Внимавайте да не разлеете течност върху продукта и не работете с него с мокри ръце.

Ürünün üzerine sıvı sıçratmamaya ve ürünü ıslak ellerle kullanmamaya dikkat edin.

הקפד לא לשפוך נוזלים על המוצר ולא להשתמש בו בדיים רטובות.



Дръжте този продукт на разстояние от най-малко 22 cm от сърдечни пейсмейкъри. Радиовълните от този продукт могат да повлияят неблагоприятно върху работата на сърдечни пейсмейкъри.

Bu ürünü kalp pilinden en az 22 cm ötede tutun. Bu üründen radyo dalgaları kalp pilinin çalışmasını ters etkileyebilir.

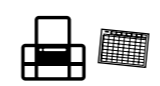
שמור על מוצר זה במרחק של 22 ס"מ לפחות מקוצבי לב. גלי רדיו ממוצר זה עלולים להשפיע באופן שלילי על פעולתם של קוצבי לב.



Ако LCD екранът е повреден, свържете се с Вашия дилър. Ако върху ръцете Ви попадне разтвор от течни кристали, измийте ги обилно със сапун и вода. Ако в очите Ви попадне разтвор от течни кристали, измийте ги незабавно с вода. Ако усетите дискомфорт или проблемите със зрението продължат, след като сте измили очите си обилно, потърсете незабавно лекар.

LCD ekran hasar görürse satıcınıza başvurun. Sıvı kristal solüsyon ellerinize buluşursa sabun ve su ile iyice yıkayın. Sıvı kristal solüsyon gözünüze kaçarsa gözünüzü hemen bol suyla yıkayın. Gözünüzü bol suyla yıkadıktan sonra, yine de bir rahatsızlık hissederseniz veya görmenizde bir sorun olursa hemen bir doktora başvurun.

אם מסך ה-LCD ניזוק, צור קשר עם הסוכן שלך. אם ידך באו במגע עם תמיסת גביש נוזלי, שטוף אותן ביסודיות במים ובסבון. אם תמיסת הגביש הנוזלי נכנסה לך לעיניים, שטוף אותן מיד במים. אם נותרו עדיין אי נוחות או בעיות בראיה גם אחרי שטיפה יסודית, פנה מיידית לרופא.



Винаги съхранявайте това ръководство подръка.

Bu kılavuzu daima hazırda bulundurun.

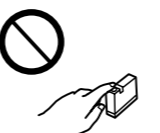
שמור מדריך זה תמיד בהישג יד.



Пазете касетите с мастило и кутията за поддръжка на недостъпни за деца места.

Mürekkep kartuşlarını ve bakım kutusunu çocukların erişemeyeceği yerde saklayın.

הרחק את מחסניות הדיו וקופסת התחזוקה מהישג ידם של ילדים.



Бъдете внимателни при работа с използвани касети с мастило, тъй като около отвора за подаване на мастило може да има известно количество мастило. Ако върху кожата Ви попадне мастило, измийте мястото обилно със сапун и вода. Ако в очите Ви попадне мастило, измийте ги незабавно с вода. Ако усетите дискомфорт или проблемите със зрението продължат, след като сте измили очите си обилно, потърсете незабавно лекар. В случай че в устата Ви попадне мастило, незабавно посетете лекар.

Mürekkep besleme deliği çevresinde biraz mürekkep olabileceğinden kullanılan mürekkep kartuşlarını taşıırken dikkat edin. Cildinize mürekkep buluşursa söz konusu yeri su ve sabunla iyice yıkayın. Mürekkep gözünüze kaçarsa gözünüzü hemen bol suyla yıkayın. Gözünüzü bol suyla yıkadıktan sonra, yine de bir rahatsızlık hissederseniz veya görmenizde bir sorun olursa hemen bir doktora başvurun. Ağzınıza mürekkep kaçarsa hemen bir doktora başvurun.



היזהר כאשר אתה מטפל במחסניות דיו משומשות, משום שאפשר שיהיה מעט דיו סביב יציאת אספקת הדיו. אם דיו מגיעה אל ידך שטוף אותן ביסודיות במים ובסבון. אם דיו מגיעה אל עיניך שטוף אותן מיד במים רבים ובסבון. אם לאחר השטיפה היסודית יש עדיין אי נוחות או בעיות בראיה, פנה מיידית לרופא. אם דיו מגיעה לפיך, פנה לרופא תכף ומיד.



Избягвайте използването на телефон по време на гръмотевична буря. Възможно е да има опасност от токов удар от светкавица.

Yıldırımlı fırtınalı havalarda telefon kullanmaktan kaçınınız. Az da olsa yıldırımdan elektrik çarpması riski olabilir.

הימנע מהשימוש בטלפון במהלך סופה חשמלית. אפשר שיהיה סיכון זעיר של התחשמלות כתוצאה מפגיעת ברק.



Не използвайте телефон за докладване на изтичане на газ в близост до изтичането.

Bir gaz sızıntısı durumunda sızıntıyı bildirmek için bir telefon kullanmayın.

אל תשתמש בטלפון כדי לדווח על דליפת גז בקירבת מקום אל הדליפה.

Това ръководство включва основна информация относно Вашия продукт и съвети за отстраняване на неизправности. Вижте *Ръководство на потребителя* (електронно ръководство) за подробна информация. Можете да получите най-новите версии на ръководствата от уебсайта по-долу.

Bu kılavuz, ürününüz ve sorun giderme ipuçları konularında temel bilgileri içerir. Daha fazla ayrıntı için *Kullanım Kılavuzu*'na (dijital kılavuz) bakın. Kılavuzların en son sürümlerini aşağıdaki web sitesinden edinebilirsiniz.

המדריך הזה כולל מידע בסיסי על המוצר וטיפים לפתרון בעיות. למידע נוסף, עיין במדריך למשתמש (הגרסה הדיגיטלית). ניתן למצוא את הגרסאות העדכניות של המדריכים באתר הבא.

За страни извън Европа / Avrupa dışı için / מחוץ לאירופа

<http://support.epson.net/>

За Европа / Avrupa için / עבור אירופа

<http://www.epson.eu/support>

Бележка относно предаване на информация за принтера (само за потребители в Европа)

Като свържете принтера си към интернет (директно или чрез компютър), Вие ще предавате идентификационна информация за принтера до Epson в Япония. Epson ще използва тази информация, за да провери дали е в поддръжана от Epson програма, и ще я съхранява, за да избягва повторяне на потвържденията. В първия случай може да бъде изпратено потвърждение, което може да се разпечата на Вашия принтер, включително информация относно съответните продукти и услуги.

Yazıcı Bilgi İletimiyle ilgili Uyarı (yalnızca Avrupa'daki Kullanıcılar için)
Yazıcınızı internete bağlarken (doğrudan ya da bilgisayar yoluyla) yazıcı kimliğini Japonya'daki Epson'a iletceksiniz. Epson bu bilgileri Epson destekli herhangi bir programda olup olmadığını kontrol etmek amacıyla kullanacak ve yinelenen onaylardan kaçınmak için saklayacaktır. İlk gereksinimde bir yazıcınıza ilgili ürün ve hizmetler hakkında bilgilerin bulunduğu bir onay gönderilebilir ve yazdırılabilir.

הודעה ביחס לשידור מידע מדפסת (עבור משתמשים באירופה בלבד)

באמצעות חיבור המדפסת שלך לאינטרנט (ישירות או באמצעות מחשב) תעביר את זהות המדפסת ל-Epson. ביפן, Epson תשתמש במידע זה כדי לבדוק אם המדפסת נכללה בתוכנית כלשהי ש-Epson תומכת בה ותשמור עליו כדי למנוע אישורים חוזרים. אפשר שבפעם הראשונה ישלח לך אישור שיופס במדפסת שלך ויכול מידע על מוצרים ושירותים רלוונטים.

Windows® is a registered trademark of Microsoft Corporation.

Maschinenlärmformations-Verordnung 3. GPSGV: Der höchste Schalldruckpegel beträgt 70 dB(A) oder weniger gemäß EN ISO 7779.

Das Gerät ist nicht für die Benutzung im unmittelbaren Gesichtsfeld am Bildschirmarbeitsplatz vorgesehen. Um störende Reflexionen am Bildschirmarbeitsplatz zu vermeiden, darf dieses Produkt nicht im unmittelbaren Gesichtsfeld platziert werden.

AEEE Yönetmeliğine Uygundur.

Ürünün Sanayi ve Ticaret Bakanlığınca tespit ve ilan edilen kullanma ömrü 5 yıldır.

Tüketicilerin şikayet ve itirazları konusundaki başvuruları tüketici mahkemelerine ve tüketici hakem heyetlerine yapılabilir.

Üretici: SEIKO EPSON CORPORATION

Adres: 3-5, Owa 3-chome, Suwa-shi, Nagano-ken 392-8502 Japan

Tel: 81-266-52-3131

Web: <http://www.epson.com/>

The contents of this manual and the specifications of this product are subject to change without notice.

