



EN	Start Here	For detailed Information and safety recommendations, refer to the User's Guide (included in the CD-ROM).
DE	Hier starten	Ausführliche Informationen und Sicherheitsempfehlungen finden Sie im Benutzerhandbuch, das auf der CD-ROM enthalten ist.
FR	Démarrez ici	Pour plus d'informations et des recommandations concernant la sécurité, reportez-vous au Guide d'utilisation (compris dans le CD-ROM).
IT	Inizia qui	Per informazioni dettagliate e suggerimenti sulla sicurezza consultare la Guida per l'utente (inclusa nel CD-ROM).
ES	Para empezar	Para obtener información detallada y recomendaciones sobre seguridad consulte la Guía de usuario (incluida en el CD-ROM).
PT	Começar por aqui	Para mais informações e recomendações sobre segurança, consulte o Manual do Utilizador (incluído no CD-ROM).
NL	Hier beginnen	Raadpleeg de gebruikershandleiding (meegeleverd op de cd-rom) voor meer informatie en veiligheidsvoorschriften.
DA	Start her	Der findes yderligere oplysninger og anbefalinger om sikkerhed i brugervejledningen (medfølger på cd-rom'en)
FI	Aloita tästä	Lisätietoja ja turvaohjeita on Käyttöoppaassa (mukana CD-ROM).
NO	Start her	Hvis du vil ha mer detaljert informasjon og sikkerhetsanbefalinger, kan du se i brukerhåndboken (som du finner på CD-en).
SV	Starta här	Detaljerad information och säkerhetsföreskrifter finns i Användarhandboken (medföljer på CD-ROM-skivan)
CS	Začínáme	Podrobné informace a bezpečnostní doporučení najdete v Uživatelské příručce (na disku CD-ROM).
HU	Itt kezdje	Részletes információk és a biztonsággal kapcsolatos tudnivalók a CD-ROM-on lévő használati útmutatóban találhatóak.
PL	Rozpocznij tutaj	Szczegółowe informacje oraz zalecenia dotyczące bezpieczeństwa zawiera Podręcznik użytkownika (zapisany na dysku CD-ROM).
SK	Prvé kroky	Podrobné informácie a bezpečnostné odporúčanie nájdete v Uživatelskej príručke (dodaná na disku CD-ROM).
BG	Започнете оттук	Подробна информация и препоръки за безопасност ще намерите в Ръководството за потребителя (включено в CD-ROM-а).
RO	Începeți aici	Pentru informații detaliate și recomandări cu privire la siguranță, consultați User's Guide (Ghidul utilizatorului) (inclus pe CD-ROM).
ET	Alusta siit	Üksikasjalikumad teavet ja ohutusaseid soovitusi vt kasutusjuhendist (leidub seadmega kaasnenud CD-ROM-il)
LV	Sāciet šeit	Sīkāku informāciju un ieteikumus par drošību skat. Lietotāja rokasgrāmatā (iekļauta CD-ROM).
LT	Pradėkite čia	Detalesnės informacijos ir saugos patarimų ieškokite vartotojo vadove (pateiktame kompaktiniame diske).
EL	Ξεκινήστε εδώ	Για περισσότερες πληροφορίες και συστάσεις για την ασφάλεια, ανατρέξτε στον Οδηγό χρήσης (συμπεριλαμβάνεται στο CD-ROM).
TR	Buradan Başlayın	Ayrıntılı bilgi ve güvenlik önerileri için Kullanım Kılavuzuna (CD-ROM'da bulunan) başvurun.
SL	Začnite tukaj	Podrobne informacije in varnostna priporočila najdete v Navodilih za uporabo (na CD-ROM-u).
HR	Počnite ovdje	Detaljne informacije i preporuke o sigurnosti pogledajte u Korisničkom priručniku (nalazi se na CD-ROM-u).
SR	Počnite ovde	Za detaljne informacije i mere bezbednosti pogledajte Korisničko uputstvo (koje možete da nađete na CD ROM-u).
RU	Установка	Дополнительная информация и рекомендации по безопасности приведены в Руководстве пользователя (см. на компакт-диске в комплекте поставки)
UK	Встановлення	Докладну інформацію та рекомендації з безпеки шукайте в посібнику користувача (на CD-ROM).
KK	Осы жерден бастаңыз	Толығырақ ақпаратты және қауіпсіздік туралы кеңестерді Пайдаланушы нұсқаулығынан қараңыз (CD-ROM дискісінде қамтылған).
AR	ابدأ من هنا	للحصول على مزيد من المعلومات التفصيلية وتوصيات السلامة، قم بالرجوع إلى دليل المستخدم المتضمن في اسطوانة (CD-ROM).
FA	از اینجا شروع کنید	برای جزئیات بیشتر و توصیه های ایمنی به راهنمای کاربر (موجود درون سی دی) رجوع کنید.
TH	เริ่มต้นที่นี่	สำหรับข้อมูลอย่างละเอียด และคำแนะนำเพื่อความปลอดภัย โปรดดูคู่มือผู้ใช้ (ห้มาใน CDRom)
ID	Mulai di Sini	Untuk informasi dan saran keamanan selengkapnya, baca Panduan Pengguna (Sudah disertakan dalam CD-ROM).
VI	Bắt đầu tại đây	Để biết thông tin chi tiết và khuyến nghị về an toàn, tham khảo Hướng dẫn sử dụng (Được bao gồm trong CD-ROM).
MS	Mula di Sini	Untuk mendapatkan Maklumat terperinci dan cadangan keselamatan, rujuk Panduan Pengguna (Disertakan di dalam CD-ROM).
TC	安裝說明	如需詳細資訊與安全建議，請參閱進階使用說明（包含在 CD-ROM 內）。

Standards and Approvals

Für Verbraucher aus Deutschland

Maschinenlärminformations-Verordnung 3. GPSGV: Der höchste Schalldruckpegel beträgt 70 dB(A) oder weniger gemäß EN ISO 7779. Das Gerät ist nicht für die Benutzung im unmittelbaren Gesichtsfeld am Bildschirmarbeitsplatz vorgesehen. Um störende Reflexionen am Bildschirmarbeitsplatz zu vermeiden, darf dieses Produkt nicht im unmittelbaren Gesichtsfeld platziert werden.

Для пользователей из России

Срок службы: 5 года

Для українських користувачів

Обладнання відповідає вимогам Технічного регламенту обмеження використання деяких небезпечних речовин в електричному та електронному обладнанні.

Türkiye'deki kullanıcılar için

AEEE Yönetmeliğine Uygundur.

Ürünün Sanayi ve Ticaret Bakanlığınca tespit ve ilan edilen kullanma ömrü 5 yıldır.

Tüketicilerin şikayet ve itirazları konusundaki başvuruları tüketici mahkemelerine ve tüketici hakem heyetlerine yapılabilir.

Üretici: SEIKO EPSON CORPORATION

Adres: 3-5, Owa 3-chome, Suwa-shi, Nagano-ken 392-8502 Japan

Tel: 81-266-52-3131

Web: <http://www.epson.com/>

Information for Users in Taiwan Only / 資訊僅適用於台灣使用者

電力規格

- 產品名稱：點陣印表機 (PLQ-50C/PLQ-50CM)
多功能印表機 (PLQ-50CCSM)
- 額定電壓：AC 100 至 240 V
- 額定頻率：50 至 60 Hz
- 額定電流：2.0 至 1.0 A
- 耗電量：78 W (ISO/IEC 10561 letter pattern)
睡眠模式：約 0.8 W

警語

檢修本產品之前，請先拔掉本產品的電源線。

功能規格

- 列印方式：撞擊式點陣陣
- 解析度：最大可達 360 x 180 dpi
- 適用系統：Windows 10 (32-bit, 64-bit)/Windows 8.1 (32-bit, 64-bit)/Windows 8 (32-bit, 64-bit)/Windows 7 (32-bit, 64-bit)/Windows Vista (32-bit, 64-bit)/Windows XP Professional x64Edition (32-bit, 64-bit)/Windows XP SP3 以上版本 (32-bit)/Windows Server 2019/Windows Server 2016/Windows Server 2012 R2/Windows Server 2012/Windows Server 2008 R2/Windows Server 2008/Windows Server 2003 R2/Windows Server 2003 SP2 以上版本

使用方法

見內附相關說明文件

緊急處理方法

發生下列狀況時，請先拔下印表機的電源線並洽詢Epson 授權服務中心：

- 電源線或插頭損壞
- 有液體噴灑到印表機
- 印表機摔落或機殼損壞
- 印表機無法正常操作或是列印品質與原來有明顯落差

注意事項

- 只能使用印表機標籤上所註明的電源規格。
- 請保持工作場所的通風良好。

製造年份、製造號碼和生產國別：見機體標示

製造商：SEIKO EPSON CORPORATION

地址：3-5, Owa 3-chome, Suwa-shi, Nagano-ken, 392-8502, Japan

電話：81-266-52-3131

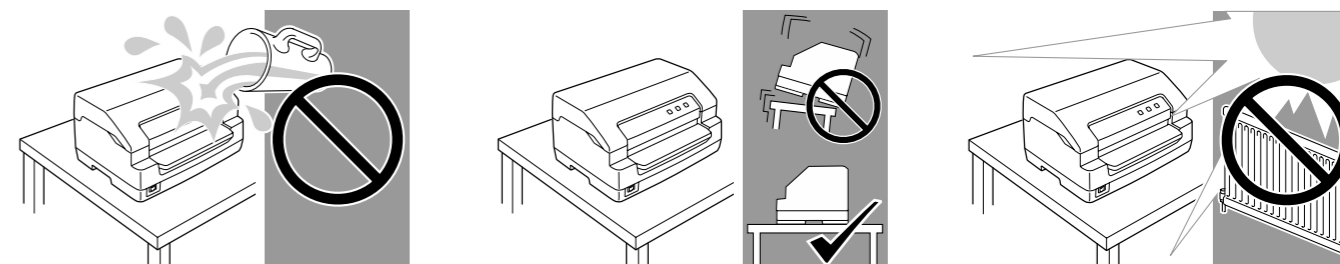
進口商：台灣愛普生科技股份有限公司

地址：台北市信義區松仁路 100 號 15 樓

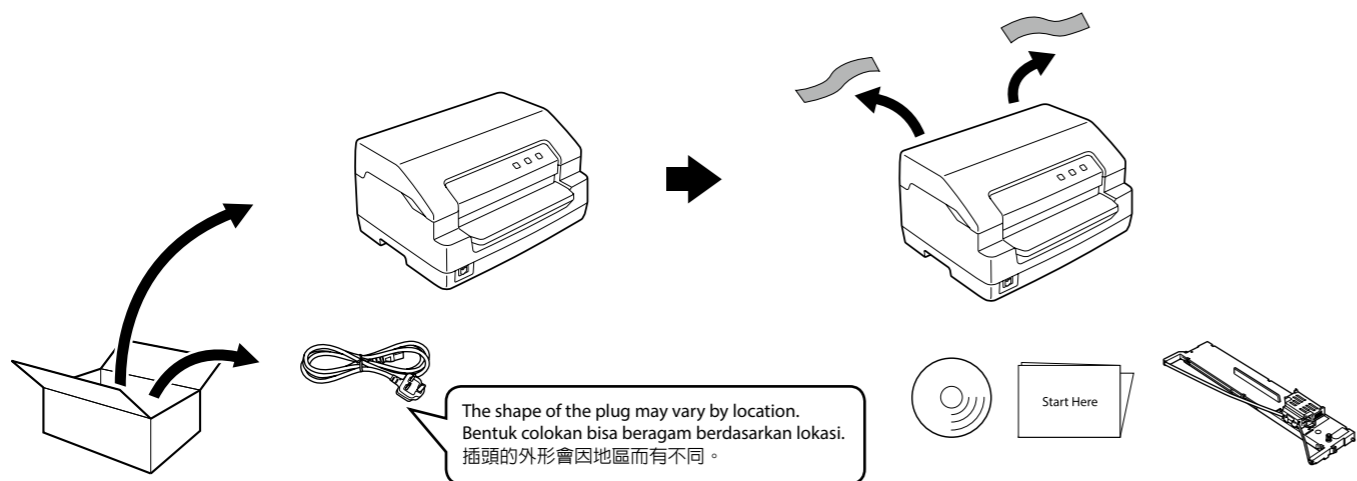
電話：(02) 8786-6688 (代表號)

「限用物質含有情況」標示內容，請至下列網址查詢。

URL: http://www.epson.com.tw/TW_RoHS



The contents of this manual and the specifications of this product are subject to change without notice. Illustrations of the printer used in this manual are examples only. Although there may be slight differences depending on the model, the method of operation is the same.

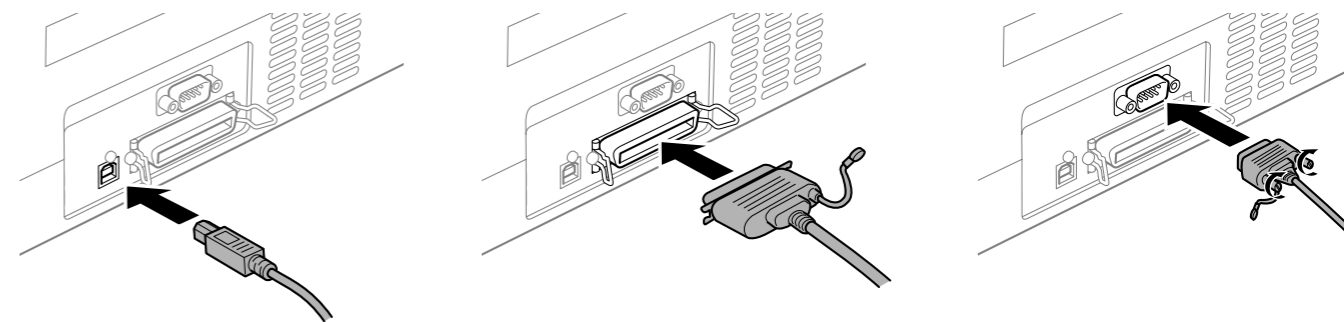


2

USB

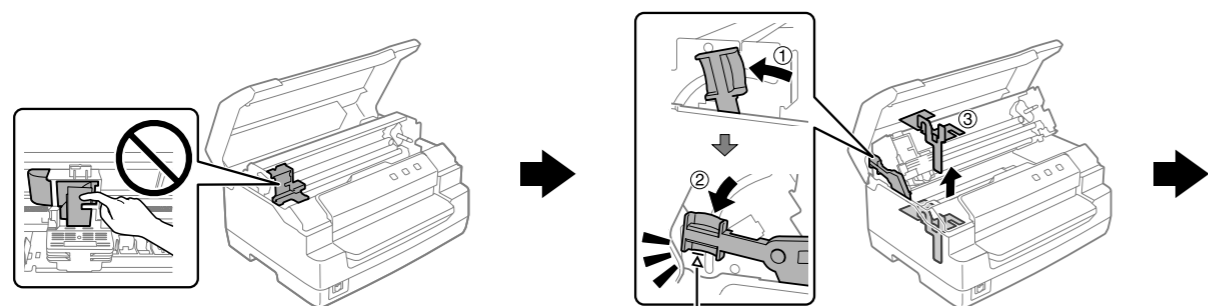
Parallel / Paralel / 並列

Serial / Serial / 串列

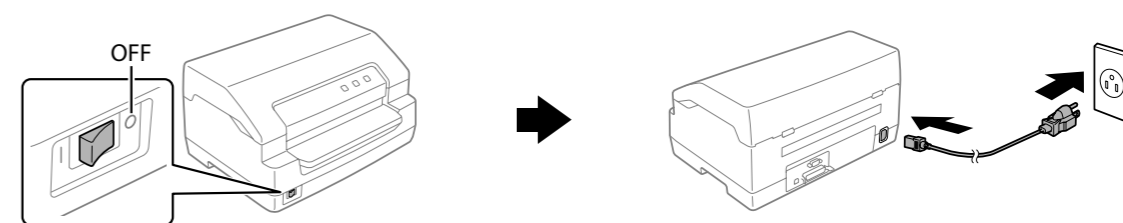


附註：
正確的連接埠請參閱進階使用說明。

1



3



From CD-ROM / Dari CD-ROM / 從光碟



Follow the instructions / Ikuti petunjuk / 依指示操作

From Web site / Dari Situs web / 從網站



Download and install the Epson software if necessary.
Unduh dainstal perangkat lunak Epson bila perlu.
必要時下載並安裝 Epson 軟體。

