

DS-790WN

Әкімші нұсқаулығы

Мақсаттарыңызға сәйкес жасалатын қажетті реттеулер

Желі параметрлері

Сканерлеуге қажетті параметрлер

Негізгі қауіпсіздік параметрлері

Кеңейтілген қауіпсіздік параметрлері

Authentication Settings

Авторлық құқық

Seiko Epson Corporation алдын ала жазбаша келісімінсіз осы өнімнің ешқандай бөлігін электрондық, механикалық, фотокөшіру, жазу жолдарымен қайта шығаруға, қалпына келтіру жүйесіне сақтауға немесе басқа пішінде не басқа жолмен өткізуге болмайды. Осы құжаттағы ақпаратты пайдалануға қатысты патенттік заңнаманы бұзу болып табылмайды. Осы құжаттағы ақпаратты пайдалану салдарынан болған зақымдарға жауапты болмайды. Мұнда қамтылған ақпарат осы Epson өнімімен пайдалануға ғана арналған. Epson компаниясы осы ақпараттың басқа өнімдерге қолданылуына жауапты емес.

Seiko Epson Corporation компаниясы және бөлімшелері апаттық жағдайда, осы өнімді дұрыс пайдаланбау немесе қиянат ету, рұқсатсыз өзгерту, жөндеу немесе өнімге өзгерістер енгізу салдарынан болатын зақымдарға, залалдарға, қаражат жұмсауға не шығындарға немесе (АҚШ-ты қоспағанда) Seiko Epson Corporation компаниясының пайдалану және қызмет көрсету нұсқаулықтарының қатаң сақталмауына осы өнімді сатып алушы немесе үшінші тарап алдында жауапты болмайды.

Seiko Epson Corporation компаниясы және оның бөлімшелері Epson компаниясының түпнұсқа өнімдері немесе Seiko Epson Corporation компаниясы мақұлдаған Epson өнімдері болып табылмайтын кез келген функцияларды немесе шығыс материалдарын пайдалану салдарынан болатын кез келген зақымдарға немесе ақауларға жауап болмайды.

Seiko Epson Corporation Epson бекітілген өнімдері деп танығаннан басқа интерфейс кабельдерін пайдаланудан болатын электромагниттік кедергіден туындаған қандай да бір зақымдарға Seiko Epson Corporation компаниясы жауапкершілік алмайды.

© 2021 Seiko Epson Corporation

Осы нұсқаулықтың мазмұны және өнімнің сипаттамалары алдын ала ескертусіз өзгертілуі мүмкін.

Сауда белгілері

- ❑ EPSON, EPSON EXCEED YOUR VISION, EXCEED YOUR VISION және олардың логотиптері — тіркелген сауда белгілер немесе Seiko Epson компаниясының сауда белгілері.
- ❑ Microsoft®, Windows®, and Windows Server® are registered trademarks of Microsoft Corporation.
- ❑ Apple, Mac, macOS, OS X, Bonjour, Safari, and AirPrint are trademarks of Apple Inc., registered in the U.S. and other countries.
- ❑ Chrome is a trademark of Google LLC.
- ❑ The SuperSpeed USB Trident Logo is a registered trademark of USB Implementers Forum, Inc.
- ❑ Firefox is a trademark of the Mozilla Foundation in the U.S. and other countries.
- ❑ FeliCa және PaSoRi Sony Corporation тіркелген сауда белгілері болып табылады.
- ❑ MIFARE NXP Semiconductor Corporation тіркелген сауда белгісі болып табылады.
- ❑ Жалпы ескерту: айтылған басқа өнім атаулары анықтау мақсатына ғана арналған және олардың тиісті иелерінің сауда белгілері болуы мүмкін. Epson осы таңбалардың кез келген және барлық құқықтарынан бас тартады.

Мазмұны

Авторлық құқық

Сауда белгілері

Кіріспе

Осы құжаттың мазмұны.	8
Осы нұсқаулықты пайдалану.	8
Белгілер мен таңбалар.	8
Осы нұсқаулықта пайдаланылған сипаттамалар.	8
Операциялық жүйе нұсқалары.	9

Мақсаттарыңызға сәйкес жасалатын қажетті реттеулер

Мақсаттарыңызға сәйкес жасалатын қажетті реттеулер.	11
---	----

Желі параметрлері

Сканерді желіге жалғау.	14
Желі қосылымын жасау алдында.	14
Басқару тақтасынан желіге жалғау.	16
Компьютерді немесе құрылғыларды қосу не ауыстыру.	20
Желіге жалғанған сканерге жалғау.	20
Смарт құрылғы мен сканерді тікелей жалғау (Wi-Fi Direct).	22
Желі қосылымын қайта реттеу.	24
Желі қосылымының күйін тексеру.	26
Басқару тақтасынан желі қосылымының күйін тексеру.	27
Желінің техникалық сипаттамалары.	28
Wi-Fi сипаттамалары.	28
Ethernet сипаттамалары.	29
Желі функциялары және IPv4/IPv6.	30
Қауіпсіздік протоколы.	30
Сканерге арналған портты пайдалану.	30
Ақауларды кетіру.	32
Желіге жалғау мүмкін емес.	32

Сканерді орнатуға арналған бағдарламалық құрал

Web Config.	37
---------------------	----

Веб-браузердегі Web Config функциясын іске қосу.	37
Web Config бағдарламасын Windows жүйесінде іске қосу.	38
Epson Device Admin.	38
Конфигурация үлгісі.	39

Сканерлеуге қажетті параметрлер

Пошта серверін конфигурациялау.	44
Пошта серверін реттеу элементтері.	44
Пошта серверінің қосылымын тексеру.	45
Ортақ пайдаланылған желі қалтасын орнату.	47
Ортақ қалтаны жасау.	47
Контактілерді қолжетімді ету.	66
Контактілер конфигурациясын салыстыру.	67
Web Config мүмкіндігі арқылы тағайындалған орынды контактілерге тіркеу.	67
Орындарды Web Config арқылы топ ретінде тіркеу.	69
Контактілердің сақтық көшірмесін жасау және импорттау.	70
Құрал арқылы контактілерді экспорттау және жаппау тіркеу.	71
LDAP сервері мен пайдаланушылар арасында өзара әрекеттесу.	73
Document Capture Pro Server функциясын пайдалану.	77
Сервер режимін орнату.	77
AirPrint реттеу.	77
Желі сканерлеуін дайындағандағы проблемалар.	78
Проблемаларды шешу кеңестері.	78
Web Config қызметіне кіру мүмкін емес.	78

Басқару тақтасының дисплейін реттеу

АлдПарам құрылғысын тіркеу.	82
АлдПарам мәзір параметрлері.	84
Басқару тақтасының негізгі экранын өңдеу.	84
Негізгі экранның Орналасуы параметрін өзгерту.	85

Қосу белгішесі.	85
Алып тастау белгішесі.	86
Жылжыту белгішесі.	87

Негізгі қауіпсіздік параметрлері

Өнімнің қауіпсіздік мүмкіндіктерінің кіріспесі.	90
Әкімші параметрлері.	90
Әкімші құпиясөзін конфигурациялау.	90
Басқару тақтасы үшін Құлыптау параметрі пайдалану.	92
Басқару тақтасынан әкімші ретінде кіру.	96
Сыртқы интерфейсті ажырату.	96
Қашықтағы сканерді бақылау.	97
Қашықтағы сканерге арналған ақпаратты тексеру.	97
Оқиғалар орын алғанда электрондық пошта арқылы хабарландырулар алу.	98
Ақауларды кетіру.	99
Әкімшіңіздің құпиясөзін ұмытқан жағдайда.	99

Кеңейтілген қауіпсіздік параметрлері

Қауіпсіздік параметрлері және қауіпті болдырмау.	101
Қауіпсіздік мүмкіндігінің параметрлері.	102
Протоколдар арқылы басқару.	102
Басқару протоколдары.	102
Қосылатын және ажыратылатын протоколдар.	103
Протокол параметрінің элементтері.	103
Сандық куәлікті пайдалану.	105
Цифрлық сертификаттау туралы.	105
CA-signed Certificate параметрін конфигурациялау.	106
Өзін-өзі растайтын сертификатты жаңарту.	110
CA Certificate параметрін конфигурациялау.	110
Сканермен SSL/TLS байланысы.	111
Негізгі SSL/TLS параметрлерін конфигурациялау.	111
Сканер үшін сервер куәлігін конфигурациялау.	112
IPsec/IP сүзгіленуі арқылы шифрланған байланыс.	113

IPsec/IP Filtering туралы ақпарат.	113
Әдепкі саясатты конфигурациялау.	113
Топ саясатын конфигурациялау.	117
IPsec/IP Filtering конфигурациялау мысалдары.	124
IPsec/IP сүзгіленуіне арналған сертификатты конфигурациялау.	125
Сканерді IEEE802.1X желісіне қосу.	125
IEEE 802.1X желісін конфигурациялау.	125
IEEE 802.1X параметріне арналған сертификатты конфигурациялау.	127
Кеңейтілген қауіпсіздікке арналған проблемаларды шешу.	127
Қауіпсіздік параметрлерін қалпына келтіру.	127
Желінің қауіпсіздік мүмкіндіктерін пайдалану ақаулықтары.	128
Сандық куәлікті пайдалану ақаулықтары.	130

Authentication Settings

Authentication Settings туралы ақпарат.	135
Authentication Settings параметріне арналған қолжетімді функциялар.	135
Authentication Method туралы ақпарат.	136
Орнатуға арналған бағдарламалық құрал.	138
Сканердің ендірілген бағдарламасын жаңарту.	138
Аутентификация құрылғысын жалғау және конфигурациялау.	138
Үйлесімді картридерлер тізімі.	139
Аутентификация құрылғысын жалғау.	141
Аутентификация құрылғысы параметрлері.	142
Тіркеу және реттеу туралы ақпарат.	143
Реттеу.	143
Аутентификация қосу.	144
Authentication Settings.	145
User Settings тіркеу.	146
LDAP Server серверімен синхрондау.	153
Электрондық пошта серверін орнату.	157
Scan to My Folder орнату.	158
Customize One-touch Functions.	160
Job History есептері Epson Device Admin көмегімен.	161
Есепте қосуға болатын элементтер.	161
Басқару тақтасынан әкімші ретінде кіру.	161
Authentication Settings ажырату.	162

Authentication Settings мәліметтерін жою (Әдепкі параметрлерді қалпына келтіру) . . .	162
Ақауларды кетіру.	162
Аутентификация картасы оқылмайды. . .	162

Қызмет көрсету

Сканердің сыртын тазалау.	165
Сканердің ішін тазалау.	165
Роликті бекіту жинағын ауыстыру.	170
Роликті бекіту жинағының кодтары.	175
Сканерлеулер санын қайта орнату.	175
Қуат үнемдеу.	175
Сканерді тасымалдау.	176
Параметрлердің сақтық көшірмесін жасау. .	177
Параметрлерді экспорттау.	177
Параметрлерді импорттау.	178
Әдепкі параметрлерді қалпына келтіру. . .	178
Қолданбаларды және микробағдарламаны жаңарту.	179
Басқару тақтасы арқылы сканердің микробағдарламасын жаңарту.	180
Web Config параметрі арқылы микробағдарламаны жаңарту.	180
Микробағдарламаны интернетке жалғанбай жаңарту.	181

Кіріспе

Осы құжаттың мазмұны.	8
Осы нұсқаулықты пайдалану.	8

Осы құжаттың мазмұны

Бұл құжатта сканер әкімшілері туралы ақпарат беріледі.

- Желі параметрлері
- Сканерлеу функциясын әзірлеу
- Қауіпсіздік параметрлерін қосу және басқару
- Authentication Settings қосу және басқару
- Күнделікті техникалық қызмет көрсетуді орындау

Сканерді пайдаланудың стандартты әдістерін *Пайдаланушы нұсқаулығы* ішінен қараңыз.

Ескертпе:

Бұл құжатта аутентификация серверін қолданбастан автономды аутентификация беретін Authentication Settings туралы айтылады. Осы нұсқаулықта таныстырылған Authentication Settings параметріне қоса, аутентификация серверімен аутентификация жүйесін де жасауға болады. Жүйені құрастыру үшін Document Capture Pro Server Authentication Edition қолданбасын (қысқартылған атауы — Document Capture Pro Server AE) пайдаланыңыз.

Толығырақ ақпарат алу үшін, жергілікті Epson кеңсесіне хабарласыңыз.

Осы нұсқаулықты пайдалану

Белгілер мен таңбалар



Абайлаңыз:

Дене жарақатын алдын алу үшін мұқият орындау керек нұсқаулар.



Маңызды:

Жабдықтың зақымдалуын алдын алу үшін сақталуы керек нұсқаулар.

Ескертпе:

Қосымша және анықтама ақпаратын береді.

Қатысты ақпарат

➔ Қатысты бөлімдердің сілтемелері.

Осы нұсқаулықта пайдаланылған сипаттамалар

- Бағдарлама скриншоттары Windows 10 немесе macOS High Sierra жүйелерінен алынған. Экранда көрсетілген мазмұн үлгі мен жағдайға қарай әртүрлі болады.
- Бұл нұсқаулықта пайдаланылған суреттер тек анықтама үшін берілген. Нақты өнімнен аздап айырмашылығы болғанымен, жұмыс істеу әдістері бірдей.

Операциялық жүйе нұсқалары

Windows

Осы нұсқаулықтағы «Windows 10», «Windows 8.1», «Windows 8», «Windows 7», «Windows Server 2019», «Windows Server 2016», «Windows Server 2012 R2», «Windows Server 2012» және «Windows Server 2008 R2» сияқты терминдер келесі операциялық жүйелерге қатысты. Оған қоса, «Windows» барлық нұсқаларға қатысты пайдаланылады және «Windows Server» жүйесі «Windows Server 2019», «Windows Server 2016», «Windows Server 2012 R2», «Windows Server 2012» және «Windows Server 2008 R2» нұсқасына қатысты пайдаланылады.

- Microsoft® Windows® 10 операциялық жүйесі
- Microsoft® Windows® 8.1 операциялық жүйесі
- Microsoft® Windows® 8 операциялық жүйесі
- Microsoft® Windows® 7 операциялық жүйесі
- Microsoft® Windows Server® 2019 операциялық жүйесі
- Microsoft® Windows Server® 2016 операциялық жүйесі
- Microsoft® Windows Server® 2012 R2 операциялық жүйесі
- Microsoft® Windows Server® 2012 операциялық жүйесі
- Microsoft® Windows Server® 2008 R2 операциялық жүйесі

Mac OS

Осы нұсқаулықта «Mac OS» термині macOS Big Sur, macOS Catalina, macOS Mojave, macOS High Sierra, macOS Sierra, OS X El Capitan және OS X Yosemite элементтеріне қатысты қолданылады.

Мақсаттарыңызға сәйкес жасалатын қажетті реттеулер

Мақсаттарыңызға сәйкес жасалатын қажетті реттеулер. 11

Мақсаттарыңызға сәйкес жасалатын қажетті реттеулер

Мақсаттарыңызға сәйкес қажетті реттеулер жасау үшін келесіні қараңыз.

Сканерді желіге жалғау

Мақсат	Қажетті параметрлер
Сканерді желіге жалғағым келеді.	Сканерді желі арқылы сканерлеуге реттеңіз. “Сканерді желіге жалғау” бетте 14
Сканерді жаңа компьютерге жалғағым келеді.	Жаңа компьютерде сканеріңізге желілік параметрлерді орнатыңыз. “Компьютерді немесе құрылғыларды қосу не ауыстыру” бетте 20

Сканерлеу параметрлері

Мақсат	Қажетті параметрлер
Сканерленген суреттерді электрондық поштамен жібергім келеді. (Scan to Email)	1. Жалғағыңыз келетін электрондық пошта серверін орнатыңыз. “Пошта серверін конфигурациялау” бетте 44 2. Contacts ішіне қабылдаушының электрондық мекенжайын тіркеңіз (міндетті емес). Бірдеңе жіберу үшін әр уақытта енгізу керек болмайтын электрондық пошта мекенжайын енгізу арқылы оны жай ғана Контактілер ішінен таңдай аласыз. “Контактілерді қолжетімді ету” бетте 66
Сканерленген суреттерді желідегі қалтаға сақтағым келеді. (Scan to Network Folder/FTP)	1. Кескіндерді сақтағыңыз келетін желіде қалта жасаңыз. “Ортақ пайдаланылған желі қалтасын орнату” бетте 47 2. Contacts ішінде қалтаға жол тіркеңіз (міндетті емес). Бірдеңе жіберу үшін әр уақытта енгізу керек болмайтын қалта жолын енгізу арқылы оны жай ғана Контактілер ішінен таңдай аласыз. “Контактілерді қолжетімді ету” бетте 66
Сканерленген суреттерді бұлт қызметіне сақтағым келеді. (Scan to Cloud)	Epson Connect орнатыңыз. Орнату туралы мәліметтер алу үшін Epson Connect порталының веб-сайтын қараңыз. Орнатқан кезде байланыстырғыңыз келетін желіде сақтау қызметі үшін пайдаланушы тіркелгісі керек. https://www.epsonconnect.com/ http://www.epsonconnect.eu (тек Еуропа)

Басқару тақтасының дисплейін реттеу

Мақсат	Қажетті параметрлер
Сканердің басқару тақтасында көрсетілген элементтерді өзгерткім келеді.	АлдПарам немесе Басты экранды өзгерту етіп реттеңіз. Сүйікті сканерлеу параметрлерін басқару тақтасына тіркеп, көрсетілген элементтерді өңдеуге болады. “Басқару тақтасының дисплейін реттеу” бетте 81

Негізгі қауіпсіздік функцияларын реттеу

Мақсат	Қажетті параметрлер
Әкімшіден басқасын сканер параметрлерін өзгертуге тыйым салуға болады.	Сканерге әкімші құпиясөзін қойыңыз. “Әкімші параметрлері” бетте 90
Сканерлерді USB байланыстарымен пайдалануды өшіргім келеді.	Сыртқы интерфейсті ажыратыңыз. “Сыртқы интерфейсті ажырату” бетте 96

Қосалқы қауіпсіздік функцияларын реттеу

Мақсат	Қажетті параметрлер
Қай протоколдарды қолдануды басқарғым келеді.	Протоколдарды қосыңыз немесе ажыратыңыз. “Протоколдар арқылы басқару” бетте 102
Байланыс жолын шифрлағым келеді.	1. Цифрлық сертификатыңызды реттеңіз. “Сандық куәлікті пайдалану” бетте 105 2. SSL/TLS байланысын реттеңіз. “Сканермен SSL/TLS байланысы” бетте 111
Шифрланған байланысты (IPsec) қолданғым келеді. Бағдарламалық құралды тек белгілі бір компьютерден (IP сүзгілеу) қолдана алғым келеді.	Сүзгілеу трафигіне арналған саясаттарды орнатыңыз. “IPsec/IP сүзгіленуі арқылы шифрланған байланыс” бетте 113
Сканерді IEEE802.1X желісінде пайдаланғым келеді.	Сканерге IEEE802.1X орнатыңыз. “Сканерді IEEE802.1X желісіне қосу” бетте 125

Сканермен аутентификацияланатын функцияларды реттеу

Мақсат	Қажетті параметрлер
Authentication Settings қосқым келеді.	Қолжетімді Authentication Settings және Authentication Method ішінен толығырақ ақпарат алу үшін келесіні қараңыз. “Authentication Settings туралы ақпарат” бетте 135 “Authentication Method туралы ақпарат” бетте 136

Сервердің аутентификация жүйесін пайдалану

Document Capture Pro Server Authentication Edition (қысқартуы: Document Capture Pro Server AE) арқылы аутентификация үшін сервер қолданатын аутентификация жүйесін жасауға болады.

Толығырақ ақпарат алу үшін, жергілікті Epson кеңсесіне хабарласыңыз.

Желі параметрлері

Сканерді желіге жалғау.	14
Компьютерді немесе құрылғыларды қосу не ауыстыру.	20
Желі қосылымының күйін тексеру.	26
Желінің техникалық сипаттамалары.	28
Ақауларды кетіру.	32

Сканерді желіге жалғау

Бұл бөлімде сканердің басқару тақтасы арқылы сканерді желіге жалғау әдісі сипатталады.

Ескертпе:

Сканер мен компьютер бір бөлімде болса, орнатқыш арқылы жалғауға да болады.

Веб-сайттан орнату

Келесі веб-сайтқа кіріп, өнім атауын енгізіңіз. **Реттеу** бөліміне өтіп, орнатуды бастаңыз.

<http://epson.sn>

Бағдарламалық құрал дискісі арқылы орнату (Windows бағдарламалық құрал дискісімен келетін және диск драйверлері бар пайдаланушыларға ғана арналған.)

Бағдарламалық құрал дискісін компьютерге салып, экрандық нұсқауларды орындаңыз.

Желі қосылымын жасау алдында

Желіге жалғау үшін қосылымға арналған қосылым әдісін және параметр ақпаратын алдын ала тексеріңіз.

Ақпаратты қосылым параметрінде жинау

Жалғау үшін қажетті реттеу ақпаратын дайындаңыз. Келесі ақпаратты алдын ала тексеріңіз.

Бөлімшелер	Элементтер	Ескертпе
Құрылғының қосылым әдісі	<input type="checkbox"/> Ethernet <input type="checkbox"/> Wi-Fi	Сканерді желіге жалғау әдісін анықтаңыз. Сымды LAN үшін жергілікті желі қосқышына жалғайды. Wi-Fi желісі үшін кіру нүктесінің желісіне (SSID) жалғайды.
LAN қосылымының ақпараты	<input type="checkbox"/> IP мекенжайы <input type="checkbox"/> Қосалқы желі маскасы <input type="checkbox"/> Әдепкі шлюз	Сканерге тағайындау үшін IP мекенжайын анықтаңыз. IP мекенжайын статикалық жолмен тағайындағанда, барлық мән қажет етіледі. IP мекенжайын DHCP функциясы арқылы динамикалық жолмен тағайындағанда, бұл ақпарат қажет етілмейді, себебі ол автоматты түрде орнатылады.
Wi-Fi қосылымының ақпараты	<input type="checkbox"/> SSID <input type="checkbox"/> Құпиясөз	Сканер жалғанатын кіру нүктесінің SSID (желі атауы) идентификаторы мен құпиясөзі бар. Егер MAC мекенжайын сүзгілеу орнатылса, сканерді тіркеу үшін сканердің MAC мекенжайын алдын ала тіркеңіз. Қолдау көрсетілетін стандарттар үшін келесіні қараңыз. “Желінің техникалық сипаттамалары” бетте 28
DNS серверінің ақпараты	<input type="checkbox"/> Негізгі DNS параметріне арналған IP мекенжайы <input type="checkbox"/> Қосалқы DNS серверіне арналған IP мекенжайы	Бұл DNS серверлерін көрсеткенде қажет етіледі. Жүйеге артық конфигурация және қосалқы DNS сервері болса, қосалқы DNS сервері орнатылады. Егер сіз шағын ұйымда болсаңыз және DNS серверін орнатпасаңыз, маршрутизатордың IP мекенжайын орнатыңыз.

Бөлімшелер	Элементтер	Ескертпе
Прокси серверінің ақпараты	<input type="checkbox"/> Прокси серверінің атауы	Желі ортаңыз интражеліден интернетке кіру үшін прокси-серверді пайдаланғанда және сканер тікелей интернетке кіретін функцияны пайдаланғаныңызды осы орнатылады. Келесі функциялар үшін сканер интернетке тікелей жалғанады. <input type="checkbox"/> Epson қосылым серверлері <input type="checkbox"/> Басқа компаниялардың бұлттық қызметтері <input type="checkbox"/> Микробағдарлама жаңартуы <input type="checkbox"/> Сканерленген кескіндерді SharePoint(WebDAV) қолданбасына жіберу
Порт нөмірінің ақпараты	<input type="checkbox"/> Шығарылатын порт нөмірі	Сканер мен компьютер пайдаланатын порт нөмірін тексеріңіз, содан соң, қажет болса, микробағдарлама блоктаған портты босатыңыз. Сканер пайдаланатын порт нөмірін келесі бөлімнен қараңыз. "Сканерге арналған портты пайдалану" бетте 30

IP мекенжайын тағайындау

IP мекенжайын тағайындаудың келесі түрлері бар.

Статикалық IP мекенжайы:

Алдын ала анықталған IP мекенжайын сканерге (хост) қолмен тағайындаңыз.

Желіге (қосалқы желі маскасы, әдепкі шлюз, DNS сервері және тағы басқасы) жалғау үшін қолмен орнатылуы қажет ақпарат.

Құрылғы өшірілсе де IP мекенжайы өзгермейді, себебі құрылғыны IP мекенжайын өзгерту мүмкін емес ортамен басқару қажет болғанда немесе құрылғыны IP мекенжайы арқылы басқару қажет болғанда, осы пайдалы болады. Біз көп компьютер кіретін сканерге, серверге, т.б. құрылғыға орнатуды ұсынамыз. Сондай-ақ, IPsec/IP сүзгіленуі сияқты қауіпсіздік мүмкіндіктерін пайдаланғанда, IP мекенжайы өзгермейтіндей етіп бекітілген IP мекенжайын тағайындаңыз.

DHCP функциясын (динамикалық IP мекенжайы) пайдалану арқылы автоматты түрде тағайындау:

DHCP серверінің немесе маршрутизаторының DHCP функциясын пайдалану арқылы IP мекенжайын сканерге (хост) автоматты түрде тағайындаңыз.

Желіге (қосалқы желі маскасы, әдепкі шлюз, DNS сервері және тағы басқа) жалғау үшін ақпарат автоматты түрде орнатылады, сондықтан құрылғыны желіге оңай жалғауға болады.

Егер құрылғы немесе маршрутизатор өшірулі болса немесе DHCP серверінің параметрлеріне байланысты IP мекенжайы қайта жалғанғанда өзгеруі мүмкін.

IP мекенжайынан басқа құрылғыларды басқаруды және IP мекенжайын орындай алатын протоколдармен байланысуды ұсынамыз.

Ескертпе:

DHCP серверінің IP мекенжайын шектеу функциясын пайдаланғанда, сол IP мекенжайын құрылғыға кез келген уақытта тағайындауға болады.

DNS сервері және прокси сервері

DNS серверінде IP мекенжайының ақпаратына қатысты электрондық поштаның, т.б. көздердің хост атауы, домен атауы бар.

Компьютер немесе сканер IP байланысын орындағанда, басқа тарап хост атауы, домен атауы, т.б. параметрлер арқылы сипатталса, байланысу мүмкін емес.

Осы ақпарат үшін DNS серверін сұрап, басқа тараптың IP мекенжайын береді. Бұл процесс атау ажыратымдылығы деп аталады.

Сондықтан компьютерлер мен сканерлер сияқты құрылғылар IP мекенжайы арқылы байланыса алады.

Электрондық пошта функциясы немесе интернет қосылымы функциясы арқылы байланысу үшін сканерге атау ажыратымдылығы қажет.

Осы функцияларды пайдаланғанда, DNS серверінің реттеулерін жасаңыз.

Сканердің IP мекенжайын DHCP серверінің немесе маршрутизаторының DHCP функциясын пайдалану арқылы тағайындағанда, ол автоматты түрде орнатылады.

Прокси сервері желі мен интернет арасындағы шлюзге орналасады және ол компьютерге, сканерге және интернетке (қарсы сервер) әрқайсысының тарапынан байланысады. Қарсы сервер тек прокси серверге байланысады. Дегенмен, IP мекенжайы және порт нөмірі сияқты сканер ақпаратын оқу мүмкін емес және қауіпсіздіктің артуы күтіледі.

Интернетке прокси-сервер арқылы қосылғанда сканердегі прокси-серверді конфигурациялаңыз.

Басқару тақтасынан желіге жалғау

Сканердің басқару тақтасын пайдалану арқылы сканерді желіге жалғаңыз.

IP мекенжайын тағайындау

Host Address, Қосалқы желі маскасы, Әдепкі шлюз сияқты негізгі элементтерді орнатыңыз.

Осы бөлімде статикалық IP мекенжайын орнату процедурасы сипатталады.

1. Сканерді қосыңыз.
2. Сканердің басқару тақтасындағы негізгі терезеден **Параметрлер** параметрін таңдаңыз.
3. **Желі параметрлері** > **Қосымша** > **TCP/IP** параметрін таңдаңыз.
4. **Қолмен** күйін **IP мекенжайын алу** үшін таңдаңыз.

Маршрутизатордың DHCP функциясы арқылы IP мекенжайын автоматты түрде орнатқанда **Автоматты** параметрін таңдаңыз. Мұндай жағдайда 5 – 6 аралығындағы қадамда **IP мекенжайы**, **Қосалқы желі маскасы** және **Әдепкі шлюз** параметрі автоматты түрде орнатылады, сондықтан 7-қадамға өтіңіз.

5. IP мекенжайын енгізіңіз.

Егер ◀ және ▶ параметрін таңдасаңыз, фокус бөлгіш белгісімен бөлінген сегменттің алдына немесе артына жылжиды.

Алдыңғы экранда көрсетілген мәнді растаңыз.

6. **Қосалқы желі маскасы** және **Әдепкі шлюз** параметрін орнатыңыз.

Алдыңғы экранда көрсетілген мәнді растаңыз.



Маңызды:

*Егер IP мекенжайы, Қосалқы желі маскасы және Әдепкі шлюз параметрінің тіркесімі қате болса, **Орнатуды бастау** параметрі белсенді емес және параметрлермен орындау мүмкін емес. Жазбада қате жоқ екенін растаңыз.*

7. Негізгі DNS сервері үшін IP мекенжайын енгізіңіз.

Алдыңғы экранда көрсетілген мәнді растаңыз.

Ескертпе:

*IP мекенжайы үшін **Автоматты** параметрін таңдағанда, **Қолмен** немесе **Автоматты** параметрінен DNS серверінің параметрлерін таңдауға болады. Егер DNS серверінің мекенжайын автоматты түрде алу мүмкін болмаса, **Қолмен** параметрін таңдап, DNS сервер мекенжайын енгізіңіз. Содан соң, қосалқы DNS серверінің мекенжайын тікелей енгізіңіз. Егер **Автоматты** параметрін таңдасаңыз, 9-қадамға өтіңіз.*

8. Қосалқы DNS сервері үшін IP мекенжайын енгізіңіз.

Алдыңғы экранда көрсетілген мәнді растаңыз.

9. **Орнатуды бастау** түймесін түртіңіз.

Прокси серверді орнату

Егер екеуі де шын болса, прокси-серверді реттеңіз.

- Прокси-сервер интернет қосылымына кірістірілген.
- Сканер интернетке жалғанатын Epson қосылым қызметі немесе басқа компанияның бұлттық қызметтері сияқты функцияны пайдаланғанда.

1. Негізгі экраннан **Параметрлер** параметрін таңдаңыз.

IP мекенжайын реттеген соң параметрлерді орнатқан кезде, **Қосымша** терезесі көрсетіледі. 3-қадамға өтіңіз.

2. **Желі параметрлері** > **Қосымша** параметрін таңдаңыз.

3. **Прокси-сервер** параметрін таңдаңыз.

4. **Пайда лану** күйін **Proxy сервер параметрлері** үшін таңдаңыз.

5. IPv4 немесе FQDN пішімі арқылы прокси сервердің мекенжайын енгізіңіз.

Алдыңғы экранда көрсетілген мәнді растаңыз.


6. Прокси сервердің порт нөмірін енгізіңіз.

Алдыңғы экранда көрсетілген мәнді растаңыз.

7. **Орнатуды бастау** түймесін түртіңіз.

Ethernet қосылымына қосу

Жергілікті желі кабелі арқылы сканерді желіге қосып, қосылымды тексеріңіз.

1. Сканер мен хабты (жергілікті желі қосқышы) жергілікті желі кабелі арқылы қосыңыз.
2. Негізгі экраннан  параметрін таңдаңыз.
3. **Роутер** параметрін таңдаңыз.
4. Байланыс және IP мекенжайы параметрлері дұрыс екенін тексеріңіз.
5. **Жабу** түймесін түртіңіз.

Сымсыз LAN желісіне (Wi-Fi) жалғау

Сканерді сымсыз LAN (Wi-Fi) желісіне бірнеше әдіспен жалғауға болады. Пайдаланып жатқан орта мен шарттарға сәйкес келетін қосылым әдісін таңдаңыз.

Егер SSID және құпиясөз сияқты сымсыз маршрутизатордың ақпаратын білу үшін реттеулерді қолмен жасауға болады.

Егер сымсыз маршрутизатор WPS параметрін қолдаса, түймені басу арқылы реттеулерді жасауға болады.

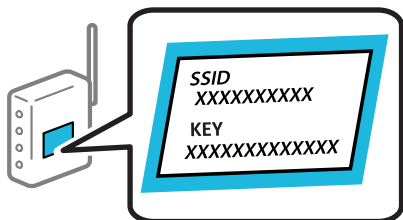
Сканерді желіге қосқаннан кейін пайдалану қажет құрылғыдан (компьютер, смарт құрылғы, планшет және т.б.) сканерді қосыңыз.


Wi-Fi параметрлерін SSID және құпиясөзді енгізу арқылы реттеу

Сымсыз маршрутизаторға қосылуға қажетті ақпаратты сканердің басқару тақтасынан енгізу арқылы Wi-Fi желісін реттей аласыз. Осы әдіспен реттеу үшін сымсыз маршрутизаторға SSID идентификаторы және құпиясөз қажет.

Ескертпе:

Егер сымсыз маршрутизаторды оның әдепкі параметрлерімен пайдаланып жатсаңыз, SSID идентификаторы және құпиясөз жапсырмада орналасқан. Егер SSID идентификаторын және құпиясөзді білмесеңіз, сымсыз маршрутизаторды орнатқан адамға хабарласыңыз немесе сымсыз маршрутизатормен бірге берілген құжаттаманы қараңыз.



1. Негізгі экраннан  түймесін түртіңіз.
2. **Роутер** параметрін таңдаңыз.

3. **Орнатуды бастау** түймесін түртіңіз.

Егер желі қосылымы бұрыннан орнатылған болса, қосылым мәліметтері көрсетіледі. Параметрлерді өзгерту үшін **Wi-Fi қосылымына өзгеріс енгізіңіз**, немесе **Параметрлерді өзг.** түймесін түртіңіз.

4. **Wi-Fi орнату шебері** параметрін таңдаңыз.

5. SSID дискісін таңдау, сымсыз маршрутизаторға арналған құпиясөзді енгізу және реттеуді бастау үшін экрандық нұсқауларды орындаңыз.

Егер реттеу аяқталғаннан кейін сканерге арналған желі қосылымының күйін тексеру қажет болса, мәліметтерді төмендегі қатысты ақпарат сілтемесінен қараңыз.

Ескертпе:

- Егер SSID идентификаторын білмесеңіз, ол сымсыз маршрутизатордың жапсырмасында жазылғанын тексеріңіз. Егер сымсыз маршрутизаторды оның әдепкі параметрлерімен пайдаланып жатсаңыз, жапсырмада жазылған SSID идентификаторын пайдаланыңыз. Ешқандай ақпарат таппасаңыз, сымсыз маршрутизатормен бірге берілген құжаттаманы қараңыз.
- Құпиясөз регистрге сезімтал.
- Егер құпиясөзді білмесеңіз, ол сымсыз маршрутизатордың жапсырмасында жазылғанын тексеріңіз. Жапсырмада «Network Key», «Wireless Password» және т.б. деп жазылған болуы мүмкін. Егер сымсыз маршрутизаторды оның әдепкі параметрлерімен пайдаланып жатсаңыз, жапсырмада жазылған құпиясөзді пайдаланыңыз.

Қатысты ақпарат

➔ ["Желі қосылымының күйін тексеру" бетте 26](#)

Түймені басу арқылы қауіпсіз реттеу (WPS) мүмкіндігі арқылы Wi-Fi реттеулерін жасау

Сымсыз маршрутизатордағы түймені басу арқылы Wi-Fi желісін автоматты түрде орната аласыз. Егер келесі шарттар сақталса, осы әдіс арқылы реттеуге болады.

- Сымсыз маршрутизатор WPS (Wi-Fi Protected Setup) үйлесімді.
- Ағымдағы Wi-Fi байланысы сымсыз маршрутизатордағы түймені басу арқылы орнатылған.

Ескертпе:

Түймені таба алмасаңыз немесе бағдарламалық құралдың көмегімен орнатсаңыз, сымсыз маршрутизатормен бірге берілген құжаттаманы қараңыз.

1. Негізгі экраннан  түймесін түртіңіз.

2. **Роутер** параметрін таңдаңыз.

3. **Орнатуды бастау** түймесін түртіңіз.

Егер желі қосылымы бұрыннан орнатылған болса, қосылым мәліметтері көрсетіледі. Параметрлерді өзгерту үшін **Wi-Fi қосылымына өзгеріс енгізіңіз**, немесе **Параметрлерді өзг.** түймесін түртіңіз.

4. **Түймені басу арқылы реттеу (WPS)** параметрін таңдаңыз.

5. Экрандағы нұсқауларды орындаңыз.

Егер реттеу аяқталғаннан кейін сканерге арналған желі қосылымының күйін тексеру қажет болса, мәліметтерді төмендегі қатысты ақпарат сілтемесінен қараңыз.

Ескертпе:


Егер қосылым сәтсіз аяқталса, сымсыз маршрутизаторды қайта іске қосып, оны сканерге жақындатыңыз, содан соң әрекетті қайталаңыз.

Қатысты ақпарат

➔ [“Желі қосылымының күйін тексеру” бетте 26](#)

PIN кодын орнату (WPS) арқылы Wi-Fi реттеулерін жасау

PIN кодын пайдалану арқылы сымсыз маршрутизаторға автоматты түрде қосуға болады. Бұл әдісті сымсыз маршрутизаторда WPS (Wi-Fi қорғалған орнату) бар болғанда орнату үшін пайдалана аласыз. Сымсыз маршрутизаторға PIN кодын енгізу үшін компьютерді пайдаланыңыз.

1. Негізгі экраннан  түймесін түртіңіз.
2. **Роутер** параметрін таңдаңыз.
3. **Орнатуды бастау** түймесін түртіңіз.
Егер желі қосылымы бұрыннан орнатылған болса, қосылым мәліметтері көрсетіледі. Параметрлерді өзгерту үшін **Wi-Fi қосылымына өзгеріс енгізіңіз.** немесе **Параметрлерді өзг.** түймесін түртіңіз.
4. **Басқалар > PIN Код орнату (WPS)** параметрін таңдаңыз
5. Экрандағы нұсқауларды орындаңыз.
Егер реттеу аяқталғаннан кейін сканерге арналған желі қосылымының күйін тексеру қажет болса, мәліметтерді төмендегі қатысты ақпарат сілтемесінен қараңыз.

Ескертпе:

PIN кодын енгізу туралы мәліметтер алу үшін, сымсыз маршрутизатормен бірге берілген құжаттаманы қараңыз.

Қатысты ақпарат

➔ [“Желі қосылымының күйін тексеру” бетте 26](#)

Компьютерді немесе құрылғыларды қосу не ауыстыру

Желіге жалғанған сканерге жалғау

Сканер желіге бұрыннан жалғанғанда, компьютерді немесе смарт құрылғыны сканерге желі арқылы жалғауға болады.

Желі сканерін екінші компьютерден пайдалану

Сканерді компьютерге қосу үшін орнату құралын пайдалануды ұсынамыз. Келесі әдістердің бірі арқылы орнату құралын іске қосуға болады.

Веб-сайттан орнату

Келесі веб-сайтқа кіріп, өнім атауын енгізіңіз. **Реттеу** бөліміне өтіп, орнатуды бастаңыз.

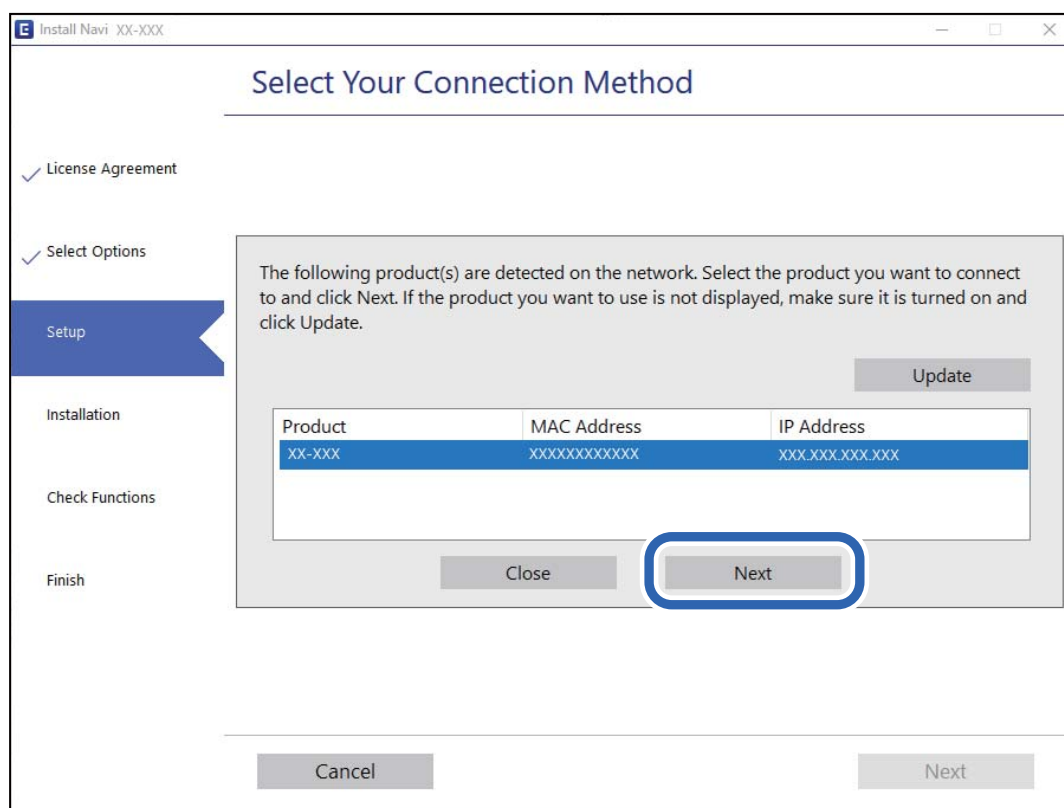
<http://epson.sn>

Бағдарламалық құрал дискісі арқылы орнату (Windows бағдарламалық құрал дискісімен келетін және диск драйверлері бар пайдаланушыларға ғана арналған.)

Бағдарламалық құрал дискісін компьютерге салып, экрандық нұсқауларды орындаңыз.

Сканерді таңдау

Экрандық нұсқауларды келесі экран көрсетілгенше орындап, жалғау қажет сканер атауын таңдаңыз, содан соң **Сосын** түймесін басыңыз.



Экрандағы нұсқауларды орындаңыз.

Желі сканерін смарт құрылғыдан пайдалану

Смарт құрылғыны сканерге келесі әдістердің біреуін пайдаланып жалғауға болады.

Сымсыз маршрутизатор арқылы жалғау

Смарт құрылғыны сканердікімен бірдей Wi-Fi желісіне (SSID) жалғаңыз.

Қосымша мәліметтер алу үшін келесіні қараңыз.

[“Смарт құрылғыға жалғауға арналған реттеулерді жасау” бетте 25](#)

Wi-Fi Direct арқылы жалғау

Смарт құрылғыны сканерге сымсыз маршрутизаторсыз жалғаңыз.

Қосымша мәліметтер алу үшін келесіні қараңыз.

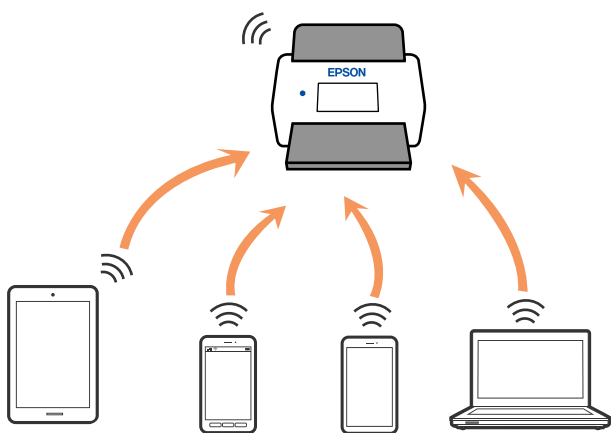
[“Смарт құрылғы мен сканерді тікелей жалғау \(Wi-Fi Direct\)” бетте 22](#)

Смарт құрылғы мен сканерді тікелей жалғау (Wi-Fi Direct)

Wi-Fi Direct (қарапайым AP) мүмкіндігі смарт құрылғыны сканерге сымсыз маршрутизаторсыз тікелей жалғауға және смарт құрылғыдан сканерлеуге мүмкіндік береді.

Wi-Fi Direct туралы ақпарат


Үйде немесе кеңседе Wi-Fi мүмкіндігін пайдаланбағанда немесе сканерді және компьютерді немесе смарт құрылғыны тікелей қосу қажет болғанда осы қосылым әдісін пайдаланыңыз. Бұл режимде сканер маршрутизатор ретінде қолданылады және құрылғыларды сканерге стандартты маршрутизатордың көмегінсіз қосуға болады. Дегенмен, сканерге тікелей қосылған құрылғылар сканер арқылы бір-бірімен байланыса алмайды.



Сканер Wi-Fi немесе Ethernet және Wi-Fi Direct (қарапайым AP) қосылымы арқылы бір уақытта қосылуы мүмкін. Дегенмен сканер Wi-Fi желісі арқылы қосылғанда, Wi-Fi Direct (қарапайым AP) қосылымында желі қосылымын іске қоссаңыз, Wi-Fi желісі уақытша ажыратылады.

Wi-Fi Direct мүмкіндігі арқылы смарт құрылғыға жалғау

Бұл әдіс сканерді смарт-құрылғыға сымсыз маршрутизаторсыз тікелей қосуға мүмкіндік береді.

1. Негізгі экраннан  параметрін таңдаңыз.
2. **Wi-Fi Direct** параметрін таңдаңыз.
3. **Орнатуды бастау** параметрін таңдаңыз.

4. Смарт құрылғыда Epson Smart Panel қолданбасын іске қосыңыз.
5. Сканерге жалғау үшін Epson Smart Panel бөлімінде көрсетілген нұсқауларды орындаңыз. Смарт құрылғы сканерге жалғанғанда, келесі қадамға өтіңіз.
6. Сканердің басқару тақтасында **Аяқталды** тармағын таңдаңыз.

Wi-Fi Direct (қарапайым AP) қосылымын ажырату

Wi-Fi Direct (қарапайым AP) қосылымын өшірудің екі әдісі бар; сканердің басқару тақтасын қолдану арқылы қосылымдардың барлығын өшіруге, не болмаса компьютерден немесе смарт құрылғыдан әр қосылымды жеке өшіруге болады.

Барлық қосылымды ажырату қажет болғанда,  > **Wi-Fi Direct** > **Орнатуды бастау** > **Өзгерту** > **Wi-Fi Direct өшіру** параметрін таңдаңыз.

Маңызды:


Wi-Fi Direct (қарапайым AP) қосылымы өшірілгенде, Wi-Fi Direct (қарапайым AP) қосылымындағы сканерге қосылған барлық компьютерлер мен смарт құрылғылар ажыратылады.

Ескертпе:

Егер белгілі бір құрылғыны ажырату қажет болса, сканерден емес, құрылғыдан ажыратыңыз. Wi-Fi Direct (қарапайым AP) қосылымын құрылғыдан ажырату үшін келесі әдістердің бірін қолданыңыз.

- Wi-Fi қосылымын сканер желісінің атауы (SSID) негізінде ажыратыңыз.*
- Басқа желі атауына (SSID) қосылыңыз.*

SSID сияқты Wi-Fi Direct (қарапайым AP) параметрлерін өзгерту

Wi-Fi Direct (қарапайым AP) байланысы қосылған кезде, параметрлерді  > **Wi-Fi Direct** > **Орнатуды бастау** > **Өзгерту** бөлімінен өзгерте аласыз, сонан соң келесі мәзір элементтері көрсетіледі.

Желі атауын өзгерту

Сканерді тұрақсыз атыңызға жалғауға пайдаланылатын Wi-Fi Direct (қарапайым AP) желі атауын (SSID) өзгертіңіз. Желі атауын (SSID) басқару тақтасындағы бағдарламалық құралдың пернетақтасында көрсетілетін ASCII таңбаларында орнатуға болады. 22 таңбаға дейін енгізуге болады.

Желі атауын (SSID) өзгерткенде, барлық жалғанған құрылғылар ажыратылады. Егер құрылғыны қайта жалғау қажет болса, жаңа желі атауын (SSID) пайдаланыңыз.

Құпия сөзді өзгерту

Сканерге жалғауға арналған Wi-Fi Direct (қарапайым AP) құпиясөзін кездейсоқ мәнге өзгертіңіз. Құпиясөзді басқару тақтасының бағдарламалық құрал пернетақтасында көрсетілетін ASCII таңбаларында орнатуға болады. 8 – 22 таңба аралығында енгізуге болады.

Құпиясөзді өзгерткенде, барлық жалғанған құрылғылар ажыратылады. Құрылғыны қайта жалғау қажет болса, жаңа құпиясөзді пайдаланыңыз.

Жиілік диапазонын өзгерту

Сканерге жалғауға пайдаланылатын Wi-Fi Direct мүмкіндігінің жиілік ауқымын өзгертіңіз. 2,4 ГГц немесе 5 ГГц жиілігін таңдауға болады.

Жиілік ауқымын өзгерткенде, барлық жалғанған құрылғылар ажыратылады. Құрылғыны қайта жалғаңыз.

5 ГГц жиілігіне өзгерткенде 5 ГГц жиілік ауқымын қолдамайтын құрылғылардан қайта жалғау мүмкін емес екенін ескеріңіз.

Бұл параметр өңірге байланысты көрсетілмеуі мүмкін.

Wi-Fi Direct өшіру

Сканердің Wi-Fi Direct (қарапайым AP) параметрлерін ажыратыңыз. Оны ажыратқанда, Wi-Fi Direct (қарапайым AP) қосылымындағы сканерге жалғанған барлық құрылғы ажыратылады.

Әдепкі парам. қалп. келтіру

Барлық Wi-Fi Direct (қарапайым AP) параметрлерін олардың әдепкі параметрлеріне қалпына келтіріңіз.

Сканерге сақталған смарт құрылғының Wi-Fi Direct (қарапайым AP) қосылымының ақпараты жойылады.

Ескертпе:

Келесі параметрлерді *Web Config* арқылы **Network** қойындысы > **Wi-Fi Direct** бөлімінен орнатуға болады.

- Wi-Fi Direct (қарапайым AP) параметрін қосу немесе ажырату*
- Желі атауын өзгерту (SSID)*
- Құпиясөзді өзгерту*
- Жиілік ауқымын өзгерту*
Бұл параметр өңірге байланысты көрсетілмеуі мүмкін.
- Wi-Fi Direct (қарапайым AP) параметрлерін қалпына келтіру*

Желі қосылымын қайта реттеу

Бұл бөлімде сымсыз маршрутизаторды немесе компьютерді ауыстырғанда желі қосылымының реттеулерін жасау және қосылым әдісін өзгерту әдісі сипатталады.

Сымсыз маршрутизаторды ауыстырғанда

Сымсыз маршрутизаторды ауыстырғанда, компьютер немесе смарт құрылғы мен сканер арасындағы қосылымның реттеулерін жасаңыз.

Егер интернет қызметінің жеткізушісін және басқа параметрлерді өзгертсеңіз, осы реттеулерді орындау қажет.

Компьютерге жалғауға арналған реттеулерді жасау

Сканерді компьютерге қосу үшін орнату құралын пайдалануды ұсынамыз. Келесі әдістердің бірі арқылы орнату құралын іске қосуға болады.

Веб-сайттан орнату

Келесі веб-сайтқа кіріп, өнім атауын енгізіңіз. **Реттеу** бөліміне өтіп, орнатуды бастаңыз.

<http://epson.sn>

Бағдарламалық құрал дискісі арқылы орнату (Windows бағдарламалық құрал дискісімен келетін және диск драйверлері бар пайдаланушыларға ғана арналған.)

Бағдарламалық құрал дискісін компьютерге салып, экрандық нұсқауларды орындаңыз.

Қосылым әдістерін таңдау

Экрандағы нұсқауларды орындаңыз. **Әрекетті таңдаңыз** экранында **Принтер байланысын қайта орнатыңыз (жаңа желі роутерін пайдаланыңыз немесе USB-ді желіге өзгертіңіз, т.б.)** параметрін таңдаңыз, содан соң **Сосын** түймесін басыңыз.

Реттеуді аяқтау үшін экрандық нұсқауларды орындаңыз.

Егер жалғау қажет болмаса, проблеманы шешіп көру үшін келесі бөлімді қараңыз.

[“Желіге жалғау мүмкін емес” бетте 32](#)

Смарт құрылғыға жалғауға арналған реттеулерді жасау

Сканерді смарт құрылғысының Wi-Fi желісіне (SSID) қосқанда сканерді смарт құрылғыдан пайдалануға болады. Сканерді смарт құрылғыдан пайдалану үшін келесі веб-сайтқа кіріп, өнім атауын енгізіңіз. **Реттеу** бөліміне өтіп, орнатуды бастаңыз.

<http://epson.sn>

Сканерге қосу қажет смарт құрылғыдан веб-сайтқа кіріңіз.

Компьютерді өзгерткенде

Компьютерді өзгерткенде, компьютер мен сканер арасында қосылым реттеулерін жасаңыз.

Компьютерге жалғауға арналған реттеулерді жасау

Сканерді компьютерге қосу үшін орнату құралын пайдалануды ұсынамыз. Келесі әдіс арқылы орнату құралын іске қосуға болады.

Веб-сайттан орнату

Келесі веб-сайтқа кіріп, өнім атауын енгізіңіз. **Реттеу** бөліміне өтіп, орнатуды бастаңыз.

<http://epson.sn>

Бағдарламалық құрал дискісі арқылы орнату (Windows бағдарламалық құрал дискісімен келетін және диск драйверлері бар пайдаланушыларға ғана арналған.)

Бағдарламалық құрал дискісін компьютерге салып, экрандық нұсқауларды орындаңыз.

Экрандағы нұсқауларды орындаңыз.

Компьютерге жалғау әдісін өзгерту

Бұл бөлімде компьютер мен сканер жалғанғанда қосылым жолын өзгерту әдісі сипатталады.

Желі қосылымын Ethernet қосылымынан Wi-Fi қосылымына өзгерту

Сканердің басқару тақтасынан Ethernet қосылымын Wi-Fi қосылымына өзгертіңіз. Өзгерту қосылым әдісі әдетте Wi-Fi қосылымының параметрлерімен бірдей.

Қатысты ақпарат

➔ [“Сымсыз LAN желісіне \(Wi-Fi\) жалғау” бетте 18](#)

Желі қосылымын Wi-Fi қосылымынан Ethernet қосылымына өзгерту

Wi-Fi қосылымынан Ethernet қосылымына өзгерту үшін төмендегі қадамдарды орындаңыз.

1. Негізгі экраннан **Параметрлер** параметрін таңдаңыз.
2. **Желі параметрлері** > **Сымды LAN орнату** параметрін таңдаңыз.
3. Экрандағы нұсқауларды орындаңыз.

USB қосылымынан желі қосылымына өзгерту

Орнату құралын және қайта орнатуды басқа қосылым әдісінде пайдалану.

Веб-сайттан орнату

Келесі веб-сайтқа кіріп, өнім атауын енгізіңіз. **Реттеу** бөліміне өтіп, орнатуды бастаңыз.

<http://epson.sn>

Бағдарламалық құрал дискісі арқылы орнату (Windows бағдарламалық құрал дискісімен келетін және диск драйверлері бар пайдаланушыларға ғана арналған.)

Бағдарламалық құрал дискісін компьютерге салып, экрандық нұсқауларды орындаңыз.

Қосылым әдістерін өзгертуді таңдау

Экрандағы нұсқауларды орындаңыз. **Өрекетті таңдаңыз** экранында **Принтер байланысын қайта орнатыңыз (жаңа желі роутерін пайдаланыңыз немесе USB-ді желіге өзгертіңіз, т.б.)** параметрін таңдаңыз, содан соң **Сосын** түймесін басыңыз.

Пайдалану қажет желі қосылымын таңдап, **Сымсыз желі (Wi-Fi) арқылы қосылу** немесе **Сымды LAN (Ethernet) желісі арқылы жалғау** параметрін таңдаңыз, содан соң **Сосын** түймесін басыңыз.

Реттеуді аяқтау үшін экрандық нұсқауларды орындаңыз.

Желі қосылымының күйін тексеру

Желі қосылымы күйін келесі әдіспен тексеруге болады.

Басқару тақтасынан желі қосылымының күйін тексеру

Сканердің басқару тақтасындағы желі белгішесі немесе желі ақпараты арқылы желі қосылымының күйін тексеруге болады.

Желі белгішесі арқылы желі қосылымының күйін тексеру

Сканердің негізгі экранындағы желі белгішесі арқылы желі қосылымының күйін және радио толқынның күшін тексеруге болады.



	<p>Желі қосылымының күйін көрсетеді.</p> <p>Ағымдағы параметрлерді тексеріп, өзгерту үшін белгішені таңдаңыз. Бұл — келесі мәзірдің қысқа жолы.</p> <p>Параметрлер > Желі параметрлері > Wi-Fi орнату</p>
	<p>Сканер сымсыз (Wi-Fi) желіге жалғанбаған.</p>
	<p>Сканер SSID идентификаторын, орнатылмаған IP мекенжайын немесе сымсыз (Wi-Fi) желісіне байланысты проблеманы іздеп жатыр.</p>
	<p>Сканер сымсыз (Wi-Fi) желіге жалғанған.</p> <p>Жолақтар саны байланыстың сигнал күшін көрсетеді. Жолақтар неғұрлым көп болса, байланыс соғұрлым күштірек болады.</p>
	<p>Сканер Wi-Fi Direct (қарапайым AP) режиміндегі сымсыз (Wi-Fi) желіге қосылмаған.</p>
	<p>Сканер Wi-Fi Direct (қарапайым AP) режиміндегі сымсыз (Wi-Fi) желіге қосылған.</p>
	<p>Сканер сымды (Ethernet) желіге қосылмаған немесе оны орнатпаңыз.</p>
	<p>Сканер сымды (Ethernet) желіге қосылған.</p>

Басқару тақтасында толық желі ақпаратын көрсету

Сканер желіге қосылғанда, сондай-ақ тексеру қажет желі мәзірлерін таңдау арқылы басқа желіге қатысты ақпаратты көруге болады.

1. Негізгі экраннан **Параметрлер** параметрін таңдаңыз.
2. **Желі параметрлері > Желі күйі** параметрін таңдаңыз.

3. Ақпаратты тексеру үшін тексеру қажет мәзірлерді таңдаңыз.

Сымды LAN/Wi-Fi күйі

Ethernet немесе Wi-Fi қосылымдары үшін желі ақпаратын (құрылғы атауы, қосылым, сигнал күші және тағы басқа) көрсетеді.

Wi-Fi Direct күйі

Wi-Fi Direct мүмкіндігі қосылғанын немесе ажыратылғанын және Wi-Fi Direct қосылымдарына арналған SSID мүмкіндігін, құпиясөзді және басқа ақпаратты көрсетеді.

Электрондық пошта серверінің күйі

Электрондық пошта серверінің желі ақпаратын көрсетеді.

Желінің техникалық сипаттамалары

Wi-Fi сипаттамалары

Wi-Fi сипаттамаларына арналған келесі кестені қараңыз.

Төмендегі тізімдегіден басқа елдер немесе аймақтар	А кестесі
Австралия Жаңа Зеландия Тайвань Оңтүстік Корея	В кестесі

А кестесі

Стандарттар	IEEE 802.11b/g/n*1
Жиілік ауқымы	2,4 ГГц
Тасымалданатын ең көп радиожиилікті қуаты	2400–2483,5 МГц: 20 дБм (EIRP)
Арналар	1/2/3/4/5/6/7/8/9/10/11/12/13
Қосылым режимдері	Инфрақұрылым, Wi-Fi Direct (қарапайым AP)*2*3
Қауіпсіздік протоколдары*4	WEP (64/128bit), WPA2-PSK (AES)*5, WPA3-SAE (AES), WPA2/WPA3-Enterprise

*1 Тек HT20 құрылғысы үшін қолжетімді.

*2 IEEE 802.11b үшін қолдау көрсетілмейді.

*3 Инфрақұрылым және Wi-Fi Direct режимдері немесе Ethernet қосылымын бір уақытта пайдалануға болады.

*4 Wi-Fi Direct мүмкіндігі тек WPA2-PSK (AES) параметрін қолдайды.

*5 WPA/WPA2 Personal үшін қолдау көрсетілген WPA2 қауіпсіздігіне сәйкес келеді.

В кестесі

Стандарттар	IEEE 802.11a/b/g/n* ¹ /ac		
Жиілік ауқымдары	IEEE 802.11b/g/n: 2,4 ГГц, IEEE 802.11a/n/ac: 5 ГГц		
Арналар	Wi-Fi	2,4 ГГц	1/2/3/4/5/6/7/8/9/10/11/12* ² /13* ²
		5 ГГц* ³	W52 (36/40/44/48), W53 (52/56/60/64), W56 (100/104/108/112/116/120/124/128/132/136/140/144), W58 (149/153/157/161/165)
	Wi-Fi Direct	2,4 ГГц	1/2/3/4/5/6/7/8/9/10/11/12* ² /13* ²
		5 ГГц* ³	W52 (36/40/44/48) W58 (149/153/157/161/165)
Қосылым режимдері	Инфрақұрылым, Wi-Fi Direct (қарапайым AP)* ⁴ , * ⁵		
Қауіпсіздік протоколдары* ⁶	WEP (64/128bit), WPA2-PSK (AES)* ⁷ , WPA3-SAE (AES), WPA2/WPA3-Enterprise		

*1 Тек HT20 құрылғысы үшін қолжетімді.

*2 Тайваньда қолжетімді емес.

*3 Осы арналардың қолжетімділігі және осы арналар арқылы өнімді бөлме сыртында пайдалану орынға байланысты әртүрлі. Қосымша ақпаратты <http://support.epson.net/wifi5ghz/> веб-сайтынан қараңыз

*4 IEEE 802.11b үшін қолдау көрсетілмейді.

*5 Инфрақұрылым және Wi-Fi Direct режимдері немесе Ethernet қосылымын бір уақытта пайдалануға болады.

*6 Wi-Fi Direct режимі WPA2-PSK құрылғысын ғана (AES) қолдайды.

*7 WPA/WPA2 Personal үшін қолдау көрсетілген WPA2 қауіпсіздігіне сәйкес келеді.

Ethernet сипаттамалары

Стандарттар	IEEE802.3i (10BASE-T)* ¹ IEEE802.3u (100BASE-TX)* ¹ IEEE802.3ab (1000BASE-T)* ¹ IEEE802.3az (Energy Efficient Ethernet)* ²
Байланысу режимі	Auto, 10 мбит/сек Толық дуплекс, 10 мбит/сек Жарты дуплекс, 100 мбит/сек Толық дуплекс, 100 мбит/сек Жарты дуплекс
Коннектор	RJ-45

*1 Радио кедергісінің қауіп төндірмеуі үшін, 5е санатындағы немесе одан жоғары STP (Экрандалған есулі жұп) кабелін пайдаланыңыз.

*2 Жалғанған құрылғы IEEE802.3az стандарттарына сәйкес болуы қажет.

Желі функциялары және IPv4/IPv6

Функциялар	Қолдау көрсетілген
Epson Scan 2	IPv4, IPv6
Document Capture Pro/Document Capture	IPv4
Document Capture Pro Server	IPv4, IPv6

Қауіпсіздік протоколы

IEEE802.1X*	
IPsec/IP Filtering	
SSL/TLS	HTTPS сервері/клиенті
SMTPS (STARTTLS, SSL/TLS)	
SNMPv3	

* IEEE802.1X құжатына сәйкес келетін байланыс құрылғысын пайдалану қажет.

Сканерге арналған портты пайдалану

Сканер келесі портты пайдаланады. Қажет болса, желі әкімшісі осы порттардың қолжетімді болуына рұқсат беруі қажет.

Жіберуші (клиент) сканер болғанда

Пайдалану	Тағайындалған орын (сервер)	Протокол	Порт нөмірі	
Файл жіберу («Желі қалтасына сканерлеу» мүмкіндігін сканерден пайдаланғанда)	FTP/FTPS сервері	FTP/FTPS (TCP)	20	
			21	
	Файл сервері	SMB (TCP)	445	
			NetBIOS (UDP)	137
				138
	WebDAV сервері	NetBIOS (TCP)	139	
HTTP (TCP) протоколы			80	
	HTTPS (TCP) протоколы	443		
Электрондық хабар жіберу («Поштаға сканерлеу» мүмкіндігін сканерден пайдаланғанда)	SMTP сервері	SMTP (TCP)	25	
		SMTP SSL/TLS (TCP)	465	
		SMTP STARTTLS (TCP)	587	

Пайдалану	Тағайындалған орын (сервер)	Протокол	Порт нөмірі
SMTP қосылымының алдында POP (Поштаға сканерлегенде сканерден пайдаланылады)	POP сервері	POP3 (TCP)	110
Epson Connect мүмкіндігі пайдаланылғанда	Epson Connect сервері	HTTPS	443
		XMPP	5222
Пайдаланушы ақпаратын жинау (контактілерді сканерден пайдалану)	LDAP сервері	LDAP (TCP)	389
		LDAP SSL/TLS (TCP)	636
		LDAP STARTTLS (TCP)	389
Пайдаланушы ақпаратын жинағанда пайдаланушы аутентификациясы (контактілерді сканерден жинағанда) «Желі қалтасына сканерлеу» мүмкіндігін (SMB) сканерден пайдаланғанда пайдалану аутентификациясы	KDC сервері	Kerberos	88
WSD параметрін басқару	Клиенттік компьютер	WSD (TCP)	5357
Қолданбадан пуш-сканерлегенде компьютерді іздеу	Клиенттік компьютер	Желінің пуш-сканерлеуді анықтау	2968

Жіберуші (клиент) клиент компьютер болғанда

Пайдалану	Тағайындалған орын (сервер)	Протокол	Порт нөмірі
Сканерді EpsonNet Config және сканер драйвері сияқты қолданбадан ашыңыз.	Сканер	ENPC (UDP)	3289
MIB ақпаратын EpsonNet Config және сканер драйвері сияқты қолданбаны жинаңыз және орнатыңыз.	Сканер	SNMP (UDP)	161
WSD сканерін іздеу	Сканер	WS-Discovery (UDP)	3702
Қолданбадан сканерлеу деректерін қайта жіберу	Сканер	Желілік сканерлеу (TCP)	1865
Қолданбадан пуш-сканерлегенде тапсырма ақпаратын жинау	Сканер	Желінің пуш-сканерлеуі	2968
Web Config	Сканер	HTTP (TCP)	80
		HTTPS (TCP)	443

Ақауларды кетіру

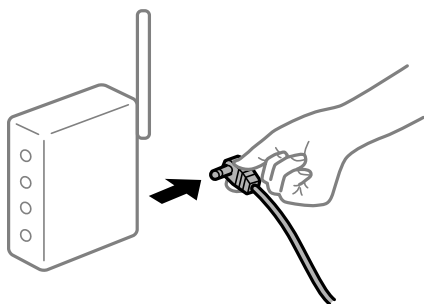
Желіге жалғау мүмкін емес

Проблема келесі ақаулардың біреуі болуы мүмкін.

Wi-Fi қосылымына арналған желі құрылғыларына қатысты бірнәрсе дұрыс болмады.

Шешімдер

Желіні қосу қажет құрылғыларды өшіріңіз. Шамамен 10 секунд күтіп, құрылғыларды келесі ретпен қосыңыз; сымсыз маршрутизатор, компьютер немесе смарт құрылғы, содан соң сканер. Радио толқынды байланысты жақсарту үшін сканерді және компьютерді немесе смарт құрылғыны сымсыз маршрутизаторға жақындатып, желі реттеулерін қайта жасаңыз.



Құрылғылар сымсыз маршрутизатордан сигналдарды ала алмайды, себебі олар бір бірінен тым алыс.

Шешімдер

Компьютерді немесе смарт құрылғыны және сканерді сымсыз маршрутизаторға жақынырақ жылжытқаннан кейін, сымсыз маршрутизаторды өшіріңіз, содан соң оны қайта қосыңыз.

Сымсыз маршрутизаторды өзгерткенде, параметрлер жаңа маршрутизаторға сәйкес емес.

Шешімдер

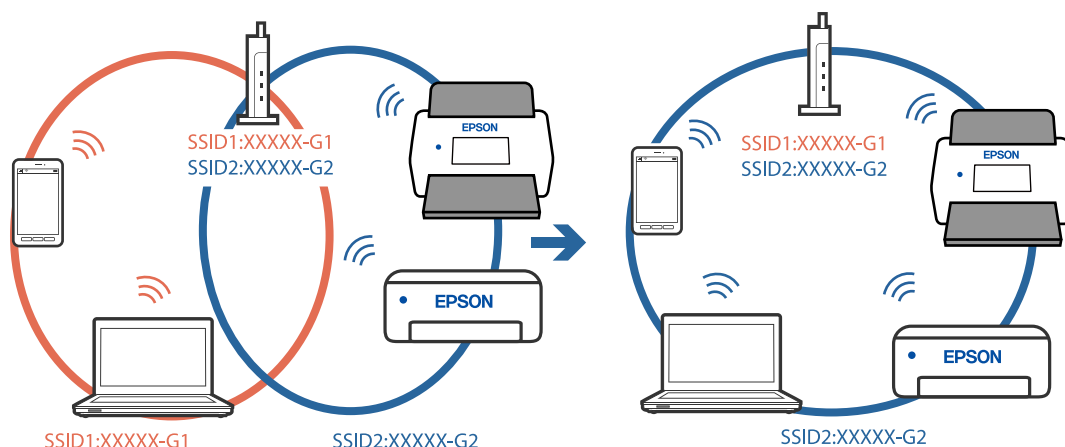
Олар жаңа сымсыз маршрутизаторға сәйкес болуы үшін қосылым реттеулерін жасаңыз.

Компьютерден немесе смарт құрылғыдан және компьютерден жалғанған SSID идентификаторлары әртүрлі.

Шешімдер

Бір уақытта бірнеше сымсыз маршрутизаторды пайдаланғанда немесе сымсыз маршрутизаторда бірнеше SSID идентификаторы болғанда және құрылғылар әртүрлі SSID идентификаторына жалғанғанда, сымсыз маршрутизаторға жалғау мүмкін емес.

Компьютерді немесе смарт құрылғыны сканердің SSID идентификаторына қосыңыз.



Сымсыз маршрутизаторда құпиялылық бөлгіш қолжетімді.

Шешімдер

Көпшілік сымсыз маршрутизаторларда қосылған құрылғылар арасындағы байланысты блоктайтын құпиялылық бөлгіш мүмкіндігі бар. Егер сканер мен компьютер немесе смарт құрылғы бірдей желіге қосыла да, олардың арасында байланысу мүмкін емес болса, сымсыз маршрутизатордағы құпиялылық бөлгішті ажыратыңыз. Мәліметтер алу үшін сымсыз маршрутизатормен бірге берілген нұсқаулықты қараңыз.

IP мекенжайы дұрыс емес тағайындалған.

Шешімдер

Сканерге тағайындалған IP мекенжайы 169.254.XXX.XXX және қосалқы желі маскасы 255.255.0.0 болса, IP мекенжайының дұрыс тағайындалмауы мүмкін.

Сканердің басқару тақтасындағы **Параметрлер** > **Желі параметрлері** > **Қосымша** > **ТСР/IP** параметрін таңдаңыз, содан соң IP мекенжайы мен қосалқы желі маскасы сканерге тағайындалғанын тексеріңіз.

Сымсыз маршрутизаторды қайта іске қосыңыз немесе сканердің желілік параметрлерін қайта орнатыңыз.

Бұл компьютердегі желі параметрлеріне қатысты проблема болып табылады.

Шешімдер

Компьютердің желі реттеулері дұрыс екенін тексеру үшін компьютерден қандай да бір веб-сайтқа кіріп көріңіз. Егер қандай да бір веб-сайтқа кіру мүмкін болмаса, онда компьютерде проблема бар.

Компьютердің желі қосылымын тексеріңіз. Мәліметтер алу үшін компьютермен бірге берілген құжаттаманы қараңыз.

Сканер IEEE 802.3az (Энергия үнемдейтін Ethernet) стандартын қолдайтын құрылғыларды пайдаланып Ethernet арқылы жалғанды.

Шешімдер

Сканерді IEEE 802.3az (Энергия үнемдейтін Ethernet) жүйесін қолдайтын құрылғылардың көмегімен Ethernet желісіне қосқан кезде, ағымдағы сәтте қолданылатын хабқа немесе маршрутизаторға тәуелді келесідей проблемалар туындауы мүмкін.

- Байланыс тұрақсыз, сканер бір өшіп, бір қосылады.
- Сканерге жалғау мүмкін емес.
- Байланыс жылдамдығы баяу.

Сканерге арналған IEEE 802.3az жүйесін өшіріп, қайта жалғау үшін келесі қадамдарды басшылыққа алыңыз.

1. Компьютерге және сканерге жалғанған Ethernet кабелін суырыңыз.
2. Компьютерге арналған IEEE 802.3az жүйесі қосылған кезде оны өшіріңіз. Мәліметтер алу үшін компьютермен бірге берілген құжаттаманы қараңыз.
3. Компьютер мен сканерді Ethernet кабелімен дұрыстап жалғаңыз.
4. Сканерде желі параметрлерін тексеріңіз.

Параметрлер > Желі параметрлері > Желі күйі > Сымды LAN/Wi-Fi күйі параметрін таңдаңыз.

5. Сканердің IP мекенжайын тексеріңіз.
6. Компьютерде Web Config терезесіне кіріңіз. Веб-браузерді іске қосыңыз, содан соң сканердің IP мекенжайын енгізіңіз. [“Веб-браузердегі Web Config функциясын іске қосу” бетте 37](#)
7. **Network** қойындысын > **Wired LAN** параметрін таңдаңыз.
8. **OFF** күйін **IEEE 802.3az** үшін таңдаңыз.
9. **Next** түймесін басыңыз.
10. **OK** түймесін басыңыз.
11. Компьютерге және сканерге жалғанған Ethernet кабелін суырыңыз.
12. Компьютерге арналған IEEE 802.3az жүйесін 2-қадамда өшірген болсаңыз, оны қосыңыз.
13. 1-қадамда суырған Ethernet кабельдерін компьютер мен сканерге жалғаңыз. Проблема әлі шешілмеген болса, бұған сканерден басқа құрылғылар себепші болуы мүмкін.

■ Сканер өшірулі.

Шешімдер

Сканердің қосылғанын тексеріңіз.

Сондай-ақ, сканердің сканерлеуге дайын екенін білдіретін күй индикаторы жыпылықтауы тоқтағанға дейін күтіңіз.

Сканерді орнатуға арналған бағдарламалық құрал

Web Config.....	37
Epson Device Admin.....	38

Web Config

Web Config – компьютердегі Internet Explorer және Safari сияқты веб браузерлерде жұмыс істейтін қолданба. Сканердің күйін растауға немесе желі қызметі мен сканер параметрлерін өзгертуге болады. Сканерлерге тікелей желіден кіріп, жұмыс істейтіндіктен, бір уақытта бір сканерді орнатқан ыңғайлы. Web Config қолдану үшін, компьютерді сканер жалғаған желіге жалғаңыз.

Келесі браузерлерге қолдау көрсетіледі.

Microsoft Edge, Windows Internet Explorer 8 немесе кейінгі нұсқасы, Firefox*, Chrome*, Safari*

* Ең соңғы нұсқаны пайдаланыңыз.

Веб-браузердегі Web Config функциясын іске қосу

1. Сканердің IP мекенжайын тексеріңіз.

Сканердің басқару тақтасында **Параметрлер > Желі параметрлері > Желі күйі** параметрін таңдаңыз. Содан соң сканердің IP мекенжайын растау үшін белсенді қосылым әдісінің күйін (**Сымды LAN/Wi-Fi күйі** немесе **Wi-Fi Direct күйі**) таңдаңыз.

2. Веб-браузерді компьютерден немесе смарт құрылғыдан іске қосып, сканердің IP мекенжайын енгізіңіз.

Пішімі:

IPv4: http://сканердің IP мекенжайы/

IPv6: http://[сканердің IP мекенжайы]/

Мысалдар:

IPv4: http://192.168.100.201/

IPv6: http://[2001:db8::1000:1]/

Ескертпе:

Сканер HTTPS протоколына кіргенде өздігінен куәландыратын сертификатты пайдаланады және Web Config қызметін іске қосқанда браузерде ескерту көрсетіледі; бұл проблема емес және оны қауіпсіз мән бермеуге болады.

3. Сканер параметрлерін өзгерту үшін әкімші ретінде жүйеге кіріңіз.

Экранның жоғарғы оң жағындағы **Administrator Login** түймесін басыңыз. **User Name** және **Current password** параметрін енгізіп, **OK** түймесін басыңыз.

Ескертпе:

- Келесі бөлімде Web Config әкімші туралы ақпаратының бастапқы мәндері беріледі.

·Пайдаланушы аты: ешбір (бос)

·Құпиясөз: сканердің сериялық нөмірі

Сериялық нөмірді табу үшін сканердің артына жабысытырылған жапсырманы қараңыз.

- Егер экранның жоғарғы оң жағында **Administrator Logout** көрсетілсе, жүйеге әкімші ретінде кіріп отырсыз.

Web Config бағдарламасын Windows жүйесінде іске қосу

Компьютерді сканерге WSD арқылы қосқанда Web Config функциясын іске қосу үшін төмендегі қадамдарды орындаңыз.

1. Компьютердегі сканерлер тізімін ашыңыз.

Windows 10

Бастау түймесін басып, **Windows жүйесі > Басқару тақтасы > Құрылғылар мен принтерлерді көру** түймесін **Жабдық және дыбыс** тармағынан таңдаңыз.

Windows 8.1/Windows 8

Жұмыс үстелі > Параметрлер > Басқару тақтасы > Құрылғылар мен принтерлерді көру тармағын **Жабдық және дыбыс** (немесе **Жабдық**) ішінде таңдаңыз.

Windows 7

Бастау түймесін басып, **Басқару тақтасы > Құрылғылар мен принтерлерді көру** түймесін **Жабдық және дыбыс** тармағынан таңдаңыз.

2. Сканерді тінтуірдің оң жақ түймешігімен басып, **Сипаттар** тармағын таңдаңыз.

3. **Веб-қызмет** қойындысын таңдап, URL мекенжайын басыңыз.

Сканер HTTPS протоколына кіргенде өздігінен куәландыратын сертификатты пайдаланады және Web Config қызметін іске қосқанда браузерде ескерту көрсетіледі; бұл проблема емес және оны қауіпсіз мән бермеуге болады.

Ескертпе:

Келесі бөлімде Web Config әкімші туралы ақпаратының бастапқы мәндері беріледі.

·Пайдаланушы аты: ешбір (бос)

·Құпиясөз: сканердің сериялық нөмірі

Сериялық нөмірді табу үшін сканердің артына жабысытырылған жапсырманы қараңыз.

*Егер экранның жоғарғы оң жағында **Administrator Logout** көрсетілсе, жүйеге әкімші ретінде кіріп отырсыз.*

Epson Device Admin

Epson Device Admin – желідегі құрылғыларды басқаруға мүмкіндік беретін көпфункционалды қолданба.

Конфигурация үлгілерін желідегі бірнеше сканерге бірыңғай параметрлерді қолданып, бірнеше сканерді орнатуға және басқаруға ыңғайлы ету пайдалана аласыз.

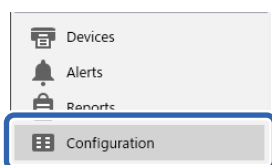
Epson Device Admin қолданбасын Epson қолдау көрсету веб-сайтынан жүктеуге болады. Осы қолданбаны пайдалану әдісі туралы мәліметтерді құжаттамадан немесе Epson Device Admin көмек бөлімінен қараңыз.

Конфигурация үлгісі

Конфигурация үлгісін жасау

Конфигурация үлгісін жаңадан жасаңыз.

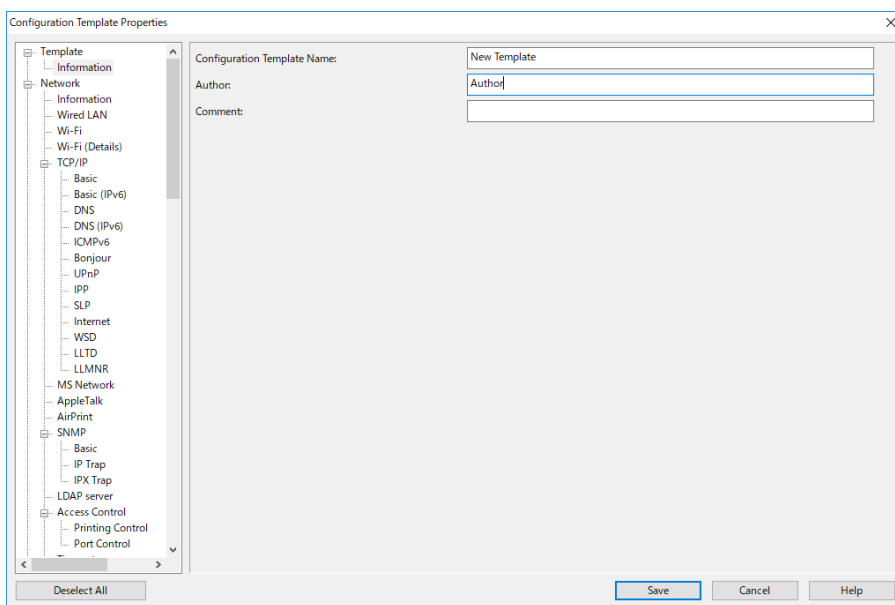
1. Epson Device Admin бағдарламасын іске қосыңыз.
2. Бүйірлік тақта тапсырмалары мәзіріндегі **Configuration** параметрін таңдаңыз.



3. Жолақтық мәзірден **New** таңдаңыз.



4. Әрбір элементті орнатыңыз.



Элемент	Түсіндірме
Configuration Template Name	Конфигурация үлгісінің атауы. Юникод (UTF-8) пішімінде 1024 таңбаға дейін енгізіңіз.
Author	Үлгі жасаушы туралы ақпарат. Юникод (UTF-8) пішімінде 1024 таңбаға дейін енгізіңіз.

Элемент	Түсіндірме
Comment	Кездейсоқ ақпарат енгізіңіз. Юникод (UTF-8) пішімінде 1024 таңбаға дейін енгізіңіз.

5. Сол жағына орнатқыңыз келетін элементтерді таңдаңыз.

Ескертпе:

Әр экранға ауысу үшін, сол жақтағы мәзір элементтерін басыңыз. Экранды ауыстырған кезде орнатылған мән сақталады, экраннан бас тартқан кезде сақталмайды. Барлық параметрлерді аяқтаған кезде, **Save** түймесін басыңыз.

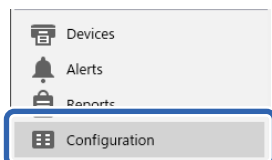
Конфигурация үлгісін қолдану

Сканерге сақталған конфигурация үлгісін қолданыңыз. Үлгіде таңдалған элементтер қолданылады. Мақсатты сканерде сәйкес функция болмаса, ол қолданылмайды.

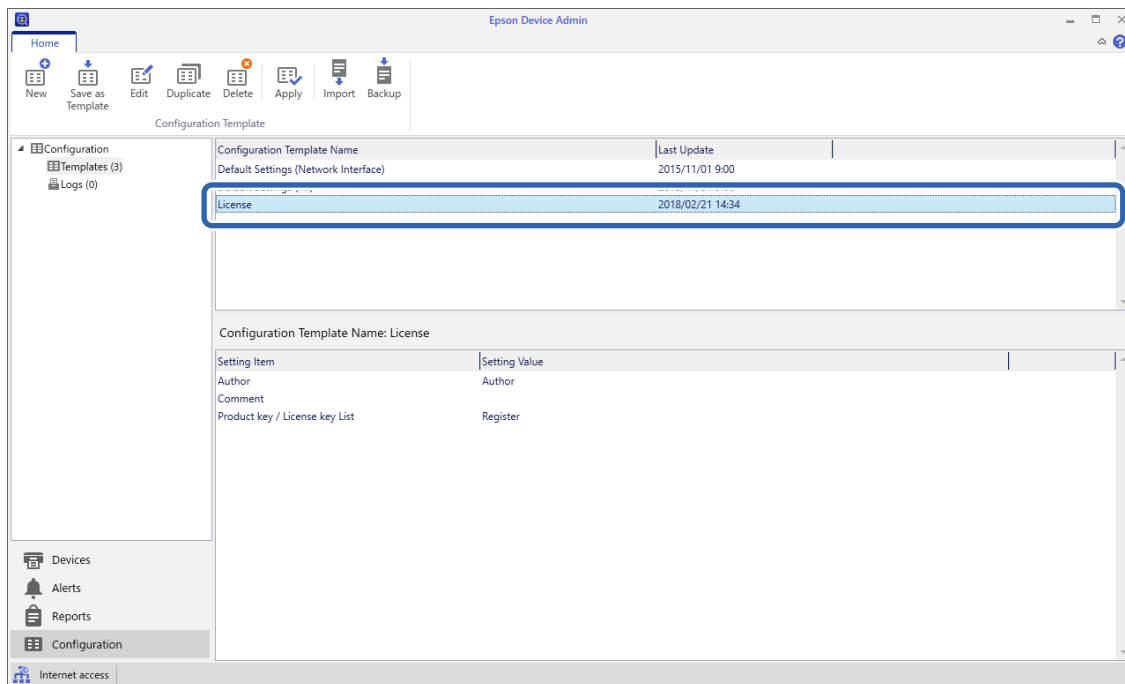
Ескертпе:

Әкімші құпиясөзі сканерге орнатылған кезде, құпиясөзді алдын ала конфигурациялаңыз.

1. Құрылғылар тізімі экранының жолақтық мәзірінен **Options > Password manager** таңдаңыз.
 2. **Enable automatic password management** параметрін таңдап, **Password manager** түймесін басыңыз.
 3. Тиісті сканерді таңдап, **Edit** түймесін басыңыз.
 4. Құпиясөзді орнатып, содан соң **OK** түймесін басыңыз.
1. Бүйірлік тақта тапсырмалары мәзіріндегі **Configuration** параметрін таңдаңыз.

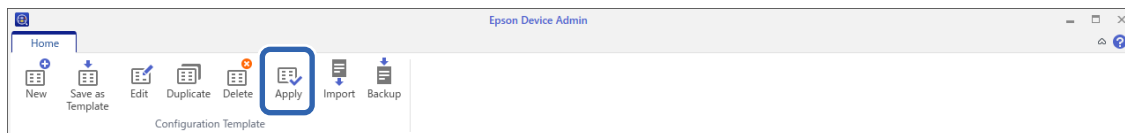


2. **Configuration Template Name** ішінен қолданғыңыз келетін конфигурация үлгісін таңдаңыз.



3. Жолақтық мәзірден **Apply** түймесін басыңыз.

Құрылғыны таңдау экраны көрсетіледі.

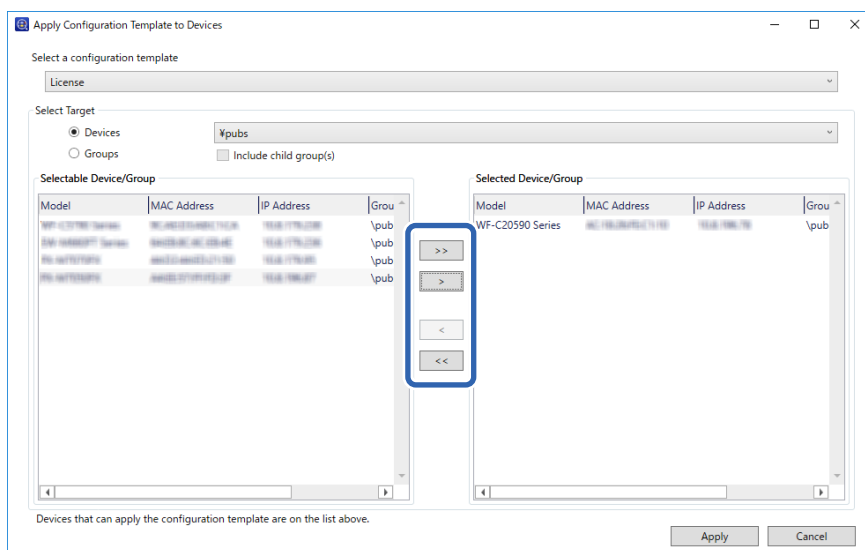


4. Қолданғыңыз келетін конфигурация үлгісін таңдаңыз.

Ескертпе:

- Ашылмалы мәзірден **Devices** және құрылғыларды қамтитын топтарды таңдаған кезде, әр құрылғы көрсетіледі.
- Топтар **Groups** таңдалған кезде көрсетіледі. Таңдалған топ ішінен топшаларды автоматты түрде таңдау үшін, **Include child group(s)** таңдаңыз.

- Сканерді немесе үлгіні **Selected Device/Group** етіп қолданғыңыз келетін топтарды ЖЫЛЖЫТЫҢЫЗ.



- Apply** түймесін басыңыз.
Қолданылатын конфигурация үлгісіне арналған растау экраны көрсетіледі.
- Конфигурация үлгісін қолдану үшін, **OK** түймесін басыңыз.
- Процедура аяқталғаны туралы хабар көрсетілсе, **OK** түймесін басыңыз.
- Details** түймесін басып, ақпаратты тексеріңіз.
 сіз қолданған элементтерде көрсетілген кезде, қолдану сәтті аяқталады.
- Close** түймесін басыңыз.

Сканерлеуге қажетті параметрлер

Пошта серверін конфигурациялау.	44
Ортақ пайдаланылған желі қалтасын орнату.	47
Контактілерді қолжетімді ету.	66
Document Capture Pro Server функциясын пайдалану.	77
AirPrint реттеу.	77
Желі сканерлеуін дайындағандағы проблемалар.	78

Пошта серверін конфигурациялау

Web Config бөлімінен пошта серверін орнатыңыз.

Сканер пошта серверін орнату арқылы электрондық хабарын жібере алатын кезде келесі мүмкіндіктерді орындауға болады.

- Сканерлеу нәтижелерін электрондық поштаны пайдалану арқылы тасымалдайды
- Сканерден электрондық пошта хабарландыруын алады

Орнатудың алдында келесіні тексеріңіз.

- Сканер пошта серверіне кіре алатын желіге жалғанған.
- Сканер ретінде бірдей пошта серверін пайдаланатын компьютердің электрондық пошта параметрінің ақпараты.

Ескертпе:

- Интернетте пошта серверін пайдаланғанда, параметр ақпаратын провайдерден немесе веб-сайттан тексеріңіз.
- Сондай-ақ, сканердің басқару тақтасынан пошта серверін орнатуға болады. Келесі әдіспен кіріңіз.

Параметрлер > Желі параметрлері > Қосымша > Электрондық пошта сервері > Сервер параметрлері

1. Web Config бөліміне кіріп, **Network** қойындысын > **Email Server** > **Basic** параметрін таңдаңыз.
2. Әрбір элемент мәнін енгізіңіз.
3. **OK** параметрін таңдаңыз.
Таңдалған параметрлер көрсетіледі.

Қатысты ақпарат

➔ ["Веб-браузердегі Web Config функциясын іске қосу" бетте 37](#)

Пошта серверін реттеу элементтері

Элементтер	Параметрлер мен түсіндірмелер	
Authentication Method	Пошта серверіне қатынасу үшін сканерге түпнұсқалық растама әдісін көрсетіңіз.	
	Off	Пошта серверімен байланысқан кезде, аутентификация өшіріледі.
	SMTP AUTH	Пошта серверінің SMTP аутентификациясын қолдауы қажет.
	POP before SMTP	Осы әдісті таңдаған кезде POP3 серверін конфигурациялаңыз.
Authenticated Account	Егер SMTP AUTH немесе POP before SMTP параметрін Authentication Method ретінде таңдасаңыз, ASCII (0x20 – 0x7E) ішінде 0 мен 255 аралығындағы таңбадан тұратын тіркелгінің атауын енгізіңіз.	

Элементтер	Параметрлер мен түсіндірмелер	
Authenticated Password	Егер SMTP AUTH немесе POP before SMTP параметрін Authentication Method ретінде таңдасаңыз, ASCII (0x20 – 0x7E) ішінде 0 мен 20 аралығындағы таңбадан тұратын тіркелген құпиясөзді енгізіңіз.	
Sender's Email Address	Жіберушінің электрондық пошта мекенжайын енгізіңіз. : () < > [] ; ¥ таңбаларынан басқа ASCII (0x20 – 0x7E) пішімінде 0 мен 255 аралығында таңбалар енгізіңіз. Нүкте «.» бірінші таңба болмауы керек.	
SMTP Server Address	A – Z a – z 0 – 9 . пайдаланып 0 және 255 аралығындағы таңбаларды енгізіңіз -. IPv4 немесе FQDN пішімін пайдалануға болады.	
SMTP Server Port Number	1 және 65535 аралығындағы санды енгізіңіз.	
Secure Connection	Электрондық пошта серверіне қауіпсіз байланыс әдісін көрсетіңіз.	
	None	Егер POP before SMTP параметрін Authentication Method ішінде таңдасаңыз, байланыс әдісі None мәніне қойылады.
	SSL/TLS	Бұл Authentication Method Off немесе SMTP AUTH параметріне орнатылған кезде қолжетімді болады.
	STARTTLS	Бұл Authentication Method Off немесе SMTP AUTH параметріне орнатылған кезде қолжетімді болады.
Certificate Validation	Сертификат ол қосылған кезде жарамды болады. Біз Enable күйіне орнатуды ұсынамыз.	
POP3 Server Address	Егер POP before SMTP мәнін Authentication Method ретінде таңдасаңыз, A – Z a – z 0 – 9, нүкте (.) пайдаланып, 0 мен 255 аралығындағы таңбадан тұратын POP3 сервер мекенжайын енгізіңіз. -. IPv4 немесе FQDN пішімін пайдалануға болады.	
POP3 Server Port Number	Егер POP before SMTP мәнін Authentication Method ретінде таңдасаңыз, 1 мен 65535 аралығындағы санды енгізіңіз.	

Пошта серверінің қосылымын тексеру

Қосылым тексерісін орындау арқылы пошта серверіне қосылатын қосылымды тексеруге болады.

1. Web Config мүмкіндігіне кіріп, **Network** қойындысын > **Email Server** > **Connection Test** қойындысын таңдаңыз.
2. **Start** параметрін таңдаңыз.

Пошта серверінің байланысын тексеру басталды. Тексеруден кейін тексеру есебі көрсетіледі.

Ескертпе:

Сондай-ақ, басқару тақтасынан пошта серверіне қосылатын қосылымды тексеруге болады. Келесі әдіспен кіріңіз.

Параметрлер > Желі параметрлері > Қосымша > Электрондық пошта сервері > Байланысты тексеру

Пошта серверінің қосылымын тексеру сілтемелері

Хабарлар	Себебі
Connection test was successful.	Сервермен қосылым сәтті орындалғанда осы хабар көрсетіледі.
SMTP server communication error. Check the following. - Network Settings	<p>Осы хабар келесі жағдайларда көрсетіледі</p> <ul style="list-style-type: none"> <input type="checkbox"/> сканер желіге қосылмаған <input type="checkbox"/> SMTP сервері ажыратылған <input type="checkbox"/> байланыс барысында желі қосылымы ажыратылған <input type="checkbox"/> толық емес деректер алынды
POP3 server communication error. Check the following. - Network Settings	<p>Осы хабар келесі жағдайларда көрсетіледі</p> <ul style="list-style-type: none"> <input type="checkbox"/> сканер желіге қосылмаған <input type="checkbox"/> POP3 сервері ажыратылған <input type="checkbox"/> байланыс барысында желі қосылымы ажыратылған <input type="checkbox"/> толық емес деректер алынды
An error occurred while connecting to SMTP server. Check the followings. - SMTP Server Address - DNS Server	<p>Осы хабар келесі жағдайларда көрсетіледі</p> <ul style="list-style-type: none"> <input type="checkbox"/> DNS серверіне қосылу сәтсіз аяқталды <input type="checkbox"/> SMTP серверінің атау ажыратымдылығы сәтсіз аяқталды
An error occurred while connecting to POP3 server. Check the followings. - POP3 Server Address - DNS Server	<p>Осы хабар келесі жағдайларда көрсетіледі</p> <ul style="list-style-type: none"> <input type="checkbox"/> DNS серверіне қосылу сәтсіз аяқталды <input type="checkbox"/> POP3 серверінің атау ажыратымдылығы сәтсіз аяқталды
SMTP server authentication error. Check the followings. - Authentication Method - Authenticated Account - Authenticated Password	SMTP серверінің аутентификациясы сәтсіз аяқталғанда осы хабар көрсетіледі.
POP3 server authentication error. Check the followings. - Authentication Method - Authenticated Account - Authenticated Password	POP3 серверінің аутентификациясы сәтсіз аяқталғанда осы хабар көрсетіледі.
Unsupported communication method. Check the followings. - SMTP Server Address - SMTP Server Port Number	Қолдау көрсетілмейтін протоколдармен байланысып көргенде осы хабар көрсетіледі.
Connection to SMTP server failed. Change Secure Connection to None.	Сервер мен клиент арасында SMTP сәйкессіздігі пайда болғанда немесе сервер SMTP қауіпсіз қосылымды (SSL қосылымы) қолдамайтын кезде осы хабар көрсетіледі.
Connection to SMTP server failed. Change Secure Connection to SSL/TLS.	Сервер мен клиент арасында SMTP сәйкессіздігі пайда болғанда немесе сервер SSL/TLS қауіпсіздік сервері үшін SMTP қосылымын пайдалану сұрауын сұрағанда осы хабар көрсетіледі.
Connection to SMTP server failed. Change Secure Connection to STARTTLS.	Сервер мен клиент арасында SMTP сәйкессіздігі пайда болғанда немесе сервер STARTTLS қауіпсіздік сервері үшін SMTP қосылымын пайдалану сұрауын сұрағанда осы хабар көрсетіледі.

Хабарлар	Себебі
The connection is untrusted. Check the following. - Date and Time	Сканердің күн және уақыт параметрі қате болғанда немесе сертификат мерзімі өтіп кетсе, осы хабар көрсетіледі.
The connection is untrusted. Check the following. - CA Certificate	Сканерде серверге сәйкес келетін түбірлік сертификат болмағанда немесе CA Certificate сертификаты импортталмағанда осы хабар көрсетіледі.
The connection is not secured.	Алынған сертификат зақымдалғанда осы хабар көрсетіледі.
SMTP server authentication failed. Change Authentication Method to SMTP-AUTH.	Сервер мен клиент арасында аутентификациялау әдісінің сәйкессіздігі пайда болғанда осы хабар көрсетіледі. Сервер SMTP AUTH сертификатын қолдайды.
SMTP server authentication failed. Change Authentication Method to POP before SMTP.	Сервер мен клиент арасында аутентификациялау әдісінің сәйкессіздігі пайда болғанда осы хабар көрсетіледі. Сервер SMTP AUTH сертификатын қолдамайды.
Sender's Email Address is incorrect. Change to the email address for your email service.	Көрсетілген жіберушінің электрондық пошта мекенжайы қате болғанда осы хабар көрсетіледі.
Cannot access the product until processing is complete.	Сканер бос болмағанда осы хабар көрсетіледі.

Ортақ пайдаланылған желі қалтасын орнату

Сканерленген кескінді сақтау үшін ортақ пайдаланылған желі қалтасын орнатыңыз.

Файлды қалтаға сақтағанда, сканер желіге қалта жасалған компьютердің пайдаланушысы ретінде кіреді.

Ортақ қалтаны жасау

Қатысты ақпарат

- ➔ [“Ортақ қалтаны жасаудың алдында” бетте 47](#)
- ➔ [“Желі профилін тексеру” бетте 48](#)
- ➔ [“Ортақ қалта жасалатын орын және қауіпсіздіктің мысалы” бетте 48](#)
- ➔ [“Кіру рұқсатын беретін топты немесе пайдаланушыны қосу” бетте 62](#)

Ортақ қалтаны жасаудың алдында

Ортақ қалтаны жасаудың алдында келесіні тексеріңіз.

- Сканер ортақ қалта жасалатын компьютерге кіре алатын желіге жалғанған.
- Ортақ қалта жасалатын компьютердің атауында көп байттық таңба жоқ.

! **Маңызды:**


Ортақ қалта жасалатын компьютердің атауында көп байттық таңба болғанда, файлды ортақ қалтаға сақтау сәтсіз аяқталуы мүмкін.

Мұндай жағдайда, атауында көп байттық таңба жоқ компьютерді өзгертіңіз немесе компьютердің атауын өзгертіңіз.

Компьютердің атауын өзгерткенде, әкімшімен алдын ала тексерілуі қажет, себебі компьютерді басқару, ресурсқа кіру, т.с.с. кейбір параметрлерге әсер етуі мүмкін.

Желі профилін тексеру

Ортақ қалта жасалатын компьютерде қалта бөлісу мүмкіндігі бар не жоқ екенін тексеріңіз.

1. Әкімшінің рұқсаты бар пайдаланушы тіркелгісі арқылы ортақ қалта жасалатын компьютерге кіріңіз.
2. **Басқару тақтасы > Желі және Интернет > Желі және ортақ пайдалану орталығы** параметрін таңдаңыз.
3. **Кеңейтілген бөлісу параметрлерін өзгерту** түймесін басып, көрсетілген желі профильдерінде (**ағымдағы профиль**) белгішесі бар профиль үшін  белгішесін басыңыз.
4. **Файлды және принтерді бөлісу** бөлімінде **Файлды және принтерді бөлісу мүмкіндігін қосу** параметрі таңдалғанын тексеріңіз.
Егер бұрыннан таңдалған болса, **Бас тарту** түймесін басып, терезені жабыңыз.
Параметрлерді өзгерткенде, **Өзгертулерді сақтау** түймесін басып, терезені жабыңыз.

Ортақ қалта жасалатын орын және қауіпсіздіктің мысалы

Ортақ қалта жасалатын орынға байланысты қауіпсіздік пен ыңғайлылық әртүрлі.

Ортақ қалтаны сканерлерден немесе басқа компьютерлерден басқару үшін қалтаға арналған келесі оқу және өзгерту рұқсаттары қажет етіледі.

Бөлісу қойындысы > **Кеңейтілген бөлісу** > **Рұқсаттар**

Ол ортақ қалтаның желіге кіру рұқсатын басқарады.

Қауіпсіздік қойындысының кіру рұқсаты

Ол ортақ қалтаның желіге кіру және жергілікті кіру рұқсатын басқарады.

Әркім параметрін жұмыс үстелінде жасалатын ортақ қалтаға орнатқанда (ортақ қалтаның жасалу мысалы ретінде), компьютерге кіре алатын барлық пайдаланушыға кіру рұқсаты беріледі.

Дегенмен, рұқсаты жоқ пайдаланушыларға кіре алмайды, себебі жұмыс үстелі (қалта) пайдаланушы қалтасының бақылауында, сондай-ақ оған пайдаланушы қалтасының қауіпсіздік параметрлері беріледі. **Қауіпсіздік** қойындысына кіру рұқсаты берілген пайдаланушы (мұндай жағдайда жүйеге кірген пайдаланушы және әкімші) қалтаны басқара алады.

Дұрыс орынды жасау үшін төмендегі бөлімді қараңыз.

Бұл «scan_folder» қалтасының жасалу мысалы болып табылады.

Қатысты ақпарат

- ➔ [“Файл серверлеріне арналған конфигурацияның мысалы” бетте 49](#)
- ➔ [“Компьютерге арналған конфигурацияның мысалы” бетте 56](#)

Файл серверлеріне арналған конфигурацияның мысалы

Осы түсіндірме — келесі шарттағы файл сервері сияқты ортақ компьютердегі дисктің түбіріндегі ортақ қалтаны жасауға арналған мысал.

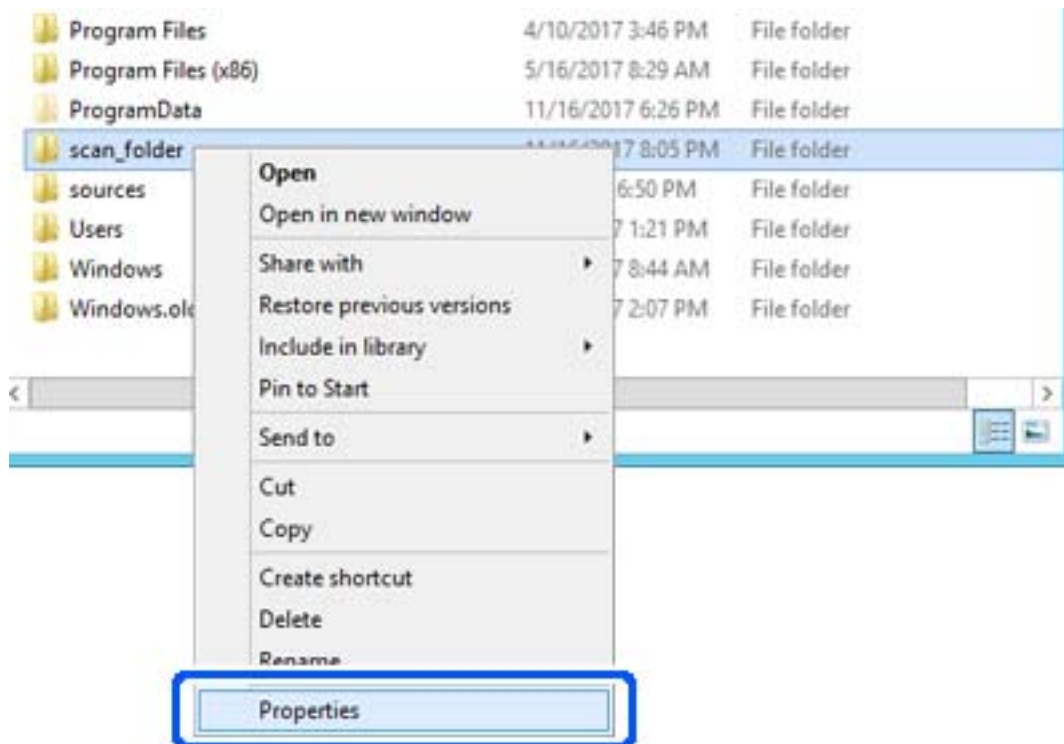
Ортақ қалтаны жасау үшін компьютердің бірдей домені бар қандай да бір пайдаланушы сияқты кіру мүмкіндігін басқаратын пайдаланушылар ортақ қалтаға кіре алады.

Қандай да бір пайдаланушыға файл сервері мен ортақ компьютер сияқты компьютердегі ортақ қалтаны оқу және оған жазу рұқсатын бергенде осы конфигурацияны орнатыңыз.

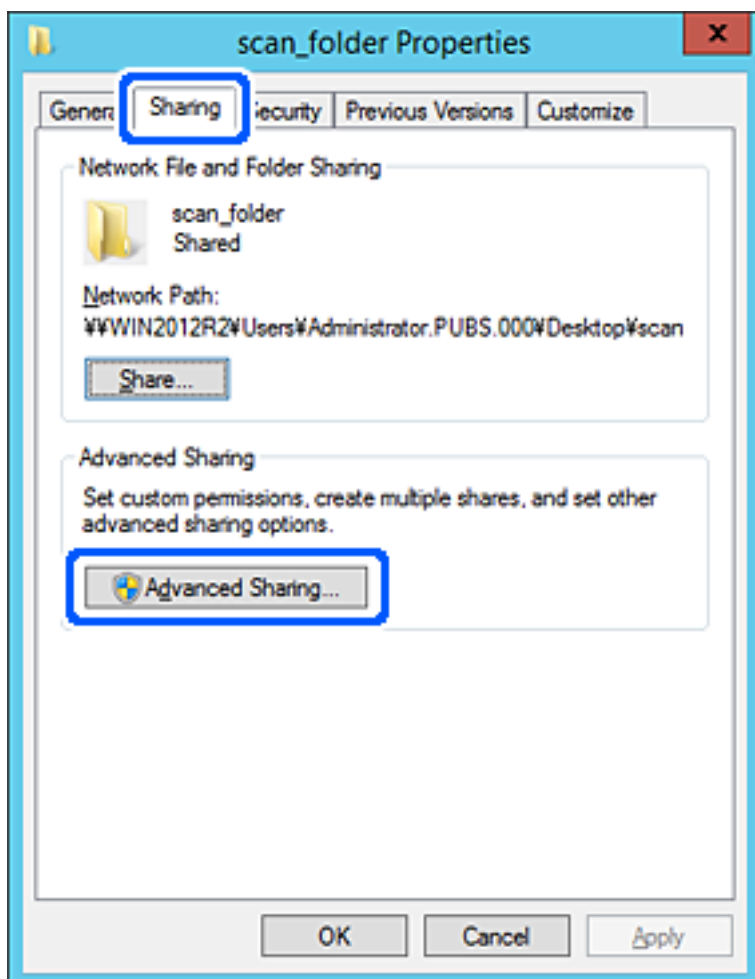
- Ортақ қалтаны жасау орны: дискінің түбірі
 - Қалта жолы: C:\scan_folder
 - Желі арқылы кіру рұқсаты (рұқсаттарды бөлісу): әркім
 - Файл жүйесіне кіру рұқсаты (қауіпсіздік): аутентификацияланған пайдаланушылар
1. Әкімшінің рұқсаты бар пайдаланушы тіркелгісі арқылы ортақ қалта жасалатын компьютерге кіріңіз.
 2. Жетектеушіні іске қосыңыз.
 3. Дискінің түбірінде қалтаны жасап, оны «scan_folder» деп атаңыз.

Қалта атауы үшін 1 және 12 аралығындағы әріп-сан таңбаны енгізіңіз. Егер қалта атауының таңба шектеуі асып кетсе, оған әртүрлі ортада қалыпты түрде кірілмеуі мүмкін.

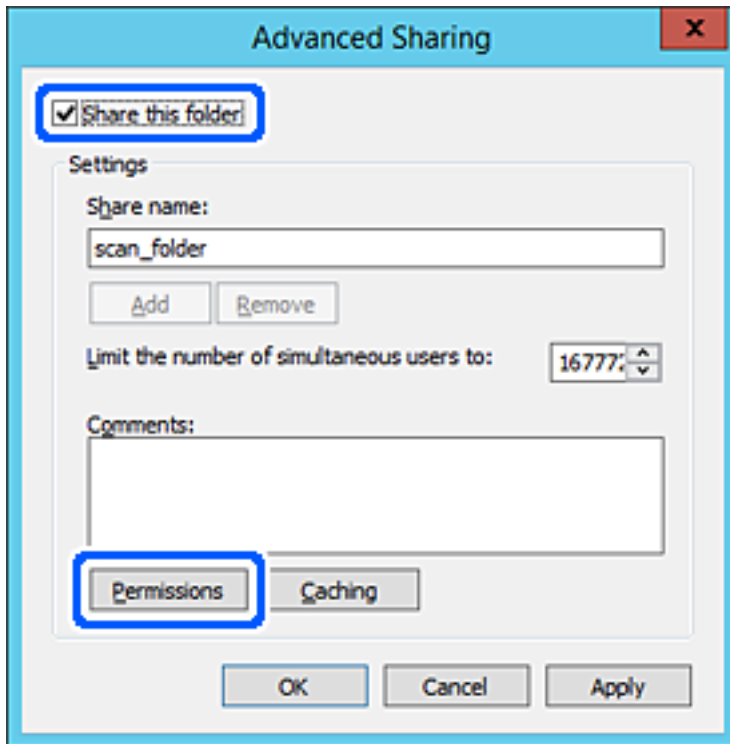
4. Қалтаны тінтуірдің оң жағымен басып, **Сипаттар** параметрін таңдаңыз.



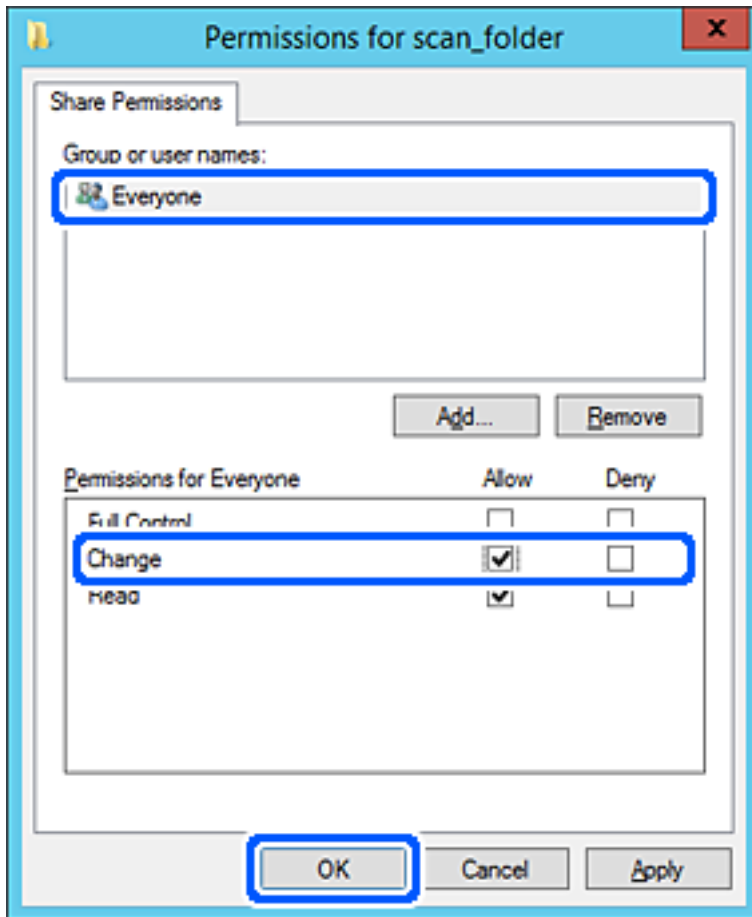
5. **Ортақ пайдалану** қойындысындағы **Кеңейтілген ортақ пайдалану** түймесін басыңыз.



6. **Осы қалтаны бөлісу** параметрін таңдаңыз, содан соң **Рұқсаттар** түймесін басыңыз.

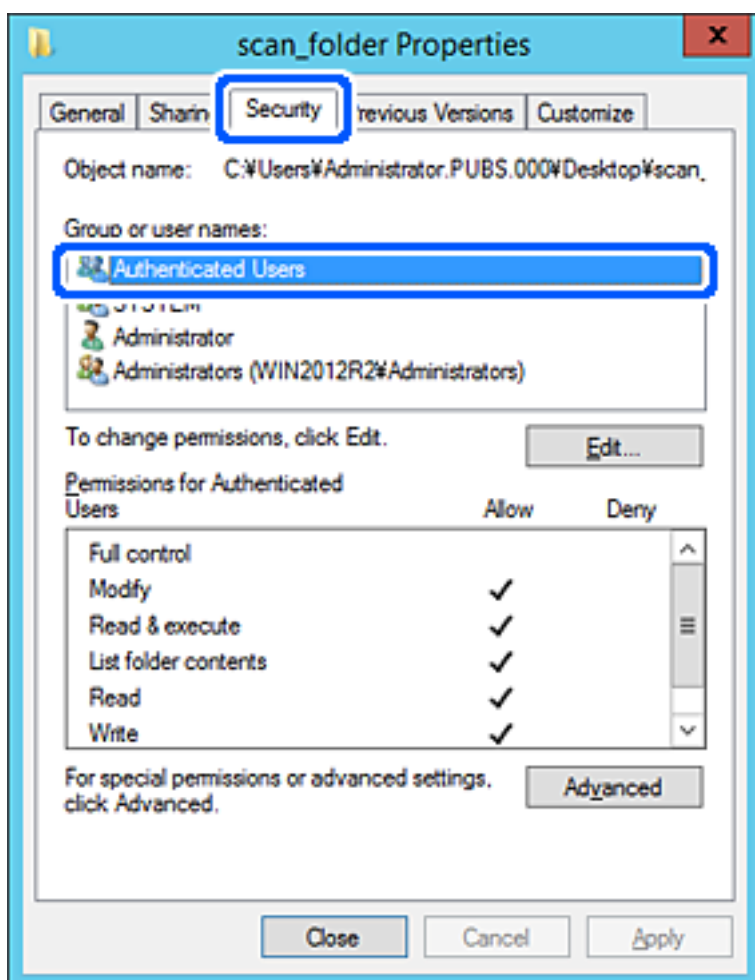


7. **Топ немесе пайдаланушы аттары** бөлімінің **Әркім** тобын таңдап, **Өзгерту** бөліміндегі **Рұқсат** параметрін таңдаңыз, содан соң **ОК** түймесін басыңыз.



8. **ОК** түймесін басыңыз.

9. **Қауіпсіздік** қойындысын таңдаңыз, содан соң **Топ және пайдаланушы аттары** бөліміндегі **Аутентификацияланған пайдаланушылар** параметрін таңдаңыз.

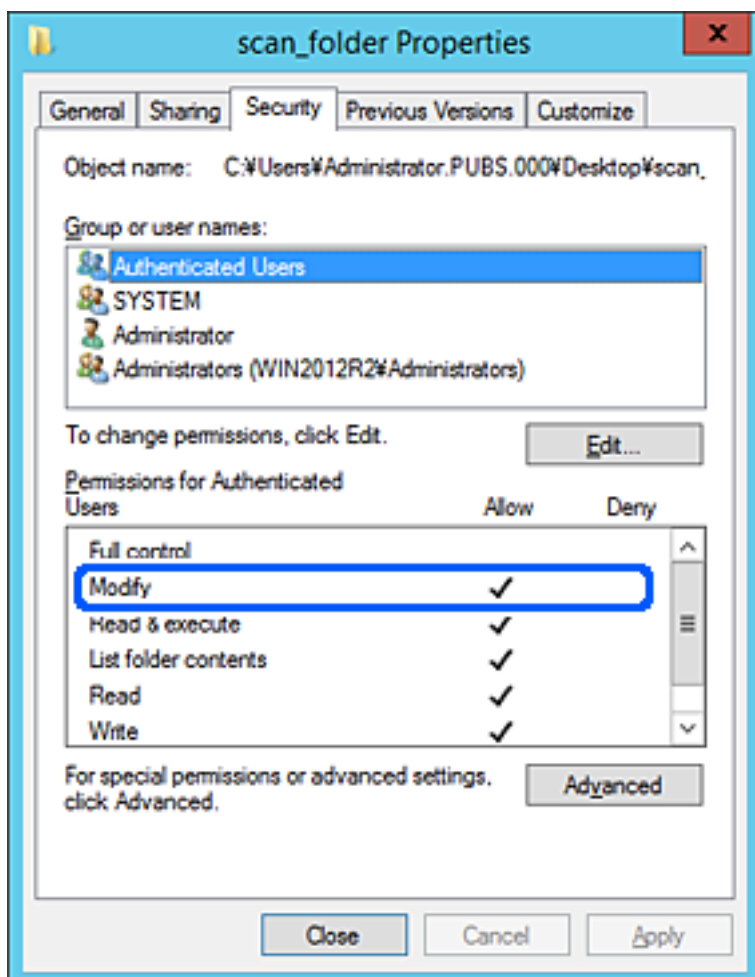


«Аутентификацияланған пайдаланушылар» — доменге немесе компьютерге кіре алатын барлық пайдаланушыны қамтитын арнайы топ. Қалта түбір қалтаның астында жасалғанда, осы топ көрсетіледі.

Егер ол көрсетілмесе, оны **Өңдеу** түймесін басу арқылы қосуға болады. Қосымша мәліметтерді қатысты ақпаратты қараңыз.

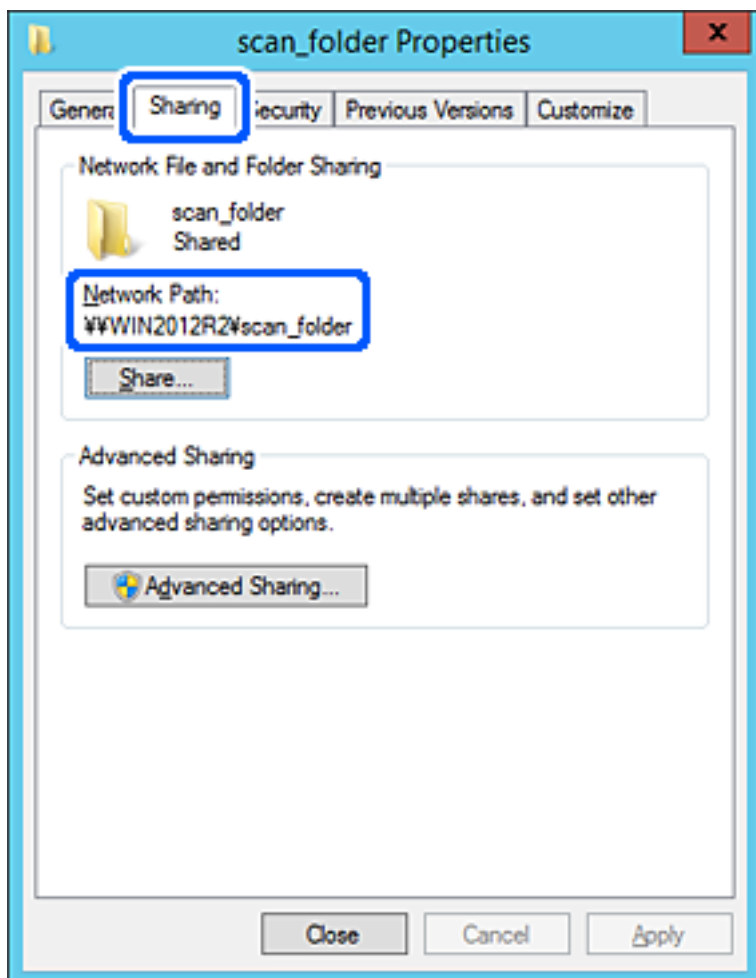
10. **Аутентификацияланған пайдаланушыларға арналған рұқсаттар** бөлімінде таңдалған **Өзгерту** тармағындағы **Рұқсат** ұяшығына белгі қойыңыз.

Егер ол таңдалмаған болса, **Аутентификацияланған пайдаланушылар** параметрін таңдап, **Өңдеу** түймесін басып, **Аутентификацияланған пайдаланушыларға арналған рұқсаттар** бөлімінің **Өзгерту** тармағындағы **Рұқсат** параметрін таңдаңыз, содан соң **ОК** түймесін басыңыз.



11. **Ортақ пайдалану** қойындысын таңдаңыз.

Ортақ пайдаланылған қалтаның желі жолы көрсетіледі. Бұл сканердің контактілеріне тіркелгенде пайдаланылады. Оны жазып алыңыз.



12. Экранды жабу үшін **ОК** немесе **Жабу** түймесін басыңыз.

Файлды бірдей доменнің компьютерлеріндегі ортақ пайдалану қалтасына жазуға немесе оқуға болатынын тексеріңіз.

Қатысты ақпарат

- ➔ "Кіру рұқсатын беретін топты немесе пайдаланушыны қосу" бетте 62
- ➔ "Web Config мүмкіндігі арқылы тағайындалған орынды контактілерге тіркеу" бетте 67

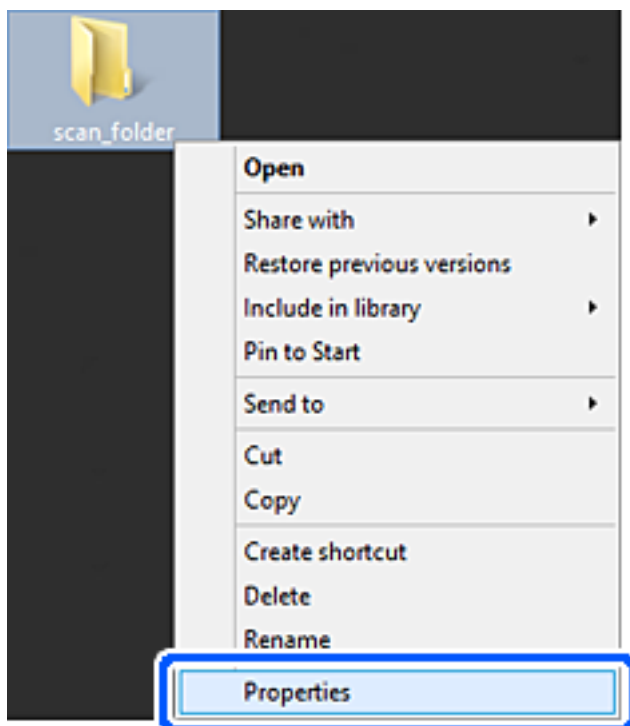
Компьютерге арналған конфигурацияның мысалы

Осы түсіндірме ағымдағы уақытта компьютерге кіріп отырған пайдаланушының жұмыс үстеліндегі ортақ қалтаны жасаудың мысалы болып табылады.

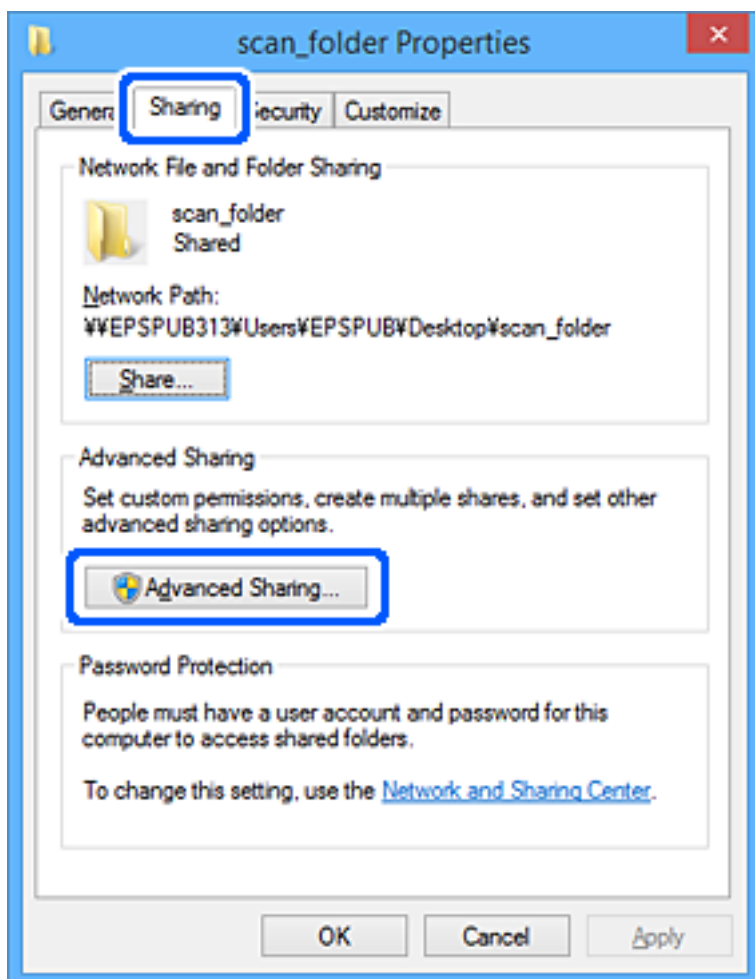
Компьютерге кіретін және әкімшілік құқығы бар пайдаланушы пайдаланушы қалтасына тиесілі жұмыс үстел қалтасына және құжат қалтасына кіре алады.

Басқа пайдаланушыға компьютердегі ортақ қалтаны оқу және оған жазу рұқсатын БЕРМЕГЕНДЕ осы конфигурацияны орнатыңыз.

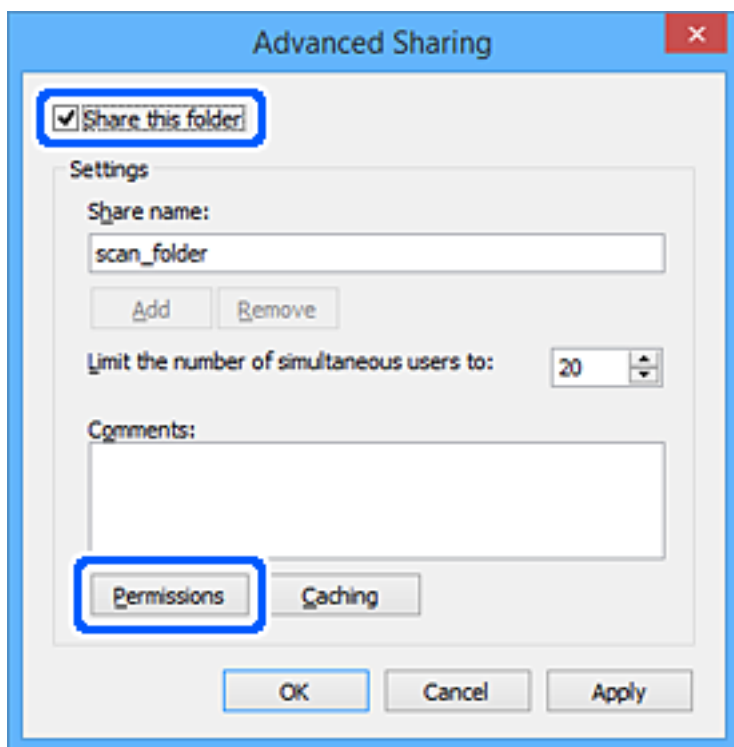
- ❑ Ортақ қалтаны жасау орны: жұмыс үстелі
 - ❑ Қалта жолы: C:\Users\xxxx\Desktop\scan_folder
 - ❑ Желі арқылы кіру рұқсаты (рұқсаттарды бөлісу): әркім
 - ❑ Файл жүйесіндегі кіру рұқсаты (қауіпсіздік): пайдаланушы/топ атауларына кіру рұқсатын қоспау немесе қосу
1. Әкімшінің рұқсаты бар пайдаланушы тіркелгісі арқылы ортақ қалта жасалатын компьютерге кіріңіз.
 2. Жетектеушіні іске қосыңыз.
 3. Жұмыс үстелінде қалтаны жасап, оны «scan_folder» деп атаңыз.
Қалта атауы үшін 1 және 12 аралығындағы әріп-сан таңбаны енгізіңіз. Егер қалта атауының таңба шектеуі асып кетсе, оған әртүрлі ортада қалыпты түрде кірілмеуі мүмкін.
 4. Қалтаны тінтуірдің оң жағымен басып, **Сипаттар** параметрін таңдаңыз.



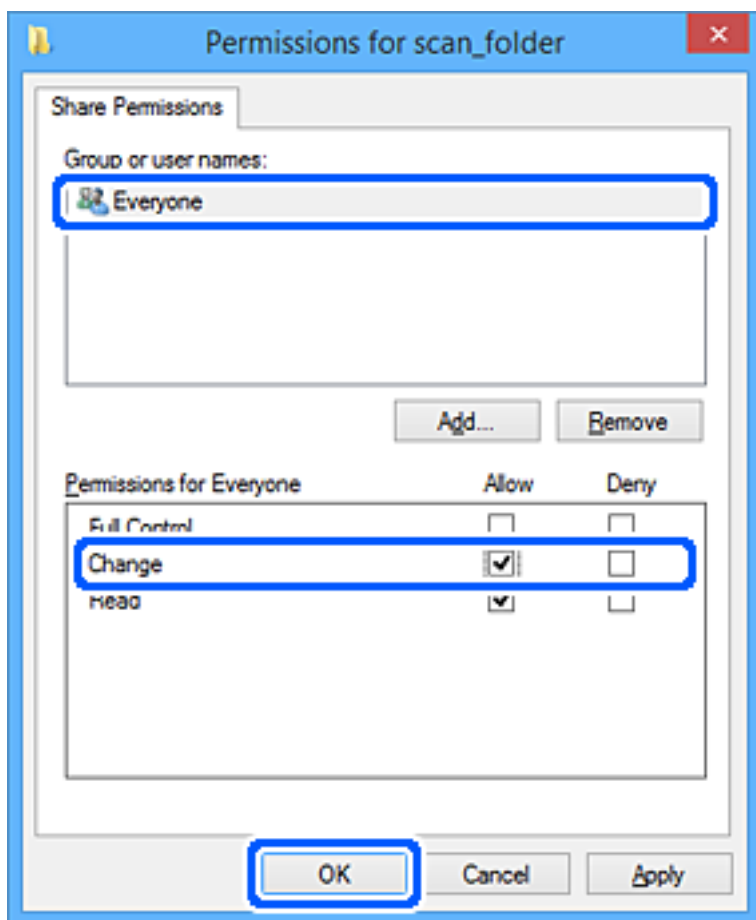
5. **Ортақ пайдалану** қойындысындағы **Кеңейтілген ортақ пайдалану** түймесін басыңыз.



6. **Осы қалтаны бөлісу** параметрін таңдаңыз, содан соң **Рұқсаттар** түймесін басыңыз.

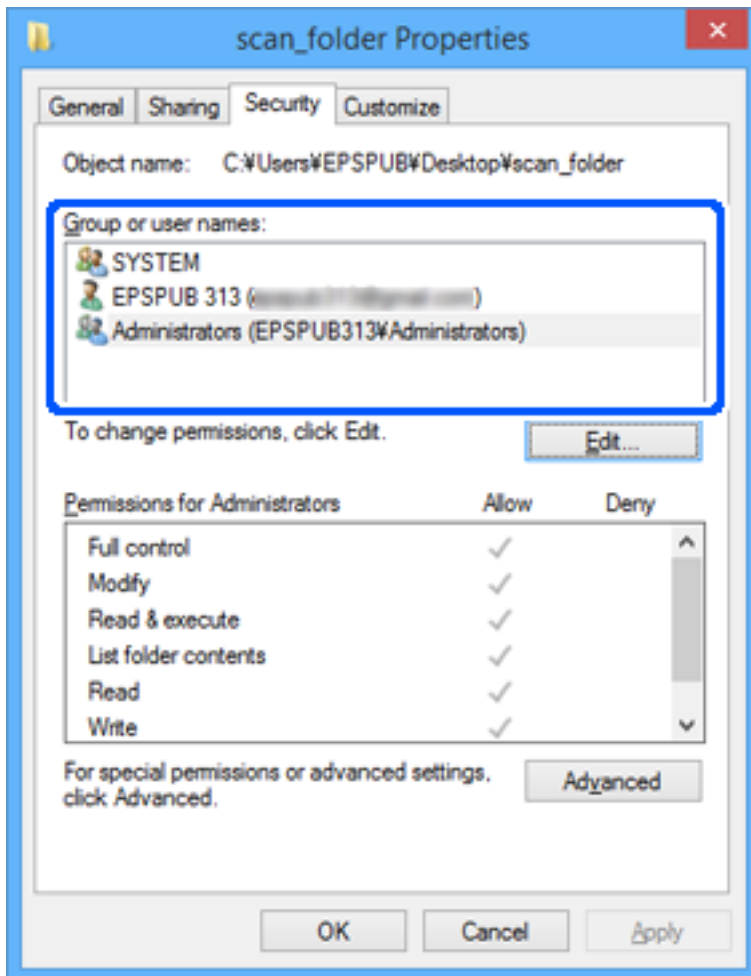


7. **Топ немесе пайдаланушы аттары** бөлімінің **Әркім** тобын таңдап, **Өзгерту** бөліміндегі **Рұқсат** параметрін таңдаңыз, содан соң **ОК** түймесін басыңыз.



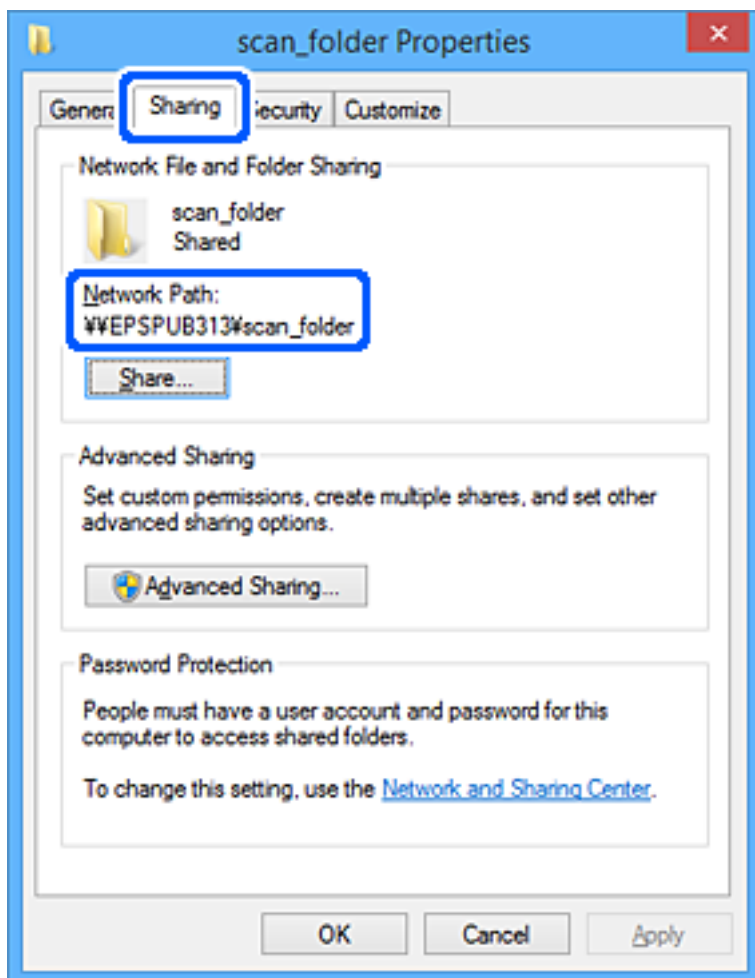
8. **ОК** түймесін басыңыз.
9. **Қауіпсіздік** қойындысын таңдаңыз.
10. **Топ немесе пайдаланушы аттары** бөлімінде топқа немесе пайдаланушыға белгі қойыңыз. Осы жерде көрсетілетін топ немесе пайдаланушы ортақ қалтаға кіре алады. Мұндай жағдайда, осы компьютерге кіретін пайдаланушы мен әкімші ортақ қалтаға кіре алады.

Қажет болса, кіру рұқсатын қосыңыз. Оны **Өңдеу** түймесін басу арқылы қосуға болады. Қосымша мәліметтерді қатысты ақпаратты қараңыз.



11. **Ортақ пайдалану** қойындысын таңдаңыз.

Ортақ пайдаланылған қалтаның желі жолы көрсетіледі. Бұл сканердің контактілеріне тіркелгенде пайдаланылады. Оны жазып алыңыз.



12. Экранды жабу үшін **ОК** немесе **Жабу** түймесін басыңыз.

Файлды кіру рұқсаты бар пайдаланушылардың немесе топтардың компьютерлеріндегі ортақ пайдалану қалтасына жазуға немесе оқуға болатынын тексеріңіз.

Қатысты ақпарат

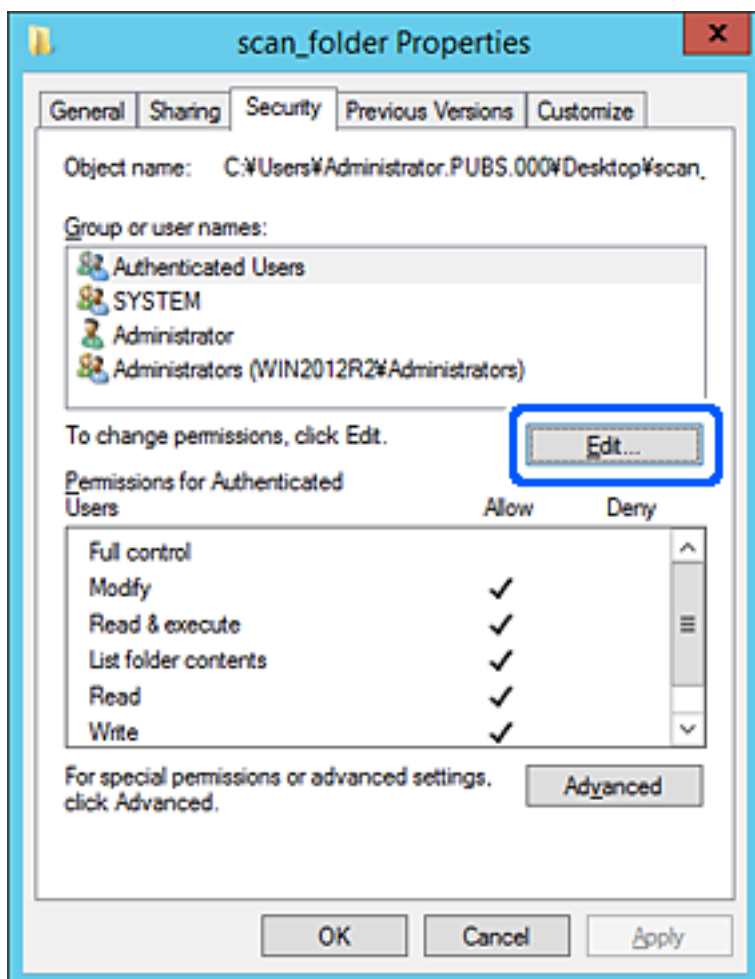
- ➔ "Кіру рұқсатын беретін топты немесе пайдаланушыны қосу" бетте 62
- ➔ "Web Config мүмкіндігі арқылы тағайындалған орынды контактілерге тіркеу" бетте 67

Кіру рұқсатын беретін топты немесе пайдаланушыны қосу

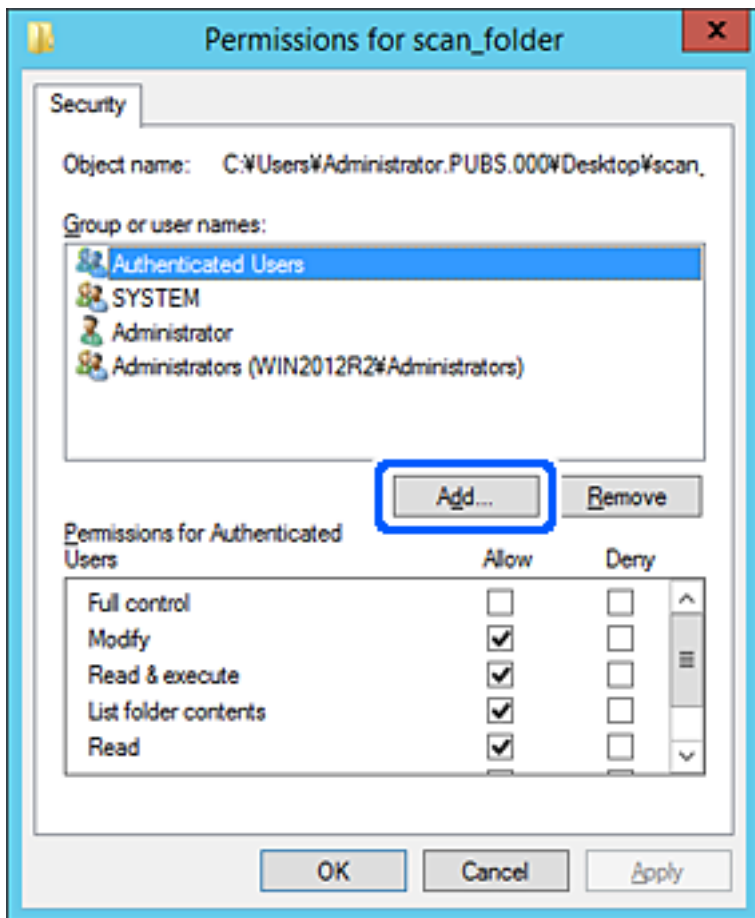
Кіру рұқсатын беретін топты немесе пайдаланушыны қосуға болады.

1. Қалтаны тінтуірдің оң жағымен басып, **Сипаттар** параметрін таңдаңыз.
2. **Қауіпсіздік** қойындысын таңдаңыз.

3. **Өңдеу** түймесін басыңыз.



4. **Топ және пайдаланушы аттары** бөлімінің астындағы **Қосу** түймесін басыңыз.



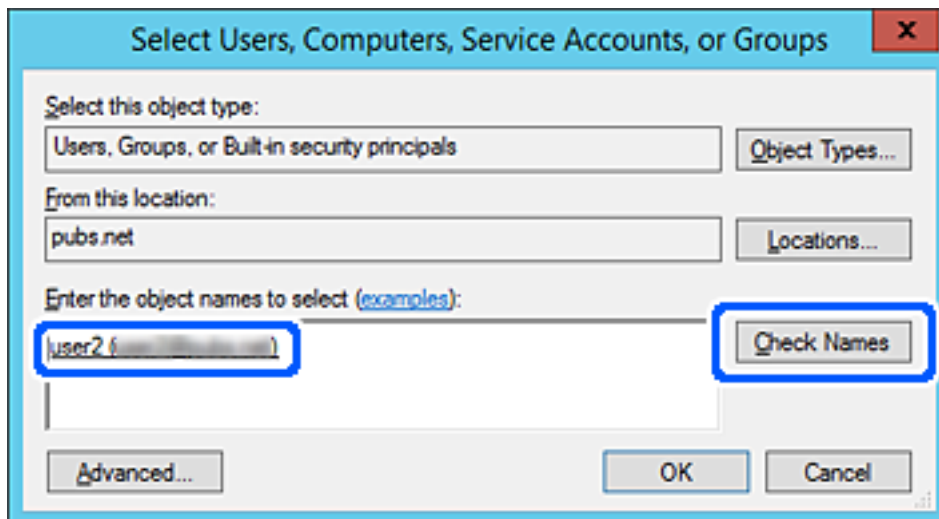
5. Кіру рұқсатын беру қажет топтың немесе пайдаланушының атын енгізіп, **Атауларды тексеру** түймесін басыңыз.

Атаулардың асты сызылады.

Ескертпе:

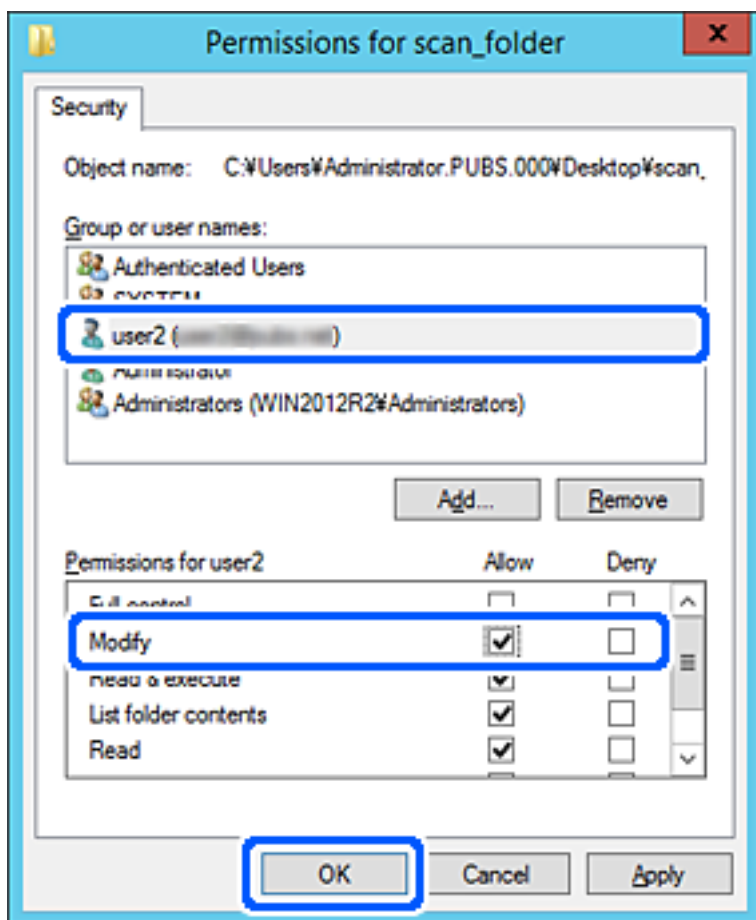
Егер топтың немесе пайдаланушының толық атын білмесеңіз, атаудың бөлігін енгізіп, **Атауларды тексеру** түймесін тексеріңіз. Атаудың бөлігіне сәйкес келетін топ атаулары немесе пайдаланушы аттары тізімде көрсетіледі, содан соң тізімнен толық атауды таңдауға болады.

Егер тек бір атау сәйкес келсе, **Таңдау үшін нысан атауын енгізу** бөлімінде асты сызылған толық атау көрсетіледі.



6. **OK** түймесін басыңыз.

7. «Рұқсат» экранында **Топ немесе пайдаланушы аттары** бөлімінде енгізілген пайдаланушы атын таңдап, **Өзгерту** бөлімінде кіру рұқсатын таңдаңыз, содан соң **ОК** түймесін басыңыз.



8. Экранды жабу үшін **ОК** немесе **Жабу** түймесін басыңыз.

Файлды кіру рұқсаты бар пайдаланушылардың немесе топтардың компьютерлеріндегі ортақ пайдалану қалтасына жазуға немесе оқуға болатынын тексеріңіз.

Контактілерді қолжетімді ету

Сканердің контактілерінде орындарды тіркеу сканерлегенде орынға оңай кіруге мүмкіндік береді. Контактілер тізімінде орындардың келесі түрлерін тіркеуге болады. Барлығы 300 жазбаға дейін тіркеуге болады.

Ескертпе:

Сондай-ақ, орынға кіру үшін LDAP серверін (LDAP іздеу) пайдалануға болады.

Электрондық пошта	Электрондық поштаға арналған орын. Электрондық пошта серверінің параметрлерін алдын ала конфигурациялау қажет.
Желі қалтасы	Сканерлеу деректеріне арналған орын. Желі қалтасын алдын ала дайындау қажет.

Қатысты ақпарат

➔ “LDAP сервері мен пайдаланушылар арасында өзара әрекеттесу” бетте 73

Контактілер конфигурациясын салыстыру

Сканер контактілерін конфигурациялаудың үш құралы бар: Web Config, Epson Device Admin және сканердің басқару тақтасы. Үш құрал арасындағы айырмашылықтар төмендегі кестеде көрсетілген.

Мүмкіндіктер	Web Config*	Epson Device Admin	Сканердің басқару тақтасы
Тағайындауды тіркеу	✓	✓	✓
Тағайындауды өңдеу	✓	✓	✓
Топ қосу	✓	✓	✓
Топты өңдеу	✓	✓	✓
Тағайындауды немесе топтарды жою	✓	✓	✓
Барлық тағайындауларды жою	✓	✓	–
Файлды импорттау	✓	✓	–
Файлға экспорттау	✓	✓	–

* Реттеулерді жасау үшін жүйеге әкімші ретінде кіріңіз.

Web Config мүмкіндігі арқылы тағайындалған орынды контактілерге тіркеу

Ескертпе:

Сондай-ақ, сканердің басқару тақтасында контактілерді тіркеуге болады.

1. Web Config бөліміне кіріп, **Scan** қойындысын > **Contacts** қойындысын таңдаңыз.
2. Тіркеу қажет нөмірді таңдап, **Edit** түймесін басыңыз.
3. **Name** және **Index Word** мәнін енгізіңіз.
4. Тағайындау түрін **Type** параметрі ретінде таңдаңыз.

Ескертпе:

Тіркеу аяқталғаннан кейін **Type** параметрін өзгерту мүмкін емес. Егер түрін өзгерткіңіз келсе, тағайындауды жойып, қайта тіркеңіз.

5. Әрбір элемент мәнін енгізіп, **Apply** басыңыз.

Қатысты ақпарат

➔ [“Веб-браузердегі Web Config функциясын іске қосу” бетте 37](#)

Тағайындау параметрінің элементтері

Элементтер	Параметрлер мен түсіндірмелер
Жалпы параметрлер	
Name	Unicode (UTF-8) пішіміндегі 30 немесе одан аз таңбада контактілерде көрсетілетін атауды енгізіңіз. Егер мұны көрсетпесеңіз, оны бос қалдырыңыз.
Index Word	Сканердің басқару тақтасында контактілерді іздеу үшін Unicode пішіміндегі (UTF-8) 30 немесе одан аз таңба арқылы атауды енгізіңіз. Егер мұны көрсетпесеңіз, оны бос қалдырыңыз.
Type	Тіркегіңіз келген мекенжай түрін таңдаңыз.
Assign to Frequent Use	Тіркелген мекенжайды жиі пайдаланылатын мекенжай ретінде орнату үшін таңдаңыз. Жиі қолданылатын мекенжай ретінде орнатқан кезде ол сканерлеудің жоғарғы экранында көрсетіледі және контактілерді көрсетпей тағайындалған орынды көрсете аласыз.
Email	
Email Address	A-Z a-z 0-9 ! пайдаланып 1 және 255 аралығындағы таңбаларды енгізіңіз # \$ % & ' * + - . / = ? ^ _ { } ~ @.
Network Folder (SMB)	
Save to	\\«Қалта жолы» Мақсатты қалта Unicode (UTF-8) пішімінде («\» алу) 1 және 253 таңба аралығында орналасқан орынды енгізіңіз. Қалтаның тиісті экранында көрсетілетін желі жолын енгізіңіз. Желі жолын орнату туралы мәліметтерді келесі бөлімнен қараңыз. “Компьютерге арналған конфигурацияның мысалы” бетте 56
User Name	Unicode (UTF-8) пішіміндегі 30 немесе одан аз таңбадағы желі қалтасына кіру үшін пайдаланушы атын енгізіңіз. Бірақ басқару таңбаларын (0x00–0x1F, 0x7F) пайдаланбаңыз.
Password	Unicode (UTF-8) пішіміндегі 20 немесе одан аз таңбадағы желі қалтасына кіру үшін құпиясөзді енгізіңіз. Бірақ басқару таңбаларын (0x00–0x1F, 0x7F) пайдаланбаңыз.
FTP	
Secure Connection	FTP сервері қолдайтын файлдарды жіберу протоколына сәйкес FTP немесе FTPS таңдаңыз. Сканерге қауіпсіздік құралдарымен байланыс орнатуға мүмкіндік беру үшін FTPS таңдаңыз.
Save to	ASCII (0x20–0x7E) бөлімінде 1 және 253 таңбалары арасындағы сервер атауын енгізіп, «ftp://» немесе «ftps://» қалдырыңыз.

Элементтер	Параметрлер мен түсіндірмелер
User Name	Unicode (UTF-8) пішіміндегі 30 таңбадағы FTP серверіне кіру үшін пайдаланушы атын енгізіңіз. Бірақ басқару таңбаларын (0x00–0x1F, 0x7F) пайдаланбаңыз. Сервер анонимді байланысқа рұқсат берсе, анонимді және FTP сияқты пайдаланушы атын енгізіңіз. Егер мұны көрсетпесеңіз, оны бос қалдырыңыз.
Password	Unicode (UTF-8) пішіміндегі 20 немесе одан аз таңбадағы FTP серверіне кіру үшін құпиясөзді енгізіңіз. Бірақ басқару таңбаларын (0x00–0x1F, 0x7F) пайдаланбаңыз. Егер мұны көрсетпесеңіз, оны бос қалдырыңыз.
Connection Mode	Мәзірден қосылым режимін таңдаңыз. Егер брандмауэр сканер және FTP сервері арасында орнатылса, Passive Mode таңдаңыз.
Port Number	1 мен 65535 арасындағы FTP серверінің порт нөмірін енгізіңіз.
Certificate Validation	FTP серверінің сертификаты қосылған кезде, ол тексеріледі. Secure Connection үшін FTPS таңдалған кезде осы қолжетімді болады. Орнату үшін CA Certificate сертификатын сканерге импорттау қажет.
SharePoint(WebDAV)	
Secure Connection	Серверді қолдайтын файлды тасымалдау протоколына сәйкес HTTP немесе HTTPS параметрін таңдаңыз. Сканерге қауіпсіздік құралдарымен байланыс орнатуға мүмкіндік беру үшін HTTPS таңдаңыз.
Save to	ASCII (0x20–0x7E) бөлімінде 1 және 253 таңбалары арасындағы сервер атауын енгізіп, «http://» немесе «https://» қалдырыңыз.
User Name	Unicode (UTF-8) пішіміндегі 30 таңбадағы серверге кіру үшін пайдаланушы атын енгізіңіз. Бірақ басқару таңбаларын (0x00–0x1F, 0x7F) пайдаланбаңыз. Егер мұны көрсетпесеңіз, оны бос қалдырыңыз.
Password	Unicode (UTF-8) пішіміндегі 20 немесе одан аз таңбадағы серверге кіру үшін құпиясөзді енгізіңіз. Бірақ басқару таңбаларын (0x00–0x1F, 0x7F) пайдаланбаңыз. Егер мұны көрсетпесеңіз, оны бос қалдырыңыз.
Certificate Validation	Сервердің сертификаты қосылған кезде, ол тексеріледі. Secure Connection үшін HTTPS таңдалған кезде осы қолжетімді болады. Орнату үшін CA Certificate сертификатын сканерге импорттау қажет.
Proxy Server	Прокси серверді пайдалану не пайдаланбауды таңдаңыз.

Орындарды Web Config арқылы топ ретінде тіркеу

Егер орын түрі **Email** параметріне орнатылса, орындарды топ ретінде тіркеуге болады.

1. Web Config бөліміне кіріп, **Scan** қойындысын > **Contacts** қойындысын таңдаңыз.
2. Тіркеу қажет нөмірді таңдап, **Edit** түймесін басыңыз.
3. **Type** бөлімінен топты таңдаңыз.
4. **Contact(s) for Group** параметрі үшін **Select** түймесін түртіңіз.
Қолжетімді орындар көрсетіледі.

5. Топқа тіркеу қажет орынды таңдап, **Select** түймесін басыңыз.
6. **Name** және **Index Word** мәнін енгізіңіз.
7. Тіркелген топты жиі пайдаланылатын топқа тіркеуді немесе тіркемеуді таңдаңыз.

Ескертпе:

Орындарды бірнеше топқа тіркеуге болады.

8. **Apply** түймесін басыңыз.

Қатысты ақпарат

➔ [“Веб-браузердегі Web Config функциясын іске қосу” бетте 37](#)

Контактілердің сақтық көшірмесін жасау және импорттау

Web Config немесе басқа құралдар арқылы контактілердің сақтық көшірмесін жасауға және импорттауға болады.

Web Config параметрі үшін, құрамында контактілер үшін сканердің параметрлерін экспорттау арқылы контактілердің сақтық көшірмесін жасауға болады. Экспортталған файлды өңдеу мүмкін емес, себебі ол бинарлық файл ретінде экспортталды.

Сканердің параметрлерін сканерге импорттағанда контактілер қайта жазылады.

Epson Device Admin параметрі үшін, құрылғының сипаттамалар экранынан тек контактілерді экспорттауға болады. Сондай-ақ, қауіпсіздікке қатысты элементтерді экспорттамасаңыз, экспортталған контактілерді өңдеуге және оларды импорттауға болады, себебі оны SYLK файлы немесе CSV файлы ретінде сақтауға болады.

Web Config арқылы контактілерді импорттау

Контактілердің сақтық көшірмесін жасауға болатын сканер болса және осы сканермен үйлесімді болса, сақтық көшірме файлын импорттау арқылы контактілерді тіркеуге болады.

Ескертпе:

Сканердің контактілерінің сақтық көшірмесін жасау туралы нұсқауларды сканермен бірге берілген нұсқаулықтан қараңыз.

Контактілерді осы сканерге импорттау үшін төмендегі қадамдарды орындаңыз.

1. Web Config бөліміне кіріп, **Device Management** қойындысын > **Export and Import Setting Value** > **Import** параметрін таңдаңыз.
2. Жасаған сақтық көшірмеңізді **File** ішінен таңдап, құпиясөзді енгізіңіз де, **Next** түймесін басыңыз.
3. **Contacts** ұяшығына құсбелгі қойып, **Next** түймесін басыңыз.

Web Config арқылы контактілерді сақтық көшірмелеу

Сканер бұзылған жағдайда контактілердің деректері жоғалуы мүмкін. Деректерді жаңартқан сайын деректердің сақтық көшірмесін жасауды ұсынамыз. Epson кепілдік мерзімінде кез келген деректердің жоғалуына, деректерді және/немесе параметрлерді сақтық көшірмелеуге немесе қалпына келтіруге жауапты болмайды.

Web Config көмегімен сканерде сақталған контакт деректерін компьютерге сақтық көшірмелеуге болады.

1. Web Config мүмкіндігіне кіріп, **Device Management** қойындысын > **Export and Import Setting Value** > **Export** қойындысын таңдаңыз.
2. **Scan** санатындағы **Contacts** ұяшығына белгі қойыңыз.
3. Экспортталған файлды шифрлау үшін құпиясөзді енгізіңіз.
Файлды импорттау үшін құпиясөзді енгізуіңіз керек. Егер файлды шифрлағыңыз келмесе, оны бос қалдырыңыз.
4. **Export** түймесін басыңыз.

Құрал арқылы контактілерді экспорттау және жаппау тіркеу

Егер Epson Device Admin параметрін таңдасаңыз, онда тек контактілердің сақтық көшірмесін жасап, экспортталған файлдарды өңдеңіз, содан соң барлығын бірден тіркеңіз.

Ол тек контактілердің сақтық көшірмесін жасасаңыз немесе сканерді ауыстырғанда және контактілерді ескісінен жаңасына тасымалдағанда ыңғайлы.

Контактілерді экспорттау

Контактілер ақпаратын файлға сақтаңыз.

Электрондық кесте қолданбасы немесе мәтін өңдегішін пайдалану арқылы SYLK пішімінде немесе csv пішімінде сақталған файлдарды өңдеуге болады. Ақпаратты жою немесе қосудан кейін барлығын бірден тіркеуге болады.

Құпиясөз бен жеке ақпарат сияқты қауіпсіздік элементтерін қамтитын ақпаратты құпиясөзі бар бинарлық пішімде сақтауға болады. Файлды өңдеу мүмкін емес. Оны қауіпсіздік элементтері бар ақпараттың сақтық көшірме файлы ретінде пайдалануға болады.

1. Epson Device Admin бағдарламасын іске қосыңыз.
2. Бүйірлік тақта тапсырмалары мәзіріндегі **Devices** параметрін таңдаңыз.
3. Құрылғылар тізімінен конфигурациялау қажет құрылғыны таңдаңыз.
4. Таспа мәзіріндегі **Device Configuration** қойындысында **Home** түймесін басыңыз.
Әкімші құпиясөзі орнатылғанда, құпиясөзді енгізіп, **OK** түймесін басыңыз.
5. **Common** > **Contacts** тармағын таңдаңыз.

6. **Export > Export items** бөлімінен экспорттау пішімін таңдаңыз.

All Items

Шифрланған бинарлық файлды экспорттаңыз. Құпиясөз бен жеке ақпарат сияқты қауіпсіздік элементтерін қосу қажет кезде таңдаңыз. Файлды өңдеу мүмкін емес. Егер оны таңдасаңыз, құпиясөзді орнату керексіз. **Configuration** түймесін басып, ASCII пішіміндегі 8 бен 63 аралығындағы ұзындықтағы құпиясөзді орнатыңыз. Бинарлық файлды импорттағанда осы құпиясөз қажет болады.

Items except Security Information

SYLK пішіміндегі немесе csv пішіміндегі файлдарды экспорттаңыз. Экспортталған файлдардың ақпаратын өңдеу қажет болғанда таңдаңыз.

7. **Export** түймесін басыңыз.

8. Файлды сақтау қажет орынды таңдап, файл түрін таңдаңыз, содан соң **Save** түймесін басыңыз.

Аяқталу хабары көрсетіледі.

9. **OK** түймесін басыңыз.

Файл көрсетілген жерге сақталатынын тексеріңіз.

Контактілерді импорттау

Контактілер ақпаратын файлан импорттаңыз.

SYLK пішіміндегі немесе csv пішімінде немесе қауіпсіздік элементтерін қамтитын сақтық көшірмеленген бинарлық файлда сақталған файлдарды импорттауға болады.

1. Epson Device Admin бағдарламасын іске қосыңыз.

2. Бүйірлік тақта тапсырмалары мәзіріндегі **Devices** параметрін таңдаңыз.

3. Құрылғылар тізімінен конфигурациялау қажет құрылғыны таңдаңыз.

4. Таспа мәзіріндегі **Device Configuration** қойындысында **Home** түймесін басыңыз.

Әкімші құпиясөзі орнатылғанда, құпиясөзді енгізіп, **OK** түймесін басыңыз.

5. **Common > Contacts** тармағын таңдаңыз.

6. **Import** бөлімінде **Browse** түймесін басыңыз.

7. Импорттау керек файлды таңдап, **Open** түймесін басыңыз.

Бинарлық файлды таңдағанда, **Password** бөлімінде файлды экспорттағанда орнатқан құпиясөзді енгізіңіз.

8. **Import** түймесін басыңыз.

Растау экраны көрсетіледі.

9. **OK** түймесін басыңыз.
Тексеру нәтижесі көрсетіледі.
 - Edit the information read
Ақпаратты жеке өңдеу қажет болғанда басыңыз.
 - Read more file
Бірнеше файлды импорттау қажет болғанда басыңыз.
10. **Import** түймесін басы, импорттау аяқталу экранындағы **OK** түймесін басыңыз.
Құрылғының сипаттамалар экранына қайтарады.
11. **Transmit** түймесін басыңыз.
12. Растау хабарындағы **OK** түймесін басыңыз.
Параметрлер сканерге жіберіледі.
13. Жіберудің аяқталуы экранында **OK** түймесін басыңыз.
Сканердің ақпараты жаңартылады.
Web Config бөлімінен немесе сканердің басқару тақтасынан контактілерді ашып, контакті жаңартылғанын тексеріңіз.

LDAP сервері мен пайдаланушылар арасында өзара әрекеттесу

LDAP серверімен өзара әрекеттескенде, LDAP серверінде тіркелген мекенжай ақпаратын электрондық поштаның тағайындалған орны ретінде пайдалануға болады.

LDAP серверін конфигурациялау

LDAP серверінің ақпаратын пайдалану үшін оны сканерде тіркеңіз.

1. Web Config мүмкіндігіне кіріп, **Network** қойындысын > **LDAP Server** > **Basic** қойындысын таңдаңыз.
2. Әрбір элемент мәнін енгізіңіз.
3. **OK** параметрін таңдаңыз.
Таңдалған параметрлер көрсетіледі.

LDAP сервері параметрінің элементтері

Элементтер	Параметрлер мен түсіндірмелер
Use LDAP Server	Use немесе Do Not Use параметрлерін таңдаңыз.

Элементтер	Параметрлер мен түсіндірмелер
LDAP Server Address	LDAP серверінің мекенжайын енгізіңіз. 1 және 255 аралығындағы таңбаларды IPv4, IPv6 немесе FQDN пішімінде енгізіңіз. FQDN пішімі үшін ASCII (0x20 – 0x7E) пішіміндегі әріптік-сандық таңбаларды және мекенжай басын және аяғын қоспағанда «-» пайдалануға болады.
LDAP server Port Number	1 мен 65535 арасындағы LDAP серверінің порт нөмірін енгізіңіз.
Secure Connection	Сканер LDAP серверіне кіргенде аутентификациялау әдісін көрсетіңіз.
Certificate Validation	Осы қосылғанда, LDAP серверінің сертификаты тексеріледі. Біз Enable күйіне орнатуды ұсынамыз. Реттеу үшін CA Certificate сертификаты сканерге импортталу керек.
Search Timeout (sec)	Күту уақыты орын алмас бұрын іздеу уақытының ұзақтығын 5 және 300 арасында орнатыңыз.
Authentication Method	Әдістердің біреуін таңдаңыз. Егер Kerberos Authentication параметрін таңдасаңыз, Kerberos жүйесіне реттеулерді жасау үшін Kerberos Settings параметрін таңдаңыз. Kerberos Authentication процесін орындау үшін келесі орта қажет етіледі. <input type="checkbox"/> Сканер мен DNS сервері байланыса алады. <input type="checkbox"/> Сканердің уақыты, KDC сервері және аутентификациялау қажет етілетін сервер (LDAP сервері, SMTP сервері, файл сервері) синхрондалады. <input type="checkbox"/> Қызмет сервері IP мекенжайы ретінде тағайындалғанда, қызмет серверінің FQDN параметрі DNS серверін кері қарау аймағында тіркеледі.
Kerberos Realm to be Used	Егер Authentication Method параметрі үшін Kerberos Authentication күйін таңдасаңыз, пайдалану қажет Kerberos аумағын таңдаңыз.
Administrator DN / User Name	LDAP сервері үшін 128 таңбадағы немесе Unicode (UTF-8) пішімінен аз пайдаланушы атын енгізіңіз. 0x00 – 0x1F және 0x7F сияқты басқару таңбаларын пайдалану мүмкін емес. Бұл параметрі Anonymous Authentication мүмкіндігі Authentication Method күйі ретінде таңдалғанда пайдаланылмайды. Егер мұны көрсетпесеңіз, оны бос қалдырыңыз.
Password	LDAP сервер атауы үшін 128 таңбадағы немесе Unicode (UTF-8) пішімінен аз құпиясөзді енгізіңіз. 0x00 – 0x1F және 0x7F сияқты басқару таңбаларын пайдалану мүмкін емес. Бұл параметрі Anonymous Authentication мүмкіндігі Authentication Method күйі ретінде таңдалғанда пайдаланылмайды. Егер мұны көрсетпесеңіз, оны бос қалдырыңыз.

Kerberos параметрлері

LDAP Server > Basic Authentication Method үшін **Kerberos Authentication** таңдасаңыз, **Network** қойындысы > **Kerberos Settings** арқылы келесі Kerberos параметрлерін реттеңіз. Kerberos параметрлері үшін 10 параметрге дейін тіркеуге болады.

Элементтер	Параметрлер мен түсіндірмелер
Realm (Domain)	ASCII (0x20 – 0x7E) пішімінде 255 немесе одан аз таңбадағы Kerberos аутентификациясының аумағын енгізіңіз. Егер мұны тіркемесеңіз, оны бос қалдырыңыз.
KDC Address	Kerberos түпнұсқалық растама серверінің мекенжайын енгізіңіз. IPv4, IPv6 немесе FQDN пішімінде 255 немесе одан аз таңбаны енгізіңіз. Егер мұны тіркемесеңіз, оны бос қалдырыңыз.
Port Number (Kerberos)	1 мен 65535 арасындағы Kerberos серверінің порт нөмірін енгізіңіз.

LDAP серверінің іздеу параметрлерін конфигурациялау

Іздеу параметрлерін реттегенде, LDAP серверіне тіркелген электрондық пошта мекенжайын пайдалануға болады.

1. Web Config мүмкіндігіне кіріп, **Network** қойындысын > **LDAP Server** > **Search Settings** қойындысын таңдаңыз.
2. Әрбір элемент мәнін енгізіңіз.
3. Реттеу нәтижесін көрсету үшін **OK** басыңыз.
Таңдалған параметрлер көрсетіледі.

LDAP сервері іздеу параметрінің элементтері

Элементтер	Параметрлер мен түсіндірмелер
Search Base (Distinguished Name)	Егер кездейсоқ егелікті іздегіңіз келсе, LDAP серверінің егелік атауын көрсетіңіз. Юникод (UTF-8) пішімінде 0 және 128 аралығындағы таңбаларды енгізіңіз. Егер кездейсоқ төлсипатты іздемесеңіз, бұны бос қалдырыңыз. Жергілікті сервер каталогының үлгісі: dc=сервер,dc=жергілікті
Number of search entries	5 және 500 аралығындағы іздеу жазбаларының санын көрсетіңіз. Іздеу жазбаларының көрсетілген саны сақталады және уақытша көрсетіледі. Тіпті егер іздеу жазбаларының саны көрсетілген саннан асса және қате хабары пайда болса, іздеуді аяқтауға болады.
User name Attribute	Пайдаланушы аттарын іздеген кезде көрсетілетін төлсипат атауын көрсетіңіз. Юникод (UTF-8) пішімінде 1 және 255 аралығындағы таңбаларды енгізіңіз. Бірінші таңба а – z немесе А – Z болуы қажет. Мысалы: cn, uid
User name Display Attribute	Пайдаланушы аты ретінде көрсетілетін төлсипат атауын көрсетіңіз. Юникод (UTF-8) пішімінде 0 және 255 аралығындағы таңбаларды енгізіңіз. Бірінші таңба а – z немесе А – Z болуы қажет. Мысалы: cn, sn

Элементтер	Параметрлер мен түсіндірмелер
Email Address Attribute	Электрондық пошта мекенжайларын іздеген кезде көрсетілетін төлсипат атауын көрсетіңіз. А – Z, а – z, 0 – 9 және - арқылы 1 және 255 аралығындағы таңбалар тіркесімін енгізіңіз. Бірінші таңба а – z немесе А – Z болуы қажет. Мысалы: mail
Arbitrary Attribute 1 - Arbitrary Attribute 4	Іздеу қажет басқа кездейсоқ төлсипаттарды көрсетуге болады. Юникод (UTF-8) пішімінде 0 және 255 аралығындағы таңбаларды енгізіңіз. Бірінші таңба а – z немесе А – Z болуы қажет. Егер кездейсоқ төлсипаттарды іздегіңіз келмесе, бұны бос қалдырыңыз. Мысалы: o, ou

LDAP серверінің қосылымын тексеру

LDAP Server > Search Settings бөлімінде орнатылған параметрлерді пайдалану арқылы LDAP серверіне қосылым сынағын орындайды.

1. Web Config мүмкіндігіне кіріп, **Network** қойындысын > **LDAP Server > Connection Test** қойындысын таңдаңыз.
2. **Start** параметрін таңдаңыз.
Қосылымды тексеру басталды. Тексеруден кейін тексеру есебі көрсетіледі.

LDAP серверінің қосылымын тексеру сілтемелері

Хабарлар	Түсіндірме
Connection test was successful.	Сервермен қосылым сәтті орындалғанда осы хабар көрсетіледі.
Connection test failed. Check the settings.	Бұл хабар мына себептерге байланысты пайда болады: <ul style="list-style-type: none"> <input type="checkbox"/> LDAP серверінің мекенжайы немесе порт нөмірі дұрыс емес. <input type="checkbox"/> Күту уақыты орын алды. <input type="checkbox"/> Do Not Use параметрі Use LDAP Server күйі ретінде таңдалды. <input type="checkbox"/> Егер Kerberos Authentication параметрі Authentication Method күйі ретінде таңдалса, Realm (Domain), KDC Address және Port Number (Kerberos) сияқты параметрлер дұрыс емес.
Connection test failed. Check the date and time on your product or server.	Бұл хабар қосылым сәтсіз болған кезде пайда болады, себебі сканердің және LDAP серверінің уақыт параметрлері сәйкес емес.
Authentication failed. Check the settings.	Бұл хабар мына себептерге байланысты пайда болады: <ul style="list-style-type: none"> <input type="checkbox"/> User Name және/немесе Password дұрыс емес. <input type="checkbox"/> Егер Kerberos Authentication параметрі Authentication Method күйі ретінде таңдалса, уақытты/күнді конфигурациялау мүмкін болмайды.
Cannot access the product until processing is complete.	Сканер бос болмағанда осы хабар көрсетіледі.

Document Capture Pro Server функциясын пайдалану

Document Capture Pro Server мүмкіндігін пайдалану арқылы сұрыптау әдісін, сақтау пішімін және сканердің басқару тақтасынан орындалған сканерлеудің тағайындалу орнын қайта жіберуді басқаруға болады. Сканердің басқару тақтасынан серверде бұған дейін тіркелген тапсырмаға қоңырау соғуға және орындауға болады.

Оны серверлік компьютерге орнатыңыз.

Document Capture Pro Server туралы қосымша ақпаратты алу үшін жергілікті Epson кеңсесіне хабарласыңыз.

Сервер режимін орнату

Document Capture Pro Server мүмкіндігін пайдалану үшін келесі әдіспен орнатыңыз.

1. Web Config бөліміне кіріп, **Scan** қойындысын > **Document Capture Pro** қойындысын таңдаңыз.
2. **Server Mode** күйін **Mode** үшін таңдаңыз.
3. **Server Address** параметрі үшін орнатылған Document Capture Pro Server параметрі арқылы сервердің мекенжайын енгізіңіз.

2 және 255 аралығындағы таңбаларды IPv4, IPv6, хост атауы немесе FQDN пішімінде енгізіңіз. FQDN пішімі үшін ASCII (0x20 – 0x7E) пішіміндегі әріптік-сандық таңбаларды және мекенжайдың басында және аяғында болғанды қоспағанда «-» таңбасын пайдалануға болады.

4. **OK** түймесін басыңыз.
Желі қайта қосылып, параметрлер қосылады.

AirPrint реттеу

Web Config бөліміне кіріп, **Network** қойындысын, сосын **AirPrint Setup** таңдаңыз.

Элементтер	Түсіндірме
Bonjour Service Name	ASCII мәтіні (0x20–0x7E) мен ең көбі 41 таңба арқылы Bonjour қызмет атауын енгізіңіз.
Bonjour Location	Unicode (UTF-8) мәтіні мен ең көбі 127 байт арқылы сканер орнының сипаттамасын енгізіңіз.
Wide-Area Bonjour	Wide-Area Bonjour мүмкіндігін пайдалану не пайдаланбауды орнатыңыз. Егер оны пайдалансаңыз, сканерді сегмент арқылы іздей алуы үшін сканер DNS серверінде тіркелген болуы қажет.
Enable AirPrint	Bonjour және AirPrint (Сканерлеу құрылғысы) қосылады.

Желі сканерлеуін дайындағандағы проблемалар

Проблемаларды шешу кеңестері

Қате хабарын тексеру

Ақаулық пайда болғанда, алдымен сканердің басқару тақтасында немесе драйвер экранында қандай да бір хабар көрсетілетінін не көрсетілмейтінін тексеріңіз. Егер оқиғалар пайда болғанда хабарландыру электрондық хабары жинағы болса, күйді жылдам білуге болады.

Байланыс күйін тексеру

«ping» және «ipconfig» сияқты пәрменді пайдалану арқылы серверлік компьютердің немесе клиенттік компьютердің байланыс күйін тексеріңіз.

Қосылым сынағы

Сканер мен пошта серверінің арасындағы қосылымды тексеру үшін сканерден қосылым сынағын орындаңыз. Сондай-ақ, байланыс күйін тексеру үшін клиенттік компьютерден серверге қосылатын қосылымды тексеріңіз.

Параметрлерді инициализациялау

Егер параметрлер мен байланыс күйі проблема жоқ деп көрсетсе, сканердің желі параметрлерін ажырату немесе инициализациялау, содан соң қайта реттеу арқылы проблемаларды шешуге болады.

Web Config қызметіне кіру мүмкін емес

■ IP мекенжайы сканерге тағайындалмаған.

Шешімдер

Жарамды IP мекенжайы сканерге тағайындалмауы мүмкін. IP мекенжайын сканердің басқару тақтасы арқылы конфигурациялаңыз. Ағымдағы реттеу мәліметтерін сканердің басқару тақтасынан анықтауға болады.

■ Веб-браузер SSL/TLS протоколына арналған шифрлау тұрақтылығын қолдамайды.

Шешімдер

SSL/TLS протоколында Encryption Strength параметрі бар. Төменде көрсетілгендей жаппай шифрлауларды қолдайтын веб-браузерін пайдалану арқылы Web Config бөлімін ашуға болады. Қолдау көрсетілетін браузерді пайдаланып жатқаныңызды тексеріңіз.

- 80 биттік: AES256/AES128/3DES
- 112 биттік: AES256/AES128/3DES
- 128 биттік: AES256/AES128
- 192 биттік: AES256
- 256 биттік: AES256

■ CA-signed Certificate мерзімі бітті.

Шешімдер

Егер сертификаттың жарамдылық мерзіміне қатысты проблема болса, Web Config қолданбасына SSL/TLS байланысы (https) арқылы жалғанғанда «Сертификаттың мерзімі бітті» хабары көрсетіледі. Егер оның жарамдылық мерзіміне дейін хабар пайда болса, сканердің күні дұрыс конфигурацияланғанын тексеріңіз.

■ Сертификат пен сканердің жалпы атауы сәйкес емес.

Шешімдер

Егер сертификат пен сканердің жалпы атауы сәйкес болмаса, Web Config параметріне SSL/TLS байланысы (https) арқылы кіргенде «Қауіпсіздік сертификатының атауы сәйкес емес...» хабары көрсетіледі. Бұл жағдай IP мекенжайлары сәйкес болмағандықтан болады.

- Self-signed Certificate немесе CSR параметрін жасауға арналған жалпы атауға енгізілген сканердің IP мекенжайы
- Web Config параметрін іске қосқанда веб-браузерге енгізілген IP мекенжайы

Self-signed Certificate үшін сертификатты жаңартыңыз.

CA-signed Certificate параметрі үшін сканерге арналған сертификатты қайта алыңыз.

■ Жергілікті мекенжайдың прокси серверінің параметрі веб-браузерге орнатылмаған.

Шешімдер

Сканер прокси серверді пайдалануға орнатылғанда, браузерді прокси сервері арқылы жергілікті мекенжайға жалғанбайтындай етіп конфигурациялаңыз.

- Windows:

Басқару тақтасы > Желі және интернет > Интернет опциялары > Қосылымдар > LAN параметрлері > Прокси сервер параметрін таңдаңыз, содан соң LAN желісі (жергілікті мекенжайлар) үшін прокси сервер пайдаланылмайтындай етіп конфигурациялаңыз.

- Mac OS:

Жүйе параметрлері > Желі > Кеңейтілген > Проксилер параметрін таңдаңыз, содан соң **Осы хосттар мен домендер үшін прокси параметрлерін айналып өту** параметрі үшін жергілікті мекенжайды тіркеңіз.

Мысалы:

192.168.1.*: 192.168.1.XXX жергілікті мекенжайы, 255.255.255.0 қосалқы желі маскасы

192.168.*.*: 192.168.XXX.XXX жергілікті мекенжайы, 255.255.0.0 қосалқы желі маскасы

■ DHCP параметрі компьютердің параметрлерінде ажыратылады.

Шешімдер

Егер IP мекенжайын автоматты түрде алуға арналған DHCP параметрі компьютерде ажыратылса, Web Config қызметіне кіре алмайсыз. DHCP параметрін қосыңыз.

Windows 10 жүйесіне арналған мысал:

Басқару тақтасын ашыңыз, содан соң **Желі және интернет > Желі және ортақ пайдалану орталығы > Адаптер параметрін өзгерту** түймесін басыңыз. Пайдаланып жатқан қосылымның «Сипаттамалар» экранын ашыңыз, содан соң **Интернет**

протоколының 4-нұсқасы (TCP/IPv4) немесе **Интернет протоколының 6-нұсқасы (TCP/IPv6)** бөліміне арналған «Сипаттамалар» экранын ашыңыз. Көрсетілген экранында **IP мекенжайын автоматты түрде алу** параметрін таңдалғанын тексеріңіз.

Басқару тақтасының дисплейін реттеу


АлдПарам құрылғысын тіркеу.....82

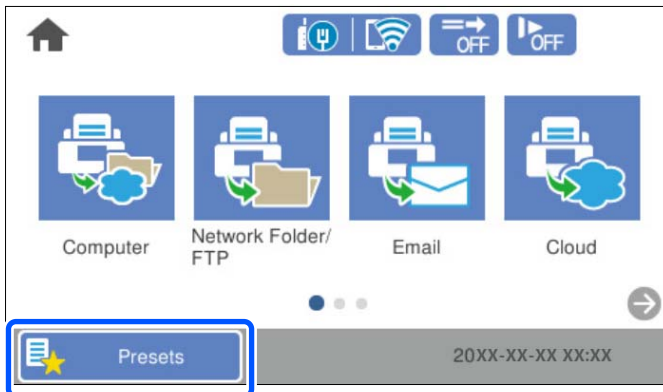
Басқару тақтасының негізгі экранын өңдеу..... 84

АлдПарам құрылғысын тіркеу

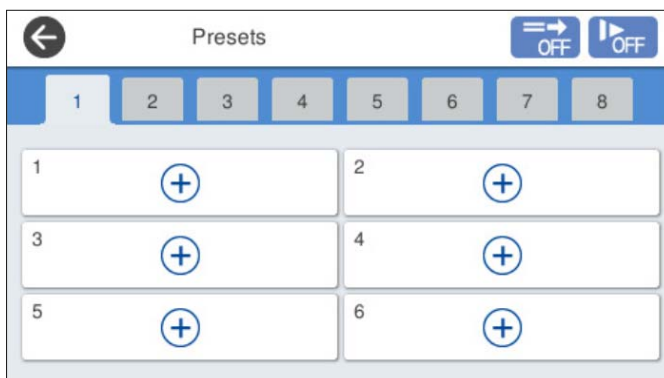
АлдПарам параметрі ретінде жиі пайдаланылатын сканерлеу параметрін тіркеуге болады. 48 алдын ала орнатуға дейін тіркеуге болады.

Ескертпе:

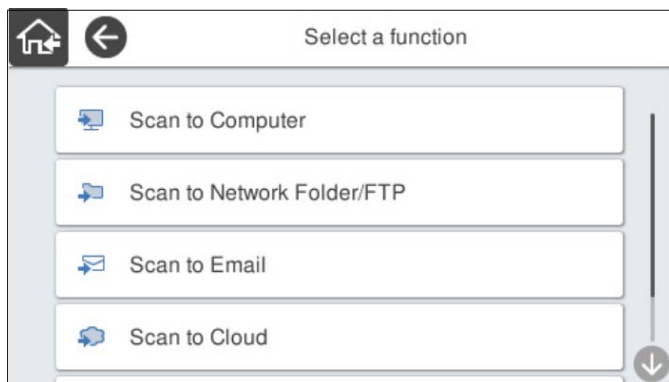
- ❑ Сканерлеуді бастау экранында  параметрін таңдау арқылы ағымдағы параметрлерді тіркеуге болады.
 - ❑ **Presets** параметрін *Web Config* бөлімінде де тіркеуге болады.
Scan қойындысын > **Presets** параметрін таңдаңыз.
 - ❑ Егер тіркегенде **Компьютерге сканерлеу** параметрін таңдасаңыз, *Document Capture Pro* бөлімінде **Presets** ретінде жасалған тапсырманы тіркеуге болады. Бұл желі арқылы жалғанған компьютерлерге қолжетімді. *Document Capture Pro* бөлімінде тапсырманы алдын ала тіркеңіз.
 - ❑ Егер аутентификациялау функциясы қосылғанда, **Presets** параметрін тек әкімші тіркеу алады.
1. Сканердің басқару тақтасындағы негізгі терезеден **АлдПарам** параметрін таңдаңыз.



2.  параметрін таңдаңыз.



3. Алдын ала орнатуды тіркеу қажет мәзірді таңдаңыз.



4. Әрбір элементті орнатыңыз, содан соң  параметрін таңдаңыз.

Ескертпе:

Егер **Компьютерге сканерлеу** параметрін таңдағанда, *Document Capture Pro* қолданбасы орнатылған компьютерді таңдаңыз, содан соң тіркелген тапсырманы таңдаңыз. Бұл желі арқылы жалғанған компьютерлерге қолжетімді.

5. Алдын ала орнату параметрлерін реттеңіз.

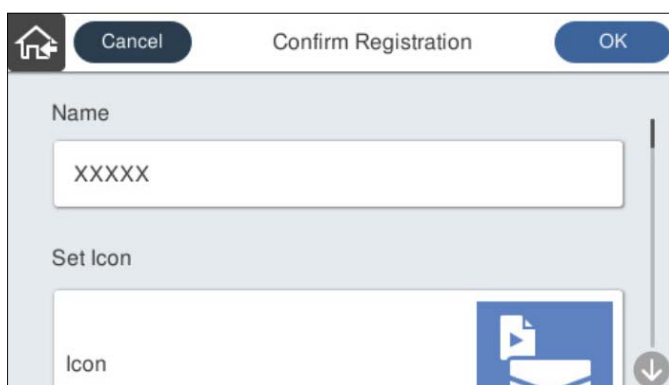
Атауы: атауды орнатыңыз.

Белгішені орнату: көрсетілетін белгішенің кескіні мен түсін орнатыңыз.

Жылдам жіберу параметрі: алдын ала орнату таңдалғанда, сканерлеуді растаусыз дереу іске қосады.

Document Capture Pro Server қолданбасын пайдаланып жатқанда сканерлеу алдында тапсырманың контенттерін растау үшін бағдарламалық құралды орнатсаңыз, сканердің алдын ала орнатуындағы **Жылдам жіберу параметрі** қолданбасы бағдарламалық құралынан басымды болады.

Құрамы: сканерлеу параметрлерін тексеріңіз.



6. **OK** параметрін таңдаңыз.

АлдПарам мәзір параметрлері

Әрбір алдын ала орнатудағы > параметрін таңдау арқылы алдын ала орнатудың параметрлерін өзгертуге болады.

Атауын өзгерту:

алдын ала орнату атауын өзгертеді.

Белгішені өзгерту:

белгіше кескіні мен алдын ала орнатудың түсін өзгертеді.

Жылдам жіберу параметрі:

алдын ала орнату таңдалғанда, сканерлеуді растаусыз дереу іске қосады.

Күйін өзгерту:

алдын ала орнатулардың көрсетілу ретін өзгертеді.

Жою:

Алдын ала орнатуды жояды.

Home бетіне белгіше қосу немесе оны алып тастау:

негізгі экраннан алдын ала орнату белгішесін қосады немесе жояды.

Мәліметтерді растау:

алдын ала орнату параметрлерін көріңіз. Алдын ала орнатуды **Осы парам. пайдалану** таңдау арқылы жүктеуге болады.

Басқару тақтасының негізгі экранын өңдеу

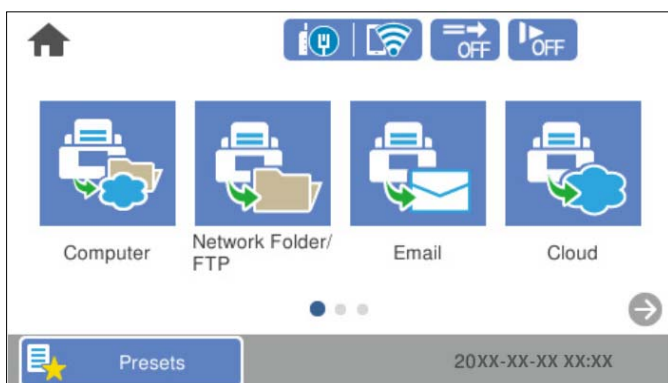
Сканердің басқару тақтасындағы **Параметрлер > Басты экранды өзгерту** таңдау арқылы негізгі экранды реттеуге болады.

- Орналасуы: мәзір белгішелерінің көрсетілу әдісін өзгертеді.
“Негізгі экранның Орналасуы параметрін өзгерту” бетте 85
- Қосу белгішесі: белгішелерді жасалған **АлдПарам** параметрлеріне қосады немесе экраннан жойылған белгішелерді қалпына келтіреді.
“Қосу белгішесі” бетте 85
- Алып тастау белгішесі: негізгі экраннан белгішелерді жояды.
“Алып тастау белгішесі” бетте 86
- Жылжыту белгішесі: белгішелердің көрсетілу ретін өзгертеді.
“Жылжыту белгішесі” бетте 87
- Әдепкі таңбаның көрсетілуін ысыру: негізгі экранның әдепкі көрсету параметрлерін қалпына келтіреді.
- Тұсқағаз: негізгі экрандағы тұсқағаз түсін өзгертіңіз.

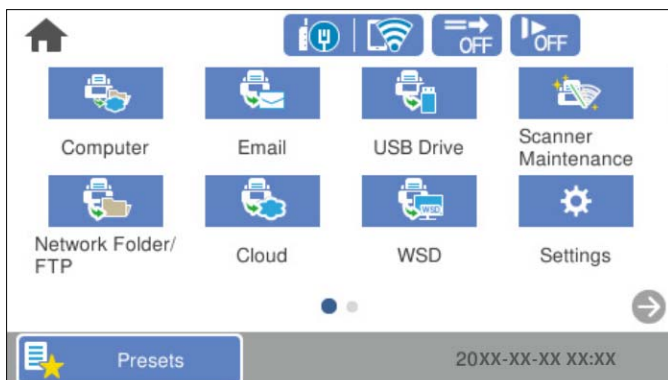
Негізгі экранның Орналасуы параметрін өзгерту

1. Сканердің басқару тақтасында **Параметрлер > Басты экранды өзгерту > Орналасуы** параметрін таңдаңыз.
2. **Сызық** немесе **Матрица** параметрлерін таңдаңыз.

Сызық:



Матрица:

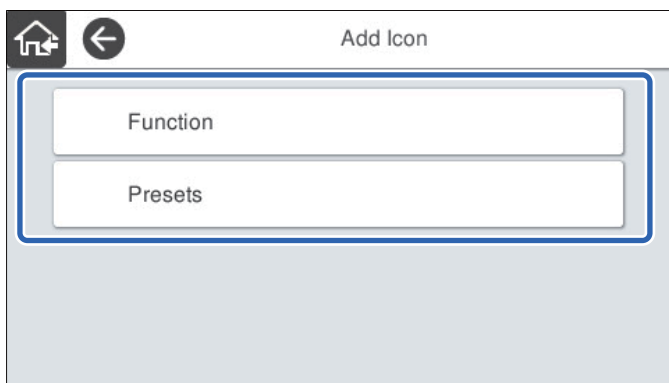


3. Қайтару және негізгі экранды тексеру үшін  параметрін таңдаңыз.

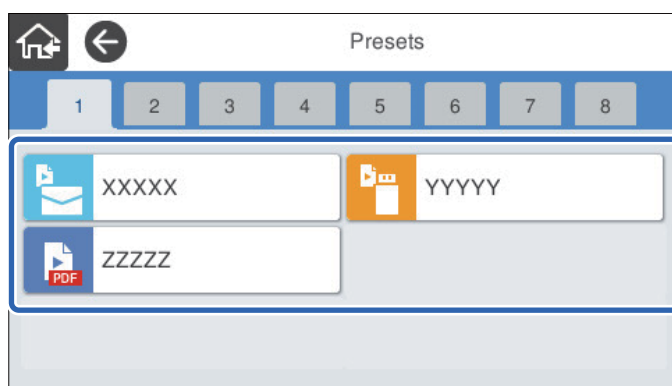
Қосу белгішесі

1. Сканердің басқару тақтасында **Параметрлер > Басты экранды өзгерту > Қосу белгішесі** параметрін таңдаңыз.
2. **Функция** немесе **АлдПарам** параметрлерін таңдаңыз.
 - Функция: негізгі экранда көрсетілген әдепкі функцияларды көрсетеді.

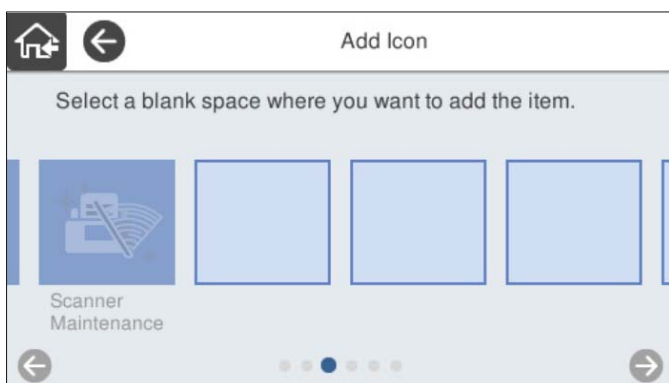
- ❑ АлдПарам: тіркелген алдын ала орнатуларды көрсетеді.



3. Негізгі экранға қосу қажет элементті таңдаңыз.



4. Элементті қосу қажет бос орынды таңдаңыз.
Егер бірнеше белгіше қосу қажет болса, 3–4 аралығындағы қадамдарды қайталаңыз.

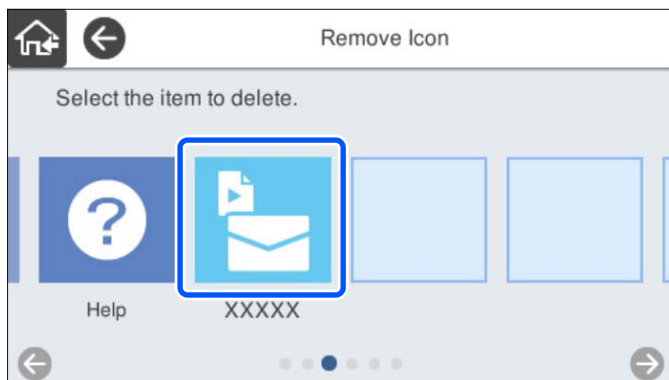



5. Қайтару және негізгі экранды тексеру үшін  параметрін таңдаңыз.

Алып тастау белгішесі

1. Сканердің басқару тақтасында **Параметрлер > Басты экранды өзгерту > Алып тастау белгішесі** параметрін таңдаңыз.

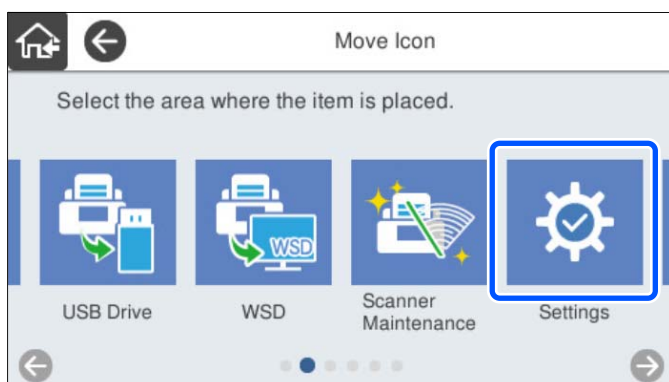
2. Алып тастау қажет белгішені таңдаңыз.



3. Аяқтау үшін **Иә** параметрін таңдаңыз.
Егер бірнеше белгішені алып тастау қажет болса, 2–3 аралығындағы процедураны қайталаңыз.
4. Қайтару және негізгі экранды тексеру үшін  параметрін таңдаңыз.

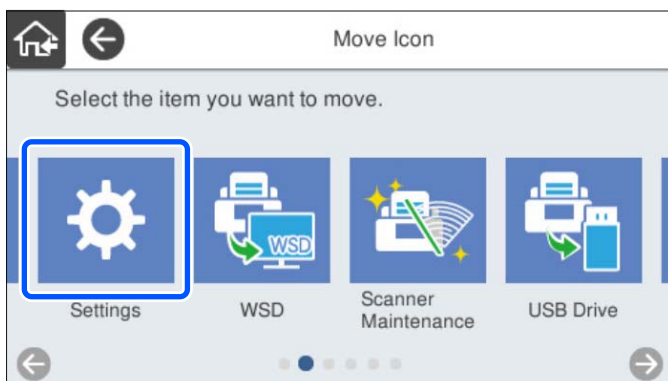
Жылжыту белгішесі

1. Сканердің басқару тақтасында **Параметрлер** > **Басты экранды өзгерту** > **Жылжыту белгішесі** параметрін таңдаңыз.
2. Жылжыту қажет белгішені таңдаңыз.



3. Орын жақтауын таңдаңыз.

Егер орын жақтауында басқа белгіше орнатылып қойылса, белгішелер ауысады.



4. Қайтару және негізгі экранды тексеру үшін  параметрін таңдаңыз.

Негізгі қауіпсіздік параметрлері

Өнімнің қауіпсіздік мүмкіндіктерінің кіріспесі.	90
Әкімші параметрлері.	90
Сыртқы интерфейсті ажырату.	96
Қашықтағы сканерді бақылау.	97
Ақауларды кетіру.	99

Өнімнің қауіпсіздік мүмкіндіктерінің кіріспесі

Осы бөлімде Epson құрылғыларының қауіпсіздік функциясы сипатталады.

Мүмкіндік атауы	Мүмкіндік түрі	Орнатылатындар	Болдырылмайтындар
Әкімші құпиясөзін реттеу	Желіге немесе USB құрылғысына арналған қосылым реттеуі сияқты жүйе параметрлерін құлыптайды.	Әкімші құрылғыға құпиясөз орнатады. Web Config бөлімінен және сканердің басқару тақтасынан орнатуға немесе өзгертуге болады.	Идентификатор, құпиясөз, желі параметрлері және тағы сол сияқты құрылғыда сақталған ақпараттың заңсыз оқылуынан және өзгеруінен қорғаңыз. Сондай-ақ, желі ортасы немесе қауіпсіздік саясаты ақпаратының шығуы сияқты қауіпсіздік қатерлердің кең ауқымын азайтыңыз.
Сыртқы интерфейсті реттеу	Құрылғыға жалғанған интерфейсті басқарады.	Компьютермен USB қосылымын қосыңыз немесе ажыратыңыз.	Компьютердің USB қосылымы: желі арқылы өтпей сканерлеуге тыйым салу арқылы құрылғыны рұқсатсыз пайдалануға жол бермейді.

Қатысты ақпарат

- ➔ [“Әкімші құпиясөзін конфигурациялау” бетте 90](#)
- ➔ [“Сыртқы интерфейсті ажырату” бетте 96](#)

Әкімші параметрлері

Әкімші құпиясөзін конфигурациялау

Әкімші құпиясөзін орнатқанда, пайдаланушылар тарапынан жүйе басқару параметрлерін өзгертуді болдырмауға болады. Әдепкі мәндер сатып алынған уақытта орнатылады. Оларды қажетінше өзгертіңіз.

Ескертпе:

Келесі бөлімде әкімші туралы ақпараттың әдепкі мәндері беріледі.

- Пайдаланушы аты (Web Config үшін ғана қолданылады): ешқайсысы (бос)
- Құпиясөз: сканердің сериялық нөмірі

Сериялық нөмірді табу үшін сканердің артына жабыстырылған жапсырманы қараңыз.

Web Config, сканердің басқару тақтасы немесе Epson Device Admin арқылы әкімшінің құпиясөзін өзгертуге болады. Epson Device Admin құралын пайдаланғанда, Epson Device Admin нұсқаулығын немесе анықтамасын қараңыз.

Web Config параметрі арқылы әкімшінің құпия сөзін өзгерту

Web Config бөлімінде әкімшінің құпиясөзін өзгертіңіз.

1. Web Config бөліміне кіріп, **Product Security** қойындысын > **Change Administrator Password** қойындысын таңдаңыз.
2. **Current password, User Name, New Password** және **Confirm New Password** ішіне қажетті ақпаратты енгізіңіз.

Жаңа құпиясөзге кем дегенде бір таңба енгізіңіз.

Ескертпе:

Келесі бөлімде әкімші туралы ақпараттың әдепкі мәндері беріледі.

Пайдаланушы аты: ешқайсысы (бос)

Құпиясөз: сканердің сериялық нөмірі

Сериялық нөмірді табу үшін сканердің артына жабыстырылған жапсырманы қараңыз.



Маңызды:

Орнатылған әкімші құпиясөзін ұмытпаңыз. Құпиясөзді ұмытсаңыз, оны қалпына келтіре алмайсыз және қызмет көрсетуші маманнан көмек сұрауыңыз қажет болады.

3. **OK** параметрін таңдаңыз.

Қатысты ақпарат

➔ [“Веб-браузердегі Web Config функциясын іске қосу” бетте 37](#)

Басқару тақтасынан әкімші құпия сөзін өзгерту

Сканердің басқару тақтасынан әкімші құпия сөзін өзгертуге болады.

1. Сканердің басқару тақтасында **Параметрлер** параметрін таңдаңыз.
2. **Жүйе әкімшілігі > Әкімші параметрлері** параметрін таңдаңыз.
3. **Әкімші құпиясөзі > Өзгерту** параметрін таңдаңыз.

4. Ағымдағы құпиясөзді енгізіңіз.

Ескертпе:

Әкімші құпиясөзіне арналған сатып алу кезіндегі параметр (әдепкі мән) сканердің сериялық нөмірі болып табылады.

Сериялық нөмірді табу үшін сканердің артына жабыстырылған жапсырманы қараңыз.

5. Жаңа құпия сөзді енгізіңіз.

Кем дегенді бір таңба енгізіңіз.



Маңызды:

Орнатылған әкімші құпиясөзін ұмытпаңыз. Құпиясөзді ұмытсаңыз, оны қалпына келтіре алмайсыз және қызмет көрсетуші маманнан көмек сұрауыңыз қажет болады.

б. Растау үшін жаңа құпиясөзді қайта енгізіңіз.

Аяқталу хабары көрсетіледі.

Басқару тақтасы үшін Құлыптау параметрі пайдалану


Пайдаланушылардың жүйе параметрлеріне қатысты элементтерді өзгертуіне тыйым салу үшін, Құлыптау параметрі параметрін басқару тақтасын құлыптау үшін пайдалануға болады.

Ескертпе:

Сканердегі *Authentication Settings* қоссаңыз, басқару тақтасы үшін Құлыптау параметрі функциясы да қосылады. *Authentication Settings* қосылған кезде басқару тақтасы құлыптан ашылмайды.

Authentication Settings ажыратсаңыз да, Құлыптау параметрі қосулы қалады. Оны ажыратқыңыз келсе, басқару тақтасы немесе *Web Config* ішінен реттеулер жасауыңызға болады.

Басқару тақтасынан Құлыптау параметрі орнату

1. **Құлыптау параметрі** функциясынан қосылған кезде бас тартқыңыз келсе, әкімші ретінде кіру үшін негізгі экранның үстіңгі оң жақ бұрышындағы  түймесін түртіңіз.



Құлыптау параметрі өшірілген кезде көрсетілмейді. Осы параметрді қосқыңыз келсе, келесі қадамға өтіңіз.

2. **Параметрлер** параметрін таңдаңыз.

3. **Жүйе әкімшілігі > Әкімші параметрлері** параметрін таңдаңыз.

4. **Қосу** немесе **Өш.** тармағын **Құлыптау параметрі** ретінде таңдаңыз.

Құлыптау параметрі параметрін Web Config ішінен орнату

1. **Device Management** қойындысын > **Control Panel** параметрін таңдаңыз.

2. **Panel Lock** үшін **ON** немесе **OFF** таңдаңыз.

3. **OK** түймесін басыңыз.

Қатысты ақпарат

➔ [“Веб-браузердегі Web Config функциясын іске қосу” бетте 37](#)

Құлыптау параметрі элементтері Параметрлер мәзірінде

Бұл – басқару тақтасындағы **Параметрлер** мәзірінде Құлыптау параметрі арқылы құлыпталатын элементтер тізімі.

✓: құлыпталатын.

- : құлыпталмайтын.

Параметрлер мәзірі		Құлыптау параметрі
Нег. параметрлер		-
	LCD жарықтығы	-
	Дыбыстар	-
	Ұйқы таймері	✓
	Өшіру таймері	✓
	Күн/Уақыт параметрлері	✓
	Тіл/Language	✓/ -*
	Пернетақта (Аймағыңызға байланысты бұл мүмкіндіктің қолжетімді болмауы мүмкін.)	-
	Операция уақыты аяқталды	✓
	USB арқылы ДК қосылымы	✓
	Тікелей қосу	✓
Сканер параметрлері		-
	Баяу	-
	Қос беру механизмін тоқтату уақыты	✓
	DFDS функциясы	-
	Қағазды қорғау	✓
	Шыныдағы кірді анықтау	✓
	Қағ. қос. бер. ульт-пен анықтау	✓
	Қағазды автоматты беру режимінің кідірісі	✓
	Алушыны растау	✓
Басты экранды өзгерту		✓

Параметрлер мәзірі		Құлыптау параметрі
	Орналасуы	✓
	Қосу белгішесі	✓
	Алып тастау белгішесі	✓
	Жылжыту белгішесі	✓
	Әдепкі таңбаның көрсетілуін ысыру	✓
	Тұсқағаз	✓
Пайдаланушы параметрлері		✓
	Желі қалтасы/FTP	✓
	Электрондық пошта	✓
	Бұлт	✓
	USB жады	✓
Желі параметрлері		✓
	Wi-Fi орнату	✓
	Сымды LAN орнату	✓
	Желі күйі	✓
	Қосымша	✓
Веб-қызмет параметрлері		✓
	Epson Connect қызметтері	✓
Document Capture Pro		-
	Параметрлерді өзг.	✓
Контактілер реттеушісі		-
	Тіркеу/Жою	✓/ -*
	Жиі	-
	Көру опциялары	-
	Іздеу опциялары	-
Жүйе әкімшілігі		✓


Параметрлер мәзірі		Құлыптау параметрі
	Контактілер реттеушісі	✓
	Әкімші параметрлері	✓
	Шектеулер	✓
	Құпия сөзді кодтау	✓
	Тұтынушылар арасындағы зерттеу	✓
	WSD параметрлері	✓
	Әдепкі параметрлерді қалпына келтіру	✓
	Микробағдарлама жаңартуы	✓
Құрылғы туралы ақпарат		-
	Сериялық нөмірі	-
	Ағымдағы нұсқа	-
	Сканерлеу әрек. жалпы саны	-
	1 жақты сканерлеу әрек. саны	-
	2 жақты сканерлеу әрек. саны	-
	Сканерлеу хатқалт. скан. саны	-
	Білікті ауыстырғаннан кейінгі сканерлеу әрекеттерінің саны	-
	Жүйелі тазал. кейінгі скан. саны	-
	Сканерлеу әрек. санын қалп. келтіру	✓
Скан. тех. қызм.		-
	Білікті тазалау	-
	Білікті ауыстыру	-
	Сканерлеу әрек. санын қалп. келтіру	✓
	Ауыстыру әдісі	-
	Жүйелі тазалау	-
	Сканерлеу әрек. санын қалп. келтіру	✓
	Тазалау жолы	-
	Әйнекті тазалау	-
Ролик ауыстыруды ескерту параметрі		✓
	Санақ дабыл парамет	✓
Тұрақты тазалау туралы ескерту параметрлері		✓

Параметрлер мәзірі	Құлыптау параметрі
Ескерту дабылының параметрі	✓
Санақ дабыл параметр	✓

* **Жүйе әкімшілігі > Шектеулер** ішінде өзгертулерге рұқсат беруді немесе бермеуді реттей аласыз.

Басқару тақтасынан әкімші ретінде кіру

Сканердің басқару тақтасынан әкімші ретінде кіру үшін келесі әдістердің кез келгенін пайдалануға болады.

- Экранның жоғарғы оң жағындағы  түймесін түртіңіз.
 - Authentication Settings қосылған кезде, белгіше **Қош келдіңіз** экранында көрсетіледі (аутентификацияны күту режимі).
 - Authentication Settings ажыратылған кезде, негізгі экранда белгіше көрсетіледі.
- Растау экраны көрсетілген кезде, **Иә** түймесін түртіңіз.
- Әкімшінің құпия сөзін енгізіңіз.

Кіруді аяқтау туралы хабар көрсетіледі, сосын басқару тақтасындағы негізгі экран көрсетіледі.

Шығу үшін, негізгі экранның жоғарғы оң жағындағы  түймесін түртіңіз.

Сыртқы интерфейсті ажырату

Құрылғыны сканерге жалғау үшін пайдаланылатын интерфейсті ажыратуға болады. Желі арқылы орындалатыннан басқа сканерлеуді шектеу үшін шектеу реттеулерін жасаңыз.

Ескертпе:

Сондай-ақ сканердің басқару тақтасындағы шектеу параметрлерін реттеңіз.

USB арқылы ДК қосылымы: Параметрлер > Нег.параметрлер > USB арқылы ДК қосылымы

- Web Config бөліміне кіріп, **Product Security** қойындысын > **External Interface** қойындысын таңдаңыз.
- Орнату қажет функцияларда **Disable** параметрін таңдаңыз.

Басқарудан бас тарту үшін **Enable** параметрін таңдаңыз.

USB арқылы ДК қосылымы

Компьютерден USB қосылымын пайдалануды шектеуге болады. Шектегіңіз келсе, **Disable** түймесін таңдаңыз.
- OK** түймесін басыңыз.

4. Ажыратылған портты пайдалану мүмкін емес екенін тексеріңіз.

USB арқылы ДК қосылымы

Егер драйвер компьютерге орнатылса

Сканерді компьютерге USB кабелі арқылы жалғап, сканер басып шығармайтынын тексеріңіз.

Егер драйвер компьютерге орнатылмаса

Windows:

Құрылғы реттеушісін ашып, оны сақтап, сканерді компьютерге USB кабелімен жалғаңыз, содан соң, құрылғы реттеушісінің дисплейіндегі мазмұн өзгермегенін тексеріңіз.

Mac OS:

Сканерді компьютерге USB кабелі арқылы жалғаңыз, содан соң **Принтерлер және сканерлер** бөлімінен сканерді қосу мүмкін емес екенін тексеріңіз.

Қатысты ақпарат

➔ ["Веб-браузердегі Web Config функциясын іске қосу" бетте 37](#)

Қашықтағы сканерді бақылау

Қашықтағы сканерге арналған ақпаратты тексеру

Web Config құралын пайдалану арқылы **Status** бөлімінен жұмыс сканерінің келесі ақпаратын тексеруге болады.

Product Status

Күйді, бұлттық қызметті, өнім нөмірін, MAC мекенжайын, т.б. параметрлерді тексеріңіз.

Network Status

Желі қосылымының күйінің ақпаратын, IP мекенжайын, DNS серверін, т.б. параметрлерді тексеріңіз.

Usage Status

Сканерлеудің бірінші күнін, сканерлеу мөлшерін, т.б. параметрді тексеріңіз.

Hardware Status

Сканердің әрбір функциясының күйін тексеріңіз.

Panel Snapshot

Сканердің басқару тақтасында көрсетілетін экранның суретін көрсетеді.

Оқиғалар орын алғанда электрондық пошта арқылы хабарландырулар алу

Электрондық пошта хабарландырулары туралы

Бұл — сканерлеу тоқтауы және сканер қатесі сияқты оқиғалар пайда болғанда электрондық хабарды көрсетілген мекенжайға жіберетін хабарландыру функциясы.

Бес тағайындалған орынға дейін тіркеп, әрбір тағайындалған орын үшін хабарландыру параметрлерін орнатуға болады.

Осы функцияны пайдалану үшін хабарландыруларды реттеудің алдында пошта серверін реттеу қажет.

Қатысты ақпарат

➔ [“Пошта серверін конфигурациялау” бетте 44](#)

Электрондық пошта хабарландыруын конфигурациялау

Web Config мүмкіндігін пайдалану арқылы электрондық пошта хабарландыруын конфигурациялаңыз.

1. Web Config бөліміне кіріп, **Device Management** қойындысын > **Email Notification** қойындысын таңдаңыз.

2. Электрондық пошта хабарландыруының тақырыбын орнатыңыз.

Ашылмалы мәзірлерден тақырыпта көрсетілетін мазмұндарды таңдаңыз.

Таңдалған мазмұндар **Subject** бөлімінің қасында көрсетіледі.

Бірдей мазмұндарды сол жақта және оң жақта орнату мүмкін емес.

Location бөліміндегі таңбалар саны 32 байттан асып кетті және 32 байттан асатын таңбалар жойылады.

3. Хабарландыру электрондық хабарын жіберуге арналған электрондық пошта мекенжайын енгізіңіз.

A – Z a – z 0 – 9 ! # \$ % & ' * + - . / = ? ^ _ { | } ~ @ таңбаларын және 1 мен 255 аралығындағы таңбаларды пайдаланыңыз.

4. Электрондық хабарландырулар үшін тілді таңдаңыз.

5. Хабарландыруды алу қажет оқиғаның ұяшығына белгі қойыңыз.

Notification Settings бөлімінің нөмірі **Email Address Settings** бөлімінің тағайындалған орын нөмірімен байланысады.

Мысалы:

Әкімші құпиясөзі өзгертілгенде **Email Address Settings** бөліміндегі 1-нөмірге орнатылған электрондық пошта мекенжайына хабарландыру жіберілуі керек болса, **Administrator password changed** жолындағы **1**-ші бағанға белгі қойыңыз.

б. **OK** түймесін басыңыз.

Оқиға пайда болғанда электрондық пошта хабарландыруы жіберілетінін тексеріңіз.

Мысал: әкімші құпиясөзі өзгертілді.

Қатысты ақпарат

➔ [“Веб-браузердегі Web Config функциясын іске қосу” бетте 37](#)

Электрондық пошта хабарландыруына арналған элементтер

Элементтер	Параметрлер мен түсіндірмелер
Administrator password changed	Әкімші құпиясөзі өзгергенде ескерту.
Scanner error	Сканер қатесі пайда болғанда ескерту.
Wi-Fi ақаулығы	Сымсыз LAN желісінің қатесі пайда болғанда көрсетілетін хабарландыру.

Ақауларды кетіру

Әкімшінің құпиясөзін ұмытқан жағдайда

Қызмет көрсету бөлімінен көмек қажет. Жергілікті дилерге хабарласыңыз.

Ескертпе:

Келесі бөлімде Web Config әкімшісінің бастапқы мәндері беріледі.

Пайдаланушы аты: ешбір (бос)

Құпиясөз: сканердің сериялық нөмірі

Сериялық нөмірді табу үшін сканердің артына жабысытырылған жапсырманы қараңыз. Егер әкімші құпиясөзіне арналған әдепкі параметрлерді қалпына келтірсеңіз, ол бастапқы мәндерге қайта орнатылады.

Кеңейтілген қауіпсіздік параметрлері

Қауіпсіздік параметрлері және қауіпті болдырмау.	101
Протоколдар арқылы басқару.	102
Сандық куәлікті пайдалану.	105
Сканермен SSL/TLS байланысы.	111
IPsec/IP сүзгіленуі арқылы шифрланған байланыс.	113
Сканерді IEEE802.1X желісіне қосу.	125
Кеңейтілген қауіпсіздікке арналған проблемаларды шешу.	127

Қауіпсіздік параметрлері және қауіпті болдырмау

Сканер желіге қосылғанда оған қашықтағы орыннан кіруге болады. Оған қоса, операция тиімділігі мен ыңғайлылығын жақсартуда пайдалы болатын сканерді бірнеше адам ортақ пайдалана алады. Дегенмен, заңсыз кіру, заңсыз пайдалану және деректерді ұрлау сияқты қатерлер артады. Егер сканерді интернетке кіруге болатын ортада пайдалансаңыз, қатерлер одан да артады.

Сыртқы әсерлерден қорғайтын кіру мүмкіндігі жоқ сканерлер үшін, сканерде сақталған контактілерді интернеттен оқуға болады.

Осы қатердің алдын алу мақсатында Epson сканерлерінде әртүрлі қауіпсіздік технологиялары бар.

Сканерді тұтынушының ортасы ақпаратымен кірістірілген орта шарттарына сәйкес қажетінше орнатыңыз.

Атауы	Мүмкіндік түрі	Орнатылатындар	Болдырылмайтындар
Протоколды басқару	Сканерлер мен компьютерлер арасындағы байланыс үшін пайдаланылатын протоколдар мен қызметтерді басқарады және мүмкіндіктерді ажыратады.	Бөлек рұқсат берілген немесе тыйым салынған мүмкіндіктерге қолданылатын протокол немесе қызмет.	Пайдаланушыларды қажет емес функцияларды пайдалануын болдырмау арқылы алдын ала қарастырылмаған пайдаланудан пайда болуы мүмкін қауіпсіздік қатерлерін азайту.
SSL/TLS байланыстары	Интернеттегі Epson серверіне сканерден кіргенде байланыс контенті SSL/TLS байланыстарымен шифрланады (мысалы, компьютерге веб-браузер арқылы байланысу, Epson Connect мүмкіндігін пайдалану және микробағдарламаны жаңарту).	CA қол қойылған сертификатты алып, оны сканерге импорттаңыз.	CA қол қойылған сертификаттау арқылы сканердің идентификациялауын жою заңды пайдаланушы ретінде құқық бұзушылық және рұқсат берілмеген кіру мүмкіндігін болдырмайды. Оған қоса, SSL/TLS параметрінің байланыс контенттері қорғалады және деректерді және орнату ақпаратын сканерлеуге арналған контенттердің берілуін болдырмайды.
IPsec/IP сүзгіленуі	Кейбір клиенттен алынған немесе белгілі бір түрдегі деректердің ажыратуына және кесілуіне рұқсат беруге орнатуға болады. IPsec параметрі деректерді IP бумалар жиынтығы арқылы қорғағанда (шифрлау және аутентификациялау), қорғалмаған протоколды қауіпсіз байланыстыруға болады.	Сканер кіре алатын деректердің клиентін немесе түрін орнату үшін негізгі саясатты және жеке саясатты жасаңыз.	Сканерге рұқсатсыз кіруден, байланыс деректерін бұрмалаудан және ұрлаудан қорғаңыз.

Атауы	Мүмкіндік түрі	Орнатылатындар	Болдырылмайтындар
IEEE 802.1X	Желіге тек аутентификацияланған пайдаланушыларды жалғауға мүмкіндік береді. Сканерді пайдалану үшін рұқсат берілген пайдаланушыға ғана рұқсат береді.	RADIUS серверіне аутентификациялаудың орнатылуы (аутентификациялау сервері).	Рұқсат берілмеген кіру мүмкіндігін қорғап, сканерге пайдаланыңыз.

Қатысты ақпарат

- ➔ [“Протоколдар арқылы басқару” бетте 102](#)
- ➔ [“Сканермен SSL/TLS байланысы” бетте 111](#)
- ➔ [“IPsec/IP сүзгіленуі арқылы шифрланған байланыс” бетте 113](#)
- ➔ [“Сканерді IEEE802.1X желісіне қосу” бетте 125](#)

Қауіпсіздік мүмкіндігінің параметрлері

IPsec/IP сүзгілеуін немесе IEEE 802.1X параметрін орнатқанда, рұқсатсыз кіру немесе ұстап алу сияқты қауіпсіздік қатерлерін азайту мақсатында параметрлер туралы ақпаратты байланыстыру үшін SSL/TLS арқылы Web Config бөліміне кіру ұсынылады.

IPsec/IP сүзгіленуі немесе IEEE 802.1X параметрін орнату алдында әкімші құпиясөзін міндетті түрде конфигурациялаңыз.

Протоколдар арқылы басқару

Әртүрлі жолдар мен протоколдарды пайдаланып сканерлеуге болады. Сондай-ақ, желі компьютерлерінің көрсетілген нөмірлерінен желі сканерлеуін пайдалануға болады.

Арнайы жолдардан сканерлеуді шектеу арқылы немесе қолжетімді функцияларды басқару арқылы қарастырылмаған қауіпсіздік тәуекелдерін азайтуыңызға болады.

Басқару протоколдары

Сканер қолдау көрсететін протокол параметрлерін конфигурациялаңыз.

1. Web Config мүмкіндігіне кіріп, **Network Security** tab > **Protocol** қойындысын таңдаңыз.
2. Әрбір элементті конфигурациялау.
3. **Next** түймесін басыңыз.
4. **OK** түймесін басыңыз.
Параметрлер сканерге қолданылады.

Қатысты ақпарат

➔ [“Веб-браузердегі Web Config функциясын іске қосу” бетте 37](#)

Қосылатын және ажыратылатын протоколдар

Протокол	Сипаттама
Bonjour Settings	Bonjour қызметін пайдалануды не пайдаланбауды көрсетуіңізге болады. Bonjour мүмкіндігі құрылғыларды іздеу, сканерлеу және басқа әрекеттер үшін пайдаланылады.
SLP Settings	SLP функциясын қосуыңызға немесе ажыратуыңызға болады. SLP «push сканерлеу» және EpsonNet Config ішінде желіде іздеу үшін пайдаланылады.
WSD Settings	WSD функциясын қосуыңызға немесе ажыратуыңызға болады. Ол қосылған кезде WSD құрылғыларын қосуыңызға және WSD портынан сканерлеуге болады.
LLTD Settings	LLTD функциясын қосуыңызға немесе ажыратуыңызға болады. Ол қосылған кезде Windows желі картасында көрсетіледі.
LLMNR Settings	LLMNR функциясын қосуыңызға немесе ажыратуыңызға болады. Ол қосылған кезде атау ажыратымдылығын NetBIOS параметрінсіз пайдаланасыз, ал DNS параметрін пайдалана алмайсыз
SNMPv1/v2c Settings	SNMPv1/v2c протоколын пайдалануды не пайдаланбауды көрсетуіңізге болады. Бұл құрылғыларды орнатуға, бақылауға және тағы басқа әрекеттерге пайдаланылады.
SNMPv3 Settings	SNMPv3 протоколын пайдалануды не пайдаланбауды көрсетуіңізге болады. Бұл шифрланған құрылғыларды орнатуға, бақылауға және тағы басқа әрекеттерге пайдаланылады.

Протокол параметрінің элементтері

Bonjour Settings

Элементтер	Мәнді орнату және сипаттама
Use Bonjour	Іздеу үшін осыны таңдаңыз немесе Bonjour арқылы құрылғыларды пайдаланыңыз.
Bonjour Name	Bonjour атауын көрсетеді.
Bonjour Service Name	Bonjour қызметінің атауын көрсетеді.
Location	Bonjour қызметі атауын көрсетеді.
Wide-Area Bonjour	Wide-Area Bonjour мүмкіндігін пайдалануды не пайдаланбауды орнатыңыз.

SLP Settings

Элементтер	Мәнді орнату және сипаттама
Enable SLP	SLP функциясын қосу үшін осыны таңдаңыз. Бұл EpsonNet Config бөлімінде желіде іздеу сияқты мүмкіндігімен пайдаланылады.

WSD Settings

Элементтер	Мәнді орнату және сипаттама
Enable WSD	WSD арқылы құрылғылар қосу үшін және WSD портынан сканерлеу үшін осыны таңдаңыз.
Scanning Timeout (sec)	WSD сканерлеу үшін 3 пен 3 600 секунд аралығындағы байланыс кідірісін енгізіңіз.
Device Name	WSD құрылғы атауын көрсетеді.
Location	WSD қызметі атауын көрсетеді.

LLTD Settings

Элементтер	Мәнді орнату және сипаттама
Enable LLTD	LLTD қосу үшін осыны таңдаңыз. Сканер Windows желі картасында көрсетіледі.
Device Name	LLTD құрылғы атауын көрсетеді.

LLMNR Settings

Элементтер	Мәнді орнату және сипаттама
Enable LLMNR	LLMNR қосу үшін осыны таңдаңыз. Атау ажыратымдылығын NetBIOS параметрінсіз пайдаланасыз, ал DNS параметрін пайдалана алмайсыз.

SNMPv1/v2c Settings

Элементтер	Мәнді орнату және сипаттама
Enable SNMPv1/v2c	SNMPv1/v2c қосуды таңдаңыз.
Access Authority	SNMPv1/v2c қосылған кезде кіру рұқсатты орнатыңыз. Read Only немесе Read/Write параметрлерін таңдаңыз.
Community Name (Read Only)	0 – 32 ASCII (0x20 – 0x7E) таңбаларын енгізіңіз.
Community Name (Read/Write)	0 – 32 ASCII (0x20 – 0x7E) таңбаларын енгізіңіз.

SNMPv3 Settings

Элементтер		Мәнді орнату және сипаттама
Enable SNMPv3		Ұяшыққа белгі қойылғанда SNMPv3 параметрі қосылады.
User Name		1 байттық таңбалар арқылы 1 және 32 аралығында таңбаларды енгізіңіз.
Authentication Settings		
	Algorithm	SNMPv3 параметріне арналған аутентификация үшін алгоритмді таңдаңыз.
	Password	SNMPv3 параметріне арналған аутентификация үшін құпиясөзді таңдаңыз. ASCII (0x20 – 0x7E) пішімінде 8 және 32 аралығындағы таңбаларды енгізіңіз. Егер мұны көрсетпесеңіз, оны бос қалдырыңыз.
	Confirm Password	Растау үшін конфигурацияланған құпиясөзді енгізіңіз.
Encryption Settings		
	Algorithm	SNMPv3 параметріне арналған шифрлау үшін алгоритмді таңдаңыз.
	Password	SNMPv3 параметріне арналған шифрлау үшін құпиясөзді таңдаңыз. ASCII (0x20 – 0x7E) пішімінде 8 және 32 аралығындағы таңбаларды енгізіңіз. Егер мұны көрсетпесеңіз, оны бос қалдырыңыз.
	Confirm Password	Растау үшін конфигурацияланған құпиясөзді енгізіңіз.
Context Name		Unicode (UTF-8) пішімінде 32 немесе одан аз таңба аралығында енгізіңіз. Егер мұны көрсетпесеңіз, оны бос қалдырыңыз. Енгізуге болатын таңбалардың саны тілге байланысты әртүрлі болады.

Сандық куәлікті пайдалану

Цифрлық сертификаттау туралы

CA-signed Certificate

Осы сертификатқа CA (сертификаттау органы) қол қойған. Сертификаттау органына қолдану үшін оны алуға болады. Осы сертификат сканердің бар екенін және деректердің байланысын қамтамасыз ету үшін SSL/TLS байланысына пайдаланылатынын растайды.

Ол SSL/TLS байланысы үшін пайдаланылғанда, ол сервер сертификаты ретінде пайдаланылады.

Ол IPsec/IP сүзгілеуіне немесе IEEE 802.1X байланысына орнатылғанда, ол клиенттік сертификат ретінде пайдаланылады.

❑ CA сертификаты

Бұл — CA-signed Certificate тізбегіндегі, сондай-ақ аралық CA сертификаты деп аталатын сертификат. Басқа тараптың немесе Web Config мүмкіндігінің серверіне кіргенде, сканер сертификатының жолын тексеру үшін оны веб-браузер пайдаланады.

CA сертификаты үшін, сканерден серверлік сертификаттық кірудің жолын тексергенде орнатыңыз. Сканер үшін, SSL/TLS байланысына арналған CA-signed Certificate сертификатының жолын сертификаттауды орнатыңыз.

CA сертификаты берілетін сертификаттау органынан сканердің CA сертификатын алуға болады.

Сондай-ақ, басқа сервердің CA-signed Certificate сертификатын берген сертификаттау органынан басқа тараптың серверін тексеру үшін CA сертификатын алуға болады.

❑ Self-signed Certificate

Бұл — сканер қол қоятын және өзі беретін сертификат. Ол түбірлік сертификат деп те аталады. Беруші өзін сертификаттайтындықтан, ол сенімді болып табылмайды және басқаның тарапынан пайдалануға тыйым сала алмайды.

Мұны қауіпсіздік реттеуін жасағанда және қарапайым SSL/TLS байланысын CA-signed Certificate сертификатынсыз орындағанда пайдаланыңыз.

Егер осы сертификатты SSL/TLS байланысы үшін пайдалансаңыз, веб-браузерде қауіпсіздік ескертуі көрсетілуі мүмкін, себебі сертификат веб-браузерде тіркелмеген. Self-signed Certificate сертификатын SSL/TLS байланысы үшін ғана пайдалана аласыз.

Қатысты ақпарат

- ➔ ["CA-signed Certificate параметрін конфигурациялау" бетте 106](#)
- ➔ ["Өзін-өзі растайтын сертификатты жаңарту" бетте 110](#)
- ➔ ["CA Certificate параметрін конфигурациялау" бетте 110](#)

CA-signed Certificate параметрін конфигурациялау

CA қолтаңбасы бар сертификатты алу

CA қолтаңбасы бар сертификатты алу үшін CSR (сертификатқа қол қою сұрауы) жасап, оны сертификаттау орталығына жіберіңіз. CSR сұрауын Web Config және компьютер арқылы жасауға болады.

Web Config арқылы CSR сұрауын жасау және CA қолтаңбасы бар сертификатты алу үшін қадамдарды орындаңыз. Web Config арқылы CSR сұрауын жасаған кезде сертификат PEM/DER пішімінде болады.

1. Web Config мүмкіндігіне кіріп, **Network Security** қойындысын таңдаңыз. Сосын **SSL/TLS > Certificate** немесе **IPsec/IP Filtering > Client Certificate** немесе **IEEE802.1X > Client Certificate**.
Таңдауыңызға қарамастан, бірдей сертификатты алуға және оны бірге пайдалануға болады.
2. **Generate** параметрінің **CSR** басыңыз.
CSR жасау беті ашылады.

3. Әрбір элемент мәнін енгізіңіз.

Ескертпе:

Қол жетімді кілт ұзындығы және қысқартулар сертификаттау орталығына қарай әр түрлі болады. Сұрауды әрбір сертификаттау орталығының ережелеріне сәйкес жасаңыз.

4. **OK** түймесін басыңыз.

Аяқталу хабары көрсетіледі.

5. **Network Security** қойындысын таңдаңыз. Сосын **SSL/TLS > Certificate**, немесе **IPsec/IP Filtering > Client Certificate** немесе **IEEE802.1X > Client Certificate**.

6. CSR сұрауын компьютерге жүктеу үшін **CSR** жүктеу түймелерінің біреуін әрбір сертификаттау орталығы көрсеткен пішімге сәйкес басыңыз.



Маңызды:

Қайтадан CSR жасамаңыз. Жасаған жағдайда жарияланған CA-signed Certificate сертификатын импорттай алмауыңыз мүмкін.

7. Сертификаттау органына CSR жіберіп, CA-signed Certificate сертификатын алыңыз.
Әрбір сертификаттау орталығының жіберу әдісі және пішіні жөніндегі ережелерін орындаңыз.

8. Жарияланған CA-signed Certificate сертификатын сканерге жалғанған компьютерге жалғаңыз.
CA-signed Certificate алу сертификатты түпкі орнына сақтаған кезде аяқталады.

Қатысты ақпарат

➔ ["Веб-браузердегі Web Config функциясын іске қосу" бетте 37](#)

CSR параметрінің элементтері

Элементтер	Параметрлер мен түсіндірмелер
Key Length	CSR үшін кілт ұзындығын таңдаңыз.
Common Name	1 мен 128 аралығында таңба енгізе аласыз. Егер бұл IP мекенжайы болса, ол тұрақты IP мекенжайы болуы қажет. 1 – 5 IPv4 мекенжайын, IPv6 мекенжайын, хост атауын, FQDN параметрін үтірлермен бөлу арқылы енгізуге болады. Бірінші элемент жалпы атауға сақталады және басқа элементтер сертификат тақырыбының бүркеншік ат өрісіне сақталады. Мысалы: Сканердің IP мекенжайы: 192.0.2.123, сканердің атауы: EPSONA1B2C3 Common Name: EPSONA1B2C3,EPSONA1B2C3.local,192.0.2.123
Organization/ Organizational Unit/ Locality/ State/Province	ASCII (0x20 – 0x7E) пішімінде 0 және 64 аралығындағы таңбаларды енгізуге болады. Ерекшеленетін атауды үтірмен бөлуге болады.
Country	ISO-3166 белгілеген екі цифрлы санмен ел кодын енгізіңіз.

Элементтер	Параметрлер мен түсіндірмелер
Sender's Email Address	Пошта серверінің параметрі үшін жіберушінің электрондық пошта мекенжайын енгізуге болады. Network қойындысы > Email Server > Basic параметрі үшін Sender's Email Address бөлімі ретінде бірдей электрондық пошта мекенжайын енгізіңіз.

CA қолтаңбасы бар куәлікті импорттау

Алынған CA-signed Certificate файлын сканерге импорттаңыз.



Маңызды:

- Сканер күні мен уақыты дұрыс орнатылғанын тексеріңіз. Сертификат жарамды емес болуы мүмкін.
- Егер куәлікті Web Config ішінде жасалған CSR арқылы алсаңыз, куәлікті бір рет импорттауға болады.

1. Web Config мүмкіндігіне кіріп, **Network Security** қойындысын таңдаңыз. Сосын **SSL/TLS** > **Certificate**, немесе **IPsec/IP Filtering** > **Client Certificate** немесе **IEEE802.1X** > **Client Certificate**.

2. **Import** түймесін басыңыз

Сертификатты импорттау беті ашылады.

3. Әрбір элемент мәнін енгізіңіз. Сканерге кіретін веб-браузердегі сертификаттың жолын тексергенде, **CA Certificate 1** және **CA Certificate 2** файлын орнатыңыз.

CSR жасалатын орынға және куәліктің файл пішіміне қарай қажетті реттеулер әр түрлі болуы мүмкін. Қажетті элементтерге мәндерді мынаған сәйкес енгізіңіз.

- Web Config ішінен алынған PEM/DER пішімінің куәлігі
 - Private Key**: конфигурацияламаңыз, себебі сканер құрамында жеке кілт бар.
 - Password**: конфигурацияламаңыз.
 - CA Certificate 1/CA Certificate 2**: қосымша
- Компьютерден алынған PEM/DER пішімінің куәлігі
 - Private Key**: орнату қажет.
 - Password**: конфигурацияламаңыз.
 - CA Certificate 1/CA Certificate 2**: қосымша
- Компьютерден алынған PKCS#12 пішімінің сертификаты
 - Private Key**: конфигурацияламаңыз.
 - Password**: қосымша
 - CA Certificate 1/CA Certificate 2**: конфигурацияламаңыз.

4. **OK** түймесін басыңыз.

Аяқталу хабары көрсетіледі.

Ескертпе:

Сертификат мәліметтерін тексеру үшін **Confirm** басыңыз.

Қатысты ақпарат

➔ “Веб-браузердегі Web Config функциясын іске қосу” бетте 37

Са қол қойылған сертификатты импорттау параметрінің элементтері

Элементтер	Параметрлер мен түсіндірмелер
Server Certificate немесе Client Certificate	Сертификаттың пішімін таңдаңыз. SSL/TLS қосылымы үшін Server Certificate мәтіні көрсетіледі. IPsec/IP сүзгілеуі немесе IEEE 802.1X үшін Client Certificate мәтіні көрсетіледі.
Private Key	Компьютерден жасалған CSR параметрін пайдалану арқылы PEM/DER пішімінің сертификатын алсаңыз, сертификатқа сәйкес келетін жеке кілт файлды көрсетіңіз.
Password	Егер файл пішімі Certificate with Private Key (PKCS#12) болса, сертификатты алғанда орнатылған жеке кілтті шифрлауға арналған құпиясөзді енгізіңіз.
CA Certificate 1	Егер сертификаттың пішімі Certificate (PEM/DER) болса, CA-signed Certificate беретін сертификаттау орталығының сертификатын импорттаңыз. Егер қажет болса, файлды көрсетіңіз.
CA Certificate 2	Егер сертификаттың пішімі Certificate (PEM/DER) болса, сервер сертификаты ретінде пайдаланылған CA Certificate 1 сертификатын беретін сертификаттау орталығының сертификатын импорттаңыз. Егер қажет болса, файлды көрсетіңіз.

CA қолтаңбасы бар куәлікті жою

Куәлік мерзімі аяқталған кезде немесе шифрланған қосылым енді қажет болмаған кезде импортталған куәлікті жоюға болады.

! Маңызды:

Егер куәлікті Web Config ішінде жасалған CSR арқылы алсаңыз, жойылған куәлікті қайта импорттау мүмкін емес. Бұл жағдайда CSR жасап, куәлікті қайта алыңыз.

1. Web Config мүмкіндігіне кіріп, **Network Security** қойындысын таңдаңыз. Сосын **SSL/TLS > Certificate** немесе **IPsec/IP Filtering > Client Certificate** немесе **IEEE802.1X > Client Certificate**.
2. **Delete** түймесін басыңыз.
3. Көрсетілген хабарда сертификатты жойғыңыз келетінін растаңыз.

Қатысты ақпарат

➔ “Веб-браузердегі Web Config функциясын іске қосу” бетте 37

Өзін-өзі растайтын сертификатты жаңарту

Self-signed Certificate сертификатын сканер беретіндіктен, оның жарамдылық мерзімі біткенде және сипатталған контент өзгергенде оны жаңартуға болады.

1. Web Config мүмкіндігіне кіріп, **Network Security** tab > **SSL/TLS** > **Certificate** тармағын таңдаңыз.
2. **Update** түймесін басыңыз.
3. **Common Name** енгізіңіз.
5 IPv4 мекенжайына, IPv6 мекенжайына, хост атауына, 1–128 таңба арасындағы FQDN параметріне дейін енгізуге болады. Бірінші параметр жалпы атауға сақталады және басқа параметрлер сертификат тақырыбының бүркеншік ат өрісіне сақталады.
Мысалы:
Сканердің IP мекенжайы: 192.0.2.123, сканер атауы: EPSONA1B2C3
Жалпы атау: EPSONA1B2C3,EPSONA1B2C3.local,192.0.2.123
4. Сертификат үшін жарамдылық мерзімін көрсетіңіз.
5. **Next** түймесін басыңыз.
Растау хабары көрсетіледі.
6. **OK** түймесін басыңыз.
Сканер жаңартылады.

Ескертпе:

Network Security > **SSL/TLS** > **Certificate** > **Self-signed Certificate** қойындысынан сертификат ақпаратын тексеріп, **Confirm** түймесін басуға болады.

Қатысты ақпарат

➔ [“Веб-браузердегі Web Config функциясын іске қосу” бетте 37](#)

CA Certificate параметрін конфигурациялау

CA Certificate файлын орнатқанда, сканер кіретін сервердің CA сертификатының жолын тексеруге болады. Бұл басқаның тарапынан пайдалануға тыйым салады.

CA Certificate файлын CA-signed Certificate сертификаты шығарылған сертификаттау органынан алуға болады.

CA Certificate сертификатын импорттау

CA Certificate файлын сканерге импорттаңыз.

1. Web Config мүмкіндігіне кіріп, **Network Security** қойындысын > **CA Certificate** қойындысын таңдаңыз.

2. **Import** түймесін басыңыз.
3. Импорттағыңыз келетін CA Certificate сертификатын көрсетіңіз.
4. **OK** түймесін басыңыз.

Импорттау аяқталған кезде, **CA Certificate** экранына ораласыз және импортталған CA Certificate сертификаты көрсетіледі.

Қатысты ақпарат

➔ [“Веб-браузердегі Web Config функциясын іске қосу” бетте 37](#)

CA Certificate параметрін жою

Импортталған CA Certificate параметрін жоюға болады.

1. Web Config параметріне кіріп, **Network Security** қойындысы > **CA Certificate** тармағын таңдаңыз.
2. Жою қажет CA Certificate бөлімінің қасындағы **Delete** түймесін басыңыз.
3. Көрсетілген хабарда сертификатты жою қажет екенін растаңыз.
4. **Reboot Network** түймесін басыңыз, содан соң жойылған CA сертификаты жаңартылған экрандағы тізімде берілмегенін тексеріңіз.

Қатысты ақпарат

➔ [“Веб-браузердегі Web Config функциясын іске қосу” бетте 37](#)

Сканермен SSL/TLS байланысы

Сервер сертификаты SSL/TLS (қорғалған сокеттер деңгейі/транспорт деңгейі қауіпсіздігі) байланысы арқылы сканерге орнатылса, компьютерлер арасындағы байланыс жолын шифрлауға болады. Қашықтан және авторизацияланбаған кіру мүмкіндігін болдырмау үшін осыны орындаңыз.

Негізгі SSL/TLS параметрлерін конфигурациялау

Егер сканер HTTPS серверінің мүмкіндігін қолдаса, байланыстарды шифрлау үшін SSL/TLS байланысын пайдалануға болады. Қауіпсіздікті қамтамасыз етіп тұрып, Web Config арқылы сканерді конфигурациялауға және басқаруға болады.

Шифрлау күші мен қайта бағыттау мүмкіндігін конфигурациялаңыз.

1. Web Config параметріне кіріп, **Network Security** қойындысы > **SSL/TLS** > **Basic** тармағын таңдаңыз.

2. Әр элемент үшін мәнді таңдаңыз.
 - Encryption Strength
Шифрлау күшінің деңгейін таңдаңыз.
 - Redirect HTTP to HTTPS
HTTP бөліміне кіргенде HTTPS параметрін қайта бағыттаңыз.
3. **Next** түймесін басыңыз.
Растау хабары көрсетіледі.
4. **OK** түймесін басыңыз.
Сканер жаңартылады.

Қатысты ақпарат

➔ ["Веб-браузердегі Web Config функциясын іске қосу" бетте 37](#)

Сканер үшін сервер куәлігін конфигурациялау

1. Web Config мүмкіндігіне кіріп, **Network Security** қойындысын > **SSL/TLS** > **Certificate** қойындысын таңдаңыз.
2. **Server Certificate** ішінде пайдаланылатын куәлікті көрсетіңіз.
 - Self-signed Certificate
Өзін-өзі растайтын куәлік сканерде жасалды. Егер CA қолтаңбасы бар куәлікті алмасаңыз, осыны таңдаңыз.
 - CA-signed Certificate
Егер CA қолтаңбасы бар куәлікті алдын ала алып, импорттасаңыз, осыны көрсетуге болады.
3. **Next** түймесін басыңыз.
Растау хабары көрсетіледі.
4. **OK** түймесін басыңыз.
Сканер жаңартылады.

Қатысты ақпарат

- ➔ ["Веб-браузердегі Web Config функциясын іске қосу" бетте 37](#)
- ➔ ["CA-signed Certificate параметрін конфигурациялау" бетте 106](#)
- ➔ ["CA Certificate параметрін конфигурациялау" бетте 110](#)

IPsec/IP сүзгіленуі арқылы шифрланған байланыс

IPsec/IP Filtering туралы ақпарат

IPsec/IP сүзгілеу функциясын пайдалану арқылы IP мекенжайларына негізделіп трафикті сүзгілеуге болады. Сүзуді біріктіріп, сканерді белгілі бір клиенттерді және көрсетілген деректерді қабылдауға немесе блоктауға конфигурациялауға болады. Сонымен қатар, IPsec арқылы қауіпсіздік деңгейін жақсартуға болады.

Ескертпе:

Windows Vista не кейінгі нұсқасы немесе Windows Server 2008 не кейінгі нұсқасы іске қосылған компьютерлер IPsec қолдайды.

Әдепкі саясатты конфигурациялау

Қозғалысты сүзу үшін әдепкі амалын конфигурациялаңыз. Әдепкі амал сканерге қосылатын әрбір пайдаланушыға немесе топқа қолданылады. Пайдаланушыларды және пайдаланушылар топтарын егжей-тегжейлі басқару үшін топтық саясаттарды конфигурациялаңыз.

1. Web Config мүмкіндігіне кіріп, **Network Security** қойындысы > **IPsec/IP Filtering** > **Basic** тармағын таңдаңыз.
2. Әрбір элемент мәнін енгізіңіз.
3. **Next** түймесін басыңыз.
Растау хабары көрсетіледі.
4. **OK** түймесін басыңыз.
Сканер жаңартылады.

Қатысты ақпарат

➔ [“Веб-браузердегі Web Config функциясын іске қосу” бетте 37](#)

Default Policy реттеу элементтері

Default Policy

Элементтер	Параметрлер мен түсіндірмелер
IPsec/IP Filtering	IPsec/IP сүзгіден өткізу мүмкіндігін қосуға немесе ажыратуға болады.

□ Access Control

IP бумаларының қозғалысын басқару әдісін конфигурациялаңыз.

Элементтер	Параметрлер мен түсіндірмелер
Permit Access	Конфигурацияланған IP бумаларының өтуіне рұқсат беру үшін осыны таңдаңыз.
Refuse Access	Конфигурацияланған IP бумаларының өтуіне рұқсат бермеу үшін осыны таңдаңыз.
IPsec	Конфигурацияланған IPsec бумаларының өтуіне рұқсат беру үшін осыны таңдаңыз.

IKE Version

IKE Version үшін **IKEv1** немесе **IKEv2** таңдаңыз. Сканер қосылған құрылғыға байланысты олардың біреуін таңдаңыз.

IKEv1

IKE Version нұсқасы үшін **IKEv1** параметрін таңдағанда келесі элементтер көрсетіледі.

Элементтер	Параметрлер мен түсіндірмелер
Authentication Method	Certificate таңдау үшін CA қолтаңбасы бар куәлікті алдын ала алып, импорттау қажет.
Pre-Shared Key	Егер Pre-Shared Key мәнін Authentication Method үшін таңдасаңыз, 1 мен 127 аралығындағы таңбадан тұратын бастапқы кілтті енгізіңіз.
Confirm Pre-Shared Key	Растау үшін конфигурацияланған кілтті енгізіңіз.

IKEv2

IKE Version нұсқасы үшін **IKEv2** параметрін таңдағанда келесі элементтер көрсетіледі.

Элементтер	Параметрлер мен түсіндірмелер	
Local	Authentication Method	Certificate таңдау үшін CA қолтаңбасы бар куәлікті алдын ала алып, импорттау қажет.
	ID Type	Authentication Method үшін Pre-Shared Key таңдасаңыз, сканерге идентификатор түрін таңдаңыз.
	ID	Идентификатордың түріне сәйкес келетін сканердің идентификаторын енгізіңіз. Бірінші таңбаға «@», «#» және «=» таңбасын пайдалануға болмайды. Distinguished Name: 1 – 255 1 байттық ASCII (0x20 – 0x7E) таңбаларын енгізіңіз. Оның ішінде «=» таңбасы болуы қажет. IP Address: IPv4 немесе IPv6 пішімін енгізіңіз. FQDN: A – Z, a – z, 0 – 9 және «-» және нүкте (.) таңбасы арқылы 1 және 255 аралығындағы таңбалар тіркесімін енгізіңіз. Email Address: 1 – 255 1 байттық ASCII (0x20 – 0x7E) таңбаларын енгізіңіз. Оның ішінде «@» таңбасы болуы қажет. Key ID: 1 – 255 1 байттық ASCII (0x20 – 0x7E) таңбаларын енгізіңіз.
	Pre-Shared Key	Егер Pre-Shared Key мәнін Authentication Method үшін таңдасаңыз, 1 мен 127 аралығындағы таңбадан тұратын бастапқы кілтті енгізіңіз.
	Confirm Pre-Shared Key	Растау үшін конфигурацияланған кілтті енгізіңіз.

Элементтер		Параметрлер мен түсіндірмелер
Remote	Authentication Method	Certificate таңдау үшін CA қолтаңбасы бар куәлікті алдын ала алып, импорттау қажет.
	ID Type	Authentication Method үшін Pre-Shared Key таңдасаңыз, аутентификациялау қажет құрылғы үшін идентификатор түрін таңдаңыз.
	ID	Идентификатордың түріне сәйкес келетін сканердің идентификаторын енгізіңіз. Бірінші таңбаға «@», «#» және «=» таңбасын пайдалануға болмайды. Distinguished Name: 1 – 255 1 байттық ASCII (0x20 – 0x7E) таңбаларын енгізіңіз. Оның ішінде «=» таңбасы болуы қажет. IP Address: IPv4 немесе IPv6 пішімін енгізіңіз. FQDN: A – Z, a – z, 0 – 9 және «-» және нүкте (.) таңбасы арқылы 1 және 255 аралығындағы таңбалар тіркесімін енгізіңіз. Email Address: 1 – 255 1 байттық ASCII (0x20 – 0x7E) таңбаларын енгізіңіз. Оның ішінде «@» таңбасы болуы қажет. Key ID: 1 – 255 1 байттық ASCII (0x20 – 0x7E) таңбаларын енгізіңіз.
	Pre-Shared Key	Егер Pre-Shared Key мәнін Authentication Method үшін таңдасаңыз, 1 мен 127 аралығындағы таңбадан тұратын бастапқы кілтті енгізіңіз.
	Confirm Pre-Shared Key	Растау үшін конфигурацияланған кілтті енгізіңіз.

□ Encapsulation

Егер **IPsec** мәнін **Access Control** үшін таңдасаңыз, инкапсуляция режимін конфигурациялау қажет.

Элементтер	Параметрлер мен түсіндірмелер
Transport Mode	Егер сканерді тек бір LAN желісінде пайдалансаңыз, осыны таңдаңыз. 4 немесе кейінгі деңгейдегі IP бумалары шифрланады.
Tunnel Mode	Сканерді IPsec-VPN секілді интернетке үйлесімді желіде таңдасаңыз, осы параметрді таңдаңыз. IP бумаларының тақырыбы және деректері шифрланады. Remote Gateway(Tunnel Mode): егер Tunnel Mode мәнін Encapsulation үшін таңдасаңыз, 1 мен 39 аралығындағы таңбадан тұратын шлюз мекенжайын енгізіңіз.

□ Security Protocol

Егер **IPsec** мәнін **Access Control** үшін таңдасаңыз, параметрді таңдаңыз.

Элементтер	Параметрлер мен түсіндірмелер
ESP	Түпнұсқалық растама және деректер тұтастығын қамтамасыз ету үшін осыны таңдаңыз және деректерді шифрлаңыз.
AH	Түпнұсқалық растама және деректер тұтастығын қамтамасыз ету үшін осыны таңдаңыз. Тіпті деректерді шифрлауға тыйым салынса да, IPsec пайдалануға болады.

❑ Algorithm Settings

Барлық параметрлерге **Any** мәнін таңдауға немесе әр параметрге **Any** элементінен басқа элементті таңдауға кеңес беріледі. Кейбір параметрлер үшін **Any** таңдасаңыз және басқа параметрлер үшін **Any** элементінен басқа элементті таңдасаңыз, құрылғы аутентификациялау қажет басқа құрылғыға байланысты байланыса алмайды.

Элементтер		Параметрлер мен түсіндірмелер
IKE	Encryption	IKE параметрі үшін шифрлау алгоритмін таңдаңыз. Элементтер IKE нұсқасына байланысты әртүрлі болады.
	Authentication	IKE параметрі үшін аутентификациялау алгоритмін таңдаңыз.
	Key Exchange	IKE параметрі үшін алмасу алгоритмін таңдаңыз. Элементтер IKE нұсқасына байланысты әртүрлі болады.
ESP	Encryption	ESP параметрі үшін шифрлау алгоритмін таңдаңыз. Security Protocol үшін ESP таңдалған кезде осы қолжетімді болады.
	Authentication	ESP параметрі үшін аутентификациялау алгоритмін таңдаңыз. Security Protocol үшін ESP таңдалған кезде осы қолжетімді болады.
AH	Authentication	AH параметрі үшін шифрлау алгоритмін таңдаңыз. Security Protocol үшін AH таңдалған кезде осы қолжетімді болады.

Топ саясатын конфигурациялау

Топтық амал пайдаланушыға немесе пайдаланушы тобына қолданылатын бір немесе бірнеше ереже болып табылады. Сканер конфигурацияланған саясаттарға сәйкес келетін IP бумаларын басқарады. IP бумаларының түпнұсқалық растамасы 1 және 10 аралығындағы топтық амалдар, кейін әдепкі амал ретімен орындалады.

1. Web Config мүмкіндігіне кіріп, **Network Security** қойындысы > **IPsec/IP Filtering** > **Basic** тармағын таңдаңыз.
2. Конфигурациялағыңыз келетін нөмірленген қойындыны басыңыз.
3. Әрбір элемент мәнін енгізіңіз.
4. **Next** түймесін басыңыз.
Растау хабары көрсетіледі.
5. **OK** түймесін басыңыз.
Сканер жаңартылады.

Group Policy реттеу элементтері

Элементтер	Параметрлер мен түсіндірмелер
Enable this Group Policy	Топтық саясатты қосуға немесе ажыратуға болады.

Access Control

IP бумаларының қозғалысын басқару әдісін конфигурациялаңыз.

Элементтер	Параметрлер мен түсіндірмелер
Permit Access	Конфигурацияланған IP бумаларының өтуіне рұқсат беру үшін осыны таңдаңыз.
Refuse Access	Конфигурацияланған IP бумаларының өтуіне рұқсат бермеу үшін осыны таңдаңыз.
IPsec	Конфигурацияланған IPsec бумаларының өтуіне рұқсат беру үшін осыны таңдаңыз.

Local Address (Scanner)

Желілік ортаңызға сәйкес келетін IPv4 мекенжайын немесе IPv6 мекенжайын таңдаңыз. IP мекенжайы автоматты тағайындалса, **Use auto-obtained IPv4 address** таңдауыңызға болады.

Ескертпе:

Егер IPv6 мекенжайы автоматты түрде тағайындалса, қосылым қолжетімді емес болуы мүмкін. Тұрақты IPv6 мекенжайын конфигурациялаңыз.

Remote Address(Host)

Қатынасты басқару үшін құрылғының IP мекенжайын енгізіңіз. IP мекенжайы 43 немесе одан аз таңбадан тұруы қажет. Егер IP мекенжайын енгізбесеңіз, барлық мекенжайлар басқарылады.

Ескертпе:

Егер IP мекенжайы автоматты түрде тағайындалса (мысалы, DHCP арқылы тағайындалса), қосылым қол жетімсіз болуы мүмкін. Тұрақты IP мекенжайын конфигурациялаңыз.

Method of Choosing Port

Порттарды көрсету әдісін таңдаңыз.

Service Name

Егер **Service Name** мәнін **Method of Choosing Port** үшін таңдасаңыз, параметрді таңдаңыз.

Transport Protocol

Егер **Port Number** мәнін **Method of Choosing Port** үшін таңдасаңыз, инкапсуляция режимін конфигурациялау қажет.

Элементтер	Параметрлер мен түсіндірмелер
Any Protocol	Барлық протокол түрлерін басқару үшін осыны таңдаңыз.
TCP	Бір мекенжай деректерін басқару үшін осыны таңдаңыз.
UDP	Тарату және көп мекенжай деректерін басқару үшін осыны таңдаңыз.
ICMPv4	Ping пәрменін басқару үшін осыны таңдаңыз.

Local Port

Port Number параметрі үшін **Method of Choosing Port** күйін таңдасаңыз және **TCP** параметрі үшін **UDP** немесе **Transport Protocol** күйін таңдасаңыз, қабылданатын бумаларды бақылау үшін порт нөмірлерін үтірмен бөліп енгізіңіз. Ең көп 10 порт нөмірін енгізуге болады.

Мысалы: 20,80,119,5220

Егер порт нөмірін енгізбесеңіз, барлық порттар басқарылады.

 Remote Port

Port Number параметрі үшін **Method of Choosing Port** күйін таңдасаңыз және **TCP** параметрі үшін **UDP** немесе **Transport Protocol** күйін таңдасаңыз, жіберілетін бумаларды бақылау үшін порт нөмірлерін үтірмен бөліп енгізіңіз. Ең көп 10 порт нөмірін енгізуге болады.

Мысалы: 25,80,143,5220

Егер порт нөмірін енгізбесеңіз, барлық порттар басқарылады.

IKE Version

IKE Version үшін **IKEv1** немесе **IKEv2** таңдаңыз. Сканер қосылған құрылғыға байланысты олардың біреуін таңдаңыз.

 IKEv1

IKE Version нұсқасы үшін **IKEv1** параметрін таңдағанда келесі элементтер көрсетіледі.

Элементтер	Параметрлер мен түсіндірмелер
Authentication Method	Егер IPsec мәнін Access Control үшін таңдасаңыз, параметрді таңдаңыз. Пайдаланылған сертификат әдепкі саясатта жиі кездеседі.
Pre-Shared Key	Егер Pre-Shared Key мәнін Authentication Method үшін таңдасаңыз, 1 мен 127 аралығындағы таңбадан тұратын бастапқы кілтті енгізіңіз.
Confirm Pre-Shared Key	Растау үшін конфигурацияланған кілтті енгізіңіз.

☐ IKEv2

IKE Version нұсқасы үшін **IKEv2** параметрін таңдағанда келесі элементтер көрсетіледі.

Элементтер		Параметрлер мен түсіндірмелер
Local	Authentication Method	Егер IPsec мәнін Access Control үшін таңдасаңыз, параметрді таңдаңыз. Пайдаланылған сертификат әдепкі саясатта жиі кездеседі.
	ID Type	Authentication Method үшін Pre-Shared Key таңдасаңыз, сканерге идентификатор түрін таңдаңыз.
	ID	Идентификатордың түріне сәйкес келетін сканердің идентификаторын енгізіңіз. Бірінші таңбаға «@», «#» және «=» таңбасын пайдалануға болмайды. Distinguished Name: 1 – 255 1 байттық ASCII (0x20 – 0x7E) таңбаларын енгізіңіз. Оның ішінде «=» таңбасы болуы қажет. IP Address: IPv4 немесе IPv6 пішімін енгізіңіз. FQDN: A – Z, a – z, 0 – 9 және «-» және нүкте (.) таңбасы арқылы 1 және 255 аралығындағы таңбалар тіркесімін енгізіңіз. Email Address: 1 – 255 1 байттық ASCII (0x20 – 0x7E) таңбаларын енгізіңіз. Оның ішінде «@» таңбасы болуы қажет. Key ID: 1 – 255 1 байттық ASCII (0x20 – 0x7E) таңбаларын енгізіңіз.
	Pre-Shared Key	Егер Pre-Shared Key мәнін Authentication Method үшін таңдасаңыз, 1 мен 127 аралығындағы таңбадан тұратын бастапқы кілтті енгізіңіз.
	Confirm Pre-Shared Key	Растау үшін конфигурацияланған кілтті енгізіңіз.

Элементтер		Параметрлер мен түсіндірмелер
Remote	Authentication Method	Егер IPsec мәнін Access Control үшін таңдасаңыз, параметрді таңдаңыз. Пайдаланылған сертификат әдепкі саясатта жиі кездеседі.
	ID Type	Authentication Method үшін Pre-Shared Key таңдасаңыз, аутентификациялау қажет құрылғы үшін идентификатор түрін таңдаңыз.
	ID	Идентификатордың түріне сәйкес келетін сканердің идентификаторын енгізіңіз. Бірінші таңбаға «@», «#» және «=» таңбасын пайдалануға болмайды. Distinguished Name: 1 – 255 1 байттық ASCII (0x20 – 0x7E) таңбаларын енгізіңіз. Оның ішінде «=» таңбасы болуы қажет. IP Address: IPv4 немесе IPv6 пішімін енгізіңіз. FQDN: A – Z, a – z, 0 – 9 және «-» және нүкте (.) таңбасы арқылы 1 және 255 аралығындағы таңбалар тіркесімін енгізіңіз. Email Address: 1 – 255 1 байттық ASCII (0x20 – 0x7E) таңбаларын енгізіңіз. Оның ішінде «@» таңбасы болуы қажет. Key ID: 1 – 255 1 байттық ASCII (0x20 – 0x7E) таңбаларын енгізіңіз.
	Pre-Shared Key	Егер Pre-Shared Key мәнін Authentication Method үшін таңдасаңыз, 1 мен 127 аралығындағы таңбадан тұратын бастапқы кілтті енгізіңіз.
	Confirm Pre-Shared Key	Растау үшін конфигурацияланған кілтті енгізіңіз.

Encapsulation

Егер **IPsec** мәнін **Access Control** үшін таңдасаңыз, инкапсуляция режимін конфигурациялау қажет.

Элементтер	Параметрлер мен түсіндірмелер
Transport Mode	Егер сканерді тек бір LAN желісінде пайдалансаңыз, осыны таңдаңыз. 4 немесе кейінгі деңгейдегі IP бумалары шифрланады.
Tunnel Mode	Сканерді IPsec-VPN секілді интернетке үйлесімді желіде таңдасаңыз, осы параметрді таңдаңыз. IP бумаларының тақырыбы және деректері шифрланады. Remote Gateway(Tunnel Mode): егер Tunnel Mode мәнін Encapsulation үшін таңдасаңыз, 1 мен 39 аралығындағы таңбадан тұратын шлюз мекенжайын енгізіңіз.

Security Protocol

Егер **IPsec** мәнін **Access Control** үшін таңдасаңыз, параметрді таңдаңыз.

Элементтер	Параметрлер мен түсіндірмелер
ESP	Түпнұсқалық растама және деректер тұтастығын қамтамасыз ету үшін осыны таңдаңыз және деректерді шифрлаңыз.
AH	Түпнұсқалық растама және деректер тұтастығын қамтамасыз ету үшін осыны таңдаңыз. Тіпті деректерді шифрлауға тыйым салынса да, IPsec пайдалануға болады.

Algorithm Settings

Барлық параметрлерге **Any** мәнін таңдауға немесе әр параметрге **Any** элементінен басқа элементті таңдауға кеңес беріледі. Кейбір параметрлер үшін **Any** таңдасаңыз және басқа параметрлер үшін **Any** элементінен басқа элементті таңдасаңыз, құрылғы аутентификациялау қажет басқа құрылғыға байланысты байланыса алмайды.

Элементтер		Параметрлер мен түсіндірмелер
IKE	Encryption	IKE параметрі үшін шифрлау алгоритмін таңдаңыз. Элементтер IKE нұсқасына байланысты әртүрлі болады.
	Authentication	IKE параметрі үшін аутентификациялау алгоритмін таңдаңыз.
	Key Exchange	IKE параметрі үшін алмасу алгоритмін таңдаңыз. Элементтер IKE нұсқасына байланысты әртүрлі болады.
ESP	Encryption	ESP параметрі үшін шифрлау алгоритмін таңдаңыз. Security Protocol үшін ESP таңдалған кезде осы қолжетімді болады.
	Authentication	ESP параметрі үшін аутентификациялау алгоритмін таңдаңыз. Security Protocol үшін ESP таңдалған кезде осы қолжетімді болады.
AH	Authentication	AH параметрі үшін шифрлау алгоритмін таңдаңыз. Security Protocol үшін AH таңдалған кезде осы қолжетімді болады.

Group Policy бөліміндегі Local Address (Scanner) және Remote Address(Host) тіркесімі

		Local Address (Scanner) реттеу		
		IPv4	IPv6*2	Any addresses*3
Remote Address(Host) реттеу	IPv4*1	✓	–	✓
	IPv6*1, *2	–	✓	✓
	Бос	✓	✓	✓

*1 **Access Control** үшін **IPsec** таңдалса, префикс ұзындығында көрсете алмайсыз.

*2 **Access Control** үшін **IPsec** таңдалса, link-local мекенжай (fe80::) таңдауға болады, бірақ топ саясаты өшіріледі.

*3 IPv6 link local мекенжайларын қоспағанда.

Қатысты ақпарат

➔ ["Веб-браузердегі Web Config функциясын іске қосу" бетте 37](#)

Топ саясатындағы қызмет атауының сілтемелері

Ескертпе:

Қолжетімді емес қызметтер көрсетілген, бірақ таңдалмайды.

Қызмет атауы	Протокол түрі	Жергілікті порттың нөмірі	Қашықтағы порттың нөмірі	Басқарылатын мүмкіндіктер
Any	–	–	–	Барлық қызметтер
ENPC	UDP	3289	Кез келген порт	Epson Device Admin сияқты қолданбалардан сканерді, принтер драйверін және сканер драйверін іздеу
SNMP	UDP	161	Кез келген порт	Epson Device Admin сияқты бағдарламалардан және Epson сканер драйверінен MIB параметрін алу және конфигурациялау
WSD	TCP	Кез келген порт	5357	WSD басқару
WS-Discovery	UDP	3702	Кез келген порт	WSD сканерлерін іздеу
Network Scan	TCP	1865	Кез келген порт	Document Capture Pro бөлімінен сканерленген деректердің бағытын өзгерту
Network Push Scan	TCP	Кез келген порт	2968	Document Capture Pro бөлімінен «push» сканерлеу жұмысының ақпаратын алу
Network Push Scan Discovery	UDP	2968	Кез келген порт	Сканерден компьютерді іздеу
FTP Data (Remote)	TCP	Кез келген порт	20	FTP клиенті (сканерленген деректерді қайта жіберу) Дегенмен, ол қашықтағы порттың 20-нөмірін пайдаланатын FTP серверін ғана басқара алады.
FTP Control (Remote)	TCP	Кез келген порт	21	FTP клиенті (қайта жіберілген сканерленген деректерді басқару)
CIFS (Remote)	TCP	Кез келген порт	445	CIFS клиенті (сканерленген деректерді қалтаға қайта жіберу)
NetBIOS Name Service (Remote)	UDP	Кез келген порт	137	CIFS клиенті (сканерленген деректерді қалтаға қайта жіберу)
NetBIOS Datagram Service (Remote)	UDP	Кез келген порт	138	
NetBIOS Session Service (Remote)	TCP	Кез келген порт	139	

Қызмет атауы	Протокол түрі	Жергілікті порттың нөмірі	Қашықтағы порттың нөмірі	Басқарылатын мүмкіндіктер
HTTP (Local)	TCP	80	Кез келген порт	HTTP(S) сервері (Web Config және WSD деректерінің бағытын өзгерту)
HTTPS (Local)	TCP	443	Кез келген порт	
HTTP (Remote)	TCP	Кез келген порт	80	HTTP(S) клиенті (ендірілген бағдарлама мен негізгі сертификатты жаңарту)
HTTPS (Remote)	TCP	Кез келген порт	443	

IPsec/IP Filtering конфигурациялау мысалдары

Тек IPsec бумаларын қабылдау

Бұл мысал тек әдепкі саясатты конфигурациялау жөнінде.

Default Policy:

- IPsec/IP Filtering: Enable**
- Access Control: IPsec**
- Authentication Method: Pre-Shared Key**
- Pre-Shared Key:** 127 таңбаға дейін енгізіңіз.

Group Policy: конфигурацияламаңыз.

Сканерлеу деректері мен сканер реттеулерін қабылдау

Бұл мысал белгілі бір қызметтерден сканерлеу деректері мен сканер конфигурациясы байланыстарына мүмкіндік береді.

Default Policy:

- IPsec/IP Filtering: Enable**
- Access Control: Refuse Access**

Group Policy:

- Enable this Group Policy:** ұяшыққа белгі қойыңыз.
- Access Control: Permit Access**
- Remote Address(Host):** клиенттің IP мекенжайы
- Method of Choosing Port: Service Name**
- Service Name: ENPC, SNMP, HTTP (Local), HTTPS (Local)** және **Network Scan** ұяшықтарына белгі қойыңыз.

Тек белгілі бір IP мекенжайдан қатынасты қабылдау

Бұл мысал белгілі бір IP мекенжайына сканерге қатынасу рұқсатын береді.

Default Policy:

- IPsec/IP Filtering: Enable**
- Access Control: Refuse Access**

Group Policy:

- Enable this Group Policy:** ұяшыққа белгі қойыңыз.
- Access Control: Permit Access**
- Remote Address(Host):** әкімші клиентінің IP мекенжайы

Ескертпе:

Амал конфигурациясына қарамастан, клиент сканерге қатынасып, оны конфигурациялай алады.

IPsec/IP сүзгіленуіне арналған сертификатты конфигурациялау

IPsec/IP сүзгіленуіне арналған клиенттік сертификатты конфигурациялаңыз. Оны орнатқанда, IPsec/IP сүзгіленуіне арналған аутентификациялау әдісі ретінде сертификатты пайдалануға болады. Егер сертификаттау орталығын конфигурациялау қажет болса, **CA Certificate** бөліміне өтіңіз.

1. Web Config параметріне кіріп, **Network Security** қойындысын > **IPsec/IP Filtering** > **Client Certificate** тармағын таңдаңыз.
2. **Client Certificate** бөліміндегі сертификатты импорттаңыз.
Егер сертификаттау орталығы жариялаған сертификатты импорттап қойғаннан кейін, сертификатты көшіріп, оны IPsec/IP сүзгіленуінде пайдалануға болады. Көшіру үшін, **Copy From** бөлімінен сертификатты таңдаңыз, содан соң **Copy** түймесін басыңыз.

Қатысты ақпарат

- ➔ ["Веб-браузердегі Web Config функциясын іске қосу" бетте 37](#)
- ➔ ["CA-signed Certificate параметрін конфигурациялау" бетте 106](#)
- ➔ ["CA Certificate параметрін конфигурациялау" бетте 110](#)

Сканерді IEEE802.1X желісіне қосу

IEEE 802.1X желісін конфигурациялау

IEEE 802.1X параметрін сканерге орнатқанда, оны RADIUS серверіне, аутентификациялау функциясы бар жергілікті желі қосқышына немесе кіру нүктесіне жалғанған желіде пайдалануға болады.

1. Web Config мүмкіндігіне кіріп, **Network Security** қойындысы > **IEEE802.1X** > **Basic** тармағын таңдаңыз.

2. Әрбір элемент мәнін енгізіңіз.

Сканерді Wi-Fi желісінде пайдаланғыңыз келсе, **Wi-Fi Setup** түймесін басып, SSID таңдаңыз немесе енгізіңіз.

Ескертпе:

Ethernet және Wi-Fi арасында реттеулерді бөлісуге болады.

3. **Next** түймесін басыңыз.

Растау хабары көрсетіледі.

4. **OK** түймесін басыңыз.

Сканер жаңартылады.

Қатысты ақпарат

➔ [“Веб-браузердегі Web Config функциясын іске қосу” бетте 37](#)

IEEE 802.1X желісін реттеу элементтері

Элементтер	Параметрлер мен түсіндірмелер	
IEEE802.1X (Wired LAN)	IEEE802.1X (Сымды LAN) үшін (IEEE802.1X > Basic) бетінің параметрлерін қосуыңызға немесе ажыратуыңызға болады.	
IEEE802.1X (Wi-Fi)	IEEE802.1X (Wi-Fi) қосылу күйі көрсетілген.	
Connection Method	Ағымдағы желінің қосылым әдісі көрсетілді.	
EAP Type	Сканер мен RADIUS сервері арасындағы аутентификация әдісіне параметр таңдаңыз.	
	EAP-TLS	CA болып белгіленген сертификатты алып, импорттау қажет.
	PEAP-TLS	
	PEAP/MSCHAPv2	Құпиясөзді конфигурациялау қажет.
	EAP-TTLS	
User ID	RADIUS серверінің аутентификациясына пайдаланатын идентификаторды конфигурациялаңыз. 1 – 128 байттық ASCII (0x20 – 0x7E) таңбаларын енгізіңіз.	
Password	Сканер түпнұсқалығын растау үшін құпиясөзді конфигурациялаңыз. 1 – 128 байттық ASCII (0x20 – 0x7E) таңбаларын енгізіңіз. Егер Windows серверін RADIUS сервері ретінде пайдаланып жатсаңыз, 127 таңбаға дейін енгізуіңізге болады.	
Confirm Password	Растау үшін конфигурацияланған құпиясөзді енгізіңіз.	
Server ID	Көрсетілген RADIUS серверімен аутентификациялау үшін сервер идентификаторын конфигурациялауыңызға болады. Аутентификациялау құралы сервер сертификатының subject/subjectAltName өрісінде бар сервер идентификаторының RADIUS серверінде жіберілгенін не жіберілмегенін тексереді. 0 – 128 байттық ASCII (0x20 – 0x7E) таңбаларын енгізіңіз.	

Элементтер	Параметрлер мен түсіндірмелер	
Certificate Validation	Аутентификация әдісіне қарамастан сертификат растауды орнатуыңызға болады. CA Certificate ішінде сертификатты импорттаңыз.	
Anonymous Name	Егер PEAP-TLS немесе PEAP/MSCHAPv2 мәнін EAP Type үшін таңдасаңыз, PEAP түпнұсқалық растамасының 1-кезеңі үшін пайдаланушы идентификаторының орнына анонимдік атты конфигурациялауға болады. 0 – 128 1 байттық ASCII (0x20 – 0x7E) таңбаларын енгізіңіз.	
Encryption Strength	Мыналардың біреуін таңдауға болады.	
	High	AES256/3DES
	Middle	AES256/3DES/AES128/RC4

IEEE 802.1X параметріне арналған сертификатты конфигурациялау

IEEE802.1X параметріне арналған клиенттік сертификатты конфигурациялаңыз. Оны орнатқанда, **EAP-TLS** және **PEAP-TLS** параметрін IEEE 802.1X параметрінің аутентификациялау әдісі ретінде пайдалануға болады. Егер сертификаттау орталығының сертификатын конфигурациялау қажет болса, **CA Certificate** бөліміне өтіңіз.

1. Web Config параметріне кіріп, **Network Security** қойындысын > **IEEE802.1X** > **Client Certificate** тармағын таңдаңыз.
2. **Client Certificate** бөлімінде сертификатты енгізіңіз.

Егер сертификаттау орталығы жариялаған сертификатты импорттап қойғаннан кейін, сертификатты көшіріп, оны IEEE802.1X бөлімінде пайдалануға болады. Көшіру үшін, **Copy From** бөлімінен сертификатты таңдаңыз, содан соң **Copy** түймесін басыңыз.

Қатысты ақпарат

➔ [“Веб-браузердегі Web Config функциясын іске қосу” бетте 37](#)

Кеңейтілген қауіпсіздікке арналған проблемаларды шешу

Қауіпсіздік параметрлерін қалпына келтіру

IPsec/IP сүзгіленуі сияқты жоғары қауіпсіздікті ортамен байланысты орнатқанда, қатері параметрлерге немесе құрылғыға не серверге қатысты ақаулар болғандықтан, құрылғылармен байланысу мүмкін болмауы ықтимал. Мұндай жағдайда құрылғы үшін реттеулерді қайта жасау немесе уақытша пайдалануға мүмкіндік беру мақсатында қауіпсіздік параметрлерін қалпына келтіріңіз.

Web Config арқылы қауіпсіздік функциясын өшіру

Web Config қолданбасы арқылы IPsec/IP Filtering мүмкіндігін ажыратуға болады.

1. Web Config бөліміне кіріп, **Network Security** қойындысын > **IPsec/IP Filtering** > **Basic** қойындысын таңдаңыз.
2. **IPsec/IP Filtering** өшіріңіз.

Желінің қауіпсіздік мүмкіндіктерін пайдалану ақаулықтары

Алдын ала ортақ пайдаланылған кілтті ұмытып қалдым

Алдын ала ортақ пайдаланылған кілтті қайта конфигурациялаңыз.

Кілтті өзгерту үшін, Web Config мүмкіндігіне кіріп, **Network Security** қойындысы > **IPsec/IP Filtering** > **Basic** > **Default Policy** немесе **Group Policy** таңдаңыз.

Бастапқы кілтті өзгерткенде компьютерлерге арналған алдын ала ортақ пайдаланылған кілтті конфигурациялаңыз.

Қатысты ақпарат

- ➔ [“Веб-браузердегі Web Config функциясын іске қосу” бетте 37](#)
- ➔ [“IPsec/IP сүзгіленуі арқылы шифрланған байланыс” бетте 113](#)

IPsec байланысымен байланысу мүмкін емес

Сканер немесе компьютер қолдамайтын алгоритмді көрсетіңіз.

Сканер мына алгоритмдерге қолдау көрсетеді. Компьютердің параметрлерін тексеріңіз.

Қауіпсіздік әдістері	Алгоритмдер
IKE шифрлау алгоритмі	AES-CBC-128, AES-CBC-192, AES-CBC-256, AES-GCM-128*, AES-GCM-192*, AES-GCM-256*, 3DES
IKE аутентификациялау алгоритмі	SHA-1, SHA-256, SHA-384, SHA-512, MD5
IKE кілтін ауыстыру алгоритмі	DH Group1, DH Group2, DH Group5, DH Group14, DH Group15, DH Group16, DH Group17, DH Group18, DH Group19, DH Group20, DH Group21, DH Group22, DH Group23, DH Group24, DH Group25, DH Group26, DH Group27*, DH Group28*, DH Group29*, DH Group30*
ESP шифрлау алгоритмі	AES-CBC-128, AES-CBC-192, AES-CBC-256, AES-GCM-128, AES-GCM-192, AES-GCM-256, 3DES
ESP аутентификациялау алгоритмі	SHA-1, SHA-256, SHA-384, SHA-512, MD5
AH аутентификациялау алгоритмі	SHA-1, SHA-256, SHA-384, SHA-512, MD5

* Тек IKEv2 параметрі үшін қолжетімді

Қатысты ақпарат

➔ [“IPsec/IP сүзгіленуі арқылы шифрланған байланыс” бетте 113](#)

Кенет байланысу мүмкін емес

Сканердің IP мекенжайы өзгертілді немесе пайдалану мүмкін емес.

Group Policy бөліміндегі жергілікті мекенжайға тіркелген IP мекенжайы өзгергенде немесе пайдалану мүмкін болмағанда, IPsec байланысы орындалмауы мүмкін. Сканердің басқару тақтасы арқылы IPsec ажыратыңыз.

Егер DHCP параметрі ескірсе, қайта іске қосылса немесе IPv6 мекенжайы ескірсе немесе алынбаса, онда сканердің Web Config (**Network Security** қойындысы > **IPsec/IP Filtering** > **Basic** > **Group Policy** > **Local Address (Scanner)**) бөліміне тіркелген IP мекенжайы табылмауы мүмкін.

Тұрақты IP мекенжайын пайдаланыңыз.

Компьютердің IP мекенжайы өзгертілді немесе пайдалану мүмкін емес.

Group Policy бөліміндегі қашықтағы мекенжайға тіркелген IP мекенжайы өзгергенде немесе пайдалану мүмкін болмағанда, IPsec байланысы орындалмауы мүмкін.

Сканердің басқару тақтасы арқылы IPsec ажыратыңыз.

Егер DHCP параметрі ескірсе, қайта іске қосылса немесе IPv6 мекенжайы ескірсе немесе алынбаса, онда сканердің Web Config (**Network Security** қойындысы > **IPsec/IP Filtering** > **Basic** > **Group Policy** > **Remote Address(Host)**) бөліміне тіркелген IP мекенжайы табылмауы мүмкін.

Тұрақты IP мекенжайын пайдаланыңыз.

Қатысты ақпарат

➔ [“Веб-браузердегі Web Config функциясын іске қосу” бетте 37](#)

➔ [“IPsec/IP сүзгіленуі арқылы шифрланған байланыс” бетте 113](#)

IPsec/IP сүзгін конфигурациялағаннан кейін қосылмайды

IPsec/IP сүзгілеу параметрлері қате.

Сканердің басқару тақтасынан IPsec/IP сүзгін ажыратыңыз. Сканер мен компьютерді жалғап, IPsec/IP сүзу параметрлерін қайта жасаңыз.

Қатысты ақпарат

➔ [“IPsec/IP сүзгіленуі арқылы шифрланған байланыс” бетте 113](#)

IEEE 802.1X конфигурациялаған соң, сканерге қатынасу мүмкін емес

IEEE 802.1X параметрлері қате.

Сканердің басқару тақтасынан IEEE 802.1X және Wi-Fi параметрін ажыратыңыз. Сканер мен компьютерді қосып, IEEE 802.1X параметрін қайта конфигурациялаңыз.

Сканер мен компьютерді қосып, IEEE 802.1X параметрін қайта конфигурациялаңыз.

Қатысты ақпарат

➔ [“IEEE 802.1X желісін конфигурациялау” бетте 125](#)

Сандық куәлікті пайдалану ақаулықтары

CA-signed Certificate сертификатын импорттау мүмкін емес

CA-signed Certificate және CSR бөліміндегі ақпарат сәйкес емес.

Егер CA-signed Certificate және CSR ішіндегі мәліметтер бірдей болмаса, CSR импорттау мүмкін болмайды. Мынаны тексеріңіз:

- Сертификатты мәліметтері бірдей емес құрылғыға импорттау әрекетін жасап жатырсыз ба?
CSR мәліметтерін тексеріңіз және сертификатты мәліметтері бірдей емес құрылғыға импорттаңыз.
- CSR сұрауын сертификаттау орталығына жібергеннен кейін сканерге сақталған CSR қайта жаздыңыз ба?
CA қолтаңбасы бар сертификатты CSR сұрауымен қайта алыңыз.

CA-signed Certificate сертификаты 5 Кбайт өлшемінен көп.

5 Кбайттан асатын CA-signed Certificate сертификатты импорттау мүмкін емес.

Сертификатты импорттауға арналған құпия сөз дұрыс.

Дұрыс құпия сөзді енгізіңіз. Егер құпия сөзді ұмытып қалсаңыз, сертификатты импорттау мүмкін емес. CA-signed Certificate сертификатын қайта алыңыз.

Қатысты ақпарат

➔ [“CA қолтаңбасы бар куәлікті импорттау” бетте 108](#)

Жеке қолтаңба бар сертификатты жаңарту мүмкін емес

Common Name атауы енгізілмеді.

Common Name енгізу керек.

Common Name параметріне қолдау көрсетілмейтін таңбалар енгізілді.

1 және 128 аралығындағы таңбаларды ASCII (0x20 – 0x7E) пайдаланып, IPv4, IPv6, түйін атауы немесе FQDN пішімінде енгізіңіз.

Жалпы атауға үтір немесе бос кіреді.

Егер үтір енгізілсе, **Common Name** сол нүктеде бөлінеді. Егер үтір алдында немесе одан кейін тек бір бос орын енгізілсе, қате орын алады.

Қатысты ақпарат

➔ [“Өзін-өзі растайтын сертификатты жаңарту” бетте 110](#)

CSR жасау мүмкін емес

Common Name атауы енгізілмеді.

Common Name енгізу керек.

Common Name, Organization, Organizational Unit, Locality және State/Province параметріне қолдау көрсетілмейтін таңбалар енгізілді.

Таңбаларды ASCII (0x20 – 0x7E) пайдаланып, IPv4, IPv6, түйін атауы немесе FQDN пішімінде енгізіңіз.

Үтір немесе бос орын Common Name атауына қосылған.

Егер үтір енгізілсе, **Common Name** сол нүктеде бөлінеді. Егер үтір алдында немесе одан кейін тек бір бос орын енгізілсе, қате орын алады.

Қатысты ақпарат

➔ [“CA қолтаңбасы бар сертификатты алу” бетте 106](#)

Сандық куәлікке қатысты ескерту пайда болады

Хабарлар	Себебі/шешімі
Enter a Server Certificate.	Себебі: Импортталатын файл таңдалмаған. Шешімі: Файлды таңдап, Import басыңыз.
CA Certificate 1 is not entered.	Себебі: 1-CA куәлігі енгізілмеген және тек 2-CA куәлігі енгізілген. Шешімі: Алдымен 1-CA куәлігін импорттаңыз.

Хабарлар	Себебі/шешімі
Invalid value below.	<p>Себебі: Қолдау көрсетілмейтін таңбалар файл жолында және/немесе құпия сөзде.</p> <p>Шешімі: Элемент үшін таңбалардың дұрыс енгізілгенін тексеріңіз.</p>
Invalid date and time.	<p>Себебі: Сканердің күні мен уақыты орнатылмаған.</p> <p>Шешімі: Күн мен уақытты Web Config немесе EpsonNet Config арқылы орнатыңыз.</p>
Invalid password.	<p>Себебі: CA куәлігі үшін орнатылған құпия сөз және енгізілген құпия сөз сәйкес емес.</p> <p>Шешімі: Дұрыс құпия сөзді енгізіңіз.</p>
Invalid file.	<p>Себебі: Куәлік файлын X509 пішімінде импорттап жатқан жоқсыз.</p> <p>Шешімі: Сенімді куәландыру орталығы жіберген дұрыс куәлік таңдалғанын тексеріңіз.</p>
	<p>Себебі: Импортталған файл тым үлкен. Ең үлкен файл өлшемі 5 Кбайт болып табылады.</p> <p>Шешімі: Егер дұрыс файлды таңдасаңыз, куәлік бүлінуі немесе жалған болуы мүмкін.</p>
	<p>Себебі: Куәлік ішіндегі тізбек жарамсыз.</p> <p>Шешімі: Куәлік туралы қосымша ақпарат алу үшін куәландыру орталығының веб-торабын қараңыз.</p>
Cannot use the Server Certificates that include more than three CA certificates.	<p>Себебі: PKCS#12 пішіміндегі куәлік файлы үштен көп CA куәлігінен тұрады.</p> <p>Шешімі: PKCS#12 пішімінен PEM пішіміне түрлендіру ретінде әрбір куәлікті импорттаңыз немесе құрамында 2 CA куәлігіне дейін бар PKCS#12 пішімінде куәлік файлын импорттаңыз.</p>

Хабарлар	Себебі/шешімі
The certificate has expired. Check if the certificate is valid, or check the date and time on the product.	<p>Себебі: Күәлік ескірген.</p> <p>Шешімі:</p> <ul style="list-style-type: none"> <input type="checkbox"/> Егер күәлік ескірсе, жаңа күәлікті алып, импорттаңыз. <input type="checkbox"/> Егер күәлік ескірмеген болса, сканердің күні мен уақыты дұрыс орнатылғанын тексеріңіз.
Private key is required.	<p>Себебі: Күәлікпен жұптастырылған жеке кілт жоқ.</p> <p>Шешімі:</p> <ul style="list-style-type: none"> <input type="checkbox"/> Егер күәлік PEM/DER пішімінде болса және компьютер арқылы CSR сұрауынан алынған болса, жеке кілт файлын көрсетіңіз. <input type="checkbox"/> Егер күәлік PKCS#12 пішімінде болса және компьютер арқылы CSR сұрауынан алынған болса, құрамында жеке кілт бар файлды жасаңыз. <hr/> <p>Себебі: Web Config арқылы CSR сұрауынан алынған PEM/DER күәлігі қайта импортталған.</p> <p>Шешімі: Егер күәлік PEM/DER пішімінде болса және Web Config арқылы CSR сұрауынан алынған болса, оны тек бір рет импорттауға болады.</p>
Setup failed.	<p>Себебі: Теңшеуді аяқтау мүмкін емес, себебі сканер және компьютер арасындағы байланыс орындалмады немесе файл кейбір қателерге байланысты оқылмады.</p> <p>Шешімі: Көрсетілген файлды және байланысты тексергеннен кейін файлды қайта импорттаңыз.</p>

Қатысты ақпарат

➔ [“Цифрлық сертификаттау туралы” бетте 105](#)

СА қолтаңбасы бар сертификатты байқаусыз жою

СА қолтаңбасы бар сертификатқа арналған сақтық көшірме файл жоқ.

Егер сақтық көшірме файлы болса, сертификатты қайта импорттаңыз.

Егер сертификатты Web Config ішінде жасалған CSR арқылы алсаңыз, жойылған сертификатты қайта импорттау мүмкін емес. CSR сұрауын жасап, жаңа сертификат алыңыз.

Қатысты ақпарат

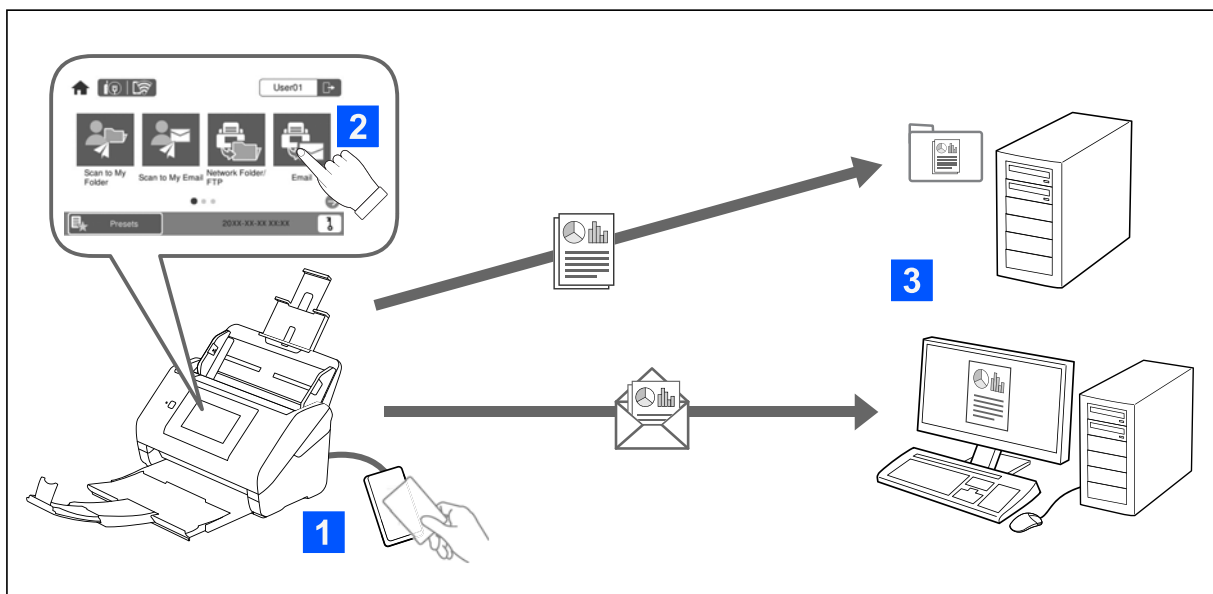
➔ [“СА қолтаңбасы бар күәлікті импорттау” бетте 108](#)

➔ [“СА қолтаңбасы бар күәлікті жою” бетте 109](#)

Authentication Settings

Authentication Settings туралы ақпарат.	135
Authentication Method туралы ақпарат.	136
Орнатуға арналған бағдарламалық құрал.	138
Сканердің ендірілген бағдарламасын жаңарту.	138
Аутентификация құрылғысын жалғау және конфигурациялау.	138
Тіркеу және реттеу туралы ақпарат.	143
Job History есептері Epson Device Admin көмегімен.	161
Басқару тақтасынан әкімші ретінде кіру.	161
Authentication Settings ажырату.	162
Authentication Settings мәліметтерін жою (Әдепкі параметрлерді қалпына келтіру).	162
Ақауларды кетіру.	162

Authentication Settings туралы ақпарат



Authentication Settings қосылған кезде, сканерлеуді бастау үшін пайдаланушы аутентификациясы қажет. Әр пайдаланушы қолдана алатын сканерлеу әдістерін орнатуға және кездейсоқ әрекеттердің алдын алуға болады.

Аутентификацияланған пайдаланушының электрондық пошта мекенжайын сканерлеу тағайындалған орны (Scan to My Email) ретінде көрсетуге немесе әр пайдаланушының деректерін жеке қалтаға (Scan to My Folder) сақтауға болады. Сондай-ақ басқа сканерлеу әдістерін көрсетуге болады.

Ескертпе:

- ❑ Authentication Settings қосылған кезде, компьютерден немесе смартфоннан сканерлеу мүмкін емес.
- ❑ Осы нұсқаулықта таныстырылған Authentication Settings параметріне қоса, аутентификация серверімен аутентификация жүйесін де жасауға болады. Жүйені құрастыру үшін Document Capture Pro Server Authentication Edition қолданбасын (қысқартылған атауы — Document Capture Pro Server AE) пайдаланыңыз. Толығырақ ақпарат алу үшін, жергілікті Epson кеңсесіне хабарласыңыз.

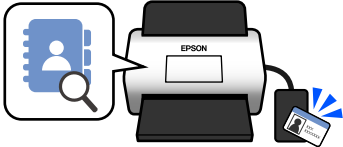
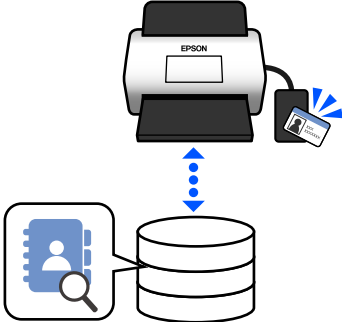
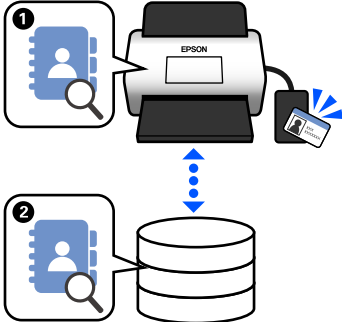
Authentication Settings параметріне арналған қолжетімді функциялар

Басқару тақтасындағы сканерлеу функциясы	Authentication Settings	
	Қосылған кезде	Ажыратылған кезде
"Қалтама" сканерлеу Кескіндерді аутентификацияланған пайдаланушыға тағайындалған қалтаға сақтайды.	✓	-
"Поштама" сканерлеу Кескіндерді аутентификацияланған пайдаланушының электрондық пошта мекенжайына жібереді.	✓	-

Басқару тақтасындағы сканерлеу функциясы	Authentication Settings	
	Қосылған кезде	Ажыратылған кезде
<p>Желі қалтасына/FTP ішіне сканерлеу</p> <p>Кескіндерді желідегі қалтаға сақтайды.</p>	✓	✓
<p>Компьютерге сканерлеу</p> <p>Кескіндерді Document Capture Pro (Windows)/Document Capture (Mac OS) бағдарламасында жасалған тапсырмалар арқылы жалғанған компьютерге сақтайды.</p> <p>* Authentication Settings қосылған кезде, АлдПарам параметрінде тіркелген тапсырмаларды ғана пайдалануға болады.</p>	✓*	✓
<p>Электрондық поштаға сканерлеу</p> <p>Кескіндерді сіз орнатқан электрондық мекенжайға жібереді.</p>	✓	✓
<p>Бұлтқа сканерлеу</p> <p>Кескіндерді сіз орнатқан бұлт қыметіне жібереді.</p>	✓	✓
<p>USB жадымен сканерлеу</p> <p>Кескіндерді сканерге жалғанған USB драйверіне сақтайды. Бұл сканерге ешқандай аутентификациялау құрылғысы жалғанбағанда қолжетімді.</p>	✓	✓
<p>WSD құрылғысында сканерлеу</p> <p>Кескіндерді WSD мүмкіндігі арқылы жалғанған компьютерге сақтайды.</p>	-	✓
<p>АлдПарам</p> <p>Ең көбі 48 алдын ала орнатылған сканерлеу функциясын тіркеуге болады.</p> <p>Ең көбі АлдПарам Local DB ішіне тіркелген пайдаланушыларға тағайындауға болады. Тағайындалған АлдПарам тек сол пайдаланушыға қолжетімді болады. Кез келген пайдаланушыға тағайындалған АлдПарам барлық пайдаланушы қолдана алады.</p>	✓	✓

Authentication Method туралы ақпарат

Осы сканер аутентификация серверін құрастырмастан келесі әдістерді қолдану арқылы аутентификация ұсына алады.

	Local DB	LDAP	Local DB and LDAP
Пайдаланушы туралы мәліметтер орны	<p>Сканер жады</p> <p>Осы аутентификация әдісі сканерге тіркелген пайдаланушы мәліметтерін тексеріп, оны сканерлеу функциясын қолданып жатқан пайдаланушымен салыстырады.</p>	<p>LDAP сервері*</p> <p>Осы аутентификация әдісі сканермен синхрондалған LDAP серверіндегі пайдаланушы туралы ақпаратты тексереді. Сканерде LDAP серверінен пайдаланушы мәліметтерінің ең көбі 300 элементі кэш ретінде уақытша сақталатындықтан, LDAP сервері істен шықса, аутентификацияны кэш арқылы орындауға болады.</p> <p>* LDAP серверімен байланыса алатын каталог қызметін ұсынатын сервер.</p>	<p>Сканер жады және LDAP сервері</p> <p>Сканерде бірінші тіркелген пайдаланушы мәліметтерін (1) тексеріңіз, ешқандай сәйкестік болмаса, пайдаланушы мәліметтерін LDAP серверінен тексеріңіз (2).</p>
			
Тіркелген пайдаланушылар саны	50 (сканер жады)	Шектелмеген (LDAP сервері)	50 (сканер жады) Шектелмеген (LDAP сервері)
Сканер жадының кәші	-	300	Ең көбі 300 (Кэш ұяларының 50-і User Settings тармағымен Local DB ішінде бөлісіледі)
Кіру әдістері	<p>Келесі әдістердің бірін пайдалануға болады.</p> <ul style="list-style-type: none"> <input type="checkbox"/> Аутентификация картасын көтеріңіз немесе User ID және Password енгізіңіз <input type="checkbox"/> Аутентификация картасын көтеріңіз немесе ID Number енгізіңіз <input type="checkbox"/> User ID және Password мәнін енгізіңіз <input type="checkbox"/> User ID енгізіңіз <input type="checkbox"/> ID Number енгізіңіз 		
«Сканерлеу» мүмкіндігінің шектеулері	Әр пайдаланушы үшін жеке орнату	Барлық LDAP пайдаланушылары үшін бірдей параметрлер	Local DB пайдаланушылары: жеке орнатылады LDAP пайдаланушылары: барлық пайдаланушылар үшін бірдей параметрлер

	Local DB	LDAP	Local DB and LDAP
Пайдаланушыларға АлдПарам тағайындау	Әр пайдаланушы үшін 5-ке дейін	- (Жеке орнатылмайды)	Local DB пайдаланушылары: әр пайдаланушы үшін 5-ке дейін LDAP пайдаланушылары: -

Орнатуға арналған бағдарламалық құрал

Web Config немесе Epson Device Admin арқылы орнатыңыз.

- Web Config пайдаланған кезде, сканерді веб-браузерді пайдалану арқылы ғана орнатуға болады.
“Web Config” бетте 37
- Epson Device Admin пайдаланған кезде, конфигурация үлгісі арқылы бірнеше сканерді бірден орнатуға болады.
“Epson Device Admin” бетте 38

Сканердің ендірілген бағдарламасын жаңарту

Authentication Settings қоспас бұрын, сканердің ендірілген бағдарламасын соңғы нұсқаға жаңартыңыз. Сканерді алдын ала интернетке жалғаңыз.



Маңызды:

Жаңарту барысында компьютерді немесе сканерді өшірмеңіз.

Web Config қызметінен орнатқан кезде:

Ендірілген бағдарламаны жаңарту үшін, **Device Management** қойындысын > **Firmware Update** таңдап, экрандағы нұсқауларды орындаңыз.

Epson Device Admin қызметінен орнатқан кезде:

Ендірілген бағдарламаны жаңарту үшін, құрылғылар тізімі экранынан **Home** > **Firmware** > **Update** таңдап, экрандағы нұсқауларды орындаңыз.

Ескертпе:

Ендірілген бағдарламаның ең соңғы нұсқасы орнатылып қойса, жаңарту керек емес.

Аутентификация құрылғысын жалғау және конфигурациялау

IC картридері сияқты аутентификация құрылғысын жалғап, пайдаланғыңыз келсе, алдымен құрылғыны конфигурациялауыңыз керек. Бұл аутентификация құрылғысын қолданбасаңыз қажет емес.

Қатысты ақпарат

- ➔ “Аутентификация құрылғысын жалғау” бетте 141
- ➔ “Аутентификация құрылғысы параметрлері” бетте 142

Үйлесімді картридерлер тізімі

Бұл тізім тізімдегі картридерлердің жұмысына кепілдік бермейді.

Иә: қолдау көрсетіледі (Идентификатор мәліметтерін стандартты картридер параметрлерімен оқуға болады.)

Жоқ: үйлесімді емес

Жасаушы	Модельі	Модель нөмірі	Аутентификация картасы							Режимі
			HID Global I	DMZ	MIFARE		FeliCa™		IEC/ISO14443	
			iClass	EM4002	Classic	Ultralight	Standard	Lite/Lite-S	(Type B) Compliance	
RF IDEAS	pcProx Plus	RDR-80081AKU	Иә	Иә*1	Иә*1	Иә*1	Жоқ	Жоқ	Жоқ	Пернетақта
RF IDEAS	pcProx	RDR-7081BKU	Иә*1	Жоқ	Иә	Иә	Жоқ	Жоқ	Жоқ	Пернетақта
RF IDEAS	pcProx	RDR-7581AKU	Иә	Жоқ	Иә*1	Иә*1	Жоқ	Жоқ	Жоқ	Пернетақта
ELATEC	TWN3 MIFARE	T3DT-MB2BEL T3DT-MB2WEL	Жоқ	Жоқ	Иә	Иә	Жоқ	Жоқ	Жоқ	Пернетақта
ELATEC	TWN3 MIFARE NFC	T3DT-FB2BEL T3DT-FB2WEL	Иә	Жоқ	Иә	Иә	Иә	Иә	Иә	Пернетақта
ELATEC	TWN4 MULTITECH	T4DT-FB2BEL-PI T4DT-FB2WEL-PI	Иә	Иә	Иә	Иә	Иә	Иә	Иә	Пернетақта

Жасаушы	Модельі	Модель нөмірі	Аутентификация картасы							Режимі	
			HID Global	DMZ	MIFARE		FeliCa™		IEC/ISO14443		
			iClass	EM4002	Classic	Ultralight	Standard	Lite/Lite-S	(Type B) Compliance		
ELATEC	TWN4 MultiTech 2 BLE-PI	T4LK-FB4BLZ-PI	Иә	Иә	Иә	Иә	Иә	Иә	Иә	Иә	Пернетақта
ELATEC	TWN4 Slim	T4QC-FC3B7	Иә	Иә	Иә	Иә	Иә	Иә	Иә	Иә	Пернетақта
HID Global	OMNIK EY5427	OMNIK EY5427CK OMNIK EY5427CK gen2	Иә	Иә	Иә	Иә	Иә	Жоқ	Иә	Иә	Пернетақта* 1
ACS	ACR122U	ACR122U	Жоқ	Жоқ	Иә*2	Иә*2	Иә	Жоқ	Иә*2	Иә*2	PC/SC
ACS	ACR1252	ACR1252	Жоқ	Жоқ	Иә*2	Иә*2	Иә	Иә	Иә*2	Иә*2	PC/SC
Sony	PaSoRi	RC-S330/S	Жоқ	Жоқ	Иә*2	Иә*2	Иә*2	Иә*2	Иә*2	Иә*2	PaSoRi
Sony	PaSoRi	RC-S380/P RC-S380/S	Жоқ	Жоқ	Иә*2	Иә*2	Иә*2	Иә*2	Иә*2	Иә*2	PaSoRi
DMZ	Leitor RFID Universal	DMZ008	Иә	Иә	Иә	Иә	Иә	Иә	Иә	Иә	Пернетақта
DMZ	Leitor RFID Multi-125	DMZ087	Жоқ	Иә	Жоқ	Жоқ	Жоқ	Жоқ	Жоқ	Жоқ	Пернетақта
DMZ	Leitor RFID Mifare	DMZ088	Жоқ	Жоқ	Иә	Иә	Жоқ	Жоқ	Жоқ	Жоқ	Пернетақта
DMZ	Biometric & RFID Reader	DMZ073	Жоқ	Иә	Жоқ	Жоқ	Жоқ	Жоқ	Жоқ	Жоқ	Пернетақта

Жасаушы	Модель	Модель нөмірі	Аутентификация картасы							Режимі	
			HID Global	DMZ	MIFARE		FeliCa™		IEC/ISO14443		
			iClass	EM4002	Classic	Ultralight	Standard	Lite/Lite-S	(Type B) Compliance		
inepro	SCR708	SCR708	Иә*1	Иә*1	Иә*1	Иә*1	Иә*1	Иә*1	Иә*1	Иә*1	Пернетақта
Y Soft	YU03088 001	MU0388	Иә	Иә	Иә	Иә	Иә	Иә	Иә	Иә	Пернетақта
Cartadis	TCM3 Cartadis MiFare Card Reader	ZTCM3 - MIFARE	Жоқ	Жоқ	Иә	Иә	Жоқ	Жоқ	Иә	Иә	Пернетақта
MICI Network Co., Ltd.	EM & Mifare Card Reader	mCR-600	Жоқ	Жоқ	Иә	Иә	Жоқ	Жоқ	Иә	Иә	Пернетақта
NT-ware	MiCard MultiTech4-PI	T4DT-FB4WU F-PI	Иә	Иә	Иә	Иә	Иә	Иә	Иә	Иә	Пернетақта
NT-ware	MiCard Plus-2-V2	RDR-80081A GU-NT2-20	Иә*1	Иә*1	Иә*1	Иә*1	Жоқ	Жоқ	Жоқ	Жоқ	Пернетақта
NT-ware	MiCard V3 Multi	MiCard V3 Multi	Иә	Иә	Иә	Иә	Иә	Иә	Иә	Жоқ	Пернетақта

- *1 Картридер жасаушы ұсынатын патенттелген бағдарламалық құралды пайдалану арқылы картридердің параметрлерін өзгерту қажет болады.
- *2 Өнім параметрлерін конфигурациялау арқылы аутентификация идентификаторы ретінде картаның стандартты идентификаторынан басқа, картадағы белгілі бір аумақтағы деректерді пайдалану қажет болса, өнімді орнату жолы туралы толығырақ ақпаратты Epson серіктесінен немесе жергілікті өкілінен біле аласыз.

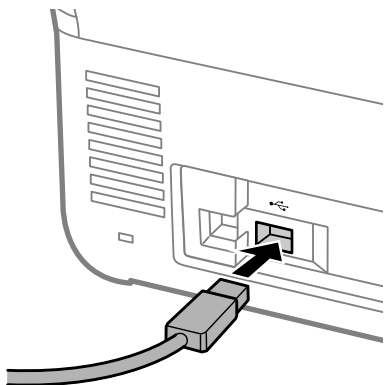
Аутентификация құрылғысын жалғау



Маңызды:

Аутентификация құрылғысын бірнеше сканерге жалғаған кезде, модель нөмірі бірдей өнімді қолданыңыз.

Картридердің USB кабелін сканердегі сыртқы интерфейс USB портына жалғаңыз.



Аутентификация құрылғысы жұмысын тексеру

Сканердің басқару тақтасынан аутентификация құрылғысы үшін байланыс күйін және аутентификация картасын анықтауды тексеруге болады.

Ақпарат **Параметрлер > Құрылғы туралы ақпарат > Аутентификация құрылғысының күйі** таңдағанда көрсетіледі.

Аутентификация құрылғысы параметрлері

Аутентификация картасынан алынған аутентификация туралы ақпарат үшін оқу пішімін орнатыңыз.

Аутентификация құрылғысы үшін келесі оқу режимін орната аласыз.

- Қызметкер нөмірі немесе жеке идентификаторы секілді аутентификация картасының белгілі бір аймағын оқыңыз.
- UID (сериялық нөмір секілді аутентификация картасы туралы ақпарат) қоспағанда, аутентификация картасы туралы ақпаратты қолданыңыз.
Жұмыс параметрлерін жасау үшін құралды қолдана аласыз. Мәліметтер алу үшін дилеріңізге хабарласыңыз.

Ескертпе:

Әртүрлі өндірушінің аутентификация карталарын пайдалану:

UID картасы туралы ақпаратты (сериялық нөмір секілді карта идентификаторы туралы ақпарат) қолданған кезде, аутентификация карталарының әртүрлі түрлерін араластырып қолдана аласыз. Басқа карта туралы ақпаратты қолданған кезде оны араластыра алмайсыз.

Web Config қызметінен орнатқан кезде:

Device Management қойындысын > **Card Reader** параметрін таңдаңыз.

Epson Device Admin қызметінен орнатқан кезде:

Конфигурация үлгісінен **Administrator Settings > Authentication Settings > Card Reader** таңдаңыз.

Элемент	Түсіндірме
Vendor ID	4 әріптік-сандық таңбаны қолдану арқылы қолдануды 0000 мен FFFF арасында шектейтін аутентификация құрылғысының жеткізуші идентификаторын орнатыңыз. Оны шектегіңіз келмесе, 0000 етіп реттеңіз.
Product ID	4 әріптік-сандық таңбаны қолдану арқылы қолдануды 0000 мен FFFF арасында шектейтін аутентификация құрылғысының өнім идентификаторын орнатыңыз. Оны шектегіңіз келмесе, 0000 етіп реттеңіз.
Operational parameter	0 мен 8192 таңба арасындағы аутентификация құрылғысының жұмыс параметрін реттеңіз. A~Z, a~z, 0~9, +, /, =, бос орын және бір жолға созу қожетімді.
Card Reader	Аутентификация құрылғысы үшін түрлендіру пішімін таңдаңыз. Пішім мәліметтерін тексеруге болады. Элемент сипаттамасында берілген байланысты қараңыз.
Authentication Card ID save format	Идентификатор картасының аутентификация туралы ақпарат үшін түрлендіру пішімін таңдаңыз. Пішім мәліметтерін тексеруге болады. Элемент сипаттамасында берілген байланысты қараңыз.
Set card ID range	Оқу позициясын көрсетуді қосыңыз.
Text Start Position	Идентификатор мәліметтерін оқу үшін мәтіннің бастапқы орнын көрсетіңіз. 1 мен 4096 аралығында көрсете аласыз.
Number of Characters	Идентификатор туралы ақпараттың бастапқы күйінен оқылатын таңбалардың санын көрсетіңіз. 1 мен 4096 аралығында көрсете аласыз.

Тіркеу және реттеу туралы ақпарат

Реттеу

Authentication Method және қолданатын сканерлеу әдісіне қарай қажетті реттеулер жасаңыз.



Маңызды:

Орнатуды бастамас бұрын сканердің уақыт параметрі дұрыс екенін тексеріңіз.

Уақыт параметрі қате болса, «Лицензия мерзімі аяқталды» қате туралы хабары пайда болып, сканерді орнатуда ақау тудыруы мүмкін. Сонымен қатар SSL/ TLS коммуникациясы немесе IPsec секілді қауіпсіздік функциясын пайдалану үшін де дұрыс уақыт қойылуы керек. Уақытты келесі әдіспен реттеуге болады.

- Web Config: **Device Management** қойындысы > **Date and Time** > **Date and Time**.
- Сканердің басқару тақтасы: **Параметрлер** > **Нег.параметрлер** > **Күн/Уақыт параметрлері**.

Параметрлер	Local DB	LDAP	Local DB and LDAP
<p>Аутентификация қосу</p> <p>Аутентификация реттеулерін жасамас бұрын аутентификацияны қосуыңыз керек.</p> <p>"Аутентификация қосу" бетте 144</p>	✓	✓	✓
<p>Authentication Settings</p> <p>Authentication Method орнату және пайдаланушыны аутентификациялау әдісі.</p> <p>"Authentication Settings" бетте 145</p>	✓	✓	✓
<p>User Settings тіркеу</p> <p>Әр пайдаланушы үшін параметрлерді тіркеңіз. Сонымен қатар CSV файлын пайдалану арқылы пайдаланушыларды бірден тіркеуге болады.</p> <p>"User Settings тіркеу" бетте 146</p>	✓	–	✓
<p>LDAP Server серверімен синхрондау</p> <p>LDAP серверін синхрондау параметрлерін реттеңіз.</p> <p>"LDAP Server серверімен синхрондау" бетте 153</p>	–	✓	✓
<p>Email Server орнату</p> <p>Электрондық пошта серверінің параметрлерін реттеңіз. Scan to My Email секілді электрондық пошта сервері параметрлерін қажет ететін функцияларды қолданған кезде осыны орнатыңыз.</p> <p>"Электрондық пошта серверін орнату" бетте 157</p>	✓	✓	✓
<p>Scan to My Folder орнату</p> <p>Мақсатты қалталарды орнатыңыз. Мұны Scan to My Folder функциясын қолданған кезде орнатыңыз.</p> <p>"Scan to My Folder орнату" бетте 158</p>	✓	✓	✓
<p>Customize One-touch Functions</p> <p>Сканердің басқару тақтасында көрсетілген элементтерді өзгерткен кезде осыны орнатыңыз. Басқару тақтасында қажет белгішелерді ғана көрсетуге немесе белгішелердің ретін өзгертуге болады.</p> <p>"Customize One-touch Functions" бетте 160</p>	✓	✓	✓

Аутентификация қосу

Аутентификация реттеулерін жасамас бұрын аутентификацияны қосуыңыз керек.

Web Config қызметінен орнатқан кезде:

Қосулы (құрылғы/LDAP сервері) тармағын **Product Security** қойындысы > **Basic** > **Authentication** ішінен таңдаңыз.

Epson Device Admin қызметінен орнатқан кезде:

Конфигурация үлгісінен **Қосулы (құрылғы/LDAP сервері)** тармағын **Administrator Settings > Authentication Settings > Basic > Authentication** ішінен таңдаңыз.

Ескертпе:

Сканердегі Authentication Settings қоссаңыз, басқару тақтасы үшін Құлыптау параметрі функциясы да қосылады. Authentication Settings қосылған кезде басқару тақтасы құлыптан ашылмайды.

Authentication Settings ажыратсаңыз да, Құлыптау параметрі қосулы қалады. Оны ажыратқыңыз келсе, басқару тақтасы немесе Web Config ішінен реттеулер жасауыңызға болады.

Қатысты ақпарат

- ➔ ["Басқару тақтасынан Құлыптау параметрі орнату" бетте 92](#)
- ➔ ["Құлыптау параметрі параметрін Web Config ішінен орнату" бетте 92](#)

Authentication Settings

Authentication Method орнату және пайдаланушыны аутентификациялау әдісі.

Web Config қызметінен орнатқан кезде:

Product Security қойындысын > **Authentication Settings** параметрін таңдаңыз.

Epson Device Admin қызметінен орнатқан кезде:

Конфигурация үлгісінен **Administrator Settings > Authentication Settings > Authentication Settings** таңдаңыз.

Элемент	Түсіндірме
Authentication Method	<p>Authentication Method таңдаңыз.</p> <ul style="list-style-type: none"> <input type="checkbox"/> Local DB Сканерге тіркелген User Settings арқылы аутентификациялаңыз. Бұл пайдаланушыны сканерге тіркеу үшін қажет. <input type="checkbox"/> LDAP Сканермен синхрондалған LDAP серверіндегі пайдаланушы туралы ақпарат арқылы аутентификациялаңыз. LDAP серверінің параметрлерін алдын ала конфигурациялау қажет. <input type="checkbox"/> Local DB and LDAP Сканерге тіркелген пайдаланушы туралы ақпарат немесе сканермен синхрондалған LDAP серверін пайдаланып аутентификациялаңыз. Пайдаланушыны сканерге тіркеп, LDAP серверін орнатуыңыз қажет.

Элемент	Түсіндірме
How to Authenticate User	<p>Пайдаланушыны аутентификациялау әдісін таңдаңыз.</p> <ul style="list-style-type: none"> <input type="checkbox"/> Card or User ID and Password Пайдаланушыларды аутентификациялау үшін аутентификация картасын пайдаланыңыз. Аутентификациялау үшін пайдаланушы идентификаторы мен құпиясөзді пайдалануға да болады. <input type="checkbox"/> User ID and Password Пайдаланушыларды аутентификациялау үшін пайдаланушы идентификаторы мен құпиясөзді пайдаланыңыз. Осы функцияны пайдаланған кезде аутентификациялау үшін аутентификация картасын пайдалана алмайсыз. <input type="checkbox"/> User ID Пайдаланушыларды аутентификациялау үшін тек пайдаланушы идентификаторын қолданасыз. Құпиясөз қоюдың қажеті жоқ. <input type="checkbox"/> Card or ID Number Пайдаланушыларды аутентификациялау үшін аутентификация картасын пайдаланыңыз. Сонымен қатар ID Number пайдалана аласыз. <input type="checkbox"/> ID Number Пайдаланушыларды аутентификациялау үшін тек идентификатор нөмірін қолданасыз.
Allow users to register authentication cards	<p>Пайдаланушыларға аутентификация картасын жүйеге тіркеуге рұқсат берсеңіз, оны қосыңыз.</p> <p>LDAP тармағын Authentication Method үшін таңдасаңыз, оны орната алмайсыз.</p> <p>Пайдаланушылар аутентификация карталарын қалай тіркейтіндігі туралы толығырақ ақпаратты <i>Пайдаланушы нұсқаулығы</i> ішіндегі «Аутентификация картасын тіркеу» бөлімінен қараңыз.</p>
The Minimum Digit Number of ID Number	Идентификатор нөмірі үшін цифрлардың ең аз санын таңдаңыз.
Caching for LDAP authenticated users	LDAP сервер аутентификациясын таңдаған кезде, пайдаланушы туралы ақпарат үшін кэштеуді қолдануды немесе қолданбауды орната аласыз.
Use user information in SMTP authentication	Аутентификация үшін пайдаланушы идентификаторы мен құпиясөзді қолданған кезде, SMTP аутентификациясы үшін пайдаланушы туралы ақпаратты қолдануды немесе қолданбауды орната аласыз. Жүйе соңғы кірілген пайдаланушы идентификаторы мен құпиясөзін қолданады.
Restrictions for LDAP authenticated users	LDAP қолдансаңыз, пайдаланушыға қолжетімді функцияларды орната аласыз.

User Settings тіркеу

Пайдаланушы аутентификациясы үшін қолданылатын User Settings тіркеңіз. Келесі әдістердің бірін пайдаланып тіркеуіңізге болады.

- User Settings бір-бірден тіркеу (Web Config)
- CSV файлы арқылы бірнеше User Settings параметрін бума ретінде тіркеу (Web Config)
- Конфигурация үлгісі арқылы User Settings параметрін бірнеше сканерге бума ретінде тіркеу (Epson Device Admin)

Қатысты ақпарат

- ➔ “User Settings жекелей тіркеу (Web Config)” бетте 147
- ➔ “CSV файлы арқылы бірнеше User Settings тіркеу (Web Config)” бетте 148
- ➔ “User Settings параметрін бірнеше сканерге бума ретінде тіркеу (Epson Device Admin)” бетте 151

User Settings жекелей тіркеу (Web Config)

Web Config бөліміне кіріп, **Product Security** қойындысы > **User Settings** > **Add** таңдап, User Settings енгізіңіз.

Элемент	Түсіндірме
User ID	Unicode (UTF-8) арқылы беріле алатын 1 мен 83 байт аралығындағы, аутентификацияға қолданғыңыз келетін пайдаланушы идентификаторын енгізіңіз. Пайдаланушы идентификаторы регистрге бағынбайтындықтан, үлкен немесе кіші әріптерді пайдаланып кіре аласыз.
User name Display	Unicode (UTF-16) арқылы беріле алатын 32 таңбадан аспайтын, сканердің басқару тақтасында көрсетілген пайдаланушы атын енгізіңіз. Мұны бос қалдыруға болады.
Password	ASCII ішінде 32 таңбадан аспайтын, аутентификацияға қолданғыңыз келетін құпиясөзді енгізіңіз. Құпия сөз регистрге тәуелді. User ID тармағын How to Authenticate User үшін таңдасаңыз, мұны бос қалдырыңыз.
Authentication Card ID	ASCII ішінде 116 таңбадан аспайтын аутентификация картасының идентификаторын енгізіңіз. Мұны бос қалдыруға болады. Allow users to register authentication cards функциясын Authentication Settings үшін рұқсат етсеңіз, пайдаланушылар тіркеген нәтиже көрінеді.
ID Number	Card or ID Number немесе ID Number Authentication Settings > How to Authenticate User тармағында таңдалған кезде осы элемент көрсетіледі. Authentication Settings > The Minimum Digit Number of ID Number ішінде қойылған сан арасында жататын және 8 цифрға дейінгі санды енгізіңіз.
Auto Generate	Card or ID Number немесе ID Number Authentication Settings > How to Authenticate User тармағында таңдалған кезде осы элемент көрсетіледі. The Minimum Digit Number of ID Number ішінде таңдалған цифр саны бірдей идентификатор нөмірін автоматты түрде жасау үшін басыңыз.
Department	Пайдаланушыны Unicode (UTF-16) арқылы беріле алатын 40 таңба ішінде анықтайтын бөлімше атауын және т.б. енгізіңіз. Мұны бос қалдыруға болады.

Элемент	Түсіндірме
Email Address	ASCII ішінде 200 таңбадан аспайтын пайдаланушы электрондық пошта мекенжайын енгізіңіз. Бұл Scan to My Email үшін тағайындалған орын ретінде қолданылады. Мұны бос қалдыруға болады.
Scan to My Folder	Individual параметрін Scan to My Folder > Setting Type ішінен таңдаған кезде сақтау орындарын жеке орнатыңыз. Параметр элементтері туралы толығырақ ақпарат алу үшін келесіні қараңыз. "Scan to My Folder орнату" бетте 158
Restrictions	Функцияларды әр пайдаланушы үшін шектей аласыз. Пайдалануға рұқсат беретін функцияны таңдаңыз.
Presets	Сканерде тіркелген Presets ішінен таңдалған пайдаланушыға ғана қолжетімді ең көбі бес алдын ала орнатуды реттеуге болады. <input type="checkbox"/> Пайдаланушыға тағайындалған Presets тек сол пайдаланушы қолдана алады. Кез келген пайдаланушыға тағайындалған Presets барлық пайдаланушы қолдана алады. <input type="checkbox"/> Пайдаланушыда тек бір Presets қолжетімді болса, ол аутентификациядан кейін автоматты түрде жүктеледі. Бірнеше Presets қолжетімді болса, аутентификациядан кейін Presets тізімі көрсетіледі. <input type="checkbox"/> Presets пайдалану функциялары Restrictions ішінде шектелген болса жасалмайды немесе көрсетілмейді.

CSV файлы арқылы бірнеше User Settings тіркеу (Web Config)

CSV файлында әр пайдаланушы үшін параметрлерді енгізіп, оларды бума ретінде тіркеңіз.

CSV файлын жасау

User Settings импорттау үшін CSV файлын жасаңыз.

Ескертпе:

Бір немесе бірнеше User Settings алдын ала тіркеп, пішімделген файлды (CSV файлы) экспорттасаңыз, тіркелген параметрді параметр элементтерін енгізуге арналған ақпарат ретінде пайдалануға болады.

1. Web Config бөліміне кіріп, **Product Security** қойындысын > **User Settings** қойындысын таңдаңыз.
2. **Export** түймесін басыңыз.
3. **File Format** үшін файл пішімін таңдаңыз.
Оны төмендегі сілтемені пайдаланып таңдаңыз.

Элемент	Түсіндірме
CSV UTF-16 (Tab delimited)	<p>Файлды Microsoft Excel арқылы өңдеген кезде таңдаңыз.</p> <p>Әр параметр «[]» (тырнақшамен) жабылады. Параметрлерді «[]» етіп енгізіңіз.</p> <p>Файлды жаңартқан кезде, файлды қайта жазуға кеңес береміз. Файлды жаңадан сақтасаңыз, файл пішімі үшін Unicode мәтінін (*.txt) таңдаңыз.</p>
CSV UTF-8 (Comma delimited)	<p>Файлды мәтін өңдегішпен немесе Microsoft Excel бағдарламасынсыз макроспен өңдеген кезде таңдаңыз.</p>
CSV UTF-8 (Semicolon delimited)	

4. **Export** түймесін басыңыз.
5. Осы CSV файлын Microsoft Excel сияқты электрондық кесте қолданбасында немесе мәтін өңдегіште өңдеп, сақтаңыз.



Маңызды:

Файлды өңдеген кезде, кодтау және колонтитул мәліметтерін өзгертпеңіз.

CSV файлын реттеу элементтері

Элемент	Параметрлер мен түсіндірмелер
UserID	Unicode ішінде 1 мен 83 байт аралығындағы аутентификацияны пайдалану үшін, пайдаланушы идентификаторын енгізіңіз.
UserName	Unicode ішінде 32 таңбадан аспайтын, сканердің басқару тақтасында көрсетілген пайдаланушы атын енгізіңіз. Мұны бос қалдыруға болады.
Password	<p>ASCII ішінде 32 таңбадан аспайтын, аутентификацияға қолданылатын құпиясөзді енгізіңіз. Импорттау кезінде бұл EncPassword орнына құпиясөз ретінде реттеледі.</p> <p>User ID тармағын How to Authenticate User үшін таңдасаңыз, мұны бос қалдырыңыз.</p> <p>Экспорттаған кезде бұл әрқашан бос болады.</p>
AuthenticationCardID	<p>Аутентификация картасының оқу нәтижесін орнатыңыз. Allow users to register authentication cards функциясын Authentication Settings ішінде рұқсат етсеңіз, пайдаланушылар тіркеген нәтиже көрінеді.</p> <p>ASCII ішінде ең көбі 116 таңба енгізіңіз. Мұны бос қалдыруға болады.</p>
IDNumber	<p>Card or ID Number немесе ID Number Authentication Settings > How to Authenticate User тармағында таңдалған кезде осы элемент көрсетіледі.</p> <p>Authentication Settings > The Minimum Digit Number of ID Number ішінде қойылған сан арасында жататын және 8 цифрға дейінгі санды енгізіңіз.</p> <p>Идентификатор нөмірі қосарлана алмайды. Қосарланған жағдайда, файлды импорттаған кезде қате көрсетіледі. Бос қалдырылған кезде, оған автоматты түрде нөмір тағайындалады.</p>

Элемент	Параметрлер мен түсіндірмелер
Department	Пайдаланушыларды анықтау үшін бөлімшенің еркін атауын енгізіңіз. Unicode ішіне ең көбі 40 таңба енгізіңіз. Мұны бос қалдыруға болады.
MailAddress	Пайдаланушылар үшін электрондық мекенжайды орнатыңыз. Бұл Scan to My Email үшін тағайындалған орын ретінде қолданылады. A-Z, a-z, 0-9, !#%&*'+-./=?^_{ }~@ қолдана аласыз. 200 немесе одан аз таңба енгізіңіз. Бірінші таңбаға «,» (үтір) қолдана алмайсыз. Мұны бос қалдыруға болады.
FolderProtocol	Scan to My Folder функциясының түрін орнатыңыз. Желілік қалта/FTP (SMB): 0, FTP: 1
FolderPath	Scan to My Folder функциясы үшін сақтау орнын реттеңіз.
FolderUserName	Scan to My Folder функциясы үшін пайдаланушы атын орнатыңыз.
FolderPassword	Scan to My Folder функциясы үшін 32 ASCII таңбасы ішінде тағайындалған орын қалтасын аутентификациялау үшін құпиясөзді орнатыңыз. Импорттау кезінде бұл EncPassword орнына құпиясөз ретінде реттеледі. Экспорттаған кезде бұл әрқашан бос болады.
FtpPassive	FTP Type ретінде Scan to My Folder функциясы үшін таңдалған кезде FTP сервері үшін байланыс режимін орнатыңыз. Белсенді режим: 0, Белсенді емес режим: 1
FtpPort	FTP Type ретінде Scan to My Folder функциясы үшін таңдалған кезде, FTP серверіне 0 мен 65535 ішінен сканерленген деректерді жіберу арналған порт нөмірін орнатыңыз.
ScanToMemory	Scan to USB Drive үшін шектеулер орнатыңыз. Рұқсат етілмеген: 0, Рұқсат етілген: 1
ScanToMail	Scan to Email үшін шектеулер орнатыңыз. "Поштама" сканерлеу функциясын Scan to Email қосылған кезде ғана орнатуға болады. Рұқсат етілмеген: 0, Рұқсат етілген: 1
ScanToFolder	Scan to Network Folder/FTP үшін шектеулер орнатыңыз. "Қалтама" сканерлеу функциясын Scan to Network Folder/FTP қосылған кезде ғана орнатуға болады. Рұқсат етілмеген: 0, Рұқсат етілген: 1
ScanToCloud	Scan to Cloud үшін шектеулер орнатыңыз. Рұқсат етілмеген: 0, Рұқсат етілген: 1
ScanToComputer	Компьютерге сканерлеу үшін шектеулер орнатыңыз. Рұқсат етілмеген: 0, Рұқсат етілген: 1
PresetIndex	Пайдаланушымен байланыстырғыңыз келетін Presets орнатыңыз. Үтірмен бөлінген ең көбі бес Presets тіркеу нөмірін орната аласыз.

Элемент	Параметрлер мен түсіндірмелер
EncPassword	<p>Пайдаланушы параметрлерін экспорттаған кезде, параметр Password шифрлау үшін орнатылады, сосын мәні BASE64 арқылы кодталып, шығарылады.</p> <p>Password үшін жаңа құпиясөзбен импортталған кезде, осы мән еленбейді.</p> <p>Password бос болса, осы мән қолданылып, экспортталмас бұрын құпиясөз сол күйінде қалады.</p>
EncFolderPassword	<p>Экспорттаған кезде, параметр FolderPassword шифрлау үшін орнатылады, сосын мәні BASE64 арқылы кодталып, шығарылады.</p> <p>FolderPassword үшін жаңа құпиясөзбен импортталған кезде, осы мән еленбейді.</p> <p>FolderPassword бос болса, осы мән қолданылып, экспортталмас бұрын құпиясөз сол күйінде қалады.</p>

CSV файлын импорттау

1. Web Config бөліміне кіріп, **Product Security** қойындысын > **User Settings** қойындысын таңдаңыз.
2. **Import** түймесін басыңыз.
3. Импорттағыңыз келген файлды таңдаңыз.
4. **Import** түймесін басыңыз.
5. Көрсетілген ақпаратты тексерген соң, **OK** түймесін басыңыз.

User Settings параметрін бірнеше сканерге бума ретінде тіркеу (Epson Device Admin)

LDAP серверін немесе CSV/ENE файлын қолдану арқылы User Settings тіркей аласыз, ол Local DB ішінде қолданылады.

Ескертпе:

*ENE файлы – Epson ұсынған, **Contacts** үшін жеке мәліметтер мен User Settings сияқты ақпаратты шифрлап, сақтайтын қосарлы файл. Оны Epson Device Admin ішінен экспорттауға болады және құпиясөз қоя аласыз. Бұл резервтік көшірме файлынан User Settings импорттағыңыз келсе пайдалы.*

CSV / ENE файлынан импорттау

1. Конфигурация үлгісінен **Administrator Settings** > **Authentication Settings** > **User Settings** таңдаңыз.
2. **Import** түймесін басыңыз.
3. **Import Source** бөлімінен **CSV or ENE File** параметрін таңдаңыз.

4. **Browse** түймесін басыңыз.
Файлды таңдау экраны көрсетіледі.
5. Ашу үшін импорттағыңыз келген файлды таңдаңыз.
6. Импорттау әдісін таңдаңыз.
 - Overwrite and Add: бірдей пайдаланушы идентификаторы болған кезде қайта жазады; болмаған жағдайда, жаңа идентификатор қосады.
 - Replace All: барлығын импорттағыңыз келген пайдаланушы параметрлерімен алмастырады.
7. **Import** түймесін басыңыз.
Реттеуді растау экраны көрсетіледі.
8. **OK** түймесін басыңыз.
Тексеру нәтижесі көрсетіледі.
Ескертпе:
 - Импортталған пайдаланушы параметрлерінің саны импортталатын саннан асып кетсе, кейбір пайдаланушы параметрлерін жоюды сұрайтын хабар шығады. Импорттау алдында артық пайдаланушы параметрлерін жойыңыз.
 - Импорттау алдында жойғыңыз келетін пайдаланушы параметрлерін таңдап, **Delete** түймесін басыңыз.
9. **Import** түймесін басыңыз.
Пайдаланушы параметрлері конфигурация үлгісіне импортталады.

LDAP серверінен импорттау

1. Конфигурация үлгісінен **Administrator Settings > Authentication Settings > User Settings** таңдаңыз.
2. **Import** түймесін басыңыз.
3. **Import Source** бөлімінен **LDAP** параметрін таңдаңыз.
4. **Settings** түймесін басыңыз.
LDAP Server параметрлері көрсетіледі.
Ескертпе:
Осы LDAP сервері параметрі пайдаланушы параметрлерін LDAP серверінен импорттауға арналған. Импортталған (көшірілген) пайдаланушы параметрлері пайдаланушыларды сканердің өзін пайдаланып аутентификациялауға қолданылады.
*Басқа жағынан, **LDAP** немесе **Local DB and LDAP** тармағын аутентификация әдісі ретінде таңдаған кезде, пайдаланушылар LDAP серверімен байланысу арқылы аутентификацияланады.*
5. Әрбір элементті орнатыңыз.
Пайдаланушы параметрлерін LDAP серверінен импорттаған кезде, LDAP параметрлеріне қоса келесі параметрлерді конфигурациялауға болады.
Басқа элементтер үшін қатысты ақпаратты қараңыз.

Элемент		Түсіндірме	
LDAP Server Settings	LDAP Server Type	LDAP серверінің түрін таңдауға мүмкіндік береді.	
Search Settings	Search Filter	LDAP іздеу сүзгісі үшін қолданылатын мәтінді реттей аласыз. Іздеу мәтінін өңдеу үшін Custom таңдаңыз.	
	Options	Type	Scan To My Folder үшін сақталатын орынның түрін реттеуге болады.
		Connection Mode	Type FTP етіп орнатылған кезде, FTP байланыс режимін орната аласыз.
		Port Number	Осы Type FTP етіп орнатылған кезде, қолданғыңыз келген порт нөмірін орната аласыз.

6. **Connection Test** түймесін басу арқылы байланыс сынағын қажетінше орындаңыз.
LDAP серверінен 10 пайдаланушы параметрін алып, көрсетеді.
7. **OK** түймесін басыңыз.
8. Импорттау әдісін таңдаңыз.
 - Overwrite and Add: бірдей пайдаланушы идентификаторы болған кезде қайта жазады; болмаған жағдайда, жаңа идентификатор қосады.
 - Replace All: барлығын импорттағыңыз келген пайдаланушы параметрлерімен алмастырады.
9. **Import** түймесін басыңыз.
Реттеуді растау экраны көрсетіледі.
10. **OK** түймесін басыңыз.
Тексеру нәтижесі көрсетіледі.
11. **Import** түймесін басыңыз.
Пайдаланушы параметрлері конфигурация үлгісіне импортталады.

Қатысты ақпарат

- ➔ [“LDAP серверін конфигурациялау” бетте 154](#)
- ➔ [“LDAP серверінің іздеу параметрлерін конфигурациялау” бетте 156](#)

LDAP Server серверімен синхрондау

Сканерге LDAP Server параметрлерін реттеңіз.

Қажетінше бастапқы сервер мен қосалқы сервердің екеуінің де параметрлерін реттеңіз.

Ескертпе:

LDAP Server параметрлері **Contacts** тармағымен бөлісіледі.

Қолжетімді қызметтер

Келесі каталог қызметтеріне қолдау көрсетіледі.

Қызмет атауы	Нұсқасы
Active Directory	Windows Server 2008, Windows Server 2008 R2, Windows Server 2012, Windows Server 2012 R2, Windows Server 2016, Windows Server 2019
OpenLDAP	Ver.2.3, Ver.2.4

LDAP серверін конфигурациялау

LDAP серверін пайдалану үшін, алдымен, LDAP серверін конфигурациялау керек.

Web Config қызметінен орнатқан кезде:

Network қойындысын > **LDAP Server** > **Basic (Primary Server)** немесе **Basic (Secondary Server)** таңдаңыз.

Kerberos Authentication тармағын **Authentication Method** ретінде таңдасаңыз, Kerberos жүйесі үшін реттеулер жасау үшін **Network** > **Kerberos Settings** таңдаңыз.

Epson Device Admin қызметінен орнатқан кезде:

Конфигурация үлгісінен **Network** > **LDAP server** > **Server Settings (Primary Server)** немесе **Server Settings (Secondary Server)** таңдаңыз.

Kerberos Authentication тармағын **Authentication Method** ретінде таңдасаңыз, Kerberos жүйесі үшін реттеулер жасау үшін **Network** — **Security** > **Kerberos Settings** таңдаңыз.

Элемент	Параметрлер мен түсіндірмелер
Use LDAP Server	Use немесе Do Not Use параметрлерін таңдаңыз.
LDAP Server Address	LDAP сервер мекенжайын енгізіңіз. 1 және 255 аралығындағы таңбаларды IPv4, IPv6 немесе FQDN пішімінде енгізіңіз. FQDN пішімі үшін ASCII (0x20–0x7E) пішіміндегі әріптік-сандық таңбаларды және мекенжай басын және аяғын қоспағанда сызықшаларды пайдалануға болады.
LDAP server Port Number (Port number)	1 мен 65535 арасындағы LDAP серверінің порт нөмірін енгізіңіз.
Secure Connection	LDAP серверіне кіру үшін сканерге аутентификация әдісін көрсетіңіз.
Certificate Validation	LDAP серверінің сертификаты қосылған кезде, ол аутентификацияланады. Мұны Enable етіп реттеуге кеңес береміз. Реттеу үшін CA Certificate сертификаты сканерге импортталу керек.
Search Timeout (sec)	Күту уақыты пайда болмас бұрын іздеу уақытының ұзақтығын 5 пен 300 секунд арасында орнатыңыз.

Элемент	Параметрлер мен түсіндірмелер
Authentication Method	<p>Аутентификация әдісін таңдаңыз.</p> <p>Kerberos Authentication таңдасаңыз, Kerberos жүйесі үшін алдын ала реттеулер жасаңыз.</p> <p>Kerberos Authentication процесін орындау үшін келесі орта қажет етіледі.</p> <ul style="list-style-type: none"> <input type="checkbox"/> Сканер мен DNS сервері байланыса алады. <input type="checkbox"/> Сканердің уақыты, KDC сервері және аутентификациялау қажет етілетін сервер (LDAP сервері, SMTP сервері, файл сервері) синхрондалады. <input type="checkbox"/> Қызмет сервері IP мекенжайы ретінде тағайындалғанда, қызмет серверінің FQDN параметрі DNS серверін кері қарау аймағына тіркеледі.
Kerberos Realm to be Used	Егер Authentication Method параметрі үшін Kerberos Authentication күйін таңдасаңыз, пайдалану қажет Kerberos аумағын таңдаңыз.
Administrator DN / User Name	LDAP сервері үшін 128 таңбадағы немесе Unicode (UTF-8) пішімінен аз пайдаланушы атын енгізіңіз. 0x00–0x1F және 0x7F сияқты басқару таңбаларын пайдалану мүмкін емес. Бұл параметрі Anonymous Authentication мүмкіндігі Authentication Method күйі ретінде таңдалғанда пайдаланылмайды. Егер мұны көрсеткіңіз келмес, оны бос қалдырыңыз.
Password	LDAP сервер атауы үшін 128 таңбадағы немесе Unicode (UTF-8) пішімінен аз құпия сөзді енгізіңіз. 0x00–0x1F және 0x7F сияқты басқару таңбаларын пайдалану мүмкін емес. Бұл параметрі Anonymous Authentication мүмкіндігі Authentication Method күйі ретінде таңдалғанда пайдаланылмайды. Егер мұны көрсеткіңіз келмес, оны бос қалдырыңыз.

Kerberos параметрлері

Kerberos Authentication тармағын **Authentication Method** ретінде таңдасаңыз, Kerberos реттеулерін жасауыңыз керек. 10 Kerberos параметріне дейін тіркеуге болады.

Web Config қызметінен орнатқан кезде:

Network қойындысын > **Kerberos Settings** параметрін таңдаңыз.

Epson Device Admin қызметінен орнатқан кезде:

Конфигурация үлгісінен **Network** > **Security** > **Kerberos Settings** таңдаңыз.

Элемент	Параметрлер мен түсіндірмелер
Realm (Domain)	ASCII (0x20–0x7E) пішімінде 255 немесе одан аз таңбадағы Kerberos аутентификациясының аумағын енгізіңіз. Егер мұны тіркегіңіз келмесе, оны бос қалдырыңыз.
KDC Address	Kerberos түпнұсқалық растама серверінің мекенжайын енгізіңіз. IPv4, IPv6 немесе FQDN пішімінде 255 немесе одан аз таңбаны енгізіңіз. Егер мұны тіркегіңіз келмесе, оны бос қалдырыңыз.
Port Number (Kerberos)	1 мен 65535 арасындағы Kerberos серверінің порт нөмірін енгізіңіз.

LDAP серверінің іздеу параметрлерін конфигурациялау

Пайдаланушы параметрлері үшін іздеу атрибуттарын орнатады.

Web Config қызметінен орнатқан кезде:

Network қойындысын > **LDAP Server** > **Search Settings (Authentication)** параметрін таңдаңыз.

Epson Device Admin қызметінен орнатқан кезде:

Конфигурация үлгісінен **Administrator Settings** > **Authentication Settings** > **LDAP server** > **Search Settings (Authentication)** таңдаңыз.

Элемент	Параметрлер мен түсіндірмелер
Search Base (Distinguished Name)	LDAP серверінен пайдаланушы туралы ақпаратты іздеген кезде, бастапқы орынды көрсетіңіз. Юникод (UTF-8) пішімінде 0 және 128 аралығындағы таңбаларды енгізіңіз. Егер кездейсоқ төлсипатты іздемесеңіз, бұны бос қалдырыңыз. Жергілікті сервер каталогының үлгісі: dc=сервер,dc=жергілікті
User ID Attribute	Идентификатор нөмірін іздеген кезде көрсетілетін атрибут атауын көрсетіңіз. ASCII пішімінде 1 және 255 аралығындағы таңбаларды енгізіңіз. Бірінші таңба a–z немесе A–Z болуы қажет. Мысалы: cn, uid
User name Display Attribute	Пайдаланушы аты ретінде көрсетілетін атрибут атауын көрсетіңіз. ASCII пішімінде 0 және 255 аралығындағы таңбаларды енгізіңіз. Бірінші таңба a–z немесе A–Z болуы қажет. Мұны бос қалдыруға болады. Мысалы: cn, name
Authentication Card ID Attribute	Аутентификация картасы идентификаторы ретінде көрсетілетін атрибут атауын көрсетіңіз. ASCII пішімінде 0 және 255 аралығындағы таңбаларды енгізіңіз. Бірінші таңба a–z немесе A–Z болуы қажет. Мұны бос қалдыруға болады. Мысалы: cn, sn
ID Number Attribute	Идентификатор нөмірін іздеген кезде көрсетілетін атрибут атауын көрсетіңіз. ASCII пішімінде 1 және 255 аралығындағы таңбаларды енгізіңіз. Бірінші таңба a–z немесе A–Z болуы қажет. Мысалы: cn, id
Department Attribute	Бөлімше атауы ретінде көрсетілетін атрибут атауын көрсетіңіз. ASCII пішімінде 0 және 255 аралығындағы таңбаларды енгізіңіз. Бірінші таңба a–z немесе A–Z болуы қажет. Мұны бос қалдыруға болады. Мысалы: ou, ou-cl
Email Address Attribute	Электрондық пошта мекенжайларын іздеген кезде көрсетілетін төлсипат атауын көрсетіңіз. ASCII пішімінде 1 және 255 аралығындағы таңбаларды енгізіңіз. Бірінші таңба a–z немесе A–Z болуы қажет. Мысалы: mail
Save To Attribute	Scan To My Folder үшін тағайындалған орынды көрсететін атрибут атауын көрсетіңіз. ASCII пішімінде 0 және 255 аралығындағы таңбаларды енгізіңіз. Мысалы: homeDirectory

LDAP серверінің қосылымын тексеру

LDAP Server > Search Settings бөлімінде орнатылған параметрлерді пайдалану арқылы LDAP серверіне қосылым сынағын орындайды.

1. Web Config мүмкіндігіне кіріп, **Network** қойындысын > **LDAP Server > Connection Test** қойындысын таңдаңыз.
2. **Start** параметрін таңдаңыз.
Қосылымды тексеру басталды. Тексеруден кейін тексеру есебі көрсетіледі.

LDAP серверінің қосылымын тексеру сілтемелері

Хабарлар	Түсіндірме
Connection test was successful.	Сервермен қосылым сәтті орындалғанда осы хабар көрсетіледі.
Connection test failed. Check the settings.	Бұл хабар мына себептерге байланысты пайда болады: <ul style="list-style-type: none"> <input type="checkbox"/> LDAP серверінің мекенжайы немесе порт нөмірі дұрыс емес. <input type="checkbox"/> Күту уақыты орын алды. <input type="checkbox"/> Do Not Use параметрі Use LDAP Server күйі ретінде таңдалды. <input type="checkbox"/> Егер Kerberos Authentication параметрі Authentication Method күйі ретінде таңдалса, Realm (Domain), KDC Address және Port Number (Kerberos) сияқты параметрлер дұрыс емес.
Connection test failed. Check the date and time on your product or server.	Бұл хабар қосылым сәтсіз болған кезде пайда болады, себебі сканердің және LDAP серверінің уақыт параметрлері сәйкес емес.
Authentication failed. Check the settings.	Бұл хабар мына себептерге байланысты пайда болады: <ul style="list-style-type: none"> <input type="checkbox"/> User Name және/немесе Password дұрыс емес. <input type="checkbox"/> Егер Kerberos Authentication параметрі Authentication Method күйі ретінде таңдалса, уақытты/күнді конфигурациялау мүмкін болмайды.
Cannot access the product until processing is complete.	Сканер бос болмағанда осы хабар көрсетіледі.

Электрондық пошта серверін орнату

Scan to My Email қолданған кезде, электрондық пошта серверін орнатыңыз.

Ескертпе:

Scan to My Email функциясын **Scan to Email** қосылған кезде ғана орнатуға болады.

Web Config қызметінен орнатқан кезде:

Network қойындысын > **Email Server > Basic** параметрін таңдаңыз.

Epson Device Admin қызметінен орнатқан кезде:

Конфигурация үлгісінен **Common > Email Server > Mail Server Settings** таңдаңыз.

Элемент	Параметрлер мен түсіндірмелер	
Authentication Method	Пошта серверіне қатынасу үшін сканерге түпнұсқалық растама әдісін көрсетіңіз.	
	Off	Пошта серверімен байланысқан кезде, аутентификация өшіріледі.
	SMTP AUTH	Электрондық пошта сервері SMTP аутентификациясын қолдауы керек.
	POP before SMTP	Осы элементті таңдағанда, POP3 серверін орнатыңыз.
Authenticated Account	SMTP AUTH немесе POP before SMTP тармағын Authentication Method ретінде таңдасаңыз, аутентификацияланған тіркелгі атауын енгізіңіз. ASCII (0x20–0x7E) пішімінде 0 және 255 аралығындағы таңбаларды енгізіңіз.	
Authenticated Password	SMTP AUTH немесе POP before SMTP тармағын Authentication Method ретінде таңдасаңыз, аутентификацияланған құпиясөзді енгізіңіз. ASCII (0x20–0x7E) пішімінде 0 және 20 аралығындағы таңбаларды енгізіңіз.	
Sender's Email Address	Жіберушінің электрондық пошта мекенжайын енгізіңіз. : () < > [] ; ¥ таңбаларынан басқа ASCII (0x20–0x7E) пішімінде 0 мен 255 аралығында таңбалар енгізіңіз. Нүкте «.» бірінші таңба болмауы керек.	
SMTP Server Address	A–Z a–z 0–9, нүкте (.) және сызықша (-) пайдаланып, 0 және 255 аралығындағы таңбаларды енгізіңіз. IPv4 немесе FQDN пішімін пайдалануға болады.	
SMTP Server Port Number	1 және 65535 аралығындағы санды енгізіңіз.	
Secure Connection	Электрондық пошта серверіне қауіпсіз байланыс әдісін көрсетіңіз.	
	None	Егер POP before SMTP параметрін Authentication Method ішінде таңдасаңыз, байланыс әдісі None мәніне қойылады.
	SSL/TLS	Бұл Authentication Method Off немесе SMTP AUTH параметріне орнатылған кезде қолжетімді болады.
	STARTTLS	Бұл Authentication Method Off немесе SMTP AUTH параметріне орнатылған кезде қолжетімді болады.
Certificate Validation	Сертификат ол қосылған кезде аутентификацияланады. Мұны Enable етіп реттеуге кеңес береміз.	
POP3 Server Address	POP before SMTP тармағын Authentication Method етіп таңдасаңыз, POP3 серверлік мекенжайын енгізіңіз. A–Z a–z 0–9 арқылы 0 мен 255 аралығындағы таңбаларды енгізуге болады. IPv4 немесе FQDN пішімін пайдалануға болады.	
POP3 Server Port Number	POP before SMTP тармағын Authentication Method етіп таңдасаңыз, порт нөмірін көрсетіңіз. 1 және 65535 аралығындағы санды енгізіңіз.	

Scan to My Folder орнату

Сканерленген кескіндерді әр пайдаланушыға тағайындалған қалтаға сақтайды. Арнаулы қалта ретінде келесі элементтерді орнатуға болады.

Ескертпе:

Scan To My Folder функциясын **Scan to Network Folder/FTP** қосылған кезде ғана орнатуға болады.

Параметрге сақтау	Authentication Method	Қалтаға жолды реттеу орны
Пайдаланушы идентификаторы атауымен көрсетілген қалтаның төменгі жағында жеке қалтаны автоматты түрде жасау үшін, бүкіл Authentication Settings үшін бір желілік қалтаны көрсетіңіз.	<input type="checkbox"/> Local DB <input type="checkbox"/> LDAP <input type="checkbox"/> Local DB and LDAP	Сканер (Scan to My Folder параметрі)
Әр пайдаланушыға әртүрлі желі қалталарын жеке тағайындаңыз.	Local DB	Сканер (User Settings)
	LDAP	LDAP атрибуттары
	Local DB and LDAP	Сканер (User Settings) немесе LDAP атрибуттары

Web Config қызметінен орнатқан кезде:

Product Security қойындысын > **Scan to Network Folder/FTP** параметрін таңдаңыз.

Epson Device Admin қызметінен орнатқан кезде:

Конфигурация үлгісінен **Administrator Settings > Authentication Settings > Scan to Network Folder/FTP > Scan to My Folder** таңдаңыз.

Элемент		Түсіндірме
Save To Setting	Setting Type	<input type="checkbox"/> Shared: Save to тармағында көрсетілген қалта жолынан немесе URL мекенжайынан төмен пайдаланушы идентификаторы аттас қалта автоматты түрде жасалып, сканерленген кескіндер осы қалтаға сақталады. <input type="checkbox"/> Individual: Әр пайдаланушы үшін сканер нәтижелері сақталатын орынды белгілеңіз. Local DB пайдаланушыларын пайдаланушы параметрлері ішіне орнатуға болады. LDAP пайдаланушылары LDAP серверінің іздеу атрибуттарынан алынған сақтау орнын пайдаланады.
	Type	Сканерлеуді шығару орнына сәйкес трансмиссия протоколын таңдаңыз. Желілік қалта үшін: Network Folder (SMB) FTP сервері үшін: FTP
	Save to	Жолды немесе шығыс жолдың URL мекенжайын көрсетіңіз. Unicode ішіне ең көбі 160 таңба енгізіңіз (UTF-16).
	Connection Mode	FTP тармағын Type ішінен таңдаған кезде реттеңіз. FTP серверіне жалғау режимін таңдаңыз.
	Port Number	FTP тармағын Type ішінен таңдаған кезде реттеңіз. FTP серверіне сканерленген деректерді жіберу үшін, 0 мен 65535 аралығындағы порт нөмірін енгізіңіз.

Элемент		Түсіндірме
Authentication Settings	Setting Type	<p>Individual тармағын Setting Type ретінде Save To Setting ішінен таңдаған кезде орнатыңыз.</p> <p>Қалтаға кіру үшін, «User Name» және «Password» орнатыңыз.</p> <p><input type="checkbox"/> Shared:</p> <p>Барлық пайдаланушылар үшін жалпы User Name және Password пайдаланыңыз.</p> <p><input type="checkbox"/> Individual:</p> <p>Local DB пайдаланушылары үшін, User Name және Password параметрлерінен жекелей Пайдаланушы параметрлері ішінен орнатыңыз. LDAP пайдаланушылары жекелей конфигурацияланбайды. Осы элементпен орнатылған User Name және Password бума ретінде қолданылады.</p>
	User Name	<p>Сканерлеуді шығару орнының қалтасына кіру үшін пайдаланушы атын енгізіңіз.</p> <p>Unicode ішіне ең көбі 30 таңба енгізіңіз (UTF-16). Shared немесе LDAP серверін қолданып жатқан кезде осыны орнатыңыз.</p>
	Password	<p>User Name тармағына сәйкес келетін құпиясөзді енгізіңіз.</p> <p>Unicode ішіне ең көбі 20 таңба енгізіңіз (UTF-16). Shared немесе LDAP серверін қолданып жатқан кезде осыны орнатыңыз.</p>

Scan to Network Folder/FTP үшін тағайындалған орынды өзгертуге тыйым салу

Элемент	Түсіндірме
Prohibit manual entry of destination	Қосылған кезде, пайдаланушы әдепкі тағайындауды өзгерте алмайды.

Customize One-touch Functions

Басқару тақтасы үшін негізгі экранда көрсетілген белгіше орналасуын өңдеу арқылы тек қажетті белгішелерді көрсетуге болады.

Web Config қызметінен орнатқан кезде:

Product Security қойындысын > **Customize One-touch Functions** параметрін таңдаңыз.

Epson Device Admin қызметінен орнатқан кезде:

Конфигурация үлгісінен **Administrator Settings** > **Authentication Settings** > **Customize One-touch Functions** таңдаңыз.

Ескертпе:

Келесі жағдайларда көрсетілген функцияларға арналған белгішелер негізгі экранда көрсетілмейді.

- Restrictions** байланысты рұқсат етілмеген функцияларды таңдаған кезде.
- Кірген пайдаланушының электрондық пошта мекенжайы тіркелмеген кезде. (Scan to My Email)
- Мақсатты қалта орнатылмаған кезде. (Scan to My Folder)

Элемент	Түсіндірме
Maximum functions per screen	Басқару тақтасында көрсетілетін белгішелердің орналасуын таңдаңыз. Кескін таңдалған орналасуға қарай өзгереді.
Screen(s)	Беттер санын таңдаңыз.
Number	Әр нөмірленген орын үшін көрсеткіңіз келетін функцияларды таңдаңыз.

Job History есептері Epson Device Admin көмегімен

Job History есебін Epson Device Admin пайдалану арқылы әр топ және әр пайдаланушы үшін жасауға болады. Сканерге пайдалану журналының ең көбі 3000 данасын сақтай аласыз. Есепті кезеңін көрсетіп немесе тұрақты кесте орнатып жасай аласыз.

Job History есеп ретінде шығару үшін, Құрылғылар тізімі терезесіндегі жолақтық мәзірден **Options > Epson Print Admin Serverless/Authentication Settings > Manage the Epson Print Admin Serverless/Authentication compatible devices** таңдаңыз.

Пайдаланушы есебін жасау әдісі туралы толығырақ Epson Device Admin құжаттамасынан қараңыз.


Есепте қосуға болатын элементтер

Пайдаланушы есебінен келесі элементтерді шығарып алуға болады.

Date/Job ID/Operation/User ID/Department/Result/Result details/Scan: Destination type/Scan: Destination/Scan: Paper Size/Scan: 2-Sided/Scan: Color/Scan: Pages/Devices: Model/Devices: IP Address/Devices: Serial Number/Devices: Department/Devices: Location/Devices: Remark/Devices: Note

Басқару тақтасынан әкімші ретінде кіру

Сканердің басқару тақтасынан әкімші ретінде кіру үшін келесі әдістердің кез келгенін пайдалануға болады.

1. Экранның жоғарғы оң жағындағы  түймесін түртіңіз.
 - Authentication Settings қосылған кезде, белгіше **Қош келдіңіз** экранында көрсетіледі (аутентификацияны күту режимі).
 - Authentication Settings ажыратылған кезде, негізгі экранда белгіше көрсетіледі.
2. Растау экраны көрсетілген кезде, **Иә** түймесін түртіңіз.
3. Әкімшінің құпия сөзін енгізіңіз.

Кіруді аяқтау туралы хабар көрсетіледі, сосын басқару тақтасындағы негізгі экран көрсетіледі.

Шығу үшін, негізгі экранның жоғарғы оң жағындағы  түймесін түртіңіз.

Authentication Settings ажырату

Web Config қолданбасы арқылы Authentication Settings мүмкіндігін ажыратуға болады.

Ескертпе:

Сканерге тіркелген User Settings Authentication Settings ажыратылса да сақталады. Оларды сканерді әдепкі параметрлеріне қалпына келтіру арқылы жоюға болады.

1. Web Config бөліміне кіріңіз.
2. **Product Security** қойындысын > **Basic** > **Authentication** параметрін таңдаңыз.
3. **OFF** параметрін таңдаңыз.
4. **Next** түймесін басыңыз.
5. **OK** түймесін басыңыз.

Ескертпе:

Authentication Settings ажыратсаңыз да, Құлыптау параметрі қосулы қалады. Оны ажыратқыңыз келсе, басқару тақтасы немесе Web Config ішінен реттеулер жасауыңызға болады.

Қатысты ақпарат

- ➔ [“Басқару тақтасынан Құлыптау параметрі орнату” бетте 92](#)
- ➔ [“Құлыптау параметрі параметрін Web Config ішінен орнату” бетте 92](#)

Authentication Settings мәліметтерін жою (Әдепкі параметрлерді қалпына келтіру)

Барлық Authentication Settings мәліметтерін (Card Reader, Authentication Method, User Settings және т.б.) жою үшін, барлық сканер параметрлерін сатып алған уақытта әдепкі параметрлерге қалпына келтіріңіз.

Басқару тақтасындағы **Параметрлер** > **Жүйе әкімшілігі** > **Әдепкі параметрлерді қалпына келтіру** > **Барлық параметрлер** таңдаңыз.

 **Маңызды:**

Барлық контактілер мен басқа да желілік параметрлер де жойылады. Жойылған параметрлер қалпына келтірілмейді.

Ақауларды кетіру

Аутентификация картасы оқылмайды

Келесіні тексеріңіз.

- Аутентификация құрылғысы сканерге дұрыс жалғанғанын тексеріңіз.
Аутентификация құрылғысын сканердің артқы жағындағы сыртқы интерфейс USB портына жалғаңыз.
- Аутентификация құрылғысы мен аутентификация картасына қолдау көрсетілетінін тексеріңіз.

Қызмет көрсету


Сканердің сыртын тазалау.	165
Сканердің ішін тазалау.	165
Роликті бекіту жинағын ауыстыру.	170
Сканерлеулер санын қайта орнату.	175
Қуат үнемдеу.	175
Сканерді тасымалдау.	176
Параметрлердің сақтық көшірмесін жасау.	177
Әдепкі параметрлерді қалпына келтіру.	178
Қолданбаларды және микробағдарламаны жаңарту.	179

Сканердің сыртын тазалау

Сыртқы корпустағы кез келген дақтарды құрғақ шүберекпен немесе жұмсақ жуу құралына және суға батырылған шүберекпен сүртіңіз.

 **Маңызды:**

- Сканерді спиртпен, еріткішпен немесе қандай да бір жемір еріткішпен ешқашан тазаламаңыз. Деформация немесе түстің өзгеруі пайда болуы мүмкін.
- Өнімнің ішіне судың кіруіне жол бермеңіз. Бұл ақаулыққа әкелуі мүмкін.
- Сканердің корпусын ешқашан ашпаңыз.

1. Сканерді өшіру үшін  түймесін басыңыз.
2. Сканердің айнымалы ток адаптерін ажыратыңыз.
3. Сыртқы корпусын жуғыш құралға және суға сәл дымқылданған шүберекпен тазалаңыз.

Ескертпе:

Жұмсақ, құрғақ шүберекпен сенсорын сүртіңіз.

Сканердің ішін тазалау


Сканерді белгілі бір уақыт пайдаланғаннан кейін, сканердің ішіндегі роликтегі немесе әйнек бөлшегіндегі қағаз және бөлмедегі шаң қағаз беру немесе сканерленген кескін сапасы ақауларын тудыруы мүмкін. Сканердің ішін әрбір 5,000 сканерлеуден кейін тазалаңыз.

Ең соңғы сканерлеулер санын басқару тақтасынан немесе Epson Scan 2 Utility бөлімінде тексеруге болады.

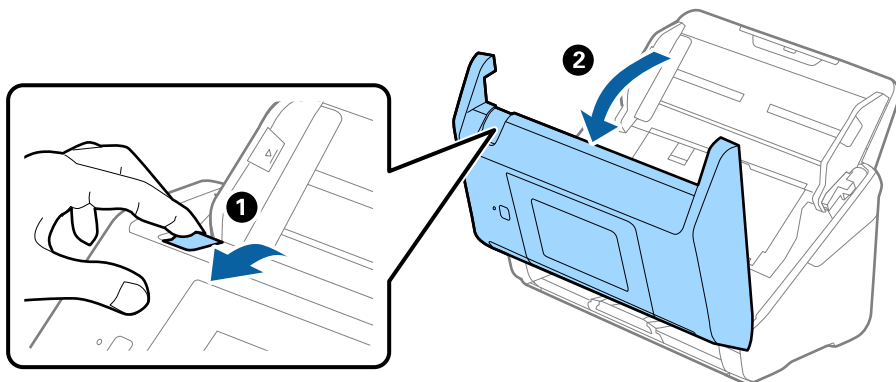
Беті кетіру қиын материалмен майланса, оларды кетіруге түпнұсқа Epson тазалау жинағын пайдаланыңыз. Дақтарды жою үшін тазалау шүберегіне тазалау құралының аз мөлшерін пайдаланыңыз.

 **Маңызды:**

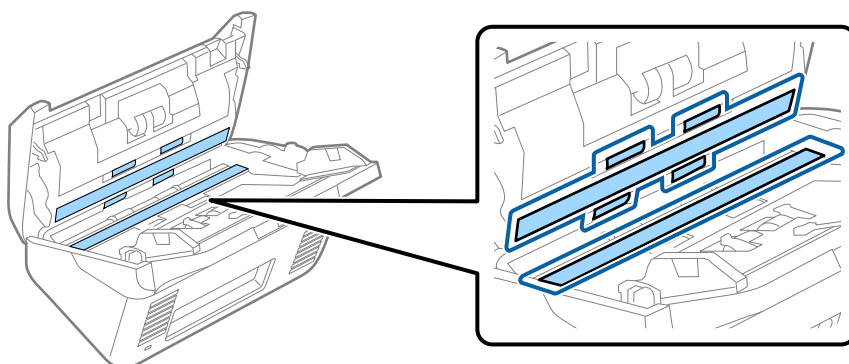
- Сканерді спиртпен, еріткішпен немесе қандай да бір жемір еріткішпен ешқашан тазаламаңыз. Деформация немесе түстің өзгеруі пайда болуы мүмкін.
- Сканерге қандай да бір сұйықтықты немесе майлағыш майларды жақпаңыз. Жабдықтың немесе тізбектің зақымдалуы жұмыстың бұзылуына әкелуі мүмкін.
- Сканердің корпусын ешқашан ашпаңыз.

1. Сканерді өшіру үшін  түймесін басыңыз.
2. Сканердің айнымалы ток адаптерін ажыратыңыз.

3. Тұтқаны тартып, сканердің қақпағын ашыңыз.



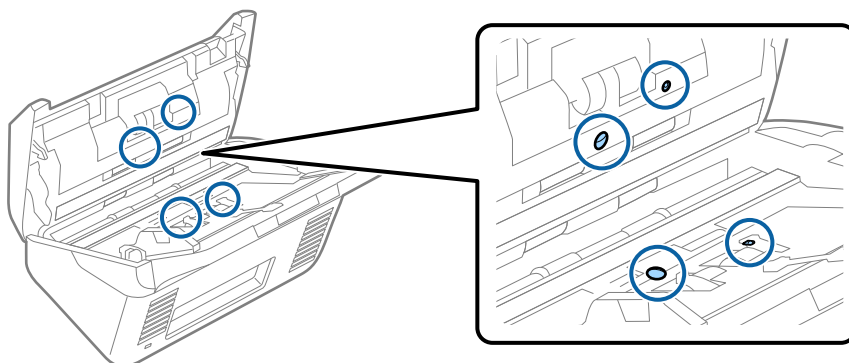
4. Сканер қақпағының ішкі төменгі жағындағы пластик ролик және әйнек бетінен кез келген дақтарды жұмсақ шүберекпен немесе түпнұсқалы Epson тазалау жинағымен сүртіңіз.



Маңызды:

- Әйнек бетіне тым күш салмаңыз.
- Щетканы немесе қатты құралды пайдаланбаңыз. Әйнектегі кез келген сызықтар сканерлеу сапасына әсер етуі мүмкін.
- Тазалау құралын әйнек бетіне тікелей шашпаңыз.

5. Датчиктердегі кез келген дақтарды мақта тампонымен сүртіңіз.

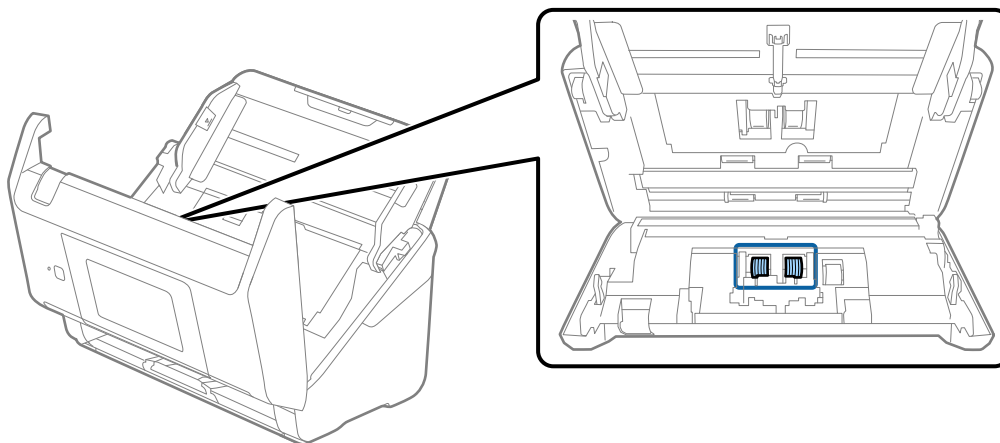




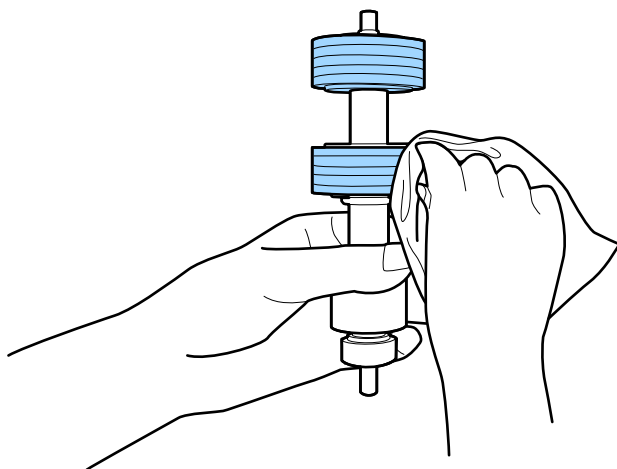
Маңызды:

Мақта тампонына тазалау құралы сияқты қандай да бір сұйықтықты жақпаңыз.

6. Қақпақты ашып, бөлу ролигін алып тастаңыз.
Қосымша мәліметтер алу үшін «Роликті бекіту жинағын ауыстыру» бөлімін қараңыз.



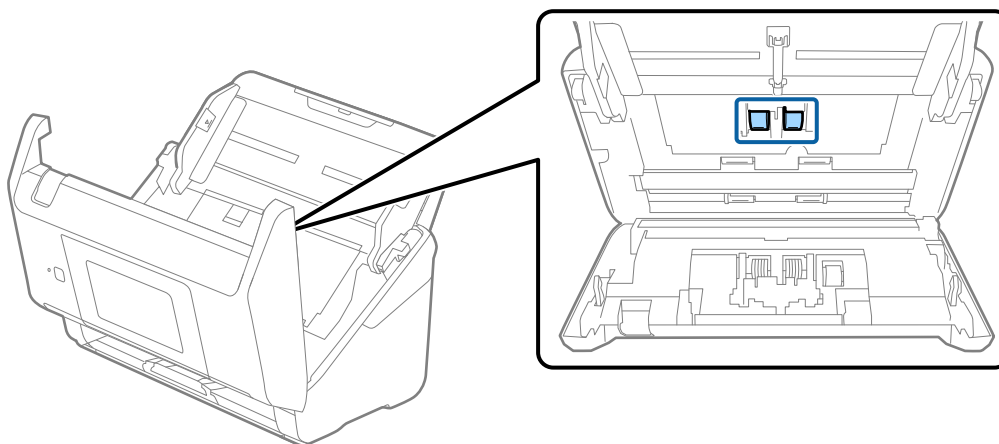
7. Түпнұсқа Epson тазалау жинағын немесе жұмсақ, ылғал шүберекті пайдаланып, бөлу ролигіндегі шаңды немесе ласты сүртіңіз.



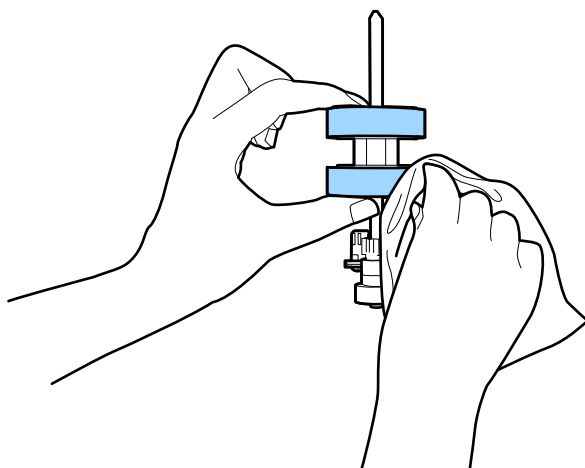
Маңызды:

Роликті тазалауға тек түпнұсқа Epson тазалау жинағын немесе жұмсақ, ылғал шүберекті пайдаланыңыз. Құрғақ шүберек пайдалансаңыз, роликтің бетін зақымдауы мүмкін.

- Қақпақты ашып, беру ролигін алып тастаңыз.
Қосымша мәліметтер алу үшін «Роликті бекіту жинағын ауыстыру» бөлімін қараңыз.



- Түпнұсқа Epson тазалау жинағын немесе жұмсақ, ылғал шүберекті пайдаланып, беру ролигіндегі шаңды немесе ласты сүртіңіз.

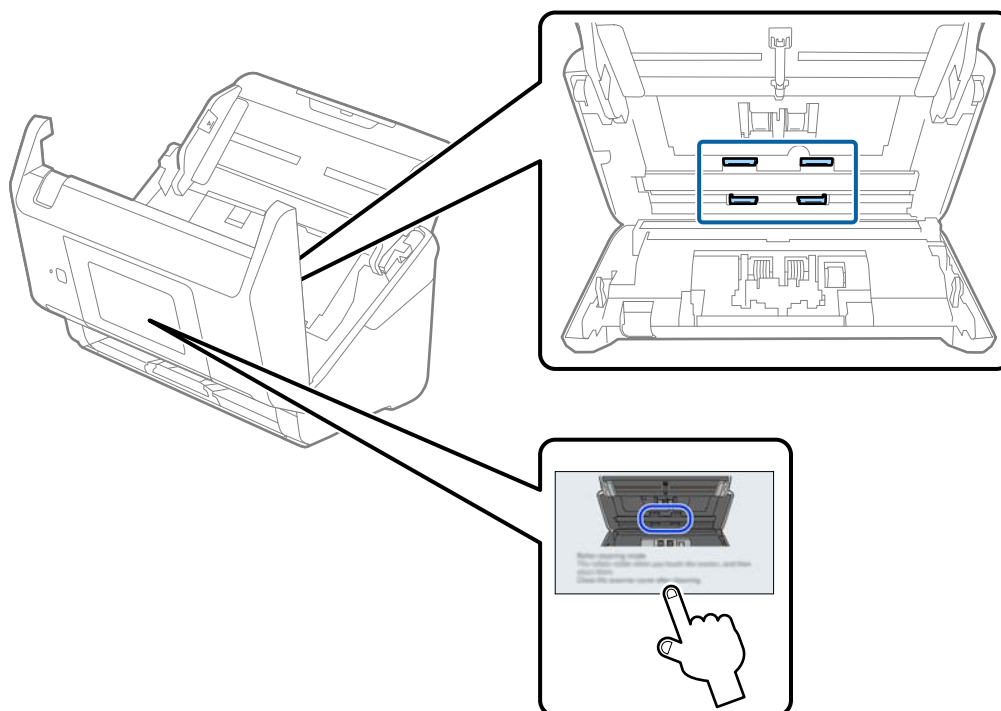


! Маңызды:

Роликті тазалауға тек түпнұсқа Epson тазалау жинағын немесе жұмсақ, ылғал шүберекті пайдаланыңыз. Құрғақ шүберек пайдалансаңыз, роликтің бетін зақымдауы мүмкін.

- Сканер қақпағын жабыңыз.
- Айнымалы ток адаптерін қосып, сканерді қосыңыз.
- Негізгі экраннан **Скан. тех. қызм.** тармағын таңдаңыз.
- Скан. тех. қызм.** терезесінде **Білікті тазалау** тармағын таңдаңыз.
- Сканердің қақпағын ашу үшін тұтқаны тартыңыз.
Сканер роликті тазалау режиміне өтеді.

15. СКД экранының кез келген жерін түрту арқылы роликтерді төмен қарай баяу бұрыңыз. Түпнұсқа Epson тазалау жинағын немесе сумен ылғалданған жұмсақ шүберекті пайдалану арқылы роликтердің бетін сүртіңіз. Осы әрекетті роликтер тазаланғанша қайталаңыз.



⚠ Абайлаңыз:

Ролик жұмыс істеп тұрғанда қолыңызды немесе шашыңызды қысып алмаңыз. Бұл жарақаттануға әкелуі мүмкін.

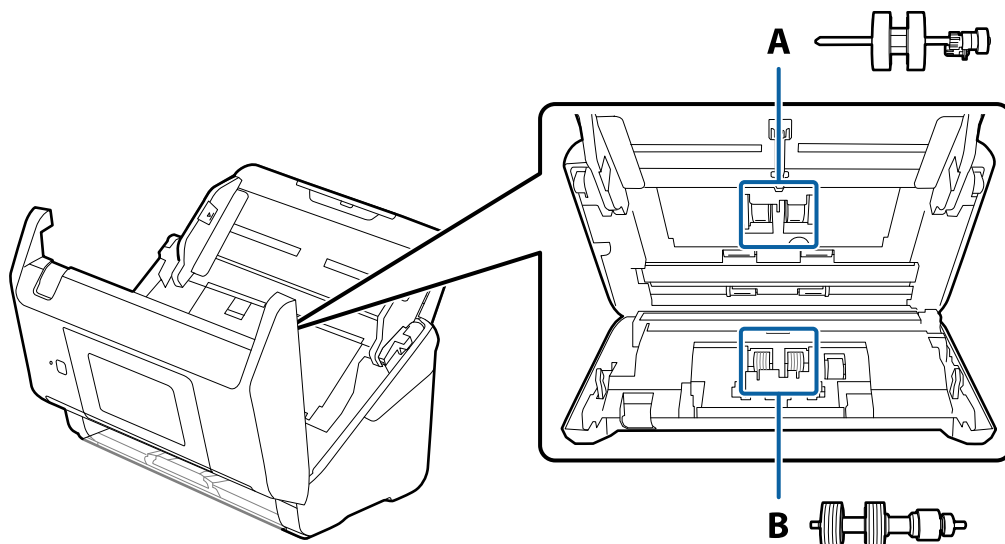
16. Сканер қақпағын жабыңыз.
Сканер роликті тазалау режимінен шығады.

Қатысты ақпарат


➔ [“Роликті бекіту жинағын ауыстыру” бетте 170](#)

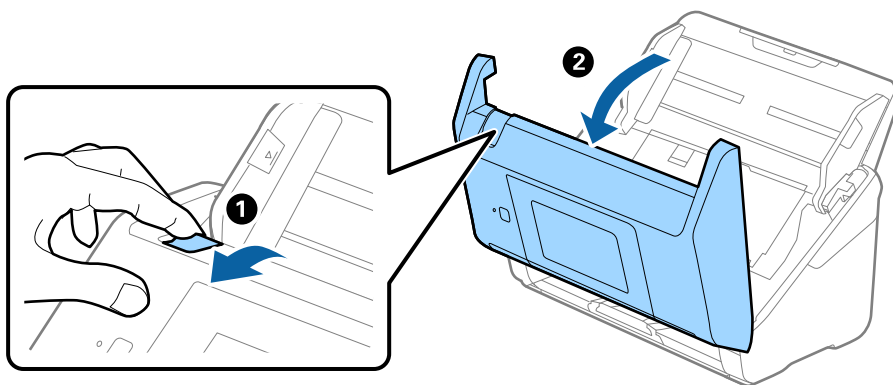
Роликті бекіту жинағын ауыстыру

Сканерлеулер саны роликтердің пайдалану мерзімінен асып кеткенде роликті бекіту жинағын (беру ролигі және бөлу ролигі) ауыстыру қажет. Басқару тақтасында немесе компьютер экранында ауыстыру хабары көрсетілгенде, оны ауыстыру үшін келесі қадамдарды орындаңыз.

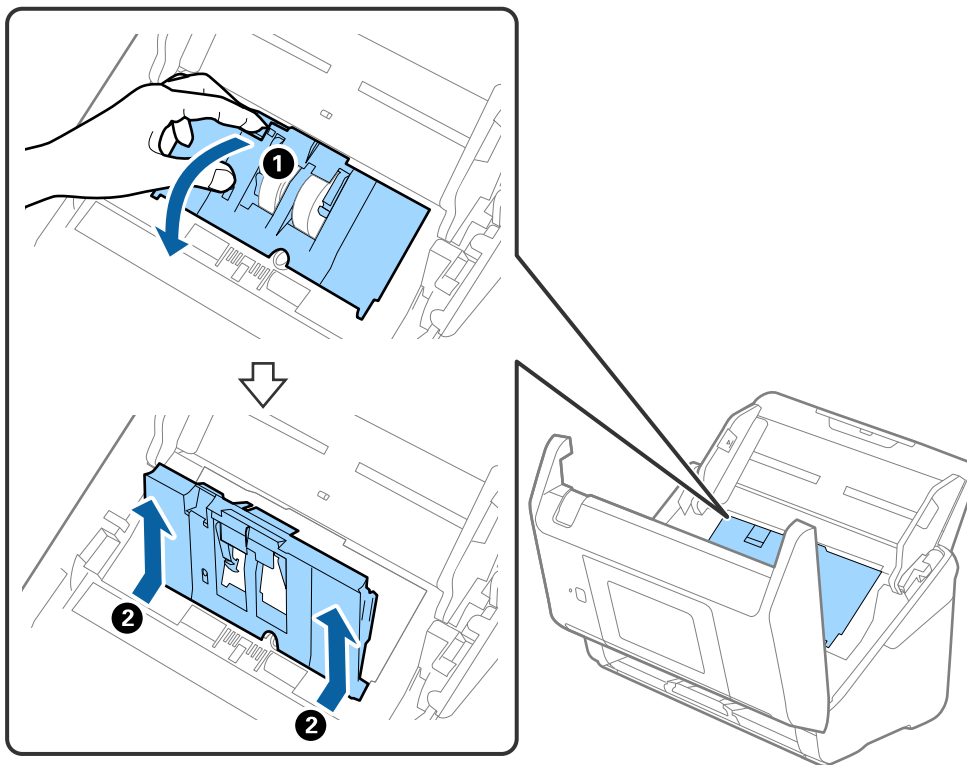


A: беру ролигі, Ә: бөлу ролигі

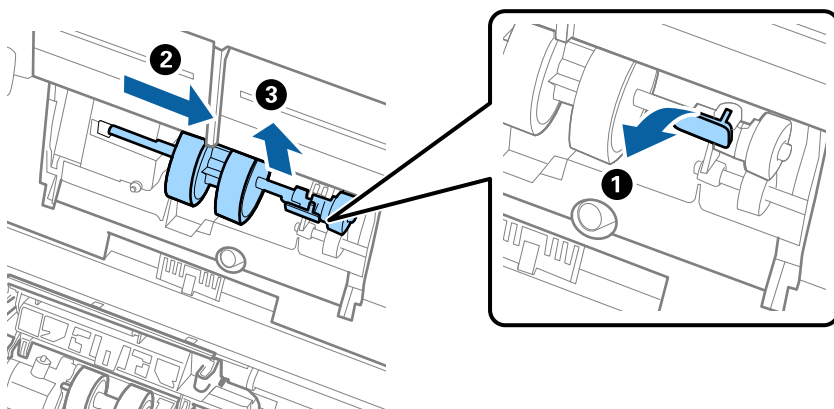
1. Сканерді өшіру үшін  түймесін басыңыз.
2. Сканердің айнымалы ток адаптерін ажыратыңыз.
3. Тұтқаны тартып, сканердің қақпағын ашыңыз.



4. Беру ролигінің қақпағын ашып, оны сырғытып, алып тастаңыз.



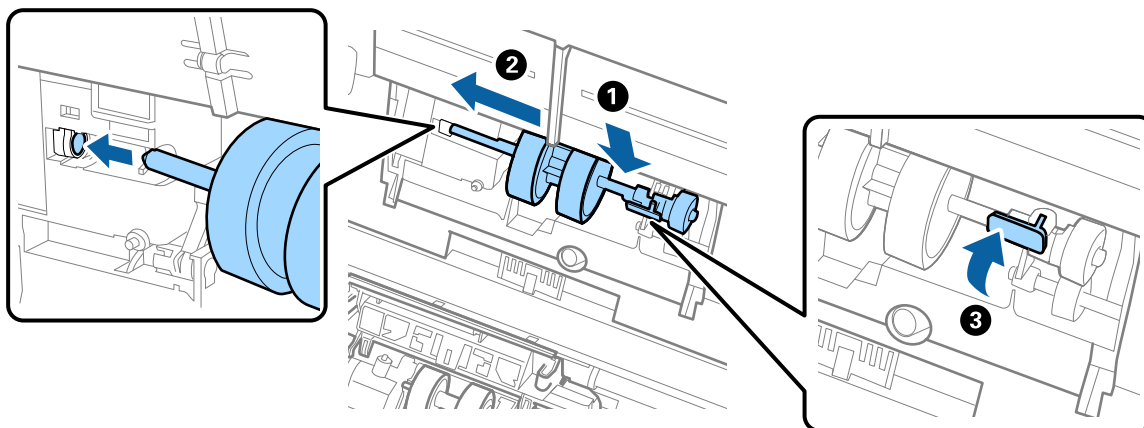
5. Ролик осінің бекіткішін төмен тартып, орнатылған беру роликтерін сырғытып, алып тастаңыз.



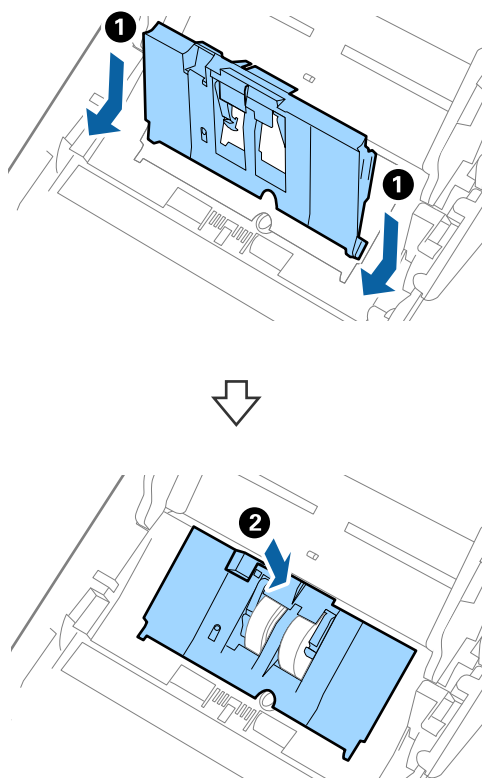
Маңызды:

Беру ролигін күшпен тартпаңыз. Бұл сканердің ішін зақымдауы мүмкін.

- Бекіткішті ұстап тұрғанда жаңа беру ролигін сол жаққа сырғытып, оны сканердегі саңылауға салыңыз. Бекіткішті бекіту үшін оны басыңыз.

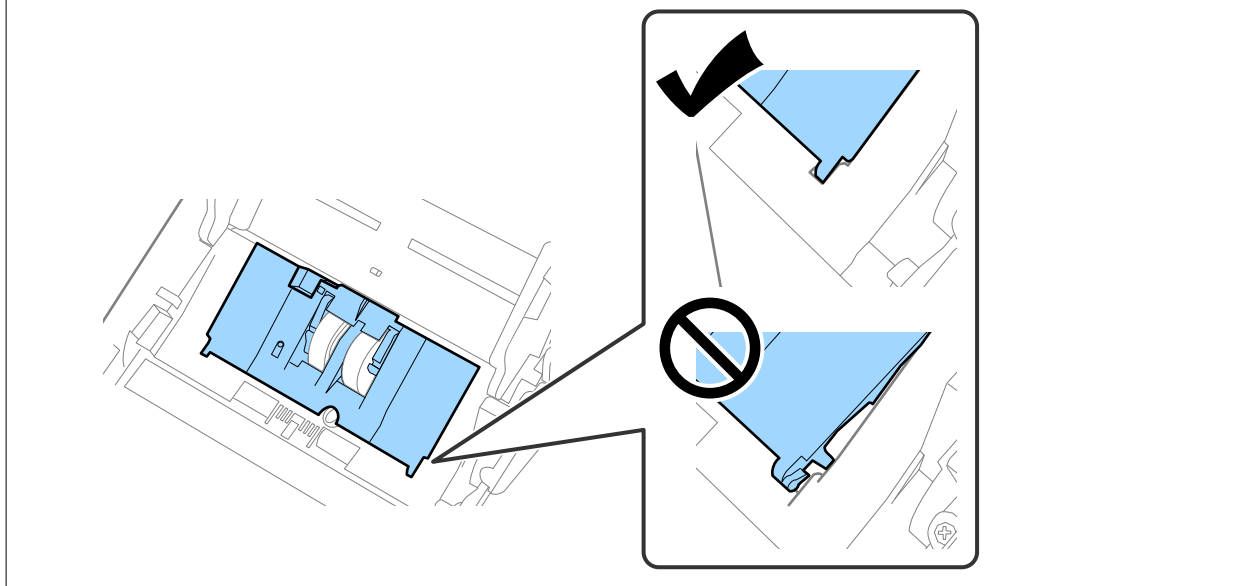


- Беру ролигінің қақпағының жиегін ойыққа салып, сырғытыңыз. Қақпақты мықтап жабыңыз.

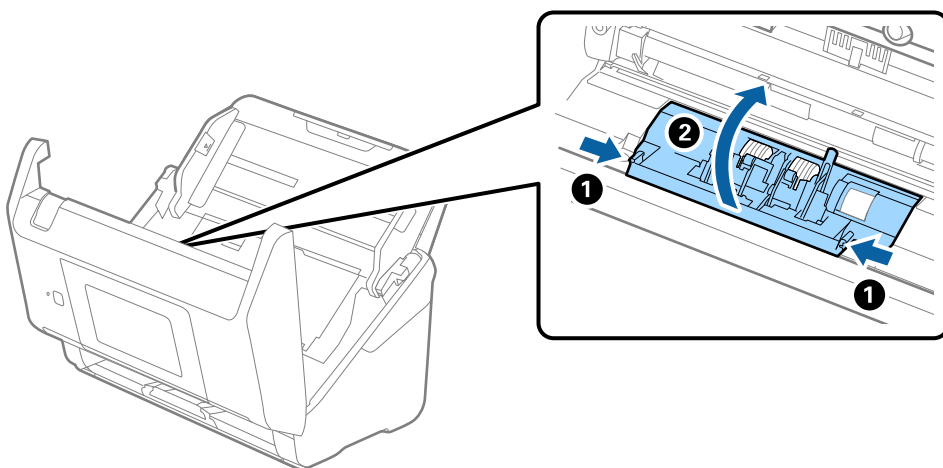


! **Маңызды:**

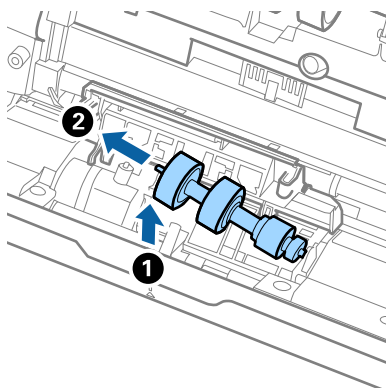
- ❑ Беру қақпағы дұрыс жабылғанын тексеріңіз.
- ❑ Егер қақпақты жабу қиын болса, беру роликтері дұрыс орнатылғанын тексеріңіз.
- ❑ Қақпақ көтеріліп тұрғанда оны орнатпаңыз.



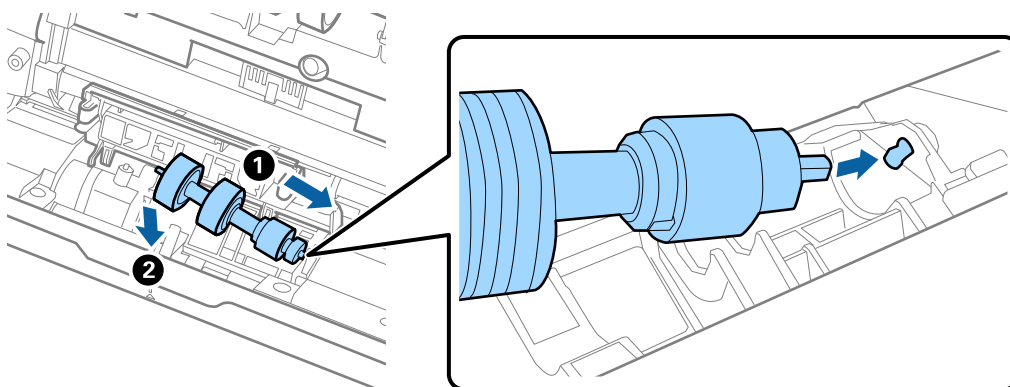
8. Қақпақты ашу үшін бөлу ролигінің екі шетіндегі ілмектерді басыңыз.



9. Бөлу ролигінің сол жағын көтеріп, орнатылған бөлу роликтерін сырғытып, алып тастаңыз.



10. Жаңа бөлу ролигінің осін оң жақтағы саңылауға салып, роликті түсіріңіз.



11. Бөлу ролигінің қақпағын жабыңыз.



Маңызды:

Қақпағын жабу қиын болса, бөлу роликтерінің дұрыс орнатылғанына көз жеткізіңіз.

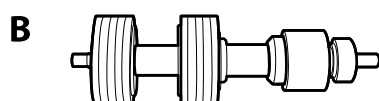
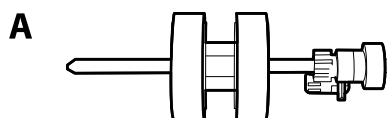
12. Сканер қақпағын жабыңыз.
13. Айнымалы ток адаптерін қосып, сканерді қосыңыз.
14. Басқару тақтасында сканерлеу санын қайта орнатыңыз.

Ескертпе:

Беру ролигін және бөлу ролигін жергілікті биліктің ережелері мен талаптарына сәйкес утилизациялаңыз. Оларды бөлшектемеңіз.

Роликті бекіту жинағының кодтары

Сканерлеулер саны қызмет көрсету санынан асып кеткенде, бөлшектерді (беру ролигі және бөлу ролигі) ауыстыру қажет. Ең соңғы сканерлеулер санын басқару тақтасынан немесе Epson Scan 2 Utility бөлімінде тексеруге болады.



A: беру ролигі, Ә: бөлу ролигі

Бөлшек атауы	Кодтары	Пайдалану мерзімі
Роликті бекіту жинағы	B12B819671 B12B819681 (тек Үндістан)	200,000*

* Бұл санға Epson компаниясының сынақ түпнұсқалы қағаздарын тізбекті түрде сканерлеу арқылы жеткен және ауыстыру мерзімінің нұсқаулығы болып табылады. Ауыстыру мерзімі көп шаң жинайтын қағаз немесе пайдалану мерзімін қысқартатын беті қатпарлы қағаздар сияқты әртүрлі қағаздардың түріне байланысты өзгеруі мүмкін.

Сканерлеулер санын қайта орнату

Ролик жинағын ауыстырғаннан кейін сканерлеулердің санын қайта орнатады.

- Негізгі экраннан **Параметрлер > Құрылғы туралы ақпарат > Сканерлеу әрек. санын қалп. келтіру > Білікті ауыстырғаннан кейінгі сканерлеу әрекеттерінің саны** параметрін таңдаңыз.
- Иә** түймесін түртіңіз.

Қатысты ақпарат

➔ ["Роликті бекіту жинағын ауыстыру" бетте 170](#)

Қуат үнемдеу

Сканер ешқандай әрекеттерді орындамағанда ұйқы режимін немесе қуатты автоматты өшіру режимін пайдалану арқылы қуатты үнемдеуге болады. Сканер ұйқы режиміне өтудің және автоматты өшудің алдында уақыт аралығын орнатуға болады. Кез келген ұлғайту өнім қуатының тиімділігіне әсер етеді. Қандай да бір өзгерту жасамас бұрын қоршаған ортаңызды ескеріңіз.

- Негізгі экраннан **Параметрлер** параметрін таңдаңыз.


2. **Нег.параметрлер** параметрін таңдаңыз.
3. **Қуатты өш. парам.** таңдаңыз да, параметрлерді орнатыңыз.

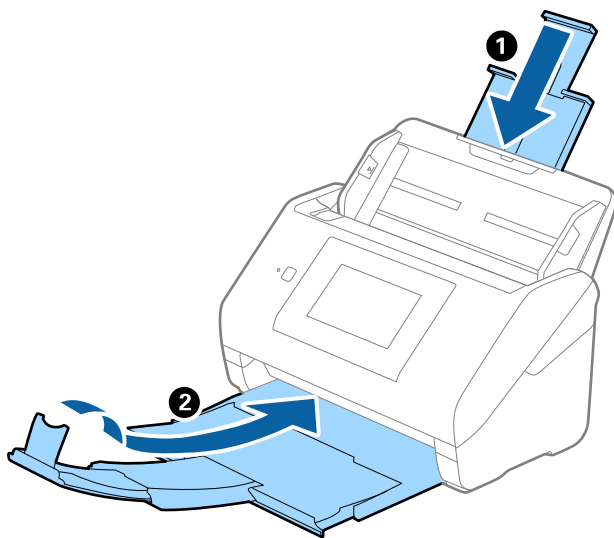
Ескертпе:

Қолжетімді мүмкіндіктер сатып алу орнына байланысты әртүрлі болуы мүмкін.

Сканерді тасымалдау

Сканерді жылжыту немесе жөндеу үшін оны тасымалдау қажет кезде сканерді бумалау үшін, төмендегі қадамдарды орындаңыз.

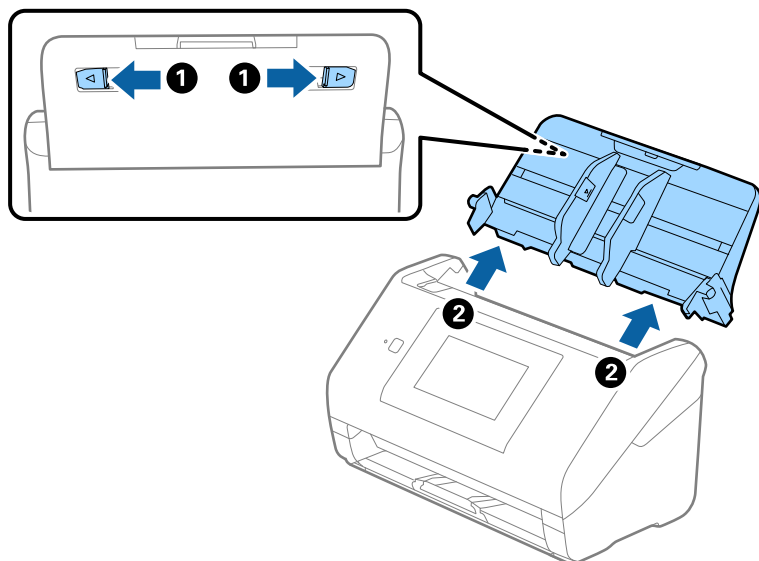
1. Сканерді өшіру үшін  түймесін басыңыз.
2. Айнымалы ток адаптерін ажыратыңыз.
3. Кабельдер мен құрылғыларды алып тастаңыз.
4. Кіріс науа ұзартқышын және шығыс науаны жабыңыз.



Маңызды:

Шығыс науа мықты жабылғанын тексеріңіз; кері жағдайда, ол тасымалдау барысында зақымдалуы мүмкін.

5. Кіріс науаны алып тастаңыз.



6. Сканермен келетін орауыш материалына орап, сканерді оның түпнұсқа қорабына немесе мықты қорапқа салыңыз.

Параметрлердің сақтық көшірмесін жасау

Параметр мәнін Web Config бөлімінен файлға экспорттауға болады. Мұны контактілердің, параметр мәндерінің сақтық көшірмесін жасау, сканерді ауыстыру, т.б. әрекеттер үшін пайдалануға болады.

Экспортталған файлды өңдеу мүмкін емес, себебі ол бинарлық файл ретінде экспортталды.

Параметрлерді экспорттау

Сканерге арналған параметрді экспорттаңыз.

1. Web Config мүмкіндігіне кіріп, **Device Management** қойындысы > **Export and Import Setting Value** > **Export** тармағын таңдаңыз.
2. Экспорттағыңыз келетін параметрлерді таңдаңыз.
Экспорттағыңыз келетін параметрлерді таңдаңыз. Ата-аналар санатын таңдағыңыз келсе, қосымша санаттар да таңдалады. Бірақ, бірдей желіде (IP мекенжайлары және тағы басқа) қайталанып, қате тудыратын қосымша санаттар таңдалмайды.
3. Экспортталған файлды шифрлау үшін құпия сөзді енгізіңіз.
Файлды импорттау үшін құпия сөзді енгізуіңіз керек. Егер файлды шифрлағыңыз келмесе, оны бос қалдырыңыз.

4. **Export** түймесін басыңыз.



Маңызды:

Құрылғы атауы және IPv6 мекенжайы сияқты сканердің желі параметрлерін экспорттағыңыз келсе, **Enable to select the individual settings of device** пәрменін және тағы басқа элементтерді таңдаңыз. Ауыстыратын сканер үшін тек таңдалған мәндерді пайдаланыңыз.

Қатысты ақпарат

➔ [“Веб-браузердегі Web Config функциясын іске қосу” бетте 37](#)

Параметрлерді импорттау

Экспортталған Web Config файлы сканерге импорттаңыз.



Маңызды:

Сканер атауы немесе IP мекенжайы сияқты жеке ақпаратты қамтитын мәндерді импорттағанда, бірдей желіде бірдей IP мекенжайы жоқ екенін тексеріңіз.

1. Web Config параметріне кіріп, **Device Management** қойындысын > **Export and Import Setting Value** > **Import** тармағын таңдаңыз.
2. Экспортталған файлды таңдаңыз, содан соң шифрланған құпиясөзді енгізіңіз.
3. **Next** түймесін басыңыз.
4. Импорттау қажет параметрлерді таңдаңыз, содан соң **Next** түймесін басыңыз.
5. **OK** түймесін басыңыз.

Параметрлер сканерге қолданылады.

Қатысты ақпарат

➔ [“Веб-браузердегі Web Config функциясын іске қосу” бетте 37](#)

Әдепкі параметрлерді қалпына келтіру

Басқару тақтасынан **Параметрлер** > **Жүйе әкімшілігі** > **Әдепкі параметрлерді қалпына келтіру** таңдап, әдепкі қалпына келтіргіңіз келген элементтерді таңдаңыз.

- Желі параметрлері: желіге қатысты параметрлерді бастапқы күйіне қайта орнатыңыз.
- Желі параметрлерінен басқасының барлығы: желіге қатысты параметрлерден басқа параметрлерді бастапқы күйіне қайта орнатыңыз.
- Барлық параметрлер: сатып алған кезде, барлық параметрлерді бастапқы күйлеріне қайта орнатыңыз.

! **Маңызды:**

Егер **Барлық параметрлер** параметрін таңдасаңыз немесе іске қоссаңыз, контактілер мен аутентификация пайдаланушы параметрлеріне қоса, сканерге тіркелген барлық параметр деректері жойылатын болады. Жойылған параметрлер қалпына келтірілмейді.

Қолданбаларды және микробағдарламаны жаңарту

Қолданбаларды және микробағдарламаларды жаңарту арқылы белгілі проблемаларды шешуге және қызметтерді қосуға немесе жаңартуға болады. Қолданыстағы қолданбалардың және микробағдарламалардың ең соңғы нұсқа екенін тексеріңіз.

! **Маңызды:**

❑ Жаңарту барысында компьютерді немесе сканерді өшірмеңіз.

Ескертпе:

Сканерді интернетке жалғауға болатын кезде, *Web Config* бөлімінен микробағдарламаны жаңартуға болады. **Device Management** қойындысын > **Firmware Update** түймесін басып, көрсетілген хабарды тексеріңіз, содан соң **Start** түймесін басыңыз.

1. Сканер мен компьютердің байланысқанын және компьютердің интернетке байланысқанын тексеріңіз.
2. EPSON Software Updater жұмысын бастаңыз және қолданбаларды немесе микробағдарламаны жаңартыңыз.

Ескертпе:

Windows Server операциялық жүйелеріне қолдау көрсетілмейді.

❑ Windows 10

Бастау түймесін басыңыз, содан соң **Epson Software** > **EPSON Software Updater** параметрін таңдаңыз.

❑ Windows 8.1/Windows 8

Іздеу жолағына қолданба атауын енгізіп, көрсетілетін белгішені таңдаңыз.

❑ Windows 7

Бастау түймесін басыңыз, содан соң **Барлық бағдарлама** немесе **Бағдарламалар** > **Epson Software** > **EPSON Software Updater** параметрін таңдаңыз.

❑ Mac OS

Іздеу жүйесі > **Өту** > **Қолданбалар** > **Epson Software** > **EPSON Software Updater** параметрін таңдаңыз.

Ескертпе:

Егер қолданба тізімінен жаңартқыңыз келген қолданбаны таба алмасаңыз, қолданбаны EPSON Software Updater көмегімен жаңарта алмайсыз. Жергілікті Epson веб-сайтынан қолданбалардың ең соңғы нұсқаларын тексеріңіз.

<http://www.epson.com>

Басқару тақтасы арқылы сканердің микробағдарламасын жаңарту

Егер сканерді интернетке қосуға болатын болса, басқару тақтасы арқылы сканердің микробағдарламасын жаңартуыңызға болады. Сондай-ақ, сканерді микробағдарлама жаңартуларын жүйелі түрде тексеретіндей және мүмкін болса, ескертетіндей етіп орнатуға болады.

1. Негізгі экраннан **Параметрлер** параметрін таңдаңыз.
2. **Жүйе әкімшілігі > Микробағдарлама жаңартуы > Жаңарту** параметрін таңдаңыз.

Ескертпе:

*Сканерді қолжетімді микробағдарлама жаңартуларын жүйелі түрде тексеретіндей етіп орнату үшін **Хабарландыру > Қосу** параметрін таңдаңыз.*

3. Экранда көрсетілген хабарды тексеріп, қолжетімді жаңартуларды іздеңіз.
4. Егер СҚД экранында микробағдарлама жаңартуы қолжетімді туралы ақпарат көрсетілсе, жаңартуды бастау үшін экрандық нұсқауларды орындаңыз.



Маңызды:

- Сканерді жаңарту аяқталмағанша өшірмеңіз немесе ажыратпаңыз, әйтпесе сканер бұзылуы мүмкін.
- Егер микробағдарлама жаңартуы аяқталмаса немесе орындалмаса, сканер қалыпты түрде қосылмайды және келесіде сканер қосылғанда, СҚД экранында «Recovery Mode» мәтіні көрсетіледі. Мұндай жағдайда компьютер арқылы микробағдарламаны жаңарту қажет. Сканерді компьютерге USB кабелі арқылы қосыңыз. Сканерде «Recovery Mode» мәтіні көрсетіліп тұрғанда, желі қосылымы арқылы микробағдарламаны жаңарту мүмкін емес. Компьютерде жергілікті Epson веб-сайтына кіріп, сканердің ең соңғы микробағдарламасын жүктеп алыңыз. Келесі қадамдар туралы ақпарат алу үшін веб-сайттағы нұсқауларды қараңыз.

Web Config параметрі арқылы микробағдарламаны жаңарту

Сканерді интернетке жалғауға болатын кезде, Web Config бөлімінен микробағдарламаны жаңартуға болады.

1. Web Config бөліміне кіріп, **Device Management** қойындысын > **Firmware Update** қойындысын таңдаңыз.
2. **Start** түймесін басыңыз, содан соң экрандық нұсқауларды орындаңыз.

Микробағдарламаны растау басталып, егер жаңартылған микробағдарлама болса, микробағдарлама ақпараты көрсетіледі.

Ескертпе:

Сондай-ақ, Epson Device Admin параметрі арқылы микробағдарламаны жаңартуға болады. Құрылғылар тізімінде микробағдарлама ақпаратын көзбен растауға болады. Бұл әрекет бірнеше құрылғының микробағдарламасын жаңарту қажет болғанда пайдалы. Қосымша мәліметтер алу үшін Epson Device Admin нұсқаулығын немесе анықтаманы қараңыз.

Қатысты ақпарат

➔ “Веб-браузердегі Web Config функциясын іске қосу” бетте 37

Микробағдарламаны интернетке жалғанбай жаңарту

Құрылғының микробағдарламасын компьютерде Epson веб-сайтынан жүктеуге, содан соң микробағдарламаны жаңарту үшін құрылғы мен компьютерді USB кабелі арқылы қосуға болады. Егер желі арқылы жаңарту мүмкін болмаса, келесі әдісті пайдаланып көріңіз.

Ескертпе:

Жүктеп салмас бұрын Epson Scan 2 сканер драйвері компьютерге орнатылғанына көз жеткізіңіз. Егер Epson Scan 2 қызметі орнатылмаса, оны қайта орнатыңыз.

1. Ең соңғы микробағдарлама жаңартуының шығарылымдарын Epson веб-сайтынан тексеріңіз.
<http://www.epson.com>
 - Сканеріңізге арналған микробағдарлама болса, оны жүктеп алып, келесі қадамға өтіңіз.
 - Веб-сайтта микробағдарлама туралы ақпарат болмаса, онда сізде ең соңғы микробағдарлама әлдеқашан орнатылған.
2. Құрамында жүктеп алынған микробағдарлама бар компьютерді сканерге USB кабелі арқылы жалғаңыз.
3. Жүктеп алынған .exe файлын екі рет басыңыз.
Epson Firmware Updater жұмысы басталады.
4. Экрандағы нұсқауларды орындаңыз.