

# XP-8700 Series

# Brugervejledning



**Udskrivning**

**Kopiering**

**Scanning**

**Vedligeholdelse af printeren**

**Løsning af problemer**

# Indholdsfortegnelse

## Vejledning til denne manual

Introduktion til vejledningerne. . . . .	7
Start her (trykt vejledning). . . . .	7
Brugervejledning (digital vejledning). . . . .	7
Oplysninger om de seneste vejledninger. . . . .	7
Vejledning til Webfilmmanualer. . . . .	7
Informationssøgning. . . . .	7
Sådan udskrives kun de nødvendige sider. . . . .	8
Om denne vejledning. . . . .	9
Mærker og symboler. . . . .	9
Bemærkninger om skærbilleder og illustrationer. . . . .	9
Henvisninger til operativsystemer. . . . .	9
Varemærker. . . . .	10
Copyright. . . . .	11

## Vigtige instruktioner

Sikkerhedsvejledning. . . . .	13
Sikkerhedsinstruktioner vedrørende blæk. . . . .	13
Rådgivning og advarsler for printeren. . . . .	14
Råd og advarsler i forbindelse med konfiguration af printeren. . . . .	14
Råd og advarsler i forbindelse med brug af printeren. . . . .	14
Rådgivning og advarsler for brug af den berøringfølsomme skærm. . . . .	15
Råd og advarsler ved forbindelse til internettet. . . . .	15
Rådgivning og advarsler for brug af printeren med en trådløs forbindelse. . . . .	15
Rådgivning og advarsler for brug af hukommelseskort. . . . .	15
Råd og advarsler i forbindelse med transport eller opbevaring af printeren. . . . .	16
Beskyttelse af dine personlige oplysninger. . . . .	16

## Delenes navne og funktioner

Delenes navne og funktioner. . . . .	18
--------------------------------------	----

## Vejledning til kontrolpanel

Handlinger på berøringsskærmen. . . . .	23
Konfiguration af startskærbilledet. . . . .	24
Guide til netværksikonet. . . . .	25

## Ilægning af papirer og cd/dvd'er

Ilægning af papir. . . . .	27
Forholdsregler til papirhåndtering. . . . .	27
Bemærkninger om ilægning af papir. . . . .	28
Indstillinger for papirstørrelse og papirtype. . . . .	28
Ilægning af papirer. . . . .	30
Ilægning af forskelligt papir. . . . .	40
Ilægning af en cd/dvd. . . . .	43
Udskrivelige cd'er/dvd'er. . . . .	43
Forholdsregler for håndtering af cd/dvd. . . . .	43
Ilægning og udtagelse af en cd/dvd. . . . .	43

## Placering af originaler

Forholdsregler når du placerer originaler på scannerpladen. . . . .	45
Placering af originaler. . . . .	45

## Udskrivning

Udskrivning af fotos. . . . .	47
Udskrivning af fotos fra en hukommelsesenhed. . . . .	47
Udskrivning af fotos fra en computer. . . . .	52
Udskrivning af billeder fra smartenheder. . . . .	52
Udskrivning på konvolutter. . . . .	54
Udskrivning på konvolutter fra en computer (Windows). . . . .	54
Udskrivning på konvolutter fra en computer (Mac OS). . . . .	55
Udskriv dokumenter. . . . .	55
Udskrivning fra en computer. . . . .	55
Udskrivning af dokumenter fra smartenheder. . . . .	68
Udskrivning på en cd/dvd-mærkat. . . . .	70
Udskrivning af fotos på en cd/dvd-mærkat. . . . .	70
Udskrivning af fotos på et cd-omslag. . . . .	72
Udskrivning af fotos på en cd/dvd-mærkat ved hjælp af Epson Photo+. . . . .	72
Udskrivning af websider. . . . .	72
Udskrivning af websider fra en computer. . . . .	72
Udskrivning af websider fra smartenheder. . . . .	72
Udskrivning af forskellige elementer. . . . .	73
Udskrivning af papir med mønstre (Designpapir). . . . .	73
Udskrivning af linjeret papir. . . . .	73
Udskrivning af brevpapir. . . . .	74
Udskrivning af et skema. . . . .	74
Udskrivning af originale kalendere med et foto. . . . .	75

Udskrivning af et meddelelseskort. . . . .	75
Udskrivning af en malebog ved brug af fotos. . . . .	76
Udskrivning ved brug af cloud-tjeneste. . . . .	76

## Kopiering

Kopiering med de nemme indstillinger. . . . .	79
Kopiering på 2 sider. . . . .	79
Kopiering ved forstørrelse eller reducere. . . . .	80
Kopierer flere originaler på et enkelt ark. . . . .	80
Kopiering af fotos. . . . .	81
Menuindstillinger for papir og udskriftsindstillinger for kopiering af fotos. . . . .	81
Menuindstillinger til fotojusteringer af kopierede fotos. . . . .	82
Kopiering af id-kort. . . . .	82
Kopiering af bøger. . . . .	83
Kopiering uden margener. . . . .	83
Kopiering på en cd/dvd-mærkat. . . . .	84
Menuindstillinger for Kopier til CD/DVD. . . . .	85
Menuindstillinger for kopiering. . . . .	86
Forh.visn.: . . . . .	86
Sort/Hvid: . . . . .	86
Farve: . . . . .	86



(1> 2-sidet):. . . 86



(Tæthed):. . . 87



(Zoom):. . . 87



(Papirindstilling):. . . 87

Layout: . . . . .	87
Kvalitet: . . . . .	87
Fjern baggrund: . . . . .	87
Udvidelse: . . . . .	87

Slet alle indst.: . . . . . 87

## Scanning

Grundlæggende information om scanning. . . . .	89
Hvad er en "scanning"?. . . . .	89
Scanningsanvendelser. . . . .	89
Tilgængelige scanningsmetoder. . . . .	89
Anbefalede filformater, der passer til dit formål. . . . .	91
Anbefalede opløsninger, der passer til dit formål. . . . .	92
Scanning af originaler til en hukommelsesenhed. . . . .	92
Scanning af originaler til en computer. . . . .	93
Scanning fra kontrolpanelet. . . . .	94
Scanning fra en computer. . . . .	95
Scanning af originaler til skyen. . . . .	95
Scanning af originaler med WSD. . . . .	96
Konfiguration af en WSD-port. . . . .	97
Menuindstillinger for scanning. . . . .	99
Sort/Hvid/Farve. . . . .	99
JPEG/PDF. . . . .	99



(Kvalitet). . . 99

Dokumenttype. . . . .	99
Scan.indst. . . . .	99
Kontrast. . . . .	99
Vælg hukommel.enhed. . . . .	99
Slet alle indst. . . . .	100

Scanning af originaler til en smartenhed. . . . . 100

Avanceret scanning. . . . . 100

Scanning af flere billeder på samme tid. . . . .	100
--	-----

## Vedligeholdelse af printeren

Kontrol af status på forbrugsvarer. . . . .	103
Løsning af problemer med papirfremføring. . . . .	103
Forbedring af udskrivnings-, kopierings- og scanningskvaliteten. . . . .	105
Kontrol og rengøring af printhovedet. . . . .	105
Kørsel af Grundig rengøring. . . . .	107
Forebyggelse af dysetilstopning. . . . .	107
Justering af printhovedet. . . . .	108
Rengøring af papirbanen for udtværet blæk. . . . .	108
Rengøring af Scannerglaspladen. . . . .	109
Rengøring af den gennemsigtige film. . . . .	110
Menupunkterne i <b>Vedligehold</b> . . . . .	112

Rengøring af printeren. . . . .	113
---------------------------------	-----

## **I disse situationer**

Hvis du udskifter en computer. . . . .	116
Hvis softwaredisken ikke er tilgængelig. . . . .	116
Strømbesparelse. . . . .	116
Deaktivering af din Wi-Fi-forbindelse. . . . .	116
Installation af programmerne separat. . . . .	117
Kontrol af, om en ægte Epson-printerdriver er installeret — Windows. . . . .	118
Kontrol af, om en ægte Epson-printerdriver er installeret — Mac OS. . . . .	119
Genindstilling af netværksforbindelsen. . . . .	120
Foretage indstillinger for tilslutning til computeren. . . . .	120
Foretage indstillinger for tilslutning til smartenhed. . . . .	121
Foretage Wi-Fi-indstillinger fra kontrolpanelet. . . . .	121
Direkte tilslutning af en smartenhed og printer (Wi-Fi Direct). . . . .	123
Ændring af forbindelsen fra Wi-Fi til USB. . . . .	127
Indstilling af en statisk IP-adresse til printeren. . . . .	127
Kontrol af printerens netværksforbindelsesstatus (Netværksforbindelsesrapport). . . . .	128
Transport og opbevaring af printeren. . . . .	128

## **Løsning af problemer**

Printeren vil ikke udskrive eller scanne. . . . .	133
Problemløsning. . . . .	133
Programmet eller printerdriveren virker ikke ordentligt. . . . .	134
Printeren kan ikke oprette forbindelse via USB. . . . .	137
Printeren kan ikke oprette forbindelse til netværket. . . . .	138
Papiret indføres forkert. . . . .	149
Udskrivning, kopiering og scanning er dårlig. . . . .	151
Udskriftskvaliteten er dårlig. . . . .	151
Kopieringskvaliteten er dårlig. . . . .	161
Problemer med det scannede billede. . . . .	168
Det er ikke muligt, at vælge papirtypen eller papirkilden i printerdriveren. . . . .	170
Der er ikke installeret en ægte Epson-printerdriver. . . . .	170
Der vises en meddelelse på LCD-skærmen. . . . .	171
Papiret sidder fast. . . . .	174
Fjernelse af fastklemmt papir. . . . .	174
Papir til visitkort sidder fast. . . . .	178

Forhindring af papirstop. . . . .	178
Det er tid til at udskifte blækpatronerne. . . . .	179
Forholdsregler til håndtering af blækpatroner. . . . .	179
Udskiftning af blækpatroner. . . . .	181
Fortsæt udskrivning midlertidigt uden at udskifte blækpatroner. . . . .	181
Det er tid til at udskifte vedligeholdelseskassen. . . . .	185
Forholdsregler ved håndtering af vedligeholdelseskassen. . . . .	185
Udskiftning af en vedligeholdelseskasse. . . . .	185
Kan ikke betjene printeren som forventet. . . . .	186
Printeren tændes ikke eller slukkes ikke. . . . .	186
Driften er langsom. . . . .	187
LCD-skærmen bliver mørk. . . . .	189
"!" vises på skærmen, og du kan ikke vælge billeder. . . . .	189
Kan hverken knibe ind eller ud. . . . .	190
Kan ikke lukke kontrolpanelet. . . . .	190
Kan ikke lukke scannerenheden. . . . .	190
Dokumentdækslet faldt af. . . . .	191
Der kan ikke gemmes data på en hukommelseenhed. . . . .	191
Driftslydene er høje. . . . .	191
Rodcertifikatet skal opdateres. . . . .	192
Det er ikke muligt, at udskrive 2-sidet udskrifter (Windows). . . . .	192
Menuen Udskriftsindstillinger vises ikke (Mac OS). . . . .	192
Problemet kan ikke løses. . . . .	192
Kan ikke løse problemer med udskrivning eller kopiering. . . . .	193

## **Produktinformation**

Papiroplysninger. . . . .	196
Anvendeligt papir og kapaciteter. . . . .	196
Utilgængelige papirtyper. . . . .	199
Oplysninger om forbrugsvarer. . . . .	200
Blækpatronskoder. . . . .	200
Koden på vedligeholdelseskassen. . . . .	201
Oplysninger om softwaren. . . . .	201
Program til udskrivning fra en computer (Printerdriver til Windows). . . . .	201
Program til udskrivning fra en computer (Printerdriver til Mac OS). . . . .	202
Program til konfiguration af printerfunktioner (Web Config). . . . .	203
Program til opdatering af software og firmware (Epson Software Updater). . . . .	203
Menuliste med indstillinger. . . . .	204

Forsyningsstatus. . . . .	204
Grundindstillinger. . . . .	204
Printerindstillinger. . . . .	206
Netværksindstillinger. . . . .	207
Webtjeneste-indstillinger. . . . .	208
Opsætning af fildeling. . . . .	208
Kameraudskriftsindstillinger. . . . .	209
Vejledningsfunktioner. . . . .	209
Kundeundersøgelse. . . . .	209
Firmwareopdatering. . . . .	210
Gendan standardindstillinger. . . . .	210
Produktspecifikationer. . . . .	210
Printerspecifikationer. . . . .	210
Specifikationer for scanner. . . . .	212
Interfacespecifikationer. . . . .	212
Netværksspecifikationer. . . . .	213
Understøttede tredjepartstjenester. . . . .	214
Specifikationer for hukommelsesenhed. . . . .	215
Specifikationer for understøttede data. . . . .	216
Mål. . . . .	216
Elektriske specifikationer. . . . .	216
Miljømæssige specifikationer. . . . .	217
Systemkrav. . . . .	217
Lovmæssige oplysninger. . . . .	218
Standarder og godkendelser. . . . .	218
Kopieringsbegrænsninger. . . . .	219

## **Sådan får du hjælp**

Websted for teknisk support. . . . .	221
Kontakt til Epsons supportafdeling. . . . .	221
Inden du kontakter Epson. . . . .	221
Hjælp til brugere i Europa. . . . .	221
Hjælp til brugere i Taiwan. . . . .	222
Hjælp til brugere i Australien. . . . .	222
Hjælp til brugere i New Zealand. . . . .	223
Hjælp til brugere i Singapore. . . . .	223
Hjælp til brugere i Thailand. . . . .	223
Hjælp til brugere i Vietnam. . . . .	224
Hjælp til brugere i Indonesien. . . . .	224
Hjælp til brugere i Hongkong. . . . .	227
Hjælp til brugere i Malaysia. . . . .	228
Hjælp til brugere i Indien. . . . .	228
Hjælp til brugere i Filippinerne. . . . .	228

# Vejledning til denne manual

Introduktion til vejledningerne. . . . .	7
Vejledning til Webfilmmanualer. . . . .	7
Informationssøgning. . . . .	7
Sådan udskrives kun de nødvendige sider. . . . .	8
Om denne vejledning. . . . .	9
Varemærker. . . . .	10
Copyright. . . . .	11

## Introduktion til vejledningerne

Følgende vejledninger følger med Epson-printeren. Ud over vejledningerne findes der forskellige typer hjælpeoplysninger på selve printeren eller i Epson-softwareprogrammerne.

### Start her (trykt vejledning)

Giver dig information om installation af printeren og softwaren.

### Brugervejledning (digital vejledning)

Denne vejledning. Fås som en PDF-fil og som en webvejledning. Indeholder detaljerede oplysninger og vejledninger om brug af printeren og løsning af eventuelle problemer.

### Oplysninger om de seneste vejledninger

#### Trykt vejledning

Gå ind på Epson Europas supportwebsted på <http://www.epson.eu/support> eller på Epsons verdensomspændende supportwebsted på <http://support.epson.net/>.

#### Digital vejledning

Gå på følgende webside, indtast produktnavnet og gå derefter til **Support**.

<https://epson.sn>

---

## Vejledning til Webfilmmanualer

Du kan se vores Webfilmmanualer for, at lære hvordan printeren bruges. Gå på følgende hjemmeside. Indholdet i Webfilmmanualer kan ændres uden varsel.



[https://support.epson.net/publist/video.php?model=xp-8700\\_series](https://support.epson.net/publist/video.php?model=xp-8700_series)

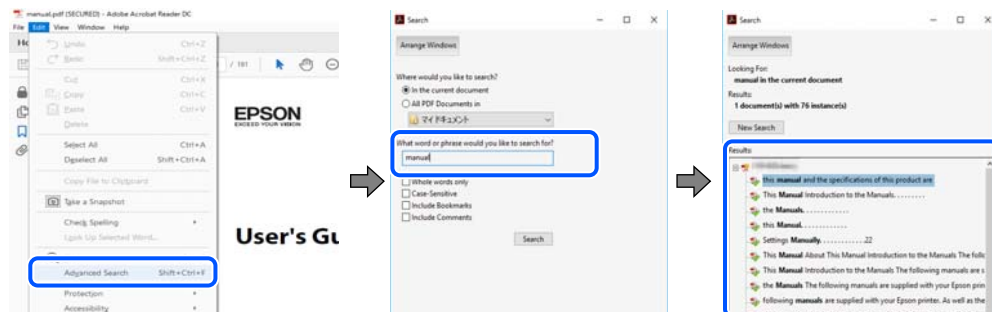
---

## Informationssøgning

PDF-vejledningen gør det muligt for dig at søge efter den information, du mangler, ved brug af nøgleord eller ved at springe direkte til bestemte afsnit ved hjælp af bogmærkerne. Dette afsnit forklarer, hvordan du anvender en PDF-vejledning, som er blevet åbnet i Adobe Acrobat Reader DC på din computer.

## Søgning med nøgleord

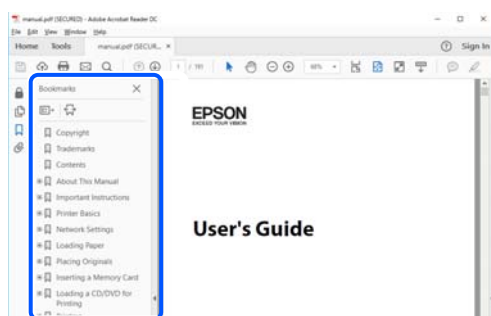
Klik på **Rediger > Avanceret søgning**. Angiv det nøgleord (tekst) for oplysninger du vil finde i søgevinduet, og klik derefter på **Søg**. Resultater vises på en liste. Klik på et af de viste resultater, for at komme til den side.



## Direkte adgang med bogmærker

Klik på en titel for at komme til den side. Klik på + eller > for at vise afsnittets undertitler. Udfør følgende handling på dit tastatur, for at vende tilbage til den forrige side.

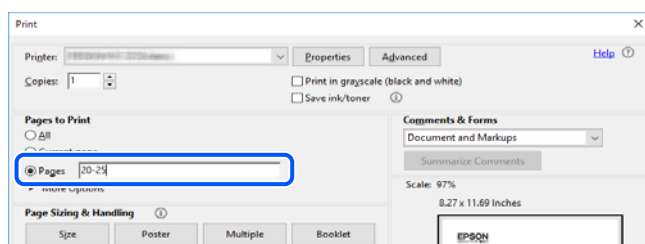
- Windows: hold **Alt** nede, og tryk **←**.
- Mac OS: hold kommando-tasten nede og tryk **←**.



## Sådan udskrives kun de nødvendige sider

Du kan hente og udskrive kun de sider du mangler. Tryk på **Udskriv** i menuen **Filer** og angiv så de sider, du ønsker at udskrive i **Sider i Sider, der skal udskrives**.

- For at angive en serie af sider, skal du indtaste en bindestreg mellem startside og slutside.  
Eksempel: 20-25
- For at angive sider som ikke er i rækkefølge, skal du adskille siderne med kommaer.  
Eksempel: 5, 10, 15





## Om denne vejledning

Dette afsnit forklarer betydningen af mærker og symboler, bemærkninger om beskrivelser og operativsystemets referenceoplysninger, der anvendes i denne vejledning.

### Mærker og symboler



**Forsigtig:**

Vejledninger, som skal følges omhyggeligt for at undgå personskader.



**Vigtigt:**

Vejledninger, som skal følges for at undgå beskadigelse af udstyret.

**Bemærk:**

Giver yderligere oplysninger og referencer.

**Relaterede oplysninger**

➔ [Link til relaterede afsnit.](#)



Viser Webfilmmanualer i med brugsvejledningerne. Se linket til de relaterede oplysninger.

### Bemærkninger om skærbilleder og illustrationer

- Skærbillederne af printerdriveren er fra Windows 10 eller macOS High Sierra (10.13). Det viste skærmindhold varierer afhængigt af modellen og situationen.
- Illustrationerne i denne vejledning er vejledende. Selvom der kan være små forskelle afhængigt af modellen, er betjeningsmetoden den samme.
- Nogle af menupunkterne på LCD-skærmen varierer afhængigt af modellen og indstillingerne.
- Du kan læse QR-koden ved hjælp af dedikeret app.

### Henvisninger til operativsystemer

**Windows**

I denne vejledning henviser udtryk som "Windows 10", "Windows 8.1", "Windows 8", "Windows 7", "Windows Vista", "Windows XP" til følgende operativsystemer. Windows bruges desuden til at henviser til alle versioner.

- Microsoft® Windows® 10 operativsystem
- Microsoft® Windows® 8.1 operativsystem
- Microsoft® Windows® 8 operativsystem
- Microsoft® Windows® 7 operativsystem

- Microsoft® Windows Vista® operativsystem
- Microsoft® Windows® XP operativsystem
- Microsoft® Windows® XP Professional x64 Edition operativsystem

## Mac OS

I denne vejledning henviser "Mac OS" til Mac OS X 10.9.5 eller nyere, samt macOS 11 eller nyere.

---

## Varemærker

- EPSON® er et registreret varemærke, og EPSON EXCEED YOUR VISION eller EXCEED YOUR VISION er et varemærke tilhørende Seiko Epson Corporation.
- SDXC Logo is a trademark of SD-3C, LLC.



- PictBridge is a trademark.



- QR Code is a registered trademark of DENSO WAVE INCORPORATED in Japan and other countries.
- Microsoft®, Windows®, and Windows Vista® are registered trademarks of Microsoft Corporation.
- Apple, Mac, macOS, OS X, Bonjour, Safari, AirPrint, iPad, iPhone, iPod touch, and App Store are trademarks of Apple Inc., registered in the U.S. and other countries.
- Use of the Works with Apple badge means that an accessory has been designed to work specifically with the technology identified in the badge and has been certified by the developer to meet Apple performance standards.
- Chrome, Google Play, and Android are trademarks of Google LLC.
- Adobe, Acrobat, and Reader are either registered trademarks or trademarks of Adobe in the United States and/or other countries.
- Firefox is a trademark of the Mozilla Foundation in the U.S. and other countries.
- Mopria® and the Mopria® Logo are registered and/or unregistered trademarks and service marks of Mopria Alliance, Inc. in the United States and other countries. Unauthorized use is strictly prohibited.
- Generel bemærkning: andre produktnavne, der nævnes heri, anvendes udelukkende til identifikationsformål og kan være varemærker tilhørende deres respektive ejere. Epson frasiger sig alle rettigheder til disse mærker.

## Copyright

Ingen del af denne publikation må reproducere, gemmes i et søgesystem eller overføres i nogen form eller på nogen måde, elektronisk, mekanisk, ved fotokopiering, optagelse eller på anden måde, uden forudgående skriftlig tilladelse fra Seiko Epson Corporation. Der er ikke antaget noget patentansvar med hensyn til brugen af oplysningerne heri. Der antages heller ikke noget ansvar for skader som følge af brugen af oplysningerne heri. De heri indeholdte oplysninger er kun beregnet til brug sammen med dette Epson-produkt. Epson er ikke ansvarlig for enhver brug af disse oplysninger i forbindelse med andre produkter.

Hverken Seiko Epson Corporation eller dets datterselskaber er ansvarlige over for køberen af dette produkt eller tredjepart for skader, tab, omkostninger eller udgifter, som køberen eller tredjemand som følge af uheld, forkert brug eller misbrug af dette produkt eller uautoriserede modifikationer, reparationer eller ændringer af dette produkt, eller (undtagen USA) manglende overholdelse af Seiko Epson Corporations betjenings- og vedligeholdelsesvejledninger.

Seiko Epson Corporation og dets partnere er ikke ansvarlig for skader eller problemer, der skyldes brug af ekstraudstyr eller andre end dem, der er udpeget som originale Epson-produkter eller godkendte Epson-produkter af Seiko Epson Corporation.

Seiko Epson Corporation kan ikke holdes ansvarlig for skader som følge af elektromagnetisk interferens, der opstår ved brug af andre end dem, der er udpeget som Epson godkendte produkter af Seiko Epson Corporation.

© 2021 Seiko Epson Corporation

Indholdet af denne brugsanvisning og specifikationerne for dette produkt kan ændres uden varsel.

---

# Vigtige instruktioner

Sikkerhedsvejledning. . . . .	13
Rådgivning og advarsler for printeren. . . . .	14
Beskyttelse af dine personlige oplysninger. . . . .	16

## Sikkerhedsvejledning

Læs og følg disse anvisninger for at sikre, at printeren bruges på en sikker måde. Sørg for at gemme denne vejledning til fremtidig brug. Sørg også for at følge alle advarsler og instruktioner, som er angivet på printeren.

- Nogle af symbolerne på din printer er beregnet til at sikre din sikkerhed, samt korrekt brug af printeren. På følgende hjemmeside kan du lære, hvad symbolerne betyder.  
<http://support.epson.net/symbols>
- Brug kun det strømkabel, der fulgte med printeren, og brug ikke kablet til andet udstyr. Brug af andre kabler med denne printer eller brug af det medfølgende kabel med andet udstyr kan resultere i brand eller elektrisk stød.
- Sørg for, at netledningen opfylder de relevante lokale sikkerhedsstandarder.
- Du må aldrig selv skille strømkablet, stikket, printerenheden, scannerenheden eller ekstraustyret ad eller ændre eller forsøge at reparere disse ting, medmindre det specifikt forklares i vejledningerne til printeren.
- Tag printerens stik ud, og sørg for, at produktet efterses af kvalificerede serviceteknikere, hvis følgende gør sig gældende:  
Netledningen eller stikket er beskadiget, der er kommet væske ind i printeren, printeren er blevet tabt, eller dækslet er beskadiget, printeren fungerer ikke normalt eller udviser en markant ændring af ydeevnen. Juster ikke reguleringsenheder, der ikke nævnt i betjeningsvejledningen.
- Anbring printeren i nærheden af en stikkontakt, hvor stikket nemt kan tages ud af stikkontakten.
- Opstil ikke printeren udendørs, i nærheden af meget snævs eller støv, i nærheden af varmekilder eller på steder, der er udsat for stød, vibrationer, høje temperaturer eller fugtighed.
- Pas på ikke at spilde væske på printeren, og håndter ikke printeren med våde hænder.
- Sørg for, at printeren er mindst 22 cm fra hjertepacemakere. Radiobølger fra denne printer kan påvirke hjertepacemakere negativt.
- Kontakt forhandleren, hvis LCD-skærmen beskadiges. Hvis du får opløsningen af flydende krystaller på hænderne, skal du vaske dem grundigt med sæbe og vand. Hvis du får opløsningen af flydende krystaller i øjnene, skal du omgående skylle dem med vand. Kontakt straks en læge, hvis du stadig oplever ubehag eller har problemer med synet, efter at øjnene er blevet skyllet grundigt.

## Sikkerhedsinstruktioner vedrørende blæk

- Vær forsigtig, når du håndterer brugte blækpatroner, da der kan være blæk omkring blækudgangen.
  - Hvis du får blæk på huden, skal du vaske området omhyggeligt med vand og sæbe.
  - Hvis du får blæk i øjnene, skal du straks skylle dem med vand. Hvis du stadig oplever ubehag eller problemer med synet, efter at du har skyllet øjnene grundigt, bør du straks søge læge.
  - Hvis du får blæk i munden, skal du omgående søge læge.
- Skil ikke blækpatronen eller vedligeholdelsesboksen ad. Ellers risikerer du at få blæk i øjnene eller på huden.
- Ryst ikke blækpatronerne for voldsomt, og undgå at tabe dem. Undlad også at klemme dem eller fjerne mærkaterne. I så fald kan der løbe blæk ud.
- Opbevar blækpatronerne og vedligeholdelsesboksen utilgængeligt for børn.

## Rådgivning og advarsler for printeren



Læs og følg disse instruktioner for at undgå beskadigelse af printeren eller din ejendom. Sørg for at gemme denne vejledning til fremtidig reference.

### Råd og advarsler i forbindelse med konfiguration af printeren

- Undgå at blokere eller tildække ventilationshullerne og åbningerne i printeren.
- Brug kun den type strømkilde, der er angivet på printerens mærkat.
- Undgå at bruge stikkontakter på samme strømkreds som fotokopimaskiner eller luftreguleringssystemer, der jævnligt tændes og slukkes.
- Brug ikke strømudtag, der styres af vægkontakter eller automatiske timere.
- Hold hele computersystemet på afstand af potentielle kilder til elektromagnetisk interferens, f.eks. højttalere eller basestationer til trådløse telefoner.
- Strømforsyningsledninger skal placeres, så der undgås slitage og skarpe genstande, og de må ikke blive krøllede eller snoede. Undlad at placere objekter oven på strømforsyningsledninger, og placer ikke strømforsyningsledninger, så der kan trædes på dem eller køres hen over dem. Vær især omhyggelig med at holde strømforsyningsledninger lige i enderne og på de punkter, hvor de går ind i eller ud af transformatoren.
- Hvis du bruger en forlængerledning sammen med printeren, skal du sørge for, at den samlede amperedimensionering for de enheder, der er tilsluttet forlængerledningen, ikke overstiger ledningens amperedimensionering. Kontroller desuden, at den samlede amperedimensionering for alle de enheder, der er tilsluttet stikkontakten, ikke overstiger stikkontaktens amperedimensionering.
- Hvis du planlægger at bruge printeren i Tyskland, skal byggeinstallationen beskyttes ved hjælp af et 10- eller 16-ampères relæ, så printeren beskyttes tilstrækkeligt mod kortslutning og for høj strømspænding.
- Ved tilslutning af printeren til en computer eller en anden enhed med et kabel, skal du sikre, at kabelstikkene vender korrekt. Hvert stik skal vende på en bestemt måde. Hvis et stik vender forkert, når du sætter det i, kan det beskadige begge de enheder, der er tilsluttet via kablet.
- Anbring printeren på en jævn, stabil overflade, der er større end printerens bundareal, så der er plads hele vejen rundt om printeren. Printeren fungerer ikke korrekt, hvis den står skævt.
- Gør plads oven over printeren, så dokumentlågen kan åbnes helt.
- Sørg for plads nok foran printeren, så papiret kan skubbes helt ud.
- Undgå steder, hvor der forekommer hurtige temperatur- eller fugtighedsændringer. Udsæt heller ikke printeren for direkte sollys, stærkt lys eller varmekilder.

### Råd og advarsler i forbindelse med brug af printeren

- Undgå at indføre genstande gennem hullerne i printeren.
- Før ikke hånden ind i printeren under udskrivning.
- Rør ikke ved det hvide flade kabel inde i printeren.
- Brug ikke spraydåseprodukter, der indeholder letantændelige gasser, i eller i nærheden af printeren. Dette kan føre til brand.
- Flyt ikke skrivehovedet med hånden, da printeren derved kan tage skade.
- Pas på, at du ikke klemmer fingrene, når du lukker scanneren.

- Tryk ikke for hårdt på scannerglaspladen, når du placerer originaler på det.
- Sluk altid printeren på knappen . Tag ikke stikket til printeren ud, og sluk ikke for strømmen, før indikatoren  holder op med at blinke.
- Hvis printeren ikke skal bruges i en længere periode, skal du tage stikket ud af stikkontakten.

## Rådgivning og advarsler for brug af den berøringsfølsomme skærm

- LCD-skærmen kan indeholde nogle få lyse eller mørke pletter og på grund heraf have en uensartet lysstyrke. Dette er normalt og ikke et tegn på, at den på nogen måde er beskadiget.
- Brug kun en tør, blød klud til rengøring. Brug ikke flydende eller kemiske rengøringsmidler.
- Det udvendige lag på den berøringsfølsomme skærm kan gå i stykker, hvis det udsættes for hårde stød eller pres. Kontakt din forhandler, hvis paneloverfladen krakelerer eller revner, og undlad at forsøge at fjerne de ødelagte dele.
- Tryk let på den berøringsfølsomme skærm med en finger. Tryk ikke hårdt på den, og brug ikke neglene.
- Undlad at bruge skarpe genstande, som f.eks. kuglepenne eller skarpe blyanter osv., til at foretage handlinger.
- Hvis der opstår kondensering inden i den berøringsfølsomme skærm pga. pludselige temperatur- eller fugtighedsændringer, kan funktionen af den forringes.

## Råd og advarsler ved forbindelse til internettet

Dette produkt må ikke forbindes direkte til internettet. Det skal forbindes til et netværk, der er beskyttet af en router eller en firewall.

## Rådgivning og advarsler for brug af printeren med en trådløs forbindelse

- Radiobølger fra denne printer kan påvirke brugen af medicinsk, elektronisk udstyr negativt og forårsage fejlfunktion. Når denne printer bruges på hospitaler eller lignende eller i nærheden af medicinsk udstyr, skal anvisningerne fra autoriseret personale på hospitalet eller lignende følges, og alle advarsler og anvisninger på det medicinske udstyr overholdes.
- Radiobølger fra denne printer kan påvirke brugen af automatisk styrede enheder som f.eks. automatiske døre eller brandalarmer negativt, hvilket kan forårsage uheld pga. fejlfunktion. Følg alle advarsler og anvisninger på disse enheder, når denne printer bruges i nærheden af automatisk styrede enheder.

## Rådgivning og advarsler for brug af hukommelseskort

- Fjern ikke et hukommelseskort, og sluk ikke for printeren, mens indikatoren for hukommelseskort blinker.
- Metoderne til brug af hukommelseskort varierer afhængigt af korttypen. Sørg for at læse den vejledning, som fulgte med hukommelseskortet.
- Brug kun hukommelseskort, som er kompatible med printeren.

## **Råd og advarsler i forbindelse med transport eller opbevaring af printeren**

- Ved opbevaring eller transport af printeren skal du undgå at vippe den, stille den lodret eller vende den på hovedet, da der i så fald kan løbe blæk ud.
- Kontroller, at skrivehovedet er i udgangspositionen (længst til højre), inden printeren transporteres.

---

## **Beskyttelse af dine personlige oplysninger**

Når du giver printeren væk eller kasserer den, skal du slette de personlige oplysninger, der er gemt i printerens hukommelse ved at vælge **Indstillinger** > **Gendan standardindstillinger** > **Alle indstillinger** på kontrolpanelet.

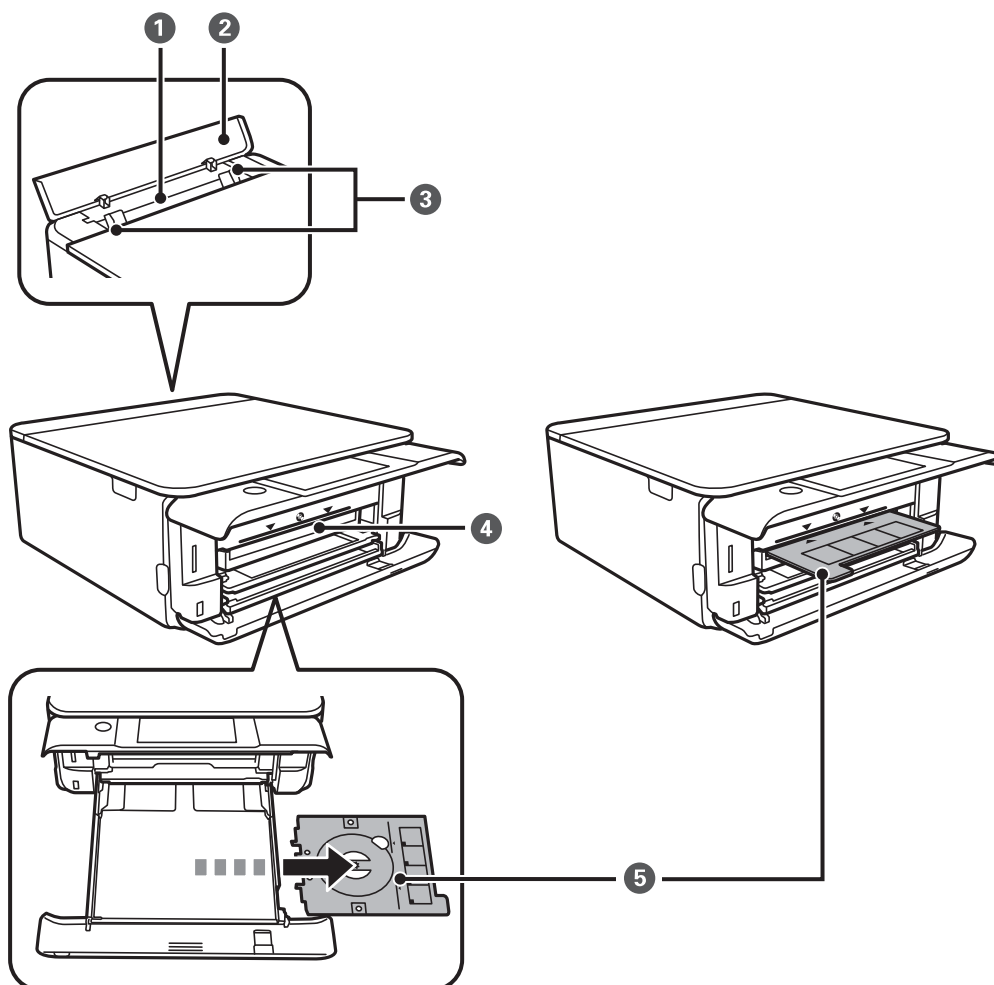



---

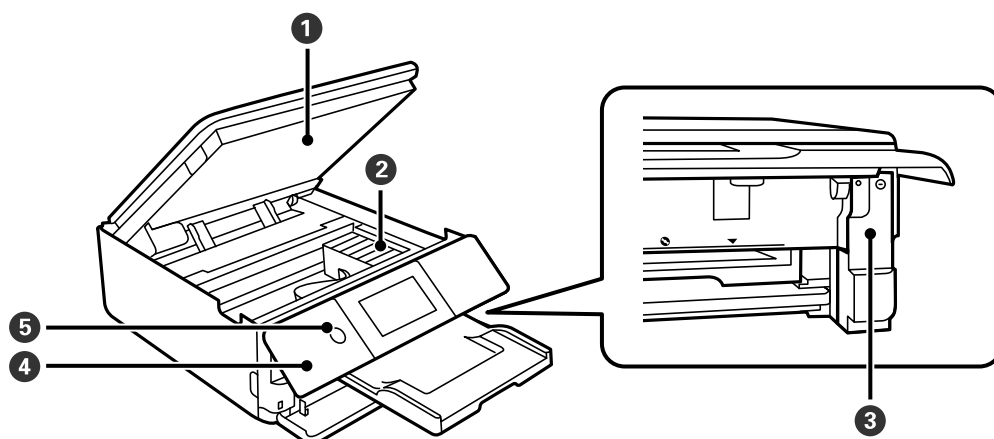
# Delenes navne og funktioner

Delenes navne og funktioner. . . . . 18

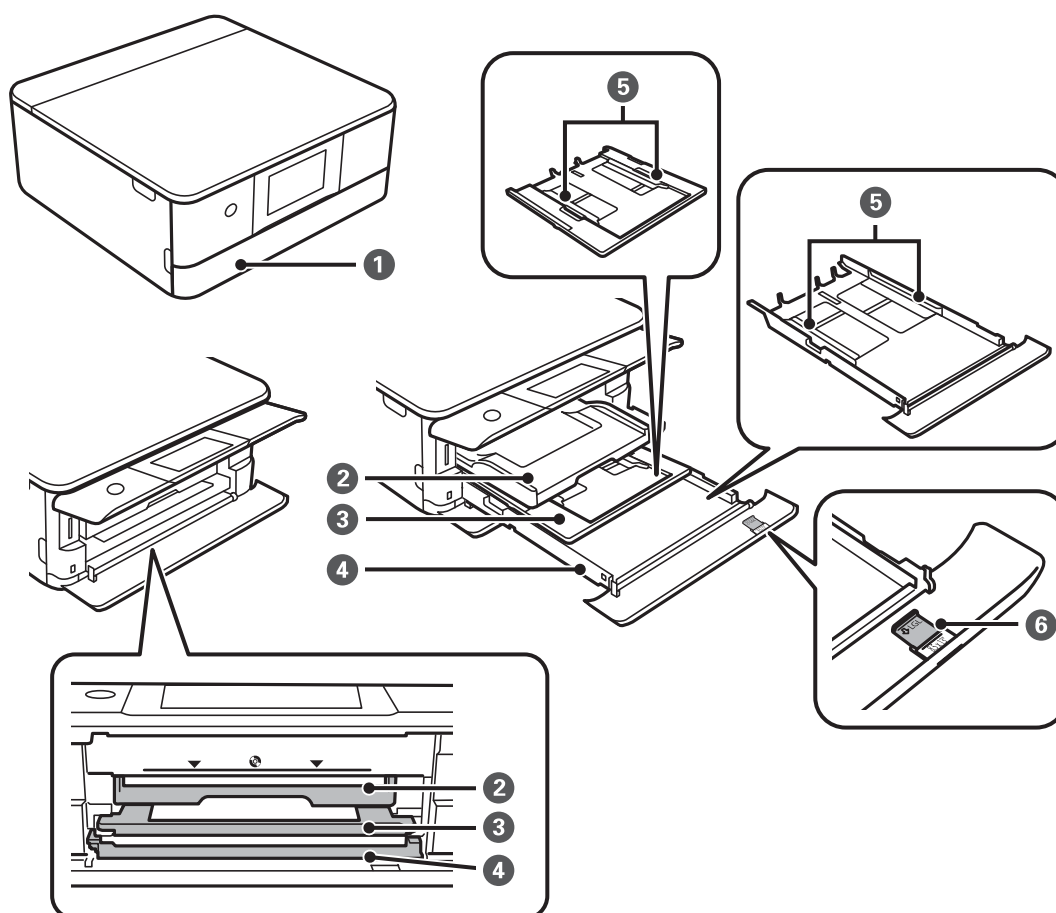
## Delenes navne og funktioner




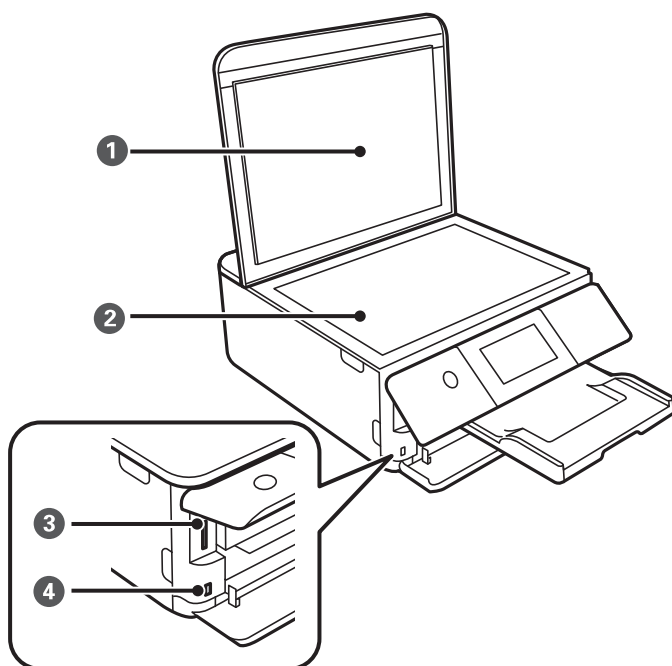
❶	Bag. indføringsåbning	Læg et ark papir i ad gangen manuelt.
❷	Låge til bageste indføringsåbning	Forhindrer, at fremmedlegemer kommer ind i printeren. Dette dæksel skal normalt holdes lukket.
❸	Kantstyr	Fører papiret direkte ind i printeren. Skub til papirets kanter.
❹	CD-/DVD-indgang	Sæt en skrivebar cd/dvd i bakken og tryk den ind denne rille. Rillen er mellem  og udgangsbakken.
❺	CD-/DVD-bakke	Når du udskriver på en CD-/DVD, skal du fjerne den fra bunden af papirkassette 2, placere en cd/dvd og indsætte den i CD-/DVD-indgangen. Når du ikke udskriver på en cd/dvd, skal du gemme den i bunden af papirkassette 2 uden at placere en cd/dvd.



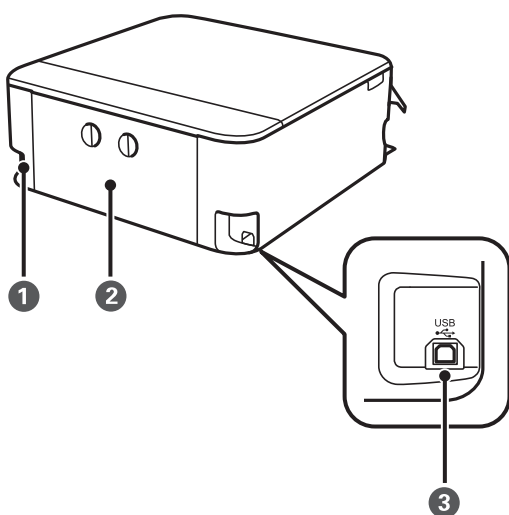
1	Scannerenhed	Scanner placerede originaler. Åbn for at udskifte blækpatroner eller fjerne papirstop. Denne enhed skal normalt holdes lukket.
2	Blækpatronholder	Installer blækpatronerne. Blækket skubbes ud af printhovedets dyser nedenunder.
3	Dæksel til vedligeholdelseskassen	Fjern, når du udskifter vedligeholdelseskassen. Vedligeholdelseskassen er en beholder, der samler en meget lille mængde overskydende blæk under rengøring eller udskrivning.
4	Kontrolpanel	Angiver printerens status og gør det muligt at foretage udskriftsindstillinger. Du kan ændre kontrolpanelets vinkel.
5	⏻ (Tænd/sluk-knap/indikator)	Tænder eller slukker for printeren. Tag strømkablet ud, efter du har kontrolleret, at strømindikatoren er slukket.



1	Frontdæksel	Åbn dette for at ilægge papir i papirkassette.
2	Udbakke	Rummer det udskubbede papir. Når du starter udskrivningen, skubbes denne bakke automatisk ud. Hvis du trykker på <b>Ja</b> på den skærm, der vises, når printeren slukkes, trækkes den automatisk ind igen. Når du vil fylde bakken manuelt, skal du trykke på  på startskærmen.
3	Papirkassette 1	Indfører papir.
4	Papirkassette 2	
5	Kantstyr	Fører papiret direkte ind i printeren. Skub til papirets kanter.
6	Forlænger til papirstyr	Skub ud for at ilægge papir, der er større end A4-format.



1	Dokumentdæksel	Blokerer lys udefra under scanningen.
2	Scannerglaspladen	Placer originalerne.
3	SD-kortplads	Sæt et hukommelseskort i.
4	USB-port til ekstern brugergrænseflade	Tilslutter en ekstern lagerenhed eller en PictBridge-kompatibel enhed.



1	Vekselstrømsindgang (AC)	Bruges til tilslutning af strømkablet.
2	Bagerste låge	Tages ud, når fastklemt papir fjernes.
3	USB-port	Bruges til tilslutning af et USB-kabel fra computeren.


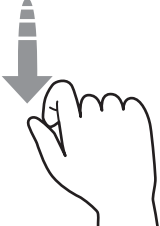
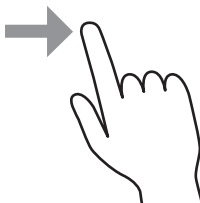
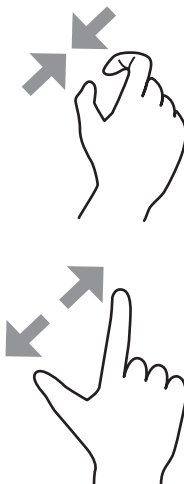
---

# Vejledning til kontrolpanel

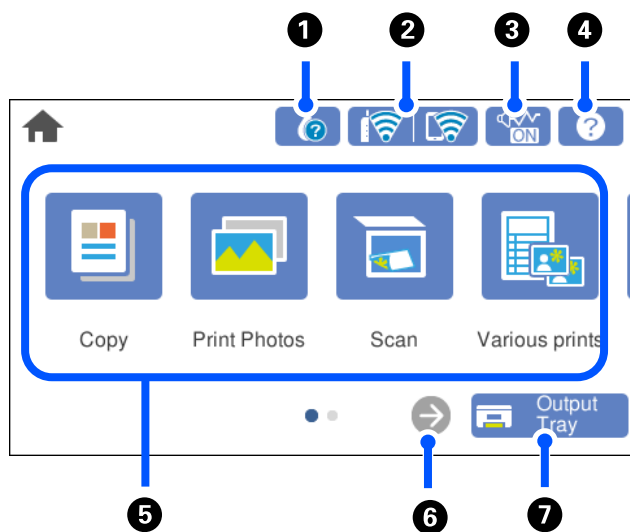
Handlinger på berøringskærmen. . . . .	23
Konfiguration af startskærbilledet. . . . .	24





## Handlinger på berøringsskærmen

Den berøringfølsomme skærm er kompatibel med følgende handlinger.



Tryk på		Tryk på eller vælg elementerne eller ikonerne.
Svirp		Rul hurtigt på skærmen.
Skub		Hold og flyt elementerne rundt.
Knib ind Knib ud		Zoom ind eller zoom ud på eksempelbilledet på kontrolpanelet, når du udskriver fotos.

## Konfiguration af startskærbilledet








1		Du kan kontrollere de omtrentlige blækniveauer og den omtrentlige levetid for vedligeholdelseskassen. Du kan også udskifte blækpatronerne eller udskrive arket med statusoplysninger for forbrugsvarer.
2		Viser netværksforbindelsesstatus. "Guide til netværksikonet" på side 25
3		Angiver, at <b>Lydsvag tilst.</b> er indstillet for printeren. Når denne funktion er aktiveret, reduceres støjen fra printerhandlinger, men udskrivningshastigheden kan blive langsommere. Dog kan lyde muligvis ikke reduceres afhængig af den valgte papirtype og udskriftskvalitet. Tryk for at ændre indstillingen.
4		Viser skærmen <b>Hjælp</b> . Du kan se betjeningsvejledningen eller løsninger på problemer.



<p>5</p>	<p>Vis hver menu.</p>	<ul style="list-style-type: none"> <li><input type="checkbox"/> Kopier Giver dig mulighed for at kopiere dokumenter og fotos.</li> <li><input type="checkbox"/> Udskriv fotos Giver dig mulighed for at udskrive fotos på en hukommelsesenhed, f.eks. et hukommelseskort eller et USB-flashdrev.</li> <li><input type="checkbox"/> Scan Giver dig mulighed for at scanne dokumenter eller fotos og gemme dem på en hukommelsesenhed eller en computer.</li> <li><input type="checkbox"/> Forskellige udskrifter Giver dig mulighed for at lave forskellige kopier og at udskrive designpapir eller en lang række originaler.</li> <li><input type="checkbox"/> Indstillinger Giver dig mulighed for at foretage indstillinger relateret til vedligeholdelse, printerkonfiguration og betjening.</li> <li><input type="checkbox"/> Vedligehold. Viser de menuer, der anbefales til at forbedre kvaliteten af dine udskrifter som f.eks. at rense dyser ved at udskrive et dysetjekomønstre, udføre printheadrensning og forbedre udtværing eller streger på dine udskrifter ved at justere printheadet.</li> <li><input type="checkbox"/> Smartphone-forbindelse Viser menuen til at forbinde printeren til din smartenhed eller tablet.</li> </ul>
<p>6</p>		<p>Ruller skærmen til højre.</p>
<p>7</p>		<p>Gemmer udbakken.</p>

## Guide til netværksikonet

	<p>Printeren er ikke forbundet til et trådløst (Wi-Fi) netværk.</p>
	<p>Printeren søger efter SSID, frakoblet IP-adresse eller har et problem med et trådløst netværk (Wi-Fi).</p>
	<p>Printeren er forbundet til et trådløst (Wi-Fi) netværk. Antallet af linjer viser signalstyrken for forbindelsen. Jo flere linjer der er, jo stærkere er forbindelsen.</p>
	<p>Printeren er ikke forbundet til et trådløst netværk (Wi-Fi) i Wi-Fi Direct-tilstand (Simpel AP).</p>
	<p>Printeren er forbundet til et trådløst netværk (Wi-Fi) i Wi-Fi Direct-tilstand (Simpel AP).</p>

---

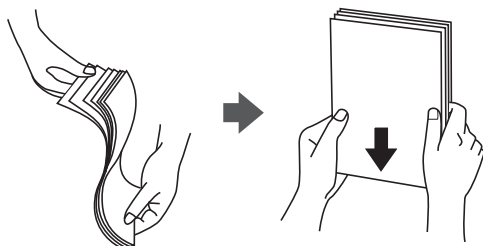
# Ilægning af papirer og cd/dvd'er

Ilægning af papir. . . . .	27
Ilægning af en cd/dvd. . . . .	43

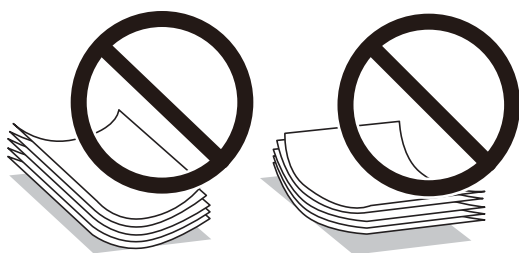
## Ilægning af papir

### Forholdsregler til papirhåndtering

- ❑ Læs instruktionsarkene, der leveres sammen med papiret.
- ❑ Luft papiret, og ret dets kanter ind, før det lægges i. Man må ikke luften eller krølle fotopapir. Det kan beskadige udskriftssiden.



- ❑ Hvis papiret er krøllet, skal du rette det ud eller bøje det en smule i den modsatte retning, inden du lægger det i. Hvis du udskriver på krøllet papir, kan det medføre papirstop og udtværing på udskriften.



- ❑ Problemer med papirindføring kan hyppigt forekomme under manuel 2-sidet udskrivning, når der udskrives på den ene side af det fortrykte papir. Reducer antallet af ark til halvdelen eller mindre, eller ilæg ét ark papir ad gangen, hvis der opstår papirstop.
- ❑ Luft konvolutterne, og ret kanterne ind, før de lægges i. Når du lufter konvolutstakken, skal du trykke ned på den for at glatte konvolutterne ud før ilægning.

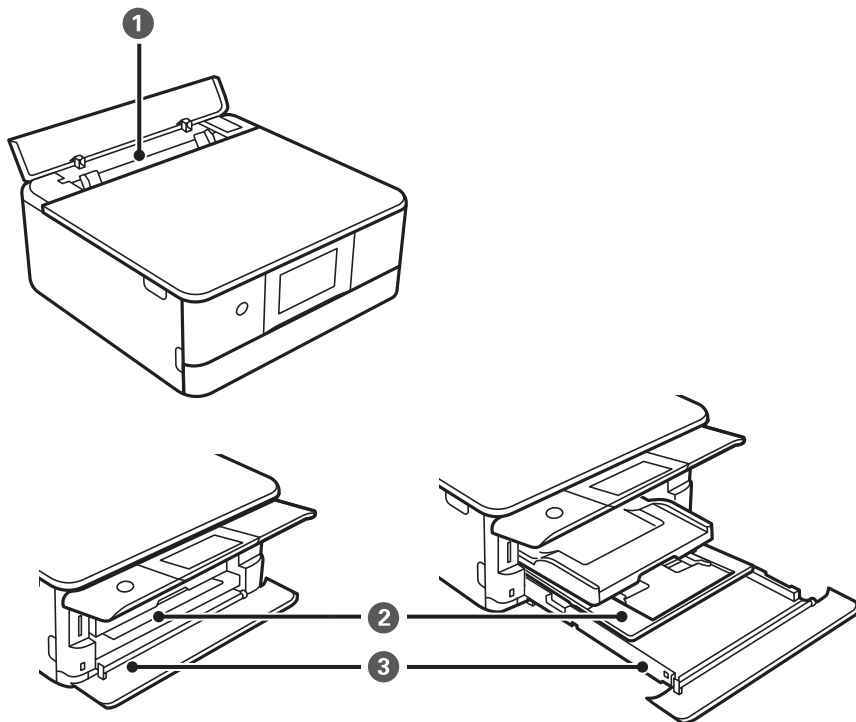


#### Relaterede oplysninger

- ➔ [“Anvendeligt papir og kapaciteter” på side 196](#)
- ➔ [“Utilgængelige papirtyper” på side 199](#)

## Bemærkninger om ilægning af papir

Denne printer har tre papirkilder. Ilæg papir af den passende størrelse og type, der passer til dine udskrivningsbehov.

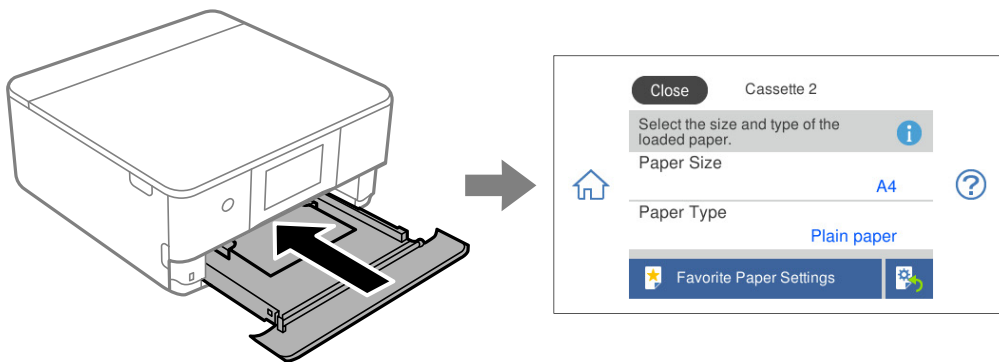


1	Bag. indføringsåbning	<ul style="list-style-type: none"> <li><input type="checkbox"/> Du kan lægge ét enkelt ark papir af alle typer understøttet papir i.</li> <li><input type="checkbox"/> Du kan også lægge tykt papir i (op til 0,6 mm tykt), lille størrelse som f.eks. visitkort og i løbet af hullet papir, som ikke kan lægges i papirkassetten.</li> </ul>
2	Papirkassette 1	<ul style="list-style-type: none"> <li><input type="checkbox"/> Du kan lægge flere ark fotopapir i lille størrelse i.</li> <li><input type="checkbox"/> Hvis du lægger samme papir i papirkassette 1 og papirkassette 2 og vælger <b>Kassette 1&gt;2</b> som papirkilde, indfører printeren automatisk papir fra papirkassette 2, når papirkassette 1 løber tør for papir.</li> </ul>
3	Papirkassette 2	Vi anbefaler, at du lægger almindeligt A4-papir i, da det er det, der bruges hyppigst.

## Indstillinger for papirstørrelse og papirtype

Sørg for, at du indstiller papirstørrelse og papirtype på den viste skærm, når du sætter papirkassetten i. Printeren giver dig besked, hvis de registrerede oplysninger og udskriftsindstillingerne ikke er ens. Dette forhindrer dig i at

spilde papir og blæk, da det sørger for, at du ikke udskriver på den forkerte papirstørrelse eller udskriver i den forkerte farve, fordi du bruger indstillinger, som ikke passer til papirtypen.



Hvis den viste papirstørrelse og -type afviger fra det ilagte papir, skal du vælge det emne, du vil ændre. Hvis indstillingerne passer til det ilagte papir, skal du lukke skærmen.

**Bemærk:**

- ❑ Du kan nemt foretage indstillinger ved at registrere ofte brugte kombinationer af papirformat og indstille som favorit. Du kan foretage papirindstillinger ved blot at vælge den registrerede faste indstilling. For at registrere en fast indstilling skal du vælge **Foretrukne papirindstillinger.**, vælg > på den næste skærm, og angiv herefter papirstørrelse og papirtype.
- ❑ Hvis du ikke ønsker at få vist papirindstillingsskærmen automatisk, når du indsætter papirkassetten, skal du på startskærmen vælge **Indstillinger > Printerindstillinger > Indstil. af papirkilde > Paperkonfiguration** og derefter vælge **Fra.**

**Relaterede oplysninger**

➔ [“Paperkonfiguration:” på side 206](#)

**Liste over papirtyper**

Vælg papirtypen, som passer til papiret for at få de bedste udskriftsresultater.

Papirnavn	Medietype	
	Kontrolpanel	Printerdriver, smartenhed*
Epson Business Paper	Almindelige papirer	Almindelige papirer
Epson Bright White Ink Jet Paper	Almindelige papirer	Almindelige papirer
Epson Ultra Glossy Photo Paper	Ultra Glossy	Epson Ultra Glossy
Epson Premium Glossy Photo Paper	Premium Glossy	Epson Premium Glossy
Epson Premium Semigloss Photo Paper	Premium Semigloss	Epson Premium Semigloss
Epson Photo Paper Glossy	Glossy	Photo Paper Glossy
Epson Matte Paper-Heavyweight Epson Double-Sided Matte Paper	Matte	Epson Matte
Epson Photo Quality Ink Jet Paper Epson Double-sided Photo Quality Ink Jet Paper	Photo Quality Ink Jet	Epson Photo Quality Ink Jet

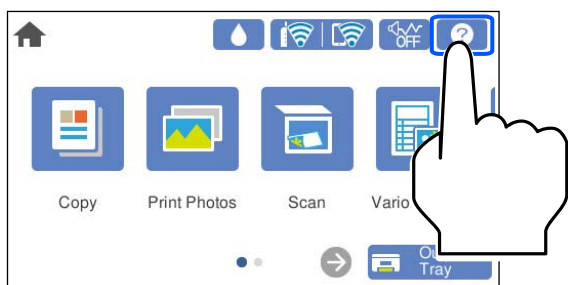
Papirnavn	Medietype	
	Kontrolpanel	Printerdriver, smartenhed*
Epson Photo Stickers	Fotostickere	Epson Photo Stickers
Epson Iron-On Cool Peel Transfer Paper	Almindelige papirer	Almindelige papirer
Almindeligt papir	Almindelige papirer	Almindelige papirer
Konvolut	Konvolut	Konvolut

\* For smartenheder kan disse medietyper vælges ved udskrivning med Epson Smart Panel.


## Ilægning af papirer

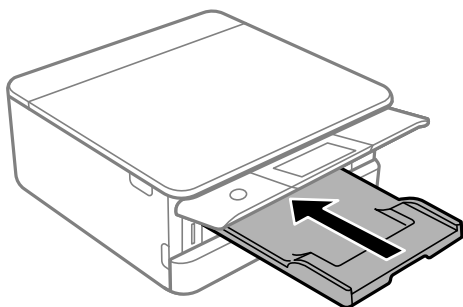
Du kan også se, hvordan papiret lægges i på animationerne, der vises på printerens LCD-skærm.

### ?-Hvordan-Ilæg papir

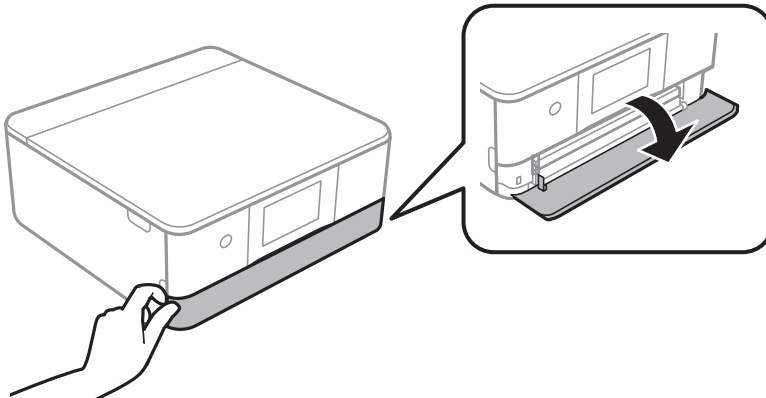


## Ilægning af papir i Papirkassette 1

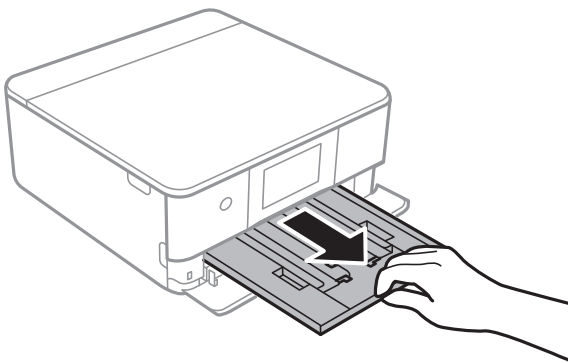
1. Hvis udbakken forlænges, skal du vælge  for at lukke den.



2. Åbn frontdækslet, til der lyder et klik.



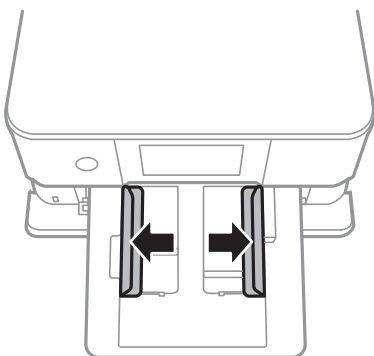
3. Kontroller, at printeren ikke er i brug, og skub så papirkassette 1 ud.



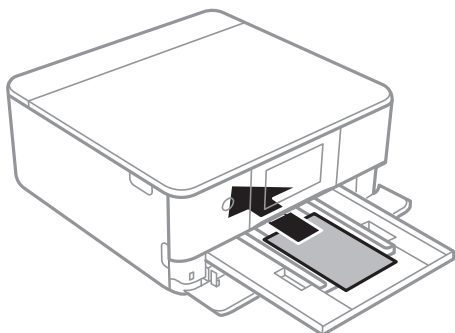
**Bemærk:**

- Hvis papirkassette 1 er på bagsiden og kan ikke skubbes ud, kan du skubbe den ud ved at slukke printeren og tænde den igen.
- Du kan lægge papir i, selvom du trækker papirkassette 1 helt ud. Løft papiret i papirkassette 1 en smule, og træk derefter ud.

4. Skub kantstyrene ud til deres maksimale position.



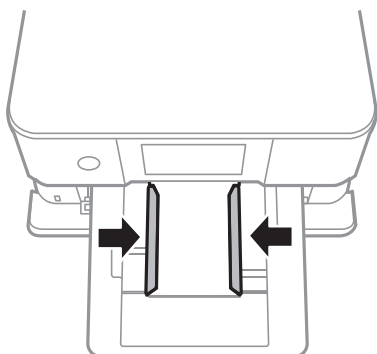
5. Læg papir i med udskriftssiden nedad, indtil det rører ved bagsiden af papirkassette 1.



**!** **Vigtigt:**

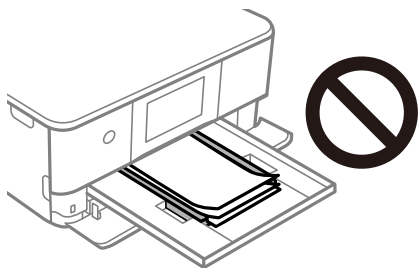
*Ilæg ikke forskellige typer papir i papirkassette.*

6. Skub kantstyrene til papirets kanter.



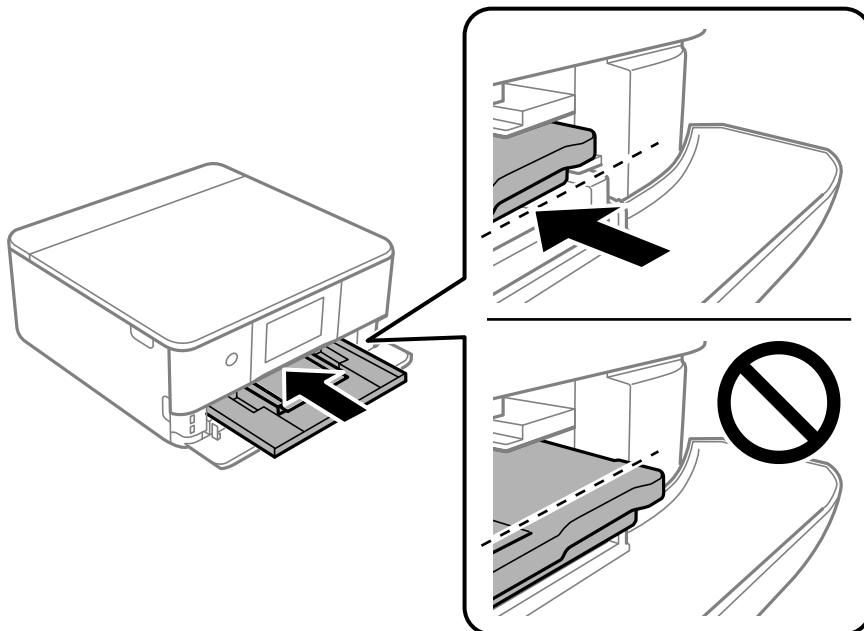
**!** **Vigtigt:**

*Læg ikke mere papir i end det maksimale antal ark, som er angivet for papiret.*

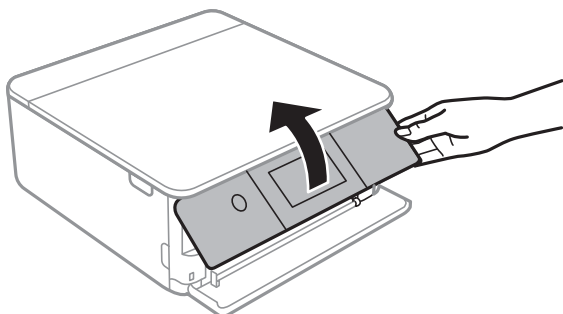




7. Indsæt papirkassette 1 forsigtigt.



8. Løft kontrolpanelet.



9. Vælg papirstørrelse og papirtype.  
10. Kontroller indstillingerne, og vælg derefter **Luk**.


**Bemærk:**

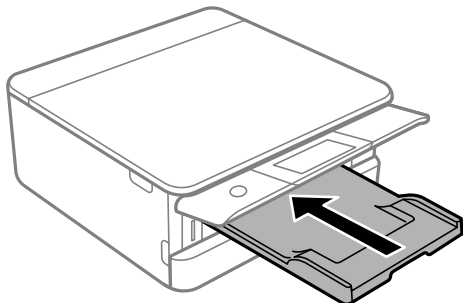
*Udskriftsbakken føres automatisk ud, når udskrivningen starter. Du kan skubbe den ud manuelt, før udskrivningen starter.*

**Relaterede oplysninger**

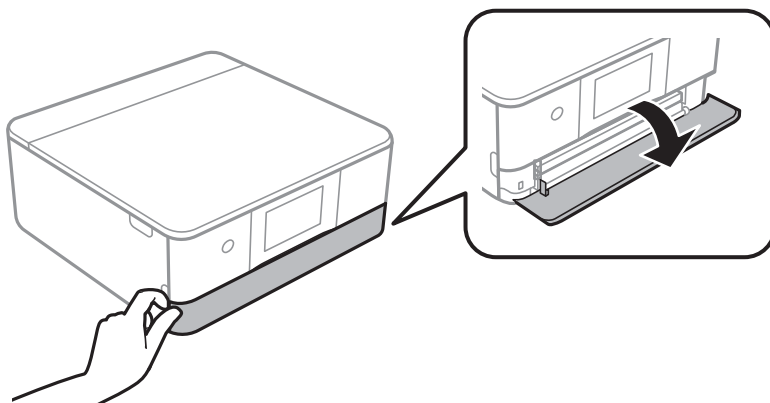
- ➔ [“Anvendeligt papir og kapaciteter” på side 196](#)
- ➔ [“Indstillinger for papirstørrelse og papirtype” på side 28](#)

## Ilægning af papir i Papirkassette 2

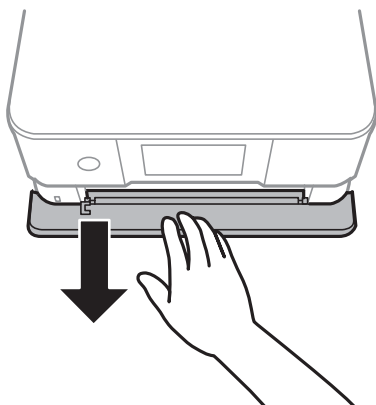
1. Hvis udbakken forlænges, skal du vælge  for at lukke den.



2. Åbn frontdækslet, til der lyder et klik.



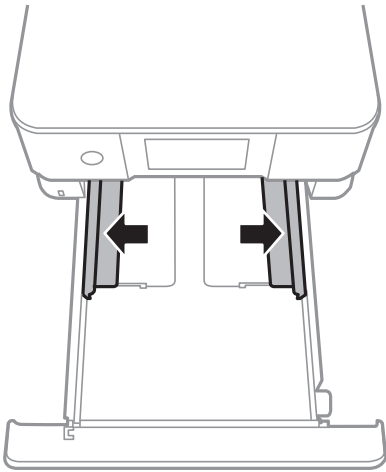
3. Kontroller, at printeren ikke er i brug, og skub så papirkassette 2 ud.



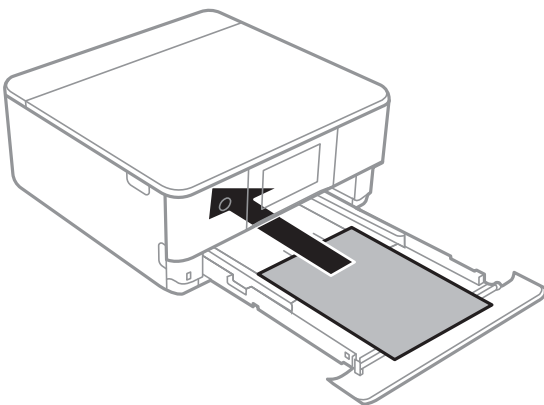
**Bemærk:**

Du kan lægge papir i, selvom du trækker papirkassette 2 helt ud. Løft papirkassette 2 en smule op, og træk den derefter ud.

4. Skub kantstyrene ud til deres maksimale position.



5. Læg papir i med udskriftssiden nedad, indtil det rører ved bagsiden af papirkassette 2.



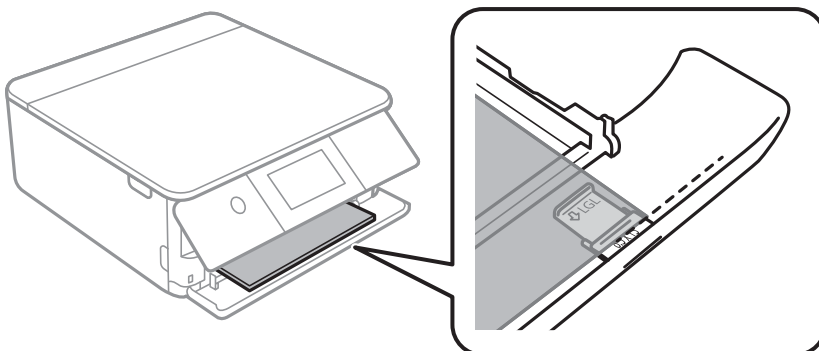
**Vigtigt:**

*Ilæg ikke forskellige typer papir i papirkassette.*

Indlæs papir, som er længere end A4-format, som vist i følgende illustration.

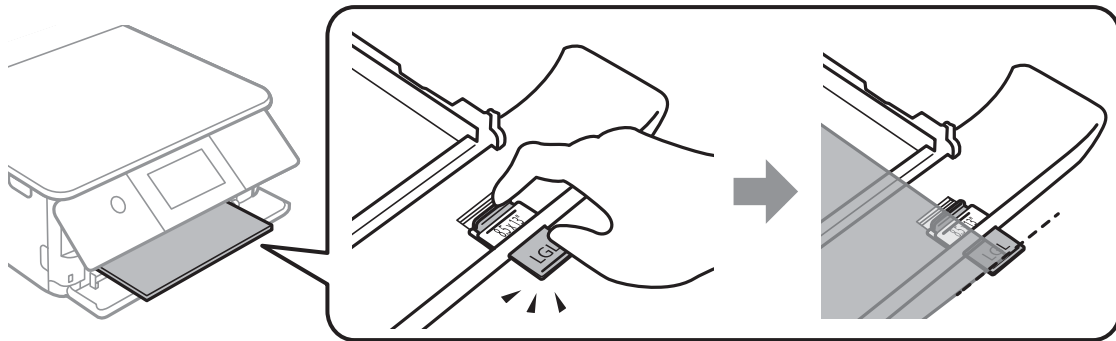
- ☐ 8,5×13 tommer

Læg papir i ved hjælp af linjen.



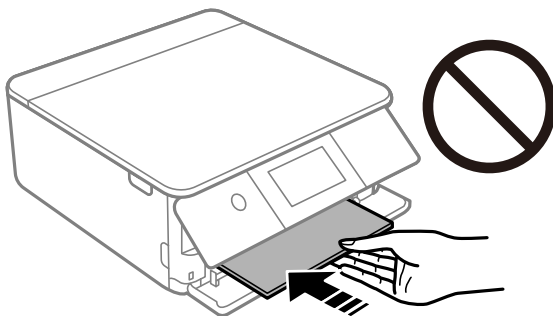
❑ Legal

Træk papirstyret ud, og læg papir i ved hjælp af linjen.

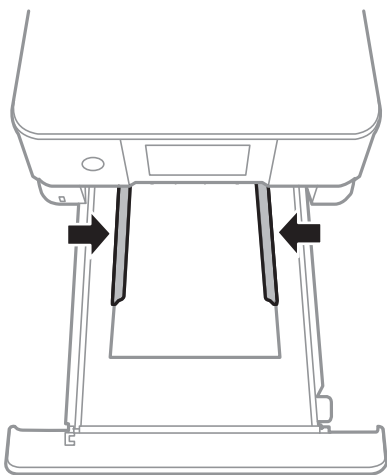


**!** *Vigtigt:*

*Skub ikke papir, der stikker ud fra kassetten.*

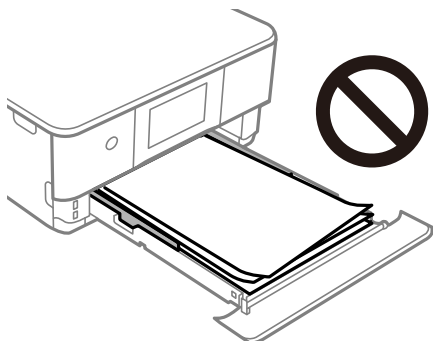


6. Skub kantstyrene til papirets kanter.

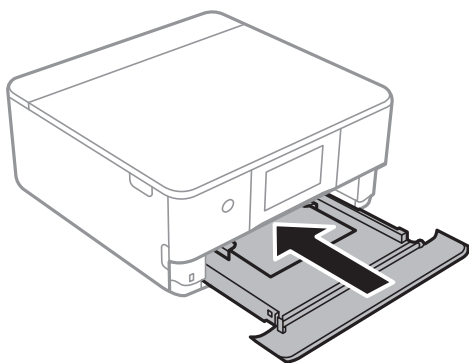


**!** **Vigtigt:**

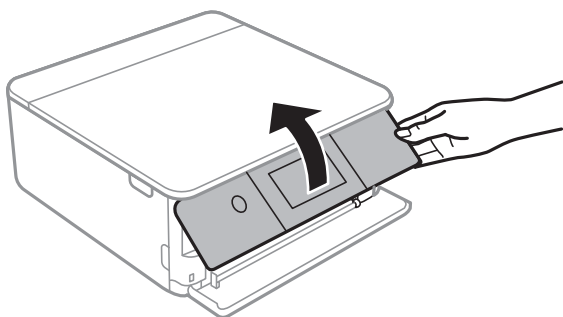
Læg ikke mere papir i end det maksimale antal ark, som er angivet for papiret.



7. Indsæt papirkassette 2 helt ind.



8. Løft kontrolpanelet.



9. Vælg papirstørrelse og papirtype.  
10. Kontroller indstillingerne, og vælg derefter **Luk**.

**Bemærk:**

Udskriftsbakken føres automatisk ud, når udskrivningen starter. Du kan skubbe den ud manuelt, før udskrivningen starter.

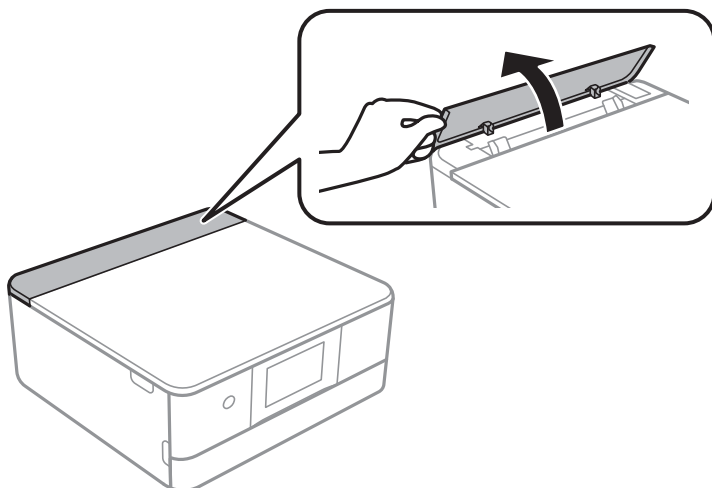
**Relaterede oplysninger**

➔ [“Anvendeligt papir og kapaciteter” på side 196](#)

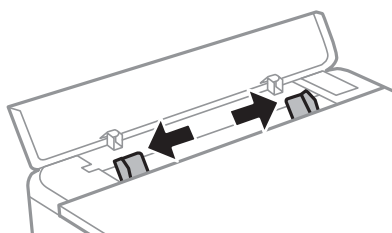
➔ [“Indstillinger for papirstørrelse og papirtype” på side 28](#)

## Ilægning af papir i Bag. indføringsåbning

1. Åbn låge til bageste indføringsåbning.



2. Skub kantstyrene ud.

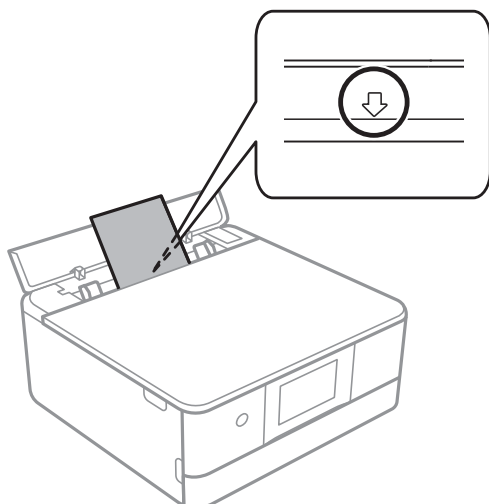


3. Læg papiret på pilen på midten af bag. indføringsåbning med udskriftssiden opad.

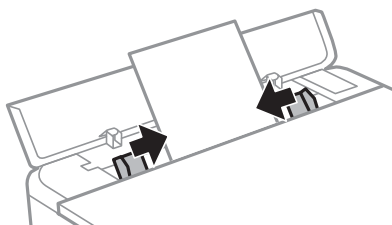


**Vigtigt:**

*Ilæg papir i stående retning.*



4. Skub kantstyrene til papirets kanter.



**Bemærk:**

*Udbakken forlænges automatisk, når du starter udskrivningen. Du kan også skubbe den ud manuelt på forhånd.*

**Relaterede oplysninger**

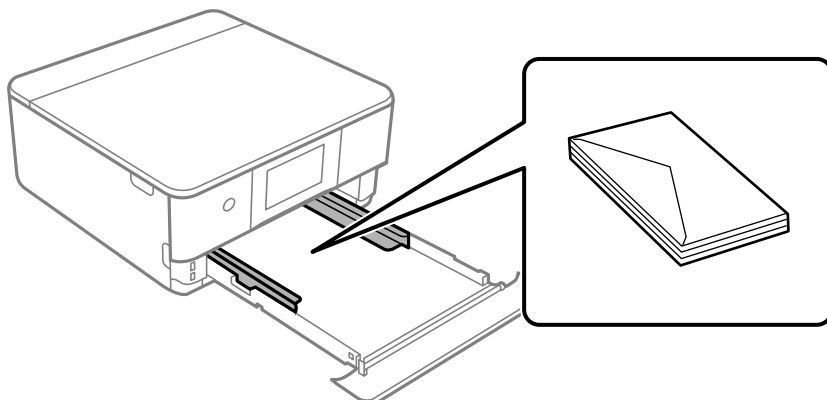
➔ [“Anvendeligt papir og kapaciteter” på side 196](#)

## Ilægning af forskelligt papir

### Ilægning af konvolutter

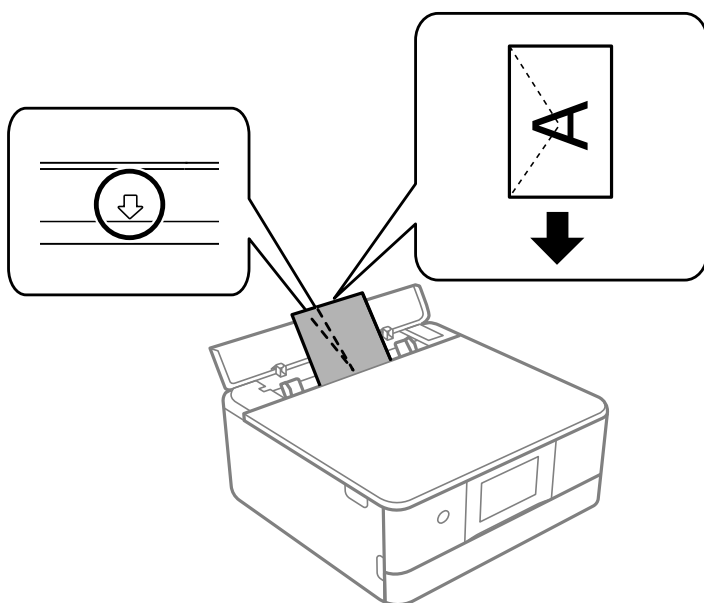
#### Papirkassette 2

Læg papir i med udskriftssiden nedad, læg konvolutter i, indtil de rører ved bagsiden af papirkassetten 2. Skub kantstyrene til konvoluttens kanter.



#### Åbning på bageste papirindføring

Læg en konvolut midt i papirføderen på bagsiden med udskriftssiden opad. Tryk derefter kantstyrene ud til konvoluttens kanter.



#### Relaterede oplysninger

➔ [“Anvendeligt papir og kapaciteter” på side 196](#)

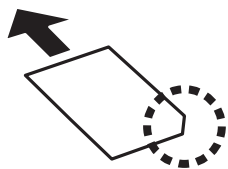


## Ilægning af fotoklistermærker

Følg anvisningerne på mærkaterne for at ilægge et ark Epson Photo Stickers. Læg ikke ilægningsstøtteark i dette produkt.

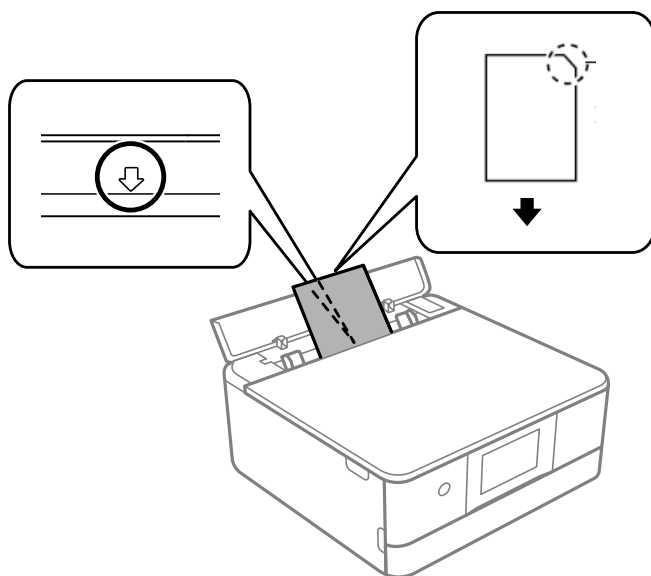
### Papirkassette 1 eller Papirkassette 2

Læg papir i med udskriftssiden nedad, læg en mærkat i, indtil den rører ved bagsiden af papirkassette 1 eller papirkassette 2.



### Bag. indføringsåbning

Læg en mærkat på pilen på midten af bag. indføringsåbning med udskriftssiden opad.



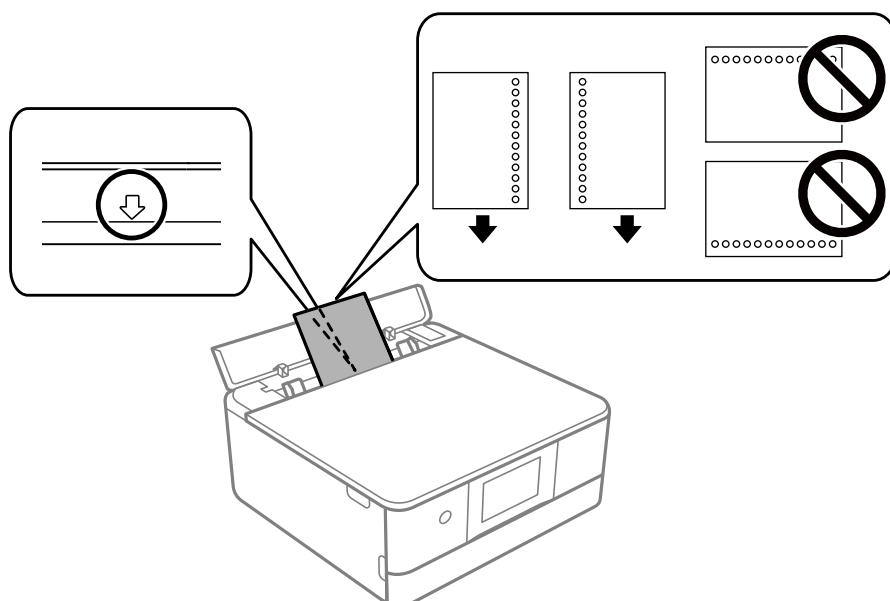
### Relaterede oplysninger

➔ [“Anvendeligt papir og kapaciteter” på side 196](#)

## Ilægning af hullet papir

Læg papiret på pilen på midten af bag. indføringsåbning med udskriftssiden opad.

Læg et enkelt ark af en defineret størrelse normalt papir med indbindingshuller til venstre eller højre. Juster filens udskrivningsposition, så du undgår udskrivning over hullerne.

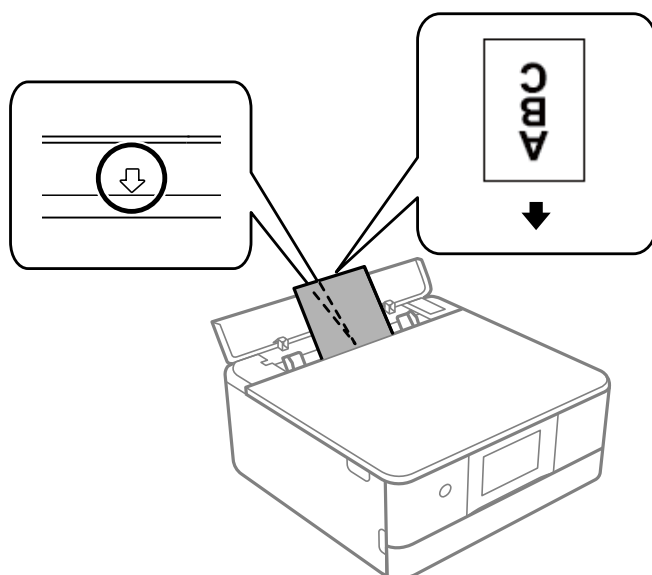


#### Relaterede oplysninger

➔ [“Anvendeligt papir og kapaciteter” på side 196](#)

### Ilægning af papir i visitkortstørrelse

Læg papiret på pilen på midten af bag. indføringsåbning med udskriftssiden opad.



**!** **Vigtigt:**

Læg papir i visitkortstørrelse i stående retning. Hvis det ilægges horisontalt, kan du muligvis ikke fjerne det igen.

### Relaterede oplysninger

➔ [“Anvendeligt papir og kapaciteter” på side 196](#)

---

## Ilægning af en cd/dvd

### Udskrivelige cd'er/dvd'er

Du kan udskrive på en cirkulær, 12 cm cd/dvd, der er mærket som egnet til udskrivning, f.eks. "kan udskrives på mærkatoverfladen" eller "kan udskrives på inkjetprintere".

Du kan også udskrive på Blu-ray Discs™.

### Forholdsregler for håndtering af cd/dvd

- Se den dokumentation, der fulgte med din cd/dvd, for at få flere oplysninger om håndtering af cd/dvd eller skrivning af data.
- Udskriv ikke på cd'en/dvd'en, før du skriver data til den. Hvis du gør, kan fingeraftryk, snavs eller ridser på overfladen forårsage fejl under skrivning af data.
- Afhængigt af cd/dvd-typen eller udskriftsdataene, kan der forekomme udtværing af blæk. Prøv at lave en testudskrivning på en ekstra cd/dvd. Kontroller den trykte overflade efter at have ventet én hel dag.
- Sammenlignet med udskrivning på ægte Epson-papir er udskrivningstætheden reduceret for at forhindre blæk i at blive udtværet på cd'en/dvd'en. Juster udskrivningstætheden efter behov.
- Lad den udskrevne cd/dvd tørre i mindst 24 timer, og undgå direkte sollys. Stab ikke, og indsæt ikke cd'erne/dvd'erne i din enhed, før de er fuldstændigt tørre.
- Hvis den trykte overflade er klæbende, selv efter den er tørret, skal du reducere udskrivningstætheden.
- Genudskrivning på den samme cd/dvd vil muligvis ikke forbedre udskrivningskvaliteten.
- Hvis der utilsigtet udskrives på cd/dvd-bakken eller det indre, gennemsigtige område, skal du øjeblikkeligt tørre blækket af.
- Afhængigt af indstillingen for udskrivningsområde, kan cd/dvd'en eller cd/dvd-bakken blive snavset. Angiv indstillinger for at udskrive på det område, der kan udskrives på.
- Du kan indstille udskrivningsområdet for cd'en/dvd'en til et minimum på 18 mm for den indvendige diameter og et maksimum på 120 mm for den udvendige diameter. Afhængigt af indstillingerne kan cd/dvd'en eller cd/dvd-bakken blive udtværet. Indstil til inden for udskrivningsområdet for den cd/dvd, du vil udskrive.

### Ilægning og udtagelse af en cd/dvd

Når du udskriver på eller kopierer en cd/dvd, vises instruktionerne på kontrolpanelet, og oplyser dig om, hvornår du skal lægge cd/dvd'en i. Følg vejledningen på skærmen.

### Relaterede oplysninger

➔ [“Udskrivning af fotos på en cd/dvd-mærkat” på side 70](#)

➔ [“Kopiering på en cd/dvd-mærkat” på side 84](#)

---

# Placering af originaler

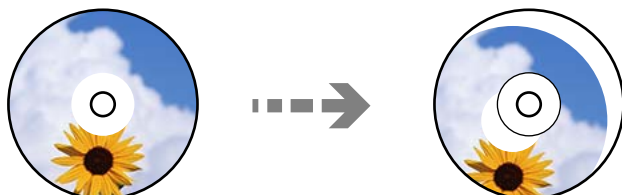
Forholdsregler når du placerer originaler på scannerpladen. . . . . 45

Placering af originaler. . . . . 45

## Forholdsregler når du placerer originaler på scannerglaspladen

Læs følgende vejledninger før originalerne lægges på pladen.

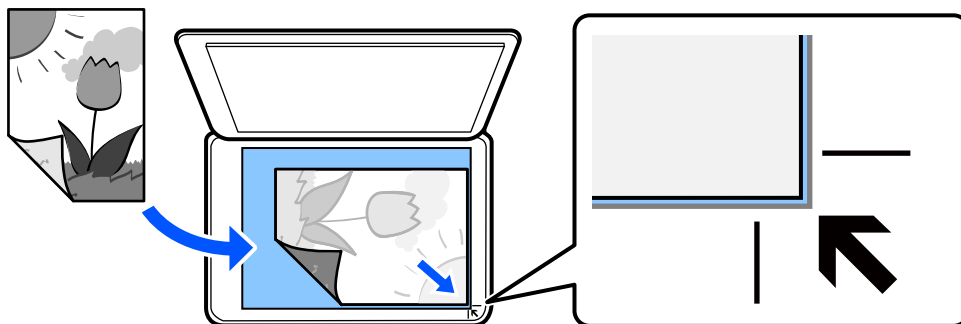
- ❑ Ved anbringelse af voluminøse originaler, som f.eks. bøger, skal udvendigt lys forhindres i at skinne direkte i scannerglaspladen.
- ❑ Hvis der er noget affald eller snavs på scannerglaspladen, kan scanningsområdet udvide sig til at omfatte det, så billedet af originalen forskydes eller reduceres.



- ❑ Tryk ikke for hårdt på scannerglaspladen eller dokumentdækslet. Ellers kan de blive beskadiget.
- ❑ Fjern originalerne, når de er scannet. Hvis du lader originalerne ligge for længe på scannerglaspladen, kan de komme til at hænge fast på glasoverfladen.

## Placering af originaler

Placer originalen på scannerglaspladen. Placer originalen, så den vender nedad, og skub den hen til mærket i hjørnet.



Du kan se, hvordan originalerne placeres på animationerne, der vises på printerens LCD-skærm.

[?](#) - Hvordan - Læg originalerne

---

# Udskrivning

Udskrivning af fotos. . . . .	47
Udskrivning på konvolutter. . . . .	54
Udskriv dokumenter. . . . .	55
Udskrivning på en cd/dvd-mærkat. . . . .	70
Udskrivning af websider. . . . .	72
Udskrivning af forskellige elementer. . . . .	73
Udskrivning ved brug af cloud-tjeneste. . . . .	76

## Udskrivning af fotos

### Udskrivning af fotos fra en hukommelsesenhed


Du kan udskrive data fra en hukommelsesenhed som f.eks. et hukommelseskort eller en ekstern USB-enhed.



### Udskrivning af udvalgte fotos



1. Læg papir i printeren.  
“[Ilægning af papir i Papirkassette 1](#)” på side 30  
“[Ilægning af papir i Papirkassette 2](#)” på side 34  
“[Ilægning af papir i Bag. indføringsåbning](#)” på side 38
2. Indsæt en hukommelsesenhed i porten til SD-kort eller USB-porten til ekstern grænseflade på printeren.  
Hvis **Lydvalg** i **Vejledningsfunktioner** er slået til, vises en meddelelse. Læs meddelelsen, og vælg derefter **til funktionsindeks**.
3. Vælg **Udskriv fotos** på kontrolpanelet.
4. Vælg **Udskriv**.
5. Når en meddelelse fortæller dig, at indlæsningen af fotos er fuldført, skal du vælge **OK**.
6. Vælg et foto, du vil udskrive, på skærmen med miniaturevisningen.  
De valgte fotos er markeret med en afkrydsning og antallet af udskrifter (som udgangspunkt 1).

**Bemærk:**

- Vælg  øverst til højre på skærmen for at vise **Vælg billedmenu**. Hvis du angiver en dato ved hjælp af **Gennemse**, vises kun fotos med den angivne dato.  
“[Menuindstillinger for valg af fotos](#)” på side 49
- Når du vil ændre antallet af udskrifter, skal du vælge **Enkelt visning** og derefter bruge - eller +. Hvis ikonerne ikke vises, skal du trykke et vilkårligt sted på skærmen.

7. Vælg **Enkelt visning**, og vælg derefter  for at redigere fotoet efter behov.  
[“Menuindstillinger for redigering af fotos” på side 51](#)
8. Vælg **Næste**, foretag indstillinger på fanen **Grundindstillinger**, og indstil derefter antallet af kopier.  
[“Menuindstillinger for papir og udskriftsindstillinger” på side 50](#)
9. Vælg fanen **Avancerede indstillinger**, og skift indstillingerne efter behov.
10. Vælg **Grundindstillinger** fanen, og tryk derefter på .
11. Bekræft, at udskrivningen er færdig, og vælg herefter **Luk**.  
Hvis du bemærker problemer med udskriftskvaliteten som f.eks. striber, uventede farver eller slørede fotos, skal du vælge **Problemløsning** for at se mulige løsninger.

## Udskrivning af collager af fotos og baggrundsmønstre

Du kan udskrive fotos på en hukommelsesenhed ved at oprette et layout og tilføje et baggrundsdesign.



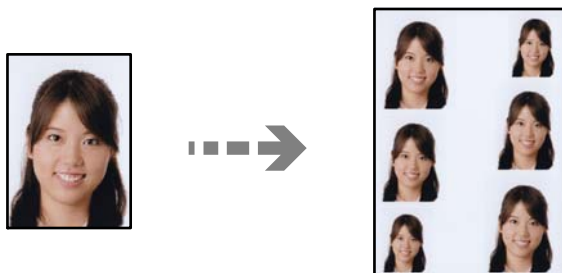
Udskriv fotos > Collage > Foto Collage

### Relaterede oplysninger

➔ [“Menuindstillinger for udskrivning fra betjeningspanelet” på side 49](#)

## Udskrivning ved id-fotostørrelse

Du kan udskrive id-fotos ved hjælp af data på en hukommelsesenhed. To kopier af et foto udskrives i to forskellige størrelser, 50,8×50,8 mm og 45,0×35,0 mm, på fotopapir af 10×15 cm (4×6 tommer).



Udskriv fotos > Collage > Udskriv foto ID



## Relaterede oplysninger

➔ [“Menuindstillinger for udskrivning fra betjeningspanelet” på side 49](#)

## Udskrivning af fotos med håndskrevne noter

Du kan udskrive et foto på en enhed med håndskreven tekst eller tegninger. Det gør det muligt at skabe originale kort, f.eks. julekort eller fødselsdagskort.

Vælg først et foto, og udskriv en skabelon på almindeligt papir. Skriv eller tegn på skabelonen, og scan den via printeren. Du kan derefter udskrive fotoet med dine egne personlige noter og tegninger.



## Forskellige udskrifter > Velkomstkort > Vælg billed- og udskrivningsskabelon

### **!** **Vigtigt:**

- Fjern ikke hukommelsesenheden, før du er færdig med at udskrive.
- Sørg for, at teksten på skabelonen er helt tør, før du placerer den på scannerglaspladen. Hvis der er pletter på scannerglaspladen, udskrives disse også i fotoet.

## Relaterede oplysninger

➔ [“Menuindstillinger for udskrivning fra betjeningspanelet” på side 49](#)

## Menuindstillinger for udskrivning fra betjeningspanelet

Menuindstillinger for valg af fotos

### Gennemse:

Viser fotos på hukommelsesenheden sorteret efter bestemte betingelser. Tilgængelige indstillinger afhænger af de funktioner, der bruges.

- Annuller gennemsyn:  
Annullerer sorteringen af fotos og viser alle fotos.
- åå:  
Vælg året for de fotos, du vil se.
- åååå/mm:  
Vælg året og måneden for de fotos, du vil se.
- åååå/mm/dd:  
Vælg året, måneden og dagen for de fotos, du vil se.

Visningsrækkefølge:

Ændrer visningsrækkefølgen for fotos i stigende eller faldende rækkefølge.

Vælg alle billeder:

Markerer alle fotos, og indstiller antallet af udskrifter.

Fravælg alle billeder:

Stiller antallet af udskrifter af alle fotos tilbage til 0 (nul).

Vælg hukommel.enhed:

Vælg den enhed, hvorfra du vil indlæse fotos.

### Menuindstillinger for papir og udskriftsindstillinger

Papirindstilling:

Vælg den papirkilde, du vil bruge. Vælg  for at vælge papirstørrelse og type.

Kantindstillinger

Kantløs:

Udskriver uden margener langs kanterne. Forstørret udskriftsdataene en lille smule mere end papirstørrelsen, så der ikke udskrives margener omkring papirets kanter.

Med kant:

Udskriver med hvide margener langs kanterne.

Udvidelse:

Ved udskrivning uden kant forstørres billedet en smule for at fjerne kanterne fra papiret. Vælg, hvor meget du vil forstørre billedet.

Tilpas ramme:

Hvis billeddataenes og papirstørrelsens højde-bredde-forhold er forskellige, forstørres eller formindskes billedet automatisk, så de korte sider passer til papirets korte sider. Den lange side af billedet beskæres, hvis den går ud over papirets lange side. Denne funktion fungerer muligvis ikke for panoramafotos.

Kvalitet:

Vælg udskriftskvaliteten. Når du vælger **Høj**, bliver udskriftskvaliteten højere, men udskrivningshastigheden kan være langsommere. Hvis du vil udskrive på almindeligt papir med en meget højere kvalitet, skal du vælge **Bedste**. Bemærk, at udskrivningshastigheden kan falde betydeligt.

Dato:

Vælg det format, der skal bruges ved udskrivning af datoen på fotos for fotos, der indeholder den dato, hvor det blev taget eller gemt. Datoen udskrives ikke i visse layout.

Udskriv info. På billeder

Fra:

Udskriver uden oplysninger.

Kameraindstillinger:

Udskrives med nogle Exif-oplysninger, f.eks. lukkehastighed, f-forhold eller ISO-følsomhed. Ikke-registrerede oplysninger udskrives ikke.

Kameratekst:

Udskriver tekst indstillet på digitalkamera. Se dokumentationen, der følger med kameraet, for at få oplysninger om tekstindstillinger. Oplysningerne kan kun udskrives ved udskrivning uden kant på 10×15 cm, 13×18 cm, eller 16:9 bred størrelse.

Landmærke:

Udskriver navnet på det sted eller landmærke, hvor fotoet blev taget, hvis digitalkameraet har landmærkefunktionen. Se din kameraproducents websted for at få flere oplysninger. Oplysningerne kan kun udskrives ved udskrivning uden kant på 10×15 cm, 13×18 cm, eller 16:9 bred størrelse.

Slet alle indst.:

Nulstiller papir- og udskriftsindstillingerne til standardindstillingerne.

CD tæthed:

Ved cd/dvd-udskrivning. Vælg den tæthed, du vil bruge til at udskrive på en cd/dvd.

Tæthed:

Ved udskrivning af malebog. Vælg tæthedsgrad for konturerne på malearket.

Linjesporing:

Ved udskrivning af malebog. Vælg den følsomhed, der skal bruges til at detektere konturerne i fotoet.

## Menuindstillinger for redigering af fotos

Zoom/Drej:

Justerer beskæringsområdet. Du kan flytte rammen til det område, du vil beskære, eller ændre rammens størrelse ved at flytte ● i hjørnerne. Du kan også rotere rammen.

Filter:

Udskriver i sepia eller sort-hvid.

Fremhæv:

Vælg én af indstillingerne for billedjustering. **Auto**, **Personer**, **Liggende** eller **Natscene** giver skarpere billeder og mere levende farver ved automatisk at justere de oprindelige billeddatas kontrast, mætning og lysstyrke.

Auto:

Printeren registrerer billedets indhold og forbedrer automatisk billedet i henhold til det registrerede indhold.

Personer:

Anbefales til billeder af personer.

Liggende:

Anbefales til billeder af landskaber eller lignende motiver.

- Natscene:  
Anbefales til billeder af natmotiver.
- Forstærkning fra:  
Deaktiverer funktionen **Fremhæv**.

#### Fix røde øjne:

Retter røde øjne i fotos. Rettelserne påvirker ikke den originale fil, kun udskrifterne. Afhængigt af fototypen rettes andre dele af billedet end øjnene muligvis.

#### Lysstyrke:

Justerer billedets lysstyrke.

#### Kontrast:

Justerer forskellen mellem lysstyrke og mørkhed.

#### Skarphed:


Forstærker eller forringer fokus af et billedets kontur.

#### Farvemætning:

Justerer billedets mætning.

## Udskrivning af fotos fra en computer

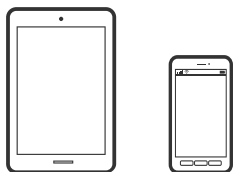
Epson Photo+ giver dig mulighed for nemt og fint at udskrive fotos i forskellig layout på fotopapir eller cd/dvd-etiketter (cd/dvd-etiketudskrivning understøttes kun af nogle modeller.). Der er flere oplysninger i hjælpen til programmet.

 Du kan se fremgangsmåden i Webfilmmanualer. Gå på følgende hjemmeside.

<https://support.epson.net/publist/vlink.php?code=VC00018>

## Udskrivning af billeder fra smartenheder

Du kan udskrive fotos fra en smartenhed, som f.eks. en smartphone eller tablet.



## Udskrivning vha. Epson Smart Panel

Epson Smart Panel er et program, der gør det muligt, at bruge printeren til bl.a. udskrivning, kopiering og scanning med en smartenhed, som fx en smartphone eller tablet. Printerens smartenhed kan forbinde via et

trådløst netværk, så du kan se blækniveauerne og printerstatus og finde løsninger til eventuelle fejl. Du kan også nemt kopiere ved, at oprette en foretrukken kopieringsmåde.



Installer Epson Smart Panel via følgende internetside eller QR-kode.

<https://support.epson.net/smpdl/>



Åbn Epson Smart Panel, og vælg derefter udskrivningsmenuen på startskærmen.

## Udskrivning af fotos med AirPrint

AirPrint giver mulighed for øjeblikkelig trådløs udskrivning fra iPhone, iPad, iPod touch og Mac uden behov for at installere drivere eller downloade software.



### **Bemærk:**

Du kan ikke bruge AirPrint, hvis du har deaktiveret papirkonfigurationsmeddelelser på produktets kontrolpanel. Se linket herunder vedrørende aktivering af meddelelserne, hvis det er nødvendigt.

1. Læg papir i printeren.
  - “Ilægning af papir i Papirkassette 1” på side 30
  - “Ilægning af papir i Papirkassette 2” på side 34
  - “Ilægning af papir i Bag. indføringsåbning” på side 38
2. Konfigurer printeren til trådløs udskrivning. Se linket herunder.  
<https://epson.sn>
3. Forbind din Apple-enhed til det samme trådløse netværk, som produktet bruger.
4. Udskriv fra din enhed til produktet.

### **Bemærk:**

Se siden *AirPrint på Apples websted* for at få flere oplysninger.

### Relaterede oplysninger

➔ “Kan ikke udskrive, selvom der er oprettet forbindelse (iOS)” på side 137

## Udskrivning med Epson Print Enabler

Du kan udskrive trådløst dine dokumenter, e-mails, fotos og websider direkte fra din Android-telefon eller tablet (Android v4.4 eller senere). Med få tryk vil din Android-enhed opdage en Epson-printer, som er forbundet til det samme trådløse netværk.

Søg efter Epson Print Enabler på Google Play og installer den.

Gå til **Indstillinger** på din Android-enhed, vælg **Udskrivning**, og aktiver derefter Epson Print Enabler. Fra en Android-applikation som f.eks. Chrome skal du trykke på menuikonet og udskrive det ønskede på skærmen.

#### **Bemærk:**

*Hvis du ikke kan se din printer, skal du trykke på **Alle printere** og vælge din printer.*

## Udskrivning vha. Mopria Print Service

Mopria Print Service muliggør øjeblikkelig trådløs udskrivning fra smartphones eller tablets fra Android.

Installer Mopria Print Service fra Google Play.



For flere oplysninger, gå til Mopria-webstedet på <https://mopria.org>.

---

# Udskrivning på konvolutter

## Udskrivning på konvolutter fra en computer (Windows)

1. Læg konvolutter i printerens.  
“[Ilægning af konvolutter](#)” på side 40
2. Åbn den fil, du vil udskrive.
3. Åbn printerdrivervinduet.
4. Vælg konvolutstørrelse fra **Papirstørrelse** på fanen **Hovedmenu**, og vælg derefter **Konvolut** fra **Papirtype**.
5. Indstil de andre punkter på fanerne **Hovedmenu** og **Flere indstillinger** som nødvendigt, og klik så på **OK**.
6. Klik på **Udskriv**.

## Udskrivning på konvolutter fra en computer (Mac OS)

1. Læg konvolutter i printeren.  
“[Ilægning af konvolutter](#)” på side 40
2. Åbn den fil, du vil udskrive.
3. Vælg **Udskriv** i menuen **Filer** eller en anden kommando for at vise udskriftsdialogkassen.
4. Vælg størrelsen som svarer til indstillingen for **Papirstørrelse**.
5. Vælg **Udskriftsindstillinger** i pop op-menuen.
6. Vælg **Konvolut** som indstillingen for **Medietype**.
7. Indstil de andre elementer efter behov.
8. Klik på **Udskriv**.

---

## Udskriv dokumenter

### Udskrivning fra en computer

Dette afsnit viser, hvordan man udskriver et dokument fra en computer i Windows som et eksempel. I Mac OS er fremgangsmåden muligvis anderledes, eller nogle funktioner understøttes muligvis ikke.

### Udskrivning ved hjælp af nemme indstillinger

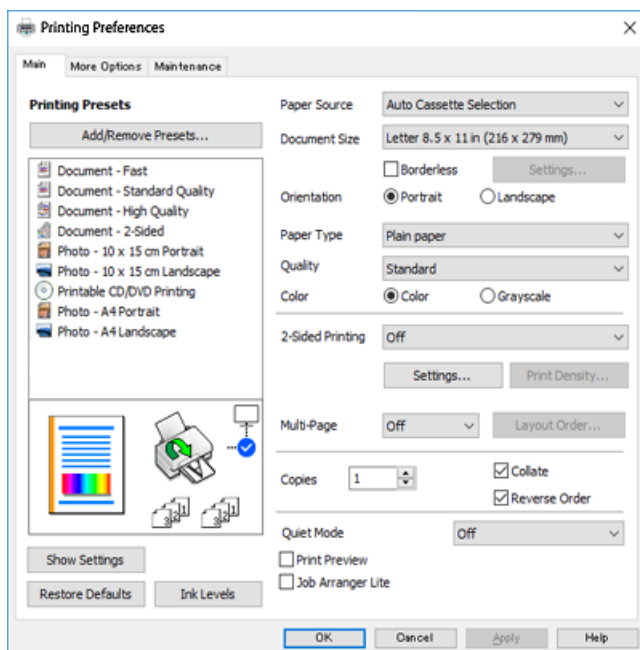


**Bemærk:**

*Brugen kan variere afhængigt af programmet. Der er flere oplysninger i hjælpen til programmet.*

1. Læg papir i printeren.  
“[Ilægning af papirer](#)” på side 30
2. Åbn den fil, du vil udskrive.
3. Vælg **Udskriv** eller **Udskriftsopsætning** i menuen **Filer**.
4. Vælg din printer.

5. Vælg **Indstillinger** eller **Egenskaber** for at åbne printerdrivervinduet.



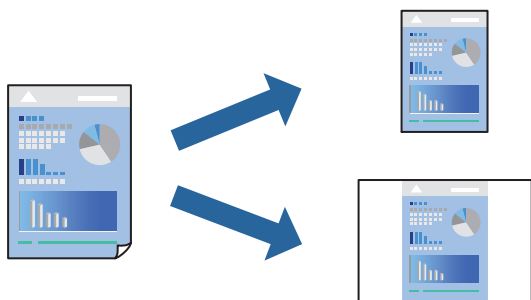
6. Skift de nødvendige indstillinger.  
Du kan finde hjælp online med forklaringer til indstillingselementerne. Højreklikkes der på et element, vises **Hjælp**.
7. Klik på **OK** for at lukke printerdrivervinduet.
8. Klik på **Udskriv**.

### Relaterede oplysninger

- ➔ ["Liste over papirtyper"](#) på side 29
- ➔ ["Anvendeligt papir og kapaciteter"](#) på side 196

## Tilføjelse af faste udskriftsindstillinger for nem udskrivning

Hvis du opretter din egen faste indstilling med de udskrivningsindstillinger, du bruger ofte, i printerdriveren, kan du nemt udskrive ved at vælge denne faste udskrivningsindstilling fra listen.





1. På printerdriverens fane **Hovedmenu** eller **Flere indstillinger** skal du indstille hvert element (såsom **Papirstørrelse** og **Papirtype**).
2. Klik på **Tilføj/fjern faste indstillinger** i **Faste udsk. indstillinger**.
3. Indtast et **Navn** og en kommentar om nødvendigt.
4. Klik på **Gem**.

**Bemærk:**

*Hvis du vil slette en tilføjet, fast indstilling, skal du klikke på **Tilføj/fjern faste indstillinger**, vælg navnet på den faste indstilling, du vil slette fra listen og derefter slette den.*

5. Klik på **Udskriv**.

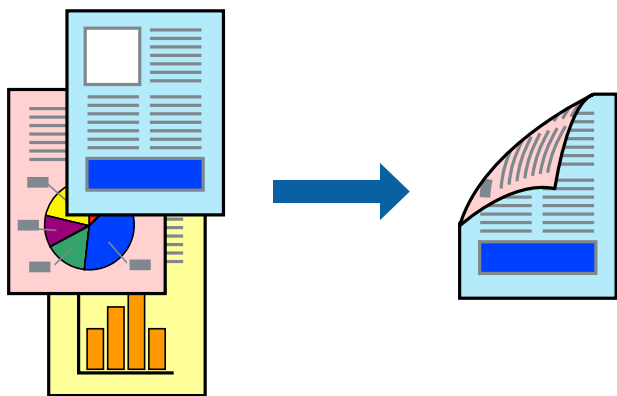
Næste gang du vil udskrive med de samme indstillinger, skal du vælge det registrerede indstillingsnavn fra **Faste udsk. indstillinger** og klikke på **OK**.

## Udskrivning på 2 sider

Du kan bruge en af følgende metoder til at udskrive på begge sider af papiret.

- Automatisk 2-sidet udskrivning
- Manuel 2-sidet udskrivning

Når printeren er færdig med at udskrive den første side, skal du vende papiret for at udskrive på den anden side.



**Bemærk:**

*Denne funktion kan ikke bruges sammen med udskrivning uden kant.*

Åbn printerdriveren, og konfigurer derefter følgende indstillinger.

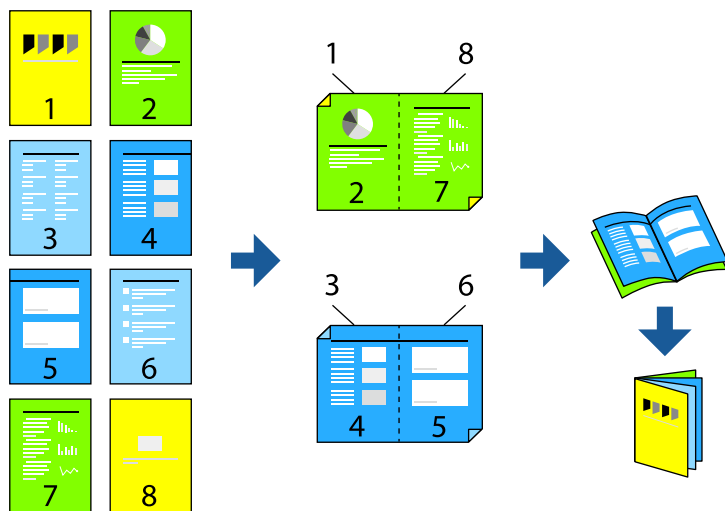
Fanen **Hovedmenu** > **2-sidet udskrivning**

### Relaterede oplysninger

- ➔ “Papir til 2-sidet udskrivning” på side 199
- ➔ “Det er ikke muligt, at udskrive 2-sidet udskrifter (Windows)” på side 192

## Udskrivning af en brochure

Du kan også udskrive en brochure, som kan oprettes ved at ændre rækkefølgen på siderne og folde udskriften.



### Bemærk:

Denne funktion kan ikke bruges sammen med udskrivning uden kant.

Åbn printerdriveren, og konfigurer derefter følgende indstillinger.

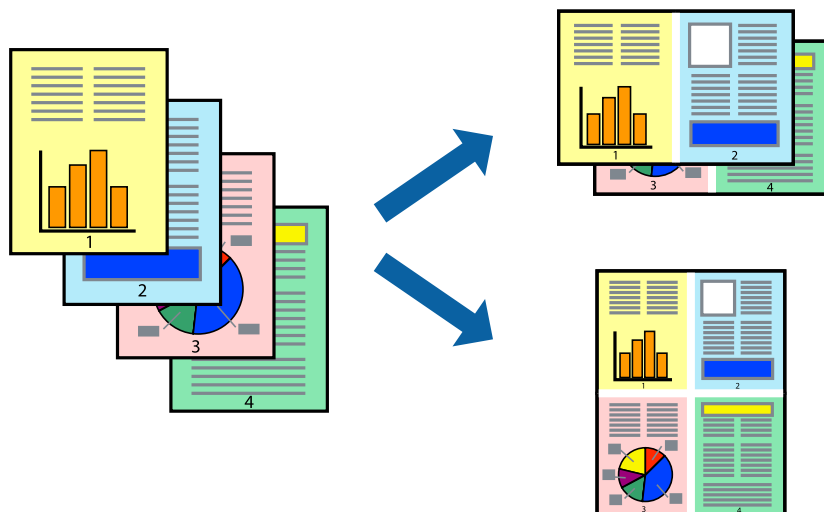
Under fanen **Hovedmenu** skal du vælge 2-sidet udskrivningsmetoden i **2-sidet udskrivning**, og vælg derefter **Indstillinger > Hæfte**.

### Relaterede oplysninger

- ➔ [“Papir til 2-sidet udskrivning” på side 199](#)
- ➔ [“Det er ikke muligt, at udskrive 2-sidet udskrifter \(Windows\)” på side 192](#)

## Udskrivning af flere sider på ét ark

Du kan udskrive flere sider af data på et enkelt ark papir.



**Bemærk:**

Denne funktion kan ikke bruges sammen med udskrivning uden kant.

Åbn printerdriveren, og konfigurer derefter følgende indstillinger.

Fanen **Hovedmenu** > **Flere sider** > **2-op**, osv.

## Udskrivning, som passer til papirstørrelsen

Du kan foretage en udskrivning, som passer til den papirstørrelse, du har lagt i printerens.



**Bemærk:**

Denne funktion kan ikke bruges sammen med udskrivning uden kant.

Åbn printerdriveren, og konfigurer derefter følgende indstillinger.

Under fanen **Flere indstillinger** > **Outputpapir** skal du vælge størrelsen på det ilagte papir.

## Udskrivning af et formindsket eller forstørret dokument ved alle forstørrelser

Du kan formindske eller forstørre et dokumentes størrelse med en bestemt procent.



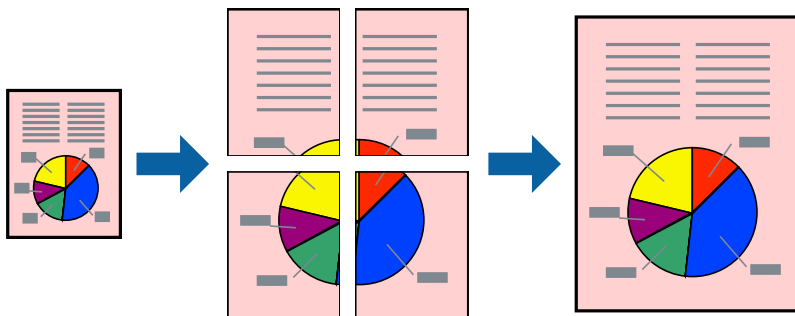
**Bemærk:**

Denne funktion kan ikke bruges sammen med udskrivning uden kant.

1. På printerdriverens fane **Flere indstillinger** skal du vælge dokumentstørrelsen fra indstillingen **Papirstørrelse**.
2. Vælg den papirstørrelse du vil printe på fra indstillingen **Outputpapir**.
3. Vælg **Formindsk/forstør dokument**, **Zoom til**, og angiv så en procent.

## Sådan udskrives et billede på flere ark til forstørrelse (Sådan laves en plakat)

Med denne funktion kan du udskrive et billede på flere ark papir. Derefter kan du lave en stor plakat, ved at tape arkene sammen.



**Bemærk:**

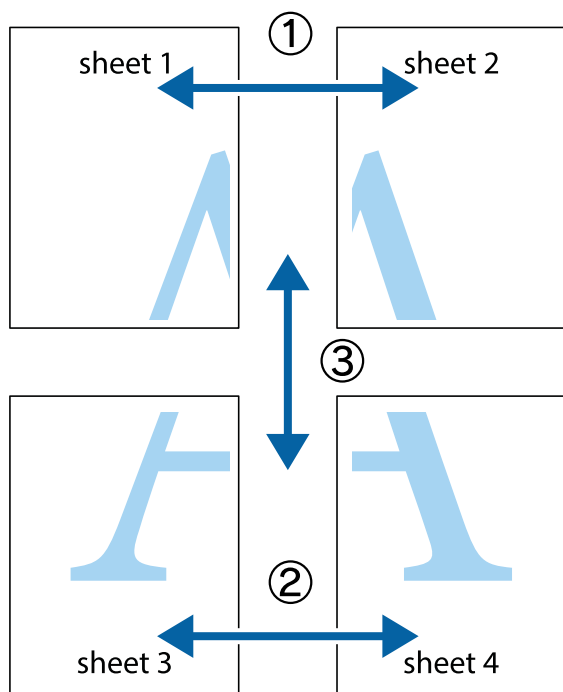
*Denne funktion kan ikke bruges med 2-sidet udskrivning.*

Åbn printerdriveren, og konfigurer derefter følgende indstillinger.

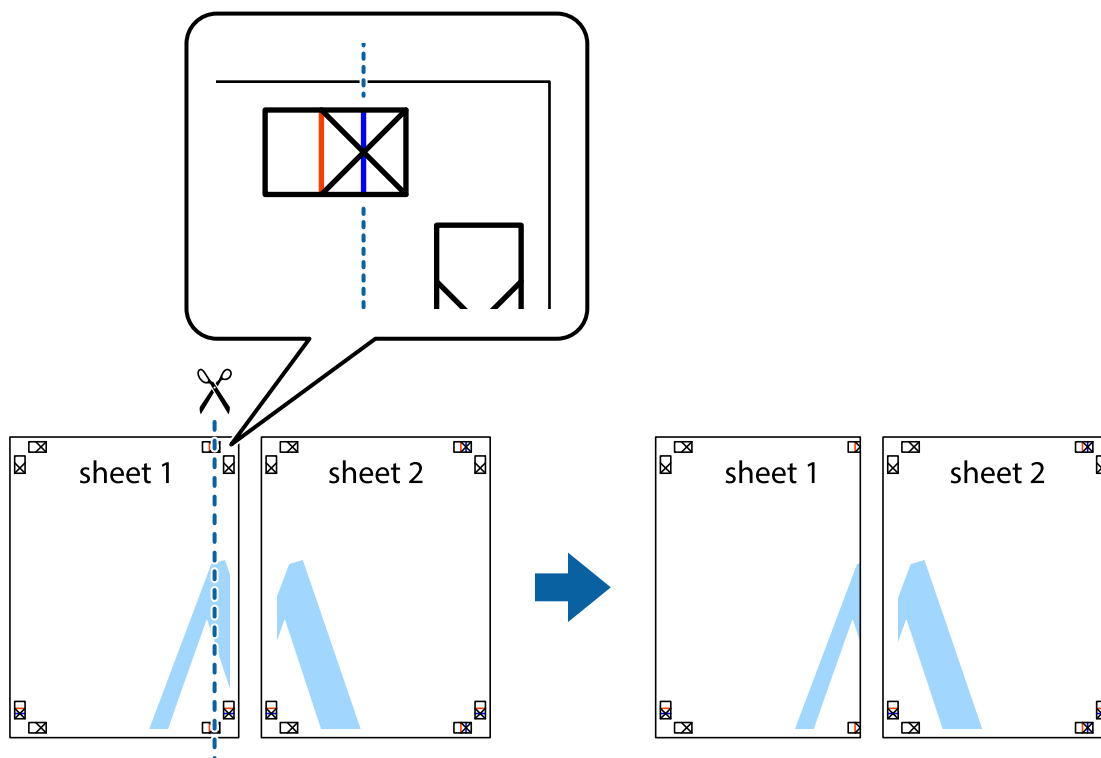
Fanen **Hovedmenu** > **Flere sider** > **2x2 plakat**, osv.

### Lav plakater ved hjælp af overlappende justeringsmærker

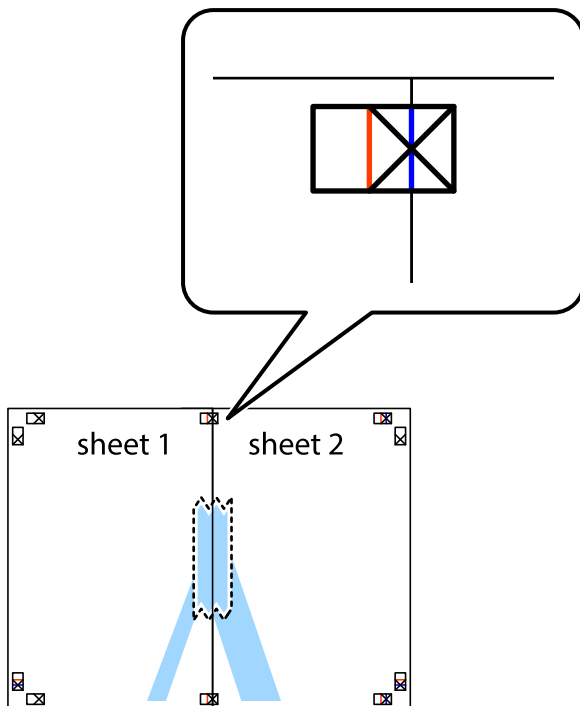
Her er et eksempel på, hvordan man laver en plakat, når **2x2 plakat** er valgt, og **Overlappende justeringsmærker** er valgt under **Udskriv beskæringslinjer**.



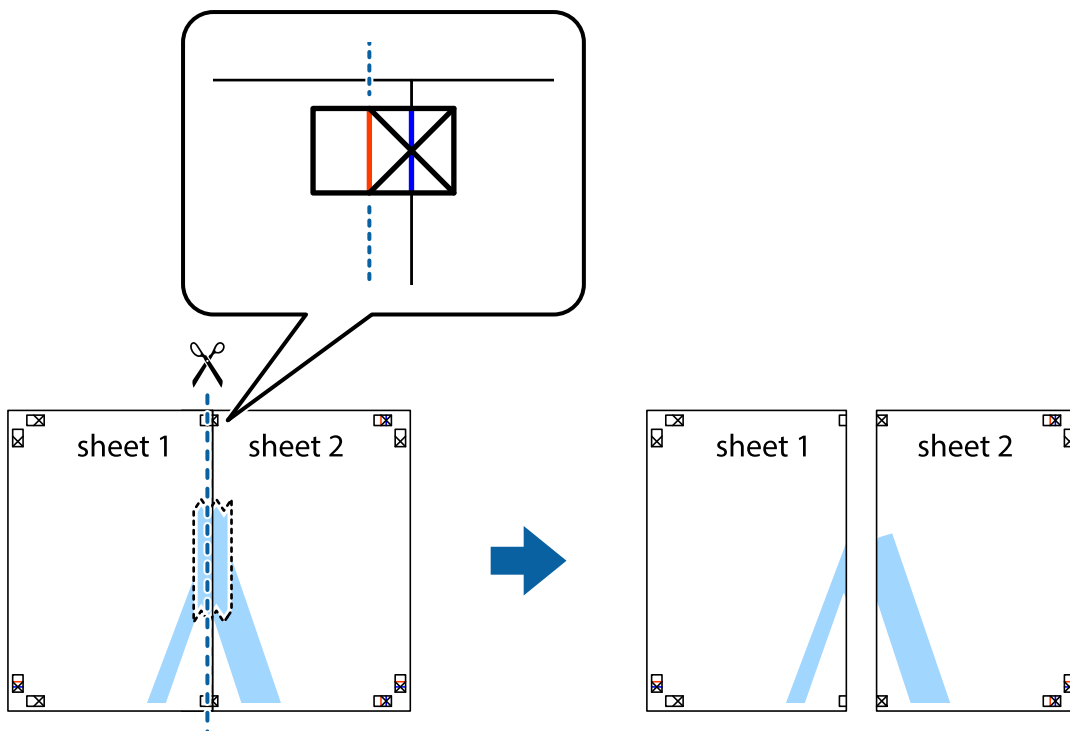
1. Forbered Sheet 1 og Sheet 2. Klip margenen af Sheet 1 langs den lodrette blå linje, som løber gennem midten af krydsmærket øverst og nederst på siden.



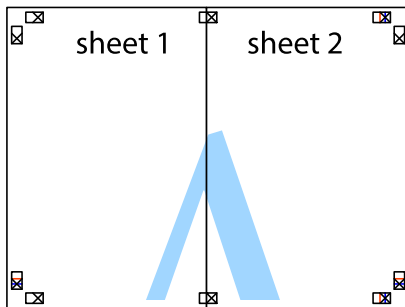
- Placer kanten af Sheet 1 oven på Sheet 2, så krydsmærkerne passer sammen, og tape så de to ark sammen midlertidigt på bagsiden.



- Klip de sammentapede ark i to langs den lodrette røde linje, som løber gennem justeringsmærkerne (denne gang er det linjen til venstre for krydsmærkerne).

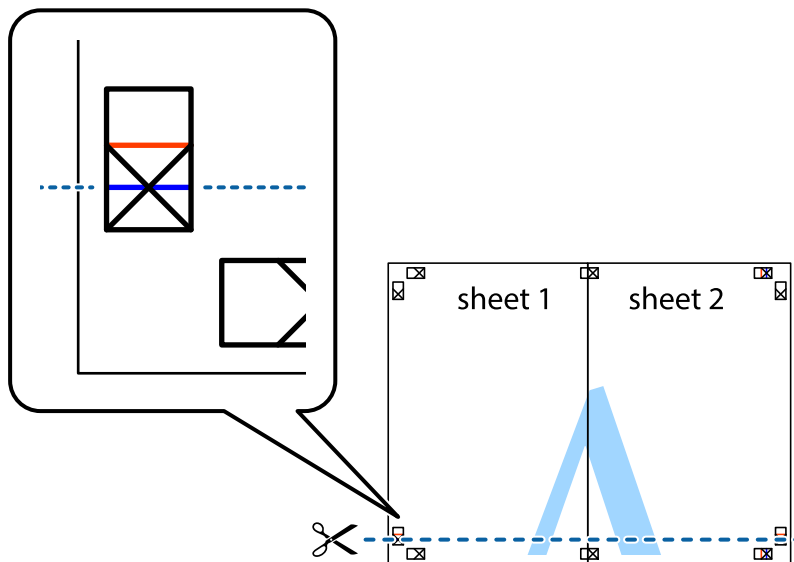


4. Tape arkene sammen bagfra.

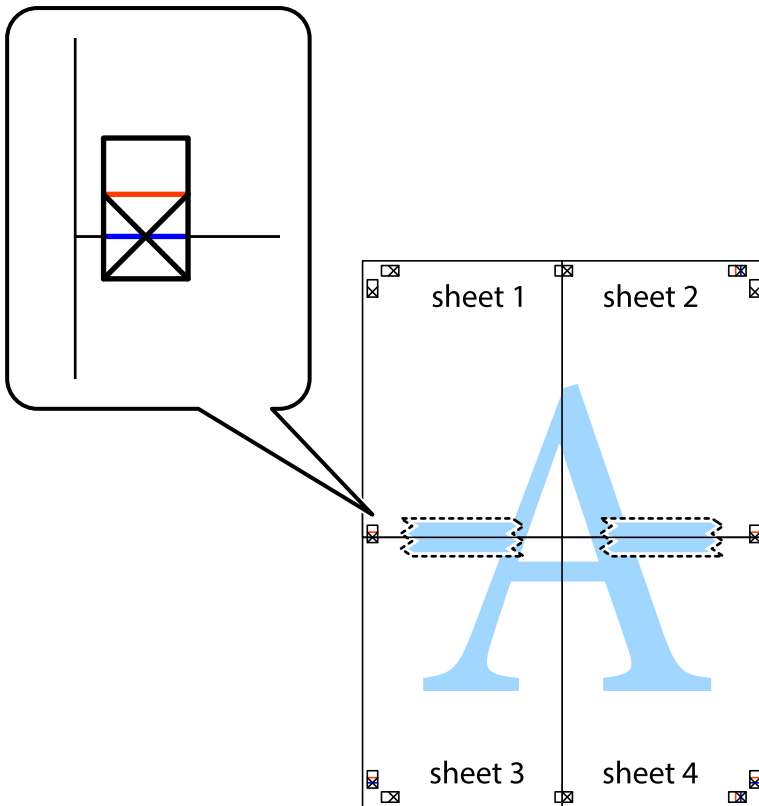


5. Gentag trin 1 til 4 for at tape Sheet 3 og Sheet 4 sammen.

6. Klip margenen af Sheet 1 og Sheet 2 langs den vandrette blå linje, som løber gennem midten af krydsmærket i venstre og højre side.

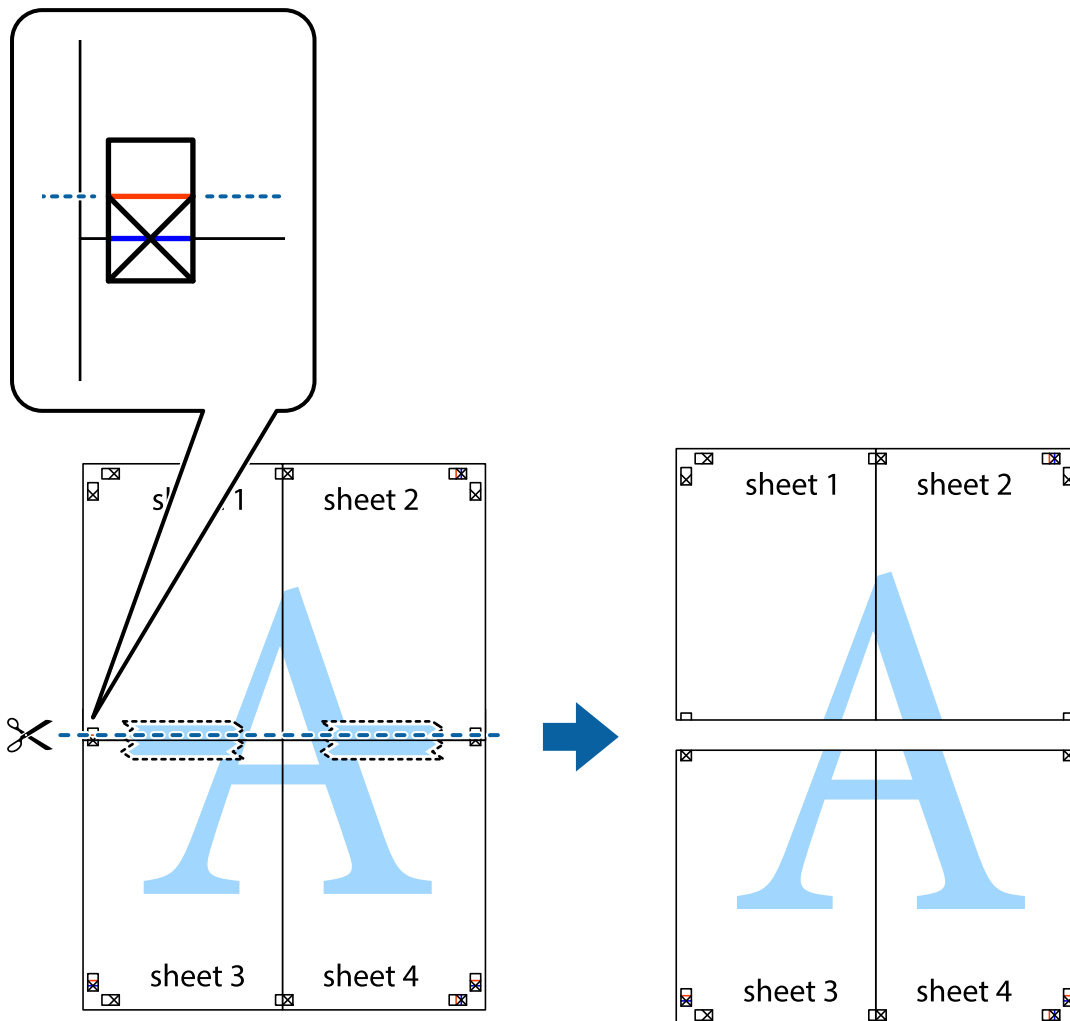


7. Anbring kanten af Sheet 1 og Sheet 2 oven på Sheet 3 og Sheet 4, så krydsmærkerne passer sammen, og tape så arkene sammen midlertidigt på bagsiden.

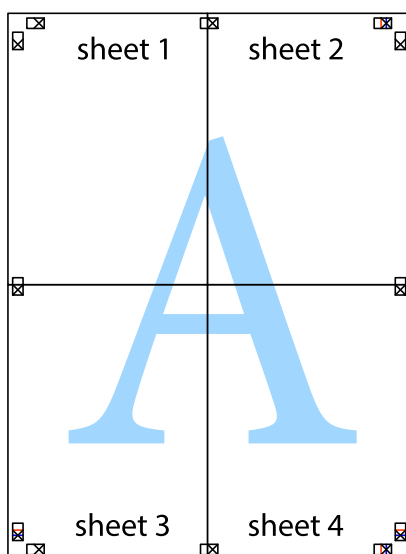




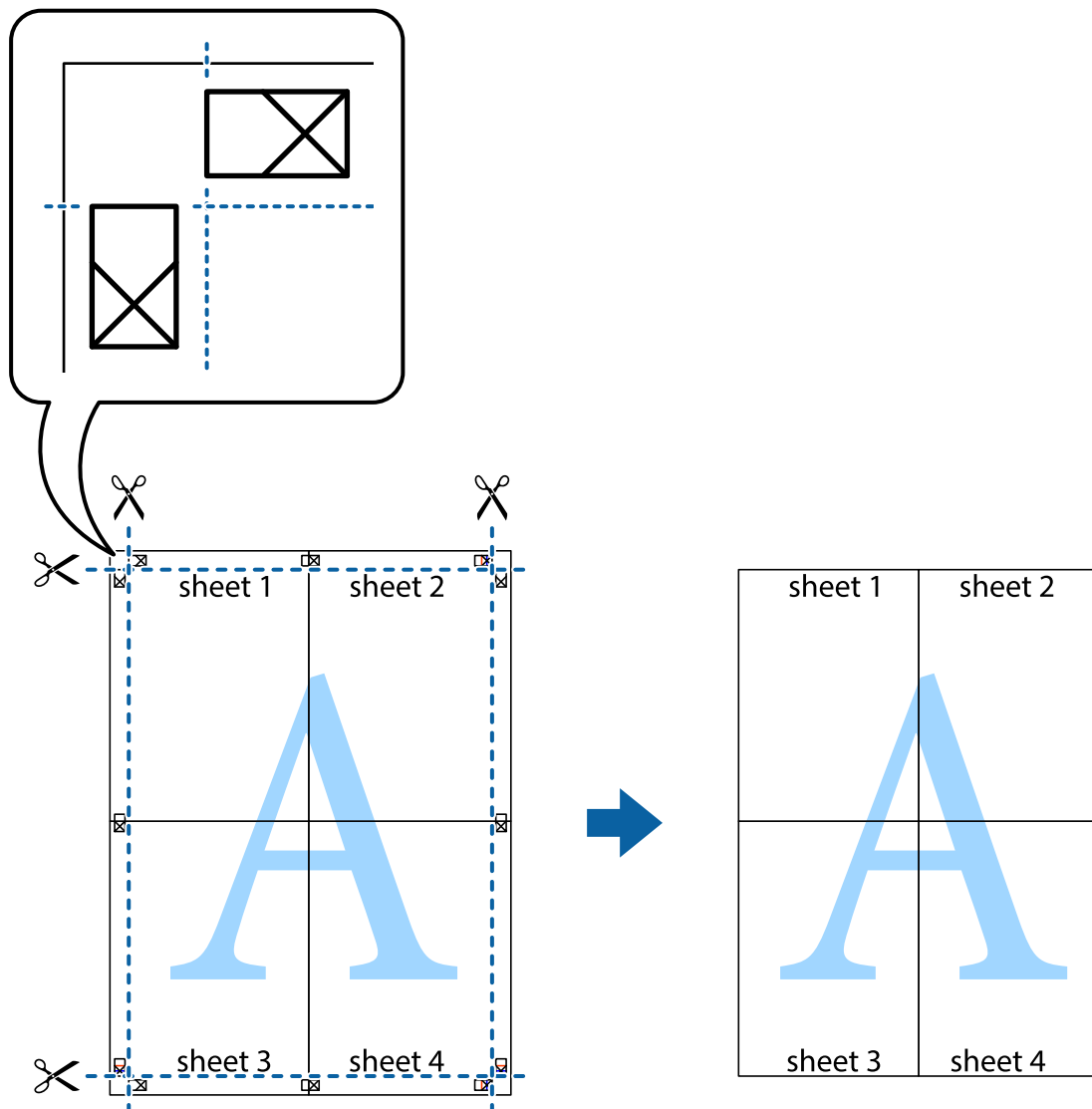
8. Klip de sammentapede ark i to langs den vandrette røde linje, som løber gennem justeringsmærkerne (denne gang er det linjen oven for krydsmærkerne).



9. Tape arkene sammen bagfra.



10. Klip de resterende margener af langs yderste linje.



## Udskrivning med sidehoved og sidefod

Du kan udskrive oplysninger såsom brugernavn og udskriftsdato i sidehoveder eller sidefødder.

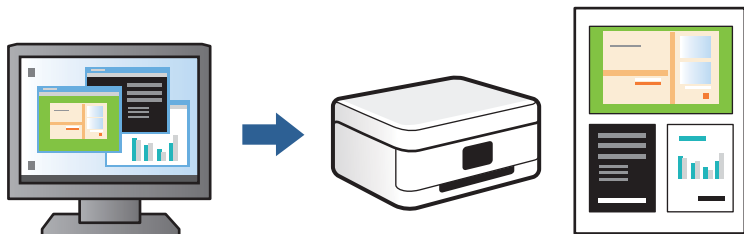


Åbn printerdriveren, og konfigurer derefter følgende indstillinger.

Fanen **Flere indstillinger** > **Vandmærkefunktioner** > **Sidehoved/sidefod**

## Udskrivning af flere filer samlet

Jobarrangør Lite gør det muligt for dig at kombinere flere filer, der er oprettet i forskellige programmer, og udskrive dem som et enkelt udskriftsjob. Du kan angive udskriftsindstillingerne for kombinerede filer såsom flersidet layout og 2-sidet udskrivning.



1. Under fanen **Hovedmenu** i printerdriveren skal du vælge **Jobarrangør Lite**, og derefter klikke på **OK**.
2. Klik på **Udskriv**.  
Når du begynder at udskrive, vises vinduet Jobarrangør Lite.
3. Lad vinduet for Jobarrangør Lite være åbent og åbn den fil, du vil kombinere med den nuværende fil, og gentag så de ovenstående trin.
4. Når du vælger et udskriftsjob, der er tilføjet til Udskrivningsprojekt i vinduet Jobarrangør Lite, kan du redigere sidelayoutet.
5. Klik på **Udskriv** fra menuen **Filer** for at påbegynde udskrivningen.

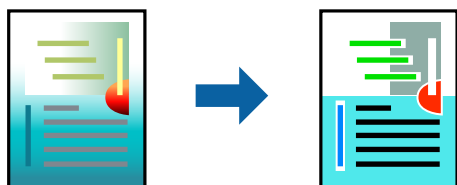
**Bemærk:**

Hvis du lukker vinduet Jobarrangør Lite før tilføjelse af alle udskriftsdata til Udskrivningsprojekt, vil det udskriftsjob, du arbejder på, annulleres. Klik på **Gem** fra menuen **Filer**, for at gemme det nuværende job. Filtypenavnet for de gemte filer er ".ecl".

For at åbne et udskrivningsprojekt, skal du klikke på **Jobarrangør Lite** på printerdriverens fane **Vedligeholdelse**, for at åbne vinduet Jobarrangør Lite. Herefter skal du vælge **Åbn** i menuen **Filer** for at vælge filen.

## Justering af udskriftsfarven

Du kan justere farverne, der anvendes i udskriftsjobbet. Disse justeringer anvendes ikke på de originale data.

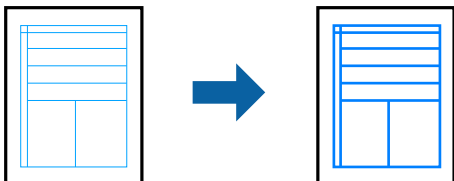


Åbn printerdriveren, og konfigurer derefter følgende indstillinger.

Fanen **Flere indstillinger** > **Farvekorrektion** > **Tilpasset** > **Avanceret**, osv.

## Udskrivning for at markere tynde linjer

Du kan gøre tynde linjer tykkere, hvis de er for tynde til udskrivning.

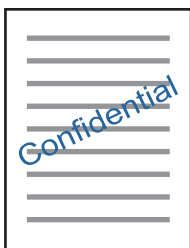


Åbn printerdriveren, og konfigurer derefter følgende indstillinger.

Fanen **Flere indstillinger** > **Farvekorrektion** > **Billedindstillinger** > **Fremhæv tynde linjer**

## Udskrivning af et vandmærke

Du kan udskrive et vandmærke som f.eks. "Fortroligt" på dine udskrifter. Du kan også tilføje dit eget vandmærke.



**Bemærk:**

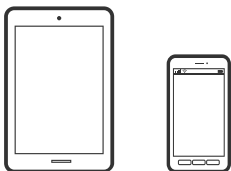
*Denne funktion kan ikke bruges sammen med udskrivning uden kant.*

Åbn printerdriveren, og konfigurer derefter følgende indstillinger.

Fanen **Flere indstillinger** > **Vandmærkefunktioner** > **Vandmærke**

## Udskrivning af dokumenter fra smartenheder

Du kan udskrive dokumenter fra en smartenhed, som f.eks. en smartphone eller tablet.



## Udskrivning vha. Epson Smart Panel

Epson Smart Panel er et program, der gør det muligt, at bruge printeren til bl.a. udskrivning, kopiering og scanning med en smartenhed, som fx en smartphone eller tablet. Printerens og smartenhedens forbindelse kan ske via et

trådløst netværk, så du kan se blækniveauerne og printerstatus og finde løsninger til eventuelle fejl. Du kan også nemt kopiere ved, at oprette en foretrukken kopieringsmåde.



Installer Epson Smart Panel via følgende internetside eller QR-kode.

<https://support.epson.net/smpdl/>



Åbn Epson Smart Panel, og vælg derefter udskrivningsmenuen på startskærmen.

## Udskrivning af dokumenter med AirPrint

AirPrint giver mulighed for øjeblikkelig trådløs udskrivning fra iPhone, iPad, iPod touch og Mac uden behov for at installere drivere eller downloade software.



### **Bemærk:**

Du kan ikke bruge AirPrint, hvis du har deaktiveret papirkonfigurationsmeddelelser på printerens kontrolpanel. Se linket herunder vedrørende aktivering af meddelelserne, hvis det er nødvendigt.

1. Læg papir i printerens.
  - “Ilægning af papir i Papirkassette 1” på side 30
  - “Ilægning af papir i Papirkassette 2” på side 34
  - “Ilægning af papir i Bag. indføringsåbning” på side 38
2. Konfigurer printerens til trådløs udskrivning. Se linket herunder.  
<https://epson.sn>
3. Forbind din Apple-enhed til det samme trådløse netværk, som printerens bruger.
4. Udskriv fra din enhed til printerens.

### **Bemærk:**

Se siden *AirPrint på Apples websted* for at få flere oplysninger.

### Relaterede oplysninger

➔ “Kan ikke udskrive, selvom der er oprettet forbindelse (iOS)” på side 137

## Udskrivning med Epson Print Enabler

Du kan udskrive trådløst dine dokumenter, e-mails, fotos og websider direkte fra din Android-telefon eller tablet (Android v4.4 eller senere). Med få tryk vil din Android-enhed opdage en Epson-printer, som er forbundet til det samme trådløse netværk.

Søg efter Epson Print Enabler på Google Play og installer den.

Gå til **Indstillinger** på din Android-enhed, vælg **Udskrivning**, og aktiver derefter Epson Print Enabler. Fra en Android-applikation som f.eks. Chrome skal du trykke på menuikonet og udskrive det ønskede på skærmen.

#### **Bemærk:**

*Hvis du ikke kan se din printer, skal du trykke på **Alle printere** og vælge din printer.*

## Udskrivning vha. Mopria Print Service

Mopria Print Service muliggør øjeblikkelig trådløs udskrivning fra smartphones eller tablets fra Android.

Installer Mopria Print Service fra Google Play.



For flere oplysninger, gå til Mopria-webstedet på <https://mopria.org>.

---

## Udskrivning på en cd/dvd-mærkat

### Udskrivning af fotos på en cd/dvd-mærkat

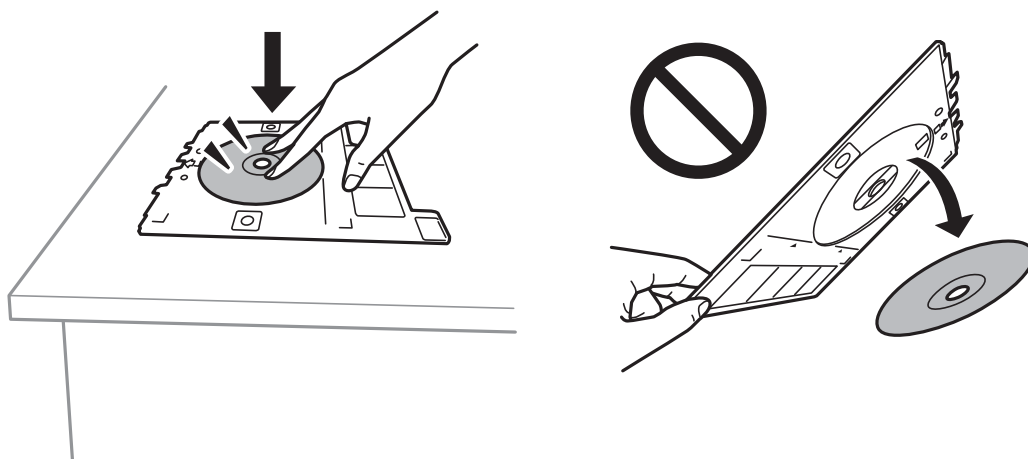
Du kan vælge fotos, der er gemt på et hukommelsesenhed, til udskrivning på en cd/dvd-mærkat.



Forskellige udskrifter > Kopier til CD/DVD > Udskriv på CD/DVD




**!** **Vigtigt:**

- ❑ Før du udskriver på cd'en/dvd'en, skal du se forholdsreglerne for håndtering af cd/dvd.
- ❑ Før ikke cd/dvd-bakken ind, mens printeren er i drift. Det kan beskadige printeren.
- ❑ Start udskrivningen og sæt cd/dvd-bakken i, når du får besked på det. Hvis du gør det, opstår der en fejl, og cd'en/dvd'en skubbes ud.
- ❑ Placer en CD-/DVD i CD-/DVD-skuffen med den side, der kan udskrives på, vendt opad. Tryk på midten af cd/dvd'en for at sætte den godt fast i cd/dvd-bakken. Ellers kan cd/dvd'en falde ud af bakken. Vend bakken for at kontrollere, at cd'en eller dvd'en sidder korrekt i bakken.



- ❑ Efter at udskrivning er afsluttet, skal du sørge for at fjerne cd/dvd-skuffen. Hvis du ikke fjerner bakken og tænder eller slukker printeren eller udfører printheadrensning, vil cd/dvd-bakken ramme printheadet og kan medføre, at der opstår fejl på printeren.

**Bemærk:**

- ❑ Når du ændrer ydre og indre diameter, skal du vælge  øverst til højre på skærmen og derefter vælge **CD indre/ydre**.  
Indstil den udvendige og indvendige parameter vha.  , og vælg derefter **OK**. Du kan også indstille diameteren ved at vælge værdien i rammen og bruge tastaturet på skærmen.  
Du kan indstille 114 til 120 mm som den udvendige diameter, og 18 til 46 mm som den indvendige diameter i trin af 1 mm.
- ❑ Den indre og den ydre diameter, du indstiller, gendannes til deres standardindstillinger, når du har udskrevet diskmærkaten. Du kan ændre standardindstillingerne i **Indstillinger > Printerindstillinger > CD indre/ydre**.
- ❑ Du kan mærke lidt friktion, når du indsætter bakken i printeren. Dette er normalt, og du skal fortsætte med at indsætte den vandret.

**Relaterede oplysninger**

- ➔ [“Menuindstillinger for udskrivning fra betjeningspanelet” på side 49](#)
- ➔ [“Forholdsregler for håndtering af cd/dvd” på side 43](#)

## Udskrivning af fotos på et cd-omslag

Du kan nemt udskrive fotos på et cd-omslag ved hjælp af et foto på din hukommelsesenhed. Udskriv omslaget på A4-papir, og skær den til, at den passer i cd-coveret.



Forskellige udskrifter > Kopier til CD/DVD > Udskriv på cd-kassette

### Relaterede oplysninger

➔ [“Menuindstillinger for udskrivning fra betjeningspanelet” på side 49](#)

## Udskrivning af fotos på en cd/dvd-mærkat ved hjælp af Epson Photo+

Med Epson Photo+ kan du nemt udskrive billeder i høj kvalitet i forskellige layouts på cd/dvd-mærkater eller indlæg til kassetter. Der er flere oplysninger i hjælpen til programmet.

Når du udskriver, skal du følge vejledningerne på skærmen for, at ilægge en cd/dvd.

---

## Udskrivning af websider

### Udskrivning af websider fra en computer

Epson Photo+ giver dig mulighed for at få vist websider, beskære det angivne område og derefter redigere og udskrive det. Der er flere oplysninger i hjælpen til programmet.

### Udskrivning af websider fra smartenheder

Installer Epson Smart Panel via følgende internetside eller QR-kode.

<https://support.epson.net/smpdl/>





Åbn den webside, du vil udskrive, i din webbrowser-app. Tryk på **Del** i menuen i din webbrowser, vælg **Smart Panel** og start derefter udskrivningen.

---

## Udskrivning af forskellige elementer

### Udskrivning af papir med mønstre (Designpapir)

Du kan udskrive en række designpapirer ved at bruge de mønstre, der er gemt i printerens, f.eks. kanter og polkaprikker. Du kan også udskrive originale mønstre med et foto fra en hukommelsesenhed. Dette giver dig mulighed for at bruge papiret på mange forskellige måder, såsom at lave hjemmelavede bogomslag, indpakningspapir og så videre. Besøg følgende websted for at få oplysninger om, hvordan du kan oprette dine egne ting.

<https://epson.sn>



**Forskellige udskrifter > Personligt papir > Design papir**

**Bemærk:**

*Epson Creative Print giver dig mulighed for at udskrive designpapir med forskellige mønstre.*

*Du kan installere det på startskærmen i Epson Smart Panel.*

**Relaterede oplysninger**

➔ [“Menuindstillinger for udskrivning fra betjeningspanelet” på side 49](#)

### Udskrivning af linjeret papir

Du kan udskrive visse typer af linjeret papir, grafpapir eller nodepapir og oprette din egen, originale notesbog eller løse blade.



Forskellige udskrifter > Personligt papir > Linjeret papir

### Relaterede oplysninger

➔ [“Menuindstillinger for udskrivning fra betjeningspanelet”](#) på side 49

## Udskrivning af brevpapir

Du kan nemt udskrive originalt brevpapir med et foto fra en hukommelsesenhed som baggrund. Fotoet udskrives lyst, så der let kan skrives på det.



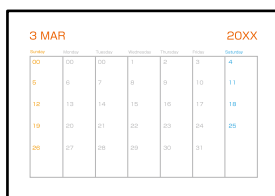
Forskellige udskrifter > Personligt papir > Skrivepapir

### Relaterede oplysninger

➔ [“Menuindstillinger for udskrivning fra betjeningspanelet”](#) på side 49

## Udskrivning af et skema

Du kan nemt udskrive et Månedlig, Ugentlig eller Dagligt skema.



3 MAR						20XX	
00	01	02	03	04	05	06	
00	01	02	03	04	05	06	
07	08	09	10	11	12	13	
14	15	16	17	18	19	20	
21	22	23	24	25	26	27	
28	29	30	31				

Forskellige udskrifter > Personligt papir > Tidsplan

### Relaterede oplysninger

➔ [“Menuindstillinger for udskrivning fra betjeningspanelet”](#) på side 49

## Udskrivning af originale kalendere med et foto

Du kan nemt udskrive originale kalendere med et foto fra en hukommelsesenhed.



Forskellige udskrifter > Personligt papir > Kalender

### Relaterede oplysninger

➔ [“Menuindstillinger for udskrivning fra betjeningspanelet”](#) på side 49

## Udskrivning af et meddelelseskort

Du kan nemt udskrive originale meddelelseskort ved hjælp af et foto på din hukommelsesenhed.



Forskellige udskrifter > Personligt papir > Meddelelseskort

### Relaterede oplysninger

➔ [“Menuindstillinger for udskrivning fra betjeningspanelet”](#) på side 49

## Udskrivning af en malebog ved brug af fotos

Du kan udskrive billeder ved kun at udtrække konturen af fotos eller illustrationer. Det gør det muligt at oprette unikke farvelægningsbøger.



### Forskellige udskrifter > Farvebog

**Bemærk:**

Medmindre de bruges til personligt brug (hjemme eller i andre begrænsede områder), skal du have tilladelse fra copyright-ejeren, når du bruger copyright-beskyttede originaler til at oprette en farvelægningsbog.

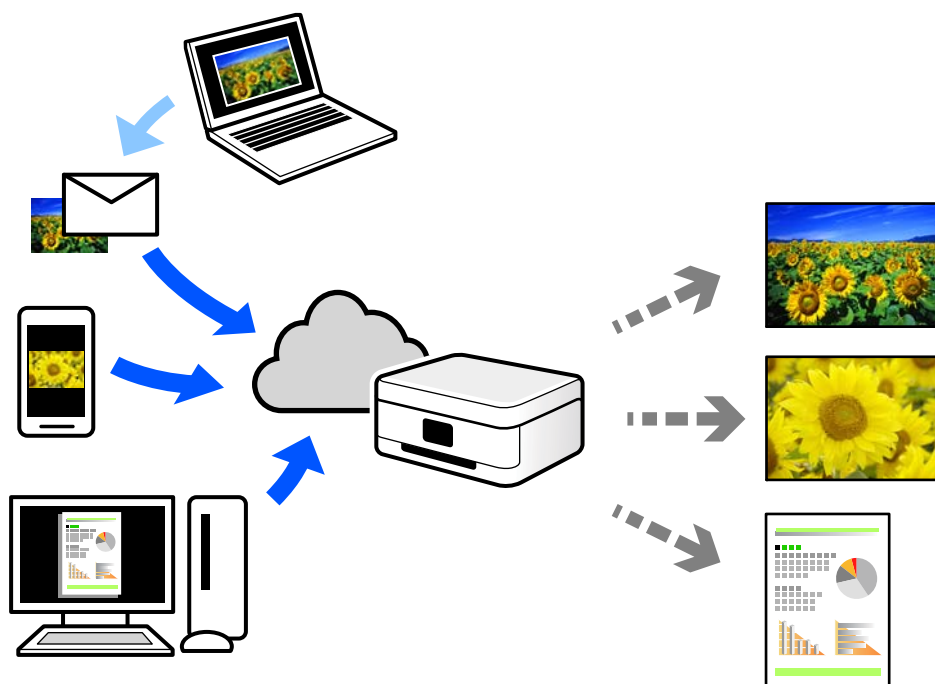
### Relaterede oplysninger

➔ [“Menuindstillinger for udskrivning fra betjeningspanelet” på side 49](#)

---

## Udskrivning ved brug af cloud-tjeneste

Med Epson Connect-tjenesten, der er tilgængelig på internettet, kan du udskrive fra din smartphone, tablet eller bærbare computer — når som helst og stort set hvor som helst. For at bruge denne tjeneste, skal du registrere brugeren og printeren i Epson Connect.



Følgende funktioner er tilgængelige på internettet.

### Email Print

Når du sender en e-mail med vedhæftninger såsom dokumenter eller billeder til en e-mailadresse, som er tilknyttet printeren, kan du udskrive denne e-mail og vedhæftningerne fra fjernsteder såsom dit hjem eller din printer på kontoret.

### Epson iPrint

Dette program er til iOS eller Android, og det giver dig mulighed for at udskrive eller scanne fra en smartphone eller tablet. Du kan printe dokumenter, billeder og websteder ved at sende dem direkte til en printer på den samme trådløse LAN-forbindelse.

### Remote Print Driver

Dette er en delt driver, som er understøttet af Remote Print Driver. Når der udskrives med en printer på et fjernsted, kan du udskrive ved at ændre printeren på det sædvanlige programvindue.

Se Epson Connect-webportalen for oplysninger om, hvordan man opsætter eller udskrifer.

<https://www.epsonconnect.com/>

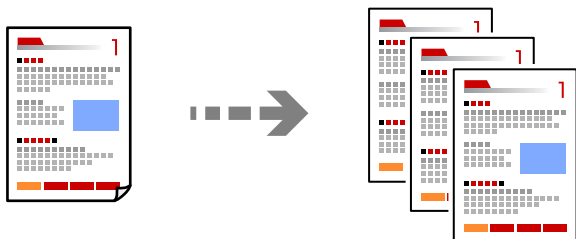
<http://www.epsonconnect.eu> (kun Europa)


# Kopiering

Kopiering med de nemme indstillinger. . . . .	79
Kopiering på 2 sider. . . . .	79
Kopiering ved forstørrelse eller reducereing. . . . .	80
Kopierer flere originaler på et enkelt ark. . . . .	80
Kopiering af fotos. . . . .	81
Kopiering af id-kort. . . . .	82
Kopiering af bøger. . . . .	83
Kopiering uden margener. . . . .	83
Kopiering på en cd/dvd-mærkat. . . . .	84
Menuindstillinger for kopiering. . . . .	86

## Kopiering med de nemme indstillinger

Denne sektion forklarer, hvordan du bruger menuen **Kopier** på kontrolpanelet til kopiering af originaler.



1. Læg papir i printeren.  
[“Ilægning af papir i Papirkassette 1” på side 30](#)  
[“Ilægning af papir i Papirkassette 2” på side 34](#)  
[“Ilægning af papir i Bag. indføringsåbning” på side 38](#)
2. Placer originalerne.  
[“Placering af originaler” på side 45](#)
3. Vælg **Kopier** på kontrolpanelet.
4. Vælg farvekopi eller sort-hvid kopi.
5. Indstil antallet af kopier.
6. Tryk på .

**Bemærk:**

*Det kopierede billedes farve, størrelse og kant er lidt anderledes end originalen.*

### Relaterede oplysninger

➔ [“Menuindstillinger for kopiering” på side 86](#)

## Kopiering på 2 sider

Kopier flere originaler på begge sider af papiret.



Kopier >  (1 > 2-sidet)

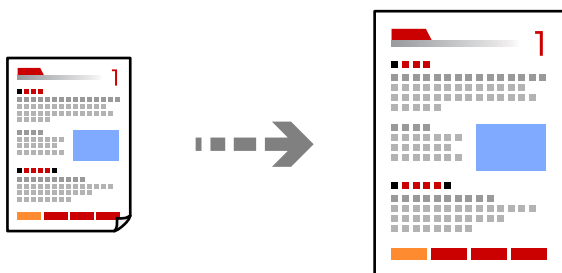
### Relaterede oplysninger

➔ [“Menuindstillinger for kopiering” på side 86](#)

---

## Kopiering ved forstørrelse eller reducere

Du kan kopiere originaler med en bestemt forstørrelse.



**Kopier** > **Avancerede indstillinger** fanen > **Zoom**

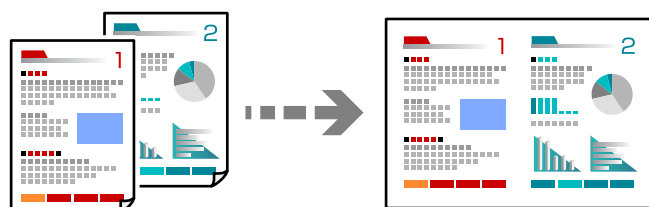
### Relaterede oplysninger

➔ [“Menuindstillinger for kopiering” på side 86](#)

---

## Kopierer flere originaler på et enkelt ark

Kopierer to enkeltsidede originaler til et enkelt ark i 2-op-layout.



**Kopier** > **Avancerede indstillinger** fanen > **Layout**

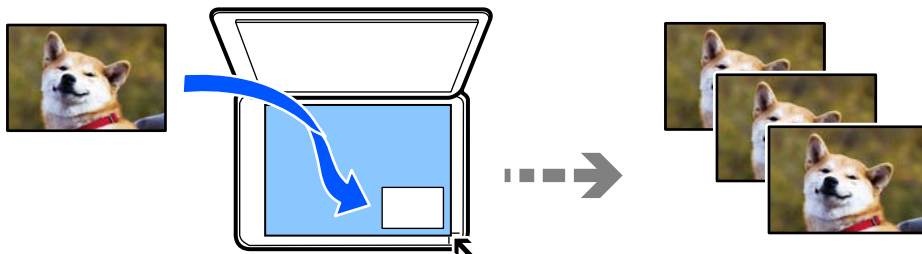
### Relaterede oplysninger

➔ [“Menuindstillinger for kopiering” på side 86](#)



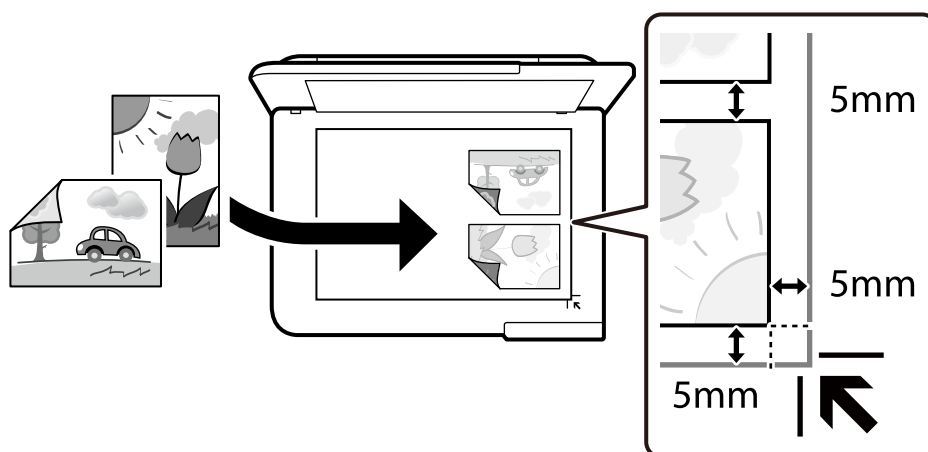
## Kopiering af fotos

Du kan nemt kopiere billeder. Du kan også gendanne farverne i falmende fotos.



### Forskellige udskrifter > Forskellige kopier > Kopier/Gendan billeder

- Den mindste originalstørrelse, du kan kopiere, er 30×40 mm.
- Placer dine fotos kort 5 mm væk fra hjørnemærket på scannerglaspladen. Du kan placere flere fotos og fotos af forskellige størrelser.
- Når du placerer flere fotos, skal du have et mellemrum på mindst 5 mm mellem dine fotos.  
Maksimal størrelse: 10×15 cm (4×6")




## Menuindstillinger for papir og udskriftsindstillinger for kopiering af fotos

Gendan farve:

Gendanner farven i falmende fotos.

Papirindstilling:

Vælg den papirkilde, du vil bruge. Vælg  for at vælge den papirstørrelse og papirtype, du har lagt i.

Kantindstillinger:

- Kantløs

Kopierer uden margener langs kanterne. Billedet forstørres en lille smule for at fjerne margener fra papirets kanter. Vælg, hvor meget du vil forstørre i indstillingen Udvidelse.

Med kant

Kopierer med margener langs kanterne.

Slet alle indst.:

Nulstiller kopiindstillingerne til standardindstillingerne.

## Menuindstillinger til fotojusteringer af kopierede fotos

Billedjusteringer:

Hvis du vælger **Billedforstærkning**, giver det skarpere billeder og mere levende farver gennem automatisk justering af de oprindelige billeddatas kontrast, mætning og lysstyrke.

Filter:

Udskriver i sort-hvid.

Beskær/Zoom:

Forstørrer en del af fotoet, der skal kopieres.

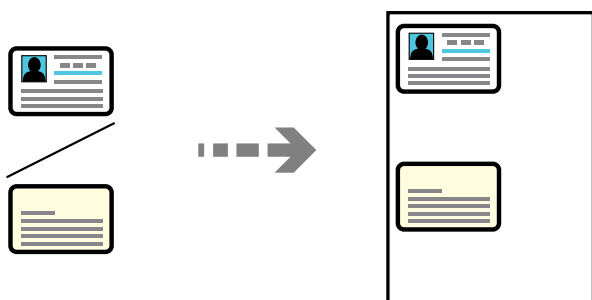
Ryd rediger.:

Ryd redigering af foto.

---

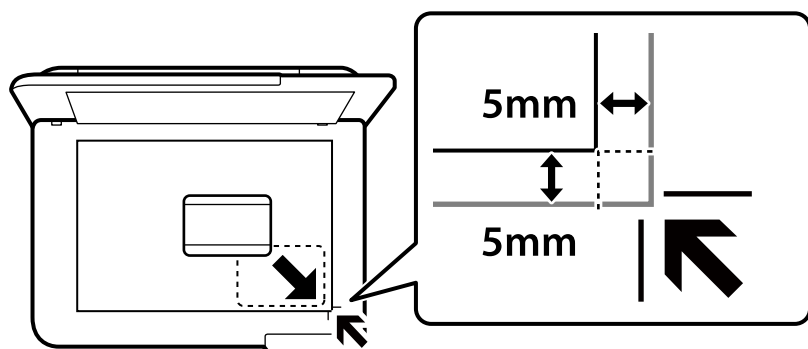
## Kopiering af id-kort

Scanner begge sider af et id-kort og kopierer på den ene side af et ark A4-papir.



Forskellige udskrifter > Forskellige kopier > ID-kort

Placer originalen, så den vender nedad, og skub den hen til mærket i hjørnet. Placer et ID kort 5 mm væk fra hjørnemærket på scannerglaspladen.



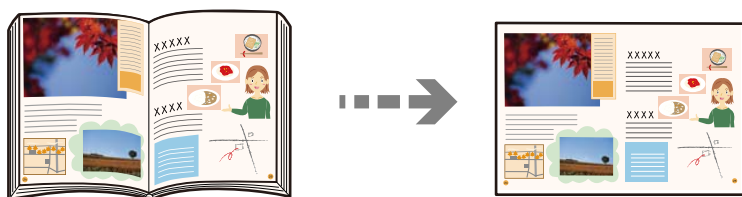
**Relaterede oplysninger**

➔ [“Menuindstillinger for kopiering” på side 86](#)

---

## Kopiering af bøger

Kopierer to mod hinanden vendte A4-sider af en bog etc. til et enkelt ark papir.



Forskellige udskrifter > Forskellige kopier > Bogkopi

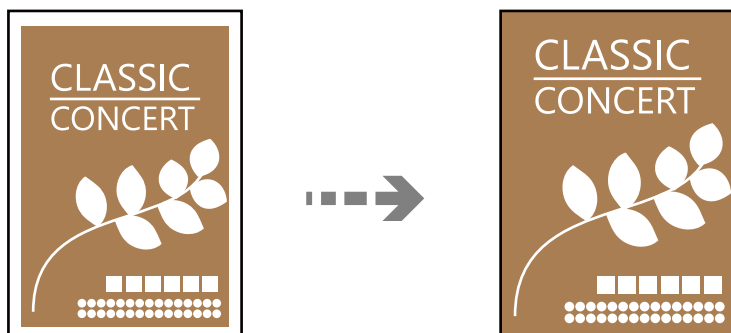
**Relaterede oplysninger**

➔ [“Menuindstillinger for kopiering” på side 86](#)

---

## Kopiering uden margener

Kopierer uden margener langs kanterne. Billedet forstørres en lille smule for at fjerne margener fra papirets kanter.



Forskellige udskrifter > Forskellige kopier > Kantløs kopi

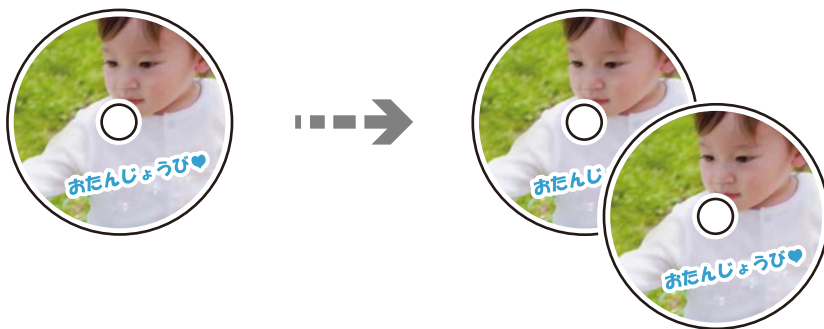
### Relaterede oplysninger

➔ [“Menuindstillinger for kopiering”](#) på side 86

---

## Kopiering på en cd/dvd-mærkat

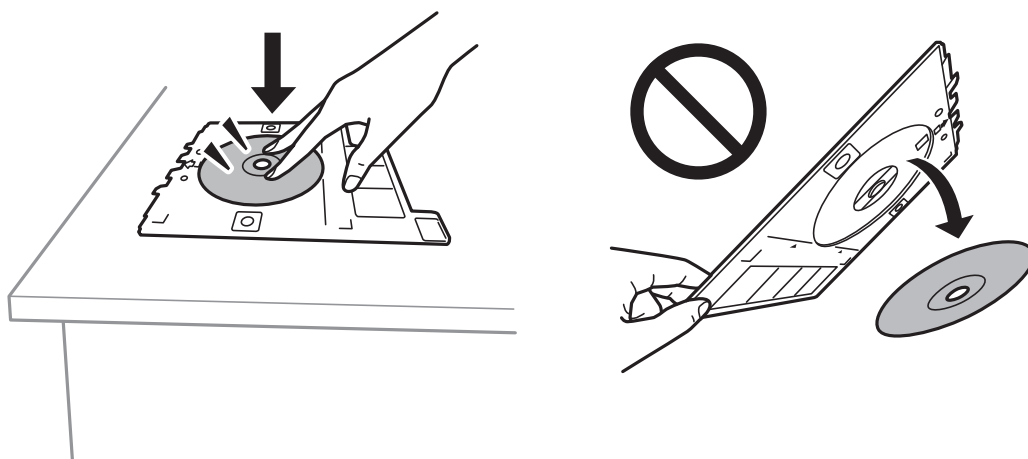
Du kan kopiere en diskmærkat eller en firkantet original, f.eks. et foto, på en cd/dvd-etiket.



Forskellige udskrifter > Kopier til CD/DVD > Kopier til CD/DVD


**!** **Vigtigt:**

- Før du udskriver på cd'en/dvd'en, skal du se forholdsreglerne for håndtering af cd/dvd.  
"Forholdsregler for håndtering af cd/dvd" på side 43
- Før ikke cd/dvd-bakken ind, mens printeren er i drift. Det kan beskadige printeren.
- Sæt ikke cd/dvd-bakken i, før du får besked på det. Hvis du gør det, opstår der en fejl, og cd'en/dvd'en skubbes ud.
- Placer en CD-/DVD i CD-/DVD-skuffen med den side, der kan udskrives på, vendt opad. Tryk på midten af cd/dvd'en for at sætte den godt fast i cd/dvd-bakken. Ellers kan cd/dvd'en falde ud af bakken. Vend bakken for at kontrollere, at cd'en eller dvd'en sidder korrekt i bakken.



- Efter at udskrivning er afsluttet, skal du sørge for at fjerne cd/dvd-skuffen. Hvis du ikke fjerner bakken og tænder eller slukker printeren eller udfører printheadrensning, vil cd/dvd-bakken ramme printheadet og kan medføre, at der opstår fejl på printeren.

**Bemærk:**

- Du kan indstille 114 til 120 mm som den udvendige diameter, og 18 til 46 mm som den indvendige diameter i trin af 1 mm.
- Den ydre og den indvendige diameter, du indstiller, gendannes til deres standardindstillinger, når du har udskrevet diskmærkatet. Du skal indstille disse diametre hver gang du udskriver.  
"Menuindstillinger for Kopier til CD/DVD" på side 85
- Ved testudskrivning skal du vælge **Test-udskriv på A4-papir** og derefter lægge almindeligt A4-papir i papirkassette. Du kan kontrollere udskrivningsbilledet før udskrivning på en cd/dvd-mærkat.
- Du kan mærke lidt friktion, når du indsætter bakken i printeren. Dette er normalt, og du skal fortsætte med at indsætte den vandret.
- Vælg  for at se det scannede billede. Du kan justere udskrivningspositionen på skærmen med eksempelvisning.

## Menuindstillinger for Kopier til CD/DVD

### Indre, Ydre:

Angiv udskriftsområdet. Der kan angives op til 120 mm for udvendig diameter og minimum 18 mm for indvendig diameter. Afhængigt af indstillingen kan cd/dvd'en eller cd/dvd-bakken blive snavset. Indstil området, så det passer til det cd/dvd'ens udskriftsområde.

Udskriv på en CD/DVD, Test-udskriv på A4-papir:

Vælg, om du vil udskrive på en cd/dvd eller lave en testudskrift på almindeligt A4-papir. Når du vælger **Test-udskriv på A4-papir**, kan du kontrollere udskriftsresultatet, før du udskriver på en cd/dvd.



(Justering af udskriftsposition):

Start scanning af originalen, og få vist det scannede billede. Du kan justere udskrivningspositionen på skærmen med eksempelvisning.

Farve:

Kopierer originalen i farve.

Sort/Hvid:

Kopierer originalen i sort-hvid (monokrom).



(Tæthed):

Forøg tætheden, hvis kopierne er for lyse. Reducer tætheden, hvis blækket tværes ud.

Kvalitet:

Vælg kopieringskvalitet. Når du vælger **Høj**, bliver udskriftskvaliteten højere, men udskrivningshastigheden kan være langsommere. Hvis du vil udskrive på almindeligt papir med en meget højere kvalitet, skal du vælge **Bedste**. Bemærk, at udskrivningshastigheden kan falde betydeligt.

Slet alle indst.:

Nulstiller kopiindstillingerne til standardindstillingerne.

---

## Menuindstillinger for kopiering

De tilgængelige elementer på fanen **Kopier** og fanen **Avancerede indstillinger**, varierer afhængig af den menu, du har valgt.

Forh.visn.:

Viser et scannet billede som forhåndsvisning af kopieringsresultaterne.

Sort/Hvid:

Kopierer originalen i sort-hvid (monokrom).

Farve:

Kopierer originalen i farve.



(1 > 2-sidet):

1 > 1-sidet

Kopierer en side af en original på en enkelt side af papiret.

### 1 > 2-sidet

Kopierer to enkeltsidede originaler til begge sider af et enkelt ark papir. Vælg originalens retning og papirets bindingsposition.


### (Tæthed):

Forøg tætheden, hvis kopierne er for lyse. Reducer tætheden, hvis blækket tværes ud.

### (Zoom):

Konfigurerer forstørrelsesforholdet mellem forstørrelsen eller formindskelsen. Vælg forstørrelsen i menuen i henhold til papiret og originalen, som der skal udskrives på. Hvis du bruger papir, der har en unormal størrelse, skal du indtaste en talværdi for at angive forstørrelsen.

### (Papirindstilling):

Vælg den papirkilde, du vil bruge. Vælg  for at vælge den papirstørrelse og papirtype, du har lagt i.

### Layout:

#### Enkelt side

Kopierer en enkeltsidet original til et enkelt ark.

#### 2-op

Kopierer to enkeltsidede originaler til et enkelt ark i 2-op-layout.

#### Enkelt side

Kopierer den ene modstående side af en bog på en enkelt side af papiret. Denne menu vises ikke i menuen Bogkopi.

#### 2-op

Kopierer to modstående sider af en bog på en enkelt side af papiret. Denne menu vises ikke i menuen Bogkopi.

### Kvalitet:

Vælg kopieringskvalitet. Når du vælger **Høj**, bliver udskriftskvaliteten højere, men udskrivningshastigheden kan være langsommere. Hvis du vil udskrive på almindeligt papir med en meget højere kvalitet, skal du vælge **Bedste**. Bemærk, at udskrivningshastigheden kan falde betydeligt.

### Fjern baggrund:

Registrerer originaldokumentets papirfarve (baggrundsfarve) og fjerner eller lysner farven. Farven fjernes eller lysnes muligvis ikke afhængigt af dens mørkhed og livfuldhed.

### Udvidelse:

Ved kopiering uden kant forstørres billedet en smule for at fjerne kanterne fra papiret. Vælg, hvor meget du vil forstørre billedet.

### Slet alle indst.:

Nulstiller kopiindstillingerne til standardindstillingerne.

# Scanning

Grundlæggende information om scanning. . . . .	89
Scanning af originaler til en hukommelsesenhed. . . . .	92
Scanning af originaler til en computer. . . . .	93
Scanning af originaler til skyen. . . . .	95
Scanning af originaler med WSD. . . . .	96
Menuindstillinger for scanning. . . . .	99
Scanning af originaler til en smartenhed. . . . .	100
Avanceret scanning. . . . .	100



## Grundlæggende information om scanning

### Hvad er en "scanning"?

En "scanning" er processen med at konvertere den optiske information af papirdata (såsom dokumenter, bladeudskrifter, fotos, håndskrevne illustrationer osv.) til digitale billeddata.

Du kan gemme scannede data som et digitalt billede som f.eks. i JPEG- eller PDF-format.

Du kan derefter udskrive billedet, sende det via e-mails og så videre.



### Scanningsanvendelser

Du kan bruge scanning på mange forskellige måder til at gøre dit liv mere bekvemt.

- Når du scanner et papirdokument og omdanner det til digitale data, kan du læse det på en computer eller en smartenhed.
- Når du scanner billetter eller flyers til digitale data, kan du bortskaffe originalerne og reducere rod.
- Når du scanner vigtige dokumenter, kan du sikkerhedskopiere dem til cloud-tjenester eller et andet lagermedium, så du har en kopi, hvis de går tabt.
- Du kan sende de scannede billeder eller dokumenter til dine venner via e-mail.
- Når du scanner håndtegnede illustrationer og lignende, kan du dele dem på sociale medier med en meget højere kvalitet end ved blot at tage et billede på din smartenhed.
- Når du scanner dine yndlingssider fra aviser eller blade, kan du gemme dem og bortskaffe originalerne.

### Tilgængelige scanningsmetoder

Du kan bruge en af følgende metoder til at scanne ved hjælp af denne printer.

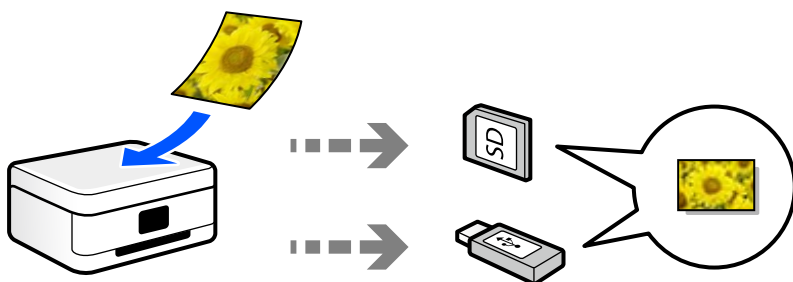
#### Relaterede oplysninger

- ➔ ["Scanning til en hukommelsesenhed" på side 90](#)
- ➔ ["Scanning til en computer" på side 90](#)
- ➔ ["Afsendelse til en cloud-tjeneste" på side 91](#)

- ➔ “Scanning med WSD” på side 91
- ➔ “Scanning direkte fra smartenheder” på side 91

## Scanning til en hukommelsesenhed

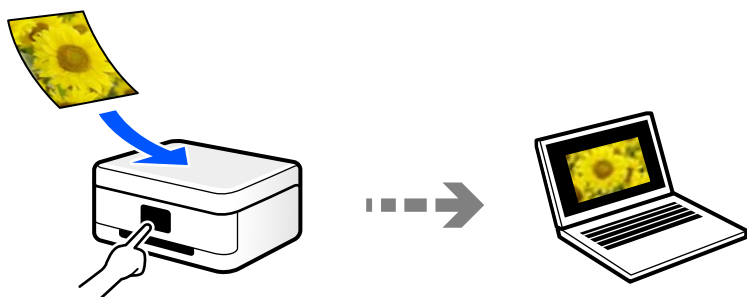
Du kan gemme scannede billeder direkte til en hukommelsesenhed, der er sat i printerens.



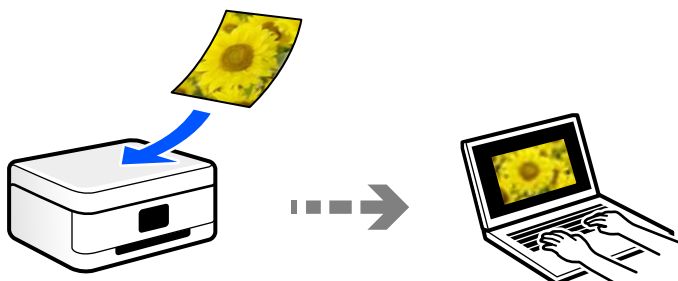
## Scanning til en computer

Der findes to metoder til scanning af originaler til en computer: scanning ved hjælp af printerens kontrolpanel og scanning fra computeren.

Du kan nemt scanne fra kontrolpanelet.

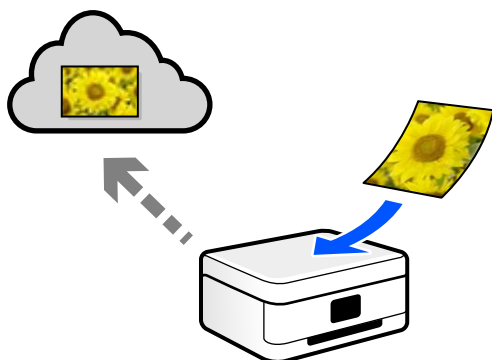


Brug scanningsprogrammet Epson ScanSmart til at scanne fra computeren. Du kan redigere billeder efter scanning.



## Afsendelse til en cloud-tjeneste

Du kan sende scannede billeder fra printerens kontrolpanel til cloud-tjenester, der er registreret på forhånd.



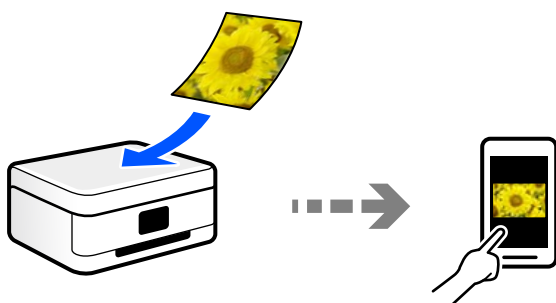
## Scanning med WSD

Du kan gemme det scannede billede på en computer, der er sluttet til printerens WSD-funktionen.

Hvis du bruger Windows 7/Windows Vista, skal du lave WSD-indstillinger på din computer før scanning.

## Scanning direkte fra smartenheder

Du kan gemme scannede billeder direkte til en smartenhed, som f.eks. en smartphone eller tablet ved hjælp af Epson Smart Panel-programmet på smartenheden.



## Anbefalede filformater, der passer til dit formål

Generelt er JPEG-formatet velegnet til fotos, mens PDF-formatet er velegnet til dokumenter.

Se følgende beskrivelser for at vælge det bedste format for det, du vil gøre.

Filformat	Beskrivelse
JPEG (.jpg)	<p>Et filformat, der giver dig mulighed for at komprimere de data, der skal gemmes. Hvis kompressionsforholdet er højt, falder billedkvaliteten, og du kan ikke konvertere billedet tilbage til den oprindelige kvalitet.</p> <p>Dette er standardbilledformatet til digitale kameraer. Dette format er velegnet til billeder, der har mange farver.</p>

Filformat	Beskrivelse
PDF (.pdf)	Et generelt filformat, der kan bruges på tværs af forskellige operativsystemer, og som giver samme niveau af skærmvisning og udskriftsresultat.  Du kan se PDF-filer ved hjælp af dedikeret PDF-læsesoftware eller i webbrowsere.

## Anbefalede opløsninger, der passer til dit formål

Opløsning betyder antallet af pixels (mindste område af et billede) for hver tomme (25,4 mm) og måles i dpi (punkter pr. tomme). Fordelen ved at øge opløsningen er, at detaljerne i billedet bliver fine. Det kan dog også have følgende ulemper.

- Filstørrelsen bliver stor  
(Når du fordobler opløsningen, bliver filstørrelsen ca. fire gange større.)
- Scanning, lagring og indlæsning af billedet tager lang tid
- Billedet bliver for stort til at passe til skærmen eller udskrive på papiret

Se tabellen og indstil den relevante opløsning med henblik på dit scannede billede.

Formål	Opløsning (Reference)
Viser på en computer Send via e-mail	Op til 200 dpi
Udskrivning ved hjælp af en printer	200 til 300 dpi

---

## Scanning af originaler til en hukommelsesenhed

Du kan gemme det scannede billede på en hukommelsesenhed.

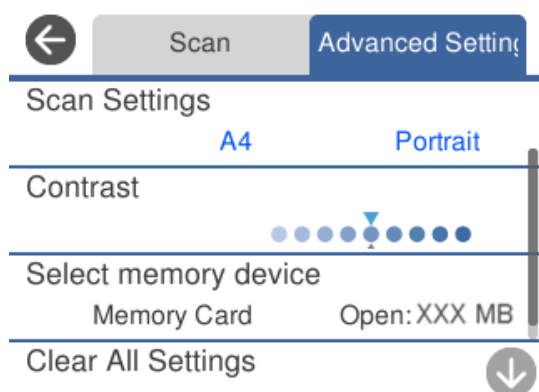
1. Placer originalerne.  
["Placering af originaler" på side 45](#)
2. Sæt en hukommelsesenhed i printeren.
3. Vælg **Scan** på kontrolpanelet.
4. Vælg **Hukommel. enhed**.  
Hvis du føjer flere hukommelsesenheder til printeren, skal du vælge den hukommelsesenhed, som de scannede billeder er gemt til.


5. Angiv indstillinger i fanen **Scan**, såsom lagringsformat.

“Menuindstillinger for scanning” på side 99



6. Vælg fanen **Avancerede indstillinger**, kontroller indstillingerne, og skift dem om nødvendigt.



7. Vælg igen fanen **Scan**, og tryk derefter på .

**Bemærk:**

- Scannede billeder gemmes i mapperne "001" til "999" i "EPSCAN"-mappen.
- Det scannede billede vil ikke være præcis den samme farve, størrelse og kant som den oprindelige.

---

## Scanning af originaler til en computer

Der findes to metoder til scanning af originaler til en computer: scanning ved hjælp af printerens kontrolpanel og scanning fra computeren.

### Relaterede oplysninger

- ➔ “Scanning fra kontrolpanelet” på side 94
- ➔ “Scanning fra en computer” på side 95

## Scanning fra kontrolpanelet

### Bemærk:

Når du vil bruge denne funktion, skal du sørge for, at følgende programmer er installeret på din computer.

- Epson ScanSmart (Windows 7 eller nyere, eller OS X El Capitan (10.11) eller nyere)
- Epson Event Manager (Windows Vista/Windows XP eller OS X Yosemite (10.10)/OS X Mavericks (10.9.5))
- Epson Scan 2 (program påkrævet for at bruge scanningsfunktionen)

Se følgende for at kontrollere installerede programmer.


Windows 10: klik på startknappen, og kontroller mappen **Epson Software** > **Epson ScanSmart** og mappen **EPSON** > **Epson Scan 2**.

Windows 8.1/Windows 8: indtast programnavnet i søgemulekten, og vælg så det viste ikon.


Windows 7: klik på startknappen, og vælg derefter **Alle programmer**. Derefter skal du klikke på mappen **Epson Software** > **Epson ScanSmart** og mappen **EPSON** > **Epson Scan 2**.

Windows Vista/Windows XP: klik på startknappen, og vælg derefter **Alle programmer** eller **Programmer**. Derefter skal du klikke på mappen **Epson Software** > **Epson Event Manager** og mappen **EPSON** > **Epson Scan 2**.

Mac OS: vælg **Gå** > **Programmer** > **Epson Software**.

1. Placer originalerne.  
“Placering af originaler” på side 45
2. Vælg **Scan** på kontrolpanelet.
3. Vælg **Computer**.
4. Vælg en computer, hvorpå det scannede billede skal gemmes.
  - Hvis skærmen **Vælg Computer** vises, skal du vælge computeren fra skærmen.
  - Hvis skærmen **Scan til computer**, vises, og computeren allerede er valgt, skal du sikre dig, at den valgte computer er korrekt. Hvis du vil skifte computer, skal du vælge , og derefter vælge en anden computer.



5. Vælg  for at vælge, hvordan du vil gemme det scannede billede til computeren.
  - Forhåndsvisning på computeren (Windows 7 eller nyere, eller OS X El Capitan (10.11) eller nyere): Viser en forhåndsvisning af det scannede billede på en computer før billederne gemmes.
  - Gem som JPEG: gemmer det scannede billede i JPEG-format.

- Gem som PDF: gemmer det scannede billede i PDF-format.

6. Tryk på .

Hvis du bruger Windows 7 eller nyere, eller OS X El Capitan (10.11) eller nyere, starter Epson ScanSmart automatisk på din computer og scanningen starter.

**Bemærk:**

- Se *Epson ScanSmart for hjælp til detaljerede oplysninger om brug af softwaren. Klik på **Hjælp** på skærmen Epson ScanSmart for at åbne hjælpen.*
- Det scannede billede vil ikke være præcis den samme farve, størrelse og kant som den oprindelige.*

## Scanning fra en computer

Du kan scanne fra en computer med Epson ScanSmart.

Dette program giver dig mulighed for nemt at scanne dokumenter og fotos, og derefter gemme de scannede billeder med enkle trin.

1. Placer originalerne.

[“Placering af originaler” på side 45](#)

2. Start Epson ScanSmart.

- Windows 10

Klik på startknappen, og vælg derefter **Epson Software > Epson ScanSmart**.

- Windows 8.1/Windows 8

Indtast programnavnet i søgemuleten, og vælg så det viste ikon.

- Windows 7

Klik på startknappen, og vælg derefter **Alle programmer > Epson Software > Epson ScanSmart**.

- Mac OS

Vælg **Gå > Programmer > Epson Software > Epson ScanSmart**.

3. Når skærmen Epson ScanSmart er vist, skal du følge anvisningerne på skærmen for at scanne.

**Bemærk:**

Klik på **Hjælp** for at få vist detaljerede oplysninger.

---

## Scanning af originaler til skyen

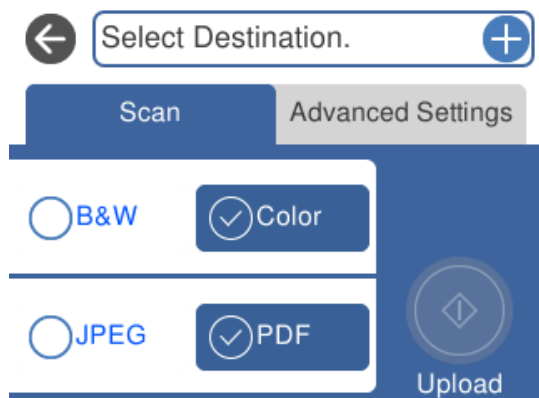
Du kan sende scannede billeder til cloud-tjenester. Før du bruger denne funktion, skal du foretage indstillinger vha. Epson Connect. Se nedenstående websted Epson Connect-portal for at få flere oplysninger.

<https://www.epsonconnect.com/>

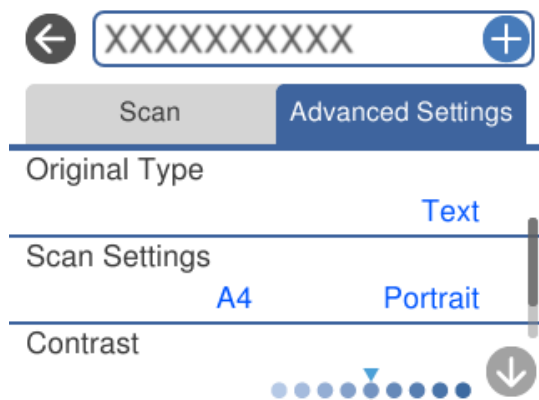
<http://www.epsonconnect.eu> (kun Europa)

1. Kontroller, at du har foretaget indstillinger vha. Epson Connect.

- Placer originalen.  
[“Placering af originaler” på side 45](#)
- Vælg **Scan** på kontrolpanelet.
- Vælg **Cloud**.
- Vælg **+** øverst på skærmen, og vælg derefter en destination.



- Angiv indstillinger i fanen **Scan**, såsom lagringsformat.  
[“Menuindstillinger for scanning” på side 99](#)
- Vælg fanen **Avancerede indstillinger**, kontroller indstillingerne, og skift dem om nødvendigt.



- Vælg igen fanen **Scan**, og tryk derefter på **◇**.

**Bemærk:**

*Det scannede billede vil ikke være præcis den samme farve, størrelse og kant som den oprindelige.*

---

## Scanning af originaler med WSD


Du kan gemme det scannede billede på en computer, der er sluttet til printeren med WSD-funktionen.



**Bemærk:**

Denne funktion kan kun bruges på computere med Windows 10/Windows 8.1/Windows 8/Windows 7/Windows Vista.

Hvis du bruger Windows 7/Windows Vista, skal du konfigurere computeren på forhånd med denne funktion.

1. Placer originalerne.  
    [“Placering af originaler” på side 45](#)
2. Vælg **Scan** på kontrolpanelet.
3. Vælg **WSD**.
4. Vælg en computer.
5. Tryk på .

**Bemærk:**

Det scannede billede vil ikke være præcis den samme farve, størrelse og kant som den oprindelige.

## Konfiguration af en WSD-port

Dette afsnit forklarer, hvordan du konfigurerer en WSD-port i Windows 7/Windows Vista.

**Bemærk:**

I Windows 10/Windows 8.1/Windows 8 konfigureres WSD-porten automatisk.

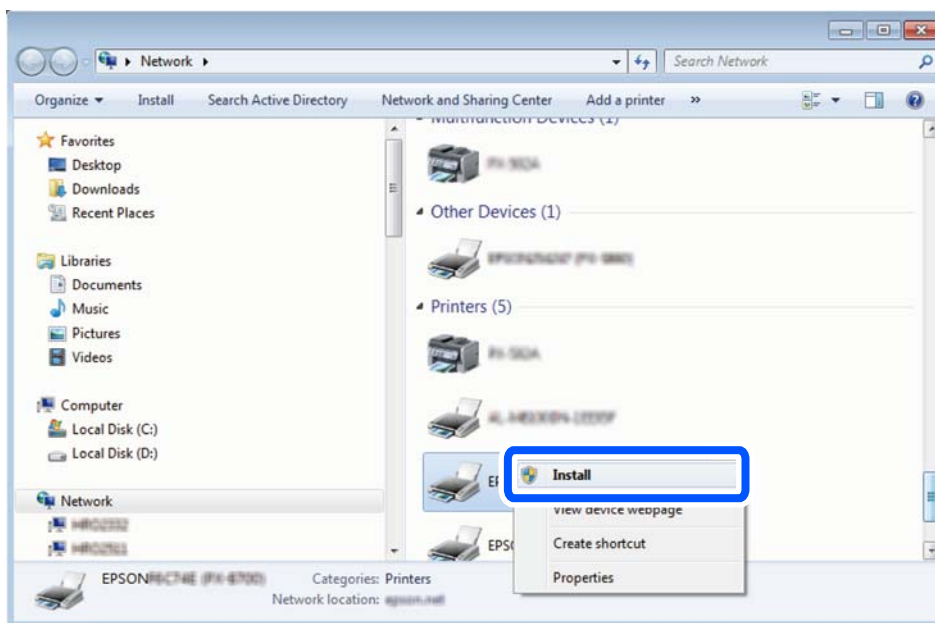
Følgende er nødvendigt for at konfigurere en WSD-port.

Printerens og computerens forbindelse til netværket.

Printerdriveren er installeret på computeren.

1. Tænd printerens.
2. Klik på start, og klik derefter på **Netværk** på computeren.
3. Højreklik på printerens, og klik derefter på **Installer**.  
Klik på **Fortsæt**, når skærmen **Brugerkontrol** vises.

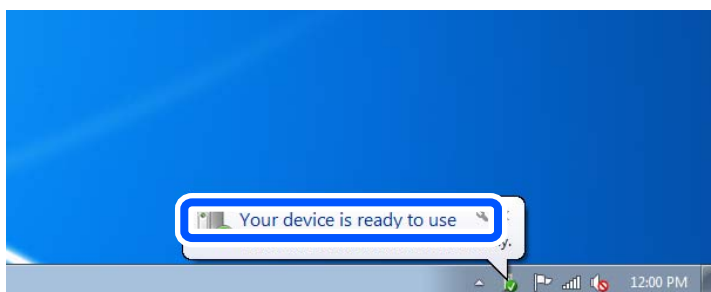
Klik på **Fjern**, og start forfra, hvis skærmen **Fjern** vises.



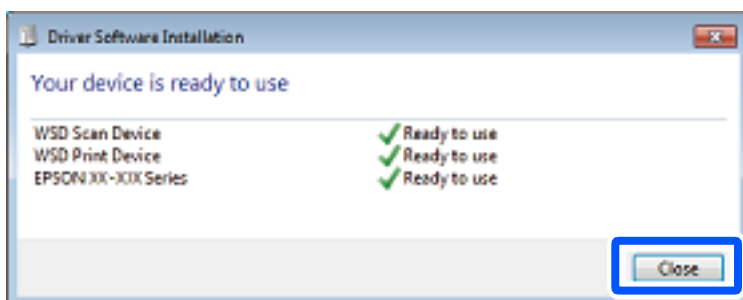
**Bemærk:**

Det printernavn, du indstiller på netværket, og modelnavnet (EPSON XXXXXX (XX-XXXX)) vises på netværksskærmen. Du kan kontrollere printernavnet, der er indstillet på netværket, fra printerens kontrolpanel eller ved at udskrive et netværksstatusark.

4. Klik på **Enheden er klar til brug**.



5. Læs meddelelsen, og klik derefter på **Luk**.



6. Åbn skærmen **Enheder og printere**.

- Windows 7

Klik på start > **Kontrolpanel** > **Hardware og lyd** (eller **Hardware**) > **Enheder og printere**.

- Windows Vista

Klik på start > **Kontrolpanel** > **Hardware og lyd** > **Printere**.

7. Kontroller, at et ikon med printerens navn på netværket vises.

Vælg printernavnet ved brug med WSD.

---

## Menuindstillinger for scanning

Nogle punkter kan muligvis ikke vælges afhængigt af den valgte scanningsmetode eller andre konfigurerede indstillinger.

### Sort/Hvid/Farve

Vælg, om der skal scannes i sort-hvid eller farve.

### JPEG/PDF

Vælg det format, det scannede billede skal gemmes i.



### (Kvalitet)

- Dokumenttype:

Vælg originaltypen.

- Opløsning:

Vælg scanningsopløsningen.

### Dokumenttype

Vælg originaltypen.

### Scan.indst.

- Scan-området:

Vælg scanningsstørrelsen. Hvis du vil beskære det hvide område omkring teksten eller billedet under scanning, skal du vælge **Auto. Beskær.** Hvis du vil scanne det maksimale område af scannerglaspladen, skal du vælge **Maks. område.**

- Dokumentets orientering:

Vælg retningen af originalen.

### Kontrast

Vælg kontrasten af det scannede billede.

### Vælg hukommelseenhed

Vælg den hukommelseenhed, hvor du gerne vil gemme det scannede billede.

Slet alle indst.

Nulstiller scanningsindstillingerne til standardindstillingerne.

---

## Scanning af originaler til en smartenhed

**Bemærk:**

Før du scanner, skal du bruge Epson Smart Panel på din smartenhed.

1. Placer originalerne.  
“Placering af originaler” på side 45
2. Start Epson Smart Panel på din smartenhed.
3. Vælg scanningsmenuen på startskærmen.
4. Følg vejledningen på skærmen for at scanne og gemme billederne.

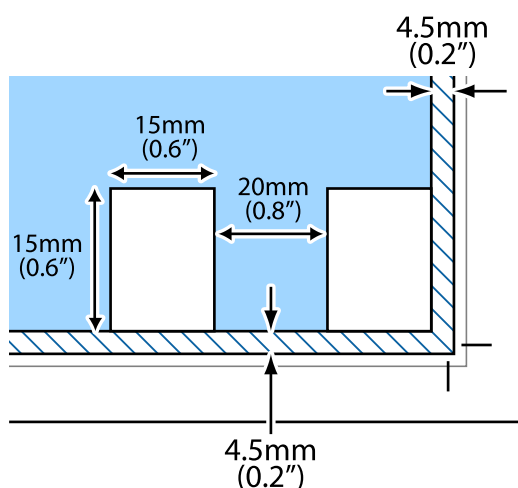
---

## Avanceret scanning

### Scanning af flere billeder på samme tid

Når du bruger Epson ScanSmart, kan du scanne flere billeder på samme tid og gemme hvert billede separat.

1. Placer dine fotos på scannerglaspladen. Placer dem 4,5 mm (0,2 tommer) væk fra de vandrette og lodrette kanter af scannerglaspladen, og placer dem mindst 20 mm (0,8 tommer) væk fra hinanden.



**Bemærk:**

Dine fotos skal være større end 15×15 mm (0,6×0,6 tommer).

2. Start Epson ScanSmart.

Windows 10

Klik på startknappen, og vælg derefter **Epson Software > Epson ScanSmart**.

Windows 8.1/Windows 8

Indtast programnavnet i søgemuleten, og vælg så det viste ikon.

Windows 7

Klik på startknappen, og vælg derefter **Alle programmer > Epson Software > Epson ScanSmart**.

Mac OS

Vælg **Gå > Programmer > Epson Software > Epson ScanSmart**.

3. Når skærmen Epson ScanSmart er vist, skal du følge anvisningerne på skærmen for at scanne.


Scannede fotos gemmes som individuelle billeder.

---

# Vedligeholdelse af printeren

Kontrol af status på forbrugsvarer. . . . .	103
Løsning af problemer med papirfremføring. . . . .	103
Forbedring af udskrivnings-, kopierings- og scanningskvaliteten. . . . .	105
Rengøring af printeren. . . . .	113

## Kontrol af status på forbrugsvarer

Du kan kontrollere de omtrentlige blækniveauer og den omtrentlige levetid for vedligeholdelseskassen på printerens kontrolpanel. Vælg  på startskærmen.

### Bemærk:

Du kan også kontrollere blækniveauet og vedligeholdelseskassens resterende holdbarhed med statusskærmen på printerdriveren.

Windows

Klik på **EPSON Status Monitor 3** i fanen **Vedligeholdelse**.

Hvis **EPSON Status Monitor 3** er deaktiveret, skal du klikke på **Udvidede indstillinger** på fanen **Vedligeholdelse** og så vælge **Aktiver EPSON Status Monitor 3**.

Mac OS

Apple menu > **Systemindstillinger** > **Printere og scannere** (eller **Print & Scan, Print & Fax**) >

Epson(XXXX) > **Indstillinger & forbrugsvarer** > **Hjælpeprogram** > **Åbn printerværktøj** > **EPSON Status Monitor**

Du kan fortsætte med at udskrive, mens meddelelsen om lav blækbeholdning vises. Udskift blækpatronerne, når det er nødvendigt.

### Relaterede oplysninger


➔ [“Det er tid til at udskifte blækpatronerne” på side 179](#)

➔ [“Det er tid til at udskifte vedligeholdelseskassen” på side 185](#)

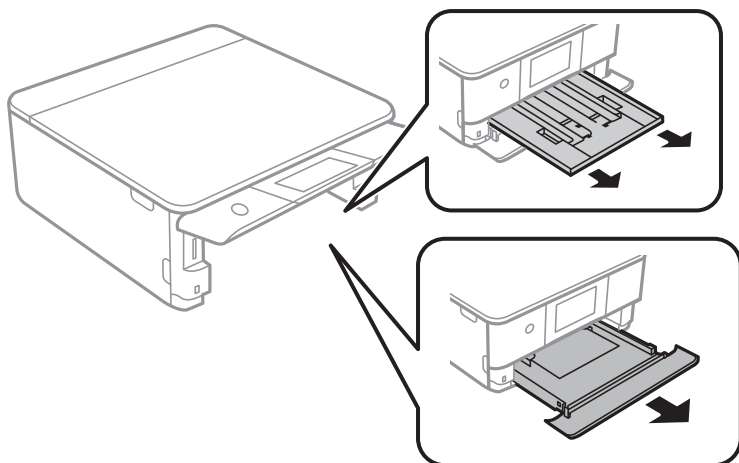
---

## Løsning af problemer med papirfremføring

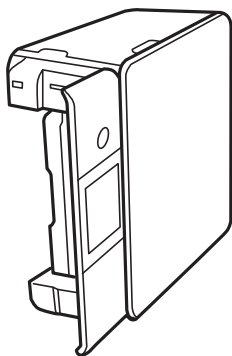
Hvis papiret ikke indføres korrekt fra papirkassetten, skal du rengøre den indvendige rulle.

1. Sluk for printeren ved at trykke på knappen .
2. Tag strømkablet ud og afbryd derefter strømkablet.
3. Afbryd USB-kablet, og fjern derefter hukommelseskortet og den eksterne USB-enhed.

4. Træk papirkassetterne ud.  
Til papirkassette 2, løft den en smule op, og træk den derefter ud.



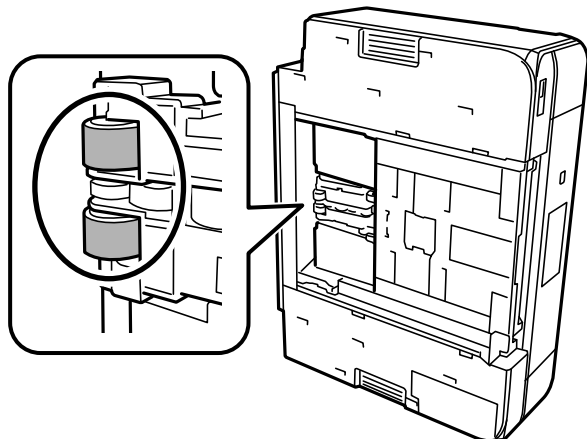
5. Stil printeren med kontrolpanelets knap  øverst.



 **Forsigtig:**

*Pas på, at du ikke får din hånd eller dine fingre i klemme, når du rejser printeren. Ellers kan du komme til skade.*

6. Fugt en klud med vand og vrid den grundigt og tør derefter rullen af, mens du drejer den med kluden.





7. Bring printeren tilbage til den normale position, og isæt derefter papirkassetterne.



**Vigtigt:**

*Lad ikke printeren blive stående i lang tid.*

8. Tilslut strømkablet.

---


## Forbedring af udskrivnings-, kopierings- og scanningskvaliteten

### Kontrol og rengøring af printheadet

Hvis dyserne er tilstoppede, bliver udskrifterne utydelige, eller også er der linjer eller uventede farver på dem. Hvis dyserne er stærkt tilstoppede, udskrives et tomt ark. Når udskriftskvaliteten er forringet, skal du først bruge funktionen til dysetjek til at kontrollere, om dyserne er tilstoppede. Hvis dyserne er tilstoppede, skal du rengøre printheadet.



**Vigtigt:**

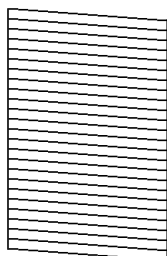
- Undlad at åbne scanneren eller slukke for printeren under rensning af skrivehovedet. Hvis rensning af skrivehovedet ikke er afsluttet, kan du muligvis ikke udskrive.
- Printheadrensning forbruger blæk og bør ikke udføres oftere, end det er nødvendigt.
- Når blækniveauet er lavt, kan du muligvis ikke rense skrivehovedet.
- Hvis udskriftskvaliteten ikke er forbedret, efter at du har gentaget dysetjek og rengøring af printheadet 3 gange, skal du vente i mindst 12 timer uden at udskrive og derefter køre dysetjekket igen og gentage rengøringen af printheadet, hvis det er nødvendigt. Vi anbefaler, at du slukker for printeren ved at trykke på knappen . Hvis udskriftskvaliteten ikke er forbedret, skal du køre Grundig rengøring.
- For at undgå udtørring af printheadet må du ikke trække printerens stik ud, mens den er tændt.

Du kan kontrollere og rengøre printheadet ved hjælp af printerens kontrolpanel.

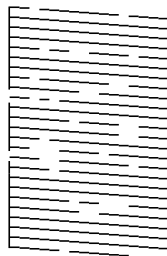
1. Vælg **Vedligehold.** på printerens kontrolpanel.
2. Vælg **Skrivehoved dysetjek.**
3. Følg vejledningen på skærmen for at indføre papir og udskrive et dysetjekmønster.

4. Kontroller udskriftsmønstret for at se, om printhovedets dyser er tilstoppede.

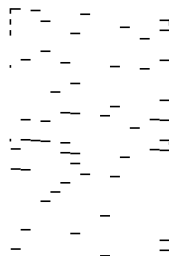
**A) OK**



**B) NG**




**C) NG**




A:

Alle linjerne er udskrevet. Vælg . Der er ikke behov for yderligere skridt.

B eller tæt på B

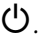
Nogle dyser er tilstoppede. Vælg , og vælg derefter **Rens printhovedet** på næste skærm.

C eller tæt på C

Hvis de fleste linjer mangler eller ikke udskrives, betyder det, at de fleste dyser er tilstoppede. Vælg , og vælg derefter **Grundig rengøring** på næste skærm.

5. Følg instruktionerne på skærmen for at rense printhovedet eller Grundig rengøring.
6. Dysetjekmønstret udskrives automatisk, når rengøringen er overstået. Gentag rensningen og udskrivningen af mønstret, indtil alle linjer er udskrevet helt.

 **Vigtigt:**

Hvis udskriftskvaliteten ikke er forbedret, efter at du har gentaget dysetjek og rengøring af printhovedet 3 gange, skal du vente i mindst 12 timer uden at udskrive og derefter køre dysetjekket igen og gentage rengøringen af printhovedet, hvis det er nødvendigt. Vi anbefaler, at du slukker for printeren ved at trykke på knappen . Hvis udskriftskvaliteten ikke er forbedret, skal du køre Grundig rengøring.

**Bemærk:**

Du kan også kontrollere og rense printhovedet fra printerdriveren.

Windows

Klik på **Dysecheck** i fanen **Vedligeholdelse**.

Mac OS

Apple-menu > **Systemindstillinger** > **Printere og scannere** (eller **Udskriv og scan, Udskriv og fax**) > Epson(XXXX) > **Indstillinger og forsyninger** > **Hjælpeprogram** > **Åbn printerens hjælpeprogram** > **Dysecheck**

**Relaterede oplysninger**

➔ [“Kørsel af Grundig rengøring” på side 107](#)

## Kørsel af Grundig rengøring

Funktionen til Grundig rengøring kan forbedre udskriftskvaliteten i følgende tilfælde.

- Når de fleste dyser er tilstoppede.
- Du har udført dysetjek og rensning af printhoved 3 gange og har derefter ventet i mindst 12 timer uden at udskrive, men udskriftskvaliteten er stadig ikke blevet bedre.

Inden du kører denne funktion, skal du bruge dysetjekfunktionen for at kontrollere, om dyserne er tilstoppede. Læs følgende instruktioner, og kør derefter Grundig rengøring.



**Vigtigt:**

*Grundig rengøring bruger mere blæk end rengøring af printhovedet.*

1. Vælg **Vedligehold.** på printerens kontrolpanel.
2. Vælg **Grundig rengøring.**
3. Følg anvisningerne på skærmen for at køre funktionen Grundig rengøring.
4. Bagefter skal du køre funktionen Dysetjek for at sikre, at dyserne ikke er tilstoppede.  
For oplysninger om, hvordan du kører dysetjek, skal du se linket med de relaterede oplysninger nedenfor.



**Vigtigt:**

*Hvis udskriftskvaliteten ikke er forbedret efter kørsel af Grundig rengøring, skal du vente i mindst 12 timer uden at udskrive og derefter udskrive dysetjekmønstret igen. Kør Skrivehovedrensning eller Grundig rengøring igen afhængigt af det trykte mønster. Hvis kvaliteten stadig ikke er blevet bedre, skal du kontakte Epsons support.*

**Bemærk:**

Du kan også udføre grundig rengøring fra printerdriveren.

- Windows

Fanen **Vedligeholdelse** > **Skrivehovedrensning** > **Grundig rengøring**

- Mac OS

Apple menu > **Systemindstillinger** > **Printere og scannere** (eller **Udskriv og scan**, **Udskriv og fax**) > **Epson(XXXX)** > **Indstillinger og forsyninger** > **Hjælpeprogram** > **Åbn printerens hjælpeprogram** > **Skrivehovedrensning** > **Kraftig rensning**

### Relaterede oplysninger

➔ [“Kontrol og rengøring af printhovedet” på side 105](#)

## Forebyggelse af dysetilstopning

Brug altid tænd/sluk-knappen, når du tænder og slukker for printeren.

Kontroller, at strømindikatoren er slukket, inden du tager strømledningen ud.

Selve blækket kan tørre ud, hvis det ikke er tildækket. Ligesom når du sætter dækslet på en fyldepen for at forhindre den i at tørre ud, skal du sørge for, at printhovedet har hættten korrekt på for at forhindre, at blækket tørrer ud.

Hvis strømledningen er taget ud, eller der er strømafbrydelse, mens printeren er i brug, sidder hættten muligvis ikke korrekt på printhovedet. Hvis printhovedet efterlades sådan, vil det tørre ud, hvilket giver tilstopning af dyserne (blækudtag).

I disse tilfælde skal du tænde og slukke printeren igen så hurtigt som muligt, så hættten igen sidder korrekt på printhovedet.

## Justering af printhovedet

Juster printhovedet, hvis du opdager en fejljustering i lodrette linjer eller utydelige billeder.

1. Vælg **Vedligehold.** på printerens kontrolpanel.
2. Vælg **Tilpas printhovedet.**
3. Vælg en af justeringsmenuerne.
  - Lodret justering: vælg denne funktion, hvis udskrifterne er slørede, eller de lodrette linjer er justeret forkert.
  - Vandret justering: vælg denne funktion, hvis der er vandrette striber med jævne mellemrum.
4. Følg vejledningen på skærmen for at indføre papir og udskrive justeringsmønstret.

## Rengøring af papirbanen for udtværet blæk


Hvis udskrifterne stadig er slørede eller udtværede, skal du rengøre den indvendige rulle.

1. Vælg **Vedligehold.** på printerens kontrolpanel.
2. Vælg **Rensning af papirstyr.**
3. Følg vejledningen på skærmen for at indføre papir og rengøre papirbanen.

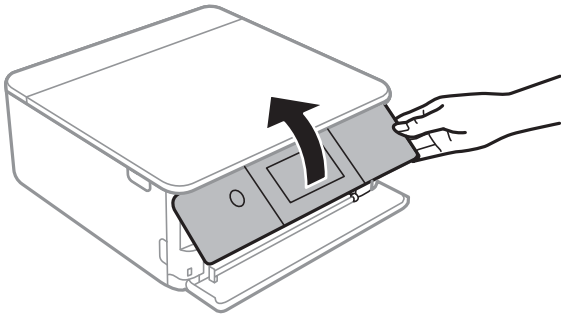


**Vigtigt:**

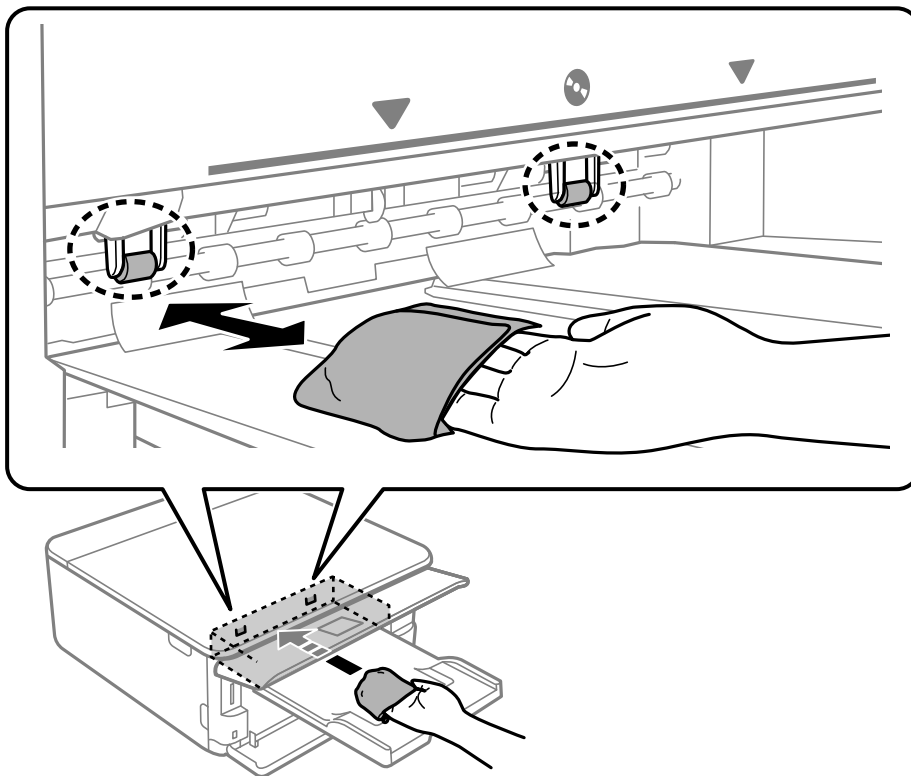
*Brug ikke servietter til at rengøre printeren indvendigt. Printhovedets dyser kan blive tilstoppede, hvis der kommer fnug på dem.*

4. Gentag ovenstående proces, indtil der ikke er udtværet blæk på papiret.  
Hvis papiret stadig bliver snavset til med blæk, selv efter rengøring flere gange, skal du gå til næste trin.
5. Sluk for printeren ved at trykke på knappen .
6. Tag strømkablet ud og afbryd derefter strømkablet.

7. Løft kontrolpanelet så langt det er muligt, så det er vandret.



8. Træk udskriftsbakken ud.
9. Tør forsigtigt de to hvide ruller af med en blød, fugtig klud.



10. Tilslut strømkalet.

## Rengøring af Scannerglaspladen

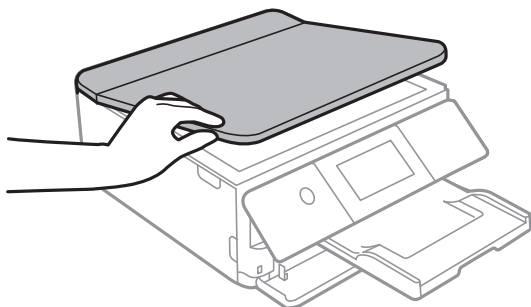
Hvis kopierne eller scannede billeder er udtværede, skal du rengøre scannerglaspladen.



**Vigtigt:**

*Brug aldrig alkohol eller fortynder til rengøring af printeren. Disse kemikalier kan beskadige printeren.*

1. Åbn dokumentdækslet.



2. Brug en tør, blød og ren klud til rengøring af overfladen af scannerglaspladen.

**!** **Vigtigt:**

- Hvis der kommer fedt eller andet materiale, der er svært at fjerne, på glaspladen, skal du bruge en lille smule rengøringsmiddel til glasflader og en blød klud til rengøringen. Tør al overskydende væske af.
- Tryk ikke for hårdt på glasoverfladen.
- Vær omhyggelig med ikke at ridse eller beskadige overfladen af glasset. En beskadiget glasoverflade kan forringe scanningskvaliteten.

## Rengøring af den gennemsigtige film


Hvis udskrivningen ikke forbedres, efter at printhovedet er justeret, eller papirgangen rengøres, kan den gennemsigtige film inde i printeren være tilsmudset.

Nødvendige redskaber:

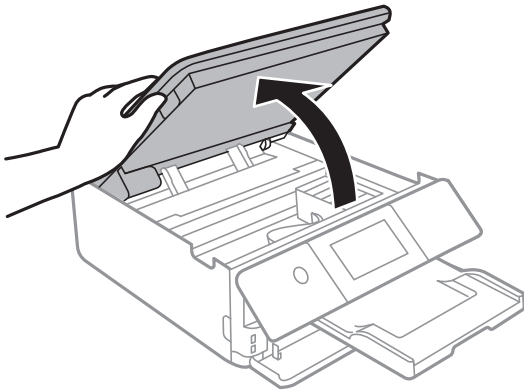
- Vatpinde (flere)
- Vand med et par dråber vaskemiddel (2 til 3 dråber vaskemiddel i 1/4 kop vand)
- Lygte til kontrol af tilsmudsning

**!** **Vigtigt:**

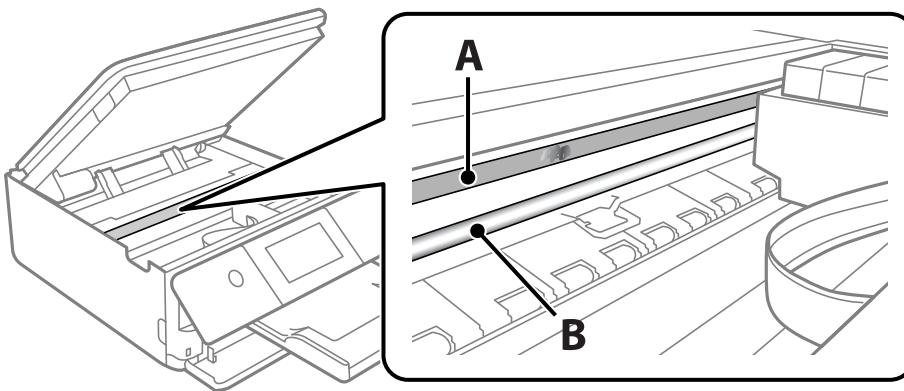
*Brug ikke andet rengøringsvæske end vand med et par dråber vaskemiddel.*

1. Sluk for printeren ved at trykke på knappen .

2. Åbn scannerenheden.



3. Kontroller om den gennemsigtige film er tilsmudset. Smuds er lettere at se, hvis du bruger en lygte. Hvis der er tilsmudsning (såsom mærker efter fingre eller fedt) på den gennemsigtige film (A), skal du gå til næste trin.



A: gennemsigtig film

B: skinne

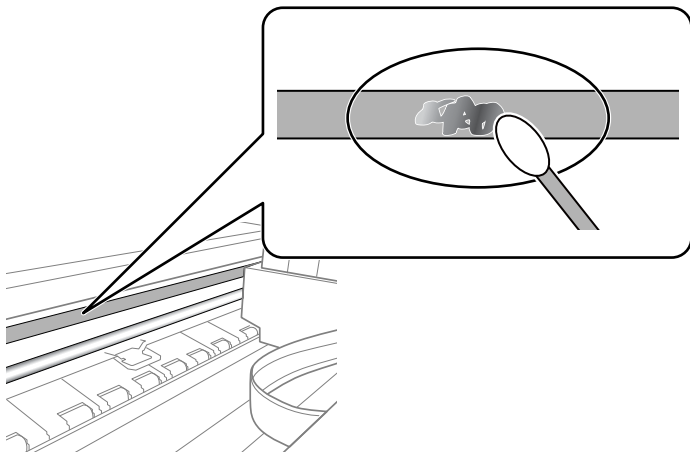


**Vigtigt:**

*Pas på ikke at røre ved skinnen (B). Ellers kan du muligvis ikke udskrive. Fjern ikke fedtet på skinnen, da det er nødvendigt for betjeningen.*

4. Fugt en vatpind med vandet med et par dråber vaskemiddel, så den ikke drypper vand, og tør derefter den tilsmudsede del af.

Undgå, at røre blækket, der har klistret sig fast i printeren.



**Vigtigt:**

*Tør forsigtigt smudset af. Hvis du trykker vatpinden for hårdt på filmen, kan filmens fjedre blive spredt, og printeren kan blive beskadiget.*

5. Brug en ny tør vatpind til at tørre filmen.



**Vigtigt:**

*Efterlad ikke fibre på filmen.*

**Bemærk:**

*For at forhindre, at tilsmudsningen spredes, skal du ofte udskifte vatpinden med en ny.*

6. Gentag trin 4 og 5, indtil filmen ikke er tilsmudset.
7. Kontroller visuelt, at filmen ikke er tilsmudset.

## Menupunkterne i Vedligehold.

Vælg **Vedligehold**. på printerens kontrolpanel.

**Skrivehoved dysetjek:**

Vælg denne funktion for at kontrollere, om skrivehovedets dyser er tilstoppede. Printeren udskriver et dysekontrolmønster.

**Skrivehovedrensning:**

Vælg denne funktion for at rense tilstoppede dyser i printheadet.



### Grundig rengøring:

Vælg denne funktion for at udføre en kraftig rengøring, hvis printhovedet er meget tilstoppet, eller hvis det stadig er tilstoppet efter gentagne standardrengøringer. Der forbruges mere blæk end ved normal rensning.

### Tilpas printhovedet:

Vælg denne funktion til at justere skrivehovedet for at forbedre udskriftskvaliteten.

Lodret justering

Vælg denne funktion, hvis udskrifterne er slørede, eller teksten og linjerne er justeret forkert.

Vandret justering

Vælg denne funktion, hvis du med jævne mellemrum ser vandrette striber på dine udskrifter.

### Udskiftning af patroner:

Brug denne funktion til at udskifte blækpatronerne, før blækket er brugt op.

### Rensning af papirstyr:

Vælg denne funktion, hvis der er blækpletter på de indvendige ruller. Printeren indfører papir for at rense de indvendige ruller.

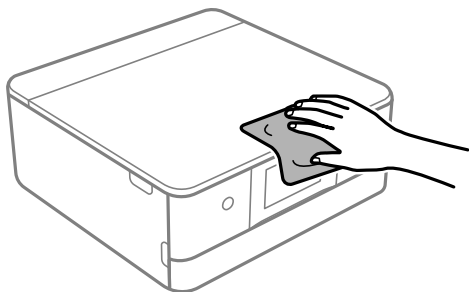
### Relaterede oplysninger

- ➔ [“Kontrol og rengøring af printhovedet” på side 105](#)
- ➔ [“Kørsel af Grundig rengøring” på side 107](#)
- ➔ [“Justering af printhovedet” på side 108](#)
- ➔ [“Udskiftning af blækpatroner” på side 181](#)

---

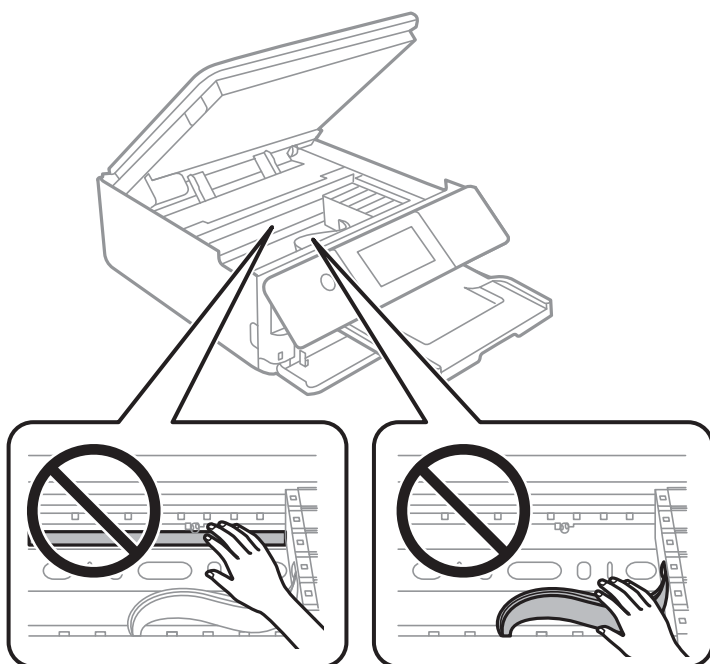
## Rengøring af printeren

Hvis komponenterne og kabinettet er snavset eller støvet, skal du slukke for printeren og rengøre dem med en blød, ren klud, der er fugtet med vand. Hvis du ikke kan fjerne snavs, kan du prøve at tilføje en lille mængde mildt rengøringsmiddel til den fugtige klud.



**!** **Vigtigt:**

- ❑ Pas på ikke at få vand på printermekanismen eller andre elektriske komponenter. Ellers kan printeren blive beskadiget.
- ❑ Brug aldrig alkohol, maling eller fortynder til rengøring af komponenterne og kabinettet. Disse kemikalier kan skade dem.
- ❑ Rør ikke ved de områder, der er vist på følgende illustration. Dette kan forårsage en funktionsfejl.



---

# I disse situationer

Hvis du udskifter en computer. . . . .	116
Hvis softwaredisken ikke er tilgængelig. . . . .	116
Strømbesparelse. . . . .	116
Deaktivering af din Wi-Fi-forbindelse. . . . .	116
Installation af programmerne separat. . . . .	117
Genindstilling af netværksforbindelsen. . . . .	120
Transport og opbevaring af printeren. . . . .	128

## Hvis du udskifter en computer

Du skal installere printerdriveren og anden software på den nye computer.

Gå ind på følgende websted, og indtast derefter produktnavnet. Gå til **Opsætning**, og påbegynd konfiguration. Følg vejledningen på skærmen.

<https://epson.sn>

---

## Hvis softwaredisken ikke er tilgængelig

Du kan downloade det samme indhold, som findes på softwaredisken på Internettet.

Dette er nyttigt, hvis din computer ikke har et cd/dvd-drev, eller hvis du mister softwaredisken, der fulgte med produktet.

Gå ind på følgende websted, og indtast derefter produktnavnet. Gå til **Opsætning**, og påbegynd konfiguration. Følg vejledningen på skærmen.

<https://epson.sn>

---

## Strømbesparelse

Printeren går automatisk i dvaletilstand eller slukkes, hvis der ikke foretages nogen handlinger i et indstillet tidsrum. Du kan justere tiden, inden der anvendes strømstyring. Enhver øgning vil påvirke produktets energieffektivitet. Tag hensyn til miljøet, inden du foretager eventuelle ændringer.

1. Vælg **Indstillinger** på startskærmen.
2. Vælg **Grundindstillinger**.
3. Gør et af følgende.
  - Vælg **Sleep-timer** eller **Indst. for slukn.** > **Sluk hvis inaktiv** eller **Sluk hvis afbrudt**.
  - Vælg **Sleep-timer** eller **Sluk-timer**.

**Bemærk:**

*Dit produkt har muligvis funktionen **Indst. for slukn.** eller **Sluk-timer**, afhængig af hvor produktet er købt.*

4. Vælg indstillingen.

---

## Deaktivering af din Wi-Fi-forbindelse

Hvis du førhen har brugt Wi-Fi (trådløst LAN), men ikke længere har brug for det på grund af din forbindelses måde eller lignende, kan du deaktivere din Wi-Fi-forbindelse.

Ved at fjerne unødvendige Wi-Fi-signaler, kan du også reducere strømforbruget på standby.

1. Tryk på  på printerens startskærm.

2. Vælg **Wi-Fi (anbefales)**.
3. Vælg **Skift indstillinger**.
4. Vælg **Andre**.
5. Vælg **Deaktiver Wi-Fi**.  
Følg vejledningen på skærmen.

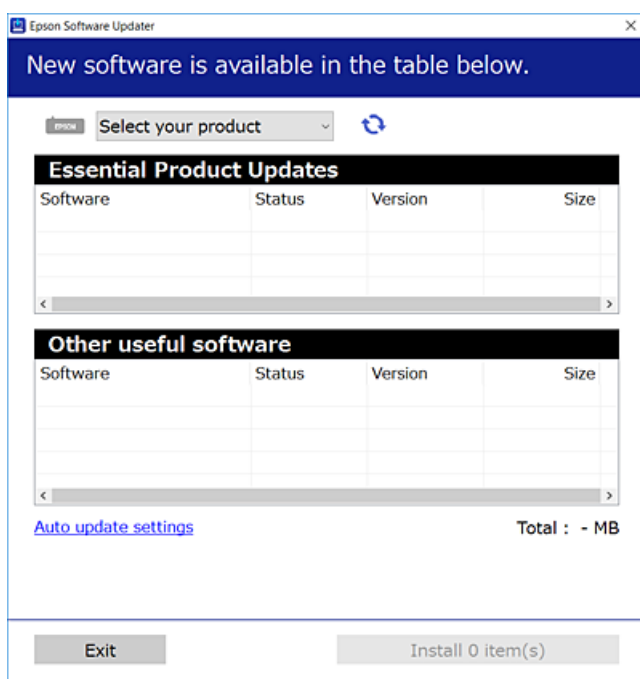
## Installation af programmerne separat


Forbind din computer til netværket og installer den seneste version af programmerne fra websiden. Log på computeren som administrator. Hvis du bliver bedt om det, skal du indtaste administratoradgangskoden.

**Bemærk:**

Når du geninstallere et program, skal du først afinstallere det.

1. Sørg for at printeren og computeren er tilgængelige til kommunikation, og at printeren er sluttet til internettet.
2. Start Epson Software Updater.  
Skærbilledet er et eksempel på Windows.



3. Hvis du bruger Windows, skal du vælge din printer, og derefter klikke på  for at søge efter de senest tilgængelige programmer.

4. Vælg de elementer, du vil installere eller opdatere, og klik derefter på installationsknappen.



**Vigtigt:**

Sluk ikke printeren, og træk ikke stikket ud, før opdateringen er gennemført. Hvis du gør det, kan det medføre fejl i printeren.

**Bemærk:**

Du kan downloade de seneste applikationer fra Epsons websted.

<http://www.epson.com>

## Relaterede oplysninger

- ➔ “Program til opdatering af software og firmware (Epson Software Updater)” på side 203

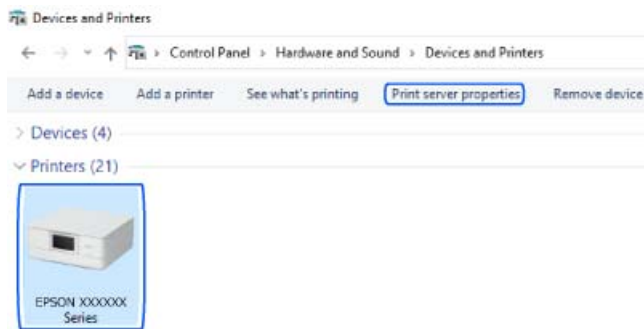
## Kontrol af, om en ægte Epson-printerdriver er installeret — Windows

Du kan kontrollere, om en original Epson-printerdriver er installeret på din computer ved hjælp af en af følgende metoder.

Vælg **Kontrolpanel > Vis enheder og printere (Printere, Printere og faxenheder)**, og gør derefter følgende for at åbne vinduet til egenskaber for printerserver.

- Windows 10/Windows 8.1/Windows 8/Windows 7

Klik på printerikonet, og klik derefter på **Egenskaber for printerserver** øverst i vinduet.



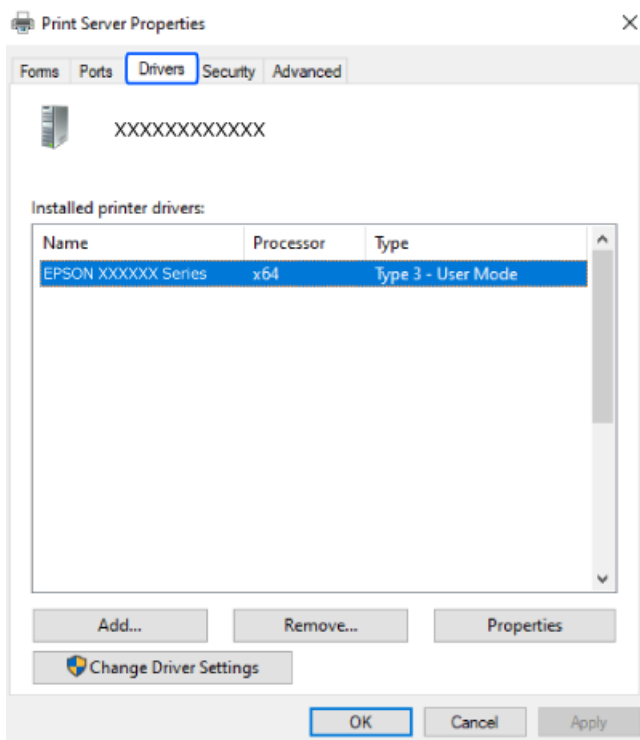
- Windows Vista

Højreklik på mappen **Printere**, og klik derefter på **Kør som administrator > Serveregenskaber**.

- Windows XP

Fra menuen **Filer** skal du vælge **Serveregenskaber**.

Klik på fanen **Driver**. Hvis dit printernavn vises på listen, er der installeret en original Epson-printerdriver på din computer.



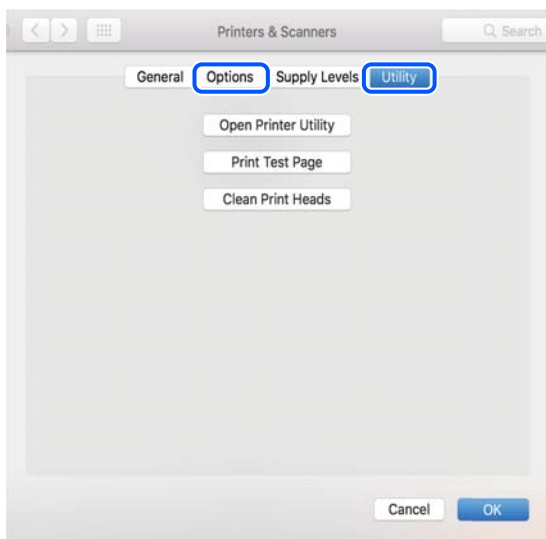
### Relaterede oplysninger

➔ [“Installation af programmerne separat” på side 117](#)

## Kontrol af, om en ægte Epson-printerdriver er installeret — Mac OS

Du kan kontrollere, om en original Epson-printerdriver er installeret på din computer ved hjælp af en af følgende metoder.

Vælg **Systemindstillinger** i menuen Apple > **Printere & Scannere** (eller **Udskriv & Scan**, **Udskriv & Fax**), og vælg derefter printeren. Klik på **Indstillinger og forbrugsvarer**, og hvis fanen **Indstillinger** og fanen **Værktøjer** vises i vinduet, er der installeret en original Epson-printerdriver på din computer.



### Relaterede oplysninger

➔ [“Installation af programmerne separat” på side 117](#)

---

## Genindstilling af netværksforbindelsen

I følgende situationer skal printernetværket konfigureres.

- Hvis du bruger en printer med en netværksforbindelse
- Hvis dit netværksmiljø har ændret sig
- Ved udskiftning af den trådløse router
- Ændring af forbindelsesmetoder til computeren

## Foretage indstillinger for tilslutning til computeren

Du kan køre installationsprogrammet ved hjælp af en af følgende metoder.

### Konfiguration fra webstedet

Gå ind på følgende websted, og indtast derefter produktnavnet. Gå til **Opsætning**, og påbegynd konfiguration.

<https://epson.sn>

 Du kan også se fremgangsmåden i Webfilmmanualer. Gå på følgende hjemmeside.

<https://support.epson.net/publist/vlink.php?code=VC00004>

### Opsætning med softwaredisken

Hvis en softwaredisk følger med din printer, og du bruger en Windows-computer med et diskdrev, skal du sætte disken i computeren og derefter følge vejledningerne på skærmen.




## Foretage indstillinger for tilslutning til smartenhed

Du kan betjene printeren via den trådløse router fra din smartenhed, når du slutter printeren til samme netværk som den trådløse router.

For at oprette en ny forbindelse, skal du gå på følgende webseite på den smartenhed, som skal forbindes til printeren. Indtast produktnavnet, gå til Opsætning, og start derefter opsætningen.

<https://epson.sn>

 Du kan se fremgangsmåden i Webfilmmanualer. Gå på følgende hjemmeside.

<https://support.epson.net/publist/vlink.php?code=VC00006>

### **Bemærk:**

Hvis en oprettet forbindelse mellem din smartenhed og printeren skal konfigureres igen, kan du gøre det fra en app som fx Epson Smart Panel.

### Relaterede oplysninger

➔ “Udskrivning vha. Epson Smart Panel” på side 52

## Foretage Wi-Fi-indstillinger fra kontrolpanelet

Hvis du ikke bruger en computer eller smartenhed til at konfigurere printerforbindelsen, kan du gøre det på kontrolpanelet.

Du kan foretage netværksindstillinger fra printerens kontrolpanel på flere måder. Vælg den tilslutningsmetode, der passer til omgivelserne og de betingelser, som du bruger.

Hvis du kender SSID'et og adgangskoden til din trådløse router, kan du indstille dem manuelt.

### Relaterede oplysninger

➔ “Foretage Wi-Fi-indstillinger ved at indtaste SSID og adgangskode” på side 121

➔ “Lave Wi-Fi-indstillinger ved hjælp af trykknopsætning (WPS)” på side 122

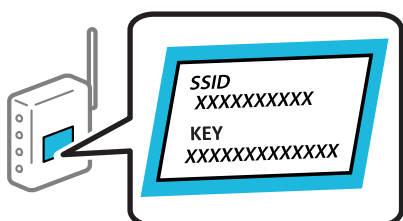
➔ “Lave Wi-Fi-indstillinger ved hjælp af PIN-kodeopsætning (WPS)” på side 123

## Foretage Wi-Fi-indstillinger ved at indtaste SSID og adgangskode

Du kan opsætte et Wi-Fi-netværk ved at indtaste de oplysninger, der er nødvendige for at oprette forbindelse til en trådløs router fra printerens kontrolpanel. For at konfigurere ved hjælp af denne metode skal du bruge SSID og adgangskode til en trådløs router.

### **Bemærk:**

Hvis du bruger en trådløs router med dens standardindstillinger, skal du bruge det SSID og den adgangskode, der er skrevet på mærkatens. Hvis du ikke kender SSID og adgangskode, skal du se i dokumentationen, der fulgte med den trådløse router.



1. Tryk på  på startskærmen.

2. Vælg **Wi-Fi (anbefales)**.

3. Tryk på **Start Opsætning**.

Hvis netværksforbindelsen allerede er konfigureret, vises oplysningerne om forbindelsen. Tryk på **Skift indstillinger** for at ændre indstillingerne.

4. Vælg **Guiden Wi-Fi-opsætning**.

5. Følg instruktionerne på skærmen for at vælge SSID, indtast adgangskoden til den trådløse router og start installationen.

Hvis du vil kontrollere printerens netværksforbindelsesstatus, når installationen er afsluttet, skal du se linket til den relaterede information for nærmere oplysninger.

**Bemærk:**

Hvis du ikke kender SSID'et, skal du kontrollere, om det er skrevet på mærkaten på den trådløse router. Hvis du bruger din trådløse router med standardindstillingerne, skal du bruge det SSID, der er skrevet på mærkaten. Hvis du ikke kan finde nogen oplysninger, kan du se den dokumentation, der fulgte med den trådløse router.

I adgangskoden skelnes der mellem store og små bogstaver.

Hvis du ikke kender adgangskoden, skal du kontrollere, om oplysningerne er skrevet på den trådløse router. På mærkaten kan adgangskoden være skrevet som "Network Key", "Wireless Password" osv. Hvis du bruger din trådløse router med standardindstillingerne, skal du bruge den adgangskode, der er skrevet på mærkaten.

### Relaterede oplysninger

➔ ["Kontrol af printerens netværksforbindelsesstatus \(Netværksforbindelsesrapport\)" på side 128](#)

## Lave Wi-Fi-indstillinger ved hjælp af trykknapsætning (WPS)

Du kan konfigurere et Wi-Fi-netværk automatisk ved at trykke på en knap på den trådløse router. Hvis følgende betingelser er opfyldt, kan du konfigurere vha. denne metode.

Den trådløse router er kompatibel med WPS (Opsætning af beskyttet Wi-Fi).

Den aktuelle Wi-Fi-forbindelse blev etableret ved at trykke på en knap på den trådløse router.

**Bemærk:**

Se dokumentationen, der følger med den trådløse router, hvis du ikke kan finde knappen, eller hvis du konfigurerer vha. af softwaren.

1. Tryk på  på startskærmen.

2. Vælg **Wi-Fi (anbefales)**.

3. Tryk på **Start Opsætning**.

Hvis netværksforbindelsen allerede er konfigureret, vises oplysningerne om forbindelsen. Tryk på **Skift indstillinger** for at ændre indstillingerne.

4. Vælg **Trykknapsætning (WPS)**.

5. Følg vejledningen på skærmen.

Hvis du vil kontrollere printerens netværksforbindelsesstatus, når installationen er afsluttet, skal du se linket til den relaterede information for nærmere oplysninger.

**Bemærk:**

Hvis forbindelsen mislykkes, skal du genstarte den trådløse router, flytte den tættere på printeren og prøve igen. Udskriv en netværksforbindelsesrapport og se løsningen, hvis det stadig ikke virker.

### Relaterede oplysninger

➔ [“Kontrol af printerens netværksforbindelsesstatus \(Netværksforbindelsesrapport\)” på side 128](#)

## Lave Wi-Fi-indstillinger ved hjælp af PIN-kodeopsætning (WPS)

Du kan automatisk oprette forbindelse til en trådløs router vha. en PIN-kode. Du kan bruge denne konfigurationsmetode, hvis en trådløs router kan anvende WPS (Wi-Fi Protected Setup). Brug en computer til indtastning af PIN-koden den trådløse router.

1. Tryk på  på startskærmen.

2. Vælg **Wi-Fi (anbefales)**.

3. Tryk på **Start Opsætning**.

Hvis netværksforbindelsen allerede er konfigureret, vises oplysningerne om forbindelsen. Tryk på **Skift indstillinger** for at ændre indstillingerne.

4. Vælg **Andre > PIN-kode opsætning (WPS)**.

5. Følg vejledningen på skærmen.

Hvis du vil kontrollere printerens netværksforbindelsesstatus, når installationen er afsluttet, skal du se linket til den relaterede information for nærmere oplysninger.

**Bemærk:**

Se dokumentationen, der følger med den trådløse router, for at få oplysninger om indtastning af en PIN-kode.

### Relaterede oplysninger

➔ [“Kontrol af printerens netværksforbindelsesstatus \(Netværksforbindelsesrapport\)” på side 128](#)

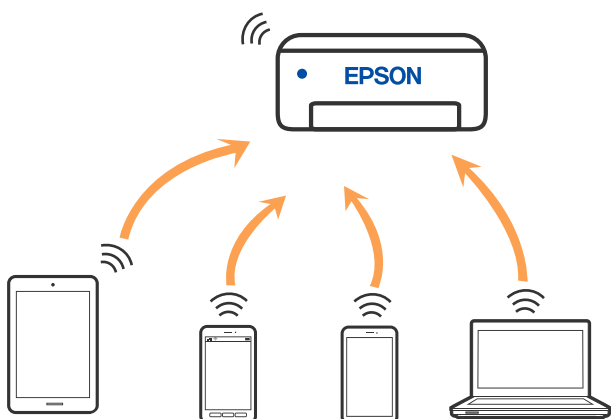
## Direkte tilslutning af en smartenhed og printer (Wi-Fi Direct)

Wi-Fi Direct (Simpel AP) giver dig mulighed for at forbinde en smartenhed direkte til printeren uden en trådløs router og udskrive fra smartenheden.

### Om Wi-Fi Direct

Brug denne forbindelsesmetode, når du ikke bruger Wi-Fi hjemme eller på kontoret, eller når du vil forbinde printeren og smartenheden direkte. I denne tilstand fungerer printeren som en trådløs router, og du kan forbinde

enhederne til printerens uden at skulle bruge en standard trådløs router. Enheder, der er forbundet direkte til printerens, kan dog ikke kommunikere med hinanden via printerens.



Printerens kan forbindes vha. Wi-Fi og Wi-Fi Direct (Simpel AP) forbindelse samtidigt. Men hvis du starter en netværksforbindelse i Wi-Fi Direct (Simpel AP) forbindelse, når printerens er forbundet via Wi-Fi, afbrydes Wi-Fi midlertidigt.

## Tilslutning til enheder med Wi-Fi Direct

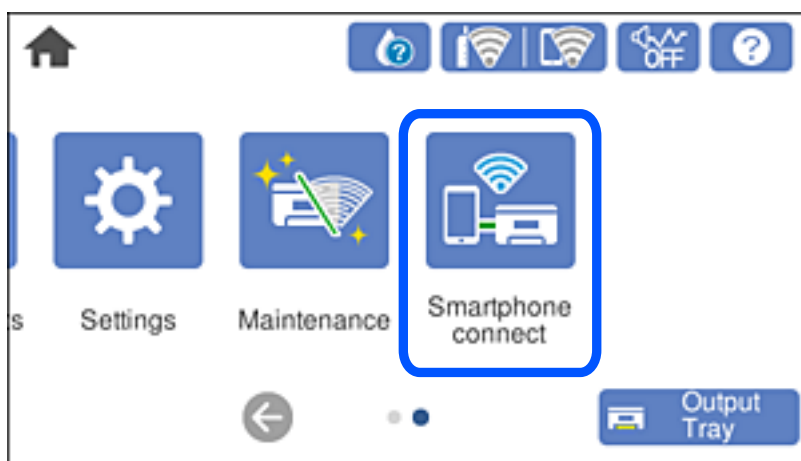
Denne metode giver dig mulighed for at forbinde printerens direkte med enheder uden en trådløs router.

**Bemærk:**

Brugere af iOS eller Android kan lave opsætningerne i Epson Smart Panel.

Du skal kun foretage disse indstillinger for printerens og den enhed, du vil oprette forbindelse til, én gang. Medmindre du deaktiverer Wi-Fi Direct eller gendanner netværksindstillingerne til deres standardindstillinger, behøver du ikke at foretage disse indstillinger igen.

1. Vælg **Smartphone-forbindelse** på printerens startskærm.

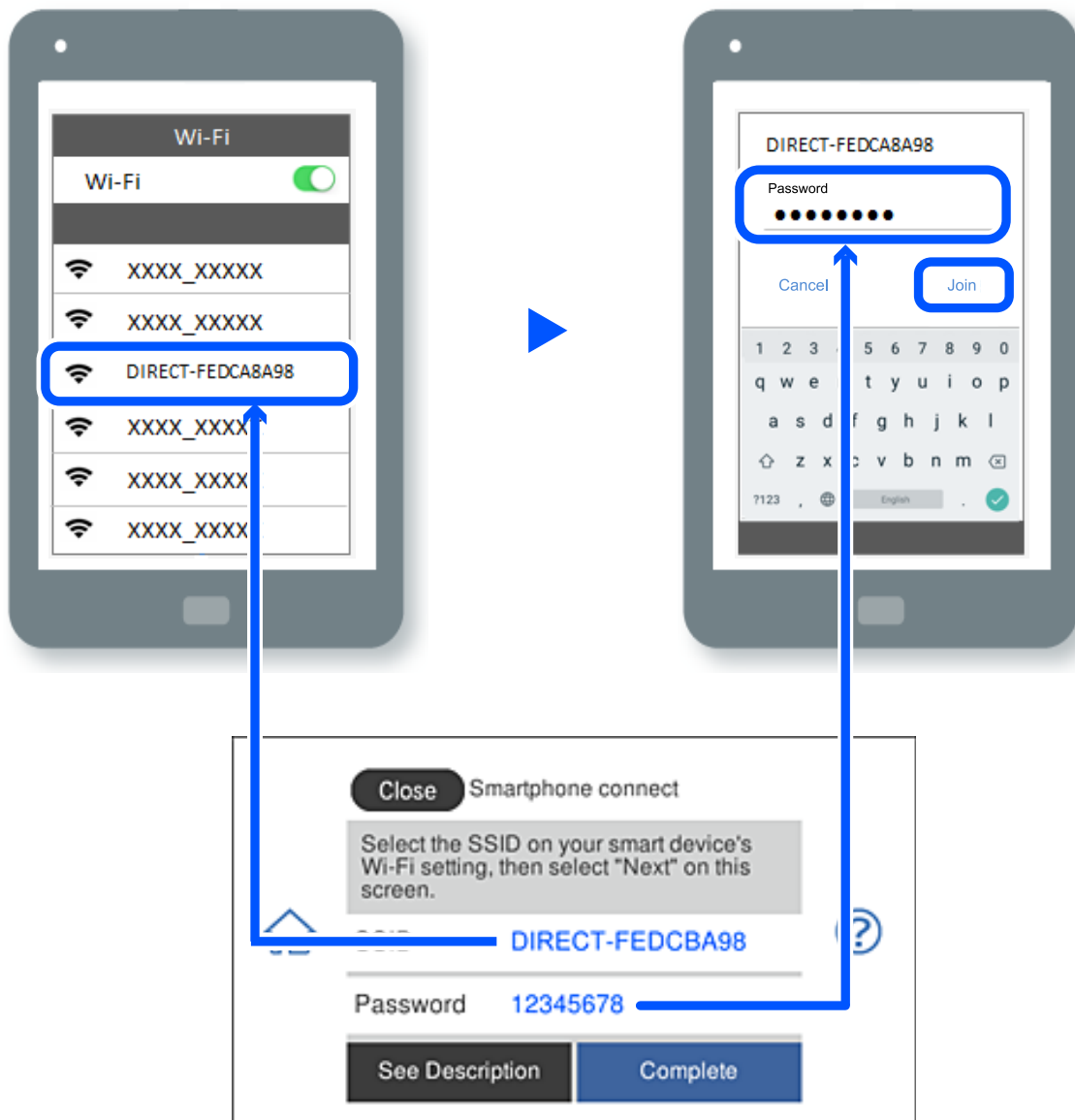


**Bemærk:**

Hvis der allerede er oprettet en Wi-Fi-forbindelse, skal du vælge **Andre metoder**.

2. Tryk på **Start Opsætning**.
3. Vælg **Andre metoder**.

4. Vælg **Andre OS-enheder**.
5. På enhedens Wi-Fi-skærm skal du vælge det SSID, der er vist på printerens kontrolpanel, og indtaste adgangskoden.



6. Vælg printeren, du vil oprette forbindelse til på printer-app-skærmen på din enhed.
7. Vælg **Afsluttet** på printerens kontrolpanel.

For enheder, som tidligere er tilsluttet printeren, skal du vælge netværksnavnet (SSID) på den trådløse enheds Wi-Fi-skærm for at forbinde dem igen.

**Bemærk:**



Hvis du bruger en iOS-enhed, kan du også oprette forbindelse ved at scanne QR-koden med iOS-standardkameraet. Se linket herunder.

<https://epson.sn>


## Afbrydelse af Wi-Fi Direct-forbindelse (Simpel AP)

### Bemærk:

Når Wi-Fi Direct-forbindelsen (Simpel AP) er afbrudt, afbrydes alle computere og smartenheder, der er tilsluttet printerens Wi-Fi Direct-forbindelse (Simpel AP). Hvis du vil afbryde en specifik enhed, skal du afbryde fra enheden i stedet for printerens.

1. Tryk på  på printerens startskærm.
2. Vælg **Wi-Fi Direct**.  
Wi-Fi Direct-oplysningerne er vist.
3. Tryk på **Start Opsætning**.
4. Tryk på .
5. Vælg **Deaktiver Wi-Fi Direct**.
6. Tryk på **Deaktiver indstillingerne**.
7. Følg vejledningen på skærmen.

## Ændring af Wi-Fi Direct-indstillinger (Simpel AP) som f.eks. SSID

Når Wi-Fi Direct (simpel AP) forbindelse er aktiveret, kan du ændre indstillingerne fra  > **Wi-Fi**

**Direct** > **Start Opsætning** > , og derefter vises de følgende menupunkter.

### Skift netværksnavn

Skift netværksnavnet (SSID) for Wi-Fi Direct (Simpel AP), som bruges for tilslutning til printerens til et vilkårligt navn. Du kan indstille netværksnavnet (SSID) i ASCII-tegn, der vises på softwaretastaturet på kontrolpanelet. Du kan indtaste op til 22 tegn.

Når du ændrer netværksnavnet (SSID), afbrydes alle tilsluttede enheder. Brug det nye netværksnavn (SSID), hvis du vil tilslutte enhederne igen.

### Skift adgangskode

Skift Wi-Fi Direct-adgangskoden (Simpel AP) for tilslutning til printerens til en vilkårlig værdi. Du kan indstille adgangskoden i ASCII-tegn, der vises på softwaretastaturet på kontrolpanelet. Du kan indtaste 8 til 22 tegn.

Når du ændrer adgangskoden, afbrydes alle tilsluttede enheder. Brug den nye adgangskode, hvis du vil tilslutte enhederne igen.

### Deaktiver Wi-Fi Direct

Deaktiver printerens Wi-Fi Direct-indstillinger (Simpel AP). Når de deaktiveres, afbrydes alle enheder, der er tilsluttet printerens i forbindelse med Wi-Fi Direct-forbindelsen (Simpel AP).

## Gendan standardindstillinger

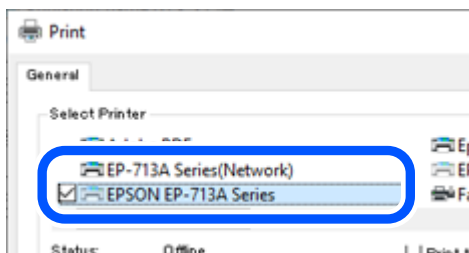
Gendan alle Wi-Fi Direct-indstillinger (Simpel AP) til deres standardindstillinger.

Forbindelsesoplysningerne for Wi-Fi Direct (Simpel AP) for den smartenhed, der er gemt på printer, slettes.

## Ændring af forbindelsen fra Wi-Fi til USB

Hvis Wi-Fi-forbindelsen er ustabil, eller hvis du vil skifte til en mere stabil USB-forbindelse, skal du gøre følgende.

1. Forbind printeren til en computer med et USB-kabel.
2. Vælg en printer, der ikke er mærket (netværk), når du udskriver med en USB-forbindelse.



## Relaterede oplysninger

➔ “Delenes navne og funktioner” på side 18

## Indstilling af en statisk IP-adresse til printer

Dette afsnit beskriver, hvordan du konfigurerer indstillingerne på printerens kontrolpanel.

1. Vælg **Indstillinger** på printerens startskærm.
2. Vælg **Netværksindstillinger > Avanceret > TCP/IP**.
3. Vælg **Hent IP-adresse**, og vælg derefter **Manuel**.
4. Indtast IP-adressen.

Fokus flyttes til næste segment eller forrige segment adskilt af et punktum, hvis du vælger ◀ og ▶.

Bekræft værdien, som vises på den forrige skærm.

5. Indstil **Subnetmaske** og **Standard-gateway**.

Bekræft værdien, som vises på den forrige skærm.



### Vigtigt:

Hvis kombinationen af IP-adresse, Subnetmaske og Standard-gateway ikke er korrekt kan du ikke fortsætte med indstillingerne. Bekræft, at der ikke er nogen fejl i indtastningen.

6. Indtast IP-adressen for den primære DNS-server.

Bekræft værdien, som vises på den forrige skærm.

**Bemærk:**

Når du vælger **Auto** for indstillingerne til tildeling af IP-adresse, kan du vælge DNS serverindstillingerne fra **Manuel** eller **Auto**. Hvis du ikke kan få DNS-serveradressen automatisk, skal du vælge **Manuel** og indtaste DNS-serveradressen. Indtast derefter den sekundære DNS-serveradresse direkte. Hvis du vælger **Auto**, skal du gå til trin 8.

7. Indtast IP-adressen for den sekundære DNS-server.

Bekræft værdien, som vises på den forrige skærm.

8. Tryk på **Start opsætning**.

## Kontrol af printerens netværksforbindelsesstatus (Netværksforbindelsesrapport)

Du kan udskrive en netværksforbindelsesrapport for at kontrollere status mellem printeren og den trådløse router.

1. Ilæg papir.
2. Vælg **Indstillinger** på startskærmen.
3. Vælg **Netværksindstillinger > Test af netværksforbindelse..**  
Kontrol af forbindelsen starter.
4. Følg instruktionerne på printerens skærm for at udskrive netværksforbindelsesrapporten.  
Se netværksforbindelsesrapporten, hvis der er opstået en fejl, og følg derefter de udskrevne løsninger.

### Relaterede oplysninger

➔ [“Meddelelser og løsninger på netværksforbindelsesrapporten” på side 138](#)

---

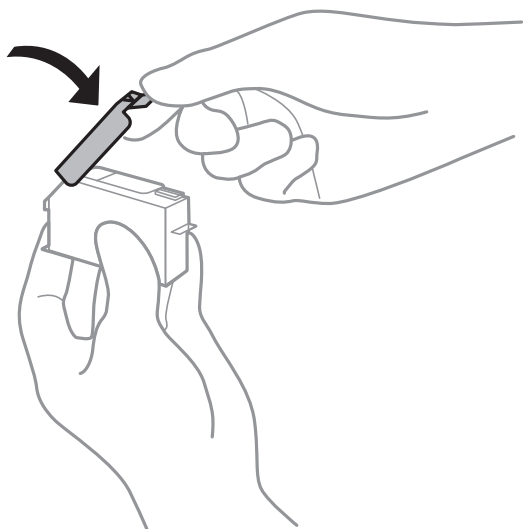
## Transport og opbevaring af printeren


Når du skal opbevare eller transportere printeren af hensyn til flytning eller reparation, skal du følge nedenstående trin for at pakke printeren.



**!** **Vigtigt:**

- ❑ I det usandsynlige tilfælde, at du skal fjerne patronen fra printeren, skal du sørge for at sætte hættchen på blækpatronens blækforsyningsport. Ellers vil porten tørre ud og blive ubrugelig, når du sætter den tilbage i printeren.



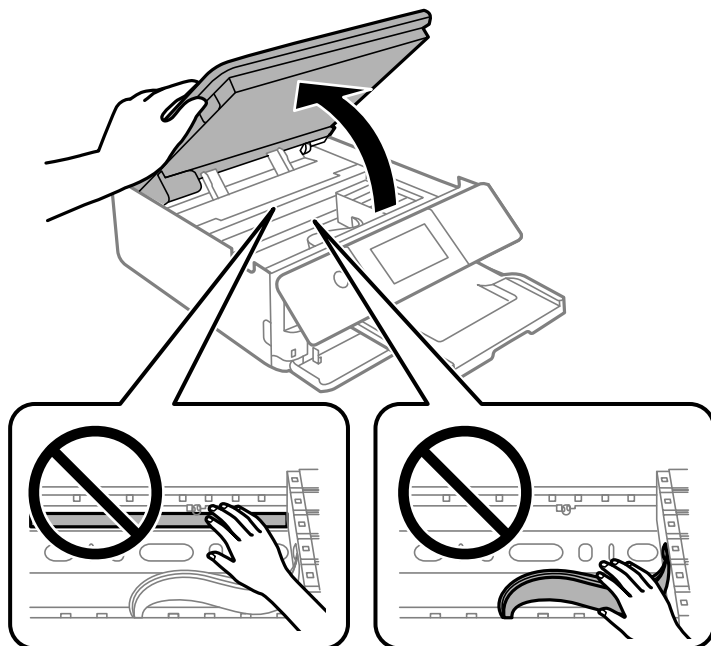
1. Sluk for printeren ved at trykke på knappen .
2. Sørg for, at strømlyset slukkes, og tag så strømkablet ud af stikket.

**!** **Vigtigt:**

*Tag strømkablet ud, når strømindikatoren er slukket. Ellers vender skriverhovedet ikke tilbage til udgangspositionen, hvilket får blækket til at tørre, og udskrivning bliver umulig.*

3. Alle kabler, som f.eks. strømkablet og USB-kablet, skal kobles fra.
4. Sørg for, at der ikke er indsat noget hukommelseskort eller en ekstern USB-enhed.
5. Fjern alt papir fra printeren.
6. Kontroller, at der ikke er originaler på printeren.

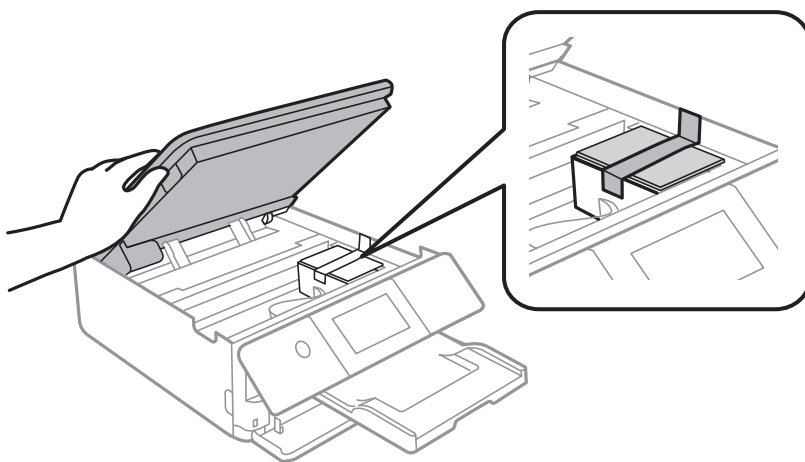
7. Åbn scannerenheden med dokumentdækslet lukket.



 **Forsigtig:**

*Pas på, at du ikke får din hånd eller dine fingre i klemme, når du åbner eller lukker scannerenheden. Ellers kan du komme til skade.*

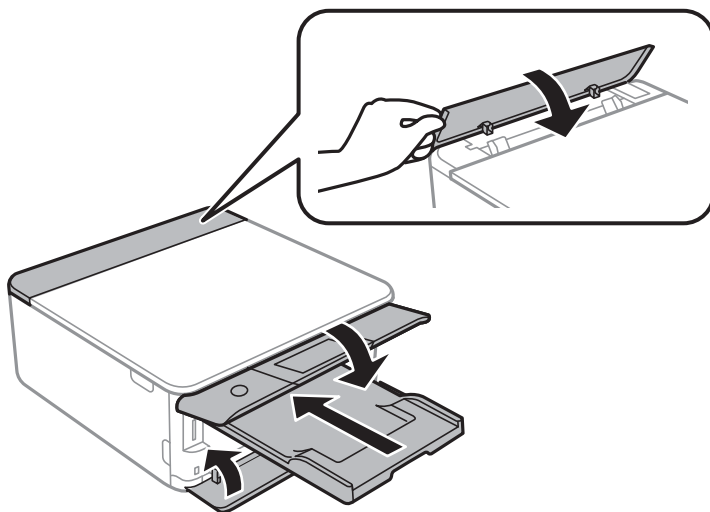
8. Fastgør blækpatronholderen til kabinettet ved at fastgøre det medfølgende beskyttelsesmateriale med tape.



9. Luk scannerenheden.

Scannerenheden er designet til at lukke langsomt og gøre lidt modstand. Det er en forholdsregel for at undgå, at fingre bliver indfanget i enheden. Fortsæt med at lukke, selvom du kan mærke lidt modstand.

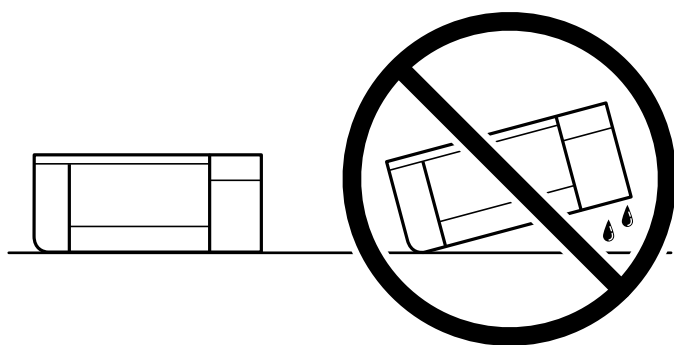
10. Klargør til at pakke printeren ned som vist nedenfor.



11. Pak printeren ned i kassen, og gør brug af det beskyttende materiale.

**!** **Vigtigt:**

- Ved opbevaring eller transport af printeren skal du undgå at vippe den, stille den lodret eller vende den på hovedet, da der i så fald kan løbe blæk ud.



- Lad blækpatronerne sidde i produktet. Hvis du fjerner blækpatronerne, kan det medføre udtørring af skrivehovedet, hvilket kan forhindre printeren i at udskrive.

Når du bruger printeren igen, skal du sikre dig at fjerne den tape, der sikrer blækpatronholderen. Rens og juster printheadet, hvis udskriftskvaliteten er forringet næste gang, du udskriver.

**Relaterede oplysninger**

- ➔ [“Kontrol og rengøring af printheadet” på side 105](#)
- ➔ [“Justering af printheadet” på side 108](#)

# Løsning af problemer

Printeren vil ikke udskrive eller scanne. . . . .	133
Udskrivning, kopiering og scanning er dårlig. . . . .	151
Det er ikke muligt, at vælge papirtypen eller papirkilden i printerdriveren. . . . .	170
Der vises en meddelelse på LCD-skærmen. . . . .	171
Papiret sidder fast. . . . .	174
Det er tid til at udskifte blækpatronerne. . . . .	179
Det er tid til at udskifte vedligeholdelseskassen. . . . .	185
Kan ikke betjene printerens som forventet. . . . .	186
Problemet kan ikke løses. . . . .	192

# Printeren vil ikke udskrive eller scanne

## Problemløsning

Læs dette afsnit, hvis du ikke kan udskrive eller scanne som forventet, eller hvis der er problemer med udskrivningen. Læs følgende for, at finde løsninger på almindelige problemer.

### Er printeren tændt?

- Sørg for at printeren er tændt.
- Sørg for, at ledningen er ordentligt tilsluttet.

#### Relaterede oplysninger

- ➔ [“Der tændes ikke for strømmen” på side 186](#)
- ➔ [“Problemet kan ikke løses” på side 192](#)

### Virker selve printeren ordentligt?

- Hvis der vises en fejlmeddelelse på LCD-skærmen, skal du kontrollere fejlen.
- Udskriv et statusark, og brug det til at se, om selve printeren kan udskrive ordentligt.

#### Relaterede oplysninger

- ➔ [“Der vises en meddelelse på LCD-skærmen” på side 171](#)

### Er der papirstop i printeren?

Hvis papiret sidder fast i printeren, kan printeren ikke startes. Fjern det fastklemte papir i printeren.

#### Relaterede oplysninger

- ➔ [“Papiret sidder fast” på side 174](#)

### Er udskriftsdataene blevet ordentligt sendt?

- Sørg for, at der ikke er nogen udskriftsdata, der er klar fra et tidligere job.
- Kontroller printerdriveren for at sikre, at printeren ikke er offline.

#### Relaterede oplysninger

- ➔ [“Der er stadig et job, der venter på at blive udskrevet.” på side 135](#)
- ➔ [“Printeren er afventende eller offline.” på side 135](#)

## Er der problemer med forbindelsen?

- Sørg for, at alle kablerne er ordentligt forbundet.
- Sørg for, at netværksenheden og USB-hub'en virker normalt.
- Hvis du har en Wi-Fi-forbindelse, skal du sørge for, at Wi-Fi-forbindelsesindstillingerne er konfigureret korrekt.

### Relaterede oplysninger

- ➔ [“Kontrol af forbindelsesstatus” på side 146](#)
- ➔ [“Printeren kan ikke oprette forbindelse via USB” på side 137](#)
- ➔ [“Genindstilling af netværksforbindelsen” på side 120](#)
- ➔ [“Hovedårsager og løsninger til problemer med netværksforbindelsen” på side 147](#)

## Programmet eller printerdriveren virker ikke ordentligt

### Kan ikke udskrive, selvom der er oprettet forbindelse (Windows)

Følgende årsager kan overvejes.

#### Der er ikke installeret en ægte Epson-printerdriver.

##### Løsninger

Hvis en original Epson-printerdriver (EPSON XXXXX) ikke er installeret, er de tilgængelige funktioner begrænset. Vi anbefaler, at du bruger en original Epson-printerdriver.

- ➔ [“Kontrol af, om en ægte Epson-printerdriver er installeret — Windows” på side 118](#)
- ➔ [“Kontrol af, om en ægte Epson-printerdriver er installeret — Mac OS” på side 119](#)

#### Der er opstået et problem med softwaren eller dataene.

##### Løsninger

- Hvis du udskriver et billede med stor datamængde, har computeren muligvis ikke nok hukommelse. Udskriv billedet i en lavere opløsning eller mindre størrelse.
  - Hvis du har prøvet alle løsninger og ikke har fundet en løsning på problemet, skal du prøve at afinstallere og så geninstallere printerdriveren
- ➔ [“Installation af programmerne separat” på side 117](#)

#### Der er opstået et problem med printerens status.

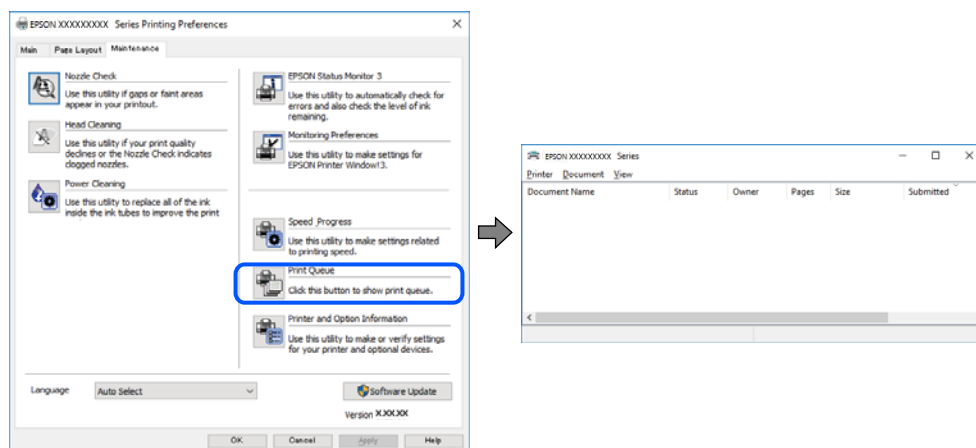
##### Løsninger

Klik på **EPSON Status Monitor 3** på printerdriverens fane **Vedligeholdelse**, og kontroller printerstatus. Hvis **EPSON Status Monitor 3** er deaktiveret, skal du klikke på **Udvidede indstillinger** på fanen **Vedligeholdelse** og så vælge **Aktiver EPSON Status Monitor 3**.

## Der er stadig et job, der venter på at blive udskrevet.

### Løsninger

Klik på **Udskriftskø** i fanen **Vedligeholdelse** i printerdriveren. Hvis unødvendige data stadig forefindes, skal du vælge **Annuller alle dokumenter** fra menuen **Printer**.

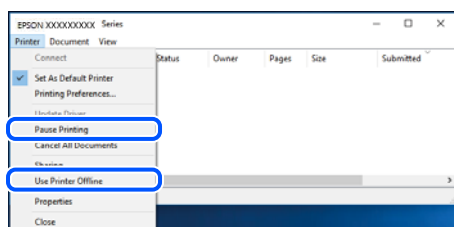


## Printeren er afventende eller offline.

### Løsninger

Klik på **Udskriftskø** i fanen **Vedligeholdelse** i printerdriveren.

Hvis printeren er offline eller i venteposition, skal du fravælge indstillingen for offline eller venteposition i menuen **Printer**.



## Printeren er ikke valgt som standardprinter.

### Løsninger

Højreklik på printerikonet i **Kontrolpanel** > **Vis enheder og printere** (eller **Printere, Printer og faxenheder**), og klik på **Indstil som standardprinter**.

#### Bemærk:

Hvis der er flere printerikoner, skal du se følgende for at vælge den korrekte printer.

Eksempel)

USB-forbindelse: EPSON XXXX-serien

Netværksforbindelse: EPSON XXXX-serien (netværk)

Hvis du installerer printerdriveren flere gange, kan der blive oprettet kopier af printerdriveren. Hvis der oprettes kopier som f.eks. "EPSON XXXX-serien (kopi 1)", skal du højreklikke på det kopierede driverikon og derefter klikke på **Fjern enhed**.

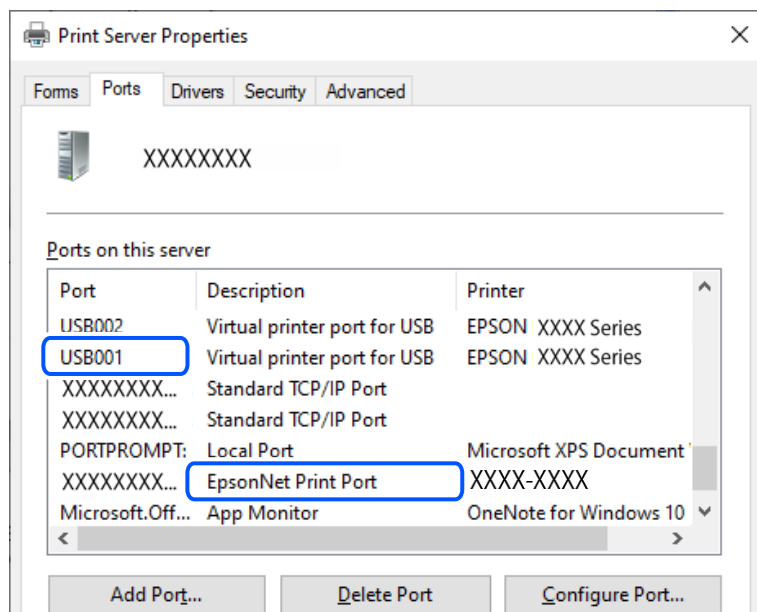
## Printerporten er ikke indstillet korrekt.

### Løsninger

Klik på **Udskriftskø** i fanen **Vedligeholdelse** i printerdriveren.

Kontroller, at printerporten er indstillet korrekt som vist nedenfor i **Egenskab** > **Port** i menuen **Printer**.

USB-forbindelse: **USBXXX**, netværksforbindelse: **EpsonNet Print Port**



## Kan ikke udskrive, selvom der er oprettet forbindelse (Mac OS)

Følgende årsager kan overvejes.

### Der er ikke installeret en ægte Epson-printerdriver.

#### Løsninger

Hvis en original Epson-printerdriver (EPSON XXXXX) ikke er installeret, er de tilgængelige funktioner begrænset. Vi anbefaler, at du bruger en original Epson-printerdriver.

➔ [“Kontrol af, om en ægte Epson-printerdriver er installeret — Windows” på side 118](#)

➔ [“Kontrol af, om en ægte Epson-printerdriver er installeret — Mac OS” på side 119](#)

### Der er opstået et problem med softwaren eller dataene.

#### Løsninger

Hvis du udskriver et billede med stor datamængde, har computeren muligvis ikke nok hukommelse. Udskriv billedet i en lavere opløsning eller mindre størrelse.

Hvis du har prøvet alle løsninger og ikke har fundet en løsning på problemet, skal du prøve at afinstallere og så geninstallere printerdriveren

➔ [“Installation af programmerne separat” på side 117](#)



## ■ Der er et problem med printerens status.

### Løsninger

Kontroller, at printerens status ikke er **Pause**.

Vælg **Systemindstillinger** i menuen **Apple > Printere & Scannere** (eller **Udskriv & Scan, Udskriv & Fax**), og dobbeltklik derefter på printeren. Hvis printeren er sat på pause, skal du klikke på **Genoptag**.

## Kan ikke udskrive, selvom der er oprettet forbindelse (iOS)

Følgende årsager kan overvejes.

## ■ Paperkonfiguration er deaktiveret.

### Løsninger

Aktiver **Paperkonfiguration** i den følgende menu.

**Indstillinger > Printerindstillinger > Indstil. af papirkilde > Paperkonfiguration**

## ■ AirPrint er deaktiveret.

### Løsninger

Aktiver indstillingen **AirPrint** på **Web Config**.

➔ [“Program til konfiguration af printerfunktioner \(Web Config\)”](#) på side 203

## ■ Kan ikke scanne, selvom der er oprettet forbindelse

## ■ Scanning med høj opløsning over et netværk.

### Løsninger

Prøv at scanne i en lavere opløsning.

## Printeren kan ikke oprette forbindelse via USB

Følgende årsager kan overvejes.

## ■ USB-kablet er ikke sat korrekt i stikkontakten.

### Løsninger

Sæt USB-kablet helt ind i printeren og computeren.

## ■ Der er opstået et problem med USB-hub'en.

### Løsninger

Hvis du bruger en USB-hub, skal du prøve at slutte printeren direkte til computeren.

## ■ Der er et problem med USB-kablet eller USB-indgangen.

### Løsninger

Hvis USB-kablet ikke kan genkendes, skal du ændre porten eller skifte USB-kablet.

## Printeren kan ikke oprette forbindelse til netværket

### Test af netværksforbindelse.

Hvis du se status på forbindelsen, skal du udskrive en kontrolrapport om netværksforbindelsen.

**Bemærk:**

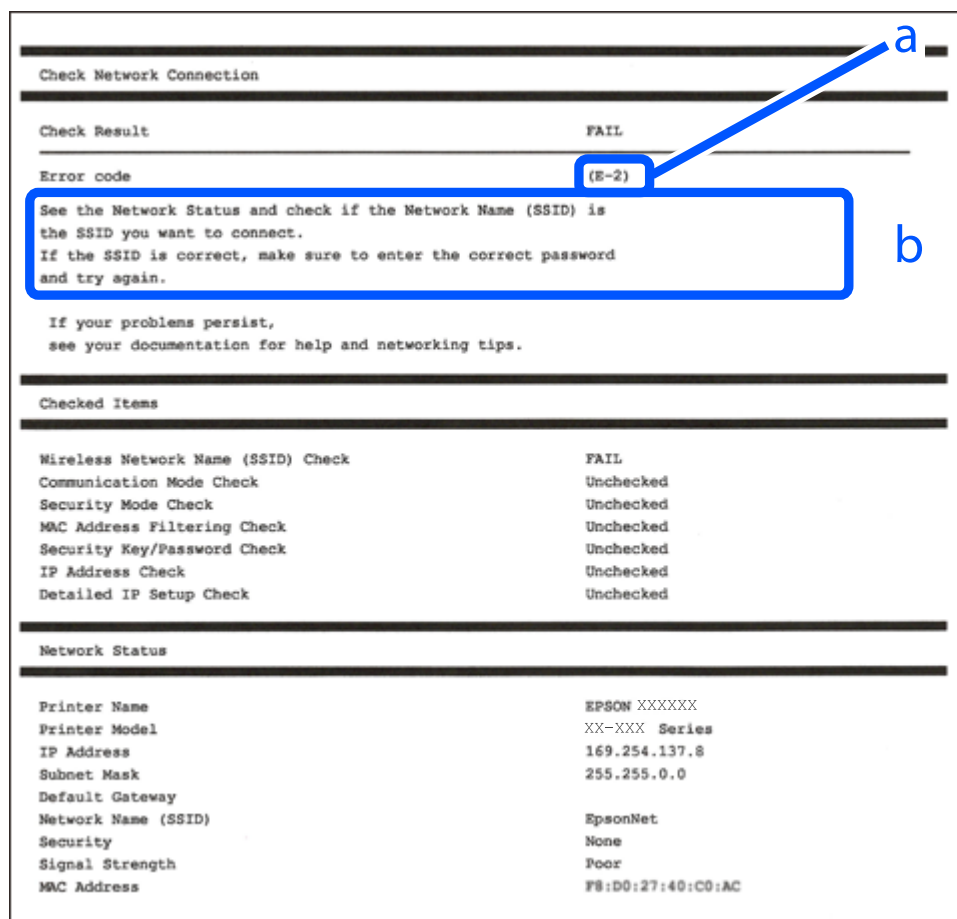
Hvis du vil se oplysninger om netværksindstillingerne, skal du udskrive et netværksstatusark.

### Relaterede oplysninger

➔ [“Kontrol af printerens netværksforbindelsesstatus \(Netværksforbindelsesrapport\)”](#) på side 128

### Meddelelser og løsninger på netværksforbindelsesrapporten

Kontroller meddelelser og fejlkoder på netværksforbindelsesrapporten, og følg derefter løsningerne.



a: Fejlkode

b: Meddelelser på netværksmiljøet

### Relaterede oplysninger

➔ [“E-1”](#) på side 139

- ➔ “E-2, E-3, E-7” på side 139
- ➔ “E-5” på side 140
- ➔ “E-6” på side 140
- ➔ “E-8” på side 141
- ➔ “E-9” på side 141
- ➔ “E-10” på side 141
- ➔ “E-11” på side 142
- ➔ “E-12” på side 142
- ➔ “E-13” på side 142
- ➔ “Meddelelse på netværksmiljøet” på side 143

## E-1

### Løsninger:

- Kontroller, at hub'en eller en anden netværksenhed er tændt.
- Hvis du vil tilslutte printeren via Wi-Fi, skal du foretage Wi-Fi-indstillinger for printeren igen, fordi den er deaktiveret.

### Relaterede oplysninger

- ➔ “Foretage Wi-Fi-indstillinger fra kontrolpanelet” på side 121

## E-2, E-3, E-7

### Løsninger:

- Sørg for, at din trådløse router er tændt.
- Bekræft, at din computer eller enhed er ordentligt forbundet til den trådløse router.
- Sluk for den trådløse router. Vent i ca. 10 sekunder, og tænd derefter igen.
- Placer printeren tættere på den trådløse router, og fjern eventuelle forhindringer mellem dem.
- Hvis du har indtastet SSID manuelt, skal du kontrollere, om det er korrekt. Kontroller SSID fra **Netværksstatus**-delen i netværksforbindelsesrapporten.
- Hvis et adgangspunkt har flere SSID'er, skal du vælge SSID'et, som vises. Hvis SSID'et bruger en ikke-kompatibel frekvens, viser printeren dem ikke.
- Hvis du bruger trykknappen for opsætning til at oprette netværksforbindelse, skal du sørge for, at din trådløse router understøtter WPS. Du kan ikke bruge trykknappen for opsætning, hvis din trådløse router ikke understøtter WPS.
- Kontroller, at dit SSID kun bruger ASCII-tegn (alfanumeriske tegn og symboler). Printeren kan ikke vise et SSID, der indeholder tegn, som ikke er ASCII.
- Sørg for, at du kender SSID'et og adgangskoden, før du opretter forbindelse til den trådløse router. Hvis du bruger en trådløs router med dens standardindstillinger, skal du bruge det SSID og den adgangskode, der står på mærkatet på den trådløse router. Kontakt den person, der har konfigureret den trådløse router, eller se dokumentationen, der følger med den trådløse router, hvis du ikke kender SSID og adgangskode.

- Når du ønsker at oprette forbindelse til et SSID, der er genereret ved hjælp af tethering-funktionen på en smart-enhed, skal du kontrollere SSID og adgangskode i smart-enhedens dokumentation.
- Hvis din Wi-Fi-forbindelse pludselig afbrydes, skal du undersøge betingelserne nedenfor. Hvis nogen af disse betingelser er gældende, skal du nulstille dine netværksindstillinger ved at downloade og køre softwaren fra følgende websted.

<https://epson.sn> > Opsætning

- En anden smart-enhed blev tilføjet til netværket ved hjælp af trykknapsætning.
- Wi-Fi-netværket var installeret med en anden metode end trykknapsætning.

### Relaterede oplysninger

- ➔ “Genindstilling af netværksforbindelsen” på side 120
- ➔ “Foretage Wi-Fi-indstillinger fra kontrolpanelet” på side 121

### E-5

#### Løsninger:

Kontroller, at den trådløse routers sikkerhedstype er indstillet til en af følgende. Hvis den ikke er det, skal du skifte sikkerhedstypen på den trådløse router, og nulstil derefter netværksindstillingerne på printeren.

- WEP-64 bit (40 bit)
- WEP-128 bit (104 bit)
- WPA PSK (TKIP/AES)\*
- WPA2 PSK (TKIP/AES)\*
- WPA (TKIP/AES)
- WPA2 (TKIP/AES)
- WPA3-SAE (AES)

\* WPA PSK er også kendt som WPA Personal. WPA2 PSK er også kendt som WPA2 Personal.

### E-6

#### Løsninger:

- Sørg for, at MAC adressefiltreringen er slået fra. Hvis den er slået til, skal du registrere printerens MAC-adresse, så den ikke filtreres fra. Du kan læse mere om din trådløse router i den medfølgende dokumentation. Du kan se printerens MAC adresse under **Netværksstatus** på netværksforbindelsesrapporten.
- Hvis din trådløse router bruger delt godkendelse med WEP-sikkerhed, skal du sørge for, at godkendelsesnøglen og indekset er korrekt.
- Hvis antallet af enheder, der kan forbindes, på den trådløse router er mindre end antallet af netværksenheder, du ønsker at forbinde, skal du indstille din trådløse router, for at forøge antallet af enheder, der kan forbindes. Du kan læse, hvordan du konfigurerer disse indstillinger i dokumentationen, der fulgte med din trådløse router.

### Relaterede oplysninger

- ➔ “Foretage indstillinger for tilslutning til computeren” på side 120

## E-8

### Løsninger:

- Slå DHCP til på din trådløse router, når printerens indstilling Hent IP-adresse er sat til Auto.
- Hvis printerens indstilling for Hent IP-adresse er sat til manuel, er den IP-adresse, du manuelt har indstillet ugyldig, da den er uden for område (f.eks.: 0.0.0.0). Indstil en gyldig IP-adresse fra printerens kontrolpanel eller ved hjælp af printerens kontrolpanel.

### Relaterede oplysninger

➔ [“Indstilling af en statisk IP-adresse til printeren” på side 127](#)

## E-9

### Løsninger:

Kontroller følgende.

- Enhederne er tændt.
- Du har adgang til internettet og andre computere eller netværksenheder på samme netværk fra de enheder, du vil forbinde til printeren.

Hvis du stadig ikke kan forbinde printeren og netværksenhederne, efter at du har bekræftet ovenstående, skal du slukke for den trådløse router. Vent i ca. 10 sekunder, og tænd derefter igen. Nulstil herefter dine netværksindstillinger ved at downloade og køre installationsprogrammet fra følgende websted.

<https://epson.sn> > Opsætning

### Relaterede oplysninger

➔ [“Foretage indstillinger for tilslutning til computeren” på side 120](#)

## E-10

### Løsninger:

Kontroller følgende.

- Andre enheder på netværket er tændt.
- Netværksadresser (IP-adresse, undernetmaske og standardgateway) er korrekte, hvis du har indstillet printerens Hent IP-adresse til Manuel.

Indstil netværksadressen igen, hvis de er forkerte. Du kan kontrollere IP-adressen, undernetmasken og standardgateway i **Netværksstatus**-delen i netværksforbindelsesrapporten.

Hvis DHCP er aktiveret, skal du skifte printerens indstilling for Hent IP-adresse til Auto. Hvis du ønsker at indstille IP-adressen manuelt, skal du kontrollere printerens IP-adresse fra **Netværksstatus**-delen i netværksforbindelsesrapporten, og derefter vælge Manuel på skærmen for netværksindstillinger. Sæt undernetmasken til [255.255.255.0].

Hvis du stadig ikke kan forbinde printeren og netværksenhederne, skal du slukke for den trådløse router. Vent i ca. 10 sekunder, og tænd derefter igen.

### Relaterede oplysninger

➔ [“Indstilling af en statisk IP-adresse til printeren” på side 127](#)

### E-11

#### Løsninger:

Kontrollér følgende.

- Standard-gatewayadressen er korrekt, når du sætter printerens konfiguration af TCP/IP til Manuel.
- Enheden, der er sat som standard-gateway, er tændt.

Indstil den korrekte standard-gatewayadresse. Du kan se standard gateway-adressen under **Netværksstatus** på netværksforbindelsesrapporten.

### Relaterede oplysninger

➔ [“Indstilling af en statisk IP-adresse til printeren” på side 127](#)

### E-12

#### Løsninger:

Kontroller følgende.

- Andre enheder på netværket er tændt.
- Netværksadresserne (IP-adresse, undernetmaske og standardgateway) er korrekte, hvis du indtaster dem manuelt.
- Netværksadresserne til andre enheder (undernetmaske og standardgateway) er de samme.
- IP-adressen konflikter ikke med andre enheder.

Hvis du stadig ikke kan forbinde printeren og netværksenhederne, efter at du har bekræftet ovenstående, kan du prøve følgende.

- Sluk for den trådløse router. Vent i ca. 10 sekunder, og tænd derefter igen.
- Foretag netværksindstillinger igen ved hjælp af installationsprogrammet. Du kan køre det fra følgende websted.  
<https://epson.sn> > **Opsætning**
- Du kan registrere flere adgangskoder på en trådløs router, der bruger WEP-sikkerhed. Hvis der er registreret flere adgangskoder, skal du kontrollere, om den først registrerede adgangskode er indstillet på printeren.

### Relaterede oplysninger

➔ [“Indstilling af en statisk IP-adresse til printeren” på side 127](#)

### E-13

#### Løsninger:

Kontroller følgende.

- Netværksenheder som fx en trådløs router, en hub og en router er tændt.

- ❑ TCP/IP-konfigurationen for netværksenheder er ikke foretaget manuelt. (Hvis printerens TCP/IP-konfiguration foretages automatisk, og TCP/IP-konfigurationen på andre netværksenheder foretages manuelt, er printerens netværk muligvis et andet end netværket for andre enheder.)

Hvis det stadig ikke virker, efter at du har kontrolleret ovenstående, skal du prøve følgende.

- ❑ Sluk for den trådløse router. Vent i ca. 10 sekunder, og tænd derefter igen.
- ❑ Foretag netværksindstillinger på den computer, der er på samme netværk som printerens ved hjælp af installationsprogrammet. Du kan køre det fra følgende websted.

<https://epson.sn> > Opsætning

- ❑ Du kan registrere flere adgangskoder på et adgangspunkt, der bruger WEP-sikkerhed. Hvis der er registreret flere adgangskoder, skal du kontrollere, om den først registrerede adgangskode er indstillet på printerens.

### Relaterede oplysninger

- ➔ [“Indstilling af en statisk IP-adresse til printerens” på side 127](#)
- ➔ [“Foretage indstillinger for tilslutning til computeren” på side 120](#)

### Meddelelse på netværksmiljøet

Meddelelse	Løsning
Wi-Fi-miljøet skal forbedres. Sluk og tænd for din trådløse router. Hvis forbindelsen ikke forbedres, bedes du se dokumentationen til din trådløse router.	Efter flytning af printerens tættere på den trådløse router og fjernelse af eventuelle forhindringer mellem dem, skal du slukke for den trådløse router. Vent i ca. 10 sekunder, og tænd derefter igen. Hvis det stadig ikke tilslutter, se dokumentationen til den trådløse router.
*Der kan ikke tilkobles flere enheder. Afbryd forbindelsen til én af de tilsluttede enheder, hvis du vil tilføje én mere.	Computer og smartenheder, som kan tilsluttes samtidigt, er forbundet fuldt ud i Wi-Fi Direct-forbindelsen (Simpel AP). Hvis du vil tilføje en anden computer eller smartenhed, skal du først afbryde en af de forbundne enheder eller forbinde den til det andet netværk.  Du kan bekræfte antallet af trådløse enheder, der kan tilsluttes samtidigt, og antallet af tilsluttede enheder ved at tjekke netværksstatusarket eller printerens kontrolpanel.
Det samme SSID som Wi-Fi Direct findes i miljøet. Skift Wi-Fi Direct SSID'et, hvis du ikke kan forbinde en smartenhed til printerens.	På printerens kontrolpanel skal du gå til skærmen Wi-Fi Direct Setup og vælge menuen for at ændre indstillingen. Du kan ændre netværksnavnet som følger efter DIRECT-XX-. Indtast inden for 22 tegn.

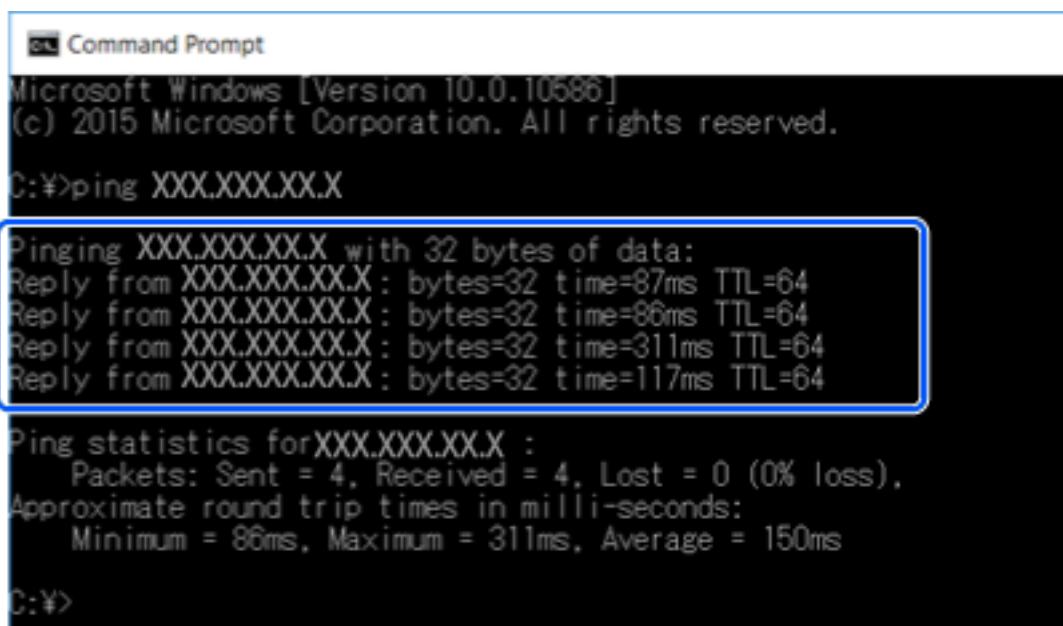
## Det er ikke muligt, at finde printerens fra computeren

### Kontrol af forbindelse med en ping-kommando - Windows

Du kan bruge en Ping-kommando til at sikre, at computeren er sluttet til printerens. Følg nedenstående trin for, at kontrollere kommunikationen med en Ping-kommando.

1. Kontroller printerens IP-adresse for at finde kommunikationen, som du vil kontrollere.  
Du kan kontrollere dette på netværksstatusskærmen på printerens kontrolpanel, i en forbindelsesrapport eller i kolonnen **IP Address** på et netværksstatusark.

2. Åbn computerens kommandopromptskærm.  
Åbn programskærmen, og vælg derefter **Kommandoprompt**.
3. Indtast "ping xxx.xxx.xxx.xxx", og tryk derefter på tasten Enter.  
Indtast printerens IP-adresse i stedet for xxx.xxx.xxx.xxx.
4. Kontroller kommunikationsstatus.  
Følgende meddelelse vises, hvis printeren og computeren kommunikerer.



```
Command Prompt
Microsoft Windows [Version 10.0.10586]
(c) 2015 Microsoft Corporation. All rights reserved.

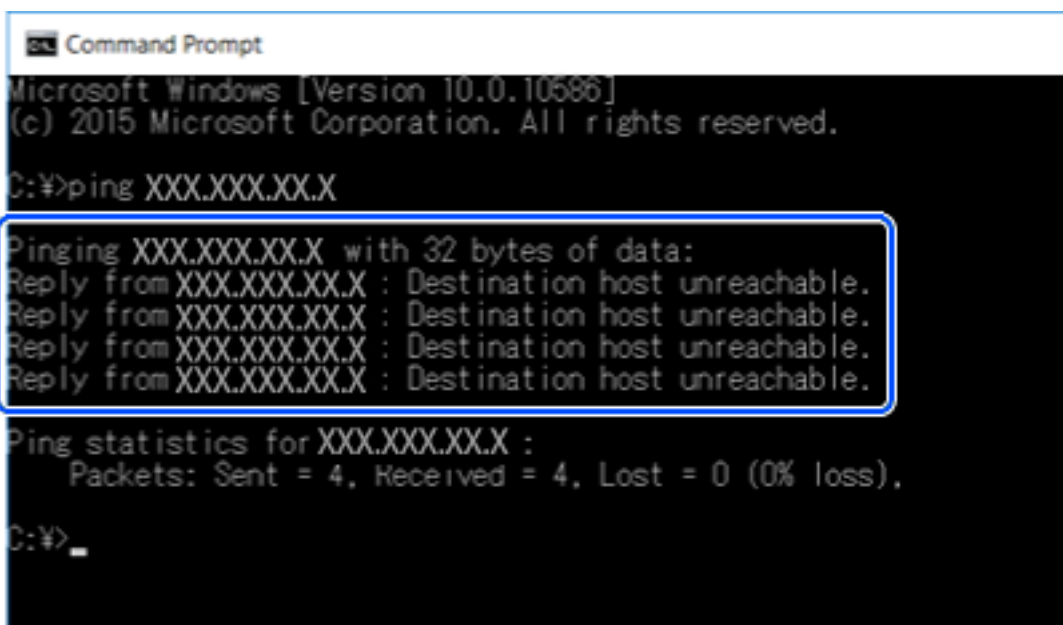
C:\>ping XXX.XXX.XX.X

Pinging XXX.XXX.XX.X with 32 bytes of data:
Reply from XXX.XXX.XX.X : bytes=32 time=87ms TTL=64
Reply from XXX.XXX.XX.X : bytes=32 time=86ms TTL=64
Reply from XXX.XXX.XX.X : bytes=32 time=311ms TTL=64
Reply from XXX.XXX.XX.X : bytes=32 time=117ms TTL=64

Ping statistics for XXX.XXX.XX.X :
    Packets: Sent = 4, Received = 4, Lost = 0 (0% loss),
    Approximate round trip times in milli-seconds:
        Minimum = 86ms, Maximum = 311ms, Average = 150ms

C:\>
```

Følgende meddelelse vises, hvis printeren og computeren ikke kommunikerer.



```
Command Prompt
Microsoft Windows [Version 10.0.10586]
(c) 2015 Microsoft Corporation. All rights reserved.

C:\>ping XXX.XXX.XX.X

Pinging XXX.XXX.XX.X with 32 bytes of data:
Reply from XXX.XXX.XX.X : Destination host unreachable.
Reply from XXX.XXX.XX.X : Destination host unreachable.
Reply from XXX.XXX.XX.X : Destination host unreachable.
Reply from XXX.XXX.XX.X : Destination host unreachable.

Ping statistics for XXX.XXX.XX.X :
    Packets: Sent = 4, Received = 4, Lost = 0 (0% loss),

C:\>_
```



### Kontrol af kommunikationsforbindelse vha. en ping-kommando — Mac OS

Du kan bruge en Ping-kommando for at sikre, at computeren er sluttet til printeren. Følg nedenstående trin for at kontrollere kommunikationsforbindelsen ved hjælp af en Ping-kommando.

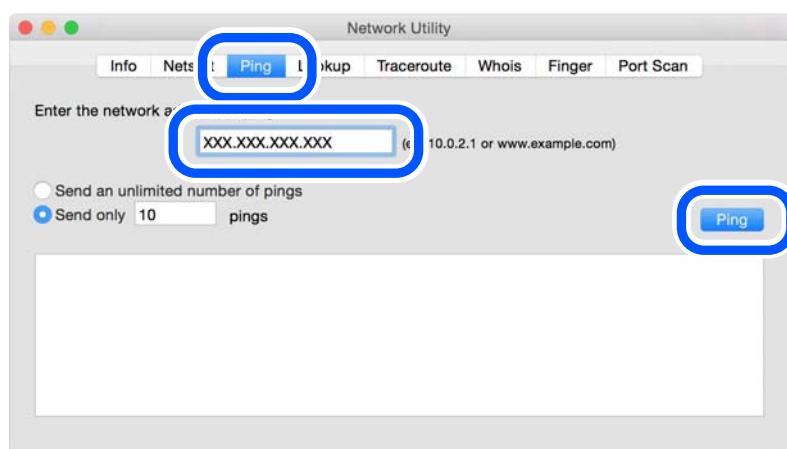
1. Kontrollerer printerens IP-adresse for den kommunikationsforbindelse, du vil kontrollere.

Du kan kontrollere dette på netværksstatusskærmen på printerens betjeningspanel, i en forbindelsesrapport eller i kolonnen **IP Address** på et netværksstatusark.

2. Kør Network Utility.

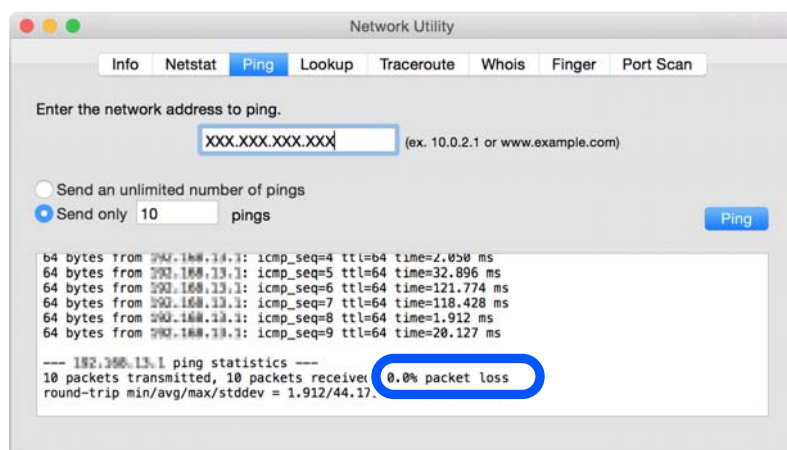
Skift til »Network Utility« i **Spotlight**.

3. Klik på fanen **Ping**, indtast den IP-adresse, du kontrollerede i trin 1, og klik derefter på **Ping**.

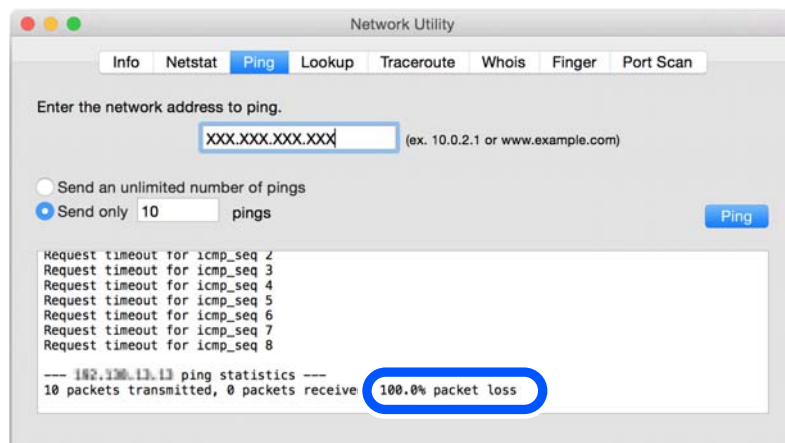


4. Kontrollerer kommunikationsstatus.

Følgende meddelelse vises, hvis printeren og computeren kommunikerer.



Følgende meddelelse vises, hvis printeren og computeren ikke kommunikerer.



### Kontrol af forbindelsesstatus

Hvis du bruger Windows, skal du bruge Epson Printer Connection Checker for at kontrollere forbindelsesstatus for computeren og printeren. Du kan muligvis løse problemet afhængigt af resultaterne af tjekket.

1. Dobbeltklik på ikonet **Epson Printer Connection Checker** på skrivebordet.

Epson Printer Connection Checker starter.

Hvis der ikke er noget ikon på skrivebordet, skal du følge nedenstående metoder for at starte Epson Printer Connection Checker.

- Windows 10

Klik på startknappen, og vælg derefter **Epson Software > Epson Printer Connection Checker**.

- Windows 8.1/Windows 8

Indtast programnavnet i søgeamuletten, og vælg så det viste ikon.

- Windows 7

Klik på startknappen, og vælg derefter **Alle programmer > Epson Software > Epson Printer Connection Checker**.

2. Følg vejledningen på skærmen for at kontrollere.

**Bemærk:**

*Hvis printernavnet ikke vises, skal du installere en original Epson-printerdriver.*

*“Kontrol af, om en ægte Epson-printerdriver er installeret — Windows” på side 118*

Når du har identificeret problemet, skal du følge den løsning, der vises på skærmen.

Hvis du ikke kan løse problemet, skal du kontrollere følgende, afhængigt af din situation.

- Printeren genkendes ikke over en netværksforbindelse

“Hovedårsager og løsninger til problemer med netværksforbindelsen” på side 147

- Printeren genkendes ikke ved hjælp af en USB-forbindelse

“Printeren kan ikke oprette forbindelse via USB” på side 137

- Printeren genkendes, men udskrivningen kan ikke udføres.

“Kan ikke udskrive, selvom der er oprettet forbindelse (Windows)” på side 134

## Hovedårsager og løsninger til problemer med netværksforbindelsen

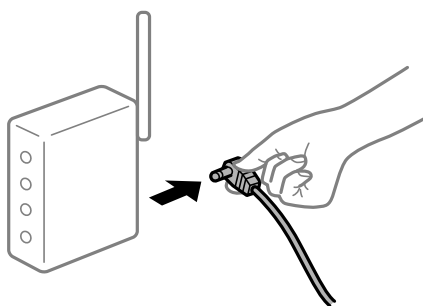
Hvis Wi-Fi-forbindelsen ikke kan oprettes, skal du kontrollere følgende for at se, om der er et problem med funktionen eller indstillingerne for den tilsluttede enhed.

### **Der er noget galt med netværksenhederne til Wi-Fi-forbindelsen.**

Sluk de enheder, som du vil tilslutte til netværket. Vent i cirka 10 sekunder, og tænd derefter enhederne i følgende rækkefølge; trådløs router, computer eller smartenhed og derefter printer. Flyt printeren og computeren eller smartenheden tættere på den trådløse router for at hjælpe med radiobølgekommunikation, og forsøg derefter at foretage netværksindstillinger igen.

▶ Du kan også se fremgangsmåden i Webfilmmanualer. Gå på følgende hjemmeside.

<https://support.epson.net/publist/vlink.php?code=VC00017>



### **Enheder kan ikke modtage signaler fra den trådløse router, fordi de er placeret for langt fra hinanden.**

Når du har flyttet computeren eller smartenheden og printeren tættere på den trådløse router, skal du slukke for den trådløse router og derefter tænde den igen.

### **Når du ændrer den trådløse router, passer indstillingerne ikke til den nye router.**

Foretag forbindelsesindstillingerne igen, så de passer til den nye trådløse router.

### **Relaterede oplysninger**

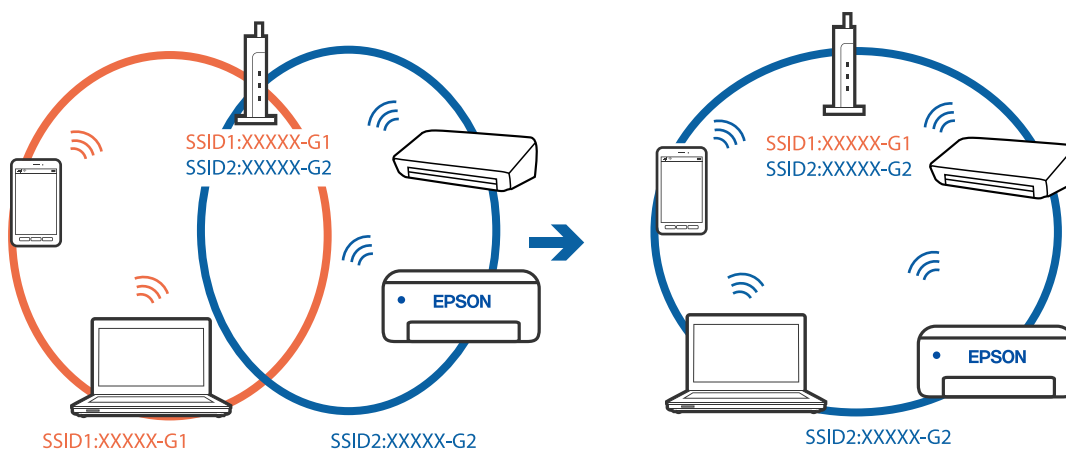
➔ [“Genindstilling af netværksforbindelsen” på side 120](#)

### **SSID'erne, der er tilsluttet fra computeren eller smartenheden og computer, er forskellige.**

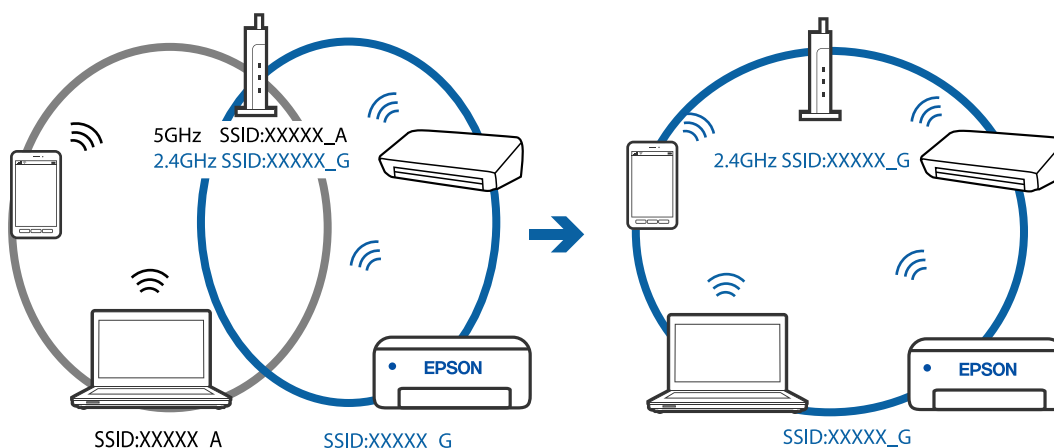
Når du bruger flere trådløse routere samtidigt, eller hvis den trådløse router har flere SSID'er, og der er forbundet enheder til forskellige SSID'er, kan du ikke oprette forbindelse til den trådløse router.

Slut computeren eller smartenheden til samme SSID som printeren.

- Eksempel på at oprette forbindelse til forskellige SSID'er



- Eksempel på at oprette forbindelse til SSID'er med et andet frekvensområde



### **En privatlivsseparator er tilgængelig på den trådløse router.**

De fleste trådløse routere har en separatorfunktion, der blokerer kommunikation mellem enheder inden for det samme SSID. Hvis du ikke kan kommunikere mellem printeren og computeren eller smartenheden, selvom de er sluttet til samme netværk, skal du deaktivere separatorfunktionen på den trådløse router. Du kan læse mere om trådløse routere i den medfølgende vejledning.

### **IP-adressen er forkert tildelt.**

Hvis IP-adressen, der er tildelt printeren, er 169.254.XXX.XXX, og subnetmasken er 255.255.0.0, er IP-adressen muligvis ikke tildelt korrekt.

Vælg **Indstillinger > Netværksindstillinger > Avanceret > TCP/IP-opsætning** på printerens kontrolpanel, og kontroller derefter IP-adressen og den subnetmaske, der er tildelt printeren.

Genstart den trådløse router, eller nulstil netværksindstillingerne for printeren.

### **Relaterede oplysninger**

- ➔ [“Indstilling af en statisk IP-adresse til printeren” på side 127](#)

### **Enheden, der er tilsluttet til USB 3.0-porten, forårsager radiofrekvensinterferens.**

Når du tilslutter en enhed til USB 3.0-porten på en Mac, kan der forekomme forstyrrelser på radiofrekvensen. Prøv følgende, hvis du ikke kan oprette forbindelse til trådløst LAN (Wi-Fi), eller hvis brugen bliver ustabil.

- Placer den enhed, der er tilsluttet til USB 3.0-porten, længere væk fra computeren.

### **Der er et problem med netværksindstillingerne på computeren eller smartenheden.**

Prøv at få adgang til en hjemmeside fra din computer eller smartenhed for at sikre, at enhedens netværksindstillinger er korrekte. Hvis du ikke kan få adgang til nogen hjemmesider, er der et problem på computeren eller smartenheden.

Kontroller computerens eller smartenhedens netværkforbindelse. Se dokumentationen, der følger med din computer eller smartenhed for flere oplysninger.

## **Papiret indføres forkert**

### **Kontroller følgende punkter**

Kontroller følgende punkter, og prøv derefter løsningsforslagene i henhold til problemerne.

#### **■ Installationsstedet er ikke passende.**

##### **Løsninger**

Anbring printeren på en flad overflade, og betjen den under de anbefalede miljøforhold.

➔ [“Miljømæssige specifikationer” på side 217](#)

#### **■ Der bruges ikke-understøttet papir.**

##### **Løsninger**

Brug papir, der understøttes af printeren.

➔ [“Anvendeligt papir og kapaciteter” på side 196](#)

➔ [“Utilgængelige papirtyper” på side 199](#)

#### **■ Ukorrekt papirhåndtering.**

##### **Løsninger**

Følg forholdsreglerne for papirhåndtering.

➔ [“Forholdsregler til papirhåndtering” på side 27](#)

#### **■ Der er lagt for mange ark i printeren.**

##### **Løsninger**

Læg ikke mere papir i end det maksimale antal ark, som er angivet for papiret.

➔ [“Anvendeligt papir og kapaciteter” på side 196](#)

## ■ Papirindstillingerne på printeren er forkerte.

### Løsninger

Sørg for, at indstillingerne for papirstørrelse og papirtype svarer til den aktuelle papirstørrelse og papirtype, som lægges i printeren.

➔ [“Indstillinger for papirstørrelse og papirtype” på side 28](#)

## ■ Papiret glider, når papirstøvet klæber til rullen.

### Løsninger

Rengør rullen.

➔ [“Løsning af problemer med papirfremføring” på side 103](#)

## ■ Kan ikke indføre papir efter at have forsøgt ovenstående løsninger.

### Løsninger

Hvis du ikke kan indføre papir fra papirkassette 1, skal du forsøge at lægge papiret i papirkassette 2.

## Papiret indføres skævt

Følgende årsager kan overvejes.

## ■ Papiret er indført forkert.

### Løsninger

Ilæg papir i den korrekte retning, og skub kantstyret mod papirets kanter.

➔ [“Ilægning af papir i Papirkassette 1” på side 30](#)

➔ [“Ilægning af papir i Papirkassette 2” på side 34](#)

➔ [“Ilægning af papir i Bag. indføringsåbning” på side 38](#)

## Flere papirark indføres samtidigt

Følgende årsager kan overvejes.

## ■ Papiret er fugtigt.

### Løsninger

Læg nyt papiret i.

## ■ Statisk elektricitet forårsager, at papirarkene klæber sig sammen.

### Løsninger

Ventiler papiret, før du lægger det i. Hvis papiret stadig ikke indføres, skal du lægge ét ark papir i ad gangen.

## ■ Der indføres flere ark papir på samme tid under manuel 2-sidet udskrivning.

### Løsninger

Fjern eventuelt papir, der er lagt i papirkilden, inden du indfører papiret igen.

## Cd/dvd-bakken skubbes ud, når du forsøger at indlæse den

### ■ Disken er ikke placeret korrekt.

#### Løsninger

Placer disken igen korrekt.

→ [“Udskrivning af fotos på en cd/dvd-mærkat” på side 70](#)

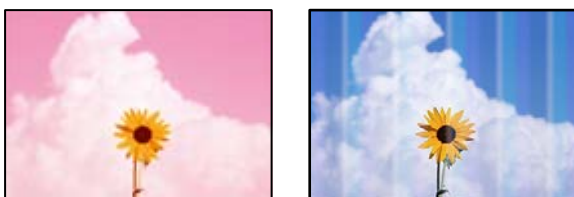
→ [“Kopiering på en cd/dvd-mærkat” på side 84](#)

---

## Udskrivning, kopiering og scanning er dårlig

### Udskriftskvaliteten er dårlig

#### Manglende farve, striber eller uventede farver vises i udskrifter



### ■ Printheadets dyser kan være tilstoppede.

#### Løsninger

Udskriver et dysetjek for at kontrollere, om printheadets dyser er tilstoppede. Udfør et dysetjek, og rens printheadet, hvis nogen af dyserne på printheadet er tilstoppede. Hvis du ikke har brugt printeren i længere tid, kan printheadets dyser være tilstoppede, og blækdråberne kan ikke afgives.

→ [“Kontrol og rengøring af printheadet” på side 105](#)

#### Der forekommer farvede striber med intervaller på ca. 2.5 cm



Følgende årsager kan overvejes.

## Indstillingen af papirtype stemmer ikke overens med det ilagte papir.

### Løsninger

Vælg den relevante indstilling for papirtype i forhold til den papirtype, der er lagt i printeren.

➔ ["Liste over papirtyper"](#) på side 29

## Udskriftskvaliteten er indstillet til lav.

### Løsninger

Ved udskrivning på almindeligt papir skal du udskrive med en højere kvalitetsindstilling.

Kontrolpanel

Vælg **Høj** for indstillingen **Kvalitet**.

["Menuindstillinger for papir og udskriftsindstillinger"](#) på side 50

Windows

Vælg **Høj** for **Kvalitet** på fanen **Hovedmenu** i printerdriveren.

Mac OS

Vælg **Fin** som **Udskriftskval.** fra menuen i printerens dialogkasse **Udskriftsindstillinger**.

## Printhovedets position er ikke justeret korrekt.

### Løsninger

Vælg menuen **Vedligehold.** > **Tilpas printhovedet** > **Vandret justering** på kontrolpanelet for at justere printhovedet.

## Utydelige udskrifter, lodrette striber eller fejljustering



enthalten alle  
Aufdruck. W  
↓ 5008 "Regel

Følgende årsager kan overvejes.

## Printhovedets position er ikke justeret korrekt.

### Løsninger

Vælg menuen **Vedligehold.** > **Tilpas printhovedet** > **Lodret justering** på kontrolpanelet for at justere printhovedet.

## Indstillingen for tovejsudskrivning er aktiveret.

### Løsninger

Hvis udskriftskvaliteten ikke forbedres, selv efter at printhovedet er justeret, skal deaktivere tovejsindstillingen.



Under tovejsudskrivning (eller udskrivning med høj hastighed) udskrives der, når printhovedet bevæges i begge retninger, og lodrette linjer kan være fejljusterede. Deaktivering af denne indstilling kan reducere udskrivningshastigheden, men forbedre udskriftskvaliteten.

Kontrolpanel

Deaktiver **Tovejs** i **Indstillinger > Printerindstillinger**.

Windows

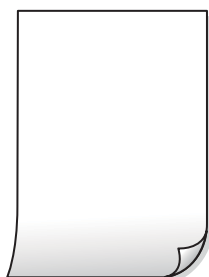
Fjern markeringen af **Tovejsudskrivning** på printerdriverens fane **Flere indstillinger**.

Mac OS

Vælg **Systemindstillinger** i menuen **Apple > Printere og scannere** (eller **Udskriv og scan, Udskriv og fax**), og vælg derefter printerens. Klik på **Indstillinger og forsyninger > Indstillinger** (eller **Driver**).

Vælg **Fra** for indstillingen **Højhastighedsudskrivning**.

## Udskrifter kommer ud som et tomt ark



### ■ Printhovedets dyser kan være tilstoppede.

#### Løsninger

Udfør dysetjekket, og prøv derefter Grundig rengøring, hvis printhovedets dyser er tilstoppede.

➔ [“Kørsel af Grundig rengøring” på side 107](#)

### ■ Udskriftsindstillingerne og den papirstørrelse, der er lagt i printerens, er ikke ens.

#### Løsninger

Skift udskriftsindstillingerne, så de er i overensstemmelse med den papirstørrelse, der er lagt i papirkassetten. Læg papir i papirkassetten, som svarer til udskriftsindstillingerne.

### ■ Flere ark papir føres samtidig ind i printerens.

#### Løsninger

Se følgende for at forhindre, at flere papirark føres samtidig ind i printerens.

➔ [“Flere papirark indføres samtidigt” på side 150](#)

## Papir er udtværet eller sløret



Følgende årsager kan overvejes.

### ■ Forkert indført papir.

#### Løsninger

Hvis der er udtværede, vandrette striber øverst eller nederst på papiret (vinkelret på udskrivningsretningen), skal du lægge papiret i den korrekte retning og skubbe kantstyrene ind til papirets kanter.

- ➔ [“Ilægning af papir i Papirkassette 1” på side 30](#)
- ➔ [“Ilægning af papir i Papirkassette 2” på side 34](#)
- ➔ [“Ilægning af papir i Bag. indføringsåbning” på side 38](#)

### ■ Papiret er snavset.

#### Løsninger

Rengør papirbanen, hvis der er udtværede, lodrette striber på papiret (vinkelret på udskrivningsretningen).

- ➔ [“Rengøring af papirbanen for udtværet blæk” på side 108](#)

### ■ Papiret er krøllet.

#### Løsninger

Placer papiret på en flad overflade for at kontrollere, om det er krøllet. Hvis det er, glat det ud.

### ■ Printheadet gnider på overfladen af papiret.

#### Løsninger

Når der udskrives på tykt papir, er printheadet tæt på udskriftens overflade, og papiret kan blive udtværet. I dette tilfælde skal du aktivere indstillingen til reduktion af udtværing. Hvis du aktiverer denne indstilling, kan udskriftskvaliteten forringes, eller udskrivningen blive langsommere.

#### Kontrolpanel

Vælg **Indstillinger** > **Printerindstillinger** på startskærmen, og aktiver derefter **Kraftigt papir**.

#### Windows

Klik på **Udvidede indstillinger** i fanen **Vedligeholdelse** i printerdriveren, og vælg så **Tykt papir og konvolutter**.

#### Mac OS

Vælg **Systemindstillinger** i menuen **Apple** > **Printere & Scannere** (eller **Udskriv & Scan**, **Udskriv & Fax**), og vælg derefter printerens navn. Klik på **Indstillinger & Forsyninger** > **Indstillinger** (eller **Driver**). Vælg **Til** for indstillingen **Tykt papir og konvolutter**.

### ■ Bagsiden af papiret blev udskrevet før den side, der allerede var udskrevet, var tør.

#### Løsninger

Når du udfører en manuel 2-sidet udskrivning, skal du sikre dig, at blækket er helt tørt, inden du lægger papiret i printeren igen.

### ■ Ved udskrivning med automatisk 2-sidet udskrivning er udskriftstætheden for høj, og tørretiden er for kort.

#### Løsninger

Når du bruger funktionen til automatisk 2-sidet udskrivning og udskriver data med høj tæthed, f.eks. billeder og grafer, skal du indstille udskrivningskvaliteten til et lavere niveau og tørretiden til en længere varighed.

## Udskrevne billeder er klistrede



### ■ Udskrivning er foretaget på den forkerte side af fotopapiret.

#### Løsninger

Sørg for, at du udskriver på den udskrivbare side. Ved udskrivning på den forkerte side af fotopapiret, er du nødt til at rense papirgangen.

→ [“Rengøring af papirbanen for udtværet blæk” på side 108](#)

## Billeder og fotos udskrives i uventede farver



Følgende årsager kan overvejes.

### ■ Printheadets dyser kan være tilstoppede.

#### Løsninger

Udskriver et dysetjek for at kontrollere, om printheadets dyser er tilstoppede. Udfør et dysetjek, og rens printheadet, hvis nogen af dyserne på printheadet er tilstoppede. Hvis du ikke har brugt printeren i længere tid, kan printheadets dyser være tilstoppede, og blækdråberne kan ikke afgives.

→ [“Kontrol og rengøring af printheadet” på side 105](#)

## Farvekorrektion er blevet anvendt.

### Løsninger

Når der udskrives ved brug af kontrolpanelet eller via printdriveren i Windows, bruges Epsons automatiske billedjusteringer (Billedforstærkning) som standard, afhængigt af papirtypen. Prøv at ændre indstillingen.

#### Kontrolpanel

Skift indstillingen **Fremhæv** fra **Auto** til **Personer**, **Natscene** eller **Liggende**. Hvis ændring af indstillingen ikke virker, skal du deaktivere **Billedforstærkning** ved at vælge **Forstærkning fra**.

#### Windows-printerdriver

På fanen **Flere indstillinger**, skal du vælge **Tilpasset** i **Farvekorrektion**, og klik derefter på **Avanceret**. Skift indstillingen **Motivkorrektion** fra **Automatisk** til en anden indstilling. Hvis ændring af indstillingen ikke virker, kan du bruge en anden farvekorrektionsmetode end **PhotoEnhance** i **Farvestyring**.

➔ [“Menuindstillinger for redigering af fotos” på side 51](#)

➔ [“Justering af udskriftsfarven” på side 67](#)

## Farverne på udskriften afviger fra farverne på skærmen



## Farveegenskaberne for den skærmehed, du bruger, er ikke justeret korrekt.

### Løsninger

Skærmeheder såsom computerskærme har deres egne skærmegenskaber. Hvis skærmen er ubalanceret, vises billedet ikke med korrekt lysstyrke og farver. Juster egenskaberne for enheden. Udfør herefter følgende.

#### Windows

Gå til printerdrivervinduet, vælg **Tilpasset** som indstillingen **Farvekorrektion** på fanen **Flere indstillinger** og klik derefter på **Avanceret**. Vælg **EPSON Standard** for indstillingen **Farvetilstand**.

#### Mac OS

Vis udskriftsdialogkassen. Vælg **Farveindstillinger** fra pop op-menuen, og klik på pilen ved siden af **Avancerede indstillinger**. Vælg **EPSON Standard** for indstillingen **Tilstand**.

## Skærmeheden reflekterer eksternt lys.

### Løsninger

Undgå direkte sollys og bekræft billedet, hvor en passende belysning er sikret.

## Skærmenheden har en høj opløsning.

### Løsninger

Farver kan afvige fra det, du ser på smartenheder såsom smartphones eller tablets med skærme med høj opløsning.

## Skærmenheden og printeren har en anden proces med at producere farver.

### Løsninger

Farver på en skærm er ikke helt identiske med dem på papir, fordi skærmenheden og printeren har forskellige processer, hvorved der skabes farver. Juster farveegenskaberne, så farverne er ens.

## Kan ikke udskrive uden margener



## Uden kant er ikke indstillet i udskriftsindstillingerne.

### Løsninger

Skift udskriftsindstillingerne til indstillingen uden kant. Hvis du vælger en papirtype, der ikke understøtter udskrivning uden kant, kan du ikke vælge **Uden kant**. Vælg en papirtype, der understøtter udskrivning uden kant.

- Kontrolpanel

Vælg **Kantløs** som **Kantindstillinger**.

- Windows

Vælg **Uden kant** i fanen **Hovedmenu** i printerdriveren.

- Mac OS

Vælg et papirformat uden kant fra **Papirstørrelse**.

➔ [“Menuindstillinger for papir og udskriftsindstillinger”](#) på side 50

➔ [“Papir til udskrivning uden kant”](#) på side 198

## Billedets kanter beskæres under udskrivning uden kant



## Da billedet forstørres en lille smule, bliver det udtrængende område beskåret.

### Løsninger

Vælg en mindre indstilling for forstørrelse.

- Kontrolpanel

Skift indstillingen **Udvidelse**.

- Windows

Klik på **Indstillinger** ud for afkrydsningsfeltet **Uden kant** på printerdriverens fane **Hovedmenu**, og skift indstillingerne.

- Mac OS

Skift indstillingen **Udvidelse** i udskriftsdialogens menu **Udskriftsindstillinger**.

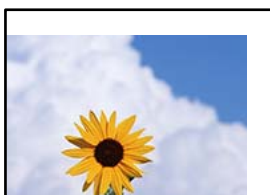
→ [“Menuindstillinger for papir og udskriftsindstillinger” på side 50](#)

## Billedforholdet i billeddataene og papirformatets billedformat er ikke ens.

### Løsninger

Hvis billedforholdet i billeddataene og papirstørrelsen ikke er ens, beskæres billedets lange side, hvis den er længere end papiret.

## Positionen eller størrelsen af eller margenen for udskriften er forkert



Følgende årsager kan overvejes.

## Papiret er indført forkert.

### Løsninger

Ilæg papir i den korrekte retning, og skub kantstyret mod papirets kanter.

→ [“Ilægning af papir i Papirkassette 1” på side 30](#)

→ [“Ilægning af papir i Papirkassette 2” på side 34](#)

→ [“Ilægning af papir i Bag. indføringsåbning” på side 38](#)

## Papirets størrelse er indstillet forkert.

### Løsninger

Vælg den korrekte indstilling for papirstørrelse.



### ■ USB-kablet er ikke tilsluttet korrekt.

#### Løsninger

Sæt USB-kablet helt ind i printeren og computeren.

### ■ Der er et job, der venter på at blive udskrevet.

#### Løsninger

Annuller evt. udskriftsjob, der er stoppet midlertidigt.

### ■ Computeren er manuelt sat i Dvale eller i Slumring under udskrivning.

#### Løsninger

Du må ikke manuelt sætte computeren i tilstanden **Dvale** eller **Slumring**, mens der udskrives. Der kan udskrives sider med forvansket tekst, næste gang du starter computeren.

## Det udskrevne billede er vendt om



### ■ Billedet er indstillet til at invertere vandret i udskriftsindstillingerne.

#### Løsninger

Fjern evt. indstillinger for spejlbilleder i printerdriveren eller programmet.

Windows

Fjern markeringen af **Spejlbillede** på printerdriverens fane **Flere indstillinger**.

Mac OS

Fjern **Spejlbillede** fra printerdialogkassens menu **Udskriftsindstillinger**.

## Mosaiklignende mønstre i udskrifterne



### ■ Billeder eller fotos med lav opløsning er udskrevet.

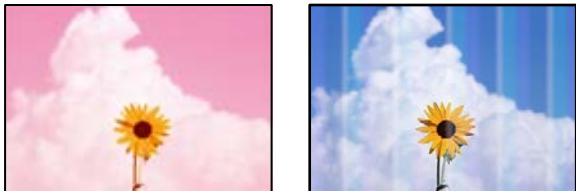
#### Løsninger

Ved udskrivning af billeder eller fotos skal der udskrives ved hjælp af højopløsningsdata. Billeder på websteder er ofte i lav opløsning, selvom de ser godt nok ud på skærmen. Du kan derfor godt reducere billedkvaliteten.



## Kopieringskvaliteten er dårlig

### Manglende farve, striber eller uventede farver vises i kopier



#### ■ Printheadets dyser kan være tilstoppede.

##### Løsninger

Udskriver et dysetjek for at kontrollere, om printheadets dyser er tilstoppede. Udfør et dysetjek, og rens printheadet, hvis nogen af dyserne på printheadet er tilstoppede. Hvis du ikke har brugt printeren i længere tid, kan printheadets dyser være tilstoppede, og blækdråberne kan ikke afgives.

➔ [“Kontrol og rengøring af printheadet” på side 105](#)

### Der forekommer farvede striber med intervaller på ca. 2.5 cm



Følgende årsager kan overvejes.

#### ■ Indstillingen af papirtype stemmer ikke overens med det ilagte papir.

##### Løsninger

Vælg den relevante indstilling for papirtype i forhold til den papirtype, der er lagt i printeren.

➔ [“Liste over papirtyper” på side 29](#)

#### ■ Udskriftskvaliteten er indstillet til lav.

##### Løsninger

Ved udskrivning på almindeligt papir skal du udskrive med en højere kvalitetsindstilling.

Vælg **Avancerede indstillinger** > **Kvalitet**, og vælg herefter **Høj** i hver kopimenu.

#### ■ Printheadets position er ikke justeret korrekt.

##### Løsninger

Vælg menuen **Vedligehold.** > **Tilpas printheadet** > **Vandret justering** på kontrolpanelet for at justere printheadet.

## Utydelige kopier, lodrette striber eller fejljustering



enthalten alle  
Aufdruck. W  
↓ 5008 "Regel

Følgende årsager kan overvejes.

### ■ Printheadets position er ikke justeret korrekt.

#### Løsninger

Vælg menuen **Vedligehold.** > **Tilpas printheadet** > **Lodret justering** på kontrolpanelet for at justere printheadet.

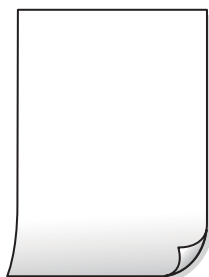
### ■ Tovejsudskrivning er aktiveret.

#### Løsninger

Hvis udskriftskvaliteten ikke forbedres, selvom du har justeret printheadet, skal du vælge **Indstillinger** > **Printerindstillinger** på kontrolpanelet og derefter deaktivere **Tovejs**.

Under tovejsudskrivning (eller udskrivning med høj hastighed) udskrives der, når printheadet bevæges i begge retninger, og lodrette linjer kan være fejljusterede. Deaktivering af denne indstilling kan reducere udskrivningshastigheden.

## Udskrifter kommer ud som et tomt ark



### ■ Printheadets dyser kan være tilstoppede.

#### Løsninger

Udfør dysetjekket, og prøv derefter Grundig rengøring, hvis printheadets dyser er tilstoppede.

➔ ["Kørsel af Grundig rengøring" på side 107](#)

### ■ Udskriftsindstillingerne og den papirstørrelse, der er lagt i printerens, er ikke ens.

#### Løsninger

Skift udskriftsindstillingerne, så de er i overensstemmelse med den papirstørrelse, der er lagt i papirkassetten. Læg papir i papirkassetten, som svarer til udskriftsindstillingerne.

## ■ Flere ark papir føres samtidig ind i printeren.

### Løsninger

Se følgende for at forhindre, at flere papirark føres samtidig ind i printeren.

➔ [“Flere papirark indføres samtidig”](#) på side 150

## Papir er udtværet eller sløret



Følgende årsager kan overvejes.

## ■ Forkert indført papir.

### Løsninger

Hvis der er udtværede, vandrette striber øverst eller nederst på papiret (vinkelret på udskrivningsretningen), skal du lægge papiret i den korrekte retning og skubbe kantstyrene ind til papirets kanter.

➔ [“Ilægning af papir i Papirkassette 1”](#) på side 30

➔ [“Ilægning af papir i Papirkassette 2”](#) på side 34

➔ [“Ilægning af papir i Bag. indføringsåbning”](#) på side 38

## ■ Papiret er snavset.

### Løsninger

Rengør papirbanen, hvis der er udtværede, lodrette striber på papiret (vinkelret på udskrivningsretningen).

➔ [“Rengøring af papirbanen for udtværet blæk”](#) på side 108

## ■ Papiret er krøllet.

### Løsninger

Placer papiret på en flad overflade for at kontrollere, om det er krøllet. Hvis det er, glat det ud.

## ■ Printheadet gnider på overfladen af papiret.

### Løsninger

Hvis udskrifterne er snavset, når du kopierer tykt papir, skal du aktivere **Kraftigt papir** i menuen **Indstillinger > Printerindstillinger** på kontrolpanelet. Hvis du aktiverer denne indstilling, kan kvaliteten af kopierne forringes, eller kopieringen kan blive langsommere.

## Kopierede fotos er klistrede



### ■ Kopien blev taget på den forkerte side af fotopapiret.

#### Løsninger

Sørg for, at du kopierer på den side, der kan udskrives på. Hvis du utilsigtet har kopieret på den forkerte side af fotopapiret, er du nødt til at rense papirgangen.

→ [“Rengøring af papirbanen for udtværet blæk” på side 108](#)

## Kan ikke kopiere uden margener



### ■ Uden kant er ikke indstillet i udskriftsindstillingerne.

#### Løsninger

Vælg **Forskellige udskrifter > Forskellige kopier > Kopier/Gendan billeder > Kantindstillinger > Kantløs** på kontrolpanelet. Hvis du vælger en papirtype, der ikke understøtter udskrivning uden kant, kan du ikke aktivere indstilling uden kant. Vælg en papirtype, der understøtter udskrivning uden kant.

→ [“Papir til udskrivning uden kant” på side 198](#)

## Billedets kanter beskæres under kopiering uden kant



### ■ Da billedet forstørres en lille smule, bliver det udtrængende område beskåret.

#### Løsninger

Vælg en mindre indstilling for forstørrelse.

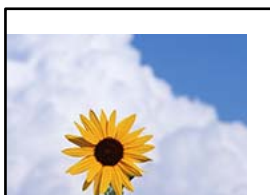
- Kopiering af fotos

Vælg **Forskellige udskrifter** > **Forskellige kopier** > **Kopier/Gendan billeder** > **Kantindstillinger** > **Kantløs** på kontrolpanelet, og skift derefter indstillingen for **Udvidelse**.

- Kopiering uden kant

Vælg **Forskellige udskrifter** > **Forskellige kopier** > **Kantløs kopi** > **Avancerede indstillinger** > **Udvidelse** på kontrolpanelet, og skift derefter indstillingen.

## Positionen eller størrelsen af eller margenen for kopier er forkert



Følgende årsager kan overvejes.

### ■ Papiret er indført forkert.

#### Løsninger

Ilæg papir i den korrekte retning, og skub kantstyret mod papirets kanter.

- ➔ [“Ilægning af papir i Papirkassette 1” på side 30](#)
- ➔ [“Ilægning af papir i Papirkassette 2” på side 34](#)
- ➔ [“Ilægning af papir i Bag. indføringsåbning” på side 38](#)

### ■ Originalerne er ikke placeret korrekt.

#### Løsninger

- Sørg for at originalen er placeret korrekt mod justeringsmærkerne.
- Hvis kanten på det scannede billede mangler, skal du flytte originalen lidt væk fra kanten af glaspladen.

- ➔ [“Placering af originaler” på side 44](#)

### ■ Der er støv eller pletter på scannerglaspladen.

#### Løsninger

Rengør scannerglaspladen og dokumentdækslet med en tør, blød og ren klud. Hvis der er støv eller snavs omkring originalerne på glasset, kan kopieringsområdet udvides, så støvet eller snavset inkluderes, og det resulterer i en forkert kopieringsposition eller små billeder.

- ➔ [“Rengøring af Scannerglaspladen” på side 109](#)

### ■ Papirets størrelse er indstillet forkert.

#### Løsninger

Vælg den korrekte indstilling for papirstørrelse.

## Kopieringspositionen på en cd/dvd er forkert



Følgende årsager kan overvejes.

### ■ Udskriftspositionen skal justeres.

#### Løsninger

Vælg menuen **Indstillinger** > **Printerindstillinger** > **CD/DVD** på kontrolpanelet, og juster udskriftspositionen.

### ■ Der er støv eller pletter på scannerglaspladen.

#### Løsninger

Rengør scannerglaspladen og dokumentdækslet med en tør, blød og ren klud. Hvis der er støv eller snavs omkring originalerne på glasset, kan kopieringsområdet udvides, så støvet eller snavset inkluderes, og det resulterer i en forkert kopieringsposition eller små billeder.

➔ [“Rengøring af Scannerglaspladen” på side 109](#)

## Der ses ujævne farver, udtværing, pletter eller lige linjer på det kopierede billede



Følgende årsager kan overvejes.

### ■ Papirgangen er snavset.

#### Løsninger

Ilæg papir, og skub de ud uden at udskrive til den rene papirgang.

➔ [“Rengøring af papirbanen for udtværet blæk” på side 108](#)

### ■ Der er støv eller snavs på originalerne eller scannerglaspladen.

#### Løsninger

Fjern støv eller snavs, som sidder fast på originalerne, og rengør scannerglaspladen.

➔ [“Rengøring af Scannerglaspladen” på side 109](#)

## Originalen trykkes ned med for meget kraft.

### Løsninger

Hvis du trykker med for meget kraft, kan der opstå sløring, udtværing eller pletter.

Tryk ikke for hårdt på originalen eller dokumentdækslet.

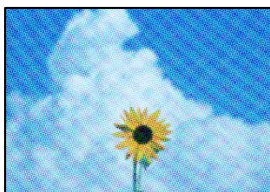
## Indstillingen for kopieringstæthed er for høj.

### Løsninger

Reducer indstillingen for kopieringstæthed.

→ [“Menuindstillinger for kopiering” på side 86](#)

## Der er stigemønstre (moiré) på det kopierede billede



## Hvis originalen er et trykt dokument som f.eks. et magasin eller et katalog, vises et stiptet stigemønster.

### Løsninger

Skift indstillingen for reduktion og forstørrelse. Hvis der fortsat er et stigemønster, skal du placere originalen i en lidt anderledes vinkel.

→ [“Menuindstillinger for kopiering” på side 86](#)

## Der er et billede af originalens bagside på kopien



Følgende årsager kan overvejes.

## Når du scanner tynde originaler, bliver billeder på bagsiden muligvis scannes samtidig.

### Løsninger

Placer originalen på scannerglaspladen, og læg derefter et stykke sort papir over det.

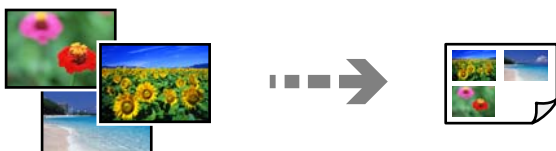
### Indstillingen for kopieringstæthed er for høj.

#### Løsninger

Reducer indstillingen for kopieringstæthed.

→ [“Menuindstillinger for kopiering”](#) på side 86

### Flere originaler kopieres på et enkelt ark



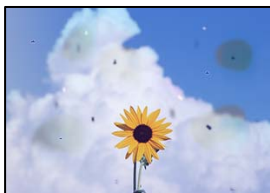
### Mellemrummet mellem originalerne er for lille.

#### Løsninger

Når du placerer flere originaler på scannerglaspladen for at kopiere dem enkeltvist, men de kopieres på et enkelt ark, skal du placere originalerne med mindst 5 mm fra hinanden. Hvis problemet fortsætter, skal du lægge en original i ad gangen.

## Problemer med det scannede billede

### Ujævne farver, snavs, pletter osv. vises i det scannede billede



### Der er støv eller snavs på originalerne eller scannerglaspladen.

#### Løsninger

Fjern støv eller snavs, som sidder fast på originalerne, og rengør scannerglaspladen.

→ [“Rengøring af Scannerglaspladen”](#) på side 109

### Originalen trykkes ned med for meget kraft.

#### Løsninger

Hvis du trykker med for meget kraft, kan der opstå sløring, udtværing eller pletter.

Tryk ikke for hårdt på originalen eller dokumentdækslet.



## Der vises en forskydning i baggrunden på scannede billeder

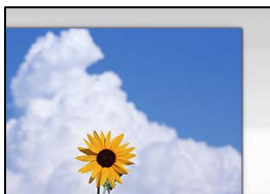


### ■ Når du scanner tynde originaler, bliver billeder på bagsiden muligvis scannes samtidig.

#### Løsninger

Når du scanner fra scanner Glaspladen, skal du placere et stykke sort papir eller et sort skriveunderlag over originalen.

## Kan ikke scanne det korrekte område



### ■ Originalerne er ikke placeret korrekt.

#### Løsninger

- Sørg for at originalen er placeret korrekt mod justeringsmærkerne.
- Hvis kanten på det scannede billede mangler, skal du flytte originalen lidt væk fra kanten af glaspladen.

➔ ["Placering af originaler" på side 44](#)

### ■ Der er støv eller snavs på scanner Glaspladen.

#### Løsninger

Fjern eventuelt affald eller snavs på scanner Glaspladen og dokumentdækslet. Hvis der er skidt eller snavs omkring originalen, udvides scanningsområdet for at få skidt med.

➔ ["Rengøring af Scanner Glaspladen" på side 109](#)

### ■ Når du scanner flere originaler ved hjælp af Epson ScanSmart, er der ikke tilstrækkeligt mellemrum mellem originalerne.

#### Løsninger

Når du placerer flere originaler på scanner Glaspladen, skal du sørge for, at der er et mellemrum på mindst 20 mm (0,8 tommer) mellem originalerne.

➔ ["Scanning af flere billeder på samme tid" på side 100](#)

## Kan ikke løse problemer med det scannede billede

Tjek følgende, hvis du har forsøgt alle løsninger og ikke har løst problemet.

### Der er problemer med scanningssoftwaren.

#### Løsninger

Brug Epson Scan 2 Utility for at initialisere indstillingerne for scannersoftwaren.

**Bemærk:**

*Epson Scan 2 Utility er et program, der leveres med scannersoftwaren.*

1. Start Epson Scan 2 Utility.
  - Windows 10  
Klik på startknappen, og vælg derefter **EPSON > Epson Scan 2 Utility**.
  - Windows 8.1/Windows 8  
Indtast programnavnet i søgeamulletten, og vælg så det viste ikon.
  - Windows 7/Windows Vista/Windows XP  
Klik på startknappen, og derefter vælg **Alle programmer** eller **Programmer > EPSON > Epson Scan 2 > Epson Scan 2 Utility**.
  - Mac OS  
Vælg **Gå > Programmer > Epson Software > Epson Scan 2 Utility**.
2. Vælg fanen **Andet**.
3. Klik på **Nulstil**.

Hvis initialiseringen ikke løser problemet, skal du afinstallere og geninstallere scannersoftwaren.

➔ [“Installation af programmerne separat” på side 117](#)

---

## Det er ikke muligt, at vælge papirtypen eller papirkilden i printerdriveren

### Der er ikke installeret en ægte Epson-printerdriver.

Hvis en original Epson-printerdriver (EPSON XXXXX) ikke er installeret, er de tilgængelige funktioner begrænset. Vi anbefaler, at du bruger en original Epson-printerdriver.


#### Relaterede oplysninger

- ➔ [“Kontrol af, om en ægte Epson-printerdriver er installeret — Windows” på side 118](#)
- ➔ [“Kontrol af, om en ægte Epson-printerdriver er installeret — Mac OS” på side 119](#)

## Der vises en meddelelse på LCD-skærmen

Hvis der vises en fejlmeddelelse på LCD-skærmen, skal du følge vejledningen på skærmen eller løsningerne nedenfor for at løse problemet.

Fejlmeddelelser	Løsning
Kombinationen af IP-adressen og undernetmasken er ugyldig. Se din dokumentation for oplysninger.	Indtast den korrekte IP-adresse eller standardgateway. Kontakt den person, der har sat netværket op for at få hjælp.
Blæk er næsten tom.	Du kan fortsætte udskrivningen, indtil du bliver bedt om at udskifte blækpatronerne. Bemærk dog, at printeren ikke kan udskrive, hvis nogen af blækpatronerne er tomme. Klargør nye patroner så hurtigt som muligt.  Hvis sort blæk er ved at løbe tør, men der er nok farveblæk tilbage, skal du se følgende.  <a href="#">"Fortsæt udskrivning for at spare sort blæk (kun for Windows)" på side 184</a>
Blækpatroner er næsten tomme. Printjob udskrives måske ikke helt.	Vælg <b>Fortsæt udskrivning</b> eller <b>Udskift før udskrivning</b> .  Når du vælger <b>Fortsæt udskrivning</b> , stopper printeren muligvis udskrivning, og angiver, at det er på tide at udskifte blækpatronen. I dette tilfælde skal du følge nedenstående løsninger.  <input type="checkbox"/> Når udskrivning mislykkes, og papir skubbes ud Vælg <b>Nej, annuller udskrivning</b> , og udskift derefter patronen. Hvis du vælger <b>Ja, udskift nu</b> , fortsætter udskrivningen, efter at du har udskiftet patronen, og der spildes mere papir.  <input type="checkbox"/> Når papiret ikke skubbes ud Vælg <b>Ja, udskift nu</b> , og udskift derefter patronen. Udskrivningen genoptages, efter at du har udskiftet patronen, men farven kan afvige lidt. For at undgå dette, skal du vælge <b>Nej, annuller udskrivning</b> .  Når printeren stopper under kopiering og indikerer, at det er på tide at udskifte patronen, kan originalen på scannerglaspladen muligvis bevæge sig, når du åbner og lukker scannerenheden for at udskifte patronen. Placer originalen ved at tilpasse den mod hjørnemarkeringen på scannerglaspladen, og start derefter kopiering.
Du skal udskifte følgende blækpatroner.	For at sikre dig en førsteklasses udskriftskvalitet og for at beskytte printhovedet er der stadig en variabel blækreserve i patronen, når printeren angiver, at patronen skal udskiftes. Udskift patronen, når du bliver bedt om det.  <a href="#">"Udskiftning af blækpatroner" på side 181</a>  Hvis alt farveblækket er løbet tør, men der stadig er sort blæk, skal du se følgende.  <a href="#">"Midlertidig udskrivning med sort blæk" på side 181</a>

Fejlmeddelelser	Løsning
<p>Justering annulleret. Der er et problem med skrivehovedets dyser. Se dokumentation for flere oplysninger.</p>	<p>Hvis udskriftskvaliteten ikke er forbedret, efter at du har gentaget dysetjek og rengøring af printhovedet 3 gange, skal du vente i mindst 12 timer uden at udskrive og derefter køre dysetjekket igen og gentage rengøringen af printhovedet, hvis det er nødvendigt. Vi anbefaler, at du slukker for printeren ved at trykke på knappen . Hvis udskriftskvaliteten ikke er forbedret, skal du køre Grundig rengøring.</p> <p>Hvis udskriftskvaliteten ikke er forbedret efter kørsel af Grundig rengøring, skal du vente i mindst 12 timer uden at udskrive og derefter udskrive dysetjekmønsteret igen. Kør Rens printhovedet eller Grundig rengøring igen afhængigt af det trykte mønster. Hvis kvaliteten stadig ikke er blevet bedre, skal du kontakte Epsons support.</p>
<p>Få adgang til følgende eller se dokumentation for flere oplysninger. Vælg [Forstået], når du har bekræftet dette.</p>	<p>Hvis du ikke kan scanne QR-koden, skal du oprette forbindelse til en smartenhed. Se følgende for at få flere oplysninger.</p> <p><a href="#">"Foretage indstillinger for tilslutning til smartenhed" på side 121</a></p>
<p>Kan ikke genkend Blækpatron. Vælg "Næste" for at rydde fejlen.</p>	<ul style="list-style-type: none"> <li><input type="checkbox"/> Blækpatronen er ikke sat korrekt i. Tryk forsigtigt ned på hver af blækpatronerne. Sørg for, at de klikker på plads.</li> <li><input type="checkbox"/> Den isatte blækpatron kan ikke bruges til denne printer. Udskift blækpatronerne med dem, der er kompatible med denne printer.</li> </ul> <p><a href="#">"Blækpatronskoder" på side 200</a></p>
<p>Kommunikationsfejl. Se, om computeren er forbundet.</p>	<p>Sådan oprettes forbindelse mellem computeren og printeren korrekt. Hvis du tilslutter via et netværk, skal du se den side, der beskriver netværksforbindelsesmetoden fra computeren.</p> <p>Hvis fejlmeddelelsen stadig vises under scanning, skal du kontrollere, at Epson ScanSmart er installeret på computeren.</p> <p><a href="#">"Foretage indstillinger for tilslutning til computeren" på side 120</a></p>
<p>Opdater rodcertifikatet for at bruge cloud-tjenester.</p>	<p>Kør Web Config, og opdater derefter rodcertifikatet.</p> <p><a href="#">"Sådan køres Web Config i en webbrowser" på side 203</a></p>
<p>Installer softwaren på computeren for at bruge denne funktion. Se i dokumentationen for flere oplysninger.</p>	<p>Installer Epson ScanSmart på computeren.</p> <p><a href="#">"Installation af programmerne separat" på side 117</a></p>
<p>Tjek følgende, hvis computeren ikke kan findes. - Forbindelse mellem printer og computer (USB eller netværk) - Installation af nødvendigt software - Strøm til computer - Indstillinger af firewall osv. - Søg igen Se dokumentationen for flere oplysninger.</p>	<p>Sørg for, at computeren er tilsluttet korrekt.</p> <p><a href="#">"Kontrol af forbindelsesstatus" på side 146</a></p> <p>Sørg for, at Epson ScanSmart er installeret på computeren.</p> <p><a href="#">"Installation af programmerne separat" på side 117</a></p>
<p>Se om portindstillingerne til printeren (såsom IP-adresse) eller printerdriveren er korrekte på computeren.</p>	<p>Klik på <b>Udskriftskø</b> i fanen <b>Vedligeholdelse</b> i printerdriveren. Kontroller, at printerporten er valgt korrekt i <b>Egenskab &gt; Port</b> i menuen <b>Printer</b> som følger.</p>
<p>Se, om portindstillingerne eller printerdriveren på computeren er korrekt. Se i dokumentationen for oplysninger.</p>	<p>Vælg "<b>USBXXX</b>" for en USB-forbindelse eller "<b>EpsonNet Print Port</b>" for at kontrollere, om printerdriveren er installeret på netværksforbindelsen.</p>
<p>Paperkonfiguration er indstillet til Fra. Nogle funkt. kan muligvis ikke bruges. Se din dok. for yderligere oplysninger.</p>	<p>Hvis <b>Paperkonfiguration</b> er deaktiveret, kan du ikke bruge AirPrint.</p>

Fejlmeddelelser	Løsning
Kan ikke bruge den indsatte Hukommelsesenhed. Se i dokumentationen for oplysninger.	Brug en hukommelsesenhed, der understøttes af produktet. <a href="#">"Specifikationer for hukommelsesenhed"</a> på side 215
Printerens blækpude til kantløs udskrivning er brugt op. Denne kan ikke skiftes af brugeren. Kontakt venligst Epson support.	Kontakt Epson eller en autoriseret Epson-tjenesteudbyder med henblik på at udskifte blækpuden uden kant*. Denne del kan ikke udskiftes af brugeren. Udskrivning uden kant er ikke tilgængelig, men udskrivning med kant er tilgængelig. <a href="#">"Sådan får du hjælp"</a> på side 220
Printerens blækpude til kantløs udskrivning er ved at være brugt op. Denne kan ikke skiftes af brugeren. Kontakt venligst Epson support.	Kontakt Epson eller en autoriseret Epson-tjenesteudbyder med henblik på at udskifte blækpuden uden kant*. Denne del kan ikke udskiftes af brugeren. Tryk på <b>OK</b> for at genoptage udskrivning. <a href="#">"Sådan får du hjælp"</a> på side 220
Printerfejl Sluk og tænd for strømmen. Hvis problemet fortsætter, skal du trykke på Forts..	Gør følgende. 1. Åbn scannerenheden, og fjern eventuelt papir eller beskyttende materiale inde i printerens. Rengør den gennemsigtige film, hvis den er tilsmudset. <a href="#">"Fjernelse af fastklemt papir"</a> på side 174 <a href="#">"Rengøring af den gennemsigtige film"</a> på side 110 2. Luk scannerenheden, og sluk og tænd for strømmen igen. Hvis fejlmeddelelsen stadig vises, efter du har slukket og tændt for printerens, skal du kontakte Epson support. <a href="#">"Sådan får du hjælp"</a> på side 220
Der opstod en fejl under gemning. Tjek og tilpas eventuelt hukommelsesenheden.	Den eksterne lagerenhed, f.eks. et hukommelseskort, kan være beskadiget. Kontroller, om enheden er tilgængelig. <a href="#">"Specifikationer for hukommelsesenhed"</a> på side 215
Kan ikke genkende mediet. Se i din dokumentation for flere oplysninger om medier	Brug en hukommelsesenhed, der understøttes af produktet. <a href="#">"Specifikationer for hukommelsesenhed"</a> på side 215
Papirer er stadig inde i, da det er placeret sidelæns. Læg XX-papir i XX. Tryk på [Udfør] for at fjerne papiret inde i.	Læg almindeligt A4-papir i bag. indføringsåbning, og tryk derefter på <b>Udført</b> . Ilæg det fjernede papir igen i stående retning, idet du justerer med pilmarkeringen i midten af bag. indføringsåbning.
Har du lagt følgende papir i XX?	Skift udskriftsindstillingerne eller ilæg papir, som svarer til udskriftsindstillingerne i papirkassetten, og skift derefter papirindstillingerne. Hvis du ikke vil vise denne besked næste gang, skal du vælge <b>Indstillinger &gt; Vejledningsfunktioner</b> , og derefter indstille <b>Forkert papir</b> til <b>Fra</b> .
Recovery Mode	Printeren er startet i gendannelsestilstand, fordi firmwareopdateringen mislykkedes. Følg trinene nedenfor for at forsøge at opdatere firmwaren igen. 1. Opret forbindelse mellem computeren og printerens med et USB-kabel. (Firmwaren kan ikke opdateres via en netværksforbindelse i gendannelsestilstand.) 2. Der er flere instruktioner på det lokale Epson-websted.

\* Under visse udskriftscyklusser kan der ophobes en meget lille mængde overskydende blæk i blækpuden til udskrivning uden kant. Hvis du vil forhindre, at der løber blæk ud af blækpuden, er produktet designet således, at udskrivning uden kant stoppes, når blækpudens grænse er nået. Hvor tit dette er nødvendigt afhænger af antallet af sider, som du udskriver uden kant. Behovet for udskiftning af puden betyder ikke, at printeren er holdt op med at virke, som beskrevet i specifikationerne. Der vises en advarsel på printeren, hvis blækpuden skal udskiftes, og dette kan kun gøres af en autoriseret Epson-tjenesteudbyder. Epson-garantien dækker derfor ikke omkostningen for denne udskiftning.

## Papiret sidder fast

Kontroller den fejl, der vises på kontrolpanelet, og følg anvisningerne for at fjerne det fastklemte papir, inklusive eventuelle iturevne papirstykker. Dernæst ryddes fejlen. LCD-skærmen viser en animation, der viser dig, hvordan du fjerner fastklemmt papir.

 **Forsigtig:**

Rør ikke ved knapperne på kontrolpanelet, mens du har hånden inde i printeren. Hvis printeren begynder at arbejde, kan det forårsage personskade. Pas på ikke at røre ved fremspringende dele for at undgå skade.

 **Vigtigt:**

Fjern forsigtigt det fastklemte papir. Hvis papiret fjernes for kraftigt, kan det beskadige printeren.

## Fjernelse af fastklemmt papir

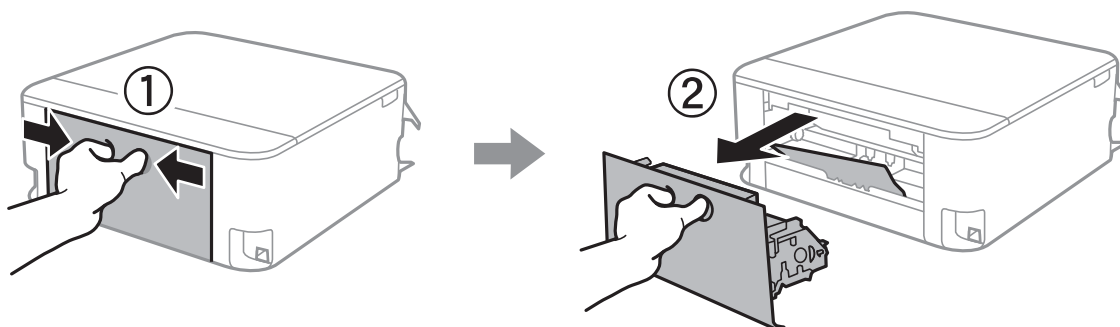
 Du kan også se fremgangsmåden i Webfilmmanualer. Gå på følgende hjemmeside.

<https://support.epson.net/publist/vlink.php?code=VC00014>

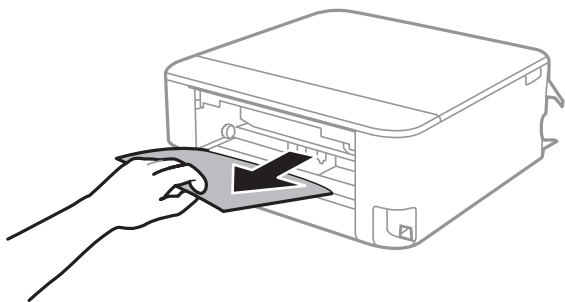
 **Forsigtig:**

- Pas på, at du ikke får din hånd eller dine fingre i klemme, når du åbner eller lukker scannerenheden. Ellers kan du komme til skade.
- Rør ikke ved knapperne på kontrolpanelet, mens du har hånden inde i printeren. Hvis printeren begynder at arbejde, kan det forårsage personskade. Pas på ikke at røre ved fremspringende dele for at undgå skade.

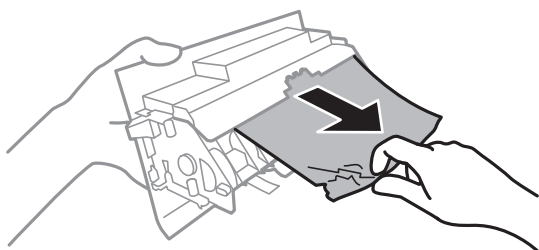
1. Fjern bagerste låge.



2. Fjern det fastklemte papir.

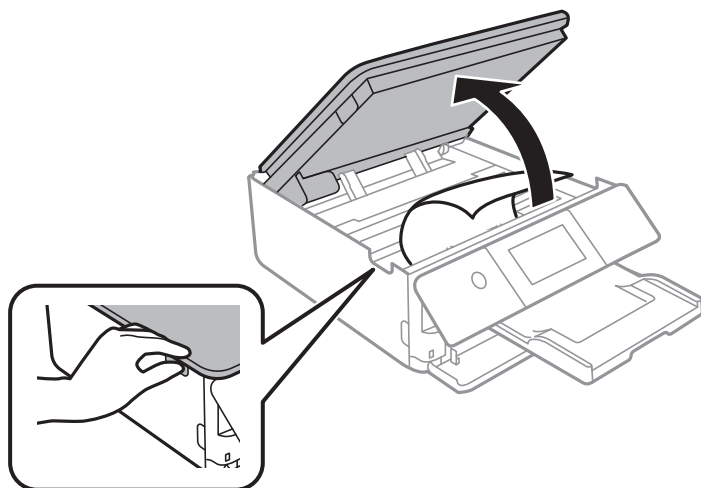


3. Fjern fastklemt papir fra bagerste låge.

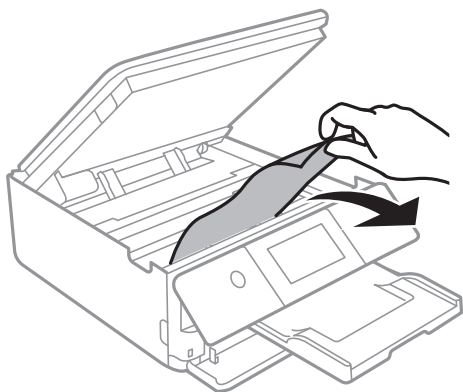


4. Indsæt bagerste låge i printeren.

5. Åbn scannerenheden med dokumentdækslet lukket.

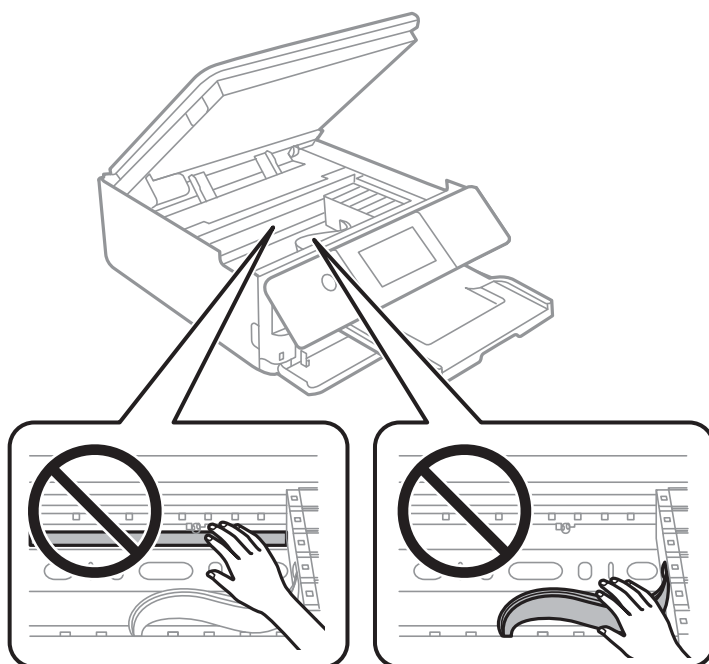


- Fjern det fastklemte papir.



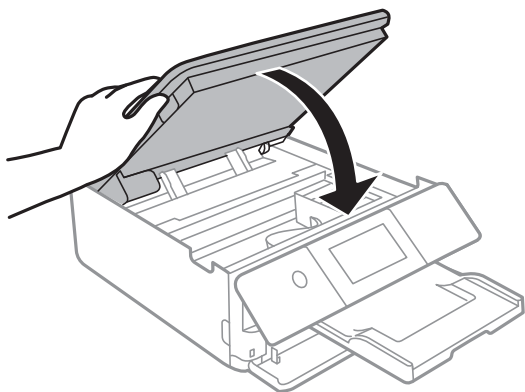
**!** **Vigtigt:**

Rør ikke ved det hvide, flade kabel eller den gennemsigtige film inde i printeren. Dette kan forårsage en funktionsfejl.





7. Luk scannerenheden.

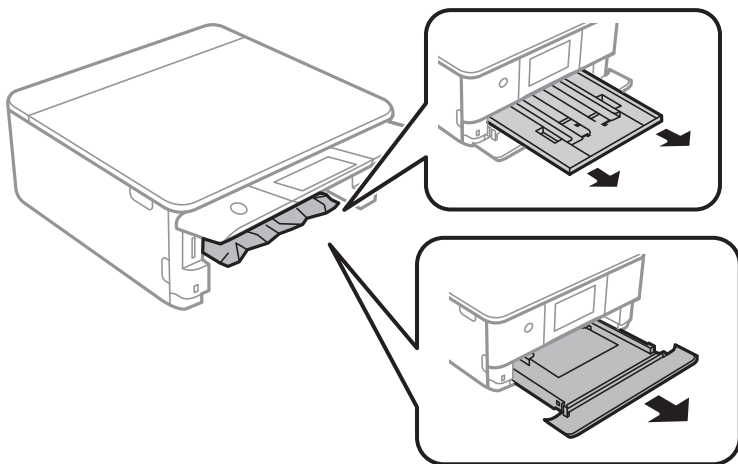


**Bemærk:**

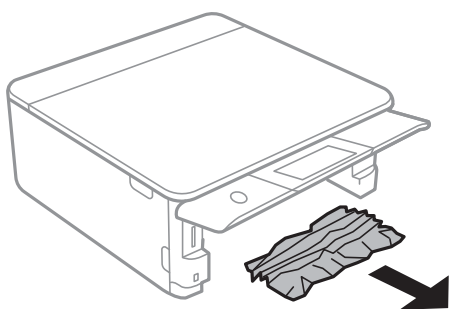
Scannerenheden er designet til at lukke langsomt og gøre lidt modstand. Det er en forholdsregel for at undgå, at fingre bliver indfanget i enheden. Fortsæt med at lukke, selvom du kan mærke lidt modstand.

8. Luk udbakken.
9. Træk papirkassette ud.

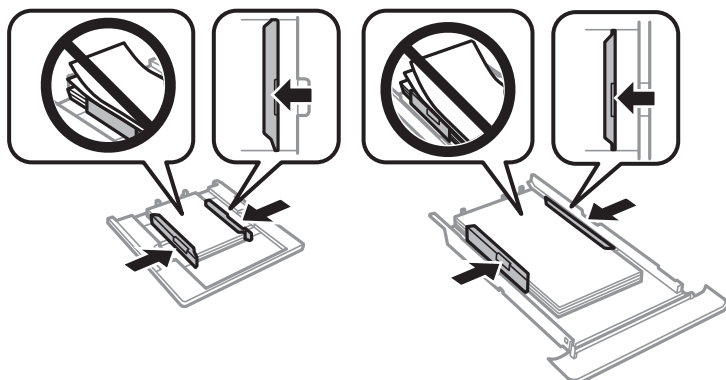
Til papirkassette 2, løft den en smule op, og træk den derefter ud.



10. Fjern det fastklemte papir.



11. Ret papirkanterne ind, og skub kantstyrene ind til papirets kanter.



12. Indsæt papirkassette i printeren.

## Papir til visitkort sidder fast

### ■ Papiret er ikke ilagt horisontalt.

#### Løsninger

Når papir til visitkort ikke skubbes ud, men forbliver inde i printeren, skal du ilægge A4-papir i bag. indføringsåbning for at fjerne det. Start kopiering uden at placere en original, og papiret skubbes derefter ud sammen med A4-papiret. Læg papiret til visitkort igen i stående retning, idet du justerer med pilmarkeringen i midten af bag. indføringsåbning.

## Forhindring af papirstop

Kontroller følgende, hvis der ofte opstår papirstop.

- Anbring printeren på en flad overflade, og betjen den under de anbefalede miljøforhold.  
“Miljømæssige specifikationer” på side 217
- Brug papir, der understøttes af denne printer.  
“Anvendeligt papir og kapaciteter” på side 196
- Følg forholdsreglerne for papirhåndtering.  
“Forholdsregler til papirhåndtering” på side 27
- Ilæg papir i den korrekte retning, og skub kantstyret mod papirets kanter.  
“Ilægning af papir i Papirkassette 1” på side 30  
“Ilægning af papir i Papirkassette 2” på side 34  
“Ilægning af papir i Bag. indføringsåbning” på side 38
- Læg ikke mere papir i end det maksimale antal ark, som er angivet for papiret.
- Ilæg ét papirark ad gangen ved ilægning af flere papirark.
- Sørg for, at indstillingerne for papirstørrelse og papirtype svarer til den aktuelle papirstørrelse og papirtype, som lægges i printeren.  
“Liste over papirtyper” på side 29

- Rens rullen inde i printeren.  
“Løsning af problemer med papirfremføring” på side 103

---

## Det er tid til at udskifte blækpatronerne

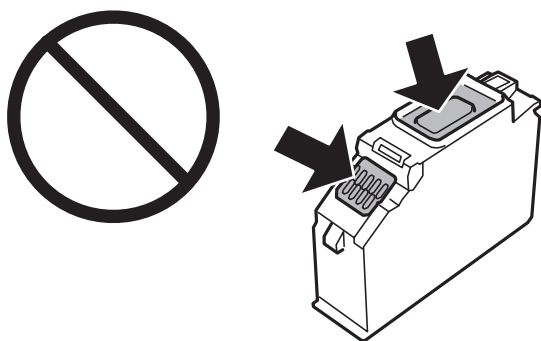
### Forholdsregler til håndtering af blækpatroner

#### Forholdsregler ved opbevaring af blæk

- Hold blækpatroner borte fra direkte sollys.
- Opbevar ikke blækpatroner ved høje temperaturer eller i frostgrader.
- For de bedste resultater anbefaler Epson at bruge blækpatroner inden den udløbsdato, der er trykt på pakken, eller inden for seks måneder efter åbningen af pakken, alt efter hvad der kommer først.
- Pakker med blækpatroner skal opbevares med bunden vendende nedad for at opnå bedste resultater.
- Giv blækpatronen tid til at varme op til stuetemperatur i mindst tre timer, inden den tages i brug, når den hentes fra et koldt sted.
- Pakken med blækpatronen må ikke åbnes, før den faktisk skal installeres i printeren. Patronen er lukket vakuumsikkert for at bevare driftssikkerheden. Hvis du har en patron, der er blevet åbnet i lang tid før brug, er det som regel ikke muligt at udskrive normalt.

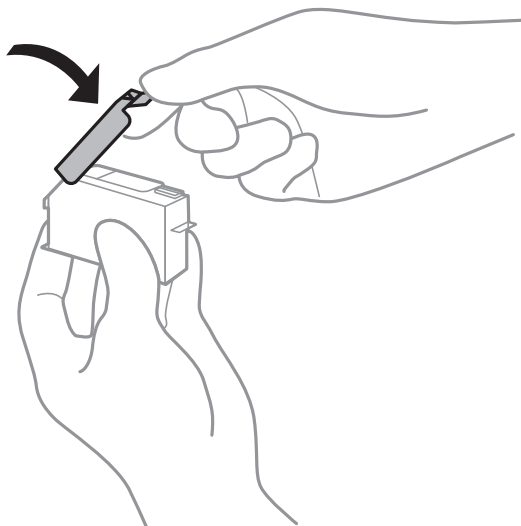
#### Forholdsregler ved udskiftning af blækpatroner

- Patronerne må ikke rystes, efter at pakken er blevet åbnet, da de kan lække blæk.
- Rør ikke ved de områder, der er vist på illustrationen. Dette kan medføre, at normal drift og udskrivning ikke er mulig.



- Sæt alle patroner i. Ellers kan du ikke udskrive.
- Blækpatroner må ikke udskiftes, mens der er slukket for strømmen. Flyt ikke skrivehovedet med hånden, da printeren derved kan tage skade.
- Efter installationen af blækpatronen bliver strømindikatorene ved med at blinke, mens printeren får påfyldt blæk. Sluk ikke for printeren under påfyldning af blæk. Hvis påfyldningen af blækket ikke er afsluttet, kan du muligvis ikke udskrive.
- Efterlad ikke printeren med uden blækpatroner, og sluk ikke printeren under udskiftning af patron. Ellers vil resterende blæk på skrivehovedets dyser udtørre, og du vil måske ikke kunne udskrive.

- ❑ Vær forsigtig med ikke at lade støv eller genstande trænge ind i blækpatronholderen. Alt, der kommer ind i holderen kan påvirke udskrivningsresultaterne negativt, eller det kan gøre udskrivningen umulig. Fjern forsigtigt alt, der eventuelt kommer ind i holderen.
- ❑ Hvis du fjerner patronen fra printeren til senere brug eller for at bortskaffe den, skal du sikre dig at sætte hættens tilbage på blækpatronens udgangsport for at forhindre blækket i at tørre ud eller de omgivende områder i at blive udtværet med blæk. Påsæt hættens sikkert, indtil den klikker på plads.



- ❑ Hvis du fjerner en blækpatron fra printeren til senere brug, så anbefaler Epson at bruge den så hurtigt som muligt.
- ❑ Denne printer bruger blækpatroner, der er forsynet med en grøn chip, som måler oplysninger, f.eks. den resterende mængde blæk på hver patron. Dette betyder, at selvom patronen bliver fjernet fra printeren, inden den er brugt op, kan du stadigvæk bruge den, hvis du sætter den tilbage i printeren. Når en patron sættes i printeren igen, kan der bruges noget af blækket til at garantere printerens ydelse.
- ❑ For at opnå maksimal blækeffektivitet skal du først fjerne en blækpatron, når du er klar til at udskifte den. Blækpatroner med status lavt blækniveau kan muligvis ikke bruges, når de sættes i igen.
- ❑ For at sikre dig en førsteklasses udskriftskvalitet og for at beskytte skrives hovedet, er der stadig en variabel blækreserve i patronen, når printeren angiver, at patronen skal udskiftes. Den angivne udskriftsmængde inkluderer ikke denne reserve.
- ❑ Blækpatronen må ikke skilles ad eller omdannes, da du ellers ikke vil kunne udskrive normalt.
- ❑ Du kan ikke udskifte med blækpatronerne, der fulgte med printeren.
- ❑ Udskift blækpatroner én ad gangen så snart som muligt. Hvis du udskifter to eller flere patroner ad gangen, eller hvis udskiftningen tager tid, vil der blive forbrugt lidt blæk for at garantere for printerens ydeevne. Printeren må ikke forlades uden alle blækpatroner installeret.

### Blækforbrug

- ❑ For at opretholde optimal ydelse for skrives hovedet forbruges der noget blæk fra alle patroner, ikke kun ved udskrivning, men også ved vedligeholdelsesoperationer. Der kan også blive brugt blæk, når du udskifter blækpatroner, eller når du tænder for printeren.
- ❑ Under udskrivning i monokrom eller gråtoneskala kan der blive brugt farveblæk i stedet for sort blæk, afhængigt af papirtypen eller udskriftskvalitetsindstillingerne. Dette er på grund af, at der bruges en blanding af farveblæk til at skabe sort.

- Blækket i patronerne, der følger med printeren, bruges delvist op under den første installation. For at kunne fremstille udskrifter af høj kvalitet fyldes skrivehovedet i printeren helt op med blæk. Denne enkeltstående proces forbruger en mængde blæk, og derfor kan der muligvis udskrives færre sider med disse patroner end med efterfølgende blækpatroner.
- Den angivne udskriftsmængde kan variere afhængigt af de billeder, du udskriver, og den papirtype, du bruger, udskrivningshyppigheden og de omgivende forhold som f.eks. temperatur.

## Udskiftning af blækpatroner

Når der vises en meddelelse, som beder dig om at udskifte blækpatronerne, skal du vælge **Hvordan** og se de viste animationer på betjeningspanelet for at lære, hvordan du udskrifter blækpatronerne.

Hvis du gerne vil udskifte blækpatronerne, før de er brugt op, skal du vælge **Vedligehold**. > **Udskiftning af patroner** på startskærmen og derefter følge instruktionerne på skærmen. Vælg **Næste** for flere oplysninger.



### **Forsigtig:**

*Pas på, at du ikke får din hånd eller dine fingre i klemme, når du åbner eller lukker scannerenheden. Ellers kan du komme til skade.*

Læs følgende oplysninger, før du skifter blækpatronerne.

### **Relaterede oplysninger**

- ➔ [“Blækpatronskoder” på side 200](#)
- ➔ [“Forholdsregler til håndtering af blækpatroner” på side 179](#)

## Fortsæt udskrivning midlertidigt uden at udskifte blækpatroner

### **Midlertidig udskrivning med sort blæk**

Når det farvede blæk er brugt op, men der stadig er sort blæk tilbage, kan denne indstilling bruges til at fortsætte udskrivningen i et kort stykke tid med kun sort blæk.

- Papirtype: almindelige papirer, Konvolut
- Farve: S&H eller Gråtoneskala
- Uden kant: ikke valgt
- EPSON Status Monitor 3: aktiveret (Når der udskrives fra printerdriveren på Windows.)

Da denne funktion kun kan bruges i ca. fem dage, skal du udskifte den brugte blækpatron så hurtigt som muligt.

#### **Bemærk:**

- Hvis **EPSON Status Monitor 3** er deaktiveret, skal du åbne printerdriveren ved at klikke på **Udvidede indstillinger** på fanen **Vedligeholdelse** og så vælge **Aktiver EPSON Status Monitor 3**.
- Det tidsrum, denne funktion kan bruges i, varierer afhængigt af brugsforholdene.

### Midlertidig udskrivning med sort blæk — Kontrolpanel

1. Når der vises en meddelelse, hvor du bliver bedt om at udskifte blækpatronerne, skal du vælge **Næste**.  
Der vises en meddelelse, der fortæller dig, at du midlertidigt kan udskrive med sort blæk.
2. Læs meddelelsen, og vælg derefter **Forstået**.
3. Hvis du vil udskrive i sort/hvid, skal du vælge **Nej, påmind senere**.  
Det igangværende job bliver annulleret.
4. Nu kan du kopiere originaler på almindeligt papir i sort/hvid. Vælg den funktion, du vil bruge på startskærmen.

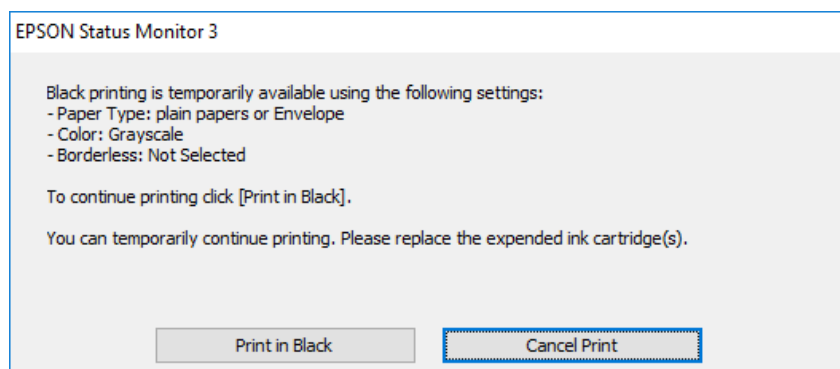
**Bemærk:**

*Kopiering uden kant er ikke tilgængelig.*

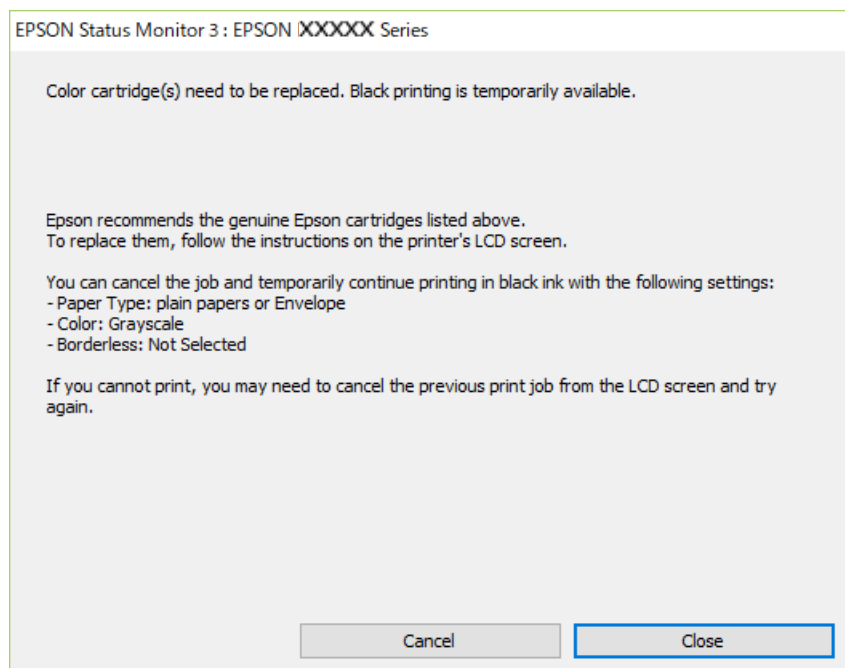
### Fortsæt udskrivning midlertidigt med kun sort blæk (Windows)

Gør et af følgende.

- Når følgende vindue vises, skal du vælge **Udskriv i sort**.



- Når følgende vindue vises, skal du annullere udskrivningen. Og derefter forsøge at udskrive igen.



**Bemærk:**

Hvis du ikke kan annullere udskrivningen fra computeren, kan du annullere vha. printerens kontrolpanel.

Følg trinene nedenfor, når du udskriver igen.

1. Åbn printerdrivervinduet.
2. Fjern markeringen af **Uden kant** i fanen **Hovedmenu**.
3. Vælg en **Papirtype**, som understøtter Udskriv i sort.
4. Vælg **Gråtoneskala**.
5. Indstil de andre punkter på fanerne **Hovedmenu** og **Flere indstillinger** som nødvendigt, og klik så på **OK**.
6. Klik på **Udskriv**.
7. Klik på **Udskriv i sort** i det viste vindue.

**Fortsæt udskrivning midlertidigt med kun sort blæk (Mac OS)**

**Bemærk:**

Hvis du vil bruge denne funktion via et netværk, skal du tilslutte med **Bonjour**.

1. Klik på printerikonet i **Laste**.
2. Annuller jobbet.

**Bemærk:**

Hvis du ikke kan annullere udskrivningen fra computeren, kan du annullere vha. printerens kontrolpanel.

3. Vælg **Systemindstillinger** i menuen Apple > **Printere & Scannere** (eller **Udskriv & Scan, Udskriv & Fax**), og vælg derefter printeren. Klik på **Indstillinger & Forsyninger > Indstillinger** (eller **Driver**).
4. Vælg **Til** for indstillingen **Tillad midlertidig udskrivning i sort**.
5. Vis udskriftsdialogkassen.
6. Vælg **Udskriftsindstillinger** i pop op-menuen.
7. Vælg en papirstørrelse med undtagelse af en størrelse til uden kant som indstilling for **Papirstørrelse**.
8. Vælg en papirtype, der understøtter **Tillad midlertidig udskrivning i sort** som indstillingen **Medietype**.
9. Vælg **Gråtoneskala**.
10. Indstil de andre elementer efter behov.
11. Klik på **Udskriv**.

## Fortsæt udskrivning for at spare sort blæk (kun for Windows)

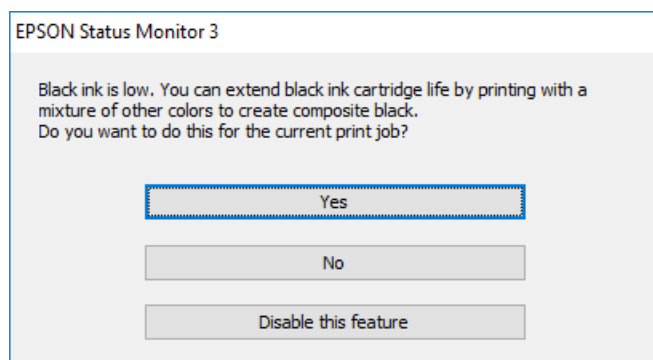
Det er muligt at bruge en blanding af farveblæk til at danne sort blæk, når der kun er lidt sort blæk, men rigeligt farveblæk tilbage. Du kan fortsætte udskrivningen, mens du forbereder en ny sort blækpatron.

Denne funktion kan kun bruges, når du vælger følgende indstillinger i printerdriveren.

- Papirtype: **almindelige papirer**
- Kvalitet: **Standard**
- EPSON Status Monitor 3: aktiveret

### Bemærk:

- Hvis **EPSON Status Monitor 3** er deaktiveret, skal du åbne printerdriveren ved at klikke på **Udvidede indstillinger** på fanen **Vedligeholdelse** og så vælge **Aktiver EPSON Status Monitor 3**.
- Den sammensatte sorte farve ser en smule anderledes ud end ren sort farve. Derudover reduceres udskriftshastigheden.
- For at opretholde printheadets udskriftskvalitet bruges der også sort blæk.





Valgmuligheder	Beskrivelse
Ja	Vælg dette for at bruge en blanding af farveblæk til at danne sort. Dette vindue vises næste gang, der udskrives et lignende job.
Nej	Vælg dette for at fortsætte med at bruge det resterende sorte blæk. Dette vindue vises næste gang, der udskrives et lignende job.
Deaktivering af denne funktion	Vælg dette for at fortsætte med at bruge det resterende sorte blæk. Dette vindue vises ikke, før du udskifter den sorte blækpatron, og den igen er ved at være opbrugt.

## Det er tid til at udskifte vedligeholdelseskassen

### Forholdsregler ved håndtering af vedligeholdelseskassen

Læs de følgende instruktioner før udskiftning af vedligeholdelseskassen.

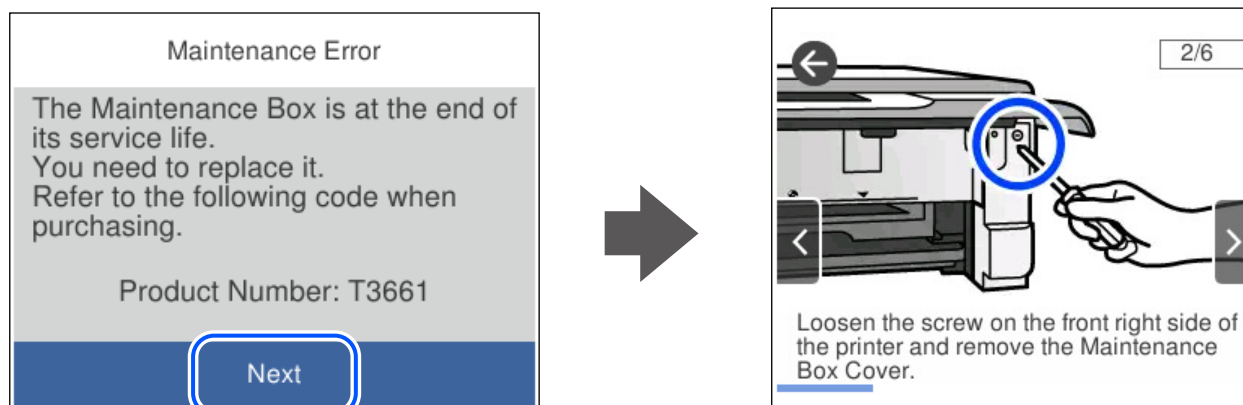
- Undlad at røre den grønne chip på siden af vedligeholdelsesboksen. Dette kan medføre, at normal drift og udskrivning ikke er mulig.
- Udskift ikke vedligeholdelsesboksen under udskrivningen. Ellers risikerer du, at blækket løber ud.
- Fjern ikke vedligeholdelsesboksen og dens dæksel — undtagen når vedligeholdelsesboksen udskiftes — der kan lække blæk.
- Genbrug ikke en vedligeholdelsesboks, som er blevet fjernet og har været afmonteret i en længere periode. Blækket i boksen kan være tørret ud, og der kan ikke absorberes mere blæk.
- Vip ikke med den brugte vedligeholdelsesboks, før den er forsegleet i plastikposen. Ellers risikerer du, at blækket løber ud.
- Opbevar ikke vedligeholdelsesboksen ved høje temperaturer eller i frostgrader.
- Hold vedligeholdelsesboksen væk fra direkte sollys.
- Du må ikke tabe vedligeholdelsesboksen eller udsætte den for kraftige stød.
- Rør ikke åbningerne i vedligeholdelsesboksen, da du kan få blæk på dig.

### Udskiftning af en vedligeholdelseskasse

Under nogle udskrivningscyklusser kan en meget lille mængde overflødig blæk opsamles i vedligeholdelseskassen. For at forhindre at der spildes blæk fra vedligeholdelseskassen, er printeren designet til at stoppe udskrivningen, når grænsen for vedligeholdelseskassens absorberingsevne er nået. Om og hvor ofte dette vil være nødvendigt, vil variere afhængigt af antallet af sider, du udskriver, typen af materiale, der udskrives, og antallet af rengøringscyklusser, som udføres på printeren.

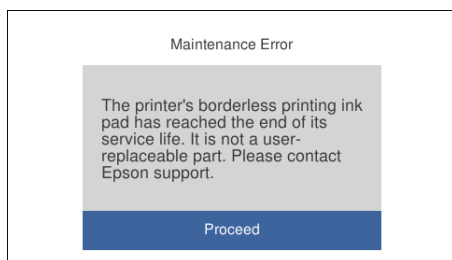
Når der vises en meddelelse, som beder dig om at udskifte vedligeholdelseskassen, skal du se animationerne, der vises på kontrolpanelet. Behovet for udskiftning af kassen betyder ikke, at printeren er holdt op med at virke, som

beskrevet i specifikationerne. Epson-garantien dækker derfor ikke omkostningen for denne udskiftning. Denne del kan udskiftes af brugeren.



**Bemærk:**

- ❑ Når vedligeholdelseskassen er fuld, kan du ikke udskrive og rense printheadet, før vedligeholdelseskassen er blevet udskiftet, hvilket forhindrer blækspild. Men du kan udføre handlinger, der ikke kræver blæk, såsom scanning.
- ❑ Når følgende skærm vises, kan delen ikke erstattes af brugere. Kontakt Epson support.



**Relaterede oplysninger**

- ➔ [“Koden på vedligeholdelseskassen” på side 201](#)
- ➔ [“Forholdsregler ved håndtering af vedligeholdelseskassen” på side 185](#)

---

## Kan ikke betjene printeren som forventet

### Printeren tændes ikke eller slukkes ikke

#### Der tændes ikke for strømmen

Følgende årsager kan overvejes.


#### ■ Netledningen er ikke sluttet korrekt til stikkontakten.

##### Løsninger

Sørg for, at strømkalet er sat korrekt i.

## Knappen blev ikke holdt nede længe nok.

### Løsninger

Hold -knappen nede lidt længere.

## Printeren tænder ikke automatisk

### Auto-tænd er deaktiveret.



#### Løsninger

- Vælg **Indstillinger** > **Grundindstillinger**, og aktiver derefter indstillingen **Auto-tænd**.
- Når du opretter forbindelse ved hjælp af USB-kablet, skal du sørge for, at USB-kablet er sluttet korrekt til printeren og computeren.
- Når du tilslutter et netværk, skal du kontrollere på printerens startskærm, at den er korrekt forbundet til et netværk.

## Der slukkes ikke for strømmen

### Knappen blev ikke holdt nede længe nok.

#### Løsninger

Hold -knappen nede lidt længere. Hvis du stadig ikke kan slukke for printeren, skal du tage strømkalet ud. Tænd for printeren igen, og sluk for den ved at trykke på -knappen for at undgå, at printhovedet tørrer ud.

## Strømmen slukker automatisk

### **Funktionen Indst. for slukn. eller Sluk-timer er aktiveret.**

- Vælg **Indstillinger** > **Grundindstillinger** > **Indst. for slukn.**, og deaktiver derefter indstillingerne **Sluk hvis inaktiv** og **Sluk hvis afbrudt**.
- Vælg **Indstillinger** > **Grundindstillinger**, og deaktiver derefter indstillingen **Sluk-timer**.

#### **Bemærk:**

*Dit produkt har muligvis funktionen **Indst. for slukn. eller Sluk-timer**, afhængig af hvor produktet er købt.*

## Driften er langsom

### Udskrivningen går for langsomt

Følgende årsager kan overvejes.

## Der kører unødvendige applikationer.

### Løsninger

Luk eventuelle unødvendige applikationer på din computer eller smartenhed.

## Udskriftskvaliteten er indstillet til høj.

### Løsninger

Reducer kvalitetsindstillingen.

## Tovejsudskrivning er deaktiveret.

### Løsninger

Aktiver tovejsindstillingen (eller højhastighedsindstillingen). Når denne indstilling er aktiveret, udskrives der, når printhovedet bevæges i begge retninger, og udskrivningshastigheden øges.

#### Kontrolpanel

Aktiver **Tovejs** i **Indstillinger > Printerindstillinger**.

#### Windows

Vælg **Tovejsudskrivning** i fanen **Flere indstillinger** i printerdriveren.

#### Mac OS

Vælg **Systemindstillinger** i menuen **Apple > Printere & Scannere** (eller **Udskriv & Scan, Udskriv & Fax**), og vælg derefter printeren. Klik på **Indstillinger & Forsyninger > Indstillinger** (eller **Driver**). Vælg **Til** som indstilling for **Udskrivning med høj hastighed**.

## Lydsvag tilst. er aktiveret.

### Løsninger

Deaktiver **Lydsvag tilst.**. Udskrivningshastigheden sænkes, når printeren kører i **Lydsvag tilst.**.

#### Kontrolpanel

Vælg  fra startskærmen, og vælg så **Fra**.

#### Windows

Vælg **Fra** som indstilling for **Lydsvag tilst.** på fanen **Hovedmenu** i printerdriveren.

#### Mac OS

Vælg **Systemindstillinger** i menuen **Apple > Printere & Scannere** (eller **Udskriv & Scan, Udskriv & Fax**), og vælg derefter printeren. Klik på **Indstillinger & Forsyninger > Indstillinger** (eller **Driver**). Vælg **Fra** for indstillingen **Lydsvag tilst.**.

## Der kan være problemer med netværksforbindelsen med den trådløse router.

### Løsninger

Genstart den trådløse router, mens du tager hensyn til andre brugere, der er tilsluttet netværket. Hvis dette ikke løser problemet, skal du placere printeren tættere på din trådløse router eller se den dokumentation, der blev leveret sammen med adgangspunktet.

## ■ **Printeren udskriver data med høj densitet som f.eks. fotos på almindeligt papir.**

### Løsninger

Hvis du udskriver data med høj densitet som f.eks. fotos på almindeligt papir, kan udskrivning tage noget tid for at bevare udskriftskvaliteten. Dette er ikke en funktionsfejl.

## ■ **Udskrivningshastigheden falder kraftigt under kontinuerlig udskrivning**

### ■ **Den funktion, som forhindrer printermekanismen i at overophede og blive beskadiget, er i drift.**

#### Løsninger

Du kan fortsætte udskrivningen. For at vende tilbage til normal udskrivningshastighed skal du lade printeren være inaktiv i mindst 30 minutter. Udskrivningshastigheden vender ikke tilbage til normal hastighed, hvis printeren er slukket.

## ■ **Scanningshastighed er langsom**

### ■ **Scanning med en høj opløsning.**

#### Løsninger

Prøv at scanne i en lavere opløsning.

## ■ **LCD-skærmen bliver mørk**

### ■ **Printeren er i dvaletilstand.**

#### Løsninger

Tryk på et vilkårligt sted på LCD-skærmen for at sætte den tilbage til dens tidligere tilstand.

## ■ **"!" vises på skærmen, og du kan ikke vælge billeder**

### ■ **Billedfilen understøttes ikke.**

#### Løsninger

"!" vises på LCD-skærmen, når billedfilen ikke understøttes af produktet. Brug filer, der understøttes af produktet.

➔ ["Specifikationer for understøttede data" på side 216](#)

### ■ **Filnavnet er for langt til at blive genkendt af printeren.**

#### Løsninger

Du kan udskrive billeder ved at gemme billedfilerne på din computer eller smartenhed. På smartenheder kan du udskrive med Epson Smart Panel.

## Kan hverken knibe ind eller ud

- Der bruges ikke tilstrækkeligt tryk, når du trykker på skærmen.


### Løsninger

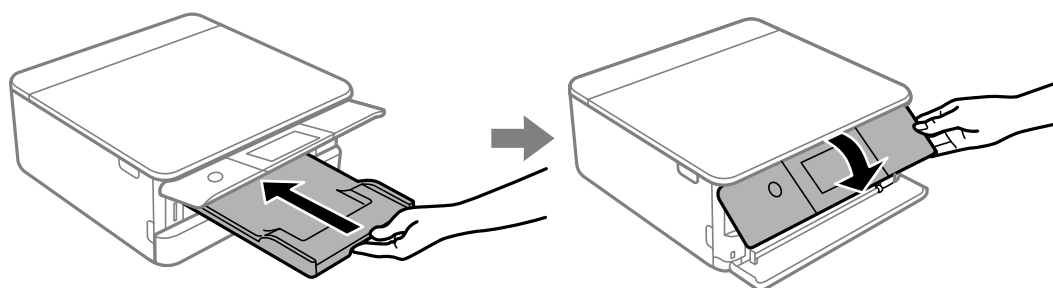
Hvis du ikke kan knibe korrekt ind eller ud, skal du udføre handlinger, mens du trykker let på skærmen.

## Kan ikke lukke kontrolpanelet

- Udbakken er ikke fyldt op.

### Løsninger

Vælg  eller skub udbakken helt ind i printeren med hånden, indtil den rører bagsiden af åbningen, og luk derefter kontrolpanelet.



## Kan ikke lukke scannerenheden

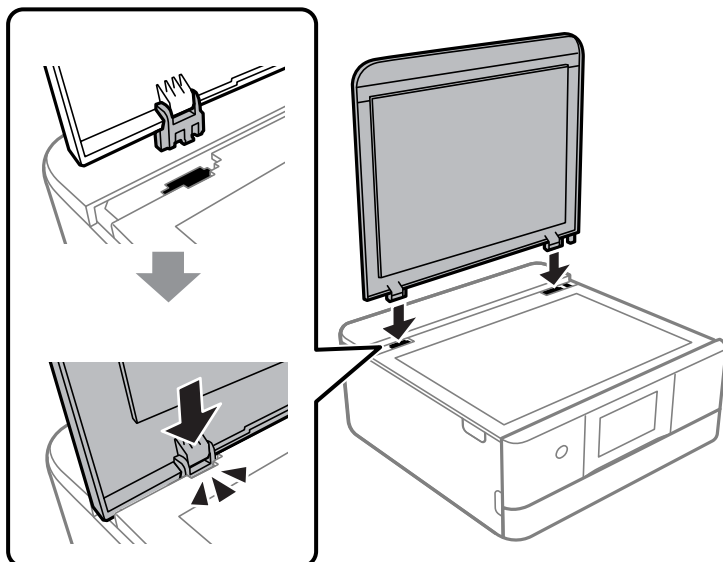
- Scannerenheden er designet til at lukke langsomt og gøre lidt modstand. Det er en forholdsregel for at undgå, at fingre bliver indfanget i enheden.

### Løsninger

Fortsæt med at lukke, selvom du kan mærke lidt modstand.

## Dokumentdækslet faldt af

Åbn arkføderbeskyttelsen, og indsæt derefter dokumentdækslet i lodret retning med tapperne lige.



## Der kan ikke gemmes data på en hukommelsesenhed

Følgende årsager kan overvejes.

### Der bruges en ikke-understøttet hukommelsesenhed.

#### Løsninger

Brug en hukommelsesenhed, der understøttes af produktet.

➔ [“Specifikationer for understøttede hukommelsesenhed” på side 215](#)

### Hukommelsesenheden er skrivebeskyttet.

#### Løsninger

Deaktiver skrivebeskyttelsen på hukommelsesenheden.

### Der er ikke nok ledig plads på hukommelsesenheden.

#### Løsninger

Slet unødvendige data, eller indsæt en anden hukommelsesenhed.

## Driftslydene er høje

### Lydsvag tilst. er deaktiveret på printerens.

#### Løsninger

Hvis driftslydene er for høje, kan du aktivere **Lydsvag tilst.**. Udskrivningshastigheden kan dog blive reduceret, når denne funktion aktiveres.

Kontrolpanel

Vælg  fra startskærmen, og vælg så **Til**.

Windows

Vælg **Til** som **Lydsvag tilst.** på fanen **Hovedmenu** i printerdriveren.

Mac OS

Vælg **Systemindstillinger** i menuen Apple > **Printere & Scannere** (eller **Udskriv & Scan, Udskriv & Fax**), og vælg derefter printerens. Klik på **Indstillinger & Forsyninger** > **Indstillinger** (eller **Driver**). Vælg Til for indstillingen **Lydsvag tilst.**

## Rodcertifikatet skal opdateres

### ■ Rodcertifikatet er udløbet.

#### Løsninger

Kør Web Config, og opdater derefter rodcertifikatet.

➔ [“Program til konfiguration af printerfunktioner \(Web Config\)”](#) på side 203

## Det er ikke muligt, at udskrive 2-sidet udskrifter (Windows)

### ■ EPSON Status Monitor 3 er deaktiveret.

#### Løsninger

På printerdriverens fane **Vedligeholdelse** skal du klikke **Udvidede indstillinger** og derefter vælge **Aktiver EPSON Status Monitor 3**.

Men det er muligvis ikke tilgængeligt ved udskrivning med printerens via et netværk, eller når printerens bruges som delt printer.

## Menuen Udskriftsindstillinger vises ikke (Mac OS)

### ■ Epson-printerdriveren er ikke installeret korrekt.

#### Løsninger

Hvis menuen **Udskriftsindstillinger** ikke vises på macOS Catalina (10.15) eller nyere, macOS High Sierra (10.13), macOS Sierra (10.12), OS X El Capitan (10.11), OS X Yosemite (10.10), OS X Mavericks (10.9), er Epson-printerdriveren ikke installeret korrekt. Aktiver det fra den følgende menu.

Vælg **Systemindstillinger** i menuen Apple > **Printere & Scannere** (eller **Udskriv & Scan, Udskriv & Fax**), fjern printerens, og tilføj derefter printerens igen.

macOS Mojave (10.14) kan ikke få adgang til **Udskriftsindstillinger** i programmer fra Apple som f.eks. TextEdit.

---

## Problemet kan ikke løses

Kontakt Epson support, hvis du ikke kan løse problemet efter at prøvet alle løsningerne.

Hvis du ikke kan løse problemer med udskrivning eller kopiering, skal du se følgende relaterede oplysninger.



## Relaterede oplysninger

➔ [“Kan ikke løse problemer med udskrivning eller kopiering” på side 193](#)

## Kan ikke løse problemer med udskrivning eller kopiering

Prøv følgende løsninger fra en ende af, indtil du har løst problemet.

- Sørg for, at den papirtype, der er lagt i printeren, og den papirtype, der er angivet på printeren, svarer til indstillingerne for papirtype i printerdriveren.  
[“Indstillinger for papirstørrelse og papirtype” på side 28](#)
- Brug en højere kvalitetsindstilling på kontrolpanelet eller i printerdriveren.
- Geninstaller blækpatronerne, der allerede er installeret i printeren.  
Hvis du geninstallerer blækpatronerne, kan det forhindre tilstopning i printhovedets dyser, så blækket flyder jævnt.  
Men fordi der forbruges blæk, når blækpatronen geninstalleres, vises en meddelelse, der beder om udskiftning af blækpatronen, afhængigt af mængden af resterende blæk.  
[“Det er tid til at udskifte blækpatronerne” på side 179](#)
- Juster printhovedet.  
[“Justering af printhovedet” på side 108](#)
- Kør et dysetjek for at kontrollere, om printhovedets dyser er tilstoppede.  
Hvis der mangler segmenter i dysetjekmønsteret, kan dyserne være tilstoppede. Gentag printhovedrensning og dysetjek skiftevis 3 gange, og kontroller, om tilstopningen er væk.  
Bemærk, at printhovedrensning bruger noget blæk.  
[“Kontrol og rengøring af printhovedet” på side 105](#)
- Sluk for printeren, vent i mindst 12 timer, og kontroller, om tilstopningen er væk.  
Hvis problemet handler om tilstopning, kan du løse problemet, hvis du lader printeren stå et stykke tid uden udskrivning.  
Du kan kontrollere følgende emner, mens printeren er slukket.
- Kontroller, at du bruger ægte Epson-blækpatroner.  
Brug så vidt muligt altid originale Epson-blækpatroner. Produktet er designet således, at farverne kan justeres i forhold til brug af originale Epson-blækpatroner. Hvis du bruger ikke-originale blækpatroner, kan udskriftskvaliteten forringes.  
[“Blækpatronskoder” på side 200](#)
- Kontroller om den gennemskinnelige film er tilsmudset.  
Hvis der er udtværinger på den gennemsigtige film, skal du forsigtigt tørre dem af.  
[“Rengøring af den gennemsigtige film” på side 110](#)
- Sørg for, at der ikke er nogen papirstykker tilbage inde i printeren.  
Når du fjerner papiret, må du ikke berøre den gennemsigtige film med din hånd eller papiret.
- Kontroller papiret.  
Kontroller, om papiret er krøllet eller indført med udskriftssiden opad.  
[“Forholdsregler til papirhåndtering” på side 27](#)  
[“Anvendeligt papir og kapaciteter” på side 196](#)  
[“Utilgængelige papirtyper” på side 199](#)

- ❑ Sørg for, at du ikke bruger en gammel blækpatron.

For de bedste resultater anbefaler Epson at bruge blækpatroner inden den udløbsdato, der er trykt på pakken, eller inden for seks måneder efter åbningen af pakken, alt efter hvad der kommer først.

- ❑ Hvis du slukker for printeren, skal du vente i mindst 12 timer, og hvis udskriftskvaliteten endnu ikke er forbedret, skal du køre Grundig rengøring.

[“Kørsel af Grundig rengøring” på side 107](#)

Hvis du ikke kan løse problemet ved hjælp af ovenstående løsninger, skal du muligvis anmode om reparation. Kontakt Epson support.

### **Relaterede oplysninger**

- ➔ [“Inden du kontakter Epson” på side 221](#)
- ➔ [“Kontakt til Epsons supportafdeling” på side 221](#)

---

# Produktinformation

Papiroplysninger. . . . .	196
Oplysninger om forbrugsvarer. . . . .	200
Oplysninger om softwaren. . . . .	201
Menuliste med indstillinger. . . . .	204
Produktspecifikationer. . . . .	210
Lovmæssige oplysninger. . . . .	218

# Papiroplysninger

## Anvendeligt papir og kapaciteter

### Originalt Epson-papir

Epson anbefaler brug af originalt Epson-papir for at sikre udskrifter i høj kvalitet.

**Bemærk:**

- Hvilke papirer der kan fås, afhænger af området. Hvis du ønsker oplysninger om, hvilket papir der kan fås i dit område, skal du kontakte Epsons support.
- Se følgende for oplysninger om tilgængelige papirtyper til udskrivning uden kant og 2-sidet udskrivning.
  - “Papir til udskrivning uden kant” på side 198
  - “Papir til 2-sidet udskrivning” på side 199

### Papir, som er velegnet til udskrivning af dokumenter

Papirnavn	Størrelse	Ilægningskapacitet (ark)		
		Papirkassette 1	Papirkassette 2	Bag. indføringsåbning
Epson Business Paper	A4	-	100	1
Epson Bright White Ink Jet Paper	A4	-	80	1

### Papir, som er velegnet til udskrivning af dokumenter og fotos

Papirnavn	Størrelse	Ilægningskapacitet (ark)		
		Papirkassette 1	Papirkassette 2	Bag. indføringsåbning
Epson Photo Quality Ink Jet Paper	A4	-	80	1
Epson Double-sided Photo Quality Ink Jet Paper	A4	-	50	1
Epson Matte Paper-Heavyweight	A4	-	20	1
Epson Double-Sided Matte Paper	A4	-	1	1

Papir, som er velegnet til udskrivning af fotos 

Papirnavn	Størrelse	Ilægningskapacitet (ark)		
		Papirkassette 1	Papirkassette 2	Bag. indføringsåbning
Epson Ultra Glossy Photo Paper	A4, Letter	-	20	1
	13×18 cm (5×7 tommer), 10×15 cm (4×6 tommer)	20	20	1
Epson Premium Glossy Photo Paper	A4, Letter	-	20	1
	13×18 cm (5×7 tommer), 16:9 bred størrelse (102×181 mm), 10×15 cm (4×6 tommer)	20	20	1
Epson Premium Semigloss Photo Paper	A4, Letter	-	20	1
	13×18 cm (5×7 tommer), 10×15 cm (4×6 tommer)	20	20	1
Epson Photo Paper Glossy	A4, Letter	-	20	1
	13×18 cm (5×7 tommer), 10×15 cm (4×6 tommer)	20	20	1

Forskellige andre papirtyper 

Papirnavn	Størrelse	Ilægningskapacitet (ark)		
		Papirkassette 1	Papirkassette 2	Bag. indføringsåbning
Epson Photo Stickers*	A6	1	1	1
Epson Iron-On Cool Peel Transfer Paper*	A4	-	1	1

\* Kun udskrivning fra computer er tilgængelig.

## Kommercielt tilgængeligt papir

**Bemærk:**

Se følgende for oplysninger om tilgængelige papirtyper til udskrivning uden kant og 2-sidet udskrivning.

["Papir til udskrivning uden kant" på side 198](#)

["Papir til 2-sidet udskrivning" på side 199](#)

## Almindeligt papir

Papirnavn	Størrelse	Ilægningskapacitet (ark)		
		Papirkassette 1	Papirkassette 2	Bag. indføringsåbning
Kopipapir Almindeligt papir*1	A4, Letter, B5, 16K (195×270 mm), A5	–	100	1
	A6, B6	20	20	1
	Legal *2, 8,5×13 tommer	–	1	1
	Brugerdefineret*2 (mm) 89×127 til 215,9×1 200	–	1*3	–
	Brugerdefineret*2 (mm) 54×86 til 215,9×1 200	–	–	1

\*1 Brug åbningen til den bageste papirindføring til at indlæse hullet papir.

\*2 Kun udskrivning fra computer er tilgængelig.

\*3 Brug åbningen til den bageste papirindføring til at lægge papir, som længere end den tilladte størrelse.

## Konvolut

Papirnavn	Størrelse	Ilægningskapacitet (konvolutter)		
		Papirkassette 1	Papirkassette 2	Bag. indføringsåbning
Konvolut	Konvolut #10, Konvolut DL, Konvolut C6	–	10	1

## Papir til udskrivning uden kant

### Originalt Epson-papir

Udskrivning uden kant er ikke tilgængeligt til 2-sidet udskrivning.

- Epson Bright White Ink Jet Paper
- Epson Photo Quality Ink Jet Paper
- Epson Double-sided Photo Quality Ink Jet Paper
- Epson Matte Paper-Heavyweight
- Epson Double-Sided Matte Paper
- Epson Ultra Glossy Photo Paper
- Epson Premium Glossy Photo Paper
- Epson Premium Semigloss Photo Paper

- Epson Photo Paper Glossy

### Relaterede oplysninger

- ➔ [“Anvendeligt papir og kapaciteter” på side 196](#)

## Papir til 2-sidet udskrivning

### **Originalt Epson-papir**

Funktionen 2-sidet udskrivning er ikke tilgængelig for åbningen til den bageste papirindføring.

- Epson Business Paper
- Epson Bright White Ink Jet Paper
- Epson Double-sided Photo Quality Ink Jet Paper
- Epson Double-Sided Matte Paper

### Relaterede oplysninger

- ➔ [“Anvendeligt papir og kapaciteter” på side 196](#)

### **Kommercielt tilgængeligt papir**

Funktionen 2-sidet udskrivning er ikke tilgængelig for åbningen til den bageste papirindføring.

- Kopipapir, almindeligt papir\*

\* Til automatisk 2-sidet udskrivning kan du bruge papirstørrelser i A4, Letter, B5, 16K og brugerdefineret (102×152 til 215,9×297 mm).

### Relaterede oplysninger

- ➔ [“Anvendeligt papir og kapaciteter” på side 196](#)

## Utilgængelige papirtyper

Du må ikke bruge følgende papirtyper. Brug af disse papirtyper medfører papirstop og udtværing på udskriften.

- Papirer, der er bølgede
- Papirer, der er iturevne eller skårede
- Papirer, der er foldet
- Papirer, der er fugtige
- Papirer, der er for tykke eller for tynde
- Papirer, der har klistermærker

Du må ikke bruge følgende konvolutter. Brug af disse konvoluttyper medfører papirstop og udtværing på udskriften.


- Konvolutter, der er krøllede eller foldede

- Konvolutter med selvklæbende overflader på flapperne eller rudekonvolutter
- Konvolutter, der er for tynde  
De kan krølle under udskrivningen.

## Oplysninger om forbrugsvarer

### Blækpatronskoder

Koderne for originale Epson-blækpatroner vises nedenfor.

Ikon	BK (Black (Sort))	C (Cyan)	M (Magenta)	Y (Yellow (Gul))	LC (Light Cyan (Lys cyan))	LM (Light Magenta (Lys magenta))
Egern 	378 378XL*	378 378XL*	378 378XL*	378 378XL*	378 378XL*	378 378XL*

\* "XL" angiver en stor patron.

For Australien og New Zealand

BK (Black (Sort))	C (Cyan)	M (Magenta)	Y (Yellow (Gul))	LC (Light Cyan (Lys cyan))	LM (Light Magenta (Lys magenta))
312 312XL* <sup>1</sup>	312 312XL*	312 312XL*	312 312XL*	312 312XL*	312 312XL*

\* "XL" angiver en stor patron.

Epson anbefaler brugen af originale Epson-blækpatroner. Epson kan ikke garantere kvaliteten eller pålideligheden af ikke-originalt blæk. Brugen af ikke-originalt blæk kan muligvis forårsage skader, der ikke er omfattet af Epsons garantier, og kan under visse omstændigheder medføre, at printeren ikke virker korrekt. Oplysninger om niveauerne for ikke-originalt blæk vises muligvis ikke.

**Bemærk:**

- Blækpatronkoder kan variere efter sted. Hvis du ønsker oplysninger om de korrekte koder i dit område, skal du kontakte Epsons support.
- Ikke alle patroner er tilgængelige i alle regioner.
- Brugere i Europa kan besøge følgende websted for oplysninger om Epsons blækpatroner.  
<http://www.epson.eu/pageyield>
- Selvom blækpatronerne kan indeholde genbrugsmateriale, påvirker det ikke printerens funktion eller ydeevne.
- Blækpatronens specifikationer og udseende er af hensyn til forbedringer udsat for ændringer uden varsel.



## Koden på vedligeholdelseskassen

Vedligeholdelseskassen kan købes og udskiftes af brugeren. Epson anbefaler brug af en original Epson-vedligeholdelseskasse.

Koden for den ægte Epson-vedligeholdelseskasse vises nedenfor.

T3661



**Vigtigt:**

Når en vedligeholdelseskasse er blevet installeret i en printer, kan den ikke bruges sammen med andre printere.

---

## Oplysninger om softwaren

Dette afsnit beskriver nogle af programmerne, der kan bruges med din printer. Du kan finde en liste over understøttet software på følgende Epsons websted, eller ved at starte Epson Software Updater. Du kan downloade de nyeste programmer.

<http://www.epson.com>

### Relaterede oplysninger

➔ “Program til opdatering af software og firmware (Epson Software Updater)” på side 203

## Program til udskrivning fra en computer (Printerdriver til Windows)

Printerdriveren styrer printeren i henhold til kommandoer fra et program. De bedste udskriftsresultater opnås ved at foretage indstillinger i printerdriveren. Du kan også kontrollere status for printeren eller holde den i optimal driftstilstand vha. printerdriverhjælpeprogrammet.

**Bemærk:**

Du kan ændre printerdriverens sprog. Vælg det sprog, du vil bruge, i indstillingen **Sprog** i fanen **Vedligeholdelse**.

### Åbning af printerdriveren fra programmer

Hvis du vil foretage indstillinger, der kun gælder for det program, du bruger, skal du åbne fra dette program.

Vælg **Udskriv** eller **Udskriftsopsætning** i menuen **Filer**. Vælg din printer, og klik derefter på **Indstillinger** eller **Egenskaber**.

**Bemærk:**

Handlinger varierer afhængigt af programmet. Der er flere oplysninger i hjælpen til programmet.

### Adgang til printerdriveren fra kontrolpanelet

Hvis du vil angive indstillinger, der skal gælde for alle programmer, skal du åbne printerdriveren fra kontrolpanelet.

Windows 10

Klik på startknappen, og vælg **Windows-system > Kontrolpanel > Vis enheder og printere** i **Hardware og lyd**. Højreklik på din printer, eller hold fingeren nede på den, og vælg **Udskriftsindstillinger**

Windows 8.1/Windows 8

Vælg **Skrivebord** > **Indstillinger** > **Kontrolpanel** > **Vis enheder og printere** i **Hardware og lyd**. Højreklik på din printer, eller hold fingeren nede på den, og vælg **Udskriftsindstillinger**

Windows 7

Klik på startknappen, og vælg **Kontrolpanel** > **Vis enheder og printere** i **Hardware og lyd**. Højreklik på din printer, og vælg **Udskriftsindstillinger**.

Windows Vista

Klik på startknappen, og vælg **Kontrolpanel** > **Printere** i **Hardware og lyd**. Højreklik på din printer, og vælg **Udskriftsindstillinger**.

Windows XP

Klik på startknappen, og vælg **Kontrolpanel** > **Printere og anden hardware** > **Printere og faxenheder**. Højreklik på din printer, og vælg **Udskriftsindstillinger**.

### Sådan åbner du printerdriveren fra printerikonet eller proceslinjen

Printerikonet på skrivebordets proceslinje er et genvejsikon til hurtigt at åbne printerdriveren.

Hvis du klikker på printerikonet og vælger **Printerindstillinger**, kan du få adgang til samme printerindstillingsvindue som det, der vises på kontrolpanelet. Hvis du dobbeltklikker på dette ikon, kan du kontrollere status for printeren.

**Bemærk:**

Hvis printerikonet ikke vises på proceslinjen, skal du åbne printerdrivervinduet, klikke på **Overvågningsindstillinger** i fanen **Vedligeholdelse** og derefter vælge **Registrer genvejsikonet til proceslinjen**.

### Start af programmet

Åbn printerdrivervinduet. Klik på fanen **Vedligeholdelse**.

## Program til udskrivning fra en computer (Printerdriver til Mac OS)

Printerdriveren styrer printeren i henhold til kommandoer fra et program. De bedste udskriftsresultater opnås ved at foretage indstillinger i printerdriveren. Du kan også kontrollere status for printeren eller holde den i optimal driftstilstand vha. printerdriverhjælpeprogrammet.

### Åbning af printerdriveren fra programmer

Klik på **Sideopsætning** eller **Udskriv** i menuen **Filer** i dit program. Hvis det er nødvendigt, skal du klikke på **Vis info** (eller ▼) for at udvide udskrivningsvinduet.

**Bemærk:**

Afhængig af det anvendte program vises **Sideopsætning** muligvis ikke i menuen **Filer** og handlingerne for at vise udskrivningsskærmen kan variere. Der er flere oplysninger i hjælpen til programmet.

### Start af programmet

Vælg **Systemindstillinger** i menuen **Apple** > **Printere & Scannere** (eller **Udskriv & Scan**, **Udskriv & Fax**), og vælg derefter printeren. Klik på **Indstillinger & Forsyninger** > **Værktøj** > **Åbn printerværktøj**.

## Program til konfiguration af printerfunktioner (Web Config)

Web Config er et program, der kører i en webbrowser som f.eks. Internet Explorer og Safari på en computer eller smartenhed. Du kan kontrollere printerstatus eller ændre indstillinger for netværkstjenesten og printeren. Hvis du vil bruge Web Config, skal du forbinde printeren og computeren eller enheden til det samme netværk.

Følgende browsere er understøttet.

Microsoft Edge, Internet Explorer 8 eller senere, Firefox\*, Chrome\*, Safari\*

\* Brug den nyeste version.

### **Bemærk:**

Den indledende værdi af Web Config-administratoradgangskoden er printerens serienummer. Se etiketten, der er påhæftet printeren.

Placeringen af etiketten afhænger af produktet. Det kan være på bagsiden, på den åbne side af dækslet eller i bunden.

## Sådan køres Web Config i en webbrowser

1. Kontroller printerens IP-adresse.

Vælg ikonet for netværk på printerens startskærm, og vælg derefter den aktive forbindelsesmetode for at bekræfte printerens IP-adresse.

### **Bemærk:**

Du kan også kontrollere IP-adressen ved at udskrive netværksforbindelsesrapporten.

2. Start en webbrowser på en computer eller smartenhed, og indtast så printerens IP-adresse.

Format:

IPv4: http://printerens IP-adresse/

IPv6: http://[printerens IP-adresse]/

Eksempler:

IPv4: http://192.168.100.201/

IPv6: http://[2001:db8::1000:1]/

### **Bemærk:**

Ved hjælp af smartenheden kan du også køre Web Config fra skærmen med produktoplysninger i Epson Smart Panel.

Da printeren bruger et selvsigneret certifikat, når du åbner HTTPS, vises en advarsel i browseren, når du starter Web Config. Dette angiver ikke et problem og kan ignoreres.

## Program til opdatering af software og firmware (Epson Software Updater)

Epson Software Updater er et program, der installerer ny software og opdaterer firmware via internettet. Hvis du regelmæssigt vil tjekke for opdateringsoplysninger, kan du indstille intervallet for at kontrollere, om der er opdateringer, i indstillingerne for automatisk opdatering i Epson Software Updater.

### Sådan starter du i Windows

- Windows 10

Klik på startknappen, og vælg derefter EPSON Software > Epson Software Updater.

Windows 8.1/Windows 8

Indtast programnavnet i søgeamulettet, og vælg så det viste ikon.

Windows 7/Windows Vista/Windows XP

Klik på startknappen, og vælg derefter **Alle programmer** (eller **Programmer**) > **EPSON Software** > **Epson Software Updater**.

**Bemærk:**

Du kan også starte Epson Software Updater ved at klikke på printerikonet på skrivebordets proceslinje og derefter vælge **Softwareopdatering**.

**Sådan starter du i Mac OS**

Vælg **Gå > Programmer > Epson Software > Epson Software Updater**.

**Relaterede oplysninger**

➔ [“Installation af programmerne separat” på side 117](#)

---

## Menuliste med indstillinger

Vælg **Indstillinger** på printerens startskærm for at foretage forskellige indstillinger.

### Forsyningsstatus

Vælg menuerne på kontrolpanelet som beskrevet herunder.

**Indstillinger > Forsyningsstatus**

Viser det omtrentlige niveau af blæk samt vedligeholdelseskassens levetid.

Når  vises, er blækket næsten opbrugt eller vedligeholdelseskassen næsten fuld. Når mærket  vises, skal du udskifte elementet, fordi blækket er brugt op, eller vedligeholdelseskassen er fuld.

Du kan udskifte blækpatroner eller udskrive statusoplysninger fra denne skærm.

**Relaterede oplysninger**

➔ [“Udskiftning af blækpatroner” på side 181](#)

### Grundindstillinger

Vælg menuerne på kontrolpanelet som beskrevet herunder.

**Indstillinger > Grundindstillinger**

Lyd:

Juster lydstyrken.

#### Pauseskærm:

Vælg **Hukommelsesdata** for at få vist fotos som et slideshow, når der ikke udføres nogen handlinger i ca. tre minutter.

#### LCD-lysstyrke:

Juster lysstyrken for LCD-skærmen.

#### Auto-tænd:

Vælg **Til** for automatisk at tænde for printeren, når den modtager et udskrifts- eller scanningsjob via USB-forbindelse eller en netværksforbindelse. Det forøger strømforbruget også en smule i standby-status sammenlignet med at slukke printeren helt.

Brug indstillingen **Sluk-timer**, hvis du ønsker, at printeren automatisk skal slukkes, når et udskrivnings- eller scanningsjob er afsluttet, og en bestemt tid er gået, uden at der er foretaget nogen handlinger. Dette er nyttigt ved fjernudskrivning, f.eks. via internettet.

#### Sluk-timer:

Dit produkt har muligvis denne funktion eller funktionen **Indst. for slukn.**, afhængig af hvor det er købt.

Vælg denne indstilling for at slukke printeren automatisk, når den ikke skal bruges i en bestemt periode. Du kan justere tiden, inden der anvendes strømstyring. Enhver øgning vil påvirke produktets energieffektivitet. Tag hensyn til miljøet, inden du foretager eventuelle ændringer.

#### Indst. for slukn.:

Dit produkt har muligvis denne funktion eller funktionen **Sluk-timer**, afhængig af hvor det er købt.

##### Sluk hvis inaktiv

Vælg denne indstilling for at slukke printeren automatisk, hvis den ikke skal bruges i en bestemt periode. Enhver øgning vil påvirke produktets energieffektivitet. Tag hensyn til miljøet, inden du foretager eventuelle ændringer.

##### Sluk hvis afbrudt

Hvis du vælger denne indstilling, slukker printeren efter 30 minutter, hvis alle portene, herunder USB-porten, er afbrudt. Denne funktion er muligvis ikke tilgængelig afhængigt af dit område.

#### Sleep-timer:

Tilpas tidsrummet frem til dvaletilstand (energisparettilstand), når printeren ikke har foretaget handlinger. LCD-skærmen slukkes, når det angivne tidsrum er gået.

#### Sprog/Language:

Vælg sprog for LCD-skærmen.

#### Baggrundsfarve:

Skift baggrundsfarven på LCD-skærmen.

#### Slet alle indst.:

Nulstiller **Grundindstillinger** til standardindstillingerne.

### Relaterede oplysninger

➔ ["Strømbesparelse" på side 116](#)

## Printerindstillinger

Vælg menuerne på kontrolpanelet som beskrevet herunder.

### Indstillinger > Printerindstillinger

Indstil. af papirkilde:

Konfigurering af papir:

Vælg den papirstørrelse og papirtype, du lagde i papirkilden. Du kan foretage **Foretrukne papirindstillinger**. for papirformat og papirtype.

Paperkonfiguration:

Vælg **Til** for automatisk at vise skærmen til indstilling af papir ved at henvise til **Indstillinger > Printerindstillinger > Indstil. af papirkilde > Konfigurering af papir**, når papiret lægges i papirkilden. Hvis du deaktiverer denne funktion, kan du ikke udskrive fra en iPhone, iPad eller iPod touch ved hjælp af AirPrint.

CD/DVD:

Justerer udskrivningspositionen for en cd/dvd ved at bevæge op, ned, til venstre eller til højre for at tilpasse.

CD indre/ydre:

Justerer udskriftspositionen for den indvendige og udvendige diameter på en CD/DVD. Der kan angives op til 120 mm for udvendig diameter og minimum 18 mm for indvendig diameter. Afhængigt af indstillingen kan CD/DVD'en eller CD/DVD-bakken blive snavset. Indstil området, så det passer til det CD/DVD'ens udskriftsområde. Det angivne udskriftsområde er den indledende værdi, når du udskriver fotos fra et hukommelseskort til en CD/DVD.

Klistermærker:

Justerer udskrivningspositionen for en fotomærkat ved at bevæge op, ned, til venstre eller til højre for at tilpasse.

Kraftigt papir:

Vælg **Til** at forhindre, at udtværing af blæk på udskrifter. Dette kan dog sænke udskrivningshastigheden.

Lydsvag tilst.:

Vælg **Til** at reducere støj under udskrivning, men dette kan muligvis sænke udskrivningshastigheden. Der er muligvis ingen forskel i printerens støjniveau afhængig af de valgte indstillinger for papirtype og udskriftskvalitet.

Tørretid for blæk:

Vælg den blæktørretid, du vil bruge, når du udfører 2-sidet udskrivning. Printerens udskriver side to efter udskrivning af side et. Hvis din udskrift er tværet ud, skal du øge tidsindstillingen.

Tovejs:

Vælg **Til** for at tilpasse udskrivningsretningen. Udskriver, mens skrivehovedet bevæges til venstre og til højre. Hvis lodret eller vandret linjering på udskriften er sløret eller fejljusteret, kan det løse problemet at deaktivere denne funktion, men udskrivningshastigheden kan blive reduceret.

Slet alle indst.

Nulstiller **Printerindstillinger** til standardindstillingerne.

## Netværksindstillinger

Vælg menuerne på kontrolpanelet som beskrevet herunder.

### Indstillinger > Netværksindstillinger

Wi-Fi opsætning:

Konfigurer eller skift indstillinger for trådløst netværk. Vælg forbindelsesmetoden fra det følgende, og følg derefter vejledningen på kontrolpanelet.

Wi-Fi (anbefales):

- Guiden Wi-Fi-opsætning
- Trykknop opsætning (WPS)
- Andre
  - PIN-kode opsætning (WPS)
  - Wi-Fi autom. tilslutning
  - Deaktiver Wi-Fi

Wi-Fi Direct:

- Andre metoder
  - iOS
  - Andre OS-enheder
- Menu
  - Skift netværksnavn
  - Skift adgangskode
  - Deaktiver Wi-Fi Direct
  - Gendan standardindstillinger

Netværksstatus:

Viser eller udskriver de aktuelle netværksindstillinger.

- Wi-Fi status

Viser netværksoplysningerne (enhedsnavn, tilslutning, signalstyrke og så videre) til Wi-Fi-forbindelserne.
- Wi-Fi Direct Status

Viser, om Wi-Fi Direct er aktiveret eller deaktiveret, samt SSID, adgangskode og så videre for Wi-Fi Direct-forbindelser.
- statusark

Udskriver et netværksstatusark. Oplysningerne til Wi-Fi, Wi-Fi Direct og så videre er trykt på to eller flere sider.

#### Test af netværksforbindelse.:

Kontrollerer den aktuelle netværksforbindelse og udskriver en rapport. Hvis der er problemer med forbindelsen, skal du se rapporten for at løse problemet.

#### Avanceret:

Foretag følgende detaljerede indstillinger.

- Enhedsnavn
- TCP/IP
- Proxy-server

#### Relaterede oplysninger

- ➔ “Foretage Wi-Fi-indstillinger ved at indtaste SSID og adgangskode” på side 121
- ➔ “Lave Wi-Fi-indstillinger ved hjælp af trykknapsætning (WPS)” på side 122
- ➔ “Lave Wi-Fi-indstillinger ved hjælp af PIN-kodeopsætning (WPS)” på side 123
- ➔ “Meddelelser og løsninger på netværksforbindelsesrapporten” på side 138

## Webtjeneste-indstillinger

Vælg menuerne på kontrolpanelet som beskrevet herunder.

### Indstillinger > Webtjeneste-indstillinger

#### Epson Connect-tjeneste:

Viser, om printeren er registreret og forbundet til Epson Connect. Du kan registrere til tjenesten ved at vælge **Registrer** og følge instruktionerne. Når du har registreret, kan du ændre følgende indstillinger.

- Afbryd/Genoptag
- Fjern registrering

Se følgende websted for flere oplysninger.

<https://www.epsonconnect.com/>

<http://www.epsonconnect.eu> (kun Europa)

#### Relaterede oplysninger

- ➔ “Udskrivning ved brug af cloud-tjeneste” på side 76

## Opsætning af fildeling

Vælg menuerne på kontrolpanelet som beskrevet herunder.

### Indstillinger > Opsætning af fildeling

Vælg den forbindelsesmetode mellem printeren og computeren, der får skriveadgang til det hukommelseskort, der er sat i printeren. Læse- og skriveadgang gives til computeren med prioriteret adgang. Andre computere gives kun læseadgang.



## Kameraudskriftsindstillinger

Vælg menuerne på kontrolpanelet som beskrevet herunder.

### Indstillinger > Kameraudskriftsindstillinger

Foretag indstillinger, når du udskriver fra et digitalkamera.

#### Relaterede oplysninger

- ➔ [“Menuindstillinger for papir og udskriftsindstillinger” på side 50](#)
- ➔ [“Menuindstillinger for redigering af fotos” på side 51](#)

## Vejledningsfunktioner

Vælg menuerne på kontrolpanelet som beskrevet herunder.

### Indstillinger > Vejledningsfunktioner

#### Forkert papir:

Viser en advarsel, hvis papirindstillingerne (udskriftsindstillingerne) for udskriftsjobbet ikke stemmer overens med de indstillinger i printeren, du foretog, da du lagde papir i. Dette punkt forhindrer fejludskrivning.

#### Advarsel vedr. dokument:

Viser en advarsel, når en original er efterladt på scannerglaspladenn, når dokumentlåget er åbent, selvom kopiering og scanning vha. betjeningspanelet er gennemført. Denne funktion fungerer muligvis ikke korrekt afhængigt af originalens tykkelse.

#### Lydvalg:

Når en af følgende handlinger udføres, vises den menu, der er mest passende for handlingen.

- Et hukommelseskort sættes i.
- En ekstern USB-enhed er blevet tilsluttet.
- En original placeres på scannerglaspladenn.

#### Alle indstillinger:

Aktiverer eller deaktiverer alle vejledningsfunktioner.

#### Slet alle indst.:

Nulstiller indstillingerne **Vejledningsfunktioner** til standardindstillingerne.

## Kundeundersøgelse

Vælg menuerne på kontrolpanelet som beskrevet herunder.

### Indstillinger > Kundeundersøgelse

Vælg **Godkend** at give oplysninger om produktforbrug, såsom antallet af udskrifter til Seiko Epson Corporation.

## Firmwareopdatering

Vælg menuerne på kontrolpanelet som beskrevet herunder.

### Indstillinger > Firmwareopdatering

#### Opdatering:

Kontroller, om den seneste version af firmwaren er overført til netværksserveren. Hvis en opdatering er tilgængelig, kan du vælge om du vil starte opdatering eller ikke.

#### Bemærkning:

Vælg **Til** for at modtage en meddelelse, hvis en firmwareopdatering er tilgængelig.

## Gendan standardindstillinger

Vælg menuerne på kontrolpanelet som beskrevet herunder.

### Indstillinger > Gendan standardindstillinger

#### Netværksindstillinger

Nulstiller netværksindstillingerne til standardindstillingerne.

#### Alle undtagen Netværksindstillinger

Nulstiller alle indstillinger undtagen netværksindstillinger til standardindstillingerne.

#### Alle indstillinger

Nulstiller alle indstillinger til standardindstillingerne.

---

## Produktspecifikationer

### Printerspecifikationer

Placering af dyserne på printhovedet	Dyserne til sort blæk: 180 Dyserne til farvet blæk: 180 for hver farve	
Papirets vægt*	Almindeligt papir	64 til 90 g/m <sup>2</sup>
	Konvolutter	75 til 100 g/m <sup>2</sup>

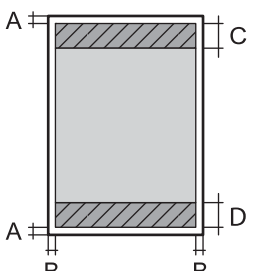
\* Selv når papirets tykkelsen ligger inden for dette område, kan papiret muligvis ikke fremføres i printeren, eller udskriftskvaliteten kan falde, afhængigt af papirets egenskaber eller kvalitet.

## Udskriftsområde

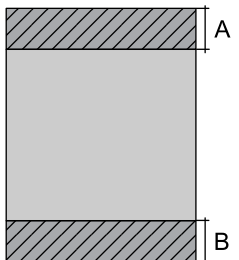
### Udskriftsområde for enkeltark

Udskriftskvaliteten kan forringes i de skyggelagte områder på grund af printerens mekanisme.

#### Udskrivning med kanter

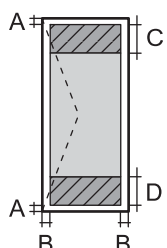
	A	3.0 mm (0.12 tommer)
	B	3.0 mm (0.12 tommer)
	C	41.0 mm (1.61 tommer)
	D	37.0 mm (1.46 tommer)

#### Udskrivning uden kant

	A	44.0 mm (1.73 tommer)
	B	40.0 mm (1.57 tommer)

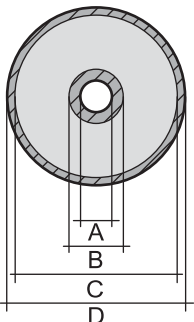
### Udskriftsområde for konvolutter

Udskriftskvaliteten kan forringes i de skyggelagte områder på grund af printerens mekanisme.

	A	3.0 mm (0.12 tommer)
	B	3.0 mm (0.12 tommer)
	C	18.0 mm (0.71 tommer)
	D	41.0 mm (1.61 tommer)

### Udskriftsområde for cd/dvd

Udskriftskvaliteten kan forringes i de skyggelagte områder på grund af printerens mekanisme.

	A	18 mm (0.71 tommer)
	B	43 mm (1.69 tommer)
	C	116 mm (4.57 tommer)
	D	120 mm (4.72 tommer)

## Specifikationer for scanner

Scannertype	Flatbed
Fotoelektrisk enhed	CIS
Maksimal dokumentstørrelse	216×297 mm (8.5×11.7 tommer) A4, Letter
Opløsning	1200 dpi (hovedscanning) 4800 dpi (sekundær scanning)
Farvedybde	<p>Farve</p> <ul style="list-style-type: none"> <li><input type="checkbox"/> 48 bit pr. pixel, intern (16 bit pr. pixel pr. intern farve)</li> <li><input type="checkbox"/> 24 bit pr. pixel, ekstern (8 bit pr. pixel pr. ekstern farve)</li> </ul> <p>Gråtoner</p> <ul style="list-style-type: none"> <li><input type="checkbox"/> 16 bit pr. pixel, intern</li> <li><input type="checkbox"/> 8 bit pr. pixel, ekstern</li> </ul> <p>Sort-hvid</p> <ul style="list-style-type: none"> <li><input type="checkbox"/> 16 bit pr. pixel, intern</li> <li><input type="checkbox"/> 1 bit pr. pixel, ekstern</li> </ul>
Lyskilde	Lysdiode

## Interfacespecifikationer

For computer	Hi-Speed USB*
Til eksterne USB-enheder og PictBridge	Hi-Speed USB

\* USB 3.0-kabler understøttes ikke.

## Netværksspecifikationer

### Specifikationer for Wi-Fi

Standarder	IEEE 802.11b/g/n <sup>*1</sup>
Frekvensområde	2,4 GHz
Koordinationsstilstande	Infrastruktur, Wi-Fi Direct (Simpel AP) <sup>*2*3</sup>
Sikkerhedsfunktioner for trådløse forbindelser <sup>*4</sup>	WEP (64/128bit), WPA2-PSK (AES) <sup>*5</sup> , WPA3-SAE (AES)

\*1 IEEE 802.11n er kun tilgængelig for HT20.

\*2 Ikke understøttet på IEEE 802.11b.

\*3 Simpel AP-tilstand er kompatibel med en Wi-Fi-forbindelse (infrastruktur).

\*4 Wi-Fi Direct understøtter kun WPA2-PSK (AES).

\*5 Opfylder WPA2-standarderne og understøtter WPA/WPA2 Personal.

### Netværksfunktioner og IPv4/IPv6

Funktioner			Understøttede	Bemærkninger
Netværksudskrivning	EpsonNet Print (Windows)	IPv4	✓	-
	Standard TCP/IP (Windows)	IPv4, IPv6	✓	-
	WSD-udskrivning (Windows)	IPv4, IPv6	✓	Windows Vista eller senere
	Bonjour-udskrivning (Mac OS)	IPv4, IPv6	✓	-
	IPP-udskrivning (Windows, Mac OS)	IPv4, IPv6	✓	-
	PictBridge-udskrivning (Wi-Fi)	IPv4	✓	Digitalt kamera
	Epson Connect (E-mail-udskrivning, fjernudskrivning)	IPv4	✓	-
	AirPrint (iOS, Mac OS)	IPv4, IPv6	✓	iOS 5 eller nyere, Mac OS X v10.7 eller nyere <sup>*</sup>

Funktioner			Understøttede	Bemærkninger
Netværksscanning	Epson Scan 2	IPv4, IPv6	✓	-
	Epson ScanSmart	IPv4	✓	Windows 7 eller nyere, Mac OS X El Capitan eller nyere *
	Event Manager	IPv4	✓	Windows XP, Vista, Mac OS X v10.6 til Yosemite *
	Epson Connect (Scan til Cloud)	IPv4	✓	-
	AirPrint (-scanning)	IPv4, IPv6	✓	OS X Mavericks eller nyere *
Fax	Afsendelse af fax	IPv4	-	-
	Modtagelse af fax	IPv4	-	-
	AirPrint (Fax-udsendelse)	IPv4, IPv6	-	-

\* Vi anbefaler, at bruge den nyeste version af iOS eller Mac OS.

## Sikkerhedsprotokol

SSL/TLS	HTTPS-server/klient, IPPS
SNMPv3	

## Understøttede tredjepartstjenester

Tjenester		Understøttede	Bemærkninger
AirPrint	Udskrivning	✓	iOS 5 eller nyere/Mac OS X v10.7.x eller nyere *
	Scanning	✓	OS X Mavericks eller nyere *
	Fax	-	-

\* Vi anbefaler, at bruge den nyeste version af iOS eller Mac OS.

## Specifikationer for hukommelsesenhed

### Specifikationer for understøttede hukommelseskort

Kompatible hukommelseskort	De maksimale kapaciteter
miniSD*	2 GB
miniSDHC*	32 GB
microSD*	2 GB
microSDHC*	32 GB
microSDXC*	64 GB
SD	2 GB
SDHC	32 GB
SDXC	64 GB

\* Monter en adapter, der passer til hukommelseskortpladsen. Ellers kan kortet sætte sig fast.

### Specifikationer for understøttede hukommelsesenhed

Kompatible hukommelsesenheder	De maksimale kapaciteter
CD-R-drev* <sup>1</sup> , * <sup>2</sup> DVD-R-drev* <sup>1</sup> , * <sup>2</sup> Blu-ray-drev* <sup>1</sup> , * <sup>2</sup>	CD-ROM/CD-R: 700 MB DVD-ROM/DVD-R: 4,7 GB (CD-RW, DVD+R, DVD±RW, DVD-RAM, og Blu-ray Disc™ understøttes ikke.)
HDD* <sup>1</sup> USB-flashdrev	2 TB (formateret i FAT, FAT32 eller exFAT)
Multi-kortlæser* <sup>3</sup>	2 TB (formateret i FAT, FAT32 eller exFAT)

\*1 Vi anbefaler ikke, at der bruges hukommelsesenheder, som får strøm via USB-kablet. Brug kun hukommelsesenheder med deres egne strømkilder med vekselstrøm.

\*2 Skrivebeskyttet.

\*3 Indsæt kun ét hukommelseskort i multi-kortlæseren. Multi-kortlæsere med flere end to hukommelseskort indsat understøttes ikke.

Du kan ikke bruge følgende enheder:

- En enhed, der kræver en dedikeret driver
- En enhed med sikkerhedsindstillinger (adgangskode, kryptering osv.)
- En enhed med indbygget USB-hub

Epson kan ikke garantere funktionen af alle eksternt tilsluttede enheder.

## Specifikationer for understøttede data

Filformat	Understøtter JPEGs (*.JPG) med Exif Version 2.31-standarden taget med digitale kameraer, der er DCF* <sup>1</sup> version 1.0 eller 2.0* <sup>2</sup>
Billedstørrelse	Horisontal: 80 til 10200 pixel Vertikal: 80 til 10200 pixel
Filstørrelse	Mindre end 2 GB
Det maksimale antal filer	9990

\*1 Designregel til Camera File-system.

\*2 Fotodata, der er gemt i et digitalkameras indbyggede hukommelse, understøttes ikke.

**Bemærk:**

"!" vises på LCD-skærmen, når printerens ikke kan genkende billedfilen. Tomme sektioner udskrives i denne situation, hvis der vælges et layout med flere billeder.

## Mål

Mål	<p>Opbevaring</p> <ul style="list-style-type: none"> <li><input type="checkbox"/> Bredde: 349 mm (13.7 tommer)</li> <li><input type="checkbox"/> Dybde: 340 mm (13.4 tommer)</li> <li><input type="checkbox"/> Højde: 143 mm (5.6 tommer)</li> </ul> <p>Udskrivning</p> <ul style="list-style-type: none"> <li><input type="checkbox"/> Bredde: 349 mm (13.7 tommer)</li> <li><input type="checkbox"/> Dybde: 527 mm (20.7 tommer)</li> <li><input type="checkbox"/> Højde: 184 mm (7.2 tommer)</li> </ul>
Vægt*	Ca. 6.7 kg (14.8 pund)

\* : Uden blækpatroner, strømkabel og cd/dvd-bakken.

## Elektriske specifikationer

Strømforsyningens nominelle effekt	AC 100–240 V
Nominelt frekvensområde	50–60 Hz
Nominel strømstyrke	0.6–0.3 A
Strømforbrug (med USB-forbindelse)	<p>Kun kopiering: ca. 20.0 W (ISO/IEC24712)</p> <p>Klar-tilstand: ca. 7.2 W</p> <p>Dvaletilstand: ca. 0.7 W</p> <p>Slukket: ca. 0.2 W</p>



**Bemærk:**

- Oplysninger om printerens spænding finder du på mærkatene på printeren.
- Europæiske brugere kan besøge følgende websted for oplysninger om strømforbruget.  
<http://www.epson.eu/energy-consumption>

## Miljømæssige specifikationer

Drift	<p>Brug printeren inden for det område, der vises på følgende graf.</p> <p>Temperatur: 10 til 35°C (50 til 95°F) Fugtighed: 20 til 80% RF (uden kondensation)</p>
Opbevaring	<p>Temperatur: -20 til 40°C (-4 til 104°F)* Fugtighed: 5 til 85% RF (uden kondensation)</p>

\* Kan opbevares ved 40°C i en måned (104°F).

## Miljømæssige specifikationer for blækpatroner

Opbevaringstemperatur	-30 til 40°C (-22 til 104°F)*
Frysningstemperatur	-16°C (3.2°F) Blækket tøs op og kan anvendes efter ca. 3 timer ved 25°C (77°F).

\* Kan opbevares ved 40°C (104°F) i en måned.

## Systemkrav

- Windows
  - Windows Vista, Windows 7, Windows 8/8.1, Windows 10 eller senere (32-bit, 64-bit)
  - Windows XP SP3 (32-bit)
  - Windows XP Professional x64 Edition SP2
- Mac OS
  - Mac OS X 10.9.5 eller senere, macOS 11 eller senere

**Bemærk:**

- Mac OS understøtter muligvis ikke alle applikationer og funktioner.
- Filsystemet UNIX (UFS) understøttes ikke i Mac OS.

## Lovmæssige oplysninger

### Standarder og godkendelser

#### Standarder og godkendelser for den amerikanske model

Sikkerhed	UL60950-1 CAN/CSA-C22.2 No.60950-1
EMC	FCC Part 15 Subpart B Class B CAN ICES-3 (B)/NMB-3 (B)

Dette udstyr indeholder følgende trådløse modul.

Producent: Seiko Epson Corporation

Type: J26H006

Dette produkt overholder afsnit 15 i FCC-reglerne og RSS-210 af IC-reglerne. Epson påtager sig ikke ansvar for eventuel mangel på at leve op til beskyttelseskravene som følge af en ikke-anbefalet ændring af produktet. Dette produkt må kun bruges på følgende to betingelser: (1) denne enhed forårsager muligvis ikke skadelig interferens, og (2) denne enhed skal acceptere eventuel modtaget interferens inkl. interferens, der kan forårsage uventet funktion af enheden.

For at forhindre radiointerferens til den tilladte tjeneste, bør enheden betjenes indendørs og væk fra vinduer for derved at opnå maksimal afskærmning. Udstyr (eller dets sendeantenne), der er installeret udendørs, er underlagt licens.

Dette udstyr overholder FCC/IC grænseværdier for strålingseksponering angivet for et ukontrolleret miljø og opfylder FCC radiofrekvens(RF)-retningslinjer vedrørende eksponering i tillæg C til OET65 og RSS-102 i IC radiofrekvens (RF)-regler for eksponering. Dette udstyr bør installeres og betjenes, således at strålingsdelen holdes mindst 7,9 tommer (20 cm) eller mere væk fra en persons legeme (bortset fra ekstremiteter: hænder, håndled, fødder og ankler).

#### Standarder og godkendelser for den europæiske model

Til brugere i Europa

Seiko Epson Corporation erklærer hermed, at følgende radioudstyrmodel er i overensstemmelse med direktiv 2014/53/EU. Den fulde ordlyd af EU-overensstemmelseserklæringen er tilgængelig på følgende websted.

<http://www.epson.eu/conformity>

C561F

Må kun bruges i Irland, Storbritannien, Østrig, Tyskland, Liechtenstein, Schweiz, Frankrig, Belgien, Luxemburg, Holland, Italien, Portugal, Spanien, Danmark, Finland, Norge, Sverige, Island, Kroatien, Cypern, Grækenland, Slovenien, Malta, Bulgarien, Tjekkiet, Estland, Ungarn, Letland, Litauen, Polen, Rumænien og Slovakiet.

Epson påtager sig ikke ansvar for eventuel mangel på at leve op til beskyttelseskravene som følge af en ikke-anbefalet ændring af produkterne.

Frekvens	Den højeste radiofrekvensstyrke, der blev transmitteret
----------	---

2400–2483,5 MHz	20 dBm (EIRP)
-----------------	---------------



## Standarder og godkendelser for den australske model

EMC	AS/NZS CISPR32 Class B
-----	------------------------

Epson erklærer hermed, at følgende udstyrsmodeller opfylder de vigtigste krav og andre relevante bestemmelser i direktiv AS/NZS4268:

C561F

Epson påtager sig ikke ansvar for eventuel mangel på at leve op til beskyttelseskravene som følge af en ikke-anbefalet ændring af produkterne.

## Kopieringsbegrænsninger

Overhold følgende begrænsninger for at sikre ansvarlig og lovlig brug af printeren.

Kopiering af følgende emner er forbudt:

- Pengesedler, mønter, børspapirer, obligationer og værdipapirer
- Ubrugte frimærker, forudstemplede postkort og anden officiel post, der er gyldigt frankeret
- Stempelmærker og værdipapirer, der er udstedt i henhold til juridiske procedurer

Vær forsigtig, når du kopierer følgende emner:

- Private værdipapirer (aktiecertifikater, checks osv.), månedlige overførsler, rabatkort osv.
- Pas, kørekort, garantier, kvitteringer for betalte vejafgifter, madkuponer, billetter osv.

**Bemærk:**

*Kopiering af disse ting kan også være forbudt ved lov.*

Ansvarlig brug af ophavsretligt beskyttet materiale:

Printere kan misbruges til ulovlig kopiering af ophavsretligt beskyttet materiale. Hvis du ikke har en fuldmagt, bør du udvise ansvarlighed og omtanke ved at indhente tilladelse fra indehaveren af ophavsretten, inden du kopierer det ophavsretligt beskyttede materiale.

---

# Sådan får du hjælp

Websted for teknisk support. . . . .221

Kontakt til Epsons supportafdeling. . . . .221

## Websted for teknisk support

Hvis du har brug for yderligere hjælp, kan du besøge Epsons websted for support, som er angivet nedenfor. Vælg dit land eller område, og gå til supportafsnittet på dit lokale Epson-websted. Du kan også finde de seneste drivere, ofte stillede spørgsmål, vejledninger eller andre materialer, som kan downloades, på dette websted.

<http://support.epson.net/>

<http://www.epson.eu/support> (Europa)

Hvis dit Epson-produkt ikke fungerer korrekt, og du ikke kan løse problemet, kan du kontakte Epsons kundesupport for at få hjælp.

---

## Kontakt til Epsons supportafdeling

### Inden du kontakter Epson

Hvis dit Epson-produkt ikke fungerer korrekt, og du ikke kan løse problemet vha. fejlfindingsoplysningerne i dine produktvejledninger, kan du kontakte Epsons kundesupportservice for at få hjælp.

Følgende Epson-supportliste er baseret på salglandet. Nogle produkter sælges muligvis ikke på din nuværende placering, så sørg for at kontakte Epson Support for det område, hvor du har købt dit produkt.

Kontakt den forhandler, hvor du købte produktet, hvis der ikke er anført en Epson-supportafdeling for dit område herunder.

Epson-supportafdelingen kan hjælpe dig meget hurtigere, hvis du oplyser følgende:

- Produktets serienummer  
(Mærkaten med serienummer er normalt placeret på produktets bagside.)
- Produktmodel
- Produktets softwareversion  
(Klik på **About**, **Version Info** eller en lignende knap i produktsoftwaren)
- Din computers mærke og model
- Din computers operativsystems navn og version
- Navne og versioner for de programmer, du normalt bruger sammen med produktet

**Bemærk:**

*Afhængigt af produktet lagres netværksindstillinger muligvis i produktets hukommelse. Ved sammenbrud eller reparation af et produkt, kan indstillinger muligvis mistes. Epson er ikke ansvarlig for tab af data, for sikkerhedskopiering eller gendannelse af indstillinger, heller ikke under en garantiperiode. Vi anbefaler, at du laver dine egne sikkerhedskopier eller tager noter.*

### Hjælp til brugere i Europa

I dit paneuropæiske garantibevis finder du oplysninger om, hvordan du kontakter Epsons supportafdeling.

## Hjælp til brugere i Taiwan

Du kan få oplysninger, support og service følgende steder:

### Internettet

<http://www.epson.com.tw>

Her findes oplysninger om produktspecifikationer, drivere, som kan downloades, samt produktforespørgsler.

### Epson HelpDesk

Telefon: +886-2-80242008

Vores HelpDesk-medarbejdere kan hjælpe dig med følgende pr. telefon:

- Salgsforespørgsler og produktoplysninger
- Spørgsmål vedrørende brug af eller problemer med produktet
- Forespørgsler vedrørende reparation og garanti

### Reparationsservicecenter:

<http://www.tekcare.com.tw/branchMap.page>

TekCare Corporation er et autoriseret servicecenter for Epson Taiwan Technology & Trading Ltd.

## Hjælp til brugere i Australien

Epson Australia vil gerne yde kundeservice på et højt niveau. Ud over vores produktvejledninger kan du få oplysninger følgende steder:

### Internetadresse

<http://www.epson.com.au>

Adgang til Epson Australias websider. Besøg denne webside med jævne mellemrum! På denne side kan du downloade drivere og finde Epson-kontaktpunkter, nye produktoplysninger og teknisk support (e-mail).

### Epson Helpdesk

Telefon: 1300-361-054

Epson Helpdesk er tiltænkt som den sidste løsning for at sikre, at vores kunder har adgang til rådgivning. Personalet hos Helpdesk kan hjælpe dig med installation, konfiguration og betjening af dit Epson-produkt. Personalet hos vores Pre-sales Helpdesk kan tilbyde dig materiale om nye Epson-produkter og hjælpe dig med at finde din nærmeste forhandler eller repræsentant. Her besvares mange typer spørgsmål.

Vi beder dig have alle relevante oplysninger klar, når du ringer. Jo flere oplysninger, du har, jo hurtigere kan vi hjælpe dig med at løse problemet. Disse oplysninger omfatter vejledninger til dit Epson-produkt, computertype, operativsystem, programmer samt alle andre oplysninger, du mener er nødvendige.

### Transport af produktet

Epson anbefaler, at du beholder produktemballagen til fremtidige transport.

## Hjælp til brugere i New Zealand

Epson New Zealand vil gerne yde kundeservice på et højt niveau. Ud over vores produktvejledninger kan du få oplysninger følgende steder:

### Internetadresse

<http://www.epson.co.nz>

Adgang til Epson New Zealand websider. Besøg denne webseite med jævne mellemrum. På denne side kan du downloade drivere og finde Epson-kontaktpunkter, nye produktoplysninger og teknisk support (e-mail).

### Epson Helpdesk

Telefon: 0800 237 766

Epson Helpdesk er tiltænkt som den sidste løsning for at sikre, at vores kunder har adgang til rådgivning. Personalet hos Helpdesk kan hjælpe dig med installation, konfiguration og betjening af dit Epson-produkt. Personalet hos vores Pre-sales Helpdesk kan tilbyde dig materiale om nye Epson-produkter og hjælpe dig med at finde din nærmeste forhandler eller repræsentant. Her besvares mange typer spørgsmål.

Vi beder dig have alle relevante oplysninger klar, når du ringer. Jo flere oplysninger, du har, jo hurtigere kan vi hjælpe dig med at løse problemet. Disse oplysninger omfatter vejledninger til dit Epson-produkt, computertype, operativsystem, programmer samt alle andre oplysninger, du mener er nødvendige.

### Transport af produktet

Epson anbefaler, at du beholder produktemballagen til fremtidige transport.

## Hjælp til brugere i Singapore

Du kan få oplysninger, support og service fra Epson Singapore her:

### Internettet

<http://www.epson.com.sg>

Her findes oplysninger om produktspecifikationer, drivere, som kan downloades, ofte stillede spørgsmål (FAQ), salgsforespørgsler og teknisk support via e-mail.

### Epson HelpDesk

Frikaldsnummer: 800-120-5564

Vores HelpDesk-medarbejdere kan hjælpe dig med følgende pr. telefon:

- Salgsforespørgsler og produktoplysninger
- Spørgsmål vedrørende brug af produktet eller fejlfinding
- Forespørgsler vedrørende reparation og garanti

## Hjælp til brugere i Thailand

Du kan få oplysninger, support og service følgende steder:

### Internettet

<http://www.epson.co.th>

Her findes oplysninger om produktspecifikationer, drivere, som kan downloades, ofte stillede spørgsmål (FAQ) og muligheder for at sende e-mail.

### Epsons callcenter

Telefon: 66-2685-9899

E-mail: [support@eth.epson.co.th](mailto:support@eth.epson.co.th)

Vores medarbejdere i callcenteret kan hjælpe dig med følgende pr. telefon:

- Salgsforespørgsler og produktoplysninger
- Spørgsmål vedrørende brug af eller problemer med produktet
- Forespørgsler vedrørende reparation og garanti

## Hjælp til brugere i Vietnam

Du kan få oplysninger, support og service følgende steder:

### Epson Servicecenter

65 Truong Dinh Street, District 1, Ho Chi Minh City, Vietnam.

Telefon (Ho Chi Minh City): 84-8-3823-9239, 84-8-3825-6234

29 Tue Tinh, Quan Hai Ba Trung, Hanoi City, Vietnam

Telefon (Hanoi City): 84-4-3978-4785, 84-4-3978-4775

## Hjælp til brugere i Indonesien

Du kan få oplysninger, support og service følgende steder:

### Internettet

<http://www.epson.co.id>

- Oplysninger vedrørende produktspecifikationer og drivere, der kan downloades
- Ofte stillede spørgsmål (FAQ), salgsforespørgsler, spørgsmål via e-mail

### Epson Hotline

Telefon: +62-1500-766

Fax: +62-21-808-66-799

Vores Hotline-medarbejdere kan hjælpe dig med følgende pr. telefon eller fax:

- Salgsforespørgsler og produktoplysninger
- Teknisk support



## Epson Servicecenter

Område	Virksomhedsnavn	Adresse	Telefon E-mail
JAKARTA	Epson Sales and Service Jakarta (SUDIRMAN)	Wisma Keiai Lt. 1 Jl. Jenderal Sudirman Kav. 3 Jakarta Pusat - DKI JAKARTA 10220	021-5724335 ess@epson-indonesia.co.id ess.support@epson-indonesia.co.id
SERPONG	Epson Sales and Service Serpong	Ruko Melati Mas Square Blok A2 No.17 Serpong-Banten	082120090084 / 082120090085 esstag@epson-indonesia.co.id esstag.support@epson-indonesia.co.id
SEMARANG	Epson Sales and Service Semarang	Komplek Ruko Metro Plaza Block C20 Jl. MT Haryono No. 970 Semarang -JAWA TENGAH	024 8313807 / 024 8417935 esssmg@epson-indonesia.co.id esssmg.support@epson-indonesia.co.id
JAKARTA	Epson Sales and Service Jakarta (MANGGA DUA)	Ruko Mall Mangga Dua No. 48 Jl. Arteri Mangga Dua, Jakarta Utara - DKI JAKARTA	021 623 01104 jkt-technical1@epson-indonesia.co.id jkt-admin@epson-indonesia.co.id
BANDUNG	Epson Sales and Service Bandung	Jl. Cihampelas No. 48 A Bandung Jawa Barat 40116	022 420 7033 bdg-technical@epson-indonesia.co.id bdg-admin@epson-indonesia.co.id
MAKASSAR	Epson Sales and Service Makassar	Jl. Cendrawasih NO. 3A, kunjung mae, mariso, MAKASSAR - SULSEL 90125	0411- 8911071 mksr-technical@epson-indonesia.co.id mksr-admin@epson-indonesia.co.id
MEDAN	Epson Service Center Medan	Jl. Bambu 2 Komplek Graha Niaga Nomor A-4, Medan - SUMUT	061- 42066090 / 42066091 mdn-technical@epson-indonesia.co.id mdn-adm@epson-indonesia.co.id
PALEMBANG	Epson Service Center Palembang	Jl. H.M Rasyid Nawawi No. 249 Kelurahan 9 Ilir Palembang Sumatera Selatan	0711 311 330 escplg.support@epson-indonesia.co.id
PEKANBARU	Epson Service Center Pekanbaru	Jl. Tuanku Tambusai No. 459 A Kel. Tangkerang barat Kec Marpoyan damai Pekanbaru - Riau 28282	0761- 8524695 pkb-technical@epson-indonesia.co.id pkb-admin@epson-indonesia.co.id
PONTIANAK	Epson Service Center Pontianak	Komp. A yani Sentra Bisnis G33, Jl. Ahmad Yani - Pontianak Kalimantan Barat	0561- 735507 / 767049 pontianak-technical@epson-indonesia.co.id pontianak-admin@epson-indonesia.co.id
SAMARINDA	Epson Service Center Samarinda	Jl. KH. Wahid Hasyim (M. Yamin) Kelurahan Sempaja Selatan Kecamatan Samarinda UTARA - SAMARINDA - KALTIM	0541 7272 904 escsmd@epson-indonesia.co.id escsmd.support@epson-indonesia.co.id

Område	Virksomhedsnavn	Adresse	Telefon E-mail
SURABAYA	Epson Sales & Service Surabaya (barat)	Jl. Haji Abdul Wahab Saimin, Ruko Villa Bukit Mas RM-11, Kec. Dukuh Pakis, Surabaya - 60225	031- 5120994 sby-technical@epson-indonesia.co.id sby-admin@epson-indonesia.co.id
YOGYAKARTA	Epson Service Center Yogyakarta	YAP Square, Block A No. 6 Jl. C Simanjutak Yogyakarta - DIY	0274 581 065 ygy-technical@epson-indonesia.co.id ygy-admin@epson-indonesia.co.id
JEMBER	Epson Service Center Jember	JL. Panglima Besar Sudirman Ruko no.1D Jember-Jawa Timur (Depan Balai Penelitian & Pengolahan Kakao)	0331- 488373 / 486468 jmr-admin@epson-indonesia.co.id jmr-technical@epson-indonesia.co.id
MANADO	EPSON SALES AND SERVICE Manado	Jl. Piere Tendean Blok D No 4 Kawasan Mega Mas Boulevard - Manado 95111	0431- 8805896 MND-ADMIN@EPSON-INDONESIA.CO.ID MND-TECHNICAL@EPSON-INDONESIA.CO.ID
CIREBON	EPSON SERVICE CENTER Cirebon	Jl. Tuparev No. 04 ( Depan Hotel Apita ) Cirebon, JAWA BARAT	0231- 8800846 cbn-technical@epson-indonesia.co.id
CIKARANG	EPSON SALES AND SERVICE CIKARANG	Ruko Metro Boulevard B1 Jababeka cikarang - Jawa Barat,	021- 89844301 / 29082424 ckg-admin@epson-indonesia.co.id ckg-technical@epson-indonesia.co.id
MADIUN	EPSON SERVICE CENTER MADIUN	Jl. Diponegoro No.56, MADIUN - JAWA TIMUR	0351- 4770248 mun-admin@epson-indonesia.co.id mun-technical@epson-indonesia.co.id
PURWOKERTO	EPSON SALES AND SERVICE Purwokerto	Jl. Jendral Sudirman No. 4 Kranji Purwokerto - JAWA TENGAH	0281- 6512213 pwt-admin@epson-indonesia.co.id pwt-technical@epson-indonesia.co.id
BOGOR	EPSON SALES AND SERVICE Bogor	Jl.Pajajaran No 15B Kel Bantarjati Kec Bogor Utara - JAWA BARAT 16153	0251- 8310026 bgr-admin@epson-indonesia.co.id bgr-technical@epson-indonesia.co.id
SERANG	EPSON SERVICE CENTER Serang	Jl. Ahmad Yani No.45C, SERANG - BANTEN	0254- 7912503 srg-admin@epson-indonesia.co.id srg-technical@epson-indonesia.co.id
PALU	EPSON SALES AND SERVICE Palu	Jl. Juanda No. 58, Palu - Sulteng	0451- 4012 881 plw-admin@epson-indonesia.co.id plw-technical@epson-indonesia.co.id

Område	Virksomhedsnavn	Adresse	Telefon E-mail
BANJARMASIN	EPSON SERVICE CENTER BANJARMASIN	Jl. Gatot Soebroto NO. 153 BANJARMASIN - KALSEL 70235	0511- 6744135 (TEKNISI) / 3266321(ADMIN)  bdj-admin@epson-indonesia.co.id bdj-technical@epson-indonesia.co.id
DENPASAR	EPSON SALES AND SERVICE Denpasar	JL. MAHENDRADATA NO. 18, DENPASAR - BALI	0361- 3446699 / 9348428  dps-admin@epson-indonesia.co.id dps-technical@epson-indonesia.co.id
JAKARTA	EPSON SALES AND SERVICE CILANDAK	CIBIS Business Park Tower 9 LT. MEZZANINE, Jalan TB Simatupang No.2, Jakarta Selatan - DKI JAKARTA 12560	021- 80866777  esscibis.support1@epson-indonesia.co.id esscibis.support2@epson-indonesia.co.id esscibis.admin@epson-indonesia.co.id esscibis.sales@epson-indonesia.co.id
SURABAYA	EPSON SALES AND SERVICE SURABAYA (GUBENG)	JL. RAYA GUBENG NO. 62, SURABAYA - JAWA TIMUR	031- 99444940 / 99446299 / 99446377  esssby@epson-indonesia.co.id esssby.support@epson-indonesia.co.id
AMBON	EPSON SERVICE CENTER AMBON	Jl. Diponegoro No.37 (Samping Bank Mandiri Syariah) Kel.Ahusen, Kec.Sirimbau - Ambon 97127	-

Ring til Hotline på 08071137766 vedrørende andre byer, der ikke er anført her.

## Hjælp til brugere i Hongkong

Brugerne er velkomne til at kontakte Epson Hong Kong Limited med henblik på teknisk support samt andre eftersalgstjenester.

### Hjemmeside

<http://www.epson.com.hk>

Epson Hong Kong har oprettet en lokal hjemmeside på både kinesisk og engelsk på internettet for at give brugerne følgende oplysninger:

- Produktoplysninger
- Svar på ofte stillede spørgsmål (FAQ)
- Nyeste versioner af drivere til Epson-produkter

### Teknisk support-hotline

Du kan også kontakte vores teknikere på følgende telefon- og faxnumre:

Telefon: 852-2827-8911

Fax: 852-2827-4383

## Hjælp til brugere i Malaysia

Du kan få oplysninger, support og service følgende steder:

### Internettet

<http://www.epson.com.my>

- Oplysninger vedrørende produktspecifikationer og drivere, der kan downloades
- Ofte stillede spørgsmål (FAQ), salgsforespørgsler, spørgsmål via e-mail

### Epsons callcenter

Telefon: 1800-81-7349 (gratisnummer)

E-mail: [websupport@emsb.epson.com.my](mailto:websupport@emsb.epson.com.my)

- Salgsforespørgsler og produktoplysninger
- Spørgsmål vedrørende brug af eller problemer med produktet
- Forespørgsler vedrørende reparation og garanti

### Hovedkontor

Telefon: 603-56288288

Fax: 603-5628 8388/603-5621 2088

## Hjælp til brugere i Indien

Du kan få oplysninger, support og service følgende steder:

### Internettet

<http://www.epson.co.in>

Her findes oplysninger om produktspecifikationer, drivere, som kan downloades, samt produktforespørgsler.

### Helpline

- Service, produktoplysninger og bestilling af forbrugsvarer (BSNL-linjer)  
Frikaldsnummer: 18004250011  
Åbent mellem 9.00 og 18.00 mandag til lørdag (undtagen på helligdage)
- Service (CDMA- og mobiltelefonbrugere)  
Frikaldsnummer: 186030001600  
Åbent mellem 9.00 og 18.00 mandag til lørdag (undtagen på helligdage)

## Hjælp til brugere i Filippinerne

Brugerne er velkomne til at kontakte Epson Philippines Corporation på nedenstående telefon- og faxnumre samt e-mail-adresser for at få teknisk support samt andre eftersalgstjenester:

## Internettet

<http://www.epson.com.ph>

Her findes oplysninger om produktspecifikationer, drivere, som kan downloades, ofte stillede spørgsmål (FAQ) og e-mail-forespørgsler.

## Epson Philippines Kundepleje

Frikaldsnummer: (PLDT) 1-800-1069-37766

Frikaldsnummer: (Digital) 1-800-3-0037766

Metro Manila: (632) 8441 9030

Websted: <https://www.epson.com.ph/contact>

E-mail: [customercare@epc.epson.com.ph](mailto:customercare@epc.epson.com.ph)

Åbent mellem 9.00 og 18.00 mandag til lørdag (undtagen på helligdage)

Vores kundeserviceteam kan hjælpe dig med følgende over telefonen:

- Salgsforespørgsler og produktoplysninger
- Spørgsmål vedrørende brug af eller problemer med produktet
- Forespørgsler vedrørende reparation og garanti

## Epson Philippines Corporation

Hovednummer: +632-706-2609

Fax: +632-706-2663