

XP-8700 Series

Пайдаланушы нұсқаулығы

Басып шығару

Көшіру

Сканерлеу

**Принтерге техникалық қызмет
көрсету**

Ақаулықтарды шешу

Мазмұны

Бұл нұсқаулықтың нұсқауы

Нұсқаулықтарға кіріспе.	7
Осы жерден бастаңыз (қағаз нұсқаулық).	7
Пайдаланушы нұсқаулығы (цифрлық нұсқаулық).	7
Ең соңғы нұсқаулар туралы ақпарат.	7
Веб бейне нұсқаулықтары нұсқаулығы.	7
Ақпарат іздеу.	8
Қажетті беттерді ғана басып шығару.	8
Осы нұсқаулық туралы.	9
Белгілер мен таңбалар.	9
Скриншоттар мен суреттердегі жазбалар.	9
Операциялық жүйенің сілтемелері.	10
Сауда белгілері.	10
Авторлық құқық.	11

Маңызды нұсқаулар

Қауіпсіздік нұсқаулары.	13
Сия үшін қауіпсіздік нұсқаулары.	13
Принтердің ұсыныстары және ескертулері.	14
Принтерді орнату бойынша ұсыныстар мен ескертулер.	14
Принтерді пайдалану жөніндегі ұсыныстар мен ескертулер.	15
Сенсорлық экранды пайдалану жөніндегі ұсыныстар мен ескертулер.	15
Интернет қосылу бойынша ұсыныстар мен ескертулер.	15
Принтерді сымсыз қосылыммен пайдалану жөніндегі ұсыныстар мен ескертулер.	16
Жад карталарын пайдалану жөніндегі ұсыныстар мен ескертулер.	16
Принтерді тасымалдау не сақтау бойынша ұсыныстар мен ескертулер.	16
Жеке ақпаратты қорғау.	16

Бөлшек атаулары мен функциялары

Бөлшек атаулары мен функциялары.	18
--	----

Басқару тақтасы нұсқаулығы

Сенсорлық экран әрекеттері.	23
-------------------------------------	----

Басты экран конфигурациясы.	24
Желі белгішесінің нұсқаулығы.	25

Қағаздар мен CD/DVD дискілерін жүктеу

Қағазды салу.	27
Қағазды ұстау туралы сақтандырулар.	27
Қағазды салу туралы ескертпелер.	28
Қағаз өлшемі және түрі параметрлері.	28
Қағаздарды салу.	30
Әртүрлі қағазды жүктеу.	40
CD/DVD жүктеу.	43
Басып шығарылатын CD/DVD дискілері.	43
CD/DVD өңдеу алғышарттары.	43
CD/DVD дискіні салу және шығару.	44

Түпнұсқаларды орналастыру

Түпнұсқаларды сканер әйнегіне қою кезіндегі сақтық шаралары.	46
Түпнұсқаларды орналастыру.	46

Басып шығару

Фотосуреттерді басып шығару.	48
Фотосуреттерді жад құрылғысынан басып шығару.	48
Фотосуреттерді компьютерден басып шығару.	54
Фотосуреттерді смарт құрылғылардан басып шығару.	54
Хатқалталарда басып шығару.	56
Компьютерден хатқалталарды басып шығару (Windows).	56
Компьютерден хатқалталарды басып шығару (Mac OS).	56
Құжаттарды басып шығару.	57
Компьютерден басып шығару.	57
Құжаттарды смарт құрылғылардан басып шығару.	70
CD/DVD жапсырмасына басып шығару.	72
CD/DVD жапсырмасына фотосуреттерді басып шығару.	72
Диск қаптамасының сыртына фотосуреттер басып шығару.	74
Epson Photo+ арқылы фотосуреттерді CD/DVD дискісіне басып шығару.	74

Веб-беттерді басып шығару.	74
Компьютерден веб беттерді басып шығару.	74
Смарт құрылғыларда веб-беттерді басып шығару.	74
Әртүрлі элементтерді басып шығару.	75
Үлгілері бар қағазды басып шығару (дизайндық қағаз).	75
Сызықтық қағазды басып шығару.	76
Жазу қағазын басып шығару.	76
Жоспарды басып шығару.	76
Фотосуреті бар түпнұсқа күнтізбелерді басып шығару.	77
Хабар картасын басып шығару.	77
Фотосуреттер арқылы түсті кітапты басып шығару.	78
Бұлттық қызмет арқылы басып шығару.	78

Көшіру

Қарапайым реттеулер арқылы көшіру.	81
2 жақта көшіру.	81
Үлкейту немесе кішірейту арқылы көшіру.	82
Бірнеше түпнұсқаны бір параққа көшіру.	82
Фотосуреттерді көшіру.	83
Фотосуреттер көшірмесін жасау үшін қағаз және басып шығару параметрлеріне арналған мәзір опциялары.	83
Фотосуреттер көшірмесін жасау үшін фотосурет реттеулеріне арналған мәзір опциялары.	84
Идентификатор картасын көшіру.	84
Кітаптарды көшіру.	85
Жиектерсіз көшіру.	85
CD/DVD белгісін көшіру.	86
CD/DVD ішіне көшіру параметріне арналған мәзір опциялары.	88
Көшіруге арналған мәзір опциялары.	88
А.қ.шығу:	88
Ақ ж/е қара:	89
Түс:	89



(1>2

жақты):. . . 89



(Интенсивтілік):. . . 89



(Масштаб.):. . . 89



(Қағ.прм.):. . . 89

Орналасуы:. 89

Сапа:. 89

Фонды жою:. 90

Кеңейту:. 90

Барлық параметрлерді өшіру:. 90

Сканерлеу

Сканерлеу туралы негізгі ақпарат.	92
«Сканерлеу» деген не?	92
Сканерлеу пайдаланады.	92
Қолжетімді сканерлеу әдістері.	92
Мақсаттарыңызға сәйкес ұсынылатын файл пішімдері.	94
Мақсаттарыңызға сәйкес ұсынылатын ажыратымдылықтар.	95
Түпнұсқаларды жад құрылғысына сканерлеу.	95
Түпнұсқаларды компьютерге сканерлеу.	96
Басқару тақтасынан сканерлеу.	97
Компьютерден сканерлеу.	98
Түпнұсқаларды бұлтқа сканерлеу.	99
Түпнұсқаларды WSD арқылы сканерлеу.	100
WSD портын орнату.	100
Сканерлеуге арналған мәзір параметрлері.	102
Ақ ж/е қара/Түс.	102
JPEG/PDF.	102



(Сапа). . . 102

Құжат түрі. 102

Сканерлеу параметрлері. 102

Контрастылық.	102
Жад құрылғысын таңдау.	102
Барлық параметрді өшіру.	103
Түпнұсқаларды смарт құрылғыға сканерлеу.	103
Кеңейтілген сканерлеу.	103
Бір уақытта бірнеше фотосуретті сканерлеу.	103

Принтерге техникалық қызмет көрсету

Шығын материалдарының күйін тексеру. . .	106
Қағаз беру проблемаларын жақсарту. . . .	106
Басып шығару, көшіру және сканерлеу сапасын жақсарту.	108
Басып шығару механизмін тексеру және тазалау.	108
Күшейтілген тазалау мүмкіндігін іске қосу.	110
Саңылаудың бітелуін болдырмау.	111
Басып шығару механизмін туралау.	111
Қағаздың өту жолын сиямен айғыздалудан тазалау.	111
Сканер әйнегі тазалау.	113
Мөлдір пленканы тазалау.	114
Қызмет көрсету параметріне арналған мәзір опциялары.	116
Принтерді тазарту.	117

Мұндай жағдайларда

Компьютерді ауыстыру кезінде.	119
Бағдарламалық жасақтама дискі қолжетімді болмағанда.	119
Қуатты үнемдеу.	119
Wi-Fi қосылымын өшіру.	120
Қолданбаларды бөлек орнату.	120
Түпнұсқалы Epson принтер драйвері орнатылғанын тексеріңіз — Windows. . .	121
Түпнұсқалы Epson принтер драйвері орнатылғанын тексеріңіз — Mac OS. . . .	123
Желі қосылымын қайта реттеу.	123
Компьютерге жалғауға арналған реттеулерді жасау.	123
Смарт құрылғыға жалғауға арналған реттеулерді жасау.	124
Басқару тақтасынан Wi-Fi реттеулерін жасау.	124
Смарт құрылғы мен принтерді тікелей жалғау (Wi-Fi Direct).	127

Wi-Fi қосылымынан USB қосылымына өзгерту.	131
Принтердің статикалық IP мекенжайын орнату.	131
Принтер желі байланысының күйін тексеру (Желі қосылымының есебі).	132
Принтерді тасымалдау және сақтау.	132

Ақаулықтарды шешу

Басып шығару немесе сканерлеу мүмкін емес.	137
Мәселені шешу.	137
Қолданба немесе принтер драйвері дұрыс жұмыс істемейді.	138
Принтерді USB арқылы жалғау мүмкін емес.	141
Принтер желіге қосыла алмайды.	142
Қағаз дұрыс берілмейді.	154
Басып шығару, көшіру және сканерлеу сапасы нашар.	156
Басып шығару сапасы нашар.	156
Көшіру сапасы нашар.	166
Сканерленген сурет ақаулары.	174
Принтер драйверінде қағаз түрін немесе қағаз көзін таңдау мүмкін емес.	176
Түпнұсқалы Epson принтер драйвері орнатылмады.	176
СКД экранында хабар көрсетіледі.	176
Қағаз кептеліп қалады.	180
Кептелген қағазды шығару.	181
Визиттік карта өлшемдегі қағаз кептеледі.	185
Қағаз кептелістерін болдырмау.	185
Сия деңгейлерін ауыстыру уақыты келді. . .	185
Сия картриджын ұстау туралы сақтандырулар.	185
Сия картридждарын ауыстыру.	188
Сия картриждерін ауыстырмай басып шығаруды уақытша жалғастыру.	188
Пайдаланылған сия қорабын ауыстыру уақыты келді.	192
Пайдаланылған сия қорабын пайдалану бойынша сақтандырулар. . . .	192
Қолданылған сияға арналған қорапты ауыстыру.	193
Принтерді күтілгендей пайдалану мүмкін емес.	194
Принтер қосылмайды немесе өшпейді. . .	194
Жұмыстар баяу.	195
СКД экраны күңгірттенеді.	197

«!» белгішесі экранда көрсетіліп, фотосуретті таңдау мүмкін емес.	197
Қысу немесе тесу мүмкін емес.	197
Басқару тақтасы жабылмайды.	197
Сканер элементін жабу мүмкін емес.	198
Құжат қақпағы алынып қалды.	198
Деректерді жад құрылғысына сақтау мүмкін емес.	198
Жұмыс дыбыстары қатты.	199
Түбірлік сертификатты жаңарту қажет.	199
2 жақты қолмен басып шығаруды орындау мүмкін емес (Windows).	199
Принтер параметрлері мәзірі көрсетілмейді (Mac OS).	199
Мәселені шешу мүмкін емес.	200
Басып шығару немесе көшіру проблемаларын шешу мүмкін емес.	200

Құжат туралы ақпарат

Қағаз ақпараты.	203
Қолжетімді қағаз және сыйымдылықтар.	203
Жарамсыз қағаз түрлері.	206
Шығын материалдары өнімдерінің ақпараты.	207
Сия картриджінің кодтары.	207
Қызмет көрсету жәшігі коды.	208
Бағдарламалық құрал туралы ақпарат.	208
Компьютерден басып шығаруға арналған қолданба (Windows принтер драйвері).	208
Компьютерден басып шығаруға арналған қолданба (Mac OS принтер драйвері).	210
Принтер жұмыстарын конфигурациялауға арналған қолданба (Web Config).	210
Бағдарламалық құрал мен микробағдарламаға арналған қолданба (Epson Software Updater).	211
Параметрлер мәзірі тізімі.	212
Жеткізу күйі.	212
Нег. параметрлер.	212
Принтер параметрлері.	213
Желі параметрлері.	215
Веб-қызмет параметрлері.	216
Файл бөлісуді орнату.	216
Камераның басып шығару параметрлері	217
Бағыттау функциялары.	217
Тұтынушылар арасындағы зерттеу.	218
Микробағдарлама жаңартуы.	218

Әдепкі параметрлерді қалпына келтіру.	218
Өнімнің техникалық сипаттамалары.	218
Принтердің техникалық сипаттамалары.	218
Сканердің техникалық сипаттамалары.	220
Интерфейстің техникалық сипаттамалары.	220
Желінің техникалық сипаттамалары.	221
Қолдау көрсетілетін үшінші тарап қызметтері.	222
Жад құрылғысының техникалық сипаттамалары.	223
Қолданылған деректер спецификациясы	224
Өлшемдер.	224
Электрлік техникалық сипаттамалары.	224
Қоршаған орта сипаттамалары.	225
Жүйе талаптары.	226
Заңға қатысты ақпарат.	226
Стандарттар және мақұлдаулар.	226
Көшіру шектеулері.	227

Қолдау көрсету қызметі

Техникалық қолдау көрсету веб-торабы.	230
Epson қолдау көрсету орталығына хабарласу.	230
Epson компаниясына хабарласу алдында.	230
Еуропадағы пайдаланушыларға көмек.	231
Тайваньдағы пайдаланушылар үшін анықтама.	231
Австралиядағы пайдаланушыларға көмек.	231
Жаңа Зеландиядағы пайдаланушыларға көмек.	232
Сингапурдағы пайдаланушыларға көмек	232
Тайландтағы пайдаланушыларға көмек.	233
Вьетнамдағы пайдаланушыларға көмек.	233
Индонезиядағы пайдаланушыларға көмек.	233
Гонконгтағы пайдаланушыларға көмек.	236
Малайзиядағы пайдаланушыларға көмек.	237
Үндістандағы пайдаланушыларға көмек.	237
Филиппиндегі пайдаланушыларға көмек	238

Бұл нұсқаулықтың нұсқауы

Нұсқаулықтарға кіріспе.	7
Веб бейне нұсқаулықтары нұсқаулығы.	7
Ақпарат іздеу.	8
Қажетті беттерді ғана басып шығару.	8
Осы нұсқаулық туралы.	9
Сауда белгілері.	10
Авторлық құқық.	11

Нұсқаулықтарға кіріспе

Келесі нұсқаулықтар Epson принтерімен бірге беріледі. Нұсқаулықтардағыдай принтердің өзіндегі немесе Epson бағдарламалық құралының қолданбаларындағы әртүрлі анықтамалық ақпарат түрлерін тексеріңіз.

Осы жерден бастаңыз (қағаз нұсқаулық)

Принтерді реттеу және бағдарламалық жасақтаманы орнатуға қатысты ақпаратпен қамтиды.

Пайдаланушы нұсқаулығы (цифрлық нұсқаулық)

Осы нұсқаулық. PDF және онлайн нұсқаулық ретінде қолжетімді. Толық ақпарат пен принтерді қолдану және проблемаларды шешу туралы нұсқауларды береді.

Ең соңғы нұсқаулар туралы ақпарат

Қағаз нұсқаулық

Epson Еуропа қолдау веб-сайтына <http://www.epson.eu/support> мекенжайы бойынша немесе Epson дүниежүзілік қолдау веб-сайтына <http://support.epson.net/> мекенжайы бойынша кіріңіз.

Цифрлық нұсқаулық

Келесі веб-сайтқа өтіңіз, өнім атауын енгізіңіз және **Қолдау** бөліміне өтіңіз.
<https://epson.sn>

Веб бейне нұсқаулықтары нұсқаулығы

Принтерді пайдалану әдістерін үйрену үшін, Веб бейне нұсқаулықтары бейне нұсқаулығын қараңыз. Келесі веб-сайттарға кіріңіз. Веб бейне нұсқаулықтары мазмұны алдын ала ескертусіз өзгертілуі мүмкін.



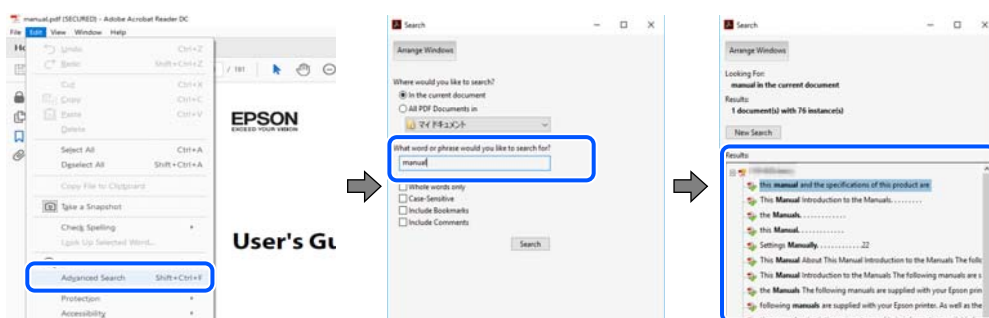
https://support.epson.net/publist/video.php?model=xp-8700_series

Ақпарат іздеу

PDF нұсқаулығы ізделіп жатқан ақпаратты кілт сөз арқылы іздеуге немесе бетбелгіні пайдалану арқылы белгілі бір бөлімдерге тікелей өтуге мүмкіндік береді. Бұл бөлімде компьютеріңіздегі Adobe Acrobat Reader DC қолданбасында ашылған PDF нұсқаулығын пайдалану әдісі түсіндіріледі.

Кілт сөз бойынша іздеу

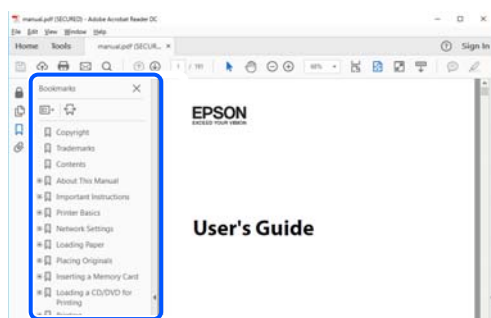
Өңдеу > Кеңейтілген іздеу тармағын басыңыз. Іздеу терезесінде табу керек ақпараттың кілт сөзін (мәтін) енгізіп, **Іздеу** түймесін басыңыз. Сәйкестіктер тізіммен беріледі. Көрсетілген сәйкестіктердің бетіне өту үшін, олардың бірін басыңыз.



Бетбелгілерден тікелей өту

Сол бетке өту үшін, тақырыпты басыңыз. Сол бөлімдегі ең төменгі деңгей тақырыптарын көру үшін + немесе > түймесін басыңыз. Алдыңғы бетке оралу үшін, пернетақтада келесі әрекетті орындаңыз.

- ❑ Windows: **Alt**, пернесін басып тұрып, ← пернесін басыңыз.
- ❑ Mac OS: пәрмен пернесін басып тұрып, ← пернесін басыңыз.



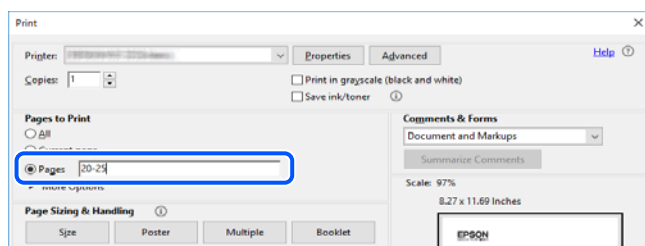
Қажетті беттерді ғана басып шығару

Қажетті беттерді ғана шығарып алып, басып шығаруға болады. **Файл** мәзірінен **Басып шығару** түймесін басып, **Басып шығарылатын беттер** ішіндегі **Беттер** бөлімінде басып шығарылатын беттерді көрсетіңіз.

- ❑ Қатар тұрған беттерді көрсету үшін, бастапқы бет пен соңғы бет арасына сызықша қойыңыз.
Мысалы: 20-25

- ❑ Қатар тұрмаған беттерді көрсету үшін, беттерді үтірмен бөліңіз.

Мысалы: 5, 10, 15



Осы нұсқаулық туралы

Бұл бөлімде осы нұсқаулықта пайдаланылған белгілер мен таңбалардың мағынасы, сипаттамалардағы ескертпелер және операциялық жүйенің анықтамалық ақпараты сипатталады.

Белгілер мен таңбалар



Абайлаңыз:

Дене жарақатын болдырмау үшін нұсқауларды мұқият орындау керек.



Маңызды:

Жабдықты зақымдауды болдырмау үшін нұсқауларды орындау керек.

Ескертпе:

Қосымша және анықтамалық ақпаратпен қамтамасыз етеді.

Қатысты ақпарат

➔ Қатысты бөлімдерге байланысты.



Пайдалану нұсқауларының Веб бейне нұсқаулықтары құралын береді. Қатысты ақпарат сілтемесін қараңыз.

Скриншоттар мен суреттердегі жазбалар

- ❑ Принтер драйверінің скриншоттары Windows 10 немесе macOS High Sierra жүйесінен алынған (10.13). Экрандарда бейнеленген мазмұн үлгіге және жағдайға байланысты өзгереді.
- ❑ Осы нұсқаулықта пайдаланылған суреттер жай мысалдар болып табылады. Үлгіге байланысты азғантай айырмашылықтар болуы мүмкін болғанымен пайдалану әдісі бірдей.
- ❑ СҚД экранындағы кейбір мәзір элементтері үлгіге және параметрлерге байланысты өзгеріп отырады.
- ❑ Арнайы қолданбаның көмегімен QR кодын оқуға болады.

Операциялық жүйенің сілтемелері

Windows

Осы нұсқаулықтағы «Windows 10», «Windows 8.1», «Windows 8», «Windows 7», «Windows Vista», «Windows XP» сияқты элементтер келесі операциялық жүйелерге қатысты. Оған қоса, «Windows» барлық нұсқаларға қатысты пайдаланылады.

- Microsoft® Windows® 10 операциялық жүйесі
- Microsoft® Windows® 8.1 операциялық жүйесі
- Microsoft® Windows® 8 операциялық жүйесі
- Microsoft® Windows® 7 операциялық жүйесі
- Microsoft® Windows Vista® операциялық жүйесі
- Microsoft® Windows® XP операциялық жүйесі
- Microsoft® Windows® XP Professional x64 Edition операциялық жүйесі

Mac OS

Осы нұсқаулықта «Mac OS» термині Mac OS X 10.9.5 немесе одан кейінгі нұсқасына және macOS 11 немесе одан кейінгі нұсқасына қатысты қолданылады.

Сауда белгілері

- EPSON® — тіркелген сауда белгісі, ал EPSON EXCEED YOUR VISION немесе EXCEED YOUR VISION — Seiko Epson Corporation компаниясының сауда белгісі.
- SDXC Logo is a trademark of SD-3C, LLC.



- PictBridge is a trademark.



- QR Code is a registered trademark of DENSO WAVE INCORPORATED in Japan and other countries.
- Microsoft®, Windows®, and Windows Vista® are registered trademarks of Microsoft Corporation.
- Apple, Mac, macOS, OS X, Bonjour, Safari, AirPrint, iPad, iPhone, iPod touch, and App Store are trademarks of Apple Inc., registered in the U.S. and other countries.
- Use of the Works with Apple badge means that an accessory has been designed to work specifically with the technology identified in the badge and has been certified by the developer to meet Apple performance standards.

- ❑ Chrome, Google Play, and Android are trademarks of Google LLC.
- ❑ Adobe, Acrobat, and Reader are either registered trademarks or trademarks of Adobe in the United States and/or other countries.
- ❑ Firefox is a trademark of the Mozilla Foundation in the U.S. and other countries.
- ❑ Mopria® and the Mopria® Logo are registered and/or unregistered trademarks and service marks of Mopria Alliance, Inc. in the United States and other countries. Unauthorized use is strictly prohibited.
- ❑ Жалпы ескертпе: осында пайдаланылған басқа өнім атаулары анықтау мақсаттарына арналған және өз иелерінің сауда белгілері болуы мүмкін. Epson осы таңбалардың кез келген және барлық құқықтарынан бас тартады.

Авторлық құқық

Seiko Epson Corporation алдын ала жазбаша келісімінсіз осы өнімнің ешқандай бөлігін электрондық, механикалық, фотокөшіру, жазу жолдарымен қайта шығаруға, қалпына келтіру жүйесіне сақтауға немесе басқа пішінде не басқа жолмен өткізуге болмайды. Осы құжаттағы ақпаратты пайдалануға қатысты патенттік заңнаманы бұзу болып табылмайды. Осы құжаттағы ақпаратты пайдалану салдарынан болған зақымдарға жауапты болмайды. Мұнда қамтылған ақпарат осы Epson өнімімен пайдалануға ғана арналған. Epson компаниясы осы ақпараттың басқа өнімдерге қолданылуына жауапты емес.

Seiko Epson Corporation компаниясы және бөлімшелері апаттық жағдайда, осы өнімді дұрыс пайдаланбау немесе қиянат ету, рұқсатсыз өзгерту, жөндеу немесе өнімге өзгерістер енгізу салдарынан болатын зақымдарға, залалдарға, қаражат жұмсауға не шығындарға немесе (АҚШ-ты қоспағанда) Seiko Epson Corporation компаниясының пайдалану және қызмет көрсету нұсқаулықтарының қатаң сақталмауына осы өнімді сатып алушы немесе үшінші тарап алдында жауапты болмайды.

Seiko Epson Corporation компаниясы және оның бөлімшелері Epson компаниясының түпнұсқа өнімдері немесе Seiko Epson Corporation компаниясы мақұлдаған Epson өнімдері болып табылмайтын кез келген функцияларды немесе шығыс материалдарын пайдалану салдарынан болатын кез келген зақымдарға немесе ақауларға жауап болмайды.

Seiko Epson Corporation Epson бекітілген өнімдері деп танығаннан басқа интерфейс кабельдерін пайдаланудан болатын электромагниттік кедергіден туындаған қандай да бір зақымдарға Seiko Epson Corporation компаниясы жауапкершілік алмайды.

© 2021 Seiko Epson Corporation

Осы нұсқаулықтың мазмұны және өнімнің сипаттамалары алдын ала ескертусіз өзгертілуі мүмкін.

Маңызды нұсқаулар

Қауіпсіздік нұсқаулары.	13
Принтердің ұсыныстары және ескертулері.	14
Жеке ақпаратты қорғау.	16

Қауіпсіздік нұсқаулары

Принтердің қауіпсіз жұмысын қамтамасыз ету үшін осы нұсқауларды оқып, орындаңыз. Болашақта пайдалану үшін нұсқаулықты сақтап қойыңыз. Сондай-ақ, принтерде көрсетілген барлық ескертулер мен нұсқауларды орындаңыз.

- Сіздің принтеріңізде қолданылған белгілердің кейбірі қауіпсіздікті қамтамасыз етіп, принтерді дұрыс пайдалануға көмектеседі. Бұл белгілердің мағынасын түсіну үшін мына веб-сайтқа кіріңіз.
<http://support.epson.net/symbols>
- Принтермен берілген қуат сымын ғана пайдаланыңыз және сымды басқа жабдықтармен қолданбаңыз. Принтермен басқа сымдарды пайдалану немесе берілген қуат сымын басқа жабдықпен пайдалану өрттің шығуына немесе электр тогының соғуына себеп болуы мүмкін.
- Айнымалы ток адаптерінің қуат сымы қатысты қауіпсіздік стандартына сәйкес келетініне көз жеткізіңіз.
- Принтердің нұсқаулығында нақты сипатталған жерлерден басқа қуат сымын, ашаны, принтер құрылғысын, сканер құрылғысын немесе басқа опцияларды өз бетіңізбен бөлшектеуге, өзгертуге немесе жөндеуге әрекеттенбеңіз.
- Принтерді ажыратып, келесі жағдайларда білікті маманға жөндетіңіз:
Қуат сымы немесе аша зақымдалғанда; принтерге сұйық зат кіргенде; принтер жерге түсірілгенде немесе корпусы зақымдалғанда; принтер қалыпты жұмыс істемегенде немесе өнімділігі айқын өзгергенде. Пайдалану нұсқауларында қамтылмаған реттеулерді орындамаңыз.
- Принтерді ашасы оңай қосылатын электр розеткасының жанына орналастырыңыз.
- Принтерді сыртқа, қатты кір немесе шаң жерге, судың, ыстық көздер бар жерге немесе соққы, діріл, жоғары температура немесе ылғал жерлерге орналастырмаңыз.
- Принтерге сұйық зат төгіп алмаңыз немесе принтерді дымқыл қолдарыңызбен қолданбаңыз.
- Принтерді кардиостимуляторлардан ең кемінде 22 см қашық сақтаңыз. Бұл принтерден шыққан радио толқындар кардиостимуляторлардың жұмысына кері әсерін тигізеді.
- Егер СКД экраны зақымдалса, дилеріңізге хабарласыңыз. Егер сұйық кристал қолыңызға тисе, қолыңызды сабындап жуыңыз. Егер сұйық кристал көзіңізге тисе, көзіңізді дереу сумен шайыңыз. Егер жақсылап шайғаннан кейін де ыңғайсыз немесе көру ақаулары болса, дереу дәрігерге қаралыңыз.

Сия үшін қауіпсіздік нұсқаулары

- Қолданылған сия картридждерін ұстаған кезде абай болыңыз, себебі сия беру портының айналасында сия болуы мүмкін.
 - Егер сия теріңізге тисе, тиген жерді сабындап жуыңыз.
 - Егер сия көзіңізге тисе, дереу сумен жуып тастаңыз. Жақсылап жуғаннан кейін де ыңғайсыздық немесе көру қиындықтары туындаса, дереу дәрігерге қаралыңыз.
 - Егер аузыңызға сия кірсе, дереу дәрігерге қаралыңыз.
- Сия картриджін және техникалық қызмет көрсету қорабын бөлшектемеңіз; әйтпесе, сия көзіңізге немесе теріңізге тиіп кетуі мүмкін.

- ❑ Сия картридждерін тым қатты шайқамаңыз немесе түсіріп алмаңыз. Оған қоса, оларды қыспаңыз немесе жапсырмаларын жыртпаңыз. Солай жасау сияның ағуына себеп болуы мүмкін.
- ❑ Сия картридждерін және техникалық қызмет көрсету қорабын балалардың қолы жетпейтін жерде сақтаңыз.



Принтердің ұсыныстары және ескертулері

Принтерді немесе мүліктеріңізді зақымдамау үшін мына нұсқауларды оқыңыз және орындаңыз. Нұсқаулықты келешекте пайдалану үшін сақтап қойыңыз.

Принтерді орнату бойынша ұсыныстар мен ескертулер

- ❑ Принтердегі желдеткіш тесіктерді және саңылауларды бітемеңіз немесе жаппаңыз.
- ❑ Принтердің белгісінде көрсетілген қуат көзін ғана пайдаланыңыз.
- ❑ Фото көшіру құрылғылары немесе ауа ағынын басқаратын жүйелер үнемі қосылып не өшіп тұратындықтан, розеткаларды бір тізбекте пайдаланбаңыз.
- ❑ Қабырға ток аударғыштар немесе автоматты таймерлер арқылы басқарылатын электр розеткаларын пайдаланбаңыз.
- ❑ Бүкіл компьютер жүйесін дауыс зорайтқыштар немесе сымсыз телефондардың негізгі блогы сияқты электромагниттік кедергілердің ықтимал көздерінен қашық сақтаңыз.
- ❑ Қуат сымын үйкелмейтін, кесілмейтін, тозбайтын, майыспайтын және ширатылмайтын жерге орналастырыңыз. Қуат сымның үстіне заттар қоймаңыз және қуат сымның басылуына немесе езілуіне жол бермеңіз. Барлық қуат сымдарының ұшын және оны электр тогын өңдегішке кіретін және шығатын жағын тік ұстауға аса назар аударыңыз.
- ❑ Егер принтермен ұзартқыш сым пайдалансаңыз, ұзартқыш сымға қосылған құрылғылардың жалпы номиналды тогы сымның номиналды тогынан аспайтынына көз жеткізіңіз. Оған қоса, қабырғалық розеткаға қосылған барлық құрылғылардың жалпы номиналды тогы қабырғалық розетканың номиналды тогынан аспайтынына көз жеткізіңіз.
- ❑ Егер принтерді Германияда пайдалануды жоспарласаңыз, ғимаратта принтерді қысқа тұйықталудан және тоқтың шамадан тыс жүктелуінен қорғайтын 10 немесе 16 амперлік ажыратқыш болуы тиіс.
- ❑ Принтерді компьютерге немесе басқа құрылғыға кабельмен жалғаған кезде, қосқыштары дұрыс бағытта екеніне көз жеткізіңіз. Әрбір қосқышта тек бір дұрыс бағыты бар. Қосқыштарды бұрыс бағытпен енгізу кабельмен жалғанған құрылғыларды зақымдауы мүмкін.
- ❑ Принтерді барлық бағытта оның негізінен асатын тегіс, тұрақты бетке орналастырыңыз. Принтер қисайып тұрса, дұрыс жұмыс істемейді.
- ❑ Құжат қақпағын толығымен көтере алу үшін принтердің жоғарғы жағында бос орын қалдырыңыз.
- ❑ Қағаз толығымен шығуы үшін принтердің алдыңғы жағында жеткілікті бос орын қалдырыңыз.
- ❑ Температурасы немесе ылғалдылығы жылдам ауысатын жерлерге орналастырмаңыз. Оған қоса, принтерді тікелей күн сәулесі, қатты жарық көздері немесе жылу көздерінен сақтаңыз.

Принтерді пайдалану жөніндегі ұсыныстар мен ескертулер

- Принтердегі ұяларға заттар салмаңыз.
- Басып шығару барысында қолыңызды принтердің ішіне салмаңыз.
- Принтердің ішіндегі ақ жалпақ кабельді ұстамаңыз.
- Құрамында тез тұтанатын газы бар аэрозольді өнімдерді принтердің ішіне немесе айналасында қолданбаңыз. Солай жасау өртке себеп болуы мүмкін.
- Басып шығару механизмін қолмен қозғалтпаңыз; әйтпесе принтерді зақымдауыңыз мүмкін.
- Сканер құрылғысын жапқанда саусақтарыңызды қысып алмаңыз.
- Түпнұсқаларды қойған кезде Сканер әйнегі үстіне қатты баспаңыз.
- Принтерді әрдайым  түймесінің көмегімен өшіріңіз. Принтерді  жарығының жыпылықтауы тоқтағанға дейін розеткадан ажыратпаңыз немесе қуатын өшірмеңіз.
- Егер принтерді ұзақ уақыт бойы пайдаланбайтын болсаңыз, қуат сымын электр розеткасынан ажыратып қойыңыз.

Сенсорлық экранды пайдалану жөніндегі ұсыныстар мен ескертулер

- СҚД экранында бірнеше кішкентай ашық немесе күңгірт дақтары болуы мүмкін, осы функцияның әсерінен анық емес ажыратымдылық болуы мүмкін. Бұл қалыпты жағдай болғандықтан оны зақымдалған деп ойламаңыз.
- Тазалау үшін тек құрғақ, жұмсақ шүберекті пайдаланыңыз. Сұйық немесе химиялық тазартқыштарды пайдаланбаңыз.
- Сенсорлық экранның сыртқы қақпағы қатты соққы алса, сынып кетуі мүмкін. Панельдің беткі жағы сынса немесе жарылса, сынған бөлшектерді ұстамаңыз немесе өз бетіңізбен жоймаңыз.
- Сенсорлы экранды саусағыңызбен жайлап басыңыз. Тырнағыңызбен қатты баспаңыз немесе пайдаланбаңыз.
- Операцияларды орындау үшін шарлы қаламсап немесе үшкір карандаштарды пайдаланбаңыз.
- Сенсорлық экранның ішіндегі конденсация температураның немесе ылғалдылықтың кенет өзгеруі өнімділіктің нашарлауына себеп болуы мүмкін.

Интернет қосылу бойынша ұсыныстар мен ескертулер

Бұл құрылғыны интернетке тікелей қоспаңыз. Оны роутер немесе брандмауэрмен қорғалған желіге қосыңыз.

Принтерді сымсыз қосылыммен пайдалану жөніндегі ұсыныстар мен ескертулер

- Принтердің радио толқындары медициналық электрондық құралдарды зақымдап, олардың жұмысына теріс әсер етуі мүмкін. Бұл принтерді медициналық мекемелерде немесе медициналық құралдың жанында пайдаланған кезде мекемеге жауапты уәкілетті тұлғаның нұсқауларын сақтаңыз және медициналық құралдың барлық ескертулері мен нұсқауларына сүйеніңіз.
- Бұл принтердің радио толқындары автоматты есіктер немесе өрт дабылы секілді автоматты басқарылатын құрылғылардың жұмысына кері әсер етіп, ақау салдарынан оқыс оқиғаға әкелуі мүмкін. басқарылатын құрылғылардың жұмысына кері әсер етіп, ақау салдарынан оқыс оқиғаға әкелуі мүмкін. Бұл принтерді автоматты басқарылатын құрылғылардың жанында пайдаланған кезде сол құрылғылардың барлық ескертулері мен нұсқауларына сүйеніңіз.

Жад карталарын пайдалану жөніндегі ұсыныстар мен ескертулер

- Жад картасының жыпылықтап тұрған кезде жад картасын шығармаңыз немесе принтерді өшірмеңіз.
- Жад карталарын пайдалану әдістері карта түріне байланысты өзгереді. Мәліметтер алу үшін жад картасымен бірге берілген нұсқаулықты қараңыз.
- Принтермен үйлесімді жад карталарын ғана пайдаланыңыз.

Принтерді тасымалдау не сақтау бойынша ұсыныстар мен ескертулер

- Принтерді сақтағанда немесе тасымалдағанда, оны еңкейтпеңіз, тігінен қоймаңыз немесе төңкермеңіз; әйтпесе, сия ағуы мүмкін.
- Принтерді тасымалдаудан бұрын басып шығару басы бастапқы күйде (оң жақ шетте) екеніне көз жеткізіңіз.

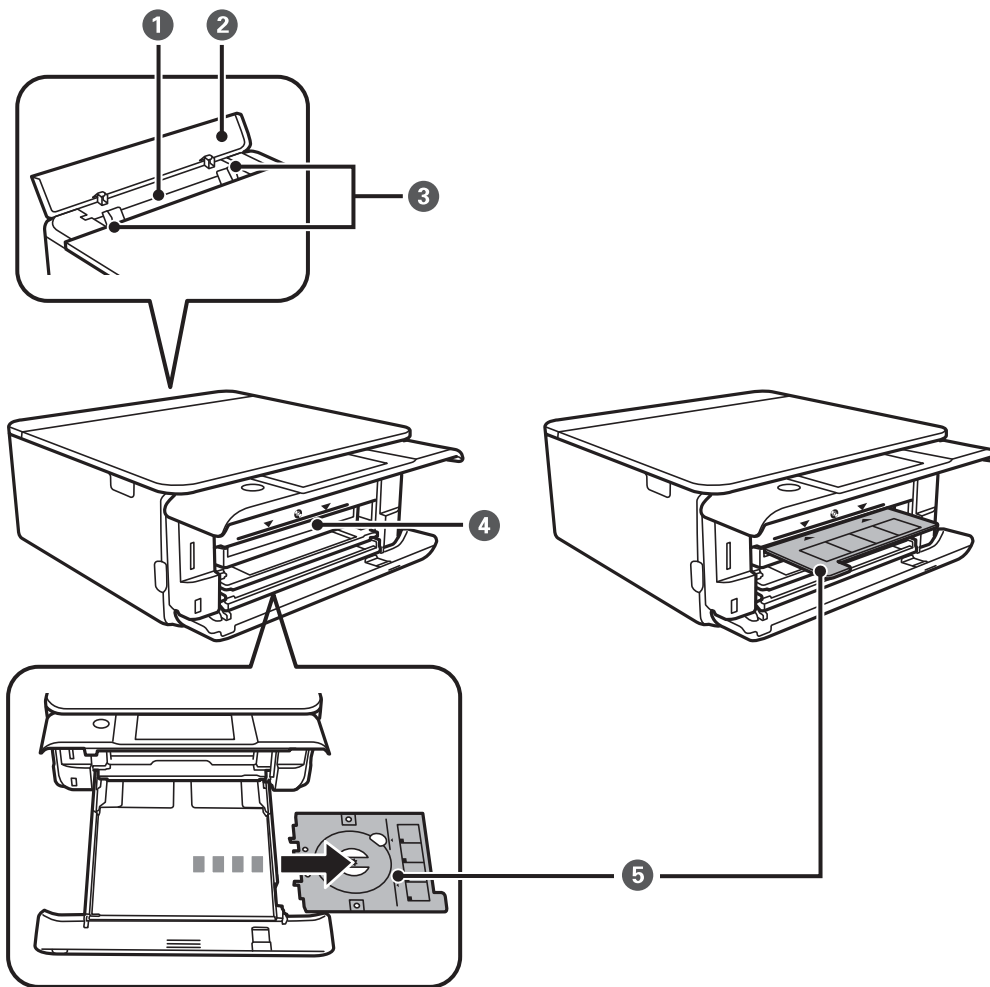
Жеке ақпаратты қорғау


Егер принтерді біреуге берсеңіз немесе жойсаңыз, басқару тақтасында **Параметрлер > Әдепкі парам. қалп. келтіру > Барлық параметрлер** тармағын таңдау арқылы принтер жадында сақталған бүкіл жеке ақпаратты өшіріңіз.

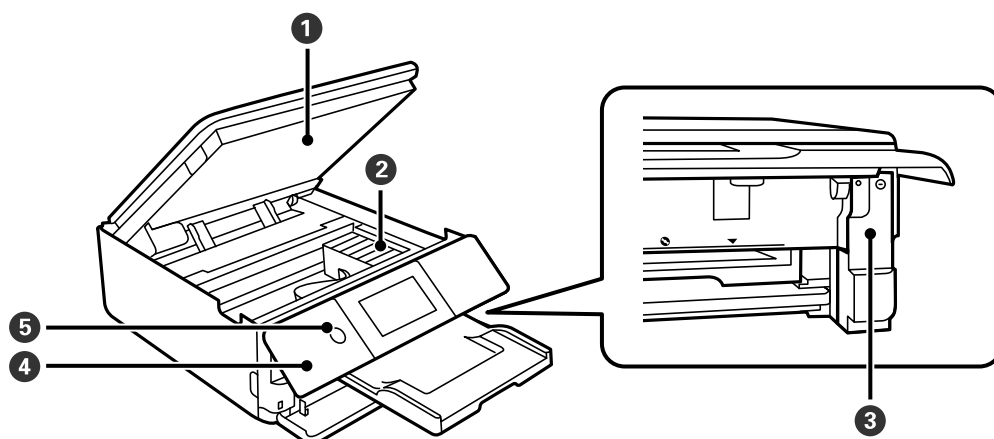
Бөлшек атаулары мен функциялары

Бөлшек атаулары мен функциялары.18

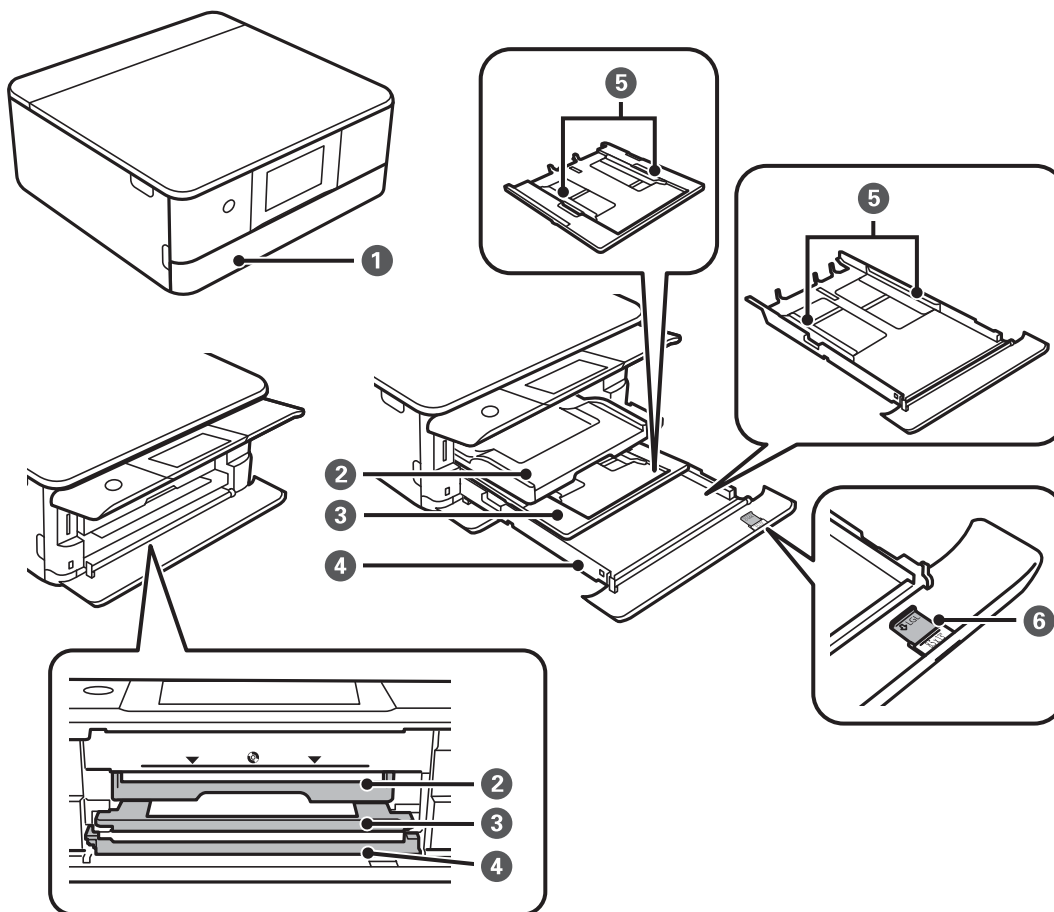
Бөлшек атаулары мен функциялары




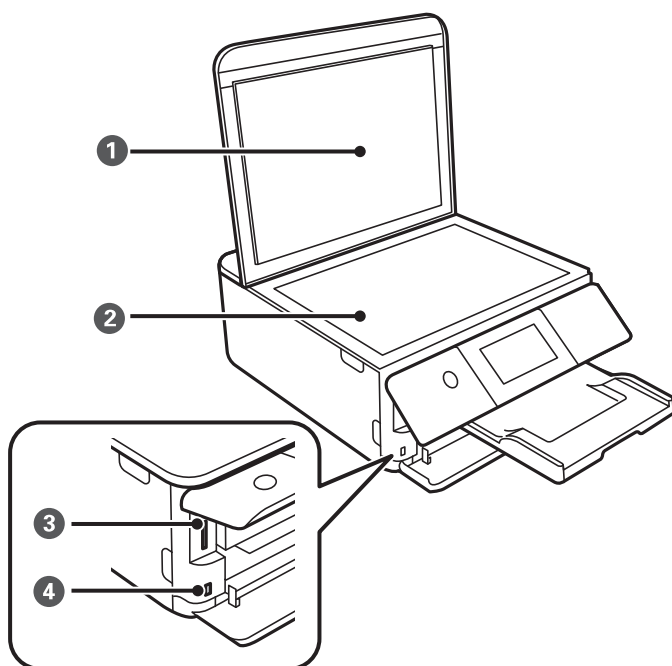
❶	Артқы қағаз беру ұясы	Бір уақытта бір парақ қағазды салыңыз.
❷	Артқы қағаз беру ұяшығының қақпағы	Принтерге бөгде заттардың кіруіне жол бермейді. Бұл жабын жабық болуы керек.
❸	Жиек бағыттағышы	Қағазды тікелей принтерге береді. Қағаздың жиектеріне сырғытыңыз.
❹	CD/DVD науасының ұясы	Осы ұяшыққа басып шығарылатын CD/DVD қойылған CD/DVD науасын салыңыз. Ұяшық  және шығыс науасы арасында орналасқан.
❺	CD/DVD науасы	CD/DVD бетінде басып шығарған жағдайда, мұны «қағаз кассетасы 2» құрылғысының төменгі жағынан алып тастап, CD/DVD дискісін салып, оны CD/DVD науасының ұясына енгізіңіз. CD/DVD бетіне басып шығарған жағдайда, оны «қағаз кассетасы 2» құрылғысының төменгі жағына CD/DVD дискісін салмастан сақтаңыз.



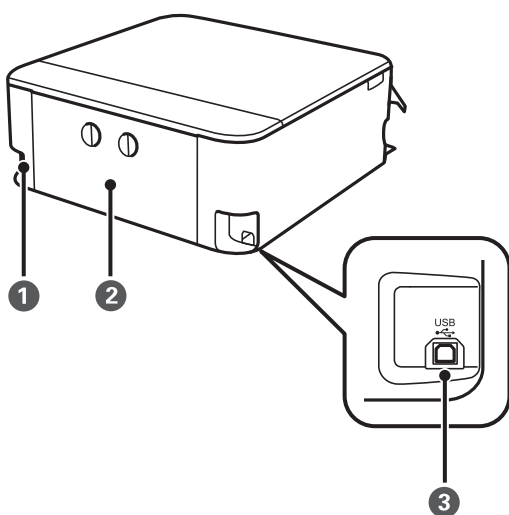
1	Сканер элементі	Орналастырылған түпнұсқаларды сканерлейді. Сия картридждерін ауыстыру немесе кептелген қағазды алып тастау үшін ашыңыз. Бұл бірлік жабық күйде сақталуы керек.
2	Сия картриджін ұстағыш	Сия картриджін орнатыңыз. Астындағы басып шығару механизмі шүмектерінен сия шығарылады.
3	Пайдаланылған сия қорабының қақпағы	Сияға арналған қорапты ауыстыру кезінде алып тастаңыз. Сияға арналған қорап — тазалау немесе басып шығару барысында өте аз мөлшерде артық сияны жинайтын контейнер.
4	Басқару тақтасы	Принтердің күйін көрсетіп, басып шығару реттеулерін жасауға мүмкіндік береді. Басқару тақтасының бұрышын өзгертуге болады.
5	⏻ (Қуат түймесі/шамы)	Принтерді қосады немесе өшіреді. Қуат шамы өшірілгенін тексергеннен кейін, қуат сымын ажыратыңыз.



1	Алдыңғы қақпақ	Қағазды қағаз кассетасы ішіне жүктеу үшін ашыңыз.
2	Шығыс науасы	Шыққан қағазды ұстайды. Басып шығаруды бастау кезінде осы науа автоматты түрде шығарылады. Принтер өшірілу кезде көрсетілген терезеден Иә түймесін түртсеңіз, ол автоматты түрде сақталады. Науаны қолмен сақтау үшін негізгі экрандағы  түймесін түртіңіз.
3	Қағаз кассетасы 1	Қағазды салады.
4	Қағаз кассетасы 2	
5	Жиек бағыттағышы	Қағазды тікелей принтерге береді. Қағаздың жиектеріне сырғытыңыз.
6	Қағаз өткізгіш кеңейтім	А4 өлшемінен үлкенірек қағазды салу үшін сырғытыңыз.



1	Құжат қабы	Сканерлеу барысында сыртқы шамды бұғаттайды.
2	Сканер әйнегі	Түпнұсқаларды қойыңыз.
3	SD картасының ұясы	Жад картасын салыңыз.
4	Сыртқы интерфейс USB порты	Сыртқы сақтау құрылғысын немесе PictBridge үйлесімді құрылғысын қосады.



1	Айнымалы ток кірісі	Қуат сымын қосады.
2	Артқы қақпақ	Кептелген қағазды шығарған кезде алыңыз.
3	USB порты	Компьютерге жалғау үшін USB кабелін жалғайды.


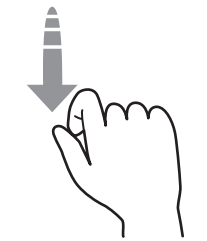
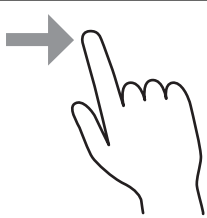
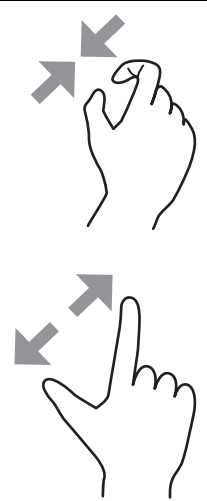
Басқару тақтасы нұсқаулығы

Сенсорлық экран әрекеттері.23

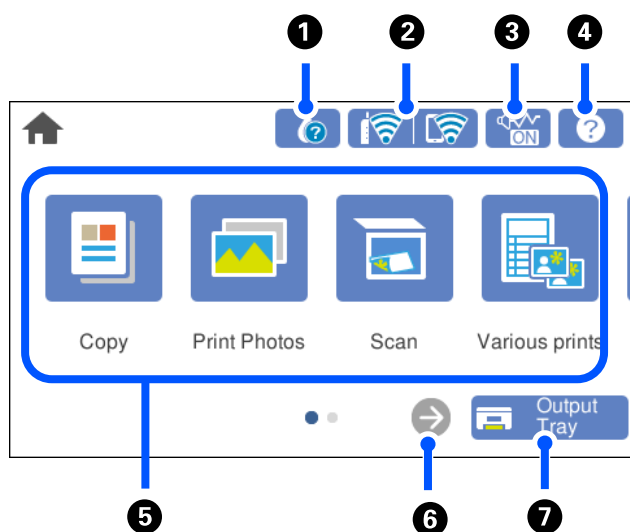
Басты экран конфигурациясы.24





Сенсорлық экран әрекеттері



Сенсорлық экран келесі әрекеттермен үйлесімді.

Түрту		Элементтерді немесе белгішелерді басыңыз немесе таңдаңыз.
Жанап өту		Экранды жылдам айналдырыңыз.
Сырғыту		Элементтерді ұстап жылжытыңыз.
Қысу Қысып шығару		Фотосуреттерді басыр шығарған жағдайда, басқару тақтасындағы алдын ала қарау кескінін ұлғайтыңыз немесе кішірейтіңіз.






Басты экран конфигурациясы



1		Болжалды сия деңгейлерін және техникалық қызмет көрсету қорабының болжалды қызмет көрсету мерзімін тексеруге болады. Сондай-ақ, сия картридждерін ауыстыруға немесе беру күйі парағын басып шығаруға болады.
2		Желі қосылымының күйін көрсетеді. “Желі белгішесінің нұсқаулығы” бетте 25
3		Принтер үшін Тыныш режимі параметрі орнатылғанын көрсетеді. Осы мүмкіндік қосылғанда, жұмыс істеп тұрған принтерден шығатын шуыл азаяды, бірақ принтердің жылдамдығы төмендеуі мүмкін. Дегенмен, таңдалған қағаз түрі мен басын шығару сапасына байланысты шуылдар азаймауы мүмкін. Параметрді өзгерту үшін түртіңіз.
4		Анықтама экранын көрсетеді. Пайдалану нұсқауларын проблемалардың шешімдерін көруге болады.

5		<p>Әрбір мәзірді көрсетеді.</p> <ul style="list-style-type: none"> <input type="checkbox"/> Көшіру Құжаттар мен фотосуреттерді көшіруге мүмкіндік береді. <input type="checkbox"/> Фотоларды басып шығару Жад картасы немесе USB флэш-дискісі сияқты жад құрылғысындағы фотосуреттерді басып шығаруға мүмкіндік береді. <input type="checkbox"/> Сканерлеу Құжаттарды немесе фотосуреттерді сканерлеуге және оларды жад құрылғысына немесе компьютерге сақтауға мүмкіндік береді. <input type="checkbox"/> Түрлі басып шығарулар Әртүрлі көшірмелерді жасауға және дизайндық қағазды немесе түпнұсқа элементтерінің кең ауқымын басып шығаруға мүмкіндік береді. <input type="checkbox"/> Параметрлер Техникалық қызмет көрсетуге, принтердің параметрлеріне және операцияларға қатысты реттеулерді жасауға мүмкіндік береді. <input type="checkbox"/> Қызмет көрсету Басып шығару сапасын жақсарту үшін ұсынылатын әрекеттерді, соның ішінде саңылауды тексеру үлгісін басып шығару және құралдың механизмін тазалау, сондай-ақ басып шығару механизмін теңестіру арқылы баспалардағы дақтар мен сызықтарды кетіру әрекеттерін көрсетеді. <input type="checkbox"/> Смартфонды қосу Принтерді смарт құрылғыға немесе планшетке жалғау үшін мәзірді көрсетеді.
6		Экранды оңға айналдырады.
7		Шығыс науасын сақтайды.

Желі белгішесінің нұсқаулығы

	Принтер сымсыз (Wi-Fi) желіге қосылмаған.
	Принтер SSID идентификаторын, орнатылмаған IP мекенжайын немесе сымсыз (Wi-Fi) желісіне байланысты проблеманы іздеп жатыр.
	Принтер сымсыз (Wi-Fi) желіге қосылған. Жолақтар саны байланыстың сигнал күшін көрсетеді. Жолақтар неғұрлым көп болса, байланыс соғұрлым күштірек болады.
	Принтер Wi-Fi Direct (қарапайым AP) режиміндегі сымсыз (Wi-Fi) желіге қосылмаған.
	Принтер Wi-Fi Direct (қарапайым AP) режиміндегі сымсыз (Wi-Fi) желіге қосылған.

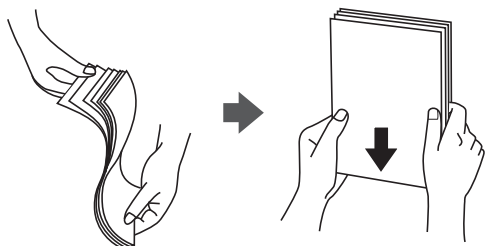
Қағаздар мен CD/DVD дискілерін жүктеу

Қағазды салу.	27
CD/DVD жүктеу.	43

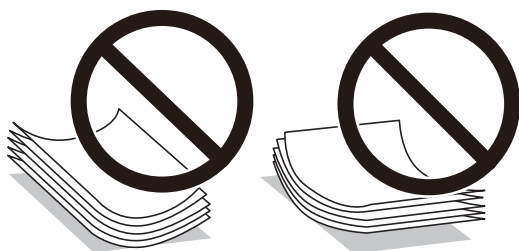
Қағазды салу

Қағазды ұстау туралы сақтандырулар

- ❑ Қағазбен бірге берілген нұсқау парақтарын оқыңыз.
- ❑ Қағазды салмас бұрын шеттерін желпіп және тегістеп жіберіңіз. Фотоқағазды желпімеңіз немесе орамаңыз. Бұлай істеу басылатын жағын зақымдауы мүмкін.



- ❑ Егер қағаз бүктелген қалса, салудан бұрын оны жазыңыз немесе оны сәл ғана қарсы бағытта бүктеңіз. Оралған қағазда басып шығару қағаз кептелістерін және басып шығарылған материалда жағылуды тудыруы мүмкін.



- ❑ Алдын ала басып шығарылған қағаздың бір бетіне басып шығарғанда, қолмен 2 жақты басып шығару үшін қағаз беру проблемалары жиі пайда болады. Егер қағаз кептелісі жалғасса, парақтар санын жартысына немесе одан аз етіп азайтыңыз не бір салғанда қағаздың бір парағын салыңыз.
- ❑ Жүктеу алдында хатқалталардың жиектерін желпіңіз және туралаңыз. Сақталған хатқалталар ауамен томпайса, жүктеу алдында тегістеу үшін басыңыз.

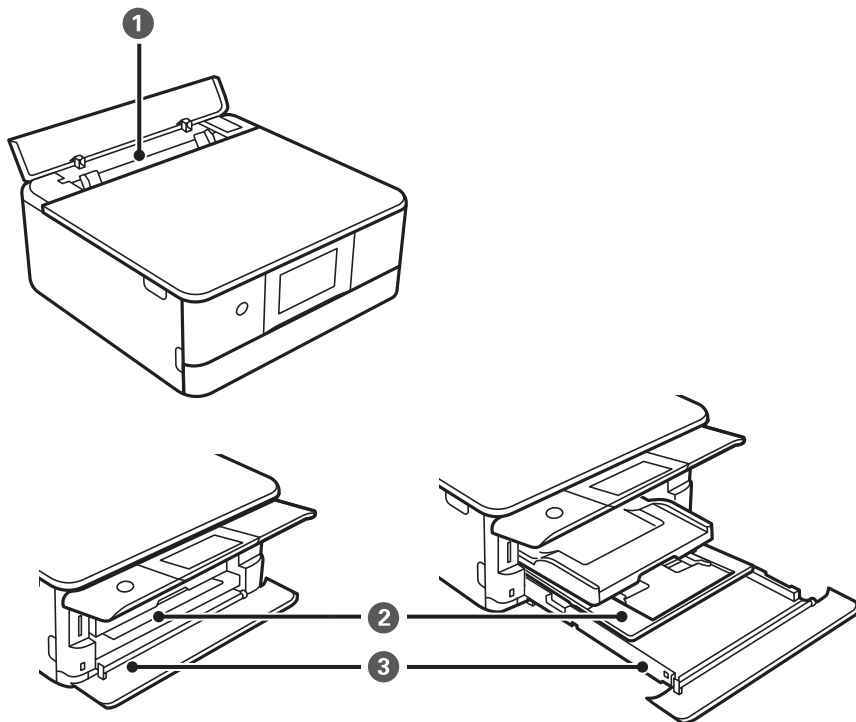


Қатысты ақпарат

- ➔ [“Қолжетімді қағаз және сыйымдылықтар” бетте 203](#)
- ➔ [“Жарамсыз қағаз түрлері” бетте 206](#)

Қағазды салу туралы ескертпелер

Бұл принтерде үш қағаз көзі бар. Басып шығару талаптарына сәйкес тиісті өлшемдегі және түрдегі қағазды салыңыз.

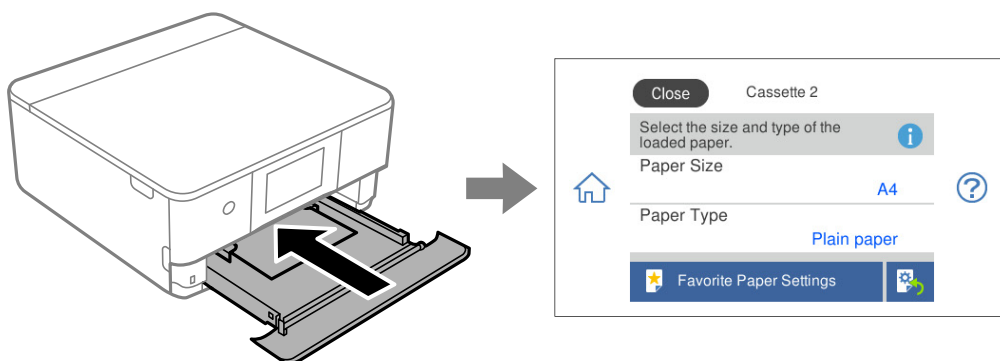


1	Артқы қағаз беру ұясы	<ul style="list-style-type: none"> <input type="checkbox"/> Қолданылатын қағаздың барлық түрінен бір парақты салуға болады. <input type="checkbox"/> Сондай-ақ қалың қағаз (0,6 мм қалыңдыққа дейін), визиттік карталар секілді шағын өлшемді қағазды және қағаз кассетасы ішіне салынбайтын тесіктері бар қағазды салуға болады.
2	Қағаз кассетасы 1	<ul style="list-style-type: none"> <input type="checkbox"/> Кішкентай өлшемді фотосурет қағазының бірнеше парағын салуға болады. <input type="checkbox"/> қағаз кассетасы 1 және қағаз кассетасы 2 ішіне бірдей қағаз салып, Қағаз кассетасы 1→2 қағаз көзі ретінде таңдалса, қағаз кассетасы 2 ішінде қағаз таусылса, принтерді қағазды автоматты түрде қағаз кассетасы 1 науасынан береді.
3	Қағаз кассетасы 2	Жиі пайдаланылатындықтан А4 өлшемді қарапайым қағазды жүктеуге болады.

Қағаз өлшемі және түрі параметрлері

Қағаз кассетасын енгізгенде көрсетілетін экранда қағаз өлшемі мен түрін тіркеңіз. Принтер тіркелген ақпарат пен басып шығару параметрлері әртүрлі екенін хабарлайды. Бұл қағаз түріне сәйкес келмейтін параметрлерді пайдаланудан қате қағаз өлшемінде басып шығарып

жатпағаныңызға немесе қате түсте басып шығарып жатпағаныңызға кепілдік беріп, қағаз бен сияны жұмсауды болдырмайды.



Егер көрсетілген қағаз өлшемі мен түрі салынған қағаздан өзгеше болса, өзгерту қажет элементті таңдаңыз. Егер параметрлер салынған қағазға сәйкес болса, экранды жабыңыз.

Ескертпе:

- ❑ Қағаз өлшемі мен түрінің жиі пайдаланылатын тіркесімдерін таңдаулы ретінде тіркеу арқылы реттеулерді оңай жасауға болады. Тіркелген алдын ала реттеуді таңдау арқылы қағаз параметрлерін реттеуге болады. Алдын ала реттеуді тіркеу үшін, **Таңд.қағаз пар-рі** параметрін таңдаңыз, келесі экранда > белгішесін таңдаңыз, содан соң қағаз өлшемі мен қағаз түрін көрсетіңіз.
- ❑ Қағаз кассетасын салғанда қағаз параметрі экранын көрсету қажет болмаса, негізгі экрандағы **Параметрлер > Принтер параметрлері > Қағаз көзінің параметрі > Қағаз конфигурациясы** параметрін таңдаңыз, содан соң **Өш.** параметрін таңдаңыз.

Қатысты ақпарат

➔ ["Қағаз конфигурациясы:" бетте 214](#)

Қағаз түрлерінің тізімі

Оңтайлы басып шығару нәтижесін алу үшін қағазға сәйкес келетін қағаз түрін таңдаңыз.

Баспа материалының атауы	Тасушы түрі	
	Басқару тақтасы	Принтер драйвері, смарт құрылғы*
Epson Business Paper	қарапайым қағаздар	қарапайым қағаздар
Epson Bright White Ink Jet Paper	қарапайым қағаздар	қарапайым қағаздар
Epson Ultra Glossy Photo Paper	Ultra Glossy	Epson Ultra Glossy
Epson Premium Glossy Photo Paper	Жоғ.сапалы жылтыр	Epson Premium Glossy
Epson Premium Semigloss Photo Paper	Жоғ.сап.жарт.жылт.	Epson Premium Semigloss
Epson Photo Paper Glossy	Glossy	Photo Paper Glossy
Epson Matte Paper-Heavyweight Epson Double-Sided Matte Paper	Matte	Epson Matte

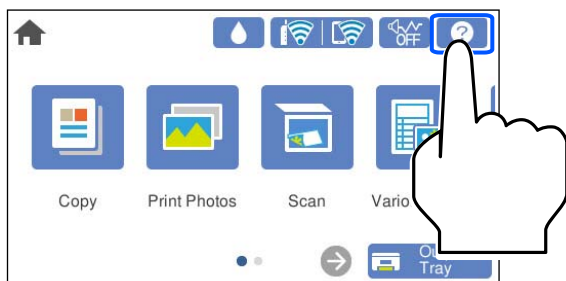
Баспа материалының атауы	Тасушы түрі	
	Басқару тақтасы	Принтер драйвері, смарт құрылғы*
Epson Photo Quality Ink Jet Paper Epson Double-sided Photo Quality Ink Jet Paper	Photo Quality Ink Jet	Epson Photo Quality Ink Jet
Epson Photo Stickers	Фотосурет жапсырмалары	Epson Photo Stickers
Epson Iron-On Cool Peel Transfer Paper	қарапайым қағаздар	қарапайым қағаздар
Қарапайым қағаз	қарапайым қағаздар	қарапайым қағаздар
Хатқалта	Хатқалта	Хатқалта

* Смарт құрылғылар үшін бұл баспа материалы түрлерін Epson Smart Panel пайдаланып басып шығарғанда таңдауға болады.


Қағаздарды салу

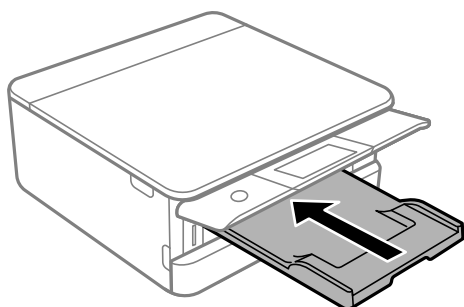
Сонымен қатар принтердің СКД экранында көрсетілген анимацияларға сәйкес қағазды жүктеуге болады.

?-Пайд. жолы-Қағаз салу

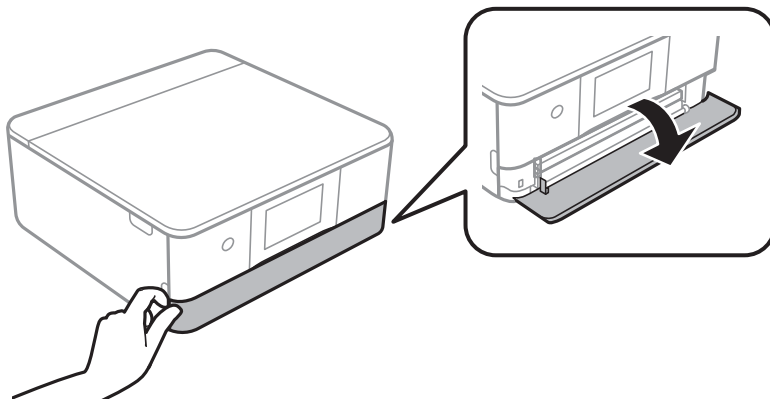


Қағазды Қағаз кассетасы 1 ішіне салу

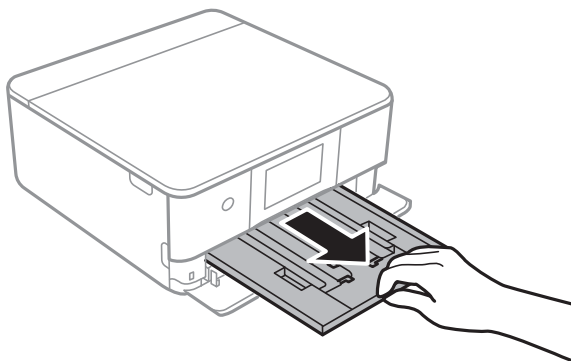
1. Егер шығыс науасы ұзартылса, оны жабу үшін  параметрін таңдаңыз.



2. Алдыңғы қақпақты тық еткенше ашыңыз.



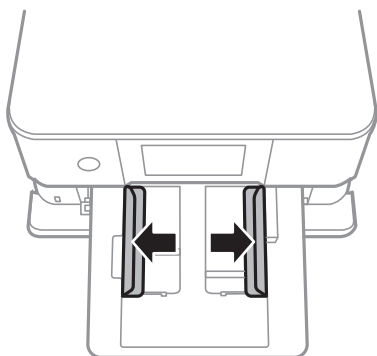
3. Принтер жұмыс істеп тұрмағанын тексеріңіз, одан кейін қағаз кассетасы 1 құрылғысын сырғытыңыз.



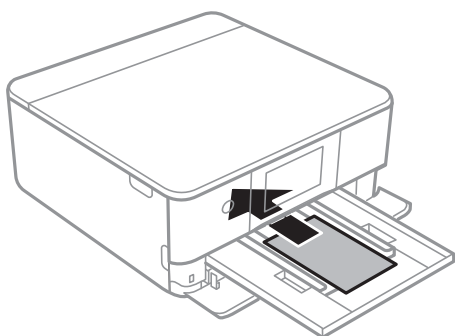
Ескертпе:

- ❑ қағаз кассетасы 1 арт жағында болса және сырғытылмаса, принтерді өшіріп, қайта қосу арқылы сырғытуға болады.
- ❑ қағаз кассетасы 1 толығымен шығарылса да қағаз салуға болады. «Қағаз кассетасы 1» құрылғысын аздап көтеріп, шығарып алыңыз.

4. Жиектік бағыттауыштарды өзінің максималды күйіне сырғытыңыз.



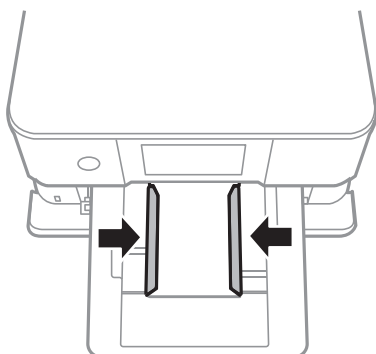
5. Қағазды басып шығаруға болатын бетін төмен қаратып қағаз кассетасы 1 құрылғысының артына тигенше салыңыз.



Маңызды:

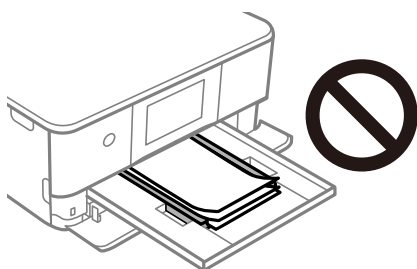
қағаз кассетасы ішіне әртүрлі қағаз түрлерін салыңыз.

6. Жиектік бағыттауыштарды қағаздың жиектеріне қарай сырғытыңыз.

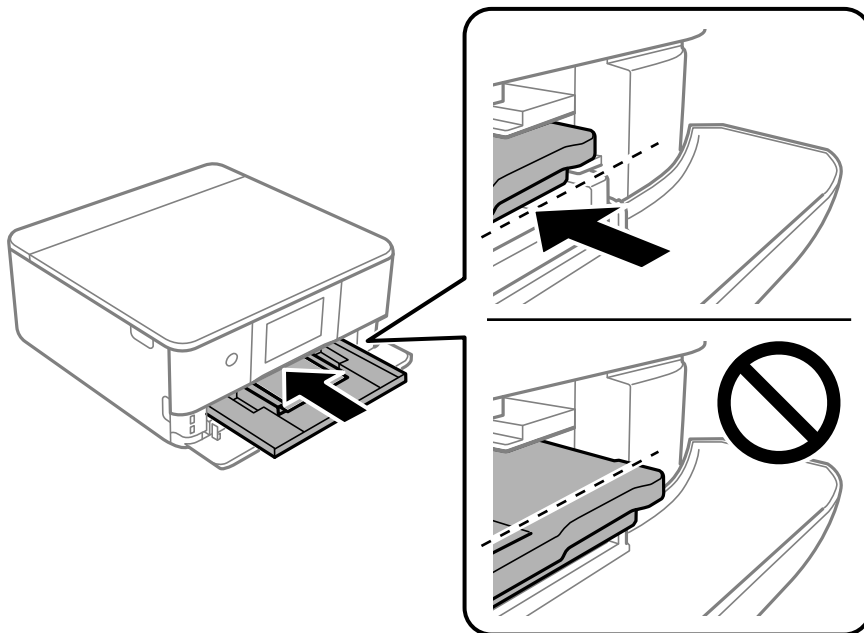


Маңызды:

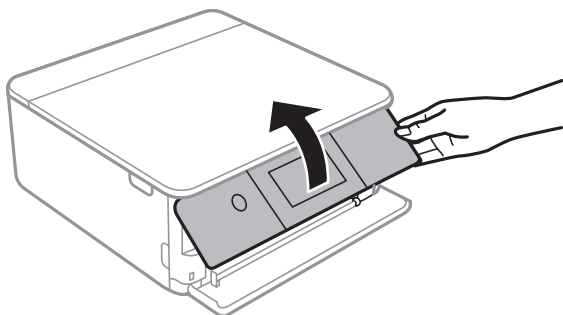
Қағазды көрсетілген парақтар санынан асыра салуға болады.



7. қағаз кассетасы 1 құрылғысын жаймен енгізіңіз.



8. Басқару тақтасын көтеріңіз.



9. Қағаз өлшемін және қағаз түрін таңдаңыз.
10. Параметрлерді тексеріп, содан кейін **Жабу** параметрін таңдаңыз.


Ескертпе:

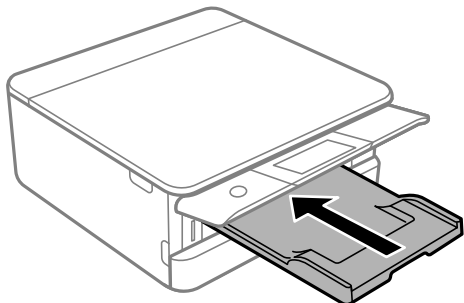
Шығыс науа басып шығару басталған кезде автоматты түрде сыртқа сырғиды. Басып шығару басталмас бұрын оны қолмен шығарып алуға болады.

Қатысты ақпарат

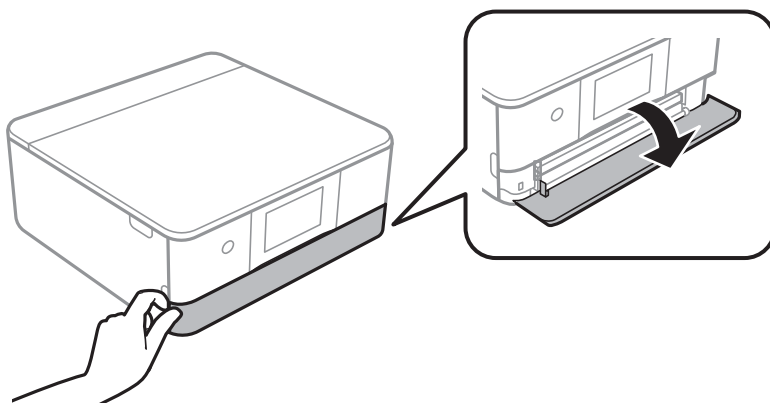
- ➔ "Қолжетімді қағаз және сыйымдылықтар" бетте 203
- ➔ "Қағаз өлшемі және түрі параметрлері" бетте 28

Қағазды Қағаз кассетасы 2 ішіне салу

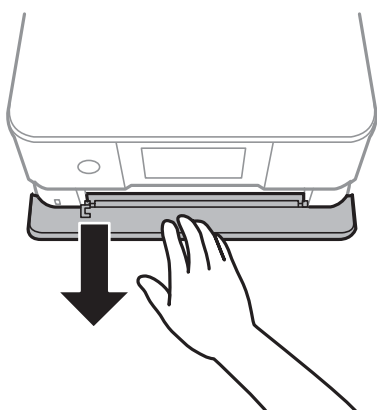
1. Егер шығыс науасы ұзартылса, оны жабу үшін  параметрін таңдаңыз.



2. Алдыңғы қақпақты тық еткенше ашыңыз.



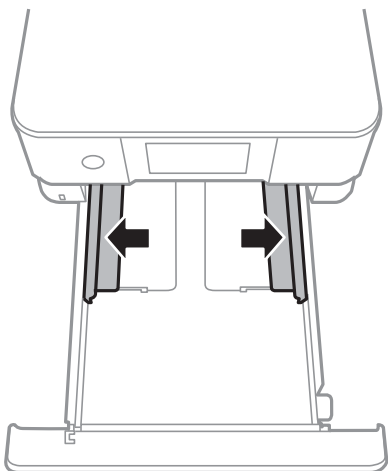
3. Принтер жұмыс істеп тұрмағанын тексеріңіз, одан кейін қағаз кассетасы 2 құрылғысын сырғытыңыз.



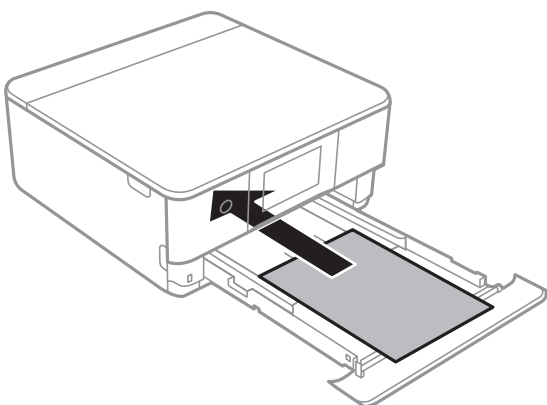
Ескертпе:

қағаз кассетасы 2 толығымен шығарылса да қағаз салуға болады. қағаз кассетасы 2 аздап көтеріп, шығарып алыңыз.

4. Жиіктік бағыттауыштарды өзінің максималды күйіне сырғытыңыз.



5. Қағазды басып шығаруға болатын бетін төмен қаратып қағаз кассетасы 2 құрылғысының артына тигенше салыңыз.



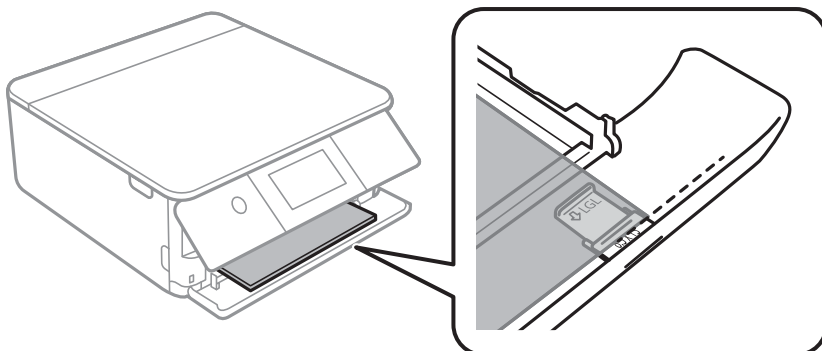
Маңызды:

қағаз кассетасы ішіне әртүрлі қағаз түрлерін салыңыз.

A4 өлшемінен ұзын қағазды келесі суретте көрсетілгендей салыңыз.

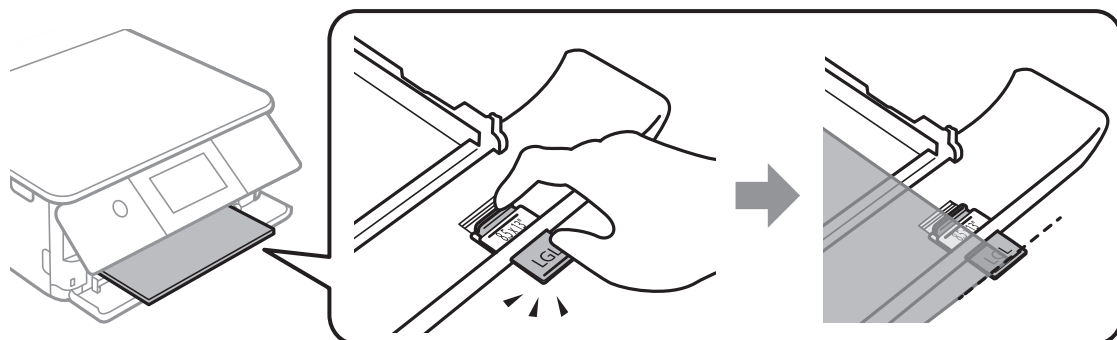
- 8,5×13 дюйм

Қағазды сызық бойынша салыңыз.



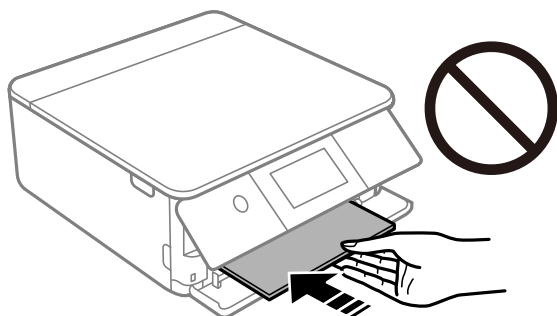
❑ Legal

Қағаз бағыттауышын шығарып алып, қағазды сызық арқылы салыңыз.

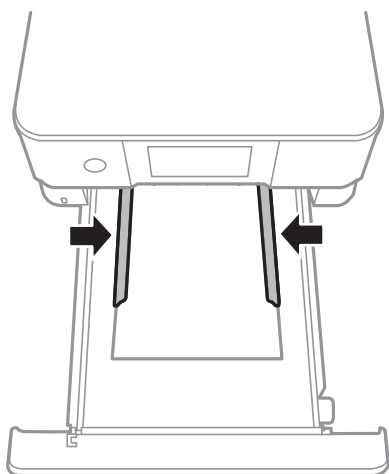


! **Маңызды:**

Кассетадан шығып тұрған қағазды итермеңіз.

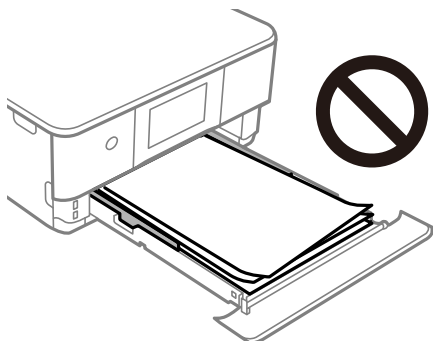


6. Жиектік бағыттауыштарды қағаздың жиектеріне қарай сырғытыңыз.

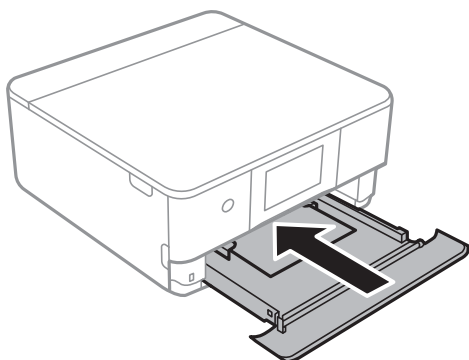


! Маңызды:

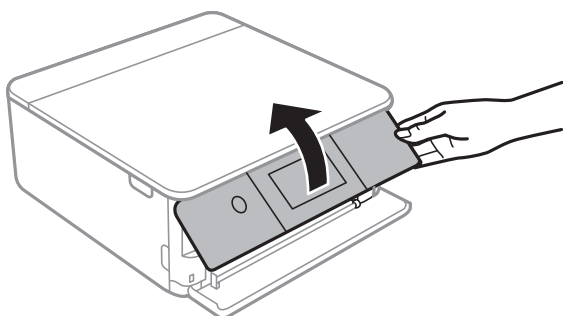
Қағазды көрсетілген парақтар санынан асыра салуға болады.



7. қағаз кассетасы 2 барынша салыңыз.



8. Басқару тақтасын көтеріңіз.



9. Қағаз өлшемін және қағаз түрін таңдаңыз.
10. Параметрлерді тексеріп, содан кейін **Жабу** параметрін таңдаңыз.

Ескертпе:

Шығыс науа басып шығару басталған кезде автоматты түрде сыртқа сырғиды. Басып шығару басталмас бұрын оны қолмен шығарып алуға болады.

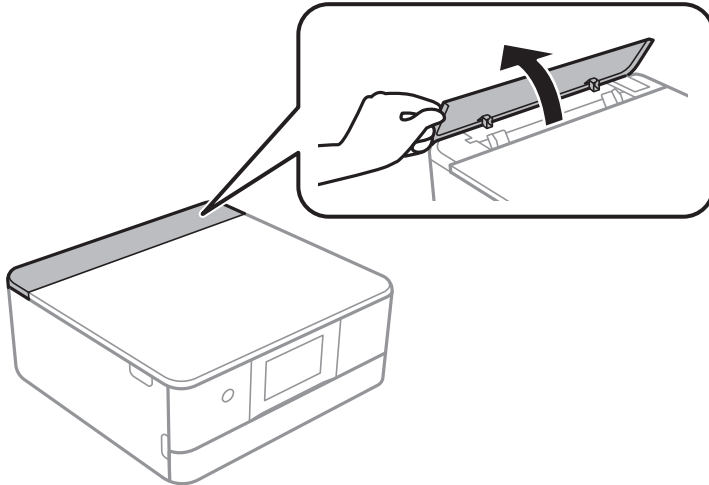
Қатысты ақпарат

➔ [“Қолжетімді қағаз және сыйымдылықтар” бетте 203](#)

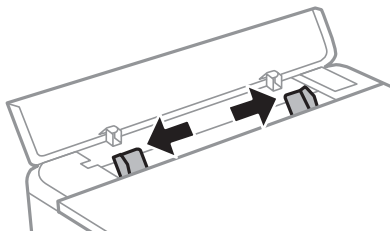
→ “Қағаз өлшемі және түрі параметрлері” бетте 28

Қағазды Артқы қағаз беру ұясы ішіне салу

1. артқы қағаз беру ұяшығының қақпағы ашыңыз.



2. Жиектік бағыттауыштарды сыртқа жылжытыңыз.

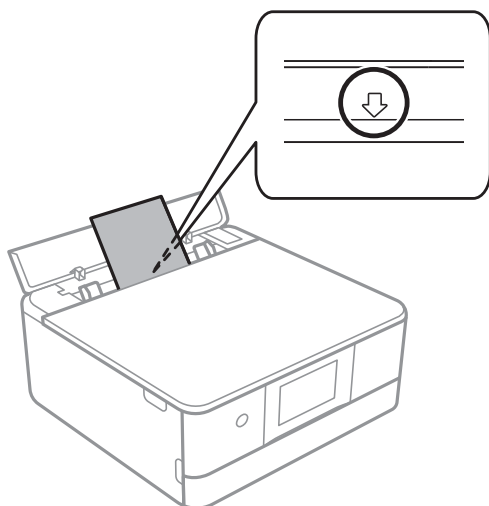


3. Қағазды артқы қағаз беру ұясы ортаңғы көрсеткі белгісіне басып шығарылатын жағын жоғары қаратып салыңыз.

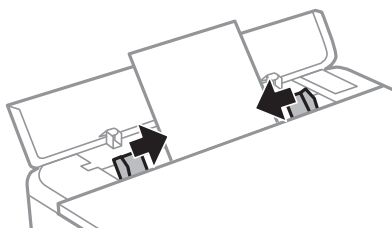


Маңызды:

Қағазды кітаптық бағытта салыңыз.



4. Жиектік бағыттауыштарды қағаздың жиектеріне қарай сырғытыңыз.



Ескертпе:

Басып шығаруды бастаған кезде шығыс науасы автоматты түрде кеңейеді. Сондай-ақ оны алдын ала қолмен сырғытып шығаруға болады.

Қатысты ақпарат

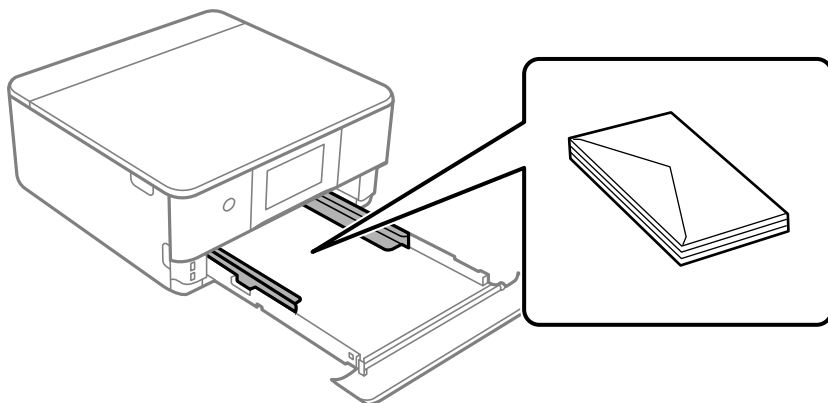
➔ [“Қолжетімді қағаз және сыйымдылықтар” бетте 203](#)

Әртүрлі қағазды жүктеу

Хатқалталарды жүктеу

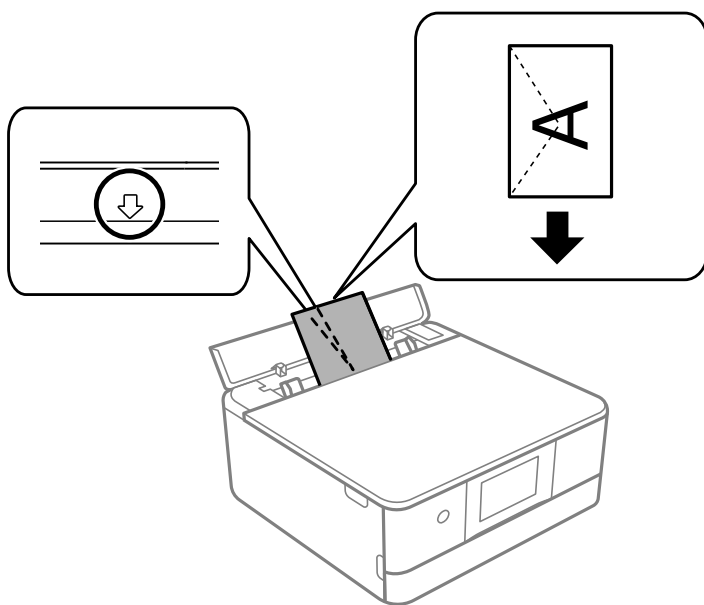
2-қағаз кассетасы

Басып шығаруға болатын бетін төмен қаратып, хатқалталарды 2-қағаз кассетасының артына тигенше салыңыз. Жиектік бағыттауыштарды хатқалталардың жиектеріне қарай сырғытыңыз.



Артқы қағаз наусының ұясы

Хатқалтаны басып шығарылатын тарапын жоғары қаратып артқы қағаз беру ұясының ортасына салыңыз, содан соң жиек бағыттауыштарын хатқалтаның жиектеріне жылжытыңыз.



Қатысты ақпарат

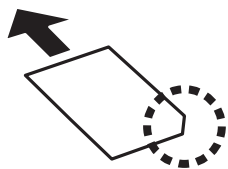
➔ [“Қолжетімді қағаз және сыйымдылықтар” бетте 203](#)

Фотосурет жапсырмаларын салу

Epson Photo Stickers бір парағын салу үшін, жапсырмалармен берілген нұсқауларды орындаңыз. Осы өнімге төсем қағаздар салмаңыз.

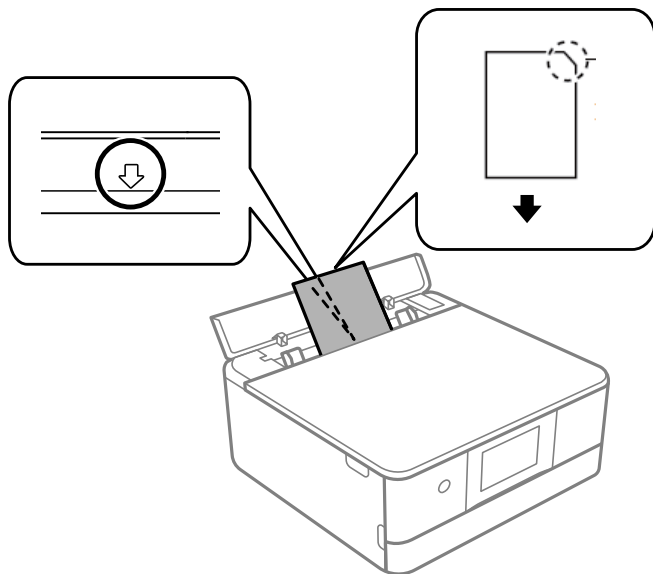
- Қағаз кассетасы 1 немесе қағаз кассетасы 2

Жапсырманы басып шығаруға болатын бетін төмен қаратып, «қағаз кассетасы 1» немесе «қағаз кассетасы 2» құрылғысының артына тигенше салыңыз.



- Артқы қағаз беру ұясы

Жапсырманы артқы қағаз беру ұясы ортаңғы көрсеткі белгісіне басып шығарылатын жағын жоғары қаратып салыңыз.



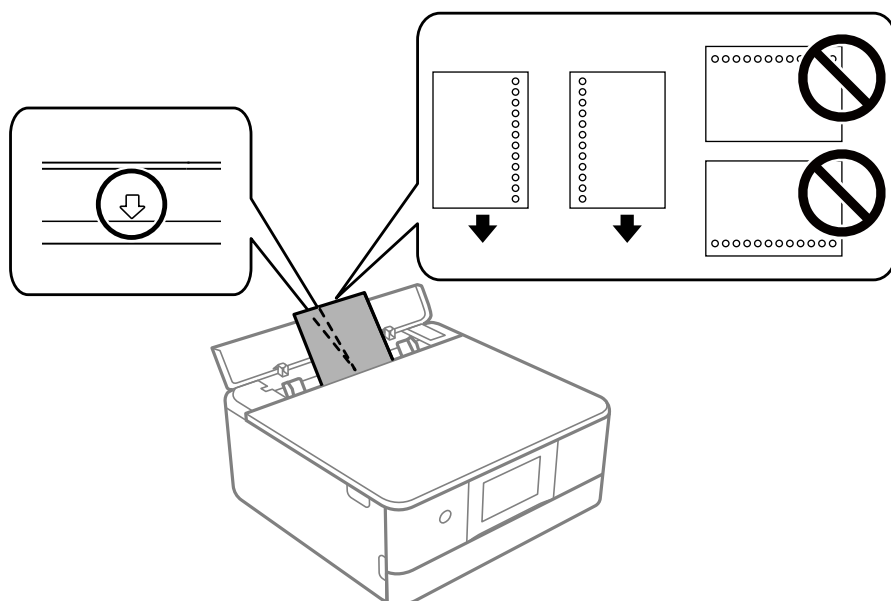
Қатысты ақпарат

➔ ["Қолжетімді қағаз және сыйымдылықтар" бетте 203](#)

Алдын ала тесілген қағазды салу

Қағазды артқы қағаз беру ұясы ортаңғы көрсеткі белгісіне басып шығарылатын жағын жоғары қаратып салыңыз.

Сол немесе оң жағындағы байланыстыру саңылаулары бар анықталған өлшемдегі қарапайым қағазының бір парағын жүктеңіз. Тесіктің үстінен басып шығармау үшін файлдың басып шығару орнын реттеңіз.

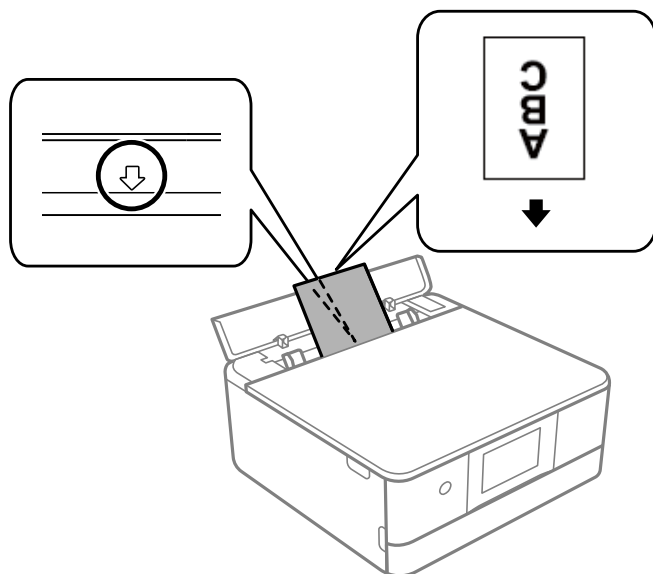


Қатысты ақпарат

➔ [“Қолжетімді қағаз және сыйымдылықтар” бетте 203](#)

Визиттік карта өлшеміндегі қағазды салу

Қағазды артқы қағаз беру ұясы ортаңғы көрсеткі белгісіне басып шығарылатын жағын жоғары қаратып салыңыз.



! **Маңызды:**

Визиттік карта өлшеміндегі қағазды кітаптық бағытта салыңыз. Егер ол көлденеңінен салынса, оны алып тастай алмауыңыз мүмкін.

Қатысты ақпарат

→ ["Қолжетімді қағаз және сыйымдылықтар" бетте 203](#)

CD/DVD жүктеу

Басып шығарылатын CD/DVD дискілері

Басып шығаруға үйлесімді, мысалы «жапсырма бетіне басып шығарылады» немесе «сиялы принтерлермен басып шығарылады» деп жазылған дөңгелек 12 см-лік CD/DVD дискіге басып шығаруға болады.

Сондай-ақ Blu-ray Discs™ дискілеріне басып шығаруға болады.

CD/DVD өңдеу алғышарттары

- CD/DVD өңдеу және деректерді жазу бойынша қосымша ақпаратты CD/DVD бірге берілген құжаттамадан қараңыз.
- Деректерді жазбас бұрын CD/DVD ішіне басып шығармаңыз. Егер солай істесеңіз, саусақ іздері, шаң немесе сынықтар деректерді жазу кезінде қателер тудыруы мүмкін.
- CD/DVD түріне немесе басып шығару деректеріне байланысты жағынды орын алуы мүмкін. Қосымша CD/DVD ішінде сынақ басып шығарыңыз. Бір толық күнді күткеннен кейін басып шығарылған бетті тексеріңіз.
- Жалған Epson парағында басып шығарумен салыстырғанда басып шығару тығыздығы CD/DVD жағылуын болдырмау үшін төмендетіледі. Басып шығару тығыздығын қажетінше лайықтаңыз.
- Тікелей күн сәулесіне қоймай басып шығарылған CD/DVD кемінде 24 сағат кебуіне мүмкіндік беріңіз. CD/DVD дискілерін құрылғыға олар толығымен құрғамайынша салмаңыз.
- Егер басып шығарылған бет әлі де ылғалды болса, басып шығару тығыздығын азайтыңыз.
- Бір CD/DVD қайта басып шығару басып шығару сапасын арттыруы мүмкін.
- Егер CD/DVD науасы немесе ішкі мөлдір бөлім кездейсоқ басып шығарылса, сияны дереу сүртіңіз.
- Басып шығару аймағының параметріне байланысты CD/DVD немесе CD/DVD науасы ластануы мүмкін. Басып шығарылатын аймақта басып шығару параметрлерін реттеңіз.
- CD/DVD үшін басып шығару ауқымын ішкі диаметрін кемінде 18 мм-ге дейін, сыртқы диаметрін максимум 120 мм-ге дейін орнатуға болады. Параметрлерге байланысты CD/DVD немесе науа ластануы мүмкін. Басып шығару қажет CD/DVD ауқымын орнатыңыз.

CD/DVD дискіні салу және шығару

CD/DVD дискіні басып шығару немесе көшіру кезінде, басқару тақтасында CD/DVD дискіні салуды хабарлайтын нұсқаулар көрсетіледі.Экрандағы нұсқауларды орындаңыз.

Қатысты ақпарат

- ➔ [“CD/DVD жапсырмасына фотосуреттерді басып шығару” бетте 72](#)
- ➔ [“CD/DVD белгісін көшіру” бетте 86](#)

Түпнұсқаларды орналастыру

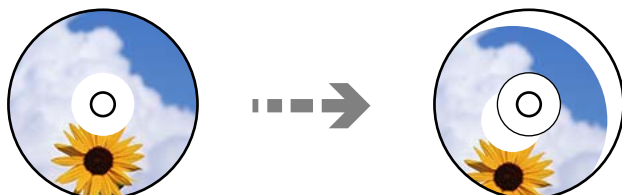
Түпнұсқаларды сканер әйнегіне қою кезіндегі сақтық шаралары. 46

Түпнұсқаларды орналастыру. 46

Түпнұсқаларды сканер әйнегіне қою кезіндегі сақтық шаралары

Түпнұсқаларды орналастыру алдында төмендегі нұсқауларды оқып шығыңыз.

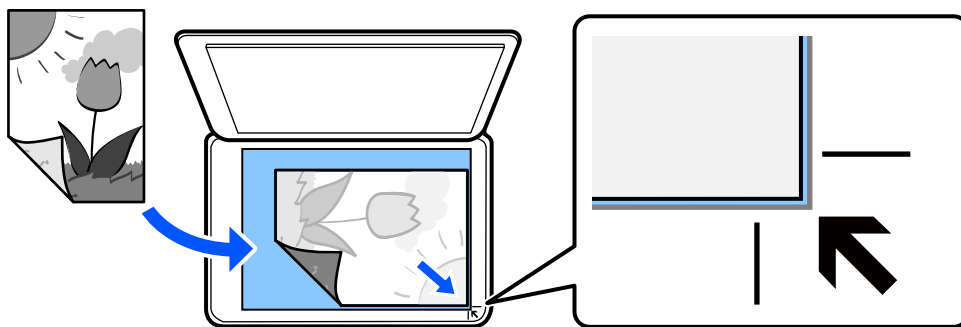
- ❑ Кітаптар сияқты үлкен түпнұсқаларды қойғанда сыртқы жарықтың тікелей сканер әйнегінің түсуін болдырмаңыз.
- ❑ Сканер әйнегі лас болса, оны қамту үшін сканерлеу аумағы үлкеюі мүмкін, осылайша түпнұсқаның суреті кішіреюі не дұрыс орналаспауы мүмкін.



- ❑ Сканер әйнегіне немесе құжат қабына тым қатты күш түсірмеңіз. Кері жағдайда, олар зақымдалуы мүмкін.
- ❑ Сканерлегеннен кейін түпнұсқаларды алып тастаңыз. Егер түпнұсқаларды сканер әйнегінің бетінде ұзақ уақыт қалдырсаңыз, түпнұсқа әйнектің бетіне жабысып қалуы мүмкін.

Түпнұсқаларды орналастыру

Түпнұсқаны сканер әйнегіне қойыңыз. Түпнұсқаны төмен қаратып қойып, бұрыш белгісіне қарай сырғытыңыз.



Сонымен қатар принтердің СКД экранында көрсетілген анимацияларға сәйкес түпнұсқаларды орналастыруға болады.

? - Пайд. жолы - Бастапқы құжаттарды қою

Басып шығару

Фотосуреттерді басып шығару.	48
Хатқалталарда басып шығару.	56
Құжаттарды басып шығару.	57
CD/DVD жапсырмасына басып шығару.	72
Веб-беттерді басып шығару.	74
Әртүрлі элементтерді басып шығару.	75
Бұлттық қызмет арқылы басып шығару.	78

Фотосуреттерді басып шығару

Фотосуреттерді жад құрылғысынан басып шығару


Жад картасы немесе сыртқы USB құрылғысы секілді жад құрылғысынан деректерді басып шығаруға болады.

Таңдалған фотосуреттерді басып шығару




1. Қағазды принтерге салыңыз.
“Қағазды Қағаз кассетасы 1 ішіне салу” бетте 30
“Қағазды Қағаз кассетасы 2 ішіне салу” бетте 34
“Қағазды Артқы қағаз беру ұясы ішіне салу” бетте 38
2. Жад құрылғысын принтердің SD картасының ұясына немесе сыртқы интерфейснің USB портына салыңыз.
Егер **Бағыттау функциялары** бөліміндегі **Автоматты түрде таңдау режимі** параметрі қосулы болса, хабар көрсетіледі. Хабарды тексеріп, **сурет мәзірін таңдау** параметрін таңдаңыз.
3. Басқару тақтасындағы **Фотоларды басып шығару** параметрін таңдаңыз.
4. **Басып шығару** параметрін таңдаңыз.
5. Фотосуреттерді жүктеу аяқталғанын білдіретін хабар көрсетілген кезде, **ОК** параметрін таңдаңыз.
6. Нобай көрінісін көрсететін экраннан басып шығару қажет фотосуретті таңдаңыз.
Таңдалған фотосуреттің белгішесі мен басып шығарулар саны (бастапқыда 1) болады.

Ескертпе:

❑ **Индекс жұмыс істеу үшін** мәзірін көрсету үшін, экранның жоғарғы оң жағындағы  белгішені таңдаңыз. **Шолу** арқылы күнді көрсетсеңіз, белгілі бір күндегі фотосуреттер ғана көрсетіледі.

["Фотосуреттерді таңдауға арналған мәзір опциялары" бетте 51](#)

❑ **Басып шығарулар санын өзгерту үшін, Дара көрініс** параметрін таңдап, - немесе + пайдаланыңыз. Белгішелер көрсетілмесе, экранның кез келген жерін түртіңіз.

7. **Дара көрініс** параметрін таңдаңыз, содан соң қажет болса, фотосуретті өңдеу үшін  параметрін таңдаңыз.

["Фотосуреттерді өңдеуге арналған мәзір опциялары" бетте 53](#)

8. **Келесі** параметрін таңдап, **Нег.параметрлер** қойындысындағы реттеулерді жасаңыз, содан соң көшірмелердің санын орнатыңыз.

["Қағаз және басып шығару параметрлеріне арналған мәзір опциялары" бетте 51](#)

9. **Кеңейтілген параметрлер** параметрін таңдап, параметрлерді қажетінше өзгертіңіз.

10. **Нег.параметрлер** қойындысын таңдап,  түймесін түртіңіз.

11. Басып шығарудың аяқталғанын растап, **Жабу** параметрін таңдаңыз.

Жолақтар, күтілмеген түстер немесе бұлдыр кескіндер сияқты басып шығару сапасының ақауларын байқасаңыз, шешімдерді қарау үшін **Ақауларды шешу** параметрін таңдаңыз.

Фотосуреттер мен фондық үлгілердің коллаждарын басып шығару

Орналасу мен фондық дизайнды жасау арқылы жад құрылғысындағы фотосуреттерді басып шығаруға болады.



Фотоларды басып шығару > Коллаж > Фото коллаж

Қатысты ақпарат

➔ ["Басқару тақтасынан басып шығаруға арналған мәзір опциялары" бетте 51](#)

Идентификатор фотосуреттерінің өлшемінде басып шығару

Жад құрылғысындағы деректер арқылы идентификатор фотосуреттерін басып шығаруға болады. Бір фотосуреттің екі көшірмесі 10×15 см (4×6 дюйм) өлшемді фотосурет қағазына әртүрлі екі өлшемде, 50,8×50,8 мм және 45,0×35,0 мм, басып шығарылады.



Фотоларды басып шығару > Коллаж > Фотосурет идентификаторын басып шығару

Қатысты ақпарат

➔ ["Басқару тақтасынан басып шығаруға арналған мәзір опциялары" бетте 51](#)

Қолмен жазылған ескертпелері бар фотосуреттерді басып шығару

Қолмен жазылған мәтін немесе сызбалар арқылы жад құрылғысындағы фотосуретті басып шығаруға болады. Бұл Жаңа жыл карталары немесе туған күн карталары сияқты түпнұсқа карталар жасауға мүмкіндік береді.

Алдымен фотосуретті таңдап, қарапайым қағазда үлгіні басып шығарыңыз. Үлгіде жазыңыз немесе сызыңыз және оны принтермен сканерлеңіз. Одан кейін фотосуретті жеке ескертпелер және сызбалар арқылы басып шығаруға болады.



Түрлі басып шығарулар > Құттықтау картасы > Фотосурет пен басып шығару үлгісін таңдау

⚠ **Маңызды:**

- Басып шығаруды аяқтамайынша жад құрылғысын шығармаңыз.
- Сканер шынысына орналастырмас бұрын үлгідегі мәтіннің толығымен құрғақ екендігін тексеріңіз Сканер әйнегі. Сканер әйнегінде дақтар болса, олар фотосуретке де басып шығарылады.

Қатысты ақпарат

➔ “Басқару тақтасынан басып шығаруға арналған мәзір опциялары” бетте 51

Басқару тақтасынан басып шығаруға арналған мәзір опциялары

Фотосуреттерді таңдауға арналған мәзір опциялары

Шолу:

Белгілі бір шарттар бойынша сұрыпталған жад картасындағы фотосуреттерді көрсетеді. Қолданылған мүмкіндіктерге қарай қолжетімді опциялар.

Шолудан бас тарту:

Фотосуреттерді сақтауды болдырмайды және барлық фотосуреттерді көрсетеді.

жж:

Көрсету керек фотосуреттер жылын таңдаңыз.

жжжж/аа:

Көрсету керек фотосуреттер жылы мен айын таңдаңыз.

жжжж/аа/кк:

Көрсету керек фотосуреттер жылын, айын және күнін таңдаңыз.

Көрсету тәртібі:

Фотосуреттерді көрсету ретін арту немесе кему ретінде өзгертеді.

Барлық суретті таңдау:

Барлық фотосуреттерді таңдап, басып шығарулар санын орнатады.

Барлық фотосуреттің белгісін алу:


Барлық фотосуреттер басып шығаруларының санын 0-ге (нөл) қайтарады.

Жад құрылғысын таңдау:

Фотосуреттер жүктелетін құрылғыны таңдаңыз.

Қағаз және басып шығару параметрлеріне арналған мәзір опциялары

Қағ.прм.:

Пайдаланғыңыз келген қағаз көзін таңдаңыз. Қағаз өлшемі мен түрін таңдау үшін  параметрін таңдаңыз.

Жиек параметрі

Шекарасыз:

Жиектердің айналасында шеттерсіз басып шығарады. Басып шығару деректерін қағаз өлшемінен қағаз шеттерінің айналасында ешқандай жиектер басылмайтындай аздап үлкейеді.

Шекарамен:

Жиектерінің айналасын ақ шеттермен басып шығарады.

Кеңейту:

Жиексіз басып шығару арқылы кескін қағаз жиектерінен жиектерді кетіру үшін азғантай үлкейтіледі. Кескінді қаншалықты сығымдау керектігін таңдаңыз.

Жақтауды бейімдеу:

Кескін деректері мен қағаз өлшемінің пропорциялары әртүрлі болса, қысқа шеттер қағаздың қысқа шеттерімен сәйкес болатындай етіп кескін автоматты түрде үлкейеді немесе кішірейеді. Кескіннің ұзын шеті қағаздың ұзын шетінің сыртына шығып тұрса, қиып алынады. Бұл мүмкіндік панорамалық фотосуреттер үшін жұмыс істемеуі мүмкін.

Сапа:

Басып шығару сапасын таңдаңыз. **Жоғары** сапасын таңдау жоғары сапалы басып шығаруды қамтамасыз етеді, бірақ басып шығару жылдамдығы баяулауы мүмкін. Егер жоғарырақ сапамен қарапайым қағазда басып шығару қажет болса, **Үздік** параметрін таңдаңыз. Басып шығару жылдамдығы едәуір төмендеуі мүмкін екенін ескеріңіз.

Күні:

Фотосурет түсірілген немесе сақталған күні көрсетілген фотосуреттер үшін фотосуреттердегі күнді басып шығаруда пайдаланылатын пішімді таңдаңыз. Кейбір пішімдер үшін күн басып шығарылмайды.

Басып шығару ақпараты. Фото.

Өшірулі:

Ешқандай ақпаратсыз басып шығарады.

Камера параметрлері:

Ысырма жылдамдығы, ф-қатынасы немесе ISO сезімталдығы сияқты кейбір Exif ақпаратымен басып шығарылады. Жазылмаған ақпарат басып шығарылмайды.

Камера мәтіні:

Сандық камерада мәтіндер жиынын басып шығарады. Мәтін параметрлері туралы ақпарат алу үшін камерамен бірге берілген құжаттаманы қараңыз. Ақпаратты 10×15 см, 13×18 см өлшемді немесе 16:9 енді қағазға жиексіз басып шығаруға ғана болады.

Белгі:

Орын немесе белгі мүмкіндігіне ие сандық камералармен алынған фотосурет орнындағы белгі атауын басып шығарады. Қосымша мәліметтер үшін камера өндірушісінің веб-торабын қараңыз. Ақпаратты 10×15 см, 13×18 см өлшемді немесе 16:9 енді қағазға жиексіз басып шығаруға ғана болады.

Барлық параметрді өшіру:

Қағаз және басып шығару параметрлерін әдепкі параметрлеріне қайта орнатады.

CD тығыздығы:

CD/DVD дискіге басып шығару үшін. CD/DVD ішінде басып шығару кезде пайдалану тығыздығын орнатыңыз.

Тығыздық:

Түрлі түсті кітапты басып шығару үшін. Түсті парақтағы шығыстар тығыздығының деңгейін таңдаңыз.

Сызықты анықтау:

Түрлі түсті кітапты басып шығару үшін. Фотосуреттегі шығыстарды анықтау үшін пайдаланылатын сезімталдықты таңдаңыз.

Фотосуреттерді өңдеуге арналған мәзір опциялары

Масштабтау/Айналдыру:

Кесу аймағын реттейді. Жақтауды кесу қажет аймаққа жылжытуға немесе бұрыштарындағы ● белгішесін сырғыту арқылы жақтау өлшемін өзгертуге болады. Сондай-ақ жақтауды бұруға болады.

Сүзгі:

Сепия немесе монохромды режимде басып шығарады.

Жақсарту:

Кескінді реттеу опцияларының біреуін таңдаңыз: **Авто**, **Адамдар**, **Альбомдық** немесе **Түнгі көрініс** бастапқы кескін деректерінің контрастын, қанықтығын және жарықтығын автоматты реттеу арқылы анығырақ кескіндер мен қанығырақ түстер жасайды.

Авто:

Принтер кескін мазмұнын анықтайды және анықталған мазмұнға сәйкес кескінді автоматты түрде жақсартады.

Адамдар:

Адамдардың кескіндеріне ұсынылады.

Альбомдық:

Ландшафт немесе пейзаж кескіндеріне ұсынылады.

Түнгі көрініс:

Түнгі көріністер кескіндеріне ұсынылады.

Жақсарту өш-лі:

Жақсарту мүмкіндігін өшіреді.

Қыз.көз әс. түз.:

Фотосуреттердегі қызыл көзді түзетеді. Түзетулер түпнұсқа файлына емес, тек баспаларға қолданылады. Фотосуреттің түріне байланысты кескіннің көзден басқа бөліктері түзетілуі мүмкін.

Жарықтық:

Кескін ашықтығын реттейді.

Контраст:

Ашықтық пен қараңғылық арасындағы айырмашылықты реттейді.

Анықтық:

Кескін шетін кеңейтеді немесе фокустан алады.

Қанықтық:

Кескін жарықтығын реттейді.

Фотосуреттерді компьютерден басып шығару

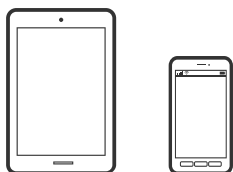
Epson Photo+ функциясы фотосуреттерді фотосурет қағазында немесе CD/DVD жапсырмаларында (CD/DVD жапсырмасын басып шығару тек кейбір модельдерде қолдау көрсетіледі.) оңай әрі дәл басып шығаруға мүмкіндік береді. Мәліметтер алу үшін қолданбаның анықтамасын қараңыз.

▶ Процедураны Веб бейне нұсқаулықтары бейне нұсқаулығынан көруіңізге болады. Келесі веб-сайттарға кіріңіз.

<https://support.epson.net/publist/vlink.php?code=VC00018>

Фотосуреттерді смарт құрылғылардан басып шығару

Фотосуреттерді смартфон немесе планшет сияқты смарт құрылғыдан басып шығаруға болады.



Epson Smart Panel пайдалана отырып басып шығару

Epson Smart Panel — смартфон немесе планшет сияқты смарт құрылғыдан басып шығару, көшіру немесе сканерлеу операцияларын орындау мүмкіндігін беретін қолданба. Принтер мен смарт құрылғыны сымсыз желі арқылы қосуыңызға, сия деңгейлері мен принтер күйін тексеруге және қателер орын алғанда шешімдерін қарап көруге болады. Таңдаулы көшірмені тіркеу арқылы оңай көшіруге болады.



Epson Smart Panel бағдарламасын келесі URL немесе QR коды арқылы орнатыңыз.

<https://support.epson.net/smpdl/>



Epson Smart Panel бағдарламасын іске қосып, содан кейін бастапқы экрандағы басып шығару мәзірін таңдаңыз.

AirPrint параметрі арқылы фотосуреттерді басып шығару

AirPrint қызметі iPhone, iPad, iPod touch және Mac құрылғысынан драйверлерді орнатусыз немесе бағдарламалық құралды жүктеп алусыз жылдам сымсыз басып шығаруға мүмкіндік береді.



Ескертпе:

Егер өнімнің басқару тақтасында қағаз конфигурациясының хабарлары көрсетілмесе, AirPrint функциясын пайдалану мүмкін емес. Егер қажет болса, хабарларды қосу үшін төмендегі сілтемені қараңыз.

1. Қағазды принтерге салыңыз.
 - "Қағазды Қағаз кассетасы 1 ішіне салу" бетте 30
 - "Қағазды Қағаз кассетасы 2 ішіне салу" бетте 34
 - "Қағазды Артқы қағаз беру ұясы ішіне салу" бетте 38
2. Принтеріңізді сымсыз басып шығаруға реттеңіз. Төмендегі сілтемені қараңыз.
<https://epson.sn>
3. Apple құрылғысын өнім пайдаланатын бірдей сымсыз желіге қосыңыз.
4. Құрылғыдан өнімге басып шығарыңыз.

Ескертпе:

Мәліметтер алу үшін Apple веб-сайтындағы AirPrint бетін қараңыз.

Қатысты ақпарат

➔ "Қосылым орнатылса да басып шығару мүмкін емес (iOS)" бетте 141

Epson Print Enabler арқылы басып шығару

Құжаттарды, электрондық хабарларды, фотосуреттерді және веб-беттерді Android телефонынан немесе планшетінен (Android v4.4 немесе кейінгі нұсқасы) тікелей сымсыз басып шығаруға болады. Бірнеше түймені түртсеңіз, Android құрылғысы бір сымсыз желіге жалғанған Epson принтерін анықтайтын болады.

Google Play дүкенінен Epson Print Enabler қолданбасын іздеңіз және орнатыңыз.

Android құрылғысынан **Параметрлер** бетіне өтіп, **Басып шығару** таңдаңыз, сосын Epson Print Enabler функциясын қосыңыз. Chrome секілді Android қолданбасынан мәзір белгішесін түртіп, экранда көрсетілгенді басып шығарыңыз.

Ескертпе:

Принтерді көрмесеңіз, **Барлық принтерлер** түймесін түртіп, принтерді таңдаңыз.

Mopria Print Service пайдалана отырып басып шығару

Mopria Print Service Android смартфондары мен планшеттерінен сымсыз жедел басып шығару мүмкіндігін береді.

Mopria Print Service қолданбасын Google Play дүкенінен жүктеп алып, орнатыңыз.



Қосымша ақпарат алу үшін, Mopria веб-сайтына кіріңіз: <https://mopria.org>.

Хатқалталарда басып шығару

Компьютерден хатқалталарды басып шығару (Windows)

1. Хатқалталарды принтерге салыңыз.
“Хатқалталарды жүктеу” бетте 40
2. Басып шығарғыңыз келген файлды ашыңыз.
3. Принтер драйверінің терезесіне өтіңіз.
4. **Басты** қойындысындағы **Құжат өлшемі** бөлімінен хатқалта өлшемін таңдаңыз, содан соң **Хатқалта** параметрін **Қағаз түрі** қойындысынан таңдаңыз.
5. **Басты** және **Қосымша опциялар** қойындыларындағы басқа элементтерді орнатыңыз да, **ОК** түймесін басыңыз.
6. **Басып шығару** түймесін басыңыз.

Компьютерден хатқалталарды басып шығару (Mac OS)

1. Хатқалталарды принтерге салыңыз.
“Хатқалталарды жүктеу” бетте 40
2. Басып шығарғыңыз келген файлды ашыңыз.
3. Басып шығару диалогтық терезесіне кіру үшін, **Файл** мәзірінен **Басып шығару** пәрменін немесе басқа пәрменді таңдаңыз.
4. Өлшемді **Қағаз өлшемі** параметрі ретінде таңдаңыз.
5. Қалқымалы мәзірден **Принтер параметрлері** опциясын таңдаңыз.

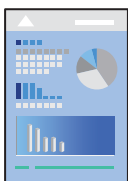
6. **Хатқалта** күйін **Тасушы түрі** параметрі ретінде таңдаңыз.
7. Қажетінше басқа элементтерді орнатыңыз.
8. **Басып шығару** түймесін басыңыз.

Құжаттарды басып шығару

Компьютерден басып шығару

Бұл бөлімде құжатты Windows пайдалану арқылы компьютерден басып шығару әдісі мысал ретінде түсіндіріледі. Mac OS жүйесінде процедура өзгеше болуы мүмкін немесе кейбір мүмкіндіктерге қолдау көрсетілмеуі мүмкін.

Қарапайым реттеулер арқылы басып шығару

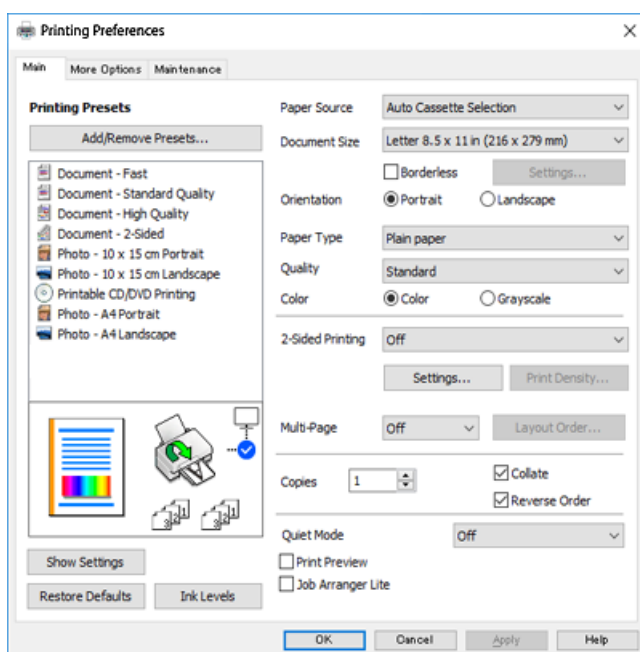


Ескертпе:

Әрекеттер қолданбаға байланысты өзгеріп отыруы мүмкін. Мәліметтер алу үшін қолданбаның анықтамасын қараңыз.

1. Қағазды принтерге салыңыз.
"Қағаздарды салу" бетте 30
2. Басып шығарғыңыз келген файлды ашыңыз.
3. **Файл** мәзірінен **Басып шығару** немесе **Басып шығаруды реттеу** пәрменін таңдаңыз.
4. Принтеріңізді таңдаңыз.

5. Принтердің драйвер терезесіне кіру үшін **Параметрлер** немесе **Сипаттар** опциясын таңдаңыз.



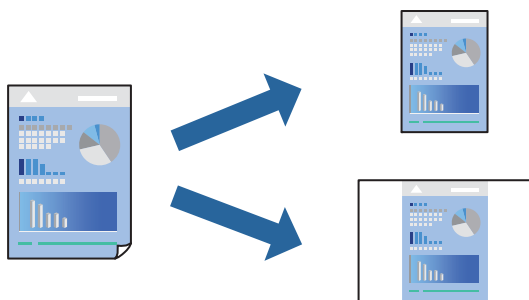
6. Параметрлерді қажетінше өзгертіңіз.
Орнату элементтерінің түсіндірмелері үшін желілік анықтаманы қарауға болады. Элементті тінтуірдің оң жағымен бассаңыз, **Анықтама** бөлімі көрсетіледі.
7. Принтер драйверінің терезесін жабу үшін **ОК** түймесін басыңыз.
8. **Басып шығару** түймесін басыңыз.

Қатысты ақпарат

- ➔ [“Қағаз түрлерінің тізімі” бетте 29](#)
- ➔ [“Қолжетімді қағаз және сыйымдылықтар” бетте 203](#)

Оңай басып шығару үшін басып шығарудың алдын ала орнатуларын қосу

Егер принтер драйверінде өзіңіздің алдын ала орнатылған жиі қолданылатын басып шығару параметрлері жасасаңыз, тізімнен алдын ала орнатуды таңдай аласыз.



1. Принтер драйвердің **Басты** не **Қосымша опциялар** қойындысында әр элементті (мысалы, **Құжат өлшемі** және **Қағаз түрі**) орнаттыңыз.
2. **Бәрін басып шығару** бөлімінде **Алдын ала орнатуларды қосу/жою** түймесін басыңыз.
3. **Аты** параметрін енгізіп, қажет болса, түсініктеме енгізіңіз.
4. **Сақтау** түймесін басыңыз.

Ескертпе:

Қосылған алдын ала орнатымды жою үшін **Алдын ала орнатуларды қосу/жою** түймесін басыңыз, тізімнен жою керек алдын ала орнатым атауын таңдаңыз, содан кейін жойыңыз.

5. **Басып шығару** түймесін басыңыз.

Келесіде бірдей параметрлер арқылы басып шығару қажет болғанда, **Бәрін басып шығару** бөлімінен тіркелген параметр атауын таңдап, **ОК** түймесін басыңыз.

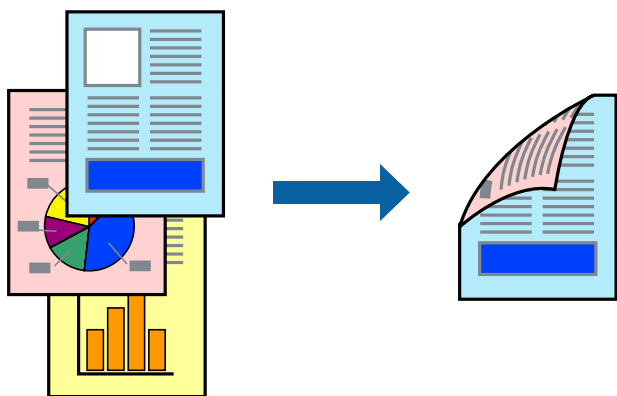
2 жақты басып шығару

Қағаздың екі жағында басып шығару үшін келесі әдістердің бірін пайдалануға болады.

Автоматты 2 жақты басып шығару

Қолмен 2 жақты басып шығару

Принтер жалғыз жақты басып шығаруды аяқтаған кезде басқа жағында басып шығару үшін қағазды бекітіңіз.



Ескертпе:

Бұл мүмкіндік жиексіз басып шығару үшін қол жеткізгісіз.

Принтер драйверіне кіріп, келесі параметрлерді орнаттыңыз.

Басты қойындысы > **Екі жақты басып шығару**

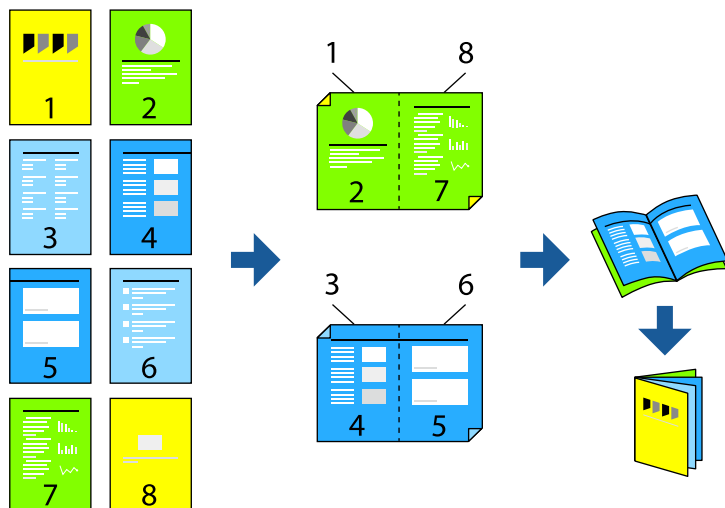
Қатысты ақпарат

➔ “2 жақты басып шығаруға арналған қағаз” бетте 206

➔ “2 жақты қолмен басып шығаруды орындау мүмкін емес (Windows)” бетте 199

Кітапшаны басып шығару

Сондай-ақ беттердің ретін қайта жасау және басып шығаруды бүктеу арқылы жасалатын кітапша басып шығаруға болады.



Ескертпе:

Бұл мүмкіндік жиексіз басып шығарумен қол жеткізгісіз.

Принтер драйверіне кіріп, келесі параметрлерді орнатыңыз.

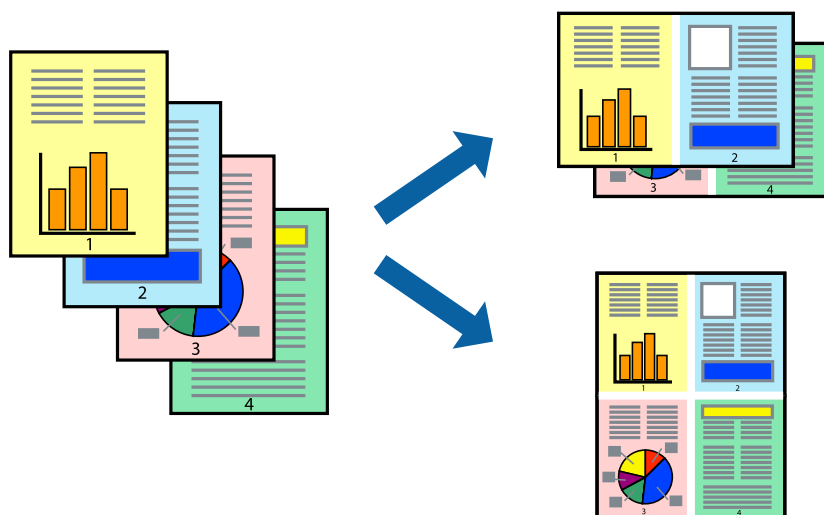
Басты қойындысында **Екі жақты басып шығару** бөлімінде 2 жақты басып шығару әдісін таңдаңыз және содан кейін **Settings > Кітапша** тармағын таңдаңыз.

Қатысты ақпарат

- ➔ “2 жақты басып шығаруға арналған қағаз” бетте 206
- ➔ “2 жақты қолмен басып шығаруды орындау мүмкін емес (Windows)” бетте 199

Бір парақта бірнеше бетті басып шығару

Деректердің бірнеше бетін бір парақ қағазда басып шығаруға болады.



Ескертпе:

Бұл мүмкіндік жиексіз басып шығарумен қол жеткізгісіз.

Принтер драйверіне кіріп, келесі параметрлерді орнатыңыз.

Басты қойындысы > **Көп бет.** > **2-лік орналасу** және т.б.

Қағаз өлшеміне қиыстыру үшін басып шығару

Принтерге салған қағаз өлшеміне қиыстыру үшін басып шығаруға болады.



Ескертпе:

Бұл мүмкіндік жиексіз басып шығарумен қол жеткізгісіз.

Принтер драйверіне кіріп, келесі параметрлерді орнатыңыз.

Қосымша опциялар қойындысы > **Шығыс қағазы** тармағында салынған қағаздың өлшемін таңдаңыз.

Кішірейтілген немесе үлкейтілген құжатты кез келген ұлғайтуда басып шығару

Құжаттың өлшемін белгілі бір пайызға кішірейтуге немесе үлкейтуге болады.



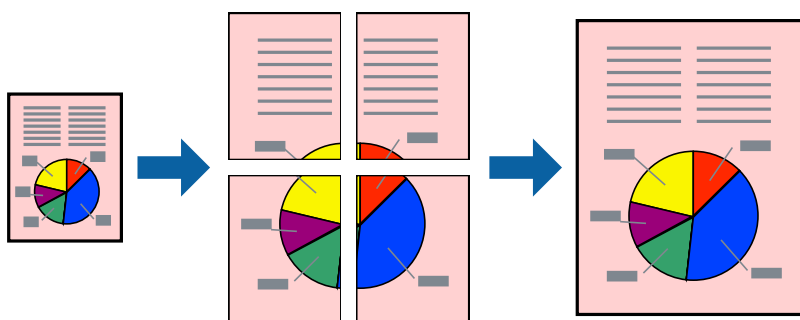
Ескертпе:

Бұл мүмкіндік жиексіз басып шығарумен қол жеткізгісіз.

1. Принтер драйверінің **Қосымша опциялар** қойындысында **Құжат өлшемі** параметрінен құжат өлшемін таңдаңыз.
2. **Шығыс қағазы** параметрінен басып шығару қажет қағаз өлшемін таңдаңыз.
3. **Құжатты кішірейту/үлкейту, Масштаб** параметрін таңдап, пайыз мәнін енгізіңіз.

Үлкейту үшін бір кескінді бірнеше параққа басып шығару (Плакат жасау)

Бұл мүмкіндік бір суретті қағаздың бірнеше парағына басып шығаруға мүмкіндік береді. Оларды бірге басу арқылы үлкен плакат жасауға болады.



Ескертпе:

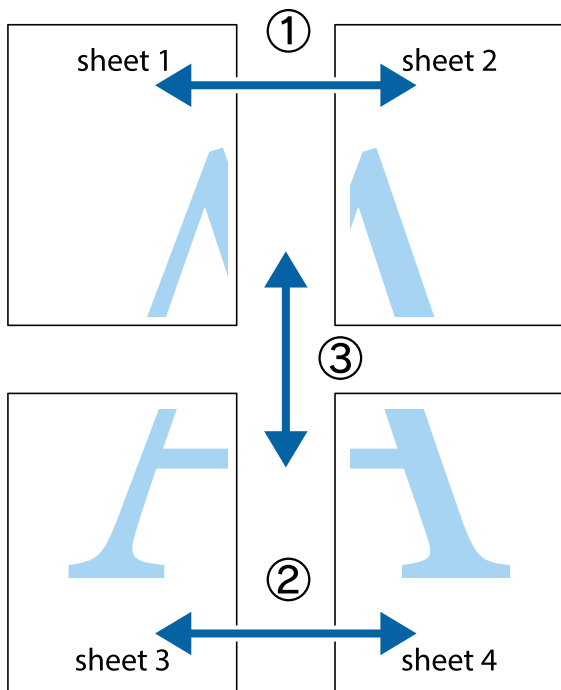
Бұл мүмкіндік 2 жақты басып шығару әдісімен қолжетімді емес.

Принтер драйверіне кіріп, келесі параметрлерді орнатыңыз.

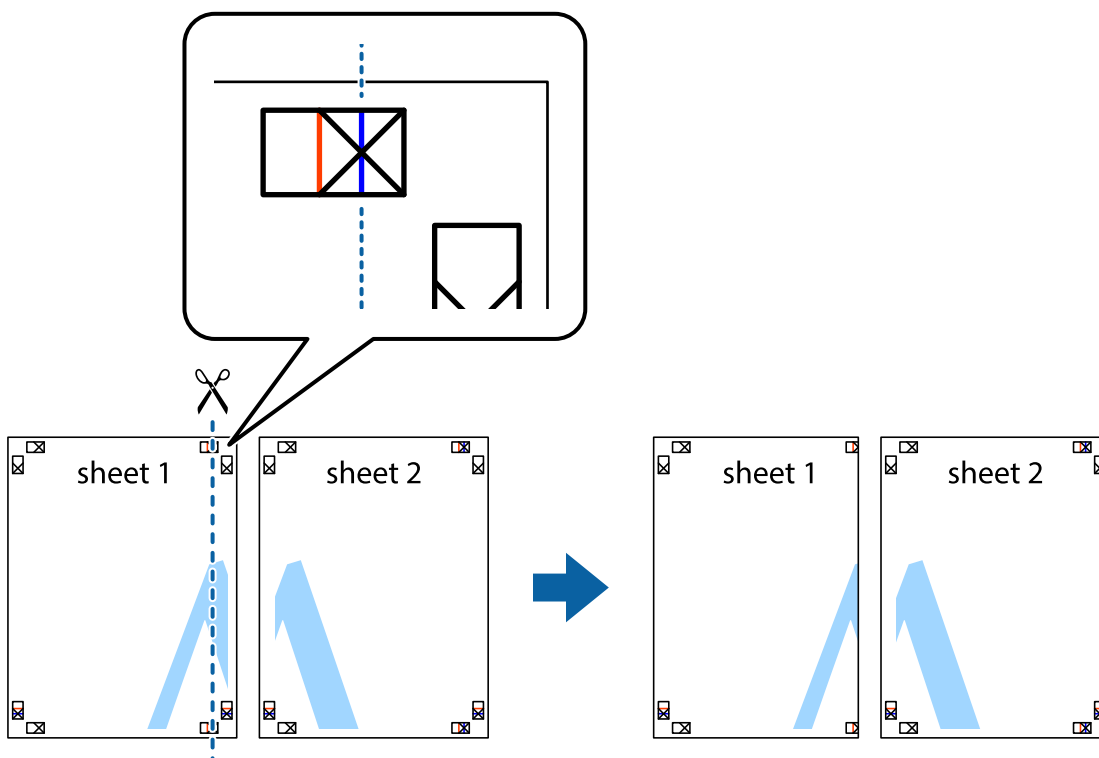
Басты қойындысы > **Көп бет.** > **Постер 2x2** және т.б.

Қабаттасқан туралау белгілері арқылы плакаттар жасау

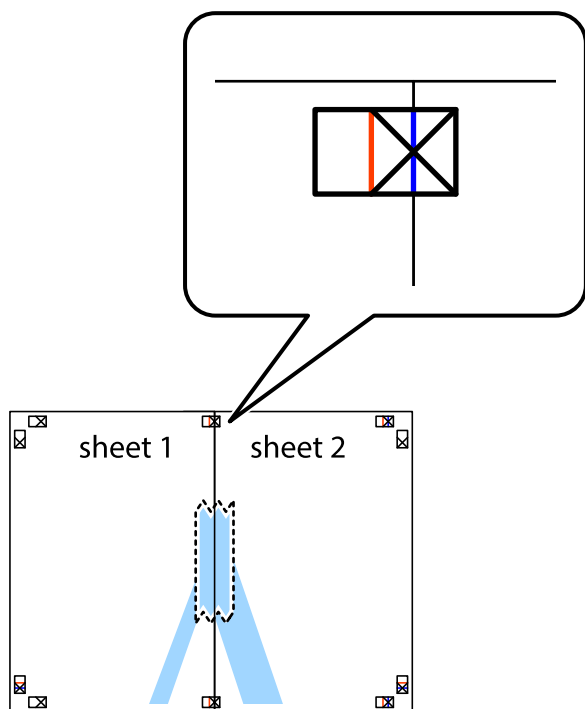
Мына жерде **Постер 2x2** таңдалғанда, және **Қабаттастыру және туралау белгілері** опциясын **Бағыттауыштарды басып шығару** ішінен таңдалған кезде плакат жасау әдісінің мысалы берілген.



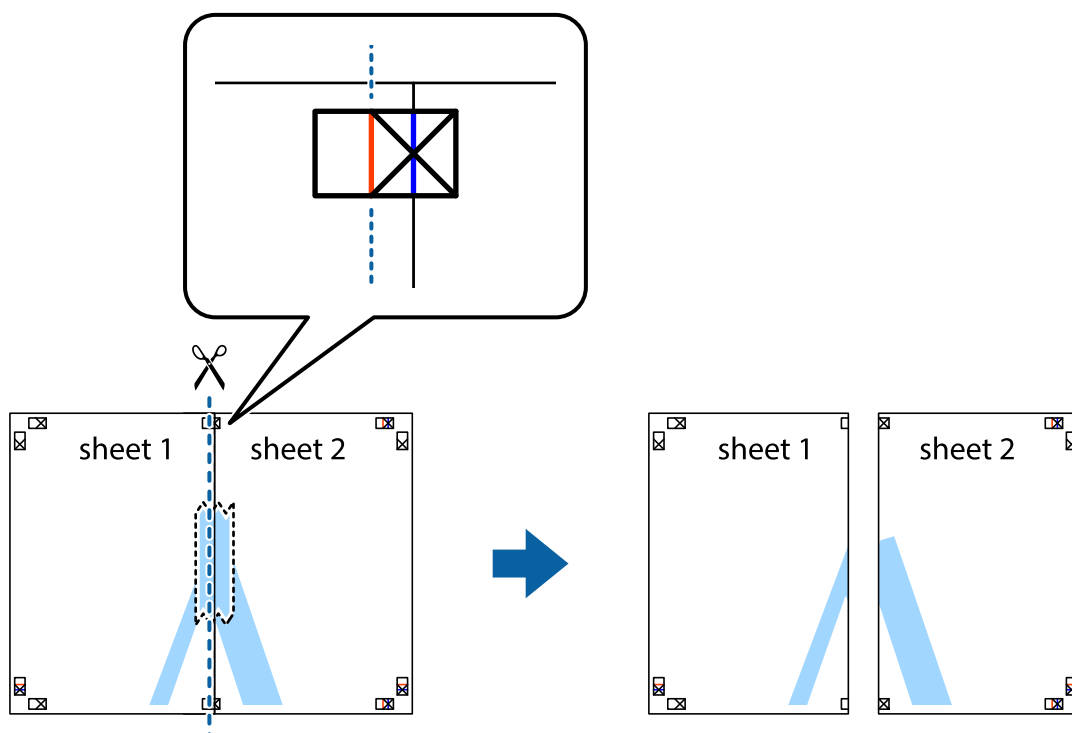
1. Sheet 1 және Sheet 2 дайындаңыз. Sheet 1 шеттерін тік көк сызықпен жоғарғы және төменгі айқас белгілердің ортасының бойымен кесіңіз.



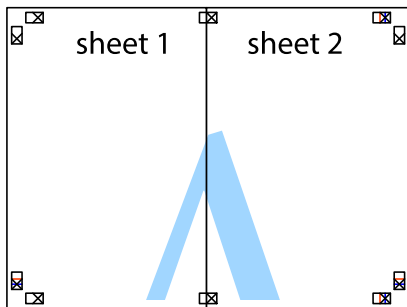
- Sheet 1 жиегін Sheet 2 үстіне қойыңыз және айқас белгілерді туралаңыз, одан кейін екі парақты бірге артқы жағынан таспамен уақытша бекітіңіз.



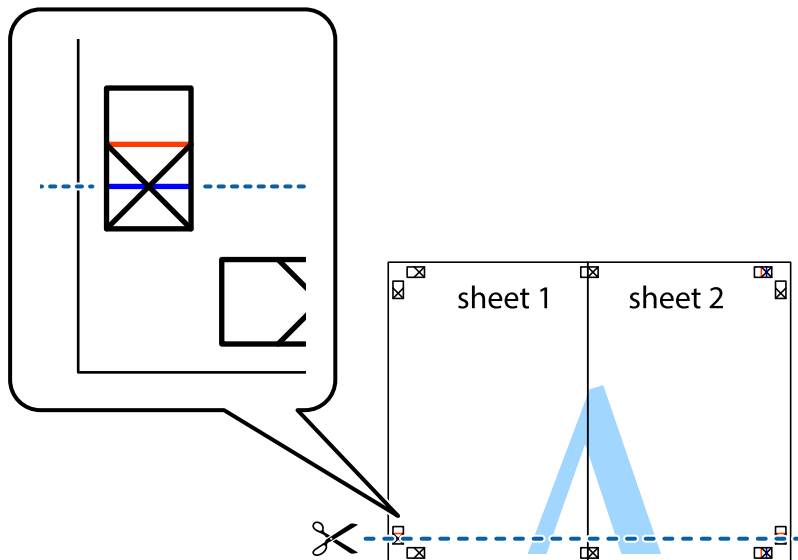
- Таспамен бекітілген парақтарды екі тік қызыл сызықты бойлай туралау көрсеткіштері бойынша кесіңіз (бұл жолы айқас белгілердің сол жағындағы сызық).



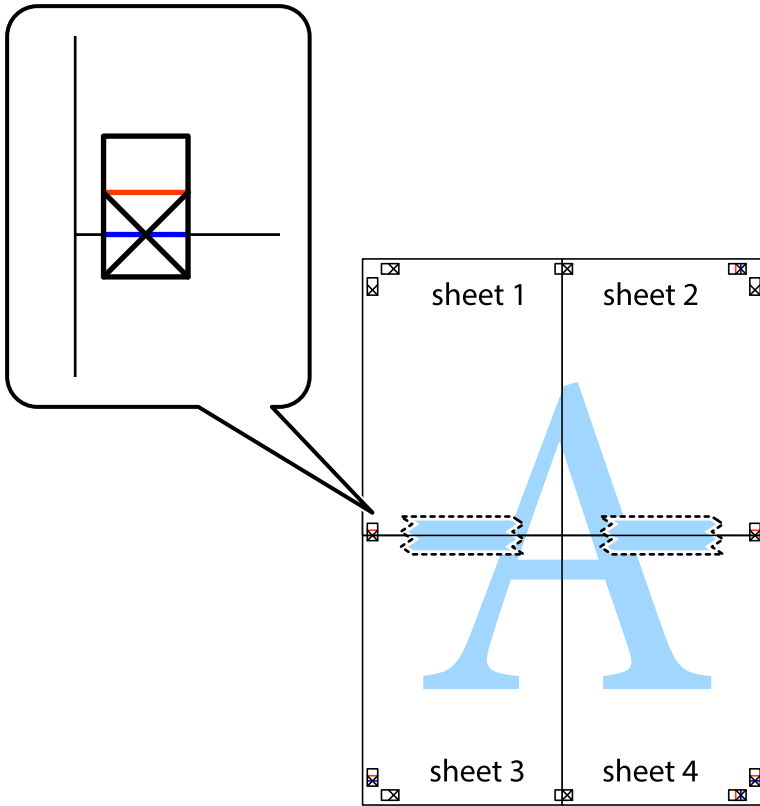
4. Парақтарды артқы жағынан жабыстырыңыз.



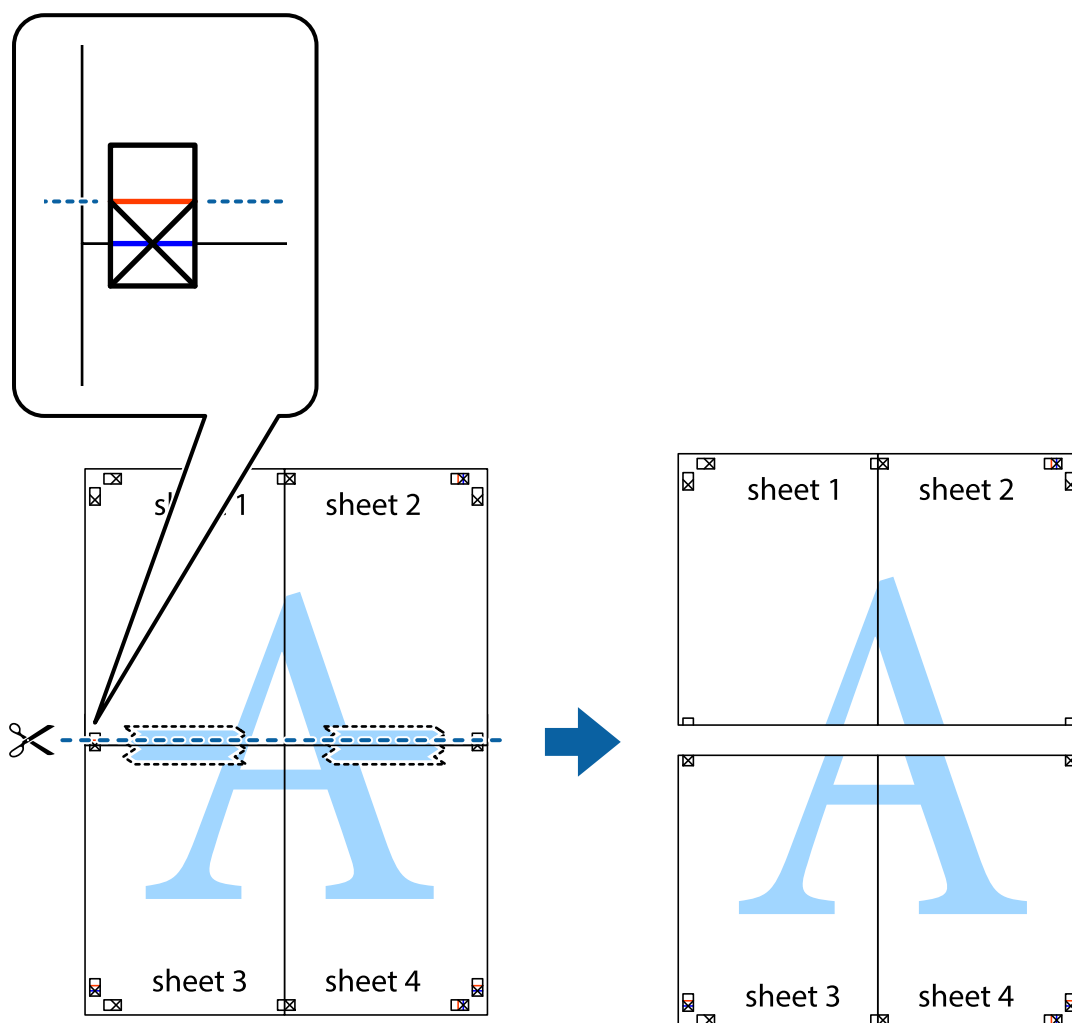
5. Sheet 3 және Sheet 4 бірге таспамен бекіту үшін 1–4 қадамдарды қайталаңыз.
6. Sheet 1 және Sheet 2 шеттерін көлденең көк сызықпен сол жақтағы және оң жақтағы айқас белгілердің ортасының бойымен кесіңіз.



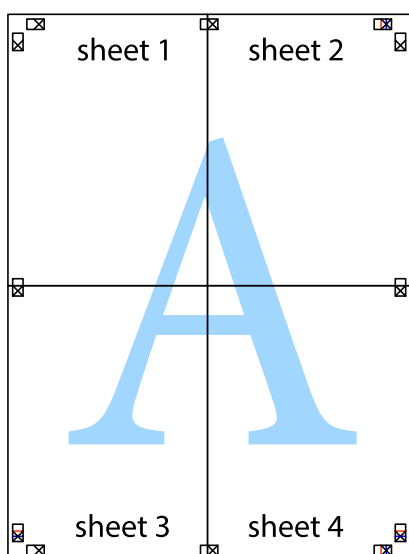
7. Sheet 1 және Sheet 2 жиектерін Sheet 3 пен Sheet 4 үстіне қойып, айқас белгілерді туралаңыз да, оларды бірге артқы жағынан таспамен уақытша бекітіңіз.



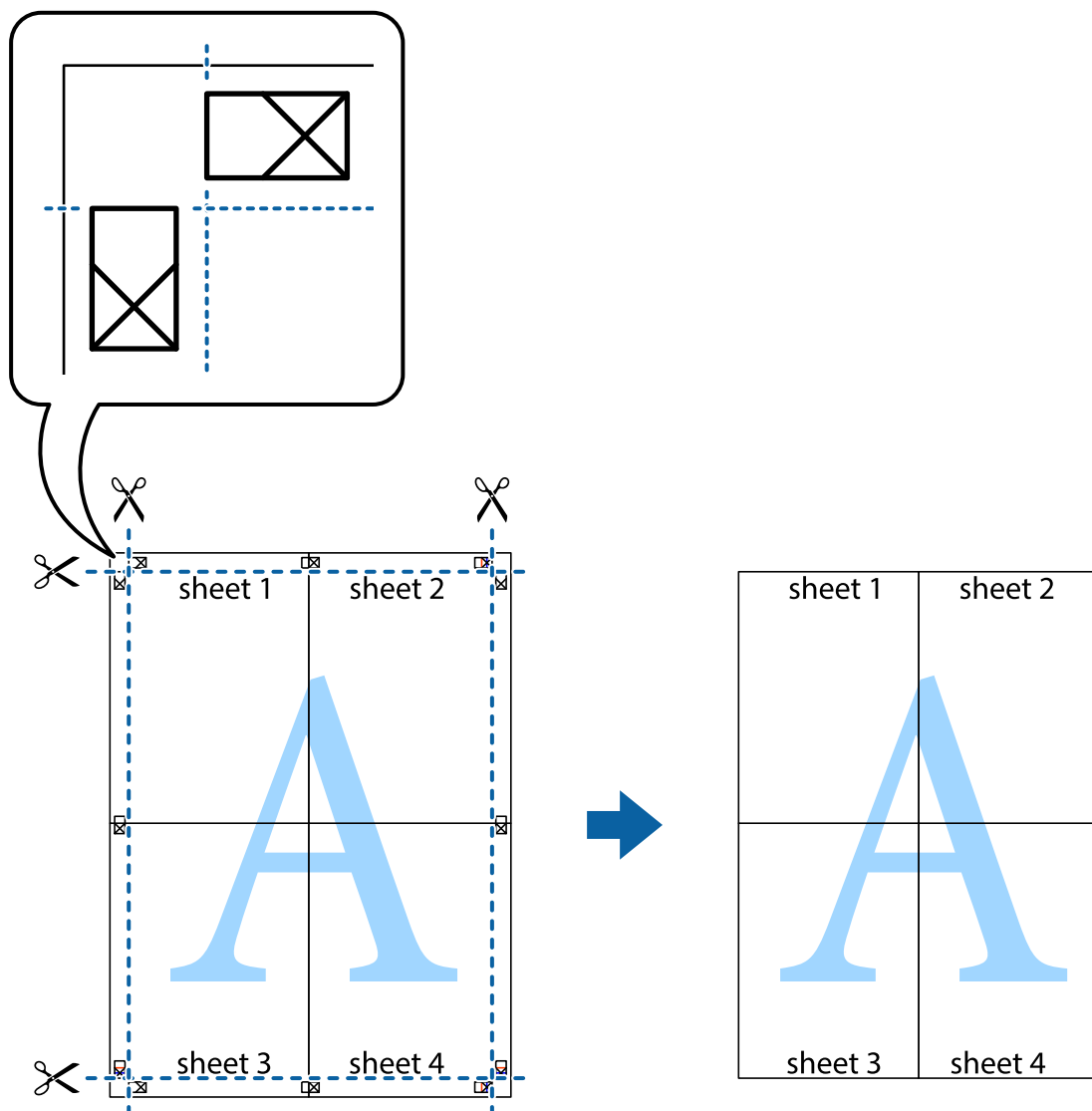
8. Таспамен бекітілген парақтарды екі тік қызыл сызықты бойлай туралау көрсеткіштері бойынша кесіңіз (бұл жолы айқас белгілердің үстіндегі сызық).



9. Парақтарды артқы жағынан жабыстырыңыз.

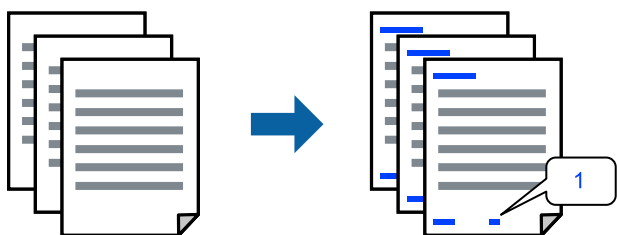


10. Қалған шеттерін сыртқы бағыттауышты бойлай кесіңіз.



Жоғарғы және төменгі деректемемен басып шығару

Пайдаланушы аты мен басып шығару күні сияқты ақпаратты жоғарғы немесе төменгі деректемеде басып шығаруға болады.

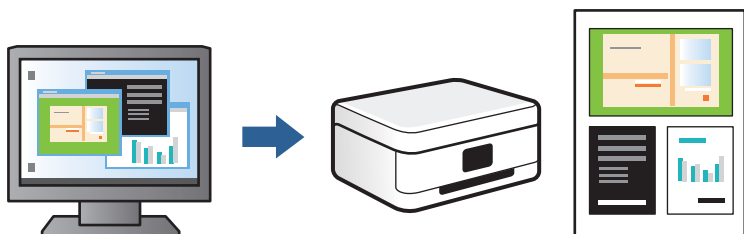


Принтер драйверіне кіріп, келесі параметрлерді орнатыңыз.

Қосымша опциялар қойындысы > **Су таңбасы мүмкіндіктері** > **Деректер атаулары**

Бірнеше файлды бірге басып шығару

Тапсырмаларды оңай реттеуіші сізге әртүрлі қолданбалар арқылы жасалған бірнеше файлды біріктіруге және оларды жалғыз баспа тапсырмасы ретінде басып шығаруға мүмкіндік береді. Бірнеше беттің орналасуы сияқты біріктірілген файлдар мен 2 жақты басып шығару үшін басып шығару параметрлерін көрсетуге болады.



1. Принтер драйверінің **Басты** қойындысында **Тапсырмаларды оңай реттеуіші** тармағын таңдап, **ОК** түймесін басыңыз.
2. **Басып шығару** түймесін басыңыз.
Басып шығаруды бастаған кезде, Тапсырмаларды оңай реттеуіші терезесі көрсетіледі.
3. Тапсырмаларды оңай реттеуіші терезесі ашылған кезде, ағымдағы файлмен біріктіргіңіз келген файлды ашыңыз да, жоғарыдағы қадамдарды қайталаңыз.
4. Тапсырмаларды оңай реттеуіші терезесінде Жобаны басып шығару параметріне қосылған басып шығару тапсырмасын таңдаған кезде, бет орналасуын өңдеуге болады.
5. Басып шығаруды бастау үшін, **Файл** мәзірінен **Басып шығару** түймесін басыңыз.

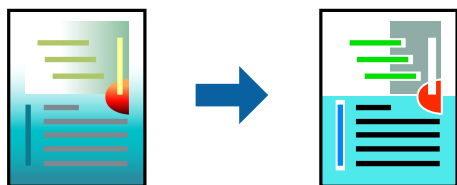
Ескертпе:

Барлық басып шығару деректерін Жобаны басып шығару тармағына қоспас бұрын Тапсырмаларды оңай реттеуіші терезесін жауып тастасаңыз, жұмыс істеп жатқан басып шығару тапсырмасынан бас тартылады. Ағымдағы тапсырманы сақтау үшін, **Файл** мәзірінен **Сақтау** түймесін басыңыз. Сақталған файлдардың кеңейтімі «*esl*» болып табылады.

Басып шығару жобасын ашу үшін, принтер драйверінің **Қызмет көрсету** қойындысындағы **Тапсырмаларды оңай реттеуіші** түймесін басып, Тапсырмаларды оңай реттеуіші терезесін ашыңыз. Келесі, файлды таңдау үшін **Ашу** мәзірінен **Файл** параметрін таңдаңыз.

Басып шығару түсін реттеу

Баспа тапсырмасында пайдаланылатын түстерді реттеуге болады. Бұл реттеулер бастапқы деректерге қолданылмайды.

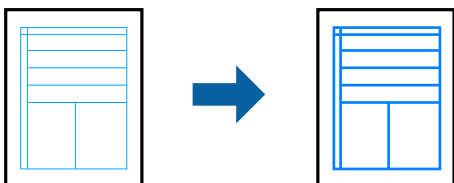


Принтер драйверіне кіріп, келесі параметрлерді орнатыңыз.

Қосымша опциялар қойындысы > **Түсті түзету** > **Өзгертпелі** > **Жетілдірілген** және т.б.

Жіңішке сызықтарды ерекшелеп басып шығару

Тым жіңішке сызықтарды басып шығару үшін, оларды қалыңдатуға болады.

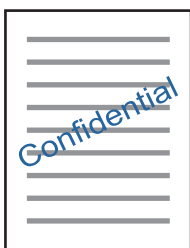


Принтер драйверіне кіріп, келесі параметрлерді орнатыңыз.

Қосымша опциялар қойындысы > **Түсті түзету** > **Сурет опциялары** > **Жіңішке сызықтарды бөлектеу**

Су белгісін басып шығару

Баспаларыңызда «Құпия» сияқты су таңбаны басып шығаруға болады. Оған қоса, жеке су таңбаңызды қосуға болады.



Ескертпе:

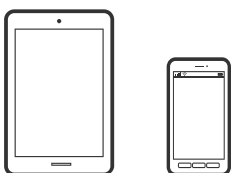
Бұл мүмкіндік жиексіз басып шығарумен қол жеткізгісіз.

Принтер драйверіне кіріп, келесі параметрлерді орнатыңыз.

Қосымша опциялар қойындысы > **Су таңбасы мүмкіндіктері** > **Су белгісі**

Құжаттарды смарт құрылғылардан басып шығару

Құжаттарды смартфон немесе планшет сияқты смарт құрылғыдан басып шығаруға болады.



Epson Smart Panel пайдалана отырып басып шығару

Epson Smart Panel — смартфон немесе планшет сияқты смарт құрылғыдан басып шығару, көшіру немесе сканерлеу операцияларын орындау мүмкіндігін беретін қолданба. Принтер мен смарт құрылғыны сымсыз желі арқылы қосуыңызға, сия деңгейлері мен принтер күйін тексеруге және

қателер орын алғанда шешімдерін қарап көруге болады. Таңдаулы көшірмені тіркеу арқылы оңай көшіруге болады.



Epson Smart Panel бағдарламасын келесі URL немесе QR коды арқылы орнатыңыз.

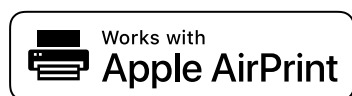
<https://support.epson.net/smpdl/>



Epson Smart Panel бағдарламасын іске қосып, содан кейін бастапқы экрандағы басып шығару мәзірін таңдаңыз.

AirPrint параметрі арқылы құжаттарды басып шығару

AirPrint қызметі iPhone, iPad, iPod touch және Mac құрылғысынан драйверлерді орнатусыз немесе бағдарламалық құралды жүктеп алусыз жылдам сымсыз басып шығаруға мүмкіндік береді.



Ескертпе:

Егер принтердің басқару тақтасында қағаз конфигурациясының хабарлары көрсетілсе, AirPrint функциясын пайдалану мүмкін емес. Егер қажет болса, хабарларды қосу үшін төмендегі сілтемені қараңыз.

1. Қағазды принтерге салыңыз.
 - “Қағазды Қағаз кассетасы 1 ішіне салу” бетте 30
 - “Қағазды Қағаз кассетасы 2 ішіне салу” бетте 34
 - “Қағазды Артқы қағаз беру ұясы ішіне салу” бетте 38
2. Принтеріңізді сымсыз басып шығаруға реттеңіз. Төмендегі сілтемені қараңыз.
<https://epson.sn>
3. Apple құрылғысын принтер пайдаланатын бірдей сымсыз желіге қосыңыз.
4. Құрылғыдан принтерге басып шығарыңыз.

Ескертпе:

Мәліметтер алу үшін Apple веб-сайтындағы AirPrint бетін қараңыз.

Қатысты ақпарат

→ “Қосылым орнатылса да басып шығару мүмкін емес (iOS)” бетте 141

Epson Print Enabler арқылы басып шығару

Құжаттарды, электрондық хабарларды, фотосуреттерді және веб-беттерді Android телефонынан немесе планшетінен (Android v4.4 немесе кейінгі нұсқасы) тікелей сымсыз басып шығаруға болады. Бірнеше түймені түртсеңіз, Android құрылғысы бір сымсыз желіге жалғанған Epson принтерін анықтайтын болады.

Google Play дүкенінен Epson Print Enabler қолданбасын іздеңіз және орнатыңыз.

Android құрылғысынан **Параметрлер** бетіне өтіп, **Басып шығару** таңдаңыз, сосын Epson Print Enabler функциясын қосыңыз. Chrome секілді Android қолданбасынан мәзір белгішесін түртіп, экранда көрсетілгенді басып шығарыңыз.

Ескертпе:

*Принтерді көрмесеңіз, **Барлық принтерлер** түймесін түртіп, принтерді таңдаңыз.*

Mopria Print Service пайдалана отырып басып шығару

Mopria Print Service Android смартфондары мен планшеттерінен сымсыз жедел басып шығару мүмкіндігін береді.

Mopria Print Service қолданбасын Google Play дүкенінен жүктеп алып, орнатыңыз.



Қосымша ақпарат алу үшін, Mopria веб-сайтына кіріңіз: <https://mopria.org>.

CD/DVD жапсырмасына басып шығару

CD/DVD жапсырмасына фотосуреттерді басып шығару

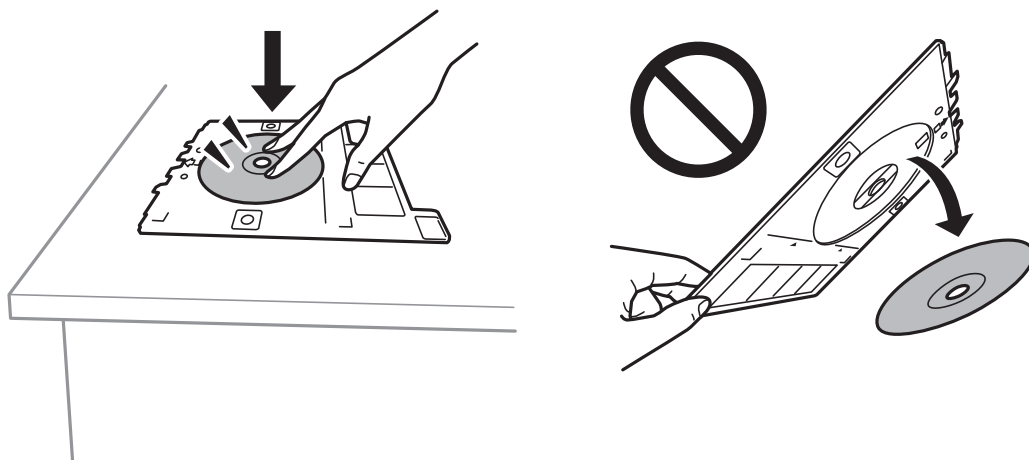
CD/DVD белгісінде басып шығару үшін жад құрылғысына сақталған фотосуреттерді таңдауға болады.



Түрлі басып шығарулар > CD/DVD ішіне көшіру > CD/DVD дискісіне басып шығару

! Маңызды:

- ❑ CD/DVD басып шығармасын бұрын CD/DVD өңдеу алғышарттарын қараңыз.
- ❑ Принтер жұмыс істеп тұрған кезде CD/DVD науасын салмаңыз. Бұл принтерге зақым келтіруі мүмкін.
- ❑ Басып шығаруды бастаңыз және нұсқау берілгенде CD/DVD науасын салыңыз. Болмаса, қате орын алады және CD/DVD шығарылады.
- ❑ Ықшам дискіні/DVD дискін ықшам диск/DVD науасына басылатын бетін жоғары қаратып салыңыз. CD/DVD науасына мұқият орнату үшін, CD/DVD дискінің ортасынан басыңыз. Әйтпесе CD/DVD дискінің науадан құлап кетуі мүмкін. CD/DVD дискінің науаға қатты бекітілгенін тексеру үшін, науаны аударыңыз.



- ❑ Басып шығаруды аяқтаған соң, CD/DVD науасын алып тастағаныңыз жөн. Егер науаны алмасаңыз және принтер қосылса не өшірілсе, басы тазаланса, CD/DVD науасы басы шығару басына соқтығысып, принтердің зақымдалуына әкелуі мүмкін.

Ескертпе:

- ❑ Сыртқы және ішкі диаметрін өзгерткенде, экранның жоғарғы оң жағындағы  белгішесін таңдап, **CD ішкі/сыртқы** бөлімін таңдаңыз.   арқылы сыртқы және ішкі диаметрді орнатып, **OK** параметрін таңдаңыз. Жақтаудағы мәнді таңдап, экрандағы пернетақтаны пайдалану арқылы да диаметрді реттеуге болады.
Сыртқы диаметр ретінде 114–120 мм және ішкі диаметр ретінде 18–46 мм 1 мм қадаммен орнатуға болады.
- ❑ Сіз орнатқан ішкі диаметрі мен сыртқы диаметрі диск белгісін басып шығарған соң өздерінің әдепкі күйіне қалпына келтіріледі. **Параметрлер > Принтер параметрлері > CD ішкі/сыртқы** тармағында әдепкі параметрлерді өзгертуге болады.
- ❑ Науаны принтерге енгізген кезде, аздап сызылғанын сезуіңіз мүмкін. Бұл қалыпты нәрсе, оны көлденеңінен енгізе беруіңіз қажет.

Қатысты ақпарат

- ➔ “Басқару тақтасынан басып шығаруға арналған мәзір опциялары” бетте 51
- ➔ “CD/DVD өңдеу алғышарттары” бетте 43

Диск қаптамасының сыртына фотосуреттер басып шығару

Жад құрылғысындағы фотосуретті пайдаланып, диск қаптамасына фотосуреттерді оңай басып шығаруға болады. А4 өлшемді қағазға сыртын басып шығарып, қаптамаға сәйкес келетіндей етіп кесіңіз.



Түрлі басып шығарулар > CD/DVD ішіне көшіру > Қобдишаға басып шығару

Қатысты ақпарат

➔ [“Басқару тақтасынан басып шығаруға арналған мәзір опциялары” бетте 51](#)

Epson Photo+ арқылы фотосуреттерді CD/DVD дискісіне басып шығару

Epson Photo+ CD/DVD жапсырмаларында немесе шағын диск пластикалық қаптамаларында әртүрлі пішімде жоғары сапалы суреттерді оңай басып шығару мүмкіндігін береді. Мәліметтер алу үшін қолданбаның анықтамасын қараңыз.

Басып шығаруды бастағаннан кейін, CD/DVD салу үшін экрандағы нұсқауларды орындаңыз.

Веб-беттерді басып шығару

Компьютерден веб беттерді басып шығару

Epson Photo+ функциясы веб беттерді көрсетуге, көрсетілген аймақты кесуге, содан соң оларды өңдеуге және басып шығаруға мүмкіндік береді. Мәліметтер алу үшін қолданбаның анықтамасын қараңыз.

Смарт құрылғыларда веб-беттерді басып шығару

Epson Smart Panel бағдарламасын келесі URL немесе QR коды арқылы орнатыңыз.

<https://support.epson.net/smpdl/>



Басып шығару қажет веб-бетті веб-браузер қолданбасында ашыңыз. Веб-браузер қолданбасының мәзірінен **Бөлісу** түймесін түртіп, **Smart Panel** опциясын таңдаңыз және содан кейін басып шығаруды бастаңыз.

Әртүрлі элементтерді басып шығару

Үлгілері бар қағазды басып шығару (дизайндық қағаз)

Жиектер мен бұршақ суреттер сияқты принтерге сақталған үлгілерді пайдалану арқылы әртүрлі дизайндағы қағазды басып шығаруға болады. Сондай-ақ, жад құрылғысынан алынған фотосурет бар түпнұсқа үлгілерін басып шығаруға болады. Бұл қағазды үйде жасалған кітап қақпақтары, қап қағазы және т.б. қағаздарды жасау сияқты әртүрлі әдістерге пайдалануға мүмкіндік береді. Өзіңіздің элементтеріңізді жасау әдісі туралы мәліметтерді келесі веб-сайттан қараңыз.

<https://epson.sn>



Түрлі басып шығарулар > Жеке принтер қағазы > Қағазды әрлеу

Ескертпе:

Epson Creative Print мүмкіндігі әртүрлі үлгілері бар дизайндық қағазды басып шығаруға болады.

Оны Epson Smart Panel бастапқы экранынан орнатуға болады.

Қатысты ақпарат

➔ "Басқару тақтасынан басып шығаруға арналған мәзір опциялары" бетте 51

Сызықтық қағазды басып шығару

Сызықтық қағаздың, график қағазының немесе музыка қағазының кейбір түрлерін басып шығаруға және жеке, түпнұсқа кітапша немесе парақтары жыртылатын кітапша жасауға болады.



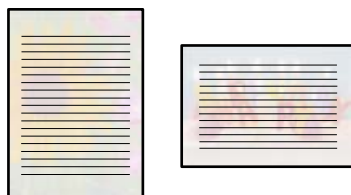
Түрлі басып шығарулар > Жеке принтер қағазы > Сызғышы бар қағаз

Қатысты ақпарат

➔ ["Басқару тақтасынан басып шығаруға арналған мәзір опциялары" бетте 51](#)

Жазу қағазын басып шығару

Фон ретінде орнатылған жад құрылғысынан фотосуреті бар түпнұсқа жазу қағазын оңай басып шығаруға болады. Фотосурет ашық, үстінде жазу оңай болатындай басып шығарылады.



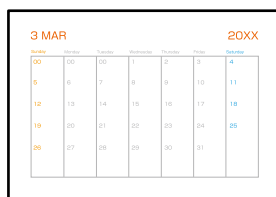
Түрлі басып шығарулар > Жеке принтер қағазы > Жазу қағазы

Қатысты ақпарат

➔ ["Басқару тақтасынан басып шығаруға арналған мәзір опциялары" бетте 51](#)

Жоспарды басып шығару

Ай сайын, Апта сайын немесе Күнделікті жоспарды оңай басып шығаруға болады.



Түрлі басып шығарулар > Жеке принтер қағазы > Жоспар

Қатысты ақпарат

➔ [“Басқару тақтасынан басып шығаруға арналған мәзір опциялары” бетте 51](#)

Фотосуреті бар түпнұсқа күнтізбелерді басып шығару

Жад құрылғысынан алынған фотосуретпен түпнұсқа күнтізбелерді оңай басып шығаруға болады.



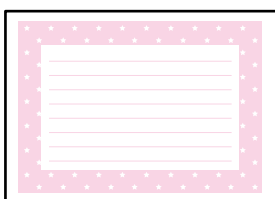
Түрлі басып шығарулар > Жеке принтер қағазы > Күнтізбе

Қатысты ақпарат

➔ [“Басқару тақтасынан басып шығаруға арналған мәзір опциялары” бетте 51](#)

Хабар картасын басып шығару

Жад құрылғысындағы фотосурет арқылы түпнұсқалы хабар карталарын оңай басып шығаруға болады.



Түрлі басып шығарулар > Жеке принтер қағазы > Хабар картасы

Қатысты ақпарат

➔ [“Басқару тақтасынан басып шығаруға арналған мәзір опциялары” бетте 51](#)

Фотосуреттер арқылы түсті кітапты басып шығару

Фотосуреттер немесе суреттер шығысын шығару арқылы суреттерді басып шығаруға болады. Бұл бірегей түсті кітаптарды басып шығаруға мүмкіндік болады.



Түрлі басып шығарулар > Бояу кітапшасы

Ескертпе:

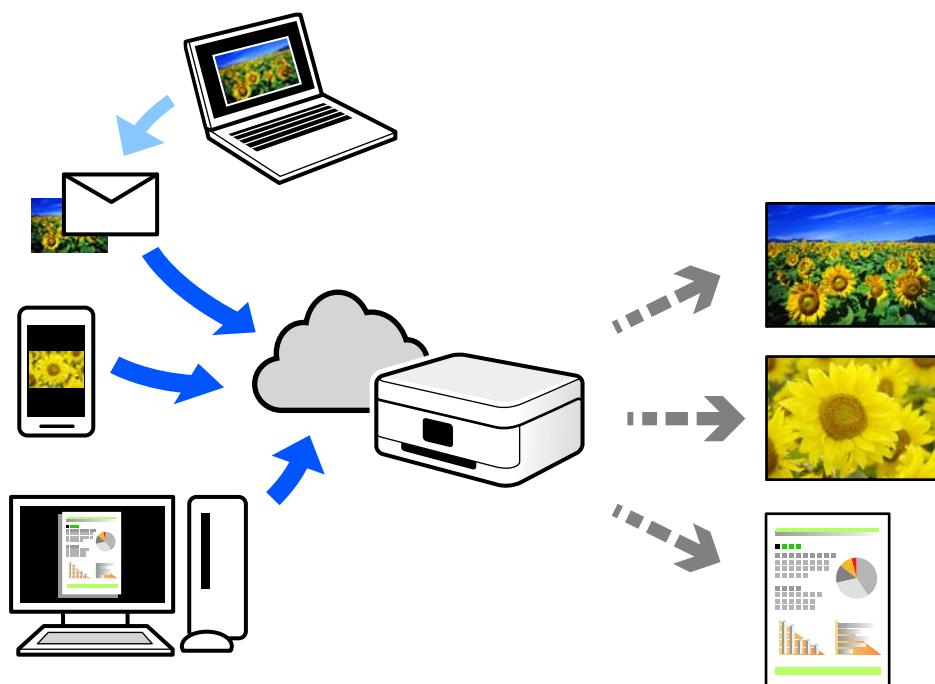
Олар жеке қолданысқа пайдаланылмайынша (үйде немесе шектеулі аймақтарда) түсті кітапты жасау үшін авторлық қорғалған түпнұсқаларды пайдалану кезінде авторлық құқық иегерінен рұқсат қажет.

Қатысты ақпарат

➔ ["Басқару тақтасынан басып шығаруға арналған мәзір опциялары"](#) бетте 51

Бұлттық қызмет арқылы басып шығару

Интернетте қолжетімді Epson Connect пайдаланып смартфоннан, планшеттен немесе ноутбуктан кез келген уақытта және кез келген жерден дерлік басып шығаруға болады. Осы қызметті пайдалану үшін Epson Connect бөлімінде пайдаланушы мен принтерді тіркеу қажет.



Интернетте қолжетімді мүмкіндіктер төменде көрсетілген.

Email Print

Құжаттар немесе кескіндер сияқты тіркемелері бар электрондық хабарды принтерге тағайындалған электрондық пошта мекенжайына жібергенде, осы электрондық хабарды және тіркемелерді үй немесе кеңсе принтері сияқты қашықтағы орындардан басып шығаруға болады.

Epson iPrint

Бұл қолданба iOS және Android жүйелеріне арналған және смартфоннан немесе планшеттен басып шығаруға не сканерлеуге мүмкіндік береді. Құжаттарды, кескіндерді және веб-сайттарды бірдей сымсыз LAN желісіндегі принтерге тікелей жіберу арқылы оларды басып шығаруға болады.

Remote Print Driver

Осы ортақ драйверге қашықтан басып шығару драйвері қолдау көрсетеді. Қашықтағы орында орналасқан принтер арқылы басып шығарғанда, әдеттегі қолданбалар терезесінде принтерді өзгерту арқылы басып шығаруға болады.

Реттеу немесе басып шығару әдісі туралы мәліметтерді Epson Connect веб-порталынан қараңыз.

<https://www.epsonconnect.com/>

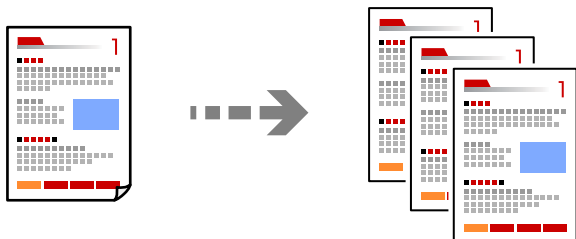
<http://www.epsonconnect.eu> (тек Еуропа)


Көшіру

Қарапайым реттеулер арқылы көшіру.	81
2 жақта көшіру.	81
Үлкейту немесе кішірейту арқылы көшіру.	82
Бірнеше түпнұсқаны бір параққа көшіру.	82
Фотосуреттерді көшіру.	83
Идентификатор картасын көшіру.	84
Кітаптарды көшіру.	85
Жиектерсіз көшіру.	85
CD/DVD белгісін көшіру.	86
Көшіруге арналған мәзір опциялары.	88

Қарапайым реттеулер арқылы көшіру

Бұл бөлімде түпнұсқаларды көшіру үшін, басқару тақтасындағы **Көшіру** мәзірін пайдалану әдісі сипатталады.



1. Қағазды принтерге салыңыз.
“Қағазды Қағаз кассетасы 1 ішіне салу” бетте 30
“Қағазды Қағаз кассетасы 2 ішіне салу” бетте 34
“Қағазды Артқы қағаз беру ұясы ішіне салу” бетте 38
2. Түпнұсқаларды қойыңыз.
“Түпнұсқаларды орналастыру” бетте 46
3. Басқару тақтасындағы **Көшіру** параметрін таңдаңыз.
4. Түсті немесе монохромды көшірмені таңдаңыз.
5. Көшірмелер санын орнатыңыз.
6.  түймесін түртіңіз.

Ескертпе:

Көшірілген түсі, өлшемі және жиегі түпнұсқадан өзгешелеу.

Қатысты ақпарат

➔ “Көшіруге арналған мәзір опциялары” бетте 88

2 жақта көшіру

Бірнеше түпнұсқаны қағаздың екі жағына көшіріңіз.

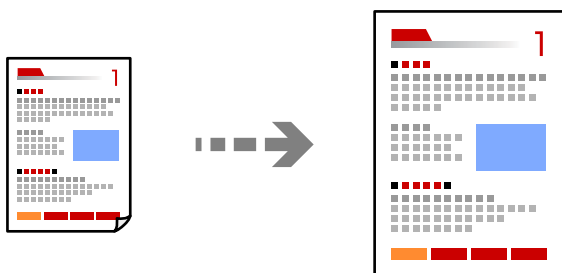


Қатысты ақпарат

➔ [“Көшіруге арналған мәзір опциялары” бетте 88](#)

Үлкейту немесе кішірейту арқылы көшіру

Түпнұсқаларды көрсетілген ұлғайтуда көшіруге болады.



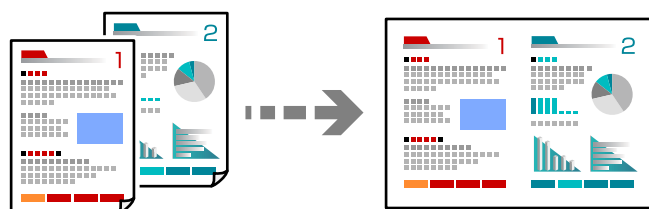
Көшіру > **Кеңейтілген параметрлер** қойындысы > **Масштабт.**

Қатысты ақпарат

➔ [“Көшіруге арналған мәзір опциялары” бетте 88](#)

Бірнеше түпнұсқаны бір параққа көшіру

Бір жақты екі түпнұсқаны бір бетке 2-лік пішімде көшіреді.



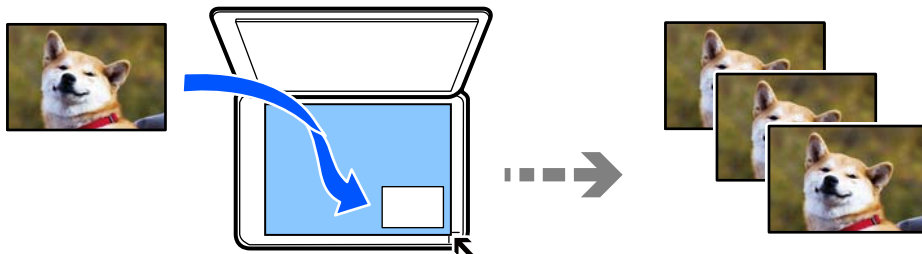
Көшіру > **Кеңейтілген параметрлер** қойындысы > **Орналасуы**

Қатысты ақпарат

➔ [“Көшіруге арналған мәзір опциялары” бетте 88](#)

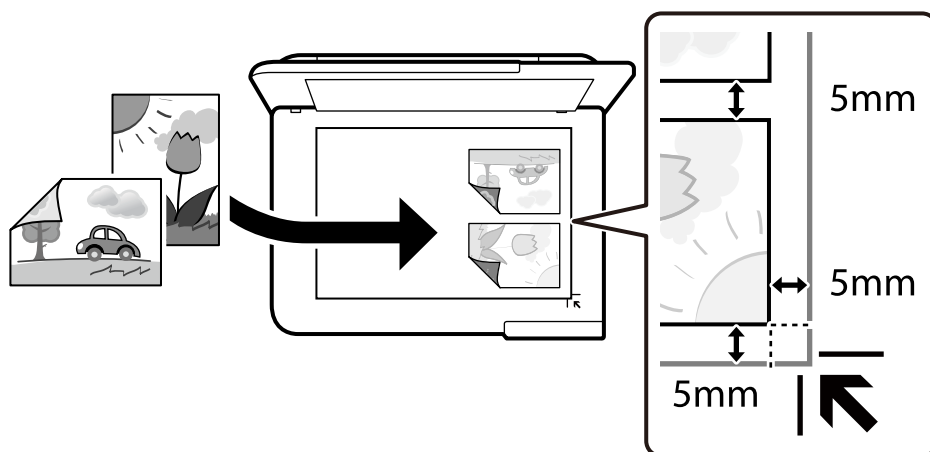
Фотосуреттерді көшіру

Фотосуреттерді оңай көшіруге болады. Сондай-ақ, өңсізденген фотосуреттердегі түсті қалпына келтіруге болады.



Түрлі басып шығарулар > Түрлі көшірмелер > Фото.көш./қал.келтіру

- Көшіруге болатын ең кіші түпнұсқа өлшемі — 30×40 мм.
- Фотосуреттерді сканер әйнегінің бұрыштық белгісінен 5 мм алыс орналастырыңыз. Бірнеше фотосуретті және әртүрлі өлшемдердегі фотосуреттерді қоюға болады.
- Бірнеше фотосуретті қойғанда, фотосуреттер арасына кемінде 5 мм саңылау қалдырыңыз.
Ең көп өлшемі: 10×15 см (4×6 дюйм)




Фотосуреттер көшірмесін жасау үшін қағаз және басып шығару параметрлеріне арналған мәзір опциялары

Түсті қалпына келтіру:

Жарқыраған фотосуреттердің түсін қалпына келтіреді.

Қағ.прм.:

Пайдаланғыңыз келген қағаз көзін таңдаңыз. Жүктеген қағаз өлшемін және қағаз түрін таңдау үшін  параметрін таңдаңыз.

Жиек параметрі:

Шекарасыз

Жиектерінде шеттер жоқ көшірмелер. Кескін қағаз жиектерінен жақтауларды кетіру үшін азғантай үлкейтіледі. Кеңейту параметрінде қаншалықты ұлғайту керектігін таңдаңыз.

Шекарамен

Жиектерінде шеттер бар көшірмелер.

Барлық параметрлерді өшіру:

Көшіру параметрлерін әдепкі параметрлеріне қайта орнатады.

Фотосуреттер көшірмесін жасау үшін фотосурет реттеулеріне арналған мәзір опциялары

Фотосурет реттеулері:

Фотожақсарту бастапқы кескін деректерінің контрастын, қанықтығын және жарықтығын таңдау автоматты реттеу арқылы анығырақ кескіндер мен қанығырақ түстер жасайды.

Сүзгі:

Монохромды режимдегі көшірмелер.

Қиып алу/Масштабтау:

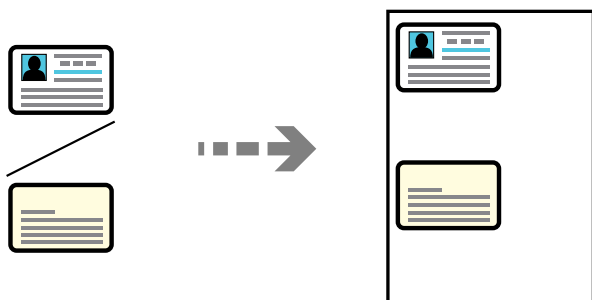
Көшірме жасалатын фотосуреттің бөлігін үлкейтеді.

Өңд. таз-ңыз.:

Фотосурет өңдеуін тазалаңыз.

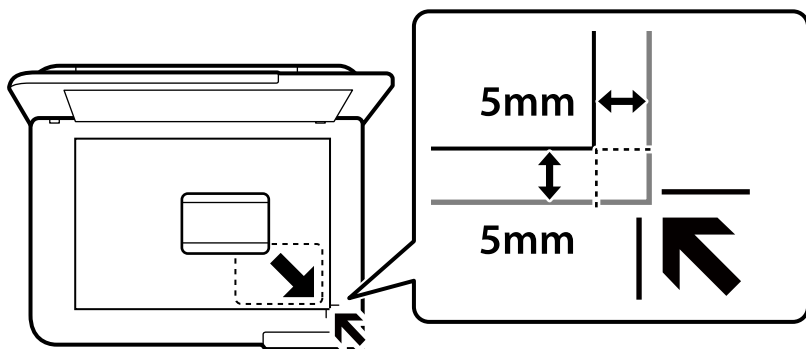
Идентификатор картасын көшіру

Идентификатор картасының екі жағын сканерлейді және А4 өлшемді қағаздың бір жағына көшіреді.



Түрлі басып шығарулар > Түрлі көшірмелер > Жеке күәлік

Түпнұсқаны төмен қаратып қойып, бұрыш белгісіне қарай сырғытыңыз. Идентификатор картасын сканер әйнегінің бұрыштық белгісінен 5 мм алыс орналастырыңыз.

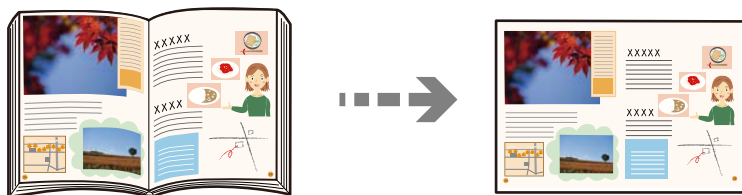


Қатысты ақпарат

➔ [“Көшіруге арналған мәзір опциялары” бетте 88](#)

Кітаптарды көшіру

Кітаптың ашылған А4 екі бетін ары қарай бір парақ қағазға көшіреді.



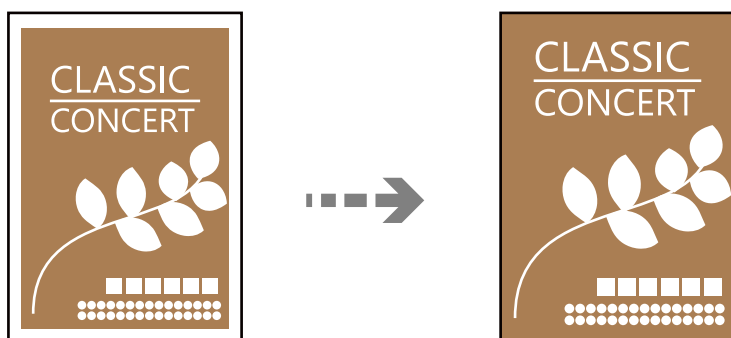
Түрлі басып шығарулар > Түрлі көшірмелер > Кітап көшірмесі

Қатысты ақпарат

➔ [“Көшіруге арналған мәзір опциялары” бетте 88](#)

Жиіктерсіз көшіру

Жиіктерінде шеттер жоқ көшірмелер. Кескін қағаз жиіктерінен жақтауларды кетіру үшін азғантай үлкейтіледі.



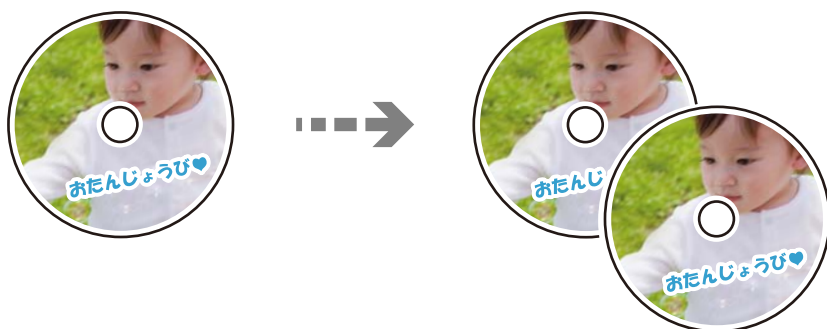
Түрлі басып шығарулар > Түрлі көшірмелер > Жиексіз көшірме

Қатысты ақпарат

➔ ["Көшіруге арналған мәзір опциялары" бетте 88](#)

CD/DVD белгісін көшіру

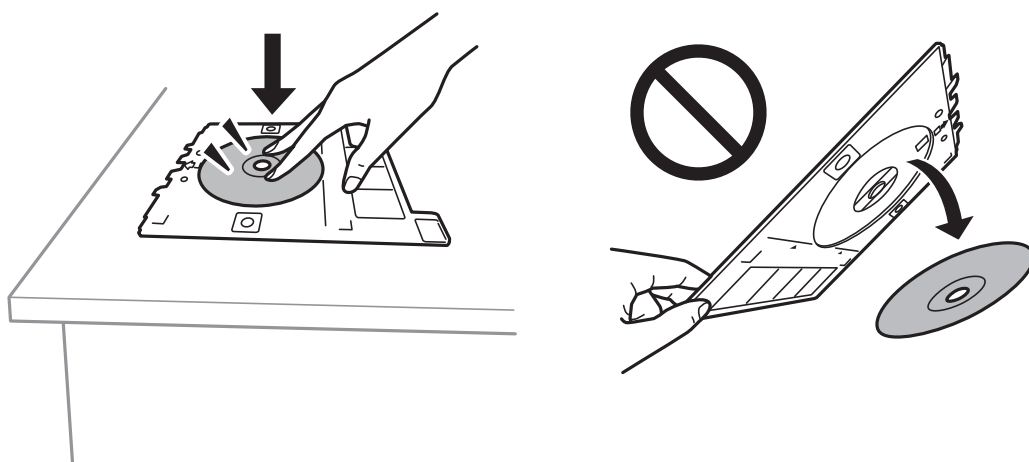
CD/DVD белгісіндегі фотосурет сияқты диск белгісін немесе квадрат түпнұсқасын көшіруге болады.



Түрлі басып шығарулар > CD/DVD ішіне көшіру > CD/DVD ішіне көшіру


! **Маңызды:**

- ❑ CD/DVD басып шығармас бұрын CD/DVD өңдеу алғышарттарын қараңыз.
"CD/DVD өңдеу алғышарттары" бетте 43
- ❑ Принтер жұмыс істеп тұрған кезде CD/DVD науасын салмаңыз. Бұл принтерге зақым келтіруі мүмкін.
- ❑ Нұсқау берілмейінше CD/DVD науасын салмаңыз. Болмаса, қате орын алады және CD/DVD шығарылады.
- ❑ Ықшам дискіні/DVD дискін ықшам диск/DVD науасына басылатын бетін жоғары қаратып салыңыз. CD/DVD науасына мұқият орнату үшін, CD/DVD дискінің ортасынан басыңыз. Әйтпесе CD/DVD дискінің науадан құлап кетуі мүмкін. CD/DVD дискінің науаға қатты бекітілгенін тексеру үшін, науаны аударыңыз.



- ❑ Басып шығаруды аяқтаған соң, CD/DVD науасын алып тастағаныңыз жөн. Егер науаны алмасаңыз және принтер қосылса не өшірілсе, басы тазаланса, CD/DVD науасы басы шығару басына соқтығысып, принтердің зақымдалуына әкелуі мүмкін.

Ескертпе:

- ❑ Сыртқы диаметр ретінде 114–120 мм және ішкі диаметр ретінде 18–46 мм 1 мм қадаммен орнатуға болады.
- ❑ Сіз орнатқан сыртқы диаметрі мен ішкі диаметрі диск белгісін басып шығарған соң өздерінің әдепкі күйіне қалпына келтіріледі. Осы диаметрлерді әр басып шығарған кезде орнату қажет.
"CD/DVD ішіне көшіру параметріне арналған мәзір опциялары" бетте 88
- ❑ Сынақ басып шығару үшін **A4 қағазында сынама басып шығару** опциясын таңдап, A4 қарапайым қағазды қағаз кассетасы ішіне жүктеңіз. CD/DVD белгісінде басып шығармас бұрын баспа кескінін тексеруге болады.
- ❑ Науаны принтерге енгізген кезде, аздап сызылғанын сезуіңіз мүмкін. Бұл қалыпты нәрсе, оны көлденеңінен енгізе беруіңіз қажет.
- ❑ Сканерленген кескінді көру үшін  параметрін таңдаңыз. Алдын ала көру терезесінен басып шығару күйін реттеуге болады.

CD/DVD ішіне көшіру параметріне арналған мәзір опциялары

Ішінен, Сыртқы:

Басып шығару ауқымын көрсетіңіз. Сыртқы диаметрін 120 мм-ге дейін және ішкі диаметрін 18 мм-ге дейін көрсетуге болады. Параметрге байланысты CD/DVD немесе CD/DVD науасы ластануы мүмкін. CD/DVD басып шығарылатын аймағын сәйкестендіру ауқымын орнатыңыз.

CD/DVD құрылғысына басып шығару, А4 қағазында сынама басып шығару:

CD/DVD дискіге басып шығаруды немесе А4 өлшемді қарапайым қағазға басып шығару сынағын жасауды таңдаңыз. **А4 қағазында сынама басып шығару** таңдаған кезде, CD/DVD дискіге басып шығармас бұрын басып шығару нәтижесін тексеруге болады.



(Басып шығару орнын реттеу):

Түпнұсқаны сканерлеуді бастаңыз және сканерленген кескінді көрсетеді. Алдын ала көру терезесінен басып шығару күйін реттеуге болады.

Түс:

Түпнұсқаны түсте көшіреді.

Ақ ж/е қара:

Түпнұсқаны қала және ақ (монохромды) түсте көшіреді.



(Интенсивтілік):

Көшіру нәтижелері бұлдыр болса, тығыздық деңгейін арттырыңыз. Сия жағылса, тығыздық деңгейін азайтыңыз.

Сапа:

Көшіру сапасын таңдаңыз. **Жоғары** сапасын таңдау жоғары сапалы басып шығаруды қамтамасыз етеді, бірақ басып шығару жылдамдығы баяулауы мүмкін. Егер жоғарырақ сапамен қарапайым қағазда басып шығару қажет болса, **Үздік** параметрін таңдаңыз. Басып шығару жылдамдығы едәуір төмендеуі мүмкін екенін ескеріңіз.

Барлық параметрлерді өшіру:

Көшіру параметрлерін әдепкі параметрлеріне қайта орнатады.

Көшіруге арналған мәзір опциялары

Көшіру және **Кеңейтілген параметрлер** қойындысындағы қолжетімді элементтер таңдалған мәзірге байланысты әртүрлі болады.

А.қ.шығу:


Көшірме нәтижелерін алдын ала көрсету үшін сканерленген кескінді көрсетеді.

Ақ ж/е қара:

Түпнұсқаны қала және ақ (монохромды) түсте көшіреді.

Түс:

Түпнұсқаны түсте көшіреді.

 (1>2 жақты):

1>1 жақты

Парақтың бір жағына түпнұсқаның бір жағын көшіреді.

1>2 жақты

Екі жалғыз жақты түпнұсқаларды парақтың жалғыз бетінің екі жағына көшіреді. Түпнұсқаның бағытын және қағаздың байланыстыру күйін таңдаңыз.


 (Интенсивтілік):

Көшіру нәтижелері бұлдыр болса, тығыздық деңгейін арттырыңыз. Сия жағылса, тығыздық деңгейін азайтыңыз.

 (Масштаб.):

Үлкейту немесе кішірейтуді ұлғайту коэффициентін конфигурациялайды. Басып шығару қажет болған қағаз бен түпнұсқаға сәйкес мәзірден ұлғайту опциясын таңдаңыз. Қате өлшемді қағазды пайдалану кезінде, масштабты көрсету үшін сандық мәнін енгізіңіз.

 (Қағ.прм.):

Пайдаланғыңыз келген қағаз көзін таңдаңыз. Жүктеген қағаз өлшемін және қағаз түрін таңдау үшін  параметрін таңдаңыз.

Орналасуы:

Бір бет

Бір жақты түпнұсқаны бір бетке көшіреді.

2-орн-у

Бір жақты екі түпнұсқаны бір бетке 2-лік пішімде көшіреді.

Жалғыз бет

Кітаптың бір беткі бетін қағаздың бір жағына көшіреді. Бұл мәзір тек Кітап көшірмесі мәзірінде көрсетіледі.

2 есе

Кітаптың екі беткі бетін қағаздың бір жағына көшіреді. Бұл мәзір тек Кітап көшірмесі мәзірінде көрсетіледі.

Сапа:

Көшіру сапасын таңдаңыз. **Жоғары** сапасын таңдау жоғары сапалы басып шығаруды қамтамасыз етеді, бірақ басып шығару жылдамдығы баяулауы мүмкін. Егер жоғарырақ сапамен қарапайым қағазда басып шығару қажет болса, **Үздік** параметрін таңдаңыз. Басып шығару жылдамдығы едәуір төмендеуі мүмкін екенін ескеріңіз.

Фонды жою:

Түпнұсқалы құжаттың қағаз түсін (фон түсі) анықтап, түсте жояды немесе ашығырақ етеді. Түстің күңгірттігі мен қанықтығына байланысты оны жою немесе ашығырақ ету мүмкін емес болуы ықтимал.

Кеңейту:

Жиексіз көшірме жасау арқылы кескін қағаз жиектерінен жиектерді кетіру үшін азғантай үлкейтіледі. Кескінді қаншалықты сығымдау керектігін таңдаңыз.

Барлық параметрді өшіру:

Көшіру параметрлерін әдепкі параметрлеріне қайта орнатады.

Сканерлеу

Сканерлеу туралы негізгі ақпарат.	92
Түпнұсқаларды жад құрылғысына сканерлеу.	95
Түпнұсқаларды компьютерге сканерлеу.	96
Түпнұсқаларды бұлтқа сканерлеу.	99
Түпнұсқаларды WSD арқылы сканерлеу.	100
Сканерлеуге арналған мәзір параметрлері.	102
Түпнұсқаларды смарт құрылғыға сканерлеу.	103
Кеңейтілген сканерлеу.	103

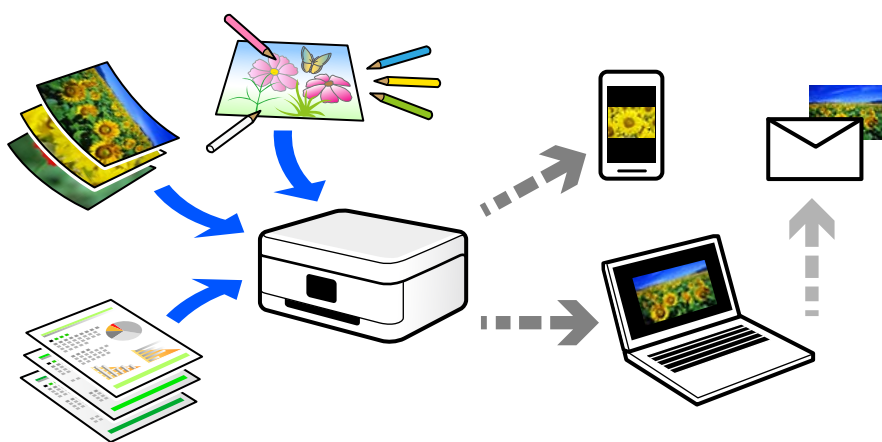
Сканерлеу туралы негізгі ақпарат

«Сканерлеу» деген не?

«Сканерлеу» — қағаз деректерінің (мысалы, құжаттар, журнал қиықтары, фотосуреттер, қолмен жазылған суреттер және басқалары) оптикалық ақпаратын цифрлық кескін деректеріне түрлендірудің процесі.

Цифрлық кескін сияқты сканерленген деректерді JPEG немесе PDF ретінде сақтауға болады.

Содан соң, кескінді басып шығаруға, оны электрондық пошта және басқа әдістер арқылы жіберуге болады.



Сканерлеу пайдаланады

Ыңғайлы ету үшін әртүрлі әдістермен сканерлеуге болады.

- Қағаз құжаттамасын сканерлер, оны цифрлық деректерге ауыстыру арқылы оны компьютерде немесе смарт құрылғыда оқуға болады.
- Билеттерді немесе парақшаларды цифрлық деректерде сканерлеу арқылы түпнұсқаларды утилизациялауға және ретсіздікті азайтуға болады.
- Маңызды құжаттарды сканерлеу арқылы оларды бұлттық қызметтерге немесе басқа сақтау ортасына жай ғана жоғалып қалмау мақсатында кері сақтық көшірмелеуге болады.
- Сканерленген фотосуреттерді немесе құжаттарды достарға электрондық пошта арқылы жіберуге болады.
- Қолмен салынған суреттерді және басқа да элементтерді сканерлеу арқылы оларды әлеуметтік желіде смарт құрылғымен түсірілген фотосуретке қарағанда жоғары сапада бөлісуге болады.
- Газеттерден немесе журналдарда таңдаулы беттерді сканерлеу арқылы оларды сақтап, түпнұсқаларды жоюға болады.

Қолжетімді сканерлеу әдістері

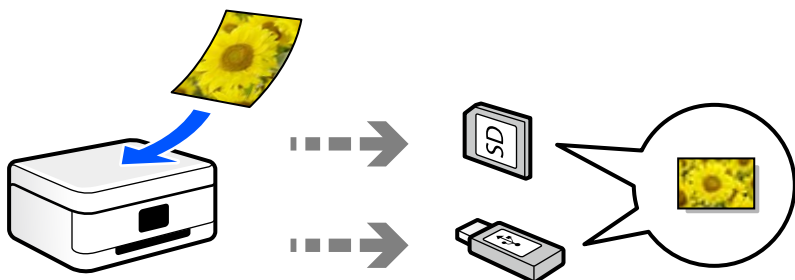
Бұл принтер арқылы сканерлеу үшін келесі әдістердің кез келгенін пайдалануға болады.

Қатысты ақпарат

- ➔ “Жад құрылғысына сканерлеу” бетте 93
- ➔ “Компьютерге сканерлеу” бетте 93
- ➔ “Бұлттық қызметке жіберу” бетте 94
- ➔ “WSD арқылы сканерлеу” бетте 94
- ➔ “Смарт құрылғылардан тікелей сканерлеу” бетте 94

Жад құрылғысына сканерлеу

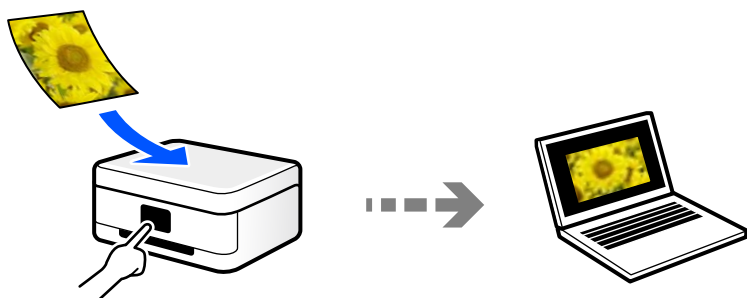
Сканерленген кескіндерді принтерге енгізілген жад құрылғысына тікелей сақтауға болады.



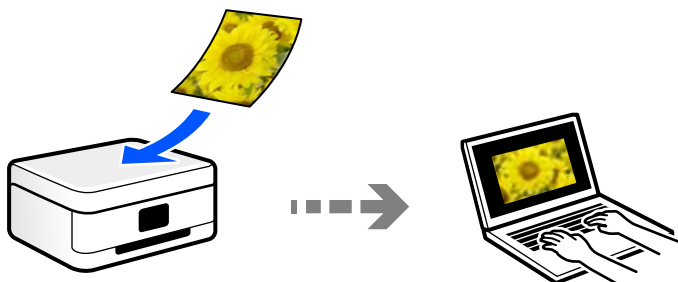
Компьютерге сканерлеу

Түпнұсқаларды компьютерге сканерлеудің екі әдісі бар; принтердің басқару тақтасы арқылы сканерлеу және компьютерден сканерлеу.

Басқару тақтасынан оңай сканерлеуге болады.

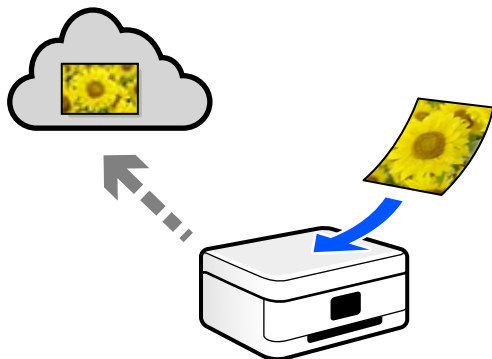


Компьютерден сканерлеу үшін Epson ScanSmart сканерлеу қолданбасын пайдаланыңыз. Сканерлеуден кейін кескіндерді өңдеуге болады.



Бұлттық қызметке жіберу

Сканерленген кескіндерді принтердің басқару тақтасынан алдын ала тіркелген бұлттық қызметтерге жіберуге болады.



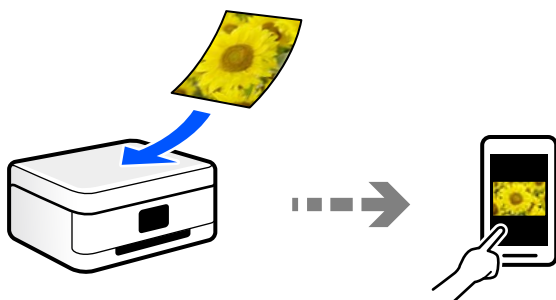
WSD арқылы сканерлеу

WSD мүмкіндігі арқылы сканерленген кескінді принтерге қосылған компьютерге сақтауға болады.

Егер Windows 7/Windows Vista жүйесін пайдаланып жатсаңыз, сканерлеу алдында, компьютерде WSD реттеулерін жасау қажет.

Смарт құрылғылардан тікелей сканерлеу

Сканерленген кескіндерді смарт құрылғыдағы Epson Smart Panel қолданбаны пайдалану арқылы смартфон немесе планшет сияқты смарт құрылғыға тікелей сақтауға болады.



Мақсаттарыңызға сәйкес ұсынылатын файл пішімдері

Негізінен, JPEG пішімі фотосуреттерге үйлесімді, ал PDF пішімі құжаттарға үйлесімді.

Орындау қажет үздік пішімді таңдау үшін келесі сипаттамаларды қараңыз.

Файл пішімі	Сипаттама
JPEG (.jpg)	Сақталатын деректерді қысуға мүмкіндік беретін файл пішімі. Егер қысу ауқымы жоғары болса, кескін сапасы нашарлайды және кескінді қайта бастапқы сапасына түрлендіре алмайсыз. Бұл — цифрлық камералар үшін стандартты кескін. Бұл пішім түстері көп кескіндерге үйлесімді.

Файл пішімі	Сипаттама
PDF (.pdf)	<p>Әртүрлі операциялық жүйелер арқылы пайдалануға болатын және экран көрінісінің және басып шығару сапасының бірдей нәтижесін беретін жалпы файл пішімі.</p> <p>PDF файлдарын арнайы PDF файлдарын оқуға арналған бағдарламалық құралымен немесе веб-браузерлерде көруге болады.</p>

Мақсаттарыңызға сәйкес ұсынылатын ажыратымдылықтар

Ажыратымдылық әрбір дюйм (25,4 мм) үшін пикселдің (кескіннің ең кішкентай аймағы) санын көрсетеді және нүкте/дюйм (дюймге нүкте) шамасында өлшенеді. Ажыратымдылықтың артуының артықшылығы — кескіндегі бөлшектер анық болады. Дегенмен, оның кемшіліктері де бар.

- Файл өлшемі үлкейеді
(Ажыратымдылық екі еселенгенде, файл өлшемі шамамен төрт есе үлкейеді.)
- Кескінді сканерлеу, сақтау және оқу ұзақ уақыт алады
- Дисплейге сыйдыру немесе қағазға басып шығару үшін кескін тым үлкен болады

Кестені қарап, сканерленген кескіннің мақсаты үшін тиісті шешімді орнатыңыз.

Мақсаты	Шешімі (анықтама)
Компьютерде көрсету Электрондық пошта арқылы жіберу	200 нүкте/дюйм шамасына дейін
Принтер арқылы басып шығару	200–300 нүкте/дюйм

Түпнұсқаларды жад құрылғысына сканерлеу

Сканерленген кескінді жад құрылғысына сақтай аласыз.

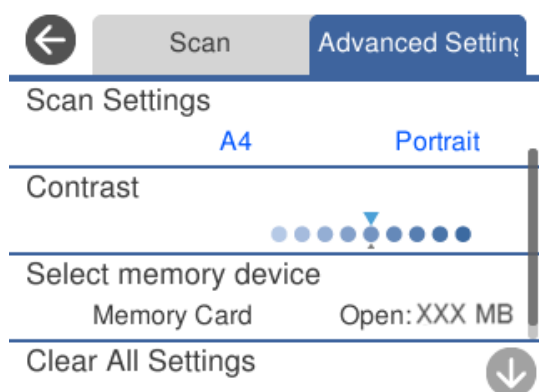
1. Түпнұсқаларды қойыңыз.
[“Түпнұсқаларды орналастыру” бетте 46](#)
2. Жад құрылғысын принтерге салыңыз.
3. Басқару тақтасындағы **Сканерлеу** параметрін таңдаңыз.
4. **Жад құрылғысы** параметрін таңдаңыз.
Принтерге бірнеше жад құрылғысын тіркесеңіз, сканерленген кескіндер сақталатын жад құрылғысын таңдаңыз.

5. **Сканерлеу** қойындысында сақтау пішімі сияқты элементтерді реттеңіз.

“Сканерлеуге арналған мәзір параметрлері” бетте 102



6. **Кеңейтілген параметрлер** қойындысын таңдап, параметрлерді тексеріңіз, қажет болса, оларды өзгертіңіз.



7. **Сканерлеу** қойындысын қайта таңдап,  түймесін түртіңіз.

Ескертпе:

- Сканерленген кескіндер «EPSCAN» қалтасындағы «001» – «999» қалталарында сақталады.
- Сканерленген кескіннің түсі, өлшемі және жиегі түпнұсқа сияқты бірдей болмайды.

Түпнұсқаларды компьютерге сканерлеу

Түпнұсқаларды компьютерге сканерлеудің екі әдісі бар; принтердің басқару тақтасы арқылы сканерлеу және компьютерден сканерлеу.

Қатысты ақпарат

- ➔ “Басқару тақтасынан сканерлеу” бетте 97
- ➔ “Компьютерден сканерлеу” бетте 98

Басқару тақтасынан сканерлеу

Ескертпе:

Бұл мүмкіндікті пайдалану үшін компьютерге келесі қолданбалар орнатылғанын тексеріңіз.

- Epson ScanSmart (Windows 7 не кейінгі нұсқасы немесе OS X El Capitan (10.11) не кейінгі нұсқасы)*
- Epson Event Manager (Windows Vista/Windows XP немесе OS X Yosemite (10.10)/OS X Mavericks (10.9.5))*
- Epson Scan 2 (сканер функциясын пайдалану үшін қажетті қолданба)*

Орнатылған қолданбаларды тексеру үшін келесі бөлімді қараңыз.


Windows 10: іске қосу түймесін басып, **Epson Software** қалтасын > **Epson ScanSmart** және **EPSON** қалтасын > **Epson Scan 2** қалтасын таңдаңыз.

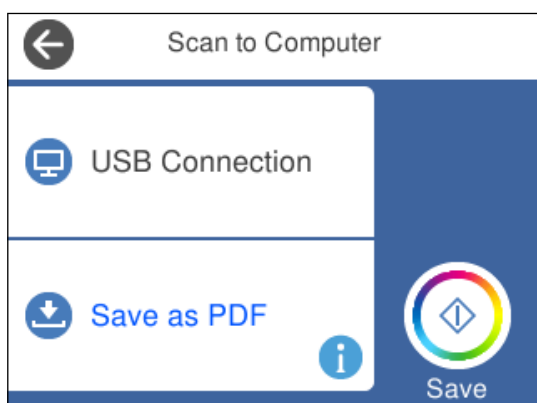
Windows 8.1/Windows 8: іздеу жолағына бағдарлама атын енгізіп, көрсетілген белгішені таңдаңыз.



Windows 7: бастау түймесін басыңыз, содан соң **Барлық бағдарлама** параметрін таңдаңыз. Содан соң, **Epson Software** қалтасын > **Epson ScanSmart** және **EPSON** қалтасын > **Epson Scan 2** қалтасын таңдаңыз.

Windows Vista/Windows XP: бастау түймесін басыңыз, содан соң **Барлық бағдарламалар** немесе **Бағдарламалар** тармағын таңдаңыз. Содан соң, **Epson Software** қалтасын > **Epson Event Manager** және **EPSON** қалтасын > **Epson Scan 2** қалтасын таңдаңыз.

Mac OS: **Өту** > **Қолданбалар** > **Epson Software** тармағын таңдаңыз.

1. Түпнұсқаларды қойыңыз.
[“Түпнұсқаларды орналастыру” бетте 46](#)
2. Басқару тақтасындағы **Сканерлеу** параметрін таңдаңыз.
3. **Компьютер** параметрін таңдаңыз.
4. Сканерленген кескіндерді сақтайтын компьютерді таңдаңыз.
 - Егер **Компьютер таңдау** экраны көрсетілсе, экраннан компьютерді таңдаңыз.
 - Егер **Компьютерге сканерлеу** экраны көрсетілсе және компьютер таңдалып қойылса, таңдалған компьютер дұрыс екенін тексеріңіз. Егер компьютерді өзгерту қажет болса,  параметрін таңдаңыз, содан соң басқа компьютерді таңдаңыз.



5. Сканерленген кескінді компьютерге сақтау әдісін таңдау үшін  параметрін таңдаңыз.
 - Компьютерде алдын ала көру (Windows 7 немесе кейінгі нұсқасы не OS X El Capitan (10.11) немесе кейінгі нұсқасы): кескіндерді сақтау алдында сканерленген кескінді компьютерде алдын ала қарайды.
 - JPEG пішімінде сақтау: сканерленген кескінді JPEG пішімінде сақтайды.
 - PDF пішімінде сақтау: сканерленген кескінді PDF пішімінде сақтайды.
6.  түймесін түртіңіз.

Windows 7 немесе кейінгі нұсқасын не OS X El Capitan (10.11) немесе кейінгі нұсқасын пайдаланғанда: Epson ScanSmart қолданбасы компьютерде автоматты түрде іске қосылып, сканерлеу басталады.

Ескертпе:

- Бағдарламалық құралдың толық пайдалану ақпаратын *Epson ScanSmart* анықтамасынан қараңыз. Анықтаманы ашу үшін *Epson ScanSmart* экранындағы **Help** түймесін басыңыз.
- Сканерленген кескіннің түсі, өлшемі және жиегі түпнұсқа сияқты бірдей болмайды.

Компьютерден сканерлеу

Epson ScanSmart мүмкіндігін пайдалану арқылы компьютерден сканерлеуге болады.

Бұл қолданба құжаттар мен фотосуреттерді оңай сканерлеуге, содан соң сканерленген кескіндерді қарапайым қадамдармен сақтауға мүмкіндік береді.

1. Түпнұсқаларды қойыңыз.
[“Түпнұсқаларды орналастыру” бетте 46](#)
2. Epson ScanSmart бағдарламасын іске қосыңыз.
 - Windows 10
Бастау түймесін басыңыз, содан соң **Epson Software > Epson ScanSmart** тармағын таңдаңыз.
 - Windows 8.1/Windows 8
Іздеу жолағына бағдарлама атын енгізіп, көрсетілетін белгіні таңдаңыз.
 - Windows 7
Бастау түймесін басыңыз, содан соң **Барлық бағдарлама > Epson Software > Epson ScanSmart** параметрін таңдаңыз.
 - Mac OS
Өту > Қолданбалар > Epson Software > Epson ScanSmart тармағын таңдаңыз.
3. Epson ScanSmart экраны көрсетілгенде, сканерлеу үшін экрандық нұсқауларды орындаңыз.

Ескертпе:

Толық пайдалану ақпаратын көру үшін **Help** түймесін басыңыз.

Түпнұсқаларды бұлтқа сканерлеу

Сканерленген кескіндерді бұлттық қызметтерге жіберуге болады. Бұл мүмкіндікті пайдаланудың алдында реттеулерді Epson Connect мүмкіндігі арқылы жасауға болады. Мәліметтер алу үшін келесі Epson Connect порталының веб-сайтынан қараңыз.

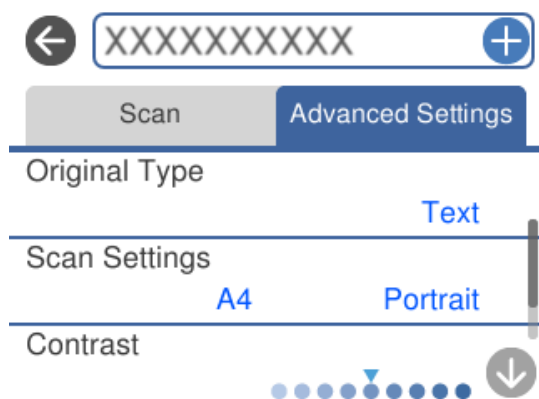
<https://www.epsonconnect.com/>

<http://www.epsonconnect.eu> (тек Еуропа)

1. Epson Connect мүмкіндігі арқылы реттеулерді жасағаныңызды тексеріңіз.
2. Түпнұсқаны қойыңыз.
“Түпнұсқаларды орналастыру” бетте 46
3. Басқару тақтасындағы **Сканерлеу** параметрін таңдаңыз.
4. **Бұлт** параметрін таңдаңыз.
5. Экранның жоғарғы жағындағы **+** параметрін таңдап, орынды таңдаңыз.



6. **Сканерлеу** қойындысында сақтау пішімі сияқты элементтерді реттеңіз.
“Сканерлеуге арналған мәзір параметрлері” бетте 102
7. **Кеңейтілген параметрлер** қойындысын таңдап, параметрлерді тексеріңіз, қажет болса, оларды өзгертіңіз.



8. **Сканерлеу** қойындысын қайта таңдап,  түймесін түртіңіз.

Ескертпе:

Сканерленген кескіннің түсі, өлшемі және жиегі түпнұсқа сияқты бірдей болмайды.

Түпнұсқаларды WSD арқылы сканерлеу

WSD мүмкіндігі арқылы сканерленген кескінді принтерге қосылған компьютерге сақтауға болады.

Ескертпе:

Бұл мүмкіндік тек Windows 10/Windows 8.1/Windows 8/Windows 7/Windows Vista жүйесі орнатылған компьютерлер үшін қол жетімді.

Егер Windows 7/Windows Vista жүйесін пайдаланатын болсаңыз, осы мүмкіндікті пайдалана отырып, компьютерді алдын ала орнатуыңыз қажет.

1. Түпнұсқаларды қойыңыз.

[“Түпнұсқаларды орналастыру” бетте 46](#)

2. Басқару тақтасындағы **Сканерлеу** параметрін таңдаңыз.

3. **WSD** параметрін таңдаңыз.

4. Компьютерді таңдаңыз.

5.  түймесін түртіңіз.

Ескертпе:

Сканерленген кескіннің түсі, өлшемі және жиегі түпнұсқа сияқты бірдей болмайды.

WSD портын орнату

Бұл бөлімде WSD портын Windows 7/Windows Vista үшін орнату әдісі сипатталады.

Ескертпе:

Windows 10/Windows 8.1/Windows 8 үшін WSD порты автоматты түрде орнатылады.

WSD портын орнату үшін келесілер қажет.

Принтер мен компьютер желіге қосылған.

Принтер драйвері компьютерге орнатылған.

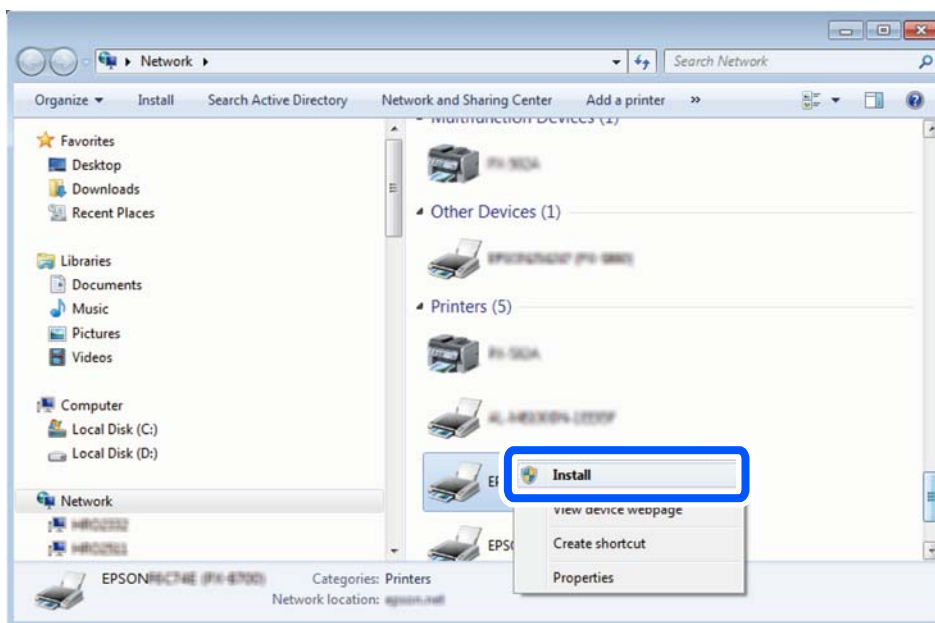
1. Принтерді іске қосыңыз.

2. Бастау түймесін басыңыз, сонан соң компьютердегі **Желі** түймесін басыңыз.

3. Принтерді тінтуірдің оң жағымен басып, **Орнату** опциясын таңдаңыз.

Пайдаланушының тіркелгісін басқару экраны көрсетілгенде **Жалғастыру** түймесін басыңыз.

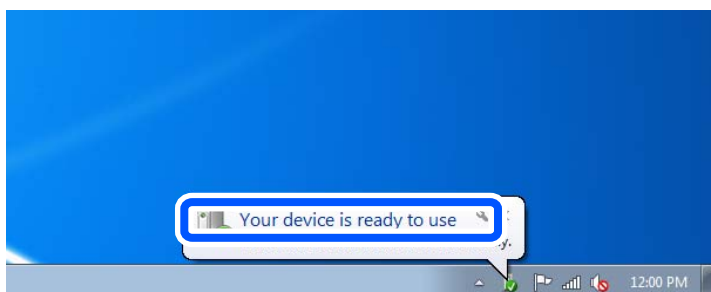
Жою экраны көрінсе, **Жою** түймесін басып, қайтадан бастаңыз.



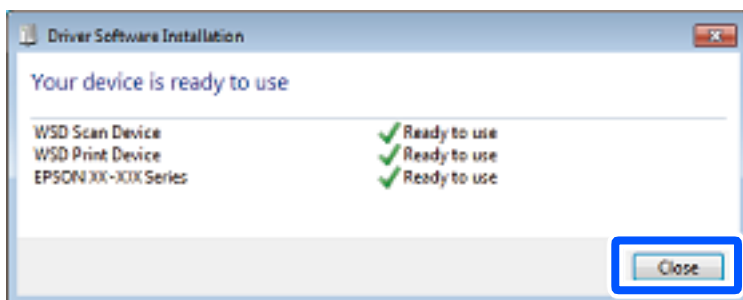
Ескертпе:

Желіде орнатылған принтер атауы мен модель атауы (EPSON XXXXXX (XX-XXXX)) желілік экранда көрсетіледі. Принтердің желіде орнатылған атауын принтердің басқару тақтасынан немесе желі күйі парағын басып шығару арқылы тексере аласыз.

4. Құрылғыңыз пайдалануға дайын түймесін басыңыз.



5. Хабарды тексеріп, **Жабу** түймесін басыңыз.



6. **Құрылғылар және принтерлер** экранын ашыңыз.

Windows 7

Бастау > **Басқару тақтасы** > **Аппараттық құралдар және дыбыс** (немесе **Аппараттық құралдар**) > **Құрылғылар және принтерлер** түймесін басыңыз.

Windows Vista

Бастау > **Басқару тақтасы** > **Аппараттық құралдар және дыбыс** > **Принтерлер** түймесін басыңыз.

7. Принтердің желідегі атауы бар белгішенің көрсетілгенін тексеріңіз.

WSD арқылы пайдаланғанда принтер атауын таңдаңыз.

Сканерлеуге арналған мәзір параметрлері

Кейбір элементтер сіз таңдаған сканерлеу әдісіне немесе басқа да сіз орнатқан параметрлерге байланысты қолжетімді болмауы мүмкін.

Ақ ж/е қара/Түс

Монохромды немесе түсті етіп сканерлеуді таңдаңыз.

JPEG/PDF

Сканерленген кескінді сақтайтын пішімді таңдаңыз.



(Сапа)

Құжат түрі:

Түпнұсқаңыздың түрін таңдаңыз.

Ажыратымдылық:

Сканерлеу ажыратымдылығын таңдаңыз.

Құжат түрі

Түпнұсқаңыздың түрін таңдаңыз.

Сканерлеу параметрлері

Скан. айма.:

Сканерлеу өлшемін таңдаңыз. Сканерлеу барысында мәтіннің немесе кескіннің айналасынан ақ бос орынды қиып алу үшін **Автоматты түрде кесу** параметрін таңдаңыз. Сканер әйнегі параметрінің ең көп аумағын сканерлеу үшін **Максималды аймақ** параметрін таңдаңыз.

Түпнұсқа бағыты:

Түпнұсқаның бағытын таңдаңыз.

Контрастылық

Сканерленген кескіннің контрастын таңдаңыз.

Жад құрылғысын таңдау

Сканерленген кескіндерді сақтайтын жад құрылғысын таңдаңыз.

Барлық параметрді өшіру

Сканерлеу параметрлерін әдепкі параметрлеріне қайта орнатады.

Түпнұсқаларды смарт құрылғыға сканерлеу

Ескертпе:

Сканерлеу алдында, смарт құрылғыға Epson Smart Panel қолданбасын орнатыңыз.

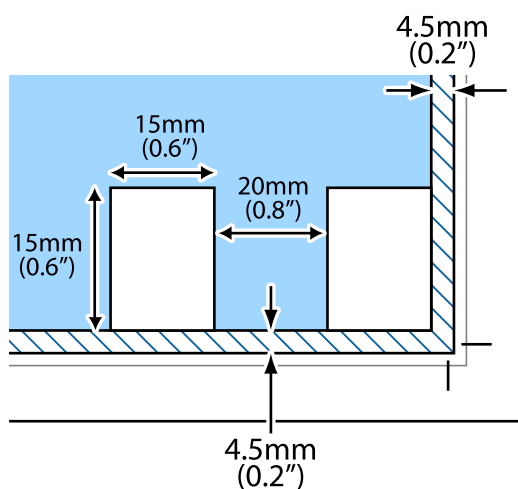
1. Түпнұсқаларды қойыңыз.
[“Түпнұсқаларды орналастыру” бетте 46](#)
2. Смарт құрылғыда Epson Smart Panel қолданбасын іске қосыңыз.
3. Негізгі экраннан сканерлеу мәзірін таңдаңыз.
4. Кескіндерді сканерлеу және сақтау үшін экрандық нұсқауларды орындаңыз.

Кеңейтілген сканерлеу

Бір уақытта бірнеше фотосуретті сканерлеу

Epson ScanSmart режимі арқылы бір уақытта бірнеше фотосуретті сканерлеуге және әрбір кескінді бөлек сақтауға болады.

1. Фотосуреттерді сканер айнегіне қойыңыз. Оларды сканер айнегінің көлденең және тік жиіктерінен 4,5 мм (0,2 дюйм) алыс қойып, оларды бір бірінен кемінде 20 мм (0,8 дюйм) алыс қойыңыз.



Ескертпе:

Фотосуреттер 15×15 мм-ден (0,6×0,6 дюйм) үлкенірек болуы керек.

2. Epson ScanSmart бағдарламасын іске қосыңыз.

Windows 10

Бастау түймесін басыңыз, содан соң **Epson Software** > **Epson ScanSmart** тармағын таңдаңыз.

Windows 8.1/Windows 8

Іздеу жолағына бағдарлама атын енгізіп, көрсетілетін белгіні таңдаңыз.

Windows 7

Бастау түймесін басыңыз, содан соң **Барлық бағдарлама** > **Epson Software** > **Epson ScanSmart** параметрін таңдаңыз.

Mac OS

Өту > **Қолданбалар** > **Epson Software** > **Epson ScanSmart** тармағын таңдаңыз.


3. Epson ScanSmart экраны көрсетілгенде, сканерлеу үшін экрандық нұсқауларды орындаңыз.

Сканерленген фотосуреттер бөлек кескіндер ретінде сақталады.

Принтерге техникалық қызмет көрсету

Шығын материалдарының күйін тексеру.	106
Қағаз беру проблемаларын жақсарту.	106
Басып шығару, көшіру және сканерлеу сапасын жақсарту.	108
Принтерді тазарту.	117

Шығын материалдарының күйін тексеру

Болжалды сия деңгейлерін және пайдаланылған сия қорабының болжалды қызмет көрсету мерзімін принтердің басқару тақтасынан тексеруге болады. Негізгі экраннан  таңдаңыз.

Ескертпе:

❑ Сондай-ақ, сия картридждерінің шамаланған деңгейін және техникалық қызмет көрсету қорабының шамаланған қызмет көрсету мерзімін принтер драйверіндегі күй мониторынан тексеруге болады.

❑ Windows

EPSON Status Monitor 3 қойындысындағы **Қызмет көрсету** түймесін басыңыз.

Егер **EPSON Status Monitor 3** ажыратылса, **Кеңейтілген параметрлер** қойындысындағы **Қызмет көрсету** түймесін басыңыз да, **EPSON Status Monitor 3 қосу** таңдаңыз.

❑ Mac OS

Apple мәзірі > **Жүйе параметрлері** > **Принтерлер мен сканерлер** (немесе **Басып шығару және сканерлеу, Басып шығару және факс жіберу**) > Epson(XXXX) > **Опциялар мен жабдықтар** > **Қызметтік бағдарлама** > **Принтер қызметтік бағдарламасын ашу** > **EPSON Status Monitor**

❑ Сия деңгейі төмен хабары көрсетіліп тұрғанда басып шығаруға жалғастыруға болады. Сұралғанда сия картридждерін ауыстырыңыз.


Қатысты ақпарат

➔ [“Сия деңгейлерін ауыстыру уақыты келді” бетте 185](#)

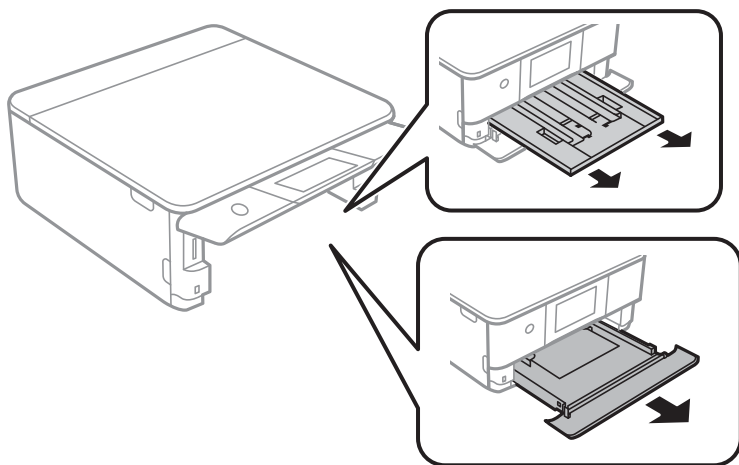
➔ [“Пайдаланылған сия қорабын ауыстыру уақыты келді” бетте 192](#)

Қағаз беру проблемаларын жақсарту

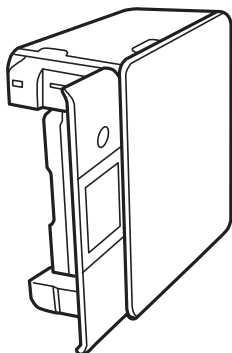
Егер қағаз кассетасынан қағаз дұрыс берілмесе, роликтің ішін тазалаңыз.

1.  түймесін басып, принтерді өшіріңіз.
2. Қуат сымын суырып, қуат кабелін ажыратыңыз.
3. USB кабелін ажыратып, жад картасы мен сыртқы USB құрылғысын алып тастаңыз.

4. Қағаз кассеталарын сыртқа сырғытыңыз.
Қағаз кассетасы 2 құрылғысы үшін оны жаймен көтеріп, шығарып алыңыз.



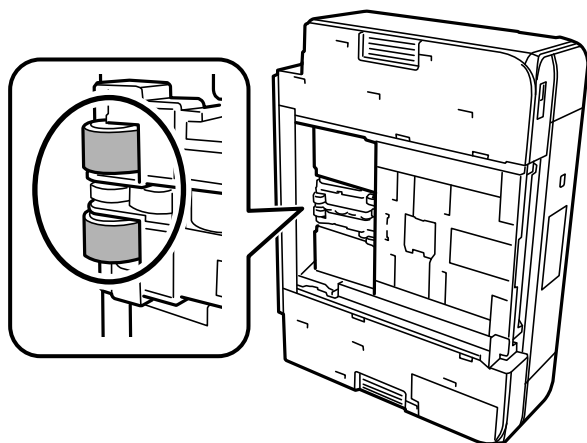
5. Принтерді басқару тақтасының  түймесі үстінде болатындай көтеріңіз.



 **Абайлаңыз:**

Принтерді орнатқанда қолыңызды немесе саусақтарыңызды қысып алмаңыз. Кері жағдайда, жарақат алуыңыз мүмкін.

6. Шүберекті сумен дымқылдап, қатты сығыңыз, сосын шүберекпен айналдыра отырып, роликті сүртіңіз.



7. Принтерді қалыпты күйіне қайтарып, қағаз кассетасын салыңыз.



Маңызды:

Принтерді ұзақ уақытқа қалдырмаңыз.

8. Қуат сымын қосыңыз.

Басып шығару, көшіру және сканерлеу сапасын жақсарту

Басып шығару механизмін тексеру және тазалау

Егер шүмектер бітелген болса, баспалар өңсіз болады, көрінетін жолақтар немесе күтпеген түстер пайда болады. Егер саңылаулар қатты бітелген болса, бос парақ басып шығарылады. Басып шығару сапасы төмендесе, алдымен шүмекті тексеру мүмкіндігін пайдаланып, шүмектердің бітелмегенін тексеріңіз. Егер шүмектер бітелген болса, басып шығару механизмін тазалаңыз.



Маңызды:

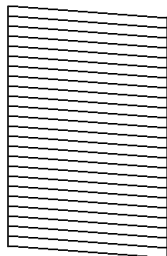
- ❑ *Сканер бөлігін ашпаңыз немесе басып шығару механизмін тазалау барысында принтерді өшірмеңіз. Механизмді тазалау аяқталмаса, басып шығару мүмкін болмайды.*
- ❑ *Басып шығару механизмін тазалауға сия жұмсалады және қажет болмағанда орындалмауы қажет.*
- ❑ *Сия аз болса, басып шығару механизмін тазалай алмауыңыз мүмкін.*
- ❑ *Егер басып шығару сапасы саңылауларды тексеруді және басып шығару механизмін 3 рет тазалаудан кейін жақсармаса, кемінде 12 сағат бойы басып шығармай күтіп, қажет болса, саңылауларды тексеруді қайта орындаңыз және басып шығару механизмін тазалауды қайталаңыз. ⏻ түймесін басу арқылы принтерді өшіруді ұсынамыз. Егер басып шығару сапасы әлі де жақсармаса, Күшейтілген тазалау қызметін іске қосыңыз.*
- ❑ *Басып шығару механизмiнiң құрғап қалуын болдырмау үшін қуат қосулы кезде принтердi желiден ажыратпаңыз.*

Принтердің басқару тақтасын пайдалану арқылы басып шығару механизмін тексеріп, тазалауға болады.

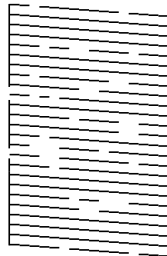
1. Принтердің басқару тақтасында **Қызмет көрсету** параметрін таңдаңыз.
2. **Басып шығару басы саңл. тексеру** параметрін таңдаңыз.
3. Қағаз салу және шүмек тексеру үлгісін басып шығару үшін экрандық нұсқауларды орындаңыз.

4. Басып шығару механизмінің шүмектері бітелгенін көру үшін, басып шығарылған үлгіні тексеріңіз.

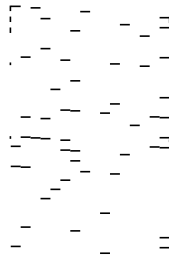
A) ОК



B) NG



C) NG



A:

Барлық сызықтар басып шығарылған. параметрін таңдаңыз. Қосымша қадамдар қажет емес.

B немесе B мәніне жақын


Саңылаулар бітелген. параметрін таңдаңыз, содан соң келесі экранда **Басып шығару басын тазалау** параметрін таңдаңыз.

C немесе C мәніне жақын

Егер көпшілік сызықтар жоқ немесе басып шығарылмаса, бұл көпшілік саңылаулардың бітелгенін білдіреді. параметрін таңдаңыз, содан соң келесі экранда **Күшейтілген тазалау** параметрін таңдаңыз.

5. Басып шығару механизмін тазалау немесе Күшейтілген тазалау әрекетін орындау үшін экрандық нұсқауларды орындаңыз.
6. Тазалау аяқталған кезде, саңылауды тексеру үлгісі автоматты түрде басып шығарылады. Барлық жолдар толығымен басып шығарылғанша тазалау мен үлгіні басып шығаруды қайталаңыз.

Маңызды:

Егер басып шығару сапасы саңылауларды тексеруді және басып шығару механизмін 3 рет тазалаудан кейін жақсармаса, кемінде 12 сағат бойы басып шығармай күтіп, қажет болса, саңылауларды тексеруді қайта орындаңыз және басып шығару механизмін тазалауды қайталаңыз.  түймесін басу арқылы принтерді өшіруді ұсынамыз. Егер басып шығару сапасы әлі де жақсармаса, Күшейтілген тазалау қызметін іске қосыңыз.

Ескертпе:

Сондай-ақ, принтер драйверінен басып шығару механизмін тексеріп, тазалауға болады.

Windows

Саңылауды тексеру қойындысындағы **Қызмет көрсету** түймесін басыңыз.

Mac OS

Apple мәзірі > **Жүйе параметрлері** > **Принтерлер және сканерлер** (немесе **Басып шығару және сканерлеу, Басып шығару және факс**) > Epson(XXXX) > **Опциялар және керек-жарақтар** > **Қызметтік бағдарлама** > **Принтердің қызметтік бағдарламасын ашу** > **Саңылауды тексеру**

Қатысты ақпарат

→ “Күшейтілген тазалау мүмкіндігін іске қосу” бетте 110

Күшейтілген тазалау мүмкіндігін іске қосу

Күшейтілген тазалау мүмкіндігі мына жағдайларда басып шығару сапасын жақсартуы мүмкін.

- Саңылаулардың көбі бітелгенде.
- Саңылау тексеру және басып шығару механизмін тазалау әрекетін 3 рет орындағанда және кемінде 12 сағат басып шығармай күткенде, бірақ басып шығару сапасы жақсармағанда.

Осы мүмкіндікті іске қоспас бұрын, шүмектер бітелген болса, шүмекті тексеру мүмкіндігін пайдаланыңыз, келесі нұсқауларды оқыңыз, содан соң Күшейтілген тазалау мүмкіндігін іске қосыңыз.



Маңызды:

Күшейтілген тазалау мүмкіндігі басып шығару механизмін тазалауға қарағанда көп сияны пайдаланады.

1. Принтердің басқару тақтасында **Қызмет көрсету** параметрін таңдаңыз.
2. **Күшейтілген тазалау** параметрін таңдаңыз.
3. Күшейтілген тазалау мүмкіндігін іске қосу үшін экрандық нұсқауларды орындаңыз.
4. Бұл функцияны іске қосқаннан кейін саңылаулардың бітелмегеніне көз жеткізу үшін саңылау тексеруін орындаңыз.

Шүмекті тазалау әдісі туралы толық мәліметті төмендегі сілтемедегі қатысты ақпараттан қараңыз.



Маңызды:

Егер Күшейтілген тазалау қызметін іске қосқаннан кейін басып шығару сапасы жақсармаса, кемінде 12 сағат бойы басып шығарусыз күтіңіз, содан соң саңылауларды тексеруді қайта орындаңыз. Басып шығарылған үлгіге байланысты Басып шығару басын тазалау немесе Күшейтілген тазалау қызметін іске қосыңыз. Егер сапа әлі де жақсармаса, Epson қолдау көрсету қызметіне хабарласыңыз.

Ескертпе:

Сондай-ақ, қуат тазалауды принтер драйверінен іске қосуға болады.

- Windows

Қызмет көрсету қойындысы > Басып шығару басын тазалау > Күшейтілген тазалау

- Mac OS

Apple мәзірі > Жүйе параметрлері > Принтерлер және сканерлер (немесе Басып шығару және сканерлеу, Басып шығару және факс) > Epson(XXXX) > Опциялар және керек-жарақтар > Қызметтік бағдарлама > Принтердің қызметтік бағдарламасын ашу > Басып шығару басын тазалау > Power Cleaning

Қатысты ақпарат

➔ [“Басып шығару механизмін тексеру және тазалау” бетте 108](#)

Саңылаудың бітелуін болдырмау

Принтерді қосу және өшіру кезінде әрқашан «Қуат» түймесін пайдаланыңыз.

Қуат сымын ажыратпас бұрын, қуат шамы өшірулі екеніне көз жеткізіңіз.

Сия жабық болмаса, өздігінен құрғап кетуі мүмкін. Қылқалам немесе майлы қалам құрғап кетпеуі үшін оған қақпақ кигізген секілді, сия құрғап кетпеу үшін басып шығару механизміне қақпақ дұрыс кигізілгеніне көз жеткізіңіз.

Принтер жұмыс істеп тұрған кезде, қуат сымы ажыратылса немесе қуат кенет өшіп қалса, басып шығару механизміне қақпақ дұрыс киілмей қалуы мүмкін. Басып шығару механизмі сол күйінде қалса, сия құрғап, шүмектердің (сия шығыстары) бітелуіне әкеледі.

Осындай жағдайларда, басып шығару механизміне қақпақ киілгенге дейін принтерді қайта өшіріп қосыңыз.

Басып шығару механизмін туралау

Егер тік сызықтардың дұрыс емес туралануын немесе бұлдыраған кескіндерді байқасаңыз, басып шығару механизмін туралаңыз.

1. Принтердің басқару тақтасында **Қызмет көрсету** параметрін таңдаңыз.
2. **Басып шығару механизмін туралау** параметрін таңдаңыз.
3. Туралау мәзірлерінің бірін таңдаңыз.
 - Тік туралау: басып шығарылған құжаттар анық емес шыққанда немесе тік сызықтар тураланбаған болып шыққанда таңдаңыз.
 - Көлденеңінен туралау: тұрақты интервалдарда көлденең жолақтар шыққанда осыны таңдаңыз.
4. Қағаз салу және туралау үлгісін басып шығару үшін экрандық нұсқауларды орындаңыз.

Қағаздың өту жолын сиямен айғыздалудан тазалау

Егер басып шығарылған қағаз әлі де айғыз не сыдырылған болса, роликтің ішін тазалаңыз.


1. Принтердің басқару тақтасында **Қызмет көрсету** параметрін таңдаңыз.
2. **Қағаз бағ. тазарту** параметрін таңдаңыз.

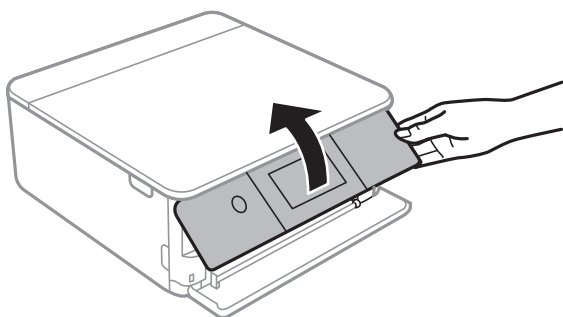
3. Қағаз салу және қағаз жолын тазалау үшін экрандық нұсқауларды орындаңыз.



Маңызды:

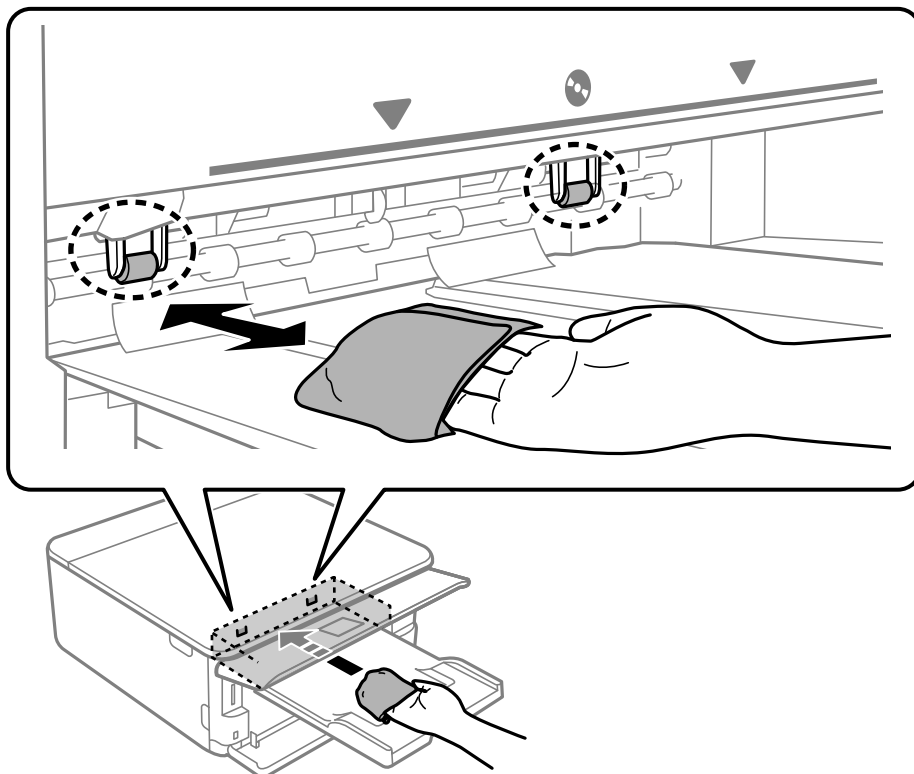
Принтер ішін тазалау үшін папирос қағазды пайдаланбаңыз. Басып шығару механизмінің шүмектері талшықтармен бітелуі мүмкін.

4. Қағазға сия жағылмай тұрып жоғарыдағы процедураны қайталаңыз.
Егер қағаз бірнеше рет тазалаған жағдайда да сиямен ластанса, келесі қадамға өтіңіз.
5.  түймесін басып, принтерді өшіріңіз.
6. Қуат сымын суырып, қуат кабелін ажыратыңыз.
7. Басқару тақтасын мүмкіндігінше ұзағырақ, көлденең болғанша көтеріңіз.



8. Шығыс науасын сырғытыңыз.

9. Екі ақ роликтерді жұмсақ, ылғал матамен абайлап сүртіңіз.



10. Қуат сымын қосыңыз.

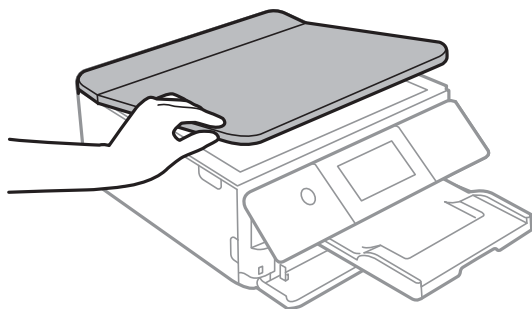
Сканер әйнегі тазалау

Көшірмелер немесе сканерленген кескіндер жағылған болса, Сканер әйнегі құрылғысын тазалаңыз.

! **Маңызды:**

Принтерді тазалау үшін ешқашанда спирт немесе еріткіш қолданбаңыз. Бұл химиялық құралдар принтерді зақымдауы мүмкін.

1. Құжат қабын ашыңыз.



2. Сканер әйнегі беткі жағын жұмсақ, құрғақ, таза шүберекпен тазалаңыз.

! Маңызды:

- Егер әйнектің беті майланса немесе кетіру қиын қатты материал болса, оны кетіру үшін аздап әйнек тазартқыш құралы мен жұмсақ шүберекті қолданыңыз. Барлық қалған сұйықтықты сүртіп алыңыз.
- Шыны бетті қатты басуға болмайды.
- Шыны бетіне сызат түспеуіне немесе зақымданбауына мұқият болыңыз. Зақымдалған әйнек беті сканерлеу сапасын төмендетеді.

Мөлдір пленканы тазалау


Басып шығару механизмін туралағаннан немесе қағаз жолын тазалағаннан кейін басып шығару жақсармаса, принтердің ішіндегі мөлдір пленка былғануы мүмкін.

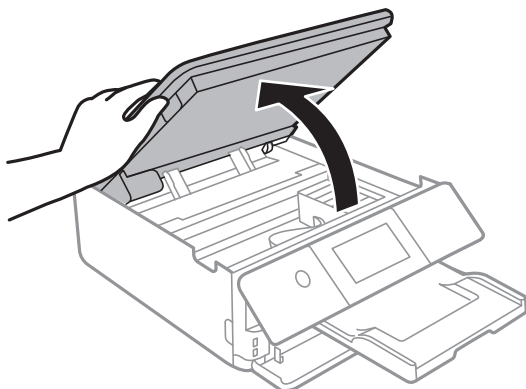
Қажетті элементтер:

- Мақта тампоны (бірнешеу)
- Жуу құралының бірнеше тамшысы бар су (1/4 ыдыс судағы жуу құралының 2–3 тамшысы)
- Жағылуларды тексеруге арналған жарық

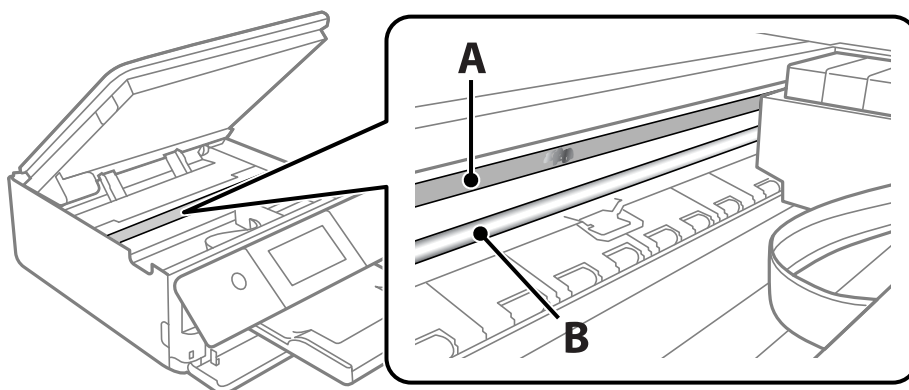
! Маңызды:

Жуу құралының бірнеше тамшысы қосылған судан басқа тазалау сұйықтығын пайдаланбаңыз.

1.  түймесін басып, принтерді өшіріңіз.
2. Сканер бөлігін ашыңыз.



3. Мөлдір пленка былғанбағанын тексеріңіз. Жарық арқылы майларды оңай көруге болады. Егер мөлдір пленкада (А) майланулар (мысалы, мөлдір пленкадағы саусақ іздері немесе май) болса, келесі қадамға өтіңіз.



A: мөлдір пленка

B: рельс

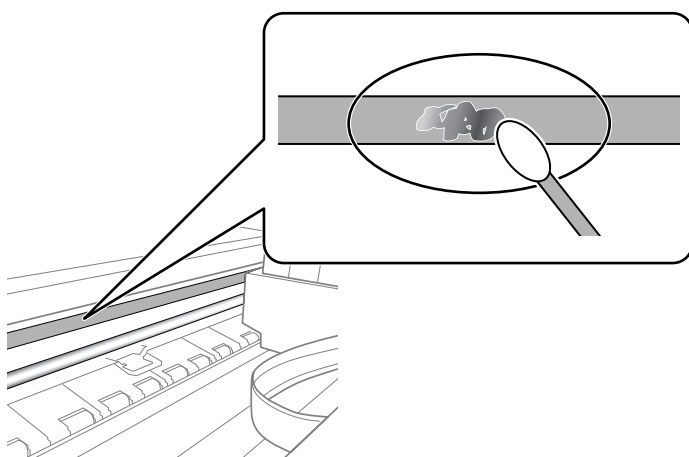


Маңызды:

Рельсті ұстамаңыз (B). Әйтпесе басып шығарылмауы мүмкін. Рельстегі майды сүртпеңіз, себебі ол жұмысқа қажет.

4. Мақта тампонына су ақпайтындай етіп жуу құралының бірнеше тамшысын тамызып, былғанған бөлшекті сүртіңіз.

Абай болыңыз, принтердің ішкі жағында қалған сияны ұстамаңыз.



Маңызды:

Майды жаймен сүртіңіз. Егер мақта тампонын пленкаға тым қатты бассаңыз, пленканың серіппелері жылжып кетіп, принтер зақымдалуы мүмкін.

5. Пленканы сүрту үшін жаңа құрғақ мақта тампонын пайдаланыңыз.



Маңызды:

Пленкада ешқандай талшықтарды қалдырмаңыз.

Ескертпе:

Майдың таралуын болдырмау үшін мақта тампонын жаңасына ауыстырыңыз.

6. 4-ші және 5-ші қадамын пленканың былғанғаны кеткенше қайталаңыз.
7. Пленка былғанбағанын көзбен тексеріңіз.

Қызмет көрсету параметріне арналған мәзір опциялары

Принтердің басқару тақтасында **Қызмет көрсету** параметрін таңдаңыз.

Басып шығару басы саңл. тексеру:

Басып шығару механизмінің саңылаулары бітелсе, тексеру үшін осы мүмкіндікті таңдаңыз. Принтер саңылауды тексеру үлгісін басып шығарады.

Басып шығару басын тазалау:

Басып шығару механизміндегі бітелген саңылауларды тазалау үшін осы мүмкіндікті таңдаңыз.

Күшейтілген тазалау:

Басып шығару механизмі қатты бітелген болса немесе стандартты тазалау процедурасын қайталаудан кейін де бітеліп тұрса, қуатты тазалауды орындау үшін осы мүмкіндікті таңдаңыз. Әдеттегі тазалаудан көбірек сия жұмсалады.

Басып шығару механизмін туралау:

Басып шығару сапасын жақсарту мақсатында басып шығару механизмін реттеу үшін осы мүмкіндікті таңдаңыз.

Тік туралау

Егер баспалар бұлдыр немесе мәтін және сызықтар жылжып кетсе, осы мүмкіндікті таңдаңыз.

Көлденеңінен туралау

Егер көлденең жолақтар басып шығарулардағы бірдей аралықтарда көрсетілсе, осы мүмкіндікті таңдаңыз.

Сия картридждерін ауыстыру:

Бұл мүмкіндікті сия таусылмай тұрып сия картридждарын ауыстыру үшін пайдаланыңыз.

Қағаз бағ. тазарту:

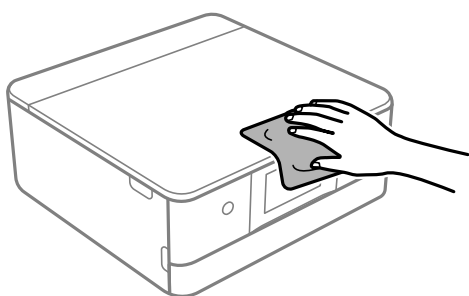
Егер ішкі роликтерде сия дақтары болса, осы мүмкіндікті таңдаңыз. Ішкі роликтерді тазалау үшін принтер қағазды береді.

Қатысты ақпарат

- ➔ “Басып шығару механизмін тексеру және тазалау” бетте 108
- ➔ “Күшейтілген тазалау мүмкіндігін іске қосу” бетте 110
- ➔ “Басып шығару механизмін туралау” бетте 111
- ➔ “Сия картридждарын ауыстыру” бетте 188

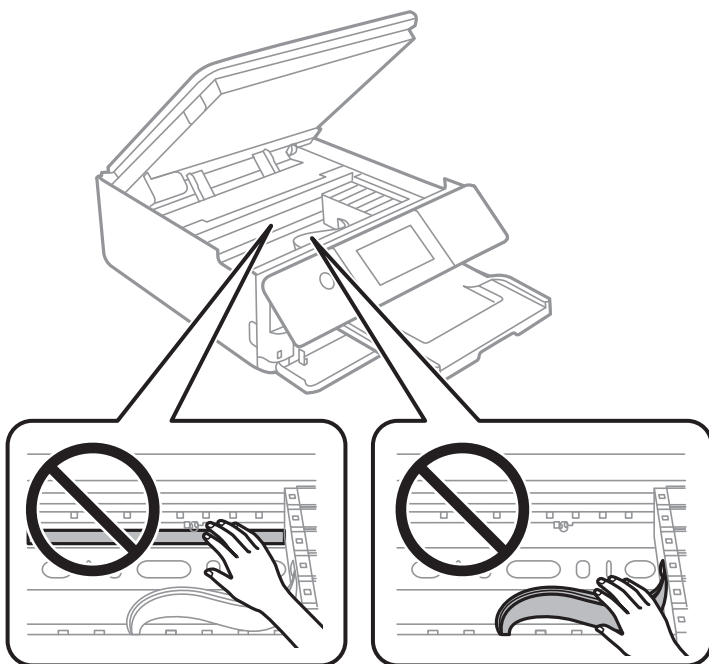
Принтерді тазарту

Егер компоненттер және корпус лас немесе шаң болса, принтерді өшіріп, оларды суға малынған жұмсақ, таза шүберекпен тазалаңыз. Егер ласты кетіру мүмкін болмаса, ылғалды шүберекке жуу құралының азғантай мөлшерін қосып көріңіз.



! Маңызды:

- ❑ Принтердің механизмiне немесе қандай да бiр электрлiк компоненттерiне су тигiзбеңiз. Керi жағдайда, принтер зақымдалып қалуы мүмкiн.
- ❑ Компоненттер мен корпусы тазалау үшiн спирттi немесе бояу ерiткiштi ешқашан пайдаланбаңыз. Бұл химикаттар оларды зақымдауы мүмкiн.
- ❑ Келесi суретте көрсетiлген бөлiктердi ұстамаңыз. Солай жасау зақымдалуға себеп болуы мүмкiн.



Мұндай жағдайларда

Компьютерді ауыстыру кезінде.	119
Бағдарламалық жасақтама дискі қолжетімді болмағанда.	119
Қуатты үнемдеу.	119
Wi-Fi қосылымын өшіру.	120
Қолданбаларды бөлек орнату.	120
Желі қосылымын қайта реттеу.	123
Принтерді тасымалдау және сақтау.	132

Компьютерді ауыстыру кезінде

Жаңа компьютерде принтер драйверін және басқа бағдарламалық жасақтамаларды орнату қажет.

Келесі веб-сайтқа кіріп, өнім атауын енгізіңіз. **Реттеу** бөліміне өтіп, орнатуды бастаңыз. Экрандағы нұсқауларды орындаңыз.

<https://epson.sn>

Бағдарламалық жасақтама дискі қолжетімді болмағанда

Бағдарламалық жасақтама дискіндегідей файлдарды интернет арқылы жүктеп алуыңызға болады.

Бұл компьютерде CD/DVD жетегі болмағанда немесе өніммен бірге берілген бағдарламалық жасақтама дискісін жоғалтып алған жағдайда пайдалы.

Келесі веб-сайтқа кіріп, өнім атауын енгізіңіз. **Реттеу** бөліміне өтіп, орнатуды бастаңыз. Экрандағы нұсқауларды орындаңыз.

<https://epson.sn>

Қуатты үнемдеу

Орнатылған уақытта ешбір әрекет жасалмаса, принтер автоматты түрде ұйқы режиміне өтеді. Қуатты басқару функциясын қолданбас бұрын уақытты реттей аласыз. Қандай да бір көбейту өнімнің энергияны тұтыну тиімділігіне әсер етеді. Қандай да бір өзгерту жасаудан бұрын қоршаған ортаға назар аударыңыз.

1. Негізгі экраннан **Параметрлер** таңдаңыз.
2. **Нег.параметрлер** параметрін таңдаңыз.
3. Келесінің біреуін орындаңыз.
 - Ұйқы таймері** немесе **Қуатты өш. парам.** > **Белсенді болмағанда қуатты өшіру** немесе **Ажырағанда қуатты өшіру** таңдаңыз.
 - Ұйқы таймері** немесе **Қуатты өшіру таймері** параметрлерін таңдаңыз.



Ескертпе:

*Сатып алынған жерге байланысты сіздің өніміңізде **Қуатты өш. парам.** немесе **Қуатты өшіру таймері** мүмкіндігі болуы мүмкін.*

4. Параметрді таңдаңыз.

Wi-Fi қосылымын өшіру

Wi-Fi (сымсыз жергілікті желі) пайдаланып жүрген болып, бірақ қосылым режимінің өзгеру және т.б. себептерге байланысты оны пайдалану қажет болмаса, Wi-Fi қосылымын өшіруіңізге болады. Қажетсіз Wi-Fi сигналдарын жою арқылы күту режимінде қуат тұтынуды азайтуға болады.

1. Принтердің басыпқы экранындағы   түртіңіз.
2. **Wi-Fi (Ұсынылған)** параметрін таңдаңыз.
3. **Параметрлерді өзг.** параметрін таңдаңыз.
4. **Басқалар** параметрін таңдаңыз.
5. **Wi-Fi өшіру** параметрін таңдаңыз.
Экрандағы нұсқауларды орындаңыз.

Қолданбаларды бөлек орнату

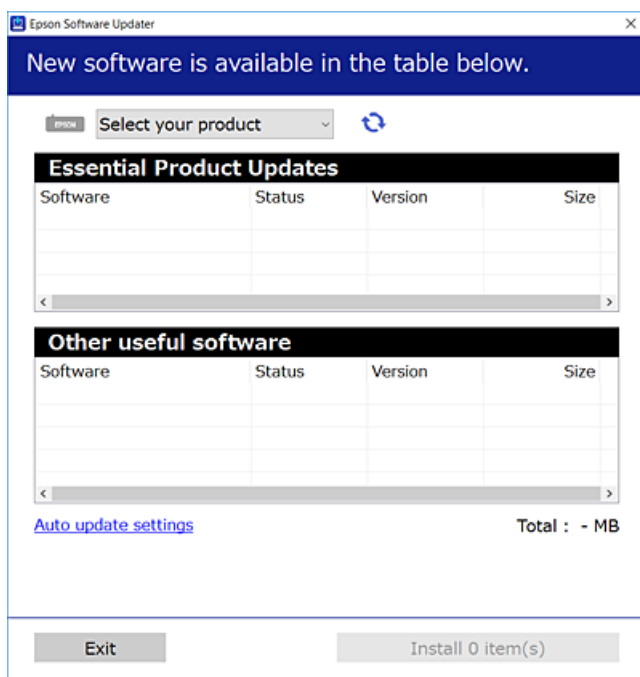
Компьютерді желіге қосып, веб-сайттан ең соңғы нұсқаларды орнатыңыз. Компьютерге әкімші ретінде кіріңіз. Егер компьютер сұраса, әкімшінің құпиясөзін енгізіңіз.


Ескертпе:

Қолданбаны қайта орнату кезінде алдымен оны жою керек.

1. Принтер мен компьютер байланысқа қолжетімді екенін және принтер интернетке қосылғанын тексеріңіз.

2. Epson Software Updater бағдарламасын іске қосыңыз.
Скриншот Windows жүйесінің мысалы болып табылады.



3. Windows жүйесі үшін принтерді таңдаңыз, содан соң соңғы қолжетімді қолданбаларды тексеру үшін  түймесін басыңыз.
4. Орнату немесе жаңарту қажет элементтерді таңдап, орнату түймесін басыңыз.



Маңызды:

Принтерді жаңарту аяқталмағанша өшірмеңіз немесе ажыратпаңыз. Бұлай істеу принтердің ақаулығына әкелуі мүмкін.

Ескертпе:

Соңғы қолданбаларды Epson веб-сайтынан жүктеуге болады.

<http://www.epson.com>

Қатысты ақпарат

➔ “Бағдарламалық құрал мен микробағдарламаға арналған қолданба (Epson Software Updater)” бетте 211

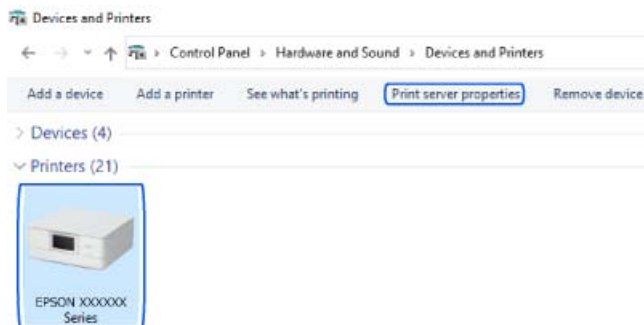
Түпнұсқалы Epson принтер драйвері орнатылғанын тексеріңіз — Windows

Келесі әдістердің бірі арқылы түпнұсқалы Epson принтер драйвері компьютерге орнатылғанын тексеруге болады.

Басып шығару сервері сипаттарының терезесін ашу үшін **Басқару тақтасы > Құрылғылар мен принтерлерді көру (Принтерлер, Принтерлер мен факстар)** бөлімін таңдап, келесі әрекеттерді орындаңыз.

- ❑ Windows 10/Windows 8.1/Windows 8/Windows 7

Принтер белгішесін басып, терезенің жоғарғы жағындағы **Сервер сипаттарын басып шығару** түймесін басыңыз.



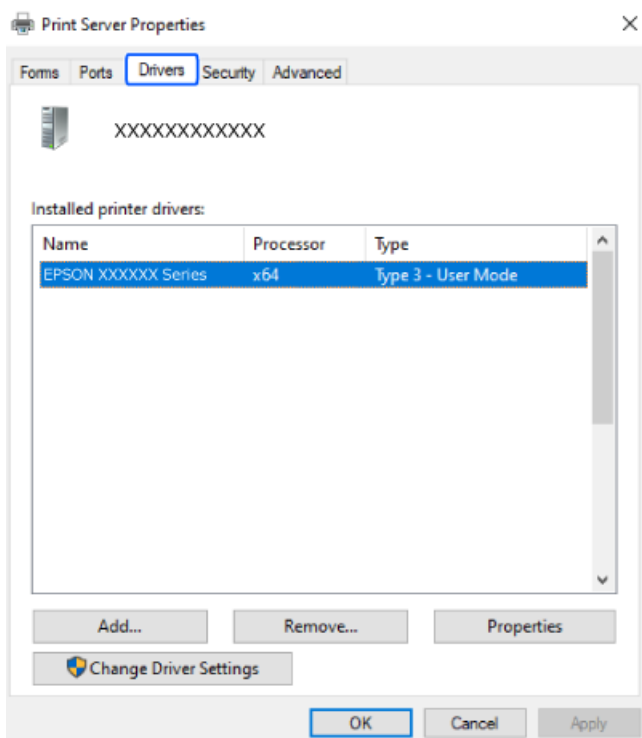
- ❑ Windows Vista

Принтерлер қалтасын тінтуірдің оң жағымен басып, **Әкімші ретінде іске қосу > Сервер сипаттары** опциясын таңдаңыз.

- ❑ Windows XP

Файл мәзірінен **Сервер сипаттары** бөлімін таңдаңыз.

Драйвер қойындысын басыңыз. Егер принтер атауы тізімде көрсетілсе, түпнұсқалы Epson принтер драйвері компьютерге орнатылады.



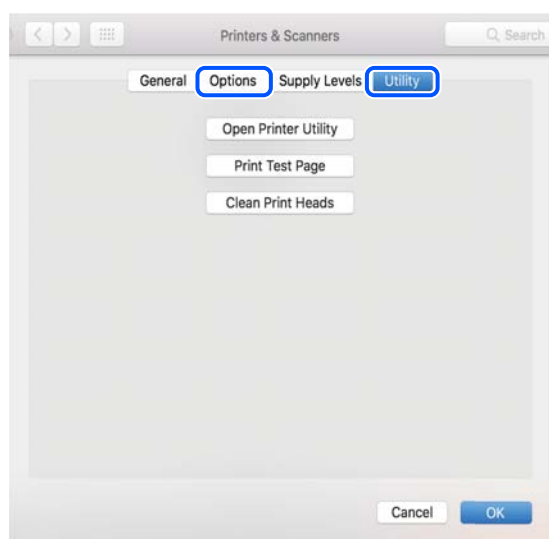
Қатысты ақпарат

➔ [“Қолданбаларды бөлек орнату” бетте 120](#)

Түпнұсқалы Epson принтер драйвері орнатылғанын тексеріңіз — Mac OS

Келесі әдістердің бірі арқылы түпнұсқалы Epson принтер драйвері компьютерге орнатылғанын тексеруге болады.

Жүйе параметрлері тармағын «Apple» мәзірі > **Принтерлер және сканерлер** (немесе **Басып шығару және сканерлеу, Басып шығару және факс**) тармағынан таңдаңыз, содан соң принтерді таңдаңыз. **Опциялар және шығын материалдары** түймесін басыңыз, егер **Опциялар** қойындысы және **Утилит** қойындысы терезеде көрсетілсе, түпнұсқалы Epson принтер драйвері компьютерге орнатылады.



Қатысты ақпарат

→ "Қолданбаларды бөлек орнату" бетте 120

Желі қосылымын қайта реттеу

Принтер желісін келесі жағдайларда конфигурациялау керек.

- Желі қосылымына ие принтерді пайдалану кезінде
- Желі ортасы өзгертілген кезде
- Сымсыз роутерді ауыстыру кезінде
- Компьютердің қосылым әдісін өзгерту

Компьютерге жалғауға арналған реттеулерді жасау

Келесі әдістердің бірі арқылы орнату құралын іске қосуға болады.

Веб-сайттан орнату

Келесі веб-сайтқа кіріп, өнім атауын енгізіңіз. **Реттеу** бөліміне өтіп, орнатуды бастаңыз.

<https://epson.sn>

▶ Сонымен қатар процедураны Веб бейне нұсқаулықтары бейне нұсқаулығынан да көруіңізге болады. Келесі веб-сайттарға кіріңіз.

<https://support.epson.net/publist/vlink.php?code=VC00004>

Бағдарламалық жасақтама дискісін пайдалану арқылы орнату

Принтеріңіз бағдарламалық жасақтама дискімен бірге келсе және диск жетегі бар Windows компьютерін пайдаланып жатсаңыз, дискті компьютерге салып, экрандағы нұсқауларды орындаңыз.

Смарт құрылғыға жалғауға арналған реттеулерді жасау

Принтер сымсыз роутер желісіне жалғанғанда, принтерді сымсыз роутер арқылы смарт құрылғыдан пайдалануға болады.

Жаңа қосылымды орнату үшін, принтерге қосу қажет болған смарт құрылғыдан келесі веб-сайтқа кіріңіз. Өнім атауын енгізіңіз, Реттеу бөліміне өтіңіз және орнатуды бастаңыз.

<https://epson.sn>

▶ Процедураны Веб бейне нұсқаулықтары бейне нұсқаулығынан көруіңізге болады. Келесі веб-сайттарға кіріңіз.

<https://support.epson.net/publist/vlink.php?code=VC00006>

Ескертпе:

Смарт құрылғы мен принтер арасындағы қосылымды әлдеқашан орнатқан болып, бірақ оны қайта конфигурациялау қажет болса, оны Epson Smart Panel сияқты қолданбадан орындауға болады.

Қатысты ақпарат

➔ “Epson Smart Panel пайдалана отырып басып шығару” бетте 54

Басқару тақтасынан Wi-Fi реттеулерін жасау

Принтер қосылымын орнату үшін компьютерді немесе смарт құрылғыны пайдаланбайтын болсаңыз, оны басқару панелінде орындай аласыз.

Принтердің басқару тақтасынан желі реттеулерін бірнеше әдіспен жасауға болады. Пайдаланып жатқан орта мен шарттарға сәйкес келетін қосылым әдісін таңдаңыз.

Сымсыз роутердің SSID және құпия сөзін білетін болсаңыз, оларды қолмен орнатуға болады.

Қатысты ақпарат

➔ “Wi-Fi параметрлерін SSID және құпиясөзді енгізу арқылы реттеу” бетте 125

➔ “Түймені басу арқылы қауіпсіз реттеу (WPS) мүмкіндігі арқылы Wi-Fi реттеулерін жасау” бетте 126

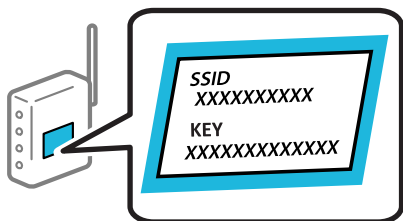
➔ “PIN кодын орнату (WPS) арқылы Wi-Fi реттеулерін жасау” бетте 126



Wi-Fi параметрлерін SSID және құпиясөзді енгізу арқылы реттеу

Сымсыз маршрутизаторға қосылуға қажетті ақпаратты принтердің басқару тақтасынан енгізу арқылы Wi-Fi желісін реттей аласыз. Осы әдіспен реттеу үшін сымсыз маршрутизаторға SSID идентификаторы және құпиясөз қажет.

Ескертпе:

Егер сымсыз маршрутизаторды оның әдепкі параметрлерімен пайдаланып жатсаңыз, SSID және құпиясөз жапсырмада орналасады. Егер SSID және құпиясөзді білмесеңіз, сымсыз маршрутизатормен берілетін құжаттаманы қараңыз.



1. Негізгі экрандағы   түймесін түртіңіз.
2. **Wi-Fi (Ұсынылған)** параметрін таңдаңыз.
3. **Орнатуды бастау** түймесін түртіңіз.
Егер желі қосылымы бұрыннан орнатылған болса, қосылым мәліметтері көрсетіледі. Параметрлерді өзгерту үшін **Параметрлерді өзг.** түймесін түртіңіз.
4. **Wi-Fi орнату шебері** параметрін таңдаңыз.
5. SSID дискісін таңдау, сымсыз маршрутизаторға арналған құпиясөзді енгізу және реттеуді бастау үшін экрандық нұсқауларды орындаңыз.
Егер реттеу аяқталғаннан кейін принтерге арналған желі қосылымының күйін тексеру қажет болса, мәліметтерді төмендегі қатысты ақпарат сілтемесінен қараңыз.

Ескертпе:

- Егер SSID идентификаторын білмесеңіз, ол сымсыз маршрутизатордың жапсырмасында жазылғанын тексеріңіз. Егер сымсыз маршрутизаторды оның әдепкі параметрлерімен пайдаланып жатсаңыз, жапсырмада жазылған SSID идентификаторын пайдаланыңыз. Ешқандай ақпарат таппасаңыз, сымсыз маршрутизатормен бірге берілген құжаттаманы қараңыз.
- Құпиясөз реестрге тәуелді.
- Егер құпиясөзді білмесеңіз, ол сымсыз маршрутизатордың жапсырмасында жазылғанын тексеріңіз. Жапсырмада «Network Key», «Wireless Password» және т.б. деп жазылған болуы мүмкін. Егер сымсыз маршрутизаторды оның әдепкі параметрлерімен пайдаланып жатсаңыз, жапсырмада жазылған құпиясөзді пайдаланыңыз.

Қатысты ақпарат

- ➔ “Принтер желі байланысының күйін тексеру (Желі қосылымының есебі)” бетте 132


Түймені басу арқылы қауіпсіз реттеу (WPS) мүмкіндігі арқылы Wi-Fi реттеулерін жасау

Сымсыз роутердегі түймені басу арқылы Wi-Fi желісін автоматты түрде орната аласыз. Егер келесі шарттар орындалса, осы әдіс арқылы орната аласыз.

- Сымсыз маршрутизатор WPS (Wi-Fi қорғалған орнату) үйлесімді.
- Ағымдағы Wi-Fi байланысы сымсыз маршрутизатордағы түймені басу арқылы орнатылған.

Ескертпе:

Түймені таба алмасаңыз немесе бағдарламалық құралдың көмегімен орнатсаңыз, сымсыз маршрутизатормен бірге берілген құжаттаманы қараңыз.

1. Негізгі экрандағы  түймесін түртіңіз.
2. **Wi-Fi (Ұсынылған)** параметрін таңдаңыз.
3. **Орнатуды бастау** түймесін түртіңіз.
Егер желі қосылымы бұрыннан орнатылған болса, қосылым мәліметтері көрсетіледі. Параметрлерді өзгерту үшін **Параметрлерді өзг.** түймесін түртіңіз.
4. **Түймені басу арқылы реттеу (WPS)** параметрін таңдаңыз.
5. Экрандағы нұсқауларды орындаңыз.
Егер реттеу аяқталғаннан кейін принтерге арналған желі қосылымының күйін тексеру қажет болса, мәліметтерді төмендегі қатысты ақпарат сілтемесінен қараңыз.

Ескертпе:


Егер қосылым сәтсіз аяқталса, сымсыз маршрутизаторды қайта іске қосып, оны принтерге жақындатыңыз, содан соң әрекетті қайталаңыз. Егер ол әлі де жұмыс істемесе, желі қосылымының есебін басып шығарып, шешімді тексеріңіз.

Қатысты ақпарат

➔ [“Принтер желі байланысының күйін тексеру \(Желі қосылымының есебі\)” бетте 132](#)

PIN кодын орнату (WPS) арқылы Wi-Fi реттеулерін жасау

PIN кодын пайдалану арқылы сымсыз маршрутизаторға автоматты түрде қосуға болады. Бұл әдісті сымсыз маршрутизаторда WPS (Wi-Fi қорғалған орнату) бар болғанда орнату үшін пайдалана аласыз. Сымсыз маршрутизаторға PIN кодын енгізу үшін компьютерді пайдаланыңыз.

1. Негізгі экрандағы  түймесін түртіңіз.
2. **Wi-Fi (Ұсынылған)** параметрін таңдаңыз.
3. **Орнатуды бастау** түймесін түртіңіз.
Егер желі қосылымы бұрыннан орнатылған болса, қосылым мәліметтері көрсетіледі. Параметрлерді өзгерту үшін **Параметрлерді өзг.** түймесін түртіңіз.

4. **Басқалар > PIN Код орнату (WPS)** параметрін таңдаңыз.

5. Экрандағы нұсқауларды орындаңыз.

Егер реттеу аяқталғаннан кейін принтерге арналған желі қосылымының күйін тексеру қажет болса, мәліметтерді төмендегі қатысты ақпарат сілтемесінен қараңыз.

Ескертпе:

PIN кодын енгізу туралы мәліметтер алу үшін, сымсыз маршрутизатормен бірге берілген құжаттаманы қараңыз.

Қатысты ақпарат

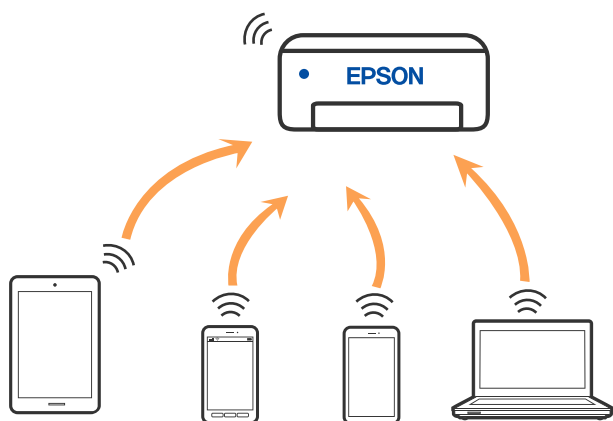
➔ [“Принтер желі байланысының күйін тексеру \(Желі қосылымының есебі\)” бетте 132](#)

Смарт құрылғы мен принтерді тікелей жалғау (Wi-Fi Direct)

Wi-Fi Direct (қарапайым AP) мүмкіндігі смарт құрылғыны принтерге сымсыз маршрутизаторсыз тікелей жалғауға және смарт құрылғыдан басып шығаруға мүмкіндік береді.

Wi-Fi Direct туралы

Үйде немесе кеңседе Wi-Fi мүмкіндігін пайдаланбағанда немесе принтер мен компьютер немесе смарт құрылғыны тікелей қосу қажет болғанда осы қосылым әдісін пайдаланыңыз. Осы режимде принтердің сымсыз маршрутизаторы ретінде жұмыс істейді және стандартты сымсыз маршрутизатор болмаса да, принтерге құрылғыны қосуға болады. Дегенмен, принтерге тікелей қосылған құрылғылар принтер арқылы бір-бірімен байланыса алмайды.



Принтерді Wi-Fi мүмкіндігі арқылы және Wi-Fi Direct (қарапайым AP) қосылымын бірге қосуға болады. Дегенмен, принтер Wi-Fi Direct мүмкіндігі арқылы қосылғанда Wi-Fi (қарапайым AP) қосылымында желі қосылымын бастасаңыз, Wi-Fi мүмкіндігі уақытша ажыратылады.

Wi-Fi Direct көмегімен құрылғыларға қосылу

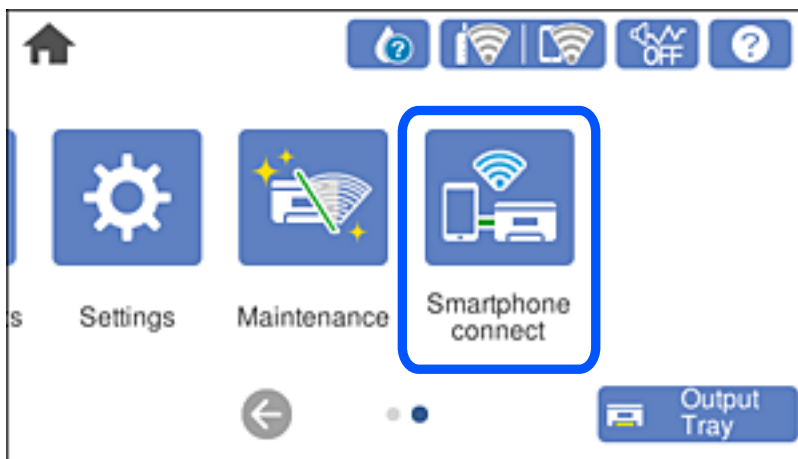
Бұл әдіс принтерді құрылғыға сымсыз маршрутизаторсыз тікелей қосуға мүмкіндік береді.

Ескертпе:

iOS немесе Android пайдаланушылары үшін оны Epson Smart Panel қолданбасынан орнату ыңғайлы.

Осы параметрлерді принтерге және қосқыңыз келетін құрылғыға ғана жасауыңыз керек. Wi-Fi Direct функциясын өшірмесеңіз де немесе желі параметрлерін әдепкі мәндеріне қоймасаңыз, осы параметрлерді қайта реттеу қажет емес.

1. Принтердің басыпқы экранындағы **Смартфонды қосу** таңдаңыз.

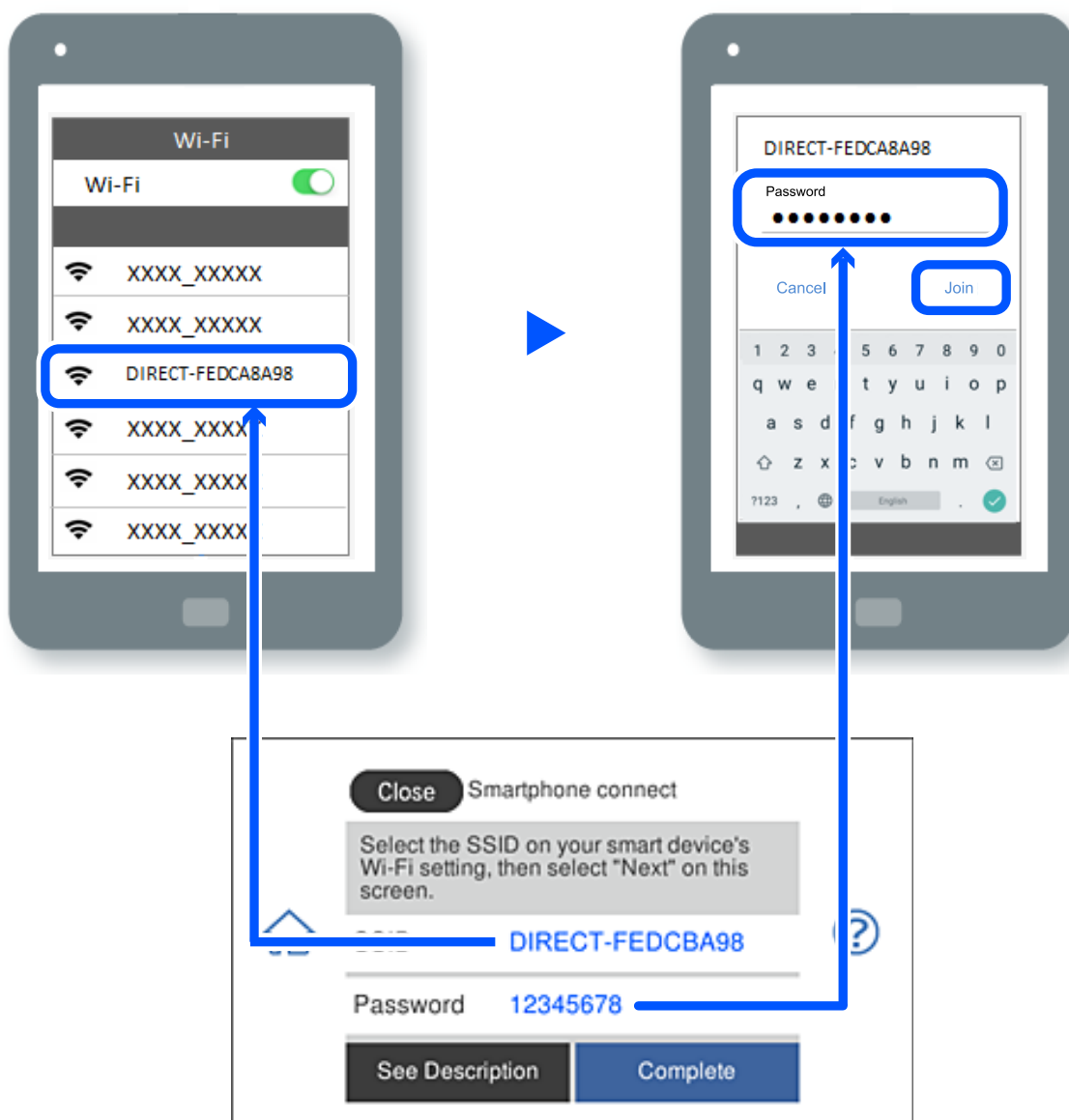


Ескертпе:

Wi-Fi қосылымы бұрын орнатылған болса, **Басқа әдістер** таңдаңыз.

2. **Орнатуды бастау** түймесін түртіңіз.
3. **Басқа әдістер** параметрін таңдаңыз.
4. **Басқа операциялық жүйедегі құрылғылар** параметрін таңдаңыз.

5. Құрылғының Wi-Fi экранында принтердің басқару тақтасында көрсетілетін SSID идентификаторын таңдап, құпиясөзді енгізіңіз.



6. Құрылғыға арналған басып шығару қолданбасының экранында қосу қажет болған принтерді таңдаңыз.
7. Принтердің басқару тақтасында **Аяқталды** тармағын таңдаңыз.

Принтерге бұрын қосылған құрылғыларды қайта қосу үшін құрылғының Wi-Fi желісінде желі атауын (SSID) таңдаңыз.

Ескертпе:



Егер iOS құрылғысын пайдаланып жатсаңыз, QR кодын стандартты iOS камерасымен сканерлеу арқылы да жалғауға болады. Төмендегі сілтемені қараңыз.

<https://epson.sn>


Wi-Fi Direct (қарапайым AP) қосылымын ажырату


Ескертпе:

Wi-Fi Direct (қарапайым AP) қосылымы өшірілгенде, Wi-Fi Direct (қарапайым AP) қосылымындағы принтерге қосылған барлық компьютерлер мен смарт құрылғылар ажыратылады. Егер белгілі бір құрылғыны ажырату қажет болса, принтерден емес, құрылғыдан ажыратыңыз.

1. Принтердің басыпқы экранындағы  түртіңіз.
2. **Wi-Fi Direct** параметрін таңдаңыз.
Wi-Fi Direct ақпараты көрсетіледі.
3. **Орнатуды бастау** түймесін түртіңіз.
4.  түймесін түртіңіз.
5. **Wi-Fi Direct өшіру** параметрін таңдаңыз.
6. **Параметрлерді өшіру** түймесін түртіңіз.
7. Экрандағы нұсқауларды орындаңыз.

SSID сияқты Wi-Fi Direct (қарапайым AP) параметрлерін өзгерту

Wi-Fi Direct (қарапайым AP) қызметі іске қосылғанда, параметрлерді  > **Wi-Fi Direct**

> **Орнатуды бастау** >  тармағынан өзгертуге болады, әрі содан кейін келесі мәзір элементтері көрсетіледі.

Желі атауын өзгерту

Принтерге қосылуға пайдаланылатын Wi-Fi Direct (қарапайым AP) желі атауын (SSID) қалаған атауыңызға өзгертіңіз. Желі атауын (SSID) басқару тақтасының виртуалдық пернетақтасында көрсетілетін ASCII таңбаларымен орната аласыз. 22 таңбаға дейін енгізуге болады.

Желі атауын (SSID) өзгерткен кезде, барлық қосылған құрылғылар ажыратылады. Құрылғыны қайта қосқыңыз келсе, жаңа желі атауын (SSID) пайдаланыңыз.

Құпия сөзді өзгерту

Принтерге қосылуға пайдаланылатын Wi-Fi Direct (қарапайым AP) құпиясөзін қалаған мәнге өзгертіңіз. Құпиясөзі басқару тақтасының виртуалдық пернетақтасында көрсетілетін ASCII таңбаларымен орната аласыз. 8 – 22 таңба аралығында енгізуге болады.

Құпиясөзді өзгерткен кезде, барлық қосылған құрылғылар ажыратылады. Құрылғыны қайта қосқыңыз келсе, жаңа құпиясөзді пайдаланыңыз.

Wi-Fi Direct өшіру

Принтердің Wi-Fi Direct (қарапайым AP) параметрлерін өшіріңіз. Оны өшірген кезде, принтерге Wi-Fi Direct (қарапайым AP) байланысы арқылы қосылған барлық құрылғылар ажыратылады.

Әдепкі парам. қалп. келтіру

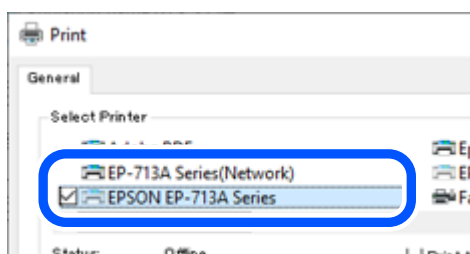
Барлық Wi-Fi Direct (қарапайым AP) параметрлерін оның әдепкі мәндеріне қайтарыңыз.

Принтерге сақталған смарт құрылғының Wi-Fi Direct (қарапайым AP) байланыс ақпараты өшіріледі.

Wi-Fi қосылымынан USB қосылымына өзгерту

Пайдаланып жатқан Wi-Fi тұрақсыз болса немесе тұрақтылық деңгейі жоғарырақ USB қосылымына өзгерткіңіз келсе, төмендегі қадамдарды орындаңыз.

1. Принтерді компьютерге USB кабелін пайдалану арқылы жалғаңыз.
2. USB қосылымымен пайдалану арқылы басып шығару кезінде, белгіленбеген (желі) принтерді таңдаңыз.



Қатысты ақпарат

➔ [“Бөлшек атаулары мен функциялары” бетте 18](#)

Принтердің статикалық IP мекенжайын орнату

Бұл бөлімде принтердің басқару панеліндегі параметрлерді орнату әдісі сипатталған.

1. Принтердің басыпқы экранындағы **Параметрлер** таңдаңыз.
2. **Желі параметрлері > Қосымша > TCP/IP** параметрін таңдаңыз.
3. **IP мекенжайын алу** опциясын таңдаңыз, содан соң **Қолмен** опциясын таңдаңыз.
4. IP мекенжайын енгізіңіз.

Егер ◀ және ▶ параметрін таңдасаңыз, фокус алдыңғы сегментке немесе артқы сегментке кезең бойынша жылжиды.

Алдыңғы экранда көрсетілген мәнді растаңыз.

5. **Қосалқы желі маскасы** және **Әдепкі шлюз** параметрін орнатыңыз.

Алдыңғы экранда көрсетілген мәнді растаңыз.



Маңызды:

Егер IP мекенжайы, Қосалқы желі маскасы және Әдепкі шлюз параметрлер тіркесімі қате болса, реттеулерді жалғастыру мүмкін емес. Жазбада қате жоқ екенін растаңыз.

6. Негізгі DNS сервері үшін IP мекенжайын енгізіңіз.

Алдыңғы экранда көрсетілген мәнді растаңыз.

Ескертпе:

IP мекенжайын тағайындау параметрлері үшін **Автоматты** таңдасаңыз, DNS сервер параметрлерін **Қолмен** немесе **Автоматты** режимінен таңдауға болады. Егер DNS серверінің мекенжайын автоматты түрде алу мүмкін болмаса, **Қолмен** параметрін таңдап, DNS серверінің мекенжайын енгізіңіз. Содан соң, қосалқы DNS серверінің мекенжайын тікелей енгізіңіз. Егер **Автоматты** параметрін таңдасаңыз, 8-қадамға өтіңіз.

7. Қосалқы DNS сервері үшін IP мекенжайын енгізіңіз.

Алдыңғы экранда көрсетілген мәнді растаңыз.

8. **Орнатуды бастау** түймесін түртіңіз.

Принтер желі байланысының күйін тексеру (Желі қосылымының есебі)

Принтер мен сымсыз маршрутизатор арасында күйді тексеру үшін желі қосылымы есебін басып шығаруға болады.

1. Қағаздарды салу.
2. Негізгі экраннан **Параметрлер** параметрін таңдаңыз.
3. **Желі параметрлері > Байланысты тексеру** параметрін таңдаңыз.
Қосылым тексерісі басталады.
4. Желі қосылымы туралы есепті басып шығару үшін, принтердің терезесіндегі нұсқауларды орындаңыз.
Егер қате пайда болса, желі қосылымы есебін тексеріп, басып шығарылған шешімдерді орындаңыз.

Қатысты ақпарат

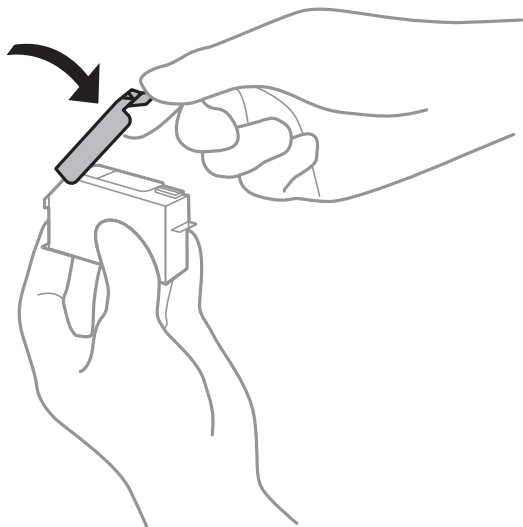
➔ ["Желі қосылымының есебіндегі хабарлар және шешімдер" бетте 142](#)


Принтерді тасымалдау және сақтау

Принтерді сақтау қажет немесе оны жылжыту не жөндеу кезінде тасымалдау қажет кезде, принтерді орау үшін төмендегі қадамдарды орындаңыз.

! **Маңызды:**

- ❑ Картриджді принтерден алу қажет кезде, қақпақ картридждің сия беру портына қойылғанын тексеріңіз; кері жағдайда, портты принтерге қайта енгізгенде, ол құрғап, пайдалануға жарамсыз болып қалады.



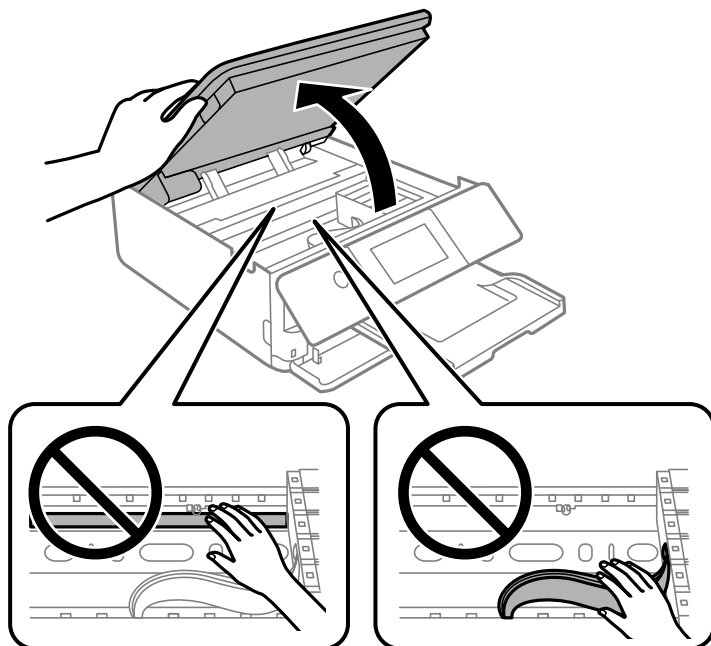
1.  түймесін басып, принтерді өшіріңіз.
2. Қуат шамының өшірілгенін тексеріңіз, қуат сымын ажыратыңыз.

! **Маңызды:**

Қуат шамы өшірілген кезде қуат сымын ажыратыңыз. Олай болмаса, басып шығару механизмі бастапқы орнына оралмай, сияның құрғап қалуын тудырады және басып шығару мүмкін болмайды.

3. Қуат сымы және USB кабелі сияқты барлық кабельдерді ажыратыңыз.
4. Жад картасы немесе сыртқы USB құрылғысы салынбағанын тексеріңіз.
5. Қағаздың барлығын принтерден алып тастаңыз.
6. Принтердің ішінде түпнұсқалардың жоқтығын тексеріңіз.

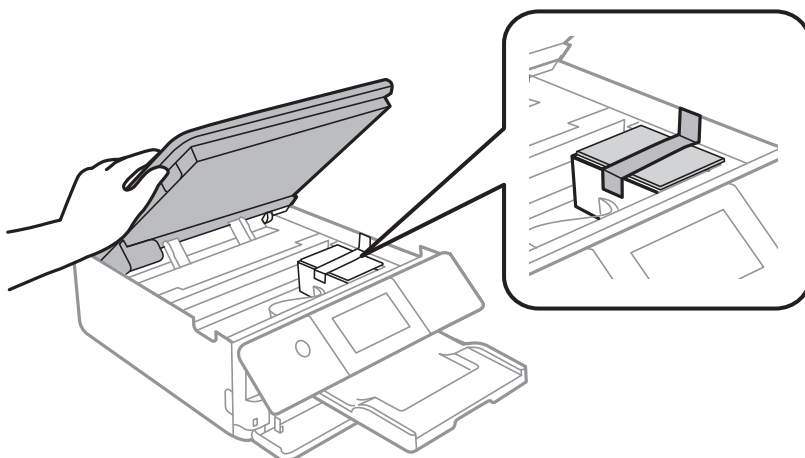
7. Құжат қабы жабық күйде сканер бөлігін ашыңыз.



⚠ Абайлаңыз:

Сканер элементін ашу немесе жабу кезінде қолыңыздың не саусақтарыңыздың қыстырылып қалмауына мұқият болыңыз. Кері жағдайда, жарақат алуыңыз мүмкін.

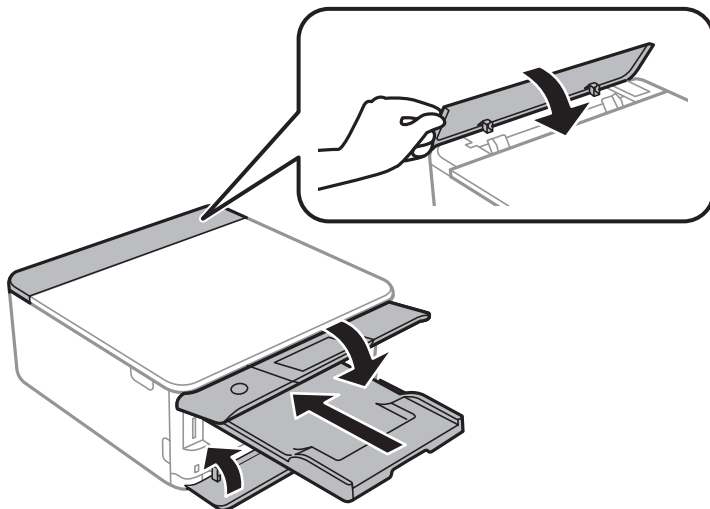
8. Берілген қорғағыш материалды таспамен үстіне қапсыру арқылы сия картриджін ұстағышты корпусқа бекітіңіз.



9. Сканер бөлігін жабыңыз.

Сканер бөлігі саусақтарды қыспауы үшін баяу жабылып, әлсіз қарсылық жасайтындай етіп жасалған. Кедергіні сезсеңіз де жаба беріңіз.

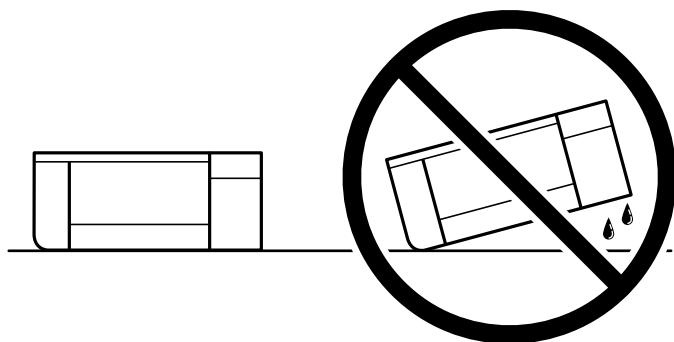
10. Принтерді төменде көрсетілгендей орауға дайындаңыз.



11. Қорғағыш материалдарды пайдаланып, принтерді өз қорабына қаптаңыз.

! Маңызды:

- ❑ *Принтерді сақтағанда немесе тасымалдағанда, оны еңкейтпеңіз, тігінен қоймаңыз немесе төңкермеңіз; әйтпесе, сия ағуы мүмкін.*



- ❑ *Сия картридждерін орнатулы қалдырыңыз. Картридждерді алу басып шығару механизмінің кебуіне себеп болады және принтердің басып шығаруын болдырмайды.*

Принтерді қайтадан пайдаланғанда сия картриджын ұстағышты бекітетін лентаны алыңыз. Егер басып шығару сапасы келесі рет басып шығару кезінде төмендесе, басып шығару механизмін тазалап, туралаңыз.

Қатысты ақпарат

- ➔ [“Басып шығару механизмін тексеру және тазалау” бетте 108](#)
- ➔ [“Басып шығару механизмін туралау” бетте 111](#)

Ақаулықтарды шешу

Басып шығару немесе сканерлеу мүмкін емес.	137
Басып шығару, көшіру және сканерлеу сапасы нашар.	156
Принтер драйверінде қағаз түрін немесе қағаз көзін таңдау мүмкін емес.	176
СКД экранында хабар көрсетіледі.	176
Қағаз кептеліп қалады.	180
Сия деңгейлерін ауыстыру уақыты келді.	185
Пайдаланылған сия қорабын ауыстыру уақыты келді.	192
Принтерді күтілгендей пайдалану мүмкін емес.	194
Мәселені шешу мүмкін емес.	200

Басып шығару немесе сканерлеу мүмкін емес

Мәселені шешу

Күтілгендей басып шығара алмасаңыз не сканерлей алмасаңыз немесе басып шығару кезінде мәселелер болса, осы бөлімді оқыңыз. Кейбір жалпы мәселелердің шешімін келесі бөлімнен қараңыз.

Принтер іске қосылған ба?

- Принтердің қосулы екенін тексеріңіз.
- Қуат сымы дұрыс жалғанғанын тексеріңіз.

Қатысты ақпарат

- ➔ [“Қуат қосылмайды” бетте 194](#)
- ➔ [“Мәселені шешу мүмкін емес” бетте 200](#)

Принтердің өзі дұрыс жұмыс істеп тұр ма?

- СКД экранында қате хабары көрсетілсе, қатені тексеріңіз.
- Күй парағын басып шығарып, оны принтердің өзі дұрыс басып шығаратынын тексеру үшін пайдаланыңыз.

Қатысты ақпарат

- ➔ [“СКД экранында хабар көрсетіледі” бетте 176](#)

Принтерде қағаз кептелген бе?

Принтерде қағаз кептелген болса, ол басып шығаруды бастамайды. Принтерден кептелген қағазды алып тастаңыз.

Қатысты ақпарат

- ➔ [“Қағаз кептеліп қалады” бетте 180](#)

Басып шығару деректері дұрыс жіберілді ме?

- Алдыңғы тапсырманың басып шығару деректері жоқ екеніне көз жеткізіңіз.
- Принтердің желіден тыс еместігіне көз жеткізу үшін, принтер драйверін тексеріңіз.

Қатысты ақпарат

- ➔ [“Басып шығарылу кезегінде тұрған тапсырма әлі бар.” бетте 139](#)
- ➔ [“Принтер күтуде немесе офлайн күйінде.” бетте 139](#)

Қосылым мәселелері бар ма?

- Барлық қосылымдарда кабельдердің дұрыс жалғанғанын тексеріңіз.
- Желі құрылғысы мен USB хабы қалыпты жұмыс істейтініне көз жеткізіңіз.
- Wi-Fi қосылымы бар болса, Wi-Fi қосылымының параметрлері дұрыс екеніне көз жеткізіңіз.

Қатысты ақпарат

- ➔ [“Қосылым күйін тексеру” бетте 150](#)
- ➔ [“Принтерді USB арқылы жалғау мүмкін емес” бетте 141](#)
- ➔ [“Желі қосылымын қайта реттеу” бетте 123](#)
- ➔ [“Желі қосылымы мәселелерінің негізгі себептері мен шешімдері” бетте 151](#)

Қолданба немесе принтер драйвері дұрыс жұмыс істемейді

Қосылым орнатылса да басып шығару мүмкін емес (Windows)

Келесі себептерді қарастыру қажет.

■ Түпнұсқалы Epson принтер драйвері орнатылмады.

Шешімдер

Түпнұсқалы Epson принтер драйвері (EPSON XXXXX) орнатылмаса, қолжетімді функциялар шектеледі. Түпнұсқа Epson принтер драйверін пайдалануға кеңес береміз.

- ➔ [“Түпнұсқалы Epson принтер драйвері орнатылғанын тексеріңіз — Windows” бетте 121](#)
- ➔ [“Түпнұсқалы Epson принтер драйвері орнатылғанын тексеріңіз — Mac OS” бетте 123](#)

■ Бағдарламалық құралға немесе деректерді қатысты проблема бар.

Шешімдер

- Үлкен өлшемді кескінді басып шығарып жатсаңыз, компьютерде жеткілікті жад болмауы мүмкін. Кескінді төмен ажыратымдылықпен немесе кішірек өлшемде басып шығарыңыз.
 - Егер барлық шешімдерді байқап көрсеңіз және ақауды жоя алмасаңыз, принтер драйверін жойып, қайта орнатып көріңіз
- ➔ [“Қолданбаларды бөлек орнату” бетте 120](#)

■ Принтердің күйіне қатысты проблема бар.

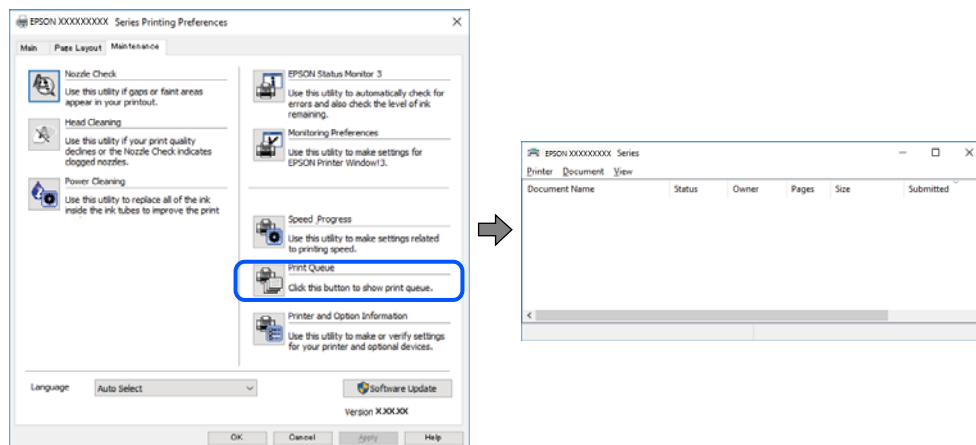
Шешімдер

Принтер драйверінің **Қызмет көрсету** қойындысынан **EPSON Status Monitor 3** түймесін басып, принтер күйін тексеріңіз. Егер **EPSON Status Monitor 3** ажыратылса, **Кеңейтілген параметрлер** қойындысындағы **Қызмет көрсету** түймесін басыңыз да, **EPSON Status Monitor 3** қосу таңдаңыз.

Басып шығарылу кезегінде тұрған тапсырма әлі бар.

Шешімдер

Принтер драйверінің **Қызмет көрсету** қойындысындағы **Бас. шығ-у кезегі** параметрін басыңыз. Қажет емес деректер қалса, **Принтер** мәзірінен **Барлық құжаттардан бас тарту** таңдаңыз.

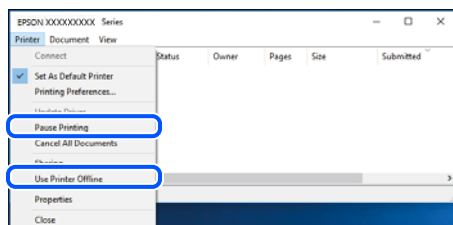


Принтер күтуде немесе офлайн күйінде.

Шешімдер

Принтер драйверінің **Қызмет көрсету** қойындысындағы **Бас. шығ-у кезегі** параметрін басыңыз.

Егер принтер дербес немесе бөгеліс күйде болса, **Принтер** мәзірінен дербес немесе бөгеліс параметрін өшіріңіз.



Принтер әдепкі принтер ретінде таңдалмаған.

Шешімдер

Басқару тақтасы > Құрылғылар мен принтерлерді көру (немесе **Принтерлер, Принтерлер және факстар**) бөліміндегі принтердің белгішесін тінтуірдің оң жағымен басып, **Әдепкі параметр ретінде орнату** түймесін басыңыз.

Ескертпе:

Егер бірнеше принтер белгішесі болса, дұрыс принтерді таңдау үшін келесі бөлімді қараңыз.

Мысалы)

USB қосылымы: EPSON XXXX сериясы

Желі қосылымы: EPSON XXXX сериясы (желі)

Принтер драйверін бірнеше рет орнатсаңыз, принтер драйверінің көшірмелері жасалуы мүмкін. «EPSON XXXX сериясы (1-көшірме)» сияқты көшірмелер жасалса, көшірілген драйвер белгішесін тінтуірдің оң жағымен басып, **Құрылғыны жою** түймесін басыңыз.

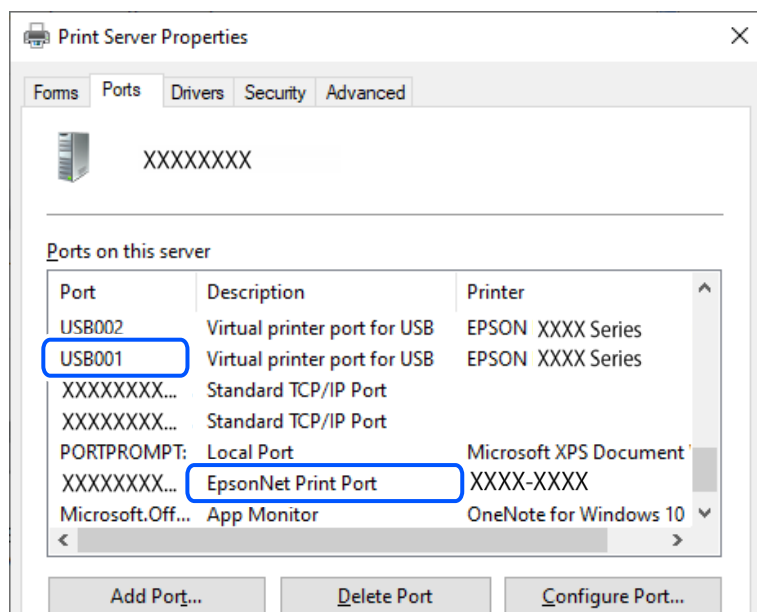
■ Принтер порты дұрыс орнатылмаған.

Шешімдер

Принтер драйверінің **Қызмет көрсету** қойындысындағы **Бас. шығ-у кезегі** параметрін басыңыз.

Принтер порты **Принтер** мәзірінен **Сипат** > **Порт** бөлімінің астында көрсетілгендей дұрыс орнатылғанын тексеріңіз.

USB қосылымы: **USBXXX**, желі қосылымы: **EpsonNet Print Port**



■ Қосылым орнатылса да басып шығару мүмкін емес (Mac OS)

Келесі себептерді қарастыру қажет.

■ Түпнұсқалы Epson принтер драйвері орнатылмады.

Шешімдер

Түпнұсқалы Epson принтер драйвері (EPSON XXXXX) орнатылмаса, қолжетімді функциялар шектеледі. Түпнұсқа Epson принтер драйверін пайдалануға кеңес береміз.

➔ “Түпнұсқалы Epson принтер драйвері орнатылғанын тексеріңіз — Windows” бетте 121

➔ “Түпнұсқалы Epson принтер драйвері орнатылғанын тексеріңіз — Mac OS” бетте 123

■ Бағдарламалық құралға немесе деректерді қатысты проблема бар.

Шешімдер

Үлкен өлшемді кескінді басып шығарып жатсаңыз, компьютерде жеткілікті жад болмауы мүмкін. Кескінді төмен ажыратымдылықпен немесе кішірек өлшемде басып шығарыңыз.

Егер барлық шешімдерді байқап көрсеңіз және ақауды жоя алмасаңыз, принтер драйверін жойып, қайта орнатып көріңіз

➔ “Қолданбаларды бөлек орнату” бетте 120

■ Принтердің күйіне қатысты проблема болып табылады.

Шешімдер

Принтер күйі **Кідірту** күйінде емес екенін тексеріңіз.

Жүйе параметрлері тармағын **Apple** мәзірден > **Принтерлер және сканерлер** (немесе **Басып шығару және сканерлеу, Басып шығару және факс**) таңдап, принтерді екі рет басыңыз. Принтер кідірілсе, **Жалғастыру** түймесін басыңыз.

Қосылым орнатылса да басып шығару мүмкін емес (iOS)

Келесі себептерді қарастыру қажет.

■ Қағаз конфигурациясы өшірілген.

Шешімдер

Қағаз конфигурациясы параметрін келесі мәзірде қосыңыз.

Параметрлер > **Принтер параметрлері** > **Қағаз көзінің параметрі** > **Қағаз конфигурациясы**

■ AirPrint өшірілген.

Шешімдер

AirPrint параметрін Web Config бөлімінде қосыңыз.

→ “Принтер жұмыстарын конфигурациялауға арналған қолданба (Web Config)” бетте 210

■ Қосылым дұрыс орнатылса да сканерлеу мүмкін емес

■ Желі арқылы жоғары ажыратымдылықта сканерлеу.

Шешімдер

Төменірек ажыратымдылықпен сканерлеп көріңіз.

Принтерді USB арқылы жалғау мүмкін емес

Келесі себептерді қарастыру қажет.

■ USB кабелі электр розеткасына дұрыс жалғанбаған.

Шешімдер

USB кабелін қауіпсіз түрде принтерге және компьютерге қосыңыз.

■ USB хабына қатысты проблема бар.

Шешімдер

Егер USB хабын пайдалансаңыз, принтерді компьютерге тікелей қосып көріңіз.

■ Бұл USB кабеліне немесе USB кірісіне қатысты проблема болып табылады.

Шешімдер

USB кабелі анықталмаса, портты өзгертіңіз немесе USB кабелін өзгертіңіз.

Принтер желіге қосыла алмайды

Байланысты тексеру

Қосылым күйі туралы мәліметтерді тексергіңіз келсе, желі қосылымын тексеру есебін басып шығарыңыз.

Ескертпе:

Желі параметрлері туралы ақпаратты тексергіңіз келсе, желі күйі парағын басып шығарыңыз.

Қатысты ақпарат

➔ “Принтер желі байланысының күйін тексеру (Желі қосылымының есебі)” бетте 132

Желі қосылымының есебіндегі хабарлар және шешімдер

Желі қосылымының есебіндегі хабарлар мен қате кодтарын тексеріп, шешімдерді орындаңыз.

Check Network Connection

Check Result FAIL

Error code (E-2)

See the Network Status and check if the Network Name (SSID) is the SSID you want to connect.
If the SSID is correct, make sure to enter the correct password and try again.

If your problems persist,
see your documentation for help and networking tips.

Checked Items

Wireless Network Name (SSID) Check	FAIL
Communication Mode Check	Unchecked
Security Mode Check	Unchecked
MAC Address Filtering Check	Unchecked
Security Key/Password Check	Unchecked
IP Address Check	Unchecked
Detailed IP Setup Check	Unchecked

Network Status

Printer Name	EPSON XXXXXX
Printer Model	XX-XXX Series
IP Address	169.254.137.8
Subnet Mask	255.255.0.0
Default Gateway	
Network Name (SSID)	EpsonNet
Security	None
Signal Strength	Poor
MAC Address	F8:D0:27:40:C0:AC

а. Қате коды

ә. Желі ортасындағы хабарлар

Қатысты ақпарат

- ➔ "E-1" бетте 143
- ➔ "E-2, E-3, E-7" бетте 143
- ➔ "E-5" бетте 144
- ➔ "E-6" бетте 144
- ➔ "E-8" бетте 145
- ➔ "E-9" бетте 145
- ➔ "E-10" бетте 145
- ➔ "E-11" бетте 146
- ➔ "E-12" бетте 146
- ➔ "E-13" бетте 147
- ➔ "Желі ортасындағы хабар" бетте 147

E-1

Шешімдері:

- Хаб және басқа желі құрылғысы қосулы екенін тексеріңіз.
- Егер принтерді Wi-Fi желісі арқылы қосу қажет болса, принтер үшін Wi-Fi реттеулерін қайта жасаңыз, себебі ол ажыратылады.

Қатысты ақпарат

- ➔ "Басқару тақтасынан Wi-Fi реттеулерін жасау" бетте 124

E-2, E-3, E-7

Шешімдері:

- Сымсыз роутер қосулы екендігін тексеріңіз.
- Компьютер немесе құрылғының сымсыз роутерге дұрыс қосылғанын растаңыз.
- Сымсыз роутерді өшіріңіз. 10 секундтай күтіп, қосыңыз.
- Принтерді сымсыз роутерге жақын қойып, олардың арасындағы кедергілерді алып тастаңыз.
- Егер SSID идентификаторын қолмен енгізсеңіз, оның дұрыс екенін тексеріңіз. Желі қосылымы есебіндегі **Network Status** бөлігінен SSID идентификаторын тексеріңіз.
- Егер сымсыз роутерде бірнеше SSID идентификаторы болса, көрсетілетін SSID идентификаторын таңдаңыз. SSID сәйкес келмейтін жиілікті пайдаланатын болса, принтер оларды көрсетпейді.
- Желі қосылымын орнатуға түймені басу арқылы реттеуді пайдалансаңыз, сымсыз роутеріңіз WPS қолдайтынын тексеріңіз. Сымсыз роутеріңіз WPS қолдамаса, түймені басу арқылы реттеуді пайдалана алмайсыз.
- SSID тек ASCII таңбаларын (әріптік-сандық таңбалар мен белгілер) қолданатынын тексеріңіз. Принтер ASCII емес таңбаларды қамтитын SSID идентификаторын көрсете алмайды.

- ❑ Сымсыз роутерге қосудың алдында SSID идентификаторы мен құпия сөзіңізді білетініңізді тексеріңіз. Егер сымсыз роутерді оның әдепкі параметрлерімен пайдаланып жатсаңыз, SSID идентификаторы мен құпия сөз сымсыз роутердегі жапсырмада орналасқан. Егер SSID идентификаторын және құпиясөзді білмесеңіз, сымсыз маршрутизаторды орнатқан адамға хабарласыңыз немесе сымсыз маршрутизатормен бірге берілген құжаттаманы қараңыз.
- ❑ Смарт құрылғыны байланыстырудан жасалған SSID идентификаторына қоссаңыз, смарт құрылғымен берілетін құжаттамадағы SSID идентификаторын және құпия сөзді тексеріңіз.
- ❑ Егер Wi-Fi қосылымы күрт ажыратылса, төмендегі жағдайларды тексеріңіз. Келесі шарттардың қандай да бірі қолжетімді болса, келесі веб-сайттан бағдарламалық құралды жүктеу және іске қосу арқылы желі параметрлерін қалпына келтіріңіз.

<https://epson.sn> > **Реттеу**

- ❑ Түймені басу арқылы реттеудің көмегімен басқа смарт құрылғы желіге қосылған.
- ❑ Wi-Fi желісі түймені басу арқылы реттеудің басқа әдісі көмегімен реттелді.

Қатысты ақпарат

- ➔ “Желі қосылымын қайта реттеу” бетте 123
- ➔ “Басқару тақтасынан Wi-Fi реттеулерін жасау” бетте 124

E-5

Шешімдері:

Сымсыз маршрутизатордың қауіпсіздік түрі келесінің біреуіне орнатылғанын тексеріңіз. Егер орнатылмаса, сымсыз маршрутизаторда қауіпсіздік түрін өзгертіп, принтердің желі параметрлерін қайта орнатыңыз.

- ❑ WEP-64 биттік (40 биттік)
- ❑ WEP-128 биттік (104 биттік)
- ❑ WPA PSK (TKIP/AES)*
- ❑ WPA2 PSK (TKIP/AES)*
- ❑ WPA (TKIP/AES)
- ❑ WPA2 (TKIP/AES)
- ❑ WPA3-SAE (AES)

* WPA PSK «WPA Personal» деген атпен де белгілі. WPA2 PSK «WPA2 Personal» деген атпен де белгілі.

E-6

Шешімдер:

- ❑ MAC мекенжайын сүзгілеудің өшірілгендігін тексеріңіз. Егер ол қосылған болса, принтердің MAC мекенжайын ол сүзгіленбейтіндей етіп тіркеңіз. Толық мәліметтерді сымсыз роутермен бірге берілген құжаттамадан қараңыз. Принтердің MAC мекенжайын желі қосылымы туралы есептегі **Network Status** бөлімінен тексеруге болады.
- ❑ Егер сымсыз роутер WEP қауіпсіздігімен ортақ аутентификацияны пайдаланатын болса, аутентификация кілті мен индексінің дұрыс екендігіне көз жеткізіңіз.

- Егер сымсыз роутердегі қосылатын құрылғылардың саны қосу керек желілік құрылғылар санынан аз болса, қосылатын құрылғылардың санын арттыру үшін сымсыз роутерде параметрлерді реттеңіз. Параметрлерді реттеу үшін сымсыз роутермен бірге берілген құжаттаманы қараңыз.

Қатысты ақпарат

➔ [“Компьютерге жалғауға арналған реттеулерді жасау” бетте 123](#)

E-8

Шешімдер:

- Егер принтердің IP мекенжайын алу параметрі «Автоматты» күйіне орнатылса, сымсыз маршрутизатордағы DHCP параметрін қосыңыз.
- Егер принтердің IP мекенжайын алу параметрі «Қолмен» күйіне орнатылса, қолмен орнатқан IP мекенжайы ауқымнан тыс (мысалы: 0.0.0.0) болуына қарай жарамсыз болады. Принтердің басқару тақтасынан жарамды IP мекенжайын орнатыңыз.

Қатысты ақпарат

➔ [“Принтердің статикалық IP мекенжайын орнату” бетте 131](#)

E-9

Шешімдері:

Келесіні тексеріңіз.

- Құрылғылар қосылады.
- Принтерге қосу қажет құрылғылардан Интернетке және бірдей желідегі басқа компьютерлерге немесе желі құрылғыларына кіруге болады.

Жоғарыдағыны растағаннан кейін де принтеріңіз бен желілік құрылғыларыңыз жалғанбаса, сымсыз роутерді өшіріңіз. 10 секундтай күтіп, қосыңыз. Кейін келесі веб-сайттан орнату құралын жүктеу және іске қосу арқылы желі параметрлерін қалпына келтіріңіз.

<https://epson.sn> > **Реттеу**

Қатысты ақпарат

➔ [“Компьютерге жалғауға арналған реттеулерді жасау” бетте 123](#)

E-10

Шешімдері:

Келесіні тексеріңіз.

- Желідегі басқа құрылғылар қосылады.
- Егер принтердің алу IP мекенжайын «Қолмен» параметріне орнатсаңыз, желі мекенжайлары (IP мекенжайы, қосалқы желі маскасы және әдепкі шлюз) дұрыс.

Егер олар қате болса, желі мекенжайын қайта орнатыңыз. Желі қосылымы есебіндегі **Network Status** бөлігінен IP мекенжайын, қосалқы желі маскасын және әдепкі шлюзді тексеруге болады.

DHCP параметрі қосылса, принтердің «IP мекенжайын алу» параметрін «Авто» күйіне өзгертіңіз. Егер IP мекенжайын қолмен орнату қажет болса, желі қосылымы есебіндегі **Network Status** бөлігінен принтердің IP мекенжайын тексеріңіз, содан соң желі параметрлері экранындағы «Қолмен» параметрін таңдаңыз. Қосалқы желі маскасын [255.255.255.0] мәніне орнатыңыз.

Принтеріңіз бен желілік құрылғыларыңыз әлі жалғанбаса, сымсыз маршрутизаторды өшіріңіз. 10 секундтай күтіп, қосыңыз.

Қатысты ақпарат

➔ [“Принтердің статикалық IP мекенжайын орнату” бетте 131](#)

E-11

Шешімдер:

Келесілерді тексеріңіз.

- Принтердің TCP/IP орнату параметрі үшін «Қолмен басқару» опциясы орнатылса, әдепкі шлюз мекенжайы дұрыс болады.
- Әдепкі шлюз ретінде орнатылған құрылғы іске қосылған.

Дұрыс әдепкі шлюз мекенжайын орнатыңыз. Әдепкі шлюз мекенжайын желі қосылымы туралы есептегі **Network Status** бөлімінен тексеруге болады.

Қатысты ақпарат

➔ [“Принтердің статикалық IP мекенжайын орнату” бетте 131](#)

E-12

Шешімдері:

Келесіні тексеріңіз.

- Желідегі басқа құрылғылар қосылады.
- Егер қолмен енгізсеңіз, желі мекенжайлары (IP мекенжайы, қосалқы желі маскасын және әдепкі шлюз) дұрыс.
- Басқа құрылғыларға (қосалқы желі маскасы және әдепкі шлюз) арналған желі мекенжайлары бірдей.
- IP мекенжайы басқа құрылғылармен қайшы келмейді.

Жоғарыдағыны растағаннан кейін де принтеріңіз бен желілік құрылғыларыңыз жалғанбаса, келесіні көріңіз.

- Сымсыз роутерді өшіріңіз. 10 секундтай күтіп, қосыңыз.
- Орнату құралы арқылы желі параметрлерін қайта реттеңіз. Оны келесі веб-сайттан іске қосуға болады.

<https://epson.sn> > **Реттеу**

- ❑ WEP қауіпсіздік түрін пайдаланатын сымсыз роутерде бірнеше құпия сөзді тіркеуге болады. Егер бірнеше құпия сөз тіркелсе, бірінші тіркелген құпия сөз принтерге орнатылғанын тексеріңіз.

Қатысты ақпарат

➔ [“Принтердің статикалық IP мекенжайын орнату” бетте 131](#)

E-13

Шешімдері:

Келесіні тексеріңіз.

- ❑ Сымсыз роутер, хаб және маршрутизатор сияқты желі құрылғылары қосылады.
- ❑ Желі құрылғыларына арналған TCP/IP реттеуі қолмен реттелмеген. (Егер принтердің TCP/IP реттеуі басқа желі құрылғыларына арналған TCP/IP реттеуінде қолмен орындалып жатқанда автоматты түрде орнатылса, принтердің желісі басқа құрылғыларға арналған желіден өзгеше болуы мүмкін.)

Егер ол жоғарыдағы бөлімді тексергеннен кейін де жұмыс істемесе, келесіні орындап көріңіз.

- ❑ Сымсыз роутерді өшіріңіз. 10 секундтай күтіп, қосыңыз.
- ❑ Принтер қосылған желіге қосылған компьютерде желі реттеулерін орнату құралы арқылы жасаңыз. Оны келесі веб-сайттан іске қосуға болады.

<https://epson.sn> > **Реттеу**

- ❑ WEP қауіпсіздік түрін пайдаланатын сымсыз роутерде бірнеше құпия сөзді тіркеуге болады. Егер бірнеше құпия сөз тіркелсе, бірінші тіркелген құпия сөз принтерге орнатылғанын тексеріңіз.

Қатысты ақпарат

➔ [“Принтердің статикалық IP мекенжайын орнату” бетте 131](#)

➔ [“Компьютерге жалғауға арналған реттеулерді жасау” бетте 123](#)

Желі ортасындағы хабар

Хабар	Шешім
The Wi-Fi environment needs to be improved. Turn the wireless router off and then turn it on. If the connection does not improve, see the documentation for the wireless router.	Принтерді сымсыз маршрутизаторға жақындатып, олардың арасындағы қандай да бір кедергілерді алып тастағаннан кейін сымсыз маршрутизаторды өшіріңіз. 10 секундтай күтіп, қосыңыз. Егер ол әлі де қосылмаса, сымсыз маршрутизатормен бірге берілетін құжаттаманы қараңыз.
*No more devices can be connected. Disconnect one of the connected devices if you want to add another one.	Wi-Fi Direct (қарапайым AP) байланысына бір уақытта қосуға болатын компьютерлер мен смарт құрылғылар түгелдей қосылған. Өзге компьютерді немесе смарт құрылғыны қосу үшін қосылған құрылғылардың біреуін ажыратыңыз немесе оны басқа желіге бірінші кезекпен қосыңыз. Желінің күй парағын немесе принтердің басқару тақтасын тексеру арқылы бір уақытта қосуға болатын сымсыз құрылғылар мен желіге қосылған құрылғылардың санын қарай аласыз.

Хабар	Шешім
The same SSID as Wi-Fi Direct exists in the environment. Change the Wi-Fi Direct SSID if you cannot connect a smart device to the printer.	Принтердің басқару тақтасында Wi-Fi Direct Setup экранына өтіңіз де, параметрлерді өзгерту үшін мәзірді таңдаңыз. «DIRECT-XX-» жазуынан кейін тиісті мәтінді енгізу арқылы желінің атауын өзгертуге болады. Максимум 22 символ енгізе аласыз.

Компьютерден принтерді табу мүмкін емес

Ping пәрменін пайдаланып байланысты тексеру — Windows

Компьютердің принтерге жалғанғанын тексеру үшін, Ping пәрменін пайдалануыңызға болады. Ping пәрменін пайдалану арқылы байланысты тексеру үшін, төмендегі қадамдарды орындаңыз.

1. Тексергіңіз келген байланыс үшін принтер IP мекенжайын тексеріңіз.
Оны принтердің басқару тақтасындағы желі күйі экранынан, байланыс есебінен немесе желі күйі парағының **IP Address** бағанынан тексере аласыз.
2. Компьютердің пәрменді енгізуге шақыру экранын көрсетіңіз.
Бағдарлама экранын көрсетіңіз және **Пәрменді енгізуге шақыру** опциясын таңдаңыз.
3. «ping xxx.xxx.xxx.xxx» енгізіп, Enter пернесін басыңыз.
xxx.xxx.xxx.xxx үшін принтердің IP мекенжайын енгізіңіз.
4. Байланыс күйін тексеріңіз.
Егер принтер мен компьютер арасында байланыс орнатылса, келесі хабар көрсетіледі.

```

Command Prompt
Microsoft Windows [Version 10.0.10586]
(c) 2015 Microsoft Corporation. All rights reserved.

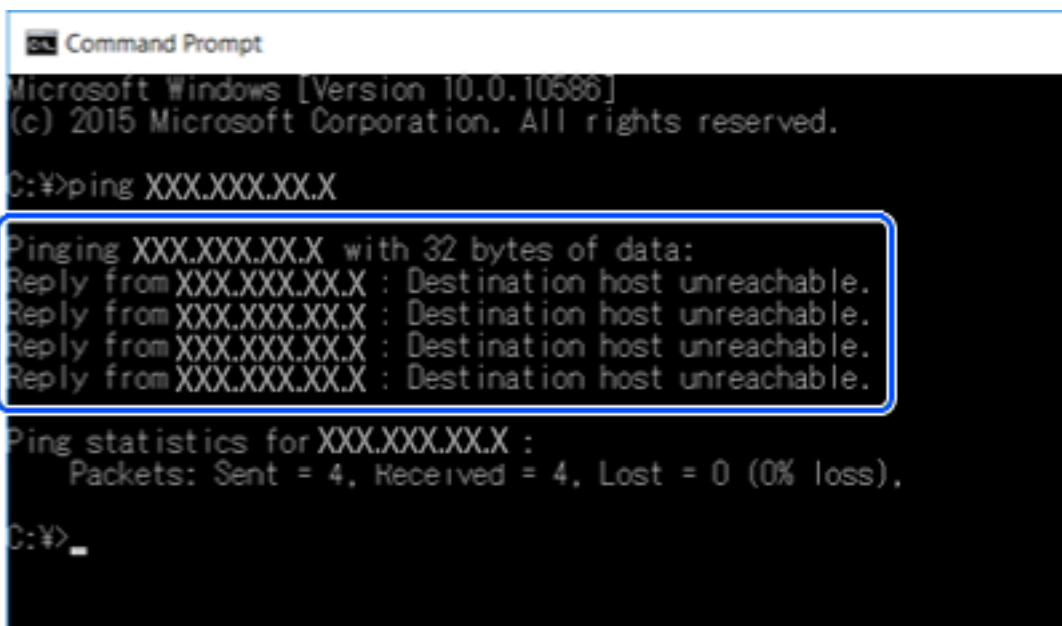
C:\>ping XXX.XXX.XX.X

Pinging XXX.XXX.XX.X with 32 bytes of data:
Reply from XXX.XXX.XX.X : bytes=32 time=87ms TTL=64
Reply from XXX.XXX.XX.X : bytes=32 time=86ms TTL=64
Reply from XXX.XXX.XX.X : bytes=32 time=311ms TTL=64
Reply from XXX.XXX.XX.X : bytes=32 time=117ms TTL=64

Ping statistics for XXX.XXX.XX.X :
    Packets: Sent = 4, Received = 4, Lost = 0 (0% loss),
    Approximate round trip times in milli-seconds:
        Minimum = 86ms, Maximum = 311ms, Average = 150ms

C:\>
    
```

Егер принтер мен компьютер арасында байланыс орнатылмаса, келесі хабар көрсетіледі.



```
Microsoft Windows [Version 10.0.10586]
(c) 2015 Microsoft Corporation. All rights reserved.

C:\>ping XXX.XXX.XX.X

Pinging XXX.XXX.XX.X with 32 bytes of data:
Reply from XXX.XXX.XX.X : Destination host unreachable.
Reply from XXX.XXX.XX.X : Destination host unreachable.
Reply from XXX.XXX.XX.X : Destination host unreachable.
Reply from XXX.XXX.XX.X : Destination host unreachable.

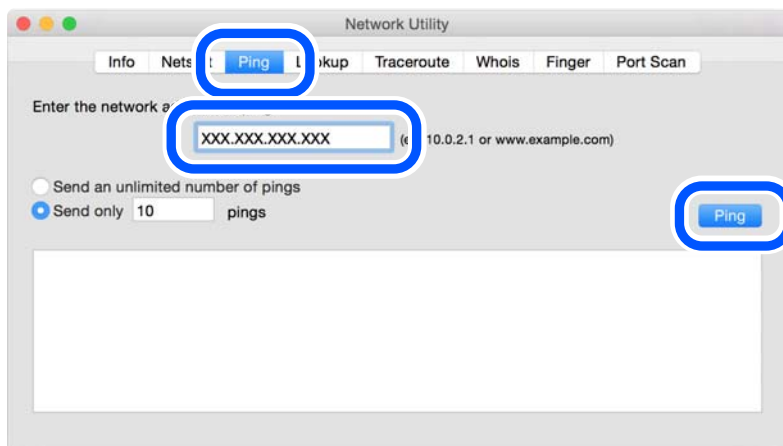
Ping statistics for XXX.XXX.XX.X :
    Packets: Sent = 4, Received = 4, Lost = 0 (0% loss),

C:\>_
```

Байланысты тексеру командасын пайдаланып байланысты тексеру — Mac OS

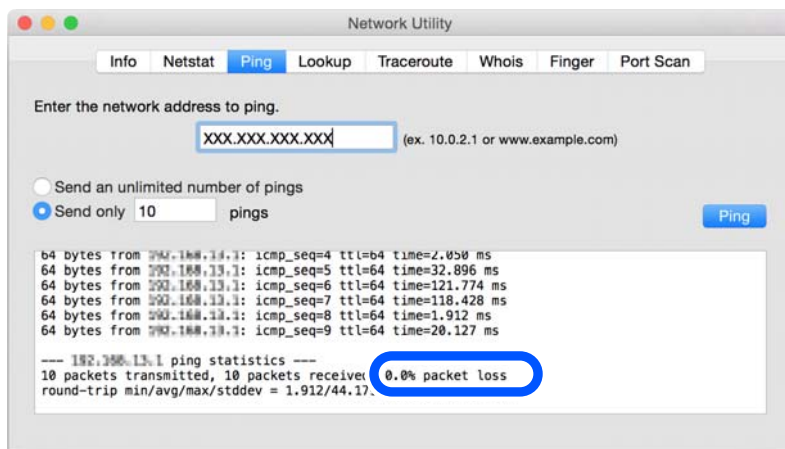
Компьютер принтерге қосылғанын тексеру үшін байланыс командасын пайдалануға болады. Байланыс командасы арқылы байланысты тексеру үшін төмендегі қадамдарды орындаңыз.

1. Тексергіңіз келген байланыс үшін принтердің IP мекенжайын тексеріңіз.
Оны принтердің басқару тақтасындағы желі күйі экранынан, қосылым есебінен немесе желі күйі парағының **IP Address** бағанынан тексере аласыз.
2. Желілік утилитаны іске қосыңыз.
Spotlight бөлімінде «Желілік утилитаны» енгізіңіз.
3. **Ping** қойындысын басыңыз, 1-қадамда тексерген IP мекенжайын енгізіңіз және **Ping** түймесін басыңыз.

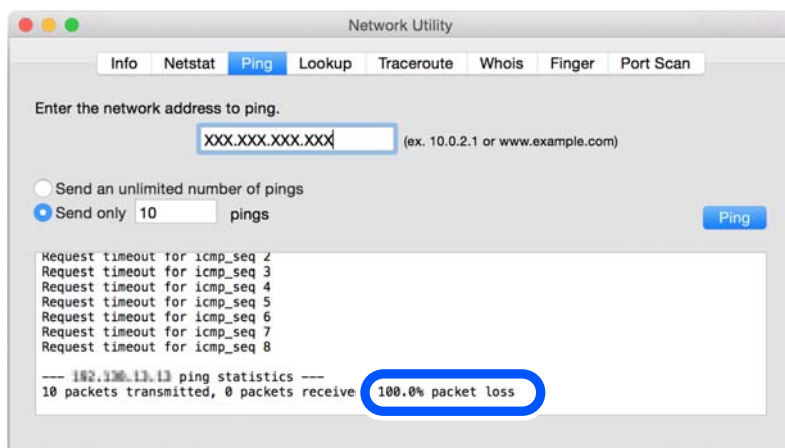


4. Байланыс күйін тексеріңіз.

Егер принтер мен компьютер арасында байланыс орнатылса, келесі хабар көрсетіледі.



Егер принтер мен компьютер арасында байланыс орнатылмаса, келесі хабар көрсетіледі.



Қосылым күйін тексеру

Windows жүйесін пайдаланатын болсаңыз, компьютер мен принтердің қосылым күйін тексеру үшін Epson Printer Connection Checker мүмкіндігін пайдаланыңыз. Тексерудің нәтижелеріне байланысты проблеманы шешуге болады.

1. Жұмыс үстеліндегі **Epson Printer Connection Checker** белгішесін екі рет басыңыз.

Epson Printer Connection Checker жұмысы басталады.

Егер жұмыс үстелінде белгіше болмаса, Epson Printer Connection Checker қызметін іске қосу үшін төмендегі әдістерді орындаңыз.

Windows 10

Бастау түймесін басыңыз, содан соң **Epson Software > Epson Printer Connection Checker** тармағын таңдаңыз.

Windows 8.1/Windows 8

Іздеу жолағына бағдарлама атын енгізіп, көрсетілетін белгіні таңдаңыз.

❑ Windows 7

Бастау түймесін басыңыз, содан соң **Барлық бағдарлама > Epson Software > Epson Printer Connection Checker** параметрін таңдаңыз.

2. Тексеру үшін экрандағы нұсқауларды орындаңыз.

Ескертпе:

Егер принтер атауы көрсетілмесе, шынайы Epson принтер драйверін орнатыңыз.

"Түпнұсқалы Epson принтер драйвері орнатылғанын тексеріңіз — Windows" бетте 121

Проблеманы анықтағанда, экранда көрсетілген шешімді орындаңыз.

Проблеманы шешу мүмкін болмағанда, жағдайға байланысты келесіні тексеріңіз.

❑ Принтер желі қосылымы арқылы анықталмайды

["Желі қосылымы мәселелерінің негізгі себептері мен шешімдері" бетте 151](#)

❑ Принтер USB қосылымы арқылы анықталмайды

["Принтерді USB арқылы жалғау мүмкін емес" бетте 141](#)

❑ Принтер анықталады, бірақ басып шығаруды орындау мүмкін емес.

["Қосылым орнатылса да басып шығару мүмкін емес \(Windows\)" бетте 138](#)

Желі қосылымы мәселелерінің негізгі себептері мен шешімдері

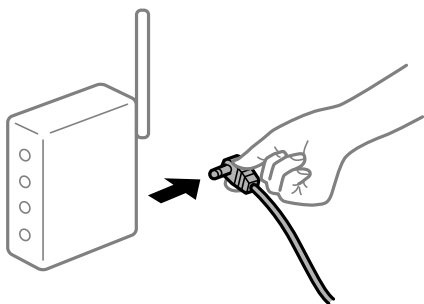
Wi-Fi қосылымы сәтсіз аяқталса, қосылған құрылғының жұмысында немесе параметрлерінде мәселе бар-жоғын тексеру үшін келесілерді тексеріңіз.

Wi-Fi қосылымына арналған желі құрылғыларына қатысты бірнәрсе дұрыс болмады.

Желіні қосу қажет құрылғыларды өшіріңіз. Шамамен 10 секунд күтіп, құрылғыларды келесі ретпен қосыңыз; сымсыз маршрутизатор, компьютер немесе смарт құрылғы, содан соң принтер. Радио толқынды байланысты жақсарту үшін принтерді және компьютерді немесе смарт құрылғыны сымсыз маршрутизаторға жақындатып, желі реттеулерін қайта жасаңыз.

▶ Сонымен қатар процедураны Веб бейне нұсқаулықтары бейне нұсқаулығынан да көруіңізге болады. Келесі веб-сайттарға кіріңіз.

<https://support.epson.net/publist/vlink.php?code=VC00017>



Құрылғылар сымсыз маршрутизатордан сигналдарды ала алмайды, себебі олар бір бірінен тым алыс.

Компьютерді немесе смарт құрылғыны және принтерді сымсыз маршрутизаторға жақынырақ жылжытқаннан кейін, сымсыз маршрутизаторды өшіріңіз, содан соң оны қайта қосыңыз.

Сымсыз маршрутизаторды өзгерткенде, параметрлер жаңа маршрутизаторға сәйкес емес.

Олар жаңа сымсыз маршрутизаторға сәйкес болуы үшін қосылым реттеулерін жасаңыз.

Қатысты ақпарат

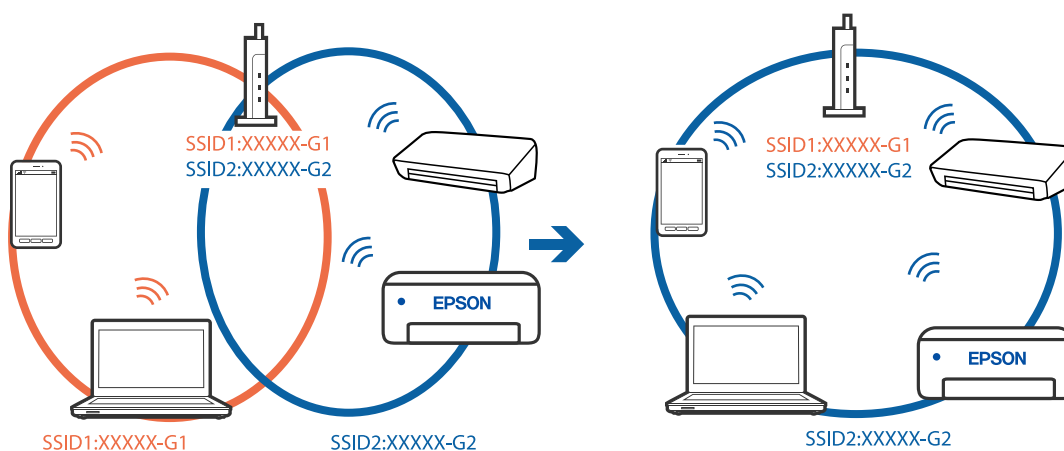
➔ [“Желі қосылымын қайта реттеу” бетте 123](#)

Компьютерден немесе смарт құрылғыдан және компьютерден жалғанған SSID идентификаторлары әртүрлі.

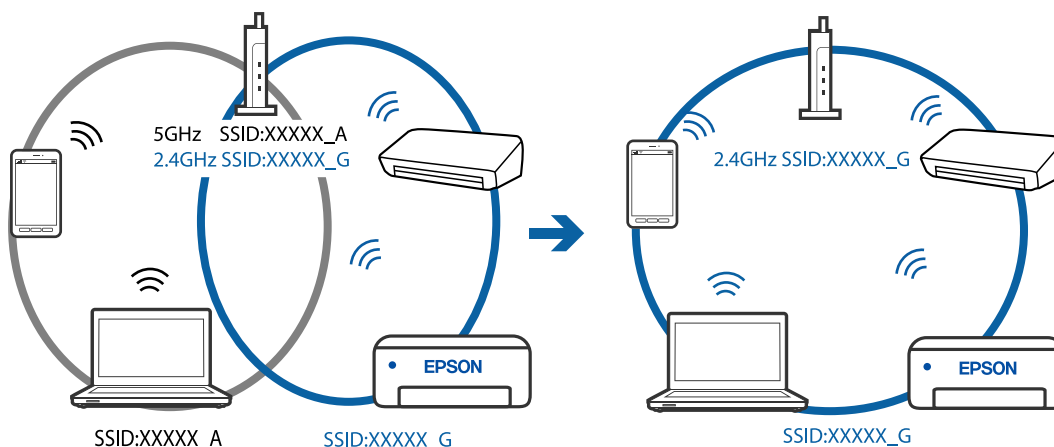
Бір уақытта бірнеше сымсыз маршрутизаторды пайдаланғанда немесе сымсыз маршрутизаторда бірнеше SSID идентификаторы болғанда және құрылғылар әртүрлі SSID идентификаторына жалғанғанда, сымсыз маршрутизаторға жалғау мүмкін емес.

Компьютерді немесе смарт құрылғыны принтердің SSID идентификаторына қосыңыз.

❑ Әртүрлі SSID идентификаторларына жалғау мысалы



- Әртүрлі жиілік ауқымы бар SSID идентификаторларына жалғау мысалы



Сымсыз маршрутизаторда құпиялылық бөлгіш қолжетімді.

Көпшілік сымсыз маршрутизаторларда бірдей SSID ішінде құрылғылар арасында байланысты блоктайтын бөлгіш функциясы бар. Егер принтер мен компьютер немесе смарт құрылғы бірдей желіге қосыла да, олардың арасында байланысу мүмкін емес болса, сымсыз маршрутизатордағы бөлгіш функциясын ажыратыңыз. Мәліметтер алу үшін сымсыз маршрутизатормен бірге берілген нұсқаулықты қараңыз.

IP мекенжайы дұрыс емес тағайындалған.

Принтерге тағайындалған IP мекенжайы 169.254.XXX.XXX және қосалқы желі маскасы 255.255.0.0 болса, IP мекенжайының дұрыс тағайындалмауы мүмкін.

Принтердің басқару тақтасындағы **Параметрлер > Желі параметрлері > Қосымша > TCP/IP** параметрін таңдаңыз, содан соң IP мекенжайы мен қосалқы желі маскасы принтерге тағайындалғанын тексеріңіз.

Сымсыз маршрутизаторды қайта іске қосыңыз немесе принтердің желілік параметрлерін қайта орнатыңыз.

Қатысты ақпарат

➔ [“Принтердің статикалық IP мекенжайын орнату” бетте 131](#)

USB 3.0 портына жалғанған құрылғы радио жиілік кедергілерін шығаруы мүмкін.

Құрылғыны Mac құрылғысындағы USB 3.0 портына жалғағанда, радиожиілік кедергісі пайда болуы мүмкін. Егер сымсыз LAN (Wi-Fi) желісіне жалғау мүмкін болмаса немесе операция тұрақсыз болса, келесі әрекетті пайдаланып көріңіз.

- USB 3.0 портына жалғанған құрылғыны компьютерден алыс қойыңыз.

Бұл компьютердегі немесе смарт құрылғыдағы желі параметрлеріне қатысты проблема болып табылады.

Ққұрылғының желі реттеулері дұрыс екенін тексеру үшін компьютерден немесе смарт құрылғыдан қандай да бір веб-сайтқа кіріп көріңіз. Егер қандай да бір веб-сайтқа кіру мүмкін болмаса, онда компьютерде немесе смарт құрылғыда ақау бар.

Компьютердің немесе смарт құрылғының желі қосылымын тексеріңіз. Мәліметтерді компьютермен немесе смарт құрылғымен бірге берілген құжаттамадан қараңыз.

Қағаз дұрыс берілмейді

Тексеру нүктелері

Келесі элементтерді тексеріп, мәселелерге байланысты шешімдерді пайдаланып көріңіз.

■ **Орнату орны сәйкес емес.**

Шешімдер

Принтерді тегіс бетке орнатып, ұсынылған орта жағдайларында жұмыс істетіңіз.

→ [“Қоршаған орта сипаттамалары” бетте 225](#)

■ **Қолдау көрсетілмейтін қағаз пайдаланылуда.**

Шешімдер

Осы принтер қолдайтын қағазды пайдаланыңыз.

→ [“Қолжетімді қағаз және сыйымдылықтар” бетте 203](#)

→ [“Жарамсыз қағаз түрлері” бетте 206](#)

■ **Қағазды өңдеу сәйкес емес.**

Шешімдер

Қағазды өңдеу бойынша сақтандыру шараларын орындаңыз.

→ [“Қағазды ұстау туралы сақтандырулар” бетте 27](#)

■ **Принтерге тым көп парақтар салынған.**

Шешімдер

Қағазды көрсетілген парақтар санынан асыра салуға болады.

→ [“Қолжетімді қағаз және сыйымдылықтар” бетте 203](#)

■ **Принтердегі қағаз параметрлері қате.**

Шешімдер

Қағаз өлшемі мен қағаз түрі параметрлері нақты қағаз өлшеміне және принтерге жүктелген қағаз түріне сәйкес келетініне көз жеткізіңіз.

→ [“Қағаз өлшемі және түрі параметрлері” бетте 28](#)

■ Қағаз шаңы роликке жабысқанда қағаз сырғанады.

Шешімдер

Роликті тазалаңыз.

→ [“Қағаз беру проблемаларын жақсарту” бетте 106](#)

■ Жоғарыдағы шешімдерді қолданып көргеннен кейін қағазды беру мүмкін емес.

Шешімдер

Егер қағаз кассетасы 1 бөлімінен қағазды беру мүмкін болмаса, қағазды қағаз кассетасы 2 бөліміне салып көріңіз.

Қағаз қисық беріледі

Келесі себептерді қарастыру қажет.

■ Қағаз қате салынған.

Шешімдер

Қағазды дұрыс бағытта жүктеңіз және жиек бағыттағышын қағаздың жиегімен сырғытыңыз.

→ [“Қағазды Қағаз кассетасы 1 ішіне салу” бетте 30](#)

→ [“Қағазды Қағаз кассетасы 2 ішіне салу” бетте 34](#)

→ [“Қағазды Артқы қағаз беру ұясы ішіне салу” бетте 38](#)

Бір уақытта бірнеше парақ қағаз беріледі

Келесі себептерді қарастыру қажет.

■ Қағаз ылғал немесе дымқыл.

Шешімдер

Жаңа қағазды салыңыз.

■ Статикалық ток қағаз парақтарының бір біріне жабысып қалуын шақырады.

Шешімдер

Салу алдында қағазды желдетіңіз. Егер қағаз әлі де берілмесе, бір салғанда қағаздың бір парағын салыңыз.

■ Қолмен 2 жақты басып шығару барысында берілген қағаздың бірнеше парағы.

Шешімдер

Қағазды қайта салу алдында қағаз көзіне салынған қағазды алып тастаңыз.

CD/DVD науасын жүктеуге тырысқанда ол шығарылады

■ Диск дұрыс орналастырылмады.

Шешімдер

Дискті қайта дұрыс орналастырыңыз.

→ “CD/DVD жапсырмасына фотосуреттерді басып шығару” бетте 72

→ “CD/DVD белгісін көшіру” бетте 86

Басып шығару, көшіру және сканерлеу сапасы нашар

Басып шығару сапасы нашар

Басып шығаруда түс жоқ, жолақ немесе күтілмеген түстер пайда болады



■ Басып шығару механизмінің шүмектері бітелуі мүмкін.

Шешімдер

Басып шығару механизмінің саңылаулары бітелгенін көру үшін саңылауды тексеру әрекетін орындаңыз. Шүмек тексеруін орындаңыз және басып шығару механизміндегі шүмектердің кез келгені бітелген жағдайда басып шығару механизмін тазалаңыз. Егер принтерді ұзақ уақыт пайдаланбаған болсаңыз, басып шығару механизмінің шүмегі бітеліп қалуы не сия тамшылары шығарылмауы мүмкін.

→ “Басып шығару механизмін тексеру және тазалау” бетте 108

Түсті жолақ шамамен 2.5 см аралықпен шығады



Келесі себептерді қарастыру қажет.

■ **Қағаз түрінің параметрі салынған қағазға сәйкес емес.**

Шешімдер

Принтерге жүктелген түрге сәйкес келетін тиісті қағаз түрін таңдаңыз.

➔ [“Қағаз түрлерінің тізімі” бетте 29](#)

■ **Басып шығару сапасы төмен деңгейге орнатылған.**

Шешімдер

Жай қағазда басып шығарғанда жоғары сапалы параметрмен басып шығарыңыз.

Басқару тақтасы

Жоғары күйін **Сапа** параметрі ретінде таңдаңыз.

[“Қағаз және басып шығару параметрлеріне арналған мәзір опциялары” бетте 51](#)

Windows

Принтер драйверінің **Басты** қойындысында **Сапасы** тармағынан **Жоғары** таңдаңыз.

Mac OS

Анық параметрін **Print Quality** күйі ретінде басып шығару диалогтық терезесінің **Принтер параметрлері** мәзірінен таңдаңыз.

■ **Басып шығару механизмінің күйі сәйкес емес.**

Шешімдер

Басып шығару механизмін туралау үшін басқару тақтасындағы **Қызмет көрсету** > **Басып шығару механизмін туралау** > **Көлденеңінен туралау** мәзірін таңдаңыз.

Бұлдыр басып шығарулар, тік жолақ немесе қисаю



enthalten alle
Aufdruck. W
↓ 5008 "Regel

Келесі себептерді қарастыру қажет.

■ **Басып шығару механизмінің күйі сәйкес емес.**

Шешімдер

Басып шығару механизмін туралау үшін басқару тақтасындағы **Қызмет көрсету** > **Басып шығару механизмін туралау** > **Тік туралау** мәзірін таңдаңыз.

■ **Қос бағытты басып шығару параметрі қосылады.**

Шешімдер

Басып шығару механизмін туралағаннан кейін де басып шығару сапасы жақсармаса, қос бағытты басып шығару параметрін өшіріңіз.

Қос бағытты (немесе жоғары жылдамдықты) басып шығару кезінде басып шығару механизмі екі бағытта жылжығанда да басып шығарады және тік сызықтар тураланбауы мүмкін. Осы параметрді өшіру басып шығару жылдамдығын баяулатып, бірақ басып шығару сапасын жақсартуы мүмкін.

Басқару тақтасы

Параметрлер > Принтер параметрлері бөліміндегі **Қос бағытты** параметрін өшіріңіз.

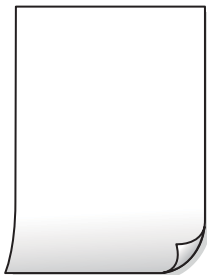
Windows

Екі бағытты басып шығару параметрін принтер драйверінің **Қосымша опциялар** қойындысынан алып тастаңыз.

Mac OS

Жүйе параметрлері тармағын Apple мәзірі > **Принтерлер және сканерлер** (немесе **Басып шығару және сканерлеу, Басып шығару және факс**) тармағынан таңдаңыз, содан соң принтерді таңдаңыз. **Опциялар және керек-жарақтар > Опциялар** (немесе **Драйвер**) түймесін басыңыз. **Off** күйін **High Speed Printing** параметрі ретінде таңдаңыз.

Басып шығару бос парақ ретінде шығады



■ Басып шығару механизмінің шүмектері бітелуі мүмкін.

Шешімдер

Басып шығару механизмінің шүмегі тығылған болса, шүмек тексеруді орындап, содан соң Күшейтілген тазалау әрекетін орындап көріңіз.

➔ [“Күшейтілген тазалау мүмкіндігін іске қосу” бетте 110](#)

■ Басып шығару параметрлері мен принтерге салынған қағаз өлшемі әртүрлі.

Шешімдер

Қағаз кассетасына салынған қағаз өлшеміне сәйкес басып шығару параметрлерін өзгертiңiз. Қағазды басып шығару параметрлеріне сәйкес келетін қағаз кассетасына салыңыз.

■ Қағаздың бірнеше парағы принтерге бір уақытта беріледі.

Шешімдер

Қағаздың бірнеше парағы принтерге бір уақытта берілуін болдырмау үшін келесі бөлімді қараңыз.

➔ [“Бір уақытта бірнеше парақ қағаз беріледі” бетте 155](#)

Қағаз жағылған немесе желінген



Келесі себептерді қарастыру қажет.

■ Қағаз қате салынған.

Шешімдер

Көлденең жолақтар (басып шығару бағытына перпендикуляр) пайда болса немесе қағаздың жоғарғы немесе төменгі жағы ластанса, қағазды дұрыс бағытта салыңыз және жиектік бағыттауыштарды қағаздың жиектеріне жылжытыңыз.

- ➔ [“Қағазды Қағаз кассетасы 1 ішіне салу” бетте 30](#)
- ➔ [“Қағазды Қағаз кассетасы 2 ішіне салу” бетте 34](#)
- ➔ [“Қағазды Артқы қағаз беру ұясы ішіне салу” бетте 38](#)

■ Қағаз жолы былғанған.

Шешімдер

Тік жолақ (басып шығару бағытына көлденең) пайда болса немесе қағаз ластанса, қағаз жолын тазалаңыз.

- ➔ [“Қағаздың өту жолын сиямен айғыздалудан тазалау” бетте 111](#)

■ Қағаз оралған.

Шешімдер

Қағаздың бұрмаланғанын тексеру үшін оны тегіс бетке қойыңыз. Егер ол бұрмаланған болса, оны тегістеңіз.

■ Басып шығару механизмі қағаздың бетін қажауда.

Шешімдер

Қалың қағазға басып шығарғанда, басып шығару механизмі басып шығару бетіне жақын және қағаз тырналуы мүмкін. Мұндай жағдайда, тырнауды азайту параметрін іске қосыңыз. Бұл мүмкіндікті қоссаңыз, басып шығару сапасы төмендеуі немесе басып шығару баяулауы мүмкін.

- Басқару тақтасы

Негізгі экраннан **Параметрлер > Принтер параметрлері** опциясын таңдап, **Қалың қағаз** опциясын іске қосыңыз.

- Windows

Кеңейтілген параметрлер параметрін принтер драйверінің **Қызмет көрсету** қойындысынан басып, **Қалың қағаз және хатқалталар** таңдаңыз.

❑ Mac OS

Жүйе параметрлері тармағын Apple мәзірі > **Принтерлер және сканерлер** (немесе **Басып шығару және сканерлеу, Басып шығару және факс**) тармағынан таңдаңыз, содан соң принтерді таңдаңыз. **Опциялар және керек-жарақтар** > **Опциялар** (немесе **Драйвер**) түймесін басыңыз. **Оп** күйін **Қалың қағаз және хатқалталар** параметрі ретінде таңдаңыз.

Басып шығарылып қойылған беті құрғамай тұрып қағаздың артқы беті басып шығарылды.

Шешімдер

Қолмен 2 жақты басып шығаруды орындағанда қағазды қайта жүктеуден бұрын сияның толық кепкенін тексеріңіз.

Автоматты 2 жақты басып шығару арқылы басып шығарғанда, басып шығару тығыздығы тым жоғары және құрғау уақыты тым қысқа.

Шешімдер

Автоматты 2 жақты басып шығару мүмкіндігін пайдалану кезінде және кескіндер мен суреттер сияқты жоғары тығыздық деректерін басып шығару кезінде төмендету үшін басып шығару тығыздығын және ұзарту үшін кептіру уақытын орнатыңыз.

Басып шығарылған фотосуреттің беті ылғалды



Басып шығару фотосурет қағазының қате бетіне жасалды.

Шешімдер

Басып шығаруға арналған жағында басып шығарып жатқаныңызды тексеріңіз. Фотосурет қағазының қате бетінде басып шығарғанда, қағаз жолын тазалау қажет.

→ [“Қағаздың өту жолын сиямен айғыздалудан тазалау” бетте 111](#)

Кескіндер не суреттер күтпеген түстермен басып шығарылады



Келесі себептерді қарастыру қажет.

■ Басып шығару механизмінің шүмектері бітелуі мүмкін.

Шешімдер

Басып шығару механизмінің саңылаулары бітелгенін көру үшін саңылауды тексеру әрекетін орындаңыз. Шүмек тексеруін орындаңыз және басып шығару механизміндегі шүмектердің кез келгені бітелген жағдайда басып шығару механизмін тазалаңыз. Егер принтерді ұзақ уақыт пайдаланбаған болсаңыз, басып шығару механизмінің шүмегі бітеліп қалуы не сия тамшылары шығарылмауы мүмкін.

➔ “Басып шығару механизмін тексеру және тазалау” бетте 108

■ Түс түзету қолданылды.

Шешімдер

Басқару тақтасынан немесе Windows принтер драйверінен басып шығарған кезде, қағаз түріне байланысты Epson фотосуретті автоматты реттеу параметрі (Фотожақсарту) әдеттегідей қолданылады. Параметрді өзгертіп көріңіз.

Басқару тақтасы

Жақсарту параметрін **Авто** күйінен **Адамдар, Түнгі көрініс** немесе **Альбомдық** күйіне өзгертіңіз. Параметр өзгертілмесе, **Жақсарту өш-лі** таңдау арқылы **Фотожақсарту** функциясын өшіріңіз.

Windows принтер драйвері

Қосымша опциялар қойындысында **Түсті түзету** бөлімінен **Өзгертпелі** параметрін таңдаңыз, содан соң **Жетілдірілген** түймесін басыңыз. **Көріністі түзету** параметрін **Автоматты** опциясынан басқа опцияға өзгертіңіз. Егер параметрді өзгерту жұмыс істемесе, **Түсті басқару** бөлімінде **PhotoEnhance** параметрінен басқа кез келген түс қосылымының әдісін пайдаланыңыз.

➔ “Фотосуреттерді өңдеуге арналған мәзір опциялары” бетте 53

➔ “Басып шығару түсін реттеу” бетте 69

Басып шығарудағы түстер дисплейдегілерден өзгеше



■ Пайдаланып жатқан көрсету құрылғысының түс сипаттары дұрыс реттелді.

Шешімдер

Өз дисплей сипаттамалары бар компьютердің экрандары сияқты көрсету құрылғылары. Егер дисплей теңгерілмеген болса, кескін тиісті жарықтықпен және түстермен көрсетілмейді. Құрылғының сипаттамаларын реттеңіз. Сосын келесі әрекеттерді орындаңыз.

Windows

Принтер драйвері терезесіне кіріп, **Өзгертпелі** опциясын **Қосымша опциялар** қойындысындағы **Түсті түзету** параметрі ретінде таңдап, **Жетілдірілген** түймесін басыңыз. **Стандартты (EPSON)** күйін **Түс режимі** параметрі ретінде таңдаңыз.

Mac OS

Басып шығару диалогтық терезесіне кіріңіз. **Color Options** опциясын ашылмалы мәзірден таңдап, **Кеңейтілген баптаулар** жанындағы көрсеткіні басыңыз. **Стандартты (EPSON)** күйін **Mode** параметрі ретінде таңдаңыз.

■ **Көрсету құрылғысы сыртқы жарықты шағылыстырады.**

Шешімдер

Тікелей күн сәулесінен қорғап, тиісті жарықтану қамтамасыз ететін кескінді растаңыз.

■ **Көрсету құрылғысында жоғары ажыратымдылық бар.**

Шешімдер

Түстер жоғары ажыратымдылықты дисплейлері бар смартфондар мен планшеттер сияқты смарт құрылғыларда көргеннен өзгеше болуы мүмкін.

■ **Көрсету құрылғысы мен принтерде түстерді шығарудың әртүрлі процесі бар.**

Шешімдер

Дисплейдегі түстер қағаздағымен бірдей емес, себебі көрсету құрылғысы мен принтерде әртүрлі түстерді өңдеу процесі бар. Түс сипаттарын түстер бірдей болатындай етіп реттеңіз.

Жиектерсіз басып шығару мүмкін емес



■ **Жиексіз принтердің параметрлерінде орнатылмаған.**

Шешімдер

Басып шығару параметрлерінде жиексіз параметрді жасаңыз. Жиексіз басып шығаруды қолдамайтын қағаз түрін таңдасаңыз, **Жиексіз** параметрін таңдай алмайсыз. Жиексіз басып шығаруды қолдайтын қағаз түрін таңдаңыз.

Басқару тақтасы

Шекарасыз күйін **Жиек параметрі** ретінде таңдаңыз.

Windows

Принтер драйверінің **Жиексіз** қойындысында **Басты** таңдаңыз.

- Mac OS

Қағаз өлшемі бөлімінен жиексіз қағаз өлшемін таңдаңыз.

- ➔ “Қағаз және басып шығару параметрлеріне арналған мәзір опциялары” бетте 51
- ➔ “Жиексіз басып шығаруға арналған қағаз” бетте 205

Жиексіз басып шығару кезінде суреттің жиектері кесіледі



■ Кескін аздап үлкейтілгендіктен, шығып тұрған аумақ кесіледі.

Шешімдер

Кішірек үлкейту параметрін таңдаңыз.

- Басқару тақтасы

Кеңейту параметрін өзгертіңіз.

- Windows

Принтер драйверінің **Параметрлер** қойындысындағы **Жиексіз** ұяшығының жанындағы **Басты** опциясын басып, параметрлерді өзгертіңіз.

- Mac OS

Басып шығару диалогының **Кеңейту** мәзірінен **Принтер параметрлері** параметрін өзгертіңіз.

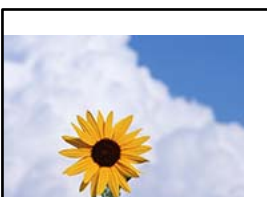
- ➔ “Қағаз және басып шығару параметрлеріне арналған мәзір опциялары” бетте 51

■ Кескін деректері мен қағаз өлшемінің арақатынасы әртүрлі.

Шешімдер

Кескін деректері мен қағаз өлшемінің арақатынасы әртүрлі болса, кескіннің ұзын жағы қағаздың ұзын жағынан асып кететін жағдайда, ол кесіп тасталады.

Басып шығарылатын құжаттың **Позиция, Өлшем не Жиектер** параметрлері қате



Келесі себептерді қарастыру қажет.

■ Қағаз қате салынған.

Шешімдер

Қағазды дұрыс бағытта жүктеңіз және жиек бағыттағышын қағаздың жиегімен сырғытыңыз.

- “Қағазды Қағаз кассетасы 1 ішіне салу” бетте 30
- “Қағазды Қағаз кассетасы 2 ішіне салу” бетте 34
- “Қағазды Артқы қағаз беру ұясы ішіне салу” бетте 38

■ Қағаздың өлшемі қате орнатылған.

Шешімдер

Дұрыс қағаз өлшемі параметрін таңдаңыз.

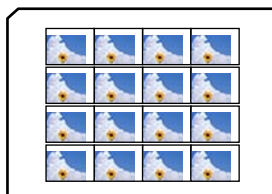
■ Қолданбаның бағдарламалық құралындағы жақтау параметрі басып шығару аймағында емес.

Шешімдер

Қолданбада басылатын аумаққа сыятындай шет параметрін реттеңіз.

- “Басып шығарылатын аймақ” бетте 219

Фотосурет жапсырмаларының басып шығару күйі қате



■ Басып шығару күйін реттеу қажет.

Шешімдер

Басқару тақтасында **Параметрлер > Принтер параметрлері > Жапсырмалар** мәзіріндегі басып шығару күйін реттеңіз.

CD/DVD дискісіндегі басып шығару күйі қате



■ Басып шығару күйін реттеу қажет.

Шешімдер

Басқару тақтасында **Параметрлер > Принтер параметрлері > CD/DVD** мәзіріндегі басып шығару күйін реттеңіз.

❑ Mac OS

Басып шығару диалогтық терезесінің **Mirror Image** мәзірінде **Принтер параметрлері** құсбелгісін алыңыз.

Басып шығарулар бөліміндегі мозаикаға ұқсас пішімдер



Ажыратымдылығы төмен кескіндер немесе фотосуреттер басып шығарылды.

Шешімдер

Кескіндер немесе фотосуреттерді басып шығару кезінде жоғары ажыратымдылықты деректі пайдаланып басып шығарыңыз. Веб-сайттардағы кескіндер дисплейде жақсы көрінгенімен, жиі төмен ажыратымдылықпен беріледі, сондықтан басып шығару сапасы төмендеуі мүмкін.

Көшіру сапасы нашар

Көшірмелерде түс жоқ, жолақ немесе күтілмеген түстер пайда болады



Басып шығару механизмінің шүмектері бітелуі мүмкін.

Шешімдер

Басып шығару механизмінің саңылаулары бітелгенін көру үшін саңылауды тексеру әрекетін орындаңыз. Шүмек тексеруін орындаңыз және басып шығару механизміндегі шүмектердің кез келгені бітелген жағдайда басып шығару механизмін тазалаңыз. Егер принтерді ұзақ уақыт пайдаланбаған болсаңыз, басып шығару механизмінің шүмегі бітеліп қалуы не сия тамшылары шығарылмауы мүмкін.

➔ [“Басып шығару механизмін тексеру және тазалау” бетте 108](#)

Түсті жолақ шамамен 2.5 см аралықпен шығады



Келесі себептерді қарастыру қажет.

■ Қағаз түрінің параметрі салынған қағазға сәйкес емес.

Шешімдер

Принтерге жүктелген түрге сәйкес келетін тиісті қағаз түрін таңдаңыз.

→ “Қағаз түрлерінің тізімі” бетте 29

■ Басып шығару сапасы төмен деңгейге орнатылған.

Шешімдер

Жай қағазда басып шығарғанда жоғары сапалы параметрмен басып шығарыңыз.

Кеңейтілген параметрлер > **Сапа** параметрін таңдаңыз, содан соң әрбір көшірме мәзірінде **Жоғары** параметрін таңдаңыз.

■ Басып шығару механизмінің күйі сәйкес емес.

Шешімдер

Басып шығару механизмін туралау үшін басқару тақтасындағы **Қызмет көрсету** > **Басып шығару механизмін туралау** > **Көлденеңінен туралау** мәзірін таңдаңыз.

Бұлдыр көшірмелер, тік жолақ немесе қисаю



enthalten alle
Aufdruck. W
↓ 5008 "Regel

Келесі себептерді қарастыру қажет.

■ Басып шығару механизмінің күйі сәйкес емес.

Шешімдер

Басып шығару механизмін туралау үшін басқару тақтасындағы **Қызмет көрсету** > **Басып шығару механизмін туралау** > **Тік туралау** мәзірін таңдаңыз.

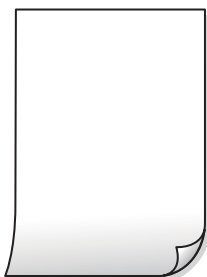
■ Қос бағытты басып шығару қосылады.

Шешімдер

Басып шығару механизмін туралағаннан кейін де басып шығару сапасы жақсармаса, басқару тақтасындағы **Параметрлер > Принтер параметрлері** параметрін таңдаңыз, содан соң **Қос бағытты** мүмкіндігін өшіріңіз.

Қос бағытты (немесе жоғары жылдамдықты) басып шығару кезінде басып шығару механизмі екі бағытта жылжығанда да басып шығарады және тік сызықтар тураланбауы мүмкін. Осы параметрді өшіру басып шығару жылдамдығын баяулатуы мүмкін.

Басып шығару бос парақ ретінде шығады



■ Басып шығару механизмінің шүмектері бітелуі мүмкін.

Шешімдер

Басып шығару механизмінің шүмегі тығылған болса, шүмек тексеруді орындап, содан соң Күшейтілген тазалау әрекетін орындап көріңіз.

→ [“Күшейтілген тазалау мүмкіндігін іске қосу” бетте 110](#)

■ Басып шығару параметрлері мен принтерге салынған қағаз өлшемі әртүрлі.

Шешімдер

Қағаз кассетасына салынған қағаз өлшеміне сәйкес басып шығару параметрлерін өзгертіңіз. Қағазды басып шығару параметрлеріне сәйкес келетін қағаз кассетасына салыңыз.

■ Қағаздың бірнеше парағы принтерге бір уақытта беріледі.

Шешімдер

Қағаздың бірнеше парағы принтерге бір уақытта берілуін болдырмау үшін келесі бөлімді қараңыз.

→ [“Бір уақытта бірнеше парақ қағаз беріледі” бетте 155](#)

Қағаз жағылған немесе желінген



Келесі себептерді қарастыру қажет.

■ Қағаз қате салынған.

Шешімдер

Көлденең жолақтар (басып шығару бағытына перпендикуляр) пайда болса немесе қағаздың жоғарғы немесе төменгі жағы ластанса, қағазды дұрыс бағытта салыңыз және жиектік бағыттауыштарды қағаздың жиектеріне жылжытыңыз.

- ➔ ["Қағазды Қағаз кассетасы 1 ішіне салу" бетте 30](#)
- ➔ ["Қағазды Қағаз кассетасы 2 ішіне салу" бетте 34](#)
- ➔ ["Қағазды Артқы қағаз беру ұясы ішіне салу" бетте 38](#)

■ Қағаз жолы былғанған.

Шешімдер

Тік жолақ (басып шығару бағытына көлденең) пайда болса немесе қағаз ластанса, қағаз жолын тазалаңыз.

- ➔ ["Қағаздың өту жолын сиямен айғыздалудан тазалау" бетте 111](#)

■ Қағаз оралған.

Шешімдер

Қағаздың бұрмаланғанын тексеру үшін оны тегіс бетке қойыңыз. Егер ол бұрмаланған болса, оны тегістеңіз.

■ Басып шығару механизмі қағаздың бетін қажанда.

Шешімдер

Егер қалың қағазды көшіргенде басып шығарулар лас болса, басқару тақтасындағы **Параметрлер > Принтер параметрлері** мәзірде **Қалың қағаз** мүмкіндігін қосыңыз. Бұл мүмкіндікті қоссаңыз, көшіру сапасы төмендеуі немесе баяулауы мүмкін.

Көшірілген фотосуреттер жабысқақ



■ Көшірме фотосурет қағазының қате бетіне жасалды.

Шешімдер

Басып шығаруға арналған бетінде көшірмелеп жатқаныңызды тексеріңіз. Егер фотосурет қағазының қате бетіне байқаусыз көшіріп қойсаңыз, қағаз жолын тазалау қажет.

- ➔ ["Қағаздың өту жолын сиямен айғыздалудан тазалау" бетте 111](#)

Жиектерсіз көшіру мүмкін емес



Жиексіз принтердің параметрлерінде орнатылмаған.

Шешімдер

Басқару тақтасындағы **Түрлі басып шығарулар > Түрлі көшірмелер > Фото.көш./қал.келтіру > Жиек параметрі > Шекарасыз** параметрін таңдаңыз. Егер жиексіз басып шығаруды қолдамайтын қағазды таңдасаңыз, жиексіз параметрлерін қоса алмайсыз. Жиексіз басып шығаруды қолдайтын қағаз түрін таңдаңыз.

→ “Жиексіз басып шығаруға арналған қағаз” бетте 205

Жиексіз көшіру кезінде суреттің жиектері кесілді



Кескін аздап үлкейтілгендіктен, шығып тұрған аумақ кесіледі.

Шешімдер

Кішірек үлкейту параметрін таңдаңыз.

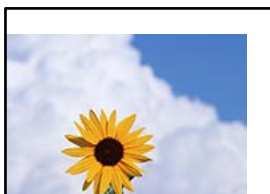
- Фотосуреттерді көшіру

Басқару тақтасындағы **Түрлі басып шығарулар > Түрлі көшірмелер > Фото.көш./қал.келтіру > Жиек параметрі > Шекарасыз** параметрін таңдаңыз, содан соң **Кеңейту** параметрін өзгертіңіз.

- Жиексіз көшіру

Басқару тақтасындағы **Түрлі басып шығарулар > Түрлі көшірмелер > Жиексіз көшірме > Кеңейтілген параметрлер > Кеңейту** параметрін таңдаңыз, содан соң параметрді өзгертіңіз.

Көшірмелердің орны, өлшемі немесе жиектері қате



Келесі себептерді қарастыру қажет.

■ Қағаз қате салынған.

Шешімдер

Қағазды дұрыс бағытта жүктеңіз және жиек бағыттағышын қағаздың жиегімен сырғытыңыз.

- ➔ “Қағазды Қағаз кассетасы 1 ішіне салу” бетте 30
- ➔ “Қағазды Қағаз кассетасы 2 ішіне салу” бетте 34
- ➔ “Қағазды Артқы қағаз беру ұясы ішіне салу” бетте 38

■ Түпнұсқалар дұрыс қойылмаған.

Шешімдер

- Түпнұсқа туралау белгілеріне қарсы дұрыс қойылғанына көз жеткізіңіз.
- Егер сканерленген кескіннің жиегі жоқ болса, түпнұсқаны сканер әйнегінің шетінен сәл алыстатыңыз.

➔ “Түпнұсқаларды орналастыру” бетте 45

■ Сканер әйнегінде шаң немесе дақтар бар.

Шешімдер

Құрғақ, жұмсақ, таза шүберекпен сканер әйнегін және құжат қабын тазалаңыз. Егер әйнектің айналасында шаң не дақ тұрса, көшіру аймағына шаң мен дақ тұрып, бұл қате басып шығару орналасуына немесе кішкентай кескіндерге әкелуі мүмкін.

➔ “Сканер әйнегі тазалау” бетте 113

■ Қағаздың өлшемі қате орнатылған.

Шешімдер

Дұрыс қағаз өлшемі параметрін таңдаңыз.

CD/DVD дискісіндегі көшіру күйі қате



Келесі себептерді қарастыру қажет.

■ Басып шығару күйін реттеу қажет.

Шешімдер

Басқару тақтасындағы **Параметрлер** > **Принтер параметрлері** > **CD/DVD** мәзірін таңдап, басып шығару күйін реттеңіз.

■ Сканер әйнегінде шаң немесе дақтар бар.

Шешімдер

Құрғақ, жұмсақ, таза шүберекпен сканер әйнегін және құжат қабын тазалаңыз. Егер әйнектің айналасында шаң не дақ тұрса, көшіру аймағына шаң мен дақ тұрып, бұл қате басып шығару орналасуына немесе кішкентай кескіндерге әкелуі мүмкін.

→ [“Сканер әйнегі тазалау” бетте 113](#)

Көшірілген кескінде біркелкі емес түстер, жағылулар, нүктелер немесе түзу сызықтар пайда болады



Келесі себептерді қарастыру қажет.

■ Қағаз жолы лас.

Шешімдер

Қағаз жолын тазалау үшін қағазды жүктеп, баспасыз шығарыңыз.

→ [“Қағаздың өту жолын сиямен айғыздалудан тазалау” бетте 111](#)

■ Түпнұсқаларда немесе сканер әйнегінде шаң немесе дақтар бар.

Шешімдер

Түпнұсқаларға жабысқан шаңды немесе дақты кетіріп, сканер әйнегін тазалаңыз.

→ [“Сканер әйнегі тазалау” бетте 113](#)

■ Түпнұсқа тым қатты күш салып басылды.

Шешімдер

Қатты бассаңыз, бұлдырап кетуі, сия жағылуы және дақтар пайда болуы мүмкін.

Түпнұсқаны немесе құжат қабын тым қатты күшпен баспаңыз.

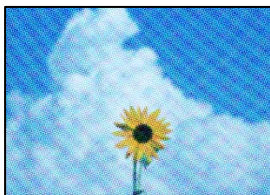
■ Көшірме тығыздығының параметрі тым жоғары.

Шешімдер

Көшірме тығыздығының параметрін төмендетіңіз.

→ [“Көшіруге арналған мәзір опциялары” бетте 88](#)

Көшірілген кескінде муар (айқасқан тор) белгілері пайда болады



Егер түпнұсқа журнал немесе каталог сияқты басып шығарылған құжат болса, нүктеленген муар (айқасқан тор) пайда болады.

Шешімдер

Кішірейту және үлкейту параметрін өзгертіңіз. Егер муар (айқас тор) үлгісі пайда болса, түпнұсқаны сәл басқаша бұрышпен қойыңыз.

→ “Көшіруге арналған мәзір опциялары” бетте 88

Түпнұсқаның артқы жағындағы сурет көшірілген суретте пайда болады



Келесі себептерді қарастыру қажет.

Жұқа түпнұсқаларды сканерлегенде, артындағы кескіндер бірге сканерлеуі мүмкін.

Шешімдер

Түпнұсқаны сканер әйнегіне қойып, оның үстіне қара қағаздың бөлігін қойыңыз.

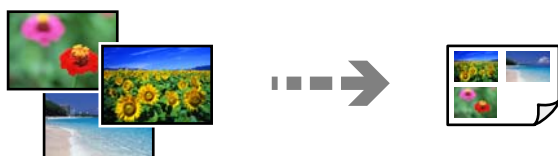
Көшірме тығыздығының параметрі тым жоғары.

Шешімдер

Көшірме тығыздығының параметрін төмендетіңіз.

→ “Көшіруге арналған мәзір опциялары” бетте 88

Бірнеше түпнұсқалар бір параққа көшіріледі



■ Түпнұсқалар арасындағы саңылау тым кішкентай.

Шешімдер

Бірнеше түпнұсқаны бөлек көшіру үшін сканер әйнегіне қойсаңыз, бірақ олар бір параққа көшірілсе, түпнұсқаларды кемінде 5 мм алшақ қойыңыз. Егер ақау жойылмаса, бір мезгілде бір түпнұсқадан қойыңыз.

Сканерленген сурет ақаулары

Біркелкі емес түстер, лас, дақтар және басқа да заттар сканерленген кескінде пайда болады



■ Түпнұсқаларда немесе сканер әйнегінде шаң немесе дақтар бар.

Шешімдер

Түпнұсқаларға жабысқан шаңды немесе дақты кетіріп, сканер әйнегін тазалаңыз.

→ [“Сканер әйнегі тазалау” бетте 113](#)

■ Түпнұсқа тым қатты күш салып басылды.

Шешімдер

Қатты бассаңыз, бұлдырап кетуі, сия жағылуы және дақтар пайда болуы мүмкін.

Түпнұсқаны немесе құжат қабын тым қатты күшпен баспаңыз.

Сканерленген кескіндердің фонында жылжу пайда болады

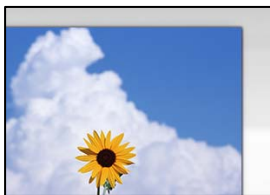


■ Жұқа түпнұсқаларды сканерлегенде, артындағы кескіндер бірге сканерлеуі мүмкін.

Шешімдер

Сканер әйнегінен сканерлегенде түпнұсқаның үстіне қара қағаз немесе үстел жастықшасын қойыңыз.

Дұрыс аймақты сканерлеу мүмкін емес



■ Түпнұсқалар дұрыс қойылмаған.

Шешімдер

- Түпнұсқа туралау белгілеріне қарсы дұрыс қойылғанына көз жеткізіңіз.
- Егер сканерленген кескіннің жиегі жоқ болса, түпнұсқаны сканер әйнегінің шетінен сәл алыстатыңыз.

→ [“Түпнұсқаларды орналастыру” бетте 45](#)

■ Сканер әйнегінде шаң немесе дақтар бар.

Шешімдер

Сканер әйнегінен және құжат қабынан қоқыстарды немесе кірді алып тастаңыз. Түпнұсқа айналасында қоқыс немесе лас бар болса, сканерлеу ауқымы оны қамту үшін үлкейеді.

→ [“Сканер әйнегі тазалау” бетте 113](#)

■ Epson ScanSmart арқылы бірнеше түпнұсқаны сканерлегенде, түпнұсқалар арасында саңылау жеткіліксіз.

Шешімдер

Бірнеше түпнұсқаны сканер әйнегіне қойғанда, түпнұсқалардың арасында кемінде 20 мм (0,8 дюйм) бар екенін тексеріңіз.

→ [“Бір уақытта бірнеше фотосуретті сканерлеу” бетте 103](#)

Сканерленген кескінде проблемаларды шешу мүмкін емес

Егер барлық шешімдерді қолданып, проблеманы шешпесеңіз, келесіні тексеріңіз.

■ Сканерлеу бағдарламалық құралдың параметрлеріне қатысты проблемалар бар.

Шешімдер

Сканер драйверіне арналған параметрлерді іске қосу үшін Epson Scan 2 Utility мүмкіндігін пайдаланыңыз.

Ескертпе:

Epson Scan 2 Utility — сканердің бағдарламалық құралы қолдау көрсететін қолданба.

1. Epson Scan 2 Utility қолданбасын іске қосыңыз.

- Windows 10

Іске қосу түймесін басыңыз, содан соң **EPSON > Epson Scan 2 Utility** бөлімін таңдаңыз.

- ❑ Windows 8.1/Windows 8
Іздеу жолағына бағдарлама атын енгізіп, көрсетілетін белгіні таңдаңыз.
- ❑ Windows 7/Windows Vista/Windows XP
Іске қосу түймесін басып, **Барлық бағдарламалар** немесе **Бағдарламалар > EPSON > Epson Scan 2 > Epson Scan 2 Utility** бөлімін таңдаңыз.
- ❑ Mac OS
Өту > Қолданбалар > Epson Software > Epson Scan 2 Utility бөлімін таңдаңыз.

2. **Басқа** қойындысын таңдаңыз.

3. **Қайтару** түймесін басыңыз.

Егер инициализациялау проблеманы шешпесе, сканердің бағдарламалық құралын жойып, қайта орнатыңыз.

➔ [“Қолданбаларды бөлек орнату” бетте 120](#)

Принтер драйверінде қағаз түрін немесе қағаз көзін таңдау мүмкін емес

Түпнұсқалы Epson принтер драйвері орнатылмады.

Түпнұсқалы Epson принтер драйвері (EPSON XXXXX) орнатылмаса, қолжетімді функциялар шектеледі. Түпнұсқа Epson принтер драйверін пайдалануға кеңес береміз.

Қатысты ақпарат

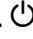
- ➔ [“Түпнұсқалы Epson принтер драйвері орнатылғанын тексеріңіз — Windows” бетте 121](#)
- ➔ [“Түпнұсқалы Epson принтер драйвері орнатылғанын тексеріңіз — Mac OS” бетте 123](#)

СҚД экранында хабар көрсетіледі

Егер СҚД экранында қате хабарлар көрсетілсе, ақаулықты шешу үшін экрандағы нұсқауларды немесе төмендегі шешімдерді орындаңыз.

Қате туралы хабарлар	Шешім
IP мекенжайы мен қосалқы желі маскасының тіркесімі дұрыс емес. Қосымша мәлімет алу үшін құжаттаманы қараңыз.	Дұрыс IP мекенжайын немесе әдепкі шлюзді енгізіңіз. Көмек алу үшін желіні реттейтін тұлғаға хабарласыңыз.

Қате туралы хабарлар	Шешім
<p>Сия деңгейі төмен.</p>	<p>Сия картридждерін ауыстыру ұсынылмағанша басып шығаруды жалғастыруға болады. Дегенмен, сия картридждерінің бірі таусылған кезде принтер арқылы басып шығару мүмкін еместігін ескеріңіз. Жаңа картридждерді барынша жылдам дайындаңыз.</p> <p>Қара түсті сия азайғанда және қалған түрлі түсті сия жеткілікті болса, келесілерді қараңыз.</p> <p>“Қара сияны үнемдеп басып шығаруды жалғастыру (тек Windows үшін)” бетте 191</p>
<p>Сия картридж(дер)інің сиясы аз. Басып шығару жұмысы толық аяқталмауы мүмкін.</p>	<p>Басып шығаруды жалғастыру немесе Басып шығармас бұрын ауыстыру параметрлерін таңдаңыз.</p> <p>Басып шығаруды жалғастыру параметрін таңдаған кезде, принтер басып шығаруды тоқтатып, сия картриджін ауыстыру уақыты келгенін көрсетуі мүмкін. Мұндай жағдайда, төмендегі шешімдерді орындаңыз.</p> <ul style="list-style-type: none"> <input type="checkbox"/> Қағаз бояусыз шыққан кезде <p>Жоқ, басып шығаруды болдырмау параметрін таңдап, картриджді ауыстырыңыз. Иә, қазір ауыстыру керек параметрін таңдасаңыз, басып шығару картридж ауыстырылғаннан кейін жалғасып, көбірек қағаз жұмсалады.</p> <input type="checkbox"/> Қағаз шықпаған кезде <p>Иә, қазір ауыстыру керек параметрін таңдап, картриджді ауыстырыңыз. Басып шығару картридж ауыстырғаннан кейін жалғасады, бірақ түсі аздап өзгеше болуы мүмкін. Мұндайды болдырмау үшін, Жоқ, басып шығаруды болдырмау параметрін таңдаңыз.</p> <p>Принтер көшірме жасау кезінде тоқтап, картриджді ауыстыру уақыты келгенін көрсеткенде, картриджді ауыстыру үшін сканер құрылғысын ашып-жабу кезінде сканер әйнегіндегі түпнұсқа жылжып кетуі мүмкін. Түпнұсқаны сканер әйнегінің бұрышындағы таңбамен туралап қойып, көшірме жасауды бастаңыз.</p>
<p>Келесі сия картридж(дер)ін ауыстыру қажет.</p>	<p>Ең оңтайлы басып шығару сапасына қол жеткізу үшін және басып шығару механизмін қорғау үшін принтер картриджі ауыстыру қажеттігін көрсеткенде түрлі сия сақтау қоры сия картриджінде сақталады. Сұралған кезде картриджді ауыстырыңыз.</p> <p>“Сия картридждарын ауыстыру” бетте 188</p> <p>Түрлі түсті сия таусылған және қара түсті сия бар болса, келесілерді қараңыз.</p> <p>“Уақытша қара сиямен басып шығару” бетте 188</p>

Қате туралы хабарлар	Шешім
<p>Басып шығару механизмін туралау жұмысы орындалмады. Басып шығару механизмінде ақау бар. Epson қолдау қызметіне хабарласыңыз.</p>	<p>Егер басып шығару сапасы саңылауларды тексеруді және басып шығару механизмін 3 рет тазалаудан кейін жақсармаса, кемінде 12 сағат бойы басып шығармай күтіп, қажет болса, саңылауларды тексеруді қайта орындаңыз және басып шығару механизмін тазалауды қайталаңыз.  түймесін басу арқылы принтерді өшіруді ұсынамыз. Егер басып шығару сапасы әлі де жақсармаса, Күшейтілген тазалау қызметін іске қосыңыз.</p> <p>Егер Күшейтілген тазалау қызметін іске қосқаннан кейін басып шығару сапасы жақсармаса, кемінде 12 сағат бойы басып шығарусыз күтіңіз, содан соң саңылауларды тексеруді қайта орындаңыз. Басып шығарылған үлгіге байланысты Басып шығару басын тазалау немесе Күшейтілген тазалау қызметін іске қосыңыз. Егер сапа әлі де жақсармаса, Epson қолдау көрсету қызметіне хабарласыңыз.</p>
<p>Мәліметтерді алу үшін келесі жерге өтіңіз немесе құжаттаманы қараңыз. Әрекетті растаған соң, [Түсіндім] опциясын таңдаңыз.</p>	<p>Егер QR кодын сканерлеу мүмкін болмаса, смарт құрылғымен жалғаңыз. Қосымша мәліметтер алу үшін келесіні қараңыз.</p> <p>“Смарт құрылғыға жалғауға арналған реттеулерді жасау” бетте 124</p>
<p>Сия картриджі тану мүмкін емес. Қатені жою үшін "Келесі" түймесін басыңыз.</p>	<ul style="list-style-type: none"> <input type="checkbox"/> Сия картриджі дұрыс орнатылмаған. Сия картридждерінің әрқайсысын төмен баяу басыңыз. Олардың орнына түскенін тексеріңіз. <input type="checkbox"/> Орнатылған сия картриджін осы принтермен пайдалану мүмкін емес. Сия картридждерін осы принтермен үйлесімді түрлерімен ауыстырыңыз. <p>“Сия картриджінің кодтары” бетте 207</p>
<p>Байланыс қатесі. Компьютер қосылғанын тексеріңіз.</p>	<p>Компьютер мен принтерді дұрыс қосыңыз. Егер желі арқылы жалғансаңыз, компьютерден желі қосылымы әдісін сипаттайтын бетті қараңыз.</p> <p>Егер сканерлеу барысында қате туралы хабар көрсетілсе, Epson ScanSmart қолданбасы компьютерде орнатулы екенін тексеріңіз.</p> <p>“Компьютерге жалғауға арналған реттеулерді жасау” бетте 123</p>
<p>Бұлттық қызметтерді пайдалану үшін түпкі сертификатты жаңартыңыз.</p>	<p>Web Config мүмкіндігін іске қосып, түбірлік сертификатты жаңартыңыз.</p> <p>“Веб-браузерде Web Config параметрін іске қосу” бетте 210</p>
<p>Бұл функцияны пайдалану үшін бағдарламалық жасақтаманы компьютеріңізге орнатыңыз. Толығырақ мәлімет алу үшін құжаттаманы қараңыз.</p>	<p>Компьютерде Epson ScanSmart орнатыңыз.</p> <p>“Қолданбаларды бөлек орнату” бетте 120</p>

Қате туралы хабарлар	Шешім
<p>Компьютер табылмағанда келесілерді тексеріңіз. - Принтер мен компьютер арасындағы байланысты (USB немесе желі) - Қажетті бағдарламалық жасақтаманың орнатылғаны - Компьютердің қосылғаны - Брандмауэр мен қауіпсіздік бағдарламалық жасақтамасына арналған параметрлерді - Қайта іздеу Қосымша мәлімет алу үшін, құжаттаманы қараңыз.</p>	<p>Компьютер дұрыс жалғанғанын тексеріңіз. "Қосылым күйін тексеру" бетте 150 Epson ScanSmart компьютерде орнатылғанына көз жеткізіңіз. "Қолданбаларды бөлек орнату" бетте 120</p>
<p>Принтер (IP мекенжайы сияқты) немесе принтер драйверінің порт параметрлері компьютер бойынша дұрыс екендігін тексеріңіз.</p>	<p>Принтер драйверінің Қызмет көрсету қойындысындағы Бас. шығ-у кезегі параметрін басыңыз. Принтер портының Принтер мәзірінен Сипат > Порт бөлімінде дұрыс таңдалғанын тексеріңіз.</p>
<p>Компьютер арқылы порт параметрлері мен принтер драйвері дұрыс екендігін тексеріңіз. Мәлімет алу үшін құжаттаманы қараңыз.</p>	<p>USB қосылымы үшін «USBXXX» немесе желі қосылымында принтер драйвері орнатылғанын тексеру үшін «EpsonNet Print Port» параметрін таңдаңыз.</p>
<p>Қағаз конфигурациясы Өшірулі күйінде. Кейбір функциялар қолжетімсіз болуы мүмкін. Толық мәліметтерді құжаттамадан қараңыз.</p>	<p>Егер Қағаз конфигурациясы өшірілген болса, AirPrint пайдалану мүмкін емес.</p>
<p>Салынған жад құр-н пайдалану мүмкін емес. Толығырақ мәлімет алу үшін құжаттаманы қараңыз.</p>	<p>Өнім қолдау көрсететін жад құрылғысын пайдаланыңыз. "Жад құрылғысының техникалық сипаттамалары" бетте 223</p>
<p>Принтердің жиексіз басып шығарушы сия сіңіретін төсемінің қызмет мерзімі бітті. Пайдаланушы оны өзі ауыстыра алмайды. Epson қолдау қызметіне хабарласыңыз.</p>	<p>Жиексіз басып шығару штепельдік жастықшаны ауыстыру үшін Epson компаниясына немесе уәкілетті Epson қызмет жеткізушісіне хабарласыңыз*. Ол пайдаланушы тарапынан ауыстырылатын бөлшек емес. Жиексіз басып шығару мүмкіндігі қолжетімді емес, бірақ жиекпен басып шығаруға болады. "Қолдау көрсету қызметі" бетте 229</p>
<p>Принтердің жиексіз басып шығарушы сия сіңіретін төсемінің қызмет мерзімі аяқталады. Пайдаланушы оны өзі ауыстыра алмайды. Epson қолдау қызметіне хабарласыңыз.</p>	<p>Жиексіз басып шығару штепельдік жастықшаны ауыстыру үшін Epson компаниясына немесе уәкілетті Epson қызмет жеткізушісіне хабарласыңыз*. Ол пайдаланушы тарапынан ауыстырылатын бөлшек емес. Басып шығаруды жалғастыру үшін ОК түймесін басыңыз. "Қолдау көрсету қызметі" бетте 229</p>
<p>Принтер қатесі Қуатты өшіріп-қосыңыз. Мәселе жойылмаса, "Жалғ-у" түймесін басыңыз.</p>	<p>Келесі қадамдарды орындаңыз. 1. Сканерді ашыңыз және принтер ішіндегі бүкіл қағазды немесе қорғағыш материалды шығарыңыз. Егер мөлдір таспа ластанса, оны тазалаңыз. "Кептелген қағазды шығару" бетте 181 "Мөлдір пленканы тазалау" бетте 114 2. Сканерді жауып, қуатты өшіріп, қайта қосыңыз. Қуатты өшіріп және қайта қосқаннан кейін қате туралы хабар әлі көрсетілсе, Epson қолдау көрсету орталығына хабарласыңыз. "Қолдау көрсету қызметі" бетте 229</p>

Қате туралы хабарлар	Шешім
Сақтау барысында қате орын алды. Тексеріңіз және қажет болса, жад құрылғысын ауыстырыңыз.	Жад картасы сияқты сыртқы сақтау құрылғысы зақымдалуы мүмкін. Құрылғының қолжетімділігін тексеріңіз. "Жад құрылғысының техникалық сипаттамалары" бетте 223
Тасығышты тану мүмкін емес. Тасығыш туралы көбірек мәлімет алу үшін құжаттаманы қараңыз	Өнім қолдау көрсететін жад құрылғысын пайдаланыңыз. "Жад құрылғысының техникалық сипаттамалары" бетте 223
Бүйірінен орналастырылғандықтан қағаз ішінде қалып қояды. XX қағаз өлшемін XX ішіне салыңыз. Іштегі қағазды алу үшін, "Complete (Аяқталды)" түймесін басыңыз.	артқы қағаз беру ұясы ішіне А4 өлшемді қағазды салып, Орындалды түймесін түртіңіз. Алып тасталған қағазды артқы қағаз беру ұясы ортасындағы көрсеткі таңбасымен туралай отырып, портрет бағытында қайтадан салыңыз.
Келесі қағазды XX науасына салдыңыз ба?	Басып шығару параметрлерін тексеріңіз немесе қағаз кассетасында басып шығару параметрлеріне сәйкес келетін қағазды жүктеп, содан соң қағаз параметрлерін өзгертіңіз. Егер осы хабардың келесі ретте көрсетілуін қаламасаңыз Параметрлер > Бағыттау функциялары параметрін таңдап, содан кейін Қағаздың сәйкес келмеуі параметрін Өш. күйіне өзгертіңіз.
Recovery Mode	Принтер қалпына келтіру режимінде іске қосылды, себебі микробағдарлама жаңартуы сәтсіз аяқталды. Микробағдарламаны қайта жаңартып көру үшін төмендегі қадамдарды орындаңыз. 1. Компьютер мен принтерді USB кабелімен жалғаңыз. (Қалпына келтіру режимі барысында, микробағдарламаны желі қосылымы бойынша жаңарта алмайсыз.) 2. Қосымша нұсқаулар алу үшін жергілікті Epson веб-сайтына өтіңіз.

* Кейбір басып шығару айналымдарында шекарасыз басып шығаратын сия жастықшасына кішкене артылған сия мөлшері жиналуы мүмкін. Жастықшадан сияның ағуын болдырмау үшін өнім жастықшаның жарамдылық мерзімі аяқталған кезде шекарасыз басып шығаруды тоқтатады. Бұл әрекеттің қаншалықты жиі қажет болатыны жиексіз басып шығару опциясының көмегімен басып шығарылған беттер санына байланысты өзгереді. Жастықшаны ауыстыру қажеттілігі принтердің өз техникалық сипаттамаларына сәйкес жұмыс істемей қалғанын білдірмейді. Принтер жастықшаның қай кезде ауыстырылу керектігін білдіреді және мұны өкілетті Epson қызмет жеткізушісі ғана орындай алады. Бұл ауыстыру жұмысының құны Epson кепілдігіне кірмейді.

Қағаз кептеліп қалады

Басқару тақтасында көрсетілген қатені тексеріңіз және кептелген қағазды, соның ішінде, барлық жыртылған бөліктерді шығару туралы нұсқауларды орындаңыз. Содан кейін қатені өшіріңіз. СҚД экраны кептелген қағазды алып тастау әдісін көрсететін анимацияны көрсетеді.

⚠ Абайлаңыз:

Қолдарыңыз принтердің ішінде болған кезде басқару тақтасындағы түймелерді ешқашан баспаңыз. Егер принтер жұмыс істей бастаса, бұл жарақат алуды тудыруы мүмкін. Жарақатты болдырмау үшін, шығып тұрған жерлерге тимеңіз.

! Маңызды:

Кептелген қағазды ақырын алыңыз. Қағазды күшпен шығару принтерді зақымдауы мүмкін.

Кептелген қағазды шығару

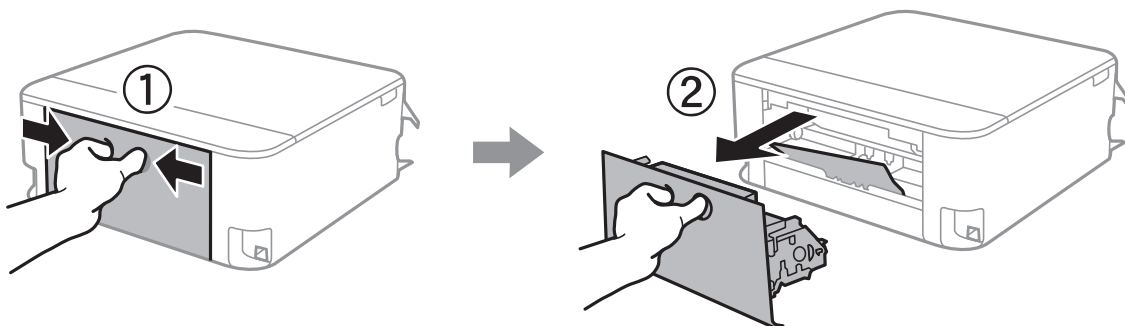
📺 Сонымен қатар процедураны Веб бейне нұсқаулықтары бейне нұсқаулығынан да көруіңізге болады. Келесі веб-сайттарға кіріңіз.

<https://support.epson.net/publist/vlink.php?code=VC00014>

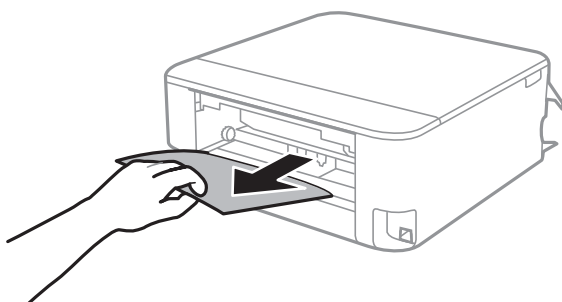
⚠ Абайлаңыз:

- ❑ Сканер элементін ашу немесе жабу кезінде қолыңыздың не саусақтарыңыздың қыстырылып қалмауына мұқият болыңыз. Кері жағдайда, жарақат алуыңыз мүмкін.
- ❑ Қолдарыңыз принтердің ішінде болған кезде басқару тақтасындағы түймелерді ешқашан баспаңыз. Егер принтер жұмыс істей бастаса, бұл жарақат алуды тудыруы мүмкін. Жарақатты болдырмау үшін, шығып тұрған жерлерге тимеңіз.

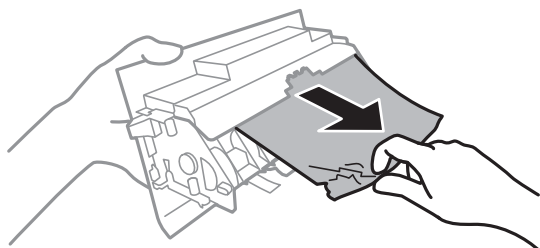
1. артқы қақпақ алып тастаңыз.



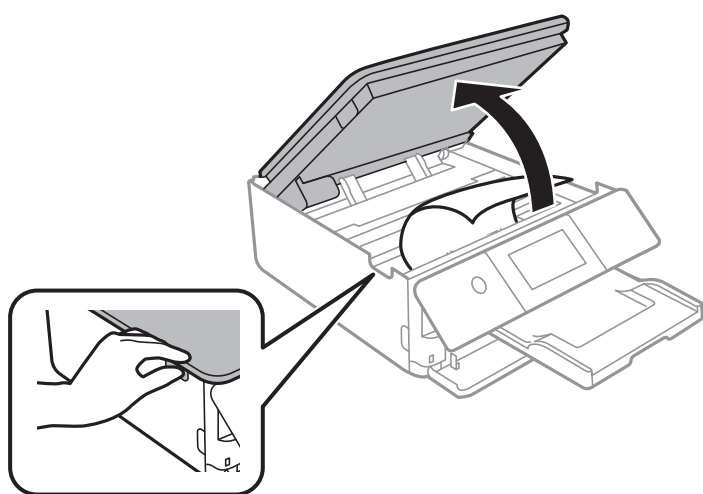
2. Кептелген қағазды алыңыз.



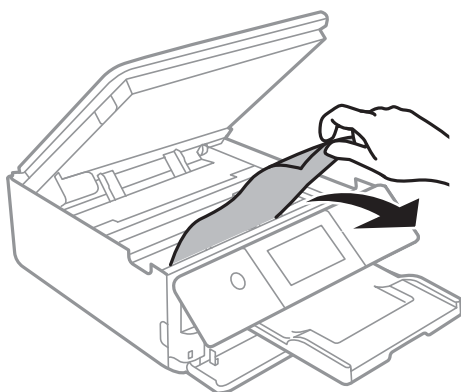
3. Кептелген қағазды артқы қақпақ ішінен алып тастаңыз.



4. артқы қақпақ принтерге енгізіңіз.
5. Құжат қабы жабық күйде сканер бөлігін ашыңыз.

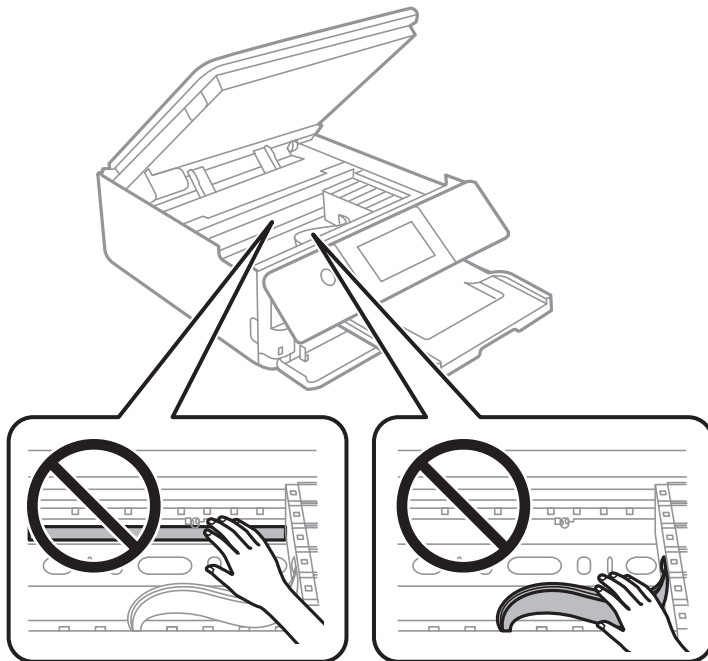


6. Кептелген қағазды алыңыз.

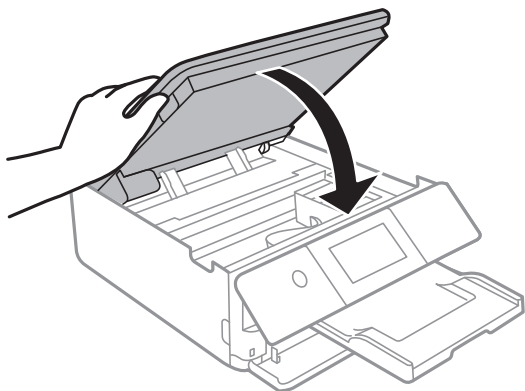


! **Маңызды:**

Принтердің ішіндегі ақ жалпақ кабельді және мөлдір таспаны ұстамаңыз. Солай жасау зақымдалуға себеп болуы мүмкін.



7. Сканер бөлігін жабыңыз.



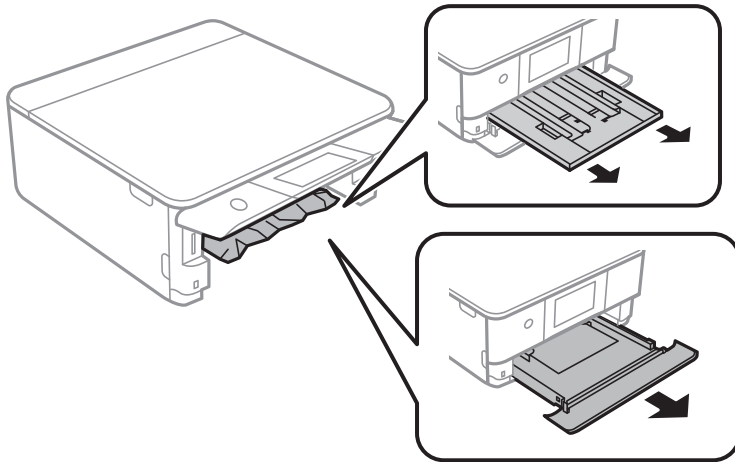
Ескертпе:

Сканер бөлігі саусақтарды қыспауы үшін баяу жабылып, әлсіз қарсылық жасайтындай етіп жасалған. Кедергіні сезсеңіз де жаба беріңіз.

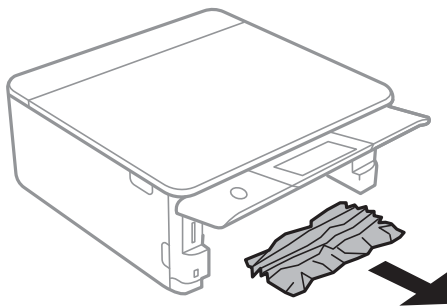
8. Шығыс науасын жабыңыз.

9. қағаз кассетасы тартыңыз.

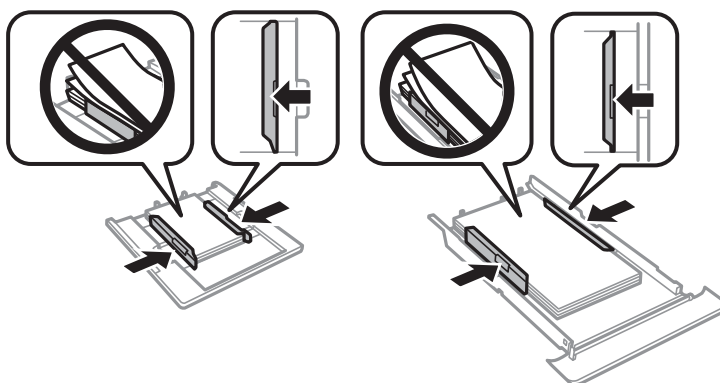
қағаз кассетасы 2 құрылғысы үшін оны жаймен көтеріп, шығарып алыңыз.



10. Кептелген қағазды алыңыз.



11. Қағаз шеттерін туралап, шеткі бағыттарды қағаз шеттеріне жылжытыңыз.



12. қағаз кассетасы принтерге енгізіңіз.

Визиттік карта өлшемдегі қағаз кептеледі

■ Қағаз көлденеңінен салынған.

Шешімдер

Визиттік карта өлшемдес қағаз шықпай, принтер ішінде қалып қойса, артқы қағаз беру ұясы ішіне А4 өлшемді қағаз салып, шығарып алыңыз. Түпнұсқа салмай көшірме жасауды бастаңыз, сол кезде қағаз А4 өлшемді қағазбен бірге шығады. Визиттік карта өлшемдес қағазды артқы қағаз беру ұясы ортасындағы көрсеткі таңбасымен туралай отырып, портрет бағытында қайтадан салыңыз.

Қағаз кептелістерін болдырмау

Егер қағаз кептелістері жиі пайда болса, келесіні тексеріңіз.

- Принтерді тегіс бетке орнатып, ұсынылған орта жағдайларында жұмыс істетіңіз.
[“Қоршаған орта сипаттамалары” бетте 225](#)
- Осы принтер қолдайтын қағазды пайдаланыңыз.
[“Қолжетімді қағаз және сыйымдылықтар” бетте 203](#)
- Қағазды өңдеу бойынша сақтандыру шараларын орындаңыз.
[“Қағазды ұстау туралы сақтандырулар” бетте 27](#)
- Қағазды дұрыс бағытта жүктеңіз және жиек бағыттағышын қағаздың жиегімен сырғытыңыз.
[“Қағазды Қағаз кассетасы 1 ішіне салу” бетте 30](#)
[“Қағазды Қағаз кассетасы 2 ішіне салу” бетте 34](#)
[“Қағазды Артқы қағаз беру ұясы ішіне салу” бетте 38](#)
- Қағазды көрсетілген парақтар санынан асыра салуға болады.
- Бірнеше қағаз парағын жүктегенде бір уақытта бір қағаз парағын жүктеңіз.
- Қағаз өлшемі мен қағаз түрі параметрлері нақты қағаз өлшеміне және принтерге жүктелген қағаз түріне сәйкес келетініне көз жеткізіңіз.
[“Қағаз түрлерінің тізімі” бетте 29](#)
- Принтердің ішіндегі роликтерді тазалаңыз.
[“Қағаз беру проблемаларын жақсарту” бетте 106](#)

Сия деңгейлерін ауыстыру уақыты келді

Сия картриджын ұстау туралы сақтандырулар

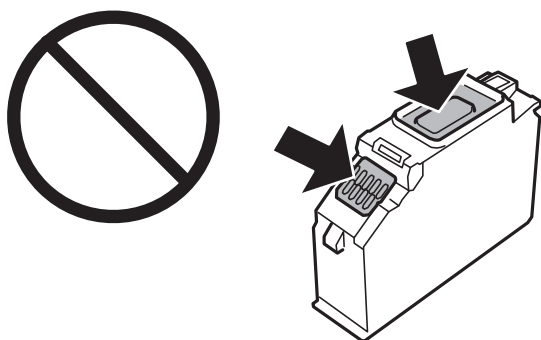
Сияны сақтауға қатысты сақтық шаралары

- Сия картридждерін тікелей күн сәулесінен қорғаңыз.
- Сия картридждерін жоғары немесе мұздататын температураларда сақтамаңыз.
- Үздік нәтижелер үшін, Epson компаниясы сия картридждерін қаптамада көрсетілген жарамдылық мерзіміне дейін немесе қаптаманы ашқаннан кейін алты ай ішінде, қайсысы бірінше келетініне байланысты пайдалануды ұсынады.

- ❑ Ең жақсы нәтижелер алу үшін сия картриджді бумаларын түбін төмен қаратып сақтаңыз.
- ❑ Сия картриджді салқын сақталған жақтан шығарғаннан кейін оны пайдаланудан бұрын бөлме температурасында ең кемінде үш сағат жылытыңыз.
- ❑ Сия картриджді принтерге орнатуға дайын болғанға дейін ашпаңыз. Картриджді бүтін күйде сақтау үшін ол вакуумды түрде қапталады. Картриджді пайдаланудан бұрын оны ұзақ уақыт бойы ашық қалдырсаңыз, қалыпты түрде басып шығару қиынға соғуы мүмкін.

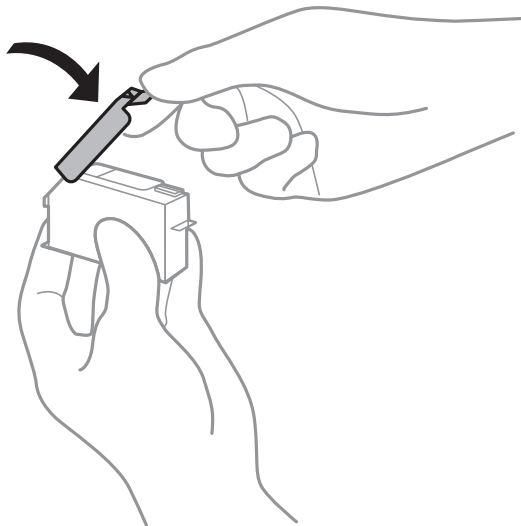
Сия картридждерін ауыстыруға арналған сақтық шараларды қолдану

- ❑ Картридждерді орамды ашқан соң шайқамаңыз, себебі сия ағып кетуі мүмкін.
- ❑ Суретте көрсетілген бөліктерге тиімеңіз. Солай жасау қалыпты жұмыс істеуді және басып шығаруды болдырмайды.



- ❑ Сия картридждерін орнатыңыз, әйтпесе, басып шығара алмайсыз.
- ❑ Қуат өшірулі кезде сия картридждерін ауыстырмаңыз. Басып шығару механизмін қолмен қозғалтпаңыз; әйтпесе принтерді зақымдауыңыз мүмкін.
- ❑ Сия картриджді орнатқаннан кейін принтер сия толтырып жатқанда қуат шамы жыпылықтай береді. Сия толтыру кезінде принтерді өшірмеңіз. Сияны толтыру толық орындалмаса, басып шығару мүмкін болмайды.
- ❑ Сия картридждері алынған принтерді қалдырмаңыз немесе картриджді ауыстырып жатқанда принтерді өшірмеңіз. Кері жағдайда басып шығару механизмі шүмектерінде қалған сия құрғап қалып, басып шығара алмауыңыз мүмкін.
- ❑ Шаң немесе басқа нәрсе сия картриджді ұстағышына кіріп кетпесін. Ұстағышқа кіріп кеткен кез келген нәрсе басып шығару нәтижелеріне әсер етуі немесе басып шығарудың мүмкін болмауына әкеп соқтыруы мүмкін. Ұстағыш ішіне бірдеңе кірсе, оны абайлап шығарыңыз.

- ❑ Егер картриджді кейін пайдалану немесе тастау үшін принтерден алсаңыз, сияның кеуіп кетуінің немесе айналадағы заттарға сияның жағылуының алдын алу үшін картридждің сия беру портының қақпағының жабылғанын тексеріңіз. Қақпақты орынға бекітілгенше мықтап қойыңыз.



- ❑ Егер сия картридждің принтерден кейін пайдалану үшін алып тастасаңыз, Epson компаниясы оны барынша жылдам пайдалануды ұсынады.
- ❑ Бұл принтер әрбір картридждегі қалған сия көлемі сияқты мәліметтерді бақылайтын жасыл чиппен жабдықталған сия картридждерін пайдаланады. Бұл сия таусылмайынша принтерден картридж алынып тасталса да, принтерге қайта салғаннан кейін де картриджді қолдана аласыз дегенді білдіреді. Дегенмен, картриджді қайта салған кезде, принтердің жұмысына кепілдік беру үшін көбірек сия тұтынылуы мүмкін.
- ❑ Сия барынша тиімді болсын десеңіз, сия картридждің тек оны ауыстыруға дайын болған кезде шығарыңыз. Сия картридждеріндегі сия деңгейі төмен болса, олар қайта салынған соң пайдаланылмай қалуы мүмкін.
- ❑ Ең жоғары басып шығару сапасын алу және басып шығару механизмін қорғауды қамтамасыз ету үшін принтеріңіз картриджді ауыстыру керектігін білдірген кезде картриджде қолжетімді сақтық сия мөлшері қалады. Көрсетілген өнімділікте бұл резерв қамтылмаған.
- ❑ Сия картридждің бөлшектеуге немесе қайта жөндеуге болмайды, әйтпесе, қалыпты басып шығара алмайсыз.
- ❑ Принтермен бірге ауыстыру үшін келген картридждерді қолдана алмайсыз.
- ❑ Сия картридждерін бірінен соң бірін барынша тез ауыстырыңыз. Бір уақытта бірнеше картридж ауыстырсаңыз немесе ауыстыруға уақыт кетсе, принтер өнімділігіне кепілдік беру үшін сияның аздап тұтынылуы мүмкін. Принтерді сия картридждері шығарылған күйде қалдырмаңыз.

Сияны тұтыну

- ❑ Басып шығару механизмінің оңтайлы өнімділігін сақтау үшін, техникалық қызмет көрсету барысында сия барлық картриджден жұмсалады. Сондай-ақ, картридждерді ауыстырғанда немесе принтерді қосқанда сия жұмсалуды мүмкін.
- ❑ Бір түспен немесе сұр түспен басып шығарған кезде, қағаз түріне немесе басып шығару параметрлеріне байланысты қара сияның орнына түрлі түсті сиялар қолданылуы мүмкін. Себебі қара түс жасау үшін түрлі түсті сиялардың қоспасы қолданылған.

- Принтеріңізбен бірге берілген сия картридждерінің ішіндегі сия бастапқы орнату барысында жартылай қолданылады. Жоғары сапасы басып шығаруды қамтамасыз ету үшін, принтеріңіздегі басып шығару механизмі сиямен толығымен толтырылады. Бұл бір процесс біршама сия мөлшерін жұмсайды, сондықтан бұл картридждер келесі сия картридждерімен салыстырғанда аздау бет басып шығаруы мүмкін.
- Берілген ресурстар басып шығаратын суретке, қолданылған қағаз түріне, басып шығару жиілігіне және температура сияқты қоршаған орта шарттарына байланысты өзгереді.

Сия картридждарын ауыстыру

Сия картридждерін ауыстыруды сұрайтын хабар көрсетілгенде, сия картридждерін ауыстыру әдісі туралы қосымша ақпарат алу үшін **Пайдалану әдісі** параметрін таңдап, басқару тақтасында көрсетілетін анимацияларды көріңіз.

Сия таусылмай тұрып сия картридждарын ауыстыру үшін, **Қызмет көрсету > Сия картридждерін ауыстыру** тармағын негізгі экраннан таңдап, басып шығару үшін экрандағы нұсқауларды орындаңыз. Мәліметтерді алу үшін **Келесі** параметрін таңдаңыз.



Абайлаңыз:

Сканер элементін ашу немесе жабу кезінде қолыңыздың не саусақтарыңыздың қыстырылып қалмауына мұқият болыңыз. Кері жағдайда, жарақат алуыңыз мүмкін.

Сия картридждерін ауыстыру алдында төмендегі байланысты ақпаратты қарап шығыңыз.

Қатысты ақпарат

- ➔ [“Сия картриджінің кодтары” бетте 207](#)
- ➔ [“Сия картриджын ұстау туралы сақтандырулар” бетте 185](#)

Сия картридждерін ауыстырмай басып шығаруды уақытша жалғастыру

Уақытша қара сиямен басып шығару

Түрлі түсті сия аяқталғанда және қара сия қалған жағдайда тек қара сияны пайдаланып қысқа уақыт ішінде басып шығару үшін келесі параметрлерді қолдана аласыз.

- Қағаз түрі: қарапайым қағаздар, Хатқалта
- Түсі: қара-ақ немесе Сұр реңк
- Жиексіз: таңдалмаған
- EPSON Status Monitor 3: қосылған (Windows жүйесінде принтер драйверінен басып шығарғанда.)

Бұл мүмкіндік шамамен тек бес күн қол жетімді болатындықтан, тұтынылған сия картридждерін барынша тез арада ауыстырыңыз.

Ескертпе:

- Егер **EPSON Status Monitor 3** ажыратылса, принтер драйверіне қатынасу үшін, **Кеңейтілген параметрлер** қойындысындағы **Қызмет көрсету** түймесін басыңыз да, **EPSON Status Monitor 3** **қосу** таңдаңыз.
- Қол жетімді мерзім пайдалану шарттарына байланысты болады.

Уақытша қара сиямен басып шығару — Басқару тақтасы

1. Сия картридждерін ауыстыруды сұрайтын хабар көрсетілгенде **Келесі** параметрін таңдаңыз. Қара сиямен уақытша басып шығаруға болатынды хабарлайтын хабар көрсетіледі.
2. Хабарды тексеріп, **Түсіндім** түймесін басыңыз.
3. Монохромды пішімде басып шығару қажет болса, **Жоқ, кейінірек еске салыңыз** параметрін таңдаңыз.
Ағымдағы тапсырма бас тартылады.
4. Енді, монохромды пішімдегі қарапайым қағазда түпнұсқаларды көшіруге болады. Негізгі экранда пайдалану қажет мүмкіндікті таңдаңыз.

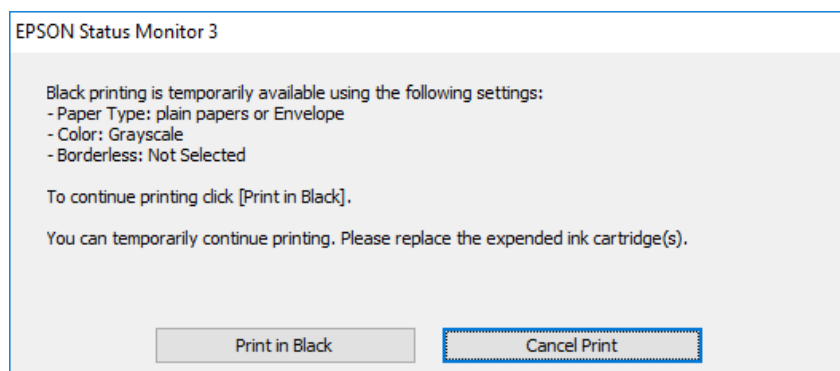
Ескертпе:

Жиексіз көшіру қолжетімді емес.

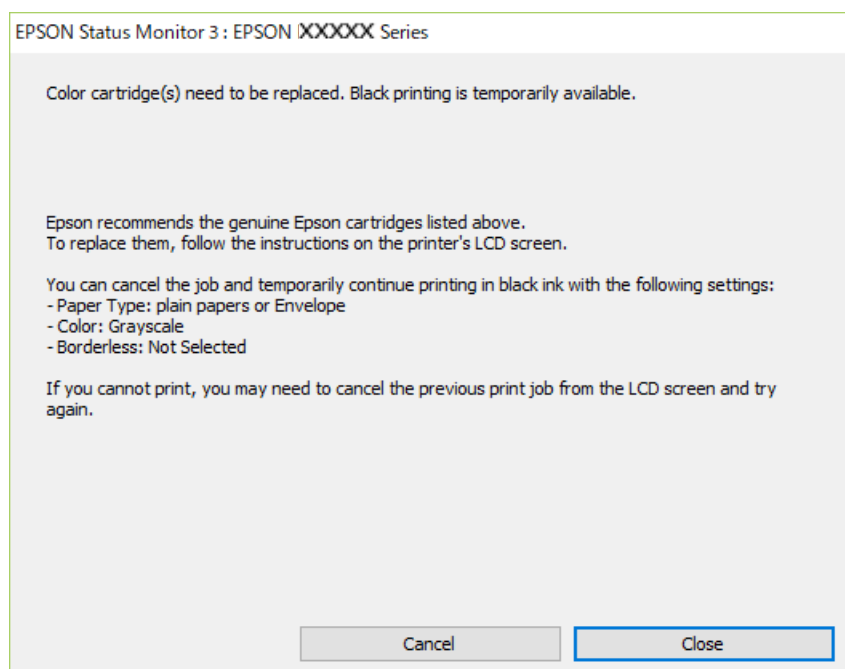
Басып шығаруды қара сиямен уақытша жалғастыру (Windows)

Келесінің біреуін орындаңыз.

- Келесі терезе шыққанда, **Қара түсте басып шығару** параметрін таңдаңыз.



- Нұсқаулар терезесі шыққанда, басып шығарудан бас тартыңыз. Содан соң, қайта басып шығарыңыз.



Ескертпе:

Басып шығаруды компьютерден болдырмау мүмкін болмаса, принтердің басқару тақтасын пайдаланып болдырмаңыз.

Қайта басып шығарғанда төмендегі қадамдарды орындаңыз.

1. Принтер драйверінің терезесіне өтіңіз.
2. **Жиексіз** қойындысында **Басты** құсбелгісін алыңыз.
3. Қара түсте басып шығару мүмкіндігін қолдайтын **Қағаз түрі** параметрін таңдаңыз.
4. **Сұр реңк** параметрін таңдаңыз.
5. **Басты** және **Қосымша опциялар** қойындыларындағы басқа элементтерді орнатыңыз да, **ОК** түймесін басыңыз.
6. **Басып шығару** түймесін басыңыз.
7. Көрсетілген терезеде **Қара түсте басып шығару** түймесін басыңыз.

Басып шығаруды қара сиямен уақытша жалғастыру (Mac OS)

Ескертпе:

*Бұл мүмкіндікті желі арқылы пайдалану үшін **Bonjour** көмегімен қосылыңыз.*

1. **Док-станция** ішіндегі принтер белгішесін басыңыз.

2. Тапсырманы тоқтатыңыз.

Ескертпе:

Басып шығаруды компьютерден болдырмау мүмкін болмаса, принтердің басқару тақтасын пайдаланып болдырмаңыз.

3. **Жүйе параметрлері** тармағын Apple мәзірі > **Принтерлер және сканерлер** (немесе **Басып шығару және сканерлеу, Басып шығару және факс**) тармағынан таңдаңыз, содан соң принтерді таңдаңыз. **Опциялар және керек-жарақтар** > **Опциялар** (немесе **Драйвер**) түймесін басыңыз.
4. **On** күйін **Permit temporary black printing** параметрі ретінде таңдаңыз.
5. Басып шығару диалогтық терезесіне кіріңіз.
6. Қалқымалы мәзірден **Принтер параметрлері** опциясын таңдаңыз.
7. **Қағаз өлшемі** параметрі ретінде жиексіз басып шығаруды қоспағанда, кез келген қағаз өлшемін таңдаңыз.
8. **Тасушы түрі** параметрі ретінде **Permit temporary black printing** мүмкіндігін қолдайтын қағаз түрін таңдаңыз.
9. **Сұр реңк** параметрін таңдаңыз.
10. Қажетінше басқа элементтерді орнатыңыз.
11. **Басып шығару** түймесін басыңыз.

Қара сияны үнемдеп басып шығаруды жалғастыру (тек Windows үшін)

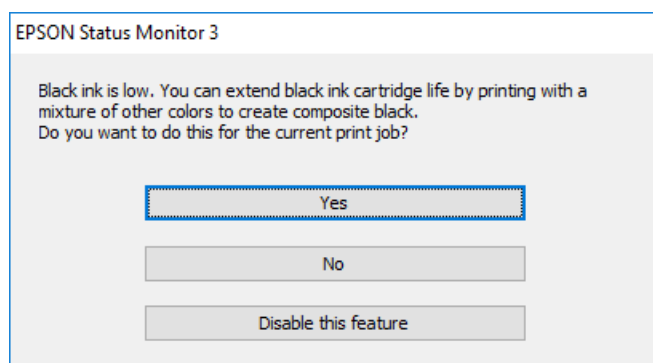
Қара сия аяқталып, басқа түрлі-түсті сия қалмаған жағдайда қара сияны жасау үшін түрлі-түсті сияны араластыруға болады. Қара сия картриджінің баламасын дайындау кезінде басып шығаруды жалғастыруға болады.

Бұл мүмкіндік тек принтер драйверінен келесі параметрлерді таңдаған кезде қол жетімді болады.

- Қағаз түрі: **қарапайым қағаздар**
- Сапасы: **Стандартты**
- EPSON Status Monitor 3: қосылған

Ескертпе:

- Егер **EPSON Status Monitor 3** ажыратылса, принтер драйверіне қатынасу үшін, **Кеңейтілген параметрлер** қойындысындағы **Қызмет көрсету** түймесін басыңыз да, **EPSON Status Monitor 3** қосу таңдаңыз.
- Араластырылған қара түс шынайы қара түстен сәл өзгешеленуі мүмкін. Осыған қоса, басып шығару жылдамдығы қысқарады.
- Басып шығару басының сапасын қолдау үшін, қара сия да жұмсалуды мүмкін.



Опциялар	Сипаттама
Иә	Қара түсті жасау үшін түрлі-түсті сиялардың қоспасын таңдаңыз. Бұл терезе келесі рет ұқсас тапсырма басып шығарылғанда көрсетіледі.
Жоқ	Қалған қара сияның пайдаланылуын жалғастыру үшін таңдаңыз. Бұл терезе келесі рет ұқсас тапсырма басып шығарылғанда көрсетіледі.
Осы мүмкіндікті өшіру	Қалған қара сияның пайдаланылуын жалғастыру үшін таңдаңыз. Қара сия картриджін ауыстырғанға дейін және қайтадан баяу жүргенге дейін бұл терезе көрсетілмейді.

Пайдаланылған сия қорабын ауыстыру уақыты келді

Пайдаланылған сия қорабын пайдалану бойынша сақтандырулар

Қолданылған сияға арналған қорапты ауыстырудан бұрын келесі нұсқауларды оқып шығыңыз.

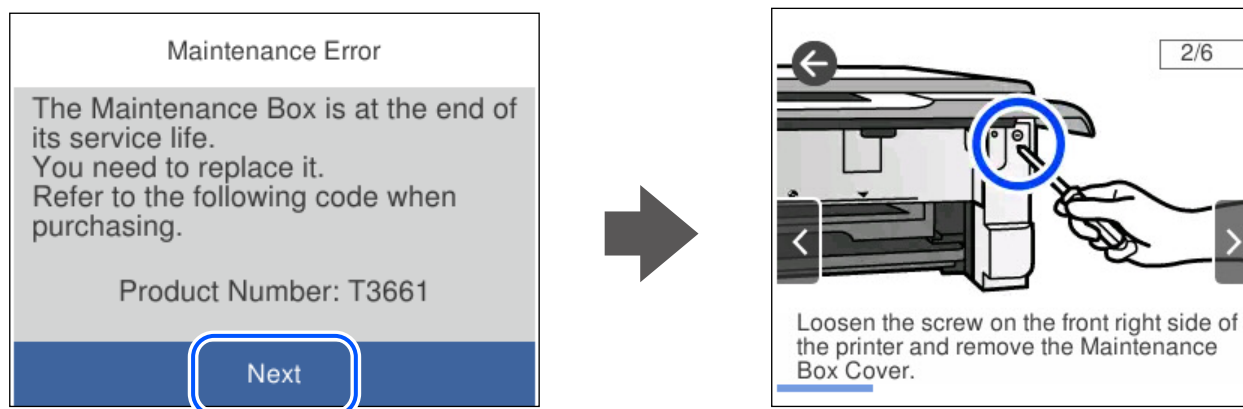
- Техникалық қызмет көрсету қорабының жанындағы жасыл чипті қолмен ұстамаңыз. Солай жасау қалыпты жұмыс істеуді және басып шығаруды болдырмайды.
- Техникалық қызмет көрсету қорабын басып шығару барысында ауыстырмаңыз, сия ағуы мүмкін.
- Техникалық қызмет көрсету қорабын ауыстырған жағдайды қоспағанда техникалық қызмет көрсету қорабын және оның қақпағын алмаңыз; әйтпесе, сия ағуы мүмкін.
- Алынған және ұзақ уақыт тағылмаған техникалық қызмет көрсету қорабын қайта қолданбаңыз. Қораптың ішіндегі сия қоюланады және ешқандай сия сорылмайды.

- ❑ Техникалық қызмет көрсету қорабын полиэтиленді қапқа салынғанға дейін еңкейтпеңіз, әйтпесе, сия ағуы мүмкін.
- ❑ Техникалық қызмет көрсету қорабын жоғары немесе мұздататын температураларда сақтамаңыз.
- ❑ Техникалық қызмет көрсету қорабын тікелей күн сәулесінен қорғаңыз.
- ❑ Техникалық қызмет көрсету қорабын түсіріп алмаңыз, тастамаңыз немесе қатты соққы келтірмеңіз.
- ❑ Техникалық қызмет көрсету қорабындағы саңылауларды ұстамаңыз, себебі сия жағылып қалуы мүмкін.

Қолданылған сияға арналған қорапты ауыстыру

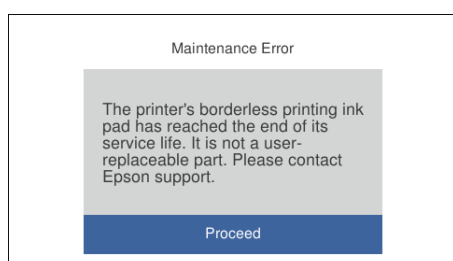
Кейбір басып шығару айналымында артық сия мөлшері пайдаланылған сия қорабына жиналуы мүмкін. Техникалық қызмет көрсету қорабынан сияның ағуын болдырмау үшін техникалық қызмет көрсету қорабының сіңіру сыйымдылығы шегіне жеткен кезде принтер басып шығаруды тоқтату үшін жасалған. Бұл қаншалықты жиі қажет болатыны басып шығарылатын қағаз санына, басып шығаратын материал түріне және принтердің орындаған тазалау айналымының санына байланысты болады.

Қолданылған сияға арналған қорапты ауыстыру туралы сұрау хабары көрсетілгенде, басқару тақтасындағы анимацияларды қараңыз. Қорапты ауыстыру қажеттілігі принтердің өз техникалық сипаттамаларына сәйкес жұмыс істемей қалатынын білдірмейді. Бұл ауыстыру жұмысының құны Epson кепілдігіне кірмейді. Бұл пайдаланушы жөндейтін бөлік.



Ескертпе:

- ❑ Пайдаланылған сия қорабы толы болғанда, сияның бітуіне жол бермеу үшін, басып шығару механизмі ауыстырылмағанша басып шығару және оны тазалау мүмкін емес. Алайда, сканерлеу сияқты, сияны тұтынбайтын әрекеттерді пайдалануыңызға болады.
- ❑ Келесі экран көрсетілген жағдайда, пайдаланушылар бөлігін ауыстыра алмайды. Epson қолдау көрсету орталығына хабарласыңыз.



Қатысты ақпарат

- ➔ “Қызмет көрсету жәшігі коды” бетте 208
- ➔ “Пайдаланылған сия қорабын пайдалану бойынша сақтандырулар” бетте 192

Принтерді күтілгендей пайдалану мүмкін емес

Принтер қосылмайды немесе өшпейді

Қуат қосылмайды

Келесі себептерді қарастыру қажет.

■ Қуат сымы электр розеткасына дұрыс салынбаған.

Шешімдер

Қуат сымы мықтап тағылғанына көз жеткізіңіз.

■ түймесі жеткілікті ұзақ басылмады.

Шешімдер

 түймесін сәл ұзағырақ ұстап тұрыңыз.

Принтер автоматты түрде қосылмайды

■ Автоматты қосу өшірілген.



Шешімдер

- Параметрлер > Нег.параметрлер** тармағын таңдаңыз, содан кейін **Автоматты қосу** параметрін қосыңыз.
- USB кабелі арқылы жалғағанда, USB кабелін принтерге және компьютерге дұрыс жалғаңыз.
- Желі арқылы жалғағанда, принтер принтердің негізгі экранындағы желіге дұрыс жалғанғанын тексеріңіз.

Қуат өшірілмейді

■ түймесі жеткілікті ұзақ басылмады.

Шешімдер

 түймесін сәл ұзағырақ ұстап тұрыңыз. Егер принтерді әлі де өшіре алмасаңыз, қуат сымын розеткадан ажыратыңыз. Басып шығару басының кебуіне жол бермеу үшін принтерді  түймесін басып арқылы қайтадан қосыңыз және өшіріңіз.

Қуат автоматты түрде өшеді

Қуатты өш. парам. немесе Қуатты өшіру таймері мүмкіндігі қосылған.

- Параметрлер > Нег.параметрлер > Қуатты өш. парам.** тармағын таңдаңыз, содан кейін **Белсенді болмағанда қуатты өшіру және Ажырағанда қуатты өшіру** параметрлерін өшіріңіз.
- Параметрлер > Нег.параметрлер** тармағын таңдаңыз, содан кейін **Қуатты өшіру таймері** параметрін өшіріңіз.

Ескертпе:

*Сатып алынған жерге байланысты сіздің өніміңізде **Қуатты өш. парам. немесе Қуатты өшіру таймері** мүмкіндігі болуы мүмкін.*

Жұмыстар баяу

Басып шығару тым баяу

Келесі себептерді қарастыру қажет.

■ **Қажет емес қолданбалар іске қосылып тұр.**

Шешімдер

Компьютердегі немесе смарт құрылғыдан қажет емес қолданбаларды жабыңыз.

■ **Басып шығару сапасы жоғары деңгейге орнатылған.**

Шешімдер

Сапа параметрін төмен мәнге қойыңыз.

■ **Қос бағытты басып шығару ажыратылады.**

Шешімдер

Екі бағытты (не жоғары жылдамдықты) параметрді іске қосыңыз. Параметр қосылғанда басып шығару механизмі екі бағытта жылжығанда да басып шығарады және басып шығару жылдамдығы артады.

- Басқару тақтасы

Параметрлер > Принтер параметрлері тармағынан **Қос бағытты** қосыңыз.

- Windows

Принтер драйверінің **Екі бағытты басып шығару** қойындысында **Қосымша опциялар** таңдаңыз.

- Mac OS


Жүйе параметрлері тармағын «Apple» мәзірі > **Принтерлер және сканерлер** (немесе **Басып шығару және сканерлеу, Басып шығару және факс**) тармағынан таңдаңыз, содан соң принтерді таңдаңыз. **Опциялар және керек-жарақтар > Опциялар** (немесе **Драйвер**) түймесін басыңыз. **Жоғары жылдамдықты басып шығару** параметрі ретінде On күйін таңдаңыз.

Дыбыссыз режим мүмкіндігі қосылған.

Шешімдер

Дыбыссыз режим өшіріңіз. Принтер **Дыбыссыз режим** режимінде іске қосылғанда басып шығару жылдамдығы баяулайды.

- Басқару тақтасы

Негізгі экранда  тармағын таңдаңыз, содан кейін **Өш.** тармағын таңдаңыз.

- Windows

Өшіру параметрін принтер драйверінің **Дыбыссыз режим** қойындысындағы **Басты** параметрі ретінде таңдаңыз.

- Mac OS

Жүйе параметрлері тармағын «Apple» мәзірі > **Принтерлер және сканерлер** (немесе **Басып шығару және сканерлеу, Басып шығару және факс**) тармағынан таңдаңыз, содан соң принтерді таңдаңыз. **Опциялар және керек-жарақтар** > **Опциялар** (немесе **Драйвер**) түймесін басыңыз. Off күйін **Дыбыссыз режим** параметрі ретінде таңдаңыз.

Сымсыз маршрутизаторымен желі қосылымының проблемалары болуы мүмкін.

Шешімдер

Желіге жалғанған басқа пайдаланушыларды ескеріп, сымсыз маршрутизаторды қайта іске қосыңыз. Егер бұл проблеманы шешпесе, принтерді сымсыз маршрутизаторға жақынырақ қойыңыз немесе кіру нүктесімен бірге берілген құжаттаманы қараңыз.

Принтер қарапайым қағаздағы фотосуреттер сияқты тығыздығы жоғары деректерді басып шығаруда.

Шешімдер

Фотосуреттер сияқты тығыздығы жоғары деректерді қарапайым қағазға басып шығарсаңыз, басып шығару сапасын қамтамасыз ету үшін басып шығаруға уақыт жұмсалуды мүмкін. Бұл ақау емес.

Үздіксіз басып шығару кезінде басып шығару кенеттен баяулайды

Принтер механизмінің қызып кетуін және зақымдалуын болдырмайтын функция істеп тұр.

Шешімдер

Басып шығаруды жалғастыруға болады. Қалыпты басып шығару жылдамдығына оралу үшін принтерді жұмыссыз 30 минутқа қалдырыңыз. Қуат өшірулі болса, басып шығару жылдамдығы қалыпты мәніне оралмайды.

Сканерлеу жылдамдығы баяу

Жоғары ажыратымдылықта сканерлеу.

Шешімдер

Төменірек ажыратымдылықпен сканерлеп көріңіз.

СКД экраны күңгірттенеді

■ Принтер ұйқы режимінде.

Шешімдер

СКД экранын алдыңғы күйіне қайтару үшін кез келген жерін түртіңіз.

«!» белгішесі экранда көрсетіліп, фотосуретті таңдау мүмкін емес

■ Кескін файлына қолдау көрсетілмейді.

Шешімдер

«I» өнім кескін файлына қолдау көрсетпегенде СКД экранында көрсетіледі. Өнім қолдау көрсететін файлдарды пайдаланыңыз.

→ [“Қолданылған деректер спецификациясы” бетте 224](#)

■ Принтер тануы үшін файл атауы тым ұзын.

Шешімдер

Жад құрылғысындағы кескін файлдарын компьютерге немесе смарт құрылғыға сақтау арқылы фотосуреттерді басып шығаруыңызға болады. Смарт құрылғылар үшін Epson Smart Panel көмегімен басып шығаруға болады.

Қысу немесе тесу мүмкін емес

■ Экранға басқанда жеткілікті қысым пайдаланылмайды.


Шешімдер

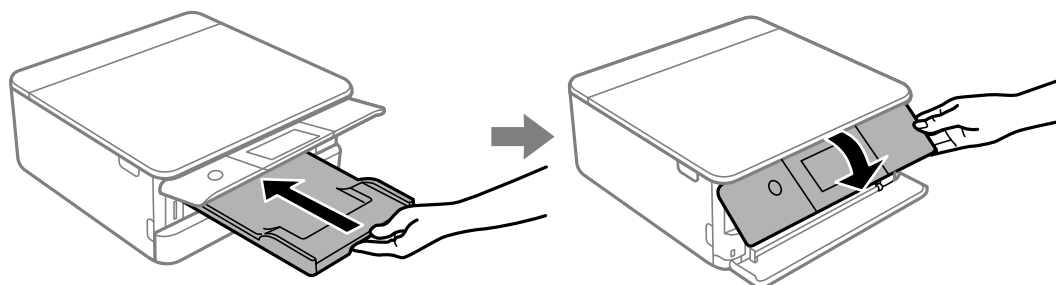
Егер дұрыс қысу немесе тесу мүмкін болмаса, экранда жай басу арқылы әрекеттерді орындаңыз.

Басқару тақтасы жабылмайды

■ Шығыс науасы дұрыс сақталмаған.

Шешімдер

 параметрін таңдаңыз немесе шығыс науасын принтерге ұяның артына тірелгенге дейін толығымен қолыңызбен итеріп, басқару тақтасын жабыңыз.



Сканер элементін жабу мүмкін емес

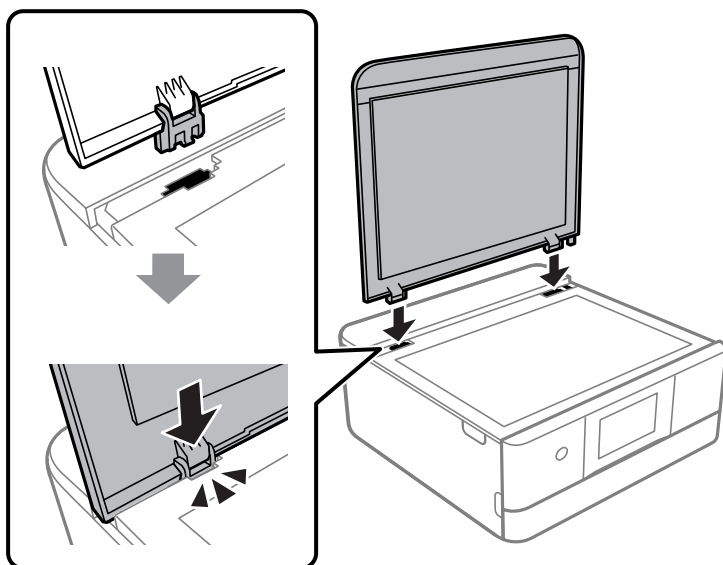
Сканер элементі саусақтарды қыспауы үшін баяу жабылып, әлсіз қарсылық жасайтындай етіп жасалған.

Шешімдер

Кедергіні сезсеңіз де жаба беріңіз.

Құжат қақпағы алынып қалды

Қағаз бергіш қалқанын ашып, қойыншаларды түзу ұстап, құжат қақпағын тік салыңыз.



Деректерді жад құрылғысына сақтау мүмкін емес

Келесі себептерді қарастыру қажет.

■ Қолдау көрсетілмейтін жад құрылғысы пайдаланылып жатыр.

Шешімдер

Өнім қолдау көрсететін жад құрылғысын пайдаланыңыз.

➔ [“Қолдау көрсетілетін жад құрылғысының техникалық сипаттамалары” бетте 223](#)

■ Құжат құрылғысы жазудан қорғалған.

Шешімдер

Жад құрылғысындағы жазудан қорғауды өшіріңіз.

■ Жад құрылғысында бос орын жеткіліксіз.

Шешімдер

Қажет емес деректерді жойыңыз немесе басқа жад құрылғысын салыңыз.


Жұмыс дыбыстары қатты

■ Дыбыссыз режим мүмкіндігі принтерде ажыратылған.

Шешімдер

Егер қатты дыбыспен жұмыс істесе, **Дыбыссыз режим** қосыңыз. Бұл мүмкіндікті қосу басып шығару жылдамдығын азайтуы мүмкін.

Басқару тақтасы

Негізгі экранда  тармағын таңдаңыз, содан кейін **Қосу** тармағын таңдаңыз.

Windows

Қосу параметрін принтер драйверінің **Дыбыссыз режим** қойындысындағы **Басты** параметрі ретінде таңдаңыз.

Mac OS

Жүйе параметрлері тармағын «Apple» мәзірі > **Принтерлер және сканерлер** (немесе **Басып шығару және сканерлеу, Басып шығару және факс**) тармағынан таңдаңыз, содан соң принтерді таңдаңыз. **Опциялар және керек-жарақтар** > **Опциялар** (немесе **Драйвер**) түймесін басыңыз. Ол күйін **Дыбыссыз режим** параметрі ретінде таңдаңыз.

Түбірлік сертификатты жаңарту қажет

■ Түбірлік сертификаттың жарамдылық мерзімі бітті.

Шешімдер

Web Config мүмкіндігін іске қосып, түбірлік сертификатты жаңартыңыз.

→ “Принтер жұмыстарын конфигурациялауға арналған қолданба (Web Config)” бетте 210

2 жақты қолмен басып шығаруды орындау мүмкін емес (Windows)

■ EPSON Status Monitor 3 өшірілген.

Шешімдер

Принтер драйверінің **Қызмет көрсету** қойындысында **Кеңейтілген параметрлер** түймесін басып, **EPSON Status Monitor 3 қосу** параметрін таңдаңыз.

Дегенмен басып шығару принтерге желі арқылы қатынасқанда немесе ортақ принтер ретінде пайдаланған кезде қолжетімді болмауы мүмкін.

Принтер параметрлері мәзірі көрсетілмейді (Mac OS)

■ Epson принтер драйвері дұрыс орнатылмады.

Шешімдер

Егер macOS Catalina (10.15) немесе кейінгі нұсқасында, macOS High Sierra (10.13), macOS Sierra (10.12), OS X El Capitan (10.11), OS X Yosemite (10.10), OS X Mavericks (10.9) жүйесінде **Принтер параметрлері** мәзірі көрсетілмесе, Epson принтерінің драйвері дұрыс орнатылмаған. Оны келесі мәзірден қосыңыз.

Мәзір Apple > **Принтерлер және сканерлер** (немесе **Басып шығару және сканерлеу, Басып шығару және факс**) тармағынан **Жүйе параметрлері** параметрін таңдаңыз, принтерді алыңыз, содан кейін принтерді қайта қосыңыз.

macOS Mojave (10.14) қызметі Apple компаниясы жасаған TextEdit сияқты қолданбаларда **Принтер параметрлері** бөліміне кіре алмайды.

Мәселені шешу мүмкін емес

Егер барлық шешімді пайдаланып көргеннен кейін проблема әлі де шешілмесе, Epson қолдау қызметіне хабарласыңыз.

Егер басып шығару немесе көшіру проблемаларын шешу мүмкін болмаса, келесі қатысты ақпаратты қараңыз.

Қатысты ақпарат

➔ [“Басып шығару немесе көшіру проблемаларын шешу мүмкін емес” бетте 200](#)

Басып шығару немесе көшіру проблемаларын шешу мүмкін емес

Келесі проблемаларды жоғарғы жағынан бастап, проблема шешілгенше пайдаланып көріңіз.

- Принтерге салынған қағаз түрі мен принтерде орнатылған қағаз түрі принтер драйверіндегі қағаз түрінің параметрлеріне сәйкес келетінін тексеріңіз.

[“Қағаз өлшемі және түрі параметрлері” бетте 28](#)

- Басқару тақтасында немесе принтер драйверінде жоғары сапа параметрін пайдаланыңыз.

- Принтерге орнатылып қойылған сия картридждерін қайта орнатыңыз.

Сия картридждерін қайта орнату басып шығару механизмі саңылауларының бітелуін кетіріп, сияның бірқалыпты ағуына мүмкіндік береді.

Дегенмен, сия картриджі қайта орналғанда сия жұмсалатындықтан, қалған сияның мөлшеріне байланысты сия картриджін ауыстыруды сұрайтын хабар көрсетілуі мүмкін.

[“Сия деңгейлерін ауыстыру уақыты келді” бетте 185](#)

- Басып шығару механизмін туралаңыз.

[“Басып шығару механизмін туралау” бетте 111](#)

- Басып шығару механизмінің саңылаулары бітелгенін көру үшін саңылауды тексеру әрекетін іске қосыңыз.

Егер саңылау тексеру үлгісінде сегменттер болмаса, саңылаулар бітеліп қалуы мүмкін. Механизмді тазалау және саңылау тексеруді кезекпен 3 рет қайталап, бітелу кеткенін тексеріңіз.

Басып шығару механизмін тазалауға сия пайдаланылатынын ескеріңіз.

[“Басып шығару механизмін тексеру және тазалау” бетте 108](#)

- Принтерді өшіріп, кемінде 12 сағат күтіңіз, содан соң бітелу кеткенін тексеріңіз.

Егер проблема бітелуде болса, принтерді біраз уақыт басып шығарусыз қалдыру проблеманы шешуі мүмкін.

Принтер өшіріліп тұрғанда келесі элементтерді тексеруге болады.

- ❑ Міндетті түрде шынайы Epson сия картридждерін пайдаланыңыз.

Түпнұсқа Epson сия картридждерін қолдануға тырысыңыз. Бұл құрылғы түпнұсқа Epson сия картридждерін қолдануға негізделген түстерді реттеуге жасалған. Түпнұсқа емес сия картридждерін қолдану басып шығару сапасының төмендеуіне себеп болуы мүмкін.

[“Сия картриджінің кодтары” бетте 207](#)

- ❑ Мөлдір пленка былғанбағанын тексеріңіз.

Егер жартылай мөлдір таспада дақтар болса, дақты абайлап сүртіп алыңыз.

[“Мөлдір пленканы тазалау” бетте 114](#)

- ❑ Принтердің ішінде қағаз бөліктері қалып кетпегенін тексеріңіз.

Қағазды алғанда, мөлдір таспаны қолмен немесе қағазбен ұстамаңыз.

- ❑ Қағазды тексеріңіз.

Қағаз бұралмағанын немесе басып шығарылатын беті жоғары қаратылып салынбағанын тексеріңіз.

[“Қағазды ұстау туралы сақтандырулар” бетте 27](#)

[“Қолжетімді қағаз және сыйымдылықтар” бетте 203](#)

[“Жарамсыз қағаз түрлері” бетте 206](#)

- ❑ Ескі сия картриджін пайдаланылмайтынын тексеріңіз.

Үздік нәтижелер үшін, Epson компаниясы сия картридждерін қаптамада көрсетілген жарамдылық мерзіміне дейін немесе қаптаманы ашқаннан кейін алты ай ішінде, қайсысы бірінше келетініне байланысты пайдалануды ұсынады.

- ❑ Егер принтерді өшірсеңіз, кемінде 12 сағат күтіп, егер басып шығару сапасы әлі де жақсармаса, Күшейтілген тазалау мүмкіндігін іске қосыңыз.

[“Күшейтілген тазалау мүмкіндігін іске қосу” бетте 110](#)

Егер жоғарыдағы шешімдерді тексеру арқылы проблеманы шешу мүмкін болмаса, жөндеу жұмыстарын сұрату қажет болуы мүмкін. Epson қолдау көрсету орталығына хабарласыңыз.

Қатысты ақпарат

- ➔ [“Epson компаниясына хабарласу алдында” бетте 230](#)
- ➔ [“Epson қолдау көрсету орталығына хабарласу” бетте 230](#)

Құжат туралы ақпарат

Қағаз ақпараты.	203
Шығын материалдары өнімдерінің ақпараты.	207
Бағдарламалық құрал туралы ақпарат.	208
Параметрлер мәзірі тізімі.	212
Өнімнің техникалық сипаттамалары.	218
Заңға қатысты ақпарат.	226

Қағаз ақпараты

Қолжетімді қағаз және сыйымдылықтар

Түпнұсқалы Epson қағазы

Epson компаниясы жоғары сапалы баспаға қол жеткізу үшін түпнұсқалы Epson қағазын пайдалануды ұсынады.

Ескертпе:

- ❑ Қағаздың қолжетімді болуы орналасқан жеріне байланысты. Сіздің аймағыңызда қолжетімді қағаз туралы соңғы ақпарат үшін, Epson қолдау қызметіне хабарласыңыз.
- ❑ Жиексіз және 2 жақты басып шығаруға арналған қолжетімді қағаз түрлеріне туралы ақпаратты келесі бөлімнен қараңыз.

["Жиексіз басып шығаруға арналған қағаз" бетте 205](#)

["2 жақты басып шығаруға арналған қағаз" бетте 206](#)

Құжаттарды басып шығаруға үйлесімді қағаз

Баспа материалының атауы	Өлшемі	Жүктеу сыйымдылығы (парақтар)		
		Қағаз кассетасы 1	Қағаз кассетасы 2	Артқы қағаз беру ұясы
Epson Business Paper	A4	-	100	1
Epson Bright White Ink Jet Paper	A4	-	80	1

Құжаттарды және фотосуреттерді басып шығаруға үйлесімді қағаз

Баспа материалының атауы	Өлшемі	Жүктеу сыйымдылығы (парақтар)		
		Қағаз кассетасы 1	Қағаз кассетасы 2	Артқы қағаз беру ұясы
Epson Photo Quality Ink Jet Paper	A4	-	80	1
Epson Double-sided Photo Quality Ink Jet Paper	A4	-	50	1
Epson Matte Paper-Heavyweight	A4	-	20	1
Epson Double-Sided Matte Paper	A4	-	1	1

Фотосуреттерді басып шығаруға үйлесімді қағаз

Баспа материалының атауы	Өлшемі	Жүктеу сыйымдылығы (парақтар)		
		Қағаз кассетасы 1	Қағаз кассетасы 2	Артқы қағаз беру ұясы
Epson Ultra Glossy Photo Paper	A4, Letter	-	20	1
	13×18 см (5×7 дюйм), 10×15 см (4×6 дюйм)	20	20	1
Epson Premium Glossy Photo Paper	A4, Letter	-	20	1
	13×18 см (5×7 дюйм), 16:9 ен өлшемі (102×181 мм), 10×15 см (4×6 дюйм)	20	20	1
Epson Premium Semigloss Photo Paper	A4, Letter	-	20	1
	13×18 см (5×7 дюйм), 10×15 см (4×6 дюйм)	20	20	1
Epson Photo Paper Glossy	A4, Letter	-	20	1
	13×18 см (5×7 дюйм), 10×15 см (4×6 дюйм)	20	20	1

Айырықша басқа қағаз түрлері

Баспа материалының атауы	Өлшемі	Жүктеу сыйымдылығы (парақтар)		
		Қағаз кассетасы 1	Қағаз кассетасы 2	Артқы қағаз беру ұясы
Epson Photo Stickers*	A6	1	1	1
Epson Iron-On Cool Peel Transfer Paper*	A4	-	1	1

* Тек компьютерден басып шығаруға болады.

Сатып алуға болатын қағаз

Ескертпе:

Жиексіз және 2 жақты басып шығаруға арналған қолжетімді қағаз түрлеріне туралы ақпаратты келесі бөлімнен қараңыз.

["Жиексіз басып шығаруға арналған қағаз" бетте 205](#)

["2 жақты басып шығаруға арналған қағаз" бетте 206](#)

Қарапайым қағаздар

Баспа материалының атауы	Өлшемі	Жүктеу сыйымдылығы (парақтар)		
		Қағаз кассетасы 1	Қағаз кассетасы 2	Артқы қағаз беру ұясы
Көшірме қағазы Қарапайым қағаз*1	A4, Letter, B5, 16K (195×270 мм), A5	–	100	1
	A6, B6	20	20	1
	Legal*2, 8,5×13 дюйм	–	1	1
	Пайдаланушы анықтаған*2 (мм) 89×127 – 215,9×1200	–	1*3	–
	Пайдаланушы анықтаған*2 (мм) 54×86 – 215,9×1200	–	–	1

*1 Алдын ала тесілген қағазды жүктеу үшін артқы қағаз науасының ұясын пайдаланыңыз.

*2 Тек компьютерден басып шығаруға болады.

*3 Legal өлшемінен ұзынырақ қағазды жүктеу үшін артқы қағаз беру ұясын пайдаланыңыз.

Хатқалта

Баспа материалының атауы	Өлшемі	Жүктеу сыйымдылығы (хатқалталар)		
		Қағаз кассетасы 1	Қағаз кассетасы 2	Артқы қағаз беру ұясы
Хатқалта	Хатқалта #10, Хатқалта DL, Хатқалта C6	–	10	1

Жиексіз басып шығаруға арналған қағаз

Түпнұсқалы Epson қағазы

Жиексіз басып шығару 2 жақты басып шығару үшін қолжетімсіз.

- Epson Bright White Ink Jet Paper
- Epson Photo Quality Ink Jet Paper
- Epson Double-sided Photo Quality Ink Jet Paper
- Epson Matte Paper-Heavyweight
- Epson Double-Sided Matte Paper
- Epson Ultra Glossy Photo Paper
- Epson Premium Glossy Photo Paper

- Epson Premium Semigloss Photo Paper
- Epson Photo Paper Glossy

Қатысты ақпарат

➔ [“Қолжетімді қағаз және сыйымдылықтар” бетте 203](#)

2 жақты басып шығаруға арналған қағаз

Түпнұсқалы Epson қағазы

Артқы қағаз науасының ұясы үшін 2 жақты басып шығару мүмкіндігі қолжетімді емес.

- Epson Business Paper
- Epson Bright White Ink Jet Paper
- Epson Double-sided Photo Quality Ink Jet Paper
- Epson Double-Sided Matte Paper

Қатысты ақпарат

➔ [“Қолжетімді қағаз және сыйымдылықтар” бетте 203](#)

Сатып алуға болатын қағаз

Артқы қағаз науасының ұясы үшін 2 жақты басып шығару мүмкіндігі қолжетімді емес.

- Көшіру қағазы, қарапайым қағаз*

* Автоматты 2 жақты басып шығару үшін А4, Letter, В5, 16К және пайдаланушы анықтаған (102×152 – 215,9×297 мм) қағаз өлшемдерін пайдалануға болады.

Қатысты ақпарат

➔ [“Қолжетімді қағаз және сыйымдылықтар” бетте 203](#)

Жарамсыз қағаз түрлері

Келесі қағаздарды пайдаланбаңыз. Бұл қағаз түрлерін пайдалану қағаз кептелістерін және басып шығарылған материалда жағылуды тудыруы мүмкін.

- Толқынды қағаздар
- Жыртылған немесе кесілген қағаздар
- Бүктелген қағаздар
- Дымқыл қағаздар
- Тым қалың немесе тым жұқа қағаздар
- Жапсырмалары бар қағаздар

Келесі хатқалталарды пайдаланбаңыз. Бұл хатқалта түрлерін пайдалану қағаз кептелістерін және басып шығарылған материалда жағылуды тудыруы мүмкін.

- Оралған немесе бүгілген хатқалталар
- Қанаттарында желімі бар хатқалталар немесе терезесі бар хатқалталар
- Тым жіңішке хатқалталар
 - Олар басып шығару барысында бұралуы мүмкін.

Шығын материалдары өнімдерінің ақпараты

Сия картриджінің кодтары

Келесілер шынайы Epson сия картридждеріне арналған кодтар болып табылады.

Белгіше	ВК (Black (Қара))	С (Cyan (Көкшіл))	М (Magenta (Алқызыл))	Ү (Yellow (Сары))	LC (Light Cyan (Ашық көк))	LM (Light Magenta (Ашық қызыл))
Тиін 	378 378XL*	378 378XL*	378 378XL*	378 378XL*	378 378XL*	378 378XL*

* «XL» үлкен картриджды көрсетеді.

Австралия және Жаңа Зеландия үшін

ВК (Black (Қара))	С (Cyan (Көкшіл))	М (Magenta (Алқызыл))	Ү (Yellow (Сары))	LC (Light Cyan (Ашық көк))	LM (Light Magenta (Ашық қызыл))
312 312XL*1	312 312XL*	312 312XL*	312 312XL*	312 312XL*	312 312XL*

* «XL» үлкен картриджды көрсетеді.

Epson компаниясы түпнұсқалық Epson сия картридждерін пайдалануды ұсынады. Epson компаниясы түпнұсқалық емес сияның сапасына және сенімділігіне кепілдік бере алмайды. Түпнұсқалық емес сияны пайдалану Epson кепілдіктері қамтымайтын зиян тигізуі және белгілі бір жағдайларда принтердің қате әрекетін тудыруы мүмкін. Түпнұсқалық емес сия деңгейлері туралы ақпарат көрсетілмеуі мүмкін.

Ескертпе:

- ❑ Сия картриджінің кодтары орынға қарай әртүрлі болуы мүмкін. Аймағыңыздағы дұрыс кодтар туралы ақпарат алу үшін Epson қолдау қызметіне хабарласыңыз.
- ❑ Барлық аймақтарда картридждердің барлығы болмауы мүмкін.
- ❑ Еуропалық пайдаланушыларға арналған Epson сия картриджінің өнімділігі туралы ақпарат алу үшін келесі веб-сайтты қараңыз.
<http://www.epson.eu/pageyield>
- ❑ Дегенмен, сия картридждерінде қайта өңделген материалдар бар, бұл принтердің жұмысына немесе өнімділігіне әсер етпейді.
- ❑ Сия картриджінің техникалық сипаттамалары және сыртқы түрі жақсарту үшін алдын ала ескертусіз өзгертілуі мүмкін.

Қызмет көрсету жәшігі коды

Пайдаланушы қызмет көрсету жәшігін сатып алса және ауыстырса болады. Epson түпнұсқа Epson пайдаланылған сия қорабын қолдануды ұсынады.

Төменде шынайы Epson қызмет көрсету жәшігінің коды беріледі.

T3661



Маңызды:

Техникалық қызмет көрсету қорабын принтерге орнатқаннан кейін оны басқа принтерлермен пайдалану мүмкін емес.

Бағдарламалық құрал туралы ақпарат

Бұл бөлімде принтер үшін қолжетімді кейбір қолданбалар көрсетілген. Қолдау көрсетілген бағдарламалық жасақтамалар тізімін келесі Epson веб-сайтынан қараңыз немесе растау үшін Epson Software Updater іске қосыңыз. Ең соңғы қолданбаларды жүктеп алуыңызға болады.

<http://www.epson.com>

Қатысты ақпарат

➔ “Бағдарламалық құрал мен микробағдарламаға арналған қолданба (Epson Software Updater)” бетте 211

Компьютерден басып шығаруға арналған қолданба (Windows принтер драйвері)

Принтер драйвері принтерді басқа қолданбалардан алынған пәрмендерге сәйкес басқарады. Принтер драйверінде параметрлерді орнату ең жақсы басып шығару нәтижелерін береді. Оған қоса, принтер драйвері бағдарламасының көмегімен принтердің күйін тексеруге немесе оны жақсы жұмыс істеуін сақтауға болады.

Ескертпе:

Принтер драйверінің тілін өзгерте аласыз. **Тіл** қойындысындағы **Қызмет көрсету** параметрінен пайдаланғыңыз келетін тілді таңдаңыз.

Қолданбалардан принтер драйверіне қатынасу

Тек пайдаланып жатқан қолданбаларға қолданылатын параметрлерді орнату үшін сол қолданбадан қатынасыңыз.

Файл мәзірінен **Басып шығару** немесе **Басып шығаруды реттеу** пәрменін таңдаңыз. Принтерді таңдап **Параметрлер** немесе **Сипаттар** түймесін басыңыз.

Ескертпе:

Әрекеттер қолданбаға байланысты өзгеріп отырады. Мәліметтер алу үшін қолданбаның анықтамасын қараңыз.

Басқару тақтасынан принтер драйверіне кіру

Барлық бағдарламаларға қолданылатын параметрлерді орнату үшін басқару тақтасынан кіріңіз.

Windows 10

Бастау түймесін басып, **Windows жүйесі > Басқару тақтасы > Құрылғылар мен принтерлерді көру** түймесін **Жабдық және дыбыс** тармағынан таңдаңыз. Принтеріңізді тінтуірдің оң жақ түймесімен басыңыз немесе басып тұрыңыз да, **Басып шығару параметрлері** бөлімін таңдаңыз.

Windows 8.1/Windows 8

Жұмыс үстелі > Параметрлер > Басқару тақтасы > Құрылғылар мен принтерлерді көру түймесін **Жабдық және дыбыс** тармағын таңдаңыз. Принтеріңізді тінтуірдің оң жақ түймесімен басыңыз немесе басып тұрыңыз да, **Басып шығару параметрлері** бөлімін таңдаңыз.

Windows 7

Бастау түймесін басып, **Басқару тақтасы > Құрылғылар мен принтерлерді көру** түймесін **Жабдық және дыбыс** тармағынан таңдаңыз. Принтерді тінтуірдің оң жақ түймесімен басып, **Басып шығару параметрлері** бөлімін таңдаңыз.

Windows Vista

Бастау түймесін басып, **Басқару тақтасы > Принтерлер** түймесін **Жабдық және дыбыс** тармағынан таңдаңыз. Принтерді тінтуірдің оң жақ түймесімен басып, **Басып шығару параметрлері** бөлімін таңдаңыз.

Windows XP

Бастау түймесін басыңыз және **Басқару тақтасы > Принтерлер және басқа жабдықтар > Принтерлер және факстар** таңдаңыз. Принтерді тінтуірдің оң жақ түймесімен басып, **Басып шығару параметрлері** бөлімін таңдаңыз.

Принтер драйверіне тапсырмалар тақтасындағы принтер белгішесінен қатынасу

Жұмыс үстелі тапсырмалар тақтасындағы принтер белгішесі — принтер драйверіне жылдам қатынасуға мүмкіндік беретін таңбаша белгіше.

Принтер белгішесін басып, **Принтер параметрлері** тармағын таңдасаңыз, басқару тақтасынан көрсетілетінмен бірдей принтер параметрлері терезесіне қатынасуға болады. Осы белгішені екі рет бассаңыз, принтердің күйін тексере аласыз.

Ескертпе:

*Тапсырмалар тақтасында принтер белгішесі көрсетілмесе, принтер драйверінің терезесін ашыңыз, **Басқарылатын теңшелімдер** түймесін **Қызмет көрсету** қойындысында басыңыз, содан кейін **Таңбаша белгішесін тапсырмалар тақтасына тіркеңіз** пәрменін таңдаңыз.*

Құрылғыны іске қосу

Принтер драйверінің терезесіне өтіңіз. **Қызмет көрсету** қойындысын басыңыз.

Компьютерден басып шығаруға арналған қолданба (Mac OS принтер драйвері)

Принтер драйвері принтерді басқа қолданбалардан алынған пәрмендерге сәйкес басқарады. Принтер драйверінде параметрлерді орнату ең жақсы басып шығару нәтижелерін береді. Оған қоса, принтер драйвері бағдарламасының көмегімен принтердің күйін тексеруге немесе оны жақсы жұмыс істеуін сақтауға болады.

Қолданбалардан принтер драйверіне қатынасу

Бетті орнату не **Басып шығару** түймесін бағдарламаның **Файл** мәзірінен басыңыз. Егер қажет болса, басып шығару терезесін кеңейту үшін **Мәліметтерді көрсету** (немесе ▼) түймесін басыңыз.

Ескертпе:

Пайдаланылатын бағдарламаға байланысты **Бетті орнату** түймесі **Файл** мәзіріне шықпауы мүмкін және басып шығару экранын көрсету әрекеттері басқаша болуы мүмкін. Мәліметтерді қолданбаның анықтамасынан қараңыз.

Құрылғыны іске қосу

Жүйе параметрлері тармағын «Apple» мәзірі > **Принтерлер және сканерлер** (немесе **Басып шығару және сканерлеу, Басып шығару және факс**) тармағынан таңдаңыз, содан соң принтерді таңдаңыз. **Параметрлер және жабдықтар** > **Бағдарлама** > **Принтер бағдарламасын ашу** түймесін басыңыз.

Принтер жұмыстарын конфигурациялауға арналған қолданба (Web Config)

Web Config қолданбасы Internet Explorer және Safari компьютер немесе смарт құрылғыда жұмыс істейтіндей веб браузерде жұмыс істейтін қолданба. Принтердің күйін растауға немесе желі қызметі мен принтер параметрлерін өзгертуге болады. Web Config қолданбасын пайдалану үшін компьютер немесе принтерді және құрылғыны бірдей желіге қосыңыз.

Келесі браузерлерге қолдау көрсетіледі.

Microsoft Edge, Internet Explorer 8 немесе кейінгі нұсқасы, Firefox*, Chrome*, Safari*

* Ең соңғы нұсқаны пайдаланыңыз.

Ескертпе:

Web Config әкімші құпиясөзінің бастапқы мәні — принтердің сериялық нөмірі. Принтерге тіркелген жапсырманы тексеріңіз.

Жапсырманың тіркелу орны өнімге байланысты; ол артқы жағында, қақпақтың ашылатын жағында немесе төменгі жағында болуы мүмкін.

Веб-браузерде Web Config параметрін іске қосу

1. Принтердің IP мекенжайын тексеріңіз.

Принтердің негізгі экранындағы желі белгішесін таңдаңыз, содан соң принтердің IP мекенжайын растау үшін белсенді қосылым әдісін таңдаңыз.

Ескертпе:

Сондай-ақ, желі қосылымының есебін басып шығару арқылы IP мекенжайын тексеріңіз.

2. Веб-браузерді компьютерден немесе интеллектуалды құрылғыдан іске қосыңыз, содан соң принтердің IP мекенжайын енгізіңіз.

Пішімі:

IPv4: http://принтердің IP мекенжайы/

IPv6: http://[принтердің IP мекенжайы]/

Мысалдар:

IPv4: http://192.168.100.201/

IPv6: http://[2001:db8::1000:1]/

Ескертпе:

Смарт құрылғыны пайдалану арқылы Web Config өнім ақпараты экранындағы Epson Smart Panel бөлімінен орындауға болады.

Принтер HTTPS протоколына кіргенде өздігінен куәландыратын сертификатты пайдаланады және Web Config қызметін іске қосқанда браузерде ескерту көрсетіледі; бұл проблема емес және оны қауіпсіз мән бермеуге болады.

Бағдарламалық құрал мен микробағдарламаға арналған қолданба (Epson Software Updater)

Epson Software Updater — интернет арқылы жаңа бағдарламалық құралды орнататын және микробағдарламаны жаңартатын қолданба. Егер жаңарту ақпаратын жиі тексеру қажет болса, Epson Software Updater құралының автоматты жаңарту параметрлерінде жаңартуларды тексеру аралығын орнатуға болады.

Windows жүйесінде іске қосу

- Windows 10

Бастау түймесін басыңыз, содан соң **EPSON Software > Epson Software Updater** тармағын таңдаңыз.

- Windows 8.1/Windows 8

Іздеу жолағына бағдарлама атын енгізіп, көрсетілетін белгіні таңдаңыз.

- Windows 7/Windows Vista/Windows XP

Бастау түймесін басыңыз, содан соң **Барлық бағдарламалар** (немесе **Бағдарламалар**) > **EPSON Software > Epson Software Updater** тармағын таңдаңыз.

Ескертпе:

Сондай-ақ, Epson Software Updater қолданбасын жұмыс үстеліндегі тапсырмалар тақтасында принтер белгішесін басып, содан кейін **Бағдарламаны жаңарту** пәрменін таңдау арқылы іске қосуға болады.

Mac OS жүйесінде іске қосу

Өту > Қолданбалар > Epson Software > Epson Software Updater тармағын таңдаңыз.

Қатысты ақпарат

➔ ["Қолданбаларды бөлек орнату" бетте 120](#)

Параметрлер мәзірі тізімі

Әртүрлі реттеулерді жасау үшін принтердің негізгі экранындағы **Параметрлер** түймесін таңдаңыз.

Жеткізу күйі

Төменде сипатталғандай басқару тақтасындағы мәзірлерді таңдаңыз.

Параметрлер > Жеткізу күйі

Сияның шамалас деңгейі мен қолданылған сияға арналған ыдыстың қызмет көрсету мерзімін көрсетеді.

! белгісі көрсетілгенде сия азайғанын немесе қолданылған сияға арналған ыдыстың толуға жақын екенін білдіреді. ✘ белгісі көрсетілгенде, сия біткендіктен немесе пайдаланылған пайдаланылған сия қорабының толы болғандығынан, элементті ауыстыру қажет.

Сия картридждерін ауыстыруға немесе осы терезеден жеткізу көзінің күйі туралы ақпаратты басып шығаруға болады.

Қатысты ақпарат

➔ [“Сия картридждарын ауыстыру” бетте 188](#)

Нег.параметрлер

Төменде сипатталғандай басқару тақтасындағы мәзірлерді таңдаңыз.

Параметрлер > Нег.параметрлер

Дыбыс:

Дыбысты реттеңіз.

Экран сақтағыш:

Үш минуттай ешбір операция орындалмаған кезде, фотосуреттерді слайдшоу ретінде көрсету үшін, **Жад картасының деректері** тармағын таңдаңыз.

LCD жарықтығы:

СКД экранының жарықтығын реттейді.

Автоматты қосу:

USB қосылымы немесе желі қосылымы арқылы басып шығару немесе сканерлеу тапсырмасы алынған кезде принтерді автоматты түрде қосу үшін, **Қосу** күйін таңдаңыз. Принтерді толығымен өшіріп тастаумен салыстырғанда, қуат тұтынылуы күту күйінде аздап артады.

Басып шығару немесе сканерлеу тапсырмасы аяқталған кезде, принтердің автоматты түрде өшуін және қойылған уақыт кезеңі ешқандай операциясыз өтуін қаласаңыз,

Қуатты өшіру таймері параметрін пайдаланыңыз. Бұл қашықтағы орыннан, мысалы интернет арқылы басып шығарған кезде қолайлы.

Қуатты өшіру таймері:

Сатып алынған жерге байланысты сіздің өніміңізде осы мүмкіндік немесе **Қуатты өш. парам.** мүмкіндігі болуы мүмкін.

Принтер көрсетілген уақыт аралығында пайдаланылмаған кезде, оны автоматты түрде өшіру үшін осы параметрді таңдаңыз. Қуатты басқару функциясын қолданбас бұрын уақытты реттей аласыз. Қандай да бір көбейту өнімнің энергияны тұтыну тиімділігіне әсер етеді. Қандай да бір өзгерту жасаудан бұрын қоршаған ортаға назар аударыңыз.

Қуатты өш. парам.:

Сатып алынған жерге байланысты сіздің өніміңізде осы мүмкіндік немесе **Қуатты өшіру таймері** мүмкіндігі болуы мүмкін.

Белсенді болмағанда қуатты өшіру

Егер принтер көрсетілген уақыт аралығында пайдаланылмаса, оны автоматты түрде өшіру үшін осы параметрді таңдаңыз. Қандай да бір көбейту өнімнің энергияны тұтыну тиімділігіне әсер етеді. Қандай да бір өзгерту жасаудан бұрын қоршаған ортаға назар аударыңыз.

Ажырағанда қуатты өшіру

Барлық порт, оның ішінде USB порты ажыратулы тұрғанда, 30 минуттан кейін принтерді өшіру үшін осы параметрді таңдаңыз. Бұл мүмкіндік аймаққа байланысты қолжетімді емес болуы мүмкін.

Ұйқы таймері:

Принтер ешқандай әрекетті орындамағанда ұйқы режиміне (қуатты үнемдеу режимі) ауысатын уақыт аралығын реттеңіз. Орнатылған уақыт өткеннен кейін СКД экраны өшеді.

Тіл/Language:

СКД экранында пайдаланылатын тілді таңдаңыз.

Фондық түс:

СКД экранының фондық түсін өзгертіңіз.

Барлық парам-ді өшіру:

Нег.параметрлер параметрлерін әдепкі мәндеріне қайта орнатады.

Қатысты ақпарат

➔ ["Қуатты үнемдеу" бетте 119](#)

Принтер параметрлері

Төменде сипатталғандай басқару тақтасындағы мәзірлерді таңдаңыз.

Параметрлер > Принтер параметрлері

Қағаз көзінің параметрі:

Қағаз параметрі:

Қағаз көзіне салған қағаз өлшемін және қағаз түрін таңдаңыз. Қағаз өлшемі мен қағаз түріне **Таңд.қағаз пар-рі** жасауға болады.

Қағаз конфигурациясы:

Қағаз көзіне қағаз салынған кезде, **Параметрлер > Принтер параметрлері > Қағаз көзінің параметрі > Қағаз параметрі** тармағы арқылы қағаз параметрлері терезесін автоматты түрде көрсету үшін, **Қосу** тармағын таңдаңыз. Егер осы мүмкіндікті ажыратсаңыз, AirPrint мүмкіндігі арқылы iPhone, iPad немесе iPod touch құрылғысынан басып шығару мүмкін емес.

CD/DVD:

Жоғары, төмен, солға немесе оңға жылжыту арқылы CD/DVD басып шығару орнын реттейді.

CD ішкі/сыртқы:

CD/DVD ішкі және сыртқы диаметрлерінің басып шығару күйін реттейді. Сыртқы диаметрін 120 мм-ге дейін және ішкі диаметрін 18 мм-ге дейін көрсетуге болады. Параметрге байланысты CD/DVD немесе CD/DVD науасы ластануы мүмкін. CD/DVD басып шығарылатын аймағын сәйкестендіру ауқымын орнатыңыз. Фотосуреттерді жад картасынан CD/DVD бетіне басып шығарған жағдайда, осы жерде орнатылған басып шығару аймағы бастапқы мән болады.

Жапсырмалар:

Жоғары, төмен, солға немесе оңға жылжыту арқылы фотосурет жапсырмасының басып шығару орнын реттейді.

Қалың қағаз:

Басып шығаруларға сияның жағылуын болдырмау үшін **Қосу** параметрін таңдаңыз, бірақ ол басып шығару жылдамдығын төмендетуі мүмкін.

Тыныш режимі:

Басып шығару барысында шуылды азайту үшін **Қосу** параметрін таңдаңыз, бірақ ол басып шығару жылдамдығын төмендетуі мүмкін. Таңдаған қағаз түрі мен басып шығару сапасының параметрлеріне байланысты принтердің шуыл деңгейінде өзгешелік болмауы мүмкін.

Сия кебу уақыты:

2 жақты басып шығаруды орындағанда пайдалану қажет сияның кебу уақытын таңдаңыз. Принтер бір жағын басып шығарғаннан кейін екінші жағын басып шығарады. Егер басып шығарылған материал былғанса, уақыт параметрін арттырыңыз.

Қос бағытты:

Басып шығару бағытын өзгерту үшін **Қосу** параметрін таңдаңыз; басып шығару механизмі солға және оңға жылжыған кезде басып шығарады. Басып шығарылған қағазда тік немесе көлденең сызылған сызықтар бұлдыр немесе қисық болып көрінсе, осы мүмкіндікті өшіру мәселені жоюы мүмкін, алайда бұлай жасау басып шығару жылдамдығын төмендетуі ықтимал.

Барлық параметрлерді өшіру

Принтер параметрлері параметрлерін әдепкі мәндеріне қайта орнатады.

Желі параметрлері

Төменде сипатталғандай басқару тақтасындағы мәзірлерді таңдаңыз.

Параметрлер > Желі параметрлері

Wi-Fi орнату:

Сымсыз желі параметрлерін орнатыңыз немесе өзгертіңіз. Төмендегіден қосылым әдісін таңдап, басқару тақтасындағы нұсқауларды орындаңыз.

Wi-Fi (Ұсынылған):

- Wi-Fi орнату шебері
- Түймені басу арқылы реттеу (WPS)
- Басқалар
 - PIN Код орнату (WPS)
 - Wi-Fi автоматты қосылу
 - Wi-Fi өшіру

Wi-Fi Direct:

- Басқа әдістер
 - iOS
 - Басқа операциялық жүйедегі құрылғылар
- Menu
 - Желі атауын өзгерту
 - Құпия сөзді өзгерту
 - Wi-Fi Direct өшіру
 - Әдепкі параметрлер қалпына келтіру

Желі күйі:

Ағымдағы желі параметрлерін көрсетеді немесе басып шығарады.

Wi-Fi күйі

Wi-Fi қосылымдары үшін желі ақпаратын (құрылғы атауы, қосылым, сигнал күші және тағы басқа) көрсетеді.

Wi-Fi Direct күйі

Wi-Fi Direct мүмкіндігі қосылғанын немесе ажыратылғанын және Wi-Fi Direct қосылымдарына арналған SSID мүмкіндігін, құпия сөзді және басқа ақпаратты көрсетеді.

Басып шығару күйінің парағы

Желі күйі туралы парақты басып шығарады. Wi-Fi, Wi-Fi Direct мүмкіндігіне арналған ақпарат пен басқа да мәліметтер екі немесе бірнеше бетте басып шығарылады.

Байланысты тексеру:

Ағымдағы желі қосылымын тексеріп, есепті басып шығарады. Егер қандай да бір қосылым ақаулығы болса, ақаулықты шешу үшін есепті қараңыз.

Қосымша:

Келесі толық параметрлерді реттеңіз.

- Құрылғы атауы
- TCP/IP
- Прокси-сервер

Қатысты ақпарат

- ➔ “Wi-Fi параметрлерін SSID және құпиясөзді енгізу арқылы реттеу” бетте 125
- ➔ “Түймені басу арқылы қауіпсіз реттеу (WPS) мүмкіндігі арқылы Wi-Fi реттеулерін жасау” бетте 126
- ➔ “PIN кодын орнату (WPS) арқылы Wi-Fi реттеулерін жасау” бетте 126
- ➔ “Желі қосылымының есебіндегі хабарлар және шешімдер” бетте 142

Веб-қызмет параметрлері

Төменде сипатталғандай басқару тақтасындағы мәзірлерді таңдаңыз.

Параметрлер > Веб-қызмет параметрлері

Epson Connect қызметтері:

Принтердің Epson Connect қызметіне тіркелгенін және қосылғанын көрсетеді. **Тіркеу** түймесін таңдап, нұсқауларды орындау арқылы қызметке тіркелуге болады. Тіркегенде келесі параметрлерді өзгертуге болады.

- Тоқтату/Жалғастыру
- Тіркеуден шығару

Мәліметтерді келесі веб-сайттан қараңыз.

<https://www.epsonconnect.com/>

<http://www.epsonconnect.eu> (тек Еуропа)

Қатысты ақпарат

- ➔ “Бұлттық қызмет арқылы басып шығару” бетте 78

Файл бөлісуді орнату

Төменде сипатталғандай басқару тақтасындағы мәзірлерді таңдаңыз.

Параметрлер > Файл бөлісуді орнату

Принтерге салынған жад құрылғысына жазу мүмкіндігін беретін принтер мен компьютер арасындағы қосылым әдісін таңдаңыз. Оқу және жазу қатынасы басым қосылымы бар компьютерге беріледі. Басқа компьютерлерге тек оқу қатынасы беріледі.

Камераның басып шығару параметрлері

Төменде сипатталғандай басқару тақтасындағы мәзірлерді таңдаңыз.

Параметрлер > Камераның басып шығару параметрлері

Цифрлық камерадан басып шығарған кезде параметрлерді реттеңіз.

Қатысты ақпарат

- ➔ [“Қағаз және басып шығару параметрлеріне арналған мәзір опциялары” бетте 51](#)
- ➔ [“Фотосуреттерді өңдеуге арналған мәзір опциялары” бетте 53](#)

Бағыттау функциялары

Төменде сипатталғандай басқару тақтасындағы мәзірлерді таңдаңыз.

Параметрлер > Бағыттау функциялары

Қағаздың сәйкес келмеуі:

Басып шығару тапсырмасына арналған қағаз параметрлері (басып шығару параметрлері) қағазды салған кезде жасалған принтердің қағаз параметрлеріне сәйкес келмесе, ескерту көрсетіледі. Бұл параметр қате басып шығаруды болдырмайды.

Құжат ескертуі:

Басқару тақтасы арқылы көшірме жасау және сканерлеу аяқталғанымен, құжат жабыны ашық болмаған кезде Сканер әйнегі ішінде түпнұсқа қалып қойған кезде ескерту көрсетіледі. Түпнұсқа қалыңдығына қарай осы функцияның дұрыс жұмыс істемеуі мүмкін.

Автоматты түрде таңдау режимі:

Келесі операциялар орындалған кезде операцияға сәйкес мәзірлер көрсетіледі.

- Жад картасы енгізіледі.
- Сыртқы USB құрылғысы енгізілді.
- Түпнұсқа Сканер әйнегі бөлігіне қойылады.

Барлық параметр:

Барлық бағыттауыш функцияларды қосады немесе өшіреді.

Барлық параметрді өшіру:

Бағыттау функциялары параметрлерін әдепкі мәндеріне қалпына келтіреді.

Тұтынушылар арасындағы зерттеу

Төменде сипатталғандай басқару тақтасындағы мәзірлерді таңдаңыз.

Параметрлер > Тұтынушылар арасындағы зерттеу

Seiko Epson Corporation компаниясына басып шығарулар саны сияқты өнімнің пайдалану ақпаратын беру үшін **Бекіту** параметрін таңдаңыз.

Микробағдарлама жаңартуы

Төменде сипатталғандай басқару тақтасындағы мәзірлерді таңдаңыз.

Параметрлер > Микробағдарлама жаңартуы

Жаңарту:

Микробағдарламаның ең соңғы нұсқасы желі серверіне жүктелгенін тексеріңіз. Егер жаңарту қолжетімді болса, жаңартуды бастау не бастамауды таңдауға болады.

Хабарландыру:

Микробағдарлама жаңартуы қолжетімді болғанда хабарландыру алу үшін, **Қосу** күйін таңдаңыз.

Әдепкі параметрлерді қалпына келтіру

Төменде сипатталғандай басқару тақтасындағы мәзірлерді таңдаңыз.

Параметрлер > Әдепкі параметрлерді қалпына келтіру

Желі параметрлері

Желі параметрлерін қалпына келтіреді.

Желі параметрлерінен басқасының барлығы

Желі параметрлерінен басқа барлық параметрлерді олардың әдепкі параметрлеріне қайта орнатады.

Барлық параметрлер

Барлық параметрлерді қалпына келтіреді.

Өнімнің техникалық сипаттамалары

Принтердің техникалық сипаттамалары

Басып шығару механизмі саңылауын қою	Қара сия саңылаулары: 180 Түсті сия саңылаулары: әрбір түс үшін 180
--------------------------------------	--

Қағаз салмағы*	Қарапайым қағаз	64 – 90 г/м ²
	Хатқалталар	75 – 100 г/м ²

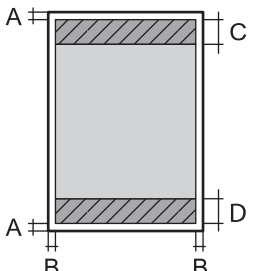
* Қағаз қалыңдығы осы ауқым ішінде болғанда да, қағаз принтерге берілмеуі мүмкін немесе қағаз сипаттарына немесе сапасына байланысты сканерлеу сапасы нашарлауы мүмкін.

Басып шығарылатын аймақ

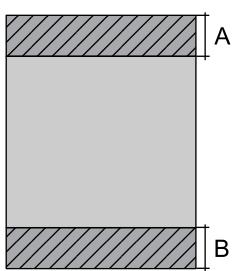
Жалғыз парақтар үшін басып шығарылатын аумақ

Принтер механизміне байланысты көлеңкелі аймақтарда басып шығару сапасы төмендеуі мүмкін.

Жиектермен басып шығару

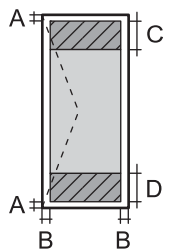
	A	3.0 мм (0.12 дюйм)
	B	3.0 мм (0.12 дюйм)
	C	41.0 мм (1.61 дюйм)
	D	37.0 мм (1.46 дюйм)

Жиексіз басып шығару

	A	44.0 мм (1.73 дюйм)
	B	40.0 мм (1.57 дюйм)

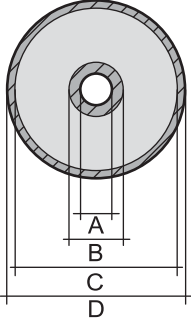
Хатқалталар үшін басып шығарылатын аумақ

Принтер механизміне байланысты көлеңкелі аймақтарда басып шығару сапасы төмендеуі мүмкін.

	A	3.0 мм (0.12 дюйм)
	B	3.0 мм (0.12 дюйм)
	C	18.0 мм (0.71 дюйм)
	D	41.0 мм (1.61 дюйм)

CD/DVD үшін басып шығарылатын аумақ

Принтер механизміне байланысты көлеңкелі аймақтарда басып шығару сапасы төмендеуі мүмкін.

	A	18 мм (0.71 дюйм)
	B	43 мм (1.69 дюйм)
	C	116 мм (4.57 дюйм)
	D	120 мм (4.72 дюйм)

Сканердің техникалық сипаттамалары

Сканер түрі	Планшет типті
Фотоэлектр құрылғысы	CIS
Ең үлкен құжат көлемі	216×297 мм (8.5×11.7 дюйм) A4, Letter
Ажыратымдылық	1200 нүкте/дюйм (негізгі сканер) 4800 нүкте/дюйм (қосымша сканер)
Түс тереңдігі	Түсі <input type="checkbox"/> 48 бит/пиксел ішкі (16 бит/пиксел ішкі/түс ішкі) <input type="checkbox"/> 24 бит/пиксел сыртқы (8 бит/пиксел ішкі/түс сыртқы) Сұр түс реңктері <input type="checkbox"/> 16 бит/пиксел ішкі <input type="checkbox"/> 8 бит/пиксел сыртқы Ақ-қара <input type="checkbox"/> 16 бит/пиксел ішкі <input type="checkbox"/> 1 бит/пиксел сыртқы
Жарық көзі	Жарық диод

Интерфейстің техникалық сипаттамалары

Компьютер үшін	Жоғары жылдамдықты USB*
Сыртқы USB құрылғылары мен PictBridge үшін	Жоғары жылдамдықты USB

* USB 3.0 кабельдеріне қолдау көрсетілмейді.

Желінің техникалық сипаттамалары

Wi-Fi сипаттамалары

Стандарттар	IEEE 802.11b/g/n*1
Жиілік ауқымы	2,4 ГГц
Координация тәсілдері	Инфрақұрылым, Wi-Fi Direct (қарапайым AP)*2*3
Сымсыз қауіпсіздік*4	WEP (64/128bit), WPA2-PSK (AES)*5, WPA3-SAE (AES)

*1 IEEE 802.11n стандарты тек HT20 құрылғысы үшін қолжетімді.

*2 IEEE 802.11b үшін қолдау көрсетілмейді.

*3 Қарапайым AP режимі Wi-Fi қосылымымен (инфрақұрылым) үйлесімді.

*4 Wi-Fi Direct режимі тек WPA2-PSK құрылғысын (AES) қолдайды.

*5 WPA/WPA2 Personal үшін қолдау көрсетілген WPA2 қауіпсіздігіне сәйкес келеді.

Желі функциялары және IPv4/IPv6

Функциялары			Қолдау көрсетілетіні	Ескертпелер
Желілік басып шығару	EpsonNet Print (Windows)	IPv4	✓	-
	Standard TCP/IP (Windows)	IPv4, IPv6	✓	-
	WSD басып шығару (Windows)	IPv4, IPv6	✓	Windows Vista немесе кейінгі нұсқасы
	Bonjour басып шығару (Mac OS)	IPv4, IPv6	✓	-
	IPP басып шығару (Windows, Mac OS)	IPv4, IPv6	✓	-
	PictBridge басып шығару (Wi-Fi)	IPv4	✓	Цифрлық фотокамера
	Epson Connect (электрондық поштамен басып шығару, қашықтан басып шығару)	IPv4	✓	-
	AirPrint (iOS, Mac OS)	IPv4, IPv6	✓	iOS 5 немесе кейінгі нұсқасы, Mac OS X v10.7 немесе кейінгі нұсқасы*

Функциялары		Қолдау көрсетілетіні	Ескертпелер	
Желілік ортақ пайдалану	Epson Scan 2	IPv4, IPv6	✓	-
	Epson ScanSmart	IPv4	✓	Windows 7 немесе кейінгі нұсқасы, Mac OS X El Capitan немесе кейінгі нұсқасы *
	Event Manager	IPv4	✓	Windows XP, Vista, Mac OS X v10.6 – Yosemite*
	Epson Connect (бұлтқа сканерлеу)	IPv4	✓	-
	AirPrint (сканерлеу)	IPv4, IPv6	✓	OS X Mavericks немесе кейінгі нұсқасы*
Факс	Факс жіберу	IPv4	-	-
	Факс алу	IPv4	-	-
	AirPrint (факс шығысы)	IPv4, IPv6	-	-

* Ең соңғы iOS немесе Mac OS нұсқасын пайдалануды ұсынамыз.

Қауіпсіздік протоколы

SSL/TLS	HTTPS сервері/клиенті, IPPS
SNMPv3	

Қолдау көрсетілетін үшінші тарап қызметтері

Қызметтер		Қолдау көрсетілетіні	Ескертпелер
AirPrint	Басып шығару	✓	iOS 5 немесе кейінгі/Mac OS X v10.7.x немесе кейінгі*
	Сканерлеу	✓	OS X Mavericks немесе кейінгі нұсқасы*
	Факс	-	-

* Ең соңғы iOS немесе Mac OS нұсқасын пайдалануды ұсынамыз.

Жад құрылғысының техникалық сипаттамалары

Қолдау көрсетілетін жад картасының техникалық сипаттамалары

Үйлесімді жад карталары	Ең жоғары сыйымдылық
miniSD*	2 Гбайт
miniSDHC*	32 Гбайт
microSD*	2 Гбайт
microSDHC*	32 Гбайт
microSDXC*	64 Гбайт
SD	2 Гбайт
SDHC	32 Гбайт
SDXC	64 Гбайт

* Жад картасы ұяшығын сыйдыру үшін адаптерді бекітіңіз. Әйтпесе карта тұрып қалуы мүмкін.

Қолдау көрсетілетін жад құрылғысының техникалық сипаттамалары

Үйлесімді жад құрылғылары	Ең жоғары сыйымдылық
CD-R Drive* ^{1, *2} DVD-R Drive* ^{1, *2} Blu-ray™ Drive* ^{1, *2}	CD-ROM/CD-R: 700 МБ DVD-ROM/DVD-R: 4,7 ГБ (CD-RW, DVD+R, DVD±RW, DVD-RAM, және Blu-ray Disc™ құрылғыларына қолдау көрсетілмейді.)
HDD* ¹ USB диск жетегі	2 ТБ (FAT, FAT32 немесе exFAT ішінде пішімделген)
Бірнеше карта оқу құралы* ³	2 ТБ (FAT, FAT32 немесе exFAT ішінде пішімделген)

*1 USB арқылы қосылатын жад құрылғыларын пайдалану ұсынылмайды. Тек тәуелсіз айнымалы ток қуат көздері бар жад құрылғыларын пайдаланыңыз.

*2 Тек оқу.

*3 Бірнеше карта оқу құралына тек бір жад картасын салыңыз. Екіден артық жад картасы салынған бірнеше карта оқу құралына қолдау көрсетілмейді.

Келесі жабдықтарды пайдалану мүмкін емес:

- Арнайы драйверді талап ететін жабдық
- Қауіпсіздік параметрлері бар жабдық (құпиясөз, шифрлау және тағы басқа)
- USB хабына кірістірілген жабдық

Epson корпорациясы барлық сыртқы қосылатын құрылғыладың жұмысына кепілдік бере алмайды.

Қолданылған деректер спецификациясы

Файл пішімі	1.0 немесе 2.0*2 нұсқасымен үйлесімді DCF*1 цифрлық камераларының көмегімен алынған Exif Version 2.31 стандартындағы JPEG форматтары (*.JPG)
Кескін өлшемі	Көлденең: 80–10200 пиксел Тік: 80–10200 пиксел
Файл көлемі	2 Гбайттан аз
Ең көп файлдар саны	9990

*1 Камераның файлдық жүйесіне арналған жобалау жүйесі.

*2 Сандық фотокамераның кірістірілген жадында сақталған фотосурет деректеріне қолдау көрсетілмейді.

Ескертпе:

Принтер кескінді анықтай алмаған кезде СҚД экранында «!» белгісі көрсетіледі. Бірнеше кескін пішімі таңдалған жағдайда бос бөліктер басып шығарылады.

Өлшемдер

Өлшемдер	<p>Сақтау</p> <ul style="list-style-type: none"> <input type="checkbox"/> Ені: 349 мм (13.7 дюйм) <input type="checkbox"/> Тереңдігі: 340 мм (13.4 дюйм) <input type="checkbox"/> Биіктігі: 143 мм (5.6 дюйм) <p>Басып шығару</p> <ul style="list-style-type: none"> <input type="checkbox"/> Ені: 349 мм (13.7 дюйм) <input type="checkbox"/> Тереңдігі: 527 мм (20.7 дюйм) <input type="checkbox"/> Биіктігі: 184 мм (7.2 дюйм)
Салмағы*	Шамамен 6.7 кг (14.8 фунт)

* : Сия картридждерінсіз, қуат сымсыз және CD/DVD науасынсыз.

Электрлік техникалық сипаттамалары

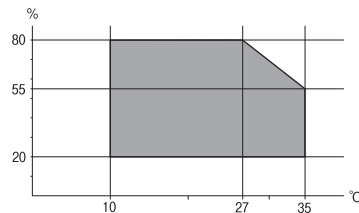
Номиналды қуат көзі	100–240 В АТ
Номиналды жиілік ауқымы	50–60 Гц
Номиналды ток	0.6 – 0.3 А

Қуат тұтынуы (USB қосылымымен)	<p>Бөлек көшіру: шамамен 20.0 Вт (ISO/IEC24712)</p> <p>Дайын режимі: шамамен 7.2 Вт</p> <p>Күту режимі: шамамен 0.7 Вт</p> <p>Қуатты ажырату: шамамен 0.2 Вт</p>
--------------------------------	--

Ескертпе:

- ❑ Оның кернеуі туралы ақпаратты принтердің жапсырмасынан қараңыз.
- ❑ Еуропалық пайдаланушылар үшін қуат тұтыну жөніндегі мәліметтерді келесі веб-сайттан қараңыз.
<http://www.epson.eu/energy-consumption>

Қоршаған орта сипаттамалары

Әрекет	<p>Келесі суретте көрсетілген ауқым ішінде принтерді пайдаланыңыз.</p>  <p>Температура: 10 – 35°C (50 – 95°F)</p> <p>Ылғалдылық: 20 – 80% ҚЫ (конденсациясыз)</p>
Сақтау	<p>Температура: -20 – 40°C (-4 – 104°F)*</p> <p>Ылғалдылық: 5 – 85% ҚЫ (конденсациясыз)</p>

* Бір ай 40°C (104°F) температурада сақтауға болады.

Сия картриджеріне арналған қоршаған орта спецификациялары

Сақтау температурасы	-30 – 40 °C (-22 – 104 °F)*
Қату температурасы	-16 °C (3.2 °F)
	Сия ериді және 25 °C (77 °F) деңгейінде шамамен 3 сағаттан кейін пайдалануға жарамды.

* Бір ай 40 °C (104 °F) температурада сақтауға болады.

Жүйе талаптары

Windows

Windows Vista, Windows 7, Windows 8/8.1, Windows 10 немесе кейінгі нұсқасы (32 биттік, 64 биттік)

Windows XP SP3 (32 биттік)

Windows XP Professional x64 Edition SP2

Mac OS

Mac OS X 10.9.5 немесе одан кейінгі, macOS 11 немесе одан кейінгі

Ескертпе:

Mac OS кейбір қолданбалар мен мүмкіндіктерді қолдамауы мүмкін.

UNIX файл жүйесі (UFS) Mac OS үшін қолданылмайды.

Заңға қатысты ақпарат

Стандарттар және мақұлдаулар

АҚШ моделі бойынша стандарттар мен мақұлдаулар

Қауіпсіздік	UL60950-1 CAN/CSA-C22.2 No.60950-1
Электромагниттік үйлесімділік	FCC Part 15 Subpart B Class B CAN ICES-3 (B)/NMB-3 (B)

Бұл жабдықта келесі сымсыз модуль бар.

Өндіруші: Seiko Epson Corporation

Түрі: J26H006

Бұл құрылғы FCC ережелерінің Part 15 және IC ережелерінің RSS-210 стандартына сәйкес келеді. Epson компаниясы құрылғының ұсынылмаған өзгертулерінен болған қорғау талаптарына сәйкес келуі үшін кез келген қатеге жауапты болмайды. Әрекет келесі екі жағдайға байланысты: (1) бұл құрылғы зиянды кедергіге себеп болмайды және (2) бұл құрылғы қабылданған кедергіні қабылдауы керек, оның ішінде құрылғының қажетсіз әрекетіне себеп болатын кедергі бар.

Лицензияланған қызметке әсер ететін радио кедергісінің алдын алу үшін, бұл құрылғыны барынша қалқа жерде тұруы үшін, ғимарат ішінде және терезелерден қашық пайдалану керек. Сыртта орнатылған жабдық (немесе оның жіберу антеннасы) лицензиялануы керек.

Осы жабдық бақылаусыз орта үшін орнатылған FCC/IC радиация әсерінің шектеріне сай келеді және IC радиожилік (РЖ) әсері ережелерінің OET65 және RSS-102 үшін C қосымшасындағы FCC радиожилік (РЖ) әсерінің нұсқауларына сай келеді. Осы жабдықты радиатор адам денесінен (қол, білек, аяқ және тобықтан басқа) 7,9 дюйм (20 см) немесе одан алшақ қашықтықта болатындай етіп орнату және басқару керек.

Еуропалық үлгілер бойынша стандарттар мен мақұлдаулар

Еуропалық пайдаланушылар үшін

Бұл арқылы Seiko Epson Corporation компаниясы келесі радио жабдығының моделі 2014/53/EU Директивасымен сәйкес екенін мәлімдейді. Сәйкестіктің ЕО мәлімдемесінің толық мәтіні келесі веб-сайтта қолжетімді.

<http://www.epson.eu/conformity>

C561F

Тек Ирландияда, Ұлыбританияда, Австрияда, Германияда, Лихтенштейнде, Швейцарияда, Францияда, Бельгияда, Люксембургте, Нидерландыда, Италияда, Португалияда, Испанияда, Данияда, Финляндияда, Норвегияда, Швецияда, Исландияда, Хорватияда, Кипрде, Грецияда, Словенияда, Мальтада, Болгарияда, Чехияда, Эстонияда, Венгрияда, Латвияда, Литвада, Польшада, Румынияда және Словакияда пайдалануға арналған.

Epson компаниясы өнімдердің ұсынылмаған өзгертулерінен болған қорғау талаптарына сәйкес келуі үшін кез келген қатеге жауапты болмайды.

Жиілігі	Берілетін ең жоғары радиожиілік қуаты
2400–2483,5 МГц	20 дБм (EIRP)



Австралиялық үлгі бойынша стандарттар мен бекітулер

Электромагниттік үйлесімділік	AS/NZS CISPR32 Class B
-------------------------------	------------------------

Epson корпорациясы осымен төмендегі жабдық үлгілері AS/NZS4268 стандартының негізгі талаптарына және өзге де ережелерге сай екенін жариялайды:

C561F

Epson компаниясы өнімдердің ұсынылмаған өзгертулерінен болған қорғау талаптарына сәйкес келуі үшін кез келген қатеге жауапты болмайды.

Көшіру шектеулері

Принтерді жауапты және заңды пайдалануды қамтамасыз ету үшін төмендегі шектеулерді орындаңыз.

Төмендегі элементтерді көшіруге заңмен тыйым салынады:

- банкноттар, тиындар, мемлекет шығарған бағалы қағаздар, мемлекеттік облигациялы бағалы қағаздар және муниципалдық бағалы қағаздар
- қолданылмаған пошта маркалары, таңбаланған ашық хаттар және басқа жарамды пошта алымы бар басқа ресми пошта заттары
- мемлекеттік акциздік маркалар және заңды іс рәсімімен шығарылған бағалы қағаздар

Төмендегі элементтерді көшіру кезінде абай болыңыз:

- жеке нарықтық бағалы қағаздар (акционерлік сертификаттар, берілетін соло вексельдер, банка чектері, т.б.), айлық билеттер, жеңілдік билеттері, т.б.
- паспорттар, жүргізуші куәліктері, фитнес купондар, жол билеттері, азық-түлік талондар, билеттер, т.б.

Ескертпе:

Бұл элементтерді көшіру заңмен тыйым салынған.

Авторлық құқықтары қорғалған материалдарды жауапты пайдалану:

авторлық құқықтары қорғалған материалдарды дұрыс көшірмеу салдарынан принтерлер дұрыс пайдаланылмауы мүмкін. Білікті заңгердің кеңесі бойынша әрекет етпесе, жарияланған материалды көшірмес бұрын авторлық құқық иесінің рұқсатын алып, жауапты болыңыз және құрметтеңіз.

Қолдау көрсету қызметі

Техникалық қолдау көрсету веб-торабы.230

Epson қолдау көрсету орталығына хабарласу. 230

Техникалық қолдау көрсету веб-торабы

Егер қосымша көмек қажет болса, төменде көрсетілген Epson қолдау көрсету веб-торабын қараңыз. Еліңізді немесе аймағыңызды таңдаңыз және жергілікті Epson веб-торабының қолдау көрсету бөліміне өтіңіз. Ең соңғы драйверлер, ЖҚС, нұсқаулықтар немесе басқа жүктеулерді осы веб-тораптан алуға болады.

<http://support.epson.net/>

<http://www.epson.eu/support> (Еуропа)

Егер Epson өніміңіз дұрыс жұмыс істемесе немесе ақаулықтарды шеше алмасаңыз, көмек алу үшін Epson қолдау көрсету қызметіне хабарласыңыз.

Epson қолдау көрсету орталығына хабарласу

Epson компаниясына хабарласу алдында

Егер Epson өнімі дұрыс емес жұмыс істеп жатса және өнім нұсқаулықтарындағы ақаулықтарды жою туралы ақпаратты пайдаланып мәселені шеше алмасаңыз, көмек алу үшін Epson қолдау қызметіне хабарласыңыз.

Келесі Epson қолдау тізімі сату еліне негізделген. Кейбір өнімдер ағымдағы орында сатылмауы мүмкін, сондықтан өнімді сатып алған аймақтың Epson қолдау көрсету қызметіне хабарласыңыз.

Егер аумағыңыз үшін Epson төмендегі тізімде берілмеген болса, өнімді сатып алған жердегі дилерге хабарласыңыз.

Epson қолдау қызметі төмендегі ақпаратты берсеңіз, сізге әлдеқайда тезірек көмектесе алады:

- Өнімнің сериялық нөмірі
(Сериялық нөмір жапсырмасы әдетте өнімнің артында болады.)
- Өнім үлгісі
- Өнім бағдарламалық жасақтамасының нұсқасы
(**About, Version Info** түймесін немесе өнімнің бағдарламалық жасақтамасындағы ұқсас түймені басыңыз.)
- Компьютердің бренді және үлгісі
- Компьютердің операциялық жүйесінің атауы және нұсқасы
- Әдетте өніммен бірге пайдаланатын қолданбалардың атаулары және нұсқалары

Ескертпе:

Өнімге байланысты желі параметрлері өнімнің жадында сақталуы мүмкін. Өнімнің бұзылуына немесе жөндеуге байланысты параметрлер жоғалуы мүмкін. Epson кепілдік мерзімінде де кез келген деректердің жоғалуына, параметрлерді сақтық көшірмелеуге немесе қалпына келтіруге жауапты болмайды. Біз сізге жеке сақтық көшірме деректеріңізді жасауды немесе ескертпелер жазуды ұсынамыз.

Еуропадағы пайдаланушыларға көмек

Epson қолдау көрсету қызметімен хабарласу әдісі туралы ақпарат алу үшін жалпы еуропалық құжатын қараңыз.

Тайваньдағы пайдаланушылар үшін анықтама

Ақпарат, қолдау және қызметтер алуға арналған байланыс ақпараты:

Интернет желісі

<http://www.epson.com.tw>

Өнімнің техникалық сипаттамалары туралы ақпарат, жүктейтін драйверлер және өнімдердің сұраулары қол жетімді.

Epson қолдау көрсету қызметі

Телефон: +886-2-80242008

Біздің қолдау көрсету қызметі келесі сұрақтар бойынша телефон арқылы көмек көрсете алады:

- Сатып алу және өнім туралы ақпарат
- Өнімді пайдалануға қатысты сұраулар немесе ақаулар
- Жөндеуге немесе кепілдік қызметіне қатысты сұраулар

Жөндеу орталығы:

<http://www.tekcare.com.tw/branchMap.page>

TekCare корпорациясы - Epson Taiwan Technology & Trading Ltd. компаниясының өкілетті қызмет көрсету орталығы.

Австралиядағы пайдаланушыларға көмек

Австралиядағы Epson қолдау көрсету қызметі жоғары деңгейдегі тұтынушылар қолдау көрсету қызметін қамтамасыз етеді. Өнімнің нұсқаулықтарына қосымша біз ақпарат алуға арналған келесі қайнар көздерді қамтамасыз етеміз:

Интернет URL мекенжайы

<http://www.epson.com.au>

Epson Australia World Wide Web беттеріне кіріңіз. Өзіңізбен бірге модемді алып, Интернетті пайдаланыңыз! Интернетті пайдаланыңыз! Сайтта драйверлер бөлімін, Epson контактілерін, жаңа өнімдер туралы ақпаратты және техникалық қолдауды табуға (e-mail) болады.

Epson қолдау көрсету қызметі

Телефон: 1300-361-054

Epson қолдау көрсету қызметі тұтынушылар қажетті кеңес алуына қажетті көмекті қамтамасыз етеді. Қолдау көрсету қызметіндегі операторлар сізге Epson өнімін орнатуға, теңшеуге және пайдалануға көмектеседі. Біздің қолдау көрсету қызметінің қызметкерлері жаңа Epson өнімдері

туралы әдебиетті қамтамасыз етеді және жақын жердегі дилерді немесе қызмет көрсету агентінің орналасқан жері туралы ақпарат береді. Бұл жерде сіз көптеген сұрау түрлеріне жауап аласыз.

Қоңырау шалған кезде қолыңызда барлық қатысты ақпарат болғанын ұсынамыз. Анағұрлым көп ақпарат дайындасаңыз, ақаудың шешімін соғұрлым жылдам табамыз. Бұл ақпаратта Epson өніміңіздің нұсқаулықтары, компьютердің түрі, амалдық жүйесі, қолданылатын бағдарламалар және қажетті деп санайтын кез келген ақпарат.

Өнімді тасымалдау

Epson компаниясы өнімді алдағы уақытта тасымалдау мақсатында қаптамасын сақтап қоюды ұсынады.

Жаңа Зеландиядағы пайдаланушыларға көмек

Epson Жаңа Зеландия жоғары деңгейлі тұтынушыларға қолдау көрсету қызметін ұсынады. Өнімнің құжаттамасына қосымша ретінде ақпарат алуға арналған келесі деректер көздерін береміз:

Интернет URL мекенжайы

<http://www.epson.co.nz>

Epson Жаңа Зеландия әлемдік желісі беттеріне кіріңіз. Өзіңізбен бірге модемді алып, Интернетті пайдаланыңыз! Интернетті пайдаланыңыз! Сайтта драйверлер бөлімін, Epson контактілерін, жаңа өнімдер туралы ақпаратты және техникалық қолдауды табуға (e-mail) болады.

Epson қолдау көрсету қызметі

Телефон: 0800 237 766

Epson қолдау көрсету қызметі тұтынушылар қажетті кеңес алуына қажетті көмекті қамтамасыз етеді. Қолдау көрсету қызметіндегі операторлар сізге Epson өнімін орнатуға, теңшеуге және пайдалануға көмектеседі. Біздің қолдау көрсету қызметінің қызметкерлері жаңа Epson өнімдері туралы әдебиетті қамтамасыз етеді және жақын жердегі дилерді немесе қызмет көрсету агентінің орналасқан жері туралы ақпарат береді. Бұл жерде сіз көптеген сұрау түрлеріне жауап аласыз.

Қоңырау шалған кезде қолыңызда барлық қатысты ақпарат болуын сұраймыз. Анағұрлым көп ақпарат дайындасаңыз, ақаудың шешімін соғұрлым жылдам табамыз. Бұл ақпаратта Epson өніміңіздің құжаттамалары, компьютердің түрі, операциялық жүйесі, қолданылатын бағдарламалар және қажетті деп санайтын кез келген ақпарат қамтылады.

Өнімді тасымалдау

Epson компаниясы өнімді алдағы уақытта тасымалдау мақсатында қаптамасын сақтап қоюды ұсынады.

Сингапурдағы пайдаланушыларға көмек

Epson Singapore ақпарат көздері, қолдау және қызметтері:

Интернет желісі

<http://www.epson.com.sg>

Өнімнің техникалық сипаттамалары туралы ақпарат, жүктейтін драйверлер, жиі қойылатын сұрақтар (ЖҚС), сату сұраулары және техникалық қолдау көрсету электрондық пошта арқылы қол жетімді.

Epson қолдау көрсету қызметі

Тегін: 800-120-5564

Біздің қолдау көрсету қызметі келесі сұрақтар бойынша телефон арқылы көмек көрсете алады:

- Сатып алу және өнім туралы ақпарат
- Өнімді пайдалануға қатысты сұраулар немесе ақауларды жою
- Жөндеуге немесе кепілдік қызметіне қатысты сұраулар

Тайландтағы пайдаланушыларға көмек

Ақпарат, қолдау және қызметтер алуға арналған байланыс ақпараты:

Интернет желісі

<http://www.epson.co.th>

Өнімнің техникалық сипаттамалары туралы ақпарат, жүктейтін драйверлер, жиі қойылатын сұрақтар (ЖҚС) және электрондық пошталары қолжетімді.

Epson қоңырау шалу орталығы

Телефон: 66-2685-9899

Электрондық пошта: support@eth.epson.co.th

Байланыс орталығы тобы келесі сұрақтар бойынша телефон арқылы көмек көрсете алады:

- Сатып алу және өнім туралы ақпарат
- Өнімді пайдалануға қатысты сұраулар немесе ақаулар
- Жөндеу қызметіне және кепілдікке қатысты сұраулар

Вьетнамдағы пайдаланушыларға көмек

Ақпарат, қолдау және қызметтер алуға арналған байланыс ақпараты:

Epson қызмет орталығы

65 Truong Dinh Street, District 1, Ho Chi Minh City, Vietnam.

Телефон (Хошимин): 84-8-3823-9239, 84-8-3825-6234

29 Tue Tinh, Quan Hai Ba Trung, Hanoi City, Vietnam

Телефон (Ханой): 84-4-3978-4785, 84-4-3978-4775

Индонезиядағы пайдаланушыларға көмек

Ақпарат, қолдау және қызметтер алуға арналған байланыс ақпараты:

Интернет желісі

<http://www.epson.co.id>

- Өнімнің техникалық сипаттамалары туралы ақпарат, жүктейтін драйверлер
- Жиі қойылатын сұрақтар (ЖҚС), сату сұраулары, электрондық поштамен қойылған сұрақтар

Epson жылдам желісі

Телефон: +62-1500-766

Факс: +62-21-808-66-799

Біздің жылдам желі келесі сұрақтар бойынша телефон немесе факс арқылы көмек көрсете алады:

- Сатып алу және өнім туралы ақпарат
- Техникалық қолдау көрсету

Epson қызмет орталығы

Облыс	Компания атауы	Мекенжайы	Телефон Электрондық пошта
ДЖАКАРТА	Epson Sales and Service Jakarta (SUDIRMAN)	Wisma Keiai Lt. 1 Jl. Jenderal Sudirman Kav. 3 Jakarta Pusat - DKI JAKARTA 10220	021-5724335 ess@epson-indonesia.co.id ess.support@epson-indonesia.co.id
СЕРПОНГ	Epson Sales and Service Serpong	Ruko Melati Mas Square Blok A2 No.17 Serpong-Banten	082120090084 / 082120090085 esstag@epson-indonesia.co.id esstag.support@epson-indonesia.co.id
СЕМАРАНГ	Epson Sales and Service Semarang	Komplek Ruko Metro Plaza Block C20 Jl. MT Haryono No. 970 Semarang -JAWA TENGAH	024 8313807 / 024 8417935 esssmg@epson-indonesia.co.id esssmg.support@epson-indonesia.co.id
ДЖАКАРТА	Epson Sales and Service Jakarta (MANGGA DUA)	Ruko Mall Mangga Dua No. 48 Jl. Arteri Mangga Dua, Jakarta Utara - DKI JAKARTA	021 623 01104 jkt-technical1@epson-indonesia.co.id jkt-admin@epson-indonesia.co.id
БАНДУНГ	Epson Sales and Service Bandung	Jl. Cihampelas No. 48 A Bandung Jawa Barat 40116	022 420 7033 bdg-technical@epson-indonesia.co.id bdg-admin@epson-indonesia.co.id
МАКАССАР	Epson Sales and Service Makassar	Jl. Cendrawasih NO. 3A, kunjung mae, mariso, MAKASSAR - SULSEL 90125	0411- 8911071 mksr-technical@epson-indonesia.co.id mksr-admin@epson-indonesia.co.id
МЕДАН	Epson Service Center Medan	Jl. Bambu 2 Komplek Graha Niaga Nomor A-4, Medan - SUMUT	061- 42066090 / 42066091 mdn-technical@epson-indonesia.co.id mdn-adm@epson-indonesia.co.id
ПАЛЕМБАНГ	Epson Service Center Palembang	Jl. H.M Rasyid Nawawi No. 249 Kelurahan 9 Ilir Palembang Sumatera Selatan	0711 311 330 escplg.support@epson-indonesia.co.id

Облыс	Компания атауы	Мекенжайы	Телефон Электрондық пошта
ПАКЕНБАРУ	Epson Service Center PekanBaru	Jl. Tuanku Tambusai No. 459 A Kel. Tangkerang barat Kec Marpoyan damai Pekanbaru - Riau 28282	0761- 8524695 pkb-technical@epson-indonesia.co.id pkb-admin@epson-indonesia.co.id
ПОНТИАНАК	Epson Service Center Pontianak	Komp. A yani Sentra Bisnis G33, Jl. Ahmad Yani - Pontianak Kalimantan Barat	0561- 735507 / 767049 pontianak-technical@epson-indonesia.co.id pontianak-admin@epson-indonesia.co.id
САМАРИНДА	Epson Service Center Samarinda	Jl. KH. Wahid Hasyim (M. Yamin) Kelurahan Sempaja Selatan Kecamatan Samarinda UTARA - SAMARINDA - KALTIM	0541 7272 904 escsmd@epson-indonesia.co.id escsmd.support@epson-indonesia.co.id
СУРАБАЯ	Epson Sales & Service Surabaya (barat)	Jl. Haji Abdul Wahab Saimin, Ruko Villa Bukit Mas RM-11, Kec. Dukuh Pakis, Surabaya - 60225	031- 5120994 sby-technical@epson-indonesia.co.id sby-admin@epson-indonesia.co.id
ДЖОКЪЯКАРТА	Epson Service Center Yogyakarta	YAP Square, Block A No. 6 Jl. C Simanjutak Yogyakarta - DIY	0274 581 065 ygy-technical@epson-indonesia.co.id ygy-admin@epson-indonesia.co.id
ДЖЕМБЕР	Epson Service Center Jember	JL. Panglima Besar Sudirman Ruko no.1D Jember-Jawa Timur (Depan Balai Penelitian & Pengolahan Kakao)	0331- 488373 / 486468 jmr-admin@epson-indonesia.co.id jmr-technical@epson-indonesia.co.id
МАНАДО	EPSON SALES AND SERVICE Manado	Jl. Piere Tendean Blok D No 4 Kawasan Mega Mas Boulevard - Manado 95111	0431- 8805896 MND-ADMIN@EPSON-INDONESIA.CO.ID MND-TECHNICAL@EPSON-INDONESIA.CO.ID
СИРЕБОН	EPSON SERVICE CENTER Cirebon	Jl. Tuparev No. 04 (Depan Hotel Apita) Cirebon, JAWA BARAT	0231– 8800846 cbn-technical@epson-indonesia.co.id
ЧИКАРАНГ	EPSON SALES AND SERVICE CIKARANG	Ruko Metro Boulevard B1 Jababeka cikarang - Jawa Barat,	021- 89844301 / 29082424 ckg-admin@epson-indonesia.co.id ckg-technical@epson-indonesia.co.id
МАДИУН	EPSON SERVICE CENTER MADIUN	Jl. Diponegoro No.56, MADIUN - JAWA TIMUR	0351- 4770248 mun-admin@epson-indonesia.co.id mun-technical@epson-indonesia.co.id
ПУРВОКЕРТО	EPSON SALES AND SERVICE Purwokerto	Jl. Jendral Sudirman No. 4 Kranji Purwokerto - JAWA TENGAH	0281- 6512213 pwt-admin@epson-indonesia.co.id pwt-technical@epson-indonesia.co.id

Облыс	Компания атауы	Мекенжайы	Телефон Электрондық пошта
БОГОР	EPSON SALES AND SERVICE Bogor	Jl.Pajajaran No 15B Kel Bantarjati Kec Bogor Utara - JAWA BARAT 16153	0251- 8310026 bgr-admin@epson-indonesia.co.id bgr-technical@epson-indonesia.co.id
СЕРАНГ	EPSON SERVICE CENTER Serang	Jl. Ahmad Yani No.45C, SERANG - BANTEN	0254- 7912503 srg-admin@epson-indonesia.co.id srg-technical@epson-indonesia.co.id
ПАЛУ	EPSON SALES AND SERVICE Palu	Jl. Juanda No. 58, Palu - Sulteng	0451- 4012 881 plw-admin@epson-indonesia.co.id plw-technical@epson-indonesia.co.id
БАҢДЖАРМА СИН	EPSON SERVICE CENTER BANJARMASIN	Jl. Gatot Soebroto NO. 153 BANJARMASIN - KALSEL 70235	0511- 6744135 (TEKNISI) / 3266321(ADMIN) bdj-admin@epson-indonesia.co.id bdj-technical@epson-indonesia.co.id
ДЕНПАСАР	EPSON SALES AND SERVICE Denpasar	JL. MAHENDRADATA NO. 18, DENPASAR - BALI	0361- 3446699 / 9348428 dps-admin@epson-indonesia.co.id dps-technical@epson-indonesia.co.id
ДЖАКАРТА	EPSON SALES AND SERVICE CILANDAK	CIBIS Business Park Tower 9 LT. MEZZANINE, Jalan TB Simatupang No.2, Jakarta Selatan - DKI JAKARTA 12560	021- 80866777 esscibis.support1@epson-indonesia.co.id esscibis.support2@epson-indonesia.co.id esscibis.admin@epson-indonesia.co.id esscibis.sales@epson-indonesia.co.id
СУРАБАЯ	EPSON SALES AND SERVICE SURABAYA (GUBENG)	JL. RAYA GUBENG NO. 62, SURABAYA - JAWA TIMUR	031- 99444940 / 99446299 / 99446377 esssby@epson-indonesia.co.id esssby.support@epson-indonesia.co.id
АМБОН	EPSON SERVICE CENTER AMBON	Jl. Diponegoro No.37 (Samping Bank Mandiri Syariah) Kel.Ahusen, Kec.Sirimau - Ambon 97127	-

Мұнда көрсетілмеген басқа қалаларға арналған байланыс желісі: 08071137766.

Гонконгтағы пайдаланушыларға көмек

Техникалық қолдау және басқа да сатып алынған кейінгі қызметтерді алу үшін пайдаланушылар Epson Hong Kong Limited хабарласуы керек.

Интернеттегі негізгі беті

<http://www.epson.com.hk>

Epson Hong Kong пайдаланушыларға келесі ақпаратты қамтамасыз етуі үшін интернетте жергілікті негізгі бетті қытай және ағылшын тілдерінде жасады:

- Өнім туралы ақпарат
- Жиі қойылатын сұрақтардың (ЖҚС) жауаптары
- Epson өнімі драйверлерінің ең соңғы нұсқалары

Техникалық қолдау көрсету жылдам желісі

Оған қоса, біздің техникалық қызметкерлерге келесі телефондар мен факс нөмірлері арқылы хабарласа аласыз:

Телефон: 852-2827-8911

Факс: 852-2827-4383

Малайзиядағы пайдаланушыларға көмек

Ақпарат, қолдау және қызметтер алуға арналған байланыс ақпараты:

Интернет желісі

<http://www.epson.com.my>

- Өнімнің техникалық сипаттамалары туралы ақпарат, жүктейтін драйверлер
- Жиі қойылатын сұрақтар (ЖҚС), сату сұраулары, электрондық поштамен қойылған сұрақтар

Epson қоңырау шалу орталығы

Телефон: 1800-81-7349 (тегін)

Электрондық пошта: websupport@emsb.epson.com.my

- Сатып алу және өнім туралы ақпарат
- Өнімді пайдалануға қатысты сұраулар немесе ақаулар
- Жөндеуге немесе кепілдік қызметтеріне қатысты сұраулар

Басты кеңсе

Телефон: 603-56288288

Факс: 603-5628 8388/603-5621 2088

Үндістандағы пайдаланушыларға көмек

Ақпарат, қолдау және қызметтер алуға арналған байланыс ақпараты:

Интернет желісі

<http://www.epson.co.in>

Өнімнің техникалық сипаттамалары туралы ақпарат, жүктейтін драйверлер және өнімдердің сұраулары қол жетімді.

Телефон бойынша көмек көрсету қызметі

- Қызмет көрсету, өнім туралы ақпарат және тапсырыс беру шығындары (BSNL жолдары)
Тегін қоңырау шалу нөмірі: 18004250011
9:00 - 18:00 аралығында, дүйсенбіден бастап сенбіге дейін қол жетімді (мемлекеттік демалыс күндерінен тыс)
- Қызмет көрсету (CDMA және ұялы телефон пайдаланушылар)
Тегін қоңырау шалу нөмірі: 186030001600
9:00 - 18:00 аралығында, дүйсенбіден бастап сенбіге дейін қол жетімді (мемлекеттік демалыс күндерінен тыс)

Филиппиндегі пайдаланушыларға көмек

Техникалық қолдау көрсетілуі және сатып алғаннан кейінгі қызметтер көрсетілуі үшін пайдаланушылар төмендегі телефон, факс нөмірлері және электрондық пошта мекенжайы арқылы Epson Philippines Corporation қоңырау шалуы мүмкін:

Интернет желісі

<http://www.epson.com.ph>

Өнімнің техникалық сипаттамалары туралы ақпарат, жүктейтін драйверлер, жиі қойылатын сұрақтар (ЖҚС) электрондық пошта сұраулары қол жетімді.

Epson Philippines тұтынушыларға қызмет көрсету

Тегін: (PLDT) 1-800-1069-37766

Тегін: (сандық) 1-800-3-0037766

Манила метросы: (632) 8441 9030

Веб-сайт: <https://www.epson.com.ph/contact>

Электрондық пошта: customercare@epson.com.ph

9:00–18:00 аралығында, дүйсенбіден бастап сенбіге дейін қол жетімді (мемлекеттік демалыс күндерінен тыс)

Тұтынушыларға қолдау көрсету қызметі келесі сұрақтар бойынша телефон арқылы көмек көрсете алады:

- Сатып алу және өнім туралы ақпарат
- Өнімді пайдалануға қатысты сұраулар немесе ақаулар
- Жөндеуге немесе кепілдік қызметіне қатысты сұраулар

Epson Philippines Corporation

Негізгі желі: +632-706-2609

Факс: +632-706-2663