

XP-8700 Series

Vartotojo vadovas

Spausdinimas

Kopijavimas

Nuskaitymas

Spausdintuvo priežiūra

Problemų sprendimas

Turinys

Nuoroda į šį vadovą

Ižanga apie vadovus.	7
Pradėkite čia (popierinis vadovas).	7
Vartotojo vadovas (skaitmeninis vadovas).	7
Informacija apie naujausias vadovų versijas.	7
Nuoroda į Video instrukcijas.	7
Informacijos paieška.	7
Tik reikalingų puslapių spausdinimas.	8
Apie šį vadovą.	9
Žymos ir simboliai.	9
Pastabos apie momentines nuotraukas ir paveikslėlius.	9
Operacinių sistemų nuorodos.	9
Prekės ženklai.	10
Autorių teisės.	11

Svarbios instrukcijos

Saugos instrukcijos.	13
Rašalo naudojimo saugos taisyklės.	13
Su spausdintuvu susiję patarimai ir išpėjimai.	14
Patarimai ir išpėjimai dėl spausdintuvo nustatymo.	14
Patarimai ir išpėjimai dėl spausdintuvo naudojimo.	14
Su jutiklinio ekrano naudojimu susiję patarimai ir išpėjimai.	15
Patarimai ir išpėjimai dėl prisijungimo prie interneto.	15
Su spausdintuvo naudojimu belaidžiu ryšiu susiję patarimai ir išpėjimai.	15
Su atminties kortelių naudojimu susiję patarimai ir išpėjimai.	15
Patarimai ir išpėjimai dėl spausdintuvo gabenimo arba saugojimo.	16
Asmeninės informacijos apsaugojimas.	16

Dalių pavadinimai ir funkcijos

Dalių pavadinimai ir funkcijos.	18
---	----

Valdymo skydelio vadovas

Jutiklinio ekrano operacijos.	23
Pradžios ekrano konfigūravimas.	24
Nuoroda į tinklo piktogramą.	25

Popieriaus ir CD / DVD įdėjimas

Popieriaus įdėjimas.	27
Atsargumo priemonės dėl popieriaus naudojimo.	27
Pastabos apie popieriaus įdėjimą.	28
Popieriaus dydžio ir tipo nuostatos.	28
Popieriaus įdėjimas.	30
Įvairaus popieriaus įdėjimas.	39
CD / DVD įdėjimas.	42
Spausdinami CD / DVD.	42
Atsargumo priemonės dėl CD / DVD naudojimo.	42
CD / DVD įdėjimas ir išėmimas.	43

Originalų dėjimas

Išpėjimai dėl nuotraukų dėjimo ant skaitytuvo stiklo.	45
Originalų dėjimas.	45

Spausdinimas

Nuotraukų spausdinimas.	47
Nuotraukų spausdinimas iš atminties įrenginio.	47
Nuotraukų spausdinimas iš kompiuterio.	52
Nuotraukų spausdinimas iš išmaniųjų įrenginių.	52
Spausdinimas ant vokų.	54
Spausdinimas ant vokų iš kompiuterio (Windows).	54
Spausdinimas ant vokų iš kompiuterio (Mac OS).	55
Dokumentų spausdinimas.	55
Spausdinimas iš kompiuterio.	55
Dokumentų spausdinimas iš išmaniųjų įrenginių.	68
Spausdinimas ant CD / DVD etiketės.	70
Nuotraukų spausdinimas ant CD / DVD.	70
Nuotraukos spausdinimas ant kompaktinio disko dėklo aplanko.	72
Nuotraukų spausdinimas ant CD/DVD etiketės naudojant Epson Photo+.	72
Tinklalapio puslapių spausdinimas.	72
Tinklalapio puslapių spausdinimas iš kompiuterio.	72
Tinklalapio puslapių spausdinimas iš išmaniųjų įrenginių.	72
Įvairių elementų spausdinimas.	73

Popieriaus su šablonais (dizaino popieriaus) spausdinimas.	73
Liniuoto popieriaus spausdinimas.	73
Rašymo popieriaus spausdinimas.	74
Tvarkaraščio spausdinimas.	74
Originalių kalendorių su nuotraukomis spausdinimas.	75
Pranešimo kortelės spausdinimas.	75
Spalvinimo knygių spausdinimas naudojant nuotraukas.	76
Spausdinimas naudojant debesies paslaugą.	76

Kopijavimas

Kopijavimas naudojant paprastas nuostatas.	79
Kopijavimas ant abiejų pusių.	79
Kopijavimas didinant arba mažinant.	80
Kelių puslapių originalų kopijavimas ant vieno lapo.	80
Nuotraukų kopijavimas.	81
Meniu parinktys popieriaus ir spausdinimo nustatymams nuotraukų kopijavimui.	81
Nuotraukų reguliavimo meniu parinktys nuotraukų kopijavimui.	82
ID kortelės kopijavimas.	82
Knygų kopijavimas.	83
Kopijavimas be paraščių.	83
Kopijavimas ant CD / DVD etiketės.	84
Kopijuoti į CD/DVD meniu parinktys.	85
Kopijavimo meniu parinktys.	86
Peržiūra.	86
Nespalv.	86
Spalvota.	86



(1>Dvipusis):. . . 86



(Tankis):. . . 86



(Mast. keit.):. . . 86



(Pop. Nustatymai):. . .	86
Maketas:.	86
Kokybė:.	87
Pašalinti foną:.	87
Išplėtimas:.	87
Valyti visas nuostatas:.	87

Nuskaitymas

Pagrindinė informacija apie nuskaitymą.	89
Nuskaitymas — kas tai?.	89
Nuskaitymo panaudojimo būdai.	89
Galimi nuskaitymo būdai.	89
Rekomenduojami failo formatai, tinkami jūsų tikslui.	91
Rekomenduojamos skiriamosios gebos reikšmės, tinkamos jūsų tikslui.	92
Originalų nuskaitymas į atminties įrenginį.	92
Originalų nuskaitymas į kompiuterį.	93
Nuskaitymas iš valdymo skydo.	94
Nuskaitymas iš kompiuterio.	95
Originalų nuskaitymas į debesį.	95
Originalų nuskaitymas naudojant WSD.	96
WSD prievado nustatymas.	97
Meniu parinktys nuskaitymui.	99
Nespalv. / Spalvota.	99
JPEG / PDF.	99



(Kokybė). . . 99	
Dokumento tipas.	99
Nuskaitymo nuostatos.	99
Kontrastas.	99
Pasirinkti atminties prietaisą.	99
Valyti visas nuostatas.	100
Originalų nuskaitymas į išmanųjį įrenginį.	100
Išplėstinis nuskaitymas.	100
Kelių nuotraukų nuskaitymas tuo pat metu.	100

Spausdintuvo priežiūra

Reikmenų būsenos patikrinimas.	103
Popieriaus padavimo problemų gerinimas.	103

Spausdinimo, kopijavimo ir nuskaitymo kokybės gerinimas.	105
Spausdinimo galvutės patikra ir valymas.	105
Nuodugnus valymas vykdytas.	107
Purkštukų užsikimšimo prevencija.	107
Spausdinimo galvutės lygiavimas.	108
Popieriaus kelio valymas, kad neliktų rašalo dėmių.	108
Skaitytuvo stiklas valymas.	109
Permatomos plėvelės valymas.	110
Priežiūra meniu parinkty.	112
Spausdintuvo valymas.	113

Esant šioms situacijoms

Pakeitus kompiuterį.	116
Jei neturite programinės įrangos disko.	116
Energijos taupymas.	116
„Wi-Fi“ ryšio išjungimas.	116
Programų įdiegimas atskirai.	117
Patikrinkite, ar įdiegta originali „Epson“ spausdintuvo tvarkyklė (Windows).	118
Patikrinkite, ar įdiegta originali „Epson“ spausdintuvo tvarkyklė (Mac OS).	119
Pakartotinis tinklo ryšio nustatymas.	120
Nuostatų parinkimas prisijungimui prie kompiuterio.	120
Nuostatų parinkimas prisijungimui prie išmaniojo prietaiso.	121
Belaidžio ryšio „Wi-Fi“ nustatymas valdymo skydelyje.	121
Tiesioginis išmaniojo įrenginio ir spausdintuvo sujungimas (Wi-Fi Direct).	123
Kaip pakeisti „Wi-Fi“ ryšį USB ryšiu.	127
Spausdintuvo statinio IP adreso nustatymas.	127
Spausdintuvo tinklo jungties būsenos patikrinimas (tinklo ryšio ataskaita).	128
Spausdintuvo gabenimas ir saugojimas.	128

Problemų sprendimas

Nepavyksta spausdinti arba nuskaityti.	133
Problemų sprendimas.	133
Netinkamai veikia programėlė arba spausdintuvo tvarkyklė.	134
Spausdintuvo negalima prijungti naudojant USB.	137
Nepavyksta prijungti spausdintuvo prie tinklo.	138
Popierius tiekiamas netinkamai.	149
Spausdinimo, kopijavimo ir nuskaitymo kokybė yra prasta.	151

Prasta spausdinimo kokybė.	151
Prasta kopijavimo kokybė.	161
Su nuskaitytais vaizdais susijusios problemos.	169
Spausdintuvo tvarkyklėje negalima pasirinkti popieriaus rūšies arba popieriaus šaltinio.	171
Neįdiegta originali „Epson“ spausdintuvo tvarkyklė.	171
Skystųjų kristalų ekrane rodomas pranešimas.	171
Popierius vis įstringa.	174
Įstrigusio popieriaus išėmimas.	175
Vizitinės kortelės formato popierius vis įstringa	179
Popieriaus įstrigimo prevencija.	179
Laikas pakeisti rašalo kasetes.	179
Atsargumo priemonės naudojant rašalo kasetes	179
Rašalo kasečių keitimas.	182
Laikinais tęsti spausdinimą nekeičiant rašalo kasetės kasečių.	182
Laikas pakeisti priežiūros dėžutę.	185
Darbo su techninės priežiūros dėžute atsargumo priemonės.	185
Tech. priežiūros dėžutės keitimas.	186
Negalima naudoti spausdintuvo kaip tikėtasi.	187
Spausdintuvas neįsijungia arba neišsijungia.	187
Spausdintuvas lėtai veikia.	188
Užgęsta skystųjų kristalų ekranas.	189
„!“ rodomas ekrane, jūs galite pasirinkti nuotraukas.	190
Nepavyksta suglausti ir išskęsti.	190
Nepavyksta uždaryti valdymo skydo.	190
Negalima uždaryti skaitytuvo įrenginio.	190
Atsiskyrė dokumentų dangtis.	191
Į atmintinę nepavyksta įrašyti duomenų.	191
Veikimas sukelia daug triukšmo.	191
Reikia atnaujinti šakninį sertifikatą.	192
Neįmanoma vykdyti rankinio dvipusio spausdinimo (Windows).	192
Nerodomas meniu Spausdinimo nustatymai (Mac OS).	192
Nepavyksta išspręsti problemos.	193
Negalima išspręsti spausdinimo arba kopijavimo problemų.	193

Produkto informacija

Popieriaus informacija.	196
Galimas popierius ir talpa.	196
Negalimos popieriaus rūšys.	199
Informacija apie reikmenis.	200
Rašalo kasečių kodai.	200
Tech. priežiūros dėžutės kodas.	201

Programinės įrangos informacija.	201	Pagalba naudotojams Indonezijoje.	225
Programa, suteikianti galimybę spausdinti iš kompiuterio (Windows spausdintuvo tvarkyklė).	201	Pagalba naudotojams Honkonge.	228
Programa, suteikianti galimybę spausdinti iš kompiuterio (Mac OS spausdintuvo tvarkyklė).	202	Pagalba naudotojams Malaizijoje.	229
Spausdintuvo operacijų konfigūravimo programa (Web Config).	203	Pagalba naudotojams Indijoje.	229
Programa, skirta naujinti programinę įrangą ir programinę aparatinę įrangą (Epson Software Updater).	204	Pagalba naudotojams Filipinuose.	229
Nuostatų meniu sąrašas.	204		
Tiekimo būseną.	204		
Pagrind. nuostatos.	205		
Spausdintuvo parametrai.	206		
Tinklo nuostatos.	207		
Tinklo priežiūros nuostatos.	208		
Failų bendrinimo konfigūracija.	209		
Fotoaparato spausdinimo nuostatos.	209		
Vadovo funkcijos.	209		
Klientų apklausa.	210		
Programinės aparatinės įrangos atnaujinimas.	210		
Atkurti numatytąsias nuostatas.	210		
Produkto specifikacijos.	211		
Spausdintuvo techniniai duomenys.	211		
Skaitytuvo techniniai duomenys.	212		
Sąsajos techniniai duomenys.	213		
Tinklo specifikacijos.	213		
Palaikomos trečiųjų šalių paslaugos.	215		
Atminties įrenginio specifikacijos.	215		
Palaikomų duomenų specifikacijos.	216		
Matmenys.	217		
Elektros šaltinio techniniai duomenys.	217		
Su aplinka susiję techniniai duomenys.	218		
Sistemos reikalavimai.	218		
Reguliavimo informacija.	219		
Standartai ir patvirtinimai.	219		
Kopijavimo apribojimai.	220		

Kur ieškoti pagalbos

Techninio klientų aptarnavimo svetainė.	222
Kreipimasis į „Epson“ klientų aptarnavimo skyrių.	222
Prieš susisiekdami su „Epson“.	222
Pagalba naudotojams Europoje.	222
Pagalba naudotojams Taivane.	223
Pagalba naudotojams Australijoje.	223
Pagalba naudotojams Naujojoje Zelandijoje.	224
Pagalba naudotojams Singapūre.	224
Pagalba naudotojams Tailande.	224
Pagalba naudotojams Vietname.	225

Nuoroda į šį vadovą

Įžanga apie vadovus.	7
Nuoroda į Video instrukcijas.	7
Informacijos paieška.	7
Tik reikalingų puslapių spausdinimas.	8
Apie šį vadovą.	9
Prekės ženklai.	10
Autorių teisės.	11

Įžanga apie vadovus

Su „Epson“ spausdintuvu pateikiami toliau nurodyti vadovai. Įvairios pagalbinės informacijos ieškokite ne tik šiuose vadovuose, bet ir spausdintuvo bei „Epson“ programų žinyuose.

Pradėkite čia (popierinis vadovas)

Jame pateikiama informacija apie spausdintuvo nustatymą ir programinės įrangos įdiegimą.

Vartotojo vadovas (skaitmeninis vadovas)

Šis vadovas. Pateikiamas PDF faile ir internete. Suteikia išsamią informaciją ir nurodymus, kaip naudoti spausdintuvą ir spręsti galimas problemas.

Informacija apie naujausias vadovų versijas

Popierinis vadovas

Naujausios informacijos rasite Europos „Epson“ pagalbos svetainėje <http://www.epson.eu/support> arba „Epson“ pagalbos visame pasaulyje svetainėje <http://support.epson.net/>.

Skaitmeninis vadovas

Apsilankykite toliau nurodytoje svetainėje, įveskite įrenginio pavadinimą, tada eikite **Pagalba**.
<https://epson.sn>

Nuoroda į Video instrukcijas

Galite peržiūrėti Video instrukcijas, jei norite išmokti naudotis spausdintuvu. Apsilankykite toliau nurodytoje svetainėje. Video instrukcijos pateikiama informacija gali būti pakeista iš anksto neįspėjus.



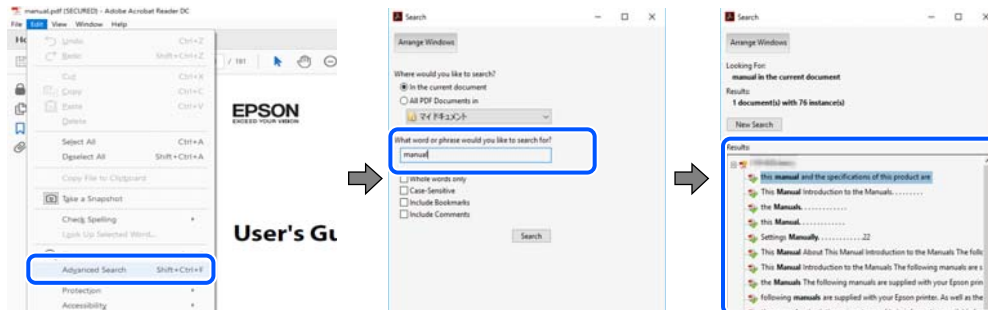
https://support.epson.net/publist/video.php?model=xp-8700_series

Informacijos paieška

PDF vadovas leidžia ieškoti informacijos pagal raktinį žodį arba peršokti tiesiai į konkrečius skyrius, naudojant žymes. Šiame skyriuje paaiškinama, kaip naudotis PDF vadovu, kuris kompiuteryje atidarytas naudojant Adobe Acrobat Reader DC.

Paieška pagal raktinį žodį

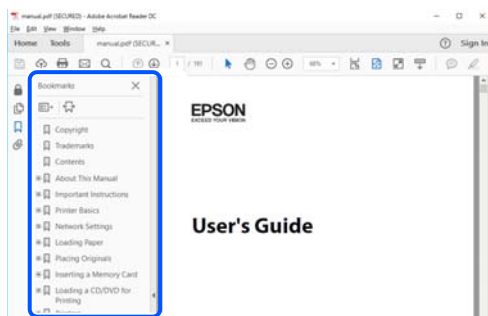
Spustelėkite **Redaguoti > Išplėstinė paieška**. Paieškos lange įveskite ieškomos informacijos raktinį žodį (tekstą), tada spustelėkite **Ieškoti**. Rezultatai rodomi sąrašė. Spustelėkite vieną iš rodomų rezultatų, norėdami peršokti į tą puslapį.



Tiesioginis peršokimas iš žymių

Spustelėkite antraštę, norėdami peršokti į tą puslapį. Spustelėkite + arba >, norėdami peržiūrėti to skyriaus žemesnio lygio antraštes. Norėdami grįžti į ankstesnį puslapį, klaviatūra atlikite šią operaciją.

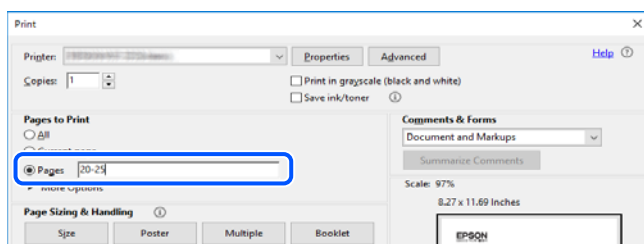
- Windows: laikykite nuspaudę **Alt** ir paspauskite <.
- Mac OS: laikykite nuspaudę komandos klavišą ir paspauskite <.



Tik reikalingų puslapių spausdinimas

Galite išrinkti ir atspausdinti tik reikalingus puslapius. Meniu **Failas** spustelėkite **Spausdinti**, tada nurodykite norimus spausdinti puslapius ties **Puslapiai**, esančiame **Spausdinami puslapiai**.

- Norėdami nurodyti puslapių seriją, įveskite brūkšnelį tarp pradinio puslapio ir pabaigos puslapio.
Pavyzdys: 20-25
- Norėdami nurodyti ne iš eilės einančius puslapius, atskirkite juos kableliais.
Pavyzdys: 5, 10, 15



Apie šį vadovą

Šiame skyriuje paaiškinama, žymų ir simbolių reikšmė, pateikiamos aprašymų pastabos bei šiame vadove naudojama operacinių sistemų nuorodų informacija.

Žymos ir simboliai



Perspėjimas:

Instrukcijos, kurių reikia griežtai laikytis, siekiant išvengti sužalojimų.



Svarbu:

Instrukcijos, kurių reikia laikytis, siekiant nesugadinti įrangos.

Pastaba:

Pateikiama papildoma ir nuorodinė informacija.

Susijusi informacija

➔ Nuorodos į susijusius skyrius.



Pateikia naudojimo instrukcijų Video instrukcijos. Žr. susijusios informacijos nuorodą.

Pastabos apie momentines nuotraukas ir paveikslėlius

- Spausdintuvo tvarkyklės momentinės nuotraukos padarytos naudojant Windows 10 arba macOS High Sierra (10.13). Koks turinys rodomas ekranuose, lemia modelis ir aplinkybės.
- Šiame vadove naudojami paveikslėliai yra tik pavyzdžiai. Nors, atsižvelgiant į modelį, gali būti nedidelių skirtumų, tačiau naudojimo būdas nesiskiria.
- Kokie meniu punktai yra rodomi skystųjų kristalų ekrane, lemia modelis ir nustatymai.
- QR kodą galite nuskaityti specialia programėle.

Operacinių sistemų nuorodos

Windows

Šiame vadove sąvokos, pavyzdžiui, Windows 10, Windows 8.1, Windows 8, Windows 7, Windows Vista, Windows XP, reiškia šias operacines sistemas. Be to, Windows naudojama, kai turimos omenyje visos versijos.

- Microsoft® Windows® 10 operacinė sistema
- Microsoft® Windows® 8.1 operacinė sistema
- Microsoft® Windows® 8 operacinė sistema
- Microsoft® Windows® 7 operacinė sistema

- Microsoft® Windows Vista® operacinė sistema
- Microsoft® Windows® XP operacinė sistema
- Microsoft® Windows® XP Professional x64 Edition operacinė sistema

Mac OS

Šiame vadove „Mac OS“ naudojama, kai turima omenyje Mac OS X 10.9.5 arba vėlesnė versija, taip pat macOS 11 arba vėlesnė versija.

Prekės ženklai

- „EPSON®“ yra registruotasis prekės ženklas, o EPSON EXCEED YOUR VISION arba EXCEED YOUR VISION yra prekių ženklai, priklausantys bendrovei „Seiko Epson Corporation“.
- SDXC Logo is a trademark of SD-3C, LLC.



- PictBridge is a trademark.



- QR Code is a registered trademark of DENSO WAVE INCORPORATED in Japan and other countries.
- Microsoft®, Windows®, and Windows Vista® are registered trademarks of Microsoft Corporation.
- Apple, Mac, macOS, OS X, Bonjour, Safari, AirPrint, iPad, iPhone, iPod touch, and App Store are trademarks of Apple Inc., registered in the U.S. and other countries.
- Use of the Works with Apple badge means that an accessory has been designed to work specifically with the technology identified in the badge and has been certified by the developer to meet Apple performance standards.
- Chrome, Google Play, and Android are trademarks of Google LLC.
- Adobe, Acrobat, and Reader are either registered trademarks or trademarks of Adobe in the United States and/or other countries.
- Firefox is a trademark of the Mozilla Foundation in the U.S. and other countries.
- Mopria® and the Mopria® Logo are registered and/or unregistered trademarks and service marks of Mopria Alliance, Inc. in the United States and other countries. Unauthorized use is strictly prohibited.
- Bendroji pastaba: kiti čia pateikti gaminių pavadinimai yra skirti tik gaminiams atpažinti ir gali būti atitinkamų savininkų prekių ženklai. „Epson“ nepriklauso jokios teisės į šiuos ženklus.

Autorių teisės

Jokia šio leidinio dalis negali būti atgaminta, saugoma gavimo sistemoje arba siunčiama bet kokia forma arba bet kokiomis priemonėmis, elektroninėmis, mechaninėmis, kopijuojant, įrašant arba kitaip, neturint išankstinio raštiško „Seiko Epson Corporation“ sutikimo. Neprisiimama jokia patentų atsakomybė, susijusi su čia pateiktos informacijos naudojimu. Taip pat neprisiimama atsakomybė už žalą, sukeltą čia pateiktos informacijos naudojimo. Čia pateikta informacija skirta naudojimui tik su šiuo „Epson“ produktu. „Epson“ neprisiima atsakomybės už bet kokią šios informacijos taikymą kitiems produktams.

Nei „Seiko Epson Corporation“, nei dukterinės bendrovės nebus atsakingos šio produkto pirkėjui arba bet kokioms trečiosioms šalims už žalą, nuostolius, kaštus arba išlaidas, pirkėjo arba trečiųjų šalių patirtas dėl nelaimingo atsitikimo, netinkamo naudojimo arba piktnaudžiavimo šio produktu arba neleistinių modifikacijų, remontų arba šio produkto pakeitimų, arba (išskyrus JAV) griežtai nesilaikant „Seiko Epson Corporation“ naudojimo ir priežiūros instrukcijų.

„Seiko Epson Corporation“ ir dukterinės bendrovės nebus atsakingos už bet kokią žalą arba problemas, kylančias naudojant bet kokias parinktis arba eksploatacines medžiagas, išskyrus originalius „Epson“ produktus arba „Seiko Epson Corporation“ produktus, patvirtintus „Epson“.

„Seiko Epson Corporation“ nebus atsakinga už jokią žalą dėl elektromagnetinių trukdžių, kylančių naudojant kitus sąsajos laidus, nei „Epson“ patvirtintus „Seiko Epson Corporation“ produktus.

© 2021 „Seiko Epson Corporation“

Šio vadovo turinys ir šio produkto specifikacijos gali keistis bet perspėjimo.

Svarbios instrukcijos

Saugos instrukcijos.	13
Su spausdintuvu susiję patarimai ir įspėjimai.	14
Asmeninės informacijos apsaugojimas.	16

Saugos instrukcijos

Kad šiuo spausdintuvu naudotumėtės saugiau, perskaitykite šias instrukcijas ir jų laikykitės. Šį vadovą saugokite ateičiai. Be to, būtina vadovaukitės visais ant spausdintuvo nurodytais įspėjimais ir instrukcijomis.

- Kai kurie ant šio spausdintuvo nurodyti simboliai skirti saugai užtikrinti ir spausdintuvui tinkamai naudoti. Norėdami sužinoti šių simbolių reikšmę, apsilankykite toliau nurodytoje interneto svetainėje.
<http://support.epson.net/symbols>
- Naudokite tik su spausdintuvu pateiktą maitinimo laidą. Šio laido nenaudokite su jokių kitu gaminiu. Su šiuo spausdintuvu naudojant kitus laidus arba naudojant šį laidą su kitais įrenginiais, gali kilti gaisras arba įvykti elektros smūgis.
- Įsitikinkite, kad naudojamas kintamosios srovės elektros laidas atitinka taikomus vietinius saugos standartus.
- Niekada neišrinkite, nekeiskite ir nemėginkite patys remontuoti elektros laido, kištuko, spausdintuvo, skaitytuvo arba jų priedų, nebent spausdintuvo vadove būtų ypač aiškiai nurodyta, kaip tai daryti.
- Toliau nurodytais atvejais atjunkite spausdintuvą ir pristatykite jį remontuoti kvalifikuotiems aptarnavimo skyriaus darbuotojams:
Pažeistas elektros laidas arba kištukas; į spausdintuvą pateko skysčio; spausdintuvas nukrito arba pažeistas jo korpusas; spausdintuvas neveikia kaip įprastai arba jo veikimas akivaizdžiai pakito. Nereguliuokite valdiklių, jei tai nurodyta naudojimo instrukcijose.
- Pastatykite spausdintuvą šalia sieninio lizdo, nuo kurio lengva atjungti kištuką.
- Nestatykite ir nelaikykite spausdintuvo lauke, labai nešvariose arba dulketose vietose, arti vandens ir šilumos šaltinių, taip pat ten, kur juntamas smūgių poveikis, vibracija, aukšta temperatūra arba didelis drėgnis.
- Neaplietikite spausdintuvo ir nenaudokite jo šlapiomis rankomis.
- Šį spausdintuvą reikia laikyti ne arčiau kaip per 22 cm nuo širdies stimuliatorių. Šio spausdintuvo sklaidžiamos radijo bangos gali sutrikdyti širdies stimuliatorių veikimą.
- Jei pažeisite skystųjų kristalų ekraną, kreipkitės į platintoją. Skystųjų kristalų tirpalui patekus ant rankų, jas kruopščiai nuplaukite muilu ir vandeniu. Skystųjų kristalų tirpalui patekus į akis, jas nedelsdami išplaukite vandeniu. Jei kruopščiai praplovę akis jausite diskomfortą arba pastebėsite, kad suprastėjo regėjimas, nedelsdami kreipkitės į gydytoją.

Rašalo naudojimo saugos taisyklės

- Būkite atsargūs, kai naudojate panaudotas kasetes, nes aplink rašalo tiekimo angą gali būti likę šiek tiek rašalo.
 - Jei rašalo patenka jums ant odos, kruopščiai nuplaukite suteptą sritį muilu ir vandeniu.
 - Jei rašalo patenka į akis, nedelsdami praplaukite vandeniu. Jei kruopščiai praplovus akis vis tiek jaučiamas diskomfortas ar regėjimo sutrikimai, nedelsdami kreipkitės į gydytoją.
 - Jei rašalo patenka į burną, iškart kreipkitės į gydytoją.
- Neardykite rašalo kasetės ir tech. priežiūros dėžutės, nes rašalas gali patekti į akis ar ant odos.
- Nepurtykite rašalo kasečių pernelyg stipriai ir nemėtykite jų. Taip pat būkite atsargūs ir nespauskite jų bei nenuplėškite etikečių. Dėl to gali ištekėti rašalas.
- Laikykite rašalo kasetes ir tech. priežiūros dėžutę vaikams nepasiekiamoje vietoje.

Su spausdintuvu susiję patarimai ir įspėjimai



Perskaitykite šias instrukcijas ir jų laikykitės, kad nesugadintumėte spausdintuvo arba kitų daiktų. Būtinai pasilikite šį vadovą, kad prireikus, vėliau galėtumėte paskaityti.

Patarimai ir įspėjimai dėl spausdintuvo nustatymo

- Neuždenkite ir neužblokuokite spausdintuvo ventiliacijos ir kitų angų.
- Naudokite tik spausdintuvo etiketėje nurodyto tipo maitinimo šaltinį.
- Nejunkite prie lizdų, priklausančių esančių elektros grandinei, prie kurios prijungti reguliariai įjungiami ir išjungiami kopijavimo aparatai arba oro kondicionavimo sistemos.
- Nejunkite prie elektros lizdų, valdomų sieniniais jungikliais arba automatiniais laikmačiais.
- Laikykite visą kompiuterio sistemą atokiau nuo galimų elektromagnetinių trikdžių šaltinių, tokių kaip garsiakalbiai arba baziniai belaidžių telefonų įrenginiai.
- Elektros tiekimo laidai turi būti ištiesti taip, kad nebūtų braižomi, spaudžiami, nediltų, nebūtų susukti ir sumegzti. Ant elektros laidų nestatykite jokių daiktų, jų taip pat negalima mindyti arba ant jų važinėti. Itin svarbu, kad tose vietose, kur elektros laidai yra prijungti prie transformatoriaus (įvadai ir išvada) jų galai būtų tiesūs.
- Jei spausdintuvą naudojate su ilgintuvu, įsitikinkite, kad bendra prie ilgintuvo prijungtų prietaisų galia neviršija leistinos laido galios. Taip pat įsitikinkite, kad bendra visų prietaisų, įjungtų į sieninį elektros lizdą, galia neviršytų sieninio lizdo galios.
- Jei planuojate naudoti spausdintuvą Vokietijoje, pastato instaliacija turi būti apsaugota 10 arba 16 amperų grandinės pertraukikliu, užtikrinant tinkamą apsaugą nuo trumpojo jungimosi ir spausdintuvo apsaugą nuo srovės perkrovų.
- Kai spausdintuvą kabeliu jungiate prie kompiuterio arba kito įrenginio, įsitikinkite, kad jungtys yra nukreiptos tinkama kryptimi. Kiekvieną jungtį galima jungti tik viena kryptimi. Prijungus jungtį netinkama kryptimi, galima sugadinti abu laidu sujungtus įrenginius.
- Statykite spausdintuvą ant lygaus, stabilaus paviršiaus, kuris būtų platesnis ir ilgesnis už spausdintuvo pagrindą. Pakrypęs spausdintuvas tinkamai neveikia.
- Palikite vietos virš spausdintuvo, kad galėtumėte iki galo pakelti dokumentų dangtį.
- Palikite užtektinai vietos iš priekio, kad popierius būtų išstumiamas iki galo.
- Stenkitės nelaikyti spausdintuvo tokiose vietose, kuriose dažni staigūs temperatūros ir drėgnio pokyčiai. Be to, saugokite jį nuo tiesioginių saulės spindulių, stiprių šviesos arba šilumos šaltinių.

Patarimai ir įspėjimai dėl spausdintuvo naudojimo

- Nekiškite daiktų į spausdintuvo angas.
- Kai spausdinama, nekiškite į spausdintuvą rankų ir nelieskite rašalo kasečių.
- Nelieskite spausdintuvo viduje esančio balto plokščio kabelio.
- Į spausdintuvo vidų arba šalia spausdintuvo nepurkškite produktų, kurių sudėtyje yra degių dujų. Taip galite sukelti gaisrą.
- Nemėginkite pajudinti rašalo galvutės ranka; taip elgiantis galima sugadinti spausdintuvą.
- Uždarydami skaitytuvo įrenginį stenkitės neprispausti pirštų.

- Dėdami originalus per stipriai nespauskite skaitytuvo stiklas.
- Visada išjunkite spausdintuvą paspausdami mygtuką . Atjungti spausdintuvą ir išjungti elektros tinklo lizdo srovę galima tik tada, kai nenustos mirksėti lemputė .
- Jei spausdintuvo ilgą laiką nenaudosite, ištraukite elektros laido kištuką iš sieninio lizdo.

Su jutiklinio ekrano naudojimu susiję patarimai ir įspėjimai

- Skystųjų kristalų ekrane gali būti keletas nedidelių šviesių ar tamsių taškų. Dėl ekrano savybių jos gali būti nevienodo ryškumo. Tai yra normalu ir nerodo jokio gedimo.
- Valykite tik sausa minkšta šluoste. Nenaudokite skystų ar cheminių valiklių.
- Smarkiai stuktelėjus gali sudužti jutiklinio ekrano išorinis dangtis. Skydelio paviršiui sudužus arba įskilus kreipkitės į pardavėją, duženų nelieskite ir nemėginkite išimti.
- Jutiklinį ekraną reikia nestipriai spausti pirštu. Nespauskite jo jėga ir nelieskite nagais.
- Operacijoms atlikti nenaudokite aštrių daiktų, pvz., šratinukų arba smailų pieštukų.
- Dėl staigaus temperatūros pokyčio arba drėgmės jutiklinio ekrano viduje susidariusi kondensacija gali pabloginti veikimą.

Patarimai ir įspėjimai dėl prisijungimo prie interneto

Nejunkite šio gaminio tiesiogiai prie interneto. Prijunkite jį prie tinklo, kurį saugo kelvedis arba užkarda.

Su spausdintuvo naudojimu belaidžiu ryšiu susiję patarimai ir įspėjimai

- Šio spausdintuvo skleidžiamos radijo bangos gali turėti neigiamo poveikio medicininės elektroninės įrangos veikimui, todėl ji gali sugesti. Kai šiuo spausdintuvu naudojate medicinos įstaigose ar šalia medicininės įrangos, vykdykite medicinos įstaigą atstovaujančių įgaliotųjų darbuotojų nurodymus taip pat visų ant medicininės įrangos pateiktų įspėjimų ir nurodymų.
- Šio spausdintuvo skleidžiamos radijo bangos gali turėti neigiamo poveikio automatiškai valdomų įrenginių veikimui, pvz., automatinėms durims ar priešgaisrinei signalizacijai, o dėl jų sutrikimo gali įvykti nelaimingi atsitikimai. Besinaudodami šiuo spausdintuvu šalia automatiškai valdomų įrenginių, vykdykite visus ant šių įrenginių nurodytus įspėjimus ir nurodymus.

Su atminties kortelių naudojimu susiję patarimai ir įspėjimai

- Neišimkite atminties kortelės arba neišjunkite spausdintuvo, kol mirksi atminties kortelės lemputė.
- Skirtingų tipų atminties kortelių naudojimas skiriasi. Išsamios informacijos ieškokite su atminties kortele pateiktoje instrukcijoje.
- Naudokite tik su šiuo spausdintuvu suderinamas atminties korteles.

Patarimai ir įspėjimai dėl spausdintuvo gabenimo arba saugojimo

- Sandėliuodami arba transportuodami spausdintuvą, jo nepaverskite, nepastatykite vertikaliai ar neapverskite, nes gali ištekėti rašalas.
- Prieš transportuodami spausdintuvą įsitikinkite, kad spausdinimo galvutė yra pradinėje padėtyje (šalia dešiniojo krašto).

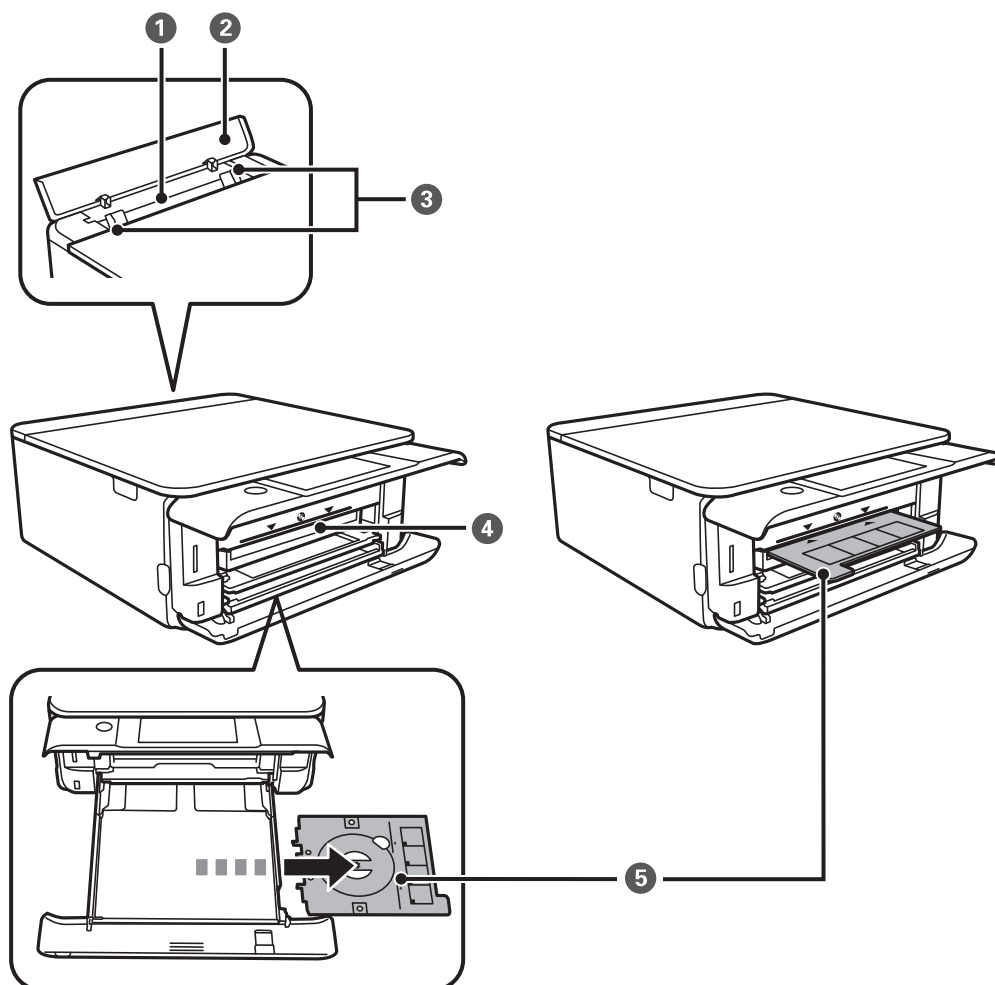
Asmeninės informacijos apsaugojimas


Jei spausdintuvą ketinate atiduoti arba išmesti, ištrinkite visą spausdintuvo atmintyje saugomą asmeninę informaciją, valdymo skydelyje pasirinkdami **Nuostatos > Atkurti numatytuosius parametrus > Visi parametrai**.

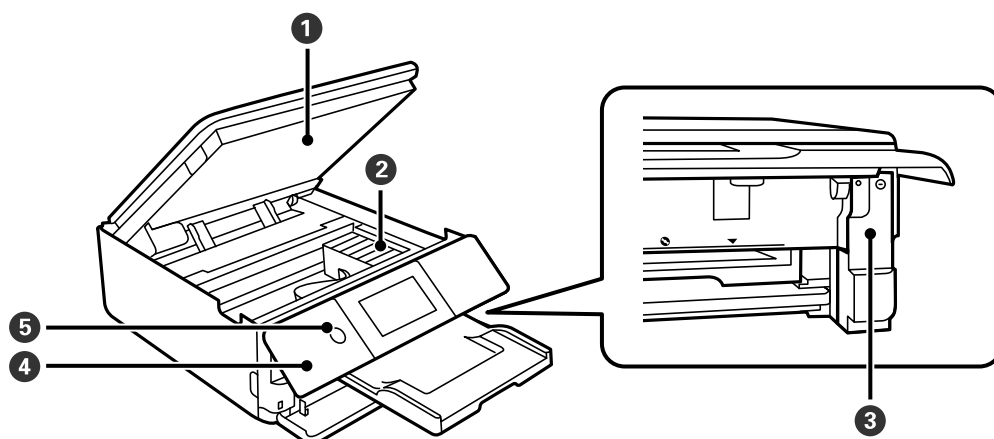
Dalių pavadinimai ir funkcijos

Dalių pavadinimai ir funkcijos.	18
--------------------------------------	----

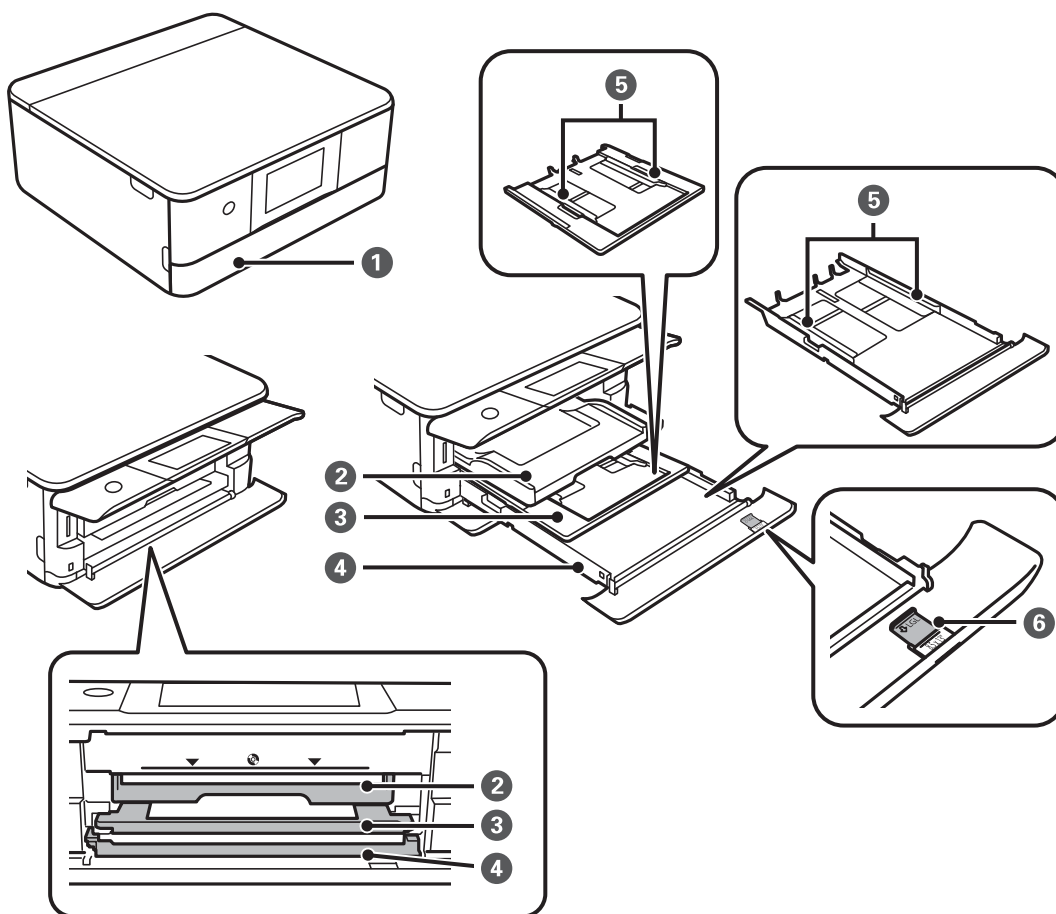
Dalių pavadinimai ir funkcijos




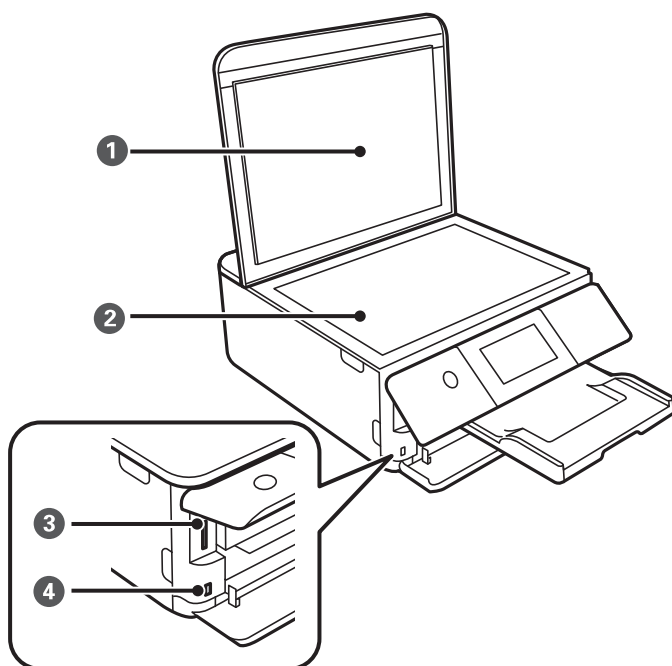
1	Gal. pop. tiek. anga	Rankomis dedama po vieną popieriaus lapą.
2	Galinio popieriaus tiektuvo angos dangtis	Saugo, kad į spausdintuvą nepatektų pašalinių medžiagų. Šis dangtis paprastai turi būti uždarytas.
3	Krašto kreiptuvas	Užtikrina, kad popierius į spausdintuvą būtų tiekiamas tiesiai. Pristumkite prie popieriaus kraštų.
4	CD / DVD dėklo lizdas	Į šį lizdą įdėkite CD / DVD dėklą su įdėtu spausdinamu CD / DVD disku. Lizdas yra tarp  ir išvesties dėklo.
5	CD / DVD dėklas	Spausdinant ant CD / DVD, išimkite jį iš 2 popieriaus kasetės apačios, uždėkite CD / DVD ir įdėkite į CD / DVD dėklo lizdą. Nespausdinant ant CD / DVD, laikykite jį 2 popieriaus kasetės apačioje, neįdėję CD / DVD.



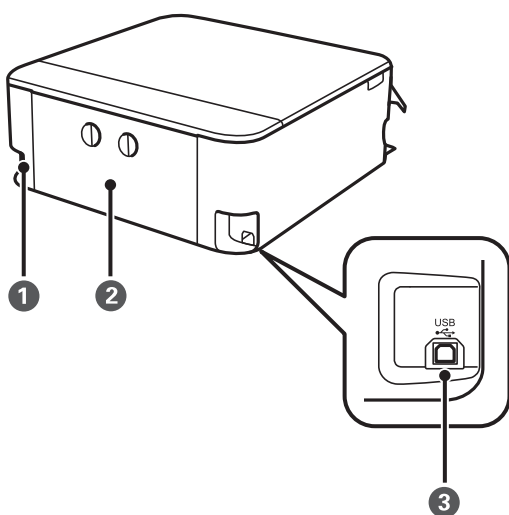
1	Skaitytuvo įrenginys	Nuskaityto įdėtus originalus. Atidarykite, norėdami pakeisti rašalo kasetes arba išimti įstrigusį popierių. Šis įrenginys įprastai turi būti laikomas uždarytas.
2	Rašalo kasečių laikiklis	Įdėkite rašalo kasetes. Rašalas išpurškiamas per apačioje esančius spausdinimo galvutės purkštukus.
3	Priežiūros dėžutės dangtelis	Nuimkite keisdami techninės priežiūros dėžutę. Techninės priežiūros dėžutė — tai talpykla, kurioje valymo ar spausdinimo metu kaupiasi labai nedidelis rašalo kiekis.
4	Valdymo skydelis	Nurodo spausdintuvo būseną ir leidžia nustatyti spausdinimo nustatymus. Jūs galite keisti valdymo skydelio kampą.
5	⏻ (maitinimo mygtukas / lemputė)	Įjungiamas arba išjungiamas spausdintuvas. Įsitikinę, kad užgeso maitinimo lemputė, atjunkite maitinimo laidą.



1	Priekinis dangtis	Atidarykite, norėdami įdėti popierių į popieriaus kasetę.
2	Išvesties dėklas	Prilaiko išstumtą popierių. Pradėjus spausdinimą šis dėklas išmetamas automatiškai. Palietus Taip ekrane, rodomame išjungiant spausdintuvą, jis laikomas automatiškai. Norėdami rankiniu būdu išsaugoti dėklą, pradžios ekrane palieskite  Output Tray.
3	Popieriaus kasetė 1	Įdedamas popierius.
4	Popieriaus kasetė 2	
5	Krašto kreiptuvas	Užtikrina, kad popierius į spausdintuvą būtų tiekiamas tiesiai. Pristumkite prie popieriaus kraštų.
6	Popieriaus kreiptuvo ilgintuvas	Ištraukite ir įdėkite popierių, didesnį negu A4.



1	Dokumentų dangtis	Nuskaitant neleidžia patekti šviesai iš išorės.
2	Skaitytuvo stiklas	Įdėkite originalus.
3	SD kortelės lizdas	Įdėkite atminties kortelę.
4	Išorinės sąsajos USB prievadas	Prijungia išorinį laikmenos įrenginį arba su „PictBridge“ suderinamą įrenginį.







1	Kintamosios srovės įvadas	Prijungiamas maitinimo laidas.
2	Galinis gaubtas	Nuimamas išimant įstrigusį popierių.
3	USB prievadas	Prijungia USB laidą, skirtą jungti prie kompiuterio.

Valdymo skydelio vadovas

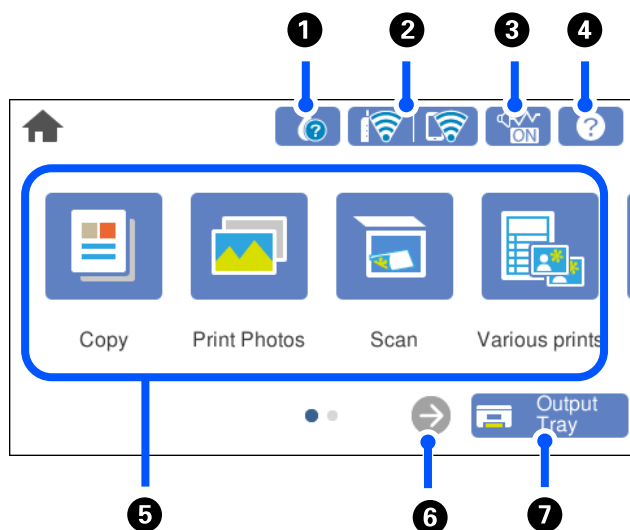
Jutiklinio ekrano operacijos.	23
Pradžios ekrano konfigūravimas.	24





Jutiklinio ekrano operacijos



Jutiklinis ekranas suderinamas su šiomis operacijomis.

Paliėjimas		Paspauskite arba pasirinkite elementus arba piktogramas.
Sprigtelėjimas		Greitai slinkite ekraną.
Braukimas		Laikykite ir judinkite elementus.
Pirštus suglauskite Pirštus išskėskite		Spausdindami nuotraukas padidinkite arba sumažinkite atvaizdo rodinį valdymo skydelyje.






Pradžios ekrano konfigūravimas



1		Galite patikrinti apytikslį rašalo lygį ir apytikslę techninės priežiūros dėžutės naudojimo trukmę. Taip pat galite pakeisti rašalo kasetes arba atspausdinti tiekimo būsenos lapą.
2		Rodoma tinklo ryšio būseną. „Nuoroda į tinklo piktogramą“ puslapyje 25
3		Nurodo, kad spausdintuvui nustatyta Tylusis režimas . Kai yra įjungta ši funkcija, spausdintuvo keliamas triukšmas yra sumažinamas, tačiau gali sulėtėti spausdinimo greitis. Tačiau priklausomai nuo pasirinkto popieriaus tipo ir spausdinimo kokybės, triukšmas gali nesumažėti. Palieskite, norėdami pakeisti nustatymus.
4		Rodomas Pagalba ekranas. Galite peržiūrėti naudojimo instrukcijas arba problemų sprendimus.

<p>5</p>	<p>Rodomas kiekvienas meniu.</p> <ul style="list-style-type: none"> <input type="checkbox"/> Kopijuoti Leidžia kopijuoti dokumentus ir nuotraukas. <input type="checkbox"/> Nuotraukų spausdinimas Leidžia spausdinti nuotraukas, esančias atminties įrenginyje, pavyzdžiui, atminties kortelėje arba USB atminties įrenginyje. <input type="checkbox"/> Nuskaityti Leidžia nuskaityti dokumentus ir nuotraukas bei išsaugoti jas atminties įrenginyje arba kompiuteryje. <input type="checkbox"/> Įvairūs spaudiniai Leidžia paruošti įvairias kopijas bei atspausdinti dizaino popierių arba įvairius originalius elementus. <input type="checkbox"/> Nuostatos Leidžia parinkti nuostatas, susijusias su technine priežiūra, spausdintuvo nuostatomis ir operacijomis. <input type="checkbox"/> Priežiūra Rodomi rekomenduojami meniu, kuriais naudojantis gali būti pagerinta spaudinių kokybė, pvz., atkėšami purkštukai išspausdinant purkštukų patikros šabloną ir atliekamas galvutės valymas bei sumažinamas spaudiniuose esantis spalvų išblukimas arba juostų kiekis, sulygiuojant spausdinimo galvutę. <input type="checkbox"/> Išmaniojo telefono prijungimas Rodomas meniu, kuriuo naudojantis spausdintuvą galima prijungti prie išmaniojo įrenginio arba planšetinio kompiuterio.
<p>6</p>	<p> Slenka ekraną į dešinę.</p>
<p>7</p>	<p> Išsaugo išvesties dėklą.</p>

Nuoroda į tinklo piktogramą

	<p>Spausdintuvas nėra prijungtas prie belaidžio („Wi-Fi“) tinklo.</p>
	<p>Spausdintuvas ieško SSID, anuluotas IP adresas arba yra problema su belaidžiu („Wi-Fi“) tinklu.</p>
	<p>Spausdintuvas prijungtas prie belaidžio („Wi-Fi“) tinklo. Stulpelių skaičius nurodo ryšio signalo stiprumą. Kuo daugiau stulpelių, tuo geresnis ryšys.</p>
	<p>Spausdintuvas nėra prijungtas prie belaidžio („Wi-Fi“) tinklo „Wi-Fi Direct“ (paprastojo prieigos taško) režime.</p>
	<p>Spausdintuvas yra prijungtas prie belaidžio („Wi-Fi“) tinklo „Wi-Fi Direct“ (paprastojo prieigos taško) režime.</p>

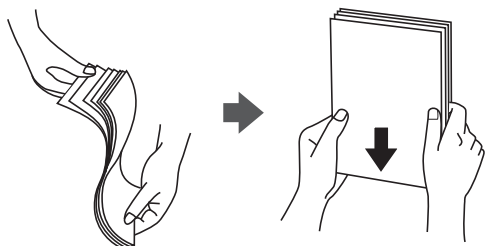
Popieriaus ir CD / DVD įdėjimas

Popieriaus įdėjimas.	27
CD / DVD įdėjimas.	42

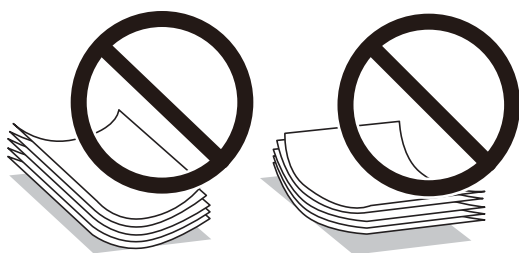
Popieriaus įdėjimas

Atsargumo priemonės dėl popieriaus naudojimo

- ❑ Perskaitykite kartu su popieriumi gautus instrukcijų lapus.
- ❑ Prieš įdėdami, išskleiskite ir sulygiuokite popieriaus kraštus. Neišskleiskite ar nesuvyniokite fotopopieriaus. Nesilaikydami nurodymo galite sugadinti spausdinamąją pusę.



- ❑ Jei popierius yra susiraitęs, prieš įdėdami jį ištiesinkite arba šiek tiek sulenkite į priešingą pusę. Spausdinant ant susiraičiusio popieriaus, popierius gali įstrigti ir spausdinyje bus dėmių.



- ❑ Popieriaus padavimo problemos dažnai gali įvykti atliekant rankinį dvipusį spausdinimą, kai spausdinama viena jau atspausdinto popieriaus pusė. Sumažinkite lapų skaičių iki pusės arba mažiau arba vienu metu įdėkite vieną popieriaus lapą, jei popierius toliau įstringa.
- ❑ Prieš įdėdami, išskleiskite ir sulygiuokite vokų kraštus. Kai krūvelėje sudėti vokai yra išsipūtę dėl viduje esančio oro, prieš įdėdami juos paspauskite.

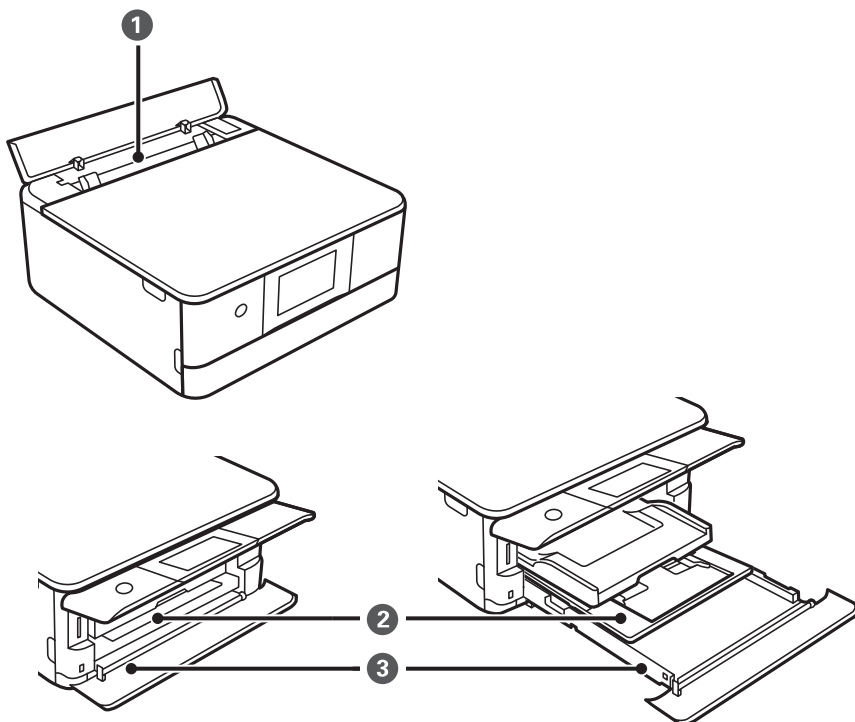


Susijusi informacija

- ➔ „Galimas popierius ir talpa” puslapyje 196
- ➔ „Negalimos popieriaus rūšys” puslapyje 199

Pastabos apie popieriaus įdėjimą

Spausdintuve yra trys popieriaus šaltiniai. Įdėkite spausdinimo paskirtį atitinkančio formato ir rūšies popierių.

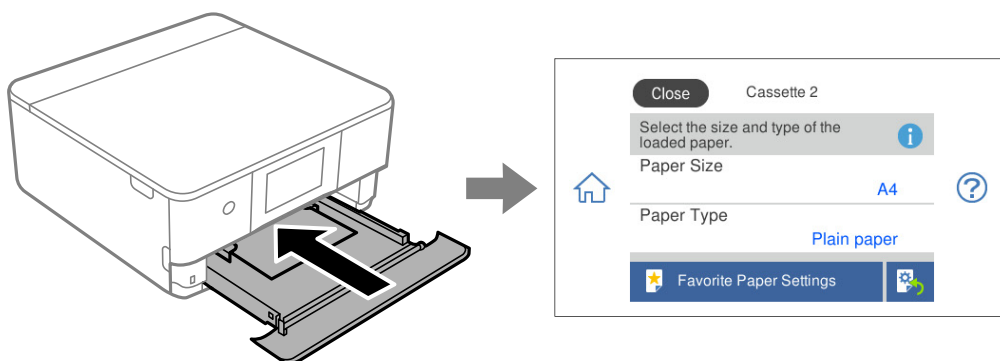


1	Gal. pop. tiek. anga	<ul style="list-style-type: none"> <input type="checkbox"/> Galite įdėti vieną bet kokio palaikomo tipo popieriaus lapą. <input type="checkbox"/> Taip pat galite įdėti storo popieriaus (iki 0,6 mm storio), mažo formato popieriaus, pvz. vizitines korteles, ir popieriaus su skylutėmis, kurių negalima įdėti į popieriaus kasetę.
2	Popieriaus kasetė 1	<ul style="list-style-type: none"> <input type="checkbox"/> Galite įdėti kelis lapus mažo formato nuotraukų popieriaus. <input type="checkbox"/> Jei įdėsite tokį patį popierių į popieriaus kasetę 1 ir popieriaus kasetę 2 ir pasirinksite 1 >2 popieriaus kasetė kaip popieriaus šaltinį, spausdintuvas automatiškai teks popierių iš popieriaus kasetė 2, kai jis pasibaigs popieriaus kasetė 1.
3	Popieriaus kasetė 2	Rekomenduojame įdėti A4 formato paprastą popierių, nes jis dažnai naudojamas.

Popieriaus dydžio ir tipo nuostatos

Įdėdami popieriaus kasetę, rodomame ekrane užregistruokite popieriaus dydį ir rūšį. Spausdintuvas informuos, jei užregistruota informacija ir spausdinimo nuostatos skirsis. Tai neleidžia švaistyti popieriaus ir rašalo, užtikrinant,

kad jūs negalėsite spausdinti ant netinkamo dydžio popieriaus arba netinkama spalva dėl to, kad naudojate popieriaus tipo neatitinkančias nuostatas.



Jei rodomas popieriaus dydis ir tipas skiriasi nuo įdėto popieriaus, pasirinkite elementą, kurį norite pakeisti. Jei nuostatos atitinka įdėtą popierių, uždarykite ekraną.

Pastaba:

- ❑ Galite palengvinti nuostatų parinkimą priregistruodami dažniausiai naudojamus popieriaus dydžio ir tipo derinius kaip parankinius. Popieriaus nustatymus galite pasirinkti tiesiog pasirinkdami užregistruotą išankstinį nustatymą. Norėdami užregistruoti išankstinį nustatymą, pasirinkite **Mėgstamos popieriaus nuostatos**, kitame ekrane pasirinkite „>“ tada nurodykite popieriaus formatą ir popieriaus rūšį.
- ❑ Jei nenorite, kad dedant popieriaus kasetę būtų automatiškai rodomas popieriaus nuostatų ekranas, pradžios ekrane pasirinkite **Nuostatos > Spausdintuvo parametrai > Popieriaus šaltinio nuostata > Popieriaus konfigūracija**, tada pasirinkite **Išj.**

Susijusi informacija

➔ „Popieriaus konfigūracija:“ puslapyje 206

Popieriaus rūšių sąrašas

Siekiant aukščiausios kokybės spausdinimo rezultatų, reikia pasirinkti popierių atitinkančią popieriaus rūšį.

Laikmenos pavadinimas	Laikmenos tipas	
	Valdymo skydelis	Spausdintuvo tvarkyklė, išmanusis įrenginys*
Epson Business Paper	Paprastas popierius	Paprastas popierius
Epson Bright White Ink Jet Paper	Paprastas popierius	Paprastas popierius
Epson Ultra Glossy Photo Paper	Ypač blizgus	Epson Ultra Glossy
Epson Premium Glossy Photo Paper	Aukšč. kok. Blizgus	Epson Premium Glossy
Epson Premium Semigloss Photo Paper	Aukšč.kok.Pus.blizgus	Epson Premium Semigloss
Epson Photo Paper Glossy	Blizgus	Photo Paper Glossy
Epson Matte Paper-Heavyweight Epson Double-Sided Matte Paper	Matinis	Epson Matte

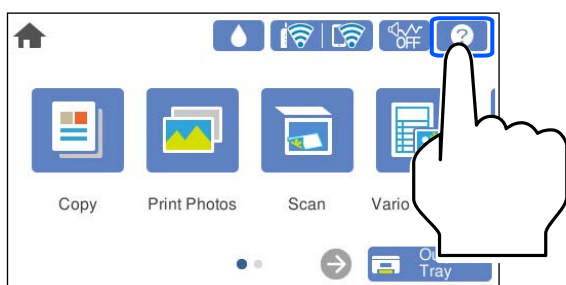
Laikmenos pavadinimas	Laikmenos tipas	
	Valdymo skydelis	Spausdintuvo tvarkyklė, išmanusis įrenginys*
Epson Photo Quality Ink Jet Paper Epson Double-sided Photo Quality Ink Jet Paper	Photo Quality Ink Jet	Epson Photo Quality Ink Jet
Epson Photo Stickers	Nuotraukų lipdukai	Epson Photo Stickers
Epson Iron-On Cool Peel Transfer Paper	Paprastas popierius	Paprastas popierius
Paprastas popierius	Paprastas popierius	Paprastas popierius
Vokas	Vokas	Vokas

* Naudojant išmaniuosius įrenginius, šiuos medijos tipus galima pasirinkti, kai spausdinama naudojant „Epson Smart Panel“.

Popieriaus įdėjimas

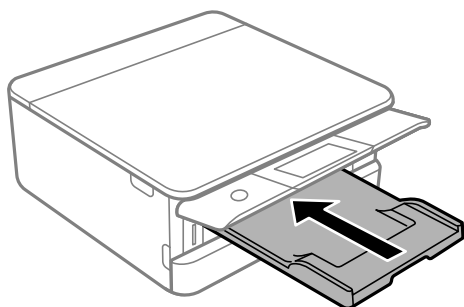
Popierių taip pat galite įdėti žiūrėdami animacijas, rodomas spausdintuvo LCD ekrane.

?-Kaip-Įdėkite popieriaus

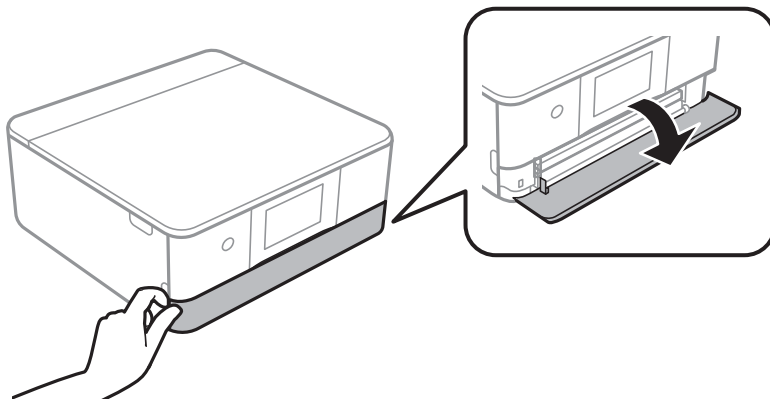


Popieriaus įdėjimas į Popieriaus kasetė 1

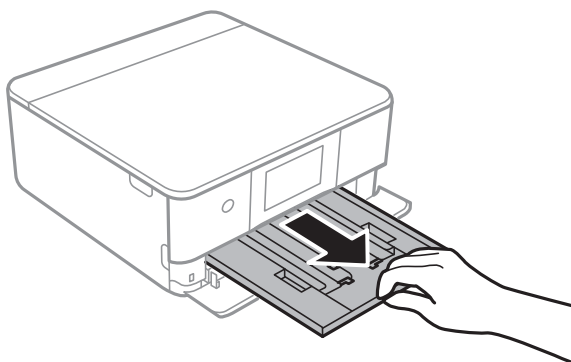
1. Jei išvesties dėtuve ištiesta, pasirinkite , norėdami uždaryti.



2. Atidarykite priekinį dangtį, kol užsifiksuos.



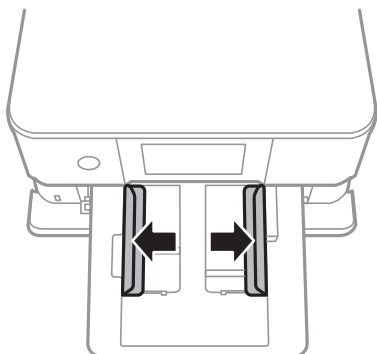
3. Patikrinkite, ar spausdintuvas neveikia, ir ištraukite popieriaus kasetę 1.



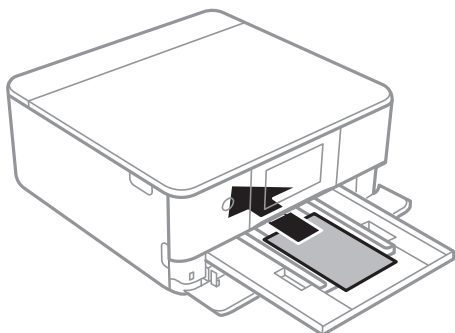
Pastaba:

- Jei popieriaus kasetė 1 yra gale ir negali būti ištraukta, galite ištraukti ją išjungdami ir vėl įjungdami spausdintuvą.
- Galite įdėti popierių net visiškai ištraukus popieriaus kasetę 1. Šiek tiek pakelkite 1 popieriaus kasetę, tada ištraukite.

4. Krašto kreiptuvus nustumkite į jų didžiausią padėtį.



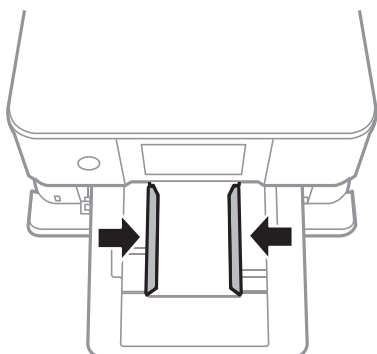
5. Popierių dėkite spausdinamąją pusę į apačią, kol palies popieriaus kasetę 1 galą.



Svarbu:

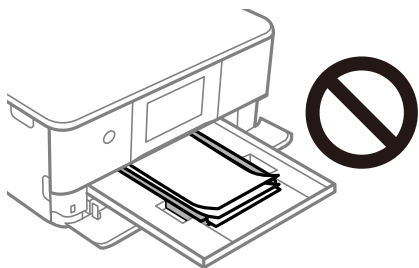
Į popieriaus kasetę nedėkite skirtingų tipų popieriaus.

6. Pristumkite krašto kreiptuvus prie popieriaus kraštų.

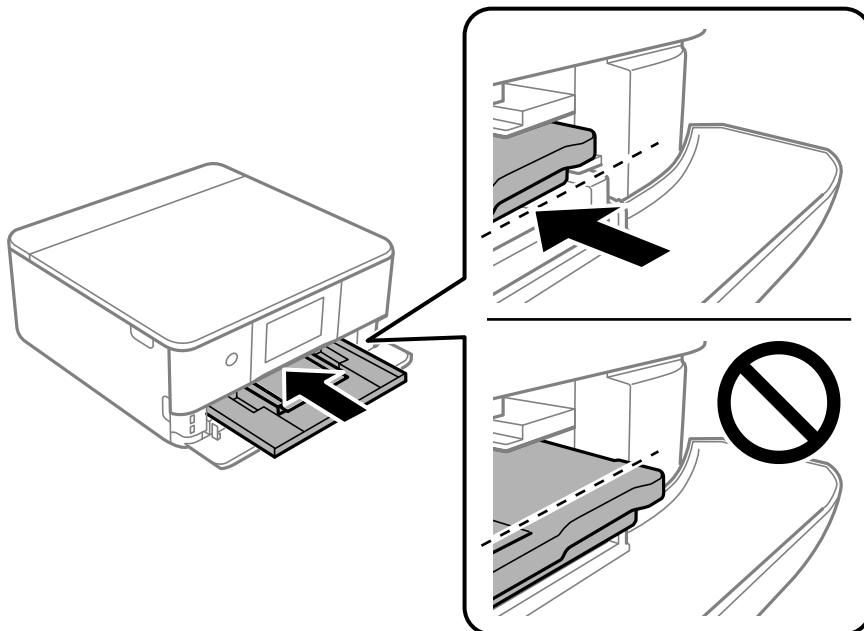


Svarbu:

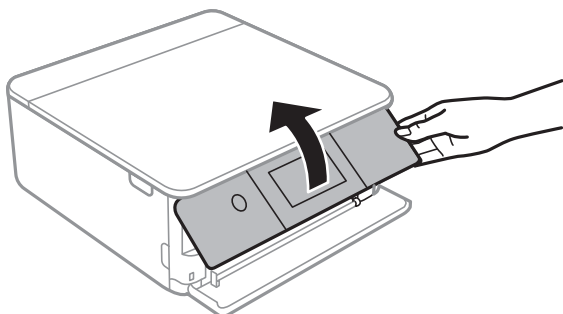
Nedėkite daugiau lapų, nei nurodyta tam tikros rūšies popieriui.



7. Švelniai įstumkite popieriaus kasetę 1.



8. Pakelkite valdymo skydelį.



9. Pasirinkite popieriaus formatą ir rūšį.
10. Patikrinkite nustatymus ir pasirinkite **Uždaryti**.


Pastaba:

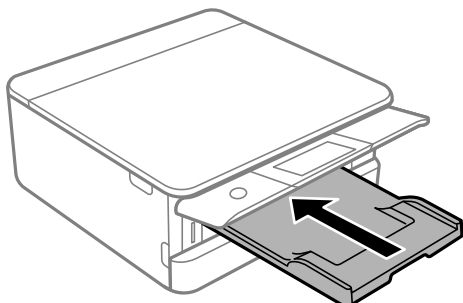
Išvesties dėklas automatiškai išsitiesia prasidėjus spausdinimui. Galite jį ištiesti ranka prieš prasidedant spausdinimui.

Susijusi informacija

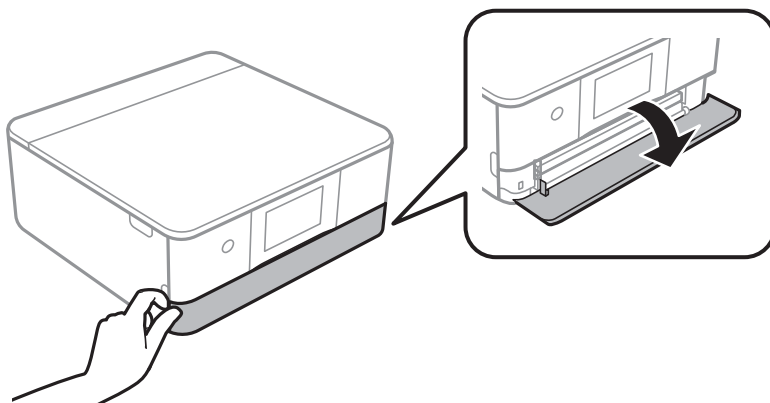
- ➔ „Galimas popierius ir talpa” puslapyje 196
- ➔ „Popieriaus dydžio ir tipo nuostatos” puslapyje 28

Popieriaus įdėjimas į Popieriaus kasetę 2

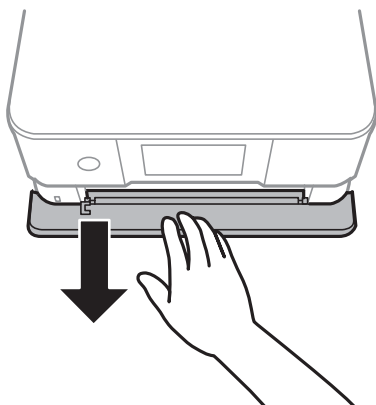
1. Jei išvesties dėtuvė ištiesta, pasirinkite , norėdami uždaryti.



2. Atidarykite priekinį dangtį, kol užsifiksuos.



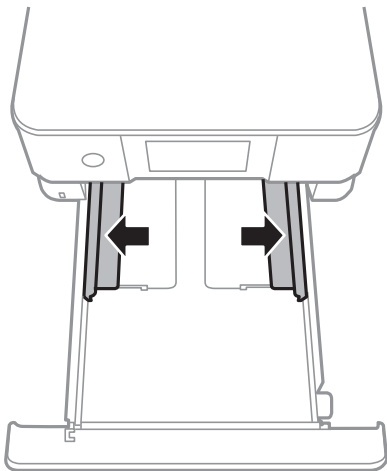
3. Patikrinkite, ar spausdintuvas neveikia, ir ištraukite popieriaus kasetę 2.



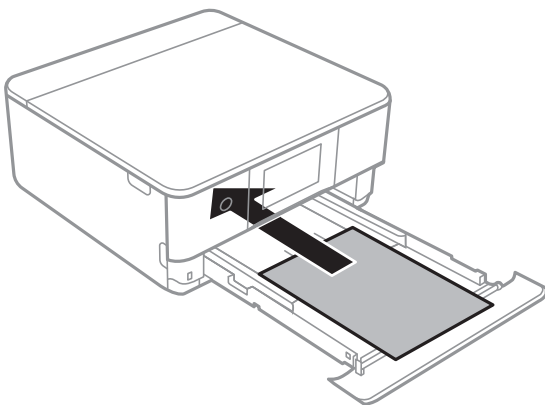
Pastaba:

Galite įdėti popierių net visiškai ištraukus popieriaus kasetę 2. Šiek tiek pakelkite popieriaus kasetę 2, tada ištraukite.

4. Krašto kreiptuvus nustumkite į jų didžiausią padėtį.



5. Popierių dėkite spausdinamąją pusę į apačią, kol palies popieriaus kasetę 2 galą.



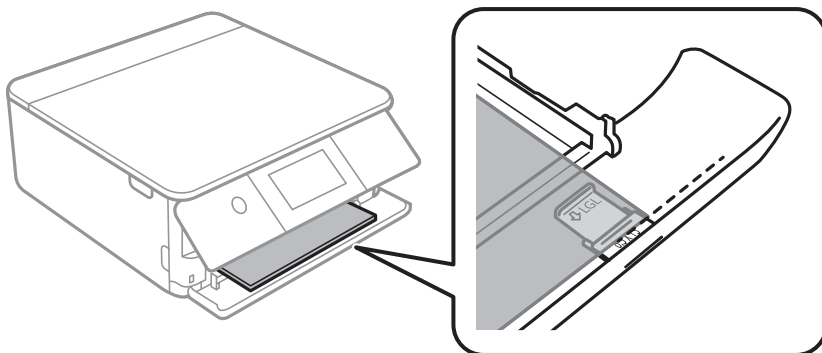
Svarbu:

Į popieriaus kasetę nedėkite skirtingų tipų popieriaus.

Įdėkite ilgesnį nei A4 formato popierių, kaip nurodyta toliau esančioje iliustracijoje.

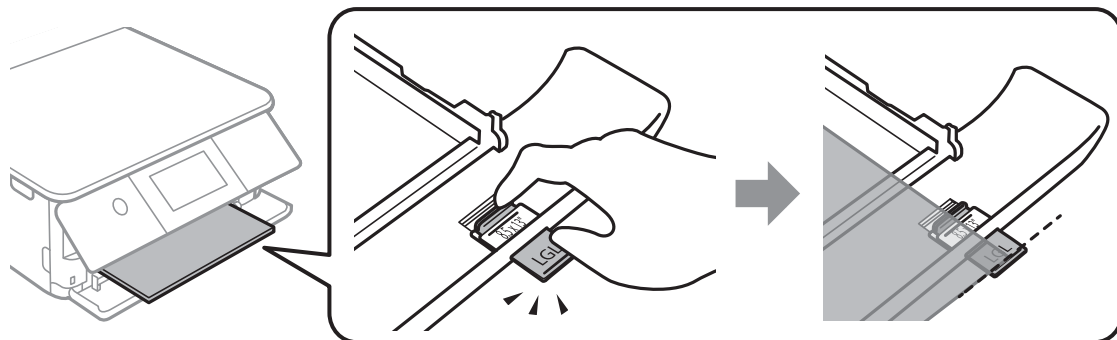
- ☐ 8,5×13 col.

Įdėkite popierių naudodami liniją.



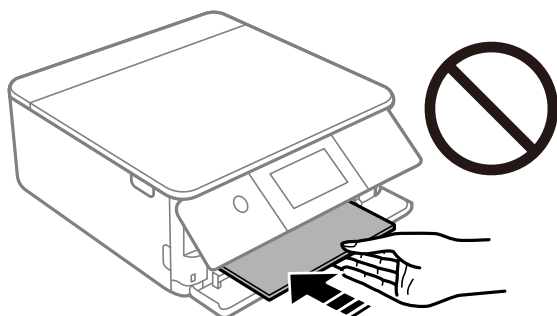
❑ „Legal“

Ištraukite popieriaus kreiptuvo ilgintuvą ir įdėkite popierių, atsižvelgdami į liniją.

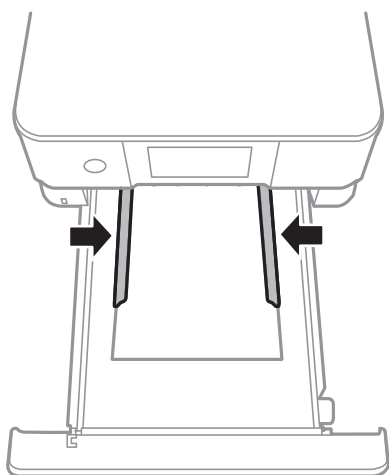


⚠ **Svarbu:**

Nestumkite popieriaus, išsikišančio iš kasetės.

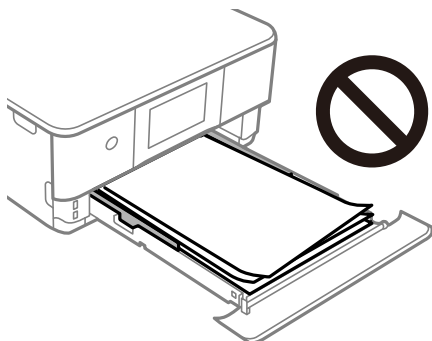


6. Pristumkite krašto kreiptuvus prie popieriaus kraštų.

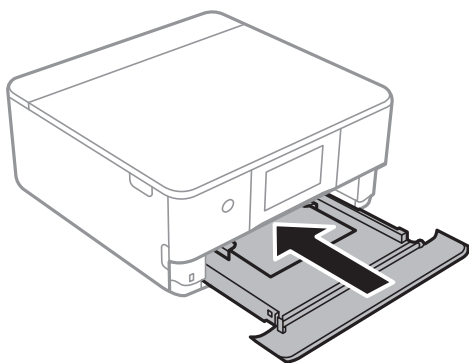


! **Svarbu:**

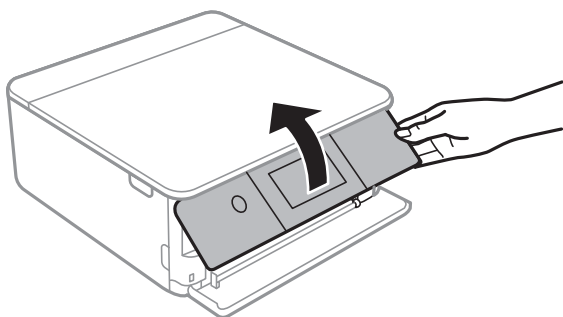
Nedėkite daugiau lapų, nei nurodyta tam tikros rūšies popieriui.



7. Įstatykite popieriaus kasetę 2 iki galo.



8. Pakelkite valdymo skydelį.



9. Pasirinkite popieriaus formatą ir rūšį.
10. Patikrinkite nustatymus ir pasirinkite **Uždaryti**.

Pastaba:

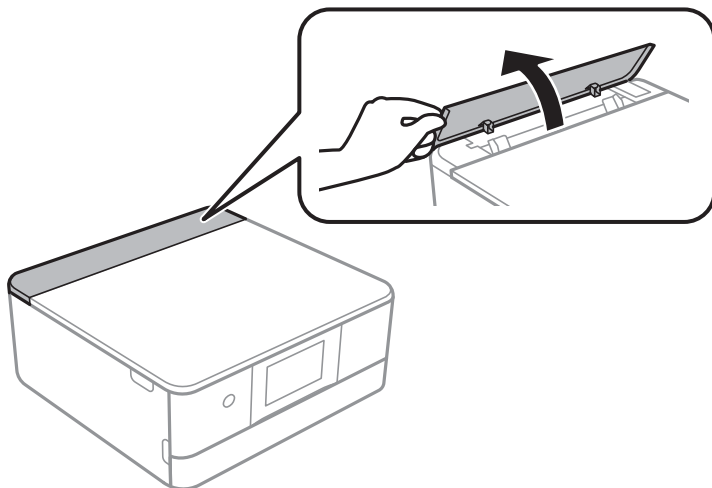
Išvesties dėklas automatiškai išsitiesia prasidėjus spausdinimui. Galite jį ištiesti ranka prieš prasidedant spausdinimui.

Susijusi informacija

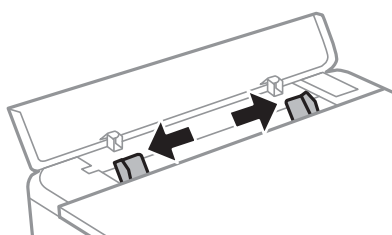
- ➔ „Galimas popierius ir talpa” puslapyje 196
- ➔ „Popieriaus dydžio ir tipo nuostatos” puslapyje 28

Popieriaus įdėjimas į Gal. pop. tiek. angą

1. Atidarykite galinio popieriaus tiektuvo angos dangtį.



2. Ištraukite krašto kreiptuvus.

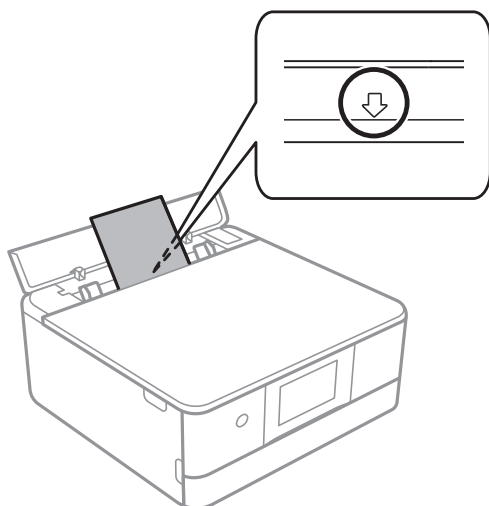


3. Įdėkite popierių, kad jis būtų ties gal. pop. tiek. angą centrine rodyklės žyme, spausdinamąją pusę į viršų.

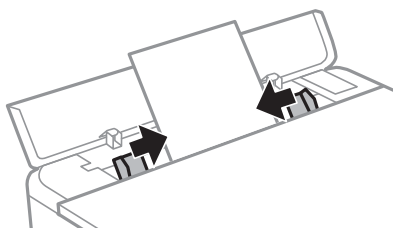


Svarbu:

Popierių įdėkite vertikaliai.



4. Pristumkite krašto kreiptuvus prie popieriaus kraštų.



Pastaba:

Išvesties dėklas automatiškai ištraukiamas, pradėjus spausdinimą. Taip pat galite ranka ištraukti jį iš anksto.

Susijusi informacija

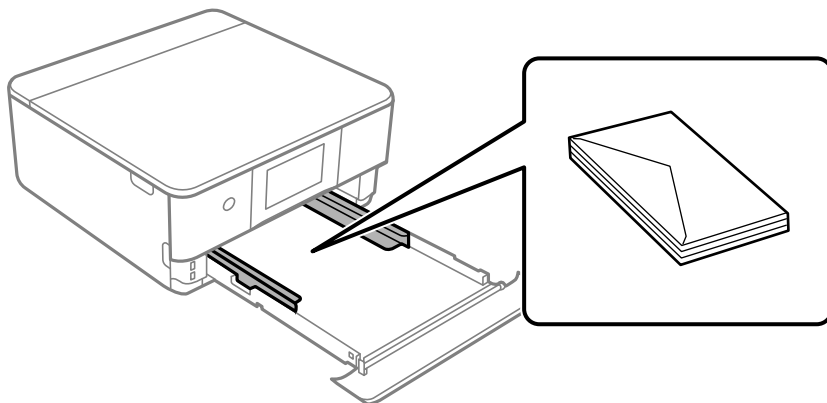
➔ [„Galimas popierius ir talpa“ puslapyje 196](#)

Įvairaus popieriaus įdėjimas

Vokų įdėjimas

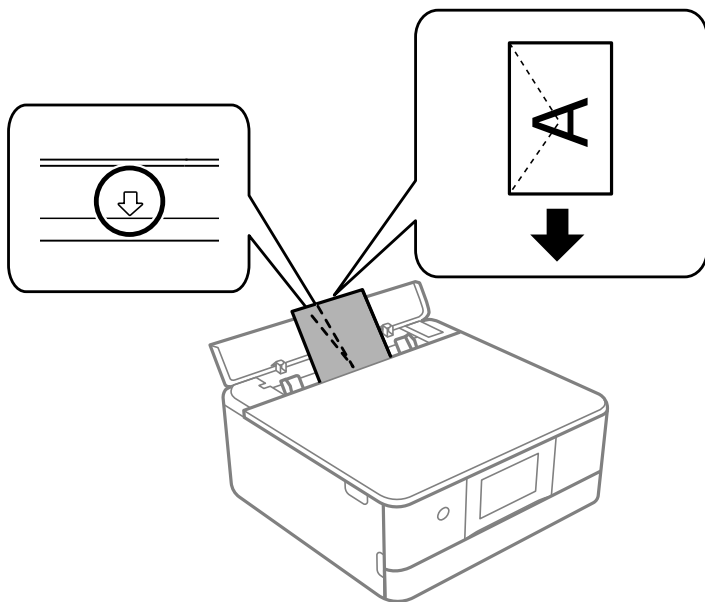
popieriaus kasetė 2

Vokus dėkite spausdinamąja puse į apačią, kol jie palies 2 popieriaus kasetės galą. Pristumkite krašto kreiptuvus prie vokų kraštų.



Galinė popieriaus tiekimo anga

Voką dėkite galinės popieriaus tiekimo angos centre spausdintina puse į viršų, tada prie voko krašto pristumkite krašto kreiptuvus.



Susijusi informacija

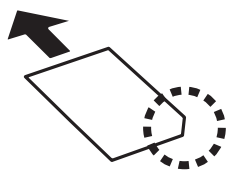
➔ „Galimas popierius ir talpa” puslapyje 196

Nuotraukų lipdukų įdėjimas

Vykdykite lipdukais pateiktas instrukcijas, norėdami įdėti vieną Epson Photo Stickers lapą. Į šį produktą nedėkite pagalbinių įdėjimo lapų.

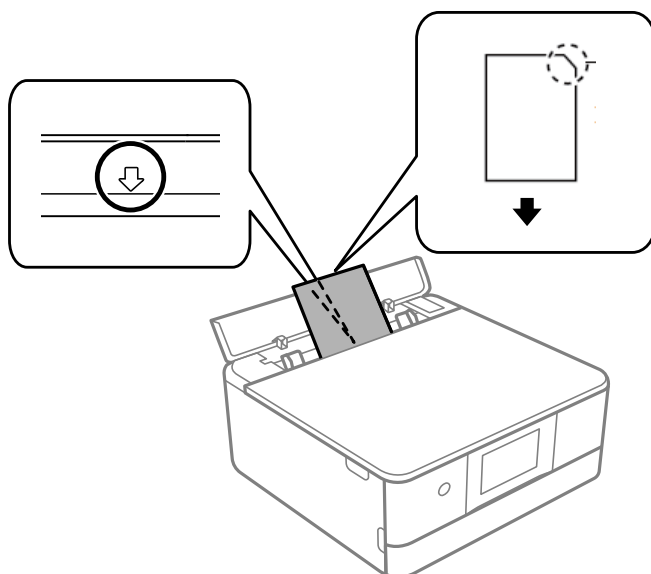
☐ 1 popieriaus kasetė arba 2 popieriaus kasetė

Lipduką dėkite spausdinamąja puse į apačią, kol palies 1 popieriaus kasetės arba 2 popieriaus kasetės galą.



❑ Gal. pop. tiek. anga

Įdėkite lipduką, kad jis būtų ties gal. pop. tiek. anga centrine rodyklės žyme, spausdinamąja pusė į viršų.



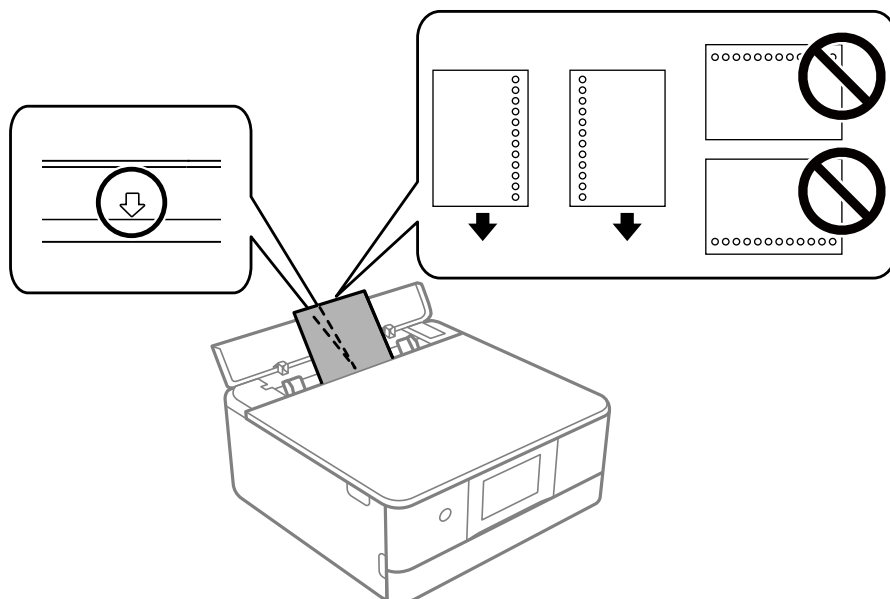
Susijusi informacija

➔ „Galimas popierius ir talpa” puslapyje 196

Popieriaus su skylutėmis įdėjimas

Įdėkite popierių, kad jis būtų ties gal. pop. tiek. anga centrine rodyklės žyme, spausdinamąja pusė į viršų.

Įdėkite vieną nustatyto dydžio paprasto popieriaus lapą su susegimo skylutėmis kairėje arba dešinėje. Sureguliuokite failo spausdinimo vietą, kad nebūtų spausdinama ant skylučių.

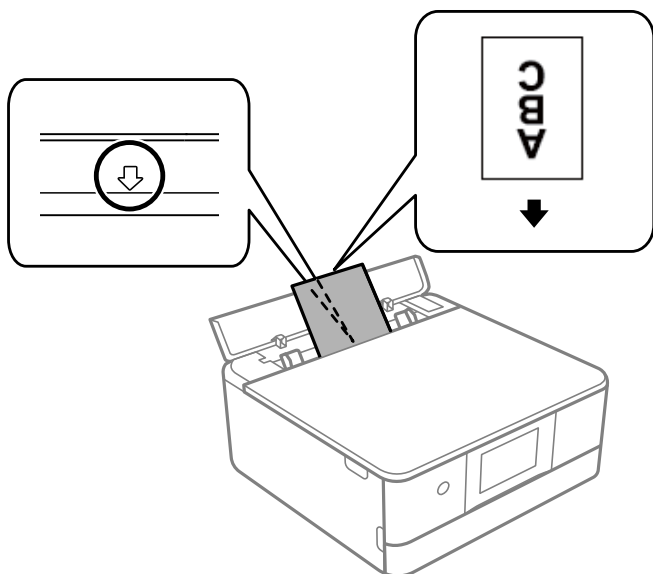


Susijusi informacija

➔ „Galimas popierius ir talpa” puslapyje 196

Vizitinių kortelių formato popieriaus įdėjimas

Įdėkite popierių, kad jis būtų ties gal. pop. tiek. anga centrine rodyklės žyme, spausdinamąją pusę į viršų.



Svarbu:

Vizitinės kortelės formato popierių įdėkite vertikaliai. Jei jis dedamas horizontaliai, jums gali nepavykti jo išimti.

Susijusi informacija

➔ „Galimas popierius ir talpa“ puslapyje 196

CD / DVD įdėjimas

Spausdinami CD / DVD

Galite spausdinti ant apvalaus 12 cm CD / DVD, kuris yra pažymėtas kaip tinkamas spausdinti, pvz., „galima spausdinti ant etiketės paviršiaus“ arba „galima spausdinti naudojant rašalinius spausdintuvus“.

Be to, galite spausdinti ant diskų „Blu-ray Discs™“.

Atsargumo priemonės dėl CD / DVD naudojimo

- Norėdami gauti daugiau informacijos apie CD / DVD naudojimą arba duomenų įrašymą, skaitykite kartu su CD / DVD gautus dokumentus.
- Jei į CD / DVD dar neįrašėte duomenų, ant jo nespausdinkite. Nesilaikant nurodymo, ant paviršiaus atsiradę pirštų atspaudai, nešvarumai ar įbrėžimai įrašymo metu gali lemti klaidas.
- Atsižvelgiant į CD / DVD tipą arba spausdinimo duomenis, gali atsirasti dėmių. Pamėginkite atlikti bandomąjį spausdinimą ant atsarginio CD / DVD. Palaukę vieną dieną, patikrinkite išspausdintą paviršių.

- ❑ Palyginus su spausdinimu ant originalaus „Epson“ popieriaus, kad ant CD / DVD neatsirastų rašalo dėmių, spausdinimo tankis turi būti sumažinamas. Pagal poreikį nustatykite spausdinimo tankį.
- ❑ Apsaugoję nuo tiesioginių saulės spindulių, palikite išspausdintus CD / DVD išdžiūti bent 24 valandas. Kol CD / DVD visiškai neišdžiūvę, nekraukite jų į krūvą ir nedėkite į įrenginį.
- ❑ Jei išspausdintas paviršius yra lipnus net išdžiūvęs, sumažinkite spausdinimo tankį.
- ❑ Iš naujo spausdinant ant to paties CD / DVD, spaudinio kokybė gali nepagerėti.
- ❑ Jei netyčia būtų išspausdinta ant CD / DVD dėklo arba vidinio permatomo skyriaus, nedelsdami nuvalykite rašalą.
- ❑ Atsižvelgiant į spausdinimo srities nustatymą, CD / DVD arba CD / DVD dėklas gali tapti nešvarus. Norėdami spausdinti spausdinimo srityje, atlikite nustatymus.
- ❑ Jūs galite nustatyti CD / DVD spausdinimo diapazoną taip, kad vidinis skersmuo mažiausiai būtų 18 mm, o išorinis skersmuo — daugiausiai 120 mm. Atsižvelgiant į nustatymus, CD / DVD arba dėklas gali tapti nešvarus. Nustatykite norimo spausdinti CD / DVD spausdinimo diapazoną.

CD / DVD įdėjimas ir išėmimas

Spausdinant ant CD / DVD arba juos kopijuojant, valdymo skyde rodomos instrukcijos, informuojančios, kada įdėti CD / DVD. Vadovaukitės ekrane rodomomis instrukcijomis.

Susijusi informacija

- ➔ [„Nuotraukų spausdinimas ant CD / DVD“ puslapyje 70](#)
- ➔ [„Kopijavimas ant CD / DVD etiketės“ puslapyje 84](#)

Originalų dėjimas

Įspėjimai dėl nuotraukų dėjimo ant skaitytuvo stiklo.	45
Originalų dėjimas.	45

Įspėjimai dėl nuotraukų dėjimo ant skaitytuvo stiklo

Prieš dėdami originalius dokumentus, perskaitykite šiuos nurodymus.

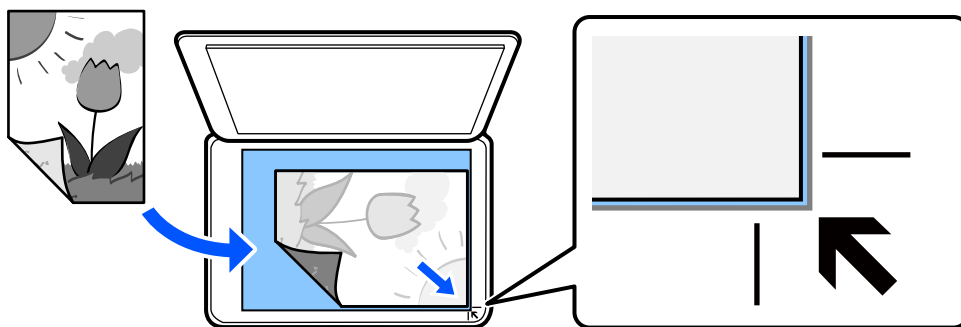
- ❑ Dėdami sunkius originalius failus, pvz., knygas, neleiskite išorinei šviesai šviesti tiesiai į skaitytuvo stiklą.
- ❑ Jei ant skaitytuvo stiklo yra šiukšlių arba purvo, nuskaitymo diapazonas gali būti išplėstas, kad jie patektų į jį, todėl originalo vaizdo padėtis gali pakisti arba jis sumažės.



- ❑ Nenaudokite per daug jėgos su skaitytuvo stiklu arba dokumentų dangčiu. Priešingu atveju galite pažeisti juos.
- ❑ Baigę nuskaityti, išimkite originalus. Jei originalus ilgam laikui paliksite ant skaitytuvo stiklo, jie gali prilipti prie stiklo paviršiaus.

Originalų dėjimas

Padėkite originalą ant spausdintuvo stiklo. Padėkite originalą gerąja puse į apačią ir pristumkite jį prie kampe esančios žymos.



Originalus taip pat galite įdėti žiūrėdami animacijas, rodomas spausdintuvo LCD ekrane.

❓ - Kaip - Padėkite originalius dokumentus

Spausdinimas

Nuotraukų spausdinimas.	47
Spausdinimas ant vokų.	54
Dokumentų spausdinimas.	55
Spausdinimas ant CD / DVD etiketės.	70
Tinklalo puslapių spausdinimas.	72
Įvairių elementų spausdinimas.	73
Spausdinimas naudojant debesies paslaugą.	76

Nuotraukų spausdinimas

Nuotraukų spausdinimas iš atminties įrenginio


Galite spausdinti duomenis iš atminties įrenginio, pvz atminties kortelės arba išorinio USB įrenginio.



Pasirinktų nuotraukų spausdinimas



1. Į spausdintuvą įdėkite popieriaus.
„Popieriaus įdėjimas į Popieriaus kasetė 1” puslapyje 30
„Popieriaus įdėjimas į Popieriaus kasetė 2” puslapyje 34
„Popieriaus įdėjimas į Gal. pop. tiek. anga” puslapyje 38
2. Įdėkite atminties įrenginį į SD kortelės lizdą arba spausdintuvo išorinės sąsajos USB prievadą.
Jei **Automatinio parinkimo režimas** ties **Vadovo funkcijos** įjungtas, rodomas pranešimas. Patikrinkite žinutę ir pasirinkite **į funkcijos rodyklę**.
3. Valdymo skydelyje pasirinkite **Nuotraukų spausdinimas**.
4. Pasirinkite **Spausd.**
5. Kai parodomas pranešimas, kad nuotraukų įkėlimas užbaigtas, pasirinkite **Gerai**.
6. Pasirinkite nuotrauką, kurią norite atspausdinti iš ekrano, kuriame pateikiamas miniatiūrų vaizdas.
Ant pasirinktos nuotraukos yra žymė ir spaudinių skaičius (iš pradžių 1).

Pastaba:

- ❑ Pasirinkite  ekrano viršuje dešinėje, norėdami pamatyti **Pasirinkti Nuotraukų meniu**. Jei nurodėte datą, naudodami **Naršyti**, rodomos tik nuotraukos su nurodyta data.
„Nuotraukų pasirinkimo meniu parinktys” puslapyje 49
- ❑ Norėdami pakeisti spaudinių skaičių, pasirinkite **Vienas vaizdas**, tada naudokite „-“ arba „+“. Jei piktogramos nerodomas, palieskite bet kur ekrane.

7. Pasirinkite **Vienas vaizdas**, tuomet pasirinkite , kad, jei reikia, suredaguotumėte nuotrauką.
[„Nuotraukų redagavimo meniu parinktys” puslapyje 51](#)
8. Pasirinkite **Toliau**, parinkite nuostatas skirtuke **Pagrind. nuostatos**, tuomet pasirinkite kopijų skaičių.
[„Meniu parinktys popieriaus ir spausdinimo nustatymams” puslapyje 50](#)
9. Pasirinkite skirtuką **Išplėstiniai parametrai**, tada pagal poreikį pakeiskite nuostatas.
10. Pasirinkite skirtuką **Pagrind. nuostatos**, tada palieskite .
11. Įsitikinkite, kad spausdinimas užbaigtas, tada pasirinkite **Uždaryti**.
Jei pastebite spausdinimo kokybės problemas, pvz., juostas, netikėtas spalvas arba išblukusius vaizdus, palieskite **Trikčių šalinimas**, norėdami pamatyti sprendimus.

Nuotraukų koliažų ir fono šablonų spausdinimas

Jūs galite atspausdinti nuotraukas, esančias atminties įrenginyje, sukurdami išdėstymą ir pridėdami fono dizainą.



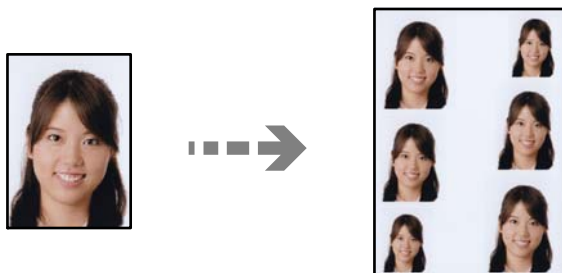
Nuotraukų spausdinimas > Koliažas > Nuotraukų koliažas

Susijusi informacija

➔ [„Spausdinimo iš valdymo skydo meniu parinktys” puslapyje 49](#)

Spausdinimas naudojant ID nuotraukų dydį

Galite spausdinti ID nuotraukas, naudodami atminties įrenginio duomenis. Atspausdinamos dviejų dydžių vienos nuotraukos kopijos, 50,8×50,8 mm ir 45,0×35,0 mm, ant 10×15 cm (4×6 col.) formato nuotraukų popieriaus.



Nuotraukų spausdinimas > Koliažas > Spausdinti Identifikavimo dokumentas su nuotrauka

Susijusi informacija

➔ „Spausdinimo iš valdymo skydo meniu parinktys” puslapyje 49

Nuotraukų su ranka rašytomis pastabomis spausdinimas

Jūs galite spausdinti atminties įrenginyje esančią nuotrauką kartu su ranka parašytu tekstu arba brėžiniais. Taip galėsite sukurti autentiškų atvirukų, pvz., Naujiesiems metams arba gimtadieniui.

Pirmiausia pasirinkite nuotrauką ir spausdinkite šabloną ant paprastojo popieriaus. Rašykite ar pieškite ant šablono, tada jį nuskaitykite spausdintuvu. Galiausia, galite spausdinti nuotrauką kartu su asmeninėmis pastabomis ir brėžiniais.



Įvairūs spaudiniai > Sveikinimo atvirukas > Pasirinkti nuotrauką ir spausdinimo šabloną



Svarbu:

- Neištraukite atminties įrenginio, kol spausdinimas nebus baigtas.
- Prieš padėdami šabloną ant skaitytuvo stiklo, įsitikinkite, kad jame užrašytas tekstas yra visiškai išdžiūvęs. Jei ant skaitytuvo stiklo yra dėmių, jos taip pat bus išspausdintos nuotraukoje.

Susijusi informacija

➔ „Spausdinimo iš valdymo skydo meniu parinktys” puslapyje 49

Spausdinimo iš valdymo skydo meniu parinktys

Nuotraukų pasirinkimo meniu parinktys

Naršyti:

Parodo atminties įrenginyje esančias nuotraukas, surūšiuotas pagal nurodytas sąlygas. Galimo parinktys priklauso nuo naudojamų funkcijų.

- Atšaukti naršymą:

Atšaukia nuotraukų rūšiavimą ir parodo visas nuotraukas.

- mm:

Pasirinkite norimų rodyti nuotraukų metus.

- mmmm/mm:

Pasirinkite norimų rodyti nuotraukų metus ir mėnesį.

mmmm/mm/dd:

Pasirinkite norimų rodyti nuotraukų metus, mėnesį ir datą.

Rodymo tvarka:

Pakeičia nuotraukų rodymą tvarką į didėjančią arba mažėjančią.

Pasirinkti visas nuotraukas:

Pasirenka visas nuotraukas ir nustato spaudinių skaičių.

Visas nuotraukas atžymėti:


Visų spaudinių kopijų skaičius grąžinimas į 0 (nuli).

Pasirinkti atminties prietaisą:

Pasirinkite įrenginį, iš kurio norite įkelti nuotraukas.

Meniu parinkty s popieriaus ir spausdinimo nustatymams

Pop. Nustatymai:

Pasirinkite norimą naudoti popieriaus šaltinį. Pasirinkite  ir pasirinkite popieriaus formatą ir tipą.

Krašto nustatymas

Be kraštinių:

Spaudiniai, be paraščių. Spausdinimo duomenys šiek tiek išdidinami (palyginti su popieriaus dydžiu), kad nebūtų išspausdintos paraštės.

Su kraštinėmis:

Spaudiniai su baltomis paraštėmis.

Išplėtimas:

Spausdinant be paraščių, vaizdas yra šiek tiek išdidinamas, siekiant pašalinti paraštes nuo popieriaus kraštų. Pasirinkite, kiek išdidinti vaizdą.

Pritaikyti rėmeliui:

Jei vaizdo duomenų ir popieriaus dydžio proporcijos nesutampa, vaizdas automatiškai padidinamas arba sumažinamas, kad jo trumpoji pusė atitiktų popieriaus trumpąją pusę. Ilgoji vaizdo pusė apkarpoma, jei išlenda už ilgosios popieriaus pusės. Ši funkcija gali neveikti spausdinant panoramines nuotraukas.

Kokybė:

Pasirinkite spausdinimo kokybę. Pasirinkus **Didelis**, spausdinama kokybiškiau, bet galbūt lėčiau. Jei norite atspausdinti ant paprasto popieriaus žymiai geresne kokybe, pasirinkite **Geriausia**. Atkreipkite dėmesį, kad pastebimai gali sumažėti spausdinimo greitis.

Data:

Nuotraukoms, kuriose yra nurodyta fotografavimo data, pasirinkite formatą, naudojamą datai ant nuotraukų spausdinti. Esant kai kuriems išdėstymams data nebus spausdinama.

Spausdinti informaciją. Nuotraukose

Išjungta:

Spausdina be informacijos.

Fotoaparato nustatymai:

Spausdina su kai kuria Exif informacija, pvz. užrakto greičiu, f santykiu arba ISO jautrumu. Neužfiksuota informacija nėra spausdinama.

Fotoaparato tekstas:

Spausdina skaitmeniniame fotoaparate nustatytą tekstą. Norėdami gauti informacijos apie teksto nustatymus, žr. kartu su fotoaparatu gautus dokumentus. Informaciją galima spausdinti tik naudojant spausdinimą be paraščių ant 10×15 cm, 13×18 cm arba 16:9 plataus formato.

Orientyras:

Spausdina vietos arba žymaus objekto pavadinimą, jei nuotrauka padaryta su skaitmeniniu fotoaparatu, turinčiu žymių objektų funkciją. Daugiau informacijos ieškokite savo fotoaparato gamintojo tinklalapyje. Informaciją galima spausdinti tik naudojant spausdinimą be paraščių ant 10×15 cm, 13×18 cm arba 16:9 plataus formato.

Valyti visas nuostatas:

Grąžinamos numatytosios popieriaus ir spausdinimo nustatymų reikšmės.

CD tankis:

CD / DVD spausdinimui. Pasirinkite, kokį tankį norite naudoti spausdindami ant CD / DVD.

Tankis:

Spalvinimo knygelių spausdinimui. Pasirinkite spalvinimo lapo kontūrų tankio lygį.

Linijos aptikimas:

Spalvinimo knygelių spausdinimui. Pasirinkite jautrumą, naudojamą kontūrų aptikimui nuotraukoje.

Nuotraukų redagavimo meniu parinktys

Padidinti / pasukti:

Koreguoja apkarpyimo sritį. Galite perkelti rėmelį į sritį, kurią norite apkarpyti, arba pakeisti jo dydį, slinkdami ● kampuose. Taip pat galite pasukti rėmelį.

Filtrai:

Spausdinama tamsiai rusvai arba vienspalviai.

Patobulinti:

Pasirinkite vieną iš vaizdo reguliavimo parinkčių. **Automatinis**, **Žmonės**, **Gamtovaizdis** arba **Nakties scena**, gaunami ryškesni vaizdai ir ryškesnės spalvos, kadangi originalaus vaizdo duomenų kontrastas, sodrumas ir ryškumas yra nustatomi automatiškai.

Automatinis:

Spausdintuvas aptinka vaizdo turinį ir automatiškai paryškina vaizdą pagal aptiktą turinį.

Žmonės:

Rekomenduojama vaizdams su žmonėmis.

- Gamtovaizdis:
Rekomenduojama peizažams.
- Nakties scena:
Rekomenduojama nakties vaizdams.
- Tobulinimas išj.:
Išjungia **Patobulinti** funkciją.

Taisyti raud akių ef:

Ištaisomas raudonų akių efektas nuotraukose. Originalus failas nekoreguojamas — koreguojami tik spaudiniai. Atsižvelgiant į nuotraukos rūšį, gali būti pakoreguotos ne tik raudonų akių efekto, bet ir kitos sritys.

Ryškusumas:

Sureguliuojamas vaizdo ryškumas.

Kontrastas:

Sureguliuojamas skirtumas tarp ryškumo ir tamsumo.

Ryškusumas:

Pagerinamas arba pašalinamas vaizdo kontūrų fokusavimas.

Sotis:

Sureguliuojamos vaizdo spalvos.

Nuotraukų spausdinimas iš kompiuterio

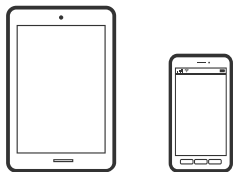
Epson Photo+ leidžia jums paprastai ir kokybiškai spausdinti nuotraukas įvairiais išdėstymais ant nuotraukų popieriaus arba CD / DVD etiketes (CD / DVD etikečių spausdinimas palaikomas tik kai kurių modelių). Išsamios informacijos ieškokite programėlės žinyne.

 Veiksmus galite peržiūrėti Video instrukcijos. Apsilankykite toliau nurodytoje svetainėje.

<https://support.epson.net/publist/vlink.php?code=VC00018>

Nuotraukų spausdinimas iš išmaniųjų įrenginių

Galite atspausdinti nuotraukas iš išmaniojo įrenginio, pavyzdžiui, išmaniojo telefono arba planšetinio kompiuterio.



Spausdinimas naudojant „Epson Smart Panel“

Epson Smart Panel yra programėlė, leidžianti lengvai vykdyti spausdintuvo operacijas, įskaitant spausdinimą, kopijavimą ir nuskaitymą iš išmaniojo įrenginio, pavyzdžiui, išmaniojo telefono arba planšetinio kompiuterio. Galite prijungti spausdintuvą prie išmaniojo įrenginio per belaidį tinklą, patikrinti rašalų lygius ir spausdintuvo būseną bei rasti trikčių šalinimo būdus, jei įvyktų klaida. Taip pat galite lengvai kopijuoti, užregistravę mėgstamą kopiją.



Naudodami toliau pateiktą nuorodą arba QR kodą, įdiekite „Epson Smart Panel“.

<https://support.epson.net/smpdl/>



Paleiskite Epson Smart Panel, tada pradžios ekrane pasirinkite spausdinimo meniu.

Nuotraukų spausdinimas naudojant AirPrint

Naudojant AirPrint galima belaidžiu būdu iškart išspausdinti iš „iPhone“, „iPad“, „iPod touch“ ir „Mac“ įrenginių, nediegiant tvarkyklių ir nesisiunčiant programinės įrangos.



Pastaba:

Jei jūsų produkto valdymo skyde išjungėte popieriaus konfigūravimo pranešimus, negalėsite naudotis AirPrint. Jei reikia, kad įjungtumėte pranešimus, žiūrėkite toliau esančią nuorodą.

1. Į spausdintuvą įdėkite popieriaus.
[„Popieriaus įdėjimas į Popieriaus kasetę 1“ puslapyje 30](#)
[„Popieriaus įdėjimas į Popieriaus kasetę 2“ puslapyje 34](#)
[„Popieriaus įdėjimas į Gal. pop. tiek. angą“ puslapyje 38](#)
2. Nustatykite spausdintuvą belaidžiam spausdinimui. Žiūrėkite toliau esančią nuorodą.
<https://epson.sn>
3. Prijunkite „Apple“ įrenginį sujunkite su tuo pačiu belaidžio ryšio tinklu, kurį naudoja jūsų produktas.

4. Iš savo įrenginio spausdinkite į produktą.

Pastaba:

Daugiau informacijos rasite „Apple“ tinklalapio puslapyje AirPrint.

Susijusi informacija

➔ „Negalima spausdinti, nors ryšys užmegztas (iOS)” puslapyje 137

Spausdinimas naudojant „Epson“ spausdinimo įgalinimo įrankį

Galite bevieliu būdu spausdinti dokumentus, el. laiškus, nuotraukas ir tinklalapius tiesiai iš Android telefono arba planšetinio kompiuterio („Android v 4.4“ arba naujesnė). Keliais paspaudimais „Android“ įrenginys atras „Epson“ spausdintuvą, prijungtą prie to paties bevielio tinklo.

„Epson“ spausdinimo įgalinimo įrankio ieškokite įdiekite iš „Google Play“.

Eikite į **Nustatymai** „Android“ įrenginyje, pasirinkite **Spausdinimas**, tada įgalinkite „Epson“ spausdinimo įgalinimo įrankį. Android programoje, pvz. Chrome, palieskite meniu piktogramą ir spausdinkite tai, kas rodoma ekrane.

Pastaba:

*Jei nematote spausdintuvo, palieskite **Visi spausdintuvai** ir pasirinkite savo spausdintuvą.*

Spausdinimas naudojant „Mopria Print Service“

Naudojant Mopria Print Service galima tiesiogiai belaidžiu būdu spausdinti iš Android išmaniųjų telefonų arba planšetinių kompiuterių.

Įdiekite Mopria Print Service apsilankę Google Play parduotuvėje.



Norėdami sužinoti daugiau, apsilankykite „Mopria“ interneto svetainėje adresu <https://mopria.org>.

Spausdinimas ant vokų

Spausdinimas ant vokų iš kompiuterio (Windows)

1. Į spausdintuvą įdėkite vokų.
[„Vokų įdėjimas” puslapyje 39](#)
2. Atidarykite norimą spausdinti failą.
3. Atidarykite spausdintuvo tvarkyklės langą.

4. Pasirinkite voko dydį parinktyje **Dokumento dydis**, esančioje skirtuke **Pagrindinis**, tuomet pasirinkite **Vokas**, esantį **Popier. tipas**.
5. Jei reikia, skirtukuose **Pagrindinis** ir **Daugiau pasirinkčių** nustatykite kitus elementus ir spustelėkite **Gerai**.
6. Spustelėkite **Spausdinti**.

Spausdinimas ant vokų iš kompiuterio (Mac OS)

1. Į spausdintuvą įdėkite vokus.
[„Vokų įdėjimas” puslapyje 39](#)
2. Atidarykite norimą spausdinti failą.
3. Meniu **Failai** pasirinkite **Spausdinti** arba kitą komandą, kad būtų atidarytas spausdinimo dialogo langas.
4. Pasirinkite formatą kaip **Popier. dydis** nuostatą.
5. Išskleidžiamajame meniu pasirinkite **Spausdinimo nustatymai**.
6. Pasirinkite **Vokas** kaip **Laikmenos tipas** nuostatą.
7. Jei reikia, nustatykite kitus elementus.
8. Spustelėkite **Spausdinti**.

Dokumentų spausdinimas

Spausdinimas iš kompiuterio

Šiame skyriuje paaiškinta, kaip spausdinti dokumentą iš kompiuterio naudojant Windows. „Mac OS“ veiksmai gali būti kitokie arba kai kurios funkcijos gali neveikti.

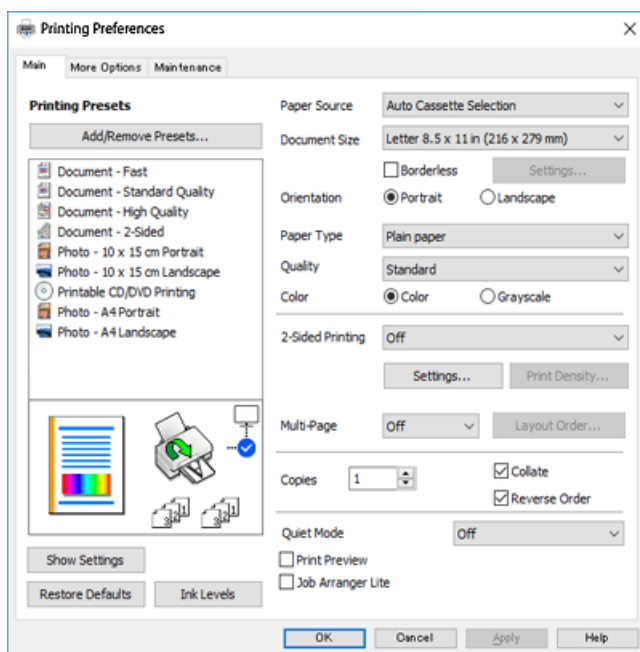
Spausdinimas naudojant paprastas nuostatas



Pastaba:

Veiksmai gali skirtis priklausomai nuo programos. Išsamios informacijos ieškokite programėlės žinyne.

1. Į spausdintuvą įdėkite popieriaus.
[„Popieriaus įdėjimas” puslapyje 30](#)
2. Atidarykite norimą spausdinti failą.
3. Meniu **Failas** pasirinkite **Spausdinti** arba **Spausdinimo nustatymas**.
4. Pasirinkite naudojamą spausdintuvą.
5. Pasirinkite **Nuostatos** arba **Ypatybės**, kad būtų atidarytas spausdintuvo tvarkyklės langas.



6. Jei reikia, pakeiskite nustatymus.
Paaikškinimą, kaip nustatyti elementus, žr. interneto žinyne. Paspaudus elementą dešiniuoju pelės klavišu rodomas **Žinynas**.
7. Norėdami uždaryti spausdintuvo tvarkyklės langą, spustelėkite **OK**.
8. Spustelėkite **Spausdinti**.

Susijusi informacija

- ➔ [„Popieriaus rūšių sąrašas” puslapyje 29](#)
- ➔ [„Galimas popierius ir talpa” puslapyje 196](#)

Išankstinių spausdinimo nuostatų pridėjimas lengvam spausdinimui

Sukūrę ir spausdintuvo tvarkyklėje išsaugoję išankstinius dažnai naudojamus spausdinimo nustatymus, galite lengvai spausdinti iš sąrašo pasirinkdami išankstinį nustatymą.



1. Spausdintuvo tvarkyklės skirtuke **Pagrindinis** arba **Daugiau pasirinkčių** nustatykite kiekvieną elementą (pvz., **Dokumento dydis** ir **Popier. tipas**).
2. Spustelėkite **Pridėti / šalinti išankstinius nustatymus**, esantį **Išankst. spausd. nustat..**
3. Eikite į **Pavad.** ir, jei reikia, įveskite komentarą.
4. Spustelėkite **Įrašyti**.

Pastaba:

Norėdami ištrinti pridėtą išankstinį nustatymą, spustelėkite **Pridėti / šalinti išankstinius nustatymus**, sąraše pasirinkite norimą pašalinti pavadinimą ir jį pašalinkite.

5. Spustelėkite **Spausdinti**.

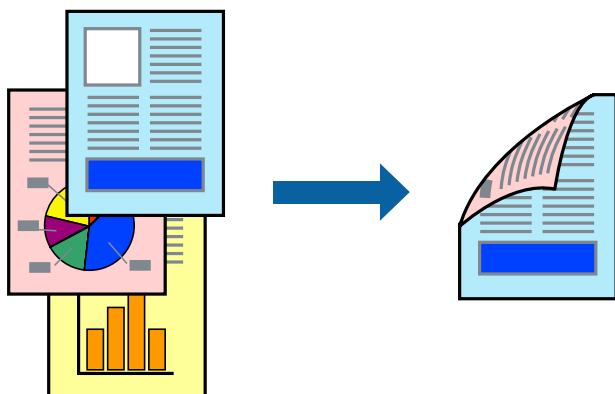
Kitą kartą, kai norėsite spausdinti naudodami tas pačias nuostatas, pasirinkite registruotą nuostatos pavadinimą iš **Išankst. spausd. nustat.** ir tuomet spustelėkite **OK**.

Spausdinimas ant abiejų pusių

Spausdinti ant abiejų popieriaus pusių galima vienu iš toliau nurodytų būdų.

- Automatinis 2-pusis spausdinimas
- Rankinis dvipusis spausdinimas

Spausdintuvui baigus spausdinti ant vienos pusės, apverskite lapą, kad būtų spausdinama ant kitos pusės.



Pastaba:

Spausdinant be paraščių ši funkcija negalima.

Atverkite spausdintuvo tvarkyklę ir atlikite šiuos nustatymus.

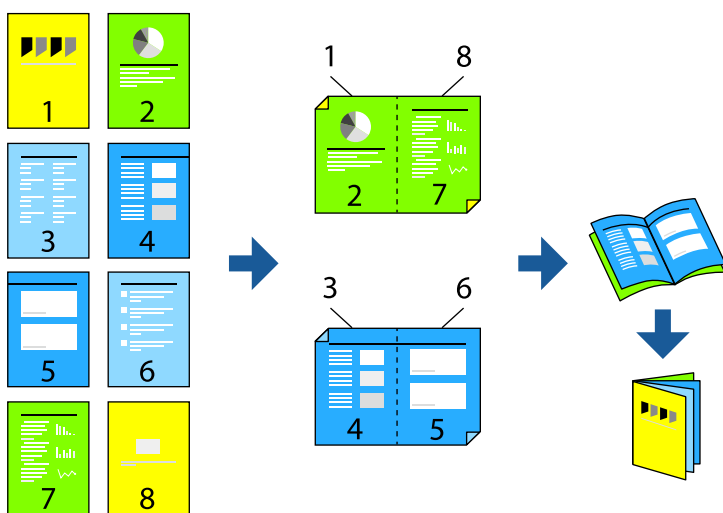
Skirtukas **Pagrindinis** > **2-pusis spausdinimas**

Susijusi informacija

- ➔ „Popierius dvipusiam spausdinimui” puslapyje 199
- ➔ „Neįmanoma vykdyti rankinio dvipusio spausdinimo (Windows)” puslapyje 192

Lankstinuko spausdinimas

Galima išspausdinti ir lankstinuką, gaunamą keičiant puslapių tvarką ir sulanksčius spaudinį.



Pastaba:

Spausdinant be paraščių ši funkcija negalima.

Atverkite spausdintuvo tvarkyklę ir atlikite šiuos nustatymus.

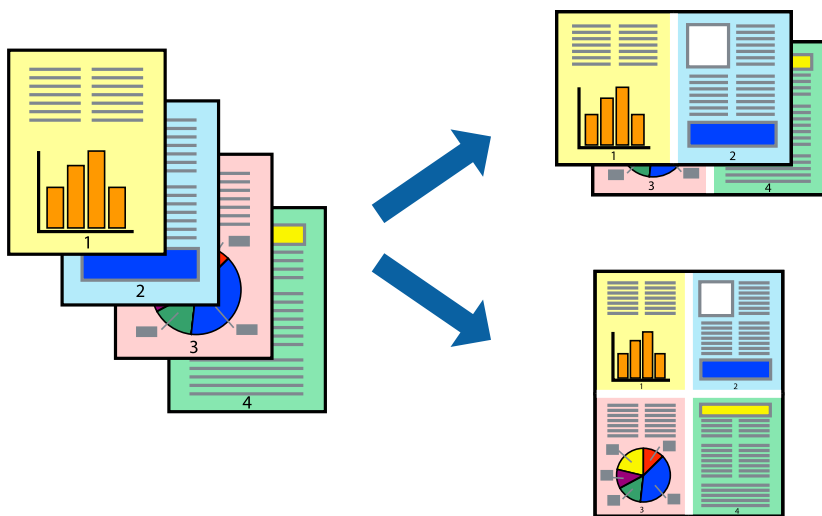
Skirtuke **Pagrindinis** pasirinkite dvipusio spausdinimo būdą – **2-pusis spausdinimas**, tuomet pasirinkite **Nustatymai** > **Brošiūra**.

Susijusi informacija

- ➔ „Popierius dvipusiam spausdinimui” puslapyje 199
- ➔ „Neįmanoma vykdyti rankinio dvipusio spausdinimo (Windows)” puslapyje 192

Kelių puslapių spausdinimas ant vieno lapo

Ant vieno popieriaus lapo galima išspausdinti kelių puslapių duomenis.



Pastaba:

Spausdinant be paraščių ši funkcija negalima.

Atverkite spausdintuvo tvarkyklę ir atlikite šiuos nustatymus.

Skirtukas **Pagrindinis** > **Keli puslapiai** > **2 viename** ir t. t.

Spausdinimas pagal popieriaus formatą

Galima spausdinti pagal popieriaus, kurs įdėtas į spausdintuvą, formatą.



Pastaba:

Spausdinant be paraščių ši funkcija negalima.

Atverkite spausdintuvo tvarkyklę ir atlikite šiuos nustatymus.

Skirtuke **Daugiau pasirinkčių** > **Išvesties popierius** pasirinkite įdėto popieriaus dydį.

Sumažinto arba padidinto dokumento spausdinimas esant bet kokiam didinimui

Pasirinkdami konkretų procentą galite atitinkamai sumažinti arba padidinti dokumentą.



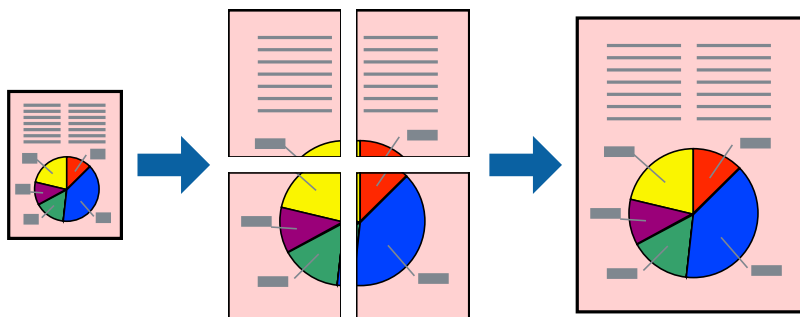
Pastaba:

Spausdinant be paraščių ši funkcija negalima.

1. Spausdintuvo tvarkyklės skirtuke **Daugiau pasirinkčių, Dokumento dydis** nustatyme pasirinkite dokumento dydį.
2. **Išvesties popierius** nustatyme pasirinkite spausdinamo popieriaus formatą.
3. Pasirinkite **Mažinti / didinti dokumentą, Priartinti** ir įveskite procentus.

Vieno vaizdo spausdinimas ant kelių lapų padidinimui (plakato kūrimas)

Ši funkcija leidžia išspausdinti vieną vaizdą ant kelių popieriaus lapų. Suklijuodami juos, galite sukurti didesnę plakata.



Pastaba:

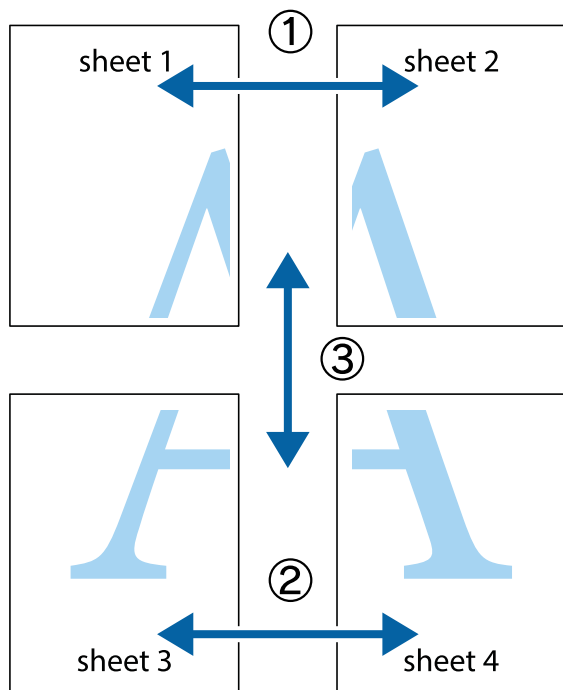
Pasirinkus dvipusį spausdinimą, ši funkcija negalima.

Atverkite spausdintuvo tvarkyklę ir atlikite šiuos nustatymus.

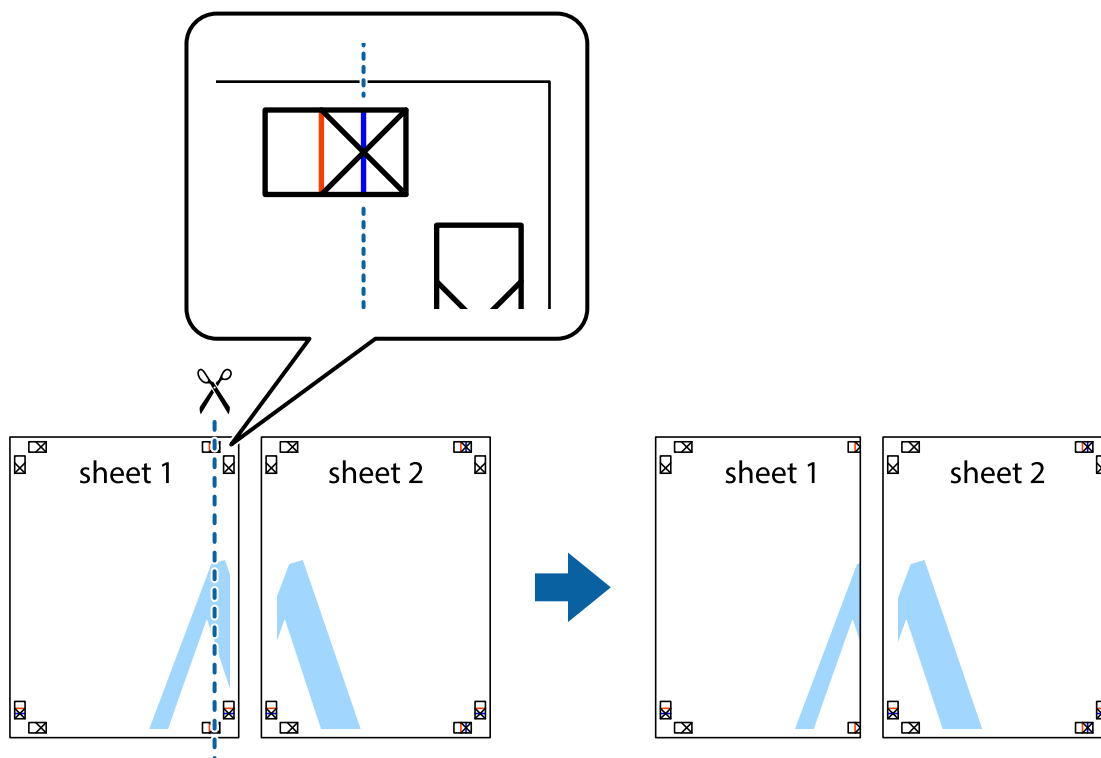
Skirtukas **Pagrindinis** > **Keli puslapiai** > **2x2 plakatas** ir t. t.

Plakatų spausdinimas naudojant persidengiančias lygiavimo žymes

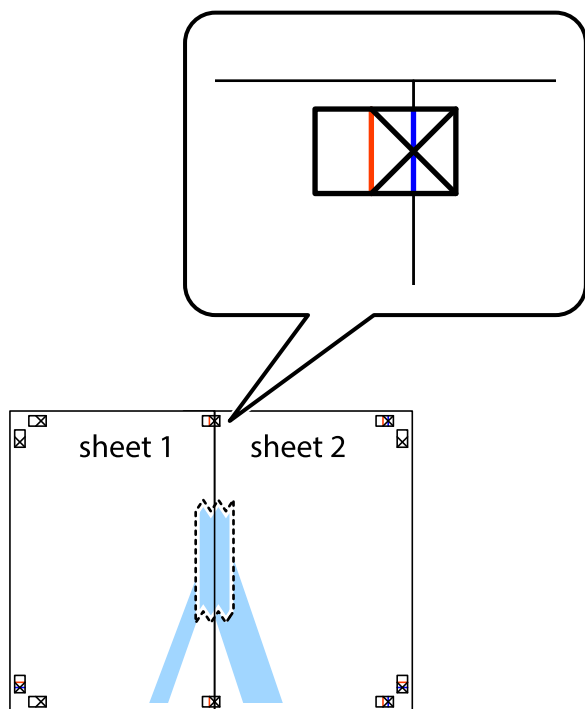
Toliau pateiktas plakatų kūrimo pavyzdys pasirinkus 2x2 plakatas ir dalyje **Persideng. išlygiavimo žymės** pasirinkus **Spausdinti apipjovimo kreipiam..**



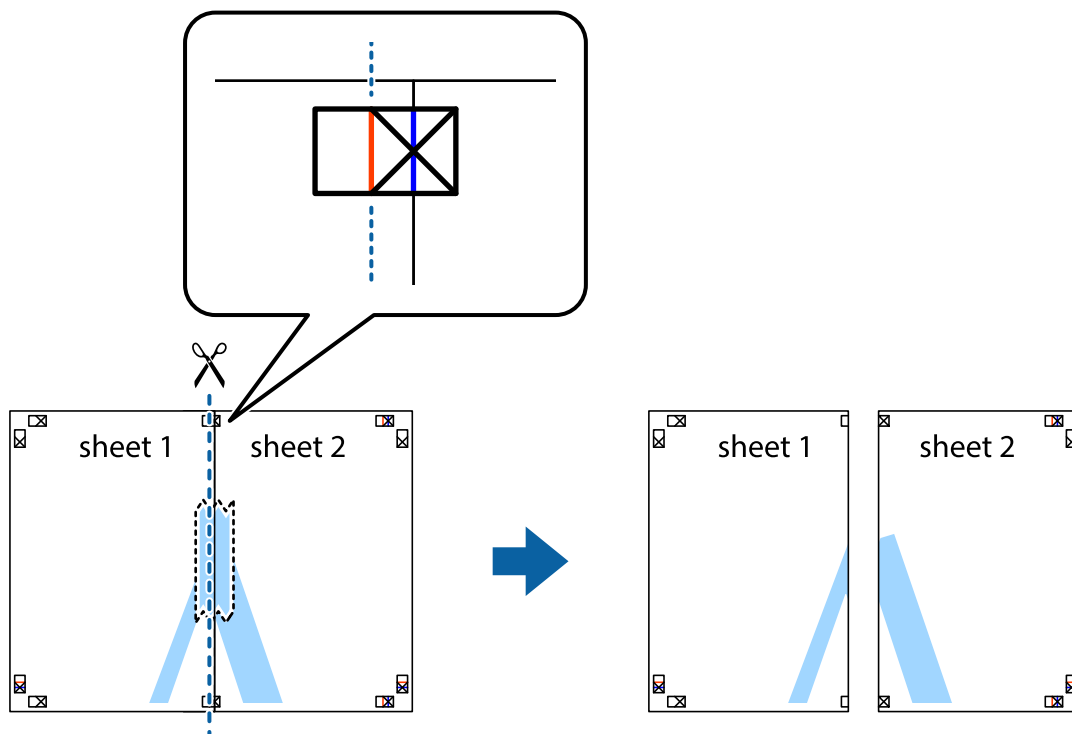
1. Paruoškite Sheet 1 ir Sheet 2. Nukirpkite Sheet 1 paraštes pagal vertikalią mėlyną liniją, einančia per viršutinio ir apatinio kryžiuokų vidurį.



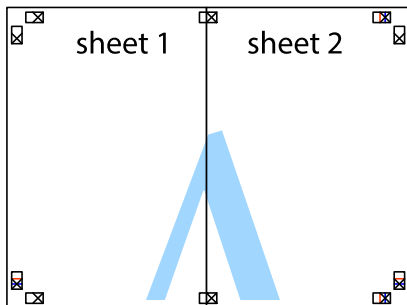
- Sheet 1 kraštą uždėkite ant Sheet 2 ir sulygiuokite kryžiuokus. Tada laikinai iš kitos pusės suklijuokite abu lapus.



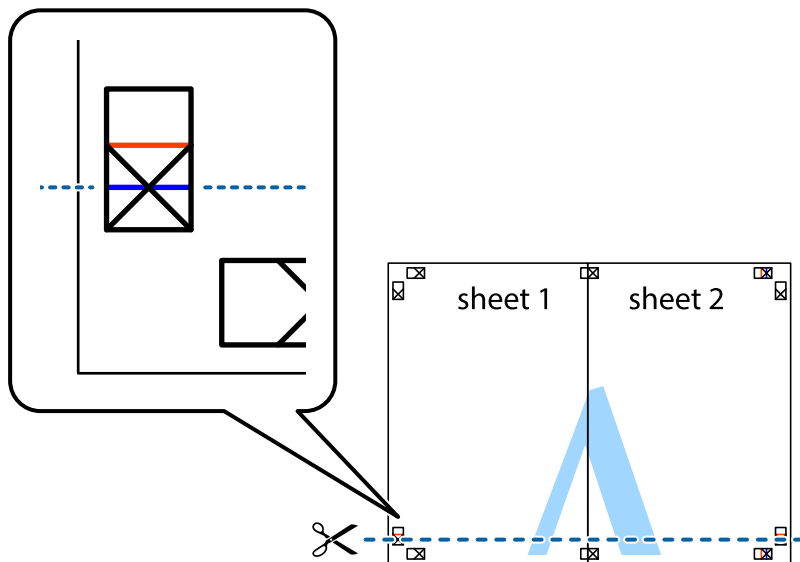
- Perkirpkite suklijuotus lapus pagal vertikalią raudoną liniją, einančią per lygiavimo žymas (tai kairėje kryžiuokų pusėje esanti linija).



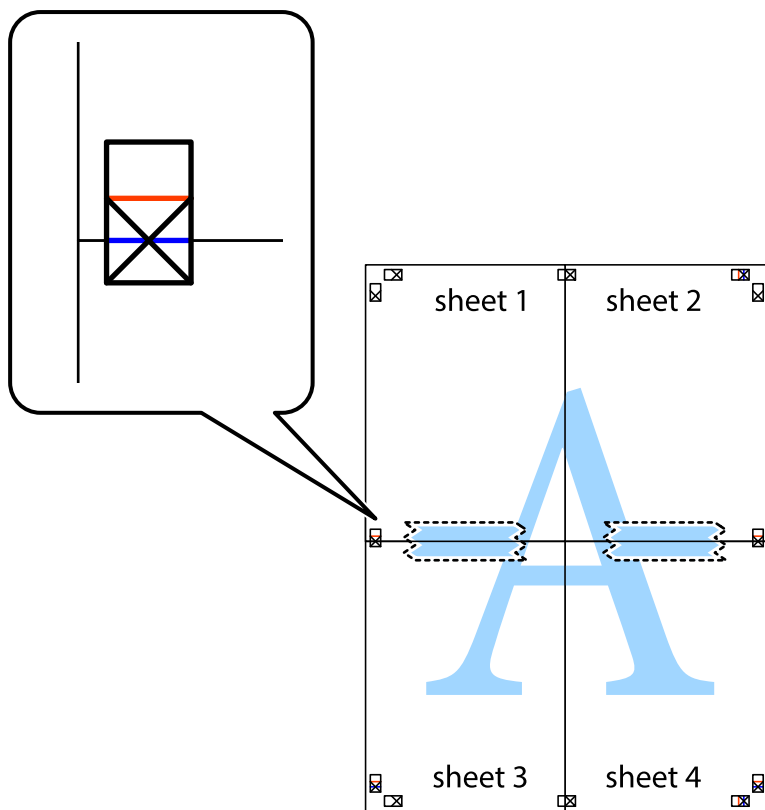
4. Suklijuokite lapus iš kitos pusės.



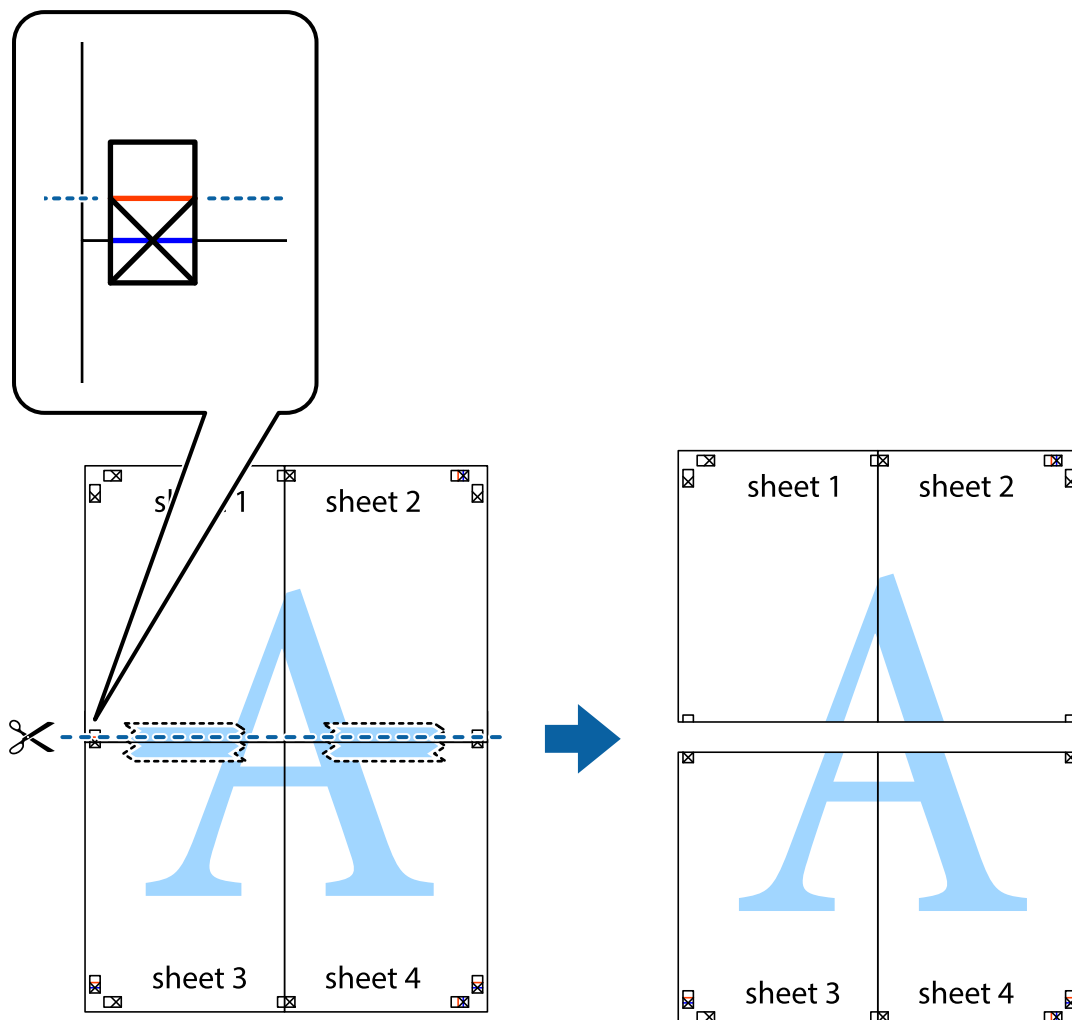
5. Kartodami 1–4 veiksmus suklijuokite Sheet 3 ir Sheet 4.
6. Nukirpkite Sheet 1 ir Sheet 2 parašes pagal horizontalią mėlyną liniją, einančią per kairiojo ir dešiniojo kryžiuokų vidurį.



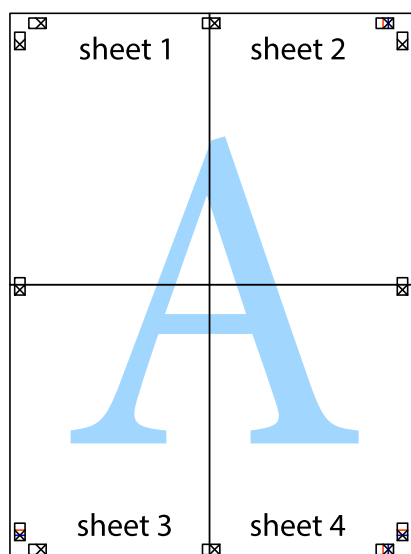
7. Sheet 1 ir Sheet 2 kraštus uždėkite ant Sheet 3 ir Sheet 4, sulygiuokite kryžiuokus ir laikinai suklijuokite lapus iš kitos pusės.



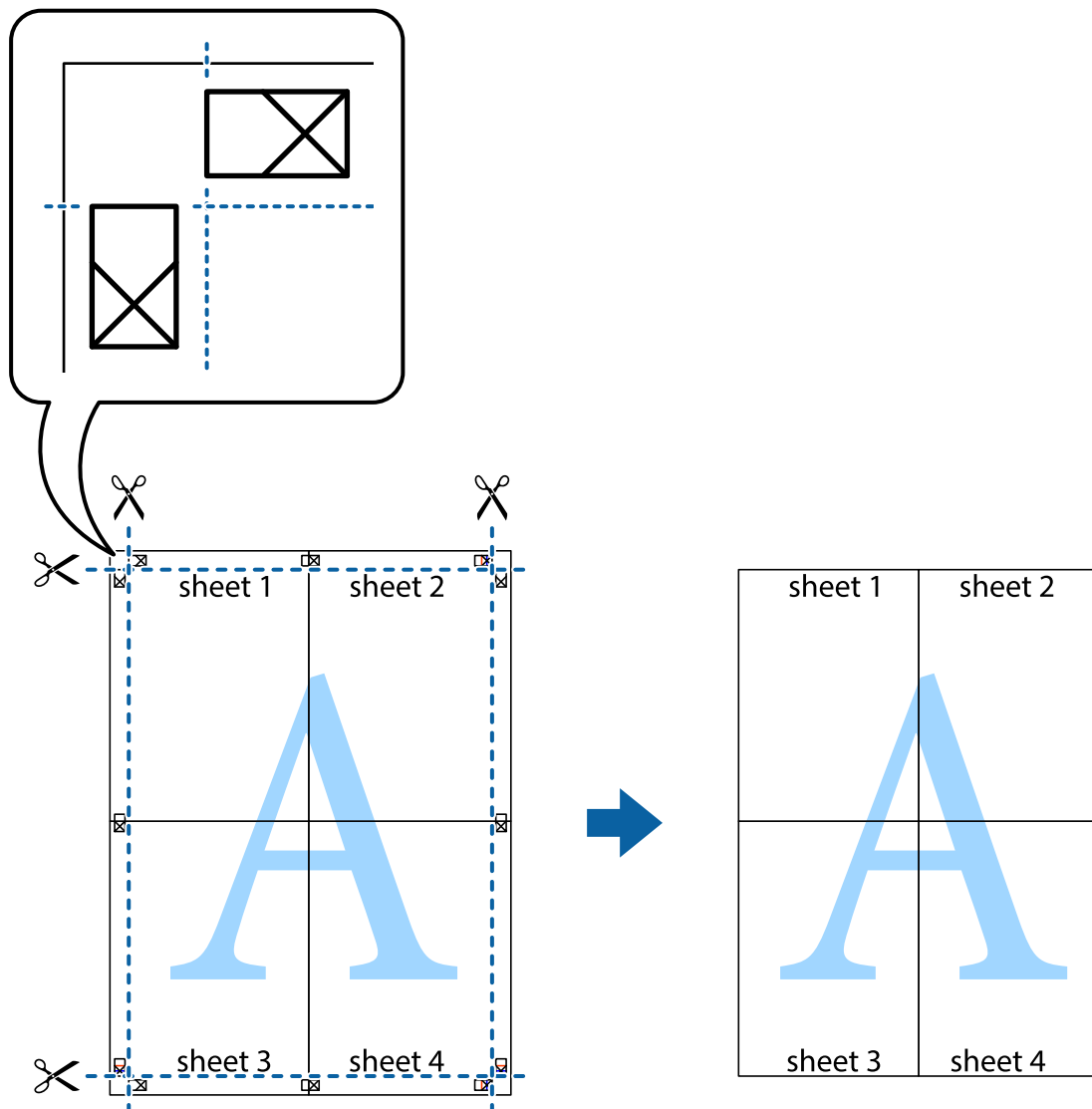
8. Perkirpkite suklijuotus lapus pagal horizontalią raudoną liniją, einančią per lygiavimo žymas (tai virš kryžiuočių esanti linija).



9. Suklijuokite lapus iš kitos pusės.



10. Pagal išorines nuorodas nukirpkite likusias paraštes.



Spausdinimas su antrašte ir porašte

Antraštėse ir poraštėse galima spausdinti tokią informaciją kaip naudotojo vardas ir spausdinimo data.

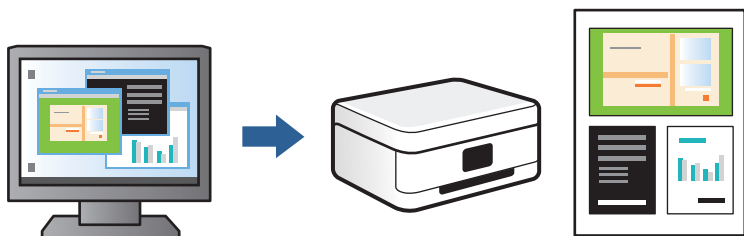


Atverkite spausdintuvo tvarkyklę ir atlikite šiuos nustatymus.

Daugiau pasirinkčių skirtukas > Vandenženklis funkcijos > Viršutinė / apatinė antraštė

Kelių failų spausdinimas kartu

Parinktis Užduočių tvarkyklė Lite leidžia sujungti kelis skirtingomis programomis sukurtus failus ir išspausdinti juos kaip vieną spausdinį. Galite nurodyti spausdinimo nustatymus sujungtiems failams, pvz. kelių puslapių išdėstymą ir dvipusį spausdinimą.



1. Spausdintuvo tvarkyklės skirtuke **Pagrindinis** pasirinkite **Užduočių tvarkyklė Lite**, tada spustelėkite **Gerai**.
2. Spustelėkite **Spausdinti**.
Pradėjus spausdinimą rodomas Užduočių tvarkyklė Lite langas.
3. Atidarę langą Užduočių tvarkyklė Lite atidarykite su dabartiniu failu norimą sujungti failą ir pakartokite anksčiau pateiktus paveiktus veiksmus.
4. Pasirinkus spausdinimo užduotį, įtrauktą į Spausdinamas projektas lange Užduočių tvarkyklė Lite, galite redaguoti puslapio išdėstymą.
5. Spustelėkite **Spausdinti** meniu **Failas**, norėdami pradėti spausdinimą.

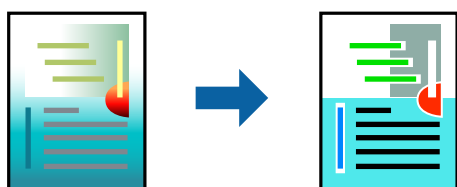
Pastaba:

*Jei uždarysite langą Užduočių tvarkyklė Lite prieš įtraukdami visus spausdinimo duomenis į Spausdinamas projektas, spausdinimo užduotis, su kuria šiuo metu dirbate, atšaukiama. Meniu **Failas** spustelėkite **Įrašyti**, norėdami išsaugoti dabartinę užduotį. Įrašyto failo plėtinys yra .ecl.*

*Norėdami atidaryti spausdinimo projektą, spustelėkite **Užduočių tvarkyklė Lite** spausdintuvo tvarkyklės skirtuke **Tech. priežiūra**, norėdami atidaryti Užduočių tvarkyklė Lite langą. Tada meniu **Atverti** pasirinkite **Failas** ir pasirinkite failą.*

Spausdinimo spalvų nustatymas

Galite nustatyti spausdinimo užduotyje naudojamą spalvą. Šie pakoregavimai nėra taikomi originaliems duomenims.



Atverkite spausdintuvo tvarkyklę ir atlikite šiuos nustatymus.

Skirtukas **Daugiau pasirinkčių** > **Spalvų korekcija** > **Vartotojo nustatymas** > **Patobulintas** ir t. t.

Spausdinimas paryškinant plonas linijas

Galite pastorinti linijas, per plonas spausdinimui.

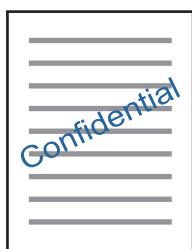


Atverkite spausdintuvo tvarkyklę ir atlikite šiuos nustatymus.

Skirtukas **Daugiau pasirinkčių** > **Spalvų korekcija** > **Vaizdo parinktys** > **Išskirti plonas linijas**

Vandens ženklų spausdinimas

Spaudiniuose galima išspausdinti vandens ženklus, pavyzdžiui, „Konfidencialu“. Galima įtraukti ir pačių sukurtą vandens ženklą.



Pastaba:

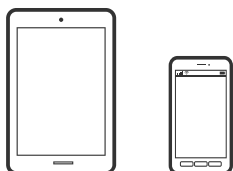
Spausdinant be paraščių ši funkcija negalima.

Atverkite spausdintuvo tvarkyklę ir atlikite šiuos nustatymus.

Daugiau pasirinkčių skirtukas > **Vandenženklis funkcijos** > **Vandenženklis**

Dokumentų spausdinimas iš išmaniųjų įrenginių

Galite atspausdinti dokumentus iš išmaniojo įrenginio, pavyzdžiui, išmaniojo telefono arba planšetinio kompiuterio.



Spausdinimas naudojant „Epson Smart Panel“

Epson Smart Panel yra programėlė, leidžianti lengvai vykdyti spausdintuvo operacijas, įskaitant spausdinimą, kopijavimą ir nuskaitymą iš išmaniojo įrenginio, pavyzdžiui, išmaniojo telefono arba planšetinio kompiuterio. Galite prijungti spausdintuvą prie išmaniojo įrenginio per belaidį tinklą, patikrinti rašalų lygius ir spausdintuvo

būseną bei rasti trikčių šalinimo būdus, jei įvyktų klaida. Taip pat galite lengvai kopijuoti, užregistravę mėgstamą kopiją.



Naudodami toliau pateiktą nuorodą arba QR kodą, įdiekite „Epson Smart Panel“.

<https://support.epson.net/smpdl/>



Paleiskite Epson Smart Panel, tada pradžios ekrane pasirinkite spausdinimo meniu.

Dokumentų spausdinimas naudojant AirPrint

Naudojant AirPrint galima belaidžiu būdu iškart išspausdinti iš „iPhone“, „iPad“, „iPod touch“ ir „Mac“ įrenginių, nediegiant tvarkyklių ir nesisiunčiant programinės įrangos.



Pastaba:

Jei savo spausdintuvo valdymo skyde išjungsite popieriaus konfigūravimo pranešimus, negalėsite naudotis AirPrint. Jei reikia, kad įjungtumėte pranešimus, žiūrėkite toliau esančią nuorodą.

1. Į spausdintuvą įdėkite popieriaus.
 - „Popieriaus įdėjimas į Popieriaus kasetė 1“ puslapyje 30
 - „Popieriaus įdėjimas į Popieriaus kasetė 2“ puslapyje 34
 - „Popieriaus įdėjimas į Gal. pop. tiek. angą“ puslapyje 38
2. Nustatykite spausdintuvą belaidžiam spausdinimui. Žiūrėkite toliau esančią nuorodą.
<https://epson.sn>
3. Prijunkite „Apple“ įrenginį sujunkite su tuo pačiu belaidžio ryšio tinklu, kurį naudoja jūsų spausdintuvas.
4. Iš savo įrenginio spausdinkite į spausdintuvą.

Pastaba:

Daugiau informacijos rasite „Apple“ tinklalapio puslapyje AirPrint.

Susijusi informacija

➔ „Negalima spausdinti, nors ryšys užmegztas (iOS)” puslapyje 137

Spausdinimas naudojant „Epson“ spausdinimo įgalinimo įrankį

Galite bevieliu būdu spausdinti dokumentus, el. laiškus, nuotraukas ir tinklalapius tiesiai iš Android telefono arba planšetinio kompiuterio („Android v 4.4“ arba naujesnė). Keliais paspaudimais „Android“ įrenginys atras „Epson“ spausdintuvą, prijungtą prie to paties bevielio tinklo.

„Epson“ spausdinimo įgalinimo įrankio ieškokite įdiekite iš „Google Play“.

Eikite į **Nustatymai** „Android“ įrenginyje, pasirinkite **Spausdinimas**, tada įgalinkite „Epson“ spausdinimo įgalinimo įrankį. Android programoje, pvz. Chrome, palieskite meniu piktogramą ir spausdinkite tai, kas rodoma ekrane.

Pastaba:

*Jei nematote spausdintuvo, palieskite **Visi spausdintuvai** ir pasirinkite savo spausdintuvą.*

Spausdinimas naudojant „Mopria Print Service“

Naudojant Mopria Print Service galima tiesiogiai belaidžiu būdu spausdinti iš Android išmaniųjų telefonų arba planšetinių kompiuterių.

Įdiekite Mopria Print Service apsilankę Google Play parduotuvėje.



Norėdami sužinoti daugiau, apsilankykite „Mopria“ interneto svetainėje adresu <https://mopria.org>.

Spausdinimas ant CD / DVD etiketės

Nuotraukų spausdinimas ant CD / DVD

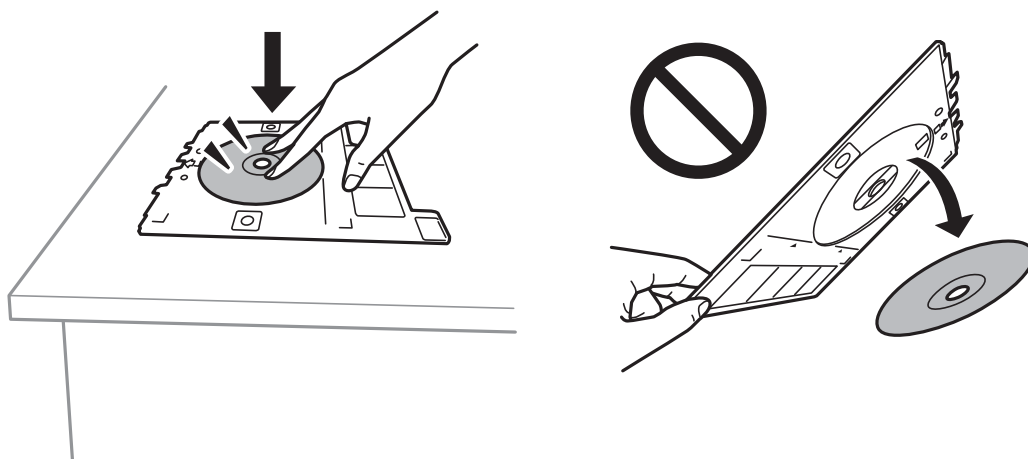
Galite pasirinkti atminties įrenginyje saugomas nuotraukas ir jas išspausdinti ant CD / DVD.



Įvairūs spaudiniai > Kopijuoti į CD/DVD > Spausdinti ant CD/DVD




! Svarbu:

- ❑ Prieš spausdindami ant CD / DVD, peržvelkite atsargumo priemones dėl CD / DVD naudojimo.
- ❑ Kol veikia spausdintuvas, nedėkite CD / DVD dėklo. Tai gali pakenkti spausdintuvui.
- ❑ Pradėkite spausdinti ir įstumkite CD / DVD dėklą, kai būsite paraginti tai padaryti. Priešingu atveju įvyksta klaida ir CD / DVD išmetamas.
- ❑ Padėkite CD / DVD ant CD / DVD dėklo spausdintina puse į viršų. Paspauskite CD / DVD centrą, kad tvirtai įstatytumėte jį ant CD / DVD dėklo. Priešingu atveju, CD / DVD gali nukristi nuo dėklo. Apverskite dėklą ir patikrinkite, ar CD / DVD patikimai įstatytas dėkle.



- ❑ Užbaigus spausdinimą būtinai išimkite CD / DVD dėklą. Įjungus ir išjungus spausdintuvą arba įjungus galvučių valymą neišėmus dėklo, CD / DVD dėklas atsitrenks į spausdinimo galvutę ir gali sukelti spausdintuvo gedimą.

Pastaba:

- ❑ Jei keičiate išorinį arba vidinį skersmenį, ekrano viršuje dešinėje pasirinkite , tuomet pasirinkite **Vidinis / išorinis CD**. Nustatykite išorinį ir vidinį skersmenį, naudodami  , tuomet pasirinkite **Gerai**. Skersmenį taip pat galite nustatyti pasirinkdami reikšmę rėmelyje ir naudodami ekrano klaviatūrą. Išorinį skersmenį galite nustatyti 114–120 mm, o vidinį — 18–46 mm 1 mm padalomis.
- ❑ Atspausdinus disko etiketę, atkuriamos numatytosios vidinio ir išorinio skersmens reikšmės. Numatytąsias reikšmes galite pakeisti **Nuostatos > Spausdintuvo parametrai > Vidinis / išorinis CD**.
- ❑ Įdėdami dėklą į spausdintuvą gali pajusti silpną trintį. Tai yra normalu, tęskite įdėjimą horizontaliai.

Susijusi informacija

- ➔ „Spausdinimo iš valdymo skydo meniu parinktys“ puslapyje 49
- ➔ „Atsargumo priemonės dėl CD / DVD naudojimo“ puslapyje 42

Nuotraukos spausdinimas ant kompaktinio disko dėklo aplanko

Galite lengvai spausdinti nuotraukas ant kompaktinio disko dėklo aplanko, naudodami atminties įrenginyje esančią nuotrauką. Atspausdinkite aplanką ant A4 formato popieriaus, tada apkirpkite, kad tilptų į kompaktinio disko dėklą.



Įvairūs spaudiniai > Kopijuoti į CD/DVD > Spausdinti ant disko dėklo

Susijusi informacija

➔ „Spausdinimo iš valdymo skydo meniu parinktys” puslapyje 49

Nuotraukų spausdinimas ant CD/DVD etiketės naudojant Epson Photo+

Epson Photo+ leidžia lengvai spausdinti aukštos kokybės nuotraukas, įvairiai jas išdėstant ant CD / DVD diskų viršelių ar kompaktinių diskų dėklų aplankų. Išsamios informacijos ieškokite programėlės žinyne.

Pradėję spausdinti, vadovaukitės ekrane pateikiamais nurodymais, kaip įdėti CD/DVD diską.

Tinklalo puslapių spausdinimas

Tinklalo puslapių spausdinimas iš kompiuterio

Epson Photo+ leidžia jums peržiūrėti tinklalapius, iškirpti nurodytą sritį ir tuomet redaguoti ir atspausdinti jas. Išsamios informacijos ieškokite programėlės žinyne.

Tinklalo puslapių spausdinimas iš išmaniųjų įrenginių

Naudodami toliau pateiktą nuorodą arba QR kodą, įdiekite „Epson Smart Panel“.

<https://support.epson.net/smpdl/>



Savo žiniatinklio naršyklėje atidarykite tinklalapio puslapį, kurį norite atspausdinti. Interneto naršyklės programėlės meniu spustelėkite **Bendrinti**, pasirinkite **Smart Panel** ir pradėkite spausdinti.

Įvairių elementų spausdinimas

Popieriaus su šablonais (dizaino popieriaus) spausdinimas

Galite spausdinti ant įvairaus dizaino popieriaus, naudodami spausdintuve saugomus šablonus, pvz., rėmelius ir taškelius. Taip pat galite spausdinti originalius šablonus su nuotrauka iš atminties įrenginio. Tokiu būdu popierių galite naudoti įvairiai, pvz., kurti rankų darbo knygų viršelius, dovanų popierių ir t. t. Apsilankykite nurodytoje interneto svetainėje, kurioje rasite daugiau informacijos apie tai, kaip susikurti savo popieriaus dizainą.

<https://epson.sn>



Įvairūs spaudiniai > Asmeninis blankas > Popieriaus dizainas

Pastaba:

Epson Creative Print leidžia atspausdinti dizaino popierių su įvairiais šablonais.

Ją galite įdiegti iš Epson Smart Panel pradžios ekrano.

Susijusi informacija

➔ „Spausdinimo iš valdymo skydo meniu parinktys” puslapyje 49

Liniuoto popieriaus spausdinimas

Galite spausdinti kelias linuoto, milimetrinio arba muzikos popieriaus rūšis arba sukurti savo originalią užrašų knygutę arba palaidus lapus.



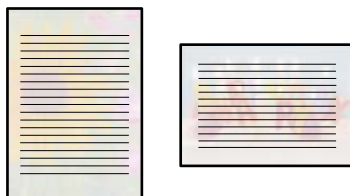
Įvairūs spaudiniai > Asmeninis blankas > Popieriaus rulonas

Susijusi informacija

➔ [„Spausdinimo iš valdymo skydo meniu parinktys” puslapyje 49](#)

Rašymo popieriaus spausdinimas

Galite lengvai spausdinti originalų rašymo popierių su atminties įrenginyje esančia nuotrauka, naudojama fonui. Fotografija atspausdinama neryškiai, kad ant popieriaus būtų galima lengvai rašyti.



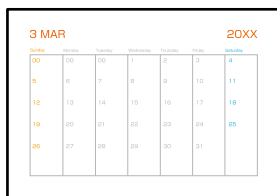
Įvairūs spaudiniai > Asmeninis blankas > Rašomasis popierius

Susijusi informacija

➔ [„Spausdinimo iš valdymo skydo meniu parinktys” puslapyje 49](#)

Tvarkaraščio spausdinimas

Galite lengvai atspausdinti Kas mėnesį, Kas savaitę arba Kasdien tvarkaraštį.



Įvairūs spaudiniai > Asmeninis blankas > Tvarkaraštis

Susijusi informacija

➔ [„Spausdinimo iš valdymo skydo meniu parinktys” puslapyje 49](#)

Originalių kalendorių su nuotraukomis spausdinimas

Galite lengvai spausdinti originalius kalendorius su atminties įrenginyje esančiomis nuotraukomis.



Įvairūs spaudiniai > Asmeninis blankas > Kalendorius

Susijusi informacija

➔ [„Spausdinimo iš valdymo skydo meniu parinktys” puslapyje 49](#)

Pranešimo kortelės spausdinimas

Galite lengvai spausdinti originalias pranešimo korteles, naudodami atminties įrenginyje esančią nuotrauką.



Įvairūs spaudiniai > Asmeninis blankas > Pranešimo kortelė

Susijusi informacija

➔ [„Spausdinimo iš valdymo skydo meniu parinktys” puslapyje 49](#)

Spalvinimo knygelių spausdinimas naudojant nuotraukas

Galite spausdinti paveikslėlius, išgaudami tik nuotraukų arba iliustracijų kontūrus. Tai leidžia sukurti unikalias spalvinimo knygeles.



Įvairūs spaudiniai > Spalvinimo knygelė

Pastaba:

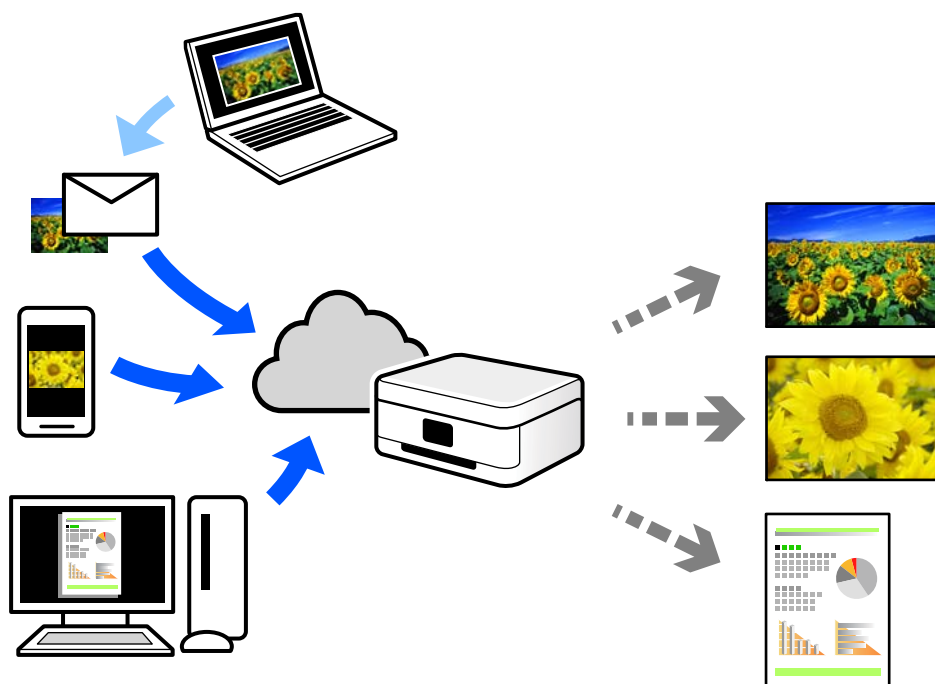
Kai spalvinimo knygelių kūrimui naudojate originalus, kurių autorių teisės saugomos, turite gauti autorių teisių savininko leidimą, nebent jos skirtos asmeniniam naudojimui (namuose arba kitose ribotose vietose).

Susijusi informacija

➔ „Spausdinimo iš valdymo skydo meniu parinktys“ puslapyje 49

Spausdinimas naudojant debesies paslaugą

Naudojant internete pasiekiamą „Epson Connect“ tarnybą, galima bet kada ir beveik bet kur spausdinti iš išmaniojo telefono, planšetės arba nešiojamojo kompiuterio. Norėdami naudotis šia paslauga, „Epson Connect“ užregistruokite naują naudotoją ir spausdintuvą.



Internetė pasiekiamos toliau pateikiamos funkcijos.

Email Print

Siųsdami el. laiškus su priedais, tokiais kaip dokumentai ar vaizdai, į el. pašto adresą, kuris priskirtas spausdintuvui, galite spausdinti šiuo el. laiškus ir priedus nuotoliniu būdu iš, pavyzdžiui, namų ar ofiso spausdintuvo.

Epson iPrint

Ši iOS ir Android skirta programa suteikia galimybę spausdinti ar nuskaityti iš išmaniojo telefono arba planšetinio kompiuterio. Dokumentus, vaizdus ir svetaines galite spausdinti nusiuntę juos tiesiogiai į spausdintuvą, kuris prijungtas prie to paties belaidžio LAN.

Remote Print Driver

Tai nuotolinio spausdinimo tvarkyklės („Remote Print Driver“) bendroji tvarkyklė. Spausdindami nuotoliniu būdu, spausdintuvą galite keisti įprastame programos lange.

Informacijos, kaip nustatyti arba atspausdinti, ieškokite Epson Connect žiniatinklio portale.

<https://www.epsonconnect.com/>

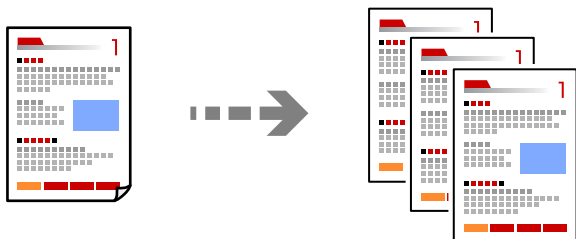
<http://www.epsonconnect.eu> (tik Europoje)


Kopijavimas

Kopijavimas naudojant paprastas nuostatas.	79
Kopijavimas ant abiejų pusių.	79
Kopijavimas didinant arba mažinant.	80
Kelių puslapių originalų kopijavimas ant vieno lapo.	80
Nuotraukų kopijavimas.	81
ID kortelės kopijavimas.	82
Knygų kopijavimas.	83
Kopijavimas be paraščių.	83
Kopijavimas ant CD / DVD etiketės.	84
Kopijavimo meniu parinktys.	86

Kopijavimas naudojant paprastas nuostatas

Šiame skyriuje paaiškinama, kaip naudoti valdymo skydelio meniu **Kopijuoti** kopijuojant originalus.



1. Į spausdintuvą įdėkite popieriaus.
„Popieriaus įdėjimas į Popieriaus kasetę 1” puslapyje 30
„Popieriaus įdėjimas į Popieriaus kasetę 2” puslapyje 34
„Popieriaus įdėjimas į Gal. pop. tiek. angą” puslapyje 38
2. Įdėkite originalus.
„Originalų dėjimas” puslapyje 45
3. Valdymo skydelyje pasirinkite **Kopijuoti**.
4. Pasirinkite spalvotą ar vienspalvę kopiją.
5. Nustatykite kopijų skaičių.
6. Palieskite .

Pastaba:

Nukopijuoto vaizdo spalva, dydis ir paraštės šiek tiek skiriasi nuo originalo.

Susijusi informacija

➔ „Kopijavimo meniu parinktys” puslapyje 86

Kopijavimas ant abiejų pusių

Kopijuokite kelis originalus ant abiejų popieriaus pusių.



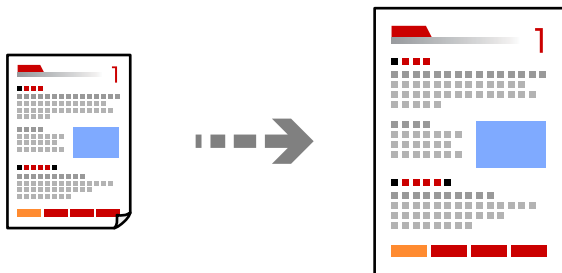
Kopijuoti >  (1>Dvipusis)

Susijusi informacija

➔ „Kopijavimo meniu parinktys” puslapyje 86

Kopijavimas didinant arba mažinant

Jūs galite nukopijuoti originalus naudodami nurodytą didinimą.



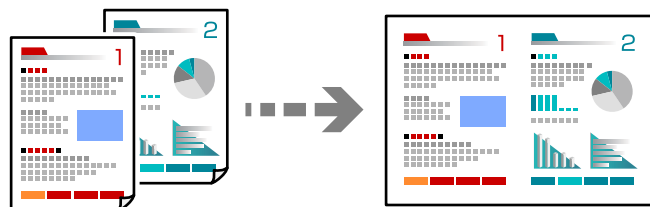
Kopijuoti > skirtukas **Išplėstiniai parametrai** > **Mast. keit.**

Susijusi informacija

➔ „Kopijavimo meniu parinktys” puslapyje 86

Kelių puslapių originalų kopijavimas ant vieno lapo

Nukopijuojami du vienpusiai originalūs dokumentai į vieną popieriaus lapą, išdėsčius juos po 2 puslapius lape.



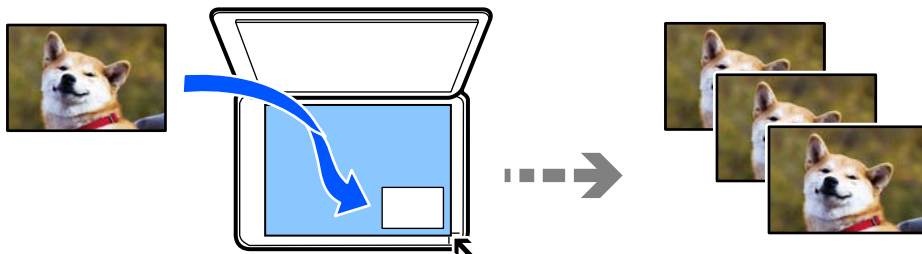
Kopijuoti > skirtukas **Išplėstiniai parametrai** > **Maketas**

Susijusi informacija

➔ „Kopijavimo meniu parinktys” puslapyje 86

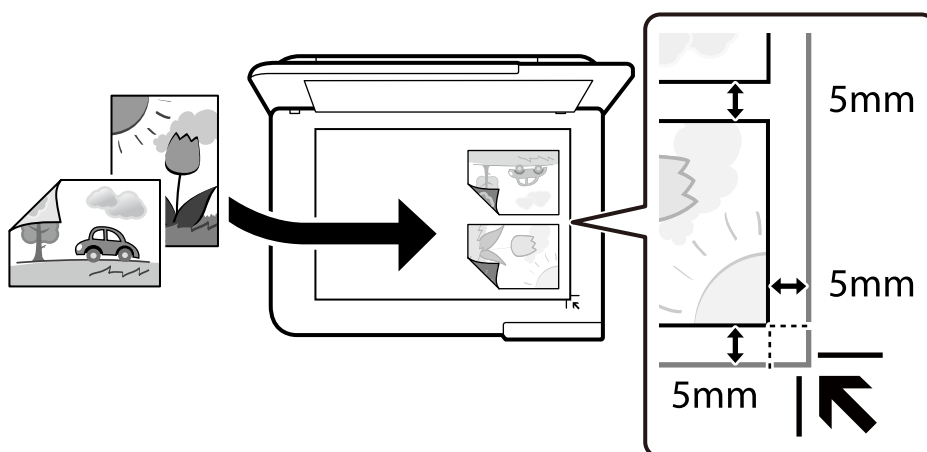
Nuotraukų kopijavimas

Jūs galite paprastai kopijuoti nuotraukas. Be to, galite atkurti išblukusių nuotraukų spalvas.



Įvairūs spaudiniai > Įvairios kopijos > Nuotraukų kopijavimas / restauravimas

- Mažiausias galimo nukopijuoti originalaus failo dydis yra 30×40 mm.
- Nuotraukas padėkite 5 mm atstumu nuo skaitytuvo stiklo kampinės žymos. Jūs galite padėti kelias nuotraukas arba skirtingų formatų nuotraukas.
- Jei dedate kelias nuotraukas, tarp nuotraukų palikite bent 5 mm tarpą.
Didžiausias dydis: 10×15 cm (4×6 col.)




Meniu parinktys popieriaus ir spausdinimo nustatymams nuotraukų kopijavimui

Atkurti spalvą:

Atkuriamos išblukusių nuotraukų spalvos.

Pop. Nustatymai:

Pasirinkite norimą naudoti popieriaus šaltinį. Pasirinkite  ir pasirinkite įdėto popieriaus formatą ir rūšį.

Krašto nustatymas:

Be kraštinių

Kopijos be paraščių. Vaizdas yra šiek tiek išdidinamas, siekiant pašalinti paraštes nuo popieriaus kraštų. Išplėtimas nustatyme pasirinkite, kiek išdidinti vaizdą.

Su kraštinėmis

Kopijos su paraštėmis.

Valyti visas nuostatas:

Grąžinamos numatytosios kopijavimo nuostatų reikšmės.

Nuotraukų reguliavimo meniu parinktys nuotraukų kopijavimui

Nuotraukų taisym.:

Pasirinkus **Patobulinti nuotrauką**, gaunami ryškesni vaizdai ir gyvesnės spalvos, nes originalaus vaizdo duomenų kontrastas, sodrumas ir ryškumas yra nustatomi automatiškai.

Filtrai:

Kopijuoja vienspalves.

Apkarpyti / keisti mastelį:

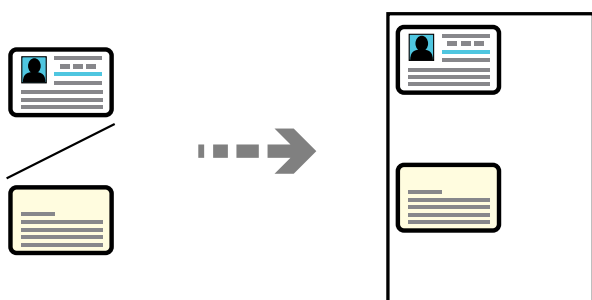
Padidina kopijuojamą nuotraukos dalį.

Išv. Redaguoti.:

Panaikinti nuotraukų redagavimą.

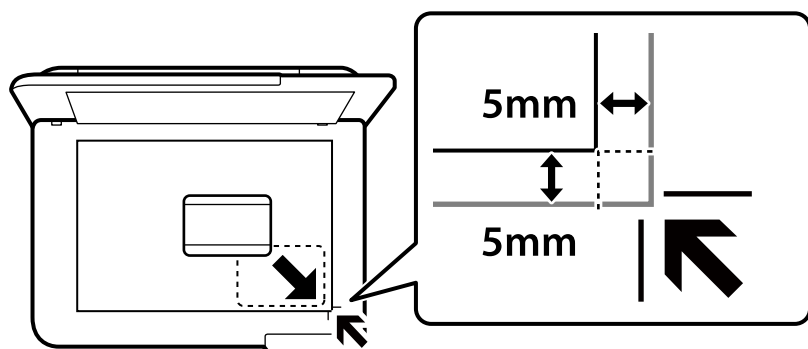
ID kortelės kopijavimas

Nuskaitomos abi ID kortelės pusės ir nukopijuojamos ant vienos A4 formato popieriaus pusės.



Įvairūs spaudiniai > Įvairios kopijos > ID kortelė

Padėkite originalą gerąja puse į apačią ir pristumkite jį prie kampe esančios žymos. ID kortelę padėkite 5 mm atstumu nuo skaitytuvo stiklo kampinės žymos.

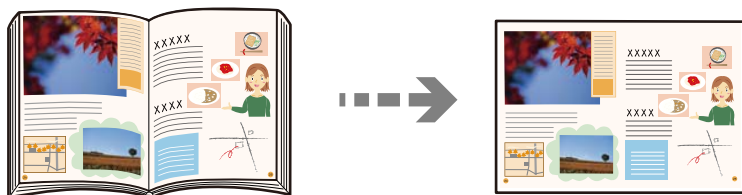


Susijusi informacija

➔ „Kopijavimo meniu parinktys” puslapyje 86

Knygų kopijavimas

Nukopijuoja du knygos ar pan. A4 puslapius ant vieno popieriaus lapo.



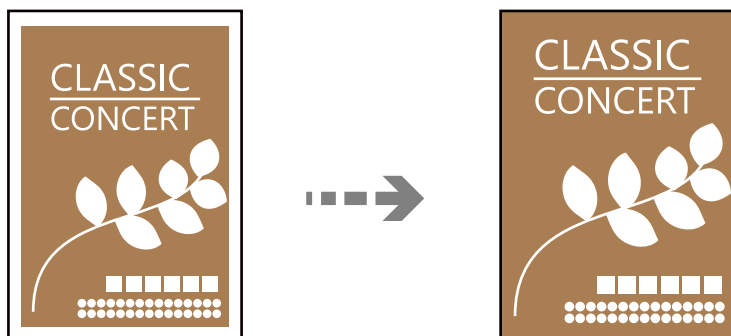
Įvairūs spaudiniai > Įvairios kopijos > Knygos kopija

Susijusi informacija

➔ „Kopijavimo meniu parinktys” puslapyje 86

Kopijavimas be paraščių

Kopijos be paraščių. Vaizdas yra šiek tiek išdidinamas, siekiant pašalinti paraštes nuo popieriaus kraštų.



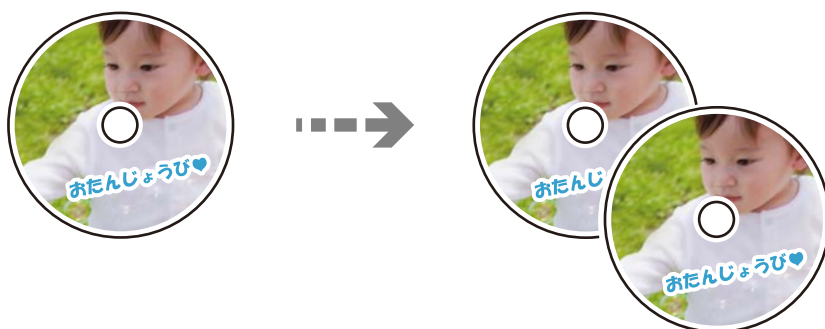
Įvairūs spaudiniai > Įvairios kopijos > Kopija Be paraščių

Susijusi informacija

➔ „Kopijavimo meniu parinktys” puslapyje 86

Kopijavimas ant CD / DVD etiketės

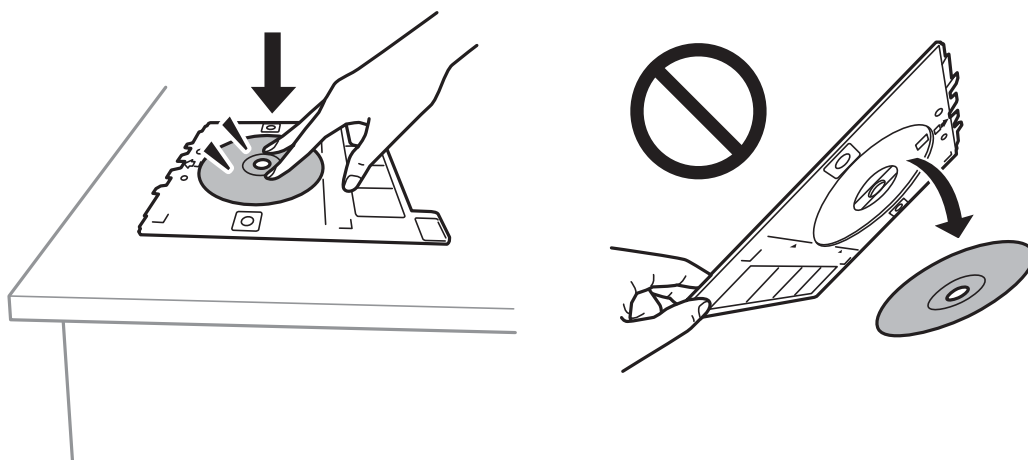
Jūs galite nukopijuoti disko etiketę arba kvadrato formos originalą, pvz., nuotrauką, ant CD / DVD etiketės.



Įvairūs spaudiniai > Kopijuoti į CD/DVD > Kopijuoti į CD/DVD


! Svarbu:

- Prieš spausdindami ant CD / DVD, peržvelkite atsargumo priemones dėl CD / DVD naudojimo. „Atsargumo priemonės dėl CD / DVD naudojimo” puslapyje 42
- Kol veikia spausdintuvas, nedėkite CD / DVD dėklo. Tai gali pakenkti spausdintuvui.
- Neįdėkite CD / DVD dėklo tol, kol būsite paraginti tai padaryti. Priešingu atveju įvyksta klaida ir CD / DVD išmetamas.
- Padėkite CD / DVD ant CD / DVD dėklo spausdintina puse į viršų. Paspauskite CD / DVD centrą, kad tvirtai įstatytumėte jį ant CD / DVD dėklo. Priešingu atveju, CD / DVD gali nukristi nuo dėklo. Apverskite dėklą ir patikrinkite, ar CD / DVD patikimai įstatytas dėkle.



- Užbaigus spausdinimą būtina išimkite CD / DVD dėklą. Įjungus ir išjungus spausdintuvą arba įjungus galvučių valymą neišėmus dėklo, CD / DVD dėklas atsitreks į spausdinimo galvutę ir gali sukelti spausdintuvo gedimą.

Pastaba:

- Išorinį skersmenį galite nustatyti 114–120 mm, o vidinį — 18–46 mm 1 mm padalomis.
- Atspausdinus disko etiketę, atkuriamos numatytosios išorinio ir vidinio skersmens reikšmės. Šiuos skersmenis reikia nustatyti kaskart spausdinant.
„Kopijuoti į CD/DVD meniu parinktys” puslapyje 85
- Norėdami atlikti bandomąjį spausdinimą, pasirinkite **Bandomasis spausdinimas ant A4 popieriaus**, tada į popieriaus kasetę įdėkite A4 paprastojo popieriaus. Prieš spausdindami ant CD / DVD etiketės, galite patikrinti spaudinio vaizdą.
- Įdėdami dėklą į spausdintuvą gali pajusti silpną trintį. Tai yra normalu, tęskite įdėjimą horizontaliai.
- Pasirinkite , norėdami peržiūrėti nuskaitytą vaizdą. Peržiūros ekrane galite reguliuoti spausdinimo padėtį.

Kopijuoti į CD/DVD meniu parinktys

Vidinis, Išorinis:

Pasirinkite spausdinimo diapazoną. Galima nustatyti iki 120 mm išorinį skersmenį ir bent 18 mm vidinį skersmenį. Atsižvelgiant į nustatymą, CD / DVD arba CD / DVD dėklas gali tapti nešvarus. Nustatykite diapazoną, kad atitektų CD / DVD spausdinamąją sritį.

spausdinti ant CD / DVD, Bandomasis spausdinimas ant A4 popieriaus:

Pasirinkite, ar spausdinti ant CD / DVD, ar atlikti bandomąjį spausdinimą ant A4 formato paprasto popieriaus. Pasirinkus **Bandomasis spausdinimas ant A4 popieriaus**, galite patikrinti spausdinimo rezultatus, prieš spausdindami ant CD/DVD.



(spausdinimo padėties reguliavimas):

Pradedama originalo nuskaitymą ir parodo nuskaitytą vaizdą. Peržiūros ekrane galite reguliuoti spausdinimo padėtį.

Spalvota:

Nukopijuoja originalą spalvotai.

Nespalv.:

Nukopijuoja originalą nespaltvotai (vienspalvis).



(Tankis):

Jeį kopijuojama per blankiai, padidinkite tankio lygį. Kai rašalas tepa popierių, sumažinkite tankio lygį.

Kokybė:

Pasirinkite kopijų kokybę. Pasirinkus **Didelis**, spausdinama kokybiškiau, bet galbūt lėčiau. Jei norite atspausdinti ant paprasto popieriaus žymiai geresne kokybe, pasirinkite **Geriausia**. Atkreipkite dėmesį, kad pastebimai gali sumažėti spausdinimo greitis.

Valyti visas nuostatas:

Grąžinamos numatytosios kopijavimo nuostatų reikšmės.

Kopijavimo meniu parinktys

Skirtukuose **Kopijuoti** ir **Išplėstiniai parametrai** prieinami elementai skiriasi, priklausomai nuo pasirinkto meniu.

Peržiūra:

Parodo nuskaitytą vaizdą kopijavimo rezultatų peržiūrai.

Nespalv.:

Nukopijuoja originalą nespaltvotai (vienspalvis).

Spalvota:

Nukopijuoja originalą spalvotai.



(1>Dvipusis):

1>1-pusis

Viena originalaus dokumento pusė kopijuojama ant vienos popieriaus pusės.

1>Dvipusis

Du vienpusiai originalūs dokumentai kopijuojami ant abiejų vieno popieriaus lapo pusių. Pasirinkite originalo padėtį, bei popieriaus susėgimo vietą.



(Tankis):

Jei kopijuojama per blankiai, padidinkite tankio lygį. Kai rašalas tepa popierių, sumažinkite tankio lygį.




(Mast. keit.):

Konfigūruoja padidinimo lygį, norint padidinti arba sumažinti. Meniu pasirinkite padidinimą, atsižvelgdami į popierių ir originalą, kurį norite išspausdinti. Jei naudojate neįprasto formato popierių, įveskite skaitinę vertę, kiek reikia padidinti.



(Pop. Nustatymai):

Pasirinkite norimą naudoti popieriaus šaltinį. Pasirinkite  ir pasirinkite įdėto popieriaus formatą ir rūšį.

Maketas:

Vienas puslapis

Nukopijuojami vienpusį originalų dokumentą į vieną popieriaus lapą.

2 viename

Nukopijuojami du vienpusiai originalūs dokumentai į vieną popieriaus lapą, išdėsčius juos po 2 puslapius lape.

Vienas psl.

Kopijuoja vieną knygos puslapį ant vienos popieriaus pusės. Šis meniu rodomas tik meniu Knygos kopija.

2 aukštyn

Kopijuoja su knygos puslapius ant vienos popieriaus pusės. Šis meniu rodomas tik meniu Knygos kopija.

Kokybė:

Pasirinkite kopijų kokybę. Pasirinkus **Didelis**, spausdinama kokybiškiau, bet galbūt lėčiau. Jei norite atspausdinti ant paprasto popieriaus žymiai geresne kokybe, pasirinkite **Geriausis**. Atkreipkite dėmesį, kad pastebimai gali sumažėti spausdinimo greitis.

Pašalinti foną:

Aptinka originalaus dokumento popieriaus spalvą (fono spalvą) ir pašalina arba pašviesina ją. Priklausomai nuo spalvos tamsumo arba ryškumo, ji gali būti nepašalinama arba nepašviesinama.

Išplėtimas:

Kopijuojant be paraščių, vaizdas yra šiek tiek išdidinamas, siekiant pašalinti paraštes nuo popieriaus kraštų. Pasirinkite, kiek išdidinti vaizdą.

Valyti visas nuostatas:

Grąžinamos numatytosios kopijavimo nuostatų reikšmės.

Nuskaitymas

Pagrindinė informacija apie nuskaitymą.	89
Originalų nuskaitymas į atminties įrenginį.	92
Originalų nuskaitymas į kompiuterį.	93
Originalų nuskaitymas į debesį.	95
Originalų nuskaitymas naudojant WSD.	96
Menu parinktys nuskaitymui.	99
Originalų nuskaitymas į išmanųjį įrenginį.	100
Išplėstinis nuskaitymas.	100

Pagrindinė informacija apie nuskaitymą

Nuskaitymas — kas tai?

„Nuskaitymas“ yra popieriaus duomenų (pavyzdžiui, dokumentų, žurnalų iškarpų, nuotraukų, rašytinių paveikslėlių ir pan.) optinės informacijos konvertavimo į skaitmeninius vaizdo duomenis procesas.

Jūs galite įrašyti nuskaitytus duomenis kaip skaitmeninį vaizdą, pavyzdžiui, JPEG arba PDF.

Tuomet galite spausdinti vaizdą, siųsti jį el. paštu ir pan.



Nuskaitymo panaudojimo būdai

Nuskaitymo funkciją galite naudoti įvairiais būdais ir palengvinti savo gyvenimą.

- Nuskaitydami popierinį dokumentą ir konvertuodami jį į skaitmeninius duomenis, galite skaityti jį kompiuteryje arba išmaniajame įrenginyje.
- Nuskaitydami bilietus arba skrajutes į skaitmeninius duomenis, galite pašalinti originalus ir sumažinti netvarką.
- Nuskaitydami svarbius dokumentus, galite sukurti jų atsarginę kopiją į debesį arba kitą saugojimo laikmeną, jei netyčia juos prarastumėte.
- Nuskaitytas nuotraukas arba dokumentus galite siųsti draugams el. paštu.
- Nuskaitydami ranka sudarytus paveikslėlius ir pan., galite bendrinti juos socialinės žiniasklaidos priemonėse žymiai geresne kokybe, negu tiesiog padarę nuotrauką išmaniuoju įrenginiu.
- Nuskaitydami mėgstamiausius puslapius iš laikraščių arba žurnalų, galite juos išsaugoti ir pašalinti originalus.

Galimi nuskaitymo būdai

Norėdami nuskaityti šiuo spausdintuvu, galite tai padaryti vienu iš toliau nurodytų būdų.

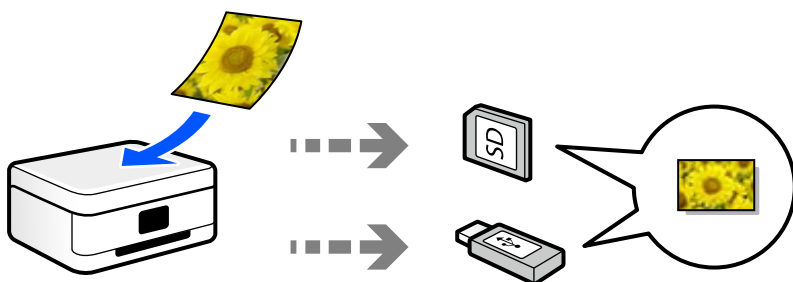
Susijusi informacija

- ➔ „Nuskaitymas į atmintinę“ puslapyje 90
- ➔ „Nuskaitymas į kompiuterį“ puslapyje 90
- ➔ „Siuntimo į debesį paslauga“ puslapyje 91

- ➔ „Nuskaitymas naudojant WSD” puslapyje 91
- ➔ „Nuskaitymas tiesiai iš išmaniųjų įrenginių” puslapyje 91

Nuskaitymas į atmintinę

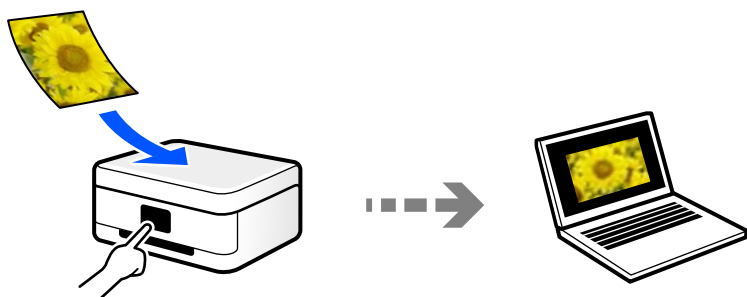
Galite įrašyti nuskaitytus vaizdus tiesiai į atminties įrenginį, įdėtą į spausdintuvą.



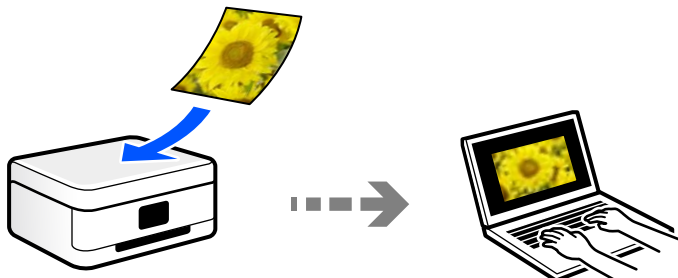
Nuskaitymas į kompiuterį

Originalus nuskaityti į kompiuterį galima dviem būdais: nuskaityti naudojant spausdintuvo valdymo skydelį ir nuskaityti iš kompiuterio.

Paprastai nuskaityti galite iš valdymo skydelio.

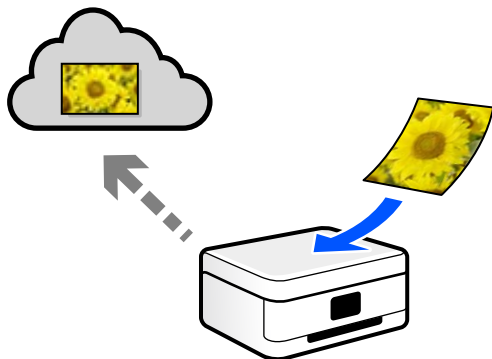


Norėdami nuskaityti iš kompiuterio, naudokite nuskaitymo programą Epson ScanSmart. Nuskaite vaizdus galite redaguoti.



Siuntimo į debesį paslauga

Iš spausdintuvo valdymo skydelio nuskaitytus vaizdus galite nusiųsti į debesies paslaugą, kurioje prisiregistravote iš anksto.



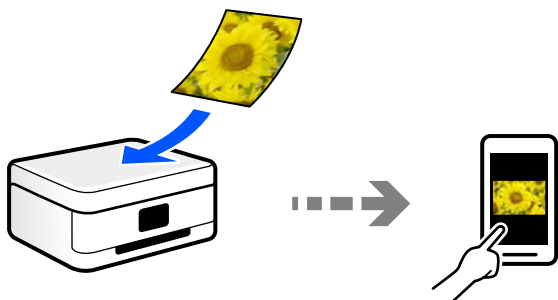
Nuskaitymas naudojant WSD

Nuskaitytą vaizdą galite įrašyti į kompiuterį, prijungtą prie spausdintuvo, bei naudodami WSD funkciją.

Jei naudojate „Windows 7“ / „Windows Vista“, prieš nuskaitymą savo kompiuteryje turėsite atlikti WSD nustatymus.

Nuskaitymas tiesiai iš išmaniųjų įrenginių

Jūs galite įrašyti nuskaitytus vaizdus tiesiai į išmanųjį įrenginį, pavyzdžiui, išmanųjį telefoną arba planšetinį kompiuterį, naudodami programą Epson Smart Panel išmaniajame įrenginyje.



Rekomenduojami failo formatai, tinkami jūsų tikslui

Bendrai kalbant, JPEG formatas yra tinkamas nuotraukoms, o PDF formatas — dokumentams.

Žr. toliau pateiktus aprašymus, kad išsirinktumėte geriausią formatą tam, ką norite atlikti.

Failo formatas	Aprašas
JPEG (.jpg)	<p>Failo formatas, kuris leidžia jums suglaudinti duomenis, kuriuos norite įrašyti. Jei glaudinimo santykis yra didelis, vaizdo kokybė suprastėja, o jūs nebegalite konvertuoti vaizdo atgal į originalią kokybę.</p> <p>Tai yra standartinis vaizdo formatas skaitmeniniams fotoaparatus. Šis formatas yra tinkamas vaizdams, kuriuose yra daug spalvų.</p>

Failo formatas	Aprašas
PDF (.pdf)	Bendrasis failo formatas, kuris gali būti naudojamas įvairioms operacinėms sistemoms bei suteikia tokį patį ekrano rodmenį ir spausdinimo rezultato lygį. PDF failus galite peržiūrėti naudodami specialiai skirtą PDF skaitymo programinę įrangą arba žiniatinklio naršyklę.

Rekomenduojamos skiriamosios gebos reikšmės, tinkamos jūsų tikslui

Skiriamoji geba nurodo pikselių (mažiausios vaizdo srities) skaičių kiekvienam coliui (25,4 mm) ir yra matuojama tašk./col. (taškais colyje). Skiriamosios gebos didinimo privalumas yra tai, kad vaizdo detalės tampa aukštesnės kokybės. Tačiau tai taip pat gali turėti ir toliau nurodytų trūkumų.

- Failas tampa didelis
(Jei skiriamąją gebą padidinate dvigubai, failo dydis padidėja keturiais kartais.)
- Vaizdo nuskaitymas, išsaugojimas ir skaitymas trunka ilgai
- Vaizdas tampa per didelis, kad tilptų į ekraną arba kad būtų atspausdintas ant popieriaus

Žr. lentelę ir nustatykite skiriamąją gebą, tinkamą jūsų nuskaityto vaizdo tikslui.

Tikslas	Skiriamoji geba (etaloninė)
Rodymas kompiuteryje Siuntimas el. paštu	Iki 200 tašk./col.
Spausdinimas naudojant spausdintuvą	200–300 tašk./col.

Originalų nuskaitymas į atminties įrenginį

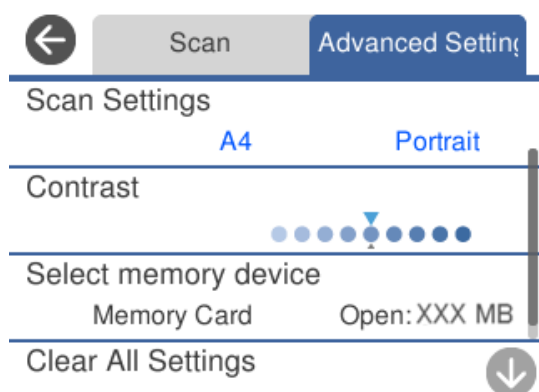
Nuskaitytą vaizdą galite įrašyti į atmintinę.


1. Įdėkite originalus.
[„Originalų dėjimas“ puslapyje 45](#)
2. Įdėkite atminties įrenginį į spausdintuvą.
3. Valdymo skydelyje pasirinkite **Nuskaityti**.
4. Pasirinkite **Atminties įrenginys**.
Jei prie spausdintuvo prijungėte kelis atminties įrenginius, pasirinkite tą, kuriame išsaugoti nuskaityti vaizdai.

5. Nustatykite **Nuskaityti** skirtuko elementus, pvz., išsaugojimo formatą.
[„Meniu parinkty nuskaitymui“ puslapyje 99](#)



6. Pasirinkite **Išplėstiniai parametrai** skirtuką, patikrinkite nustatymus ir pakeiskite, jei reikia.



7. Dar kartą pasirinkite skirtuką **Nuskaityti**, tada palieskite .

Pastaba:

- Nuskaityti vaizdai išsaugomi aplankuose nuo „001“ iki „999“ aplanke „EPSCAN“.
- Nuskaityto vaizdo spalva, dydis ir paraštės nebus tokie patys kaip originalo.

Originalų nuskaitymas į kompiuterį

Originalus nuskaityti į kompiuterį galima dviem būdais: nuskaityti naudojant spausdintuvo valdymo skydelį ir nuskaityti iš kompiuterio.

Susijusi informacija

- ➔ „Nuskaitymas iš valdymo skydo“ puslapyje 94
- ➔ „Nuskaitymas iš kompiuterio“ puslapyje 95

Nuskaitymas iš valdymo skydo

Pastaba:

Norėdami naudoti šią funkciją, įsitikinkite, kad jūsų kompiuteryje įdiegtos toliau nurodytos programos.

- Epson ScanSmart (Windows 7 ar naujesnė arba OS X El Capitan (10.11) ar naujesnė)*
- Epson Event Manager (Windows Vista/Windows XP arba OS X Yosemite (10.10) / OS X Mavericks (10.9.5))*
- Epson Scan 2 (programa, būtina norint naudoti skaitytuvo funkciją)*

Žr. toliau pateikus veiksmus ir patikrinkite įdiegtas programas.


Windows 10: spustelėkite pradžios mygtuką ir pasirinkite **Epson Software** aplanką > **Epson ScanSmart** ir **EPSON** aplanką > **Epson Scan 2**.

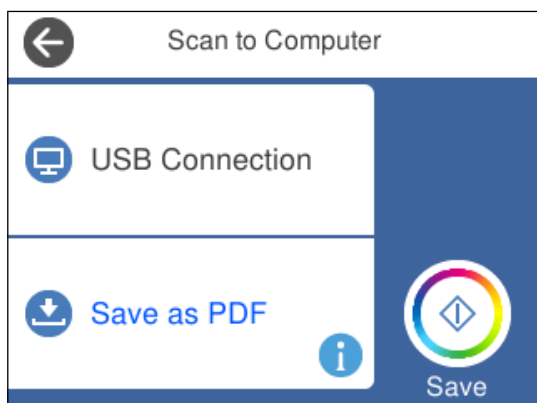
Windows 8.1/Windows 8: pagrindinio ieškos mygtuko lauke įveskite programos pavadinimą ir pasirinkite rodomą piktogramą.


Windows 7: spustelėkite pradžios mygtuką ir pasirinkite **Visos programos**. Tada pasirinkite **Epson Software** aplanką > **Epson ScanSmart** ir **EPSON** aplanką > **Epson Scan 2**.

Windows Vista/Windows XP: spustelėkite pradžios mygtuką ir pasirinkite **Visos programos** arba **Programos**. Tada pasirinkite **Epson Software** aplanką > **Epson Event Manager** ir **EPSON** aplanką > **Epson Scan 2**.

„Mac OS“: pasirinkite **Eiti** > **Programos** > **Epson Software**.

1. Įdėkite originalus.
[„Originalų dėjimas“ puslapyje 45](#)
2. Valdymo skydelyje pasirinkite **Nuskaityti**.
3. Pasirinkite **Kompiuteris**.
4. Pasirinkite kompiuterį, į kurį reikia įrašyti nuskaitytus vaizdus.
 - Jei rodomas ekranas **Pasirinkti kompiuterį**, ekrane pasirinkite kompiuterį.
 - Jei rodomas ekranas **Nuskaityti į kompiuterį** ir kompiuteris jau pasirinktas, įsitikinkite, kad pasirinktas teisingas kompiuteris. Jei norite pakeisti kompiuterį, pasirinkite , tuomet pasirinkite kitą kompiuterį.



5. Pasirinkite , norėdami pasirinkti, kaip išsaugoti nuskaitytus vaizdus į kompiuterį.
 - Peržiūra kompiuteryje (Windows 7 arba naujesnė arba OS X El Capitan (10.11) arba naujesnė): prieš įrašant vaizdus kompiuteryje parodoma nuskaityto vaizdo peržiūra.

- Įrašyti kaip JPEG: nuskaitytas vaizdas yra įrašomas JPEG formatu.
- Įrašyti kaip PDF: nuskaitytas vaizdas yra įrašomas PDF formatu.

6. Palieskite .

Jei naudojate „Windows 7“ ar naujesnę versiją, arba „OS X El Capitan“ (10.11) ar naujesnę versiją: kompiuteryje automatiškai paleidžiama Epson ScanSmart ir prasideda nuskaitymas.

Pastaba:

- Išsamios informacijos, kaip naudoti programinę įrangą, žr. *Epson ScanSmart* žinyne. Jei norite atverti žinyną, *Epson ScanSmart* ekrane spustelėkite **Žinynas**.
- Nuskaityto vaizdo spalva, dydis ir paraštės nebus tokie patys kaip originalo.

Nuskaitymas iš kompiuterio

Nuskaityti iš kompiuterio galite naudodami Epson ScanSmart.

Ši programa jums leidžia lengvai nuskaityti dokumentus ir nuotraukas, tuomet įrašyti nuskaitytus vaizdus atliekant paprastus veiksmus.

1. Įdėkite originalus.

[„Originalų dėjimas“ puslapyje 45](#)

2. Paleiskite Epson ScanSmart.

„Windows 10“

Spustelėkite pradžios mygtuką ir pasirinkite **Epson Software > Epson ScanSmart**.

„Windows 8.1“ / „Windows 8“

Pagrindinio ieškos mygtuko lauke įveskite programos pavadinimą ir pasirinkite rodomą piktogramą.

„Windows 7“

Spustelėkite pradžios mygtuką ir pasirinkite **Visos programos > Epson Software > Epson ScanSmart**.

„Mac OS“

Pasirinkite **Eiti > Programos > Epson Software > Epson ScanSmart**.

3. Kai rodomas ekranas Epson ScanSmart, norėdami atlikti nuskaitymą, vadovaukitės ekrane rodomomis instrukcijomis.

Pastaba:

Spustelėkite **Žinynas** ir peržiūrėkite išsamią veikimo informaciją.


Originalų nuskaitymas į debesį

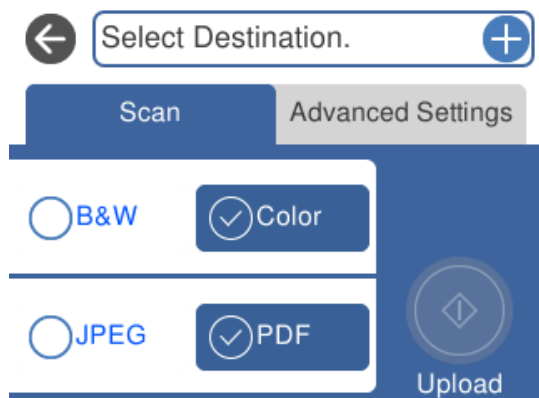
Nuskaitytus vaizdus galima siųsti į debesies saugyklas. Prieš naudodami šią funkciją pasirinkite parametrus per Epson Connect. Išsamios informacijos ieškokite toliau nurodytoje Epson Connect portalo svetainėje.

<https://www.epsonconnect.com/>

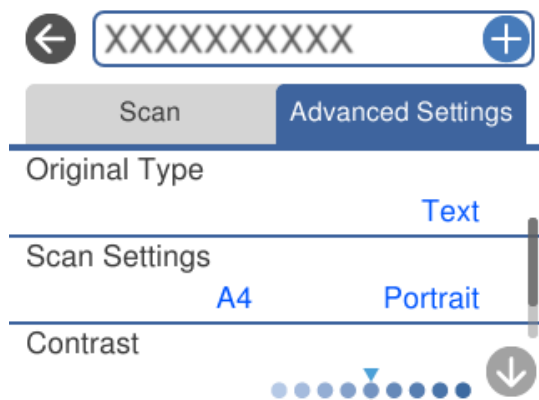
<http://www.epsonconnect.eu> (tik Europoje)


1. Įsitikinkite, kad pasirinkote parametrus naudodami Epson Connect.

- Įdėkite originalą.
[„Originalų dėjimas“ puslapyje 45](#)
- Valdymo skydelyje pasirinkite **Nuskaityti**.
- Pasirinkite **Debesis**.
- Ekranu viršuje pasirinkite , tada pasirinkite paskirties vietą.



- Nustatykite **Nuskaityti** skirtuko elementus, pvz., išsaugojimo formatą.
[„Meniu parinktys nuskaitymui“ puslapyje 99](#)
- Pasirinkite **Išplėstiniai parametrai** skirtuką, patikrinkite nustatymus ir pakeiskite, jei reikia.



- Dar kartą pasirinkite skirtuką **Nuskaityti**, tada palieskite .

Pastaba:


Nuskaityto vaizdo spalva, dydis ir parašės nebus tokie patys kaip originalo.

Originalų nuskaitymas naudojant WSD

Nuskaitytą vaizdą galite įrašyti į kompiuterį, prijungtą prie spausdintuvo, bei naudodami WSD funkciją.

Pastaba:

- Šią funkciją galima naudoti tik tada, jei kompiuteryje veikia Windows 10/Windows 8.1/Windows 8/Windows 7/Windows Vista.
- Jei naudojate Windows 7/Windows Vista, naudodami šią funkciją, turite kompiuterį nustatyti iš anksto.

1. Įdėkite originalus.
„Originalų dėjimas” puslapyje 45
2. Valdymo skydelyje pasirinkite **Nuskaityti**.
3. Pasirinkite **WSD**.
4. Pasirinkite kompiuterį.
5. Palieskite .

Pastaba:

Nuskaityto vaizdo spalva, dydis ir paraštės nebus tokie patys kaip originalo.

WSD prievado nustatymas

Šiame skyriuje aprašoma, kaip nustatyti WSD prievadą operacinėse sistemose „Windows 7/Windows Vista“.

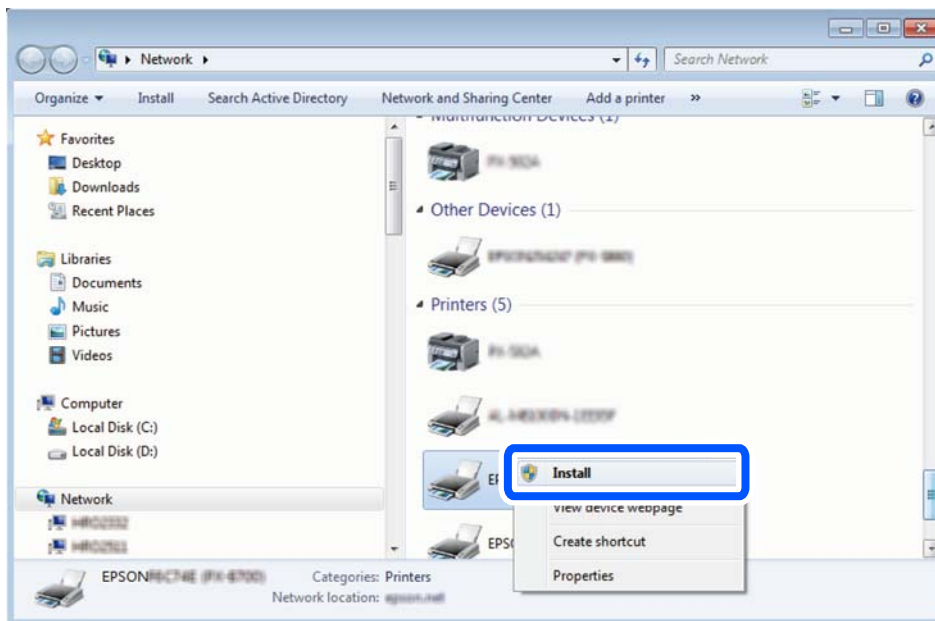
Pastaba:

Naudojant „Windows 10/Windows 8.1/Windows 8“; WSD prievadas nustatomas automatiškai.

Toliau pateikiamos sąlygos yra būtinos, kad nustatytumėte WSD prievadą.

- Spausdintuvas ir kompiuteris turi būti prijungti prie tinklo.
 - Kompiuteryje turi būti įdiegta spausdintuvo tvarkyklė.
1. Spausdintuvas turi būti įjungtas.
 2. Kompiuteryje paspauskite „Pradžią“ ir **Tinklas**.
 3. Dešiniuoju pelės mygtuku paspauskite ant spausdintuvo ir **Diegti**.
Paspauskite **Tęsti**, kai atsiranda langas **Vartotojo abonento valdiklis**.

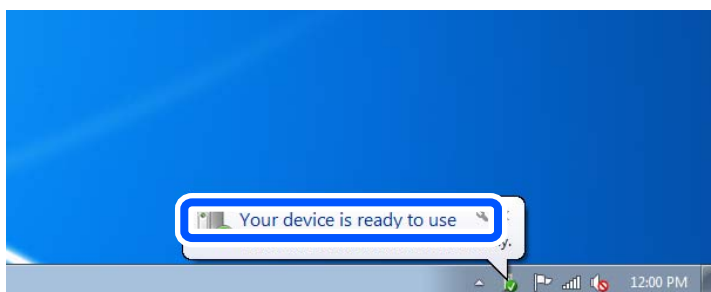
Paspauskite **Pašalinti** ir pradėkite iš naujo, jeigu atsiranda langas **Pašalinti**.



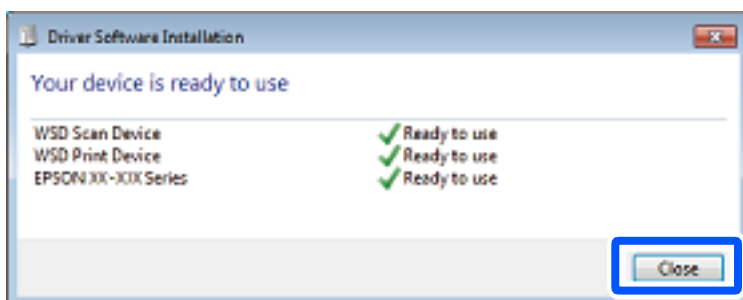
Pastaba:

Tinkle nustatytas spausdintuvo pavadinimas ir modelis (EPSON XXXXXX (XX-XXXX)) parodomi tinklo lange. Tinkle nustatytą spausdintuvo pavadinimą galite patikrinti spausdintuvo valdymo skyde arba išspausdindami tinklo būsenos lapą.

4. Paspauskite **Jūsų įrenginiai yra parengti naudoti**.



5. Patikrinkite žinutę ir paspauskite **Uždaryti**.



6. Atidarykite langą **Įrenginiai ir spausdintuvai**.
 - Windows 7
Paspauskite „Pradžia“ > **Valdymo skydelis** > **Aparatūra ir garsas** (arba **Aparatūra**) > **Įrenginiai ir spausdintuvai**.
 - Windows Vista
Paspauskite „Pradžia“ > **Valdymo skydelis** > **Aparatūra ir garsas** > **Spausdintuvai**.
7. Patikrinkite, ar tinkle rodoma piktograma su spausdintuvo pavadinimu.
Naudojant WSD prievadą, pasirinkite spausdintuvo pavadinimą.

Meniu parinktys nuskaitymui

Kai kurie elementai gali būti nepasiekiami, atsižvelgiant į pasirinktą nuskaitymo būdą ar kitas nuostatas.

Nespalv. / Spalvota

Pasirinkite, ar nuskaityti viena spalva, ar spalvotai.

JPEG / PDF

Pasirinkite formatą, kuriuo reikia įrašyti nuskaitytą vaizdą.



(Kokybė)

- Dokumento tipas:

Pasirinkite originalo rūšį.

- Skiriamoji geba:

Pasirinkite nuskaitymo skiriamąją gebą.

Dokumento tipas

Pasirinkite originalo rūšį.

Nuskaitymo nuostatos

- nuskaitymo srities dydis:

Pasirinkite nuskaitymo dydį. Norėdami nuskaityti nukirpti baltą aplink vaizdą esančią sritį, pasirinkite **Automatinis apkarpyimas**. Norėdami nuskaityti taikant didžiausią skaitytuvo stiklas plotą, pasirinkite **Didž. sritis**.

- Originalo padėtis:

Pasirinkite originalo padėtį.

Kontrastas

Pasirinkite nuskaityto vaizdo kontrastą.

Pasirinkti atminties prietaisą

Pasirinkite atminties įrenginį, kuriame norite įrašyti nuskaitytą vaizdą.

Valyti visas nuostatas

Grąžinamos numatytosios nuskaitymo nuostatų reikšmės.

Originalų nuskaitymas į išmanųjį įrenginį

Pastaba:

Prieš nuskaitydami savo išmaniajame įrenginyje įdėkite Epson Smart Panel.

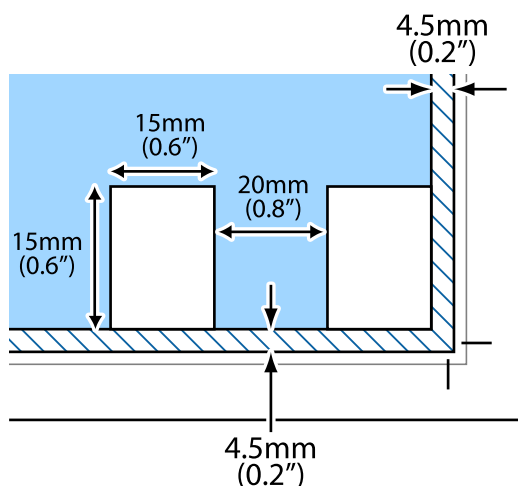
1. Įdėkite originalus.
[„Originalų dėjimas“ puslapyje 45](#)
2. Išmaniajame įrenginyje paleiskite Epson Smart Panel.
3. Pradžios ekrane pasirinkite nuskaitymo meniu.
4. Atlikdami ekrane pateikiamus nurodymus nuskaitykite ir įrašykite vaizdus.

Išplėstinis nuskaitymas

Kelių nuotraukų nuskaitymas tuo pat metu

Naudodami Epson ScanSmart, galite nuskaityti kelias nuotraukas tuo pat metu ir kiekvieną vaizdą išsaugoti.

1. Padėkite nuotraukas ant spausdintuvo stiklo. Padėkite jas už 4,5 mm (0,2 col.) nuo vertikalų ir horizontalių spausdintuvo stiklo kraštų ir padėkite jas bent 20 mm (0,8 col.) vieną nuo kitos.



Pastaba:

Nuotraukos turėtų būti didesnės nei 15×15 mm (0,6×0,6 col.).

2. Paleiskite Epson ScanSmart.

„Windows 10“

Spustelėkite pradžios mygtuką ir pasirinkite **Epson Software > Epson ScanSmart**.

„Windows 8.1“ / „Windows 8“

Pagrindinio ieškos mygtuko lauke įveskite programos pavadinimą ir pasirinkite rodomą piktogramą.

„Windows 7“

Spustelėkite pradžios mygtuką ir pasirinkite **Visos programos > Epson Software > Epson ScanSmart**.

„Mac OS“

Pasirinkite **Eiti > Programos > Epson Software > Epson ScanSmart**.


3. Kai rodomas ekranas Epson ScanSmart, norėdami atlikti nuskaitymą, vadovaukitės ekrane rodomomis instrukcijomis.

Nuskaitytos nuotraukos išsaugomos kaip atskiri vaizdai.

Spausdintuvo priežiūra

Reikmenų būsenos patikrinimas.	103
Popieriaus padavimo problemų gerinimas.	103
Spausdinimo, kopijavimo ir nuskaitymo kokybės gerinimas.	105
Spausdintuvo valymas.	113

Reikmenų būsenos patikrinimas

Apytikslį rašalo lygį ir apytikslę techninės priežiūros dėžutės naudojimo trukmę galite patikrinti spausdintuvo valdymo skydelyje. Pradžios ekrane pasirinkite .

Pastaba:

Taip pat galite patikrinti apytikrius rašalo lygius ir apytikslį tech. priežiūros dėžutės eksploatavimo laiką spausdintuvo tvarkyklės būsenos monitoriuje.

Windows

Skirtuke **EPSON Status Monitor 3** spustelėkite **Tech. priežiūra**.

Jei **EPSON Status Monitor 3** išjungta, skirtuke **Išplėstinės nuostatos** spustelėkite **Tech. priežiūra** ir pasirinkite **Igalinti "EPSON Status Monitor 3"**.

Mac OS

Apple meniu > **Sistemos parinktys** > **Spausdintuvai ir skaitytuvai** (arba **Spausdinti ir nuskaityti, Spausdinti ir siųsti faksogramą**) > Epson(XXXX) > **Parinktys ir reikmenys** > **Paslaugų programa** > **Atidaryti spausdintuvo paslaugų programą** > **EPSON Status Monitor**

Spausdinti galite toliau, nors ir rodomas pranešimas apie mažą rašalo likutį. Prireikus pakeiskite rašalo kasetes.


Susijusi informacija

➔ [„Laikas pakeisti rašalo kasetes“ puslapyje 179](#)

➔ [„Laikas pakeisti priežiūros dėžutę“ puslapyje 185](#)

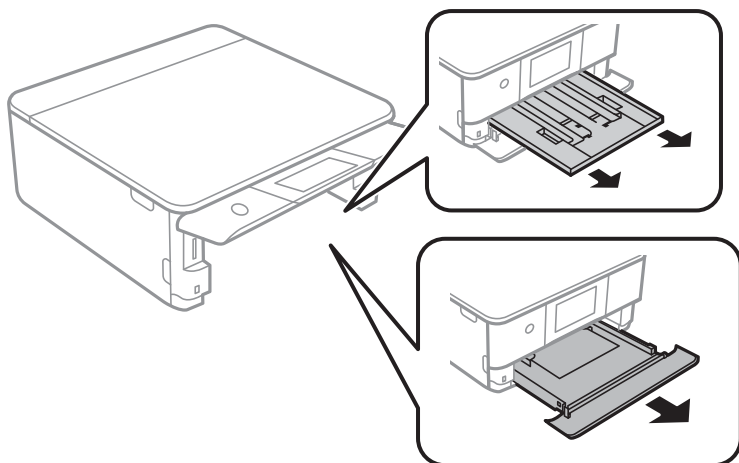
Popieriaus padavimo problemų gerinimas


Kai popierius iš popieriaus kasetės tiekiamas netinkamai, išvalykite vidinį volelį.

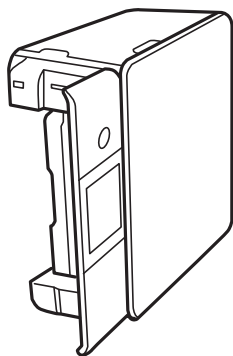
1. Išjunkite spausdintuvą paspausdami mygtuką .
2. Ištraukite maitinimo laidą iš lizdo, tada jį atjunkite.
3. Atjunkite USB laidą, tada išimkite atminties kortelę ir išorinį USB įrenginį.

4. Ištraukite popieriaus kasetes.

Jei popierių norite išimti iš 2 popieriaus kasetės, ją šiek tiek pakelkite, tada ištraukite.



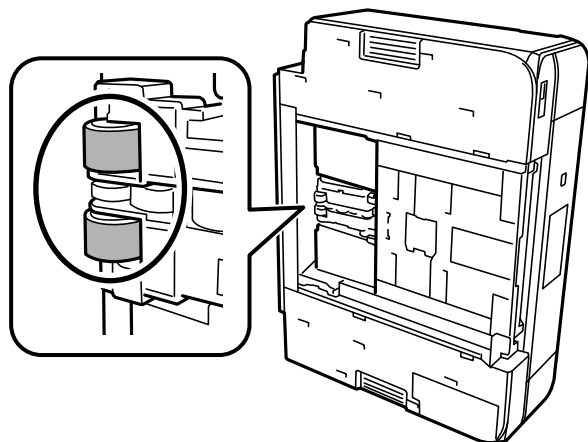
5. Pastatykite spausdintuvą su valdymo skydelio  mygtuku viršuje.



 **Perspėjimas:**

Elkitės atsargiai: statydami spausdintuvą stenkitės neprispausti rankos arba pirštų. Taip galite susižeisti.

6. Sudrėkinkite šluostę vandeniu, kruopščiai išgręžkite, tada šluoste nuvalykite ritinėlį, sukdami jį.



7. Gražinkite spausdintuvą į įprastą padėtį ir įdėkite popieriaus kasetę.



Svarbu:

Nepalikite spausdintuvo pastatyto ilgą laiką.

8. Prijunkite maitinimo laidą.


Spausdinimo, kopijavimo ir nuskaitymo kokybės gerinimas

Spausdinimo galvutės patikra ir valymas

Jei purkštukai užsikimšę, spaudiniai tampa blankūs, juose matyti juostos arba pastebimos nepageidaujamos spalvos. Jei purkštukai itin stipriai užsikimšę, bus atspausdintas tuščias lapas. Pablogėjus spausdinimo kokybei, pirmiausia naudokite purkštukų patikros funkciją patikrinimui, ar neužsikimšę purkštukai. Jei purkštukai užsikimšę, išvalykite spausdinimo galvutę.



Svarbu:

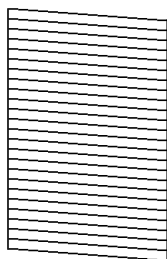
- Neatidarykite skaitytuvo ar neišjunkite spausdintuvo, kol vyksta galvutės valymas. Kai galvutės valymas nėra baigtas, gali nepavykti spausdinti.
- Valant galvutę, suvartojama rašalo, todėl negalima šio veiksmo atlikti daugiau negu reikia.
- Kai rašalo lygis yra žemas, gali nepavykti išvalyti spausdinimo galvutės.
- Jei po maždaug 3 purkštukų patikrų ir galvutės valymo procesų spausdinimo kokybė nepagerėja, bent 12 valandų nespausdinkite, dar kartą atlikite purkštukų patikrą, tada, jei reikia, išvalykite galvutę.
Rekomenduojame išjungti spausdintuvą paspaudžiant mygtuką . Jei spaudos kokybė vis tiek nepagerėjo, paleiskite Nuodugnus valymas.
- Kad spausdinimo galvutė neuždziūtų, neatjunkite spausdintuvo, kol maitinimas yra įjungtas.

Spausdinimo galvutę galite patikrinti ir nuvalyti naudodami spausdintuvo valdymo skydelį.

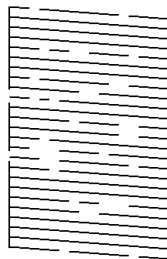
1. Spausdintuvo valdymo skydelyje pasirinkite **Priežiūra**.
2. Pasirinkite **Spaus. galvutės purkšt. tikrini.**
3. Vykdydami ekrane pateiktas instrukcijas įdėkite popieriaus ir išspausdinkite purkštukų patikros šabloną.

4. Patikrinkite atspausdintą šabloną, kad pamatytumėte, ar neužsikimšę spausdinimo galvutės purkštukai.

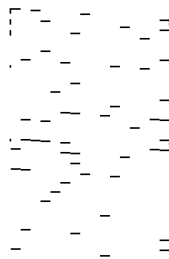
A) OK



B) NG



C) NG



- A:


Visos linijos išspausdintos. Pasirinkite . Nereikia papildomų žingsnių.

- B arba beveik B

Kai kurie purkštukai yra užsikimšę. Pasirinkite , tuomet kitame ekrane pasirinkite **Išvalykite spausdinimo galvutę**.


- C arba beveik C

Jei trūksta daugumos linijų arba jos neatspausdintos, tai reiškia, kad daugumą purkštukų yra užsikimšę.

Pasirinkite , tuomet kitame ekrane pasirinkite **Nuodugnus valymas**.

5. Vadovaukitės ekrane rodomomis instrukcijomis atlikite spausdinimo galvutės valymą arba Nuodugnus valymas.
6. Pasibaigus valymo procesui, automatiškai išspausdinamas purkštukų patikros šablonas. Valykite ir spausdinkite šabloną tol, kol išspausdintos linijos bus be pertrūkių.

! Svarbu:

Jei po maždaug 3 purkštukų patikrų ir galvutės valymo procesų spausdinimo kokybė nepagerėja, bent 12 valandų nespausdinkite, dar kartą atlikite purkštukų patikrą, tada, jei reikia, išvalykite galvutę. Rekomenduojame išjungti spausdintuvą paspaudžiant mygtuką . Jei spaudos kokybė vis tiek nepagerėjo, paleiskite Nuodugnus valymas.

Pastaba:

Spausdinimo galvutę taip pat galite patikrinti ir nuvalyti naudodami spausdintuvo tvarkyklę.

- Windows

Skirtuke **Purkštukų patikrinimas** spustelėkite **Tech. priežiūra**.

- Mac OS

Meniu Apple > **Sistemos nuostatos** > **Spausdintuvai ir skaitytuvai** (arba **Spausdinti ir nuskaityti, Spausdinti ir siųsti faksogramą**) > „Epson(XXXX)“ > **Parinktys ir tiekimas** > **Paslaugų programa** > **Atidaryti spausdintuvo paslaugų programą** > **Purkštukų patikrinimas**

Susijusi informacija

➔ „Nuodugnus valymas vykdomas“ puslapyje 107

Nuodugnus valymas vykdymas

Funkcija Nuodugnus valymas gali pagerinti spausdinimo kokybę toliau nurodytais atvejais.

- Kai dauguma purkštukų yra užsikišę.
- Kai 3 kartus atlikote purkštuko patikrą ir galvutės valymą bei palaukėte bent 12 valandas nespausdinę, tačiau spausdinimo kokybė nepagerėja.

Prieš paleisdami šią funkciją, panaudokite purkštuko patikros funkciją, kad patikrintumėte, ar purkštukai yra užsikišę, perskaitykite toliau pateiktas instrukcijas, tada panaudokite funkciją Nuodugnus valymas.



Svarbu:

Nuodugnus valymas suvartoja daugiau rašalo negu spausdinimo galvutės valymas.

1. Spausdintuvo valdymo skydelyje pasirinkite **Priežiūra**.
2. Pasirinkite **Nuodugnus valymas**.
3. Sekdami ekrano nurodymais pradėkite vykdyti Nuodugnus valymas funkciją.
4. Paleidę šią funkciją, patikrinkite purkštukus, ar šie neužsikimšę.
Toliau pateikiama informacinė nuoroda, kaip atlikti purkštukų patikrą.



Svarbu:

Jei spausdinimo kokybė nepagerėjo paleidus Nuodugnus valymas, palaukite bent 12 valandas nespausdindami, tuomet dar kartą atspausdinkite purkštukų patikros šablono. Priklausomai nuo atspausdinto šablono, dar kartą paleiskite Spausdinimo galvutės valymas arba Nuodugnus valymas. Jei kokybė nepagerėja, susisiekite su „Epson“ pagalbos skyriumi.

Pastaba:

Galingo valymo procedūrą taip pat galite paleisti naudodami spausdintuvo tvarkyklę.

- Windows

Tech. priežiūra skirtukas > Galvutės valymas > Nuodugnus valymas

- Mac OS

Meniu Apple > Sistemos nuostatos > Spausdintuvai ir skaitytuvai (arba Spausdinti ir nuskaityti, Spausdinti ir siųsti faksogramą) > „Epson(XXXX)“ > Parinktys ir tiekimas > Paslaugų programa > Atidaryti spausdintuvo paslaugų programą > Galvutės valymas > Stiprus valymas

Susijusi informacija

➔ [„Spausdinimo galvutės patikra ir valymas“ puslapyje 105](#)

Purkštukų užsikimšimo prevencija

Spausdintuvo įjungimui ir išjungimui visada naudokite maitinimo mygtuką.

Prieš atjungdami maitinimo laidą įsitikinkite, kad maitinimo lemputė yra užgesusi.

Rašalas savaime gali uždžiūti, jeigu nebus uždengtas. Tai kaip parkeriui arba rašikliui uždėtumėte kamštelį, kad neleistumėte jam uždžiūti. Įsitinkinkite, kad spausdintuvo galvutė yra tinkamai uždengta, kad apsaugotumėte rašalą nuo išdžiuvimo.

Kai maitinimo laidas yra atjungtas arba veikiant spausdintuvui yra nutraukiamas elektros maitinimas, spausdintuvo galvutė gali būti netinkamai uždengta. Jeigu spausdintuvo galvutė paliekama neuždengta, joje esantis rašalas uždžius ir užsikis purkštukai (rašalo išėjimo angos).

Tokiais atvejais kaip galima greičiau įjunkite spausdintuvą ir vėl išjunkite, kad būtų uždengta rašalo galvutė.

Spausdinimo galvutės lygiavimas

Jei pastebėsite vertikalių linijų poslinkį arba susiliejusius vaizdus, sulygiuokite spausdinimo galvutę.

1. Spausdintuvo valdymo skydelyje pasirinkite **Priežiūra**.
2. Pasirinkite **Spausdinimo galvutės lygiavimas**.
3. Pasirinkite vieną iš lygiavimo meniu.
 - Vertikalus sulygiavimas: pasirinkite, jei spaudiniai išsilieję arba vertikalios linijos yra nesulygiuotos.
 - Horizontalus lygiavimas: pasirinkite, jei matomos tolygiai išdėstytos horizontalios juostos.
4. Atlikdami ekrane pateikiamus nurodymus, įdėkite popieriaus ir išspausdinkite lygiavimo šabloną.

Popieriaus kelio valymas, kad neliktų rašalo dėmių

Jei spaudiniai dėmėti arba brūkšniuoti, išvalykite vidinį velenėlį.

1. Spausdintuvo valdymo skydelyje pasirinkite **Priežiūra**.
2. Pasirinkite **Pop. kreiptuvo valymas**.
3. Vykdydami ekrane pateiktas instrukcijas įdėkite popieriaus ir išvalykite popieriaus kelią.

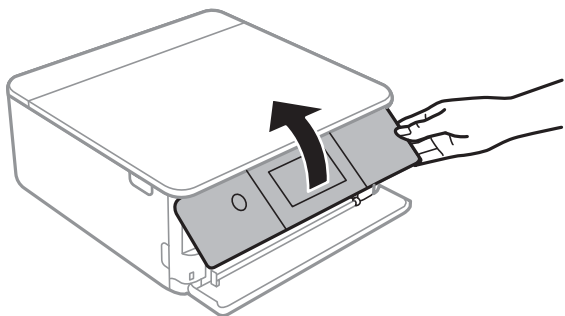


Svarbu:

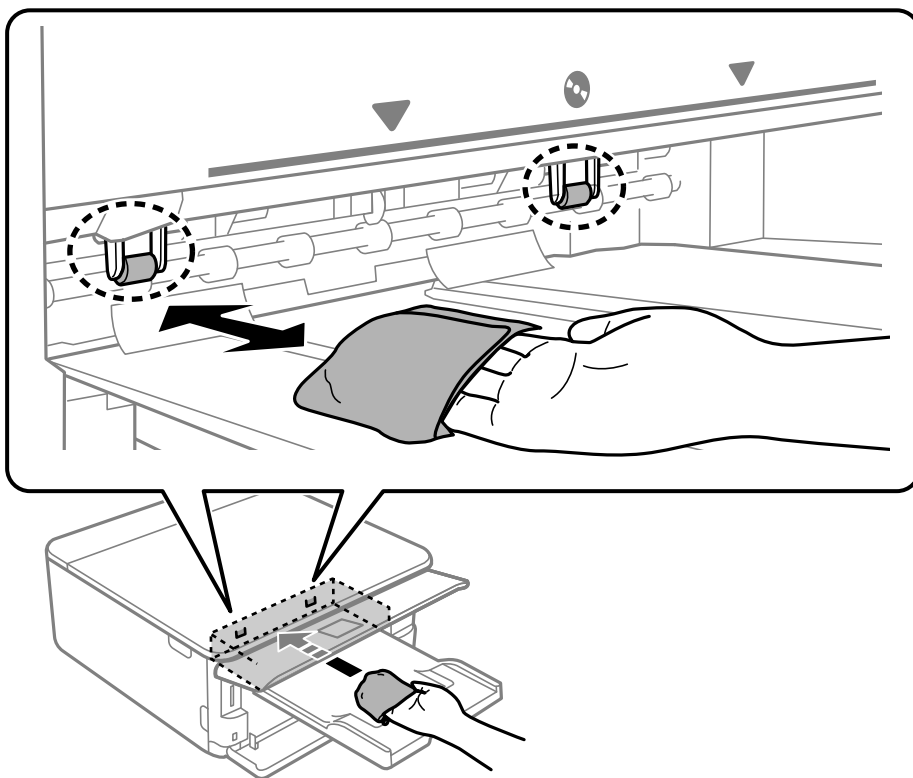
Spausdintuvo vidaus negalima valyti popierine servetėle. Pūkeliai gali užkimšti spausdinimo galvutės purkštukus.

4. Kartokite anksčiau aprašytą procedūrą, kol popierius nebus tepamas rašalu.
Jei popierius išpurvinamas rašalu net atlikus valymą kelis kartus, pereikite prie kito žingsnio.
5. Išjunkite spausdintuvą paspausdami mygtuką
6. Ištraukite maitinimo laidą iš lizdo, tada jį atjunkite.

7. Pakelkite valdymo skydelį kiek galima aukščiau, kad būtų horizontalus.



8. Ištraukite išvesties dėklą.
9. Švelniai nuvalykite du baltus volelius minkšta, drėgna šluoste.



10. Prijunkite maitinimo laidą.

Skaitytuvo stiklas valymas

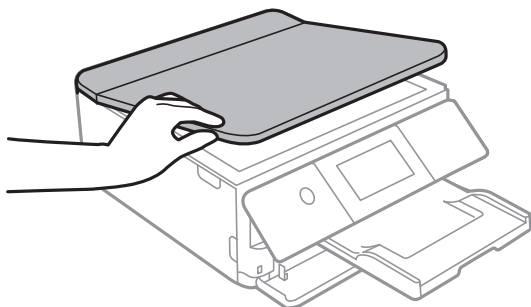
Kai ant kopijų ar nuskaitytų vaizdų yra dėmių, nuvalykite skaitytuvo stiklas.



Svarbu:

Spausdintuvo niekada nevalykite spiritu arba skiedikliu. Šie chemikalai gali pakenkti gaminiui.

1. Atidarykite dokumentų dangtį.



2. skaitytuvo stiklas paviršių valykite minkštu, sausu, švariu audeklu.

! Svarbu:

- Jei stiklinis paviršius suteptas riebalais arba kita sunkiai pašalinama medžiaga, jį valykite minkštu nedideliu stiklo valiklio kiekiu sudrėkintu audeklu. Likusį skystį nušluostykite.
- Nespauskite stiklo per stipriai.
- Stenkitės nesubraižyti ir nepažeisti stiklo paviršiaus. Pažeidus stiklo paviršių gali pablogėti nuskaitymo kokybė.

Permatomos plėvelės valymas


Jei po spausdinimo galvutės lygiavimo arba popieriaus kelio išvalymo spausdinio kokybė nepagerėjo, gali būti, kad užsiteršė spausdintuvo viduje esanti permatoma plėvelė.

Jums reikės:

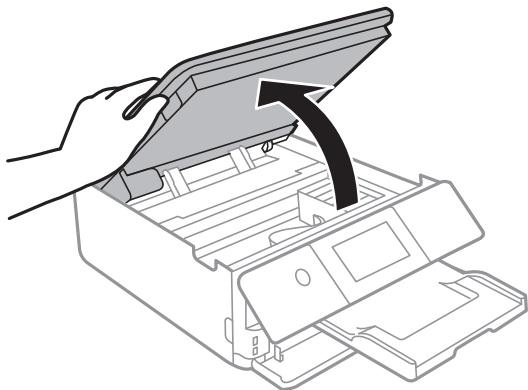
- Medvilnės tamponų (kelių)
- Vandens ir kelių lašų valymo skystčio (1/4 stiklinei vandens 2–3 valymo priemonės lašai)
- Šviesos šaltinio nešvarumams pamatyti

! Svarbu:

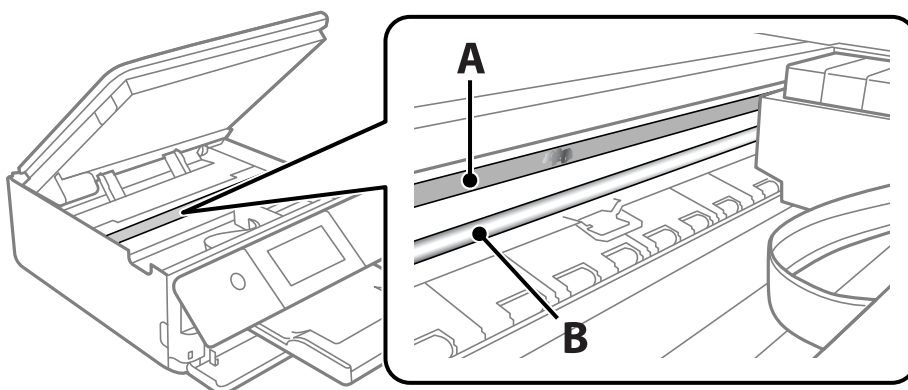
Vietoje valymo priemonės naudokite tik vandenį ir kelis lašus valymo priemonės.

1. Išjunkite spausdintuvą paspausdami mygtuką .

2. Atidarykite skaitytuvo įrenginį.



3. Patikrinkite, ar ant permatomos plėvelės yra nešvarumų. Nešvarumus lengviausia pamatyti šviesoje. Jei ant permatomos plėvelės (A) pastebėjote nešvarumų (pavyzdžiui, pirštų antspaudus ar riebalus), pereikite prie kito žingsnio.



A: permatoma plėvelė

B: skersinis

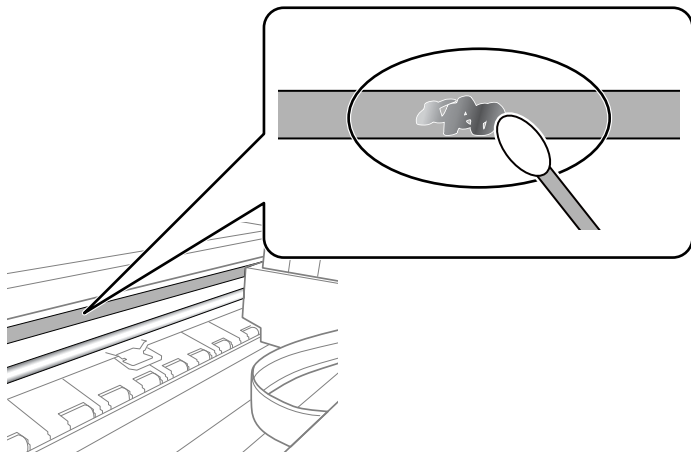


Svarbu:

Atsargiai, nelieskite skersinio (B). Priešingu atveju negalėsite spausdinti. Nevalykite tepalais sutepto skersinio, šis dalis yra svarbi prietaiso veikimui.

- Šiek tiek suvilgykite medvilnės tamponą vandens ir kelių valymo priemonės lašų mišinyje, tada išvalykite užterštą vietą.

Būkite atsargūs, kad neliestumėte spausdintuvo viduje prilipusio rašalo.



Svarbu:

Švelniai nuvalykite nešvarumus. Jei tamponu per daug spausite plėvelę, galite išjudinti plėvelės spyruoklę iš vietos ir taip sugadinti spausdintuvą.

- Nuvalykite plėvelę nauju ir sausu medvilnės tamponu.



Svarbu:

Nepalikite ant plėvelės jokių plaušų.

Pastaba:

Norėdami išvengti nešvarumo plėtimosi, dažnai keiskite medvilnės tamponą nauju.

- Kartokite 4 ir 5 žingsnius, kol išvalysite plėvelę.
- Vizualiai patikrinkite, ar ant plėvelės nėra nešvarumų.

Priežiūra meniu parinktys

Spausdintuvo valdymo skydelyje pasirinkite **Priežiūra**.

Spaus. galvutės purkšt. tikrini.:

Pasirinkite šią funkciją, norėdami patikrinti, ar spausdinimo galvutės purkštukai užsikimšę. Spausdintuvas atspausdina purkštukų patikros šabloną.

Spausdinimo galvutės valymas:

Pasirinkite šią funkciją, norėdami išvalyti užsikimšusius spausdinimo galvutės purkštukus.

Nuodugnus valymas:

Pasirinkite šią funkciją, jei norite atlikti nuodugnų valymą, jei spausdinimo galvutė yra labai užsikimšusi arba, pakartotinai atlikus standartinį valymą, ji vis tiek užsikimšusi. Rašalo suvartojama daugiau, nei įprasto valymo metu.

Spausdinimo galvutės lygiavimas:

Pasirinkite šią funkciją norėdami sureguliuoti spausdinimo galvutę ir pagerinti spausdinimo kokybę.

Vertikalus sulygiavimas

Jei spaudiniai sulieti arba tekstas ir linijos nesulygiuoti, pasirinkite šią funkciją.

Horizontalusis lygiavimas

Jei spausdiniuose vienodais intervalais matote horizontalias juostas, pasirinkite šią funkciją.

Rašalo kasetės (-ių) keitimas:

Naudokite šią funkciją, kad pakeistumėte rašalo kasetes prieš baigiantis rašalui.

Pop. kreiptuvo valymas:

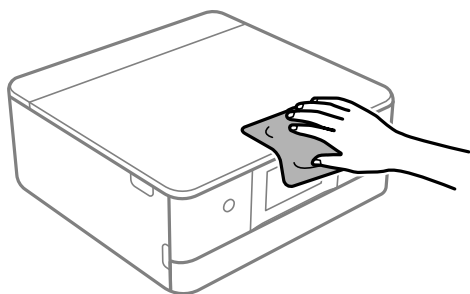
Pasirinkite šią funkciją, jei ant vidinių velenėlių yra rašalo dėmių. Spausdintuvas tiekia popierių, kad nuvalytų vidinius velenėlius.

Susijusi informacija

- ➔ „Spausdinimo galvutės patikra ir valymas” puslapyje 105
- ➔ „Nuodugnus valymas vykdymas” puslapyje 107
- ➔ „Spausdinimo galvutės lygiavimas” puslapyje 108
- ➔ „Rašalo kasečių keitimas” puslapyje 182

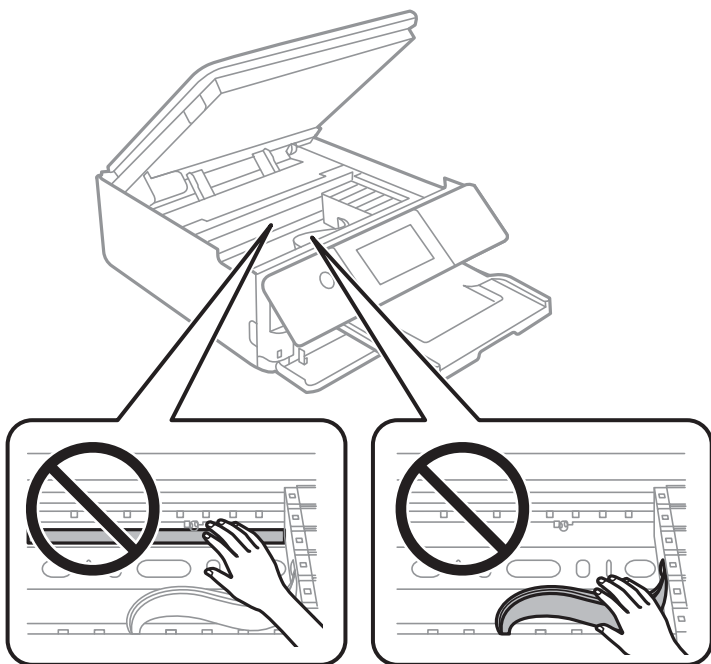
Spausdintuvo valymas

Jei komponentai ir dėklas yra nešvarūs ar dulkėti, išjunkite spausdintuvą ir nuvalykite minėtas dalis minkšta, švaria, vandeniu sudrėkinta šluoste. Jei nešvarumų pašalinti nepavyksta, bandykite užpilti nedidelį švelnaus ploviklio kiekį ir sudrėkinti šluostę.



! **Svarbu:**

- ❑ Saugokite, kad į spausdintuvo mechanizmo vidų arba elektros komponentus nepatektų vandens. Kitu atveju galite pažeisti spausdintuvą.
- ❑ Komponentų ir dangčio niekada nevalykite spiritu arba dažų skiedikliu. Šios cheminės medžiagos gali pažeisti minėtas dalis.
- ❑ Nelieskite dalių, parodytų toliau pateiktame paveikslėlyje. Taip galite sukelti triktį.



Esant šioms situacijoms

Pakeitus kompiuterį.	116
Jei neturite programinės įrangos disko.	116
Energijos taupymas.	116
„Wi-Fi“ ryšio išjungimas.	116
Programų įdiegimas atskirai.	117
Pakartotinis tinklo ryšio nustatymas.	120
Spausdintuvo gabenimas ir saugojimas.	128

Pakeitus kompiuterį

Naujame kompiuteryje privalte įdiegti spausdintuvo tvarkyklę ir kitą programinę įrangą.

Eikite į toliau nurodytą tinklalapį ir įveskite produkto pavadinimą. Eikite į **Sąranka** ir tuomet pradėkite sąranką. Vadovaukitės ekrane rodomomis instrukcijomis.

<https://epson.sn>

Jei neturite programinės įrangos disko

Iš interneto galite atsisiųsti tuos pačius duomenis, kurie yra pateikiami programinės įrangos diske.

Tai naudinga, jei jūsų kompiuteryje nėra CD / DVD įrenginio arba jei pametėte su gaminiu pateiktą programinės įrangos diską.

Eikite į toliau nurodytą tinklalapį ir įveskite produkto pavadinimą. Eikite į **Sąranka** ir tuomet pradėkite sąranką. Vadovaukitės ekrane rodomomis instrukcijomis.

<https://epson.sn>

Energijos taupymas

Jei nustatytą laikotarpį neatliekama jokių veiksmų, spausdintuvas ima veikti miego režimu arba išsijungia automatiškai. Galite nustatyti laiką, po kurio turi būti vykdomas energijos valdymas. Jį pailginus, gaminys ne taip efektyviai vartos energiją. Prieš atlikdami keitimus, apsvarstykite aplinkai daromą žalą.

1. Pradžios ekrane pasirinkite **Nuostatos**.
2. Pasirinkite **Pagrind. nuostatos**.
3. Atlikite vieną iš šių veiksmų.
 - Pasirinkite **Miego laikmatis** arba **Išjungimo nuostatos** > **Išjungti, jei neaktyvus** arba **Išjungti, jei atjungtas**.
 - Pasirinkite **Miego laikmatis** arba **Išjungimo laikmatis**.

Pastaba:


*Jūsų gaminys gali turėti funkciją **Išjungimo nuostatos** arba **Išjungimo laikmatis**, atsižvelgiant į įsigijimo vietą.*

4. Pasirinkite nustatymą.

„Wi-Fi“ ryšio išjungimas

Jei pirmiau naudojote „Wi-Fi“ (belaidį LAN) ryšį, bet, pakeitus ryšio režimą ir pan., jo nebereikia, „Wi-Fi“ ryšį galite išjungti.

Išjungus „Wi-Fi“ ryšio signalą, gali sumažėti energijos sunaudojimas prietaisui veikiant budėjimo režimu.

1. Spausdintuvo pradžios ekrane spustelėkite .
2. Pasirinkite „Wi-Fi“ (rekomend.).
3. Pasirinkite **Keisti nuostatas**.
4. Pasirinkite **Kiti**.
5. Pasirinkite **Išjungti Wi-Fi**.
Vadovaukitės ekrane rodomomis instrukcijomis.

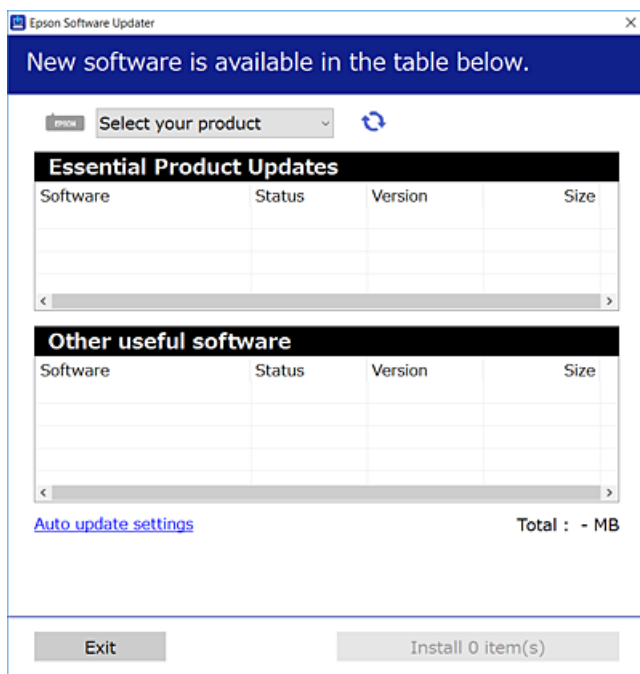
Programų įdiegimas atskirai


Prijunkite kompiuterį prie tinklo ir įdiekite naujausią programų versiją iš interneto svetainės. Prisijunkite prie kompiuterio administratoriaus teisėmis. Kompiuteriui paraginus įveskite administratoriaus slaptažodį.

Pastaba:

Įdiegdami programą iš naujo, ją pirmiausia turite pašalinti.

1. Įsitikinkite, kad spausdintuvas prijungtas prie kompiuterio, o kompiuteris prijungtas prie interneto.
2. Paleiskite Epson Software Updater.
Momentinė nuotrauka yra pavyzdys naudojant Windows.



3. Jei naudojate Windows, pasirinkite spausdintuvą, tada spustelėkite , kad patikrintumėte naujausią programos versiją.

4. Pasirinkite elementus, kuriuos norite įdiegti ar atnaujinti, tada spustelėkite diegimo mygtuką.



Svarbu:

Neišjunkite spausdintuvo ir neatjunkite maitinimo, kol nebus užbaigtas naujinimas. Spausdintuvas gali sugesti.

Pastaba:

Naujausią programų versiją galite atsisiųsti iš „Epson“ svetainės.

<http://www.epson.com>

Susijusi informacija

- ➔ „Programa, skirta naujinti programinę įrangą ir programinę aparatinę įrangą (Epson Software Updater)“ puslapyje 204

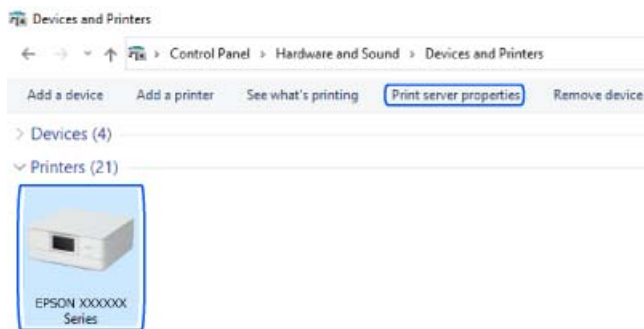
Patikrinkite, ar įdiegta originali „Epson“ spausdintuvo tvarkyklė (Windows)

Pasinaudoję toliau nurodytu būdu galite patikrinti, ar jūsų kompiuteryje įdiegtos originalios „Epson“ spausdintuvo tvarkyklės.

Pasirinkite **Valdymo skydas > Peržiūrėti įrenginius ir spausdintuvus (Spausdintuvai, Spausdintuvai ir faksai)**, tada, norėdami atidaryti spausdinimo serverio ypatybių langą, atlikite toliau nurodytus veiksmus.

- Windows 10/Windows 8.1/Windows 8/Windows 7

Spustelėkite spausdintuvo piktogramą, tada lango viršuje spustelėkite **Spausdinimo serverio ypatybės**.



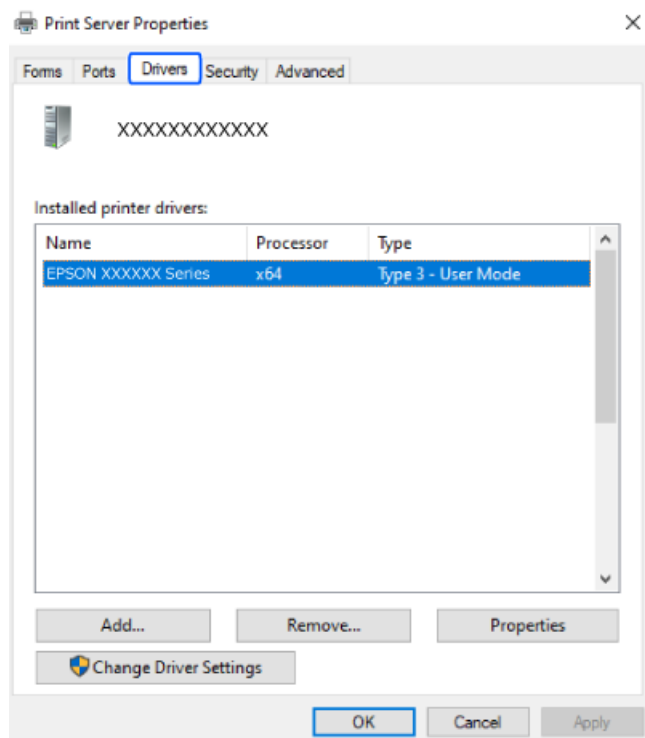
- Windows Vista

Dešiniuoju pelės klavišu spustelėkite piktogramą **Spausdintuvai** ir tuomet spustelėkite **Paleisti administratoriaus teisėmis > Serverio ypatybės**.

- Windows XP

Meniu **Failas** pasirinkite **Serverio ypatybės**.

Spustelėkite skirtuką **Tvarkyklė**. Jei sąraše matote savo spausdintuvo pavadinimą, reiškia, kad jūsų kompiuteryje įdiegta originali „Epson“ spausdintuvo tvarkyklė.



Susijusi informacija

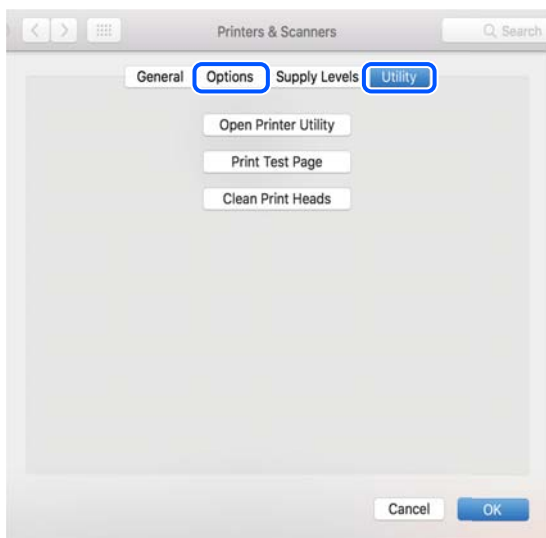
➔ „Programų įdiegimas atskirai“ puslapyje 117

Patikrinkite, ar įdiegta originali „Epson“ spausdintuvo tvarkyklė (Mac OS)

Pasinaudoję toliau nurodytu būdu galite patikrinti, ar jūsų kompiuteryje įdiegtos originalios „Epson“ spausdintuvo tvarkyklės.

Pasirinkite **Sistemos nuostatos**, atidarę meniu „Apple“, spauskite **Spausdintuvai ir skaitytuvai** (arba **Spausdinti ir nuskaityti, Spausdinti ir siųsti faksogramą**), tada pasirinkite spausdintuvą. Spustelėkite **Parinktys ir tiekimas**, jei

lange rodomi skirtukai **Parinktys** ir **Paslaugos**, reiškia, kad jūsų kompiuteryje įdiegta originali „Epson“ spausdintuvo tvarkyklė.



Susijusi informacija

➔ „Programų įdiegimas atskirai“ puslapyje 117

Pakartotinis tinklo ryšio nustatymas

Spausdintuvo tinklą privaloma sukonfigūruoti toliau nurodytais atvejais.

- Naudojant spausdintuvą su tinklo ryšiu
- Pasikeitus jūsų tinklo aplinkai
- Pakeitus belaidį kelvedį
- Pakeitus prijungimo prie kompiuterio būdą


Nuostatų parinkimas prisijungimui prie kompiuterio

Paleisti diegimo programą galite naudodami vieną iš šių būdų.

Sąranka per tinklalapį

Eikite į toliau nurodytą tinklalapį ir įveskite produkto pavadinimą. Eikite į **Sąranka** ir tuomet pradėkite sąranką.

<https://epson.sn>

 Veiksmus taip pat galite peržiūrėti Video instrukcijos. Apsilankykite toliau nurodytoje svetainėje.

<https://support.epson.net/publist/vlink.php?code=VC00004>

Nustatymas naudojant programinės įrangos diską

Jei prie spausdintuvo buvo pridėtas programinės įrangos diskas ir naudojate „Windows“ kompiuterį su diskų įrenginiu, įdėkite diską į kompiuterį ir vykdykite ekrane pateikiamus nurodymus.

Nuostatų parinkimas prisijungimui prie išmaniojo prietaiso

Prijungę spausdintuvą prie to paties tinklo kaip ir belaidžio ryšio maršruto parinktuvas, spausdintuvą valdyti galite išmaniuoju telefonu per belaidžio ryšio maršruto parinktuvą.

Jei norite nustatyti kitą ryšį, prisijunkite prie svetainės per išmanųjį įrenginį, kurį norite prijungti prie spausdintuvo. Įrašykite gaminio pavadinimą, eikite į Sąranka ir pradėkite sąranką.

<https://epson.sn>

 Veiksmus galite peržiūrėti Video instrukcijos. Apsilankykite toliau nurodytoje svetainėje.

<https://support.epson.net/publist/vlink.php?code=VC00006>

Pastaba:

Jei jau nesate nustatę savo išmaniojo įrenginio ir spausdintuvo ryšį, bet jums reikia jį iš naujo sukonfigūruoti, tai galite padaryti naudodami programėlę, pavyzdžiui, Epson Smart Panel.

Susijusi informacija

➔ „Spausdinimas naudojant „Epson Smart Panel““ puslapyje 53

Belaidžio ryšio „Wi-Fi“ nustatymas valdymo skydelyje

Jei spausdintuvo ryšiui nustatyti nenaudojate kompiuterio ar išmaniojo įrenginio, tai galite padaryti valdymo skydelyje.

Galite keliais būdais pasirinkti tinklo parametrus per spausdintuvo valdymo skydelį. Pasirinkite ryšio tipą, atitinkantį jūsų naudojimo aplinką ir sąlygas.

Jei žinote belaidžio kelvedžui SSID ir slaptažodį, juos galite nustatyti patys.

Susijusi informacija

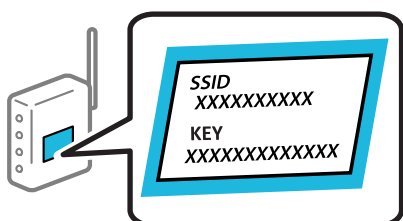
- ➔ „„Wi-Fi“ nustatymų parinkimas įvedant SSID ir slaptažodį“ puslapyje 121
- ➔ „„Wi-Fi“ nustatymų nustatymas per mygtukų sąranką (WPS)“ puslapyje 122
- ➔ „„Wi-Fi“ nustatymų nustatymas per PIN kodo sąranką (WPS)“ puslapyje 123


„Wi-Fi“ nustatymų parinkimas įvedant SSID ir slaptažodį

„Wi-Fi“ tinklą galite nustatyti įvesdami informaciją, kuri reikalinga prisijungti prie belaidžio maršruto parinktuvo, spausdintuvo valdymo skyde. Norint nustatyti šiuo būdu, jums reikės belaidžio maršruto parinktuvo SSID ir slaptažodžio.

Pastaba:

Jei naudojate standartinius belaidžio maršrutizatoriaus parametrus, SSID ir slaptažodis yra ant etiketės. Jei nežinote SSID ir slaptažodžio, žr. su belaidžiu maršrutizatoriumi pateiktą dokumentaciją.



1. Pradžios ekrane palieskite .

2. Pasirinkite „Wi-Fi“ (rekomend.).

3. Palieskite **Pradėti sąranką**.

Jei tinklo ryšys jau nustatytas, rodoma išsami ryšio informacija. Palieskite **Keisti nuostatas**, kad pakeistumėte nustatymus.

4. Pasirinkite „Wi-Fi“ **konfigūravimo vediklis**.

5. Vadovaukitės ekrane rodomomis instrukcijomis ir pasirinkite SSID, įveskite belaidžio ryšio maršruto parinktuvo slaptažodį bei pradėkite sąranką.

Jei norite patikrinti spausdintuvo tinklo ryšio būseną pasibaigus sąrankai, informacijos žr. toliau pateiktoje susijusios informacijos nuorodoje.

Pastaba:

- Jei nežinote SSID, patikrinkite, ar jis parašytas belaidžio maršruto parinktuvo etiketėje. Jei naudojate standartinius belaidžio maršruto parinktuvo parametrus, naudokite etiketėje nurodytą SSID. Jei jokios informacijos rasti nepavyko, žr. su belaidžiu maršruto parinktuvu gautą dokumentaciją.
- Slaptažodyje skirkite didžiąsias ir mažąsias raides.
- Jei nežinote slaptažodžio, patikrinkite, ar jis nenurodytas belaidžio maršruto parinktuvo etiketėje. Etiketėje slaptažodis gali būti nurodytas kaip „Network Key“, „Wireless Password“ ir pan. Jei naudojate standartinius belaidžio maršruto parinktuvo parametrus, naudokite etiketėje nurodytą slaptažodį.

Susijusi informacija

➔ „Spausdintuvo tinklo jungties būsenos patikrinimas (tinklo ryšio ataskaita)“ puslapyje 128


„Wi-Fi“ nustatymų nustatymas per mygtukų sąranką (WPS)

Galite automatiškai nustatyti Wi-Fi tinklą paspausdami belaidžio ryšio maršrutizatoriaus mygtuką. Jeigu įvykdytos toliau nurodytos sąlygos, galite nustatyti vadovaudamiesi šiuo metodu.

- Belaidis maršruto parinktuvas yra suderintas su WPS (belaidžio ryšio apsaugota sąranka).
- Esama Wi-Fi ryšio jungtis buvo sudaryta paspaudžiant belaidžio ryšio maršruto parinktuvo mygtuką.

Pastaba:

Jeigu negalite rasti mygtuko arba jeigu nustatote programinės įrangos būdu, žr. su belaidžio ryšio maršruto parinktuvu pateikiamą dokumentaciją.

1. Pradžios ekrane palieskite .

2. Pasirinkite „Wi-Fi“ (rekomend.).

3. Palieskite **Pradėti sąranką**.

Jei tinklo ryšys jau nustatytas, rodoma išsami ryšio informacija. Palieskite **Keisti nuostatas**, kad pakeistumėte nustatymus.

4. Pasirinkite **Mygtuko paspaudimo konfigūracija (WPS)**.

5. Vadovaukitės ekrane rodomomis instrukcijomis.

Jei norite patikrinti spausdintuvo tinklo ryšio būseną pasibaigus sąrankai, informacijos žr. toliau pateiktoje susijusios informacijos nuorodoje.

Pastaba:


Nepavykus prisijungti, iš naujo nustatykite belaidį maršruto parinktuvą, perkeltkite jį arčiau prie spausdintuvo ir bandykite vėl. Jei tai nepadeda, išspausdinkite tinklo ryšio ataskaitą ir peržiūrėkite sprendimą.

Susijusi informacija

➔ „Spausdintuvo tinklo jungties būsenos patikrinimas (tinklo ryšio ataskaita)” puslapyje 128

„Wi-Fi“ nustatymų nustatymas per PIN kodo sąranką (WPS)

Prie belaidžio maršrutizatoriaus galite automatiškai prisijungti naudodami PIN kodą. Šį būdą galite naudoti nustatymui, jei belaidis maršrutizatorius suderinamas turi WPS (belaidžio ryšio apsaugota sąranka). Kompiuteriu įveskite belaidžio ryšio maršruto parinktuvo PIN kodą.

1. Pradžios ekrane palieskite .

2. Pasirinkite „Wi-Fi“ (rekomend.).

3. Palieskite **Pradėti sąranką**.

Jei tinklo ryšys jau nustatytas, rodoma išsami ryšio informacija. Palieskite **Keisti nuostatas**, kad pakeistumėte nustatymus.

4. Pasirinkite **Kiti > PIN kodo nustatymas (WPS)**.

5. Vadovaukitės ekrane rodomomis instrukcijomis.

Jei norite patikrinti spausdintuvo tinklo ryšio būseną pasibaigus sąrankai, informacijos žr. toliau pateiktoje susijusios informacijos nuorodoje.

Pastaba:

Išsamiau apie PIN kodo įvedimą žr. su belaidžio ryšio maršruto parinktuvu pateikiamą dokumentaciją.

Susijusi informacija

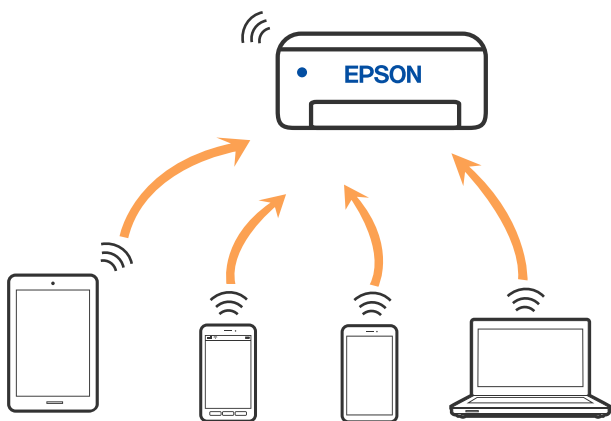
➔ „Spausdintuvo tinklo jungties būsenos patikrinimas (tinklo ryšio ataskaita)” puslapyje 128

Tiesioginis išmaniojo įrenginio ir spausdintuvo sujungimas (Wi-Fi Direct)

Wi-Fi Direct (paprastasis prieigos taškas) leidžia tiesiogiai prijungti išmanųjį įrenginį prie spausdintuvo be belaidžio ryšio maršruto parinktuvo bei spausdinti iš išmaniojo įrenginio.

Apie Wi-Fi Direct

Naudokite šį ryšio metodą, kai namuose ar biure nenaudojate Wi-Fi ar kai norite tiesiogiai sujungti spausdintuvą su kompiuteriu ar išmaniuoju įrenginiu. Šiame režime spausdintuvas veikia kaip belaidis maršrutizatorius, todėl galite prie spausdintuvo prijungti įrenginius, nenaudodami standartinio belaidžio maršrutizatoriaus. Tačiau tiesiogiai prie spausdintuvo prijungti įrenginiai tarpusavyje komunikuoti per spausdintuvą negali.



Spausdintuvas tuo pačiu metu gali būti prijungtas prie Wi-Fi ir prie Wi-Fi Direct (paprastojo prieigos taško). Tačiau jei užmezgate tinklo ryšį per Wi-Fi Direct (paprastojo prieigos taško) ryšį, kai spausdintuvas yra prisijungęs prie Wi-Fi, Wi-Fi yra laikinai atjungiamas.

Prisijungimas prie įrenginių naudojantg Wi-Fi Direct

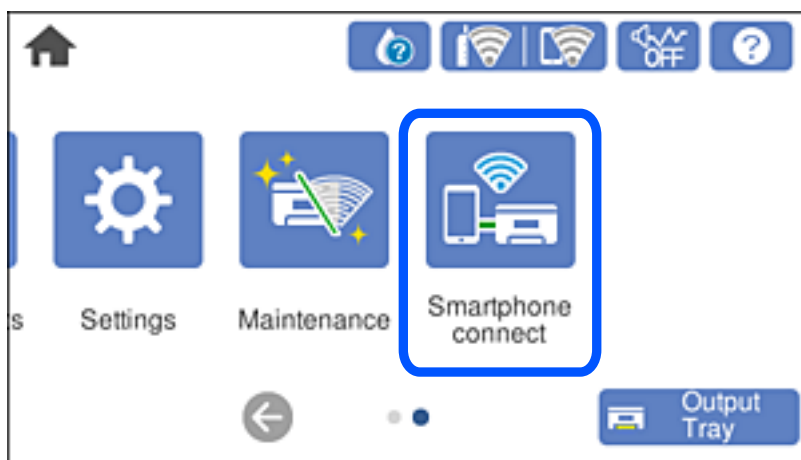
Šis būdas leidžia tiesiogiai prijungti spausdintuvą prie belaidžio ryšio maršruto parinktuvo neturinčių įrenginių.

Pastaba:

„iOS“ ir „Android“ naudotojai sąranką gali patogiai atlikti naudodami Epson Smart Panel.

Šiuos nustatymus turite parinkti tik norimam prijungti spausdintuvui ir įrenginiui. Kol neišjungsite Wi-Fi Direct ar neatkursite tinklo numatytųjų nustatymų, šių nustatymų nereikės pasirinkti iš naujo.

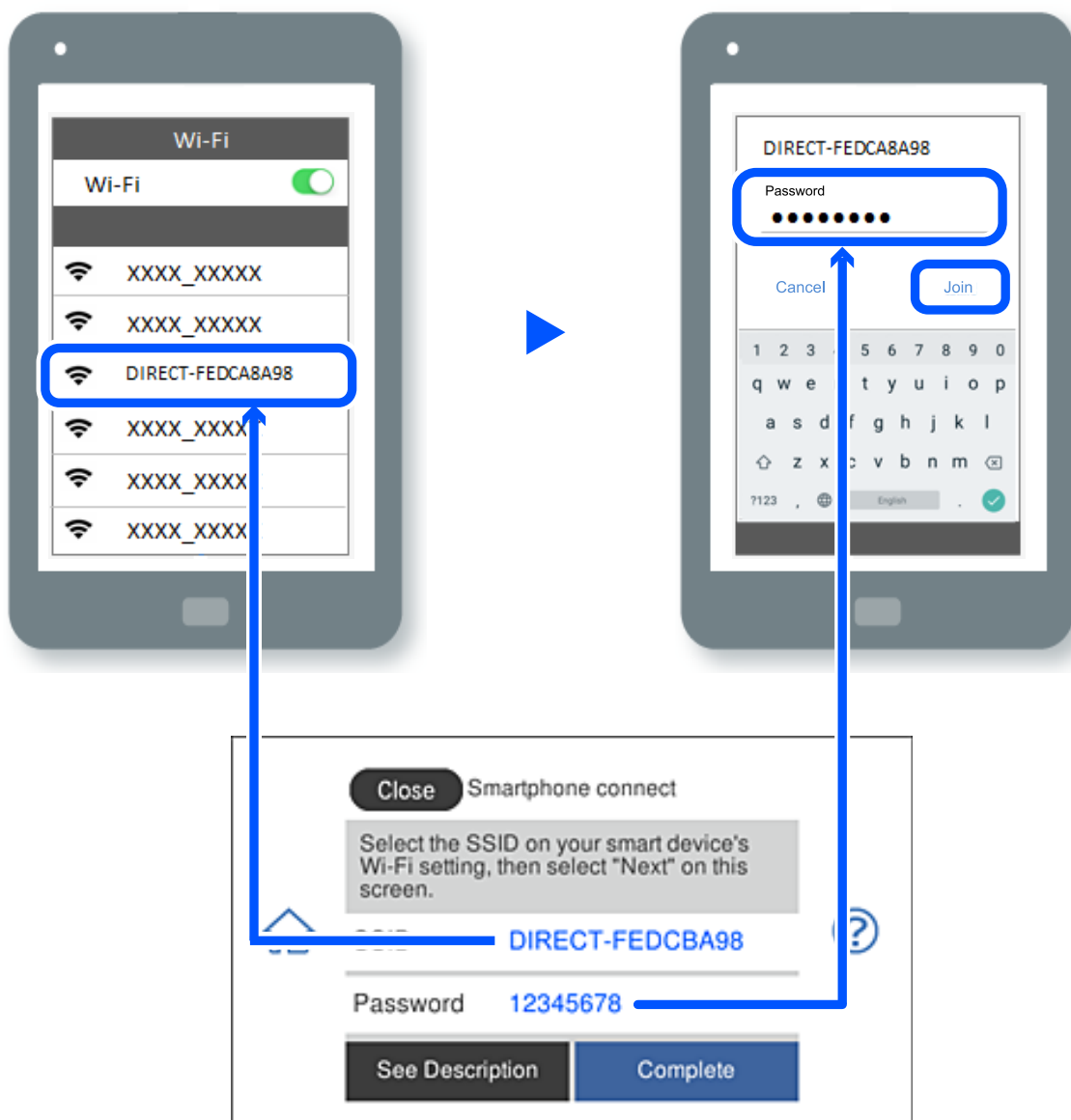
1. Spausdintuvo pradžios ekrane pasirinkite **Išmaniojo telefono prijungimas**.



Pastaba:

Jei „Wi-Fi“ ryšys jau nustatytas, pasirinkite **Kiti metodai**.

2. Palieskite **Pradėti sąranką**.
3. Pasirinkite **Kiti metodai**.
4. Pasirinkite **Kiti OS įrenginiai**.
5. Įrenginio „Wi-Fi“ ekrane pasirinkite spausdintuvo valdymo skydelyje rodomą SSID, tada įveskite slaptažodį.



6. Įrenginio spausdinimo programėlės ekrane pasirinkite spausdintuvą, kurį pageidaujate prijungti.
7. Spausdintuvo valdymo skydelyje pasirinkite **Baigti**.

Kai naudojate įrenginius, kurie anksčiau buvo prijungti prie spausdintuvo, kad juos vėl prijungtumėte, įrenginio „Wi-Fi“ ekrane pasirinkite tinklo pavadinimą (SSID).

Pastaba:



Jei naudojate „iOS“ įrenginį, prijungti taip pat galite standartiniu „iOS“ fotoaparatu nuskaitę QR kodą. Žiūrėkite toliau esančią nuorodą.

<https://epson.sn>


„Wi-Fi Direct“ (paprastojo prieigos taško) prijungimas


Pastaba:

Išjungus Wi-Fi Direct (paprastojo prieigos taško) ryšį visi prie spausdintuvo per Wi-Fi Direct (paprastojo prieigos taško) ryšį prijungti kompiuteriai ir išmanieji įrenginiai yra atjungiami. Jei norite atjungti konkretų įrenginį, atsijunkite nuo įrenginio, o ne nuo spausdintuvo.

1. Spausdintuvo pradžios ekrane spustelėkite .
2. Pasirinkite **Wi-Fi Direct**.
Rodoma Wi-Fi Direct informacija.
3. Palieskite **Pradėti sąranką**.
4. Palieskite .
5. Pasirinkite **Pasyvinti „Wi-Fi Direct“**.
6. Palieskite **Išjungti nuostatas**.
7. Vadovaukitės ekrane rodomomis instrukcijomis.

Wi-Fi Direct (paprastojo prieigos taško) nuostatų, pavyzdžiui, SSID, keitimas

Kai Wi-Fi Direct (paprastojo prieigos taško) ryšys įjungtas, nustatymus galite pakeisti  > **Wi-Fi Direct**

> **Pradėti sąranką** > , tada rodomi toliau pateikti meniu elementai.

Keisti tinklo pavadinimą

Pakeiskite spausdintuvui prijungti naudotą Wi-Fi Direct (paprastojo prieigos taško) tinklo pavadinimą (SSID) į savo pasirinktą pavadinimą. Tinklo pavadinimą (SSID) galite nustatyti ASCII ženklais, kurie rodomi valdymo skydelio programinės įrangos klaviatūroje. Galite įvesti iki 22 simbolių.

Keičiant tinklo pavadinimą (SSID) atjungiami visi prijungti įrenginiai. Jei norite vėl prijungti įrenginį, naudokite naują tinklo pavadinimą (SSID).

Pakeisti slaptažodį

Pakeiskite spausdintuvui prijungti naudotą Wi-Fi Direct (paprastojo prieigos taško) slaptažodį į savo pasirinktą reikšmę. Slaptažodį galite nustatyti ASCII ženklais, kurie rodomi valdymo skydelio programinės įrangos klaviatūroje. Galite įvesti nuo 8 iki 22 simbolių.

Keičiant slaptažodį atjungiami visi prijungti įrenginiai. Jei norite vėl prijungti įrenginį, naudokite naują slaptažodį.

Pasyvinti „Wi-Fi Direct“

Išjunkite spausdintuvo Wi-Fi Direct (paprastojo prieigos taško) nustatymus. Išjungus atjungiami visi įrenginiai, prijungti prie spausdintuvo „Wi-Fi Direct“ (paprastojo prieigos taško) ryšiu.

Atkurti numatytuosius parametrus

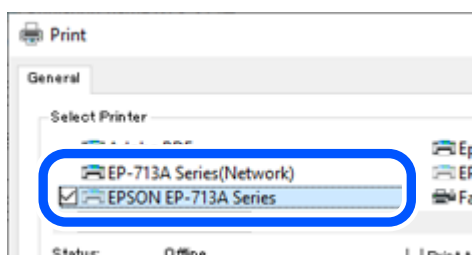
Atkurkite visas numatytąsias Wi-Fi Direct (paprastojo prieigos taško) nustatymų reikšmes.

Panaikinama spausdintuve įrašyto išmaniojo įrenginio „Wi-Fi Direct“ (paprastojo prieigos taško) prijungimo informacija.

Kaip pakeisti „Wi-Fi“ ryšį USB ryšiu

Jei jūsų naudojamas „Wi-Fi“ ryšys yra nestabilus arba norite pakeisti stabilesniu USB ryšiu, atlikite toliau nurodytus veiksmus.

1. USB laidu prijunkite spausdintuvą prie kompiuterio.
2. Jei spausdinsite naudodami USB jungtį, pasirinkite spausdintuvą, kuris nėra pažymėtas (Tinklas).



Susijusi informacija

➔ „Dalių pavadinimai ir funkcijos“ puslapyje 18

Spausdintuvo statinio IP adreso nustatymas

Šiame skyriuje aprašoma, kaip atlikti nustatymus naudojant spausdintuvo valdymo skydelį.

1. Spausdintuvo pradžios ekrane pasirinkite **Nuostatos**.
2. Pasirinkite **Tinklo nuostatos > Išplėstinės > TCP/IP**.
3. Pasirinkite **Gauti IP adresą**, tuomet **Rankinis**.
4. Įveskite IP adresą.

Sufokusuojama į priekinį segmentą arba galinį segmentą, kurie atskirti tašku, jei pasirenkama ◀ ir ▶.

Patvirtinkite ankstesniame lange rodytą reikšmę.

5. Nustatykite **Potinklio šablonas** ir **Numatytasis tinklų sietuvas**.

Patvirtinkite ankstesniame lange rodytą reikšmę.



Svarbu:

Jeigu IP adresas, Potinklio šablonas ir Numatytasis tinklų sietuvas kombinacija yra neteisinga, negalima tęsti nustatymų. Patvirtinkite, kad nėra įvesties klaidos.

6. Įveskite pagrindinio DNS serverio IP adresą.
Patvirtinkite ankstesniame lange rodytą reikšmę.

Pastaba:

Pasirinkus **Automatiškai** IP adreso priskyrimo nustatymams, galite pasirinkti DNS serverio nustatymus iš **Rankinis** arba **Automatiškai**. Jei negalite automatiškai gauti DNS serverio adreso, pasirinkite **Rankinis** ir įveskite DNS serverio adresą. Tada tiesiogiai įveskite antrinio DNS serverio adresą. Jei pasirinkote **Automatiškai**, pereikite prie 8 žingsnio.

7. Įveskite antrinio DNS serverio IP adresą.
Patvirtinkite ankstesniame lange rodytą reikšmę.
8. Palieskite **Pradėti sąranką**.

Spausdintuvo tinklo jungties būsenos patikrinimas (tinklo ryšio ataskaita)

Galite atspausdinti tinklo ryšio ataskaitą, kad patikrintumėte ryšio tarp spausdintuvo ir belaidžio maršrutizatoriaus būseną.

1. Įdėkite popierių.
2. Pradžios ekrane pasirinkite **Nuostatos**.
3. Pasirinkite **Tinklo nuostatos > Ryšio patikrinimas**.
Prasideda ryšio patikrinimas.
4. Vykdykite instrukcijas spausdintuvo ekrane, norėdami atspausdinti tinklo ryšio ataskaitą.
Jei įvyko klaida, patikrinkite tinklo ryšio ataskaitą ir laikykitės atspausdintų sprendimo būdų.

Susijusi informacija

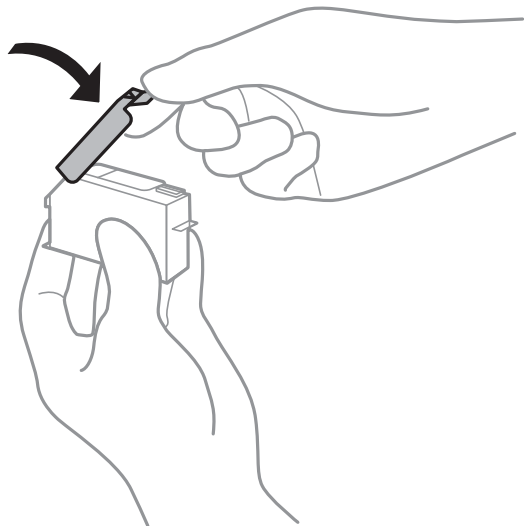
➔ [„Tinklo ryšio ataskaitos pranešimai ir sprendimai” puslapyje 138](#)


Spausdintuvo gabenimas ir saugojimas

Kai spausdintuvą turite palikti saugojimui, gabenti į kitą vietą ar remontuoti, vykdykite toliau nurodytus spausdintuvo supakavimo veiksmus.

! **Svarbu:**

- ▣ *Jei kartais prireiktų iš spausdintuvo išimti rašalo kasetę, įsitikinkite, kad ant rašalo tiekimo angos uždėjote dangtelį, priešingu atveju anga išdžius ir kasetės nebebus galima naudoti ją įdėjus atgal į spausdintuvą.*



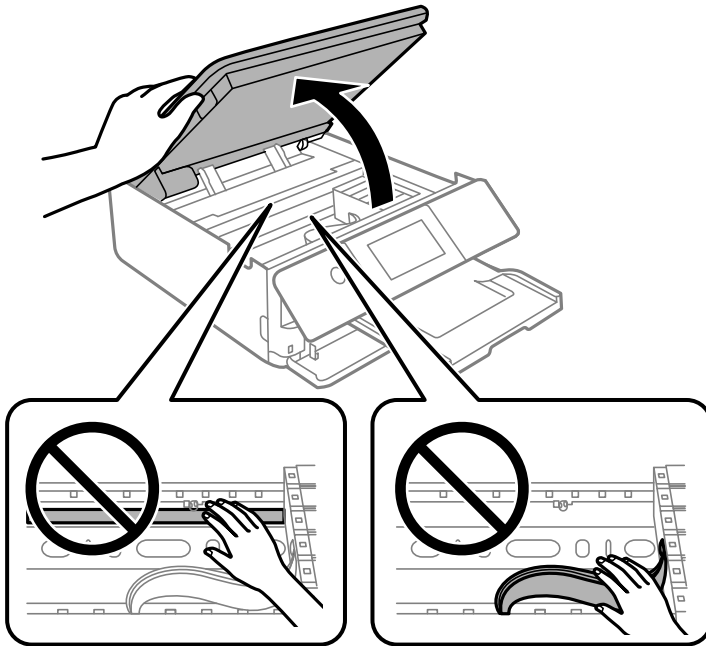
1. Išjunkite spausdintuvą paspausdami mygtuką .
2. Įsitikinkite, kad užgeso maitinimo lemputė, tada atjunkite maitinimo laidą.

! **Svarbu:**

Užgesus maitinimo lemputei atjunkite maitinimo laidą. Jei taip nėra, spausdinimo galvutė negrįš į pradinę padėtį ir rašalas uždžius, todėl gali tapti neįmanoma spausdinti.

3. Atjunkite visus laidus, pvz., maitinimo laidą ir USB laidą.
4. Įsitikinkite, kad neįdėta jokia atminties kortelė arba išorinis USB įrenginys.
5. Išimkite visą popierių iš spausdintuvo.
6. Įsitikinkite, kad jokie originalai neįdėti į spausdintuvą.

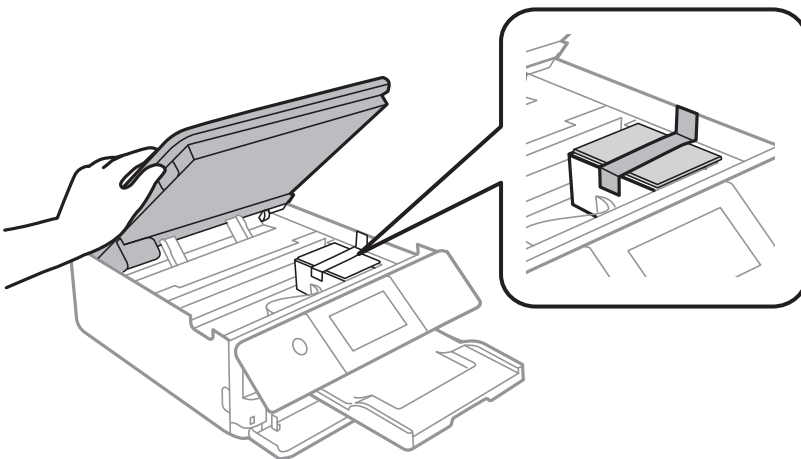
7. Atidarykite skaitytuvo įrenginį, o dokumentų dangtį palikite uždarytą.



Perspėjimas:

Elkitės atsargiai: atidarydami ir uždarydami skaitytuvo įrenginio dangtį stenkitės neprispausti rankos arba pirštų. Taip galite susižeisti.

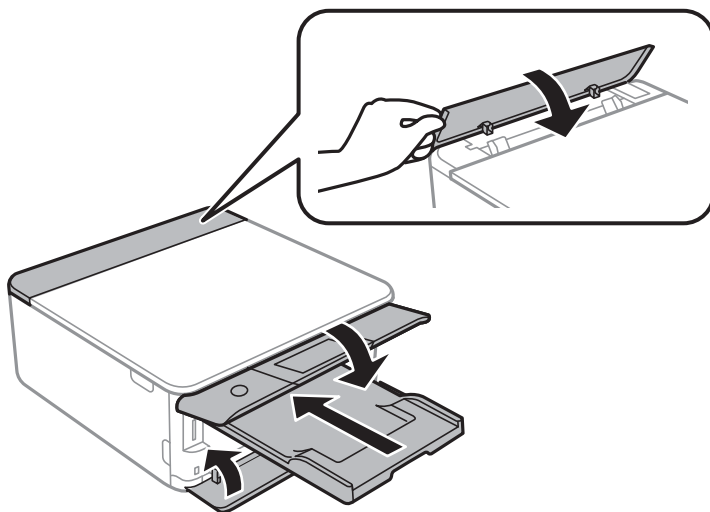
8. Pritvirtinkite rašalo kasetės laikiklį prie korpuso, pritvirtindami pateiktą apsauginę medžiagą ant viršaus, naudodami lipnią juostą.



9. Uždarykite skaitytuvo įrenginį.

Skaitytuvo įrenginys uždarys lėtai, šiek tiek bus jaučiamas pasipriešinimas, nes tokia yra atsargumo priemonė, kad neprispaustumėte pirštų. Uždarykite skaitytuvą, netgi jei jausite pasipriešinimą.

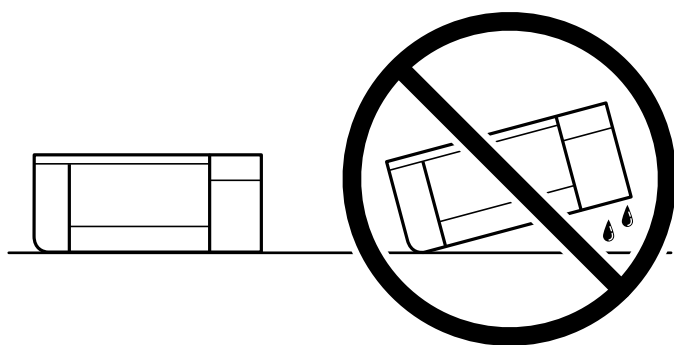
10. Pasiruoškite supakuoti spausdintuvą, kaip parodyta toliau.



11. Supakuokite spausdintuvą jo dėžėje, naudodami apsaugines medžiagas.

! Svarbu:

- Sandėliuodami arba transportuodami spausdintuvą, jo nepaverskite, nepastatykite vertikaliai ar neapverskite, nes gali ištekėti rašalas.



- Neišimkite rašalo kasečių. Išėmus kasetes, spausdinimo galvutė gali išdžiūti, dėl to spausdintuvas nebespausdins.

Kai vėl naudosite spausdintuvą, būtinai nuimkite juostą, kuria pritvirtintas rašalo kasetės laikiklis. Jei kitą kartą spausdinant kokybė pablogėja, nuvalykite ir sulygiuokite spausdinimo galvutę.

Susijusi informacija

- ➔ „Spausdinimo galvutės patikra ir valymas” puslapyje 105
- ➔ „Spausdinimo galvutės lygiavimas” puslapyje 108

Problemų sprendimas

Nepavyksta spausdinti arba nuskaityti.	133
Spausdinimo, kopijavimo ir nuskaitymo kokybė yra prasta.	151
Spausdintuvo tvarkyklėje negalima pasirinkti popieriaus rūšies arba popieriaus šaltinio.	171
Skystųjų kristalų ekrane rodomas pranešimas.	171
Popierius vis įstringa.	174
Laikas pakeisti rašalo kasetes.	179
Laikas pakeisti priežiūros dėžutę.	185
Negalima naudoti spausdintuvo kaip tikėtasi.	187
Nepavyksta išspręsti problemos.	193

Nepavyksta spausdinti arba nuskaityti

Problemų sprendimas

Perskaitykite šį skyrių, jei nepavyksta spausdinti ar nuskaityti taip, kaip tikėjotės, arba, jei spausdinant kyla problemų. Toliau rasite kai kurių dažniausiai pasitaikančių problemų sprendimus.

Ar spausdintuvas įjungtas?

- Patikrinkite, ar spausdintuvas įjungtas.
- Patikrinkite, ar maitinimo kabelis yra tinkamai prijungtas.

Susijusi informacija

- ➔ [„Nepavyksta įjungti maitinimo” puslapyje 187](#)
- ➔ [„Nepavyksta išspręsti problemos” puslapyje 193](#)

Ar tinkamai veikia pats spausdintuvas?

- Jei skystųjų kristalų ekrane rodomas klaidos pranešimas, patikrinkite klaidą.
- Išspausdinkite būsenos lapą ir pagal jį patikrinkite, ar pats spausdintuvas tinkamai spausdina.

Susijusi informacija

- ➔ [„Skystųjų kristalų ekrane rodomas pranešimas” puslapyje 171](#)

Ar spausdintuve įstrigę popieriaus?

Jei spausdintuve įstrigo popieriaus, jis negali pradėti spausdinti. Išimkite įstrigusį popierių iš spausdintuvo.

Susijusi informacija

- ➔ [„Popierius vis įstringa” puslapyje 174](#)

Ar tinkamai išsiųsti spausdinimo duomenys?

- Įsitikinkite, kar neliko ankstesnės spausdinimo užduoties duomenų.
- Patikrinkite spausdintuvo tvarkyklę ir įsitikinkite, kad spausdintuvas atsijungęs nuo tinklo.

Susijusi informacija

- ➔ [„Vis dar yra spausdinimo laukianti užduotis.” puslapyje 135](#)
- ➔ [„Spausdintuvas veikia laukimo arba atjungties režimu.” puslapyje 135](#)

Ar kyla ryšio problemų?

- Patikrinkite, ar kabeliai tinkamai prijungti prie visų jungčių.
- Įsitikinkite, kad tinklo įrenginys ir USB šakotuvas veikia normaliai.
- Jei naudojate „Wi-Fi“ ryšį, įsitikinkite, kad „Wi-Fi“ ryšio nuostatos yra tinkamos.

Susijusi informacija

- ➔ „Tinklo ryšio patikrinimas“ puslapyje 146
- ➔ „Spausdintuvo negalima prijungti naudojant USB“ puslapyje 137
- ➔ „Pakartotinis tinklo ryšio nustatymas“ puslapyje 120
- ➔ „Pagrindinės tinklo ryšio problemų priežastys ir jų sprendimo būdai“ puslapyje 147

Netinkamai veikia programėlė arba spausdintuvo tvarkyklė

Negalima spausdinti, nors ryšys užmegztas (Windows)

Galima apsvarstyti kelias priežastis.

■ Neįdiegta originali „Epson“ spausdintuvo tvarkyklė.

Sprendimai

Jei originali „Epson“ spausdintuvo tvarkyklė (EPSON XXXXX) neįdiegta, galimos funkcijos veikia ribotai. Rekomenduojame naudoti originalią „Epson“ spausdintuvo tvarkyklę.

- ➔ „Patikrinkite, ar įdiegta originali „Epson“ spausdintuvo tvarkyklė (Windows)“ puslapyje 118
- ➔ „Patikrinkite, ar įdiegta originali „Epson“ spausdintuvo tvarkyklė (Mac OS)“ puslapyje 119

■ Kilo problema su programine įranga arba duomenimis.

Sprendimai

- Jei spausdinate didelį duomenų vaizdą, kompiuteryje gali baigtis atmintis. Spausdinkite mažesnės skiriamosios gebos arba formato vaizdą.
 - Jei pritaikius visus sprendimus problemos išspręsti nepavyko, pabandykite pašalinti spausdintuvo tvarkyklę ir iš naujo ją įdiegti
- ➔ „Programų įdiegimas atskirai“ puslapyje 117

■ Kilo problema su spausdintuvo būseną.

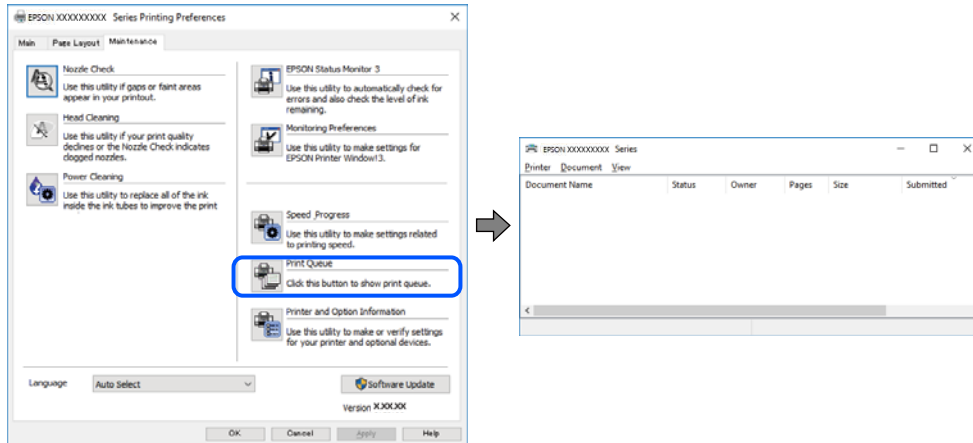
Sprendimai

Spustelėkite **EPSON Status Monitor 3**, esantį spausdintuvo tvarkyklės **Tech. priežiūra** kortelėje, tada patikrinkite spausdintuvo būseną. Jei **EPSON Status Monitor 3** išjungta, skirtuke **Išplėstinės nuostatos** spustelėkite **Tech. priežiūra** ir pasirinkite **Įgalinti ""EPSON Status Monitor 3""**.

Vis dar yra spausdinimo laukianti užduotis.

Sprendimai

Spausdintuvo tvarkyklės skirtuke **Tech. priežiūra** spustelėkite **Spausdinimo eilė**. Jei lieka nereikalingų duomenų, pasirinkite **Atšaukti visus dokumentus** meniu **Spausdintuvas**.

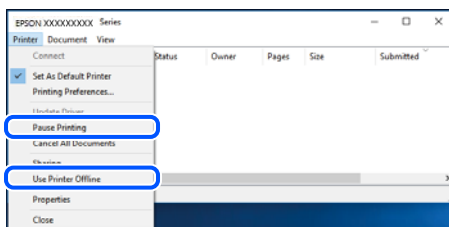


Spausdintuvas veikia laukimo arba atjungties režimu.

Sprendimai

Spausdintuvo tvarkyklės skirtuke **Tech. priežiūra** spustelėkite **Spausdinimo eilė**.

Jei spausdintuvas veikia atjungties arba laukimo režimu, pereikite į meniu **Spausdintuvas** ir atšaukite atjungties arba laukimo režimo nuostatas.



Spausdintuvas nėra pasirinktas kaip numatytasis spausdintuvas.

Sprendimai

Dešiniu pelės klavišu spustelėkite spausdintuvo piktogramą **Valdymo skydelis > Peržiūrėti įrenginius ir spausdintuvus** (arba **Spausdintuvai, Spausdintuvai ir faksai**) ir spustelėkite **Nustatyti kaip numatytąjį spausdintuvą**.

Pastaba:

Jei yra kelios spausdintuvo piktogramos, žr. toliau ir pasirinkite tinkamą spausdintuvą.

Pavyzdys)

USB ryšys: „EPSON XXXX“ serija

Tinklo ryšys: „EPSON XXXX“ serija (tinklas)

Jei spausdintuvo tvarkyklę įdiegsite kelis kartus, gali būti sukurtos jos kopijos. Jei sukuriamos kopijos, pvz. „EPSON XXXX serija (1 kopija)“, dešiniu klavišu spustelėkite ant tvarkyklės kopijos piktogramos ir spustelėkite **Pašalinti įrenginį**.

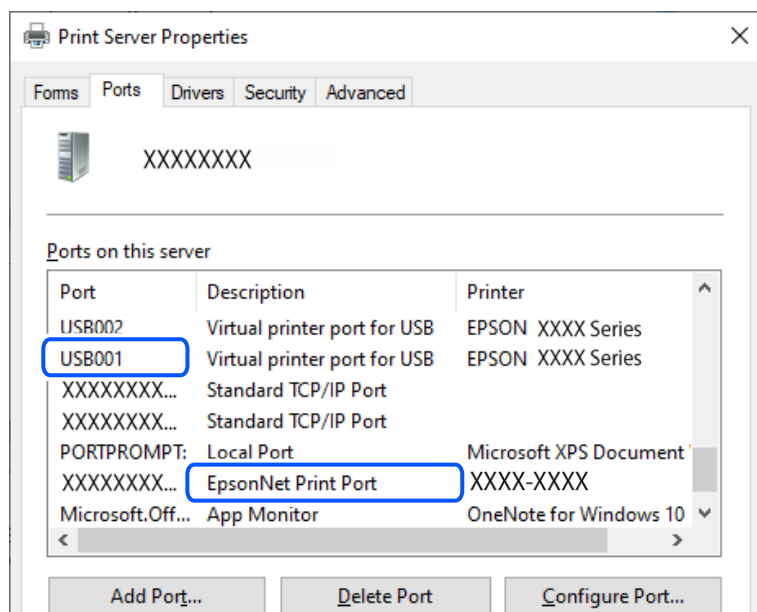
Spausdintuvo nuostatos parinktos netinkamai.

Sprendimai

Spausdintuvo tvarkyklės skirtuke **Tech. priežiūra** spustelėkite **Spausdinimo eilė**.

Patikrinkite, ar kortelėje **Ypatybės > Prievadas**, atidaromoje pasirinkus meniu **Spausdintuvas**, nustatytas tinkamas spausdintuvo prievadas, kaip parodyta toliau.

USB jungtis: **USBXXX**, tinklo ryšys: **EpsonNet Print Port**



Negalima spausdinti, nors ryšys užmegztas (Mac OS)

Galima apsvarstyti kelias priežastis.

Neįdiegta originali „Epson“ spausdintuvo tvarkyklė.

Sprendimai

Jei originali „Epson“ spausdintuvo tvarkyklė (EPSON XXXXX) neįdiegta, galimos funkcijos veikia ribotai. Rekomenduojame naudoti originalią „Epson“ spausdintuvo tvarkyklę.

➔ „Patikrinkite, ar įdiegta originali „Epson“ spausdintuvo tvarkyklė (Windows)“ puslapyje 118

➔ „Patikrinkite, ar įdiegta originali „Epson“ spausdintuvo tvarkyklė (Mac OS)“ puslapyje 119

Kilo problema su programine įranga arba duomenimis.

Sprendimai

Jei spausdinate didelį duomenų vaizdą, kompiuteryje gali baigtis atmintis. Spausdinkite mažesnes skiriamosios gebos arba formato vaizdą.

Jei pritaikius visus sprendimus problemos išspręsti nepavyko, pabandykite pašalinti spausdintuvo tvarkyklę ir iš naujo ją įdiegti

➔ „Programų įdiegimas atskirai“ puslapyje 117

■ Kilo problema su spausdintuvo būseną.

Sprendimai

Įsitikinkite, kad spausdintuvo būseną nėra **Pristabdyta**.

Pasirinkite **Sistemos nuostatos**, atidarę meniu „Apple“ > **Spausdintuvai ir skaitytuvai** (arba **Spausdinti ir nuskaityti, Spausdinti ir siųsti faksogramą**), tuomet dukart spustelėkite spausdintuvą. Jei spausdintuvas pristabdytas, spustelėkite **Tęsti**.

Negalima spausdinti, nors ryšys užmegztas (iOS)

Galima apsvarstyti kelias priežastis.

■ Popieriaus konfigūracija yra išjungtas.

Sprendimai

Toliau nurodytame meniu įjunkite **Popieriaus konfigūracija**.

Nuostatos > Spausdintuvo parametrai > Popieriaus šaltinio nuostata > Popieriaus konfigūracija

■ AirPrint yra išjungtas.

Sprendimai

Įjunkite parametrą **AirPrint Web Config**.

➔ „Spausdintuvo operacijų konfigūravimo programa (Web Config)“ puslapyje 203

■ Negalima nuskaityti, nors ryšys teisingai užmegztas

■ Nuskaitymas naudojant didelę skiriamąją gebą per tinklą.

Sprendimai

Pabandykite nuskaityti pasirinkę mažesnę skiriamąją gebą.

Spausdintuvo negalima prijungti naudojant USB

Toliau nurodytos galimos priežastys.

■ USB laidas nėra teisingai įjungtas į elektros lizdą.

Sprendimai

Tvirtai prijunkite USB laidą prie spausdintuvo ir kompiuterio.

■ Kilo problema su USB šakotuvu.

Sprendimai

Jei naudojate USB šakotuvą, spausdintuvą junkite tiesiai prie kompiuterio.

■ Kilo problema su USB laidu arba USB įvadu.

Sprendimai

Jei USB laidas neatpažįstamas, pakeiskite prievadą arba pakeiskite USB laidą.

Nepavyksta prijungti spausdintuvo prie tinklo

Ryšio patikrinimas

Jei norite patikrinti išsamią ryšio būsenos informaciją, išspausdinkite tinklo ryšio patikrinimo ataskaitą.

Pastaba:

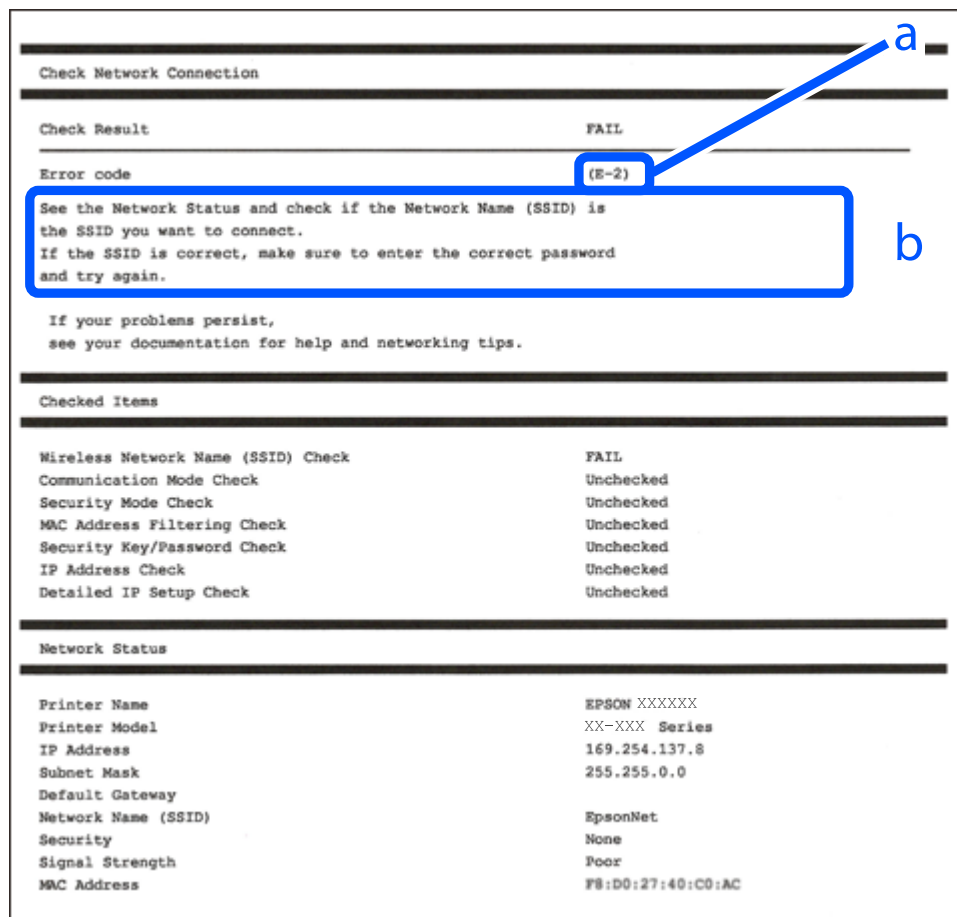
Jei norite patikrinti tinklo nuostatų informaciją, išspausdinkite tinklo būsenos lapą.

Susijusi informacija

➔ „Spausdintuvo tinklo jungties būsenos patikrinimas (tinklo ryšio ataskaita)” puslapyje 128

Tinklo ryšio ataskaitos pranešimai ir sprendimai

Patikrinkite tinklo ryšio ataskaitos pranešimus, klaidų kodus ir vadovaukitės sprendimais.



a. Klaidos kodas

b. Pranešimai tinklo aplinkoje

Susijusi informacija

➔ „E-1” puslapyje 139

- ➔ „E-2, E-3, E-7” puslapyje 139
- ➔ „E-5” puslapyje 140
- ➔ „E-6” puslapyje 140
- ➔ „E-8” puslapyje 141
- ➔ „E-9” puslapyje 141
- ➔ „E-10” puslapyje 141
- ➔ „E-11” puslapyje 142
- ➔ „E-12” puslapyje 142
- ➔ „E-13” puslapyje 142
- ➔ „Pranešimas tinklo aplinkoje” puslapyje 143

E-1

Sprendimai:

- Įsitikinkite, kad koncentratorius ar kitas tinklo įrenginys yra įjungtas.
- Jeigu spausdintuvą norite prijungti naudodami „Wi-Fi“ ryšį, dar kartą nustatykite spausdintuvo „Wi-Fi“ nustatymus, nes jie yra išjungti.

Susijusi informacija

- ➔ „Belaidžio ryšio „Wi-Fi“ nustatymas valdymo skydelyje” puslapyje 121

E-2, E-3, E-7

Sprendimai:

- Įsitikinkite, kad belaidis kelvedis yra įjungtas.
- Įsitikinkite, kad kompiuteris arba įrenginys yra teisingai prijungtas prie belaidžio kelvedžio.
- Išjunkite belaidį kelvedį. Palaukite maždaug 10 sekundžių, tada įjunkite.
- Padėkite spausdintuvą arčiau belaidžio kelvedžio ir pašalinkite tarp jų esančias kliūtis.
- Jei SSID įvedėte rankiniu būdu, patikrinkite, ar jis teisingas. Patikrinkite SSID tinklo ryšio ataskaitos dalyje **Network Status**.
- Jei belaidžiame kelvedyje yra keli SSID, pasirinkite rodomą SSID. Jei SSID naudoja netinkamą dažnį, spausdintuvus jo nerodo.
- Jei tinklo ryšio užmezgimą atliekate naudodami sąrankos mygtukus, įsitikinkite, kad belaidis kelvedis palaiko WPS. Negalite naudoti sąrankos mygtukų, jei belaidis kelvedis nepalaiko WPS.
- Įsitikinkite, kad SSID naudoja tik ASCII simbolius (raidinius ir skaitinius simbolius). Spausdintuvus negali rodyti SSID, jei jame yra ne ASCII simbolių.
- Įsitikinkite, kad žinote SSID ir slaptažodį prieš jungdamiesi prie belaidžio kelvedžio. Jei naudojate standartinius belaidžio kelvedžio parametrus, SSID ir slaptažodis yra ant belaidžio kelvedžio etiketės. Jei nežinote savo SSID ir slaptažodžio, susisiekite su asmeniu, kuris nustatė belaidį maršruto parinktuvą, arba žiūrėkite su belaidžiu maršruto parinktuvu pateikiamą dokumentaciją.
- Jei jungiatės prie SSID, sugeneruoto išmaniojo įrenginio peradresavimo, SSID ir slaptažodžio ieškokite prie išmaniojo įrenginio pridėtuose dokumentuose.

- Jei „Wi-Fi“ ryšys staiga nutrūksta, patikrinkite, ar netaikomos toliau pateiktos sąlygos. Jei taikoma bent viena sąlyga, iš naujo nustatykite tinklo nustatymus, atsisiųsdami ir paleisdami programinę įrangą iš šio tinklalapio. <https://epson.sn> > **Sąranka**
- Naudojant mygtukų sąranką prie tinklo buvo prijungtas kitas išmanusis įrenginys.
- „Wi-Fi“ tinklo sąranka buvo atlikta naudojant bet kurią kitą metodą nei sąranka mygtukais.

Susijusi informacija

- ➔ „Pakartotinis tinklo ryšio nustatymas“ puslapyje 120
- ➔ „Belaidžio ryšio „Wi-Fi“ nustatymas valdymo skydelyje“ puslapyje 121

E-5

Sprendimai:

Įsitikinkite, kad belaidžio ryšio maršruto parinktuvo apsaugos tipas yra nustatytas į vieną iš toliau nurodytų. Priešingu atveju pakeiskite belaidžio ryšio maršruto parinktuvo apsaugos tipą ir iš naujo nustatykite spausdintuvo tinklo nuostatas.

- WEP-64 bitų (40 bitai)
- WEP-128 bitų (104 bitai)
- WPA PSK (TKIP / AES)*
- WPA2 PSK (TKIP / AES)*
- WPA (TKIP / AES)
- WPA2 (TKIP / AES)
- WPA3-SAE (AES)

* WPA PSK taip pat žinomas kaip „WPA Personal“. WPA2 PSK taip pat žinomas kaip „WPA2 Personal“.

E-6

Sprendimai:

- Patikrinkite, ar išjungtas MAC adreso filtravimas. Jei jis suaktyvintas, užregistruokite spausdintuvo MAC adresą, kad jis nebūtų filtruojamas. Išsamios Informacijos ieškokite su belaidžiu kelvedžiu pateikiamuose dokumentuose. Spausdintuvo MAC adresą rasite elemente **Network Status**, esančiame tinklo ryšio ataskaitoje.
- Jei belaidis kelvedis naudoja bendrą autentifikaciją su WEP apsaugos metodu, įsitikinkite, ar autentifikacijos raktas ir indeksas yra teisingi.
- Jei įrenginių, kuriuos galima prijungti prie belaidžio kelvedžio, skaičius yra mažesnis nei jūsų norimas, pakeiskite belaidžio kelvedžio parametrus ir padidinkite prijungiamų įrenginių skaičių. Norėdami atlikti nustatymus, žr. su belaidžiu kelvedžiu pateikiamus dokumentus.

Susijusi informacija

- ➔ „Nuostatų parinkimas prisijungimui prie kompiuterio“ puslapyje 120

E-8

Sprendimai:

- Jei spausdintuvo IP gavimo adresas yra nustatytas kaip automatinis, įjunkite belaidžio ryšio maršruto parinkiklio DHCP.
- Jei spausdintuvo IP gavimo adresas yra nustatytas kaip rankinis, rankiniu būdu nustatytas IP adresas yra neleistinas, nes nepatenka į diapazoną (pvz., 0.0.0.0.). Spausdintuvo valdymo skydelyje nustatykite teisingą IP adresą.

Susijusi informacija

➔ „Spausdintuvo statinio IP adreso nustatymas” puslapyje 127

E-9

Sprendimai:

Patikrinkite šiuos dalykus.

- Įrenginiai yra įjungti.
- Internetą ir kitus kompiuterius ar tinklo įrenginius galite pasiekti per tą patį tinklą iš įrenginių, kuriuos norite prijungti prie spausdintuvo.

Jei spausdintuvas ir tinklo įrenginiai vis tiek nesujungiami, patvirtinus anksčiau pateiktus punktus, išjunkite belaidį kelvedį. Palaukite maždaug 10 sekundžių, tada įjunkite. Tada iš naujo nustatykite tinklo nustatymus, atsisūsdami ir paleisdami diegimo programą iš šio tinklalapio.

<https://epson.sn> > **Sąranka**

Susijusi informacija

➔ „Nuostatų parinkimas prisijungimui prie kompiuterio” puslapyje 120

E-10

Sprendimai:

Patikrinkite šiuos dalykus.

- Įjungti kiti tinklo įrenginiai.
- Jei nustatėte rankinį spausdintuvo IP adreso gavimo būdą: tinklo adresai (IP adresas, potinklio šablonas ir numatytasis šliuzas) yra teisingi.

Jei tinklo adresai neteisingi, nustatykite juos iš naujo. Galite patikrinti IP adresą, potinklio šabloną ir numatytąjį šliuzą tinklo ryšio ataskaitos dalyje **Network Status**.

Jei įgalintas DHCP, pakeiskite spausdintuvo IP adreso gavimo nustatymą į automatinį. Jei norite nustatyti IP adresą rankiniu būdu, patikrinkite spausdintuvo IP adresą tinklo ryšio ataskaitos dalyje **Network Status** ir tinklo parametrų ekrane pasirinkite „Rankinis“. Nustatykite potinklio šabloną kaip [255.255.255.0].

Jei spausdintuvas ir tinklo įrenginiai vis tiek nesujungiami, išjunkite belaidžio ryšio maršruto parinktuvą. Palaukite maždaug 10 sekundžių, tada įjunkite.

Susijusi informacija

➔ „Spausdintuvo statinio IP adreso nustatymas” puslapyje 127

E-11

Sprendimai:

Patikrinkite šiuos duomenis.

- Numatytosios tinklų sąsajos adresas teisingas, jei nustatote spausdintuvo funkcijos „TCP/IP sąranka“ parametą „Rankiniu būdu“.
- Numatytąją tinklų sąsaja nustatytas įrenginys įjungtas.

Nustatykite teisingą numatytosios tinklų sąsajos adresą. Spausdintuvo numatytosios tinklų sąsajos adresą rasite elemente **Network Status**, esančiame tinklo ryšio ataskaitoje.

Susijusi informacija

➔ „Spausdintuvo statinio IP adreso nustatymas” puslapyje 127

E-12

Sprendimai:

Patikrinkite šiuos dalykus.

- Įjungti kiti tinklo įrenginiai.
- Rankiniu būdu nustatyti tinklo adresai (IP adresas, potinklio šablonas ir numatytasis šliuzas) yra teisingi.
- Kitų įrenginių tinklo adresai (potinklio šablonas ir numatytasis šliuzas) yra tie patys.
- IP adresas nekonfliktuoja su kitais įrenginiais.

Jei spausdintuvas ir tinklo įrenginiai vis tiek nesujungiami, patvirtinus anksčiau pateiktus punktus, išbandykite toliau pateiktus veiksmus.

- Išjunkite belaidį kelvedį. Palaukite maždaug 10 sekundžių, tada įjunkite.
- Dar kartą pasirinkite tinklo nustatymus, naudodami diegimo programą. Ją galite atsisiųsti iš toliau nurodytos svetainės.

<https://epson.sn> > **Sąranka**

- WEP naudojančiame belaidyje kelvedyje galite užregistruoti kelis slaptažodžius. Užregistravus kelis slaptažodžius patikrinkite, ar spausdintuve nustatytas pirmas užregistruotas slaptažodis.

Susijusi informacija

➔ „Spausdintuvo statinio IP adreso nustatymas” puslapyje 127

E-13

Sprendimai:

Patikrinkite šiuos dalykus.

- ❑ Tinklo įrenginiai, pvz., belaidis kelvedis, koncentratorius ir kelvedis, yra įjungti.
- ❑ Tinklo įrenginių TCP/IP sąranka nebuvo atlikta rankiniu būdu. (Jei spausdintuvo TCP/IP sąranka yra nustatoma automatiškai, o kitų įrenginių TCP/IP sąranka yra atliekama rankiniu būdu, spausdintuvo tinklas gali skirtis nuo kitų įrenginių tinklo.)

Jei problema išlieka, išbandykite šiuos veiksmus.

- ❑ Išjunkite belaidį kelvedį. Palaukite maždaug 10 sekundžių, tada įjunkite.
- ❑ Naudodami diegimo programą atlikite tinklo parametrus kompiuteryje, kuris yra tame pačiame tinkle kaip ir spausdintuvas. Ją galite atsisiųsti iš toliau nurodytos svetainės.

<https://epson.sn> > **Sąranka**

- ❑ WEP naudojančiame belaidyje kelvedyje galite užregistruoti kelis slaptažodžius. Užregistravus kelis slaptažodžius patikrinkite, ar spausdintuve nustatytas pirmas užregistruotas slaptažodis.

Susijusi informacija

- ➔ „Spausdintuvo statinio IP adreso nustatymas“ puslapyje 127
- ➔ „Nuostatų parinkimas prisijungimui prie kompiuterio“ puslapyje 120

Pranešimas tinklo aplinkoje

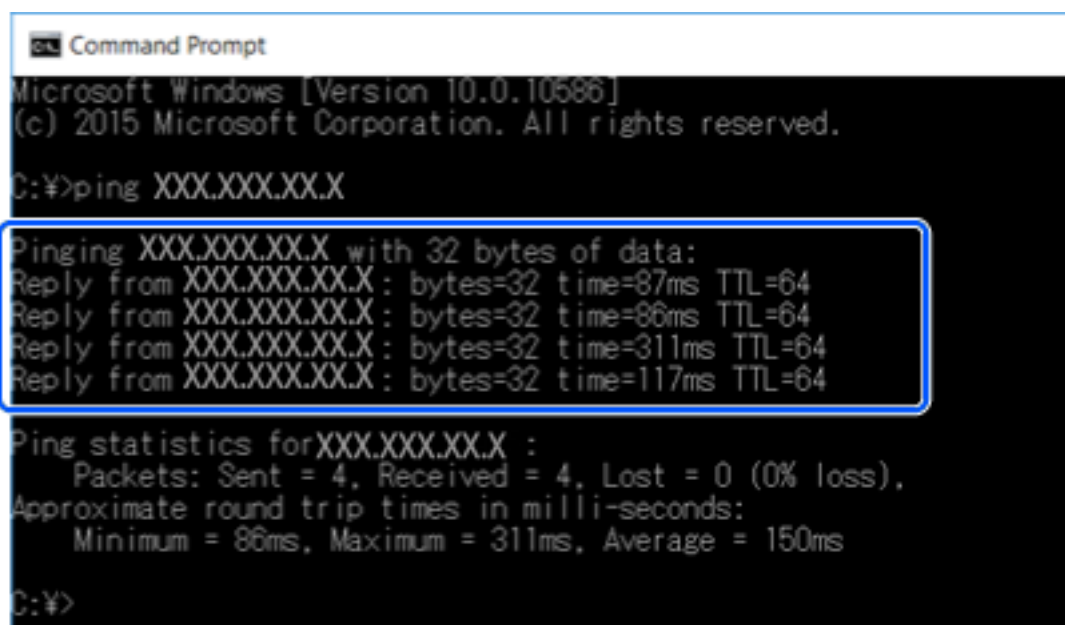
Pranešimas	Sprendimas
The Wi-Fi environment needs to be improved. Turn the wireless router off and then turn it on. If the connection does not improve, see the documentation for the wireless router.	Perkėlę spausdintuvą arčiau belaidžio maršrutizatoriaus ir pašalinę bet kokias kliūtis tarp šių įrenginių, išjunkite belaidį maršrutizatorių. Palaukite maždaug 10 sekundžių, tada įjunkite. Jei vis dar nepavyksta prisijungti, vadovaukitės prie belaidžio maršrutizatoriaus pridėtais dokumentais.
*No more devices can be connected. Disconnect one of the connected devices if you want to add another one.	Kompiuterį ir išmaniuosius įrenginius, kurios galima prijungti tuo pat metu, galima visiškai prijungti naudojant „Wi-Fi Direct“ (paprastojo prieigos taško) ryšį. Norėdami pridėti dar vieną kompiuterį ar išmanųjį įrenginį, pirmiausiai atjunkite vieną iš prijungtų įrenginių arba pirmiausia prijunkite įrenginį prie kito tinklo. Kiek belaidžių įrenginių tuo pat metu galima prijungti ir prijungtų įrenginių skaičių galite pamatyti tinklo būsenos lape arba spausdintuvo valdymo skydelyje.
The same SSID as Wi-Fi Direct exists in the environment. Change the Wi-Fi Direct SSID if you cannot connect a smart device to the printer.	Spausdintuvo valdymo skydelyje eikite į „Wi-Fi Direct“ sąrankos ekraną ir pasirinkite meniu, skirtą keisti nuostatą. Tinklo pavadinimą galite keisti nuo DIRECT-XX-. Įveskite ne daugiau kaip 22 simbolius.

Nepavyksta rasti spausdintuvo naudojant kompiuterį

Ryšio patikrinimas naudojant ryšio patikrinimo komandą – „Windows“

Naudodami ryšio patikrinimo komandą galite įsitikinti, ar kompiuteris prijungtas prie spausdintuvo. Vykdykite toliau pateiktus žingsnius, norėdami patikrinti ryšį su ryšio patikrinimo komanda.

1. Patikrinkite spausdintuvo, kurį pageidaujate prijungti, IP adresą.
Galite jį patikrinti tinklo būsenos lange spausdintuvo valdymo skydelyje, ryšio ataskaitoje arba tinklo būsenos lape, stulpelyje „IP Address“.
2. Atverkite kompiuterio komandinę eilutę.
Atverkite programėlės langą ir tuomet pasirinkite **Komandinė eilutė**.
3. Įveskite „ping xxx.xxx.xxx.xxx“ ir tuomet paspauskite mygtuką „Enter“.
xxx.xxx.xxx.xxx vietoje įveskite spausdintuvo IP adresą.
4. Patikrinkite komunikacijos būseną.
Jeigu spausdintuvas komunikuoja su kompiuteriu, rodomas toliau nurodytas pranešimas.



```
Command Prompt
Microsoft Windows [Version 10.0.10586]
(c) 2015 Microsoft Corporation. All rights reserved.

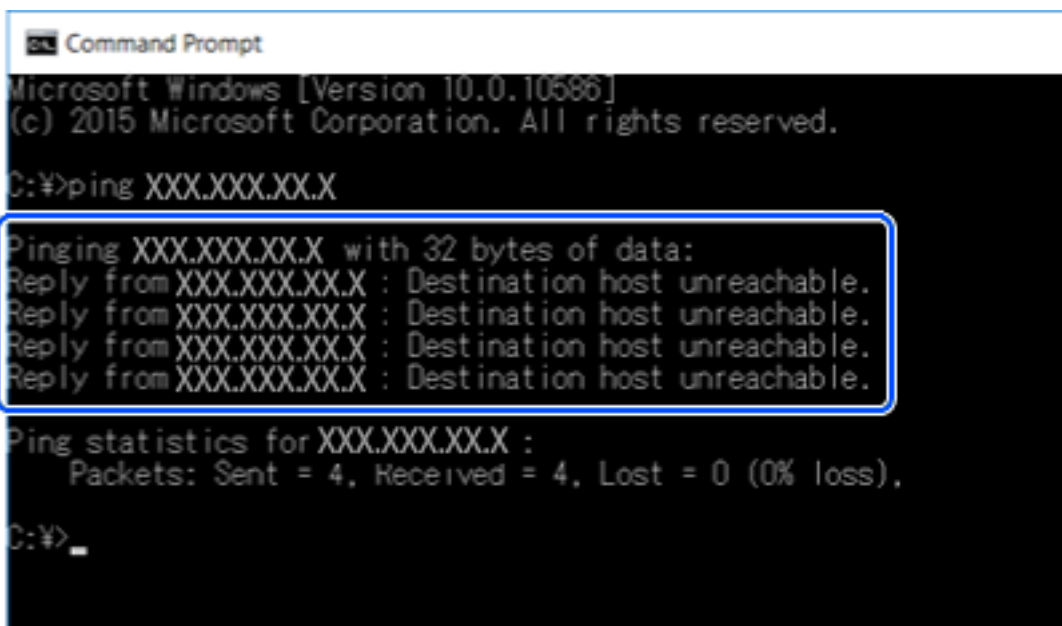
C:\>ping XXX.XXX.XX.X

Pinging XXX.XXX.XX.X with 32 bytes of data:
Reply from XXX.XXX.XX.X : bytes=32 time=87ms TTL=64
Reply from XXX.XXX.XX.X : bytes=32 time=86ms TTL=64
Reply from XXX.XXX.XX.X : bytes=32 time=311ms TTL=64
Reply from XXX.XXX.XX.X : bytes=32 time=117ms TTL=64

Ping statistics for XXX.XXX.XX.X :
    Packets: Sent = 4, Received = 4, Lost = 0 (0% loss),
    Approximate round trip times in milli-seconds:
        Minimum = 86ms, Maximum = 311ms, Average = 150ms

C:\>
```


Jeigu spausdintuvas nekomunikuoja su kompiuteriu, rodomas toliau nurodytas pranešimas.



```
Command Prompt
Microsoft Windows [Version 10.0.10586]
(c) 2015 Microsoft Corporation. All rights reserved.

C:\>ping XXX.XXX.XX.X

Pinging XXX.XXX.XX.X with 32 bytes of data:
Reply from XXX.XXX.XX.X : Destination host unreachable.
Reply from XXX.XXX.XX.X : Destination host unreachable.
Reply from XXX.XXX.XX.X : Destination host unreachable.
Reply from XXX.XXX.XX.X : Destination host unreachable.

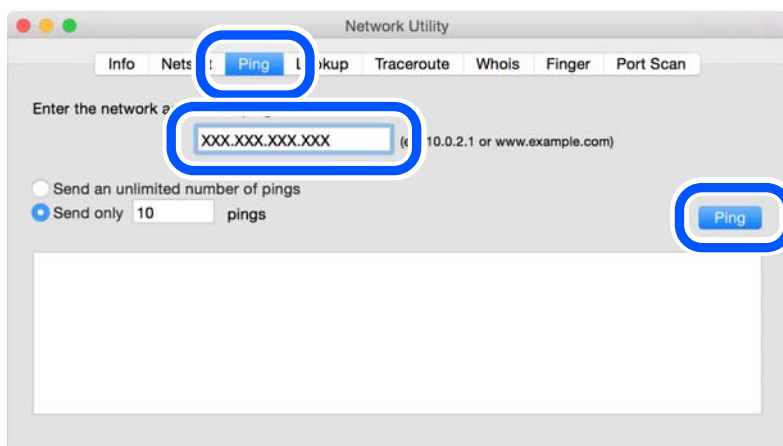
Ping statistics for XXX.XXX.XX.X :
    Packets: Sent = 4, Received = 4, Lost = 0 (0% loss),

C:\>_
```

Komunikacijos patikra naudojant ryšio patikrinimo komandą — „Mac OS“

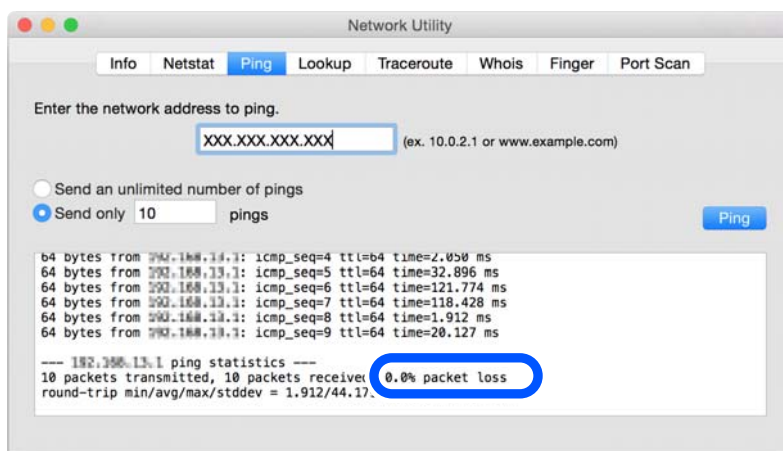
Naudodami ryšio patikrinimo komandą galite įsitikinti, ar kompiuteris prijungtas prie spausdintuvo. Vykdykite toliau pateiktus žingsnius, norėdami patikrinti komunikaciją su ryšio patikrinimo komanda.

1. Patikrinkite norimos patikrinti komunikacijos spausdintuvo IP adresą.
Galite jį patikrinti tinklo būsenos lange spausdintuvo valdymo skydelyje, ryšio ataskaitoje arba tinklo būsenos lape, stulpelyje „IP Address“.
2. Paleiskite tinklo paslaugų programą.
Atverkite „Tinklo paslaugų programą“, esančią **Spotlight**.
3. Paspauskite skirtuką **Ping**, įveskite IP adresą, kurį patikrinote 1 veiksmo, ir tuomet paspauskite **Ping**.

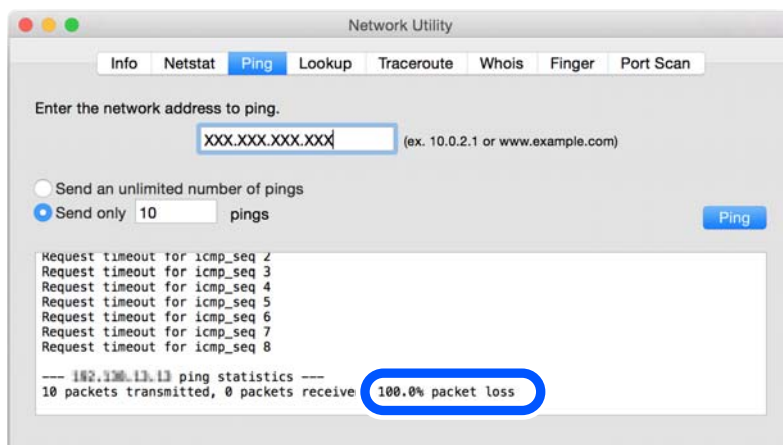


4. Patikrinkite komunikacijos būseną.

Jeigu spausdintuvas komunikuoja su kompiuteriu, rodomas toliau nurodytas pranešimas.



Jeigu spausdintuvas nekomunikuoja su kompiuteriu, rodomas toliau nurodytas pranešimas.



Tinklo ryšio patikrinimas

Jei naudojate „Windows“, norėdami patikrinti kompiuterio ir spausdintuvo ryšio būseną, naudokite Epson Printer Connection Checker. Priklausomai nuo patikrinimo rezultatų, jūs galite pats galėti išspręsti problemą.

1. Darbalaukyje dukart spustelėkite piktogramą **Epson Printer Connection Checker**.

Paleidžiama Epson Printer Connection Checker programa.

Jei darbalaukyje nėra piktogramos, vadovaukitės toliau pateiktais būdais ir paleiskite Epson Printer Connection Checker.

Windows 10

Spustelėkite pradžios mygtuką ir pasirinkite **Epson Software > Epson Printer Connection Checker**.

„Windows 8.1“ / „Windows 8“

Pagrindinio ieškos mygtuko lauke įveskite programos pavadinimą ir pasirinkite rodomą piktogramą.

„Windows 7“

Spustelėkite pradžios mygtuką ir pasirinkite **Visos programos > Epson Software > Epson Printer Connection Checker**.

2. Vadovaukitės ekrane pateiktomis instrukcijomis, kad galėtumėte patikrinti.

Pastaba:

Jei spausdintuvo pavadinimas nerodomas, įdiekite originalią „Epson“ tvarkyklę.

„Patikrinkite, ar įdiegta originali „Epson“ spausdintuvo tvarkyklė (Windows)“ puslapyje 118

Kai identifikuosite problemą, vadovaukitės sprendimu, rodomu ekrane.

Jei negalite išspręsti problemos, pagal situaciją, patikrinkite toliau pateiktus elementus.


- Spausdintuvas neatpažintas per tinklo ryšį
„Pagrindinės tinklo ryšio problemų priežastys ir jų sprendimo būdai“ puslapyje 147
- Spausdintuvas neatpažintas naudojant USB jungtį
„Spausdintuvo negalima prijungti naudojant USB“ puslapyje 137
- Spausdintuvas atpažintas, tačiau spausdinti negalima.
„Negalima spausdinti, nors ryšys užmegztas (Windows)“ puslapyje 134

Pagrindinės tinklo ryšio problemų priežastys ir jų sprendimo būdai

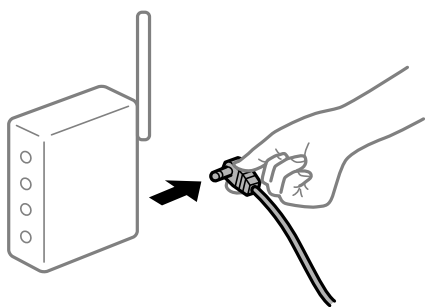
Jei „Wi-Fi“ ryšys nutrūksta, patikrinkite, ar problema kilo dėl prijungto įrenginio veikimo ar jo nuostatų.

Kažkas nutiko tinklo įrenginiams, skirtiems „Wi-Fi“ ryšiui.

Išjunkite įrenginius, kuriuos norite prijungti prie tinklo. Palaukite apie 10 sekundžių, tada įjunkite įrenginius šia tvarka: belaidis maršrutizatorius, kompiuteris ar išmanusis įrenginys, spausdintuvas. Perkelkite spausdintuvą ir kompiuterį ar išmanųjį įrenginį arčiau belaidžio maršrutizatoriaus, kad pagerintumėte radijo bangų ryšį, ir bandykite vėl atlikti tinklo nustatymus.

 Veiksnius taip pat galite peržiūrėti Video instrukcijos. Apsilankykite toliau nurodytoje svetainėje.

<https://support.epson.net/publist/vlink.php?code=VC00017>



Įrenginiai negali gauti signalų iš belaidžio ryšio maršruto parinktuvo, nes jie yra per toli vienas nuo kito.

Perkėlę kompiuterį arba išmanųjį įrenginį bei spausdintuvą arčiau belaidžio ryšio maršruto parinktuvo, išjunkite belaidžio ryšio maršruto parinktuvą, tuomet jį vėl įjunkite.

Keičiant belaidžio ryšio maršruto parinktuvą nuostatos neatitinka naujojo maršruto parinktuvo.

Dar kartą parinkite ryšio nuostatas, kad jos atitiktų naująjį belaidžio ryšio maršruto parinktuvą.

Susijusi informacija

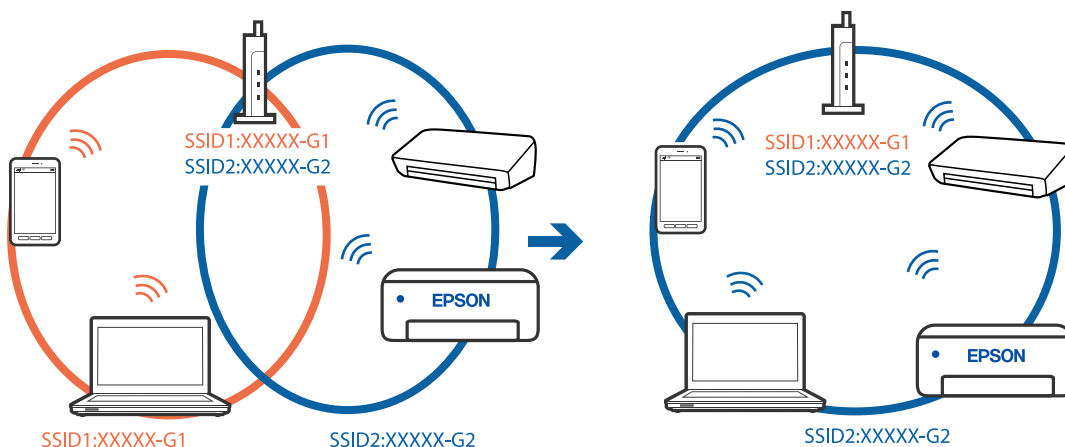
➔ „Pakartotinis tinklo ryšio nustatymas“ puslapyje 120

Iš kompiuterio arba išmaniojo įrenginio prijungti SSID skiriasi nuo kompiuterio.

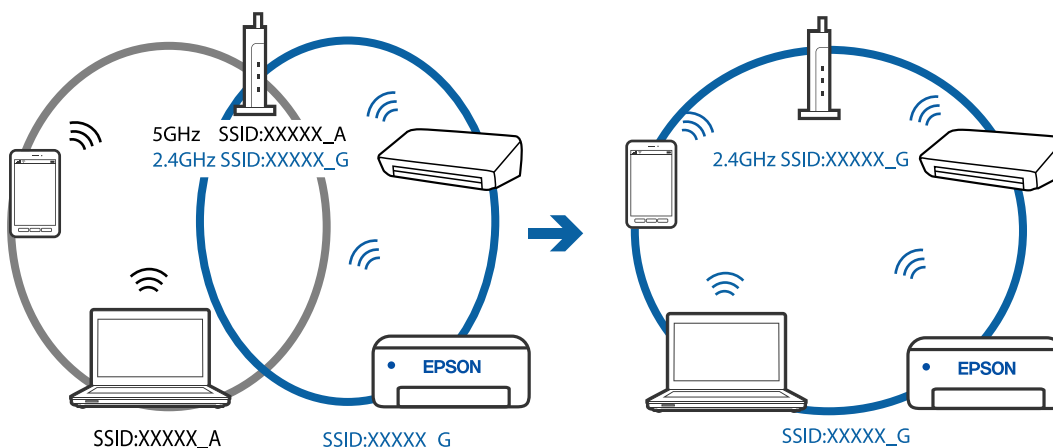
Kai vienu metu naudojate kelis belaidžio ryšio maršruto parinktuvus arba kai belaidžio ryšio maršruto parinktuvas turi kelis SSID arba įrenginius, prijungtus prie skirtingų SSID, jums nepavyks prisijungti prie belaidžio ryšio maršruto parinktuvo.

Prijunkite kompiuterį ar išmanųjį įrenginį prie to paties SSID kaip ir spausdintuvus.

❑ Skirtingų SSID prijungimo pavyzdys



❑ Skirtingų SSID prijungimo pavyzdys su skirtingu dažnio diapazonu



Belaidžio ryšio maršruto parinkikliui galima parinkti privatumo skyriklį.

Dauguma belaidžių maršruto parinkiklių turi atskirtuvo funkciją, kuri blokuoja ryšį tarp įrenginių su tuo pačiu SSID. Jei negalite sujungti spausdintuvo ir kompiuterio ar išmaniojo įrenginio, nors jie prisijungę prie to paties tinklo, išjunkite belaidžio maršruto parinkiklio atskirtuvo funkciją. Daugiau informacijos ieškokite su belaidžiu maršrutizatoriumi pateikiamame vadove.

IP adresas nėra tinkamai priskirtas.

Jei spausdintuvui priskirtas IP adresas yra 169.254.XXX.XXX, o potinklio šablonas yra 255.255.0.0, gali būti, kad IP adresas priskirtas neteisingai.

Spausdintuvo valdymo skydelyje pasirinkite **Nuostatos > Tinklo nuostatos > Išplėstinės > TCP/IP** ir patikrinkite IP adresą ir spausdintuvui priskirtą potinklio šabloną.

Iš naujo įjunkite belaidį maršruto parinktuvą arba iš naujo nustatykite spausdintuvo tinklo nuostatas.

Susijusi informacija

➔ [„Spausdintuvo statinio IP adreso nustatymas” puslapyje 127](#)

Įrenginys, prijungtas prie USB 3.0 prievado, sukelia radijo dažnių trukdžius.

Prijungus įrenginį prie „Mac“ USB 3.0 prievado, gali atsirasti radijo dažnio trukdžių. Jei negalite prisijungti prie belaidžio LAN („Wi-Fi“) arba jei veikimas tampa nestabilus, išbandykite toliau nurodytus veiksmus.

Prie USB 3.0 prievado prijungtą įrenginį patraukite toliau nuo kompiuterio.

Kilo problema su tinklo nuostatomis kompiuteryje arba išmaniajame įrenginyje.

Pabandykite prisijungti prie svetainės per kompiuterį arba išmanųjį įrenginį, kad įsitikintumėte, kad įrenginio tinklo parametrai yra teisingi. Jei negalite prisijungti prie jokios svetainės, problema yra kompiuteryje arba išmaniajame įrenginyje.

Patikrinkite kompiuterio arba išmaniojo įrenginio ryšį su tinklu. Norėdami gauti daugiau informacijos, skaitykite prie kompiuterio arba išmaniojo įrenginio pridėtus dokumentus.

Popierius tiekiamas netinkamai

Ką reikia patikrinti

Patikrinkite toliau nurodytus dalykus ir išbandykite įproblemų sprendimo būdus.

■ Įdiegimo vieta yra netinkama.

Sprendimai

Padėkite spausdintuvą ant lygaus paviršiaus ir naudokite esant rekomenduojamoms aplinkos sąlygoms.

➔ [„Su aplinka susiję techniniai duomenys” puslapyje 218](#)

■ Naudojamas nepalaikomas popierius.

Sprendimai

Naudokite šio spausdintuvo palaikomą popierių.

➔ [„Galimas popierius ir talpa” puslapyje 196](#)

➔ [„Negalimos popieriaus rūšys” puslapyje 199](#)

■ **Popierius naudojamas netinkamai.**

Sprendimai

Laikykitės atsargumo priemonių dėl popieriaus naudojimo.

➔ „[Atsargumo priemonės dėl popieriaus naudojimo](#)” puslapyje 27

■ **Spausdintuve per daug lapų.**

Sprendimai

Nedėkite daugiau lapų, nei nurodyta tam tikros rūšies popieriui.

➔ „[Galimas popierius ir talpa](#)” puslapyje 196

■ **Popieriaus nuostatos spausdintuve yra netinkamos.**

Sprendimai

Įsitikinkite, ar popieriaus dydžio ir popieriaus tipo nuostatos atitinka į spausdintuvą įdėto popieriaus faktinį dydį ir tipą.

➔ „[Popieriaus dydžio ir tipo nuostatos](#)” puslapyje 28

■ **Popierius slysta, kai popieriaus dulkės prilimpa prie volelio.**

Sprendimai

Nuvalykite volelį.

➔ „[Popieriaus padavimo problemų gerinimas](#)” puslapyje 103

■ **Popierius nepaduodamas išbandžius visus pirmiau pateiktus sprendimus.**

Sprendimai

Jei negalima paduoti popieriaus iš 1 popieriaus kasetės, pabandykite įdėti popieriaus į 2 popieriaus kasetę.

Kreivai tiekiamas popierius

Galima apsvarstyti kelias priežastis.

■ **Popierius įdėtas netinkamai.**

Sprendimai

Įdėkite popieriaus tinkama kryptimi ir priekinio krašto kreiptuvą pristumkite prie popieriaus krašto.

➔ „[Popieriaus įdėjimas į Popieriaus kasetę 1](#)” puslapyje 30

➔ „[Popieriaus įdėjimas į Popieriaus kasetę 2](#)” puslapyje 34

➔ „[Popieriaus įdėjimas į Gal. pop. tiekt. angą](#)” puslapyje 38

Vienu metu tiekiami keli popieriaus lapai

Galima apsvarstyti kelias priežastis.

■ **Popierius yra drėgnas arba šlapias.**

Sprendimai

Įdėkite naują popierių.

■ **Dėl statinės elektros popieriaus lapai sulimpa vienas su kitu.**

Sprendimai

Iškleiskite popieriaus lapus prieš juos įdėdami. Jei popierius vis tiek nepaduodamas, vienu metu dėkite tik vieną popieriaus lapą.

■ **Vienu metu paduoti keli popieriaus lapai atliekant rankinį dvipusį spausdinimą.**

Sprendimai

Prieš pakartotinai įdėdami popierių pašalinkite popierių, kuris įdėtas į popieriaus šaltinį.

CD / DVD dėklas buvo išstumtas, kai bandėte jį įdėti CD / DVD

■ **Diskas nebuvo įdėtas tinkamai.**

Sprendimai

Dar kartą įdėkite diską tinkamai.

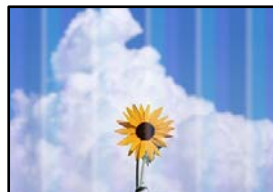
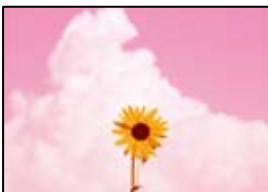
➔ „Nuotraukų spausdinimas ant CD / DVD” puslapyje 70

➔ „Kopijavimas ant CD / DVD etiketės” puslapyje 84

Spausdinimo, kopijavimo ir nuskaitymo kokybė yra prasta

Prasta spausdinimo kokybė

Trūksta spalvos, juostų arba spaudinyje pastebimos nepageidaujamos spalvos



■ **Greičiausiai užsikimšę spausdinimo galvutės purkštukai.**

Sprendimai

Atlikite purkštukų patikrą ir pažiūrėkite, ar spausdinimo galvutės purkštukai nėra užsikimšę. Atlikite purkštukų patikrą ir, jei kuris nors spausdinimo galvutės purkštukas užsikimšęs, išvalykite spausdinimo

galvutę. Jeigu spausdintuvas buvo ilgai nenaudotas, gali būti užsikimšę spausdinimo galvutės purkštukai, todėl rašalas gali būti netiekiamas.

➔ „Spausdinimo galvutės patikra ir valymas” puslapyje 105

Maždaug kas 2.5 cm matomos spalvotos juostos



Galima apsvarstyti kelias priežastis.

■ Popieriaus tipo nuostata neatitinka įdėto popieriaus.

Sprendimai

Atsižvelgdami į popieriaus, įdėto į spausdintuvą tipą, pasirinkite tinkamą popieriaus tipo nustatymą.

➔ „Popieriaus rūšių sąrašas” puslapyje 29

■ Nustatyta žema spausdinimo kokybė.

Sprendimai

Spausdindami ant paprasto popieriaus naudokite aukštesnės kokybės nustatymą.

Valdymo skydelis

Pasirinkite **Didelis** kaip **Kokybė** nuostatą.

„Meniu parinktys popieriaus ir spausdinimo nustatymams” puslapyje 50

Windows

Pasirinkite **Didelis** iš **Kokybė** spausdintuvo tvarkyklės skirtuke **Pagrindinis**.

Mac OS

Pasirinkite **Gera** kaip **Spausdinimo kokybė** iš spausdinimo dialogo meniu **Spausdinimo nustatymai**.

■ Spausdinimo galvutės padėtis yra nesulygiuota.

Sprendimai

Pasirinkite valdymo skydelio meniu **Priežiūra** > **Spausdinimo galvutės lygiavimas** > **Horizontalusis lygiavimas** ir sulygiuokite spausdinimo galvutę.

Neaiškus spaudinys, vertikalios juostos, netinkamas lygiavimas



enthalten alle
Aufdruck. W
5008 "Regel

Galima apsvarstyti kelias priežastis.

■ Spausdinimo galvutės padėtis yra nesulygiuota.

Sprendimai

Pasirinkite valdymo skydelio meniu **Priežiūra > Spausdinimo galvutės lygiavimas > Vertikalus sulygiavimas** ir sulygiuokite spausdinimo galvutę.

■ Įjungtas dvikrypčio spausdinimo nustatymas.

Sprendimai

Jeigu po spausdinimo galvutės lygiavimo spausdinimo kokybė nepagerėja, išjunkite dvikryptį spausdinimą.

Dvikrypčio (arba ypač spartaus) spausdinimo metu, spausdinimo galvutė spausdina judėdama abiem kryptimis, todėl gali būti netinkamai sulygiuotos vertikalios linijos. Išjungus šią nuostatą gali sumažėti spausdinimo greitis, tačiau pagerės spausdinimo kokybė.

Valdymo skydelis

Išjunkite **Dvikryptis** ties **Nuostatos > Spausdintuvo parametrai**.

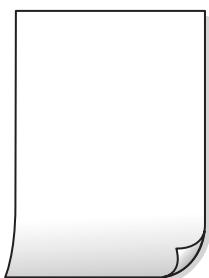
Windows

Spausdintuvo tvarkyklės skirtuke **Daugiau pasirinkčių** atžymėkite **Dvikryptis spausdinimas**.

Mac OS

Pasirinkite **Sistemos nuostatos**, atidarę meniu Apple, spauskite **Spausdintuvai ir skaitytuvai** (arba **Spausdinti ir nuskaityti, Spausdinti ir siųsti faksogramą**), tada pasirinkite spausdintuvą. Spustelėkite **Parinktys ir tiekimas > Parinktys** (arba **Tvarkyklė**). Pasirinkite **Off** kaip **High Speed Printing** nuostatą.

Spaudinys atspausdinamas kaip tuščias lapas



■ Greičiausiai užsikimšę spausdinimo galvutės purkštukai.

Sprendimai

Atlikite purkštukų patikrą, tada, jei purkštukai užsikimšę, bandykite atlikti procedūrą Nuodugnus valymas.

➔ „Nuodugnus valymas vykdymas” puslapyje 107

■ Spausdinimo nuostatos ir į spausdintuvą įdėto popieriaus dydis skiriasi.

Sprendimai

Pakeiskite spausdinimo nuostatas pagal į popieriaus kasetę įdėto popieriaus dydį. Įdėkite popierių į popieriaus kasetę, kuri atitinka spausdinimo nuostatas.

■ Vienu metu į spausdintuvą paduoti keli popieriaus lapai.

Sprendimai

Žr. toliau, ką daryti, kad vienu metu į spausdintuvą nebūtų paduoti keli popieriaus lapai.

➔ „Vienu metu tiekiami keli popieriaus lapai” puslapyje 150

Ant popieriaus yra dėmių arba jis nusitrynęs



Galima apsvarstyti kelias priežastis.

■ Popierius įdėtas netinkamai.

Sprendimai

Atsiradus horizontalioms juostoms (statmenai spausdinimo kryptčiai) arba popieriaus viršuje ar apačioje atsiradus dėmių, įdėkite popierių tinkama kryptimi ir paslinkite krašto kreiptuvus link popieriaus kraštų.

➔ „Popieriaus įdėjimas į Popieriaus kasetę 1” puslapyje 30

➔ „Popieriaus įdėjimas į Popieriaus kasetę 2” puslapyje 34

➔ „Popieriaus įdėjimas į Gal. pop. tiek. angą” puslapyje 38

■ Popieriaus kelias yra nešvarus.

Sprendimai

Atsiradus vertikaliosioms juostoms (horizontalioms spausdinimo kryptčiai), nuvalykite popieriaus kelią.

➔ „Popieriaus kelio valymas, kad neliktų rašalo dėmių” puslapyje 108

Popierius banguotas.

Sprendimai

Padėkite popierių ant plokščio paviršiaus, kad patikrintumėte, ar jis susiraitęs. Jei popierius susiraitęs, ištiesinkite jį.

Spausdinimo galvutė trinasi į popieriaus paviršių.

Sprendimai

Spausdinant ant storo popieriaus, spausdinimo galvutė yra arti spausdinimo paviršiaus ir popierius gali būti nutrintas. Šiuo atveju įgalinkite nutrynimo sumažinimo parametą. Įjungus šią funkciją spaudiniai gali būti prastesnės kokybės arba lėčiau spausdinami.

Valdymo skydelis

Pradžios ekrane pasirinkite **Nuostatos > Spausdintuvo parametrai** ir įjunkite **Storas popierius**.

Windows

Spausdintuvo tvarkyklės skirtuke **Išplėstinės nuostatos** spustelėkite **Tech. priežiūra** ir pasirinkite **Storas popierius ir vokai**.

Mac OS

Pasirinkite **Sistemos nuostatos**, atidarę meniu Apple, spauskite **Spausdintuvai ir skaitytuvai** (arba **Spausdinti ir nuskaityti, Spausdinti ir siųsti faksogramą**), tada pasirinkite spausdintuvą. Spustelėkite **Parinktytis ir tiekimas > Parinktytis** (arba **Tvarkyklė**). Pasirinkite **On** kaip **Storas popierius ir vokai** nuostatą.

Kita popieriaus pusė buvo atspausdinta prieš išdžiūstant jau atspausdintai pusei.

Sprendimai

Kai vykdate dvipusį spausdinimą, prieš įdėdami popierių iš naujo įsitikinkite, kad rašalas visiškai išdžiūvęs.

Kai spausdinate naudodami automatinį dvipusį spausdinimą, spausdinimo tankis yra per didelis, o džiūvimo laikas — per trumpas.

Sprendimai

Naudodami automatinio dvipusio spausdinimo funkciją ir spausdindami didelio tankio duomenis, pvz., vaizdus arba grafiką, sumažinkite spausdinimo tankio nustatymą ir pasirinkite ilgesnę džiūvimo trukmę.

Išspausdintos nuotraukos yra lipnios



■ Spaudinys paruoštas ant netinkamos nuotraukų popieriaus pusės.

Sprendimai

Patikrinkite, ar spausdinate ant tam skirtos pusės. Spausdinant ant blogosios fotografinio popieriaus pusės reikia išvalyti popieriaus kelią.

➔ „Popieriaus kelio valymas, kad neliktų rašalo dėmių“ puslapyje 108

Vaizdai arba nuotraukos spausdinami neįprastomis spalvomis



Galima apsvarstyti kelias priežastis.

■ Greičiausiai užsikimšę spausdinimo galvutės purkštukai.

Sprendimai

Atlikite purkštukų patikrą ir pažiūrėkite, ar spausdinimo galvutės purkštukai nėra užsikimšę. Atlikite purkštukų patikrą ir, jei kuris nors spausdinimo galvutės purkštukas užsikimšęs, išvalykite spausdinimo galvutę. Jeigu spausdintuvas buvo ilgai nenaudotas, gali būti užsikimšę spausdinimo galvutės purkštukai, todėl rašalas gali būti netiekiamas.

➔ „Spausdinimo galvutės patikra ir valymas“ puslapyje 105

■ Pritaikytas spalvos koregavimas.

Sprendimai

Spausdinant iš valdymo skydelio arba iš Windows spausdintuvo tvarkyklės, pagal numatytuosius popieriaus tipo parametrus bus taikomas „Epson“ automatinio nuotraukų koregavimo nustatymas (Patobulinti nuotrauką). Pabandykite pakeisti parametą.

Valdymo skydelis

Pakeiskite **Patobulinti** nuostatą iš **Automatinis** į **Žmonės**, **Nakties scena** arba **Gamtovaizdis**. Jei nuostatos pakeitimas nesuveikia, išjunkite **Patobulinti nuotrauką**, pasirinkdami **Tobulinimas išj..**

Windows spausdintuvo tvarkyklė

Skirtuke **Daugiau pasirinkčių** pasirinkite **Vartotojo nustatymas Spalvų korekcija** ir paspauskite **Patobulintas**. Pakeiskite parametą **Vaizdo koregavimas** iš **Automatinis** į bet kokį kitą pasirinkimą. Jei parametro pakeitimas nepaveda, išbandykite bet kokį kitą spalvos koregavimo metodą, išskyrus **PhotoEnhance Spalvų tvarkymas**.

➔ „Nuotraukų redagavimo meniu parinkty“ puslapyje 51

➔ „Spausdinimo spalvų nustatymas“ puslapyje 67

Spalvos spaudinyje skiriasi nuo spalvų, rodomų ekrane



Naudojamo rodymo prietaiso spalvų ypatybės nebuvo tinkamai pakoreguotos.

Sprendimai

Rodymo prietaisai, pvz., kompiuterių ekranai, turi savo spalvinius nustatymus. Jei ekranas nesubalansuotas, vaizdas rodomas netinkamo ryškumo ir spalvų. Koreguokite įrenginio ypatybes. Po to atlikite toliau nurodytus veiksmus.

Windows

Atidarykite spausdintuvo tvarkyklės langą, pasirinkite **Vartotojo nustatymas** kaip **Spalvų korekcija** nustatymą skirtuke **Daugiau pasirinkčių**, tada spustelėkite **Patobulintas**. Pasirinkite **EPSON standartas** kaip **Spalv. režimas** nuostatą.

Mac OS

Atidarykite spausdinimo dialogo langą. Išskylančiajame meniu pasirinkite **Color Options**, tada spustelėkite rodyklę prie **Sudėtingesnės nuostatos**. Pasirinkite **EPSON standartas** kaip **Mode** nuostatą.

Rodymo prietaisas atspindi šviesą iš išorės.

Sprendimai

Venkite tiesioginių saulės spindulių ir patikrinkite vaizdą esant tinkamam apšvietimui.

Rodymo prietaisas pasižymi didele skiriamąja geba.

Sprendimai

Spalvos gali skirtis nuo spalvų, matomų išmaniuosiuose įrenginiuose, pvz., telefonuose ar planšetiniuose kompiuteriuose su didelės skyros ekranais.

Rodymo prietaisas ir spausdintuvas skirtingai atkuria spalvas.

Sprendimai

Ekranas spalvos nevisiškai atitinka popierinės versijos spalvas, nes rodymo įrenginys ir skaitytuvas skirtingai atkuria spalvas. Pakoreguokite spalvų ypatybes, kad spalvos būtų identiškos.

Spausdinti be paraščių negalima



■ Spausdinimo nuostatose nėra nustatytas spausdinimas be paraščių.

Sprendimai

Spausdinimo nuostatose įjunkite spausdinimo be paraščių nuostatą. Jeigu pasirinksite popieriaus tipą, kuris nepalaiko spausdinimo be paraščių, jūs negalėsite pasirinkti **Be rėmelių**. Pasirinkite popierių, palaikantį spausdinimą be paraščių.

- Valdymo skydelis

Pasirinkite **Be kraštinių** kaip **Krašto nustatymas**.

- Windows

Spausdintuvo tvarkyklės skirtuke **Be rėmelių** pasirinkite **Pagrindinis**.

- Mac OS

Pasirinkite popieriaus formatą be paraščių **Popier. dydis**.

➔ „Meniu parinktys popieriaus ir spausdinimo nustatymams” puslapyje 50

➔ „Popierius spausdinimui be paraščių” puslapyje 198

Spausdinant be paraščių vaizdo kraštai apkarpmi



■ Kadangi vaizdas kiek padidinamas, išsikišanti sritis yra apkarpoma.

Sprendimai

Pasirinkite mažesnio padidinimo nuostatą.

- Valdymo skydelis

Pakeiskite formato nuostatą **Išplėtimas**.

- Windows

Spausdintuvo tvarkyklės skirtuke **Nustatymai** spustelėkite šalia **Be rėmelių** esančią parinktį **Pagrindinis** ir pakoreguokite nuostatas.

Mac OS

Išplėtimas nuostatą pakeiskite spausdinimo dialogo **Spausdinimo nustatymai** meniu.

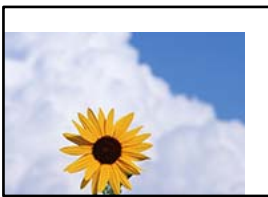
➔ „Meniu parinktys popieriaus ir spausdinimo nustatymams” puslapyje 50

■ **Vaizdo duomenų ir popieriaus dydžio proporcijos skiriasi.**

Sprendimai

Jei vaizdo duomenų ir popieriaus dydžio proporcijos nesutampa, per ilga ilgoji vaizdo pusė yra apkarpoma.

Netinkama spaudinio padėtis, dydis arba paraštės



Galima apsvarstyti kelias priežastis.

■ **Popierius įdėtas netinkamai.**

Sprendimai

Įdėkite popieriaus tinkama kryptimi ir priekinio krašto kreiptuvą pristumkite prie popieriaus krašto.

➔ „Popieriaus įdėjimas į Popieriaus kasetę 1” puslapyje 30

➔ „Popieriaus įdėjimas į Popieriaus kasetę 2” puslapyje 34

➔ „Popieriaus įdėjimas į Gal. pop. tiek. angą” puslapyje 38

■ **Popieriaus formatas yra nustatytas netinkamai.**

Sprendimai

Pasirinkite tinkamą popieriaus formato nuostatą.

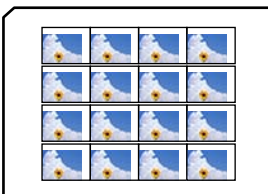
■ **Paraščių nuostata programos programinėje įrangoje neatitinka spausdinimo srities.**

Sprendimai

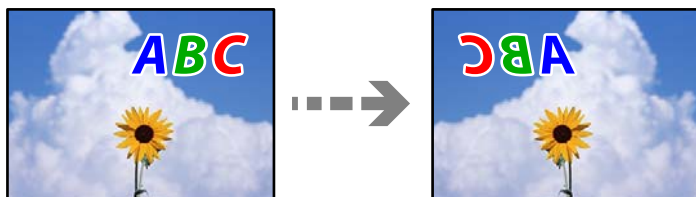
Programoje pakoreguokite paraščių nustatymus taip, kad jos patektų į spausdinamą sritį.

➔ „Spausdinimo sritis” puslapyje 211

Nuotraukų lipdukų spausdinimo padėtis neteisinga



Išspausdinamas atvirkštinis vaizdas



■ Spausdinimo nuostatose nustatyta, kad vaizdas būtų apverstas horizontaliai.

Sprendimai

Naudodami spausdintuvo tvarkyklę arba programą atšaukite visus veidrodinio vaizdo nustatymus.

Windows

Spausdintuvo tvarkyklės skirtuke **Veidrodinis atvaizdas** pažymėkite **Daugiau pasirinkčių**.

Mac OS

Spausdinimo dialogo lango meniu **Mirror Image** panaikinkite **Spausdinimo nustatymai**.

Spaudiniuose matomi mozaiką primenantys raštai



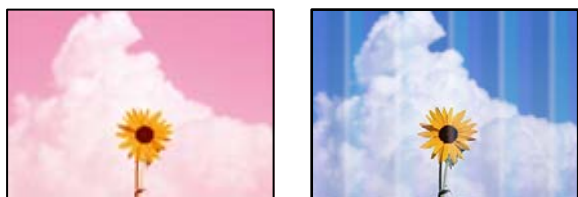
■ Atspausdinti mažos skiriamosios gebos vaizdai arba nuotraukos.

Sprendimai

Spausdindami vaizdus arba nuotraukas, naudokite aukštos skiriamosios gebos duomenis. Nors ekrane atrodo pakankamai gerai, įprastai vaizdai žiniatinklio svetainėse yra žemos skiriamosios gebos, todėl gali suprastėti spausdinimo kokybė.

Prasta kopijavimo kokybė

Trūksta spalvos, juostų arba kopijose pastebimos nepageidaujamos spalvos



■ Greičiausiai užsikimšę spausdinimo galvutės purkštukai.

Sprendimai

Atlikite purkštukų patikrą ir pažiūrėkite, ar spausdinimo galvutės purkštukai nėra užsikimšę. Atlikite purkštukų patikrą ir, jei kuris nors spausdinimo galvutės purkštukas užsikimšęs, išvalykite spausdinimo galvutę. Jeigu spausdintuvas buvo ilgai nenaudotas, gali būti užsikimšę spausdinimo galvutės purkštukai, todėl rašalas gali būti netiekiamas.

➔ „Spausdinimo galvutės patikra ir valymas” puslapyje 105

Maždaug kas 2.5 cm matomos spalvotos juostos



Galima apsvarstyti kelias priežastis.

■ Popieriaus tipo nuostata neatitinka įdėto popieriaus.

Sprendimai

Atsižvelgdami į popieriaus, įdėto į spausdintuvą tipą, pasirinkite tinkamą popieriaus tipo nustatymą.

➔ „Popieriaus rūšių sąrašas” puslapyje 29

■ Nustatyta žema spausdinimo kokybė.

Sprendimai

Spausdindami ant paprasto popieriaus naudokite aukštesnės kokybės nustatymą.

Pasirinkite **Išplėstiniai parametrai** > **Kokybė** ir tuomet kiekvienos kopijos meniu pasirinkite **Didelis**.

■ Spausdinimo galvutės padėtis yra nesulygiuota.

Sprendimai

Pasirinkite valdymo skydelio meniu **Priežiūra** > **Spausdinimo galvutės lygiavimas** > **Horizontalusis lygiavimas** ir sulygiuokite spausdinimo galvutę.

Neaiškios kopijos, vertikalios juostos, netinkamas lygiavimas



enthalten alle
Aufdruck. W
↓ 5008 "Regel

Galima apsvarstyti kelias priežastis.

■ Spausdinimo galvutės padėtis yra nesulygiuota.

Sprendimai

Pasirinkite valdymo skydelio meniu **Priežiūra** > **Spausdinimo galvutės lygiavimas** > **Vertikalus sulygiavimas** ir sulygiuokite spausdinimo galvutę.

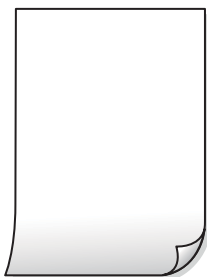
■ Įjungtas dvikryptis spausdinimas.

Sprendimai

Jei spausdinimo kokybė nepagerėja netgi sulygiavus spausdinimo galvutę, valdymo skydelyje pasirinkite **Nuostatos** > **Spausdintuvo parametrai**, tuomet išjunkite **Dvikryptis**.

Dvikrypčio (arba ypač spartaus) spausdinimo metu, spausdinimo galvutė spausdina judėdama abiem kryptimis, todėl gali būti netinkamai sulygiuotos vertikalios linijos. Išjungus šią nuostatą gali sumažėti spausdinimo greitis.

Spaudinys atspausdinamas kaip tuščias lapas



■ Greičiausiai užsikimšę spausdinimo galvutės purkštukai.

Sprendimai

Atlikite purkštukų patikrą, tada, jei purkštukai užsikimšę, bandykite atlikti procedūrą Nuodugnus valymas.

➔ „Nuodugnus valymas vykdytas” puslapyje 107

■ Spausdinimo nuostatos ir į spausdintuvą įdėto popieriaus dydis skiriasi.

Sprendimai

Pakeiskite spausdinimo nuostatas pagal į popieriaus kasetę įdėto popieriaus dydį. Įdėkite popierių į popieriaus kasetę, kuri atitinka spausdinimo nuostatas.

■ Vienu metu į spausdintuvą paduoti keli popieriaus lapai.

Sprendimai

Žr. toliau, ką daryti, kad vienu metu į spausdintuvą nebūtų paduoti keli popieriaus lapai.

➔ „Vienu metu tiekiami keli popieriaus lapai” puslapyje 150

Ant popieriaus yra dėmių arba jis nusitrynęs



Galima apsvarstyti kelias priežastis.

■ Popierius įdėtas netinkamai.

Sprendimai

Atsiradus horizontalioms juostoms (statmenai spausdinimo kryptčiai) arba popieriaus viršuje ar apačioje atsiradus dėmių, įdėkite popierių tinkama kryptimi ir paslinkite krašto kreiptuvus link popieriaus kraštų.

- ➔ „Popieriaus įdėjimas į Popieriaus kasetę 1” puslapyje 30
- ➔ „Popieriaus įdėjimas į Popieriaus kasetę 2” puslapyje 34
- ➔ „Popieriaus įdėjimas į Gal. pop. tiek. angą” puslapyje 38

■ Popieriaus kelias yra nešvarus.

Sprendimai

Atsiradus vertikaliosioms juostoms (horizontalioms spausdinimo kryptčiai), nuvalykite popieriaus kelią.

- ➔ „Popieriaus kelio valymas, kad neliktų rašalo dėmių” puslapyje 108

■ Popierius banguotas.

Sprendimai

Padėkite popierių ant plokščio paviršiaus, kad patikrintumėte, ar jis susiraitęs. Jei popierius susiraitęs, ištiesinkite jį.

■ Spausdinimo galvutė trinasi į popieriaus paviršių.

Sprendimai

Jei spaudiniai yra nešvarūs, kai kopijuojamas storas popierius, įjunkite parinktį **Storas popierius**, esančią valdymo skydelio meniu **Nuostatos > Spausdintuvo parametrai**. Jei įjungsite šią nuostatą, kopijos kokybės gali suprastėti arba gali būti lėčiau spausdinama.

Nukopijuotos nuotraukos yra lipnios



Kopija paruošta ant netinkamos nuotraukų popieriaus pusės.

Sprendimai

Patikrinkite, ar kopijuojate ant tam skirtos pusės. Jei netyčia nukopijavote ant blogosios fotografinio popieriaus pusės reikia išvalyti popieriaus kelia.

➔ „Popieriaus kelio valymas, kad neliktų rašalo dėmių” puslapyje 108

Negalima kopijuoti be paraščių



Spausdinimo nuostatose nėra nustatytas spausdinimas be paraščių.

Sprendimai

Valdymo skydelyje pasirinkite **Įvairūs spaudiniai > Įvairios kopijos > Nuotraukų kopijavimas / restauravimas > Krašto nustatymas > Be kraštinių**. Jei pasirenkate popierių, kuris nepalaiko spausdinimo be paraščių, jūs negalite įjungti spausdinimo be paraščių nuostatos. Pasirinkite popierių, palaikantį spausdinimą be paraščių.

➔ „Popierius spausdinimui be paraščių” puslapyje 198

Kopijuojant be paraščių vaizdo kraštai apkarpomi



Kadangi vaizdas kiek padidinamas, išsikišanti sritis yra apkarpoma.

Sprendimai

Pasirinkite mažesnio padidinimo nuostatą.

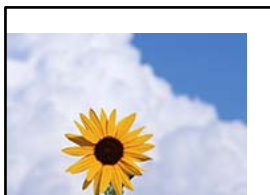
Nuotraukų kopijavimas

Valdymo skydelyje pasirinkite **Įvairūs spaudiniai > Įvairios kopijos > Nuotraukų kopijavimas / restauravimas > Krašto nustatymas > Be kraštinių**, tuomet pakeiskite nuostatą **Išplėtimas**.

Kopijavimas be paraščių

Valdymo skydelyje pasirinkite **Įvairūs spaudiniai > Įvairios kopijos > Kopija Be paraščių > Išplėstiniai parametrai > Išplėtimas**, tuomet pakeiskite nuostatą.

Netinkama kopijų padėtis, dydis arba paraštės



Galima apsvarstyti kelias priežastis.

■ Popierius įdėtas netinkamai.

Sprendimai

Įdėkite popieriaus tinkama kryptimi ir priekinio krašto kreiptuvą pristumkite prie popieriaus krašto.

- ➔ „Popieriaus įdėjimas į Popieriaus kasetę 1” puslapyje 30
- ➔ „Popieriaus įdėjimas į Popieriaus kasetę 2” puslapyje 34
- ➔ „Popieriaus įdėjimas į Gal. pop. tiek. angą” puslapyje 38

■ Originalai nėra tinkamai uždėti.

Sprendimai

- Įsitikinkite, kad originalas tinkamai padėtas pagal lygiavimo žymas.
- Jei nėra nuskaityto vaizdo krašto, paslinkite originalą šiek tiek toliau nuo skaitytuvo stiklo krašto.
- ➔ „Originalų dėjimas” puslapyje 44

■ Ant skaitytuvo stiklo yra dulkių arba dėmių.

Sprendimai

Nuvalykite skaitytuvo stiklą ir dokumentų dangtį sausa, minkšta, švaria šluoste. Jei ant stiklo šalia originalų yra dulkių arba dėmių, kopijavimo sritis gali būti išplėsta, kad apimtų dulkes ir dėmes: tada gali būti klaidingai nustatyta kopijavimo padėtis arba sumažintas vaizdas.

- ➔ „Skaitytuvo stiklas valymas” puslapyje 109

■ Popieriaus formatas yra nustatytas netinkamai.

Sprendimai

Pasirinkite tinkamą popieriaus formato nuostatą.

Kopijavimo ant CD / DVD padėtis neteisinga



Galima apsvarstyti kelias priežastis.

■ Reikia pakoreguoti spausdinimo padėtį.

Sprendimai

Valdymo skydelio meniu pasirinkite **Nuostatos > Spausdintuvo parametrai > CD/DVD** ir pakoreguokite spausdinimo padėtį.

■ Ant skaitytuvo stiklo yra dulkių arba dėmių.

Sprendimai

Nuvalykite skaitytuvo stiklą ir dokumentų dangtį sausa, minkšta, švaria šluoste. Jei ant stiklo šalia originalų yra dulkių arba dėmių, kopijavimo sritis gali būti išplėsta, kad apimtų dulkes ir dėmes: tada gali būti klaidingai nustatyta kopijavimo padėtis arba sumažintas vaizdas.

➔ „Skaitytuvo stiklas valymas” puslapyje 109

Nukopijuotame vaizde matosi netolygios spalvos, dėmės, taškai ar tiesios linijos



Galima apsvarstyti kelias priežastis.

■ Popieriaus kelias yra nešvarus.

Sprendimai

Norėdami išvalyti popieriaus kelią, įdėkite ir išstumkite popierių nespausdindami.

➔ „Popieriaus kelio valymas, kad neliktų rašalo dėmių” puslapyje 108

■ Ant originalų arba skaitytuvo stiklo yra dulkių arba nešvarumų.

Sprendimai

Pašalinkite dulkes arba nešvarumus, prikibusius prie originalų, bei nuvalykite skaitytuvo stiklą.

➔ „Skaitytuvo stiklas valymas” puslapyje 109

■ Originalas buvo prispaustas per stipriai.

Sprendimai

Jei spausite per stipriai, gali atsirasti neryškumų, ištepimų ir dėmių.

Nespauskite originalo arba dokumentų dangčio per stipriai.

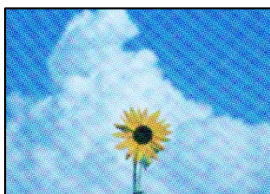
■ Kopijos tankio nuostata yra per aukšta.

Sprendimai

Sumažinkite kopijos tankio nuostatą.

➔ „Kopijavimo meniu parinkty” puslapyje 86

Nukopijuotame vaizde pastebimas muaro efektas (matyti susikertantys brūkšneliai)



Jeį originalas yra atspausdintas dokumentas, pavyzdžiui, žurnalas arba katalogas, bus matomas taškuotas muaro šablonas.

Sprendimai

Pakeiskite sumažinimo arba didinimo nuostatą. Jei vis tiek matomas muaro efektas, originalą padėkite šiek tiek kitokiu kampu.

➔ „Kopijavimo meniu parinktys” puslapyje 86

Ant kopijos matyti ir kitoje originalo pusėje esantis vaizdas



Galima apsvarstyti kelias priežastis.

Kai nuskaitymi ploni originalai, vienu metu gali būti nuskaitymi vaizdai, esantys kitoje pusėje.

Sprendimai

Padėkite originalą ant skaitytuvo stiklo, tuomet ant kitos originalo pusės uždėkite juodą popieriaus lapą.

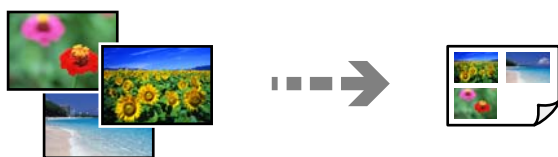
Kopijos tankio nuostata yra per aukšta.

Sprendimai

Sumažinkite kopijos tankio nuostatą.

➔ „Kopijavimo meniu parinktys” puslapyje 86

Į vieną lapą nukopijuojami keli originalai



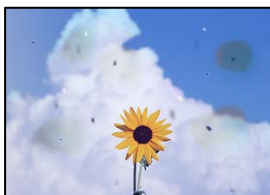
■ Tarpas tarp originalų yra per mažas.

Sprendimai

Jei ant skaitytuvo stiklo dedate kelis originalus ir norite nukopijuoti juos atskirai, bet jie nukopijuojami ant vieno lapo, palikite tarp originalų bent 5 mm tarpus. Jei problema išlieka, originalus dėkite po vieną.

Su nuskaitytais vaizdais susijusios problemos

Nuskaitytame vaizde matosi netolygios spalvos, dėmės, taškai ir pan



■ Ant originalų arba skaitytuvo stiklo yra dulkių arba nešvarumų.

Sprendimai

Pašalinkite dulkes arba nešvarumus, prikibusius prie originalų, bei nuvalykite skaitytuvo stiklą.

➔ „Skaitytuvo stiklas valymas“ puslapyje 109

■ Originalas buvo prispaustas per stipriai.

Sprendimai

Jeį spausite per stipriai, gali atsirasti neryškumų, ištepimų ir dėmių.

Nespauskite originalo arba dokumentų dangčio per stipriai.

Nuskaitytų vaizdų fone pastebimas poslinkis

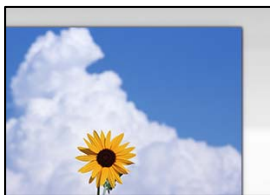


■ Kai nuskaitymi ploni originalai, vienu metu gali būti nuskaitymi vaizdai, esantys kitoje pusėje.

Sprendimai

Kai nuskaityama nuo skaitytuvo stiklo, ant originalo uždėkite juodo popieriaus arba stalo kilimėlį.

Negalima nuskaityti teisingos srities



Originalai nėra tinkamai uždėti.

Sprendimai

- Įsitikinkite, kad originalas tinkamai padėtas pagal lygiavimo žymas.
 - Jei nėra nuskaityto vaizdo krašto, paslinkite originalą šiek tiek toliau nuo skaitytuvo stiklo krašto.
- ➔ „Originalų dėjimas“ puslapyje 44

Ant skaitytuvo stiklo yra dulkių arba nešvarumų.

Sprendimai

Pašalinkite šiukšles ar nešvarumus nuo skaitytuvo stiklo ir dokumentų dangčio. Jei aplink originalą bus šiukšlių ar purvo, nuskaitymo sritis išsiplės ir jie bus įtraukti į nuskaitytą vaizdą.

➔ „Skaitytuvo stiklas valymas“ puslapyje 109

Kai naudojant Epson ScanSmart nuskaunami keli originalai, tarp originalų nėra palikta pakankamo tarpelio.

Sprendimai

Ant skaitytuvo stiklo dėdami kelis originalus įsitikinkite, kad tarp jų yra bent 20 mm (0,8 col.) tarpas.

➔ „Kelių nuotraukų nuskaitymas tuo pat metu“ puslapyje 100

Nepavyksta išspręsti problemų nuskaitytame vaizde

Patikrinkite šiuos dalykus, jei išbandėte visus sprendimus, tačiau problemos neišsprendėte.

Yra problemų su nuskaitymo programinės įrangos nuostatomis.

Sprendimai

Naudodami „Epson Scan 2 Utility“ inicijuokite nuostatas skaitytuvo programinei įrangai.

Pastaba:

„Epson Scan 2 Utility“ — tai su skaitytuvo programine įranga pridedama taikomoji programa.

1. Paleiskite „Epson Scan 2 Utility“.
 - Windows 10
Spustelėkite pradžios mygtuką ir tuomet pasirinkite EPSON > Epson Scan 2 Utility.
 - Windows 8.1/Windows 8
Pagrindinio ieškos mygtuko lauke įveskite programos pavadinimą ir pasirinkite rodomą piktogramą.

Windows 7/Windows Vista/Windows XP
Spustelėkite pradžios mygtuką ir pasirinkite **Visos programos** arba **Programos > EPSON > Epson Scan 2 > Epson Scan 2 Utility**.

Mac OS
Pasirinkite **Eiti > Programos > Epson Software > Epson Scan 2 Utility**.

2. Pasirinkite skirtuką **Kita**.

3. Spustelėkite **Atstatyti**.

Jei inicijavus problemos išspręsti nepavyksta, pašalinkite ir iš naujo įdiekite skaitytuvo programinę įrangą.

➔ „Programų įdiegimas atskirai” puslapyje 117

Spausdintuvo tvarkyklėje negalima pasirinkti popieriaus rūšies arba popieriaus šaltinio

Neįdiegta originali „Epson“ spausdintuvo tvarkyklė.

Jei originali „Epson“ spausdintuvo tvarkyklė (EPSON XXXXX) neįdiegta, galimos funkcijos veikia ribotai. Rekomenduojame naudoti originalią „Epson“ spausdintuvo tvarkyklę.

Susijusi informacija


➔ „Patikrinkite, ar įdiegta originali „Epson“ spausdintuvo tvarkyklė (Windows)” puslapyje 118

➔ „Patikrinkite, ar įdiegta originali „Epson“ spausdintuvo tvarkyklė (Mac OS)” puslapyje 119

Skystųjų kristalų ekrane rodomas pranešimas

Jei skystųjų kristalų ekrane rodomas klaidos pranešimas, norėdami išspręsti problemą, sekite ekrane pateiktus nurodymus arba taikykite toliau pateiktus sprendimus.

Klaidų pranešimai	Sprendimas
Neleistinas IP adreso ir potinklio šablono derinys. Išsamiau žr. dokumentuose.	Įveskite teisingą IP adresą arba numatytąjį tinklų sietuvą. Susisiekite su asmeniu, kuris įdiegė tinklą, kad jis jums padėtų.
Mažai rašalo.	Galite toliau spausdinti, kol bus paprašyta pakeisti rašalo kasetes. Tačiau atkreipkite dėmesį, kad spausdintuvas negali spausdinti, jei baigėsi bent viena rašalo kasetė. Kaip įmanoma greičiau paruoškite naujas kasetes. Jei baigiasi juodas rašalas, bet yra pakankamai spalvoto rašalo, žr. toliau nurodytą informaciją. „Tęsti spausdinimą ir išsaugoti juodą rašalą (tik Windows)” puslapyje 184

Klaidų pranešimai	Sprendimas
<p>Rašalo kasetė (-ės) senka. Gali būti atspausdinta ne visa spausdinimo užduotis.</p>	<p>Pasirinkite Tęsti spausdinimą arba Pakeisti prieš spausdinant.</p> <p>Kai pasirenkate Tęsti spausdinimą, spausdintuvas gali nustoti spausdinti, taip informuodamas, kad reikia pakeisti rašalo kasetę. Tokiu atveju vadovaukitės toliau pateikiamais sprendimais.</p> <ul style="list-style-type: none"> <input type="checkbox"/> Kai spausdintuvas nespausdina ir popierius yra išstumiamas Pasirinkite Ne, atšaukti spausdinimą ir, jei reikia, pakeiskite kasetę. Jeigu pasirenkate Taip, pakeisti dabar, spausdinimas yra tęsiamas pakeitus kasetę, ir yra išnaudojama daugiau popieriaus. <input type="checkbox"/> Kai popierius nėra išstumiamas Pasirinkite Taip, pakeisti dabar ir, jei reikia, pakeiskite kasetę. Spausdinimas yra tęsiamas pakeitus kasetę, bet spalva gali šiek tiek skirtis. Kad to išvengtumėte, pasirinkite Ne, atšaukti spausdinimą. <p>Kai spausdintuvas nustoja veikti kopijavimo metu ir nurodo, kad laikas keisti kasetę, originalą ant skaitytuvo stiklo galima perkelti, kai atidarote ir uždarote skaitytuvo įrenginį kasetei pakeisti. Padėkite originalą lygiuodami su kampo žyme ant skaitytuvo stiklo, tada pradėkite kopijuoti.</p>
<p>Jums reikia pakeisti šią rašalo kasetę (-es).</p>	<p>Kad spausdiniai būtų aukščiausios kokybės, o spausdinimo galvutė apsaugota, pakeisti kasetę nurodoma tada, kai joje dar yra tam tikras saugus rašalo kiekis. Kasetę reikia keisti tada, kai pateikiamas raginimas tai padaryti.</p> <p>„Rašalo kasečių keitimas“ puslapyje 182</p> <p>Jeį baigiasi spalvotas rašalas, bet vis dar yra juodo rašalo, žr. toliau nurodytą informaciją.</p> <p>„Laikinas spausdinimas juodu rašalu“ puslapyje 182</p>
<p>Reguliavimas atšauktas. Spausdinimo galvutės purkštukų problema. Daugiau informacijos ieškokite dokumentuose.</p>	<p>Jeį po maždaug 3 purkštukų patikrų ir galvutės valymo procesų spausdinimo kokybė nepagerėja, bent 12 valandų nespausdinkite, dar kartą atlikite purkštukų patikrą, tada, jei reikia, išvalykite galvutę. Rekomenduojame išjungti spausdintuvą paspaudžiant mygtuką . Jeį spaudos kokybė vis tiek nepagerėjo, paleiskite Nuodugnus valymas.</p> <p>Jeį spausdinimo kokybė nepagerėjo paleidus Nuodugnus valymas, palaukite bent 12 valandas nespausdindami, tuomet dar kartą atspausdinkite purkštukų patikros šabloną. Priklausomai nuo atspausdinto šablono, dar kartą paleiskite išvalykite spausdinimo galvutę arba Nuodugnus valymas. Jeį kokybė nepagerėja, susisiekite su „Epson“ pagalbos skyriumi.</p>
<p>Dėl išsamesnės informacijos spauskite nuorodą arba žr. dokumentaciją. Patvirtinę pasirinkite [Supratau].</p>	<p>Jeį negalite nuskaityti QR kodo, prisijunkite išmaniuoju įrenginiu. Daugiau informacijos ieškokite toliau.</p> <p>„Nuostatų parinkimas prisijungimui prie išmaniojo prietaiso“ puslapyje 121</p>
<p>Negalima atpažinti Rašalo kasetė. Pasirinkite „Toliau“ ir ištrinkite klaidą.</p>	<ul style="list-style-type: none"> <input type="checkbox"/> Rašalo kasetė įdėta neteisingai. Švelniai paspauskite kiekvieną rašalo kasetę. Įsitinkite, kad jos užsifiksuoja. <input type="checkbox"/> Sumontuota rašalo kasetė negali būti naudojama su šiuo spausdintuvu. Pakeiskite rašalo kasetes suderinamomis su šiuo spausdintuvu. <p>„Rašalo kasečių kodai“ puslapyje 200</p>

Klaidų pranešimai	Sprendimas
Ryšio klaida. Patikrinkite, ar kompiuteris prijungtas.	Tinkamai sujunkite kompiuterį ir spausdintuvą. Jei prisijungiate per tinklą, peržiūrėkite puslapį, kuriame aprašytas prisijungimo per tinklą iš kompiuterio metodas. Jei nuskaitant rodomas klaidos pranešimas, įsitikinkite, kad kompiuteryje įdiegta Epson ScanSmart. „Nuostatų parinkimas prisijungimui prie kompiuterio“ puslapyje 120
Norėdami naudotis debesų paslaugomis atnaujinkite šakninį sertifikatą.	Paleiskite Web Config, tada atnaujinkite šakninį sertifikatą. „Web Config vykdymas žiniatinklio naršyklėje“ puslapyje 203
Norėdami naudoti šią funkciją kompiuteryje įdiekite programinę įrangą. Daugiau informacijos žr. dokumentuose.	Kompiuteryje įdiekite Epson ScanSmart. „Programų įdiegimas atskirai“ puslapyje 117
Jeigu kompiuteris nerastas, patikrinkite šiuos dalykus. - spausdintuvo ir kompiuterio ryšį (per USB arba tinklo); - ar įdiegta reikiama programinė įranga; - kompiuterio maitinimą; - ugniasienės nuostatas ir pan. - pakartokite paiešką. Išsamesnės informacijos ieškokite dokumentuose.	Įsitikinkite, kad kompiuteris prijungtas tinkamai. „Tinklo ryšio patikrinimas“ puslapyje 146 Įsitikinkite, kad kompiuteryje įdiegta „Epson ScanSmart“. „Programų įdiegimas atskirai“ puslapyje 117
Patikrinkite, ar kompiuteriui tinka Spausdintuvo prievado nuostatos (pavyzdžiui, IP adresas) arba spausdintuvo tvarkyklė.	Spausdintuvo tvarkyklės skirtuke Tech. priežiūra spustelėkite Spausdinimo eilė . Patikrinkite, ar kortelėje Ypatybės > Prievadas , atidaromoje pasirinkus meniu Spausdintuvus , pasirinktas tinkamas spausdintuvo prievadas.
Patikrinkite, ar kompiuteriui tinka prievado nuostatos arba spausdintuvo tvarkyklė. Išsamesnės informacijos ieškokite dokumentuose.	Pasirinkite USBXXX USB jungčiai arba EpsonNet Print Port patikrai, ar tinkle yra įdiegta spausdintuvo tvarkyklė.
Popieriaus konfigūracija nustatytas į padėtį Išjungta. Gali neveikti kai kurios funkcijos. Išsamesnės informacijos žr. dokumentaciją.	Jei išjungtas Popieriaus konfigūracija , AirPrint naudoti negalėsite.
Negalima naudoti įdėto atminties prietaiso. Daugiau informacijos žr. dokumentuose.	Naudokite produkto palaikomą atminties įrenginį. „Atminties įrenginio specifikacijos“ puslapyje 215
Baigėsi spausdintuvo rašalo pagalvėlės spausdinimui be paraščių naudojimo laikas. Šios dalies pats pakeisti negali. Kreipkitės į „Epson“ palaikymą.	Dėl spausdinimo be paraščių rašalo pagalvėlės keitimo kreipkitės į „Epson“ arba įgaliojajį „Epson“ techninės priežiūros skyrių *. Už šios dalies priežiūrą nėra atsakingas naudotojas. Spausdinimas be paraščių negalimas, tačiau galima spausdinti su paraštėmis. „Kur ieškoti pagalbos“ puslapyje 221
Netrukus baigsis spausdintuvo rašalo pagalvėlės spausdinimui be paraščių naudojimo laikas. Šios dalies pats pakeisti negali. Kreipkitės į „Epson“ palaikymą.	Dėl spausdinimo be paraščių rašalo pagalvėlės keitimo kreipkitės į „Epson“ arba įgaliojajį „Epson“ techninės priežiūros skyrių *. Už šios dalies priežiūrą nėra atsakingas naudotojas. Palieskite OK ir tęskite spausdinimą. „Kur ieškoti pagalbos“ puslapyje 221

Klaidų pranešimai	Sprendimas
<p>Spausdintuvo klaida</p> <p>Įjunkite ir vėl įjunkite. Jei problema išlieka, paspauskite „Tęsti“.</p>	<p>Atlikite toliau aprašytus veiksmus.</p> <p>1. Atidarykite skaitytuvą ir iš spausdintuvo išimkite visą popierių arba apsauginę medžiagą. Nuvalykite permatomą plėvelę, jei ji nešvari.</p> <p>„Įstrigusio popieriaus išėmimas“ puslapyje 175</p> <p>„Permatomos plėvelės valymas“ puslapyje 110</p> <p>2. Uždarykite skaitytuvą, išjunkite ir vėl įjunkite maitinimą.</p> <p>Jei išjungus ir vėl įjungus maitinimą vis dar rodomas klaidos pranešimas, kreipkitės į „Epson“ pagalbos skyrių.</p> <p>„Kur ieškoti pagalbos“ puslapyje 221</p>
<p>Išsaugant įvyko klaida. Patikrinkite ir, jei būtina, pakeiskite atminties prietaisą.</p>	<p>Išorinės laikmenos įrenginys gali būti sugedęs, pvz., atminties kortelė. Patikrinkite, ar įrenginys yra prieinamas.</p> <p>„Atminties įrenginio specifikacijos“ puslapyje 215</p>
<p>Nepavyksta atpažinti medijos. Išsamiau apie mediją žr. pateiktuose dokumentuose.</p>	<p>Naudokite produkto palaikomą atminties įrenginį.</p> <p>„Atminties įrenginio specifikacijos“ puslapyje 215</p>
<p>Popierius lieka viduje, nes jis įdėtas įstrižai. Įdėkite XX popieriaus į XX. Spauskite [Atlikta], kad išimtumėte viduje esantį popierių.</p>	<p>Į gal. pop. tiek. angą įdėkite A4 formato popierių, tada palieskite Atlikta. Vėl įdėkite išimtą popierių vertikalia kryptimi, sulygiuodami jį su rodyklės žyme gal. pop. tiek. anga centre.</p>
<p>Ar įdėjote šį popierių į XX?</p>	<p>Pakeiskite spausdinimo nuostatas arba į popieriaus kasetę įdėkite spausdinimo nustatymus atitinkančio popieriaus, tuomet pakeiskite popieriaus nuostatas.</p> <p>Jei norite, kad kitą kartą pranešimas nebūtų rodomas, pasirinkite Nuostatos > Vadovo funkcijos, tada nustatykite Popierius neatitinka į Išj.</p>
<p>Recovery Mode</p>	<p>Spausdintuvas pradėjo veikti atkūrimo režimu, nes nepavyko atnaujinti programinės aparatinės įrangos. Atlikdami toliau nurodytus veiksmus, dar kartą pabandykite atnaujinti programinę aparatinę įrangą.</p> <p>1. USB kabeliu prijunkite spausdintuvą prie kompiuterio. (Jei nustatytas atkūrimo režimas, per tinklo ryšį programinės aparatinės įrangos atnaujinti nepavyks.)</p> <p>2. Daugiau nurodymų rasite vietinėje „Epson“ svetainėje.</p>

* Kai kuriuose spausdinimo cikluose spausdinimo be paraščių rašalo pagalvėlėje gali susikaupti labai mažas perteklinio rašalo kiekis. Kad rašalas nepradėtų tekėti iš pagalvėlės, pasiekus pagalvėlės sugerties ribą gaminys sustabdo spausdinimą be paraščių. Keitimo būtinybę ir dažnį lemia pasirinkus spausdinimo be paraščių funkciją išspausdintų puslapių skaičius. Tai, kad reikia pakeisti pagalvėlę nereiškia, kad spausdintuvo veikimas nebeatitinka techninių duomenų. Prireikus pakeisti pagalvėlę, spausdintuvas pateks apie tai informuojantį pranešimą. Tai atlikti gali tik įgaliotasis „Epson“ techninės priežiūros skyriaus atstovas. Šio pakeitimo išlaidos pagal „Epson“ garantiją nepadengiamos.

Popierius vis įstringa

Peržiūrėkite valdymo skydelyje rodomą klaidą ir vykdykite instrukcijas, kad pašalintumėte įstrigusį popierių, įskaitant suplyšusias dalis. Tada pašalinkite klaidą. Animacija LCD ekrane rodo, kaip išimti įstrigusį popierių.

⚠ Perspėjimas:

Kol ranka yra spausdintuvo viduje, niekada nelieskite valdymo skydelio mygtukų. Jei spausdintuvas pradės veikti, galite susižaloti. Elkitės atsargiai, kad nepalietumėte kyšančių dalių ir nesusižeistumėte.

! Svarbu:

Atsargiai išimkite įstringusį popierių. Mėginant išimti popierių jėga galima pakenkti spausdintuvui.

Įstringusio popieriaus išėmimas

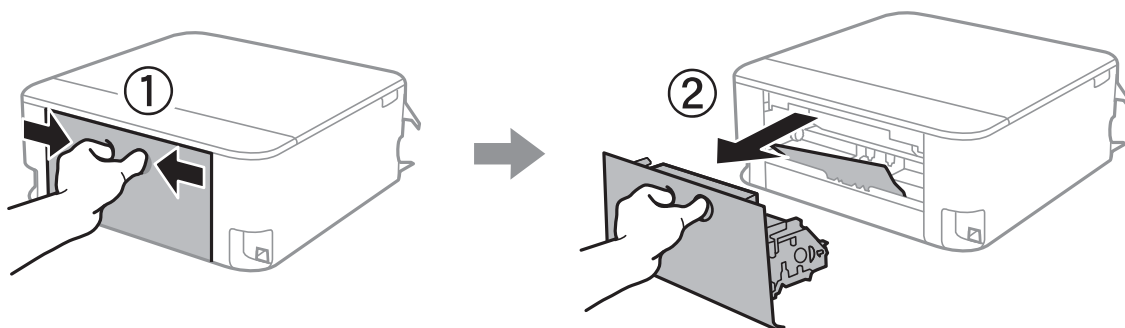
▶ Veiksmus taip pat galite peržiūrėti Video instrukcijos. Apsilankykite toliau nurodytoje svetainėje.

<https://support.epson.net/publist/vlink.php?code=VC00014>

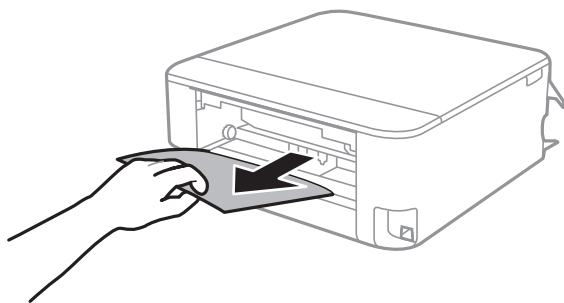
⚠ Perspėjimas:

- ❑ Elkitės atsargiai: atidarydami ir uždarydami skaitytuvo įrenginio dangtį stenkitės neprispausti rankos arba pirštų. Taip galite susižeisti.
- ❑ Kol ranka yra spausdintuvo viduje, niekada nelieskite valdymo skydelio mygtukų. Jei spausdintuvas pradės veikti, galite susižaloti. Elkitės atsargiai, kad nepalietumėte kyšančių dalių ir nesusižeistumėte.

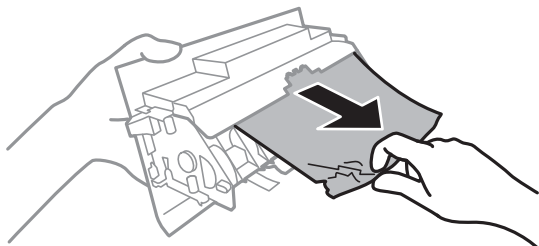
1. Išimkite galinį gaubtas.



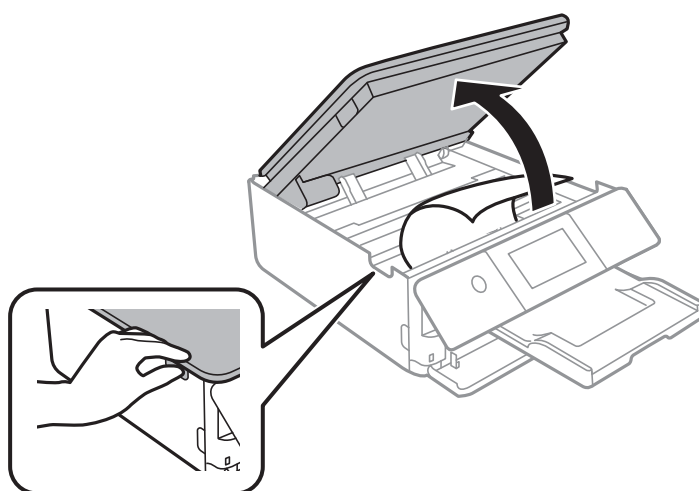
2. Išimkite įstringusį popierių.



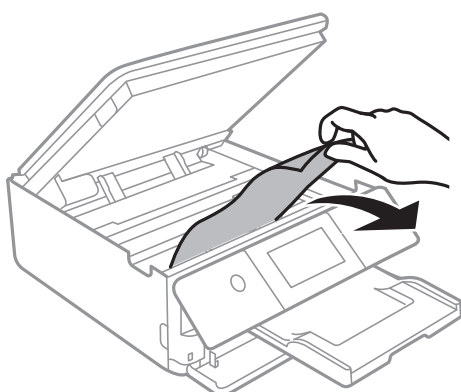
3. Išimkite įstringusį popierių iš galinis gaubtas.



4. Įstumkite galinis gaubtas į spausdintuvą.
5. Atidarykite skaitytuvo įrenginį, o dokumentų dangtį palikite uždarytą.

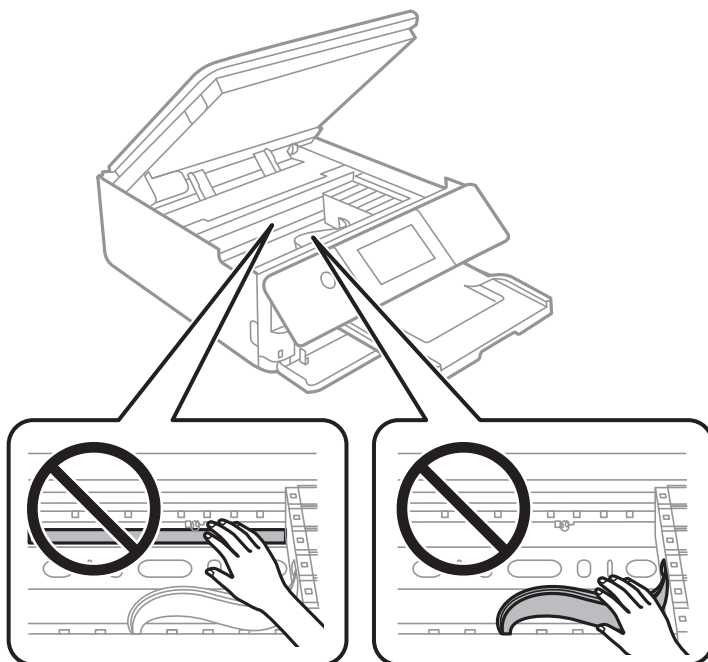


6. Išimkite įstringusį popierių.

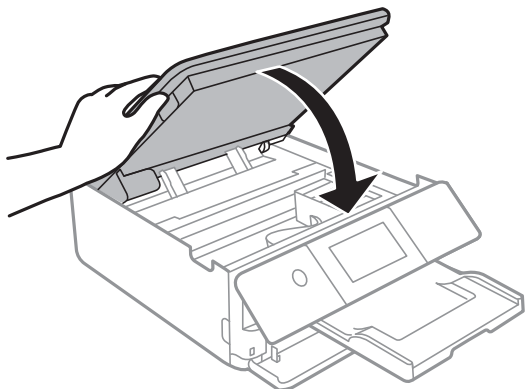


! **Svarbu:**

Nelieskite spausdintuvo viduje esančio balto plokščio laido ir permatomos juostelės. Taip galite sukelti triktį.



7. Uždarykite skaitytuvo įrenginį.



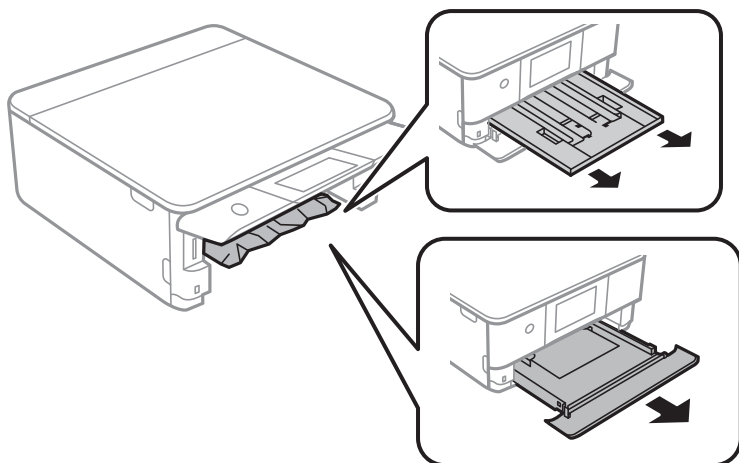
Pastaba:

Skaitytuvo įrenginys užsidarys lėtai, šiek tiek bus jaučiamas pasipriešinimas, nes tokia yra atsargumo priemonė, kad neprispaustumėte pirštų. Uždarykite skaitytuvą, netgi jei jausite pasipriešinimą.

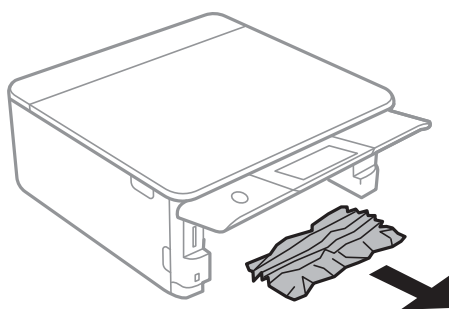
8. Uždarykite išvesties dėklą.

9. Ištraukite popieriaus kasetę.

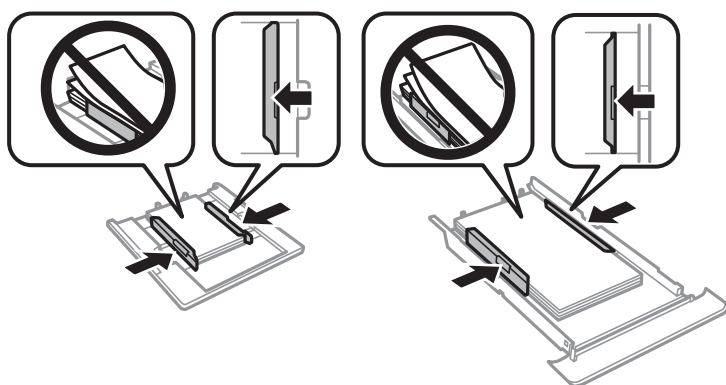
Jei popierių norite išimti iš popieriaus kasetė 2, ją šiek tiek pakelkite, tada ištraukite.



10. Išimkite įstringusį popierių.



11. Išlygiuokite popieriaus kraštus ir krašto kreiptuvus pristumkite prie popieriaus kraštų.



12. Įstumkite popieriaus kasetę į spausdintuvą.

Vizitinės kortelės formato popierius vis įstringa

■ Popierius įdėtas horizontaliai.

Sprendimai

Kai vizitinės kortelės formato popierius neišmetamas ir lieka spausdintuvo viduje, įdėkite A4 formato popierių į gal. pop. tiek. angą, norėdami jį išimti. Pradėkite kopijavimą nepadėję originalo ir popierius bus išmestas kartu su A4 formato popieriumi. Dar kartą įdėkite vizitinės kortelės formato popierių vertikalia kryptimi, sulygiuodami su rodyklės žyme gal. pop. tiek. anga centre.

Popieriaus įstringimo prevencija

Patikrinkite toliau nurodytus elementus, jei popierius įstringa dažnai.

- Padėkite spausdintuvą ant lygaus paviršiaus ir naudokite esant rekomenduojamoms aplinkos sąlygoms.
[„Su aplinka susiję techniniai duomenys” puslapyje 218](#)
- Naudokite šio spausdintuvo palaikomą popierių.
[„Galimas popierius ir talpa” puslapyje 196](#)
- Laikykitės atsargumo priemonių dėl popieriaus naudojimo.
[„Atsargumo priemonės dėl popieriaus naudojimo” puslapyje 27](#)
- Įdėkite popieriaus tinkama kryptimi ir priekinio krašto kreiptuvą pristumkite prie popieriaus krašto.
[„Popieriaus įdėjimas į Popieriaus kasetę 1” puslapyje 30](#)
[„Popieriaus įdėjimas į Popieriaus kasetę 2” puslapyje 34](#)
[„Popieriaus įdėjimas į Gal. pop. tiek. angą” puslapyje 38](#)
- Nedėkite daugiau lapų, nei nurodyta tam tikros rūšies popieriui.
- Jeigu reikia įdėti kelis popieriaus lapus, juos dėkite po vieną.
- Įsitikinkite, ar popieriaus dydžio ir popieriaus tipo nuostatos atitinka į spausdintuvą įdėto popieriaus faktinį dydį ir tipą.
[„Popieriaus rūšių sąrašas” puslapyje 29](#)
- Išvalykite spausdintuvo viduje esantį velenėlį.
[„Popieriaus padavimo problemų gerinimas” puslapyje 103](#)

Laikas pakeisti rašalo kasetes

Atsargumo priemonės naudojant rašalo kasetes

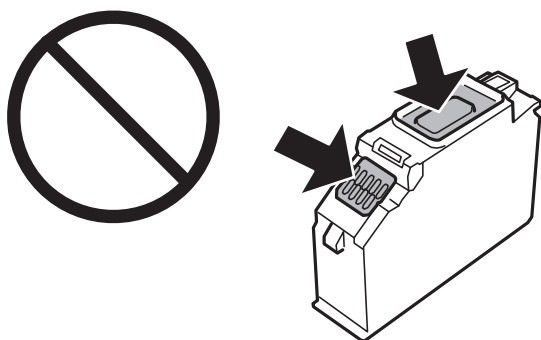
Rašalo saugojimo atsargumo priemonės

- Rašalo kasetes saugokite nuo tiesioginių saulės spindulių poveikio.
- Nelaikykite rašalo kasečių aukštesiose temperatūrose arba žemiau nulio laipsnių.
- Siekdami geriausių rezultatų, „Epson“ rekomenduoja sunaudoti rašalo kasetes prieš tinkamumo naudoti pabaigos datą, atspausdintą ant pakuotės, arba per šešis mėnesius nuo pakuotės atidarymo, priklausomai nuo to, kuri data sueina pirmiau.

- Siekdami geriausių rezultatų, rašalo kasečių pakuotes laikykite padėję dugnu žemyn.
- Jei rašalo kasetė buvo laikoma vėsioje patalpoje, prieš naudodami palaukite, kol ji sušils iki kambario temperatūros (ne trumpiau kaip tris valandas).
- Kol nebūsate pasiruošę įdėti rašalo kasetę į spausdintuvą, neatidarykite jos pakuotės. Siekiant kasetės patikimumą, ji supakuota naudojant vakuumą. Jei prieš naudodami rašalo kasetę paliksite išpakuotą ilgą laiką, gali nepavykti spausdinti įprastai.

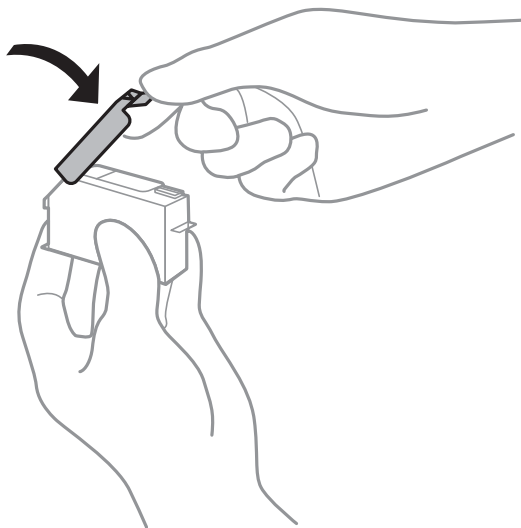
Rašalo kasečių keitimo atsargumo priemonės

- Atidarę pakuotę, nepurtykite kasečių, kadangi iš jų gali pratekėti rašalas.
- Nelieskite dalių, parodytų paveikslėlyje. Tai padarius su šia kasete nebus įmanoma tinkamai spausdinti ir ji gali tinkamai neveikti.



- Įdėkite visas kasetes; priešingu atveju negalėsite spausdinti.
- Nekeiskite rašalo kasečių, kai maitinimas yra išjungtas. Nemėginkite pajudinti rašalo galvutės ranka; taip elgiantis galima sugadinti spausdintuvą.
- Įdėjus rašalo kasetę, kol spausdintuvą yra užpildomas rašalu, maitinimo lemputė nenustoja mirksėjusi. Kol vyksta užpildymas rašalu, neišjunkite spausdintuvo. Kai užpildymas rašalu nėra baigtas, gali nepavykti spausdinti.
- Nepalikite spausdintuvo su išimtomis rašalo kasetėmis ir keisdami kasetes neišjunkite spausdintuvo. Priešingu atveju spausdinimo galvutėse likęs rašalas išdžius ir negalėsite spausdinti.
- Būkite atsargūs, kad į rašalo kasetės laikiklį nepatektų dulkių ar kokių nors objektų. Kokie nors laikiklyje esantys objektai gali turėti neigiamo poveikio spausdinimo rezultatams, be to, dėl jų gali nepavykti spausdinti. Kam nors patekus į laikiklį, jį visiškai išimkite.

- ❑ Jeigu išimsite kasetę iš spausdintuvo vėlesniam naudojimui ar norėdami ją išmesti, būtinai ant kasetės rašalo tiekimo angos uždėkite dangtelį, kad rašalas neuždžiūtų ar aplinkinės sritys nesusiteptų rašalu. Uždėkite dangtelį taip, kad išgirstumėte spragtelėjimą.



- ❑ Jei ištrauksite rašalo kasetę iš spausdintuvo vėlesniam naudojimui, „Epson“ rekomenduoja sunaudoti kasetę kiek įmanoma greičiau.
- ❑ Spausdintuvai naudoja rašalo kasetes, tiekiamas su žaliu lustu, stebintiu informaciją, pvz., kiekvienoje kasetėje likusio rašalo kiekį. Tai reiškia, kad netgi išėmus nesibaigusią kasetę iš spausdintuvo, ją vėl galėsite naudoti įdėdami atgal į spausdintuvą. Tačiau įdėdami kasetę iš naujo, siekiant užtikrinti spausdintuvo našumą, sunaudojama šiek tiek rašalo.
- ❑ Siekiant užtikrinti didžiausią rašalo efektyvumą, rašalo kasetę išimkite tik būdami pasiruošę ją keisti. Gali nepavykti naudoti pakartotinai įdėtų rašalo kasetių, kuriose mažai rašalo.
- ❑ Tam, kad būtų užtikrinta aukščiausia spausdinimo kokybė ir apsaugant spausdinimo galvutę, tam tikras rašalo saugos rezervas lieka kasetėje, kai spausdintuvai nurodo ją pakeisti. Į nurodytą kiekį šis kiekis neįeina.
- ❑ Neardykite rašalo kasetės ir nekeiskite jos konstrukcijos, priešingu atveju negalėsite spausdinti normaliai.
- ❑ Negalite naudoti kasetių, kurios buvo pridėtos su spausdintuvu ir yra skirtos pakeisti.
- ❑ Rašalo kasetes keiskite vieną po kitos kaip galima anksčiau. Jei vienu metu pakeisite dvi arba daugiau kasetių arba pakeitimas užtruks, dali rašalo gali būti sunaudota, norint užtikrinti spausdintuvo veikimą. Nepalikite spausdintuvo su išimtomis rašalo kasetėmis.

Rašalo naudojimas

- ❑ Siekiant užtikrinti optimalų spausdinimo galvutės veikimą, šiek tiek rašalo iš visų kasetių yra sunaudojama atliekant techninę priežiūrą. Rašalas taip pat gali būti naudojamas keičiant kasetę arba įjungus spausdintuvą.
- ❑ Spausdinant monochrominius ar pilkų tonų spaudinius, vietoje juodo rašalo gali būti naudojami spalvoti rašalai priklausomai nuo popieriaus tipo ar spausdinimo kokybės parametrų. Taip yra dėl to, kad maišant spalvotus rašalus sukuriama juoda spalva.
- ❑ Su jūsų spausdintuvu tiekiamų rašalo kasetių rašalas dalinai sunaudojamas pirminio paruošimo metu. Siekiant gauti aukštos kokybės spaudinius, spausdintuvo spausdinimo galvutė bus pilnai užpildyta rašalu. Tam sunaudojamas tam tikras rašalo kiekis, todėl šios kasetės gali išspausdinti kiek mažiau lapų, lyginant su paskesnėmis rašalo kasetėmis.
- ❑ Įvertinta išėiga gali skirtis, priklausomai nuo spausdinamų vaizdų, naudojamo popieriaus rūšies, spausdinimo dažnumo ir aplinkos sąlygų, pvz., temperatūros.

Rašalo kasečių keitimas

Kai rodomas pranešimas, raginantis keisti rašalo kasetes, pasirinkite **Kaip**, tada peržiūrėkite valdymo skyde rodomą animaciją, kad sužinotumėte, kaip pakeisti rašalo kasetes.

Jei norite pakeisti rašalo kasetes prieš joms pasibaigiant, pradžios ekrane pasirinkite **Priežiūra > Rašalo kasetės (-ių) keitimas**, tada sekite ekrano instrukcijas. Norėdami peržiūrėti išsamesnę informaciją, pasirinkite **Toliau**.



Perspėjimas:

Elkitės atsargiai: atidarydami ir uždarydami skaitytuvo įrenginio dangtį stenkitės neprispausti rankos arba pirštų. Taip galite susižeisti.

Prieš keisdami rašalo kasetes, perskaitykite toliau pateiktą susijusią informaciją.

Susijusi informacija

- ➔ „Rašalo kasečių kodai” puslapyje 200
- ➔ „Atsargumo priemonės naudojant rašalo kasetes” puslapyje 179

Laikiniai tęsti spausdinimą nekeičiant rašalo kasetės kasečių

Laikinas spausdinimas juodu rašalu

Kai baigiasi spalvotas rašalas, o juodo rašalo dar yra, galite naudoti toliau nurodytas nuostatas, kad toliau neilgai spausdintumėte vien tik juodu rašalu.

- Popieriaus rūšis: paprastas popierius, Vokas
- Spalva: juodai balta arba Pilki tonai
- Be paraščių: nepasirinkta
- EPSON Status Monitor 3: įjungtas (spausdinant iš spausdintuvo tvarkyklės Windows.)

Ši funkcija veikia tik apie penkias dienas, todėl stenkitės kuo greičiau pakeisti išseikvotas rašalo kasetes.

Pastaba:

- Jei nuostata **EPSON Status Monitor 3** išjungta, norėdami pasiekti spausdintuvo tvarkyklę, skirtuke **Išplėstinės nuostatos** spustelėkite **Tech. priežiūra** ir pasirinkite **Igalinti ""EPSON Status Monitor 3""**.
- Laikotarpį lemia naudojimo sąlygos.

Laikinas spausdinimas juodu rašalu — valdymo skydelis

1. Jei rodomas pranešimas, raginantis pakeisti rašalo kasetes, pasirinkite **Toliau**.
Rodomas pranešimas, nurodantis, kad galite laikinai spausdinti naudojant juodą rašalą.
2. Patikrinkite žinutę ir pasirinkite **Supratau**.
3. Jei norite spausdinti nespalvotai, pasirinkite **Ne, priminkite vėliau**.
Atliekama užduotis atšaukiama.

4. Dabar galite nespaltvai kopijuoti originalus ant paprasto lapo. Pasirinkite pradžios ekrane norimą naudoti funkciją.

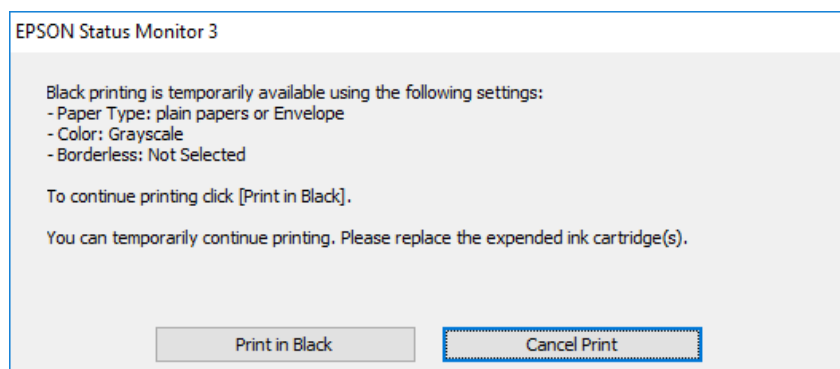
Pastaba:

Kopijavimo be paraščių funkcija negalima.

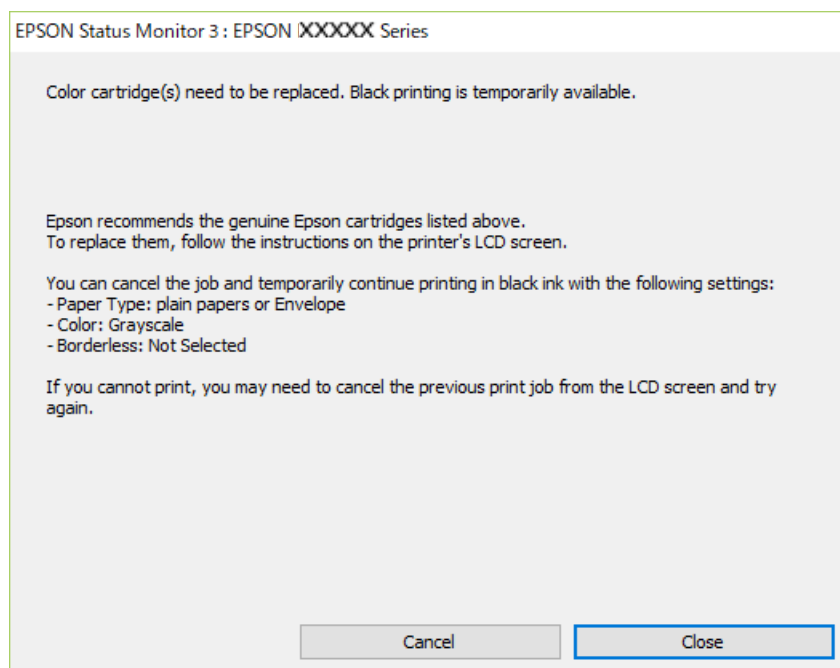
Laikiniai tęskite spausdinimą tik su juodu rašalu (Windows)

Atlikite vieną iš šių veiksmų.

- Kai rodomas šis langas, pasirinkite **Spausdinti juodai**.



- Jei atidaromas šis langas, atšaukite spausdinimą. Tada spausdinkite dar kartą.



Pastaba:

Jei iš kompiuterio spausdinimo atšaukti nepavyksta, atšaukite naudodami spausdintuvo valdymo skydelį.

Spausdindami dar kartą, atlikite toliau nurodytus veiksmus.

1. Atidarykite spausdintuvo tvarkyklės langą.

2. Skirtuke **Be rėmelių** atžymėkite **Pagrindinis**.
3. Pasirinkite tokį **Popier. tipas**, kuris palaiko Spausdinti juodai.
4. Pasirinkite **Pilki tonai**.
5. Jei reikia, skirtukuose **Pagrindinis** ir **Daugiau pasirinkčių** nustatykite kitus elementus ir spustelėkite **Gerai**.
6. Spustelėkite **Spausdinti**.
7. Atidarytame lange spustelėkite **Spausdinti juodai**.

Laikiniai tęskite spausdinimą tik su juodu rašalu (Mac OS)

Pastaba:

Jei šią funkciją norite naudoti per tinklą, prisijunkite prie Bonjour.

1. Dalyje **Prijungti** spustelėkite spausdintuvo piktogramą.
2. Atšaukite užduotį.

Pastaba:

Jei iš kompiuterio spausdinimo atšaukti nepavyksta, atšaukite naudodami spausdintuvo valdymo skydelį.

3. Pasirinkite **Sistemos nuostatos**, atidarę meniu Apple, spauskite **Spausdintuvai ir skaitytuvai** (arba **Spausdinti ir nuskaityti, Spausdinti ir siųsti faksogramą**), tada pasirinkite spausdintuvą. Spustelėkite **Parinktys ir tiekimas > Parinktys** (arba **Tvarkyklė**).
4. Pasirinkite **On** kaip **Permit temporary black printing** nuostatą.
5. Atidarykite spausdinimo dialogo langą.
6. Išskleidžiamajame meniu pasirinkite **Spausdinimo nustatymai**.
7. Pasirinkdami **Popier. dydis** nuostatą pasirinkite popieriaus formatą (formato be paraščių rinktis negalima).
8. Pasirinkite popieriaus tipą, kuris palaiko **Permit temporary black printing** kaip **Laikmenos tipas** nustatymą.
9. Pasirinkite **Pilki tonai**.
10. Jei reikia, nustatykite kitus elementus.
11. Spustelėkite **Spausdinti**.

Tęsti spausdinimą ir išsaugoti juodą rašalą (tik Windows)

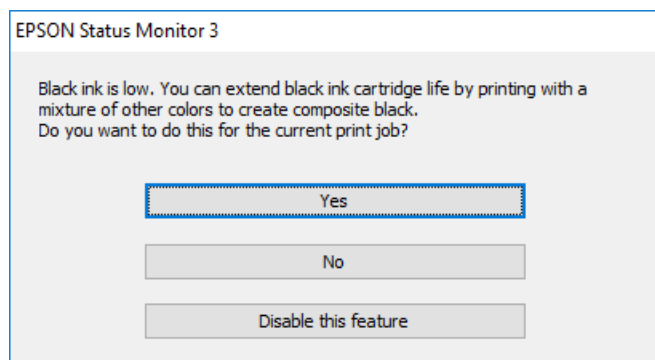
Kai juodas rašalas baigiasi, tačiau yra pakankamai spalvoto rašalo, galite naudoti spalvoto rašalo mišinį juodam rašalui pagaminti. Tada galėsite toliau spausdinti, kol pasiruošite pakeisti juodo rašalo kasetę.

Ši funkcija galima tik tada, jei spausdintuvo tvarkyklėje pasirenkamos toliau pateiktos nuostatos.

- Popier. tipas: **paprastas popierius**
- Kokybė: **Standartin.**
- EPSON Status Monitor 3: **įjungta**

Pastaba:

- Jei nuostata **EPSON Status Monitor 3** išjungta, norėdami pasiekti spausdintuvo tvarkyklę, skirtuke **Išplėstinės nuostatos** spustelėkite **Tech. priežiūra** ir pasirinkite **Įgalinti "EPSON Status Monitor 3"**.
- Sudėtinė juoda spalva šiek tiek skirsis nuo visiškai juodos. Be to, sumažės spausdinimo sparta.
- Siekiant išlaikyti spausdinimo galvutė kokybę, taip pat naudojamas juodas rašalas.



Parinktys	Aprašas
Taip	Pasirinkite spalvoto rašalo mišinį juodai spalvai pagaminti. Šis langas bus rodomas, kai kitą kartą spausdinsite panašų darbą.
Ne	Pasirinkite tęsti naudojant likusį juodą rašalą. Šis langas bus rodomas, kai kitą kartą spausdinsite panašų darbą.
Išjungti šią funkciją	Pasirinkite tęsti naudojant likusį juodą rašalą. Šis langas neatidaromas, kol nepakeičiama juodo rašalo kasetė ir nenustatoma, kad juodas rašalas vėl beveik baigėsi.

Laikas pakeisti priežiūros dėžutę

Darbo su techninės priežiūros dėžute atsargumo priemonės

Prieš keisdami techninės priežiūros dėžutę, perskaitykite šiuos nurodymus.

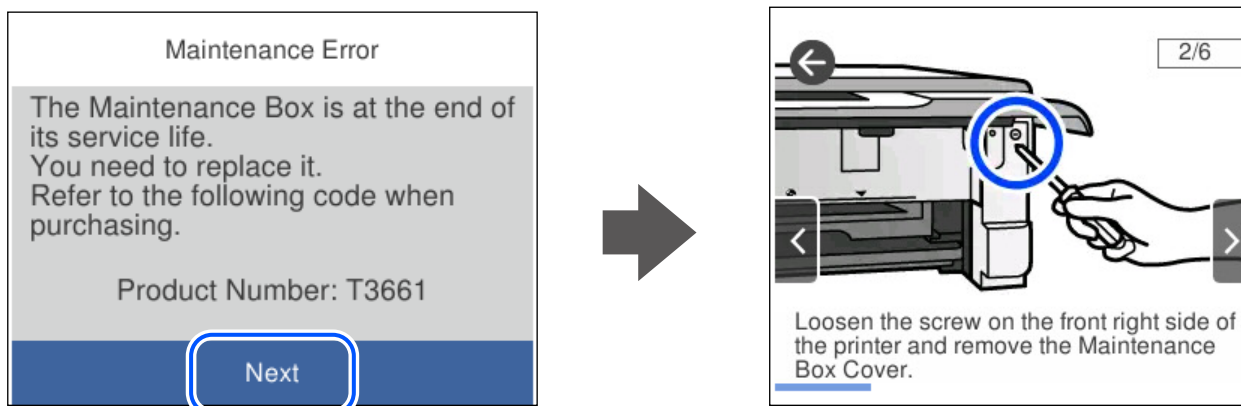
- Nelieskite žalio lusto tech. priežiūros dėžutės šone. Tai padarius su šia kasete nebus įmanoma tinkamai spausdinti ir ji gali tinkamai neveikti.
- Nekeiskite tech. priežiūros dėžutės spausdinimo metu, nes gali ištekėti rašalas.
- Neišimkite techninės priežiūros dėžutės ir jos dangtelio (išskyrus atvejus, kai keičiate); jei taip padarysite, gali ištekėti rašalas.
- Pakartotinai nenaudokite tech. priežiūros dėžutės, kuri buvo išimta ir ilgą laiką tarpą atjungta. Dėžutės viduje esantis rašalas sukietėja, ir rašalas daugiau nesugeriamas.
- Nepakreipkite panaudotos tech. priežiūros dėžutės, kai ji įdedama į plastikinį maišelį, nes gali ištekėti rašalas.
- Nelaikykite techninės priežiūros dėžutėse aukštose temperatūrose arba žemiau nulio laipsnių.

- ❑ Saugokite tech. priežiūros dėžutę nuo tiesioginių saulės spindulių poveikio.
- ❑ Nenumeskite techninės priežiūros dėžutės ir saugokite ją nuo stiprių smūgių.
- ❑ Nelieskite tech. priežiūros dėžutės angų, galite išsitepti rašalu.

Tech. priežiūros dėžutės keitimas

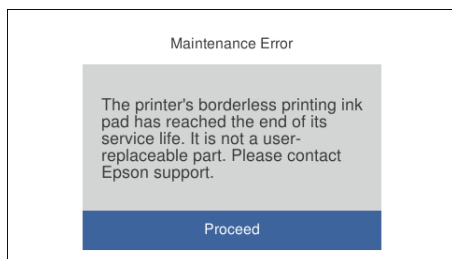
Vykdamas kai kuriuos spausdinimo ciklus, priežiūros dėžutėje gali susikaupti nedidelis rašalo perteklius. Kad rašalas nepradėtų tekėti iš priežiūros dėžutės, pasiekus priežiūros dėžutės sugerties ribą spausdintuvas nustoja spausdinti. Keitimo būtinybę ir dažnį lemia išspausdintų puslapių skaičius, spausdinama medžiaga ir spausdintuvo vykdomi valymo ciklai.

Kai rodomas pranešimas, raginantis pakeisti priežiūros dėžutę, žr. valdymo skyde rodomą animaciją. Tai, kad reikia pakeisti dėžutę nereiškia, kad spausdintuvo veikimas nebeatitinka techninių duomenų. Šio pakeitimo išlaidos pagal „Epson“ garantiją nepadengiamos. Už šią dalį yra atsakingas naudotojas.



Pastaba:

- ❑ Kai priežiūros dėžutė prisipildo, negalėsite spausdinti ir valyti spausdinimo galvutės, kol priežiūros dėžutė nebus pakeista, kad neištekėtų rašalas. Tačiau galite atlikti veiksmus, kuriems nereikalingas rašalas, pavyzdžiui, nuskaityti.
- ❑ Kai rodomas šis ekranas, naudotojas negali pakeisti dalies. Kreipkitės į „Epson“ pagalbos skyrių.



Susijusi informacija

- ➔ „Tech. priežiūros dėžutės kodas“ puslapyje 201
- ➔ „Darbo su techninės priežiūros dėžute atsargumo priemonės“ puslapyje 185

Negalima naudoti spausdintuvo kaip tikėtasi

Spausdintuvas neįsijungia arba neišsijungia

Nepavyksta įjungti maitinimo

Galima apsvarstyti kelias priežastis.


■ Maitinimo laidas nėra tinkamai įjungtas į elektros lizdą.

Sprendimai

Įsitikinkite, kad maitinimo laidas tinkamai prijungtas.

■ Mygtukas nebuvo nuspaustas pakankamai ilgai.

Sprendimai

Šiek tiek ilgiau palaikykite nuspaustą mygtuką .

Spausdintuvas neįsijungia automatiškai

■ Automatinis įjungimas yra išjungtas.



Sprendimai

- Pasirinkite **Nuostatos > Pagrind. nuostatos**, tuomet įjunkite **Automatinis įjungimas** nuostatą.
- Kai prijungiate naudodami USB laidą, įsitikinkite, kad prie spausdintuvo ir kompiuterio jį prijungiate saugiai.
- Kai prijungiate naudodami tinklą, spausdintuvo pradžios ekrane įsitikinkite, kad spausdintuvas yra tinkamai prijungtas prie tinklo.

Nepavyksta išjungti maitinimo

■ Mygtukas nebuvo nuspaustas pakankamai ilgai.

Sprendimai

Šiek tiek ilgiau palaikykite nuspaustą mygtuką . Jei vis tiek nepavyksta išjungti spausdintuvo, atjunkite maitinimo laidą. Kad neuždžiūtų spausdinimo galvutė, vėl įjunkite spausdintuvą ir išjunkite jį paspausdami mygtuką .

Maitinimas išjungiamas automatiškai

Ijungta funkcija Išjungimo nuostatos arba Išjungimo laikmatis.

- Pasirinkite **Nuostatos > Pagrind. nuostatos > Išjungimo nuostatos**, tada išjunkite nuostatas **Išjungti, jei neaktyvus** ir **Išjungti, jei atjungtas**.
- Pasirinkite **Nuostatos > Pagrind. nuostatos**, tada išjunkite nuostatą **Išjungimo laikmatis**.

Pastaba:

Jūsų gaminys gali turėti funkciją Išjungimo nuostatos arba Išjungimo laikmatis, atsižvelgiant į įsigijimo vietą.

Spausdintuvas lėtai veikia

Spausdinama per lėtai

Galima apsvarstyti kelias priežastis.

■ **Veikia nereikalingos programos.**

Sprendimai

Uždarykite nereikalingas programas kompiuteryje arba išmaniajame įrenginyje.

■ **Nustatyta aukšta spausdinimo kokybė.**

Sprendimai

Sumažinkite kokybės nuostatą.

■ **Išjungtas dvikryptis spausdinimas.**

Sprendimai

Ijunkite dvikrypčio (arba ypač spartaus) spausdinimo nuostatą. Kai ši nuostata įjungta, spausdinimo galvutė spausdina judėdama abiem kryptimis ir padidėja spausdinimo greitis.

- Valdymo skydelis

Įgalinkite **Dvikryptis** ties **Nuostatos > Spausdintuvo parametrai**.

- Windows

Spausdintuvo tvarkyklės skirtuke **Dvikryptis spausdinimas** pasirinkite **Daugiau pasirinkčių**.

- Mac OS


Pasirinkite **Sistemos nuostatos**, atidarę meniu „Apple“, spauskite **Spausdintuvai ir skaitytuvai** (arba **Spausdinti ir nuskaityti, Spausdinti ir siūsti faksogramą**), tada pasirinkite spausdintuvą. Spustelėkite **Parinktys ir tiekimas > Parinktys** (arba **Tvarkyklė**). Pasirinkite **On** kaip **Ypač spartus spausdinimas** nuostatą.

■ **Ijungtas Tylusis režimas.**

Sprendimai

Išjunkite **Tylusis režimas**. Spausdinimo greitis sumažėja, kai spausdintuvas veikia **Tylusis režimas**.

Valdymo skydelis

Pradžios ekrane pasirinkite , paskui — Išj..

Windows

Spausdintuvo tvarkyklės skirtuke **Išjungtas** pasirinkite **Tylusis režimas** nuostatą **Pagrindinis**.

Mac OS

Pasirinkite **Sistemos nuostatos**, atidarę meniu „Apple“, spauskite **Spausdintuvai ir skaitytuvai** (arba **Spausdinti ir nuskaityti, Spausdinti ir siųsti faksogramą**), tada pasirinkite spausdintuvą. Spustelėkite **Parinktytis ir tiekimas > Parinktytis** (arba **Tvarkyklė**). Pasirinkite Off kaip **Tylusis režimas** nuostatą.

■ Gali būti tinklo ryšio problemų, susijusių su belaidžio ryšio maršruto parinktuvu.

Sprendimai

Perkraukite belaidžio ryšio maršruto parinktuvą atsižvelgdami apie kitus vartotojus, prijungtus prie tinklo. Jei tai neišsprendžia problemos, pastatykite spausdintuvą arčiau belaidžio ryšio maršruto parinktuvo arba žr. dokumentus, pristatomus su prieigos tašku.

■ Spausdintuvas ant paprasto popieriaus spausdina didelio tankio duomenis, pavyzdžiui, nuotraukas.

Sprendimai

Jei spausdinate didelio tankio duomenis, pvz. nuotraukas, ant paprasto popieriaus, spausdinimas gali užtrukti, siekiant išlaikyti spausdinimo kokybę. Tai nėra gedimas.

Spausdinant nepertraukiamai, spausdinimo greitis itin sumažėja

■ Įjungta funkcija, kuri saugo spausdintuvą nuo perkaitimo ir pažeidimo.

Sprendimai

Galite spausdinti toliau. Norėdami grįžti į normalų spausdinimo greitį, palikite spausdintuvą veikti tuščiąja eiga bent 30 minučių. Jei maitinimas išjungtas, spausdinimo greitis negrįžta į normalų lygį.

Nuskaitymas lėtai

■ Nuskaitymas naudojant didelę skiriamąją gebą.

Sprendimai

Pabandykite nuskaityti pasirinkę mažesnę skiriamąją gebą.

Užgęsta skystųjų kristalų ekranas

■ Spausdintuvas veikia miego režimu.

Sprendimai

Palieskite bet kurią skystųjų kristalų ekrano vietą, kad grįžtumėte į pradinę būklę.

„!“ rodomas ekrane, jūs galite pasirinkti nuotraukas

■ Vaizdo failas nepalaikomas.

Sprendimai

„!“ yra rodomas skystųjų kristalų ekrane, kai gaminys nepalaiko vaizdo failo. Naudokite produkto palaikomus failus.

➔ „Palaikomų duomenų specifikacijos“ puslapyje 216

■ Failo pavadinimas yra per ilgas, kad spausdintuvas jį atpažintų.

Sprendimai

Galite spausdinti nuotraukas, išsaugodami atminties įrenginyje esančius vaizdo failus savo kompiuteryje ar išmaniajame įrenginyje. Jei naudojate išmaniuosius įrenginius, galite spausdinti naudodami Epson Smart Panel.

Nepavyksta suglausti ir išskėsti

■ Ekranas nepakankamai spaudžiamas.


Sprendimai

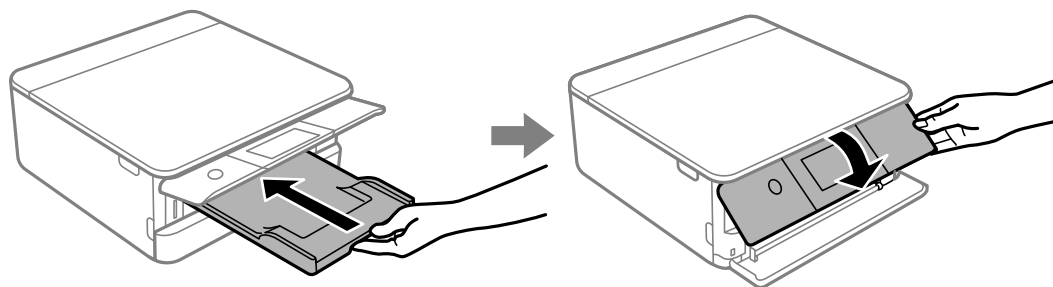
Jei nepavyksta tinkamai suglausti ir išskėsti, operacijas atlikite švelniai spausdami ekraną.

Nepavyksta uždaryti valdymo skydo

■ Išvesties dėklas nėra visiškai saugomas.

Sprendimai

Pasirinkite  ir visiškai įstumkite išvesties dėklą į spausdintuvą ranka, kol jis palies lizdo galą, tada uždarykite valdymo skydelį.



Negalima uždaryti skaitytuvo įrenginio

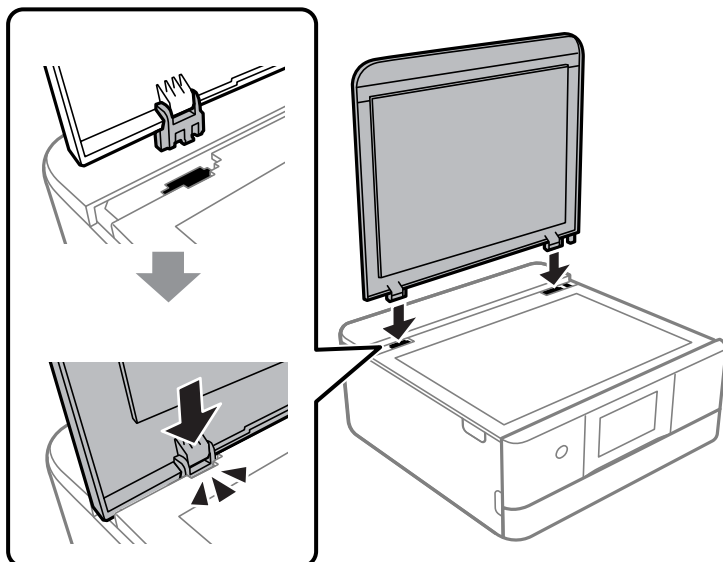
■ Skaitytuvo įrenginys užsidarys lėtai, šiek tiek bus jaučiamas pasipriešinimas, nes tokia yra atsargumo priemonė, kad neprispaustumėte pirštų.

Sprendimai

Uždarykite skaitytuvą, netgi jei jausite pasipriešinimą.

Atsiskyre dokumentų dangtis

Atidarykite tiektuvo apsauginį komponentą, tada įstatykite dokumentų dangtį vertikaliai tiesiomis ašselėmis.



Į atmintinę nepavyksta įrašyti duomenų

Galima apsvarstyti kelias priežastis.

■ Naudojamas nepalaikomas atminties įrenginys.

Sprendimai

Naudokite produkto palaikomą atminties įrenginį.

➔ „Palaikomo atminties įrenginio techniniai duomenys“ puslapyje 215

■ Į atmintinę draudžiama rašyti.

Sprendimai

Išjunkite rašymo į atmintinę apsaugą.

■ Atminties įrenginyje nėra pakankamai vietos.

Sprendimai

Panaikinkite nereikalingus duomenis arba įdėkite kitą atminties įrenginį.

Veikimas sukelia daug triukšmo

■ Tylusis režimas spausdintuve yra išjungtas.

Sprendimai

Jei veikimo triukšmas labai didelis, įjunkite **Tylusis režimas**. Įjungus šią funkciją, gali sumažėti spausdinimo greitis.

- Valdymo skydelis

Pradžios ekrane pasirinkite , paskui — **Ijungti**.

- Windows

Pasirinkite **Ijungtas** parinkčiai **Tylusis režimas**, esančiai spausdintuvo tvarkyklės skirtuke **Pagrindinis**.

- Mac OS

Pasirinkite **Sistemos nuostatos**, atidarę meniu „Apple“, spauskite **Spausdintuvai ir skaitytuvai** (arba **Spausdinti ir nuskaityti, Spausdinti ir siųsti faksogramą**), tada pasirinkite spausdintuvą. Spustelėkite **Parinktytis ir tiekimas > Parinktytis** (arba **Tvarkyklė**). Pasirinkite On kaip **Tylusis režimas** nuostatą.

Reikia atnaujinti šakninį sertifikatą

■ Pasibaigė šakninio sertifikato galiojimo laikas.

Sprendimai

Paleiskite Web Config, tada atnaujinkite šakninį sertifikatą.

➔ „Spausdintuvo operacijų konfigūravimo programa (Web Config)“ puslapyje 203

Neįmanoma vykdyti rankinio dvipusio spausdinimo (Windows)

■ EPSON Status Monitor 3 yra išjungtas.

Sprendimai

Spausdintuvo tvarkyklės skirtuke **Tech. priežiūra** spustelėkite **Išplėstinės nuostatos**, tada pasirinkite **Įgalinti ""EPSON Status Monitor 3""**.

Tačiau, kai spausdintuvą pasiekėte per tinklą arba jis naudojamas kaip bendras spausdintuvas, ši funkcija gali būti negalima.

Nerodomas meniu Spausdinimo nustatymai (Mac OS)

■ „Epson“ spausdintuvo tvarkyklė įdiegta netinkamai.

Sprendimai

Jei meniu **Spausdinimo nustatymai** nerodomas macOS Catalina (10.15) ar naujesnėje versijoje, macOS High Sierra (10.13), macOS Sierra (10.12), OS X El Capitan (10.11), OS X Yosemite (10.10), OS X Mavericks (10.9), „Epson“ spausdintuvo tvarkyklė nebuvo tinkamai įdiegta. Įjunkite iš toliau pateikto meniu.

Pasirinkite **Sistemos nuostatos**, kurią rasite Apple meniu > **Spausdintuvai ir skaitytuvai** (arba **Spausdinti ir nuskaityti, Spausdinti ir siųsti faksogramą**), pašalinkite spausdintuvą, tuomet vėl jį pridėkite.

macOS Mojave (10.14) negali pasiekti **Spausdinimo nustatymai** „Apple“ sukurtose programose, pavyzdžiui, „TextEdit“.

Nepavyksta išspręsti problemos

Jeigu išmėginus visus sprendimus nepavyko pašalinti problemos, susisiekite su „Epson“ pagalbos tarnyba. Jei negalite išspręsti spausdinimo arba kopijavimo problemų, žr. toliau pateiktą susijusią informaciją.

Susijusi informacija

➔ [„Negalima išspręsti spausdinimo arba kopijavimo problemų“ puslapyje 193](#)

Negalima išspręsti spausdinimo arba kopijavimo problemų

Išbandykite toliau pateiktas problemas iš eilės, pradedant nuo viršaus, kol išspręsite problemą.

- Įsitikinkite, kad į spausdintuvą įdėtas popieriaus tipas ir spausdintuve nustatytas popieriaus tipas atitinka popieriaus tipo nuostatas spausdintuvo tvarkyklėje.

[„Popieriaus dydžio ir tipo nuostatos“ puslapyje 28](#)

- Naudokite aukštesnės kokybės nuostatą valdymo skydelyje arba spausdintuvo tvarkyklėje.

- Pakartotinai įdiekite rašalo kasetes, jau įdiegtas spausdintuve.

Pakartotinai įdiegiant rašalo kasetes galima pravalyti užsikimšusius spausdinimo galvutės purkštukus bei leisti rašalui tekėti sklandžiai.

Tačiau kadangi pakartotinai įdiegus rašalo kasetę rašalas vartojamas, priklausomai nuo likusio rašalo kiekio, gali būti rodomas pranešimas, kuriame klausiama, ar norite pakeisti rašalo kasetę.

[„Laikas pakeisti rašalo kasetes“ puslapyje 179](#)

- Sulygiuokite spausdinimo galvutę.

[„Spausdinimo galvutės lygiavimas“ puslapyje 108](#)

- Atlikite purkštukų patikrą ir pažiūrėkite, ar spausdinimo galvutės purkštukai nėra užsikimšę.

Jei purkštukų patikros šablone trūksta segmentų, gali būti, kad purkštukai yra užsikimšę. Pakartokite galvutės valymą ir purkštukų patikrą pakaitomis 3 kartus bei patikrinkite, ar užsikimšimas pašalintas.

Atkreipkite dėmesį, kad valant spausdinimo galvutę naudojamas rašalas.

[„Spausdinimo galvutės patikra ir valymas“ puslapyje 105](#)

- Išjunkite spausdintuvą, palaukite bent 12 valandas ir patikrinkite, ar užsikimšimas pašalintas.

Jei problema yra užsikimšimas, ji gali būti išspręsta kurį laiką nespausdinant spausdintuvu.

Kol spausdintuvas išjungtas, galite patikrinti toliau nurodytus elementus.

- Patikrinkite, ar naudojate originalias „Epson“ rašalo kasetes.

Pabandykite naudoti originalias „Epson“ rašalo kasetes. Šis gaminy s sukurtas reguliuoti spalvas naudojant originalias „Epson“ rašalo kasetes. Naudojant neoriginalias rašalo kasetes spausdinimo kokybė gali būti prastesnė.

[„Rašalo kasečių kodai“ puslapyje 200](#)

- Patikrinkite, ar ant permatomos plėvelės yra nešvarumų.

Jei ant permatomos plėvelės yra nešvarumų, atsargiai juos nuvalykite.

[„Permatomos plėvelės valymas“ puslapyje 110](#)

- Įsitikinkite, kad spausdintuvo viduje nėra likusių popieriaus fragmentų.

Jei šalinatė popierių, nelieskite permatomos plėvelės rankomis arba popieriumi.

Patikrinkite popierių.

Patikrinkite, ar popierius nėra susiraitęs ir ar yra įdėtas spausdinamąja puse į viršų.

[„Atsargumo priemonės dėl popieriaus naudojimo” puslapyje 27](#)

[„Galimas popierius ir talpa” puslapyje 196](#)

[„Negalimos popieriaus rūšys” puslapyje 199](#)

Įsitikinkite, kad nenaudojate senos rašalo kasetės.

Siekdami geriausių rezultatų, „Epson“ rekomenduoja sunaudoti rašalo kasetes prieš tinkamumo naudoti pabaigos datą, atspausdintą ant pakuotės, arba per šešis mėnesius nuo pakuotės atidarymo, priklausomai nuo to, kuri data sueina pirmiau.

Jei išjungiate spausdintuvą, palaukite bent 12 valandas, o jei spausdinimo kokybė nepagerėja, paleiskite Nuodugnus valymas.

[„Nuodugnus valymas vykdymas” puslapyje 107](#)

Jei problemos negalite išspręsti patikrindami pirmiau pateiktus sprendimus, jums gali tekti kreiptis dėl remonto darbų. Kreipkitės į „Epson“ pagalbos skyrių.

Susijusi informacija

➔ [„Prieš susisiekdami su „Epson“” puslapyje 222](#)

➔ [„Kreipimasis į „Epson“ klientų aptarnavimo skyrių” puslapyje 222](#)

Produkto informacija

Popieriaus informacija.	196
Informacija apie reikmenis.	200
Programinės įrangos informacija.	201
Nuostatų meniu sąrašas.	204
Produkto specifikacijos.	211
Reguliavimo informacija.	219

Popieriaus informacija

Galimas popierius ir talpa

Originalus „Epson“ popierius

Norint gauti aukštos kokybės spaudinius, „Epson“ rekomenduoja naudoti originalų „Epson“ popierių.

Pastaba:

- Galimybės įsigyti popieriaus lemia vietovė. Norėdami gauti naujausios informacijos apie jūsų vietovėje parduodamą popierių, kreipkitės į „Epson“ pagalbos skyrių.
- Žr. toliau pateiktą informaciją apie galimas popieriaus rūšis, skirtas spausdinimui be paraščių arba dvipusiam spausdinimui.
 - „Popierius spausdinimui be paraščių“ puslapyje 198
 - „Popierius dvipusiam spausdinimui“ puslapyje 199

Dokumentų spausdinimui tinkantis popierius

Laikmenos pavadinimas	Dydis	Talpa (lapais)		
		Popieriaus kasetė 1	Popieriaus kasetė 2	Gal. pop. tiek. anga
Epson Business Paper	A4	-	100	1
Epson Bright White Ink Jet Paper	A4	-	80	1

Dokumentų ir nuotraukų spausdinimui tinkantis popierius

Laikmenos pavadinimas	Dydis	Talpa (lapais)		
		Popieriaus kasetė 1	Popieriaus kasetė 2	Gal. pop. tiek. anga
Epson Photo Quality Ink Jet Paper	A4	-	80	1
Epson Double-sided Photo Quality Ink Jet Paper	A4	-	50	1
Epson Matte Paper-Heavyweight	A4	-	20	1
Epson Double-Sided Matte Paper	A4	-	1	1

Nuotraukų spausdinimui tinkantis popierius

Laikmenos pavadinimas	Dydis	Talpa (lapais)		
		Popieriaus kasetė 1	Popieriaus kasetė 2	Gal. pop. tiek. anga
Epson Ultra Glossy Photo Paper	A4, „Letter“	-	20	1
	13×18 cm (5×7 col.), 10×15 cm (4×6 col.)	20	20	1
Epson Premium Glossy Photo Paper	A4, „Letter“	-	20	1
	13×18 cm (5×7 col.), 16:9 plataus formato (102×181 mm), 10×15 cm (4×6 col.)	20	20	1
Epson Premium Semigloss Photo Paper	A4, „Letter“	-	20	1
	13×18 cm (5×7 col.), 10×15 cm (4×6 col.)	20	20	1
Epson Photo Paper Glossy	A4, „Letter“	-	20	1
	13×18 cm (5×7 col.), 10×15 cm (4×6 col.)	20	20	1

Įvairūs kiti popieriaus tipai

Laikmenos pavadinimas	Dydis	Talpa (lapais)		
		Popieriaus kasetė 1	Popieriaus kasetė 2	Gal. pop. tiek. anga
Epson Photo Stickers*	A6	1	1	1
Epson Iron-On Cool Peel Transfer Paper*	A4	-	1	1

* Galima spausdinti tik iš kompiuterio.

Rinkoje siūlomas popierius

Pastaba:

Žr. toliau pateiktą informaciją apie galimas popieriaus rūšis, skirtas spausdinimui be paraščių arba dvipusiam spausdinimui.

„Popierius spausdinimui be paraščių“ puslapyje 198

„Popierius dvipusiam spausdinimui“ puslapyje 199

Paprastas popierius

Laikmenos pavadinimas	Dydis	Talpa (lapais)		
		Popieriaus kasetė 1	Popieriaus kasetė 2	Gal. pop. tiek. anga
Kopijavimo popierius Paprastas popierius*1	A4, „Letter“, B5, 16K (195×270 mm), A5	–	100	1
	A6, B6	20	20	1
	„Legal“*2, 8,5×13 col.	–	1	1
	Nustatyta naudotojo*2 (mm) Nuo 89×127 iki 215,9×1200	–	1*3	–
	Nustatyta naudotojo*2 (mm) Nuo 54×86 iki 215,9×1200	–	–	1

*1 Naudokite galinę popieriaus tiekimo angą įdėti popierių su skylutėmis.

*2 Galima spausdinti tik iš kompiuterio.

*3 Naudokite galinę popieriaus tiekimo angą įdėti ilgesnį nei „Legal“ formato popierių.

Vokas

Laikmenos pavadinimas	Dydis	Talpa (vokais)		
		Popieriaus kasetė 1	Popieriaus kasetė 2	Gal. pop. tiek. anga
Vokas	Vokas Nr. 10, DL, C6 formatų vokai	–	10	1

Popierius spausdinimui be paraščių

Originalus „Epson“ popierius

Spausdinimas be paraščių negalimas pasirinkus dvipusį spausdinimą.

- Epson Bright White Ink Jet Paper
- Epson Photo Quality Ink Jet Paper
- Epson Double-sided Photo Quality Ink Jet Paper
- Epson Matte Paper-Heavyweight
- Epson Double-Sided Matte Paper
- Epson Ultra Glossy Photo Paper
- Epson Premium Glossy Photo Paper

- Epson Premium Semigloss Photo Paper
- Epson Photo Paper Glossy

Susijusi informacija

➔ [„Galimas popierius ir talpa” puslapyje 196](#)

Popierius dvipusiam spausdinimui

Originalus „Epson“ popierius

Dvipusio spausdinimo funkcija nėra galima galinei popieriaus tiekimo angai.

- Epson Business Paper
- Epson Bright White Ink Jet Paper
- Epson Double-sided Photo Quality Ink Jet Paper
- Epson Double-Sided Matte Paper

Susijusi informacija

➔ [„Galimas popierius ir talpa” puslapyje 196](#)

Rinkoje siūlomas popierius

Dvipusio spausdinimo funkcija nėra galima galinei popieriaus tiekimo angai.

- Kopijavimo popierius, paprastas popierius*

* Automatiniam dvipusiam spausdinimui galite naudoti A4, „Letter“, B5, 16K ir naudotojo nustatytus (nuo 102×152 iki 215,9×297 mm) popieriaus formatus.

Susijusi informacija

➔ [„Galimas popierius ir talpa” puslapyje 196](#)

Negalimos popieriaus rūšys

Nenaudokite šių popierių. Naudojant tokio tipo popierių, popierius gali įstrigti ir spaudinyje bus dėmių.

- Banguoto popieriaus
- Suplėšyto arba sukarpyto popieriaus
- Sulankstyto popieriaus
- Drėgno popieriaus
- Per storo arba per plono popieriaus
- Popieriaus su lipdukais

Nenaudokite šių vokų. Naudojant tokio tipo voką, popierius gali įstrigti ir spaudinyje bus dėmių.


- Banguotų ar sulenktų vokų

- Vokų su lipniais atvartų pakraščiais, taip pat vokų su langeliais
- Per plonų vokų
Jie spausdinant gali susivynioti.

Informacija apie reikmenis

Rašalo kasečių kodai

Toliau pateikti autentiškų „Epson“ rašalo kasečių kodai.

Piktograma	BK (Black (Juoda))	C (Cyan (Žydra))	M (Magenta (Purpurinė))	Y (Yellow (Geltona))	LC (Light Cyan (Šviesiai žydra))	LM (Light Magenta (Šviesiai purpurinė))
Voverė 	378 378XL*	378 378XL*	378 378XL*	378 378XL*	378 378XL*	378 378XL*

* „XL“ nurodo didelę kasetę.

Australijoje ir Naujojoje Zelandijoje

BK (Black (Juoda))	C (Cyan (Žydra))	M (Magenta (Purpurinė))	Y (Yellow (Geltona))	LC (Light Cyan (Šviesiai žydra))	LM (Light Magenta (Šviesiai purpurinė))
312 312XL* ¹	312 312XL*	312 312XL*	312 312XL*	312 312XL*	312 312XL*

* „XL“ nurodo didelę kasetę.

„Epson“ rekomenduoja naudoti originalias „Epson“ rašalo kasetes. „Epson“ negarantuoja neautentiško rašalo kokybės ir patikimumo. Naudojant neautentišką rašalą galima patirti žalos, kuriai nėra taikomos „Epson“ garantijos. Tam tikromis aplinkybėmis spausdintuvai gali pradėti veikti su klaidomis. Informacija apie neautentiško rašalo lygį gali būti nerodoma.

Pastaba:

- Rašalo kasečių kodai gali skirtis priklausomai nuo vietovės. Norėdami sužinoti teisingus kodus jūsų vietai, kreipkitės į „Epson“ pagalbos skyrių.
- Ne visų kasečių galima įsigyti konkrečiuose regionuose.
- Vartotojams Europoje: apsilankykite šioje interneto svetainėje, norėdami gauti informacijos apie „Epson“ rašalo kasetės sąnaudas.
<http://www.epson.eu/pageyield>
- Nors rašalo kasetėse gali būti perdirbtų medžiagų, tai nedaro įtakos spausdintuvo veikimui ar savybėms.
- Rašalo kasetės techniniai duomenys ir išvaizda gali būti keičiami tobulinant, iš anksto nepranešus.

Tech. priežiūros dėžutės kodas

Tech. priežiūros dėžutę gali įsigyti ir pakeisti naudotojas. „Epson“ rekomenduoja naudoti originalią „Epson“ tech. priežiūros dėžutę.

Toliau pateiktas autentiškos „Epson“ tech. priežiūros dėžutės kodas.

T3661



Svarbu:

Sumontavus techninės priežiūros dėžutę spausdintuve, jos negalima naudoti su kitais spausdintuvais.

Programinės įrangos informacija

Šiame skyriuje pristatomos kai kurios jūsų spausdintuvui skirtos programos. Palaikomos programinės įrangos sąrašą rasite šioje „Epson“ svetainėje; arba paleiskite Epson Software Updater, kad patvirtintumėte. Galite atsisiųsti naujausias programėles.

<http://www.epson.com>

Susijusi informacija

➔ „Programa, skirta naujinti programinę įrangą ir programinę aparatinę įrangą (Epson Software Updater)“ puslapyje 204

Programa, suteikianti galimybę spausdinti iš kompiuterio (Windows spausdintuvo tvarkyklė)

Spausdintuvo tvarkyklė valdo spausdintuvą pagal programos komandas. Atlikus nustatymus spausdintuvo tvarkyklėje pasiekiami geriausių spausdinimo rezultatų. Be to, naudodami spausdintuvo tvarkyklės priemonę, jūs galite patikrinti spausdintuvo būseną arba ją matyti veikimo būsenoje.

Pastaba:

Jūs galite keisti spausdintuvo tvarkyklės kalbą. Nustatyme **Kalba**, kurį rasite skirtuke **Tech. priežiūra**, pasirinkite norimą naudoti kalbą.

Prisijungimas prie spausdintuvo tvarkyklės iš programų

Norėdami parinkti nustatymus, taikytinus tik naudojamai programai, įjunkite tą programą.

Meniu **Failas** pasirinkite **Spausdinti** arba **Spausdinimo nustatymas**. Pasirinkite spausdintuvą ir paspauskite **Nuostatos** arba **Ypatybės**.

Pastaba:

Veiksmai skiriasi priklausomai nuo programos. Išsamios informacijos ieškokite programėlės žinyne.

Prisijungimas prie spausdintuvo tvarkyklės iš valdymo skydelio

Norėdami parinkti visoms programoms taikytinus nustatymus, prisijunkite iš valdymo skydelio.

Windows 10

Spustelėkite pradžios mygtuką ir skyriuje **Aparatūra ir garsas** pasirinkite **„Windows“ sistema > Valdymo skydelis > Peržiūrėti įrenginius ir spausdintuvus**. Dešiniuoju pelės mygtuku spustelėkite naudojamą spausdintuvą arba paspauskite ir neatleisdami pasirinkite **Spausdinimo nuostatos**.

Windows 8.1/Windows 8

Dalyje **Aparatūra ir garsas** pasirinkite **Darbalaukis > Parametrai > Valdymo skydelis > Peržiūrėti įrenginius ir spausdintuvus**. Dešiniuoju pelės mygtuku spustelėkite naudojamą spausdintuvą arba paspauskite ir neatleisdami pasirinkite **Spausdinimo nuostatos**.

Windows 7

Spustelėkite pradžios mygtuką ir skyriuje **Aparatūra ir garsas** pasirinkite **Valdymo skydelis > Peržiūrėti įrenginius ir spausdintuvus**. Dešiniuoju pelės mygtuku spustelėkite naudojamą spausdintuvą ir pasirinkite **Spausdinimo nuostatos**.

Windows Vista

Spustelėkite pradžios mygtuką ir skyriuje **Aparatūra ir garsas** pasirinkite **Valdymo skydelis > Spausdintuvai**. Dešiniuoju pelės mygtuku spustelėkite naudojamą spausdintuvą ir pasirinkite **Spausdinimo nuostatos**.

Windows XP

Spustelėkite pradžios mygtuką ir pasirinkite **Valdymo skydelis > Spausdintuvai ir kita aparatūra > Spausdintuvai ir faksai**. Dešiniuoju pelės mygtuku spustelėkite naudojamą spausdintuvą ir pasirinkite **Spausdinimo nuostatos**.

Prisijungimas prie spausdintuvo tvarkyklės naudojant spausdintuvo piktogramą užduočių juostoje

Darbalaukio užduočių juostoje esanti spausdintuvo piktograma yra nuorodos piktograma, kuri suteikia galimybę greitai pasiekti spausdintuvo tvarkyklę.

Paspaudus spausdintuvo piktogramą ir pasirinkus **Spausdintuvo nustatymai**, galima įjungti tą patį spausdintuvo nustatymų langą, kuris rodomas pasirinkus iš valdymo skydelio. Dukart paspaudus šią piktogramą, galima patikrinti spausdintuvo būseną.

Pastaba:

*Jei spausdintuvo piktograma užduočių juostoje nėra rodoma, įjunkite spausdintuvo tvarkyklės langą, spustelėkite **Stebėjimo pasirinktys** skirtuke **Tech. priežiūra** ir pasirinkite **Registruoti sparčiosios nuorodos piktogramą užduočių juostoje**.*

Paslaugų programos paleidimas

Atidarykite spausdintuvo tvarkyklės langą. Spustelėkite skirtuką **Tech. priežiūra**.

Programa, suteikianti galimybę spausdinti iš kompiuterio (Mac OS spausdintuvo tvarkyklė)

Spausdintuvo tvarkyklė valdo spausdintuvą pagal programos komandas. Atlikus nustatymus spausdintuvo tvarkyklėje pasiekiami geriausių spausdinimo rezultatų. Be to, naudodami spausdintuvo tvarkyklės priemonę, jūs galite patikrinti spausdintuvo būseną arba ją matyti veikimo būsenoje.

Prisijungimas prie spausdintuvo tvarkyklės iš programų

Spustelėkite nuostatas **Puslapio sąranka** arba **Spausdinti**, esančias programos meniu **Failas**. Jei reikia, spustelėkite **Rodyti informaciją** (arba ▼), kad būtų išplėstas spausdinimo langas.

Pastaba:

*Atsižvelgiant į naudojamą programą, **Puslapio sąranka** meniu **Failas** gali būti nerodoma, o spausdinimo ekrano rodymo veiksmai gali skirtis. Išsamios informacijos ieškokite programėlės žinyne.*

Paslaugų programos paleidimas

Pasirinkite **Sistemos nuostatos**, atidarę meniu „Apple“, spauskite **Spausdintuvai ir skaitytuvai** (arba **Spausdinti ir nuskaityti, Spausdinti ir siųsti faksogramą**), tada pasirinkite spausdintuvą. Spustelėkite **Parinktys ir tiekimas** > **Paslaugų programa** > **Atidaryti spausdintuvo paslaugų programą**.

Spausdintuvo operacijų konfigūravimo programa (Web Config)

Web Config yra programa, veikianti žiniatinklio naršyklėje, pvz., Internet Explorer ir Safari, kompiuteryje arba išmaniajame įrenginyje. Galite patvirtinti spausdintuvo būseną ar pakeisti tinklo tarnybą ir spausdintuvo nustatymus. Norėdami naudoti Web Config, prijunkite spausdintuvą ir kompiuterį ar įrenginį prie to paties tinklo.

Palaikomos šios naršyklės.

Microsoft Edge, Internet Explorer 8 arba naujesnė, Firefox*, Chrome*, Safari*

* Naudokite naujausią versiją.

Pastaba:

Pradinė Web Config administratoriaus slaptažodžio vertė yra spausdintuvo serijos numeris. Žr. prie spausdintuvo pritvirtintą etiketę.

Etiketės tvirtinimo vieta skiriasi priklausomai nuo gaminio; ji gali būti gale, atidaryto dangčio pusėje arba apačioje.

Web Config vykdymas žiniatinklio naršyklėje

1. Patikrinkite spausdintuvo IP adresą.

Spausdintuvo pradžios ekrane pasirinkite tinklo piktogramą, tada pasirinkite aktyvų ryšio metodą, kad patvirtintumėte spausdintuvo IP adresą.

Pastaba:

Taip pat patikrinkite IP adresą, atspausdindami tinklo ryšio ataskaitą.

2. Kompiuteryje arba išmaniajame įrenginyje paleiskite žiniatinklio naršyklę ir įveskite spausdintuvo IP adresą.

Formatas:

IPv4: http://spausdintuvo IP adresas/

IPv6: http://[spausdintuvo IP adresas]/

Pavyzdžiai:

IPv4: http://192.168.100.201/

IPv6: http://[2001:db8::1000:1]/

Pastaba:

Išmaniuoju įrenginiu taip pat galite vykdyti Web Config, atidarę Epson Smart Panel gaminio informacijos ekraną.

Kadangi spausdintuvai, užmegzdamas ryšį su HTTPS, naudoja paties pasirašymą sertifikatą, kai paleidžiate Web Config, rodomas išpėjamas pranešimas; tai nereiškia problemos ir gali būti saugiai ignoruojama.

Programa, skirta naujinti programinę įrangą ir programinę aparatinę įrangą (Epson Software Updater)

„Epson Software Updater“ yra programa, kuri internetu įdiegia naują programinę įrangą ir atnaujiną programinę aparatinę įrangą. Jei norite reguliariai tikrinti atnaujinimų informaciją, Epson Software Updater automatinio atnaujinimo nustatymuose galite nustatyti atnaujinimų tikrinimo intervalą.

Paleidimas Windows operacinėje sistemoje

Windows 10

Spustelėkite pradžios mygtuką ir pasirinkite **EPSON Software > Epson Software Updater**.

Windows 8.1/Windows 8

Pagrindinio ieškos mygtuko lauke įveskite programos pavadinimą ir pasirinkite rodomą piktogramą.

Windows 7/Windows Vista/Windows XP

Spustelėkite pradžios mygtuką, tada pasirinkite **Visos programos (arba Programos) > EPSON Software > Epson Software Updater**.

Pastaba:

Be to, Epson Software Updater galite paleisti paspausdami spausdintuvo piktogramą darbalaukio užduočių juostoje ir pasirinkdami **Programinės įrangos naujinimas**.

Paleidimas Mac OS operacinėje sistemoje

Pasirinkite **Eiti > Programos > Epson Software > Epson Software Updater**.

Susijusi informacija

➔ „Programų įdiegimas atskirai“ puslapyje 117

Nuostatų meniu sąrašas



Spausdintuvo pradžios ekrane pasirinkite **Nuostatos**, norėdami nustatyti įvairius nustatymus.

Tiekimo būseną

Pasirinkite meniu valdymo skydelyje, kaip aprašyta toliau.

Nuostatos > Tiekimo būseną

Rodomas apytikslis rašalo kiekis ir techninės priežiūros dėžutės tarnavimo laikas.

Jei rodoma , rašalo kasetėje beveik baigiasi rašalas arba beveik prisipildė techninės priežiūros dėžutė. Kai rodoma , žymė, reikia pakeisti elementą, nes rašalo kasetėje baigėsi rašalas arba techninės priežiūros dėžutė pilna.

Šiame ekrane galite keisti rašalo kasetes arba atspausdinti tiekimo būsenos informaciją.

Susijusi informacija

➔ „Rašalo kasečių keitimas“ puslapyje 182

Pagrind. nuostatos

Pasirinkite toliau aprašytus valdymo skydo meniu.

Nuostatos > Pagrind. nuostatos

Garsas:

Reguliuokite garsą.

Ekranu užsklanda:

Pasirinkite **Atminties kortelės duomenys**, kad nuotraukos būtų rodomos kaip skaidrių peržiūra, kai maždaug tris minutes neatliekama jokia operacija.

LCD šviesumas:

Sureguliuokite skystųjų kristalų ekranu ryškumą.

Automatinis įjungimas:

Pasirinkite **Įjungti**, norėdami automatiškai įjungti spausdintuvą, kai jis gauna spausdinimo arba nuskaitymo užduotį per USB arba tinklo ryšį. Tai padidina energijos suvartojimą budėjimo būsenoje, lyginant su visišku spausdintuvo išjungimu.

Naudokite **Išjungimo laikmatis** nuostatą, jei norite, kad spausdintuvas automatiškai išsijungtų, kai spausdinimo arba nuskaitymo užduotis užbaigiama ir praeina nustatytas laiko tarpas, per kurį nevykdomos operacijos. Tai naudinga spausdinant iš nuotolinės vietos, pvz. per internetą.

Išjungimo laikmatis:

Jūsų gaminys gali turėti šią funkciją arba funkciją **Išjungimo nuostatos**, atsižvelgiant į įsigijimo vietą.

Pasirinkite šią nustatymą, norėdami, kad spausdintuvas automatiškai išsijungtų, jei jis nenaudojamas nurodytą laiko tarpą. Galite nustatyti laiką, po kurio turi būti vykdomas energijos valdymas. Jį pailginus, gaminys ne taip efektyviai vartos energiją. Prieš atlikdami keitimus, apsvarstykite aplinkai daromą žalą.

Išjungimo nuostatos:

Jūsų gaminys gali turėti šią funkciją arba funkciją **Išjungimo laikmatis**, atsižvelgiant į įsigijimo vietą.

Išjungti, jei neaktyvus

Pasirinkite šią nustatymą, norėdami, kad spausdintuvas automatiškai išsijungtų, jei jis nenaudojamas nurodytą laiko tarpą. Jį pailginus, gaminys ne taip efektyviai vartos energiją. Prieš atlikdami keitimus, apsvarstykite aplinkai daromą žalą.

Išjungti, jei atjungtas

Pasirinkite šią nustatymą, norėdami, kad spausdintuvas išsijungtų praėjus 30 minučių nuo visų prievadų, įskaitant prievadą USB, atjungimo. Ši funkcija gali būti neįtraukta, priklausomai nuo regiono.

Miego laikmatis:

Nustatykite laiko tarpą, po kurio pereinama į miego režimą (energijos taupymo režimą), jei spausdintuvas neatlieka jokių operacijų. Praėjus nustatytam laikui LCD ekranas užgesa.

Kalba/Language:

Pasirinkite LCD ekrane naudojamą kalbą.

Fono spalva:

Pakeisti LCD ekrano fono spalvą.

Valyti visas nuostatas:

Atstato **Pagrind. nuostatos** numatytąsias reikšmes.

Susijusi informacija

➔ „Energijos taupymas” puslapyje 116

Spausdintuvo parametrai

Pasirinkite toliau aprašytus valdymo skydo meniu.

Nuostatos > Spausdintuvo parametrai

Popieriaus šaltinio nuostata:

Popieriaus konfigūracija:

Pasirinkite kiekviename popieriaus šaltinyje įdėto popieriaus formatą ir rūšį. **Mėgstamos popieriaus nuostatos** galite nustatyti popieriaus dydį ir tipą.

Popieriaus konfigūracija:

Pasirinkite **Ijung**, kad įdėjus popierių į popieriaus šaltinį popieriaus nustatymų ekranas būtų rodomas automatiškai, remiantis **Nuostatos > Spausdintuvo parametrai > Popieriaus šaltinio nuostata > Popieriaus konfigūracija**. Išjungę šią funkciją, negalėsite spausdinti iš iPhone, iPad arba iPod touch naudodami AirPrint.

CD/DVD:

Reguliuoja CD / DVD spausdinimo padėtį, judinant aukštyn, žemyn, kairėn arba dešinėn, kad atitiktų.

Vidinis / išorinis CD:

Reguliuoja CD / DVD išorinio ir vidinio skersmens spausdinimo padėtis. Galima nustatyti iki 120 mm išorinį skersmenį ir bent 18 mm vidinį skersmenį. Atsižvelgiant į nustatymą, CD / DVD arba CD / DVD dėklas gali tapti nešvarus. Nustatykite diapazoną, kad atitiktų CD / DVD spausdinamąją sritį. Čia nustatyta spausdinama sritis yra pradinė reikšmė, spausdinant nuotraukas iš atminties kortelės ant CD / DVD.

Lipdukai:

Reguliuoja nuotraukos lipduko spausdinimo padėtį, judinant aukštyn, žemyn, kairėn arba dešinėn, kad atitiktų.

Storas popierius:

Pasirinkite **Ijungti**, norėdami išvengti rašalo ištepimo ant spaudinių, tačiau spausdinimas gali sulėtėti.

Tylusis režimas:

Pasirinkite **Ijung**, norėdami sumažinti triukšmą spausdinimo metu, tačiau spausdinimas gali sulėtėti. Priklausomai nuo popieriaus tipo ir pasirinktų spausdinimo kokybės nustatymų spausdintuvo skleidžiamas triukšmas gali nepakisti.

Rašalo džiūvimo laikas:

Jei vykdomė dvipusį spausdinimą, pasirinkite norimą naudoti rašalo džiūvimo laiką. Atspausdinę vieną pusę, spausdintuvas spausdina kitą. Jei spaudinys ištemptas, padidinkite laiko nustatymą.

Dvikryptis:

Pasirinkite **Ijungti**, norėdami pakeisti spausdinimo kryptį; spausdinama, kol spausdinimo galvutė juda kairėn ir dešinėn. Jei spaudinio vertikalios ar horizontalios linijos atrodo išsilieję arba nesulygiuotos, išjungus šią funkciją problema gali būti išspręsta, tačiau gali sumažėti spausdinimo sparta.

Valyti visas nuostatas

Atstato **Spausdintuvo parametrai** numatytasias reikšmes.

Tinklo nuostatos

Pasirinkite toliau aprašytus valdymo skydo meniu.

Nuostatos > Tinklo nuostatos

Wi-Fi ryšio nustatymas:

Nustatykite arba pakeiskite bevielio tinklo nustatymus. Iš pateiktų pasirinkite ryšio būdą ir vykdykite instrukcijas valdymo skyde.

„Wi-Fi“ (rekomend.):

- „Wi-Fi“ konfigūravimo vediklis
- Mygtuko paspaudimo konfigūracija (WPS)
- Kiti
 - PIN kodo nustatymas (WPS)
 - Wi-Fi auto. prijungimas
 - Išjungti Wi-Fi

Wi-Fi Direct:

- Kiti metodai
 - „iOS“
 - Kiti OS įrenginiai

- Menu
 - Keisti tinklo pavadinimą
 - Pakeisti slaptažodį
 - Pasyvinti „Wi-Fi Direct“
 - Atkurti numatytuosius parametrus

Tinklo būseną:

Rodomas arba išspausdinamos dabartinės tinklo nuostatos.

- „Wi-Fi“ būseną
 - Rodoma „Wi-Fi“ ryšio tinklo informacija (įrenginio pavadinimas, ryšys, signalo stiprumas ir pan.).
- „Wi-Fi Direct“ būseną
 - Rodoma, ar Wi-Fi Direct slaptažodis yra įjungtas, ir SSID, slaptažodis ir pan. Wi-Fi Direct ryšiams.
- Spausdinimo būsenos lapas
 - Išspausdina tinklo būsenos lapą. „Wi-Fi“, Wi-Fi Direct ir pan. informacija atspausdinama ant dviejų arba daugiau lapų.

Ryšio patikrinimas:

Patikrina dabartinį tinklo ryšį ir atspausdina ataskaitą. Jei su ryšiu susijusių problemų nėra, problemą spręskite vadovaudamiesi ataskaita.

Išplėstinės:

Nustatykite toliau nurodytus išsamius parametrus.

- Įrenginio pavadin.
- TCP/IP
- Tarpinis serveris

Susijusi informacija

- ➔ „Wi-Fi“ nustatymų parinkimas įvedant SSID ir slaptažodį” puslapyje 121
- ➔ „Wi-Fi“ nustatymų nustatymas per mygtukų sąranką (WPS)” puslapyje 122
- ➔ „Wi-Fi“ nustatymų nustatymas per PIN kodo sąranką (WPS)” puslapyje 123
- ➔ „Tinklo ryšio ataskaitos pranešimai ir sprendimai” puslapyje 138

Tinklo priežiūros nuostatos

Pasirinkite meniu valdymo skydelyje, kaip aprašyta toliau.

Nuostatos > Tinklo priežiūros nuostatos

Epson Connect paslaugos:

Rodoma, ar spausdintuvas yra priregistruotas ir prijungtas prie Epson Connect paslaugos. Pasirinkdami **Registruoti** ir sekdami instrukcijomis galite užsiregistruoti serveryje. Užsiregistravus galite keisti toliau pateiktus nustatymus.

- Sustabdyti/Tęsti

Neužregistruota

Išsamiau žr. toliau pateiktą tinklalapį.

<https://www.epsonconnect.com/>

<http://www.epsonconnect.eu> (tik Europoje)

Susijusi informacija

➔ „Spausdinimas naudojant debesies paslaugą” puslapyje 76

Failų bendrinimo konfigūracija

Pasirinkite meniu valdymo skydelyje, kaip aprašyta toliau.

Nuostatos > Failų bendrinimo konfigūracija

Pasirinkite spausdintuvo ir kompiuterio sujungimo metodą, kuris turės leidimą įrašyti duomenis į spausdintuvą įdėtą atminties įrenginį. Nuskaitymo ir įrašymo leidimas yra suteikiamas kompiuteriui su prioritetiniu ryšiu. Kitiems kompiuteriams suteikiamas leidimas tik nuskaityti informaciją.

Fotoaparato spausdinimo nuostatos

Pasirinkite toliau aprašytus valdymo skydo meniu.

Nuostatos > Fotoaparato spausdinimo nuostatos

Pasirinkite nustatymus, spausdindami iš skaitmeninio fotoaparato.

Susijusi informacija

➔ „Meniu parinktys popieriaus ir spausdinimo nustatymams” puslapyje 50

➔ „Nuotraukų redagavimo meniu parinktys” puslapyje 51

Vadovo funkcijos

Pasirinkite toliau aprašytus valdymo skydo meniu.

Nuostatos > Vadovo funkcijos

Popierius neatitinka:

Parodo įspėjimą, jei popieriaus nustatymai (spausdinimo nustatymai) spausdinimo užduočiai neatitinka spausdintuvo popieriaus nustatymų, kuriuos pasirinkote įdėdami popierių. Šis nustatymas apsaugo nuo spausdinimo klaidų.

Dokumento perspėjimas:

Rodo perspėjimą, kai originalas buvo paliktas ant skaitytuvo stiklas kai dokumentų dangtis neatidarytas, nors kopijavimas ir nuskaitymas naudojant valdymo skydą yra užbaigtas. Ši funkcija gali veikti netinkamai, priklausomai nuo originalo storio.

Automatinio parinkimo režimas:

Kai atliekama kuri nors iš šių operacijų, rodomi atitinkami operacijų meniu.

- Įdedama atminties kortelė.
- Įdėtas išorinis USB įrenginys.
- Originalas padėtas ant skaitytuvo stiklas.

Visi nustatymai:

Ijungia arba išjungia visas nurodymų funkcijas.

Valyti visas nuostatas:

Atstato **Vadovo funkcijos** nustatymų numatytašias reikšmes.

Klientų apklausa

Pasirinkite toliau aprašytus valdymo skydo meniu.

Nuostatos > Klientų apklausa

Pasirinkite **Patvirtinti** norėdami „Seiko Epson Corporation“ teikti informaciją apie produkto naudojimą, pvz. spaudinių skaičių.

Programinės aparatinės įrangos atnaujinimas

Pasirinkite toliau aprašytus valdymo skydo meniu.

Nuostatos > Programinės aparatinės įrangos atnaujinimas

Atnaujinti:

Patikrinkite, ar į tinklo serverį buvo įkelta naujausia programinės aparatinės įrangos versija. Jei prieinamas naujinimas, galite pasirinkti, ar pradėti naujinimą.

Pranešimas:

Norėdami gauti pranešimą apie prieinamą programinės aparatinės įrangos naujinimą, pasirinkite **Ijung**.

Atkurti numatytašias nuostatas

Pasirinkite toliau aprašytus valdymo skydo meniu.

Nuostatos > Atkurti numatytašias nuostatas

Tinklo nuostatos

Grąžinamos numatytosios tinklo nuostatų vertės.

Viskas, išskyrus Tinklo nuostatas

Atkuria numatytuosius parametrus, išskyrus tinklo.

Visi parametrai

Atkuriami visi numatytieji parametrai.

Produkto specifikacijos

Spausdintuvo techniniai duomenys

Spausdinimo galvutės purkštukų išdėstymas		Juodo rašalo purkštukai: 180 Spalvoto rašalo purkštukai: 180 kiekvienai spalvai
Popieriaus svoris*	Paprastas popierius	64–90 g/m ²
	Vokai	75–100 g/m ²

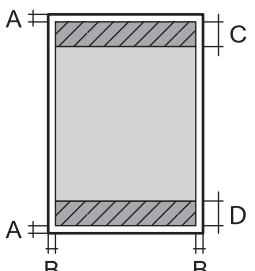
* Net kai popieriaus storis patenka į šį diapazoną, popierius gali būti netiekiamas į spausdintuvą arba spausdinimo kokybė gali suprastėti, priklausomai nuo popieriaus ypatybių arba kokybės.

Spausdinimo sritis

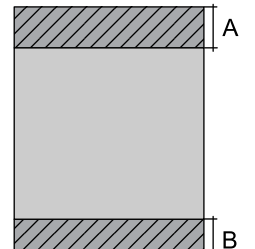
Atskirų lapų spausdinimo sritis

Dėl spausdintuvo mechanizmo pritemdytose srityse gali suprastėti spausdinimo kokybė.

Spausdinimas su parašėmis

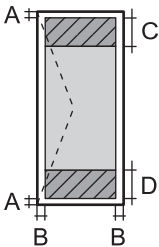
	A	3.0 mm (0.12 col.)
	B	3.0 mm (0.12 col.)
	C	41.0 mm (1.61 col.)
	D	37.0 mm (1.46 col.)

Spausdinimas be paraščių

	A	44.0 mm (1.73 col.)
	B	40.0 mm (1.57 col.)

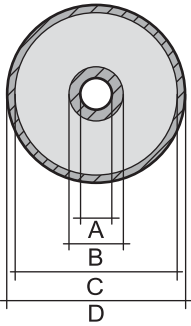
Vokų spausdinimo sritis

Dėl spausdintuvo mechanizmo pritemdytose srityse gali suprastėti spausdinimo kokybė.

	A	3.0 mm (0.12 col.)
	B	3.0 mm (0.12 col.)
	C	18.0 mm (0.71 col.)
	D	41.0 mm (1.61 col.)

CD / DVD spausdinimo sritis

Dėl spausdintuvo mechanizmo pritemdytose srityse gali suprastėti spausdinimo kokybė.

	A	18 mm (0.71 col.)
	B	43 mm (1.69 col.)
	C	116 mm (4.57 col.)
	D	120 mm (4.72 col.)

Skaitytuvo techniniai duomenys

Skaitytuvo tipas	Plokštuminis
Fotoelektrinis prietaisas	CIS
Maksimalus dokumento dydis	216×297 mm (8.5×11.7 col.) A4, Letter
Skiriamoji geba	1200 dpi (pagrindinis nuskaitymas) 4800 dpi (papildomas nuskaitymas)
Spalvos gylis	Spalva <input type="checkbox"/> 48 bitai viename taške (viduje) (16 bitai vienoje spalvoje (viduje)) <input type="checkbox"/> 24 bitai viename taške (išorėje) (8 bitai vienoje spalvoje (išorėje)) Pilki tonai <input type="checkbox"/> 16 bitai viename taške (viduje) <input type="checkbox"/> 8 bitai viename taške (išorėje) Nespalvotai <input type="checkbox"/> 16 bitai viename taške (viduje) <input type="checkbox"/> 1 bitai viename taške (išorėje)
Šviesos šaltinis	LED

Sąsajos techniniai duomenys

Kompiuterio	Itin spartus USB*
Išorinių USB įrenginių ir „PictBridge“	Itin spartus USB

* USB 3.0 laidai nėra palaikomi.

Tinklo specifikacijos

Belaidžio tinklo specifikacijos

Standartai	IEEE 802.11b/g/n *1
Dažnio diapazonas	2,4 GHz
Koordinacių režimai	Infrastruktūra, „Wi-Fi Direct“ (paprastasis prieigos taškas)*2*3
Belaidžio ryšio apsauga *4	WEP (64/128bit), WPA2-PSK (AES)*5, WPA3-SAE (AES)

*1 IEEE 802.11 n prieinamas tik su HT20.

*2 IEEE 802.11 b atveju nepalaikoma.

*3 Paprastojo prieigos taško režimas yra suderinamas su belaidžiu ryšiu (infrastruktūra).

*4 „Wi-Fi Direct“ palaiko tik WPA2-PSK (AES).

*5 Atitinka WPA2 standartus ir palaiko WPA / WPA2 Personal.

Tinklo funkcijos ir IPv4 / IPv6

Funkcijos		Palaikoma	Pastabos	
Spausdinimas tinklu	EpsonNet Print (Windows)	IPv4	✓	-
	Standard TCP/IP (Windows)	IPv4, IPv6	✓	-
	Spausdinimas WSD („Windows“)	IPv4, IPv6	✓	Windows Vista arba naujesnė
	„Bonjour“ spausdinimas („Mac OS“)	IPv4, IPv6	✓	-
	IPP spausdinimas („Windows“, „Mac OS“)	IPv4, IPv6	✓	-
	PictBridge spausdinimas („Wi-Fi“)	IPv4	✓	Skaitmeninis fotoaparatas
	Epson Connect (spausdinimas el. paštu, spausdinimas nuotoliniu būdu)	IPv4	✓	-
	AirPrint (iOS, Mac OS)	IPv4, IPv6	✓	iOS 5 arba naujesnė / Mac OS X v10.7 arba naujesnė*
Nuskaitymas per tinklą	Epson Scan 2	IPv4, IPv6	✓	-
	Epson ScanSmart	IPv4	✓	Windows 7 arba naujesnė / Mac OS X El Capitan arba naujesnė*
	Event Manager	IPv4	✓	„Windows XP, Vista“, „Mac OS X v10.6“ iki „Yosemite“*
	Epson Connect (nuskaitymas į debesį)	IPv4	✓	-
	AirPrint (nuskaitymas)	IPv4, IPv6	✓	OS X Mavericks arba naujesnė*
Siuntimas faksu	Siųsti faksogramą	IPv4	-	-
	Gauti faksogramą	IPv4	-	-
	„AirPrint“ (fakso siuntimas)	IPv4, IPv6	-	-

* Rekomenduojame naudoti naujausią „iOS“ arba „Mac OS“ versiją.

Saugos protokolas

SSL / TLS	HTTPS serveris / klientas, IPPS
-----------	---------------------------------

SNMPv3

Palaikomos trečiųjų šalių paslaugos

Paslaugos		Palaikoma	Pastabos
AirPrint	Spausdinti	✓	iOS 5 arba naujesnė /Mac OS X v10.7.x arba naujesnė*
	Nuskaitymas	✓	OS X Mavericks arba naujesnė*
	Siuntimas faksu	-	-

* Rekomenduojame naudoti naujausią „iOS“ arba „Mac OS“ versiją.

Atminties įrenginio specifikacijos

Palaikomos atminties kortelės techniniai duomenys

Suderinamos atminties kortelės	Didžiausia talpa
„miniSD“*	2 GB
„miniSDHC“*	32 GB
„microSD“*	2 GB
„microSDHC“*	32 GB
„microSDXC“*	64 GB
SD	2 GB
SDHC	32 GB
SDXC	64 GB

* Atitinkamai pagal atminties kortelės lizdą, prijunkite adapterį. Antraip kortelė gali įstrigti.

Palaikomo atminties įrenginio techniniai duomenys

Suderinami atminties įrenginiai	Didžiausia talpa
„CD-R Drive“* ^{1, *2}	CD-ROM / CD-R: 700 MB
„DVD-R Drive“* ^{1, *2}	DVD-ROM / DVD-R: 4,7 GB
„Blu-ray™ Drive“* ^{1, *2}	(CD-RW, DVD+R, DVD±RW, DVD-RAM ir „Blu-ray Disc™“ nėra palaikomi.)

Suderinami atminties įrenginiai	Didžiausia talpa
HDD* ¹ Atmintukas	2 TB (suformatuota kaip FAT, FAT32 arba „exFAT“)
Kelių kortelių skaitytuvas* ³	2 TB (suformatuota kaip FAT, FAT32 arba „exFAT“)

*1 Per USB maitinamų atminties įrenginių naudoti nerekomenduojame. Naudokite tik iš atskirų kintamosios srovės šaltinių maitinamus atminties įrenginius.

*2 Tik skaitymui.

*3 Į kelių kortelių skaitytuvą įdėkite tik vieną atminties kortelę. Kelių kortelių skaitytuvai su daugiau negu dviem atminties kortelėmis nėra palaikomi.

Jūs negalite naudoti šių įrenginių:

- Įrenginio, kuriam reikalinga jam skirta tvarkyklė
- Įrenginio su saugos nustatymais (slaptažodis, šifravimas ir t. t.)
- Įrenginio su vidiniu USB šakotuvu

Garantijos dėl visų išorinių prijungtų įrenginių veikimo „Epson“ neteikia.

Palaikomų duomenų specifikacijos

Failo formatas	JPEG (*.JPG) su „Exif“ 2.31 versijos standartu, naudojamu skaitmeninių fotoaparatu, suderinamų su DCF* ¹ 1.0 arba 2.0* ² versija
Vaizdo dydis	Horizontalus: nuo 80 iki 10200 tašk. Vertikalus: nuo 80 iki 10200 tašk.
Failo dydis	Mažiau nei 2 GB
Didžiausias failų skaičius	9990

*1 DCF („Design rule for Camera File system“) (fotoaparato failų sistemos projektavimo taisyklė).

*2 Nepalaikomi nuotraukos duomenys, saugomi skaitmeninio fotoaparato vidinėje atmintyje.

Pastaba:

„!“ yra rodoma skystųjų kristalų ekrane, kai spausdintuvui nepavyksta atpažinti vaizdo failo. Tokiu atveju, pasirinkus kelių vaizdų išdėstymą, gali būti išspausdintos tuščios dalys.

Matmenys

Matmenys	<p>Atmintis</p> <ul style="list-style-type: none"> <input type="checkbox"/> Plotis: 349 mm (13.7 col.) <input type="checkbox"/> Gylis: 340 mm (13.4 col.) <input type="checkbox"/> Aukštis: 143 mm (5.6 col.) <p>Spausdinimas</p> <ul style="list-style-type: none"> <input type="checkbox"/> Plotis: 349 mm (13.7 col.) <input type="checkbox"/> Gylis: 527 mm (20.7 col.) <input type="checkbox"/> Aukštis: 184 mm (7.2 col.)
Svoris*	Maždaug 6.7 kg (14.8 svar.)

* : Be rašalo kasečių, maitinimo laido ir CD / DVD dėklo.

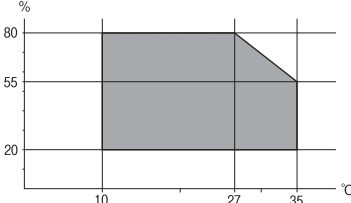
Elektros šaltinio techniniai duomenys

Maitinimo šaltinio vardinė srovė	KS 100–240 V
Vardinio dažnio diapazonas	50–60 Hz
Vardinė srovė	0.6–0.3 A
Maitinimo sąnaudos (su USB jungtimi)	<p>Autonominis kopijavimas: maždaug 20.0 W (ISO/IEC24712)</p> <p>Parengties režimas: maždaug 7.2 W</p> <p>Miego režimas: maždaug 0.7 W</p> <p>Išjungimas: maždaug 0.2 W</p>

Pastaba:

- Norėdami sužinoti įtampą žr. ant spausdintuvo pritvirtintą etiketę.
- Apie energijos suvartojimą Europos vartotojams skaityti šią svetainę.
<http://www.epson.eu/energy-consumption>

Su aplinka susiję techniniai duomenys

Veikimas	<p>Spausdintuvą naudokite šiame brėžinyje parodytame diapazone.</p>  <p>Temperatūra: nuo 10 iki 35°C (nuo 50 iki 95°F) Drėgmė: nuo 20 iki 80 % RH (be kondensacijos)</p>
Atmintis	<p>Temperatūra: nuo -20 iki 40°C (nuo -4 iki 104°F)* Drėgmė: nuo 5 iki 85 % RH (be kondensacijos)</p>

* Vieną mėnesį galima laikyti 40°C (104°F) temperatūroje.

Su aplinka susiję rašalo kasečių specifikacijos

Laikymo temperatūra	Nuo -30 iki 40 °C (nuo -22 iki 104 °F)*
Užšalimo temperatūra	-16 °C (3.2 °F) Rašalas atitirpsta ir jį galima naudoti po maždaug 3 valandų 25 °C (77 °F) temperatūroje.

* Vieną mėnesį galima laikyti 40 °C (104 °F) temperatūroje.

Sistemos reikalavimai

Windows

Windows Vista, Windows 7, Windows 8/8.1, Windows 10 ar naujesnė versija (32 bitų, 64 bitų)

Windows XP SP3 (32 bitų)

Windows XP Professional x64 Edition SP2

Mac OS

Mac OS X 10.9.5 arba naujesnė / macOS 11 arba naujesnė

Pastaba:

„Mac OS“ gali nepalaikyti kai kurių programų ir funkcijų.

„UNIX File System“ (UFS), skirta „Mac OS“, nėra palaikoma.

Reguliavimo informacija

Standartai ir patvirtinimai

JAV skirtam modeliui taikomi standartai ir atitikties

Sauga	UL60950-1 CAN/CSA-C22.2 No.60950-1
EMC	FCC Part 15 Subpart B Class B CAN ICES-3 (B)/NMB-3 (B)

Šiuose įrenginiuose yra toliau nurodytas belaidis modulis.

Gamintojas: Seiko Epson Corporation

Tipas: J26H006

Šis gaminys atitinka FCC taisyklių 15 dalį ir IC taisyklių RSS-210. „Epson“ neatsako dėl aplinkosaugos reikalavimų nesilaikymo, susijusio su nerekomenduotu gaminio pakeitimu. Naudojimui galioja šios dvi sąlygos: (1) šis įrenginys negali kelti žalingų trukdžių ir (2) šis įrenginys turi priimti visus gaunamus trukdžius, įskaitant ir tokius, kurie gali trikdyti jo darbą.

Kad licencijuoto įrenginio neveiktų radijo trukdžiai, šį įrenginį reikia naudoti patalpoje, statyti toliau nuo langų, kad būtų užtikrintas kuo didesnis ekranavimas. Lauke montuojama įranga (arba jos perdavimo antena) turi būti licencijuota.

Šis įrenginys neviršija leistinų FCC/IC radiacijos poveikio apribojimų, nustatytų įrenginį naudojant nekontroliuojamoje aplinkoje, ir atitinka FCC radijo dažnio (RF) poveikio reikalavimus OET65, išdėstytus C priede, ir IC radijo dažnio (RF) poveikio taisykles RSS-102. Šį įrenginį reikia įrengti ir naudoti taip, kad radiatorius būtų mažiausiai 7,9 colio (20 cm) arba didesniu atstumu nuo žmogaus kūno (neįskaitant galūnių: rankų, riešų, pėdų ir kulksnių).

Europai skirtam modeliui taikomi standartai ir atitikties

Naudotojams Europoje

Šiuo dokumentu „Seiko Epson Corporation“ deklaruoja, kad šie radijo įrangos modeliai atitinka direktyvą 2014/53/EU. Visas ES atitikimo deklaracijos tekstas yra prieinamas toliau nurodytoje svetainėje.

<http://www.epson.eu/conformity>

C561F

Naudoti tik Airijoje, Jungtinėje Karalystėje, Austrijoje, Vokietijoje, Lichtenšteine, Šveicarijoje, Prancūzijoje, Belgijoje, Liuksemburge, Nyderlanduose, Italijoje, Portugalijoje, Ispanijoje, Danijoje, Suomijoje, Norvegijoje, Švedijoje, Islandijoje, Kroatijoje, Kipre, Graikijoje, Slovėnijoje, Maltoje, Bulgarijoje, Čekijoje, Estijoje, Vengrijoje, Latvijoje, Lietuvoje, Lenkijoje, Rumunijoje ir Slovakijoje.

„Epson“ neatsako dėl aplinkosaugos reikalavimų nesilaikymo, susijusio su nerekomenduotu gaminio pakeitimu.

Dažnis	Maksimali radijo dažnio perdavimo galia
2400–2483,5 MHz	20 dBm (EIRP)



Australijai skirtam modeliui taikomi standartai ir atitikties

EMC	AS/NZS CISPR32 Class B
-----	------------------------

Šiuo dokumentu „Epson“ pareiškia, kad toliau nurodyti įrangos modeliai atitinka esminius AS/NZS4268 reikalavimus ir kitas atitinkamas nuostatas:

C561F

„Epson“ neatsako dėl aplinkosaugos reikalavimų nesilaikymo, susijusio su nerekomenduotu gaminio pakeitimu.

Kopijavimo apribojimai

Siekdami užtikrinti atsakingą ir teisėtą spausdintuvo naudojimą, laikykite toliau išvardytų apribojimų.

Toliau išvardytų elementų kopijavimą draudžia įstatymas.

- Banknotų, monetų, valstybės leidžiamų vertybinių popierių, vyriausybės ir municipalinių vertybinių popierių.
- Nenaudojamų pašto antspaudų, iš anksto suantspauduotų atvirukų ir kitų oficialių pašto ženklų, rodančių tinkamą siuntimą paštu.
- Valstybinių pajamų spaudų ir vertybinių popierių, išduotų laikantis teisinės procedūros.

Kopijuojant toliau išvardytus elementus reikia elgtis ypač apdairai.

- Privačius komercinius vertybinius popierius (akcijų sertifikatus, perduodamus vekselius, čekius ir kt.), mėnesinius bilietus, nuolaidų korteles ir kt.
- Pusus, vairuotojo pažymėjimus, atitikties pažymėjimus, mokesčių už kelius bilietus, maisto spaudus, bilietus ir pan.

Pastaba:

Šių elementų kopijavimą taip pat gali drausti įstatymas.

Autorių teisėmis saugomą medžiagą naudokite atsakingai.

Spausdintuvais gali būti piktnaudžiaujama netinkamai kopijuojant medžiagą, kurios autorių teisės yra saugomos. Jei tai darote nepasitarę su kvalifikuotu teisininku, prieš kopijuodami publikuotą medžiagą elkitės garbingai ir būtinai gaukite leidimus iš autorių teisių savininko.

Kur ieškoti pagalbos

Techninio klientų aptarnavimo svetainė. 222

Kreipimasis į „Epson“ klientų aptarnavimo skyrių. 222

Techninio klientų aptarnavimo svetainė

Jei reikia daugiau pagalbos, apsilankykite toliau nurodytoje „Epson“ klientų aptarnavimo svetainėje. Pasirinkite savo šalį arba regioną ir pereikite į klientų aptarnavimo skyrių vietinėje „Epson“ svetainėje. Svetainėje taip pat rasit naujausias tvarkyklių versijas, DUK, vadovus ir kitą atsisiųsti siūlomą medžiagą.

<http://support.epson.net/>

<http://www.epson.eu/support> (Europoje)

Jei „Epson“ gaminys veikia netinkamai ir problemos išspręsti nepavyksta, pagalbos kreipkitės į „Epson“ klientų aptarnavimo tarnybas.

Kreipimasis į „Epson“ klientų aptarnavimo skyrių

Prieš susisiekdami su „Epson“

Jei jūsų „Epson“ gaminys veikia netinkamai ir jums nepavyksta pašalinti problemos naudojantis gaminių vadovuose pateikta trikčių šalinimo informacija, kad gautumėte pagalbos, susisiekite su „Epson“ pagalbos tarnybomis.

Toliau pateikiamas „Epson“ pagalbos tarnybų sąrašas paremtas pardavimo šalimi. Kai kurie gaminiai jūsų dabartinėje vietoje gali būti neparduodami, todėl kreipkitės į tos vietos „Epson“ pagalbos tarnybą, kurioje pirkote gaminį.

Jei jūsų vietovėje veikianči „Epson“ pagalbos tarnyba nėra nurodyta toliau, susisiekite su prekybos atstovu, iš kurio įsigijote gaminį.

Jei pateiksite toliau nurodytą informaciją, „Epson“ pagalbos tarnyba galės jums padėti žymiai greičiau:

- Gaminio serijos numeris
(Įprastai serijos numerio etiketė yra gaminio gale.)
- Gaminio numeris
- Gaminio programinės įrangos versija
(Spustelėkite **About**, **Version Info** arba panašų gaminio programinės įrangos mygtuką.)
- Kompiuterio prekės ženklas arba modelis
- Kompiuterio operacinės sistemos pavadinimas ir versija
- Programinės įrangos programų, kurias įprastai naudojate su savo gaminiu, pavadinimai ir versijos

Pastaba:

Atsižvelgiant į gaminį, tinklo nuostatas saugoti galima gaminio atmintyje. Gaminiumi sugedus arba jį remontuojant, galite prarasti nuostatas. Net garantijos galiojimo laikotarpiu „Epson“ neatsako už duomenų praradimą, neprivalo sukurti atsarginių nuostatų kopijų arba jų atkurti. Atsargines duomenų kopijas arba įrašus rekomenduojame kurti patiems.

Pagalba naudotojams Europoje

Kaip kreiptis į „Epson“ klientų aptarnavimo skyrių, žr. visos Europos garantijos dokumente.

Pagalba naudotojams Taivane

Kontaktiniai duomenys, norint gauti informacijos, pagalbos ir paslaugų:

Tinklalapis

<http://www.epson.com.tw>

teikiama informacija, susijusi su gaminio techniniais duomenimis, siūlomomis atsisiųsti tvarkyklėmis ir gaminių užklausomis.

„Epson“ pagalbos skyrius

Tel.: +886-2-80242008

Mūsų pagalbos skyriaus komanda gali padėti jums telefonu toliau išvardytais klausimais.

- Dėl pardavimo užklausų ir gaminio informacijos
- Dėl gaminio naudojimo arba problemų
- Dėl remonto paslaugų ir garantijos

Remonto paslaugų centras

<http://www.tekcare.com.tw/branchMap.page>

Bendrovė „TekCare“ yra „Epson Taiwan Technology & Trading Ltd“ įgaliotasis techninės priežiūros centras.

Pagalba naudotojams Australijoje

„Epson Australia“ yra pasirengusi suteikti itin kokybiškas klientų techninio aptarnavimo paslaugas. Informacijos siūlome ieškoti ne tik gaminio vadovuose, bet ir toliau nurodytuose šaltiniuose.

Interneto URL

<http://www.epson.com.au>

Prisijunkite prie „Epson Australia“ tinklalapių. Verta pasiimti savo modemą net ir įprastai naršant internete! Svetainėje siūloma atsisiųsti tvarkyklių, pateikti „Epson“ kontaktiniai duomenys, informacija apie naujus gaminius ir klientų aptarnavimą techniniais klausimais (el. paštas).

„Epson“ pagalbos skyrius

Telefonas: 1300-361-054

„Epson“ pagalbos skyrius yra galutinė priemonė, užtikrinanti, kad klientams bus suteikta pagalba. pagalbos skyriaus operatoriai gali padėti įdiegti, sukongūruoti ir naudoti „Epson“ gaminius. Pagalbos skyriaus už prekybos skatinimą atsakingi darbuotojai gali pateikti informacijos apie naujus „Epson“ gaminius ir informuoti, kur rasit artimiausią parduotuvę arba paslaugų agentą. Čia atsakoma į įvairiausias užklausas.

Prieš skambinant siūlome surinkti visą reikiamą informaciją. Kuo daugiau informacijos surinksite, tuo greičiau galėsime padėti išspręsti problemą. Reikalinga informacija, susijusi su „Epson“ gaminio vadovais, kompiuterio tipu, operacine sistema, programomis, ir kita, jūsų manymu, būtina informacija.

Gaminio gabenimas

„Epson“ rekomenduoja išsaugoti gaminio pakuotę gaminiui gabenti vėliau.

Pagalba naudotojams Naujojoje Zelandijoje

Epson New Zealand yra pasirengusi suteikti itin kokybiškas klientų techninio aptarnavimo paslaugas. Informacijos siūlome ieškoti ne tik gaminio dokumentuose, bet ir toliau nurodytuose šaltiniuose.

Interneto URL

<http://www.epson.co.nz>

Prisijunkite prie Epson New Zealand tinklalapio. Verta pasiimti savo modemą net ir įprastai naršant internete! Svetainėje siūloma atsisiųsti tvarkyklių, pateikti „Epson“ kontaktiniai duomenys, informacija apie naujus gaminius ir klientų aptarnavimą techniniais klausimais (el. paštas).

„Epson“ pagalbos skyrius

Tel.: 0800 237 766

„Epson“ pagalbos skyrius yra galutinė priemonė, užtikrinanti, kad klientams bus suteikta pagalba. pagalbos skyriaus operatoriai gali padėti įdiegti, sukongūruoti ir naudoti „Epson“ gaminius. Pagalbos skyriaus už prekybos skatinimą atsakingi darbuotojai gali pateikti informacijos apie naujus „Epson“ gaminius ir informuoti, kur rasit artimiausią parduotuvę arba paslaugų agentą. Čia atsakoma į įvairiausias užklausas.

Prieš skambinant siūlome surinkti visą reikiamą informaciją. Kuo daugiau informacijos surinksite, tuo greičiau galėsime padėti išspręsti problemą. Reikiama informacija susijusi su Epson gaminio dokumentais, kompiuterio tipu, operacine sistema, programomis, ir kitais, jūsų manymu, būtinais duomenimis.

Gaminio gabenimas

„Epson“ rekomenduoja išsaugoti gaminio pakuotę gaminiui gabenti vėliau.

Pagalba naudotojams Singapūre

Toliau nurodyti informacijos šaltiniai, techninė pagalba ir paslaugos, kurias teikia „Epson Singapore“.

Tinklalapis

<http://www.epson.com.sg>

Galima gauti informaciją apie gaminio techninius duomenis, parsisiųsti tvarkykles, rasti atsakymus į dažnai užduodamus klausimus (DUK), pardavimo užklausas ir gauti techninę pagalbą el. paštu.

„Epson“ pagalbos skyrius

Nemokamas numeris: 800-120-5564

Mūsų pagalbos skyriaus komanda gali padėti jums telefonu toliau išvardytais klausimais.

- Dėl pardavimo užklausų ir gaminio informacijos
- Klausimai apie gaminių naudojimą arba problemų sprendimas
- Dėl remonto paslaugų ir garantijos

Pagalba naudotojams Tailande

Kontaktiniai duomenys, norint gauti informacijos, pagalbos ir paslaugų:

Tinklapis

<http://www.epson.co.th>

Pateikta su gaminių techniniais duomenimis susijusi informacija, siūloma atsisiųsti tvarkyklės, išvardyti dažnai užduodami klausimai (DUK) ir nurodytas el. paštas.

„Epson“ skambučių centras

Tel.: 66-2685-9899

El. pšt. support@eth.epson.co.th

Mūsų skambučių centro komanda gali padėti Jums telefonu šiais klausimais:

- Dėl pardavimo užklausų ir gaminio informacijos
- Dėl gaminio naudojimo arba problemų
- Dėl remonto paslaugų ir garantijos

Pagalba naudotojams Vietname

Kontaktiniai duomenys, norint gauti informacijos, pagalbos ir paslaugų:

„Epson“ paslaugų centras

65 Truong Dinh Street, District 1, Ho Chi Minh City, Vietnam.

Telefonas (Hošimino mieste): 84-8-3823-9239, 84-8-3825-6234

29 Tue Tinh, Quan Hai Ba Trung, Hanoi City, Vietnam

Telefonas (Hanojaus mieste): 84-4-3978-4785, 84-4-3978-4775

Pagalba naudotojams Indonezijoje

Kontaktiniai duomenys, norint gauti informacijos, pagalbos ir paslaugų:

Tinklapis

<http://www.epson.co.id>

- Informacija apie gaminio techninius duomenis, tvarkyklės parsisiųsti
- Dažnai užduodami klausimai (DUK), informacija apie paroduodamus gaminius, el. paštu pateikiami klausimai

„Epson“ specialioji telefono linija

Telefonas: +62-1500-766

Faks. +62-21-808-66-799

Mūsų specialiosios telefono linijos komanda gali padėti Jums telefonu arba faksu šiais klausimais:

- Dėl pardavimo užklausų ir gaminio informacijos
- Techninis aptarnavimas

„Epson“ paslaugų centras

Provincija	Bendrovės pavadinimas	Adresas	Telefonas El. paštas
DŽAKARTA	Epson Sales and Service Jakarta (SUDIRMAN)	Wisma Keiai Lt. 1 Jl. Jenderal Sudirman Kav. 3 Jakarta Pusat - DKI JAKARTA 10220	021-5724335 ess@epson-indonesia.co.id ess.support@epson-indonesia.co.id
SERPONGAS	Epson Sales and Service Serpong	Ruko Melati Mas Square Blok A2 No.17 Serpong-Banten	082120090084 / 082120090085 esstag@epson-indonesia.co.id esstag.support@epson-indonesia.co.id
SEMARANGAS	Epson Sales and Service Semarang	Komplek Ruko Metro Plaza Block C20 Jl. MT Haryono No. 970 Semarang -JAWA TENGAH	024 8313807 / 024 8417935 esssmg@epson-indonesia.co.id esssmg.support@epson-indonesia.co.id
DŽAKARTA	Epson Sales and Service Jakarta (MANGGA DUA)	Ruko Mall Mangga Dua No. 48 Jl. Arteri Mangga Dua, Jakarta Utara - DKI JAKARTA	021 623 01104 jkt-technical1@epson-indonesia.co.id jkt-admin@epson-indonesia.co.id
BANDUNGAS	Epson Sales and Service Bandung	Jl. Cihampelas No. 48 A Bandung Jawa Barat 40116	022 420 7033 bdg-technical@epson-indonesia.co.id bdg-admin@epson-indonesia.co.id
MAKASARAS	Epson Sales and Service Makassar	Jl. Cendrawasih NO. 3A, kunjung mae, mariso, MAKASSAR - SULSEL 90125	0411- 8911071 mksr-technical@epson-indonesia.co.id mksr-admin@epson-indonesia.co.id
MEDANAS	Epson Service Center Medan	Jl. Bambu 2 Komplek Graha Niaga Nomor A-4, Medan - SUMUT	061- 42066090 / 42066091 mdn-technical@epson-indonesia.co.id mdn-adm@epson-indonesia.co.id
PALEMBANGAS	Epson Service Center Palembang	Jl. H.M Rasyid Nawawi No. 249 Kelurahan 9 Ilir Palembang Sumatera Selatan	0711 311 330 escplg.support@epson-indonesia.co.id
PEKANBARU	Epson Service Center Pekanbaru	Jl. Tuanku Tambusai No. 459 A Kel. Tangkerang barat Kec Marpoyan damai Pekanbaru - Riau 28282	0761- 8524695 pkb-technical@epson-indonesia.co.id pkb-admin@epson-indonesia.co.id
PONTIANAKAS	Epson Service Center Pontianak	Komp. A yani Sentra Bisnis G33, Jl. Ahmad Yani - Pontianak Kalimantan Barat	0561- 735507 / 767049 pontianak-technical@epson-indonesia.co.id pontianak-admin@epson-indonesia.co.id
SAMARINDA	Epson Service Center Samarinda	Jl. KH. Wahid Hasyim (M. Yamin) Kelurahan Sempaja Selatan Kecamatan Samarinda UTARA - SAMARINDA - KALTIM	0541 7272 904 escsmd@epson-indonesia.co.id escsmd.support@epson-indonesia.co.id

Provincija	Bendrovės pavadinimas	Adresas	Telefonas El. paštas
SURABAJA	Epson Sales & Service Surabaya (barat)	Jl. Haji Abdul Wahab Saimin, Ruko Villa Bukit Mas RM-11, Kec. Dukuh Pakis, Surabaya - 60225	031- 5120994 sby-technical@epson-indonesia.co.id sby-admin@epson-indonesia.co.id
DŽOKJAKART A	Epson Service Center Yogyakarta	YAP Square, Block A No. 6 Jl. C Simanjutak Yogyakarta - DIY	0274 581 065 ygy-technical@epson-indonesia.co.id ygy-admin@epson-indonesia.co.id
DŽEMBERAS	Epson Service Center Jember	JL. Panglima Besar Sudirman Ruko no.1D Jember-Jawa Timur (Depan Balai Penelitian & Pengolahan Kakao)	0331- 488373 / 486468 jmr-admin@epson-indonesia.co.id jmr-technical@epson-indonesia.co.id
MANADAS	EPSON SALES AND SERVICE Manado	Jl. Piere Tendean Blok D No 4 Kawasan Mega Mas Boulevard - Manado 95111	0431- 8805896 MND-ADMIN@EPSON-INDONESIA.CO.ID MND-TECHNICAL@EPSON-INDONESIA.CO.ID
CIREBONAS	EPSON SERVICE CENTER Cirebon	Jl. Tuparev No. 04 (Depan Hotel Apita) Cirebon, JAWA BARAT	0231– 8800846 cbn-technical@epson-indonesia.co.id
CIKARANGAS	EPSON SALES AND SERVICE CIKARANG	Ruko Metro Boulevard B1 Jababeka cikarang - Jawa Barat,	021- 89844301 / 29082424 ckg-admin@epson-indonesia.co.id ckg-technical@epson-indonesia.co.id
MADIUNAS	EPSON SERVICE CENTER MADIUN	Jl. Diponegoro No.56, MADIUN - JAWA TIMUR	0351- 4770248 mun-admin@epson-indonesia.co.id mun-technical@epson-indonesia.co.id
PURVOKERTAS	EPSON SALES AND SERVICE Purwokerto	Jl. Jendral Sudirman No. 4 Kranji Purwokerto - JAWA TENGAH	0281- 6512213 pwt-admin@epson-indonesia.co.id pwt-technical@epson-indonesia.co.id
BOGORAS	EPSON SALES AND SERVICE Bogor	Jl.Pajajaran No 15B Kel Bantarjati Kec Bogor Utara - JAWA BARAT 16153	0251- 8310026 bgr-admin@epson-indonesia.co.id bgr-technical@epson-indonesia.co.id
SERANGAS	EPSON SERVICE CENTER Serang	Jl. Ahmad Yani No.45C, SERANG - BANTEN	0254- 7912503 srg-admin@epson-indonesia.co.id srg-technical@epson-indonesia.co.id
PALOJÉ	EPSON SALES AND SERVICE Palu	Jl. Juanda No. 58, Palu - Sulteng	0451- 4012 881 plw-admin@epson-indonesia.co.id plw-technical@epson-indonesia.co.id

Provincija	Bendrovės pavadinimas	Adresas	Telefonas El. paštas
BANDŽARMA SINAS	EPSON SERVICE CENTER BANJARMASIN	Jl. Gatot Soebroto NO. 153 BANJARMASIN - KALSEL 70235	0511- 6744135 (TEKNISI) / 3266321(ADMIN) bdj-admin@epson-indonesia.co.id bdj-technical@epson-indonesia.co.id
DENPASARAS	EPSON SALES AND SERVICE Denpasar	JL. MAHENDRADATA NO. 18, DENPASAR - BALI	0361- 3446699 / 9348428 dps-admin@epson-indonesia.co.id dps-technical@epson-indonesia.co.id
DŽAKARTA	EPSON SALES AND SERVICE CILANDAK	CIBIS Business Park Tower 9 LT. MEZZANINE, Jalan TB Simatupang No.2, Jakarta Selatan - DKI JAKARTA 12560	021- 80866777 esscibis.support1@epson-indonesia.co.id esscibis.support2@epson-indonesia.co.id esscibis.admin@epson-indonesia.co.id esscibis.sales@epson-indonesia.co.id
SURABAJA	EPSON SALES AND SERVICE SURABAYA (GUBENG)	JL. RAYA GUBENG NO. 62, SURABAYA - JAWA TIMUR	031- 99444940 / 99446299 / 99446377 esssby@epson-indonesia.co.id esssby.support@epson-indonesia.co.id
AMBONAS	EPSON SERVICE CENTER AMBON	Jl. Diponegoro No.37 (Samping Bank Mandiri Syariah) Kel.Ahusen, Kec.Sirimbau - Ambon 97127	-

Dėl kitų čia neišvardytų miestų skambinkite mūsų specialiąja linija: 08071137766.

Pagalba naudotojams Honkonge

Norintys gauti techninės pagalbos ir kitų garantinių ir negarantinių paslaugų, naudotojai kviečiami kreiptis į „Epson Hong Kong Limited“.

Pagrindinis puslapis internete

<http://www.epson.com.hk>

„Epson Hong Kong“ sukūrė vietinį tinklalapį kinų ir anglų kalbomis, kuriame naudotojams teikiama toliau nurodyta informacija.

- Informacija apie gaminių
- Atsakymai į dažnai užduodamus klausimus (DUK)
- Naujausios „Epson“ gaminių tvarkyklių versijos

Techninės pagalbos specialioji telefono linija

Taip pat galite kreiptis į mūsų techninius darbuotojus šiais telefono ir fakso numeriais:

Telefonas: 852-2827-8911

Faks. 852-2827-4383

Pagalba naudotojams Malaizijoje

Kontaktiniai duomenys, norint gauti informacijos, pagalbos ir paslaugų:

Tinklalapis

<http://www.epson.com.my>

- Informacija apie gaminio techninius duomenis, tvarkyklės parsisiųsti
- Dažnai užduodami klausimai (DUK), informacija apie parduodamus gaminius, el. paštu pateikiami klausimai

„Epson“ skambučių centras

Tel. 1800-81-7349 (nemokamas)

El. pšt. websupport@emsb.epson.com.my

- Dėl pardavimo užklausų ir gaminio informacijos
- Dėl gaminio naudojimo arba problemų
- Užklauskos dėl remonto paslaugų ir garantijos

Pagrindinis biuras

Tel.: 603-56288288

Faks. 603-5628 8388/603-5621 2088

Pagalba naudotojams Indijoje

Kontaktiniai duomenys, norint gauti informacijos, pagalbos ir paslaugų:

Tinklalapis

<http://www.epson.co.in>

teikiama informacija, susijusi su gaminio techniniais duomenimis, siūlomomis atsisiųsti tvarkyklėmis ir gaminių užklausomis.

Pagalbos linija

- Aptarnavimas, informacija apie gaminius ir vartojamųjų reikmenų užsakymas (BSNL linijos)|
Nemokamas numeris: 18004250011
Veikia nuo 9.00 iki 18.00, pirmadieniais–šeštadieniais (išskyrus valstybines šventes)
- Aptarnavimas (CDMA ir mobiliųjų naudotojai)
Nemokamas numeris: 186030001600
Veikia nuo 9.00 iki 18.00, pirmadieniais–šeštadieniais (išskyrus valstybines šventes)

Pagalba naudotojams Filipinuose

Norėdami gauti techninės pagalbos bei kitų paslaugų po pardavimo, naudotojai gali kreiptis į „Epson Philippines Corporation“ toliau nurodytais telefonų, fakso numeriais ir el. pašto adresais:

Tinklalapis

<http://www.epson.com.ph>

Galima gauti informacijos apie gaminio techninius duomenis, parsisiųsti tvarkykles, rasti atsakymus į dažnai užduodamus klausimus (DUK) ir pateikti užklausas el. paštu.

„Epson Philippines“ klientų aptarnavimas

Nemokamas numeris: (PLDT)1-800-1069-37766

Nemokamas numeris: (skaitmeninis)1-800-3-0037766

„Metro Manila“: (632) 8441 9030

Interneto svetainė: <https://www.epson.com.ph/contact>

El. paštas: customercare@epc.epson.com.ph

Darbo laikas nuo 9.00 iki 18.00 val. nuo pirmadienio iki šeštadienio (išskyrus valstybines šventes)

Mūsų klientų aptarnavimo komanda gali padėti Jums telefonu šiais klausimais:

- Dėl pardavimo užklausų ir gaminio informacijos
- Dėl gaminio naudojimo arba problemų
- Dėl remonto paslaugų ir garantijos

„Epson Philippines Corporation“

Tarpmiestinė linija: +632-706-2609

Faks. +632-706-2663