

**XP-8700 Series**

# **Lietotāja rokasgrāmata**

**Drukāšana**

**Kopēšana**

**Skenēšana**

**Printera apkope**

**Problēmu novēršana**

## **Satura rādītājs**

### **Šīs rokasgrāmatas apraksts**

Ievads rokasgrāmatā. . . . .	7
Sāciet šeit (papīra rokasgrāmata). . . . .	7
Lietotāja rokasgrāmata (digitālā rokasgrāmata). . . . .	7
Informācija par jaunākajām rokasgrāmatām. . . . .	7
Video rokasgrām. apraksts. . . . .	7
Informācijas meklēšana. . . . .	7
Atsevišķu lappušu drukāšana. . . . .	8
Par šo rokasgrāmatu. . . . .	9
Apzīmējumi un simboli. . . . .	9
Piezīmes par ekrānuzņēmumiem un attēliem. . . . .	9
Operētājsistēmu atsauces. . . . .	9
Preču zīmes. . . . .	10
Autortiesības. . . . .	11

### **Svarīgas instrukcijas**

Drošības noteikumi. . . . .	13
Tintes drošības noteikumi. . . . .	13
Informatīvie paziņojumi un brīdinājumi par printeri. . . . .	14
Ieteikumi un brīdinājumi par printera iestatīšanu. . . . .	14
Ieteikumi un brīdinājumi par printera lietošanu. . . . .	14
Informatīvie paziņojumi un brīdinājumi par skārienekrāna lietošanu. . . . .	15
Ieteikumi un brīdinājumi par savienojuma izveidi ar internetu. . . . .	15
Informatīvie paziņojumi un brīdinājumi par printera izmantošanu ar bezvadu savienojumu. . . . .	15
Informatīvie paziņojumi un brīdinājumi par atmiņas karšu lietošanu. . . . .	15
Ieteikumi un brīdinājumi par printera transportēšanu vai uzglabāšanu. . . . .	16
Jūsu personiskās informācijas aizsardzība. . . . .	16

### **Daļu nosaukumi un funkcijas**

Daļu nosaukumi un funkcijas. . . . .	18
--------------------------------------	----

### **Vadības paneļa apraksts**

Skārienekrāna vadība. . . . .	23
Sākuma ekrāna konfigurēšana. . . . .	24
Tīkla ikonas apraksts. . . . .	25

### **Papīru ievietošana un CD/DVD ielādēšana**

Papīra ievietošana. . . . .	27
Papīra lietošanas piesardzības pasākumi. . . . .	27
Piezīmes par papīra ievietošanu. . . . .	28
Papīra izmēra un veida iestatījumi. . . . .	28
Papīra ievietošana. . . . .	30
Dažādu papīru ievietošana. . . . .	39
CD/DVD ielādēšana. . . . .	42
Apdrukājami CD/DVD. . . . .	42
CD/DVD lietošanas piesardzības pasākumi. . . . .	42
CD/DVD ievietošana un izņemšana. . . . .	43

### **Originālu novietošana**

Piesardzības pasākumi, novietojot oriģinālus uz skenera stikla. . . . .	45
Originālu novietošana. . . . .	45

### **Drukāšana**

Fotoattēlu drukāšana. . . . .	47
Fotoattēlu drukāšana no atmiņas ierīces. . . . .	47
Fotoattēlu drukāšana no datora. . . . .	52
Fotoattēlu drukāšana, izmantojot viedierīces. . . . .	52
Drukāšana uz aploksnēm. . . . .	54
Drukāšana uz aploksnēm, izmantojot datoru (Windows). . . . .	54
Drukāšana uz aploksnēm, izmantojot datoru (Mac OS). . . . .	55
Dokumentu drukāšana. . . . .	55
Drukāšana no datora. . . . .	55
Dokumentu drukāšana, izmantojot viedierīces. . . . .	68
Drukāšana uz CD/DVD uzlīmes. . . . .	70
Fotoattēlu nodrukāšana uz CD/DVD uzlīmes. . . . .	70
Fotoattēlu drukāšana uz CD apvāka. . . . .	72
Fotoattēlu drukāšana uz CD/DVD uzlīmes, izmantojot Epson Photo+. . . . .	72
Tīmekļa vietņu drukāšana. . . . .	72
Tīmekļa vietņu drukāšana no datora. . . . .	72
Tīmekļa vietņu drukāšana no viedierīcēm. . . . .	72
Dažādu vienumu drukāšana. . . . .	73
Papīra ar rakstiem (papīra ar noformējumu) drukāšana. . . . .	73
Liniju papīra drukāšana. . . . .	73
Rakstāmpapīra drukāšana. . . . .	74
Grafika izdrukāšana. . . . .	74

Oriģinālu kalendāru drukāšana ar fotoattēliem. . . . .	74
Ziņojuma kartītes drukāšana. . . . .	75
Krāsojamās grāmatas drukāšana, izmantojot fotoattēlus. . . . .	75
Drukāšana, izmantojot mākoņpakalpojumu. . . . .	76

## Kopēšana

Kopēšana, izmantojot vienkāršos iestatījumus. . . . .	78
Kopēšana uz abām papīra loksnes pusēm. . . . .	78
Kopēšana ar palielināšanu vai samazināšanu. . . . .	79
Vairāku oriģinālu kopēšana uz vienas loksnes. . . . .	79
Fotogrāfiju kopēšana. . . . .	80
Papīra un drukas iestatījumu izvēlņu iespējas fotoattēlu kopēšanai. . . . .	80
Fotoattēlu pielāgošanas izvēlņu iespējas fotoattēlu kopēšanai. . . . .	81
ID karšu kopēšana. . . . .	81
Grāmatu kopēšana. . . . .	82
Kopēšana bez apmalēm. . . . .	82
Kopēšana uz CD/DVD uzlīmes. . . . .	83
Izvēlņu iespējas Kopēt uz CD/DVD. . . . .	84
Kopēšanas izvēlnes opcijas. . . . .	85
Priekšsk.: . . . . .	85
Melnbalts: . . . . .	85
Krāsa: . . . . .	85



(Abpusēja): . . . 85



(Blīvums): . . . 86



(Tālummaiņa): . . . 86



(Pap. iest.): . . . 86  
 Izkārtojums: . . . . . 86  
 Kvalitāte: . . . . . 86

Noņemt fonu: . . . . .	86
Paplašināšana: . . . . .	86
Notir. visus iest.: . . . . .	86

## Skenēšana

Pamatinformācija par skenēšanu. . . . .	88
Kas ir skenēšana? . . . . .	88
Skenēšanas pielietojums. . . . .	88
Pieejamās skenēšanas metodes. . . . .	88
Jūsu nolūkiem atbilstošie failu formāti. . . . .	90
Jūsu nolūkiem ieteicamā izšķirtspēja. . . . .	91
Oriģinālu skenēšana atmiņas ierīcē. . . . .	91
Oriģinālu skenēšana datorā. . . . .	92
Skenēšana no vadības paneļa. . . . .	93
Skenēšana no datora. . . . .	94
Oriģinālu skenēšana mākonī. . . . .	94
Oriģināla skenēšana, lietojot WSD. . . . .	95
WSD porta iestatīšana. . . . .	96
Izvēlņu opcijas skenēšanai. . . . .	98
Melnbalts/Krāsa. . . . .	98
JPEG/PDF. . . . .	98



(Kvalitāte). . . . .	98
Dokumenta veids. . . . .	98
Skenēšanas iestatījumi. . . . .	98
Kontrasts. . . . .	98
Atlasīt atmiņas ierīci. . . . .	98
Notir. visus iest. . . . .	98
Oriģinālu skenēšana viedierīcē. . . . .	99
Skenēšanas papildopcijas. . . . .	99
Vienlaicīga vairāku fotoattēlu skenēšana. . . . .	99

## Printera apkope

Patērējamo materiālu statusa pārbaude. . . . .	102
Papīra padeves problēmu novēršana. . . . .	102
Drukas, kopēšanas un skenēšanas kvalitātes uzlabošana. . . . .	104
Drukas galviņas pārbaude un tīrīšana. . . . .	104
Vispārējā tīrīšana palaišana. . . . .	106
Sprauslu aizsērēšanas novēršana. . . . .	106
Drukas galviņas līdzināšana. . . . .	107
Tintes traipu iztīrīšana no papīra ceļa. . . . .	107
Skenera stikls tīrīšana. . . . .	108
Caurspīdīgās plēves tīrīšana. . . . .	109

Izvēlņu opcijas <b>Apkope</b> . . . . .	111
Printera tīrīšana. . . . .	112

## **Šajās situācijās**

Veicot datora nomaiņu. . . . .	115
Ja programmatūras disks nav pieejams. . . . .	115
Elektroenerģijas taupīšana. . . . .	115
Wi-Fi savienojuma atspējošana. . . . .	115
Atsevišķa lietojumprogrammu instalēšana. . . . .	116
Pārbaudiet, vai ir instalēts oriģināls Epson printera draiveris — Windows. . . . .	117
Pārbaudiet, vai ir instalēts oriģināls Epson printera draiveris — Mac OS. . . . .	118
Tīkla savienojuma atiestatīšana. . . . .	119
Iestatījumu veikšana savienojuma izveidei ar datoru. . . . .	119
Iestatījumu veikšana savienojuma izveidei ar viedierīci. . . . .	120
Wi-Fi iestatījumu veikšana vadības panelī. . . . .	120
Tieši savienojiet viedierīci un printeri (Wi-Fi Direct). . . . .	123
Savienojuma maiņa no Wi-Fi uz USB. . . . .	127
Statiskās IP adreses iestatīšana printerim. . . . .	127
Printera tīkla savienojuma statusa pārbaude (tīkla savienojuma pārskats). . . . .	128
Printera pārvadāšana un uzglabāšana. . . . .	128

## **Problēmu novēršana**

Nevar drukāt vai skenēt. . . . .	133
Problēmu risināšana. . . . .	133
Lietojumprogramma vai printera draiveris nedarbojas pareizi. . . . .	134
Printeri nevar pievienot ar USB. . . . .	137
Printeri nevar pievienot tīklam. . . . .	138
Papīrs netiek pareizi padots. . . . .	149
Drukāšanas, kopēšanas un skenēšanas kvalitāte ir slikta. . . . .	151
Drukšanas kvalitāte ir neatbilstoša. . . . .	151
Kopēšanas kvalitāte ir slikta. . . . .	161
Problēmas saistībā ar skenētajiem attēliem. . . . .	168
Printera draiveri nevar atlasīt papīra veidu vai papīra avotu. . . . .	170
Nav ievietots oriģināls Epson printera draiveris. . . . .	170
LCD ekrānā ir redzams ziņojums. . . . .	170
Papīrs iestrēgst. . . . .	174
Iestrēguša papīra izņemšana. . . . .	174
Vizītkartes izmēra papīrs iestrēgst. . . . .	178
Papīrs iestrēgšanas novēršana. . . . .	178

Laiks nomainīt tintes kasetnes. . . . .	178
Tintes kasetņu lietošanas drošības norādījumi. . . . .	178
Tintes kasetņu nomaiņa. . . . .	180
Īslaicīgi turpināt drukāšanu, nomainot tintes kasetnes. . . . .	181
Laiks nomainīt apkopes nodalījumu. . . . .	184
Piesardzība, rīkojoties ar apkopes nodalījumu. . . . .	184
Apkopes kastes nomaiņa. . . . .	185
Printeris nedarbojas, kā vajadzētu. . . . .	186
Printeris neieslēdzas vai neizslēdzas. . . . .	186
Darbības tiek veiktas lēni. . . . .	187
LCD ekrāns paliek tumšs. . . . .	188
Ekrānā parādās „!” un nav iespējams atlasīt fotoattēlus. . . . .	188
Nevar savilkt vai vilkt uz āru. . . . .	189
Nevar aizvērt vadības paneli. . . . .	189
Skeneri nevar aizvērt. . . . .	189
DoDDokumentu pārsegs nonāca nost. . . . .	190
Datus nevar saglabāt atmiņas ierīcē. . . . .	190
Darbības skaņas ir skaļas. . . . .	190
Saknes sertifikāts ir jāatjaunina. . . . .	191
Nevar veikt manuālo divpusējo drukāšanu (Windows). . . . .	191
Izvēlne Printera iestatījumi netiek parādīta (Mac OS). . . . .	191
Neizdodas novērst problēmu. . . . .	191
Nav iespējams atrisināt drukāšanas vai kopēšanas problēmas. . . . .	192

## **Informācija par izstrādājumu**

Informācija par papīru. . . . .	195
Pieejamais papīrs un drukāšanas apjoms. . . . .	195
Neatbilstošie papīra veidi. . . . .	198
Informācija par patērējamajiem materiāliem. . . . .	199
Tintes kasetņu kodi. . . . .	199
Apkopes nodalījuma kods. . . . .	200
Informācija par programmatūru. . . . .	200
Lietojumprogramma drukāšanai no datora (printera draiveris Windows). . . . .	200
Lietojumprogramma drukāšanai no datora (printera draiveris Mac OS). . . . .	201
Lietojumprogramma printera darbību konfigurēšanai (Web Config). . . . .	202
Lietojumprogramma programmatūras un aparatprogrammatūras atjaunināšanai (Epson Software Updater). . . . .	202
Iestatījumu izvēlnes saraksts. . . . .	203
Padeves statuss. . . . .	203
Pamatiestatījumi. . . . .	203

Printera iestatījumi. . . . .	205
Tīkla iestatījumi. . . . .	206
Tīkla pakalpojumu iestatījumi. . . . .	207
Failu koplietošanas iestatīšana. . . . .	208
Kameras drukas iestatījumi. . . . .	208
Vadotnes funkcijas. . . . .	208
Klientu izpēte. . . . .	209
Aparātprogramatūras atjauninājums. . . . .	209
Atjaunot noklusējuma iestatījumus. . . . .	209
Izstrādājuma specifikācijas. . . . .	210
Printera specifikācija. . . . .	210
Skenera specifikācija. . . . .	211
Saskarnes specifikācija. . . . .	212
Tīkla specifikācijas. . . . .	212
Atbalstītās trešo pušu ierīces. . . . .	214
Atmiņas ierīces specifikācijas. . . . .	214
Atbalstīto datu specifikācijas. . . . .	215
Izmēri. . . . .	215
Elektrosistēmas specifikācijas. . . . .	216
Vides specifikācijas. . . . .	216
Prasības sistēmai. . . . .	217
Normatīvā informācija. . . . .	217
Standarti un apstiprinājumi. . . . .	217
Kopēšanas ierobežojumi. . . . .	218

## **Palīdzības iegūšana**

Tehniskā atbalsta vietne. . . . .	221
Sazināšanās ar Epson atbalsta centru. . . . .	221
Pirms sazināšanās ar Epson pārstāvi. . . . .	221
Palīdzība lietotājiem Eiropā. . . . .	221
Palīdzība lietotājiem Taivānā. . . . .	221
Palīdzība lietotājiem Austrālijā. . . . .	222
Palīdzība lietotājiem Jaunzēlandē. . . . .	222
Palīdzība lietotājiem Singapūrā. . . . .	223
Palīdzība lietotājiem Taizemē. . . . .	223
Palīdzība lietotājiem Vjetnamā. . . . .	224
Palīdzība lietotājiem Indonēzijā. . . . .	224
Palīdzība lietotājiem Honkongā. . . . .	227
Palīdzība lietotājiem Malaizijā. . . . .	228
Palīdzība lietotājiem Indijā. . . . .	228
Palīdzība lietotājiem Filipīnās. . . . .	228

# Šīs rokasgrāmatas apraksts

Ievads rokasgrāmatā. . . . .	7
Video rokasgrām. apraksts. . . . .	7
Informācijas meklēšana. . . . .	7
Atsevišķu lapušu drukāšana. . . . .	8
Par šo rokasgrāmatu. . . . .	9
Preču zīmes. . . . .	10
Autortiesības. . . . .	11

## Levads rokasgrāmatā

Kopā ar Epson printeri tiek piegādātas šādas rokasgrāmatas. Papildus rokasgrāmatām skatiet dažāda veida palīdzības informāciju, kas pieejama printerī un Epson lietojumprogrammās.

Sāciet šeit (papīra rokasgrāmata)

Sniedz informāciju par printera iestatīšanu un programmatūras instalāciju.

Lietotāja rokasgrāmata (digitālā rokasgrāmata)

Šī rokasgrāmata. Pieejama PDF un tīmekļa rokasgrāmata. Sniedz detalizētu informāciju un norādījumus par printera lietošanu un problēmu risināšanu.

Informācija par jaunākajām rokasgrāmatām

Papīra rokasgrāmata

Apmeklējiet Epson Eiropas atbalsta vietni: <http://www.epson.eu/support>, vai Epson vispasaules atbalsta vietni: <http://support.epson.net/>.

Digitālā rokasgrāmata

Apmeklējiet tālāk norādīto tīmekļa vietni, ievadiet produkta nosaukumu un tad dodieties uz **Atbalsts**.

<https://epson.sn>

---

## Video rokasgrām. apraksts

Lai uzzinātu, kā lietot printeri, var skatīties Video rokasgrām.. Atveriet tālāk norādīto vietni. Video rokasgrām. saturs var tikt mainīts bez iepriekšēja brīdinājuma.



[https://support.epson.net/publist/video.php?model=xp-8700\\_series](https://support.epson.net/publist/video.php?model=xp-8700_series)

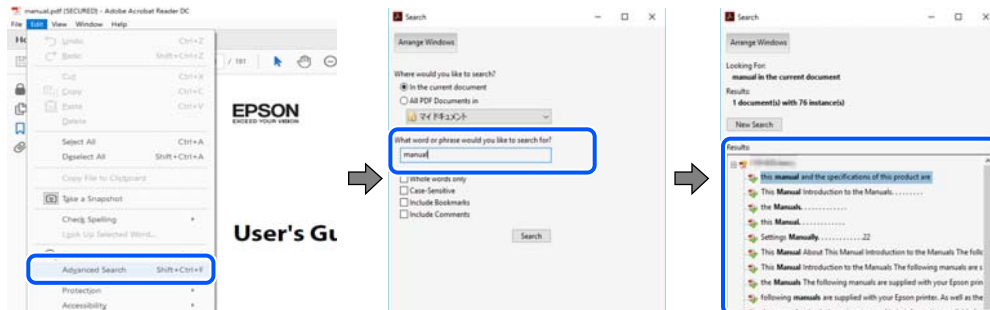
---

## Informācijas meklēšana

PDF rokasgrāmata sniedz iespēju meklēt informāciju pēc atslēgvārda vai pāriet tieši uz konkrētām sadaļām, izmantojot grāmatzīmes. Šajā sadaļā ir skaidrots, kā izmantot PDF formāta rokasgrāmatu, atverot to datorā lietojumprogrammā Adobe Acrobat Reader DC.

## Meklēšana, izmantojot atslēgvārdus

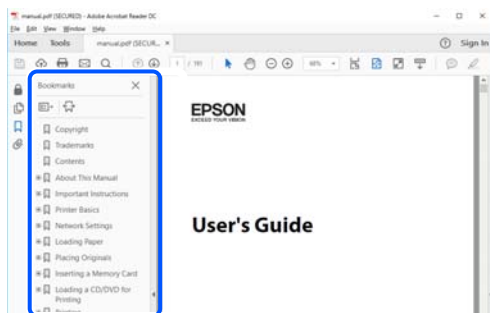
Noklikšķiniet uz **Rediģēt > Papildu meklēšana**. Ievadiet meklēšanas lodziņā atslēgvārdu (tekstu), kas saistās ar meklējamo informāciju, un tad noklikšķiniet uz **Meklēt**. Rezultāti tiek parādīti sarakstā. Noklikšķiniet uz parādītajiem rezultātiem, lai pārietu uz attiecīgajām lappusēm.



## Sadaļu atvēršana, izmantojot grāmatzīmes

Noklikšķiniet uz nosaukuma, lai atvērtu attiecīgo lappusi. Noklikšķiniet uz + vai >, lai skatītu zemāka līmeņa virsrakstus attiecīgajā sadaļā. Lai atgrieztos iepriekšējā lappusē, veiciet tālāk norādītās darbības, izmantojot tastatūru.

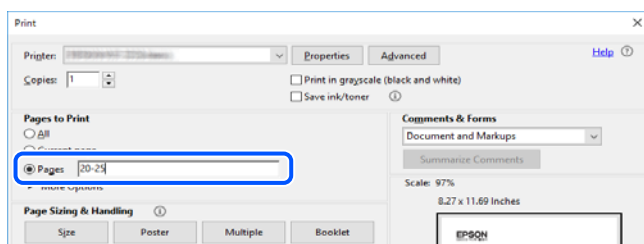
- ❑ Windows: turiet nospiestu taustiņu **Alt** un tad nospiediet ←.
- ❑ Mac OS: turiet nospiestu komandtaustiņu un tad nospiediet ←.



## Atsevišķu lapušu drukāšana

Varat arī izvilkt un izdrukāt tieši jūs interesējošās lappuses. Noklikšķiniet uz **Drukāt** izvēlnē **Fails** un tad norādiet, kuras lappuses vēlaties drukāt, lauciņā **Lapas** sadaļā **Drukājamās lapas**.

- ❑ Lai norādītu lapušu grupas, ievadiet defisi starp pirmās un pēdējās lappuses numuriem.  
Piemērs: 20–25
- ❑ Lai norādītu lappuses, kas neietilpst secīgā grupā, atdaliet lapušu numurus ar komatiem.  
Piemērs: 5, 10, 15





## Par šo rokasgrāmatu

Šajā sadaļā ir izskaidrotas rokasgrāmatā lietotās atzīmes un simboli, piezīmes pie aprakstiem un operētājsistēmu atsauces informācija.

### Apzīmējumi un simboli



**Brīdinājums:**

Norādījumi, kas ir rūpīgi jāievēro, lai izvairītos no traumām.



**Svarīga informācija:**

Norādījumi, kas ir jāievēro, lai izvairītos no aprīkojuma bojājumiem.

**Piezīme:**

Sniedz papildu un atsauces informāciju.

**Saistītā informācija**

➔ Saites uz saistītām sadaļām.



Sniedz lietošanas norādījumu Video rokasgrām.. Skatiet saistītās informācijas saiti.

### Piezīmes par ekrānuzņēmumiem un attēliem

- Printera draivera ekrānuzņēmumi ir no operētājsistēmas Windows 10 vai macOS High Sierra (10.13). Ekrānos redzamais saturs var atšķirties atkarībā no modeļa un situācijas.
- Šajā rokasgrāmatā izmantotie attēli ir tikai piemēri. Lai gan var būt nelielas atšķirības atkarībā no modeļa, darbības metode ir tāda pati.
- Daži no izvēlnes vienumiem LCD ekrānā ir atkarīgi no modeļa un iestatījumiem.
- QR kodu ir iespējams nolasīt, izmantojot tam paredzētu lietotni.

### Operētājsistēmu atsauces

**Windows**

Šajā rokasgrāmatā termini „Windows 10”, „Windows 8.1”, „Windows 8”, „Windows 7”, „Windows Vista” un „Windows XP” attiecas uz zemāk norādītajām operētājsistēmām. Turklāt termins „Windows” tiek lietots kā atsauce uz visām šo operētājsistēmu versijām.

- Operētājsistēma Microsoft® Windows® 10
- Operētājsistēma Microsoft® Windows® 8.1
- Operētājsistēma Microsoft® Windows® 8
- Operētājsistēma Microsoft® Windows® 7

- Operētājsistēma Microsoft® Windows Vista®
- Operētājsistēma Microsoft® Windows® XP
- Operētājsistēma Microsoft® Windows® XP Professional x64 Edition

### Mac OS

Šajā rokasgrāmatā termins „Mac OS” tiek lietots, lai apzīmētu Mac OS X 10.9.5 vai jaunāku versiju un macOS 11 vai jaunāku versiju.

---

## Preču zīmes

- EPSON® ir reģistrēta preču zīme, un EPSON EXCEED YOUR VISION vai EXCEED YOUR VISION ir Seiko Epson Corporation preču zīme.
- SDXC Logo is a trademark of SD-3C, LLC.



- PictBridge is a trademark.



- QR Code is a registered trademark of DENSO WAVE INCORPORATED in Japan and other countries.
- Microsoft®, Windows®, and Windows Vista® are registered trademarks of Microsoft Corporation.
- Apple, Mac, macOS, OS X, Bonjour, Safari, AirPrint, iPad, iPhone, iPod touch, and App Store are trademarks of Apple Inc., registered in the U.S. and other countries.
- Use of the Works with Apple badge means that an accessory has been designed to work specifically with the technology identified in the badge and has been certified by the developer to meet Apple performance standards.
- Chrome, Google Play, and Android are trademarks of Google LLC.
- Adobe, Acrobat, and Reader are either registered trademarks or trademarks of Adobe in the United States and/or other countries.
- Firefox is a trademark of the Mozilla Foundation in the U.S. and other countries.
- Mopria® and the Mopria® Logo are registered and/or unregistered trademarks and service marks of Mopria Alliance, Inc. in the United States and other countries. Unauthorized use is strictly prohibited.
- Vispārīga norāde. Citi šeit izmantotie produktu nosaukumi ir paredzēti tikai identificēšanai, un tie var būt to attiecīgo īpašnieku preču zīmes. Epson nepretendē uz jebkādam šo preču zīmju tiesībām.

## Autortiesības

Nevienu šīs publikācijas daļu bez iepriekšējas Seiko Epson Corporation rakstveida atļaujas nedrīkst reproducēt, uzglabāt izgūšanas sistēmā vai jebkādā formā vai izmantojot jebkādus līdzekļus — elektroniskus, mehāniskus, fotokopēšanas, ierakstīšanas vai citus — nodot citiem. Mēs neuzņemamies nekāda veida atbildību par patentu pārkāpumiem, kas saistīti ar šajā dokumentā esošo informāciju. Mēs arī neuzņemamies nekāda veida atbildību par zaudējumiem, kas var rasties, izmantojot šajā dokumentā sniegto informāciju. Šeit sniegtā informācija paredzēta tikai lietošanai ar šo Epson ierīci. Epson neuzņemas atbildību par šīs informācijas izmantošanu saistībā ar citām ierīcēm.

Seiko Epson Corporation un tās filiāles neuzņemas atbildību par šī produkta bojājumiem, zaudējumiem vai izmaksām, kas pircējam vai trešajām personām radušās negadījuma dēļ, šo produktu nepareizi lietojot, ļaunprātīgi to izmantojot vai veicot tajā neapstiprinātas izmaiņas, to remontējot vai pārveidojot, vai (izņemot ASV) nerīkojoties saskaņā ar Seiko Epson Corporation lietošanas un apkopes instrukciju.

Seiko Epson Corporation un tā filiāles neatbild par jebkādu kaitējumu vai problēmām, kas radušās jebkuru papildpiederumu vai patērējamo produktu lietošanas dēļ, kas nav Seiko Epson Corporation Oriģinālie Epson vai Epson Apstiprinātie produkti.

Seiko Epson Corporation neatbild par jebkādu kaitējumu, kas radies elektromagnētisko traucējumu ietekmē, izmantojot tos saskarnes kabeļus, kurus Seiko Epson Corporation nav apzīmējusi kā Epson Apstiprinātos produktus.

© 2021 Seiko Epson Corporation

Šīs rokasgrāmatas saturs un šī produkta specifikācijas var tikt mainītas bez iepriekšēja paziņojuma.

---

# Svarīgas instrukcijas

Drošības noteikumi. . . . .	13
Informatīvie paziņojumi un brīdinājumi par printeri. . . . .	14
Jūsu personiskās informācijas aizsardzība. . . . .	16

## Drošības noteikumi

Izlasiet un ievērojiet šos noteikumus drošai printera lietošanai. Saglabājiet šo rokasgrāmatu turpmākai atsaucei. Ievērojiet arī visus brīdinājumus un noteikumus, kas norādīti uz printera.

- Daži simboli uz printera tiek lietoti ar mērķi nodrošināt drošību un pareizu printera izmantošanu. Apmeklējiet tālāk norādīto tīmekļa vietni, lai uzzinātu simbolu nozīmi.  
<http://support.epson.net/symbols>
- Izmantojiet tikai printera komplektā iekļauto elektrības vadu, un nelietojiet to ar jebkādu citu aprīkojumu. Jebkādu citu vadu lietošana ar šo printeri vai komplektā iekļautā elektrības vada izmantošana ar citu aprīkojumu var izraisīt ugunsgrēku vai elektriskās strāvas triecienu.
- Pārlicinieties, ka maiņstrāvas elektrības vads atbilst vietējam drošības standartam.
- Nekad pats neveiciet elektrības vada, kontaktspraudņa, printera, skenera vai papildaprīkojuma demontēšanu, modificēšanu vai remontēšanu, izņemot atsevišķus gadījumus, kas izskaidroti printera rokasgrāmatās.
- Atvienojiet printera elektrības vadu un ļaujiet apkopi veikt kvalificētam servisa personālam tālāk minētajos gadījumos:  
Elektrības vads vai kontaktspraudnis ir bojāts; printerī ir iekļuvis šķidrums; printeris ir nokritis vai tā korpuss ir bojāts; printeris nedarbojas pareizi vai ir vērojamas būtiskas veiktspējas izmaiņas. Neregulējiet vadības elementus, kuri nav raksturoti lietošanas instrukcijās.
- Novietojiet printeri sienas rozetes tuvumā, kur iespējams viegli atvienot kontaktspraudni.
- Neuzglabājiet un nenovietojiet printeri brīvā dabā, netīrumos vai putekļos, ūdens vai siltuma avotu tuvumā vai vietās, kurās iespējami triecieni, vibrācijas, augsta temperatūra vai mitrums.
- Uzmanieties, lai neuzlietu uz printera šķidrumu, un nelietojiet printeri, ja rokas ir mitras.
- Printerim ir jāatrodas vismaz 22 cm attālumā no elektrokardio stimulatoriem. Šī printera radītie radio viļņi var negatīvi ietekmēt elektrokardio stimulatoru darbību.
- Ja LCD ekrāns ir bojāts, sazinieties ar izplatītāju. Ja šķidro kristālu šķidrums nokļūst uz rokām, rūpīgi tās nomazgājiet ar ziepēm un ūdeni. Ja šķidro kristālu šķidrums iekļūst acīs, nekavējoties tās izskalojiet ar ūdeni. Ja pēc skalošanas joprojām ir nepatīkamas sajūtas vai redzes problēmas, nekavējoties apmeklējiet ārstu.

## Tintes drošības noteikumi

- Uzmanieties, izmantojot lietotas tintes kasetnes, jo pie tintes padeves porta var būt tintes atliekas.
  - Ja tinte nokļūst uz ādas, rūpīgi to nomazgājiet ar ziepēm un ūdeni.
  - Ja tinte iekļūst acīs, nekavējoties tās izskalojiet ar ūdeni. Ja pēc skalošanas joprojām jūtaties nepatīkami vai redzes problēmas nepāriet, nekavējoties apmeklējiet ārstu.
  - Ja tinte iekļūst mutē, nekavējoties apmeklējiet ārstu.
- Neatveriet tintes kasetni un apkopes kasti, citādi tinte var iekļūt acīs vai nokļūt uz ādas.
- Pārmērīgi nekratiet un nenometiet tintes kasetnes. Uzmanieties, lai tās nesaspiestu vai nesaplēstu to etiķetes. Citādi tinte var izplūst.
- Glabājiet tintes kasetnes un apkopes kasti bērniem nepieejamā vietā.

## Informatīvie paziņojumi un brīdinājumi par printeri



Izlasiet un ievērojiet šīs instrukcijas, lai izvairītos no printera vai jūsu īpašuma bojājumiem. Obligāti saglabājiet šo rokasgrāmatu uzziņai nākotnē.

### Ieteikumi un brīdinājumi par printera iestatīšanu

- Nebloķējiet un neaizsedziet printera ventilācijas ejas un atveres.
- Izmantojiet tikai uz printera etiķetes norādīto barošanas avota veidu.
- Neizmantojiet kontaktrozetes, kas atrodas vienā ķēdē ar fotokopētājiem vai gaisa vadības sistēmām, kuras regulāri tiek izslēgtas un ieslēgtas.
- Neizmantojiet kontaktrozetes, kuras tiek kontrolētas ar sienas slēdžiem vai automātiskiem taimeriem.
- Visai datorsistēmai ir jāatrodas drošā attālumā no iespējamiem elektromagnētisko traucējumu avotiem, piemēram, skaļruņiem vai bezvadu tālruņu pamatvienībām.
- Elektrības vadi ir jāizvieto tā, lai izvairītos no skrāpējumiem, griezumiem, nodiluma, saspiešanas un saliekšanas. Nenovietojiet priekšmetus uz elektrības vadiem un gādāji, lai elektrības vadi netiktu saspiesti un uz tiem nevarētu uzkāpt. Pievērsiet īpašu uzmanību tam, lai visi elektrības vadi būtu taisni galos un vietās, kur tie tiek ievadīti un izvadīti no transformatora.
- Ja printerim izmantojat pagarinātāju, pārlicinieties, vai visu pagarinātājā iesprausto ierīču kopējā ampēru vērtība nepārsniedz vada ampēru vērtību. Pārlicinieties, vai visu sienas rozetē iesprausto ierīču kopējā ampēru vērtība nepārsniedz sienas rozetes ampēru vērtību.
- Ja plānojat printeri izmantot Vācijā, ēkas instalācijai ir jābūt aizsargātai ar 10 vai 16 ampēru slēgiekārtu, lai nodrošinātu printerim atbilstošu aizsardzību īssavienojuma un strāvas pārslodzes gadījumos.
- Ja printeris tiek savienots ar datoru vai citu ierīci, izmantojot kabeli, nodrošiniet pareizu savienotāju orientāciju. Katram savienotājam ir tikai viena pareiza orientācija. Ievietojot savienotāju nepareizā orientācijā, var sabojāt abas ar kabeli savienotās ierīces.
- Novietojiet printeri uz līdzenas un stabilas virsmas, kas visos virzienos pārsniedz printera pamatnes izmēru. Produkts nedarbosies pareizi, ja tas atradīsies slīpi.
- Pārlicinieties, ka virs printera ir vieta, lai varat pilnībā pacelt dokumentu vāku.
- Printera priekšpusē atstājiet pietiekami daudz vietas, lai papīrs varētu tikt pilnībā izvadīts.
- Nenovietojiet to vietās, kur ir vērojamas straujas temperatūras un mitruma izmaiņas. Aizsargājiet printeri arī no tiešiem saules stariem, spēcīgas gaismas vai siltuma avotiem.

### Ieteikumi un brīdinājumi par printera lietošanu

- Neievietojiet priekšmetus printera atverēs.
- Drukāšanas laikā neievietojiet printerī rokas.
- Nepieskarieties baltajam plakanajam kabelim printera iekšpusē.
- Printera iekšpusē vai tā tuvumā neizmantojiet aerosolus, kas satur uzliesmojošas gāzes. Tas var izraisīt ugunsgrēku.
- Nepārviļojiet drukas galviņu ar rokām, citādi var rasties printera bojājums.
- Aizverot skeneri, uzmanieties, lai nesaspiestu pirkstus.
- Novietojot oriģinālus, gādāji, lai skenera stikls netiktu pārāk spēcīgi piespiests.

- Vienmēr izslēdziet printeri, izmantojot pogu . Neatvienojiet printera elektrības vadu un neatslēdziet strāvas padevi kontaktligzdai, ja lampiņa  nav pārstājusi mirgot.
- Ja ilgāku laiku neizmantojat printeri, obligāti atvienojiet elektrības vadu no rozetes.

## **Informatīvie paziņojumi un brīdinājumi par skārienekrāna lietošanu**

- LCD ekrānā var būt daži nelieli spoži vai tumši plankumi, un tā īpašību dēļ LCD ekrānam var būt nevienmērīgs spilgtums. Tas ir normāli un nenorāda uz iespējamām bojājumiem.
- Tīrīšanai lietojiet tikai sausu, mīkstu drānu. Neizmantojiet šķīdumus vai ķīmiskos tīrīšanas līdzekļus.
- Skārienekrāna ārējais pārsegs var saplīst, ja tas saņem spēcīgu triecienu. Ja paneļa virsma saplīst vai ieplaisā, sazinieties ar izplatītāju, kā arī nepieskarieties tai un nenovietojiet saplīsušās daļas.
- Viegli pieskarieties ar pirkstu skārienekrānam. Nespiediet ar spēku un neizmantojiet nagus.
- Nelietojiet asus priekšmetus, piemēram, lodīšu pildspalvas vai smailus zīmuļus, lai veiktu darbības.
- Kondensācija skārienekrānā, ko izraisa krasas temperatūras vai mitruma izmaiņas, var pasliktināt veiktspēju.

## **Ieteikumi un brīdinājumi par savienojuma izveidi ar internetu**

Nepievienojiet šo produktu internetam tiešā veidā. Pievienojiet to tīklam, kuru aizsargā maršrutētājs vai ugunsdzēsmašīna.

## **Informatīvie paziņojumi un brīdinājumi par printera izmantošanu ar bezvadu savienojumu**

- Printera izstarotie radio viļņi var negatīvi ietekmēt medicīniskā elektroniskā aprīkojuma darbību, izraisot darbības traucējumus. Lietojot šo printeri medicīniskās iestādēs vai medicīniskā aprīkojuma tuvumā, ievērojiet pilnvarotā medicīniskā personāla norādījumus un visās medicīniskajās iekārtās uzlīmēs sniegtos brīdinājumus un norādījumus.
- Printera izstarotie radio viļņi var negatīvi ietekmēt automātiski vadāmo ierīču, piemēram, automātisko durvju vai ugunsgrēka trauksmes iekārtu, darbību un var izraisīt negadījumus darbības traucējumu dēļ. Izmantojot šo printeri automātiski vadāmo ierīču tuvumā, ievērojiet visus uz ierīcēm esošos brīdinājumus un norādījumus.

## **Informatīvie paziņojumi un brīdinājumi par atmiņas karšu lietošanu**

- Neizņemiet atmiņas karti un neizslēdziet printeri, kamēr mirgo atmiņas kartes lampiņa.
- Atmiņas karšu izmantošanas metodes ir atkarīgas no kartes veida. Lai iegūtu detalizētu informāciju, skatiet atmiņas kartei pievienoto rokasgrāmatu.
- Izmantojiet tikai ar printeri saderīgas atmiņas kartes.

## Ieteikumi un brīdinājumi par printera transportēšanu vai uzglabāšanu

- Glabājot vai pārvadājot printeri, nesagāziet to, nenovietojiet uz sāniem vai neapgrieziet ar augšpusi uz leju; citādi var izplūst tinte.
- Pirms printera transportēšanas pārliecinieties, ka drukas galviņa atrodas sākotnējā pozīcijā (labajā pusē līdz galam).

---

## Jūsu personiskās informācijas aizsardzība

Kad atdodat printeri lietošanai citām personām vai likvidēšanai, izdzēsiet visu printera atmiņā saglabāto personisko informāciju, vadības panelī atlasot **Iestatījumi > Atjaunot noklusējuma iestatījumus > Visi iestatījumi**.

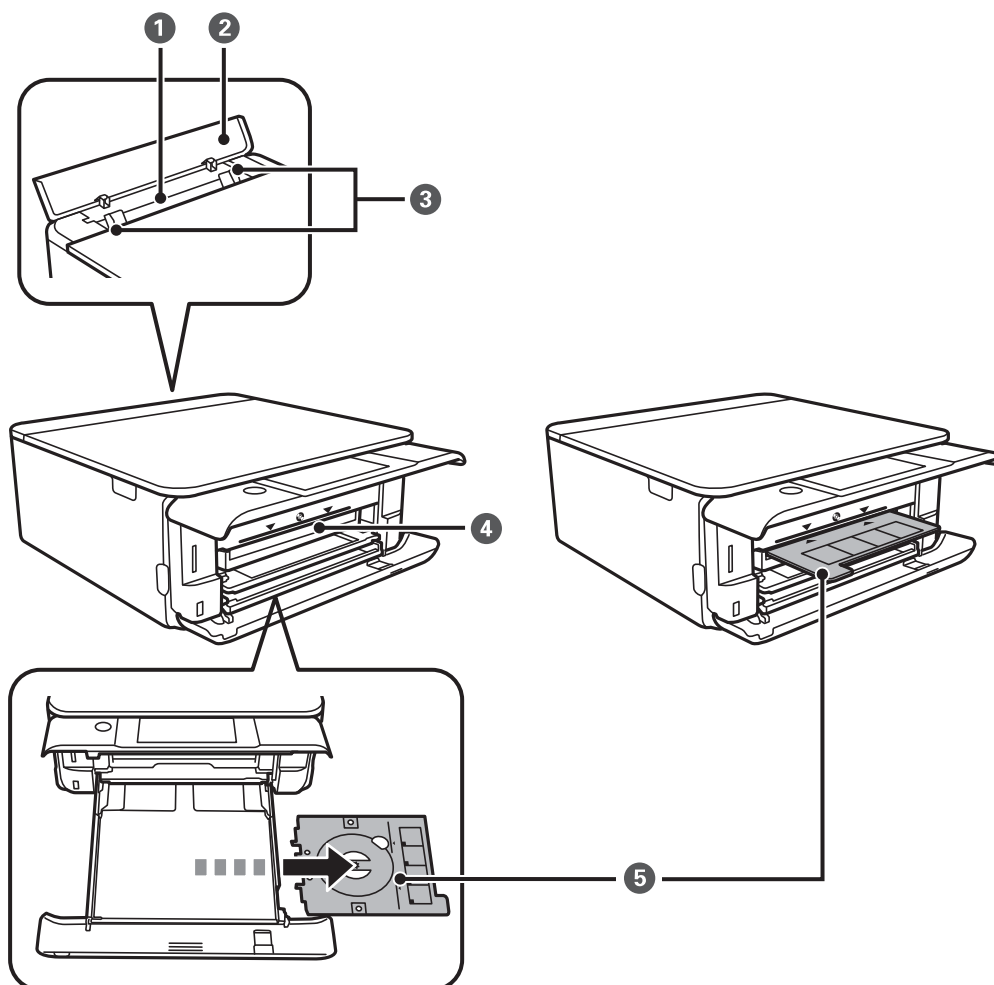



---

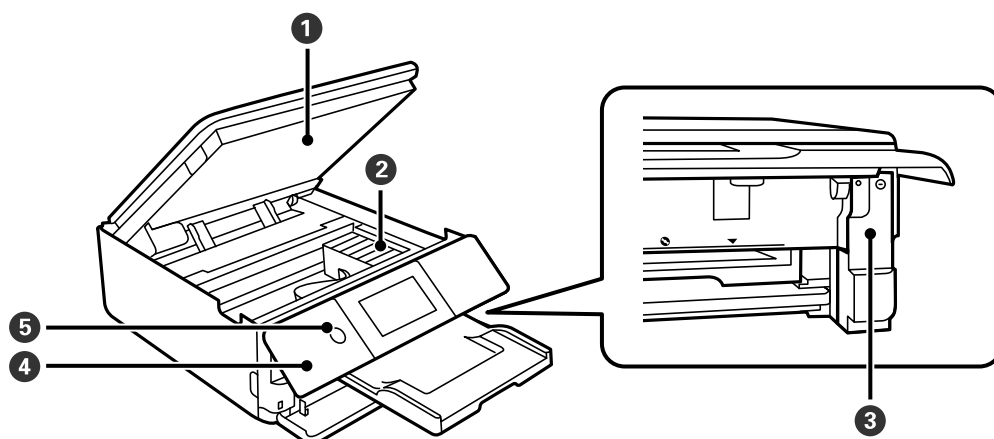
# Daļu nosaukumi un funkcijas

Daļu nosaukumi un funkcijas. ....	18
-----------------------------------	----

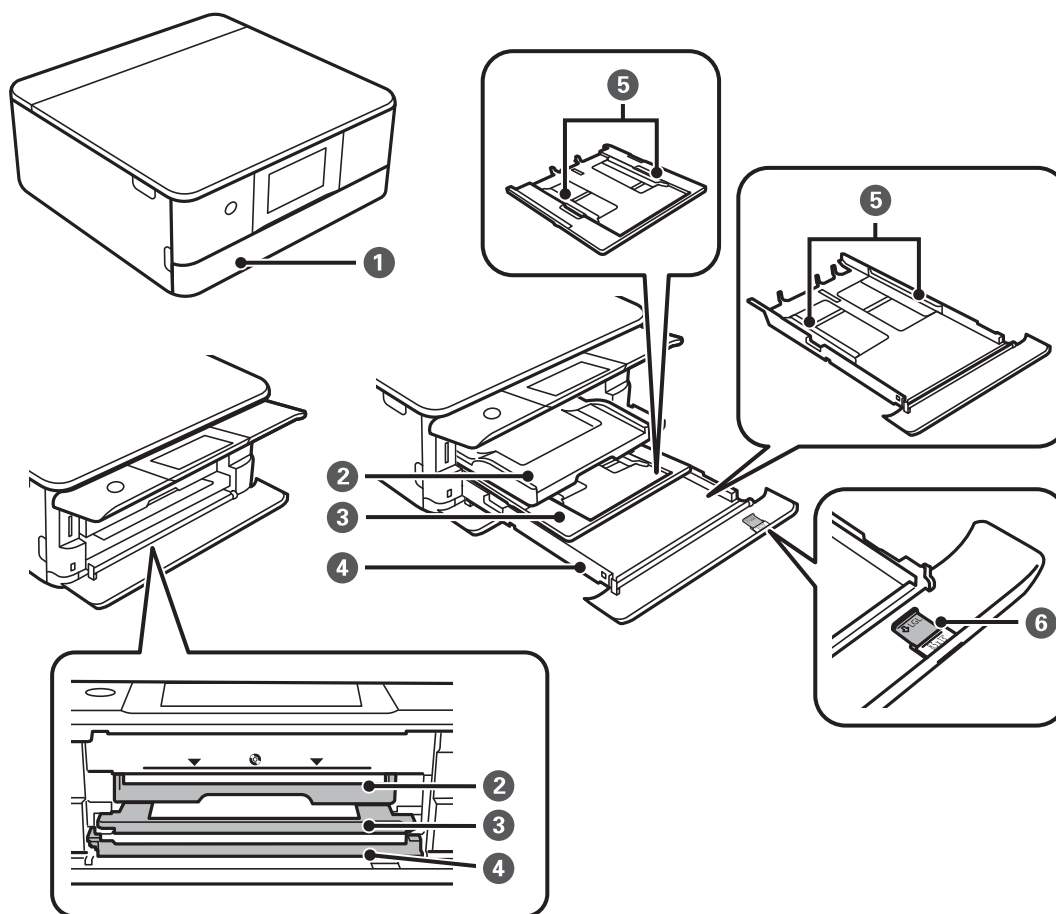
## Daļu nosaukumi un funkcijas




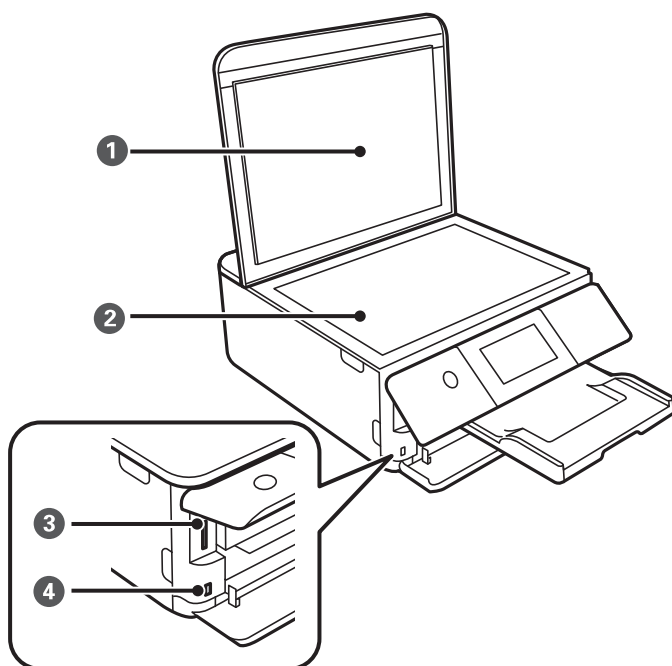
1	Aizmug.pap. pad. atvere	Vienlaikus manuāli ievietojiet vienu papīra loksni.
2	Aizmugures papīra padevēja atveres pārsegs	Neļauj svešķermeņiem iekļūt printerī. Šim pārsegam vienmēr jābūt aizvērtam.
3	Malas vadotne	Nodrošina papīra padevi printerī. Virziet pie papīra malām.
4	CD/DVD paliktņa slots	Ievietojiet šajā slotā CD/DVD paliktņi, uz kura uzdrukāts CD/DVD. Slots atrodas starp  un izvades paliktņi.
5	CD/DVD paliktņis	Veicot drukāšanu uz CD/DVD, izņemiet paliktņi no 2. papīra kasetes apakšas, novietojiet CD/DVD un ievietojiet to CD/DVD paliktņa slotā. Neveicot drukāšanu uz CD/DVD, glabājiet paliktņi 2. papīra kasetes apakšā, nenovietojot CD/DVD.



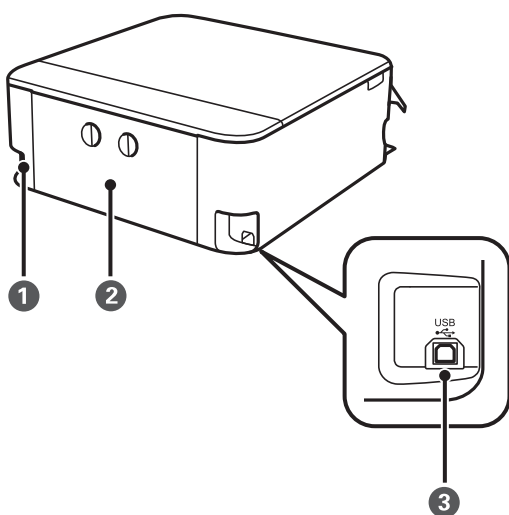
1	Skeneris	Skenē ievietotos oriģinālus. Atveriet, lai nomainītu tintes kasetnes vai izņemtu iestrēgušu papīru. Šim blokam vienmēr ir jābūt aizvērtam.
2	Tintes kasetnes turētājs	Uzstādiet tintes kasetnes. Tinte tiek padota no drukas galviņas sprauslām apakšā.
3	Apkopes nodalījuma pārsegs	Noņemiet, nomainot apkopes nodalījumu. Apkopes nodalījums ir tvertne, kurā tiek uzkrāts neliels daudzums tintes pārpalikuma, kas paliek pāri, veicot tīrīšanu vai drukāšanu.
4	Vadības panelis	Norāda printera statusu un nodrošina iespēju veikt drukas iestatījumu izvēli. Jūs varat mainīt vadības paneļa leņķi.
5	⏻ (ieslēgšanas/izslēgšanas poga/ indikators)	Ieslēdz vai izslēdz printeri. Atvienojiet strāvas vadu pēc tam, kad esat pārliecinājušies, ka elektropadeves lampiņa ir izslēgusies.



1	Priekšējais pārsegs	Atveriet, lai ievietotu papīru papīra kasete.
2	Izvides paplāte	Nodrošina izvadītā papīra turēšanu. Sākot drukāt, šis paliktis tiks automātiski izstumts. Ja, printeri izslēdzot, ekrānā pieskarsieties pie <b>Jā</b> , tas tiks automātiski uzglabāts. Lai manuāli novietotu paliktņi glabāšanā, sākuma ekrānā pieskarsieties pie  .
3	Papīra kasete 1	Nodrošina papīra ievietošanu.
4	Papīra kasete 2	
5	Malas vadotne	Nodrošina papīra padevi printerī. Virziet pie papīra malām.
6	Papīra vadotnes paplašinājums	Izbidiet, lai ievietotu papīru, kas ir lielāks par A4 izmēru.



1	Dokumentu pārsegs	Skenējot bloķē ārējo gaismu.
2	Skenera stikls	Novietojiet oriģinālus.
3	SD kartes ligzda	Ievietojiet atmiņas karti.
4	Ārējās saskarnes USB ports	Pievieno ārējās atmiņas ierīci vai PictBridge spējīgo ierīci.



1	Maiņstrāvas ieeja	Barošanas kabeļa pievienošanai.
2	aizmugurējais pārsegs	Noņemiet, ja jāizņem iesprūdis papīrs.
3	USB ports	Nodrošina savienojumu ar USB kabeli, lai izveidotu savienojumu ar datoru.


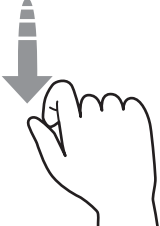
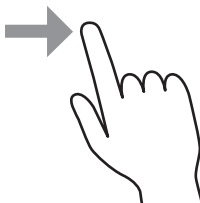
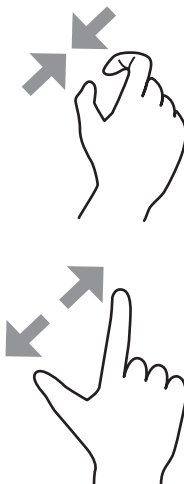
---

# Vadības paneļa apraksts

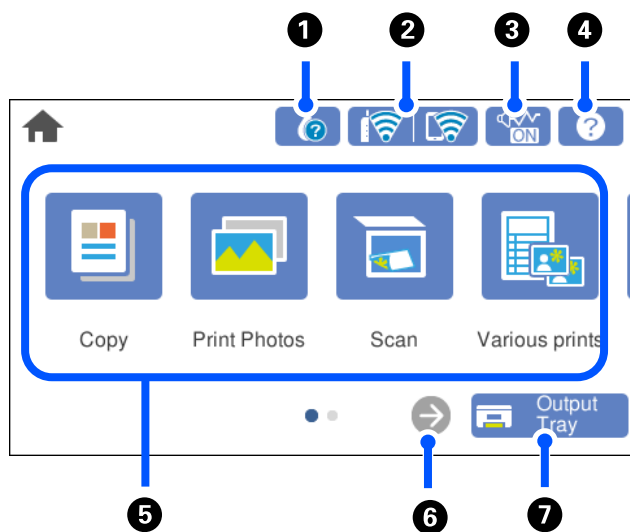
Skārienekrāna vadība. ....	23
Sākuma ekrāna konfigurēšana. ....	24

## Skārienekrāna vadība

Skārienekrāns ir saderīgs ar turpmāk norādītajām vadības darbībām.

Pieskāriens		Nospiediet un atlasiet vienumus vai ikonas.
Pārvilkšana		Ātra ekrāna ritināšana.
Slidināšana		Turiet vienumus un pārvietojiet tos.
Savilkšana Vilkšana uz āru		Drukājot fotoattēlus, vadības paneli tuviniet vai tāliniet priekšskatījuma attēlu.

## Sākuma ekrāna konfigurēšana








1		Varat pārbaudīt aptuveno tintes līmeni un apkopes nodalījuma aptuveno darbmūžu. Ir iespējams arī nomainīt tintes kasetnes vai izdrukāt tintes stāvokļa lapu.
2		Rāda tīkla savienojuma statusu. "Tīkla ikonas apraksts" 25. lpp.
3		Norāda, ka printerī ir iestatīts <b>Klusais režīms</b> . Kad šī funkcija ir iespējota, printera darbības rada mazāk trokšņu, taču drukāšana var kļūt lēnāka. Taču atkarībā no izvēlēta papīra veida un drukas kvalitātes ir iespējams, ka trokšņu līmenis nebūs zemāks. Pieskarieties, lai mainītu iestatījumu.
4		Tiek parādīts ekrāns <b>Palīdzība</b> . Varat skatīt lietošanas norādījumus vai problēmu risinājumus.
5	Parāda katru izvēlni.	<ul style="list-style-type: none"> <li><input type="checkbox"/> Kopēt Ļauj kopēt dokumentus un fotoattēlus.</li> <li><input type="checkbox"/> Drukāt fotoattēlus Ļauj drukāt fotoattēlus no atmiņas ierīces, piemēram, atmiņas kartes vai USB zibatmiņas dzīņa.</li> <li><input type="checkbox"/> Skenēt Ļauj skenēt dokumentus vai fotoattēlus un saglabāt tos atmiņas ierīcē vai datorā.</li> <li><input type="checkbox"/> Dažādas izdrukas Ļauj radīt vairākus eksemplārus un izdrukāt papīru ar noformējumu vai kādu citu oriģinālu elementu.</li> <li><input type="checkbox"/> Iestatījumi Ļauj izvēlēties iestatījumus, kas saistīti ar apkopes darbiem, printera iestatījumiem un darbību.</li> <li><input type="checkbox"/> Apkope Parāda ieteicamās izvēlnes izdruku kvalitātes uzlabošanai, piemēram, aizsērējušos sprauslu tīrīšanai, izdrukājot sprauslu pārbaudes rakstu un veicot drukas galviņas tīrīšanu, un izdruku tintes izplūšanas vai līniju saplūšanas novēršanai, izlīdzinot drukas galviņu.</li> <li><input type="checkbox"/> Savienojums ar viedtālruni Parāda izvēlni, lai printeri pievienotu viedierīcei vai planšet datoram.</li> </ul>
6		Ritina ekrānu uz labo pusi.



7		Izvades paliktņa glabātuve.
---	---	-----------------------------

## Tikla ikonas apraksts

	Printeris nav savienots ar bezvadu (Wi-Fi) tīklu.
	Printeris meklē SSID, noņemts IP adreses iestatījums, vai radusies problēma ar bezvadu (Wi-Fi) tīklu.
	<p>Printeris ir savienots ar bezvadu (Wi-Fi) tīklu.</p> <p>Joslu skaits norāda savienojuma signāla stiprumu. Jo vairāk joslu redzams, jo stiprāks savienojums.</p>
	Printeris nav savienots ar bezvadu (Wi-Fi) tīklu Wi-Fi Direct (vienkāršā PP) režīmā.
	Printeris ir savienots ar bezvadu (Wi-Fi) tīklu Wi-Fi Direct (vienkāršā PP) režīmā.

---

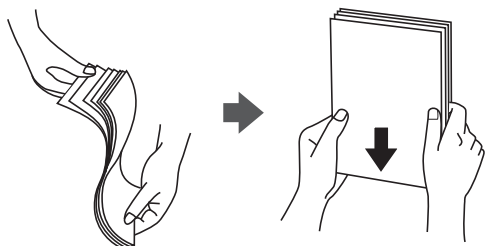
# Papīru ievietošana un CD/DVD ielādēšana

Papīra ievietošana. ....	27
CD/DVD ielādēšana. ....	42

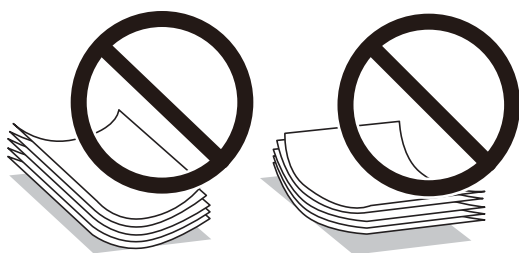
## Papīra ievietošana

### Papīra lietošanas piesardzības pasākumi

- ❑ Izlasiet instrukcijas lapas, kas ir pievienotas papīram.
- ❑ Pirms papīra ievietošanas sakārtojiet papīra malas un atdaliet tās citu no citas. Neatdaliel un nerullējiet foto papīru. Tas var sabojāt drukājamo papīra pusi.



- ❑ Ja papīrs ir sarullēts, pirms tā ievietošanas izlīdziniet to, vai sarullējiet to pretējā virzienā. Drukājot uz sarullēta papīra, papīrs var iestrēgt un uz izdrukas var rasties traipi.



- ❑ Manuālas divpusējas drukāšanas laikā, apdrukājot vienu iepriekš izdrukāta papīra puse, bieži vien var rasties papīra padeves problēmas. Samaziniet lapu skaitu uz pusi vai vēl vairāk vai vienlaicīgi ievietojiet tikai vienu papīra lapu, ja iestrēgšanu neizdodas novērst.
- ❑ Pirms papīra ievietošanas sakārtojiet aplokšņu malas un atdaliet tās citu no citas. Ja kopā esošajās aploksnēs ir gaiss, nospiediet tās, lai pirms ievietošanas tās izlīdzinātu.

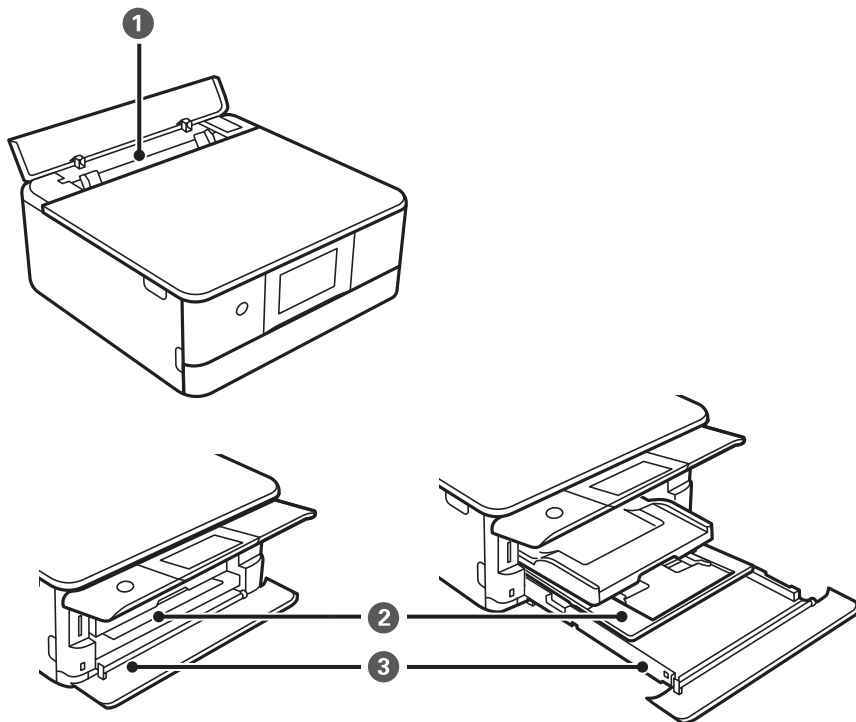


#### Saistītā informācija

- ➔ ["Pieejamais papīrs un drukāšanas apjoms" 195. lpp.](#)
- ➔ ["Neatbilstošie papīra veidi" 198. lpp.](#)

## Piezīmes par papīra ievietošanu

Šim printerim ir trīs papīra avoti. Ievietojiet attiecīga izmēra un veida papīru, kas ir vispiemērotākais drukāšanas vajadzībām.

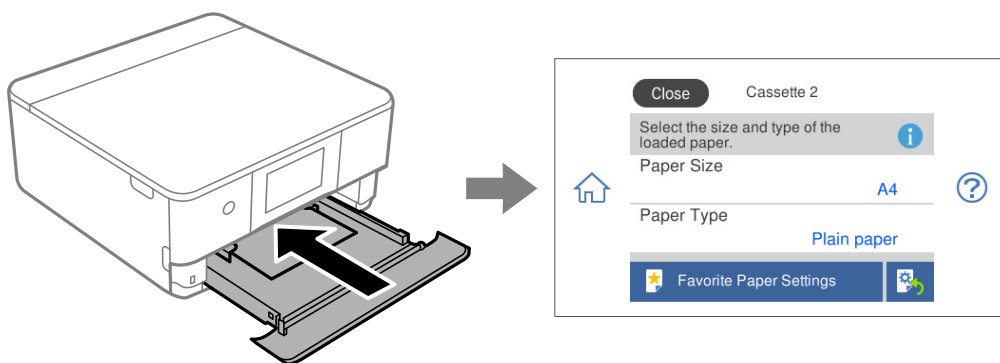


1	Aizmug.pap. pad. atvere	<ul style="list-style-type: none"> <li><input type="checkbox"/> Varat ievietot vienu loksni no jebkura atbalstītā papīra veida.</li> <li><input type="checkbox"/> Varat ievietot arī biezu papīru (līdz 0,6 mm biezu), neliela izmēra papīru, piemēram, vizītkartes, un iepriekš perforētu papīru, ko nevar ievietot papīra kasetē.</li> </ul>
2	Papīra kasete 1	<ul style="list-style-type: none"> <li><input type="checkbox"/> Ir iespējams ievietot vairākas neliela izmēra fotopapīra loksnes.</li> <li><input type="checkbox"/> Ja papīra kasete 1 un papīra kasete 2 ievietosiet to pašu papīru un kā papīra avotu atlasīsiet iespēju <b>1.-&gt;2. papīra kasete</b>, printeris automātiski pievadīs papīru no papīra kasete 2, kad papīra kasete 1 papīrs būs beidzies.</li> </ul>
3	Papīra kasete 2	Ieteicams ievietot parastu A4 izmēra papīru, jo to izmanto visbiežāk.

## Papīra izmēra un veida iestatījumi

Pārliecinieties, ka reģistrējat papīra izmēru un veidu uz parādītā ekrāna, kad ievietojat papīra kaseti. Printerī tiek parādīts, ja reģistrētā informācija un drukas iestatījumi atšķiras. Tas ļauj jums neizniekot papīru un tinti,

nodrošinot, ka drukāšana netiks veikta uz nepareizā izmēra papīra vai nepareizajā krāsā, izmantojot iestatījumus, kas neatbilst papīra veidam.



Ja parādītais papīra izmērs un veids atšķiras no ievietotā papīra, atlasiet vēlamo vienumu, lai veiktu izmaiņas. Ja iestatījumi atbilst ievietotajam papīram, aizveriet ekrānu.

**Piezīme:**

- ❑ Jūs varat vienkārši veikt iestatījumus, reģistrējot biežāk izmantotās papīra izmēra un veida kombinācijas kā izlases vienumu. Varat izvēlēties papīra iestatījumus, atlasot reģistrēto iestatījumu. Lai reģistrētu iestatījumu, atlasiet **Iecienītie papīra iestatījumi**, nākamajā ekrānā atlasiet > un pēc tam norādiet papīra izmēru un veidu.
- ❑ Ja nevēlaties, lai papīra iestatījuma ekrāns tiktu atvērts automātiski, ievietojot papīru kasetē, sākuma ekrānā atlasiet **Iestatījumi > Printera iestatījumi > Papīra avota iestatījums > Papīra konfigurācija** un tad atlasiet **Izsl.**

**Saistītā informācija**

➔ "Papīra konfigurācija:" 205. lpp.

**Papīra veidu saraksts**

Lai iegūtu optimālus drukas rezultātus, izvēlieties izmantotajam papīram atbilstošu papīra veidu.

Materiāla nosaukums	Materiāla veids	
	Vadības panelis	Printera draiveris, viedierīce*
Epson Business Paper	Parastie papīri	Parastie papīri
Epson Bright White Ink Jet Paper	Parastie papīri	Parastie papīri
Epson Ultra Glossy Photo Paper	Ultra glancēts	Epson Ultra Glossy
Epson Premium Glossy Photo Paper	Prem. Spodrpapīrs	Epson Premium Glossy
Epson Premium Semigloss Photo Paper	Prem. Gluds	Epson Premium Semigloss
Epson Photo Paper Glossy	Glancēts	Photo Paper Glossy
Epson Matte Paper-Heavyweight Epson Double-Sided Matte Paper	Matēts	Epson Matte
Epson Photo Quality Ink Jet Paper Epson Double-sided Photo Quality Ink Jet Paper	Photo Quality Ink Jet	Epson Photo Quality Ink Jet

Materiāla nosaukums	Materiāla veids	
	Vadības panelis	Printera draiveris, viedierīce*
Epson Photo Stickers	Foto uzlīmes	Epson Photo Stickers
Epson Iron-On Cool Peel Transfer Paper	Parastie papīri	Parastie papīri
Parasts papīrs	Parastie papīri	Parastie papīri
Aploksne	Aploksnes	Aploksnes

\* Viedierīcēm: šos materiālu veidus var atlasīt, drukāšanai izmantojot pakalpojumu Epson Smart Panel.


## Papīra ievietošana

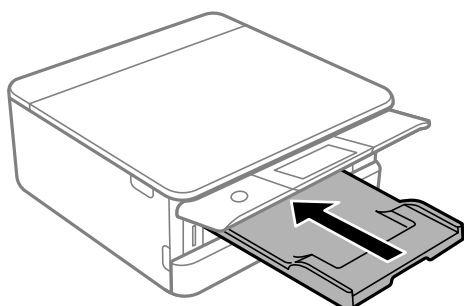
Papīru var arī ievietot, skatot animācijas printera LCD ekrānā.

### -Pamācība-Ievietojiet papīru

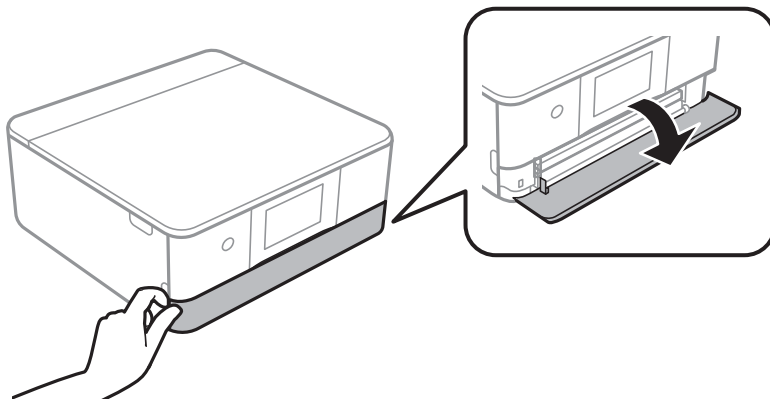


## Papīra ievietošana Papīra kasete 1

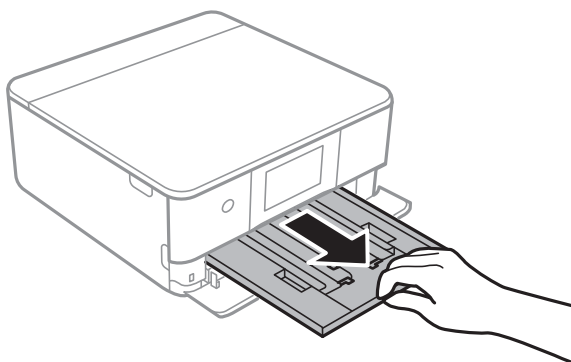
1. Ja izvades paliktnis ir izbīdīts, atlasiet , lai to aizvērtu.



2. Atveriet priekšējo pārsegu, līdz izdzirdat klikšķi.



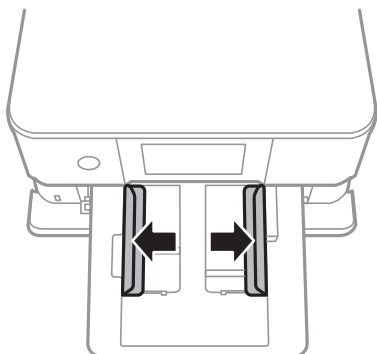
3. Pārliecinieties, ka printeris nedarbojas, un pēc tam izbīdiet papīra kasete 1.



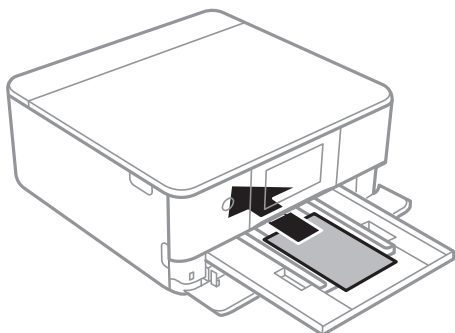
**Piezīme:**

- Ja papīra kasete 1 ir aizmugurē un to nevar izbīdīt, varat to izdarīt, izslēdzot un atkal ieslēdzot printeri.
- Papīru var ievietot, pat ja papīra kasete 1 ir pilnībā izvilкта. Nedaudz paceliet uz augšu 1. papīra kaseti un tad izvelciet to uz āru.

4. Pabīdiet malu vadotnes to maksimālajā stāvoklī.



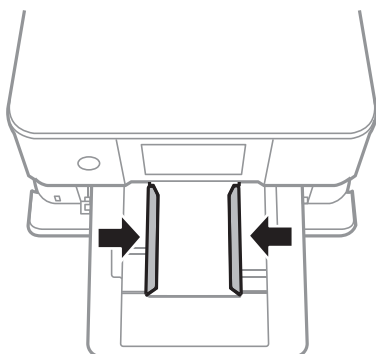
5. Ievietojiet papīru ar apdrukājamo pusi uz leju, līdz tas atduras papīra kasete 1 aizmugurē.



**Svarīga informācija:**

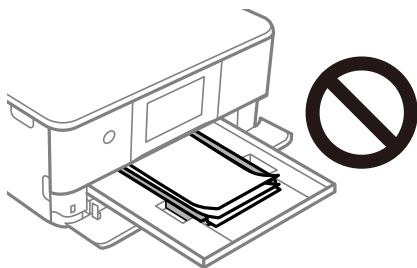
*Neievietojiet papīra kasete dažādu veidu papīru.*

6. Piebidiet malu vadotnes pie papīra malām.



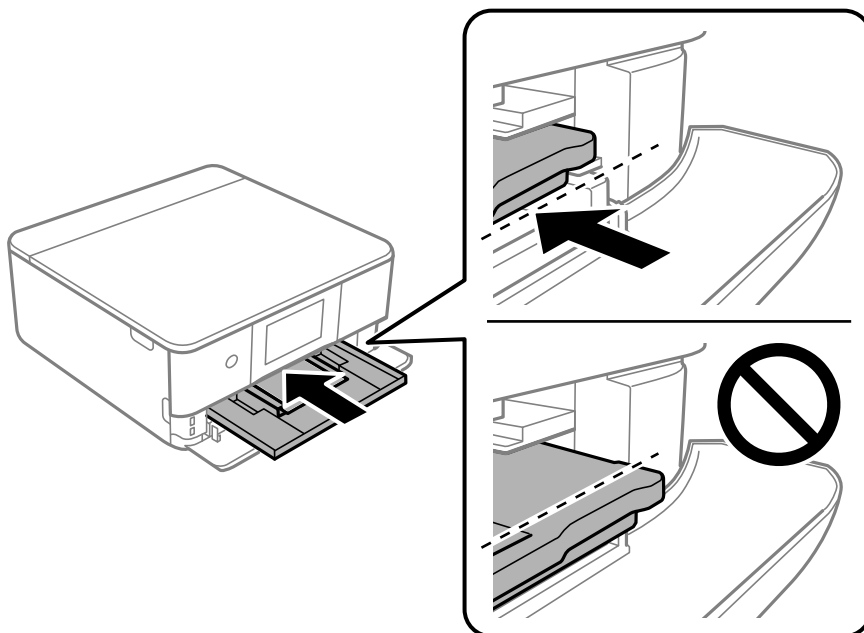
**Svarīga informācija:**

*Neievietojiet vairāk par papīra veidam norādīto maksimālo lokšņu skaitu.*

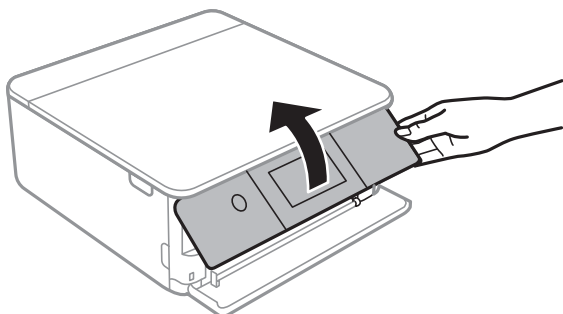




7. Uzmanīgi ievietojiet papīra kasete 1.



8. Paceliet vadības paneli.



9. Atlasiet papīra izmēru un papīra veidu.
10. Pārbaudiet iestatījumus un tad atlasiet **Aizvērt**.


**Piezīme:**

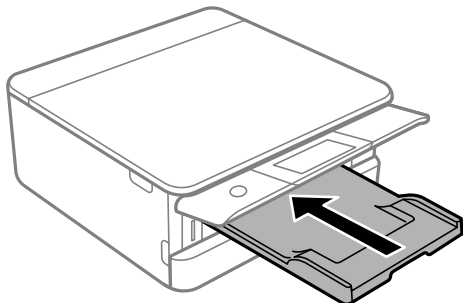
*Sākoties drukāšanai, izvades paliktņis izbīdās automātiski. To pirms drukāšanas var izbīdīt arī manuāli.*

**Saistītā informācija**

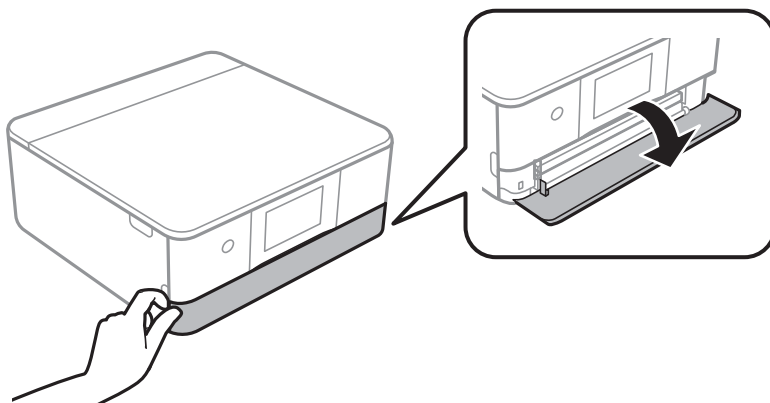
- ➔ "Pieejamais papīrs un drukāšanas apjoms" 195. lpp.
- ➔ "Papīra izmēra un veida iestatījumi" 28. lpp.

## Papīra ievietošana Papīra kasete 2

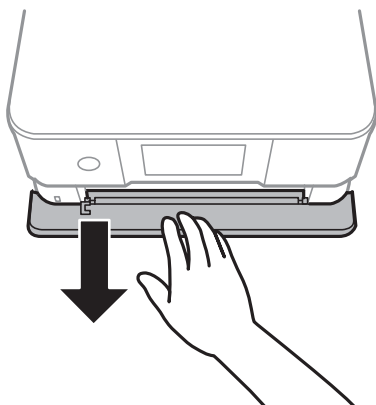
1. Ja izvades paliktnis ir izbīdīts, atlasiet  , lai to aizvērtu.



2. Atveriet priekšējo pārsegu, līdz izdzirdat klikšķi.



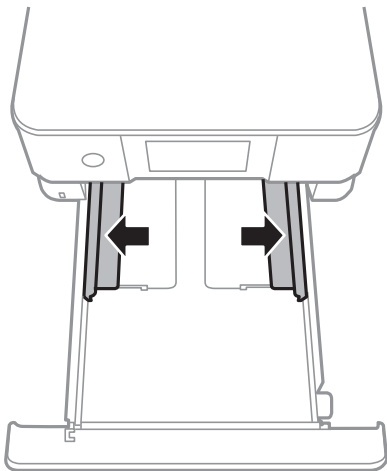
3. Pārliecinieties, ka printeris nedarbojas, un pēc tam izbīdiet papīra kasete 2.



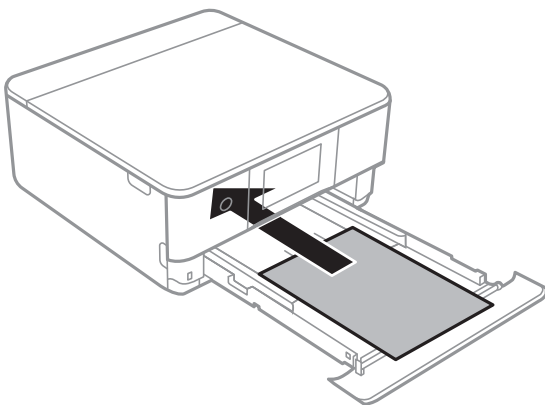
**Piezīme:**

Papīru var ievietot, pat ja papīra kasete 2 ir pilnībā izvilkta. Nedaudz paceliet papīra kasete 2 un tad izvelciet to ārā.

4. Pabīdiet malu vadotnes to maksimālajā stāvoklī.



5. Ievietojiet papīru ar apdrukājamo pusi uz leju, līdz tas atduras papīra kasete 2 aizmugurē.



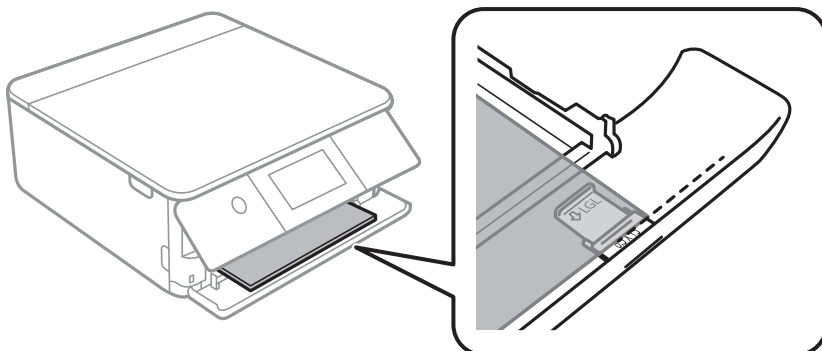
**Svarīga informācija:**

*Neievietojiet papīra kasete dažādu veidu papīru.*

Ievietojiet par A4 izmēru garāku papīru, kā parādīts nākamajā ilustrācijā.

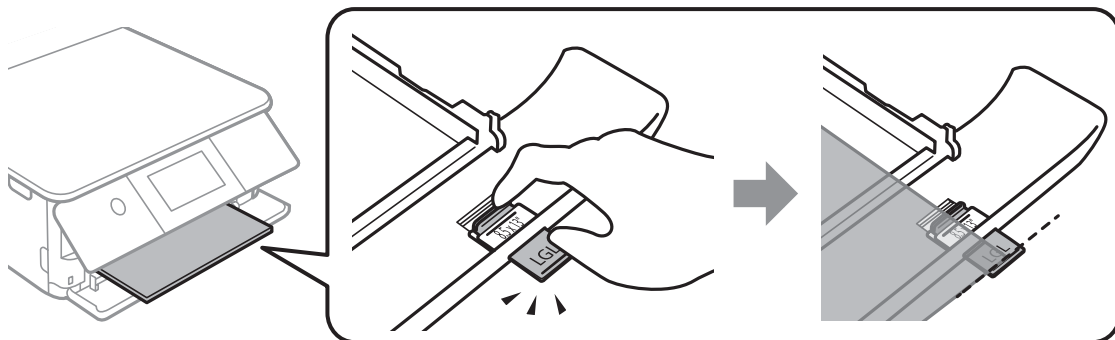
- 8,5×13 collas

Ievietojiet papīru, izmantojot līniju.



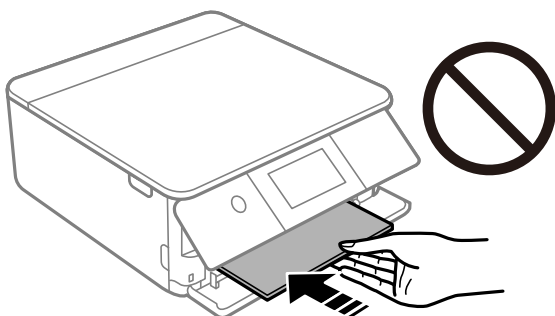
❑ Legal

Izvelciet papīra vadotnes pagarinājumu un ievietojiet papīru, izmantojot līniju.

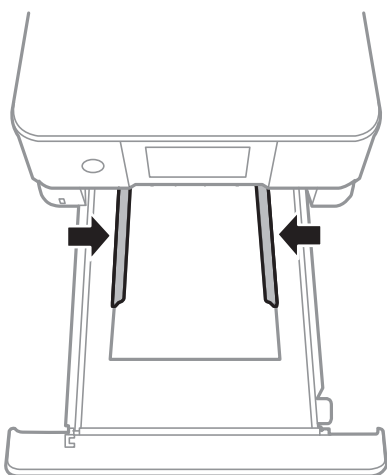


**!** Svarīga informācija:

*Nestumiet papīru, kas paliek ārpus kasetes.*

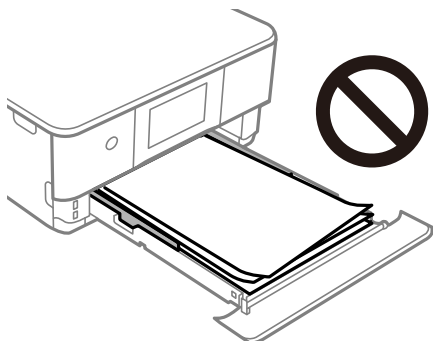


6. Piebidiet malu vadotnes pie papīra malām.

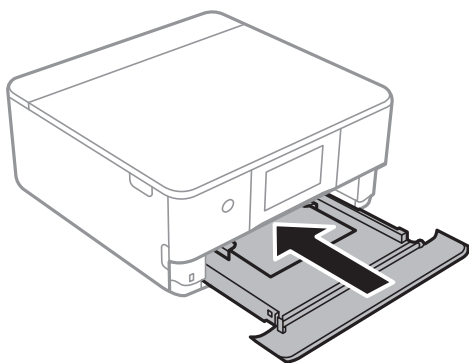


**!** *Svarīga informācija:*

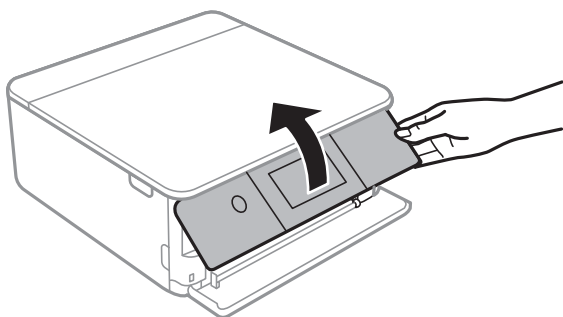
*Neievietojiet vairāk par papīra veidam norādīto maksimālo lokšņu skaitu.*



7. Ievietojiet papīra kasete 2 tik tālu, cik vien varat.



8. Paceliet vadības paneli.



9. Atlasiet papīra izmēru un papīra veidu.  
10. Pārbaudiet iestatījumus un tad atlasiet **Aizvērt**.

**Piezīme:**

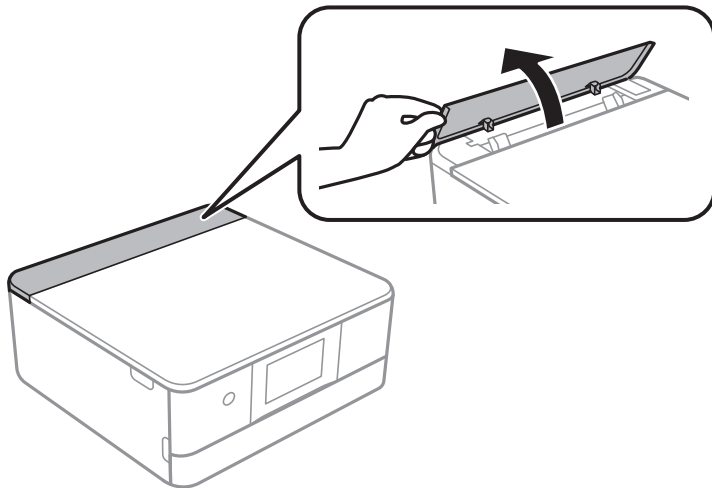
*Sākoties drukāšanai, izvades paliktnis izbīdās automātiski. To pirms drukāšanas var izbīdīt arī manuāli.*

**Saistītā informācija**

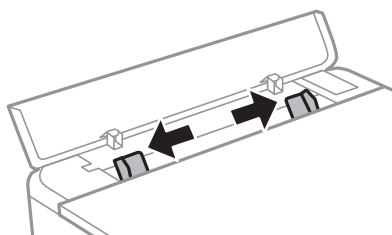
- ➔ ["Pieejamais papīrs un drukāšanas apjoms" 195. lpp.](#)
- ➔ ["Papīra izmēra un veida iestatījumi" 28. lpp.](#)

## Papīra ievietošana Aizmug.pap. pad. atvere

1. Atveriet aizmugures papīra padevēja atveres pārsegu.



2. Virziet malu vadotnes uz āru.

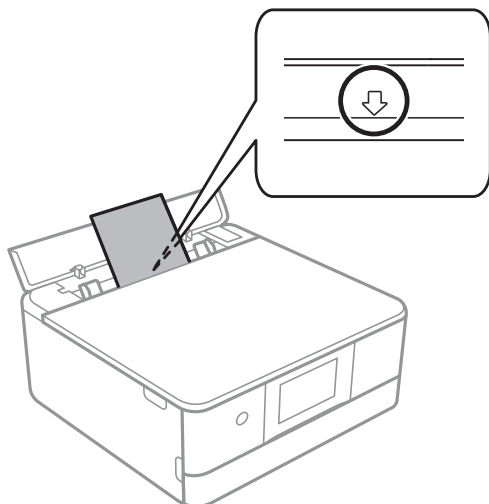


3. Ievietojiet papīru aizmug.pap. pad. atvere ar bultiņu apzīmētajā centrā ar apdrukājamo pusi uz augšu.

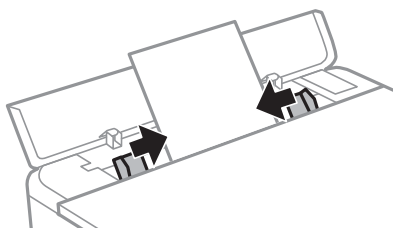


**Svarīga informācija:**

*Ievietojiet papīru portretorientācijā.*



4. Piebīdīet malu vadotnes pie papīra malām.



**Piezīme:**

Sākot drukāt, izvades paliktņi automātiski izbīdās. Varat to izbīdīt jau iepriekš ar roku.

**Saistītā informācija**

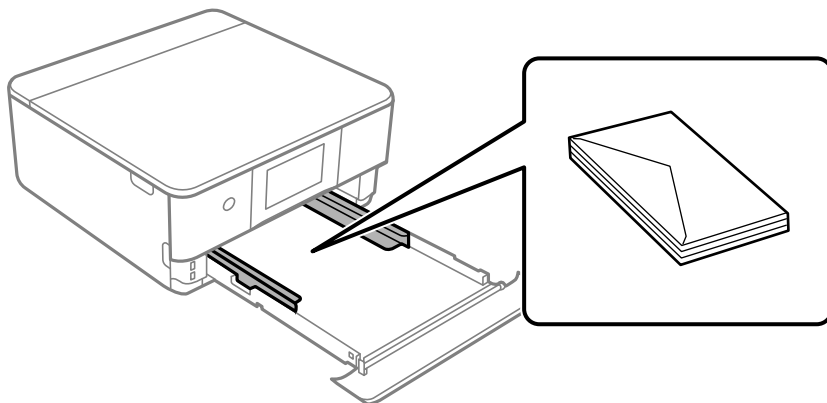
➔ ["Pieejamais papīrs un drukāšanas apjoms" 195. lpp.](#)

## Dažādu papīru ievietošana

### Aplokšņu ievietošana

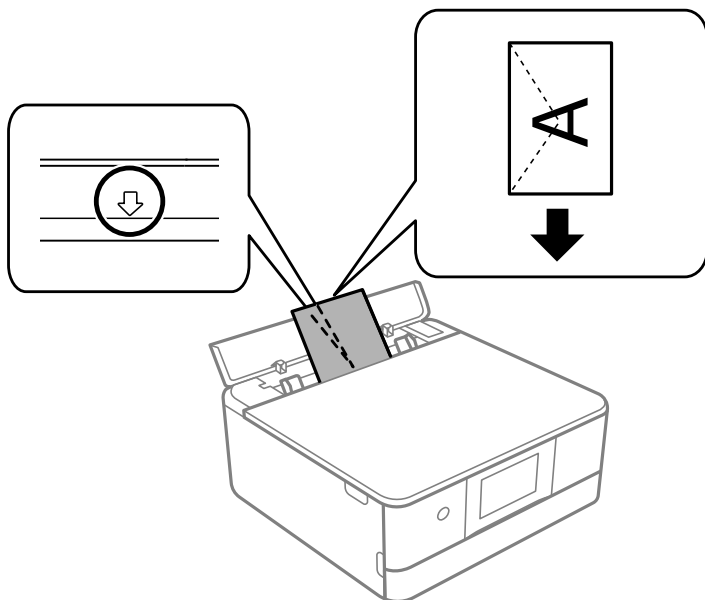
#### 2. papīra kasete

Ievietojiet aplokšnes ar apdrukājamo pusi uz leju, līdz tās atduras pret 2. papīra kasetes aizmuguri. Piebīdīet malu vadotnes pie aplokšņu malām.



### Aizmugurējā papīra padeves atvere

Ievietojiet aploksni aizmugurējās papīra padeves atveres vidū ar apdrukājamo pusi uz augšu un pēc tam piebīdiet malu vadotnes pie aploksnes malām.



### Saistītā informācija

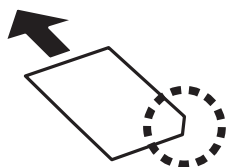
➔ ["Pieejamais papīrs un drukāšanas apjoms" 195. lpp.](#)

### Foto uzlīmju ievietošana

Izpildiet uzlīmju komplektā iekļautos norādījumus, lai ievietotu vienu Epson Photo Stickers loksni. Neievietojiet šajā printerī ievietošanas balsta lapas.

- 1. papīra kasete vai 2. papīra kasete

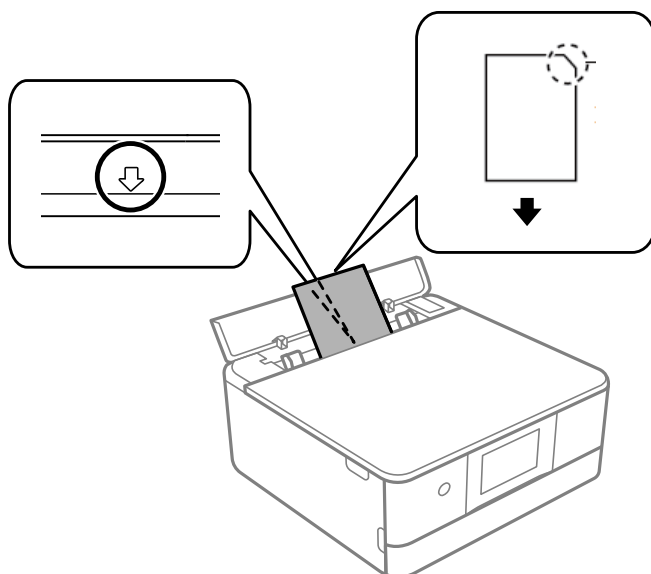
Ievietojiet uzlīmi ar apdrukājamo pusi uz leju, līdz tā atduras pret 1. papīra kasetes vai 2. papīra kasetes aizmuguri.





❑ Aizmug.pap. pad. atvere

Ievietojiet uzlīmi aizmug.pap. pad. atvere ar bultiņu apzīmētajā centrā ar apdrukājamo pusi uz augšu.



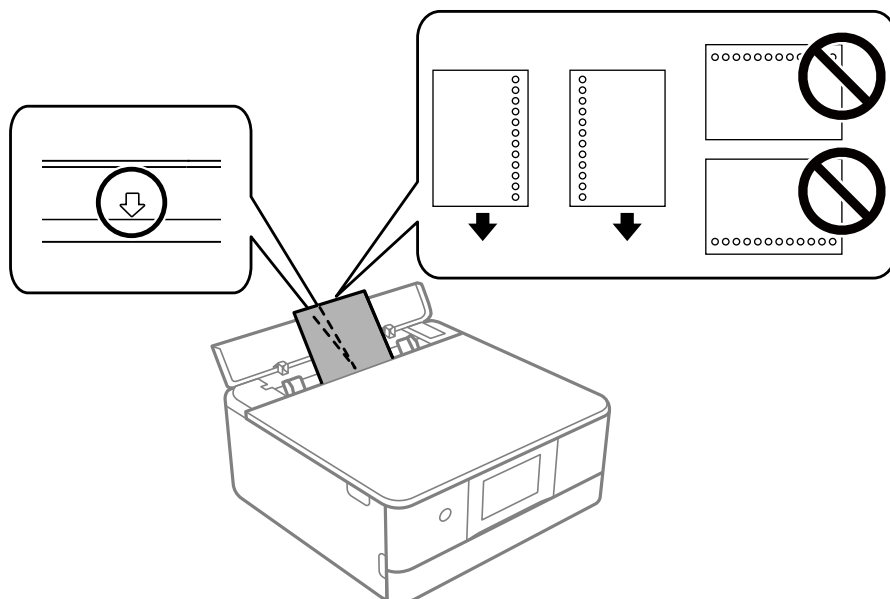
**Saistītā informācija**

➔ ["Pieejamais papīrs un drukāšanas apjoms" 195. lpp.](#)

**Iepriekš perforēta papīra ievietošana**

Ievietojiet papīru aizmug.pap. pad. atvere ar bultiņu apzīmētajā centrā ar apdrukājamo pusi uz augšu.

Ievietojiet vienu atlasītā izmēra papīra lapu ar iesējuma caurumiem kreisajā vai labajā pusē. Pielāgojiet faila drukas pozīciju, lai netiktu drukāts pāri caurumiem.

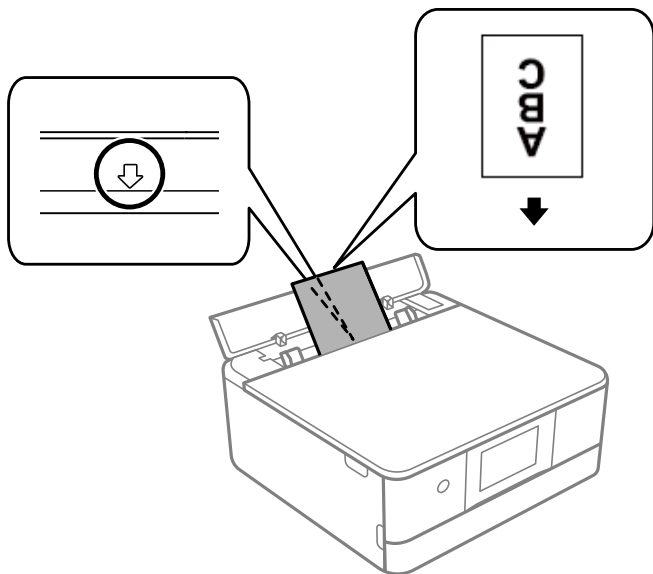


**Saistītā informācija**

➔ ["Pieejamais papīrs un drukāšanas apjoms" 195. lpp.](#)

## Vizītkartes izmēra papīra ievietošana

Ievietojiet papīru aizmug.pap. pad. atvere ar bultiņu apzīmētajā centrā ar apdrukājamo pusi uz augšu.



### **Svarīga informācija:**

*Ievietojiet vizītkartes izmēra papīru portretorientācijā. Ievietojot to horizontāli, to nebūs iespējams izņemt.*

### **Saistītā informācija**

➔ ["Pieejamais papīrs un drukāšanas apjoms" 195. lpp.](#)

---

## CD/DVD ielādēšana

### Apdrukājami CD/DVD

Varat drukāt uz apaļa 12 cm CD/DVD, kas marķēts kā apdrukājams, piemēram, „apdrukājama marķējuma virsma” vai „apdrukājams ar tintes printeri”.

Varat drukāt arī uz Blu-ray™ diskem.

### CD/DVD lietošanas piesardzības pasākumi

- Sīkākai informācijai par CD/DVD vai rakstīšanas datu lietošanu skatīt CD/DVD pievienoto dokumentāciju.
- Nedrukāt uz CD/DVD, pirms neesat uz tā uzrakstījuši savus datus. Ja jūs rakstāt uz tā savus datus, pirkstu nospiedumi, netīrumi, skrāpējumi uz virsmas var radīt kļūdas.
- Atkarībā no CD/DVD veida vai drukāšanas datiem, var rasties traipi. Izmēģiniet drukāšanu, veicot pārbaudes izdrukāšanu uz rezerves CD/DVD. Pārbaudiet drukāto virsmu pēc vienas pilnas dienas.
- Salīdzinājumā ar drukāšanu uz oriģinālā Epson papīra, drukas blīvums ir mazāks, lai tinte neradītu traipus uz CD/DVD. Pielāgojiet drukas blīvumu pēc nepieciešamības.

- ❑ Ļaujiet drukātajiem CD/DVD nožūt vismaz 24 stundas, nepakļaujot to tiešiem saules stariem. Nenovietojiet CD/DVD vienu uz otra, kā arī neievietojiet CD/DVD ierīcē, kamēr tas vēl nav pilnībā nožuvis.
- ❑ Ja drukātā virsma ir lipīga pat pēc nožūšanas, samaziniet drukas blīvumu.
- ❑ Atkārtota drukāšana uz tā paša CD/DVD nevar uzlabot drukas kvalitāti.
- ❑ Ja CD/DVD paliktnis vai iekšējais caurspīdīgais nodalījums tiek nejauši apdrukāts, tūlīt noslaukiet no tā tinti.
- ❑ Atkarībā no drukas apgabala iestatījuma CD/DVD vai CD/DVD paliktnis var kļūt netīrs. Veiciet iestatījumus drukai uz drukājamā apgabala.
- ❑ Drukas apgabalu CD/DVD var norādīt vismaz līdz 18 mm iekšējam diametram un ne vairāk par 120 mm ārējam diametram. Atkarībā no iestatījumiem CD/DVD vai CD/DVD paliktnis var kļūt netīrs. Iestatiet drukas apgabala robežas CD/DVD, kuru vēlaties apdrukāt.

## **CD/DVD ievietošana un izņemšana**

Apdrukājot CD/DVD vai to kopējot, vadības panelī tiks parādīti norādījumi, kad jāievieto CD/DVD. Izpildiet ekrānā redzamos norādījumus.

### **Saistītā informācija**

- ➔ ["Fotoattēlu nodrukāšana uz CD/DVD uzlīmes" 70. lpp.](#)
- ➔ ["Kopēšana uz CD/DVD uzlīmes" 83. lpp.](#)

---

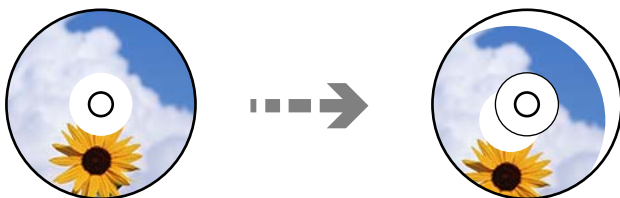
# Orīginālu novietošana

Piesardzības pasākumi, novietojot oriģinālus uz skenera stikla. . . . .	45
Orīginālu novietošana. . . . .	45

## Piesardzības pasākumi, novietojot originālus uz skenera stikla

Pirms originālu novietošanas izlasiet tālāk norādītos norādījumus.

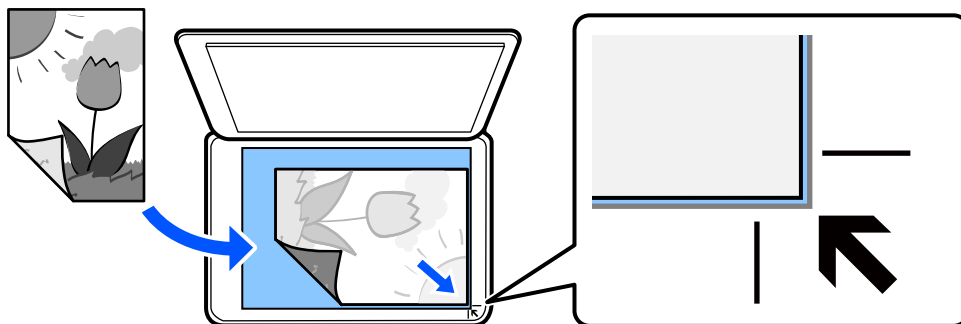
- Ievietojot printerī lielzēra originālus, piemēram, grāmatas, nodrošiniet, lai āra gaisma nespīdētu tieši uz skenera stikla.
- Ja uz skenera stikla ir kādi netīrumi, skenēšanas diapazons var paplašināties, lai tos ietvertu, tāpēc oriģināla attēls var tikt pārvietots vai samazināts.



- Nepielieciet skenera stiklam un dokumentu pārsegam pārmērīgu spēku. Citādi šīs daļas var tikt bojātas.
- Pēc skenēšanas izņemiet oriģinālus. Ja oriģināli ilgstoši tiek atstāti uz skenera stikla, tie var pielipt pie stikla virsmas.

## Originālu novietošana

Novietojiet oriģinālu uz skenera stikla. Novietojiet oriģinālu ar nepieciešamo pusi uz leju un virziet to stūra atzīmes virzienā.



Originālus var arī novietot, skatot animācijas printera LCD ekrānā.

 - Pamācība - Novietojiet oriģinālus

# Drukāšana

Fotoattēlu drukāšana. . . . .	47
Drukāšana uz aploksnēm. . . . .	54
Dokumentu drukāšana. . . . .	55
Drukāšana uz CD/DVD uzlīmes. . . . .	70
Tīmekļa vietņu drukāšana. . . . .	72
Dažādu vienumu drukāšana. . . . .	73
Drukāšana, izmantojot mākonpakalpojumu. . . . .	76

## Fotoattēlu drukāšana

### Fotoattēlu drukāšana no atmiņas ierīces


Varat drukāt datus no atmiņas ierīces, piemēram, atmiņas kartes vai ārējās USB ierīces.



#### Atlasīto fotoattēlu drukāšana



1. Ievietojiet papīru printerī.  
"Papīra ievietošana Papīra kasete 1" 30. lpp.  
"Papīra ievietošana Papīra kasete 2" 34. lpp.  
"Papīra ievietošana Aizmug.pap. pad. atvere" 38. lpp.
2. Ievietojiet atmiņas ierīci printera SD kartes slotā vai printera ārējās saskarnes USB portā.  
Ja sadaļā **Vadotnes funkcijas** ir izvēlēta iespēja **Automātiskās atlases režīms**, tiks parādīts ziņojums. Apskatiet ziņojumu un atlasiet **uz funkciju rādītāju**.
3. Vadības panelī atlasiet **Drukāt fotoattēlus**.
4. Atlasiet **Drukāt**.
5. Kad parādās ziņojums, informējot, ka papīra ievietošana pabeigta, atlasiet **Labi**.
6. Ekrānā, kur atspoguļots sīktēlu skats atlasiet fotoattēlu, kuru vēlaties drukāt.  
Uz atlasītā fotoattēla ir atzīme un izdruku skaits (sākotnēji viena).

**Piezīme:**

- Ekrāna augšējā labajā pusē atlasiet  lai atvērtu **Atlasīt izvēlni Fotoattēli**. Ja norādāt datumu, izmantojot iespēju **Pārlūkot**, tiks parādīti tikai fotoattēli ar norādīto datumu.  
"Fotoattēlu atlases izvēlņu iespējas" 49. lpp.
- Lai mainītu izdruku skaitu, atlasiet **Viena vien. skats** un izmantojiet - vai +. Ja ikonas nav redzamas, pieskarieties jebkurā ekrāna vietā.

7. Atlasiet **Viena vien. skats** un pēc tam atlasiet , lai nepieciešamības gadījumā rediģētu fotoattēlu.  
["Fotoattēlu rediģēšanas izvēlnes iespējas" 51. lpp.](#)
8. Atlasiet **Nāk.**, veiciet iestatījumus cilnē **Pamatiestatījumi** un tad iestatiet eksemplāru skaitu.  
["Papīra un drukas iestatījumu izvēlņu iespējas" 50. lpp.](#)
9. Atlasiet cilni **Papildu iestatījumi** un pēc tam izmainiet iestatījumus pēc nepieciešamības.
10. Atlasiet cilni **Pamatiestatījumi** un pēc tam pieskarieties .
11. Apstipriniet, ka drukāšana ir pabeigta, un atlasiet **Aizvērt**.  
Ja konstatējat drukas kvalitātes problēmas, piemēram, neskaidru druku, neparedzētas krāsas vai izplūdušus attēlus, atlasiet **Traucējumnov.**, lai skatītu risinājumus.

## Fotoattēlu kolāžu un fona rakstu drukāšana

Jūs varat izdrukāt fotoattēlus no atmiņas ierīces, izveidojot izkārtojumu un pievienojot fona noformējumu.



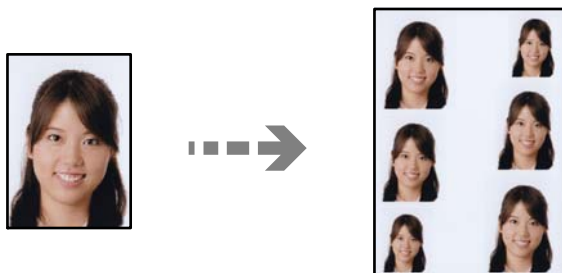
Drukāt fotoattēlus > Kolāža > Foto kolāža

### Saistītā informācija

➔ ["Izvēlņu iespējas, drukājot no vadības paneļa" 49. lpp.](#)

## ID fotoattēla izmēra drukāšana

Varat izdrukāt ID fotoattēlus, izmantojot atmiņas ierīcē esošos datus. Viena fotoattēla divi eksemplāri tiks izdrukāti dažādos izmēros: 50,8 × 50,8 mm un 45,0 × 35,0 mm uz 10 × 15 cm (4 × 6 collu) izmēra foto papīra.



Drukāt fotoattēlus > Kolāža > Drukāt ID dokumentu ar fotogrāfiju



## Saistītā informācija

➔ "Izvēlņu iespējas, drukājot no vadības paneļa" 49. lpp.

## Fotoattēlu drukāšana ar rokraksta piezīmēm

Varat izdrukāt atmiņas ierīcē esošo fotoattēlu, pievienojot tam ar roku rakstītu tekstu vai zīmējumus. Tas ļauj izveidot oriģinālas kartes, piemēram, Jaunā gada vai Ziemassvētku kartītes.

Vispirms izvēlieties fotogrāfiju un izdrukājiet veidni uz parasta papīra. Uzrakstiet uz veidnes tekstu vai uzzīmējiet zīmējumu un tad skenējiet to ar printeri. Pēc tam fotogrāfiju var izdrukāt kopā ar pašu uzrakstītajām piezīmēm un uzzīmētajiem zīmējumiem.



## Dažādas izdrukas > Apsveikuma kartīte > Atlasīt fotoattēlu un drukāt veidni



### Svarīga informācija:

- Neizņemiet atmiņas ierīci, līdz drukāšana ir pabeigta.
- Pārbaudiet, vai teksts uz veidnes ir pilnīgi nožuvis pirms tā novietošanas skenera stikla. Ja uz skenera stikla ir traipi, traipi arī tiek izdrukāti uz fotoattēla.

## Saistītā informācija

➔ "Izvēlņu iespējas, drukājot no vadības paneļa" 49. lpp.

## Izvēlņu iespējas, drukājot no vadības paneļa

### Fotoattēlu atlasē izvēlņu iespējas

#### Pārlūkot:

Parāda fotoattēlus atmiņas ierīcē, kas sakārtoti pēc norādītajiem nosacījumiem. Pieejamās iespējas atkarīgas no izmantojamām funkcijām.

- Atcelt pārlūkošanu:  
Atceļ fotoattēlu kārtotāšanu un parāda visus fotoattēlus.
- gg:  
Atlasiet parādāmo fotoattēlu uzņemšanas gadu.
- gggg/mm:  
Atlasiet parādāmo fotoattēlu uzņemšanas gadu un mēnesi.

- gggg/mm/dd:

Atlasiet parādāmo fotoattēlu uzņemšanas gadu, mēnesi un datumu.

Parādīt secību:

Maina fotoattēlu parādīšanas kārtību pieaugošā vai dilstošā secībā.

Atlasīt visus fotoattēlus:

Atlasa visus fotoattēlus atmiņas kartē un iestata eksemplāru skaitu.

Noņemt visu fotoattēlu atlasi:

Atiestata visu izdruku skaitu uz 0 (nulli).

Atlasīt atmiņas ierīci:

Atlasa ierīci, no kuras tiks ielādēti fotoattēli.

Papīra un drukas iestatījumu izvēlņu iespējas

Pap. iest.:

Atlasiet izmantojamo papīra avotu. Atlasiet , lai atlasītu papīra izmēru un papīra veidu.

Apmales iestatījums

- Bez apmalēm:

Drukā bez apmales gar malām. Palielina drukas datu laukumu pāri papīra malām tā, lai papīrs tiktu apdrukāts bez apmalēm.

- Ar apmali:

Drukā ar baltām apmalēm gar malām.

Paplašināšana:

Drukājot bez apmalēm, attēls tiek nedaudz palielināts, lai noņemtu robežas no papīra malām. Izvēlieties, kādā apmērā palielināt attēlu.

Ietilpināt rāmī:

Ja attēla datu attēla formāts un papīra izmērs atšķiras, attēls tiek automātiski palielināts vai samazināts tā, lai iškākā mala atbilstu papīra iškākajai malai. Attēla garākā mala tiek apgriezta, ja tā pārsniedz papīra garāko malu. Šī funkcija, iespējams, nedarbojas panorāmas fotoattēliem.

Kvalitāte:

Izvēlieties drukas kvalitāti. **Augsta** izvēle nodrošina augstākas kvalitātes drukāšanu, taču drukas ātrums var būt lēnāks. Ja vēlaties drukāt uz parasta papīra, izmantojot daudz augstāku kvalitāti, atlasiet **Labākā**. Ņemiet vērā, ka drukāšanas ātrums var ievērojami samazināties.

Datums:

Atlasiet formātu, kas tiek izmantots, lai uz datuma saturošiem fotoattēliem drukātu datumu, kad tie ir uzņemti vai saglabāti. Dažiem izkārtojumiem datums netiek drukāts.

Drukāt informāciju uz fotoattēliem

- Izslēgts:

Drukā bez informācijas.

Kameras iestatījumi:

Drukā ar daļēju Exif informāciju, piemēram, ekspozīcijas laiku, atvērumu vai ISO jutību. Neierakstīta informācija netiek izdrukāta.

Kameras teksts:

Drukā digitālajā fotokamerā iestatītu tekstu. Informāciju par teksta iestatījumiem skatiet fotokameras komplektā iekļautajā dokumentācijā. Informāciju var izdrukāt tikai bezapmaļu drukas režīmā 10 × 15 cm, 13 × 18 cm vai 16:9 plata papīra.

Orientieris:

Izdrukā tās vietas vai objekta nosaukumu, kur tika uzņemts attēls, — digitālām fotokamerām, kurām ir objektu funkcija. Papildinformāciju skatiet jūsu fotokameras ražotāja vietnē. Informāciju var izdrukāt tikai bezapmaļu drukas režīmā 10 × 15 cm, 13 × 18 cm vai 16:9 plata papīra.

Notīr. visus iest.:

Atiestata papīra un drukas iestatījumu noklusējuma vērtības.

CD blīvums:

CD/DVD apdrukāšanai. Iestatiet blīvumu, kas tiek izmantots, izdrukājot uz CD/DVD.

Blīvums:


Krāsojamās grāmatas drukāšanai. Atlasiet krāsojamās lapas kontūru blīvuma līmeni.

Līnijas detektēšana:

Krāsojamās grāmatas drukāšanai. Atlasiet fotoattēlā nosakāmo kontūru jutības līmeni.

## Fotoattēlu rediģēšanas izvēlnes iespējas

Tālummainīt/Pagriezt:

Pielāgo apgriežamo daļu. Varat pārvietot rāmi uz vietu, kas jāizgriež, vai mainīt rāmja izmērus, bīdot  stūros. Varat arī rāmi pagriezt.

Filtrs:

Drukā sēpijā vai monohroma režīmā.

Uzlabet:

Izvēlieties vienu no attēla koriģēšanas iespējām. **Automātiski**, **Cilvēki**, **Ainava** vai **Nakts aina** nodrošina asāku attēlu un krāsu spilgtumu, automātiski noregulējot oriģinālo attēla datu kontrastu, piesātinājumu un spilgtumu.

Automātiski:

Printeris nosaka attēla saturu un automātiski uzlabo attēlu saskaņā ar noteikto saturu.

Cilvēki:

Ieteicams izmantot cilvēku attēliem.

Ainava:

Ieteicams izmantot ainavu un skatu attēliem.

Nakts aina:

Ieteicams izmantot nakts skatu attēliem.

Izsl. uzlabošanu:

Izslēdz funkciju **Uzlabot**.

**Sark. acu kor.:**

Koriģē sarkano acu efektu fotoattēlos. Korekcijas tiek piemērotas tikai izdrukās, nevis oriģinālajā failā. Atkarībā no fotoattēla veida, iespējams, tiks koriģētas arī citas attēla daļas, nevis tikai acis.

**Spilgtums:**

Pielāgo attēla spilgtumu.

**Kontrasts:**

Pielāgo atšķirību starp spilgtumu un tumšumu.

**Asums:**

Uzlabo vai defokusē attēla kontūras.

**Piesātinājums:**

Pielāgo attēla krāsu skaidrību.

## Fotoattēlu drukāšana no datora

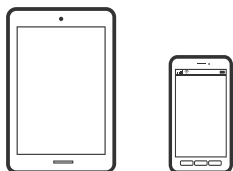
Epson Photo+ ļauj jums vienkārši un detalizēti izdrukāt fotoattēlus ar dažādiem izkārtojumu veidiem uz fotopapīra vai CD/DVD uzlīmes (tikai atsevišķi modeļi atbalsta CD/DVD uzlīmju drukāšanu). Detalizētu informāciju skatiet attiecīgās lietojumprogrammas palīdzības sadaļā.

 Procedūru var skatīties Video rokasgrām.. Atveriet tālāk norādīto vietni.

<https://support.epson.net/publist/vlink.php?code=VC00018>

## Fotoattēlu drukāšana, izmantojot viedierīces

Jūs varat izdrukāt fotoattēlus no viedierīces, piemēram, viedtālruņa vai planšetdatora.



## Drukāšana, izmantojot Epson Smart Panel

Lietojumprogramma Epson Smart Panel ļauj ērti veikt dažādas printera funkcijas, tostarp drukāšanu, kopēšanu vai skenēšanu, no viedierīcēm, piemēram, viedtālruņa vai planšetdatora. Jūs varat izveidot savienojumu starp printeri

un viedierīci bezvadu tīklā, pārbaudīt tintes līmeņus un printera statusu, kā arī pārbaudīt problēmu novēršanas veidus, ja rodas kāda problēma. Jūs varat arī ērti kopēt, reģistrējot kopēšanu kā izlasi.



Instalējiet programmu Epson Smart Panel, izmantojot turpmāk redzamo URL vai QR kodu.

<https://support.epson.net/smpdl/>



Palaidiet programmu Epson Smart Panel un pēc tam sākuma ekrānā atlasiet drukas izvēlni.

## Fotoattēlu drukāšana, izmantojot AirPrint

AirPrint nodrošina tūlītēju bezvadu drukāšanu, izmantojot iPhone, iPad, iPod touch un Mac, neinstalējot draiverus vai nelejupielādējot programmatūru.



### **Piezīme:**

*Ja ierīces vadības panelī atspējojāt papīra konfigurēšanas ziņojumus, AirPrint nevar lietot. Skatiet turpmāk redzamo saiti, lai nepieciešamības gadījumā iespējotu ziņojumus.*

1. Ievietojiet papīru printerī.  
"Papīra ievietošana Papīra kasete 1" 30. lpp.  
"Papīra ievietošana Papīra kasete 2" 34. lpp.  
"Papīra ievietošana Aizmug.pap. pad. atvere" 38. lpp.
2. Iestatiet printeri drukāšanai bezvadu režīmā. Skatiet turpmāk redzamo saiti.  
<https://epson.sn>
3. Savienojiet savu Apple ierīci ar to pašu bezvadu tīklu, kuru lieto jūsu ierīce.
4. Drukājiet no ierīces printerī.

### **Piezīme:**

*Papildinformāciju skatiet Apple vietnes lapā AirPrint.*

### Saistītā informācija

➔ "Neizdodas veikt izdruku, lai gan ir izveidots savienojums (iOS)" 137. lpp.

## Drukāšana, izmantojot Epson Print Enabler

Varat drukāt dokumentus, e-pasta ziņojumus, fotoattēlus un tīmekļa lapas bezvadu režīmā tieši no Android tālruņa vai planšetdatora (Android v 4.4 vai jaunākas versijas). Vairākas reizes pieskaroties Android ierīcei, tā sameklēs Epson printeri, kas pievienots tam pašam bezvadu tīklam.

Pakalpojumā Google Play sameklējiet un instalējiet Epson Print Enabler.

Android ierīcē atveriet sadaļu **Iestatījumi** un atlasiet **Drukāšana**, tad iespējojiet Epson Print Enabler. Android lietojumprogrammā, piemēram, Chrome, pieskarieties izvēlnes ikonai un izdrukājiet jebko, kas redzams ekrānā.

#### **Piezīme:**

*Ja printeris nav redzams, pieskarieties **Visi printeri** un atlasiet savu printeri.*

## Drukāšana, izmantojot Mopria Print Service

Mopria Print Service nodrošina tiešu bezvadu drukāšanu no Android viedtālruņiem vai planšetdatoriem.

Instalējiet Mopria Print Service no veikala Google Play.



Plašāka informācija pieejama Mopria tīmekļa vietnē <https://mopria.org>.

---

# Drukāšana uz aploksnēm

## Drukāšana uz aploksnēm, izmantojot datoru (Windows)

1. Ievietojiet aploksnēs printerī.  
"Aplokšņu ievietošana" 39. lpp.
2. Atveriet failu, kuru vēlaties drukāt.
3. Atveriet printera draivera logu.
4. Cilnes **Galvenie** sadaļā **Dokumenta izmērs** atlasiet aploksnēs izmēru un pēc tam sadaļā **Papīra veids** atlasiet **Aploksnēs**.
5. Pēc nepieciešamības iestatiet pārējos vienumus cilnēs **Galvenie** un **Papildu opcijas** un pēc tam noklikšķiniet uz **Labi**.
6. Noklikšķiniet uz **Drukāt**.

## Drukāšana uz aploksnēm, izmantojot datoru (Mac OS)

1. Ievietojiet aplokšnes printerī.  
["Aplokšņu ievietošana" 39. lpp.](#)
2. Atveriet failu, kuru vēlaties drukāt.
3. Atlasiet opciju **Drukāt** izvēlnē **Fails** vai citu komandu, lai piekļūtu printera dialoglodziņam.
4. Atlasiet izmēru kā **Papīra izmērs** iestatījumu.
5. Uznrīstošajā izvēlnē atlasiet **Printera iestatījumi**.
6. Atlasiet **Aploksne** kā **Materiālu veids** iestatījumu.
7. Ja nepieciešams, iestatiet citus vienumus.
8. Noklikšķiniet uz **Drukāt**.

---

## Dokumentu drukāšana

### Drukāšana no datora

Šajā sadaļā ir izskaidrots, kā drukāt dokumentu no datora, izmantojot Windows kā piemēru. Operētājsistēmā Mac OS procedūra var atšķirties vai dažas funkcijas netiek atbalstītas.

### Drukāšana, izmantojot vienkāršos iestatījumus

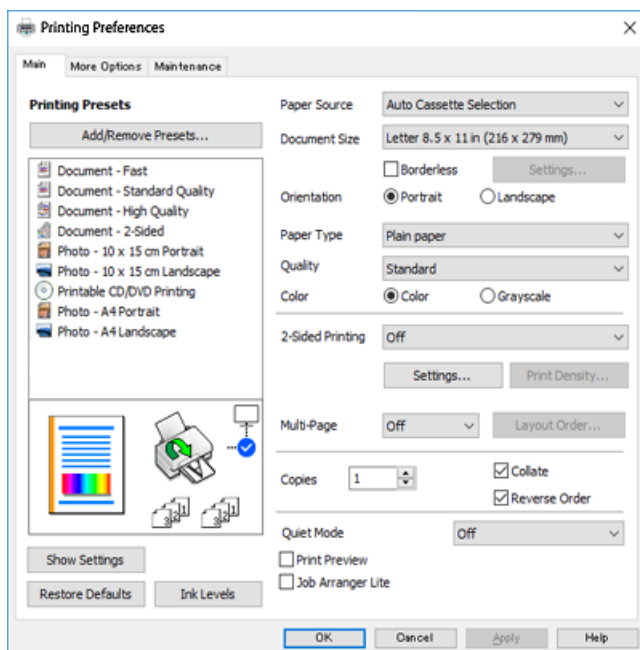


**Piezīme:**

Darbības var atšķirties atkarībā no programmas. Detalizētu informāciju skatiet lietojumprogrammas palīdzības sadaļā.

1. Ievietojiet papīru printerī.  
["Papīra ievietošana" 30. lpp.](#)
2. Atveriet failu, kuru vēlaties drukāt.
3. Izvēlieties **Drukāt** vai **Drukāšanas uzstādīšana** no **Fails** izvēlnē.
4. Izvēlieties printeri.

5. Izvēlieties **Preferences** vai **Rekvizīti**, lai piekļūtu printera draivera logam.



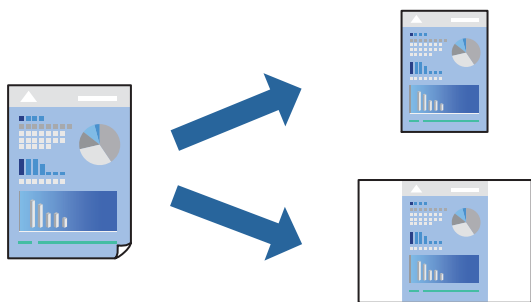
6. Ja nepieciešams, mainiet iestatījumus.  
Varat skatīt tiešsaistes palīdzību, lai iegūtu skaidrojumus par iestatījumu vienumiem. Noklikšķinot ar peles labo pogu uz vienuma, tiek atvērta sadaļa **Palīdzība**.
7. Noklikšķiniet uz **OK**, lai aizvērtu printera draivera logu.
8. Noklikšķiniet uz **Drukāt**.

### Saistītā informācija

- ➔ ["Papīra veidu saraksts" 29. lpp.](#)
- ➔ ["Pieejamais papīrs un drukāšanas apjoms" 195. lpp.](#)

## Drukšanas sākotnējo iestatījumu pievienošana vienkāršai drukāšanai

Ja printera draiverī izveidojat bieži lietoto drukāšanas iestatījumu iepriekšnoteikto vērtību, varat ērti drukāt, izvēloties sarakstā attiecīgo iepriekšnoteikto vērtību.





1. Printera draivera cilnē **Galvenie** vai **Papildu opcijas** iestatiet katru vienumu, (piemēram, **Dokumenta izmērs** un **Papīra veids**).
2. Noklikšķiniet uz **Pievienot/ņemt iepriekšnoteiktās vērtības** sadaļā **Druk. iepriekšnot. vērt.**.
3. Ievadiet **Nosaukums** un nepieciešamības gadījumā ievadiet komentāru.
4. Noklikšķiniet uz **Saglabāt**.

**Piezīme:**

Lai dzēstu pievienoto iepriekšnoteikto vērtību, uzklikšķiniet **Pievienot/ņemt iepriekšnoteiktās vērtības**, izvēlieties iepriekšnoteikto nosaukumu, kuru vēlaties dzēst no saraksta, un tad dzēsiet to.

5. Noklikšķiniet uz **Drukāt**.

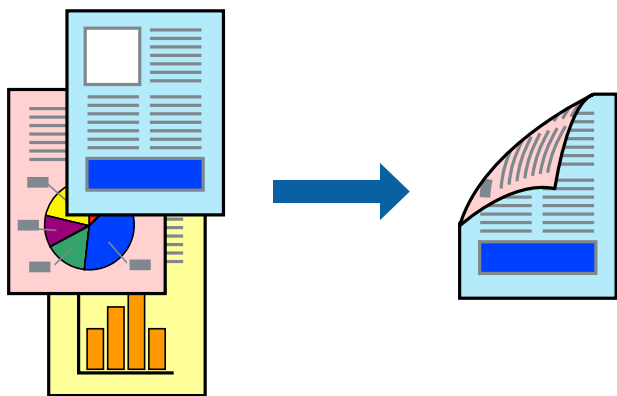
Nākamreiz, kad vēlaties drukāt, izmantojot tos pašus iestatījumus, atlasiet reģistrēto iestatījuma nosaukumu sarakstā **Druk. iepriekšnot. vērt.** un noklikšķiniet uz **OK**.

## Drukāšana uz abām pusēm

Varat lietot jebkuru no tālāk minētajām metodēm, lai drukātu uz papīra abām pusēm.

- Automātiska divpusēja drukāšana
- Manuālā divpusējā drukāšana

Kad printeris ir pabeidzis drukāšanu uz vienas puses, apgrieziet papīru otrādi, lai drukātu uz otras puses.



**Piezīme:**

Šī funkcija nav pieejama drukāšanai bez apmalēm.

Pieklūstiet printera draiverim un pēc tam veiciet tālāk norādītos iestatījumus.

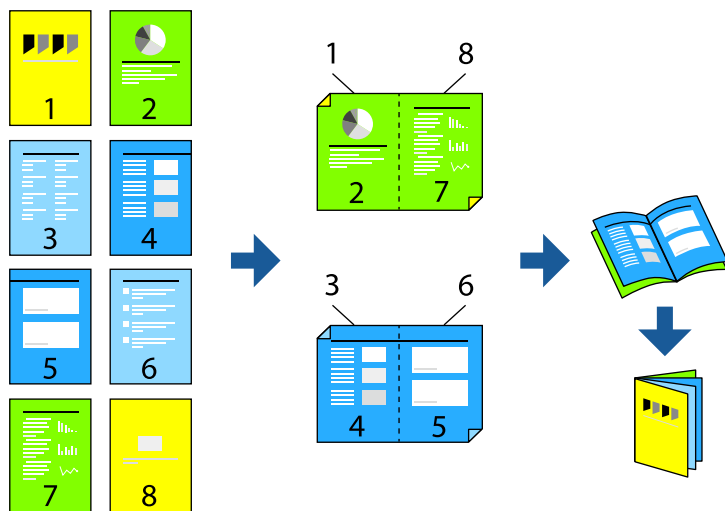
Cilne **Galvenie** > **2-pusēja drukāšana**

### Saistītā informācija

- ➔ "[Papīrs divpusējai drukāšanai](#)" 198. lpp.
- ➔ "[Nevar veikt manuālo divpusējo drukāšanu \(Windows\)](#)" 191. lpp.

## Bukleta drukāšana

Varat drukāt arī bukletu, ko var izveidot, mainot lapušu secību un salokot izdruku.



### **Piezīme:**

Šī funkcija nav pieejama drukāšanai bez apmalēm.

Pieklūstiet printera draiverim un pēc tam veiciet tālāk norādītos iestatījumus.

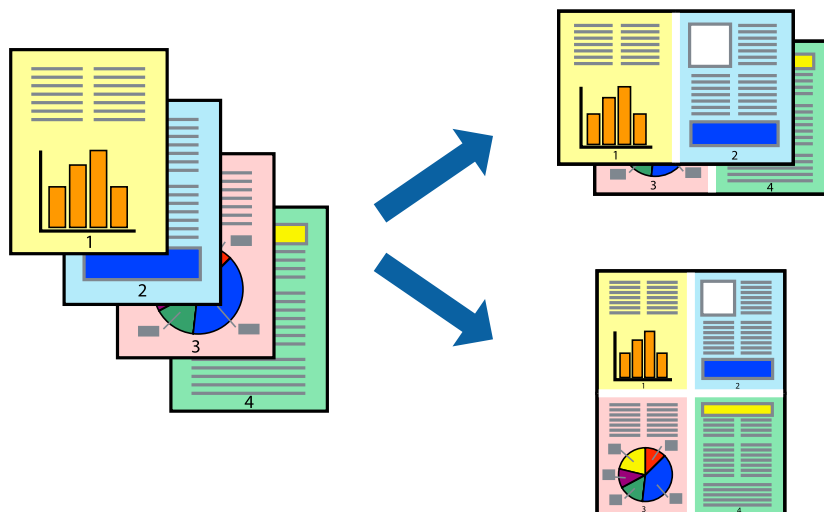
Cilnē **Galvenie 2-pusēja drukāšana** atlasiet divpusējās drukāšanas metodi un pēc tam atlasiet **Iestatījumi > Buklets**.

### **Saistītā informācija**

- ➔ ["Papīrs divpusējai drukāšanai" 198. lpp.](#)
- ➔ ["Nevar veikt manuālo divpusējo drukāšanu \(Windows\)" 191. lpp.](#)

## Vairāku lapu drukāšana uz vienas papīra loksnes

Varat drukāt vairākas datu lapas uz vienas papīra loksnes.



**Piezīme:**

Šī funkcija nav pieejama drukāšanai bez apmalēm.

Pieklūstiet printera draiverim un pēc tam veiciet tālāk norādītos iestatījumus.

Cilne **Galvenie** > **Vair. lap.** > **2 daļas** utt.

## Drukāšana atbilstoši papīra izmēram

Varat drukāt atbilstoši printerī ievietotā papīra izmēram.



**Piezīme:**

Šī funkcija nav pieejama drukāšanai bez apmalēm.

Pieklūstiet printera draiverim un pēc tam veiciet tālāk norādītos iestatījumus.

Cilnē **Papildu opcijas** > **Papīra izvade** atlasiet ievietotā papīra izmēru.

## Samazināta vai palielināta dokumenta drukāšana ar jebkādu palielinājumu

Varat samazināt vai palielināt dokumenta izmēru par noteiktu procentuālo vērtību.



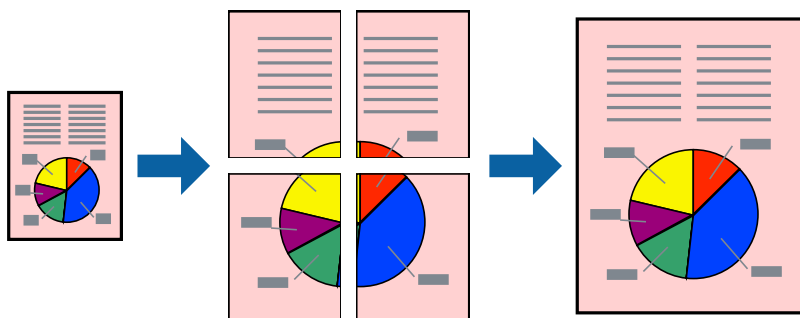
**Piezīme:**

Šī funkcija nav pieejama drukāšanai bez apmalēm.

1. Printera draivera cilnē **Papildu opcijas** iestatījumā **Dokumenta izmērs** atlasiet dokumenta izmēru.
2. Iestatījumā **Papīra izvade** atlasiet apdrukājamā papīra izmēru.
3. Atlasiet **Samazināt/palielināt dokumentu**, **Tuvināt** un pēc tam ievadiet procentuālo vērtību.

## Viena attēla palielināta drukāšana uz vairākām lapām (plakāta izveide)

Šī funkcija nodrošina iespēju drukāt vienu attēlu uz vairākām papīra lapām. Tās salīmējot, varat izveidot lielāku plakātu.



### **Piezīme:**

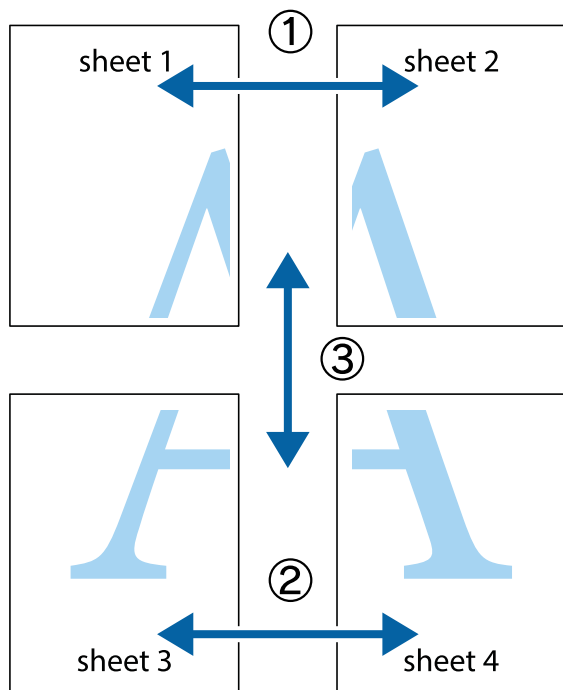
Šī funkcija nav pieejama divpusējai drukāšanai.

Pieklūstiet printera draiverim un pēc tam veiciet tālāk norādītos iestatījumus.

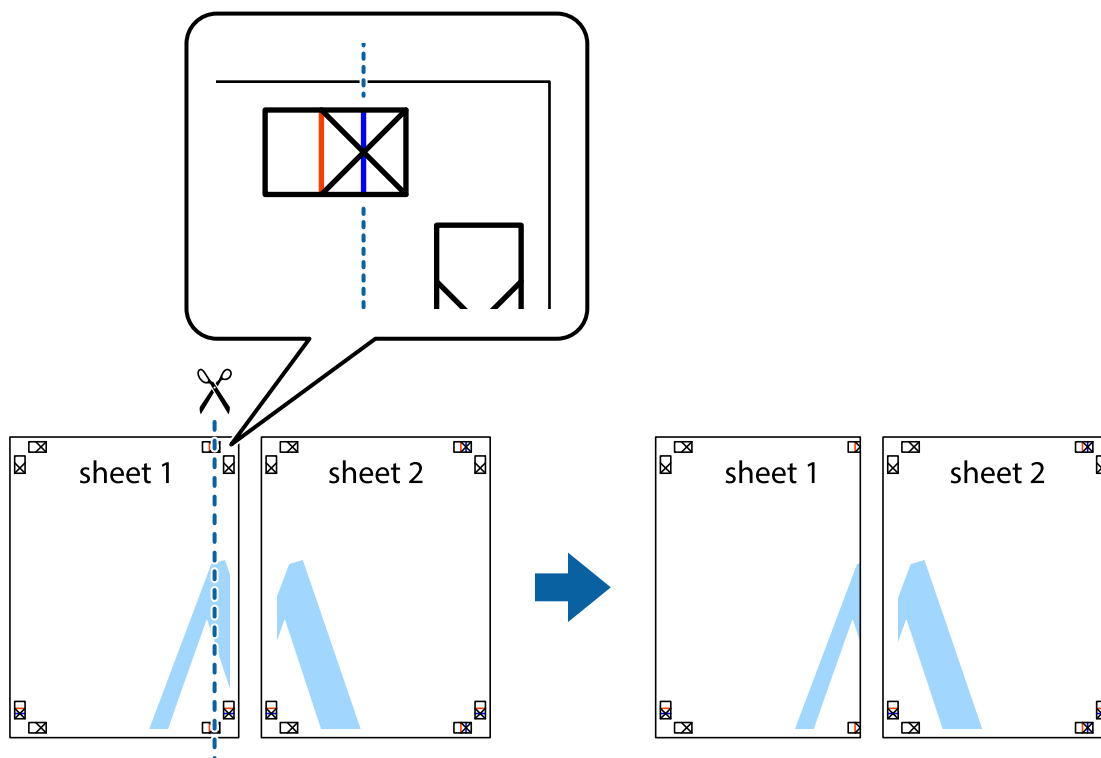
Cilne **Galvenie** > **Vair. lap.** > **Plakāts 2x2** utt.

### Plakātu veidošana, izmantojot pārklājošās salāgošanas atzīmes

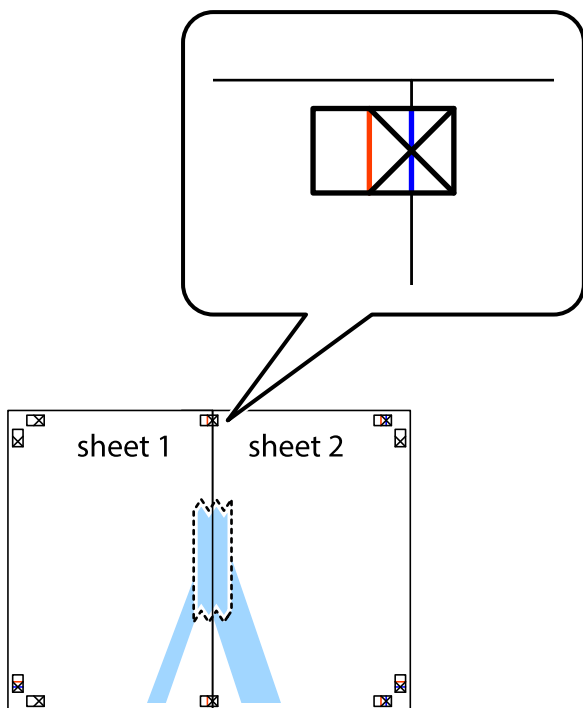
Turpinājumā ir sniegts piemērs, kā izveidot plakātu, ja ir atlasīta opcija **Plakāts 2x2**, un opcija **Nolidzināšanas atzīmes dublējās** ir atlasīta sadaļā **Izdrukāt griešanas norādījumus**.



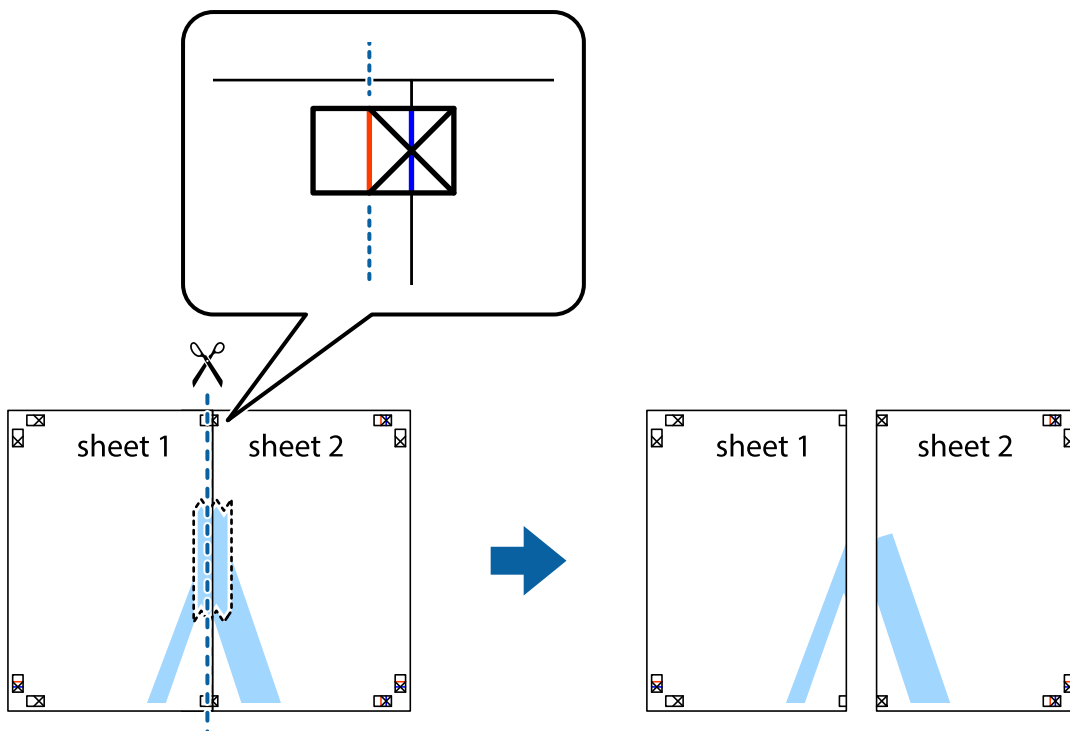
1. Sagatavojiet Sheet 1 un Sheet 2. Nogrieziet Sheet 1 malas, ņemot vērā vertikālo zilo līniju, kas virzās caur augšējā un apakšējā krustiņa atzīmju centram.



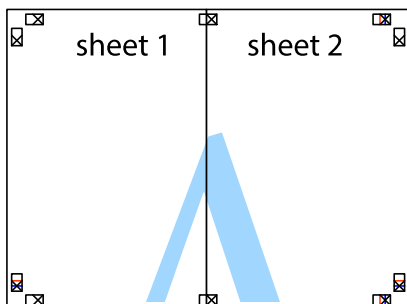
2. Novietojiet Sheet 1 malu uz Sheet 2 un nolīdziniet krustiņa atzīmes, pēc tam īslaicīgi abas papīra loksnes no aizmugures salīmējiet kopā.



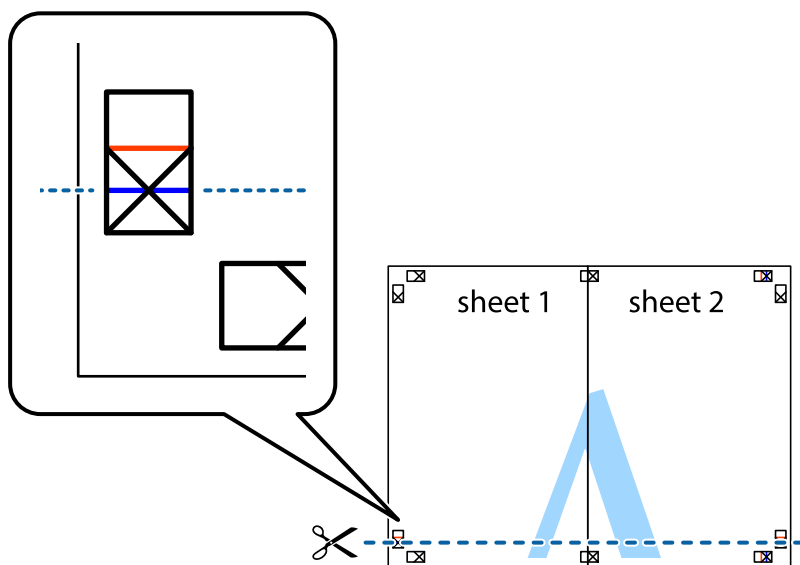
3. Sagrieziet salīmētās papīra loksnes divās daļās, ņemot vērā vertikālo sarkano līniju, kas virzās caur līdzināšanas marķieriem (šajā gadījumā tā ir līnija pa kreisi no krustiņa atzīmēm).



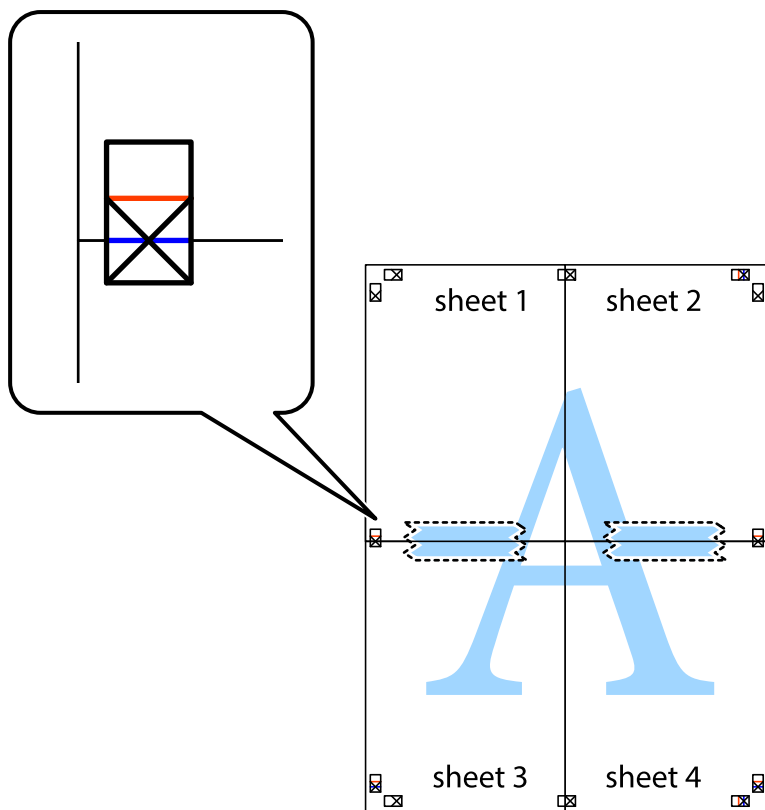
4. Salīmējiet papīra loksnes kopā no aizmugures.



5. Atkārtoti veiciet 1.-4. darbību, lai salīmētu kopā Sheet 3 un Sheet 4.
6. Nogrieziet Sheet 1 un Sheet 2 malas, ņemot vērā horizontālo zilo līniju kreisās un labās puses krustiņa atzīmju centrā.

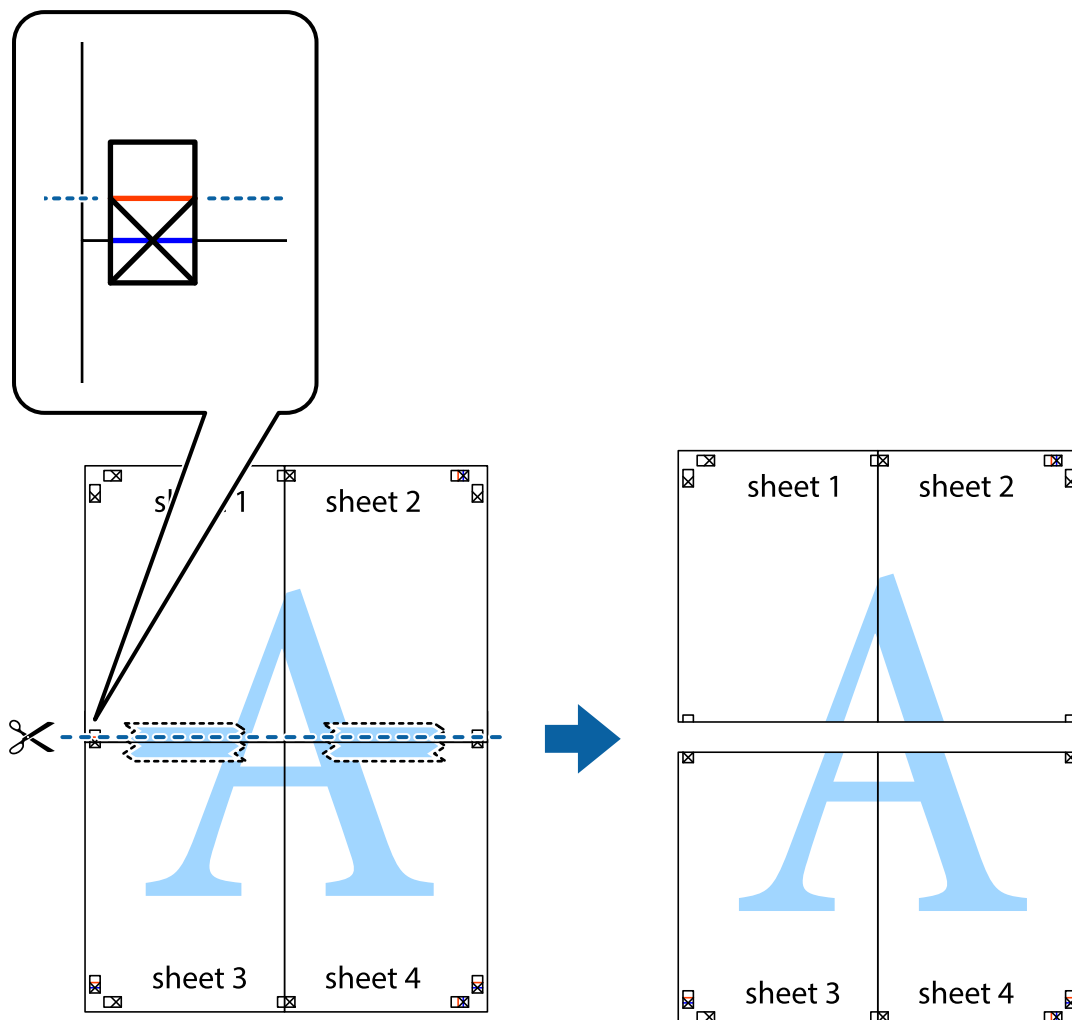


7. Novietojiet Sheet 1 un Sheet 2 malu uz Sheet 3 un Sheet 4 un nolīdziniet krustiņa atzīmes, pēc tam īslaicīgi no aizmugures salīmējiet tās kopā.

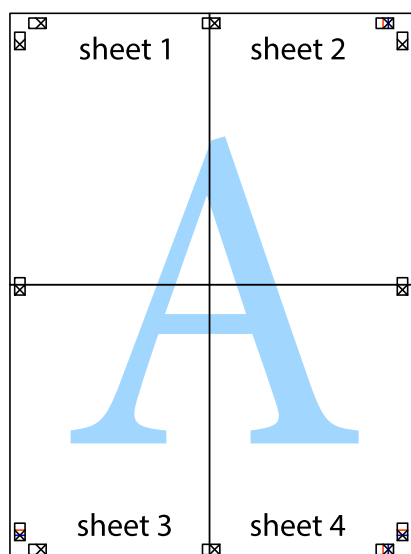




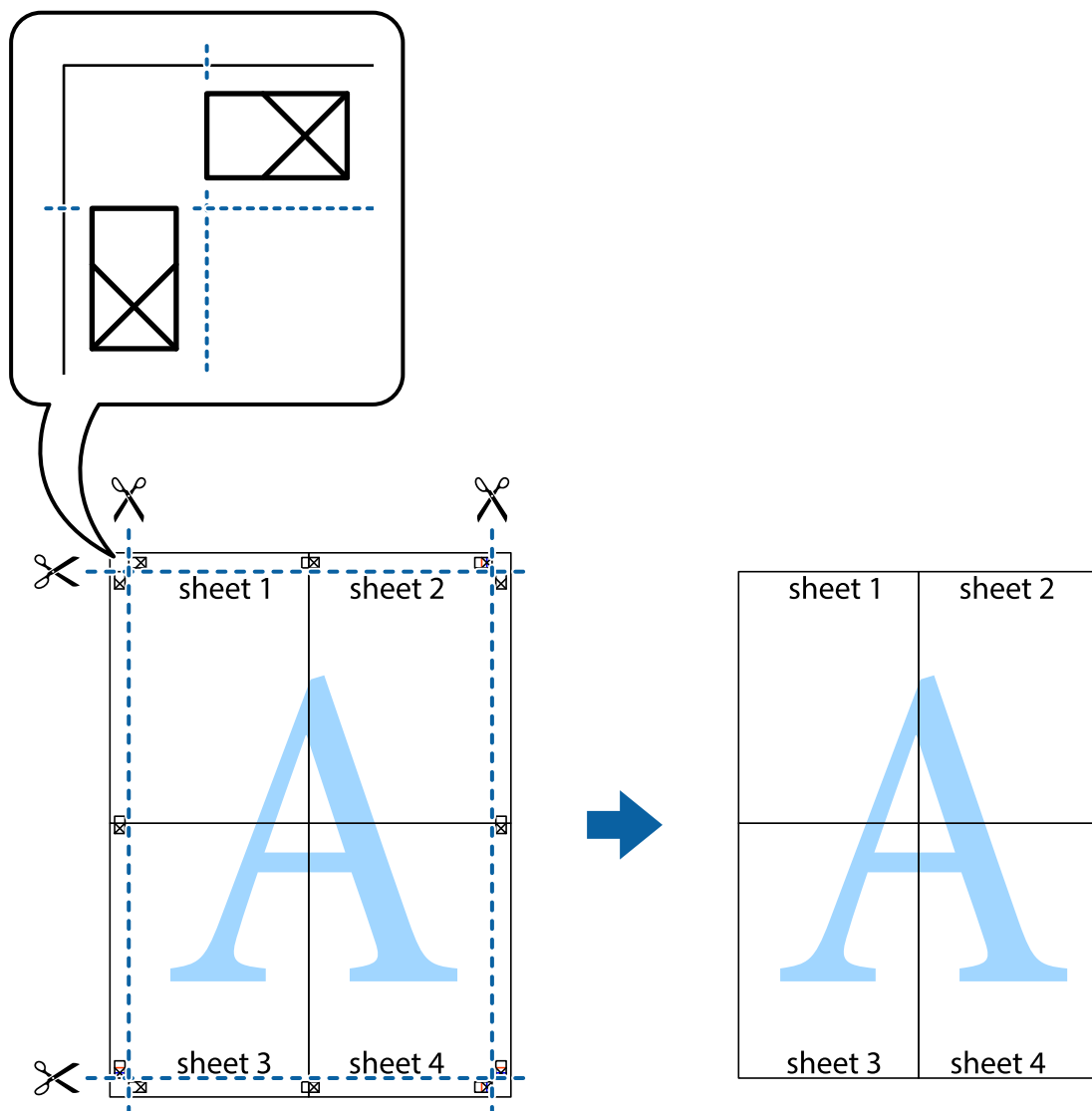
8. Sagrieziet salīmētās loksnes divās daļās, ņemot vērā horizontālo sarkano līniju, kas virzās caur līdzināšanas marķieriem (šajā gadījumā tā ir līnija virs krustiņa atzīmēm).



9. Salīmējiet papīra loksnes kopā no aizmugures.



10. Nogrieziet atlikušās malas, kas ir gar ārējo vadotni.



## Izdrukas ar galveni un kājeni

Galvenēs vai kājenēs var izdrukāt informāciju, piemēram, lietotājvārdu un drukāšanas datumu.

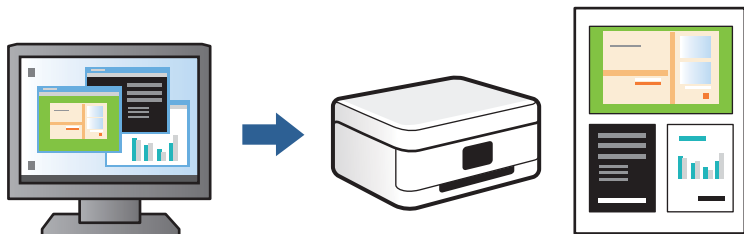


Pieklūstiet printera draiverim un pēc tam veiciet tālāk norādītos iestatījumus.

cilne **Papildu opcijas > Īdenszīmes funkcijas > Galvene/kājene**

## Vairāku failu vienlaicīga drukāšana

Opcija Darbu kārtotājs - versija Lite ļauj apvienot vairākus failus, kas izveidoti dažādās lietojumprogrammās, un drukāt tos kā vienu drukas darbu. Varat norādīt drukas iestatījumus apvienotiem failiem, piemēram, vairāklapu izkārtojumu un divpusēju druku.



1. Printera draivera cilnē **Galvenie** atlasiet **Darbu kārtotājs - versija Lite** un tad noklikšķiniet uz **Labi**.
2. Noklikšķiniet uz **Drukāt**.  
Uzsākt drukāšanu, ir redzams logs Darbu kārtotājs - versija Lite.
3. Kad ir atvērts logs Darbu kārtotājs - versija Lite, atveriet failu, kuru vēlaties apvienot ar esošo failu, un tad atkārtojiet augstāk minētās darbības.
4. Ja atlasāt drukas darbu, kas ir pievienots Drukāšanas projekts, logā Darbu kārtotājs - versija Lite, varat rediģēt lapas izkārtojumu.
5. Lai sāktu drukāt, noklikšķiniet uz **Drukāt** izvēlnē **Datne**.

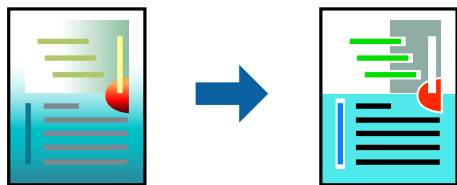
### **Piezīme:**

*Ja aizverat logu Darbu kārtotājs - versija Lite, pirms ir pievienoti visi drukas darbi sadaļai Drukāšanas projekts, aktuālais drukas darbs tiek atcelts. Noklikšķiniet uz **Saglabāt** izvēlnē **Datne**, lai saglabātu pašreizējo darbu. Saglabāto failu paplašinājums ir „ecl”.*

*Lai atvērtu iespēju Drukāt projektu, noklikšķiniet uz **Darbu kārtotājs - versija Lite** printera draivera cilnē **Apkope**, lai atvērtu logu Darbu kārtotājs - versija Lite. Pēc tam izvēlieties **Atvērt** izvēlnē **Datne**, lai atlasītu datni.*

## Drukas krāsas pielāgošana

Varat pielāgot krāsas, kuras izmantojamas drukā. Šīs korekcijas netiek piemērotas oriģinālajiem datiem.



Pieklūstiet printera draiverim un pēc tam veiciet tālāk norādītos iestatījumus.

Cilne **Papildu opcijas** > **Krāsu korekcija** > **Pielāgotie** > **Uzlabots** utt.

## Drukāšana, akcentējot smalkas līnijas

Varat padarīt biezākas līnijas, kas ir pārāk smalkas drukāšanai.

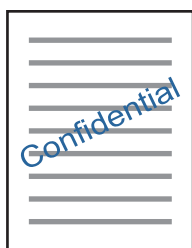


Pieklūstiet printera draiverim un pēc tam veiciet tālāk norādītos iestatījumus.

Cilne **Papildu opcijas > Krāsu korekcija > Attēlu opcijas > Izcelt šaurās līnijas**

## Ūdenszīmju drukāšana

Uz izdrukām var drukāt ūdenszīmi, piemēram, „Konfidenciāls”. Varat arī pievienot savu ūdenszīmi.



### **Piezīme:**

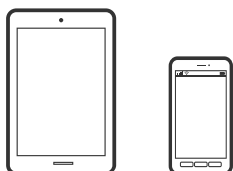
Šī funkcija nav pieejama drukāšanai bez apmalēm.

Pieklūstiet printera draiverim un pēc tam veiciet tālāk norādītos iestatījumus.

cilne **Papildu opcijas > Ūdenszīmes funkcijas > Ūdenszīme**

## Dokumentu drukāšana, izmantojot viedierīces

Jūs varat izdrukāt dokumentus no viedierīces, piemēram, viedtālruņa vai planšetdatora.



## Drukāšana, izmantojot Epson Smart Panel

Lietojumprogramma Epson Smart Panel ļauj ērti veikt dažādas printera funkcijas, tostarp drukāšanu, kopēšanu vai skenēšanu, no viedierīcēm, piemēram, viedtālruņa vai planšetdatora. Jūs varat izveidot savienojumu starp printeri

un viedierīci bezvadu tīklā, pārbaudīt tintes līmeņus un printera statusu, kā arī pārbaudīt problēmu novēršanas veidus, ja rodas kāda problēma. Jūs varat arī ērti kopēt, reģistrējot kopēšanu kā izlasi.



Instalējiet programmu Epson Smart Panel, izmantojot turpmāk redzamo URL vai QR kodu.

<https://support.epson.net/smpdl/>



Palaidiet programmu Epson Smart Panel un pēc tam sākuma ekrānā atlasiet drukas izvēlni.

## Dokumentu drukāšana, izmantojot AirPrint

AirPrint nodrošina tūlītēju bezvadu drukāšanu, izmantojot iPhone, iPad, iPod touch un Mac, neinstalējot draiverus vai nelejupielādējot programmatūru.



### **Piezīme:**

*Ja printera vadības panelī atspējojāt papīra konfigurēšanas ziņojumus, AirPrint nevar lietot. Skatiet turpmāk redzamo saiti, lai nepieciešamības gadījumā iespējotu ziņojumus.*

1. Ievietojiet papīru printerī.  
"Papīra ievietošana Papīra kasete 1" 30. lpp.  
"Papīra ievietošana Papīra kasete 2" 34. lpp.  
"Papīra ievietošana Aizmug.pap. pad. atvere" 38. lpp.
2. Iestatiet printeri drukāšanai bezvadu režīmā. Skatiet turpmāk redzamo saiti.  
<https://epson.sn>
3. Savienojiet Apple ierīci ar to pašu bezvadu tīklu, kuru izmanto printeris.
4. Drukājiet no savas ierīces.

### **Piezīme:**

*Papildinformāciju skatiet Apple vietnes lapā AirPrint.*

### Saistītā informācija

➔ "Neizdodas veikt izdrukāšanu, lai gan ir izveidots savienojums (iOS)" 137. lpp.

## Drukāšana, izmantojot Epson Print Enabler

Varat drukāt dokumentus, e-pasta ziņojumus, fotoattēlus un tīmekļa lapas bezvadu režīmā tieši no Android tālruņa vai planšetdatora (Android v 4.4 vai jaunākas versijas). Vairākas reizes pieskaroties Android ierīcei, tā sameklēs Epson printeri, kas pievienots tam pašam bezvadu tīklam.

Pakalpojumā Google Play sameklējiet un instalējiet Epson Print Enabler.

Android ierīcē atveriet sadaļu **Iestatījumi** un atlasiet **Drukāšana**, tad iespējojiet Epson Print Enabler. Android lietojumprogrammā, piemēram, Chrome, pieskarieties izvēlnes ikonai un izdrukājiet jebko, kas redzams ekrānā.

#### **Piezīme:**

*Ja printeris nav redzams, pieskarieties **Visi printeri** un atlasiet savu printeri.*

## Drukāšana, izmantojot Mopria Print Service

Mopria Print Service nodrošina tiešu bezvadu drukāšanu no Android viedtālruņiem vai planšetdatoriem.

Instalējiet Mopria Print Service no veikala Google Play.



Plašāka informācija pieejama Mopria tīmekļa vietnē <https://mopria.org>.

---

## Drukāšana uz CD/DVD uzlīmes

### Fotoattēlu nodrukāšana uz CD/DVD uzlīmes

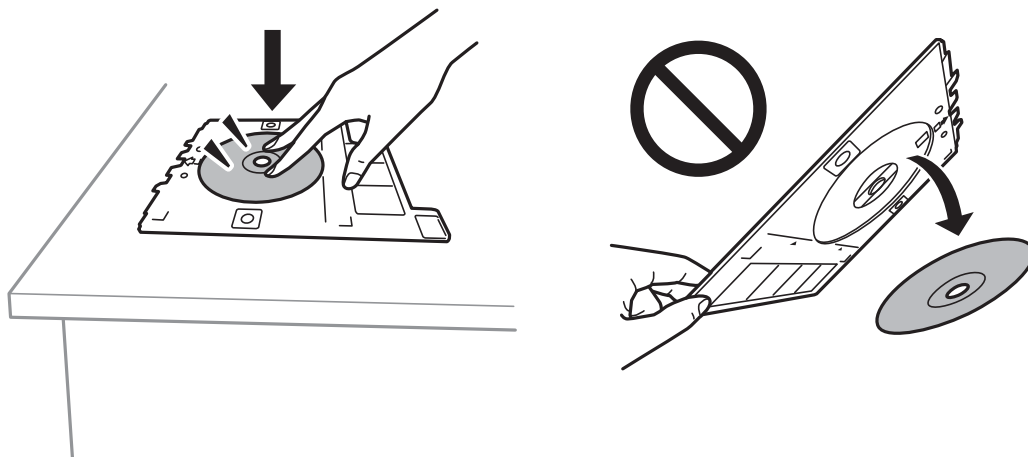
Varat izvēlēties atmiņas ierīcē saglabātos fotoattēlus, lai drukātu tos uz CD/DVD uzlīmes.



Dažādas izdrukas > Kopēt uz CD/DVD > Drukāt uz CD/DVD




**!** **Svarīga informācija:**

- ❑ Pirms drukāšanas uz CD/DVD, skatīt CD/DVD lietošanas piesardzības pasākumus.
- ❑ Neievietojiet CD/DVD paliktņi printera darbības laikā. Tādā veidā var sabojāt printeri.
- ❑ Sāciet drukāšanu un, saņemot norādījumu, ievietojiet CD/DVD paliktņi. Citādi radīsies kļūda, un CD/DVD tiks izstumts.
- ❑ Novietojiet CD/DVD uz CD/DVD paliktņa ar drukājamo pusi uz augšu. Piespiediet CD/DVD vidusdaļu, lai disku stingri ievietotu CD/DVD paliktņī. Citādi CD/DVD var izkrist no paliktņa. Apgrieziet paliktņi otrādi, lai pārbaudītu, vai CD/DVD stingri tajā turas.



- ❑ Pēc drukāšanas noteikti izņemiet CD/DVD paliktņi. Ja paliktņi neizņemat un ieslēdzat vai izslēdzat printeri vai arī ja veicat drukas galviņas tīrīšanu, CD/DVD paliktņi var trāpīt drukas galviņai un izraisīt printera nepareizu darbību.

**Piezīme:**

- ❑ Ja izmaināt ārējo un iekšējo diametru, ekrāna augšējā labajā stūrī atlasiet  un pēc tam atlasiet **CD iekšējais/ārējais**.  
Izmantojot  , iestatiet ārējo un iekšējo diametru un tad atlasiet **Labi**. Varat arī iestatīt diametru, atlasot vērtību rāmī un izmantojot ekrāna papildtastatūru.  
Jūs varat iestatīt 114 līdz 120 mm kā ārējo diametru, un 18 līdz 46 mm kā iekšējo diametru ar 1 mm pieaugumu.
- ❑ Pēc diska marķējuma izdrukāšanas jūsu iestatītais iekšējais diametrs un ārējais diametrs tiek atiestatīts uz to noklusējuma vērtībām. Noklusējuma iestatījumus var mainīt sadaļā **Iestatījumi > Printera iestatījumi > CD iekšējais/ārējais**.
- ❑ Ievietojot paliktņi printerī, var būt jūtama neliela berze. Tā ir parasta parādība, jums jāturpina horizontāli ievietot paliktņi.

**Saistītā informācija**

- ➔ "Izvēlņu iespējas, drukājot no vadības paneļa" 49. lpp.
- ➔ "CD/DVD lietošanas piesardzības pasākumi" 42. lpp.

## Fotoattēlu drukāšana uz CD apvāka

Varat viegli drukāt fotoattēlus uz CD apvāka, izmantojot atmiņas ierīcē saglabātu fotoattēlu. Nodrukājiet apvāku uz A4 izmēra papīra un tad izgrieziet to atbilstoši apvākam.



Dažādas izdrukas > Kopēt uz CD/DVD > Drukāt uz disku ietvara izmēra papīra

### Saistītā informācija

➔ "Izvēlņu iespējas, drukājot no vadības paneļa" 49. lpp.

## Fotoattēlu drukāšana uz CD/DVD uzlīmes, izmantojot Epson Photo+

Epson Photo+ ļauj ērti drukāt augstas kvalitātes fotoattēlus ar dažādiem izkārtojumu veidiem uz CD/DVD uzlīmēm vai CD apvākiem. Detalizētu informāciju skatiet attiecīgās lietojumprogrammas palīdzības sadaļā.

Kad sākat drukāšanu, izpildiet ekrānā redzamos norādījumus, kā ievietot CD/DVD.

---

## Tīmekļa vietņu drukāšana

### Tīmekļa vietņu drukāšana no datora

Epson Photo+ ļauj jums parādīt tīmekļa vietnes, samazināt konkrētas vietas un pēc tam rediģēt un izdrukāt tās. Detalizētu informāciju skatiet attiecīgās lietojumprogrammas palīdzības sadaļā.

### Tīmekļa vietņu drukāšana no viedierīcēm

Instalējiet programmu Epson Smart Panel, izmantojot turpmāk redzamo URL vai QR kodu.

<https://support.epson.net/smpdl/>



Atveriet tīmekļa vietni, kuru vēlaties izdrukāt, savā tīmekļa pārlūkprogrammas lietotnē. Tīmekļa pārlūkprogrammas lietojumprogrammas izvēlnē pieskarieties pogai **Koplietot**, atlasiet **Viedais panelis** un pēc tam sāciet drukāšanu.



## Dažādu vienumu drukāšana

### Papīra ar rakstiem (papīra ar noformējumu) drukāšana

Varat izdrukāt dažādu veidu papīru ar noformējumu, izmantojot paraugus, kas saglabāti printerī, piemēram, apmales un punktiņus. Tāpat varat arī saglabāt oriģinālus rakstus ar fotoattēlu no atmiņas ierīces. Tādējādi varēsiet izmantot papīru dažādos veidos, piemēram, izveidojot savus grāmatu vākus, ietinamo papīru utt. Papildinformāciju par to, kā izveidot savus vienumus, skatiet turpmāk norādītajā vietnē.

<https://epson.sn>



Dažādas izdrukas > Personīgs vēstulpapīrs > Dizaina papīrs

**Piezīme:**

*Epson Creative Print ļauj drukāt papīru ar noformējumu, izmantojot dažādus rakstus.*

*To var instalēt Epson Smart Panel sākuma ekrānā.*

**Saistītā informācija**

➔ "Izvēlņu iespējas, drukājot no vadības paneļa" 49. lpp.

### Līniju papīra drukāšana

Varat izdrukāt dažu veidu līniju papīru, milimetrpapīru vai nošu papīru un izveidot savu oriģinālu bloknotu vai noplēšamo bloknotu.



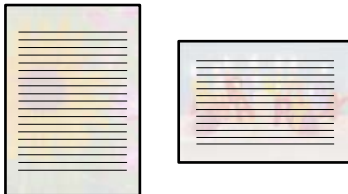
Dažādas izdrukas > Personīgs vēstulpapīrs > Līnijpapīrs

**Saistītā informācija**

➔ "Izvēlņu iespējas, drukājot no vadības paneļa" 49. lpp.

## Rakstāmpapīra drukāšana

Varat viegli izdrukāt oriģinālu rakstāmpapīru ar fotoattēlu, iestatot to kā fona fotoattēlu no atmiņas kartes. Fotoattēls izdrukā ir gaišs, tādēļ uz tā var viegli rakstīt.



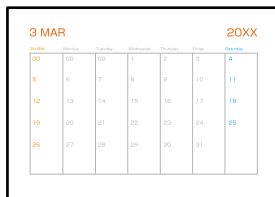
Dažādas izdrukas > Personīgs vēstulpapīrs > Rakstāmpapīri

### Saistītā informācija

➔ ["Izvēlņu iespējas, drukājot no vadības paneļa" 49. lpp.](#)

## Grafika izdrukāšana

Varat viegli izdrukāt Katru mēnesi, Katru nedēļu vai Katru dienu grafiku.



Dažādas izdrukas > Personīgs vēstulpapīrs > Grafiks

### Saistītā informācija

➔ ["Izvēlņu iespējas, drukājot no vadības paneļa" 49. lpp.](#)

## Oriģinālu kalendāru drukāšana ar fotoattēliem

Varat viegli izdrukāt oriģinālus kalendārus uz fotoattēliem no atmiņas kartes.



Dažādas izdrukas > Personīgs vēstulpapīrs > Kalendārs

#### Saistītā informācija

➔ ["Izvēlņu iespējas, drukājot no vadības paneļa" 49. lpp.](#)

## Ziņojuma kartītes drukāšana

Varat viegli drukāt oriģinālas ziņojuma kartītes, izmantojot atmiņas ierīcē saglabātu fotoattēlu.



Dažādas izdrukas > Personīgs vēstulpapīrs > Ziņojumu karte

#### Saistītā informācija

➔ ["Izvēlņu iespējas, drukājot no vadības paneļa" 49. lpp.](#)

## Krāsojamās grāmatas drukāšana, izmantojot fotoattēlus

Varat drukāt attēlus, izvelkot tikai fotoattēlu vai ilustrāciju kontūras. Tādējādi ir iespējams izveidot unikālas krāsojamās grāmatas.



Dažādas izdrukas > Krāsojamā grāmata

#### **Piezīme:**

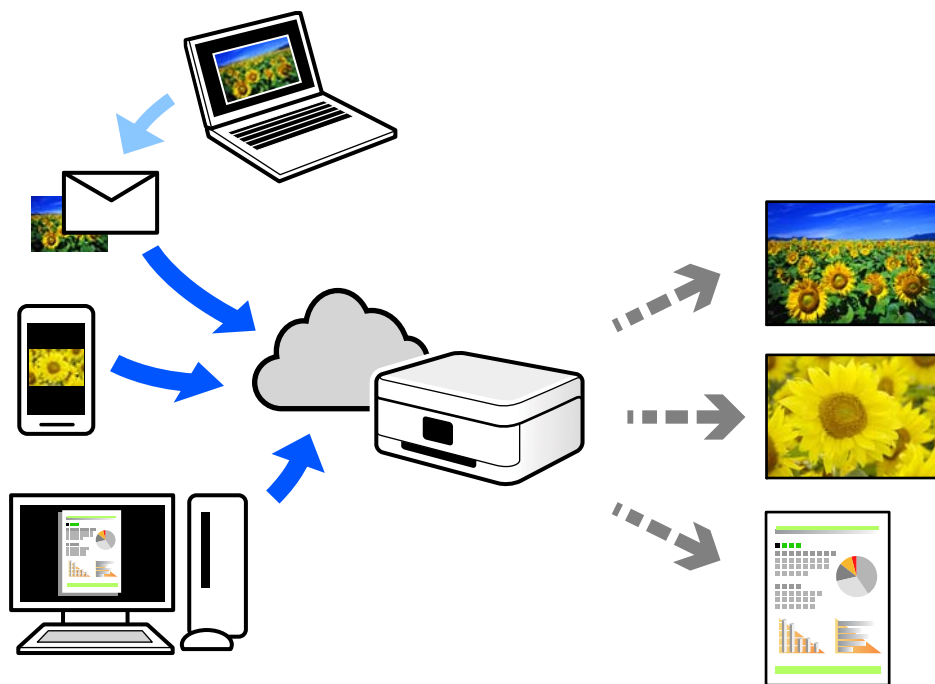
*Ja vien tās netiks izmantotas personiskām vajadzībām (mājās vai citās ierobežotās vietās), krāsojamās grāmatas izveidei, lietojot ar autortiesībām aizsargātus oriģinālus, būs nepieciešama autortiesību turētāja atļauja.*

#### Saistītā informācija

➔ ["Izvēlņu iespējas, drukājot no vadības paneļa" 49. lpp.](#)

## Drukāšana, izmantojot mākoņpakalpojumu

Izmantojot internetā pieejamo pakalpojumu Epson Connect, varat drukāt no viedtālruņa, planšetdatora vai klēpjdatora jebkurā laikā un praktiski jebkurā vietā. Lai izmantotu šo pakalpojumu, jāreģistrē lietotājs un printeris pakalpojumā Epson Connect.



Internetā pieejamās funkcijas norādītas zemāk.

Email Print

Nosūtot uz printerim piešķirto adresi e-pasta ziņojumu ar pielikumiem, piemēram, dokumentiem vai attēliem, varat šo e-pasta ziņojumu un pielikumus izdrukāt attālināti, piemēram, mājas vai biroja printerī.

Epson iPrint

Šī lietojumprogramma paredzēta operētājsistēmām iOS un Android, un tā ļauj drukāt vai skenēt, izmantojot viedtālruni vai planšetdatoru. Varat drukāt dokumentus, attēlus un tīmekļa vietnes, tās tieši nosūtot uz printeri tajā pašā bezvadu LAN tīklā.

Remote Print Driver

Šis ir koplietošanas draiveris, ko atbalsta Remote Print Driver. Drukājot ar printeri attālināti, varat drukāt, mainot printeri parastajā lietojumprogrammu logā.

Papildinformāciju par iestatīšanu vai drukāšanu skatiet interneta portālā Epson Connect.

<https://www.epsonconnect.com/>

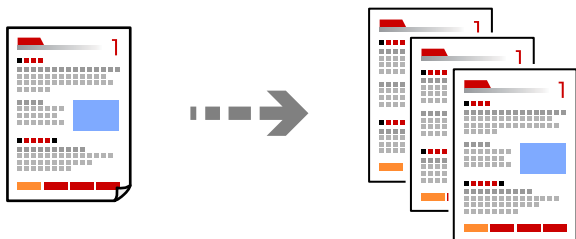
<http://www.epsonconnect.eu> (tikai Eiropā)

# Kopēšana

Kopēšana, izmantojot vienkāršos iestatījumus. . . . .	78
Kopēšana uz abām papīra loksnes pusēm. . . . .	78
Kopēšana ar palielināšanu vai samazināšanu. . . . .	79
Vairāku oriģinālu kopēšana uz vienas loksnes. . . . .	79
Fotogrāfiju kopēšana. . . . .	80
ID karšu kopēšana. . . . .	81
Grāmatu kopēšana. . . . .	82
Kopēšana bez apmalēm. . . . .	82
Kopēšana uz CD/DVD uzlīmes. . . . .	83
Kopēšanas izvēlnes opcijas. . . . .	85

## Kopēšana, izmantojot vienkāršos iestatījumus

Šajā sadaļā ir izskaidrots, kā izmantot vadības paneļa izvēlni **Kopēt**, lai kopētu oriģinālus.



1. Ievietojiet papīru printerī.  
["Papīra ievietošana Papīra kasete 1" 30. lpp.](#)  
["Papīra ievietošana Papīra kasete 2" 34. lpp.](#)  
["Papīra ievietošana Aizmug.pap. pad. atvere" 38. lpp.](#)


2. Novietojiet oriģinālus.

["Oriģinālu novietošana" 45. lpp.](#)

3. Vadības panelī atlasiet **Kopēt**.

4. Atlasiet krāsu kopiju vai vienkāršainu kopiju.

5. Iestatiet kopiju skaitu.

6. Pieskarieties pie .

**Piezīme:**

*Attēla kopijas krāsa, izmērs un apmale nedaudz atšķiras no oriģināla.*

### Saistītā informācija

➔ ["Kopēšanas izvēlnes opcijas" 85. lpp.](#)

## Kopēšana uz abām papīra loksnes pusēm

Kopējiet vairākus dokumentu oriģinālu uz abām papīra loksnes pusēm.



Kopēt >  (Abpusēja)

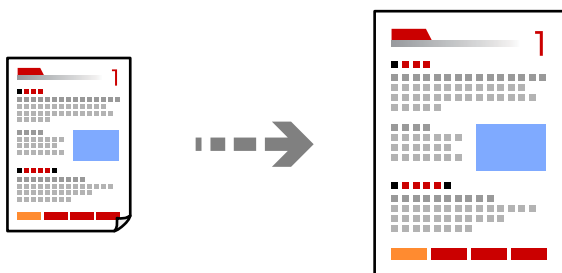
**Saistītā informācija**

➔ ["Kopēšanas izvēlnes opcijas" 85. lpp.](#)

---

## Kopēšana ar palielināšanu vai samazināšanu

Oriģinālus varat kopēt ar konkrētu palielinājumu.



**Kopēt > Papildu iestatījumi cilne > Tālummaiņa**

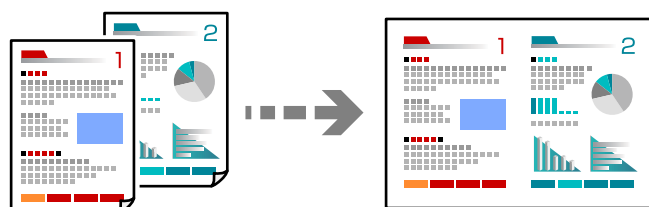
**Saistītā informācija**

➔ ["Kopēšanas izvēlnes opcijas" 85. lpp.](#)

---

## Vairāku oriģinālu kopēšana uz vienas loksnes

Kopē divus vienpusējus oriģinālus uz vienas papīra loksnes divu lapu izkārtojumā.



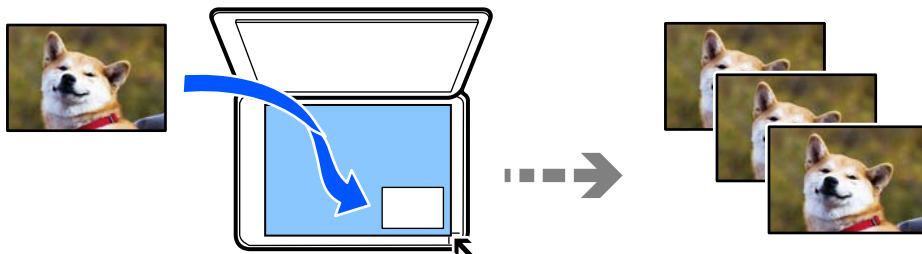
**Kopēt > Papildu iestatījumi cilne > Izkārtojums**

**Saistītā informācija**

➔ ["Kopēšanas izvēlnes opcijas" 85. lpp.](#)

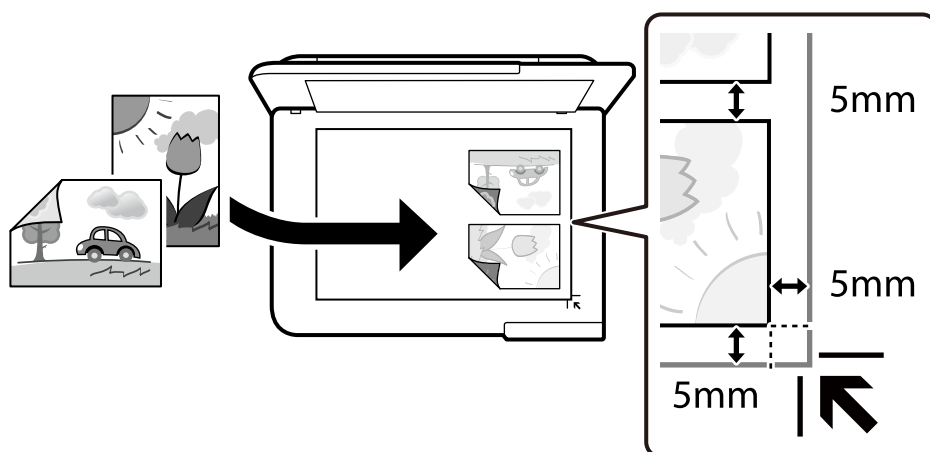
## Fotogrāfiju kopēšana

Jūs varat vienkārši nokopēt fotoattēlus. Tāpat varat arī atjaunot krāsu izbalējušos fotoattēlos.



### Dažādas izdrukas > Dažādi eksemplāri > Kopēt/atjaunot fotoattēlus

- Oriģināla mazākais izmērs, kuru var kopēt, ir 30×40 mm.
- Novietojiet fotoattēlus 5 mm attālumā no skenera stikla stūra atzīmes. Novietot var vairākus un dažādu izmēru fotoattēlus.
- Novietojot vairākus fotoattēlus, starp tiem jāatstāj vismaz 5 mm atstarpe.  
Maksimālais izmērs: 10 × 15 cm (4 × 6 collas)




## Papīra un drukas iestatījumu izvēlņu iespējas fotoattēlu kopēšanai

Atjaunot krāsu:

Atjauno krāsas izbalējušām fotogrāfijām.

Pap. iest.:

Atlasiet izmantojamo papīra avotu. Atlasiet , lai atlasītu ievietotā papīra izmēru un papīra veidu.

Apmales iestatījums:

- Bez apmalēm

Kopē bez apmales gar malām. Attēls tiek nedaudz palielināts, lai noņemtu piemales no papīra malām. Izvēlieties, kādā apmērā palielināt iestatījumu Paplašināšana.



Ar apmali

Kopē ar apmali gar malām.

Notīr. visus iest.:

Atiestata kopēšanas iestatījumu noklusējuma vērtības.

## Fotoattēlu pielāgošanas izvēļņu iespējas fotoattēlu kopēšanai

Fotoattēlu korekcijas:

Izvēloties **Fotoattēlauzlabošana**, tiek palielināts attēla asums un krāsu spilgtums, automātiski noregulējot oriģinālo attēla datu kontrastu, piesātinājumu un spilgtumu.

Filtrs:

Melnbalto attēlu eksemplāri.

Apgriešana/tālummaiņa:

Palielina fotoattēla kopējamo daļu.

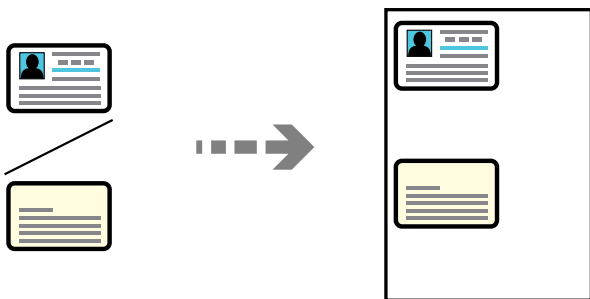
Notīrīt rediģējumu.:

Dzēsiet fotoattēla rediģējumu.

---

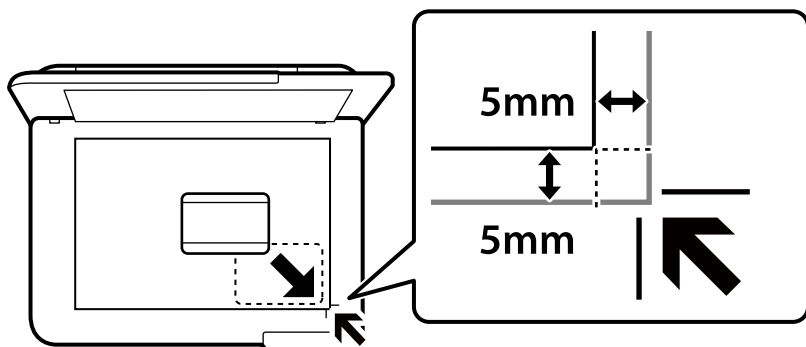
## ID karšu kopēšana

Skenē ID kartes abas puses un kopē tās uz A4 formāta papīra vienas puses.



Dažādas izdrukas > Dažādi eksemplāri > ID karte

Novietojiet oriģinālu ar nepieciešamo pusi uz leju un virziet to stūra atzīmes virzienā. Novietojiet ID karti 5 mm attālumā no skenera stikla stūra atzīmes.



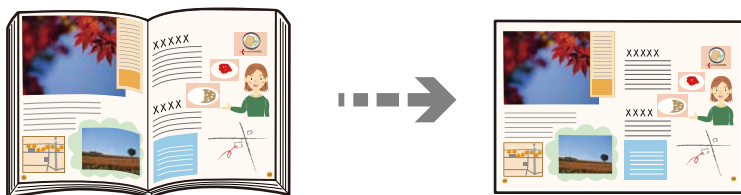
#### Saistītā informācija

➔ ["Kopēšanas izvēlnes opcijas" 85. lpp.](#)

---

## Grāmatu kopēšana

Kopē divas A4 izmēra grāmatas atvēruma lapas utt. uz vienas papīra lapas.



Dažādas izdrukas > Dažādi eksemplāri > Grāmatas kopija

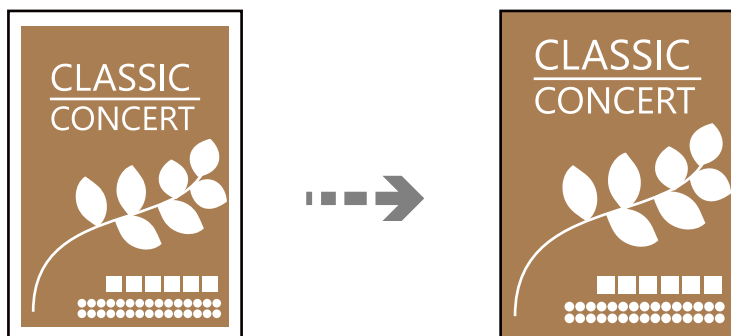
#### Saistītā informācija

➔ ["Kopēšanas izvēlnes opcijas" 85. lpp.](#)

---

## Kopēšana bez apmalēm

Kopē bez apmales gar malām. Attēls tiek nedaudz palielināts, lai noņemtu piemales no papīra malām.



Dažādas izdrukas > Dažādi eksemplāri > Eksemplārs bez apmales

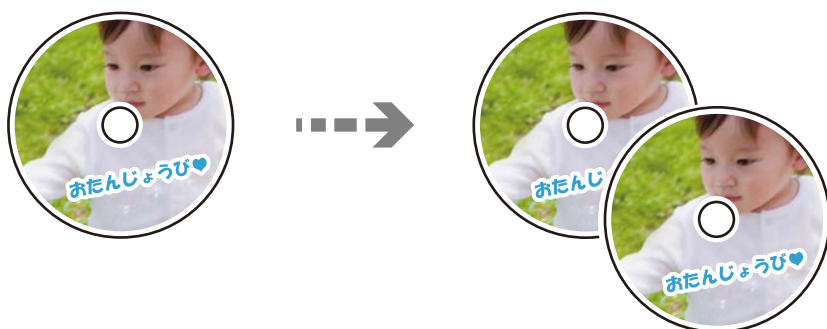
**Saistītā informācija**

➔ ["Kopēšanas izvēlnes opcijas" 85. lpp.](#)

---

## Kopēšana uz CD/DVD uzlīmes

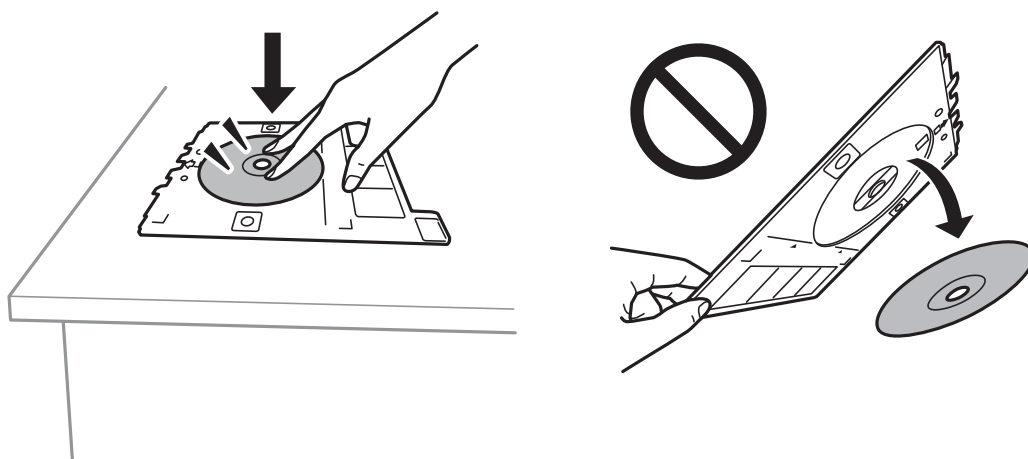
Uz CD/DVD uzlīmes var kopēt diska marķējumu vai taisnstūra oriģinālu, piemēram, fotogrāfiju.



Dažādas izdrukas > Kopēt uz CD/DVD > Kopēt uz CD/DVD


**!** **Svarīga informācija:**

- ❑ Pirms drukāšanas uz CD/DVD, skatīt CD/DVD lietošanas piesardzības pasākumus.  
*"CD/DVD lietošanas piesardzības pasākumi" 42. lpp.*
- ❑ Neievietojiet CD/DVD paliktņi printera darbības laikā. Tādā veidā var sabojāt printeri.
- ❑ Neievietojiet CD/DVD paliktņi, kamēr nav saņemts norādījums to ievietot. Citādi radīsies kļūda, un CD/DVD tiks izstumts.
- ❑ Novietojiet CD/DVD uz CD/DVD paliktņa ar drukājamo pusi uz augšu. Piespiediet CD/DVD vidusdaļu, lai disku stingri ievietotu CD/DVD paliktņī. Citādi CD/DVD var izkrist no paliktņa. Apgrieziet paliktņi otrādi, lai pārbaudītu, vai CD/DVD stingri tajā turas.



- ❑ Pēc drukāšanas noteikti izņemiet CD/DVD paliktņi. Ja paliktņi neizņem un ieslēdzat vai izslēdzat printeri vai arī ja veicat drukas galviņas tīrīšanu, CD/DVD paliktņi var trāpīt drukas galviņai un izraisīt printera nepareizu darbību.

**Piezīme:**

- ❑ Jūs varat iestatīt 114 līdz 120 mm kā ārējo diametru, un 18 līdz 46 mm kā iekšējo diametru ar 1 mm pieaugumu.
- ❑ Pēc diska marķējuma izdrukāšanas jūsu iestatītais ārējais diametrs un iekšējais diametrs tiek atiestatīts uz to noklusējuma vērtībām. Šīs diametra vērtības ir jāiestata katrā drukāšanas reizē.  
*"Izvēlņu iespējas Kopēt uz CD/DVD" 84. lpp.*
- ❑ Lai veiktu pārbaudes druku, atlasiet **Izmēģinājuma izdruka uz A4 formāta papīra** un tad ievietojiet papīra kasete A4 izmēra parasto papīru. Izdrukas attēlu var pārbaudīt pirms drukāšanas uz CD/DVD uzlīmes.
- ❑ Ievietojot paliktņi printerī, var būt jūtama neliela berze. Tā ir parasta parādība, jums jāturpina horizontāli ievietot paliktņi.
- ❑ Atlasiet , lai skatītu skenēto attēlu. Varat pielāgot drukas novietojumu priekšskatījuma ekrānā.

## Izvēlņu iespējas Kopēt uz CD/DVD

Iekšējais, Ārējais:

Norādiet drukāšanas diapazonu. Var norādīt līdz 120 mm ārējam diametram un vismaz 18 mm iekšējam diametram. Atkarībā no iestatījuma, CD/DVD vai CD/DVD paliktņi var kļūt netīrs. Iestatiet diapazonu, lai nodrošinātu atbilstību CD/DVD drukājamam apgabalam.

drukāt uz CD/DVD, Izmēģinājuma izdruka uz A4 formāta papīra:

Atlasiet, vai drukāt uz CD/DVD vai veikt pārbaudes izdruku uz A4 izmēra parasta papīra. Atlasot iespēju **Izmēģinājuma izdruka uz A4 formāta papīra**, drukas rezultātu iespējams pārbaudīt pirms CD/DVD apdrukāšanas.



(Drukas pozīcijas pielāgošana):

Sāk skenēt oriģinālu un parāda skenēto attēlu. Varat pielāgot drukas novietojumu priekšskatījuma ekrānā.

Krāsa:

Iegūt krāsainu oriģināla kopiju.

Melnbalts:

Iegūt melnbaltu (monohromu) oriģināla kopiju.



(Blīvums):

Palieliniet blīvuma līmeni, ja izkopētais materiāls ir pārāk gaišs. Samaziniet blīvuma līmeni, ja tinte ir izplūdusi.

Kvalitāte:

Izvēlieties kopēšanas īpašību. **Augsta** izvēle nodrošina augstākas kvalitātes drukāšanu, taču drukas ātrums var būt lēnāks. Ja vēlaties drukāt uz parasta papīra, izmantojot daudz augstāku kvalitāti, atlasiet **Labākā**. Ņemiet vērā, ka drukāšanas ātrums var ievērojami samazināties.

Notīr. visus iest.:

Atiestata kopēšanas iestatījumu noklusējuma vērtības.

---

## Kopēšanas izvēlnes opcijas

Pieejamie vienumi cilnēs **Kopēt** un **Papildu iestatījumi** mainās atkarībā no atlasītās izvēlnes.

Priekšsk.:

Parāda skenēto attēlu kopēšanas rezultāta priekšskatījumam.

Melnbalts:

Iegūt melnbaltu (monohromu) oriģināla kopiju.

Krāsa:

Iegūt krāsainu oriģināla kopiju.



(Abpusēja):

1>vienpusējs

Kopē oriģināla vienu pusi vienā papīra pusē.

1>2 pus.


Kopē divus vienpusējus oriģinālus vienas papīra lapas abās pusēs. Atlasiet oriģināla orientāciju un papīra iesējuma pozīciju.


 (Blīvums):

Palieliniet blīvuma līmeni, ja izkopētais materiāls ir pārāk gaišs. Samaziniet blīvuma līmeni, ja tinte ir izplūdusi.

 (Tālummaiņa):

Konfigurē palielinājuma vai samazinājuma koeficientu. Izvēlnē atlasiet palielinājumu atbilstoši drukājamajam papīram un oriģinālam. Ja izmantojat neregulāra izmēra papīru, ievadiet skaitlisku vērtību, lai norādītu palielinājumu.

 (Pap. iest.):

Atlasiet izmantojamo papīra avotu. Atlasiet , lai atlasītu ievietotā papīra izmēru un papīra veidu.

Izkārtojums:

Viena lp.

Kopē vienpusēju oriģinālu uz vienas papīra lapas.

2 daļas vienā

Kopē divus vienpusējus oriģinālus uz vienas papīra loksnes divu lapu izkārtojumā.

Viena lapa

Kopē vienu no grāmatā blakus esošajām lapām vienā papīra pusē. Šī izvēlne tiek parādīta tikai izvēlnē Grāmatas kopija.

2 augšup

Kopē divas grāmatā blakus esošas lapas vienā papīra pusē. Šī izvēlne tiek parādīta tikai izvēlnē Grāmatas kopija.

Kvalitāte:

Izvēlieties kopēšanas īpašību. **Augsta** izvēle nodrošina augstākas kvalitātes drukāšanu, taču drukas ātrums var būt lēnāks. Ja vēlaties drukāt uz parasta papīra, izmantojot daudz augstāku kvalitāti, atlasiet **Labākā**. Ņemiet vērā, ka drukāšanas ātrums var ievērojami samazināties.

Noņemt fonu:

Nosaka oriģināldokumenta papīra krāsu (fona krāsu), kā arī noņem šo krāsu vai padara to gaišāku. Atkarībā no krāsas tumšuma un spilgtuma to var nebūt iespējams noņemt vai padarīt gaišāku.

Paplašināšana:

Kopējot bez apmalēm, attēls tiek nedaudz palielināts, lai noņemtu robežas no papīra malām. Izvēlieties, kādā apmērā palielināt attēlu.

Notīr. visus iest.:

Atiestata kopēšanas iestatījumu noklusējuma vērtības.

# Skenēšana

Pamatinformācija par skenēšanu. . . . .	88
Oriģinālu skenēšana atmiņas ierīcē. . . . .	91
Oriģinālu skenēšana datorā. . . . .	92
Oriģinālu skenēšana mākonī. . . . .	94
Oriģināla skenēšana, lietojot WSD. . . . .	95
Izvēlņu opcijas skenēšanai. . . . .	98
Oriģinālu skenēšana viedierīcē. . . . .	99
Skenēšanas papildopcijas. . . . .	99

## Pamatinformācija par skenēšanu

### Kas ir skenēšana?

Skenēšana ir process, kuras laikā papīra formāta datu (dokumentu, žurnālu izgriezumu, fotoattēlu, ar roku veidotu zīmējumu un citu darbu) optiskā informācija tiek pārveidota par digitāliem datiem.

Ieskenētos datus var saglabāt kā digitālu attēlu, piemēram, JPEG vai PDF formātā.

Pēc tam šo attēlu var izdrukāt, nosūtīt e-pastā vai citādi izmantot digitālajā vidē.



### Skenēšanas pielietojums

Skenēšanu var izmantot dažādos veidos, lai atvieglotu savu ikdienas dzīvi.

- Ieskenējot papīra dokumentu un pārvēršot to par digitāliem datiem, varēsiet to lasīt datorā vai viedierīcē.
- Ieskenējot biļetes vai reklāmlapiņas digitālā formātā, varat atbrīvoties no oriģināliem un samazināt nekārtību.
- Ieskenējot svarīgus dokumentus, varat tos dublēt mākoņpakalpojumus vai citā krātuvē, lai nodrošinātos to pazušanas gadījumā.
- Ieskenētos fotoattēlus vai dokumentus varat nosūtīt draugiem e-pastā.
- Ieskenējot ar roku zīmētas ilustrācijas un citus darbus, varat dalīties ar tiem sociālajos tīklos, nodrošinot daudz augstāku kvalitāti nekā vienkārši nofotografējot tos ar viedierīci.
- Ieskenējot savas iecienītākās sadaļas no laikrakstiem vai žurnāliem, varat tos saglabāt un likvidēt oriģinālus.

### Pieejamās skenēšanas metodes

Lai veiktu skenēšanu ar šo printeri, varat izmantot kādu no šīm metodēm.

#### Saistītā informācija

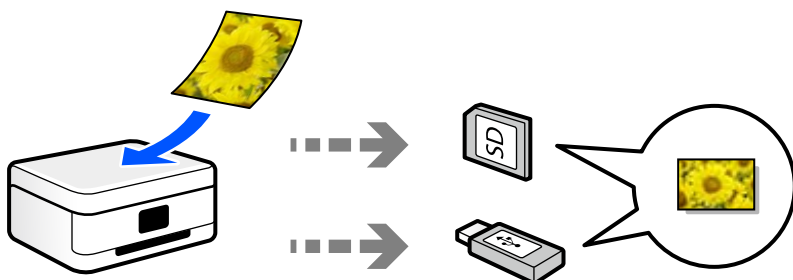
- ➔ ["Skenēšana uz atmiņas ierīci" 89. lpp.](#)
- ➔ ["Skenēšana datorā" 89. lpp.](#)
- ➔ ["Nosūtīšana uz mākoņpakalpojumu" 90. lpp.](#)
- ➔ ["Skenēšana, lietojot WSD" 90. lpp.](#)



➔ "Skenēšana tieši no viedierīcēm" 90. lpp.

## Skenēšana uz atmiņas ierīci

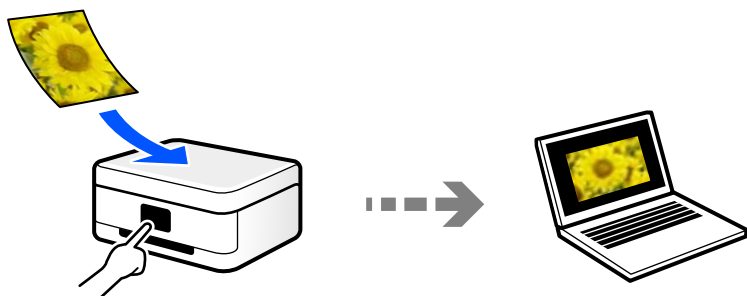
Ieskenētos attēlus uzreiz var saglabāt printerī ievietotā atmiņas ierīcē.



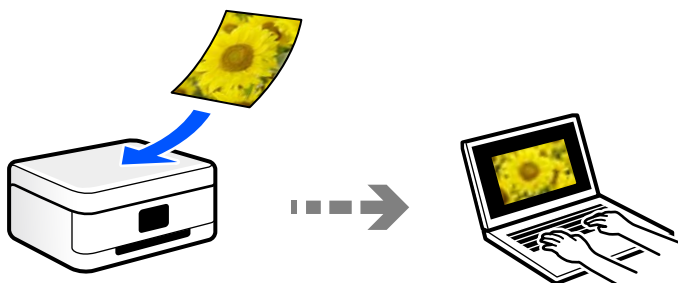
## Skenēšana datorā

Pieejamas divas metodes, kā ieskenēt oriģinālus datorā: skenēšana izmantojot printera vadības paneli, un skenēšana no datora.

Jūs varat vienkārši ieskenēt no vadības paneļa.

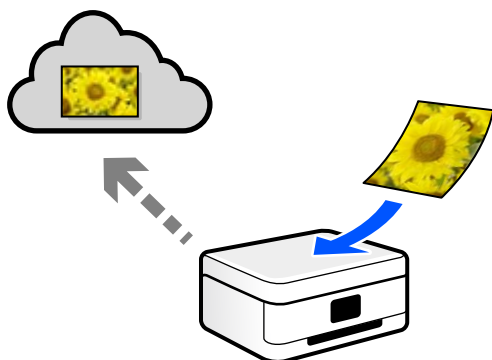


Izmantojiet skenēšanas lietojumprogrammu Epson ScanSmart, lai skenētu no datora. Pēc ieskenēšanas attēlus var rediģēt.



## Nosūtīšana uz mākoņpakalpojumu

Jūs varat nosūtīt ieskenētos attēlus no printera vadības paneļa uz mākoņpakalpojumiem, kas ir iepriekš reģistrēti.



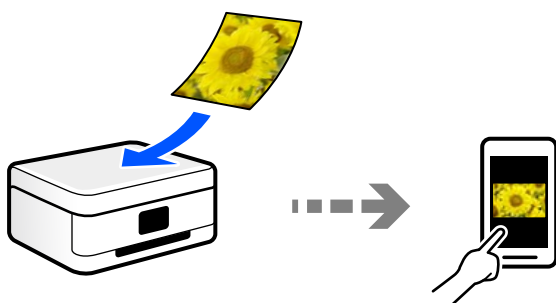
## Skenēšana, lietojot WSD

Skenēto attēlu var saglabāt datorā, kas pievienots printerim, izmantojot WSD funkciju.

Ja izmantojat operētājsistēmu Windows 7/Windows Vista, pirms skenēšanas datorā jāveic WSD iestatīšana.

## Skenēšana tieši no viedierīcēm

Ieskenētos attēlus uzreiz var saglabāt viedierīcē, piemēram, viedtālrunī vai planšetdatorā, viedierīcē izmantojot lietojumprogrammu Epson Smart Panel.



## Jūsu nolūkiem atbilstošie failu formāti

Principā, JPEG formāts ir piemērots fotoattēliem, savukārt PDF formāts ir piemērots dokumentiem.

Skatiet aprakstus tālāk, lai izvēlētos savai darbībai atbilstošāko formātu.

Faila formāts	Apraksts
JPEG (.jpg)	Faila formāts, kas ļauj jums saspiegt saglabājamus datus. Ja saspiešanas rādītājs ir augsts, attēla kvalitāte samazinās un jūs nevarēsiet atjaunosiet attēlam oriģinālo kvalitāti. Šis ir digitālo fotokameru standarta attēla formāts. Šis formāts ir piemērots attēliem, kuriem varētu būt daudz krāsu.

Faila formāts	Apraksts
PDF (.pdf)	Vispārīgs faila formāts, ko var izmantot dažādās operētājsistēmās un kas nodrošina vienlīdzīgu ekrāna attēlojuma un drukāšanas rezultāta līmeni. Jūs varat skatīt PDF failus, izmantojot tam paredzētu PDF lasīšanas programmatūru vai tīmekļa pārlūkprogrammas.

## Jūsu nolūkiem ieteicamā izšķirtspēja

Izšķirtspēja norāda, cik pikseļu (mazākā attēla vienība) ir katrā collā (25,4 mm), un tiek mērīta dpi (punkti uz collu). Palielinot izšķirtspēju, attēla detaļas kļūst smalkākas. Tomēr šādai rīcībai ir arī tālāk norādītie trūkumi.

- Faila izmērs palielinās  
(Dubultojot izšķirtspēju, faila izmērs palielinās četras reizes).
- Attēlu skenēšana, saglabāšana un nolasišana aizņem daudz laika
- Attēls kļūst pārāk liels, lai to varētu attēlot vai izdrukāt uz papīra

Skatiet tabulu un iestatiet jūsu ieskanētajam attēlam atbilstošu izšķirtspēju.

Nolūks	Izšķirtspēja (atsauce)
Rādīšana datorā Sūtīšana e-pastā	Līdz pat 200 dpi
Drukāšana, izmantojot printeri	No 200 līdz 300 dpi

## Oriģinālu skenēšana atmiņas ierīcē

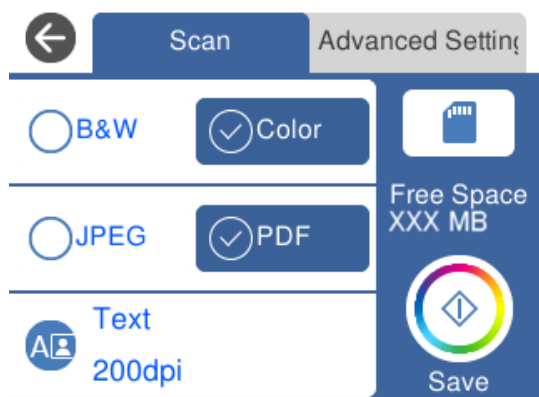
Skenēto attēlu varat saglabāt atmiņas ierīcē.

1. Novietojiet oriģinālus.  
["Oriģinālu novietošana" 45. lpp.](#)
2. Pievienojiet printerim atmiņas ierīci.
3. Vadības panelī atlasiet **Skenēt**.
4. Atlasiet **Atmiņas ierīce**.

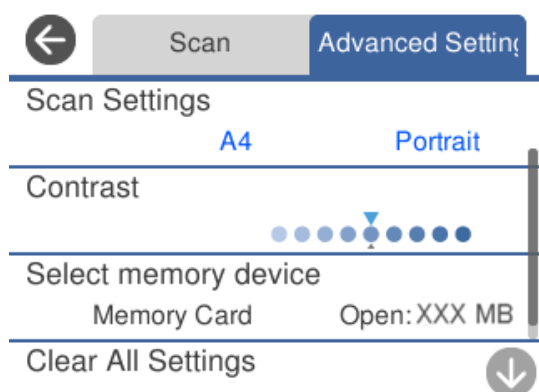
Ja printerim pievienotas vairākas atmiņas ierīces, atlasiet to, kurā tiks saglabāti skenētie attēli.

5. Iestatiet vienumus cilnē **Skenēt**, piemēram, saglabāšanas formātu.

["Izvēlņu opcijas skenēšanai" 98. lpp.](#)



6. Atlasiet cilni **Papildu iestatījumi**, pārbaudiet iestatījumus un nepieciešamības gadījumā mainiet tos.



7. Vēlreiz atlasiet cilni **Skenēt** un pēc tam pieskarieties .

**Piezīme:**

- Skenētie attēli tiks saglabāti mapēs „EPSCAN” mapēs no „001” līdz „999”.
- Ieskenētā attēla krāsa, izmērs un apmale nebūs tieši tāda pati, kā oriģinālam.

---

## Oriģinālu skenēšana datorā

Pieejamas divas metodes, kā ieskenēt oriģinālus datorā: skenēšana izmantojot printera vadības paneli, un skenēšana no datora.

### Saistītā informācija

- ➔ ["Skenēšana no vadības paneļa" 93. lpp.](#)
- ➔ ["Skenēšana no datora" 94. lpp.](#)

## Skenēšana no vadības paneļa

### Piezīme:

Lai varētu izmantot šo funkciju, pārlicinieties, ka jūsu datorā ir instalētas šādas lietojumprogrammas.

- Epson ScanSmart (Windows 7 vai jaunāka versija vai OS X El Capitan (10.11) vai jaunāka versija)
- Epson Event Manager (Windows Vista/Windows XP vai OS X Yosemite (10.10)/OS X Mavericks (10.9.5))
- Epson Scan 2 (lietojumprogramma nepieciešama, lai izmantotu skenera funkciju)

Skatiet zemāk norādīto informāciju par instalētajām lietojumprogrammām.


Windows 10: noklikšķiniet uz pogas **Sākums** un tad sameklējiet mapi **Epson Software** > **Epson ScanSmart** un mapi **EPSON** > **Epson Scan 2**.

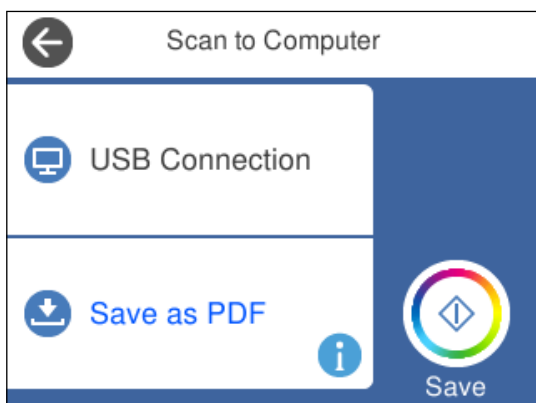
Windows 8.1/Windows 8: meklēšanas viedpogā ievadiet lietojumprogrammas nosaukumu un pēc tam izvēlieties parādīto ikonu.


Windows 7: noklikšķiniet uz pogas **Sākums** un pēc tam atlasiet **Visas programmas**. Tad sameklējiet mapi **Epson Software** > **Epson ScanSmart** un mapi **EPSON** > **Epson Scan 2**.

Windows Vista/Windows XP: noklikšķiniet uz pogas **Sākums** un pēc tam atlasiet **Visas programmas** vai **Programmas**. Tad sameklējiet mapi **Epson Software** > **Epson Event Manager** un mapi **EPSON** > **Epson Scan 2**.

Mac OS: atlasiet **Aiziet!** > **Lietojumprogrammas** > **Epson Software**.

1. Novietojiet oriģinālus.  
["Oriģinālu novietošana" 45. lpp.](#)
2. Vadības panelī atlasiet **Skenēt**.
3. Atlasiet **Dators**.
4. Atlasiet datoru, kurā saglabāt skenētos attēlus.
  - Ja atveras ekrāns **Atlasiet datoru**, atlasiet tajā datoru.
  - Ja atveras ekrāns **Skenēt uz datoru** un dators jau ir atlasīts, pārlicinieties, ka ir atlasīts pareizais dators. Ja vēlaties mainīt datoru, atlasiet  un pēc tam izvēlieties citu datoru.



5. Atlasiet , lai atlasītu veidu, kā skenētais attēls tiek saglabāts datorā.
  - Priekšskatījums datorā (Windows 7 vai jaunāka versija, vai OS X El Capitan (10.11) vai jaunāka versija): priekšskata skenēto attēlu datorā pirms attēlu saglabāšanas.

- Saglabāt kā JPEG: saglabā ieskenēto attēlu JPEG formātā.
- Saglabāt kā PDF: saglabā ieskenēto attēlu PDF formātā.

6. Pieskarities pie .

Izmantojot operētājsistēmu Windows 7 vai jaunāku versiju, vai OS X El Capitan (10.11) vai jaunāku versiju: programmatūra Epson ScanSmart tiks palaista datorā automātiski un tiks sākta skenēšana.

**Piezīme:**

- Papildinformāciju par programmatūras lietošanu skatiet Epson ScanSmart palīdzības sadaļā. Epson ScanSmart ekrānā noklikšķiniet uz **Palīdzība**, lai atvērtu palīdzības sadaļu.*
- Ieskenētā attēla krāsa, izmērs un apmale nebūs tieši tāda pati, kā oriģinālam.*

## Skenēšana no datora

Jūs varat skenēt no datora, izmantojot programmu Epson ScanSmart.

Šī lietojumprogramma ļauj vienkārši skenēt dokumentus un fotoattēlus, un pēc tam ar vienkāršām darbībām saglabāt ieskenētos attēlus.

1. Novietojiet oriģinālus.

["Oriģinālu novietošana" 45. lpp.](#)

2. Palaidiet programmu Epson ScanSmart.

Windows 10

Noklikšķiniet uz pogas Sākums un pēc tam atlasiet **Epson Software > Epson ScanSmart**.

Windows 8.1/Windows 8

Meklēšanas viedpogā ievadiet lietojumprogrammas nosaukumu un pēc tam izvēlieties attēloto ikonu.

Windows 7

Noklikšķiniet uz sākuma pogas un pēc tam izvēlieties **Visas programmas > Epson Software > Epson ScanSmart**.

Operētājsistēma Mac OS X

Izvēlieties **Aiziet! > Lietojumprogrammas > Epson Software > Epson ScanSmart**.

3. Kad atveras ekrāns Epson ScanSmart, izpildiet ekrānā redzamos norādījumus, lai skenētu.

**Piezīme:**

*Noklikšķiniet uz **Palīdzība**, lai skatītu detalizētu darbības informāciju.*

---


## Oriģinālu skenēšana mākonī

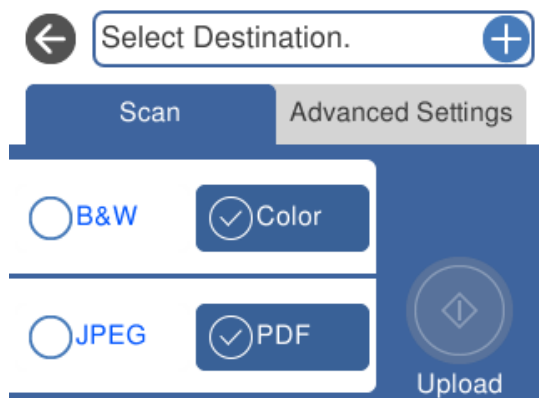
Skenētos attēlus var nosūtīt uz mākoņpakalpojumiem. Pirms izmantojat šo funkciju, veiciet iestatījumus programmā Epson Connect. Detalizētu informāciju skatiet turpmāk norādītajā Epson Connect portālā.

<https://www.epsonconnect.com/>

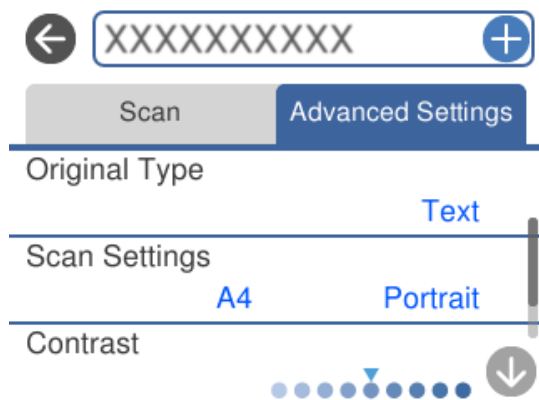
<http://www.epsonconnect.eu> (tikai Eiropā)

1. Jābūt izvēlētiem iestatījumiem, izmantojot Epson Connect.

2. Novietojiet oriģinālu.  
["Oriģinālu novietošana" 45. lpp.](#)
3. Vadības panelī atlasiet **Skenēt**.
4. Atlasiet **Mākonis**.
5. Ekrāna augšdaļā atlasiet  un pēc tam atlasiet mērķi.



6. Iestatiet vienumus cilnē **Skenēt**, piemēram, saglabāšanas formātu.  
["Izvēlņu opcijas skenēšanai" 98. lpp.](#)
7. Atlasiet cilni **Papildu iestatījumi**, pārbaudiet iestatījumus un nepieciešamības gadījumā mainiet tos.



8. Vēlreiz atlasiet cilni **Skenēt** un pēc tam pieskarieties .

**Piezīme:**

Ieskenētā attēla krāsa, izmērs un apmale nebūs tieši tāda pati, kā oriģinālam.

---


## **Oriģināla skenēšana, lietojot WSD**

Skenēto attēlu var saglabāt datorā, kas pievienots printerim, izmantojot WSD funkciju.

**Piezīme:**

Šī funkcija ir pieejama tikai datoros, kuros darbojas operētājsistēma Windows 10/Windows 8.1/Windows 8/Windows 7/Windows Vista.

Ja lietojat operētājsistēmu Windows 7/Windows Vista, dators ir jāiestata iepriekš, izmantojot šo funkciju.

1. Novietojiet oriģinālus.  
["Oriģinālu novietošana" 45. lpp.](#)
2. Vadības panelī atlasiet **Skenēt**.
3. Atlasiet **WSD**.
4. Atlasiet datoru.
5. Pieskarieties .

**Piezīme:**

Ieskenētā attēla krāsa, izmērs un apmale nebūs tieši tāda pati, kā oriģinālam.

## WSD porta iestatīšana

Šajā sadaļā ir paskaidrots, kā iestatīt WSD portu operētājsistēmās Windows 7/Windows Vista.

**Piezīme:**

Operētājsistēmā Windows 10/Windows 8.1/Windows 8 WSD porta iestatīšana ir automātiska.

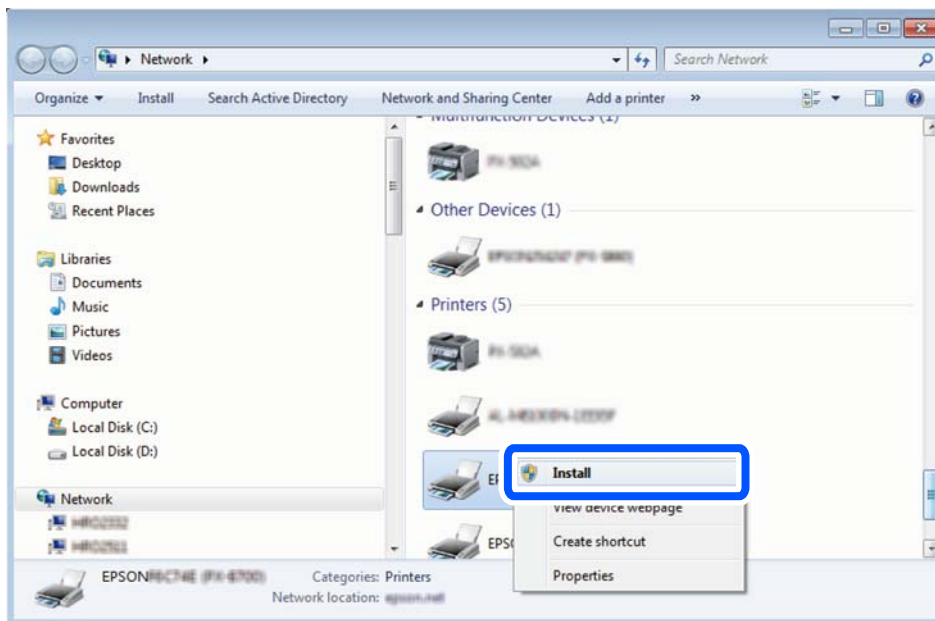
Lai iestatītu WSD portu, jānodrošina atbilstība turpmāk minētajiem nosacījumiem.

- Printeris un dators ir savienoti ar tīklu.
- Datorā ir instalēts printera draiveris.

1. Ieslēdziet printeri.
2. Noklikšķiniet uz **Sākt** un pēc tam datorā noklikšķiniet uz **Tīkls**.
3. Ar peles labo pogu noklikšķiniet uz printera, pēc tam noklikšķiniet uz **Instalēt**.  
Noklikšķiniet uz **Turpināt**, kad parādās ekrāns **Lietotāja konta kontrole**.



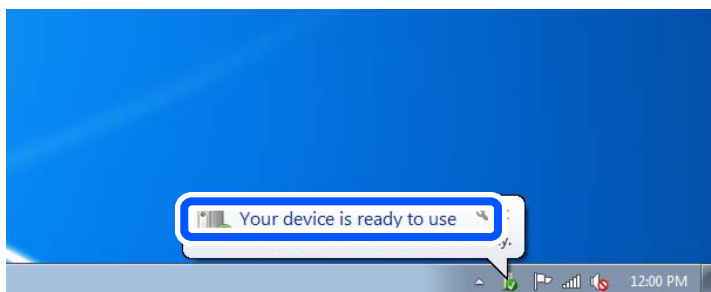
Noklikšķiniet uz **Atinstalēt** un sāciet vēlreiz, ja parādās ekrāns **Atinstalēt**.



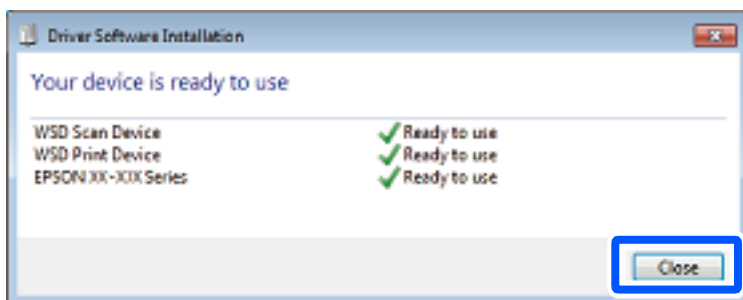
**Piezīme:**

Tīkla ekrānā tiek parādīts tīklā iestatītais printera nosaukums un modeļa nosaukums (EPSON XXXXXX (XX-XXXX)). Tīklā iestatīto printera nosaukumu var pārbaudīt, izmantojot printera vadības paneli vai izdrukājot tīkla statusa lapu.

4. Noklikšķiniet uz **Ierīce ir gatava izmantošanai**.



5. Apskatiet ziņojumu, pēc tam noklikšķiniet uz **Aizvērt**.



6. Atveriet ekrānu **Ierīces un printeri**.

Windows 7

Noklikšķiniet uz Sākt > Vadības panelis > Aparatūra un skaņa (vai Aparatūra) > Ierīces un printeri.

- Windows Vista

Noklikšķiniet uz Sākt > **Vadības panelis** > **Aparatūra un skaņa** > **Printeri**.

7. Pārbaudiet, vai ir parādījusies ikona ar tīklā iestatīto printera nosaukumu.

Izmantojot WSD, izvēlieties printera nosaukumu.

---

## Izvēlņu opcijas skenēšanai

Daži vienumi var nebūt pieejami atkarībā no izvēlētās skenēšanas metodes vai citiem veiktajiem iestatījumiem.

### Melnbalts/Krāsa

Atlasiet, vai skenēt melnbaltajā vai krāsu režīmā.

### JPEG/PDF

Atlasiet formātu, kādā saglabāt skenēto attēlu.



### (Kvalitāte)

- Dokumenta veids:

Atlasiet oriģināla veidu.

- Izšķirtspēja:

Atlasiet skenēšanas izšķirtspēju.

### Dokumenta veids

Atlasiet oriģināla veidu.

### Skenēšanas iestatījumi

- Sken. laukums:

Atlasiet skenēšanas apjomu. Lai skenēšanas laikā apgrieztu balto apgabalu ap tekstu vai attēlu, atlasiet **Automātiskā apcirpšana**. Lai skenētu maksimālo skenera stikls laukumu, atlasiet **Maks. laukums**.

- Oriģināla orientācija:

Atlasiet oriģināla orientāciju.

### Kontrasts

Atlasiet skenētā attēla kontrastu.

### Atlasīt atmiņas ierīci

Atlasiet atmiņas ierīci, kurā vēlaties saglabāt skenēto attēlu.

### Notir. visus iest.

Atiestata skenēšanas iestatījumu noklusējuma vērtības.

## Originālu skenēšana viedierīcē

**Piezīme:**

Pirms skenēšanas instalējiet viedierīcē Epson Smart Panel.

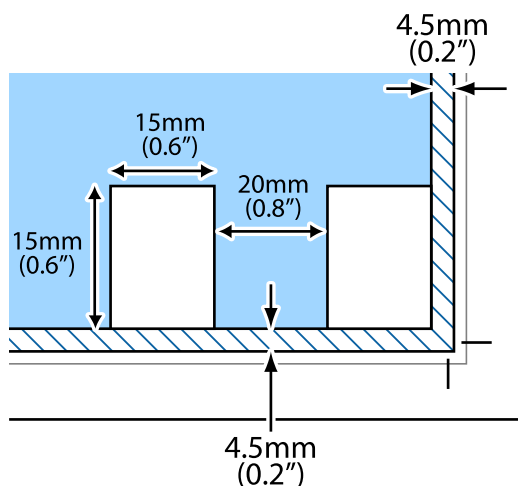
1. Novietojiet oriģinālus.  
"Oriģinālu novietošana" 45. lpp.
2. Palaidiet viedierīcē programmu Epson Smart Panel.
3. Sākuma ekrānā izvēlieties skenēšanas izvēlni.
4. Izpildiet ekrānā redzamos norādījumus, lai skenētu un saglabātu attēlus.

## Skenēšanas papildopcijas

### Vienlaicīga vairāku fotoattēlu skenēšana

Izmantojot Epson ScanSmart vienlaicīgi ir iespējams ieskenēt vairākus fotoattēlus, kā arī saglabāt katru no tiem atsevišķi.

1. Novietojiet fotoattēlu uz skenera stikla. Novietojiet tos 4,5 mm (0,2 collu) attālumā no skenera stikla horizontālajām un vertikālajām malām, kā arī vismaz 20 mm (0,8 collu) attālumā vienu no otras.



**Piezīme:**

Fotoattēliem jābūt lielākiem par 15 × 15 mm (0,6 × 0,6 collām).

2. Palaidiet programmu Epson ScanSmart.
  - Windows 10  
Noklikšķiniet uz pogas Sākums un pēc tam atlasiet **Epson Software > Epson ScanSmart**.
  - Windows 8.1/Windows 8  
Meklēšanas viedpogā ievadiet lietojumprogrammas nosaukumu un pēc tam izvēlieties attēloto ikonu.

Windows 7

Noklikšķiniet uz pogas **Sākt** un pēc tam izvēlieties **Visas programmas > Epson Software > Epson ScanSmart**.

Operētājsistēma Mac OS X

Izvēlieties **Aiziet! > Lietojumprogrammas > Epson Software > Epson ScanSmart**.

3. Kad atveras ekrāns Epson ScanSmart, izpildiet ekrānā redzamos norādījumus, lai skenētu.

Ieskenētie fotoattēli tiek saglabāti kā atsevišķi attēli.


---

# Printera apkope

Patērējamo materiālu statusa pārbaude. . . . .	102
Papīra padeves problēmu novēršana. . . . .	102
Drukā, kopēšanas un skenēšanas kvalitātes uzlabošana. . . . .	104
Printera tīrīšana. . . . .	112

## Patērējamo materiālu statusa pārbaude

Aptuveno tintes līmeni un aptuveno apkopes nodalījuma darbmūžu var pārbaudīt no printera vadības paneļa.

Sākuma ekrānā izvēlieties .

### **Piezīme:**

*Aptuveno tintes līmeni un apkopes nodalījuma darbmūžu varat pārbaudīt arī no printera draivera statusa monitora.*

Windows

Cilnē **Apkope** noklikšķiniet uz **EPSON Status Monitor 3**.

Ja ir atspējots **EPSON Status Monitor 3**, noklikšķiniet uz **Paplašināti iestatījumi** cilnē **Apkope** un pēc tam atlasiet **Iespējot EPSON Status Monitor 3**.

Mac OS

Apple izvēlne > **Sistēmas preferences** > **Printeri un skeneri** (vai **Drukāt un skenēt**, **Drukāt un nosūtīt faksu**) > Epson(XXXX) > **Opcijas un piederumi** > **Utilīta** > **Atvērt printera utilītu** > **EPSON Status Monitor**

*Jūs varat turpināt drukāšanu, kad tiek rādīts paziņojums par zemu tintes uzpildes līmeni. Nomainiet tintes kasetnes, kad nepieciešams.*

### **Saistītā informācija**


➔ ["Laiks nomainīt tintes kasetnes" 178. lpp.](#)

➔ ["Laiks nomainīt apkopes nodalījumu" 184. lpp.](#)

---

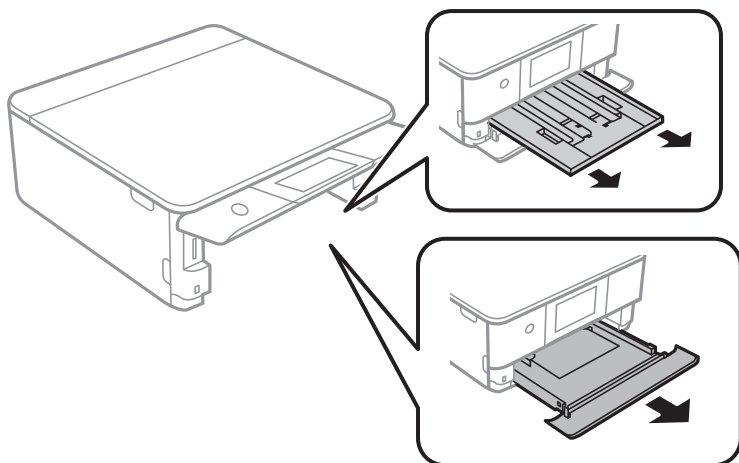
## Papīra padeves problēmu novēršana

Ja papīrs netiek pareizi padots no papīra kasetes, notīriet iekšējo veltnīti.

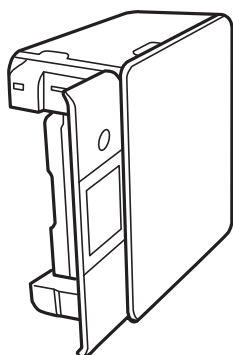
1. Izslēdziet printeri, nospiežot  pogu.
2. Izvelciet barošanas vada spraudni no rozetes un atvienojiet barošanas vadu.
3. Atvienojiet USB kabeli un izņemiet atmiņas karti un ārējo USB ierīci.

4. Izvelciet papīra kasetes.

Nedaudz paceliet 2. papīra kaseti un izvelciet to.



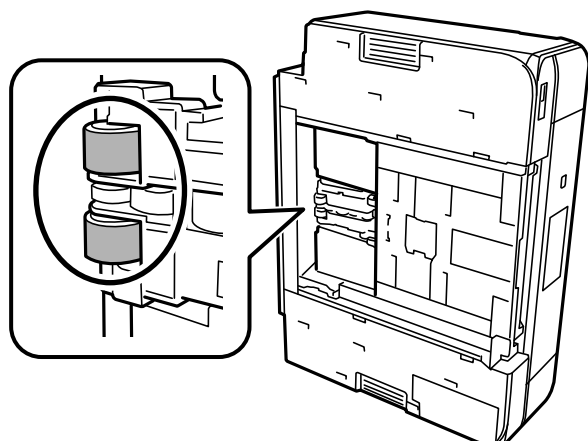
5. Novietojiet printeri ar vadības paneļa pogu  augšpusē.



**Brīdinājums:**

Novietojot printeri vertikāli, uzmanieties, lai nesaspiestu roku vai pirkstus. Citādi varat gūt traumas.

6. Samitriniet ar ūdeni drānu, kārtīgi izgrieziet to un tad noslaukiet veltnīti, griežot to ar roku.



- Novietojiet printeri parastajā stāvoklī un ievietojiet papīra kasetes.



**Svarīga informācija:**

*Neatstājiet printeri vertikālā stāvoklī ilgstoši.*

- Pievienojiet barošanas vadu.


## Drukāšanas, kopēšanas un skenēšanas kvalitātes uzlabošana

### Drukāšanas galviņas pārbaude un tīrīšana

Ja sprauslas ir aizsērējušas, izdrukātas kļūst blāvas, ir redzama līniju saplūšana vai ir redzamas neatbilstošas krāsas. Ja sprauslas ir nopietni aizsērējušas, tiks izdrukāta tukša lapa. Ja drukāšanas kvalitāte ir pasliktinājusies, vispirms izmantojiet sprauslu pārbaudes funkciju un pārbaudiet, vai sprauslas ir aizsērējušas. Ja sprauslas ir aizsērējušas, notīriet drukāšanas galviņu.



**Svarīga informācija:**

- Neatveriet skeneri un neizslēdziet printeri galviņas tīrīšanas laikā. Ja drukāšanas galviņas tīrīšana nav pabeigta, drukāšana var būt neiespējama.
- Galviņas tīrīšanas laikā tiek patērēta tinte, un to nevajadzētu veikt biežāk kā nepieciešams.
- Ja tintes līmenis ir zems, var neizdoties notīrīt drukāšanas galviņu.
- Ja drukāšanas kvalitāte nav uzlabojusies pēc 3 atkārtotām sprauslu pārbaudes un galviņas tīrīšanas reizēm, uzgaidiet vismaz 12 stundas, neveicot drukāšanu, un tad vēlreiz palaidiet sprauslu pārbaudes funkciju un atkārtoti veiciet galviņas tīrīšanu, ja nepieciešams. Ieteicams izslēgt printeri, nospiežot  pogu. Ja drukāšanas kvalitāte joprojām nav uzlabojusies, palaidiet Vispārējā tīrīšana.
- Lai nepieļautu drukāšanas galviņas izžūšanu, neatvienojiet printeri no strāvas, kamēr tas ir ieslēgts.

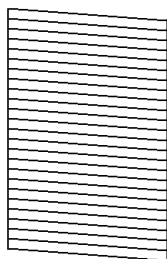
Drukāšanas galviņu var pārbaudīt un notīrīt, izmantojot printera vadības paneli.

- Printera vadības paneli atlasiet **Apkope**.
- Atlasiet **Drukāšanas galv. spr. pār.**.
- Izpildiet ekrānā redzamos norādījumus, lai ievietotu papīru un drukātu sprauslu pārbaudes rakstu.

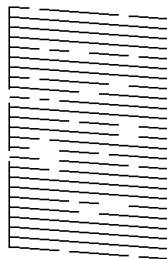


4. Pārbaudiet izdrukāto rakstu, lai noteiktu, vai drukšanas galviņas sprauslas nav aizsērējušas.

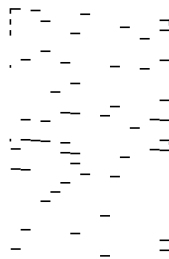
**A) OK**



**B) NG**




**C) NG**




- A:

Visas līnijas ir izdrukātas. Atlasiet . Nav nepieciešams veikt citas darbības.


- B vai tuvu B


Dažas sprauslas ir aizsērējušas. Atlasiet  un pēc tam nākamajā ekrānā atlasiet **Tīrīt drukšanas galviņu**.

- C vai tuvu C

Ja lielākā daļa līniju trūkst vai nav izdrukātas, tas liecina ka vairums sprauslu ir aizsērējušas. Atlasiet  un pēc tam nākamajā ekrānā atlasiet **Vispārējā tīrīšana**.

5. Izpildiet ekrānā redzamos norādījumus, lai veiktu drukšanas galviņas tīrīšanu vai Vispārējā tīrīšana.
6. Kad tīrīšana pabeigta, sprauslu pārbaudes raksts tiek izdrukāts automātiski. Atkārtoti veiciet tīrīšanu un drukājiet rakstu, līdz visas līnijas ir pilnībā izdrukātas.

 **Svarīga informācija:**

Ja drukšanas kvalitāte nav uzlabojusies pēc 3 atkārtotām sprauslu pārbaudes un galviņas tīrīšanas reizēm, uzgaidiet vismaz 12 stundas, neveicot drukāšanu, un tad vēlreiz palaidiet sprauslu pārbaudes funkciju un atkārtoti veiciet galviņas tīrīšanu, ja nepieciešams. Ieteicams izslēgt printeri, nospiežot  pogu. Ja drukšanas kvalitāte joprojām nav uzlabojusies, palaidiet Vispārējā tīrīšana.

**Piezīme:**

Drukšanas galviņu var pārbaudīt un notīrīt, izmantojot printera draiveri.

- Windows

Cilvē **Apkope** noklikšķiniet uz **Sprauslu pārbaude**.

- Mac OS

Izvēlne Apple > **Sistēmas preferences** > **Printeri un skeneri** (vai **Drukāšana un skenēšana, Drukāšana un faksi**) > Epson(XXXX) > **Opcijas un izejmateriāli** > **Utilīta** > **Atvērt printera utilītu** > **Sprauslu pārbaude**

**Saistītā informācija**

➔ ["Vispārējā tīrīšana palaišana" 106. lpp.](#)

## Vispārējā tīrīšana palaišana

Funkcija Vispārējā tīrīšana var uzlabot drukšanas kvalitāti tālāk norādītajos gadījumos.

- Kad vairums sprauslu ir aizsērējušas.
- Kad jūs vairākas reizes veicāt sprauslu pārbaudi, 3 reizes veicāt drukšanas galviņas un nogaidījāt vismaz 12 stundas, neveicot drukāšanu, bet drukšanas kvalitāte joprojām neuzlabojās.

Pirms šīs funkcijas palaišanas izmantojiet sprauslu pārbaudes funkciju, lai pārbaudītu, vai sprauslas nav aizsērējušas, izlasiet norādījumus zemāk un palaidiet funkciju Vispārējā tīrīšana.



### Svarīga informācija:

Vispārējā tīrīšana izmanto vairāk tintes nekā drukšanas galviņas tīrīšana.

1. Printera vadības panelī atlasiet **Apkope**.
2. Atlasiet **Vispārējā tīrīšana**.
3. Lai palaistu funkciju Vispārējā tīrīšana, izpildiet ekrānā sniegtos norādījumus.
4. Pēc šīs funkcijas palaišanas, palaidiet sprauslu pārbaudi, lai pārlicinātos, ka sprauslas nav aizsērējušas. Norādījumus, kā palaist sprauslu pārbaudi, skatiet tālāk norādītajā saistītās informācijas saitē.



### Svarīga informācija:

Ja drukšanas kvalitāte nav uzlabojusies pēc Vispārējā tīrīšana izpildes, uzgaidiet vismaz 12 stundas, neveicot drukāšanu, un pēc tam vēlreiz izdrukājiet sprauslu pārbaudes rakstu. Ņemot vērā izdrukāto rakstu, vēlreiz palaidiet Drukšanas galviņu tīrīšana vai Vispārējā tīrīšana. Ja drukšanas kvalitāte joprojām neuzlabojas, sazinieties ar uzņēmuma Epson atbalsta dienestu.

### Piezīme:

No printera draivera ir iespējams veikt arī mehānisko (piespiedu) tīrīšanu.

- Windows

cilne **Apkope** > **Galviņas tīrīšana** > **Vispārējā tīrīšana**

- Mac OS

Izvēlne **Apple** > **Sistēmas preferences** > **Printeri un skeneri** (vai **Drukāšana un skenēšana**, **Drukāšana un faksi**) > **Epson(XXXX)** > **Opcijas un izejmateriāli** > **Utilīta** > **Atvērt printera utilītu** > **Galviņas tīrīšana** > **Spēcīga tīrīšana**

### Saistītā informācija

➔ "[Drukšanas galviņas pārbaude un tīrīšana](#)" 104. lpp.

## Sprauslu aizsērēšanas novēršana

Printera ieslēgšanai un izslēgšanai vienmēr izmantojiet strāvas pogu.

Pirms barošanas vada atvienošanas pārlicinieties, vai barošanas indikators ir izslēgts.

Ja tinte nav pārsegta ar vāku, tā var izzūt. Cieši pārsedziet drukšanas galviņu ar vāku, lai tinte neizzūtu — gluži tāpat kā uzliekot vāciņu tintes pildspalvai vai flomāsteram, lai tie neizzūtu.

Ja barošanas vads ir izsprāsts vai, printerim darbojoties, rodas elektroapgādes traucējums, drukas galviņa var nebūt cieši pārsegta. Ja drukas galviņu atstāj cieši nepārsegtu, tā izžūst, radot sprauslu (tintes izvadu) aizsērējumu.

Tādā gadījumā pēc iespējas ātrāk izslēdziet un atkal ieslēdziet printeri, lai pārsegtu drukas galviņu ar vāku.

## Drukā galviņas līdzināšana

Ja ievērojat vertikālu līniju nesakritības vai notraipītus attēlus, centrējiet drukas galviņu.

1. Printera vadības panelī atlasiet **Apkope**.
2. Atlasiet **Deukas galviņas izlīdzināšana**.
3. Atlasiet vienu no salāgošanas izvēlnēm.
  - Vertikālā līdzināšana: atlasiet šo opciju, ja izdrukā izskatās izplūdušas vai vertikālās līnijas šķiet nepareizi salāgotas.
  - Horizontālā izlīdzināšana: atlasiet šo opciju, ja regulāros intervālos ir redzamas horizontālas joslas.
4. Izpildiet ekrānā redzamos norādījumus, lai ievietotu papīru un drukātu salāgošanas rakstu.

## Tintes traipu iztīrīšana no papīra ceļa

Ja uz izdrukām ir traipi vai tās ir netīras, tīriet iekšējo veltnīti.

1. Printera vadības panelī atlasiet **Apkope**.
2. Atlasiet **Papīra vadotņu tīrīšana**.
3. Izpildiet ekrānā redzamos norādījumus, lai ievietotu papīru un iztīrītu papīra padeves ceļu.

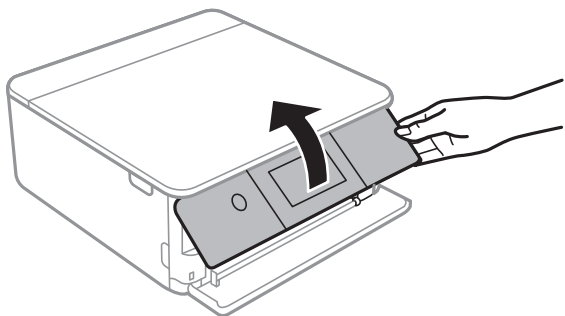


**Svarīga informācija:**

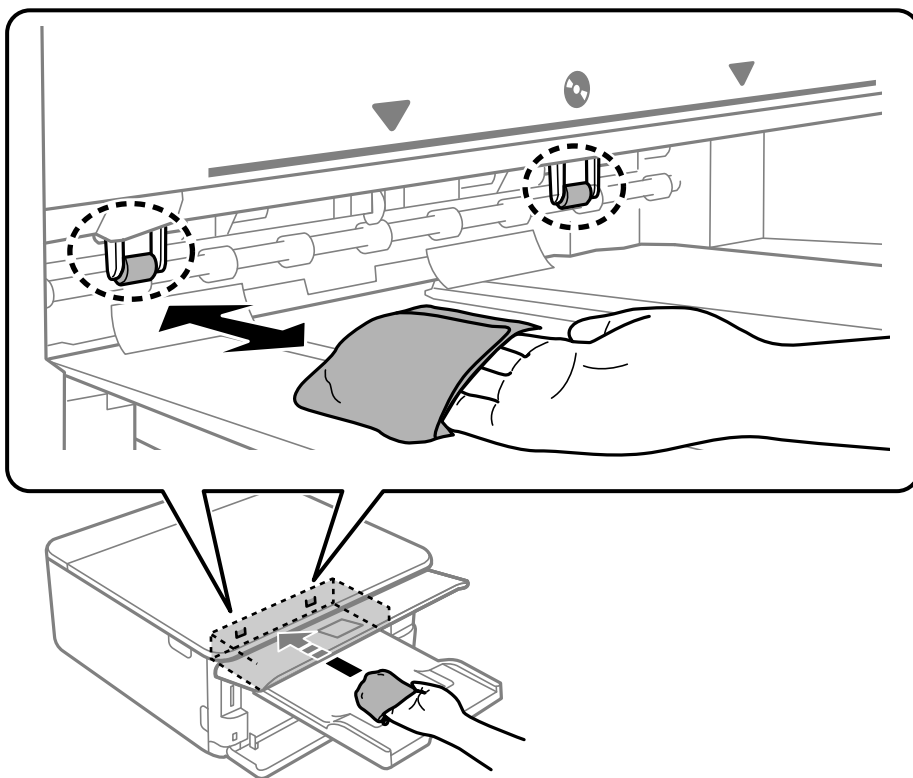
*Printera iekšpuses tīrīšanai neizmantojiet papīra salveti. Drukā galviņas sprauslas var tikt nosprostotas ar kokvilnas plūksnām.*

4. Atkārtojiet iepriekš norādīto procedūru, līdz uz papīra vairs nav tintes traipu.  
Ja papīrs nosmērējas ar tinti pat pēc vairākkārtējas tīrīšanas, veiciet nākamo darbību.
5. Izslēdziet printeri, nospiežot pogu
6. Izvelciet strāvas vada spraudni no rozetes un atvienojiet strāvas vadu.

7. Paceliet vadības paneli, cik tālu vien iespējams, lai tas būtu horizontālā stāvoklī.



8. Izbīdiet izvades paliktni.
9. Uzmanīgi noslaukiet abus baltos veltnīšus, izmantojot mīkstu, mitru drānu.



10. Pievienojiet strāvas vadu.

## Skenera stikls Tīrīšana

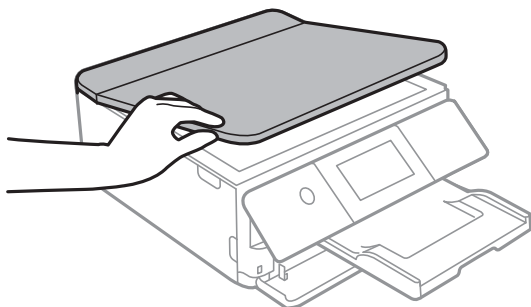
Ja uz kopijām vai skenētajiem attēliem ir traipi, notīriet skenera stikls.



**Svarīga informācija:**

Printera tīrīšanai nekad nelietojiet spirtu vai šķīdinātāju. Šīs ķīmikālijas var radīt printera bojājumu.

1. Atveriet dokumentu pārsegu.



2. Izmantojiet mīkstu, sausu un tīru drānu, lai notīrītu skenera stikls virsmu.

**!** *Svarīga informācija:*

- Ja stikla virsma ir notraipīta ar smērvielu vai citu grūti noņemamu vielu, izmantojiet nelielu daudzumu stikla mazgāšanas līdzekļa un mīkstu drānu, lai to notīrītu. Noslaukiet visu atlikušo šķidrumu.
- Nespiediet uz stikla virsmas pārāk stipri.
- Uzmanieties, lai nesaskrāpētu vai nesabojātu stikla virsmu. Bojāta stikla virsma var pasliktināt skenēšanas kvalitāti.

## Caurspīdīgās plēves tīrīšana


Ja pēc drukšanas galviņas līdzināšanas vai papīra padeves ceļa tīrīšanas neizdodas uzlabot drukšanas kvalitāti, iespējams, ir notraipīta printerī esošā caurspīdīgā plēve.

Nepieciešamie piederumi:

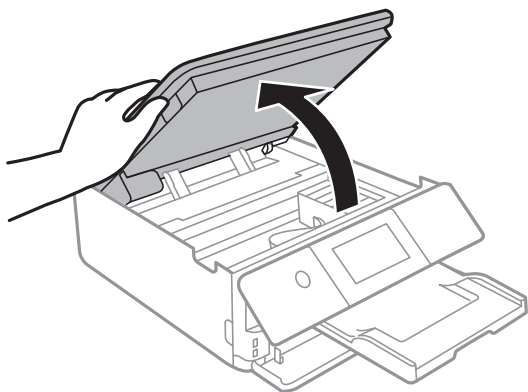
- Vairāki vates tamponi
- Ūdens, kuram pievienoti pāris pilieni mazgāšanas līdzekļa (2 vai 3 pilieni mazgāšanas līdzekļa uz 1/4 krūzi krāna ūdens)
- Kabatas lukturītis traipu pārbaudīšanai

**!** *Svarīga informācija:*

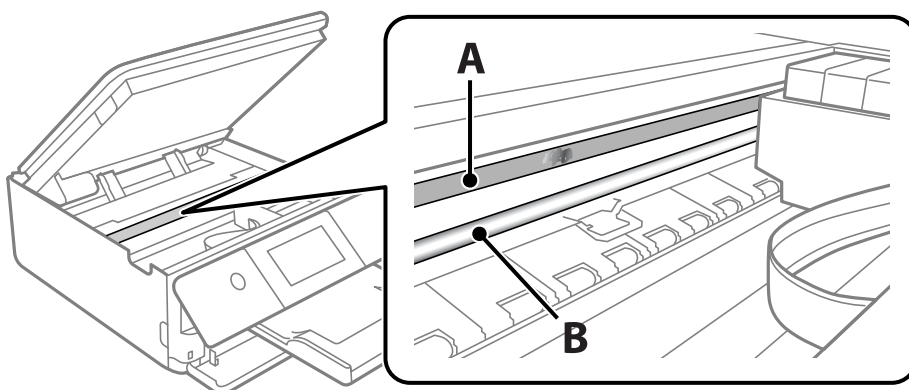
Neizmantojiet citu tīrīšanas līdzekli, kā vien ūdeni, kuram pievienoti pāris pilieni mazgāšanas līdzekļa.

1. Izslēdziet printeri, nospiežot pogu .

2. Atveriet skeneri.



3. Pārbaudiet, vai caurspīdīgā plēve ir notraipīta. Traipus ir vieglāk saskatīt, izmantojot kabatas lukturīti. Ja uz caurspīdīgās plēves (A) ir traipi (piemēram, pirkstu nospiedumi vai taukaini traipi), veiciet tālāk norādīto darbību.



A: caurspīdīgā plēve

B: sliede

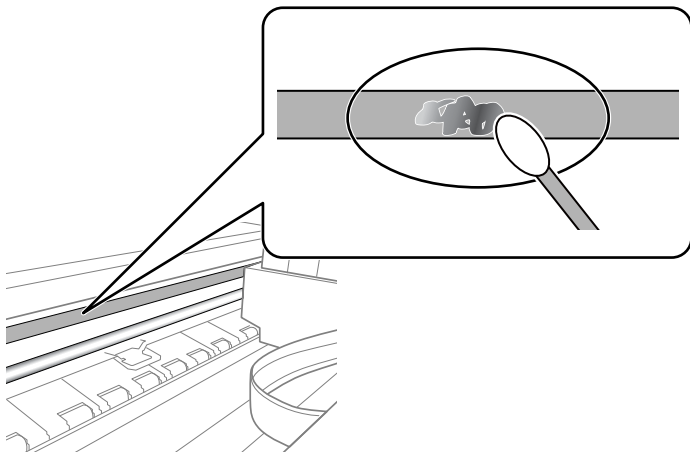


**Svarīga informācija:**

*Uzmanieties, lai nepieskartos sliedei (B). Pretējā gadījumā drukāšana var nebūt iespējama. Nenoslaukiet smērvielu no sliedes, jo tā ir nepieciešama sliedes darbības nodrošināšanai.*

4. Samitriniet vates tamponu ūdenī, kuram pievienots neliels daudzums tīrīšanas līdzekļa (tik daudz, lai no tā nepilētu ūdens), un notīriet notraipīto daļu.

Uzmanieties, lai nepieskartos printerī esošajai tintei.



**! Svarīga informācija:**

*Uzmanīgi noslaukiet traipu. Ja vates tamponu plēvei piespiedīsiet pārāk spēcīgi, pastāv risks nobīdīt plēvi saturošās atsperes un neatgriezeniski sabojāt printeri.*

5. Noslaukiet plēvi ar jaunu, sausu vates tamponu.

**! Svarīga informācija:**

*Uzmanieties, lai uz plēves nepaliktu šķiedras.*

**Piezīme:**

*Lai nepieļautu traipa izplešanos, bieži mainiet vates tamponus.*

6. Atkārtojiet 4. un 5. punktā norādītās darbības, līdz uz plēves vairs nav traipu.
7. Vizuāli pārbaudiet, vai plēve ir tīra.

## Izvēlņu opcijas Apkope

Printera vadības panelī atlasiet **Apkope**.

Drukšanas galv. spr. pārē.:

Atlasiet šo funkciju, lai pārbaudītu, vai nav aizsērējušas drukšanas galviņas sprauslas. Printeris izdrukā sprauslu pārbaudes paraugu.

Drukšanas galviņu tīrīšana:

Atlasiet šo funkciju, lai tīrītu drukšanas galviņas aizsērējušās sprauslas.

#### Vispārējā tīrīšana:

Atlasiet šo funkciju, lai veiktu vispārējo tīrīšanu, ja drukas galviņa ir stipri aizsērējusi vai joprojām ir aizsērējusi pēc atkārtotas standarta tīrīšanas. Šī funkcija patērē vairāk tintes nekā parastā tīrīšanas funkcija.

#### Deukas galviņas izlīdzināšana:

Atlasiet šo funkciju, lai regulētu drukas galviņu un uzlabotu drukas kvalitāti.

Vertikālā līdzināšana

Atlasiet šo funkciju, ja izdrukas ir neskaidras vai teksts un līnijas nav izlīdzinātas.

Horizontālā izlīdzināšana

Atlasiet šo funkciju, ja izdrukās regulāri redzamas horizontālas joslas.

#### Tintes kasetnes(-ņu) nomaiņa:

Izmantojiet šo funkciju, lai nomainītu tintes kasetnes, pirms ir beigusies tinte.

#### Papīra vadotņu tīrīšana:

Atlasiet šo funkciju, ja uz iekšējiem veltnīšiem ir tintes traipi. Printeris padod papīru, lai notīrītu iekšējos veltnīšus.

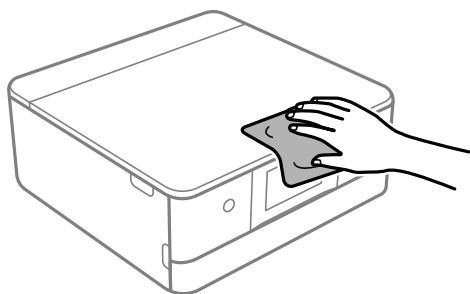
#### Saistītā informācija

- ➔ "Drukas galviņas pārbaude un tīrīšana" 104. lpp.
- ➔ "Vispārējā tīrīšana palaišana" 106. lpp.
- ➔ "Drukas galviņas līdzināšana" 107. lpp.
- ➔ "Tintes kasetņu nomaiņa" 180. lpp.

---

## Printera tīrīšana

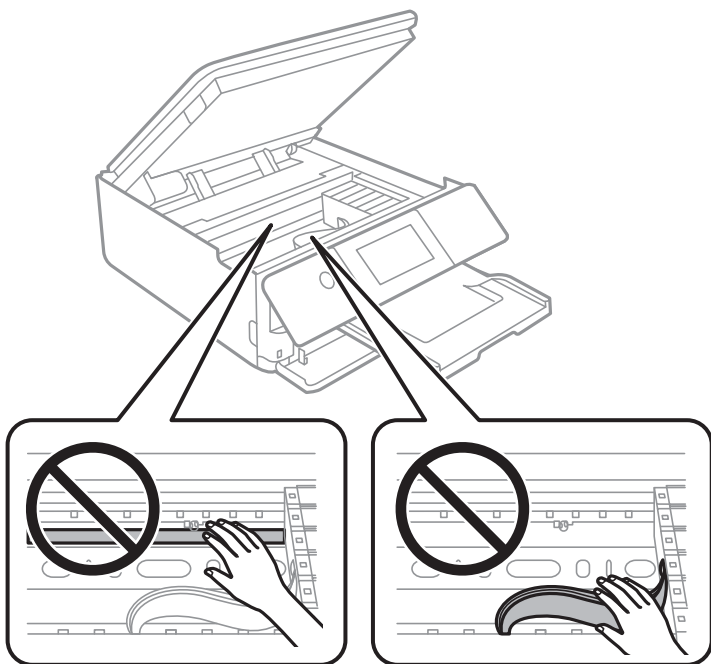
Ja komponenti un korpuss ir netīrs vai noputējies, izslēdziet printeri un notīriet tos, izmantojot mīkstu, tīru, ūdenī samitrinātu drānu. Ja neizdodas notīrīt netīrumus, mēģiniet mitrajai drānai pievienot mazliet saudzīga mazgāšanas līdzekļa.





**!** **Svarīga informācija:**

- ❑ Rīkojieties uzmanīgi, lai ūdens nenonāktu uz printera mehānisma vai citiem elektriskajiem elementiem. Citādi printeris var tikt bojāts.
- ❑ Nekādā gadījumā nelietojiet spirtu vai krāsu šķīdinātāju printera detaļu un ietvara tīrīšanai. Šīs ķīmikālijas var sabojāt gan detaļas, gan ietvaru.
- ❑ Nepieskarieties tālāk attēlā norādītajām detaļām. Tas var izraisīt darbības traucējumus.



---

## Šajās situācijās

Veicot datora nomaiņu. . . . .	115
Ja programmatūras disks nav pieejams. . . . .	115
Elektroenerģijas taupīšana. . . . .	115
Wi-Fi savienojuma atspējošana. . . . .	115
Atsevišķa lietojumprogrammu instalēšana. . . . .	116
Tikla savienojuma atiestatīšana. . . . .	119
Printera pārvadāšana un uzglabāšana. . . . .	128

## Veicot datora nomaiņu

Jaunajā datorā ir jāinstalē printera draiveris un cita programmatūra.

Atveriet tālāk norādīto vietni un pēc tam ievadiet izstrādājuma nosaukumu. Izvēlieties **Iestatīšana** un sāciet iestatīšanu. Izpildiet ekrānā redzamos norādījumus.

<https://epson.sn>

---

## Ja programmatūras disks nav pieejams

Programmatūras diskā pieejamo saturu var lejupielādēt arī internetā.

Tas ir noderīgi, ja datoram nav CD/DVD diskdziņa vai ir nozaudēts produkta komplektācijā iekļautais programmatūras disks.

Atveriet tālāk norādīto vietni un pēc tam ievadiet izstrādājuma nosaukumu. Izvēlieties **Iestatīšana** un sāciet iestatīšanu. Izpildiet ekrānā redzamos norādījumus.

<https://epson.sn>

---

## Elektroenerģijas taupīšana

Ja iestatītajā laika periodā netiek veikta neviena darbība, printeris automātiski pārslēdzas miega režīmā vai izslēdzas. Laika periodu var pielāgot, pirms tiek piemērota barošanas pārvaldība. Jebkāds laika perioda palielinājums ietekmēs produkta energoefektivitāti. Lūdzu, izvērtējiet uz apkārtējo vidi radīto ietekmi, pirms veicat jebkādas izmaiņas.

1. Sākuma ekrānā izvēlieties **Iestatījumi**.
2. Atlasiet **Pamatiestatījumi**.
3. Veiciet kādu no tālāk norādītajām darbībām.
  - Atlasiet **Iemidzināšanas taimeris** vai **Izslēgšanas iest.** > **Izslēgt, ja nelieto** vai **Izslēgt, ja atvienots**.
  - Atlasiet **Iemidzināšanas taimeris** vai **Izslēgšanas taimeris**.

**Piezīme:**

*Jūsu ierīcei atkarībā no iegādes vietas var būt funkcija **Izslēgšanas iest.** vai **Izslēgšanas taimeris**.*


4. Atlasiet iestatījumu.

---

## Wi-Fi savienojuma atspējošana

Ja lietojāt Wi-Fi (bezvadu LAN), bet tas vairs nav nepieciešams, jo ir mainīts savienojuma režīms utt., var atspējot Wi-Fi savienojumu.

Noņemot liekos Wi-Fi signālus, var samazināt arī gaidstāves režīma enerģijas slodzi.

1. Printera sākuma ekrānā pieskarieties .
2. Atlasiet **Wi-Fi (Ieteicama)**.
3. Atlasiet **Mainīt iestatījumus**.
4. Atlasiet **Citi**.
5. Atlasiet **Atspējot Wi-Fi**.  
Izpildiet ekrānā redzamos norādījumus.

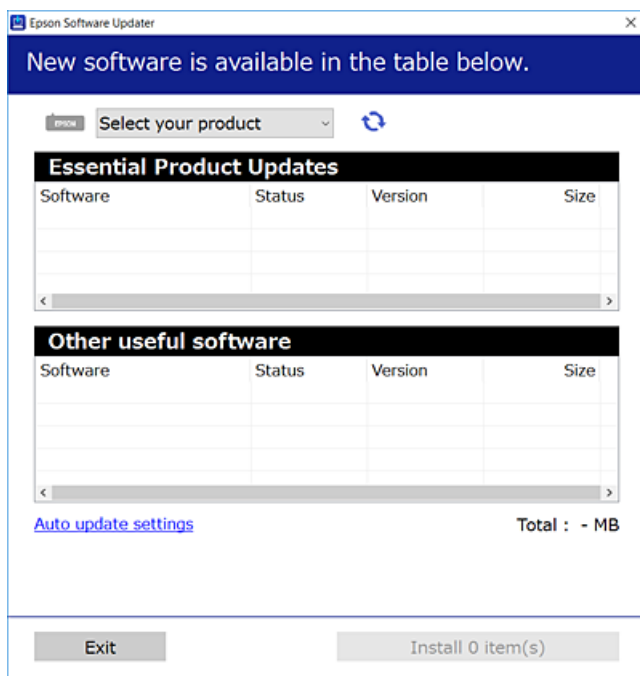
## Atsevišķa lietojumprogrammu instalēšana


Pievienojiet datoru tīklam un instalējiet jaunākās lietojumprogrammu versijas no tīmekļa vietnes. Piesakieties datorā kā administrators. Ievadiet administratora paroli, ja datorā tiek parādīta uzvedne.

**Piezīme:**

*Instalējot lietojumprogrammu atkārtoti, tā vispirms ir jāatinstalē.*

1. Pārliecinieties, ka printeris un dators ir pieejams sakariem un printerim ir izveidots savienojums ar internetu.
2. Palaidiet programmu Epson Software Updater.  
Ekrānuzņēmumā ir redzams piemērs Windows operētājsistēmā.



3. Windows operētājsistēmā atlasiet printeri un noklikšķiniet uz , lai pārbaudītu jaunāko lietojumprogrammu pieejamību.

4. Atlasiet vienumus, kurus vēlaties instalēt vai atjaunināt, un noklikšķiniet uz instalēšanas pogas.



**Svarīga informācija:**

Neizslēdziet printeri un neatvienojiet to no elektrotīkla, kamēr nav beigusies atjaunināšana. Pretējā gadījumā var rasties printera darbības traucējumi.

**Piezīme:**

Jaunākās lietojumprogrammas varat lejupielādēt Epson tīmekļa vietnē.

<http://www.epson.com>

**Saistītā informācija**

➔ "Lietojumprogramma programmatūras un aparātprogrammatūras atjaunināšanai (Epson Software Updater)" 202. lpp.

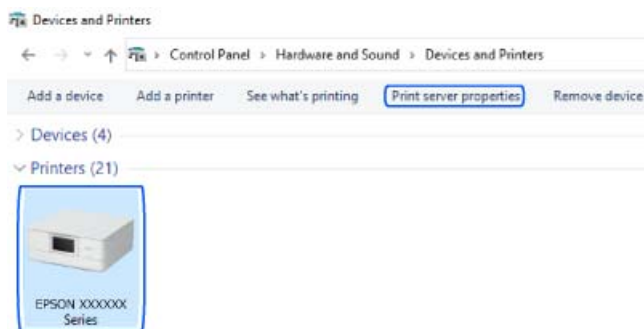
## Pārbaudiet, vai ir instalēts oriģināls Epson printera draiveris — Windows

Ar vienu no tālāk aprakstītajām metodēm varat pārbaudīt, vai jūsu datorā ir instalēts oriģinālais Epson printera draiveris.

Atlasiet **Vadības panelis > Skatīt ierīces un printerus (Printeri, Printeri un faksi)** un pēc tam veiciet tālāk aprakstīto procedūru, lai atvērtu drukas servera rekvizītu logu.

- Windows 10/Windows 8.1/Windows 8/Windows 7

Noklikšķiniet uz printera ikonas un pēc tam loga augšdaļā noklikšķiniet uz **Drukas servera rekvizīti**.



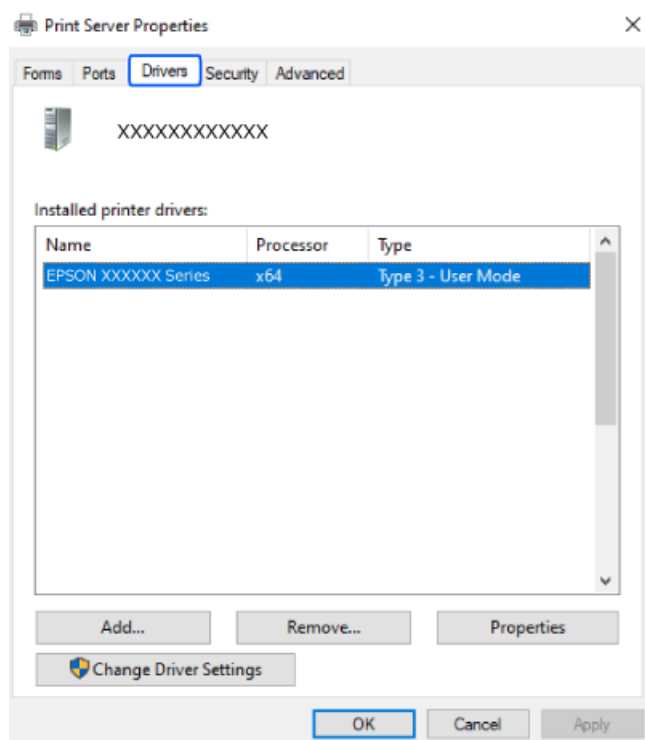
- Windows Vista

Ar peles labo pogu noklikšķiniet uz mapes **Printeri** un pēc tam noklikšķiniet uz **Palaist kā administratoram > Servera rekvizīti**.

- Windows XP

Izvēlnē **Fails** atlasiet **Servera rekvizīti**.

Noklikšķiniet uz **Draiveris**. Ja sarakstā ir redzams jūsu printera nosaukums, datorā ir instalēts oriģinālais Epson printera draiveris.



#### Saistītā informācija

➔ ["Atsevišķa lietojumprogrammu instalēšana" 116. lpp.](#)

## Pārbaudiet, vai ir instalēts oriģināls Epson printera draiveris — Mac OS

Ar vienu no tālāk aprakstītajām metodēm varat pārbaudīt, vai jūsu datorā ir instalēts oriģinālais Epson printera draiveris.

Atlasiet **Sistēmas preferences** izvēlnē Apple > **Printeri un skeneri** (vai **Drukāšanas un skenēšana, Drukāšana un faksi**) un pēc tam atlasiet printeri. Noklikšķiniet uz **Opcijas un izejmateriāli**, un ja logā ir redzama cilne **Opcijas un Utilīta**, datorā ir instalēts oriģinālais Epson printera draiveris.



#### Saistītā informācija

➔ ["Atsevišķa lietojumprogrammu instalēšana" 116. lpp.](#)

---

## Tikla savienojuma atiestatīšana

Printera tīkls ir jākonfigurē tālāk norādītajos gadījumos.

- Lietojot printeri ar tīkla savienojumu
- Kad ir mainīta tīkla vide
- Veicot bezvadu maršrutētāja nomaiņu
- Veicot savienojuma metodes ar datoru maiņu

## Iestatījumu veikšana savienojuma izveidei ar datoru

Instalētāju var palaist, izmantojot kādu no turpmāk aprakstītajām metodēm.

#### Iestatīšana, izmantojot vietni

Atveriet tālāk norādīto vietni un pēc tam ievadiet izstrādājuma nosaukumu. Izvēlieties **Iestatīšana** un sāciet iestatīšanu.

<https://epson.sn>

 Procedūru var skatīties arī Video rokasgrāmā. Atveriet tālāk norādīto vietni.

<https://support.epson.net/publist/vlink.php?code=VC00004>

### Iestatīšana, izmantojot programmatūras disku

Ja printerim ir programmatūras disks un lietojat Windows datoru ar diskdzini, ievietojiet disku datorā un izpildiet ekrānā redzamos norādījumus.

## Iestatījumu veikšana savienojuma izveidei ar viedierīci

Var lietot printeri, no savas viedierīces izmantojot bezvadu maršrutētāju, ja tam pašam tīklam pievienojat gan printeri, gan bezvadu maršrutētāju.

Lai iestatītu jaunu savienojumu, no viedierīces atveriet šo vietni, kuru vēlaties savienot ar printeri. Ievadiet produkta nosaukumu, dodieties uz Iestatīšana un pēc tam sāciet iestatīšanu.

<https://epson.sn>

 Procedūru var skatīties Video rokasgrāmā. Atveriet tālāk norādīto vietni.

<https://support.epson.net/publist/vlink.php?code=VC00006>

#### **Piezīme:**

*Ja savienojums starp viedierīci un printeri jau ir iestatīts, bet nepieciešams to pārkonfigurēt, to var veikt no tādas programmas kā Epson Smart Panel.*

#### **Saistītā informācija**

➔ ["Drukāšana, izmantojot Epson Smart Panel" 52. lpp.](#)

## Wi-Fi iestatījumu veikšana vadības panelī

Ja printera savienojuma iestatīšanai neizmantojat datoru vai viedierīci, to var izdarīt vadības panelī.

Izmantojot printera vadības paneli, iespējams vairākos veidos izvēlēties tīkla iestatījumus. Izvēlieties videi un jūsu apstākļiem atbilstošu savienojuma metodi.

Ja zināt bezvadu maršrutētāja SSID un paroli, tos var iestatīt manuāli.

#### **Saistītā informācija**

➔ ["Wi-Fi iestatījumu izveide, ievadot SSID un paroli" 120. lpp.](#)

➔ ["Wi-Fi iestatīšana ar spiedpogu \(WPS\)" 121. lpp.](#)

➔ ["Wi-Fi iestatīšana ar PIN kodu \(WPS\)" 122. lpp.](#)

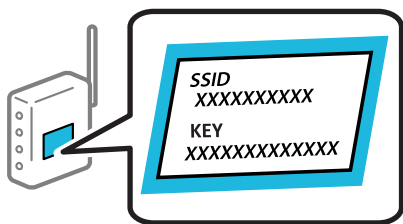
## Wi-Fi iestatījumu izveide, ievadot SSID un paroli

Jūs varat iestatīt Wi-Fi tīklu printera vadības panelī, ievadot informāciju, kas nepieciešama, lai savienotu ar bezvadu maršrutētāju. Lai iestatītu, izmantojot šo metodi, jums nepieciešams bezvadu maršrutētāja SSID un parole.



**Piezīme:**

Ja izmantojat bezvadu maršrutētāju ar tā noklusējuma iestatījumiem, SSID un parole ir norādīti uzlīmē. Ja nezināt SSID un paroli, skatiet bezvadu maršrutētājam pievienoto dokumentāciju.



1. Sākuma ekrānā pieskarieties  .

2. Atlasiet **Wi-Fi (Ieteicama)**.

3. Pieskarieties pie **Sākt iestatīšanu**.

Ja tīkla savienojums jau ir iestatīts, tiks parādīta savienojuma informācija. Pieskarieties **Mainīt iestatījumus**, lai mainītu iestatījumus.

4. Atlasiet **Wi-Fi iestatīšanas vednis**.

5. Izpildiet ekrānā redzamās norādes, lai atlasītu SSID, ievadītu bezvadu maršrutētāja paroli un palaistu iestatīšanu.

Ja vēlaties pārbaudīt printera tīkla savienojuma statusu pēc iestatīšanas, skatiet papildinformāciju tālāk norādītajā saitē.

**Piezīme:**

Ja nezināt SSID, apskatieties, vai tas nav norādīts uz uzlīmes, kas atrodas uz bezvadu maršrutētāja. Ja izmantojat bezvadu maršrutētāju ar noklusējuma iestatījumiem, izmantojiet uz uzlīmes norādīto SSID. Ja nevarat atrast informāciju, skatiet bezvadu maršrutētājam pievienoto dokumentāciju.

Parole ir reģistrjutīga.

Ja nezināt paroli, apskatieties, vai tā nav norādīta uz uzlīmes, kas atrodas uz bezvadu maršrutētāja. Parole uz uzlīmes var būt norādīta kā „Network Key”, „Wireless Password”, u.c. Ja izmantojat bezvadu maršrutētāju ar noklusējuma iestatījumiem, izmantojiet uz uzlīmes norādīto paroli.

**Saistītā informācija**

➔ ["Printera tīkla savienojuma statusa pārbaude \(tīkla savienojuma pārskats\)" 128. lpp.](#)

**Wi-Fi iestatīšana ar spiedpogu (WPS)**

Wi-Fi tīklu var iestatīt automātiski, nospiežot pogu uz bezvadu maršrutētāja. Ja ir ievēroti tālāk norādītie nosacījumi, varat iestatīt savienojumu ar šo metodi.

Bezvadu maršrutētājs ir saderīgs ar WPS (Wi-Fi aizsargāto iestatīšanu).

Pašreizējais Wi-Fi savienojums izveidots, nospiežot pogu uz bezvadu maršrutētāja.

**Piezīme:**

Ja nevarat atrast pogu vai iestatīšanai izmantojat programmatūru, skatiet bezvadu maršrutētājam pievienoto dokumentāciju.

1. Sākuma ekrānā pieskarieties .

2. Atlasiet **Wi-Fi (Ieteicama)**.

3. Pieskarieties pie **Sākt iestatīšanu**.

Ja tīkla savienojums jau ir iestatīts, tiks parādīta savienojuma informācija. Pieskarieties **Mainīt iestatījumus**, lai mainītu iestatījumus.

4. Atlasiet **Iestatīšana ar spiedpogu (WPS)**.

5. Izpildiet ekrānā redzamos norādījumus.

Ja vēlaties pārbaudīt printera tīkla savienojuma statusu pēc iestatīšanas, skatiet papildinformāciju tālāk norādītajā saitē.

**Piezīme:**

*Ja neizdodas izveidot savienojumu, pārstartējiet bezvadu maršrutētāju, pārvietojiet to tuvāk printerim un mēģiniet vēlreiz. Ja joprojām neizdodas, izdrukājiet tīkla savienojuma pārskatu un pārbaudiet iespējamos risinājumus.*

### Saistītā informācija

➔ ["Printera tīkla savienojuma statusa pārbaude \(tīkla savienojuma pārskats\)" 128. lpp.](#)

## Wi-Fi iestatīšana ar PIN kodu (WPS)

Varat automātiski izveidot savienojumu ar bezvadu maršrutētāju, izmantojot PIN kodu. Šo metodi iestatīšanai var izmantot, ja bezvadu maršrutētājs nodrošina WPS (Wi-Fi aizsargāto iestatīšanu). Izmantojiet datoru, lai bezvadu maršrutētājā ievadītu PIN kodu.

1. Sākuma ekrānā pieskarieties .

2. Atlasiet **Wi-Fi (Ieteicama)**.

3. Pieskarieties pie **Sākt iestatīšanu**.

Ja tīkla savienojums jau ir iestatīts, tiks parādīta savienojuma informācija. Pieskarieties **Mainīt iestatījumus**, lai mainītu iestatījumus.

4. Atlasiet **Citi > PIN koda iestatīšana (WPS)**.

5. Izpildiet ekrānā redzamos norādījumus.

Ja vēlaties pārbaudīt printera tīkla savienojuma statusu pēc iestatīšanas, skatiet papildinformāciju tālāk norādītajā saitē.

**Piezīme:**

*Detalizētu informāciju par PIN koda ievadi skatiet bezvadu maršrutētājam pievienotajā dokumentācijā.*

### Saistītā informācija

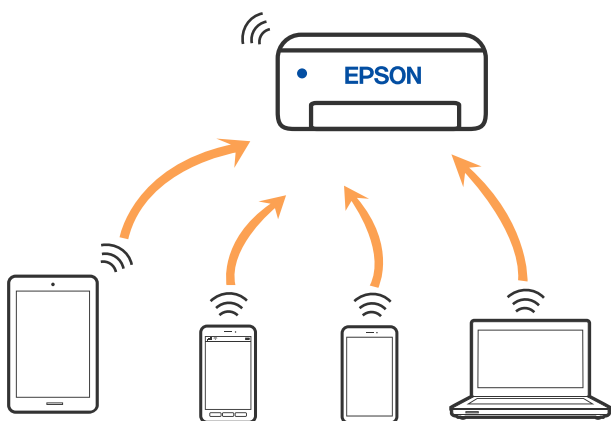
➔ ["Printera tīkla savienojuma statusa pārbaude \(tīkla savienojuma pārskats\)" 128. lpp.](#)

## Tieši savienojiet viedierīci un printeri (Wi-Fi Direct)

Wi-Fi Direct (vienkāršā PP) ļauj tieši savienot viedierīci ar printeri, neizmantojot bezvadu maršrutētāju, un drukātu no viedierīces.

### Par Wi-Fi Direct

Izmantojiet šo savienojuma metodi, ja nelietojat mājās vai birojā Wi-Fi, vai ja vēlaties tiešā veidā savienot printeri ar datoru vai viedierīci. Šajā režīmā printeris darbojas kā bezvadu maršrutētājs, un ar to var savienot ierīces, neizmantojot standarta bezvadu maršrutētāju. Tomēr ierīces, kas ir tieši savienotas ar printeri, nevar veidot savstarpējos sakarus, izmantojot printeri.



Printeri var savienot, vienlaikus izmantojot Wi-Fi un Wi-Fi Direct (vienkāršā PP) savienojumu. Tomēr, ja izveido tīkla savienojumu Wi-Fi Direct (vienkāršā PP), kad printerim ir Wi-Fi savienojums, šis Wi-Fi savienojums īslaicīgi tiek pārtraukts.

### Savienojuma izveide ar ierīcēm, izmantojot Wi-Fi Direct

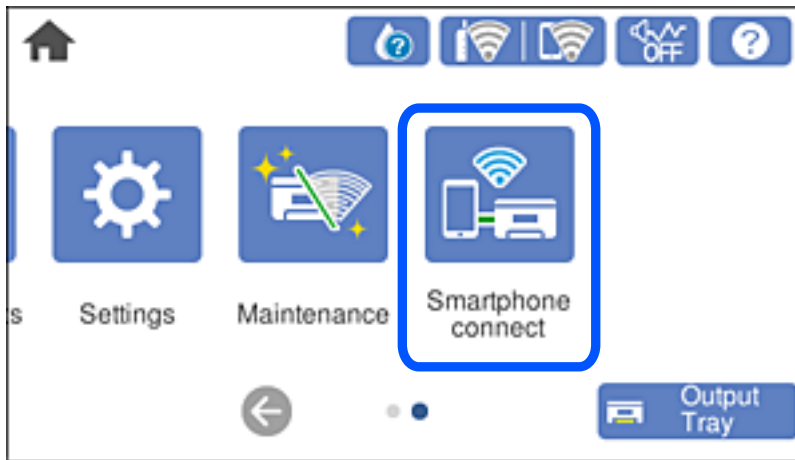
Šo metodi var izmantot, lai tieši savienotu printeri ar ierīcēm, neizmantojot bezvadu maršrutētāju.

**Piezīme:**

*iOS vai Android lietotāji iestatīšanu var ērti veikt no Epson Smart Panel.*

*Iestatījumi printerim un ierīcei, kuru vēlaties savienot, ir jāiestata tikai vienreiz. Ja vien jūs neatspējojat Wi-Fi Direct vai neatjaunojat tīkla iestatījumus uz noklusējuma vērtībām, šie iestatījumi nav jāveic atkārtoti.*

1. Printera sākuma ekrānā atlasiet **Savienojums ar viedtālruni**.

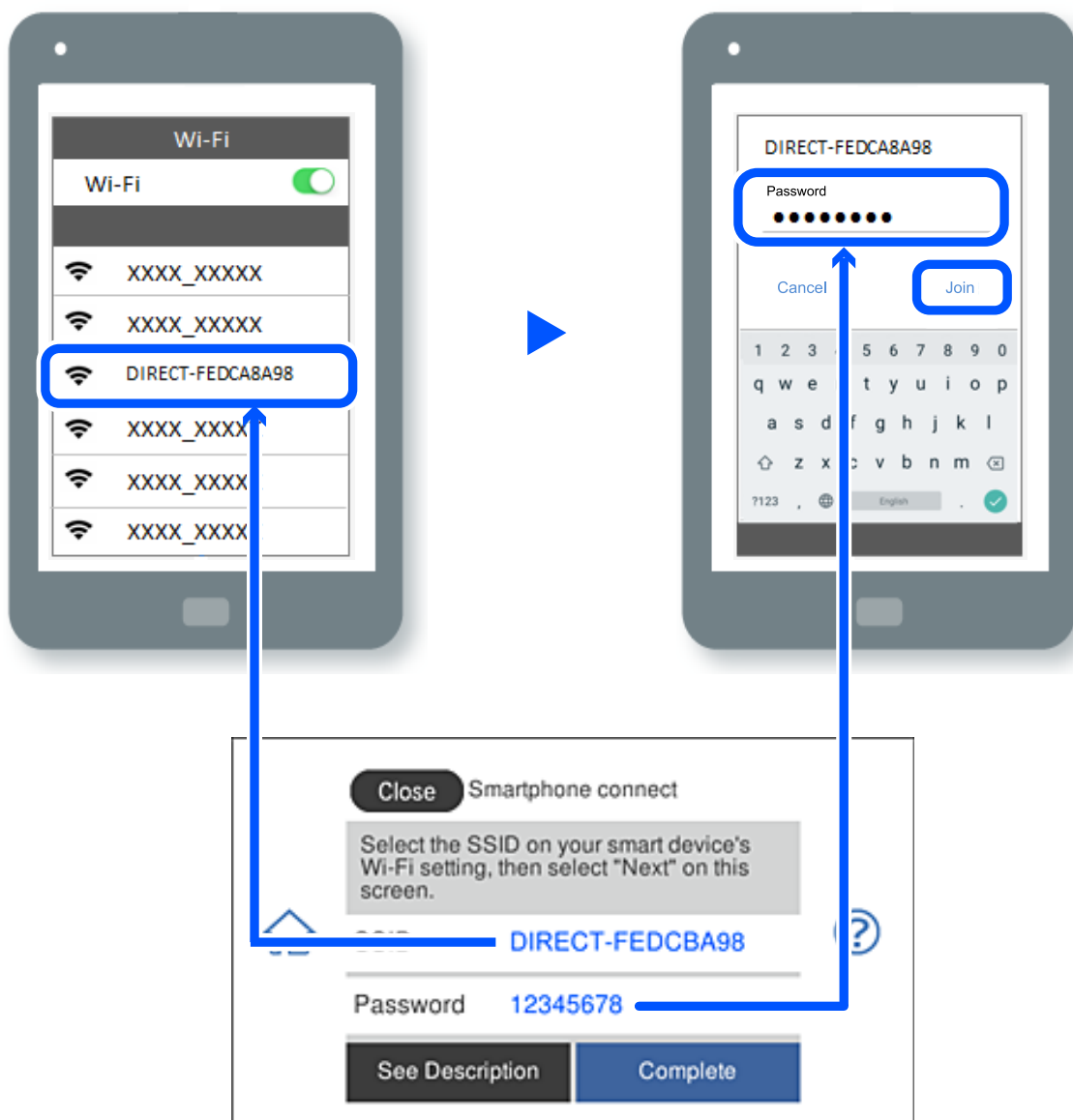


**Piezīme:**

*Ja Wi-Fi savienojums jau ir iestatīts, atlasiet **Citas metodes**.*

2. Pieskarieties pie **Sākt iestatīšanu**.
3. Atlasiet **Citas metodes**.
4. Atlasiet **Citu operētājsistēmu ierīces**.

5. Ierīces Wi-Fi ekrānā atlasiet printera vadības panelī parādīto SSID un pēc tam ievadiet paroli.



6. Ierīces drukāšanas lietojumprogrammas ekrānā atlasiet printeri, ar kuru vēlaties izveidot savienojumu.

7. Printera vadības panelī atlasiet **Pabeigts**.

Ierīcēm, kas iepriekš ir bijušas savienotas ar printeri, ierīces Wi-Fi ekrānā atlasiet tīkla nosaukumu (SSID), lai izveidotu savienojumu atkārtoti.

**Piezīme:**



*Ja izmantojat iOS ierīci, savienojumu varat izveidot, arī skenējot QR kodu ar standarta iOS kameru. Skatiet turpmāk redzamo saiti.*

<https://epson.sn>



## Wi-Fi Direct (vienkāršā PP) savienojuma pārtraukšana

### Piezīme:

Kad tiek atspējots Wi-Fi Direct (vienkāršā PP) savienojums, visi datori un viedierīces, kas ir savienotas ar printeri Wi-Fi Direct (vienkāršā PP) savienojumā, tiek atvienotas. Ja vēlaties atvienot noteiktu ierīci, dariet to, izmantojot ierīci, nevis printeri.

1. Printera sākuma ekrānā pieskarieties .
2. Atlasiet **Wi-Fi Direct**.  
Tiek parādīta Wi-Fi Direct informācija.
3. Pieskarieties pie **Sākt iestatīšanu**.
4. Pieskarieties .
5. Atlasiet **Atspējot Wi-Fi Direct**.
6. Pieskarieties pie **Atspējojiet iestatījumus**.
7. Izpildiet ekrānā redzamos norādījumus.

## Wi-Fi Direct (vienkāršā PP) iestatījumu, piemēram, SSID, maiņa

Kad ir iespējots Wi-Fi Direct (vienkāršā PP) savienojums, varat mainīt iestatījumus sadaļā  > **Wi-Fi Direct** > **Sākt iestatīšanu** > , un pēc tam tiek parādīti tālāk redzami izvēlnes vienumi.

### Tīkla nosaukuma maiņa

Nomainiet Wi-Fi Direct (vienkāršā PP) tīkla nosaukumu (SSID), kas tiek lietots izveidojot savienojumu ar printeri, uz jums vēlamu nosaukumu. Tīkla nosaukumu (SSID) var iestatīt, lietojot ASCII rakstzīmes, kas tiek parādītas programmatūras tastatūrā vadības panelī. Varat ievadīt līdz pat 22 rakstzīmēm.

Mainot tīkla nosaukumu (SSID) tiek atvienotas visas savienotās ierīces. Lietojiet jauno tīkla nosaukumu (SSID), ja vēlaties atkārtoti izveidot savienojumu ar ierīci.

### Nomainiet paroli

Nomainiet Wi-Fi Direct (vienkāršā PP) paroli, kas tiek lietota izveidojot savienojumu ar printeri, uz jums vēlamu vērtību. Paroli var iestatīt, lietojot ASCII rakstzīmes, kas tiek parādītas programmatūras tastatūrā vadības panelī. Varat ievadīt no 8 līdz 22 rakstzīmēm.

Mainot paroli tiek atvienotas visas savienotās ierīces. Lietojiet jauno paroli, ja vēlaties atkārtoti izveidot savienojumu ar ierīci.

### Atspējot Wi-Fi Direct

Atspējojiet Wi-Fi Direct (vienkāršo PP) printera iestatījumus. To atspējojot, visas ierīces, kas ir savienotas ar printeri, lietojot Wi-Fi Direct (vienkāršo PP), tiek atvienotas.

### Atjaunot noklusējuma iestatījumus

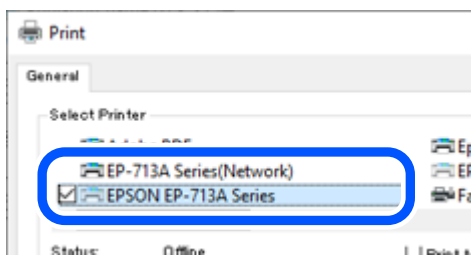
Atjauno visiem Wi-Fi Direct (vienkāršā PP) iestatījumiem noklusējuma vērtības.

Printerī saglabātā informācija par Wi-Fi Direct (vienkāršā PP) savienojumiem ar viedierīcēm tiek dzēsta.

## Savienojuma maiņa no Wi-Fi uz USB

Veiciet tālāk norādītās darbības, ja izmantotais Wi-Fi ir nestabils vai ja vēlaties pāriet uz stabilāku USB savienojumu.

1. Savienojiet printeri ar datoru, izmantojot USB kabeli.
2. Drukāšanas laikā atlasiet printeri, kas nav marķēts (Tikls), izmantojot USB savienojumu.



### Saistītā informācija

➔ "Daļu nosaukumi un funkcijas" 18. lpp.

## Statiskās IP adreses iestatīšana printerim

Šajā sadaļā aprakstīts, kā printera vadības panelī veikt iestatījumus.

1. Printera sākuma ekrānā atlasiet **Iestatījumi**.
2. Atlasiet **Tikla iestatījumi > Papildu > TCP/IP**.
3. Atlasiet **Iegūt IP adresi** un pēc tam atlasiet **Manuāli**.
4. Ievadiet IP adresi.  
Fokuss pāriet uz nākamo vai iepriekšējo segmentu, ko atdala punkts, ja atlasāt ◀ un ▶.  
Apstipriniet vērtību, kas tiek parādīta iepriekšējā ekrānā.
5. Iestatiet vienumu **Apakštīkla maska** un **Noklusējuma vārteja**.  
Apstipriniet vērtību, kas tiek parādīta iepriekšējā ekrānā.



#### Svarīga informācija:

*Ja vienumu IP adrese, Apakštīkla maska un Noklusējuma vārteja kombinācija ir nepareiza, iestatījumu iestatīšanu nevar turpināt. Pārbaudiet, vai ierakstā nav kļūdu.*

6. Ievadiet primārā DNS servera IP adresi.  
Apstipriniet vērtību, kas tiek parādīta iepriekšējā ekrānā.

**Piezīme:**

IP adreses piešķires iestatījumos izvēloties **Auto**, varat izvēlēties DNS servera iestatījumu **Manuāli** vai **Auto**. Ja DNS servera adresi nevarat iegūt automātiski, atlasiet **Manuāli** un ievadiet DNS servera adresi. Pēc tam tiešā veidā ievadiet sekundārā DNS servera adresi. Ja atlasijāt **Auto**, turpiniet ar 8. darbību.

7. Ievadiet sekundārā DNS servera IP adresi.  
Apstipriniet vērtību, kas tiek parādīta iepriekšējā ekrānā.
8. Pieskarieties pie **Sākt iestatīšanu**.

## Printera tīkla savienojuma statusa pārbaude (tīkla savienojuma pārskats)

Varat izdrukāt tīkla savienojuma pārskatu, lai pārbaudītu printera un bezvadu maršrutētāja savstarpējās saziņas stāvokli.

1. Ievietojiet papīru.
2. Sākuma ekrānā atlasiet **Iestatījumi**.
3. Atlasiet **Tīkla iestatījumi > Savienojuma pārbaude**.  
Sākas savienojuma pārbaude.
4. Izpildiet printera ekrānā sniegtos norādījumus, lai izdrukātu tīkla savienojuma pārskatu.  
Ja radusies kļūda, pārbaudiet tīkla savienojuma pārskatu un pēc tam izpildiet izdrukā sniegtos risinājumus.

### Saistītā informācija

➔ ["Ziņojumi tīkla savienojuma pārskatā un problēmu risinājumi" 138. lpp.](#)

---

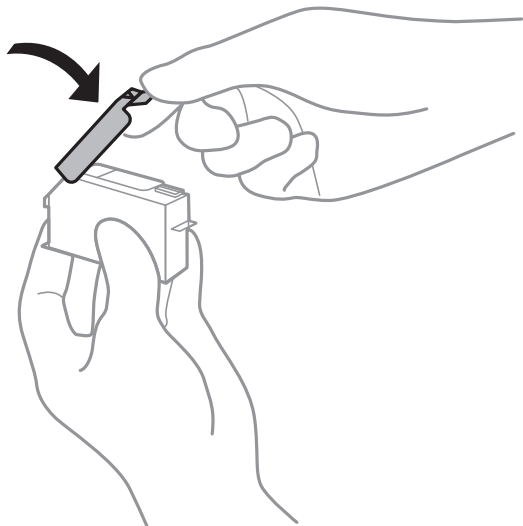
## Printera pārvadāšana un uzglabāšana


Ja printeri ir nepieciešams uzglabāt vai transportēt, lai to pārvietotu vai veiktu tā remontu, ievērojiet zemāk redzamos printera iepakojšanas noteikumus.



**!** *Svarīga informācija:*

- ❑ *Ja nu tomēr kasetne jāizņem no printera, noteikti uzlieciet uz kasetnes tintes piegādes pieslēgvietas vāciņu, citādi pieslēgvietā izžūs un nebūs izmantojama, ievietojot to atpakaļ printerī.*



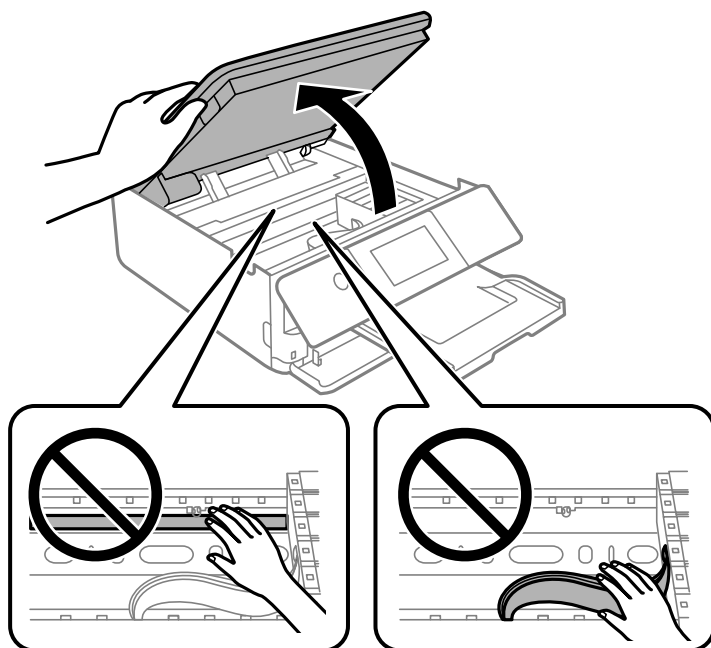
1. Izslēdziet printeri, nospiežot pogu .
2. Pārbaudiet, vai elektropadeves lampiņa izslēdzas, un tad atvienojiet strāvas vadu.

**!** *Svarīga informācija:*

*Atvienojiet strāvas vadu, kad elektropadeves lampiņa ir izslēgta. Citādi drukas galviņa neatgriežas sākotnējā pozīcijā, kas var radīt tintes izžūšanu, un drukāšana tad nav iespējama.*

3. Atvienojiet visus vadus, piemēram, strāvas vadu un USB vadu.
4. Pārlicinieties, ka nav ievietota neviena atmiņas karte vai ārējā USB ierīce.
5. Izņemiet visu papīru no printera.
6. Pārbaudiet, vai printerī nav ievietoti oriģināli.

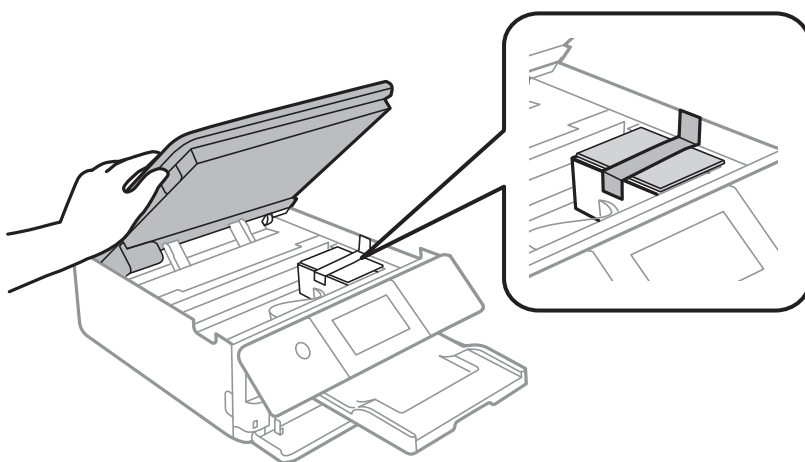
7. Atveriet skeneri ar aizvērtu dokumentu pārsegu.



**Brīdinājums:**

Atverot vai aizverot skeneri, uzmanieties, lai nesaspiestu roku vai pirkstus. Citādi varat gūt traumas.

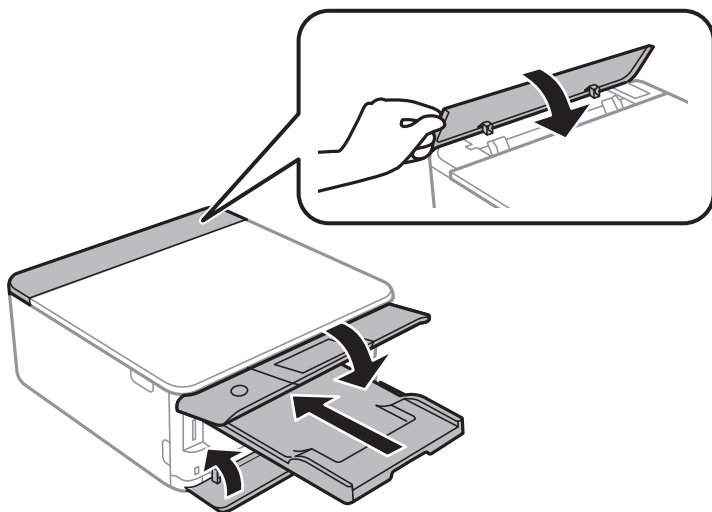
8. Piestipriniet tintes kasetnes turētāju korpusam, virsū ar līmenti piestiprinot komplektā iekļauto aizsargmateriālu.



9. Aizveriet skeneri.

Skeneri paredzēts aizvērt lēnām, un tam ir neliela pretestība, lai aizsargātu pirkstus no iespiešanas. Turpiniet vērt ciet, pat ja jūtat nelielu pretestību.

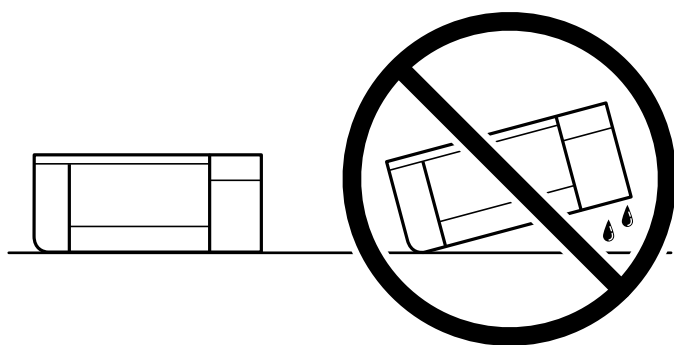
10. Sagatavojiet printeri iepakojšanai, kā parādīts zemāk.



11. Iepakojiet printeri tā kastē, izmantojot aizsardzības materiālus.

**!** *Svarīga informācija:*

- Glabājot vai pārvadājot printeri, nesagāziet to, nenovietojiet uz sāniem vai neapgrieziet ar augšpusi uz leju; citādi var izplūst tinte.*



- Neizņemiet tintes kasetnes no printera. Izņemot tintes kasetnes, drukas galviņa var izžūt un printeris var nedrukāt.*

Kad izmantojat printeri atkārtoti, pārbaudiet, vai ir noņemta līmleņķe, ar kuru piestiprināts tintes kasetnes turētājs. Ja nākamajā drukāšanas reizē drukas kvalitāte ir pasliktinājusies, notīriet un izlīdziniet drukas galviņu.

**Saistītā informācija**

- ➔ ["Drukšanas galviņas pārbaude un tīrīšana" 104. lpp.](#)
- ➔ ["Drukšanas galviņas līdzināšana" 107. lpp.](#)

---

# Problēmu novēršana

Nevar drukāt vai skenēt. . . . .	133
Drukāšanas, kopēšanas un skenēšanas kvalitāte ir slikta. . . . .	151
Printera draiverī nevar atlasīt papīra veidu vai papīra avotu. . . . .	170
LCD ekrānā ir redzams ziņojums. . . . .	170
Papīrs iestrēgst. . . . .	174
Laiks nomainīt tintes kasetnes. . . . .	178
Laiks nomainīt apkopes nodalījumu. . . . .	184
Printeris nedarbojas, kā vajadzētu. . . . .	186
Neizdodas novērst problēmu. . . . .	191

## Nevar drukāt vai skenēt

### Problēmu risināšana

Izlasiet šo sadaļu, ja nevarat drukāt vai skenēt kā paredzēts vai ja drukāšanas laikā rodas problēmas. Lai rastu risinājumus dažām bieži sastopamām problēmām, skatiet šo informāciju.

#### Vai printeris ir ieslēgts?

- Pārlicinieties, vai printeris ir ieslēgts.
- Pārlicinieties, vai strāvas vads ir pievienots pareizi.

#### Saistītā informācija

- ➔ ["Elektrības padevi nevar ieslēgt" 186. lpp.](#)
- ➔ ["Neizdodas novērst problēmu" 191. lpp.](#)

#### Vai printeris darbojas pareizi?

- Ja displeja ekrānā tiek parādīts kļūdas ziņojums, pārbaudiet kļūdu.
- Drukājiet statusa lapu un izmantojiet to, lai pārbaudītu, vai printeris var drukāt pareizi.

#### Saistītā informācija

- ➔ ["LCD ekrānā ir redzams ziņojums" 170. lpp.](#)

#### Vai printerī ir iestrēdzis papīrs?

Ja printerī ir iestrēdzis papīrs, tad nevar sākt drukāšanu. Izņemiet iestrēgušo papīru no printera.

#### Saistītā informācija

- ➔ ["Papīrs iestrēgst" 174. lpp.](#)

#### Vai drukas dati ir nosūtīti pareizi?

- Pārlicinieties, vai rindā nav drukas dati no iepriekšējā drukas uzdevuma.
- Pārbaudiet printera draiveri, lai pārlicinātos, vai printeris neatrodas bezsaistē.

#### Saistītā informācija

- ➔ ["Rindā vēl aizvien ir darbs, kas gaida drukāšanu." 135. lpp.](#)
- ➔ ["Printeris ir gaidīšanas režīmā vai bezsaistē." 135. lpp.](#)

## Vai ir savienojuma problēmas?

- Pārlicinieties, vai kabeļi ir pareizi pievienoti visiem savienojumiem.
- Pārlicinieties, vai tīkla ierīce un USB centrmezgls darbojas normāli.
- Ja ir Wi-Fi savienojums, pārlicinieties, vai Wi-Fi savienojuma iestatījumi ir pareizi.

### Saistītā informācija

- ➔ ["Savienojuma statusa pārbaude" 146. lpp.](#)
- ➔ ["Printeri nevar pievienot ar USB" 137. lpp.](#)
- ➔ ["Tīkla savienojuma atiestatīšana" 119. lpp.](#)
- ➔ ["Galvenie tīkla savienojuma problēmu cēloņi un risinājumi" 147. lpp.](#)

## Lietojumprogramma vai printera draiveris nedarbojas pareizi

### Neizdodas veikt izdruku, lai gan ir izveidots savienojums (Windows)

Tas var notikt šādu iemeslu dēļ.

#### ■ Nav ievietots oriģināls Epson printera draiveris.

##### Risinājumi

Ja nav ievietots oriģināls Epson printera draiveris (EPSON XXXXX), pieejamo funkciju klāsts ir ierobežots. Ieteicams izmantot oriģinālu Epson printera draiveri.

- ➔ ["Pārbaudiet, vai ir instalēts oriģināls Epson printera draiveris — Windows" 117. lpp.](#)
- ➔ ["Pārbaudiet, vai ir instalēts oriģināls Epson printera draiveris — Mac OS" 118. lpp.](#)

#### ■ Radušās problēmas ar programmatūru vai datiem.

##### Risinājumi

- Drukājot liela datu izmēra attēlu, datoram var nepietikt atmiņas resursu. Drukājiet attēlu ar zemāku izšķirtspēju vai mazākā izmērā.
  - Ja esat izmēģinājis visus risinājumus un problēma joprojām nav novērsta, mēģiniet atinstalēt printera draiveri un pēc tam vēlreiz to instalēt
- ➔ ["Atsevišķa lietojumprogrammu instalēšana" 116. lpp.](#)

#### ■ Radusies problēma ar printera statusu.

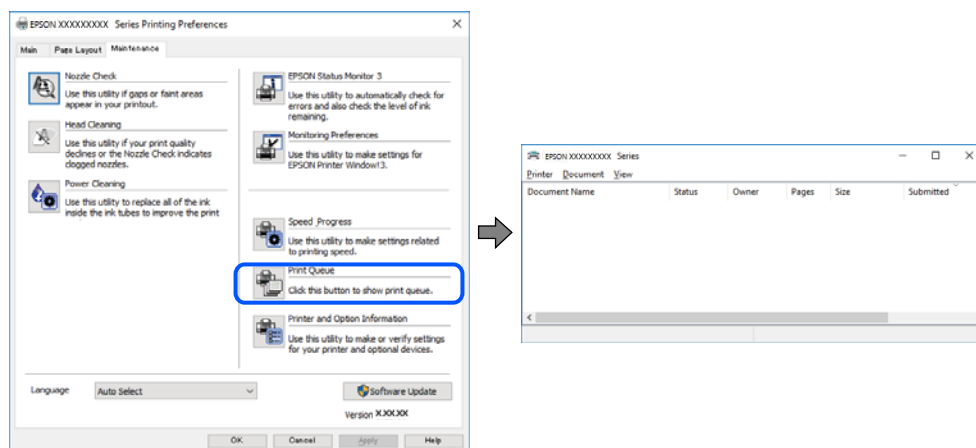
##### Risinājumi

Printera draivera cilnē **Apkope** noklikšķiniet uz **EPSON Status Monitor 3** un pārbaudiet printera stāvokli. Ja ir atspējots **EPSON Status Monitor 3**, uzklikšķiniet uz **Paplašināti iestatījumi** cilnē **Apkope** un pēc tam atlasiet **Iespējot EPSON Status Monitor 3**.

## Rindā vēl aizvien ir darbs, kas gaida drukāšanu.

### Risinājumi

Printera draivera cilnē **Apkope** noklikšķiniet **Drukšanas rinda**. Ja ir palikuši nevajadzīgi dati, izvēlnē **Printeris** atlasiet **Atcelt visus dokumentus**.

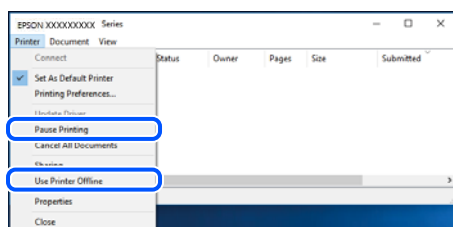


## Printeris ir gaidīšanas režīmā vai bezaistē.

### Risinājumi

Printera draivera cilnē **Apkope** noklikšķiniet **Drukšanas rinda**.

Ja printeris ir bezaistē vai gaidīšanas režīmā, notīriet bezaistes vai gaidīšanas iestatījumu izvēlnē **Printeris**.



## Printeris nav atlasīts kā noklusējuma printeris.

### Risinājumi

Sadaļā **Vadības panelis > Skatīt ierīces un printerus** (vai **Printeri, Printeri un faksi**) veiciet labo klikšķi uz printera ikonai un noklikšķiniet uz **Iestatīt kā noklusējuma printeri**.

#### **Piezīme:**

Ja ir redzamas vairākas printera ikonas, skatiet tālākos norādījumus, lai atlasītu pareizo.

Piemērs)

USB savienojums: EPSON XXXX sērija

Tīkla savienojums: EPSON XXXX sērija (tīkls)

Ja printeris tiek instalēts vairākas reizes, var tikt izveidotas vairākas printera draivera kopijas. Ja ir izveidotas tādas kopijas kā „EPSON XXXX sērija (kopija 1)”, noklikšķiniet draivera ikonu ar labo peles taustiņu un izvēlieties **Noņemt ierīci**.

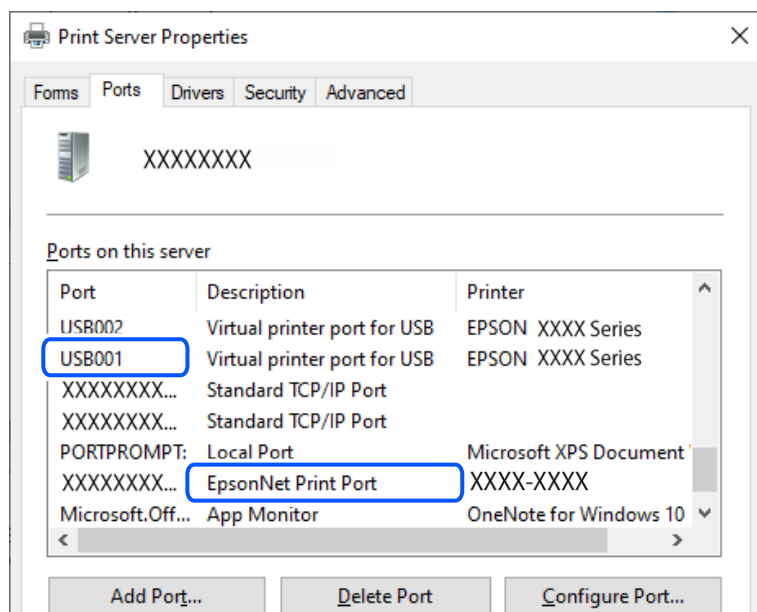
## Nav iestatīts pareizs printera ports.

### Risinājumi

Printera draivera cilnē **Apkope** noklikšķiniet **Drukšanas rinda**.

Pārlicinieties, ka ir iestatīts pareizs printera ports, kā parādīts zemāk izvēlnes **Printeris** sadaļā **Rekvizīti** > **Ports**.

USB savienojums: **USBXXX**, Tikla savienojums: **EpsonNet Print Port**



## Neizdodas veikt izdrukā, lai gan ir izveidots savienojums (Mac OS)

Tas var notikt šādu iemeslu dēļ.

## Nav ievietots oriģināls Epson printera draiveris.

### Risinājumi

Ja nav ievietots oriģināls Epson printera draiveris (EPSON XXXXX), pieejamo funkciju klāsts ir ierobežots. Ieteicams izmantot oriģinālu Epson printera draiveri.

➔ ["Pārbaudiet, vai ir instalēts oriģināls Epson printera draiveris — Windows" 117. lpp.](#)

➔ ["Pārbaudiet, vai ir instalēts oriģināls Epson printera draiveris — Mac OS" 118. lpp.](#)

## Radušās problēmas ar programmatūru vai datiem.

### Risinājumi

- Drukājot liela datu izmēra attēlu, datoram var nepietikt atmiņas resursu. Drukājiet attēlu ar zemāku izšķirtspēju vai mazākā izmērā.
- Ja esat izmēģinājis visus risinājumus un problēma joprojām nav novērsta, mēģiniet atinstalēt printera draiveri un pēc tam vēlreiz to instalēt

➔ ["Atsevišķa lietojumprogrammu instalēšana" 116. lpp.](#)



## ■ Radusies printera statusa problēma.

### Risinājumi

Pārlicinieties, ka printera statuss nav **Pauze**.

Izvēlnē **Apple > Printeri un skeneri** (vai **Drukāšana un skenēšana, Drukāšana un faksi**) atlasiet **Sistēmas preferences** un pēc tam veiciet dubultklikšķi uz printera. Ja printeris ir pauzes režīmā, noklikšķiniet uz **Atsākt**.

## Neizdodas veikt izdruku, lai gan ir izveidots savienojums (iOS)

Tas var notikt šādu iemeslu dēļ.

## ■ Papīra konfigurācija ir atspējota.

### Risinājumi

Iespējojiet opciju **Papīra konfigurācija** zemāk norādītajā izvēlnē.

**Iestatījumi > Printera iestatījumi > Papīra avota iestatījums > Papīra konfigurācija**

## ■ AirPrint ir atspējota.

### Risinājumi

Iespējojiet iestatījumu AirPrint programmā Web Config.

➔ "[Lietojumprogramma printera darbību konfigurēšanai \(Web Config\)](#)" 202. lpp.

## ■ Skenēšana neizdodas, lai gan savienojums ir izveidots pareizi

## ■ Skenēšana augstā izšķirtspējā, izmantojot tīklu.

### Risinājumi

Mēģiniet skenēt zemākā izšķirtspējā.

## Printeri nevar pievienot ar USB

Tas var notikt tālāk norādīto iemeslu dēļ.

## ■ USB kabelis nav pareizi pievienots strāvas kontaktligzdai.

### Risinājumi

Drošā veidā pievienojiet USB kabeli printerim un datoram.

## ■ Radušās problēmas ar USB centrmezglu.

### Risinājumi

Ja izmantojat USB centrmezglu, mēģiniet savienot printeri tieši ar datoru.

## ■ Radušās problēmas ar USB kabeli vai USB ieeju.

### Risinājumi

Ja USB kabelis netiek atpazīts, izmantojiet citu pieslēgvietu vai USB kabeli.

## Printeri nevar pievienot tīklam

### Savienojuma pārbaude

Ja vēlaties pārbaudīt savienojuma statusa detaļas, izdrukājiet tīkla savienojuma pārbaudes atskaiti.

**Piezīme:**

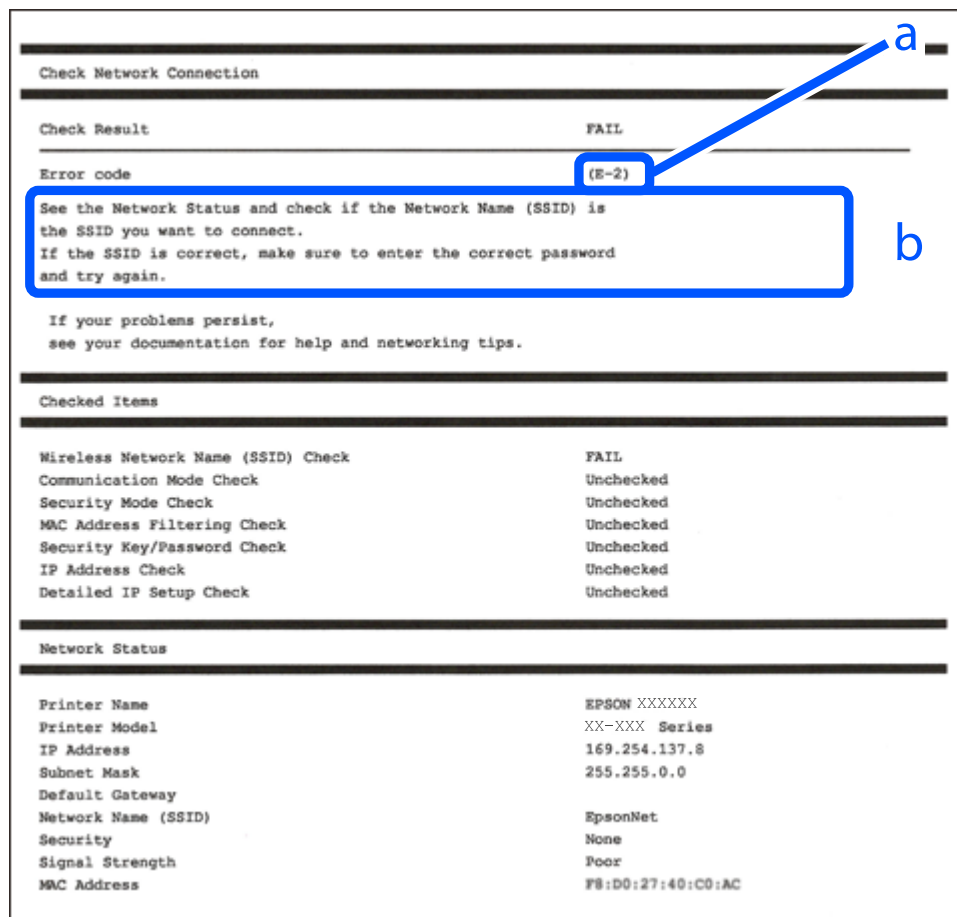
Ja vēlaties pārbaudīt informāciju par tīkla iestatījumiem, izdrukājiet tīkla statusa lapu.

#### Saistītā informācija

➔ ["Printera tīkla savienojuma statusa pārbaude \(tīkla savienojuma pārskats\)" 128. lpp.](#)

### Ziņojumi tīkla savienojuma pārskatā un problēmu risinājumi

Apskatiet ziņojumus un kļūdu kodus tīkla savienojuma pārskatā, pēc tam izpildiet aprakstītos risinājumus.



- a. Kļūdas kods
- b. Ziņojumi par tīkla vidi

#### Saistītā informācija

➔ ["E-1" 139. lpp.](#)

- ➔ ["E-2, E-3, E-7" 139. lpp.](#)
- ➔ ["E-5" 140. lpp.](#)
- ➔ ["E-6" 140. lpp.](#)
- ➔ ["E-8" 141. lpp.](#)
- ➔ ["E-9" 141. lpp.](#)
- ➔ ["E-10" 141. lpp.](#)
- ➔ ["E-11" 142. lpp.](#)
- ➔ ["E-12" 142. lpp.](#)
- ➔ ["E-13" 142. lpp.](#)
- ➔ ["Ziņojumi par tīkla vidi" 143. lpp.](#)

## **E-1**

### **Risinājumi:**

- Pārbaudiet, vai centrmezgls vai cita tīkla ierīce ir ieslēgta.
- Ja vēlaties pievienot printeri, izmantojot Wi-Fi, vēlreiz izveidojiet printera Wi-Fi iestatījumus, jo tie tika atspējoti.

### **Saistītā informācija**

- ➔ ["Wi-Fi iestatījumu veikšana vadības panelī" 120. lpp.](#)

## **E-2, E-3, E-7**

### **Risinājumi:**

- Pārlicinieties, ka bezvadu maršrutētājs ir ieslēgts.
- Pārbaudiet, vai dators vai cita ierīce ir pareizi savienota ar bezvadu maršrutētāju.
- Izslēdziet bezvadu maršrutētāju. Uzgaidiet 10 sekundes un tad atkal ieslēdziet to.
- Novietojiet printeri tuvāk bezvadu maršrutētājam un noņemiet šķēršļus starp tiem.
- Ja SSID ievadīts manuāli, pārbaudiet, vai tas ir pareizs. Pārbaudiet SSID tīkla savienojuma pārskata sadaļā **Network Status**.
- Ja bezvadu maršrutētājam ir vairāki SSID, atlasiet parādīto SSID. Ja SSID izmanto neatbilstīgu frekvenci, printeris tos nerāda.
- Ja tīkla savienojuma izveidei izmantojat iestatīšanu ar pogu, pārbaudiet, vai bezvadu maršrutētājs atbalsta WPS. Iestatīšanu ar pogu nevarēs izmantot, ja bezvadu maršrutētājs neatbalsta WPS.
- Nodrošiniet, lai jūsu SSID izmanto tikai ASCII rakstzīmes (burtpīparu rakstzīmes un simbolus). Printeris nevar parādīt SSID, kurš satur rakstzīmes, kas neietilpst ASCII rakstzīmju kopā.
- Pirms savienojuma izveides ar bezvadu maršrutētāju sameklējiet SSID un paroli. Ja izmantojat bezvadu maršrutētāju ar noklusējuma iestatījumiem, SSID un parole ir norādīta uz bezvadu maršrutētāja uzlīmes. Ja nezināt SSID un paroli, sazinieties ar personu, kas veica bezvadu maršrutētāja iestatīšanu, vai arī skatiet bezvadu maršrutētājam pievienoto dokumentāciju.
- Ja izveidojat savienojumu ar SSID, kas ģenerēts, izmantojot piesaistes funkciju viedierīcē, pārbaudiet SSID un paroli viedierīces komplektā iekļautajā dokumentācijā.

- Ja Wi-Fi savienojums pēkšņi tiek pārtraukts, pārbaudiet tālāk norādītos nosacījumus. Ja kāds no šiem nosacījumiem ir piemērojams, atiestatiet tīkla iestatījumus, no norādītās vietnes ielādējot un palaižot programmatūru.

<https://epson.sn> > **Iestatīšana**

- Tīklam pievienota jauna viedierīce, izmantojot iestatīšanu ar spiedpogu.
- Wi-Fi tīkls iestatīts, izmantojot nevis iestatīšanu ar spiedpogu, bet citu metodi.

### Saistītā informācija

- ➔ "Tīkla savienojuma atiestatīšana" 119. lpp.
- ➔ "Wi-Fi iestatījumu veikšana vadības panelī" 120. lpp.

### E-5

#### Risinājumi:

Gādājiet, lai bezvadu maršrutētājā būtu iestatīts kāds no turpmāk norādītajiem drošības veidiem. Ja tas nav iestatīts, nomainiet drošības veidu bezvadu maršrutētājā un pēc tam atiestatiet printera tīkla iestatījumus.

- WEP-64 bitu (40 bitu)
- WEP-128 bitu (104 bitu)
- WPA PSK (TKIP/AES)\*
- WPA2 PSK (TKIP/AES)\*
- WPA (TKIP/AES)
- WPA2 (TKIP/AES)
- WPA3-SAE (AES)

\* WPA PSK dēvē arī kā WPA Personal. WPA2 PSK dēvē arī kā WPA2 Personal.

### E-6

#### Risinājumi:

- Pārbaudiet, vai MAC adreses filtrēšana ir atspējota. Ja tā ir iespējota, reģistrējiet printera MAC adresi, lai tā netiktu filtrēta. Sīkāk skatiet bezvadu maršrutētāja komplektā ietverto dokumentāciju. Printera MAC adresi varat pārbaudīt tīkla savienojuma ziņojuma sadaļā **Network Status**.
- Ja bezvadu maršrutētājs izmanto koplietotu autentifikāciju ar WEP drošību, pārlicinieties, vai autentifikācijas atslēga un indekss ir pareizi.
- Ja bezvadu maršrutētājam pievienojamo ierīču skaits ir mazāks nekā tīkla ierīču skaits, kuras vēlaties pievienot, veiciet iestatījumus bezvadu maršrutētājā, lai palielinātu pievienojamo ierīču skaitu. Lai veiktu iestatījumus, skatiet bezvadu maršrutētāja komplektā ietverto dokumentāciju.

### Saistītā informācija

- ➔ "Iestatījumu veikšana savienojuma izveidei ar datoru" 119. lpp.

## E-8

### Risinājumi:

- Ja printerī iespējai Iegūt IP adresi izvēlēts iestatījums Automātiski, bezvadu maršrutētājā iespējojiet DHCP.
- Ja printerī iespējai Iegūt IP adresi izvēlēts iestatījums Manuāli, manuāli iestatītā IP adrese nav derīga, jo ir ārpus pieļaujamā diapazona (piemēram: 0.0.0.0). Printera vadības paneli iestatiet derīgu IP adresi.

### Saistītā informācija

➔ "[Statiskās IP adreses iestatīšana printerim](#)" 127. lpp.

## E-9

### Risinājumi:

Pārbaudiet turpmāk norādītos punktus.

- Vai ierīces ir ieslēgtas.
- Vai var piekļūt internetam un citiem datoriem vai tīkla ierīcēm tajā pašā tīklā, kur atrodas ierīces, ko vēlaties savienot ar printeri.

Ja pēc iepriekš piedāvāto risinājumu izmēģināšanas joprojām neizdodas pievienot printeri un tīkla ierīces, izslēdziet bezvadu maršrutētāju. Uzgaidiet 10 sekundes un tad atkal ieslēdziet to. Pēc tam atiestatiet tīkla iestatījumus, no tālāk norādītās vietnes ielādējot un palaižot instalētāju.

<https://epson.sn> > **Iestatīšana**

### Saistītā informācija

➔ "[Iestatījumu veikšana savienojuma izveidei ar datoru](#)" 119. lpp.

## E-10

### Risinājumi:

Pārbaudiet turpmāk norādītos punktus.

- Vai citas ierīces tīklā ir ieslēgtas.
- Vai ir pareizas tīkla adreses (IP adrese, apakštīkla maska un noklusējuma vārteja), ja printera iestatījumam Iegūt IP adrese izvēlēta vērtība Manuāli.

Ja tās ir nepareizas, atiestatiet tīkla adreses. IP adresi, apakštīkla masku un noklusējuma vārteju var pārbaudīt tīkla savienojuma pārskata sadaļā **Network Status**.

Ja ir iespējots DHCP, nomainiet printera iespējas Iegūt IP adresi iestatījumu uz Automātiski. Ja vēlaties IP adresi iestatīt manuāli, pārbaudiet printera IP adresi tīkla savienojuma pārskata sadaļā **Network Status** un pēc tam tīkla iestatījumu ekrānā izvēlieties vienumu Manuāli. Iestatiet apakštīkla masku [255.255.255.0].

Ja vēl joprojām neizdodas pievienot printeri un tīkla ierīces, izslēdziet bezvadu maršrutētāju. Uzgaidiet 10 sekundes un tad atkal ieslēdziet to.

### Saistītā informācija

➔ "[Statiskās IP adreses iestatīšana printerim](#)" 127. lpp.

## E-11

### Risinājumi:

Pārbaudiet tālāk norādīto.

- Noklusējuma vārtejas adrese ir pareiza, ja printera iestatījums TCP/IP ir iestatīts uz Manuāli.
- Ierīce, kas iestatīta kā noklusējuma vārteja, ir ieslēgta.

Iestatiet pareizu noklusējuma vārtejas adresi. Noklusējuma vārtejas adresi varat pārbaudīt tīkla savienojuma ziņojuma sadaļā **Network Status**.

### Saistītā informācija

➔ "[Statiskās IP adreses iestatīšana printerim](#)" 127. lpp.

## E-12

### Risinājumi:

Pārbaudiet turpmāk norādītos punktus.

- Vai citas ierīces tīklā ir ieslēgtas.
- Ja tās ievadāt manuāli, vai tīkla adreses (IP adrese, apakštīkla maska un noklusējuma vārteja) ir pareizas.
- Vai citu ierīču tīkla adreses (apakštīkla maska un noklusējuma vārteja) ir tādas pašas.
- Vai IP adrese nekonfliktē ar citām ierīcēm.

Ja pēc iepriekš piedāvāto risinājumu izmēģināšanas joprojām neizdodas pievienot printeri un tīkla ierīces, rīkojieties, kā norādīts tālāk.

- Izslēdziet bezvadu maršrutētāju. Uzgaidiet 10 sekundes un tad atkal ieslēdziet to.
- Vēlreiz izvēlieties tīkla iestatījumus, izmantojot instalētāju. To var palaist no turpmāk norādītās vietnes.  
<https://epson.sn> > **Iestatīšana**
- Bezvadu maršrutētājam, kur tiek izmantota WEP drošība, var reģistrēt vairākas paroles. Ja reģistrētas vairākas paroles, pārbaudiet, vai printeri iestatīta pirmā reģistrētā parole.

### Saistītā informācija

➔ "[Statiskās IP adreses iestatīšana printerim](#)" 127. lpp.

## E-13

### Risinājumi:

Pārbaudiet turpmāk norādītos punktus.

- Vai ir ieslēgtas ierīces, piemēram, bezvadu maršrutētājs, centrmezgls un maršrutētājs.
- Vai tīkla ierīču TCP/IP iestatīšana nav veikta manuāli. (Ja printera TCP/IP iestatīšana veikta automātiski, bet citu tīklu TCP/IP iestatīšana veikta manuāli, printera tīkls var atšķirties no citās ierīcēs iestatītā tīkla.)

Ja nedarbojas arī pēc minēto punktu pārbaudes, izmēģiniet turpmāk aprakstīto risinājumu.

- Izslēdziet bezvadu maršrutētāju. Uzgaidiet 10 sekundes un tad atkal ieslēdziet to.

- ❑ Izmantojot instalētāju, veiciet tīkla iestatīšanu datorā, kurš atrodas tajā pašā tīklā, kur atrodas printeris. To var palaist no turpmāk norādītās vietnes.

<https://epson.sn> > **Iestatīšana**

- ❑ Bezvadu maršrutētājam, kur tiek izmantota WEP drošība, var reģistrēt vairākas paroles. Ja reģistrētas vairākas paroles, pārbaudiet, vai printerī iestatīta pirmā reģistrētā parole.

### Saistītā informācija

- ➔ "Statiskās IP adreses iestatīšana printerim" 127. lpp.
- ➔ "Iestatījumu veikšana savienojuma izveidei ar datoru" 119. lpp.

### Ziņojumi par tīkla vidi

Ziņojums	Risinājums
The Wi-Fi environment needs to be improved. Turn the wireless router off and then turn it on. If the connection does not improve, see the documentation for the wireless router.	Pēc printera pārvietošanas tuvāk bezvadu maršrutētājam un šķēršļu noņemšanas starp ierīcēm, izslēdziet bezvadu maršrutētāju. Uzgaidiet 10 sekundes un tad atkal ieslēdziet to. Ja joprojām neizdodas izveidot savienojumu, skatiet bezvadu maršrutētāja komplektā iekļauto dokumentāciju.
*No more devices can be connected. Disconnect one of the connected devices if you want to add another one.	Dators un viedierīces, kas var tikt savienotas vienlaicīgi, tiek pilnībā savienotas ar Wi-Fi Direct (vienkāršā PP) savienojumu. Lai pievienotu citu datoru vai viedierīci, vispirms atvienojiet kādu no savienotajām ierīcēm vai savienojiet to ar citu tīklu.  Bezvadu ierīču skaitu, ko var vienlaicīgi savienot, un savienoto ierīču skaitu varat pārbaudīt tīkla statusa lapā vai printera vadības panelī.
The same SSID as Wi-Fi Direct exists in the environment. Change the Wi-Fi Direct SSID if you cannot connect a smart device to the printer.	Printera vadības panelī dodieties uz Wi-Fi Direct iestatīšanas ekrānu un atlasiet izvēlni, lai mainītu iestatījumus. Tīkla nosaukumu varat mainīt pēc DIRECT-XX-. Ievadiet līdz 22 rakstzīmēm.

## Nevar atrast printeri no datora

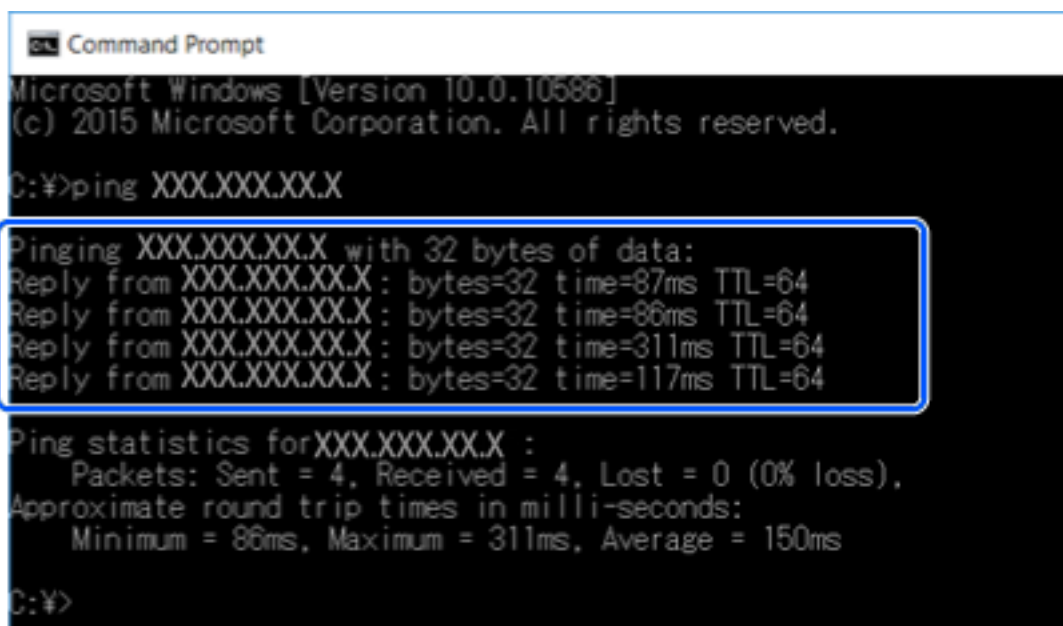
### Sakaru pārbaude, izmantojot ehotestēšanas komandu - Windows

Var izmantot ehotestēšanas komandu, lai pārliecinātos, vai dators ir pievienots printerim. Lai pārbaudītu sakarus, izmantojot ehotestēšanas komandu, veiciet tālāk norādītās darbības.

1. Savienojumam, kuru vēlaties pārbaudīt, pārbaudiet printera IP adresi.  
To var pārbaudīt printera vadības paneļa ekrānā Tīkla statuss, savienojuma pārskatā vai tīkla statusa lapas kolonnā **IP Address**.
2. Atveriet datora komandu uzvednes ekrānu.  
Atveriet lietojumprogrammas ekrānu, pēc tam izvēlieties **Komandu uzvedne**.
3. Uzrakstiet „ping xxx.xxx.xxx.xxx”, pēc tam nospiediet taustiņu Enter.  
Ievadiet printera IP adresi xxx.xxx.xxx.xxx.

4. Pārbaudiet sakaru statusu.

Ja printerim ir sakari ar datoru, tiek parādīts nākamajā attēlā redzamais ziņojums.



```
Command Prompt
Microsoft Windows [Version 10.0.10586]
(c) 2015 Microsoft Corporation. All rights reserved.

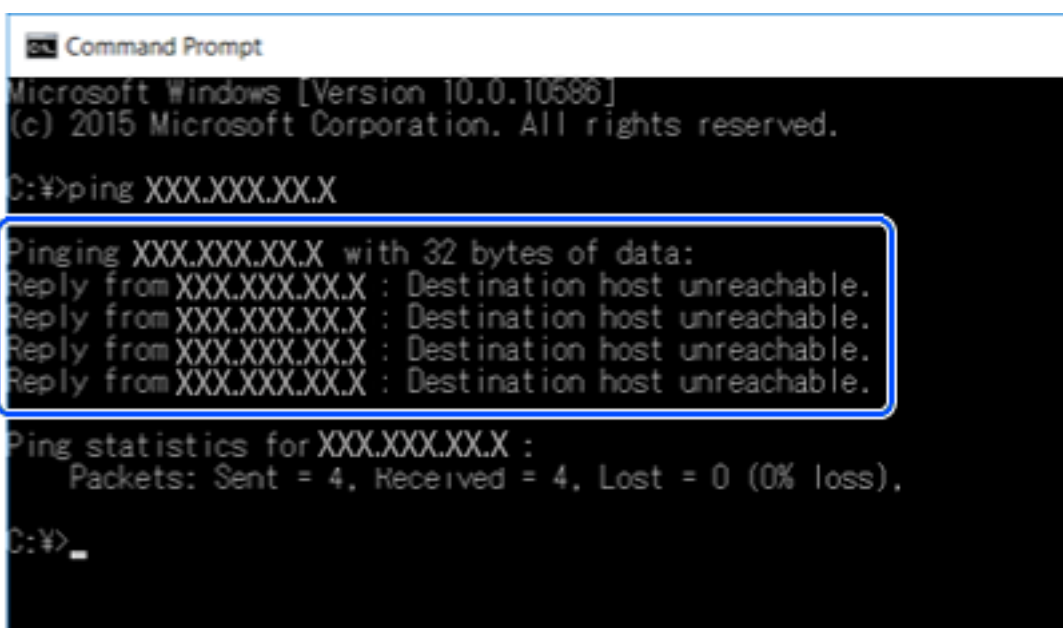
C:\>ping XXX.XXX.XX.X

Pinging XXX.XXX.XX.X with 32 bytes of data:
Reply from XXX.XXX.XX.X : bytes=32 time=87ms TTL=64
Reply from XXX.XXX.XX.X : bytes=32 time=86ms TTL=64
Reply from XXX.XXX.XX.X : bytes=32 time=311ms TTL=64
Reply from XXX.XXX.XX.X : bytes=32 time=117ms TTL=64

Ping statistics for XXX.XXX.XX.X :
    Packets: Sent = 4, Received = 4, Lost = 0 (0% loss),
    Approximate round trip times in milli-seconds:
        Minimum = 86ms, Maximum = 311ms, Average = 150ms

C:\>
```

Ja printerim nav sakaru ar datoru, tiek parādīts nākamajā attēlā redzamais ziņojums.



```
Command Prompt
Microsoft Windows [Version 10.0.10586]
(c) 2015 Microsoft Corporation. All rights reserved.

C:\>ping XXX.XXX.XX.X

Pinging XXX.XXX.XX.X with 32 bytes of data:
Reply from XXX.XXX.XX.X : Destination host unreachable.
Reply from XXX.XXX.XX.X : Destination host unreachable.
Reply from XXX.XXX.XX.X : Destination host unreachable.
Reply from XXX.XXX.XX.X : Destination host unreachable.

Ping statistics for XXX.XXX.XX.X :
    Packets: Sent = 4, Received = 4, Lost = 0 (0% loss),

C:\>_
```

### Sakaru pārbaude, izmantojot ehotestēšanas komandu — Mac OS

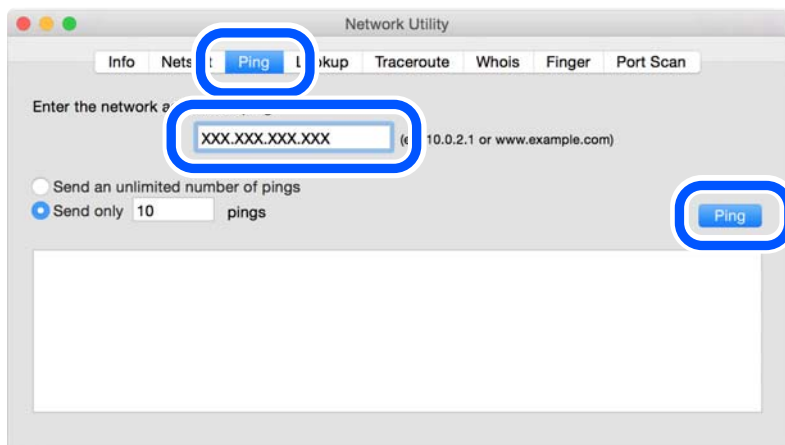
Lai pārbaudītu, vai datoram ir savienojums ar printeri, var izmantot ehotestēšanas komandu. Veiciet tālāk aprakstīto procedūru, lai pārbaudītu sakarus, izmantojot ehotestēšanas komandu.

1. Sakariem, kurus vēlaties pārbaudīt, pārbaudiet printera IP adresi.

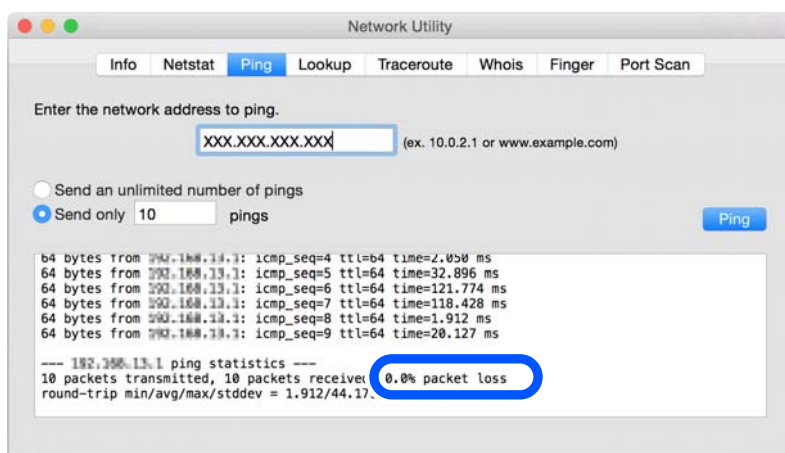
To var pārbaudīt printera vadības panelī ekrānā Tīkla statuss, savienojuma pārskatā vai tīkla statusa lapas kolonnā **IP Address**.



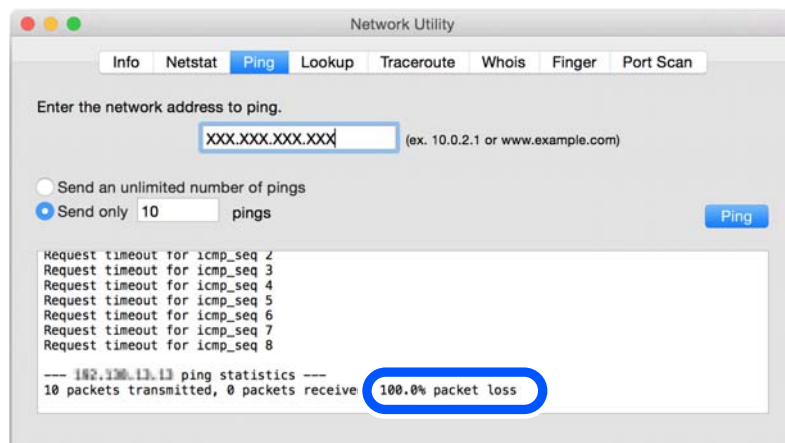
2. Palaidiet programmu Tīkla utilīta.  
**Spotlight** uzrakstiet „Tīkla utilīta”.
3. Noklikšķiniet uz cilnes **Ping**, ievadiet IP adresi, kuru pārbaudījāt, veicot 1. darbību, pēc tam noklikšķiniet uz **Ping**.



4. Pārbaudiet sakaru statusu.  
Ja printerim ir sakari ar datoru, tiek parādīts nākamajā attēlā redzamais ziņojums.



Ja printerim nav sakaru ar datoru, tiek parādīts nākamajā attēlā redzamais ziņojums.



### Savienojuma statusa pārbaude

Ja lietojat Windows, izmantojiet Epson Printer Connection Checker, lai pārbaudītu datora un printera savienojuma statusu. Pamatojoties uz pārbaudes rezultātiem, iespējams, varēsiet novērst problēmu.

1. Veiciet dubultklikšķi uz darbvirsmas ikonas **Epson Printer Connection Checker**.

Tiek palaista programma Epson Printer Connection Checker.

Ja uz darbvirsmas nav šādas ikonas, izpildiet tālāk dotos norādījumus, lai palaistu Epson Printer Connection Checker.

- Windows 10

Noklikšķiniet uz pogas Sākums un pēc tam atlasiet **Epson Software > Epson Printer Connection Checker**.

- Windows 8.1/Windows 8

Meklēšanas viedpogā ievadiet lietojumprogrammas nosaukumu un pēc tam izvēlieties attēloto ikonu.

- Windows 7

Noklikšķiniet uz sākuma pogas un pēc tam izvēlieties **Visas programmas > Epson Software > Epson Printer Connection Checker**.

2. Lai veiktu pārbaudi, izpildiet ekrānā redzamos norādījumus.

**Piezīme:**

*Ja printera nosaukums nav redzams, instalējiet oriģinālo Epson printera draiveri.*

*"Pārbaudiet, vai ir instalēts oriģināls Epson printera draiveris — Windows" 117. lpp.*

Kad esat identificējuši problēmu, izpildiet ekrānā redzamā risinājuma norādījumus.

Ja nevarat atrisināt problēmu, pārbaudiet turpmāk norādīto, pamatojoties uz konkrēto situāciju.

- Printeris netiek atpazīts tīkla savienojumā

["Galvenie tīkla savienojuma problēmu cēloņi un risinājumi" 147. lpp.](#)

- Printeris netiek atpazīts, izmantojot USB savienojumu

["Printeri nevar pievienot ar USB" 137. lpp.](#)

- Printeris tiek atpazīts, taču nav iespējams veikt drukāšanu.

["Neizdodas veikt izdruku, lai gan ir izveidots savienojums \(Windows\)" 134. lpp.](#)

## Galvenie tīkla savienojuma problēmu cēloņi un risinājumi

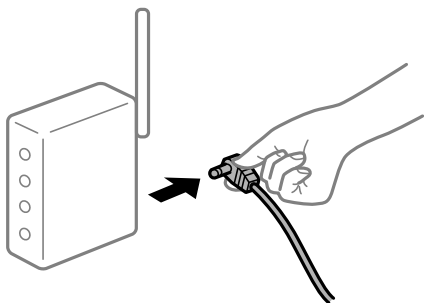
Ja Wi-Fi savienojums neizdodas, pārbaudiet tālāk norādīto informāciju, lai uzzinātu, vai ir radusies problēma ar pievienotās ierīces darbību vai iestatījumiem.

### **Tīkla ierīcēm ir radušās problēmas izveidot Wi-Fi savienojumu.**

Izslēdziet ierīces, kuras vēlaties savienot ar tīklu. Apmēram 10 sekundes uzgaidiet un pēc tam ieslēdziet ierīces šādā secībā: bezvadu maršrutētājs, dators vai viedierīce un pēc tam printeris. Pārvietojiet printeri un datoru vai viedierīci tuvāk bezvadu maršrutētājam, lai uzlabotu radioviļņu sakarus, un pēc tam mēģiniet atkārtoti veikt tīkla iestatīšanu.

 Procedūru var skatīties arī Video rokasgrāmā.. Atveriet tālāk norādīto vietni.

<https://support.epson.net/publist/vlink.php?code=VC00017>



### **Ierīce nespēj saņemt signālus no bezvadu maršrutētāja, jo tie atrodas pārāk tālu viens no otra.**

Pēc datora, viedierīces un printera pārvietošanas tuvāk bezvadu maršrutētājam, izslēdziet un pēc tam atkal ieslēdziet bezvadu maršrutētāju.

### **Ja tiek nomainīts bezvadu maršrutētājs, iestatījumi neatbilst jaunajam maršrutētājam.**

Vēlreiz veiciet savienojuma iestatījumus, lai tie atbilstu jaunajam bezvadu maršrutētājam.

### **Saistītā informācija**

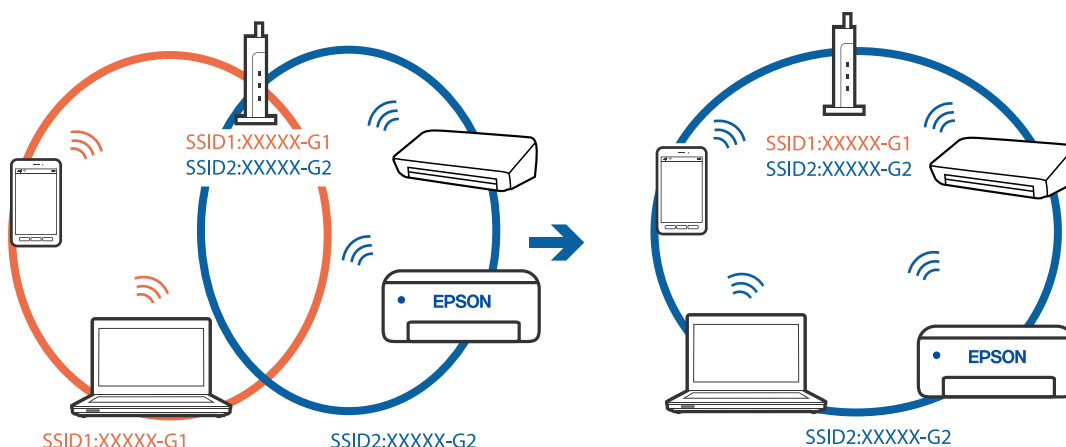
➔ "[Tīkla savienojuma atiestatīšana](#)" 119. lpp.

### **SSID, kas pievienoti no datora vai viedierīces un datora, atšķiras.**

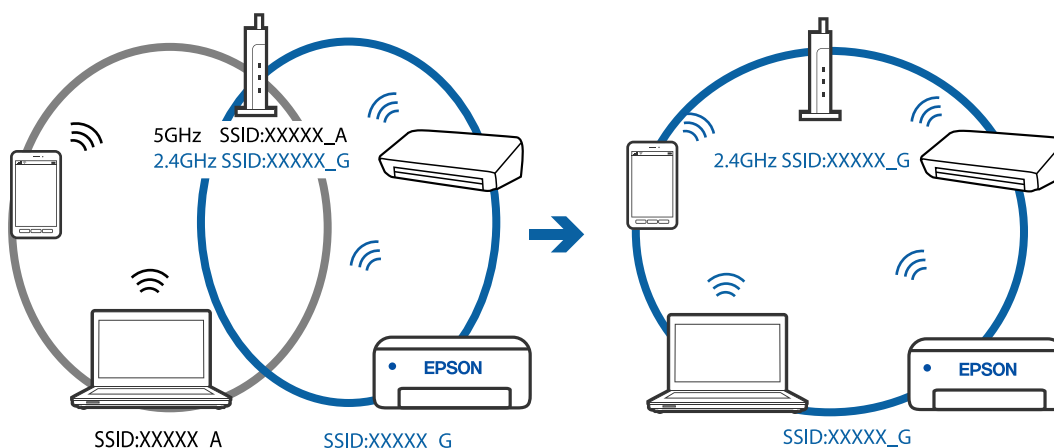
Ja vienlaicīgi izmantojat vairākus bezvadu maršrutētājus vai bezvadu maršrutētājam ir vairāki SSID un ierīces ir pievienotas dažādiem SSID, jūs nevarat izveidot savienojumu ar bezvadu maršrutētāju.

Savienojiet datoru vai viedierīci ar to pašu SSID, ar kuru ir savienots printeris.

❑ Piemērs savienojuma izveidei ar dažādiem SSID



❑ Piemērs savienojuma izveidei ar SSID, kuriem ir atšķirīgi frekvenču diapazoni



**Bezvadu maršrutētājā ir pieejams privātuma atdalītājs.**

Lielākajai daļai bezvadu maršrutētāju ir atdalītāja funkcija, kas bloķē sakarus starp ierīcēm vienā SSID. Ja saziņa starp printeri un datoru vai viedierīci neizdodas pat tad, ja tie ir savienoti vienā un tajā pašā tīklā, bezvadu maršrutētājā atspējojiet atdalītāja funkciju. Papildinformāciju skatiet bezvadu maršrutētāja rokasgrāmatā.

**IP adrese nav pareizi piešķirta.**

Ja printerim piešķirtā IP adrese ir 169.254.XXX.XXX un apakštīkla maska ir 255.255.0.0, IP adrese var nebūt piešķirta pareizi.

Printera vadības panelī atlasiet **Iestatījumi > Tīkla iestatījumi > Papildu > TCP/IP** un pēc tam pārbaudiet printerim piešķirto IP adresi un apakštīkla masku.

Restartējiet bezvadu maršrutētāju vai atiestatiet printera tīkla iestatījumus.

**Saistītā informācija**

➔ ["Statiskās IP adreses iestatīšana printerim" 127. lpp.](#)

### ***Ierīce, kas ir savienota ar USB 3.0 portu, rada radiofrekvences traucējumus.***

Ja Mac datoram pievienojat kādu ierīci pie USB 3.0 porta, var rasties traucējumi radio frekvenču darbībā. Ja nevarat izveidot savienojumu ar bezvadu LAN (Wi-Fi) vai darbība kļūst nestabila, pamēģiniet rīkoties šādi.

- Novietojiet ierīci, kas ir pievienota pie USB 3.0 porta, tālāk projām no datora.

### ***Datorā vai viedierīcē radušās problēmas ar tīkla iestatījumiem.***

Mēģiniet no datora vai viedierīces piekļūt jebkurai tīmekļa vietnei, lai pārlicinātos, ka jūsu ierīces tīkla iestatījumi ir pareizi. Ja nevar piekļūt nevienai tīmekļa vietnei, tātad problēma ir datorā vai viedierīcē.

Pārbaudiet tīkla savienojumu datorā vai viedierīcē. Informāciju skatiet datora vai viedierīces komplektā iekļautajā dokumentācijā.

## **Papīrs netiek pareizi padots**

### **Informācija, kas jāpārbauda**

Pārbaudiet tālāk norādīto informāciju un pēc tam izmēģiniet problēmu risinājumus.

#### **■ Neatbilstoša instalēšanas vieta.**

##### **Risinājumi**

Novietojiet printeri uz līdzenas virsmas un lietojiet to ieteicamās vides apstākļos.

➔ ["Vides specifikācijas" 216. lpp.](#)

#### **■ Tiek izmantots neatbalstīts papīrs.**

##### **Risinājumi**

Lietojiet papīru, ko pieņem printeris.

➔ ["Pieejamais papīrs un drukāšanas apjoms" 195. lpp.](#)

➔ ["Neatbilstošie papīra veidi" 198. lpp.](#)

#### **■ Neatbilstoša papīra lietošana.**

##### **Risinājumi**

Ievērojiet papīra lietošanas piesardzības pasākumus.

➔ ["Papīra lietošanas piesardzības pasākumi" 27. lpp.](#)

#### **■ Printerī ir ievietotas pārāk daudz lapas.**

##### **Risinājumi**

Neievietojiet vairāk par papīra veidam norādīto maksimālo lokšņu skaitu.

➔ ["Pieejamais papīrs un drukāšanas apjoms" 195. lpp.](#)

## ■ Drukšanas iestatījumi printerī nav pareizi.

### Risinājumi

Pārliedzieties, ka papīra izmēra un papīra veida iestatījumi atbilst reālajam printerī ievietotā papīra izmēram un veidam.

➔ "[Papīra izmēra un veida iestatījumi](#)" 28. lpp.

## ■ Ja pie veltnīša pieķeras putekļi, papīrs slīd.

### Risinājumi

Notīriet veltnīti.

➔ "[Papīra padeves problēmu novēršana](#)" 102. lpp.

## ■ Pēc iepriekš norādīto risinājumu izmēģināšanas nav iespējams padot papīru.

### Risinājumi

Ja nevarat padot papīru no 1. papīra kasetes, pamēģiniet ievietot papīru 2. papīra kasetē.

## Papīrs tiek padots šķībi

Tas var notikt šādu iemeslu dēļ.

## ■ Papīrs ir nepareizi ievietots.

### Risinājumi

Ievietojiet papīru pareizajā virzienā un virziet malu vadotni pret papīra malu.

➔ "[Papīra ievietošana Papīra kasete 1](#)" 30. lpp.

➔ "[Papīra ievietošana Papīra kasete 2](#)" 34. lpp.

➔ "[Papīra ievietošana Aizmug.pap. pad. atvere](#)" 38. lpp.

## Vienlaicīgi tiek ievadītas vairākas papīra lapas

Tas var notikt šādu iemeslu dēļ.

## ■ Papīrs ir mitrs vai samircis.

### Risinājumi

Ievietojiet jaunu papīru.

## ■ Statiskās elektrības dēļ papīra lapas salīp.

### Risinājumi

Pirms ievietošanas atdaliel papīra lapas. Ja papīrs vēl aizvien netiek padots, vienlaicīgi ievietojiet tikai vienu papīra lapu.

## ■ Manuālās divpusējās drukāšanas laikā vienlaicīgi tiek izvadītas vairākas papīra lapas.

### Risinājumi

Pirms papīra atkārtotas ievietošanas izņemiet visu papīru, kas ir ievietots papīra avotā.

## CD/DVD paliktnis tiek izstumts, kad mēģināt to ievietot

### ■ Disks nav pareizi ievietots.

#### Risinājumi

Ievietojiet disku pareizi.

→ "Fotoattēlu nodrukāšana uz CD/DVD uzlīmes" 70. lpp.

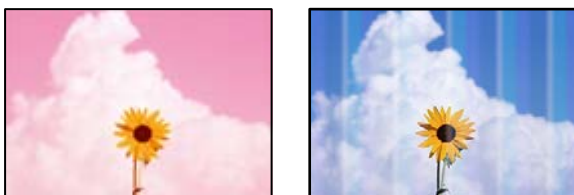
→ "Kopēšana uz CD/DVD uzlīmes" 83. lpp.

---

## Drukāšanas, kopēšanas un skenēšanas kvalitāte ir slikta

### Drukas kvalitāte ir neatbilstoša

Izdrukā trūkst krāsas, tās ir saplūdušas vai parādās neparedzētas krāsas



### ■ Var būt aizsērējušas drukas galviņas sprauslas.

#### Risinājumi

Veiciet sprauslu pārbaudi, lai pārbaudītu, vai drukas galviņas sprauslas nav aizsērējušas. Veiciet sprauslu pārbaudi, un tad notīriet drukas galviņu, ja kāda no drukas galviņas sprauslām ir aizsērējusi. Ja neesat lietojis printeri ilgu laiku, drukas galviņas sprauslas var būt aizsērējušas un tintes pilienus nevar izšļākt.

→ "Drukas galviņas pārbaude un tīrīšana" 104. lpp.

### Redzamas krāsu joslas ar aptuveni 2.5 cm intervālu



Tas var notikt šādu iemeslu dēļ.

## Papīra veida iestatījums neatbilst ievietotajam papīram.

### Risinājumi

Atlasiet piemērotu papīra veida iestatījumu printerī ievietotajam papīra veidam.

➔ "[Papīra veidu saraksts](#)" 29. lpp.

## Drukšanas kvalitāte ir iestatīta kā zema.

### Risinājumi

Drukājot uz parasta papīra, izmantojiet augstākas kvalitātes iestatījumu.

Vadības panelis

Atlasiet **Augsta** kā vienuma **Kvalitāte** iestatījumu.

["Papīra un drukšanas iestatījumu izvēlņu iespējas"](#) 50. lpp.

Windows

Printera draivera cilnes **Galvenie** sadaļā **Kvalitāte** atlasiet iespēju **Augsta**.

Mac OS

Drukšanas dialoglodziņa izvēlnē **Printera iestatījumi** vienumam **Drukšanas kvalitāte** atlasiet vērtību **Laba**.

## Drukšanas galviņas stāvoklis nav salāgots.

### Risinājumi

Vadības paneļa izvēlnē atlasiet **Apkope > Deukas galviņas izlīdzināšana > Horizontālā izlīdzināšana** un salāgojiet drukšanas galviņu.

## Neskaidra druka, vertikālas joslas vai nepareizs līdzinājums



enthalten alle  
Aufdruck. W  
↓ 5008 "Regel

Tas var notikt šādu iemeslu dēļ.

## Drukšanas galviņas stāvoklis nav salāgots.

### Risinājumi

Vadības paneļa izvēlnē atlasiet **Apkope > Deukas galviņas izlīdzināšana > Vertikālā līdzināšana** un salāgojiet drukšanas galviņu.

## Divvirzienu drukāšanas iestatījums ir iespējots.

### Risinājumi

Ja drukšanas kvalitāte neuzlabojas pat pēc drukšanas galviņas izlīdzināšanas, atspējojiet divvirzienu drukāšanas iestatījumu.



Divvirzienu (vai ātrās) drukāšanas laikā drukas galviņa drukā, pārvietojoties abos virzienos, un vertikālās līnijas var būt nepareizi salāgotas. Šī iestatījuma atspējošana var samazināt drukas ātrumu, bet uzlabot drukāšanas kvalitāti.

Vadības panelis

Sadaļā **Iestatījumi** > **Printera iestatījumi** atspējojiet **Divvirzienu**.

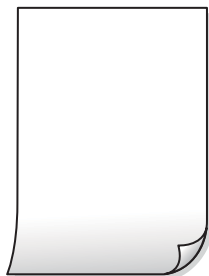
Windows

Notīriet **Divvirzienu druka** printera draivera cilnē **Papildu opcijas**.

Mac OS

Atlasiet **Sistēmas preferences** izvēlnē Apple > **Printeri un skeneri** (vai **Drukāšana un skenēšana, Drukāšana un faksi**) un pēc tam atlasiet printeri. Noklikšķiniet uz **Opcijas un izejmateriāli** > **Opcijas** (vai **Draiveris**). Atlasiet **Off** kā vienuma **High Speed Printing** iestatījumu.

## Izdruka iznāk kā tukša lapa



### Var būt aizsērējušas drukas galviņas sprauslas.

#### Risinājumi

Veiciet sprauslu pārbaudi un tad mēģiniet izmantot Vispārējā tīrīšana, ja drukas galviņas sprauslas ir aizsērējušas.

➔ ["Vispārējā tīrīšana palaišana" 106. lpp.](#)

### Drukas iestatījumi un printerī ievietotā papīra izmēri atšķiras.

#### Risinājumi

Izmaniet drukas iestatījumus atbilstoši papīra kasetē ievietotā papīra izmēriem. Ievietojiet papīra kasetē tādu papīru, kas atbilst drukas iestatījumiem.

### Printerī vienlaicīgi tiek pievadītas vairākas papīra lapas.

#### Risinājumi

Skatiet tālāk norādīto, lai novērstu to, ka printerī vienlaicīgi tiek pievadītas vairākas papīra lapas.

➔ ["Vienlaicīgi tiek ievadītas vairākas papīra lapas" 150. lpp.](#)

## Papīrs ir notraipījies vai nodilis



Tas var notikt šādu iemeslu dēļ.

### ■ Papīrs ir nepareizi ievietots.

#### Risinājumi

Ja ir redzamas horizontālas joslas (perpendikulāri drukāšanas virzienam) vai ir notraipīta papīra augšpuse vai apakšpuse, ievietojiet papīru pareizā virzienā un aizbīdiet malu vadotnes līdz papīra malām.

- ➔ ["Papīra ievietošana Papīra kasete 1" 30. lpp.](#)
- ➔ ["Papīra ievietošana Papīra kasete 2" 34. lpp.](#)
- ➔ ["Papīra ievietošana Aizmug.pap. pad. atvere" 38. lpp.](#)

### ■ Papīra padeves ceļš ir notraipīts.

#### Risinājumi

Ja ir redzamas vertikālas joslas (horizontāli pret drukāšanas virzienu) vai papīrs ir notraipīts, notīriet papīra padeves ceļu.

- ➔ ["Tintes traipu iztīrīšana no papīra ceļa" 107. lpp.](#)

### ■ Papīrs ir sarullēts.

#### Risinājumi

Novietojiet papīru uz līdzenas virsmas, lai pārbaudītu, vai tas nav sarullējies. Ja tas ir sarullējies, izlīdziniet to.

### ■ Drukas galviņa berzējas gar papīra virsmu.

#### Risinājumi

Drukājot uz bieža papīra, printera galviņa atrodas tuvu apdrukājamajai virsmai, tādēļ papīrs var tikt nobrāzts. Šādā gadījumā aktivizējiet iestatījumu, kas samazina nobrāzumu. Ja iespējosiet šo iestatījumu, iespējams, drukas kvalitāte pasliktināsies vai arī drukāšana palēnināsies.

#### Vadības panelis

Sākuma ekrānā atlasiet **Iestatījumi > Printera iestatījumi** un pēc tam iespējojiet vienumu **Biezs papīrs**.

#### Windows

Noklikšķiniet uz **Paplašināti iestatījumi** printera draivera cilnē **Apkope** un pēc tam atlasiet **Biezs papīrs un aplokšnes**.

#### Mac OS

Atlasiet **Sistēmas preferences** izvēlnē **Apple > Printeri un skeneri** (vai **Drukāšana un skenēšana, Drukāšana un faksi**) un pēc tam atlasiet printeri. Noklikšķiniet uz **Opcijas un izejmateriāli > Opcijas** (vai **Draiveris**). Izvēlieties opciju **On** kā vienuma **Biezs papīrs un aplokšnes** iestatījumu.

## Papīra aizmugure tika apdrukāta pirms puse, kura jau bija apdrukāta, bija nožuvusi.

### Risinājumi

Veicot abpusēju drukāšanu manuālajā režīmā, pirms papīra atkārtotas ievietošanas pārbaudiet, vai tinte ir pilnībā nožuvusi.

## Veicot drukāšanu ar automātisko abpusējās drukāšanas funkciju, drukas blīvums pārāk augsts un žūšanas laiks ir pārāk īss.

### Risinājumi

Kad izmantojat automātisko abpusējās drukāšanas funkciju un drukājat augsta blīvuma datus, piemēram, attēlus un grafikas, iestatiet zemāku drukas blīvumu un garāku žūšanas laiku.

## Izdrukātie fotoattēli ir lipīgi



## Drukāšana tika veikta uz nepareizās fotopapīra puses.

### Risinājumi

Pārlicinieties, vai drukājat uz apdrukājamās puses. Drukājot uz nepareizās fotopapīra puses, nepieciešams notīrīt papīra padeves ceļu.

➔ ["Tintes traipu iztīrīšana no papīra ceļa" 107. lpp.](#)

## Attēli vai fotogrāfijas tiek drukātas negaidītās krāsās



Tas var notikt šādu iemeslu dēļ.

## Var būt aizsērējušas drukas galviņas sprauslas.

### Risinājumi

Veiciet sprauslu pārbaudi, lai pārbaudītu, vai drukas galviņas sprauslas nav aizsērējušas. Veiciet sprauslu pārbaudi, un tad notīriet drukas galviņu, ja kāda no drukas galviņas sprauslām ir aizsērējusi. Ja neesat lietojis printeri ilgu laiku, drukas galviņas sprauslas var būt aizsērējušas un tintes pilienus nevar izšļākt.

➔ ["Drukas galviņas pārbaude un tīrīšana" 104. lpp.](#)

## Veikta krāsu korekcija.

### Risinājumi

Drukājot no vadības paneļa vai Windows printera draivera, atkarībā no papīra veida pēc noklusējuma tiek piemērots Epson automātiskās fotoattēlu pielāgošanas iestatījums (Fotoattēlauzlabošana). Mēģiniet nomainīt iestatījumu.

#### Vadības panelis

Mainiet iespējas **Uzlabot** iestatījumu no **Automātiski** uz **Cilvēki, Nakts aina** vai **Ainava**. Ja iestatījuma maiņa nedod vēlamo rezultātu, atspējojiet **Fotoattēlauzlabošana**, atlasot **Izsl. uzlabošanu**.

#### Windows printera draiveris

Cilnē **Papildu opcijas** atlasiet iestatījumu **Pielāgotie** sadaļā **Krāsu korekcija**, un pēc tam noklikšķiniet uz **Uzlabots**. Mainiet iestatījumu **Ainas korekcija** sadaļā **Automātiski** uz jebkuru citu opciju. Ja iestatījuma maiņa nelidz, izvēlieties sadaļā **Krāsu pārvaldība** jebkuru citu krāsu korekcijas metodi, izņemot **PhotoEnhance**.

➔ "Fotoattēlu rediģēšanas izvēlnes iespējas" 51. lpp.

➔ "Drukas krāsas pielāgošana" 67. lpp.

## Krāsas izdrukā atšķiras no ekrānā redzamajām krāsām



## Izmantotās attēlošanas ierīces krāsu iestatījumi nav pareizi pielāgoti.

### Risinājumi

Attēlošanas ierīcēm, piemēram, datoru ekrāniem ir noteiktas attēla īpašības. Ja displejs ir nesabalansēts, tajā redzamajam attēlam nebūs pareizā spilgtuma un krāsu. Noregulējiet ierīces parametrus. Pēc tam veiciet tālāk norādītās darbības.

#### Windows

Atveriet printera draivera logu, cilnē **Papildu opcijas** iespējai **Krāsu korekcija** atlasiet iestatījumu **Pielāgotie** un tad noklikšķiniet uz **Uzlabots**. Izvēlieties opciju **EPSON standarta** kā vienuma **Krāsu režīms** iestatījumu.

#### Mac OS

Atveriet drukas dialoglodziņu. Uznirstošajā izvēlnē atlasiet **Color Options** un noklikšķiniet uz bultiņas blakus **Papildu iestatījumi**. Izvēlieties opciju **EPSON standarta** kā vienuma **Mode** iestatījumu.

## Attēlošanas ierīce atstaro ārējo gaismu.

### Risinājumi

Novietojiet displeju vietā, kur tas nav pakļauts tiešai saules gaismai, un attēlu skatiet piemērotā apgaismojumā.

## Attēlošanas ierīcei ir augsta izšķirtspēja.

### Risinājumi

Krāsas var atšķirties no tām, kas redzamas viedierīcēs, piemēram, viedtālrunos vai planšetēs ar augstas izšķirtspējas displejiem.

## Displeja ierīcei un printerim atšķiras krāsu atveides procesi.

### Risinājumi

Displejā redzamās krāsas nav identiskas uz papīra redzamajām, jo attēlošanas ierīcei un printerim atšķiras krāsu ģenerēšanas process. Pielāgojiet krāsu iestatījumus, lai tās sakristu.

## Neizdodas drukāt bez apmalēm



## Drukāšana bez apmalēm nav iestatīta drukas iestatījumos.

### Risinājumi

Drukšanas iestatījumos atlasiet drukāšanu bez apmalēm. Ja izvēlaties papīra veidu, kas neatbilst drukāšanai bezapmaļu režīmā, nevar izvēlēties **Bez apmalēm**. Izvēlieties papīra veidu, kas atbilst drukāšanai bezapmaļu režīmā.

- Vadības panelis

Atlasiet **Bez apmalēm** kā **Apmāles iestatījums**.

- Windows

Atlasiet **Bez apmalēm** printera draivera cilnē **Galvenie**.

- Mac OS

Sadaļā **Papīra izmērs** izvēlieties bezapmaļu papīra izmēru.

➔ ["Papīra un drukšanas iestatījumu izvēlņu iespējas" 50. lpp.](#)

➔ ["Papīrs drukāšanai bez apmalēm" 197. lpp.](#)

## Attēla malas ir apgrieztas, drukājot bez apmalēm



### Tā kā attēls ir nedaudz palielināts, izvirzītā zona ir apgriezta.

#### Risinājumi

Atlasiet mazāku palielinājuma iestatījumu.

- Vadības panelis

Mainiet iestatījumu **Paplašināšana**.

- Windows

Noklikšķiniet uz **Iestatījumi** blakus izvēles rūtiņai **Bez apmalēm** printera draivera cilnē **Galvenie**, pēc tam mainiet iestatījumus.

- Mac OS

Mainiet **Paplašināšana** iestatījumu printera dialoga izvēlnē **Printera iestatījumi**.

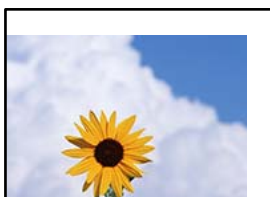
➔ ["Papīra un drukas iestatījumu izvēlņu iespējas" 50. lpp.](#)

### Attēla datu formāts un papīra izmērs atšķiras.

#### Risinājumi

Ja attēla datu formāts un papīra izmērs atšķiras, attēla garākā mala tiek apgriezta, ja tā pārsniedz garāko papīra malu.

## Izdrukas pozīcija, izmērs vai malas nav pareizas



Tas var notikt šādu iemeslu dēļ.

### Papīrs ir nepareizi ievietots.

#### Risinājumi

Ievietojiet papīru pareizajā virzienā un virziet malu vadotni pret papīra malu.

➔ ["Papīra ievietošana Papīra kasete 1" 30. lpp.](#)

➔ ["Papīra ievietošana Papīra kasete 2" 34. lpp.](#)

➔ ["Papīra ievietošana Aizmug.pap. pad. atvere" 38. lpp.](#)



Tas var notikt šādu iemeslu dēļ.

### ■ USB kabelis nav pareizi pievienots.

#### Risinājumi

Drošā veidā pievienojiet USB kabeli printerim un datoram.

### ■ Rindā ir darbs, kas gaida drukāšanu.

#### Risinājumi

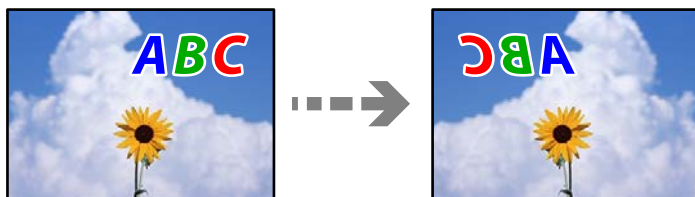
Atceliet visus pauzētos drukas darbus.

### ■ Drukāšanas laikā dators manuāli tika pārslēgts Hibernācijas vai Miega režīmā.

#### Risinājumi

Drukāšanas laikā manuāli nepārslēdziet datoru **Hibernācijas** vai **Miega** režīmā. Iespējams, lapas ar sagrozīto tekstu tiks drukātas nākamajā datora startēšanas reizē.

## Drukātais attēls ir apgriezts



### ■ Drukas iestatījumos ir uzstādīts, ka attēls tiek apvērsts horizontāli.

#### Risinājumi

Notīriet visus spoguļattēla iestatījumus printera draiverī vai lietojumprogrammā.

Windows

Notīriet **Spoguļattēls** printera draivera cilnē **Papildu opcijas**.

Mac OS

Dzēsiet **Mirror Image** drukas dialoglodziņa **Printera iestatījumi** izvēlnē.

## Izdrukās ir mozaikveida raksti



### ■ Tika izdrukāti attēli vai fotoattēli ar zemu izšķirtspēju.

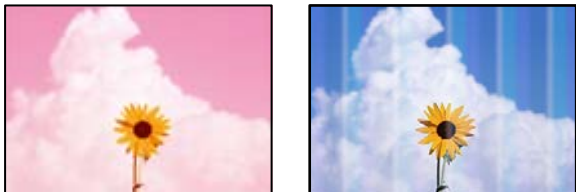
#### Risinājumi

Drukājot attēlus vai fotogrāfijas, izmantojiet augstas izšķirtspējas datus. Attēliem tīmekļa vietnēs parasti ir zema izšķirtspēja, lai gan displejā tie izskatās pietiekami labi, tādēļ drukas kvalitāte var pasliktināties.



## Kopēšanas kvalitāte ir slikta

### Nokopētajos eksemplāros trūkst krāsas, tās ir saplūdušas vai parādās neparedzētas krāsas



#### Var būt aizsērējušas drukas galviņas sprauslas.

##### Risinājumi

Veiciet sprauslu pārbaudi, lai pārbaudītu, vai drukas galviņas sprauslas nav aizsērējušas. Veiciet sprauslu pārbaudi, un tad notīriet drukas galviņu, ja kāda no drukas galviņas sprauslām ir aizsērējusi. Ja neesat lietojis printeri ilgu laiku, drukas galviņas sprauslas var būt aizsērējušas un tintes pilienus nevar izšķākt.

➔ ["Drukas galviņas pārbaude un tīrīšana" 104. lpp.](#)

#### Redzamas krāsu joslas ar aptuveni 2.5 cm intervālu



Tas var notikt šādu iemeslu dēļ.

#### Papīra veida iestatījums neatbilst ievietotajam papīram.

##### Risinājumi

Atlasiet piemērotu papīra veida iestatījumu printerī ievietotajam papīra veidam.

➔ ["Papīra veidu saraksts" 29. lpp.](#)

#### Drukas kvalitāte ir iestatīta kā zema.

##### Risinājumi

Drukājot uz parasta papīra, izmantojiet augstākas kvalitātes iestatījumu.

Atlasiet [Papildu iestatījumi > Kvalitāte](#) un pēc tam katra eksemplāra izvēlnē atlasiet [Augsta](#).

#### Drukas galviņas stāvoklis nav salāgots.

##### Risinājumi

Vadības paneļa izvēlnē atlasiet [Apkope > Deukas galviņas izlīdzināšana > Horizontālā izlīdzināšana](#) un salāgojiet drukas galviņu.

## Neskaidras kopijas, vertikālas joslas vai nepareizs līdzinājums



enthalten alle  
Aufdruck. W  
↓ 5008 "Regel

Tas var notikt šādu iemeslu dēļ.

### ■ Drukas galviņas stāvoklis nav salāgots.

#### Risinājumi

Vadības paneļa izvēlnē atlasiet **Apkope > Deukas galviņas izlīdzināšana > Vertikālā līdzināšana** un salāgojiet drukas galviņu.

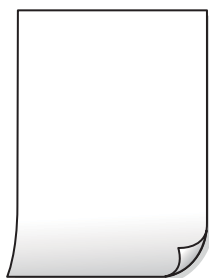
### ■ Divvirzienu drukāšana ir iespējota.

#### Risinājumi

Ja drukas kvalitāte neuzlabojas pat pēc drukas galviņas izlīdzināšanas, vadības panelī atlasiet **Iestatījumi > Printera iestatījumi** un atspējojiet iestatījumu **Divvirzienu**.

Divvirzienu (vai ātrās) drukāšanas laikā drukas galviņa drukā, pārvietojoties abos virzienos, un vertikālās līnijas var būt neizlīdzinātas. Šī iestatījuma atspējošana var samazināt drukas ātrumu.

## Izdruka iznāk kā tukša lapa



### ■ Var būt aizsērējušas drukas galviņas sprauslas.

#### Risinājumi

Veiciet sprauslu pārbaudi un tad mēģiniet izmantot **Vispārējā tīrīšana**, ja drukas galviņas sprauslas ir aizsērējušas.

➔ "[Vispārējā tīrīšana palaišana](#)" 106. lpp.

### ■ Drukas iestatījumi un printerī ievietotā papīra izmēri atšķiras.

#### Risinājumi

Izmainiet drukas iestatījumus atbilstoši papīra kasetē ievietotā papīra izmēriem. Ievietojiet papīra kasetē tādu papīru, kas atbilst drukas iestatījumiem.

## Printerī vienlaicīgi tiek pievadītas vairākas papīra lapas.

### Risinājumi

Skatiet tālāk norādīto, lai novērstu to, ka printerī vienlaicīgi tiek pievadītas vairākas papīra lapas.

➔ ["Vienlaicīgi tiek ievadītas vairākas papīra lapas" 150. lpp.](#)

## Papīrs ir notraipījies vai nodilis



Tas var notikt šādu iemeslu dēļ.

## Papīrs ir nepareizi ievietots.

### Risinājumi

Ja ir redzamas horizontālas joslas (perpendikulāri drukāšanas virzienam) vai ir notraipīta papīra augšpuse vai apakšpuse, ievietojiet papīru pareizā virzienā un aizbīdīet malu vadotnes līdz papīra malām.

➔ ["Papīra ievietošana Papīra kasete 1" 30. lpp.](#)

➔ ["Papīra ievietošana Papīra kasete 2" 34. lpp.](#)

➔ ["Papīra ievietošana Aizmug.pap. pad. atvere" 38. lpp.](#)

## Papīra padeves ceļš ir notraipīts.

### Risinājumi

Ja ir redzamas vertikālas joslas (horizontāli pret drukāšanas virzienu) vai papīrs ir notraipīts, notīriet papīra padeves ceļu.

➔ ["Tintes traipu iztīrīšana no papīra ceļa" 107. lpp.](#)

## Papīrs ir sarullēts.

### Risinājumi

Novietojiet papīru uz līdzenas virsmas, lai pārbaudītu, vai tas nav sarullējies. Ja tas ir sarullējies, izlīdziniet to.

## Drukas galviņa berzējas gar papīra virsmu.

### Risinājumi

Ja, kopējot biezu papīru, izdrukas ir netīras, vadības paneļa izvēlnē **Iestatījumi** > **Printera iestatījumi** iespējot **Biezs papīrs**. Ja iespējosiet šo iestatījumu, kopēšanas kvalitāte var pasliktināties vai kopēšana var palēnināties.

## Nokopētie fotoattēli ir lipīgi



### Eksemplārs tika uzdrukāts uz nepareizās fotopapīra puses.

#### Risinājumi

Pārlicinieties, ka kopējat uz apdrukājamās puses. Ja nejausi esat uzkopējuši uz nepareizās fotopapīra puses, nepieciešams notīrīt papīra padeves ceļu.

➔ ["Tintes traipu iztīrīšana no papīra ceļa" 107. lpp.](#)

## Neizdodas kopēt bez apmalēm



### Drukāšana bez apmalēm nav iestatīta drukas iestatījumos.

#### Risinājumi

Vadības panelī atlasiet **Dažādas izdrukas > Dažādi eksemplāri > Kopēt/atjaunot fotoattēlus > Apmales iestatījums > Bez apmalēm**. Ja izvēlaties papīru, kas neatbilst drukāšanai bezapmaļu režīmā, bezapmaļu drukāšanas iestatījumus nav iespējams iespējot. Izvēlieties papīra veidu, kas atbilst drukāšanai bezapmaļu režīmā.

➔ ["Papīrs drukāšanai bez apmalēm" 197. lpp.](#)

## Attēla malas ir apgrieztas, kopējot bez apmalēm



### Tā kā attēls ir nedaudz palielināts, izvīzītā zona ir apgriezta.

#### Risinājumi

Atlasiet mazāku palielinājuma iestatījumu.

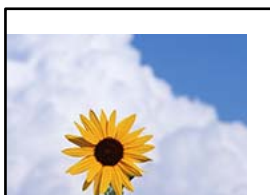
**Fotogrāfiju kopēšana**

Vadības panelī atlasiet **Dažādas izdrukas > Dažādi eksemplāri > Kopēt/atjaunot fotoattēlus > Apmales iestatījums > Bez apmalēm** un pēc izmainiet iestatījumu **Paplašināšana**.

**Bezapmaļu drukāšana**

Vadības panelī atlasiet **Dažādas izdrukas > Dažādi eksemplāri > Eksemplārs bez apmales > Papildu iestatījumi > Paplašināšana** un pēc tam izmainiet iestatījumu.

## **Kopiju pozīcija, izmērs vai apmales nav pareizas**



Tas var notikt šādu iemeslu dēļ.

### **Papīrs ir nepareizi ievietots.**

#### **Risinājumi**

Ievietojiet papīru pareizajā virzienā un virziet malu vadotni pret papīra malu.

- ➔ ["Papīra ievietošana Papīra kasete 1" 30. lpp.](#)
- ➔ ["Papīra ievietošana Papīra kasete 2" 34. lpp.](#)
- ➔ ["Papīra ievietošana Aizmug.pap. pad. atvere" 38. lpp.](#)

### **Oriģināli nav pareizi novietoti.**

#### **Risinājumi**

- Pārlicinieties, vai oriģināls ir novietots pareizi pret salāgošanas atzīmēm.
  - Ja skenētā attēla malas ir apgrieztas, pārvirziet oriģinālu nedaudz prom no skenera stikla stūra.
- ➔ ["Oriģinālu novietošana" 44. lpp.](#)

### **Uz skenera stikla ir putekļi vai traipi.**

#### **Risinājumi**

Notīriet skenera stiklu un dokumentu pārsegu, izmantojot sausu, mīkstu un tīru drānu. Ja uz stikla ar dokumentu oriģināliem ir putekļi vai traipi, kopēšanas apgabals, iespējams, tiks paplašināts, lai ietvertu putekļus vai traipus, radot nepareizu kopēšanas pozīciju vai mazus attēlus.

- ➔ ["Skenera stikls Tīrīšana" 108. lpp.](#)

### **Iestatīts nepareizs papīra izmērs.**

#### **Risinājumi**

Izvēlieties atbilstošo papīra izmēra iestatījumu.

## CD/DVD kopēšanas stāvoklis nav pareizs



Tas var notikt šādu iemeslu dēļ.

### ■ Nepieciešams pielāgot drukas stāvokli.

#### Risinājumi

Vadības paneļa izvēlnē atlasiet **Iestatījumi > Printera iestatījumi > CD/DVD** un noregulējiet drukas stāvokli.

### ■ Uz skenera stikla ir putekļi vai traipi.

#### Risinājumi

Notīriet skenera stiklu un dokumentu pārsegu, izmantojot sausu, mīkstu un tīru drānu. Ja uz stikla ar dokumentu oriģināliem ir putekļi vai traipi, kopēšanas apgabals, iespējams, tiks paplašināts, lai ietvertu putekļus vai traipus, radot nepareizu kopēšanas pozīciju vai mazus attēlus.

➔ "[Skenera stikls Tīrīšana](#)" 108. lpp.

## Kopētajā attēlā ir nevienmērīgas krāsas, traipi, punkti vai taisnas līnijas



Tas var notikt šādu iemeslu dēļ.

### ■ Papīra padeves ceļš ir netīrs.

#### Risinājumi

Ievietojiet un izstumiet papīru, neveicot drukāšanu, lai notīrītu papīra padeves ceļu.

➔ "[Tintes traipu iztīrīšana no papīra ceļa](#)" 107. lpp.

### ■ Uz oriģināliem vai skenera stikla ir putekļi vai netīrumi.

#### Risinājumi

Noņemiet viss putekļus vai netīrumus, kas ir pieķērušies oriģināliem, un notīriet skenera stiklu.

➔ "[Skenera stikls Tīrīšana](#)" 108. lpp.

## ■ Oriģināls tika piespiests ar pārmērīgu spēku.

### Risinājumi

Pārlietu uzspiežot, var rasties smērējumi, neskaidri attēli un krāsu pleķi.

Nespiediet uz oriģinālu vai dokumentu pārsegu ar pārmērīgu spēku.

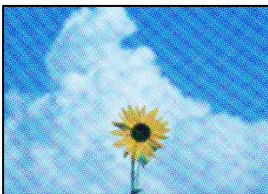
## ■ Iestatīts pārāk augsts kopēšanas blīvums.

### Risinājumi

Samaziniet kopēšanas blīvuma iestatījumu.

➔ "[Kopēšanas izvēlnes opcijas](#)" 85. lpp.

## Kopētajā attēlā ir redzami muarē (šķērsvītru) raksti



## ■ Ja oriģināls ir drukāts dokuments, piemēram, žurnāls vai katalogs, parādīsies punktēts muarē raksts.

### Risinājumi

Izmainiet samazināšanas un palielināšanas iestatījumu. Ja muarē raksts vēl aizvien ir redzams, novietojiet oriģinālu nedaudz citādā leņķī.

➔ "[Kopēšanas izvēlnes opcijas](#)" 85. lpp.

## Kopētajā attēlā ir redzams oriģināla otrajā pusē esošais attēls



Tas var notikt šādu iemeslu dēļ.

## ■ Skenējot plānus oriģinālus, var tikt noskenēti arī aizmugurē esošie attēli.

### Risinājumi

Novietojiet oriģinālu uz skenera stikla un pēc tam virs tā novietojiet melnu papīra lapu.

## ■ Iestatīts pārāk augsts kopēšanas blīvums.

### Risinājumi

Samaziniet kopēšanas blīvuma iestatījumu.

➔ "[Kopēšanas izvēlnes opcijas](#)" 85. lpp.

## Uz vienas papīra lapas tiek kopēti vairāki oriģināli



## ■ Atstarpe starp oriģināliem ir pārāk maza.

### Risinājumi

Ja novietojat vairākus oriģinālus uz skenera stikla, lai kopētu tos atsevišķi, taču tie tiek kopēti uz vienas loksnes, novietojiet oriģinālus vismaz 5 mm attālumā citu no cita. Ja problēma netiek atrisināta, vienā reizē novietojiet pa vienam oriģinālam.

## Problēmas saistībā ar skenētajiem attēliem

### Noskenētajā attēlā ir redzamas nevienmērīgas krāsas, netīrumi, pleķi un tamlīdzīgas problēmas



## ■ Uz oriģināliem vai skenera stikla ir putekļi vai netīrumi.

### Risinājumi

Noņemiet visus putekļus vai netīrumus, kas ir pieķērušies oriģināliem, un notīriet skenera stiklu.

➔ "[Skenera stikls Tīrīšana](#)" 108. lpp.

## ■ Oriģināls tika piespiests ar pārmērīgu spēku.

### Risinājumi

Pārlietu uzspiežot, var rasties smērējumi, neskaidri attēli un krāsu pleķi.

Nespiediet uz oriģinālu vai dokumentu pārsegu ar pārmērīgu spēku.



## Skenēto attēlu fonā ir redzams ofseta iespiedums

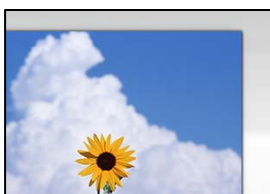


### ■ Skenējot plānus oriģinālus, var tikt noskenēti arī aizmugurē esošie attēli.

#### Risinājumi

Skenējot ar skenera stiklu, novietojiet melnu papīru vai galda paliktni virs oriģināla.

## Nav iespējams ieskenēt pareizo zonu



### ■ Oriģināli nav pareizi novietoti.

#### Risinājumi

- Pārlicinieties, vai oriģināls ir novietots pareizi pret salāgošanas atzīmēm.
- Ja skenētā attēla malas ir apgrieztas, pārvietojiet oriģinālu nedaudz prom no skenera stikla stūra.

➔ ["Oriģinālu novietošana" 44. lpp.](#)

### ■ Uz skenera stikla ir putekļi vai netīrumi.

#### Risinājumi

Noņemiet netīrumus no skenera stikla vai dokumentu pārsega. Ja ap oriģinālu ir netīrumi, skenēšanas diapazons palielinās, lai to ietvertu.

➔ ["Skenera stikls Tīrīšana" 108. lpp.](#)

### ■ Skenējot vairākus oriģinālus ar Epson ScanSmart, starp oriģināliem ir pārāk maza atstarpe.

#### Risinājumi

Novietojot uz skenera stikla vairākus oriģinālus, sekojiet, lai starp oriģināliem būtu vismaz 20 mm (0,8 collas) liela atstarpe.

➔ ["Vienlaicīga vairāku fotoattēlu skenēšana" 99. lpp.](#)

## Neizdodas novērst problēmas skenētajā attēlā

Ja esat izmēģinājuši visus risinājumus, bet problēma nav novērsta, pārbaudiet tālāk norādīto.

## Radušās problēmas ar skenēšanas programmatūras iestatījumiem.

### Risinājumi

Izmantojiet Epson Scan 2 Utility, lai inicializētu skenera programmatūras iestatījumus.

#### **Piezīme:**

*Epson Scan 2 Utility ir programma, kas tiek piegādāta kopā ar skenera programmatūru.*

1. Palaidiet Epson Scan 2 Utility.
  - Windows 10  
Noklikšķiniet uz pogas Sākt un pēc tam atlasiet **EPSON > Epson Scan 2 Utility**.
  - Windows 8.1/Windows 8  
Meklēšanas viedpogā ievadiet lietojumprogrammas nosaukumu un pēc tam izvēlieties attēloto ikonu.
  - Windows 7/Windows Vista/Windows XP  
Noklikšķiniet uz pogas Sākt un pēc tam atlasiet **Visas programmas vai Programmas > EPSON > Epson Scan 2 > Epson Scan 2 Utility**.
  - Mac OS  
Atlasiet **Aiziet! > Lietojumprogrammas > Epson Software > Epson Scan 2 Utility**.
2. Atlasiet cilni **Citi**.
3. Noklikšķiniet uz **Atiestatīt**.

Ja inicializācija neatrisina problēmu, atinstalējiet skenera programmatūru un instalējiet to atkārtoti.

➔ "[Atsevišķa lietojumprogrammu instalēšana](#)" 116. lpp.

---

## Printera draiverī nevar atlasīt papīra veidu vai papīra avotu

### Nav ievietots oriģināls Epson printera draiveris.

Ja nav ievietots oriģināls Epson printera draiveris (EPSON XXXXX), pieejamo funkciju klāsts ir ierobežots. Ieteicams izmantot oriģinālu Epson printera draiveri.

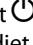
#### Saistītā informācija

- ➔ "[Pārbaudiet, vai ir instalēts oriģināls Epson printera draiveris — Windows](#)" 117. lpp.
- ➔ "[Pārbaudiet, vai ir instalēts oriģināls Epson printera draiveris — Mac OS](#)" 118. lpp.

---

## LCD ekrānā ir redzams ziņojums

Ja LCD ekrānā tiek parādīts kļūdas ziņojums, izpildiet ekrānā redzamos norādījumus vai rikojieties saskaņā ar tālāk norādītajiem risinājumiem, lai atrisinātu problēmu.

Kļūdu ziņojumi	Risinājums
IP adreses un apakštikla maskas kombinācija nav derīga. Sīkāk skatīt dokumentācijā.	Ievadiet pareizu IP adresi vai noklusējuma vārteju. Konsultējieties ar personu, kas veica tīkla iestatīšanu.
Tintes līmenis zems.	<p>Varat turpināt drukāšanu, līdz parādās uzvedne par tintes kasetņu maiņu. Taču, ņemiet vērā, ka printeris nespēs drukāt, ja kāda no tintes kasetnēm būs tukša. Pēc iespējas ātrāk sagatavojiet jaunas kasetnes.</p> <p>Kad ir maz melnās tintes un ir pietiekami daudz krāsu tintes, skatiet tālāk norādīto.</p> <p><a href="#">"Turpināt drukāšanu, taupot melno tinti (tikai Windows)" 183. lpp.</a></p>
Tintes līmenis kasetnē(-s) ir zems. Drukšanas uzdevums var netikt izdrukāts pilnībā.	<p>Atlasiet <b>Turpiniet drukāt</b> vai <b>Nomainiet pirms drukāšanas</b>.</p> <p>Atlasot <b>Turpiniet drukāt</b>, printeris var pārtraukt drukāšanu, norādot, ka ir pienācis laiks veikt tintes kasetnes nomaiņu. Tādā gadījumā izmēģiniet tālāk norādītos risinājumus.</p> <ul style="list-style-type: none"> <li><input type="checkbox"/> Ja drukāšana neizdodas un tiek izvadīts papīrs Atlasiet <b>Nē, atcelt drukāšanu</b> un nomainiet kasetni. Atlasot <b>Jā, nomainīt tagad</b>, drukāšana atsāksies pēc kasetnes nomaiņas, un tiks patērēts vairāk papīra.</li> <li><input type="checkbox"/> Ja papīrs netiek izvadīts Atlasiet <b>Jā, nomainīt tagad</b> un nomainiet kasetni. Drukāšana atsāksies pēc kasetnes nomaiņas, bet drukas krāsa var nedaudz atšķirties. Lai to novērstu, atlasiet <b>Nē, atcelt drukāšanu</b>.</li> </ul> <p>Ja printeris kopēšanas laikā pārtrauc darboties, norādot, ka ir pienācis laiks nomainīt kasetni, tad, atverot un aizverot skeneri, lai veiktu kasetnes nomaiņu, uz skenera stikla novietotais dokumenta oriģināls var izkustēties no vietas. Novietojiet dokumenta oriģinālu pie skenera stikla stūra atzīmes un sāciet kopēšanu.</p>
Jānomaina tālāk minētā(-s) tintes kasetne(-s).	<p>Lai nodrošinātu augstāko drukas kvalitāti un aizsargātu drukas galviņu, brīdī, kad printeris norāda par kasetnes nomaiņas nepieciešamību, kasetnē vēl paliek noteikts daudzums tintes drošības rezervei. Nomainiet kasetni, kad tiek parādīta uzvedne ar attiecīgo aicinājumu.</p> <p><a href="#">"Tintes kasetņu nomaiņa" 180. lpp.</a></p> <p>Kad krāsu tinte ir iztērēta un melnā tinte joprojām pietiek, skatiet tālāk norādīto informāciju.</p> <p><a href="#">"Islaicīga drukāšana ar melnu tinti" 181. lpp.</a></p>
Pielāgošana atcelta. Ir drukas galviņas sprauslu problēma. Sīkāk skatiet dokumentācijā.	<p>Ja drukas kvalitāte nav uzlabojusies pēc 3 atkārtotām sprauslu pārbaudes un galviņas tīrīšanas reizēm, uzgaidiet vismaz 12 stundas, neveicot drukāšanu, un tad vēlreiz palaidiet sprauslu pārbaudes funkciju un atkārtoti veiciet galviņas tīrīšanu, ja nepieciešams. Ieteicams izslēgt printeri, nospiežot  pogu. Ja drukas kvalitāte joprojām nav uzlabojusies, palaidiet Vispārējā tīrīšana.</p> <p>Ja drukas kvalitāte nav uzlabojusies pēc Vispārējā tīrīšana izpildes, uzgaidiet vismaz 12 stundas, neveicot drukāšanu, un pēc tam vēlreiz izdrukājiet sprauslu pārbaudes rakstu. Ņemot vērā izdrukāto rakstu, vēlreiz palaidiet Tīrīt drukas galviņu vai Vispārējā tīrīšana. Ja drukas kvalitāte joprojām neuzlabojas, sazinieties ar uzņēmuma Epson atbalsta dienestu.</p>

Kļūdu ziņojumi	Risinājums
Atveriet tālāk norādīto vai skatiet dokumentāciju, lai iegūtu sīkāku informāciju. Pēc apstiprināšanas atlasiet [Apstiprinu].	Ja nevarat noskenēt QR kodu, pieslēdzieties ar viedierīci. Lai uzzinātu vairāk, skatiet zemāk sniegto informāciju.  <a href="#">"Iestatījumu veikšana savienojuma izveidei ar viedierīci" 120. lpp.</a>
Nevar atpazīt Tintes kasetne. Atlasiet "Tālāk", lai notīrītu kļūdu.	<input type="checkbox"/> Tintes kasetne nav uzstādīta pareizi. Uzmanīgi iespiediet katru tintes kasetni. Raugieties, lai tās ar klikšķi fiksējas. <input type="checkbox"/> Uzstādītā tintes kasetne nav piemērota lietošanai šajā printerī. Nomainiet tintes kasetnes ar šim printerim piemērotām kasetnēm.  <a href="#">"Tintes kasetņu kodi" 199. lpp.</a>
Sakaru kļūda. Pārbaudiet, vai dators ir pievienots.	Pareizi savienojiet datoru un printeri. Ja veidojat savienojumu, izmantojot tīklu, skatiet lappusi ar tīkla savienojuma metodes aprakstu, kurā izmantots dators.  Ja kļūdas ziņojums parādās skenēšanas laikā, pārlicinieties, vai datorā ir instalēta programmatūra Epson ScanSmart.  <a href="#">"Iestatījumu veikšana savienojuma izveidei ar datoru" 119. lpp.</a>
Atjauniniet saknes sertifikātu, lai izmantotu mākoņpakalpojumus.	Palaidiet programmu Web Config un atjauniniet saknes sertifikātu.  <a href="#">"Web Config palaišana tīmekļa pārlūkprogrammā" 202. lpp.</a>
Lai lietotu šo funkciju, instalējiet datorā programmatūru. Sīkāk skatiet dokumentācijā.	Datorā instalējiet lietotni Epson ScanSmart.  <a href="#">"Atsevišķa lietojumprogrammu instalēšana" 116. lpp.</a>
Ja dators nav atrasts, pārbaudiet turpmāko. - Savienojumu starp printeri un datoru (USB vai tīkla) - Vajadzīgās programmatūras instalējumu - Datora barošanu - Uguns mūra u.c. iestatījumus - Meklējiet vēlreiz - Skatiet sīkāk dokumentācijā.	Pārlicinieties, ka dators ir pareizi pievienots.  <a href="#">"Savienojuma statusa pārbaude" 146. lpp.</a>  Pārlicinieties, ka datorā ir instalēta programmatūra Epson ScanSmart.  <a href="#">"Atsevišķa lietojumprogrammu instalēšana" 116. lpp.</a>
Pārbaudiet ar datoru, vai printera pieslēgvietas iestatījumi (piemēram, IP adrese) vai printera draiveris ir pareizs.	Printera draivera cilnē <b>Apkope</b> noklikšķiniet <b>Drukšanas rinda</b> . Pārlicinieties, ka sadaļā <b>Rekvizīti</b> > <b>Ports</b> izvēlnē <b>Printeris</b> ir pareizi izvēlēts printera ports, kā norādīts turpmāk.
Pārbaudiet ar datoru, vai pieslēgvietas iestatījumi vai printera draiveris ir pareizs. Sīkāk skatiet dokumentācijā.	Atlasiet „ <b>USBXXX</b> ”, ja izmantojat USB savienojumu, vai <b>EpsonNet Print Port</b> , lai pārbaudītu, vai tīkla savienojumam ir instalēts printera draiveris.
Papīra konfigurācija ir iestatīts uz Izslēgts. Dažas funkcijas var nebūt pieejamas. Sīkāku inform. skatiet dokumentācijā.	Ja ir atspējots iestatījums <b>Papīra konfigurācija</b> , AirPrint nevar izmantot.
Ievietoto atmiņas ierīci nevar lietot. Sīkāk skatiet dokumentācijā.	Izmantojiet izstrādājuma atbalstītu atmiņas ierīci.  <a href="#">"Atmiņas ierīces specifikācijas" 214. lpp.</a>
Printera tintes spilventiņa drukāšanai bez apmales lietošanas ilgums ir beidzies. Šī nav detaļa, kuru var nomainīt lietotājs. Sazinieties ar Epson atbalstu.	Sazinieties ar uzņēmumu Epson vai uzņēmuma Epson pilnvarotu apkopes pakalpojumu sniedzēju, lai nomainītu bezapmaļu drukas tintes spilventiņu*. Tā nav detaļa, kuras apkopi var veikt lietotājs.  Bezapmaļu drukāšana nav pieejama, taču ir pieejama drukāšana ar apmalēm.  <a href="#">"Palīdzības iegūšana" 220. lpp.</a>

Kļūdu ziņojumi	Risinājums
<p>Printera tintes spilventiņa drukāšanai bez apmales lietošanas ilgums tuvojas beigām. Šī nav detaļa, kuru var nomainīt lietotājs. Sazinieties ar Epson atbalstu.</p>	<p>Sazinieties ar uzņēmumu Epson vai uzņēmuma Epson pilnvarotu apkopes pakalpojumu sniedzēju, lai nomainītu bezapmaļu drukas tintes spilventiņu*. Tā nav detaļa, kuras apkopi var veikt lietotājs.</p> <p>Lai atsāktu drukāšanu, pieskarieties <b>Labi</b>.</p> <p><a href="#">"Palīdzības iegūšana" 220. lpp.</a></p>
<p>Printera kļūda</p> <p>Izslēdziet un vēlreiz ieslēdziet strāvas padevi. Ja problēma joprojām pastāv, nospiediet "Turpināt".</p>	<p>Rikojieties, kā norādīts tālāk.</p> <ol style="list-style-type: none"> <li>1. Atveriet skeneri un izņemiet printerī esošo papīru vai aizsargmateriālu. Ja caurspīdīgā plēve ir notraipīta, notīriet to.</li> </ol> <p><a href="#">"Iestrēguša papīra izņemšana" 174. lpp.</a></p> <p><a href="#">"Caurspīdīgās plēves tīrīšana" 109. lpp.</a></p> <ol style="list-style-type: none"> <li>2. Aizveriet skeneri, izslēdziet un tad atkal ieslēdziet ierīci.</li> </ol> <p>Ja pēc ierīces izslēgšanas un ieslēgšanas joprojām redzams kļūdas ziņojums, sazinieties ar Epson atbalsta dienestu.</p> <p><a href="#">"Palīdzības iegūšana" 220. lpp.</a></p>
<p>Saglabājot radās kļūda. Pārbaudiet, ja nepieciešams, nomainiet atmiņas ierīci.</p>	<p>Iespējams, ārējās atmiņas ierīce, piemēram, atmiņas karte, ir bojāta. Pārbaudiet, vai ierīce ir pieejama.</p> <p><a href="#">"Atmiņas ierīces specifikācijas" 214. lpp.</a></p>
<p>Nav iespējams atpazīt vidi. Sīkāk par vidi skatiet dokumentācijā.</p>	<p>Izmantojiet izstrādājuma atbalstītu atmiņas ierīci.</p> <p><a href="#">"Atmiņas ierīces specifikācijas" 214. lpp.</a></p>
<p>Papīrs paliek iekšpusē, jo tas ielikts sāniski. Ievietojiet XX izmēra papīru XX. Nospiediet [Pabeigts], lai izņemtu papīru no iekšpuses.</p>	<p>Ievietojiet A4 izmēra papīru aizmug.pap. pad. atvere un pieskarieties <b>Gatavs</b>. Vēlreiz ievietojiet izņemto papīru portretorientācijā, salāgojot to ar bultiņas atzīmi aizmug.pap. pad. atvere vidusdaļā.</p>
<p>Vai esat ievietojis šādu papīru XX?</p>	<p>Izmainiet drukas iestatījumus vai ievietojiet papīru, kas atbilst papīra kasetes drukas iestatījumiem, un pēc tam nomainiet papīra iestatījumus.</p> <p>Ja nevēlaties nākamajā reizē redzēt šo ziņojumu, atlasiet <b>Iestatījumi &gt; Vadotnes funkcijas</b> un pēc tam iestatiet <b>Papīra neatbilstība</b> uz <b>Izsl.</b></p>
<p>Recovery Mode</p>	<p>Printeris tiek startēts atkopšanas režīmā, jo aparātprogrammatūras atjaunināšana neizdevās. Izpildiet zemāk norādītās darbības, lai vēlreiz atjauninātu aparātprogrammatūru.</p> <ol style="list-style-type: none"> <li>1. Savienojiet datoru un printeri, izmantojot USB kabeli. (Atkopšanas režīmā aparātprogrammatūru nevar atjaunināt, izmantojot tīkla savienojumu.)</li> <li>2. Lai iegūtu papildu norādījumus, apmeklējiet vietējo Epson tīmekļa vietni.</li> </ol>

\* Dažu drukas ciklu laikā bezapmaļu drukāšanas tintes spilventiņā var uzkrāties neliels daudzums tintes pārpalikuma. Lai tinte nenoplūstu no spilventiņa, izstrādājums ir izstrādāts tā, lai bezapmaļu drukāšana tiktu apturēta, ja spilventiņš ir maksimāli pilns. Šāda procesa nepieciešamība un biežums ir atkarīgs no drukājamo lappušu skaita, kam tiek izmantota drukāšanas bez apmalēm opcija. Spilventiņa nomainīšanas nepieciešamība nenozīmē, ka printeris vairs nedarbojas atbilstoši tā specifikācijām. Printeris brīdina, ja ir jānomaina spilventiņš, un nomainīšanu drīkst veikt tikai uzņēmuma Epson pilnvarota apkopes pakalpojumu sniedzēja darbinieks. Epson garantijā nav paredzēta šādas nomainīšanas izdevumu segšana.

## Papīrs iestrēgst

Pārbaudiet kļūdu, kas tiek parādīta kontroles panelī, un izpildiet norādījumus, lai izņemtu iestrēgušu un saplēsto papīru. Pēc tam dzēsiet kļūdu. LCD ekrānā tiek parādīta animācija, kas demonstrē, kā izņemt iestrēgušu papīru.

### Brīdinājums:

Nepieskarieties vadības paneļa pogām, kamēr roka atrodas printerī. Ja printeris sāk darboties, tas var radīt traumu. Uzmanieties un nepieskarieties izvirsītajām detaļām, lai izvairītos no traumas.

### Svarīga informācija:

Rūpīgi izņemiet iestrēgušo papīru. Papīra izņemšana ar spēku var radīt printera bojājumu.

## Iestrēguša papīra izņemšana

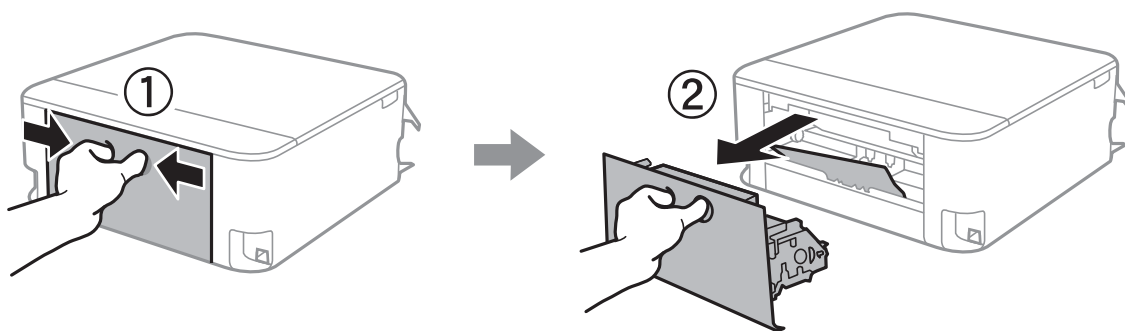
 Procedūru var skatīties arī Video rokasgrāmā. Atveriet tālāk norādīto vietni.

<https://support.epson.net/publist/vlink.php?code=VC00014>

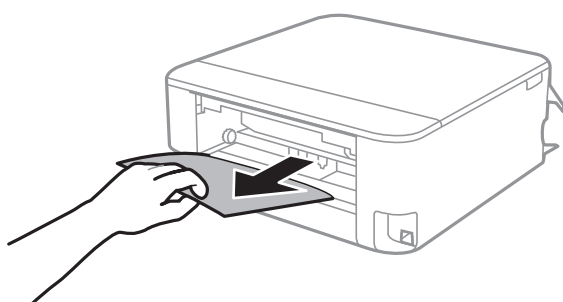
### Brīdinājums:

- Atverot vai aizverot skeneri, uzmanieties, lai nesaspiestu roku vai pirkstus. Citādi varat gūt traumas.
- Nepieskarieties vadības paneļa pogām, kamēr roka atrodas printerī. Ja printeris sāk darboties, tas var radīt traumu. Uzmanieties un nepieskarieties izvirsītajām detaļām, lai izvairītos no traumas.

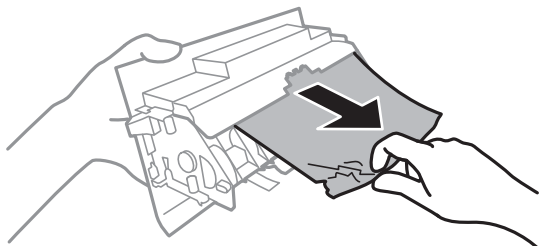
1. Noņemiet aizmugurējais pārsegs.



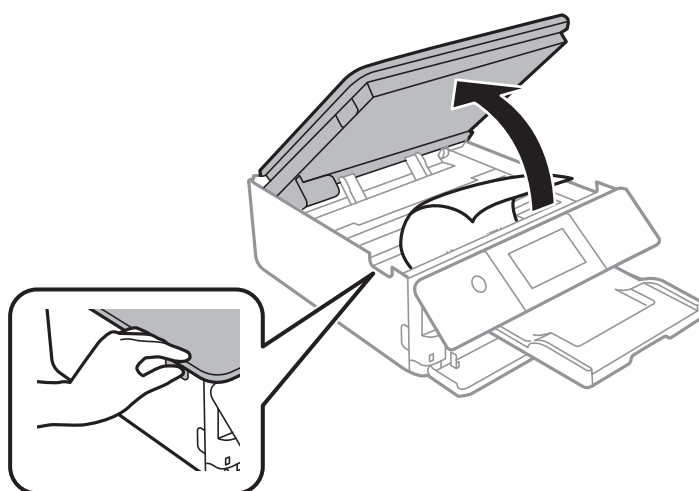
2. Izņemiet iestrēgušo papīru.



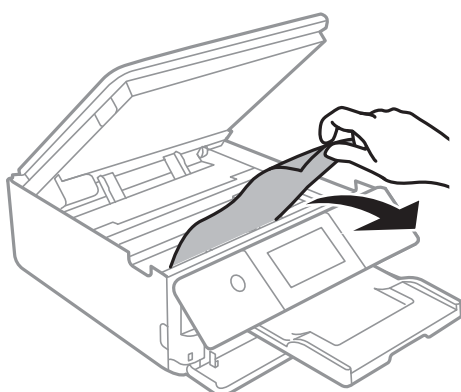
3. Izņemiet iestrēgušo papīru no aizmugurējais pārsegs.



4. Ievietojiet aizmugurējais pārsegs printerī.
5. Atveriet skeneri ar aizvērtu dokumentu pārsegu.

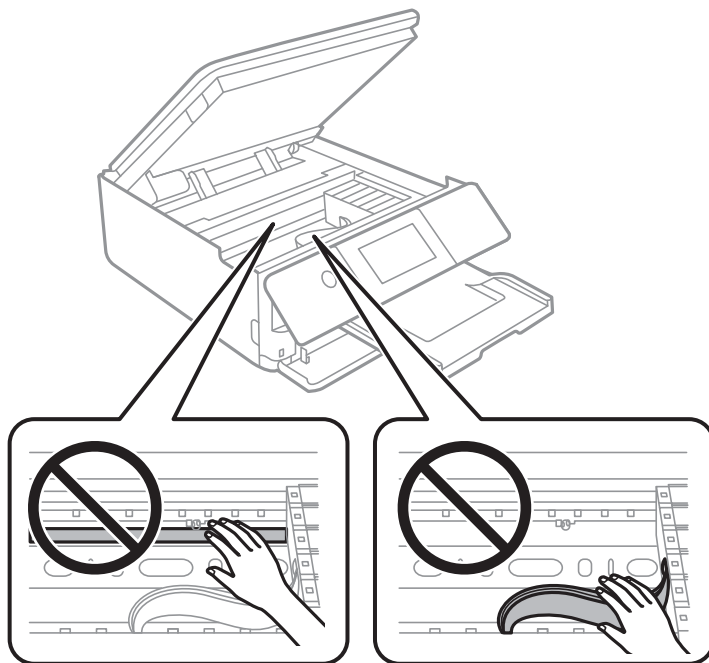


6. Izņemiet iestrēgušo papīru.

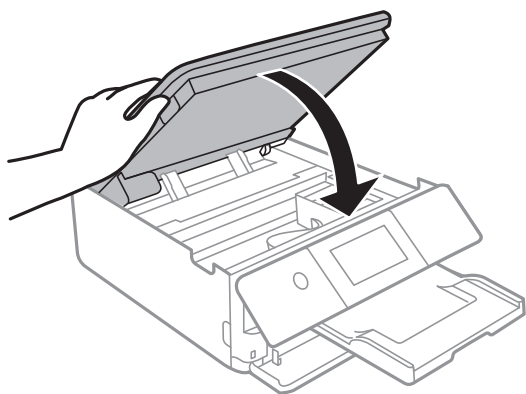


**!** Svarīga informācija:

Nepieskarieties baltajam plakanajam kabelim un caurspīdīgajai plēvei printera iekšpusē. Tas var izraisīt darbības traucējumus.



7. Aizveriet skeneri.



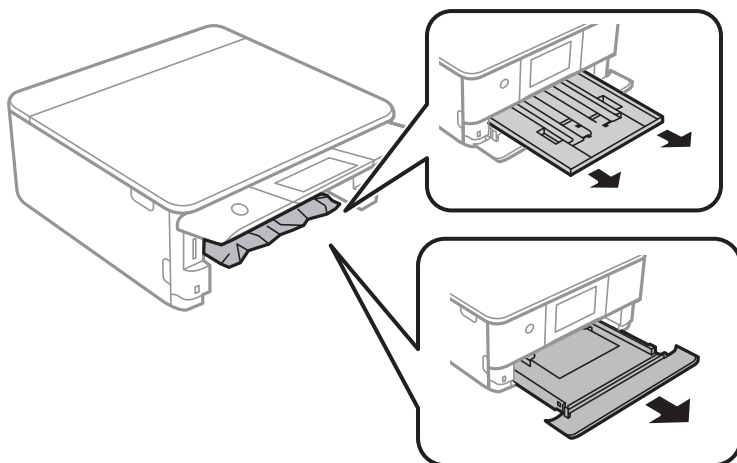
**Piezīme:**

Skeneri paredzēts aizvērt lēnām, un tam ir neliela pretestība, lai aizsargātu pirkstus no iespiešanas. Turpiniet vērt ciet, pat ja jūtat nelielu pretestību.

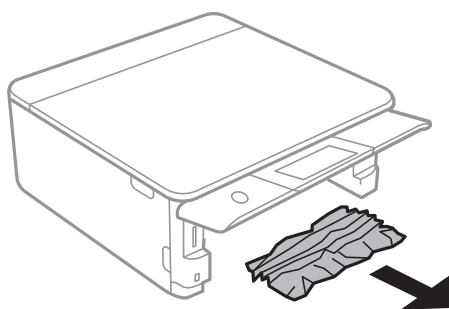
8. Aizveriet izvades paliktņi.



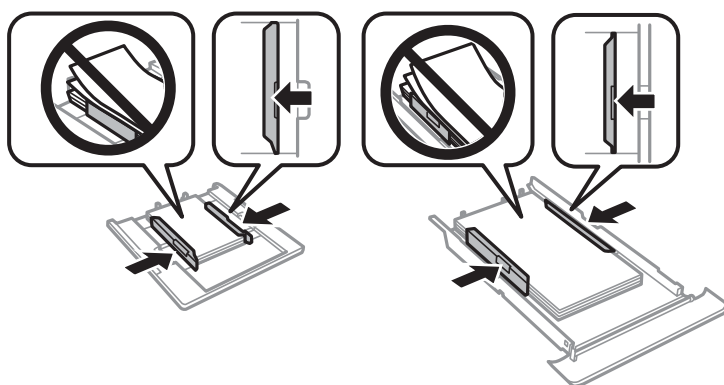
9. Izvelciet papīra kaseti.  
Nedaudz paceliet papīra kaseti 2 un izvelciet to.



10. Izņemiet iestrēgušo papīru.



11. Nolīdziniet papīra malas un piebīdiet malu vadotnes pie papīra malām.



12. Ievietojiet papīra kaseti printerī.

## Vizītkartes izmēra papīrs iestrēgst

### **Papīrs ir ievietots horizontāli.**

#### **Risinājumi**

Ja vizītkartes izmēra papīrs netiek izstumts un paliek printerī, ievietojiet aizmug.pap. pad. atvere A4 izmēra papīru, lai izņemtu vizītkartes izmēra papīru. Sāciet kopēt, neievietojot oriģinālu, un papīrs tiks izstumts kopā ar A4 izmēra papīru. Ievietojiet vēlreiz vizītkartes izmēra papīru portretorientācijā, salāgojot ar aizmug.pap. pad. atvere vidusdaļas bultiņas atzīmi.

## Papīrs iestrēgšanas novēršana

Ja papīrs bieži iestrēgts, pārbaudiet tālāk norādīto.

- Novietojiet printeri uz līdzenas virsmas un lietojiet to ieteicamās vides apstākļos.  
["Vides specifikācijas" 216. lpp.](#)
- Lietojiet papīru, ko pieņem printeris.  
["Pieejamais papīrs un drukāšanas apjoms" 195. lpp.](#)
- Ievērojiet papīra lietošanas piesardzības pasākumus.  
["Papīra lietošanas piesardzības pasākumi" 27. lpp.](#)
- Ievietojiet papīru pareizajā virzienā un virziet malu vadotni pret papīra malu.  
["Papīra ievietošana Papīra kasete 1" 30. lpp.](#)  
["Papīra ievietošana Papīra kasete 2" 34. lpp.](#)  
["Papīra ievietošana Aizmug.pap. pad. atvere" 38. lpp.](#)
- Neievietojiet vairāk par papīra veidam norādīto maksimālo lokšņu skaitu.
- Ievietojot vairākas papīra loksnes, vienā reizē ievietojiet pa vienai papīra loksnei.
- Pārlicinieties, ka papīra izmēra un papīra veida iestatījumi atbilst reālajam printerī ievietotā papīra izmēram un veidam.  
["Papīra veidu saraksts" 29. lpp.](#)
- Notīriet veltnīti printera iekšpusē.  
["Papīra padeves problēmu novēršana" 102. lpp.](#)

---

## Laiks nomainīt tintes kasetnes

### Tintes kasetņu lietošanas drošības norādījumi

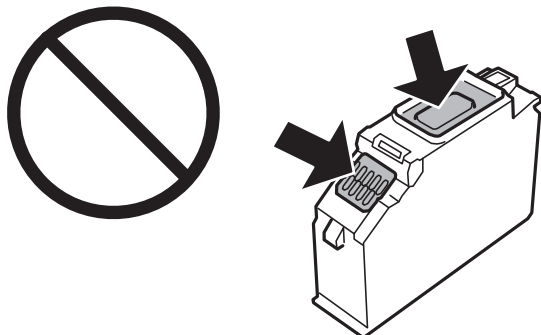
#### **Piesardzības pasākumi saistībā ar tintes uzglabāšanu**

- Sargiet tintes kasetnes no tiešiem saules stariem.
- Neuzglabājiet tintes kasetnes augstā temperatūrā vai salā.
- Lai iegūtu labākus rezultātus, Epson iesaka izlietot tintes kasetnes līdz derīguma termiņa beigu datumam, kas norādīts uz iepakojuma, vai sešu mēnešu laikā pēc iepakojuma atvēršanas atbilstoši tam, kas iestājas pirmais.
- Lai nodrošinātu augstāko kvalitāti, glabājiet tintes kasetņu iepakojumus ar apakšējo daļu uz leju.

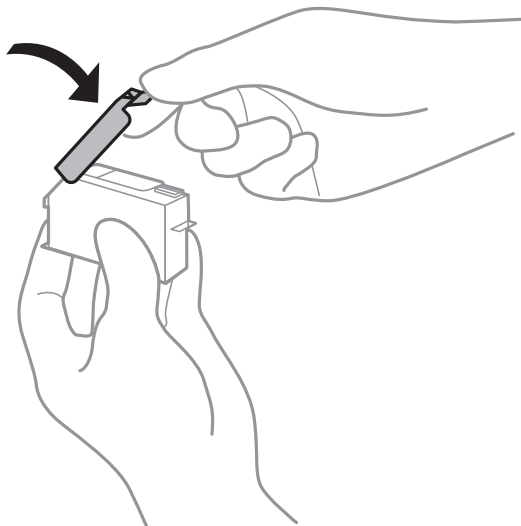
- ❑ Ja tintes kasetne tiek glabāta aukstā vietā un pēc tam tiek ienesta iekštelpās, pirms kasetnes lietošanas tai vismaz trīs stundas jāuzsilst līdz istabas temperatūrai.
- ❑ Neatveriet tintes kasetnes iepakojumu līdz ievietošanai printerī. Tintes kasetnei ir drošs vakuuma iepakojums. Ja tintes kasetne pirms lietošanas ilgstoši tiek atstāta izpakota, normāla drukāšana nav iespējama.

#### **Piesardzības pasākumi saistībā ar tintes kasetņu nomaiņu**

- ❑ Nekratiet kasetnes pēc iepakojuma atvēršanas, jo tas var radīt tintes noplūdi.
- ❑ Nepieskarieties attēlā norādītajām detaļām. Citādi printera normāla darbība un drukāšana var būt neiespējama.



- ❑ Uzstādiet visas tintes kasetnes, citādi printeris nedrukās.
- ❑ Nenomainiet tintes kasetnes, kad printeris nav pieslēgts energoapgādes avotam. Nepārvietojiet drukas galviņu ar rokām, citādi var rasties printera bojājums.
- ❑ Pēc kasetnes ievietošanas gaismas indikators turpina mirgot, kamēr printeris uzpilda tinti. Neizslēdziet printeri tintes uzpildes laikā. Ja tintes uzpildīšana nav pabeigta, drukāšana var būt neiespējama.
- ❑ Neatstājiet printeri ar izņemtām tintes kasetnēm un neizslēdziet printeri kasetņu nomaiņas laikā. Citādi tinte, kas ir palikusi drukas galviņas sprauslās, izžūs un drukāšana var būt neiespējama.
- ❑ Nepieļaujiet putekļu vai citu svešķermeņu iekļūšanu tintes kasetnes turētājā. Jebkas, kas atrodas turētājā, var slikti ietekmēt drukāšanas kvalitāti vai padarīt drukāšanu neiespējamu. Ja turētājā kaut kas iekļūst, rūpīgi to izņemiet.
- ❑ Ja kasetne tiek izņemta no printera vēlākai izmantošanai vai izmešanai, pārbaudiet, vai kasetnes tintes padeves porta ir uzlikts vāciņš, lai novērstu tintes izžūšanu vai apkārtējās vides notraipīšanos ar tinti. Cieši uzlieciet vāciņu, lai tas ar klikšķi fiksētos vietā.



- Ja izņemat no printera tintes kasetni, lai noglabātu to vēlākai izmantošanai, Epson iesaka to izlietot, cik drīz vien iespējams.
- Printerim tiek izmantotas tintes kasetnes, kam ir paredzēta zaļa mikroshēma, kas pārvalda informāciju, piemēram, atlikušās tintes daudzumu katrā kasetnē. Tās nozīmē, ka pat tad, ja kasetne tiek izņemta no printera pirms tā kļūst tukša, to joprojām var lietot pēc atkārtotas ievietošanas atpakaļ printerī. Tomēr, ievietojot kasetni printerī atkārtoti, var tikt izlietots noteikts daudzums tintes, lai nodrošinātu printera darbību.
- Lai nodrošinātu maksimālu tintes efektivitāti, izņemiet tintes kasetni tikai tad, kad esat gatavs to nomainīt. Tintes kasetnes ar zemu tintes līmeni nevar lietot pēc atkārtotas ievietošanas printerī.
- Lai nodrošinātu visaugstāko drukāšanas kvalitāti un aizsargātu drukas galviņu, brīdī, kad printeris norāda par kasetnes nomaīņas nepieciešamību, kasetnē vēl paliek noteikts daudzums tintes drošības rezervei. Atlikušais noteiktais tintes daudzums neietver šo rezervi.
- Neatveriet vai nepārveidojiet tintes kasetni, citādi normāla drukāšana var kļūt neiespējama.
- Printera komplektā ietvertās kasetnes nedrīkst atkārtoti izmantot.
- Nomainiet tintes kasetnes vienu pēc otras pēc iespējas drīzāk. Ja vienlaikus nomaināt divas vai vairāk kasetnes vai arī nomaīņa ieilgst, nedaudz tintes var tikt patērēts printera veikspējas nodrošināšanai. Neatstājiet printeri ar izņemtām tintes kasetnēm.

### Tintes patēriņš

- Lai saglabātu optimālu drukas galviņas veikspēju, apkopes laikā no visām kasetnēm tiek patērēts neliels daudzums tintes. Tinte var tikt patērēta arī tad, kad maināt tintes kasetnes vai ieslēdzat printeri.
- Drukājot melnbaltus vai pelēktoņu attēlus, atkarībā no papīra veida un drukas kvalitātes iestatījumiem melnās tintes vietā var tikt izmantotas krāsainās tintes. Šādā gadījumā, lai iegūtu melnu krāsu, tiek izmantots krāsaino tinšu maisījums.
- Printera komplektā ietvertajās tintes kasetnes iepildītā tinte tiek daļēji izlietota sākotnējās uzstādīšanas laikā. Lai nodrošinātu augstas kvalitātes izdrukas, drukas galviņai printerī jābūt pilnībā pildītai ar tinti. Šī vienreizējā procesa laikā tiek patērēts noteikts daudzums tintes, tādēļ šīs kasetnes var izdrukāt mazāku lapu skaitu salīdzinājumā ar nākamajām kasetnēm.
- Vienas kasetnes izdrukāto lapu skaits ir atkarīgs no drukājamiem attēliem, izmantotā papīra veida, drukāšanas biežuma un vides apstākļiem, piemēram, temperatūras.

## Tintes kasetņu nomaīņa

Ja parādās ziņojums ar aicinājumu nomainīt tintes kasetnes, atlasiet **Pamācība** un skatiet vadības paneli parādītās animācijas, lai uzzinātu, kā nomainīt tintes kasetnes.

Ja jānomaina tintes kasetnes, pirms tās kļūst tukšas, sākuma ekrānā atlasiet **Apkope** > **Tintes kasetnes(-ņu) nomaīņa** un pēc tam izpildiet ekrānā redzamos norādījumus. Lai saņemtu papildinformāciju, atlasiet **Tālāk**.



#### **Brīdinājums:**

*Atverot vai aizverot skeneri, uzmanieties, lai nesaspiestu roku vai pirkstus. Citādi varat gūt traumas.*

Pirms tintes kasetņu nomaīņas skatiet tālāk norādīto informāciju.

### Saistītā informācija

- ➔ ["Tintes kasetņu kodi" 199. lpp.](#)
- ➔ ["Tintes kasetņu lietošanas drošības norādījumi" 178. lpp.](#)

## Īslaicīgi turpināt drukāšanu, nomainot tintes kasetnes

### Īslaicīga drukāšana ar melnu tinti

Kad uzlietota krāsainā tinte, bet vēl ir melnā tinte, jūs varat izmantot tālāk norādītos iestatījumus, lai īsu laiku turpinātu drukāt, izmantojot tikai melnu tinti.

- Papīra veids: parastie papīri, Aploksnes
- Krāsas: melnbalts vai Pelēktoņu
- Bez apmalēm: nav atlasīts
- EPSON Status Monitor 3: iespējots (drukājot no printera draivera operētājsistēmā Windows.)

Šī funkcija ir pieejama tikai aptuveni piecas dienas, tāpēc nomainiet izlietoto tintes kasetni, cik ātri vien iespējams.

**Piezīme:**

- Ja **EPSON Status Monitor 3** ir atspējots, ieslēdziet printera draiveri, uzklikšķiniet **Paplašināti iestatījumi** uz cilnes **Apkope**, un tad izvēlieties **Iespējot EPSON Status Monitor 3**.
- Pieejamības periods ir atkarīgs no lietošanas apstākļiem.

### Īslaicīga drukāšana ar melnu tinti — vadības panelis

1. Kad tiek parādīts ziņojums ar aicinājumu nomainīt tintes kasetnes, atlasiet **Tālāk**.  
Tiek parādīts ziņojums, kas jūs informē, ka var īslaicīgi drukāt ar melnu tinti.
2. Apskatiet ziņojumu un izvēlieties **Apstiprinu**.
3. Ja vēlaties drukāt melnbaltajā režīmā, atlasiet **Nē, atgādiniet man vēlāk**.  
Pašreizējais uzdevums tiek atcelts.
4. Tagad varat kopēt oriģinālus uz parasta papīra melnbaltajā režīmā. Sākuma ekrānā atlasiet funkciju, ko izmantosit.

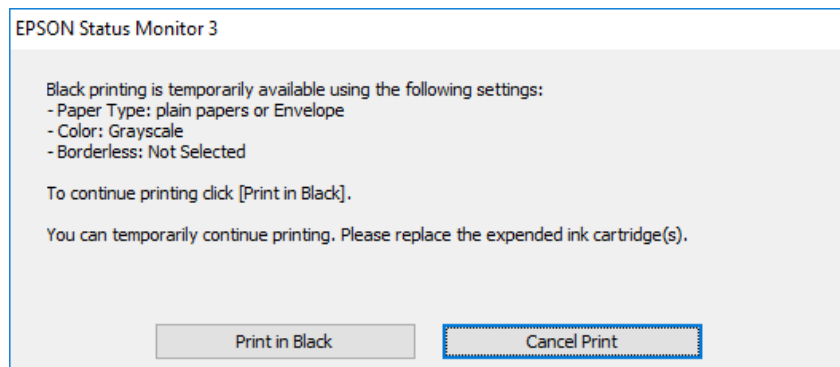
**Piezīme:**

Bezapmales kopēšana nav pieejama.

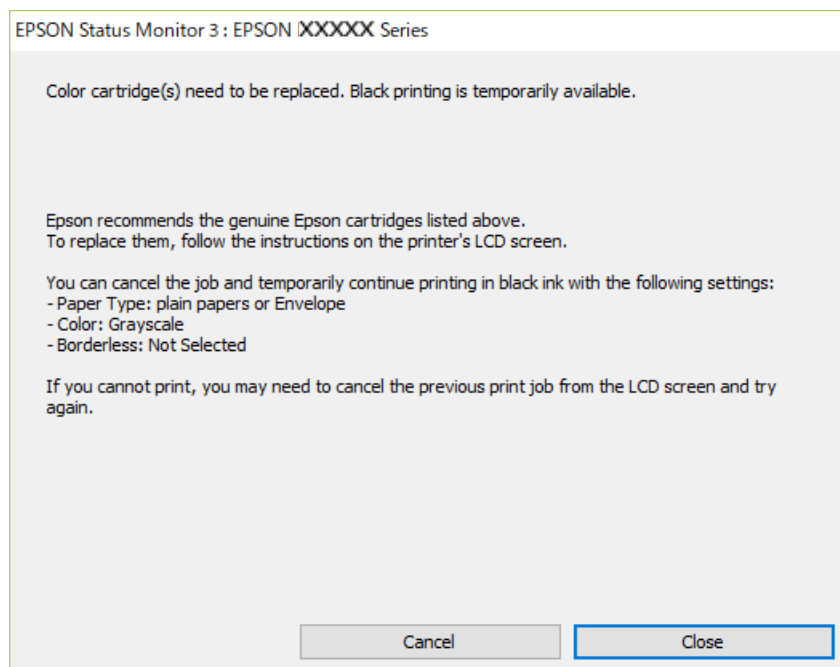
### Turpināt īslaicīgi drukāt tikai ar melno tinti (Windows)

Veiciet kādu no tālāk norādītajām darbībām.

- ❑ Kad tiek parādīts zemāk redzamais ekrāns, atlasiet **Drukāt melnu**.



- ❑ Kad tiek parādīts zemāk redzamais ekrāns, atceliet drukāšanu. Pēc tam atkal drukājiet.



**Piezīme:**

*Ja drukāšanu nevar atcelt no datora, atceliet to, izmantojot printera vadības paneli.*

Atkārtoti drukājot, izpildiet tālāk norādītās darbības.

1. Atveriet printera draivera logu.
2. Notīriet atzīmi no izvēles rūtiņas **Bez apmalēm** cilnē **Galvenie**.
3. Atlasiet tādu **Papīra veids**, kas atbalsta Drukāt melnu.
4. Atlasiet **Pelēktoņu**.
5. Pēc nepieciešamības iestatiet pārējos vienumus cilnēs **Galvenie** un **Papildu opcijas** un pēc tam noklikšķiniet uz **Labi**.

6. Noklikšķiniet uz **Drukāt**.
7. Logā, kas tiek atvērts, noklikšķiniet uz **Drukāt melnu**.

### **Turpināt īslaicīgi drukāt tikai ar melno tinti (Mac OS)**

**Piezīme:**

Lai lietotu šo funkciju tīklā, izveidojiet savienojumu ar **Bonjour**.

1. Sadaļā **Doks** noklikšķiniet uz printera ikonas.

2. Atceliet darbu.

**Piezīme:**

Ja drukāšanu nevar atcelt no datora, atceliet to, izmantojot printera vadības paneli.

3. Atlasiet **Sistēmas preferences** izvēlnē Apple > **Printeri un skeneri** (vai **Drukāšana un skenēšana, Drukāšana un faksi**) un pēc tam atlasiet printeri. Noklikšķiniet uz **Opcijas un izejmateriāli** > **Opcijas** (vai **Draiveris**).
4. Atlasiet **On** kā vienuma **Permit temporary black printing** iestatījumu.
5. Atveriet drukas dialoglodziņu.
6. Uznirstošajā izvēlnē izvēlieties **Printera iestatījumi**.
7. Kā vienuma **Papīra izmērs** iestatījumu atlasiet jebkuru papīra izmēru, izņemot izmēru bez apmalēm.
8. Izvēlieties tādu papīra veidu, kas atbalsta vienumu **Permit temporary black printing** kā opcijas **Materiālu veids** iestatījumu.
9. Atlasiet **Pelēktoņu**.
10. Ja nepieciešams, iestatiet citus vienumus.
11. Noklikšķiniet uz **Drukāt**.

### **Turpināt drukāšanu, taupot melno tinti (tikai Windows)**

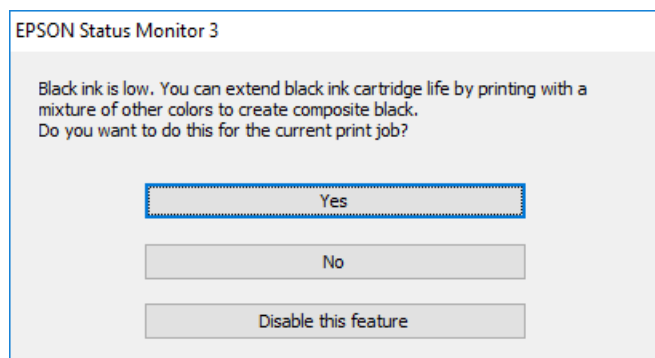
Kad melnā tinte ir gandrīz izlietota un palicis pietiekams krāsainās tintes daudzums, jūs varat izmanto krāsaino tinšu sajaukumu, lai izveidotu melno. Varat turpināt drukāšanu, sagatavojot nomainītas melnās tintes kasetni.

Šī funkcija ir pieejama tikai tad, ja printera draiverī tiek atlasīti tālāk minētie iestatījumi.

- Papīra veids: **parastie papīri**
- Kvalitāte: **Standarta**
- EPSON Status Monitor 3: iespējots

**Piezīme:**

- Ja **EPSON Status Monitor 3** ir atspējots, ieslēdziet printera draiveri, uzklikšķiniet **Paplašināti iestatījumi** uz cilnes **Apkope**, un tad izvēlieties **Iespējot EPSON Status Monitor 3**.
- Saliktā melnā izskatās nedaudz citāda nekā tīrā melnā. Papildus tam palēninās drukas ātrums.
- Lai saglabātu drukas galviņas kvalitāti, tiek patērēta arī melnā tinte.



Opcijas	Apraksts
Jā	Atlasiet, lai izmantotu krāsaino tinšu maisījumu melnās izveidošanai. Šo lodziņu parāda nākamreiz, kad drukājat līdzīgu darbu.
Nē	Atlasiet, lai turpinātu lietot atlikušo melno tinti. Šo lodziņu parāda nākamreiz, kad drukājat līdzīgu darbu.
Atspējot šo funkciju	Atlasiet, lai turpinātu lietot atlikušo melno tinti. Šis logs netiek rādīts, kamēr nav nomainīta un atkal iztukšota melnās tintes kasetne.

## Laiks nomainīt apkopes nodalījumu

### Piesardzība, rīkojoties ar apkopes nodalījumu

Pirms apkopes nodalījuma nomaiņas izlasiet tālāk sniegtos norādījumus.

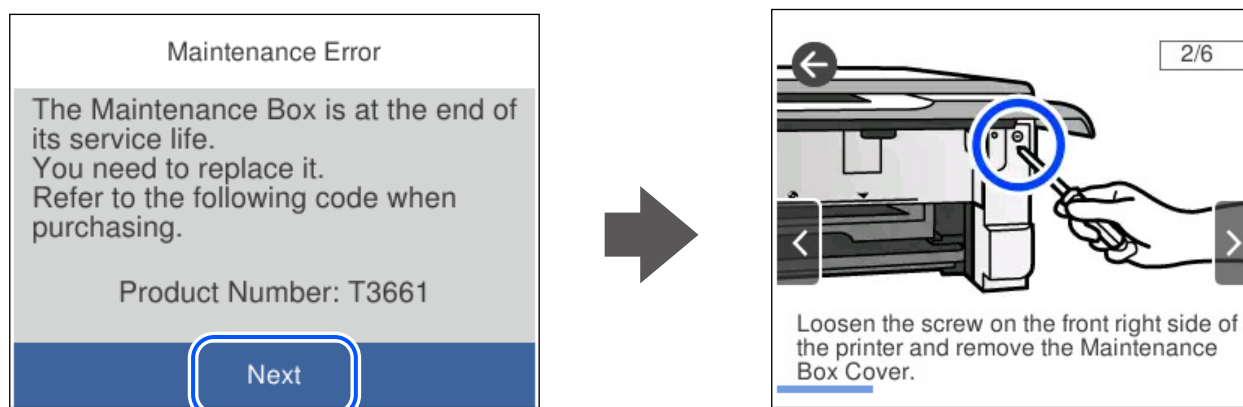
- Nepieskarieties apkopes kastes sānos redzamajai zaļajai mikroshēmai. Citādi printera normāla darbība un drukāšana var būt neiespējama.
- Neveiciet apkopes kastes nomaiņu drukāšanas laikā, citādi tinte var izplūst.
- Neizņemiet apkopes kārbu, izņemot apkopes kārbas nomaiņu, citādi var rasties tintes noplūde.
- Neizmantojiet apkopes kasti, kas ilgstoši ir bijusi noņemta. Kastes iekšpusē esošā tinte var būt sacietējusi, tādēļ tinte vairs netiks absorbēta.
- Nesagāziet izlietotu apkopes kasti, līdz tā tiek cieši noslēgta plastmasas maisiņā, citādi tinte var izplūst.
- Neuzglabājiet apkopes nodalījumu augstā temperatūrā vai salā.
- Neglabājiet apkopes kasti tiešos saules staros.
- Nenometiet apkopes nodalījumu un nepakļaujiet to spēcīgiem triecieniem.
- Nepieskarieties apkopes nodalījuma atverēm, jo tā varat notraipīties ar tinti.



## Apkopes kastes nomaiņa

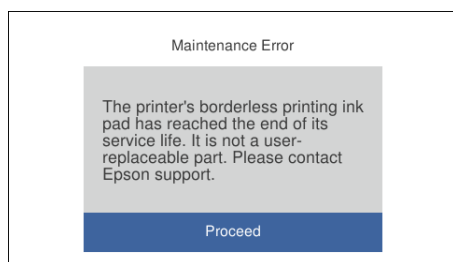
Atsevišķu drukas darbu veikšanas laikā apkopes nodalījumā var uzkrāties neliels liekās tintes apjoms. Lai novērstu tintes noplūdi no apkopes nodalījuma, printeris ir veidots tā, lai apturētu drukāšanu, ja apkopes nodalījuma absorbēšanas tilpums ir sasniedzis savu ierobežojumu. Šāda procesa nepieciešamība un biežums ir atkarīgs no izdrukāto lappušu skaita, apdrukājamā materiāla veida un printera izpildīto tīrīšanas ciklu skaita.

Kad tiek parādīts ziņojums ar aicinājumu nomainīt apkopes nodalījumu, skatiet vadības panelī redzamās animācijas. Nodalījuma nomaiņas nepieciešamība nenozīmē, ka printeris vairs nedarbojas atbilstoši tā specifikācijām. Epson garantijā nav paredzēta šādas nomaiņas izdevumu segšana. Tā ir detaļa, kuras apkopi var veikt lietotājs.



### Piezīme:

- Lai novērstu tintes izplūšanu, kad apkopes nodalījums ir pilns, drukāšana un drukas galviņas tīrīšana nav iespējama līdz brīdim, kamēr tas tiek nomainīts. Tomēr ir iespējams veikt darbības, kas neizmanto tinti, piemēram, skenēšanu.
- Kad tiek parādīts tālāk redzamais ekrāns, lietotāji nevar veikt daļas nomaiņu. Sazinieties ar Epson atbalsta dienestu.



### Saistītā informācija

- ➔ ["Apkopes nodalījuma kods" 200. lpp.](#)
- ➔ ["Piesardzība, rīkojoties ar apkopes nodalījumu" 184. lpp.](#)

## Printeris nedarbojas, kā vajadzētu

### Printeris neieslēdzas vai neizslēdzas

#### Elektrības padevi nevar ieslēgt

Tas var notikt šādu iemeslu dēļ.


##### Barošanas vads nav pareizi pievienots strāvas kontaktligzdai.

###### Risinājumi

Pārliedzinieties, vai ir pareizi pievienots strāvas vads.

##### Poga nebija nospiesta pietiekami ilgi.

###### Risinājumi

Turiet nospiestu pogu  nedaudz ilgāk.

### Printeris automātiski neieslēdzas

##### Autom. ieslēgšanās ir atspējota.

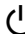
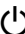
###### Risinājumi

- Atlasiet **Iestatījumi > Pamatiestatījumi** un pēc tam iespējojiet iestatījumu **Autom. ieslēgšanās**.
- Veidojot savienojumu ar USB vadu, pārliedzinieties, ka USB vads tiek drošā veidā pievienots pie printera un datora.
- Veidojot tīkla savienojumu, printera sākuma ekrānā pārliedzinieties, ka printeris ir pareizi pievienots tīklam.

### Elektrības padevi nevar izslēgt

##### Poga nebija nospiesta pietiekami ilgi.

###### Risinājumi

Turiet nospiestu pogu  nedaudz ilgāk. Ja printeri joprojām nevar izslēgt, atvienojiet elektrības vadu. Lai drukas galviņa neizžūtu, vēlreiz ieslēdziet un izslēdziet printeri, nospiežot pogu .

### Ierīce automātiski izslēdzas

##### Iespējota funkcija *Izslēgšanas iest. vai Izslēgšanas taimeris*.

- Atlasiet **Iestatījumi > Pamatiestatījumi > Izslēgšanas iest.** un pēc tam atspējojiet iestatījumu **Izslēgt, ja nelieto** un **Izslēgt, ja atvienots**.

- Atlasiet **Iestatījumi > Pamatiestatījumi** un pēc tam atspējojiet iestatījumu **Izslēgšanas taimeris**.

**Piezīme:**

Jūsu ierīcei atkarībā no iegādes vietas var būt funkcija **Izslēgšanas iest.** vai **Izslēgšanas taimeris**.

## Darbības tiek veiktas lēni

### Drukāšana ir pārāk lēna

Tas var notikt šādu iemeslu dēļ.

#### **Darbojas nevajadzīgas lietojumprogrammas.**

##### **Risinājumi**

Datorā vai viedierīcē aizveriet visas nevajadzīgās lietojumprogrammas.

#### **Drukas kvalitāte ir iestatīta kā augsta.**

##### **Risinājumi**

Pazeminiet kvalitātes iestatījumu.

#### **Divvirzienu drukāšana ir atspējota.**

##### **Risinājumi**

Iespējojiet divvirzienu (vai lielātruma) iestatījumu. Ja ir iespējots šis iestatījums, drukas galviņa drukā, pārvietojoties abos virzienos, un drukāšanas ātrums palielinās.

- Vadības panelis

Sadaļā **Iestatījumi > Printera iestatījumi** iespējojiet **Divvirzienu**.

- Windows

Atlasiet **Divvirzienu druka** printera draivera cilnē **Papildu opcijas**.

- Mac OS

Atlasiet **Sistēmas preferences** izvēlnē **Apple > Printeri un skeneri** (vai **Drukāšanas un skenēšana, Drukāšana un faksi**) un pēc tam atlasiet printeri. Noklikšķiniet uz **Opcijas un izejmateriāli > Opcijas** (vai **Draiveris**). Opcijai **Lielātruma drukāšana** atlasiet iestatījumu **On**.

#### **Klusais režīms ir iespējots.**

##### **Risinājumi**

Atspējojiet **Klusais režīms**. Kad printeris darbojas **Klusais režīms**, drukas ātrums samazinās.

- Vadības panelis

Sākuma ekrānā atlasiet  un pēc tam atlasiet **Izsl.**

- Windows

Atlasiet opciju **Izslēgts** kā vienuma **Klusais režīms** iestatījumu printera draivera cilnē **Galvenie**.

❑ Mac OS

Atlasiet **Sistēmas preferences** izvēlnē Apple > **Printeri un skeneri** (vai **Drukāšanas un skenēšana, Drukāšana un faksi**) un pēc tam atlasiet printeri. Noklikšķiniet uz **Opcijas un izejmateriāli** > **Opcijas** (vai **Draiveris**). Izvēlieties opciju Off kā vienuma **Klusais režīms** iestatījumu.

■ **Iespējams, pastāv problēmas izveidot tīkla savienojumu ar bezvadu maršrutētāju.**

**Risinājumi**

Atsāknējiet bezvadu maršrutētāju, taču ņemiet vērā arī citus lietotājus, kas ir pievienojušies šim tīklam. Ja šādi problēmu neizdodas novērst, novietojiet printeri tuvāk bezvadu maršrutētājam vai skatiet piekļuves punkta komplektācijā iekļautos dokumentus.

■ **Printeris drukā augsta blīvuma datus, piemēram, fotoattēlus, uz parasta papīra.**

**Risinājumi**

Drukājot augsta blīvuma datus, piemēram, fotoattēlus uz parasta papīra, drukāšana var ieilgt, lai uzturētu drukas kvalitāti. Tas neliecina par kļūmi.

**Nepārtrauktas drukāšanas laikā drukāšanas ātrums ievērojami samazinās**

■ **Šī funkcija novērš printera mehānisma pārkaršanu un bojājumu rašanos darbības laikā.**

**Risinājumi**

Varat turpināt drukāšanu. Lai atgrieztos normālā drukāšanas ātrumā, atstājiet printeri dikstāvē vismaz 30 minūtes. Drukāšanas ātrums neatgriežas normālajā, ja izslēgta barošana.

**Skenēšana ir lēna**

■ **Skenēšana augstā izšķirtspējā.**

**Risinājumi**

Mēģiniet skenēt zemākā izšķirtspējā.

**LCD ekrāns paliek tumšs**

■ **Printeris ir miega režīmā.**

**Risinājumi**

Pieskarieties jebkurā vietā uz LCD ekrāna, lai pārslēgtu to iepriekšējā stāvoklī.

**Ekrānā parādās „!” un nav iespējams atlasīt fotoattēlus**

■ **Attēla fails netiek atbalstīts.**

**Risinājumi**

LCD ekrānā parādās simbols „!”, ja izstrādājums neatbalsta attēla failu. Izmantojiet izstrādājuma atbalstītus failus.

➔ "[Atbalstīto datu specifikācijas](#)" 215. lpp.

## Faila nosaukums ir pārāk garš, tādēļ printeris to nespēs atpazīt.

### Risinājumi

Fotoattēlus var drukāt, saglabājot atmiņas ierīcē esošos attēlu failus datorā vai viedierīcē. Drukājot no viedierīcēm, var izmantot Epson Smart Panel.

## Nevar savilkt vai vilkt uz āru

## Spiežot uz ekrāna, netiek pielietots pietiekami daudz spēka.


### Risinājumi

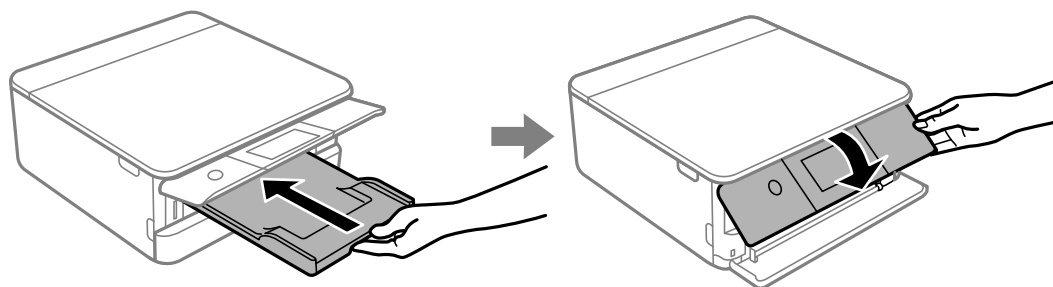
Ja nevarat pareizi savilkt vai vilkt uz āru, veiciet darbības, viegli uzspiežot uz ekrāna.

## Nevar aizvērt vadības paneli

## Izvides paliktnis nav ievietots līdz galam.

### Risinājumi

Atlasiet  vai ar roku iebīdīet izvides paliktni printerī līdz galam, līdz paliktnis sasniedz atveres galu, un tad aizveriet vadības paneli.



## Skeneri nevar aizvērt

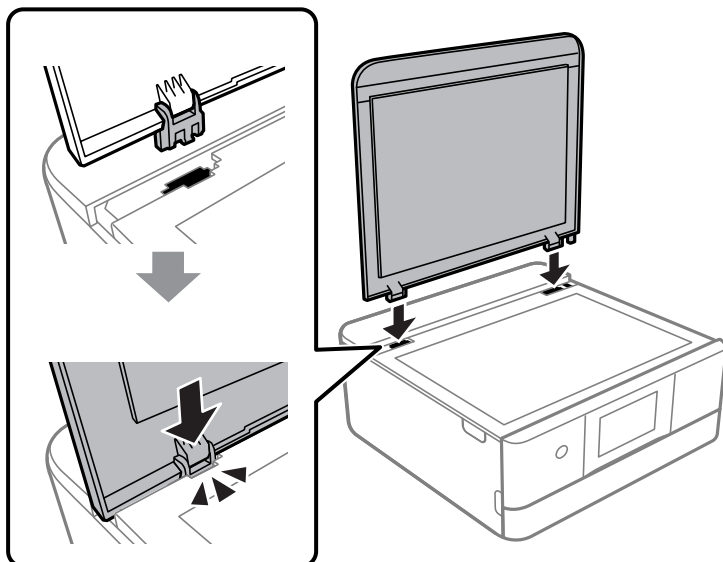
## Skeneri ir paredzēts aizvērt lēnām, un tam ir neliela pretestība, kas palīdz aizsargāt pret pirkstu iespiešanu.

### Risinājumi

Turpiniet vērt ciet, pat ja jūtat nelielu pretestību.

## DoDDokumentu pārsegs nonāca nost

Atveriet padevēja aizsargmehānismu un tad vertikālie ievietojiet dokumentu pārsegu ar cilpām vertikāli.



### Datus nevar saglabāt atmiņas ierīcē

Tas var notikt šādu iemeslu dēļ.

#### ■ Tiek izmantota neatbalstīta atmiņas ierīce.

##### Risinājumi

Izmantojiet izstrādājuma atbalstītu atmiņas ierīci.

➔ ["Atbalstīto atmiņas ierīču specifikācijas" 214. lpp.](#)

#### ■ Atmiņas ierīce ir aizsargāta pret rakstīšanu.

##### Risinājumi

Atspējojiet atmiņas ierīcē aizsardzību pret rakstīšanu.

#### ■ Atmiņas ierīcē trūkst vietas.

##### Risinājumi

Izdzēsiet nevajadzīgos datus vai ievietojiet citu atmiņas ierīci.

### Darbības skaņas ir skaļas

#### ■ Printerim ir atspējots Klusais režīms.

##### Risinājumi

Ja darbības skaņas ir pārāk skaļas, iespējojiet **Klusais režīms**. Iespējot šo funkciju, tiek samazināts drukāšanas ātrums.

- Vadības panelis

Sākuma ekrānā atlasiet  un pēc tam atlasiet **Iesl.**

- Windows

Vienumam **Klusais režīms** atlasiet **Ieslēgts** printera draivera cilnē **Galvenie**.

- Mac OS

Atlasiet **Sistēmas preferences** izvēlnē Apple > **Printeri un skeneri** (vai **Drukāšanas un skenēšana, Drukāšana un faksi**) un pēc tam atlasiet printeri. Noklikšķiniet uz **Opcijas un izejmateriāli** > **Opcijas** (vai **Draiveris**). Izvēlieties opciju On kā vienuma **Klusais režīms** iestatījumu.

## Saknes sertifikāts ir jāatjaunina

### ■ Saknes sertifikāta derīgums ir beidzies.

#### Risinājumi

Palaidiet programmu Web Config un atjauniniet saknes sertifikātu.

➔ "[Lietojumprogramma printera darbību konfigurēšanai \(Web Config\)](#)" 202. lpp.

## Nevar veikt manuālo divpusējo drukāšanu (Windows)

### ■ EPSON Status Monitor 3 ir atspējota.

#### Risinājumi

Printera draivera cilnē **Apkope** noklikšķiniet **Paplašināti iestatījumi** un tad atlasiet **Iespējot EPSON Status Monitor 3**.

Tomēr tā var nebūt pieejama, ja pieeja printerim tiek veikta caur tīklu vai tas tiek lietots kā koplietošanas printeris.

## Izvēlne Printera iestatījumi netiek parādīta (Mac OS)

### ■ Epson printera draiveris nav instalēts pareizi.

#### Risinājumi

Ja, izmantojot macOS Catalina (10.15) vai jaunāku versiju, macOS High Sierra (10.13), macOS Sierra (10.12), OS X El Capitan (10.11), OS X Yosemite (10.10), OS X Mavericks (10.9), izvēlne **Printera iestatījumi** netiek parādīta, Epson printera draiveris nav instalēts pareizi. Iespējojiet to zemāk norādītajā izvēlnē.

Izvēlnē Apple > **Printeri un skeneri** (vai **Drukāšana un skenēšana, Drukāšana un faksi**) atlasiet **Sistēmas preferences**, noņemiet printeri un tad atkal pievienojiet.

macOS Mojave (10.14) nevar piekļūt **Printera iestatījumi** Apple izdotajās lietojumprogrammās, piemēram, TextEdit.

---

## Neizdodas novērst problēmu

Ja problēmu nav izdevies novērst pēc visu risinājumu izmēģināšanas, sazinieties ar Epson atbalsta centru.

Ja nevarat novērst drukāšanas vai kopēšanas problēmas, skatiet zemāk norādīto saistīto informāciju.

### Saistītā informācija

➔ ["Nav iespējams atrisināt drukāšanas vai kopēšanas problēmas" 192. lpp.](#)

## Nav iespējams atrisināt drukāšanas vai kopēšanas problēmas

Pamēģiniet novērst problēmas, sākot no pirmās, līdz atrisināt tās.

- Pārlicinieties, ka printerī ievietotā papīra veids un printerī iestatītais papīra veids atbilst printera draivera papīra veida iestatījumiem.

["Papīra izmēra un veida iestatījumi" 28. lpp.](#)

- Izmantojot augstākas kvalitātes iestatījumu vadības panelī vai printera draiverī.

- Atkārtoti instalējiet šajā printerī jau instalētās tintes kasetnes.

Tintes kasetņu atkārtota instalēšana var iztīrīt drukas galviņas aizsērēšanu un ļaut tintei plūst daudz vienmērīgāk.

Taču, tā kā atkārtotas tintes kasetnes instalēšanas laikā tiek patērēta tinte atkarībā no atlikušā tintes daudzuma var tikt parādīts ziņojums ar lūgumu nomainīt tintes kasetni.

["Laiks nomainīt tintes kasetnes" 178. lpp.](#)

- Izlīdziniet drukas galviņu.

["Drukāšanas galviņas līdzināšana" 107. lpp.](#)

- Veiciet sprauslu pārbaudi, lai pārbaudītu, vai drukas galviņas sprauslas nav aizsērējušas.

Ja sprauslu pārbaudes rakstā iztrūkst kāda daļa, sprauslas var būt aizsērējušas. Atkārtoti veiciet galviņas tīrīšanu un sprauslu pārbaudi 3 reizes pēc kārtas un pārbaudiet, vai aizsērējums ir likvidēts.

Ņemiet vērā, ka drukas galviņas tīrīšana patērē nedaudz tintes.

["Drukāšanas galviņas pārbaude un tīrīšana" 104. lpp.](#)

- Izslēdziet printeri, pagaidiet vismaz 12 stundas un tad pārbaudiet, vai aizsērējums ir likvidēts.

Ja problēmu rada aizsērējums, printera atstāšana, neveicot drukāšanu, var atrisināt šo problēmu.

Kamēr printeris ir izslēgts, jūs varat pārbaudīt zemāk norādītos vienumus.

- Pārbaudiet, vai lietojat oriģinālās Epson tintes kasetnes.

Centieties izmantot oriģinālās Epson tintes kasetnes. Šis printeris krāsas pielāgo, ņemot vērā, ka tiek izmantotas oriģinālās Epson tintes kasetnes. Izmantojot neoriģinālās tintes kasetnes, var tikt pasliktināta drukas kvalitāte.

["Tintes kasetņu kodi" 199. lpp.](#)

- Pārbaudiet, vai caurspīdīgā plēve ir notraipīta.

Ja uz caurspīdīgās plēves ir traipi, uzmanīgi noslaukiet tos.

["Caurspīdīgās plēves tīrīšana" 109. lpp.](#)

- Pārlicinieties, ka printerī nav palikušas papīra daļiņas.

Kad izņemat papīru, nepieskarieties caurspīdīgajai plēvei ar roku vai papīru.

- Pārbaudiet papīru.

Pārbaudiet, vai papīrs nav sarullējies un vai tas ir ievietots ar apdrukājamo pusi uz augšu.

["Papīra lietošanas piesardzības pasākumi" 27. lpp.](#)

["Pieejamais papīrs un drukāšanas apjoms" 195. lpp.](#)

["Neatbilstošie papīra veidi" 198. lpp.](#)



- ❑ Pārliecinieties, ka nelietojat vecu tintes kasetni.

Lai iegūtu labākus rezultātus, Epson iesaka izlietot tintes kasetnes līdz derīguma termiņa beigu datumam, kas norādīts uz iepakojuma, vai sešu mēnešu laikā pēc iepakojuma atvēršanas atbilstoši tam, kas iestājas pirmais.

- ❑ Kad izslēdzat printeri, uzgaidiet vismaz 12 stundas, un, ja drukas kvalitāte neuzlabojas, veiciet Vispārējā tīrīšana.

["Vispārējā tīrīšana palaišana" 106. lpp.](#)

Ja nevarat novērst problēmu ar iepriekš norādītajiem risinājumiem, jums var būt jānodod printeris remontā. Sazinieties ar Epson atbalsta dienestu.

### **Saistītā informācija**

- ➔ ["Pirms sazināšanās ar Epson pārstāvi" 221. lpp.](#)
- ➔ ["Sazināšanās ar Epson atbalsta centru" 221. lpp.](#)

---

# Informācija par izstrādājumu

Informācija par papīru. . . . .	195
Informācija par patērējamajiem materiāliem. . . . .	199
Informācija par programmatūru. . . . .	200
Iestatījumu izvēlnes saraksts. . . . .	203
Izstrādājuma specifikācijas. . . . .	210
Normatīvā informācija. . . . .	217

## Informācija par papīru

### Pieejamais papīrs un drukāšanas apjoms

#### Oriģinālais Epson papīrs

Epson iesaka lietot oriģinālo Epson papīru, lai nodrošinātu augstas kvalitātes izdrukas.

**Piezīme:**

- Papīra pieejamība atšķiras atkarībā no atrašanās vietas. Lai uzzinātu jaunāko informāciju par jūsu zonā pieejamo papīru, sazinieties ar Epson atbalsta dienestu.
- Skatiet turpmāk norādīto, lai iepazītos ar informāciju par bezapmaļu un divpusējās drukāšanas režīmam pieejamajiem papīra veidiem.

["Papīrs drukāšanai bez apmalēm" 197. lpp.](#)

["Papīrs divpusējai drukāšanai" 198. lpp.](#)

#### Dokumentu drukāšanai piemērots papīrs

Materiāla nosaukums	Lielums	Ievietošanas daudzums (loksnes)		
		Papīra kasete 1	Papīra kasete 2	Aizmug.pap. pad. atvere
Epson Business Paper	A4	-	100	1
Epson Bright White Ink Jet Paper	A4	-	80	1

#### Dokumentu un fotoattēlu drukāšanai piemērots papīrs

Materiāla nosaukums	Lielums	Ievietošanas daudzums (loksnes)		
		Papīra kasete 1	Papīra kasete 2	Aizmug.pap. pad. atvere
Epson Photo Quality Ink Jet Paper	A4	-	80	1
Epson Double-sided Photo Quality Ink Jet Paper	A4	-	50	1
Epson Matte Paper-Heavyweight	A4	-	20	1
Epson Double-Sided Matte Paper	A4	-	1	1

## Fotoattēlu drukāšanai piemērots papīrs

Materiāla nosaukums	Lielums	Ievietošanas daudzums (loksnes)		
		Papīra kasete 1	Papīra kasete 2	Aizmug.pap. pad. atvere
Epson Ultra Glossy Photo Paper	A4, Letter	-	20	1
	13 × 18 cm (5 × 7 collas), 10 × 15 cm (4 × 6 collas)	20	20	1
Epson Premium Glossy Photo Paper	A4, Letter	-	20	1
	13 × 18 cm (5 × 7 collas), 16:9 platuma formāts (102 × 181 mm), 10 × 15 cm (4 × 6 collas)	20	20	1
Epson Premium Semigloss Photo Paper	A4, Letter	-	20	1
	13 × 18 cm (5 × 7 collas), 10 × 15 cm (4 × 6 collas)	20	20	1
Epson Photo Paper Glossy	A4, Letter	-	20	1
	13 × 18 cm (5 × 7 collas), 10 × 15 cm (4 × 6 collas)	20	20	1

## Dažādi citi papīra veidi

Materiāla nosaukums	Lielums	Ievietošanas daudzums (loksnes)		
		Papīra kasete 1	Papīra kasete 2	Aizmug.pap. pad. atvere
Epson Photo Stickers*	A6	1	1	1
Epson Iron-On Cool Peel Transfer Paper*	A4	-	1	1

\* Iespējama ir tikai izdrukāšana no datora.

## Komerčiāli pieejams papīrs

### Piezīme:

Skatiet turpmāk norādīto, lai iepazītos ar informāciju par bezapmaļu un divpusējās drukāšanas režīmam pieejamajiem papīra veidiem.

["Papīrs drukāšanai bez apmalēm" 197. lpp.](#)

["Papīrs divpusējai drukāšanai" 198. lpp.](#)

## Parastais papīrs

Materiāla nosaukums	Lielums	Ievietošanas daudzums (loksnes)		
		Papīra kasete 1	Papīra kasete 2	Aizmug.pap. pad. atvere
Kopējais papīrs Parasts papīrs*1	A4, Letter, B5, 16K (195 × 270 mm), A5	–	100	1
	A6, B6	20	20	1
	Legal*2, 8,5 × 13 collas	–	1	1
	Lietotāja definēts*2 (mm) no 89 × 127 līdz 215,9 × 1200	–	1*3	–
	Lietotāja definēts*2 (mm) no 54 × 86 līdz 215,9 × 1200	–	–	1

\*1 Izmantojiet aizmugurējo papīra padeves slotu, lai ievietotu iepriekš perforēto papīru.

\*2 Iespējama ir tikai izdrukāšana no datora.

\*3 Izmantojiet aizmugurējo papīra padeves slotu, lai ievietotu papīru, kas ir garāks par Legal izmēru.

## Aploksne

Materiāla nosaukums	Lielums	Ievietošanas daudzums (aploksnes)		
		Papīra kasete 1	Papīra kasete 2	Aizmug.pap. pad. atvere
Aploksne	Aploksne #10, Aploksne DL, Aploksne C6	–	10	1

## Papīrs drukāšanai bez apmalēm

### Originālais Epson papīrs

Bezapmaļu drukāšana nav pieejama divpusējas drukāšanas režīmā.

- Epson Bright White Ink Jet Paper
- Epson Photo Quality Ink Jet Paper
- Epson Double-sided Photo Quality Ink Jet Paper
- Epson Matte Paper-Heavyweight
- Epson Double-Sided Matte Paper
- Epson Ultra Glossy Photo Paper
- Epson Premium Glossy Photo Paper
- Epson Premium Semigloss Photo Paper

- Epson Photo Paper Glossy

#### Saistītā informācija

- ➔ ["Pieejamais papīrs un drukāšanas apjoms" 195. lpp.](#)

## Papīrs divpusējai drukāšanai

### **Originālais Epson papīrs**

Aizmugurējam papīra padeves slotam nav pieejama divpusējās drukāšanas funkcija.

- Epson Business Paper
- Epson Bright White Ink Jet Paper
- Epson Double-sided Photo Quality Ink Jet Paper
- Epson Double-Sided Matte Paper

#### Saistītā informācija

- ➔ ["Pieejamais papīrs un drukāšanas apjoms" 195. lpp.](#)

### **Komerčiāli pieejams papīrs**

Aizmugurējam papīra padeves slotam nav pieejama divpusējās drukāšanas funkcija.

- Kopējamais papīrs, parastais papīrs\*

\* Automātiskai divpusējai drukāšanai varat izmantot papīra izmērus A4, Letter, B5, 16K, kā arī lietotāja norādīto (no 102 × 152 līdz 215,9 × 297 mm).

#### Saistītā informācija

- ➔ ["Pieejamais papīrs un drukāšanas apjoms" 195. lpp.](#)

## Neatbilstošie papīra veidi

Neizmantojiet tālāk norādīto veidu papīru. Drukājot uz šāda papīra, papīrs var iestrēgt un uz izdrukas var rasties traipi.

- Viļņains papīrs
- Saplēsts, vai sagriezts papīrs
- Salocīts papīrs
- Mitrš papīrs
- Pārāk biezs vai pārāk plāns papīrs
- Papīrs ar uzlīmēm

Neizmantojiet tālāk norādīto veidu aploksnes. Izmantojot šāda veida aploksnes, papīrs var iestrēgt un uz izdrukas var rasties traipi.


- Sarullējušās vai salocītas aploksnes

- Aploksnes ar lipīgu pārloku virsmu vai aploksnes ar lodziņu
- Pārāk plānas aploksnes  
Tās drukāšanas laikā var sarullēties.

## Informācija par patērējamajiem materiāliem

### Tintes kasetņu kodi

Turpinājumā ir norādīti oriģinālo Epson tintes kasetņu kodi.

Ikona	BK (Black (Melns))	C (Cyan (Gaišzils))	M (Magenta (Purpurs))	Y (Yellow (Dzeltens))	LC (Light Cyan (Gaišs gaišzils))	LM (Light Magenta (Gaišs purpurs))
Vāvere 	378 378XL*	378 378XL*	378 378XL*	378 378XL*	378 378XL*	378 378XL*

\* Apzīmējums „XL” norāda uz liela izmēra kasetnēm.

Klientiem Austrālijā un Jaunzēlandē

BK (Black (Melns))	C (Cyan (Gaišzils))	M (Magenta (Purpurs))	Y (Yellow (Dzeltens))	LC (Light Cyan (Gaišs gaišzils))	LM (Light Magenta (Gaišs purpurs))
312 312XL* <sup>1</sup>	312 312XL*	312 312XL*	312 312XL*	312 312XL*	312 312XL*

\* Apzīmējums „XL” norāda uz liela izmēra kasetnēm.

Uzņēmums Epson iesaka izmantot oriģinālās Epson tintes kasetnes. Epson negarantē neoriģinālas tintes kvalitāti un drošumu. Neoriģinālas tintes izmantošana var radīt bojājumu, kura novēršanu Epson garantijas neparedz, un noteiktos apstākļos var radīt printera darbības traucējumus. Informācija par neoriģinālas tintes līmeni var nebūt nodrošināta.

**Piezīme:**

- Tintes kasetņu kodi var atšķirties atkarībā no ģeogrāfiskās vietas. Lai uzzinātu pareizos kodus savam reģionam, sazinieties ar Epson atbalsta dienestu.
- Visos reģionos var nebūt pieejamas visu veidu kasetnes.
- Lai saņemtu informāciju par Epson tintes kasetņu ražotspēju, lietotājiem Eiropā ir jāapmeklē zemāk norādītā tīmekļa vietne.  
<http://www.epson.eu/pageyield>
- Lai gan tintes kasetnes var saturēt pārstrādātus materiālus, tas neietekmē printera darbību vai sniegumu.
- Tintes kasetnes specifikācija un izskats var tikt mainīts bez iepriekšēja brīdinājuma par uzlabojumu veikšanu.

## Apkopes nodalījuma kods

Lietotājs var iegādāties un nomainīt apkopes nodalījumu. Uzņēmums Epson iesaka izmantot oriģinālo Epson apkopes nodalījumu.

Zemāk ir norādīts oriģinālā Epson apkopes nodalījuma kods.

T3661



### **Svarīga informācija:**

*Pēc apkopes nodalījuma uzstādīšanas printerī to nevarēs izmantot citiem printeriem.*

---

## Informācija par programmatūru

Šajā sadaļā ir informācija par dažām lietojumprogrammām, kas pieejamas printerim. Atbalstītās programmatūras sarakstu skatiet tālāk norādītajā Epson tīmekļa vietnē vai palaidiet Epson Software Updater, lai saņemtu apstiprinājumu. Var lejupielādēt jaunākās lietojumprogrammas.

<http://www.epson.com>

### **Saistītā informācija**

➔ "[Lietojumprogramma programmatūras un aparātprogrammatūras atjaunināšanai \(Epson Software Updater\)](#)" 202. lpp.

## Lietojumprogramma drukāšanai no datora (printera draiveris Windows)

Printera draiveris vada printeri saskaņā ar komandām no lietojumprogrammas. Iestatījumu veikšana printera draiverī nodrošina vislabākos drukāšanas rezultātus. Var arī pārbaudīt printera statusu vai uzturēt to vislabākajā darba kārtībā, izmantojot printera draivera utilītu.

### **Piezīme:**

*Var mainīt printera draivera darba valodu. Izvēlieties darba valodu no **Valoda** iestatījuma **Apkope** cilnē.*

### **Piekļuve printera draiverim no lietotnēm**

Lai veiktu iestatījumus, kas attiecas tikai uz jūsu izmantoto lietojumprogrammu, veiciet piekļuvi no šīs lietojumprogrammas.

Izvēlieties **Drukāt** vai **Drukāšanas uzstādīšana** no **Fails** izvēlnē. Atlasiet printeri un pēc tam uzklikšķiniet uz **Preferences** vai **Rekvizīti**.

### **Piezīme:**

*Darbības atšķiras atkarībā no lietojumprogrammas. Detalizētu informāciju skatiet attiecīgās lietojumprogrammas palīdzības sadaļā.*

### **Piekļuve printera draiverim no vadības paneļa**

Lai veiktu iestatījumus, kas attiecas uz visām lietojumprogrammām, piekļūstiet iestatījumiem no vadības paneļa.



Windows 10

Noklikšķiniet uz pogas Sākums un pēc tam sadaļā **Aparatūra un skaņa** atlasiet **Sistēma Windows > Vadības panelis > Skatīt ierīces un printerus**. Ar peles labo pogu noklikšķiniet uz printera ikonas vai turiet nospiestu printera ikonu un pēc tam izvēlieties **Drukāšanas preferences**.

Windows 8.1/Windows 8

Sadaļā **Aparatūra un skaņa** atlasiet **Darbvirsma > Iestatījumi > Vadības panelis > Skatīt ierīces un printerus**. Ar peles labo pogu noklikšķiniet uz printera ikonas vai turiet nospiestu printera ikonu un pēc tam izvēlieties **Drukāšanas preferences**.

Windows 7

Noklikšķiniet uz pogas Sākums un sadaļā **Aparatūra un skaņa** atlasiet **Vadības panelis > Skatīt ierīces un printerus**. Ar peles labo pogu noklikšķiniet uz printera ikonas un izvēlieties **Drukāšanas preferences**.

Windows Vista

Noklikšķiniet uz pogas Sākums un sadaļā **Aparatūra un skaņa** atlasiet **Vadības panelis > Printeri**. Ar peles labo pogu noklikšķiniet uz printera ikonas un izvēlieties **Drukāšanas preferences**.

Windows XP

Noklikšķiniet uz sākuma pogas un izvēlieties **Vadības panelis > Printeri un cita aparatūra > Printeri un faksi**. Ar peles labo pogu noklikšķiniet uz printera ikonas un izvēlieties **Drukāšanas preferences**.

### Pieklūve printera draiverim no printera ikonas uzdevumjoslā

Printera ikona darbvirsmas uzdevumjoslā ir īsinājumiķona, kas ļauj ātri piekļūt printera draiverim.

Noklikšķinot uz printera ikonas un izvēloties **Printera iestatījumi**, ir iespējams piekļūt tādām pašām printera iestatījumu logam, kāds redzams vadības panelī. Veicot dubultklikšķi uz šīs ikonas, var pārbaudīt printera statusu.

**Piezīme:**

*Ja printera ikona uzdevumjoslā netiek parādīta, atveriet printera draivera logu, cilnē **Apkope** noklikšķiniet uz **Pārraudzības preferences** un pēc tam atlasiet **Reģistrējiet saīsnes ikonu uzdevumjoslā**.*

### Utilitātes startēšana

Atveriet printera draivera logu. Noklikšķiniet uz cilnes **Apkope**.

## Lietojumprogramma drukāšanai no datora (printera draiveris Mac OS)

Printera draiveris vada printeri saskaņā ar komandām no lietojumprogrammas. Iestatījumu veikšana printera draiverī nodrošina vislabākos drukāšanas rezultātus. Var arī pārbaudīt printera statusu vai uzturēt to vislabākajā darba kārtībā, izmantojot printera draivera utilītu.

### Pieklūve printera draiverim no lietotnēm

Lietojumprogrammas izvēlnē **Fails** noklikšķiniet uz **Lapas iestatīšana** vai **Drukāt**. Ja nepieciešams, noklikšķiniet uz **Rādīt detalizētu informāciju** (vai ▼), lai izvērstu drukas logu.

**Piezīme:**

*Atkarībā no izmantojamās lietojumprogrammas viens **Lapas iestatīšana** var netikt parādīts izvēlnē **Fails** un darbības drukas ekrāna atvēršanai var atšķirties. Detalizētu informāciju skatiet attiecīgās lietojumprogrammas palīdzības sadaļā.*

## Utilitātes startēšana

Atlasiet **Sistēmas preferences** izvēlnē Apple > **Printeri un skeneri** (vai **Drukāšanas un skenēšana, Drukāšana un faksi**) un pēc tam atlasiet printeri. Noklikšķiniet uz **Opcijas un izejmateriāli** > **Utilīta** > **Atvērt printera utilītu**.

## Lietojumprogramma printera darbību konfigurēšanai (Web Config)

Web Config ir programma, kas darbojas tīmekļa pārlūkā, piemēram, Internet Explorer un Safari, datorā vai viedierīcē. Var skatīt printera statusu vai mainīt tīkla pakalpojuma un printera iestatījumus. Lai izmantotu programmu Web Config, pievienojiet printeri un datoru vai ierīci vienam tīklam.

Tiek atbalstītas šādas pārlūkprogrammas.

Microsoft Edge, Internet Explorer 8 vai jaunāka versija, Firefox\*, Chrome\*, Safari\*

\* Lietojiet jaunāko versiju.

### **Piezīme:**

Sākotnējā *Web Config* administratora parole ir printera sērijas numurs. Skatiet printera etiķeti.

Etiķetes atrašanās vieta ir atkarīga no produkta; tā var atrasties aizmugurē, pārsega atvērtaajā sānā vai apakšā.

## Web Config palaišana tīmekļa pārlūkprogrammā

1. Pārbaudiet printera IP adresi.

Printera sākuma ekrānā atlasiet tīkla ikonu un pēc tam atlasiet aktīvā savienojuma metodi, lai apstiprinātu printera IP adresi.

### **Piezīme:**

IP adresi var pārbaudīt arī, izdrukājot tīkla savienojuma pārskatu.

2. Palaidiet tīmekļa pārlūkprogrammu no datora vai viedierīces un pēc tam ievadiet printera IP adresi.

Formāts:

IPv4: http://printera IP adrese/

IPv6: http://[printera IP adrese]/

Piemēri:

IPv4: http://192.168.100.201/

IPv6: http://[2001:db8::1000:1]/

### **Piezīme:**

Izmantojot viedierīci, jūs varat arī palaist *Web Config* no *Epson Smart Panel* produkta informācijas ekrāna.

Tā kā printeris izmanto pašparakstītu sertifikātu, lai piekļūtu HTTPS serveriem, palaižot Web Config, pārlūkprogrammā parādīsies brīdinājuma paziņojums, taču tas nenorāda uz problēmu un to var droši ignorēt.

## Lietojumprogramma programmatūras un aparātu programmatūras atjaunināšanai (Epson Software Updater)

Epson Software Updater ir programma, kas instalē jaunu programmatūru, atjaunina aparātu programmatūru, izmantojot internetu. Ja vēlaties regulāri pārbaudīt, vai ir pieejama atjaunināšanas informācija, Epson Software Updater automātiskās atjaunināšanas iestatījumos varat iestatīt laika intervālu atjauninājumu meklēšanai.

### Sākšana operētājsistēmā Windows

Windows 10

Noklikšķiniet uz pogas Sākums un pēc tam atlasiet **EPSON Software > Epson Software Updater**.

Windows 8.1/Windows 8

Meklēšanas viedpogā ievadiet lietojumprogrammas nosaukumu un pēc tam izvēlieties attēloto ikonu.

Windows 7/Windows Vista/Windows XP

Noklikšķiniet uz pogas Sākums un pēc tam atlasiet **Visas programmas (vai Programmas) > EPSON Software > Epson Software Updater**.

**Piezīme:**

Var sākt arī *Epson Software Updater* uzklikšķinot uz printera ikonas darbvirsmas uzdevumjoslā, un tad izvēlēties *Programmatūras atjaunināšana*.

### Sākšana operētājsistēmā Mac OS

Izvēlieties **Aiziet! > Lietojumprogrammas > Epson Software > Epson Software Updater**.

#### Saistītā informācija

➔ ["Atsevišķa lietojumprogrammu instalēšana" 116. lpp.](#)

---

## Iestatījumu izvēlnes saraksts



Printera sākuma ekrānā atlasiet **Iestatījumi**, lai izvēlētos dažādus iestatījumus.

### Padeves statuss

Atlasiet izvēlnes vadības paneli, kā aprakstīts turpmāk.

#### Iestatījumi > Padeves statuss

Rāda aptuveni tintes līmeni un apkopes nodalījuma darbmūžu.

Ja ir redzama zīme , tintes kasetne ir gandrīz tukša vai arī apkopes nodalījums ir gandrīz pilns. Ja ir redzama zīme , jāveic nomainīšana, jo tinte ir izlietota vai apkopes nodalījums ir pilns.

Šajā ekrānā varat nomainīt tintes kasetnes vai drukas stāvokļa informāciju.

#### Saistītā informācija

➔ ["Tintes kasetņu nomainīšana" 180. lpp.](#)

### Pamatiestatījumi

Atlasiet izvēlnes vadības paneli, kā aprakstīts turpmāk.

#### Iestatījumi > Pamatiestatījumi

Skaņa:

pielāgojiet skaļumu.

Ekrānsaudzētājs:

atlasiet **Atmiņas kartes dati**, lai parādītu fotoattēlus kā slaidrādi, ja aptuveni triju minūšu laikā netiek veiktas nekādas darbības.

LCD spilgtums:

pielāgojiet LCD ekrāna spilgtumu.

Autom. ieslēgšanās:

Atlasiet **Ieslēgt**, lai automātiski ieslēgtu printeri, kad tas saņem drukas vai skenēšanas darbu, izmantojot USB vai tīkla savienojumu. Tas nedaudz palielina arī enerģijas patēriņu gaidstāves režīmā salīdzinājumā ar stāvokli, kad printeris tiek pilnībā izslēgts.

Izmantojiet iestatījumu **Izslēgšanas taimeris**, ja vēlaties, lai printeris automātiski izslēdzas pēc drukāšanas vai skenēšanas uzdevuma pabeigšanas, kā arī tad, kad pagājis iestatītais laiks, neveicot nevienu darbību. Šis iestatījums ir noderīgs, ja drukājat attāli, piemēram, lietojot internetu.

Izslēgšanas taimeris:

Jūsu ierīcei atkarībā no iegādes vietas var būt šī funkcija vai funkcija **Izslēgšanas iest.**

Atlasiet šo iestatījumu, lai automātiski izslēgtu printeri, ja tas zināmu laiku netiek izmantots. Laika periodu var pielāgot, pirms tiek piemērota barošanas pārvaldība. Jebkāds laika perioda palielinājums ietekmēs produkta energoefektivitāti. Lūdzu, izvērtējiet uz apkārtējo vidi radīto ietekmi, pirms veicat jebkādas izmaiņas.

Izslēgšanas iest.:

Jūsu ierīcei atkarībā no iegādes vietas var būt šī funkcija vai funkcija **Izslēgšanas taimeris**.

Izslēgt, ja nelieto

Atlasiet šo iestatījumu, lai automātiski izslēgtu printeri, ja tas noteiktu laiku netiek izmantots. Jebkāds laika perioda palielinājums ietekmēs produkta energoefektivitāti. Lūdzu, izvērtējiet uz apkārtējo vidi radīto ietekmi, pirms veicat jebkādas izmaiņas.

Izslēgt, ja atvienots

Atlasiet šo iestatījumu, lai izslēgtu printeri pēc 30 minūtēm, ja visi porti, tai skaitā USB ports, ir atslēgti. Šī funkcija var nebūt pieejama atkarībā no reģiona.

Iemidzināšanas taimeris:

Pielāgojiet printera dīkstāves laika periodu, kuram paejot, tiek ieslēgts miega (enerģijas taupīšanas) režīms. LCD ekrāns kļūst melns, kad ir pagājis iestatītais laika periods.

Valoda/Language:

Atlasīt LCD ekrānā izmantoto valodu.

Fona krāsa:

Mainīt LCD ekrāna fona krāsu.

Notīr. visus iest.:

Atiestata sākotnējos **Pamatiestatījumi** iestatījumus.

## Saistītā informācija

➔ ["Elektroenerģijas taupīšana" 115. lpp.](#)

## Printera iestatījumi

Atlasiet izvēlnes vadības panelī, kā aprakstīts turpmāk.

### Iestatījumi > Printera iestatījumi

Papīra avota iestatījums:

Papīra iestatīšana:

Atlasiet papīra avotā ievietotā papīra izmēru un papīra veidu. Varat pielāgot **Iecienītie papīra iestatījumi** papīra izmēram un papīra veidam.

Papīra konfigurācija:

Atlasiet **Iesl.**, lai automātiski atvērtu papīra iestatījumu ekrānu atbilstoši iespējai **Iestatījumi > Printera iestatījumi > Papīra avota iestatījums > Papīra iestatīšana**, kad papīra avotā ir ievietots papīrs. Ja atspējojat šo funkciju, nevar drukāt no iPhone, iPad vai iPod touch, izmantojot AirPrint.

CD/DVD:

regulē CD/DVD drukas stāvokli, pārvietojot uzlīmi uz augšu, uz leju, pa kreisi vai pa labi.

CD iekšējais/ārējais:

Pielāgo CD/DVD iekšējā un ārējā diametra apdrukāšanas novietojumu. Var norādīt līdz 120 mm ārējam diametram un vismaz 18 mm iekšējam diametram. Atkarībā no iestatījuma, CD/DVD vai CD/DVD paliktnis var kļūt netīrs. Iestatiet diapazonu, lai nodrošinātu atbilstību CD/DVD drukājamam apgabalam. Šeit iestatītais drukas apgabals ir sākotnējā vērtība, drukājot fotoattēlus no atmiņas kartes uz CD/DVD.

Uzlīmes:

regulē foto uzlīmes drukas stāvokli, pārvietojot uzlīmi uz augšu, uz leju, pa kreisi vai pa labi.

Biezs papīrs:

atlasiet **Iesl.**, lai nepieļautu tintes notraipīšanos izdrukās; ņemiet vērā, ka šis iestatījums var samazināt drukas ātrumu.

Klusais režīms:

Atlasiet **Iesl.**, lai drukāšanas laikā mazinātu troksni; ņemiet vērā, ka šis iestatījums var samazināt drukas ātrumu. Atkarībā no papīra veida un atlasītajiem drukas kvalitātes iestatījumiem printera radītā trokšņa līmenis var nemainīties.

Tintes žūšanas laiks:

Atlasiet tintes nožūšanas laiku, kādu vēlaties iestatīt divpusējai drukāšanai. Pēc vienas papīra lapas puses apdrukāšanas printeris drukā uz otras puses. Ja izdrukā ir smērējumi, palieliniet laika iestatījumu.

#### Divvirzienu:

Atlasiet **Iesl.**, lai mainītu drukas virzienu; drukā, kamēr drukas galviņa virzās pa kreisi un pa labi. Ja izdrukātā dokumenta vertikālās vai horizontālās līnijas ir izplūdušas vai nepareizi novietotas, šīs funkcijas atspējošana var atrisināt problēmu; tomēr tā rīkojoties var tikt samazināts drukāšanas ātrums.

#### Notīr. visus iest.

Atiestata sākotnējos **Printera iestatījumi** iestatījumus.

## Tikla iestatījumi

Atlasiet izvēlnes vadības panelī, kā aprakstīts turpmāk.

### Iestatījumi > Tikla iestatījumi

#### Wi-Fi iestatīšana:

Iestatīt vai mainīt bezvadu tīkla iestatījumus. Izvēlieties kādu no tālāk norādītajiem savienojuma veidiem un pēc tam izpildiet vadības panelī redzamos norādījumus.

#### Wi-Fi (Ieteicama):

- Wi-Fi iestatīšanas vednis
- Iestatīšana ar spiedpogu (WPS)
- Citi
  - PIN koda iestatīšana (WPS)
  - Wi-Fi auto. savienošana
  - Atspējot Wi-Fi

#### Wi-Fi Direct:

- Citas metodes
  - iOS
  - Citu operētājsistēmu ierīces
- Menu
  - Tīkla nosaukuma maiņa
  - Nomainiet paroli
  - Atspējot Wi-Fi Direct
  - Atjaunot noklusējuma iestatījumus

#### Tīkla statuss:

Rāda vai drukā pašreizējos tīkla iestatījumus.

- Wi-Fi statuss

Parāda tīkla informāciju (ierīces nosaukumu, savienojumu, signāla stiprumu utt.) Wi-Fi savienojumiem.

Wi-Fi Direct statuss

Parāda, vai ir iespējots vai atspējots Wi-Fi Direct, kā arī SSID, paroli un citus datus Wi-Fi Direct savienojumiem.

Drukāt statusa lapu

Izdrukā tīkla statusa lapu. Informācija par Wi-Fi, Wi-Fi Direct u.c. savienojumiem tiek drukāta uz divām vai vairāk lappusēm.

Savienojuma pārbaude:

Pārbaudīt pašreizējo tīkla savienojumu un drukāt pārskatu. Ja ir jebkādas problēmas saistībā ar savienojumu, skatiet atskaiti, lai novērstu problēmu.

Papildu:

Veiciet turpmāk aprakstītos detalizētos iestatījumus.

Ierīces nosaukums

TCP/IP

Starptīkserveris

**Saistītā informācija**

- ➔ "Wi-Fi iestatījumu izveide, ievadot SSID un paroli" 120. lpp.
- ➔ "Wi-Fi iestatīšana ar spiedpogu (WPS)" 121. lpp.
- ➔ "Wi-Fi iestatīšana ar PIN kodu (WPS)" 122. lpp.
- ➔ "Ziņojumi tīkla savienojuma pārskatā un problēmu risinājumi" 138. lpp.

## Tikla pakalpojumu iestatījumi

Atlasiet izvēlnes vadības panelī, kā aprakstīts turpmāk.

### Iestatījumi > Tikla pakalpojumu iestatījumi

Epson Connect pakalpojumi:

Norāda, vai printeris ir reģistrēts un savienots ar pakalpojumu Epson Connect. Varat reģistrēties pakalpojumam, atlasot **Reģistrēt** un izpildot tālākos norādījumus. Ja reģistrēšana ir veikta, var mainīt turpmāk norādītos iestatījumus.

Apturēt/atsākt

Atcelt reģistrāciju

Papildinformāciju skatiet šādā tīmekļa vietnē.

<https://www.epsonconnect.com/>

<http://www.epsonconnect.eu> (tikai Eiropā)

**Saistītā informācija**

- ➔ "Drukāšana, izmantojot mākoņpakalpojumu" 76. lpp.

## Failu koplietošanas iestatīšana

Atlasiet izvēlnes vadības panelī, kā aprakstīts turpmāk.

### Iestatījumi > Failu koplietošanas iestatīšana

Atlasiet printera un tā datora savienojuma veidu, kuram būs rakstīšanas piekļuve printerī ievietotajai atmiņas ierīcei. Lasīšanas un rakstīšanas piekļuve tiek piešķirta datoram ar prioritāru savienojumu. Citiem datoriem tiek piešķirta tikai lasīšanas piekļuve.

## Kameras drukas iestatījumi

Atlasiet izvēlnes vadības panelī, kā aprakstīts turpmāk.

### Iestatījumi > Kameras drukas iestatījumi

Izvēlieties iestatījumus, drukājot no digitālās fotokameras.

#### Saistītā informācija

- ➔ ["Papīra un drukas iestatījumu izvēlņu iespējas" 50. lpp.](#)
- ➔ ["Fotoattēlu rediģēšanas izvēlnes iespējas" 51. lpp.](#)

## Vadotnes funkcijas

Atlasiet izvēlnes vadības panelī, kā aprakstīts turpmāk.

### Iestatījumi > Vadotnes funkcijas

#### Papīra neatbilstība:

parāda brīdinājumu, ja drukas darba papīra iestatījumi (drukas iestatījumi) neatbilst printera papīra iestatījumiem, ko izvēlējāties, ievietojot papīru. Šis iestatījums novērš nepareizas izdrukas.

#### Brīdinājums par dokumentu:

Parāda brīdinājumu, ja oriģināls ir palicis uz skenera stikls, kad dokumentu vāks nav atvērts, pat ja kopēšana un skenēšana, izmantojot vadības paneli, ir pabeigta. Šī funkcija var nedarboties pareizi atkarībā no oriģināla biezuma.

#### Automātiskās atlasēšanas režīms:

Veicot kādas no tālāk norādītajām darbībām, tiks atvērtas darbībai atbilstošas izvēlnes.

- Ir ievietota atmiņas karte.
- Ir ievietota ārēja USB ierīce.
- Oriģināls ir novietots uz skenera stikls.

#### Visi iestatījumi:

Iespējo vai atspējo visas norāžu funkcijas.



Notīr. visus iest.:

Atiestata sākotnējos **Vadotnes funkcijas** iestatījumus.

## Klientu izpēte

Atlasiet izvēlnes vadības panelī, kā aprakstīts turpmāk.

### Iestatījumi > Klientu izpēte

Atlasiet **Apstiprināt**, lai uzņēmumam Seiko Epson Corporation sniegtu informāciju par izstrādājuma lietošanu, piemēram, veikto izdruku skaitu.

## Aparātprogrammatūras atjauninājums

Atlasiet izvēlnes vadības panelī, kā aprakstīts turpmāk.

### Iestatījumi > Aparātprogrammatūras atjauninājums

Atjaunināt:

Pārbauda, vai tīkla serverī ir augšupielādēta jaunākā aparātprogrammatūras versija. Ja ir pieejams atjauninājums, varat izvēlēties — sākt vai nesākt atjaunināšanu.

Paziņošana:

Atlasiet **Iesl**, lai saņemtu paziņojumu, kad pieejams aparātprogrammatūras atjauninājums.

## Atjaunot noklusējuma iestatījumus

Atlasiet izvēlnes vadības panelī, kā aprakstīts turpmāk.

### Iestatījumi > Atjaunot noklusējuma iestatījumus

Tīkla iestatījumi

Atiestata tīkla iestatījumus uz noklusējuma iestatījumiem.

Viss, izņemot tīkla iestatījumus

Visiem iestatījumiem, izņemot tīkla iestatījumus, atjauno noklusējuma vērtības.

Visi iestatījumi

Atiestata visus iestatījumus uz noklusējuma iestatījumiem.

## Izstrādājuma specifikācijas

### Printera specifikācija

Drukas galviņas sprauslu novietojums		Melnās tintes sprauslas: 180 Krāsu tintes sprauslas: 180 katrai krāsai
Papīra svars*	Parasts papīrs	64–90 g/m <sup>2</sup>
	Aploksnes	75–100 g/m <sup>2</sup>

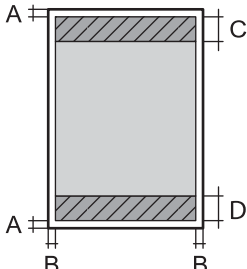
\* Pat ja papīra biezums atbilst šim diapazonam, papīrs var netikt ievadīts printerī vai arī var pasliktināties drukas kvalitāte atkarībā no papīra parametriem vai kvalitātes.

### Drukājamais apgabals

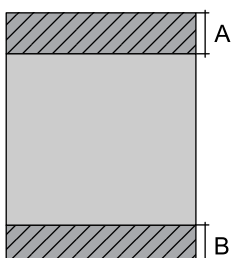
#### Atsevišķu lokšņu drukājamais apgabals

Drukas kvalitāte var pasliktināties ēnotajos apgabalos atkarībā no printera mehānisma.

#### Drukāšana ar apmalēm

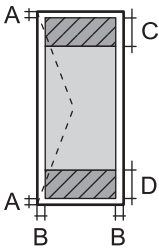
	A	3.0 mm (0.12 collas)
	B	3.0 mm (0.12 collas)
	C	41.0 mm (1.61 collas)
	D	37.0 mm (1.46 collas)

#### Druka bez robežām

	A	44.0 mm (1.73 collas)
	B	40.0 mm (1.57 collas)

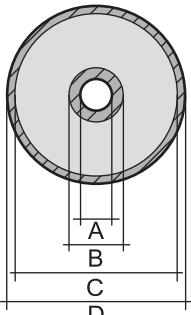
#### Aplokšņu drukājamais apgabals

Drukas kvalitāte var pasliktināties ēnotajos apgabalos atkarībā no printera mehānisma.

	A	3.0 mm (0.12 collas)
	B	3.0 mm (0.12 collas)
	C	18.0 mm (0.71 collas)
	D	41.0 mm (1.61 collas)

### CD/DVD drukājamais apgabals

Drukas kvalitāte var pasliktināties ēnotajos apgabalos atkarībā no printera mehānisma.

	A	18 mm (0.71 collas)
	B	43 mm (1.69 collas)
	C	116 mm (4.57 collas)
	D	120 mm (4.72 collas)

## Skenera specifikācija

Skenera veids	Plakanvirsmas
Fotoelektriskā ierīce	CIS
Maksimālais dokumenta izmērs	216×297 mm (8.5×11.7 collas) A4, Letter
Izšķirtspēja	1200 dpi (galvenajā skenēšanas režīmā) 4800 dpi (apakšskenēšanas režīmā)
Krāsu piesātinājums	<p>Krāsu</p> <ul style="list-style-type: none"> <li><input type="checkbox"/> 48 biti uz iekšējo pikseli (16 biti uz pikseli uz iekšējo krāsu)</li> <li><input type="checkbox"/> 24 biti uz ārējo pikseli (8 biti uz pikseli uz ārējo krāsu)</li> </ul> <p>Pelēktoņi</p> <ul style="list-style-type: none"> <li><input type="checkbox"/> 16 biti uz iekšējo pikseli</li> <li><input type="checkbox"/> 8 biti uz ārējo pikseli</li> </ul> <p>Melnbalts</p> <ul style="list-style-type: none"> <li><input type="checkbox"/> 16 biti uz iekšējo pikseli</li> <li><input type="checkbox"/> 1 biti uz ārējo pikseli</li> </ul>
Apgaismojuma avots	LED

## Saskarnes specifikācija

Datoram	Hi-Speed USB*
Ārējām USB ierīcēm un PictBridge	Hi-Speed USB

\* Neatbalsta USB 3.0 kabeļus.

## Tīkla specifikācijas

### Wi-Fi specifikācijas

Standarti	IEEE 802.11b/g/n* <sup>1</sup>
Frekvences diapazons	2,4 GHz
Koordinēšanas režīmi	Infrastruktūra, Wi-Fi Direct (vienkāršais PP)* <sup>2*3</sup>
Bezvadu drošība* <sup>4</sup>	WEP (64/128bit), WPA2-PSK (AES)* <sup>5</sup> , WPA3-SAE (AES)

\*1 IEEE 802.11n ir pieejams tikai HT20 ierīcēs.

\*2 Netiek atbalstīts standartam IEEE 802.11b.

\*3 Vienkāršā PP režīms ir saderīgs ar Wi-Fi savienojumu (infrastruktūru).

\*4 Wi-Fi Direct atbalsta tikai WPA2-PSK (AES).

\*5 Atbilst WPA2 standartiem ar WPA/WPA2 Personal atbalstu.

## Tīkla funkcijas un IPv4/IPv6

Funkcijas			Atbalstītas	Piezīmes
Drukāšana tīklā	EpsonNet Print (Windows)	IPv4	✓	-
	Standard TCP/IP (Windows)	IPv4, IPv6	✓	-
	WSD druka (Windows)	IPv4, IPv6	✓	Windows Vista vai jaunāka versija
	Bonjour drukāšana (Mac OS)	IPv4, IPv6	✓	-
	IPP drukāšana (Windows, Mac OS)	IPv4, IPv6	✓	-
	PictBridge drukāšana (Wi-Fi)	IPv4	✓	Digitālā kamera
	Epson Connect (E-pasta drukāšana, Attālināta drukāšana)	IPv4	✓	-
	AirPrint (iOS, Mac OS)	IPv4, IPv6	✓	iOS 5 vai jaunāka versija, Mac OS X v10.7 vai jaunāka versija*
Skenēšana tīklā	Epson Scan 2	IPv4, IPv6	✓	-
	Epson ScanSmart	IPv4	✓	Windows 7 vai jaunāka versija, Mac OS X El Capitan vai jaunāka versija*
	Event Manager	IPv4	✓	Windows XP, Vista, Mac OS X v10.6 uz Yosemite*
	Epson Connect (skenēšana uz mākonī)	IPv4	✓	-
	AirPrint (skenēšana)	IPv4, IPv6	✓	OS X Mavericks vai jaunāka versija*
Fakss	Faksa sūtīšana	IPv4	-	-
	Faksa saņemšana	IPv4	-	-
	AirPrint (Faxout)	IPv4, IPv6	-	-

\* Ieteicams izmantot jaunāko iOS vai Mac OS versiju.

## Drošības protokols

SSL/TLS	HTTPS serveris/klients, IPPS
SNMPv3	

## Atbalstītās trešo pušu ierīces

Pakalpojumi		Atbalstītas	Piezīmes
AirPrint	Druka	✓	iOS 5 vai jaunāka versija/Mac OS X v10.7.x vai jaunāka versija*
	Skenēšana	✓	OS X Mavericks vai jaunāka versija*
	Fakss	-	-

\* Ieteicams izmantot jaunāko iOS vai Mac OS versiju.

## Atmiņas ierīces specifikācijas

### Atbalstīto atmiņas karšu specifikācija

Savietojamās atmiņas kartes	Maksimālā ietilpība
miniSD*	2 GB
miniSDHC*	32 GB
microSD*	2 GB
microSDHC*	32 GB
microSDXC*	64 GB
SD	2 GB
SDHC	32 GB
SDXC	64 GB

\* Pievienojiet adapteri, lai nodrošinātu atbilstību atmiņas kartes slotam. Citādi karte var iesprūst.

### Atbalstīto atmiņas ierīču specifikācijas

Savietojamās atmiņas ierīces	Maksimālā ietilpība
CD-R diskdzinis* <sup>1, 2</sup> DVD-R diskdzinis* <sup>1, 2</sup> Blu-ray™ diskdzinis* <sup>1, 2</sup>	CD-ROM/CD-R: 700 MB DVD-ROM/DVD-R: 4,7 GB (CD-RW, DVD+R, DVD±RW, DVD-RAM un Blu-ray Disc™ nav atbalstīti.)
HDD* <sup>1</sup> USB zibatmiņas dzinis	2 TB (FAT, FAT32 vai exFAT formātā)
Multikaršu lasītājs* <sup>3</sup>	2 TB (FAT, FAT32 vai exFAT formātā)

- \*1 Nav ieteicams lietot atmiņas ierīces, kuru darbību nodrošina USB. Izmantojiet tikai tās atmiņas ierīces, kurām ir atsevišķi maiņstrāvas barošanas avoti.
- \*2 Tikai lasīšanai.
- \*3 Multikaršu lasītājā ievietojiet tikai vienu atmiņas karti. Multikaršu lasītāji, kuros ievietotas vairāk par divām atmiņas kartēm, netiek atbalstīti.

Nevar izmantot tālāk minētās ierīces:

- Ierīci, kurai ir nepieciešams atvēlētais draiveris
- Ierīci ar drošības iestatījumiem (paroli, šifrēšanu, u.c.)
- Ierīci ar iebūvēto USB centrmezglu

Epson negarantē visu ārēji pievienoto ierīču darbības.

## Atbalstīto datu specifikācijas

Faila formāts	JPEGs (*.JPG) ar Exif versijas 2.31 standartu, kas uzņemts ar digitālajām fotokamerām, kuras saderīgas ar DCF*1 versiju 1.0 vai 2.0*2
Attēla lielums	Horizontāli: no 80 līdz 10200 pikseliem Vertikāli: no 80 līdz 10200 pikseliem
Datnes lielums	Līdz 2 GB
Maksimālais datņu skaits	9990

- \*1 Uzbūves nosacījums fotokameras failu sistēmai.
- \*2 Fotogrāfiju dati, kas tiek glabāti digitālā fotoaparāta iebūvētajā atmiņā, nav atbalstīti.

### Piezīme:

„!” parādās uz LCD ekrāna, ja printeris neatpazīst attēla datni. Šajā gadījumā tiks izdrukātas tukšas vietas, ja ir izvēlēts daudzu attēlu izkārtojums.

## Izmēri

Izmēri	<p>Atmiņa</p> <ul style="list-style-type: none"> <li><input type="checkbox"/> Platums: 349 mm (13.7 collas)</li> <li><input type="checkbox"/> Dziļums: 340 mm (13.4 collas)</li> <li><input type="checkbox"/> Augstums: 143 mm (5.6 collas)</li> </ul> <p>Drukāšana</p> <ul style="list-style-type: none"> <li><input type="checkbox"/> Platums: 349 mm (13.7 collas)</li> <li><input type="checkbox"/> Dziļums: 527 mm (20.7 collas)</li> <li><input type="checkbox"/> Augstums: 184 mm (7.2 collas)</li> </ul>
Svars*	Aptuveni 6.7 kg (14.8 mārciņas)

\* Bez tintes kasetnēm, barošanas kabeļa un CD/DVD paliktņa.

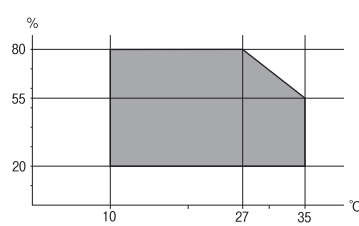
## Elektrosistēmas specifikācijas

Barošanas avota nominālā vērtība	100–240 V maiņstrāva
Nominālais frekvenču diapazons	50-60 Hz
Nominālā strāva	0.6–0.3 A
Strāvas patēriņš (ar USB savienojumu)	Atsevišķa kopēšana: aptuveni 20.0 W (ISO/IEC24712) Gatavības režīms: aptuveni 7.2 W Miega režīms: aptuveni 0.7 W Izslēgts: aptuveni 0.2 W

### Piezīme:

- Sprieguma datus skatiet printera marķējumā.
- Lietotājiem Eiropā dati par enerģijas patēriņu pieejami zemāk norādītajā tīmekļa vietnē.  
<http://www.epson.eu/energy-consumption>

## Vides specifikācijas

Darbība	<p>Izmantojiet printeri amplitūdas robežās, kas norādīta zemāk redzamajā diagrammā.</p>  <p>Temperatūra: no 10 līdz 35 °C (no 50 līdz 95 °F) Mitrums: no 20 līdz 80 % relatīvais mitrums (bez kondensēšanās)</p>
Atmiņa	<p>Temperatūra: no -20 līdz 40 °C (no -4 līdz 104 °F)* Mitrums: no 5 līdz 85 % relatīvais mitrums (bez kondensēšanās)</p>

\* Varat uzglabāt vienu mēnesi 40 °C (104 °F) temperatūrā.

## Apkārtējās vides specifikācijas tintes kasetnēm

Uzglabāšanas temperatūra	-30 līdz 40 °C (-22 līdz 104 °F)*
Sasalšanas temperatūra	-16 °C (3.2 °F) Tinte atkūst un ir lietojama pēc aptuveni 3 stundām, ja temperatūra ir 25 °C (77 °F).

\* Var uzglabāt vienu mēnesi 40 °C (104 °F) temperatūrā.



## Prasības sistēmai

Windows

Windows Vista, Windows 7, Windows 8/8.1, Windows 10 vai jaunāka (32 bitu, 64 bitu)

Windows XP SP3 (32 bitu)

Windows XP Professional x64 Edition SP2

Mac OS

Mac OS X 10.9.5 vai jaunāka versija, macOS 11 vai jaunāka versija

**Piezīme:**

Mac OS var neatbalstīt dažas lietojumprogrammas un funkcijas.

UNIX failu sistēma (UFS) operētājsistēmas Mac OS vajadzībām netiek atbalstīta.

## Normatīvā informācija

### Standarti un apstiprinājumi

#### Standarti un apstiprinājumi ASV modelim

Drošība	UL60950-1 CAN/CSA-C22.2 No.60950-1
EMC	FCC Part 15 Subpart B Class B CAN ICES-3 (B)/NMB-3 (B)

Šis aprīkojums satur tālāk minēto bezvadu moduli.

Ražotājs: Seiko Epson Corporation

Veids: J26H006

Šis produkts atbilst FCC (Federālās sakaru komisijas) noteikumu 15. daļai un IC RSS-210 noteikumiem. Epson neuzņemas atbildību par neatbilstību aizsardzības prasībām, ko izraisa neieteiktas šī produkta izmaiņas. Uz iekārtas darbību attiecas divi šādi nosacījumi: (1) šī ierīce nedrīkst izraisīt kaitējošus traucējumus; (2) šai ierīcei ir jāpieņem jebkādi uztverti traucējumi, tostarp traucējumi, kas var izraisīt ierīces nevēlamu darbību.

Lai izvairītos no radio traucējumiem licencētajā pakalpojumā, šī ierīce ir paredzēta lietošanai tikai telpās un drošā attālumā no logiem, lai nodrošinātu maksimālu aizsardzību. Aprīkojumam (vai tā pārraides antenai), kas ir uzstādīts ārpusē, ir jāsaņem licence.

Šis aprīkojums atbilst FCC/IC starojuma ekspozīcijas ierobežojumiem, kas paredzēti nekontrolētai videi un atbilst FCC radiofrekvenču (RF) ekspozīcijas vadlīnijām, kas iekļautas IC radiofrekvenču (RF) ekspozīcijas noteikumu OET65 un RSS-102 C pielikumā. Šis aprīkojums ir jāuzstāda un jālieto tā, lai starojums tiktu uzturēts vismaz 20 cm (7,9 collas) vai vairāk no cilvēka ķermeņiem (izņemot ekstremitātes: rokas, plaukostas, kājas un potītes).

#### Standarti un apstiprinājumi Eiropas modelim

Tikai lietotājiem Eiropā

Ar šo uzņēmums Seiko Epson Corporation apliecina, ka turpmāk minētais radioaprīkojuma modelis atbilst Direktīvai 2014/53/EU. Pilns ES atbilstības deklarācijas teksts ir pieejams turpmāk norādītajā tīmekļa vietnē.

<http://www.epson.eu/conformity>

C561F

Paredzēts lietošanai tikai Īrijā, Apvienotajā Karalistē, Austrijā, Vācijā, Lihtenšteinā, Šveicē, Francijā, Beļģijā, Luksemburgā, Nīderlandē, Itālijā, Portugālē, Spānijā, Dānijā, Somijā, Norvēģijā, Zviedrijā, Islandē, Horvātijā, Kiprā, Grieķijā, Slovēnijā, Maltā, Bulgārijā, Čehijā, Igaunijā, Ungārijā, Latvijā, Lietuvā, Polijā, Rumānijā un Slovākijā.

Epson neuzņemas atbildību par neatbilstību aizsardzības prasībām, ko izraisa neieteiktas izstrādājumu izmaiņas.

Frekvence	Maksimālā pārraidītā radiofrekvenču jauda
No 2400 līdz 2483,5 MHz	20 dBm (EIRP)



## Standarti un apstiprinājumi Austrālijas modelim

EMC	AS/NZS CISPR32 Class B
-----	------------------------

Ar šo Epson apstiprina, ka tālāk norādītie aprīkojuma modeļi atbilst standarta AS/NZS4268 pamatprasībām un citiem saistošiem noteikumiem:

C561F

Epson neuzņemas atbildību par neatbilstību aizsardzības prasībām, ko izraisa neieteiktas produktu izmaiņas.

## Kopēšanas ierobežojumi

Ievērojiet tālāk norādītos ierobežojumus, lai nodrošinātu printera atbildīgu un likumīgu izmantošanu.

Šādu vienumu kopēšana ir aizliegta ar likumu:

- banknotes, monētas, valdības izdoti vērtspapīri, valdības obligācijas un pašvaldību vērtspapīri;
- neizmantotas pastmarkas, iepriekš apzīmogotas pastkartes un citi oficiāli pasta piederumi, uz kuriem ir derīgas pastmarkas;
- valdības izdotas zīmogmarkas un vērtspapīri, kas ir izdoti saskaņā ar tiesisko kārtību.

Esiet piesardzīgi, kopējot šādus vienumus:

- privātus tirgū kotētus vērtspapīrus (akciju sertifikātus, vekselus, čekus utt.), mēnešbiļetes, abonementus utt.;
- pasēs, autovadītāja apliecības, veselības izziņas, ceļu kartes, pārtikas talonus, biļetes utt.

### **Piezīme:**

*Arī šo vienumu kopēšana var būt aizliegta ar likumu.*

Atbildīga tādu materiālu izmantošana, kas ir aizsargāti ar autortiesībām:

printeri var tikt izmantoti neatbilstoši, nepareizi kopējot ar autortiesībām aizsargātus materiālus. Ja vien jūs neesat saņēmis kompetenta jurista padomu, esiet atbildīgs un pirms publicēta materiāla kopēšanas saņemiet autortiesību īpašnieka atļauju.

---

# Palīdzības iegūšana

Tehniskā atbalsta vietne. ....	221
Sazināšanās ar Epson atbalsta centru. ....	221

## Tehniskā atbalsta vietne

Ja ir nepieciešama turpmāka palīdzība, apmeklējiet Epson atbalsta vietni, kas norādīta tālāk. Atlasiet savu valsti vai reģionu un apmeklējiet vietējās Epson vietnes atbalsta sadaļu. Vietnē ir pieejami arī jaunākie draiveri, bieži uzdotie jautājumi, rokasgrāmatas un cita lejupielādējama informācija.

<http://support.epson.net/>

<http://www.epson.eu/support> (Eiropa)

Ja Epson produkts nedarbojas pareizi un nevarat atrisināt problēmu, sazinieties ar Epson atbalsta pakalpojumu dienestu, lai iegūtu palīdzību.

---

## Sazināšanās ar Epson atbalsta centru

### Pirms sazināšanās ar Epson pārstāvi

Ja jūsu Epson produkts nedarbojas pareizi un problēmu nav iespējams novērst, izmantojot problēmu novēršanas informāciju rokasgrāmatās par produkta lietošanu, sazinieties ar Epson atbalsta dienestu, lai saņemtu palīdzību.

Tālāk norādītais Epson atbalsta saraksts ir atkarīgs no pārdošanas valsts. Daži produkti jūsu pašreizējā atrašanās vietā, iespējams, netiek pārdoti, tāpēc sazinieties ar Epson atbalstu tur, kur iegādājāties savu produktu.

Ja zemāk nav norādīts Epson atbalsta dienests jūsu reģionā, sazinieties ar dileri vietā, kur produkts ir iegādāts.

Epson atbalsta dienests varēs palīdzēt jums daudz ātrāk, ja sniegsiet šādu informāciju:

- Produkta sērijas numurs  
(Sērijas numura uzlīme parasti atrodas produkta aizmugurē.)
- Produkta modelis
- Produkta programmatūras versija  
(Noklikšķiniet uz **About**, **Version Info**, vai līdzīgas pogas produkta programmatūrā.)
- Jūsu datora prečzīme un modelis
- Jūsu datora operētājsistēmas nosaukums un versija
- Programmatūras lietojumprogrammu nosaukumi un versijas, kuras jūs parasti izmantojat ar produktu

**Piezīme:**

*Atkarībā no produkta tīkla iestatījumi var tikt uzglabāti produkta atmiņā. Produkta bojājumu vai remonta rezultātā iestatījumi var tikt zaudēti. Epson neuzņemas atbildību par jebkādiem zaudētiem datiem, kā arī par iestatījumu dublēšanu un atjaunošanu pat garantijas perioda laikā. Mēs iesakām dublēt datus vai veikt piezīmes.*

### Palīdzība lietotājiem Eiropā

Informācija par sazināšanos ar Epson atbalsta dienestu ir sniegta Viseiropas garantijas dokumentā.

### Palīdzība lietotājiem Taivānā

Kontaktpersonas informācijas, atbalsta un pakalpojumu iegūšanai:

### Globālais tīmeklis

<http://www.epson.com.tw>

Pieejama informācija par produktu specifikācijām, lejupielādējami draiveri un pieprasījumi par produktiem.

### Epson palīdzības dienests

Tālrunis: +886-2-80242008

Mūsu palīdzības dienests var jums palīdzēt pa tālruni tālāk minētajos jautājumos.

- Pārdošanas pieprasījumi un informācija par produktiem
- Jautājumi vai problēmas saistībā ar produktu izmantošanu
- Pieprasījumi par remonta servisu un garantiju

### Remonta servisa centrs:

<http://www.tekcare.com.tw/branchMap.page>

TekCare corporation ir Epson Taiwan Technology & Trading Ltd. pilnvarotais servisa centrs.

## Palīdzība lietotājiem Austrālijā

Epson Australia vēlas jums nodrošināt augstu klientu apkalpošanas līmeni. Papildus produkta rokasgrāmatām mēs nodrošinām tālāk minētos informācijas iegūšanas avotus.

### Interneta URL

<http://www.epson.com.au>

Apmeklējiet Epson Australia tīmekļa lapas. Šīs lapas ir vērts reizēm apmeklēt! Vietnē ir lejupielādes apgabals, kur varat iegūt draiverus, Epson saziņas punktus, informāciju par jauniem produktiem un tehnisko atbalstu (e-pasts).

### Epson palīdzības dienests

Tālrunis: 1300-361-054

Epson palīdzības dienests tiek piedāvāts kā galīgais līdzeklis, nodrošinot klientiem iespēju iegūt konsultācijas. Palīdzības dienesta operatori var palīdzēt jums instalēt, konfigurēt un darbināt jūsu Epson produktu. Mūsu iepriekšējās pārdošanas palīdzības dienesta personāls var sniegt jums materiālus par jaunajiem Epson produktiem un ieteikt tuvāko izplatītāju vai pakalpojumu aģentu. Šeit jūs varat saņemt atbildes uz dažādiem jautājumiem.

Zvanot sagatavojiet visu nepieciešamo informāciju. Jo vairāk informācijas jūs sagatavosiet, jo ātrāk mēs varēsim palīdzēt jums atrisināt problēmu. Šajā informācijā iekļautas jūsu Epson produkta rokasgrāmatas, datora veids, operētājsistēma, lietojumprogrammas un jebkāda cita informācija, kas, jūsuprāt, varētu būt nepieciešama.

### Ierīces pārvadāšana

Epson iesaka saglabāt produkta iepakojumu turpmākai pārvadāšanai.

## Palīdzība lietotājiem Jaunzēlandē

Epson New Zealand vēlas jums nodrošināt augstu klientu apkalpošanas līmeni. Papildus izstrādājumu rokasgrāmatām mēs nodrošinām tālāk minētos informācijas iegūšanas avotus.

### Interneta URL

<http://www.epson.co.nz>

Apmeklējiet Epson New Zealand tīmekļa lapas. Šīs lapas ir vērts reizēm apmeklēt! Vietnē ir lejupielādes apgabals, kur varat iegūt draiverus, Epson saziņas punktus, informāciju par jauniem produktiem un tehnisko atbalstu (e-pasts).

### Epson palīdzības dienests

Tālrunis: 0800 237 766

Epson palīdzības dienests tiek piedāvāts kā pēdējais līdzeklis, lai nodrošinātu mūsu klientiem iespēju iegūt konsultācijas. Palīdzības dienesta operatori var palīdzēt jums instalēt, konfigurēt un darbināt jūsu Epson produktu. Mūsu iepriekšējās pārdošanas palīdzības dienesta personāls var sniegt jums materiālus par jaunajiem Epson produktiem un ieteikt tuvāko izplatītāju vai pakalpojumu aģentu. Šeit jūs varat saņemt atbildes uz dažādiem jautājumiem.

Zvanot, sagatavojiet visu nepieciešamo informāciju. Jo vairāk informācijas jūs sagatavosiet, jo ātrāk mēs varēsim palīdzēt jums atrisināt problēmu. Šī informācija ietver Epson izstrādājuma rokasgrāmatu, datora veidu, operētājsistēmu, lietojumprogrammu un jebkuru citu informāciju, kas, jūsuprāt, varētu būt nepieciešama.

### Produkta pārvadāšana

Epson iesaka saglabāt produkta iepakojumu turpmākai pārvadāšanai.

## Palīdzība lietotājiem Singapūrā

Informācijas avoti, atbalsts un pakalpojumi, kas ir pieejami no Epson Singapore:

### Globālais tīmeklis

<http://www.epson.com.sg>

Ir pieejama informācija par produktu specifikācijām, lejupielādējami draiveri, atbildes uz bieži uzdotiem jautājumiem, pieprasījumi par produktiem un tehniskais atbalsts pa e-pastu.

### Epson palīdzības dienests

Bezmaksas tālrunis: 800-120-5564

Mūsu palīdzības dienests var jums sniegt palīdzību pa tālruni tālāk minētajos jautājumos.

- Pārdošanas pieprasījumi un informācija par produktiem
- Jautājumi vai problēmu novēršana saistībā ar produktu izmantošanu
- Pieprasījumi par remonta servisu un garantiju

## Palīdzība lietotājiem Taizemē

Kontaktpersonas informācijas, atbalsta un pakalpojumu iegūšanai:

### Globālais tīmeklis

<http://www.epson.co.th>

Ir pieejama informācija par produktu specifikācijām, lejupielādējami draiveri, atbildes uz bieži uzdotiem jautājumiem un e-pasts.

### **Epson zvanu centrs**

Tālrunis: 66-2685-9899

E-pasts: support@eth.epson.co.th

Mūsu zvanu centra darbinieki var sniegt jums palīdzību pa tālruni tālāk norādītajos jautājumos:

- Pārdošanas pieprasījumi un informācija par produktiem
- Jautājumi vai problēmas saistībā ar produktu izmantošanu
- Pieprasījumi par remonta servisu un garantiju

## **Palīdzība lietotājiem Vjetnamā**

Kontaktpersonas informācijas, atbalsta un pakalpojumu iegūšanai:

### **Epson Servisa centrs**

65 Truong Dinh Street, District 1, Ho Chi Minh City, Vietnam.

Tālrunis (Hošimina): 84-8-3823-9239, 84-8-3825-6234

29 Tue Tinh, Quan Hai Ba Trung, Hanoi City, Vietnam

Tālrunis (Hanoja): 84-4-3978-4785, 84-4-3978-4775

## **Palīdzība lietotājiem Indonēzijā**

Kontaktpersonas informācijas, atbalsta un pakalpojumu iegūšanai:

### **Globālais tīmeklis**

<http://www.epson.co.id>

- Informācija par produktu specifikācijām, lejupielādējami draiveri
- Bieži uzdotie jautājumi, pārdošanas pieprasījumi un jautājumi pa e-pastu

### **Epson tiešā tālruņa līnijā**

Tālrunis: +62-1500-766

Fakss: +62-21-808-66-799

Mūsu tiešās tālruņa līnijas darbinieki var jums sniegt palīdzību pa tālruni vai faksu tālāk minētajos jautājumos.

- Pārdošanas pieprasījumi un informācija par produktiem
- Tehniskais atbalsts



## Epson Servisa centrs

Reģions	Uzņēmuma nosaukums	Adrese	Tālrunis E-pasta adrese
DŽAKARTA	Epson Sales and Service Jakarta (SUDIRMAN)	Wisma Keiai Lt. 1 Jl. Jenderal Sudirman Kav. 3 Jakarta Pusat - DKI JAKARTA 10220	021-5724335 ess@epson-indonesia.co.id ess.support@epson-indonesia.co.id
SERPONGA	Epson Sales and Service Serpong	Ruko Melati Mas Square Blok A2 No.17 Serpong-Banten	082120090084 / 082120090085 esstag@epson-indonesia.co.id esstag.support@epson-indonesia.co.id
SEMARANGA	Epson Sales and Service Semarang	Komplek Ruko Metro Plaza Block C20 Jl. MT Haryono No. 970 Semarang -JAWA TENGAH	024 8313807 / 024 8417935 esssmg@epson-indonesia.co.id esssmg.support@epson-indonesia.co.id
DŽAKARTA	Epson Sales and Service Jakarta (MANGGA DUA)	Ruko Mall Mangga Dua No. 48 Jl. Arteri Mangga Dua, Jakarta Utara - DKI JAKARTA	021 623 01104 jkt-technical1@epson-indonesia.co.id jkt-admin@epson-indonesia.co.id
BANDUNGA	Epson Sales and Service Bandung	Jl. Cihampelas No. 48 A Bandung Jawa Barat 40116	022 420 7033 bdg-technical@epson-indonesia.co.id bdg-admin@epson-indonesia.co.id
MAKASARA	Epson Sales and Service Makassar	Jl. Cendrawasih NO. 3A, kunjung mae, mariso, MAKASSAR - SULSEL 90125	0411- 8911071 mksr-technical@epson-indonesia.co.id mksr-admin@epson-indonesia.co.id
MEDANA	Epson Service Center Medan	Jl. Bambu 2 Komplek Graha Niaga Nomor A-4, Medan - SUMUT	061- 42066090 / 42066091 mdn-technical@epson-indonesia.co.id mdn-adm@epson-indonesia.co.id
PALEMBANGA	Epson Service Center Palembang	Jl. H.M Rasyid Nawawi No. 249 Kelurahan 9 Ilir Palembang Sumatera Selatan	0711 311 330 escplg.support@epson-indonesia.co.id
PEKANBARU	Epson Service Center Pekanbaru	Jl. Tuanku Tambusai No. 459 A Kel. Tangkerang barat Kec Marpoyan damai Pekanbaru - Riau 28282	0761- 8524695 pkb-technical@epson-indonesia.co.id pkb-admin@epson-indonesia.co.id
PONTIANAKA	Epson Service Center Pontianak	Komp. A yani Sentra Bisnis G33, Jl. Ahmad Yani - Pontianak Kalimantan Barat	0561- 735507 / 767049 pontianak-technical@epson-indonesia.co.id pontianak-admin@epson-indonesia.co.id
SAMARINDA	Epson Service Center Samarinda	Jl. KH. Wahid Hasyim (M. Yamin) Kelurahan Sempaja Selatan Kecamatan Samarinda UTARA - SAMARINDA - KALTIM	0541 7272 904 escsmd@epson-indonesia.co.id escsmd.support@epson-indonesia.co.id

Reģions	Uzņēmuma nosaukums	Adrese	Tālrunis E-pasta adrese
SURABAJA	Epson Sales & Service Surabaya (barat)	Jl. Haji Abdul Wahab Saimin, Ruko Villa Bukit Mas RM-11, Kec. Dukuh Pakis, Surabaya - 60225	031- 5120994 sby-technical@epson-indonesia.co.id sby-admin@epson-indonesia.co.id
DŽOGDŽAKAR TA	Epson Service Center Yogyakarta	YAP Square, Block A No. 6 Jl. C Simanjutak Yogyakarta - DIY	0274 581 065 ygy-technical@epson-indonesia.co.id ygy-admin@epson-indonesia.co.id
DŽEMBERA	Epson Service Center Jember	JL. Panglima Besar Sudirman Ruko no.1D Jember-Jawa Timur (Depan Balai Penelitian & Pengolahan Kakao)	0331- 488373 / 486468 jmr-admin@epson-indonesia.co.id jmr-technical@epson-indonesia.co.id
MANADO	EPSON SALES AND SERVICE Manado	Jl. Piere Tendean Blok D No 4 Kawasan Mega Mas Boulevard - Manado 95111	0431- 8805896 MND-ADMIN@EPSON-INDONESIA.CO.ID MND-TECHNICAL@EPSON-INDONESIA.CO.ID
CIREBONA	EPSON SERVICE CENTER Cirebon	Jl. Tuparev No. 04 ( Depan Hotel Apita ) Cirebon, JAWA BARAT	0231– 8800846 cbn-technical@epson-indonesia.co.id
CIKARANGA	EPSON SALES AND SERVICE CIKARANG	Ruko Metro Boulevard B1 Jababeka cikarang - Jawa Barat,	021- 89844301 / 29082424 ckg-admin@epson-indonesia.co.id ckg-technical@epson-indonesia.co.id
MADIUNA	EPSON SERVICE CENTER MADIUN	Jl. Diponegoro No.56, MADIUN - JAWA TIMUR	0351- 4770248 mun-admin@epson-indonesia.co.id mun-technical@epson-indonesia.co.id
PURVOKERTO	EPSON SALES AND SERVICE Purwokerto	Jl. Jendral Sudirman No. 4 Kranji Purwokerto - JAWA TENGAH	0281- 6512213 pwt-admin@epson-indonesia.co.id pwt-technical@epson-indonesia.co.id
BOGORA	EPSON SALES AND SERVICE Bogor	Jl.Pajajaran No 15B Kel Bantarjati Kec Bogor Utara - JAWA BARAT 16153	0251- 8310026 bgr-admin@epson-indonesia.co.id bgr-technical@epson-indonesia.co.id
SERANGA	EPSON SERVICE CENTER Serang	Jl. Ahmad Yani No.45C, SERANG - BANTEN	0254- 7912503 srg-admin@epson-indonesia.co.id srg-technical@epson-indonesia.co.id
PALU	EPSON SALES AND SERVICE Palu	Jl. Juanda No. 58, Palu - Sulteng	0451- 4012 881 plw-admin@epson-indonesia.co.id plw-technical@epson-indonesia.co.id

Reģions	Uzņēmuma nosaukums	Adrese	Tālrunis E-pasta adrese
BANDŽARMA SINA	EPSON SERVICE CENTER BANJARMASIN	Jl. Gatot Soebroto NO. 153 BANJARMASIN - KALSEL 70235	0511- 6744135 (TEKNISI) / 3266321(ADMIN) bdj-admin@epson-indonesia.co.id bdj-technical@epson-indonesia.co.id
DENPASARA	EPSON SALES AND SERVICE Denpasar	JL. MAHENDRADATA NO. 18, DENPASAR - BALI	0361- 3446699 / 9348428 dps-admin@epson-indonesia.co.id dps-technical@epson-indonesia.co.id
JAKARTA	EPSON SALES AND SERVICE CILANDAK	CIBIS Business Park Tower 9 LT. MEZZANINE, Jalan TB Simatupang No.2, Jakarta Selatan - DKI JAKARTA 12560	021- 80866777 esscibis.support1@epson-indonesia.co.id esscibis.support2@epson-indonesia.co.id esscibis.admin@epson-indonesia.co.id esscibis.sales@epson-indonesia.co.id
SURABAJA	EPSON SALES AND SERVICE SURABAYA (GUBENG)	JL. RAYA GUBENG NO. 62, SURABAYA - JAWA TIMUR	031- 99444940 / 99446299 / 99446377 esssby@epson-indonesia.co.id esssby.support@epson-indonesia.co.id
AMBONA	EPSON SERVICE CENTER AMBON	Jl. Diponegoro No.37 (Samping Bank Mandiri Syariah) Kel.Ahusen, Kec.Sirimau - Ambon 97127	-

Pilsētām, kas nav šeit norādītas, zvaniet uz tiešo tālruņa līniju: 08071137766.

## Palīdzība lietotājiem Honkongā

Lai iegūtu tehnisko atbalstu, kā arī citus pēcpārdošanas pakalpojumus, lietotājiem ir jāsaazinās ar Epson Hong Kong Limited.

### Interneta vietne

<http://www.epson.com.hk>

Epson Hong Kong ir internetā izveidojusi vietējo vietni gan ķīniešu, gan angļu valodā, lai sniegtu lietotājiem tālāk minēto informāciju.

- Informācija par produktiem
- Atbildes uz bieži uzdotiem jautājumiem
- Jaunākās Epson produktu draiveru versijas

### Tehniskās palīdzības tālruņa līnija

Jūs arī varat sazināties ar mūsu tehnisko personālu pa šādiem tālruņa un faksa numuriem:

Tālrunis: 852-2827-8911

Fakss: 852-2827-4383

## Palīdzība lietotājiem Malaizijā

Kontaktpersonas informācijas, atbalsta un pakalpojumu iegūšanai:

### Globālais tīmeklis

<http://www.epson.com.my>

- Informācija par produktu specifikācijām, lejupielādējami draiveri
- Bieži uzdotie jautājumi, pārdošanas pieprasījumi un jautājumi pa e-pastu

### Epson zvanu centrs

Tālrunis: 1800-81-7349 (bezmaksas)

E-pasts: [websupport@emsb.epson.com.my](mailto:websupport@emsb.epson.com.my)

- Pārdošanas pieprasījumi un informācija par produktiem
- Jautājumi vai problēmas saistībā ar produktu izmantošanu
- Pieprasījumi par remonta pakalpojumiem un garantiju

### Galvenais birojs

Tālrunis: 603-56288288

Fakss: 603-5628 8388/603-5621 2088

## Palīdzība lietotājiem Indijā

Kontaktpersonas informācijas, atbalsta un pakalpojumu iegūšanai:

### Globālais tīmeklis

<http://www.epson.co.in>

Pieejama informācija par produktu specifikācijām, lejupielādējami draiveri un pieprasījumi par produktiem.

### Palīdzības dienests

- Apkalpošana, produkta informācija un patērējamo materiālu pasūtīšana (BSNL līnijas)  
Bezmaksas tālruņa numurs: 18004250011  
Pieejams no plkst. 9:00 līdz plkst. 18:00, no pirmdienas līdz sestdienai (izņemot valsts svētku dienas)
- Apkalpošana (CDMA un mobilie lietotāji)  
Bezmaksas tālruņa numurs: 186030001600  
Pieejams no plkst. 9:00 līdz plkst. 18:00, no pirmdienas līdz sestdienai (izņemot valsts svētku dienas)

## Palīdzība lietotājiem Filipīnās

Lai iegūtu tehnisko atbalstu, kā arī citus pēcpārdošanas pakalpojumus, lietotājiem ir jāsaazinās ar Epson Philippines Corporation, izmantojot tālāk norādītos tālruņa numurus, faksa numurus un e-pasta adresi.

## Globālais tīmeklis

<http://www.epson.com.ph>

Pieejama informācija par produktu specifikācijām, lejupielādējami draiveri, bieži uzdotie jautājumi un pieprasījumi pa e-pastu.

## Epson klientu apkalpošanas centrs Filipīnās

Bezmaksas tālrunis: (PLDT) 1-800-1069-37766

Bezmaksas tālrunis: (digitālais) 1-800-3-0037766

Metro Manila: (632) 8441 9030

Tīmekļa vietne: <https://www.epson.com.ph/contact>

E-pasts: [customercare@epc.epson.com.ph](mailto:customercare@epc.epson.com.ph)

Pieejams no plkst. 9:00 līdz plkst. 18:00, no pirmdienas līdz sestdienai (izņemot valsts svētku dienas)

Mūsu klientu apkalpošanas dienests var jums sniegt palīdzību pa tālruni tālāk minētajos jautājumos.

- Pārdošanas pieprasījumi un informācija par produktiem
- Jautājumi vai problēmas saistībā ar produktu izmantošanu
- Pieprasījumi par remonta servisu un garantiju

## Epson Philippines Corporation

Tālrunis: +632-706-2609

Fakss: +632-706-2663