

XP-8700 Series

Посібник користувача

Друкування

Копіювання

Сканування

Обслуговування принтера

Вирішення проблем

Зміст

Інструкція до цього посібника

Вступ до посібників.	7
Встановлення (паперовий посібник).	7
Посібник користувача (цифровий посібник).	7
Інформація про найновіші посібники.	7
Зверніться до Онлайн-посібник фільмів.	7
Пошук інформації.	7
Друк лише необхідних сторінок.	8
Про посібник з експлуатації.	9
Знаки та символи.	9
Зауваження щодо знімків екрану або ілюстрацій.	9
Позначення операційної системи.	9
Торгові марки.	10
Авторські права.	11

Важливі інструкції

Вказівки з безпеки.	13
Інструкції з безпеки чорнила.	13
Вказівки та попередження відносно принтера.	14
Вказівки та попередження щодо налаштування принтера.	14
Вказівки та застереження щодо використання принтера.	14
Вказівки та попередження щодо використання сенсорного екрану.	15
Вказівки та попередження щодо підключення до інтернету.	15
Вказівки та попередження щодо використання принтеру з бездротовим з'єднанням.	15
Вказівки та попередження щодо використання карт пам'яті.	16
Вказівки та попередження щодо транспортування або зберігання принтера.	16
Захист особистої інформації.	16

Назви деталей та їх функції

Назви деталей та їх функції.	18
--------------------------------------	----

Посібник до панелі керування

Операції із сенсорним екраном.	23
Конфігурація головного екрана.	24
Посібник із піктограми мережі.	25

Завантаження паперу та CD/DVD

Завантаження паперу.	27
Застереження щодо використання паперу.	27
Зауваження щодо завантаження паперу.	28
Налаштування формату та типу паперу.	28
Завантаження паперу.	30
Завантаження різних типів паперу.	40
Завантаження дисків CD/DVD.	43
Диски CD/DVD, придатні для друку.	43
Застереження щодо застосування CD/DVD.	43
Завантаження та видалення CD/DVD.	43

Розміщення оригіналів

Заходи безпеки під час розміщення оригіналів на склі сканера.	46
Розміщення оригіналів.	46

Друкування

Друк фотографій.	48
Друк фотографій з пристрою пам'яті.	48
Друк фотографій з комп'ютера.	53
Друк фотографій зі смарт-пристроїв.	53
Друкування на конвертах.	55
Друк на конвертах із комп'ютера (Windows).	55
Друк на конвертах із комп'ютера (Mac OS).	56
Друк документів.	56
Друкування з комп'ютера.	56
Друк документів зі смарт-пристроїв.	69
Друк на етикетці CD/DVD.	71
Друк фотографій на етикетці CD/DVD.	71
Друк фотографій на обгортці стандартної прозорої коробки компакт-диска.	73
Друк фотографій на етикетці CD/DVD за допомогою Epson Photo+.	73
Друк веб-сторінок.	73
Друк веб-сторінок із комп'ютера.	73
Друк веб-сторінок зі смарт-пристроїв.	73
Друк різних елементів.	74
Друк на папері з візерунками (візерунковий папір).	74
Друк лінійованого паперу.	75
Друк паперу для листування.	75
Друк розкладу.	75
Друк оригінальних календарів із фотографією.	76

Друк листівки.	76
Друк розмальовок за допомогою фотографій.	77
Друк за допомогою хмарної служби.	77

Копіювання

Копіювання за допомогою легких налаштувань.	80
Двостороннє копіювання.	80
Копіювання зі збільшенням або зменшенням.	81
Копіювання кількох сторінок оригіналу на один аркуш.	81
Копіювання фото.	82
Параметри меню для паперу та налаштування друку для копіювання фотографій.	82
Параметри меню для налаштування фотографій для копіювання.	83
Копіювання посвідчень особи.	83
Копіювання книжок.	84
Копіювання без полів.	84
Копіювання на етикетку CD/DVD.	85
Опції меню для Копіювати на CD/DVD.	86
Параметри копіювання в меню.	87
П.пер.:	87
Чорно-біле:	87
Колір:	87



(1>2бічний): . . 88



(Щільність): . . 88



(Збільшення): . . 88



(Пара. аркуша): . . 88
Макет: 88

Якість:	88
Видалити Тло:	88
Розширення:	89
Вид. всі налашт.:	89

Сканування

Базова інформація про сканування.	91
Що таке «сканування»?	91
Для чого потрібне сканування.	91
Доступні способи сканування.	91
Рекомендовані формати файлів для ваших потреб.	93
Рекомендовані значення роздільної здатності для ваших потреб.	94
Сканування оригіналів на пристрій пам'яті.	94
Сканування оригіналів на комп'ютер.	95
Сканування за допомогою панелі керування.	96
Сканування з комп'ютера.	97
Сканування у хмару.	98
Сканування оригіналів за допомогою WSD.	99
Встановлення порту WSD.	99
Опції меню для сканування.	101
Чорно-біле/Колір.	101
JPEG/PDF.	101



(Якість).	101
Тип документа.	101
Налаш. скан.	101
Контраст.	101
Виберіть накоп. прист.	101
Вид. всі налашт.	102
Сканування оригіналів на смарт-пристрій.	102
Розширене сканування.	102
Сканування одночасно кількох фотографій.	102

Обслуговування принтера

Перевірка стану витратних матеріалів.	105
Вирішення проблем із подачею паперу.	105
Покращення якості друку, копіювання та сканування.	107
Перевірка та очищення друкувальної головки.	107
Запуск Потужне очищення.	109
Профілактика засмічування сопел.	109
Вирівнювання друкувальної голівки.	110

Очищення шляху проходження паперу в разі розтирання чорнил.	110
Очищення Скло сканера.	111
Очищення прозорої плівки.	112
Опції меню для Обслугов.	114
Очищення принтера.	115

У таких ситуаціях

У разі заміни комп'ютера.	118
Коли диск із програмним забезпеченням недоступний.	118
Заощадження енергії.	118
Вимкнення вашого підключення Wi-Fi.	118
Установлення програм окремо.	119
Переконайтеся, що встановлено оригінальний драйвер принтера Epson — Windows.	120
Переконайтеся, що встановлено оригінальний драйвер принтера Epson — Mac OS.	121
Повторне налаштування підключення до мережі.	122
Налаштування підключення до комп'ютера.	122
Налаштування підключення до смарт-пристрою.	123
Виконання налаштувань Wi-Fi з панелі керування.	123
Підключення смарт-пристрою до принтера напряму (Wi-Fi Direct).	126
Змінення способу підключення до мережі із Wi-Fi на USB.	130
Налаштування статичної IP-адреси принтера.	130
Перевірка стану підключення до мережі принтера (Звіт про мережеве з'єднання).	131
Транспортування та зберігання принтера.	131

Вирішення проблем

Неможливо виконати друк або сканування.	136
Вирішення проблеми.	136
Додаток або драйвер принтеру не працюють належним чином.	137
Не вдається підключити принтер через USB.	140
Принтер не може підключитись до мережі.	141
Неправильна подача паперу.	153
Якість друку, копіювання та сканування погана.	155
Низька якість друку.	155
Низька якість копіювання.	165

Проблеми зі сканованими зображеннями.	172
Неможливо вибрати тип паперу або джерело паперу на драйвері принтера.	174
Оригінальний драйвер принтера Epson не встановлено.	174
На РК-екрані відображаються повідомлення.	175
Папір зминається.	178
Видалення зім'ятого паперу.	178
Папір формату візиток зминається.	183
Профілактика зминання паперу.	183
Надійшов час замінити чорнильні картриджі.	183
Застереження щодо користування картриджами.	183
Заміна чорнильних картриджів.	186
Тимчасове продовження друку без заміни чорнильних картриджів.	186
Надійшов час замінити коробку для обслуговування.	190
Застереження щодо користування коробкою для обслуговування.	190
Заміна контейнера для відпрацьованого чорнила.	191
Не вдається працювати з принтером, як очікується.	192
Принтер не вмикається або не вимикається.	192
Операції здійснюються повільно.	193
РК-екран стає темним.	195
На екрані зображено «!», і не вдається вибрати фотографії.	195
Не вдається звукити або розширити екран.	195
Неможливо закрити панель керування.	195
Не закривається блок сканера.	196
Від'єдналася кришка для документів.	196
Відсутність можливості зберігати дані на пристрій пам'яті.	196
Гучні звукові сигнали.	197
Необхідно оновити кореневий сертифікат.	197
Неможливо виконати двосторонній друк вручну (Windows).	197
Меню Настройки друку не відображається (Mac OS).	197
Неможливо усунути проблему.	198
Не вдається вирішити проблеми з друком або копіюванням.	198

Відомості про продукт

Інформація про папір.	201
Доступний папір та ресурс завантаження.	201
Недоступні типи паперу.	204

Інформація про витратні матеріали.	205	Підтримка користувачів у Сінгапурі.	229
Коди чорнильних картриджів.	205	Підтримка користувачів у Таїланді.	230
Код контейнера для відпрацьованого чорнила.	206	Підтримка користувачів у В'єтнамі.	230
Інформація про програмне забезпечення.	206	Підтримка користувачів в Індонезії.	230
Програма для друку з комп'ютера (Windows)	206	Підтримка користувачів у Гонконгу.	233
Програма для друку з комп'ютера (Mac OS).	207	Підтримка користувачів у Малайзії.	234
Програма для налаштування операцій принтера (Web Config).	208	Підтримка користувачів в Індії.	234
Програма для оновлення програмного забезпечення та мікропрограми (Epson Software Updater).	209	Підтримка користувачів у Філіппінах.	235
Список меню налаштувань.	209		
Стан поставки.	209		
Основні налашт..	210		
Налаштування принтера.	211		
Налаштування мережі.	212		
Налаштування веб-служби.	214		
Настр. спільн. користув. файл..	214		
Налаштування друку з камери.	214		
Функції гіда.	214		
Вивчення клієнтських вимог.	215		
Оновлення мікропрограмного забезпечення	215		
Віднов. налашт. за зам..	216		
Технічні характеристики виробу.	216		
Технічні характеристики принтера.	216		
Технічні характеристики сканера.	217		
Характеристики інтерфейсу.	218		
Технічні характеристики мережі.	218		
Підтримка сторонніх послуг.	220		
Технічні характеристики пристроїв пам'яті.	220		
Підтримувані характеристики даних.	221		
Розміри.	221		
Характеристики живлення.	222		
Технічні характеристики навколишнього середовища.	222		
Системні вимоги.	223		
Нормативна інформація.	223		
Стандарти й схвалення.	223		
Обмеження на копіювання.	225		

Джерела довідкової інформації

Веб-сайт технічної підтримки.	227
Звернення у відділ підтримки компанії Epson.	227
Перш ніж звертатися до Epson.	227
Підтримка користувачів у Європі.	228
Підтримка користувачів у Тайвані.	228
Підтримка користувачів в Австралії.	228
Підтримка користувачів у Новій Зеландії.	229

Інструкція до цього посібника

Вступ до посібників.	7
Зверніться до Онлайн-посібник фільмів.	7
Пошук інформації.	7
Друк лише необхідних сторінок.	8
Про посібник з експлуатації.	9
Торгові марки.	10
Авторські права.	11

Вступ до посібників

У комплекті з принтером Epson постачаються перелічені нижче посібники. Окрім посібників, існують різні види консультативної інформації, що є доступною на самому принтері або з програм Epson.

Встановлення (паперовий посібник)

Містить інформацію про налаштування принтера і встановлення програмного забезпечення.

Посібник користувача (цифровий посібник)

Цей посібник. Доступний у форматі PDF і в якості онлайн-посібника. У цьому документі наведена детальна інформація та інструкції про користування принтером та вирішення проблем.

Інформація про найновіші посібники

Паперовий посібник

Перейдіть на веб-сайт служби підтримки Epson Європа за адресою <http://www.epson.eu/support>, або на веб-сайт світової служби підтримки Epson за посиланням <http://support.epson.net/>.

Цифровий посібник

Перейдіть на відповідний веб-сайт, введіть ім'я продукту, а потім відкрийте розділ **Підтримка**.

<https://epson.sn>

Зверніться до Онлайн-посібник фільмів

Щоб навчитись користуватись принтером, можна переглянути Онлайн-посібник фільмів. Зайдіть на наступний веб-сайт. Вміст цих Онлайн-посібник фільмів може бути змінено без попередження.



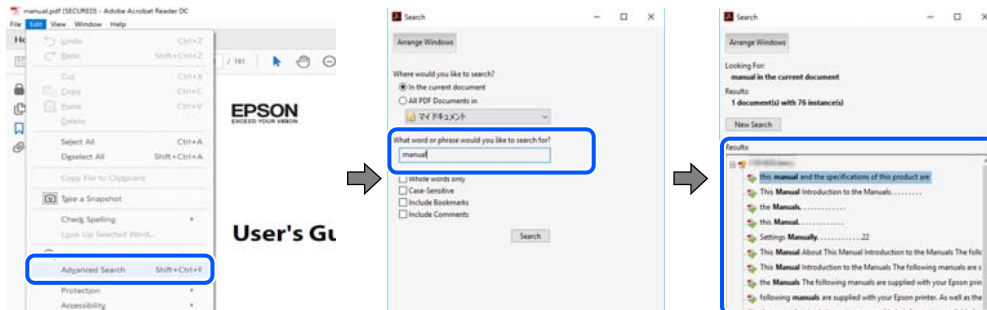
https://support.epson.net/publist/video.php?model=xp-8700_series

Пошук інформації

У посібнику PDF можна шукати потрібну інформацію за ключовим словом або переходячи до певних розділів безпосередньо за допомогою закладок. У цьому розділі пояснюється, як використовувати посібник у форматі PDF, відкритий у програмі Adobe Acrobat Reader DC на комп'ютері.

Пошук за ключовим словом

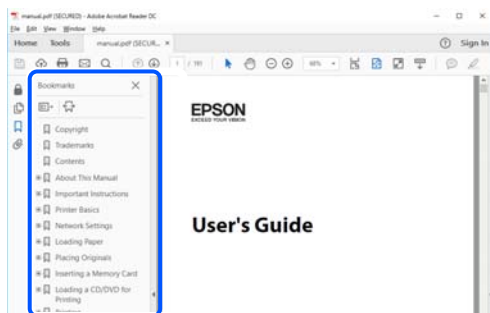
Клацніть меню **Редагування > Розширений пошук**. Введіть ключове слово (текст), яке потрібно знайти, у вікні пошуку, а тоді натисніть кнопку **Пошук**. Знайдені варіанти відображаються у списку. Клацніть один з відображених варіантів, щоб перейти на цю сторінку.



Перехід безпосередньо із закладок

Клацніть назву, щоб перейти на потрібну сторінку. Клацніть «+» або «>» для перегляду назв підрозділів у цьому розділі. Щоб повернутися на попередню сторінку, виконайте зазначену нижче дію за допомогою клавіатури.

- ❑ Windows: утримуючи клавішу **Alt**, натисніть клавішу **<**.
- ❑ OS Mac OS: утримуючи клавішу **Command**, натисніть клавішу **<**.



Друк лише необхідних сторінок

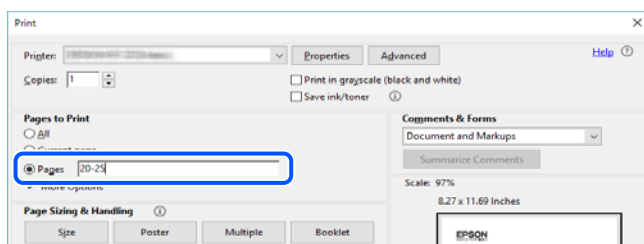
Можна витягнути та надрукувати тільки необхідні сторінки. Клацніть пункт **Друк** у меню **Файл**, а тоді вкажіть сторінки, які необхідно надрукувати, в параметрі **Сторінки** на вкладці **Сторінки для друку**.

- ❑ Щоб указати серію сторінок, введіть дефіс між початковою та кінцевою сторінками.

Приклад: 20-25

- ❑ Щоб указати сторінки, яких немає в серії, відокремте сторінки комами.

Приклад: 5, 10, 15



Про посібник з експлуатації

У цьому розділі пояснюється значення позначень і символів, приміток щодо описів і довідкова інформація про операційні системи, що використовується у цьому посібнику.

Знаки та символи



Застереження.

Інструкції, яких необхідно ретельно дотримуватися, щоб уникнути тілесних ушкоджень.



Важливо

Інструкції, яких треба дотримуватись, щоб уникнути пошкоджень устаткування.

Примітка.

У цьому документі наведена додаткова інформація та довідкові відомості.

Пов'язані відомості

➔ Посилання на відповідні розділи.



У документі Онлайн-посібник фільмів наведені інструкції з експлуатації. Див. посилання на пов'язану інформацію нижче.

Зауваження щодо знімків екрану або ілюстрацій

- Знімки екранів драйвера принтера наведено з Windows 10 або macOS High Sierra (10.13). Зміст, що відображається на екранах, може різнитись в залежності від моделі та ситуації.
- Малюнки, використані в цьому посібнику, наведені тільки для прикладу. Хоча в залежності від моделі можуть спостерігатися певні відмінності, спосіб експлуатації буде той самий.
- Деякі пункти меню на ПК-екрані відрізняються в залежності від моделі й налаштувань.
- QR-код можна зчитувати за допомогою спеціальної програми.

Позначення операційної системи

Windows

У цьому посібнику терміни «Windows 10», «Windows 8.1», «Windows 8», «Windows 7», «Windows Vista», «Windows XP» позначають наведені нижче операційні системи. Крім того термін «Windows» використовується для позначення всіх версій.

- Операційні система Microsoft® Windows® 10
- Операційні система Microsoft® Windows® 8.1
- Операційні система Microsoft® Windows® 8

- Операційні система Microsoft® Windows® 7
- Операційні система Microsoft® Windows Vista®
- Операційні система Microsoft® Windows® XP
- Операційні система Microsoft® Windows® XP Professional x64 Edition

Mac OS

У цьому посібнику «Mac OS» значить Mac OS X 10.9.5 або новішої версії, а також macOS 11 або новішої версії.

Торгові марки

- EPSON® — зареєстрована торгова марка, а EPSON EXCEED YOUR VISION або EXCEED YOUR VISION — торгові марки Seiko Epson Corporation.
- SDXC Logo is a trademark of SD-3C, LLC.



- PictBridge is a trademark.



- QR Code is a registered trademark of DENSO WAVE INCORPORATED in Japan and other countries.
- Microsoft®, Windows®, and Windows Vista® are registered trademarks of Microsoft Corporation.
- Apple, Mac, macOS, OS X, Bonjour, Safari, AirPrint, iPad, iPhone, iPod touch, and App Store are trademarks of Apple Inc., registered in the U.S. and other countries.
- Use of the Works with Apple badge means that an accessory has been designed to work specifically with the technology identified in the badge and has been certified by the developer to meet Apple performance standards.
- Chrome, Google Play, and Android are trademarks of Google LLC.
- Adobe, Acrobat, and Reader are either registered trademarks or trademarks of Adobe in the United States and/or other countries.
- Firefox is a trademark of the Mozilla Foundation in the U.S. and other countries.
- Mopria® and the Mopria® Logo are registered and/or unregistered trademarks and service marks of Mopria Alliance, Inc. in the United States and other countries. Unauthorized use is strictly prohibited.
- Загальне зауваження: інші назви продуктів, використані тут, призначені лише для ідентифікації і можуть бути торговими марками відповідних власників. Компанія Epson відмовляється від жодного та всіх прав на ці торгові марки.

Авторські права

Без попереднього письмового дозволу корпорації Seiko Epson жодну частину цього документа не можна відтворювати, зберігати в пошуковій системі або передавати в будь-якому вигляді й будь-якими засобами: електронними, механічними, фотографічними, шляхом відеозапису або іншим способом. Використання інформації, яка тут міститься, не пов'язане з жодними патентними зобов'язаннями. Крім того, не передбачається жодної відповідальності за шкоду, завдану в результаті використання цієї інформації. Інформація, що міститься в цьому документі, призначена виключно для використання з цим виробом Epson. Epson не несе відповідальності за будь-яке використання цієї інформації стосовно інших продуктів.

Ні корпорація Seiko Epson, ні її філіали не несуть відповідальності за шкоду, збитки, витрати або видатки покупця цього продукту або третіх сторін, завдані в результаті аварій, неправильного використання цього продукту або зловживання ним, його несанкціонованих модифікацій, виправлень або змін, або (за винятком США) недотримання інструкцій з експлуатації і технічного обслуговування, розроблених корпорацією Seiko Epson.

Ані корпорація Seiko Epson, ані її філіали не несуть відповідальності за будь-яку шкоду або проблеми, що виникнуть у результаті використання будь-яких параметрів або будь-яких витратних продуктів, відмінних від тих, які призначені корпорацією Seiko Epson як Original Epson Products оригінальні продукти Epson або продукти, затверджені корпорацією Epson.

Корпорація Seiko Epson не несе відповідальності за будь-які збитки в результаті електромагнітних втручань, які трапляються через використання будь-яких інтерфейсних кабелів, відмінних від тих, які призначені корпорацією Seiko Epson як продукти, затверджені корпорацією Epson.

© 2021 Seiko Epson Corporation

Зміст цієї інструкції та характеристики цього продукту можуть бути змінені без попереднього повідомлення.

Важливі інструкції

Вказівки з безпеки.	13
Вказівки та попередження відносно принтера.	14
Захист особистої інформації.	16

Вказівки з безпеки

Прочитайте й дотримуйтеся цих вказівок, щоб безпечно користуватися принтером. Збережіть цей посібник для довідки. Крім того, обов'язково дотримуйтеся всіх попереджень та вказівок, позначених на принтері.

- Деякі нанесені на принтер символи використовуються для безпеки та належного використання принтера. Значення символів див. на веб-сайті.
<http://support.epson.net/symbols>
- Необхідно використовувати шнур живлення, що постачається в комплекті з принтером, та не використовувати його для іншого обладнання. Використання інших шнурів з цим принтером або використання шнура живлення, що постачається в комплекті з цим принтером, для іншого обладнання може призвести до пожежі або ураження електричним струмом.
- Переконайтеся, що шнур живлення змінного струму відповідає місцевим стандартам безпеки.
- Ніколи самостійно не розбирайте, не вносьте жодних змін і не намагайтеся самостійно відремонтувати шнур живлення, штепсель, принтер, сканер або додаткові пристрої за винятком випадків, описаних у посібниках з експлуатації принтера.
- У разі виникнення описаних нижче проблем, відключіть прилад від електричної мережі та зверніться за допомогою до кваліфікованих спеціалістів:
Пошкодження шнура живлення або штепселя; потрапляння рідини у принтер; падіння принтеру або пошкодження корпусу; неналежна робота принтера або суттєва зміна його експлуатаційних характеристик. Не користуйтеся засобами керування, що не описані в інструкції з експлуатації.
- Принтер слід розташувати біля розетки, щоб його було легко відключити від електричної мережі.
- Не слід розміщувати або зберігати принтер надворі, поблизу бруду, пилу або води, біля джерел опалення, у місцях, що піддаються струсам або вібрації, а також у місцях з високою температурою або вологістю.
- Слід бути обережним, щоб не пролити рідину на принтер та не торкатись принтера мокрими руками.
- Принтер слід використовувати на відстані щонайменше 22 см від кардіостимуляторів. Радіохвилі, що випромінює принтер, можуть негативно впливати на роботу кардіостимуляторів.
- Зверніться до дилера, якщо РК-екран пошкоджено. Якщо розчин рідких кристалів потрапив на руки, слід ретельно вимити їх водою з милом. Якщо розчин рідких кристалів потрапив в очі, слід негайно промити їх водою. Якщо після ретельного промивання неприємні відчуття залишаються, або погіршився зір, слід негайно звернутись до лікаря.

Інструкції з безпеки чорнила

- Обережно поведіться із використаними картриджами, тому що біля сопла подачі може залишитися чорнило.
 - У разі потрапляння чорнила на шкіру ретельно змийте його водою з милом.
 - У разі потрапляння чорнила в очі негайно змийте його водою. Якщо після ретельного промивання залишаються неприємні відчуття або погіршується зір, негайно зверніться до лікаря.
 - Якщо чорнило потрапило до рота, негайно зверніться до лікаря.
- Не розбирайте картридж із чорнилом та контейнер для відпрацьованого чорнила, інакше чорнило може потрапити вам в очі або на шкіру.
- Не струшуйте картриджі з чорнилом надто сильно і не кидайте їх. Також обережно поведіться з картриджами, не стискайте їх і не відривайте ярликів. Такі дії можуть призвести до витікання чорнила.

- Зберігайте чорнильні картриджі та контейнер для відпрацьованого чорнила в недоступному для дітей місці.

Вказівки та попередження відносно принтера



Щоб уникнути пошкоджень принтера та майна, слід уважно прочитати дані інструкції та дотримуватись їх. Дане керівництво слід зберігати для подальшого використання.

Вказівки та попередження щодо налаштування принтера

- Не перекривайте та не закривайте вентиляційні та інші отвори в принтері.
- Використовуйте джерело живлення лише того типу, що вказаний на маркуванні принтеру.
- Уникайте використання розеток тієї самої мережі, до якої підключено фотокопіювальні пристрої або кондиціонери, що постійно вмикаються та вимикаються.
- Слід уникати використання розеток, керованих настінними вимикачами або автоматичними таймерами.
- Слід тримати комп'ютерну систему на безпечній відстані від можливих джерел випромінювання електромагнітних полів, таких як динаміки або бази бездротових телефонів.
- Шнури живлення слід розташовувати так, щоб уникати їх стирання, порізів, зношування, стискання й утворення вузлів. Не слід ставити предмети на шнур живлення, згинати або наступати на нього. З особливою обережністю необхідно слідкувати за тим, щоб усі шнури живлення були прямими на кінцях і в точках входу в трансформатор та виходу з нього.
- Якщо для підключення принтеру використовується подовжувач, слід переконатись, що загальний номінальний струм пристроїв, увімкнутих у цей подовжувач, не перевищує номінальні характеристики подовжувача. Також слід переконатись, що загальний номінальний струм пристроїв, увімкнутих у розетку, не перевищує номінальні характеристики розетки.
- Якщо планується використовувати принтер у Німеччині, мережа живлення у приміщенні повинна бути захищена автоматичним вимикачем на 10 А або 16 А в якості запобіжного заходу на випадок короткого замикання або надмірного струму.
- Під час підключення принтеру до комп'ютера або іншого пристрою за допомогою кабелю, слід дотримуватись правильної орієнтації роз'ємів. Кожен роз'єм має лише одну правильну орієнтацію. Неправильне підключення роз'єму може призвести до пошкодження обох пристроїв, підключених до кабелю.
- Принтер слід встановлювати на рівну стійку поверхню, розміри якої перевищують габарити принтеру. Принтер не буде працювати нормально, якщо він встановлений на похилій поверхні.
- Слід забезпечити достатньо місця зверху над принтером, щоб кришка для документів повністю відкривалася.
- Перед принтером має бути достатньо місця, щоб аркуші могли вільно виходити після друку.
- Слід уникати місць зі швидкими змінами температури та вологості. Не слід піддавати принтер впливу прямого сонячного проміння, потужних джерел світла або тепла.

Вказівки та застереження щодо використання принтера

- Не слід встромляти сторонні предмети в отвори принтеру.

- Не слід встромляти руки всередину принтеру під час друкування.
- Не слід торкатись плаского білого кабелю всередині принтеру.
- Не слід застосовувати всередині принтеру або поряд із ним аерозолі, що містять легкозаймісті гази. Це може призвести до виникнення пожежі.
- Не переміщуйте друкувальну головку руками, оскільки так можна пошкодити принтер.
- Слід бути обережним, щоб не затиснути пальці, закриваючи блок сканера.
- Не слід тиснути надто сильно на скло сканера, коли розміщуєте оригінали документів.
- Обов'язково вимикайте принтер за допомогою кнопки . Не витягайте штепсель шнура живлення принтера з розетки та не вимикайте живлення розетки доти, доки індикатори  не перестануть блимати.
- Якщо планується тривала перерва у використанні принтеру, слід відключити його шнур живлення від розетки електричної мережі.

Вказівки та попередження щодо використання сенсорного екрану

- РК-екран може містити кілька маленьких яскравих або темних точок, і через свої особливості він може мати неоднорідну яскравість. Це нормально, тому не варто вказувати, що він пошкоджений.
- Використовуйте тільки суху м'яку тканину для очищення. Не використовуйте рідкі або хімічні очисники.
- Зовнішня кришка сенсорного екрану може зламатись від важкого удару. Якщо скло трісне або розіб'ється, зверніться до вашого дилера. Не слід торкатись розбитого скла або намагатись його вийняти.
- Сенсорного екрану слід обережно торкатись пальцем. Не слід натискати надто сильно або натискати нігтями.
- Не використовуйте гострих предметів, таких як кулькова ручка чи гострі олівці, для виконання роботи.
- Конденсат, що збирається всередині сенсорного екрану через раптові зміни температури або вологи, може призвести до погіршення робочих характеристик.

Вказівки та попередження щодо підключення до інтернету

Не підключайте цей продукт напряму до інтернету. Підключайте його у мережі, захищеній роутером або брандмауером.

Вказівки та попередження щодо використання принтеру з бездротовим з'єднанням

- Радіохвилі принтера можуть негативно вплинути на роботу медичного електронного обладнання та викликати його несправність. У разі використання принтера в медичних закладах або поблизу медичного обладнання, дотримуйтеся вказівок кваліфікованих працівників медичного закладу, а також усіх застережень та вказівок на медичному обладнанні.

- Радіохвилі з цього принтера можуть негативно вплинути на роботу пристроїв автоматичного керування, наприклад на автоматичні двері чи аварійну пожежну систему, що може призвести до нещасних випадків через несправність їхньої роботи. У разі використання принтера поблизу пристроїв з автоматичним керуванням дотримуйтеся вказівок на цих пристроях.

Вказівки та попередження щодо використання карт пам'яті

- Не слід виймати карту пам'яті або вимкнути принтер, доки індикатор карти пам'яті не згасне.
- Методи використання карт пам'яті різняться відповідно до типу карти. Слід обов'язково перечитати посібник з експлуатації, що додається до карти пам'яті на предмет певних нюансів.
- Слід використовувати лише ті карти пам'яті, що є сумісними з принтером.

Вказівки та попередження щодо транспортування або зберігання принтера

- Під час зберігання або транспортування принтера не нахиляйте, не ставте вертикально та не перевертайте його, інакше чорнила можуть витекти з картриджів.
- Перед транспортуванням принтера слід обов'язково переконатись, що друкувальна головка знаходиться у вихідному положенні (крайне праворуч).

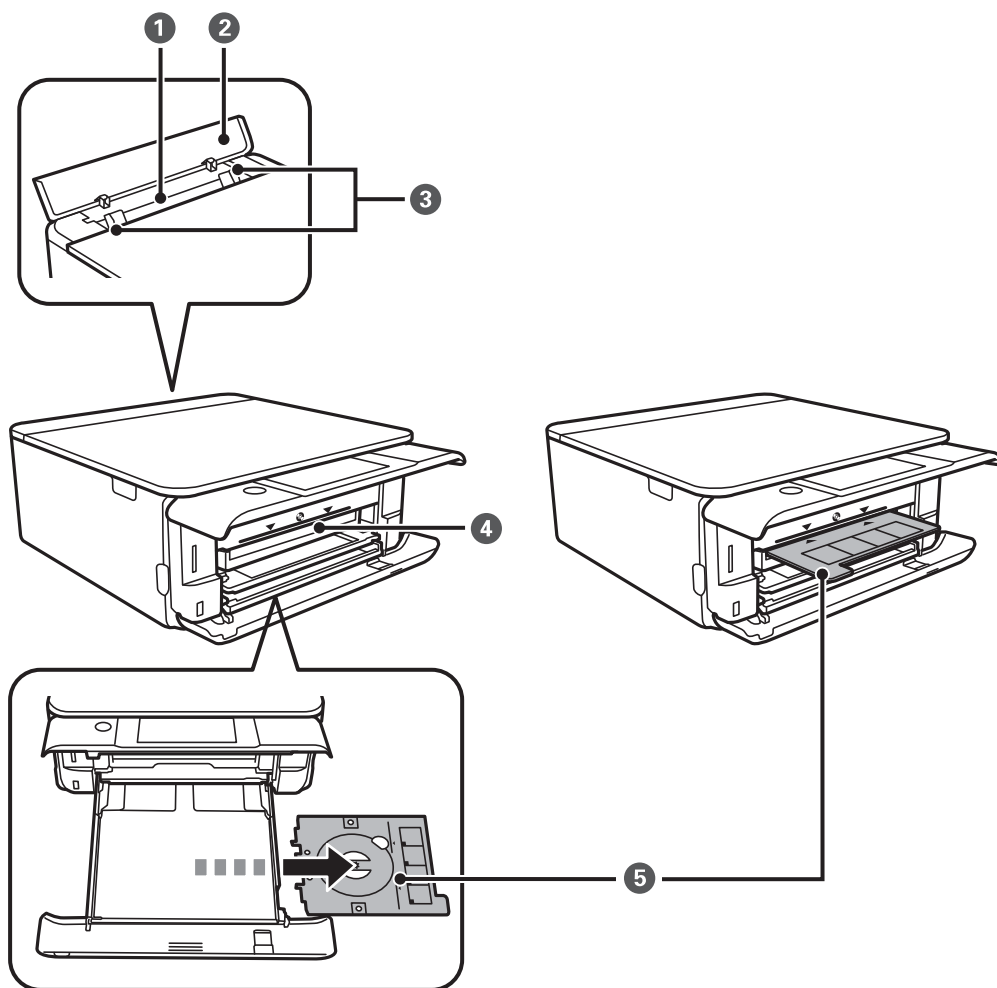
Захист особистої інформації


У разі передачі принтера іншій особі або його утилізації слід стерти всю особисту інформацію, що зберігається в пам'яті принтера, вибравши **Налаш.** > **Віднов. налашт. за зам.** > **Всі налаштування** на панелі керування.

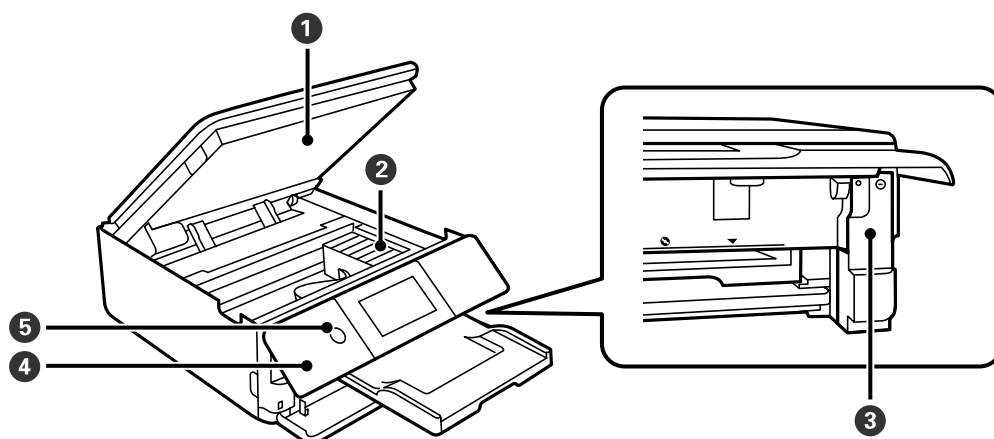
Назви деталей та їх функції

Назви деталей та їх функції. 18

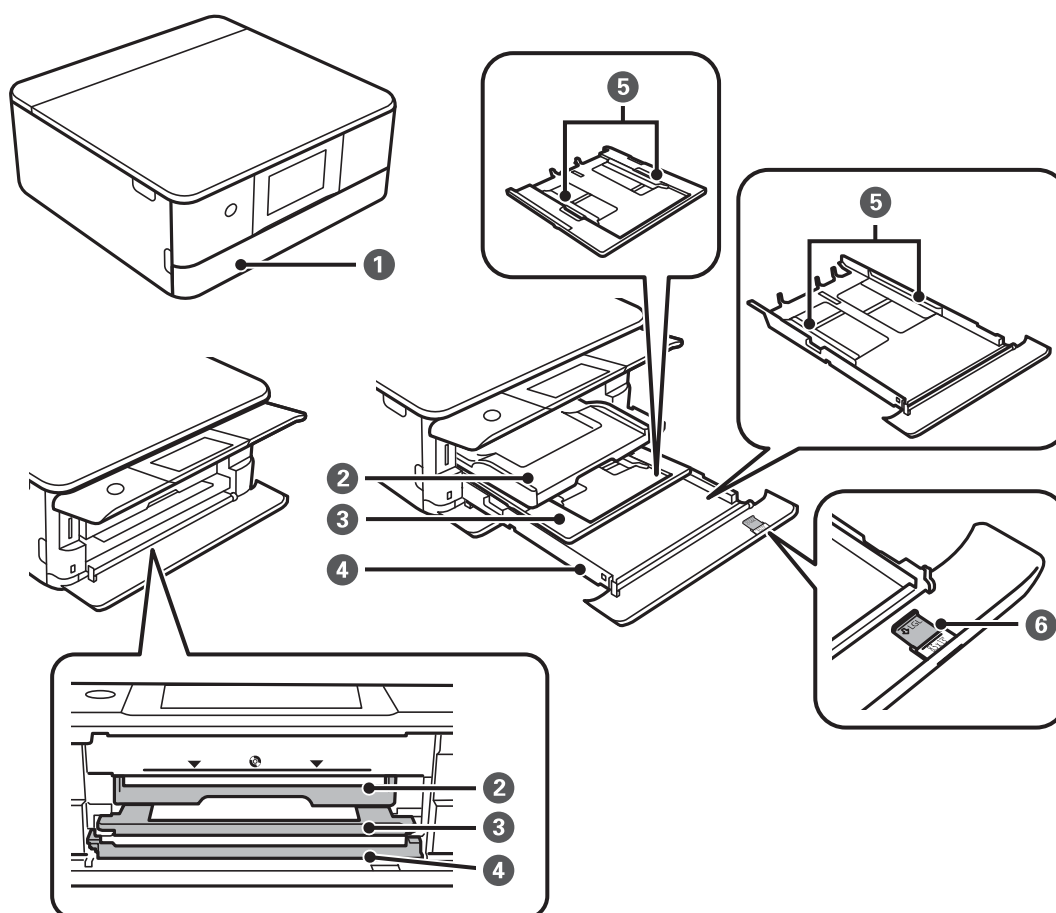
Назви деталей та їх функції




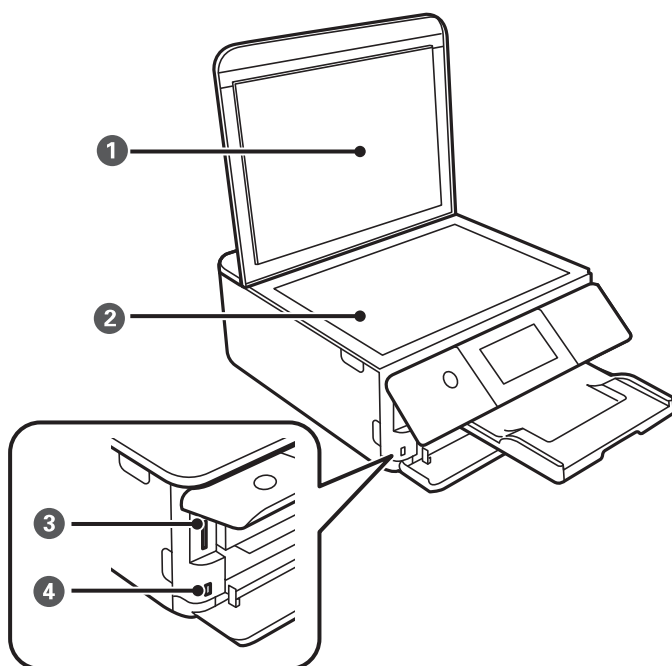
❶	Заднє гніздо подачі паперу	Кожного разу слід вставляти вручну тільки один аркуш паперу.
❷	Кришка заднього отвору подачі паперу	Запобігає потраплянню в принтер сторонніх речовин. Цю кришку слід зазвичай тримати закритою.
❸	Бічна напрямна	Подає папір безпосередньо у принтер. Пересувається до країв паперу.
❹	Лоток CD/DVD	Вставте у це гніздо лоток CD/DVD із розміщеним на ньому CD/DVD для друку. Лоток розташований між  і вихідним лотком.
❺	Лоток для CD/DVD	Під час друку на CD/DVD видаліть його знизу касети для паперу 2, покладіть CD/DVD та вставте його у лоток CD/DVD. Якщо друк на CD/DVD не здійснюється, зберігайте його у нижній частині касети для паперу 2 без CD/DVD.



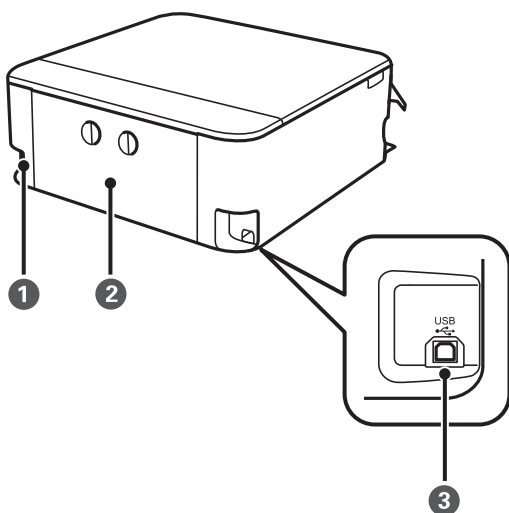
1	Блок сканера	Сканує розміщені оригінали. Відкрийте, щоб замінити чорнильні картриджі або видалити зім'ятий папір. Цей блок слід зазвичай тримати закритим.
2	Тримач чорнильного картриджа	Установіть чорнильні картриджі. Чорнило подається через сопла друкувальної головки, що розташовані знизу.
3	Кришка коробки для обслуговування	Для заміни контейнера зніміть кришку. Контейнер для відпрацьованого чорнила — це контейнер, що збирає дуже малу кількість надлишкового чорнила під час очищення або друку.
4	Панель керування	Показує стан принтера та дає змогу виконати налаштування друку. Можна змінити кут панелі керування.
5	⏻ (Кнопка/індикатор живлення)	Увімкнення або вимкнення принтера. Витягніть кабель живлення, переконавшись, що індикатор живлення згас.



1	Передня кришка	Відкрийте, щоб завантажити папір у касета для паперу.
2	Вихідний лоток	Утримує папір, що виходить. Після початку друку, цей лоток відкривається автоматично. Якщо торкнутися Так на екрані, що з'являється, коли принтер вимкнено, він засовується автоматично. Щоб закрити лоток вручну, торкніться  на головному екрані.
3	Касета для паперу 1	Завантажує папір.
4	Касета для паперу 2	
5	Бічна напрямна	Подає папір безпосередньо у принтер. Пересувається до країв паперу.
6	Подовжувач напрямної паперу	Висуньте його, щоб завантажити папір, більший за форматом, ніж A4.



❶	Кришка для документів	Закриває від потрапляння зовнішнього світла під час сканування.
❷	Скло сканера	Розмістіть оригінали.
❸	Гніздо для SD-карти	Вставте картку пам'яті.
❹	Порт USB зовнішнього інтерфейсу	Підключає зовнішній накопичувальний пристрій або пристрій, сумісний з PictBridge.




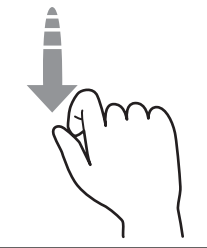
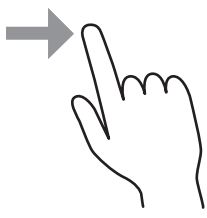
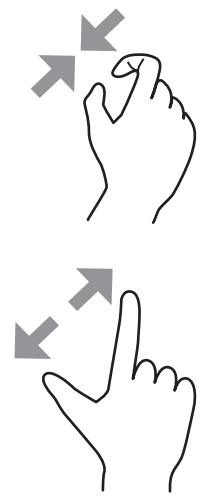
❶	Вхідний роз'єм змінного струму	Для підключення шнура живлення.
❷	Задня кришка	Зніміть під час видалення затиснутого паперу.
❸	Порт USB	Використовується для підключення до комп'ютера через кабель USB.

Посібник до панелі керування

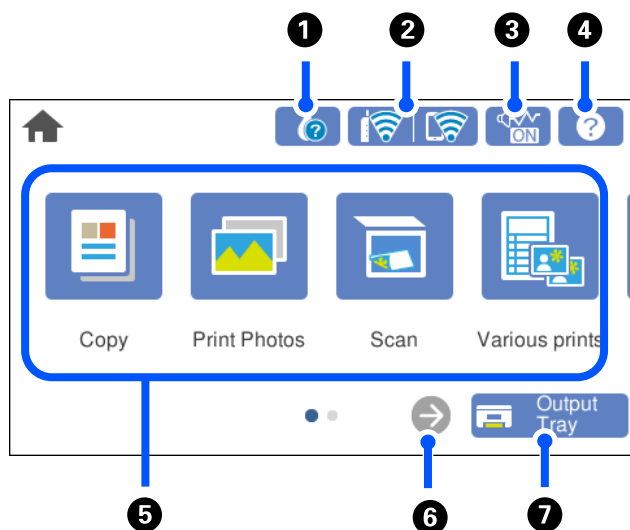
Операції із сенсорним екраном.	23
Конфігурація головного екрана.	24

Операції із сенсорним екраном



На сенсорному екрані можливо виконувати зазначені нижче операції.

Торкання		Натисніть або виберіть елементи або піктограми.
Перегортання		Швидко прокрутіть екран.
Пересування		Утримуйте та переміщуйте елементи.
Звуження Розширення		Масштабування зображення для попереднього перегляду на панелі керування під час друку фотографій.






Конфігурація головного екрана



1		Можна перевірити приблизний рівень чорнил та орієнтовний строк служби коробки для обслуговування. Ви також можете замінити чорнильні картриджі або роздрукувати аркуш про стан запасу чорнил.
2		Відображення стану підключення до мережі. «Посібник із піктограми мережі» на сторінці 25
3		Показує, що для принтера встановлено режим Реж. без пов-нь . Якщо цю функцію ввімкнено, шум від роботи принтера зменшиться, але швидкість друку може знизитися. Однак шум не можна зменшити в певних випадках залежно від вибраного типу паперу та якості друку. Торкніться, щоб змінити налаштування.
4		Відображає екран Допомога . Можна переглянути вказівки з користування або способи вирішення проблем.

<p>5</p>	<p>Відображає кожне меню.</p> <ul style="list-style-type: none"> <input type="checkbox"/> Копія Дає змогу копіювати документи та фотографії. <input type="checkbox"/> Друк фото Дозволяє друкувати фотографії, що знаходяться на пристрої пам'яті, як-от картці пам'яті або USB-накопичувачі. <input type="checkbox"/> Скан. Дозволяє сканувати документи або фотографії та зберігати їх на пристрої пам'яті або комп'ютері. <input type="checkbox"/> Різні принти Дозволяє виготовляти різні копії та друкувати візерунковий папір. <input type="checkbox"/> Налаш. Дає змогу виконувати налаштування, пов'язані з обслуговуванням, налаштуваннями принтера та операціями. <input type="checkbox"/> Обслугов. Відображення меню, за допомогою яких рекомендовано покращити якість друку, наприклад, очищення сопел шляхом друку шаблону перевірки сопел і очищення головки, а також покращення розмивання або накладання кольорів на роздруківках шляхом вирівнювання друкувальної головки. <input type="checkbox"/> Підключення зі смартфоном Відображення меню з підключення принтера до смарт-пристрою або планшета. 	
<p>6</p>		<p>Переміщує екран праворуч.</p>
<p>7</p>		<p>Зберігає вихід. лоток.</p>

Посібник із піктограми мережі

	<p>Принтер не підключено до безпроводової мережі (Wi-Fi).</p>
	<p>Принтер шукає ідентифікатор SSID, не має встановленої IP-адреси або має проблеми із безпроводовою мережею (Wi-Fi).</p>
	<p>Принтер підключено до безпроводної мережі (Wi-Fi). Кількість стовпчиків позначає силу сигналу з'єднання. Що більше стовпчиків, то краще з'єднання.</p>
	<p>Принтер не підключено до безпроводової мережі (Wi-Fi) в режимі Wi-Fi Direct (простий режим AP).</p>
	<p>Принтер підключено до безпроводової мережі (Wi-Fi) в режимі Wi-Fi Direct (простий режим AP).</p>

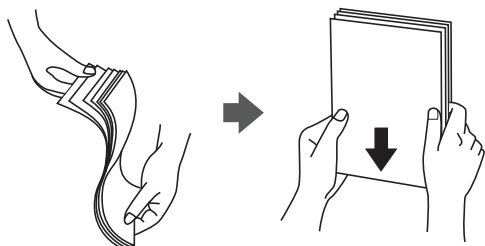
Завантаження паперу та CD/DVD

Завантаження паперу.	27
Завантаження дисків CD/DVD.	43

Завантаження паперу

Застереження щодо використання паперу

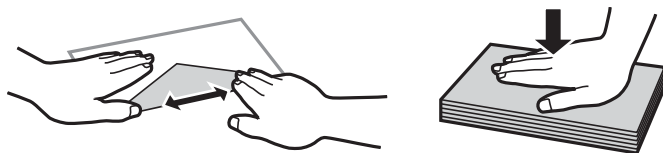
- ❑ Прочитайте аркуші з інструкціями, що постачаються з папером.
- ❑ Розв'яжіть, а тоді вирівняйте краї паперу, перш ніж завантажити. Не потрібно обмахувати чи скручувати фотопапір. Це може призвести до пошкодження лицьової сторони.



- ❑ Якщо папір закрутився, розпрямте його або злегка скрутіть у зворотному напрямку перш ніж завантажувати. Друк на закрученому папері може призвести до змінання паперу або змазування роздруківок.



- ❑ Проблеми з подачею паперу можуть часто виникати в разі двостороннього друку під час друку з одного боку паперу, на якому вже є друк. Якщо змінання паперу й далі триває, зменште кількість аркушів щонайменше вдвічі або завантажуйте по одному аркушу паперу.
- ❑ Розв'яжіть, а тоді вирівняйте краї конвертів, перш ніж завантажити. Коли пачка конвертів обвіється повітрям, натисніть на них, що випрямити перед завантаженням.

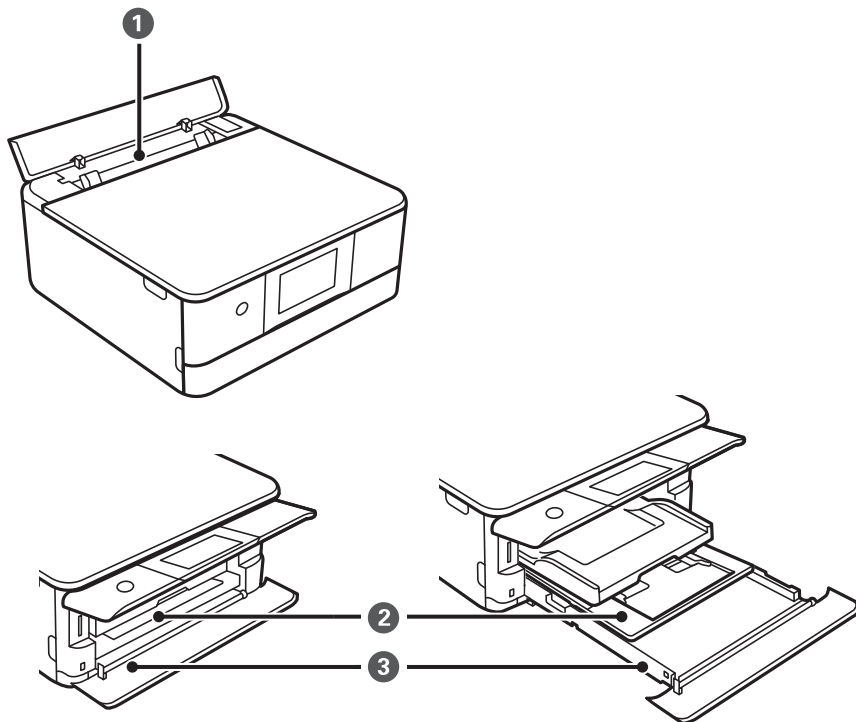


Пов'язані відомості

- ➔ [«Доступний папір та ресурс завантаження» на сторінці 201](#)
- ➔ [«Недоступні типи паперу» на сторінці 204](#)

Зауваження щодо завантаження паперу

Цей принтер обладнано трьома джерелами паперу. Завантажте папір належного формату та типу, що задовольняє ваші вимоги.

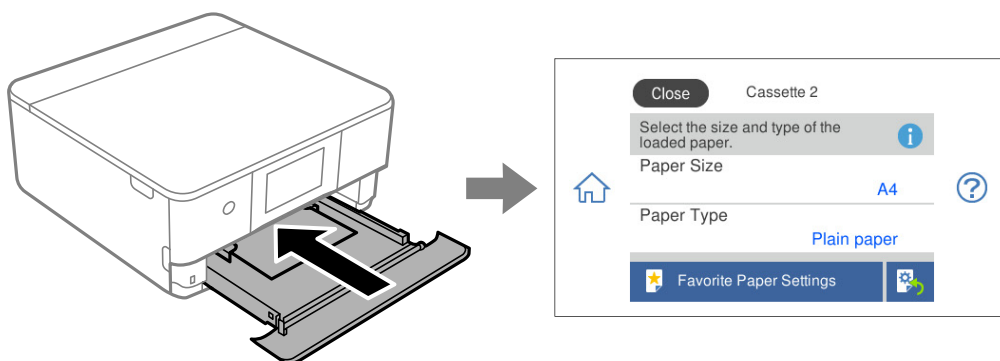


1	Заднє гніздо подачі паперу	<ul style="list-style-type: none"> <input type="checkbox"/> Ви можете завантажити один аркуш усіх типів паперу, що підтримуються. <input type="checkbox"/> Можна також завантажувати щільний папір (товщиною до 0,6 мм), папір малого формату, наприклад, візиток та перфорований папір, який неможливо завантажити у касета для паперу.
2	Касета для паперу 1	<ul style="list-style-type: none"> <input type="checkbox"/> Ви можете завантажити кілька аркушів фотопаперу малого формату. <input type="checkbox"/> Якщо завантажити один і той самий папір у касета для паперу 1 і касета для паперу 2 та вибрати Касета 1 > Касета 2 як джерело подачі паперу, принтер автоматично подаватиме папір із касета для паперу 2 після закінчення паперу в касета для паперу 1.
3	Касета для паперу 2	Рекомендуємо завантажувати звичайний папір формату A4, оскільки він використовується найчастіше.

Налаштування формату та типу паперу

Впевніться, що зареєстрували розмір і тип паперу на екрані, що відображається під час вставлення касети для паперу. Принтер сповістить вас, якщо зареєстрована інформація і налаштування друку відрізняються. Таким чином вдасться уникнути марнування паперу та чорнила, якщо ви переконаєтеся, що не друкуєте

на папері неправильного формату та неправильним кольором через використання налаштувань, що не відповідають типу паперу.



Якщо відображені формат і тип паперу відрізняються від завантаженого, виберіть елемент, який потрібно змінити його. Якщо налаштування відповідають завантаженому паперу, закрийте екран.

Примітка.

- ❑ Виконання налаштувань можна полегшити, якщо зареєструвати формати та типи паперу, що часто використовуються, як улюблені. Виконувати налаштування паперу можна буде, лише вибравши зареєстроване попереднє налаштування. Щоб зареєструвати попереднє налаштування, виберіть **Обрані параметри паперу**, виберіть > на наступному екрані, після чого вкажіть формат і тип паперу.
- ❑ Якщо екран налаштувань паперу під час вставлення касети для паперу відображати не потрібно, виберіть на головному екрані **Налаш.** > **Налаштування принтера** > **Налаш. джер. паперу** > **Конфігурація паперу**, після чого виберіть **Вим..**

Пов'язані відомості

➔ [«Конфігурація паперу:» на сторінці 211](#)

Перелік типів паперу

Для отримання оптимальних результатів друку слід обрати такий тип паперу, що буде йому відповідати.

Назва носія	Тип носія	
	Панель керування	Драйвер принтера, смарт-пристрій*
Epson Business Paper	Простий папір	Простий папір
Epson Bright White Ink Jet Paper	Простий папір	Простий папір
Epson Ultra Glossy Photo Paper	Ultra Glossy	Epson Ultra Glossy
Epson Premium Glossy Photo Paper	Premium Glossy	Epson Premium Glossy
Epson Premium Semigloss Photo Paper	Premium Semigloss	Epson Premium Semigloss
Epson Photo Paper Glossy	Glossy	Photo Paper Glossy
Epson Matte Paper-Heavyweight Epson Double-Sided Matte Paper	Matte	Epson Matte

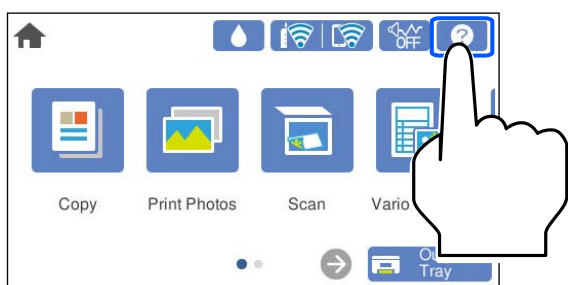
Назва носія	Тип носія	
	Панель керування	Драйвер принтера, смарт-пристрій*
Epson Photo Quality Ink Jet Paper Epson Double-sided Photo Quality Ink Jet Paper	Photo Quality Ink Jet	Epson Photo Quality Ink Jet
Epson Photo Stickers	Фотоналіпки	Epson Photo Stickers
Epson Iron-On Cool Peel Transfer Paper	Простий папір	Простий папір
Звичайний папір	Простий папір	Простий папір
Конверт	Конверти	Конверти

* Для смарт-пристроїв, ці носії можна вибрати у випадку друку за допомогою програми Epson Smart Panel.


Завантаження паперу

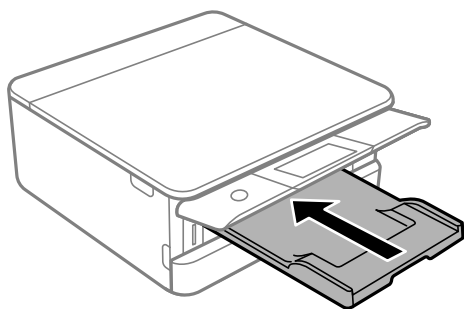
Завантажувати папір також можна, керуючись анімаціями, що відображаються на РК-екрані принтера.

?-Як-Завантажувати папір

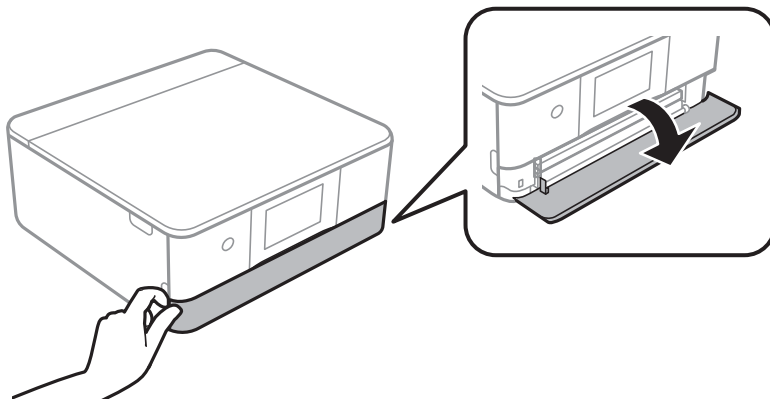


Завантаження паперу в Касета для паперу 1

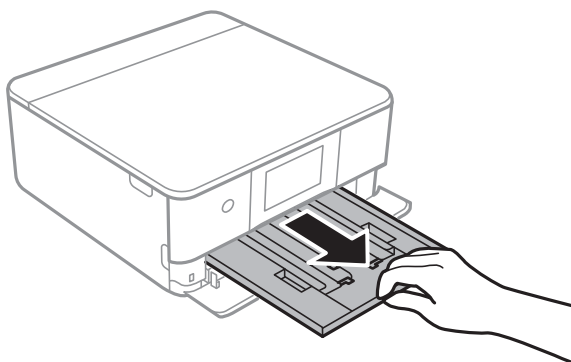
1. Якщо вихідний лоток висунуто, виберіть , щоб закрити його.



2. Відкрийте передню кришку, доки не почуєте клацання.



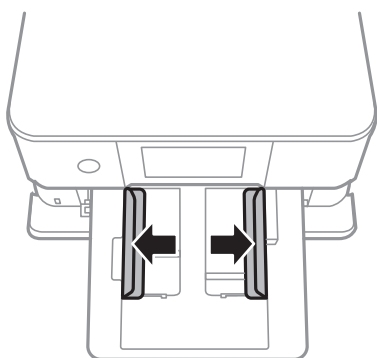
3. Переконайтеся, що принтер вимкнено, і після цього витягніть касета для паперу 1.



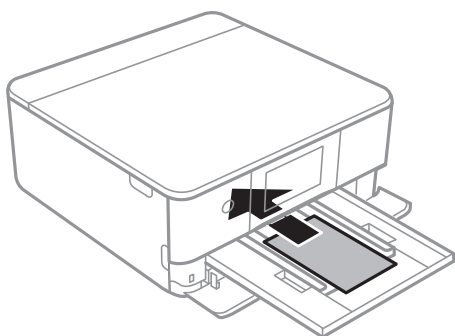
Примітка.

- ❑ Якщо касета для паперу 1 знаходиться позаду та її не вдається висунути, це можна вирішити, вимкнувши та знову ввімкнувши принтер.
- ❑ Завантажувати папір можна навіть, якщо касета для паперу 1 висунута повністю. Злегка підніміть касету для паперу 1 з папером, після чого витягніть її.

4. Відтягніть бічні напрямні у максимальне положення.



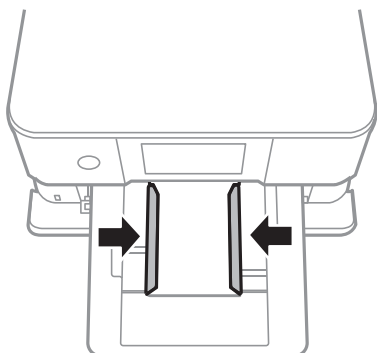
5. Завантажте папір лицьовою стороною донизу, доки він не торкнеться заднього боку касета для паперу 1.



Важливо

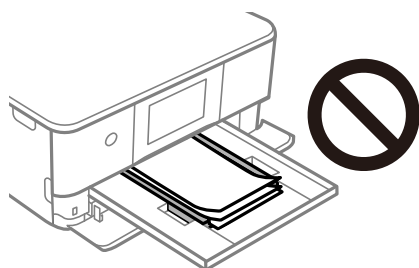
Не завантажуйте в касета для паперу папір різних типів.

6. Пересуньте бічні напрямні до країв паперу.

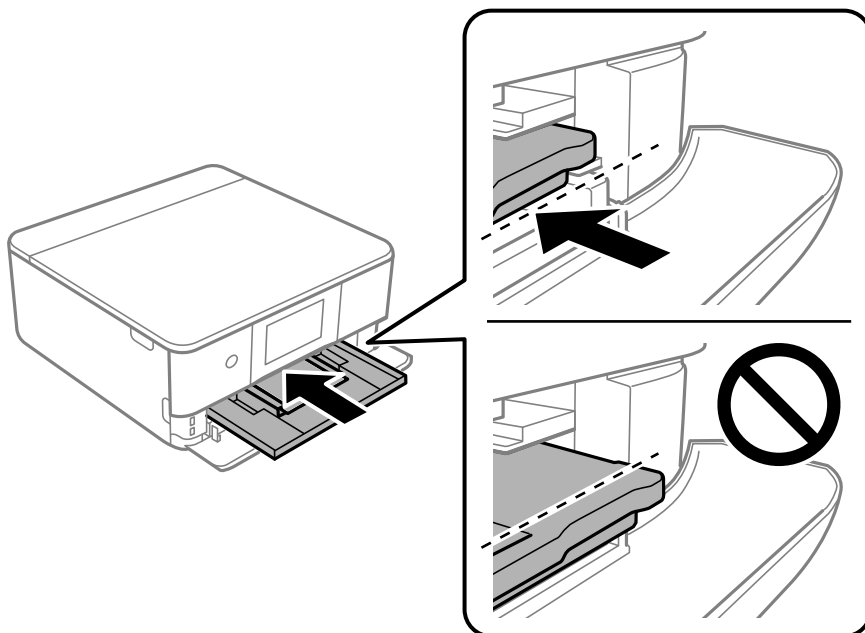


Важливо

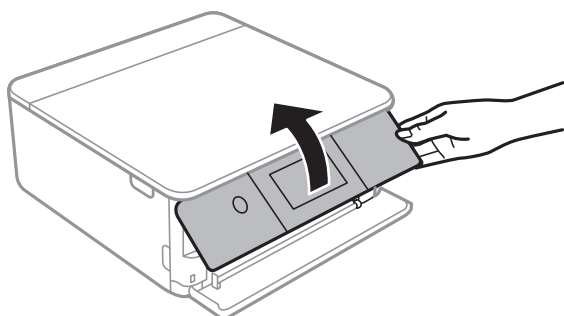
Не перевищуйте максимальну дозволена кількість аркушів паперу, вказану для даного типу паперу.



7. Обережно вставте касета для паперу 1.



8. Підніміть панель керування.



9. Виберіть формат і тип паперу.
10. Перевірте налаштування та виберіть **Закрити**.


Примітка.

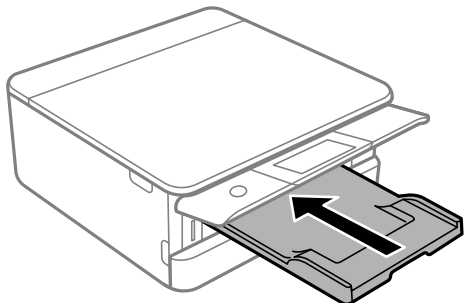
Коли почнеться друк, вихідний лоток висунеться автоматично. Ви можете висунути його вручну перед початком друку.

Пов'язані відомості

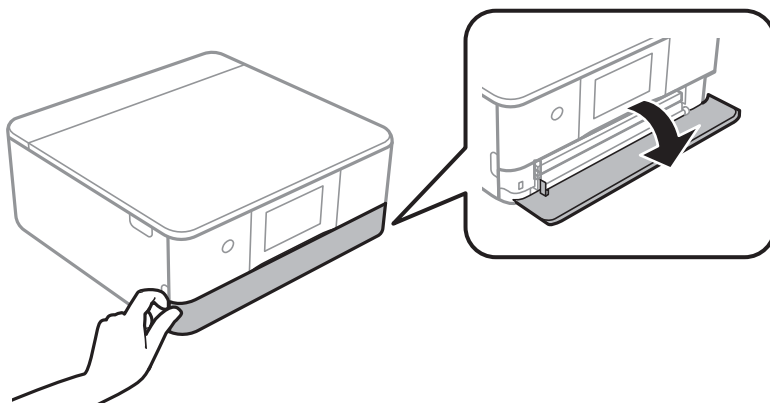
- ➔ [«Доступний папір та ресурс завантаження» на сторінці 201](#)
- ➔ [«Налаштування формату та типу паперу» на сторінці 28](#)

Завантаження паперу в Касета для паперу 2

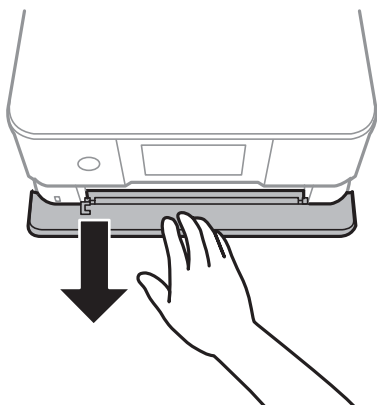
1. Якщо вихідний лоток висунуто, виберіть  , щоб закрити його.



2. Відкрийте передню кришку, доки не почуєте клацання.



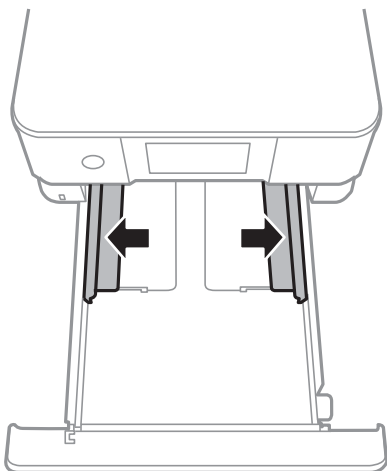
3. Переконайтеся, що принтер вимкнено, і після цього витягніть касета для паперу 2.



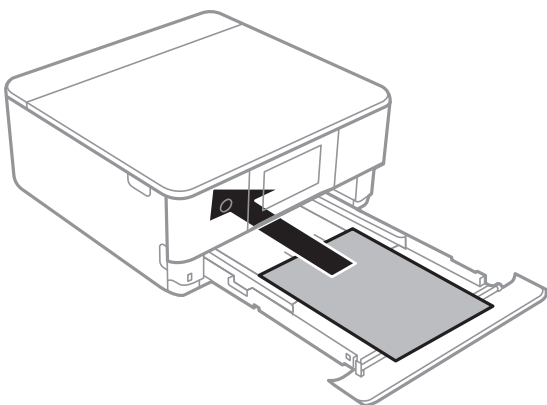
Примітка.

Завантажувати папір можна навіть, якщо касета для паперу 2 висунуто повністю. Злегка підійміть касета для паперу 2, після чого витягніть її.

4. Відтягніть бічні напрямні у максимальне положення.



5. Завантажте папір лицьовою стороною донизу, доки він не торкнеться заднього боку касета для паперу 2.



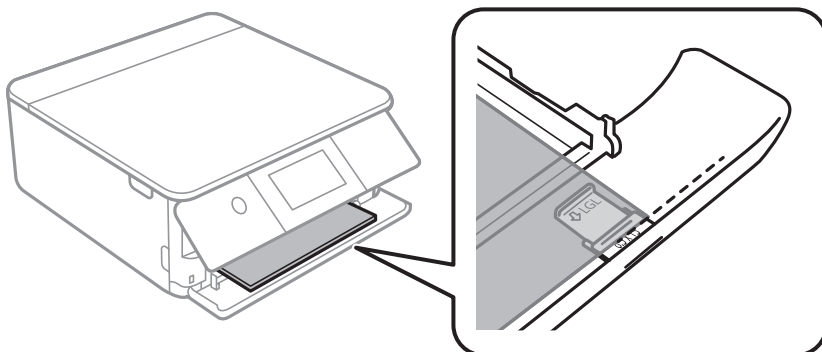
Важливо

Не завантажуйте в касета для паперу папір різних типів.

Щоб завантажити папір довшого за A4 формату, див. вказівки на ілюстрації нижче.

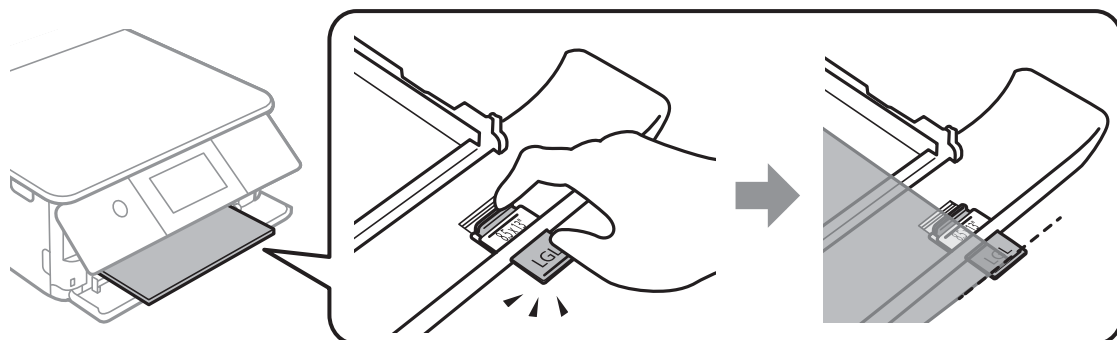
- ☐ 8,5×13 дюйм.

Завантажте папір за лінією.



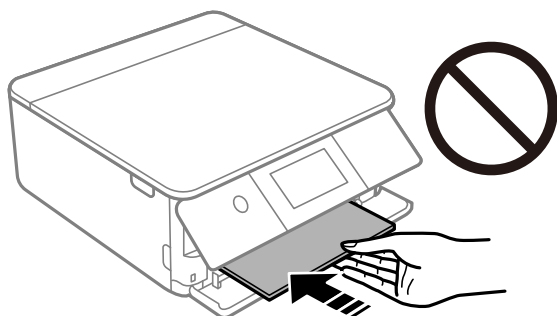
❑ Legal

Витягніть подовження напрямної для паперу та завантажте папір за лінією.

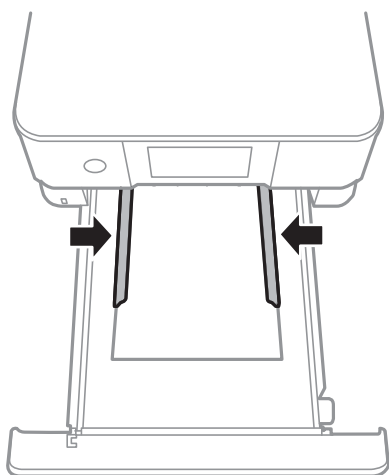


! *Важливо*

Не штовхайте папір, що виступає з касети.

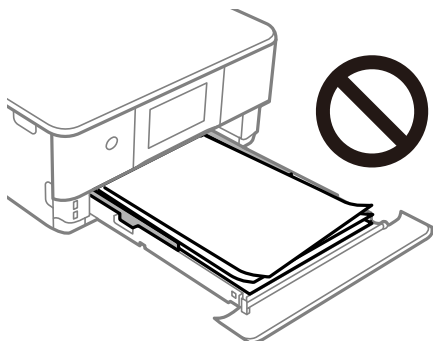


6. Пересуньте бічні напрямні до країв паперу.

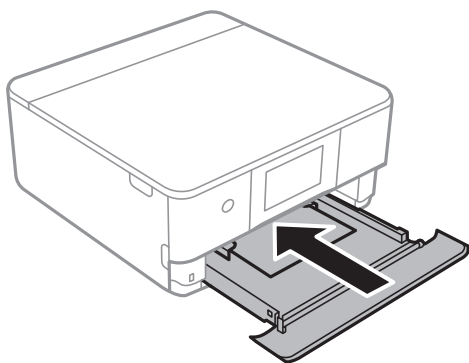


! **Важливо**

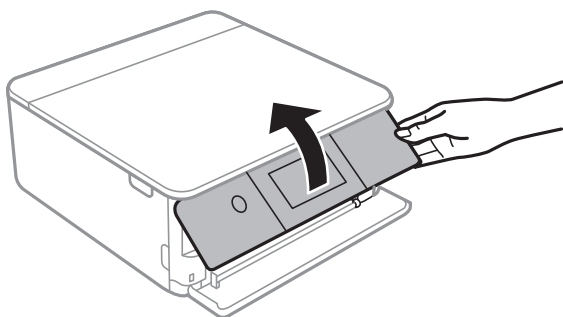
Не перевищуйте максимальну дозволена кількість аркушів паперу, вказану для даного типу паперу.



7. Вставте касета для паперу 2 до кінця.



8. Підніміть панель керування.



9. Виберіть формат і тип паперу.
10. Перевірте налаштування та виберіть **Закрити**.

Примітка.

Коли почнеться друк, вихідний лоток висунеться автоматично. Ви можете висунути його вручну перед початком друку.

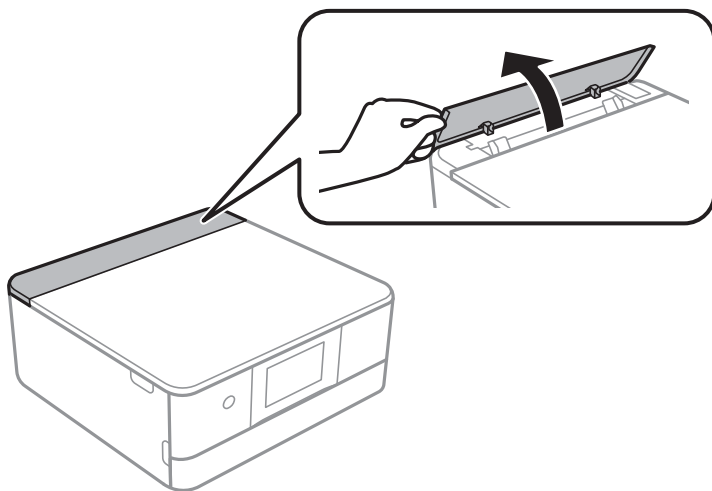
Пов'язані відомості

➔ [«Доступний папір та ресурс завантаження» на сторінці 201](#)

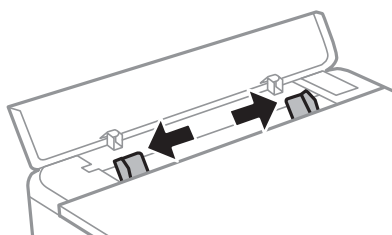
➔ «Налаштування формату та типу паперу» на сторінці 28

Завантаження паперу в Заднє гніздо подачі

1. Відкрийте кришка заднього отвору подачі паперу.



2. Відсуньте бічні напрямні до країв.

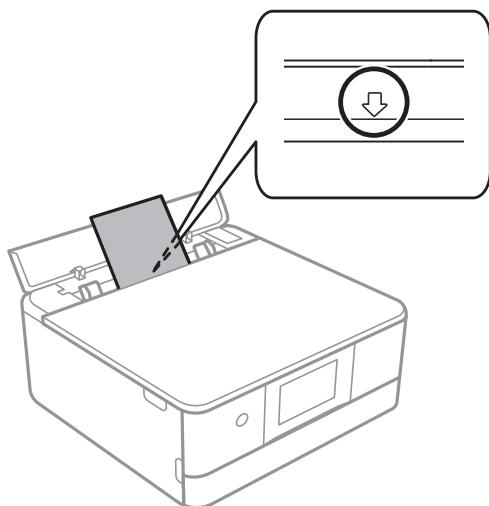


3. Завантажте папір в центрі по стрілці на заднє гніздо подачі паперу лицьовою стороною вгору.

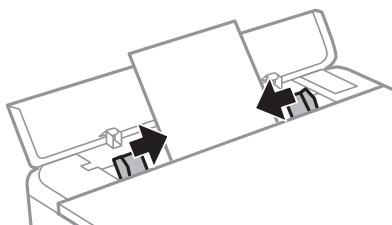


Важливо

Завантажте папір у портретній орієнтації.



4. Пересуньте бічні напрямні до країв паперу.



Примітка.

Вихідний лоток буде висунуто автоматично з початком друку. Ви можете також висунути його заздалегідь вручну.

Пов'язані відомості

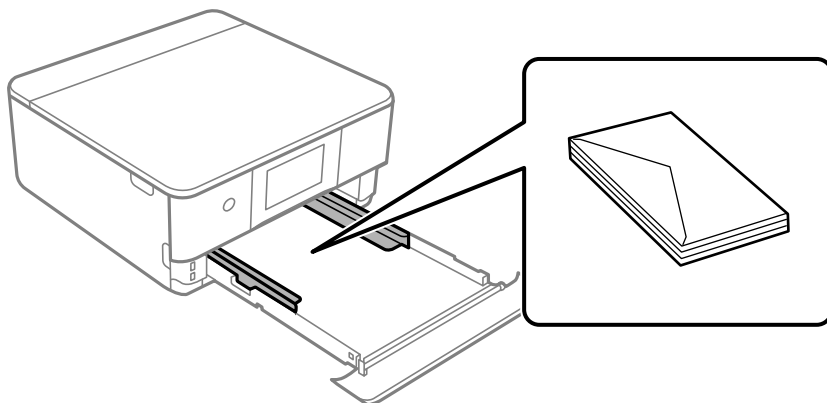
➔ [«Доступний папір та ресурс завантаження» на сторінці 201](#)

Завантаження різних типів паперу

Завантаження конвертів

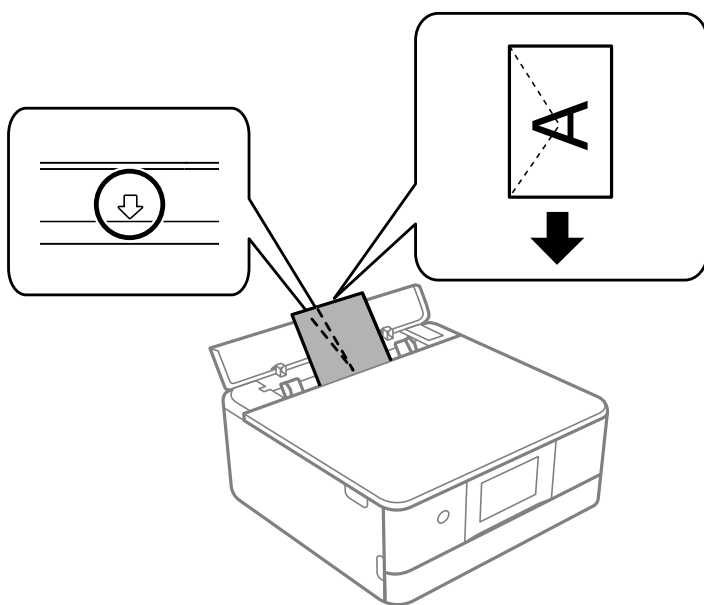
Касета для паперу 2

Завантажте конверти лицьовою стороною донизу, доки вони не торкнуться заднього боку касети для паперу 2. Пересуньте бічні напрямні до країв конвертів.



Задній проріз для подачі паперу

Покладіть конверт посередині заднього гнізда подачі паперу друкованою стороною вгору, а потім присуньте бічні напрямні до країв конверта.



Пов'язані відомості

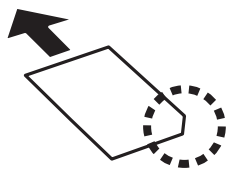
➔ [«Доступний папір та ресурс завантаження» на сторінці 201](#)

Завантаження фотоетикеток

Щоб завантажити один аркуш Epson Photo Stickers, дотримуйтеся вказівок, указаних на наклейках. Не завантажуйте в цей продукт допоміжні аркуші для завантаження паперу.

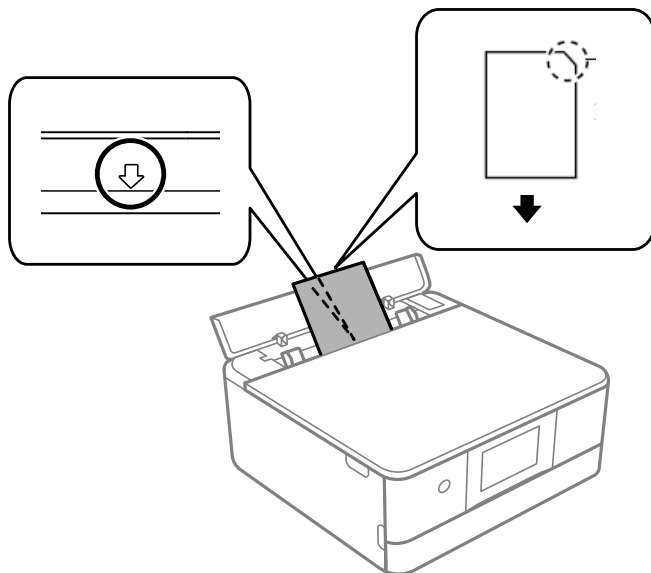
Касета для паперу 1 або касета для паперу 2

Завантажте етикетку лицьовою стороною донизу, доки вона не торкнеться заднього боку касети для паперу 1 або касети для паперу 2.



Заднє гніздо подачі паперу

Завантажте етикетку у центрі по стрілці на заднє гніздо подачі паперу лицьовою стороною догори.



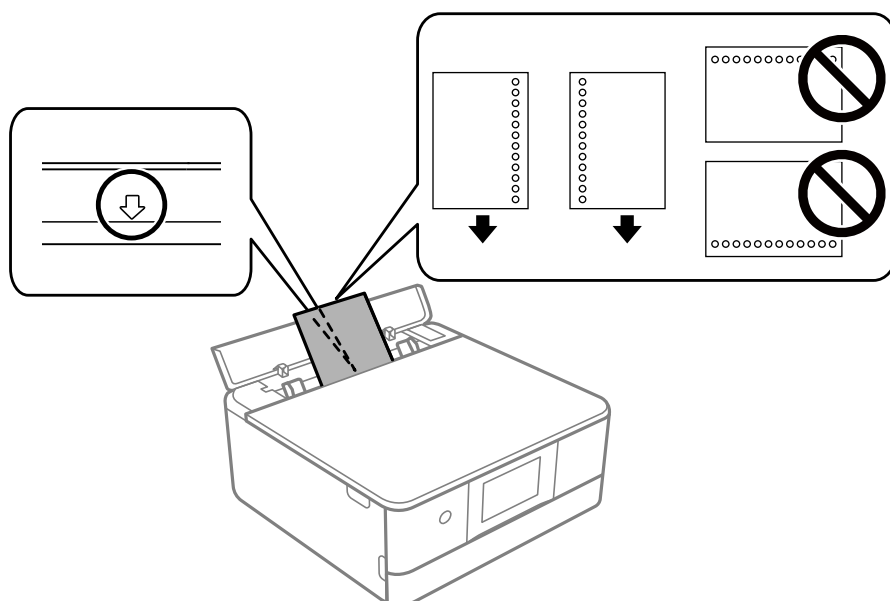
Пов'язані відомості

➔ [«Доступний папір та ресурс завантаження» на сторінці 201](#)

Завантаження перфорованого паперу

Завантажте папір в центрі по стрілці на заднє гніздо подачі паперу лицьовою стороною вгору.

Завантажте один аркуш звичайного паперу визначеного розміру із перфорацією зліва або справа. Відрегулюйте позицію друку у вашому файлі з метою уникнення роздруковування поверх отворів.

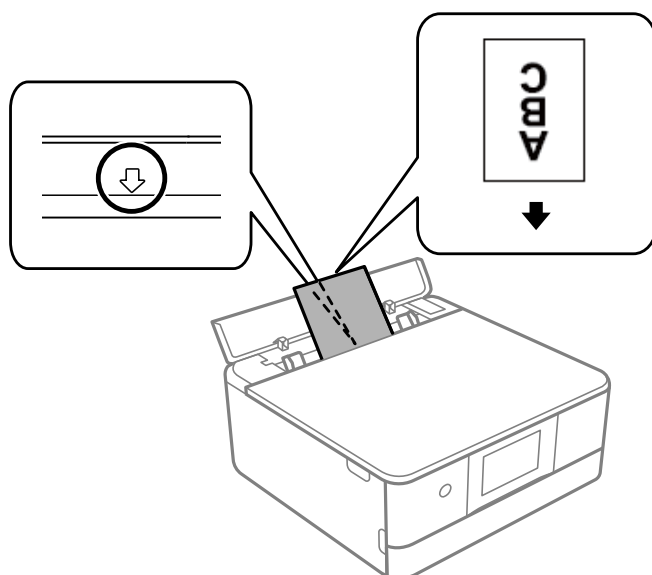


Пов'язані відомості

➔ [«Доступний папір та ресурс завантаження» на сторінці 201](#)

Завантаження паперу формату візиток

Завантажте папір в центрі по стрілці на заднє гніздо подачі паперу лицьовою стороною вгору.



Важливо

Завантажте папір формату візиток у портретній орієнтації. Якщо його завантажити горизонтально, ви можете його потім не вийняти.

Пов'язані відомості

➔ [«Доступний папір та ресурс завантаження» на сторінці 201](#)

Завантаження дисків CD/DVD

Диски CD/DVD, придатні для друку

Друкувати можна на круглих 12-сантиметрових дисках CD/DVD, що позначені етикеткою як придатні для друку. Наприклад, «поверхня, придатна для друку» або «для друку на струминних принтерах».

Крім того, можна друкувати на дисках Blu-ray Disc™.

Застереження щодо застосування CD/DVD

- Для детальнішої інформації про використання CD/DVD або запис даних див. документацію, що постачається з CD/DVD.
- Не друкуйте на CD/DVD, перш ніж записувати дані на цей диск. В інакшому випадку під час запису даних можуть виникнути помилки через відбитки пальців, пил чи подряпини на поверхні диску.
- У залежності від типу CD/DVD або даних друку може виникнути розмивання зображення. Спробуйте зробити пробний друк на запасному диску CD/DVD. Перевірте надруковану ділянку, зачекавши цілу добу.
- У порівнянні з друком на оригінальному папері Epson щільність друку дещо знижується, щоб запобігти розмиванню чорнил на диску CD/DVD. Налаштуйте щільність друку відповідно до потреби.
- Дайте диску CD/DVD з нанесеним друком висохнути щонайменше 24 години, уникаючи прямих сонячних променів. Не ставте в стопку і не вставляйте диски CD/DVD у програвач, доки вони повністю не висохнуть.
- Якщо друкована поверхня липка навіть після висихання, зменшіть щільність друку.
- Повторний друк на тому ж самому диску CD/DVD може не покращити якість друку.
- Якщо друк випадково був здійснений на поверхні лотка для CD/DVD або внутрішньому прозорому відсіку, негайно зітріть чорнило.
- У залежності від налаштувань області друку лоток для CD/DVD або самі диски CD/DVD можуть забруднитися. Внесіть такі налаштування, щоб друк збігався з областю для друку.
- Можна встановити діапазон друку для CD/DVD мінімум до 18 мм для внутрішнього діаметру та максимум 120 мм для зовнішнього діаметру. У залежності від налаштувань лоток для CD/DVD або самі диски можуть забруднитися. Встановлення в межах діапазону друку для CD/DVD, який потрібно надрукувати.

Завантаження та видалення CD/DVD

Під час друку або копіювання на CD/DVD, на панелі керування відображаються вказівки, у яких повідомляється, коли завантажувати CD/DVD. Дотримуйтеся вказівок на екрані.

Пов'язані відомості

➔ [«Друк фотографій на етикетці CD/DVD» на сторінці 71](#)

➔ «Копіювання на етикетку CD/DVD» на сторінці 85

Розміщення оригіналів

Заходи безпеки під час розміщення оригіналів на склі сканера.	46
Розміщення оригіналів.	46

Заходи безпеки під час розміщення оригіналів на склі сканера

Перш ніж розмістити оригінали, ознайомтеся з інструкціями нижче.

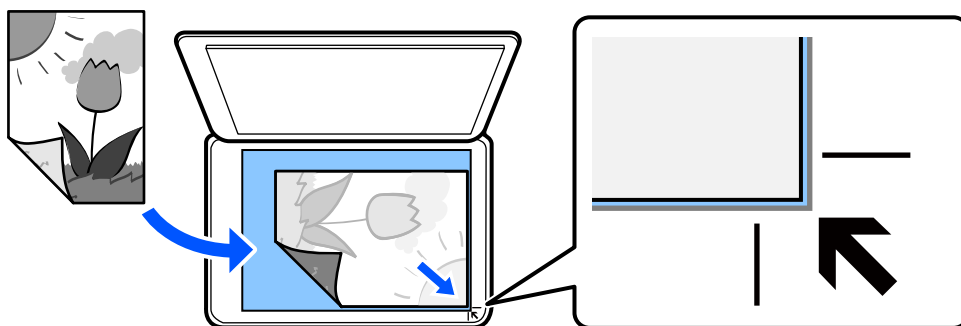
- ❑ У разі розміщення об'ємних оригіналів, таких як книги, уникайте потрапляння променів світла прямо на скло сканера.
- ❑ Якщо на склі сканера є сміття або бруд, воно може входити діапазон сканування, а тому зображення оригіналу може бути зміщено або зменшено.



- ❑ Не застосовуйте надмірну силу до скла сканера або кришки для документів. Це може пошкодити їх.
- ❑ Після сканування обережно вийміть оригінали. Якщо оригінали залишаться на склі сканера протягом деякого часу, вони можуть приклеїтись до поверхні скла.

Розміщення оригіналів

Розмістіть оригінал на склі сканера. Установіть оригінал лицьовою стороною вниз і просуньте його до кутової позначки.



Розміщувати оригінали також можна, керуючись анімаціями, що відображаються на РК-екрані принтера.

❓ - Як - Помістіть оригінали

Друкування

Друк фотографій.	48
Друкування на конвертах.	55
Друк документів.	56
Друк на етикетці CD/DVD.	71
Друк веб-сторінок.	73
Друк різних елементів.	74
Друк за допомогою хмарної служби.	77

Друк фотографій

Друк фотографій з пристрою пам'яті


Дані можна друкувати з пристрою пам'яті, наприклад, картки пам'яті або зовнішнього USB-пристрою.



Друк вибраних фотографій



1. Завантажте папір у принтер.
[«Завантаження паперу в Касета для паперу 1» на сторінці 30](#)
[«Завантаження паперу в Касета для паперу 2» на сторінці 34](#)
[«Завантаження паперу в Заднє гніздо подачі» на сторінці 38](#)
2. Вставте пристрій пам'яті в гніздо картки пам'яті SD або порт зовнішнього інтерфейсу пристрою USB.
Якщо увімкнено **Режим автовибору** у **Функції гіда** буде зображено повідомлення. Перевірте повідомлення, після чого виберіть **до покажчика функцій**.
3. Виберіть на панелі керування **Друк фото**.
4. Виберіть **Друк**.
5. Коли з'явиться повідомлення, що завантаження фотографій завершено, виберіть **ОК**.
6. Виберіть фотографію, яку потрібно друкувати, з екрану перегляду мініатюр.
На вибраній фотографії відображено прапорець та кількість копій для друк (на початку 1).

Примітка.

- Виберіть елемент  у верхній частині екрану, щоб відобразити **Вибрати меню фото**. Якщо вказати дату за допомогою **Пошук**, буде відображено тільки фотографії зазначеної дати.
[«Параметри меню для вибору фотографій» на сторінці 50](#)
- Щоб змінити кількість надрукованих копій, виберіть **Один екран**, після чого використовуйте «-» або «+».
Якщо піктограми не відображено, торкніться будь-де на екрані.

7. Виберіть **Один екран**, після чого виберіть , щоб відредагувати фото за необхідності.
[«Параметри меню для редагування фотографій»](#) на сторінці 52
8. Виберіть **Да.**, виконайте налаштування на вкладці **Основні налашт.** після чого зазначте кількість копій.
[«Параметри меню для паперу та налаштування друку»](#) на сторінці 51
9. Виберіть вкладку **Розширені налаштування**, після чого виконайте необхідні налаштування.
10. Виберіть вкладку **Основні налашт.**, а тоді натисніть .
11. Підтвердьте, що друк завершено, після чого виберіть **Закрити**.
Якщо помітно проблеми з якістю друку, наприклад горизонтальні смуги, неочікувані кольори, або розмиті зображення, виберіть елемент **Виявл. несправн.**, щоб переглянути способи усунення.

Друк колажів або фотографій і візерунків тла

Ви можете друкувати фотографії, що зберігаються на пристрої пам'яті, створивши макет і додавши дизайн тла.



Друк фото > Колаж > Фото Колаж

Пов'язані відомості

➔ [«Параметри меню для друку з панелі керування»](#) на сторінці 50

Друк фотографій для посвідчень особи

Ви можете друкувати фотографії до посвідчень особи, використовуючи дані на пристрої пам'яті. Дві копії однієї фотографії друкуються на двох різних форматах, 50,8×50,8 мм і 45,0×35,0 мм, на фотопапері формату 10×15 мм (4×6 дюйм.).



Друк фото > Колаж > Друкувати ID фото

Пов'язані відомості

➔ [«Параметри меню для друку з панелі керування» на сторінці 50](#)

Друк фотографії з рукописним текстом

Ви можете роздрукувати фото на картці пам'яті, яке міститиме рукописний текст або малюнки. Це дає змогу створити оригінальні листівки, наприклад, до Нового року чи дня народження.

Спочатку виберіть фотографію та надрукуйте шаблон на звичайному папері. Напишіть чи намалюйте щось на шаблоні, а тоді зіскануйте його на принтері. Вставте картку пам'яті в принтер.



Різні принти > Листівка > Вибрати фото та друкувати шаблон



Важливо

- Доки не закінчиться друк, не виймайте пристрій пам'яті.
- Перш ніж ставити шаблон на скло сканера, перевірте, чи нанесений текст повністю висохнув. Якщо на склі сканування є плями, їх також буде надруковано на фотографії.

Пов'язані відомості

➔ [«Параметри меню для друку з панелі керування» на сторінці 50](#)

Параметри меню для друку з панелі керування

Параметри меню для вибору фотографій

Пошук:

Відображення фотографій на картці пам'яті, розсортованих за вказаними умовами. Доступні параметри залежать від використовуваних функцій.

- Скасувати пошук:
Скасування сортування фотографій та відображення усіх фото.
- pp:
Виберіть рік фотографій, які потрібно відобразити.
- rrrr/мм:
Виберіть рік і місяць фотографій, які потрібно відобразити.

rrrr/мм/дд:

Виберіть рік, місяць і дату фотографій, які потрібно відобразити.

Порядок відображення:

Зміна порядку відображення фотографій за зростанням або за спаданням.

Вибрати всі фото:

Вибір усіх фотографій та зазначення кількості копій.

Скасувати вибір усіх фото:


Повернення кількості роздруківок усіх фотографій до 0 (нуля).

Виберіть накоп. прист.:

Виберіть пристрій, із якого потрібно завантажити фотографії.

Параметри меню для паперу та налаштування друку

Пара. аркуша:

Виберіть джерело паперу, яке бажаєте використовувати. Виберіть , щоб вибрати формат і тип паперу.

Налаштув. країв

Без рамок:

Друк без полів по краях. Під час друку роздруковані дані трохи виходять за межі розміру паперу, так що довкола країв паперу поля не друкуються.

З рамкою:

Друк з білими полями по краях.

Розширення:

Під час друку без полів зображення дещо збільшується, щоб видалити поля з країв аркуша. Виберіть ступінь збільшення зображення.

Вмістити у рамку:

Якщо співвідношення сторін даних про зображення та розмір паперу відрізняються, зображення автоматично збільшується або зменшується так, щоб його коротші сторони відповідали коротшим сторонам паперу. Довга сторона зображення обрізується, якщо вона виходить за межі довгої сторони паперу. Ця функція може не спрацювати в разі панорамних фотографій.

Якість:

Виберіть якість друку. Вибір опції **Висока** забезпечує вищу якість друку, однак швидкість друку може бути нижчою. Якщо потрібно друкувати на звичайному папері з набагато кращою якістю, виберіть **Найкраща**. Зауважте, що швидкість друку може значно зменшитися.

Дата:

Виберіть формат, що використовується для друку дати на фотографіях, що містять дату зйомки або збереження. На деяких макетах дата не друкуються.

Друкувати інфо на фото

Вимкнути:

Друк без жодної інформації.

Налаштування фотоапарата:

Друк із певною інформацією Exif, наприклад, витримки, відносною фокусною відстанню або чутливістю ISO. Незаписана інформація не друкується.

Текст камери:

Друк тексту, встановленого на цифровій фотокамері. Для детальнішої інформації про налаштування тексту див. документацію до фотокамери. Цю інформацію може бути надруковано тільки під час друку без полів на папері формату 10×15 см, 13×18 см, або 16:9 широкий формат.

Орієнтир:

Друк назви місця чи пам'ятки, де було зроблено фото (для фотокамер, які мають функцію позначення визначних місць). Для детальнішої інформації див. веб-сайт виробника фотокамери. Цю інформацію може бути надруковано тільки під час друку без полів на папері формату 10×15 см, 13×18 см, або 16:9 широкий формат.

Вид. всі налашт.:

Скидає налаштування паперу та друку до значень за замовчуванням.

Щільність CD:

Для друку на CD/DVD. Виберіть щільність, яку слід використовувати під час друку на CD/DVD.

Щільність:

Для друку розмальовок. Виберіть рівень щільності для контурів на розмальовці.

Визначення лінії:

Для друку розмальовок. Виберіть чутливість для зчитування контурів на фотографії.

Параметри меню для редагування фотографій

Масштабування/Обертання:

Налаштування ділянки для обтинання. Ви можете перемістити рамку до ділянки, яку потрібно обітнути, або змінити розмір рамки, пересунувши ● на кутах. Також рамку можна обертати.

Фільтр:

Друк у режимі сепії або в чорно-білому режимі.

Покращити якість:

Виберіть одну з опцій налаштування зображення. Функції **Автоматичний**, **Люди**, **Краєвид**, або **Нічна сцена** дозволяють отримати чіткіші зображення з яскравішими кольорами завдяки автоматичному налаштуванню контрастності, насиченості та яскравості початкових даних зображення.

Автоматичний:

Принтер визначає вміст зображення та автоматично покращує його у відповідності до вмісту.

- Люди:
Рекомендовано для зображень людей.
- Краєвид:
Рекомендовано для зображень ландшафтів або пейзажів.
- Нічна сцена:
Рекомендовано для зображень нічних сюжетів.
- Ви. підсилення:
Вимикання функції **Покращити якість**.

Усу. «чер. очей»:

Усунення ефекту червоних очей на фото. виправлення застосовуються тільки до роздрукованих копій, а не до файлу оригіналу. Залежно від типу фотографій крім очей можуть бути відкоректовані інші частини зображення.

Яскравість:

Регулювання яскравості зображення.

Контраст:

Регулювання різниці між яскравими та затемненими ділянками.

Чіткість:


Покращення та розфокусування контурів зображення.

Насиченість:

Регулювання інтенсивності кольорів зображення.

Друк фотографій з комп'ютера

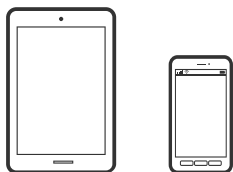
Epson Photo+ дає змогу друкувати фотографії легко та якісно у різних макетах на фотопапері або етикетках для CD/DVD (друк етикеток для CD/DVD підтримується лише деякими моделями.). Докладнішу інформацію див. в електронній довідці програми.

 Ви можете переглянути процедуру у Онлайн-посібник фільмів. Зайдіть на наступний веб-сайт.

<https://support.epson.net/publist/vlink.php?code=VC00018>

Друк фотографій зі смарт-пристроїв

Ви можете друкувати фотографії зі смарт-пристрою, як-от, смартфона або планшета.



Друк за допомогою Epson Smart Panel

Epson Smart Panel — це програма, яка дозволяє легко виконувати операції на принтері, зокрема друкувати, копіювати чи сканувати зі смарт-пристроїв, таких як смартфони та планшети. Ви можете підключати принтер і смарт-пристрій через бездротову мережу, перевіряти рівень чорнил і стан принтера, а також знаходити рішення в разі помилок. Ви також легко можете копіювати, зареєструвавши улюблену копію.



Встановіть Epson Smart Panel через подану нижче URL-адресу або QR-код.

<https://support.epson.net/smpdl/>



Запустіть Epson Smart Panel, а потім виберіть меню друку на головному екрані.

Друк фотографій за допомогою програми AirPrint

AirPrint дає змогу виконувати миттєвий безпроводний друк з iPhone, iPad, iPod touch і Mac без потреби встановлювати драйвери або завантажувати програмне забезпечення.



Примітка.

Якщо на панелі керування вашого пристрою вимкнено повідомлення про конфігурацію паперу, ви не зможете використовувати AirPrint. Щоб увімкнути повідомлення в разі необхідності, див. посилання нижче.

1. Завантажте папір у принтер.
 - «Завантаження паперу в Касета для паперу 1» на сторінці 30
 - «Завантаження паперу в Касета для паперу 2» на сторінці 34
 - «Завантаження паперу в Заднє гніздо подачі» на сторінці 38
2. Налаштуйте принтер на безпроводний друк. Див. посилання нижче.
<https://epson.sn>
3. Підключіть пристрій Apple до тієї самої бездротової мережі, що й принтер.

4. Виконайте друк з пристрою на принтері.

Примітка.

Для детальнішої інформації див. сторінку *AirPrint* на веб-сайті *Apple*.

Пов'язані відомості

➔ «Друк не вдається навіть при встановленому підключенні (iOS)» на сторінці 140

Друк за допомогою Epson Print Enabler

Ви можете друкувати через безпроводне підключення документи, повідомлення електронної пошти, фотографії та веб-сторінки безпосереднього з телефону Android або планшета (Android v 4.4 або новішої версії). За кілька торкань ваш пристрій на Android віднайде принтер Epson, який підключено до тієї ж безпроводної мережі.

Знайти і встановити Epson Print Enabler можна на Google Play.

Перейдіть до **Налаштування** на пристрої Android, виберіть **Друк** та увімкніть Epson Print Enabler. У програмі Android, наприклад, Chrome, торкніться піктограми меню та роздрукуйте вміст екрана.

Примітка.

Якщо принтер відсутній, торкніться **Усі принтери** та виберіть ваш принтер.

Друк за допомогою Mopria Print Service

Mopria Print Service дає змогу виконувати миттєвий безпроводовий друк зі смартфонів і планшетів Android.

Установіть Mopria Print Service із Google Play.



Докладніше див. веб-сайт Mopria за адресою: <https://mopria.org>.

Друкування на конвертах

Друк на конвертах із комп'ютера (Windows)

1. Завантажте конверти у принтер.
«Завантаження конвертів» на сторінці 40
2. Відкрийте файл, який потрібно надрукувати.
3. Відкрийте вікно драйвера принтера.

4. Виберіть розмір конверта з **Розмір документа** на вкладці **Головне**, після чого виберіть **Конверти з Тип паперу**.
5. Налаштуйте інші елементи в розділі **Головне** та вкладках **Додаткові настройки**, якщо необхідно, та клацніть **ОК**.
6. Клацніть **Друк**.

Друк на конвертах із комп'ютера (Mac OS)

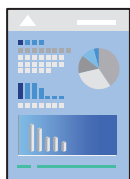
1. Завантажте конверти у принтер.
[«Завантаження конвертів» на сторінці 40](#)
2. Відкрийте файл, який потрібно надрукувати.
3. Виберіть пункт **Друк** у меню **Файл** чи іншу команду, щоб відкрити діалогове вікно друку.
4. Виберіть формат як значення параметра **Розмір паперу**.
5. У спливаючому меню виберіть **Настройки друку**.
6. Виберіть **Конверт** як значення параметра **Тип носія**.
7. За необхідності виконайте інші налаштування.
8. Клацніть **Друк**.

Друк документів

Друкування з комп'ютера

У цьому розділі пояснюється, як роздрукувати документ з вашого комп'ютера за допомогою Windows в якості прикладу. На Mac OS процедура може відрізнитись або деякі функції можуть не підтримуватись.

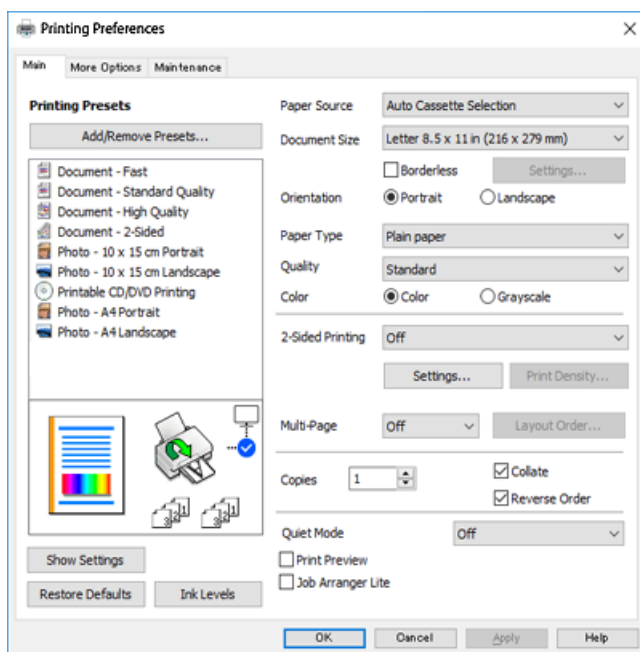
Друк за допомогою легких налаштувань



Примітка.

Дії можуть відрізнитись залежно від програми. Докладнішу інформацію див. в електронній довідці програми.

1. Завантажте папір у принтер.
[«Завантаження паперу» на сторінці 30](#)
2. Відкрийте файл, який потрібно надрукувати.
3. Виберіть **Друк** або **Параметри друку** з меню **Файл**.
4. Виберіть свій принтер.
5. Виберіть **Параметри** або **Властивості**, щоб отримати доступ до вікна драйвера принтера.



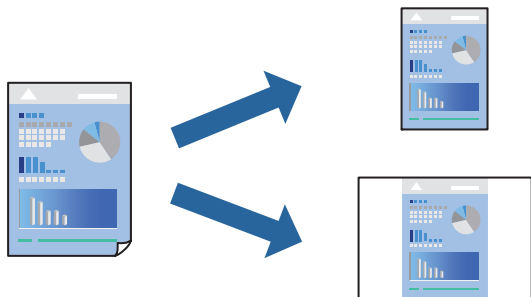
6. Змініть налаштування відповідно до потреби.
Для докладнішої інформації щодо елементів налаштувань можна також переглянути електронну довідку. Якщо клацнути правою кнопкою миші елемент, відобразиться **Довідка**.
7. Клацніть **ОК**, щоб закрити вікно драйвера принтера.
8. Клацніть **Друк**.

Пов'язані відомості

- ➔ [«Перелік типів паперу» на сторінці 29](#)
- ➔ [«Доступний папір та ресурс завантаження» на сторінці 201](#)

Додавання попередніх налаштувань задля полегшення друку

Якщо ви створюєте власні готові попередні налаштування друку, що часто використовуються, на драйвері принтера, ви можете друкувати з легкістю, обираючи попередньо налаштовані параметри зі списку.



1. На вкладці **Головне** або **Додаткові настройки** драйвера принтера налаштуйте кожен елемент (наприклад, **Розмір документа** і **Тип паперу**).
2. Клацніть **Додати/Видалити попередні настройки** у **Попередні настройки друку**.
3. Введіть **Назва** і, за потреби, введіть коментар.
4. Клацніть **Зберегти**.

Примітка.

Щоб видалити додані попередні налаштування, клацніть **Додати/Видалити попередні настройки**, виберіть назву налаштувань, які потрібно видалити зі списку, та видаліть їх.

5. Клацніть **Друк**.

Наступного разу за потреби друкувати з тими самими налаштуваннями, виберіть із **Попередні настройки друку** зареєстроване ім'я налаштування, після чого клацніть **ОК**.

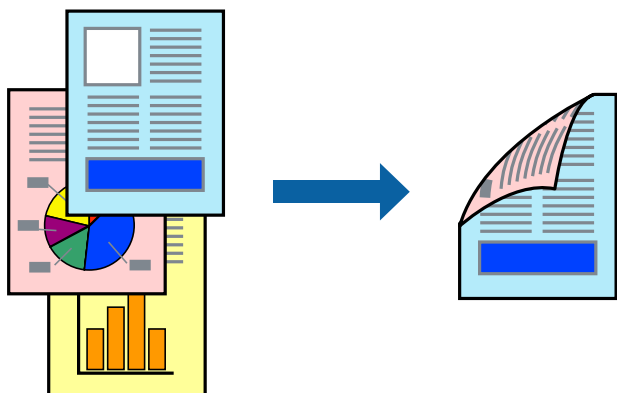
Двосторонній друк

Можна використовувати один із вказаних нижче способів друку на обох сторонах паперу.

- Автоматичний двосторонній друк

Двосторонній друк вручну

Після того, як принтер завершить друк першої сторони, переверніть папір, щоб друкувати на іншій стороні.



Примітка.

Для друку з обрізаними краями ця функція недоступна.

Відкрийте драйвер принтера, а потім виконайте наступні налаштування.

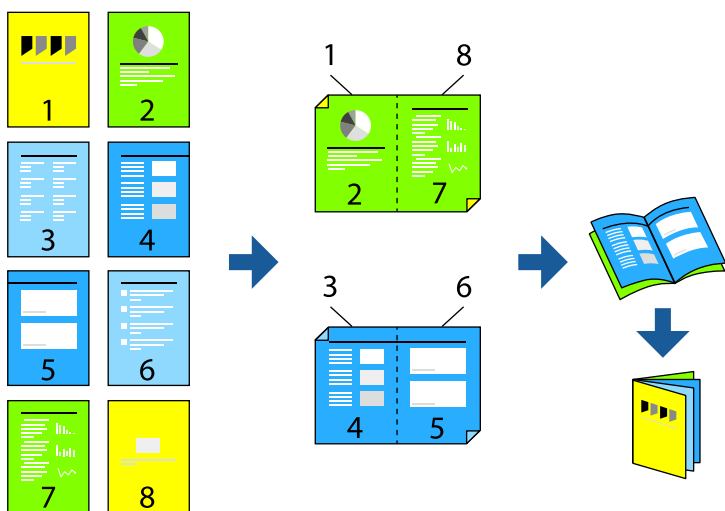
Вкладка **Головне** > **Двосторонній друк**

Пов'язані відомості

- ➔ [«Папір для двостороннього друку» на сторінці 204](#)
- ➔ [«Неможливо виконати двосторонній друк вручну \(Windows\)» на сторінці 197](#)

Друк буклета

Також існує можливість роздрукувати буклет, який можна створити, змінивши порядок сторінок і склавши роздрукований матеріал вдвое.



Примітка.

Для друку з обрізаними краями дана функція недоступна.

Відкрийте драйвер принтера, а потім виконайте наступні налаштування.

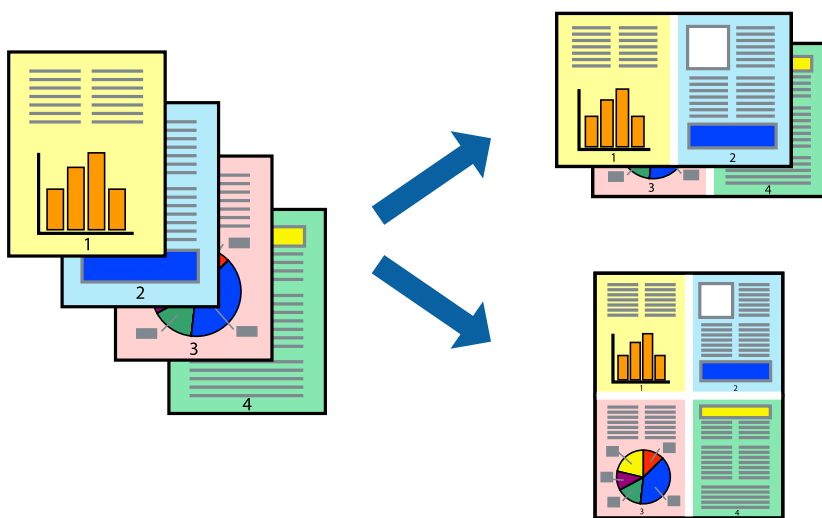
На вкладці **Головне** виберіть 2-сторонній спосіб друку у пункті **Двосторонній друк**, а потім виберіть **Налаштування > Буклет**.

Пов'язані відомості

- ➔ «Папір для двостороннього друку» на сторінці 204
- ➔ «Неможливо виконати двосторонній друк вручну (Windows)» на сторінці 197

Друкування декількох сторінок на одному аркуші

На одному аркуші паперу можна друкувати декілька сторінок даних.



Примітка.

Для друку з обрізаними краями дана функція недоступна.

Відкрийте драйвер принтера, а потім виконайте наступні налаштування.

Вкладка **Головне** > **Багато стор.** > **2-вгору**, тощо

Друк відповідно до розміру паперу

Можна здійснювати друк відповідно до розміру завантаженого паперу.



Примітка.

Для друку з обрізаними краями дана функція недоступна.

Відкрийте драйвер принтера, а потім виконайте наступні налаштування.

На вкладці **Додаткові настройки** > **Вихідний папір** виберіть розмір завантаженого паперу.

Друк зменшеного або збільшеного документу за будь-якого масштабу

Ви можете зменшувати або збільшувати розмір документу на певний відсоток.



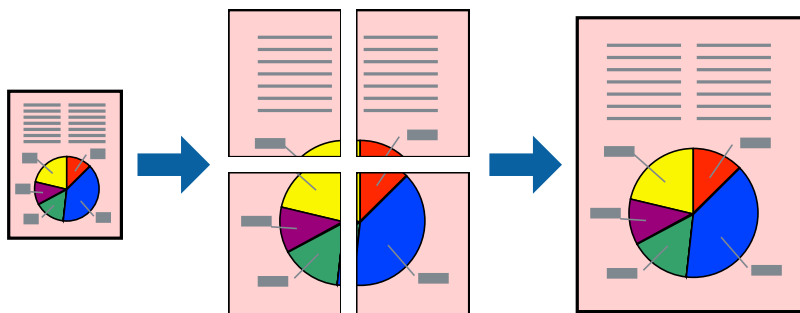
Примітка.

Для друку з обрізаними краями дана функція недоступна.

1. На вкладці **Додаткові настройки** драйвера у налаштуванні **Розмір документа** виберіть формат документа.
2. У налаштуванні **Вихідний папір** виберіть формат паперу, на якому потрібно друкувати.
3. Виберіть **Зменшити/Збільшити документ**, **Масштаб**, а потім введіть значення відсотку.

Друк одного зображення на кількох аркушах для його збільшення (створення плаката)

Ця функція дає змогу друкувати одне зображення на кількох аркушах. Тоді ви зможете створити більший плакат, з'єднавши ці аркуші.



Примітка.

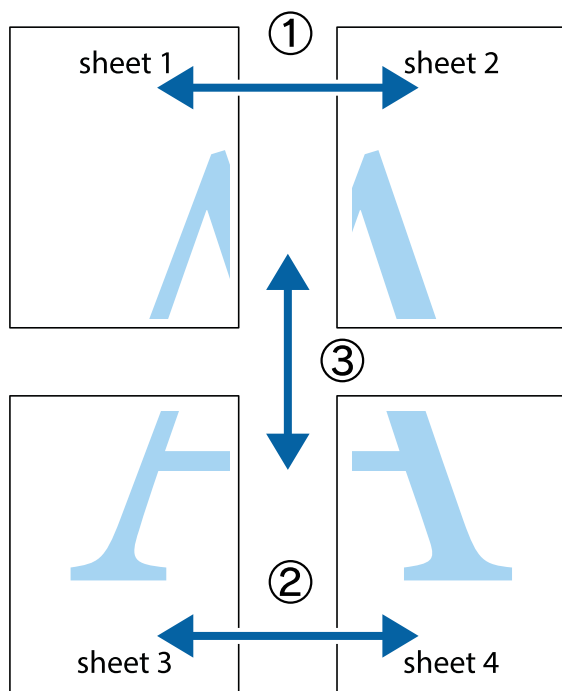
Для двостороннього друку дана функція недоступна.

Відкрийте драйвер принтера, а потім виконайте наступні налаштування.

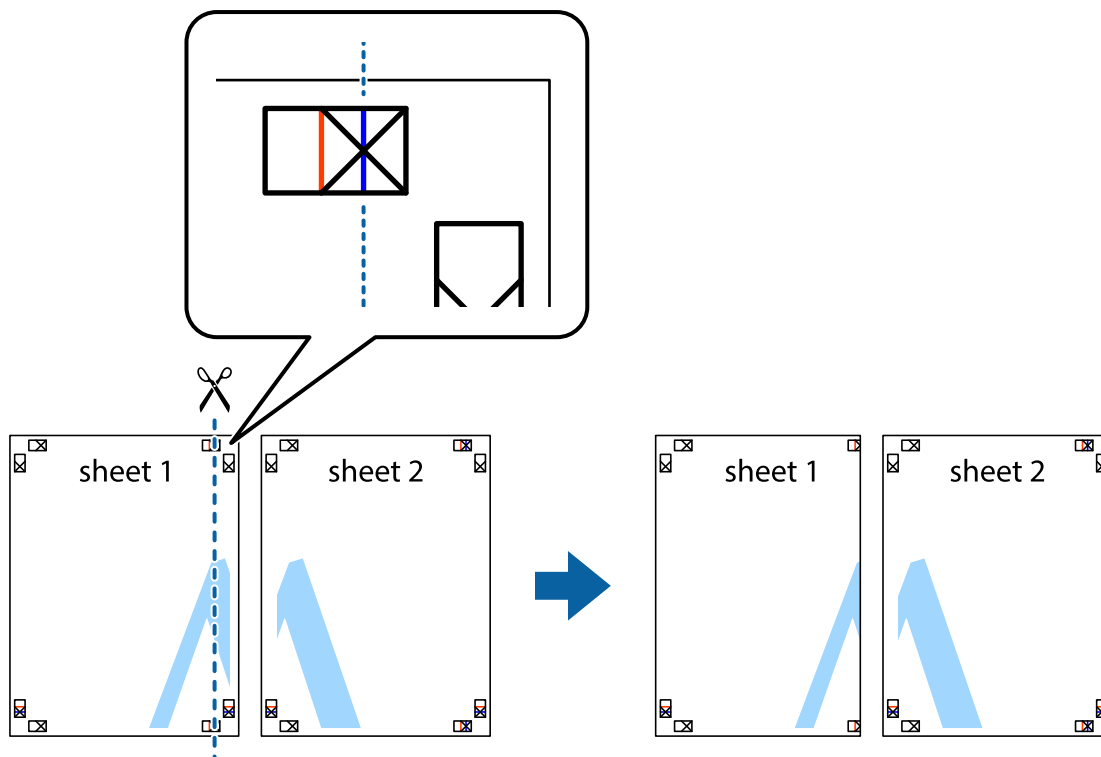
Вкладка **Головне** > **Багато стор.** > **Плакат 2x2**, тощо

Виготовлення плакатів за допомогою позначок накладання вирівнювання

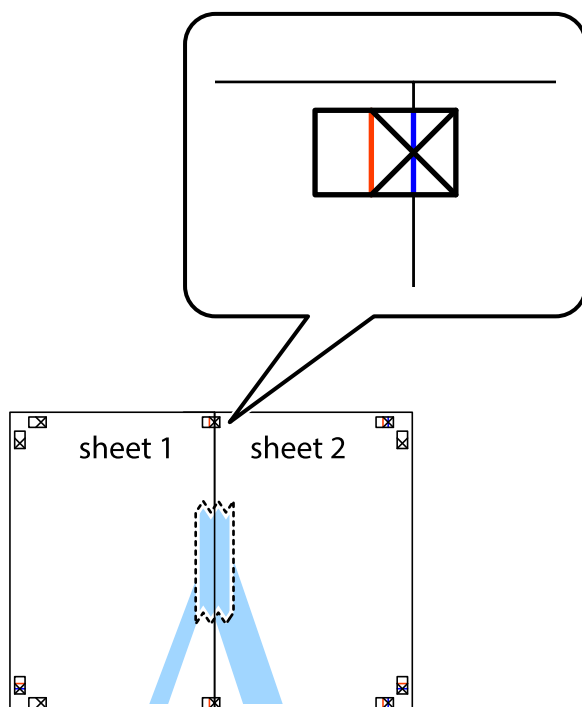
Нижче наведено приклад, як надрукувати плакат, якщо вибрано параметр **Плакат 2x2**, а також **Мітки перекривання і вирівнювання** у пункті **Друк направляючих**.



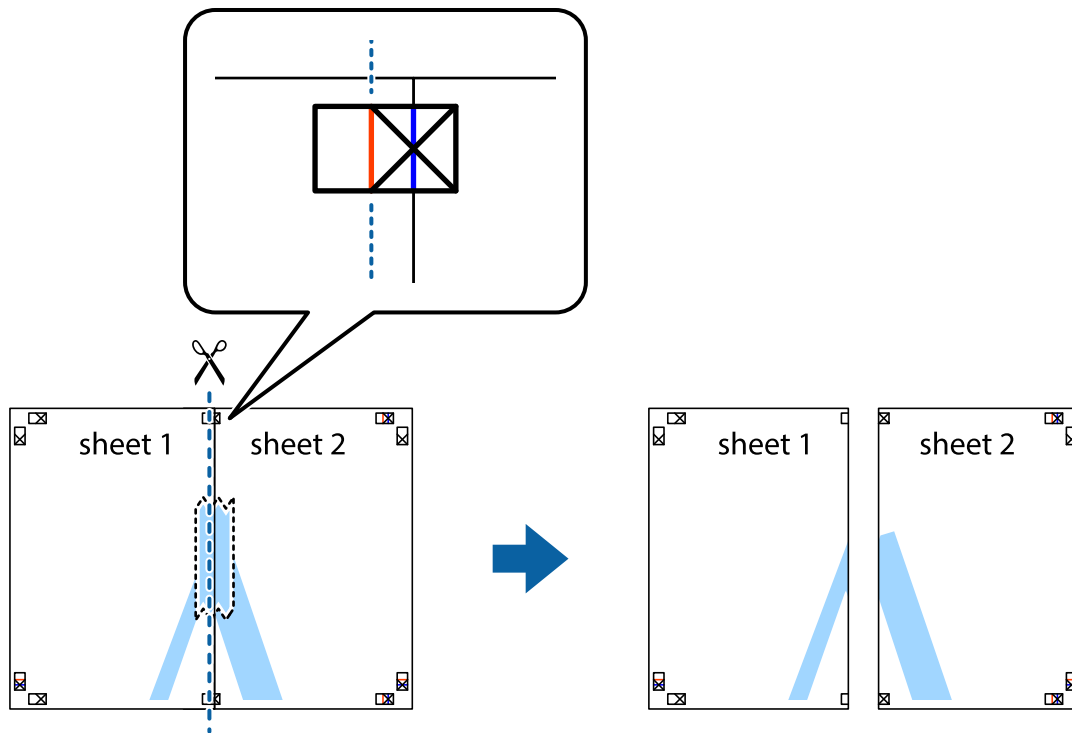
1. Підготуйте Sheet 1 і Sheet 2. Відріжте поля Sheet 1 вздовж блакитної вертикальної лінії, яка з'єднує центри верхньої й нижньої позначок у вигляді хрестика.



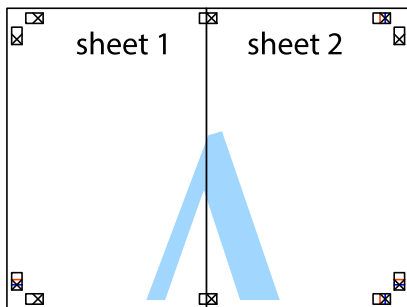
2. Розмістіть край Sheet 1 на верху краю Sheet 2 та поєднайте позначки у вигляді хрестика, після чого тимчасово скріпіть ці два аркуша зі зворотної сторони.



3. Розріжте скріплені аркуші на дві частини вздовж вертикальної червоної лінії, що проходить через позначки для вирівнювання (цього разу, по лівому краю позначок у вигляді хрестика).

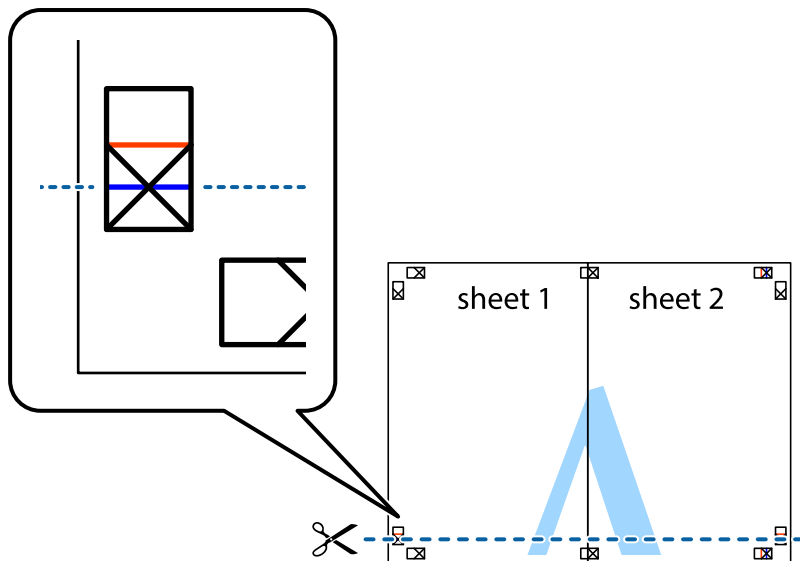


4. Скріпіть ці два аркуші зі зворотної сторони.

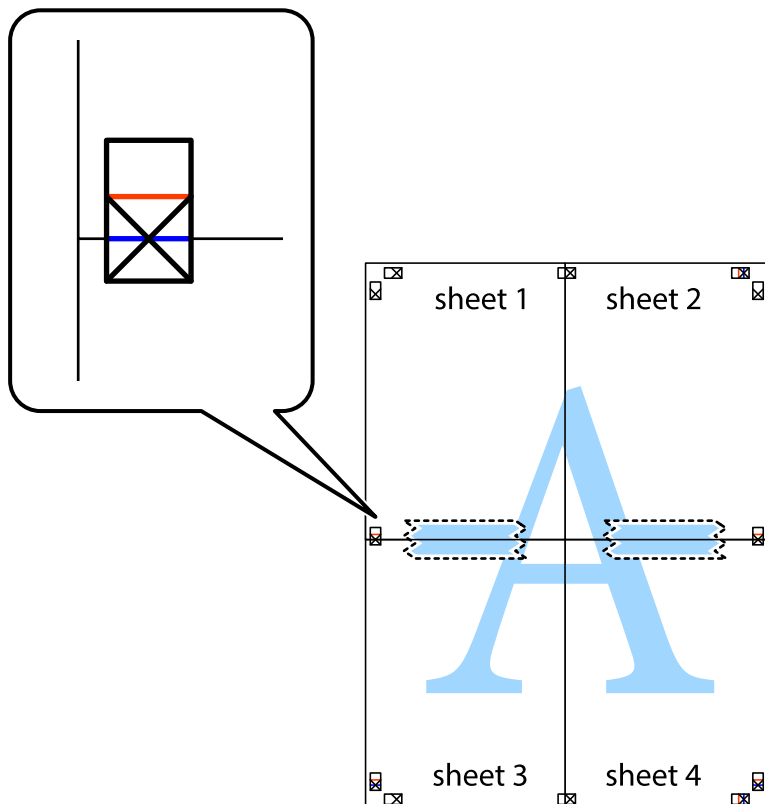


5. Повторіть дії 1–4, щоб скріпити Sheet 3 і Sheet 4.

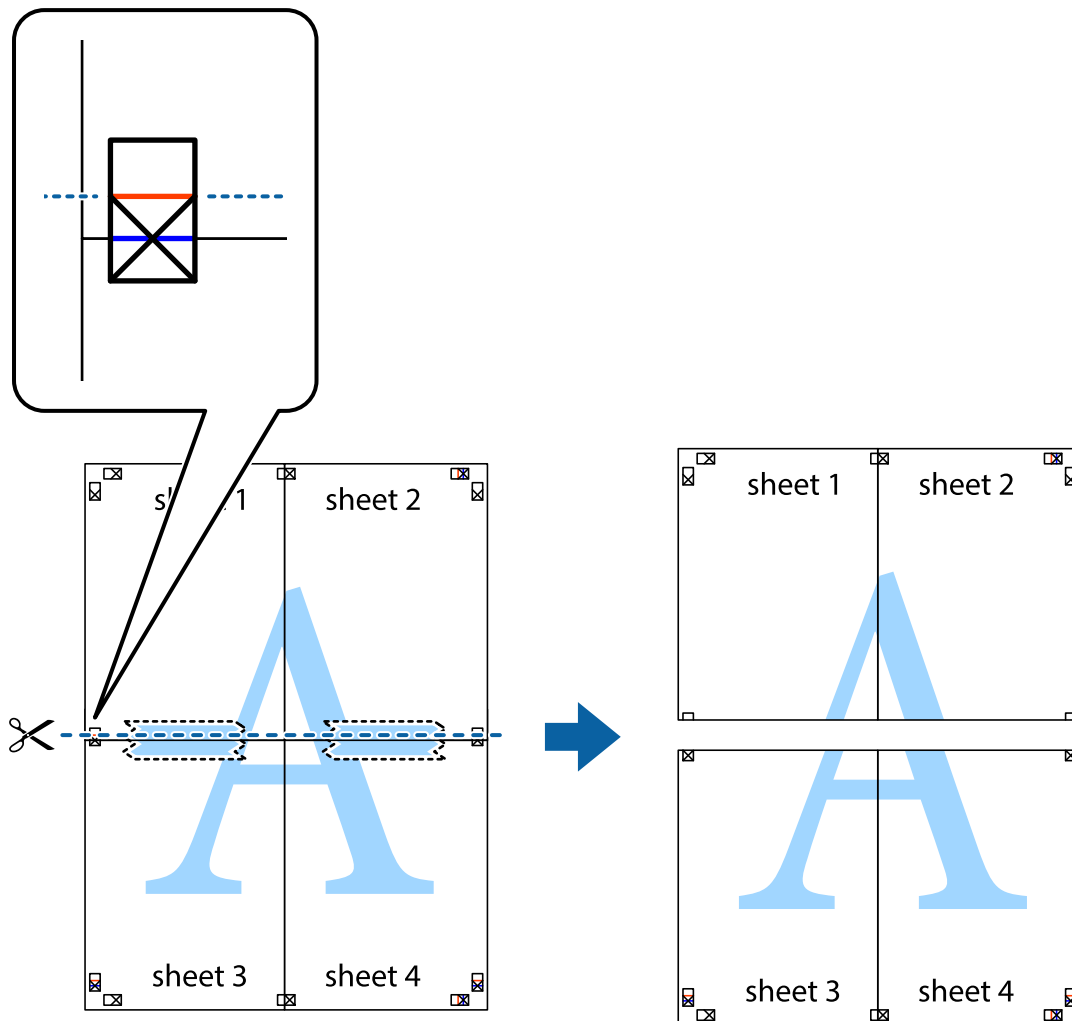
6. Відріжте поля Sheet 1 та Sheet 2 вздовж блакитної горизонтальної лінії, що з'єднує центри лівої та правої сторін позначок у вигляді хрестика.



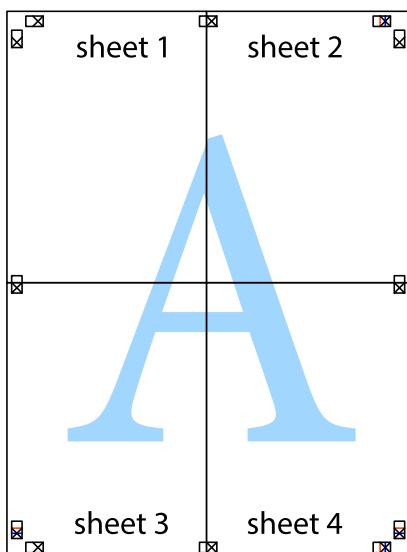
7. Розмістіть край Sheet 1 і Sheet 2 на верху Sheet 3 і Sheet 4 та вирівняйте позначки у вигляді хрестика, а потім тимчасово скріпіть аркуші зі зворотної сторони.



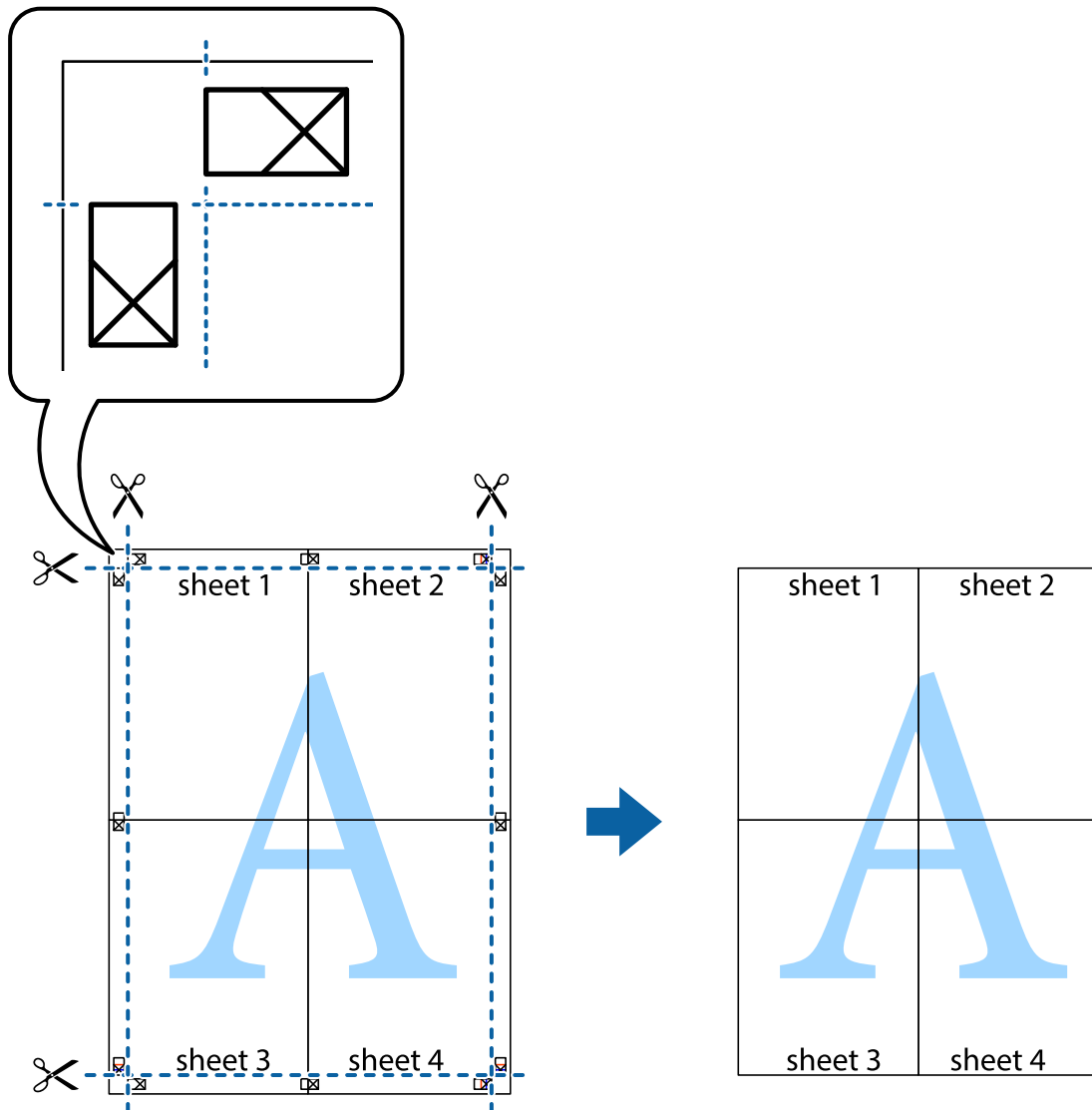
8. Розріжте скріплені аркуші на дві частини вздовж горизонтальної червоної лінії, що проходить через позначки для вирівнювання (цього разу лінія над позначками у вигляді хрестика).



9. Скріпіть ці два аркуші зі зворотної сторони.

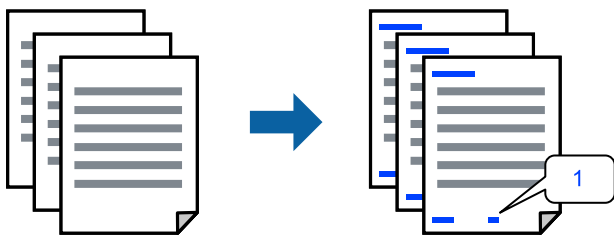


10. Відріжте решту країв вздовж зовнішньої напрямної.



Друк з верхніми та нижніми колонтитулами

Ви можете віддрукувати у колонтитулах таку інформацію, як ім'я користувача та дата друку.

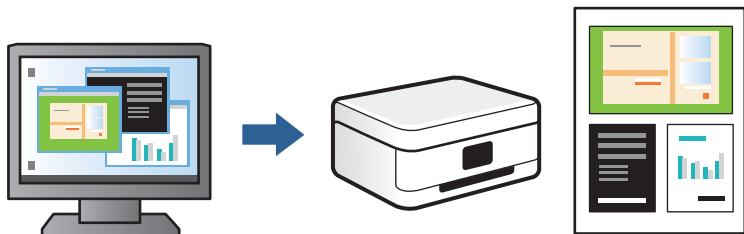


Відкрийте драйвер принтера, а потім виконайте наступні налаштування.

Вкладка **Додаткові настройки** > **Функції водяного знаку** > **Колонтитул**

Друк кількох файлів разом

Спрощений організатор завдань дозволяє поєднати декілька файлів, створених різними програмами, і роздрукувати їх в якості єдиного завдання для друку. Можна вказати налаштування друку для комбінованих файлів, зокрема макет кількох сторінок і двосторонній друк.



1. На вкладці **Головне** драйвера принтера виберіть **Спрощений організатор завдань** і клацніть **ОК**.
2. Клацніть **Друк**.
На початку друку відобразиться вікно Спрощений організатор завдань.
3. Не закриваючи вікно Спрощений організатор завдань, відкрийте файл, який потрібно поєднати з поточним файлом, та повторіть зазначені вище кроки.
4. У разі вибору завдання друку, доданого до Друк проекту у вікні Спрощений організатор завдань можна редагувати макет сторінки.
5. Клацніть пункт **Друк** у меню **Файл**, щоб почати друк.

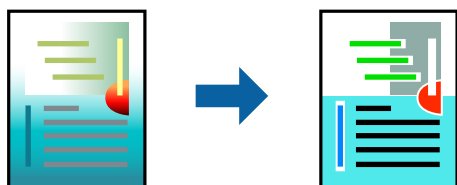
Примітка.

Якщо закрити вікно Спрощений організатор завдань, перш ніж усі дані друку будуть додані до Друк проекту, поточне завдання друку буде скасовано. Клацніть пункт **Зберегти** у меню **Файл**, щоб зберегти поточне завдання. Розширенням збережених файлів є «*esl*».

Щоб відкрити *Print Project*, клацніть елемент **Спрощений організатор завдань** на вкладці **Сервіс** драйвера принтера, щоб відкрити вікно Спрощений організатор завдань. Далі виберіть **Відкрити** в меню **Файл**, щоб вибрати файл.

Налаштування кольору друку

Можна налаштувати кольори, що використовуються для завдання друку. Ці налаштування не застосовуються до початкових даних.

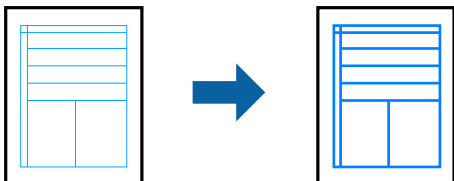


Відкрийте драйвер принтера, а потім виконайте наступні налаштування.

Вкладка **Додаткові налаштування** > **Корекція кольорів** > **Індивідуальні налаштування** > **Додатково**, тощо

Друк з підсиленням тонких ліній

Тонкі лінії, які занадто тонкі для друку, можна зробити товстішими.

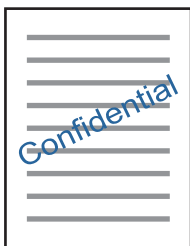


Відкрийте драйвер принтера, а потім виконайте наступні налаштування.

Вкладка **Додаткові настройки** > **Корекція кольорів** > **Параметри зображення** > **Посилювати тонкі лінії**

Друк водяного знаку

Ви можете друкувати водяні знаки, такі як «Конфіденційно», на своїх документах. Ви також можете додати власні водяні знаки.



Примітка.

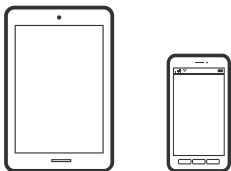
Для друку з обрізаними краями дана функція недоступна.

Відкрийте драйвер принтера, а потім виконайте наступні налаштування.

Вкладка **Додаткові настройки** > **Функції водяного знаку** > **Водяний знак**

Друк документів зі смарт-пристроїв

Ви можете друкувати документи зі смарт-пристрою, як-от, смартфона або планшета.



Друк за допомогою Epson Smart Panel

Epson Smart Panel — це програма, яка дозволяє легко виконувати операції на принтері, зокрема друкувати, копіювати чи сканувати зі смарт-пристроїв, таких як смартфони та планшети. Ви можете підключати

принтер і смарт-пристрій через бездротову мережу, перевіряти рівень чорнил і стан принтера, а також знаходити рішення в разі помилок. Ви також легко можете копіювати, зареєструвавши улюблену копію.



Встановіть Epson Smart Panel через подану нижче URL-адресу або QR-код.

<https://support.epson.net/smpdl/>



Запустіть Epson Smart Panel, а потім виберіть меню друку на головному екрані.

Друк документів за допомогою AirPrint

AirPrint дає змогу виконувати миттєвий безпроводний друк з iPhone, iPad, iPod touch і Mac без потреби встановлювати драйвери або завантажувати програмне забезпечення.



Примітка.

Якщо на панелі керування вашого принтера вимкнено повідомлення про конфігурацію паперу, ви не зможете використовувати AirPrint. Щоб увімкнути повідомлення в разі необхідності, див. посилання нижче.

1. Завантажте папір у принтер.
 - «Завантаження паперу в Касета для паперу 1» на сторінці 30
 - «Завантаження паперу в Касета для паперу 2» на сторінці 34
 - «Завантаження паперу в Заднє гніздо подачі» на сторінці 38
2. Налаштуйте принтер на безпроводний друк. Див. посилання нижче.
<https://epson.sn>
3. Підключіть пристрій Apple до тієї самої бездротової мережі, що й принтер.
4. Виконайте друк з пристрою на принтер.

Примітка.

Для детальнішої інформації див. сторінку AirPrint на веб-сайті Apple.

Пов'язані відомості

➔ «Друк не вдається навіть при встановленому підключенні (iOS)» на сторінці 140

Друк за допомогою Epson Print Enabler

Ви можете друкувати через безпроводне підключення документи, повідомлення електронної пошти, фотографії та веб-сторінки безпосереднього з телефону Android або планшета (Android v 4.4 або новішої версії). За кілька торкань ваш пристрій на Android віднайде принтер Epson, який підключено до тієї ж безпроводної мережі.

Знайти і встановити Epson Print Enabler можна на Google Play.

Перейдіть до **Налаштування** на пристрої Android, виберіть **Друк** та увімкніть Epson Print Enabler. У програмі Android, наприклад, Chrome, торкніться піктограми меню та роздрукуйте вміст екрана.

Примітка.

*Якщо принтер відсутній, торкніться **Усі принтери** та виберіть ваш принтер.*

Друк за допомогою Mopria Print Service

Mopria Print Service дає змогу виконувати миттєвий безпроводовий друк зі смартфонів і планшетів Android.

Установіть Mopria Print Service із Google Play.



Докладніше див. веб-сайт Mopria за адресою: <https://mopria.org>.

Друк на етикетці CD/DVD

Друк фотографій на етикетці CD/DVD

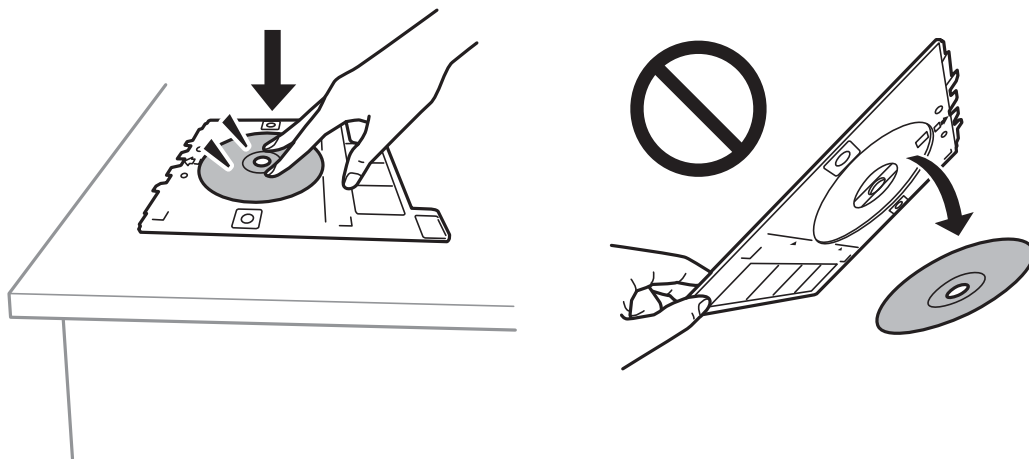
Можна вибрати фотографії, що зберігаються на пристрої пам'яті, і надрукувати їх на етикетці CD/DVD.



Різні принти > Копіювати на CD/DVD > Друкувати на CD/DVD




! **Важливо**

- ❑ *Перш ніж друкувати на CD/DVD передивіться застереження щодо користування CD/DVD.*
- ❑ *Не вставляйте лоток для CD/DVD під час роботи принтера. Це може пошкодити принтер.*
- ❑ *Запустіть друк і вставте лоток CD/DVD у принтер, коли вам запропонують це зробити. В інакшому випадку може статися помилка і диск CD/DVD витягнеться.*
- ❑ *Розмістіть CD/DVD у лотку CD/DVD лицьовою стороною догори. Натисніть на центр CD/DVD, щоб щільно вставити його в лоток для CD/DVD. Інакше, CD/DVD може випасти з лотка. Переверніть лоток, щоб перевірити, що CD/DVD щільно закріплено в лотку.*



- ❑ *По завершенні друку обов'язково вийміть лоток для CD/DVD. Якщо не витягнути лоток та увімкнути і вимкнути принтер, або запустити очищення друкувальної головки, лоток для CD/DVD вдарить друкувальну головку, що може призвести до несправної роботи принтера.*

Примітка.

- ❑ Після зміни зовнішнього та внутрішнього діаметрів, виберіть  у верхньому правому куті екрана, після чого виберіть **Внутрішній/Зовнішній CD**. Укажіть зовнішній та внутрішній діаметр за допомогою  , після чого виберіть **ОК**. Діаметр можна також вказати, вибравши значення в рамці та використавши екранну клавіатуру.

Можна встановити зовнішній діаметр від 114 до 120 мм та внутрішній діаметр від 18 до 46 мм з кроком 1 мм.

- ❑ *Встановлені внутрішній і зовнішній діаметри буде відновлено після друку етикетки диска. Значення за замовчуванням можна змінити в **Налаш.** > **Налаштування принтера** > **Внутрішній/Зовнішній CD**.*
- ❑ *Під час вставлення лотка у принтер, ви зможете відчути невелике тертя. Це — нормальне явище, а тому продовжуйте вставляти лоток горизонтально.*

Пов'язані відомості

- ➔ [«Параметри меню для друку з панелі керування» на сторінці 50](#)
- ➔ [«Застереження щодо застосування CD/DVD» на сторінці 43](#)

Друк фотографій на обгортці стандартної прозорої коробки компакт-диска

Ви можете легко друкувати фотографії на обгортці стандартної прозорої коробки компакт-диска, використовуючи фотографії на пристрої пам'яті. Надрукуйте обгортку на папері формату А4, після чого обріжте її за розміром стандартної прозорої коробки компакт-диска.



Різні принти > Копіювати на CD/DVD > Друкувати на скриньці

Пов'язані відомості

➔ [«Параметри меню для друку з панелі керування» на сторінці 50](#)

Друк фотографій на етикетці CD/DVD за допомогою Epson Photo+

Epson Photo+ надасть вам можливість легко друкувати фотографії високої якості у різних шаблонах на етикетках CD/DVD або обкладинках шкатулок для прикрас. Докладнішу інформацію див. в електронній довідці програми.

Після початку друку дотримуйтеся вказівок на екрані, щоб завантажити CD/DVD.

Друк веб-сторінок

Друк веб-сторінок із комп'ютера

Epson Photo+ дає змогу відображати веб-сторінки, обрізати вказані ділянки, після чого редагувати та друкувати їх. Докладнішу інформацію див. в електронній довідці програми.

Друк веб-сторінок зі смарт-пристроїв

Встановіть Epson Smart Panel через подану нижче URL-адресу або QR-код.

<https://support.epson.net/smpdl/>



Відкрийте веб-сторінку, яку потрібно надрукувати, у веб-браузері. Торкніться **Поділитися** у меню додатку веб-браузера, виберіть **Смарт-панель**, а потім запустіть друк.

Друк різних елементів

Друк на папері з візерунками (візерунковий папір)

У вас є можливість друкувати візерунковий папір, використовуючи візерунки, що зберігаються у принтері, як-от границі та горошок. Ви також можете роздруковувати оригінальні візерунки з фотографією з картки пам'яті. Таким чином папір можна використовувати в різноманітні способи, наприклад, самостійно створити обкладинку для книги, обгортковий папір тощо. Детальніше про створення власних виробів див. наведений нижче веб-сайт.

<https://epson.sn>



Різні принти > Особиста канцелярія > Малювальний папір

Примітка.

Epson Creative Print дає змогу друкувати візерунковий папір з різноманітними візерунками.

Установити програму можна з головного екрану *Epson Smart Panel*.

Пов'язані відомості

➔ «Параметри меню для друку з панелі керування» на сторінці 50

Друк лінійованого паперу

Ви можете друкувати деякі типи лінійованого паперу, міліметровки, музичного паперу або створити власний, оригінальний зошит чи блокнот із відривними аркушами.



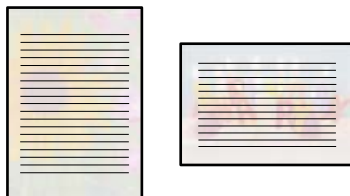
Різні принти > Особиста канцелярія > Лінований папір

Пов'язані відомості

➔ [«Параметри меню для друку з панелі керування» на сторінці 50](#)

Друк паперу для листування

Ви можете легко надрукувати оригінальний папір для листування з фотографією з картки пам'яті на тлі. Фотографія друкується дуже світлою, щоб на ній можна було легко писати.



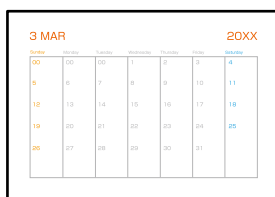
Різні принти > Особиста канцелярія > Папір для письма

Пов'язані відомості

➔ [«Параметри меню для друку з панелі керування» на сторінці 50](#)

Друк розкладу

Ви можете легко надрукувати Щомісяця, Щотижня або Щодня розклад.



Різні принти > Особиста канцелярія > Розклад

Пов'язані відомості

➔ [«Параметри меню для друку з панелі керування» на сторінці 50](#)

Друк оригінальних календарів із фотографією

Ви можете легко надрукувати оригінальні календарі з фотографією з картки пам'яті.



Різні принти > Особиста канцелярія > Календар

Пов'язані відомості

➔ [«Параметри меню для друку з панелі керування» на сторінці 50](#)

Друк листівки

Ви можете легко друкувати оригінальні листівки, використовуючи фотографії на пристрої пам'яті.



Різні принти > Особиста канцелярія > Картка повідомлення

Пов'язані відомості

➔ [«Параметри меню для друку з панелі керування» на сторінці 50](#)

Друк розмальовок за допомогою фотографій

Можна друкувати зображення, витягнувши тільки контури фотографій або ілюстрацій. Це дозволяє створювати унікальні розмальовки.



Різні принти > Розфарбовка

Примітка.

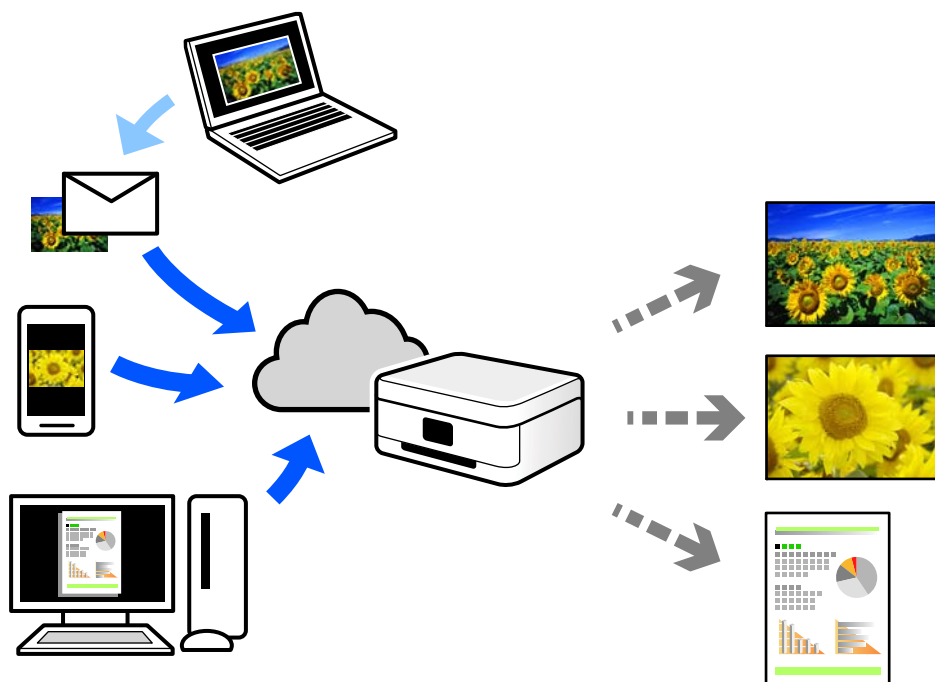
Якщо використовувати їх не у власних цілях (удомі чи інших закритих середовищах), вам буде потрібен дозвіл від власника авторського права у разі використання захищених авторським правом оригіналів для створення розмальовки.

Пов'язані відомості

➔ [«Параметри меню для друку з панелі керування» на сторінці 50](#)

Друк за допомогою хмарної служби

Використовуючи доступну через Інтернет службу Epson Connect, ви можете друкувати зі смартфона, планшета або ноутбука в будь-який час та практично в будь-якому місці. Для використання цієї служби потрібно зареєструвати користувача та принтер в Epson Connect.



Через Інтернет доступні перелічені нижче функції.

Email Print

Коли ви надсилаєте електронне повідомлення з вкладенням, наприклад, із документом чи зображенням, на електронну адресу, що призначена принтеру, можна друкувати це повідомлення та вкладення віддалено на домашньому чи офісному принтері.

Epson iPrint

Ця програма призначена для iOS та Android і дає змогу друкувати або сканувати зі смартфона або планшета. Можна друкувати документи, зображення та веб-сайти, надсилаючи їх просто на принтер у тій самій локальній бездротовій мережі.

Remote Print Driver

Це спільний диск, який підтримується драйвером віддаленого друку. У разі друку за допомогою принтера у віддаленому розташуванні, можна друкувати, змінюючи принтер у звичайному програмному вікні.

Докладніше про налаштування та друк див. на веб-порталі Epson Connect.

<https://www.epsonconnect.com/>

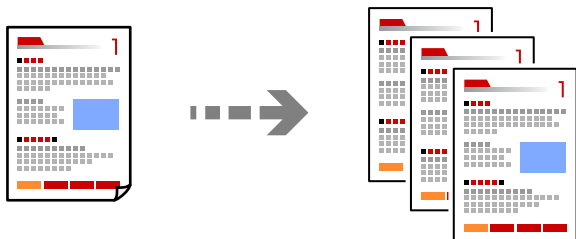
<http://www.epsonconnect.eu> (тільки для Європи)


Копіювання

Копіювання за допомогою легких налаштувань.	80
Двостороннє копіювання.	80
Копіювання зі збільшенням або зменшенням.	81
Копіювання кількох сторінок оригіналу на один аркуш.	81
Копіювання фото.	82
Копіювання посвідчень особи.	83
Копіювання книжок.	84
Копіювання без полів.	84
Копіювання на етикетку CD/DVD.	85
Параметри копіювання в меню.	87

Копіювання за допомогою легких налаштувань

У цьому розділі пояснюється, як користуватися меню **Копія** на панелі керування для копіювання оригіналів.



1. Завантажте папір у принтер.
[«Завантаження паперу в Касета для паперу 1» на сторінці 30](#)
[«Завантаження паперу в Касета для паперу 2» на сторінці 34](#)
[«Завантаження паперу в Заднє гніздо подачі» на сторінці 38](#)
2. Розмістіть оригінали.
[«Розміщення оригіналів» на сторінці 46](#)
3. Виберіть на панелі керування **Копія**.
4. Виберіть кольорову або чорно-білу копію.
5. Встановіть кількість копій.
6. Торкніться .

Примітка.

Колір, розмір та поля скопійованого зображення будуть децю відрізнятися від оригіналу.

Пов'язані відомості

➔ [«Параметри копіювання в меню» на сторінці 87](#)

Двостороннє копіювання

Копіювання кількох оригіналів на обох сторонах паперу.



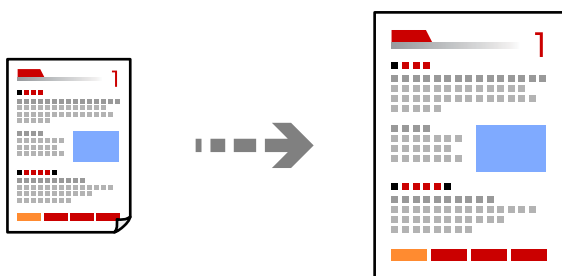
Копія >  (1>2бічний)

Пов'язані відомості

➔ [«Параметри копіювання в меню» на сторінці 87](#)

Копіювання зі збільшенням або зменшенням

Ви можете копіювати оригінали із указаним збільшенням.



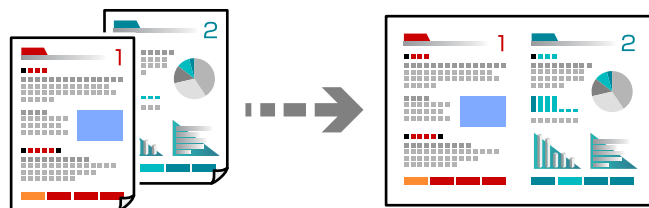
Вкладка **Копія** > **Розширені налаштування** > **Збільшення**

Пов'язані відомості

➔ [«Параметри копіювання в меню» на сторінці 87](#)

Копіювання кількох сторінок оригіналу на один аркуш

Копіювання двох односторонніх оригіналів на один аркуш в макеті по 2 на сторінку.



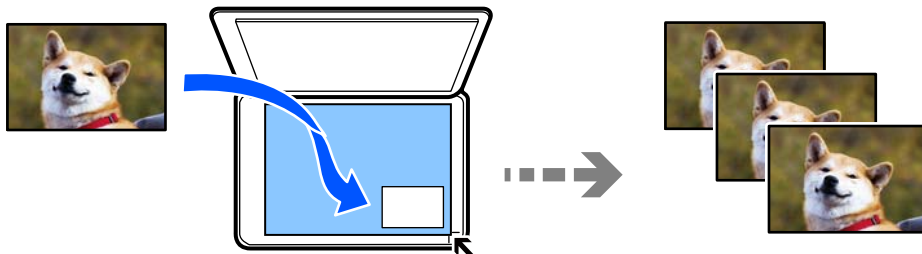
Вкладка **Копія** > **Розширені налаштування** > **Макет**

Пов'язані відомості

➔ [«Параметри копіювання в меню» на сторінці 87](#)

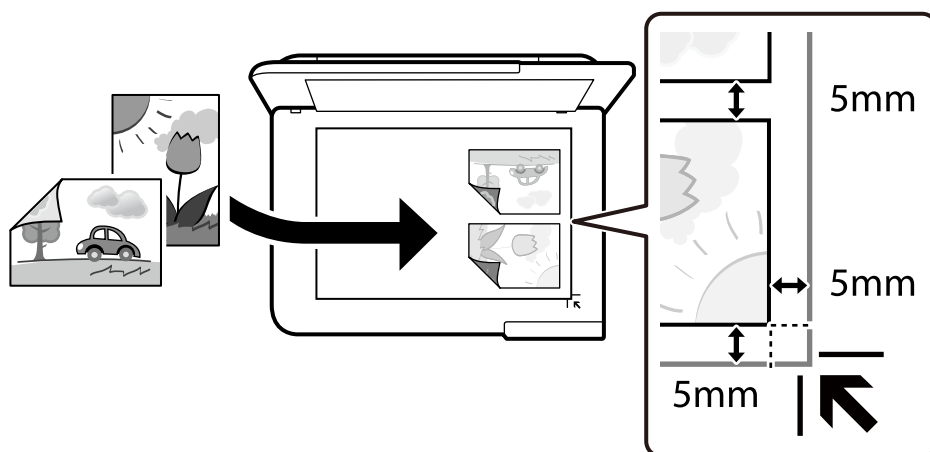
Копіювання фото

Здійснювати копіювання фотографій досить легко. Крім того, можна відновити яскравість кольорів побляклих фотографій.



Різні принти > Різні копії > Копіювати/Відновити фото

- Найменший розмір оригінальну, який можна копіювати, становить 30×40 мм.
- Розмістіть фотографії на відстані 5 мм від кутової позначки скла сканера. Ви можете розмістити кілька фотографій або фотографії різних розмірів.
- У разі розміщення кількох фотографій, залиште між ними проміжок не менше 5 мм.
Максимальний розмір: 10×15 см (4×6 дюйм.)




Параметри меню для паперу та налаштування друку для копіювання фотографій

Відновити колір:

Відновлення кольору побляклих фотографій.

Пара. аркуша:

Виберіть джерело паперу, яке бажаєте використовувати. Виберіть , щоб вибрати формат і тип паперу, що завантажується.

Налаштув. країв:

Без рамок

Копії без полів по краях. Зображення дещо збільшується, щоб видалити поля з країв аркуша. Виберіть, на скільки збільшувати в налаштуванні Розширення.

З рамкою

Копії з полями по краях.

Вид. всі налашт.:

Скидає налаштування копіювання до значень за замовчуванням.

Параметри меню для налаштування фотографій для копіювання

Налаш. фото:

Функція **Підсилення фото** дозволяє отримати чіткіші зображення з яскравішими кольорами завдяки автоматичному налаштуванню контрастності, насиченості та яскравості початкових даних зображення.

Фільтр:

Копіювання в чорно-білому режимі.

Обрізати/Наблизити:

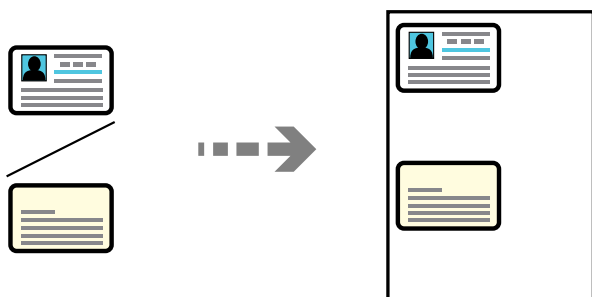
Збільшення частини фотографії для копіювання.

Скас.ред.:

Очистити редагування фотографії.

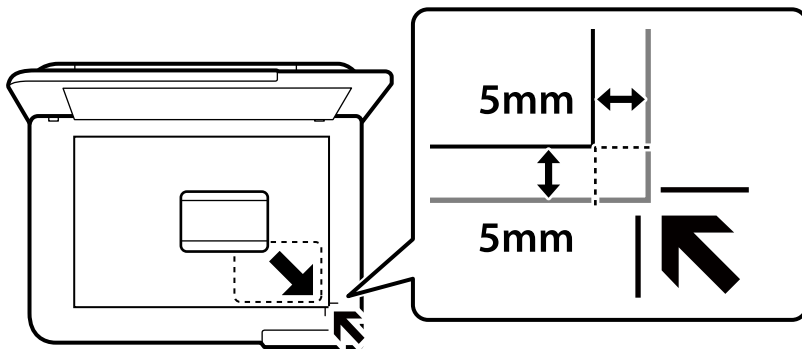
Копіювання посвідчень особи

Сканування обох сторін посвідчення особи і копіювання зображення на одну сторону паперу формату А4.



Різні принти > Різні копії > Посвідчення

Установіть оригінал лицьовою стороною вниз і просуньте його до кутової позначки. Розмістіть посвідчення особи на відстані 5 мм від кутової позначки скла сканера.

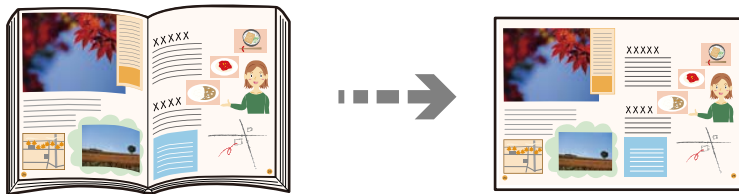


Пов'язані відомості

➔ [«Параметри копіювання в меню» на сторінці 87](#)

Копіювання книжок

Копіювання двох суміжних сторінок книги формату А4 тощо на один аркуш паперу.



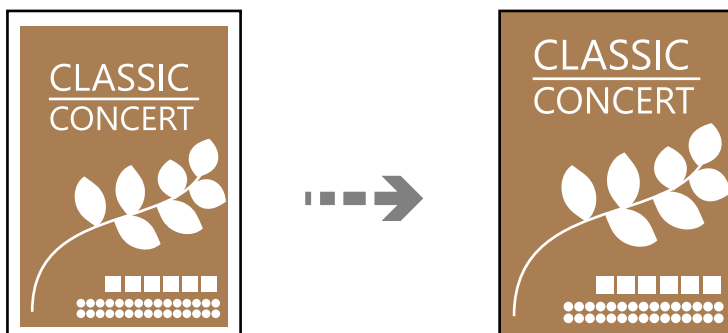
Різні принти > Різні копії > Копія книги

Пов'язані відомості

➔ [«Параметри копіювання в меню» на сторінці 87](#)

Копіювання без полів

Копії без полів по краях. Зображення дещо збільшується, щоб видалити поля з країв аркуша.



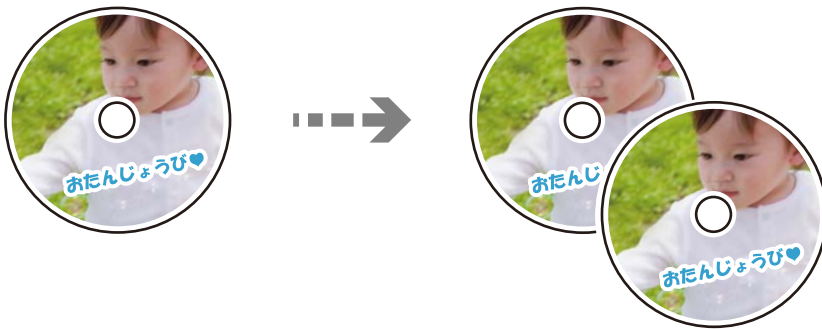
Різні принти > Різні копії > Копія без рамок

Пов'язані відомості

➔ [«Параметри копіювання в меню» на сторінці 87](#)

Копіювання на етикетку CD/DVD

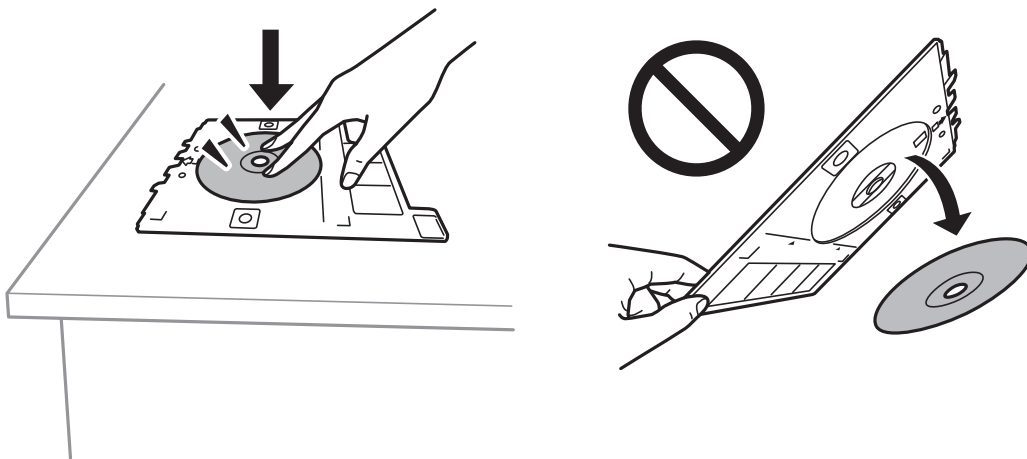
Можна копіювати етикетку диска чи квадратний оригінал, наприклад фотографію, на етикетку CD/DVD.



Різні принти > Копіювати на CD/DVD > Копіювати на CD/DVD


! **Важливо**

- ❑ *Перш ніж друкувати на CD/DVD передивіться застереження щодо користування CD/DVD. [«Застереження щодо застосування CD/DVD» на сторінці 43](#)*
- ❑ *Не вставляйте лоток для CD/DVD під час роботи принтера. Це може пошкодити принтер.*
- ❑ *Не вставляйте лоток CD/DVD у принтер, доки вам не запропонують це зробити. В іншому випадку може статися помилка і диск CD/DVD витягнеться.*
- ❑ *Розмістіть CD/DVD у лотку CD/DVD лицьовою стороною догори. Натисніть на центр CD/DVD, щоб щільно вставити його в лоток для CD/DVD. Інакше, CD/DVD може випасти з лотка. Переверніть лоток, щоб перевірити, що CD/DVD щільно закріплено в лотку.*



- ❑ *По завершенні друку обов'язково вийміть лоток для CD/DVD. Якщо не витягнути лоток та увімкнути і вимкнути принтер, або запустити очищення друкувальної головки, лоток для CD/DVD вдарить друкувальну головку, що може призвести до несправної роботи принтера.*

Примітка.

- ❑ *Можна встановити зовнішній діаметр від 114 до 120 мм та внутрішній діаметр від 18 до 46 мм з кроком 1 мм.*
- ❑ *Встановлені зовнішній і внутрішній діаметр буде відновлено після друку етикетки диска. Ці діаметри потрібно налаштувати для кожного друку. [«Опції меню для Копіювати на CD/DVD» на сторінці 86](#)*
- ❑ *Щоб зробити пробний друк, виберіть **Тест-друк на папері A4**, а тоді завантажте папір формату A4 у касета для паперу. Можете перевірити надруковане зображення, перш ніж друкувати його на етикетці CD/DVD.*
- ❑ *Під час вставлення лотка у принтер, ви зможете відчувати невелике тертя. Це — нормальне явище, а тому продовжуйте вставляти лоток горизонтально.*
- ❑ *Виберіть елемент , щоб переглянути скановане зображення. Ви можете змінити положення на екрані попереднього перегляду.*

Опції меню для Копіювати на CD/DVD

Внутр., Зовнішній:

Укажіть діапазон друку. Можна вказати до 120 мм для зовнішнього діаметру та мінімум 18 мм для внутрішнього діаметру. У залежності від налаштувань лоток для CD/DVD або самі диски

CD/DVD можуть забруднитися. Укажіть діапазон друку, який повинен збігатися з областю друку на CD/DVD.

Друк на CD/DVD, Тест-друк на папері А4:

Виберіть друк на CD/DVD або тестовий друк на звичайному папері формату А4. Якщо вибрано **Тест-друк на папері А4**, ви можете перевірити результат друку, перш ніж друкувати на CD/DVD.



(Налаштування положення друку):

Запуск сканування оригіналу та відображення сканованого зображення. Ви можете змінити положення на екрані попереднього перегляду.

Колір:

Копіює оригінал в кольорі.

Чорно-біле:

Копіює оригінал у чорно-білому (монохромному) форматі.



(Щільність):

Збільшіть рівень щільності, якщо копії виглядають блідими. Зменшіть рівень щільності, якщо чорнило розмазується.

Якість:

Виберіть якість копіювання. Вибір опції **Висока** забезпечує вищу якість друку, однак швидкість друку може бути нижчою. Якщо потрібно друкувати на звичайному папері з набагато кращою якістю, виберіть **Найкраща**. Зауважте, що швидкість друку може значно зменшитися.

Вид, всі налашт.:

Скидає налаштування копіювання до значень за замовчуванням.

Параметри копіювання в меню

Доступні елементи на вкладках **Копія** та **Розширені налаштування** відрізняються, залежно від вибраного меню.

П.пер.:


Відображення зісканованого зображення для перегляду результатів копіювання.

Чорно-біле:

Копіює оригінал у чорно-білому (монохромному) форматі.

Колір:

Копіює оригінал в кольорі.


 (1>2бічний):

1>1-бічний

Копіювання однієї сторони оригіналу на одну сторону паперу.

1>2бічний


Копіювання двох односторонніх оригіналів на обидві сторони одного аркуша паперу. Виберіть орієнтацію оригіналу та місце зшивання паперу.


 (Щільність):

Збільшіть рівень щільності, якщо копії виглядають блідими. Зменшіть рівень щільності, якщо чорнило розмазується.

 (Збільшення):

Налаштування співвідношення масштабу для збільшення або зменшення. Виберіть збільшення з меню відповідно до паперу і оригіналу, який хочете надрукувати. При використанні паперу нестандартного розміру введіть цифрове значення, щоб вказати збільшення.

 (Пара. аркуша):

Виберіть джерело паперу, яке бажаєте використовувати. Виберіть , щоб вибрати формат і тип паперу, що завантажується.

Макет:

Одна стор.

Копіювання одностороннього оригінала на одному аркуші.

2-вгору

Копіювання двох односторонніх оригіналів на один аркуш в макеті по 2 на сторінку.

Одна стор.

Копіювання однієї сторінки розвороту книги на один бік паперу. Це меню не відображається в меню Копія книги.

2 стор.

Копіювання двох сторінок розвороту книги на один бік паперу. Це меню не відображається в меню Копія книги.

Якість:

Виберіть якість копіювання. Вибір опції **Висока** забезпечує вищу якість друку, однак швидкість друку може бути нижчою. Якщо потрібно друкувати на звичайному папері з набагато кращою якістю, виберіть **Найкраща**. Зауважте, що швидкість друку може значно зменшитися.

Видалити Тло:

Визначення кольору паперу (фоновому кольору) оригінального документа та видалення або освітлення кольору. Залежно від затемнення та яскравості колір може бути неможливо видалити або освітлити.

Розширення:

Під час копіювання без полів зображення дещо збільшується, щоб видалити поля з країв аркуша. Виберіть ступінь збільшення зображення.

Вид. всі налашт.:

Скидає налаштування копіювання до значень за замовчуванням.

Сканування

Базова інформація про сканування.	91
Сканування оригіналів на пристрій пам'яті.	94
Сканування оригіналів на комп'ютер.	95
Сканування у хмару.	98
Сканування оригіналів за допомогою WSD.	99
Опції меню для сканування.	101
Сканування оригіналів на смарт-пристрій.	102
Розширене сканування.	102

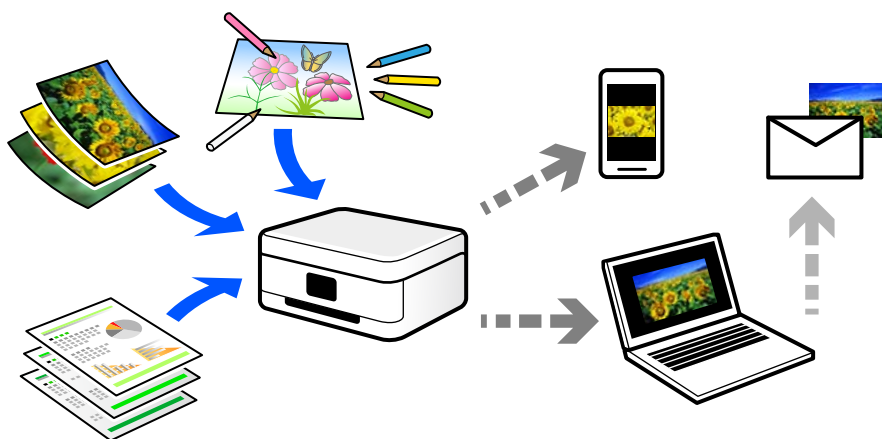
Базова інформація про сканування

Що таке «сканування»?

«Сканування» — це процес перетворення оптичної інформації паперових даних (документів, вирізок із журналів, фотографій, ілюстрацій, зроблених від руки тощо) на дані цифрових зображень.

Скановані дані можна зберегти як цифрове зображення у форматі JPEG або PDF.

Після цього можна роздрукувати зображення, надіслати його електронною поштою тощо.



Для чого потрібне сканування

Сканування можна використовувати у різні способи, і воно зробить ваше життя більш комфортним.

- Сканувавши паперовий документ і перетворивши його на цифрові дані, можна читати його на комп'ютері або смарт-пристрої.
- Перетворивши квитки або рекламні листівки за допомогою сканування на цифрові дані, можна позбутися оригіналів і навести порядок в паперах.
- Сканувавши важливі документи, можна зробити їхні резервні копії у хмарних службах або на іншому носії, застрахувавшись від втрати.
- Скановані фотографії та документи можна надсилати друзям електронною поштою.
- Скановані ілюстрації, зроблені від руки, мають набагато кращу якість, ніж сфотографовані на смарт-пристрої, тому ними можна поділитися у соціальних мережах.
- Сканувавши улюблені сторінки з газет і журналів, їх можна зберегти та позбутися оригіналів.

Доступні способи сканування

Щоб виконувати сканування за допомогою цього принтера, можна скористатися будь-яким із наведених нижче способів.

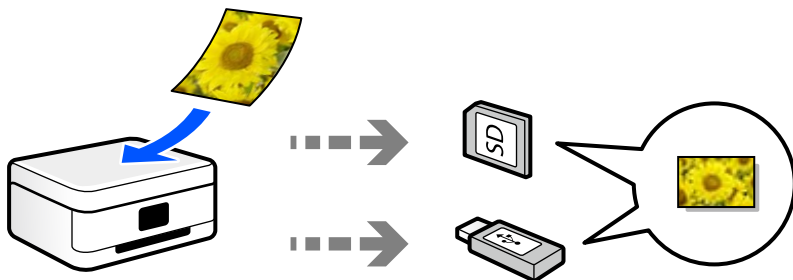
Пов'язані відомості

- ➔ [«Сканування на пристрій пам'яті» на сторінці 92](#)
- ➔ [«Сканування на комп'ютер» на сторінці 92](#)

- ➔ «Надсилання до хмарної служби» на сторінці 93
- ➔ «Сканування за допомогою WSD» на сторінці 93
- ➔ «Сканування безпосередньо зі смарт-пристроїв» на сторінці 93

Сканування на пристрій пам'яті

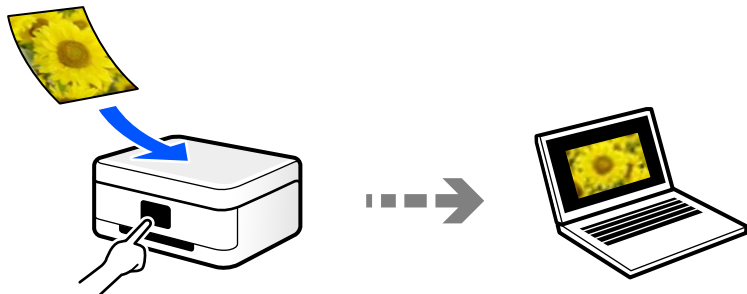
Скановані зображення можна зберігати безпосередньо на пристрій пам'яті, що вставлено в принтер.



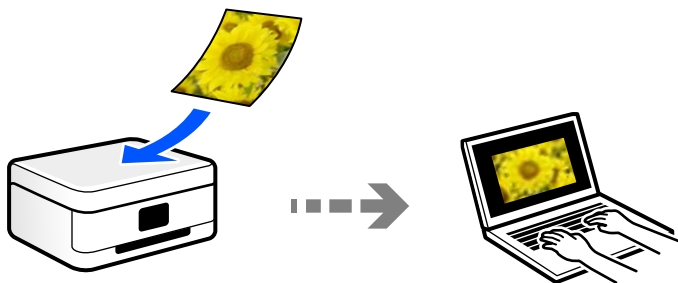
Сканування на комп'ютер

Є два способи сканування оригіналів на комп'ютер: сканування за допомогою панелі керування та сканування з комп'ютера.

Сканування можна легко здійснювати з панелі керування.

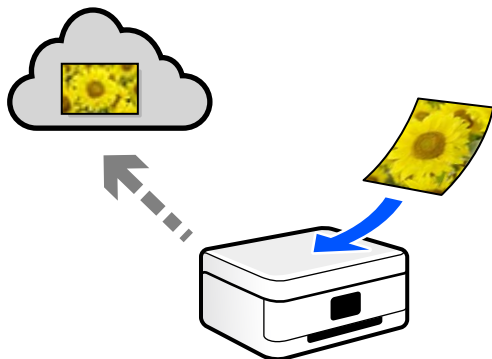


Щоб сканувати з комп'ютера, скористайтеся програмою Epson ScanSmart. Після сканування зображення можна редагувати.



Надсилання до хмарної служби

З панелі керування принтера скановані зображення можна надсилати до хмарних служб, зареєстрованих заздалегідь.



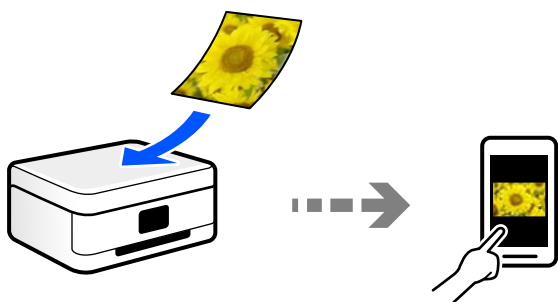
Сканування за допомогою WSD

Можна зберегти скановане зображення на комп'ютер, що підключений до сканера, за допомогою функції WSD.

У разі використання Windows 7/Windows Vista, потрібно внести налаштування WSD на комп'ютері ще до сканування.

Сканування безпосередньо зі смарт-пристроїв

Скановані зображення можна зберігати безпосередньо на смарт-пристрій, як-от смартфон або планшет, за допомогою програми Epson Smart Panel на смарт-пристрої.



Рекомендовані формати файлів для ваших потреб

Загалом, формат JPEG підходить для фотографій, а формат PDF — для документів.

Див. нижче, щоб вибрати формат, який найкраще відповідає вашим потребам.

Формат файлу	Опис
JPEG (.jpg)	Формат файлів, який дає змогу стискати дані, що зберігаються. За високого рівня стискання, якість зображення погіршується, і ви не зможете перетворити зображення до оригінальної якості. Це стандартний формат зображень цифрових камер. Цей формат підходить для зображень із великою кількістю кольорів.
PDF (.pdf)	Загальний формат файлів, який можна використовувати в різних операційних системах, і який забезпечує однаковий рівень відображення на екрані та результату друку. Переглядати файли PDF можна за допомогою спеціального програмного забезпечення для читання файлів PDF або веб-браузерів.

Рекомендовані значення роздільної здатності для ваших потреб

Роздільна здатність указує на кількість пікселів (найменших ділянок зображення) на дюйм (25,4 мм) і вимірюється в точках на дюйм. Перевага у збільшенні роздільної здатності полягає в тому, що деталі зображення стають чіткими. Однак, це також може мати такі недоліки.

- Розмір файлу збільшується
(У разі збільшення роздільної здатності удвічі, розмір файлу збільшується приблизно учетверо.)
- Сканування, зберігання та зчитування зображення триває довше
- Зображення стає занадто великим, щоб поміститися на дисплеї або бути надрукованим на папері

Див. таблицю та виберіть роздільну здатність, що відповідає цілям сканованого зображення.

Ціль	Роздільна здатність (довідкова інформація)
Відображення на комп'ютері Надсилання електронною поштою	До 200 точок на дюйм
Друк на принтері	200–300 точок на дюйм

Сканування оригіналів на пристрій пам'яті

Можна зберігати скановане зображення на пристрої пам'яті.

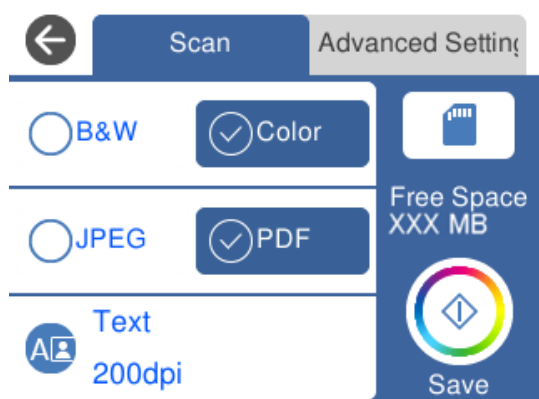
1. Розмістіть оригінали.
[«Розміщення оригіналів» на сторінці 46](#)
2. Вставте пристрій пам'яті у принтер.
3. Виберіть на панелі керування **Скан..**

4. Виберіть **Накоп. прист.**.

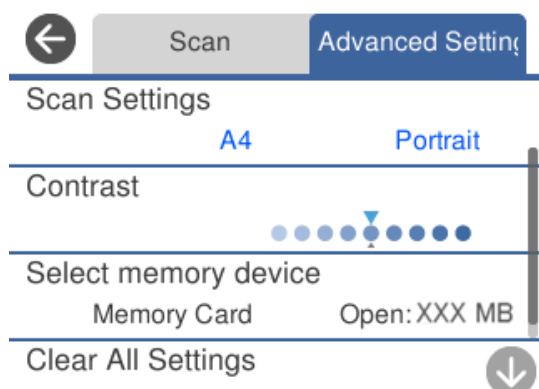
Якщо до принтера приєднано кілька пристроїв пам'яті, виберіть той пристрій пам'яті, на який зберігатимуться скановані зображення.

5. Установіть значення на вкладці **Скан.**, наприклад формат збереження.

[«Опції меню для сканування» на сторінці 101](#)



6. Виберіть вкладку **Розширені налаштування**, після чого виберіть налаштування та змініть їх у разі необхідності.



7. Знову виберіть вкладку **Скан.**, після чого торкніться .

Примітка.

- Скановані зображення зберігатимуться в папках від «001» до «999» в папці «EPSCAN».
- Колір, розмір та поля сканованого зображення не будуть повністю відповідати оригіналу.

Сканування оригіналів на комп'ютер

Є два способи сканування оригіналів на комп'ютер: сканування за допомогою панелі керування та сканування з комп'ютера.

Пов'язані відомості

➔ [«Сканування за допомогою панелі керування» на сторінці 96](#)

➔ «Сканування з комп'ютера» на сторінці 97

Сканування за допомогою панелі керування

Примітка.

Щоб використовувати цю функцію, встановіть на комп'ютер нижченаведені програми.

- Epson ScanSmart (Windows 7 або новішої версії, або OS X El Capitan (10.11) або новішої версії)
- Epson Event Manager (Windows Vista/Windows XP або OS X Yosemite (10.10)/OS X Mavericks (10.9.5))
- Epson Scan 2 (програма, необхідна для використання функції сканера)

Див. нижче, щоб перевірити встановлені програми.


Windows 10: клацніть кнопку «Пуск», після чого клацніть панку **Epson Software** > **Epson ScanSmart** і панку **EPSON** > **Epson Scan 2**.

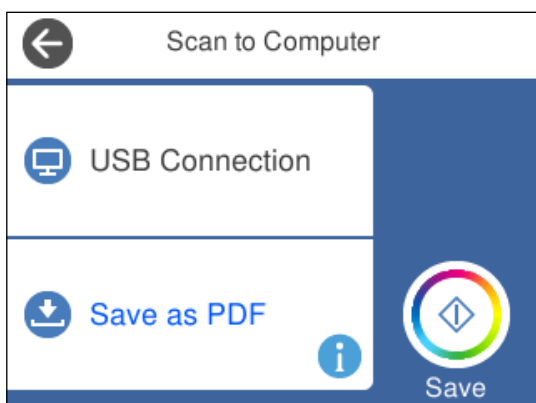
Windows 8.1/Windows 8: введіть назву програми у пошуковому елементі та перевірте відображену піктограму.



Windows 7: клацніть кнопку «Пуск» і виберіть **Усі програми**. Далі, перевірте панку **Epson Software** > **Epson ScanSmart** і панку **EPSON** > **Epson Scan 2**.

Windows Vista/Windows XP: клацніть кнопку «Пуск» і виберіть **Усі програми** або **Програми**. Далі, перевірте панку **Epson Software** > **Epson Event Manager** і панку **EPSON** > **Epson Scan 2**.

Mac OS: виберіть **Перейти** > **Програми** > **Epson Software**.

1. Розмістіть оригінали.
[«Розміщення оригіналів» на сторінці 46](#)
2. Виберіть на панелі керування **Скан..**
3. Виберіть **ПК**.
4. Виберіть комп'ютер, на якому зберігатимуться скановані зображення.
 - Якщо відображається екран **Виберіть комп'ютер**, виберіть на екрані комп'ютер.
 - Якщо відображається екран **Сканувати до ПК**, і комп'ютер вже вибрано, перевірте, чи вибрано правильний комп'ютер. Якщо потрібно змінити комп'ютер, виберіть , після чого виберіть інший комп'ютер.



5. Виберіть , щоб визначити спосіб збереження сканованого зображення на комп'ютер.
 - Попередній перегляд на комп'ютері (Windows 7 або новішої версії, або OS X El Capitan (10.11) або новішої версії): попередній перегляд сканованих зображень на комп'ютері перед збереженням зображень.
 - Зберегти як JPEG: зберігання сканованого зображення у форматі JPEG.
 - Зберегти як PDF: зберігання сканованого зображення у форматі PDF.
6. Торкніться .

Якщо ви користуєтеся Windows 7 або новішою версією, або OS X El Capitan (10.11) або новішою версією: Epson ScanSmart запускатиметься на вашому комп'ютері автоматично та починатиметься сканування.

Примітка.

- Докладніше про те, як користуватися програмою, див. довідку Epson ScanSmart. Клацніть **Довідка** на екрані Epson ScanSmart, щоб відкрити довідку.
- Колір, розмір та поля сканованого зображення не будуть повністю відповідати оригіналу.

Сканування з комп'ютера

Сканувати з комп'ютера можна за допомогою програми Epson ScanSmart.

Ця програма дає змогу легко сканувати документи та фотографії, після чого зберігати скановані зображення, виконавши прості кроки.

1. Розмістіть оригінали.
[«Розміщення оригіналів» на сторінці 46](#)
2. Запустіть Epson ScanSmart.
 - Windows 10
Натисніть кнопку «Пуск», а тоді виберіть **Epson Software > Epson ScanSmart**.
 - Windows 8.1/Windows 8
Введіть назву програми у пошуковому елементі та виберіть відображену піктограму.
 - Windows 7
Клацніть кнопку «Пуск», а тоді виберіть **Усі програми > Epson Software > Epson ScanSmart**.
 - Mac OS
Виберіть **Перейти > Програми > Epson Software > Epson ScanSmart**.
3. Коли буде відображено екран Epson ScanSmart, виконуйте вказівки на екрані, щоб здійснити сканування.

Примітка.


Щоб переглянути докладнішу інформацію про роботу, клацніть **Довідка**.

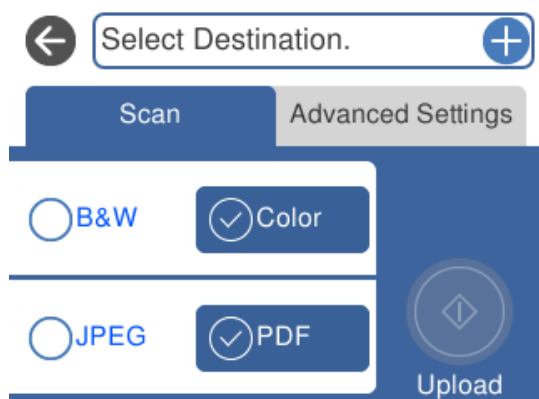
Сканування у хмару

Можна надсилати скановані зображення до хмарних служб. Перш ніж використовувати цю функцію, внесіть налаштування за допомогою Epson Connect. Див. додаткову інформацію на вказаному нижче порталі веб-сайту Epson Connect.

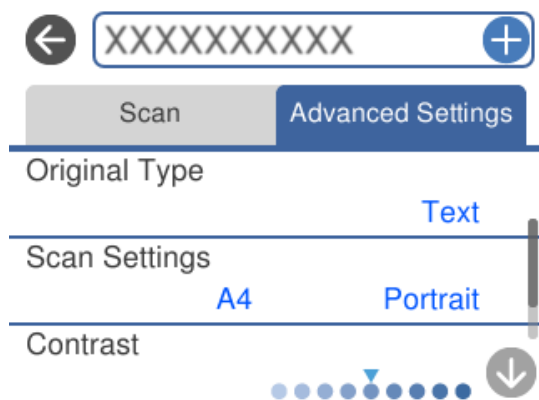
<https://www.epsonconnect.com/>

<http://www.epsonconnect.eu> (тільки для Європи)

1. Перевірте, чи внесені налаштування за допомогою Epson Connect.
2. Розмістіть оригінал.
[«Розміщення оригіналів» на сторінці 46](#)
3. Виберіть на панелі керування **Скан..**
4. Виберіть **Cloud**.
5. Виберіть  вгорі екрана та виберіть місце призначення.



6. Установіть значення на вкладці **Скан.**, наприклад формат збереження.
[«Опції меню для сканування» на сторінці 101](#)
7. Виберіть вкладку **Розширені налаштування**, після чого виберіть налаштування та змініть їх у разі необхідності.



8. Знову виберіть вкладку **Скан.**, після чого торкніться .

Примітка.


Колір, розмір та поля сканованого зображення не будуть повністю відповідати оригіналу.

Сканування оригіналів за допомогою WSD

Можна зберегти скановане зображення на комп'ютер, що підключений до сканера, за допомогою функції WSD.

Примітка.

- Ця функція доступна тільки для комп'ютерів з ОС Windows 10/Windows 8.1/Windows 8/Windows 7/Windows Vista.
- У разі використання Windows 7/Windows Vista, щоб користуватися цією функцією, потрібно спочатку налаштувати комп'ютер.

1. Розмістіть оригінали.
[«Розміщення оригіналів» на сторінці 46](#)
2. Виберіть на панелі керування **Скан.**
3. Виберіть **WSD**.
4. Виберіть комп'ютер.
5. Торкніться .

Примітка.

Колір, розмір та поля сканованого зображення не будуть повністю відповідати оригіналу.

Встановлення порту WSD

У цьому розділі описано, як встановити порт WSD для Windows 7/Windows Vista.

Примітка.

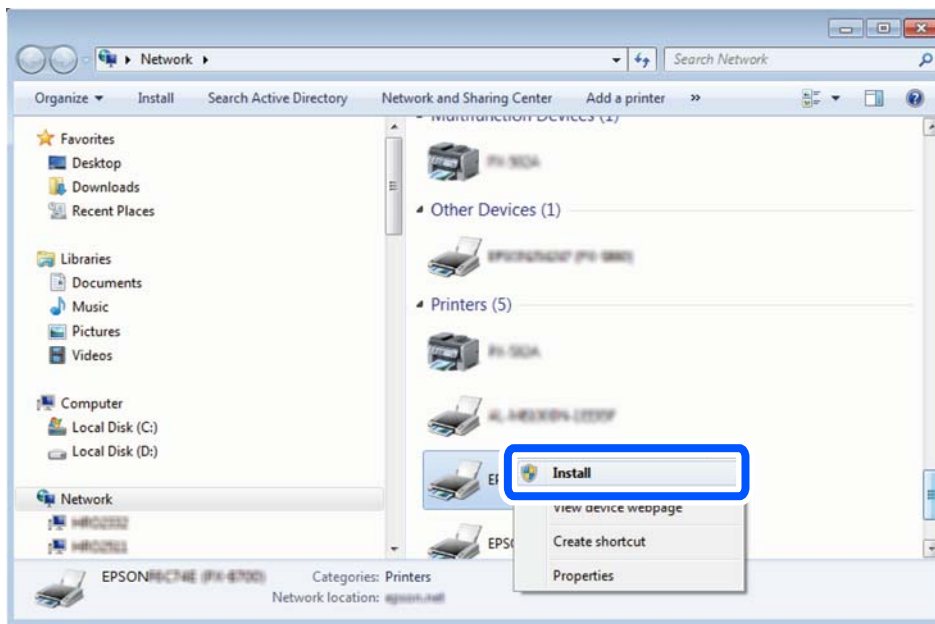
У Windows 10/Windows 8.1/Windows 8, порт WSD встановлюється автоматично.

Щоб встановити порт WSD, потрібно виконати перелічені нижче умови.

- Принтер та комп'ютер підключені до мережі.
- Драйвер принтера встановлено на комп'ютері.

1. Увімкніть принтер.
2. Натисніть кнопку пуску на комп'ютері, а тоді виберіть **Мережа**.
3. Клацніть правою клавішею миші на піктограмі принтера, а тоді натисніть **Установити**.
Натисніть **Продовжити**, коли відобразиться вікно **Керування обліковими записами користувачів**.

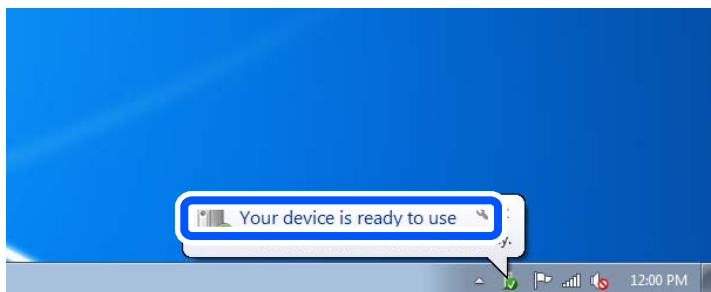
Клацніть **Видалити**, а тоді почніть спочатку, коли відобразиться вікно **Видалити**.



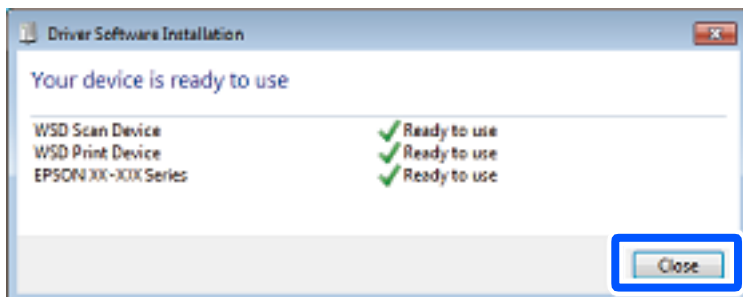
Примітка.

Ім'я принтера, яке ви вказали в мережі, та назва моделі (EPSON XXXXXX (XX-XXXX)) відобразитимуться у вікні мережі. Можна перевірити вказане в мережі ім'я принтера на панелі керування принтера або в надрукованому аркуші стану мережі.

4. Клацніть **Пристрій готовий до використання**.



5. Перевірте повідомлення та натисніть **Закрити**.



6. Відкрийте вікно **Пристрої та принтери**.
 - Windows 7
Через кнопку пуску > **Панель керування** > **Устаткування та звук** (або **Устаткування**) > **Пристрої та принтери**.
 - Windows Vista
Натисніть кнопку пуску, а тоді > **Панель керування** > **Устаткування та звук** > **Принтери**.
7. Перевірте, чи відображається піктограма з іменем принтера в мережі.
Виберіть ім'я принтера, коли використовуєте порт WSD.

Опції меню для сканування

Деякі пункти можуть бути недоступними в залежності від методу сканування, який ви обрали або інших зроблених вами налаштувань.

Чорно-біле/Колір

Виберіть чорно-біле або кольорове сканування.

JPEG/PDF

Виберіть формат, у якому зберігатимуться скановані зображення.



(Якість)

Тип документа:

Виберіть тип оригіналу.

Роздільність:

Виберіть роздільну здатність сканування.

Тип документа

Виберіть тип оригіналу.

Налаш. скан.

Обл. сканув.:

Виберіть розмір сканування. Щоб обітнути білі поля навколо тексту або зображення під час сканування, виберіть **Автообріз..** Для сканування з максимальною областю на скло сканера, виберіть **Макс. обл..**

Початкова орієнтація:

Виберіть орієнтацію оригіналу.

Контраст

Виберіть контрастність сканованого зображення.

Виберіть накоп. прист.

Виберіть виберіть пристрій пам'яті, на який зберігатимуться скановані зображення.

Вид. всі налашт.

Скидає налаштування сканування до стандартних значень.

Сканування оригіналів на смарт-пристрій

Примітка.

Перш ніж сканувати, установіть на смарт-пристрій програму Epson Smart Panel.

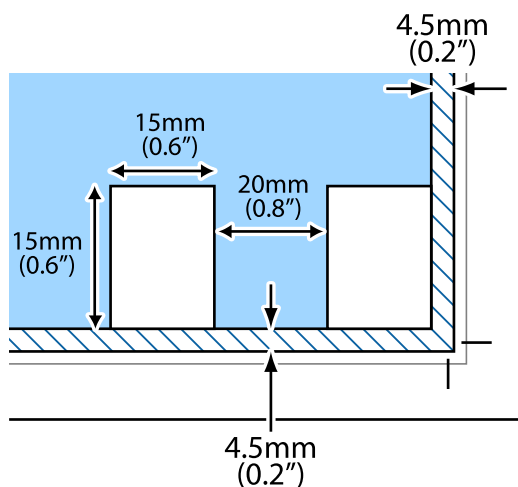
1. Розмістіть оригінали.
[«Розміщення оригіналів» на сторінці 46](#)
2. Запустіть на смарт-пристрої програму Epson Smart Panel.
3. Виберіть на головному екрані меню сканування.
4. Щоб виконати сканування та зберегти зображення, виконуйте інструкції, що відображаються на екрані.

Розширене сканування

Сканування одночасно кількох фотографій

Ви можете сканувати кілька фотографій одночасно та зберегти кожне зображення окремо за допомогою Epson ScanSmart.

1. Розмістіть фотографії на склі сканера. Розміщуйте їх на відстані 4,5 мм (0,2 дюйм) від горизонтальних та вертикальних країв скла сканера та на відстані щонайменше 20 мм (0,8 дюйм.) одна від одної.



Примітка.

Фотографії повинні перевищувати розмір 15×15 мм (0,6×0,6 дюйм.).

2. Запустіть Epson ScanSmart.

Windows 10

Натисніть кнопку «Пуск», а тоді виберіть **Epson Software > Epson ScanSmart**.

Windows 8.1/Windows 8

Введіть назву програми у пошуковому елементі та виберіть відображену піктограму.

Windows 7

Клацніть кнопку «Пуск», а тоді виберіть **Усі програми > Epson Software > Epson ScanSmart**.

Mac OS

Виберіть **Перейти > Програми > Epson Software > Epson ScanSmart**.


3. Коли буде відображено екран Epson ScanSmart, виконуйте вказівки на екрані, щоб здійснити сканування.

Скановані фотографії зберігатимуться як окремі зображення.

Обслуговування принтера

Перевірка стану витратних матеріалів.	105
Вирішення проблем із подачею паперу.	105
Покращення якості друку, копіювання та сканування.	107
Очищення принтера.	115

Перевірка стану витратних матеріалів

Перевірити приблизний рівень чорнил та орієнтовний строк служби коробки для обслуговування можна з панелі керування принтера. Виберіть  на головному екрані.

Примітка.

Перевірити приблизний рівень чорнила та експлуатаційний ресурс контейнера для відпрацьованого чорнила можна також на моніторі стану драйвера принтера.

Windows

Клацніть **EPSON Status Monitor 3** на вкладці **Сервіс**.

Якщо параметр **EPSON Status Monitor 3** відключено, клацніть **Розширені параметри** на вкладці **Сервіс**, а потім виберіть **Увімкнути EPSON Status Monitor 3**.

Mac OS

Меню Apple > **Переваги системи** > **Принтери і сканери** (або **Друк і сканування**, **Друк і факс**) > Epson(XXXX) > **Опції і приладдя** > **Утиліта** > **Відкрити утиліту принтера** > **EPSON Status Monitor**

Ви можете продовжити друк, коли відображається повідомлення про низький рівень чорнил. Замініть чорнильні картриджі у разі потреби.


Пов'язані відомості

➔ [«Надійшов час замінити чорнильні картриджі» на сторінці 183](#)

➔ [«Надійшов час замінити коробку для обслуговування» на сторінці 190](#)

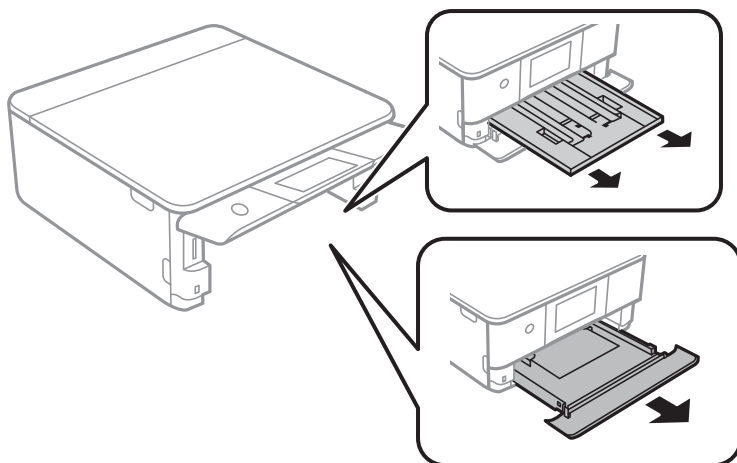
Вирішення проблем із подачею паперу

Якщо неможливо правильно подати папір із касети для паперу, очистіть ролик.

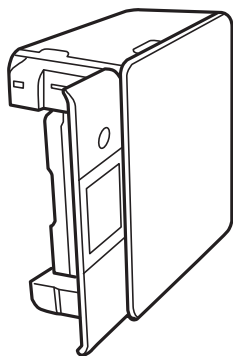
1. Вимкніть принтер, натиснувши кнопку .
2. Вийміть кабель живлення з розетки та від'єднайте його від принтера.
3. Відключіть USB-кабель, після чого вийміть картку пам'яті та зовнішній USB-пристрій.

4. Вийміть касети для паперу.

Злегка підніміть касету для паперу 2, після чого витягніть її.



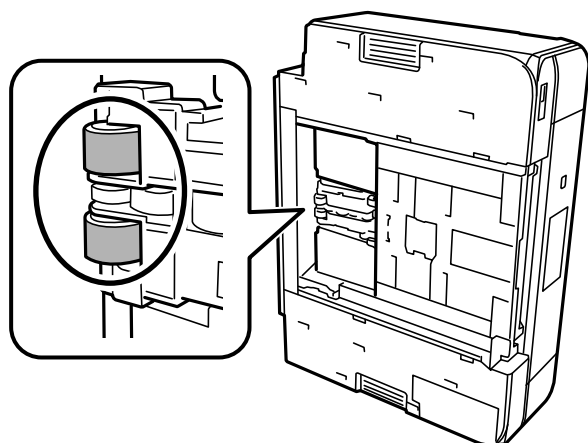
5. Поставте принтер так, щоб кнопка панелі керування  була зверху.



 **Застереження.**

Слід бути обережними, щоб не затиснути руку або пальці, ставлячи принтер на бік. Це може призвести до травм.

6. Намочіть тканину у воді, ретельно її відтисніть, після чого витріть барабан тканиною, одночасно обертаючи його.



7. Поверніть принтер у звичайне положення та вставте касети для паперу.



Важливо

Не залишайте принтер в такому положенні протягом довгого часу.

8. Під'єднайте кабель живлення.


Покращення якості друку, копіювання та сканування

Перевірка та очищення друкувальної головки

Якщо сопла забруднені, друк стає тьмяним, із помітними проміжками, або з'являються неочікувані кольори. Якщо сопла сильно забруднено, буде роздруковано чистий аркуш. У разі погіршення якості друку спочатку використовуйте функцію перевірки сопел, щоб перевірити, чи сопла не забиті. Якщо сопла забруднено, очистіть друкувальну головку.



Важливо

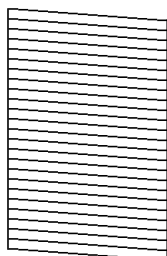
- Не відкривайте блок сканера і не вимикайте принтер під час очищення друкувальної головки. Якщо очищення головки пройшло не повністю, друк може бути неможливим.
- Процедура очищення головки споживає чорнило і не повинна виконуватися частіше, ніж необхідно.
- Якщо рівень чорнил низький, провести очищення друкувальної головки буде неможливо.
- Якщо якість друку не поліпилася після 3 процедур перевірки сопел та очищення головки, почекайте щонайменше 12 годин і запустіть ще раз сопло, а потім за потреби повторно виконайте очищення головки. Рекомендуємо вимкнути принтер, натиснувши кнопку . Якщо якість друку не поліпилася, виконайте Потужне очищення.
- Щоб запобігти висиханню друкувальної головки, не вимикайте принтер з розетки, доки увімкнене живлення.

Перевірити та очистити друкувальну головку можна на панелі керування принтера.

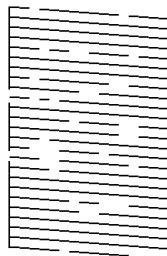
1. На панелі керування принтера виберіть **Обслугов..**
2. Виберіть **Перев. соп. др. гол..**
3. Щоб завантажити папір і надрукувати шаблон перевірки сопел, виконуйте інструкції, що відображаються на екрані.

4. Перевірте надрукований шаблон, щоб перевірити, чи не засмічені сопла друкувальної головки.

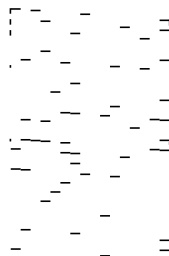
A) ОК



B) NG



C) NG



- A:

Всі лінії надруковано. Виберіть . Подальші дії непотрібні.

- B або близько B

Деякі сопла забруднено. Виберіть , після чого виберіть **Чищення голівки друку** на наступному екрані.


- C або близько C

Якщо більшість ліній відсутні або не надруковано, це свідчить про те, що більшість сопел забруднено. Виберіть , після чого виберіть **Потужне очищення** на наступному екрані.

5. Щоб виконати очищення головки або Потужне очищення, виконуйте вказівки, що відображаються на екрані.
6. Після завершення очищення шаблон перевірки сопел буде надруковано автоматично. Виконуйте очищення і друк шаблону, поки всі лінії не будуть надруковані повністю.



Важливо

Якщо якість друку не поліпилася після 3 процедур перевірки сопел та очищення головки, почекайте щонайменше 12 годин і запустіть ще раз сопло, а потім за потреби повторно виконайте очищення головки. Рекомендуємо вимкнути принтер, натиснувши кнопку . Якщо якість друку не поліпилася, виконайте Потужне очищення.

Примітка.

Перевірити та очистити друкувальну головку можна також із драйвера принтера.

- Windows

Клацніть **Перевірка сопел** на вкладці **Сервіс**.

- Mac OS

Меню Apple > Системні параметри > Принтери і сканери (або Друк і сканування, Друк і факс) > Epson(XXXX) > Параметри та матеріали > Утиліта > Відрити утиліту принтера > Перевірка сопел

Пов'язані відомості

- ➔ [«Запуск Потужне очищення» на сторінці 109](#)

Запуск Потужне очищення

За допомогою функції Потужне очищення можна покращити якість друку в таких випадках.

- Коли більшість сопел забито.
- У разі якщо ви виконали перевірку сопел та очищення головки 3 рази, після чого почекали щонайменше 12 шість годин, перш ніж друкувати, проте якість друку не покращилася.

Перш ніж запускати цю функцію, скористайтеся функцією перевірки сопел, щоб перевірити, чи сопла не забито, прочитайте наведені нижче інструкції, після чого запустіть Потужне очищення.



Важливо

Процедура Потужне очищення використовує більше чорнил, ніж очищення головки.

1. На панелі керування принтера виберіть **Обслугов..**
2. Виберіть **Потужне очищення**.
3. Щоб запустити функцію Потужне очищення, виконайте вказівки на екрані.
4. Після запуску цієї функції запустіть перевірку сопел, щоб пересвідчитися, що вони не забиті.
Докладніше про виконання перевірки сопел див. за посилання на відповідну інформацію нижче.



Важливо

Якщо якість друку не поліпилася після виконання Потужне очищення, почекайте щонайменше 12 годин і за потреби повторно виконайте перевірку сопел. Виконайте Очищ. друк. голівки або Потужне очищення знову, залежно від роздрукованого шаблону. Якщо якість не поліпилася, зверніться у службу підтримки компанії Epson.

Примітка.

Запустити інтенсивне очищення можна також із драйвера принтера.

- Windows

*Вкладка **Сервіс** > **Прочищення голівки** > **Потужне очищення***

- Mac OS

*Меню Apple > **Системні параметри** > **Принтери і сканери** (або **Друк і сканування**, **Друк і факс**) > Epson(XXXX) > **Параметри та матеріали** > **Утиліта** > **Відрити утиліту принтера** > **Прочищення голівки** > **Посилене очищення***

Пов'язані відомості

➔ [«Перевірка та очищення друкувальної голівки» на сторінці 107](#)

Профілактика засмічування сопел

Для ввімкнення або вимкнення принтера використовуйте тільки кнопку живлення.

Перш ніж виймати кабель живлення, переконайтеся, що індикатор живлення вимкнено.

Чорнило може засихати, якщо його не накрито. Так само як закривання ковпачком чорнильної або масляної ручки запобігає її засиханню, так і друкувальна голівка повинна бути належним чином закрита кришкою, що запобігає засиханню чорнила.

Якщо кабель живлення вийняти з розетки або в разі перебоїв із живленням під час роботи принтера, закривання друкувальної голівки кришкою може відбутися неналежно. Якщо друкувальну голівку залишити в такому стані, вона засохне, що спричинить забиття сопел (отворів виходу чорнила).

У таких випадках ввімкніть та вимкніть принтер якомога скоріше, щоб закривання друкувальної голівки кришкою відбулося належним чином.

Вирівнювання друкувальної голівки

Якщо ви помітили неоднорідність вертикальних ліній або розмиті зображення, вирівняйте друкувальну голівку.

1. На панелі керування принтера виберіть **Обслугов..**
2. Виберіть **Калібрування голівки**.
3. Виберіть одне з меню вирівнювання.
 - Вертикал. калібрув.: виберіть цю функцію, якщо роздруковані матеріали розмиті, а лінії вертикальної лінійки зміщено.
 - Горизонт. калібрув.: виберіть цю функцію, якщо на однаковій відстані з'являються горизонтальні смуги.
4. Щоб завантажити папір і надрукувати шаблон вирівнювання, виконуйте інструкції, що відображаються на екрані.

Очищення шляху проходження паперу в разі розтирання чорнил

Якщо роздрукований матеріал все ще забруднений і затертий, очистіть барабан всередині.


1. На панелі керування принтера виберіть **Обслугов..**
2. Виберіть **Очищ. направл. пап..**
3. Щоб завантажити папір і очистити шляху проходження паперу, виконуйте інструкції, що відображаються на екрані.

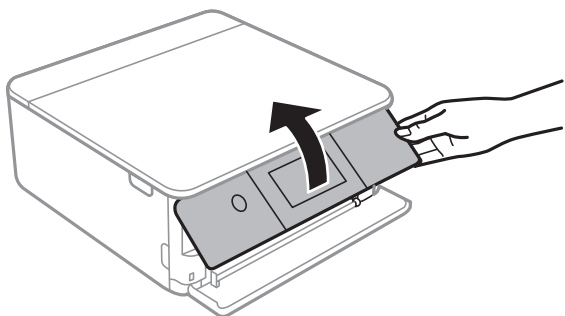


Важливо

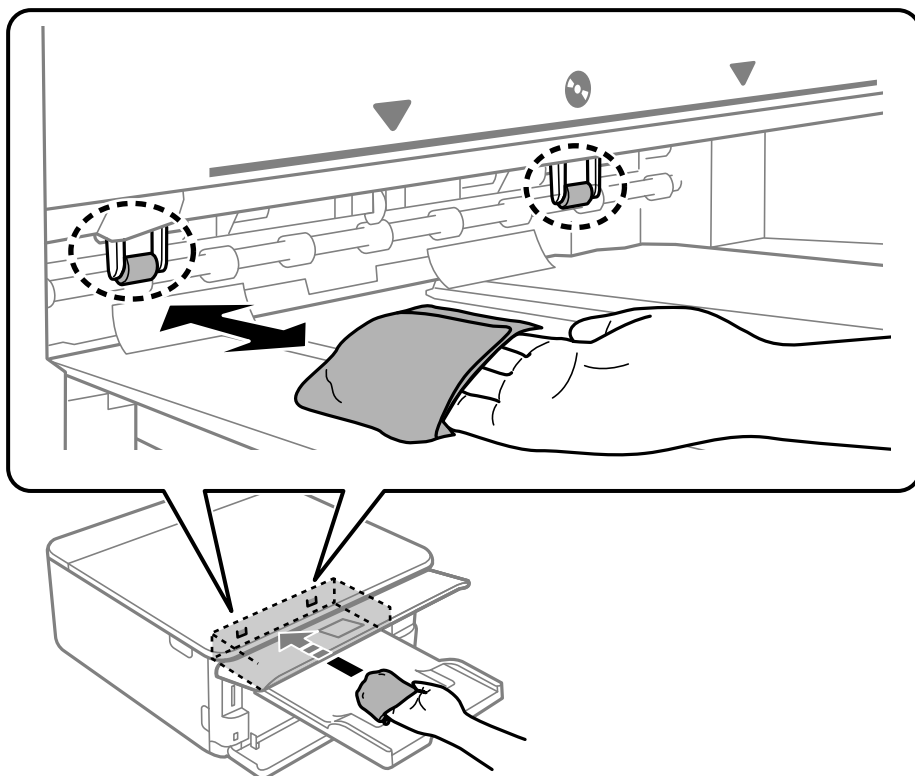
Не використовуйте пігментний папір для очищення принтера всередині. Ворсинки можуть забити сопла друкувальної голівки.

4. Повторюйте вищенаведену процедуру, доки на папері більше не будуть залишатися чорнильні плями. Якщо папір і далі залишається забрудненим чорнилами після кількох очищень, переходьте до наступного кроку.

5. Вимкніть принтер, натиснувши кнопку .
6. Вийміть кабель живлення з розетки та від'єднайте його від принтера.
7. Підніміть панель керування до максимального горизонтального положення.



8. Витягніть вихідний лоток.
9. Обережно витріть два білих ролики сухою вологою ганчіркою.



10. Під'єднайте кабель живлення.

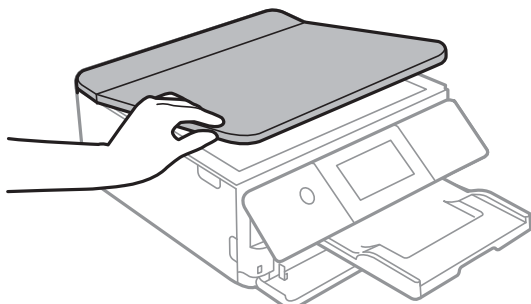
Очищення Скло сканера

Якщо копії або скановані зображення забруднені, очистіть скло сканера.

! **Важливо**

Не застосовуйте для очищення принтера спирт або розчинник. Дані хімічні речовини здатні пошкодити принтер.

1. Відкрийте кришку для документів.



2. Для очищення скла сканера використовуйте чисту м'яку суху тканину.

! **Важливо**

- Якщо скляна поверхня забрудниться жиром або іншою речовиною, яку важко видалити, очистіть її м'якою тканиною, змоченою в невеликій кількості речовини для очищення скла. Витріть усі рештки рідини.
- Не натискайте на скло занадто сильно.
- Слід бути обережним, щоб не подряпати або не пошкодити поверхню скла. Пошкодження скляної поверхні може погіршити якість сканування.

Очищення прозорої плівки


Якщо, після вирівнювання друкувальної головки або очищення шляху проходження паперу, якість роздрукованих матеріалів не покращилась, можливо, проблема полягає в забрудненні прозорої плівки всередині.

Необхідні засоби:

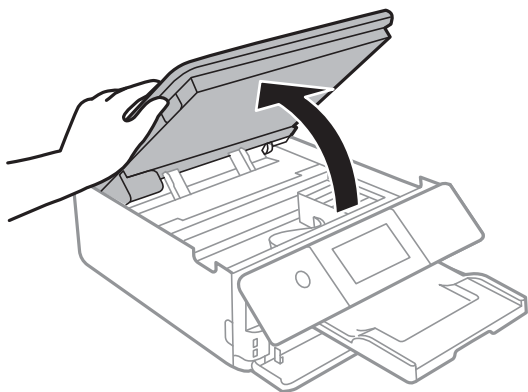
- Ватні тампони (кілька)
- Вода, в якій розчинено кілька крапель мийного засобу (2–3 краплі мийного засобу на 1/4 чашку води)
- Джерело світла для перевірки забруднення

! **Важливо**

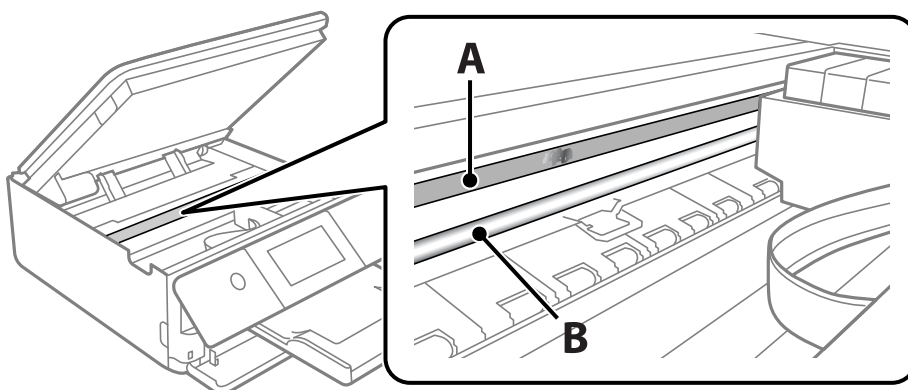
Не використовуйте інші рідини для очищення, крім води з кількома краплями мийного засобу.

1. Вимкніть принтер, натиснувши кнопку .

2. Відкрийте блок сканера.



3. Перевірте, чи не забруднено прозору плівку. Забруднення легше помітити, використовуючи світло. Якщо на прозорій плівці (А) є забруднення (наприклад, відбитки пальців або жирні плями), переходьте до наступного кроку.



А: прозора плівка

В: рейка

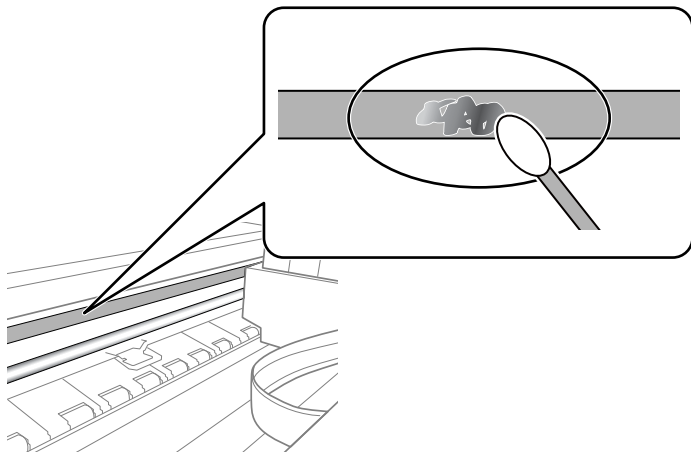


Важливо

Будьте обережні, щоб не торкатися рейки (В). Інакше, функцію друку може бути пошкоджено. Не витирайте змазку на рейці — вона необхідна для роботи.

4. Змочіть ватний тампон водою, в яку додано кілька крапель мийного засобу, так, щоб з нього не капала вода, і протріть забруднену частину.

Будьте обережні і не торкайтесь чорнил, які налипли всередині принтеру.



! **Важливо**

Витирайте бруд обережно. Якщо натиснути ватним тампоном на плівку занадто сильно, можна змістити пружини плівки та пошкодити принтер.

5. Витріть плівку сухим ватним тампоном.

! **Важливо**

Не залишайте на плівці волокон.

Примітка.

Щоб уникнути розмазування бруду, часто замінюйте ватний тампон на новий.

6. Повторіть кроки 4 та 5, доки плівку не буде повністю очищено від бруду.
7. Перевірте візуально, чи плівку не забруднено.

Опції меню для Обслугов.

На панелі керування принтера виберіть **Обслугов..**

Перев. соп. др. гол.:

Виберіть цю функцію, щоб перевірити, чи не засмічені сопла друкувальної головки. Принтер надрукує шаблон перевірки сопел.

Очищ. друк. голівки:

Виберіть цю функцію, щоб виконати очищення сопел друкувальної головки.

Потужне очищення:

Виберіть цю функцію, щоб виконати потужне очищення, якщо друкувальна головка сильно засмічена або досі засмічена після кількох процедур звичайного очищення. Розхід чорнил буде збільшено в порівнянні зі звичайним очищенням.

Калібрування головки:

Виберіть цю функцію для регулювання друкувальної головки з метою покращення якості друку.

Вертикал. калібрув.

Виберіть цю функцію, якщо роздруковані матеріали виглядають розмитими, або текст і рядки зміщено.

Горизонт. калібрув.

Виберіть цю функцію, якщо на роздрукованих матеріалах через однакові проміжки помітні горизонтальні смуги.

Заміна картриджу:

Використовуйте цю функцію, щоб замінити чорнильні картриджі, поки вони не закінчилися.

Очищ. направл. пап.:

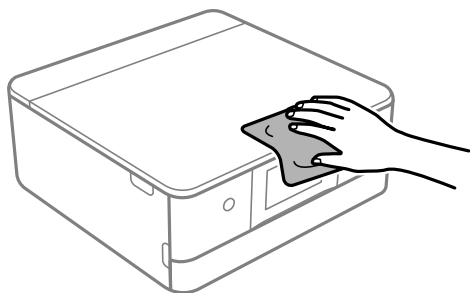
Виберіть цю функцію, якщо на внутрішніх роликах є плями чорнил. Принтер подаватиме папір, щоб очистити внутрішні ролики.

Пов'язані відомості

- ➔ [«Перевірка та очищення друкувальної головки» на сторінці 107](#)
- ➔ [«Запуск Потужне очищення» на сторінці 109](#)
- ➔ [«Вирівнювання друкувальної голівки» на сторінці 110](#)
- ➔ [«Заміна чорнильних картриджів» на сторінці 186](#)

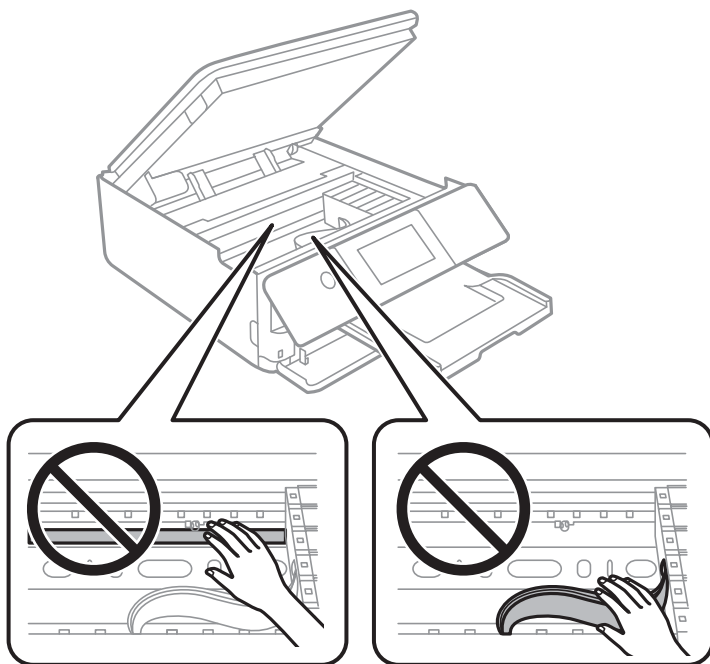
Очищення принтера

Якщо компоненти та корпус покрито брудом і пилом, вимкніть принтер і очистьте їх м'якою чистою та вологою ганчіркою. Якщо бруд видалити не вдається, спробуйте додати до вологої ганчірки невелику кількість слабого мийного засобу.



! **Важливо**

- ❑ Уважайте, щоб вода не потрапила на механізм принтера або електричні компоненти. Інакше, це може пошкодити принтер.
- ❑ Забороняється для очищення компонентів і корпусу використовувати спирт або розчинник для фарби. Ці хімічні речовини можуть їх пошкодити.
- ❑ Не торкайтеся деталей, показаних на ілюстрації внизу. Це може призвести до несправної роботи принтера.



У таких ситуаціях

У разі заміни комп'ютера.	118
Коли диск із програмним забезпеченням недоступний.	118
Заощадження енергії.	118
Вимкнення вашого підключення Wi-Fi.	118
Установлення програм окремо.	119
Повторне налаштування підключення до мережі.	122
Транспортування та зберігання принтера.	131

У разі заміни комп'ютера

Необхідно встановити на новому комп'ютері драйвер принтера та інше програмне забезпечення.

Увійдіть на вказаний нижче веб-сайт, а тоді вкажіть номер пристрою. Перейдіть до **Установка** та почніть установлення. Дотримуйтеся вказівок на екрані.

<https://epson.sn>

Коли диск із програмним забезпеченням недоступний

Можна завантажити з інтернету такий же контент, як і на диску.

Це корисно, якщо на вашому комп'ютері немає дисководу для CD/DVD або ви загубили диск із програмним забезпеченням, який постачається разом із продуктом.

Увійдіть на вказаний нижче веб-сайт, а тоді вкажіть номер пристрою. Перейдіть до **Установка** та почніть установлення. Дотримуйтеся вказівок на екрані.

<https://epson.sn>

Заощадження енергії

Принтер переходить у режим сну або автоматично вимикається, якщо за встановлений період він не виконує жодних дій. Можна встановити період часу до початку застосування функції енергозбереження. Будь-яке збільшення матиме вплив на енергоефективність принтера. Прийміть до уваги конфігурацію системи, перш ніж вносити будь-які зміни.

1. Виберіть **Налаш.** на головному екрані.
2. Виберіть **Основні налашт.**
3. Виконайте одну з перелічених нижче дій.
 - Виберіть **Тайм. очікув.** або **Налашт. вимк. живл > Вимик. живл., якщо пристрій неакт.** або **Вимик. живл., якщо пристрій відключ.**
 - Виберіть **Тайм. очікув.** або **Вимкнути таймер.**

Примітка.


Продукт може мати цю функцію **Налашт. вимк. живл** або **Вимкнути таймер**, залежно від місця здійснення покупки.

4. Виберіть це налаштування.

Вимкнення вашого підключення Wi-Fi

Якщо ви користуєтесь Wi-Fi (бездротовою локальною мережею), але вона вам більше не потрібна через зміну режиму підключення і т. п., можна вимкнути ваше підключення Wi-Fi.

Прибравши непотрібні сигнали Wi-Fi, ви також можете зменшити навантаження на живлення в режимі очікування.

1. Торкніться  на головному екрані принтера.
2. Виберіть **Wi-Fi (Рекомендовано)**.
3. Виберіть **Змінити налаштування**.
4. Виберіть **Інші**.
5. Виберіть **Вимкнути Wi-Fi**.
Дотримуйтеся вказівок на екрані.

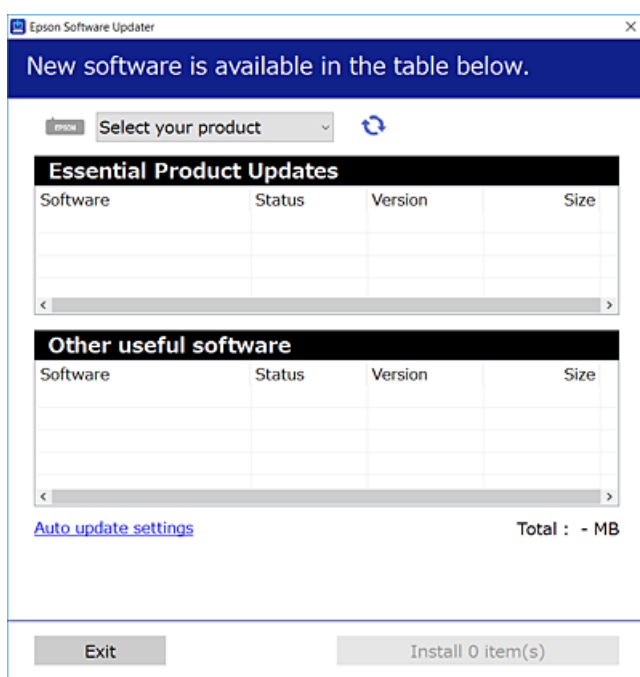
Установлення програм окремо


Підключіть комп'ютер до мережі та встановіть останню версію програм з веб-сайту. Увійдіть на комп'ютер під обліковим записом адміністратора. Введіть пароль адміністратора, якщо комп'ютер запропонує це зробити.

Примітка.

Під час повторного встановлення програми, потрібно спочатку видалити її.

1. Переконайтесь, що із принтером та комп'ютером встановлено зв'язок, і що комп'ютер підключено до Інтернету.
2. Запустіть Epson Software Updater.
Знімок екрану — це приклад на ОС Windows.



3. Для ОС Windows: виберіть ваш принтер та клацніть , щоб перевірити наявність найновіших доступних оновлень.
4. Виберіть елементи, які потрібно інстальювати або оновити та натисніть кнопку «Інстальювати».

 **Важливо**

Не вимикайте і не витягуйте з розетки штепсель принтера, доки не завершиться оновлення. Інакше принтер може вийти з ладу.

Примітка.

Найновіші програми можна завантажити з веб-сайту Epson.

<http://www.epson.com>

Пов'язані відомості

➔ «Програма для оновлення програмного забезпечення та мікропрограми (Epson Software Updater)» на сторінці 209

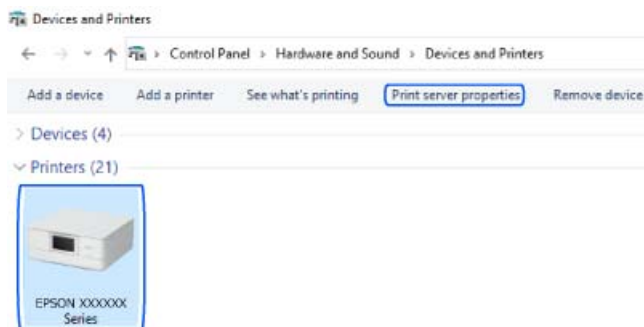
Переконайтеся, що встановлено оригінальний драйвер принтера Epson — Windows

За допомогою вказаного нижче методу можна перевірити, чи на комп'ютері встановлено оригінальний драйвер принтера Epson.

Виберіть **Панель керування > Пристрої та принтери (Принтери, Принтери і факси)**, а тоді виконайте вказані нижче дії, щоб відкрити вікно властивостей сервера друку.

- Windows 10/Windows 8.1/Windows 8/Windows 7

Клацніть піктограму принтера, після чого вгорі вікна виберіть **Властивості сервера друку**.



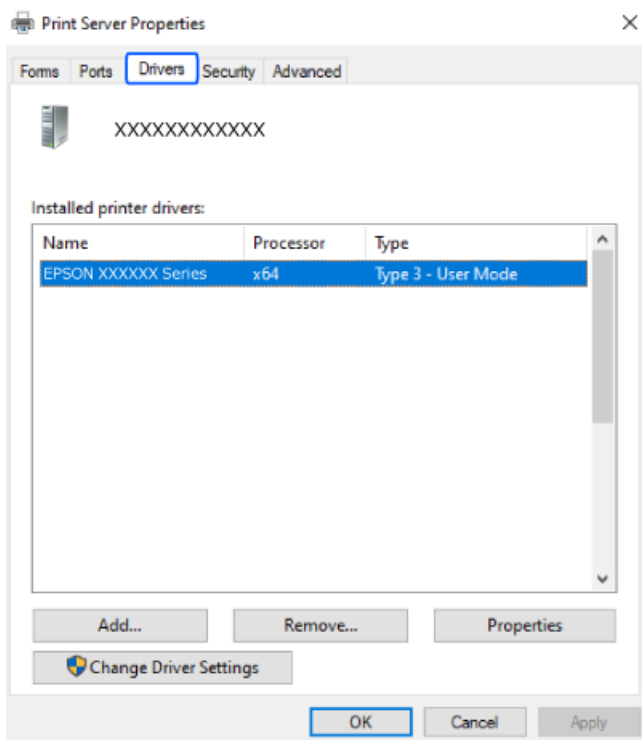
- Windows Vista

Клацніть правою клавішею миші на піктограмі **Принтери**, а тоді виберіть **Запуск із правами адміністратора > Властивості сервера**.

- Windows XP

У меню **Файл** виберіть **Властивості сервера**.

Клацніть вкладку **Драйвер**. Якщо у списку відображається ім'я вашого принтера, то на вашому комп'ютері встановлено оригінальний драйвер Epson.



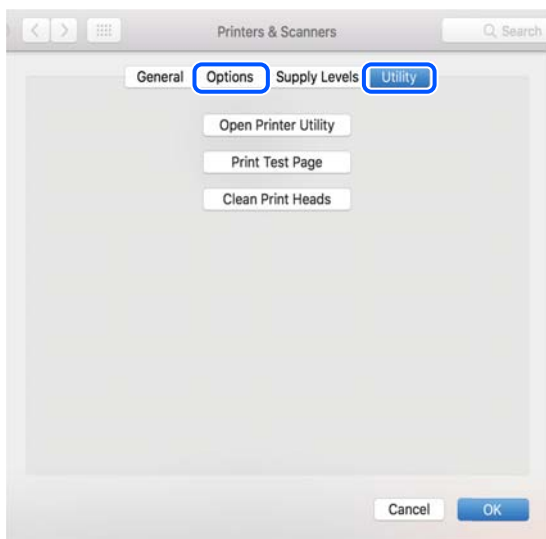
Пов'язані відомості

➔ [«Установлення програм окремо» на сторінці 119](#)

Переконайтеся, що встановлено оригінальний драйвер принтера Epson — Mac OS

За допомогою вказаного нижче методу можна перевірити, чи на комп'ютері встановлено оригінальний драйвер принтера Epson.

Виберіть пункт **Параметри системи** з меню Apple > **Принтери та сканери** (або **Друк і сканування**, **Друк і факс**), після чого виберіть принтер. Натисніть **Параметри та забезпечення**, і якщо у вікні відобразяться вкладки **Опції** та **Утиліта**, то на вашому комп'ютері встановлено оригінальний драйвер Epson.



Пов'язані відомості

➔ «Установлення програм окремо» на сторінці 119

Повторне налаштування підключення до мережі

Мережу принтера необхідно налаштувати у наступних випадках.

- При використанні принтера з мережевим з'єднанням
- За умови зміни мережевого середовища
- У разі заміни безпроводного маршрутизатора
- Змінення способу підключення до комп'ютера


Налаштування підключення до комп'ютера

Запустити програму встановлення можна одним із зазначених нижче способів.

Установлення через веб-сайт

Увійдіть на вказаний нижче веб-сайт, а тоді вкажіть номер пристрою. Перейдіть до **Установка** та почніть установку.

<https://epson.sn>

 Ви можете також переглянути процедуру у Онлайн-посібник фільмів. Зайдіть на наступний веб-сайт.

<https://support.epson.net/publist/vlink.php?code=VC00004>

Налаштування з використанням диску із програмним забезпеченням


Якщо ваш принтер постачається разом із диском із програмним забезпеченням і ви користуєтесь комп'ютером із Windows з дисководом, вставте диск у комп'ютер, а потім дотримуйтеся вказівок на екрані.

Налаштування підключення до смарт-пристрою

Якщо підключити принтер до тієї самої мережі, що й безпроводний маршрутизатор, можна використовувати принтер через безпроводний маршрутизатор зі смарт-пристрою.

Щоб встановити нове підключення, відкрийте наступний веб-сайт зі свого смарт-пристрою, який потрібно підключити до принтера. Введіть назву продукту, перейдіть у пункт Установка, а потім запустіть налаштування.

<https://epson.sn>

 Ви можете переглянути процедуру у Онлайн-посібник фільмів. Зайдіть на наступний веб-сайт.

<https://support.epson.net/publist/vlink.php?code=VC00006>

Примітка.

Якщо ви вже налаштували підключення між своїм смарт-пристроєм і принтером, але вам потрібно його переналаштувати, ви можете зробити це з додатку, наприклад, з *Epson Smart Panel*.

Пов'язані відомості

➔ «Друк за допомогою Epson Smart Panel» на сторінці 54

Виконання налаштувань Wi-Fi з панелі керування

Якщо ви не використовуєте комп'ютер або смарт-пристрій для встановлення підключення принтера, можна виконати це з панелі керування.

Виконати налаштування мережі з панелі керування принтера можна кількома способами. Виберіть спосіб підключення, який відповідає середовищу та умовам використання.

Якщо ви знаєте SSID і пароль вашого безпроводного маршрутизатора, можна задати їх вручну.

Пов'язані відомості

➔ «Налаштування Wi-Fi шляхом введення SSID і пароля» на сторінці 123

➔ «Налаштування Wi-Fi за допомогою кнопки (WPS)» на сторінці 124

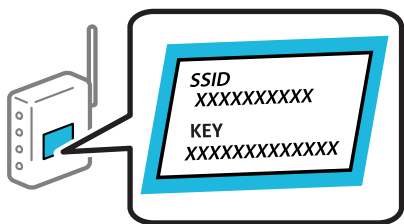
➔ «Налаштування Wi-Fi шляхом встановлення PIN-коду (WPS)» на сторінці 125

Налаштування Wi-Fi шляхом введення SSID і пароля

Налаштувати Wi-Fi-мережу можна за допомогою введення інформації, необхідної для підключення до безпроводного маршрутизатора з панелі керування принтера. Щоб налаштувати цей спосіб, вам потрібно мати SSID і пароль для безпроводного маршрутизатора.

Примітка.

Якщо використовується безпроводний маршрутизатор зі стандартними налаштуваннями, SSID і пароль вказані на етикетці. Якщо SSID та пароль вам невідомі, див. документацію до безпроводного маршрутизатора.



1. Торкніться  на головному екрані.

2. Виберіть **Wi-Fi (Рекомендовано)**.

3. Торкніться **Установки запуску**.

Якщо мережеве з'єднання вже налаштовано, відобразяться докладні відомості про з'єднання. Торкніться елемента **Змінити налаштування**, щоб змінити налаштування.

4. Виберіть **Майстер налаштування Wi-Fi**.

5. Щоб вибрати SSID, виконуйте вказівки на екрані, введіть пароль безпроводного маршрутизатора, і почніть налаштування.

Якщо потрібно перевірити стан підключення принтера до мережі після завершення налаштування, див. докладніше, перейшовши за відповідним посиланням нижче.

Примітка.

Якщо SSID невідомо, перевірте, чи не вказано його на етикетці на безпроводному маршрутизаторі. Якщо використовується безпроводний маршрутизатор зі стандартними налаштуваннями, використовуйте SSID, який вказано на етикетці. Якщо жодної інформації знайти не вдається, див. документацію до безпроводного маршрутизатора.

Пароль чутливий до регістру літер.

Якщо пароль невідомо, перевірте, чи не вказано його на етикетці на безпроводному маршрутизаторі. На етикетці може бути вказано «Network Key», «Wireless Password» тощо. Якщо використовується безпроводний маршрутизатор зі стандартними налаштуваннями, використовуйте пароль, що вказаний на етикетці.

Пов'язані відомості

➔ [«Перевірка стану підключення до мережі принтера \(Звіт про мережеве з'єднання\)» на сторінці 131](#)

Налаштування Wi-Fi за допомогою кнопки (WPS)

Можна автоматично налаштувати мережу Wi-Fi, натиснувши кнопку на бездротовому маршрутизаторі. Цей спосіб можна використовувати в разі відповідності переліченим нижче умовам.

Безпроводний маршрутизатор сумісний з функцією WPS (безпечне налаштування Wi-Fi).

Поточне підключення до Wi-Fi було здійснено через натискання кнопки на безпроводному маршрутизаторі.

Примітка.

Якщо кнопку не вдалося знайти або підключення відбулося через програмне забезпечення, див. документацію до маршрутизатора.

1. Торкніться  на головному екрані.

2. Виберіть **Wi-Fi (Рекомендовано)**.

3. Торкніться **Установки запуску**.

Якщо мережеве з'єднання вже налаштовано, відобразяться докладні відомості про з'єднання. Торкніться елемента **Змінити налаштування**, щоб змінити налаштування.

4. Виберіть **Налашт. кнопки(WPS)**.

5. Дотримуйтеся вказівок на екрані.

Якщо потрібно перевірити стан підключення принтера до мережі після завершення налаштування, див. докладніше, перейшовши за відповідним посиланням нижче.

Примітка.

Якщо з'єднання встановити не вдалося, перезавантажить безпроводний маршрутизатор, перемістіть його ближче до принтера, а тоді повторіть спробу. Якщо це не допомагає, надрукуйте звіт про мережеве з'єднання та перевірте рішення.

Пов'язані відомості

➔ [«Перевірка стану підключення до мережі принтера \(Звіт про мережеве з'єднання\)» на сторінці 131](#)

Налаштування Wi-Fi шляхом встановлення PIN-коду (WPS)

Ви можете автоматично підключитися до безпроводного маршрутизатора за допомогою PIN-коду. Можна використовувати цей спосіб, якщо безпроводний маршрутизатор обладнано функцією WPS (безпечне налаштування Wi-Fi). За допомогою комп'ютера введіть PIN-код у безпроводний маршрутизатор.

1. Торкніться  на головному екрані.

2. Виберіть **Wi-Fi (Рекомендовано)**.

3. Торкніться **Установки запуску**.

Якщо мережеве з'єднання вже налаштовано, відобразяться докладні відомості про з'єднання. Торкніться елемента **Змінити налаштування**, щоб змінити налаштування.

4. Виберіть **Інші > Настр. PIN-коду (WPS)**.

5. Дотримуйтеся вказівок на екрані.

Якщо потрібно перевірити стан підключення принтера до мережі після завершення налаштування, див. докладніше, перейшовши за відповідним посиланням нижче.

Примітка.

Детальнішу інформацію про введення PIN-коду див. у документації до безпроводного маршрутизатора.

Пов'язані відомості

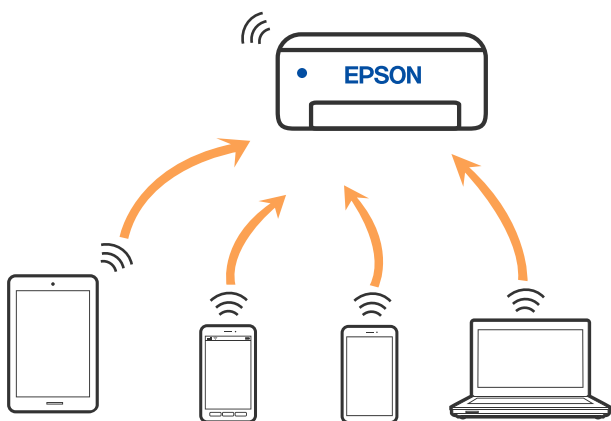
➔ «Перевірка стану підключення до мережі принтера (Звіт про мережеве з'єднання)» на сторінці 131

Підключення смарт-пристрою до принтера напряму (Wi-Fi Direct)

Wi-Fi Direct (простий режим AP) дає змогу підключити смарт-пристрій до принтера напряму без безпроводного маршрутизатора та здійснювати друк зі смарт-пристрою.

Про функцію Wi-Fi Direct

Використовуйте цей спосіб підключення, коли ви не користуєтеся Wi-Fi удома або в офісі, або якщо вам потрібно підключити до принтера комп'ютер або смарт-пристрій напряму. У цьому режимі принтер діятиме як бездротовий маршрутизатор, і ви зможете підключити до чотирьох пристроїв до принтера без потреби використовувати стандартний бездротовий маршрутизатор. Однак пристрої напряму підключені до принтера не можуть підключатися один до одного через принтер.



Принтер може одночасно підключатися через Wi-Fi та Wi-Fi Direct (простий режим AP). Однак якщо ви запустите мережеве підключення під час з'єднання у Wi-Fi Direct (простий режим AP), коли принтер підключений до Wi-Fi, з'єднання Wi-Fi тимчасово припиниться.

Підключення до пристроїв за допомогою Wi-Fi Direct

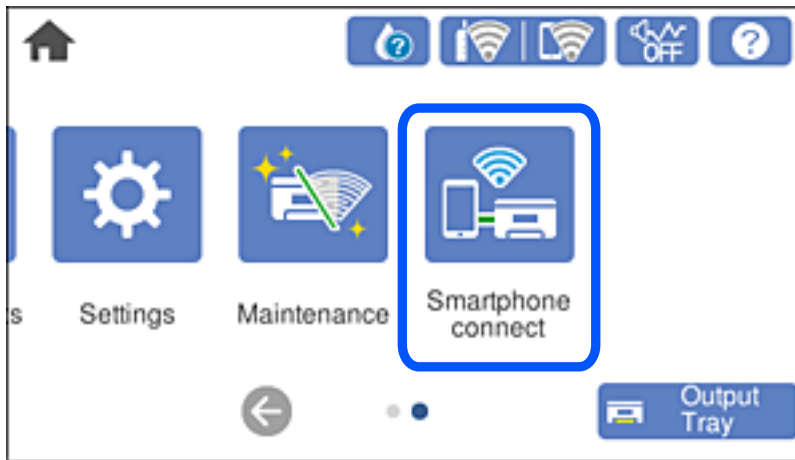
Цей спосіб дає змогу підключити принтер напряму до пристроїв без бездротового маршрутизатора.

Примітка.

Користувачам iOS або Android буде зручно виконувати налаштування з Epson Smart Panel.

Налаштування принтера та пристрою, який потрібно підключити, необхідно провести тільки один раз. Якщо функцію Wi-Fi Direct не буде відключено або налаштування мережі не буде відновлено до значень за замовчуванням, здійснювати ці налаштування повторно не потрібно.

1. Виберіть **Підключення зі смартфоном** на головному екрані принтера.

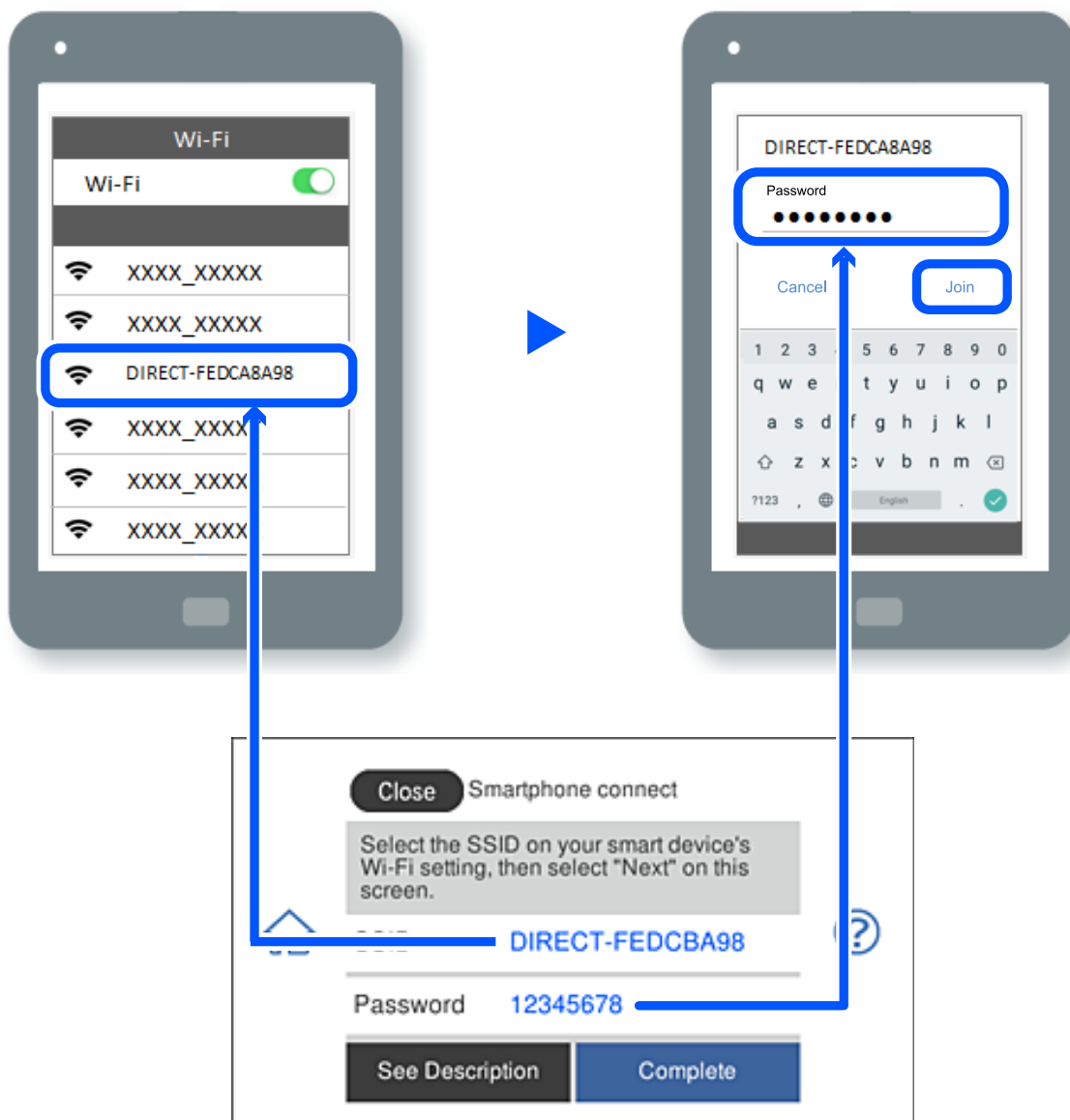


Примітка.

Якщо підключення до Wi-Fi вже встановлено, виберіть **Інші методи**.

2. Торкніться **Установки запуску**.
3. Виберіть **Інші методи**.
4. Виберіть **Пристрої з іншими ОС**.

5. На екрані Wi-Fi пристрою виберіть меню SSID, що відображено на панелі керування принтера, і введіть пароль.



6. На екрані додатку для друку виберіть принтер, до якого потрібно підключити пристрій.
7. На панелі керування принтера виберіть **Заверш..**

Для пристроїв, які було підключено до принтера раніше, виберіть мережеве ім'я (SSID) на Wi-Fi-екрані пристрою, щоб підключити його знову.

Примітка.



У разі використання пристрою з iOS підключення можна здійснити, просканувавши QR-код стандартною камерою iOS. Див. посилання нижче.

<https://epson.sn>

Відключення Wi-Fi Direct (простий режим AP)

Примітка.

Коли вимкнути з'єднання Wi-Fi Direct (простий режим AP), усі комп'ютери і смарт-пристрої, підключені до принтера через Wi-Fi Direct (простий режим AP), будуть відключені. Якщо потрібно відключити тільки один пристрій, виконайте відключення з пристрою, а не з принтера.

1. Торкніться  на головному екрані принтера.
2. Виберіть **Wi-Fi Direct**.
Відобразиться інформація про Wi-Fi Direct.
3. Торкніться **Установки запуску**.
4. Торкніться .
5. Виберіть **Вимкнути Wi-Fi Direct**.
6. Торкніться елемента **Вимкнути налаштування**.
7. Дотримуйтеся вказівок на екрані.

Змінення параметрів Wi-Fi Direct (простий режим AP), як-от SSID

Якщо увімкнено підключення Wi-Fi Direct (простий режим AP), ви можете змінити налаштування у

 > **Wi-Fi Direct** > **Установки запуску** > , після чого буде відображено елементи меню, наведені нижче.

Змінити назву мережі

Зміна мережевого імені (SSID) Wi-Fi Direct (простий режим AP), яке використовується для підключення до принтера, на довільне ім'я. Ви можете змінити мережеве ім'я (SSID) за допомогою символів ASCII, відображених на програмній клавіатурі на панелі керування. Можна ввести до 22 символів.

Під час зміни мережевого імені (SSID), усі підключені пристрої буде відключено. Використовуйте нове мережеве ім'я (SSID), якщо потрібно підключити пристрій повторно.

Змінити пароль

Зміна пароля Wi-Fi Direct (простий режим AP) для підключення до принтера на довільне ім'я. Ви можете змінити пароль за допомогою символів ASCII, відображених на програмній клавіатурі на панелі керування. Можна ввести від 8 до 22 символів.

Під час зміни пароля, усі підключені пристрої буде відключено. Використовуйте новий пароль, якщо потрібно підключити пристрій повторно.

Вимкнути Wi-Fi Direct

Вимкнення налаштувань Wi-Fi Direct (простий режим AP) на принтері. Після його вимикання, усі пристрої, підключені до принтера за допомогою підключення Wi-Fi Direct (простий режим AP), буде відключено.

Віднов. налашт. за зам.

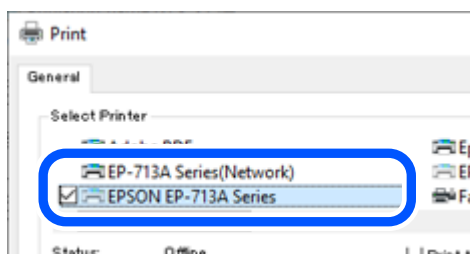
Відновлення всіх налаштувань Wi-Fi Direct (простий режим AP) до значень за замовчуванням.

Інформацію про підключення Wi-Fi Direct (простий режим AP) смарт-пристрою, збережену на принтері, буде видалено.

Змінення способу підключення до мережі із Wi-Fi на USB

Виконайте ці кроки, якщо мережа Wi-Fi, якою ви користуєтесь, нестабільна, або якщо ви хочете змінити її на більш стабільне USB-підключення.

1. Підключіть принтер до комп'ютера за допомогою кабелю USB.
2. Виберіть принтер, який не позначений (Мережа) під час друку з використанням USB-підключення.



Пов'язані відомості

➔ «Назви деталей та їх функції» на сторінці 18

Налаштування статичної IP-адреси принтера

У цьому розділі описано, як виконувати налаштування з панелі керування принтера.

1. Виберіть **Налаш.** на головному екрані принтера.
2. Виберіть **Налаштування мережі > Розширений > TCP/IP.**
3. Виберіть **Отримати IP-адресу**, а тоді натисніть **Вручну.**
4. Введіть IP-адресу.

Фокус зміститься до переднього сегмента або заднього сегмента, розділених крапками, якщо вибрати ◀ i ▶.

Підтвердьте значення, відображене на попередньому екрані.

5. Налаштуйте **Маска підмережі і Шлюз за замовчанням.**
Підтвердьте значення, відображене на попередньому екрані.



Важливо

Якщо комбінація IP-адреса, Маска підмережі і Шлюз за замовчанням є неправильною, продовжити налаштування не вдасться. Переконайтеся, що у введених даних немає помилки.

6. Введіть IP-адресу основного DNS-сервера.

Підтвердьте значення, відображене на попередньому екрані.

Примітка.

Якщо вибрано **Авто** для налаштувань призначення IP-адреси, ви можете вибрати налаштування DNS-сервера з **Вручну** або **Авто**. Якщо адресу DNS-сервера отримати автоматично не вдається, виберіть **Вручну** і введіть адресу DNS-сервера. Після цього введіть адресу додаткового DNS-сервера вручну. Якщо вибрано **Авто**, перейдіть до кроку 8.

7. Введіть IP-адресу додаткового DNS-сервера.

Підтвердьте значення, відображене на попередньому екрані.

8. Торкніться **Запуск налаштув..**

Перевірка стану підключення до мережі принтера (Звіт про мережеве з'єднання)

Можна надрукувати звіт про мережеве з'єднання, щоб перевірити стан підключення між принтером і бездротовим маршрутизатором.

1. Завантажте папір.

2. Виберіть **Налаш.** на головному екрані.

3. Виберіть **Налаштування мережі > Перевірка підключення до мережі**.

Розпочнеться автоматичне з'єднання.

4. Виконуйте вказівки на екрані принтера, щоб надрукувати звіт про мережне підключення.

Якщо сталася помилка, перевірте звіт про мережеве підключення, а тоді дотримуйтеся надрукованих рекомендацій.

Пов'язані відомості

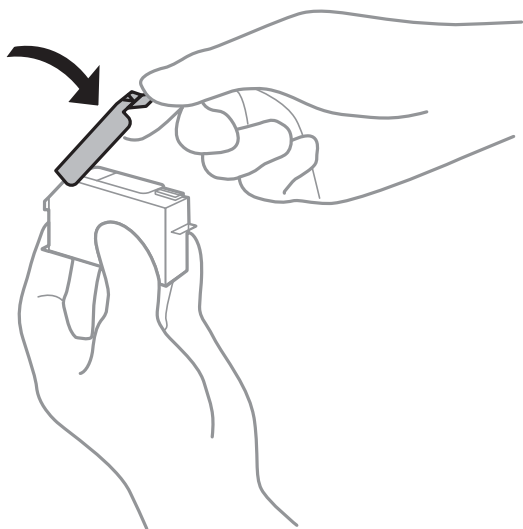
➔ [«Повідомлення та рішення у звіті мережевого з'єднання» на сторінці 141](#)


Транспортування та зберігання принтера

Якщо принтер потрібно зберігати або транспортувати під час переїзду або з метою ремонту, дотримуйтеся вказівок нижче, щоб упакувати його.

! **Важливо**

- ❑ У разі потреби вийняти картридж із принтера (що мало ймовірно) обов'язково встановіть кришку на порт подачі чорнил картриджа. Інакше, під час встановлення картриджа назад у принтер порт засохне і не буде придатний до використання.



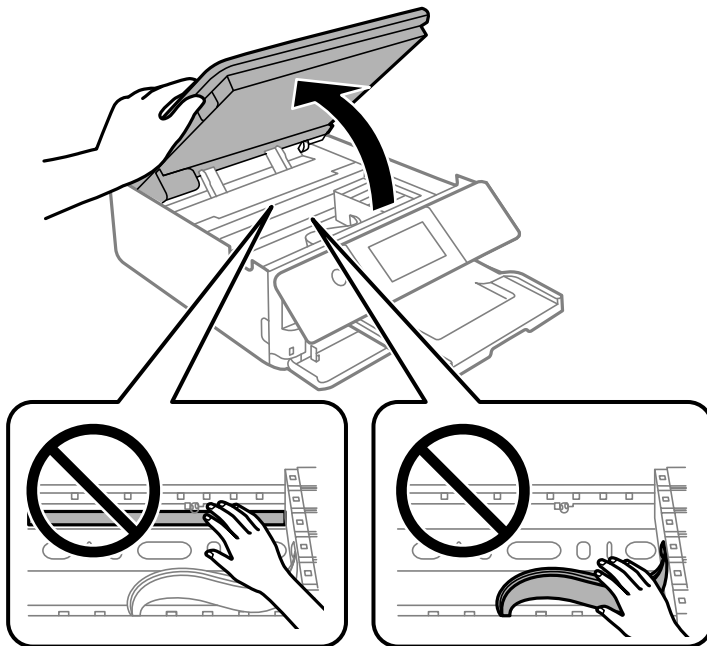
1. Вимкніть принтер, натиснувши кнопку .
2. Переконайтеся, що індикатор живлення не світить, а тоді витягніть кабель живлення з розетки.

! **Важливо**

Вимкніть кабель живлення після того, як згасне індикатор живлення. Інакше друкувальна головка не повернеться у вихідне положення, що спричинить висихання чорнил, після чого друк може бути неможливим.

3. Від'єднайте всі кабелі, зокрема кабель живлення та кабель USB.
4. Переконайтеся, що картку пам'яті або зовнішній USB-пристрій витягнуто.
5. Витягніть весь папір із принтера.
6. Переконайтеся, що в принтері не залишилося жодного оригіналу.

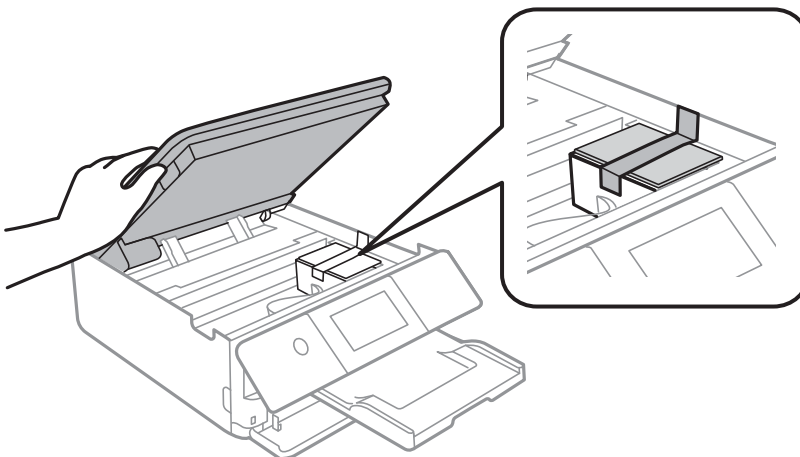
7. Відкривайте блок сканера, коли кришку для документів закрито.



⚠ Застереження.

Слід бути обережними, щоб не затиснути руку або пальці, відкриваючи або закриваючи блок сканера. Це може призвести до травм.

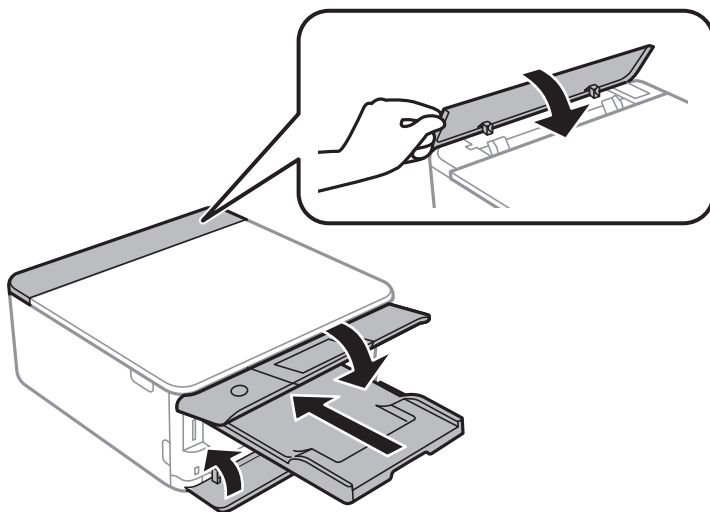
8. Зафіксуйте тримач картриджа на корпусі, прикріпивши зверху стрічкою захисний матеріал, що входить до комплекту постачання.



9. Закрийте блок сканера.

Конструкція блок сканера передбачає повільне закривання з невеликим опором задля запобігання защемлення пальців. Продовжуйте закривати, навіть якщо відчуваєте деякий опір.

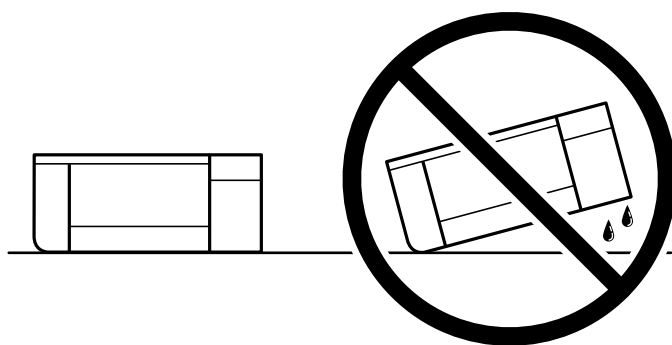
10. Підготуйте принтера до упакування, як це показано нижче.



11. Використовуючи захисний матеріал, упакуйте принтер у коробку.

! **Важливо**

- Під час зберігання або транспортування принтера не нахиляйте, не ставте вертикально та не перевертайте його, інакше чорнила можуть витекти з картриджів.



- Залиште картриджі у принтері. Якщо вийняти картриджі, це може призвести до пересихання друкувальної голівки та унеможливлення друкування.

У разі повторного використання принтера, не забудьте зняти стрічку, що фіксує тримач картриджа. Якщо під час наступного друку якість погіршилася, очистьте та вирівняйте друкувальну голівку.

Пов'язані відомості

- ➔ [«Перевірка та очищення друкувальної голівки» на сторінці 107](#)
- ➔ [«Вирівнювання друкувальної голівки» на сторінці 110](#)

Вирішення проблем

Неможливо виконати друк або сканування.	136
Якість друку, копіювання та сканування погана.	155
Неможливо вибрати тип паперу або джерело паперу на драйвері принтера.	174
На РК-екрані відображаються повідомлення.	175
Папір зминається.	178
Надійшов час замінити чорнильні картриджі.	183
Надійшов час замінити коробку для обслуговування.	190
Не вдається працювати з принтером, як очікується.	192
Неможливо усунути проблему.	198

Неможливо виконати друк або сканування

Вирішення проблеми

Якщо ви не можете виконати друк або сканування як належно або виникли проблеми під час друку, прочитайте цей розділ. Див. наступні рішення для деяких загальних проблем.

Принтер увімкнений?

- Переконайтеся, що принтер увімкнений.
- Переконайтеся, що шнур живлення правильно підключений.

Пов'язані відомості

- ➔ [«Живлення не вмикається» на сторінці 192](#)
- ➔ [«Неможливо усунути проблему» на сторінці 198](#)

Чи сам принтер працює належним чином?

- Якщо на РК-екрані відображається повідомлення про помилки, перегляньте помилку.
- Надрукуйте аркуш стану і використайте його, щоб перевірити правильність друку принтеру.

Пов'язані відомості

- ➔ [«На РК-екрані відображаються повідомлення» на сторінці 175](#)

Чи зім'яло папір у принтері?

Якщо у принтері зім'яло папір, він не зможе почати друк. Видаліть зім'ятий папір з принтера.

Пов'язані відомості

- ➔ [«Папір зминається» на сторінці 178](#)

Для друку були надіслані правильні дані?

- Переконайтеся, що з попередньої задачі не залишилось даних.
- Перевірте драйвер принтеру, щоб впевнитись, що принтер знаходиться онлайн.

Пов'язані відомості

- ➔ [«Досі є завдання, що очікує на друк.» на сторінці 138](#)
- ➔ [«Принтер у режимі очікування або в автономному режимі.» на сторінці 138](#)

Чи є проблеми з підключенням?

- Переконайтесь, що кабелі для всіх з'єднань підключені правильно.
- Переконайтесь, що мережевий пристрій і вузол USB працюють нормально.
- Якщо ви користуєтесь підключенням Wi-Fi, переконайтесь, що параметри підключення Wi-Fi правильні.

Пов'язані відомості

- ➔ [«Перевірка стану підключення» на сторінці 149](#)
- ➔ [«Не вдається підключити принтер через USB» на сторінці 140](#)
- ➔ [«Повторне налаштування підключення до мережі» на сторінці 122](#)
- ➔ [«Основні причини і рішення для проблем мережевого підключення» на сторінці 150](#)

Додаток або драйвер принтеру не працюють належним чином

Друк не вдається навіть при встановленому підключенні (Windows)

Можна розглянути такі причини.

■ Оригінальний драйвер принтера Epson не встановлено.

Solutions

Якщо оригінальний драйвер принтера Epson (EPSON XXXXX) не встановлено, доступні функції буде обмежено. Рекомендуємо використовувати оригінальний драйвер принтера Epson.

- ➔ [«Переконайтесь, що встановлено оригінальний драйвер принтера Epson — Windows» на сторінці 120](#)
- ➔ [«Переконайтесь, що встановлено оригінальний драйвер принтера Epson — Mac OS» на сторінці 121](#)

■ Виникла проблема з програмним забезпеченням або даними.

Solutions

- Якщо ви друкуєте зображення великого обсягу, комп'ютер може мати недостатньо пам'яті. Друкуйте зображення з меншою роздільною здатністю або меншого розміру.
 - Якщо ви спробували всі рішення і не вирішили проблему, спробуйте видалити та повторно встановити драйвер принтера
- ➔ [«Установлення програм окремо» на сторінці 119](#)

■ Виникла проблема зі станом принтера.

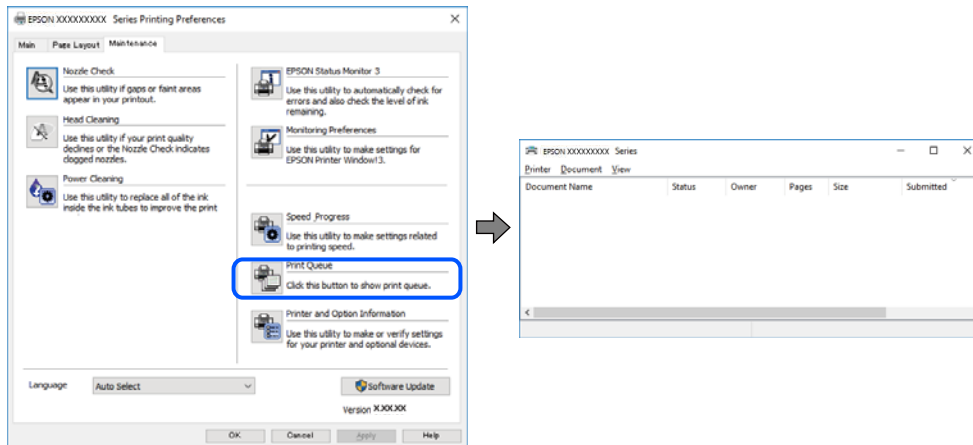
Solutions

Клацніть елемент **EPSON Status Monitor 3** на вкладці драйвера принтера **Сервіс** та перевірте стан принтера. Якщо параметр **EPSON Status Monitor 3** відключено, клацніть **Розширені параметри** на вкладці **Сервіс**, а потім виберіть **Увімкнути EPSON Status Monitor 3**.

Досі є завдання, що очікує на друк.

Solutions

Клацніть **Черга друку** на вкладці драйвера принтера **Сервіс**. Якщо залишилися непотрібні дані, виберіть **Очистити чергу друку** з меню **Принтер**.

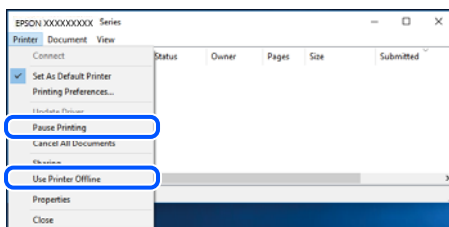


Принтер у режимі очікування або в автономному режимі.

Solutions

Клацніть **Черга друку** на вкладці драйвера принтера **Сервіс**.

Якщо принтер знаходиться в автономному режимі чи в режимі очікування, очистіть налаштування автономного режиму чи режиму очікування в меню **Принтер**.



Принтер не вибрано як принтер за замовчуванням.

Solutions

Клацніть правою кнопкою миші на **Панель керування > Переглянути принтери та пристрої** (або **Принтери, Принтери та факси**), після чого клацніть **Установити принтером за замовчуванням**.

Примітка.

Якщо є кілька піктограм принтерів, див. нижче, щоб вибрати правильний принтер.

Приклад)

USB-підключення: EPSON серії XXXX

Мережне підключення: EPSON серії XXXX (мережа)

Якщо ви інстальювали драйвер принтера кілька разів, можливо, було створено копії драйвера принтера. Якщо створено копії, наприклад «EPSON XXXX Series (копія 1)», клацніть правою кнопкою миші на піктограму копії драйвера, після чого клацніть **Видалити пристрій**.

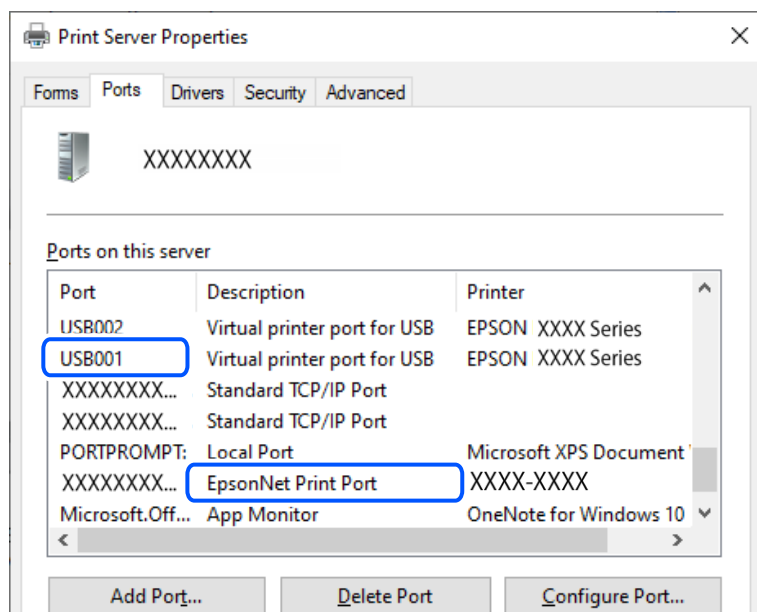
Порт принтера налаштовано неправильно.

Solutions

Клацніть **Черга друку** на вкладці драйвера принтера **Сервіс**.

Переконайтеся, що порт принтера налаштовано правильно, як показано у пункті **Властивості** > **Порт** у меню **Принтер**.

Підключення USB: **USBXXX**, Підключення до мережі: **EpsonNet Print Port**



Друк не вдається навіть при встановленому підключенні (Mac OS)

Можна розглянути такі причини.

Оригінальний драйвер принтера Epson не встановлено.

Solutions

Якщо оригінальний драйвер принтера Epson (EPSON XXXXX) не встановлено, доступні функції буде обмежено. Рекомендуємо використовувати оригінальний драйвер принтера Epson.

➔ [«Переконайтеся, що встановлено оригінальний драйвер принтера Epson — Windows» на сторінці 120](#)

➔ [«Переконайтеся, що встановлено оригінальний драйвер принтера Epson — Mac OS» на сторінці 121](#)

Виникла проблема з програмним забезпеченням або даними.

Solutions

Якщо ви друкуєте зображення великого обсягу, комп'ютер може мати недостатню пам'яті. Друкуйте зображення з меншою роздільною здатністю або меншого розміру.

Якщо ви спробували всі рішення і не вирішили проблему, спробуйте видалити та повторно встановити драйвер принтера

➔ [«Установлення програм окремо» на сторінці 119](#)

■ Виникла проблема зі станом принтера.

Solutions

Переконайтесь, що статус принтера не Пауза.

Виберіть **Параметри системи** з меню **Apple > Принтери та сканери** (або **Друк і сканування, Друк і факс**), а потім двічі клацніть принтер. Якщо роботу принтера призупинено, натисніть **Відновити роботу**.

Друк не вдається навіть при встановленому підключенні (iOS)

Можна розглянути такі причини.

■ Конфігурація паперу вимкнено.

Solutions

Введіть **Конфігурація паперу** у вказаному нижче меню.

Налаш. > **Налаштування принтера** > **Налаш. джер. паперу** > **Конфігурація паперу**

■ AirPrint вимкнено.

Solutions

Увімкніть налаштування AirPrint у меню Web Config.

➔ [«Програма для налаштування операцій принтера \(Web Config\)»](#) на сторінці 208

■ Здійснити друк не вдається навіть при встановленому належним чином підключенні

■ Сканування при високій роздільній здатності по мережі.

Solutions

Спробуйте сканувати з нижчою роздільною здатністю.

Не вдається підключити принтер через USB

Можна розглянути такі причини.

■ USB-кабель не підключено до електричної розетки належним чином.

Solutions

Надійно під'єднайте USB-кабель до принтера та комп'ютера.

■ Виникла проблема з USB-концентратором.

Solutions

Якщо використовується USB-концентратор, спробуйте підключити принтер безпосередньо до комп'ютера.

■ Виникла проблема з USB-кабелем або портом USB.

Solutions

Якщо USB-кабель не розпізнається, змініть порт або поміняйте USB-кабель.

Принтер не може підключитись до мережі

Перевірка підключення до мережі

Якщо ви хочете перевірити подробиці стану підключення, надрукуйте звіт перевірки мережевого підключення.

Примітка.

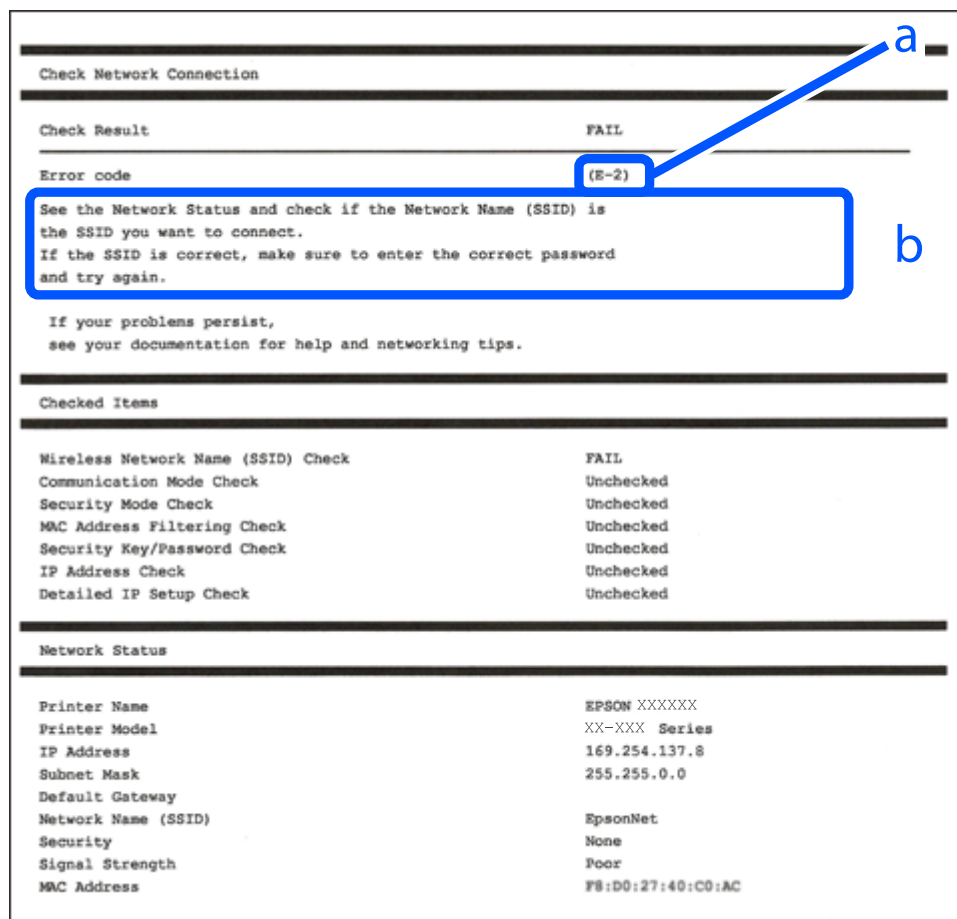
Якщо ви хочете переглянути інформацію щодо параметрів мережі, надрукуйте аркуш стану мережі.

Пов'язані відомості

➔ [«Перевірка стану підключення до мережі принтера \(Звіт про мережеве з'єднання\)» на сторінці 131](#)

Повідомлення та рішення у звіті мережевого з'єднання

Перевірте повідомлення та коди помилок у звіті мережевого з'єднання, а тоді спробуйте скористатися запропонованими нижче рішеннями.



а. Код помилки

б. Повідомлення про середовище мережі

Пов'язані відомості

- ➔ [«E-1» на сторінці 142](#)
- ➔ [«E-2, E-3, E-7» на сторінці 142](#)
- ➔ [«E-5» на сторінці 143](#)
- ➔ [«E-6» на сторінці 143](#)
- ➔ [«E-8» на сторінці 144](#)
- ➔ [«E-9» на сторінці 144](#)
- ➔ [«E-10» на сторінці 144](#)
- ➔ [«E-11» на сторінці 145](#)
- ➔ [«E-12» на сторінці 145](#)
- ➔ [«E-13» на сторінці 146](#)
- ➔ [«Повідомлення про середовище мережі» на сторінці 146](#)

E-1

Способи усунення:

- Переконайтеся, що концентратор або інші мережеві пристрої увімкнено.
- Якщо принтер потрібно підключити через Wi-Fi, виконайте налаштування Wi-Fi для принтера ще раз, оскільки Wi-Fi відключено.

Пов'язані відомості

- ➔ [«Виконання налаштувань Wi-Fi з панелі керування» на сторінці 123](#)

E-2, E-3, E-7

Способи усунення:

- Переконайтеся, що безпроводний маршрутизатор увімкнений.
- Перевірте, чи комп'ютер або інший пристрій правильно підключені до безпроводного маршрутизатора.
- Вимкніть безпроводний маршрутизатор. Почекайте приблизно 10 секунд і ввімкніть її знову.
- Розмістіть принтер ближче до безпроводного маршрутизатора та усуньте будь-які перешкоди між принтером і безпроводним маршрутизатором.
- Якщо ви вводили SSID вручну, перевірте його правильність. Дізнатися SSID можна в частині **Статус мережі** у звіті мережевого з'єднання.
- Якщо безпроводний маршрутизатор має кілька SSID, виберіть SSID, яка відображається. Якщо SSID використовують невідповідну частоту, принтер їх не відображає.
- Якщо для встановлення мережі ви використовуєте кнопку запуску, переконайтеся, що ваш безпроводний маршрутизатор підтримує WPS. Вам не вдасться використати кнопку запуску, якщо ваш безпроводний маршрутизатор не підтримує WPS.
- Переконайтеся, що у вашому ідентифікаторі SSID використано тільки символи ASCII (алфавітно-цифрові та звичайні символи). Принтер не може відобразити SSID, який містить символи, відмінні від ASCII.

- Перш ніж підключитися до безпроводного маршрутизатора, переконайтеся, що знаєте SSID та пароль. Якщо використовується безпроводний маршрутизатор з налаштуваннями за замовчування, то SSID та пароль вказані на етикетці безпроводного маршрутизатора. Якщо ви не знаєте SSID і пароль, зверніться до особи, яка встановлювала безпроводний маршрутизатор, або див. документацію до безпроводного маршрутизатора.
- Якщо потрібно підключитися до SSID, згенерованого за допомогою функції маршрутизатора на смарт-пристрої, див. SSID та пароль у документації, з якою постачався цей смарт-пристрій.
- Якщо підключення до Wi-Fi несподівано зникло, перевірте наведені нижче умови. Якщо будь-які з цих умов виконуються, скиньте мережні налаштування, завантаживши та запустивши програмне забезпечення з наведеного нижче веб-сайту.
<https://epson.sn> > **Установка**
- До мережі було додано інший смарт-пристрій за допомогою кнопки запуску.
- Мережу Wi-Fi було налаштовано іншим способом без використання кнопки запуску.

Пов'язані відомості

- ➔ «Повторне налаштування підключення до мережі» на сторінці 122
- ➔ «Виконання налаштувань Wi-Fi з панелі керування» на сторінці 123

E-5

Способи усунення:

Переконайтеся, що тип захисту безпроводного маршрутизатора має одне із вказаних нижче значень. Якщо ні, то потрібно змінити тип захисту на безпроводному маршрутизаторі, а тоді скинути мережеві налаштування принтера.

- WEP-64 біт (40 біти)
- WEP-128 біт (104 біти)
- WPA PSK (TKIP/AES)*
- WPA2 PSK (TKIP/AES)*
- WPA (TKIP/AES)
- WPA2 (TKIP/AES)
- WPA3-SAE (AES)

* WPA PSK також може називатися WPA Personal. WPA2 PSK також може називатися WPA2 Personal.

E-6

Вирішення:

- Перевірте, чи MAC-адресу вимкнено. Якщо її вимкнено, зареєструйте MAC-адресу принтера, щоб під час пошуку її не було пропущено. Деталі див. у документації, що входить у комплект бездротового маршрутизатора. Перевірити MAC-адресу принтера можна у розділі **Статус мережі** звіту про підключення до мережі.
- Якщо бездротовий маршрутизатор використовує спільну автентифікацію за допомогою безпеки WEP, переконайтеся, що ключ авторизації та індекс правильні.

- Якщо кількість під'єднаних пристроїв у бездротовому маршрутизаторі менша, ніж кількість мережевих пристроїв, які потрібно підключити, змініть налаштування бездротового маршрутизатора, збільшивши кількість під'єднаних пристроїв. Щоб налаштувати, див. деталі в документації, що входить у комплект бездротового маршрутизатора.

Пов'язані відомості

- ➔ [«Налаштування підключення до комп'ютера» на сторінці 122](#)

E-8

Способи усунення:

- Увімкніть DHCP на безпроводному маршрутизаторі, якщо параметр «Отримувати IP-адресу» на принтері має значення Auto.
- Якщо параметр «Отримувати IP-адресу» на принтері має значення «Вручну», то вказана вами вручну IP-адреса буде є недійсною через те, що вона виходить за межі діапазону (наприклад, 0.0.0.0). Укажіть дійсну IP-адресу на панелі керування принтера.

Пов'язані відомості

- ➔ [«Налаштування статичної IP-адреси принтера» на сторінці 130](#)

E-9

Способи усунення:

Перевірте подану нижче інформацію.

- Пристрої вмикаються.
- Можна увійти в Інтернет або на інші комп'ютери чи пристрої в тій самій мережі із пристроїв, які потрібно підключити до принтера.

Якщо ваш принтер після виконання наведених вище дій так і не підключено до мережевих пристроїв, вимкніть безпроводний маршрутизатор. Почекайте приблизно 10 секунд і увімкніть її знову. Після цього скиньте мережні налаштування, завантаживши та запустивши інсталятор з наведеного нижче веб-сайту.

<https://epson.sn> > Установка

Пов'язані відомості

- ➔ [«Налаштування підключення до комп'ютера» на сторінці 122](#)

E-10

Способи усунення:

Перевірте подану нижче інформацію.

- Інші пристрої мережі увімкнені.
- Мережеві адреси (IP-адреса, маска підмережі та стандартний шлюз) правильні, якщо у вас параметр принтера «Отримувати IP-адресу» має значення «Вручну».

Скиньте мережеву адресу ще раз, якщо вона неправильна. Можете дізнатися IP-адресу, маску підмережі або стандартний шлюз у частині **Статус мережі** звіту мережевого з'єднання.

Якщо DHCP увімкнено, змініть параметр принтера «Отримувати IP-адресу» на значення Auto. Якщо ви бажаєте вказати IP-адресу вручну, дізнайтеся IP-адресу в частині **Статус мережі** звіту мережевого з'єднання, а тоді виберіть на екрані мережевих налаштувань значення «Вручну». Встановіть значення [255.255.255.0] для маски підмережі.

Якщо ваш принтер так і не підключено до мережевих пристроїв, вимкніть безпроводний маршрутизатор. Почекайте приблизно 10 секунд і ввімкніть її знову.

Пов'язані відомості

➔ [«Налаштування статичної IP-адреси принтера» на сторінці 130](#)

E-11

Вирішення:

Перевірте таке:

- чи правильна адреса шлюзу за умовчанням під час встановлення для параметра «Налаштування TCP/IP» значення "Вручну".
- чи пристрій, що встановлено як шлюз за промовчанням, увімкнено.

Встановіть правильну адресу шлюзу за промовчанням. Перевірити адресу шлюзу за умовчанням можна в розділі **Статус мережі** звіту про підключення до мережі.

Пов'язані відомості

➔ [«Налаштування статичної IP-адреси принтера» на сторінці 130](#)

E-12

Способи усунення:

Перевірте подану нижче інформацію.

- Інші пристрої мережі увімкнені.
- Мережеві адреси (IP-адреса, маска підмережі та стандартний шлюз) правильні, якщо ви вводите їх вручну.
- Мережеві адреси для інших пристроїв (маска підмережі та стандартний шлюз) залишаються ті самі.
- IP-адреса не створює конфлікту з іншими пристроями.

Якщо ваш принтер після виконання наведених вище дій так і не підключено до мережних пристроїв, спробуйте виконати такі дії.

- Вимкніть безпроводний маршрутизатор. Почекайте приблизно 10 секунд і ввімкніть її знову.
- Виконайте мережні налаштування знову за допомогою інсталлятора. Його можна запустити із вказаного веб-сайту.

<https://epson.sn> > **Установка**

- ❑ На безпроводному маршрутизаторі, що використовує тип захисту WEP, можна зареєструвати декілька паролів. Якщо зареєстровано декілька паролів, перевірте, чи перший зареєстрований пароль вказаний на принтері.

Пов'язані відомості

- ➔ «Налаштування статичної IP-адреси принтера» на сторінці 130

E-13

Способи усунення:

Перевірте подану нижче інформацію.

- ❑ Мережеві пристрої, такі як безпроводний маршрутизатор, вузол та маршрутизатор, вмикаються.
- ❑ Параметр «Встановлення TCP/IP» для мережевих пристроїв не вказувався вручну. (Якщо параметр принтера «Встановлення TCP/IP» встановлюється автоматично, тоді як параметр «Встановлення TCP/IP» інших мережевих пристроїв вказувався вручну, мережа принтера може відрізнитися від мережі для інших пристроїв).

Якщо ці рішення не допомагають, спробуйте скористатися вказівками нижче.

- ❑ Вимкніть безпроводний маршрутизатор. Почекайте приблизно 10 секунд і ввімкніть її знову.
- ❑ Зробіть мережеві налаштування на комп'ютері, підключеному до тієї самої мережі, що й принтер, за допомогою встановлювача. Його можна запустити із вказаного веб-сайту.

<https://epson.sn> > **Установка**

- ❑ На безпроводному маршрутизаторі, що використовує тип захисту WEP, можна зареєструвати декілька паролів. Якщо зареєстровано декілька паролів, перевірте, чи перший зареєстрований пароль вказаний на принтері.

Пов'язані відомості

- ➔ «Налаштування статичної IP-адреси принтера» на сторінці 130
- ➔ «Налаштування підключення до комп'ютера» на сторінці 122

Повідомлення про середовище мережі

Повідомлення	Спосіб вирішення
Слід покращити середовище Wi-Fi. Вимкніть бездротовий маршрутизатор і знову ввімкніть його. Якщо з'єднання не покращиться, див. документацію до бездротового маршрутизатора.	Перемістивши принтер ближче до бездротового маршрутизатора та прибравши будь-які перешкоди між ними, вимкніть бездротовий маршрутизатор. Почекайте приблизно 10 секунд і ввімкніть її знову. Якщо і після цього вам не вдасться підключити принтер, ознайомтеся з документацією до бездротового маршрутизатора.
*Неможл. підкл. більше пристр. Вимк. один з них, якщо бажаєте додати новий.	Комп'ютер та смарт-пристрої, які можуть бути підключені одночасно, повністю підключені в режимі Wi-Fi Direct (простий режим AP). Щоб додати інший комп'ютер або смарт-пристрій, спочатку відключіть один із підключених пристроїв або перепідключіть його до іншої мережі. Про кількість бездротових пристроїв, які можна підключити одночасно, та кількість підключених пристроїв можна дізнатися, переглянувши аркуш стану мережі або панель керування принтера.

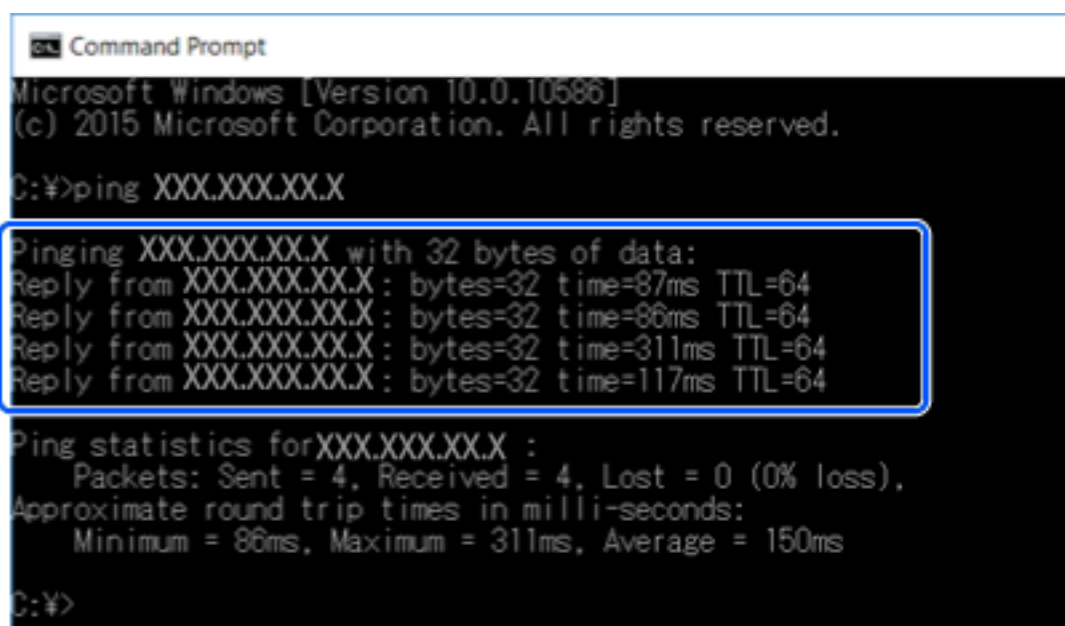
Повідомлення	Спосіб вирішення
У середовищі існує SSID такий як Wi-Fi Direct. Якщо не вдається підключити розумний пристрій до принтера, змініть Wi-Fi Direct SSID.	На панелі керування принтера перейдіть до екрана Wi-Fi Direct Setup і виберіть меню для зміни налаштувань. Після DIRECT-XX- можна змінити ім'я мережі. Введіть не більше 22 символів.

Неможливо знайти принтер з комп'ютера

Перевірка зв'язку за допомогою команди Ping — Windows

Можна скористатись командою Ping, щоб переконатись, що комп'ютер підключений до принтеру. Виконайте ці кроки, щоб перевірити зв'язок за допомогою команди Ping.

1. Перевірте IP-адресу принтера для зв'язку, який потрібно перевірити.
Це можна зробити з екрану стану мережі на панелі керування принтера, через звіт про підключення або у стовпці **IP Address** аркушу стану мережі.
2. відкрийте командний рядок комп'ютера.
Відкрийте вікно програми, а тоді виберіть **Командний рядок**.
3. Уведіть «ping xxx.xxx.xxx.xxx», а тоді натисніть клавішу Enter.
Укажіть IP-адресу принтера для xxx.xxx.xxx.xxx.
4. Перевірте стан підключення.
Якщо зв'язок між принтером та комп'ютером налагоджено, з'явиться вказане нижче повідомлення.



```
Command Prompt
Microsoft Windows [Version 10.0.10586]
(c) 2015 Microsoft Corporation. All rights reserved.

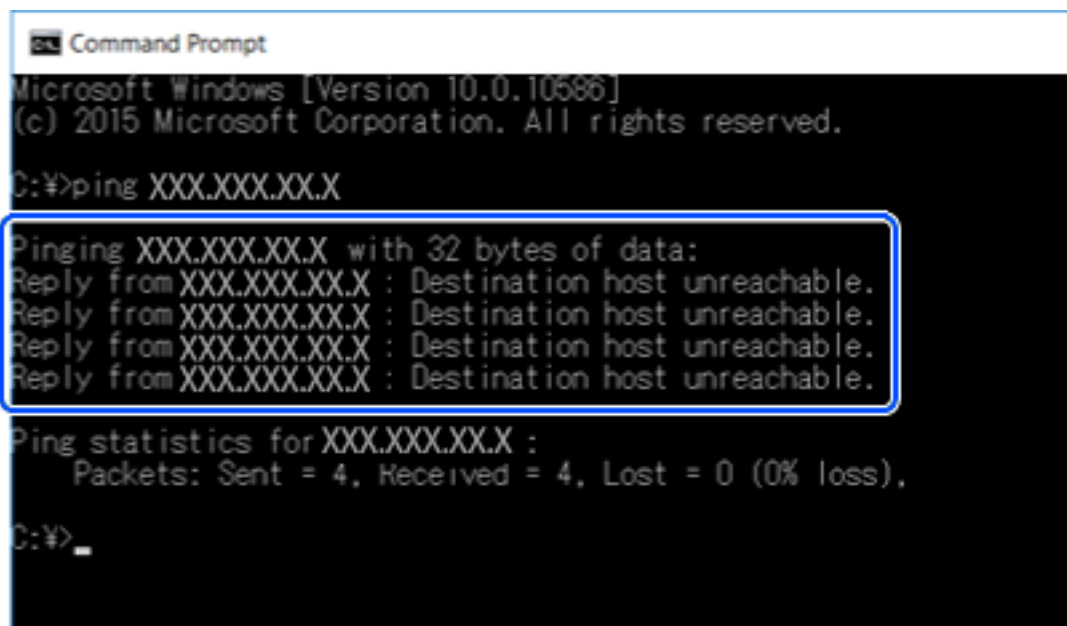
C:\>ping XXX.XXX.XX.X

Pinging XXX.XXX.XX.X with 32 bytes of data:
Reply from XXX.XXX.XX.X : bytes=32 time=87ms TTL=64
Reply from XXX.XXX.XX.X : bytes=32 time=86ms TTL=64
Reply from XXX.XXX.XX.X : bytes=32 time=311ms TTL=64
Reply from XXX.XXX.XX.X : bytes=32 time=117ms TTL=64

Ping statistics for XXX.XXX.XX.X :
    Packets: Sent = 4, Received = 4, Lost = 0 (0% loss),
    Approximate round trip times in milli-seconds:
        Minimum = 86ms, Maximum = 311ms, Average = 150ms

C:\>
```

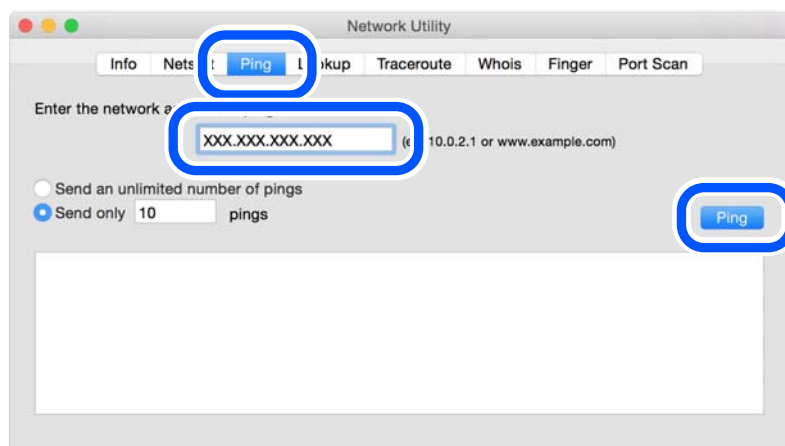
Якщо зв'язок між принтером та комп'ютером не налагоджено, з'явиться вказане нижче повідомлення.



Перевірка з'єднання за допомогою команди Ping — Mac OS

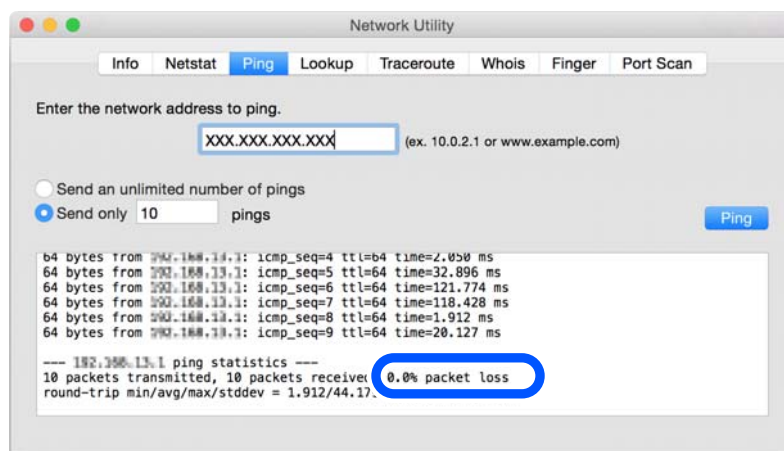
Щоб переконатися, що комп'ютер підключено до принтера, можна використовувати команду Ping. Щоб перевірити з'єднання за допомогою команди Ping, виконайте зазначені нижче дії.

1. Перевірте IP-адресу принтера для з'єднання, яке потрібно перевірити.
Це можна зробити на екрані стану мережі на панелі керування принтера, у звіті про підключення або у стовпці **IP Address** аркушу стану мережі.
2. Запустіть сервісну програму мережі.
Уведіть «Network Utility» у розділ **Spotlight**.
3. Натисніть вкладку **Ping**, уведіть IP-адресу, яку ви перевірили у кроці 1, а тоді натисніть **Ping**.

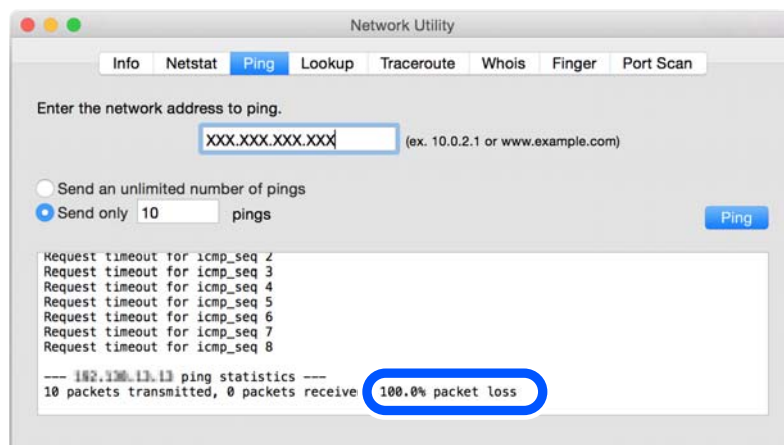


4. Перевірте стан підключення.

Якщо зв'язок між принтером та комп'ютером налагоджено, з'явиться вказане нижче повідомлення.



Якщо зв'язок між принтером та комп'ютером не налагоджено, з'явиться вказане нижче повідомлення.



Перевірка стану підключення

Якщо ви використовуєте Windows, для перевірки стану підключення комп'ютера та принтера скористайтеся Epson Printer Connection Checker. Можливо, вам вдасться вирішити проблему, залежно від результатів перевірки.

1. Двічі клацніть на робочому столі піктограму **Epson Printer Connection Checker**.

Запуститься Epson Printer Connection Checker.

Якщо на робочому столі нема піктограми, щоб запустити Epson Printer Connection Checker, скористайтеся нижченаведеним способом.

Windows 10

Натисніть кнопку «Пуск», а тоді виберіть **Epson Software > Epson Printer Connection Checker**.

Windows 8.1/Windows 8

Введіть назву програми у пошуковому елементі та виберіть відображену піктограму.

Windows 7

Клацніть кнопку «Пуск», а тоді виберіть **Усі програми > Epson Software > Epson Printer Connection Checker**.

2. Виконайте перевірку, дотримуючись вказівок, що відображаються на екрані.

Примітка.

Якщо ім'я принтера не відображено, встановіть оригінальний драйвер принтера Epson.

«Переконайтеся, що встановлено оригінальний драйвер принтера Epson — Windows» на сторінці 120

Коли проблему знайдено, скористайтесь рішенням, відображеним на екрані.

Якщо проблему вирішити не вдається, виконайте перевірку згідно з наведеною нижче інформацією, залежно від ситуації.

- Принтер не розпізнається по мережевому підключенню

«Основні причини і рішення для проблем мережевого підключення» на сторінці 150

- Принтер не розпізнається по USB-підключенню

«Не вдається підключити принтер через USB» на сторінці 140

- Принтер розпізнається, але друк виконати не вдається.

«Друк не вдається навіть при встановленому підключенні (Windows)» на сторінці 137

Основні причини і рішення для проблем мережевого підключення

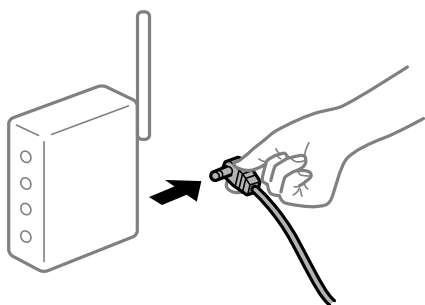
Якщо стається збій підключення до Wi-Fi, перевірте подану нижче інформацію, щоб дізнатись, де саме знаходиться проблема: в експлуатації або у налаштуванні підключеного пристрою.

Виникли неполадки в роботі мережевих пристроїв при підключенні до Wi-Fi.

Вимкніть пристрої, які потрібно підключити до мережі. Зачекайте 10 секунд, а тоді увімкніть пристрої у такій послідовності: бездротовий маршрутизатор, комп'ютер або смарт-пристрій, а тоді принтер. Перемістіть принтер та комп'ютер або смарт-пристрій ближче до бездротового маршрутизатора, щоб полегшити радіокомунікацію, а тоді спробуйте ще раз внести мережеві налаштування.

- Ви можете також переглянути процедуру у Онлайн-посібник фільмів. Зайдіть на наступний веб-сайт.

<https://support.epson.net/publist/vlink.php?code=VC00017>



Пристрої не отримують сигнал від безпроводного маршрутизатора через велику відстань між ними.

Перемістивши комп'ютер або смарт-пристрій і принтер ближче до безпроводного маршрутизатора, вимкніть безпроводний маршрутизатор, після чого знову ввімкніть його.

У разі заміни безпроводного маршрутизатора, налаштування не відповідають нового маршрутизатору.

Виконайте налаштування підключення знову, щоб вони відповідали новому безпроводному маршрутизатору.

Пов'язані відомості

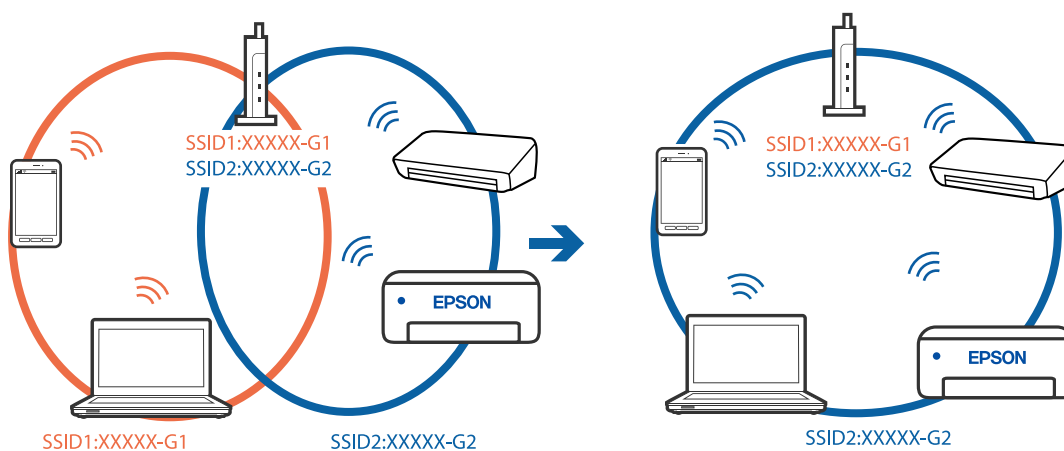
➔ [«Повторне налаштування підключення до мережі» на сторінці 122](#)

SSID, підключені з комп'ютера або смарт-пристрою та комп'ютера, різні.

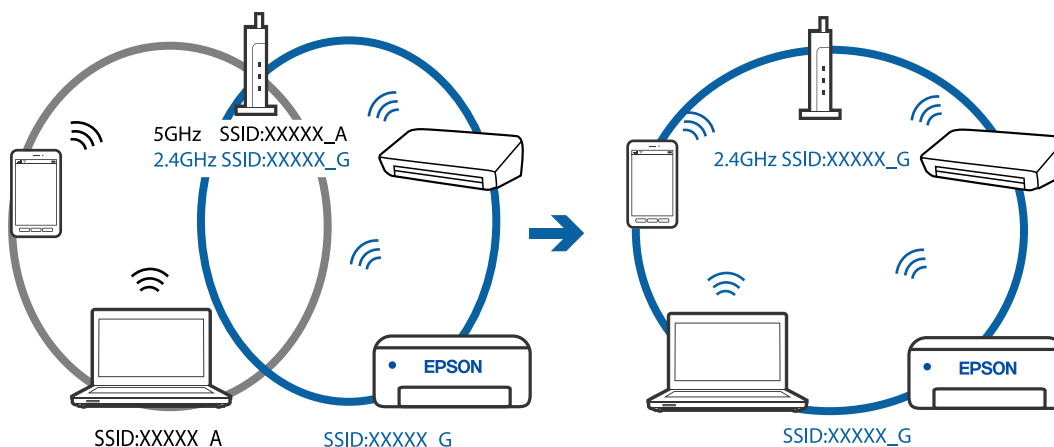
Якщо одночасно використовується кілька безпроводних маршрутизаторів, або якщо безпроводний маршрутизатор має кілька SSID, і пристрої підключено до різних SSID, вам не вдасться підключитися до безпроводного маршрутизатора.

Підключіть комп'ютер або смарт-пристрій до того самого SSID, що й принтер.

❑ Приклад підключення до різних SSID



- Приклад підключення до SSID, що мають інший діапазоном частот



На безпроводному маршрутизаторі доступна функція розмежування даних.

Більшість безпроводних маршрутизаторів обладнано функцією розмежування даних, яка блокує зв'язок між пристроями в рамках одного SSID. Якщо не вдається встановити з'єднання між принтером і комп'ютером або смарт-пристроєм, навіть якщо їх підключено до однієї мережі, вимкніть на бездротовому маршрутизаторі функцію розмежування даних. Для отримання детальнішої інформації див. посібник, який постачається разом із бездротовим маршрутизатором.

IP-адресу призначено неправильно.

Якщо IP-адреса, призначена принтеру, — 169.254.XXX.XXX, а маска підмережі — 255.255.0.0, можливо IP-адресу призначено неправильно.

Виберіть на панелі керування принтера **Налаш.** > **Налаштування мережі** > **Розширений** > **Налаштування TCP/IP**, після чого перевірте IP-адресу та маску підмережі, призначені принтеру.

Перезапустіть бездротовий маршрутизатор або переналаштуйте мережу для принтера.

Пов'язані відомості

- ➔ [«Налаштування статичної IP-адреси принтера» на сторінці 130](#)

Пристрій, підключений до порту USB 3.0 спричиняє радіочастотні завади.

У разі підключення пристрою до порту USB 3.0 на Mac, можуть з'являтися радіочастотні завади. Якщо здійснити підключення до безпроводної локальної мережі (Wi-Fi) не вдається, або якщо робота пристроїв нестабільна, спробуйте виконати наведені нижче дії.

- Розмістіть пристрій, підключений до порту USB 3.0, далі від комп'ютера.

Виникла проблема з налаштуваннями мережі на комп'ютері або смарт-пристрої.

Спробуйте відкрити будь-який веб-сайт з комп'ютера або смарт-пристрою, щоб упевнитися, що налаштування мережі на пристрої правильні. Якщо жоден веб-сайт відкрити не вдається, проблема може бути на комп'ютері або смарт-пристрої.

Перевірте мережеве з'єднання комп'ютера або смарт-пристрою. Щоб отримати докладнішу інформацію, див. документацію, що постачалася з вашим комп'ютером або смарт-пристроєм.

Неправильна подача паперу

Пункти перевірки

Перевірте наступні пункти, а потім спробуйте рішення відповідно до проблеми.

■ Неправильне місце встановлення.

Solutions

Поставте принтер на рівну поверхню та користуйтеся ним у відповідному середовищі.

➔ [«Технічні характеристики навколишнього середовища» на сторінці 222](#)

■ Використовується невідтримуваний тип паперу.

Solutions

Використовуйте папір, який підтримує принтер.

➔ [«Доступний папір та ресурс завантаження» на сторінці 201](#)

➔ [«Недоступні типи паперу» на сторінці 204](#)

■ Робота з папером ведеться неналежним чином.

Solutions

Дотримуйтеся застережень по роботі з папером.

➔ [«Застереження щодо використання паперу» на сторінці 27](#)

■ У принтер завантажено забагато аркушів.

Solutions

Не перевищуйте максимальну дозволена кількість аркушів паперу, вказану для даного типу паперу.

➔ [«Доступний папір та ресурс завантаження» на сторінці 201](#)

■ Налаштування паперу на принтері неправильні.

Solutions

Переконайтеся, що налаштування формату та типу паперу відповідають фактичному формату та типу паперу, який завантажено у принтер.

➔ [«Налаштування формату та типу паперу» на сторінці 28](#)

■ Папір просковзує, якщо до ролика пристав пил.

Solutions

Очистьте ролик.

➔ [«Вирішення проблем із подачею паперу» на сторінці 105](#)

■ **Подача паперу не вдається після спроби вирішити проблему як описано вище.**

Solutions

Якщо не вдається подати папір з касети для паперу 1, спробуйте завантажити папір у касету 2.

Папір подається під кутом

Можна розглянути такі причини.

■ **Папір завантажено неправильно.**

Solutions

Завантажте папір у правильному напрямку, а потім пересуньте напрямну країв до краю паперу.

➔ [«Завантаження паперу в Касета для паперу 1» на сторінці 30](#)

➔ [«Завантаження паперу в Касета для паперу 2» на сторінці 34](#)

➔ [«Завантаження паперу в Задне гніздо подачі» на сторінці 38](#)

Кілька аркушів паперу подаються одночасно

Можна розглянути такі причини.

■ **Папір мокрий або вологий.**

Solutions

Завантажте новий папір.

■ **Через статичну електрику аркуші паперу прилипають одне до одного.**

Solutions

Розвійте папір перед завантаженням. Якщо папір і далі не подається, завантажуйте по одному аркушу.

■ **Під час ручного двостороннього друку подається відразу кілька аркушів паперу.**

Solutions

Вийміть увесь папір, завантажений у джерело паперу, перш ніж знову його завантажити.

Лоток CD/DVD виштовхується, коли ви намагаєтеся його завантажити

■ **Диск розміщено неправильно.**

Solutions

Розмістіть диск знову правильно.

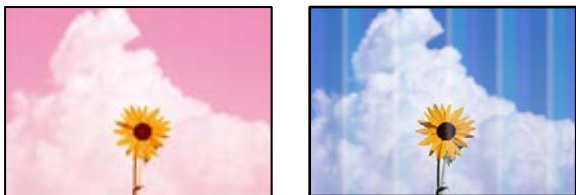
➔ [«Друк фотографій на етикетці CD/DVD» на сторінці 71](#)

➔ [«Копіювання на етикетку CD/DVD» на сторінці 85](#)

Якість друку, копіювання та сканування погана

Низька якість друку

На роздрукованих матеріалах відсутні кольори, вертикальні смуги або з'явилися неочікувані кольори



■ **Сопла друкувальної голівки забруднено.**

Solutions

Проведіть перевірку сопел, щоб побачити, чи не засмічено сопла друкувальної голівки. Запустіть перевірку сопел, а тоді очистіть друкувальну голівку, якщо будь-яке з сопел забите. Якщо ви тривалий час не користувалися принтером, сопла друкувальної голівки можуть бути забиті, тому через них не проходять краплі чорнил.

➔ [«Перевірка та очищення друкувальної голівки» на сторінці 107](#)

Кольорові смуги, що друкуються з інтервалом приблизно 2.5 см



Можна розглянути такі причини.

■ **Налаштування типу паперу не відповідає завантаженому паперу.**

Solutions

Виберіть налаштування типу паперу, що відповідають типу паперу, завантаженому в принтер.

➔ [«Перелік типів паперу» на сторінці 29](#)

■ **Вибрано занадто низьку якість друку.**

Solutions

Під час друку на звичайному папері використовуйте налаштування підвищеної якості друку.

Панель керування

Виберіть значення **Висока** для параметра **Якість**.

[«Параметри меню для паперу та налаштування друку» на сторінці 51](#)

Windows

Виберіть **Висока** із **Якість** на вкладці **Головне** драйвера принтера.

Mac OS

Виберіть значення **Висока** для параметра **Якість друку** з меню діалогу друку **Налаштування друку**.

Положення друкувальний головки за межами вирівнювання.

Solutions

Щоб вирівнювати друкувальну головку, виберіть на панелі керування **Обслугов.** > **Калібрування головки** > **Горизонт. калібрув..**

Розмиті роздруківки, вертикальні смуги або неоднорідність ліній



enthalten alle
Aufdruck. W
5008 "Regel

Можна розглянути такі причини.

Положення друкувальний головки за межами вирівнювання.

Solutions

Щоб вирівнювати друкувальну головку, виберіть на панелі керування **Обслугов.** > **Калібрування головки** > **Вертикал. калібрув..**

Параметр двонапрявленого друку увімкнено.

Solutions

Якщо якість друку не покращується, навіть після вирівнювання друкувальної головки, вимкніть параметр двонапрявленого друку.

Під час двонапрявленого друку (або високошвидкісного), друкувальна головка буде друкувати, рухаючись в обох напрямках, і вертикальні лінії можуть не збігатися. Вимкнення цієї функції може призвести до сповільнення друку, але покращення якості друку.

Панель керування

Вимкніть **Два напрямки** у **Налаш.** > **Налаштування принтера**.

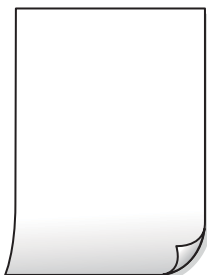
Windows

Скасуйте вибір **Двонапрямний друк** на вкладці **Додаткові налаштування** драйвера принтера.

❑ Mac OS

Виберіть пункт **Системні параметри** з меню Apple > **Принтери і сканери** (або **Друк і сканування, Друк і факс**), після чого виберіть принтер. Клацніть **Параметри та матеріали** > **Додаткові параметри** (або **Драйвер**). Виберіть значення **Вимк.** для параметра **Високошвидкісний друк**.

Роздрукований матеріал виходить як чистий аркуш



■ Сопла друкувальної голівки забруднено.

Solutions

Виконайте перевірку сопел, після чого спробуйте виконати Потужне очищення, якщо будь-яке з сопел голівки забруднено.

➔ [«Запуск Потужне очищення» на сторінці 109](#)

■ Параметри друку та формат паперу, завантаженого у принтер, відрізняються.

Solutions

Змініть параметри друку відповідно до формату паперу, завантаженого в касету для паперу. Завантажте касету для паперу, що відповідає параметрам друку.

■ У принтер подаються кілька аркушів паперу одночасно.

Solutions

Щоб запобігти подачі у принтер кількох аркушів паперу одночасно, див. наведену нижче інформацію.

➔ [«Кілька аркушів паперу подаються одночасно» на сторінці 154](#)

Папір подряпаний або потертий



Можна розглянути такі причини.

Папір завантажено неправильно.

Solutions

Коли з'являються горизонтальні смуги (перпендикулярні до напрямку друку) або якщо папір подряпано вгорі чи внизу, завантажте папір у правильному напрямку та посуňte бічні напрямні до країв паперу.

➔ [«Завантаження паперу в Касета для паперу 1» на сторінці 30](#)

➔ [«Завантаження паперу в Касета для паперу 2» на сторінці 34](#)

➔ [«Завантаження паперу в Задне гніздо подачі» на сторінці 38](#)

Шлях проходження паперу замщено.

Solutions

Якщо з'являються вертикальні смуги (горизонтальні до напрямку друку) або папір замщено, очистіть шлях проходження паперу.

➔ [«Очищення шляху проходження паперу в разі розтирання чорнил» на сторінці 110](#)

Папір скручено.

Solutions

Покладіть папір на рівну поверхню, щоб побачити, чи він не закручений. Якщо так, випряміть його.

Друкувальна голівка третяся об поверхню паперу.

Solutions

Під час друку на товстому папері друкувальні голівка перебуває близько до поверхні друку, тому папір може затертися. У цьому разі ввімкніть параметр зменшення затирання. Якщо ви ввімкнете цей параметр, якість друку може погіршитися або швидкість друку може зменшитися.

Панель керування

Виберіть пункт **Налаш.** > **Налаштування принтера** а головному екрані та ввімкніть параметр **Щільний папір**.

Windows

Клацніть **Розширені параметри** на вкладці драйвера принтера **Сервіс** та виберіть **Щільний папір і конверти**.

Mac OS

Виберіть пункт **Параметри системи** з меню Apple > **Принтери та сканери** (або **Друк і сканування, Друк і факс**), після чого виберіть принтер. Натисніть **Параметри та забезпечення** > **Додаткові параметри** (або **Драйвер**). Виберіть значення **Увімк.** для параметра **Щільний папір і конверти**.

Друк на задній стороні паперу було здійснено до того, як висохла вже надрукована сторона.

Solutions

Під час двостороннього друку вручну, перевірте, чи повністю висохло чорнило перш ніж повторно завантажувати папір.

Під час автоматичного двостороннього друку щільність друку занадто висока, а час висихання занадто короткий.

Solutions

У разі використання функції автоматичного двостороннього друку і друку даних високої щільності, наприклад, зображень чи графіків, налаштуйте щільність друку на нижчі значення, а час висихання на вищі.

Надруковані фотографії липкі



Друк було здійснено на неправильному боці фотопаперу.

Solutions

Переконайтесь, що ви друкуєте на стороні, призначеній для друку. У разі друку на неправильній стороні фотопаперу потрібно почистити паперовий тракт.

➔ [«Очищення шляху проходження паперу в разі розтирання чорнил» на сторінці 110](#)

Зображення та фотографії друкуються у неправильних кольорах



Можна розглянути такі причини.

Сопла друкувальної голівки забруднено.

Solutions

Проведіть перевірку сопел, щоб побачити, чи не засмічено сопла друкувальної голівки. Запустіть перевірку сопел, а тоді очистіть друкувальну голівку, якщо будь-яке з сопел забите. Якщо ви тривалий час не користувалися принтером, сопла друкувальної голівки можуть бути забиті, тому через них не проходять краплі чорнил.

➔ [«Перевірка та очищення друкувальної голівки» на сторінці 107](#)

Було застосовано корекцію кольорів.

Solutions

Під час друку з панелі керування або драйвера принтера Windows автоматичне налаштування фотографій Epson (Підсилення фото) застосовуються за замовчуванням відповідно до типу паперу. Спробуйте змінити налаштування.

Панель керування

Змініть налаштування **Покращити якість** з **Автоматичний** на **Люди, Нічна сцена** або **Краєвид**. Якщо зміна налаштування не допомагає, вимкніть **Підсилення фото**, вибравши **Ви. підсилення**.

Драйвер принтера Windows

У вкладці **Додаткові настройки** виберіть **Індивідуальні настройки** у **Корекція кольорів**, а тоді клацніть **Додатково**. Змініть налаштування **Корегування сцени** в **Автоматично** на будь-який інший параметр. Якщо зміна налаштування не допомагає, використовуйте будь-який спосіб корекції кольору, окрім **PhotoEnhance** у **Керування кольором**.

➔ [«Параметри меню для редагування фотографій» на сторінці 52](#)

➔ [«Налаштування кольору друку» на сторінці 68](#)

Кольори на роздрукованому матеріалі відрізняються від кольорів на дисплеї



Властивості кольорів пристрою відображення, який ви використовуєте, було налаштовано неправильно.

Solutions

Пристрої з екраном, наприклад монітори комп'ютерів, мають свої властивості відображення. Якщо баланс екрану не налаштований, зображення на ньому можуть мати неправильну яскравість та передачу кольорів. Відрегулюйте властивості принтера. Після цього виконайте такі дії.

Windows

Відкрийте вікно драйвера принтера, виберіть значення **Індивідуальні настройки** для параметра **Корекція кольорів** на вкладці **Додаткові настройки**, після чого клацніть **Додатково**. Виберіть значення **Стандартний EPSON** для параметра **Кольоровий режим**.

Mac OS

Відкрийте діалогове вікно друку. У спливаючому вікні виберіть **Параметри кольору**, після чого клацніть стрілку біля **Розширені налаштування**. Виберіть значення **Стандартний EPSON** для параметра **Режим**.

Пристрій відображення відбиває зовнішнє світло.

Solutions

Уникайте прямих сонячних променів та перевіряйте, як виглядає зображення під відповідним освітленням.

Пристрій відображення має високу роздільну здатність.

Solutions

Кольори можуть відрізнятись від тих, які ви бачите на смарт-пристроях із високою роздільною здатністю, наприклад, смартфонах або планшетах.

У пристрої відображення та принтері використовуються різні процеси для відтворення кольорів.

Solutions

Кольори на екрані не зовсім відповідають тим, що надруковані на папері, оскільки екран і принтер використовують різні процеси для передачі кольорів. Відрегулюйте властивості кольорів, щоб зробити їх ідентичними.

Не вдається надрукувати без полів



Параметр друку без полів не увімкнено в налаштуваннях друку.

Solutions

Виконайте налаштування друку без полів у параметрах друку. Якщо встановлено тип паперу, який не підтримує друк без полів, вибрати **Без полів** буде неможливо. Виберіть тип паперу, що підтримує друк без полів.

Панель керування

Виберіть **Без рамок** як значення для **Налаштув. країв**.

Windows

Виберіть **Без полів** у вкладці драйвера принтера **Головне**.

Mac OS

Виберіть формат паперу для друку без полів у **Розмір паперу**.

➔ [«Параметри меню для паперу та налаштування друку» на сторінці 51](#)

➔ [«Папір для друку без полів» на сторінці 203](#)

Краї зображення обтинаються під час друку без полів



Через те, що зображення дещо збільшується, ділянки, що виходять за рамки, обтинаються.

Solutions

Виберіть менший параметр збільшення.

- Панель керування

Змініть налаштування **Розширення**.

- Windows

Клацніть **Налаштування** поряд з полем **Без полів** на вкладці драйвера принтера **Головне**, а тоді змініть налаштування.

- Mac OS

Змініть параметр **Розширити** у меню діалогового вікна принтера **Налаштування друку**.

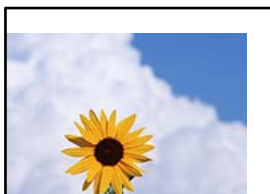
➔ [«Параметри меню для паперу та налаштування друку»](#) на сторінці 51

Співвідношення сторін даних про зображення і розміру паперу відрізняються.

Solutions

Якщо співвідношення сторін даних про зображення та розмір паперу відрізняються, довга сторона зображення обрізається, якщо вона перевищує довгу сторону паперу.

Положення, розмір або краї роздруківки неправильні



Можна розглянути такі причини.

Папір завантажено неправильно.

Solutions

Завантажте папір у правильному напрямку, а потім пересуньте напрямку країв до краю паперу.

➔ [«Завантаження паперу в Касета для паперу 1»](#) на сторінці 30

➔ [«Завантаження паперу в Касета для паперу 2»](#) на сторінці 34

➔ [«Завантаження паперу в Заднє гніздо подачі»](#) на сторінці 38

Параметр формату паперу вибрано неправильно.

Solutions

Виберіть відповідний параметр розміру паперу.

■ **USB-кабель підключено неправильно.**

Solutions

Надійно під'єднайте USB-кабель до принтера та комп'ютера.

■ **Є завдання, що очікує на друк.**

Solutions

Скасуйте будь-які призупинені завдання на друк.

■ **Комп'ютер переведено вручну в Режим глибокого сну або Режим сну під час друку.**

Solutions

Не переводьте комп'ютер у **Режим глибокого сну** або **Режим сну** під час друку. Сторінки спотвореного тексту можуть бути віддруковані після наступного увімкнення комп'ютера.

Надруковане зображення перевернуто



■ **У налаштування друку для зображення вибрано параметр «обернути горизонтально».**

Solutions

Очистіть будь-яке налаштування дзеркального зображення в драйвері принтера або в програмі.

Windows

Скасуйте вибір **Дзеркальне зображення** на вкладці **Додаткові настройки** драйвера принтера.

Mac OS

Очистіть **Дзеркальне зображення** в діалоговому вікні друку, у меню **Настройки друку**.

Подібний до мозаїки шаблон на роздруківках



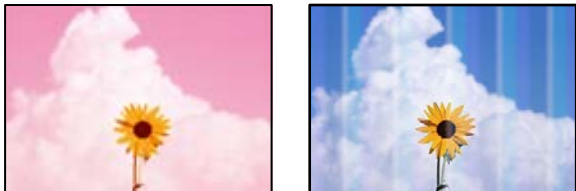
■ **Зображення та фотографії надруковано з низькою роздільною здатністю.**

Solutions

Під час друку зображень або фотографій, друкуйте дані високої роздільної здатності. Зображення з веб-сайтів зазвичай мають низьку роздільну здатність, хоча на екрані вони можуть виглядати нормально, а тому і якість друку буде гірше.

Низька якість копіювання

Відсутні кольори, вертикальні смуги або неочікувані кольори на копіях



■ Сопла друкувальної голівки забруднено.

Solutions

Проведіть перевірку сопел, щоб побачити, чи не засмічено сопла друкувальної голівки. Запустіть перевірку сопел, а тоді очистіть друкувальну голівку, якщо будь-яке з сопел забите. Якщо ви тривалий час не користувалися принтером, сопла друкувальної голівки можуть бути забиті, тому через них не проходять краплі чорнил.

➔ [«Перевірка та очищення друкувальної голівки» на сторінці 107](#)

Кольорові смуги, що друкуються з інтервалом приблизно 2.5 см



Можна розглянути такі причини.

■ Налаштування типу паперу не відповідає завантаженому паперу.

Solutions

Виберіть налаштування типу паперу, що відповідають типу паперу, завантаженому в принтер.

➔ [«Перелік типів паперу» на сторінці 29](#)

■ Вибрано занадто низьку якість друку.

Solutions

Під час друку на звичайному папері використовуйте налаштування підвищеної якості друку.

Виберіть **Розширені налаштування** > **Якість**, після чого виберіть **Висока** в меню кожної копії.

■ Положення друкувальної голівки за межами вирівнювання.

Solutions

Щоб вирівнювати друкувальну голівку, виберіть на панелі керування **Обслугов.** > **Калібрування голівки** > **Горизонт. калібрув.**

Розмиті копії, вертикальні смуги або неоднорідність ліній



enthalten alle
Aufdruck. W
5008 "Regel

Можна розглянути такі причини.

■ Положення друкувальний головки за межами вирівнювання.

Solutions

Щоб вирівнювати друкувальну головку, виберіть на панелі керування **Обслугов.** > **Калібрування головки** > **Вертикал. калібрув.**

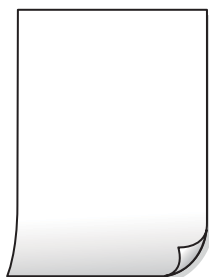
■ Двонаправлений друк увімкнено.

Solutions

Якщо якість друку не покращується навіть після вирівнювання друкувальної головки, виберіть на панелі керування пункт **Налаш.** > **Налаштування принтера**, після чого вимкніть **Два напрямки**.

Під час двонапрямого друку (або високошвидкісного), друкувальна головка буде друкувати, рухаючись в обох напрямках, і вертикальні лінії можуть не збігатися. Вимкнення цієї функції може призвести до сповільнення друку.

Роздрукований матеріал виходить як чистий аркуш



■ Сопла друкувальної голівки забруднено.

Solutions

Виконайте перевірку сопел, після чого спробуйте виконати Потужне очищення, якщо будь-яке з сопел головки забруднено.

➔ [«Запуск Потужне очищення» на сторінці 109](#)

■ Параметри друку та формат паперу, завантаженого у принтер, відрізняються.

Solutions

Змініть параметри друку відповідно до формату паперу, завантаженого в касету для паперу. Завантажте касету для паперу, що відповідає параметрам друку.

■ У принтер подаються кілька аркушів паперу одночасно.

Solutions

Щоб запобігти подачі у принтер кількох аркушів паперу одночасно, див. наведену нижче інформацію.

➔ [«Кілька аркушів паперу подаються одночасно» на сторінці 154](#)

Папір подряпаний або потертий



Можна розглянути такі причини.

■ Папір завантажено неправильно.

Solutions

Коли з'являються горизонтальні смуги (перпендикулярні до напрямку друку) або якщо папір подряпано вгорі чи внизу, завантажте папір у правильному напрямку та посуньте бічні напрямні до країв паперу.

➔ [«Завантаження паперу в Касета для паперу 1» на сторінці 30](#)

➔ [«Завантаження паперу в Касета для паперу 2» на сторінці 34](#)

➔ [«Завантаження паперу в Заднє гніздо подачі» на сторінці 38](#)

■ Шлях проходження паперу замащено.

Solutions

Якщо з'являються вертикальні смуги (горизонтальні до напрямку друку) або папір замащено, очистіть шлях проходження паперу.

➔ [«Очищення шляху проходження паперу в разі розтирання чорнил» на сторінці 110](#)

■ Папір скручено.

Solutions

Покладіть папір на рівну поверхню, щоб побачити, чи він не закручений. Якщо так, випряміть його.

■ Друкувальна головка третється об поверхню паперу.

Solutions

Якщо в разі копіювання на цупкому папері роздруковані матеріали брудні, увімкніть **Щільний папір** у меню **Налаш.** > **Налаштування принтера** на панелі керування. Якщо ви увімкнете цей параметр, якість копіювання може погіршитися або швидкість копіювання може зменшитися.

Копії фотографій липкі



Копію було зроблено на неправильному боці фотопаперу.

Solutions

Переконайтесь, що ви робите копію на боці, призначеному для друку. У разі випадкового друку на неправильному боці фотопаперу потрібно почистити шлях проходження паперу.

➔ [«Очищення шляху проходження паперу в разі розтирання чорнил» на сторінці 110](#)

Не вдається здійснити копіювання без полів



Параметр друку без полів не увімкнено в налаштуваннях друку.

Solutions

Виберіть на панелі керування **Різні принти > Різні копії > Копіювати/Відновити фото > Налаштув. країв > Без рамок**. Якщо вибрано папір, який не підтримує друк без полів, увімкнути параметр друку без полів не вдасться. Виберіть тип паперу, що підтримує друк без полів.

➔ [«Папір для друку без полів» на сторінці 203](#)

Краї зображення обтинаються під час копіювання без полів



Через те, що зображення дещо збільшується, ділянки, що виходять за рамки, обтинаються.

Solutions

Виберіть менший параметр збільшення.

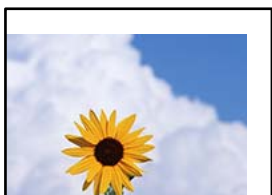
- Копіювання фото

Виберіть на панелі керування **Різні принти** > **Різні копії** > **Копіювати/Відновити фото** > **Налаштув. країв** > **Без рамок**, після чого змініть значення параметра **Розширення**.

- Копіювання без границь

Виберіть на панелі керування **Різні принти** > **Різні копії** > **Копія без рамок** > **Розширені налаштування** > **Розширення**, після чого змініть значення параметра.

Положення, розмір або поля копій неправильні



Можна розглянути такі причини.

■ Папір завантажено неправильно.

Solutions

Завантажте папір у правильному напрямку, а потім пересуньте напрямну країв до краю паперу.

- ➔ [«Завантаження паперу в Касета для паперу 1» на сторінці 30](#)
- ➔ [«Завантаження паперу в Касета для паперу 2» на сторінці 34](#)
- ➔ [«Завантаження паперу в Заднє гніздо подачі» на сторінці 38](#)

■ Оригінали розміщено неправильно.

Solutions

- Переконайтеся в тому, що оригінал розміщено правильно, відповідно до позначок вирівнювання.
 - Якщо краю сканованого зображення немає, трохи відсуньте оригінал від кута скла сканера.
- ➔ [«Розміщення оригіналів» на сторінці 45](#)

■ На склі сканера пил або плями.

Solutions

Очистьте скло сканера і кришку для документів сухою м'якою та чистою ганчіркою. Якщо на склі навколо оригінала є пил або плями, область копіювання може збільшитись, щоб покрити пил або плями, створюючи неправильне положення копіювання, або зображення вийде маленьким.

- ➔ [«Очищення Скло сканера» на сторінці 111](#)

■ Параметр формату паперу вибрано неправильно.

Solutions

Виберіть відповідний параметр розміру паперу.

Положення копіювання на CD/DVD неправильне



Можна розглянути такі причини.

Положення друку необхідно відрегулювати.

Solutions

Виберіть меню **Налаш.** > **Налаштування принтера** > **CD/DVD** на панелі керування та відрегулюйте положення друку.

На склі сканера пил або плями.

Solutions

Очистьте скло сканера і кришку для документів сухою м'якою та чистою ганчіркою. Якщо на склі навколо оригінала є пил або плями, область копіювання може збільшитись, щоб покрити пил або плями, створюючи неправильне положення копіювання, або зображення вийде маленьким.

➔ [«Очищення Скло сканера» на сторінці 111](#)

Нерівномірні кольори, розмазане зображення, плями або прямі лінії з'являються на скопійованому зображенні



Можна розглянути такі причини.

Шлях проходження паперу забруднено.

Solutions

Завантажте і пропустіть папір без друку, щоб очистити шлях паперу.

➔ [«Очищення шляху проходження паперу в разі розтирання чорнил» на сторінці 110](#)

На склі сканера або на оригіналі пил або бруд.

Solutions

Видаліть пил або бруд, що пристав до оригіналів, після чого очистьте скло сканера.

➔ [«Очищення Скло сканера» на сторінці 111](#)

Оригінал було притиснено занадто сильно.

Solutions

У разі застосування надмірної сили можуть з'явитися розмиті, змазані місця та плями.

Не тисніть з надмірною силою на оригінал або кришку для документів.

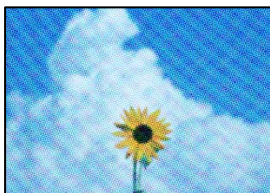
Щільність копіювання зависока.

Solutions

Знизьте параметр щільності копіювання.

➔ [«Параметри копіювання в меню» на сторінці 87](#)

На скопійованому зображенні з'являється штрихування перехресними лініями (муар)



Якщо оригінал є друкованим документом, як-от журналом або каталогом, з'являється візерунок в цятку (муар).

Solutions

Змініть параметр збільшення та зменшення. Якщо муар досить помітно, розмістіть оригінал під дещо іншим кутом.

➔ [«Параметри копіювання в меню» на сторінці 87](#)

Зображення зворотної сторони оригіналу з'являється на копії зображення



Можна розглянути такі причини.

При скануванні тонких оригіналів одночасно можуть скануватися зображення на зворотному боці.

Solutions

Розмістіть оригінал на склі сканера, після чого покладіть на нього аркуш чорного паперу.

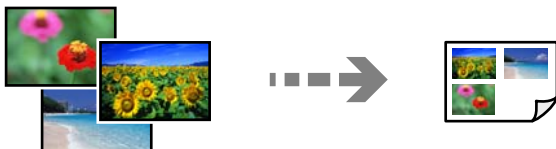
Щільність копіювання зависока.

Solutions

Знизьте параметр щільності копіювання.

➔ [«Параметри копіювання в меню» на сторінці 87](#)

Декілька оригіналів копіюються на один аркуш



Проміжок між оригіналами занадто малий.

Solutions

Якщо ви розмістили оригінали на склі сканера, щоб зробити їхні копії окремо, але вони копіюються на один аркуш, розмістіть оригінали на відстані щонайменше 5 мм один від одного. Якщо проблема не усунена, подавайте по одному оригіналу.

Проблеми зі сканованими зображеннями

Нерівномірність кольорів, бруд, плями тощо з'являються на сканованому зображенні



На склі сканера або на оригіналі пил або бруд.

Solutions

Видаліть пил або бруд, що пристав до оригіналів, після чого очистьте скло сканера.

➔ [«Очищення Скло сканера» на сторінці 111](#)

Оригінал було притиснено занадто сильно.

Solutions

У разі застосування надмірної сили можуть з'явитися розмиті, змазані місця та плями.

Не тисніть з надмірною силою на оригінал або кришку для документів.

На фоні сканованих зображень з'являється зміщення

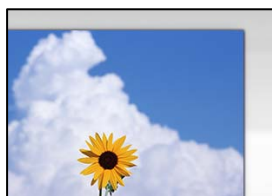


При скануванні тонких оригіналів одночасно можуть скануватися зображення на зворотному боці.

Solutions

У разі сканування зі скла сканера, покладіть на оригінал чорний папір або настільний блокнот.

Не вдається відсканувати потрібну область



Оригінали розміщено неправильно.

Solutions

- Переконайтеся в тому, що оригінал розміщено правильно, відповідно до позначок вирівнювання.
- Якщо краю сканованого зображення немає, трохи відсуньте оригінал від кута скла сканера.

➔ [«Розміщення оригіналів» на сторінці 45](#)

На склі сканера пил або бруд.

Solutions

Приберіть зі скла сканера і кришки для документів сміття або бруд. Якщо довкола оригіналу залишаться сміття або бруд, діапазон сканування збільшиться, щоб охопити їх.

➔ [«Очищення Скло сканера» на сторінці 111](#)

У разі сканування кількох оригіналів за допомогою Epson ScanSmart, величина проміжку між оригіналами недостатня.

Solutions

Під час розміщення кількох оригіналів на склі сканера між оригіналами обов'язково необхідно забезпечити проміжок щонайменше 20 мм (0,8 дюйма).

➔ [«Сканування одночасно кількох фотографій» на сторінці 102](#)

Неможливо вирішити проблеми зі сканованим зображенням

Якщо вирішити проблему після усіх спроб застосувати наведені рішення не вдається, див. наведену нижче інформацію.

Виникли проблеми з налаштуваннями програмного забезпечення для сканування.

Solutions

Використовуйте Утиліта Epson Scan 2 Utility, щоб ініціалізувати налаштування програмного забезпечення сканера.

Примітка.

Утиліта Epson Scan 2 Utility — програма, що постачається у складі програмного забезпечення сканера.

1. Запустіть Утиліта Epson Scan 2 Utility.

Windows 10

Натисніть кнопку «Пуск», після чого виберіть **EPSON > Epson Scan 2 Utility**.

Windows 8.1/Windows 8

Введіть назву програми у пошуковому елементі та виберіть відображену піктограму.

Windows 7/Windows Vista/Windows XP

Натисніть кнопку «Пуск», після чого виберіть **Усі програми** або **Програми > EPSON > Epson Scan 2 > Epson Scan 2 Utility**.

Mac OS

Виберіть **Перейти > Програми > Epson Software > Epson Scan 2 Utility**.

2. Виберіть вкладку **Інше**.

3. Клацніть **Скинути**.

Якщо ініціалізація не усунула проблему, видаліть та повторно встановіть програмне забезпечення сканера.

➔ [«Установлення програм окремо» на сторінці 119](#)

Неможливо вибрати тип паперу або джерело паперу на драйвері принтера

Оригінальний драйвер принтера Epson не встановлено.

Якщо оригінальний драйвер принтера Epson (EPSON XXXXX) не встановлено, доступні функції буде обмежено. Рекомендуємо використовувати оригінальний драйвер принтера Epson.

Пов'язані відомості


➔ [«Переконайтеся, що встановлено оригінальний драйвер принтера Epson — Windows» на сторінці 120](#)

➔ [«Переконайтеся, що встановлено оригінальний драйвер принтера Epson — Mac OS» на сторінці 121](#)

На РК-екрані відображаються повідомлення

Якщо на РК-екрані відображається повідомлення про помилку, дотримуйтесь вказівок, що відображаються на екрані, або підказок, наведених нижче, для усунення помилок.

Повідомлення про помилки	Спосіб вирішення
Комбінація IP-адреси та маски підмережі неправильна. Див. подробиці в документації.	Уведіть правильну IP-адресу або стандартний шлюз. Зверніться по допомогу до особи, яка налаштувала мережу.
Мало чорнила.	<p>Ви можете друкувати далі, доки не з'явиться повідомлення про необхідність замінити чорнильний картридж. Слід зауважити, що принтер не друкуватиме, якщо закінчився будь-який із чорнильних картриджів. Підготуйте якнайшвидше нові картриджі.</p> <p>Якщо чорне чорнило закінчується, а кольорового ще достатньо, див. наступну інформацію.</p> <p>«Продовження друку з метою заощадження чорного чорнила (тільки для Windows)» на сторінці 189</p>
Картридж(и) з чорнилами закінчуються. Друк не може бути виконано повністю.	<p>Виберіть Продовжити друк або Замінити перед друком.</p> <p>Коли ви виберете Продовжити друк, друк принтера може зупинитись, а це значить, що потрібно замінити чорнильний картридж. У такому разі, виконайте наведені нижче інструкції.</p> <ul style="list-style-type: none"> <input type="checkbox"/> Коли друк зупиняється, а папір виштовхується <ul style="list-style-type: none"> Виберіть Ні, скасув. друк, після чого замініть картридж. Якщо ви виберете Так, замін. зараз, друк буде продовжено після заміни картриджа та більшої кількості змарнованого паперу. <input type="checkbox"/> Якщо папір не виштовхується <ul style="list-style-type: none"> Виберіть Так, замін. зараз, після чого замініть картридж. Друк буде відновлено після заміни картриджа, але колір може дещо відрізнятись. Щоб цього уникнути, виберіть Ні, скасув. друк. <p>Коли принтер зупиняється під час копіювання, що свідчить про те, що надійшов час замінити картридж, оригінал на склі сканера може зміститися під час відкривання та закривання блока сканера з метою заміни картриджа. Розмістіть оригінал, вирівнявши його за кутовою позначкою на склі сканера, після чого почніть копіювання.</p>
Замініть наведені нижче чорнильні картриджі.	<p>Коли принтер видає запит на заміну картриджа, в картриджі ще залишається певна кількість чорнила; цей запас повинен забезпечити високу якість друку до заміни та захистити друкувальну голівку. Замініть картридж після отримання відповідного повідомлення.</p> <p>«Заміна чорнильних картриджів» на сторінці 186</p> <p>Якщо кольорове чорнило вичерпано, а чорне ще наявне, див. наступну інформацію.</p> <p>«Тимчасовий друк з використанням чорного чорнила» на сторінці 186</p>

Повідомлення про помилки	Спосіб вирішення
<p>Вирівнювання друкувальної головки скасовано. Несправність друкувальної головки. Зверніться в Службу підтримки Epson.</p>	<p>Якщо якість друку не поліпшилася після 3 процедур перевірки сопел та очищення головки, почекайте щонайменше 12 годин і запустіть ще раз сопло, а потім за потреби повторно виконайте очищення головки. Рекомендуємо вимкнути принтер, натиснувши кнопку . Якщо якість друку не поліпшилася, виконайте Потужне очищення.</p> <p>Якщо якість друку не поліпшилася після виконання Потужне очищення, почекайте щонайменше 12 годин і за потреби повторно виконайте перевірку сопел. Виконайте Чистення голівки друку або Потужне очищення знову, залежно від роздрукованого шаблону. Якщо якість не поліпшилася, зверніться у службу підтримки компанії Epson.</p>
<p>Отримайте доступ або перегляньте документацію. Після підтвердження виберіть [Зрозуміло].</p>	<p>Якщо сканувати QR-код не вдається, підключіться до смарт-пристрою. Докладнішу інформацію див. нижче.</p> <p>«Налаштування підключення до смарт-пристрою» на сторінці 123</p>
<p>Не вдає. Розп. Чорнильний картридж. Виб. «Далі», щоб випр. помилку.</p>	<ul style="list-style-type: none"> <input type="checkbox"/> Чорнильний картридж встановлено неправильно. Злегка натисніть на кожен із чорнильних картриджів. Упевніться, що кожен з них клацне, зафіксувавшись на місці. <input type="checkbox"/> Встановлений картридж неможливо використовувати з цим принтером. Замініть чорнильні картриджі тими, які сумісні з цим принтером. <p>«Коди чорнильних картриджів» на сторінці 205</p>
<p>Помилка зв'язку. Перевірте, чи комп'ютер під'єднано.</p>	<p>Підключіть належним чином комп'ютер до принтеру. Якщо ви підключаєтеся через мережу, див. сторінку, де описано спосіб мережевого підключення з комп'ютера.</p> <p>Якщо під час сканування відображається повідомлення про помилку, перевірте, чи встановлено на комп'ютері Epson ScanSmart.</p> <p>«Налаштування підключення до комп'ютера» на сторінці 122</p>
<p>Поновіть кореневий сертифікат, щоб користуватися послугами хмари.</p>	<p>Запустіть Web Config, а тоді поновіть кореневий сертифікат.</p> <p>«Запуск функції Web Config у веб-браузері» на сторінці 208</p>
<p>Інсталюйте програмне забезпечення на комп'ютер, щоб користуватися даною функцією. Див. подробиці в документації.</p>	<p>Встановіть на комп'ютері Epson ScanSmart.</p> <p>«Установлення програм окремо» на сторінці 119</p>
<p>Якщо комп'ютер не буде знайдено, перевірте наведене нижче. - З'єднання між принтером і комп'ютером (через USB або мережу) - Встановлення потрібного ПЗ - Живлення комп'ютера ввімкнено - Налаштування брандмауера та ПЗ безпеки - Повторіть пошук Див. подробиці в документації.</p>	<p>Перевірте, що комп'ютер підключено належним чином.</p> <p>«Перевірка стану підключення» на сторінці 149</p> <p>Переконайтеся, що на комп'ютері встановлено Epson ScanSmart.</p> <p>«Установлення програм окремо» на сторінці 119</p>
<p>Перевірте, чи налаштування порту Принтер (такі як IP-адреса) або драйвер принтера правильні в комп'ютері.</p>	<p>Клацніть Черга друку на вкладці драйвера принтера Servic. Переконайтеся, що вибрано правильний порт у пункті Властивості > Порт у меню Принтер, як зазначено нижче.</p>
<p>Перевірте, чи налаштування порту або драйвер принтера правильні за допомогою комп'ютера. Див. подробиці в документації.</p>	<p>Виберіть «USBXXX» для USB-підключення або «EpsonNet Print Port», щоб перевірити, що драйвер принтера встановлено по мережевому підключенню.</p>

Повідомлення про помилки	Спосіб вирішення
Конфігурація паперу вимкнута. Деякі функції можуть бути недоступні. Докладніше в документації.	Якщо функцію Конфігурація паперу вимкнено, використовувати програму AirPrint неможливо.
Неможливо використати вставлений Накоп. Пристрій. Див. подробиці в документації.	Використовуйте пристрій пам'яті, який підтримує продукт. «Технічні характеристики пристроїв пам'яті» на сторінці 220
Термін експлуатації друкувальної чорнильної подушки без рамок закінчився. Не підлягає самостійній заміні. Зверніться в службу підтримки Epson.	Щоб замінити чорнильну подушку для друку без полів, зверніться у службу підтримки компанії Epson або до авторизованого постачальника послуг Epson*. Це деталь, яка не обслуговується користувачем. Друк без полів недоступний, але друк за полями залишається доступним. «Джерела довідкової інформації» на сторінці 226
Термін експлуатації друкувальної чорнильної подушки без рамок наближається до кінця. Не підлягає самостійній заміні. Зверніться в службу підтримки Epson.	Щоб замінити чорнильну подушку для друку без полів, зверніться у службу підтримки компанії Epson або до авторизованого постачальника послуг Epson*. Це деталь, яка не обслуговується користувачем. Торкніться ОК , щоб відновити друк. «Джерела довідкової інформації» на сторінці 226
Збій принтера Вимкніть живлення і знову увімкніть. Якщо проблема не зникне, натисніть "Продовж".	Виконайте наведені нижче дії. 1. Відкрийте блок сканера та вийміть увесь папір чи захисний матеріал, що знаходяться всередині принтера. Очистьте прозору плівку, якщо її зашмацено. «Видалення зім'ятого паперу» на сторінці 178 «Очищення прозорої плівки» на сторінці 112 2. Закрийте блок сканера та вимкніть і знову увімкніть живлення. Якщо повідомлення про помилку відобразиться після вимкнення та увімкнення живлення, зверніться в службу підтримки компанії Epson. «Джерела довідкової інформації» на сторінці 226
Помилка під час збер. Перев. і замін. накопич. прист., якщо потр.	Зовнішній накопичувач, наприклад, картка пам'яті, може бути пошкоджено. Перевірте, чи доступний накопичувальний пристрій. «Технічні характеристики пристроїв пам'яті» на сторінці 220
Неможливо визначити носії. Див. подробиці про носії в документації.	Використовуйте пристрій пам'яті, який підтримує продукт. «Технічні характеристики пристроїв пам'яті» на сторінці 220
Папір залишається всередині, оскільки його вставлено збоку. Вставте папір розміру XX у XX. Натисніть кнопку «Завершити», щоб вийняти папір.	Завантажте папір формату A4 у заднє гніздо подачі паперу, після чого торкніться Виконано . Знову завантажте вивантажений папір у портретній орієнтації, вирівнявши його по стрілці в центрі заднє гніздо подачі паперу.

Повідомлення про помилки	Спосіб вирішення
Ви завант. наступ. папір у ХХ?	<p>Змініть налаштування друку або завантажте папір, що відповідає налаштуванням принтера, у касету для паперу, після чого змініть налаштування паперу.</p> <p>Якщо це повідомлення не потрібно відображати наступного разу, виберіть Налаш. > Функції гіда, після чого для параметра Невідповідність паперу виберіть значення Вим.</p>
Recovery Mode	<p>Принтер запущено в режимі відновлення під час збою оновлення мікропрограмного забезпечення. Щоб спробувати оновити мікропрограмне забезпечення ще раз, виконайте наступні дії.</p> <ol style="list-style-type: none"> 1. З'єднайте комп'ютер та принтер за допомогою кабелю USB. (Під час режиму відновлення ви не зможете оновити мікропрограмне забезпечення засобами мережі.) 2. Додаткові інструкції див. на місцевому веб-сайті Epson.

* У деяких циклах друку невеликий обсяг надлишкового чорнила потрапляє на чорнильну подушку для друку без полів. Для запобігання витіканню чорнила з подушки принтер налаштовано припиняти друк без полів у разі переповнення подушечки. Частота заміни подушечки залежить від кількості сторінок, що друкуються у режимі безмежного друку. Потреба у заміні подушечки не означає, що принтер припинив виконувати свої функції. Принтер повідомить, коли необхідно замінити подушечку. Цю операцію зможе виконати лише авторизований постачальник послуг Epson. Гарантія від компанії Epson не поширюється на вартість такої заміни.

Папір зминається

Перевірте помилку, що відображається на панелі керування та дотримуйтеся вказівок, щоб видалити зім'ятий папір та будь-які відірвані шматки. Тоді очистіть помилку. На РК-екрані відтворюється анімація, яка показує, як видалити зім'ятий папір.


Застереження.

Ніколи не торкайтеся кнопок на панелі керування, доки ваші руки всередині принтера. Якщо принтер почне друкувати, це може призвести до травм. Будьте обережні, щоб не торкнутися частин, які випирають, та уникнути травм.

Важливо

Обережно витягніть зім'ятий папір. Різке видалення паперу може пошкодити принтер.

Видалення зім'ятого паперу

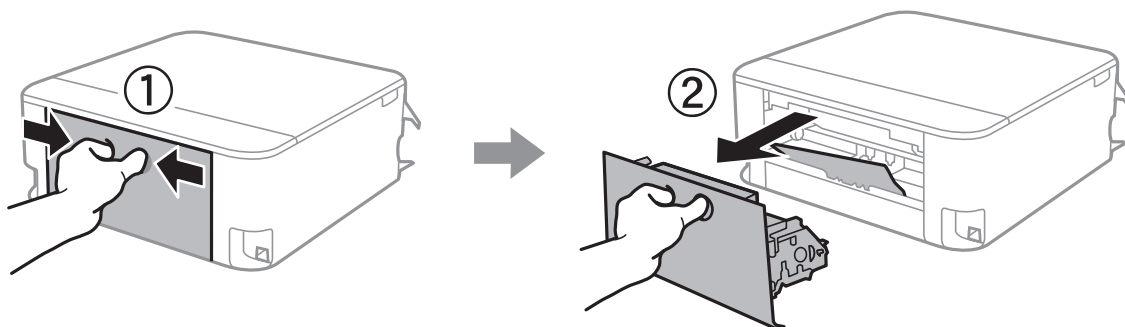
 Ви можете також переглянути процедуру у Онлайн-посібник фільмів. Зайдіть на наступний веб-сайт.

<https://support.epson.net/publist/vlink.php?code=VC00014>

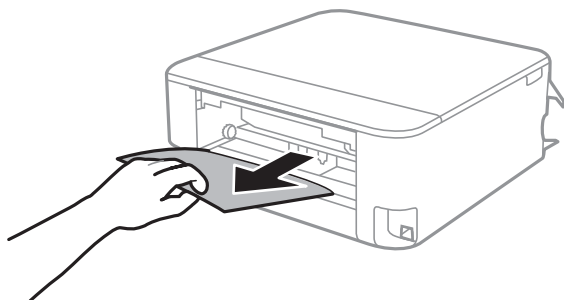
 **Застереження.**

- ❑ Слід бути обережними, щоб не затиснути руку або пальці, відкриваючи або закриваючи блок сканера. Це може призвести до травм.
- ❑ Ніколи не торкайтеся кнопок на панелі керування, доки ваші руки всередині принтера. Якщо принтер почне друкувати, це може призвести до травм. Будьте обережні, щоб не торкнутися частин, які випирають, та уникнути травм.

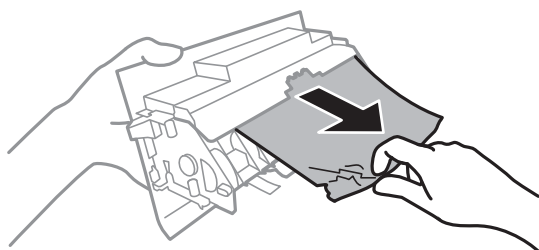
1. Зніміть задня кришка.



2. Витягніть зім'ятий папір.

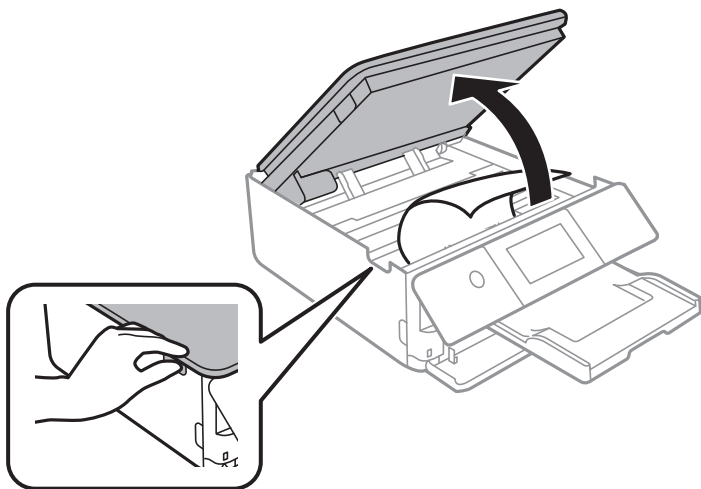


3. Видаліть затиснутий папір з задня кришка.

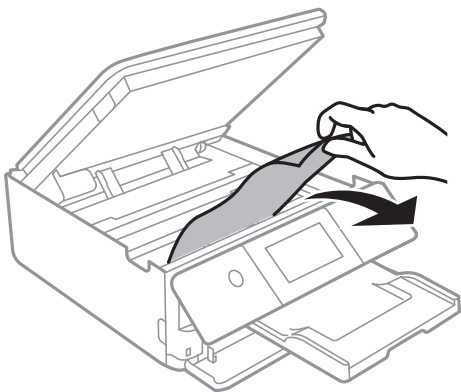


4. Вставте задня кришка у принтер.

5. Відкривайте блок сканера, коли кришку для документів закрито.

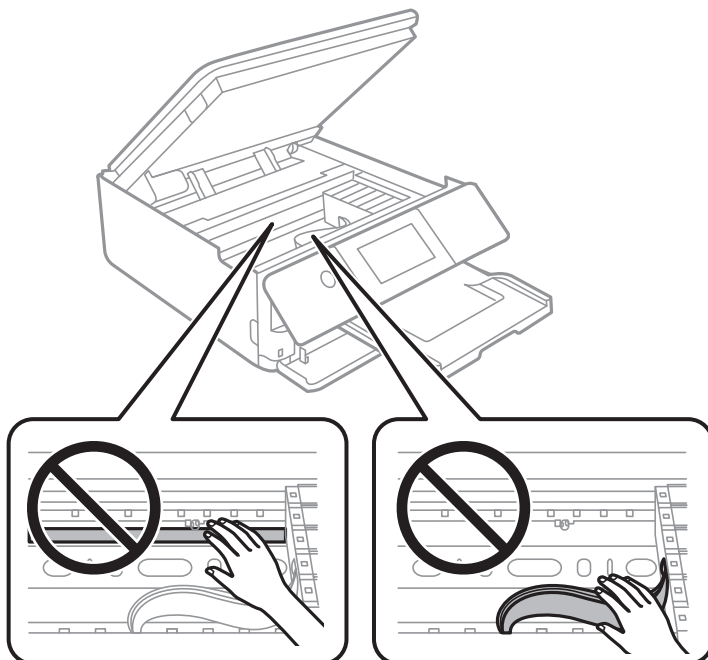


6. Витягніть зім'ятий папір.

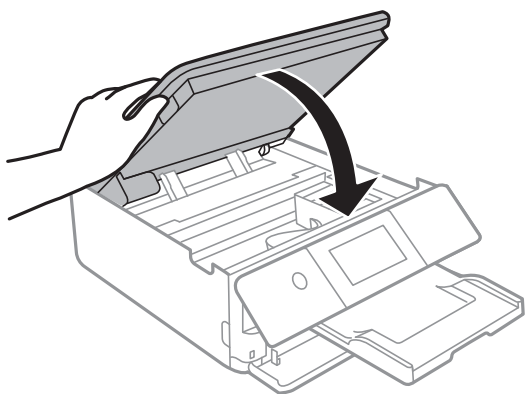


! **Важливо**

Не торкайтеся плоского білого кабелю та прозорої плівки всередині принтера. Це може призвести до несправної роботи принтера.



7. Закрийте блок сканера.



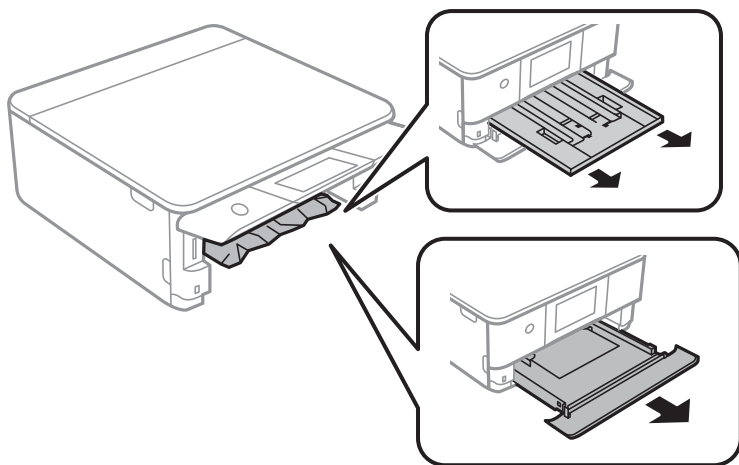
Примітка.

Конструкція блок сканера передбачає повільне закривання з невеликим опором задля запобігання защемлення пальців. Продовжуйте закривати, навіть якщо відчуваєте деякий опір.

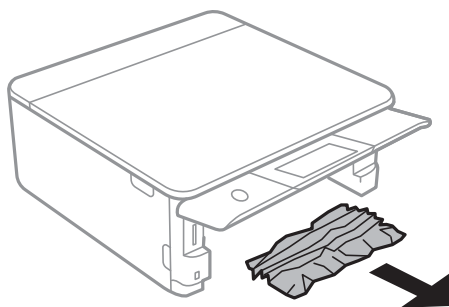
8. Закрийте вихідний лоток.

9. Витягніть касета для паперу.

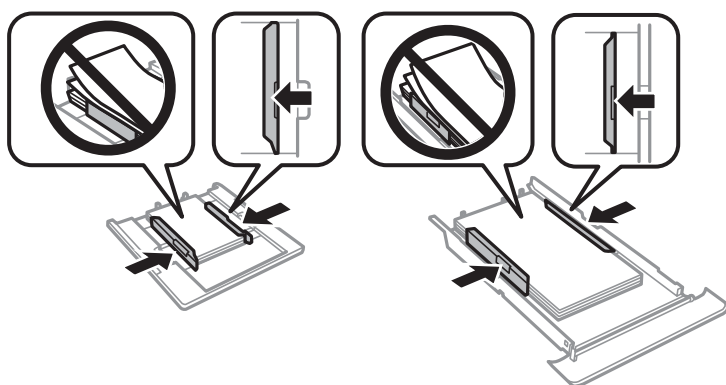
Щодо касета для паперу 2, злегка підійміть її, після чого витягніть її.



10. Витягніть зім'ятий папір.



11. Вирівняйте краї паперу, а потім пересуньте бічні напрямні до країв паперу.



12. Вставте касета для паперу у принтер.

Папір формату візиток зминається

■ Папір завантажено горизонтально.

Solutions

У разі, якщо папір формату візиток не виходить із принтера та залишається всередині, завантажте папір формату А4 у заднє гніздо подачі паперу, щоб видалити його. Почніть копіювання без оригіналу та папір буде виштовхнуто папером формату А4. Знову завантажте папір формату візиток у портретній орієнтації, вирівнявши його по стрілці в центрі заднє гніздо подачі паперу.

Профілактика зминання паперу

Якщо зминання паперу стається часто, здійсніть перевірку згідно з наведеною нижче інформацією.

- Поставте принтер на рівну поверхню та користуйтеся ним у відповідному середовищі.
[«Технічні характеристики навколишнього середовища» на сторінці 222](#)
- Використовуйте папір, який підтримує принтер.
[«Доступний папір та ресурс завантаження» на сторінці 201](#)
- Дотримуйтеся застережень по роботі з папером.
[«Застереження щодо використання паперу» на сторінці 27](#)
- Завантажте папір у правильному напрямку, а потім пересуньте напрямну країв до краю паперу.
[«Завантаження паперу в Касета для паперу 1» на сторінці 30](#)
[«Завантаження паперу в Касета для паперу 2» на сторінці 34](#)
[«Завантаження паперу в Заднє гніздо подачі» на сторінці 38](#)
- Не перевищуйте максимальну дозволена кількість аркушів паперу, вказану для даного типу паперу.
- Завантажуйте по одному аркушу, якщо у принтер було завантажено декілька аркушів паперу.
- Переконайтеся, що налаштування формату та типу паперу відповідають фактичному формату та типу паперу, який завантажено у принтер.
[«Перелік типів паперу» на сторінці 29](#)
- Очистіть ролик усередині принтера.
[«Вирішення проблем із подачею паперу» на сторінці 105](#)

Надійшов час замінити чорнильні картриджі

Застереження щодо користування картриджами

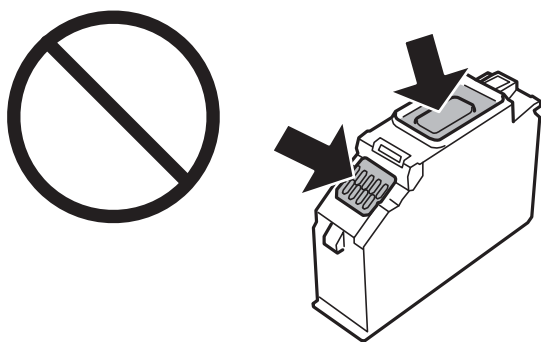
Застереження під час зберігання чорнил

- Не піддавайте чорнильні картриджі впливу прямого сонячного проміння.
- Не зберігайте чорнильні картриджі при дуже високих або дуже низьких температурах.
- Для досягнення найкращого результату, компанія Epson рекомендує повністю використати картриджі до дати закінчення терміну експлуатації, надрукованої на упаковці, або протягом шести місяців від моменту відкриття упаковки, залежно від того, що наступить раніше.

- ❑ Щоб отримати найкращі результати, зберігайте чорнильні картриджі дном донизу.
- ❑ Перед використанням картриджа, принесеного з холодного місця зберігання, дозвольте йому зігрітися за кімнатної температури протягом принаймні трьох годин.
- ❑ Не відкривайте упаковку з картриджем, доки не будете готові одразу встановити його на принтер. Картридж знаходиться у вакуумній упаковці, для кращого збереження. Якщо залишити картридж розпакованим на тривалий час, то, можливо, він вже не буде нормально друкувати.

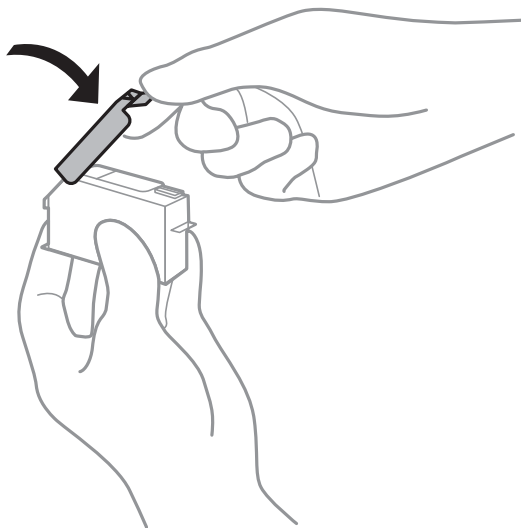
Застереження під час заміни чорнильних картриджів

- ❑ Не струшуйте картриджі після відкриття упаковки, оскільки вони можуть потекти.
- ❑ Не торкайтеся ділянок, вказаних на малюнку. Це може призвести до відхилення принтера від нормальної роботи і нормального друку.



- ❑ Для виконання друку встановіть чорнильні картриджі.
- ❑ Не здійснюйте заміну картриджів, коли живлення принтера вимкнено. Не переміщуйте друкувальну головку руками, оскільки так можна пошкодити принтер.
- ❑ Після встановлення чорнильного картриджа індикатор живлення продовжує блимати, поки заряджається чорнило в принтері. Не вимикайте принтер під час заряджання. Якщо заряджання принтера пройшло не повністю, друк може бути неможливим.
- ❑ Не залишайте принтер із вийнятими чорнильними картриджами та не вимикайте принтер під час заміни картриджів. Інакше чорнило, що залишилося на соплах друкувальної головки, висохне та друк може бути неможливим.
- ❑ Слідкуйте, щоб у тримач картриджа не потрапила пилюка чи сторонні предмети. Будь-який предмет, що потрапить всередину тримача, може негативно вплинути на результати друку або призвести до того, що друкувати буде неможливо. Якщо до тримача потрапив якийсь сторонній предмет, обережно видаліть його.

- ❑ Якщо ви витягнули картридж для того, щоб використати пізніше або утилізувати його, обов'язково одягніть назад кришку на порт подачі чорнил, щоб запобігти засиханню чорнил або забрудненню від чорнил ділянок довкола порту. Щільно одягніть кришку до клацання.



- ❑ Якщо ви зняли чорнильний картридж із принтера, щоб використати пізніше, Epson рекомендує використати його якомога скоріше.
- ❑ Цей принтер використовує чорнильні картриджі, оснащені зеленим чіпом, який контролює таку інформацію як кількість залишкового чорнила в кожному картриджі. Це означає, що навіть якщо картридж буде видалено з принтера ще до його закінчення, ви все ще зможете використовувати його, повторно вставивши назад у принтер. Однак після повторного вставляння картриджа принтер використає певну кількість чорнил, щоб забезпечити нормальну роботу.
- ❑ Для максимальної ефективності використання чорнил, видаляйте чорнильний картридж тільки тоді, коли будете готові замінити його. Чорнильні картриджі з низьким рівнем чорнил не можуть використовуватися після повторного встановлення.
- ❑ Щоб досягти найвищої якості друку та захистити друкувальну голівку, після запиту індикатора картриджа на його заміну в картриджі залишається певна кількість чорнила. Продуктивність зазначена без цього резерву.
- ❑ Не розбирайте й не реконструйте чорнильний картридж, бо це може вплинути на подальший нормальний друк.
- ❑ Картриджі, що постачалися з принтером, не можна використовувати у якості замінних картриджів.
- ❑ Замініть чорнильні картриджі по черзі якомога скоріше. Якщо замінити два або більше картриджів за раз, або якщо заміна триває достатньо довго, може статися певна витрата чорнил, що гарантує продуктивність принтера. Не залишайте принтер з видаленим чорнильним картриджем.

Споживання чорнила

- ❑ Для забезпечення ефективної роботи друкувальної головки з усіх картриджів використовується певна кількість чорнил під час обслуговування. Чорнило може також споживатися при заміні чорнильних картриджів або вмиканні принтера.
- ❑ Під час друку в монохромному режимі або в режимі відтінків сірого кольорові чорнила можуть використовуватись замість чорного чорнила залежно від типу паперу або налаштувань якості друку. Це можливо тому, що суміш кольорових чорнил використовується для створення чорного кольору.

- Чорнила у картриджах, встановлених у принтері на момент його продажу, частково використовуються під час початкового налаштування. Для того, щоб досягти високої якості роздруківок, друкувальна головка повністю наповнюється чорнилом. На цей однократний процес витрачається певна кількість чорнил, а тому картриджі можуть надрукувати менше сторінок порівняно з наступними картриджами.
- Витрати чорнила залежать від зображень, які ви роздруковуєте, типу паперу, частоти використання та умов довкілля, наприклад, температури.

Заміна чорнильних картриджів

Якщо з'явилось повідомлення з підказкою замінити чорнильні картриджі, виберіть розділ **Як** та перегляньте анімації, які відтворюються на панелі керування, щоб дізнатися, як замінити їх.

Якщо потрібно замінити чорнильні картриджі до їхнього закінчення, натисніть **Обслугов.** > **Заміна картриджу** на головному екрані, а тоді дотримуйтеся вказівок на екрані. Натисніть **Наступ.** для детальнішої інформації.



Застереження.

Слід бути обережними, щоб не затиснути руку або пальці, відкриваючи або закриваючи блок сканера. Це може призвести до травм.

Перш ніж замінювати чорнильні картриджі, ознайомтеся з пов'язаною інформацією нижче.

Пов'язані відомості

- ➔ [«Коди чорнильних картриджів» на сторінці 205](#)
- ➔ [«Застереження щодо користування картриджами» на сторінці 183](#)

Тимчасове продовження друку без заміни чорнильних картриджів

Тимчасовий друк з використанням чорного чорнила

Коли кольорове чорнило закінчилося, а чорне ще залишилося, можна скористатися вказаними нижче налаштуваннями, щоб тимчасово продовжити друк тільки з чорним чорнилом.

- Тип паперу: Простий папір, Конверти
- Колір: ЧБ або Відтінки сірого
- Без полів: не вибрано
- EPSON Status Monitor 3: увімкнено (в разі друку з драйвера принтера у Windows.)

Оскільки цю функцію можна використовувати лише протягом приблизно п'яти днів, слід замінити порожній чорнильний картридж якнайшвидше.

Примітка.

- Якщо параметр **EPSON Status Monitor 3** відключено, відкрийте драйвер принтера, клацніть **Розширені параметри** на вкладці **Сервіс**, а потім виберіть **Увімкнути EPSON Status Monitor 3**.
- Період часу доступності даної функції змінюється в залежності від умов використання.

Тимчасовий друк з використанням чорного чорнила — панель керування

1. Коли з'являється повідомлення, що пропонує замінити чорнильні картриджі, виберіть **Наступ..**
Відображається повідомлення про те, що можна тимчасово друкувати чорним чорнилом.
2. Перевірте повідомлення та натисніть **Зрозуміло**.
3. Якщо потрібно друкувати в чорно-білому режимі, виберіть **Ні, нагадати пізніше**.
Поточне завдання скасовується.
4. Тепер можна копіювати оригінали на звичайному папері в чорно-білому режимі. Виберіть на головному екрані функцію, яку потрібно використовувати.

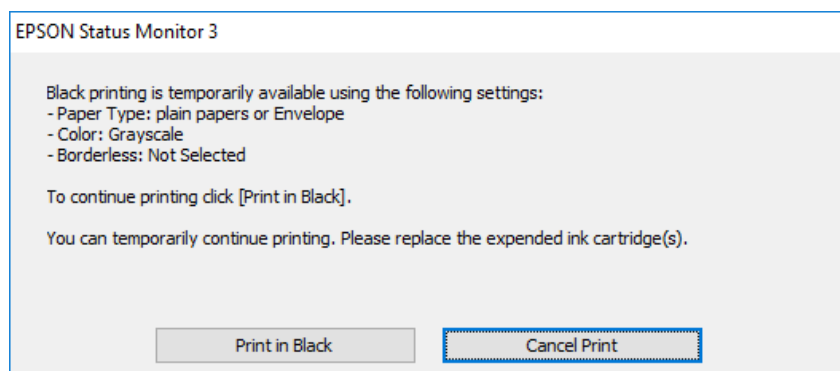
Примітка.

Друк без полів недоступний.

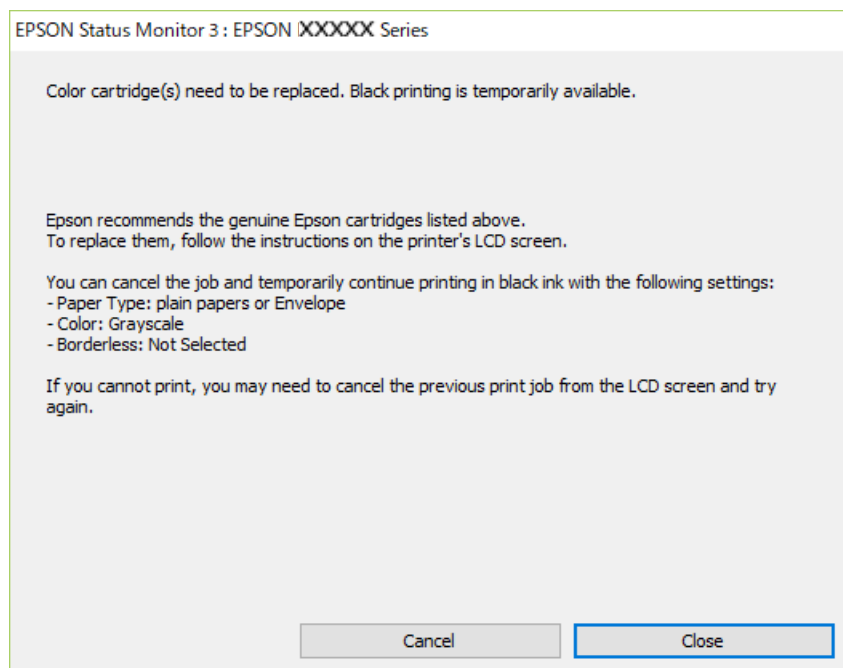
Тимчасово продовжуйте друк тільки з чорним чорнилом (Windows)

Виконайте одну з перелічених нижче дій.

- Коли буде відображено вікно, наведене нижче, виберіть **Друк чорним кольором**.



- Коли з'явиться таке вікно, скасуйте друк. Після чого, виконайте друк знову.



Примітка.

Якщо скасувати друк з комп'ютера не вдається, скасуйте його з панелі керування принтера.

Щоб виконати друк знову, виконайте наведені нижче кроки.

1. Відкрийте вікно драйвера принтера.
2. Скасуйте параметр **Без полів** у вкладці **Головне**.
3. Виберіть **Тип паперу**, що підтримує Друк чорним кольором.
4. Виберіть **Відтінки сірого**.
5. Налаштуйте інші елементи в розділі **Головне** та вкладках **Додаткові настройки**, якщо необхідно, та клацніть **ОК**.
6. Клацніть **Друк**.
7. Клацніть **Друк чорним кольором** у вікні, що з'явилося.

Тимчасово продовжуйте друк тільки з чорним чорнилом (Mac OS)

Примітка.

Щоб використовувати цю функцію, підключіться до **Vonjour**.

1. Натисніть на піктограму принтера в **Пристикувати**.

2. Скасуйте завдання.

Примітка.

Якщо скасувати друк з комп'ютера не вдається, скасуйте його з панелі керування принтера.

3. Виберіть пункт **Параметри системи** з меню Apple > **Принтери та сканери** (або **Друк і сканування, Друк і факс**), після чого виберіть принтер. Натисніть **Параметри та забезпечення** > **Додаткові параметри** (або **Драйвер**).
4. Виберіть значення **Увімк.** для параметра **Дозв. тимч. друк чор. кол.**.
5. Відкрийте діалогове вікно друку.
6. У спливаючому меню виберіть **Налаштування друку**.
7. Як параметр для **Розмір паперу** виберіть будь-який розмір паперу, окрім розміру для друку без полів.
8. Виберіть тип паперу, що підтримує **Дозв. тимч. друк чор. кол.** у якості параметра **Тип носія**.
9. Виберіть **Відтінки сірого**.
10. За необхідності виконайте інші налаштування.
11. Клацніть **Друк**.

Продовження друку з метою заощадження чорного чорнила (тільки для Windows)

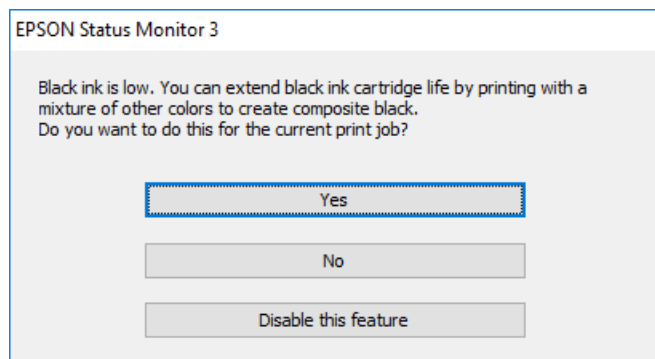
Коли чорне чорнило закінчується, а кольорового чорнила ще залишилося достатньо, можете використовувати суміш кольорових чорнил, щоб створити чорні. Можете продовжувати друк, доки готуєте запасний картридж для заміни.

Дана функція доступна лише, коли ви обираєте наступні налаштування драйверу принтера.

- Тип паперу: **Простий папір**
- Якість: **Стандартний**
- EPSON Status Monitor 3: увімкнено

Примітка.

- Якщо параметр **EPSON Status Monitor 3** відключено, відкрийте драйвер принтера, клацніть **Розширені параметри** на вкладці **Сервіс**, а потім виберіть **Увімкнути EPSON Status Monitor 3**.
- Змішаний чорний колір чорнил децю відрізняється від чисто чорного. Крім того, зменшується швидкість друкувальної головки.
- Щоб підтримати якість друкувальної головки, споживається також чорне чорнило.



Опції	Опис
Так	Виберіть, щоб використовувати суміш кольорових чорнил для створення чорного. Це вікно відобразиться наступного разу, коли друкуватиметься подібне завдання.
Ні	Виберіть, щоб продовжувати використання решти чорних чорнил. Це вікно відобразиться наступного разу, коли друкуватиметься подібне завдання.
Відключити цю функцію	Виберіть, щоб продовжувати використання решти чорних чорнил. Це вікно не відображається, доки ви не заміните картридж із чорним чорнилом і він знову не закінчиться.

Надійшов час замінити коробку для обслуговування

Застереження щодо користування коробкою для обслуговування

Перш ніж замінювати контейнер для відпрацьованого чорнила, ознайомтеся з інструкціями нижче.

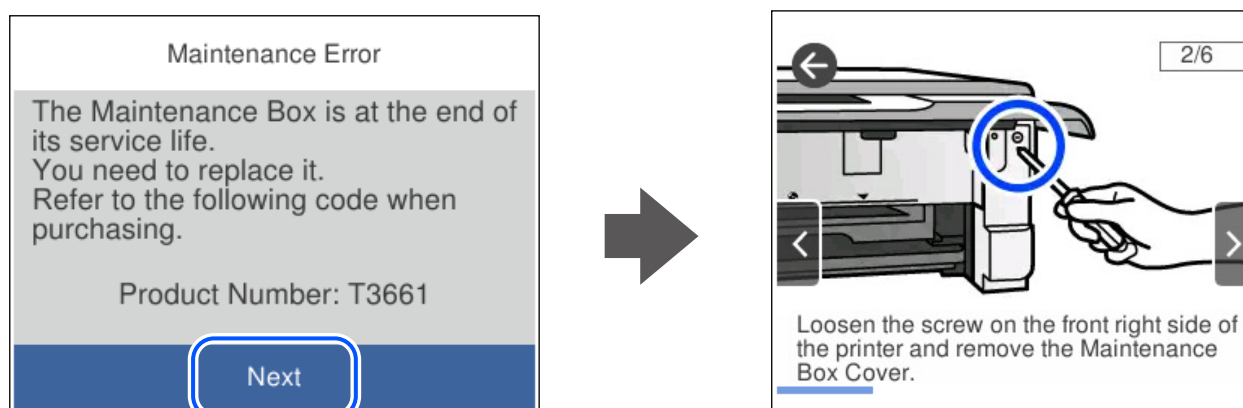
- Не торкайтеся мікросхеми зеленого кольору збоку контейнера для відпрацьованого чорнила. Це може призвести до відхилення принтера від нормальної роботи і нормального друку.
- Не замінюйте контейнер для відпрацьованого чорнила під час друку, бо це може спричинити витікання чорнила.
- Не витягуйте контейнер для відпрацьованого чорнила та його кришку, окрім випадків заміни. Інакше чорнило може протікати.
- Не користуйтеся контейнерами для відпрацьованого чорнила, які були давно вийняті з принтера і зберігалися довгий час. Чорнила усередині контейнера застигнуть, і контейнер більше не буде поглинати чорнила.

- ❑ Не нахиляйте контейнер для відпрацьованого чорнила, поки він не буде запакований у пластиковий пакет, бо це може спричинити витікання чорнила.
- ❑ Не зберігайте контейнер для відпрацьованих чорнил при дуже високих або дуже низьких температурах.
- ❑ Не піддавайте контейнери для відпрацьованого чорнила впливу прямого сонячного проміння.
- ❑ Уникайте падіння контейнера для відпрацьованого чорнила та не піддавайте його сильним ударам.
- ❑ Не торкайтеся отворів на контейнері для відпрацьованого чорнила, щоб не замаститися чорнилом.

Заміна контейнера для відпрацьованого чорнила

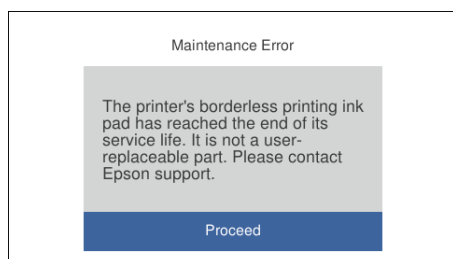
Під час деяких циклів друку в контейнері для відпрацьованого чорнила може збиратись дуже невелика кількість надлишкових чорнил. Принтер розроблено таким чином, щоб зупинити друк, коли поглинальна здатність контейнера для відпрацьованого чорнила досягає своєї межі, щоб запобігти витоків чорнила з контейнера. Потреба в зупинці та частота зупинок різняться в залежності від кількості сторінок друку, типу матеріалу, який друкується, і кількості циклів очищення, що виконує принтер.

Якщо з'явилося повідомлення з підказкою замінити контейнер для відпрацьованого чорнила, див. інструкції в анімаціях, що відтворюються на панелі керування. Потреба у заміні контейнера не означає, що принтер припинив виконувати свої функції. Гарантія від компанії Epson не поширюється на вартість такої заміни. Це деталь, яка обслуговується користувачем.



Примітка.

- ❑ Задля уникнення протікання чорнил, після заповнення коробки для обслуговування здійснювати друк і очищення друкувальної головки буде неможливо, доки її не буде замінено. Ви можете виконувати дії, під час яких не споживається чорнило (як-от сканування).
- ❑ Якщо відображено наведений нижче екран, деталь не може бути заміненою користувачем. Зверніться у відділ підтримки компанії Epson.



Пов'язані відомості

- ➔ [«Код контейнера для відпрацьованого чорнила» на сторінці 206](#)
- ➔ [«Застереження щодо користування коробкою для обслуговування» на сторінці 190](#)

Не вдається працювати з принтером, як очікується

Принтер не вмикається або не вимикається

Живлення не вмикається

Можна розглянути такі причини.


■ Шнур живлення вставлено в електричну розетку неправильно.

Solutions

Переконайтеся у надійності підключення шнуру живлення.

■ Кнопку було натиснено недостатньо довго.

Solutions

Натисніть і утримуйте кнопку  протягом довшого періоду часу.

Принтер не вмикається автоматично

■ Автом. ввімкн. живл. вимкнено.



Solutions

- Виберіть пункт **Налаш.** > **Основні налашт.**, після чого увімкніть параметр **Автом. ввімкн. живл.**.
- При підключенні кабелю USB, переконайтеся в надійності підключення кабелю USB до принтера та комп'ютера.
- При підключенні по мережі, переконайтеся, що принтер належним чином підключено до мережі, що відображається на головному екрані.

Живлення не вимикається

■ Кнопку було натиснено недостатньо довго.

Solutions

Натисніть і утримуйте кнопку  протягом довшого періоду часу. Якщо принтер не вдалось відключити від подачі живлення, витягніть шнур живлення з розетки. Щоб запобігти висушуванню друкувальної голівки принтера, ввімкніть, а потім вимкніть принтер, натиснувши кнопку .

Автоматичне вимкнення живлення

Функцію Налашт. вимк. живл або Вимкнути таймер не ввімкнено.

- Виберіть **Налашт. > Основні налашт. > Налашт. вимк. живл**, а потім вимкніть налаштування **Вимик. живл., якщо пристрій неакт. та Вимик. живл., якщо пристрій відключ.**
- Виберіть пункт **Налашт. > Основні налашт.**, а потім вимкніть параметр **Вимкнути таймер**.

Примітка.

*Продукт може мати цю функцію **Налашт. вимк. живл або Вимкнути таймер**, залежно від місця здійснення покупки.*

Операції здійснюються повільно

Друк надто повільний

Можна розглянути такі причини.

■ Запущено непотрібні програми.

Solutions

Закрийте усі непотрібні програми на комп'ютері або смарт-пристрої.

■ Вибрано занадто високу якість друку.

Solutions

Зменште налаштування якості друку.

■ Двонаправлений друк вимкнено.

Solutions

Увімкніть двонаправлені (або високошвидкісні) налаштування. Після активації налаштування друкувальна голівка буде друкувати, рухаючись в обох напрямках, а швидкість друку збільшиться.

- Панель керування

Увімкніть **Два напрямки** у **Налашт. > Налаштування принтера**.

- Windows

Виберіть **Двонаправлений друк** у вкладці драйвера принтера **Додаткові настройки**.

- Mac OS

Виберіть пункт **Параметри системи** з меню Apple > **Принтери та сканери** (або **Друк і сканування, Друк і факс**), після чого виберіть принтер. Натисніть **Параметри та забезпечення > Додаткові параметри** (або **Драйвер**). Виберіть значення **Увімк.** для параметра **Високошвидкісний друк**.

Увімкнено Реж. без пов-нь.

Solutions

Вимкніть **Реж. без пов-нь**. Коли принтер працює у режимі **Реж. без пов-нь**, швидкість друку сповільнюється.

- Панель керування

Виберіть на головному екрані , після чого виберіть **Вим..**

- Windows

Виберіть **Викл.** як налаштування **Реж. без пов-нь** на вкладці драйвера принтера **Головне**.

- Mac OS

Виберіть пункт **Параметри системи** з меню Apple > **Принтери та сканери** (або **Друк і сканування, Друк і факс**), після чого виберіть принтер. Натисніть **Параметри та забезпечення** > **Додаткові параметри** (або **Драйвер**). Виберіть значення **Вимк.** для параметра **Реж. без пов-нь**.

Можливо, виникли проблеми з підключенням до мережі в безпроводному маршрутизаторі.

Solutions

Перезавантажте безпроводний маршрутизатор, беручи до уваги, що до мережі підключені інші користувачі. Якщо проблему вирішити не вдається, розмістіть принтер ближче до безпроводного маршрутизатора або див. документацію до точки доступу.

Принтер друкує дані високої щільності, як-от фотографії, на звичайному папері.

Solutions

Якщо здійснюється друк даних високої щільності, наприклад, фотографій на звичайному папері, швидкість друку може сповільнитися з метою збереження його якості. Це не є несправністю.

Друк значно сповільнюється у разі тривалого друку

Функція, що запобігає перегріванню та пошкодженню механізму принтера під час роботи.

Solutions

Ви можете продовжити друк. Щоб повернутися до нормальної швидкості друку, залиште принтер без роботи щонайменше на 30 хвилин. Принтер не повернеться до нормальної швидкості, якщо просто вимкнути живлення.

Сканування надто повільне

Сканування з більшою роздільною здатністю.

Solutions

Спробуйте сканувати з нижчою роздільною здатністю.

РК-екран стає темним

■ Принтер знаходиться у режимі сну.

Solutions

Торкніться будь-якої області РК-екрана, щоб повернути його в попередній стан.

На екрані зображено «!», і не вдається вибрати фотографії

■ Файл зображення не підтримується.

Solutions

Знак «!», відображається на РК-екрані, коли файл зображення не підтримується пристроєм. Використовуйте файли, що підтримуються продуктом.

➔ [«Підтримувані характеристики даних» на сторінці 221](#)

■ Ім'я файлу занадто довге для розпізнавання принтером.

Solutions

Можна надрукувати фотографії. Для цього збережіть файли зображень у запам'ятовуючий пристрій вашого комп'ютера або смарт-пристрою. Зі смарт-пристрою можна виконати друк за допомогою Epson Smart Panel.

Не вдається звузити або розширити екран

■ Натискання на екран здійснюється з недостатнім тиском.


Solutions

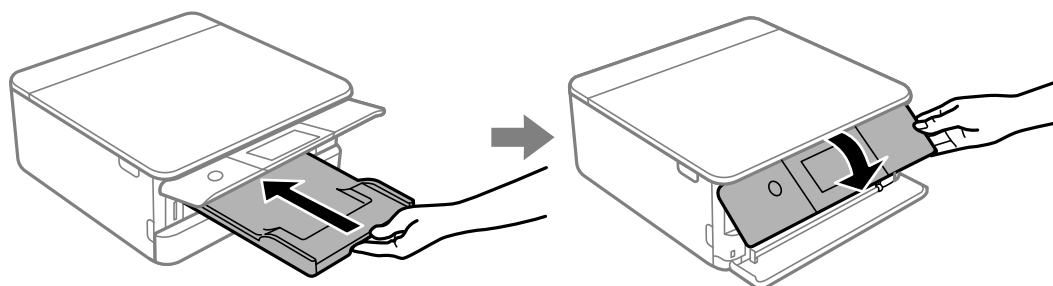
Якщо не вдається звузити або розширити екран належним чином, виконуйте операції, злегка натискаючи на екран.

Неможливо закрити панель керування

■ Вихідний лоток не вставлено до кінця.

Solutions

Виберіть  або повністю вставте вихідний лоток у принтер вручну впритул до задньої стінки гнізда та закрийте панель керування.



Не закривається блок сканера

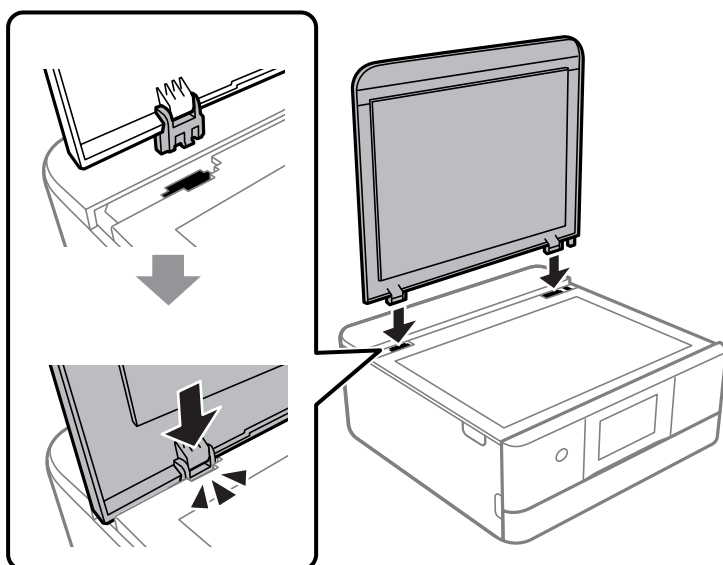
Конструкція блок сканера передбачає повільне закривання з невеликим опором задля запобігання защемлення пальців.

Solutions

Продовжуйте закривати, навіть якщо відчуваєте деякий опір.

Від'єдналася кришка для документів

Відкрийте напрямну пристрою подачі та вставте кришку для документів вертикально, щоб виступи були напрямлені прямо.



Відсутність можливості зберігати дані на пристрій пам'яті

Можна розглянути такі причини.

Використовується непідтримуваний пристрій пам'яті.

Solutions

Використовуйте пристрій пам'яті, який підтримує продукт.

➔ [«Технічні характеристики пристроїв пам'яті, що підтримуються» на сторінці 220](#)

Пристрій пам'яті захищено від запису.

Solutions

Вимкніть захист від запису на пристрої пам'яті.

Недостатньо вільного простору на пристрої пам'яті.

Solutions

Видаліть непотрібні дані або вставте інший пристрій пам'яті.

Гучні звукові сигнали

■ На принтері вимкнено Реж. без пов-нь.

Solutions

Якщо звукові сигнали занадто гучні, увімкніть **Реж. без пов-нь**. Ця функція сповільнить швидкість друку.

- Панель керування

Виберіть на головному екрані , після чого виберіть **Увім..**

- Windows

Виберіть значення **Вкл.** для параметра **Реж. без пов-нь** на вкладці драйвера принтера **Головне**.

- Mac OS

Виберіть пункт **Параметри системи** з меню Apple > **Принтери та сканери** (або **Друк і сканування, Друк і факс**), після чого виберіть принтер. Натисніть **Параметри та забезпечення** > **Додаткові параметри** (або **Драйвер**). Виберіть значення **Увімк.** для параметра **Реж. без пов-нь**.

Необхідно оновити кореневий сертифікат

■ Сплив термін дії кореневого сертифіката.

Solutions

Запустіть Web Config, а тоді поновіть кореневий сертифікат.

➔ [«Програма для налаштування операцій принтера \(Web Config\)»](#) на сторінці 208

Неможливо виконати двосторонній друк вручну (Windows)

■ EPSON Status Monitor 3 вимкнено.

Solutions

На вкладці **Сервіс** драйвера принтера клацніть **Розширені параметри** і виберіть **Увімкнути EPSON Status Monitor 3**.

Проте, він може бути недоступний, якщо доступ до принтера відбувається через мережу або якщо він використовується як спільний принтер.

Меню Налаштування друку не відображається (Mac OS)

■ Драйвер принтера Epson встановлено неправильно.

Solutions

Якщо меню **Налаштування друку** не відображається на macOS Catalina (10.15) або пізнішої версії, macOS High Sierra (10.13), macOS Sierra (10.12), OS X El Capitan (10.11), OS X Yosemite (10.10), OS X Mavericks (10.9), це означає, що драйвер принтера Epson встановлено неправильно. Увімкніть його з наведеного нижче меню.

Виберіть пункт **Системні параметри** у меню Apple > **Принтери та сканери** (або **Друк і сканування, Друк і факс**), видаліть принтер і знову додайте його.

macOS Mojave (10.14) не вдається отримати доступ до **Настройки друку** у програмах, створених компанією Apple, як-от TextEdit.

Неможливо усунути проблему

Якщо усунути проблему за допомогою всіх перелічених вище рішень не вдається, зверніться до служби підтримки Epson.

Якщо не вдається вирішити проблеми з друком або копіювання, див. відповідну інформацію.

Пов'язані відомості

➔ [«Не вдається вирішити проблеми з друком або копіюванням» на сторінці 198](#)

Не вдається вирішити проблеми з друком або копіюванням

Розглядайте наведені нижче проблеми за порядком, починаючи зверху, доки не вирішите проблему.

- Перевірте, що тип паперу, завантаженого у принтер, і тип паперу, налаштований у принтері, відповідає налаштуванням типу паперу у драйвері принтера.

[«Налаштування формату та типу паперу» на сторінці 28](#)

- Використовуйте налаштування вищої якості на панелі керування або у драйвері принтера.

- Повторно встановіть чорнильні картриджі, уже встановлені у принтері.

Повторне встановлення чорнильних картриджів може очистити забиття сопел друкувальної головки та забезпечити безперешкодну подачу чорнил.

Проте, оскільки під час повторного встановлення чорнильного картриджа споживається чорнило, може з'явитися повідомлення з проханням замінити чорнильний картридж, залежно від рівня залишку чорнил.

[«Надійшов час замінити чорнильні картриджі» на сторінці 183](#)

- Вирівняйте друкувальну головку.

[«Вирівнювання друкувальної голівки» на сторінці 110](#)

- Виконайте перевірку сопел, щоб побачити, чи не засмічено сопла друкувальної головки.

Якщо на шаблоні перевірки сопел є відсутні сегменти, це може свідчити про засмічення сопел.

Повторіть процедуру очищення головки по черзі 3 три рази та перевірте, чи проблему засмічення головки вирішено.

Зауважте, що процедура очищення головки споживає певну кількість чорнила.

[«Перевірка та очищення друкувальної головки» на сторінці 107](#)

- Вимкніть принтер, почекайте щонайменше 12 годин, після чого перевірте, чи проблему засмічення головки вирішено.

Якщо проблема в засміченні головки, то перебування принтера у стані без друку може вирішити проблему.

Поки принтер вимкнено, можна перевірити наведені нижче пункти.

- ❑ Перевірте, що ви використовуєте оригінальні чорнильні картриджі Epson.

Користуйтеся оригінальними чорнильними картриджами Epson. Цей виріб створений із можливістю налаштування кольорів на основі використовуваних оригінальних чорнильних картриджів Epson. Використання чорнильних картриджів сторонніх виробників може призвести до зниження якості друку.

[«Коди чорнильних картриджів» на сторінці 205](#)

- ❑ Перевірте, чи не забруднено прозору плівку.

Якщо прозору плівку замащено, акуратно витріть її.

[«Очищення прозорої плівки» на сторінці 112](#)

- ❑ Перевірте, що всередині принтера немає шматків паперу.

Під час видалення паперу не торкайтеся прозорої плівки руками або папером.

- ❑ Перевірте папір.

Перевірте, чи папір не скручено або завантажено лицьовою стороною догори.

[«Застереження щодо використання паперу» на сторінці 27](#)

[«Доступний папір та ресурс завантаження» на сторінці 201](#)

[«Недоступні типи паперу» на сторінці 204](#)

- ❑ Переконайтеся, що ви не використовуєте старий чорнильний картридж.

Для досягнення найкращого результату, компанія Epson рекомендує повністю використати картриджі до дати закінчення терміну експлуатації, надрукованої на упаковці, або протягом шести місяців від моменту відкриття упаковки, залежно від того, що наступить раніше.

- ❑ Після вимикання принтера почекайте щонайменше 12 годин, і якщо якість друку не покращилася, виконайте Потужне очищення.

[«Запуск Потужне очищення» на сторінці 109](#)

Якщо за допомогою вищенаведених рішень проблему усунути не вдалося, можливо, потрібно звернутися у ремонтну майстерню. Зверніться у відділ підтримки компанії Epson.

Пов'язані відомості

➔ [«Перш ніж звертатися до Epson» на сторінці 227](#)

➔ [«Звернення у відділ підтримки компанії Epson» на сторінці 227](#)

Відомості про продукт

Інформація про папір.	201
Інформація про витратні матеріали.	205
Інформація про програмне забезпечення.	206
Список меню налаштувань.	209
Технічні характеристики виробу.	216
Нормативна інформація.	223

Інформація про папір

Доступний папір та ресурс завантаження

Оригінальний папір Epson

Компанія Epson рекомендує використовувати оригінальний папір Epson, щоб досягти найвищої якості друку.

Примітка.

- Наявність цих налаштувань залежить від країни. Щоб отримати оновлену інформацію про папір, доступний в вашому регіоні, зверніться в службу підтримки компанії Epson.
- Див. наведену нижче інформацію щодо типів паперу для друку без полів або двостороннього друку.
 - «Папір для друку без полів» на сторінці 203
 - «Папір для двостороннього друку» на сторінці 204

Папір, що підходить для друку документів

Назва носія	Формат	Місткість (аркушів)		
		Касета для паперу 1	Касета для паперу 2	Заднє гніздо подачі
Epson Business Paper	A4	-	100	1
Epson Bright White Ink Jet Paper	A4	-	80	1

Папір, що підходить для друку документів і фотографій

Назва носія	Формат	Місткість (аркушів)		
		Касета для паперу 1	Касета для паперу 2	Заднє гніздо подачі
Epson Photo Quality Ink Jet Paper	A4	-	80	1
Epson Double-sided Photo Quality Ink Jet Paper	A4	-	50	1
Epson Matte Paper-Heavyweight	A4	-	20	1
Epson Double-Sided Matte Paper	A4	-	1	1

Папір, що підходить для друку фотографій

Назва носія	Формат	Місткість (аркушів)		
		Касета для паперу 1	Касета для паперу 2	Заднє гніздо подачі
Epson Ultra Glossy Photo Paper	A4, Letter	-	20	1
	13×18 см (5×7 дюйм.), 10×15 см (4×6 дюйм.)	20	20	1
Epson Premium Glossy Photo Paper	A4, Letter	-	20	1
	13×18 см (5×7 дюйм.), 16:9 широкий формат (102×181 мм), 10×15 см (4×6 дюйм.)	20	20	1
Epson Premium Semigloss Photo Paper	A4, Letter	-	20	1
	13×18 см (5×7 дюйм.), 10×15 см (4×6 дюйм.)	20	20	1
Epson Photo Paper Glossy	A4, Letter	-	20	1
	13×18 см (5×7 дюйм.), 10×15 см (4×6 дюйм.)	20	20	1

Різні інші типи паперу

Назва носія	Формат	Місткість (аркушів)		
		Касета для паперу 1	Касета для паперу 2	Заднє гніздо подачі
Epson Photo Stickers*	A6	1	1	1
Epson Iron-On Cool Peel Transfer Paper*	A4	-	1	1

* Доступний тільки друк із комп'ютера.

Папір, наявний у продажу

Примітка.

Див. наведену нижче інформацію щодо типів паперу для друку без полів або двостороннього друку.

[«Папір для друку без полів» на сторінці 203](#)

[«Папір для двостороннього друку» на сторінці 204](#)

Звичайний папір

Назва носія	Формат	Місткість (аркушів)		
		Касета для паперу 1	Касета для паперу 2	Заднє гніздо подачі
Копіювальний папір Звичайний папір*1	A4, Letter, B5, 16K (195×270 мм), A5	–	100	1
	A6, B6	20	20	1
	Legal*2, 8,5×13 дюйм.	–	1	1
	Заданий користувачем*2 (мм) від 89×127 до 215,9×1200	–	1*3	–
	Заданий користувачем*2 (мм) від 54×86 до 215,9×1200	–	–	1

*1 Для завантаження перфорованого паперу використовуйте заднє гніздо подачі паперу.

*2 Доступний тільки друк із комп'ютера.

*3 Для завантаження паперу довшого за формат Legal використовуйте заднє гніздо подачі паперу.

Конверт

Назва носія	Формат	Місткість (конвертів)		
		Касета для паперу 1	Касета для паперу 2	Заднє гніздо подачі
Конверт	Конверт #10, Конверт DL, Конверт C6	–	10	1

Папір для друку без полів

Оригінальний папір Epson

Друк без полів недоступний у разі двостороннього друку.

- Epson Bright White Ink Jet Paper
- Epson Photo Quality Ink Jet Paper
- Epson Double-sided Photo Quality Ink Jet Paper
- Epson Matte Paper-Heavyweight
- Epson Double-Sided Matte Paper
- Epson Ultra Glossy Photo Paper
- Epson Premium Glossy Photo Paper

- Epson Premium Semigloss Photo Paper
- Epson Photo Paper Glossy

Пов'язані відомості

➔ [«Доступний папір та ресурс завантаження» на сторінці 201](#)

Папір для двостороннього друку

Оригінальний папір Epson

Функція двостороннього друку недоступна для заднього гнізда подачі паперу.

- Epson Business Paper
- Epson Bright White Ink Jet Paper
- Epson Double-sided Photo Quality Ink Jet Paper
- Epson Double-Sided Matte Paper

Пов'язані відомості

➔ [«Доступний папір та ресурс завантаження» на сторінці 201](#)

Папір, наявний у продажу

Функція двостороннього друку недоступна для заднього гнізда подачі паперу.

- Копіювальний папір, звичайний папір*

* Для автоматичного двостороннього друку можна використовувати папір формату A4, Letter, B5, 16K або формат, визначений користувачем (від 102×152 до 215,9×297 мм).

Пов'язані відомості

➔ [«Доступний папір та ресурс завантаження» на сторінці 201](#)

Недоступні типи паперу

Не використовуйте зазначені нижче типи паперу. Використання такого паперу може призвести до зминання або змазування роздруківок.

- Хвилястий папір
- Розірваний або порізаний папір
- Зігнутий папір
- Вологий папір
- Затовстий або затонкий папір
- Папір з наклейками

Не використовуйте зазначені нижче конверти. Використання такого типу конвертів може призвести до зминання або змазування роздрукованих матеріалів.

- Скручені або зігнуті конверти
 - Конверти із клейкою поверхнею клапана або конверти з віконцем
 - Затонкі конверти
- Вони можуть скручуватися під час друку.

Інформація про витратні матеріали

Коды чорнильних картриджів

Нижче наведено коды оригінальних чорнильних картриджів Epson.

Піктограма	ВК (Black (Чорний))	С (Cyan (Блакитний))	М (Magenta (Малиновий))	Y (Yellow (Жовтий))	LC (Light Cyan (Світло-блакитний))	LM (Light Magenta (Світло-малиновий))
Білка 	378 378XL*	378 378XL*	378 378XL*	378 378XL*	378 378XL*	378 378XL*

* «XL» вказує на великий картридж.

Для Австралії та Нової Зеландії

ВК (Black (Чорний))	С (Cyan (Блакитний))	М (Magenta (Малиновий))	Y (Yellow (Жовтий))	LC (Light Cyan (Світло-блакитний))	LM (Light Magenta (Світло-малиновий))
312 312XL* ¹	312 312XL*	312 312XL*	312 312XL*	312 312XL*	312 312XL*

* «XL» вказує на великий картридж.

Компанія Epson рекомендує використовувати лише оригінальні чорнильні картриджі. Компанія Epson не гарантує якості та надійності друку у випадку використання неоригінальних чорнил. Використання неоригінальних чорнил може призвести до пошкоджень, які не покриваються гарантією Epson, а в деяких випадках — до виникнення помилок під час роботи принтера. Інформація про рівень неоригінальних чорнил може не відображатися.

Примітка.

- Коди чорнильних картриджів можуть відрізнятися в залежності від регіону. Щоб отримати правильні коди для вашого регіону, зверніться до служби підтримки компанії Epson.
- Картриджі деяких типів продаються не у всіх регіонах.
- Для європейських користувачів: щоб дізнатися про ресурс чорнильних картриджів Epson, перейдіть за вказаною нижче веб-адресою.
<http://www.epson.eu/pageyield>
- Хоча до складу чорнильних картриджів можуть входити матеріали повторного використання, це не впливає на якість і продуктивність роботи принтера.
- Технічні характеристики та зовнішній вигляд чорнильних картриджів можуть змінюватися без попередження про покращення.

Код контейнера для відпрацьованого чорнила

Контейнер для відпрацьованого чорнила користувач може придбати за заміни самостійно. Рекомендується використовувати лише оригінальні коробки для обслуговування марки Epson.

Далі подано код оригінального контейнера для відпрацьованого чорнила Epson.

T3661



Важливо

Після встановлення контейнера для відпрацьованих чорнил у принтер контейнер не можна використовувати з іншими принтерами.

Інформація про програмне забезпечення

У цьому розділі вказані деякі додатки, доступні для вашого принтера. Щоб побачити перелік підтримуваного програмного забезпечення, перейдіть на веб-сайт Epson або запустіть Epson Software Updater. Можна звантажити останній версії додатків.

<http://www.epson.com>

Пов'язані відомості

➔ [«Програма для оновлення програмного забезпечення та мікропрограми \(Epson Software Updater\)» на сторінці 209](#)

Програма для друку з комп'ютера (Windows)

Драйвер принтера керує принтером відповідно до команд із інших програм. Внесення налаштувань у драйвері принтера дозволяє досягнути найкращих результатів друку. Ви також можете перевіряти статус принтера або підтримувати його в найкращому робочому стані за допомогою утиліти драйвера принтера.

Примітка.

Можна змінити мову драйвера принтера. У налаштуваннях **Мова** на вкладці **Сервіс** виберіть потрібну мову.

Доступ до драйвера принтера з програм

Щоб внести налаштування, які стосуватимуться тільки цієї програми, увійдіть просто з цієї програми.

Виберіть **Друк** або **Параметри друку** з меню **Файл**. Виберіть принтер та клацніть **Параметри** або **Властивості**.

Примітка.

Дії можуть відрізнятися в залежності від програми. Докладнішу інформацію див. в електронній довідці програми.

Доступ до драйвера принтера з панелі керування

Для налаштування параметрів, які будуть застосовуватися до всіх програм, отримайте доступ з панелі керування.

Windows 10

Натисніть кнопку «Пуск» та виберіть **Система Windows > Панель керування > Переглянути принтери та пристрої** у меню **Устаткування та звук**. Правою кнопкою миші клацніть на принтері або натисніть та утримуйте її та виберіть **Налаштування друку**.

Windows 8.1/Windows 8

Виберіть **Робочий стіл > Налаштування > Панель керування > Переглянути принтери та пристрої** у меню **Устаткування та звук**. Правою кнопкою миші клацніть на принтері або натисніть та утримуйте її та виберіть **Налаштування друку**.

Windows 7

Натисніть кнопку «Пуск» та виберіть **Панель керування > Переглянути принтери та пристрої** у меню **Устаткування та звук**. Потім, клацнувши праву кнопку миші, виберіть **Налаштування друку**.

Windows Vista

Натисніть кнопку «Пуск» та виберіть **Панель керування > Принтери** у меню **Устаткування та звук**. Потім, клацнувши праву кнопку миші, виберіть **Налаштування друку**.

Windows XP

Натисніть кнопку «Пуск» та виберіть **Панель керування > Принтери та інше устаткування > Принтери та факси**. Потім, клацнувши праву кнопку миші, виберіть **Налаштування друку**.

Доступ до драйвера принтера через піктограму принтера на панелі завдань

Піктограма принтера на панелі завдань робочого стола — це ярлик, який дозволяє швидко відкрити драйвер принтера.

Якщо натиснути на піктограму принтера і вибрати **Параметри принтера**, можна відкрити те саме вікно з налаштуваннями принтера, що вказане на панелі керування. Двічі клацнувши на цій піктограмі, можна перевірити стан принтера.

Примітка.

*Якщо драйвер принтера не відображається на панелі завдань, увійдіть у вікно драйвера принтера, натисніть **Контрольовані параметри** у вкладці **Сервіс**, а тоді виберіть **Зареєструйте значок ярлика на панелі задач**.*

Запуск утиліти

Відкрийте вікно драйвера принтера. Клацніть на вкладку **Сервіс**.

Програма для друку з комп'ютера (Mac OS)

Драйвер принтера керує принтером відповідно до команд із інших програм. Внесення налаштувань у драйвері принтера дозволяє досягнути найкращих результатів друку. Ви також можете перевіряти статус принтера або підтримувати його в найкращому робочому стані за допомогою утиліти драйвера принтера.

Доступ до драйвера принтера з програм

Клацніть **Параметри сторінки** або **Друк** у меню **Файл** вашої програми. Щоб розширити вікно друку, натисніть **Показати деталі** (або ▼).

Примітка.

У залежності від програми, що використовується, пункт **Параметри сторінки** може не відобразитися у меню **Файл**, тому дії, що приводять до відкриття екрана друку, можуть відрізнятися. Докладніше див. довідку програми.

Запуск утиліти

Виберіть пункт **Параметри системи** з меню Apple > **Принтери та сканери** (або **Друк і сканування, Друк і факс**), після чого виберіть принтер. Клацніть **Параметри та матеріали** > **Утиліта** > **Відкрити утиліту принтера**.

Програма для налаштування операцій принтера (Web Config)

Web Config — це програма, яка працює у веб-браузері, такому як Internet Explorer та Safari, встановленому на комп'ютері чи смарт-пристрої. Можна підтвердити стан пристрою або змінити мережеву службу та налаштування принтера. Щоб використовувати Web Config, підключіть принтер і комп'ютер чи пристрій до однієї бездротової мережі.

Підтримуються вказані нижче веб-переглядачі.

Microsoft Edge, Internet Explorer 8 або новішої версії, Firefox*, Chrome*, Safari*

* Використовуйте найновішу версію.

Примітка.

Початковим значенням пароля адміністратора Web Config є серійний номер принтера. Перевірте етикетку, прикріплену до принтера.

Місце прикріплення етикетки залежить від товару; вона може бути на тильній стороні, передній стороні кришки або внизу.

Запуск функції Web Config у веб-браузері

1. Перевірте IP-адресу принтера.

Виберіть піктограму мережі на головному екрані принтера, після чого виберіть активний спосіб підключення, щоб підтвердити IP-адресу принтера.

Примітка.

Також IP-адресу можна перевірити, надрукувавши звіт про мережеве з'єднання.

2. Запустіть веб-браузер із комп'ютера або смарт-пристрою та введіть IP-адресу принтера.

Формат:

IPv4: http://IP-адреса принтера/

IPv6: http://[IP-адреса принтера]/

Приклади:

IPv4: http://192.168.100.201/

IPv6: http://[2001:db8::1000:1]/

Примітка.

Під час використання смарт-пристрою можна також запустити функцію *Web Config* на екрані інформації про продукт програми *Epson Smart Panel*.

Оскільки у принтері під час доступу до HTTPS використовується цифровий сертифікат із власним підписом, під час запуску *Web Config* у браузері з'являється повідомлення; повідомлення не свідчить про проблему, тому його можна сміливо ігнорувати.

Програма для оновлення програмного забезпечення та мікропрограми (Epson Software Updater)

Epson Software Updater — це програма, що встановлює нове програмне забезпечення та оновлює мікропрограму по Інтернету. Якщо інформацію про оновлення потрібно перевіряти регулярно, можна налаштувати інтервал перевірки оновлень у налаштуваннях автоматичного оновлення Epson Software Updater.

Початок роботи у Windows

Windows 10

Натисніть кнопку «Пуск», а тоді виберіть **EPSON Software > Epson Software Updater**.

Windows 8.1/Windows 8

Введіть назву програми у пошуковому елементі та виберіть відображену піктограму.

Windows 7/Windows Vista/Windows XP

Натисніть кнопку «Пуск», після чого виберіть **Усі програми** або **Програми > EPSON Software > Epson Software Updater**.

Примітка.

Можете також запустити *Epson Software Updater*, натиснувши піктограму принтера на панелі завдань, а тоді вибравши **Оновлення програмного забезпечення**.

Початок роботи у Mac OS

Виберіть **Перейти > Програми > Epson Software > Epson Software Updater**.

Пов'язані відомості

➔ [«Установлення програм окремо» на сторінці 119](#)

Список меню налаштувань



Виберіть **Налаш.** на головному екрані принтера для виконання різних налаштувань.

Стан поставки

Виберіть меню на панелі керування, як це описано нижче.

Налаш. > Стан поставки

Відобразиться приблизний рівень чорнила та експлуатаційний ресурс коробки для обслуговування.

Коли відображається , це означає, що рівень чорнила добігає кінця або контейнер для відпрацьованого чорнила майже заповнено. Коли відображається позначка , це означає, що необхідно замінити елемент, оскільки чорнило закінчилося або коробку для обслуговування заповнено.

Ви можете замінити чорнильні картриджі або роздрукувати з цього екрану інформацію про стан запасу чорнил.

Пов'язані відомості

➔ [«Заміна чорнильних картриджів» на сторінці 186](#)

Основні налашт.

Виберіть меню на панелі керування, як це описано нижче.

Налаш. > Основні налашт.

Звук:

Налаштуйте гучність.

Екранна заставка:

Виберіть **Дані карти пам'яті**, щоб запустити показ слайдів із фотографій, коли протягом приблизно трьох хвилин не виконується жодна операція.

Яскр. РК-дис.:

Відрегулюйте яскравість РК-екрану.

Автом. ввімкн. живл.:

Виберіть **Увімкнути**, щоб вмикати принтер автоматично під час отримання завдання друку або сканування через USB-підключення або мережне підключення. Окрім того, якщо ввімкнути, децю збільшиться споживання електроенергії в стані очікування, порівняно з повним вимиканням принтера.

Використовуйте налаштування **Вимкнути таймер**, якщо потрібно автоматично вимикати принтер по завершенні завдання друку або сканування та коли пройшов встановлений проміжок часу без роботи. Це стане в пригоді під час віддаленого друку, наприклад, через Інтернет.

Вимкнути таймер:

Ваш продукт може мати цю функцію або функцію **Налашт. вимк. живл.**, залежно від місця здійснення покупки.

Виберіть це налаштування для автоматичного вимкнення принтера, коли він не використовується протягом вказаного проміжку часу. Можна встановити період часу до початку застосування функції енергозбереження. Будь-яке збільшення матиме вплив на енергоефективність принтера. Прийміть до уваги конфігурацію системи, перш ніж вносити будь-які зміни.

Налашт. вимк. живл.:

Ваш продукт може мати цю функцію або функцію **Вимкнути таймер**, залежно від місця здійснення покупки.

Вимик. живл., якщо пристрій неакт.

Виберіть це налаштування для автоматичного вимкнення принтера, якщо він не використовуватиметься протягом вказаного проміжку часу. Будь-яке збільшення матиме вплив на енергоефективність принтера. Прийміть до уваги конфігурацію системи, перш ніж вносити будь-які зміни.

Вимик. живл., якщо пристрій відключ

Виберіть це налаштування, щоб принтер вимикався через 30 хвилин після відключення всіх портів, у тому числі порту USB. Залежно від регіону ця функція може бути недоступною.

Тайм. очікув.:

Налаштування періоду часу, після завершення якого принтер переходить в режим сну (режим економії енергії), якщо він не виконував жодних операцій. По завершенню заданого періоду часу РК-екран вимикається.

Мова/Language:

Виберіть мову, що використовуватиметься на РК-екрані.

Колір заднього фону:

Змінення фонових кольорів РК-екрана.

Вид. всі налашт.:

Скидання **Основні налашт.** до значень за замовчуванням.

Пов'язані відомості

➔ [«Заощадження енергії» на сторінці 118](#)

Налаштування принтера

Виберіть меню на панелі керування, як це описано нижче.

Налаш. > Налаштування принтера

Налаш. джер. паперу:

Налаштування паперу:

Оберіть розмір паперу та тип паперу, який ви завантажили у джерело паперу. Ви можете створити **Обрані параметри паперу** для формату та типу паперу.

Конфігурація паперу:

Виберіть **Увім.**, щоб відображати екран налаштування паперу автоматично при переході до **Налаш. > Налаштування принтера > Налаш. джер. паперу > Налаштування паперу**, коли папір завантажено в джерело подачі паперу. Якщо цю функцію вимкнути, ви не зможете друкувати із пристроїв iPhone, iPad або iPod touch за допомогою AirPrint.

CD/DVD:

Регулювання положення CD/DVD шляхом переміщення вгору, вниз, вліво або вправо.

Внутрішній/Зовнішній CD:

Регулювання положення друку внутрішнього та зовнішнього діаметрів CD/DVD. Можна вказати до 120 мм для зовнішнього діаметру та мінімум 18 мм для внутрішнього діаметру. У залежності від налаштувань лоток для CD/DVD або самі диски CD/DVD можуть забруднитися. Укажіть діапазон друку, який повинен збігатися з областю друку на CD/DVD. Установлена тут область для друку є початковим значенням у разі друку фотографій з картки пам'яті на CD/DVD.

Наклейки:

Регулювання положення фотоетикетки шляхом переміщення вгору, вниз, вліво або вправо.

Щільний папір:

Виберіть значення **Увім.**, щоб запобігти змазуванню чорнила на роздруківках, однак це може знизити швидкість друку.

Реж. без пов-нь:

Виберіть значення **Увім.**, щоб зменшити шум під час друку, однак це може знизити швидкість друку. У залежності від вибраних типу паперу та налаштувань якості друку ви можете не відчувати жодної різниці у рівні шуму принтера.

Час висихання чорнил:

Виберіть час висушування чорнила, який використовуватиметься під час двостороннього друку. Принтер надрукує іншу сторону після друку першої. Якщо роздруковка розмазана, збільшіть значення часу.

Два напрямки:

Виберіть **Увім.**, щоб змінити напрямок друку. Друк виконується з рухом головки вправо та вліво. Якщо лінії вертикальної або горизонтальної лінійки на роздрукованих матеріалах розмиті або зміщені, ця функція допоможе вирішити проблему. Однак, може знизитися швидкість друку.

Вид. всі налашт.

Скидання **Налаштування принтера** до значень за замовчуванням.

Налаштування мережі

Виберіть меню на панелі керування, як це описано нижче.

Налаш. > Налаштування мережі

Настр. Wi-Fi:

Встановлення або зміна налаштувань безпроводової мережі. Виберіть один із зазначених нижче способів підключення, після чого виконайте вказівки на панелі керування.

Wi-Fi (Рекомендовано):

- Майстер налаштування Wi-Fi
- Налашт. кнопки(WPS)

- Інші
 - Настр. PIN-коду (WPS)
 - Автопідключення Wi-Fi
 - Вимкнути Wi-Fi

Wi-Fi Direct:

- Інші методи
 - iOS
 - Пристрої з іншими ОС
- Menu
 - Змінити назву мережі
 - Змінити пароль
 - Вимкнути Wi-Fi Direct
 - Віднов. налашт. за зам.

Стан мережі:

Відображення або друк поточних налаштувань мережі.

- Стан Wi-Fi

Відображається інформація про мережу (назва пристрою, відомості про з'єднання, сила сигналу тощо) для з'єднання Wi-Fi.
- Стан Wi-Fi Direct

Відображається інформація про те, чи ввімкнено або вимкнено Wi-Fi Direct, про SSID, пароль тощо для з'єднання Wi-Fi Direct.
- звіт про стан

Друк аркуша стану мережі. Інформація про з'єднання Wi-Fi, Wi-Fi Direct тощо друкується на двох або більше сторінках.

Перевірка підключення до мережі:

Перевірка поточного мережевого з'єднання та друк звіту. Якщо виникли певні проблеми із мережевим з'єднанням, див. звіт для вирішення цих проблем.

Розширений:

Виконайте зазначені нижче детальні налаштування.

- Назва пристрою
- TCP/IP
- Проксі-сервер

Пов'язані відомості

- ➔ [«Налаштування Wi-Fi шляхом введення SSID і пароля» на сторінці 123](#)
- ➔ [«Налаштування Wi-Fi за допомогою кнопки \(WPS\)» на сторінці 124](#)
- ➔ [«Налаштування Wi-Fi шляхом встановлення PIN-коду \(WPS\)» на сторінці 125](#)
- ➔ [«Повідомлення та рішення у звіті мережевого з'єднання» на сторінці 141](#)

Налаштування веб-служби

Виберіть меню на панелі керування, як це описано нижче.

Налаш. > Налаштування веб-служби

Послуги Epson Connect:

Відображення наявності підключення і реєстрації принтера у службі Epson Connect. Службу можна зареєструвати, вибравши елемент **Зареєструвати** та дотримуючись інструкцій. Після реєстрації можна змінювати зазначені нижче налаштування.

Призупинити/відновити

Не зареєструвати

Докладнішу інформацію див. на зазначеному нижче веб-сайті.

<https://www.epsonconnect.com/>

<http://www.epsonconnect.eu> (тільки для Європи)

Пов'язані відомості

➔ «Друк за допомогою хмарної служби» на сторінці 77

Настр. спільн. користув. файл.

Виберіть меню на панелі керування, як це описано нижче.

Налаш. > Настр. спільн. користув. файл.

Виберіть спосіб з'єднання між принтером та комп'ютером, яке матиме доступ до редагування картки пам'яті, вставленої в принтер. Доступ до редагування надається комп'ютеру з пріоритетним з'єднанням. Іншим комп'ютерам надається тільки доступ для читання.

Налаштування друку з камери

Виберіть меню на панелі керування, як це описано нижче.

Налаш. > Налаштування друку з камери

Виконайте налаштування під час друку з цифрової камери.

Пов'язані відомості

➔ «Параметри меню для паперу та налаштування друку» на сторінці 51

➔ «Параметри меню для редагування фотографій» на сторінці 52

Функції гіда

Виберіть меню на панелі керування, як це описано нижче.

Налаш. > Функції гіда

Невідповідність паперу:

Відображення попередження, якщо налаштування паперу (налаштування принтера) для завдання друку не відповідає налаштуванням паперу на принтері, виконаним під час завантаження паперу. Цей параметр запобігає неправильному друку.

Попередження документу:

Відображення попередження, коли оригінал залишено на скло сканера, коли кришку для документів не відкрито, хоча копіювання та сканування, виконане з панелі керування, завершено.Ця функцію може працювати неправильно, залежно від товщини паперу.

Режим автовибору:

Коли виконується одна з вказаних нижче операцій, відображається відповідне меню.

- Вставлено картку пам'яті.
- Зовнішній USB-пристрій вставлено.
- На скло сканера розміщено оригінал.

Усі параметри:

Увімкнення або вимкнення усіх функцій із вказівками.

Вид. всі налашт.:

Скидання **Функції гіда** до значень за замовчуванням.

Вивчення клієнтських вимог

Виберіть меню на панелі керування, як це описано нижче.

Налаш. > Вивчення клієнтських вимог

Виберіть **Підтвердити**, щоб надати інформацію про користування виробом, як-от кількість роздрукованих матеріалів, компанії Seiko Epson Corporation.

Оновлення мікропрограмного забезпечення

Виберіть меню на панелі керування, як це описано нижче.

Налаш. > Оновлення мікропрограмного забезпечення

Оновити:

Перевірте, чи було завантажено останню версію мікропрограми на мережний сервер.Якщо оновлення доступне, можна вказати, чи потрібно запустити оновлення.

Повідомлення:

Виберіть **Увім.**, щоб отримувати сповіщення за наявності оновлення мікропрограми.

Віднов. налашт. за зам.

Виберіть меню на панелі керування, як це описано нижче.

Налаш. > Віднов. налашт. за зам.

Налаштування мережі

Скидання налаштувань мережі до значень за замовчуванням.

Всі, за винятком Налаштувань Мережі

Скидає всі налаштування, окрім мережевих, до стандартних значень.

Всі налаштування

Скидання налаштувань до значень за замовчуванням.

Технічні характеристики виробу

Технічні характеристики принтера

Розташування сопла друкувальної голівки		Сопла для чорних чорнил: 180 Сопла для кольорових чорнил: 180 для кожного кольору
Вага паперу*	Звичайний папір	Від 64 до 90 г/м ²
	Конверти	Від 75 до 100 г/м ²

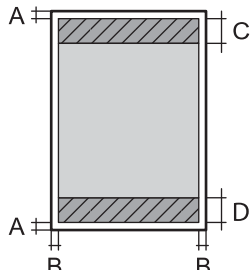
* Навіть якщо товщина паперу перебуває в межах цього діапазону, папір може не подаватися у принтер або може знизитися якість друку залежно від властивостей або якості паперу.

Площа друку

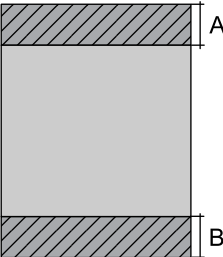
Площа друку для окремих аркушів

Якість друку може погіршитися на затінених ділянках у зв'язку з механізмом друку.

Друк із полями

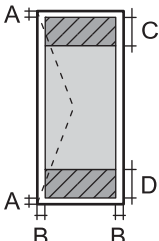
	A	3.0 мм (0.12 дюйма)
	B	3.0 мм (0.12 дюйма)
	C	41.0 мм (1.61 дюйма)
	D	37.0 мм (1.46 дюйма)

Друк без полів

	A	44.0 мм (1.73 дюйма)
	B	40.0 мм (1.57 дюйма)

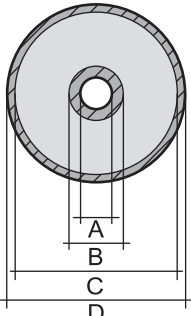
Площа друку для конвертів

Якість друку може погіршитися на затінених ділянках у зв'язку з механізмом друку.

	A	3.0 мм (0.12 дюйма)
	B	3.0 мм (0.12 дюйма)
	C	18.0 мм (0.71 дюйма)
	D	41.0 мм (1.61 дюйма)

Площа друку для CD/DVD

Якість друку може погіршитися на затінених ділянках у зв'язку з механізмом друку.

	A	18 мм (0.71 дюйма)
	B	43 мм (1.69 дюйма)
	C	116 мм (4.57 дюйма)
	D	120 мм (4.72 дюйма)

Технічні характеристики сканера

Тип сканера	Планшетний
Фотоелектричний пристрій	CIS
Максимальний розмір документу	216×297 мм (8.5×11.7 дюймів) A4, Letter
Роздільна здатність	1200 точок/дюйм (основне сканування) 4800 точок/дюйм (додаткове сканування)

Насиченість кольору	<p>Колір</p> <p><input type="checkbox"/> 48 біт для внутрішнього пікселя (16 біт на піксель для внутрішнього кольору)</p> <p><input type="checkbox"/> 24 біт для зовнішнього пікселя (8 біт на піксель для зовнішнього кольору)</p> <p>Відтінки сірого</p> <p><input type="checkbox"/> 16 біт для внутрішнього пікселя</p> <p><input type="checkbox"/> 8 біт для зовнішнього пікселя</p> <p>Чорно-білий</p> <p><input type="checkbox"/> 16 біт для внутрішнього пікселя</p> <p><input type="checkbox"/> 1 біт для зовнішнього пікселя</p>
Джерело світла	Світлодіод

Характеристики інтерфейсу

Для комп'ютера	Високошвидкісний USB-порт*
Для зовнішніх пристроїв USB та PictBridge	Високошвидкісний USB-порт

* Кабелі USB 3.0 не підтримуються.

Технічні характеристики мережі

Технічні характеристики Wi-Fi

Стандарти	IEEE 802.11b/g/n* ¹
Діапазон частот	2,4 ГГц
Режими координації	Інфраструктура, Wi-Fi Direct (простий режим AP)* ^{2*3}
Засоби безпеки бездротового з'єднання* ⁴	WEP (64/128bit), WPA2-PSK (AES)* ⁵ , WPA3-SAE (AES)

*1 Стандарт доступний IEEE 802.11n тільки для HT20.

*2 Не підтримується для IEEE 802.11b.

*3 Простий режим AP сумісний із Wi-Fi-підключенням (інфраструктурою).

*4 Wi-Fi Direct підтримує тільки WPA2-PSK (AES).

*5 Сумісний з протоколом WPA2, підтримка протоколів WPA/WPA2 Personal.

Функції мережі та IPv4/IPv6

Функції		Підтримувані	Примітки	
Мережевий друк	EpsonNet Print (Windows)	IPv4	✓	-
	Standard TCP/IP (Windows)	IPv4, IPv6	✓	-
	Друк WSD (Windows)	IPv4, IPv6	✓	Windows Vista або новішої версії
	Друк Bonjour (Mac OS)	IPv4, IPv6	✓	-
	Друк IPP (Windows, Mac OS)	IPv4, IPv6	✓	-
	Друк PictBridge (Wi-Fi)	IPv4	✓	Цифрова камера
	Epson Connect (друк повідомлень електронної пошти, дистанційний друк)	IPv4	✓	-
	AirPrint (iOS, Mac OS)	IPv4, IPv6	✓	iOS 5 або новішої версії, Mac OS X v10.7 або новішої версії*
Мережеве сканування	Epson Scan 2	IPv4, IPv6	✓	-
	Epson ScanSmart	IPv4	✓	Windows 7 або новішої версії, Mac OS X El Capitan або новішої версії*
	Event Manager	IPv4	✓	Windows XP, Vista, від Mac OS X v10.6 до Yosemite*
	Epson Connect (Сканувати у хмару)	IPv4	✓	-
	AirPrint (Сканування)	IPv4, IPv6	✓	OS X Mavericks або новішої версії*
Факс	Надіслати факсу	IPv4	-	-
	Отримання факсу	IPv4	-	-
	AirPrint (Faxout)	IPv4, IPv6	-	-

* Ми рекомендуємо використовувати останні версії iOS або Mac OS.

Протокол захисту

SSL/TLS	HTTPS Сервер/Клієнт, IPPS
SNMPv3	

Підтримка сторонніх послуг

Послуги		Підтримувані	Примітки
AirPrint	Друк	✓	iOS 5 або новішої версії/Mac OS X v10.7.x або новішої версії*
	Сканування	✓	OS X Mavericks або новішої версії*
	Факс	-	-

* Ми рекомендуємо використовувати останні версії iOS або Mac OS.

Технічні характеристики пристроїв пам'яті

Технічні характеристики карток пам'яті, що підтримуються

Сумісні картки пам'яті	Максимальні потужності
miniSD*	2 Гб
miniSDHC*	32 Гб
microSD*	2 Гб
microSDHC*	32 Гб
microSDXC*	64 Гб
SD	2 Гб
SDHC	32 Гб
SDXC	64 Гб

* Для підключення до гнізда для картки пам'яті потрібен адаптер. Інакше картка може застрягнути.

Технічні характеристики пристроїв пам'яті, що підтримуються

Сумісні пристрої пам'яті	Максимальні потужності
Дисковод CD-R* ^{1, *2} Дисковод DVD-R* ^{1, *2} Дисковод Blu-ray™* ^{1, *2}	CD-ROM/CD-R: 700 Мб DVD-ROM/DVD-R: 4,7 Гб (CD-RW, DVD+R, DVD±RW, DVD-RAM та Blu-ray Disc™ не підтримуються.)
HDD* ¹ USB-накопичувач	2 Тб (відформатовані у FAT, FAT32 або exFAT)
Пристрій читання карток* ³	2 Тб (відформатовані у FAT, FAT32 або exFAT)

- *1 Ми не рекомендуємо використовувати зовнішні пристрої пам'яті, які розраховані на живлення від USB. Використовуйте лише зовнішні пристрої пам'яті з автономними джерелами живлення змінним струмом.
- *2 Лише для читання.
- *3 Вставляйте лише одну картку пам'яті у пристрій читання карток. Пристрої читання карток із більш ніж двома вставленими картками пам'яті не підтримуються.

Зазначені нижче пристрої використовувати неможливо:

- Пристрій, який потребує спеціальний драйвер
- Пристрій з налаштуваннями безпеки (пароль, кодування і т.д.)
- Пристрій із вбудованим USB-концентратором

Компанія Epson не може гарантувати роботу усіх зовнішніх пристроїв.

Підтримувані характеристики даних

Формат файлу	Стандарт JPEGs (*.JPG) з Exif версії 2.31, що підтримується цифровими фотокамерами, сумісними з DCF* ¹ версії 1.0 або 2.0* ²
Розмір зображення	Горизонтально: 80–10200 пікселів Вертикально: 80–10200 пікселів
Розмір файлу	До 2 Гб
Максимальна кількість файлів	9990

- *1 Правила проектування файлової системи фотокамер.
- *2 Дані фото, збережені у вбудованій пам'яті цифрової фотокамери не підтримуються.

Примітка.

Знак «!» з'являється на РК-екрані, якщо принтер не може розпізнати файл зображення. У такому разі, якщо ви вибрали макет із кількох зображень, можуть бути надруковані порожні ділянки.

Розміри

Розміри	<p>Зберігання</p> <ul style="list-style-type: none"> <input type="checkbox"/> Ширина: 349 мм (13.7 дюймів) <input type="checkbox"/> Глибина: 340 мм (13.4 дюймів) <input type="checkbox"/> Висота: 143 мм (5.6 дюймів) <p>Друк</p> <ul style="list-style-type: none"> <input type="checkbox"/> Ширина: 349 мм (13.7 дюймів) <input type="checkbox"/> Глибина: 527 мм (20.7 дюймів) <input type="checkbox"/> Висота: 184 мм (7.2 дюймів)
Вага*	Приблизно 6.7 кг (14.8 фунтів)

* Без чорнильних картриджів, кабелю живлення та лотка для CD/DVD.

Характеристики живлення

Характеристики блока живлення	100–240 В змінного струму
Діапазон номінальної частоти	50–60 Гц
Номінальний струм	0.6 – 0.3 А
Споживання електроенергії (із USB-підключенням)	Копіювання в автономному режимі: приблизно 20.0 Вт (ISO/IEC24712) Режим готовності: приблизно 7.2 Вт Режим сну: приблизно 0.7 Вт Живлення вимкнено: приблизно 0.2 Вт

Примітка.

- ☐ Щоб дізнатися напругу, див. етикетку на принтері.
- ☐ Для користувачів із Європи — див. подробиці щодо енергоспоживання на веб-сайті.
<http://www.epson.eu/energy-consumption>

Технічні характеристики навколишнього середовища

Експлуатація	<p>Використовуйте принтер в межах діапазону, що вказаний на графіку нижче.</p> <p>Температура: 10–35 °C (50–95 °F) Відносна вологість: від 20 до 80% (без конденсації)</p>
Зберігання	<p>Температура: -20–40 °C (-4–104 °F)* Відносна вологість: 5-85% (без конденсації)</p>

* Протягом одного місяця можна зберігати за температури 40 °C (104 °F).

Умови експлуатації чорнильних картриджів

Температура зберігання	-30 до 40 °C (-22 до 104 °F)*
Температура замерзання	-16 °C (3.2 °F) Чорнило тане і може використовуватися, пробувши у приміщенні при температурі 25 °C (77 °F) близько 3 годин.

* Протягом одного місяця можна зберігати за температури 40 °C (104 °F).

Системні вимоги

Windows

Windows Vista, Windows 7, Windows 8/8.1, Windows 10 або новішої версії (32-розрядна, 64-розрядна)

Windows XP SP3 (32-розрядна)

Windows XP Professional x64 Edition SP2

Mac OS

Mac OS X 10.9.5 або новішої версії, macOS 11 або новішої версії

Примітка.

Mac OS можуть не підтримувати певні програми або функції.

Файлова система UNIX (UFS) для Mac OS не підтримується.

Нормативна інформація

Стандарти й схвалення

Стандарти та сертифікати для моделі в США

Безпека	UL60950-1 CAN/CSA-C22.2 No.60950-1
EMC	FCC Part 15 Subpart B Class B CAN ICES-3 (B)/NMB-3 (B)

Це обладнання містить наступний модуль бездротового зв'язку.

Виробник: Seiko Epson Corporation

Тип: J26H006

Даний пристрій відповідає частині 15 Правил Федеральної комісії США щодо засобів зв'язку і розділу RSS-210 Промислових норм Канади. Компанія Epson не несе відповідальності за порушення правил безпеки внаслідок внесення несанкціонованих змін до даного виробу. Експлуатація можлива при виконанні двох умов: (1) цей пристрій не може створювати шкідливих перешкод; (2) пристрій має приймати будь-які отримувані перешкоди, зокрема ті, що можуть призвести до небажаного функціонування.

Щоб запобігти перешкоджанню радіоприйому у службах, які мають на це дозвіл, цей пристрій має використовуватися у приміщенні подалі від вікон, для забезпечення максимального укриття. На експлуатацію пристрою (або його антени) поза приміщенням необхідно отримати дозвіл.

Це обладнання відповідає рівням радіаційного опромінення FCC/IC, встановленим для неконтрольованих середовищ, та відповідає радіочастотам FCC Додатку С «Рекомендацій з опромінення» (OET65) та радіочастотам RSS-102 «Правил опромінення» IC. Це обладнання повинно встановлюватися і працювати так, щоб випромінювач знаходився на відстані щонайменше 7,9 дюйма (20 см) від тіла людини (не враховуючи кінцівок: рук і ніг).

Стандарти та сертифікати для моделі у Європі

Заява для користувачів у ЄС

Цим повідомленням Seiko Epson Corporation заявляє, що вказана нижче модель радіообладнання відповідає Директиві 2014/53/EU. Повний текст декларації про відповідність ЄС доступний на вказаному нижче веб-сайті.

<http://www.epson.eu/conformity>

C561F

Лише для використання у країнах: Ірландія, Великобританія, Австрія, Німеччина, Ліхтенштейн, Швейцарія, Франція, Бельгія, Люксембург, Нідерланди, Італія, Португалія, Іспанія, Данія, Фінляндія, Норвегія, Швеція, Ісландія, Хорватія, Кіпр, Греція, Словенія, Мальта, Болгарія, Чехія, Естонія, Угорщина, Латвія, Литва, Польща, Румунія та Словаччина.

Корпорація Epson не несе відповідальності за порушення правил безпеки внаслідок внесення несанкціонованих змін до продукції.

Частота	Максимальна потужність радіочастоти, що передається
2400–2483,5 МГц	20 dBm (EIRP)



Для користувачів в Україні

Спрощена декларація відповідності для Принтер багатофункціональний

СПРОЩЕНА ДЕКЛАРАЦІЯ

про відповідність

Спрощена декларація про відповідність, зазначена в пункті 29 Технічного регламенту радіообладнання, повинна бути представлена таким чином:

справжнім “СЕЙКО ЕПСОН КОРПОРЕЙШН” заявляє, що Принтер багатофункціональний відповідає Технічному регламенту радіообладнання;

повний текст декларації про відповідність доступний на веб-сайті за такою адресою:

<http://epson.ua/conformity>

Стандарти та сертифікати для моделі в Австралії

EMC	AS/NZS CISPR32 Class B
-----	------------------------

Цим корпорація Epson засвідчує, що вказані нижче моделі обладнання відповідають вимогам та іншим відповідним положенням стандарту AS/NZS4268:

C561F

Корпорація Epson не несе відповідальності за порушення правил безпеки внаслідок внесення несанкціонованих змін до продукції.

Обмеження на копіювання

Дотримуйтесь наступних обмежень для забезпечення відповідального та законного використання принтера.

Копіювання перелічених нижче документів заборонено законом:

- банкноти, гроші, видані урядом ринкові цінні папери, урядові облігації та цінні папери, видані муніципалітетом
- Непогашені поштові марки, поштові листівки з непогашеними марками та інші офіційні поштові документи, які можна надіслати поштою
- Видані урядом гербові марки та законно видані цінні папери

Будьте обережними під час копіювання наступних документів:

- Приватні ринкові цінні папери (сертифікати акцій, соло-векселі, які можна передавати, чеки тощо), місячні проїзні документи, пільгові квитки тощо.
- Паспорти, водійські права, сертифікати відповідності, перепустки, продовольчі талони, квитки тощо.

Примітка.

Копіювання цих документів може бути заборонене законом.

Відповідальне використання матеріалів, захищених авторськими правами:

Копіювання за допомогою принтерів матеріалів, захищених авторськими правами, є неприпустимим і може розцінюватися, як зловживання. Виявляйте відповідальність і пошану, отримуючи дозвіл на копіювання опублікованих матеріалів у власника авторських прав, або дійте за порадою досвідченого юриста.

Джерела довідкової інформації

Веб-сайт технічної підтримки.227

Звернення у відділ підтримки компанії Epson.227

Веб-сайт технічної підтримки

Якщо вам необхідна додаткова інформація, дивіться веб-сайт технічної підтримки компанії Epson. Оберіть свою країну чи регіон, або перейдіть у відділ підтримки на локальному веб-сайті компанії Epson. На сайті доступна інформація про останні драйвери, FAQ, посібники або інші файли для завантаження.

<http://support.epson.net/>

<http://www.epson.eu/support> (Європа)

Якщо виріб компанії Epson не працює належним чином, і вирішити проблему не вдається, зверніться за допомогою у службу підтримки компанії Epson.

Звернення у відділ підтримки компанії Epson

Перш ніж звертатися до Epson

Якщо пристрій Epson несправний і ви не можете вирішити проблему самостійно за допомогою інформації про усунення несправностей, поданої у посібниках до пристрою, зверніться по допомогу до служби обслуговування клієнтів Epson.

Нижченаведений список підтримки Epson оснований на країні продажу. Деякі продукти можуть не продаватися за вашим поточним місцем знаходження, тому зверніться до служби підтримки компанії Epson для регіону, у якому було придбано продукт.

Якщо у наведеному нижче списку немає служби підтримки у вашій місцевості Epson, зверніться до дилера, у якого ви придбали цей пристрій.

Служба обслуговування клієнтів Epson зможе значно швидше надати допомогу, якщо отримає від вас перелічену нижче інформацію.

- Серійний номер продукту
(Етикетка із серійним номером зазвичай розміщена на задній частині пристрою.)
- Модель пристрою
- Версія програмного забезпечення
(Натисніть кнопку **About, Version Info** або схожу кнопку у вікні програми.)
- Виробника та модель вашого комп'ютера
- Назву та версію операційної системи вашого комп'ютера
- Назви та версії програм, які ви найчастіше використовуєте для роботи з пристроєм

Примітка.

У деяких пристроях налаштування мережі можуть зберігатися в пам'яті пристрою. Ці налаштування можуть бути втрачені внаслідок виходу пристрою з ладу або під час його ремонту. Компанія Epson не несе відповідальності за втрату будь-яких даних, а також не зобов'язана виконувати резервне копіювання чи відновлення налаштувань навіть під час гарантійного строку. Компанія Epson рекомендує користувачам самостійно робити резервні копії або нотатки.

Підтримка користувачів у Європі

Контактні дані відділу підтримки компанії Epson див. у документі Pan-European Warranty Document (Загальноєвропейська гарантія).

Підтримка користувачів у Тайвані

За підтримкою й послугами можна звертатися:

Глобальний веб-сайт

<http://www.epson.com.tw>

Тут можна знайти інформацію про технічні характеристики продуктів, драйвери для завантаження, а також замовити продукти.

Довідковий стіл компанії Epson

Телефон: +886-2-80242008

Персонал довідкового столу по телефону допоможе вирішити такі питання:

- Зробити замовлення продуктів і отримати інформацію про них
- Отримати відповіді на запитання про використання продуктів або проблеми, які виникають
- Замовити послуги, пов'язані з ремонтом і гарантійним обслуговуванням

Ремонтний сервісний центр:

<http://www.tekcare.com.tw/branchMap.page>

Корпорація TekCare — це авторизований сервісний центр Epson Taiwan Technology & Trading Ltd.

Підтримка користувачів в Австралії

Бажання відділу Epson Australia — надавати клієнтам високоякісні послуги технічної підтримки. Крім документації до цього продукту, інформацію можна отримати із зазначених нижче джерел:

URL-адреса в Інтернеті

<http://www.epson.com.au>

Отримайте доступ до веб-сторінок Epson Australia. Варто прихопити модем із собою і скористатись нагодою та зайнятись інтернет-серфінгом! На сайті є область завантаження для драйверів, контактні дані компанії Epson, інформація про нові продукти. Крім того, тут можна отримати технічну підтримку (електронною поштою).

Довідковий стіл компанії Epson

Телефон: 1300-361-054

Довідковий стіл компанії Epson — це останній резервний засіб, який дає впевненість, що клієнти отримують пораду. Його співробітники можуть допомогти в установці, налаштуванні й експлуатації продукції Epson. Продавці-консультанти довідкового столу надають літературу про нові продукти Epson та дають поради щодо місцезнаходження найближчих дилерів і сервісних пунктів. Також там можна отримати відповідь на різноманітні питання.

Перед тим як звернутися до довідкового столу, рекомендуємо зібрати всю потрібну інформацію та тримати її під рукою. Чим більше інформації ви підготуєте, тим швидше отримаєте допомогу у вирішенні проблеми. Ця інформація включає в себе документацію до продукту Epson, відомості про тип комп'ютера, операційної системи, прикладних програм, а також будь-які дані, які можуть знадобитися.

Транспортування продукту

Компанія Epson рекомендує зберігати упаковку для транспортування у майбутньому.

Підтримка користувачів у Новій Зеландії

Бажання відділу Epson Нова Зеландія — надавати клієнтам високоякісні послуги технічної підтримки. Крім документації до цього продукту, інформацію можна отримати із зазначених нижче джерел.

Адреса в Інтернеті

<http://www.epson.co.nz>

Отримайте доступ до веб-сторінок Epson Нова Зеландія. Варто прихопити модем із собою і скористатись нагодою та зайнятися інтернет-серфінгом! На сайті є область завантаження для драйверів, контактні дані компанії Epson, інформація про нові продукти. Крім того, тут можна отримати технічну підтримку (електронною поштою).

Довідковий стіл компанії Epson

Телефон: 0800 237 766

Довідковий стіл компанії Epson — це остаточна допоміжна служба, куди клієнти можуть звернутися за порадою. Його співробітники можуть допомогти в установці, налаштуванні й експлуатації продукції Epson. Продавці-консультанти довідкового столу надають літературу про нові продукти Epson та дають поради щодо місцезнаходження найближчих дилерів і сервісних пунктів. Також там можна отримати відповідь на різноманітні питання.

Перш ніж звернутися до довідкового столу, рекомендуємо підготувати всю потрібну інформацію. Чим більше інформації ви підготуєте, тим швидше отримаєте допомогу у вирішенні проблеми. Ця інформація включає в себе документацію до продукту Epson, відомості про тип комп'ютера, операційної системи, прикладних програм, а також будь-які дані, які можуть знадобитися.

Транспортування продукту

Компанія Epson рекомендує зберігати упаковку для транспортування у майбутньому.

Підтримка користувачів у Сінгапурі

Дані про джерела інформації, відділи підтримки та сервісні центри компанії Epson, які є в Сінгапурі:

Глобальний веб-сайт

<http://www.epson.com.sg>

Тут можна знайти інформацію про технічні характеристики, драйвери для завантаження, відповіді на запитання, які часто задаються (FAQ), зробити замовлення або звернутися за технічною підтримкою по електронній пошті.

Довідковий стіл компанії Epson

Безкоштовний номер: 800-120-5564

Персонал довідкового столу по телефону допоможе вирішити вказані нижче питання.

- Зробити замовлення продуктів і отримати інформацію про них
- Отримати відповіді на запитання про використання продуктів або способи вирішення проблем, які виникають
- Замовити послуги, пов'язані з ремонтом і гарантійним обслуговуванням

Підтримка користувачів у Таїланді

За підтримкою й послугами можна звертатися:

Глобальний веб-сайт

<http://www.epson.co.th>

Тут можна знайти інформацію про технічні характеристики, драйвери для завантаження, відповіді на часті запитання (FAQ) і адресу електронної пошти.

Інформаційний центр компанії Epson

Телефон: 66-2685-9899

Адреса електронної пошти: support@eth.epson.co.th

Персонал інформаційного центру допоможе вирішити зазначені нижче питання:

- Зробити замовлення продуктів і отримати інформацію про них
- Отримати відповіді на запитання про використання продуктів або проблеми, які виникають
- Замовити послуги, пов'язані з ремонтом і гарантійним обслуговуванням

Підтримка користувачів у В'єтнамі

За підтримкою й послугами можна звертатися:

Сервісний центр Epson

65 Truong Dinh Street, District 1, Ho Chi Minh City, Vietnam.

Телефон (Хошимін): 84-8-3823-9239, 84-8-3825-6234

29 Tue Tinh, Quan Hai Ba Trung, Hanoi City, Vietnam

Телефон (Ханой): 84-4-3978-4785, 84-4-3978-4775

Підтримка користувачів в Індонезії

За підтримкою й послугами можна звертатися:

Глобальний веб-сайт

<http://www.epson.co.id>

- Інформація про технічні характеристики, драйвери для завантаження
- Часті запитання (FAQ), замовлення або запитання електронною поштою

Гаряча лінія Epson

Телефон: +62-1500-766

Факс: +62-21-808-66-799

Персонал гарячої лінії по телефону або факсом надасть допомогу щодо наведених нижче питань.

- Зробити замовлення продуктів і отримати інформацію про них
- Технічна підтримка

Сервісний центр Epson

Провінція	Назва компанії	Адреса	Телефон Адреса електронної пошти
JAKARTA	Epson Sales and Service Jakarta (SUDIRMAN)	Wisma Keiai Lt. 1 Jl. Jenderal Sudirman Kav. 3 Jakarta Pusat - DKI JAKARTA 10220	021-5724335 ess@epson-indonesia.co.id ess.support@epson-indonesia.co.id
SERPONG	Epson Sales and Service Serpong	Ruko Melati Mas Square Blok A2 No.17 Serpong-Banten	082120090084 / 082120090085 esstag@epson-indonesia.co.id esstag.support@epson-indonesia.co.id
SEMARANG	Epson Sales and Service Semarang	Komplek Ruko Metro Plaza Block C20 Jl. MT Haryono No. 970 Semarang -JAWA TENGAH	024 8313807 / 024 8417935 esssmg@epson-indonesia.co.id esssmg.support@epson-indonesia.co.id
JAKARTA	Epson Sales and Service Jakarta (MANGGA DUA)	Ruko Mall Mangga Dua No. 48 Jl. Arteri Mangga Dua, Jakarta Utara - DKI JAKARTA	021 623 01104 jkt-technical1@epson-indonesia.co.id jkt-admin@epson-indonesia.co.id
BANDUNG	Epson Sales and Service Bandung	Jl. Cihampelas No. 48 A Bandung Jawa Barat 40116	022 420 7033 bdg-technical@epson-indonesia.co.id bdg-admin@epson-indonesia.co.id
MAKASSAR	Epson Sales and Service Makassar	Jl. Cendrawasih NO. 3A, kunjung mae, mariso, MAKASSAR - SULSEL 90125	0411- 8911071 mksr-technical@epson-indonesia.co.id mksr-admin@epson-indonesia.co.id
MEDAN	Epson Service Center Medan	Jl. Bambu 2 Komplek Graha Niaga Nomor A-4, Medan - SUMUT	061- 42066090 / 42066091 mdn-technical@epson-indonesia.co.id mdn-adm@epson-indonesia.co.id
PALEMBANG	Epson Service Center Palembang	Jl. H.M Rasyid Nawawi No. 249 Kelurahan 9 Ilir Palembang Sumatera Selatan	0711 311 330 escplg.support@epson-indonesia.co.id

Провінція	Назва компанії	Адреса	Телефон Адреса електронної пошти
PEKANBARU	Epson Service Center Pekanbaru	Jl. Tuanku Tambusai No. 459 A Kel. Tangkerang barat Kec Marpoyan damai Pekanbaru - Riau 28282	0761- 8524695 pkb-technical@epson-indonesia.co.id pkb-admin@epson-indonesia.co.id
PONTIANAK	Epson Service Center Pontianak	Komp. A yani Sentra Bisnis G33, Jl. Ahmad Yani - Pontianak Kalimantan Barat	0561- 735507 / 767049 pontianak-technical@epson-indonesia.co.id pontianak-admin@epson-indonesia.co.id
SAMARINDA	Epson Service Center Samarinda	Jl. KH. Wahid Hasyim (M. Yamin) Kelurahan Sempaja Selatan Kecamatan Samarinda UTARA - SAMARINDA - KALTIM	0541 7272 904 escsmd@epson-indonesia.co.id escsmd.support@epson-indonesia.co.id
SURABAYA	Epson Sales & Service Surabaya (barat)	Jl. Haji Abdul Wahab Saimin, Ruko Villa Bukit Mas RM-11, Kec. Dukuh Pakis, Surabaya - 60225	031- 5120994 sby-technical@epson-indonesia.co.id sby-admin@epson-indonesia.co.id
YOGYAKARTA	Epson Service Center Yogyakarta	YAP Square, Block A No. 6 Jl. C Simanjutak Yogyakarta - DIY	0274 581 065 ygy-technical@epson-indonesia.co.id ygy-admin@epson-indonesia.co.id
JEMBER	Epson Service Center Jember	JL. Panglima Besar Sudirman Ruko no.1D Jember-Jawa Timur (Depan Balai Penelitian & Pengolahan Kakao)	0331- 488373 / 486468 jmr-admin@epson-indonesia.co.id jmr-technical@epson-indonesia.co.id
MANADO	EPSON SALES AND SERVICE Manado	Jl. Piere Tendean Blok D No 4 Kawasan Mega Mas Boulevard - Manado 95111	0431- 8805896 MND-ADMIN@EPSON-INDONESIA.CO.ID MND-TECHNICAL@EPSON-INDONESIA.CO.ID
CIREBON	EPSON SERVICE CENTER Cirebon	Jl. Tuparev No. 04 (Depan Hotel Apita) Cirebon, JAWA BARAT	0231- 8800846 cbn-technical@epson-indonesia.co.id
CIKARANG	EPSON SALES AND SERVICE CIKARANG	Ruko Metro Boulevard B1 Jababeka cikarang - Jawa Barat,	021- 89844301 / 29082424 ckg-admin@epson-indonesia.co.id ckg-technical@epson-indonesia.co.id
MADIUN	EPSON SERVICE CENTER MADIUN	Jl. Diponegoro No.56, MADIUN - JAWA TIMUR	0351- 4770248 mun-admin@epson-indonesia.co.id mun-technical@epson-indonesia.co.id
PURWOKERTO	EPSON SALES AND SERVICE Purwokerto	Jl. Jendral Sudirman No. 4 Kranji Purwokerto - JAWA TENGAH	0281- 6512213 pwt-admin@epson-indonesia.co.id pwt-technical@epson-indonesia.co.id

Провінція	Назва компанії	Адреса	Телефон Адреса електронної пошти
BOGOR	EPSON SALES AND SERVICE Bogor	Jl.Pajajaran No 15B Kel Bantarjati Kec Bogor Utara - JAWA BARAT 16153	0251- 8310026 bgr-admin@epson-indonesia.co.id bgr-technical@epson-indonesia.co.id
SERANG	EPSON SERVICE CENTER Serang	Jl. Ahmad Yani No.45C, SERANG - BANTEN	0254- 7912503 srg-admin@epson-indonesia.co.id srg-technical@epson-indonesia.co.id
PALU	EPSON SALES AND SERVICE Palu	Jl. Juanda No. 58, Palu - Sulteng	0451- 4012 881 plw-admin@epson-indonesia.co.id plw-technical@epson-indonesia.co.id
BANJARMASIN	EPSON SERVICE CENTER BANJARMASIN	Jl. Gatot Soebroto NO. 153 BANJARMASIN - KALSEL 70235	0511- 6744135 (TEKNISI) / 3266321(ADMIN) bdj-admin@epson-indonesia.co.id bdj-technical@epson-indonesia.co.id
DENPASAR	EPSON SALES AND SERVICE Denpasar	JL. MAHENDRADATA NO. 18, DENPASAR - BALI	0361- 3446699 / 9348428 dps-admin@epson-indonesia.co.id dps-technical@epson-indonesia.co.id
JAKARTA	EPSON SALES AND SERVICE CILANDAK	CIBIS Business Park Tower 9 LT. MEZZANINE, Jalan TB Simatupang No.2, Jakarta Selatan - DKI JAKARTA 12560	021- 80866777 esscibis.support1@epson-indonesia.co.id esscibis.support2@epson-indonesia.co.id esscibis.admin@epson-indonesia.co.id esscibis.sales@epson-indonesia.co.id
SURABAYA	EPSON SALES AND SERVICE SURABAYA (GUBENG)	JL. RAYA GUBENG NO. 62, SURABAYA - JAWA TIMUR	031- 99444940 / 99446299 / 99446377 esssby@epson-indonesia.co.id esssby.support@epson-indonesia.co.id
AMBON	EPSON SERVICE CENTER AMBON	Jl. Diponegoro No.37 (Samping Bank Mandiri Syariah) Kel.Ahusen, Kec.Sirimaу - Ambon 97127	-

Користувачі з інших міст, не перелічених у цьому списку, можуть зателефонувати на гарячу лінію: 08071137766.

Підтримка користувачів у Гонконгу

У компанії Epson Hong Kong Limited будуть раді користувачам, які звернуться за технічною підтримкою, а також за іншими послугами, які надаються після продажу.

Домашня сторінка в Інтернеті

<http://www.epson.com.hk>

Компанія Epson Hong Kong розмістила в Інтернеті місцеву домашню сторінку китайською і англійською мовами, де користувачам надається така інформація:

- Відомості про продукт
- Відповіді на запитання, які часто задаються (FAQ)
- Найновіші версії драйверів до продуктів Epson

Гаряча лінія технічної підтримки

До технічних спеціалістів компанії можна звернутися за такими номерами телефону й факсу:

Телефон: 852-2827-8911

Факс: 852-2827-4383

Підтримка користувачів у Малайзії

За підтримкою й послугами можна звертатися:

Глобальний веб-сайт

<http://www.epson.com.my>

- Інформація про технічні характеристики, драйвери для завантаження
- Часті запитання (FAQ), замовлення або запитання електронною поштою

Інформаційний центр компанії Epson

Телефон: 1800-81-7349 (безкоштовний номер)

Адреса електронної пошти: websupport@emsb.epson.com.my

- Зробити замовлення продуктів і отримати інформацію про них
- Отримати відповіді на запитання про використання продуктів або проблеми, які виникають
- Замовити послуги, пов'язані з ремонтом і гарантійним обслуговуванням

Головний офіс

Телефон: 603-56288288

Факс: 603-5628 8388/603-5621 2088

Підтримка користувачів в Індії

За підтримкою й послугами можна звертатися:

Глобальний веб-сайт

<http://www.epson.co.in>

Тут можна знайти інформацію про технічні характеристики продуктів, драйвери для завантаження, а також замовити продукти.

Лінія допомоги

- Обслуговування, інформація про продукти та замовлення витратних матеріалів (лінії BSNL)
Безкоштовний номер: 18004250011
Лінія доступна з 9:00 до 18:00, з понеділка по суботу (окрім святкових днів)
- Обслуговування (користувачі мобільних мереж і CDMA)
Безкоштовний номер: 186030001600
Лінія доступна з 9:00 до 18:00, з понеділка по суботу (окрім святкових днів)

Підтримка користувачів у Філіппінах

В Epson Philippines Corporation з радістю допоможуть користувачам, які звернуться за технічною підтримкою, а також за іншими послугами, що надаються після продажу. Зв'язатися з нами можна за наведеними нижче телефонами, факсами та адресою електронної пошти.

Глобальний веб-сайт

<http://www.epson.com.ph>

Тут можна знайти інформацію про технічні характеристики, драйвери для завантаження, відповіді на запитання, які часто задаються (FAQ), або звернутися із запитаннями по електронній пошті.

Центр обслуговування клієнтів компанії Epson Philippines

Безкоштовний номер: (PLDT) 1-800-1069-37766

Безкоштовний номер: (цифровий) 1-800-3-0037766

Столичний регіон: (632) 8441 9030

Веб-сайт: <https://www.epson.com.ph/contact>

Адреса електронної пошти: customercare@eps.epson.com.ph

Лінія доступна з 9:00 до 18:00, з понеділка по суботу (окрім святкових днів)

Персонал центру обслуговування клієнтів по телефону допоможе вирішити зазначені нижче питання.

- Зробити замовлення продуктів і отримати інформацію про них
- Отримати відповіді на запитання про використання продуктів або проблеми, які виникають
- Замовити послугу, пов'язану з ремонтом і гарантійним обслуговуванням

Epson Philippines Corporation

Міжміська лінія: +632-706-2609

Факс: +632-706-2663