

# XP-5200 Series

# Kullanım Kılavuzu

**Yazdırma**

**Kopyalama**

**Tarama**

**Yazıcının Bakımını Yapma**

**Sorun Çözme**

## **İçindekiler**

### **Bu Kılavuza Kılavuz**

Kılavuzlara Giriş. . . . .	6
Önemli Güvenlik Talimatları (kağıda basılı kılavuz). . . . .	6
Buradan Başlayın (kağıda basılı kılavuz). . . . .	6
Kullanım Kılavuzu (dijital kılavuz). . . . .	6
En Son Kılavuzlar Hakkında Bilgi. . . . .	6
Web Film Kılavuzları kılavuzu. . . . .	6
Bilgi Arama. . . . .	6
Yalnızca İhtiyacınız Olan Sayfaları Yazdırma. . . . .	7
Bu Kılavuz Hakkında. . . . .	8
İşaret ve Semboller. . . . .	8
Ekran Görüntüleri ve Çizimler Hakkında Notlar. . . . .	8
İşletim Sistemi Referansları. . . . .	8
Ticari Markalar. . . . .	9
Telif Hakkı. . . . .	9

### **Önemli Yönergeler**

Güvenlik Talimatları. . . . .	12
Mürekkep İçin Güvenlik Yönergeleri. . . . .	12
Yazıcıyla İlgili Öneriler ve Uyarılar. . . . .	13
Yazıcı Kurulumu Hakkında Öneriler ve Uyarılar. . . . .	13
Yazıcının Kullanılması Hakkında Öneriler ve Uyarılar. . . . .	13
LCD Ekranı Kullanma Önerileri ve Uyarıları. . . . .	14
İnternete Bağlanmak için Öneriler ve Uyarılar. . . . .	14
Yazıcıyı Kablosuz Bağlantı ile Kullanma Önerileri ve Uyarıları. . . . .	14
Yazıcıyı Taşıma veya Depolama Hakkında Öneriler ve Uyarılar. . . . .	14
Kişisel Bilgilerinizin Korunması. . . . .	14

### **Parça Adları ve İşlevleri**

Ön. . . . .	16
İç. . . . .	17
Arka. . . . .	17

### **Kontrol Paneli Kılavuzu**

Kontrol Paneli. . . . .	19
Ana Ekran Yapılandırması. . . . .	20
Ağ Simgesine Kılavuz. . . . .	21
Temel İşlemler. . . . .	21

### **Kağıt Yükleme**

Kağıt Kullanımı Önlemleri. . . . .	24
Kağıt Boyutu ve Türü Ayarları. . . . .	24
Kağıt Türlerinin Listesi. . . . .	25
Kağıtları Yükleme. . . . .	26
Kağıt Yükleme. . . . .	26
Zarfları Yükleme. . . . .	27
Önceden Delinmiş Kağıt Yükleme. . . . .	27
Uzun Kağıtları Yükleme. . . . .	28

### **Orijinalleri Yerleştirme**

Orijinalleri Yerleştirme. . . . .	30
-----------------------------------	----

### **Yazdırma**

Belgeleri Yazdırma. . . . .	32
Bilgisayardan Yazdırma. . . . .	32
Akıllı Cihazlardan Belgeleri Yazdırma. . . . .	46
Zarflara Yazdırma. . . . .	48
Bilgisayardan Zarflara Yazdırma (Windows). . . . .	48
Bilgisayardan Zarflara Yazdırma (Mac OS). . . . .	49
Fotoğrafları Yazdırma. . . . .	49
Fotoğrafları Bilgisayardan Yazdırma. . . . .	49
Web Sayfalarını Yazdırma. . . . .	49
Bilgisayardan Web Sayfalarını Yazdırma. . . . .	49
Akıllı Cihazlardan Web Sayfalarını Yazdırma. . . . .	49
Bulut Hizmeti Kullanarak Yazdırma. . . . .	50

### **Kopyalama**

Kolay Ayarları Kullanarak Kopyalama. . . . .	52
2 Taraflı Kopyalama. . . . .	52
Büyüterek veya Küçülterek Kopyalama. . . . .	53
Birden Fazla Orijinali Bir Yaprağa Kopyalama. . . . .	53
Kimlik Kartı Kopyalama. . . . .	54
Kitapları Kopyalama. . . . .	54
Kenar Boşlukları Olmadan Kopyalama. . . . .	55
Kopyalama İçin Menü Seçenekleri. . . . .	55
Önizleme:. . . . .	55
Siyah Beyz:. . . . .	55
Renk:. . . . .	55
📄 (2 Taraflı):. . . . .	55
🔍 (Yoğunluk):. . . . .	55
Yakınlaştırma:. . . . .	56

Kâğıt Ayr: . . . . .	56
Düzen: . . . . .	56
Kalite: . . . . .	56
Genişletme: . . . . .	57
Tüm Ayarları Sil: . . . . .	57

## Tarama

Tarama Hakkında Temel Bilgiler. . . . .	59
“Tarama” nedir? . . . . .	59
Tarama Kullanımları. . . . .	59
Kullanılabilir Tarama Yöntemleri. . . . .	59
Amacınıza Uygun Önerilen Dosya Biçimleri. . . . .	61
Amacınıza Uygun Önerilen Çözünürlükler. . . . .	61
Orijinalleri Bilgisayara Tarama. . . . .	62
Kontrol Panelinden Tarama. . . . .	62
Bilgisayardan Tarama. . . . .	63
Orijinalleri Buluta Tarama. . . . .	64
Tarama İçin Menü Seçenekleri. . . . .	65
Siyah Beyz/Renk. . . . .	65
JPEG/PDF. . . . .	65
Belge Türü. . . . .	66
Tarama Ayarları. . . . .	66
Karşıtlık. . . . .	66
Tüm Ayarları Sil. . . . .	66
WSD Kullanarak Orijinalleri Tarama. . . . .	66
WSD Bağlantı Noktasını Ayarlama. . . . .	67
Orijinalleri Akıllı Cihaza Tarama. . . . .	68
Gelişmiş Tarama. . . . .	69
Aynı Zamanda Birden Fazla Fotoğrafı Tarama. . . . .	69

## Yazıcının Bakımını Yapma

Sarf Malzemelerinin Durumunu Kontrol Etme. . . . .	71
Kağıt Besleme Sorunlarını İyileştirme. . . . .	71
Yazdırma, Kopyalama ve Tarama Kalitesini İyileştirme. . . . .	73
Yazdırma Başlığını Kontrol Etme ve Temizleme. . . . .	73
Güçlü Temizleme ögesini Çalıştırma. . . . .	75
Başlık tıkanmasını önleme. . . . .	75
Yazdırma Başlığını Hizalama. . . . .	76
Mürekkep Lekeleri için Kağıt Yolunu Temizleme. . . . .	76
Tarayıcı Camı'nı Temizleme. . . . .	77
Yarı Saydam Filmi Temizleme. . . . .	78
<b>Bakım</b> için Menü Seçenekleri. . . . .	81
Yazıcıyı Temizleme. . . . .	82

## Şu Durumlarda

Bilgisayar Olarak Değiştirirken. . . . .	84
Güç Tasarrufu. . . . .	84
Wi-Fi Bağlantınızı Devre Dışı Bırakma. . . . .	84
Uygulamaları Ayrı Ayrı Yükleme. . . . .	85
Orijinal bir Epson yazıcı sürücüsü yüklü olup olmadığını kontrol etme — Windows. . . . .	86
Orijinal bir Epson yazıcı sürücüsü yüklü olup olmadığını kontrol etme — Mac OS. . . . .	88
Ağ Bağlantısını Yeniden Ayarlama. . . . .	88
Bilgisayara Bağlanmak İçin Ayarlar Yapma. . . . .	88
Akıllı Cihaza Bağlanmak İçin Ayarlar Yapma. . . . .	89
W-Fi Ayarlarını Kontrol Panelinden Yapma. . . . .	89
Yazıcının Ağ Bağlantı Durumunu Kontrol Etme (Ağ Bağlantısı Raporu). . . . .	93
Ağ Bağlantısı Raporu Hakkında Mesaj ve Çözümler. . . . .	93
Akıllı Bir Cihazı ve Yazıcıyı Doğrudan Bağlama (Wi-Fi Direct). . . . .	98
Wi-Fi Direct Hakkında. . . . .	99
Wi-Fi Direct Kullanarak Cihazlara Bağlanma. . . . .	99
Wi-Fi Direct (Basit EN) Bağlantısını Kesme. . . . .	101
SSID Gibi Wi-Fi Direct (Basit EN) Ayarlarını Değiştirme. . . . .	101
Yazıcı Bağlantısını Ekleme veya Değiştirme. . . . .	102
Bir Yazıcıyı Birden Fazla Bilgisayara Kurmak İçin. . . . .	102
Bağlantıyı Wi-Fi'dan USB'ye Değiştirme. . . . .	103
Yazıcı için Statik IP Adresi Ayarlama. . . . .	104
Yazıcıyı Taşıma ve Depolama. . . . .	105

## Sorun Çözme

Yazdırılmıyor veya Taranamıyor. . . . .	109
Sorun Çözme. . . . .	109
Uygulama veya Yazıcı Sürücüsü Düzgün Çalışmıyor. . . . .	110
Yazıcı Ağa Bağlanamıyor. . . . .	114
Kağıt Düzgün Bir Şekilde Beslenmiyor. . . . .	117
Yazdırma, Kopyalama ve Tarama Kalitesi Zayıf. . . . .	119
Yazdırma Kalitesi Düşük. . . . .	119
Kopyalama Kalitesi Düşük. . . . .	127
Taranan Görüntü Sorunları. . . . .	134
Yazıcı Sürücüsünde Kağıt Türü veya Kağıt Kaynağı Seçilemiyor. . . . .	136
Orijinal bir Epson yazıcısı sürücüsü yüklenmemiş. . . . .	136
LCD Ekranda Görüntülenen Bir Mesaj. . . . .	136
Kağıt Sıkışıyor. . . . .	137

Sıkışan Kağıdı Çıkarma. . . . .	138
Kağıt Sıkışmalarını Önleme. . . . .	140
Mürekkep Kartuşlarını Değiştirmenin Zamanı Geldi. . . . .	141
Mürekkep Kartuşu Taşıma Önlemleri. . . . .	141
Mürekkep Kartuşlarını Değiştirme. . . . .	143
Mürekkep Kartuşlarını Değiştirmeden Yazdırmaya Geçici Olarak Devam Etme. . . . .	144
Bakım Kutusunu Değiştirmenin Zamanı Geldi. . . . .	147
Bakım Kutusu İşleme Alma Tedbirleri. . . . .	147
Bir Bakım Kutusunun Değiştirilmesi. . . . .	148
Yazıcı Beklendiği Gibi Çalıştırılmıyor. . . . .	149
Yazıcı Açılmıyor veya Kapanmıyor. . . . .	149
İşlemler Yavaş. . . . .	149
LCD Ekran Kararıyor. . . . .	151
Çalışma Sesi Yüksek. . . . .	151
Kök Sertifikanın Güncellenmesi Gerekliyor. . . . .	151
Manuel 2 Taraflı Yazdırma Gerçekleştirilemiyor (Windows ). . . . .	152
Yazdırma Ayarları Menüsü Görüntülenmiyor (Mac OS). . . . .	152
Sorun Çözülemiyor. . . . .	152
Yazdırma veya Kopyalama Sorunları Çözülemiyor. . . . .	152

## Ürün Bilgileri

Kağıt Bilgileri. . . . .	155
Kullanılabilir Kağıtlar ve Kapasiteler. . . . .	155
Kullanılmayan Kağıt Türleri. . . . .	158
Sarf Malzemesi Ürünleri Bilgileri. . . . .	158
Mürekkep Kartuşu Kodları. . . . .	158
Bakım Kutusu Kodu. . . . .	159
Yazılım Bilgileri. . . . .	159
Bilgisayardan Yazdırma İçin Uygulama (Windows Yazıcı Sürücüsü). . . . .	159
Bilgisayardan Yazdırma İçin Uygulama (Mac OS Yazıcı Sürücüsü). . . . .	160
Yazıcı İşlemlerini Yapılandırma İçin Uygulama (Web Config). . . . .	161
Yazılım ve Bellenimi Güncelleme İçin Uygulama (Epson Software Updater). . . . .	162
Ayarlar Menüsü Listesi. . . . .	162
Besleme Durumu. . . . .	162
Temel Ayarlar. . . . .	163
Yzc Ayarları. . . . .	164
Ağ Ayarları. . . . .	164
Web Hizmeti Ayarları. . . . .	166
Kılavuz İşlevler. . . . .	167
Müşteri Araştırması. . . . .	167

Aygıt Yazılımı Güncelleme. . . . .	167
Varsayılan Ayarları Geri Yükle. . . . .	167
Ürün Özellikleri. . . . .	168
Yazıcı Özellikleri. . . . .	168
Tarayıcı Özellikleri. . . . .	169
Arayüz Özellikleri. . . . .	169
Ağ Özellikleri. . . . .	170
Desteklenen Üçüncü Taraf Hizmetleri. . . . .	171
Boyutlar. . . . .	172
Elektrik Özellikleri. . . . .	172
Çevre Teknik Özellikleri. . . . .	173
Sistem Gereksinimleri. . . . .	173
Düzenleyici Bilgileri. . . . .	174
Standartlar ve Onaylar. . . . .	174
Kopyalama Sınırlamaları. . . . .	175

## Nereden Yardım Alınır

Teknik Destek Web Sitesi. . . . .	177
Epson Desteğe Başvurma. . . . .	177
Epson ile İletişime Geçmeden Önce. . . . .	177
Avrupa'daki Kullanıcılar İçin Yardım. . . . .	177
Tayvan'daki Kullanıcılar İçin Yardım. . . . .	177
Avustralya'daki Kullanıcılar İçin Yardım. . . . .	178
Yeni Zelanda'daki Kullanıcılar İçin Yardım. . . . .	178
Singapur'daki Kullanıcılar İçin Yardım. . . . .	179
Tayland'daki Kullanıcılar İçin Yardım. . . . .	179
Vietnam'daki Kullanıcılar İçin Yardım. . . . .	180
Endonezya'daki Kullanıcılar İçin Yardım. . . . .	180
Hong Kong'daki Kullanıcılar İçin Yardım. . . . .	183
Malezya'daki Kullanıcılar İçin Yardım. . . . .	184
Hindistan'daki Kullanıcılar İçin Yardım. . . . .	184
Filipinler'deki Kullanıcılar İçin Yardım. . . . .	184

# Bu Kılavuza Kılavuz

Kılavuzlara Giriş. . . . .	6
Web Film Kılavuzları kılavuzu. . . . .	6
Bilgi Arama. . . . .	6
Yalnızca İhtiyacınız Olan Sayfaları Yazdırma. . . . .	7
Bu Kılavuz Hakkında. . . . .	8
Ticari Markalar. . . . .	9
Telif Hakkı. . . . .	9

## Kılavuzlara Giriş

Epson yazıcınızla aşağıdaki kılavuzlar verilir. Kılavuzların yanı sıra, yazıcıdan veya Epson yazılım uygulamalardan çeşitli yardım bilgisi türlerini kontrol edebilirsiniz.

### Önemli Güvenlik Talimatları (kağıda basılı kılavuz)

Size bu yazıcının güvenli kullanımını için talimatlar sunar.

### Buradan Başlayın (kağıda basılı kılavuz)

Yazıcının ayarlanması ve yazılımının kurulması hakkında bilgi verir.

### Kullanım Kılavuzu (dijital kılavuz)

Bu kılavuz, PDF ve Web kılavuzu olarak mevcuttur. Yazıcıyı kullanma ve sorunları çözme hakkında ayrıntılı bilgi ile talimatlar sağlar.

### En Son Kılavuzlar Hakkında Bilgi

#### Kağıda basılı kılavuz

<http://www.epson.eu/support> adresindeki Epson Avrupa destek web sitesini ya da <http://support.epson.net/> adresindeki Epson dünya çapında destek web sitesini ziyaret edin.

#### Dijital kılavuz

Aşağıdaki web sitesini ziyaret edin, ürün adını girin ve ardından **Destek** kısmına gidin.

<https://epson.sn>

## Web Film Kılavuzları kılavuzu

Yazıcıyı nasıl kullanacağını öğrenmek için Web Film Kılavuzları videosunu izleyebilirsiniz. Aşağıdaki web sitesine erişin. Web Film Kılavuzları içeriği önceden bildirilmeksizin değiştirilebilir.



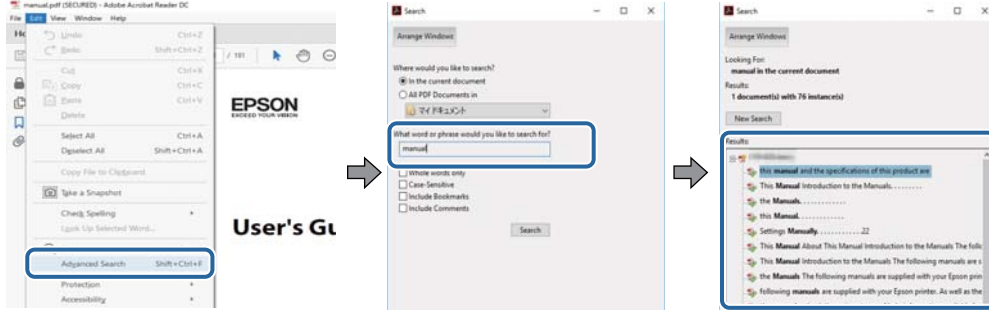
[https://support.epson.net/publist/video.php?model=xp-5200\\_series](https://support.epson.net/publist/video.php?model=xp-5200_series)

## Bilgi Arama

PDF kılavuz, anahtar sözcüğe göre bulmak istediğiniz bilgiyi aramanızı veya yer işaretlerini kullanarak doğrudan belirli kısımlara atlamanızı sağlar. Bu bölümde bilgisayarınızda Adobe Acrobat Reader DC'de açılmış bir PDF kılavuzun nasıl kullanılacağı açıklanmaktadır.

## Anahtar sözcüğe göre arama

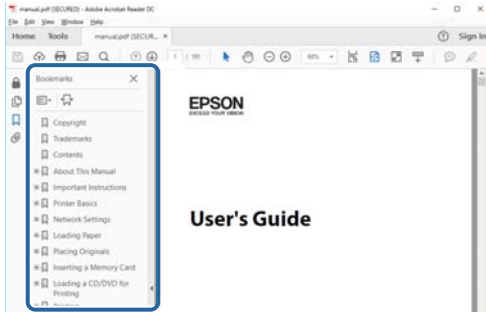
**Düzen** > **Gelişmiş Arama**'ya tıklayın. Arama penceresinde bulmak istediğiniz bilgi için anahtar sözcüğü (metin) girin ve sonra **Ara** öğesine tıklayın. İsbetler bir liste olarak görüntülenir. O sayfaya gitmek için görüntülenen isabetlerden birine tıklayın.



## Doğrudan yer işaretlerinden atlama

O sayfaya atlamak için bir başlığa tıklayın. O bölümdaki alt düzey başlıkları görüntülemek için + veya > öğesine tıklayın. Önceki sayfaya dönmek için klavyenizde aşağıdaki işlemi gerçekleştirin.

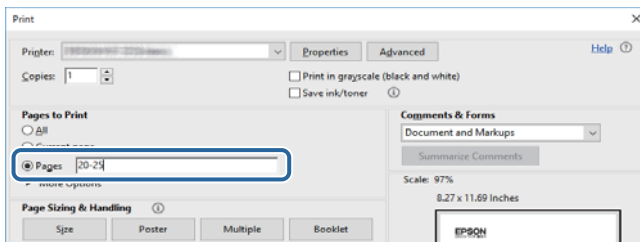
- Windows: **Alt** tuşunu basılı tutun ve sonra ← öğesine basın.
- Mac OS: bir komut tuşunu basılı tutun ve sonra ← öğesine basın.



## Yalnızca İhtiyacınız Olan Sayfaları Yazdırma

Yalnızca gereken sayfaları çıkarabilir ve yazdırabilirsiniz. **Dosya** menüsünde **Yazdır** öğesine tıklayın ve sonra **Yazdırılacak Sayfalar** içindeki **Sayfalar** içinde yazdırmak istediğiniz sayfaları belirtin.

- Sayfa serisi belirtmek için başlangıç sayfası ve bitiş sayfası arasında bir tire girin.  
Örnek: 20-25
- Seri olmayan sayfaları belirtmek için sayfaları virgüllerle ayırın.  
Örnek: 5, 10, 15



## Bu Kılavuz Hakkında

Bu kısımda işaret ve sembollerin anlamı, açıklamalar hakkında notlar ve bu kılavuzda kullanılan işletim sistemi referansı bilgileri açıklanmaktadır.

### İşaret ve Semboller



**Dikkat:**

Kendinize bir zarar gelmemesi için uyulması gereken talimatlar.



**Önemli:**

Aygıtınıza bir zarar gelmemesi için uyulması gereken talimatlar.

**Not:**

Tamamlayıcı ve referans bilgileri sağlar.

#### İlgili Bilgi

→ İlgili bölümlere bağlantılar.



Çalıştırma talimatları Web Film Kılavuzları belgelerini sağlar. İlgili bilgiler bağlantısına bakın.

## Ekran Görüntüleri ve Çizimler Hakkında Notlar

- Yazıcı sürücüsü ekran görüntüleri Windows 10 veya macOS High Sierra'dan alınmıştır (10.13). Ekranlarda görüntülenen içerik, model ve duruma göre değişir.
- Bu kılavuzda kullanılan çizimler sadece örnek amaçlıdır. Kullanılan modele bağlı olarak küçük farklılıklar gözlemlenmesine rağmen çalışma yöntemi aynıdır.
- LCD ekranında görüntülenen bazı menü öğeleri modele ve ayarlara göre farklılık gösterir.
- Özel uygulamayı kullanarak QR kodunu okuyabilirsiniz.

## İşletim Sistemi Referansları

### Windows

Bu kılavuzda, “Windows 11”, “Windows 10”, “Windows 8.1”, “Windows 8”, “Windows 7”, “Windows Vista”, “Windows XP” gibi terimlerle aşağıdaki işletim sistemleri ifade edilmektedir. Ayrıca “Windows” ile tüm sürümler ifade edilmektedir.

- Microsoft® Windows® 11 işletim sistemi
- Microsoft® Windows® 10 işletim sistemi
- Microsoft® Windows® 8.1 işletim sistemi
- Microsoft® Windows® 8 işletim sistemi



- Microsoft® Windows® 7 işletim sistemi
- Microsoft® Windows Vista® işletim sistemi
- Microsoft® Windows® XP işletim sistemi
- Microsoft® Windows® XP Professional x64 Edition işletim sistemi

## Mac OS

Bu kılavuzda, “Mac OS” Mac OS X 10.9.5 veya sonrasını, ayrıca macOS 11 veya sonrasını ifade etmek için kullanılır.

---

## Ticari Markalar

- EPSON®, Seiko Epson Corporation'ın tescilli ticari markası, EPSON EXCEED YOUR VISION veya EXCEED YOUR VISION ise Seiko Epson Corporation'ın ticari markalarıdır.
- QR Code is a registered trademark of DENSO WAVE INCORPORATED in Japan and other countries.
- Microsoft®, Windows®, and Windows Vista® are registered trademarks of Microsoft Corporation.
- Apple, Mac, macOS, OS X, Bonjour, Safari, AirPrint, iPad, iPhone, iPod touch, and Spotlight are trademarks of Apple Inc., registered in the U.S. and other countries.
- Use of the Works with Apple badge means that an accessory has been designed to work specifically with the technology identified in the badge and has been certified by the developer to meet Apple performance standards.
- Chrome, Google Play, and Android are trademarks of Google LLC.
- Adobe, Acrobat, and Reader are either registered trademarks or trademarks of Adobe in the United States and/or other countries.
- Firefox is a trademark of the Mozilla Foundation in the U.S. and other countries.
- Mopria® and the Mopria® Logo are registered and/or unregistered trademarks and service marks of Mopria Alliance, Inc. in the United States and other countries. Unauthorized use is strictly prohibited.
- PictBridge is a trademark.
- Genel Bildirim: bu belgede geçen diğer ürün adları sadece tanımlama amaçlıdır ve bu ürünlerle ilgili ticari marka hakları ilgili sahiplerine aittir. Epson bu markalarla ilgili olarak hiçbir hak talep etmemektedir.

---

## Telif Hakkı

Bu belgenin herhangi bir kısmı, Seiko Epson Corporation'ın yazılı izni olmadan kısmen veya bütün olarak çoğaltılamaz, bilgi erişim sistemlerinde saklanamaz veya elektronik, mekanik yöntemlerle, fotokopi, kayıt yöntemleriyle veya diğer yöntemlerle başka ortamlara aktarılamaz. Burada bulunan bilgilerin kullanımı konusunda herhangi bir patent yükümlülüğü olduğu varsayılmamıştır. Buradaki bilgilerin kullanılması sonucu oluşan zararlar için de herhangi bir sorumluluk kabul edilmez. Burada bulunan bilgiler yalnızca bu Epson ürünü ile kullanılmak üzere tasarlanmıştır. Epson, bu bilgilerin diğer ürünlerle ilgili olarak herhangi bir şekilde kullanılmasından sorumlu değildir.

Seiko Epson Corporation ve bağlı kuruluşları ürünü satın alanın veya üçüncü kişilerin kaza, ürünün yanlış veya kötü amaçla kullanılması, ürün üzerinde yetkisiz kişilerce yapılan değişiklikler, onarımlar veya tadilatlar veya (ABD hariç olmak üzere) Seiko Epson Corporation'ın çalıştırma ve bakım talimatlarına aykırı hareketler nedeniyle uğradıkları zarar, kayıp, maliyet veya gider konusunda ürünü satın alana ve üçüncü kişilere karşı kesinlikle yükümlü olmayacaktır.

Seiko Epson Corporation tarafından Orijinal Epson Ürünü veya Epson Tarafından Onaylanmış Ürün olarak tanımlananlar dışında herhangi bir opsiyonun veya sarf malzemesi ürünün kullanılmasından kaynaklanan herhangi bir zarar veya sorun için Seiko Epson Corporation ve yan kuruluşları sorumlu tutulamaz.

Seiko Epson Corporation tarafından Epson Tarafından Onaylanmış Ürün olarak tanımlananlar dışında herhangi bir arayüz kablosu kullanıldığında oluşan elektromanyetik parazitlerden kaynaklanan herhangi bir hasar için Seiko Epson Corporation sorumlu tutulamaz.

© 2022 Seiko Epson Corporation

Bu kılavuzun içeriği ve bu ürünün teknik özellikleri önceden haber verilmeksizin değiştirilebilir.

# Önemli Yönergeler

Güvenlik Talimatları. ....	12
Yazıcıyla İlgili Öneriler ve Uyarılar. ....	13
Kişisel Bilgilerinizin Korunması. ....	14

## Güvenlik Talimatları

Bu yazıcıyı güvenli bir şekilde kullanabilmek için bu talimatlara uyun. İleride başvurmak üzere bu kılavuzu saklayın. Ayrıca, yazıcı üzerinde belirtilen tüm uyarılara ve talimatlara uymaya özen gösterin.

- Yazıcınızda kullanılan sembollerden bazıları güvenliği ve yazıcının düzgün kullanımını sağlamak içindir. Sembollerin anlamlarını öğrenmek için aşağıdaki siteyi ziyaret edin.  
<http://support.epson.net/symbols/>
- Yalnızca yazıcıyla verilen güç kablosunu kullanın ve kabloyu başka bir ekipmanla kullanmayın. Bu yazıcıyla başka kabloların kullanımı veya ekipmanla ürünle verilen güç kablosunun kullanımı yangına veya elektrik çarpmasına neden olabilir.
- AC güç kablonuzun ilgili yerel güvenlik standardına uygun olmasına dikkat edin.
- Yazıcı kılavuzunda özellikle belirtilmedikçe elektrik kablosunu, fişini, yazıcı ünitesini, tarayıcı ünitesini veya çevresel üniteleri kendi başınıza hiçbir zaman sökmeyin, değiştirmeyin veya tamir etmeye çalışmayın.
- Aşağıdaki durumlarda yazıcının fişini çıkarın ve servis için yetkili bir servis personeline başvurun:  
Güç kablosu veya fiş hasar görmüş, yazıcının içine su girmiş, yazıcı yere düşürülmüş veya kasası zarar görmüş, yazıcı normal biçimde çalışmıyor veya çalışması eskisinden farklı. Çalıştırma talimatlarında belirtilmemiş kumanda parçalarını ayarlamayın.
- Yazıcıyı, fişinin kolayca çıkarılabileceği bir prizine yakınına yerleştirin.
- Yazıcıyı açık alanlara, aşırı kir veya toz, su, ısı kaynaklarının yanına veya şok, titreme, yüksek sıcaklık veya neme maruz kalabileceği yerlere yerleştirmeyin veya bu tarz alanlarda depolamayın.
- Yazıcının üzerine sıvı sıçratmamaya ve yazıcıyı ıslak ellerle kullanmamaya dikkat edin.
- Yazıcıyı, kalp pillerinden en az 22 cm uzakta tutun. Yazıcının yaydığı radyo dalgaları, kalp pillerinin çalışmasını olumsuz yönde etkileyebilir.
- LCD ekranın zarar görmesi durumunda satıcınızla irtibata geçin. Likit kristal solüsyonun ellerinize bulaşması durumunda su ve sabunla iyice yıkayın. Likid kristal solüsyonun gözlerinize teması durumunda derhal suyla yıkayın. Bol suyla yıkadıktan sonra rahatsızlık duyarsanız veya görüş sorunları olursa hemen bir doktora başvurun.

## Mürekkep İçin Güvenlik Yönergeleri

- Mürekkep çıkış yerlerinin etrafında mürekkep kalmış olabileceğinden kullanılmış mürekkep kartuşlarını tutarken dikkatli olun.
  - Cildinize mürekkep bulaşırsa söz konusu yeri su ve sabunla iyice yıkayın.
  - Mürekkep gözünüze kaçarsa gözünüzü hemen bol suyla yıkayın. Gözünüzü bol suyla yıkadıktan sonra, yine de bir rahatsızlık hissederseniz veya görmenizde bir sorun olursa, hemen bir doktora başvurun.
  - Ağızınıza mürekkep kaçarsa, hemen bir doktora başvurun.
- Mürekkep kartuşunu ve bakım kutusunu açmayın; aksi halde gözlerinize veya cildinize mürekkep bulaşabilir.
- Mürekkep kartuşlarını çok şiddetli sallamayın veya düşürmeyin. Ayrıca sıkılamaya veya etiketlerini yırtmamaya dikkat edin. Bu, mürekkep sızıntısına neden olabilir.
- Mürekkep kartuşları ve bakım kutusunu küçük çocukların ulaşamayacağı yerlerde saklayın.

## Yazıcıyla İlgili Öneriler ve Uyarılar



Yazıcıya veya malınıza zarar vermeyi önlemek için şu yönergeleri okuyun ve izleyin. Bu kılavuzu daha sonra başvurmak üzere saklayın.

### Yazıcı Kurulumu Hakkında Öneriler ve Uyarılar

- Yazıcı üzerindeki hava deliklerini ve aralıkları tıkamayın ya da örtmeyin.
- Yalnızca, yazıcının etiketinde belirtilen türde güç kaynağı kullanın.
- Düzenli olarak açılıp kapatılan fotokopi makineleri ya da hava kontrol sistemleri gibi cihazlarla aynı prize takmaktan kaçının.
- Duvar üzerinde bulunan düğmelerle veya otomatik zaman ayarlayıcılarla kontrol edilen elektrik prizleri kullanmayın.
- Tüm bilgisayar sistemini, hoparlörler ya da kablosuz telefonların yuvaları gibi elektromanyetik parazite neden olabilecek kaynaklardan uzak tutun.
- Elektrik kabloları, sürtünme, kesilme, yıpranma, kıvrılma ve düğümleme olmayacak şekilde yerleştirilmelidir. Elektrik kabloları üzerine herhangi bir nesne koymayın ve elektrik kabloları üzerine basılmasına veya üzerinden geçilmesine izin vermeyin. Özellikle tüm elektrik kablolarının transformatöre girdiği ve transformatörden çıktığı noktalarda düz bir biçimde bulunmalarına dikkat edin.
- Yazıcıyla birlikte bir uzatma kablosu kullanırsanız, uzatma kablosuna takılan cihazların toplam amper değerinin kablonun amper değerini geçmediğinden emin olun. Ayrıca, elektrik prizine bağlı aygıtların toplam amper değerinin de elektrik prizinin amper değerini aşmadığından emin olun.
- Bu yazıcıyı Almanya'da kullanmayı düşünüyorsanız, kısa devre durumunda veya bu yazıcının fazla akım çekmesi durumunda gerekli korumayı sağlamak için bina tesisatında 10 veya 16 amperlik devre kesiciler kullanılmalıdır.
- Yazıcıyı kablo ile bilgisayara veya başka bir aygıtla bağlarken, konektör yönlerinin doğru olmasına dikkat edin. Her konektör için yalnızca bir doğru yön vardır. Bir konektörü yanlış yönde takmak, kabloya bağlı iki aygıtta da zarar verebilir.
- Yazıcıyı düz, sağlam ve yazıcının tabanından her yöne doğru daha geniş bir zemine yerleştirin. Yazıcı, eğimli bir zeminde düzgün çalışmaz.
- Yazıcı üzerinde belge kapağını tamamen kaldırabileceğiniz kadar boşluk olmasını sağlayın.
- Yazıcının önünde kağıdın tam olarak çıkartılabilmesi için yeterli yer bırakın.
- Ani ısı ve nem değişikliklerinin olduğu yerleri seçmeyin. Ayrıca yazıcıyı, doğrudan güneş ışığı alan yerlerden, güçlü ışık ya da ısı kaynaklarından uzak tutun.

### Yazıcının Kullanılması Hakkında Öneriler ve Uyarılar

- Yazıcının üzerindeki yuvalara herhangi bir cisim sokmayın.
- Yazıcı çalışır durumdayken, elinizi yazıcının içine sokmayın.
- Yazıcının içinde bulunan beyaz düz kabloya dokunmayın.
- Yazıcının içinde ya da çevresinde yanıcı gazlar içeren aerosol ürünler kullanmayın. Bu, yangına neden olabilir.
- Yazdırma kafasını elinizle hareket ettirmeyin; aksi taktirde yazıcı zarar görebilir.
- Tarama ünitesini kapatırken parmaklarınızı sıkıştırmamaya dikkat edin.

- Orijinalleri yerleştirirken tarayıcı camı üzerine çok kuvvetli bastırmayın.
- Yazıcıyı her zaman  düğmesini kullanarak kapatın.  ışığının yanıp sönmeye kadar yazıcının fişini çıkarmayın veya prizden gücünü kapatmayın.
- Yazıcıyı uzun bir süre kullanmayacaksanız elektrik kablosunu prizden çektiğinizden emin olun.

## LCD Ekranı Kullanma Önerileri ve Uyarıları

- LCD ekranın üzerinde birkaç küçük parlak veya koyu nokta olabilir ve kendi özellikleri nedeniyle eşit olmayan bir parlaklığa sahip olabilir. Bunlar normaldir ve herhangi bir şekilde hasar görmüş oldukları anlamına gelmez.
- Temizleme için sadece kuru, yumuşak bir bez kullanın. Sıvı veya kimyasal temizlik maddeleri kullanmayın.
- LCD dış kapağı sert bir darbe alması durumunda kırılabilir. Ekranın yüzeyinin kırılması veya çatlaması durumunda satıcınız ile temasa geçin ve kırılan parçalara dokunmayın veya bu parçaları çıkartmaya çalışmayın.

## İnternete Bağlanmak için Öneriler ve Uyarılar

Bu ürünü doğrudan İnternet'e bağlamayın. Bir yönlendirici veya güvenlik duvarı tarafından korunan bir ağa bağlayın.

## Yazıcıyı Kablosuz Bağlantı ile Kullanma Önerileri ve Uyarıları

- Bu yazıcıdan gelen radyo dalgaları tıbbi cihazların çalışmasını bozarak arızalara neden olabilir. Bu yazıcıyı tıbbi tesisler içinde ya da tıbbi cihaz yanında kullanırken, tıbbi tesisin ilgili sorumlularının talimatlarına ve tıbbi cihaza ilişkin tüm ilgili uyarı ve yönetmeliklere uyun.
- Bu yazıcıdan gelen radyo dalgaları otomatik kapılar ya da yangın alarmları gibi otomatik kumandalı cihazların çalışmasını olumsuz etkileyebilir ve arızadan ötürü kazalara neden olabilir. Bu yazıcıyı otomatik kumandalı cihazlar yanında kullanırken bu cihazlardaki tüm ilgili uyarı ve talimatları takip edin.

## Yazıcıyı Taşıma veya Depolama Hakkında Öneriler ve Uyarılar

- Yazıcıyı depolarken veya taşıırken sarsmayın, dikey olarak veya baş aşağı koymayın; aksi takdirde mürekkep akabilir.
- Yazıcıyı bir yere taşımadan önce, yazdırma kafasının yuvasında (en sağ) olduğundan emin olun.

---

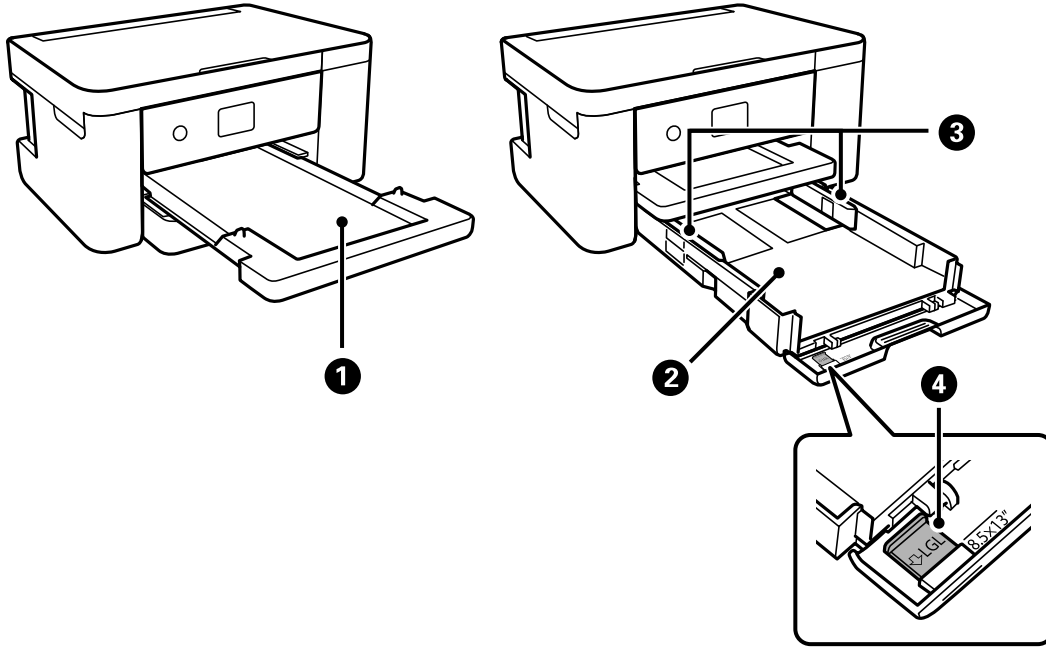
## Kişisel Bilgilerinizin Korunması

Yazıcıyı başka birine verirken veya imha ederken, kontrol panelinde **Ayarlar** > **Varsayılan Ayarları Geri Yükle** > **Tüm Ayarlar** seçeneklerini seçerek yazıcı belleğindeki tüm kişisel bilgileri temizleyin.

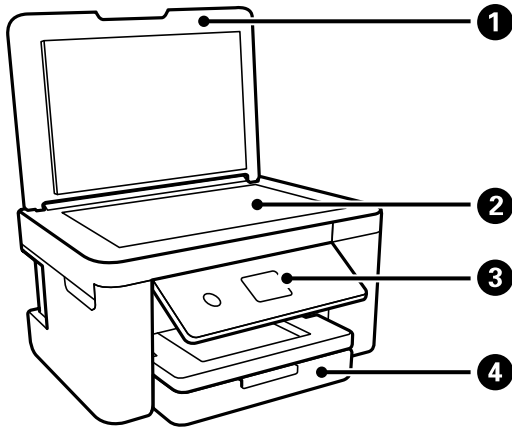
# Parça Adları ve İşlevleri

Ön. ....	16
İç. ....	17
Arka. ....	17

## Ön



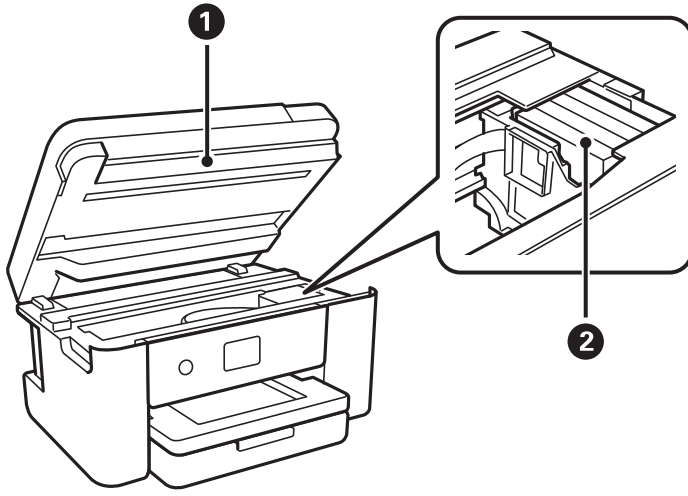
1	Çıkış tepsi	Çıkarılan kağıdı tutar.
2	Kağıt kaseti	Kağıt yüklenir.
3	Kenar kılavuzu	Kağıdı yazıcıya düz besler. Kağıt kenarlarına kaydırır.
4	Kağıt kılavuzu uzantısı	A4 boyutundan büyük kağıt yüklemek için dışarı kaydırır.



1	Belge kapağı	Tarama esnasında dışarıdan ışık girmesini önler.
2	Tarayıcı camı	Orijinalleri yerleştirin.
3	Kontrol paneli	Yazıcının durumunu gösterir ve yazdırma ayarları yapmanızı sağlar.
4	Ön kapak	Kağıt kasetine kağıt yüklemek için açın.

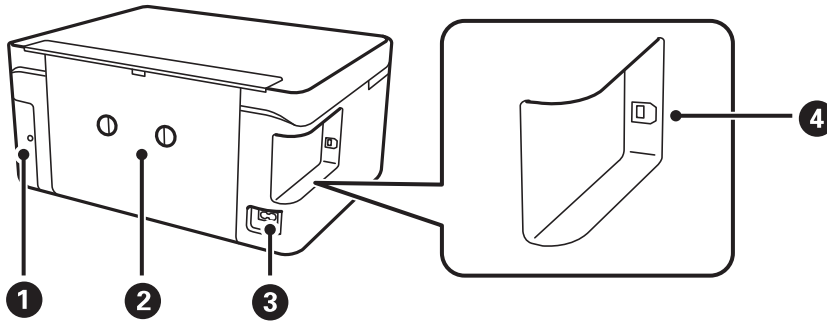


## İç



1	Tarayıcı birimi	Yerleştirilen özgün belgeleri tarar. Mürekkep kartuşlarını değiştirirken veya yazıcı içine sıkışan kağıdı çıkarırken açın. Bu ünite genel olarak kapalı tutulmalıdır.
2	Mürekkep kartuşu tutucu	Mürekkep kartuşlarını takın. Mürekkep, yazdırma başlığı püskürtme uçlarının altından çıkarılır.

## Arka

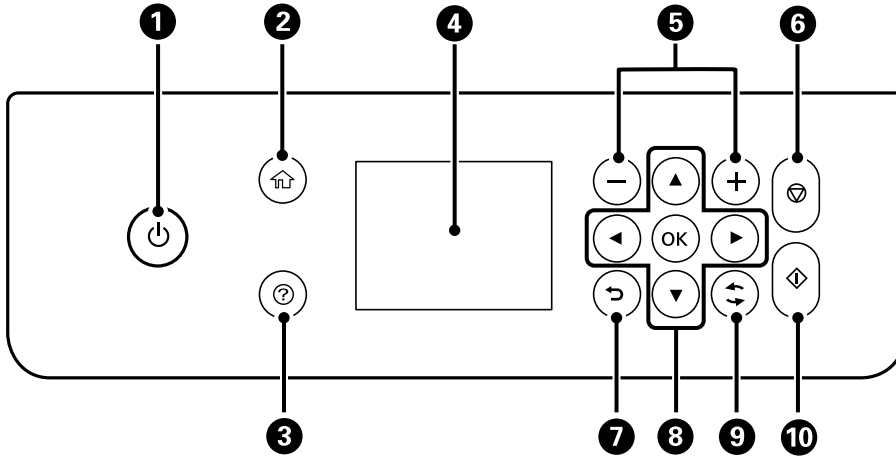


1	Bakım kutusu kapağı	Bakım kutusu değiştirilirken çıkarın. Bakım kutusu, temizleme veya yazdırma sırasında çok az miktarda fazla mürekkebi toplayan bir kaptır.
2	Arka kapak	Sıkışan kağıdı çıkarırken çıkarın.
3	AC girişi	Güç kablosu bağlanır.
4	USB bağlantı noktası	Bilgisayara bağlanmak için bir USB kablosu bağlar.

# Kontrol Paneli Kılavuzu

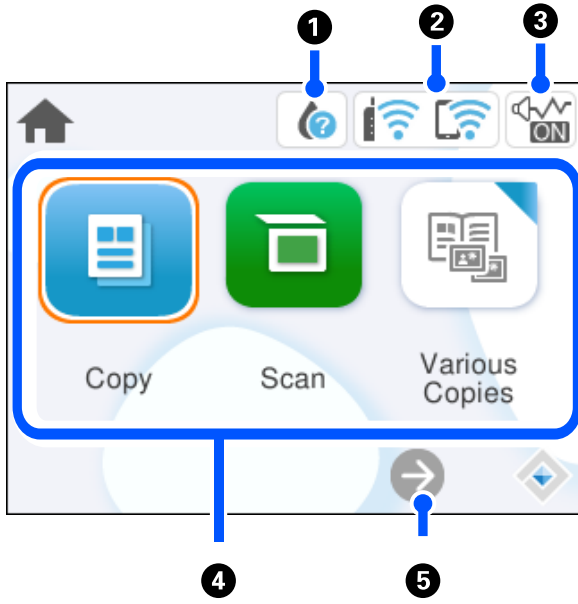
Kontrol Paneli. . . . .	19
Ana Ekran Yapılandırması. . . . .	20
Temel İşlemler. . . . .	21





## Kontrol Paneli








1	Yazıcıyı açar veya kapatır. Güç ışığının söndüğünü kontrol ettikten sonra güç kablosunu çıkarın.
2	Ana ekranı görüntüler.
3	Sorun olduğunda çözümleri görüntüler.
4	Menüleri ve mesajları görüntüler. Bir menü seçmek veya ayarları gerçekleştirmek için kontrol panelindeki düğmeleri kullanın.
5	Yazdırılacak sayfa sayısını seçer.
6	Geçerli işlemi durdurur.
7	Önceki ekrana döner.
8	Odağı hedefe taşımak için ▲ ▼ ◀ ▶ düğmelerini kullanın ve ardından seçilen menüyü açmak ya da ayarları gerçekleştirmek için OK düğmesine basın.
9	Duruma bağlı olarak çeşitli işlevleri uygular.
10	Seçtiğiniz işlemi başlatır.

## Ana Ekran Yapılandırması



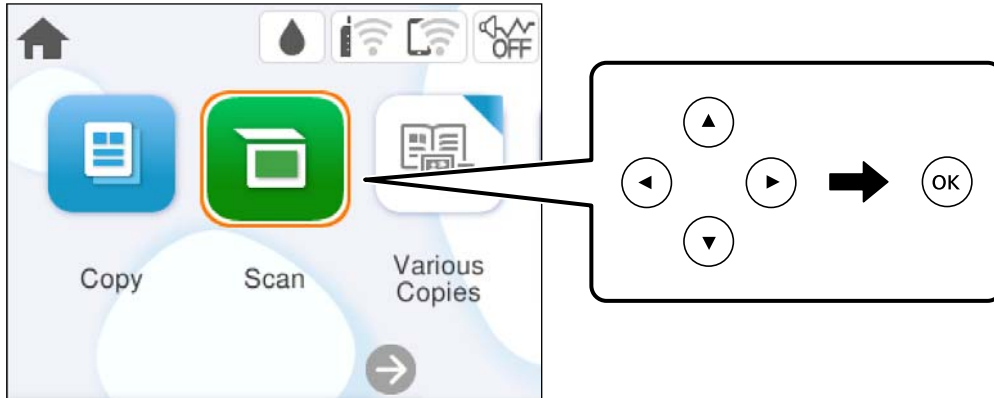
1		Besleme Durumu ekranını görüntüler. Yaklaşık mürekkep seviyelerini ve bakım kutusunun yaklaşık kullanım ömrünü kontrol edebilirsiniz. Mürekkep kartuşlarını değiştirebilir veya besleme durumu sayfasını yazdırabilirsiniz.
2		Ağ bağlantı durumunu görüntüler. <a href="#">"Ağ Simgesine Kılavuz" sayfa 21</a>
3		<b>Sessiz Mod</b> özgesinin yazıcı için ayarlandığını gösterir. Bu özellik etkinleştirildiğinde, yazıcı işlemlerinin yaptığı gürültü azalır, ancak yazdırma hızı yavaşlayabilir. Ancak, gürültüler seçili kağıt türüne ve yazdırma kalitesine bağlı olarak azalmayabilir. Ayarı değiştirmek için seçin.
4	Her menüyü görüntüler.	<ul style="list-style-type: none"> <li><input type="checkbox"/> Kopyala Belgeleri kopyalamanıza izin verir.</li> <li><input type="checkbox"/> Tara Belgeleri taramanızı ve bunları bir bilgisayara kaydetmenizi sağlar.</li> <li><input type="checkbox"/> Çeşitli kopyalar Kenarlıksız kopyalama, kimlik kartı kopyalama ve kitap kopyalama gibi kullanışlı menüleri görüntüler.</li> <li><input type="checkbox"/> Ayarlar Yazıcı işlemleriyle ilgili ayarlar yapmanızı sağlar.</li> <li><input type="checkbox"/> Bakım Bir püskürtme ucu kontrol deseni yazdırarak ve kafa temizleme işlemini gerçekleştirerek ve yazdırma başlığını hizalayarak çıktılarındaki bulanıklaşma veya bandı iyileştirerek püskürtme uçlarının tıkanıklığını açmak gibi çıktılarınızın kalitesini iyileştirmenizi öneren menüleri görüntüler.</li> <li><input type="checkbox"/> Akıllı telefon bağlantısı Yazıcıyı akıllı cihazınız veya tabletinize bağlamak için menüyü görüntüler.</li> </ul>
5		Ekranı sağa kaydırır.

## Ağ Simgesine Kılavuz

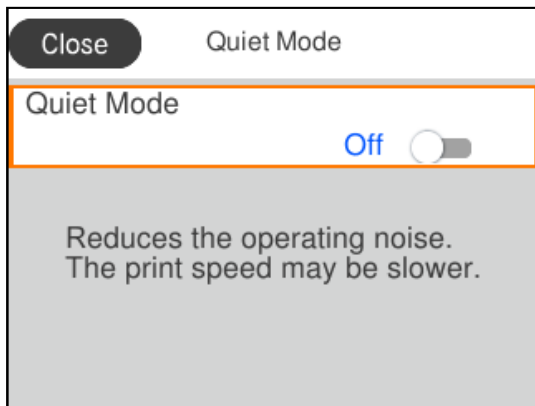
	Yazıcı bir kablosuz (Wi-Fi) ağına bağlı değil.
	Yazıcı SSID arıyor, IP adresi ayarlanmamış veya kablosuz (Wi-Fi) ağda sorun var.
	Yazıcı bir kablosuz (Wi-Fi) ağına bağlı. Çubuk sayısı, bağlantının sinyal gücünü belirtir. Ne kadar fazla çubuk varsa bağlantı o kadar güçlüdür.
	Yazıcı Wi-Fi Direct (Basit EN) modunda bir kablosuz (Wi-Fi) ağına bağlı değil.
	Yazıcı Wi-Fi Direct (Basit EN) modunda bir kablosuz (Wi-Fi) ağına bağlı.

## Temel İşlemler

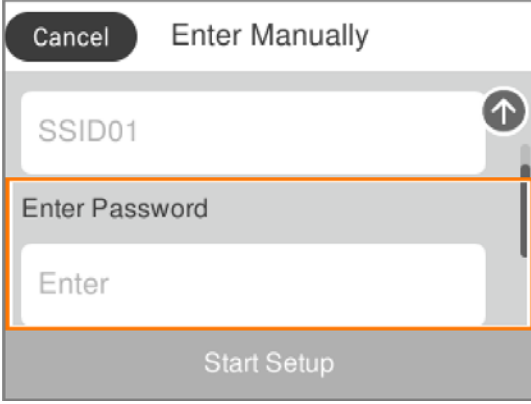
Öğeleri seçmek için ▲ ▼ ◀ ▶ düğmelerini kullanarak odağı taşıyın ve ardından seçiminizi onaylamak ya da seçili özelliği çalıştırmak için OK düğmesine basın.



▲ ▼ ◀ ▶ düğmelerini kullanarak ayar öğesindeki odağı taşıyın ve ardından öğeyi açmak veya kapatmak için OK düğmesine basın.



Değeri, adı, adresi vb. girmek için ▲ ▼ ◀ ▶ düğmelerini kullanarak odağı giriş alanına taşıyın ve sonra ekran klavyesini görüntülemek için OK düğmesine basın.



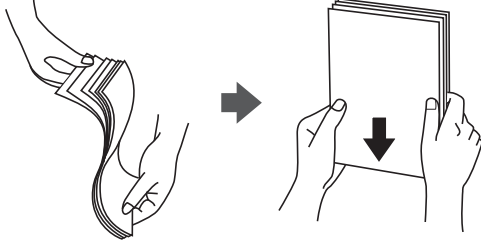
The screenshot shows a mobile application interface for manual entry. At the top, there are two buttons: "Cancel" and "Enter Manually". Below these is a text input field containing "SSID01" with an upward arrow icon on the right. Below the input field is a section titled "Enter Password" with a text input field containing "Enter". At the bottom of the screen is a "Start Setup" button. An orange rectangular box highlights the "Enter Password" section and its input field.

# Kağıt Yükleme

Kağıt Kullanımı Önlemleri. . . . .	24
Kağıt Boyutu ve Türü Ayarları. . . . .	24
Kağıtları Yükleme. . . . .	26

## Kağıt Kullanımı Önlemleri

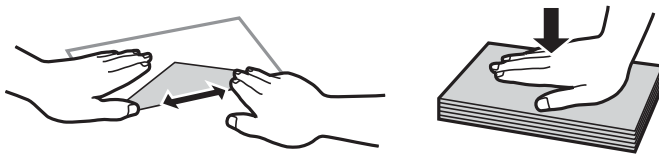
- ❑ Belgeler ile birlikte verilen talimat sayfalarını okuyun.
- ❑ Orijinal Epson kağıtla yüksek kaliteli çıktılar elde etmek için kağıdı kağıtla sağlanan sayfalarda belirtilen ortamda kullanın.
- ❑ Yüklemeden önce kağıdın kenarlarını havalandırın ve hizalayın. Fotoğraf kağıdını havalandırmayın veya kıvrımayın. Bu işlem, yazdırılabilir tarafın hasar görmesine sebep olabilir.



- ❑ Kağıt kıvrılmış ise yüklemeden önce bu kağıdı düzeltin veya hafifçe ters yöne kıvrın. Kıvrılmış kağıtlara yazdırmak kağıt sıkışmalarına veya çıktılar üzerinde bulaşmalara sebep olabilir.



- ❑ Önceden basılmış kağıdın bir tarafına yazdırırken manuel 2 taraflı yazdırma için kağıt besleme sorunları sık sık oluşabilir. Kağıt sıkışmaları devam ederse yaprak sayısını yarıya indirin veya daha da azaltın veya bir kerede bir kağıt yapağı yükleyin.
- ❑ Yüklemeden önce zarfların kenarlarını havalandırın ve hizalayın. Yığın haline getirilmiş zarflar havayla dolmuşsa onları yüklemeye önce sıkıştırarak düzleştirin.



### İlgili Bilgi

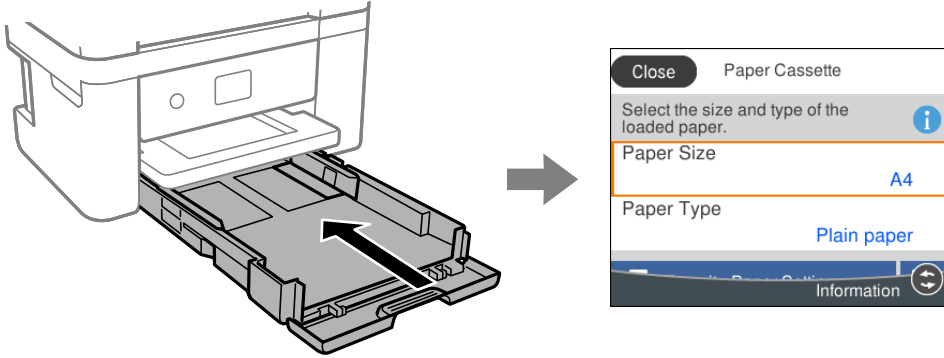
- ➔ “Kullanılabilir Kağıtlar ve Kapasiteler” sayfa 155
- ➔ “Kullanılmayan Kağıt Türleri” sayfa 158

## Kağıt Boyutu ve Türü Ayarları

Kağıt yüklediğinizde, görüntülenen ekranda kağıt boyutunu ve türünü kaydettiğinizden emin olun. Kayıtlı bilgiler ve yazdırma ayarları farklılık gösterdiğinde yazıcı sizi bilgilendirir. Bu, kağıt türüyle eşleşmeyen ayarlar kullanma



nedeniyle yanlış kağıt boyutuna yazdırmamanızı sağlayarak kağıt ve mürekkep israfı yapmanızı veya yanlış renkte yazdırmanızı önler.



Görüntülenen kağıt boyutu ve türü yüklenen kağıttan farklı ise değiştirmek istediğiniz öğeyi seçin. Ayarlar yüklenen kağıtla eşleşiyorsa ekranı kapatın.

Bir öğeyi seçmek için ▲ ▼ ◀ ▶ düğmelerini kullanın ve sonra OK düğmesine basın.

**Not:**

Kağıt yüklediğinizde kağıt ayarları ekranının otomatik olarak görüntülenmesini istemiyorsanız, aşağıda açıklandığı gibi ana ekrandaki menüleri seçin.

**Ayarlar > Yzc Ayarları > Kâğıt Kaynağı Ayarı > Kâğıt Ayarı Otomatik Görüntüle > Kplı**

**İlgili Bilgi**

➔ “Kâğıt Ayarı Otomatik Görüntüle:” sayfa 164

## Kağıt Türlerinin Listesi

Optimum baskı sonuçları elde etmek için kağıda uygun kağıt türünü seçin.

Ortam Adı	Ortam Türü	
	Kontrol Paneli	Yazıcı Sürücüsü, Akıllı cihaz*
Epson Bright White Ink Jet Paper	Düz kağıt	Düz kağıtlar
Epson Ultra Glossy Photo Paper	Ultra Glossy	Epson Ultra Glossy
Epson Premium Glossy Photo Paper	Premium Glossy	Epson Premium Glossy
Epson Premium Semigloss Photo Paper	Premium Semigloss	Epson Premium Semigloss
Epson Photo Paper Glossy	Glossy	Photo Paper Glossy
Epson Matte Paper-Heavyweight Epson Double-Sided Matte Paper	Matte	Epson Matte

Ortam Adı	Ortam Türü	
	Kontrol Paneli	Yazıcı Sürücüsü, Akıllı cihaz*
Epson Photo Quality Ink Jet Paper Epson Double-sided Photo Quality Ink Jet Paper Epson Photo Quality Self Adhesive Sheets	Photo Quality Ink Jet	Epson Photo Quality Ink Jet
Düz kağıt	Düz kağıt	Düz kağıtlar
Zarf	Zarf	Zarf

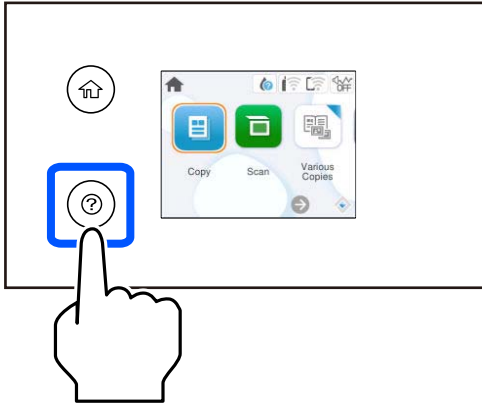
\* Akıllı cihazlarda bu ortam türleri Epson Smart Panel kullanılarak baskı sırasında seçilebilir.

## Kağıtları Yükleme

### Kağıt Yükleme

Yazıcının LCD ekranında görüntülenen animasyonlara bakarak kağıt yükleyebilirsiniz.

❓ öğesini seçin ve sonra **Nasıl** > **Kağıt yükleyin** öğesini seçin.



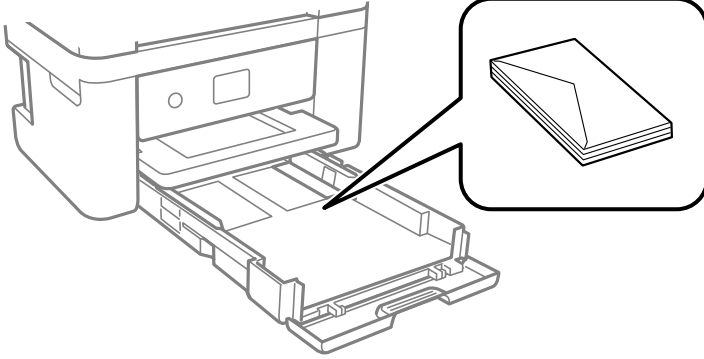
Animasyon ekranını kapatmak için **Son** öğesini seçin.

### Antetli Kağıt Yüklenirken Alınacak Tedbirler

- Antetli kağıt için kağıt türü olarak **Letterhead** öğesini seçin.
- Antetli kağıt için yazıcı sürücüsündeki ayardan daha küçük kağıda yazdırıyorsanız, yazıcı kağıdın kenarları dışına yazdırabilir; bu durum çıktılarınıza mürekkep bulaşmalarına ve aşırı mürekkebin yazıcının içinde birikmesine neden olabilir. Doğru kağıt boyutu ayarını seçtiğinizden emin olun.
- 2 taraflı yazdırma ve kenarlıksız yazdırma, antetli kağıt için kullanılamaz. Ayrıca yazdırma hızı düşük olabilir.

## Zarfları Yükleme

Zarfları kapağı yukarı gelecek şekilde yükleyin ve kenar kılavuzlarını zarfların kenarlarına kaydırın.



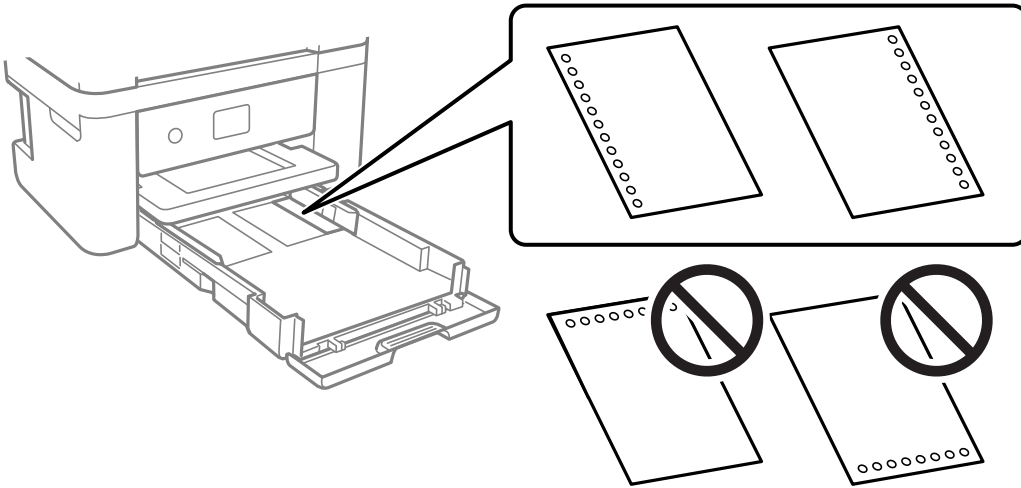
### İlgili Bilgi

- ➔ “Kullanılabilir Kağıtlar ve Kapasiteler” sayfa 155
- ➔ “Kullanılmayan Kağıt Türleri” sayfa 158

## Önceden Delinmiş Kağıt Yükleme

Kağıt kasetine önceden delinmiş kağıdın tek bir sayfasını yükleyin.

Kağıt boyutu: A4, B5, A5, A6, Letter, Legal



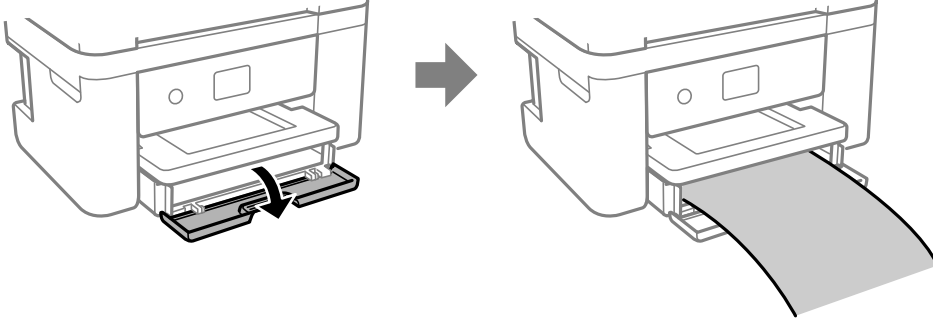
- Delikler üzerine yazdırmaktan kaçınmak için dosyanızın baskı konumunu ayarlayın.
- Otomatik 2 taraflı yazdırma, önceden delinmiş kağıt için kullanılamaz.
- Kağıt türü ayarı olarak **Letterhead** ögesini seçin.

### İlgili Bilgi

- ➔ “Kullanılabilir Kağıtlar ve Kapasiteler” sayfa 155
- ➔ “Kullanılmayan Kağıt Türleri” sayfa 158

## Uzun Kağıtları Yükleme

Kağıt boyutu ayarı olarak **Kullanıcı Tanımlı** ögesini seçin.



- Kağıdın ucunun dik kesildiğinden emin olun. Çapraz bir kesit kağıt besleme sorunlarına neden olabilir.
- Beslenmekte veya çıkarılmakta olan kağıda dokunmayın. Elinizi yaralayabilir veya yazdırma kalitesinin düşmesine neden olabilir.

### İlgili Bilgi

- ➔ [“Kullanılabilir Kağıtlar ve Kapasiteler” sayfa 155](#)
- ➔ [“Kullanılmayan Kağıt Türleri” sayfa 158](#)

# Orijinalleri Yerleřtirme

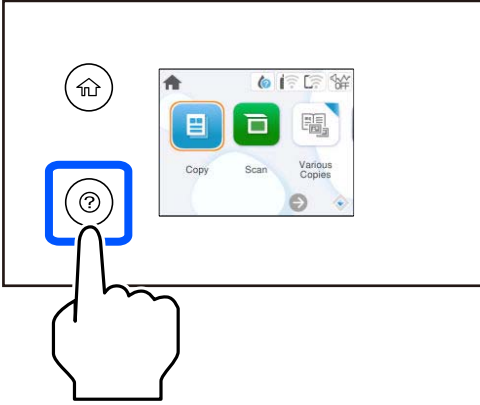
Orijinalleri Yerleřtirme. . . . . 30

## Orjinalleri Yerleřtirme

Orjinalleri tarayıcı camına yerleřtirin.

Orjinalleri yerleřtirmeyle ilgili animasyonları izlemek için ařađıdaki adımları izleyin.

❓ öđesini sećin ve sonra **Nasıl > Orjinalleri Yerleřtirin** öđesini sećin. Animasyon ekranını kapatmak için **Son** öđesini sećin.



### Tarayıcı camının kullanılması



#### Dikkat:

*Belge kapađını kapatırken parmaklarınızı sıkıřtırmamaya dikkat edin. Aksi takdirde yaralanabilirsiniz.*

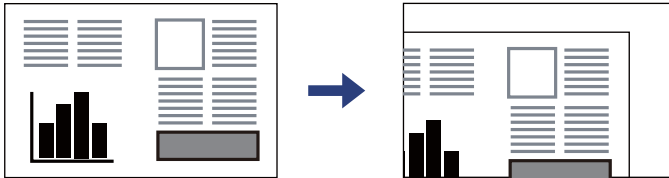


#### Önemli:

- Kitap gibi hacimli orjinaller yerleřtirdiđinizde tarayıcı camına dođrudan harici ıřık gelmesini önleyin.
- Tarayıcı camı veya belge kapađına çok fazla güç uygulamayın. Aksi halde hasar görebilirler.

#### Not:

- Tarayıcı camı üzerinde çöp veya kir varsa bunu eklemek için tarama aralıđı genişleyebilir, böylece orjinalin görüntüsü deđiřebilir veya azalabilir. Taramadan önce tarayıcı camındaki çöp veya kirleri temizleyin.



- Orjinalleri tarayıcı camında uzun süre bırakırsanız, camın yüzeyine yapıřabilir.

### İlgili Bilgi

➔ “Tarayıcı Özellikleri” sayfa 169

# Yazdırma

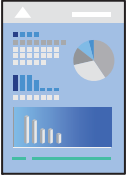
Belgeleri Yazdırma. . . . .	32
Zarflara Yazdırma. . . . .	48
Fotoğrafları Yazdırma. . . . .	49
Web Sayfalarını Yazdırma. . . . .	49
Bulut Hizmeti Kullanarak Yazdırma. . . . .	50

## Belgeleri Yazdırma

### Bilgisayardan Yazdırma

Bu bölümde, örnek olarak Windows kullanarak bilgisayarınızdan bir belgenin nasıl yazdırılacağı açıklanmaktadır. Mac OS üzerinde prosedür farklı olabilir veya bazı özellikler desteklenmeyebilir.

### Kolay Ayarları Kullanarak Yazdırma



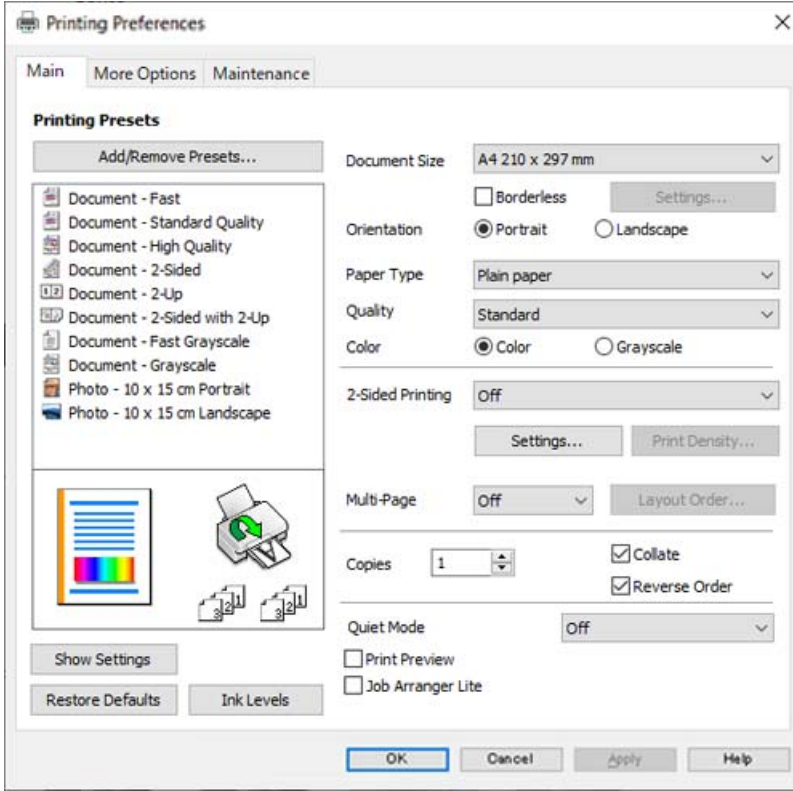
**Not:**

Uygulamaya bağlı olarak işlemler farklılık gösterebilir. Ayrıntılar için uygulamanın yardımına bakın.

1. Yazıcıya kağıt yükleyin.  
“Kağıt Yükleme” sayfa 26
2. Yazdırmak istediğiniz dosyayı açın.
3. **Dosya** menüsünden **Yazdır** veya **Yazdırma Ayarı** öğesini seçin.
4. Yazıcınızı seçin.



5. Yazıcı sürücüsü penceresine erişim için **Tercihler** veya **Özellikler** ögesini seçin.



6. Ayarları gerektiği gibi değiştirin.

Ayar öğelerinin açıklamaları için çevrimiçi yardımı inceleyebilirsiniz. Bir öğeye sağ tıklandığında **Yardım** görüntülenir.

7. Yazıcı sürücüsü penceresini kapatmak için **OK** ögesine tıklayın.

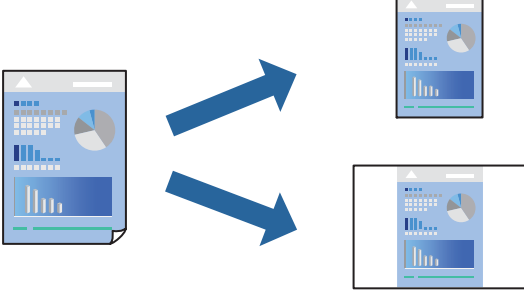
8. **Yazdır** ögesini tıklatın.

### İlgili Bilgi

- ➔ “Kağıt Türlerinin Listesi” sayfa 25
- ➔ “Kullanılabilir Kağıtlar ve Kapasiteler” sayfa 155

## Kolay Yazdırma İçin Yazdırma Önarlarını Ekleme

Yazıcı sürücüsünde kendi sık kullanılan yazdırma önayarınızı oluşturursanız, listeden önayarı seçerek kolayca yazdırabilirsiniz.



1. YAZICI sürücüsünün **Ana** veya **Daha Fazla Seçenek** sekmesinde, her öğeyi ayarlayın (**Kağıt Boyutu** ve **Kağıt Türü** gibi).
2. **Yazdırma Ön Ayarları** içinde **Önarları Ekle/Kaldır** öğesini tıklatın.
3. Bir **Ad** girin ve gerekirse bir açıklama girin.
4. **Kaydet** öğesini tıklatın.

**Not:**

*Eklenen bir önayarı silmek için **Önarları Ekle/Kaldır** öğesini tıklatın, listeden silmek istediğiniz önayar adını seçin ve ardından silin.*

5. **Yazdır** öğesini tıklatın.

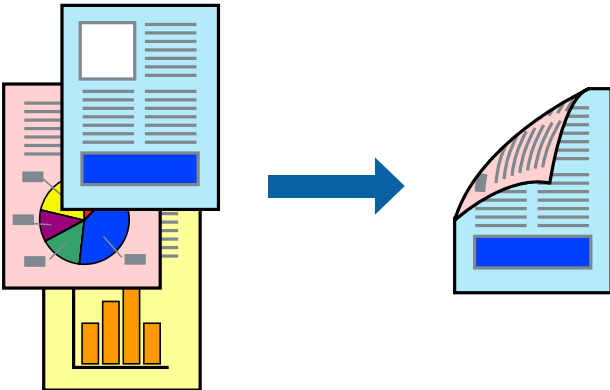
Aynı ayarları kullanarak bir sonraki yazdırmak istediğinizde, kayıtlı ayar adını **Yazdırma Ön Ayarları** içinden seçin ve **OK** öğesini tıklatın.

## 2 Taraflı Yazdırma

Kağıdın her iki tarafına yazdırmak için aşağıdaki yöntemlerden birini kullanabilirsiniz.

- Otomatik 2 taraflı yazdırma
- Manüel 2 taraflı yazdırma

Yazıcı ilk tarafı yazdırmayı tamamladığında, diğer tarafa yazdırmak için kağıdı ters çevirin.



**Not:**

*Bu özellik, kenarlıksız yazdırma için kullanılamaz.*

Yazıcı sürücüsüne erişin ve ardından aşağıdaki ayarları yapın.

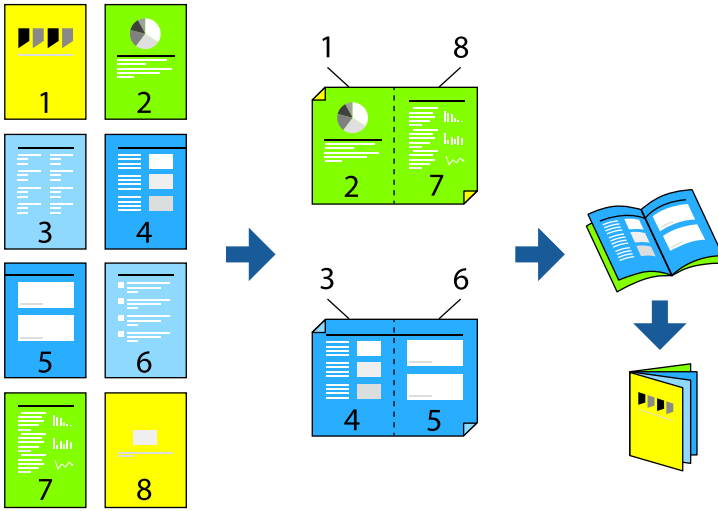
Ana sekmesi > 2- taraflı yazdırma

**İlgili Bilgi**

- ➔ “2 Taraflı Yazdırma İçin Kağıt” sayfa 157
- ➔ “Manuel 2 Taraflı Yazdırma Gerçekleştirilemiyor (Windows )” sayfa 152

**Kitapçık Yazdırma**

Sayfaları yeniden sıralayarak ve çıktığı katlayarak oluşturulabilecek bir kitapçık da yazdırabilirsiniz.



**Not:**

*Bu özellik, kenarlıksız yazdırma ile kullanılamaz.*

Yazıcı sürücüsüne erişin ve ardından aşağıdaki ayarları yapın.

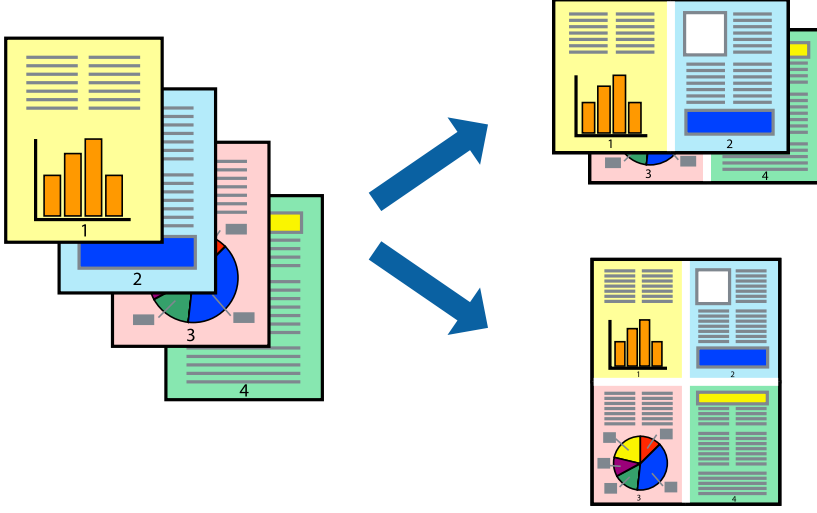
Ana sekmesinde, 2- taraflı yazdırma öğesinden 2 taraflı yazdırma yöntemini ve ardından Ayarlar > Kitapçık öğelerini seçin.

**İlgili Bilgi**

- ➔ “2 Taraflı Yazdırma İçin Kağıt” sayfa 157
- ➔ “Manuel 2 Taraflı Yazdırma Gerçekleştirilemiyor (Windows )” sayfa 152

## Birden Fazla Sayfayı bir Sayfaya Yazdırma

Birkaç sayfalık veriyi tek bir kağıda yazdırabilirsiniz.



**Not:**

*Bu özellik, kenarlıksız yazdırma ile kullanılamaz.*

Yazıcı sürücüsüne erişin ve ardından aşağıdaki ayarları yapın.

**Ana sekmesi > Çok sayfalı > 2 yanyana, vs.**

## Kağıt Boyutuna Uydurarak Yazdırma

Yazıcıya yüklediğiniz kağıt boyutuna uydurarak yazdırma yapabilirsiniz.



**Not:**

*Bu özellik, kenarlıksız yazdırma ile kullanılamaz.*

Yazıcı sürücüsüne erişin ve ardından aşağıdaki ayarları yapın.

**Daha Fazla Seçenek** sekmesi > **Çıktı Kağıt** kısmında, yüklenen kağıdın boyutunu seçin.

## Herhangi Bir Büyütme Oranında Küçültülmüş veya Büyütülmüş Belge Yazdırma

Bir belgenin boyutunu belirli bir yüzde olarak küçültebilir veya büyütebilirsiniz.



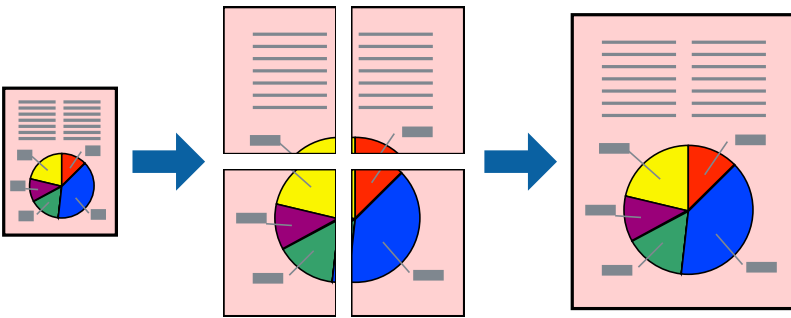
**Not:**

Bu özellik, kenarlıksız yazdırma ile kullanılamaz.

1. Yazıcı sürücüsünün **Daha Fazla Seçenek** sekmesinde, **Kağıt Boyutu** ayarından belge boyutunu seçin.
2. **Çıktı Kağıt** ayarından üzerine yazdırmak istediğiniz kağıt boyutunu seçin.
3. **Belgeyi Küçült/Büyüt, Yakınlaştır** seçeneklerini seçin ve bir yüzde girin.

## Bir Görüntüyü Birden Fazla Büyütme Sayfasına Yazdırma (Poster Oluşturma)

Bu özellik, bir görüntüyü birden fazla sayfaya yazdırmanızı sağlar. Bunları bantlayıp bir araya getirerek büyük bir poster oluşturabilirsiniz.



**Not:**

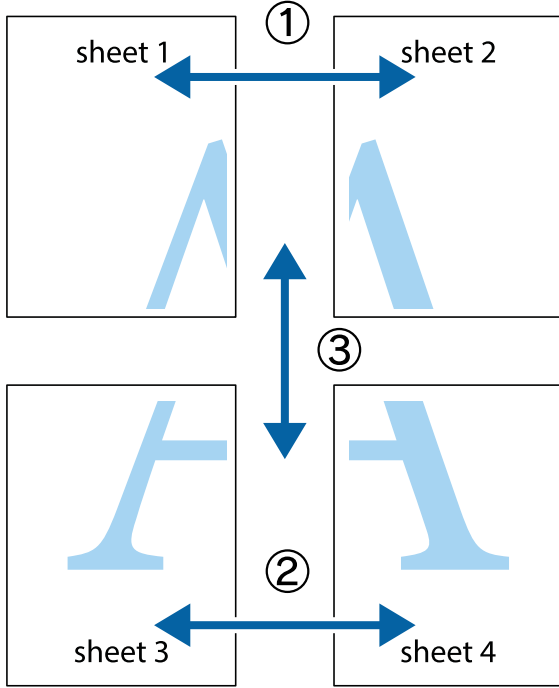
Bu özellik, 2 taraflı yazdırma ile kullanılamaz.

Yazıcı sürücüsüne erişin ve ardından aşağıdaki ayarları yapın.

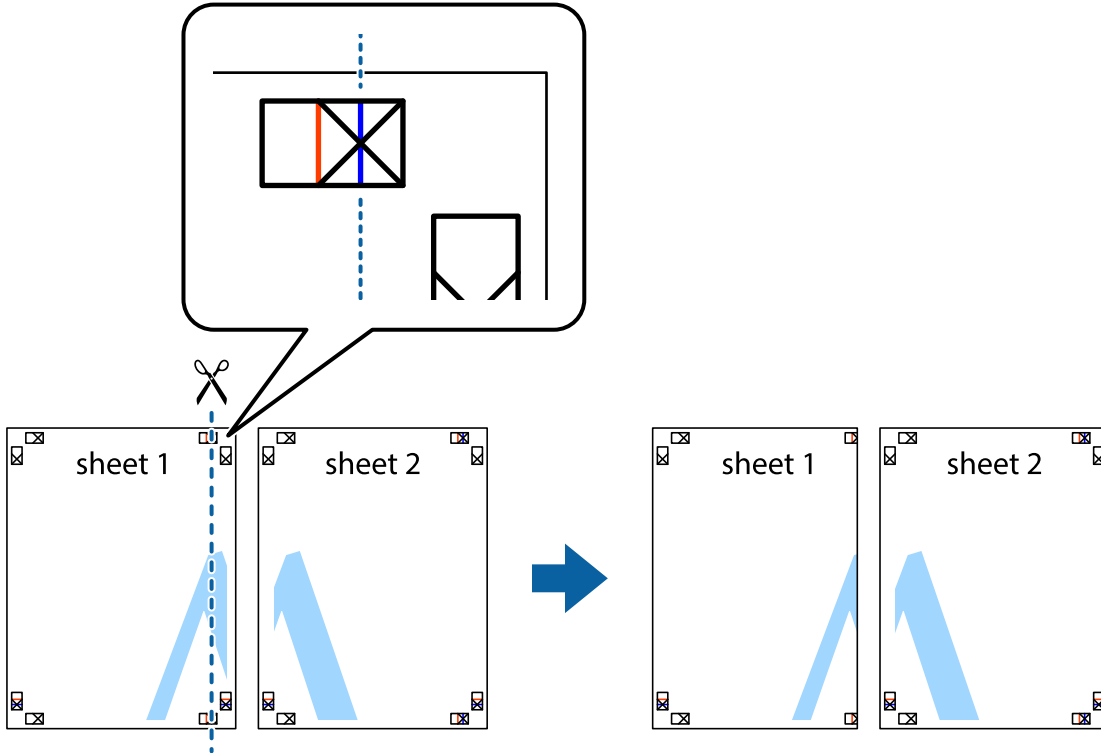
**Ana** sekmesi > **Çok sayfalı** > **2x2 Poster**, vs.

### Üst Üste Binen Hizalama İşaretleri Kullanarak Posterler Yapma

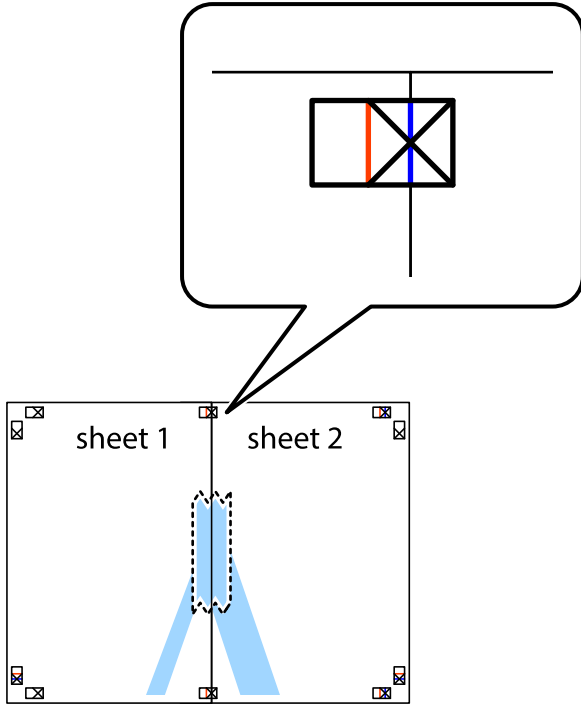
2x2 Poster seçildiğinde ve Çakışan Hizalama İşaretleri, Kesme Kılavuz Çizgilerini Yazdır'nda seçildiğinde nasıl poster yapılacağına bir örneği.



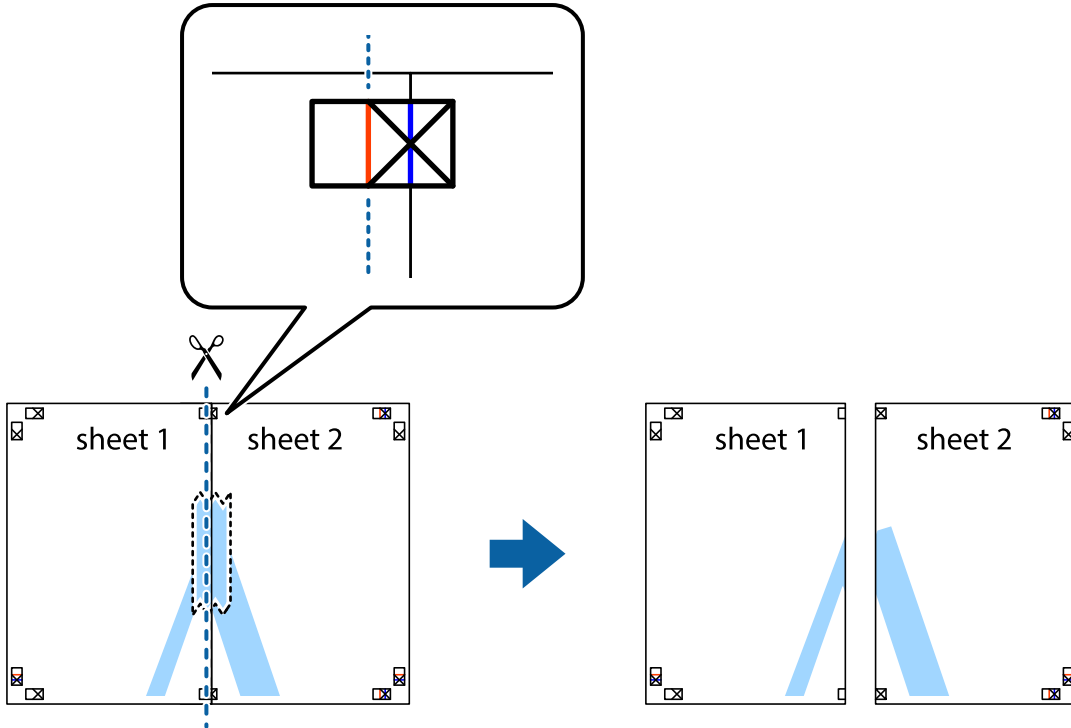
1. Sheet 1 ve Sheet 2 hazırlayın. Üst ve alt çarpı işaretlerinin ortasından dikey mavi çizgi boyunca Sheet 1 kenar boşluklarını kesin.



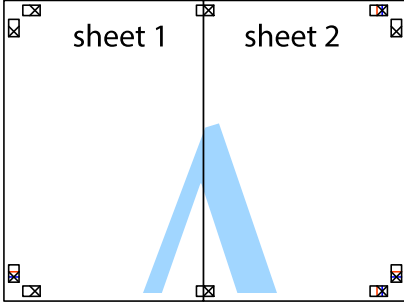
- Sheet 1 kenarını Sheet 2 üstüne yerleştirip, çarpı işaretlerini hizalayın ve ardından iki sayfayı arkadan geçici olarak bantlayın.



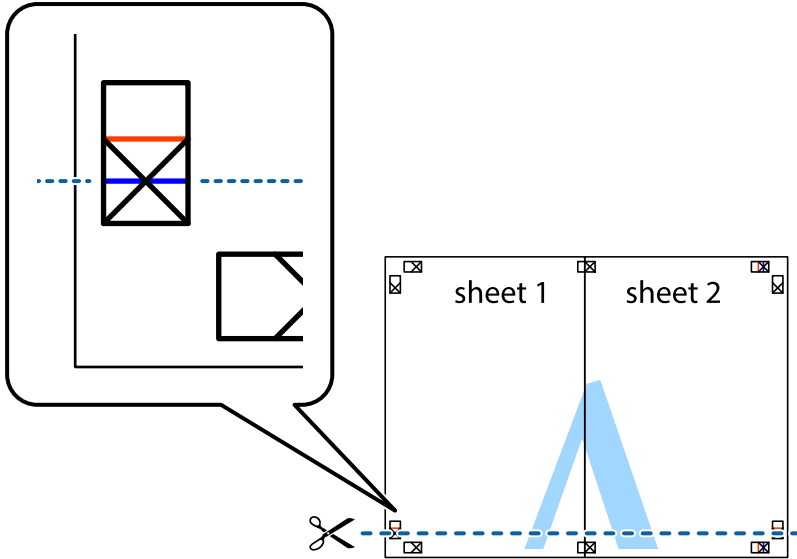
- Hizalama işaretlerindeki kırmızı dikey çizgi boyunca bantlı sayfaları ikiye kesin (bu sefer çarpı işaretlerinin solundaki çizgi).



4. Sayfaları arkadan birbirine bantlayın.

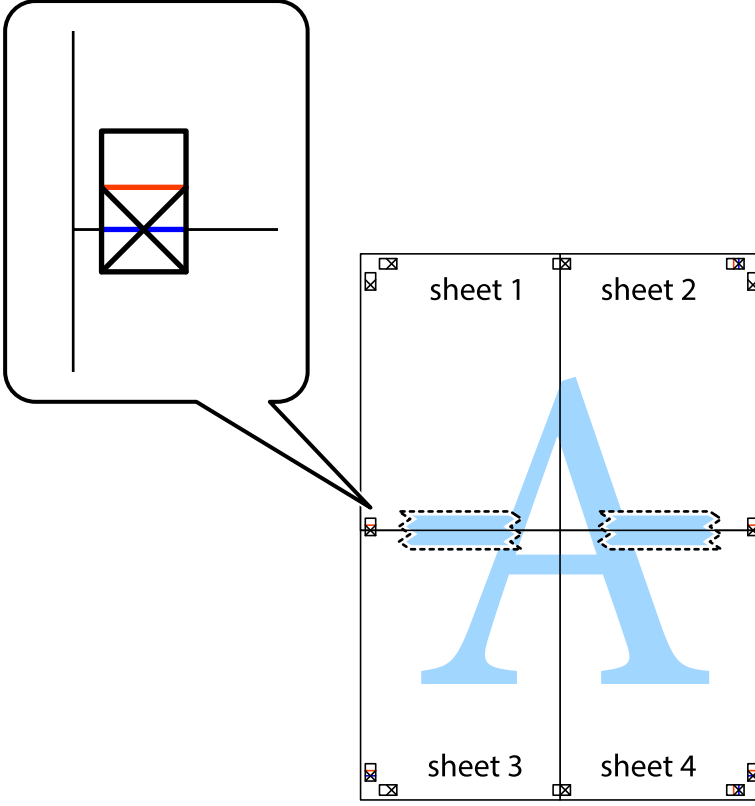


5. Sheet 3 ve Sheet 4'ü birbirine bantlamak için 1'den 4'e kadar olan adımları tekrarlayın.
6. Sol ve sağ çarpı işaretlerinin ortasından yatay mavi çizgi boyunca Sheet 1 ve Sheet 2 kenar boşluklarını kesin.

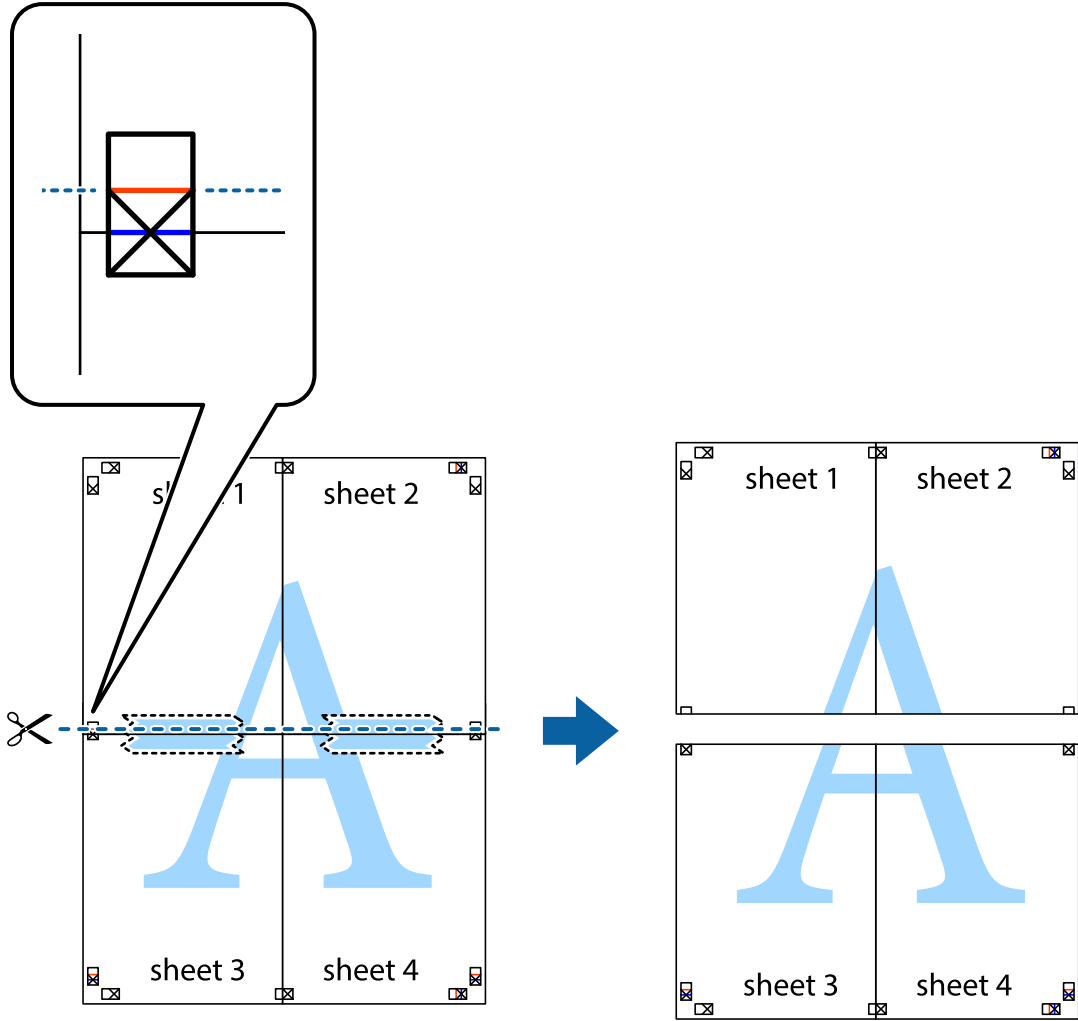




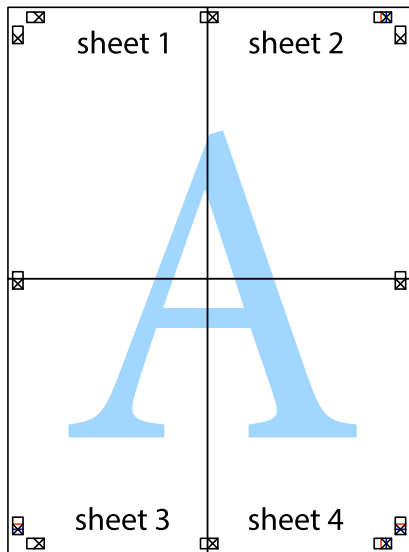
7. Sheet 1 ve Sheet 2 kenarını Sheet 3 ve Sheet 4 kenarına yerleştirin ve ardından çarpı işaretlerini hizalayıp, arkadan geçici olarak birbirine bantlayın.



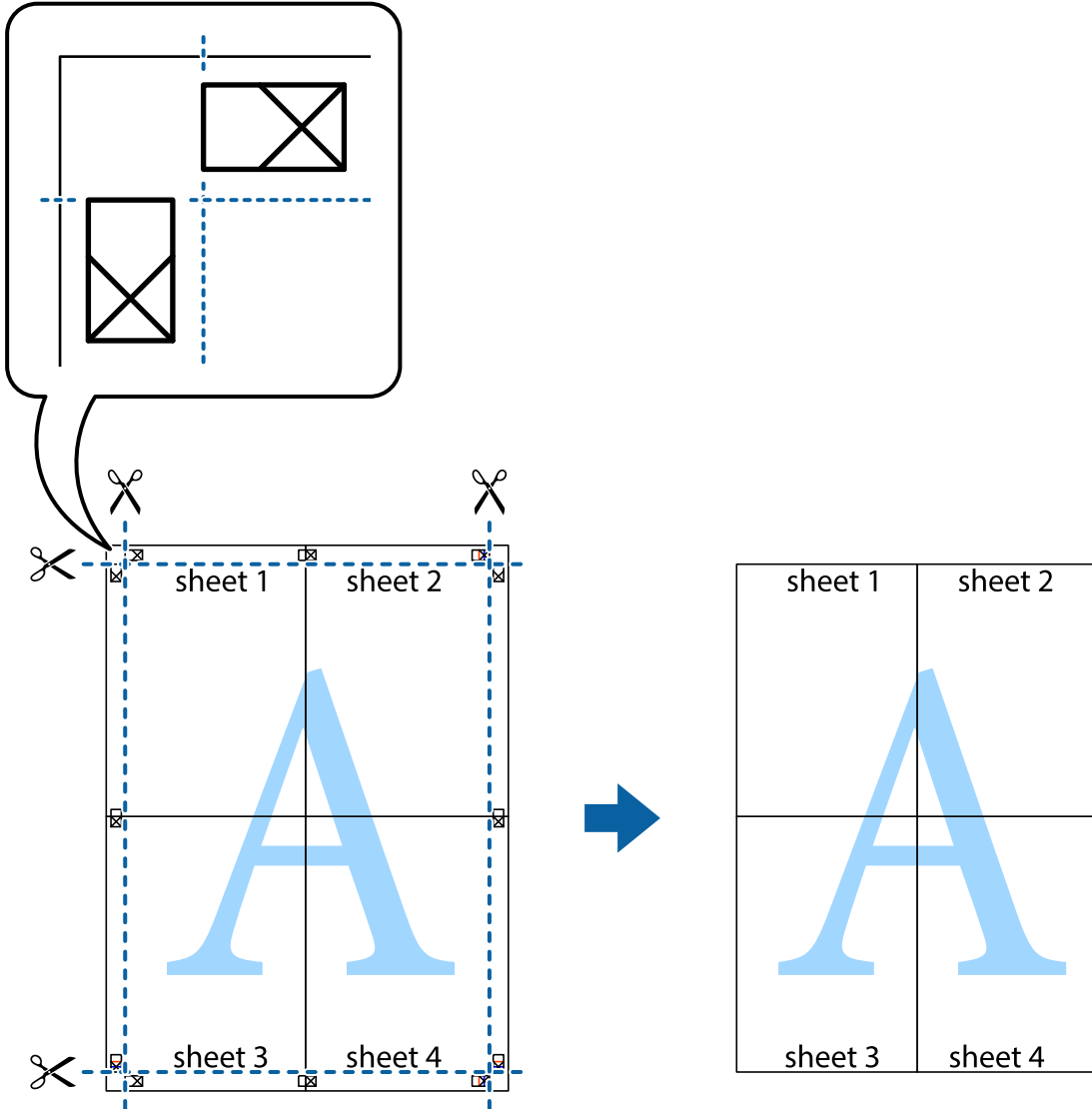
8. Hizalama işaretlerindeki kırmızı yatay çizgi boyunca bantlı sayfaları ikiye kesin (bu sefer çarpı işaretlerinin üstündeki çizgi).



9. Sayfaları arkadan birbirine bantlayın.

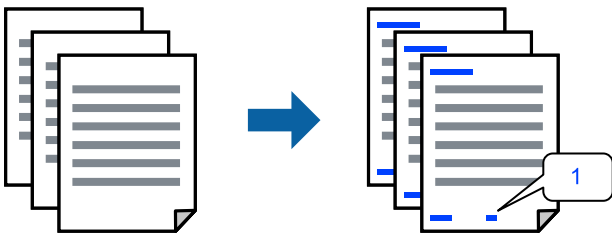


10. Kalan kenar boşluklarını dış kılavuz boyunca kesin.



## Üstbilgi ve Altbilgiyle Yazdırma

Kullanıcı adı ve yazdırma tarihi gibi bilgileri üstbilgide veya altbilgide yazdırabilirsiniz.



Yazıcı sürücüsüne erişin ve ardından aşağıdaki ayarları yapın.

**Daha Fazla Seçenek** sekmesi > **Filigran Özellikleri** > **Üstbilgi/Altbilgi**

## Kopyalama Önleme Deseni Yazdırma

Çıktılarınızda bir kopyalama önleme deseni yazdırabilirsiniz. Yazdırırken, harflerin kendileri yazdırılmaz ve tüm yazdırma hafifçe ekran tonlanır. Orijinali kopyalarından ayırt etmek için fotokopi çekildiğinde gizli harfler görünür.



Kopyalama Koruması Deseni aşağıdaki koşullar altında kullanılabilir:

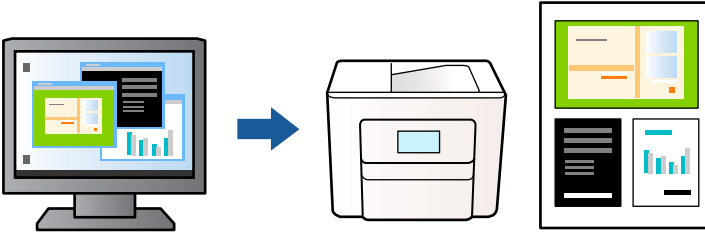
- Kağıt Türü: Düz kağıtlar, Letterhead
- Kalite: Standart, Standart-Canlı
- Otomatik Dupleks Yazdırma: Kapalı
- Kenarlıksız: seçili değil
- Renk Düzeltme: Otomatik

Yazıcı sürücüsüne erişin ve ardından aşağıdaki ayarları yapın.

**Daha Fazla Seçenek** sekmesi > **Filigran Özellikleri** > **Kopyalama Koruması Deseni**

## Birden Fazla Dosyayı Birlikte Yazdırma

İş Düzenleyici Lite farklı uygulamalar tarafından oluşturulan birden fazla dosyayı birleştirmenize ve tek bir yazdırma işi olarak yazdırmanıza imkan tanır. Çok sayfalı düzen ve 2 taraflı yazdırma gibi birleştirilmiş dosyalar için yazdırma ayarlarını belirtebilirsiniz.



1. Yazıcı sürücüsünün **Ana** sekmesinde, **İş Düzenleyici Lite** ögesini seçin ve sonra **Tamam** ögesine tıklayın.
2. **Yazdır** ögesini tıklatın.  
Yazdırmayı başlattığınızda, İş Düzenleyici Lite penceresi görüntülenir.
3. İş Düzenleyici Lite penceresi açıkken geçerli dosyayla birleştirmek istediğiniz dosyayı açın ve sonra yukarıdaki adımları tekrarlayın.
4. İş Düzenleyici Lite penceresinde Projeyi Yazdır ögesine eklenmiş bir yazdırma işi seçtiğinizde sayfa düzenini değiştirebilirsiniz.

5. Yazdırmayı başlatmak için **Dosya** menüsünden **Yazdır** öğesine tıklayın.

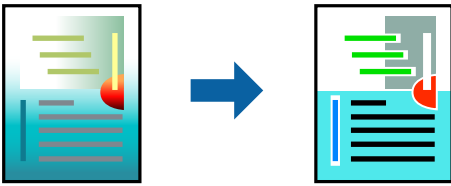
**Not:**

Tüm yazdırma verilerini Projeyi Yazdır öğesine eklemeyen önce İş Düzenleyici Lite penceresini kapatırsanız geçerli olarak üzerinde çalıştığımız yazdırma işi iptal edilir. Geçerli işi kaydetmek için **Dosya** menüsünden **Kaydet** öğesine tıklayın. Kaydedilen dosyaların uzantısı ".ecf"dir.

Bir Yazdırma Projesi açmak için, İş Düzenleyici Lite penceresini açmak üzere yazıcı sürücüsünün **Bakım** sekmesinde **İş Düzenleyici Lite** öğesine tıklayın. Daha sonra dosyayı seçmek için **Aç** menüsünden **Dosya** öğesini seçin.

## Renk Evrensel Yazdırma Özelliği Kullanılarak Yazdırma

Çıktılardaki metin ve görüntülerin görünürliğini iyileştirebilirsiniz.



Renkli Evrensel Baskı yalnızca aşağıdaki ayarlar seçildiğinde kullanılabilir.

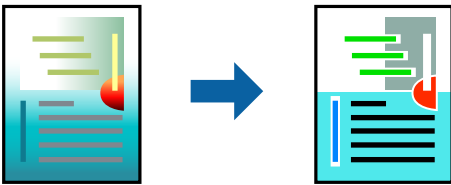
- Kağıt Türü: Düz kağıtlar, Letterhead
- Kalite: Standart veya daha yüksek bir kalite
- Renk: Renk
- Uygulamalar: Microsoft® Office 2007 veya üzeri
- Metin Boyutu: 96 punto veya daha az

Yazıcı sürücüsüne erişin ve ardından aşağıdaki ayarları yapın.

**Daha Fazla Seçenek** sekmesi > **Renk Düzeltme** > **Görüntü Seçenekleri** > **Renkli Evrensel Baskı**

## Yazdırma Rengini Ayarlama

Yazdırma işlemi için kullanılan renkleri ayarlayabilirsiniz. Bu ayarlamalar orijinal veriye uygulanmaz.

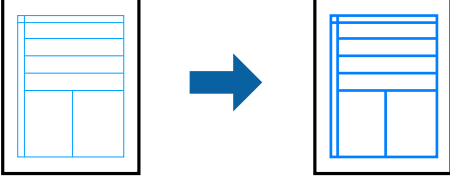


Yazıcı sürücüsüne erişin ve ardından aşağıdaki ayarları yapın.

**Daha Fazla Seçenek** sekmesi > **Renk Düzeltme** > **Özel** > **Gelişmiş**, vs.

## İnce Çizgileri Vurgulamak İçin Yazdırma

Yazdırmak için çok ince olan çizgileri kalınlaştırabilirsiniz.

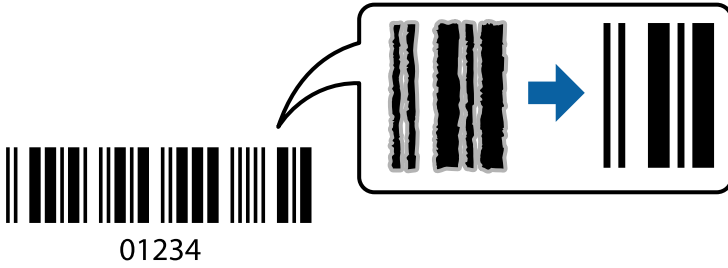


Yazıcı sürücüsüne erişin ve ardından aşağıdaki ayarları yapın.

**Daha Fazla Seçenek** sekmesi > **Renk Düzeltme** > **Görüntü Seçenekleri** > **İnce Çizgileri Vurgula**

## Temiz Barkodlar Yazdırma

Yazdırılan barkodlar düzgün okunamıyorsa azaltılmış mürekkep akmasını kullanarak net bir şekilde yazdırabilirsiniz. Bu özelliği yalnızca yazdırdığınız barkod taranamıyorsa etkinleştirin. Bulanıklık giderme şartlara bağlı olarak her zaman mümkün olmayabilir.



Bu özelliği aşağıdaki kağıt türleri ve baskı kalitesi için kullanabilirsiniz.

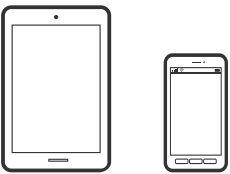
- Düz kağıtlar, Letterhead: Standart ya da Standart-Canlı
- Zarf: Standart veya Yüksek

Yazıcı sürücüsüne erişin ve ardından aşağıdaki ayarları yapın.

**Bakım** sekmesi > **Genişletilmiş Ayarlar** > **Barkot modu**

## Akıllı Cihazlardan Belgeleri Yazdırma

Akıllı telefon veya tablet gibi bir akıllı bir cihazdan belgeleri yazdırabilirsiniz.



## Epson Smart Panel Kullanarak Yazdırma

Epson Smart Panel akıllı telefon veya tablet gibi akıllı bir cihazdan yazdırma, kopyalama veya tarama gibi yazıcı işlemlerini kolayca gerçekleştirmenizi sağlayan bir uygulamadır. Yazıcıyı ve akıllı cihazı kablosuz bir ağ üzerinden birbirine bağlayabilir, mürekkep seviyelerini ve yazıcı durumunu kontrol edebilir ve bir hata oluşursa çözümlere bakabilirsiniz. Sık kullanılan bir kopya kaydederek de kolayca kopyalayabilirsiniz.



Aşağıdaki URL veya QR kodundan Epson Smart Panel'i yükleyin.

<https://support.epson.net/smpdl/>



Epson Smart Panel'i başlatıp, ardından ana ekranda yazdırma menüsünü seçin.

## AirPrint Kullanarak Belgeleri Yazdırma

AirPrint, iPhone, iPad, iPod touch ve Mac'ten sürücülerini yükleme veya yazılım indirme gereksinimi olmadan anında kablosuz yazdırma sağlar.



### Not:

Yazıcınızın kontrol panelindeki kağıt yapılandırma mesajlarını devre dışı bıraktıysanız AirPrint kullanamazsınız. Gerekirse mesajları etkinleştirmek için aşağıdaki bağlantıya bakın.

1. Yazıcınızı kablosuz yazdırma için ayarlayın. Aşağıdaki bağlantıya bakın.

<https://epson.sn>

2. Apple aygıtını yazıcınızın kullandığıyla aynı kablosuz ağa bağlayın.

3. Aygıtınızdan yazıcıya iş göndererek yazdırma işlemi gerçekleştirin.

### Not:

Ayrıntılar için Apple web sitesindeki AirPrint sayfasına bakın.

## İlgili Bilgi

➔ “Bir Bağlantı Kurulduğu Halde Yazdıramıyor (iOS)” sayfa 113

## Epson Print Enabler'ı Kullanarak Yazdırma

Belgelerinizi, e-postalarınızı, fotoğraflarınızı ve web sayfalarınızı Android doğrudan telefonunuzdan veya tabletinizden (Android v 4.4 veya üstü) yazdırabilirsiniz. Birkaç dokunuşla Android aygıtınız aynı kablosuz ağa bağlı Epson yazıcıyı keşfedecektir.

Epson Print Enabler'ı Google Play'den arayın ve yükleyin.

Android aygıtınızda **Ayarlar** sekmesine gidin, **Yazdırma** seçeneğini seçin ve ardından Epson Print Enabler'ı etkinleştirin. Chrome gibi bir Android uygulamasından menü simgesine dokununuz ve ekrandakileri yazdırın.

### **Not:**

Yazıcınızı göremiyorsanız **Tüm Yazıcılar'a** dokununuz ve yazıcınızı seçin.

## Mopria Print Service Kullanarak Yazdırma

Mopria Print Service, Android akıllı telefonlar veya tabletlerden anında kablosuz yazdırmayı sağlar.

Google Play'den Mopria Print Service'ı yükleyin.



Daha fazla ayrıntı için <https://mopria.org> adresindeki Mopria web sitesine bakın.

---

## Zarflara Yazdırma

### Bilgisayardan Zarflara Yazdırma (Windows)

1. Yazıcıya zarfları yükleyin.  
[“Zarfları Yükleme” sayfa 27](#)
2. Yazdırmak istediğiniz dosyayı açın.
3. Yazıcı sürücüsü penceresine erişin.
4. **Ana** sekmesinde **Kağıt Boyutu** içinden zarf boyutunu seçin ve sonra **Kağıt Türü** içinden **Zarf** ögesini seçin.
5. **Ana** ve **Daha Fazla Seçenek** sekmelerinde diğer öğeleri gerektiği gibi ayarlayın ve sonra **Tamam** ögesini tıkklatın.
6. **Yazdır** ögesini tıkklatın.



## Bilgisayardan Zarflara Yazdırma (Mac OS)

1. Yazıcıya zarfları yükleyin.  
“Zarfları Yükleme” sayfa 27
2. Yazdırmak istediğiniz dosyayı açın.
3. Yazdırma iletişimime ulaşmak için **Dosya** menüsünden **Yazdır** ögesini veya başka bir komut seçin.
4. **Kağıt Boyutu** ayarıyla aynı boyutu seçin.
5. Açılır menüden **Yazdırma Ayarları** ögesini seçin.
6. **Ortam Türü** ayarı olarak **Zarf**ı seçin.
7. Diğer öğeleri gerektiği gibi ayarlayın.
8. **Yazdır** ögesini tıklatın.

---

## Fotoğrafları Yazdırma

### Fotoğrafları Bilgisayardan Yazdırma

Epson Photo+ fotoğrafları fotoğraf kağıdına veya CD/DVD etiketlerine (CD/DVD etiket yazdırma yalnızca bazı modellerde desteklenir.) kolayca ve düzgün yazdırmanızı sağlar. Ayrıntılar için uygulamanın yardımına bakın.

---

## Web Sayfalarını Yazdırma

### Bilgisayardan Web Sayfalarını Yazdırma

Epson Photo+ web sayfalarını görüntülemenizi, belirtilen alanı kırpmanızı ve sonra onları yazdırmanızı sağlar. Ayrıntılar için uygulamanın yardımına bakın.

### Akıllı Cihazlardan Web Sayfalarını Yazdırma

Aşağıdaki URL veya QR kodundan Epson Smart Panel'i yükleyin.

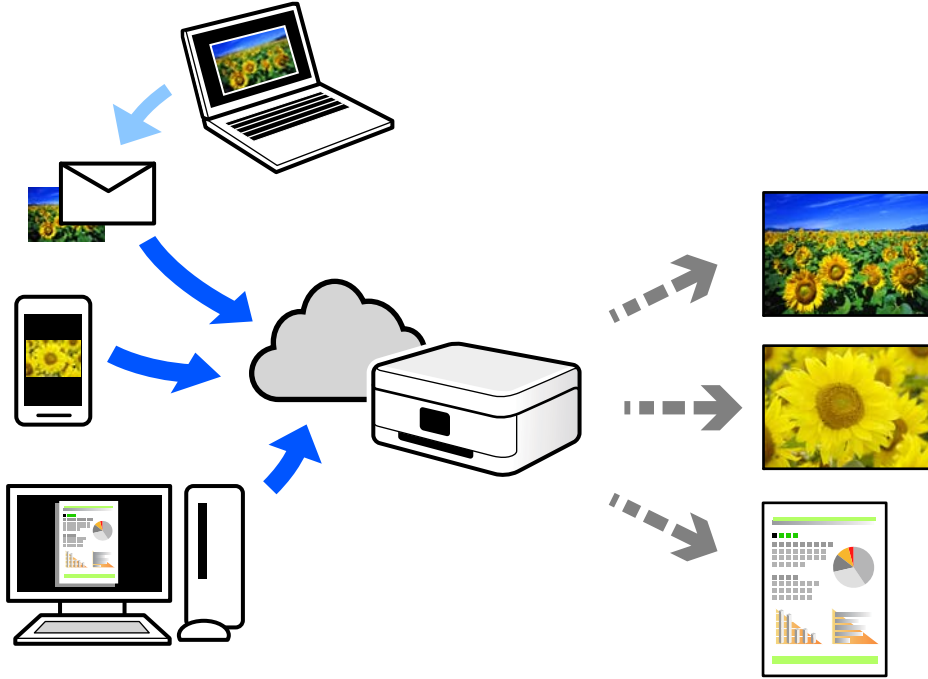
<https://support.epson.net/smpdl/>



Web tarayıcısı uygulamanızda yazdırmak istediğiniz web sayfasını açın. Web tarayıcı uygulamasının menüsünden **Paylaş** öğesine dokununuz, **Smart Panel** öğesini seçin ve ardından yazdırmaya başlayın.

## Bulut Hizmeti Kullanarak Yazdırma

Epson Connect'i İnternet üzerinden kullanarak herhangi bir zamanda ve herhangi bir yerden akıllı telefonunuz, tablet bilgisayarınız veya dizüstü bilgisayarınızla kolayca yazdırma yapabilirsiniz. Bu hizmeti kullanmak için kullanıcıyı ve yazıcıyı Epson Connect'te kaydetmeniz gerekir.



İnternet'te bulunan özellikler şu şekildedir.

Email Print

Yazıcıya atanmış bir e-posta adresine belge veya resim gibi ekleri içeren bir e-posta gönderdiğinizde, bu e-postayı ve ekleri ev veya ofis yazıcınız gibi uzak konumlardan yazdırabilirsiniz.

Remote Print Driver

Bu, Uzak Yazdırma Sürücüsü tarafından desteklenen paylaşılan bir sürücüdür. Uzak bir konumda bir yazıcı kullanarak yazdırırken, normal uygulamalar penceresindeki yazıcıyı değiştirerek yazdırabilirsiniz.

Kurma veya yazdırma hakkında ayrıntılar için Epson Connect web portalına bakın.

<https://www.epsonconnect.com/>

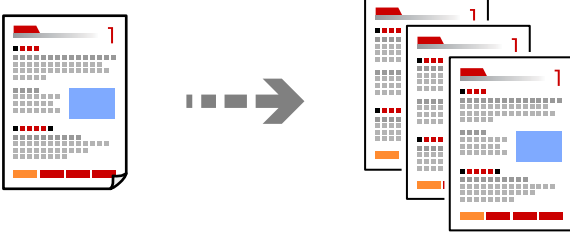
<http://www.epsonconnect.eu> (yalnızca Avrupa)


# Kopyalama

Kolay Ayarları Kullanarak Kopyalama. . . . .	52
2 Taraflı Kopyalama. . . . .	52
Büyüterek veya Küçülterek Kopyalama. . . . .	53
Birden Fazla Orijinali Bir Yaprağa Kopyalama. . . . .	53
Kimlik Kartı Kopyalama. . . . .	54
Kitapları Kopyalama. . . . .	54
Kenar Boşlukları Olmadan Kopyalama. . . . .	55
Kopyalama İçin Menü Seçenekleri. . . . .	55

## Kolay Ayarları Kullanarak Kopyalama

Bu kısımda orijinaleri kopyalamak için kontrol panelinde **Kopyala** menüsünün kullanımını açıklanmaktadır.



1. Yazıcıya kağıt yükleyin.  
[“Kağıt Yükleme” sayfa 26](#)
2. Orijinaleri yerleştirin.  
[“Orijinaleri Yerleştirme” sayfa 30](#)
3. Kontrol panelinde **Kopyala** ögesini seçin.
4. Renkli veya tek renkli kopya seçin.
5. Kopya sayısını belirleyin.
6.  düğmesine basın.

**Not:**

*Renk, boyut ve kopyalanan görüntünün kenarlığı orijinalden biraz farklı olabilir.*

## 2 Taraflı Kopyalama

Birden fazla orijinali kağıdın her iki tarafına da kopyalayın.



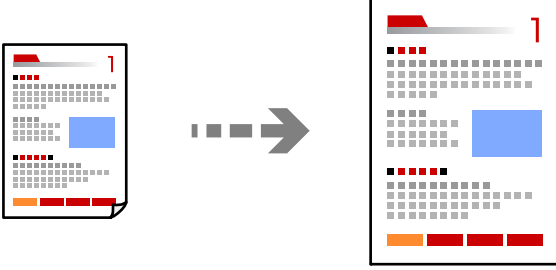
**Kopyala** >  (2 Taraflı)

### İlgili Bilgi

➔ [“Kopyalama İçin Menü Seçenekleri” sayfa 55](#)

## Büyüterek veya Küçülterek Kopyalama

Orijinalleri belirtilen bir büyüklükte kopyalayabilirsiniz.



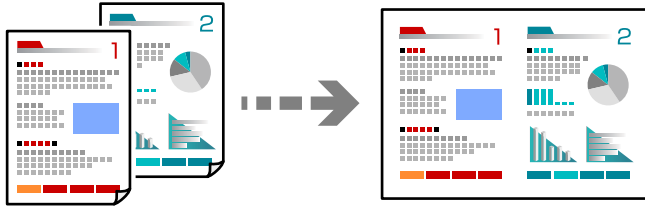
Kopyala > Gelişmiş Ayarlar sekmesi > Yakınlaştırma

### İlgili Bilgi

➔ “Kopyalama İçin Menü Seçenekleri” sayfa 55

## Birden Fazla Orijinali Bir Yaprağa Kopyalama

2’li yerleşimde tek bir sayfa üzerine tek taraflı iki orijinal kopyalar.



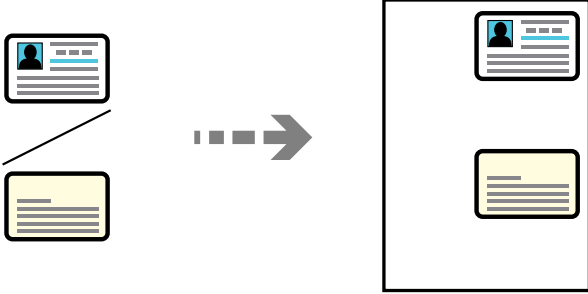
Kopyala > Gelişmiş Ayarlar sekmesi > Düzen

### İlgili Bilgi

➔ “Kopyalama İçin Menü Seçenekleri” sayfa 55

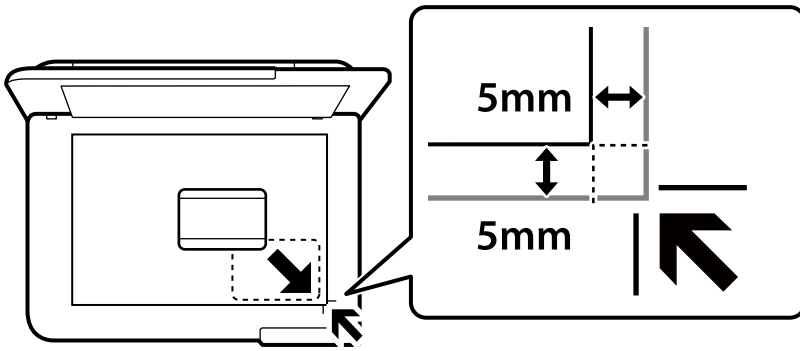
## Kimlik Kartı Kopyalama

Bir kimlik kartının her iki tarafını tarar ve A4 boyutlu kağıdın bir tarafına kopyalar.



### Çeşitli kopyalar > ID Kartı

Orijinali aşağı bakacak şekilde yerleştirin ve köşe işaretine kaydırın. Kimlik kartını tarayıcı camı köşe işaretinden 5 mm öteye yerleştirin.

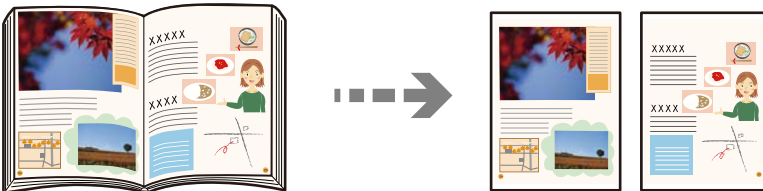


### İlgili Bilgi

→ “Kopyalama İçin Menü Seçenekleri” sayfa 55

## Kitapları Kopyalama

Tek bir kağıt sayfasına bir kitabın iki A4 karşılıklı sayfasını vb. kopyalar.



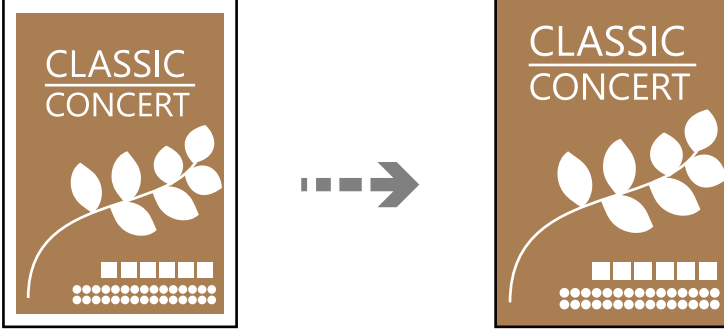
### Çeşitli kopyalar > Kitap kopyası

### İlgili Bilgi

→ “Kopyalama İçin Menü Seçenekleri” sayfa 55

## Kenar Boşlukları Olmadan Kopyalama

Kenarların çevresinde bir boşluk olmayacak şekilde kopyalar. Kağıdın kenarlarında oluşan kenar boşluklarını kaldırmak amacıyla resim biraz büyütülür.



Çeşitli kopyalar > Kenarlıksız Kopya

### İlgili Bilgi

➔ “Kopyalama İçin Menü Seçenekleri” sayfa 55

## Kopyalama İçin Menü Seçenekleri

**Kopyala** sekmesinde ve **Gelişmiş Ayarlar** sekmesinde kullanılabilir öğeler seçtiğiniz menüye göre farklılık gösterir.

### Önizleme:

Kopyalama sonuçlarının önizlemesini görüntülemek için taranmış resmi gösterir.

### Siyah Beyaz:

Orijinali siyah beyaz (tek renkli) kopyalar.

### Renk:

Orijinali renkli kopyalar.

### 📄 (2 Taraflı):

#### 1>1 Taraflı

Bir orijinalin bir tarafını kâğıdın tek bir tarafına kopyalar.

#### 1>2 Taraflı

Tek taraflı iki orijinali tek bir sayfanın her iki tarafına kopyalar. Orijinalinizin yönünü ve kağıdın ciltleme konumunu seçin.

### ●● (Yoğunluk):

Kopyalama sonuçları çok soluk olduğunda yoğunluk seviyesini artırın. Mürekkep bulaştığında yoğunluk seviyesini azaltın.

### Yakınlaştırma:

Büyütmenin veya küçültmenin oranını yapılandırır. Orijinali belirli bir yüzdeyle küçültmek veya büyütme istiyorsanız, değeri seçin ve sonra %25 ila 400 aralığında bir yüzde girin.

Gerçek Boyut

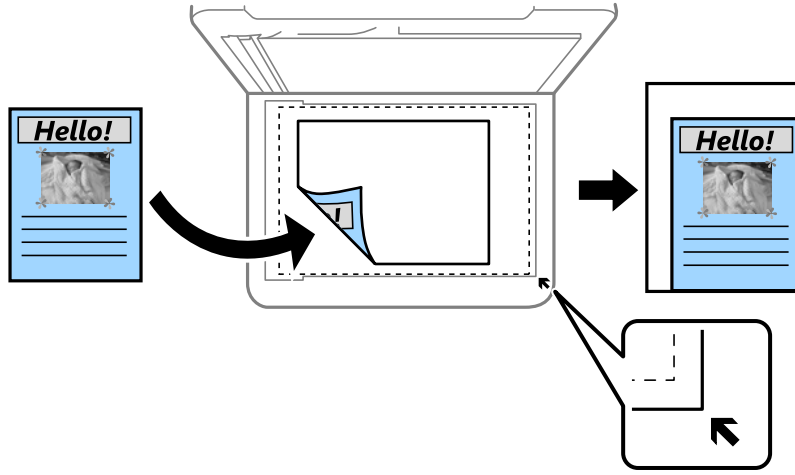
%100 büyütmeyle kopyalar.

A4->A5 ve diğerleri

Belirli bir kağıt boyutuna sığması için orijinali otomatik olarak büyütür veya küçültür.

Sayf. Oto. Sğdr

Tarama alanını algılar ve otomatik olarak orijinali seçtiğiniz kağıt boyutuna sığdırmak için büyütür veya küçültür. Orijinalin etrafında beyaz kenar boşlukları olduğunda, tarayıcı camı ögesinin köşe işaretinden beyaz kenar boşlukları tarama alanı olarak algılanır, ancak zıt taraftaki kenar boşlukları kırılabilir.



### Kâğıt Ayr:

Yüklediğiniz kağıt boyutu ve kağıt türünü seçin.

### Düzen:

Tek Syf

Tek taraflı bir orijinali tek bir sayfaya kopyalar.

2 yanyana

2'li yerleşimde tek bir sayfa üzerine tek taraflı iki orijinal kopyalar.

Tek Sayfa

Bir kitabın karşılıklı bakan bir sayfasını bir kağıdın tek bir tarafına kopyalar. Bu menü Kitap kopyası menüsünde görüntülenmez.

2 yukarı

Bir kitabın karşılıklı bakan iki sayfasını bir kağıdın tek bir tarafına kopyalar. Bu menü Kitap kopyası menüsünde görüntülenmez.

### Kalite:

Kopyalama kalitesini seçin. **Yüksek** ögesini seçerek daha yüksek yazdırma kalitesi elde edebilirsiniz; ancak, yazdırma hızı daha yavaş olabilir.



**Geniřletme:**

Kenarlıksız kopyalama kullanıldığında kağıdın kenarlarında oluşan kenarı kaldırmak amacıyla resim biraz büyütölür. Resmin ne kadar büyütüleceğini sein.

**Tüm Ayarları Sil:**

Kopyalama ayarlarını varsayılanlarına sıfırlar.

# Tarama

Tarama Hakkında Temel Bilgiler. . . . .	59
Orijinalleri Bilgisayara Tarama. . . . .	62
Orijinalleri Buluta Tarama. . . . .	64
Tarama İçin Menü Seçenekleri. . . . .	65
WSD Kullanarak Orijinalleri Tarama. . . . .	66
Orijinalleri Akıllı Cihaza Tarama. . . . .	68
Gelişmiş Tarama. . . . .	69

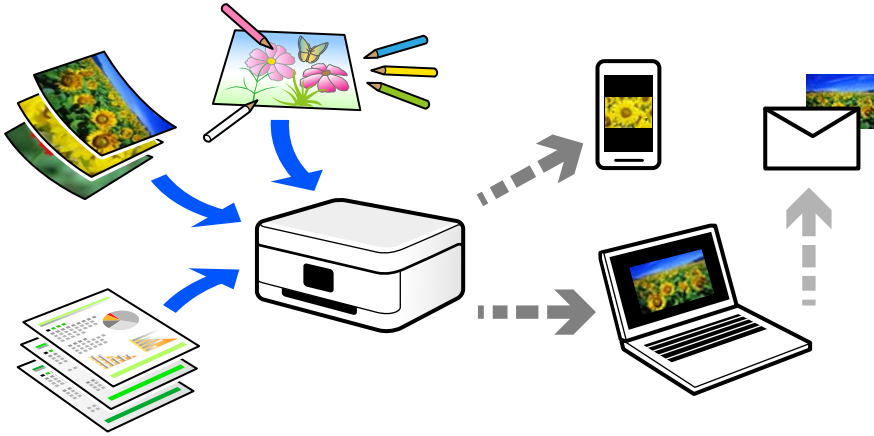
## Tarama Hakkında Temel Bilgiler

### “Tarama” nedir?

“Tarama”, kağıt verilerin (belge, magazin kupürleri, fotoğraflar, elle çizilen çizimler vb. gibi) optik bilgilerini dijital görüntü verilerine dönüştürme işlemidir.

Taranan verileri JPEG veya PDF gibi dijital görüntü olarak kaydedebilirsiniz.

Görüntüyü yazdırabilirsiniz, e-posta ile gönderebilirsiniz vb.



### Tarama Kullanımları

Yaşamınızı kolaylaştırmak için taramayı çeşitli yollarla kullanabilirsiniz.

- Bir kağıt belgeyi tarayarak ve dijital verilere döndürerek, bir bilgisayarda veya akıllı bir cihazda okuyabilirsiniz.
- Biletleri veya broşürleri dijital verilere tarayarak orijinaleri atabilir ve dağınıklığı azaltabilirsiniz.
- Önemli belgeleri tarayarak kaybolma riskine karşı bulut hizmetlerine veya başka bir depolama ortamına yedekleyebilirsiniz.
- Taranan fotoğrafları veya belgeleri arkadaşlarınıza e-posta ile gönderebilirsiniz.
- Elle çizilen çizimleri vb. tarayarak akıllı telefonunuzla fotoğrafını çizme kalitesinden daha yüksek bir kaliteyle sosyal medyada paylaşabilirsiniz.
- Gazetelerden veya magazinlerden favori sayfalarınızı tarayarak bunları kaydedebilir ve orijinaleri atabilirsiniz.

### Kullanılabilir Tarama Yöntemleri

Bu yazıcıyı kullanarak taramak için aşağıdaki yöntemlerden birini kullanabilirsiniz.

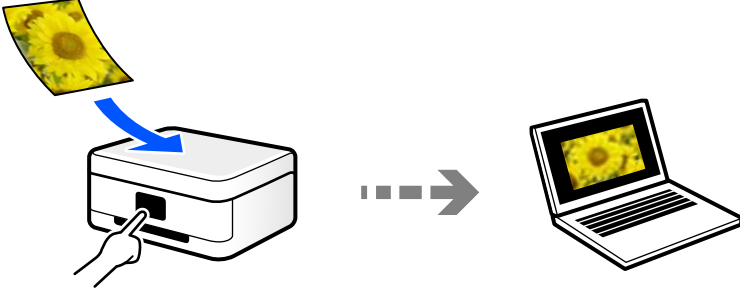
#### İlgili Bilgi

- ➔ “Bilgisayara Tarama” sayfa 60
- ➔ “Bulut Hizmetine Gönderme” sayfa 60
- ➔ “WSD Kullanarak Tarama” sayfa 60
- ➔ “Akıllı Cihazlardan Doğrudan Tarama” sayfa 61

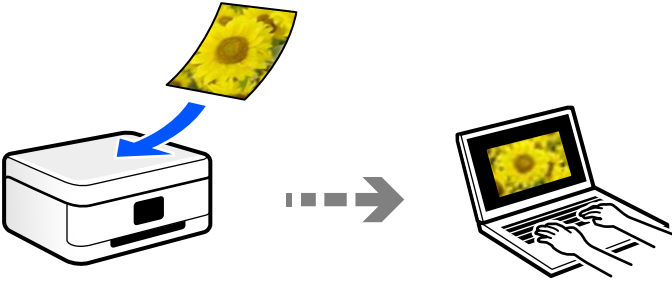
## Bilgisayara Tarama

Orjinalleri bir bilgisayara taramak için iki yöntem vardır; yazıcının kontrol panelini kullanarak tarama ve bilgisayardan tarama.

Kontrol panelinden kolayca tarayabilirsiniz.

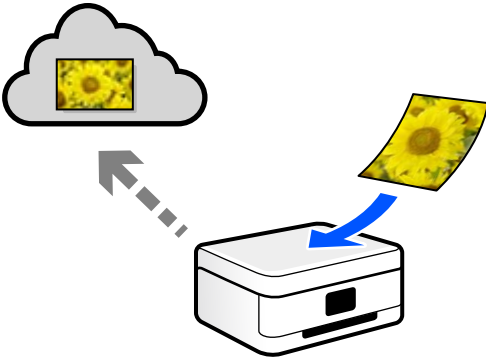


Bilgisayardan taramak için Epson ScanSmart tarama uygulamasını kullanın. Tarandıktan sonra görüntüleri düzenleyebilirsiniz.



## Bulut Hizmetine Gönderme

Taranan görüntüleri yazıcının kontrol panelinden önceden kaydedilmiş bulut hizmetine gönderebilirsiniz.



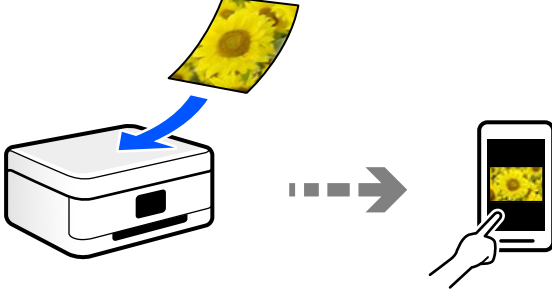
## WSD Kullanarak Tarama

WSD özelliğini kullanarak taranan görüntüyü yazıcıya bağlı bir bilgisayara kaydedebilirsiniz.

Windows 7/Windows Vista'yı kullanıyorsanız, taramadan önce bilgisayarda WSD ayarlarını yapmanız gerekir.

## Akıllı Cihazlardan Doğrudan Tarama

Akıllı cihazda Epson Smart Panel uygulamasını kullanarak taranan görüntüleri akıllı telefon veya tablet gibi bir akıllı cihaza doğrudan kaydedebilirsiniz.



## Amacınıza Uygun Önerilen Dosya Biçimleri

Genel olarak, fotoğraflar için JPEG biçimi uygunken belgeler için PDF biçimi uygundur.

Yapmak istediğiniz işe uygun en iyi biçimi seçmek için aşağıdaki açıklamalara bakın.

Dosya Biçimi	Açıklama
JPEG (.jpg)	Kaydedilecek verileri sıkıştırmanızı sağlayan bir dosya biçimi. Sıkıştırma oranı yüksek ise görüntü kalitesi azalır ve görüntüyü orijinal kaliteye geri dönüştüremezsiniz. Bu, dijital kameralar için standart görüntü biçimidir. Bu biçim birçok renge sahip görüntüler için uygundur.
PDF (.pdf)	Farklı işletim sistemlerinde kullanılabilen ve aynı ekran görüntüsü düzeyini yazdırma sonucunu veren genel dosya biçimi. Özel PDF okuma yazılımını kullanarak veya Web tarayıcısında PDF dosyalarını görüntüleyebilirsiniz.

## Amacınıza Uygun Önerilen Çözünürlükler

Çözünürlük her inç için (25,4 mm) piksel sayısını gösterir (görüntünün en küçük alanı) ve dpi (nokta/inç) olarak ölçülür. Çözünürlüğü artırmanın avantajı görüntüdeki ayrıntıların iyileşmesidir. Ancak, aşağıdaki dezavantajları da vardır.

- Dosya boyutu büyür  
(Çözünürlüğü iki katına çıkardığınızda, dosya boyutu dört kat büyür.)
- Görüntüyü tarama, kaydetme ve okuma uzun sürer
- Görüntü ekrana sığmak veya kağıda yazdırmak için çok büyük hale gelir

Tabloya bakın ve taranan görüntünüzün amacına uygun çözünürlüğü ayarlayın.

Amaç	Çözünürlük (Referans)
Bilgisayarda görüntüleme E-posta ile gönderme	En fazla 200 dpi
Yazıcı kullanarak yazdırma	200–300 dpi

## Orijinalleri Bilgisayara Tarama

Orijinalleri bir bilgisayara taramak için iki yöntem vardır; yazıcının kontrol panelini kullanarak tarama ve bilgisayardan tarama.

### İlgili Bilgi

- ➔ “Kontrol Panelinden Tarama” sayfa 62
- ➔ “Bilgisayardan Tarama” sayfa 63

## Kontrol Panelinden Tarama

### Not:

Bu özelliği kullanmak için aşağıdaki uygulamaların bilgisayarınızda yüklü olduğundan emin olun.

- Epson ScanSmart (Windows 7 veya üstü ya da OS X El Capitan (10.11) veya üstü)
- Epson Event Manager (Windows Vista/Windows XP ya da OS X Yosemite (10.10)/OS X Mavericks (10.9.5))
- Epson Scan 2 (tarayıcı özelliğinin kullanılması için uygulama gereklidir)

Yüklü uygulamaları kontrol etmek için aşağıdakilere bakın.

Windows 11: Başlat düğmesine tıklayın ve sonra **All apps** > **Epson Software** klasörü > **Epson ScanSmart**, ve **EPSON** klasörü > **Epson Scan 2** ögesini kontrol edin.

Windows 10: başlat düğmesine tıklayın ve sonra **Epson Software** klasörü > **Epson ScanSmart** ve **EPSON** klasörü > **Epson Scan 2** ögesini kontrol edin.

Windows 8.1/Windows 8: arama kutusuna uygulama adını girin ve ardından görüntülenen simgeyi kontrol edin.

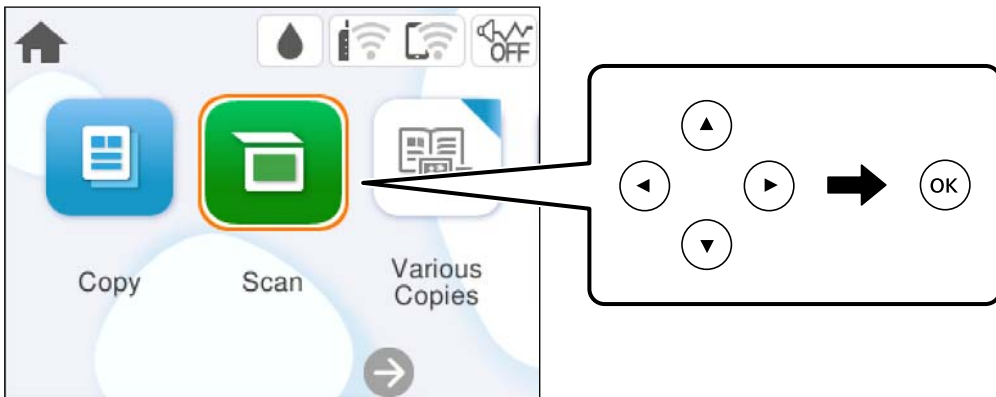
Windows 7: başlat düğmesine tıklayın ve sonra **Tüm Programlar**'ı seçin. Sonra, **Epson Software** klasörü > **Epson ScanSmart** ve **EPSON** klasörü > **Epson Scan 2** ögesini kontrol edin.


Windows Vista/Windows XP: başlat düğmesine tıklayın ve sonra **Tüm Programlar** veya **Programlar** ögesini seçin. Sonra, **Epson Software** klasörü > **Epson Event Manager** ve **EPSON** klasörü > **Epson Scan 2** ögesini kontrol edin.

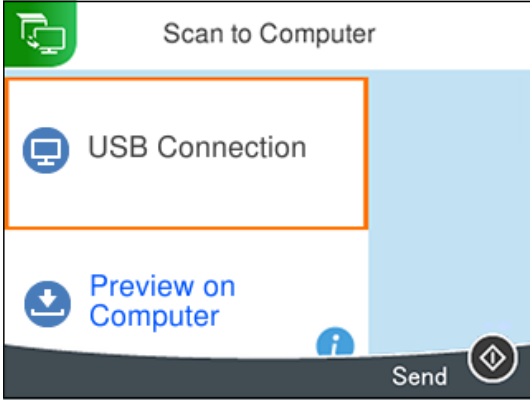
Mac OS: **Git** > **Uygulamalar** > **Epson Software** ögesini seçin.



1. Orijinalleri yerleştirin.
2. Kontrol panelinde **Tara** ögesini seçin.

Bir öğeyi seçmek için ▲ ▼ ◀ ▶ düğmelerini kullanın ve sonra OK düğmesine basın.



3. **Bilgisayar** ögesini seçin.
4. Taranan görüntülerin kaydedileceği bir bilgisayar seçin.
  - Bilgisayar ögesini seçin** ekranı görüntülenirse ekrandan bilgisayarı seçin.
  - Bilgisayara Tara** ekranı görüntülenirse ve bilgisayar zaten seçiliyse seçili bilgisayarın doğru olduğundan emin olun. Bilgisayarı değiştirmek istiyorsanız,  ögesini seçin ve sonra başka bir bilgisayar seçin.



5. Taranan görüntüyü bir bilgisayara nasıl kaydedeceğinizi seçmek için  ögesini seçin.
  - Bilgisayarda Önizleme (Windows 7 veya üstü veya OS X El Capitan (10.11) veya üstü): görüntüleri kaydetmeden önce bir bilgisayarda taranan görüntüyü önizler.
  - JPEG Olarak Kaydet: taranan görüntüyü JPEG biçiminde kaydeder.
  - PDF kaydet: taranan görüntüyü PDF biçiminde kaydeder.
6.  düğmesine basın.

Windows 7 veya üstünü ya da OS X El Capitan (10.11) veya üstünü kullanırken: Epson ScanSmart otomatik olarak bilgisayarınızda başlar ve tarama başlar.

**Not:**

- Yazılım için ayrıntılı çalıştırma bilgileri için Epson ScanSmart yardımına bakın. Yardımı açmak için Epson ScanSmart ekranında **Yardım** ögesini tıklatın.
- Taranan görüntünün renk, boyut ve kenarlığı orijinalle tam olarak aynı olmayacaktır.

## Bilgisayardan Tarama

Epson ScanSmart'ı kullanarak bir bilgisayardan tarayabilirsiniz.

Bu uygulama belgeleri ve fotoğrafları kolayca taramanızı ve sonra taranan görüntüleri basit adımlarla kaydetmenizi sağlar.

1. Orijinalleri yerleştirin.  
[“Orijinalleri Yerleştirme” sayfa 30](#)

2. Epson ScanSmart programını başlatın.
  - Windows 11  
Başlat düğmesine tıklayın ve ardından **Tüm uygulamalar > Epson Software > Epson ScanSmart** ögesini seçin.
  - Windows 10  
Başlat düğmesini tıklatın ve ardından **Epson Software > Epson ScanSmart** ögesini seçin.
  - Windows 8.1/Windows 8  
Arama kutusuna uygulama adını girin ve ardından görüntülenen simgeyi seçin.
  - Windows 7  
Başlat düğmesini tıklatın ve ardından **Tüm Programlar > Epson Software > Epson ScanSmart** ögesini seçin.
  - Mac OS  
**Git > Uygulamalar > Epson Software > Epson ScanSmart** ögesini seçin.
3. Epson ScanSmart ekranı görüntülendiğinde taramak için ekrandaki talimatları izleyin.

**Not:**  
Ayrıntılı çalıştırma bilgilerini görüntülemek için **Yardım** ögesine tıklayın.

## Orijinalleri Buluta Tarama

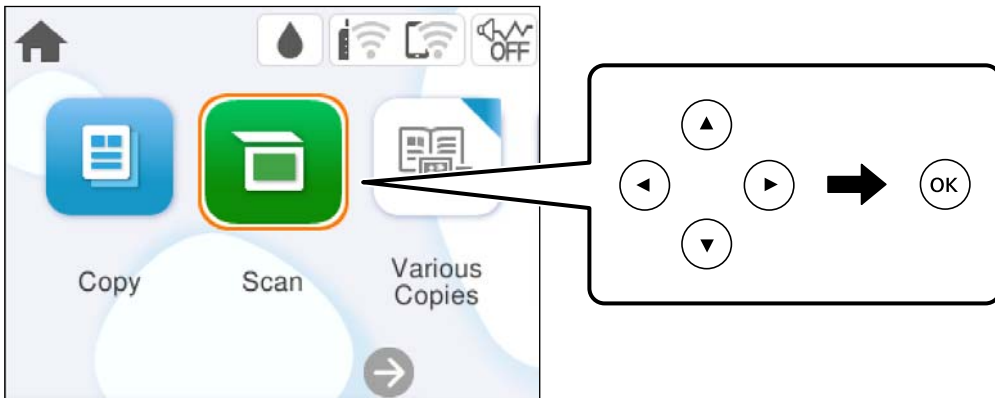
Taranan görüntüleri bulut hizmetlerine gönderebilirsiniz. Bu özelliği kullanmadan önce, Epson Connect'i kullanarak ayarları yapın. Ayrıntılar için aşağıdaki Epson Connect portal web sitesine bakın.

<https://www.epsonconnect.com/>

<http://www.epsonconnect.eu> (yalnızca Avrupa)

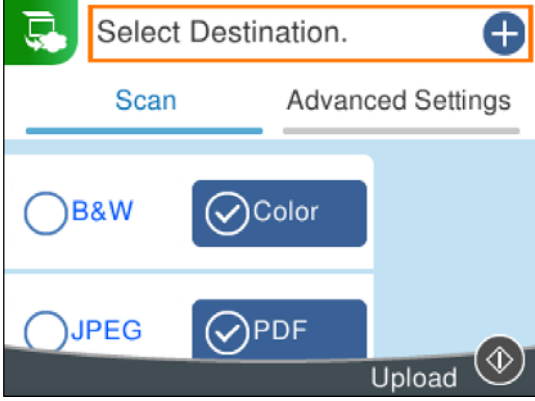
1. Epson Connect'i kullanarak ayarları yaptığınızdan emin olun.
2. Orijinali yerleştirin.  
["Orijinalleri Yerleştirme" sayfa 30](#)
3. Kontrol panelinde **Tara** ögesini seçin.

Bir ögeyi seçmek için ▲ ▼ ◀ ▶ düğmelerini kullanın ve sonra OK düğmesine basın.

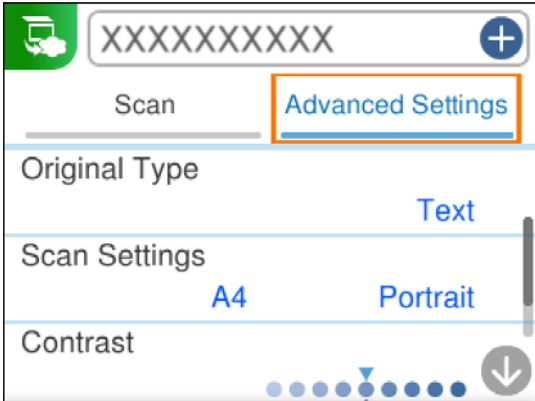




4. **Bulut** ögesini seçin.
5. Ekranın en üstündeki **+** ögesini seçin ve sonra bir hedef seçin.



6. **Tara** sekmesindeki kaydetme biçimi gibi öğeleri ayarlayın.  
[“Tarama İçin Menü Seçenekleri” sayfa 65](#)
7. **Gelişmiş Ayarlar** sekmesini seçin ve sonra ayarları kontrol edin ve gerekirse değiştirin.



8. **Tara** sekmesini yeniden seçin ve sonra **◇** düğmesine basın.

**Not:**

Taranan görüntünün renk, boyut ve kenarlığı orijinalle tam olarak aynı olmayacaktır.

## Tarama İçin Menü Seçenekleri

Seçtiğiniz tarama yöntemine veya yaptığınız diğer ayarlara bağlı olarak bazı öğeler kullanılamayabilir.

### Siyah Beyz/Renk

Tek renkli veya renkli taramayı seçin.

### JPEG/PDF

Taranan resmin kaydedileceği biçimi seçin.

### Belge Türü

Orijinalinizin türünü seçin.

### Tarama Ayarları

Tarama Alanı:

Tarama boyutunu seçin. Tararken metin veya resim etrafındaki beyaz alanı kırpma için **Otomatik Kırpma** öğesini seçin. tarayıcı camı öğesinin maksimum alanında taramak için **Maks Alan** öğesini seçin.

Asıl Belge Yönelimi:

Orijinalin yönünü seçin.

### Karşıtlık

Taranan resmin kontrastını seçin.

### Tüm Ayarları Sil

Tarama ayarlarını varsayılanlarına sıfırlar.

## WSD Kullanarak Orijinalleri Tarama

WSD özelliğini kullanarak taranan görüntüyü yazıcıya bağlı bir bilgisayara kaydedebilirsiniz.

**Not:**

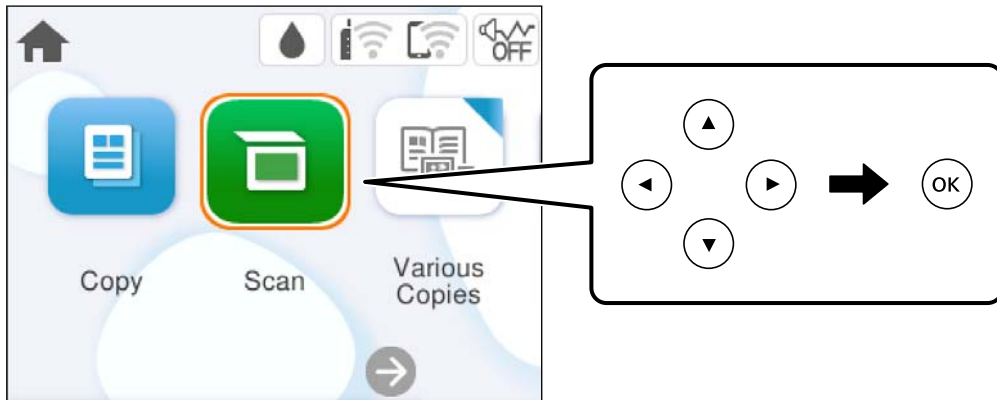
- Bu özellik yalnızca Windows Vista veya üzeri işletim sistemlerinin bulunduğu bilgisayarlarda kullanılabilir.
- Windows 7/Windows Vista kullanıyorsanız, bu özelliği kullanmadan önce bilgisayarınızı ayarlamanız gerekir.

1. Orijinalleri yerleştirin.

[“Orijinalleri Yerleştirme” sayfa 30](#)


2. Kontrol panelinde **Tara** öğesini seçin.

Bir öğeyi seçmek için ▲ ▼ ◀ ▶ düğmelerini kullanın ve sonra OK düğmesine basın.



3. **WSD** öğesini seçin.

4. Bir bilgisayar seçin.

5.  düğmesine basın.

**Not:**

Taranan görüntünün renk, boyut ve kenarlığı orijinalle tam olarak aynı olmayacaktır.

## WSD Bağlantı Noktasını Ayarlama

Bu kısımda Windows 7/Windows Vista için bir WSD bağlantı noktasının nasıl ayarlanacağı açıklanmaktadır.

**Not:**

Windows 8 veya üzeri sürümler için, WSD bağlantı noktası otomatik ayarlanır.

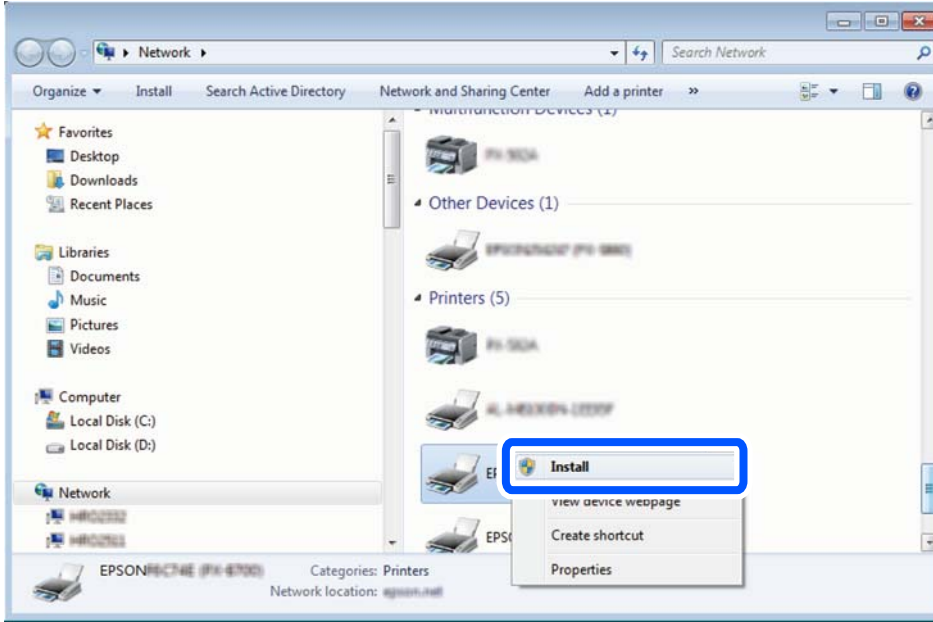
WSD bağlantı noktasını ayarlamak için aşağıdakiler gereklidir.

- Yazıcı ve bilgisayar ağa bağlı.
- Yazıcı sürücüsü bilgisayarda yüklü.

1. Yazıcıyı açın.
2. Başlangıç'ı tıklatın ve sonra bilgisayarda Ağ'ı tıklatın.
3. Yazıcıyı sağ tıklatın ve sonra **Yükle**'yi tıklatın.

**Kullanıcı Hesabı Denetimi** ekranı görüntülendiğinde **Devam**'ı tıklatın.

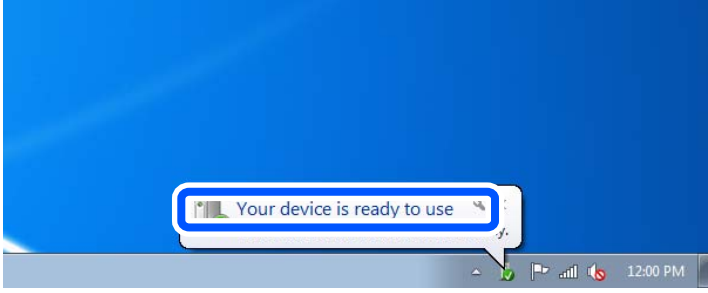
**Kaldır**'ı tıklatın ve **Kaldır** ekranı görüntülenirse yeniden başlatın.



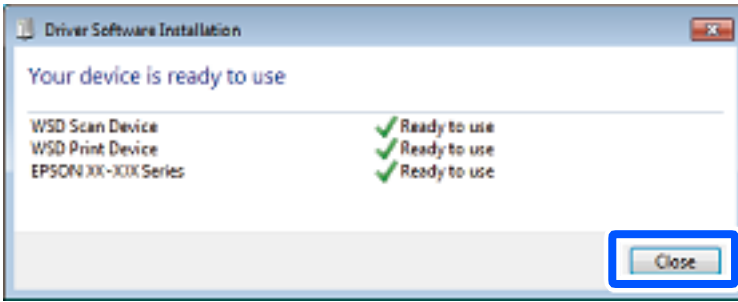
**Not:**

Ağ ve model adında (EPSON XXXXXX (XX-XXXX)) ayarladığımız yazıcı adı ağ ekranında görüntülenir. Yazıcının kontrol panelinden veya bir ağ durum sayfası yazdırarak ağda ayarlanan yazıcının adını kontrol edebilirsiniz.

4. **Aygıtınız kullanıma hazır**'ı tıkkatın.



5. Mesajı kontrol edin ve sonra **Kapat**'ı tıkkatın.



6. **Aygıtlar ve Yazıcılar** ekranını açın.

- Windows 7

Başlangıç > **Denetim Masası** > **Donanım ve Ses** (veya **Donanım**) > **Aygıtlar ve Yazıcılar** ögesini tıkkatın.

- Windows Vista

Başlangıç > **Denetim Masası** > **Donanım ve Ses** > **Yazıcılar** ögesini tıkkatın.

7. Ağda yazıcının adıyla bir simgenin görüntülediğini kontrol edin.  
WSD ile kullanırken yazıcı adını seçin.

## Orijinalleri Akıllı Cihaza Tarama

**Not:**

Taramadan önce Epson Smart Panel'i akıllı cihazınıza yükleyin.

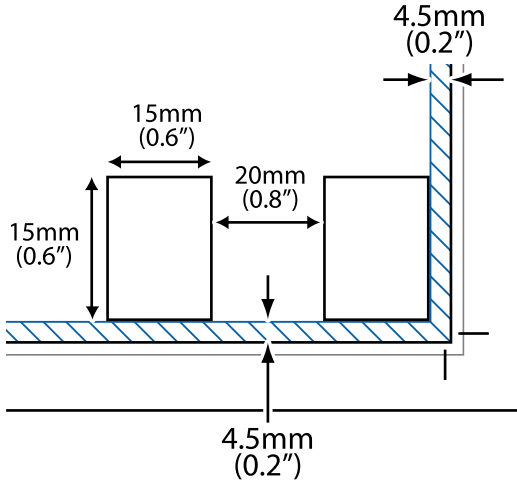
1. Orijinalleri yerleştirin.  
"Orijinalleri Yerleştirme" sayfa 30
2. Akıllı aygıtınızda Epson Smart Panel ögesini başlatın.
3. Ana ekrandan tarama menüsünü seçin.
4. Görüntüleri taramak ve kaydetmek için ekrandaki talimatları izleyin.

## Gelişmiş Tarama

### Aynı Zamanda Birden Fazla Fotoğraflı Tarama

Epson ScanSmart'ı kullanarak birden fazla fotoğrafı aynı anda tarayabilirsiniz ve her görüntüyü tek tek kaydedebilirsiniz.

1. Tarayıcı camına fotoğrafları yerleştirin. Bunları tarayıcı camının yatay ve dikey kenarlarından 4,5 mm (0,2 inç) ötesine ve birbirinden en az 20 mm (0,8 inç) öteye yerleştirin.



**Not:**

Fotoğraflar 15×15 mm'den (0,6×0,6 inç) büyük olmalıdır.


2. Epson ScanSmart programını başlatın.
  - Windows 11  
Başlat düğmesine tıklayın ve ardından **Tüm uygulamalar > Epson Software > Epson ScanSmart** öğesini seçin.
  - Windows 10  
Başlat düğmesini tıklatın ve ardından **Epson Software > Epson ScanSmart** öğesini seçin.
  - Windows 8.1/Windows 8  
Arama kutusuna uygulama adını girin ve ardından görüntülenen simgeyi seçin.
  - Windows 7  
Başlat düğmesini tıklatın ve ardından **Tüm Programlar > Epson Software > Epson ScanSmart** öğesini seçin.
  - Mac OS  
**Git > Uygulamalar > Epson Software > Epson ScanSmart** öğesini seçin.
3. Epson ScanSmart ekranı görüntülendiğinde taramak için ekrandaki talimatları izleyin.

Taranan fotoğraflar tek tek görüntüler olarak kaydedilir.

# Yazıcının Bakımını Yapma

Sarf Malzemelerinin Durumunu Kontrol Etme. ....	71
Kağıt Besleme Sorunlarını İyileştirme. ....	71
Yazdırma, Kopyalama ve Tarama Kalitesini İyileştirme. ....	73
Yazıcıyı Temizleme. ....	82

## Sarf Malzemelerinin Durumunu Kontrol Etme

Yazıcının kontrol panelinden yaklaşık mürekkep seviyelerini ve bakım kutusunun yaklaşık kullanım ömrünü izleyebilirsiniz. Ana ekranda  ögesini seçin.

### Not:

Ayrıca, yaklaşık mürekkep seviyesini ve bakım kutusunun yaklaşık servis ömrünü yazıcı sürücüsünün durum monitöründen kontrol edebilirsiniz.

Windows

**Bakım** sekmesinde **EPSON Status Monitor 3** ögesini tıklatın.

**EPSON Status Monitor 3** devre dışıysa **Genişletilmiş Ayarlar** ögesine (**Bakım** sekmesinde) tıklayın ve sonra **EPSON Status Monitor 3'ü Etkinleştir** ögesini seçin.

Mac OS

Apple menüsü > **Sistem Tercihleri** > **Yazıcılar ve Tarayıcılar** (veya **Yazdır ve Tara, Yazdır ve Faksla**) > Epson(XXXX) > **Opsiyonlar ve Sarf Malzemeleri** > **Yardımcı Program** > **Yazıcı Yardımcı Programını Aç** > **EPSON Status Monitor**


Mürekkep seviyesi düşük mesajı görüntülenirken yazdırmaya devam edebilirsiniz. Gerektiğinde mürekkep kartuşlarını değiştirin.

### İlgili Bilgi

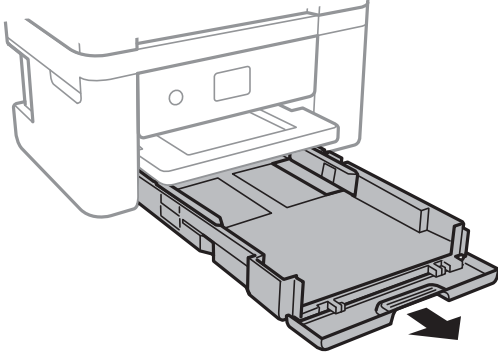
- ➔ [“Mürekkep Kartuşlarını Değiştirmeden Yazdırmaya Geçici Olarak Devam Etme” sayfa 144](#)
- ➔ [“Siyah Mürekkebi Korumak İçin Yazdırmaya Devam Etme \(Yalnızca Windows İçin\)” sayfa 146](#)
- ➔ [“Mürekkep Kartuşlarını Değiştirmenin Zamanı Geldi” sayfa 141](#)
- ➔ [“Bakım Kutusunu Değiştirmenin Zamanı Geldi” sayfa 147](#)


## Kağıt Besleme Sorunlarını İyileştirme

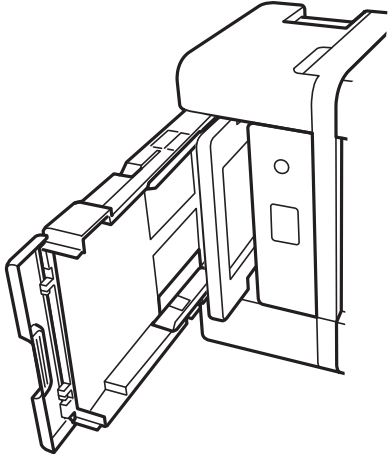
Kağıt, kağıt kasetinden doğru şekilde beslenmediğinde, içerideki makarayı temizleyin.

1.  düğmesine basarak yazıcıyı kapatın.
2. Güç kablosunu prizden çekin ve güç kablosu bağlantısını kesin.
3. Bağlı kablolar varsa tümünü çıkarın.

4. Kağıt kasedini dışarı kaydırın.



5. Kontrol panelinin üstteki  düğmesi ile yazıcıyı dik tutun.



**Dikkat:**

Yazıcıyı dik hale getirirken ellerinizi veya parmaklarınızı sıkıştırmamaya dikkat edin. Aksi takdirde yaralanabilirsiniz.

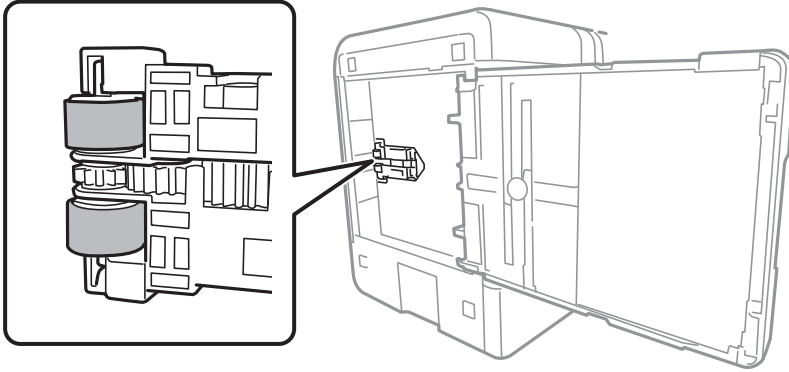


**Önemli:**

Yazıcıyı uzun süreyle dik durumda bırakmayın.



6. Bir bezi suyla nemlendirin, iyice sıkın ve bezle çevresini sararak döndürme yoluyla ruloyu silin.



7. Yazıcıyı normal duruma getirin ve ardından kağıt kasetini takın.
8. Güç kablosunu bağlayın.

## Yazdırma, Kopyalama ve Tarama Kalitesini İyileştirme

### Yazdırma Başlığını Kontrol Etme ve Temizleme

Başlıklar tıkalıysa çıktılar soluk olur, görünür bantlar vardır veya beklenmeyen renkler görülür. Başlıklar ciddi şekilde tıkanırsa boş bir sayfa yazdırılacaktır. Yazdırma kalitesi düştüğünde, önce başlıkların tıkalı olup olmadığını kontrol etmek için başlık kontrolü özelliğini kullanın. Başlıklar tıkalıysa yazdırma başlığını temizleyin.



#### Önemli:

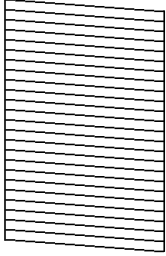
- Kafa temizliği sırasında tarayıcı ünitesini açmayın ya da yazıcıyı kapatmayın. Kafa temizleme işlemi tamamlanmazsa yazdırma işlemi gerçekleştirilemez.
- Kafa temizleme mürekkep tüketir ve gereğinden fazla yapılamamalıdır.
- Mürekkep azaldığında yazdırma kafasını temizleyebilirsiniz.
- Başlık kontrolü ve kafa temizleme işlemini 3 kez yaptırdıktan sonra baskı kalitesi iyileşmediyse yazdırmadan en az 12 saat bekleyin ve gerekirse başlık kontrolünü gerçekleştirin ve kafa temizlemeyi tekrarlayın. ⏻ düğmesini kullanarak yazıcıyı kapatmanızı öneririz. Yazdırma kalitesi hala iyileşmediyse Güçlü Temizleme işlevini çalıştırın.
- Yazdırma başlığının kurummasını önlemek için güç açıkken yazıcı fişini çekmeyin.

Yazıcının kontrol panelini kullanarak yazdırma başlığını kontrol edebilir ve temizleyebilirsiniz.

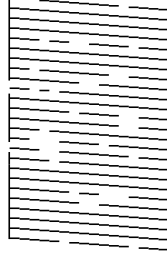
1. Yazıcının kontrol panelinde **Bakım** öğesini seçin.  
Bir öğeyi seçmek için ▲ ▼ ◀ ▶ düğmelerini kullanın ve sonra OK düğmesine basın.
2. **Yazdırma Kafası Başlık Kontrolü** öğesini seçin.
3. Kağıdı yüklemek ve baskı kontrol deseni yazdırmak için ekrandaki talimatları izleyin.

4. Yazdırma başlığı başlıklarının tikanıp tikanmadığını görmek için yazdırılan deseni kontrol edin.

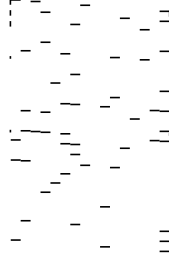
A) OK



B) NG



C) NG



A:

Tüm satırlar yazdırılır.  ögesini seçin. Başka adım gerekmez.

B veya B'ye yakın

Bazı başlıklar tıkalı.  ögesini seçin ve ardından sonraki ekranda **Yazıcı kafasını temizle** ögesini seçin.

C veya C'ye yakın


Çoğu çizgiler eksik olduğundan veya yazdırılmadığından, bu, çoğu başlıkların tıkalı olduğunu gösterir.  ögesini seçin ve ardından sonraki ekranda **Güçlü Temizleme** ögesini seçin.

5. Yazdırma başlığı temizleme veya Güçlü Temizleme işlemini gerçekleştirmek için ekrandaki talimatları izleyin.

6. Temizleme bittiğinde başlık kontrol deseni otomatik yazdırılır. Tüm çizgiler tamamen yazdırılana kadar temizleme ve yazdırmayı tekrarlayın.



**Önemli:**

Başlık kontrolü ve kafa temizleme işlemini 3 kez gerçekleştirdikten sonra baskı kalitesi iyileşmediyse yazdırmadan en az 12 saat bekleyin ve gerekirse başlık kontrolünü gerçekleştirin ve kafa temizlemeyi tekrarlayın.  düğmesini kullanarak yazıcıyı kapatmanızı öneririz. Yazdırma kalitesi hala iyileşmediyse Güçlü Temizleme işlevini çalıştırın.

**Not:**

Ayrıca yazıcı sürücüsünden yazdırma başlığını kontrol edebilir ve temizleyebilirsiniz.

Windows

**Bakım** sekmesinde **Yzdrn Kafası Bşlk Kntrolü** ögesini tıklayın.

Mac OS

Apple menüsü > **Sistem Tercihleri** > **Yazıcılar ve Tarayıcılar** (veya **Yazdır ve Tarama, Yazdır ve Faks**) > **Epson(XXXX)** > **Seçenekler ve Sarf Malzemeleri** > **Yardımcı Program** > **Yazıcı Yardımcı Programını Aç** > **Yzdrn Kafası Bşlk Kntrolü**

**İlgili Bilgi**

➔ [“Güçlü Temizleme ögesini Çalıştırma” sayfa 75](#)

## Güçlü Temizleme ögesini Çalıştırma

Güçlü Temizleme özelliği şu durumlarda yazdırma kalitesini iyileştirebilir.

- Başlıkların çoğu tıkalı olduğunda.
- Bir başlık kontrolü ve kafa temizleme işlemini 3 kez gerçekleştirdiğinizde ve yazdırmadan en az 12 saat beklediğinizde, ancak yazdırma kalitesi hala iyileşmediğinde.

Bu özelliği çalıştırmadan önce, başlıkların tıkalı olup olmadığını kontrol etmek için başlık kontrolü özelliğini kullanın, aşağıdaki talimatları okuyun ve sonra Güçlü Temizleme işlemini çalıştırın.



### Önemli:

*Güçlü Temizleme, yazdırma başlığı temizlemeden daha fazla mürekkep kullanır.*

1. Yazıcının kontrol panelinde **Bakım** ögesini seçin.  
Bir ögeyi seçmek için ▲ ▼ ◀ ▶ düğmelerini kullanın ve sonra OK düğmesine basın.
2. **Güçlü Temizleme** ögesini seçin.
3. Güçlü Temizleme özelliğini çalıştırmak için ekrandaki talimatları izleyin.
4. Bu özelliği çalıştırdıktan sonra, püskürtme ağızlarının tıkalı olmadığından emin olmak üzere püskürtme denetimi gerçekleştirin.  
Başlık kontrolünü çalıştırma hakkında ayrıntılar için aşağıdaki ilgili bilgi bağlantısına bakın.



### Önemli:

*Güçlü Temizleme işlemini çalıştırdıktan sonra yazdırma kalitesi iyileşmediyse yazdırmadan en az 12 saat bekleyin ve sonra başlık kontrolü desenini yeniden yazdırın. Yazdırılan desene bağlı olarak Yzdrn Kafası Tmzleme veya Güçlü Temizleme işlemini yeniden çalıştırın. Kalite hala iyileşmezse Epson desteğine başvurun.*

### Not:

Yazıcı sürücüsünden güçlü temizleme işlemini de çalıştırabilirsiniz.

- Windows

**Bakım sekmesi > Yzdrn Kafası Tmzleme > Güçlü Temizleme**

- Mac OS

**Apple menüsü > Sistem Tercihleri > Yazıcılar ve Tarayıcılar (veya Yazdır ve Tarama, Yazdır ve Faks) > Epson(XXXX) > Seçenekler ve Sarf Malzemeleri > Yardımcı Program > Yazıcı Yardımcı Programını Aç > Yzdrn Kafası Tmzleme > Güçlü Temizlik**

### İlgili Bilgi

➔ [“Yazdırma Başlığını Kontrol Etme ve Temizleme” sayfa 73](#)

## Başlık tıkanmasını önleme

Yazıcıyı açıp kapatırken her zaman güç düğmesini kullanın.

Güç kablosunun bağlantısını kesmeden önce güç ışığının sönmük olduğunu kontrol edin.

Kapatılmazsa mürekkebin kendisi kuruyabilir. Dolma kalemin veya yağ ölçer kaleminin kurumasını önlemek için kapağını kapattığınız gibi mürekkebin kurumasını önlemek için yazdırma başlığının düzgün kapatıldığından emin olun.

Yazıcı çalışırken elektrik kablosu çıkarıldığında veya elektrik kesintisi olduğunda, yazdırma başlığı düzgün kapatılmayabilir. Başlıkların (mürekkep çıkışları) tıkanmasına neden olacak şekilde yazdırma başlığı olduğu gibi bırakılırsa kurur.

Bu gibi durumlarda, yazdırma başlığını kapatmak için yazıcıyı en kısa sürede yeniden açıp kapatın.

## Yazdırma Başlığını Hizalama

Çıktılarınızda yanlış hizalanmış dikey çizgiler oluştuğunu veya resimlerin bulanıklaştığını fark ederseniz yazdırma başlığını hizalayın.

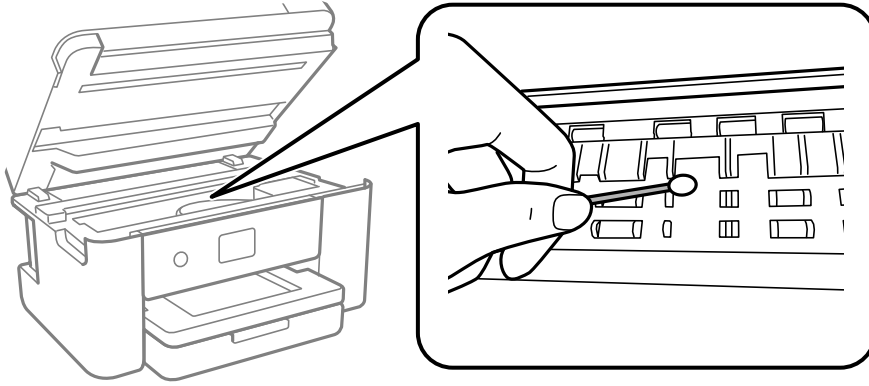
1. Yazıcının kontrol panelinde **Bakım** ögesini seçin.  
Bir ögeyi seçmek için ▲ ▼ ◀ ▶ düğmelerini kullanın ve sonra OK düğmesine basın.
2. **Yazdırma Kafası Hizalama** ögesini seçin.
3. Hizalama menülerinden birini seçin.
  - Dikey çizgiler hizalanmamış görünüyor veya çıktılar bulanık görünüyor: **Dikey Hizalama** ögesini seçin.
  - Düzenli aralıklarla yatay bant oluşur: **Yatay Hizalama** ögesini seçin.
4. Ekrandaki talimatları izleyin.

## Mürekkep Lekeleri için Kağıt Yolunu Temizleme

Çıktılar lekeli veya eskimiş görünüyorsa, içerideki ruloyu temizleyin.

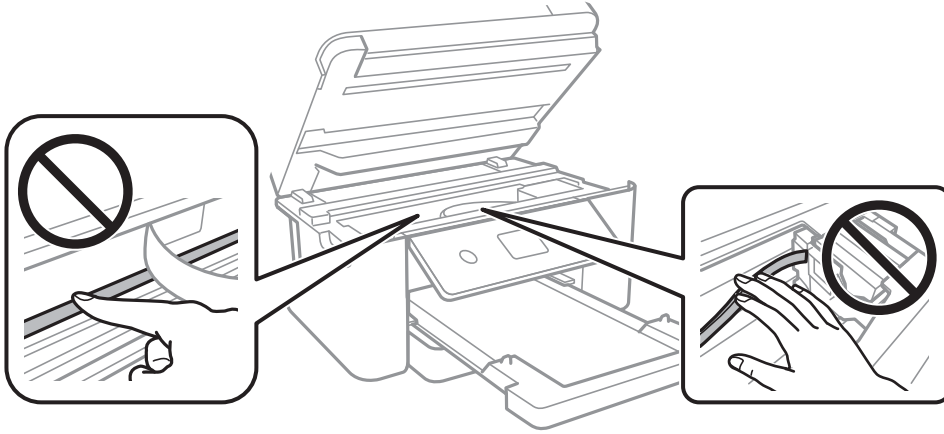
1. Yazıcının kontrol panelinde **Bakım** ögesini seçin.  
Bir ögeyi seçmek için ▲ ▼ ◀ ▶ düğmelerini kullanın ve sonra OK düğmesine basın.
2. **Kağıt Kılavznu Tmzleme** ögesini seçin.
3. Kağıdı yüklemek ve kağıt yolunu temizlemek için ekrandaki talimatları izleyin.
4. Kağıda mürekkep bulaşmayana kadar bu işlemi tekrarlayın.

5. Sorunun kağıt yolunun temizlenmesi ile temizlenemediği durumlarda yazıcının içinde bulunan ve çizimde gösterilen parça lekelenir. Yazıcıyı kapatın ve kulak temizleme çubuğu ile mürekkebi silin.



**! Önemli:**

- ❑ Yazıcının içini temizlemek için kağıt mendil kullanmayın. Yazdırma başlığı başlıkları tiftikle tıkanabilir.
- ❑ Aşağıdaki resimde gösterilen parçalara dokunmayın. Bu, arızaya neden olabilir.



## Tarayıcı Camı'nı Temizleme

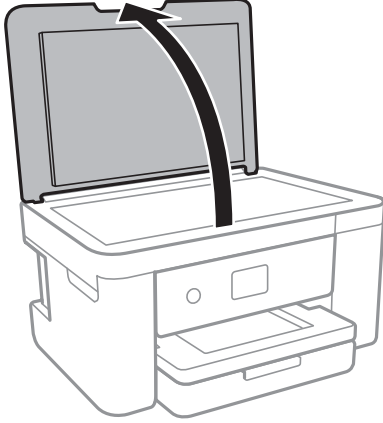
Kopyalar veya taranan resimler lekeliyse tarayıcı camı'nı temizleyin.



**Önemli:**

Yazıcıyı temizlemek için asla alkol veya tiner kullanmayın. Bu kimyasallar yazıcıya zarar verebilir.

1. Belge kapağını açın.



2. tarayıcı camı yüzeyini temizlemek için yumuşak, kuru, temiz bir bez kullanın.



**Önemli:**

- Cam yüzey, yağ veya çıkarması zor bir materyalle kaplanmış ise az miktarda cam temizleyici ve yumuşak bir bez kullanarak bu materyali çıkarın. Kalan tüm sıvıyı silin.
- Cam yüzeye çok sert bastırmayın.
- Cam yüzeyi çizmemeye veya yüzeye hasar vermemeye dikkat edin. Hasar görmüş bir cam yüzey tarama kalitesini azaltabilir.

## Yarı Saydam Filmi Temizleme

Yazdırma başlığının hizalanması veya kağıt yolunun temizlenmesi sonrasında çıktılarda iyileşme olmazsa yazıcı içindeki yarı saydam filmde lekelenme oluşmuş olabilir.


Gereken malzemeler:

- Kulak temizleme çubuğu (birkaç adet)
- Birkaç damla deterjan eklenmiş su (1/4 kap musluk suyuna 2 veya 3 damla kadar)
- Lekelerin kontrol edilmesi için ışık

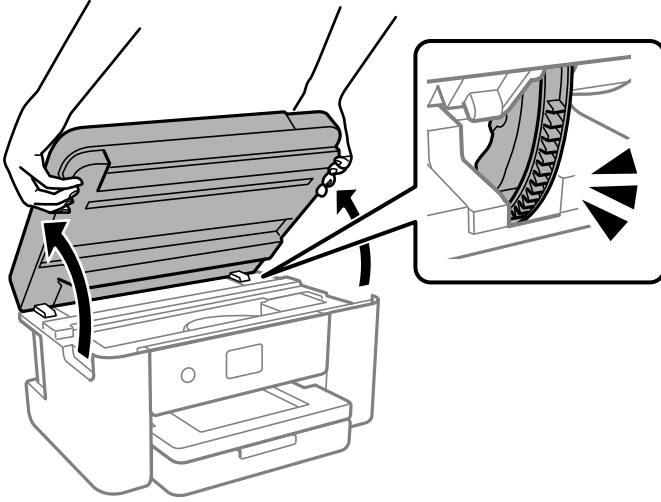


**Önemli:**

*Birkaç damla deterjan içeren su dışında bir temizleme sıvısı kullanmayın.*

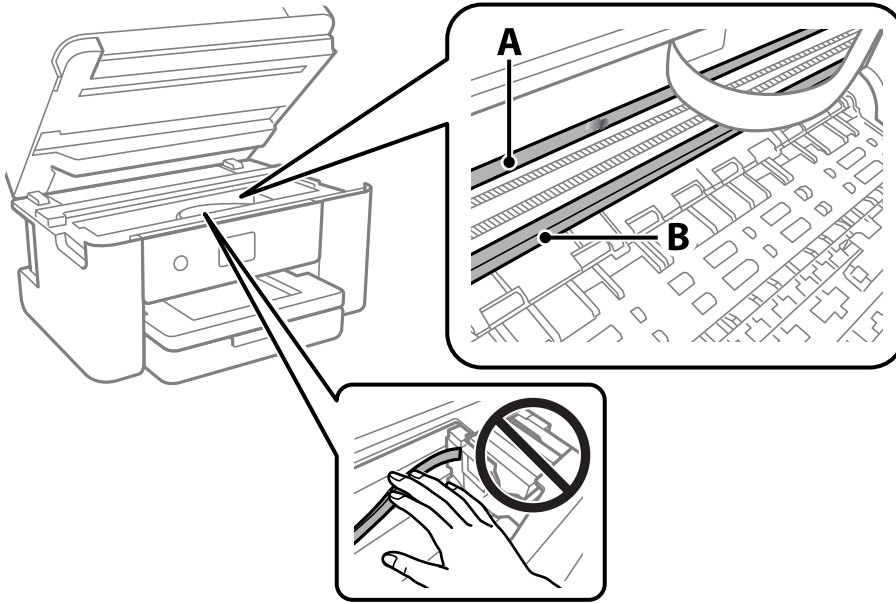
1.  düğmesine basarak yazıcıyı kapatın.
2. Açıkça, belge kapağını kapatın.

3. Tarayıcı ünitesini kilitlenene kadar her iki elinizle açın.



4. Yarı saydam filmde lekelenme olup olmadığını kontrol edin. Işık kullanmanız halinde lekelenmeleri daha kolay görebilirsiniz.

Yarı saydam film üzerinde lekeler (parmak izi veya gres gibi) varsa (A) sonraki adıma gidin.



A: yarı saydam film

B: ray

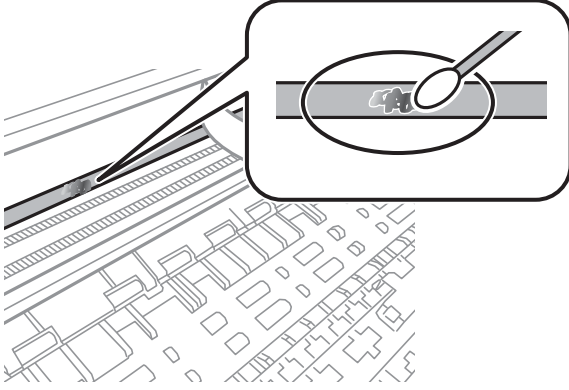


**Önemli:**

Raya (B) dokunmamaya özen gösterin. Aksi takdirde yazdırma işlemini gerçekleştiremeyebilirsiniz. İşlemler için gerekli olduğundan ray üzerindeki gresi silmeyin.

5. Bir kulak temizleme çubuğunu birkaç damla deterjan içeren su ile damlalar aşağı akmayacak kadar nemlendirin ve lekelenmiş bölümü silin.

Yazıcının içine yapışan mürekkebe dokunmamaya dikkat edin.



**! Önemli:**

Lekeyi nazikçe silin. Kulak temizleme çubuğunu filme çok sert bastırmanız halinde, film yayları yerinden çıkabilir ve yazıcı zarar görebilir.

6. Filmi silmek için yeni ve kuru bir kulak temizleme çubuğu kullanın.

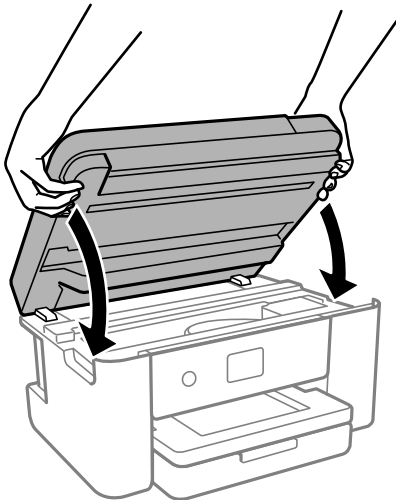
**! Önemli:**

Film üzerinde herhangi bir lif kalmadığından emin olun.

**Not:**

Lekelerin yayılmasını önlemek için kulak temizleme çubuğunu sıklıkla yenisiyle değiştirin.

7. 5 ve 6. adımları filmde leke kalmayınca kadar yineleyin.
8. Filmde leke olup olmadığını gözle kontrol edin.
9. Tarayıcı birimini kapatın.





**Not:**

Tarayıcı birimi parmakları sıkıştırmaya karşı bir önlem olarak yavaşça kapanmak ve biraz direnç sağlamak üzere tasarlanmıştır. Biraz direnç hissetseniz bile kapatmaya devam edin.

## Bakım için Menü Seçenekleri

Yazıcının kontrol panelinde **Bakım** ögesini seçin.

### Yzdrn Kafası Bşlk Kntrolü:

Bu özelliği yazdırma kafası başlıklarının tıkalı olup olmadığını kontrol etmek için seçin. Yazıcı bir başlık kontrol deseni yazdırır.

### Yzdrn Kafası Tmzleme:

Bu özelliği yazdırma kafasındaki tıkalı başlıkları temizlemek için seçin.

### Güçlü Temizleme:

Standart temizlemeyi tekrarladıktan sonra yazdırma başlığı ciddi şekilde tıkalıysa veya hala tıkalıysa, güçlü temizleme gerçekleştirmek için bu özelliği seçin. Olağan temizlikten daha fazla mürekkep tüketilir.

### Yazdırma Kafası Hizalama:

#### Dikey Hizalama:

Çıktılar bulanık görünüyorsa veya metin ve çizgiler yanlış hizalanmışsa bu özelliği seçin.



#### Yatay Hizalama:

Bu özelliği seçin Çıktılarınızda düzenli aralıklarla yatay bant görünüyorsa bu özelliği seçin.

### Kartuş(ları) Değişirme:

Bu özelliği mürekkep tükenmeden mürekkep kartuşlarını değiştirmek için kullanın.

### Kalan bakım kutusu kapasitesi:

Bakım kutusunun yaklaşık hizmet ömrünü görüntüler.  görüntülenmesi bakım kutusunun neredeyse dolu olduğu anlamına gelir.  görüntülenmesi bakım kutusunun dolu olduğu anlamına gelir.

### Kağıt Kılavznu Tmzleme:

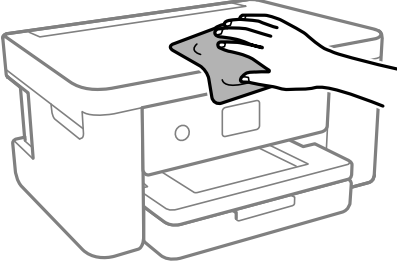
Bu özelliği iç rulolarda mürekkep izleri varsa seçin. Yazıcı iç ruloları temizlemek için kağıdı besler.

## İlgili Bilgi

- ➔ “Yazdırma Başlığını Kontrol Etme ve Temizleme” sayfa 73
- ➔ “Güçlü Temizleme ögesini Çalıştırma” sayfa 75
- ➔ “Yazdırma Başlığını Hizalama” sayfa 76
- ➔ “Mürekkep Kartuşlarını Değişirme” sayfa 143
- ➔ “Bir Bakım Kutusunun Değişirilmesi” sayfa 148
- ➔ “Mürekkep Lekeleri için Kağıt Yolunu Temizleme” sayfa 76

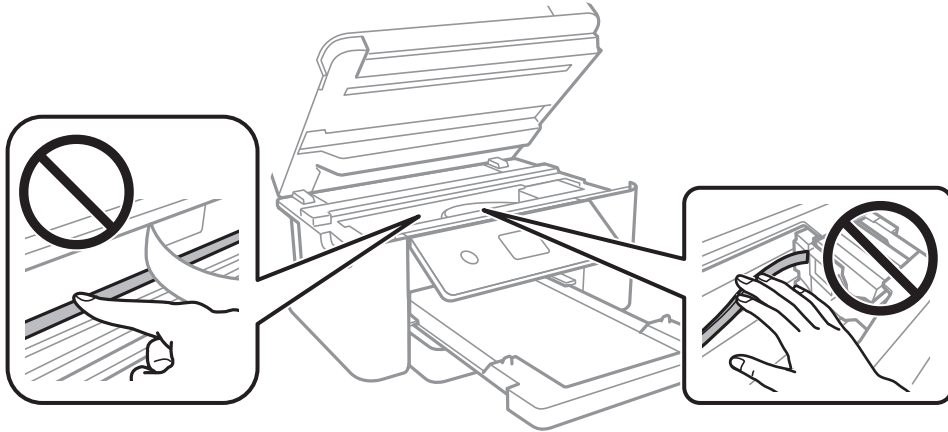
## Yazıcıyı Temizleme

Bileşenler ve muhafaza kirli veya tozluysa yazıcıyı kapatın ve bunları suyla nemlendirilmiş yumuşak, temiz bir bezle temizleyin. Kiri gideremiyorsanız, nemli beze az miktarda hafif deterjan eklemeyi deneyin.



### Önemli:

- ❑ Yazıcı mekanizması veya elektrikli bileşenler içine su girmemesine dikkat edin. Aksi halde, yazıcı hasar görebilir.
- ❑ Bileşenleri temizlemek için kesinlikle alkol veya boya tineri kullanmayın. Bu kimyasallar zarar verebilir.
- ❑ Aşağıdaki çizimde gösterilen parçalara dokunmayın. Bu, arızaya neden olabilir.



# Şu Durumlarda

Bilgisayar Olarak Deęiřtirirken. . . . .	84
Güç Tasarrufu. . . . .	84
Wi-Fi Baęlantınızı Devre Dışı Bırakma. . . . .	84
Uygulamaları Ayrı Ayrı Yükleme. . . . .	85
Aę Baęlantısını Yeniden Ayarlama. . . . .	88
Akıllı Bir Cihazı ve Yazıcıyı Doğrudan Baęlama (Wi-Fi Direct). . . . .	98
Yazıcı Baęlantısını Ekleme veya Deęiřtirme. . . . .	102
Yazıcıyı Tařıma ve Depolama. . . . .	105

## Bilgisayar Olarak Değiştirirken

Yeni bilgisayara yazıcı sürücüsünü ve diğer yazılımları yüklemeniz gerekir.

Aşağıdaki web sitesine erişin ve sonra ürünün adını girin. **Kurulum** ögesine gidin ve sonra ayarlamayı başlatın. Ekrandaki talimatları izleyin.

<https://epson.sn>

## Güç Tasarrufu

Belli bir süre hiçbir işlem yapılmazsa yazıcı uyku moduna girer ya da otomatik olarak kapanır. Güç yönetimi uygulanmadan önceki süreyi ayarlayabilirsiniz. Herhangi bir artış, ürünün enerji verimliliğini etkileyecektir. Herhangi bir değişiklik yapmadan önce lütfen çevreyi düşünün.

Yazıcı, satın alındığı konuma bağlı olarak, 30 dakika boyunca ağa bağlanmadığında otomatik olarak kapatan bir özelliğe sahip olabilir.

1. Ana ekranda **Ayarlar** ögesini seçin.

Bir ögeyi seçmek için ▲ ▼ ◀ ▶ düğmelerini kullanın ve sonra OK düğmesine basın.

2. **Temel Ayarlar** ögesini seçin.

3. Aşağıdakilerden birini yapın.

**Uyku Zmnlaycsı** veya **Kapatma Ayarları > Etkin Değilse Kapat** veya **Bağlantı Kesilirse Kapat** ögesini seçin.

**Uyku Zmnlaycsı** veya **Kapanma Zamanı** ögesini seçin.

**Not:**

*Ürününüz, satın alındığı konuma bağlı olarak **Kapatma Ayarları** veya **Kapanma Zamanı** özelliğine sahip olabilir.*

4. Ayarı seçin.

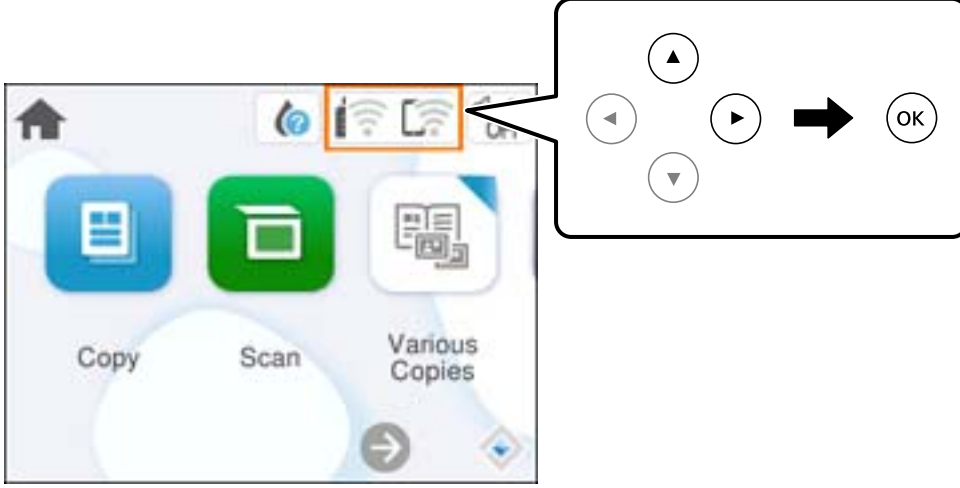
## Wi-Fi Bağlantınızı Devre Dışı Bırakma

Daha önce Wi-Fi'yi (kablosuz LAN) kullanıyor ancak bağlantı modundaki bir değişiklik vs. nedeniyle artık buna gerek duymuyorsanız Wi-Fi bağlantınızı devre dışı bırakabilirsiniz.

Gereksiz Wi-Fi sinyallerini kaldırarak bekleme gücünüzdeki yükü de azaltabilirsiniz.

1. Yazıcının ana ekranında  ögesini seçin.

Bir öğeyi seçmek için ▲ ▼ ◀ ▶ düğmelerini kullanın ve sonra OK düğmesine basın.



2. **Wi-Fi (Önerilir)** ögesini seçin.
3. **Ayarları Değiştir** ögesini seçin.
4. **Diğerleri** ögesini seçin.
5. **Wi-Fi'ı Devre Dışı Bırak** ögesini seçin.  
Ekrandaki talimatları izleyin.

---

## Uygulamaları Ayrı Ayrı Yükleme

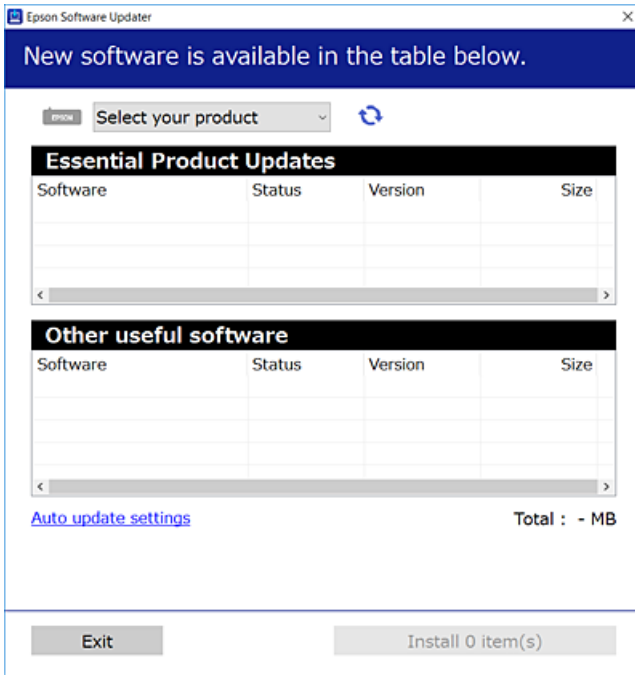
Bilgisayarınızı ağa bağlayın ve web sitesinden uygulamaların en son sürümünü yükleyin. Bilgisayarınızda yönetici olarak oturum açın. Bilgisayar sorarsa yönetici parolasını girin.


**Not:**

*Uygulamayı tekrar yüklerken uygulamayı öncelikle kaldırmanız gerekir.*

1. Yazıcının ve bilgisayarın iletişim için kullanılabilir olduğundan ve yazıcının Internet'e bağlı olduğundan emin olun.

2. Epson Software Updater programını başlatın.  
Ekran görüntüsü Windows için bir örnektir.



3. Windows için yazıcınızı seçin ve ardından en yeni uygulamalar için  ögesine tıklayın.
4. Yükleme veya güncelleme istediğiniz öğeleri seçin ve yükle düğmesine tıklayın.



**Önemli:**

Güncelleme tamamlanana kadar yazıcıyı kapatmayın veya fişini çıkarmayın. Aksi halde yazıcıda arızayla sonuçlanabilir.

**Not:**

En son uygulamaları Epson web sitesinden indirebilirsiniz.

<http://www.epson.com>

**İlgili Bilgi**

➔ “Yazılım ve Bellenimi Güncelleme İçin Uygulama (Epson Software Updater)” sayfa 162

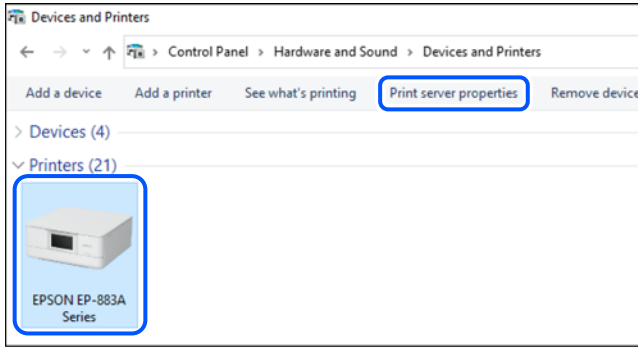
## Orijinal bir Epson yazıcı sürücüsü yüklü olup olmadığını kontrol etme — Windows

Aşağıdaki yöntemlerden birini kullanarak orijinal bir Epson yazıcı sürücüsünün bilgisayarınızda yüklü olup olmadığını kontrol edebilirsiniz.

**Denetim Masası > Aygıtları ve yazıcıları görüntüle (Yazıcılar, Yazıcılar ve Fakslar)** ögesini seçin ve sonra yazdırma sunucusu özellikleri penceresini açmak için aşağıdakini yapın.

- ❑ Windows 11/Windows 10/Windows 8.1/Windows 8/Windows 7

Yazıcı simgesine tıklayın ve sonra pencerenin en üstündeki **Yazıcı sürücüsü özellikleri** ögesine tıklayın.



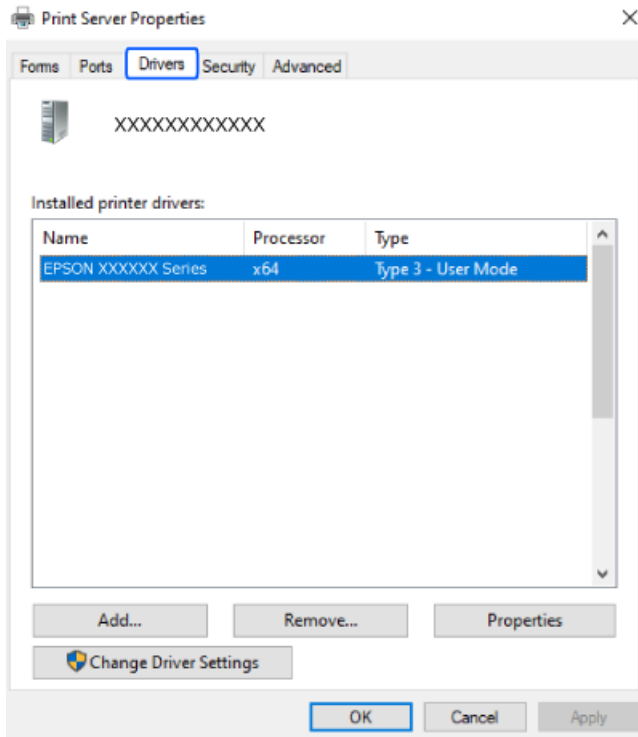
- ❑ Windows Vista

**Yazıcılar** klasörüne sağ tıklayın ve sonra **Yönetici olarak çalıştır > Sunucu Özellikleri** ögesine tıklayın.

- ❑ Windows XP

**Dosya** menüsünden, **Sunucu Özellikleri** ögesini seçin.

**Sürücüler** sekmesine tıklayın. Yazıcınızın adı listede görüntülenirse orijinal bir Epson yazıcı sürücüsü bilgisayarınıza yüklenir.



## İlgili Bilgi

➔ “Uygulamaları Ayrı Ayrı Yükleme” sayfa 85

## Orijinal bir Epson yazıcı sürücüsü yüklü olup olmadığını kontrol etme — Mac OS

Aşağıdaki yöntemlerden birini kullanarak orijinal bir Epson yazıcı sürücüsünün bilgisayarınızda yüklü olup olmadığını kontrol edebilirsiniz.

Apple menüsünden **Sistem Tercihleri** > **Yazıcılar ve Tarayıcılar** (veya **Yazdırma ve Tarama, Yazdırma ve Faks**) ögesini seçin ve sonra yazıcıyı seçin. **Seçenekler ve Sarf Malzemeleri** ögesine tıklayın ve **Seçenekler** sekmesi ve **Yardımcı Program** sekmesi pencerede görüntülenirse orijinal bir Epson yazıcı sürücüsü bilgisayarınıza yüklenir.



### İlgili Bilgi

➔ “Uygulamaları Ayrı Ayrı Yükleme” sayfa 85

## Ağ Bağlantısını Yeniden Ayarlama

Yazıcı ağının aşağıdaki durumlarda yapılandırılması gerekir.

- Ağ bağlantısı olan bir yazıcı kullanırken
- Ağ ortamınız değiştiğinde
- Kablosuz yönlendiriciyi değiştirirken
- Bağlantı yöntemini bilgisayara değiştirme

## Bilgisayara Bağlanmak İçin Ayarlar Yapma

Aşağıdaki yöntemlerden birini kullanarak yükleyiciyi çalıştırabilirsiniz.

### Web sitesini ayarlama

Aşağıdaki web sitesine erişin ve sonra ürünün adını girin. **Kurulum** ögesine gidin ve sonra ayarlamayı başlatın.

<https://epson.sn>

▶ İşlemi Web Film Kılavuzları kısmından da izleyebilirsiniz. Aşağıdaki web sitesine erişin.



<https://support.epson.net/publist/vlink.php?code=NPD6870>

### **Yazılım diskini kullanarak kurulum**


Yazıcımız bir yazılım diskiyle birlikte geldiyse ve disk sürücülü bir Windows bilgisayar kullanıyorsanız, diski bilgisayara takın ve ardından ekrandaki yönergeleri izleyin.

## **Akıllı Cihaza Bağlanmak İçin Ayarlar Yapma**

Yazıcıyı kablosuz yönlendiriciyle aynı ağa bağladığınızda yazıcıyı akıllı cihazınızdan kablosuz yönlendirici yoluyla çalıştırabilirsiniz.

Yeni bir bağlantı oluşturmak için yazıcıya bağlamak istediğiniz akıllı cihazdan aşağıdaki web sitesine erişin. Ürün adını girin, Kurulum kısmına gidin ve ardından kurulumu başlatın.

<https://epson.sn>

 İşlemi Web Film Kılavuzları kısmından izleyebilirsiniz. Aşağıdaki web sitesine erişin.

<https://support.epson.net/publist/vlink.php?code=VC00006>

### **Not:**

*Akıllı cihazınızla yazıcı arasındaki bağlantıyı zaten kurduysanız ancak yeniden yapılandırmanız gerekiyorsa, bunu Epson Smart Panel gibi bir uygulamadan yapabilirsiniz.*

## **W-Fi Ayarlarını Kontrol Panelinden Yapma**

Yazıcı bağlantısını kurmak için bir bilgisayar veya akıllı cihaz kullanmıyorsanız, bunu kontrol panelinden yapabilirsiniz.

Yazıcının kontrol panelinden birçok yolla ağ ayarlarını yapabilirsiniz. Kullandığınız ortamla ve koşullarla eşleşen bağlantı yöntemini seçin.

Kablosuz yönlendiricinizin SSID'sini ve parolasını biliyorsanız, bunları manuel olarak ayarlayabilirsiniz.

### **İlgili Bilgi**

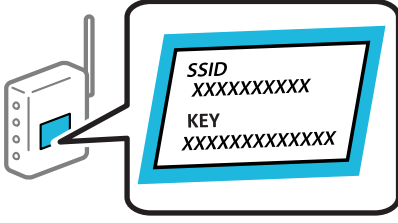
- ➔ “SSID ve Parolayı Girerek Wi-Fi Ayarlarını Yapma” sayfa 89
- ➔ “Basmalı Düğme Kurulumu (WPS) ile Wi-Fi Ayarlarını Yapma” sayfa 91
- ➔ “PIN Kodu Ayarına (WPS) göre Wi-Fi Ayarlarını Yapma” sayfa 92

## **SSID ve Parolayı Girerek Wi-Fi Ayarlarını Yapma**

Yazıcının kontrol panelinden kablosuz bir yönlendiriciye bağlanmak için gerekli bilgileri girerek bir Wi-Fi ağını ayarlayabilirsiniz. Bu yöntemi kullanarak ayarlamak için kablosuz bir yönlendirici için SSID ve parolaya ihtiyacınız vardır.

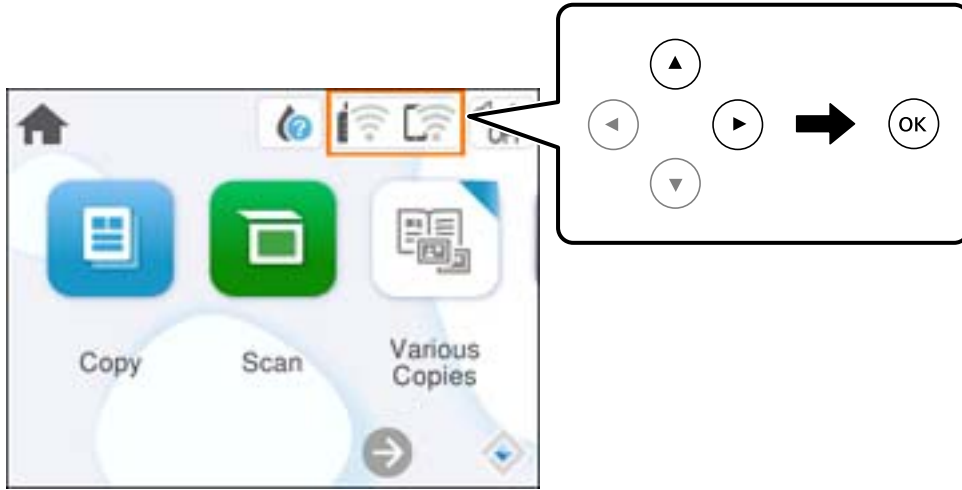
**Not:**

Varsayılan ayarlarıyla bir kablosuz yönlendirici kullanıyorsanız, SSID ve parola etiket üzerindedir. SSID ve parolayı bilmiyorsanız, kablosuz yönlendiriciyle sağlanan belgelere bakın.



1. Ana ekranda  öğesini seçin.

Bir öğeyi seçmek için ▲ ▼ ◀ ▶ düğmelerini kullanın ve sonra OK düğmesine basın.



2. **Wi-Fi (Önerilir)** öğesini seçin.
3. Sonraki ekranı görüntülemek için OK düğmesine basın.  
Ağ bağlantısı zaten ayarlandıysa bağlantı ayrıntıları görüntülenir. Ayarları değiştirmek için **Ayarları Değiştir** öğesini seçin.
4. **Wi-Fi Kurulum Sihirbazı** öğesini seçin.
5. SSID'yi seçmek için ekrandaki talimatları izleyin, kablosuz yönlendirici için parolayı girin ve ayarları başlatın.

Kurulum tamamlandıktan sonra yazıcı için ağ bağlantısı durumunu kontrol etmek istiyorsanız, ayrıntılar için aşağıdaki ilgili bilgiler bağlantısına bakın.

**Not:**

- ❑ SSID'yi bilmiyorsanız, kablosuz yönlendiricinin etiketinde yazıp yazmadığını kontrol edin. Varsayılan ayarlarıyla kablosuz yönlendiriciyi kullanıyorsanız, etikette yazılı SSID'yi kullanın. Bir bilgiyi bulamıyorsanız kablosuz yönlendiriciyle sağlanan belgelere bakın.
- ❑ Parola küçük/büyük harf duyarlıdır.
- ❑ Parolayı bilmiyorsanız, bilgilerin kablosuz yönlendiricinin etiketinde yazıp yazmadığını kontrol edin. Etiket, parola "Network Key", "Wireless Password" vb. yazılabilir. Varsayılan ayarlarıyla kablosuz yönlendiriciyi kullanıyorsanız, etikette yazılı parolayı kullanın.

## İlgili Bilgi

➔ “Yazıcının Ağ Bağlantı Durumunu Kontrol Etme (Ağ Bağlantısı Raporu)” sayfa 93

## Basmalı Düğme Kurulumu (WPS) ile Wi-Fi Ayarlarını Yapma

Kablosuz yönlendiricide bir düğmeye basarak bir Wi-Fi ağını otomatik ayarlayabilirsiniz. Aşağıdaki koşullar karşılandığında, bu yöntemi kullanarak ayarlayabilirsiniz.

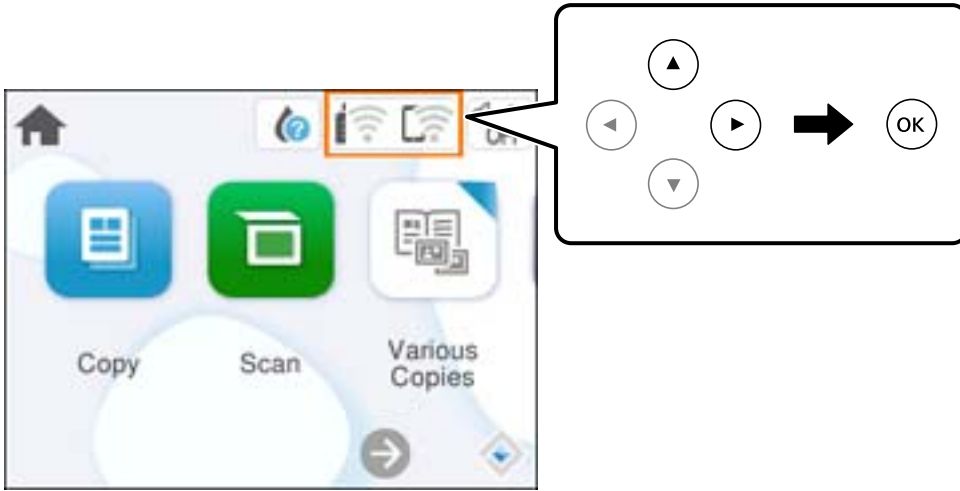
- Kablosuz yönlendirici WPS (Wi-Fi Korumalı Kurulumu) ile uyumludur.
- Kablosuz yönlendiricide bir düğmeye basarak geçerli Wi-Fi bağlantısı kurulmuştur.

### Not:

Düğmeyi bulamıyorsanız veya yazılımı kullanarak ayarlarsanız, kablosuz yönlendiriciyle sağlanan belgelere bakın.

1. Ana ekranda  ögesini seçin.

Bir öğeyi seçmek için ▲ ▼ ◀ ▶ düğmelerini kullanın ve sonra OK düğmesine basın.



2. **Wi-Fi (Önerilir)** ögesini seçin.

3. OK düğmesine basın.

Ağ bağlantısı zaten ayarlandıysa bağlantı ayrıntıları görüntülenir. Ayarları değiştirmek için **Ayarları Değiştir** ögesini seçin.

4. **Düğme Kurulumu (WPS)** ögesini seçin.

5. Ekrandaki talimatları izleyin.

Kurulum tamamlandıktan sonra yazıcı için ağ bağlantısı durumunu kontrol etmek istiyorsanız, ayrıntılar için aşağıdaki ilgili bilgiler bağlantısına bakın.

### Not:

Bağlantı başarısız olursa kablosuz yönlendiriciyi yeniden başlatın, yazıcıya yaklaştırın ve yeniden deneyin. Hala çalışmıyorsa bir ağ bağlantısı raporu yazdırın ve çözümü kontrol edin.

## İlgili Bilgi

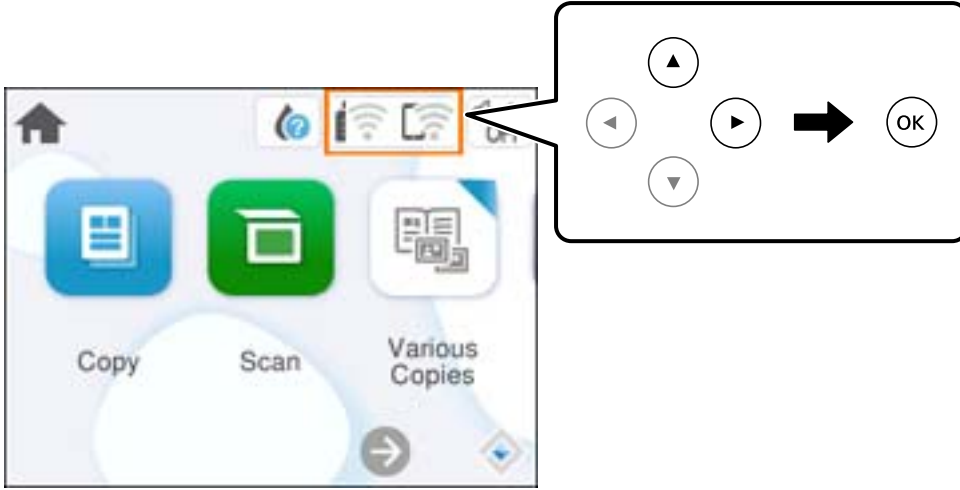
➔ “Yazıcının Ağ Bağlantı Durumunu Kontrol Etme (Ağ Bağlantısı Raporu)” sayfa 93

## PIN Kodu Ayarına (WPS) göre Wi-Fi Ayarlarını Yapma

Kablosuz bir yönlendiriciye bir PIN kodu kullanarak otomatik bağlanabilirsiniz. Bir kablosuz yönlendirici WPS (Wi-Fi Korunmalı Kurulumu) özellikliyse ayarlamak için bu yöntemi kullanabilirsiniz. Kablosuz yönlendiriciye bir PIN kodu girmek için bir bilgisayar kullanın.

1. Ana ekranda  ögesini seçin.

Bir öğeyi seçmek için ▲ ▼ ◀ ▶ düğmelerini kullanın ve sonra OK düğmesine basın.



2. **Wi-Fi (Önerilir)** öğesini seçin.

3. OK düğmesine basın.

Ağ bağlantısı zaten ayarlandıysa bağlantı ayrıntıları görüntülenir. Ayarları değiştirmek için **Ayarları Değiştir** öğesini seçin.

4. **Diğerleri > PIN Kodu Kurulumu (WPS)** öğesini seçin.

5. Ekrandaki talimatları izleyin.

Kurulum tamamlandıktan sonra yazıcı için ağ bağlantısı durumunu kontrol etmek istiyorsanız, ayrıntılar için aşağıdaki ilgili bilgiler bağlantısına bakın.

### Not:

*Bir PIN kodu girme hakkında ayrıntılar için kablosuz yönlendiricinizle sağlanan belgelere bakın.*

## İlgili Bilgi

➔ “Yazıcının Ağ Bağlantı Durumunu Kontrol Etme (Ağ Bağlantısı Raporu)” sayfa 93

## Yazıcının Ağ Bağlantı Durumunu Kontrol Etme (Ağ Bağlantısı Raporu)

Yazıcı ve kablosuz yönlendirici arasındaki durumu kontrol etmek için bir ağ bağlantısı raporu yazdırabilirsiniz.

1. Kağıtları yükleyin.
2. Ana ekranda **Ayarlar** ögesini seçin.  
Bir ögeyi seçmek için ▲ ▼ ◀ ▶ düğmelerini kullanın ve sonra OK düğmesine basın.
3. **Ağ Ayarları > Bağlantı Kontrolü** ögesini seçin.  
Bağlantı kontrolü başlar.
4. Ağ bağlantısı raporunu yazdırmak için yazıcının ekranındaki talimatları takip edin.  
Bir hata oluşursa ağ bağlantısı raporunu kontrol edin ve sonra yazdırılan çözümleri izleyin.

## Ağ Bağlantısı Raporu Hakkında Mesaj ve Çözümler

Ağ bağlantısı raporundaki mesaj ve hata kodlarını kontrol edin ve sonra çözümleri izleyin.

Check Network Connection

Check Result FAIL

Error code (E-2)

See the Network Status and check if the Network Name (SSID) is the SSID you want to connect.  
If the SSID is correct, make sure to enter the correct password and try again.

If your problems persist,  
see your documentation for help and networking tips.

Checked Items

Wireless Network Name (SSID) Check	FAIL
Communication Mode Check	Unchecked
Security Mode Check	Unchecked
MAC Address Filtering Check	Unchecked
Security Key/Password Check	Unchecked
IP Address Check	Unchecked
Detailed IP Setup Check	Unchecked

Network Status

Printer Name	EPSON XXXXXX
Printer Model	XX-XXX Series
IP Address	169.254.137.8
Subnet Mask	255.255.0.0
Default Gateway	
Network Name (SSID)	EpsonNet
Security	None
Signal Strength	Poor
MAC Address	F8:D0:27:40:C0:AC

a. Hata kodu

b. Ağ Ortamındaki Mesajlar

**İlgili Bilgi**

- ➔ “E-1” sayfa 94
- ➔ “E-2, E-3, E-7” sayfa 94
- ➔ “E-5” sayfa 95
- ➔ “E-6” sayfa 95
- ➔ “E-8” sayfa 96
- ➔ “E-9” sayfa 96
- ➔ “E-10” sayfa 96
- ➔ “E-11” sayfa 97
- ➔ “E-12” sayfa 97
- ➔ “E-13” sayfa 98
- ➔ “Ağ Ortamındaki Mesaj” sayfa 98

**E-1**

**Çözümler:**

- Hub veya diğer ağ aygıtlarının açık olduğundan emin olun.
- Yazıcıyı Wi-Fi ile bağlamak istiyorsanız, devre dışı bırakılacağından yazıcı için Wi-Fi ayarlarını yeniden yapın.

**İlgili Bilgi**

- ➔ “W-Fi Ayarlarını Kontrol Panelinden Yapma” sayfa 89

**E-2, E-3, E-7**

**Çözümler:**

- Kablosuz yönlendiricinizin açık olduğundan emin olun.
- Bilgisayarınızın veya diğer aygıtların kablosuz yönlendiriciye düzgün bağlandığını kontrol edin.
- Kablosuz yönlendiriciyi kapatın. Yaklaşık 10 saniye bekleyin ve sonra açın.
- Yazıcıyı kablosuz yönlendiriciye yakın bir yere koyun ve aralarındaki engelleri kaldırın.
- SSID'yi el ile girdiyse, doğru olup olmadığını kontrol edin. SSID'yi ağ bağlantı raporundaki **Ağ Durumu** bölümünden kontrol edin.
- Bir kablosuz yönlendiricinin noktasının birden fazla SSID'si varsa görüntülenen SSID'yi seçin. SSID uyumlu olmayan bir frekans kullandığında, yazıcı bunları görüntüleyemez.
- Ağ bağlantısını kurmak için düğme ayarını kullanıyorsanız kablosuz yönlendiricinizin WPS'yi desteklediğinden emin olun. Kablosuz yönlendiriciniz WPS'yi desteklemiyorsa düğme ayarını kullanamazsınız.
- SSID'nin yalnızca ASCII karakterlerini (alfasayısal karakterler ve semboller) kullandığından emin olun. Yazıcı ASCII dışı karakterler içeren bir SSID'yi görüntüleyemez.

- Kablosuz yönlendiriciyi bağlamadan önce SSID'nizi ve parolanızı bildiğinizden emin olun. Varsayılan ayarlarıyla bir kablosuz yönlendirici kullanıyorsanız, SSID ve parola erişim noktasındaki etiket üzerindedir. SSID ve parolanızı bilmiyorsanız, kablosuz yönlendiriciyi ayarlayan kişiye başvurun veya kablosuz yönlendiriciyle sağlanan belgelere bakın.
- İnternet paylaşımli bir aygıttan üretilen bir SSID'ye bağlanmak istiyorsanız, akıllı cihazla sağlanan belgelerdeki SSID ve parolayı kontrol edin.
- Wi-Fi bağlantınız aniden kesilirse aşağıdaki durumları kontrol edin. Bu durumlardan herhangi biri varsa aşağıdaki web sitesinden yazılımı indirerek ve çalıştırarak ağ ayarlarınızı sıfırlayın.  
<https://epson.sn> > **Kurulum**
  - Düğme ayarı kullanılarak başka bir akıllı cihaz ağa eklendi.
  - Düğme ayarı dışında bir yöntem kullanılarak Wi-Fi ağı ayarlandı.

### İlgili Bilgi

- ➔ “Ağ Bağlantısını Yeniden Ayarlama” sayfa 88
- ➔ “W-Fi Ayarlarını Kontrol Panelinden Yapma” sayfa 89

## E-5

### Çözümler:

Kablosuz yönlendiricinin güvenlik türünün aşağıdakilerden birine ayarlandığından emin olun. Aksi halde, kablosuz yönlendiricideki güvenlik türünü değiştirin ve sonra yazıcının ağ ayarlarını sıfırlayın.

- WEP-64 bit (40 bit)
- WEP-128 bit (104 bit)
- WPA PSK (TKIP/AES)\*
- WPA2 PSK (TKIP/AES)\*
- WPA (TKIP/AES)
- WPA2 (TKIP/AES)
- WPA3-SAE (AES)

\* WPA PSK, WPA Kişisel olarak da bilinir. WPA2 PSK, WPA2 Kişisel olarak da bilinir.

## E-6

### Çözümler:

- MAC adresi filtrelemenin devre dışı bırakılıp bırakılmadığını kontrol edin. Etkinse, filtrelenmemesi için yazıcının MAC adresini kaydedirin. Ayrıntılar için kablosuz yönlendiriciyle verilen belgelere bakın. Yazıcının MAC adresini, ağ bağlantı raporundaki **Ağ Durumu** kısmından kontrol edebilirsiniz.
- Kablosuz yönlendiriciniz WEP güvenliği ile paylaşılan kimlik doğrulaması kullanıyorsa kimlik doğrulama anahtarı ve dizininin doğru olduğundan emin olun.
- Kablosuz yönlendiricideki bağlanabilir aygıtların sayısı bağlamak istediğiniz ağ aygıtları sayısından az ise kablosuz yönlendiricide ayarları yaparak bağlanabilir aygıtların sayısını artırın. Ayarları yapmak için kablosuz yönlendiriciyle verilen belgelere bakın.

### İlgili Bilgi

➔ “Bilgisayara Bağlanmak İçin Ayarlar Yapma” sayfa 88

## E-8

### Çözümler:

- Yazıcının IP Adresi Al Otomatik olarak ayarlandığında kablosuz yönlendiricisinde DHCP'yi etkinleştirin.
- Yazıcının IP Adresi Al ayarı Manual olarak ayarlanırsa, el ile ayarladığınız IP adresi aralık dışında olur (örneğin: 0.0.0.0). Yazıcının kontrol panelinden geçerli bir IP adresi ayarlayın.

### İlgili Bilgi

➔ “Yazıcı için Statik IP Adresi Ayarlama” sayfa 104

## E-9

### Çözümler:

Aşağıdakileri kontrol edin.

- Cihazlar açık.
- Yazıcıya bağlamak istediğiniz cihazlardan Internet'e ve aynı ağdaki diğer bilgisayarlara veya ağ cihazlarına erişebiliyorsunuz.

Yukarıdakiler doğrulandıktan sonra yazıcınız ve ağ aygıtlarınız hala bağlanmıyorsa kablosuz yönlendiriciyi kapatın. Yaklaşık 10 saniye bekleyin ve sonra açın. Ardından aşağıdaki web sitesinden yükleyiciyi indirerek ve çalıştırarak ağ ayarlarınızı sıfırlayın.

<https://epson.sn> > **Kurulum**

### İlgili Bilgi

➔ “Bilgisayara Bağlanmak İçin Ayarlar Yapma” sayfa 88

## E-10

### Çözümler:

Aşağıdakileri kontrol edin.

- Ağdaki diğer cihazlar açık.
- Ağ adresleri (IP adresi, alt ağ maskesi ve varsayılan ağ geçidi) yazıcının IP Adresi Al değeri Manüel olarak ayarlanırsa doğrudur.

Bunlar yanlışsa ağ adresini sıfırlayın. IP adresi, alt ağ maskesi ve varsayılan ağ geçidini ağ bağlantı raporunda **Ağ Durumu** bölümünden kontrol edebilirsiniz.

DHCP etkinse, yazıcının IP Adresi Al ayarını Otomatik olarak değiştirin. IP adresini manüel ayarlamak istiyorsanız, yazıcının IP adresini ağ bağlantısı raporundaki **Ağ Durumu** bölümünden kontrol edin ve sonra ağ ayarları ekranında Manüel'i seçin. Alt ağ maskesini [255.255.255.0] olarak ayarlayın.



Yazıcınız ve ağ aygıtlarınız hala bağlanmıyorsa kablosuz yönlendiriciyi kapatın. Yaklaşık 10 saniye bekleyin ve sonra açın.

### İlgili Bilgi

➔ “Yazıcı için Statik IP Adresi Ayarlama” sayfa 104

## E-11

### Çözümler:

Aşağıdakileri kontrol edin.

- Yazıcının TCP/IP Ayarı özelliğini Elle olarak ayarlarsanız varsayılan ağ geçidi adresi doğrudur.
- Varsayılan ağ geçidi olarak ayarlı cihaz açık.

Doğru ağ geçidi adresini ayarlayın. Varsayılan ağ geçidi adresini ağ bağlantı raporundaki **Ağ Durumu** kısmından kontrol edebilirsiniz.

### İlgili Bilgi

➔ “Yazıcı için Statik IP Adresi Ayarlama” sayfa 104

## E-12

### Çözümler:

Aşağıdakileri kontrol edin.

- Ağdaki diğer cihazlar açık.
- El ile giriyorsanız ağ adresleri (IP adresi, alt ağ maskesi ve varsayılan ağ geçidi) doğru.
- Diğer cihazlar için ağ adresleri (alt ağ maskesi ve varsayılan ağ geçidi) aynı.
- IP adresi diğer cihazlarla çakışmıyor.

Yukarıdakiler doğrulandıktan sonra yazıcınız ve ağ aygıtlarınız hala bağlanmıyorsa aşağıdakileri deneyin.

- Kablosuz yönlendiriciyi kapatın. Yaklaşık 10 saniye bekleyin ve sonra açın.
- Yükleyiciyi kullanarak ağ ayarlarını tekrar yapın. Aşağıdaki web sitesinden çalıştırabilirsiniz.  
<https://epson.sn> > **Kurulum**
- WEP güvenlik türünü kullanan bir kablosuz yönlendiricide birçok parolayı kaydedebilirsiniz. Birçok parola kaydedildiyse ilk kaydedilen parolanın yazıcıda ayarlanıp ayarlanmadığını kontrol edin.

### İlgili Bilgi

➔ “Yazıcı için Statik IP Adresi Ayarlama” sayfa 104

## E-13

### Çözümler:

Aşağıdakileri kontrol edin.

- Bir kablosuz yönlendirici, hub ve yönlendirici gibi ağ cihazları açık.
- Ağ cihazları için TCP/IP Ayarı manüel yapılmadı. (Yazıcının TCP/IP Ayarı otomatik ayarlanırken diğer ağ cihazları için TCP/IP Ayarı manüel gerçekleştirilirse yazıcının ağı diğer cihazların ağından farklı olabilir.)

Yukarıdakileri kontrol ettikten sonra hala çalışmıyorsa aşağıdakileri deneyin.

- Kablosuz yönlendiriciyi kapatın. Yaklaşık 10 saniye bekleyin ve sonra açın.
- Yükleyiciyi kullanarak yazıcıyla aynı ağdaki bilgisayarda ağ ayarlarını yapın. Aşağıdaki web sitesinden çalıştırabilirsiniz.  
<https://epson.sn> > Kurulum
- WEP güvenlik türünü kullanan bir kablosuz yönlendiricide birçok parolayı kaydedebilirsiniz. Birçok parola kaydedildiyse ilk kaydedilen parolanın yazıcıda ayarlanıp ayarlanmadığını kontrol edin.

### İlgili Bilgi

- ➔ “Yazıcı için Statik IP Adresi Ayarlama” sayfa 104
- ➔ “Bilgisayara Bağlanmak İçin Ayarlar Yapma” sayfa 88

## Ağ Ortamındaki Mesaj

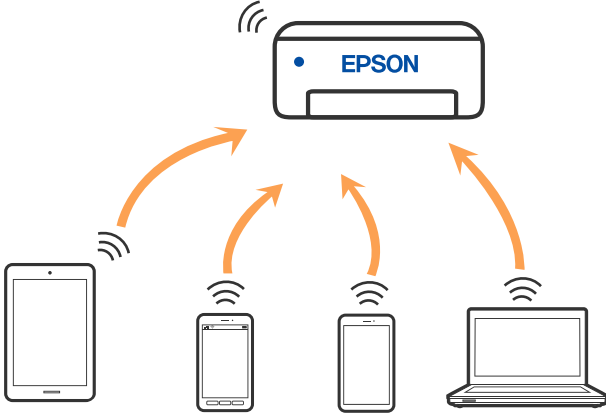
Mesaj	Çözüm
Wi-Fi ortamının iyileştirilmesi gerekli. Kablosuz yönlendiriciyi kapatıp açın. Bağlantıda iyileşme olmazsa, kablosuz yönlendiricinin belgelerine bakın.	Yazıcıyı kablosuz yönlendiriciye yaklaştırdıktan ve aralarındaki engelleri kaldırdıktan sonra, kablosuz yönlendiriciyi kapatın. Yaklaşık 10 saniye bekleyin ve sonra açın. Hala bağlanmıyorsa kablosuz yönlendiriciyle sağlanan belgelere bakın.
*Daha fazla aygıt bağlanamıyor. Başka bir aygıt eklemek isterseniz bağlılardan birini çıkarın.	Bilgisayar ve aynı anda bağlanabilen akıllı cihazlar Wi-Fi Direct (Basit EN) bağlantısında tam bağlanırlar. Başka bir bilgisayar veya akıllı cihaz eklemek için önce bağlı cihazlardan birinin bağlantısını kesin veya başka bir ağa bağlayın. Ağ durum sayfasını veya yazıcının kontrol panelini kontrol ederek eşzamanlı olarak bağlanabilen kablosuz cihaz sayısını ve bağlı cihazların sayısını onaylayabilirsiniz.
Ortamda Wi-Fi Direct ile aynı SSID var. Yazıcıya bir akıllı aygıt bağlayamazsanız Wi-Fi Direct SSID ayarını değiştirin.	Yazıcının kontrol panelinde, Wi-Fi Direct Kurulumu ekranına gidin ve ayarı değiştirmek için menüyü seçin. DIRECT-XX- ardından gelen ağ adını değiştirebilirsiniz. En fazla 22 karakter girin.

## Akıllı Bir Cihazı ve Yazıcıyı Doğrudan Bağlama (Wi-Fi Direct)

Wi-Fi Direct (Basit EN) akıllı bir cihazı kablosuz yönlendirici olmadan doğrudan yazıcıya bağlamanızı ve akıllı cihazdan yazdırmanızı sağlar.

## Wi-Fi Direct Hakkında

Bu bağlantı yöntemini Wi-Fi'yi evde veya ofiste kullanmadığınızda veya yazıcıyı ve bilgisayar ve akıllı cihazı doğrudan bağlamak istediğinizde kullanın. Bu modda, yazıcı bir kablosuz yönlendirici görevi görür ve standart kablosuz yönlendirici kullanmanız gerekmeden yazıcıya cihazları bağlayabilirsiniz. Ancak, doğrudan yazıcıya bağlı cihazlar yazıcı yoluyla birbirleriyle iletişim kuramazlar.



Yazıcı Wi-Fi ve Wi-Fi Direct (Basit EN) bağlantısıyla aynı anda bağlanabilir. Ancak, Wi-Fi Direct (Basit EN) bağlantısında yazıcı Wi-Fi ile bağlıyken bir ağ bağlantısı başlatırsanız, Wi-Fi bağlantısı geçici olarak kesilir.

## Wi-Fi Direct Kullanarak Cihazlara Bağlanma

Bu yöntem, kablosuz yönlendirici olmadan yazıcıyı doğrudan aygıtlara bağlamanızı sağlar.

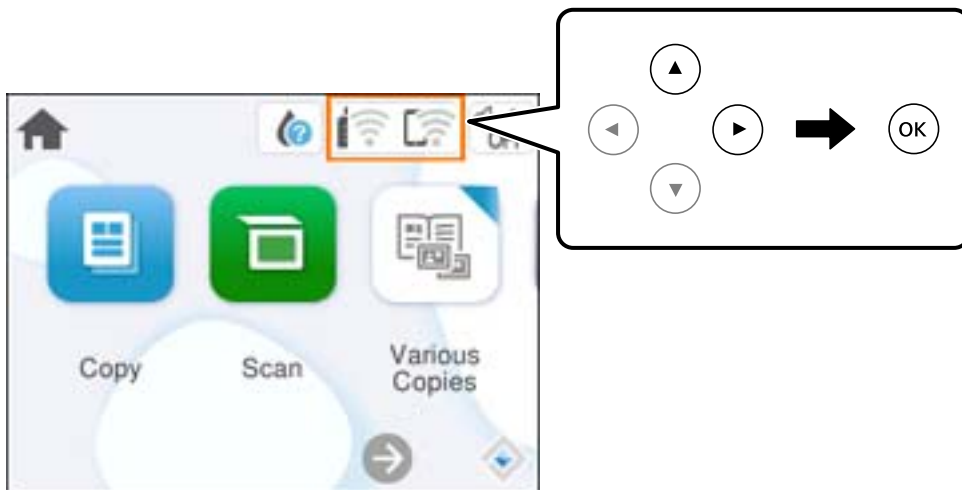
**Not:**

iOS veya Android kullanıcıları için Epson Smart Panel uygulamasından kurulum yapılması kolay bir seçenek olabilir.

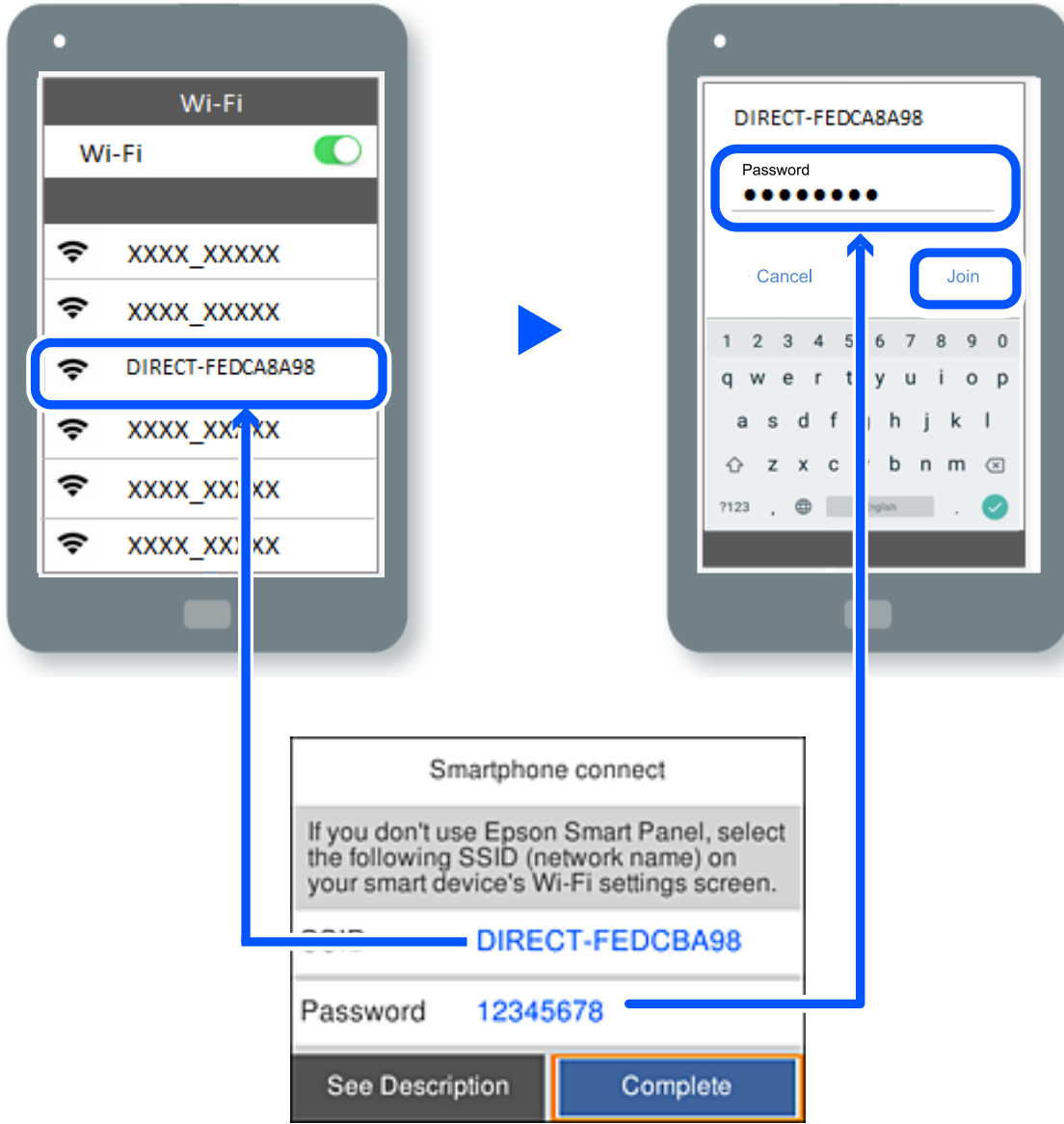
Bu ayarları bağlanmak istediğiniz yazıcı ve aygıt için yalnızca bir kez yapmanız gerekir. Wi-Fi Direct'i devre dışı bırakmadıkça veya ağ ayarlarını varsayılanlarına geri yüklemedikçe bu ayarları yeniden yapmanız gerekmez.

1. Ana ekranda  ögesini seçin.

Bir öğeyi seçmek için ▲ ▼ ◀ ▶ düğmelerini kullanın ve sonra OK düğmesine basın.



2. **Wi-Fi Direct** ögesini seçin.
3. OK düğmesine basın.
4. **Diğer Yöntemler** ögesini seçin.
5. **Diğer İşletim Sistemli Aygıtlar** ögesini seçin.
6. Aygıtın Wi-Fi ekranında, yazıcının kontrol panelinde görüntülenen SSID'yi seçin ve sonra parolayı girin.



7. Aygıtın yazdırma uygulaması ekranında bağlanmak istediğiniz yazıcıyı seçin.
8. Yazıcının kontrol panelinde **Tamam** ögesini seçin.

Yazıcıya önceden bağlanmış aygıtlar için bunları yeniden bağlamak için aygıtın Wi-Fi ekranındaki ağ adını (SSID) seçin.

**Not:**

Bir iOS aygıtı kullanıyorsanız, QR kodu standart iOS kamera ile tarayarak da bağlantı kurabilirsiniz. Aşağıdaki bağlantıya bakın: <https://epson.sn>.

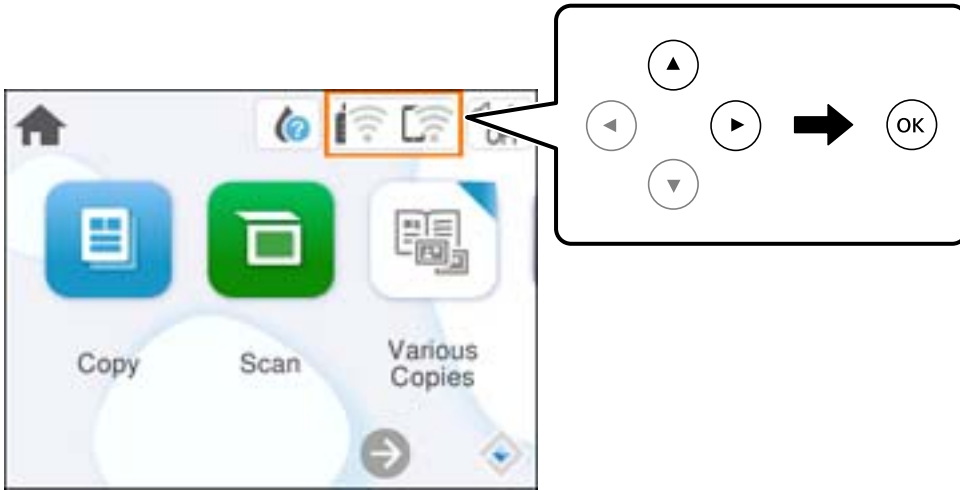
## Wi-Fi Direct (Basit EN) Bağlantısını Kesme


**Not:**

Wi-Fi Direct (Basit EN) bağlantısı devre dışı bırakıldığında, tüm bilgisayarlar ve Wi-Fi Direct (Basit EN) bağlantısında yazıcıya bağlı akıllı cihazların bağlantısı kesilir. Belirli bir cihazın bağlantısını kesmek istiyorsanız, yazıcının bağlantısını kesmek yerine cihazını kesin.


1. Yazıcının ana ekranında  ögesini seçin.


Bir öğeyi seçmek için ▲ ▼ ◀ ▶ düğmelerini kullanın ve sonra OK düğmesine basın.



2. **Wi-Fi Direct** ögesini seçin.  
Wi-Fi Direct bilgileri görüntülenir.
3. **Ayarı Başlat** ögesini seçin.
4.  ögesini seçin.
5. **Wi-Fi Direct işlevini devre dışı bırak** ögesini seçin.
6. Ekrandaki talimatları izleyin.

## SSID Gibi Wi-Fi Direct (Basit EN) Ayarlarını Değiştirme

Wi-Fi Direct (Basit EN) bağlantısı etkinleştirilmediğinde ayarları  > **Wi-Fi Direct** > **Ayarı Başlat** >

 ögesinden değiştirebilirsiniz, sonra aşağıdaki menü öğeleri görüntülenir.

### Ağ Adını Değiştir

Yazıcıyı isteğe bağlı adınıza bağlamak için Wi-Fi Direct (Basit EN) ağ adını (SSID) değiştirin. Ağ adını (SSID) kontrol panelinin yazılım klavyesinde görüntülenen ASCII karakterler olarak ayarlayabilirsiniz. En fazla 22 karakter girebilirsiniz.

Ağ adını değiştirirken (SSID), bağlı tüm aygıtların bağlantısı kesilir. Aygıtı yeniden bağlamak istiyorsanız yeni ağ adını (SSID) kullanın.

### Şifreyi Değiştir

Yazıcıyı isteğe bağlı değerimize bağlamak için Wi-Fi Direct (Basit EN) parolasını değiştirin. Parolayı kontrol panelinin yazılım klavyesinde görüntülenen ASCII karakterler olarak ayarlayabilirsiniz. 8 ila 22 arasında karakter girebilirsiniz.

Parolayı değiştirirken, bağlı tüm aygıtların bağlantısı kesilir. Aygıtı yeniden bağlamak istiyorsanız yeni parolayı kullanın.

### Wi-Fi Direct işlevini devre dışı bırak

Yazıcının Wi-Fi Direct (Basit EN) ayarlarını devre dışı bırakın. Devre dışı bırakırken, Wi-Fi Direct (Basit EN) bağlantısında yazıcıya bağlı tüm aygıtların bağlantısı kesilir.

### Varsayılan Ayarları Geri Yükle

Tüm Wi-Fi Direct (Basit EN) ayarlarını varsayılanlarına geri yükleyin.

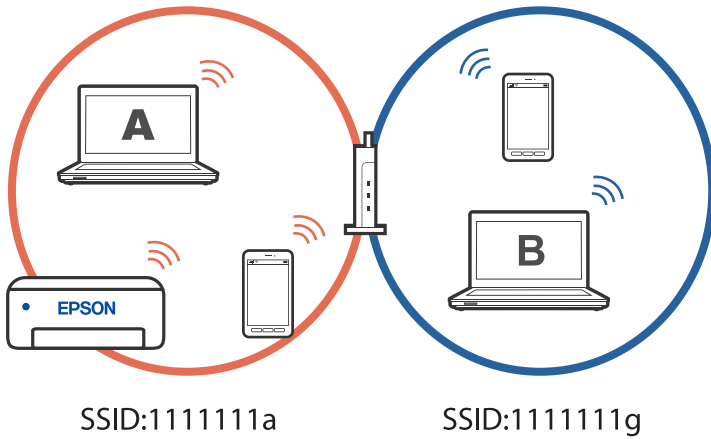
Yazıcıya bağlı akıllı aygıtın Wi-Fi Direct (Basit EN) bağlantısı bilgileri silinir.

## Yazıcı Bağlantısını Ekleme veya Değiştirme

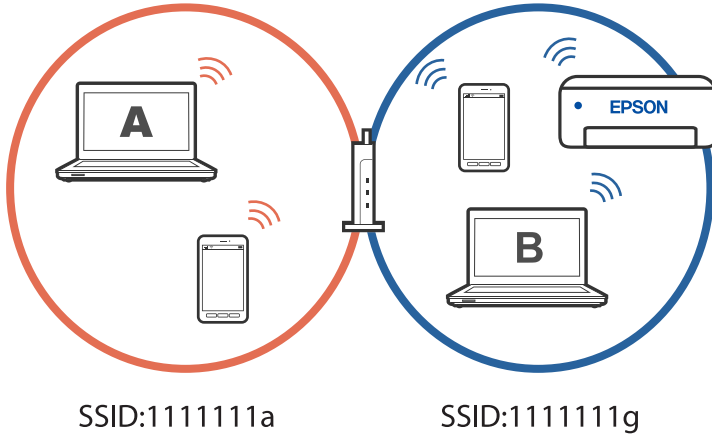
### Bir Yazıcıyı Birden Fazla Bilgisayara Kurmak İçin

Aynı kablosuz yönlendiriciye birkaç bilgisayar bağlanırsa da, her bilgisayara farklı bir SSID atanabilir.

Kablosuz yönlendirici tarafından atanan SSID'ler aynı ağ olarak işlenmezse, her bilgisayar farklı bir ağa etkin bir şekilde bağlanır. Yazıcıyı A bilgisayarından kurmaya başladığınızda, yazıcı A bilgisayarıyla aynı ağa dahil edilir ve A bilgisayarının buradan yazdırmasına izin verilir.



Ayrıca, yazıcıyı yukarıda gösterilen yapılandırmada B bilgisayarından kurmaya başlarsanız, yazıcı B bilgisayarının ağında kurulur ve B bilgisayarının yazdırmasına izin verir, ancak A bilgisayarına izin vermez.



Bunun olmasını önlemek için, ikinci bir bilgisayardan ağ bağlantılı bir yazıcı kurmak istediğinizde yazıcıyla aynı ağa bağlı bilgisayarda yükleyiciyi başlatın. Yazıcı aynı ağda bulunursa, yazıcı bu ağ için yeniden yapılandırılmaz ve yazıcıyı kullanıma hazır hale getirir.

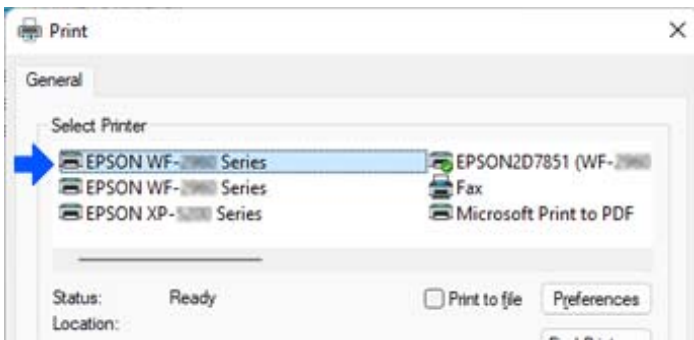
### İlgili Bilgi

➔ [“Bilgisayara Bağlanmak İçin Ayarlar Yapma” sayfa 88](#)

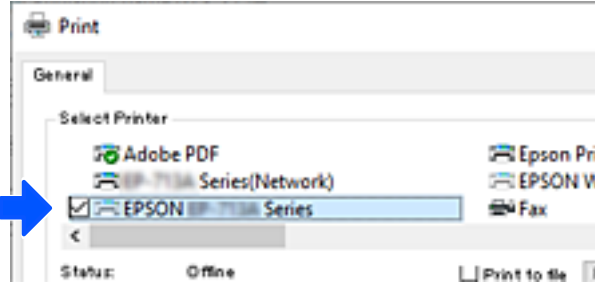
## Bağlantıyı Wi-Fi'dan USB'ye Değiştirme

Kullandığınız Wi-Fi sabit değilse veya daha kararlı bir USB bağlantısına geçmek istiyorsanız aşağıdaki adımları izleyin.

1. Yazıcıyı USB kablosu ile bilgisayara bağlayın.
2. USB bağlantısı kullanarak yazdırırken, (XXXXX) etiketli olmayan bir yazıcı seçin.  
Yazıcınızın adı veya "Ağ", işletim sistemi sürümüne bağlı olarak XXXX kısmında görüntülenir.  
Windows 11 örneği



Windows 10 örneği



### İlgili Bilgi

➔ “Arka” sayfa 17

## Yazıcı için Statik IP Adresi Ayarlama

Bu bölümde, yazıcının kontrol panelinden ayarların nasıl yapılacağı anlatılmaktadır.

1. Yazıcının ana ekranında **Ayarlar** ögesini seçin.
2. **Ağ Ayarları** > **Gelişmiş** > **TCP/IP** ögesini seçin.
3. **IP Adresi Alın** ögesini seçin ve sonra **Manuel** ögesini seçin.
4. IP adresini girin.  
◀ ve ▶ öğelerini seçerseniz odak bir noktayla ayrılarak sonraki segmente veya önceki segmente gider.  
Önceki ekranda yansıtılan değeri onaylayın.
5. **Alt Ağ Maskesi** ve **Varsayılan Ağ Geçidi** öğelerini ayarlayın.  
Önceki ekranda yansıtılan değeri onaylayın.



#### Önemli:


*IP Adresi, Alt Ağ Maskesi ve Varsayılan Ağ Geçidi kombinasyonu yanlışsa ayarlara ilerlenemez. Girişte bir hata olmadığını onaylayın.*

6. Birincil DNS sunucusunun IP adresini girin.  
Önceki ekranda yansıtılan değeri onaylayın.  
**Not:**  
*IP adresi atama ayarları için **Otomatik** ögesini seçtiğinizde **Manuel** veya **Otomatik** arasından DNS sunucusu ayarı seçimi yapabilirsiniz. DNS sunucusu adresini otomatik olarak alamıyorsanız, **Manuel** ögesini seçin ve DNS sunucusu adresini girin. Sonra, ikincil DNS sunucusu adresini doğrudan girin. **Otomatik** ögesini seçerseniz adım 8'a gidin.*
7. İkincil DNS sunucusunun IP adresini girin.  
Önceki ekranda yansıtılan değeri onaylayın.
8. **Ayarı Başlat** ögesini seçin.



## Yazıcıyı Taşıma ve Depolama

Hareket ederken veya onarımlar için yazıcıyı depolamanız veya taşımamız gerektiğinde, yazıcıyı paketlemek için aşağıdaki adımları izleyin.

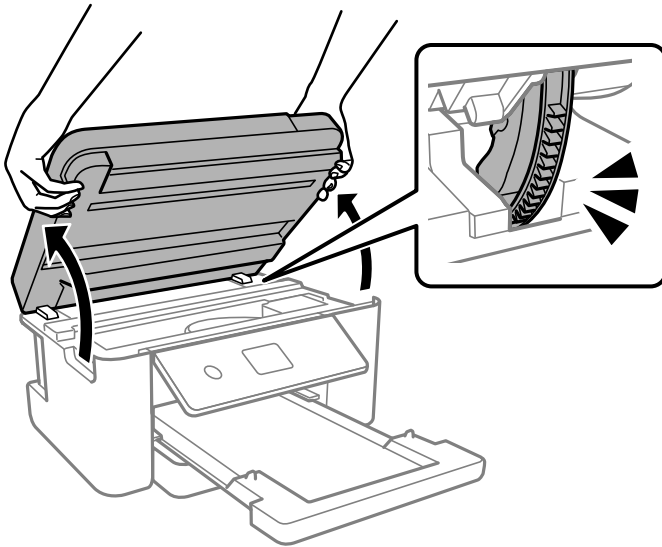
1.  düğmesine basarak yazıcıyı kapatın.
2. Güç ışığının söndüğünden emin olduktan sonra güç kablosunu çıkarın.



**Önemli:**

*Güç ışığı söndüğünde güç kablosunu çıkarın. Aksi takdirde, yazdırma başlığı başlangıç konumuna dönmez ve mürekkebin kurumasına neden olarak yazdırma işleminin imkansız hale gelmesine yol açabilir.*

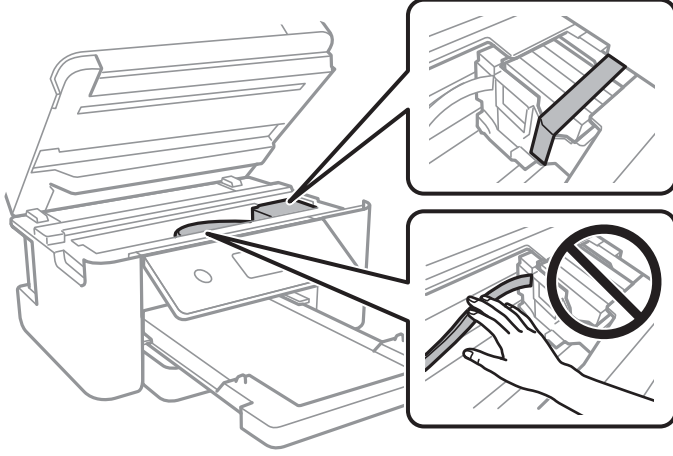
3. Güç kablosu ve USB kablosu gibi tüm kabloların bağlantılarını kesin.
4. Yazıcıdaki tüm kağıtları çıkarın.
5. Yazıcıda herhangi bir orijinal kalmadığından emin olun.
6. Açıkça, belge kapağını kapatın.
7. Tarayıcı ünitesini kilitlenene kadar her iki elinizle açın.



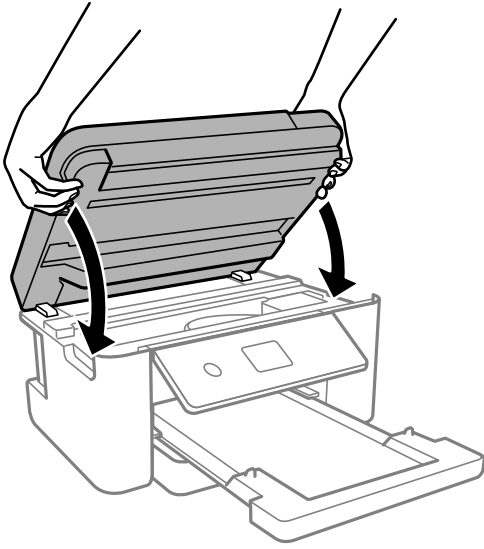
**Dikkat:**

*Tarayıcı birimini açarken veya kapatırken ellerinizi veya parmaklarınızı sıkıştırmamaya dikkat edin. Aksi takdirde yaralanabilirsiniz.*

8. Bant yardımıyla mürekkep kartuşu tutucuyu gövdeye sabitleyin.



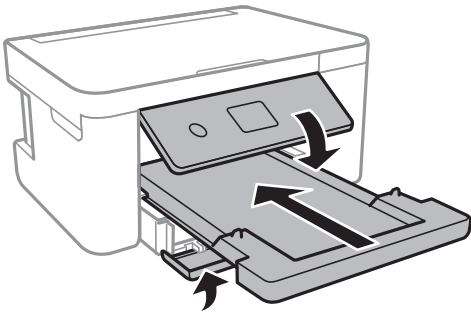
9. Tarayıcı birimini kapatın.



**Not:**

*Tarayıcı birimi parmakları sıkıştırmaya karşı bir önlem olarak yavaşça kapanmak ve biraz direnç sağlamak üzere tasarlanmıştır. Biraz direnç hissetseniz bile kapatmaya devam edin.*

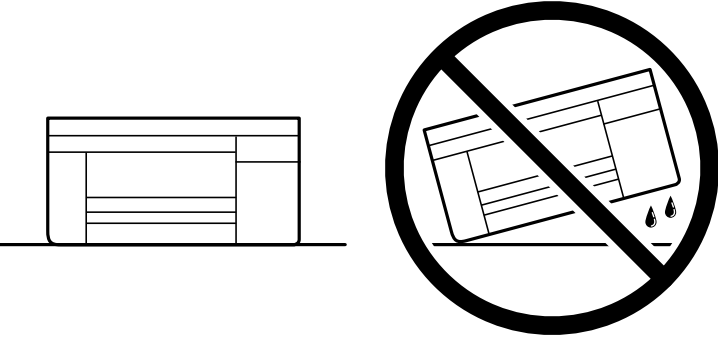
10. Yazıcıyı aşağıda gösterildiği üzere paketlemeye hazırlanın.



11. Yazıcıyı koruyucu materyalleri kullanarak yeniden kutusuna koyun.

**! Önemli:**

Yazıcıyı depolarken veya taşırken sarsmayın, dikey olarak veya baş aşağı koymayın; aksi takdirde mürekkep akabilir.



Mürekkep kartuşlarını takılı bırakın. Kartuşların çıkartılması, yazıcı kafasını kurutarak, yazıcının baskı yapmasını engelleyebilir.

Yazıcıyı tekrar kullanırken mürekkep kartuşu tutucuyu tutan bandı çıkardığınızdan emin olun. Gerçekleştirdiğiniz bir sonraki yazdırma işleminde yazdırma kalitesi düştüyse yazdırma başlığını temizleyin ve hizalayın.

### İlgili Bilgi

- ➔ “Yazdırma Başlığını Kontrol Etme ve Temizleme” sayfa 73
- ➔ “Yazdırma Başlığını Hizalama” sayfa 76

# Sorun Çözme

Yazdırılmıyor veya Taranamıyor. . . . .	109
Yazdırma, Kopyalama ve Tarama Kalitesi Zayıf. . . . .	119
Yazıcı Sürücüsünde Kağıt Türü veya Kağıt Kaynağı Seçilemiyor. . . . .	136
LCD Ekranda Görüntülenen Bir Mesaj. . . . .	136
Kağıt Sıkışıyor. . . . .	137
Mürekkep Kartuşlarını Değiştirmenin Zamanı Geldi. . . . .	141
Bakım Kutusunu Değiştirmenin Zamanı Geldi. . . . .	147
Yazıcı Beklendiği Gibi Çalıştırılmıyor. . . . .	149
Sorun Çözülemiyor. . . . .	152

## Yazdırılmıyor veya Taranamıyor

### Sorun Çözme

Beklendiği gibi yazdırma veya tarama yapamıyorsanız veya yazdırma sırasında sorunlar varsa bu bölümü okuyun. Bazı yaygın sorunların çözümleri için aşağıya bakın.

#### ■ Yazıcı açık mı?

##### Çözümler

- Yazıcının açık olduğundan emin olun.
- Güç kablosunun doğru şekilde bağlandığından emin olun.
- ➔ “Güç Açılmıyor” sayfa 149
- ➔ “Sorun Çözülemiyor” sayfa 152

#### ■ Yazıcıda herhangi bir kağıt sıkışmış mı?

##### Çözümler

- Yazıcıda kağıt sıkışırsa, yazdırma işlemi başlatılamaz. Sıkışan kâğıdı yazıcıdan çıkarın.
- ➔ “Kağıt Sıkışıyor” sayfa 137

#### ■ Yazıcının kendisi düzgün çalışıyor mu?

##### Çözümler

- LCD ekranda bir hata mesajı görüntülenirse hatayı kontrol edin.
- Bir durum sayfası yazdırın ve bunu yazıcının kendisinin düzgün yazdırıp yazdıramadığını kontrol etmek için kullanın.
- ➔ “LCD Ekranda Görüntülenen Bir Mesaj” sayfa 136

#### ■ Bağlantı sorunları mı yaşıyorsunuz?

##### Çözümler

- Tüm bağlantılar için kabloların doğru şekilde bağlandığından emin olun.
- Ağ cihazının ve USB hub'ının normal şekilde çalıştığından emin olun.
- Wi-Fi bağlantınız varsa Wi-Fi bağlantı ayarlarının doğru olduğundan emin olun.
- Bilgisayarınızın ve yazıcınızın bağlı olduğu ağı kontrol edin ve ağ adlarının eşleştiğinden emin olun.
- ➔ “Yazıcı Ağa Bağlanamıyor” sayfa 114
- ➔ “Yazıcı USB İle Bağlanamıyor” sayfa 113
- ➔ “Yazıcının Ağ Bağlantı Durumunu Kontrol Etme (Ağ Bağlantısı Raporu)” sayfa 93

#### ■ Yazdırma verileri doğru şekilde gönderildi mi?

##### Çözümler

- Önceki bir işten bekleme durumunda herhangi bir yazdırma verisi olmadığından emin olun.

- ❑ Yazıcının çevrimdışı olmadığından emin olmak için yazıcı sürücüsünü kontrol edin.
- ➔ [“Hala yazdırılmayı bekleyen bir iş var.” sayfa 111](#)
- ➔ [“Yazıcı beklemede veya çevrimdışı.” sayfa 111](#)

## Uygulama veya Yazıcı Sürücüsü Düzgün Çalışmıyor

### Bir Bağlantı Kurulduğu Halde Yazdırılmıyor (Windows)

Aşağıdaki nedenler düşünülebilir.

#### ■ Yazılım veya verilerde bir sorun var.

##### Çözümler

- ❑ Orijinal Epson yazıcısı sürücüsünün (EPSON XXXXX) yüklü olduğundan emin olun. Orijinal Epson yazıcısı sürücüsü yüklü değilse kullanılabilir işlevler sınırlıdır. Orijinal Epson yazıcısı sürücüsünün kullanılmasını öneriyoruz.
- ❑ Büyük veri boyutunda bir görüntü yazdırmayı deniyorsanız, bilgisayarınızın belleği yeterli olmayabilir. Resmi daha düşük çözünürlük veya daha küçük boyut kullanarak yazdırın.
- ❑ Çözümlerin hepsini denediyseniz ve sorunu çözemediyseniz, yazıcı sürücüsünü kaldırmayı ve yeniden yüklemeyi deneyin.
- ❑ Yazılımı en son sürüme güncelleyerek sorunu düzeltebilirsiniz. Yazılım durumunu kontrol etmek için yazılım güncelleme aracını kullanın.
- ➔ [“Orijinal bir Epson yazıcı sürücüsü yüklü olup olmadığını kontrol etme — Windows” sayfa 86](#)
- ➔ [“Orijinal bir Epson yazıcı sürücüsü yüklü olup olmadığını kontrol etme — Mac OS” sayfa 88](#)
- ➔ [“Uygulamaları Ayrı Ayrı Yükleme” sayfa 85](#)

#### ■ Yazıcının durumunda bir sorun var.

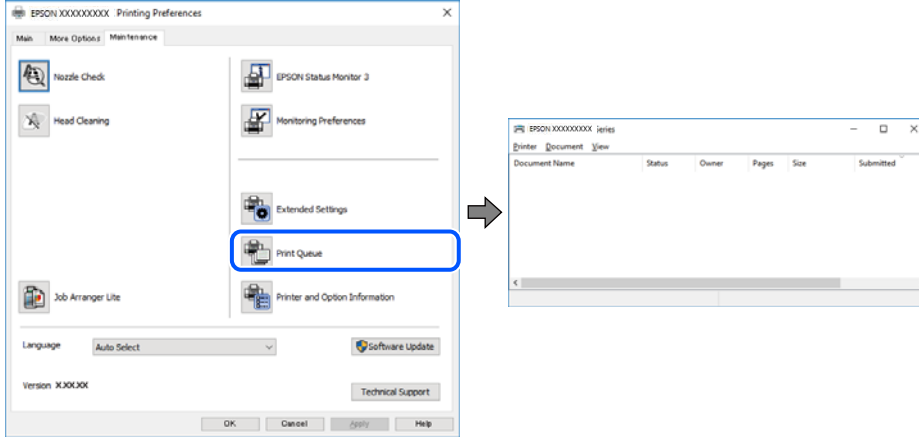
##### Çözümler

Yazıcı sürücüsünün **Bakım** sekmesinde **EPSON Status Monitor 3** ögesine tıklayın ve yazıcı durumunu kontrol edin. **EPSON Status Monitor 3** devre dışıysa **Genişletilmiş Ayarlar** ögesine (**Bakım** sekmesinde) tıklayın ve sonra **EPSON Status Monitor 3'ü Etkinleştir** ögesini seçin.

## Hala yazdırılmayı bekleyen bir iş var.

### Çözümler

Yazıcı sürücüsünün **Yazdırma Kuyruğu** sekmesinde **Bakım** ögesine tıklayın. Gereksiz veriler varsa **Yazıcı** menüsünden **Tüm belgeleri iptal et** ögesini seçin.

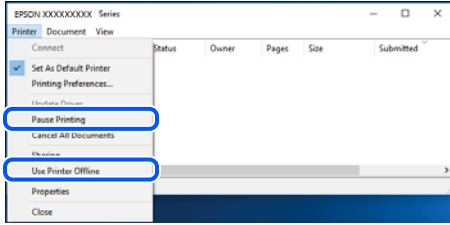


## Yazıcı beklemede veya çevrimdışı.

### Çözümler

Yazıcı sürücüsünün **Yazdırma Kuyruğu** sekmesinde **Bakım** ögesine tıklayın.

Yazıcı çevrimdışıysa veya bekliyorsa, **Yazıcı** menüsünden çevrimdışı veya bekliyor ayarını kaldırın.



## Yazıcı varsayılan yazıcı olarak seçilmedi.

### Çözümler

**Denetim Masası > Aygıtları ve yazıcıları görüntüle** (veya **Yazıcılar, Yazıcılar ve Fakslar**) içinde yazıcı simgesine sağ tıklayın ve **Varsayılan yazıcı olarak ayarla** ögesine tıklayın.

#### Not:

*Birden fazla yazıcı simgesi varsa doğru yazıcıyı seçmek için şuna bakın.*

#### Örnek)

USB bağlantısı: EPSON XXXX Serisi

Ağ bağlantısı: EPSON XXXX Serisi (ağ)

Yazıcı sürücüsünü birden fazla defa yüklerseniz yazıcı sürücüsünün kopyaları oluşturulabilir. "EPSON XXXX Serisi (kopya 1)" gibi kopyalar oluşturulursa kopyalanan sürücü simgesine sağ tıklayın ve **Aygıtı Kaldır**'a tıklayın.

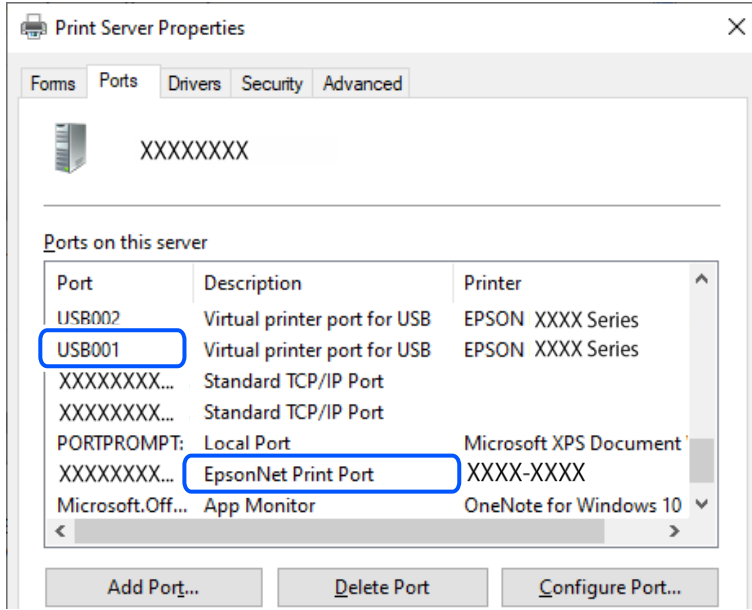
## Yazıcı bağlantı noktası düzgün ayarlanmamış.

### Çözümler

Yazıcı sürücüsünün **Yazdırma Kuyruğu** sekmesinde **Bakım** ögesini tıklatın.

Yazıcı bağlantı noktasının **Yazıcı** menüsünden **Özellik > Bağlantı Noktası** içinde gösterildiği gibi düzgün ayarlandığından emin olun.

USB bağlantısı: **USBXXX**, Ağ bağlantısı: **EpsonNet Print Port**



## Bir Bağlantı Kurulduğu Halde Yazdırılmıyor (Mac OS)

Aşağıdaki nedenler düşünülebilir.

### Yazılım veya verilerde bir sorun var.

#### Çözümler

- Orijinal Epson yazıcısı sürücüsünün (EPSON XXXXX) yüklü olduğundan emin olun. Orijinal Epson yazıcısı sürücüsü yüklü değilse kullanılabilir işlevler sınırlıdır. Orijinal Epson yazıcısı sürücüsünün kullanılmasını öneriyoruz.
  - Büyük veri boyutunda bir görüntü yazdırmayı deniyorsanız, bilgisayarınızın belleği yeterli olmayabilir. Resmi daha düşük çözünürlük veya daha küçük boyut kullanarak yazdırın.
  - Çözümlerin hepsini denediyseniz ve sorunu çözemediyseniz, yazıcı sürücüsünü kaldırmayı ve yeniden yüklemeyi deneyin.
  - Yazılımı en son sürüme güncelleyerek sorunu düzeltebilirsiniz. Yazılım durumunu kontrol etmek için yazılım güncelleme aracını kullanın.
- ➔ [“Orijinal bir Epson yazıcı sürücüsü yüklü olup olmadığını kontrol etme — Windows” sayfa 86](#)
- ➔ [“Orijinal bir Epson yazıcı sürücüsü yüklü olup olmadığını kontrol etme — Mac OS” sayfa 88](#)
- ➔ [“Uygulamaları Ayrı Ayrı Yükleme” sayfa 85](#)



## ■ Yazıcının durumuyla ilgili bir sorun var.

### Çözümler

Yazıcı durumunun **Duraklat** olmadığından emin olun.

Apple menüsü > **Yazıcılar ve Tarayıcılar** (veya **Yazdır ve Tara**, **Yazdır ve Faks**) içinden **Sistem Tercihleri** öğesini seçin ve sonra yazıcıyı çift tıklayın. Yazıcı duraklatılırsa **Sürdür** öğesine tıklayın.

## Bir Bağlantı Kurulduğu Halde Yazdırılmıyor (iOS)

Aşağıdaki nedenler düşünülebilir.

## ■ Kâğıt Ayarı Otomatik Görüntüle devre dışı.

### Çözümler

Aşağıdaki menüde **Kâğıt Ayarı Otomatik Görüntüle** öğesini etkinleştirin.

Ayarlar > Yzc Ayarları > Kâğıt Kaynağı Ayarı > Kâğıt Ayarı Otomatik Görüntüle

## ■ AirPrint devre dışı.

### Çözümler

AirPrint ayarını Web Config öğesinde etkinleştirin.

➔ “Yazıcı İşlemlerini Yapılandırma İçin Uygulama (Web Config)” sayfa 161

## Düzgün Bir Bağlantı Kurulduğu Halde Tarayamıyor

## ■ Ağ üzerinden yüksek çözünürlükte taranıyor.

### Çözümler

Daha düşük bir çözünürlükte taramayı deneyin.

## Yazıcı USB İle Bağlanamıyor

Aşağıdaki nedenler düşünülebilir.

## ■ USB kablosu elektrik prizine düzgün takılmamış.

### Çözümler

USB kablosunu yazıcıya ve bilgisayara sıkıca bağlayın.

## ■ USB hubda bir sorun var.

### Çözümler

Bir USB hub'ı kullanıyorsanız, yazıcıyı doğrudan bilgisayara bağlamaya çalışın.

## ■ USB kablo veya USB girişinde bir sorun var.

### Çözümler

USB kablosu tanınmıyorsa bağlantı noktasını veya USB kablosunu değiştirin.

## Yazıcı Ağa Bağlanamıyor

### Ağ bağlantısı sorunlarının ana nedenleri ve çözümleri

Bağlı cihazın çalışması veya ayarlarıyla ilgili bir sorun olup olmadığını görmek için aşağıdakileri kontrol edin.

#### ■ Yazıcı ağ bağlantısı hatasının nedenini kontrol edin.

##### Çözümler

Sorunu görmek ve önerilen çözüme bakmak için ağ bağlantısı kontrol raporunu yazdırın.

Ağ bağlantısı kontrol raporunu okumaya ilişkin ayrıntılı bilgi için aşağıdaki ilgili bilgilere bakın.

##### Not:

Ağ ayarlarıyla ilgili diğer bilgileri kontrol etmek istiyorsanız, bir ağ durumu sayfası yazdırın.

➔ “Yazıcının Ağ Bağlantı Durumunu Kontrol Etme (Ağ Bağlantısı Raporu)” sayfa 93

➔ “Ağ Bağlantısı Raporu Hakkında Mesaj ve Çözümler” sayfa 93

#### ■ Bilgisayar bağlantısını iyileştirmek için Epson Printer Connection Checker'ı kullanın. (Windows)

##### Çözümler

Kontrolün sonucuna bağlı olarak sorunu çözebilirsiniz.

1. Masaüstündeki **Epson Printer Connection Checker** simgesini çift tıklayın.

Epson Printer Connection Checker başlar.

Masaüstünde simge yoksa Epson Printer Connection Checker ögesini başlatmak için aşağıdaki yöntemleri izleyin.

Windows 11

Başlat düğmesine tıklayın ve ardından **Tüm uygulamalar > Epson Software > Epson Printer Connection Checker** ögesini seçin.

Windows 10

Başlat düğmesini tıklatın ve ardından **Epson Software > Epson Printer Connection Checker** ögesini seçin.

Windows 8.1/Windows 8

Arama kutusuna uygulama adını girin ve ardından görüntülenen simgeyi seçin.

Windows 7

Başlat düğmesini tıklatın ve ardından **Tüm Programlar > Epson Software > Epson Printer Connection Checker** ögesini seçin.

2. Kontrol etmek için ekrandaki talimatları izleyin.

##### Not:

Yazıcı adı görüntülenmiyorsa orijinal bir Epson yazıcı sürücüsü yükleyin.

“Orijinal bir Epson yazıcı sürücüsü yüklü olup olmadığını kontrol etme — Windows” sayfa 86

Sorunu tanımladığınızda, ekranda görüntülenen çözümü izleyin.

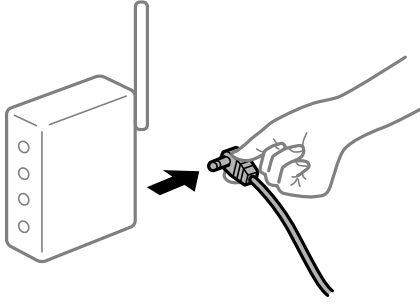
Sorunu çözemezseniz, duruma göre aşağıdakini kontrol edin.

- Yazıcı bir ağ bağlantısı üzerinden tanınmıyor  
“Yazıcının Ağ Bağlantı Durumunu Kontrol Etme (Ağ Bağlantısı Raporu)” sayfa 93
- Yazıcı bir USB bağlantısı kullanılarak tanınmıyor  
“Yazıcı USB İle Bağlanamıyor” sayfa 113
- Yazıcı tanındı, ancak yazdırma gerçekleştirilemiyor.  
“Bir Bağlantı Kurulduğu Halde Yazdırılmıyor (Windows)” sayfa 110

## ■ Wi-Fi bağlantısı için ağ cihazlarıyla ilgili bir şeyler yanlış.

### Çözümler

Ağa bağlamak istediğiniz cihazları kapatın. Yaklaşık 10 saniye bekleyin ve sonra cihazları şu sırayla açın; kablosuz yönlendirici, bilgisayar veya akıllı cihaz ve sonra yazıcı. Yazıcıyı ve bilgisayarı veya akıllı cihazı radyo dalgası iletişimine yardımcı olmak için kablosuz yönlendiricinin yakınına taşıyın ve sonra ağ ayarlarını yeniden yapmayı deneyin.



## ■ Araları çok açık olduğundan cihazlar kablosuz yönlendiriciden sinyalleri alamıyor.

### Çözümler

Bilgisayarı veya akıllı cihazı ve yazıcıyı kablosuz yönlendiricinin yakınına taşıdıktan sonra kablosuz yönlendiriciyi kapatın ve sonra yeniden açın.

## ■ Kablosuz yönlendiriciyi değiştirirken, ayarlar yeni yönlendiriciyle eşleşmiyor.

### Çözümler

Bağlantı ayarlarını yeni kablosuz yönlendiriciyle eşleştirecek şekilde yeniden yapın.

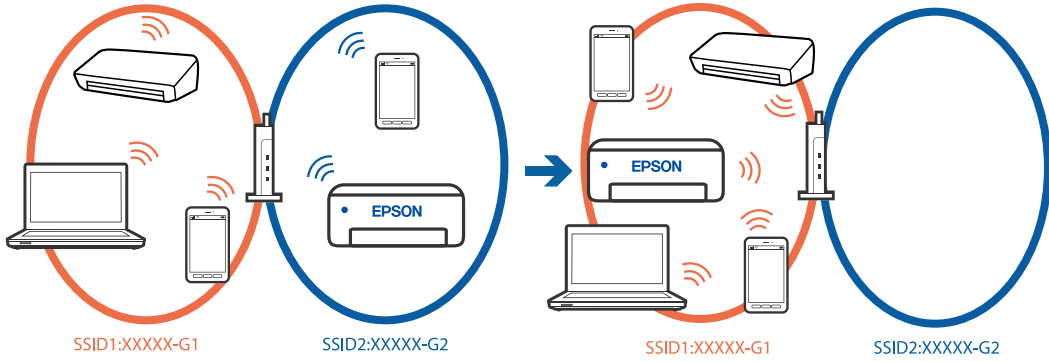
➔ “Ağ Bağlantısını Yeniden Ayarlama” sayfa 88

## ■ Bilgisayardan veya akıllı cihazdan ve bilgisayardan bağlanan SSID’ler farklı.

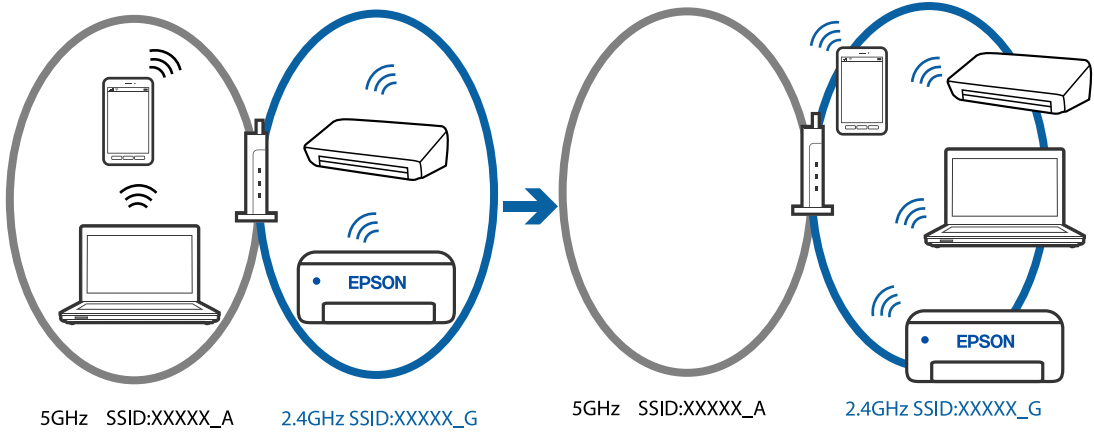
### Çözümler

Birden fazla kablosuz yönlendiriciyi aynı zamanda kullanırken veya kablosuz yönlendiricinin birden fazla SSID’si ve aygıtı farklı SSID’lere bağlandığında, kablosuz yönlendiriciye bağlanamazsınız.

❑ Farklı SSID'lere bağlanma örneği



❑ Farklı frekans aralığı ile SSID'lere bağlanma örneği



Bilgisayarı veya akıllı cihazı yazıcıyla aynı SSID'ye bağlayın.

- ❑ Ağ bağlantısı kontrol raporunu yazdırarak yazıcının bağlı olduğu SSID'yi kontrol edin.
- ❑ Yazıcıya bağlamak istediğiniz tüm bilgisayarlarda ve akıllı cihazlarda, bağlı olduğunuz Wi-Fi veya ağın adını kontrol edin.
- ❑ Yazıcı ve bilgisayarınız veya akıllı cihazınız farklı ağlara bağlıysa, cihazı yazıcının bağlı olduğu SSID'ye yeniden bağlayın.

■ **Kablosuz yönlendiricide özel bir ayar bulunur.**

**Çözümler**

Çoğu kablosuz yönlendiricinin, aynı SSID içindeki aygıtlar arasındaki iletişimi engelleyen bir ayırıcı işlevi vardır. Aynı ağa bağlı olsalar bile yazıcı ile bilgisayar veya akıllı cihaz arasında iletişim kuramıyorsanız, kablosuz yönlendiricideki ayırıcı işlevini devre dışı bırakın. Ayrıntılar için kablosuz yönlendiriciyle verilen kılavuza bakın.

■ **IP adresi yanlış atanmış.**

**Çözümler**

Yazıcıya atanan IP adresi 169.254.XXX.XXX ve alt ağ maskesi 255.255.0.0 ise IP adresi doğru atanmamış olabilir.

Yazıcının kontrol panelinde **Ayarlar > Ağ Ayarları > Gelişmiş > TCP/IP Ayarı** ögesini seçin ve sonra IP adresinin ve alt ağ maskesinin yazıcıya atandığını kontrol edin.

Kablosuz yönlendiriciyi yeniden başlatın veya yazıcının ağ ayarlarını sıfırlayın.

→ “Yazıcı için Statik IP Adresi Ayarlama” sayfa 104

## ■ USB 3.0 bağlantı noktasına bağlı cihaz radyo frekansı etkileşimine neden oluyor.

### Çözümler

Aygıtı bir Mac'te USB 3.0 bağlantı noktasına bağladığınızda, radyo frekansı etkileşimi oluşabilir. Kablosuz LAN'ı (Wi-Fi) bağlayamıyorsanız veya işlemler kararsız hale geliyorsa şunu deneyin.

❑ USB 3.0 bağlantı noktasına bağlı aygıtı bilgisayardan biraz daha uzaklaştırın.

## ■ Bilgisayar veya akıllı cihazdaki ağ ayarlarında bir sorun var.

### Çözümler

Cihazınızın ağ ayarlarının doğru olduğundan emin olmak için bilgisayarınızdan veya akıllı cihazınızdan herhangi bir web sitesine erişmeye çalışın. Herhangi bir web sitesine erişemiyorsanız, bilgisayarda veya akıllı cihazda bir sorun vardır.

Bilgisayarın veya akıllı cihazın ağ bağlantısını kontrol edin. Ayrıntılar için bilgisayar veya akıllı cihazla sağlanan belgelere bakın.

## Kağıt Düzgün Bir Şekilde Beslenmiyor

### Kontrol Edilecek Noktalar

Aşağıdaki öğeleri kontrol edin ve ardından sorunlara göre çözümleri deneyin.

## ■ Yükleme konumu uygun değilse.

### Çözümler

Yazıcıyı düz bir yüzeye yerleştirin ve tavsiye edilen ortam koşullarında çalıştırın.

→ “Çevre Teknik Özellikleri” sayfa 173

## ■ Desteklenmeyen kağıt kullanılmakta.

### Çözümler

Bu yazıcının desteklediği kağıdı kullanın.

→ “Kullanılabilir Kağıtlar ve Kapasiteler” sayfa 155

→ “Kullanılmayan Kağıt Türleri” sayfa 158

## ■ Kağıt kullanımı uygun değil.

### Çözümler

Kağıt kullanım önlemlerinizi izleyin.

→ “Kağıt Kullanımı Önlemleri” sayfa 24

### ■ Yazıcıya çok fazla sayfa yüklendi.

#### Çözümler

Kağıtta belirtilen maksimum sayıda sayfadan fazla yükleme yapmayın.

➔ [“Kullanılabilir Kağıtlar ve Kapasiteler” sayfa 155](#)

### ■ Yazıcıdaki kağıt ayarları yanlış.

#### Çözümler

Kağıt boyutu ve kağıt türü ayarlarının yazıcıya yüklenen gerçek kağıt boyutu ve kağıt türüne uygun olduğundan emin olun.

➔ [“Kağıt Boyutu ve Türü Ayarları” sayfa 24](#)

### ■ Kağıt tozu makaraya yapıştığında kağıt kayar.

#### Çözümler

Makarayı temizleyin.

➔ [“Kağıt Besleme Sorunlarını İyileştirme” sayfa 71](#)

## Kağıt Eğik Besleniyor

Aşağıdaki nedenler düşünülebilir.

### ■ Kağıt yanlış yüklendi.

#### Çözümler

Kağıdı doğru yönde yükleyin ve kenar kılavuzu kağıdın kenarına denk gelecek şekilde kaydırın.

➔ [“Kağıt Yükleme” sayfa 26](#)

## Aynı Anda Birkaç Kağıt Besleniyor

Aşağıdaki nedenler düşünülebilir.

### ■ Kağıt nemli veya rutubetli.

#### Çözümler

Yeni kağıt yükleyin.

### ■ Statik elektrik kağıt sayfalarının birbirine yapışmasına neden oluyor.

#### Çözümler

Yüklemeden önce kağıtları havalandırın. Kağıt hala beslenmiyorsa bir kerede bir kağıt yaprağı yükleyin.

### ■ Manuel 2 taraflı yazdırma sırasında birden fazla kağıt sayfası beslendi.

#### Çözümler

Kağıdı yeniden yüklemeden önce kağıt kaynağına yüklenen kağıtları çıkarın.

## Yazdırma Sırasında Kağıt Çıkarılıyor

### Letterhead kağıt türü olarak seçilmez.

#### Çözümler

Antetli kağıt yüklerken (Gönderenin adı veya şirket adı gibi bilgilerin yazıldığı kağıt), kağıt türü ayarı olarak Letterhead öğesini seçin.

## Yazdırma, Kopyalama ve Tarama Kalitesi Zayıf

### Yazdırma Kalitesi Düşük

#### Çıktılarda Renk Eksik, Bantlar veya Beklenmedik Renkler Görünüyor



### Yazdırma başlığı püskürtme uçları tıkanmış olabilir.

#### Çözümler

Yazdırma başlığı püskürtme uçlarının tıkanık olup olmadığını görmek için bir püskürtme ucu kontrolü gerçekleştirin. Başlık kontrolü gerçekleştirin ve yazdırma başlığı başlıkları tıkanmışsa yazdırma başlığını temizleyin. Yazıcıyı uzun süre kullanmadıysanız yazdırma başlığı başlıkları tıkanmış olabilir ve mürekkep damlaları boşaltılamaz.

→ “Yazdırma Başlığını Kontrol Etme ve Temizleme” sayfa 73

#### Yaklaşık 3.3 cm Aralıklarla Renkli Şeritler Görünüyor



Aşağıdaki nedenler düşünülebilir.

### Kağıt türü ayarı yüklenen kağıtla eşleşmiyor.

#### Çözümler

Yazıcıya yüklenen kağıt türü için uygun kağıt türü ayarını seçin.

→ “Kağıt Türlerinin Listesi” sayfa 25

## ■ Yazdırma kalitesi çok düşüğe ayarlı.

### Çözümler

Düz kağıda yazdırırken, yüksek kaliteli bir ayar kullanarak yazdırın.

#### Windows

Yazıcı sürücüsünün **Ana** sekmesindeki **Kalite** içinden **Yüksek** ögesini seçin.

#### Mac OS

Yazdır iletişim kutusunun **Yazdırma Ayarları** menüsünden **Baskı Kalitesi** olarak **İyi** ögesini seçin.

## ■ Yazdırma başlığı konumu hizasız.

### Çözümler

Yazdırma başlığını hizalamak için kontrol panelinde **Bakım** > **Yazdırma Kafası Hizalama** > **Yatay Hizalama** menüsünü seçin.

## Bulanık Baskılar, Dikey Şerit veya Yanlış Hizalama



enthalten alle  
Aufdruck. W  
↓ 5008 "Regel

Aşağıdaki nedenler düşünülebilir. Nedenlere bakın ve çözümleri yukarıdan sırayla takip edin.

## ■ Yazdırma başlığı konumu hizasız.

### Çözümler

Yazdırma başlığını hizalamak için kontrol panelinde **Bakım** > **Yazdırma Kafası Hizalama** > **Dikey Hizalama** menüsünü seçin.

## ■ Çift yönlü yazdırma ayarı etkin.

### Çözümler

Yazdırma başlığını hizladıktan sonra yazdırma kalitesi iyileşmezse çift yönlü ayarı devre dışı bırakın.

Çift yönlü (veya yüksek hızlı) yazdırma esnasında, yazdırma başlığı her iki yönde hareket ederken yazdırma yapar ve dikey çizgiler yanlış hizalanabilir. Bu ayar devre dışı bırakıldığında yazdırma hızı yavaşlayabilir, ancak yazdırma kalitesi iyileşebilir.

#### Windows

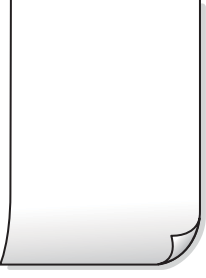
Yazıcı sürücüsünün **Daha Fazla Seçenek** sekmesinde **İki yönlü yazdırma** ögesinin işaretini kaldırın.

#### Mac OS

Apple menüsünden **Sistem Tercihleri** > **Yazıcılar ve Tarayıcılar** (veya **Yazdır ve Tara**, **Yazdır ve Faks**) ögesini seçin ve sonra yazıcıyı seçin. **Seçenekler ve Sarf Malzemeleri** > **Seçenekler** (veya **Sürücü**) ögesine tıklayın. **Kapalı** ayarı olarak **İki yönlü yazdırma** ögesini seçin.



## Çıktı Boş Bir Sayfa Olarak Çıkıyor



### ■ Yazdırma başlığı püskürtme uçları tıkanmış olabilir.

#### Çözümler

Yazdırma başlığı püskürtme uçlarının tıkanık olup olmadığını görmek için püskürtme ucu kontrolü yapın ve ardından Güçlü Temizleme seçeneğini deneyin.

→ “Yazdırma Başlığını Kontrol Etme ve Temizleme” sayfa 73

→ “Güçlü Temizleme ögesini Çalıştırma” sayfa 75

### ■ Yazdırma ayarları ve yazıcıda yüklü kağıt boyutu farklı.

#### Çözümler

Yazdırma ayarlarını yazıcıya yüklenen kağıt boyutuna göre değiştirin. Yazıcıya, yazdırma ayarlarına uygun kağıt yükleyin.

### ■ Yazıcıya aynı zamanda birden fazla kağıt yaprağı beslendi.

#### Çözümler

Birden fazla kağıt sayfasının yazıcıya aynı zamanda beslenmesini önlemek için aşağıya bakın.

→ “Aynı Anda Birkaç Kağıt Besleniyor” sayfa 118

## Kağıt Lekeli veya Zedelenmiş



Aşağıdaki nedenler düşünülebilir.

### ■ Kağıt yanlış yüklendi.

#### Çözümler

Yatay bant (yazdırma yönüne dik) görüldüğünde veya kağıdın üstü veya altı lekeliyse kağıdı doğru yönde yükleyin ve kenar kılavuzlarını kağıdın kenarlarına kaydırın.

→ “Kağıt Yükleme” sayfa 26

### ■ Kağıt yolu bulaşmış.

#### Çözümler

Dikey bant (yazdırma yönüne paralel) görüldüğünde veya kağıt lekeliyse kağıt yolunu temizleyin.

➔ [“Mürekkep Lekeleri için Kağıt Yolunu Temizleme” sayfa 76](#)

### ■ Kağıt kıvrık.

#### Çözümler

Kıvrılıp kıvrılmadığını kontrol etmek için kağıdı düz bir yüzeye yerleştirin. Kıvrılmışsa düzeltin.

### ■ Önceden yazdırılan taraf kurumadan kağıdın arka tarafı yazdırılmış.

#### Çözümler

Manüel olarak 2 taraflı olarak yazdırırken, kağıdı yeniden yüklemeye önce mürekkebin tamamen kurduğundan emin olun.

### ■ Otomatik 2 taraflı yazdırmayı kullanarak yazdırırken, yazdırma yoğunluğu çok yüksek ve kurutma süresi çok kısa.

#### Çözümler

Otomatik 2 taraflı yazdırma özelliği kullanılarak görüntüler ve grafikler gibi yüksek yoğunluklu veriler yazdırılırken, yazdırma yoğunluğunu daha düşük ve kuruma süresini daha uzun olacak şekilde ayarlayın.

## Yazdırılan Fotoğraflar Yapışkan



### ■ Yazdırma fotoğraf kağıdının yanlış tarafında yapılmış.

#### Çözümler

Yazdırılabilir tarafa yazdığınızdan emin olun. Fotoğraf kağıdının yanlış tarafına yazdırırken, kağıt yolunu temizlemeniz gerekir.

➔ [“Mürekkep Lekeleri için Kağıt Yolunu Temizleme” sayfa 76](#)

## Görüntüler ve Fotoğraflar Beklenilmeyen Renklerde Yazdırılıyor



Aşağıdaki nedenler düşünülebilir.

## Yazdırma başlığı püskürtme uçları tıkanmış olabilir.

### Çözümler

Yazdırma başlığı püskürtme uçlarının tıkanık olup olmadığını görmek için bir püskürtme ucu kontrolü gerçekleştirin. Başlık kontrolü gerçekleştirin ve yazdırma başlığı başlıkları tıkanmışsa yazdırma başlığını temizleyin. Yazıcıyı uzun süre kullanmadıysanız yazdırma başlığı başlıkları tıkanmış olabilir ve mürekkep damlaları boşaltılamaz.

→ “Yazdırma Başlığını Kontrol Etme ve Temizleme” sayfa 73

## Renk düzeltme uygulandı.

### Çözümler

Windows yazıcı sürücüsünden yazdırırken, Epson otomatik fotoğraf ayarlama ayarı kağıt türüne bağlı olarak varsayılan olarak uygulanır. Ayarı değiştirmeyi deneyin.

**Daha Fazla Seçenek** sekmesinde, **Özel** ögesini **Renk Düzeltme** içinden seçin ve sonra **Gelişmiş** ögesine tıklayın. **Manzara Düzeltme** ayarını **Otomatik** iken başka bir seçeneğe değiştirin. Ayarı değiştirme işe yaramazsa, **PhotoEnhance** dışında (**Renk Yönetimi** ögesinde) herhangi bir renk değiştirme yöntemi kullanın.

→ “Yazdırma Rengini Ayarlama” sayfa 45

## Çıktıdaki Renkler Ekrandakilerden Farklı



## Kullandığınız görüntüleme aygıtı için renk özellikleri düzgün ayarlanmadı.

### Çözümler

Bilgisayar ekranları gibi görüntüleme aygıtlarının kendi görüntüleme özellikleri vardır. Ekran dengesizse, görüntüler uygun parlaklıkta ve renklerde görüntülenmez. Aygıtın özelliklerini ayarlayın. Mac OS kullanıyorsanız, aşağıdaki işlemi de gerçekleştirin.

Yazdırma iletişimine erişin. Açılır menüden **Renk Uyumu**'nu seçip ardından **ColorSync** ögesini seçin.

## Kullandığınız görüntüleme aygıtı için renk özellikleri düzgün ayarlanmadı.

### Çözümler

Bilgisayar ekranları gibi görüntüleme aygıtlarının kendi görüntüleme özellikleri vardır. Ekran dengesizse, görüntü uygun parlaklıkta ve renklerde görüntülenmez. Aygıtın özelliklerini ayarlayın. Sonra, aşağıdakileri gerçekleştirin.

Windows

Yazıcı sürücüsü penceresine erişin, **Daha Fazla Seçenek** sekmesinde **Renk Düzeltme** olarak **Özel** ögesini seçin ve ardından **Gelişmiş** ögesine tıklayın. **EPSON Standard** ayarı olarak **Renkli Mod** ögesini seçin.

Mac OS

Yazdırma iletişimine erişin. Açılır menüden **Renk Seçenekleri** ögesini seçin ve ardından **Gelişmiş Ayarlar** yanındaki oka tıklayın. **EPSON Standard** ayarı olarak **Mod** ögesini seçin.

## ■ Görüntüleme aygıtı harici ışığı yansıtıyor.

### Çözümler

Doğrudan güneş ışığından kaçının ve görüntüde uygun aydınlığın sağlandığını onaylayın.

## ■ Görüntüleme aygıtının çözünürlüğü yüksek.

### Çözümler

Renkler yüksek çözünürlüklü ekrana sahip akıllı cihazlarda veya tabletlerde görünenden farklı olabilir.

## ■ Görüntüleme aygıtı ve yazıcının renk üretme işlemi farklı.

### Çözümler

Görüntüleme aygıtı ve yazıcı renk üretmede farklı çalıştığından ekrandaki renkler kağıttakine çok benzer değildir. Renk özelliklerini renkler aynı olacak şekilde ayarlayın.

## Kenar Boşlukları Olmadan Yazdırılmıyor



## ■ Kenarlıksız yazdırma ayarlarında ayarlanmadı.

### Çözümler

Yazdırma ayarlarında kenarlıksız ayar yapın. Kenarlıksız yazdırma işlemi desteklemeyen bir kağıt türü seçmeniz durumunda **Kenarlıksız** ögesini seçemezsiniz. Kenarlıksız yazdırma işlemi destekleyen bir kağıt türü seçin.

Windows

Yazıcı sürücüsünün **Kenarlıksız** sekmesinde **Ana** ögesini seçin.

Mac OS

**Kağıt Boyutu** içinden kenarlıksız bir kağıt boyutu seçin.

➔ [“Kenarlıksız Yazdırma İçin Kağıt” sayfa 156](#)

## Görüntünün Kenarları Kenarlıksız Yazdırma Sırasında Kırpıldı



### ■ Görüntü biraz büyütüldüğünden çıkıntılı alan kırpılır.

#### Çözümler

Daha küçük bir büyütme ayarı seçin.

#### Windows

**Ayarlar** öğesini tıklatın (**Kenarlıksız** onay kutusunun yanında, yazıcı sürücüsünün **Ana** sekmesinde) ve sonra ayarları değiştirin.

#### Mac OS

**Genişleme** ayarını yazdırma iletişim kutusunun **Yazdırma Ayarları** menüsünden değiştirin.

### ■ Görüntü verilerinin en boy oranı ve kağıt boyutu farklı.

#### Çözümler

Görüntü verilerinin en-boy oranı ve kağıt boyutu farklıysa, kağıdın uzun kenarının ötesine geçiyorsa görüntünün uzun kenarı kırpılır.

## Çıktı Konumu, Boyutu veya Kenar Boşlukları Yanlış



Aşağıdaki nedenler düşünülebilir.

### ■ Kağıt yanlış yüklendi.

#### Çözümler

Kağıdı doğru yönde yükleyin ve kenar kılavuzu kağıdın kenarına denk gelecek şekilde kaydırın.

➔ [“Kağıt Yükleme” sayfa 26](#)

### ■ Kağıdın boyutu yanlış ayarlanmış.

#### Çözümler

Uygun kağıt boyutu ayarını seçin.



## Yazdırma ayarlarında görüntü yatay ters çevirmeye ayarlı.

### Çözümler

Yazıcı sürücüsünde veya uygulamada tüm yansıma görüntü ayarlarını temizleyin.

Windows

Yazıcı sürücüsünün **Daha Fazla Seçenek** sekmesinde **Ayna Yansıması** öğesinin işaretini kaldırın.

Mac OS

Yazdırma iletişiminin **Ayna Yansıması** menüsünü kullanarak **Yazdırma Ayarları** öğesini temizleyin.

## Baskılarda Mozaik Gibi Desenler



## Düşük çözünürlüklü görüntüler veya fotoğraflar yazdırıldı.

### Çözümler

Resimler veya fotoğraflar yazdırırken yüksek çözünürlüklü veriler kullanarak yazdırın. Ekranda iyi görünmelerine rağmen web sitelerinde kullanılan resimler genellikle düşük çözünürlüklüdür ve yazdırma kalitesinin düşmesine neden olabilir.

## Kopyalama Kalitesi Düşük

### Kopyalarda Renk Eksik, Bantlar veya Beklenmedik Renkler Görünüyor



## Yazdırma başlığı püskürtme uçları tıkanmış olabilir.

### Çözümler

Yazdırma başlığı püskürtme uçlarının tıkanık olup olmadığını görmek için bir püskürtme ucu kontrolü gerçekleştirin. Başlık kontrolü gerçekleştirin ve yazdırma başlığı başlıkları tıkanmışsa yazdırma başlığını temizleyin. Yazıcıyı uzun süre kullanmadıysanız yazdırma başlığı başlıkları tıkanmış olabilir ve mürekkep damlaları boşaltılamaz.

➔ [“Yazdırma Başlığını Kontrol Etme ve Temizleme” sayfa 73](#)

## Yaklaşık 3.3 cm Aralıklarla Renkli Şeritler Görünüyor



Aşağıdaki nedenler düşünülebilir.

### ■ Kağıt türü ayarı yüklenen kağıtla eşleşmiyor.

#### Çözümler

Yazıcıya yüklenen kağıt türü için uygun kağıt türü ayarını seçin.

→ “Kağıt Türlerinin Listesi” sayfa 25

### ■ Yazdırma kalitesi çok düşüğe ayarlı.

#### Çözümler

Düz kağıda yazdırırken, yüksek kaliteli bir ayar kullanarak yazdırın.

Gelişmiş Ayarlar > Kalite ögesini seçin ve sonra her kopyalama menüsünde **Yüksek** ögesini seçin.

→ “Kalite:” sayfa 56

### ■ Yazdırma başlığı konumu hizasız.

#### Çözümler

Yazdırma başlığını hizalamak için kontrol panelinde **Bakım > Yazdırma Kafası Hizalama > Yatay Hizalama** menüsünü seçin.

## Bulanık Kopyalar, Dikey Şerit veya Yanlış Hizalama



enthalten alle  
Aufdruck. W  
↓ 5008 "Regel

Aşağıdaki nedenler düşünülebilir.

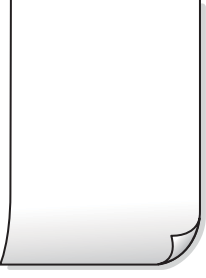
### ■ Yazdırma başlığı konumu hizasız.

#### Çözümler

Yazdırma başlığını hizalamak için kontrol panelinde **Bakım > Yazdırma Kafası Hizalama > Dikey Hizalama** menüsünü seçin.



## Çıktı Boş Bir Sayfa Olarak Çıkıyor



### ■ Yazdırma başlığı püskürtme uçları tıkanmış olabilir.

#### Çözümler

Yazdırma başlığı püskürtme uçlarının tıkanık olup olmadığını görmek için püskürtme ucu kontrolü yapın ve ardından Güçlü Temizleme seçeneğini deneyin.

→ “Yazdırma Başlığını Kontrol Etme ve Temizleme” sayfa 73

→ “Güçlü Temizleme ögesini Çalıştırma” sayfa 75

### ■ Yazdırma ayarları ve yazıcıda yüklü kağıt boyutu farklı.

#### Çözümler

Yazdırma ayarlarını kağıt kasetinde yüklü kağıt boyutuna göre değiştirin. Kağıt kasetine yazdırma ayarlarıyla eşleşen kağıt yükleyin.

### ■ Yazıcıya aynı zamanda birden fazla kağıt yaprağı beslendi.

#### Çözümler

Birden fazla kağıt sayfasının yazıcıya aynı zamanda beslenmesini önlemek için aşağıya bakın.

→ “Aynı Anda Birkaç Kağıt Besleniyor” sayfa 118

## Kağıt Lekeli veya Zedelenmiş



Aşağıdaki nedenler düşünülebilir.

### ■ Kağıt yanlış yüklendi.

#### Çözümler

Yatay bant (yazdırma yönüne dik) görüldüğünde veya kağıdın üstü veya altı lekeliyse kağıdı doğru yönde yükleyin ve kenar kılavuzlarını kağıdın kenarlarına kaydırın.

→ “Kağıt Yükleme” sayfa 26

### ■ Kağıt yolu bulaşmış.

#### Çözümler

Dikey bant (yazdırma yönüne paralel) görüldüğünde veya kağıt lekeliyse kağıt yolunu temizleyin.

➔ “Mürekkep Lekeleri için Kağıt Yolunu Temizleme” sayfa 76

### ■ Kağıt kıvrık.

#### Çözümler

Kıvrılıp kıvrılmadığını kontrol etmek için kağıdı düz bir yüzeye yerleştirin. Kıvrılmışsa düzeltin.

## Kopyalanan Fotoğraflar Yapışkan



### ■ Kopya fotoğraf kağıdının yanlış tarafında yapılmış.

#### Çözümler

Yazdırılabilir tarafa kopyaladığınızdan emin olun. Yanlışlıkla fotoğraf kağıdının yanlış tarafına kopyalarsanız, kağıt yolunu temizlemeniz gerekir.

➔ “Mürekkep Lekeleri için Kağıt Yolunu Temizleme” sayfa 76

## Kenar Boşlukları Olmadan Kopyalanmıyor



### ■ Kenarlıksız yazdırma ayarlarında ayarlanmadı.

#### Çözümler

Çeşitli kopyalar > Kenarlıksız Kopya ögesini seçin ve sonra ayarı etkinleştirin. Kenarlıksız yazdırmayı desteklemeyen bir kağıt seçerseniz, kenarlıksız ayarlarını etkinleştiremezsiniz. Kenarlıksız yazdırma işlemi destekleyen bir kağıt türü seçin.

➔ “Kenarlıksız Yazdırma İçin Kağıt” sayfa 156

## Görüntünün Kenarları Kenarlıksız Kopyalama Sırasında Kırpıldı



### ■ Görüntü biraz büyütüldüğünden çıkıntılı alan kırpılır.

#### Çözümler

Daha küçük bir büyütme ayarı seçin.

Kontrol panelinde **Çeşitli kopyalar > Kenarlıksız Kopya > Gelişmiş Ayarlar > Genişletme** ögesini seçin ve sonra ayarı değiştirin.

## Kopya Konumu, Boyutu ve Kenar Boşlukları Yanlış



Aşağıdaki nedenler düşünülebilir.

### ■ Kağıt yanlış yüklendi.

#### Çözümler

Kağıdı doğru yönde yükleyin ve kenar kılavuzu kağıdın kenarına denk gelecek şekilde kaydırın.

➔ [“Kağıt Yükleme” sayfa 26](#)

### ■ Orijinaler düzgün yerleştirilmedi.

#### Çözümler

- Orijinalin hizalama işaretlerine karşı doğru biçimde yerleştirildiğinden emin olun.
- Taranan görüntünün kenarı eksikse, orijinali, tarayıcı camının kenarından biraz uzaklaştırın.

➔ [“Orijinalleri Yerleştirme” sayfa 29](#)

### ■ Tarayıcı camında bazı toz ve izler var.

#### Çözümler

Tarayıcı camı ögesini ve belge kapağını kuru, yumuşak, temiz bir bez kullanarak temizleyin. Cam üzerinde orijinalerin çevresinde toz veya leke varsa kopyalama alanı toz veya lekeleri kapsayacak şekilde genişleyebilir ve yanlış kopyalama konumu oluşturabilir veya görüntü küçük olabilir.

➔ [“Tarayıcı Camı'nı Temizleme” sayfa 77](#)

### ■ Kağıdın boyutu yanlış ayarlanmış.

#### Çözümler

Uygun kağıt boyutu ayarını seçin.

### Kopyalanan Görüntüde Eşit Olmayan Renkler, Bulaşmalar, Noktalar veya Düz Çizgiler Görünüyor



Aşağıdaki nedenler düşünülebilir.

### ■ Kağıt yolu kirli.

#### Çözümler

Kağıt yolunu temizlemek için yazdırmadan kağıt yükleyin ve çıkarın.

➔ [“Mürekkep Lekeleri için Kağıt Yolunu Temizleme” sayfa 76](#)

### ■ Orijinallerde veya tarayıcı camında toz ve kir var.

#### Çözümler

Orijinallere yapılan tozu veya kiri çıkarın ve tarayıcı camını temizleyin.

➔ [“Tarayıcı Camı'nı Temizleme” sayfa 77](#)

### ■ Orijinal çok fazla güç uygulanarak bastırıldı.

#### Çözümler

Çok fazla güçle bastırırsanız, bulanıklık, bulaşma ve noktalar oluşabilir.

Orijinal veya belge kapağı üzerine çok fazla güçle bastırmayın.

➔ [“Orijinalleri Yerleştirme” sayfa 30](#)

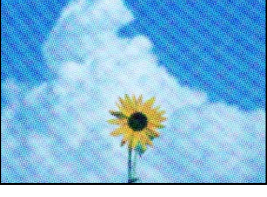
### ■ Kopyalama yoğunluğu ayarı çok yüksek.

#### Çözümler

Kopyalama yoğunluğu ayarını düşürün.

➔ [“Kopyalama İçin Menü Seçenekleri” sayfa 55](#)

## Kopyalanan Görüntüde Moiré (Tarama Çizgileri) Desenleri Görülüyor



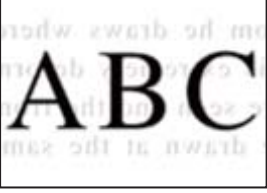
■ **Orijinal magazin veya katalog gibi yazdırılmış bir belge ise noktalı bir moiré deseni görünür.**

### Çözümler

Küçültme ve büyütme ayarını değiştirin. Moiré deseni hala görünüyorsa orijinali biraz farklı bir açıyla yerleştirin.

➔ [“Kopyalama İçin Menü Seçenekleri” sayfa 55](#)

## Orijinalin Ters Tarafının Görüntüsü Kopyalanan Resimde Görünüyor



Aşağıdaki nedenler düşünülebilir.

■ **İnce orijinalleri tararken, arkadaki görüntüler aynı zamanda taranabilir.**

### Çözümler

Orijinali tarayıcı camı üzerine yerleştirin ve sonra üzerine bir parça siyah kağıt yerleştirin.

➔ [“Orijinalleri Yerleştirme” sayfa 30](#)

■ **Kopyalama yoğunluğu ayarı çok yüksek.**

### Çözümler

Kopyalama yoğunluğu ayarını düşürün.

➔ [“Kopyalama İçin Menü Seçenekleri” sayfa 55](#)

## Taranan Görüntü Sorunları

### Taranan Görüntüde Eşit Olmayan Renkler, Kir, Noktalar vb. Görünüyor



#### ■ Orijinallerde veya tarayıcı camında toz ve kir var.

##### Çözümler

Orijinallere yapılan tozu veya kiri çıkarın ve tarayıcı camını temizleyin.

➔ “Tarayıcı Camı’nı Temizleme” sayfa 77

#### ■ Orijinal çok fazla güç uygulanarak bastırıldı.

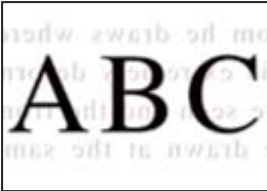
##### Çözümler

Çok fazla güçle bastırırsanız, bulanıklık, bulaşma ve noktalar oluşabilir.

Orijinal veya belge kapağı üzerine çok fazla güçle bastırmayın.

➔ “Orijinalleri Yerleştirme” sayfa 30

### Ofset, Taranan Görüntülerin Arka Planında Görünür

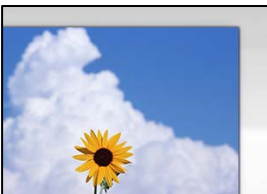


#### ■ İnce orijinalleri tararken, arkadaki görüntüler aynı zamanda taranabilir.

##### Çözümler

Tarayıcı camından tararken, orijinal üzerine bir masa pedi veya siyah kağıt koyun.

### Doğru Alan Taranamıyor



## ■ Orijinaller düzgün yerleştirilmedi.

### Çözümler

- Orijinalin hizalama işaretlerine karşı doğru biçimde yerleştirildiğinden emin olun.
- Taranan görüntünün kenarı eksikse, orijinali, tarayıcı camının kenarından biraz uzaklaştırın.

➔ “Orijinalleri Yerleştirme” sayfa 29

## ■ Tarayıcı camında toz ve kir var.

### Çözümler

Tarayıcı camı ve belge kapağındaki çöp veya kirleri temizleyin. Orijinalin çevresinde herhangi bir çöp ya da kir varsa tarama aralığı bunu kapsamak için genişler.

➔ “Tarayıcı Camı’nı Temizleme” sayfa 77

## ■ Epson ScanSmart kullanarak birden fazla orijinali tararken, orijinaller arasında yeterli boşluk yok.

### Çözümler

Birden fazla orijinali tarayıcı camına yerleştirirken, orijinaller arasında en az 20 mm (0,8 inç) boşluk olduğundan emin olun.

➔ “Aynı Zamanda Birden Fazla Fotoğrafi Tarama” sayfa 69

## Taranan Resimde Sorunlar Çözülemiyor

Tüm çözümleri denedikten sonra sorunu çözemediyseniz aşağıdakini kontrol edin.

## ■ Tarama yazılımı ayarlarıyla ilgili sorunlar var.

### Çözümler

Tarayıcı yazılımı için ayarları başlatmak için Epson Scan 2 Utility’yi kullanın.

#### Not:

*Epson Scan 2 Utility, tarayıcı yazılımıyla sağlanan bir uygulamadır.*

1. Epson Scan 2 Utility’yi başlatın.

- Windows 11

Başlat düğmesine tıklayın ve sonra **Tüm uygulamalar > EPSON > Epson Scan 2 Utility** öğelerini seçin.

- Windows 10

Başlat düğmesine tıklayın ve sonra **EPSON > Epson Scan 2 Utility**’yi seçin.

- Windows 8.1/Windows 8

Arama kutusuna uygulama adını girin ve ardından görüntülenen simgeyi seçin.

- Windows 7/Windows Vista/Windows XP

Başlat düğmesine tıklayın ve sonra **Tüm Programlar** veya **Programlar > EPSON > Epson Scan 2 > Epson Scan 2 Utility** öğesini seçin.

- Mac OS

**Git > Uygulamalar > Epson Software > Epson Scan 2 Utility**’yi seçin.

2. **Diğer** sekmesini seçin.
3. **Sıfırla** ögesini tıklatın.

Başlatma sorunu çözmezse tarayıcı yazılımının yüklemesini kaldırın ve yeniden yükleyin.

➔ “Uygulamaları Ayrı Ayrı Yükleme” sayfa 85

## Yazıcı Sürücüsünde Kağıt Türü veya Kağıt Kaynağı Seçilemiyor

### ■ Orijinal bir Epson yazıcısı sürücüsü yüklenmemiş.

#### Çözümler

Orijinal Epson yazıcısı sürücüsü (EPSON XXXXX) yüklenmemişse kullanılabilir işlevler sınırlıdır. Orijinal Epson yazıcısı sürücüsünün kullanılmasını öneriyoruz.

## LCD Ekranda Görüntülenen Bir Mesaj

LCD ekranda bir hata mesajı görüntülenirse sorunu çözmek için ekrandaki talimatları veya aşağıdaki çözümleri izleyin.

Hata Mesajları	Çözümler
Yazıcı Hatası Yazıcıyı tekrar açın. Daha fazla ayrıntı için belgelerinize bakın.	Yazıcıdaki kağıt veya koruyucu malzemeyi çıkarın. Hata mesajı hâlâ görüntüleniyorsa, Epson destekle iletişime geçin.
XX kısmında kâğıt bitti.	Kağıdı yükleyin ve sonra kağıt kasedi birimini tamamen takın.
Mürekkep Kartuşu kısmını değiştirmeniz gerekli.	En iyi baskı kalitesini elde etmek ve yazdırma başlığının korunmasına yardımcı olmak amacıyla, yazıcınız kartuşun değiştirilme zamanının geldiğini belirttiğinde, kartuş içinde yedek olarak bir miktar mürekkep kalır. İstendiğinde kartuşu değiştirin. <a href="#">“Mürekkep Kartuşu Kodları” sayfa 158</a>
Yazıcının kenarlıksız yazdırma ıstampası hizmet ömrünün sonuna yaklaşıyor. Kullanıcının değiştirebileceği bir parça değildir. Epson destekle iletişime geçin.	Kenarlıksız yazdırma mürekkep pedini değiştirmek için Epson veya yetkili bir servis sağlayıcı ile iletişime geçin*. Kullanıcının servisini yapabileceği bir parça değildir. Mürekkep pedi değiştirilene kadar bu mesaj görüntülenecektir. Yazdırmayı sürdürmek için <b>Anladım</b> ögesini seçin.
Yazıcının kenarlıksız yazdırma ıstampası hizmet ömrünün sonuna ulaştı. Kullanıcının değiştirebileceği bir parça değildir. Epson destekle iletişime geçin.	Kenarlıksız yazdırma mürekkep pedini değiştirmek için Epson veya yetkili bir servis sağlayıcı ile iletişime geçin*. Kullanıcının servisini yapabileceği bir parça değildir. Ancak tarama gibi yazdırma dışındaki özellikler kullanılabilir.
Kâğıt Ayarı Otomatik Görüntüle Kapalı olarak ayarlı. Bazı özellikler kullanılamayabilir. Ayrıntılar için belgelerinize bakın.	<b>Kâğıt Ayarı Otomatik Görüntüle</b> devre dışıysa AirPrint kullanılamaz.



Hata Mesajları	Çözümler
Sistem Hatası Sistem hatası oluştu. Aygıtı tekrar açın. Yine ortaya çıkarsa Epson destekle iletişime geçin.	Aşağıdaki çözümleri deneyin. 1. Yazıcıyı kapatın ve yeniden açın. 2. Wi-Fi bağlantısı kullanıyorsanız, kablosuz yönlendiriciyi kapatıp yeniden açın. Hata mesajı halen görüntüleniyorsa, hata kodunu not edin ve ardından Epson desteği ile iletişime geçin.
IP adresi ve alt ağ maskesi bileşimi geçersiz. Daha fazla ayrıntı için belgelerimize bakın.	Doğru IP adresini veya varsayılan ağ geçidini girin. Yardım için ağı kuran kişiye başvurun.
Bulut hizmetlerini kullanmak için kök sertifikayı güncelleyin.	Web Config'i çalıştırın ve sonra kök sertifikasını güncelleyin.
Bilgisayarla, Yazıcı bağlantı noktası ayarlarının (IP Adresi gibi) veya yazıcı sürücüsünün doğru olup olmadığını denetleyin.	Yazıcı sürücüsünün <b>Yazdırma Kuyruğu</b> sekmesinde <b>Bakım</b> ögesini tıklayın. Yazıcı bağlantı noktasının <b>Yazıcı</b> menüsündeki <b>Özellik &gt; Bağlantı Noktası</b> içinde şu şekilde düzgün seçildiğinden emin olun.
Bilgisayarla bağlantı noktası ayarlarının veya yazıcı sürücüsünün doğru olup olmadığını kontrol edin. Ayrıntılar için belgelerimize bakın.	Bir USB bağlantısı için <b>"USBXXX"</b> ögesini seçin veya bir ağ bağlantısı için <b>"EpsonNet Print Port"</b> ögesini seçin.
Recovery Mode Update Firmware	Yazıcı, bellek sürümü güncellemesi başarısız olduğu için kurtarma modunda başlatılmıştır. Bellek sürümünü tekrar güncellemeyi denemek için aşağıdaki adımları izleyin. 1. Bilgisayarı ve yazıcıyı bir USB kablosuyla bağlayın. (Kurtarma modu sırasında, bellek sürümünü bir ağ bağlantısı üzerinden güncelleyemezsiniz.) 2. Daha fazla bilgi için yerel Epson web sitenizi ziyaret edin.

\* Bazı yazdırma çevrimlerinde, kenarlıksız yazdırma mürekkep pedi içinde az miktarda fazla mürekkep toplanabilir. Pedden mürekkep sızıntısını önlemek için ped sınıra ulaştığında ürünün kenarlıksız yazdırmayı durdurması tasarlanmıştır. Bunun gerekip gerekmediği ve ne sıklıkla gerektiği, kenarlıksız yazdırma seçeneğini kullanarak kaç sayfa yazdırdığınıza göre değişir. Pedin değiştirilmesi ihtiyacı yazıcınızın teknik özelliklerine göre çalışmayı durdurduğu anlamına gelmez. Pedin değiştirilmesi gerektiğinde yazıcı size bildirecektir ve bu işlem sadece bir yetkili Epson Servis sağlayıcısı tarafından gerçekleştirilebilir. Epson garantisi bu değiştirmeyi kapsamaz.

## Kağıt Sıkışıyor

Kontrol panelinde görüntülenen hatayı kontrol edin ve yırtılan tüm parçalar dahil olmak üzere sıkışan kağıdı çıkarmak için talimatları izleyin. Daha sonra hatayı temizleyin. LCD ekranda sıkışan kağıdı nasıl çıkaracağınızı gösteren bir animasyon görüntülenir.



### Dikkat:

Eliniz yazıcının içindeyken kontrol panelindeki düğmelere asla dokunmayın. Yazıcı çalışmaya başlarsa yaralanmanıza neden olabilir. Yaralanmaları önlemek amacıyla çıkıntılı parçalara dokunmamaya özen gösterin.



### Önemli:

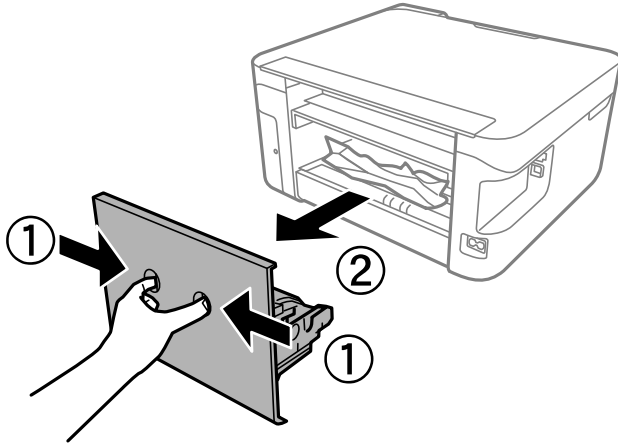
Sıkışan kağıdı dikkatli bir şekilde çıkarın. Kağıdı kuvvetli bir şekilde çıkarmaya çalışmak yazıcıya zarar verebilir.

## Sıkışan Kağıdı Çıkarma

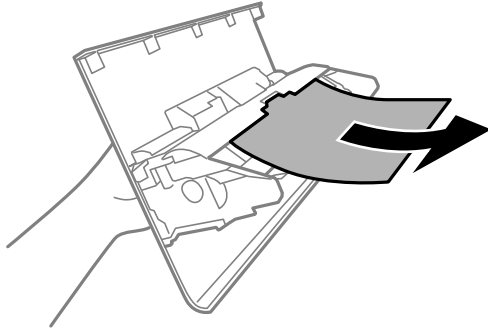
**⚠ Dikkat:**

- ❑ Tarayıcı birimini açarken veya kapatırken ellerinizi veya parmaklarınızı sıkıştırmamaya dikkat edin. Aksi takdirde yaralanabilirsiniz.
- ❑ Eliniz yazıcının içindeyken kontrol panelindeki düğmelere asla dokunmayın. Yazıcı çalışmaya başlarsa yararlanmanıza neden olabilir. Yaralanmaları önlemek amacıyla çıkıntılı parçalara dokunmamaya özen gösterin.

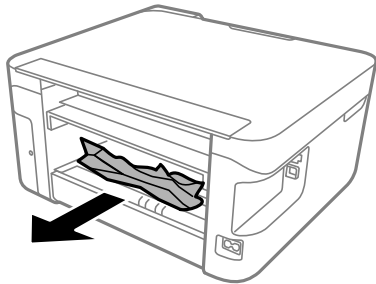
1. Arka kapağı çıkarın.



2. Sıkışan kağıdın arka kapaktan çıkartın.

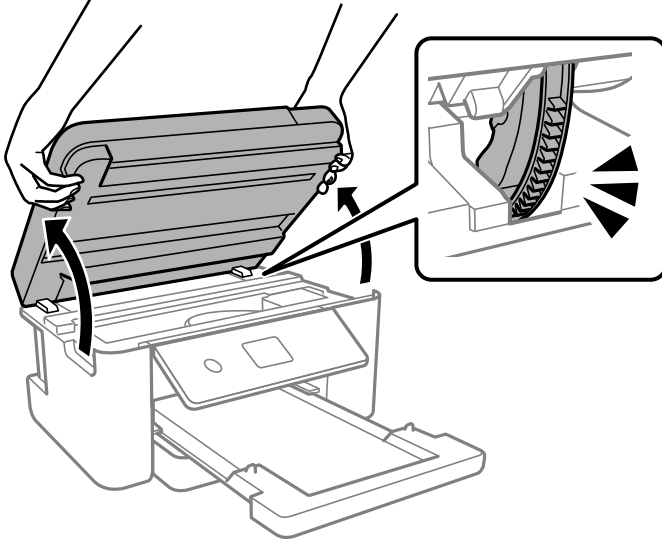


3. Sıkışan kağıdı çıkarın.

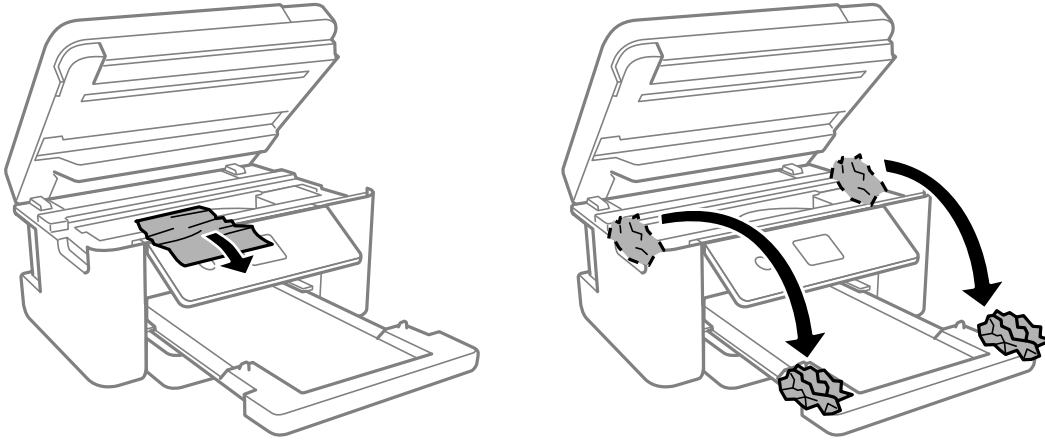


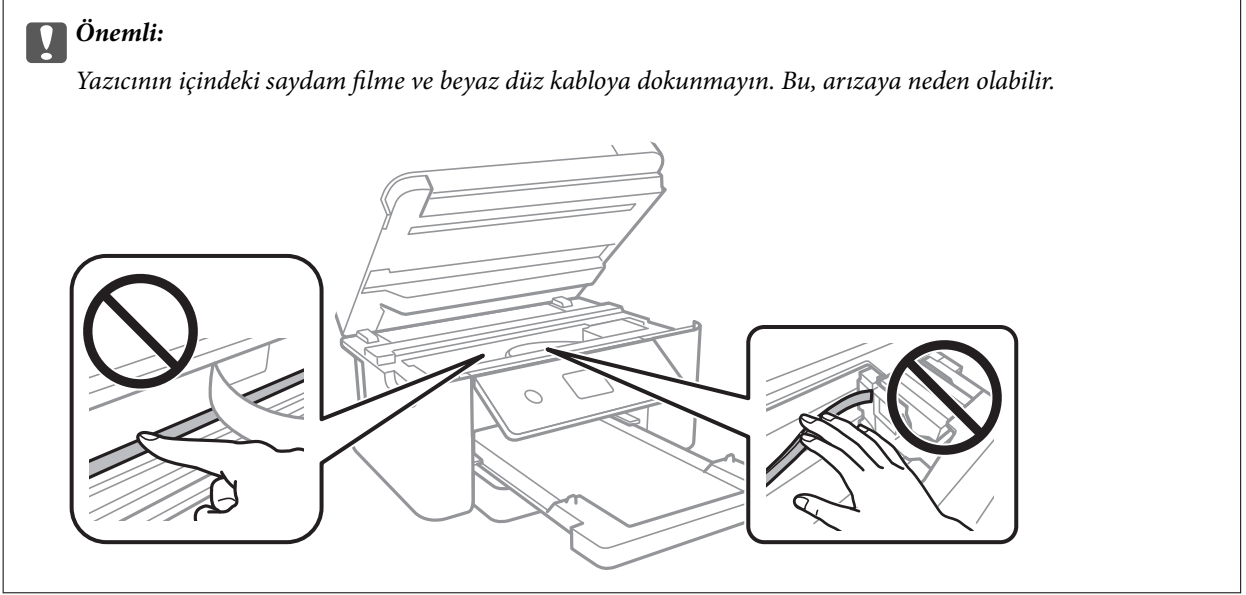
4. Arka kapağı yazıcıya takın.

5. Açıkta, belge kapağını kapatın.
6. Tarayıcı ünitesini kilitlenene kadar her iki elinizle açın.

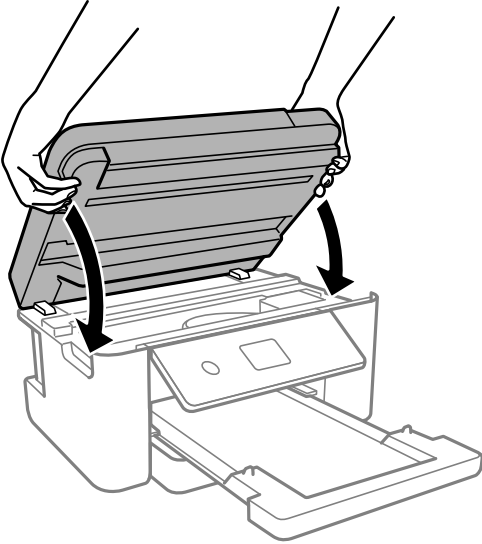


7. Sıkışan kağıdı çıkarın.





8. Tarayıcı birimini kapatın.



**Not:**

Tarayıcı birimi parmakları sıkıştırmaya karşı bir önlem olarak yavaşça kapanmak ve biraz direnç sağlamak üzere tasarlanmıştır. Biraz direnç hissetseniz bile kapatmaya devam edin.

## Kağıt Sıkışmalarını Önleme

Sık sık kağıt sıkışmaları oluşuyorsa aşağıdakini kontrol edin.

- Yazıcıyı düz bir yüzeye yerleştirin ve tavsiye edilen ortam koşullarında çalıştırın.  
[“Çevre Teknik Özellikleri” sayfa 173](#)
- Bu yazıcının desteklediği kağıdı kullanın.  
[“Kullanılabilir Kağıtlar ve Kapasiteler” sayfa 155](#)
- Kağıt kullanım önlemlerinizi izleyin.  
[“Kağıt Kullanımı Önlemleri” sayfa 24](#)

- Kağıdı doğru yönde yükleyin ve kenar kılavuzu kağıdın kenarına denk gelecek şekilde kaydırın.  
“Kağıt Yükleme” sayfa 26
- Kağıtta belirtilen maksimum sayıda sayfadan fazla yükleme yapmayın.
- Birden fazla kağıt yüklediyseniz her seferde tek bir kağıt yükleyin.
- Kağıt boyutu ve kağıt türü ayarlarının yazıcıya yüklenen gerçek kağıt boyutu ve kağıt türüne uygun olduğundan emin olun.  
“Kağıt Boyutu ve Türü Ayarları” sayfa 24
- Yazıcının içindeki makarayı temizleyin.  
“Kağıt Besleme Sorunlarını İyileştirme” sayfa 71

---

## Mürekkep Kartuşlarını Değiştirmenin Zamanı Geldi

### Mürekkep Kartuşu Taşıma Önlemleri

Mürekkep Kartuşlarını değiştirmeden önce aşağıdaki talimatları okuyun.

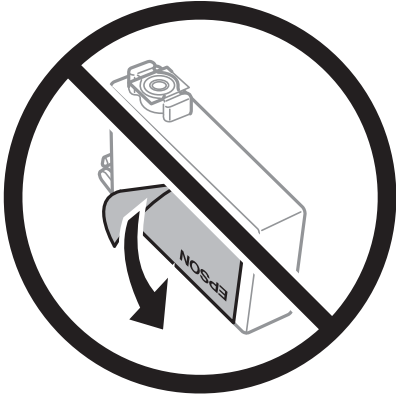
#### Mürekkep için depolama önlemleri

- Mürekkep kartuşlarını doğrudan güneş ışığından uzak tutun.
- Mürekkep kartuşlarını yüksek sıcaklıkta veya donma sıcaklığında depolamayın.
- En iyi sonuçlar için Epson mürekkep kartuşlarını paket üzerinde yazan tarihten önce veya paketi açtığınızdan itibaren altı ay içinde (hangisi daha önceyse) kullanmayı önerir.
- Mümkün olan en iyi sonuçları elde etmek için mürekkep kartuşu paketlerinin alt kısımları aşağıya bakacak şekilde muhafaza edin.
- Saklandığı soğuk bir ortamdaki çıkarılan mürekkep kartuşunu kullanmadan önce oda sıcaklığında en az üç saat ısınmaya bırakın.
- Kartuş ambalajını ancak yazıcıya takmaya hazır olduğunuzda açın. Güvenilirliğini sürdürmek için kartuş vakumlu şekilde ambalajlanmıştır. Kullanmadan önce kartuşu uzun süre paketten çıkarılmış şekilde bırakırsanız, normal yazdırma işlemi mümkün olmayabilir.

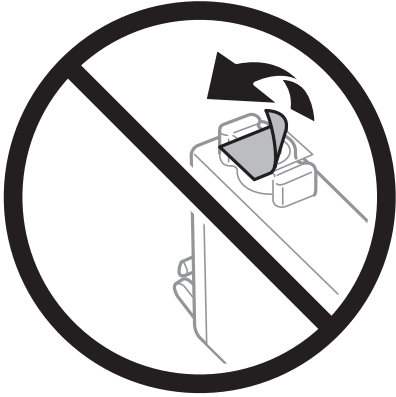
#### Mürekkep kartuşlarını değiştirme için işleme önlemleri

- Paketten çıkarırken mürekkep kartuşunun yanındaki kancaları kırmamaya dikkat edin.
- Sızıntı olabileceğinden paketi açtıktan sonra kartuşları sallamayın.

- ❑ Takmadan önce sarı bandı kartuştan çıkarmanız gerekir; aksi takdirde yazdırma kalitesi düşebilir veya yazdıramayabilirsiniz. Kartuş üzerindeki etiketi çıkarmayın veya yırtmayın; aksi takdirde mürekkep sızabilir.



- ❑ Kartuşun altından saydam mührü çıkarmayın; aksi takdirde kartuş kullanılmaz hale gelebilir.



- ❑ Resimde gösterilen kısımlara dokunmayın. Bu, normal çalışma ve yazdırma işlemini engelleyebilir.



- ❑ Tüm mürekkep kartuşlarını takın; aksi halde yazdıramazsınız.
- ❑ Güç kapalı şekilde kartuşu değiştirmeye çalışmayın. Yazdırma kafasını elinizle hareket ettirmeyin; aksi takdirde yazıcı zarar görebilir.
- ❑ Mürekkep dolumu esnasında yazıcıyı kapatmayın. Mürekkep dolum işlemi tamamlanmazsa yazdırma işlemi gerçekleştirilemez.

- ❑ Kartuş değişimi sırasında yazıcıyı kapatmayın veya yazıcıyı mürekkep kartuşları çıkarılmış biçimde bırakmayın. Aksi halde, yazdırma kafası başlıklarında kalan mürekkep kurur ve yazdıramayabilirsiniz.
- ❑ Bir kartuşu geçici bir süre için çıkarmanız gerekirse mürekkep besleme alanının tozlanmamasına ve kirlenmemesine dikkat edin. Mürekkep kartuşunu mürekkep besleme yuvası aşağıya ve yana bakacak şekilde yazıcı ile aynı yerde muhafaza edin. Mürekkep kartuşlarını besleme yuvaları yukarıya bakacak şekilde muhafaza etmeyin. Mürekkep tahliye noktasında atılan fazla mürekkebi tutmak için tasarlanan bir valf bulunduğundan, kendi kapaklarınızı ve fişlerinizi sağlamanız gerekmez.
- ❑ Çıkarılan mürekkep kartuşlarının mürekkep tahliye noktasının çevresinde mürekkep olabilir. Dolayısıyla, kartuşları çıkartırken, çevresindeki alana mürekkep bulaştırmamaya dikkat edin.
- ❑ Bu yazıcı, her kartuş tarafından kullanılan mürekkep miktarı bilgisini izleyen yeşil bir yongaya sahip mürekkep kartuşları kullanır. Bu, kartuş boşalmadan önce yazıcıdan çıkarılsa bile, yeniden yazıcıya taktığınızda bu kartuşu hala kullanabileceğiniz anlamına gelir. Ancak, bir kartuşu takarken, yazıcı performansını garanti altına almak için biraz mürekkep harcanabilir.
- ❑ Maksimum mürekkep verimi elde etmek için bir mürekkep kartuşunu yalnızca yenisiyle değiştirmeye hazır olduğunuzda çıkarın. Düşük mürekkep seviyesine sahip mürekkep kartuşları tekrar takıldığında kullanılamayabilir.
- ❑ En yüksek baskı kalitesini elde etmek ve yazdırma kafasının korunmasına yardımcı olmak amacıyla, yazıcınız size kartuşun değiştirilmesi mesajı verdiği sırada, kartuş içerisinde yedek olarak bir miktar mürekkep bırakılmaktadır. Verilen tüketim rakamlarına bu rezerv dahil değildir.
- ❑ Mürekkep kartuşunu parçalara ayırmayın veya şeklini değiştirmeyin, aksi takdirde normal yazdırma yapamayabilirsiniz.
- ❑ Değiştirme için yazıcı ile birlikte gelen kartuşları kullanamazsınız.

### **Mürekkep tüketimi**

- ❑ Optimum yazdırma başlığı performansı elde etmek için bakım işlemleri sırasında tüm kartuşlardan biraz mürekkep tüketilir. Mürekkep kartuşunu değiştirdiğinizde veya yazıcıyı açtığınızda da mürekkep tüketilebilir.
- ❑ Tek renkli veya gri ölçekli baskı alırken, kağıt türü ve baskı kalitesi ayarlarına bağlı olarak, siyah mürekkep yerine renkli mürekkepler kullanılabilir. Bunun nedeni, siyah rengi oluşturmak için renkli mürekkeplerin belirli bir karışımının kullanılmasıdır.
- ❑ Yazıcınızla gelen mürekkep kartuşlarındaki mürekkep başlangıç ayarları sırasında kısmen kullanılır. Yüksek kalitede çıktı elde etmek için yazıcınızın yazdırma kafası tamamen mürekkeple doldurulacaktır. Bu işlem bir miktar mürekkep tüketir; bu nedenle bu kartuşlarla daha sonra takılacak olan kartuşlara oranla daha az sayfa yazdırılabilir.
- ❑ Verilen tüketim rakamları bastığınız resimlere, kullandığınız kağıt tipine, yaptığınız baskı sıklığına ve sıcaklık gibi ortam koşullarına bağlı olarak değişiklik gösterebilir.

## **Mürekkep Kartuşlarını Değiştirme**

Mürekkep kartuşlarını değiştirmenizi isteyen bir mesaj görüntülediğinde, **Nasıl** ögesini seçin ve sonra mürekkep kartuşlarının nasıl değiştirileceğini öğrenmek için kontrol panelinde görüntülenen animasyonları görüntüleyin.

Mürekkep kartuşlarını tükenmeden önce değiştirmeniz gerekiyorsa ana ekranda **Bakım** > **Kartuş(ları) Değiştirme** ögesini seçin ve sonra ekrandaki talimatları izleyin. Ayrıntılar için **Nasıl** ögesini seçin.

### **⚠ Dikkat:**

*Tarayıcı birimini açarken veya kapatırken ellerinizi veya parmaklarınızı sıkıştırmamaya dikkat edin. Aksi takdirde yaralanabilirsiniz.*

Mürekkep Kartuşlarını değiştirmeden önce aşağıdaki talimatları okuyun.

### İlgili Bilgi

- ➔ “Mürekkep Kartuşu Taşıma Önlemleri” sayfa 141
- ➔ “Mürekkep Kartuşu Kodları” sayfa 158

## Mürekkep Kartuşlarını Değiştirmeden Yazdırmaya Geçici Olarak Devam Etme

### Siyah Mürekkeple Geçici Olarak Yazdırma

Renkli mürekkep tükendiğinde ancak siyah mürekkep mevcut olduğunda, geçici bir süre yalnızca siyah mürekkep ile yazdırma işlemi yapmaya devam etmek için aşağıdaki ayarları kullanabilirsiniz.

- Kağıt türü: Düz kağıtlar, Letterhead, Zarf
- Renkli: Griölçek
- Kenarlıksız: seçili değil
- EPSON Status Monitor 3: Etkin (Windows'da yazıcı sürücüsünden yazdırırken.)

Bu özellik sadece yaklaşık beş gün süreyle kullanılabilceği için, biten mürekkep kartuşunu mümkün olduğunca kısa zamanda değiştirin.

#### Not:

- EPSON Status Monitor 3 devre dışıysa, yazıcı sürücüsüne erişin, **Genişletilmiş Ayarlar** ögesine **Bakım** sekmesinden tıklayın ve ardından **EPSON Status Monitor 3'ü Etkinleştir** ögesini seçin.*
- Kullanılabilir süre, kullanım koşullarına bağlıdır.*

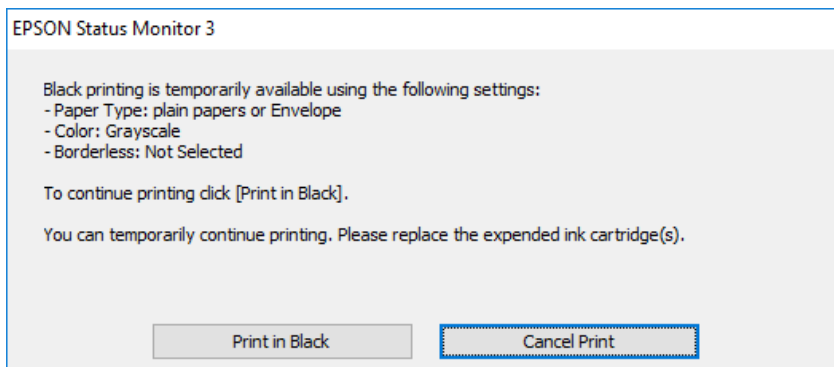
### İlgili Bilgi

- ➔ “Mürekkep Kartuşlarını Değiştirmeden Yazdırmaya Geçici Olarak Devam Etme” sayfa 144

### Yalnızca Siyah Mürekkeple Geçici Olarak Yazdırmaya Devam Edin (Windows)

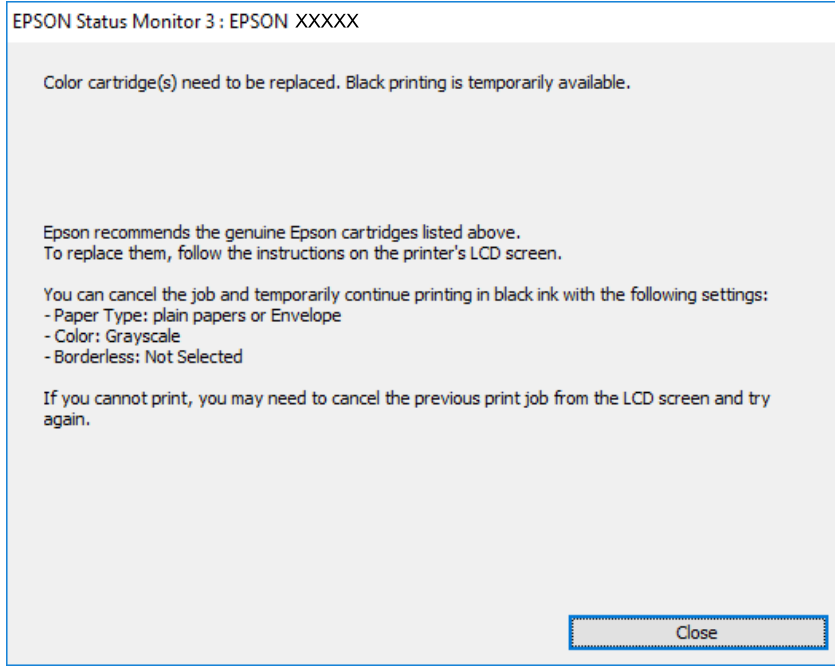
Aşağıdakilerden birini yapın.

- Aşağıdaki pencere görüntülediğinde **Siyah Yazdır** ögesini seçin.





- ❑ Aşağıdaki pencere görüntülediğinde, yazdırmayı iptal edin. Ve sonra yeniden yazdırın.



**Not:**

*Bilgisayardan yazdırmayı iptal edemezseniz, yazıcının kontrol panelini kullanarak iptal edin.*

Yeniden yazdırırken aşağıdaki adımları izleyin.

1. Yazıcı sürücüsü penceresine erişin.
2. **Kenarlıksız** seçimini **Ana** sekmesinden kaldırın.
3. Siyah Yazdır öğesini destekleyen bir **Kağıt Türü** seçin.
4. **Griölçek** öğesini seçin.
5. **Ana** ve **Daha Fazla Seçenek** sekmelerinde diğer öğeleri gerektiği gibi ayarlayın ve sonra **Tamam** öğesini tıkklatın.
6. **Yazdır** öğesini tıkklatın.
7. Görüntülenen pencerede **Siyah Yazdır**'a tıkklayın.

**İlgili Bilgi**

➔ [“Siyah Mürekkeple Geçici Olarak Yazdırma” sayfa 144](#)

**Yalnızca Siyah Mürekkeple Geçici Olarak Yazdırmaya Devam Edin (Mac OS)**

**Not:**

*Bu özelliği ağ üzerinden kullanmak için **Bonjour** ile bağlanın.*

1. **Yerleştire** içindeki yazıcı simgesine tıkklayın.

2. İşi iptal edin.

**Not:**

*Bilgisayardan yazdırmayı iptal edemezseniz, yazıcının kontrol panelini kullanarak iptal edin.*

3. Apple menüsünden **Sistem Tercihleri** > **Yazıcılar ve Tarayıcılar** (veya **Yazdır ve Tarama, Yazdır ve Faks**) ögesini seçin ve sonra yazıcıyı seçin. **Seçenekler ve Sarf Malzemeleri** > **Seçenekler** (veya **Sürücü**) ögesini tıklatın.

4. **Açık** ayarı olarak **Geçici siyah yazdırmaya izin** ögesini seçin.

5. Yazdırma iletişimine erişin.

6. açılır menüden **Yazdırma Ayarları** ögesini seçin.

7. **Kağıt Boyutu** ayarı olarak kenarlıksız boyutu dışında herhangi bir kağıt boyutu seçin.

8. **Ortam Türü** ayarı olarak **Geçici siyah yazdırmaya izin** ögesini destekleyen bir kağıt türü seçin.

9. **Griölçek** ögesini seçin.

10. Diğer öğeleri gerektiği gibi ayarlayın.

11. **Yazdır** ögesini tıklatın.

### **İlgili Bilgi**

➔ [“Siyah Mürekkeple Geçici Olarak Yazdırma” sayfa 144](#)

## **Siyah Mürekkebi Korumak İçin Yazdırmaya Devam Etme (Yalnızca Windows İçin)**

Siyah mürekkep azaldığında ve yeterli miktarda renkli mürekkep bulunduğunda, siyah renge ulaşmak için renkleri karıştırabilirsiniz. Yedek siyah mürekkep kartuşunu hazırlarken yazdırmaya devam edebilirsiniz.

Bu özellik sadece yazıcı sürücüsünde aşağıdaki ayarları seçtiğinizde görüntülenir.

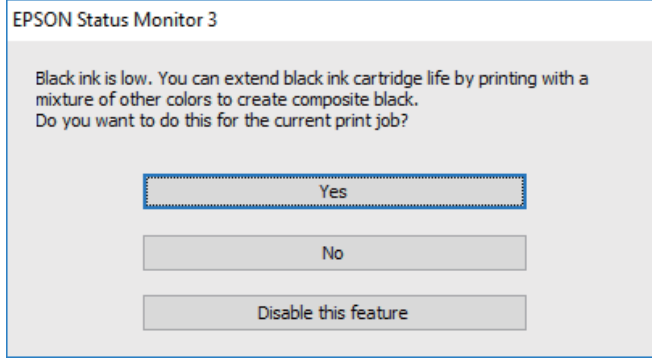
Kağıt Türü:Düz kağıtlar, Letterhead

Kalite: **Standart**

EPSON Status Monitor 3: etkin

**Not:**

- EPSON Status Monitor 3** devre dışıysa, yazıcı sürücüsüne erişin, **Genişletilmiş Ayarlar** ögesine **Bakım** sekmesinden tıklayın ve ardından **EPSON Status Monitor 3'ü Etkinleştir** ögesini seçin.
- Birleşik siyah renk, saf siyah renkten biraz farklı görünür. Buna ek olarak, yazdırma hızı da azaltılır.
- Yazdırma başlığının kalitesinin korunması için siyah mürekkep de tüketilir.



Seçenekler	Açıklama
Evet	Siyah rengi oluşturmak için, bir renkli mürekkep karışımı kullanmayı seçin. Bu pencere, benzer bir işi yazdırmak istediğiniz zaman gösterilir.
Hayır	Kalan siyah mürekkebi kullanarak devam etmek için seçim yapın. Bu pencere, benzer bir işi yazdırmak istediğiniz zaman gösterilir.
Hayır, hiçbir zaman	Kalan siyah mürekkebi kullanarak devam etmek için seçim yapın. Siyah mürekkep kartuşunu değiştirdiğinizde ve tekrar azaldığında bu pencere görüntülenmez.

## Bakım Kutusunu Değiştirmenin Zamanı Geldi

### Bakım Kutusu İşleme Alma Tedbirleri

Bakım kutusunu değiştirmeden önce aşağıdaki talimatları okuyun.

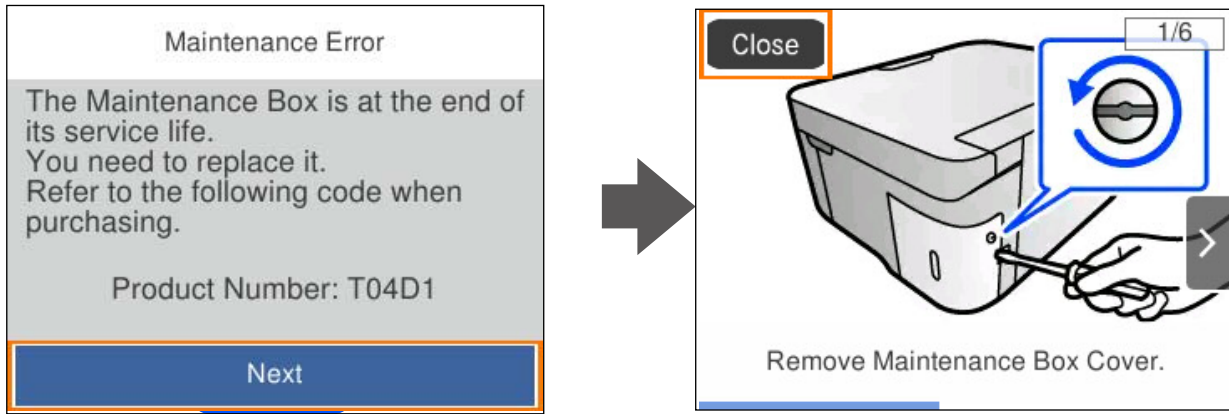
- Bakım kutusunun yan tarafındaki yeşil çipe dokunmayın. Bu, normal çalışma ve yazdırma işlemini engelleyebilir.
- Bakım kutusunu düşürmeyin veya güçlü darbelere maruz bırakmayın.
- Yazdırma sırasında bakım kutusunu değiştirmeyin; aksi halde mürekkep sızıntısı olabilir.
- Bakım kutusunu değiştirmedığınız sürece bakım kutusunu ve kapağını çıkarmayın; aksi takdirde mürekkep sızabilir.
- Kapak yeniden takılamıyorsa bakım kutusu düzgün takılmamış olabilir. Bakım kutusunu çıkarın ve yeniden takın.
- Plastik poşete yerleştirilene kadar kullanılan bakım kutusunu eğmeyin; aksi halde mürekkep sızıntısı olabilir.
- Mürekkep bulaşabileceğinden bakım kutusunun açıklıklarına dokunmayın.
- Sökülmüş ve uzun süre ayrı bırakılmış bir bakım kutusunu yeniden kullanmayın. Kutu içindeki mürekkep kurur ve daha fazla mürekkep emilemez.
- Bakım kutusunu doğrudan güneş ışığından uzak tutun.

- ❑ Bakım kutusunu yüksek sıcaklıkta veya donma sıcaklığında depolamayın.

## Bir Bakım Kutusunun Değiştirilmesi

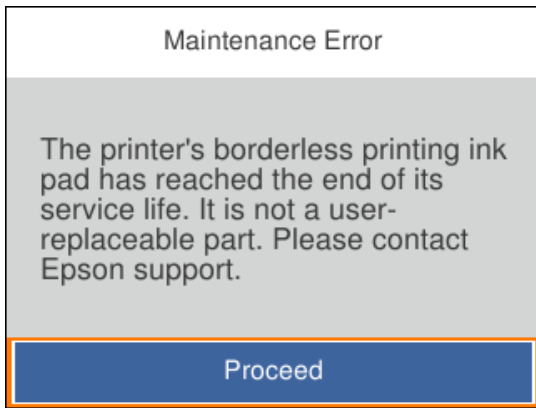
Bazı baskı çalışmalarında, bakım kutusunda az miktarda fazla mürekkep birikebilir. Bakım kutusundan mürekkep kaçağını önlemek amacıyla, bakım kutusunun emme kapasitesi sınırına ulaştığında yazıcının yazdırmayı durdurması tasarlanmıştır. Bu işlemin gerekip gerekmeyeceği ve ne sıklıkta gerekeceği yazdırdığınız sayfa sayısına, yazdırdığınız malzemenin türüne ve yazıcının gerçekleştirdiği temizleme döngüsü sayısına göre değişir.

Bakım kutusunu değiştirmenizi isteyen bir mesaj görüntülediğinde, kontrol panelinde görüntülenen animasyonlara bakın. Kutunun değiştirilmesi ihtiyacı yazıcının teknik özelliklerine göre çalışmayı durdurduğu anlamına gelmez. Epson garantisi bu değiştirmeyi kapsamaz. Kullanıcının servisini yapabileceği bir parçadır.



### Not:

- ❑ Bakım kutusu dolu olduğunda, mürekkep sızıntısını önlemek için bakım kutusu değiştirilene kadar yazdıramazsınız ve yazdırma başlığını temizleyemezsiniz. Ancak, tarama gibi mürekkep kullanmayan işlemleri yerine getirebilirsiniz.
- ❑ Aşağıdaki ekran görüntülediğinde, parça kullanıcılar tarafından değiştirilemez. Epson destek birimiyle irtibat kurun. Kenarlıksız yazdırma kullanılamaz ancak kenarlıklı yazdırma kullanılabilir.



### İlgili Bilgi

- ➔ "Bakım Kutusu İşleme Alma Tedbirleri" sayfa 147
- ➔ "Bakım Kutusu Kodu" sayfa 159

## Yazıcı Beklendiği Gibi Çalıştırılmıyor

### Yazıcı Açılmıyor veya Kapanmıyor

#### Güç Açılmıyor

Aşağıdaki nedenler düşünülebilir.


#### ■ Güç kablosu elektrik prizine düzgün takılmamış.

##### Çözümler

Güç kablosunun sıkıca takıldığından emin olun.

#### ■ düğmesine yetirince uzun süre basılmadı.


##### Çözümler

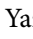
 düğmesini biraz daha uzun süre basılı tutun.

### Güç Kapanmıyor

#### ■ düğmesine yetirince uzun süre basılmadı.

##### Çözümler

 düğmesini biraz daha uzun süre basılı tutun. Yazıcıyı kapatamazsanız, güç kablosunu çıkarın.

Yazdırma başlığının kurummasını önlemek için,  düğmesine basarak yazıcıyı tekrar açın ve kapatın.

### Güç Otomatik Olarak Kapanır

#### ■ Kapatma Ayarları veya Kapanma Zamanı özelliği etkin.

##### Çözümler

**Ayarlar > Temel Ayarlar > Kapatma Ayarları** öğelerini seçip, **Etkin Değilse Kapat** ve **Bağlantı Kesilirse Kapat** ayarlarını devre dışı bırakın.

**Ayarlar > Temel Ayarlar** öğesini seçin ve ardından **Kapanma Zamanı** Ayarını devre dışı bırakın.

##### Not:

Ürününüz, satın alındığı konuma bağlı olarak **Kapatma Ayarları** veya **Kapanma Zamanı** özelliğine sahip olabilir.

## İşlemler Yavaş

### Yazdırma Çok Yavaş

Aşağıdaki nedenler düşünülebilir.

### ■ Gereksiz uygulamalar çalışıyor.

#### Çözümler

Bilgisayarınızdaki veya akıllı cihazınızdaki gereksiz uygulamaları kapatın.

### ■ Yazdırma kalitesi çok yükseğe ayarlı.

#### Çözümler

Kalite ayarını düşürün.

### ■ Çift yönlü yazdırma devre dışı.

#### Çözümler

Çift yönlü (veya yüksek hız) ayarını etkinleştirin. Bu ayar etkinleştirildiğinde, yazdırma başlığı her iki yönde hareket ederken yazdırma yapar ve yazdırma hızı artar.

#### Windows

Yazıcı sürücüsünün **İki yönlü yazdırma** sekmesinde **Daha Fazla Seçenek** ögesini seçin.

#### Mac OS


Apple menüsünden **Sistem Tercihleri > Yazıcılar ve Tarayıcılar** (veya **Yazdır ve Tara, Yazdır ve Faks**) ögesini seçin ve sonra yazıcıyı seçin. **Seçenekler ve Sarf Malzemeleri > Seçenekler** (veya **Sürücü**) ögesine tıklayın. **İki yönlü yazdırma** ayarı olarak **Açık** ögesini seçin.

### ■ Sessiz Modu etkin.

#### Çözümler

**Sessiz Modu** devre dışı bırakın. Yazıcı **Sessiz Modu** içinde çalışırken yazdırma hızı yavaşlar.

#### Kontrol paneli

Ana ekrandan  ögesini seçin ve sonra **Kplı** ögesini seçin.

#### Windows

**Kapalı** ögesini **Sessiz Modu** ayarı olarak yazıcı sürücüsünün **Ana** sekmesinden seçin.

#### Mac OS

Apple menüsünden **Sistem Tercihleri > Yazıcılar ve Tarayıcılar** (veya **Yazdırma ve Tarama, Yazdırma ve Faks**) ögesini seçin ve sonra yazıcıyı seçin. **Seçenekler ve Sarf Malzemeleri > Seçenekler** (veya **Sürücü**) ögesine tıklayın. **Sessiz Modu** ayarı olarak **Kapalı** ögesini seçin.

### ■ Kablosuz yönlendiriciyle ağ bağlantısı sorunları olabilir.

#### Çözümler

Ağa bağlı diğer kullanıcıları düşünerek kablosuz yönlendiriciyi yeniden başlatın. Bu sorunu çözmezse yazıcıyı kablosuz yönlendiricinin yakınına yerleştirin veya erişim noktasıyla sağlanan belgelere bakın.

### ■ Yazıcı düz kağıt üzerine fotoğraflar gibi yüksek yoğunluklu veri yazdırıyor.

#### Çözümler

Düz kağıt üzerinde fotoğraflar gibi yüksek yoğunluklu veriler yazdırıyorsanız yazdırma kalitesini korumak için yazdırma biraz zaman alabilir. Bu bir arıza değildir.

## Sürekli Yazdırma Sırasında Yazdırma Hızı Ciddi Şekilde Azalmakta

**Yazıcı mekanizmasının aşırı ısınmasını önleyen ve çalışırken hasar görmesini engelleyen işlev.**

### Çözümler

Yazdırmaya devam edebilirsiniz. Normal yazdırma hızına dönmek için yazıcıyı en az 30 dakika boyunca eylemsiz bırakın. Güç kapalı olduğunda, yazdırma hızı normale dönmez.

## Tarama Hızı Yavaş

**Yüksek çözünürlükte taramın.**

### Çözümler

Daha düşük bir çözünürlükte taramayı deneyin.

## LCD Ekran Kararıyor

**Yazıcı uyku modundadır.**

### Çözümler

LCD ekranı önceki durumuna getirmek için kontrol panelindeki herhangi bir düğmeye basın.


## Çalışma Sesi Yüksek

**Sessiz Modu yazıcıda devre dışı bırakıldı.**

### Çözümler

Çalışma sesleri çok yüksekse **Sessiz Modu** ögesini etkinleştirin. Bu özelliği etkinleştirmek yazdırma hızını düşürebilir.

Kontrol paneli

Ana ekrandan  ögesini seçin ve sonra **Açık** ögesini seçin.

Windows

Yazıcı sürücüsünün **Ana** sekmesinde **Açık** ögesini **Sessiz Modu** olarak seçin.

Mac OS

Apple menüsünden **Sistem Tercihleri > Yazıcılar ve Tarayıcılar** (veya **Yazdırma ve Tarama, Yazdırma ve Faks**) ögesini seçin ve sonra yazıcıyı seçin. **Seçenekler ve Sarf Malzemeleri > Seçenekler** (veya **Sürücü**) ögesine tıklayın. **Sessiz Modu** ayarı olarak **Açık** ögesini seçin.

## Kök Sertifikanın Güncellenmesi Gerekiyor

**Kök sertifikası süresi doldu.**

### Çözümler

Web Config'i çalıştırın ve sonra kök sertifikasını güncelleyin.

➔ [“Yazıcı İşlemlerini Yapılandırma İçin Uygulama \(Web Config\)” sayfa 161](#)

## Manuel 2 Taraflı Yazdırma Gerçekleştirilemiyor (Windows )

### ■ EPSON Status Monitor 3 devre dışı.

#### Çözümler

YAZICI sürücüsünün **Bakım** sekmesinde, **Genişletilmiş Ayarlar** ögesini tıklatın ve sonra **EPSON Status Monitor 3'ü Etkinleştir** ögesini seçin.

Ancak, yazıcıya bir ağ üzerinden erişiliyor veya paylaşılmış bir yazıcı olarak kullanılıyorsa bu özellik kullanılamayabilir.

## Yazdırma Ayarları Menüsü Görüntülenmiyor (Mac OS)

### ■ Epson Yazıcı Sürücüsü Doğru Yüklenmemiş.

#### Çözümler

macOS Catalina (10.15) veya sonrası, macOS High Sierra (10.13), macOS Sierra (10.12), OS X El Capitan (10.11), OS X Yosemite (10.10), OS X Mavericks (10.9), işletim sistemlerinde **Yazdırma Ayarları** menüsü görüntülenmiyorsa Epson yazıcı sürücüsü doğru şekilde yüklenmemiştir. Aşağıdaki menüden etkinleştirin.

Apple menüden **Sistem Tercihleri > Yazıcılar ve Tarayıcılar** (veya **Yazdır ve Tarama, Yazdır ve Faksla**) ögesini seçin, yazıcıyı kaldırın ve sonra yazıcıyı yeniden yükleyin.

macOS Mojave (10.14), TextEdit gibi Apple tarafından üretilen uygulamalarda **Yazdırma Ayarları**'e erişemez.

## Sorun Çözülemiyor

Tüm çözümleri denedikten sonra sorun çözülmediyse Epson desteğine başvurun.

Yazdırma veya kopyalama sorunlarını çözemezseniz aşağıdaki ilgili bilgilere bakın.

### İlgili Bilgi

➔ [“Yazdırma veya Kopyalama Sorunları Çözülemiyor” sayfa 152](#)

## Yazdırma veya Kopyalama Sorunları Çözülemiyor

Sorunu çözene kadar en üstten başlayarak sırayla aşağıdaki sorunları deneyin.

Yazıcıda yüklenen kağıt türü ve yazıcıda ayarlanan kağıt türünün yazıcı sürücüsündeki kağıt türü ayarlarıyla eşleştiğinden emin olun.

[“Kağıt Boyutu ve Türü Ayarları” sayfa 24](#)

Kontrol panelinde veya yazıcı sürücüsünde daha yüksek kalite ayarını kullanın.



- ❑ Yazıcıda takılı mürekkep kartuşlarını yeniden takın.

Mürekkep kartuşlarını yeniden takma yazdırma başlığı başlıklarındaki tıkanıklığı temizleyebilir ve mürekkebin düzgün akmasını sağlayabilir.

Ancak, mürekkep kartuşu yeniden takıldığında mürekkep tüketildiğinden, kalan mürekkep miktarına bağlı olarak mürekkep kartuşunu değiştirmenizi isteyen bir mesaj görüntülenebilir.

[“Mürekkep Kartuşlarını Değiştirmenin Zamanı Geldi” sayfa 141](#)

- ❑ Yazdırma başlığını hizalayın.

[“Yazdırma Başlığını Hizalama” sayfa 76](#)

- ❑ Yazdırma başlığı püskürtme uçlarının tıkanık olup olmadığını görmek için bir başlık kontrolü çalıştırın.

Başlık kontrol deseninde eksik segmentler varsa başlıklar tıkanmış olabilir. Kafa temizleme ve başlık kontrolünü dönüşümlü olarak 3 kez tekrarlayın ve tıkanıklığın temizlenip temizlenmediğini kontrol edin.

Yazdırma başlığı temizlemenin biraz mürekkep kullandığını unutmayın.

[“Yazdırma Başlığını Kontrol Etme ve Temizleme” sayfa 73](#)

- ❑ Yazıcıyı kapatın, en az 12 saat bekleyin ve sonra tıkanmanın temizlenip temizlenmediğini kontrol edin.

Sorun tıkanma ise yazıcıyı bir süre yazdırmadan bırakma sorunu çözebilir.

Yazıcı kapalıyken aşağıdaki öğeleri kontrol edebilirsiniz.

- ❑ Orijinal Epson mürekkep kartuşları kullandığınızı kontrol edin.

Orijinal Epson mürekkep kartuşları kullanmaya çalışın. Bu ürün, orijinal Epson mürekkep kartuşlarının kullanımına dayalı olarak renkleri ayarlayacak şekilde tasarlanmıştır. Orijinal olmayan mürekkep kartuşlarının kullanımı, baskı kalitesinin düşmesine neden olabilir.

[“Mürekkep Kartuşu Kodları” sayfa 158](#)

- ❑ Yarı saydam filmde lekelenme olup olmadığını kontrol edin.

Saydam filmde bulaşmalar varsa dikkatle bulaşmaları silin.

[“Yarı Saydam Filmi Temizleme” sayfa 78](#)

- ❑ Yazıcı içinde hiç kağıt parçası kalmadığından emin olun.

Kağıdı çıkardığınızda saydam filme elinizle veya kağıtla dokunmayın.

- ❑ Kağıdı kontrol edin.

Kağıdın kıvrık olup olmadığını veya yazdırılabilir yüzeyinin yukarı bakıp bakmadığını kontrol edin.

[“Kağıt Kullanımı Önlemleri” sayfa 24](#)

[“Kullanılabilir Kağıtlar ve Kapasiteler” sayfa 155](#)

[“Kullanılmayan Kağıt Türleri” sayfa 158](#)

- ❑ Eski bir mürekkep kartuşu kullanmadığınızdan emin olun.

En iyi sonuçlar için Epson mürekkep kartuşlarını paket üzerinde yazan tarihten önce veya paketi açtığınızdan itibaren altı ay içinde (hangisi daha önceyse) kullanmayı önerir.

- ❑ Yazıcıyı kapatırsanız, en az 12 saat bekleyin ve yazdırma kalitesi hala iyileşmediyse Güçlü Temizleme işlemini çalıştırın.

[“Güçlü Temizleme öğesini Çalıştırma” sayfa 75](#)

Yukarıdaki çözümleri kontrol ederek sorunu çözeemezseniz, onarım istemeniz gerekebilir. Epson destek birimiyle irtibat kurun.

## İlgili Bilgi

➔ [“Epson ile İletişime Geçmeden Önce” sayfa 177](#)

➔ [“Epson Desteğe Başvurma” sayfa 177](#)

# Ürün Bilgileri

Kağıt Bilgileri. . . . .	155
Sarf Malzemesi Ürünleri Bilgileri. . . . .	158
Yazılım Bilgileri. . . . .	159
Ayarlar Menüsü Listesi. . . . .	162
Ürün Özellikleri. . . . .	168
Düzenleyici Bilgileri. . . . .	174

## Kağıt Bilgileri

### Kullanılabilir Kağıtlar ve Kapasiteler

#### Orijinal Epson Kağıdı

Epson, yüksek kaliteli çıktılar elde etmeniz için orijinal Epson kağıtları kullanmanızı önerir.

**Not:**

- Kağıtların bulunabilirliği konuma göre değişir. Bölgenizde bulunabilen kağıtlar hakkında en güncel bilgi için Epson destek bölümüne başvurun.
- Kenarlıksız ve 2 taraflı yazdırma için kullanılabilir kağıt türleri hakkında bilgi için aşağıya bakın.  
“Kenarlıksız Yazdırma İçin Kağıt” sayfa 156  
“2 Taraflı Yazdırma İçin Kağıt” sayfa 157
- Kullanıcı tarafından belirlenen boyutta bir orijinal Epson kağıdı ile yazdırma işlemi yapılırken yalnızca **Standart** veya **Normal** yazdırma kalitesi ayarları kullanılabilir. Her ne kadar bazı yazıcı sürücülerini daha iyi bir yazdırma kalitesi seçilmesine izin verse de çıktılar **Standart** veya **Normal** ayarı kullanılarak yazdırılır.

#### Belgeleri yazdırmak için uygun kağıt

Ortam Adı	Boyut	Yükleme Kapasitesi (Sayfalar)
Epson Bright White Ink Jet Paper	A4	120

#### Belgeleri ve fotoğrafları yazdırmak için uygun kağıt

Ortam Adı	Boyut	Yükleme Kapasitesi (Sayfalar)
Epson Photo Quality Ink Jet Paper	A4	100
Epson Double-sided Photo Quality Ink Jet Paper	A4	80
Epson Matte Paper-Heavyweight	A4	20
Epson Double-Sided Matte Paper	A4	1

#### Fotoğrafları yazdırmak için uygun kağıt

Ortam Adı	Boyut	Yükleme Kapasitesi (Sayfalar)
Epson Ultra Glossy Photo Paper	A4, 13×18 cm (5×7 inç), 10×15 cm (4×6 inç)	20
Epson Premium Glossy Photo Paper	A4, 13×18 cm (5×7 inç), 16:9 geniş boyut (102×181 mm), 10×15 cm (4×6 inç)	20
Epson Premium Semigloss Photo Paper	A4, 13×18 cm (5×7 inç), 10×15 cm (4×6 inç)	20

Ortam Adı	Boyut	Yükleme Kapasitesi (Sayfalar)
Epson Photo Paper Glossy	A4, 13×18 cm (5×7 inç), 10×15 cm (4×6 inç)	20

### Diğer çeşitli kağıt türleri

Ortam Adı	Boyut	Yükleme Kapasitesi (Sayfalar)
Epson Photo Quality Self Adhesive Sheets	A4	1

## Piyasada Satılan Kağıt

### Not:

Kenarlıksız ve 2 taraflı yazdırma için kullanılabilir kağıt türleri hakkında bilgi için aşağıya bakın.

[“Kenarlıksız Yazdırma İçin Kağıt” sayfa 156](#)

[“2 Taraflı Yazdırma İçin Kağıt” sayfa 157](#)

### Düz kağıtlar

Düz kağıtlar, kopya kağıdı ve antetli kağıdı içerir<sup>\*1</sup>.

Boyut	Yükleme Kapasitesi (Sayfalar)
Letter, A4, B5, 16K (195×270 mm)	150
Legal, 8.5×13 in., A5, A6, B6, Indian-Legal	50
Kullanıcı Tanımlı <sup>*2</sup> (mm) 89×127 ila 215,9×1200	1

\*1 Gönderenin adı veya şirket adı gibi bilgilerin yazıldığı kağıt başlığa önceden yazılır. Kağıdın üstünde 5 mm veya daha fazla kenar boşluğu olmalıdır. 2 taraflı yazdırma ve kenarlıksız yazdırma, antetli kağıt için kullanılamaz.

\*2 Sadece bilgisayardan yazdırma kullanılabilir.

### Zarf

Boyut	Yükleme Kapasitesi (Zarflar)
Zarf #10, Zarf DL, Zarf C6	10

## Kenarlıksız Yazdırma İçin Kağıt

### Orijinal Epson Kağıdı

Epson Bright White Ink Jet Paper

Epson Photo Quality Ink Jet Paper

- Epson Double-sided Photo Quality Ink Jet Paper
- Epson Matte Paper-Heavyweight
- Epson Double-Sided Matte Paper
- Epson Ultra Glossy Photo Paper
- Epson Premium Glossy Photo Paper
- Epson Premium Semigloss Photo Paper
- Epson Photo Paper Glossy

### İlgili Bilgi

➔ [“Kullanılabilir Kağıtlar ve Kapasiteler” sayfa 155](#)

### **Piyasada Satılan Kağıt**

Düz kağıt, Kopya kağıdı (Letter, A4)

### İlgili Bilgi

➔ [“Kullanılabilir Kağıtlar ve Kapasiteler” sayfa 155](#)

## 2 Taraflı Yazdırma İçin Kağıt

### **Orijinal Epson Kağıdı**

- Epson Bright White Ink Jet Paper
- Epson Double-sided Photo Quality Ink Jet Paper (Yalnızca manuel 2 taraflı yazdırma.)
- Epson Double-Sided Matte Paper (Yalnızca manuel 2 taraflı yazdırma.)

### İlgili Bilgi

➔ [“Kullanılabilir Kağıtlar ve Kapasiteler” sayfa 155](#)

### **Piyasada Satılan Kağıt**

- Düz kağıt, Kopya kağıdı\*

\* Otomatik 2 taraflı yazdırma için Letter, A4, B5, 16K ve kullanıcı tanımlı boyutta (182×257 ila 215,9×297 mm) kağıt desteklenir.

### İlgili Bilgi

➔ [“Kullanılabilir Kağıtlar ve Kapasiteler” sayfa 155](#)

## Kullanılmayan Kağıt Türleri

Aşağıdaki kağıtları kullanmayın. Bu gibi kağıtlar kullanmak kağıt sıkışmalarına veya çıktılar üzerinde bulaşmalara sebep olabilir.

- Dalgalı kağıtlar
- Yırtık veya kesik kağıtlar
- Katlanmış kağıtlar
- Nemli kağıtlar
- Çok kalın veya çok ince kağıtlar
- Etiketler içeren kağıtlar

Aşağıdaki zarfları kullanmayın. Bu gibi kağıtlar kullanmak zarf sıkışmalarına veya çıktılar üzerinde bulaşmalara sebep olabilir.

- Kıvrılmış veya katlanmış zarflar
- Kapağında veya pencereyi zarflarda yapıştırıcı yüzey bulunan zarflar
- Çok ince zarflar  
Yazdırma sırasında kıvrılabilirler.

## Sarf Malzemesi Ürünleri Bilgileri


### Mürekkep Kartuşu Kodları

Orijinal Epson mürekkep kartuşlarının kodları aşağıda verilmiştir.

**Not:**

- Mürekkep kartuşu kodları konuma göre değişebilir. Alanınızdaki doğru kodlar için Epson desteğine başvurun.
- Her kartuş her bölgede bulunmayabilir.
- Mürekkep kartuşları geri dönüşümlü maddeler içeriyor olsa da, bu durum yazıcının işlevini veya çalışmasını etkilemez.
- Mürekkep kartuşların özellikleri ve görünümleri geliştirmek amacıyla önceden bildirmeksizin değiştirilebilir.

#### Avrupa için

Simge	BK: Black (Siyah)	C: Cyan (Deniz Mavis)	M: Magenta (Efla-tun)	Y: Yellow (Sarı)
Chillies 	503 503XL*	503 503XL*	503 503XL*	503 503XL*

\* "XL" büyük kartuşu belirtir.

**Not:**

Avrupa'daki kullanıcılar, Epson mürekkep kartuşu verimleri hakkında bilgi için aşağıdaki web sitesini ziyaret edebilir.

<http://www.epson.eu/pageyield>

**For Australia and New Zealand**

BK: Black (Siyah)	C: Cyan (Deniz Mavisi)	M: Magenta (Eflatun)	Y: Yellow (Sarı)
503	503	503	503
503XL*	503XL*	503XL*	503XL*

\* "XL" büyük kartuşu belirtir.

Epson, özgün Epson mürekkep kartuşlarını kullanmanızı önermektedir. Epson, orijinal olmayan mürekkeplerin kalitesini ve güvenilirliğini garanti edemez. Orijinal olmayan mürekkep kullanılması Epson'un garanti kapsamına girmeyen hasarlara neden olabilir ve bazı koşullarda yazıcının istikrarsız çalışmasına yol açabilir. Orijinal olmayan mürekkep seviyelerine ilişkin bilgiler görüntülenemeyebilir.

## Bakım Kutusu Kodu

Epson, orijinal Epson bakım kutusu kullanmanızı önermektedir.

Bakım kutusu kodu: T04D1



**Önemli:**

Bakım kutusu bir yazıcıya takıldığında diğer yazıcılarla kullanılamaz.

## Yazılım Bilgileri

Bu bölümde, yazıcınız için kullanılabilen bazı uygulamaları tanıtılmaktadır. Desteklenen yazılımların listesi için aşağıdaki Epson web sitesine bakın veya doğrulamak için Epson Software Updater'i başlatın. En son uygulamaları indirebilirsiniz.

<http://www.epson.com>

### İlgili Bilgi

➔ "Yazılım ve Bellenimi Güncelleme İçin Uygulama (Epson Software Updater)" sayfa 162

## Bilgisayardan Yazdırma İçin Uygulama (Windows Yazıcı Sürücüsü)

Yazıcı sürücüsü, bir uygulamadan gelen komutlara göre yazıcıyı kontrol eder. Yazıcı sürücüsünün ayarlarını gerçekleştirmek mümkün olan en iyi yazdırma sonuçlarını elde etmenizi sağlar. Ayrıca, yazıcı sürücüsü yardımcı programını kullanarak yazıcının durumunu kontrol edebilir veya en iyi çalışma koşulunda tutabilirsiniz.

**Not:**

Yazıcı sürücüsünün dilini değiştirebilirsiniz. **Dil** sekmesinde bulunan **Bakım** ayarını kullanarak kullanmak istediğiniz dili seçin.

## Uygulamalar üzerinden yazıcı sürücüsüne erişme

Ayarların yalnızca kullandığınız uygulamada etkin olması için bu uygulamadan erişin.

**Dosya** menüsünden **Yazdır** veya **Yazdırma Ayarı** öğesini seçin. Yazıcınızı seçin ve ardından **Tercihler** veya **Özellikler** öğesini seçin.

### Not:

*Uygulamaya bağlı olarak işlemler farklılık gösterir. Ayrıntılar için uygulamanın yardımına bakın.*

## Kontrol panelinden yazıcı sürücüsüne erişim

Tüm uygulamalar için geçerli ayarları yapılandırmak için, kontrol panelinden erişim sağlayın.

### Windows 11

Başlat düğmesine tıklayın ve ardından **Tüm uygulamalar > Windows Araçları > Denetim Masası > Donanım ve Ses** içinde **Aygıtları ve yazıcıları görüntüle** öğesini seçin. Yazıcınıza sağ tıklayın veya basılı tutup **Yazdırma tercihleri** öğesini seçin.

### Windows 10

Başlat düğmesine tıklayın ve ardından **Windows Sistemi > Denetim Masası > Donanım ve Ses** içinde **Aygıtları ve yazıcıları görüntüle** öğesini seçin. Yazıcınıza sağ tıklayın veya basılı tutup **Yazdırma tercihleri** öğesini seçin.

### Windows 8.1/Windows 8

**Masaüstü > Ayarlar > Denetim Masası > Donanım ve Ses** içinde **Aygıtları ve yazıcıları görüntüle** öğesini seçin. Yazıcınıza sağ tıklayın veya basılı tutup **Yazdırma tercihleri** öğesini seçin.

### Windows 7

Başlat düğmesine tıklayın ve **Denetim Masası > Donanım ve Ses** içinde **Aygıtları ve yazıcıları görüntüle** öğesini seçin. Yazıcınıza sağ tıklayın ve **Yazdırma tercihleri** öğesini seçin.

### Windows Vista

Başlat düğmesine tıklayın ve **Denetim Masası > Donanım ve Ses** içinde **Yazıcılar** öğesini seçin. Yazıcınıza sağ tıklayın ve **Yazdırma tercihleri** öğesini seçin.

### Windows XP

Başlat düğmesine tıklayın ve **Denetim Masası > Yazıcılar ve Diğer Donanım > Yazıcılar ve Faks** öğesini seçin. Yazıcınıza sağ tıklayın ve **Yazdırma tercihleri** öğesini seçin.

## Görev çubuğunda bulunan yazıcı simgesi üzerinden yazıcı sürücüsüne erişme

Masaüstü görev çubuğunda bulunan yazıcı simgesini kullanarak hızlıca yazıcı sürücüsüne erişebilirsiniz.

Yazıcı simgesine tıklar ve **Yazıcı Ayarları** öğesini seçerseniz, kontrol panelinde görüntülenen ile aynı yazıcı ayar penceresine erişebilirsiniz. Bu simgeye çift tıklarsanız, yazıcı durumunu kontrol edebilirsiniz.

### Not:

*Yazıcı simgesi görev çubuğunda görüntülenmezse **İzleme Tercihleri** sekmesinde **Bakım** öğesine tıklayarak ve ardından **Kısayol simgesini görev çubuğuna kaydedin** öğesini seçerek yazıcı sürücüsü penceresine erişebilirsiniz.*

## Yardımcı programı başlatma

Yazıcı sürücüsü penceresine erişin. **Bakım** sekmesine tıklayın.

## Bilgisayardan Yazdırma İçin Uygulama (Mac OS Yazıcı Sürücüsü)

Yazıcı sürücüsü, bir uygulamadan gelen komutlara göre yazıcıyı kontrol eder. Yazıcı sürücüsünün ayarlarını gerçekleştirmek mümkün olan en iyi yazdırma sonuçlarını elde etmenizi sağlar. Ayrıca, yazıcı sürücüsü yardımcı programını kullanarak yazıcının durumunu kontrol edebilir veya en iyi çalışma koşulunda tutabilirsiniz.



## Uygulamalar üzerinden yazıcı sürücüsüne erişme

Uygulamanızın **Dosya** menüsünde **Sayfa Yapısı** veya **Yazdır**'a tıklayın. Gerekirse, yazdırma penceresini genişletmek için **Ayrıntıları Göster** (veya ▼ ögesine) tıklayın.

### Not:

Kullanılan uygulamaya bağlı olarak, **Dosya** menüsünde **Sayfa Yapısı** görüntülenmeyebilir ve yazdırma ekranını gösterme işlemleri farklı olabilir. Ayrıntılar için uygulamanın yardımına bakın.

## Yardımcı programı başlatma

Apple menüsünden **Sistem Tercihleri > Yazıcılar ve Tarayıcılar** (veya **Yazdırma ve Tarama, Yazdırma ve Faks**) ögesini seçin ve sonra yazıcıyı seçin. **Seçenekler ve Sarf Malzemeleri > Yardımcı Program > Yazıcı Yardımcı Programını Aç** ögesine tıklayın.

## Yazıcı İşlemlerini Yapılandırma İçin Uygulama (Web Config)

Web Config, Internet Explorer ve Safari gibi bir web tarayıcıda bilgisayar veya akıllı cihaz üzerinde çalışan bir uygulamadır. Yazıcı durumunu onaylayabilir ya da ağ servisini ve yazıcı ayarlarını değiştirebilirsiniz. Web Config kullanımı için yazıcı ve bilgisayarı ya da cihazı aynı ağa bağlayın.

Aşağıdaki tarayıcılar desteklenmektedir.

Microsoft Edge, Internet Explorer 8 veya üstü, Firefox\*, Chrome\*, Safari\*

\* En yeni sürümü kullanın.

### Not:

Web Config yönetici parolasının ilk değeri, yazıcının seri numarasıdır. Yazıcıya eklenmiş etiketi kontrol edin.

Etiket ekinin pozisyonu ürüne göre değişiklik gösterir: arka tarafta, kapağın açık tarafında veya alt tarafta olabilir.

## Bir Web Tarayıcısında Web Config Çalıştırma

1. Yazıcının IP adresini kontrol edin.

Yazıcının ana ekranındaki ağ simgesini seçin ve sonra yazıcının IP adresini onaylamak için etkin bağlantı yöntemini seçin.

Bir öğeyi seçmek için ▲ ▼ ◀ ▶ düğmelerini kullanın ve sonra OK düğmesine basın.

### Not:

Ağ bağlantı raporunu yazdırarak da IP adresini kontrol edebilirsiniz.

2. Bir bilgisayardan ya da akıllı cihazdan bir web tarayıcısını başlatın ve ardından yazıcının IP adresini girin.

Biçim:

IPv4: http://yazıcının IP adresi/

IPv6: http://[yazıcının IP adresi]/

Örnekler:

IPv4: http://192.168.100.201/

IPv6: http://[2001:db8::1000:1]/

### Not:

Akıllı bir aygıt kullanarak, ayrıca Epson Smart Panel ürünü bilgi ekranından Web Config ögesini çalıştırabilirsiniz.

Yazıcı HTTPS'ye erişirken kendinden imzalı sertifika kullandığından, Web Config'i başlattığımızda tarayıcıda bir uyarı görüntülenir; bu, bir sorun olduğunu göstermez ve güvenle yoksayılabilir.

## Yazılım ve Bellenimi Güncelleme İçin Uygulama (Epson Software Updater)

Epson Software Updater, yeni yazılımı yükleyen ve Internet üzerinden bellenimi güncelleyen bir uygulamadır. Güncelleme bilgilerini düzenli olarak kontrol etmek istiyorsanız Epson Software Updater Otomatik Güncelleme Ayarları içinde güncellemeleri kontrol etmek için aralığı ayarlayabilirsiniz.

### Windows Üzerinde Başlatma

#### Windows 11

Başlat düğmesine tıklayın ve ardından **Tüm uygulamalar > EPSON Software > Epson Software Updater** ögesini seçin.

#### Windows 10

Başlat düğmesine tıklayın ve ardından **EPSON Software > Epson Software Updater** ögesini seçin.

#### Windows 8.1/Windows 8

Arama kutusuna uygulama adını girin ve ardından görüntülenen simgeyi seçin.

#### Windows 7/Windows Vista/Windows XP

Başlat düğmesine tıklayın ve sonra **Tüm Programlar** veya **Programlar > EPSON Software > Epson Software Updater** ögesini seçin.

#### **Not:**

*Epson Software Updater uygulamasını, masaüstünde bulunan görev çubuğundaki yazıcı simgesine tıklayıp **Yazılım Güncelleme** ögesini seçerek de başlatabilirsiniz.*

### Mac OS Üzerinde Başlatma

**Git > Uygulamalar > Epson Software > Epson Software Updater** ögesini seçin.

### İlgili Bilgi

➔ [“Uygulamaları Ayrı Ayrı Yükleme” sayfa 85](#)

---

## Ayarlar Menüsü Listesi



Çeşitli ayarları yapmak için yazıcının ana ekranında **Ayarlar** ögesini seçin.

### Besleme Durumu

Kontrol panelindeki menüyü aşağıda açıkladığı gibi seçin.

#### **Ayarlar > Besleme Durumu**

Bakım kutusunun yaklaşık seviyesini ve hizmet ömrünü görüntüler.

 görüntülendiğinde, mürekkep azalmıştır veya bakım kutusu hemen hemen doludur.  görüntülendiğinde, mürekkep bittiğinden veya bakım kutusu dolu olduğundan öğeyi değiştirmeniz gerekir.

### İlgili Bilgi

- ➔ “Mürekkep Kartuşlarını Değiştirme” sayfa 143
- ➔ “Bir Bakım Kutusunun Değiştirilmesi” sayfa 148

## Temel Ayarlar

Kontrol panelindeki menüleri aşağıda açıklandığı gibi seçin.

### Ayarlar > Temel Ayarlar

#### LCD Parlaklığı:

LCD ekranın parlaklığını ayarlayın.

#### Kapanma Zamanı:

Ürününüz, satın alındığı konuma bağlı olarak bu özelliğe veya **Kapatma Ayarları** özelliğine sahip olabilir.

Bu ayarı belirtilen süre kadar kullanılmadığında yazıcıyı otomatik kapatmak için seçin. Güç yönetimi uygulanmadan önceki süreyi ayarlayabilirsiniz. Herhangi bir artış, ürünün enerji verimliliğini düşürür. Herhangi bir değişiklik yapmadan önce lütfen çevreyi düşünün.

#### Kapatma Ayarları:

Ürününüz, satın alındığı konuma bağlı olarak bu özelliğe veya **Kapanma Zamanı** özelliğine sahip olabilir.

#### Etkin Değilse Kapat:

Bu ayarı belirtilen süre kadar kullanılmadığında yazıcıyı otomatik kapatmak için seçin. Herhangi bir artış, ürünün enerji verimliliğini etkileyecektir. Herhangi bir değişiklik yapmadan önce lütfen çevreyi düşünün.

#### Bağlantı Kesilirse Kapat:

Bu ayarı USB bağlantı noktasını da içermek üzere tüm bağlantı noktalarının bağlantısı kesildikten 30 dakika sonra yazıcıyı kapatmak için seçin. Bu özellik bölgenize bağlı olarak kullanılamayabilir.

#### Uyku Zmnlaycsı:

Yazıcı herhangi bir işlem gerçekleştirmediğinde uyku moduna (enerji tasarrufu modu) girmek için geçecek süreyi ayarlayın. Ayarlanan süre geçtiğinde LCD ekran kararır.

#### Dil/Language:

LCD ekranda kullanılan dili seçin.

#### Tüm Ayarları Sil:

**Temel Ayarlar** varsayılanlarına sıfırlar.

## İlgili Bilgi

→ “Güç Tasarrufu” sayfa 84


## Yzc Ayarları

Kontrol panelindeki menüleri aşağıda açıklandığı gibi seçin.

### Ayarlar > Yzc Ayarları

#### Kâğıt Kaynağı Ayarı:

##### Kâğıt Ayarı:

Kâğıt kaynağına yüklediğiniz kâğıt boyutu ve kâğıt türünü seçin. Kâğıt boyutu ve kâğıt türünde **Fvr. Kâğıt Ayr.** işlemini yapabilirsiniz. Yaptığınız son ayarlara dönmek için  ögesini seçin.

##### Kâğıt Ayarı Otomatik Görüntüle:

Kâğıt kaynağında kâğıt yüklerken **Açık** ekranını görüntülemek için **Kâğıt Ayarı** ögesini seçin. Bu özelliği devre dışı bırakırsanız, AirPrint kullanarak iPhone, iPad veya iPod touch'tan yazdıramazsınız.

#### Sessiz Mod:

Yazdırma sırasında gürültüyü azaltmak için **Açık** ögesini seçin, ancak bu yazdırma hızını düşürebilir. Seçtiğiniz kâğıt türüne ve yazdırma kalitesi ayarlarına bağlı olarak, yazıcının gürültü düzeyinde hiç fark olmayabilir.

#### Mrkkp kuruma süresi: 2 taraf yazdırma:

2 taraflı yazdırma işlemi gerçekleştirirken kullanmak istediğiniz mürekkep kurutma süresini seçin. Yazıcı bir tarafı yazdırdıktan sonra diğer tarafı yazdırır. Çıktınız bulaşırsa süre ayarını değiştirin.

#### PC Bağlantısı USB üzerinden:

USB ile bağlanırken bir bilgisayarın yazıcıya erişmesine izin vermek için **Etkin** ögesini seçin. **Dvr dışı** seçildiğinde, ağ bağlantısı üzerinden gönderilmeyen yazdırma ve tarama kısıtlanır.

#### Tüm Ayarları Sil

**Yzc Ayarları** varsayılanlarına sıfırlar.

## Ağ Ayarları

Kontrol panelindeki menüleri aşağıda açıklandığı gibi seçin.

### Ayarlar > Ağ Ayarları

#### Wi-Fi Ayarı:

Kablosuz ağ ayarlarını yapın veya değiştirin. Aşağıdan bağlantı yöntemini seçin ve sonra kontrol panelinde talimatları izleyin.

#### Wi-Fi (Önerilir):

Kablosuz ağ ayarlarını yapın veya değiştirin. Aşağıdan bağlantı yöntemini seçin ve sonra kontrol panelinde talimatları izleyin.

#### Wi-Fi Kurulum Sihirbazı:

SSID ve parolayı girerek Wi-Fi ayarlarını yapar.

#### Düğme Kurulumu (WPS):

Düğme Kurulumu (WPS) ile Wi-Fi ayarlarını yapar.

#### Diğerleri:

#### PIN Kodu Kurulumu (WPS):

PIN Kodu Kurulumu (WPS) ile Wi-Fi ayarlarını yapar.

#### Wi-Fi Otomatik Bağlantısı:

Bilgisayar veya akıllı cihazdaki Wi-Fi bilgilerini kullanarak Wi-Fi ayarlarını yapar.

#### Wi-Fi'ı Devre Dışı Bırak:

Wi-Fi'ı devre dışı bırakır. Altyapı bağlantıları kesilecektir.

#### Wi-Fi Direct:

#### Diğer Yöntemler:

#### iOS:

Wi-Fi Direct kullanarak bağlanmak için iPhone, iPad, or iPod touch'ınızdan QR kodunu okur.

#### Diğer İşletim Sistemli Aygıtlar:

SSID ve parolayı girerek Wi-Fi Direct ayarlarını yapar.

#### (Menü):

#### Ağ Adını Değiştir:

Wi-Fi Direct SSID'yi (ağ adı) değiştirir.

#### Şifreyi Değiştir:

Wi-Fi Direct bağlantısının parolasını değiştirir.

#### Wi-Fi Direct işlevini devre dışı bırak:

Wi-Fi Direct işlevini devre dışı bırakır.

#### Varsayılan Ayarları Geri Yükle:

Wi-Fi Direct ayarlarını geri yükler.

#### Ağ Durumu:

##### Wi-Fi Durumu:

Yazıcının Wi-Fi bilgilerini görüntüler.

##### Wi-Fi Direct Durumu:

Wi-Fi Direct ayar bilgilerini görüntüler.

##### Yazdırma Durumu Sayfası:

Bir ağ durumu sayfası yazdırır.

Wi-Fi, Wi-Fi Direct vb. hakkında bilgi, iki veya daha fazla sayfaya yazdırılır.

#### Bağlantı Kontrolü:

Geçerli ağ bağlantısını kontrol eder ve bir rapor yazdırır. Bağlantıda herhangi bir sorun varsa sorunu çözmek için rapora bakın.

#### Gelişmiş:

##### Aygıt Adı:

Cihaz adını 2 ila 15 karakter arasında herhangi bir adla değiştirir.

##### TCP/IP:

IP adresi statikse IP ayarlarını yapılandırır.

Otomatik yapılandırma için, DHCP tarafından atanan IP adresini kullanın.

Manuel olarak ayarlamak için, "Manuel" seçeneğine geçin ve sonra atamak istediğiniz IP adresini yazın.

##### Proxy Sunucu:

Ağ ortamınızda bir proxy sunucusu kullanırken ve yazıcı için de ayarlamak istediğinizde bu seçeneği ayarlayın.

## Web Hizmeti Ayarları

Kontrol panelindeki menüleri aşağıda açıklandığı gibi seçin.

### Ayarlar > Web Hizmeti Ayarları

#### Epson Connect Servisleri:

Yazıcının Epson Connect hizmetine kayıtlı ve bağlı olup olmadığını görüntüler.

Hizmeti **Kayıt ol** ögesini seçerek ve talimatları izleyerek kaydedebilirsiniz.

Kullanım kılavuzları için aşağıdaki portal web sitesine bakın.

<https://www.epsonconnect.com/>

<http://www.epsonconnect.eu> (yalnızca Avrupa)

Kaydettiğinizde, aşağıdaki ayarları değiştirebilirsiniz.

**Beklet/Sürdür:**

Epson Connect hizmetlerini bekletmeyi veya sürdürmeyi seçin.

**Kaydı Kaldır:**

Yazıcının Epson Connect hizmetlerinden kaydını kaldırır.

## Kılavuz İşlevler

Kontrol panelindeki menüleri aşağıda açıklandığı gibi seçin.

### Ayarlar > Kılavuz İşlevler

**Kâğıt Uyuşmazlığı:**

Yazdırma işi için kâğıt ayarları (yazdırma ayarları) kâğıt yüklediğiniz sırada geçerli yazıcının ayarları ile eşleşmediğinde bir uyarı görüntüler. Bu ayar, yazdırma hatalarını önler.

## Müşteri Araştırması

Kontrol panelindeki menüleri aşağıda açıklandığı gibi seçin.

### Ayarlar > Müşteri Araştırması

Baskı sayısı gibi ürün kullanım bilgilerini Seiko Epson Corporation'a sağlar. **Ayarlar** — **Onayla** ögesini seçin ve sonra ekrandaki talimatları izleyin.

## Aygıt Yazılımı Güncelleme

Kontrol panelindeki menüleri aşağıda açıklandığı gibi seçin.

### Ayarlar > Aygıt Yazılımı Güncelleme

**Güncelle:**

Bellenimin en son sürümünün ağ sunucusuna yüklenip yüklenmediğini kontrol edin. Bir güncelleme varsa, güncellemeyi başlatıp başlatmamayı seçebilirsiniz.

**Bildirim:**

Bellenim güncellemesi kullanılabiliriyorsa bir bildirim almak için **Açık** ögesini seçin.

## Varsayılan Ayarları Geri Yükle

Kontrol panelindeki menüleri aşağıda açıklandığı gibi seçin.

### Ayarlar > Varsayılan Ayarları Geri Yükle

**Ağ Ayarları:**

Ağ ayarlarını varsayılanlara sıfırlar.

### Ağ Ayarları Dışında Tümü:

Ağ ayarları için olanlar hariç tüm ayarları varsayılanlarına sıfırlar.

### Tüm Ayarlar:

Tüm ayarları varsayılanına sıfırlar.

## Ürün Özellikleri

### Yazıcı Özellikleri

Yazdırma Kafası Başlığı Yerleştirme	Siyah mürekkep başlıkları: 400 Renkli mürekkep başlıkları: her renk için 128	
Kağıt Ağırlığı*	Düz Kağıt	64–90 g/m <sup>2</sup>
	Zarflar	75–100 g/m <sup>2</sup>

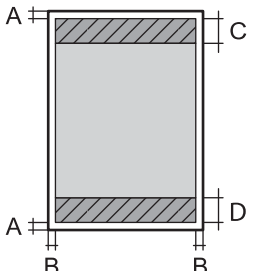
\* Kağıt kalınlığı bu aralık içinde olduğunda bile kağıt özelliklerine veya kaliteye bağlı olarak yazdırma kalitesi düşebilir veya yazıcıya kağıt beslenmeyebilir.

### Yazdırılabilir Alan

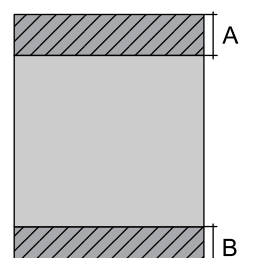
#### Tek Sayfalar İçin Yazdırılabilir Alan

Yazıcının mekanik özellikleri nedeniyle gölgeleri alanlarda yazdırma kalitesi düşebilir.

#### Kenarlıklarla yazdırma

	A	3.0 mm (0.12 inç)
	B	3.0 mm (0.12 inç)
	C	41.0 mm (1.61 inç)
	D	37.0 mm (1.46 inç)

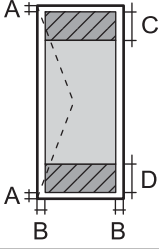
#### Kenarlıksız yazdırma

	A	44.0 mm (1.73 inç)
	B	40.0 mm (1.57 inç)



### Zarflar İçin Yazdırılabilir Alan

Yazıcının mekanik özellikleri nedeniyle gölgeleri alanlarda yazdırma kalitesi düşebilir.

	A	3.0 mm (0.12 inç)
	B	3.0 mm (0.12 inç)
	C	18.0 mm (0.71 inç)
	D	41.0 mm (1.61 inç)

### Tarayıcı Özellikleri

Tarayıcı Türü	Düz yataklı
Fotoelektrik Cihazı	CIS
Maksimum Belge Boyutu	216×297 mm (8.5×11.7 inç) A4, Letter
Çözünürlük	1200 dpi (ana tarama) 2400 dpi (alt tarama)
Renk Derinliği	Renkli <input type="checkbox"/> Piksel başına dahili 48 (piksel başına dahili renk başına 16) <input type="checkbox"/> Piksel başına harici 24 (piksel başına harici renk başına 8) Griölçek <input type="checkbox"/> Piksel başına dahili 16 <input type="checkbox"/> Piksel başına harici 8 Siyah ve beyaz <input type="checkbox"/> Piksel başına dahili 16 <input type="checkbox"/> Piksel başına harici 1
Işık Kaynağı	LED

### Arayüz Özellikleri

Bilgisayar için	Yüksek Hızlı USB*
-----------------	-------------------

\* USB 3.0 kabloları desteklenmez.

## Ağ Özellikleri

### Wi-Fi Özellikleri

Standartlar	IEEE 802.11b/g/n* <sup>1</sup>
Frekans Aralığı	2,4 GHz
Koordinasyon Modları	Altyapı, Wi-Fi Direct (Basit EN)* <sup>2*3</sup>
Kablosuz Güvenlikleri* <sup>4</sup>	WEP (64/128bit), WPA2-PSK (AES)* <sup>5</sup> , WPA3-SAE (AES)

\*1 IEEE 802.11n yalnızca HT20 için kullanılabilir.

\*2 IEEE 802.11b için desteklenmez.

\*3 Basit EN modu Wi-Fi bağlantısı (altyapı) ile uyumludur.

\*4 Wi-Fi Direct yalnızca WPA2-PSK (AES) destekler.

\*5 WPA/WPA2 Personal desteğine sahip WPA2 standartlarıyla uyumludur.

### Ağ İşlevleri ve IPv4/IPv6

İşlevler			İşlevler	Açıklamalar
Ağdan Yazdırma	EpsonNet Print (Windows)	IPv4	✓	-
	Standard TCP/IP (Windows)	IPv4, IPv6	✓	-
	WSD Yazdırma (Windows)	IPv4, IPv6	✓	Windows Vista veya üstü
	Bonjour Yazdırma (Mac OS)	IPv4, IPv6	✓	-
	IPP Yazdırma (Windows, Mac OS)	IPv4, IPv6	✓	-
	PictBridge Yazdırma (Wi-Fi)	IPv4	-	Dijital fotoğraf makinesi
	Epson Connect (E-posta Yazdırma, Uzaktan Yazdırma)	IPv4	✓	-
	AirPrint (iOS, Mac OS)	IPv4, IPv6	✓	iOS 5 veya üstü, OS X Mavericks (10.9.5) veya üstü*

İşlevler			İşlevler	Açıklamalar
Ağdan Tarama	Epson Scan 2	IPv4, IPv6	✓	-
	Epson ScanSmart	IPv4	✓	Windows 7 veya üzeri ya da OS X El Capitan (10.11) veya üzeri
	Event Manager	IPv4	✓	Windows Vista/Windows XP ya da OS X Yosemite (10.10)/OS X Mavericks (10.9.5)
	Epson Connect (Bulutla Tara)	IPv4	✓	-
	AirPrint (Tara)	IPv4, IPv6	✓	OS X Mavericks (10.9.5) veya üstü*
Faks	Faks gönderme	IPv4	-	-
	Faks alma	IPv4	-	-
	AirPrint (Faks Gönderme)	IPv4, IPv6	-	-

\* iOS veya Mac OS'nin en son sürümünü kullanmanızı öneririz.

## Güvenlik Protokolü

SSL/TLS	HTTPS Sunucu/İstemci, IPPS
SNMPv3	

## Desteklenen Üçüncü Taraf Hizmetleri

Hizmetler	İşlevler	Açıklamalar
AirPrint	Yazdırma	✓ iOS 5 veya üstü/OS X Mavericks (10.9.5) veya üstü*
	Tara	✓ OS X Mavericks (10.9.5) veya üstü*
	Faks	- -

\* iOS veya Mac OS'nin en son sürümünü kullanmanızı öneririz.

## Boyutlar

Boyutlar	<p>Depolama</p> <ul style="list-style-type: none"><li>Genişlik: 375 mm (14.8 inç)</li><li>Derinlik: 347 mm (13.7 inç)</li><li>Yükseklik: 187 mm (7.4 inç)</li></ul> <p>Yazdırma</p> <ul style="list-style-type: none"><li>Genişlik: 375 mm (14.8 inç)</li><li>Derinlik: 503 mm (19.8 inç)</li><li>Yükseklik: 187 mm (7.4 inç)</li></ul>
Ağırlık*	Yaklaşık 5.4 kg (11.9 lb)

\* Mürekkep kartuşları ve güç kablosu olmadan.

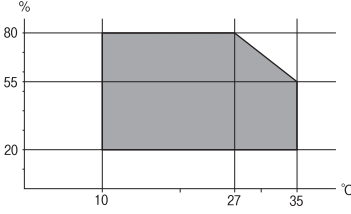
## Elektrik Özellikleri

Güç Kaynağı Derecesi	AC 100 – 240 V
Nominal Frekans Aralığı	50-60 Hz
Nominal Akım	0.4-0.2 A
Güç Tüketimi (USB Bağlantısıyla)	Bağımsız kopyalama: yaklaşık 12.0 W (ISO/IEC24712) Hazır modu: yaklaşık 5.3 W Uyku modu: yaklaşık 0.7 W Güç kapatma: yaklaşık 0.2 W

### Not:

- ❑ Voltajı öğrenmek için yazıcı etiketini kontrol edin.
- ❑ Avrupalı kullanıcılar için; güç tüketimi ile ilgili bilgiler için aşağıdaki Web sitesini inceleyin.  
<http://www.epson.eu/energy-consumption>

## Çevre Teknik Özellikleri

İşletim	<p>Yazıcıyı aşağıdaki grafikte gösterilen aralık dahilinde kullanın.</p>  <p>Sıcaklık: 10 ila 35°C (50 ila 95°F) Nem: %20 ila 80 RH (yoğuşma olmadan)</p>
Depolama	<p>İlk mürekkep şarjından sonraki sıcaklık: -15 ila 40°C (5 ila 104°F)* İlk mürekkep şarjından önceki sıcaklık: -20 ila 40°C (-4 ila 104°F)* Nem: %5 ila 85 RH (yoğuşma olmadan)</p>

\* 40°C'de (104°F) bir ay saklayabilirsiniz.

## Mürekkep Kartuşları için Çevresel Özellikler

Saklama Sıcaklığı	-30 – 40 °C (-22 – 104 °F)*
Donma Sıcaklığı	-16 °C (3.2 °F) Mürekkep 25 °C'de (77 °F) yaklaşık 3 saat bekledikten sonra çözünür ve kullanılabilir.

\* 40 °C'de (104 °F) bir ay saklayabilirsiniz.

## Sistem Gereksinimleri

### Windows

Windows Vista, Windows 7, Windows 8/8.1, Windows 10, Windows 11 veya sonrası  
Windows XP SP3 (32-bit)  
Windows XP Professional x64 Edition SP2

### Mac OS

Mac OS X 10.9.5 veya sonrası, macOS 11 veya sonrası

### **Not:**

- Mac OS işletim sistemi bazı uygulamaları ve özellikleri desteklemeyebilir.
- Mac OS için UNIX Dosya Sistemi (UFS) desteklenmez.

## Düzenleyici Bilgileri

### Standartlar ve Onaylar

#### ABD Modeli için Standartlar ve Onaylar

Güvenlik	UL62368-1 CAN/CSA-C22.2 No.62368-1
EMC	FCC Part 15 Subpart B Class B CAN ICES-3 (B)/NMB-3 (B)

Bu ekipman, aşağıdaki kablosuz modülü içerir.

Üretici: Seiko Epson Corporation

Tip: J26H006

Bu ürün, FCC Kuralları Bölüm 15 ve IC Kuralları RSS-210'a uygundur. Epson, ürün üzerinde yapılacak, önerilmeyen bir değişiklikten dolayı koruma gereklerinin yerine getirilmemesi durumunda sorumluluk kabul etmez. Çalışma şu iki koşula bağlıdır: (1) bu cihaz zararlı girişime neden olmaz ve (2) bu cihaz ortamda mevcut olması durumunda yanlış şekilde çalışmasına neden olabilecek girişimlere de maruz kalabilir.

Lisanslı hizmete radyo paraziti karışmasını önlemek için, bu cihaz, azami perdeleme sağlamak amacıyla iç mekânlarda ve pencerelerden uzakta çalıştırılmak üzere tasarlanmıştır. Dış mekanlara kurulan ekipmanlar (veya ekipmanın aktarım anteni), lisansa tabidir.

Bu cihaz, kontrolsüz bir ortam için belirlenmiş FCC/IC radyasyona maruz kalma sınırlarıyla uyumludur ve IC radyo frekansı (RF) maruz kalma sınırlarının OET65 ve RSS-102 Ek C kısmındaki FCC radyo frekansı (RF) Maruz Kalma Kılavuzlarını karşılar. Bu cihaz, radyatörün bir insan bedeninden (eller, el bilekleri, ayaklar ve ayak bilekleri hariç) en az 7,9 inç (20 cm) veya daha uzak olacak şekilde kurulmalı ve çalıştırılmalıdır.

#### Avrupa Modeli için Standartlar ve Onaylar

Avrupalı kullanıcılar için

Seiko Epson Corporation aşağıdaki telsiz cihazın 2014/53/EU Yönergesine uygun olduğunu beyan eder. AB uygunluk beyanının tam metni aşağıdaki web sitesinde bulunabilir.

<http://www.epson.eu/conformity>

C635B

İrlanda, Birleşik Krallık, Avusturya, Almanya, Lihtenştayn, İsviçre, Fransa, Belçika, Lüksemburg, Hollanda, İtalya, Portekiz, İspanya, Danimarka, Finlandiya, Hırvatistan, Norveç, İsveç, İzlanda, Kıbrıs, Yunanistan, Slovenya, Malta, Bulgaristan, Çek Cumhuriyeti, Estonya, Macaristan, Letonya, Litvanya, Polonya, Romanya ve Slovakya ülkelerinde kullanım içindir.

Epson, ürünler üzerinde yapılacak, önerilmeyen bir değişiklikten dolayı koruma gereklerinin yerine getirilmemesi durumunda sorumluluk kabul etmez.



## Avustralya Modeli için Standartlar ve Onaylar

EMC	AS/NZS CISPR32 Class B
-----	------------------------

Seiko Epson Corporation olarak, aşağıdaki cihaz Modellerinin AS/NZS4268 yönergesinin temel gereklilikleri ve ilgili diğer hükümleriyle uyumlu olduğunu beyan ederiz:

C635B

Epson, ürünler üzerinde yapılacak, önerilmeyen bir değişiklikten dolayı koruma gereklerinin yerine getirilmemesi durumunda sorumluluk kabul etmez.

## Kopyalama Sınırlamaları

Yazıcının sorumlu ve kanuni kullanımını sağlamak için aşağıdaki kısıtlamalara riayet edin.

Aşağıdaki öğeleri kopyalamak kanunen yasaklanmıştır:

- Banknotlar, bozuk para, devlet güvenceli satılabilir tahviller, devlet teminatlı tahviller ve belediye menkul kıymetleri
- Kullanılmamış posta pulları, mühürlenmiş kartpostallar ve postalamaya yarayan geçerli diğer resmi posta öğeleri
- Devlet tarafından çıkarılan pullar ve kanuni prosedüre göre çıkartılmış tahviller

Aşağıdaki öğeleri kopyalarken dikkat gösterin:

- Özel satılabilir tahviller (hisse senetleri, emre muharrer senetler, çekler, vb.), aylık pasolar, imtiyaz biletleri, vb.
- Pasaport, ehliyet, garanti belgeleri, otoyol geçiş pasoları, yemek fişleri, biletler vb.

**Not:**

*Bu belgelerin çoğaltılması ayrıca kanunlar tarafından da yasaklanmıştır.*

Telif haklı materyallerin kullanım sorumluluğu:

Yazıcılar, telif hakkı kapsamındaki malzemelerin izinsiz kopyalanması için kötü amaçla kullanılabilir. Malumat sahibi bir avukatın tavsiyesi doğrultusundan hareket edilmediği sürece, basılı materyalleri kopyalamadan önce sorumluluk sahibi davranış sergileyerek telif hakkı sahibinin iznini alıp telif hakkı sahibine saygı gösterin.

# Nereden Yardım Alınır

Teknik Destek Web Sitesi. ....	177
Epson Desteęe Başvurma. ....	177



## Teknik Destek Web Sitesi

Daha fazla yardıma ihtiyaç duyarsanız, aşağıda gösterilen Epson destek web sitesini ziyaret edin. Ülkenizi veya bölgenizi seçin ve yerel Epson web sitesinin destek bölümüne girin. Siteden en güncel sürücüler, SSS, kılavuzlar ve diğer yüklemeler de indirilebilir.

<http://support.epson.net/>

<http://www.epson.eu/support> (Avrupa)

Epson ürününüz doğru çalışmıyorsa ve sorunu çözemiyorsanız, yardım için Epson destek hizmetlerine başvurun.

## Epson Desteğe Başvurma

### Epson ile İletişime Geçmeden Önce

Epson ürününüz doğru çalışmıyorsa ve ürün kılavuzlarında bulunan sorun giderme bilgilerini kullanarak sorunu çözemiyorsanız, yardım için Epson destek hizmetleri ile iletişime geçin.

Aşağıdaki Epson destek listesi, satış ülkesine dayalıdır. Bazı ürünler mevcut durumda bulunduğunuz konumda satılmıyor olabilir, dolayısıyla ürünü satın aldığınız alandaki Epson destek birimiyle irtibat kurduğunuzdan emin olun.

Bölgenizdeki Epson desteği aşağıdaki listede bulunmuyorsa, ürünü satın aldığınız bayi ile irtibat kurun.

Aşağıdaki bilgileri vermeniz durumunda Epson desteği size çok daha hızlı yardımcı olacaktır:

- Ürün seri numarası  
(Seri numarası etiketi genellikle ürünün arka kısmında bulunur.)
- Ürün modeli
- Ürün yazılımı sürümü  
(**About, Version Info** ögesini veya ürün yazılımında benzer bir düğmeyi tıklatın.)
- Bilgisayarınızın markası ve modeli
- Bilgisayar işletim sistemi adı ve sürümü
- Ürün ile normal olarak kullandığınız yazılım uygulamalarının adları ve sürümleri

**Not:**

Ürüne bağlı olarak, ağ ayarları ürünün belleğinde depolanabilir. Ürünün bozulması veya tamir edilmesi sırasında ayarlar kaybolabilir. Epson, garanti süresi içinde bile herhangi bir veri kaybından, ayarların yedeklenmesinden veya geri yüklenmesinden sorumlu tutulamaz. Verilerinizi kendinizin yedeklemenizi veya not almanızı öneririz.

### Avrupa'daki Kullanıcılar için Yardım

Epson desteğiyle irtibat bilgileri için Tüm Avrupa Garanti Belgesine bakınız.

### Tayvan'daki Kullanıcılar için Yardım

Bilgi, destek ve hizmetler için:

## World Wide Web

<http://www.epson.com.tw>

Ürün özellikleri hakkında bilgi, indirilebilir sürücüler ve ürünlerle ilgili sorular mevcuttur.

## Epson Yardım Masası

Telefon: +886-2-2165-3138

Yardım Masası ekibimiz size, aşağıdaki konular için telefonda yardımcı olabilir:

- Satış ile ilgili sorular ve ürün bilgileri
- Ürün kullanımıyla ilgili sorular ya da sorunlar
- Onarım hizmeti ve garanti ile ilgili sorular

## Onarım servis merkezi:

<http://www.tekcare.com.tw/branchMap.page>

TekCare şirketi, Epson Taiwan Technology & Trading Ltd. için yetkili servis merkezidir.

## Avustralya'daki Kullanıcılar İçin Yardım

Epson Avustralya, size yüksek seviyede müşteri hizmeti sunmak için çalışmaktadır. Ürün kılavuzlarına ek olarak, bilgi almanız için aşağıdaki kaynakları sunuyoruz:

### İnternet URL'si

<http://www.epson.com.au>

Epson Avustralya World Wide Web sayfalarına erişim. Ara sıra gezinme için modemi buraya getirmeye değer! Site, sürücüler için bir indirme bölümü, Epson iletişim noktaları, yeni ürün bilgileri ve teknik destek (e-posta) sağlamaktadır.

## Epson Yardım Masası

Telefon: 1300-361-054

Epson Yardım Masası, müşterilerimizin bilgiye ulaşmasını sağlamak için sunulan son bir önlemdir. Yardım Masasındaki operatörler, Epson ürününüzü kurma, yapılandırma ve çalıştırma konusunda yardımcı olabilir. Satış Öncesi Yardım Masası personeli yeni Epson ürünleri hakkındaki belgeleri sunabilir ve en yakın bayi ya da servis acentesinin yeri hakkında bilgi verebilir. Çok çeşitli soruların cevapları burada verilmektedir.

Aradığınız zaman, ilgili tüm bilgilerin yanınızda olması gerekir. Ne kadar çok bilgi hazırlarsanız, sorununuzu o kadar hızlı çözebiliriz. Bu bilgiler, Epson ürün kılavuzlarını, bilgisayar türünü, işletim sistemini, uygulama programlarını ve gerekli olduğunı düşündüğünüz bilgileri içermektedir.

## Ürünün Taşınması

Epson, ürün ambalajının ileride nakliye sırasında kullanılmak üzere saklanması önerir.

## Yeni Zelanda'daki Kullanıcılar İçin Yardım

Epson Yeni Zelanda, size yüksek seviyede müşteri hizmeti sunmak için çalışmaktadır. Ürün belgelerine ek olarak, bilgi almak için aşağıdaki kaynakları sunuyoruz:

## İnternet URL'si

<http://www.epson.co.nz>

Epson Yeni Zelanda World Wide Web sayfalarına erişim. Ara sıra gezinme için modemi buraya getirmeye değer! Site, sürücüler için bir indirme bölümü, Epson iletişim noktaları, yeni ürün bilgileri ve teknik destek (e-posta) sağlamaktadır.

## Epson Yardım Masası

Telefon: 0800 237 766

Epson Yardım Masası, müşterilerimizin bilgiye ulaşmasını sağlamak için sunulan son bir önlemdir. Yardım Masasındaki operatörler, Epson ürününüzü kurma, yapılandırma ve çalıştırma konusunda yardımcı olabilir. Satış Öncesi Yardım Masası personeli yeni Epson ürünleri hakkındaki belgeleri sunabilir ve en yakın bayi ya da servis acentesinin yeri hakkında bilgi verebilir. Çok çeşitli soruların cevapları burada verilmektedir.

Aradığınız zaman, ilgili tüm bilgilerin yanınızda olması gerekmektedir. Ne kadar çok bilgi hazırlarsanız, sorununuzu o kadar hızlı çözebiliriz. Bu bilgiler, Epson ürün belgelerini, bilgisayar türünü, işletim sistemini, uygulama programlarını ve gerekli olduğunu düşündüğünüz bilgileri içermektedir.

## Ürünün Nakliyesi

Epson, ürün ambalajının ileride nakliye sırasında kullanılmak üzere saklanmasını önerir.

## Singapur'daki Kullanıcılar için Yardım

Epson Singapur'un sunduğu bilgi kaynakları, destek ve hizmetleri aşağıda verilmektedir:

### World Wide Web

<http://www.epson.com.sg>

Ürün özellikleriyle ilgili bilgiler, indirilebilen sürücüler, Sık Sorulan Sorular (SSS), Satış ile İlgili Sorular ve e-posta ile Teknik Destek mevcuttur.

### Epson Yardım Masası

Ücretsiz Telefon: 800-120-5564

Yardım Masası ekibimiz size, aşağıdaki konular için telefonda yardımcı olabilir:

- Satış ile ilgili sorular ve ürün bilgileri
- Ürün kullanım soruları ve sorun giderme
- Onarım hizmeti ve garanti ile ilgili sorular

## Tayland'daki Kullanıcılar için Yardım

Bilgi, destek ve hizmetler için:

### World Wide Web

<http://www.epson.co.th>

Ürün özellikleriyle ilgili bilgiler, indirilebilen sürücüler, Sık Sorulan Sorular (SSS), e-posta mevcuttur.

### Epson Çağrı Merkezi

Telefon: 66-2460-9699

E-posta: support@eth.epson.co.th

Çağrı Merkezi ekibimiz size, aşağıdaki konular için telefonda yardımcı olabilir:

- Satış ile ilgili sorular ve ürün bilgileri
- Ürün kullanımıyla ilgili sorular ya da sorunlar
- Onarım hizmeti ve garanti ile ilgili sorular

## Vietnam'daki Kullanıcılar için Yardım

Bilgi, destek ve hizmetler için:

### Epson Servis Merkezi

65 Truong Dinh Street, District 1, Ho Chi Minh City, Vietnam.

Telefon (Ho Chi Minh Şehri): 84-8-3823-9239, 84-8-3825-6234

29 Tue Tinh, Quan Hai Ba Trung, Hanoi City, Vietnam

Telefon (Hanoi Şehri): 84-4-3978-4785, 84-4-3978-4775

## Endonezya'daki Kullanıcılar için Yardım

Bilgi, destek ve hizmetler için:

### World Wide Web

<http://www.epson.co.id>

- Ürün özellikleriyle ilgili bilgiler, indirilebilen sürücüler
- Sık Sorulan Sorular (SSS), Satış ile İlgili Sorular, e-posta ile soru sorma

### Epson Yardım Hattı

Telefon: +62-1500-766

Faks: +62-21-808-66-799

Yardım Hattı ekibimiz size, aşağıdaki konular için telefonda veya faksla yardımcı olabilir:

- Satış ile ilgili sorular ve ürün bilgileri
- Teknik destek

**Epson Servis Merkezi**

İl	Şirket Adı	Adres	Telefon E-posta
CAKARTA	Epson Sales and Service Jakarta (SUDIRMAN)	Wisma Keiai Lt. 1 Jl. Jenderal Sudirman Kav. 3 Jakarta Pusat - DKI JAKARTA 10220	021-5724335 ess@epson-indonesia.co.id ess.support@epson-indonesia.co.id
SERPONG	Epson Sales and Service Serpong	Ruko Melati Mas Square Blok A2 No.17 Serpong-Banten	082120090084 / 082120090085 esstag@epson-indonesia.co.id esstag.support@epson-indonesia.co.id
SEMARANG	Epson Sales and Service Semarang	Komplek Ruko Metro Plaza Block C20 Jl. MT Haryono No. 970 Semarang -JAWA TENGAH	024 8313807 / 024 8417935 esssmg@epson-indonesia.co.id esssmg.support@epson-indonesia.co.id
CAKARTA	Epson Sales and Service Jakarta (MANGGA DUA)	Ruko Mall Mangga Dua No. 48 Jl. Arteri Mangga Dua, Jakarta Utara - DKI JAKARTA	021 623 01104 jkt-technical1@epson-indonesia.co.id jkt-admin@epson-indonesia.co.id
BANDUNG	Epson Sales and Service Bandung	Jl. Cihampelas No. 48 A Bandung Jawa Barat 40116	022 420 7033 bdg-technical@epson-indonesia.co.id bdg-admin@epson-indonesia.co.id
MAKASSAR	Epson Sales and Service Makassar	Jl. Cendrawasih NO. 3A, kunjung mae, mariso, MAKASSAR - SULSEL 90125	0411- 8911071 mksr-technical@epson-indonesia.co.id mksr-admin@epson-indonesia.co.id
MEDAN	Epson Service Center Medan	Jl. Bambu 2 Komplek Graha Niaga Nomor A-4, Medan - SUMUT	061- 42066090 / 42066091 mdn-technical@epson-indonesia.co.id mdn-adm@epson-indonesia.co.id
PALEMBANG	Epson Service Center Palembang	Jl. H.M Rasyid Nawawi No. 249 Kelurahan 9 Ilir Palembang Sumatera Selatan	0711 311 330 escplg@epson-indonesia.co.id escplg.support@epson-indonesia.co.id
PEKANBARU	Epson Service Center Pekanbaru	Jl. Tuanku Tambusai No. 459 A Kel. Tangkerang barat Kec Marpoyan damai Pekanbaru - Riau 28282	0761- 8524695 pkb-technical@epson-indonesia.co.id pkb-admin@epson-indonesia.co.id
PONTIANAK	Epson Service Center Pontianak	Komp. A yani Sentra Bisnis G33, Jl. Ahmad Yani - Pontianak Kalimantan Barat	0561- 735507 / 767049 pontianak-technical@epson-indonesia.co.id pontianak-admin@epson-indonesia.co.id
SAMARINDA	Epson Service Center Samarinda	Jl. KH. Wahid Hasyim (M. Yamin) Kelurahan Sempaja Selatan Kecamatan Samarinda UTARA - SAMARINDA - KALTIM	0541 7272 904 escsmd@epson-indonesia.co.id escsmd.support@epson-indonesia.co.id

<b>İl</b>	<b>Şirket Adı</b>	<b>Adres</b>	<b>Telefon</b> <b>E-posta</b>
SURABAYA	Epson Sales & Service Surabaya (barat)	Jl. Haji Abdul Wahab Saimin, Ruko Villa Bukit Mas RM-11, Kec. Dukuh Pakis, Surabaya - 60225	031- 5120994 sby-technical@epson-indonesia.co.id sby-admin@epson-indonesia.co.id
YOGYAKARTA	Epson Service Center Yogyakarta	YAP Square, Block A No. 6 Jl. C Simanjutak Yogyakarta - DIY	0274 581 065 ygy-technical@epson-indonesia.co.id ygy-admin@epson-indonesia.co.id
JEMBER	Epson Service Center Jember	JL. Panglima Besar Sudirman Ruko no.1D Jember-Jawa Timur (Depan Balai Penelitian & Pengolahan Kakao)	0331- 488373 / 486468 jmr-admin@epson-indonesia.co.id jmr-technical@epson-indonesia.co.id
MANADO	EPSON SALES AND SERVICE Manado	Jl. Piere Tendean Blok D No 4 Kawasan Mega Mas Boulevard - Manado 95111	0431- 8805896 MND-ADMIN@EPSON-INDONESIA.CO.ID MND-TECHNICAL@EPSON-INDONESIA.CO.ID
CIREBON	EPSON SERVICE CENTER Cirebon	Jl. Tuparev No. 04 ( Depan Hotel Apita ) Cirebon, JAWA BARAT	0231– 8800846 cbn-technical@epson-indonesia.co.id
CIKARANG	EPSON SALES AND SERVICE CIKARANG	Ruko Metro Boulevard B1 Jababeka cikarang - Jawa Barat,	021- 89844301 / 29082424 ckg-admin@epson-indonesia.co.id ckg-technical@epson-indonesia.co.id
MADIUN	EPSON SERVICE CENTER MADIUN	Jl. Diponegoro No.56, MADIUN - JAWA TIMUR	0351- 4770248 mun-admin@epson-indonesia.co.id mun-technical@epson-indonesia.co.id
PURWOKERTO	EPSON SALES AND SERVICE Purwokerto	Jl. Jendral Sudirman No. 4 Kranji Purwokerto - JAWA TENGAH	0281- 6512213 pwt-admin@epson-indonesia.co.id pwt-technical@epson-indonesia.co.id
BOGOR	EPSON SALES AND SERVICE Bogor	Jl.Pajajaran No 15B Kel Bantarjati Kec Bogor Utara - JAWA BARAT 16153	0251- 8310026 bgr-admin@epson-indonesia.co.id bgr-technical@epson-indonesia.co.id
SERANG	EPSON SERVICE CENTER Serang	Jl. Ahmad Yani No.45C, SERANG - BANTEN	0254- 7912503 srg-admin@epson-indonesia.co.id srg-technical@epson-indonesia.co.id
PALU	EPSON SALES AND SERVICE Palu	Jl. Juanda No. 58, Palu - Sulteng	0451- 4012 881 plw-admin@epson-indonesia.co.id plw-technical@epson-indonesia.co.id

İl	Şirket Adı	Adres	Telefon E-posta
BANJARMASIN	EPSON SERVICE CENTER BANJARMASIN	Jl. Gatot Soebroto NO. 153 BANJARMASIN - KALSEL 70235	0511- 6744135 (TEKNISI) / 3266321(ADMIN) bdj-admin@epson-indonesia.co.id bdj-technical@epson-indonesia.co.id
DENPASAR	EPSON SALES AND SERVICE Denpasar	JL. MAHENDRADATA NO. 18, DENPASAR - BALI	0361- 3446699 / 9348428 dps-admin@epson-indonesia.co.id dps-technical@epson-indonesia.co.id
CAKARTA	EPSON SALES AND SERVICE CILANDAK	CIBIS Business Park Tower 9 LT. MEZZANINE, Jalan TB Simatupang No.2, Jakarta Selatan - DKI JAKARTA 12560	021- 80866777 esscibis.support1@epson-indonesia.co.id esscibis.support2@epson-indonesia.co.id esscibis.admin@epson-indonesia.co.id esscibis.sales@epson-indonesia.co.id
SURABAYA	EPSON SALES AND SERVICE SURABAYA (GUBENG)	JL. RAYA GUBENG NO. 62, SURABAYA - JAWA TIMUR	031- 99444940 / 99446299 / 99446377 esssby@epson-indonesia.co.id esssby.support@epson-indonesia.co.id
AMBON	EPSON SERVICE CENTER AMBON	Jl. Diponegoro No.37 (Samping Bank Mandiri Syariah) Kel.Ahusen, Kec.Sirimau - Ambon 97127	-

Burada listelenmeyen diğer şehirler için şu Yardım Hattını arayın: 08071137766.

## Hong Kong'daki Kullanıcılar için Yardım

Teknik destek almak ve diğer satış sonrası hizmetler için, kullanıcılar Epson Hong Kong Limited'le irtibat kurabilir.

### İnternet Ana Sayfası

<http://www.epson.com.hk>

Epson Hong Kong, kullanıcılara aşağıdaki konularda bilgi vermek için internette Çince ve İngilizce dillerinde yerel bir ana sayfa hazırlamıştır:

- Ürün bilgileri
- Sık Sorulan Sorulara (SSS) cevaplar
- Epson ürün sürücülerinin en son sürümleri

### Teknik Destek Yardım Hattı

Ayrıca, aşağıdaki telefon ve faks numaralarından teknik personelimize irtibat kurabilirsiniz:

Telefon: 852-2827-8911

Faks: 852-2827-4383

## Malezya'daki Kullanıcılar için Yardım

Bilgi, destek ve hizmetler için:

### World Wide Web

<http://www.epson.com.my>

- Ürün özellikleri hakkında bilgi, indirme sürücülerini
- Sık Sorulan Sorular (SSS), Satış ile İlgili Sorular, e-posta ile soru sorma

### Epson Çağrı Merkezi

Telefon: 1800-81-7349 (Ücretsiz Telefon)

E-posta: [websupport@emsb.epson.com.my](mailto:websupport@emsb.epson.com.my)

- Satış ile ilgili sorular ve ürün bilgileri
- Ürün kullanımıyla ilgili sorular ya da sorunlar
- Onarım hizmetleri ve garantiyle ilgili sorular

### Merkez Ofis

Telefon: 603-56288288

Faks: 603-5628 8388/603-5621 2088

## Hindistan'daki Kullanıcılar için Yardım

Bilgi, destek ve hizmetler için:

### World Wide Web

<http://www.epson.co.in>

Ürün özellikleri hakkında bilgi, indirilebilir sürücüler ve ürünlerle ilgili sorular sağlanır.

### Yardım hattı

- Hizmet, ürün bilgileri ve sarf malzemelerinin siparişi (BSNL Hatları)  
Ücretsiz telefon: 18004250011  
Pazartesi - Cumartesi günleri saat 9:00 - 18:00 arasında erişilebilir (Resmi tatiller hariç)
- Hizmet (CDMA ve Mobil Kullanıcılar)  
Ücretsiz telefon: 186030001600  
Pazartesi - Cumartesi günleri saat 9:00 - 18:00 arasında erişilebilir (Resmi tatiller hariç)

## Filipinler'deki Kullanıcılar için Yardım

Kullanıcılar, teknik destek ve satış sonrası diğer hizmetler için aşağıdaki telefon, faks numaralarından ve e-posta adresinden Epson Philippines Corporation'a ulaşabilir:



### **World Wide Web**

<http://www.epson.com.ph>

Ürün özellikleriyle ilgili bilgiler, indirme sürücüleri, Sık Sorulan Sorular (SSS) ve E-posta ile Soru Sorma mevcuttur.

### **Epson Filipinler Müşteri Hizmetleri**

Ücretsiz Telefon: (PLDT) 1-800-1069-37766

Ücretsiz Telefon: (Dijital) 1-800-3-0037766

Metro Manila: (632) 8441 9030

Web Sitesi: <https://www.epson.com.ph/contact>

E-posta: [customercare@epc.epson.com.ph](mailto:customercare@epc.epson.com.ph)

Pazartesi - Cumartesi günleri saat 9:00 - 18:00 arasında erişilebilir (Resmi tatiller hariç)

Müşteri Hizmetleri ekibimiz size, aşağıdaki konular için telefonda yardımcı olabilir:

- Satış ile ilgili sorular ve ürün bilgileri
- Ürün kullanımıyla ilgili sorular ya da sorunlar
- Onarım hizmeti ve garanti ile ilgili sorular

### **Epson Philippines Corporation**

Ana Hat: +632-706-2609

Faks: +632-706-2663