

Epson Perfection V39 II

Brugervejledning

Produktfunktioner

Grundlæggende om scanneren

Anbringelse af originaler

Scanning

Vedligeholdelse

Løsning af problemer

Indholdsfortegnelse

Om denne vejledning

Introduktion til vejledningerne.	4
Mærker og symboler.	4
Beskrivelser anvendt i denne vejledning.	4
Operativsystemreferencer.	5
Copyright.	5
Varemærker.	5

Vigtige instruktioner

Sikkerhedsinstruktioner.	7
Kopieringsbegrænsninger.	7

Produktfunktioner

Smart scanning ved hjælp af fire knapper.	9
Nem og bekvem scanning ved hjælp af Epson ScanSmart.	9
Scanning i stående stilling.	10

Grundlæggende om scanneren

Navn på delene og funktionerne.	11
Knapper og indikatorer.	13
Anbringelse af scanneren i stående position.	14

Oplysning om programmer

Program til scanning af fotos og dokumenter (Epson ScanSmart).	16
Program til opdatering af software og firmware (EPSON Software Updater).	16
Kontrol og installation af dine programmer.	17
Kontrollerer dine programmer i Windows.	17
Kontrollerer dine programmer til Mac OS.	18
Installation af dine programmer.	18
Afinstallation af dine programmer.	18
Afinstallation af dine programmer i Windows.	18
Afinstallation af dine programmer i Mac OS.	19
Opdatere programmer og firmware.	20

Anbringelse af originaler

Placering af fotos eller dokumenter.	21
Placering af store eller tykke dokumenter.	24
Anbringelse af originaler med scanneren i stående position.	25

Scanning

Scanning med en scannerknop.	28
Sådan scanner du med Epson ScanSmart.	29
Scanning og lagring af dokumenter.	29
Scanning og lagring af fotos.	32
Valg af scanningstilstand.	35
Avanceret scanning.	36
Scanning til et PDF-dokument.	36
Vedhæfte scannede billeder til en e-mail.	37
Brug af scanneren som kopimaskine.	37
Funktioner til billedjustering i Dokumentfunktion.	38
Funktioner til billedjustering i Fotofunktion.	42
Sammensætning af fotos.	47

Vedligeholdelse

Rengøring af scanneren.	49
Transport af scanneren.	50

Løsning af problemer

Scannerproblemer.	52
Statuslampen blinker.	52
Scanneren tænder ikke.	52
Scanningsproblemer.	53
Kan ikke starte Epson ScanSmart.	53
Når der trykkes på en scannerknop, startes programmet ikke.	53
Scanningen tager lang tid.	53
Problemer med scannede billeder.	53
Ujævne farver, snavs, pletter osv. vises i det scannede billede.	53
Billedkvaliteten er grov.	54
Et billede på originalens bagside ses i det scannede billede.	54
Scannet tekst eller billeder er slørede.	54
Moirémønstre (netlignende skygger) opstår.	55
Kan ikke scanne det korrekte område.	55
Kan ikke scanne flere fotos på samme tid.	56
Billeder bliver roteret forkert.	56
Der vises altid en linje eller en linje med punkter i det scannede billede.	56
Lige linjer i billedet bliver skæve.	56
Farverne er uensartede eller forvrængede ved billedets kanter.	56
Tegn genkendes ikke korrekt.	57

Indbindingsmargener på en brochure forvredne eller uskarpe.	57
Problemerne på det scannede billede kan ikke løses.	57

Tekniske specifikationer

Generelle specifikationer for scanneren.	59
Mål.	59
Elektriske specifikationer.	59
Miljøspecifikationer.	60
Grænsefladespecifikationer.	60
Systemkrav.	60

Standarder og godkendelser

Standarder og godkendelser for europæisk mode. . .	61
Standarder og godkendelser for australske modeller.	61
Standarder og godkendelser til USA Model.	61

Sådan får du hjælp

Websted for teknisk support.	62
Kontakt til Epsons supportafdeling.	62
Inden du kontakter Epson.	62
Hjælp til brugere i Europa.	62
Hjælp til brugere i Taiwan.	63
Hjælp til brugere i Australien.	63
Hjælp til brugere i Singapore.	64
Hjælp til brugere i Thailand.	64
Hjælp til brugere i Vietnam.	64
Hjælp til brugere i Indonesien.	65
Hjælp til brugere i Hongkong.	65
Hjælp til brugere i Malaysia.	65
Hjælp til brugere i Indien.	66
Hjælp til brugere i Filippinerne.	66

Om denne vejledning

Introduktion til vejledningerne

De nyeste versioner af følgende vejledninger kan hentes på Epsons supportwebsted.

<http://www.epson.eu/support> (Europa)

<http://support.epson.net/> (uden for Europa)

Start her (trykt vejledning)

Indeholder oplysninger om opsætning af produktet og installation af programmet.

Brugervejledning (digital vejledning)

Indeholder instruktioner i brug af produktet, vedligeholdelse samt løsning af problemer.

Ud over de ovennævnte vejledninger, kan du se i den medfølgende hjælp i de forskellige Epson-programmer.

Mærker og symboler



Forsigtig:

Instruktioner, der skal følges omhyggeligt for at undgå personskade.



Vigtigt:

Instruktioner, der skal overholdes for at undgå skader på dit udstyr.

Bemærk:

Giver komplementære- og referenceoplysninger.

Relaterede oplysninger

➔ Links til relaterede afsnit.

Beskrivelser anvendt i denne vejledning

Skærbilleder til programmerne er fra Windows 10 eller macOS Monterey. Indholdet, der vises på skærbillederne, kan variere efter model og situation.

Illustrationerne, der bruges i denne vejledning, er kun til reference. Selvom de kan afvige en smule fra det konkrete produkt, er betjeningen den samme.

Operativsystemreferencer

Windows

I denne vejledning henviser termer som "Windows 11", "Windows 10", "Windows 8.1", "Windows 8", og "Windows 7" til følgende operativsystemer. Derudover anvendes "Windows" til at henviser til alle versioner.

- Microsoft® Windows® 11 operativsystem
- Microsoft® Windows® 10 operativsystem
- Microsoft® Windows® 8.1 operativsystem
- Microsoft® Windows® 8 operativsystem
- Microsoft® Windows® 7 operativsystem

Mac OS

I denne vejledning bruges "Mac OS" til at referere til "macOS Monterey", "macOS Big Sur", "macOS Catalina", "macOS Mojave", "macOS High Sierra", "macOS Sierra" og "OS X El Capitan".

Copyright

Ingen del af denne publikation må reproduceres, gemmes i et søgesystem eller overføres i nogen form eller på nogen måde, elektronisk, mekanisk, ved fotokopiering, optagelse eller på anden måde, uden forudgående skriftlig tilladelse fra Seiko Epson Corporation. Der er ikke antaget noget patentansvar med hensyn til brugen af oplysningerne heri. Der antages heller ikke noget ansvar for skader som følge af brugen af oplysningerne heri. De heri indeholdte oplysninger er kun beregnet til brug sammen med dette Epson-produkt. Epson er ikke ansvarlig for enhver brug af disse oplysninger i forbindelse med andre produkter.

Hverken Seiko Epson Corporation eller dets datterselskaber er ansvarlige over for køberen af dette produkt eller tredjepart for skader, tab, omkostninger eller udgifter, som køberen eller tredjemand som følge af uheld, forkert brug eller misbrug af dette produkt eller uautoriserede modifikationer, reparationer eller ændringer af dette produkt, eller (undtagen USA) manglende overholdelse af Seiko Epson Corporations betjenings- og vedligeholdelsesvejledninger.

Seiko Epson Corporation og dets partnere er ikke ansvarlig for skader eller problemer, der skyldes brug af ekstraudstyr eller andre end dem, der er udpeget som originale Epson-produkter eller godkendte Epson-produkter af Seiko Epson Corporation.

Seiko Epson Corporation kan ikke holdes ansvarlig for skader som følge af elektromagnetisk interferens, der opstår ved brug af andre end dem, der er udpeget som Epson godkendte produkter af Seiko Epson Corporation.

© 2023 Seiko Epson Corporation

Indholdet af denne brugsanvisning og specifikationerne for dette produkt kan ændres uden varsel.

Varemærker

- EPSON, EPSON EXCEED YOUR VISION, EXCEED YOUR VISION og deres logoer er registrerede varemærker tilhørende Seiko Epson.
- Microsoft® and Windows® are registered trademarks of Microsoft Corporation.
- Apple, Mac, macOS, and OS X are trademarks of Apple Inc., registered in the U.S. and other countries.

- Generel bemærkning: andre produktnavne, der nævnes heri, anvendes udelukkende til identifikationsformål og kan være varemærker tilhørende deres respektive ejere. Epson frasiger sig alle rettigheder til disse mærker.

Vigtige instruktioner

Sikkerhedsinstruktioner

Læs alle disse instrukser og følg alle advarslerne og vejledningerne, som er markeret på produktet.

- Anbring produktet på en plan, stabil overflade, der er større end selve produktet i alle retninger. Hvis du anbringer produktet ved en væg, skal der være mindst 10 cm fri plads mellem produktets bagside og væggen.
- Anbring produktet så tilpas tæt ved computeren, så kablet kan nå. Anbring eller opbevar ikke produktet udendørs, så det udsættes for snavs eller støv, vand, varmekilder eller på steder, hvor det udsættes for stød, vibrationer, højre temperaturer eller luftfugtighed, direkte sollys, kraftige lyskilder eller hurtige ændringer i temperatur eller luftfugtighed.
- Betjen ikke produktet med våde hænder.
- USB-kablets ledning bør lægges, så den ikke klemmes eller knækkes. Anbring ikke genstande oven på ledningen, og anbring ledningen, så man ikke træder på den eller kører hen over den. Vær særligt forsigtig med at udlægge ledningen, så den ligger lige ved dens ender.
- Når du forbinder dette produkt til en computer eller andre apparater med et kabel, skal du sikre dig, at stikkene vender korrekt. Hvert stik kan kun vende korrekt på én måde. Sætter du stikket forkert i, kan du beskadige begge apparater, der er tilsluttet kablet.
- Du må aldrig adskille, ændre eller forsøge at reparere produktet eller eventuelt tilbehør ud over i det omfang, det er specifikt forklaret i produktets vejledninger.
- Du må ikke stikke genstande ind i nogen af produktets åbninger, da de kan berøre farlige strømførende dele eller kortslutte sådanne dele. Fare for elektrisk stød.
- Træk USB-kablet ud af produktet og aflever produktet til service i følgende tilfælde: der er trængt væske ind i produktet; produktet har været tabt på gulvet; kabinettet er beskadiget; produktet fungerer ikke normalt eller opfører sig mærkeligt. (Juster kun på de knapper, der er omfattet i brugsvejledningen.)

Kopieringsbegrænsninger

Vær opmærksom på følgende begrænsninger, så du bruger produktet ansvarligt og lovligt.

Kopiering af følgende elementer er forbudt ved lov:

- Pengesedler, mønter, statsligt udstedte fordringer, obligationer o.lign.
- Ubrugte frimærker, portostemplede kuverter samt andre officielt portobærende genstande
- Andre statsligt udstedte betalingsmidler

Vær forsigtig ved kopiering af følgende elementer:

- Privat omsættelige fordringer (aktiebeviser, skyldnerbeviser, checks osv.), månedskort, billetter mv.
- Pas, kørekort, garantibeviser mv.

Bemærk:

Kopiering af sådanne elementer kan også være forbudt ved lov.

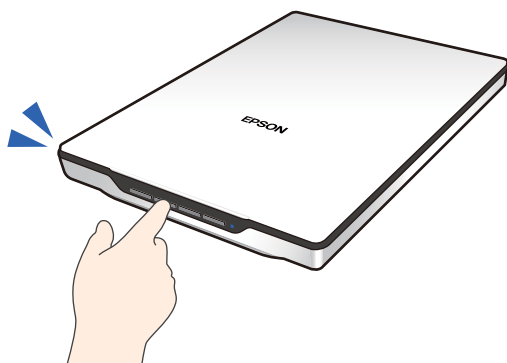
Ansvarlig brug af ophavsretligt beskyttet materiale:





Produktet kan misbruges ved uautoriseret kopiering af ophavsretligt beskyttet materiale. Med mindre du handler efter råd fra en kompetent advokat, skal du udvise ansvarlighed og respekt, og således opnå tilladelse fra ejeren af ophavsretten, før du kopierer beskyttet materiale.

Produktfunktioner

Smart scanning ved hjælp af fire knapper

Ved at bruge knapperne på scanneren kan du scanne efter dine behov i et par enkle trin.



 (PDF-knap)	Gemmer det scannede billede i PDF-format.
 (E-mail-knap)	Starter e-mail-klienten på computeren og vedhæfter derefter automatisk scannede billeder til en e-mail.
 (Kopi-knap)	Udskriver (kopierer) scannede originaler på en printer, der er tilsluttet computeren.
 (Startknap)	Scanner ved at redigere scannede billeder og angive, hvordan de skal gemmes.

Relaterede oplysninger

➔ [“Scanning med en scannerknop” på side 28](#)

Nem og bekvem scanning ved hjælp af Epson ScanSmart

Tre tilstande til nem scanning med de relevante indstillinger for dine originaler

- Automatisk funktion: scanner ved automatisk at registrere originaltypen.
- Dokumentfunktion: scanner ved hjælp af justeringsfunktioner, der passer til dokumentet.
- Fotofunktion: scanner ved hjælp af justeringsfunktionerne for billedkvalitet, der passer til fotos.

Automatisk beskæring i henhold til originalerne

Du kan scanne og gemme originalerne ved automatisk at beskære i henhold til originalernes størrelse uden at skulle indstille størrelsen. Automatisk beskæring understøtter ikke kun originaler i standardstørrelse, men også uregelmæssige formede dokumenter såsom kvitteringer og fotos i forskellige størrelser.

Når du scanner fotos, kan du gemme flere fotos på én gang ved at beskære hver enkelt individuelt uden at skulle scanne dem en efter en.



Bemærk:

- ❑ Vælg *Automatisk funktion* eller den tilstand, der bedst passer til originalen.
Når du scanner dokumenter: brug *Automatisk funktion* eller *Dokumentfunktion*.
Når du scanner fotos: brug *Automatisk funktion* eller *Fotofunktion*.
- ❑ Når du bruger *Dokumentfunktion*, skal du indstille **Tilpassede indstillinger > Dokumentstørrelse til Automatisk detektion**.

Relaterede oplysninger

- ➔ [“Program til scanning af fotos og dokumenter \(Epson ScanSmart\)”](#) på side 16
- ➔ [“Sådan scanner du med Epson ScanSmart”](#) på side 29
- ➔ [“Valg af scanningstilstand”](#) på side 35

Scanning i stående stilling

Forlæng scannerstativet på bunden af scanneren for at skifte til stående stilling. Dette giver dig mulighed for at scanne i stående stilling, hvilket frigør plads på dit skrivebord.

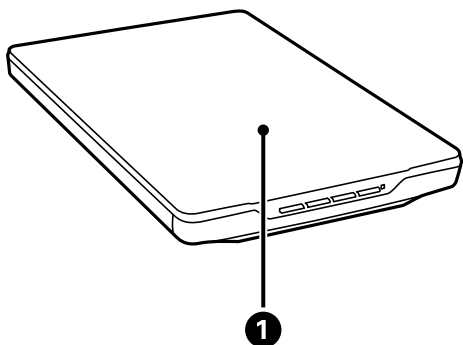


Relaterede oplysninger

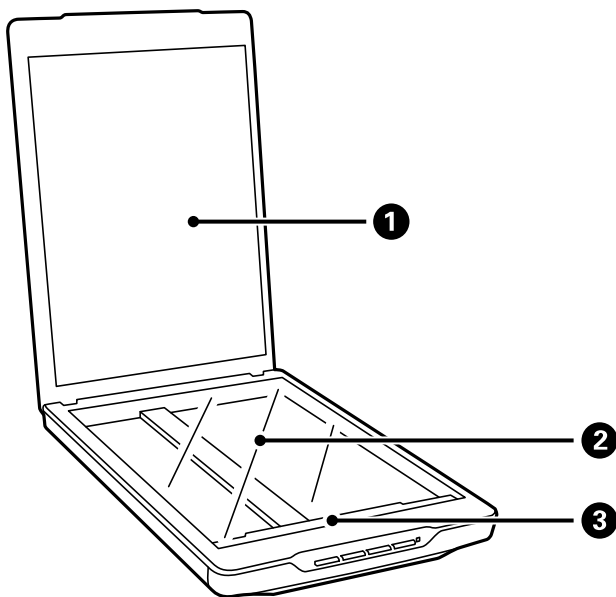
- ➔ [“Anbringelse af scanneren i stående position”](#) på side 14

Grundlæggende om scanneren

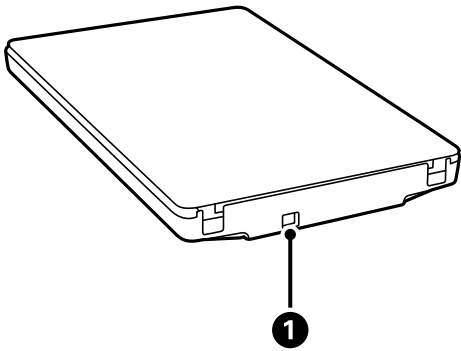
Navn på delene og funktionerne



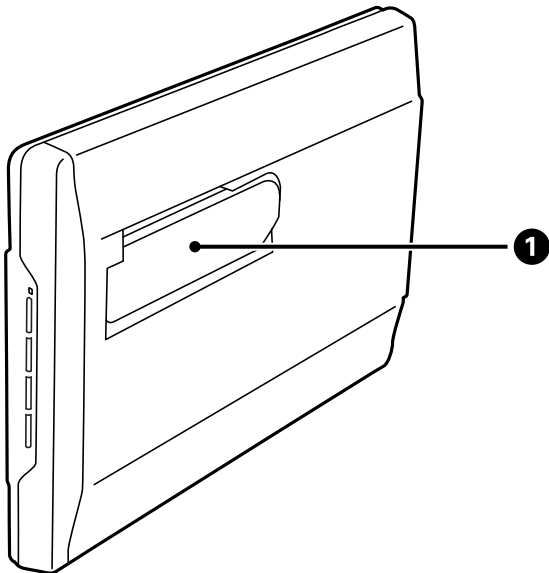
1	Scannerlåg	Blokerer udefrakommende lys, og holder dokumentet trykket ned mod scannerglaspladen. Fjern omslaget ved scanning af tykke dokumenter eller dokumenter i stort format.
---	------------	---



1	Dokumentmåtte	Fastholder dokumenter under scanning.
2	Scannerglasplade	Anbring dokumentet her.
3	Vogn	Sensor, der scanner dokumenter.



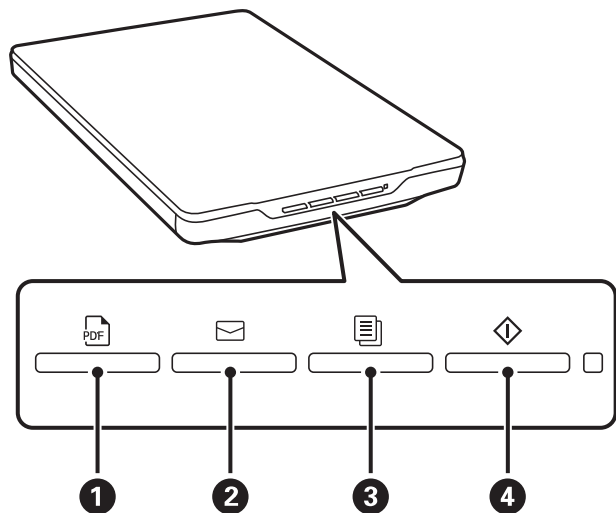
1	USB-port	Tilslutning af et USB-kabel.
---	----------	------------------------------



1	Scannerfod	Bruges ved scanning i stående position.
---	------------	---

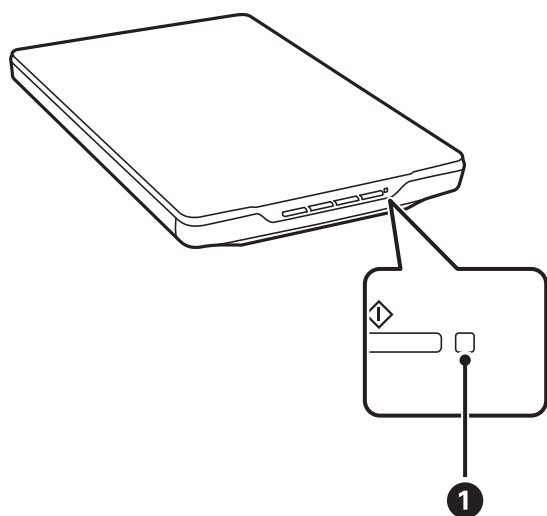
Knapper og indikatorer

Knapper



1	PDF-knap	Gemmer det scannede billede i PDF-format.
2	E-mail-knap	Starter e-mail-klienten på computeren og vedhæfter derefter automatisk scannede billeder til en e-mail.
3	Kopi-knap	Udskriver (kopierer) scannede originaler på en printer, der er tilsluttet computeren.
4	Startknap	Scanner ved at redigere scannede billeder og angive, hvordan de skal gemmes.

Lamper



	Lamper	Indikatorstatus	Scannerstatus
1	Statuslys	Lyser	Klar til at scanne billeder
		Blinker	Initialiserer eller scanner
		Blinker hurtigt	Fejl
		Slukket	Scanneren er slukket

Bemærk:

Hvis lyset ikke tændes, når du tilslutter USB-kablet, skal du kontrollere, at Epson ScanSmart og scannerdriveren (Epson Scan 2) er installeret korrekt på din computer. Scanneren tændes ikke, medmindre programmerne er installeret.

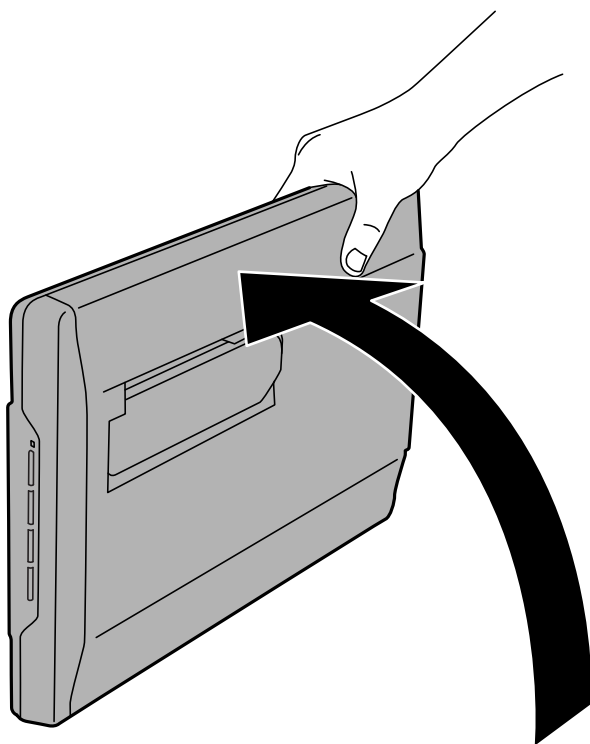
Relaterede oplysninger

- ➔ [“Scanning med en scannerknop” på side 28](#)
- ➔ [“Kontrol og installation af dine programmer” på side 17](#)
- ➔ [“Statuslampen blinker” på side 52](#)

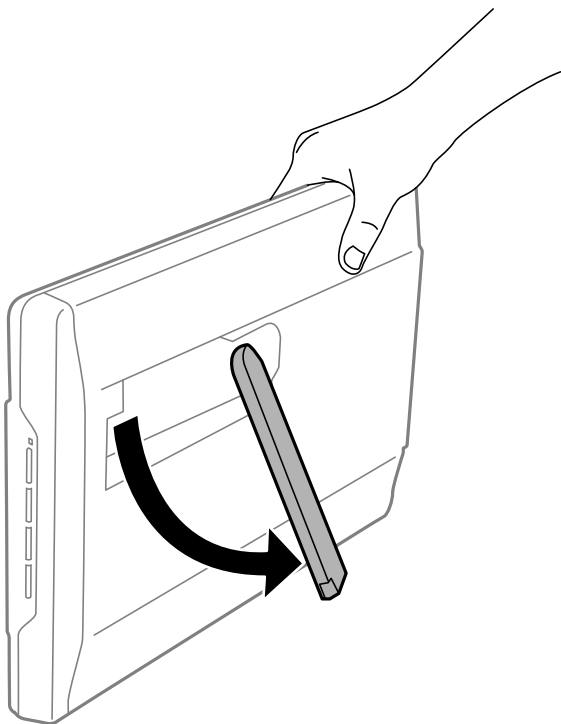
Anbringelse af scanneren i stående position

Du kan bruge scanneren i stående position.

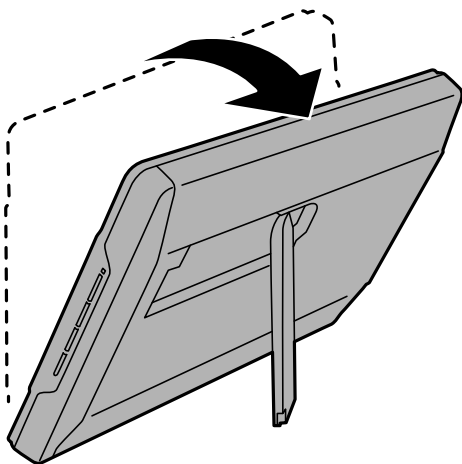
1. Stil scanneren op.



2. Træk scannerfoden ud på bagsiden af scanneren, indtil den klikker på plads.



3. Vip scanneren ned, til scannerfoden støtter på en fast overflade.



Relaterede oplysninger

➔ [“Anbringelse af originaler med scanneren i stående position”](#) på side 25

Oplysning om programmer

Dette afsnit introducerer de tilgængelige programprodukter til din scanner. Det nyeste program kan installeres fra Epsons hjemmeside.

Program til scanning af fotos og dokumenter (Epson ScanSmart)

Epson ScanSmart er et scanningsprogram, der giver dig mulighed for nemt at scanne originaler og gemme dataene i et par enkle trin.

Sådan starter du i Windows

Windows 11

Klik på startknappen, og vælg derefter **Alle programmer > Epson Software > Epson ScanSmart**.

Windows 10

Klik på startknappen, og vælg derefter **Epson Software > Epson ScanSmart**.

Windows 8.1/Windows 8

Indtast programnavnet i søgemuleten, og vælg så det viste ikon.

Windows 7

Klik på startknappen, og vælg derefter **Alle programmer > Epson Software > Epson ScanSmart**.

Sådan starter du i Mac OS

Vælg **Gå > Programmer > Epson Software > Epson ScanSmart**.

Relaterede oplysninger

➔ [“Sådan scanner du med Epson ScanSmart” på side 29](#)

Program til opdatering af software og firmware (EPSON Software Updater)

EPSON Software Updater er et program, der installerer ny software og opdaterer firmware og manualer via internettet. Hvis du regelmæssigt vil tjekke for opdateringsoplysninger, kan du indstille intervallet for at kontrollere, om der er opdateringer, i indstillingerne for automatisk opdatering i EPSON Software Updater.

Sådan starter du i Windows

Windows 11

Klik på startknappen, og vælg derefter **All apps > Epson Software > EPSON Software Updater**.

Windows 10

Klik på startknappen, og vælg derefter **Epson Software > EPSON Software Updater**.

Windows 8.1/Windows 8

Indtast programnavnet i søgemuleten, og vælg så det viste ikon.

Windows 7

Klik på startknappen, og vælg derefter **Alle programmer > Epson Software > EPSON Software Updater**.

Sådan starter du i Mac OS

Vælg **Gå > Programmer > Epson Software > EPSON Software Updater**.

Kontrol og installation af dine programmer

For at bruge de funktioner, der er beskrevet i denne *Brugervejledning*, skal du installere følgende programmer.

Epson ScanSmart

Scannerdriver (Epson Scan 2)

EPSON Software Updater

Bemærk:

Når du konfigurerer scanneren ved hjælp af installationsprogrammet, installeres scannerdriveren (Epson Scan 2) automatisk.

Relaterede oplysninger

➔ [“Kontrollerer dine programmer i Windows” på side 17](#)

➔ [“Kontrollerer dine programmer til Mac OS” på side 18](#)

➔ [“Installation af dine programmer” på side 18](#)

Kontrollerer dine programmer i Windows

1. Åbn kontrolpanelet:

Windows 11

Klik på startknappen, og vælg derefter **Alle programmer > Windows-værktøjer > Kontrolpanel**.

Windows 10

Klik på startknappen, og vælg så **Windows-system > Kontrolpanel**.

Windows 8.1/Windows 8

Vælg **Skrivebord > Indstillinger > Kontrolpanel**.

Windows 7

Klik på startknappen, og vælg så **Kontrolpanel**.

2. Vælg **Fjern et program** i **Programmer**.

3. Tjek listen med installerede programmer.

Kontrollerer dine programmer til Mac OS

1. Vælg **Gå > Programmer > Epson Software**.
2. Tjek listen med installerede programmer.

Installation af dine programmer

Følg disse trin for at installere de nødvendige programmer.

Bemærk:

- Log på computeren som administrator. Indtast administratoradgangskoden, hvis computeren beder dig om det.
- Når du geninstallerer programmer, skal du først afinstallere dem.

1. Afslut alle igangværende programmer.
2. Når du installerer scannerdriveren (Epson Scan 2), skal du midlertidigt afbryde forbindelsen mellem scanneren og computeren.

Bemærk:

Slut ikke scanneren til computeren før du bliver bedt om det.

3. Installer programmet ved at følge instruktionerne på nedenstående websted.

<https://epson.sn>

Aftestallation af dine programmer

Du kan få brug for at aftestallere og geninstallere programmer for at løse visse problemer, eller hvis du opgraderer operativsystemet. Log på computeren som administrator. Indtast administratoradgangskoden, hvis computeren beder dig om det.

Relaterede oplysninger

- ➔ [“Aftestallation af dine programmer i Windows” på side 18](#)
- ➔ [“Aftestallation af dine programmer i Mac OS” på side 19](#)

Aftestallation af dine programmer i Windows

1. Afslut alle igangværende programmer.
2. Afbryd forbindelsen mellem scanneren og computeren.
3. Åbn kontrolpanelet:
 - Windows 11
Klik på startknappen, og vælg derefter **Alle programmer > Windows-værktøjer > Kontrolpanel**.
 - Windows 10
Klik på startknappen, og vælg så **Windows-system > Kontrolpanel**.

- Windows 8.1/Windows 8

Vælg **Skrivebord > Indstillinger > Kontrolpanel**.

- Windows 7

Klik på startknappen, og vælg så **Kontrolpanel**.

- Vælg **Fjern et program** i **Programmer**.
- Vælg det program, du ønsker at afinstallere.
- Klik på **Fjern/rediger** eller **Afinstaller**.

Bemærk:

*Klik på **Fortsæt**, hvis vinduet **Kontrol af brugerkonti** vises.*

- Følg vejledningen på skærmen.

Bemærk:

*Der vises muligvis en meddelelse om, at du skal genstarte computeren. Sker det, skal du vælge **Jeg vil genstarte computeren nu** og klikke på **Afslut**.*

Aftestallation af dine programmer i Mac OS

Bemærk:

*Sørg for at du har installeret **EPSON Software Updater**.*

- Hent aftestallationsprogrammet med **EPSON Software Updater**.
Når du har hentet aftestallationsprogrammet, skal du ikke hente det næste gang, du skal afinstallere programmet.
- Afbryd forbindelsen mellem scanneren og computeren.
- Hvis du vil afinstallere scannerens driver, skal du vælge **Systemindstillinger** i menuen **Apple > Printere og scannere** (eller **Udskriv og scan, Udskriv og fax**) og derefter fjerne scanneren fra listen med aktive scannere.
- Afslut alle igangværende programmer.
- Vælg **Gå > Programmer > Epson Software > Afinstaller**.
- Vælg det program, du ønsker at afinstallere, og klik på **Afinstaller**.



Vigtigt:

Aftestallationsprogrammet fjerner alle drivere til Epson-scannere fra computeren. Hvis du bruger flere Epson-scannere, og du kun vil slette nogle af driverne, skal du først slette dem alle og dernæst installere de nødvendige drivere igen.

Bemærk:

*Hvis du ikke kan finde det program, du vil afinstallere, i programlisten, kan du ikke afinstallere det ved hjælp af aftestallationsprogrammet. I dette tilfælde skal du vælge **Gå > Programmer > Epson Software** og vælge det program, du vil afinstallere, og trække det til papirkurven.*

Opdatere programmer og firmware

Du kan muligvis løse visse problemer og forbedre eller tilføje funktioner ved at opdatere programmerne og firmwaren. Sørg for, at du bruger den nyeste version af programmerne og firmwaren.



Vigtigt:

- Sluk ikke for computeren eller scanneren, mens der opdateres.

- Sørg for, at computeren er forbundet til scanneren, og at computeren er forbundet til internettet.
- Start EPSON Software Updater, og opdater applikationerne eller firmwaren.
 - Windows 11
Klik på startknappen, og vælg derefter **Alle programmer > Epson Software > EPSON Software Updater**.
 - Windows 10
Klik på startknappen, og vælg derefter **Epson Software > EPSON Software Updater**.
 - Windows 8.1/Windows 8
Indtast programnavnet i søgeamuletten, og vælg så det viste ikon.
 - Windows 7
Klik på startknappen, og vælg derefter **Alle programmer** eller **Programmer > Epson Software > EPSON Software Updater**.
 - Mac OS
Vælg **Finder > Gå > Programmer > Epson Software > EPSON Software Updater**.

Bemærk:

Hvis du ikke kan finde det program, du vil opdatere, på listen over programmer, kan du ikke opdatere det vha. EPSON Software Updater. Søg efter de nyeste versioner af programmerne på dit lokale Epson websted.

<http://www.epson.com>

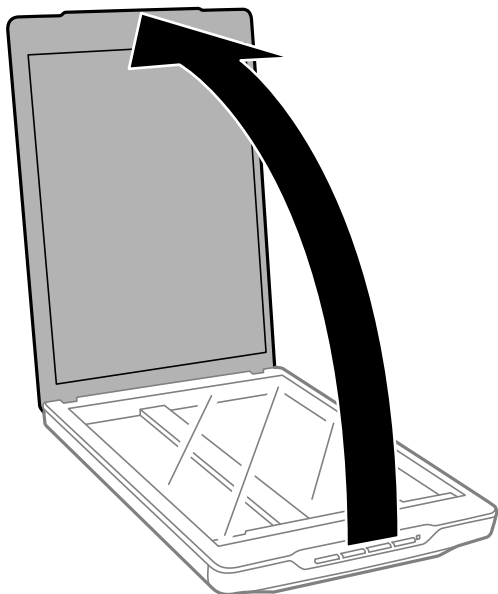
Anbringelse af originaler

! *Vigtigt:*

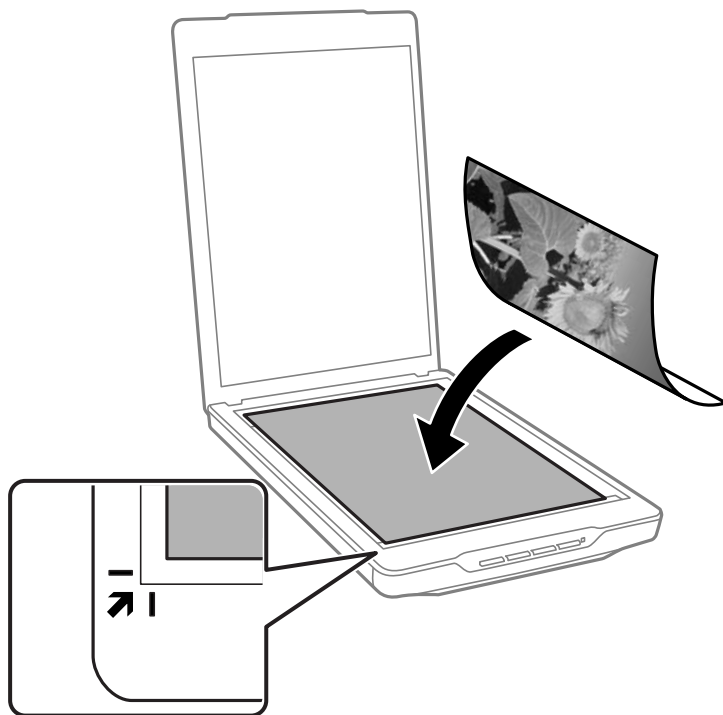
- Læg ikke tunge genstande på scannerglaspladen, og tryk ikke hårdt ned på glaspladen.
- Åbn ikke scannerlåget i en vinkel på mere end 100 grader. Det kan nemlig ødelægge hængslet.

Placering af fotos eller dokumenter

1. Åbn dokumentlåget.



2. Placer din originale med forsiden nedad på scannerglasset og sørg for, at det er justeret med pilens mærker i hjørnerne.

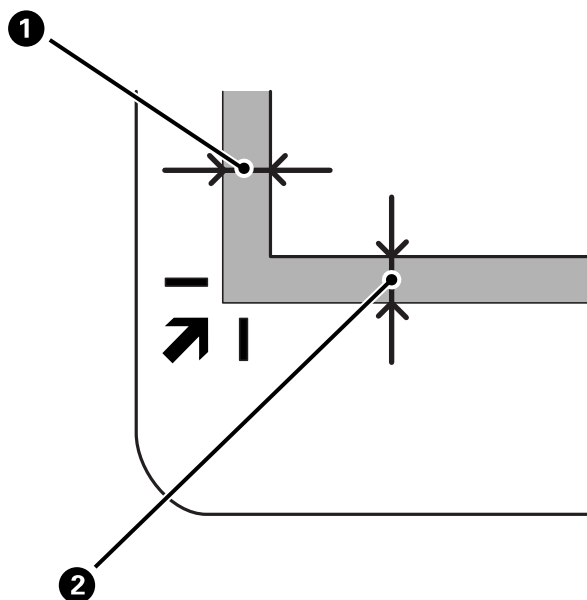


Bemærk:

Placer metode varierer afhængigt af de typer af originaler.

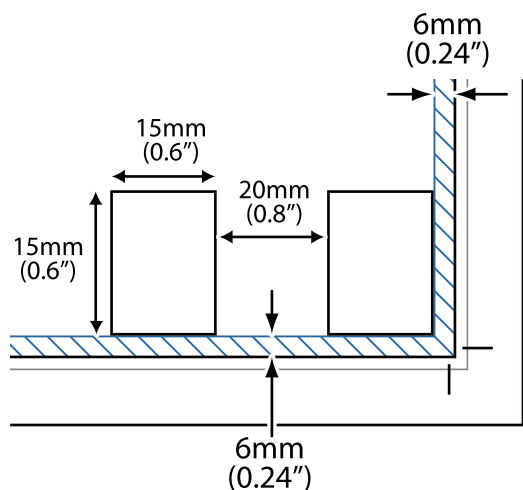
- Når du placerer dokumenter (scanning ved hjælp af Automatisk funktion eller Dokumentfunktion):

Du kan undgå beskæring, ved at flytte originalerne ca. 2.5 mm (0.1 tommer) væk fra toppen og siderne, der er indikeret med ① og ② på følgende billede.

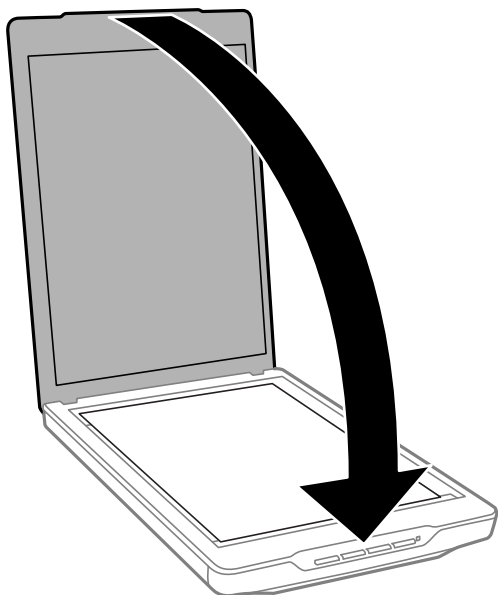


- Når du placerer fotos (scanning ved hjælp af Automatisk funktion eller Fotofunktion):

Placer hvert foto ca. 6 mm (0,24 tommer) væk fra kanterne på scannerglasset. Du kan scanne flere fotos samtidigt. Du skal sørge for, at der er et mellemrum på mindst 20 mm (0,79 tommer) mellem dine fotos.



3. Luk forsigtigt scannerlåget, så originalens placering ikke ændres.



Bemærk:

- Hold altid scannerglaspladen ren.
- Efterlad ikke originaler på scannerglaspladen i længere tid, da de kan komme til at sidde fast på glasset.

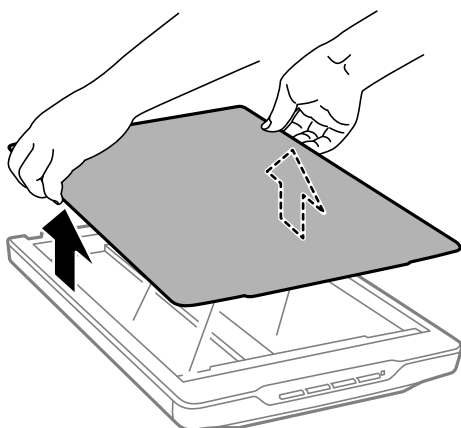
Relaterede oplysninger

➔ [“Scanning” på side 28](#)

Placering af store eller tykke dokumenter

Når du scanner et stort eller tykt dokument, kan du fjerne scannerlåget.

1. Hold scannerlåget ved hængslet, og løft det lige op og af scanneren, mens du holder det vandret.



2. Læg dokumentet med forsiden ned mod scannerglaspladen.

Bemærk:

Når du scanner, skal du trykke forsigtigt ned på dokumentet for at holde det fladt.

3. Når du er færdig med at scanne, skal du sætte scannerlåget på igen ved at følge instrukserne i omvendt rækkefølge som da du tog det af, hvorefter du skal trykke forsigtigt ned på hængseldelen.

Relaterede oplysninger

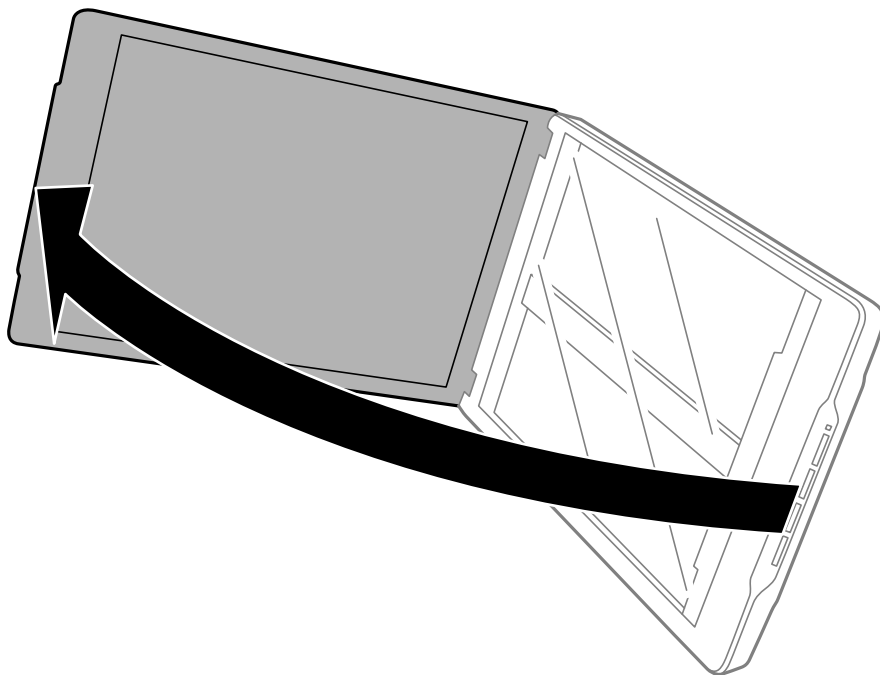
➔ [“Scanning” på side 28](#)

Anbringelse af originaler med scanneren i stående position

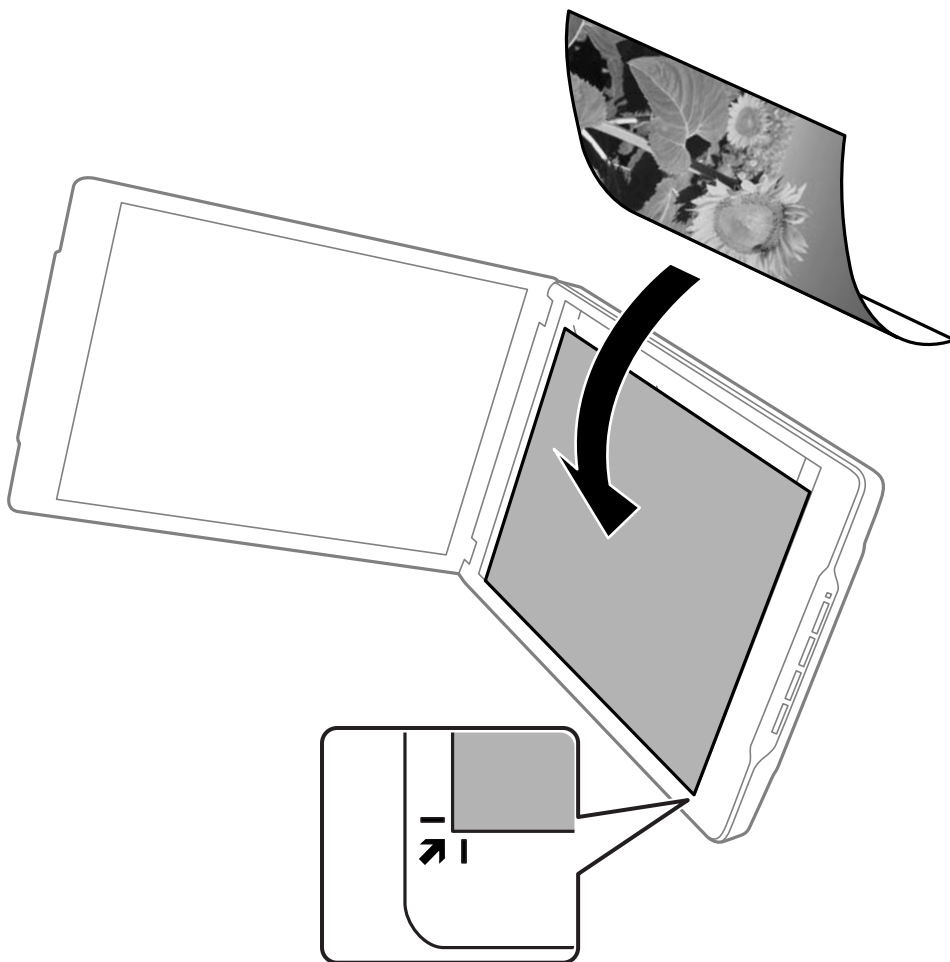
Bemærk:

- Undgå, at vippe eller støde til scanneren, mens den scanner.
- Du må ikke lægge store eller tykke dokumenter i scanneren, når den står op.

1. Åbn dokumentlåget.

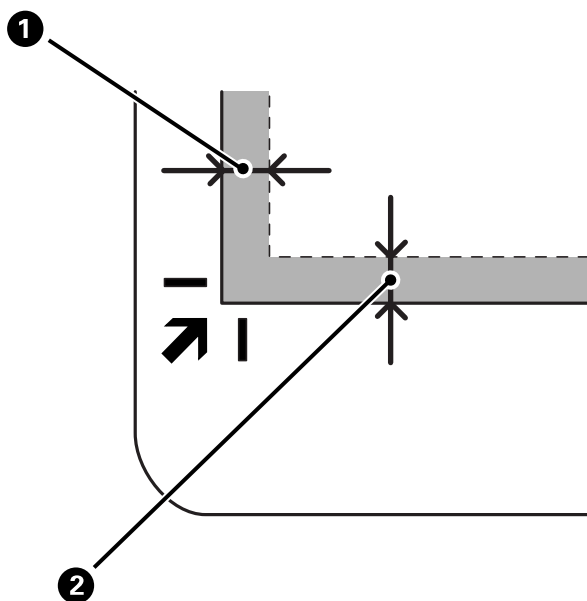


- Placer din originale med forsiden nedad på scannerglasset og sørg for, at det er justeret med pilens mærker i hjørnerne.

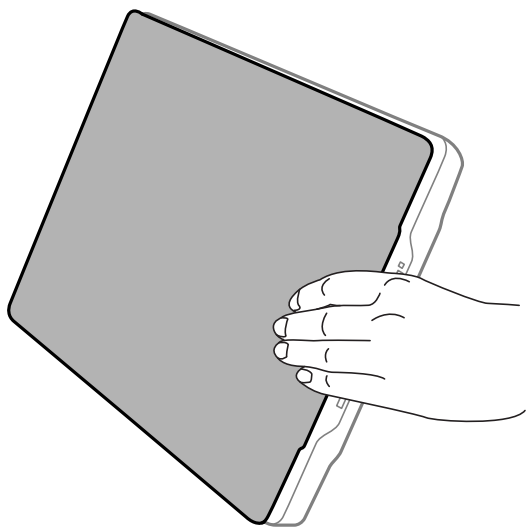


Bemærk:

Originalens kanter beskæres muligvis med ca. 2,5 mm (0,1 tommer) fra kanter, der er vist med ① og ② i følgende figur.



3. Luk forsigtigt scannerlåget, så originalens placering ikke ændres. Hold scannerlåget forsigtigt under scanning, så det ikke åbner.



Relaterede oplysninger

➔ [“Scanning” på side 28](#)

Scanning

Scanning med en scannerknop

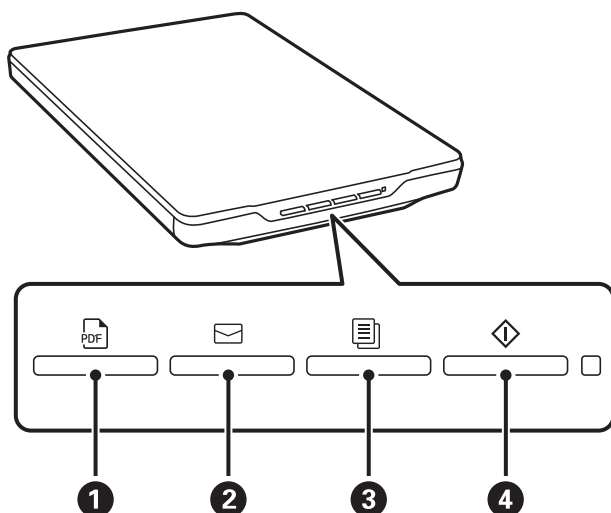
Du kan scanne ved hjælp af den funktion, der svarer til hver knop.

Bemærk:





Kontroller følgende, før du scanner.

- Epson ScanSmart og scannerdriveren (Epson Scan 2) er installeret på din computer
- Scanneren er tilsluttet din computer, og den er tændt

1. Placer originalerne.
2. Tryk på en af følgende knapper.



Epson ScanSmart starter og scanner i henhold til den indstillede handling.

- Tryk på knappen  (1) for at gemme det scannede billede i PDF-format.
 - Tryk på knappen  (2) for at starte e-mail-klienten på din computer og derefter automatisk vedhæfte scannede billeder til en e-mail.
 - Tryk på knappen  (3) for at udskrive (kopiere) scannede originaler på en printer, der er tilsluttet computeren.
 - Tryk på knappen  (4) at scanne ved at redigere scannede billeder og angive, hvordan de skal gemmes.
3. Følg vejledningen på skærmen for at gemme det scannede billede.

Relaterede oplysninger

- ➔ [“Kontrol og installation af dine programmer” på side 17](#)
- ➔ [“Sådan scanner du med Epson ScanSmart” på side 29](#)
- ➔ [“Scanning til et PDF-dokument” på side 36](#)

- ➔ [“Brug af scanneren som kopimaskine” på side 37](#)
- ➔ [“Vedhæfte scannede billeder til en e-mail” på side 37](#)

Sådan scanner du med Epson ScanSmart

Dette afsnit forklarer de grundlæggende handlinger for Epson ScanSmart.

Bemærk:


Afhængigt af den scanner og programversion, du bruger, kan driftsprocedurerne og de tilgængelige funktioner være forskellige.

Relaterede oplysninger

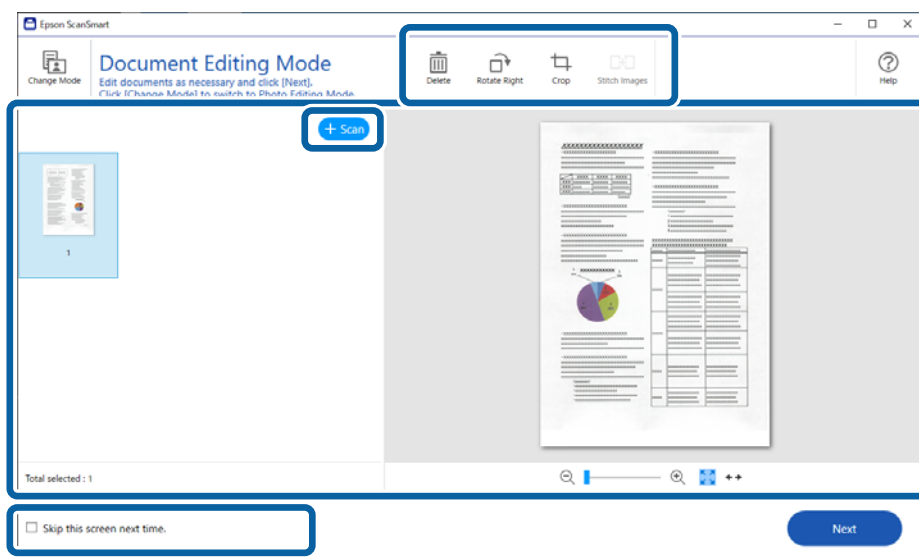
- ➔ [“Scanning og lagring af dokumenter” på side 29](#)
- ➔ [“Scanning og lagring af fotos” på side 32](#)
- ➔ [“Valg af scanningstilstand” på side 35](#)

Scanning og lagring af dokumenter

Dette afsnit forklarer, hvordan du scanner dokumentet og gemmer til en PDF-fil ved hjælp af **Automatisk funktion**.

1. Læg dine originaler på din scanner.
2. Start Epson ScanSmart, og scan originalerne.
 - Tryk på startknappen  på scanneren for at scanne fra scanneren.
Epson ScanSmart åbnes, og scanningen starter.
 - Hvis du vil scanne fra din computer, skal du starte Epson ScanSmart og derefter klikke på **SCAN**.
3. Kontroller de scannede billeder, og rediger dem hvis nødvendigt.
 - Du kan også scanne og tilføje originaler fra **Scan**.
 - Du kan bruge knapperne øverst på skærmen til at slette, rotere og beskære scannede billeder.

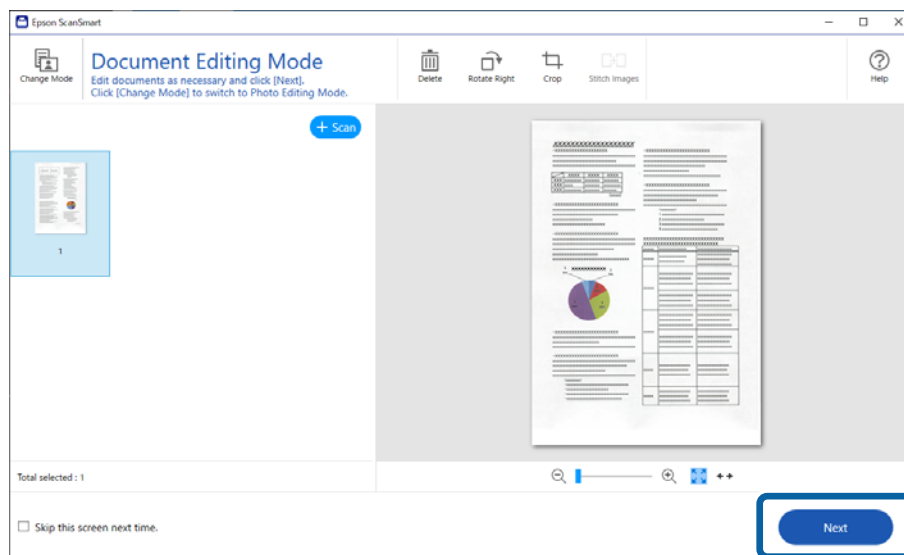
- Hvis du ikke ønsker at organisere scannede billeder hver gang, skal du vælge **Spring over denne skærm næste gang..**



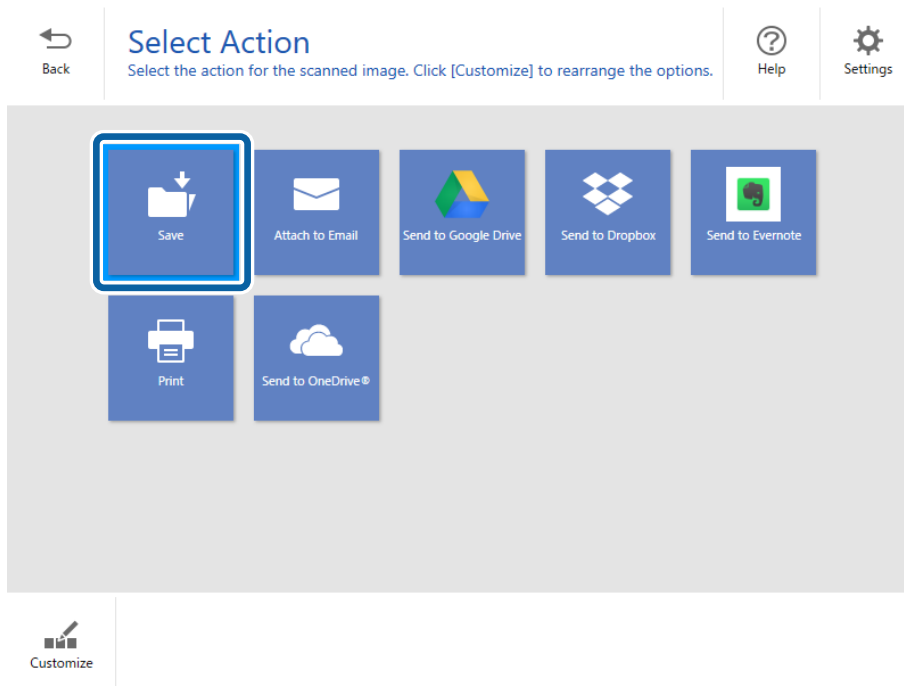
Bemærk:

Hvis du vil redigere ved hjælp af **Fotoredigeringsfunktion**, skal du klikke på knappen **Skift-funktion** for at skifte tilstand.

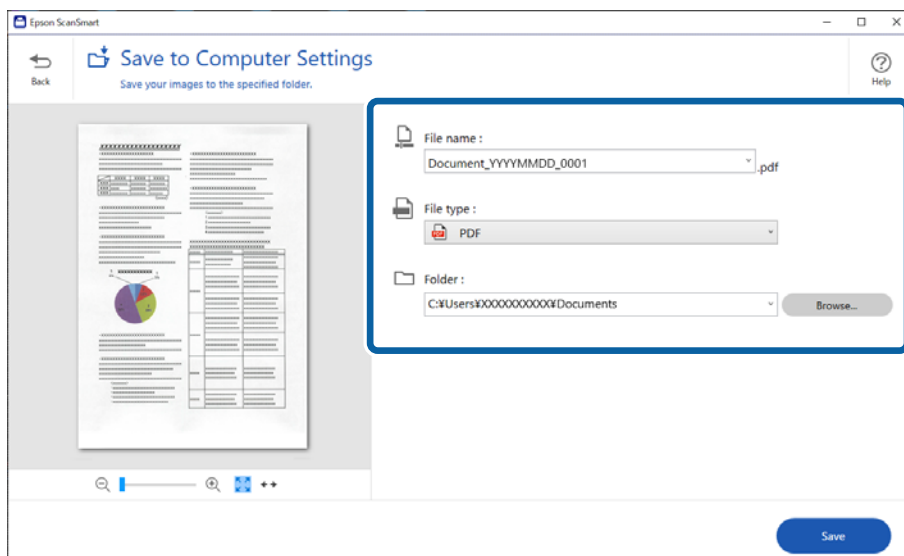
4. Klik på **Næste**.



5. Klik på **Gem** i vinduet **Vælg handling**.



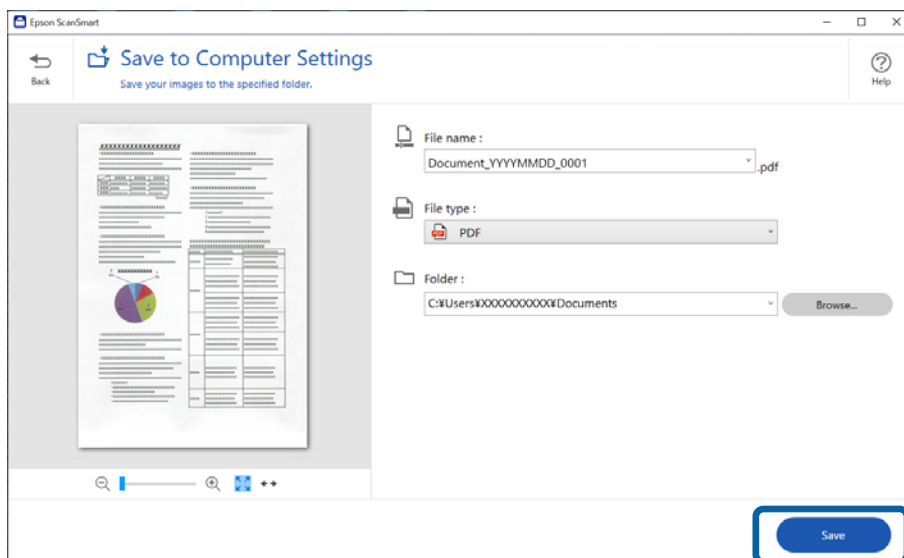
6. Kontroller eller ændrer indstillingerne efter behov.



Bemærk:

- ❑ Du kan ændre filnavngivningsmetoderne. Klik på **Tilbage** for at gå tilbage til vinduet **Vælg handling**, og klik derefter på **Indstillinger**. Klik på fanen **Filnavnindstillinger** for at ændre filnavngivningsmetoden.
- ❑ Når du vælger **Søgebar PDF** som indstillingen **Filtype** skal du vælge et sprog fra listen **OCR-sprog**.

7. Klik på **Gem**.



Det scannede billede gemmes i den angivne mappe.

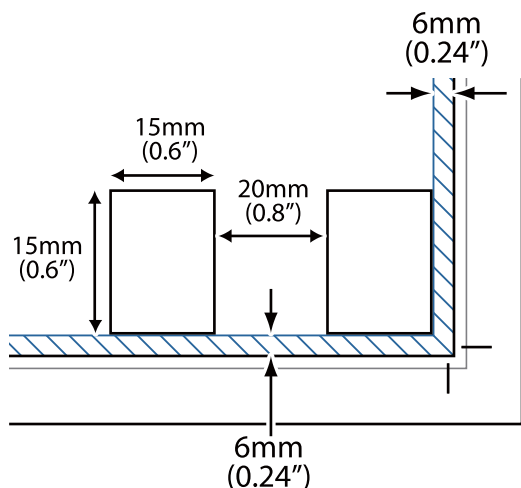
Scanning og lagring af fotos

Dette afsnit forklarer, hvordan du scanner fotos og gemmer til en JPEG-fil ved hjælp af **Automatisk funktion**.


1. Læg dine originaler på din scanner.

Bemærk:

Du kan scanne flere fotos samtidigt. Du skal sørge for, at der er et mellemrum på mindst 20 mm (0,79 tommer) mellem dine fotos. Placer også hvert foto ca. 6 mm (0,24 tommer) væk fra kanterne på scannerens glas.

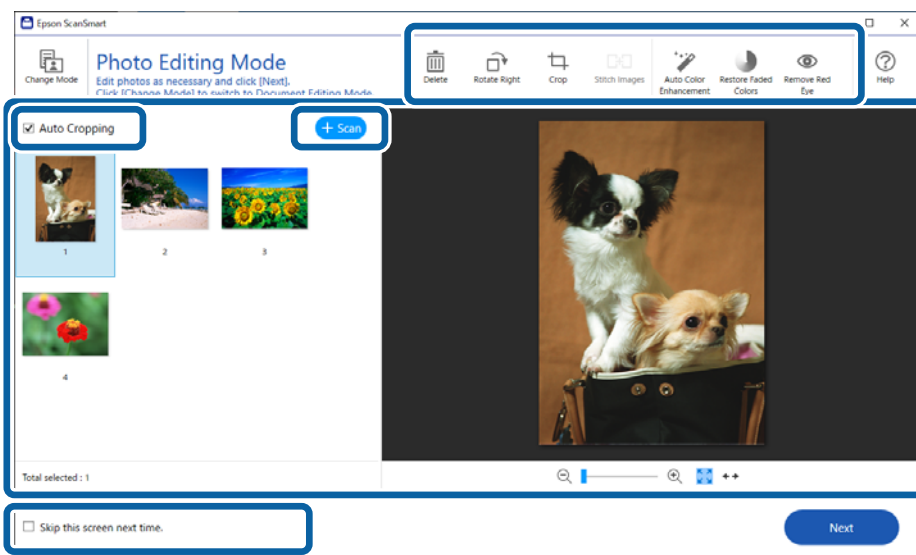


2. Start Epson ScanSmart, og scan originalerne.

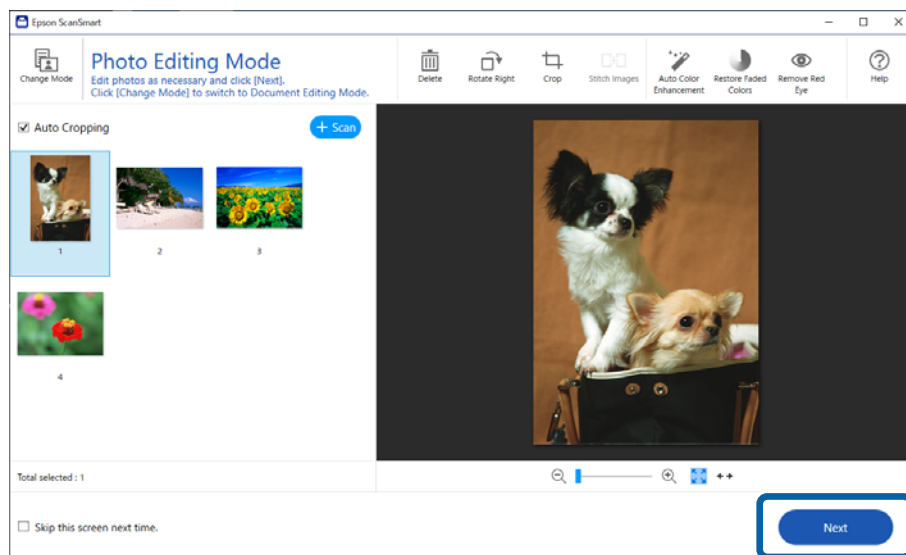
- Tryk på startknappen  på scanneren for at scanne fra scanneren.
Epson ScanSmart åbnes, og scanningen starter.
- Hvis du vil scanne fra din computer, skal du starte Epson ScanSmart og derefter klikke på **SCAN**.

3. Kontroller de scannede billeder, og rediger dem hvis nødvendigt.

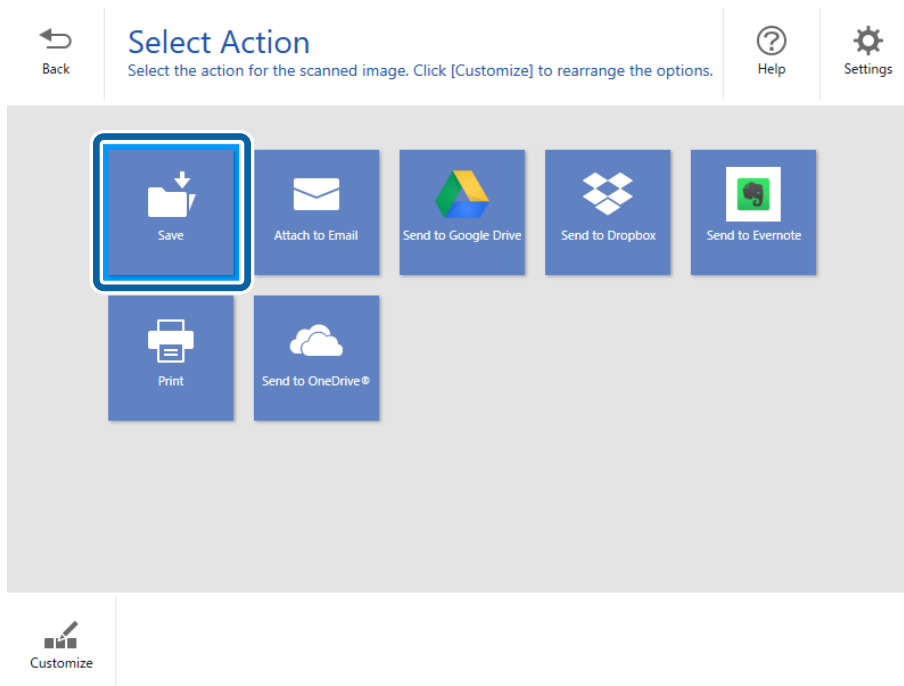
- Vælg **Automatisk beskæring** at beskære scannede billeder automatisk.
- Du kan også scanne og tilføje originaler fra **Scan**.
- Du kan bruge knapperne øverst på skærmen til at slette, rotere eller beskære scannede billeder og justere farven.
- Hvis du ikke ønsker at organisere scannede billeder hver gang, skal du vælge **Spring over denne skærm næste gang..**



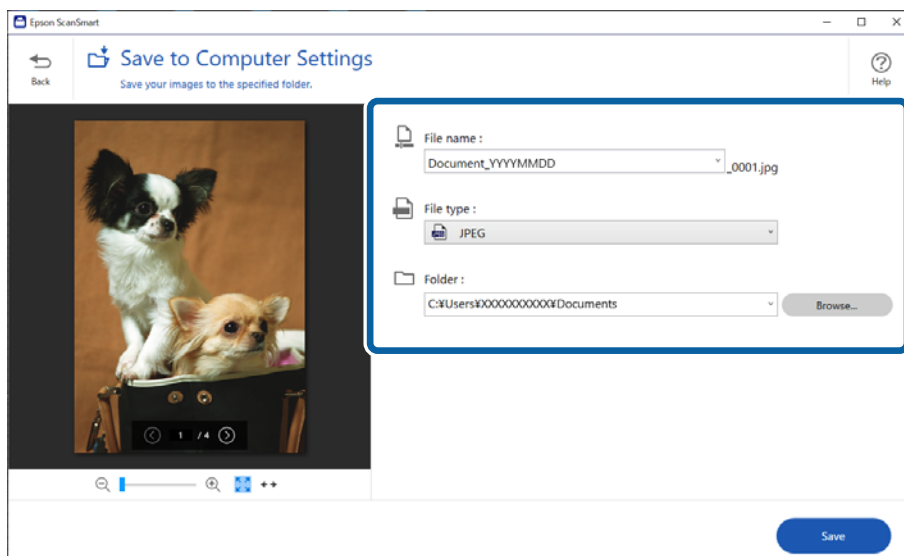
4. Klik på **Næste**.



5. Klik på **Gem** i vinduet **Vælg handling**.



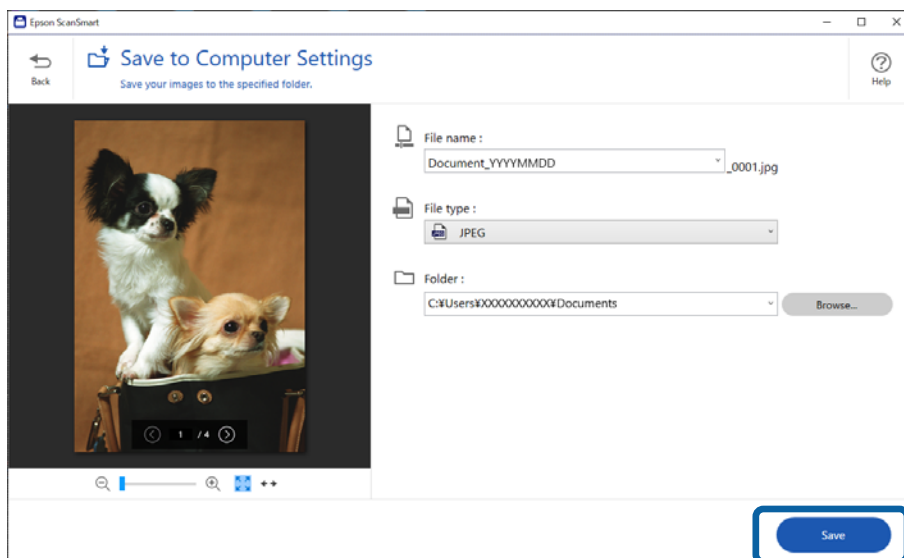
6. Kontroller eller ændrer indstillingerne efter behov.



Bemærk:

Du kan ændre filnavngivningsmetoderne. Klik på **Tilbage** for at gå tilbage til vinduet **Vælg handling**, og klik derefter på **Indstillinger**. Klik på fanen **Filnavnindstillinger** for at ændre filnavngivningsmetoden.

7. Klik på **Gem**.




Det scannede billede gemmes i den angivne mappe.

Relaterede oplysninger

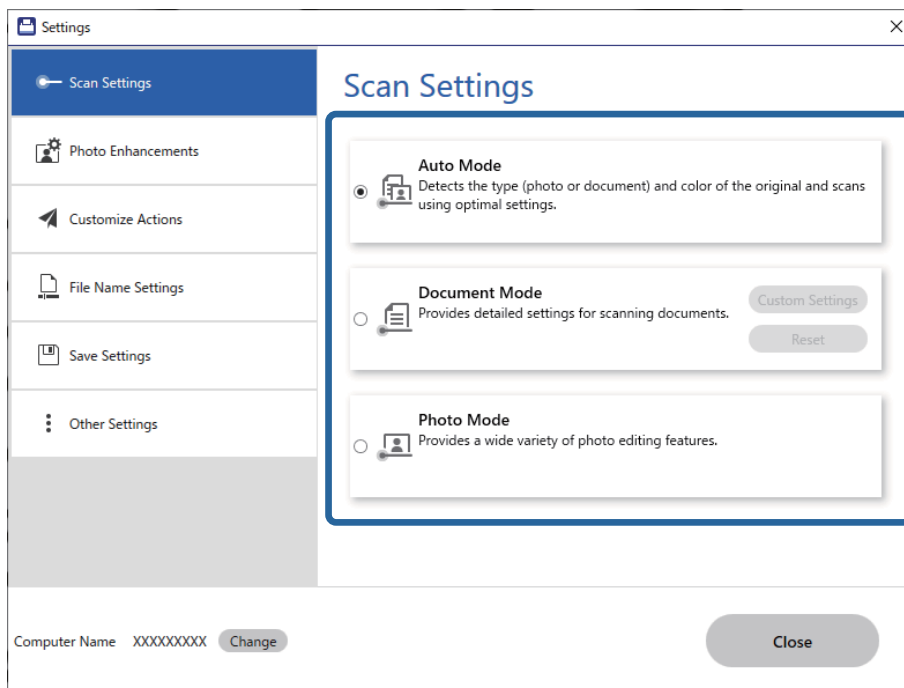
➔ [“Sammensætning af fotos” på side 47](#)

Valg af scanningstilstand

Du kan vælge scanningfunktionen i henhold til den type originaler, du scanner.

1. Klik på  **Indstillinger** i vinduet **Epson ScanSmart**.

2. Vælg scanningstilstanden i vinduet **Scanneindstillinger**.




- Automatisk funktion: registrerer, om din original er et dokument eller et foto og vælger automatisk den rigtige tilstand.
- Dokumentfunktion: vælg denne tilstand, når din original er et dokument. Du kan foretage detaljerede scanningstillinger såsom opløsning eller dokumentstørrelse ved at klikke på **Tilpassede indstillinger**. Klik på **Nulstil** for at gendanne standardindstillingerne.
- Fotofunktion: vælg denne tilstand, når din original er et foto. Du kan scanne med en lang række billedjusteringsfunktioner. Denne tilstand er egnet til scanning af fine fotos.
Når du scanner originalen ved hjælp af **Fotofunktion**, vises skærbilledet for scanningstillinger. Foretag de nødvendige indstillinger, og klik derefter på **Scan**.

Relaterede oplysninger

- ➔ [“Funktioner til billedjustering i Dokumentfunktion” på side 38](#)
- ➔ [“Funktioner til billedjustering i Fotofunktion” på side 42](#)

Avanceret scanning

Scanning til et PDF-dokument

1. Placer originalerne.
2. Tryk på knappen  på scannerens kontrolpanel.
Scanningen starter. Når scanningen er fuldført, vises skærbilledet **Indstillinger for gemning på computer**.

3. Kontroller indstillingerne på skærbilledet **Indstillinger for gemning på computer**, og korriger dem om nødvendigt.
4. Klik på **Gem**.

Det scannede billede gemmes i mappen, du har angivet.


Vedhæfte scannede billeder til en e-mail

Bemærk:

Epson ScanSmart understøtter kun Outlook eller e-mail-software, der understøtter MAPI. Følgende Outlook-versioner understøttes af Epson ScanSmart.

Microsoft Outlook 2003/2007/2010(32bit)/2013(32bit)/2016(32bit)/2019(32bit)/2021(32bit)


Se hjælpen til din e-mailsoftware for at bekræfte, at din software understøtter MAPI.

1. Placer originalerne.
2. Tryk på knappen  på scannerens kontrolpanel.
Scanningen starter. Når scanningen er fuldført, vises skærbilledet **Indstillinger for vedhæftning til en e-mail**.
3. Kontroller indstillingerne på skærbilledet **Indstillinger for vedhæftning til en e-mail**, og korriger dem om nødvendigt.
Vælg **Gem en kopi på computeren** for at gemme en kopi af de scannede data på din computer.
4. Klik på **Vedhæft til e-mail**.

E-mailklienten på din computer starter, og de scannede billeder vedhæftes automatisk til en e-mail.


Brug af scanneren som kopimaskine

Du kan nemt lave kopier, hvis du har en scanner og en printer tilsluttet din computer.

1. Placer originalerne.
2. Tryk på knappen  på scannerens kontrolpanel.
Scanningen starter. Når scanningen er fuldført, vises skærbilledet **Udskriftsindstillinger**.
3. Kontroller indstillingerne på skærbilledet **Udskriftsindstillinger**, og korriger dem om nødvendigt.
Vælg **Gem en kopi på computeren** for at gemme en kopi af de scannede data på din computer.
4. Klik på **Udskriv**.

Det scannede billede udskrives.

Funktioner til billedjustering i Dokumentfunktion

Vælg **Tilpassede indstillinger** på fanen  **Indstillinger** > **Scanneindstillinger** for at få vist skærbilledet med scanningsindstillinger. Du kan justere scannede billeder ved hjælp af funktionerne på fanen **Avancerede indstillinger**.

I **Dokumenttilstand** kan du bruge billedjusteringsfunktioner, der er egnede til tekstdokumenter.

Bemærk:

Visse elementer er muligvis ikke tilgængelige, afhængigt af andre indstillinger, du har foretaget.

Billedindstilling

Fjern baggrund

Du kan fjerne originalens baggrund.

Du kan vælge effektniveauet ved at vælge fanen **Hovedindstillinger** > **Billedtype** > **Farve**. Hvis du vælger **Høj**, kan du fjerne originalernes baggrundsfarve, såsom farvede papirer eller papirer, der er misfarvede af sollys eller tid.

For at bruge denne funktion, skal originalernes baggrundsfarve være den lyseste farve i originalerne, og bør være ensartet. Denne funktion er ikke anvendt korrekt, hvis der er mønstre i baggrunden, eller der er tekst eller illustrationer, der har en lysere farve end baggrunden.

Bemærk:

*Denne funktion er ikke tilgængelig, når du vælger fanen **Hovedindstillinger** > **Billedtype** > **Sort-hvid**.*

Tekstforbedring

Du kan gøre slørede bogstaver i originalen klare og skarpe. Du kan også nedsætte offset eller ujævnheder af baggrunden.



Hvis du vælger fanen **Hovedindstillinger** > **Billedtype** > **Farve** eller **Gråtone**, kan du vælge effektens værdi mellem **Standard** eller **Høj**.

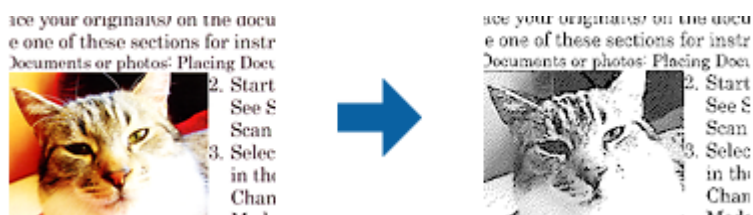
Hvis du vælger fanen **Hovedindstillinger** > **Billedtype** > **Sort-hvid**, vises knappen **Indstillinger**, som kan bruges til at foretage detaljerede indstillinger for effektens værdi på skærmen **Indstillinger for tekstforbedring**.

Bemærk:

- For at bruge denne funktion, skal du indstille **Opløsning** på fanen **Hovedindstillinger** til 600 dpi eller mindre.
- Afhængigt af den original eller opløsning, du har indstillet, anvendes **Tekstforbedring** muligvis ikke.

Automatisk områdeopdeling

Du kan gøre bogstaverne tydelige og billederne jævne, når du scanner et dokument, som indeholder billeder i sort-hvid.



Du kan justere kvaliteten af billeddelen af originalen fra **Lysstyrke** og **Kontrast**.

Bemærk:

- Du kan kun foretage indstillinger for denne funktion, når du har valgt fanen **Hovedindstillinger** > **Billedtype** > **Sort-hvid**.
- For at bruge denne funktion, skal du indstille **Opløsning** på fanen **Hovedindstillinger** til 600 dpi eller mindre.

Mistet

Du kan fjerne den angivne farve fra det scannede billede, og derefter gemme det i gråtoner eller sort og hvid. For eksempel kan du slette mærker eller noter, som du skrev i margenerne med farvepen, da du scannede.



Bemærk:

Denne funktion er ikke tilgængelig, når du vælger fanen **Hovedindstillinger** tab > **Billedtype** > **Auto** eller **Farve**.

Farveforbedring

Du kan forbedre den farve, der er angivet for det scannede billede, og gemme den i gråtoner eller sort/hvid. For eksempel kan du fremhæve bogstaver eller linjer, der er i lyse farver.



Bemærk:

Denne funktion er ikke tilgængelig, når du vælger fanen **Hovedindstillinger** tab > **Billedtype** > **Auto** eller **Farve**.

Lysstyrke

Du kan justere lysstyrken af hele billedet.



Bemærk:

Denne funktion er muligvis ikke tilgængelig, afhængig af indstillingerne på fanen **Hovedindstillinger** > **Billedtype** eller indstillingerne på fanen **Avancerede indstillinger**.

Kontrast

Du kan justere kontrasten i hele billedet. Hvis du øger kontrasten, bliver de lyse områder lysere og de mørke områder blive mørkere. Omvendt, hvis du reducerer kontrasten, bliver forskellen imellem de lyse og mørke områder af billedet mindre defineret.



Bemærk:

Denne funktion er muligvis ikke tilgængelig, afhængig af indstillingerne på fanen **Hovedindstillinger** > **Billedtype** eller indstillingerne på fanen **Avancerede indstillinger**.

Gamma

Du kan justere gamma (lysstyrke af mellemområdet) for hele billedet. Hvis billedet er for lyst eller for mørkt, kan du justere lysstyrken.

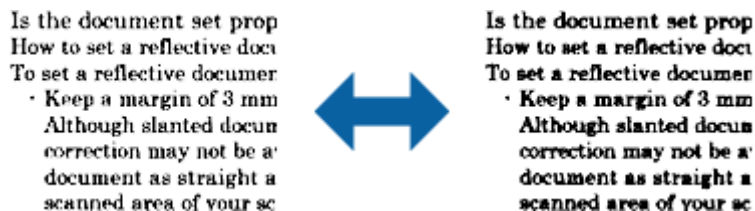


Bemærk:

Denne funktion er muligvis ikke tilgængelig, afhængig af indstillingerne på fanen **Hovedindstillinger** > **Billedtype** eller indstillingerne på fanen **Avancerede indstillinger**.

Tærskelværdi

Du kan justere grænsen for monokrom binær (sort og hvid). Hvis tærsklen øges, bliver det sorte farveområde større. Hvis tærsklen reduceres, bliver det hvide farveområde større.



Bemærk:

Denne funktion er muligvis ikke tilgængelig, afhængig af indstillingerne på fanen **Hovedindstillinger** > **Billedtype** eller indstillingerne på fanen **Avancerede indstillinger**.

Uskarp maske

Du kan forbedre og gøre billedets konturer skarpere.



Bemærk:

Denne funktion er ikke tilgængelig, når du vælger **Hovedindstillinger** faneblad > **Billedtype** > **Sort-hvid**.

Fjernelse af moiré

Du kan fjerne moiré-mønstre (spindelvævlignende skygger), som vises, når der scannes trykt papir som f.eks. et ugeblad.



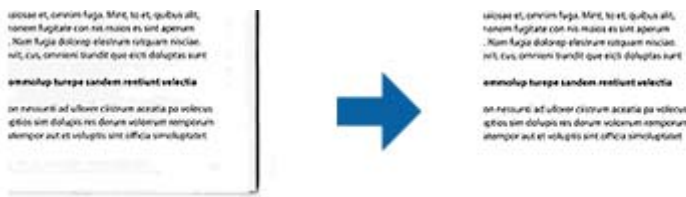
For at tjekke efter moiré-mønstre skal du vise billedet ved 100 % (1:1). Hvis det viste billede zoomes ud, ser det mere kornet ud og det kan se ud som om det har moiré-mønstre.

Bemærk:

- For at bruge denne funktion, skal du indstille **Opløsning** på fanen **Hovedindstillinger** til 600 dpi eller mindre.
- Denne funktion er ikke tilgængelig, når du vælger **Hovedindstillinger** faneblad > **Billedtype** > **Sort-hvid**.
- Effekten af denne funktion kan ikke kontrolleres i eksempelvinduet.
- Denne funktion modererer skarpheden af det scannede billede.

Kantfyldning

Du kan fjerne skyggen, som dannes rundt om det scannede billede.



Hvis du vælger **Indstillinger**, vises skærmen **Niveau for kantfyldning**, og du kan justere kantfyldningsområder for top, bund, venstre og højre.

Bemærk:

Effekten af denne funktion kan ikke kontrolleres i eksempelvinduet.

Dobbelt billedoutput (kun for Windows)

Du kan scanne én gang og gemme to billeder med forskellige udgangsindstillinger samtidigt.

Skærmen **Indstillinger for output 2** vises, når du vælger **Til** eller **Indstillinger**. Ændre indstillingerne for det næste billede (billede 2).

Vandmærke (kun i Windows)

Du kan tilføje et vandmærke på det scannede billede.

Vælg **Indstillinger** for at vise skærmen **Vandmærkeindstillinger**.

Funktioner til billedjustering i Fotofunktion

I Fotofunktion åbnes skærbilledet med scanningsindstillinger, når der scannes. Du kan justere scannede billeder ved hjælp af funktionerne på fanen **Avancerede indstillinger**.

I **Fototilstand** kan du bruge billedjusteringsfunktioner, der er egnede til fotografier eller billeder.

For de fleste funktioner, kan du kontrollere justeringsresultaterne i gennemsynsvinduet.

Bemærk:

- Nogle funktioner kan ikke indstilles uden forhåndsvisning.
- Visse elementer er muligvis ikke tilgængelige, afhængigt af andre indstillinger, du har foretaget.

Lysstyrke

Du kan justere lysstyrken af hele billedet.



Bemærk:

*Denne funktion er muligvis ikke tilgængelig, afhængig af indstillingerne på fanen **Hovedindstillinger** > **Billedtype** eller indstillingerne på fanen **Avancerede indstillinger**.*

Kontrast

Du kan justere kontrasten i hele billedet. Hvis du øger kontrasten, bliver de lyse områder lysere og de mørke områder blive mørkere. Omvendt, hvis du reducerer kontrasten, bliver forskellen imellem de lyse og mørke områder af billedet mindre defineret.



Bemærk:

Denne funktion er muligvis ikke tilgængelig, afhængig af indstillingerne på fanen **Hovedindstillinger** > **Billedtype** eller indstillingerne på fanen **Avancerede indstillinger**.

Mætning

Du kan justere mætning (livligheden af farven) i hele billedet. Når du øger mætningen, bliver farverne mere levende. Omvendt, når du reducerer mætningen, bliver farverne mere neutrale (grå).



Bemærk:

Denne funktion er muligvis ikke tilgængelig, afhængig af indstillingerne i **Billedtype** på fanen **Hovedindstillinger**.

Knappen Detaljerede just.

Skærmen Detaljerede just.

Du kan justere billedkvaliteten af det scannede billede ved at bruge et histogram eller tonekurve. På denne måde kan du producere billeder i høj kvalitet, samtidigt med at du holder billedets forringelse på et minimum.

Knappen **Nulstil**

Nulstiller justeringerne, som du foretog på skærmen **Detaljerede just.** til deres standardindstillinger.

Fanen Billedjustering

Du kan justere billedets farvebalance og gråtonebalance.




Farvebalance

Justerer farvebalance for billedet. Du kan justere farvetonen, når billeder er tonet med rød og grøn pga. vejret eller belysningen, hvor billedet blev taget.

Gråbalanceintensitet

Justerer gråtonebalance for billedet. Du kan fjerne farver, hvis de er for stærke på billedet pga. belysningen osv. for specifikke farver.


Disse handlinger er tilgængelige, når du vælger de dele, som du ønsker at gøre sort-hvid

eller grå (neutral) med knappen .

Knappen

Brug dråbepipetten, som vises i eksempelbilledet, og vælg de dele, som du ønsker at gøre sort-hvid eller grå (neutral).

Bemærk:

Du kan ændre målingsområdet for dråbepipetten ved at klikke på knappen  (Konfiguration), og derefter vælge **Konfiguration > Eksempel > Pipetteprøveområde**.

Fanen Tonekorrektion

Du kan bruge tonekurven til at justere lysstyrke og kontrast for billedet.



Tonekorrektion

Ved at justere tonekurvens form, kan du justere lysstyrke og kontrast for billedet.

Du kan tilføje op til 16 punkter langs med linjen af tonekurven for at kontrollere formen.

Du kan fjerne unødvendige punkter ved at trække linjen ud af grafen for tonekurven.

Kanal

Vælg farven (RGB), som skal justeres med tonekurven.

Forudindstillet

Der er allerede registreret standardtonekurver. Vi anbefaler, at du finindstiller tonekurven, efter at du har valgt et emne, som bedst passer til dine behov.

Når du vælger **Lineær**, bliver tonekurven en lige linje (densitet er ikke korrigeret).

Fanen Histogramjustering

Du kan bruge histogrammet til at justere billedets lysstyrke.




Histogram

Mens du tjekker histogrammet (en graf, som indikerer lys og skygge) for billedet, kan du justere lysstyrken (skygge for de mørkeste dele, gamma for mellemlyse og mellem mørke dele, og lys for de lyseste dele) af billedet.

Justér med én af følgende metoder.

- Bevæg den lille trekant

Symbolerne  indikerer skygge,  indikerer gamma og  indikerer lys.


- Vælg knappen 

Brug dråbepipetten, som vises i eksempelbilledet, og vælg farven, som du ønsker at gøre mørkere, gamma eller lysere.

- Indtast værdierne direkte

Justér værdierne i **Output** for skygge og lys. Når lys indstilles til 255, bliver de lyse dele hvide. Når skygge indstilles til 0, bliver de mørke dele sorte.

Bemærk:

Du kan ændre målingsområdet for dråbepipetten ved at klikke på knappen  (Konfiguration), og derefter vælge **Konfiguration > Eksempel > Pipetteprøveområde**.

Kanal

Vælg farven (RGB), som skal justeres ved hjælp af histogrammet.

Input

Viser værdier for skygge, gamma og lys, når du scanner en original.

Output

Viser værdier for de forrige indstillinger for skygge og lys.

Ton kurve

Viser densitet for udgangsværdien for billedets indgangsværdi.

Justerer densiteten uden for de mørke eller lyse dele, som er indstillet i **Histogram**.

Uskarp maske

Du kan forbedre og gøre billedets konturer skarpere.



Bemærk:

Denne funktion er ikke tilgængelig, når du vælger **Hovedindstillinger** faneblad > **Billedtype** > **Sort-hvid**.

Farvegendannelse

Du kan rette i billeder, der er falmende, så de vender til deres oprindelige farver.



Bemærk:

- Afhængigt af originalen kan billedet muligvis ikke korrigeres korrekt. I dette tilfælde skal du justere fra skærmen **Detaljerede just..**
- Afhængigt af originalen kan farven variere mellem billedet i eksempelvinduet og det scannede billede.

Korrektion af baggrundslus

Du kan gøre billeder, som er mørke pga. baggrundsluset, lysere.



Bemærk:

Afhængig af originalen korrigeres billedet muligvis ikke korrekt. I dette tilfælde skal du justere fra skærmen **Detaljerede just..**

Fjernelse af moiré

Du kan fjerne moiré-mønstre (spindelvævliggende skygger), som vises, når der scannes trykt papir som f.eks. et ugeblad.



For at tjekke efter moiré-mønstre skal du vise billedet ved 100 % (1:1). Hvis det viste billede zoomes ud, ser det mere kornet ud og det kan se ud som om det har moiré-mønstre.

Bemærk:

- For at bruge denne funktion, skal du indstille **Opløsning** på fanen **Hovedindstillinger** til 600 dpi eller mindre.
- Denne funktion er ikke tilgængelig, når du vælger **Hovedindstillinger** faneblad > **Billedtype** > **Sort-hvid**.
- Effekten af denne funktion kan ikke kontrolleres i eksempelvinduet.
- Denne funktion modererer skarpheden af det scannede billede.

Fjernelse af støv

Du kan fjerne støvpletter på billeder og film.



Bemærk:

- Afhængig af originalen bliver det muligvis ikke korrigeret korrekt.
- Effekten af denne funktion kan ikke kontrolleres i eksempelvinduet.
- Hvis mængden af ledig plads i hukommelsen bliver lav, kan du muligvis ikke scanne.

Sammensætning af fotos

Du kan kombinere scannede fotos for at oprette et enkelt billede.

Du kan bruge en af følgende metoder.

- Grundlæggende sammensætning: sammensætter to billeder sammen, venstre og højre eller top og bund.



- Avanceret sammensætning: sammensætter ved automatisk at registrere overlappende områder i billederne.



Bemærk:


- Fotos, der er for store, kan ikke sammensættes. Det samlede antal pixels på billedets lange kanter skal være mindre end det følgende.

·Grundlæggende sammensætning: 65.535 pixel (Windows), 39.686 pixel (Mac OS)

·Avanceret sammensætning: 25.000 pixel

- Denne funktion er muligvis ikke tilgængelig afhængig af originaler, f.eks. sort/hvid eller diagrammer.

1. Læg dine originaler på din scanner.
2. Start Epson ScanSmart, og scan originalerne.

- Tryk på startknappen  på scanneren for at scanne fra scanneren.

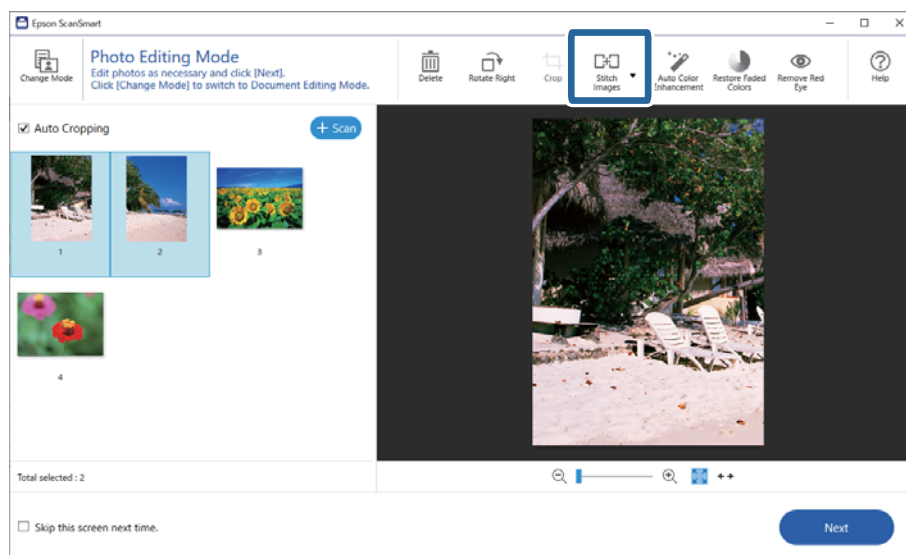
Epson ScanSmart åbnes, og scanningen starter.

- Hvis du vil scanne fra din computer, skal du starte Epson ScanSmart og derefter klikke på **SCAN**.

Når du bruger **Avanceret sammensætning**, skal du scanne originalen flere gange, mens du skifter den hver gang for at oprette overlappende områder.

3. Vælg de fotos, du vil sammensætte, og klik derefter på **Billedsammensætning**.

For at vælge flere billeder skal du holde Ctrl eller Shift-tasten nede, mens du klikker på billederne.



4. Vælg **Grundlæggende sammensætning** eller **Avanceret sammensætning**.
5. På skærmen **Billedsammensætning** skal du kontrollere det sammensatte billede. Når du har valgt **Grundlæggende sammensætning**, kan du redigere billedet ved hjælp af knapperne øverst på skærmen for at rotere og ændre placeringen af billederne.
6. Klik på **OK**, og følg derefter instruktionerne på skærmen for at gemme billedet.

Vedligeholdelse

Rengøring af scanneren

Rengør jævnligt scanneren på følgende måde for at opretholde optimale driftsbetingelser for scanneren.

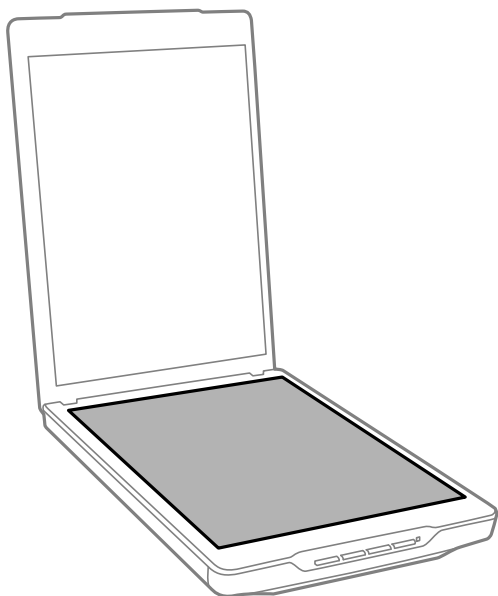


Vigtigt:

- Brug aldrig sprit, fortynder eller ætsende opløsningsmidler til rengøring af scanneren. Disse kemikalier kan beskadige scannerens komponenter og kabinet.
- Sørg for at der ikke kommer væske ind i scanneren eller på dets elektronik. Dette kan beskadige produktet eller elektronikken permanent.
- Du må bruge smøremidler på spray i scanneren.
- Åbn aldrig scannerkabinettet.

1. Tag USB-kablet ud af scanneren.
2. Aftør det ydre kabinet med en klud, der er vredet op i vand tilsat et mildt rengøringsmiddel.
3. Hvis scannerglaspladen bliver snavset, kan du rengøre den med en blød, tør klud.

Hvis scannerglaspladen bliver tilstænket med fedt eller andet materiale, der er svært at fjerne, kan du bruge en lille smule glasrens og en blød klud til rengøringen. Tør al overskydende væske af.

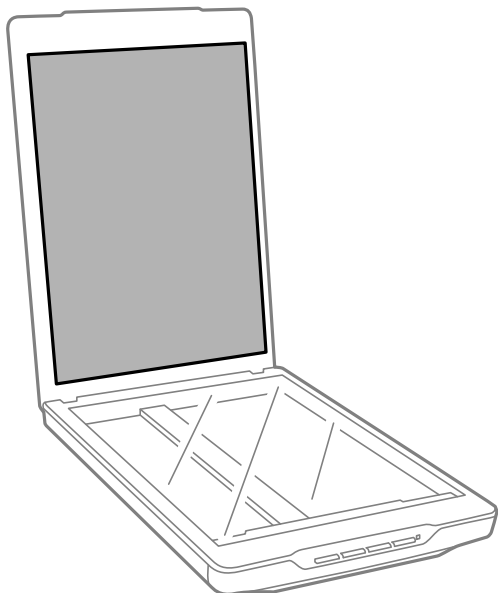


Vigtigt:

- Du må ikke trykke hårdt ned på scannerglaspladen.
- Vær omhyggelig med ikke at ridse eller beskadige scannerglaspladen, og undlad at bruge en stiv eller ru børste til rengøringen. Beskadiges glasoverfladen, forringes scannekvaliteten.
- Sprøjt ikke rengøringsmidler direkte på glasoverfladen.

4. Hvis dokumentmåten bliver snavset, kan du rengøre den med en blød, tør klud.

Hvis dokumentmåten er meget snavset, kan du tørre den af med en blød klud med mild sæbevand, hårdt opvredet. Tør efter med en blød og tør klud.



Relaterede oplysninger

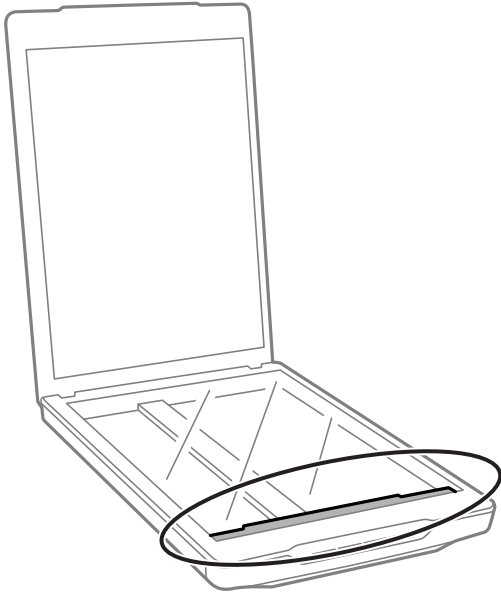
➔ [“Navn på delene og funktionerne” på side 11](#)

Transport af scanneren

Hvis du har behov for at transportere scanneren, bør du følge nedenstående trin for at pakke den sammen.

1. Sørg for, at vognen er i udgangspositionen og forrest i scanneren.

Hvis vognen ikke er i udgangspositionen, skal du koble scanneren til computeren med et USB-kabel, tænde for den og vente, indtil vognen går i udgangsposition.



2. Tag USB-kablet ud af scanneren.
3. Fastgør det originale beskyttelsesmateriale på scanneren, og pak den derefter ned i originalkassen eller en lignende kasse, der passer til scannerens størrelse.



Vigtigt:

- Hvis du ikke pakker scanneren korrekt ned, kan vibrationer og stød under transporten beskadige den.
- Du bør undgå at vende kassen på hovedet under transporten af scanneren.

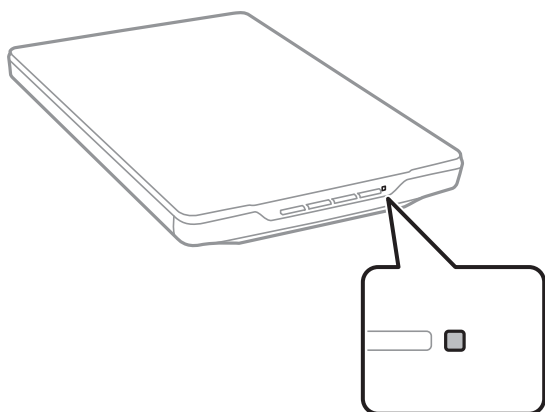
Relaterede oplysninger

➔ [“Navn på delene og funktionerne” på side 11](#)

Løsning af problemer

Scannerproblemer

Statuslampen blinker



Kontroller følgende, hvis statuslampen blinker hurtigt.

- Sørg for, at USB-kablet er sluttet korrekt til scanneren og computeren.
- Sørg for, at Epson ScanSmart og scannerdriveren (Epson Scan 2) er installeret korrekt.

Hvis lampen fortsat blinker hurtigt, kan der være opstået en fatal fejl. Kontakt din forhandler for hjælp.

Relaterede oplysninger

- ➔ [“Knapper og indikatorer” på side 13](#)
- ➔ [“Kontrol og installation af dine programmer” på side 17](#)

Scanneren tænder ikke

- Sørg for, at Epson ScanSmart og scannerdriveren (Epson Scan 2) er installeret korrekt.
- Sørg for, at USB-kablet er sluttet korrekt til scanneren og computeren.
- Slut scanneren direkte til computerens USB-port. Scanneren fungerer muligvis ikke korrekt, når den er sluttet til computeren gennem én eller flere USB-hubs.
- Anvend det USB-kabel, der fulgte med scanneren.
- Vent et øjeblik, efter du har tilsluttet USB-kablet. Det kan tage nogle sekunder, før scanneren tænder.
- Hvis scanneren ikke tændes efter, efter du har prøvet alle løsningerne, skal du afinstallere og derefter geninstallere scannerdriveren (Epson Scan 2).

Relaterede oplysninger

- ➔ [“Kontrol og installation af dine programmer” på side 17](#)

➔ [“Afinstallation af dine programmer” på side 18](#)

Scanningsproblemer

Kan ikke starte Epson ScanSmart

- Sørg for, at USB-kablet er sluttet korrekt til scanneren og computeren.
- Anvend det USB-kabel, der fulgte med scanneren.
- Kontroller, at der er tændt for scanneren.
- Vent, til statusindikatoren holder op med at blinke, hvilket betyder, at scanneren er klar til scanning.
- Slut scanneren direkte til computerens USB-port. Scanneren fungerer muligvis ikke korrekt, når den er sluttet til computeren gennem én eller flere USB-hubs.
- Hvis du bruger et TWAIN-kompatibelt program, skal du kontrollere, at du har valgt den korrekte scanner eller kilde.

Når der trykkes på en scannerknop, startes programmet ikke

Sørg for, at følgende programmer er installeret korrekt.

- Epson ScanSmart
- Scannerdriver (Epson Scan 2)

Relaterede oplysninger

➔ [“Kontrol og installation af dine programmer” på side 17](#)

Scanningen tager lang tid

- Prøv at scanne originalen med lavere indstilling for opløsning for at øge scanningshastigheden.
- Computere med USB 2.0-porte (høj hastighed) kan scanne hurtigere end computere med USB 1.1-porte. Hvis du bruger en USB 2.0-port med scanneren, skal du sikre, at den overholder systemkravene.

Problemer med scannede billeder

Ujævne farver, snavs, pletter osv. vises i det scannede billede

- Rengør scannerglaspladen.
- Fjern eventuel snavs på originalen.
- Tryk ikke med for meget kraft på originalen eller dokumentdækslet. Hvis du trykker med for meget kraft, kan der opstå uskarpheder og pletter.

Relaterede oplysninger

- ➔ [“Rengøring af scanneren” på side 49](#)

Billedkvaliteten er grov

- Indstil Epson ScanSmart-tilstanden i overensstemmelse med den original, som du vil scanne. Scan med indstillingerne for dokumenter i **Dokumentfunktion** (Dokumentredigeringsfunktion), og indstillingerne for fotos i **Fotofunktion** (Fotoredigeringsfunktion).
- Når du bruger Dokumentfunktion eller Fotofunktion i Epson ScanSmart, skal du bruge funktionerne til justering af billedkvalitet på fanen **Avancerede indstillinger** på skærbilledet med scanningsindstillinger.
- Hvis opløsningen er lav, skal du prøve at øge opløsningen og derefter scanne.
- Den scannede billedkvalitet kan afvige fra den original, som du scannede.

Relaterede oplysninger

- ➔ [“Valg af scanningstilstand” på side 35](#)
- ➔ [“Funktioner til billedjustering i Dokumentfunktion” på side 38](#)
- ➔ [“Funktioner til billedjustering i Fotofunktion” på side 42](#)

Et billede på originalens bagside ses i det scannede billede

Billeder på bagsiden af originalen kan være synlige i det scannede billede.

- Ved tynde originaler skal disse anbringes på scannerglaspladen, hvorefter du lægger et stykke mørkt papir over dem.
- Når du bruger Dokumentfunktion eller Fotofunktion i Epson ScanSmart, kan du tilpasse **Lysstyrke** på fanen **Avancerede indstillinger** på skærbilledet med scanningsindstillinger.
Denne funktion er muligvis ikke tilgængelig, afhængig af indstillingerne på fanen **Hovedindstillinger** > **Billedtype** eller indstillingerne på fanen **Avancerede indstillinger**.
- Når du bruger Dokumentfunktion i Epson ScanSmart, skal du vælge **Tekstforbedring** fra **Billedindstilling** på fanen **Avancerede indstillinger** på skærbilledet med scanningsindstillinger.

Relaterede oplysninger

- ➔ [“Funktioner til billedjustering i Dokumentfunktion” på side 38](#)
- ➔ [“Funktioner til billedjustering i Fotofunktion” på side 42](#)

Scannet tekst eller billeder er slørede


- Sørg for at placere originalen fladt på scannerglaspladen. Sørg også for, at originalen ikke er krøllet eller skæv.
- Undgå at flytte på originalen eller scanneren under scanningen.
- Sørg for, at scanneren står på et fladt og stabilt underlag.
- Når du bruger Dokumentfunktion eller Fotofunktion i Epson ScanSmart, kan du skifte **Opløsning** på fanen **Hovedindstillinger** på skærbilledet med scanningsindstillinger, og derefter scanne igen.

- ❑ Når du bruger Dokumentfunktion i Epson ScanSmart, skal du vælge **Tekstforbedring** fra **Billedindstilling** på fanen **Avancerede indstillinger** på skærbilledet med scanningsindstillinger.

- ❑ Når **Sort-hvid** vælges som **Billedtype**

Afhængig af tilstanden på dit scannede billede, skal du klikke på **Indstillinger**, og prøv at justere **Kantforbedring** ned, eller justere **Støjreduktionsindstilling** op.

- ❑ Hvis du scanner i formatet JPEG, skal du prøve at ændre komprimeringsniveauet.

I Epson ScanSmart skal du klikke på  **Indstillinger** og derefter klikke på fanen **Gem indstillinger** > knappen **Indstillinger**.

Relaterede oplysninger

- ➔ [“Funktioner til billedjustering i Dokumentfunktion” på side 38](#)
- ➔ [“Funktioner til billedjustering i Fotofunktion” på side 42](#)

Moirémønstre (netlignende skygger) opstår

Hvis originalen er et trykt dokument, kan der opstå et moiré-mønstre (netlignende skygger) på det scannede billede.

- ❑ Når du bruger Dokumentfunktion eller Fotofunktion i Epson ScanSmart, kan du aktivere **Fjernelse af moiré** på fanen **Avancerede indstillinger** på skærbilledet med scanningsindstillinger.



- ❑ Når du bruger Dokumentfunktion eller Fotofunktion i Epson ScanSmart, kan du skifte **Opløsning** på fanen **Hovedindstillinger** på skærbilledet med scanningsindstillinger, og derefter scanne igen.

Relaterede oplysninger

- ➔ [“Funktioner til billedjustering i Dokumentfunktion” på side 38](#)
- ➔ [“Funktioner til billedjustering i Fotofunktion” på side 42](#)

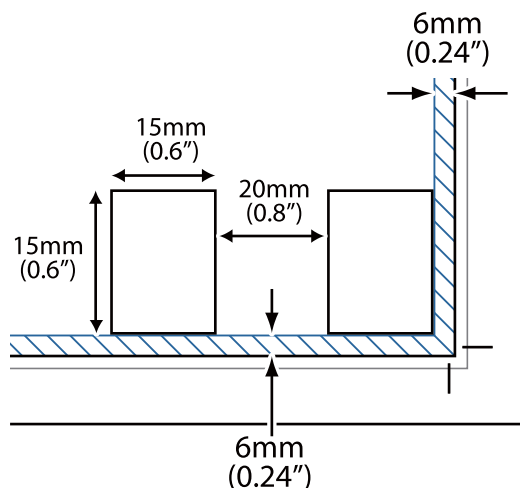
Kan ikke scanne det korrekte område

- ❑ Sørg for at originalen er korrekt placeret mod justeringsmærkerne i hjørnerne.
- ❑ Flyt originalerne ca. 2.5 mm væk fra scannerpladens vandrette og lodrette kanter for at undgå beskæring.
- ❑ Brug ikke scanners fod, men anbring scanneren direkte på en plan, stabil overflade.
- ❑ Afhængigt af originalen fungerer automatisk beskæring i henhold til størrelsen muligvis ikke korrekt. Indstil originalens størrelse manuelt ved hjælp af Dokumentfunktion i Epson ScanSmart.

Vælg fanen  **Indstillinger** > **Scanneindstillinger** > **Dokumentfunktion**. Klik på **Tilpassede indstillinger**, og vælg derefter størrelsen på originalen i **Hovedindstillinger** > **Dokumentstørrelse**.

Kan ikke scanne flere fotos på samme tid

- ❑ Når du anbringer flere originaler på scannerglasset, skal du sørge for, at der er et mellemrum på mindst 20 mm (0,79 tommer) mellem originalerne. Placer også originalen ca. 6 mm (0,24 tommer) lodret og vandret væk fra kanterne af scannerglasset.



- ❑ Kontroller at originalen ligger lige.
- ❑ Afhængigt af originalerne kan du muligvis ikke scanne flere fotos på samme tid. Scan sådanne originaler en efter en.

Billeder bliver roteret forkert

- ❑ Små billeder drejes ikke automatisk.
- ❑ Fotos, hvor top og bund ikke kan detekteres, drejes ikke automatisk. Drej dem manuelt med knappen **Drej til højre** i Epson ScanSmart.

Der vises altid en linje eller en linje med punkter i det scannede billede

- ❑ Rengør scannerglaspladen og dokumentmåten. Hvis problemet fortsat forekommer, er scannerglaspladen muligvis ridset. Kontakt din forhandler for hjælp.
- ❑ Fjern eventuelt støv fra originalen.

Lige linjer i billedet bliver skæve

Sørg for at placere originalen helt lige på scannerglaspladen.

Farverne er uensartede eller forvrængede ved billedets kanter

Hvis dokumentet er meget tykt eller krøllet ved kanterne, skal du dække kanterne med papir for at sikre, at der ikke trænger lyd ind under scanningen.

Tegn genkendes ikke korrekt

Kontroller følgende for, at øge OCR (Optisk tegnegenkendelse) genkendelsesprocenten.

- Kontroller at originalen ligger lige.
- Brug en original med tydelig tekst. Tekstgenkendelse kan forringes for følgende typer af originaler.
 - Originaler, der har været kopieret flere gange
 - Originaler modtaget med fax (ved lav opløsning)
 - Originaler, hvor bogstav- eller linjeafstand er for lille
 - Originaler med lige linjer eller understregning over teksten
 - Originaler med håndskrevet tekst
 - Originaler med folder og krøller
- Papirtyper, der er lavet af termopapir, såsom kvitteringer, kan forringes på grund af alder eller friktion. Scan dem så hurtigt som muligt.
- Når du gemmer til **Søgebar PDF**-filer, skal du kontrollere, at de korrekte sprog er valgt.
Kontroller **Sprog** i hvert vindue med indstillinger for lagring.

Bemærk:

Du skal bruge EPSON Scan OCR Component for at gemme som **Søgebar PDF**. Når du konfigurerer scanneren ved hjælp af installationsprogrammet, installeres dette automatisk.

Indbindingsmargener på en brochure forvredne eller uskarpe

Når du scanner en brochure på scannerglasset, kan bogstaverne forekomme at være forvredne eller uskarpe på indbindingsmargenen. Hvis dette problem opstår, genkendes tekst ikke korrekt, når du gemmer det scannede billede som en **PDF, der kan søges i**.

For at formindske forvridding eller uskarphed på indbindingsmargenen, skal du trykke scannerlåget forsigtigt ned og holde de nede under scanning, for at gøre brochuren mere flad. Undgå at flytte på brochuren under scanningen.



Vigtigt:

Tryk ikke for hårdt på scannerlåget under scanningen. Ellers kan brochuren eller scanneren blive beskadiget.

Problemerne på det scannede billede kan ikke løses

Hvis du har prøvet alle løsningerne, og ikke har løst problemet, skal du initialisere scannerdriverens indstillinger i Epson Scan 2 ved hjælp af Epson Scan 2 Utility.

Bemærk:

Epson Scan 2 Utility er et af programmerne, der leveres med scannersoftware.

1. Start Epson Scan 2 Utility.
 - Windows 11
Klik på startknappen, og vælg derefter **Alle programmer > EPSON > Epson Scan 2 Utility**.
 - Windows 10
Klik på startknappen, og vælg derefter **EPSON > Epson Scan 2 Utility**.

Windows 8.1/Windows 8

Indtast programnavnet i søgemuleten, og vælg så det viste ikon.

Windows 7

Klik på startknappen og vælg **Alle programmer** eller **Programmer** > **EPSON** > **Epson Scan 2** > **Epson Scan 2 Utility**.

Mac OS

Vælg **Gå** > **Programmer** > **Epson Software** > **Epson Scan 2 Utility**.

2. Vælg fanen **Andet**.

3. Klik på **Nulstil**.

Bemærk:

Hvis initialiseringen ikke løser problemet, skal du afinstallere og geninstallere scannerdriveren (Epson Scan 2).

Relaterede oplysninger

➔ [“Afinstallation af dine programmer” på side 18](#)

➔ [“Installation af dine programmer” på side 18](#)

Tekniske specifikationer

Generelle specifikationer for scanneren

Bemærk:

Specifikationerne kan ændres uden varsel.

Scannertype	Flatbed, farve
Fotoelektrisk enhed	CIS
Effektive pixels	40800×56160 pixels ved 4800 dpi Scanningsområdet kan være begrænset, hvis opløsningen er for stor.
Maks. dokumentstørrelse	216×297 mm (8.5×11.7 tommer) A4, Letter
Scanningsopløsning	4800 dpi (hovedscanning) 4800 dpi (delscanning)
Output-opløsning	Afhænger af Epson ScanSmart-tilstanden. <input type="checkbox"/> Automatisk funktion (Dokumentredigeringsfunktion): 200 dpi <input type="checkbox"/> Automatisk funktion (Fotoredigeringsfunktion): 300 dpi <input type="checkbox"/> Dokumentfunktion: 50 til 1200 dpi <input type="checkbox"/> Fotofunktion: 50 til 9600 dpi
Farvedybde	16 bit pr. pixel pr. intern farve 8 bit pr. pixel pr. farve eksternt (maks.)
Lyskilde	LED

Mål

Mål*	Bredde: 249 mm (9.9") Dybde: 364 mm (14.4") Højde: 39 mm (1.6")
Vægt	Ca. 1.4 kg (3.1 pund)

* Uden udstikkende dele.

Elektriske specifikationer

Strømforsyning	USB-strøm
----------------	-----------

Angivet forsyningspænding	DC 5 V
Angivet forsyningsstrøm	0.5 A
Strømförbrug	Drift: Ca. 2.5 W Ventetilstand: Ca. 1.1 W Slukket: Ca. 0.0125 W

Miljøspecifikationer

Temperatur	I drift	10–35 °C (50–95 °F)
	Opbevaring	–20–60 °C (–4–140 °F)
Luftfugtighed	I drift	20–80% (uden kondensation)
	Opbevaring	20–80% (uden kondensation)
Driftsforhold		Almindelige forhold for kontoret eller i hjemmet. Scanneren må ikke anvendes i direkte sollys, i nærheden af stærke lyskilder eller i ekstremt støvede omgivelser.

Grænsefladespecifikationer

USB grænseflade

Grænsefladetype	Hi-Speed USB
Elektrisk standard	Fuldhastighedstilstand (12 Mbit/s) og højhastighedstilstand (480 Mbit/s) med Universal Serial Bus Specification 2.0.
Stiktype	1 Micro-B port

Systemkrav

Følgende er systemkravene for Epson ScanSmart.

Understøttede operativsystemer kan variere afhængigt af programmet.

Windows	Windows 11 eller nyere Windows 10 Windows 8/8.1 Windows 7
Mac OS ^{*1, *2}	Mac OS X 10.11 eller nyere, macOS 11 eller nyere

*1 Hurtigt brugerskifte på Mac OS eller nyere understøttes ikke.

*2 UNIX-filsystemet (UFS) til Mac OS understøttes ikke.

Standarder og godkendelser

Standarder og godkendelser for europæisk mode

Følgende model er CE-mærket og i overensstemmelse med alle de gældende EU-direktiver. For yderligere oplysninger, skal du besøge følgende websted for at få adgang til den fulde erklæring om konformiteter, der indeholder henvisning til de direktiver og harmoniserede standarder, der anvendes til overensstemmelseserklæringen.

<http://www.epson.eu/conformity>

J371B

Standarder og godkendelser for australske modeller

EMC	AS/NZS CISPR32 Class B
-----	------------------------

Standarder og godkendelser til USA Model

EMC	FCC Part 15 Subpart B Class B CAN ICES-3 (B)/NMB-3 (B)
-----	---

Sådan får du hjælp

Websted for teknisk support

Hvis du har brug for yderligere hjælp, kan du besøge Epsons websted for support, som er angivet nedenfor. Vælg dit land eller område, og gå til supportafsnittet på dit lokale Epson-websted. Du kan også finde de seneste drivere, ofte stillede spørgsmål, vejledninger eller andre materialer, som kan downloades, på dette websted.

<http://support.epson.net/>

<http://www.epson.eu/support> (Europa)

Hvis dit Epson-produkt ikke fungerer korrekt, og du ikke kan løse problemet, kan du kontakte Epsons kundesupport for at få hjælp.

Kontakt til Epsons supportafdeling

Inden du kontakter Epson

Hvis dit Epson-produkt ikke fungerer korrekt, og du ikke kan løse problemet vha. fejlfindingsoplysningerne i dine produktvejledninger, kan du kontakte Epsons kundesupportservice for at få hjælp. Kontakt den forhandler, hvor du købte produktet, hvis der ikke er anført en Epson-supportafdeling for dit område herunder.

Epson-supportafdelingen kan hjælpe dig meget hurtigere, hvis du oplyser følgende:

- Produktets serienummer
Mærkatens serienummer er normalt placeret på produktets bagside.
- Produktmodel
- Produktets softwareversion
(Klik på **Om**, **Versionsoplysninger** eller en lignende knap i produktsoftwaren)
- Din computers mærke og model
- Din computers operativsystems navn og version
- Navne og versioner for de programmer, du normalt bruger sammen med produktet

Bemærk:

Afhængigt af produktet lagres opkaldslistedata for fax og/eller netværksindstillinger muligvis i produktets hukommelse. Ved sammenbrud eller reparation af et produkt, mistes data og/eller indstillinger muligvis. Epson er ikke ansvarlig for mistede data, for sikkerhedskopiering eller gendannelse af data og/eller indstillinger, selv ikke i en garantiperiode. Vi anbefaler, at du laver dine egne sikkerhedskopier eller tager noter.

Hjælp til brugere i Europa

I dit paneuropæiske garantibevis finder du oplysninger om, hvordan du kontakter Epsons supportafdeling.

Hjælp til brugere i Taiwan

Du kan få oplysninger, support og service følgende steder:

Internettet

<http://www.epson.com.tw>

Her findes oplysninger om produktspecifikationer, drivere, som kan downloades, samt produktforespørgsler.

Epson HelpDesk

Telefon: +886-2-2165-3138

Vores HelpDesk-medarbejdere kan hjælpe dig med følgende pr. telefon:

- Salgsforespørgsler og produktoplysninger
- Spørgsmål vedrørende brug af eller problemer med produktet
- Forespørgsler vedrørende reparation og garanti

Reparationsservicecenter:

<http://www.tekcare.com.tw/branchMap.page>

TekCare Corporation er et autoriseret servicecenter for Epson Taiwan Technology & Trading Ltd.

Hjælp til brugere i Australien

Epson Australia vil gerne yde kundeservice på et højt niveau. Ud over vores produktvejledninger kan du få oplysninger følgende steder:

Internetadresse

<http://www.epson.com.au>

Adgang til Epson Australias websider. Besøg denne webside med jævne mellemrum! På denne side kan du downloade drivere og finde Epson-kontaktpunkter, nye produktoplysninger og teknisk support (e-mail).

Epson Helpdesk

Telefon: 1300-361-054

Epson Helpdesk er tiltænkt som den sidste løsning for at sikre, at vores kunder har adgang til rådgivning. Personalet hos Helpdesk kan hjælpe dig med installation, konfiguration og betjening af dit Epson-produkt. Personalet hos vores Pre-sales Helpdesk kan tilbyde dig materiale om nye Epson-produkter og hjælpe dig med at finde din nærmeste forhandler eller repræsentant. Her besvares mange typer spørgsmål.

Vi beder dig have alle relevante oplysninger klar, når du ringer. Jo flere oplysninger, du har, jo hurtigere kan vi hjælpe dig med at løse problemet. Disse oplysninger omfatter vejledninger til dit Epson-produkt, computertype, operativsystem, programmer samt alle andre oplysninger, du mener er nødvendige.

Transport af produktet

Epson anbefaler, at du beholder produktemballagen til fremtidige transport.

Hjælp til brugere i Singapore

Du kan få oplysninger, support og service fra Epson Singapore her:

Internettet

<http://www.epson.com.sg>

Her findes oplysninger om produktspecifikationer, drivere, som kan downloades, ofte stillede spørgsmål (FAQ), salgsforespørgsler og teknisk support via e-mail.

Epson HelpDesk

Frikaldsnummer: 800-120-5564

Vores HelpDesk-medarbejdere kan hjælpe dig med følgende pr. telefon:

- Salgsforespørgsler og produktoplysninger
- Spørgsmål vedrørende brug af produktet eller fejlfinding
- Forespørgsler vedrørende reparation og garanti

Hjælp til brugere i Thailand

Du kan få oplysninger, support og service følgende steder:

Internettet

<http://www.epson.co.th>

Her findes oplysninger om produktspecifikationer, drivere, som kan downloades, ofte stillede spørgsmål (FAQ) og muligheder for at sende e-mail.

Epsons callcenter

Telefon: 66-2460-9699

E-mail: support@eth.epson.co.th

Vores medarbejdere i callcenteret kan hjælpe dig med følgende pr. telefon:

- Salgsforespørgsler og produktoplysninger
- Spørgsmål vedrørende brug af eller problemer med produktet
- Forespørgsler vedrørende reparation og garanti

Hjælp til brugere i Vietnam

Du kan få oplysninger, support og service følgende steder:

Epson Servicecenter

27 Yen Lang, Trung Liet Ward, Dong Da District, Ha Noi City. Tel: +84 24 7300 0911

38 Le Dinh Ly, Thac Gian Ward, Thanh Khe District, Da Nang. Tel: +84 23 6356 2666

194/3 Nguyen Trong Tuyen, Ward 8, Phu Nhuan Dist., HCMC. Tel: +84 28 7300 0911

31 Phan Boi Chau, Ward 14, Binh Thanh District, HCMC. Tel: +84 28 35100818

Hjælp til brugere i Indonesien

Du kan få oplysninger, support og service følgende steder:

Internettet

<http://www.epson.co.id>

- Oplysninger vedrørende produktspecifikationer og drivere, der kan downloades
- Ofte stillede spørgsmål (FAQ), salgsforespørgsler, spørgsmål via e-mail

Epson Hotline

Telefon: 1500-766 (Indonesia Only)

E-mail: customer.care@ein.epson.co.id

Vores kundeservicemedarbejdere kan hjælpe dig med følgende over telefonen eller via e-mail:

- Salgsforespørgsler og produktoplysninger
- Teknisk support

Hjælp til brugere i Hongkong

Brugerne er velkomne til at kontakte Epson Hong Kong Limited med henblik på teknisk support samt andre eftersalgstjenester.

Hjemmeside

<http://www.epson.com.hk>

Epson Hong Kong har oprettet en lokal hjemmeside på både kinesisk og engelsk på internettet for at give brugerne følgende oplysninger:

- Produktoplysninger
- Svar på ofte stillede spørgsmål (FAQ)
- Nyeste versioner af drivere til Epson-produkter

Teknisk support-hotline

Du kan også kontakte vores teknikere på følgende telefon- og faxnumre:

Telefon: 852-2827-8911

Fax: 852-2827-4383

Hjælp til brugere i Malaysia

Du kan få oplysninger, support og service følgende steder:

Internettet

<http://www.epson.com.my>

- Oplysninger vedrørende produktspecifikationer og drivere, der kan downloades
- Ofte stillede spørgsmål (FAQ), salgsforespørgsler, spørgsmål via e-mail

Epsons callcenter

Telefon: 1800-81-7349 (gratisnummer)

E-mail: websupport@emsb.epson.com.my

- Salgsforespørgsler og produktoplysninger
- Spørgsmål vedrørende brug af eller problemer med produktet
- Forespørgsler vedrørende reparation og garanti

Epson Malaysia Sdn Bhd (hovedkontor)

Telefon: 603-56288288

Fax: 603-5628 8388/603-5621 2088

Hjælp til brugere i Indien

Du kan få oplysninger, support og service følgende steder:

Internettet

<http://www.epson.co.in>

Her findes oplysninger om produktspecifikationer, drivere, som kan downloades, samt produktforespørgsler.

Gratis hjælpelinje

Til service, produktoplysninger og til at bestille forbrugsvarer -
18004250011 / 186030001600 / 1800123001600 (09:00 – 18:00)

E-mail

calllog@epson-india.in

WhatsApp

+91 96400 00333

Hjælp til brugere i Filippinerne

Brugerne er velkomne til at kontakte Epson Philippines Corporation på nedenstående telefon- og faxnumre samt e-mail-adresser for at få teknisk support samt andre eftersalgstjenester:

Internettet

<http://www.epson.com.ph>

Her findes oplysninger om produktspecifikationer, drivere, som kan downloades, ofte stillede spørgsmål (FAQ) og e-mail-forespørgsler.

Epson Philippines Kundepleje

Frikaldsnummer: (PLDT) 1-800-1069-37766

Frikaldsnummer (Digitel) 1-800-3-0037766

Metro Manila: +632-8441-9030

Websted: <https://www.epson.com.ph/contact>

E-mail: customercare@epc.epson.com.ph

Åbent mellem 9.00 og 18.00 mandag til lørdag (undtagen på helligdage)

Vores kundeserviceteam kan hjælpe dig med følgende over telefonen:

- Salgsforespørgsler og produktoplysninger
- Spørgsmål vedrørende brug af eller problemer med produktet
- Forespørgsler vedrørende reparation og garanti

Epson Philippines Corporation

Hovednummer: +632-8706-2609

Fax: +632-8706-2663 / +632-8706-2665