

Epson Perfection V39 II

Οδηγίες χρήστη

Δυνατότητες προϊόντος

Βασικές πληροφορίες για το σαρωτή

Τοποθέτηση πρωτοτύπων

Σάρωση

Συντήρηση

Επίλυση προβλημάτων

Περιεχόμενα

Σχετικά με το παρόν εγχειρίδιο

Εισαγωγή στα εγχειρίδια.	4
Ενδείξεις και Σύμβολα.	4
Περιγραφές που χρησιμοποιούνται στο εγχειρίδιο αυτό.	4
Αναφορές λειτουργικών συστημάτων.	5
Πνευματικά δικαιώματα.	5
Εμπορικά σήματα.	6

Σημαντικές οδηγίες

Οδηγίες ασφάλειας.	7
Περιορισμοί σχετικά με την αντιγραφή.	7

Δυνατότητες προϊόντος

Έξυπνη σάρωση με τέσσερα κουμπιά.	9
Εύκολη και βολική σάρωση μέσω του Epson ScanSmart.	9
Σάρωση σε όρθια θέση.	10

Βασικές πληροφορίες για το σαρωτή

Ονόματα και λειτουργίες εξαρτημάτων.	12
Κουμπιά και λυχνίες.	14
Τοποθέτηση του σαρωτή σε όρθια θέση.	15

Πληροφορίες σχετικά με τις εφαρμογές

Εφαρμογή για τη σάρωση φωτογραφιών και εγγράφων (Epson ScanSmart).	17
Εφαρμογή για την ενημέρωση λογισμικού και υλικολογισμικού (EPSON Software Updater).	17
Έλεγχος και εγκατάσταση των εφαρμογών σας.	18
Έλεγχος των εφαρμογών σας για Windows.	18
Έλεγχος των εφαρμογών σας για Mac OS.	19
Εγκατάσταση των εφαρμογών σας.	19
Απεγκατάσταση των εφαρμογών σας.	19
Απεγκατάσταση των εφαρμογών σας για Windows.	19
Απεγκαταστήστε τις εφαρμογές σας για Mac OS.	20
Ενημέρωση εφαρμογών και υλικολογισμικού.	21

Τοποθέτηση πρωτοτύπων

Τοποθέτηση φωτογραφιών ή εγγράφων.	22
Τοποθέτηση εγγράφων μεγάλου μεγέθους ή πάχους.	25
Τοποθέτηση πρωτοτύπων με το σαρωτή σε όρθια θέση.	26

Σάρωση

Σάρωση με πλήκτρο σαρωτή.	29
Σάρωση μέσω Epson ScanSmart.	30
Σάρωση και αποθήκευση εγγράφων.	30
Σάρωση και αποθήκευση φωτογραφιών.	33
Επιλογή της λειτουργίας σάρωσης.	36
Σάρωση για προχωρημένους.	37
Σάρωση σε αρχείο PDF.	37
Επισύναψη σαρωμένων εικόνων σε ένα μήνυμα ηλεκτρονικού ταχυδρομείου.	38
Χρήση του σαρωτή ως φωτοτυπικού.	38
Λειτουργίες προσαρμογής εικόνας για Λειτουργία εγγράφου.	39
Λειτουργίες προσαρμογής εικόνας για Λειτουργία φωτογραφιών.	43
Συρραφή φωτογραφιών.	49

Συντήρηση

Καθαρισμός του σαρωτή.	51
Μεταφορά του σαρωτή.	52

Επίλυση προβλημάτων

Προβλήματα σαρωτή.	54
Η φωτεινή ένδειξη κατάστασης αναβοσβήνει.	54
Ο σαρωτής δεν ενεργοποιείται.	54
Προβλήματα σάρωσης.	55
Δεν είναι δυνατή η έναρξη του Epson ScanSmart.	55
Πατώντας ένα πλήκτρο του σαρωτή δεν ξεκινάει η εφαρμογή.	55
Η σάρωση διαρκεί μεγάλο διάστημα.	55
Προβλήματα σαρωμένης εικόνας.	55
Εμφανίζονται ανομοιόμορφα χρώματα, ακαθαρσίες, κηλίδες και άλλα στη σαρωμένη εικόνα.	55
Η ποιότητα της εικόνας είναι κακή.	56
Η εικόνα στο πίσω μέρος του πρωτοτύπου εμφανίζεται στη σαρωμένη εικόνα.	56

Θολό Σαρωμένο Κείμενο ή Εικόνες.	57
Εμφάνιση μοτίβων μουαρέ (Σκιές με μορφή ιστού).	57
Αδυναμία σάρωσης της σωστής περιοχής.	58
Δεν είναι δυνατή η ταυτόχρονη σάρωση πολλών φωτογραφιών.	58
Οι εικόνες δεν περιστρέφονται ορθά.	58
Μια γραμμή από κουκκίδες εμφανίζεται στις σαρωμένες εικόνες.	59
Οι ίσιες γραμμές στην εικόνα εμφανίζονται στραβές.	59
Τα χρώματα είναι μπερδεμένα ή στρεβλωμένα στα περιθώρια της εικόνας.	59
Ο χαρακτήρας δεν αναγνωρίζεται ορθά.	59
Τα περιθώρια βιβλιοδεσίας ενός φυλλαδίου είναι παραμορφωμένα ή θαμπά.	60
Δεν είναι δυνατή η επίλυση προβλημάτων στη σαρωμένη εικόνα.	60

Τεχνικές προδιαγραφές

Γενικές προδιαγραφές σαρωτή.	62
Προδιαγραφές διαστάσεων.	62
Ηλεκτρικές προδιαγραφές.	63
Περιβαλλοντικές προδιαγραφές.	63
Προδιαγραφές διασύνδεσης.	63
Απαιτήσεις συστήματος.	63

Πρότυπα και εγκρίσεις

Πρότυπα και εγκρίσεις για το Ευρωπαϊκό μοντέλο.	65
Πρότυπα και εγκρίσεις για Αυστραλιανό μοντέλο.	65
Πρότυπα και εγκρίσεις για Μοντέλο Η.Π.Α..	65

Αναζήτηση βοήθειας

Ιστοσελίδα τεχνικής υποστήριξης στο Web.	66
Επικοινωνία με την Υποστήριξη Epson.	66
Πριν από την επικοινωνία με την Epson.	66
Βοήθεια για χρήστες Ευρώπης.	67
Βοήθεια για χρήστες της Ταϊβάν.	67
Βοήθεια για χρήστες Αυστραλίας.	67
Βοήθεια για χρήστες Σιγκαπούρης.	68
Βοήθεια για χρήστες Ταϊλάνδης.	68
Βοήθεια για χρήστες Βιετνάμ.	69
Βοήθεια για χρήστες Ινδονησίας.	69
Βοήθεια για χρήστες Χονγκ Κονγκ.	69
Βοήθεια για χρήστες Μαλαισίας.	70
Βοήθεια για χρήστες Ινδίας.	70
Βοήθεια για χρήστες Φιλιππίνων.	71

Σχετικά με το παρόν εγχειρίδιο

Εισαγωγή στα εγχειρίδια

Στην τοποθεσία Web υποστήριξης της Epson είναι διαθέσιμες οι πιο πρόσφατες εκδόσεις των ακόλουθων εγχειριδίων.

<http://www.epson.eu/support> (Ευρώπη)

<http://support.epson.net/> (εκτός Ευρώπης)

Ξεκινήστε εδώ (έντυπο εγχειρίδιο)

Σας παρέχει πληροφορίες για την εγκατάσταση του προϊόντος και της εφαρμογής.

Οδηγίες χρήστη (ψηφιακό εγχειρίδιο)

Παρέχει οδηγίες για τη χρήση του προϊόντος, τη συντήρηση και την επίλυση προβλημάτων.

Εκτός από τα παραπάνω εγχειρίδια, ανατρέξτε και στη βοήθεια που περιλαμβάνεται στις διάφορες εφαρμογές Epson.

Ενδείξεις και Σύμβολα



Προσοχή:

Οδηγίες που πρέπει να ακολουθούνται με προσοχή για να αποφευχθούν τραυματισμοί.



Σημαντικό:

Οδηγίες που πρέπει να τηρούνται για να αποφευχθεί βλάβη στον εξοπλισμό σας.

Σημείωση:

Παρέχει συμπληρωματικά στοιχεία και πληροφορίες αναφοράς.

Σχετικές πληροφορίες

➔ Συνδέσεις με σχετικές ενότητες.

Περιγραφές που χρησιμοποιούνται στο εγχειρίδιο αυτό

Τα στιγμιότυπα οθόνης για τις εφαρμογές είναι από Windows 10 ή macOS Monterey. Το περιεχόμενο που προβάλλεται στις οθόνες ποικίλει ανάλογα με το μοντέλο και την κατάσταση.

Οι εικόνες που χρησιμοποιούνται σε αυτό το εγχειρίδιο προορίζονται μόνο για αναφορά. Αν και ενδέχεται να διαφέρουν ελαφρώς από το πραγματικό προϊόν, οι μέθοδοι λειτουργίας είναι ίδιες.

Αναφορές λειτουργικών συστημάτων

Windows

Στο παρόν εγχειρίδιο, όροι όπως «Windows 11», «Windows 10», «Windows 8.1», «Windows 8» και «Windows 7» αναφέρονται στα ακόλουθα λειτουργικά συστήματα. Επιπρόσθετα, ο όρος «Windows» χρησιμοποιείται ως αναφορά σε όλες τις εκδόσεις.

- Λειτουργικό σύστημα Microsoft® Windows® 11
- Λειτουργικό σύστημα Microsoft® Windows® 10
- Λειτουργικό σύστημα Microsoft® Windows® 8.1
- Λειτουργικό σύστημα Microsoft® Windows® 8
- Λειτουργικό σύστημα Microsoft® Windows® 7

Mac OS

Σε αυτό το εγχειρίδιο, ο όρος «Mac OS» χρησιμοποιείται για αναφορά στα macOS Monterey, macOS Big Sur, macOS Catalina, macOS Mojave, macOS High Sierra, macOS Sierra και OS X El Capitan.

Πνευματικά δικαιώματα

Απαγορεύεται η αναπαραγωγή, η αποθήκευση σε σύστημα ανάκτησης ή η μετάδοση, σε οποιαδήποτε μορφή ή με οποιοδήποτε μέσο, (ηλεκτρονικά, μηχανικά, ως φωτοαντίγραφα, με εγγραφή σε κάποιο μέσο ή με άλλο τρόπο) της εν λόγω έκδοσης ή τμήματος αυτής χωρίς την προηγούμενη έγγραφη άδεια της Seiko Epson Corporation. Ουδμία ευθύνη ευρεσιτεχνίας αναλαμβάνεται όσον αφορά τη χρήση των πληροφοριών που περιλαμβάνονται στο παρόν. Επίσης, δεν αναλαμβάνεται ουδμία ευθύνη για ζημιές που απορρέουν από τη χρήση των πληροφοριών που περιλαμβάνονται στο παρόν. Οι πληροφορίες που περιέχονται στο παρόν προορίζονται μόνο για χρήση με το συγκεκριμένο προϊόν της Epson. Η Epson δεν φέρει καμία ευθύνη για τη χρήση των πληροφοριών αυτών σε άλλα προϊόντα.

Η Seiko Epson Corporation και οι θυγατρικές εταιρείες της δεν φέρουν καμία ευθύνη προς τον αγοραστή αυτού του προϊόντος ή προς τρίτα μέρη για τυχόν ζημιές, απώλειες, κόσθη ή έξοδα που θα υποστεί ο αγοραστής ή άλλοι ως αποτέλεσμα ατυχήματος, αθέμιτης ή κακής χρήσης του προϊόντος ή μη εξουσιοδοτημένων τροποποιήσεων, επισκευών ή μετατροπών του προϊόντος ή (με εξαίρεση τις Η.Π.Α.) αδυναμίας πλήρους συμμόρφωσης με τις οδηγίες λειτουργίας και συντήρησης της Seiko Epson Corporation.

Η Seiko Epson Corporation και οι θυγατρικές εταιρείες αυτής δεν φέρουν καμία ευθύνη για οποιεσδήποτε ζημιές ή προβλήματα προκύπτουν από τη χρήση οποιωνδήποτε επιλογών ή οποιωνδήποτε αναλώσιμων προϊόντων, εκτός των προϊόντων που χαρακτηρίζονται ως Αυθεντικά προϊόντα Epson ή Αναγνωρισμένα προϊόντα Epson από τη Seiko Epson Corporation.

Η Seiko Epson Corporation δεν θα θεωρείται υπεύθυνη για οποιαδήποτε βλάβη που προκύπτει από ηλεκτρομαγνητική παρεμβολή που προκαλείται από τη χρήση οποιωνδήποτε καλωδίων διασύνδεσης, εκτός των καλωδίων που χαρακτηρίζονται ως Εγκεκριμένα προϊόντα Epson από τη Seiko Epson Corporation.

© 2023 Seiko Epson Corporation

Τα περιεχόμενα του παρόντος εγχειριδίου και οι προδιαγραφές του παρόντος προϊόντος υπόκεινται σε αλλαγή χωρίς προειδοποίηση.

Εμπορικά σήματα

- ❑ Οι επωνυμίες EPSON, EPSON EXCEED YOUR VISION, EXCEED YOUR VISION και τα λογότυπά τους αποτελούν καταχωρημένα εμπορικά σήματα ή εμπορικά σήματα της Seiko Epson.
- ❑ Microsoft® and Windows® are registered trademarks of Microsoft Corporation.
- ❑ Apple, Mac, macOS, and OS X are trademarks of Apple Inc., registered in the U.S. and other countries.
- ❑ Γενική σημείωση: άλλα ονόματα προϊόντων που χρησιμοποιούνται στο παρόν προορίζονται μόνο για σκοπούς αναγνώρισης και μπορεί να αποτελούν εμπορικά σήματα των αντίστοιχων κατόχων τους. Η Epson παραιτείται από όλα τα δικαιώματα για τα εν λόγω σήματα.

Σημαντικές οδηγίες

Οδηγίες ασφάλειας

Διαβάστε όλες τις οδηγίες και τηρείτε όλες τις προειδοποιήσεις και τις οδηγίες που αναγράφονται στο προϊόν.

- Τοποθετήστε το προϊόν σε επίπεδη, σταθερή επιφάνεια η οποία εκτείνεται πέραν της βάσης του προϊόντος σε όλες τις διαστάσεις. Εάν τοποθετήσετε το προϊόν δίπλα σε τοίχο, αφήστε απόσταση μεγαλύτερη των 10 cm μεταξύ του πίσω μέρους του προϊόντος και του τοίχου.
- Τοποθετήστε το προϊόν αρκετά κοντά στον υπολογιστή για να μην τεντώνεται το καλώδιο διασύνδεσης. Μην τοποθετήσετε ή μην αποθηκεύσετε το προϊόν σε εξωτερικό χώρο, κοντά σε υπερβολική σκόνη ή βρομιά, νερό, πηγές θερμότητας ή σε τοποθεσίες με κρούσεις, κραδασμούς, υψηλή θερμοκρασία ή υγρασία, άμεσο ηλιακό φως, πηγές έντονου φωτός ή απότομες μεταβολές στη θερμοκρασία ή την υγρασία.
- Μην τον χρησιμοποιείτε με βρεγμένα χέρια.
- Το καλώδιο USB πρέπει να τοποθετείται με τρόπο ώστε να αποφεύγονται τα γδαρσίματα, τα κοψίματα, οι φθορές, τα τσακίσματα και οι συστροφές. Μην τοποθετείτε αντικείμενα πάνω στο καλώδιο και μην τοποθετείτε το καλώδιο σε μέρος, όπου οι διερχόμενοι μπορεί να πατήσουν ή να σκοντάψουν. Θα πρέπει να είστε ιδιαίτερω προσεκτικοί ώστε το καλώδιο να διατηρείται σε ευθεία στο τέλος.
- Όταν συνδέετε αυτό το προϊόν με υπολογιστή ή άλλη συσκευή με καλώδιο, βεβαιωθείτε ότι έχετε συνδέσει τους ακροδέκτες με σωστό προσανατολισμό. Κάθε ακροδέκτης έχει μόνο ένα σωστό προσανατολισμό. Αν τοποθετήσετε έναν ακροδέκτη με λάθος προσανατολισμό, μπορεί να προκληθεί καταστροφή και των δύο συσκευών που συνδέονται με το καλώδιο.
- Μην αποσυνδέετε, τροποποιείτε ή επιχειρείτε να επιδιορθώσετε το προϊόν ή τα προαιρετικά εξαρτήματα μόνοι σας, εκτός αν υπάρχουν σχετικές οδηγίες στους οδηγούς του προϊόντος.
- Μην τοποθετείτε αντικείμενα στα ανοίγματα καθώς μπορεί να έρθουν σε επαφή με επικίνδυνα σημεία τάσης ή μέρη βραχυκύκλωσης. Πρέπει να είστε προσεκτικοί καθώς υπάρχει κίνδυνος ηλεκτροπληξίας.
- Αποσυνδέστε το προϊόν και το καλώδιο USB και απευθυνθείτε για συντήρηση σε εξουσιοδοτημένο τεχνικό προσωπικό εάν συμβαίνουν τα παρακάτω: έχει εισέλθει υγρό μέσα στο προϊόν, το προϊόν έχει πέσει ή έχει προκληθεί ζημιά στο περίβλημα, το προϊόν δεν λειτουργεί κανονικά ή παρουσιάζει αισθητή διαφορά στην απόδοση. (Μην ρυθμίζετε τα κουμπιά ελέγχου που δεν αναφέρονται στις οδηγίες λειτουργίας.)

Περιορισμοί σχετικά με την αντιγραφή

Τηρήστε τους παρακάτω περιορισμούς προκειμένου να διασφαλιστεί η υπεύθυνη και νόμιμη χρήση του προϊόντος.

Η αντιγραφή των παρακάτω απαγορεύεται δια του νόμου:

- Χαρτονομίσματα, νομίσματα, εμπορεύσιμα αξιόγραφα που εκδίδονται από το κράτος, κρατικά ομολογιακά αξιόγραφα και δημοτικά αξιόγραφα
- Αχρησιμοποίητα γραμματόσημα, κάρτες με προπληρωμένο τέλος και άλλα επίσημα ταχυδρομικά μέσα με έγκυρα ταχυδρομικά τέλη
- Κρατικά χαρτόσημα και ομόλογα που εκδίδονται με νομικές διαδικασίες

Αντιγράφετε με προσοχή τα παρακάτω:

- Ιδιωτικά εμπορεύσιμα αξιόγραφα (αποδεικτικά κυριότητας μετοχών, διαπραγματεύσιμοι τίτλοι, επιταγές, κ.λπ.), μηνιαία πάσο, εκπτωτικά εισιτήρια κ.λπ.

- Διαβατήρια, διπλώματα οδήγησης, βεβαιώσεις φυσικής κατάστασης, άδειες εισόδου, σφραγίδες τροφίμων, εισιτήρια κ.λπ.

Σημείωση:

Η αντιγραφή αυτών των στοιχείων ενδέχεται να απαγορεύεται δια του νόμου:

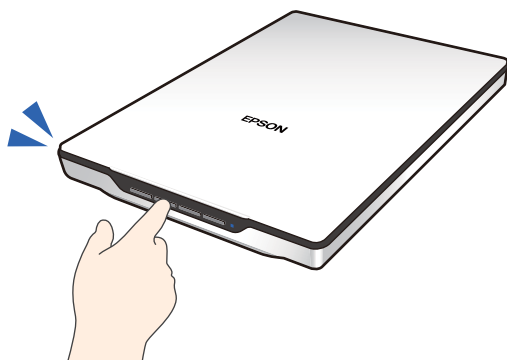
Υπεύθυνη χρήση των υλικών που προστατεύονται από πνευματικά δικαιώματα:





Η αντιγραφή υλικών που προστατεύονται από πνευματικά δικαιώματα, μπορεί να θεωρηθεί κακή χρήση του προϊόντος. Εκτός κι αν ενεργείτε κατόπιν συμβουλής πεπειραμένου δικηγόρου, να επιδεικνύετε υπευθυνότητα και σεβασμό ζητώντας την άδεια του κατόχου των πνευματικών δικαιωμάτων πριν την αντιγραφή δημοσιευμένου υλικού.

Δυνατότητες προϊόντος

Έξυπνη σάρωση με τέσσερα κουμπιά

Χρησιμοποιώντας τα κουμπιά του σαρωτή, μπορείτε να σαρώνετε ανάλογα με τις ανάγκες σας με μερικά απλά βήματα.



 (Πλήκτρο PDF)	Αποθηκεύει τη σαρωμένη εικόνα σε μορφή PDF.
 (Κουμπί email)	Ξεκινά το πρόγραμμα-πελάτη email στον υπολογιστή σας και κατόπιν επισυνάπτει τις σαρωμένες εικόνες σε ένα email.
 (Πλήκτρο αντιγραφής)	Εκτυπώνει (αντίγραφα) των σαρωμένων πρωτοτύπων σε έναν εκτυπωτή συνδεδεμένο στον υπολογιστή.
 (Κουμπί έναρξης)	Σαρώνει με επεξεργασία των σαρωμένων εικόνων και καθορίζει πώς θα αποθηκευτούν.

Σχετικές πληροφορίες

➔ «Σάρωση με πλήκτρο σαρωτή» στη σελίδα 29

Εύκολη και βολική σάρωση μέσω του Epson ScanSmart

Τρεις λειτουργίες για εύκολη σάρωση με τις κατάλληλες ρυθμίσεις για τα πρωτότυπά σας

- Αυτόματη λειτουργία: σαρώνει ανιχνεύοντας αυτόματα τον τύπο του πρωτοτύπου.
- Λειτουργία εγγράφου: σαρώνει χρησιμοποιώντας λειτουργίες προσαρμογής που είναι κατάλληλες για το έγγραφο.
- Λειτουργία φωτογραφιών: σαρώνει χρησιμοποιώντας τις λειτουργίες προσαρμογής ποιότητας εικόνας που είναι κατάλληλες για φωτογραφίες.

Αυτόματη περικοπή σύμφωνα με τα πρωτότυπα

Μπορείτε να σαρώσετε και να αποθηκεύσετε τα πρωτότυπα με αυτόματη περικοπή, σύμφωνα με το μέγεθος των πρωτοτύπων, χωρίς να χρειάζεται να ορίσετε μέγεθος. Η αυτόματη περικοπή υποστηρίζει όχι μόνο τα πρωτότυπα τυπικού μεγέθους, αλλά και έγγραφα ακανόνιστου σχήματος, όπως αποδείξεις ή δελτία και φωτογραφίες διαφόρων μεγεθών.

Κατά τη σάρωση φωτογραφιών, μπορείτε να αποθηκεύσετε πολλές φωτογραφίες ταυτόχρονα, περικόπτοντας κάθε μία ξεχωριστά, χωρίς να χρειάζεται να τις σαρώσετε μία προς μία.



Σημείωση:

- ❑ Επιλέξτε *Αυτόματη λειτουργία* ή τη λειτουργία που ταιριάζει καλύτερα στο πρωτότυπο.
Κατά τη σάρωση εγγράφων: χρησιμοποιήστε *Αυτόματη λειτουργία* ή *Λειτουργία εγγράφου*.
Κατά τη σάρωση φωτογραφιών: χρησιμοποιήστε *Αυτόματη λειτουργία* ή *Λειτουργία φωτογραφιών*.
- ❑ Όταν χρησιμοποιείτε *Λειτουργία εγγράφου*, ορίστε το **Προσαρμοσμένες ρυθμίσεις > Μέγεθος εγγράφου σε Αυτόματη ανίχνευση**.

Σχετικές πληροφορίες

- ➔ «Εφαρμογή για τη σάρωση φωτογραφιών και εγγράφων (Epson ScanSmart)» στη σελίδα 17
- ➔ «Σάρωση μέσω Epson ScanSmart» στη σελίδα 30
- ➔ «Επιλογή της λειτουργίας σάρωσης» στη σελίδα 36

Σάρωση σε όρθια θέση

Επεκτείνετε τη βάση του σαρωτή στην κάτω πλευρά του σαρωτή για να την αλλάξετε σε όρθια θέση. Αυτό σας επιτρέπει να σαρώνετε με όρθια θέση και να ελευθερώσετε χώρο στο γραφείο σας.

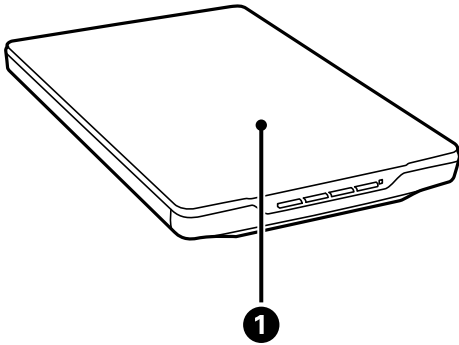


Σχετικές πληροφορίες

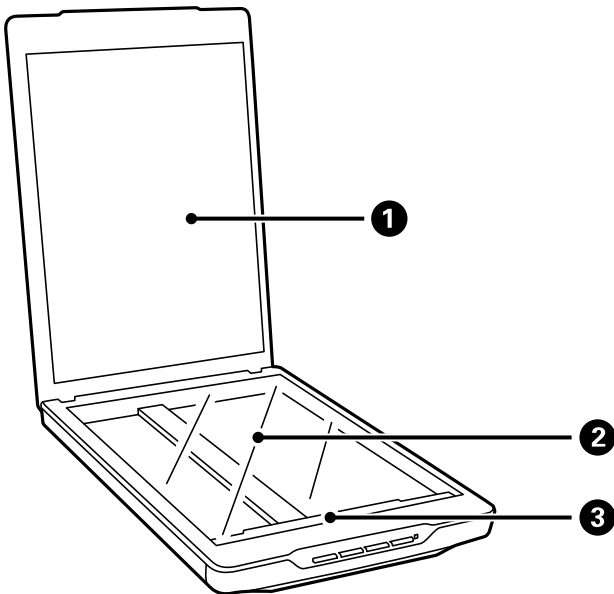
➔ [«Τοποθέτηση του σαρωτή σε όρθια θέση» στη σελίδα 15](#)

Βασικές πληροφορίες για το σαρωτή

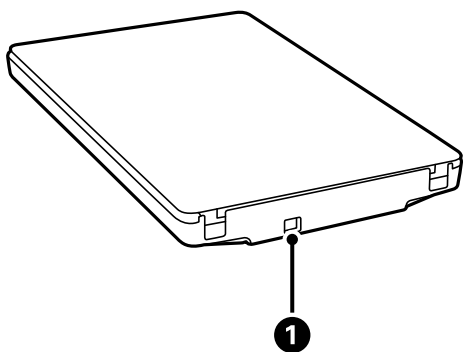
Ονόματα και λειτουργίες εξαρτημάτων



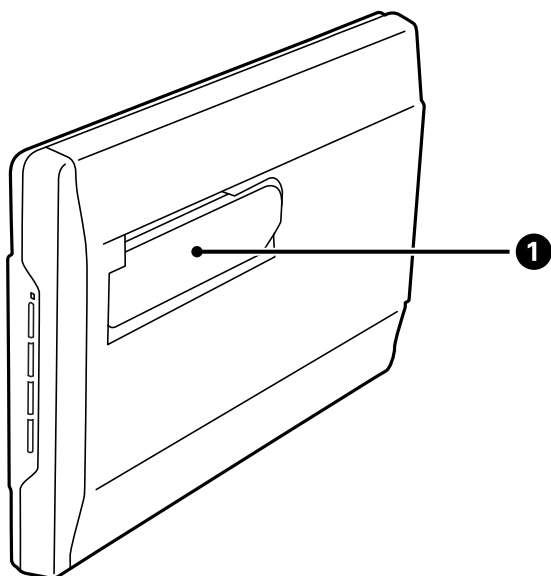
❶	Κάλυμμα εγγράφου	Εμποδίζει το εξωτερικό φως, ενώ πιέζει προς τα κάτω το έγγραφο στο γυαλί του σαρωτή. Αφαιρέστε κατά τη σάρωση εγγράφου με μεγάλο πάχος ή μέγεθος.
---	------------------	---



❶	Προστατευτικό εγγράφου	Ασφαλίζει τα έγγραφα κατά τη σάρωση.
❷	Γυάλινη επιφάνεια σαρωτή	Τοποθετήστε τα έγγραφα εδώ.
❸	Φορέιο σάρωσης	Αισθητήρας ο οποίος σαρώνει έγγραφα.



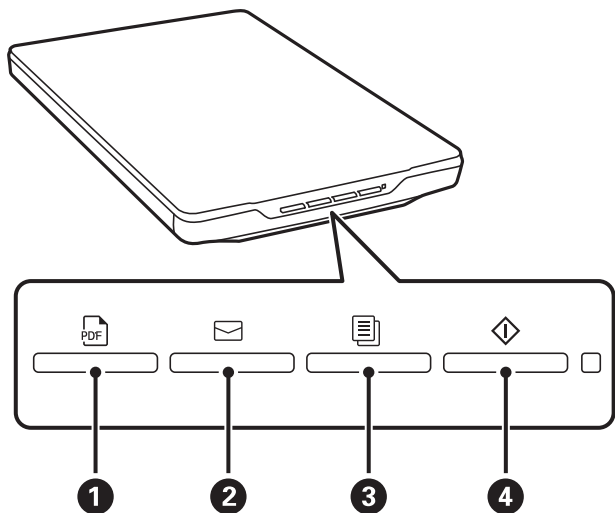
1	Θύρα USB	Συνδέει ένα καλώδιο USB
---	----------	-------------------------



1	Βάση σαρωτή	Χρησιμοποιείται κατά τη σάρωση σε όρθια θέση.
---	-------------	---

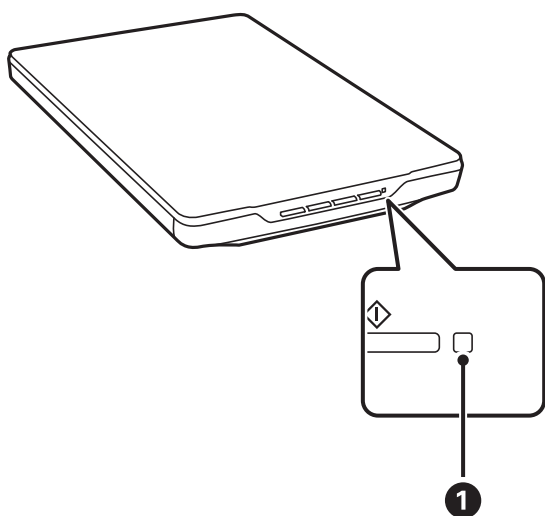
Κουμπιά και λυχνίες

Κουμπιά



1	Πλήκτρο PDF	Αποθηκεύει τη σαρωμένη εικόνα σε μορφή PDF.
2	Κουμπί email	Ξεκινά το πρόγραμμα-πελάτη email στον υπολογιστή σας και κατόπιν επισυνάπτει τις σαρωμένες εικόνες σε ένα email.
3	Πλήκτρο Αντιγραφή	Εκτυπώνει (αντίγραφα) των σαρωμένων πρωτοτύπων σε έναν εκτυπωτή συνδεδεμένο στον υπολογιστή.
4	Κουμπί έναρξης	Σαρώνει με επεξεργασία των σαρωμένων εικόνων και καθορίζει πώς θα αποθηκευτούν.

Φωτεινές ενδείξεις



Φωτεινές ενδείξεις		Κατάσταση ένδειξης	Κατάσταση σαρωτή
1	Φωτεινή ένδειξη κατάσταση	Αναμμένη	Έτοιμος για σάρωση εικόνων
		Αναβοσβήνει	Προετοιμασία ή εκτέλεση σάρωσης
		Αναβοσβήνει γρήγορα	Σφάλμα
		Απενεργοποίηση	Ο σαρωτής είναι απενεργοποιημένος

Σημείωση:

Αν το φως δεν ανάψει όταν συνδέετε το καλώδιο USB, ελέγξτε ότι το Epson ScanSmart και το πρόγραμμα οδήγησης σαρωτή (Epson Scan 2) είναι εγκατεστημένα σωστά στον υπολογιστή. Ο σαρωτής δεν θα ενεργοποιηθεί εκτός κι εάν έχουν εγκατασταθεί οι εφαρμογές.

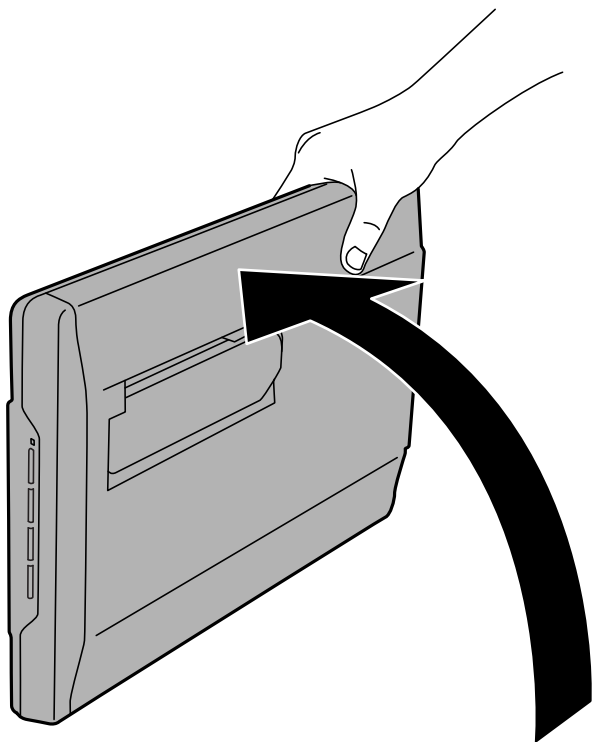
Σχετικές πληροφορίες

- ➔ «Σάρωση με πλήκτρο σαρωτή» στη σελίδα 29
- ➔ «Έλεγχος και εγκατάσταση των εφαρμογών σας» στη σελίδα 18
- ➔ «Η φωτεινή ένδειξη κατάστασης αναβοσβήνει» στη σελίδα 54

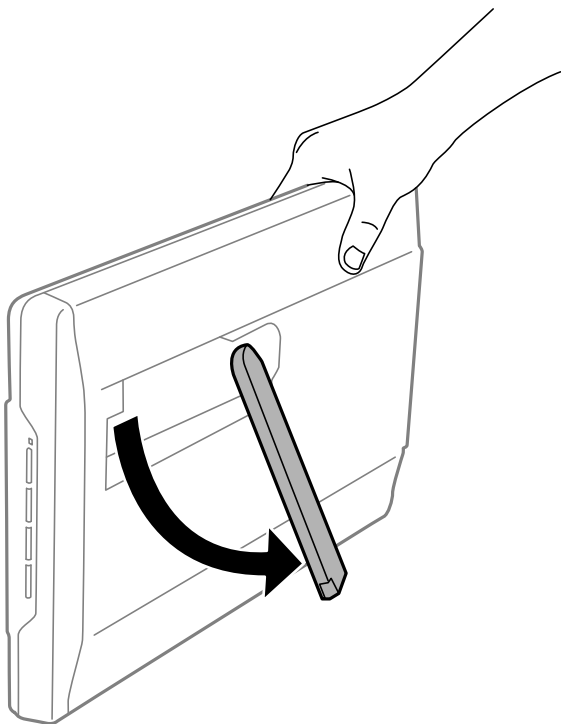
Τοποθέτηση του σαρωτή σε όρθια θέση

Μπορείτε να χειριστείτε το σαρωτή σας σε όρθια θέση.

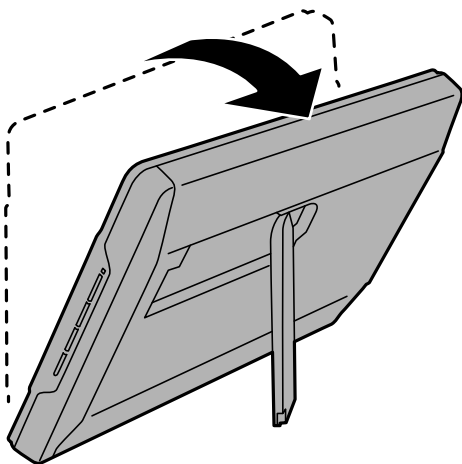
1. Στερεώστε το σαρωτή κατακόρυφα.



2. Επεκτείνετε τη βάση του σαρωτή από το πίσω μέρος του σαρωτή μέχρι να κάνει κλικ.



3. Γείρετε το σαρωτή προς τα κάτω μέχρι να ακουμπήσει η βάση του σαρωτή την επίπεδη επιφάνεια.



Σχετικές πληροφορίες

➔ «Τοποθέτηση πρωτοτύπων με το σαρωτή σε όρθια θέση» στη σελίδα 26

Πληροφορίες σχετικά με τις εφαρμογές

Στην ενότητα αυτή παρουσιάζονται οι εφαρμογές που είναι διαθέσιμες για τον σαρωτή σας. Μπορείτε να εγκαταστήσετε την τελευταία έκδοση της εφαρμογής από την τοποθεσία web της Epson.

Εφαρμογή για τη σάρωση φωτογραφιών και εγγράφων (Epson ScanSmart)

Το Epson ScanSmart είναι μια εφαρμογή σάρωσης που σας επιτρέπει να σαρώνετε τα πρωτότυπα εύκολα και να αποθηκεύετε τα δεδομένα με λίγα απλά βήματα.

Εκκίνηση στα Windows

Windows 11

Κάντε κλικ στο κουμπί έναρξης και, στη συνέχεια, επιλέξτε **Όλες οι εφαρμογές > Epson Software > Epson ScanSmart**.

Windows 10

Κάντε κλικ στο κουμπί έναρξης και, στη συνέχεια, επιλέξτε **Epson Software > Epson ScanSmart**.

Windows 8.1 / Windows 8

Εισαγάγετε το όνομα της εφαρμογής στο σύμβολο αναζήτησης και έπειτα επιλέξτε το εμφανιζόμενο εικονίδιο.

Windows 7

Κάντε κλικ στο κουμπί έναρξης και, στη συνέχεια, επιλέξτε **Όλα τα προγράμματα > Epson Software > Epson ScanSmart**.

Εκκίνηση στα Mac OS

Επιλέξτε **Μετάβαση > Εφαρμογές > Epson Software > Epson ScanSmart**.

Σχετικές πληροφορίες

➔ [«Σάρωση μέσω Epson ScanSmart» στη σελίδα 30](#)

Εφαρμογή για την ενημέρωση λογισμικού και υλικολογισμικού (EPSON Software Updater)

Το EPSON Software Updater είναι μια εφαρμογή που εγκαθιστά νέο λογισμικό και ενημερώνει το υλικολογισμικό και τα εγχειρίδια μέσω Internet. Εάν θέλετε να ελέγχετε τακτικά τις πληροφορίες ενημέρωσης, μπορείτε να ορίσετε το διάστημα ελέγχου για ενημερώσεις στις ρυθμίσεις αυτόματης ενημέρωσης του EPSON Software Updater.

Εκκίνηση στα Windows

Windows 11

Κάντε κλικ στο κουμπί Έναρξη και, στη συνέχεια, επιλέξτε **All apps > Epson Software > EPSON Software Updater**.

Windows 10

Κάντε κλικ στο κουμπί Έναρξη και, στη συνέχεια, επιλέξτε **Epson Software > EPSON Software Updater**.

Windows 8.1/Windows 8

Εισαγάγετε το όνομα της εφαρμογής στο σύμβολο αναζήτησης και έπειτα επιλέξτε το εμφανιζόμενο εικονίδιο.

Windows 7

Κάντε κλικ στο κουμπί Έναρξης και, στη συνέχεια, επιλέξτε **Όλα τα προγράμματα > Epson Software > EPSON Software Updater**.

Εκκίνηση στα Mac OS

Επιλέξτε **Μετάβαση > Εφαρμογές > Epson Software > EPSON Software Updater**.

Έλεγχος και εγκατάσταση των εφαρμογών σας

Για να χρησιμοποιήσετε τις λειτουργίες που περιγράφονται στο *Οδηγίες χρήστη*, πρέπει να εγκαταστήσετε τις ακόλουθες εφαρμογές.

Epson ScanSmart

Πρόγραμμα οδήγησης σαρωτή (Epson Scan 2)

EPSON Software Updater

Σημείωση:

Όταν εγκαθιστάτε τον σαρωτή με το πρόγραμμα εγκατάστασης, το πρόγραμμα οδήγησης σαρωτή (Epson Scan 2) εγκαθίσταται αυτόματα.

Σχετικές πληροφορίες

➔ [«Έλεγχος των εφαρμογών σας για Windows»](#) στη σελίδα 18

➔ [«Έλεγχος των εφαρμογών σας για Mac OS»](#) στη σελίδα 19

➔ [«Εγκατάσταση των εφαρμογών σας»](#) στη σελίδα 19

Έλεγχος των εφαρμογών σας για Windows

1. Ανοίξτε τον πίνακα ελέγχου:

Windows 11

Κάντε κλικ στο κουμπί έναρξης και επιλέξτε **Όλες οι εφαρμογές > Εργαλεία των Windows > Πίνακας ελέγχου**.

Windows 10

Κάντε κλικ στο κουμπί έναρξης και επιλέξτε **Σύστημα Windows > Πίνακας ελέγχου**.

Windows 8.1/Windows 8

Επιλέξτε **Επιφάνεια εργασίας > Ρυθμίσεις > Πίνακας ελέγχου**.

Windows 7

Κάντε κλικ στο κουμπί έναρξης και επιλέξτε **Πίνακας ελέγχου**.

2. Επιλέξτε **Κατάργηση εγκατάστασης ενός προγράμματος** στα **Προγράμματα**.

3. Ελέγξτε τον κατάλογο εφαρμογών που έχουν εγκατασταθεί προς το παρόν.

Έλεγχος των εφαρμογών σας για Mac OS

1. Επιλέξτε **Μετάβαση > Εφαρμογές > Epson Software**.
2. Ελέγξτε τον κατάλογο εφαρμογών που έχουν εγκατασταθεί προς το παρόν.

Εγκατάσταση των εφαρμογών σας

Ακολουθήστε τα παρακάτω βήματα για να εγκαταστήσετε τις απαραίτητες εφαρμογές.

Σημείωση:

- Συνδεθείτε στον υπολογιστή σας ως διαχειριστής. Εισαγάγετε τον κωδικό πρόσβασης διαχειριστή σε περίπτωση που σας ζητηθεί από τον υπολογιστή.
- Κατά την επανεγκατάσταση εφαρμογών, πρέπει πρώτα να τις απεγκαταστήσετε.

1. Κλείστε όλες τις εφαρμογές που εκτελούνται.
2. Κατά την εγκατάσταση του προγράμματος οδήγησης του σαρωτή (Epson Scan 2), αποσυνδέστε προσωρινά τον σαρωτή και τον υπολογιστή.

Σημείωση:

Μη συνδέσετε τον σαρωτή και τον υπολογιστή μέχρι να σας ζητηθεί.

3. Εγκαταστήστε την εφαρμογή ακολουθώντας τις οδηγίες στην παρακάτω τοποθεσία web.

<https://epson.sn>

Απεγκατάσταση των εφαρμογών σας

Ενδέχεται να χρειαστεί να καταργήσετε και ύστερα να εγκαταστήσετε εκ νέου τις εφαρμογές σας για να επιλύσετε ορισμένα προβλήματα ή για να αναβαθμίσετε το λειτουργικό σας σύστημα. Συνδεθείτε στον υπολογιστή σας ως διαχειριστής. Εισαγάγετε τον κωδικό πρόσβασης διαχειριστή σε περίπτωση που σας ζητηθεί από τον υπολογιστή.

Σχετικές πληροφορίες

- ➔ «Απεγκατάσταση των εφαρμογών σας για Windows» στη σελίδα 19
- ➔ «Απεγκαταστήστε τις εφαρμογές σας για Mac OS» στη σελίδα 20

Απεγκατάσταση των εφαρμογών σας για Windows

1. Κλείστε όλες τις εφαρμογές που εκτελούνται.
2. Αποσυνδέστε τον σαρωτή από τον υπολογιστή.

3. Ανοίξτε τον πίνακα ελέγχου:

Windows 11

Κάντε κλικ στο κουμπί έναρξης και επιλέξτε **Όλες οι εφαρμογές > Εργαλεία των Windows > Πίνακας ελέγχου**.

Windows 10

Κάντε κλικ στο κουμπί έναρξης και επιλέξτε **Σύστημα Windows > Πίνακας ελέγχου**.

Windows 8.1/Windows 8

Επιλέξτε **Επιφάνεια εργασίας > Ρυθμίσεις > Πίνακας ελέγχου**.

Windows 7

Κάντε κλικ στο κουμπί έναρξης και επιλέξτε **Πίνακας ελέγχου**.

4. Επιλέξτε **Κατάργηση εγκατάστασης ενός προγράμματος στα Προγράμματα**.

5. Επιλέξτε την εφαρμογή που θέλετε να απεγκαταστήσετε.

6. Κάντε κλικ στο **Απεγκατάσταση/Αλλαγή ή Απεγκατάσταση**.

Σημείωση:

Σε περίπτωση που προβάλλεται το παράθυρο Ελέγχου λογαριασμού χρήστη, κάντε κλικ στη Συνέχεια.

7. Ακολουθήστε τις οδηγίες στην οθόνη.

Σημείωση:

*Ενδέχεται να εμφανιστεί μήνυμα το οποίο θα σας ζητά να επανεκκινήσετε τον υπολογιστή σας. Σε περίπτωση που εμφανιστεί, βεβαιωθείτε ότι έχει επιλεγεί το **Θέλω να επανεκκινήσω τον υπολογιστή μου τώρα και κατόπιν** κάντε κλικ στο **Τέλος**.*

Απεγκαταστήστε τις εφαρμογές σας για Mac OS

Σημείωση:

Βεβαιωθείτε ότι εγκαταστήσατε το EPSON Software Updater.

1. Κατεβάστε το Πρόγραμμα απεγκατάστασης χρησιμοποιώντας το EPSON Software Updater.

Μόλις κατεβάσετε το Πρόγραμμα απεγκατάστασης, δεν χρειάζεται να το κατεβάσετε ξανά κάθε φορά που απεγκαθιστάτε την εφαρμογή.

2. Αποσυνδέστε τον σαρωτή από τον υπολογιστή.

3. Για να απεγκαταστήσετε το πρόγραμμα οδήγησης σαρωτή, επιλέξτε **Προτιμήσεις συστήματος** από το μενού Apple > **Εκτυπωτές και σαρωτές** (ή **Εκτύπωση και σάρωση, Εκτύπωση και φαξ**) και, στη συνέχεια, αφαιρέστε τον σαρωτή από τη λίστα ενεργοποιημένων σαρωτών.

4. Κλείστε όλες τις εφαρμογές που εκτελούνται.

5. Επιλέξτε **Μετάβαση > Εφαρμογές > Epson Software > Κατάργηση εγκατάστασης**.

6. Επιλέξτε την εφαρμογή που επιθυμείτε να απεγκαταστήσετε και κατόπιν κάντε κλικ στο Απεγκατάσταση.

 **Σημαντικό:**

Το Πρόγραμμα απεγκατάστασης αφαιρεί όλους τους οδηγούς για τους σαρωτές Epson στον υπολογιστή. Εάν χρησιμοποιείτε πολλούς σαρωτές Epson και επιθυμείτε να διαγράψετε μόνο μερικούς από τους οδηγούς, αρχικά διαγράψτε τους όλους και κατόπιν εγκαταστήστε ξανά τους απαραίτητους οδηγούς σαρωτή.

Σημείωση:

Εάν δεν μπορείτε να βρείτε την εφαρμογή που επιθυμείτε να απεγκαταστήσετε στον κατάλογο εφαρμογών, δεν μπορείτε να πραγματοποιήσετε απεγκατάσταση χρησιμοποιώντας το Πρόγραμμα απεγκατάστασης. Στην περίπτωση αυτή, επιλέξτε **Μετάβαση > Εφαρμογές > Epson Software**, επιλέξτε την εφαρμογή που επιθυμείτε να απεγκαταστήσετε και κατόπιν σύρετέ τη στο εικονίδιο απορριμμάτων.

Ενημέρωση εφαρμογών και υλικολογισμικού

Ίσως μπορείτε να επιλύσετε συγκεκριμένα προβλήματα και να βελτιώσετε ή να προσθέσετε λειτουργίες ενημερώνοντας τις εφαρμογές και το υλικολογισμικό. Βεβαιωθείτε ότι χρησιμοποιείτε την τελευταία έκδοση εφαρμογών και υλικολογισμικού.

 **Σημαντικό:**

- Μην απενεργοποιήσετε τον υπολογιστή ή τον σαρωτή κατά την ενημέρωση.

- Βεβαιωθείτε ότι ο σαρωτής και ο υπολογιστής είναι συνδεδεμένοι, καθώς επίσης ότι ο υπολογιστής είναι συνδεδεμένος στο διαδίκτυο.
- Εκκινήστε το EPSON Software Updater και ενημερώστε τις εφαρμογές ή το υλικολογισμικό.
 - Windows 11
Κάντε κλικ στο κουμπί έναρξης και, στη συνέχεια, επιλέξτε **Όλες οι εφαρμογές > Epson Software > EPSON Software Updater**.
 - Windows 10
Κάντε κλικ στο κουμπί Έναρξη και, στη συνέχεια, επιλέξτε **Epson Software > EPSON Software Updater**.
 - Windows 8.1 / Windows 8
Εισαγάγετε το όνομα της εφαρμογής στο σύμβολο αναζήτησης και έπειτα επιλέξτε το εμφανιζόμενο εικονίδιο.
 - Windows 7
Κάντε κλικ στο κουμπί Έναρξη και, στη συνέχεια, επιλέξτε **Όλα τα προγράμματα ή Προγράμματα > Epson Software > EPSON Software Updater**.
 - Mac OS
Επιλέξτε **Finder > Μετάβαση > Εφαρμογές > Epson Software > EPSON Software Updater**.

Σημείωση:

Αν δεν μπορείτε να βρείτε στη λίστα την εφαρμογή που θέλετε να ενημερώσετε, δεν θα μπορείτε να την ενημερώσετε χρησιμοποιώντας το EPSON Software Updater. Ελέγξτε τις τελευταίες εκδόσεις των εφαρμογών στην τοποθεσία web Epson της περιοχής σας.

<http://www.epson.com>

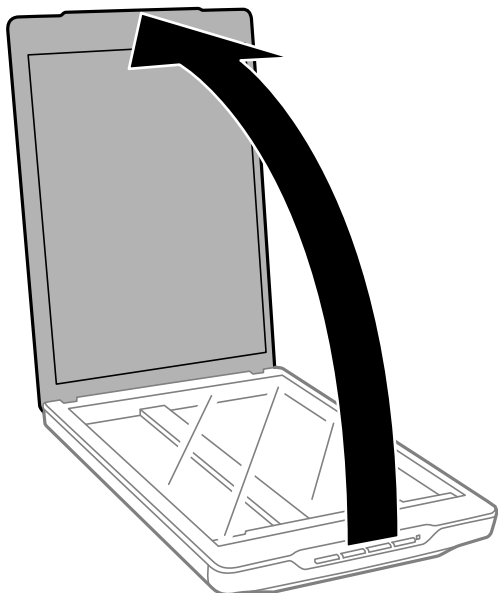
Τοποθέτηση πρωτοτύπων

! **Σημαντικό:**

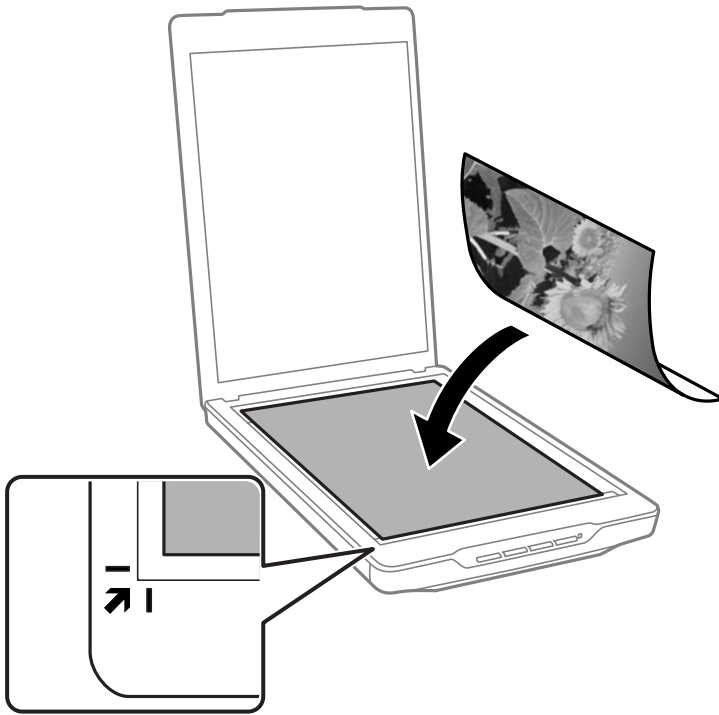
- ❑ Μην τοποθετείτε βαριά αντικείμενα στη γυάλινη επιφάνεια του σαρωτή και μην ασκείτε πίεση στο γυαλί.
- ❑ Μην ανοίγετε το κάλυμμα εγγράφου σε μεγαλύτερο πλάτος από γωνία 100 μοιρών. Κάτι τέτοιο μπορεί να προκαλέσει φθορά στην αρθρωτή σύνδεση.

Τοποθέτηση φωτογραφιών ή εγγράφων

1. Ανοίξτε το κάλυμμα εγγράφων.



2. Τοποθετήστε το πρωτότυπο με την όψη προς τα κάτω στη γυάλινη επιφάνεια του σαρωτή και βεβαιωθείτε ότι είναι ευθυγραμμισμένο με τα σημάδια βέλους στις γωνίες.

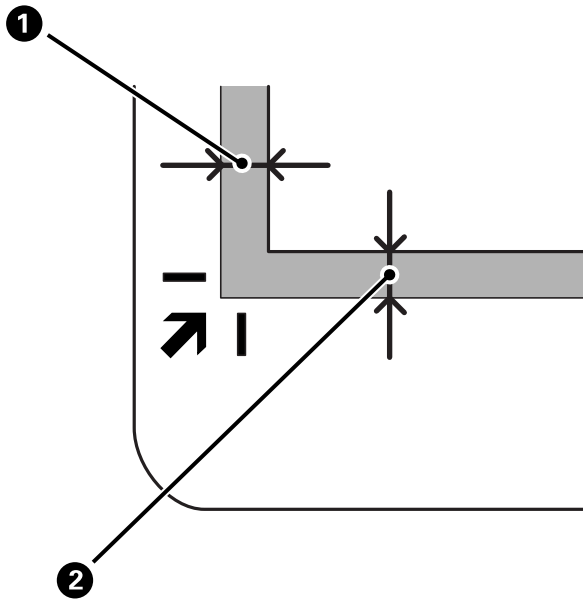


Σημείωση:

Ο τρόπος τοποθέτησης διαφέρει ανάλογα με τους τύπους πρωτοτύπων.

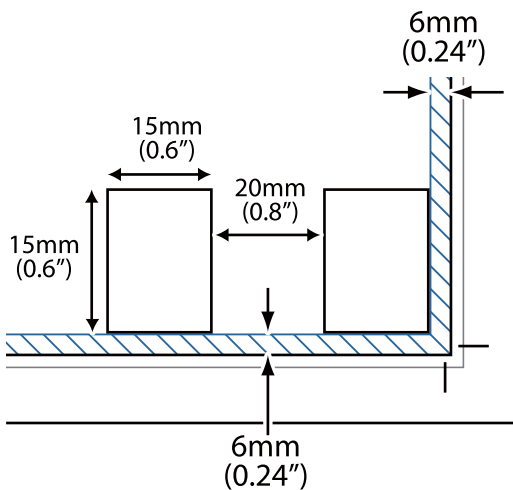
- Όταν τοποθετείτε πρωτότυπα (Σάρωση μέσω Αυτόματη λειτουργία ή Λειτουργία εγγράφου):

Μπορείτε να αποφύγετε την περικοπή μετακινώντας το πρωτότυπο περίπου 2.5 mm (0.1 ίντσες) μακριά από τα άνω και πλευρικά άκρα που υποδηλώνονται από τα ❶ και ❷ στην ακόλουθη εικόνα.

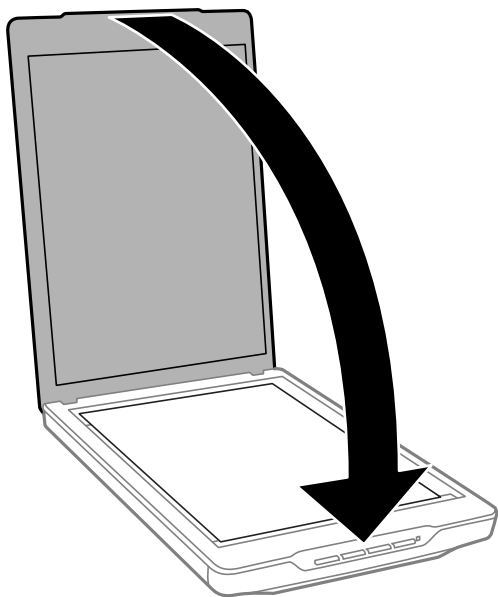


- Όταν τοποθετείτε φωτογραφίες (Σάρωση μέσω Αυτόματη λειτουργία ή Λειτουργία φωτογραφιών):

Τοποθετήστε κάθε φωτογραφία περίπου 6 mm (0,24 ίντσες) μακριά από τα άκρα της γυάλινης επιφάνειας του σαρωτή. Μπορείτε να σαρώσετε πολλές φωτογραφίες ταυτόχρονα. Βεβαιωθείτε πως υπάρχει κενό τουλάχιστον 20 mm (0,79 ίντσες) ανάμεσα στις φωτογραφίες.



3. Κλείστε προσεκτικά το κάλυμμα εγγράφων για να μην μετακινηθεί το πρωτότυπο.



Σημείωση:

- Διατηρείτε πάντοτε καθαρό το γυαλί σάρωσης.
- Μην αφήνετε πρωτότυπα στη γυάλινη επιφάνεια του σαρωτή για μεγάλο διάστημα, καθώς μπορεί να κολλήσουν.

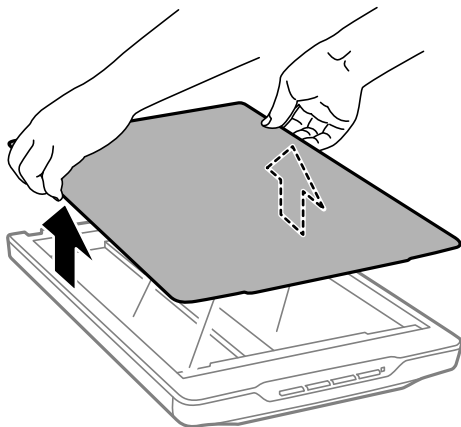
Σχετικές πληροφορίες

➔ «Σάρωση» στη σελίδα 29

Τοποθέτηση εγγράφων μεγάλου μεγέθους ή πάχους

Κατά τη σάρωση εγγράφων μεγάλου μεγέθους ή πάχους, μπορείτε να αφαιρέσετε το κάλυμμα εγγράφων.

1. Κρατήστε το κάλυμμα εγγράφων κοντά στην αρθρωτή σύνδεση και ενόσω το διατηρείτε σε οριζόντια θέση, σηκώστε το ευθεία πάνω και εκτός του σαρωτή.



2. Τοποθετήστε ανάποδα το έγγραφό σας στη γυάλινη επιφάνεια του σαρωτή.

Σημείωση:

Όταν σαρώνετε, πιέστε προσεκτικά το έγγραφο για να το ισιώσετε.

3. Όταν ολοκληρώσετε τη σάρωση, τοποθετήστε ξανά το κάλυμμα εγγράφων στη θέση του με την αντίστροφη σειρά που το αφαιρέσατε και πιέστε προς τα κάτω απαλά στο τμήμα της αρθρωτής σύνδεσης.

Σχετικές πληροφορίες

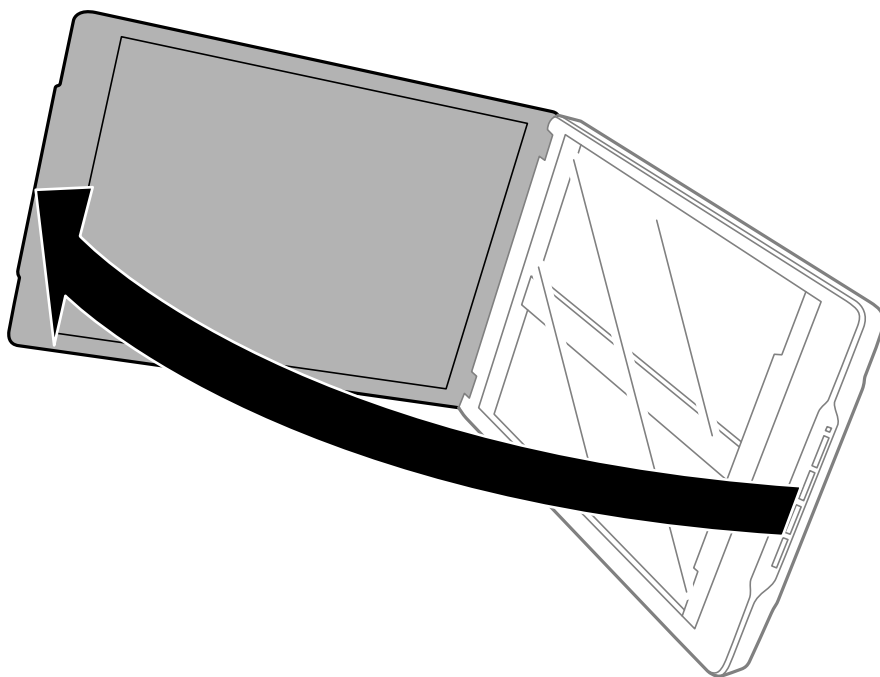
➔ «Σάρωση» στη σελίδα 29

Τοποθέτηση πρωτοτύπων με το σαρωτή σε όρθια θέση

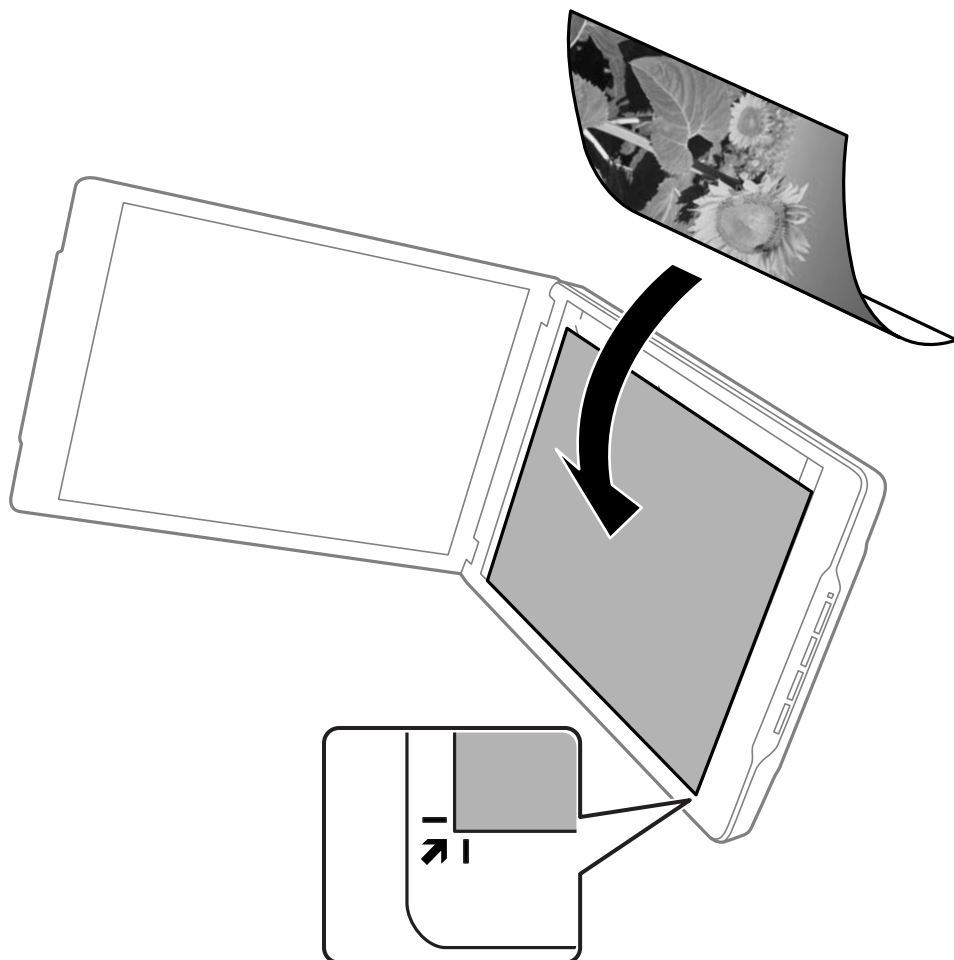
Σημείωση:

- Μην ασκείτε κραδασμούς ή δονήσεις στο σαρωτή κατά τη σάρωση.
- Δεν μπορείτε να τοποθετήσετε έγγραφα μεγάλου μεγέθους ή πάχους όταν ο σαρωτής βρίσκεται σε όρθια θέση.

1. Ανοίξτε το κάλυμμα εγγράφων.

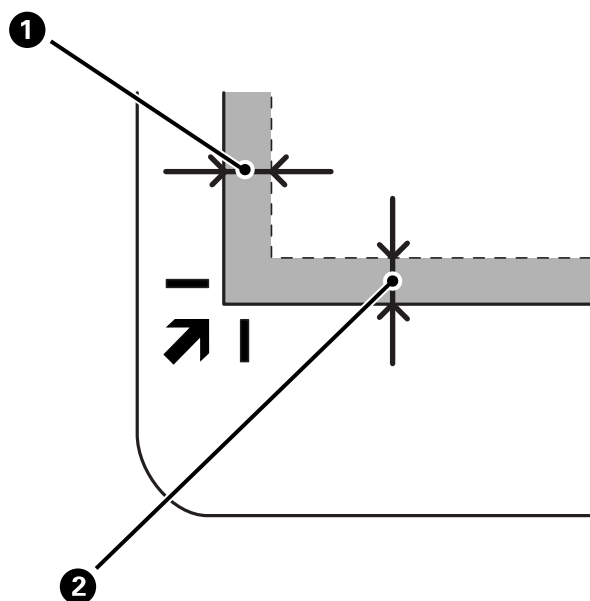


2. Τοποθετήστε το πρωτότυπο με την όψη προς τα κάτω στη γυάλινη επιφάνεια του σαρωτή και βεβαιωθείτε ότι είναι ευθυγραμμισμένο με τα σημάδια βέλους στις γωνίες.

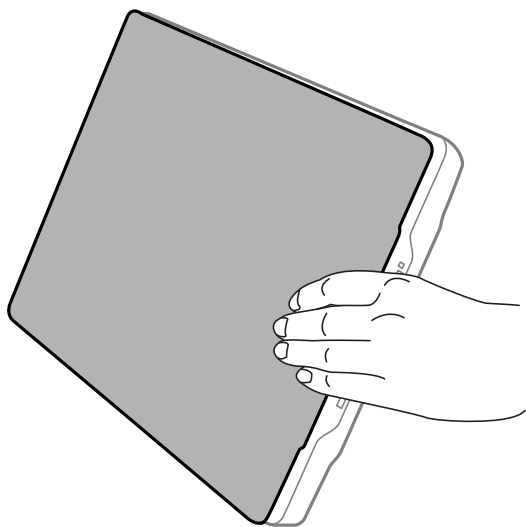


Σημείωση:

Τα άκρα του πρωτοτύπου σας ενδέχεται να περικοπούν κατά περίπου 2,5 mm (0,1 ίντσες) από το πλάι και τα άνω άκρα, όπως υποδηλώνεται από τα ❶ και ❷ στην ακόλουθη εικόνα.



3. Κλείστε προσεκτικά το κάλυμμα εγγράφων για να μην μετακινηθεί το πρωτότυπο. Κρατήστε το κάλυμμα εγγράφων απαλά κατά τη σάρωση, ώστε να μην μπορεί να ανοίξει το κάλυμμα εγγράφων.



Σχετικές πληροφορίες

➔ [«Σάρωση» στη σελίδα 29](#)

Σάρωση

Σάρωση με πλήκτρο σαρωτή

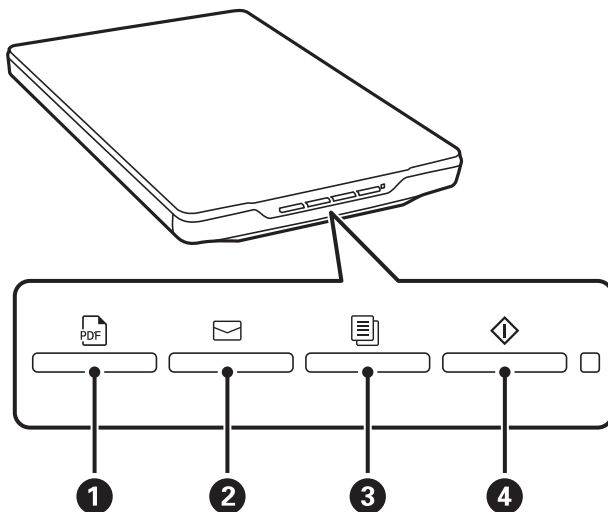
Μπορείτε να σαρώσετε χρησιμοποιώντας τη δυνατότητα που αντιστοιχεί σε κάθε κουμπί.

Σημείωση:

Ελέγξτε τα παρακάτω πριν τη σάρωση.

- Το *Epson ScanSmart* και το πρόγραμμα οδήγησης σαρωτή (*Epson Scan 2*) είναι εγκατεστημένα στον υπολογιστή
- Ο σαρωτής είναι συνδεδεμένος στον υπολογιστή και είναι ενεργοποιημένος

1. Τοποθετήστε τα πρωτότυπα.
2. Πατήστε ένα από τα ακόλουθα πλήκτρα.



Το *Epson ScanSmart* εκκινεί και σαρώνει αναλόγως της καθορισμένης λειτουργίας.

- Πατήστε το κουμπί PDF (1) για να αποθηκεύσετε τη σαρωμένη εικόνα σε μορφή PDF.
 - Πατήστε το κουμπί email (2) για να ξεκινήσει το πρόγραμμα-πελάτη email στον υπολογιστή σας και να επισυνάψει τις σαρωμένες εικόνες σε ένα email.
 - Πατήστε το κουμπί document (3) για να εκτυπώσει (αντίγραφα) των σαρωμένων πρωτοτύπων σε έναν εκτυπωτή συνδεδεμένο στον υπολογιστή.
 - Πατήστε το κουμπί diamond (4) για να σαρώσει με επεξεργασία τις σαρωμένες εικόνες και να καθορίσει πώς θα αποθηκευτούν.
3. Ακολουθήστε τις οδηγίες που εμφανίζονται στην οθόνη για να αποθηκεύσετε τη σαρωμένη εικόνα.

Σχετικές πληροφορίες

- ➔ «Έλεγχος και εγκατάσταση των εφαρμογών σας» στη σελίδα 18
- ➔ «Σάρωση μέσω *Epson ScanSmart*» στη σελίδα 30
- ➔ «Σάρωση σε αρχείο PDF» στη σελίδα 37

- ➔ «Χρήση του σαρωτή ως φωτοτυπικού» στη σελίδα 38
- ➔ «Επισύναψη σαρωμένων εικόνων σε ένα μήνυμα ηλεκτρονικού ταχυδρομείου» στη σελίδα 38

Σάρωση μέσω Epson ScanSmart

Σε αυτήν την ενότητα περιγράφονται οι βασικές λειτουργίες για το Epson ScanSmart.

Σημείωση:


Ανάλογα με τον σαρωτή και την έκδοση της εφαρμογής που χρησιμοποιείτε, οι λειτουργίες χειρισμού και οι διαθέσιμες λειτουργίες ενδέχεται να διαφέρουν.

Σχετικές πληροφορίες

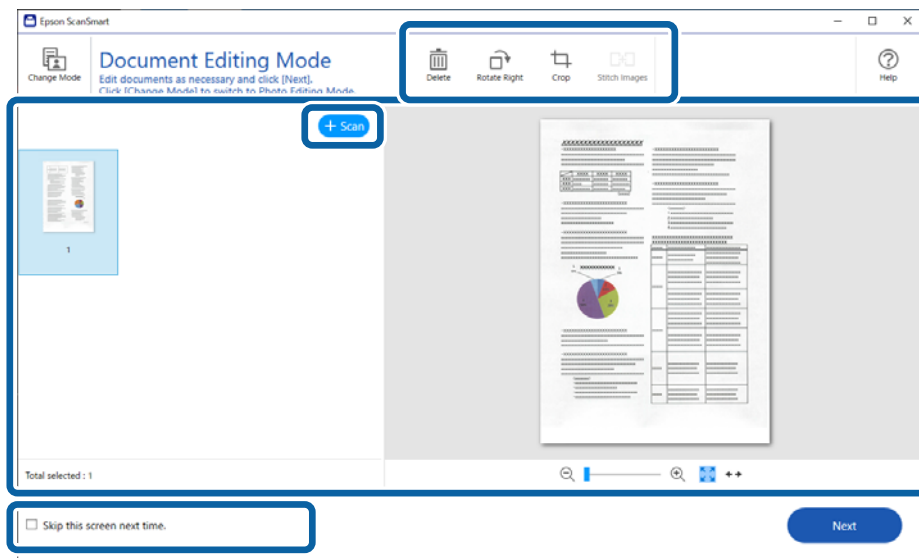
- ➔ «Σάρωση και αποθήκευση εγγράφων» στη σελίδα 30
- ➔ «Σάρωση και αποθήκευση φωτογραφιών» στη σελίδα 33
- ➔ «Επιλογή της λειτουργίας σάρωσης» στη σελίδα 36

Σάρωση και αποθήκευση εγγράφων

Αυτή η ενότητα επεξηγεί τον τρόπο σάρωσης του εγγράφου και αποθήκευσης σε ένα αρχείο PDF χρησιμοποιώντας το **Αυτόματη λειτουργία**.

1. Τοποθετήστε τα πρωτότυπά σας στον σαρωτή σας.
2. Εκκινήστε το Epson ScanSmart και σαρώστε τα πρωτότυπα.
 - Για να σαρώσετε από τον σαρωτή, πατήστε το κουμπί  στον σαρωτή. Το Epson ScanSmart ανοίγει και ξεκινά η σάρωση.
 - Για σάρωση από υπολογιστή, εκκινήστε το Epson ScanSmart και κάντε κλικ στο **ΣΑΡΩΣΗ**.
3. Ελέγξτε τις σαρωμένες εικόνες και κατόπιν επεξεργαστείτε τις όπως απαιτείται.
 - Μπορείτε επίσης να σαρώσετε και να προσθέσετε πρωτότυπα από το **Σάρωση**.
 - Μπορείτε να χρησιμοποιήσετε τα κουμπιά στο πάνω μέρος της οθόνης για να διαγράψετε, να περιστρέψετε και να περικόψετε τις σαρωμένες εικόνες.

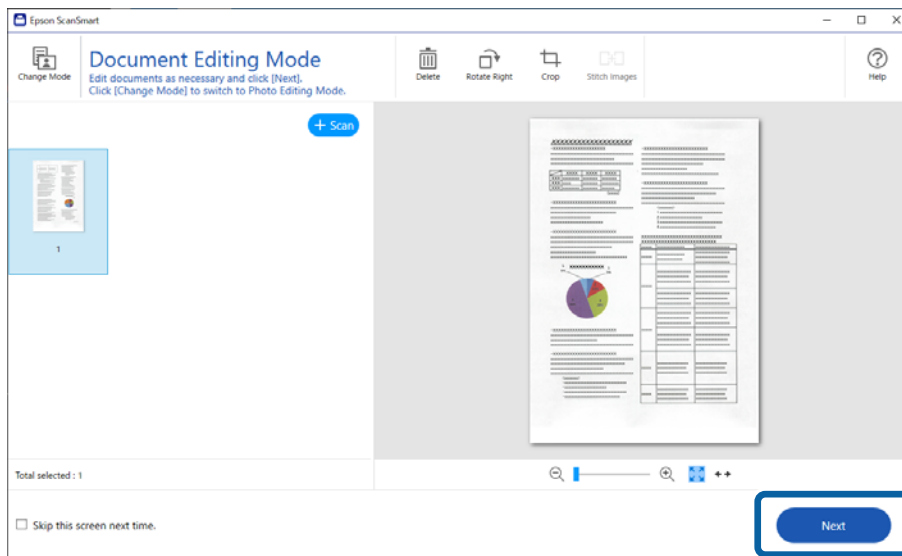
- Εάν δεν θέλετε να οργανώνετε σαρωμένες εικόνες κάθε φορά, επιλέξτε **Να μην εμφανιστεί ξανά αυτή η οθόνη..**



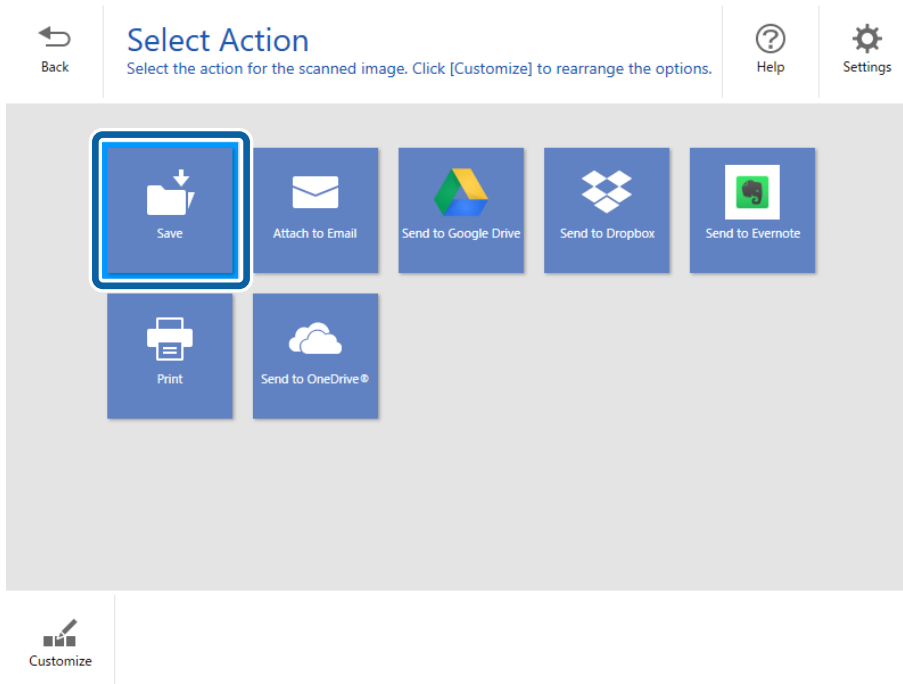
Σημείωση:

Εάν θέλετε να επεξεργαστείτε χρησιμοποιώντας το **Λειτουργία επεξεργασίας φωτογραφιών**, κάντε κλικ στο κουμπί **Αλλαγή λειτουργίας** για να αλλάξετε τη λειτουργία.

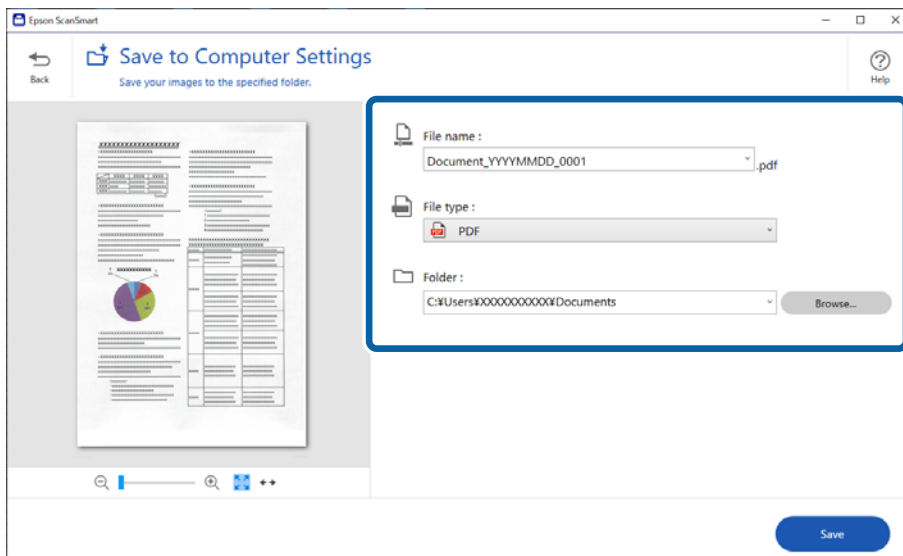
4. Κάντε κλικ στο **Επόμενο**.



5. Κάντε κλικ στο **Αποθήκευση** στο παράθυρο **Επιλογή ενέργειας**.



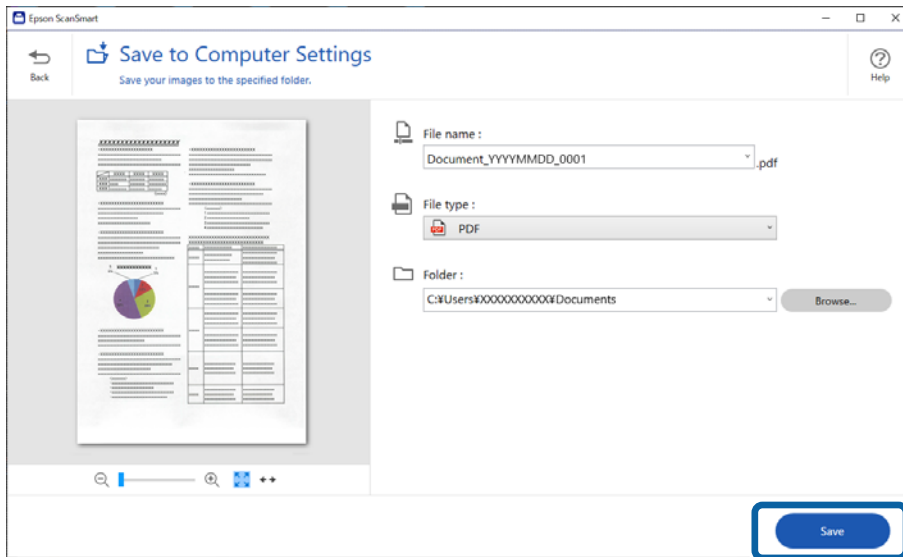
6. Ελέγξτε ή αλλάξτε τις ρυθμίσεις, όπου είναι αναγκαίο.



Σημείωση:

- ❑ Μπορείτε να αλλάξετε τις μεθόδους ονομασίας των αρχείων. Κάντε κλικ στο **Πίσω** για να επιστρέψετε στο παράθυρο **Επιλογή ενέργειας** και έπειτα κάντε κλικ στο **Ρυθμίσεις**. Κάντε κλικ στην καρτέλα **Ρυθμίσεις ονόματος αρχείου** για να αλλάξετε τις μεθόδους ονομασίας.
- ❑ Όταν επιλέξετε το **PDF με δυνατότητα αναζήτησης** ως ρύθμιση **Τύπος αρχείου**, επιλέξτε μια γλώσσα από τη λίστα **Γλώσσα OCR**.

7. Κάντε κλικ στο **Αποθήκευση**.



Η σαρωμένη εικόνα αποθηκεύεται στον καθορισμένο φάκελο.

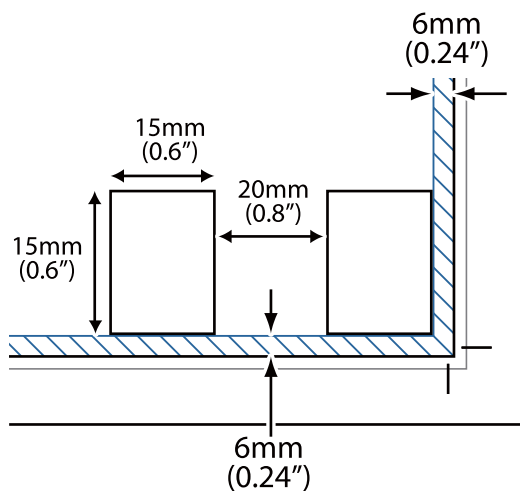
Σάρωση και αποθήκευση φωτογραφιών

Αυτή η ενότητα εξηγεί τον τρόπο σάρωσης φωτογραφιών και αποθήκευσής τους ως αρχεία JPEG χρησιμοποιώντας το **Αυτόματη λειτουργία**.


1. Τοποθετήστε τα πρωτότυπά σας στον σαρωτή σας.

Σημείωση:

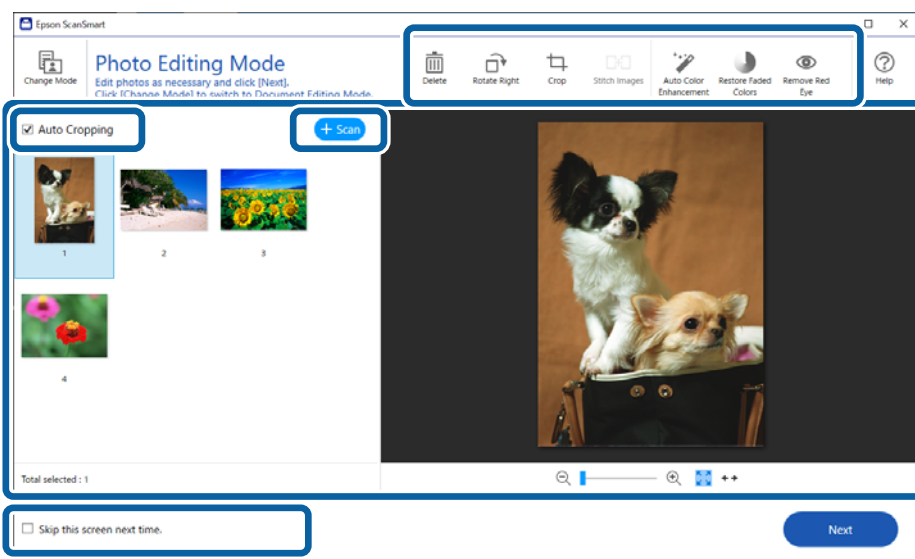
Μπορείτε να σαρώσετε πολλές φωτογραφίες ταυτόχρονα. Βεβαιωθείτε πως υπάρχει κενό τουλάχιστον 20 mm (0,79 ίντσες) ανάμεσα στις φωτογραφίες. Επίσης, τοποθετήστε κάθε φωτογραφία περίπου 6 mm (0,24 ίντσες) μακριά από τα άκρα της γυάλινης επιφάνειας του σαρωτή.



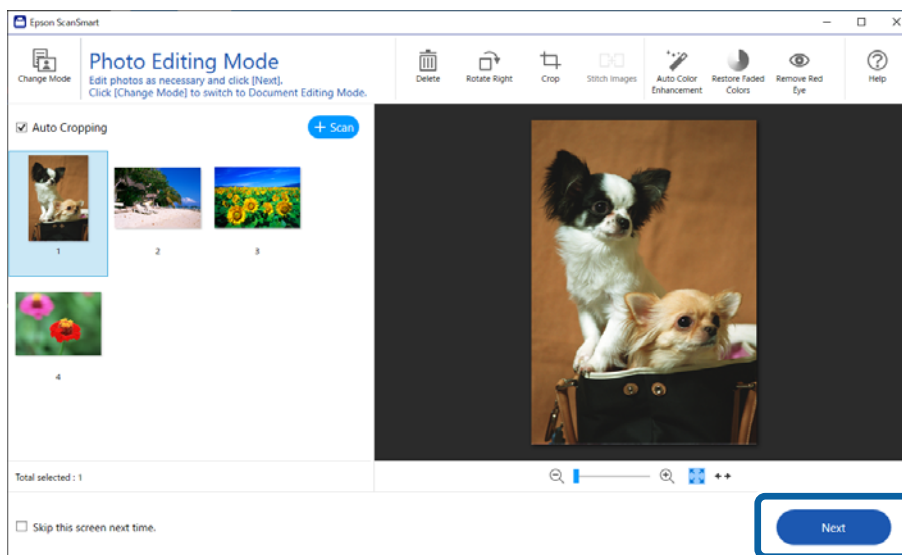
2. Εκκινήστε το Epson ScanSmart και σαρώστε τα πρωτότυπα.

- Για να σαρώσετε από τον σαρωτή, πατήστε το κουμπί  στον σαρωτή. Το Epson ScanSmart ανοίγει και ξεκινά η σάρωση.

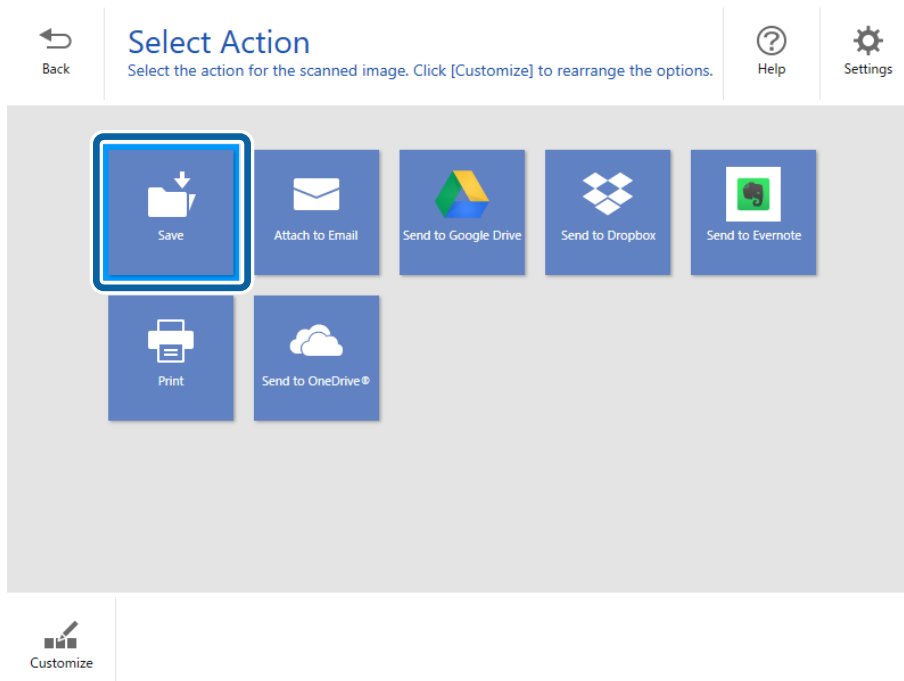
- Για σάρωση από υπολογιστή, εκκινήστε το Epson ScanSmart και κάντε κλικ στο **ΣΑΡΩΣΗ**.
3. Ελέγξτε τις σαρωμένες εικόνες και κατόπιν επεξεργαστείτε τις όπως απαιτείται.
- Επιλέξτε **Αυτόματη περικοπή** για να περικόψετε αυτόματα τις σαρωμένες εικόνες.
 - Μπορείτε επίσης να σαρώσετε και να προσθέσετε πρωτότυπα από το **Σάρωση**.
 - Μπορείτε να χρησιμοποιήσετε τα κουμπιά στο πάνω μέρος της οθόνης για να διαγράψετε, να περιστρέψετε ή να περικόψετε τις σαρωμένες εικόνες, και προσαρμόστε το χρώμα.
 - Εάν δεν θέλετε να οργανώνετε σαρωμένες εικόνες κάθε φορά, επιλέξτε **Να μην εμφανιστεί ξανά αυτή η οθόνη..**



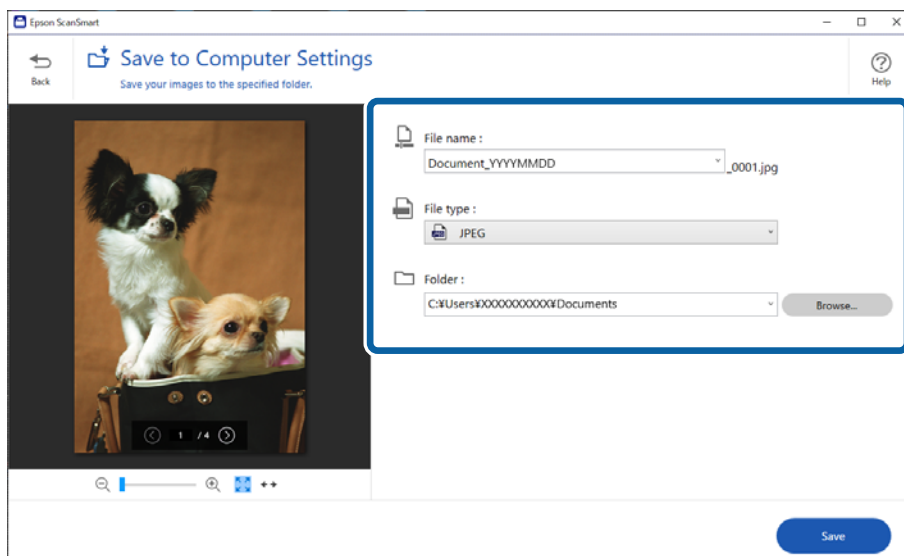
4. Κάντε κλικ στο **Επόμενο**.





5. Κάντε κλικ στο **Αποθήκευση** στο παράθυρο **Επιλογή ενέργειας**.



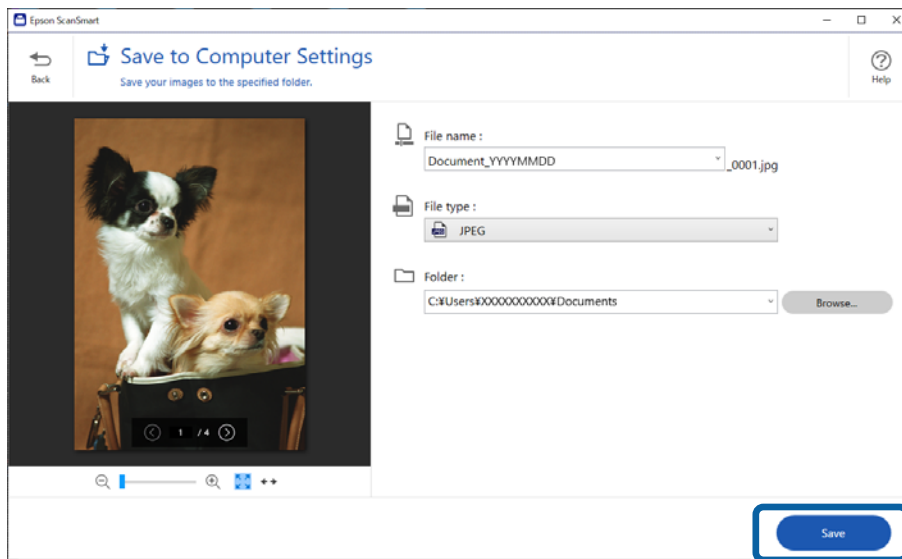
6. Ελέγξτε ή αλλάξτε τις ρυθμίσεις, όπου είναι αναγκαίο.



Σημείωση:

Μπορείτε να αλλάξετε τις μεθόδους ονομασίας των αρχείων. Κάντε κλικ στο  **Πίσω** για να επιστρέψετε στο παράθυρο **Επιλογή ενέργειας** και έπειτα κάντε κλικ στο  **Ρυθμίσεις**. Κάντε κλικ στην καρτέλα **Ρυθμίσεις ονόματος αρχείου** για να αλλάξετε τις μεθόδους ονομασίας.

7. Κάντε κλικ στο **Αποθήκευση**.




Η σαρωμένη εικόνα αποθηκεύεται στον καθορισμένο φάκελο.

Σχετικές πληροφορίες

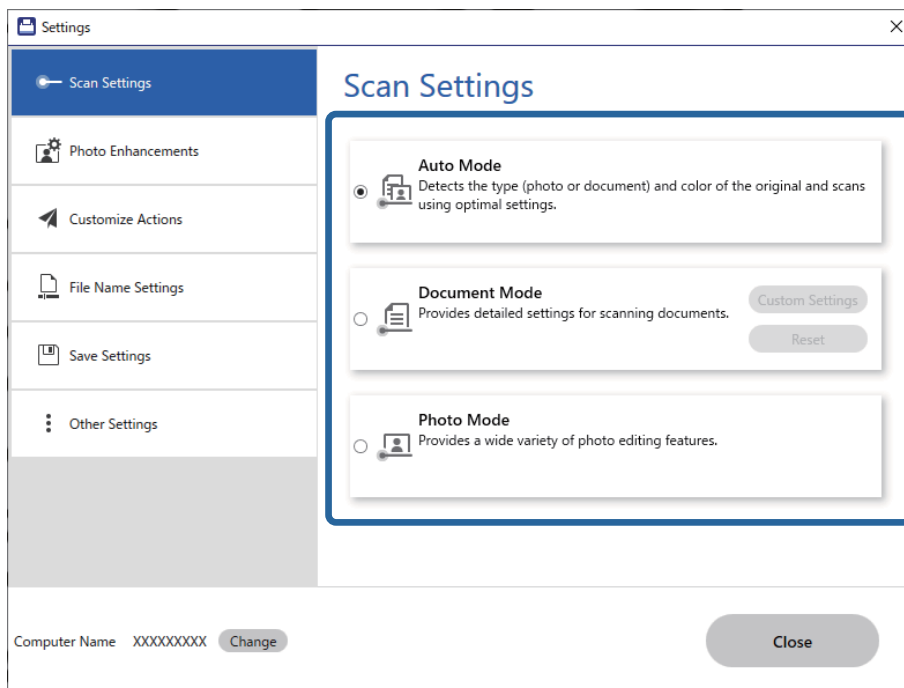
➔ «Συρραφή φωτογραφιών» στη σελίδα 49

Επιλογή της λειτουργίας σάρωσης

Μπορείτε να επιλέξετε τη λειτουργία σάρωσης σύμφωνα με τον τύπο πρωτότυπων που σαρώνετε.

1. Κάντε κλικ στο  **Ρυθμίσεις** στο παράθυρο **Epson ScanSmart**.

2. Επιλέξτε τη λειτουργία σάρωσης στο παράθυρο **Ρυθμίσεις σάρωσης**.




- Αυτόματη λειτουργία: εντοπίζει αν το πρωτότυπό σας είναι ένα έγγραφο ή φωτογραφία και επιλέγει αυτόματα τη λειτουργία.
 - Λειτουργία εγγράφου: επιλέξτε αυτήν τη λειτουργία όταν το πρωτότυπό σας είναι έγγραφο. Μπορείτε να πραγματοποιήσετε λεπτομερώς τις ρυθμίσεις σάρωσης, όπως ανάλυση ή μέγεθος εγγράφου κάνοντας κλικ στο **Προσαρμοσμένες ρυθμίσεις**. Κάντε κλικ στο **Επαναφορά** για να επαναφέρετε τις προεπιλογές.
 - Λειτουργία φωτογραφιών: επιλέξτε αυτήν τη λειτουργία όταν το πρωτότυπό σας είναι φωτογραφία. Μπορείτε να σαρώσετε με μια πληθώρα δυνατοτήτων προσαρμογής εικόνων. Αυτή η λειτουργία είναι κατάλληλη για σάρωση λεπτομερών φωτογραφιών.
- Όταν σαρώνετε το πρωτότυπο χρησιμοποιώντας το **Λειτουργία φωτογραφιών**, εμφανίζεται η οθόνη ρυθμίσεων σάρωσης. Πραγματοποιήστε λεπτομερείς ρυθμίσεις και, στη συνέχεια, κάντε κλικ στο **Σάρωση**.

Σχετικές πληροφορίες

- ➔ «Λειτουργίες προσαρμογής εικόνας για Λειτουργία εγγράφου» στη σελίδα 39
- ➔ «Λειτουργίες προσαρμογής εικόνας για Λειτουργία φωτογραφιών» στη σελίδα 43

Σάρωση για προχωρημένους

Σάρωση σε αρχείο PDF

1. Τοποθετήστε τα πρωτότυπα.
2. Πατήστε το κουμπί  στον πίνακα ελέγχου του σαρωτή.

Η σάρωση ξεκινά. Όταν ολοκληρωθεί η σάρωση, εμφανίζεται η οθόνη **Αποθηκεύστε στις Ρυθμίσεις Υπολογιστή**.

3. Ελέγξτε τις ρυθμίσεις στην οθόνη **Αποθηκεύστε στις Ρυθμίσεις Υπολογιστή** και αλλάξτε τις αν χρειάζεται.
4. Κάντε κλικ στο **Αποθήκευση**.

Η σαρωμένη εικόνα αποθηκεύεται στον φάκελο που έχετε ορίσει.


Επισύναψη σαρωμένων εικόνων σε ένα μήνυμα ηλεκτρονικού ταχυδρομείου

Σημείωση:

Το *Epson ScanSmart* υποστηρίζει μόνο το Outlook ή λογισμικό email που υποστηρίζει την τεχνολογία MAPI. Οι παρακάτω εκδόσεις του Outlook υποστηρίζονται από το *Epson ScanSmart*.

Microsoft Outlook 2003/2007/2010(32bit)/2013(32bit)/2016(32bit)/2019(32bit)/2021(32bit)


Ελέγξτε τη βοήθεια για το λογισμικό σας email, προκειμένου να επιβεβαιώσετε αν υποστηρίζει την τεχνολογία MAPI.

1. Τοποθετήστε τα πρωτότυπα.
2. Πατήστε το κουμπί  στον πίνακα ελέγχου του σαρωτή.
Η σάρωση ξεκινά. Όταν ολοκληρωθεί η σάρωση, εμφανίζεται η οθόνη **Επισύναψη στις ρυθμίσεις E-mail**.
3. Ελέγξτε τις ρυθμίσεις στην οθόνη **Επισύναψη στις ρυθμίσεις E-mail** και αλλάξτε τις αν χρειάζεται.
Επιλέξτε **Αποθήκευση αντιγράφου στον υπολογιστή** για να αποθηκεύσετε ένα αντίγραφο των σαρωμένων δεδομένων στον υπολογιστή.
4. Κάντε κλικ στο **Επισύναψη σε E-mail**.

Το πρόγραμμα-πελάτης email του υπολογιστή σας θα ξεκινήσει και οι σαρωμένες εικόνες θα επισυναφθούν αυτόματα email.


Χρήση του σαρωτή ως φωτοτυπικού

Μπορείτε να δημιουργήσετε εύκολα αντίγραφα, εάν έχετε σαρωτή και εκτυπωτή συνδεδεμένο στον υπολογιστή σας.

1. Τοποθετήστε τα πρωτότυπα.
2. Πατήστε το κουμπί  στον πίνακα ελέγχου του σαρωτή.
Η σάρωση ξεκινά. Όταν ολοκληρωθεί η σάρωση, εμφανίζεται η οθόνη **Ρυθμίσεις εκτύπωσης**.
3. Ελέγξτε τις ρυθμίσεις στην οθόνη **Ρυθμίσεις εκτύπωσης** και αλλάξτε τις αν χρειάζεται.
Επιλέξτε **Αποθήκευση αντιγράφου στον υπολογιστή** για να αποθηκεύσετε ένα αντίγραφο των σαρωμένων δεδομένων στον υπολογιστή.
4. Κάντε κλικ στο **Εκτύπωση**.

Η σαρωμένη εικόνα εκτυπώνεται.

Λειτουργίες προσαρμογής εικόνας για λειτουργία εγγράφου

Επιλέξτε **Προσαρμοσμένες ρυθμίσεις** στην καρτέλα  **Ρυθμίσεις > Ρυθμίσεις σάρωσης** για να εμφανίσετε την οθόνη ρυθμίσεων σάρωσης. Μπορείτε να προσαρμόζετε τις σαρωμένες εικόνες χρησιμοποιώντας τις δυνατότητες της καρτέλας **Ρυθμίσεις για προχωρημένους**.

Για το **Κατάσταση λειτουργίας εγγράφου** μπορείτε να χρησιμοποιείτε δυνατότητες προσαρμογής κατάλληλες για έγγραφα κειμένου.

Σημείωση:

Ορισμένα στοιχεία μπορεί να μην είναι διαθέσιμα ανάλογα με τις ρυθμίσεις που έχετε πραγματοποιήσει.

Επιλογή εικόνας

Εξάλειψη φόντου

Μπορείτε να αφαιρέσετε το φόντο των πρωτοτύπων.

Μπορείτε να ορίσετε το επίπεδο του εφέ, επιλέγοντας την καρτέλα **Κύριες ρυθμίσεις > Τύπος εικόνας > Χρώμα**. Εάν επιλέξετε **Υψηλό**, μπορείτε να αφαιρέσετε το χρώμα φόντου των πρωτοτύπων, όπως π.χ. έγχρωμα χαρτιά ή χαρτιά που έχουν αποχρωματιστεί από τον ήλιο ή τον χρόνο.

Για να χρησιμοποιήσετε αυτή τη δυνατότητα, το χρώμα φόντου των πρωτοτύπων πρέπει να είναι το πιο ανοιχτό χρώμα στα πρωτότυπα και πρέπει να είναι ομοιόμορφο. Η δυνατότητα αυτή δεν εφαρμόζεται σωστά εάν υπάρχουν μοτίβα στο φόντο ή εάν υπάρχει κείμενο ή εικόνα με πιο ανοιχτό χρώμα από το φόντο.

Σημείωση:

Η δυνατότητα αυτή δεν είναι διαθέσιμη όταν επιλέγετε την καρτέλα **Κύριες ρυθμίσεις > Τύπος εικόνας > Ασπρόμαυρη**.

Βελτίωση κειμένου

Μπορείτε να κάνετε πιο ευκρινείς και ευανάγνωστους τους θαμπούς χαρακτήρες στο πρωτότυπο. Μπορείτε να μειώσετε τη μετατόπιση ή την ανομοιομορφία του φόντου.



Όταν επιλέγετε την καρτέλα **Κύριες ρυθμίσεις > Τύπος εικόνας > Χρώμα** ή **Κλίμακα του γκρι**, μπορείτε να επιλέξετε το επίπεδο του εφέ από **Κανονικό** ή **Υψηλό**.

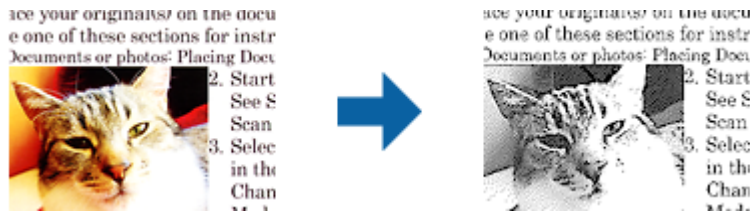
Όταν επιλέγετε την καρτέλα **Κύριες ρυθμίσεις > Τύπος εικόνας > Ασπρόμαυρη**, το κουμπί **Ρυθμίσεις** είναι διαθέσιμο το οποίο σας επιτρέπει να κάνετε λεπτομερείς ρυθμίσεις για το επίπεδο του εφέ στην οθόνη **Ρυθμίσεις βελτίωσης κειμένου**.

Σημείωση:

- Για να χρησιμοποιήσετε την ιδιότητα αυτή, ορίστε την επιλογή **Ανάλυση** στην καρτέλα **Κύριες ρυθμίσεις** σε 600 dpi ή λιγότερα.
- Ανάλογα με το πρωτότυπο ή την ανάλυση που έχετε ορίσει, ενδέχεται να μην είναι δυνατή η εφαρμογή του **Βελτίωση κειμένου**.

Αυτόματη κατάτμηση περιοχής

Μπορείτε να κάνετε τα γράμματα πιο ευκρινή και τις εικόνες πιο εξομαλυμένες κατά την ασπρόμαυρη σάρωση για ένα έγγραφο που περιέχει εικόνες.



Μπορείτε να προσαρμόσετε την ποιότητα ενός τμήματος εικόνας του πρωτοτύπου από τα στοιχεία **Φωτεινότητα** και **Αντίθεση**.

Σημείωση:

- Μπορείτε να κάνετε ρυθμίσεις για την ιδιότητα αυτή μόνο όταν επιλέγετε την καρτέλα **Κύριες ρυθμίσεις** > **Τύπος εικόνας** > **Ασπρόμαυρη**.
- Για να χρησιμοποιήσετε την ιδιότητα αυτή, ορίστε την επιλογή **Ανάλυση** στην καρτέλα **Κύριες ρυθμίσεις** σε 600 dpi ή λιγότερα.

Απώλεια δεδομένων

Μπορείτε να αφαιρέσετε το καθορισμένο χρώμα της σαρωμένης εικόνας και, στη συνέχεια, να την αποθηκεύσετε ασπρόμαυρη ή σε κλίμακα του γκρι. Για παράδειγμα, μπορείτε να διαγράψετε ενδείξεις ή σημειώσεις που έχετε γράψει στα περιθώρια με χρωματιστό στυλό κατά τη διάρκεια της σάρωσης.



Σημείωση:

Η δυνατότητα αυτή δεν είναι διαθέσιμη όταν επιλέγετε την καρτέλα **Κύριες ρυθμίσεις** > **Τύπος εικόνας** > **Αυτόματο ή Χρώμα**.

Βελτίωση χρώματος

Μπορείτε να βελτιώσετε το καθορισμένο χρώμα της σαρωμένης εικόνας και, στη συνέχεια, να την αποθηκεύσετε ασπρόμαυρη ή σε κλίμακα του γκρι. Για παράδειγμα, μπορείτε να ενισχύσετε τα γράμματα ή τις γραμμές που έχουν ανοιχτό χρώμα.



Σημείωση:

Η δυνατότητα αυτή δεν είναι διαθέσιμη όταν επιλέγετε την καρτέλα **Κύριες ρυθμίσεις** > **Τύπος εικόνας** > **Αυτόματο ή Χρώμα**.

Φωτεινότητα

Μπορείτε να προσαρμόσετε τη φωτεινότητα για ολόκληρη την εικόνα.



Σημείωση:

Η ιδιότητα αυτή δεν είναι διαθέσιμη ανάλογα με τις ρυθμίσεις στην καρτέλα **Κύριες ρυθμίσεις > Τύπος εικόνας** ή τις ρυθμίσεις στην καρτέλα **Ρυθμίσεις για προχωρημένους**.

Αντίθεση

Μπορείτε να προσαρμόσετε την αντίθεση για ολόκληρη την εικόνα. Εάν αυξήσετε την αντίθεση, οι φωτεινές περιοχές γίνονται ακόμα φωτεινότερες και οι σκούρες περιοχές γίνονται ακόμα πιο σκούρες. Από την άλλη, αν μειώσετε την αντίθεση, οι διαφορές μεταξύ των φωτεινών και των σκούρων περιοχών της εικόνας δεν προσδιορίζονται σε τέτοιο βαθμό.



Σημείωση:

Η ιδιότητα αυτή δεν είναι διαθέσιμη ανάλογα με τις ρυθμίσεις στην καρτέλα **Κύριες ρυθμίσεις > Τύπος εικόνας** ή τις ρυθμίσεις στην καρτέλα **Ρυθμίσεις για προχωρημένους**.

Γάμμα

Μπορείτε να προσαρμόσετε την τιμή γάμμα (φωτεινότητα ενδιάμεσου εύρους) για ολόκληρη την εικόνα. Εάν η εικόνα είναι υπερβολικά φωτεινή ή σκούρα, μπορείτε να προσαρμόσετε τη φωτεινότητα.

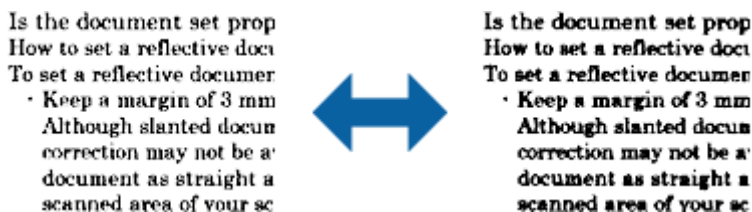


Σημείωση:

Η ιδιότητα αυτή δεν είναι διαθέσιμη ανάλογα με τις ρυθμίσεις στην καρτέλα **Κύριες ρυθμίσεις > Τύπος εικόνας** ή τις ρυθμίσεις στην καρτέλα **Ρυθμίσεις για προχωρημένους**.

Όριο

Μπορείτε να προσαρμόσετε το όριο για το μονόχρωμο δυαδικό (ασπρόμαυρο). Αυξήστε το όριο και η περιοχή μαύρου χρώματος γίνεται μεγαλύτερη. Μειώστε το όριο και η περιοχή λευκού χρώματος γίνεται μεγαλύτερη.



Σημείωση:

Η ιδιότητα αυτή ενδέχεται να μην είναι διαθέσιμη ανάλογα με τις ρυθμίσεις στην καρτέλα **Κύριες ρυθμίσεις** > **Τύπος εικόνας** ή τις ρυθμίσεις στην καρτέλα **Ρυθμίσεις για προχωρημένους**.

Μάσκα βελτίωσης εικόνας

Μπορείτε να βελτιώσετε και να κάνετε πιο ευκρινή τα περιγράμματα της εικόνας.



Σημείωση:

Η ιδιότητα αυτή δεν είναι διαθέσιμη όταν επιλέγετε την καρτέλα **Κύριες ρυθμίσεις** > **Τύπος εικόνας** > **Ασπρόμαυρη**.

Βελτίωση εικόνας

Μπορείτε να αφαιρέσετε τα μοτίβα μουaré (σκιές μορφής ιστού) που εμφανίζονται κατά τη σάρωση εκτυπωμένου χαρτιού, όπως περιοδικού.



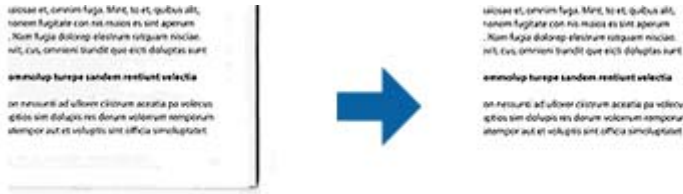
Για να ελέγξετε για πρότυπα μουaré, προβάλλετε την εικόνα σε ανάλυση 100 % (1:1). Εάν κάνετε σμίκρυνση της προβαλλόμενης εικόνας, η εικόνα εμφανίζεται τραχιά και ενδέχεται να φαίνεται σαν να έχει μοτίβα μουaré.

Σημείωση:

- Για να χρησιμοποιήσετε την ιδιότητα αυτή, ορίστε την επιλογή **Ανάλυση** στην καρτέλα **Κύριες ρυθμίσεις** σε 600 dpi ή λιγότερα.
- Η ιδιότητα αυτή δεν είναι διαθέσιμη όταν επιλέγετε την καρτέλα **Κύριες ρυθμίσεις** > **Τύπος εικόνας** > **Ασπρόμαυρη**.
- Το εφέ της λειτουργίας αυτής δεν μπορεί να ελεγχθεί στο παράθυρο προεπισκόπησης.
- Η ιδιότητα αυτή απαλύνει την ευκρίνεια της σαρωμένης εικόνας.

Γέμισμα άκρων

Μπορείτε να αφαιρέσετε τη σκιά που δημιουργείται γύρω από τη σαρωμένη εικόνα.



Εάν επιλέξετε **Ρυθμίσεις**, εμφανίζεται η οθόνη **Βαθμός γεμίσματος άκρων**, και μπορείτε να προσαρμόσετε τα εύρη γεμίσματος άκρων επάνω, κάτω, αριστερά και δεξιά.

Σημείωση:

Το εφέ της λειτουργίας αυτής δεν μπορεί να ελεγχθεί στο παράθυρο προεπισκόπησης.

Έξοδος διπλής εικόνας (για Windows μόνο)

Μπορείτε να κάνετε σάρωση μία φορά και να αποθηκεύσετε δύο εικόνες με δύο ρυθμίσεις εξόδου ταυτόχρονα.

Η οθόνη **Ρυθμίσεις για έξοδο 2** εμφανίζεται όταν επιλέγετε **Ενεργή** ή **Ρυθμίσεις**. Αλλάξτε τις ρυθμίσεις για τη δεύτερη εικόνα που σαρώνεται (εικόνα 2).

Υδατογράφημα (για Windows μόνο)

Μπορείτε να προσθέσετε ένα υδατογράφημα στη σαρωμένη εικόνα.

Επιλέξτε **Ρυθμίσεις** για να εμφανιστεί η οθόνη **Ρυθμίσεις υδατογραφήματος**.

Λειτουργίες προσαρμογής εικόνας για Λειτουργία φωτογραφιών

Στο Λειτουργία φωτογραφιών, η οθόνη ρυθμίσεων σάρωσης εμφανίζεται κατά τη σάρωση. Μπορείτε να προσαρμόζετε τις σαρωμένες εικόνες χρησιμοποιώντας τις δυνατότητες της καρτέλας **Ρυθμίσεις για προχωρημένους**.

Για το **Κατάσταση λειτουργίας φωτογραφίας** μπορείτε να χρησιμοποιείτε δυνατότητες προσαρμογής κατάλληλες για φωτογραφίες ή εικόνες.

Για τις περισσότερες δυνατότητες, μπορείτε να ελέγχετε τα αποτελέσματα της προσαρμογής από το παράθυρο προεπισκόπησης.

Σημείωση:

- Ορισμένες λειτουργίες δεν μπορούν να οριστούν χωρίς προεπισκόπηση.
- Ορισμένα στοιχεία μπορεί να μην είναι διαθέσιμα ανάλογα με τις ρυθμίσεις που έχετε πραγματοποιήσει.

Φωτεινότητα

Μπορείτε να προσαρμόσετε τη φωτεινότητα για ολόκληρη την εικόνα.



Σημείωση:

Η ιδιότητα αυτή δεν είναι διαθέσιμη ανάλογα με τις ρυθμίσεις στην καρτέλα **Κύριες ρυθμίσεις > Τύπος εικόνας** ή τις ρυθμίσεις στην καρτέλα **Ρυθμίσεις για προχωρημένους**.

Αντίθεση

Μπορείτε να προσαρμόσετε την αντίθεση για ολόκληρη την εικόνα. Εάν αυξήσετε την αντίθεση, οι φωτεινές περιοχές γίνονται ακόμα φωτεινότερες και οι σκούρες περιοχές γίνονται ακόμα πιο σκούρες. Από την άλλη, αν μειώσετε την αντίθεση, οι διαφορές μεταξύ των φωτεινών και των σκούρων περιοχών της εικόνας δεν προσδιορίζονται σε τέτοιο βαθμό.



Σημείωση:

Η ιδιότητα αυτή δεν είναι διαθέσιμη ανάλογα με τις ρυθμίσεις στην καρτέλα **Κύριες ρυθμίσεις > Τύπος εικόνας** ή τις ρυθμίσεις στην καρτέλα **Ρυθμίσεις για προχωρημένους**.

Απόχρωση

Μπορείτε να προσαρμόσετε τον κορεσμό (ζωηρότητα χρώματος) για ολόκληρη την εικόνα. Αυξάνοντας τον κορεσμό, τα χρώματα γίνονται πιο ζωηρά. Αντίθετα, μειώνοντας τον κορεσμό, το χρώμα γίνεται ουδέτερο (γκρι).



Σημείωση:

Η ιδιότητα αυτή δεν είναι διαθέσιμη ανάλογα με τις ρυθμίσεις στο στοιχείο **Τύπος εικόνας** στην καρτέλα **Κύριες ρυθμίσεις**.

Κουμπί Λεπτ. προσαρμογές

Οθόνη Λεπτ. προσαρμογές

Μπορείτε να προσαρμόσετε την ποιότητα της εικόνας για τη σαρωμένη εικόνα χρησιμοποιώντας ένα ιστόγραμμα ή μια καμπύλη τόνου. Αυτό σας δίνει τη δυνατότητα να παράγετε εικόνες υψηλής ποιότητας, διατηρώντας την υποβάθμιση της εικόνας στα ελάχιστα δυνατά επίπεδα.

Κουμπί Επαναφορά

Επαναφέρει τις ρυθμίσεις που γίνονται στην οθόνη **Λεπτ. προσαρμογές** στις προεπιλογές τους.

Καρτέλα Προσαρμογή εικόνας

Μπορείτε να προσαρμόσετε την ισορροπία των χρωμάτων και την ισορροπία του γκρι της εικόνας.




Ισορροπία χρωμάτων

Προσαρμόζει την ισορροπία των χρωμάτων της εικόνας. Μπορείτε να ρυθμίσετε το χρώμα όταν οι φωτογραφίες είναι κόκκινα και πράσινα χρωματισμένες λόγω του καιρού ή εκδήλωσης αστραπής στο σημείο που τραβήχτηκε η φωτογραφία.

Ένταση ισορροπίας του γκρι

Προσαρμόζει την ισορροπία του γκρι της εικόνας. Μπορείτε να αφαιρέσετε χρώματα εάν έχουν πολύ μεγάλη επίδραση στην εικόνα λόγω του φωτισμού κ.ο.κ. συγκεκριμένων χρωμάτων.

Οι λειτουργίες είναι διαθέσιμες από τη στιγμή που θα επιλέξετε τα σημεία που θέλετε να γίνουν ασπρόμαυρα ή γκρι (ουδέτερα) με το κουμπί .

Κουμπί

Χρησιμοποιήστε το σταγονόμετρο που εμφανίζεται στην εικόνα προεπισκόπησης και επιλέξτε τα τμήματα που θέλετε να κάνετε ασπρόμαυρα ή γκρι (ουδέτερο).

Σημείωση:

Μπορείτε να αλλάξετε το εύρος μέτρησης για το σταγονόμετρο κάνοντας κλικ στο κουμπί



(**Διαμόρφωση**) και, στη συνέχεια, επιλέγοντας **Διαμόρφωση > Προεπισκόπηση > Περιοχή δειγματοληψίας σταγονόμετρου**.

Καρτέλα Διόρθωση τόνου

Μπορείτε να χρησιμοποιείτε την καμπύλη τόνου για να προσαρμόσετε τη φωτεινότητα και την αντίθεση της εικόνας.



Διόρθωση τόνου

Προσαρμόζοντας το σχήμα της καμπύλης τόνου, μπορείτε να προσαρμόσετε τη φωτεινότητα και την αντίθεση της εικόνας.

Μπορείτε να προσθέσετε έως 16 σημεία κατά μήκος της γραμμής του τόνου της καμπύλης για έλεγχο του σχήματος.

Μπορείτε να αφαιρέσετε σημεία που δεν χρειάζεστε σέρνοντας τη γραμμή εκτός του γραφήματος για την καμπύλη του τόνου.

Κανάλι

Επιλέξτε το χρώμα (RGB) προς προσαρμογή χρησιμοποιώντας την καμπύλη τόνου.

Προεπιλογή

Οι τυπικές καμπύλες τόνου έχουν καταχωρηθεί ήδη. Συνιστάται μικρορρύθμιση της καμπύλης τόνου μετά την επιλογή ενός στοιχείου που εξυπηρετεί καλύτερα τις ανάγκες σας.

Όταν επιλέγετε **Γραμμική**, η καμπύλη τόνου γίνεται ευθεία γραμμή (η πυκνότητα δεν διορθώνεται).

Καρτέλα Προσαρμογή ιστογράμματος

Μπορείτε να χρησιμοποιείτε το ιστόγραμμα για να ρυθμίσετε τη φωτεινότητα της εικόνας.







Ιστόγραμμα

Ενώ ελέγχετε το ιστόγραμμα (ένα γράφημα που υποδεικνύει το φως και τη σκιά) της εικόνας, μπορείτε να ρυθμίσετε τη φωτεινότητα (σκιά για τα πιο σκούρα τμήματα, διόρθωση γάμμα για το ενδιάμεσο φως και τα σκιερά τμήματα και τονισμό για τα φωτεινότερα τμήματα) της εικόνας.

Κάντε τις ρυθμίσεις χρησιμοποιώντας μια από τις ακόλουθες μεθόδους.

- Μετακινήστε το τριγωνικό σημάδι.

Το σύμβολο  υποδεικνύει σκίαση, το  υποδεικνύει διόρθωση γάμμα και το  υποδεικνύει τονισμό.

- Επιλέξτε το κουμπί 

Χρησιμοποιήστε το σταγονόμετρο που εμφανίζεται στην εικόνα προεπισκόπησης και επιλέξτε το χρώμα στο οποίο θέλετε να εφαρμόσετε σκίαση, γάμμα ή τονισμό.

- Εισαγάγετε τιμές απευθείας.

Ρυθμίστε τις τιμές στο στοιχείο **Έξοδος** για τη σκίαση και τονισμό. Όταν ο τονισμός οριστεί σε 255, τα φωτεινά τμήματα γίνονται λευκά. Όταν η σκίαση οριστεί σε 0, τα σκούρα τμήματα γίνονται μαύρα.

Σημείωση:

Μπορείτε να αλλάξετε το εύρος μέτρησης για το σταγονόμετρο κάνοντας κλικ στο κουμπί



(**Διαμόρφωση**) και, στη συνέχεια, επιλέγοντας **Διαμόρφωση > Προεπισκόπηση > Περιοχή δειγματοληψίας σταγονόμετρου**.

Κανάλι

Επιλέξτε το χρώμα (RGB) προς προσαρμογή χρησιμοποιώντας το ιστόγραμμα.

Είσοδος

Εμφανίζει τις τιμές σκίασης, γάμμα και τονισμού κατά τη σάρωση ενός πρωτότυπου.

Έξοδος

Εμφανίζει τις τιμές προσαρμογής της προηγούμενης σκίασης και τονισμού.

Καμπύλη τόνου

Εμφανίζει την πυκνότητα της τιμής εξόδου για την τιμή εισόδου της εικόνας.

Ρυθμίζει την πυκνότητα εκτός των τμημάτων σκίασης ή τονισμού που έχουν οριστεί στο **Ιστόγραμμα**.

Μάσκα βελτίωσης εικόνας

Μπορείτε να βελτιώσετε και να κάνετε πιο ευκρινή τα περιγράμματα της εικόνας.



Σημείωση:

Η ιδιότητα αυτή δεν είναι διαθέσιμη όταν επιλέγετε την καρτέλα **Κύριες ρυθμίσεις > Τύπος εικόνας > Ασπρόμαυρη**.

Επαναφορά χρωμάτων

Μπορείτε να διορθώσετε εικόνες που έχουν θαμπώσει, για να επαναφέρετε τα αρχικά χρώματα.



Σημείωση:

- Αναλόγως του πρωτότυπου, μπορεί να μην διορθωθεί σωστά. Στην περίπτωση αυτή, κάντε τη ρύθμιση από την οθόνη **Λεπτ. προσαρμογές**.
- Ανάλογα με το πρωτότυπο, το χρώμα μπορεί να διαφέρει μεταξύ της εικόνας στο παράθυρο προεπισκόπησης και της σαρωμένης εικόνας.

Διόρθωση κόντρα φωτισμού

Μπορείτε να ανοίξετε τα χρώματα σκούρων εικόνων λόγω κόντρα φωτισμού.



Σημείωση:

Ανάλογα με το πρωτότυπο, μπορεί να μη γίνει σωστή διόρθωση. Στην περίπτωση αυτή, κάντε τη ρύθμιση από την οθόνη **Λεπτ. προσαρμογές**.

Βελτίωση εικόνας

Μπορείτε να αφαιρέσετε τα μοτίβα μουaré (σκιές μορφής ιστού) που εμφανίζονται κατά τη σάρωση εκτυπωμένου χαρτιού, όπως περιοδικού.



Για να ελέγξετε για πρότυπα μουaré, προβάλλετε την εικόνα σε ανάλυση 100 % (1:1). Εάν κάνετε σμίκρυνση της προβαλλόμενης εικόνας, η εικόνα εμφανίζεται τραχιά και ενδέχεται να φαίνεται σαν να έχει μοτίβα μουaré.

Σημείωση:

- Για να χρησιμοποιήσετε την ιδιότητα αυτή, ορίστε την επιλογή **Ανάλυση** στην καρτέλα **Κύριες ρυθμίσεις** σε 600 dpi ή λιγότερα.
- Η ιδιότητα αυτή δεν είναι διαθέσιμη όταν επιλέγετε την καρτέλα **Κύριες ρυθμίσεις** > **Τύπος εικόνας** > **Ασπρόμαυρη**.
- Το εφέ της λειτουργίας αυτής δεν μπορεί να ελεγχθεί στο παράθυρο προεπισκόπησης.
- Η ιδιότητα αυτή απαλύνει την ευκρίνεια της σαρωμένης εικόνας.

Αφαίρεση σκόνης

Μπορείτε να αφαιρέσετε τυχόν σκόνη από φωτογραφίες ή φιλμ.



Σημείωση:

- Ανάλογα με την κατάσταση του πρωτοτύπου, μπορεί να μη γίνει σωστή διόρθωση.
- Το εφέ της λειτουργίας αυτής δεν μπορεί να ελεγχθεί στο παράθυρο προεπισκόπησης.
- Εάν η ποσότητα ελεύθερου χώρου στη μνήμη εξαντλείται, ενδέχεται να μην μπορείτε να κάνετε σάρωση.

Συρραφή φωτογραφιών

Μπορείτε να συνδυάσετε σαρωμένες φωτογραφίες για να δημιουργήσετε μια μοναδική εικόνα.

Μπορείτε να χρησιμοποιήσετε μια από τις παρακάτω μεθόδους.

- Βασική συρραφή: συρράφει δύο εικόνες μαζί, αριστερά και δεξιά ή επάνω και κάτω.



- Σύνθετη συρραφή: συρράφει εντοπίζοντας αυτόματα τις περιοχές επικάλυψης στις εικόνες.



Σημείωση:

- Οι φωτογραφίες που είναι πολύ μεγάλες δεν μπορούν να συρραφούν μαζί. Ο συνολικός αριθμός pixel στα μεγάλα άκρα της φωτογραφίας πρέπει να είναι μικρότερος από τον παρακάτω.


·Βασική συρραφή: 65.535 pixel (Windows), 39.686 pixel (Mac OS)

·Σύνθετη συρραφή: 25.000 pixel

- Αυτή η δυνατότητα μπορεί να μην είναι διαθέσιμη ανάλογα με τα πρωτότυπα, όπως μονότονα ή γραφήματα.

1. Τοποθετήστε τα πρωτότυπά σας στον σαρωτή σας.

2. Εκκινήστε το Epson ScanSmart και σαρώστε τα πρωτότυπα.

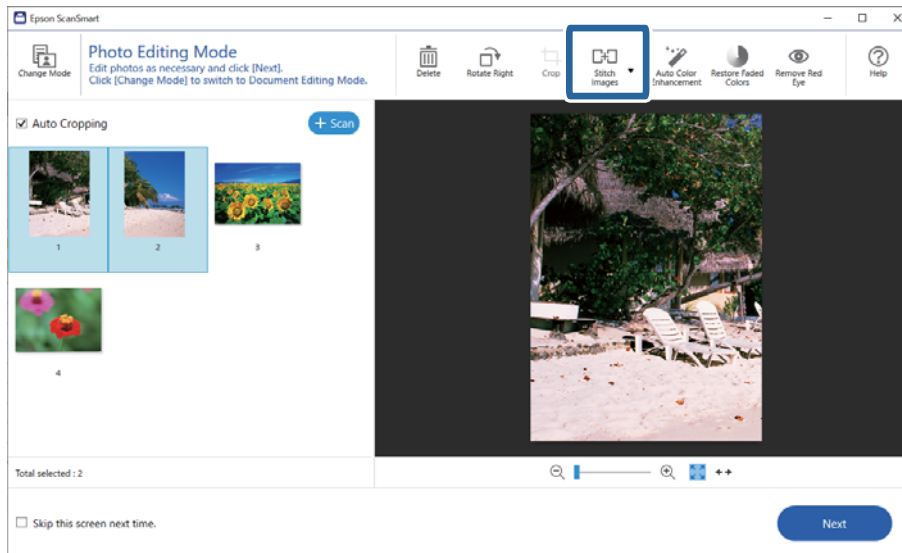
- Για να σαρώσετε από τον σαρωτή, πατήστε το κουμπί  στον σαρωτή.

Το Epson ScanSmart ανοίγει και ξεκινά η σάρωση.

- Για σάρωση από υπολογιστή, εκκινήστε το Epson ScanSmart και κάντε κλικ στο **ΣΑΡΩΣΗ**.

Όταν χρησιμοποιείτε **Σύνθετη συρραφή**, σαρώστε το πρωτότυπο πολλές φορές ενώ το αλλάζετε κάθε φορά, για να δημιουργήσετε επικαλυπτόμενες περιοχές.

3. Επιλέξτε φωτογραφίες που θέλετε να συνδυάσετε και, στη συνέχεια, κάντε κλικ στο **Συρραφή εικόνων**.
Για να επιλέξετε περισσότερες εικόνες, κρατήστε πατημένο το πλήκτρο Ctrl ή Shift ενώ κάνετε κλικ στις εικόνες.



4. Επιλέξτε **Βασική συρραφή** ή **Σύνθετη συρραφή**.
5. Στην οθόνη **Συρραφή εικόνων**, ελέγξτε την εικόνα συρραφής. Όταν επιλέξετε **Βασική συρραφή**, μπορείτε να επεξεργαστείτε την εικόνα με τα κουμπιά στην κορυφή της οθόνης για να περιστρέψετε και αλλάξετε τη θέση των εικόνων.
6. Πατήστε **OK** και, στη συνέχεια, ακολουθήστε τις οδηγίες στην οθόνη για να αποθηκεύσετε την εικόνα.

Συντήρηση

Καθαρισμός του σαρωτή

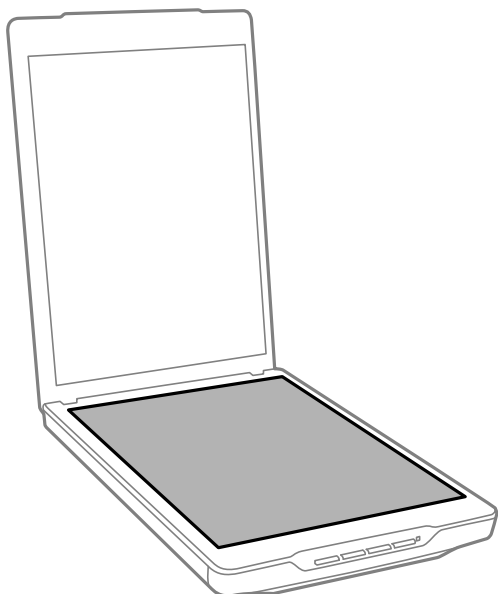
Για να διατηρήσετε το σαρωτή σας σε βέλτιστη λειτουργία, καθαρίζετε τον σε τακτά διαστήματα ακολουθώντας την ακόλουθη διαδικασία.

! **Σημαντικό:**

- Μην χρησιμοποιείτε οινόπνευμα, αραιωτικό ή τυχόν διαβρωτικό διάλυμα για τον καθαρισμό του σαρωτή. Αυτά τα χημικά μπορεί να καταστρέψουν τα εξαρτήματα του σαρωτή και το περίβλημα.
- Προσέξτε να μην σας πέσει υγρό στο μηχανισμό του σαρωτή ή στα ηλεκτρονικά μέρη του. Αυτό μπορεί να προκαλέσει μόνιμη βλάβη στο μηχανισμό και στα κυκλώματα.
- Μην ψεκάζετε λιπαντικές ουσίες στο εσωτερικό του σαρωτή.
- Μην ανοίγετε το περίβλημα του σαρωτή.

1. Αποσυνδέστε το καλώδιο USB από το σαρωτή.
2. Καθαρίστε την εξωτερική θήκη με ένα πανί βουτηγμένο σε μαλακό απορρυπαντικό και νερό.
3. Αν η γυάλινη επιφάνεια του σαρωτή είναι λερωμένη, καθαρίστε τη με ένα μαλακό στεγνό πανί.

Αν στη γυάλινη επιφάνεια υπάρχουν σημάδια από λιπαρές ουσίες ή άλλοι δύσκολοι λεκέδες, χρησιμοποιήστε μικρή ποσότητα υγρού καθαρισμού για τζάμια με μαλακό πανί για να τους αφαιρέσετε. Σκουπίστε το υπόλοιπο υγρό.

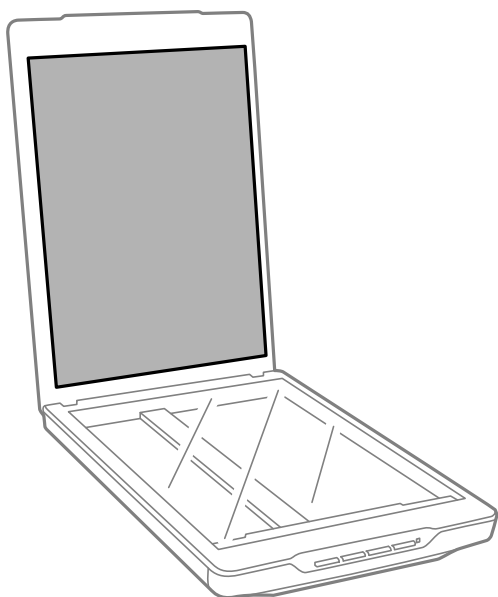


! Σημαντικό:

- ❑ Μην πιέζετε δυνατά τη γυάλινη επιφάνεια του σαρωτή.
- ❑ Προσέξτε να μην χαράξετε ή καταστρέψετε τη γυάλινη επιφάνεια του σαρωτή και μην χρησιμοποιείτε σκληρή ή λειαντική βούρτσα για να την καθαρίσετε. Μια χαλασμένη γυάλινη επιφάνεια μπορεί να μειώσει την ποιότητα σάρωσης.
- ❑ Μην ψεκάζετε υγρό καθαρισμού για τζάμια απευθείας στη γυάλινη επιφάνεια.

4. Αν το προστατευτικό εγγράφων είναι λερωμένο, καθαρίστε το με ένα μαλακό στεγνό πανί.

Εάν το προστατευτικό εγγράφων είναι πολύ λερωμένο, βρέξτε ένα μαλακό ύφασμα με ήπιο απορρυπαντικό και νερό, στύψτε το καλά και κατόπιν σκουπίστε τυχόν λεκέδες που έχουν απομείνει. Έπειτα, χρησιμοποιήστε ένα μαλακό στεγνό ύφασμα για να σκουπίσετε το προστατευτικό.



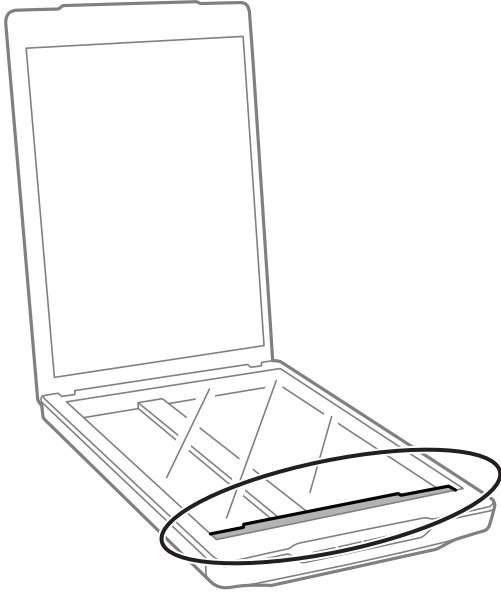
Σχετικές πληροφορίες

➔ «Ονόματα και λειτουργίες εξαρτημάτων» στη σελίδα 12

Μεταφορά του σαρωτή

Εάν χρειάζεται να μεταφέρετε το σαρωτή σας κάποια απόσταση, ακολουθήστε τα βήματα πιο κάτω για να συσκευάσετε το σαρωτή.

1. Βεβαιωθείτε ότι ο μηχανισμός μεταφοράς βρίσκεται στην αρχική του θέση, στο μπροστινό μέρος του σαρωτή.
Εάν ο μηχανισμός μεταφοράς δεν βρίσκεται στην αρχική του θέση, συνδέστε το σαρωτή στον υπολογιστή με καλώδιο USB για να ενεργοποιήσετε το σαρωτή και περιμένετε μέχρι να μεταφερθεί ο μηχανισμός μεταφοράς στην αρχική του θέση.



2. Αποσυνδέστε το καλώδιο USB από το σαρωτή.
3. Τοποθετήστε τα υλικά συσκευασίας που συνόδευαν το σαρωτή και συσκευάστε το σαρωτή στο αρχικό κουτί ή σε κάποιο παρόμοιο στο οποίο χωράει άνετα.



Σημαντικό:

- Εάν ο σαρωτής δεν επανασυσκευαστεί σωστά, δονήσεις και κραδασμοί κατά τη μεταφορά ενδέχεται να προκαλέσουν βλάβη σε αυτόν.
- Κατά τη μεταφορά του σαρωτή, αποφύγετε να τον γυρίσετε ανάποδα.

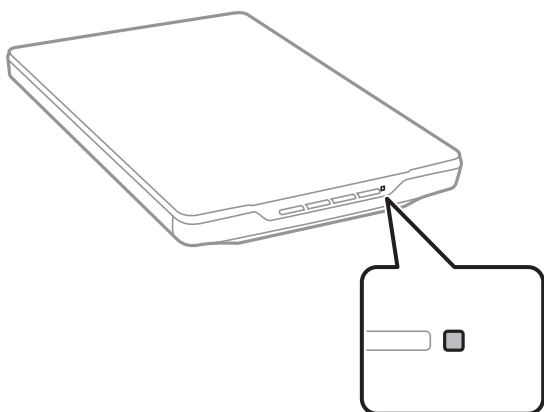
Σχετικές πληροφορίες

➔ «Όνόματα και λειτουργίες εξαρτημάτων» στη σελίδα 12

Επίλυση προβλημάτων

Προβλήματα σαρωτή

Η φωτεινή ένδειξη κατάστασης αναβοσβήνει



Ελέγξτε τα ακόλουθα, εάν η λυχνία κατάστασης αναβοσβήνει γρήγορα.

- Βεβαιωθείτε ότι το καλώδιο USB είναι σωστά συνδεδεμένο στον σαρωτή και στον υπολογιστή.
- Βεβαιωθείτε ότι το Epson ScanSmart και το πρόγραμμα οδήγησης σαρωτή (Epson Scan 2) έχουν εγκατασταθεί σωστά.

Σε περίπτωση που η λυχνία εξακολουθεί να αναβοσβήνει γρήγορα, ενδέχεται να έχει προκύψει μοιραίο σφάλμα. Επικοινωνήστε με τον πωλητή σας για βοήθεια.

Σχετικές πληροφορίες

- ➔ [«Κουμπιά και λυχνίες» στη σελίδα 14](#)
- ➔ [«Έλεγχος και εγκατάσταση των εφαρμογών σας» στη σελίδα 18](#)

Ο σαρωτής δεν ενεργοποιείται

- Βεβαιωθείτε ότι το Epson ScanSmart και το πρόγραμμα οδήγησης σαρωτή (Epson Scan 2) έχουν εγκατασταθεί σωστά.
- Βεβαιωθείτε ότι το καλώδιο USB είναι σωστά συνδεδεμένο στον σαρωτή και στον υπολογιστή.
- Συνδέστε τον σαρωτή απευθείας στη θύρα USB του υπολογιστή. Ο σαρωτής μπορεί να μην λειτουργεί σωστά όταν είναι συνδεδεμένος σε υπολογιστή μέσω ενός ή περισσότερων διανομέων USB.
- Χρησιμοποιήστε το καλώδιο USB που συνοδεύει τον σαρωτή.
- Περιμένετε ένα δευτερόλεπτο μετά τη σύνδεση του καλωδίου USB. Ενδέχεται να χρειαστούν λίγα δευτερόλεπτα μέχρι να ενεργοποιηθεί ο σαρωτής.
- Εάν ο σαρωτής δεν ενεργοποιηθεί αφού δοκιμάσετε όλες τις λύσεις, απεγκαταστήστε και εγκαταστήστε ξανά το πρόγραμμα οδήγησης σαρωτή (Epson Scan 2).

Σχετικές πληροφορίες

- ➔ «Έλεγχος και εγκατάσταση των εφαρμογών σας» στη σελίδα 18
- ➔ «Απεγκατάσταση των εφαρμογών σας» στη σελίδα 19

Προβλήματα σάρωσης

Δεν είναι δυνατή η έναρξη του Epson ScanSmart

- Βεβαιωθείτε ότι το καλώδιο USB είναι σωστά συνδεδεμένο στον σαρωτή και στον υπολογιστή.
- Χρησιμοποιήστε το καλώδιο USB που συνόδευε τον σαρωτή.
- Βεβαιωθείτε ότι ο σαρωτής είναι ενεργοποιημένος.
- Περιμένετε μέχρι να σταματήσει να αναβοσβήνει η λυχνία κατάστασης, πράγμα που υποδηλώνει ότι ο σαρωτής είναι έτοιμος για σάρωση.
- Συνδέστε τον σαρωτή απευθείας στη θύρα USB του υπολογιστή. Ο σαρωτής μπορεί να μην λειτουργεί σωστά όταν είναι συνδεδεμένος σε υπολογιστή μέσω ενός ή περισσότερων διανομέων USB.
- Εάν χρησιμοποιείτε εφαρμογές συμβατές με TWAIN, βεβαιωθείτε ότι έχετε επιλέξει το σωστό σαρωτή ως σαρωτή ή ρύθμιση προέλευσης.

Πατώντας ένα πλήκτρο του σαρωτή δεν ξεκινάει η εφαρμογή

Βεβαιωθείτε ότι είναι εγκατεστημένες σωστά οι παρακάτω εφαρμογές.

- Epson ScanSmart
- Πρόγραμμα οδήγησης σαρωτή (Epson Scan 2)

Σχετικές πληροφορίες

- ➔ «Έλεγχος και εγκατάσταση των εφαρμογών σας» στη σελίδα 18

Η σάρωση διαρκεί μεγάλο διάστημα

- Προσπαθήστε να σαρώσετε το πρωτότυπο με χαμηλότερη ανάλυση για να επιταχύνετε τη σάρωση.
- Οι υπολογιστές με θύρες USB 2.0 (υψηλής ταχύτητας) σαρώνουν πιο γρήγορα από εκείνους με θύρες USB 1.1. Αν χρησιμοποιείτε θύρα USB 2.0 με το σαρωτή, βεβαιωθείτε ότι πληροί τις απαιτήσεις συστήματος.

Προβλήματα σαρωμένης εικόνας

Εμφανίζονται ανομοιόμορφα χρώματα, ακαθαρσίες, κηλίδες και άλλα στη σαρωμένη εικόνα

- Καθαρίστε το γυαλί σαρωτή.

- ❑ Αφαιρέστε τυχόν ακαθαρσίες ή σκόνη που προσκολλώνται στο πρωτότυπο.
- ❑ Μην πιέζετε με υπερβολική δύναμη επάνω στο πρωτότυπο ή το κάλυμμα εγγράφου. Εάν πιέζετε με υπερβολική δύναμη, μπορεί να εμφανιστούν θολά σημεία, μουντζούρες και κηλίδες.

Σχετικές πληροφορίες

- ➔ «Καθαρισμός του σαρωτή» στη σελίδα 51

Η ποιότητα της εικόνας είναι κακή

- ❑ Ρυθμίστε τη λειτουργία Epson ScanSmart σύμφωνα με το πρωτότυπο που θέλετε να σαρώσετε. Σαρώστε χρησιμοποιώντας τις ρυθμίσεις για έγγραφα στο **Λειτουργία εγγράφου** (Λειτουργία επεξεργασίας εγγράφων), και τις ρυθμίσεις για φωτογραφίες στο **Λειτουργία φωτογραφιών** (Λειτουργία επεξεργασίας φωτογραφιών).
- ❑ Όταν χρησιμοποιείτε Λειτουργία εγγράφου ή Λειτουργία φωτογραφιών στο Epson ScanSmart, χρησιμοποιήστε τις δυνατότητες προσαρμογής ποιότητας εικόνας στην καρτέλα **Ρυθμίσεις για προχωρημένους**, στην οθόνη ρυθμίσεων σάρωσης.
- ❑ Εάν η ανάλυση είναι χαμηλή, δοκιμάστε να αυξήσετε την ανάλυση και, στη συνέχεια, πραγματοποιήστε τη σάρωση.
- ❑ Η ποιότητα της σαρωμένης εικόνας μπορεί να διαφέρει από το πρωτότυπο που σαρώσατε.

Σχετικές πληροφορίες

- ➔ «Επιλογή της λειτουργίας σάρωσης» στη σελίδα 36
- ➔ «Λειτουργίες προσαρμογής εικόνας για Λειτουργία εγγράφου» στη σελίδα 39
- ➔ «Λειτουργίες προσαρμογής εικόνας για Λειτουργία φωτογραφιών» στη σελίδα 43

Η εικόνα στο πίσω μέρος του πρωτοτύπου εμφανίζεται στη σαρωμένη εικόνα


Οι εικόνες που βρίσκονται στην πίσω πλευρά του πρωτοτύπου μπορεί να εμφανιστούν στη σαρωμένη εικόνα.

- ❑ Για λεπτά πρωτότυπα, τοποθετήστε το πρωτότυπο στη γυάλινη επιφάνεια του σαρωτή και κατόπιν καλύψτε το με μαύρο χαρτί.
- ❑ Όταν χρησιμοποιείτε Λειτουργία εγγράφου ή Λειτουργία φωτογραφιών στο Epson ScanSmart, προσαρμόστε το **Φωτεινότητα** στην καρτέλα **Ρυθμίσεις για προχωρημένους** της οθόνης ρυθμίσεων σάρωσης.
Η δυνατότητα αυτή μπορεί να μην είναι διαθέσιμη ανάλογα με τις ρυθμίσεις στην καρτέλα **Κύριες ρυθμίσεις > Τύπος εικόνας** ή στην καρτέλα **Ρυθμίσεις για προχωρημένους**.
- ❑ Όταν χρησιμοποιείτε Λειτουργία εγγράφου στο Epson ScanSmart, επιλέξτε **Βελτίωση κειμένου** από το **Επιλογή εικόνας** στην καρτέλα **Ρυθμίσεις για προχωρημένους** στην οθόνη ρυθμίσεων σάρωσης.

Σχετικές πληροφορίες

- ➔ «Λειτουργίες προσαρμογής εικόνας για Λειτουργία εγγράφου» στη σελίδα 39
- ➔ «Λειτουργίες προσαρμογής εικόνας για Λειτουργία φωτογραφιών» στη σελίδα 43

Θολό Σαρωμένο Κείμενο ή Εικόνες

- ❑ Βεβαιωθείτε ότι το πρωτότυπο έχει τοποθετηθεί επίπεδα στη γυάλινη επιφάνεια του σαρωτή. Επίσης, βεβαιωθείτε ότι το πρωτότυπο δεν είναι τσαλακωμένο ή παραμορφωμένο.
- ❑ Βεβαιωθείτε ότι δεν μετακινήσατε το πρωτότυπο ή το σαρωτή κατά τη σάρωση.
- ❑ Τοποθετήστε το σαρωτή σε επίπεδη σταθερή επιφάνεια.
- ❑ Όταν χρησιμοποιείτε Λειτουργία εγγράφου ή Λειτουργία φωτογραφιών στο Epson ScanSmart, αλλάξτε το **Ανάλυση** στην καρτέλα **Κύριες ρυθμίσεις** της οθόνης ρυθμίσεων σάρωσης και σαρώστε ξανά.
- ❑ Όταν χρησιμοποιείτε Λειτουργία εγγράφου στο Epson ScanSmart, επιλέξτε **Βελτίωση κειμένου** από το **Επιλογή εικόνας** στην καρτέλα **Ρυθμίσεις για προχωρημένους** στην οθόνη ρυθμίσεων σάρωσης.
 - ❑ Όταν είναι επιλεγμένο το **Ασπρόμαυρη ως Τύπος εικόνας**
Αναλόγως την κατάσταση της σαρωμένης εικόνας, κάντε κλικ στην επιλογή **Ρυθμίσεις** και δοκιμάστε να ρυθμίσετε χαμηλότερο επίπεδο για την επιλογή **Ενίσχυση άκρων** ή υψηλότερο επίπεδο για την επιλογή **Επίπεδο μείωσης θορύβου**.
- ❑ Εάν πραγματοποιείτε σάρωση σε μορφή JPEG, προσπαθήστε να αλλάξετε το επίπεδο συμπίεσης.
Στο Epson ScanSmart, κάντε κλικ στο  **Ρυθμίσεις** και έπειτα στην καρτέλα **Αποθήκ. ρυθμίσεων > κουμπί Επιλογές**.

Σχετικές πληροφορίες

- ➔ [«Λειτουργίες προσαρμογής εικόνας για Λειτουργία εγγράφου»](#) στη σελίδα 39
- ➔ [«Λειτουργίες προσαρμογής εικόνας για Λειτουργία φωτογραφιών»](#) στη σελίδα 43

Εμφάνιση μοτίβων μουαρέ (Σκιές με μορφή ιστού)

Εάν το πρωτότυπο είναι ένα τυπωμένο έγγραφο, μπορεί να εμφανιστούν μοτίβα μουαρέ (σκιές με μορφή ιστού) στη σαρωμένη εικόνα.

- ❑ Όταν χρησιμοποιείτε Λειτουργία εγγράφου ή Λειτουργία φωτογραφιών στο Epson ScanSmart, ενεργοποιήστε το **Βελτίωση εικόνας** στην καρτέλα **Ρυθμίσεις για προχωρημένους** της οθόνης ρυθμίσεων σάρωσης.




- ❑ Όταν χρησιμοποιείτε Λειτουργία εγγράφου ή Λειτουργία φωτογραφιών στο Epson ScanSmart, αλλάξτε το **Ανάλυση** στην καρτέλα **Κύριες ρυθμίσεις** της οθόνης ρυθμίσεων σάρωσης και σαρώστε ξανά.

Σχετικές πληροφορίες

- ➔ [«Λειτουργίες προσαρμογής εικόνας για Λειτουργία εγγράφου»](#) στη σελίδα 39
- ➔ [«Λειτουργίες προσαρμογής εικόνας για Λειτουργία φωτογραφιών»](#) στη σελίδα 43

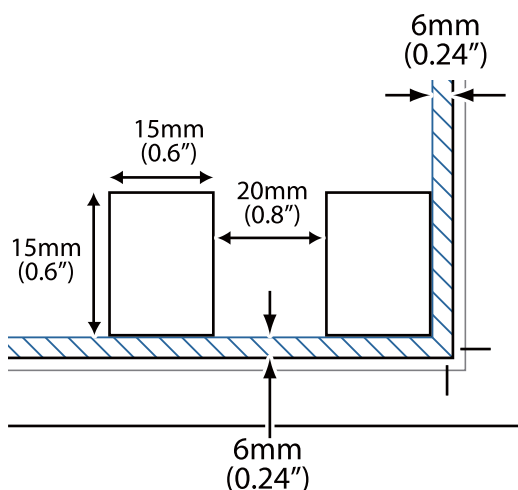
Αδυναμία σάρωσης της σωστής περιοχής

- ❑ Βεβαιωθείτε ότι το πρωτότυπο έχει τοποθετηθεί σωστά σε σχέση με τα σημάδια βέλους στις γωνίες.
- ❑ Μετακινήστε τα πρωτότυπα περίπου 2.5 mm (0,1 ίντσες) μακριά από τα οριζόντια και κάθετα άκρα της γυάλινης επιφάνειας του σαρωτή για να αποφύγετε την περικοπή.
- ❑ Μη χρησιμοποιείτε τη βάση στερέωσης του σαρωτή και τοποθετήστε τη βάση του σαρωτή απευθείας σε επίπεδη, σταθερή επιφάνεια.
- ❑ Ανάλογα με το πρωτότυπο, η αυτόματη περικοπή σύμφωνα με το μέγεθος ενδέχεται να μην λειτουργεί σωστά. Ορίστε το πρωτότυπο μέγεθος μη αυτόματα με το Λειτουργία εγγράφου στο Epson ScanSmart.

Επιλέξτε την καρτέλα  **Ρυθμίσεις > Ρυθμίσεις σάρωσης > Λειτουργία εγγράφου**. Κάντε κλικ στο **Προσαρμοσμένες ρυθμίσεις** και έπειτα επιλέξτε το μέγεθος του πρωτότυπου στο **Κύριες ρυθμίσεις > Μέγεθος εγγράφου**.

Δεν είναι δυνατή η ταυτόχρονη σάρωση πολλών φωτογραφιών

- ❑ Όταν τοποθετείτε πολλαπλά πρωτότυπα στη γυάλινη επιφάνεια του σαρωτή, βεβαιωθείτε πως υπάρχει κενό τουλάχιστον 20 mm (0,79 ίντσες) ανάμεσα στα πρωτότυπα. Επίσης, τοποθετήστε το πρωτότυπο περίπου 6 mm (0,24 ίντσες) κάθετα και οριζόντια, μακριά από τα άκρα της γυάλινης επιφάνειας του σαρωτή.



- ❑ Βεβαιωθείτε ότι το πρωτότυπο έχει τοποθετηθεί ίσιο.
- ❑ Ανάλογα με τα πρωτότυπα, ενδέχεται να μην μπορείτε να σαρώσετε περισσότερες φωτογραφίες ταυτόχρονα. Σαρώστε τέτοιου είδους πρωτότυπα ένα προς ένα.

Οι εικόνες δεν περιστρέφονται ορθά

- ❑ Οι μικρές φωτογραφίες δεν περιστρέφονται αυτόματα.
- ❑ Οι φωτογραφίες για τα οποίες δεν είναι δυνατή η ανίχνευση του επάνω και του κάτω μέρους δεν περιστρέφονται αυτόματα. Περιστρέψτε χειροκίνητα χρησιμοποιώντας το κουμπί **Περιστροφή δεξιά** στο Epson ScanSmart.

Μια γραμμή από κουκκίδες εμφανίζεται στις σαρωμένες εικόνες

- Καθαρίστε τη γυάλινη επιφάνεια του σαρωτή και το προστατευτικό εγγράφων. Σε περίπτωση που συνεχιστεί το πρόβλημα, η γυάλινη επιφάνεια του σαρωτή ενδέχεται να φέρει εκδορές. Επικοινωνήστε με τον πωλητή σας για βοήθεια.
- Αφαιρέστε τυχόν σκόνη από το πρωτότυπο.

Οι ίσιες γραμμές στην εικόνα εμφανίζονται στραβές

Βεβαιωθείτε ότι το πρωτότυπο έχει τοποθετηθεί σε απόλυτη ευθεία στη γυάλινη επιφάνεια του σαρωτή.

Τα χρώματα είναι μπερδεμένα ή στρεβλωμένα στα περιθώρια της εικόνας

Αν το έγγραφο είναι πολύ χοντρό ή ζαρωμένο στις άκρες, καλύψτε τις άκρες με χαρτί για να εμποδίσετε το εξωτερικό φως κατά τη σάρωση.

Ο χαρακτήρας δεν αναγνωρίζεται ορθά

Ελέγξτε τα παρακάτω για να αυξήσετε το ποσοστό αναγνώρισης του OCR (Οπτική αναγνώριση χαρακτήρων).

- Βεβαιωθείτε ότι το πρωτότυπο έχει τοποθετηθεί ίσιο.
- Χρησιμοποιήστε πρωτότυπο με ευκρινές κείμενο. Η αναγνώριση κειμένου μπορεί να μην έχει τόσο καλά αποτελέσματα στους εξής τύπου πρωτοτύπου.
 - Πρωτότυπα που έχουν αντιγραφεί αρκετές φορές
 - Πρωτότυπα που έχουν ληφθεί μέσω φαξ (σε χαμηλή ανάλυση)
 - Πρωτότυπα στα οποία το κενό ανάμεσα στους χαρακτήρες ή το διάστιχο είναι πολύ μικρό
 - Πρωτότυπα με καθορισμένες γραμμές ή υπογράμμιση επάνω από το κείμενο
 - Πρωτότυπα με χειρόγραφο κείμενο
 - Πρωτότυπα με τσαλακώματα ή ζάρες
- Ο τύπος χαρτιού από θερμικό χαρτί, όπως οι αποδείξεις, μπορεί να υποβαθμιστεί λόγω ηλικίας ή τριβής. Σαρώστε τα το συντομότερο δυνατό.
- Κατά την αποθήκευση σε αρχεία **PDF με δυνατότητα αναζήτησης**, επιβεβαιώστε ότι είναι επιλεγμένες οι σωστές γλώσσες.

Ελέγξτε το στοιχείο **Γλώσσα** σε κάθε παράθυρο ρύθμισης αποθήκευσης.

Σημείωση:

Θα χρειαστείτε το **EPSON Scan OCR Component** για αποθήκευση ως **PDF με δυνατότητα αναζήτησης**. Όταν εγκαθιστάτε τον σαρωτή με το πρόγραμμα εγκατάστασης, αυτό εγκαθίσταται αυτόματα.

Τα περιθώρια βιβλιοδεσίας ενός φυλλάδιου είναι παραμορφωμένα ή θαμπά

Όταν σαρώνετε ένα φυλλάδιο στη γυάλινη επιφάνεια του σαρωτή, οι χαρακτήρες μπορεί να εμφανιστούν παραμορφωμένοι ή θαμποί στο περιθώριο βιβλιοδεσίας. Εάν παρουσιαστεί αυτό το πρόβλημα, το κείμενο δεν θα αναγνωρισθεί σωστά όταν αποθηκεύσετε τη σαρωμένη εικόνα ως **PDF με δυνατότητα αναζήτησης**.

Για να μειώσετε την παραμόρφωση ή τη θαμπάδα στο περιθώριο βιβλιοδεσίας, πιέστε απαλά προς τα κάτω το κάλυμμα εγγράφων και κρατήστε το πιεσμένο κατά τη διάρκεια της σάρωσης για να είναι επίπεδο το φυλλάδιο. Δεν πρέπει να μετακινείτε το φυλλάδιο κατά τη διάρκεια της σάρωσης.



Σημαντικό:

Μην πιέζετε το κάλυμμα εγγράφων με πολύ μεγάλη δύναμη. Διαφορετικά, μπορεί να φθαρεί το έγγραφο ή ο σαρωτής.

Δεν είναι δυνατή η επίλυση προβλημάτων στη σαρωμένη εικόνα

Εάν έχετε δοκιμάσει όλες τις λύσεις και δεν έχετε καταφέρει να λύσετε το πρόβλημα, αρχικοποιήστε τις ρυθμίσεις του προγράμματος οδήγησης σαρωτή (Epson Scan 2) χρησιμοποιώντας το Epson Scan 2 Utility.

Σημείωση:

Το στοιχείο *Epson Scan 2 Utility* είναι μία από τις εφαρμογές που παρέχονται μαζί με το λογισμικό του σαρωτή.

1. Εκκινήστε το Epson Scan 2 Utility.

Windows 11

Κάντε κλικ στο κουμπί έναρξης και, στη συνέχεια, επιλέξτε **Όλες οι εφαρμογές > EPSON > Epson Scan 2 Utility**.

Windows 10

Κάντε κλικ στο κουμπί έναρξης και, στη συνέχεια, επιλέξτε **EPSON > Epson Scan 2 Utility**.

Windows 8.1/Windows 8

Εισαγάγετε το όνομα της εφαρμογής στο σύμβολο αναζήτησης και έπειτα επιλέξτε το εμφανιζόμενο εικονίδιο.

Windows 7

Κάντε κλικ στο κουμπί έναρξης και, στη συνέχεια, επιλέξτε **Όλα τα προγράμματα ή Προγράμματα > EPSON > Epson Scan 2 > Epson Scan 2 Utility**.

Mac OS

Επιλέξτε **Μετάβαση > Εφαρμογές > Epson Software > Epson Scan 2 Utility**.

2. Επιλέξτε την καρτέλα **Άλλες ρυθμίσεις**.

3. Κάντε κλικ στο **Επαναφορά**.

Σημείωση:

Εάν η αρχικοποίηση δεν λύσει το πρόβλημα, καταργήστε την εγκατάσταση και κατόπιν εγκαταστήστε εκ νέου το πρόγραμμα οδήγησης σαρωτή (Epson Scan 2).

Σχετικές πληροφορίες

➔ «Απεγκατάσταση των εφαρμογών σας» στη σελίδα 19

➔ «Εγκατάσταση των εφαρμογών σας» στη σελίδα 19

Τεχνικές προδιαγραφές

Γενικές προδιαγραφές σαρωτή

Σημείωση:

Οι προδιαγραφές υπόκεινται σε αλλαγή χωρίς προειδοποίηση.

Τύπος σαρωτή	Επίπεδος, έγχρωμος
Φωτοηλεκτρική συσκευή	CIS
Ενεργά pixel	40800×56160 pixel σε 4800 dpi Η περιοχή σάρωσης μπορεί να περιοριστεί αν η ρύθμιση της ανάλυσης είναι πολύ υψηλή.
Μέγιστο μέγεθος εγγράφου	216×297 mm (8.5×11.7 ίντσες) A4, Letter
Ανάλυση σάρωσης	4800 dpi (κύρια σάρωση) 4800 dpi (δευτερεύουσα σάρωση)
Ανάλυση εξόδου	Εξαρτάται από τη λειτουργία Epson ScanSmart. <input type="checkbox"/> Αυτόματη λειτουργία (Λειτουργία επεξεργασίας εγγράφων): 200 dpi <input type="checkbox"/> Αυτόματη λειτουργία (Λειτουργία επεξεργασίας φωτογραφιών): 300 dpi <input type="checkbox"/> Λειτουργία εγγράφου: 50 ως 1200 dpi <input type="checkbox"/> Λειτουργία φωτογραφιών: 50 ως 9600 dpi
Βάθος χρώματος	16 bit ανά pixel ανά χρώμα εσωτερικά 8 bit ανά pixel ανά χρώμα εξωτερικά (μέγιστη τιμή)
Πηγή φωτός	Λυχνία LED

Προδιαγραφές διαστάσεων

Διαστάσεις*	Πλάτος: 249 mm (9.9 ίντσες) Βάθος: 364 mm (14.4 ίντσες) Ύψος: 39 mm (1.6 ίντσες)
Βάρος	Περίπου 1.4 kg (3.1 lb)

* Χωρίς προεξέχοντα μέρη.

Ηλεκτρικές προδιαγραφές

Τροφοδοσία	Τροφοδοσία μέσω USB
Ονομαστική τάση εισόδου	DC 5 V
Ονομαστικό ρεύμα εισόδου	0.5 A
Κατανάλωση ρεύματος	Σε λειτουργία: Περίπου 2.5 W Σε λειτουργία ετοιμότητας: Περίπου 1.1 W Απενεργοποίηση: Περίπου 0.0125 W

Περιβαλλοντικές προδιαγραφές

Θερμοκρασία	Λειτουργία	10 έως 35 °C (50 έως 95 °F)
	Αποθήκευση	-20 έως 60 °C (-4 έως 140 °F)
Υγρασία	Λειτουργία	20 έως 80% (χωρίς συμπύκνωση)
	Αποθήκευση	20 έως 80% (χωρίς συμπύκνωση)
Συνθήκες λειτουργίας	Κανονικές συνθήκες γραφείου ή σπιτιού. Αποφεύγετε να χρησιμοποιείτε το σαρωτή σε άμεσο ηλιακό φως, κοντά σε πηγή έντονου φωτός ή σε χώρο με υπερβολική σκόνη.	

Προδιαγραφές διασύνδεσης

Διασύνδεση USB

Τύπος διασύνδεσης	USB Υψηλής ταχύτητας
Πρότυπο ηλεκτρικής κατανάλωσης	Λειτουργία Full Speed (Πλήρους ταχύτητας) (12 Mbit ανά δευτερόλεπτο) και λειτουργία Hi-Speed (Υψηλής ταχύτητας) (480 Mbit ανά δευτερόλεπτο) των προδιαγραφών Universal Serial Bus, Αναθεώρηση 2.0.
Τύπος βύσματος	Θύρα One Micro-B

Απαιτήσεις συστήματος

Τα παρακάτω εμφανίζουν τις απαιτήσεις συστήματος για το Epson ScanSmart.

Τα υποστηριζόμενα λειτουργικά συστήματα μπορεί να διαφέρουν ανάλογα με την εφαρμογή.

Windows	Windows 11 ή μεταγενέστερα Windows 10 Windows 8/8.1 Windows 7
Mac OS*1, *2	Mac OS X 10.11 ή νεότερη έκδοση, macOS 11 ή νεότερη έκδοση

*1 Δεν υποστηρίζεται γρήγορη εναλλαγή χρηστών σε Mac OS ή νεότερη έκδοση.

*2 Δεν υποστηρίζεται το σύστημα αρχείων UNIX (UFS) για Mac OS.

Πρότυπα και εγκρίσεις

Πρότυπα και εγκρίσεις για το Ευρωπαϊκό μοντέλο

Το παρακάτω μοντέλο διαθέτει σήμανση CE και συνάδει με όλες τις ισχύουσες οδηγίες της ΕΕ. Για περισσότερες λεπτομέρειες επισκεφθείτε την παρακάτω τοποθεσία web για να δείτε ολόκληρη τη δήλωση συμμόρφωσης, η οποία περιέχει αναφορές στις Οδηγίες και τα εναρμονισμένα πρότυπα που χρησιμοποιούνται.

<http://www.epson.eu/conformity>

J371B

Πρότυπα και εγκρίσεις για Αυστραλιανό μοντέλο

ΗΜΣ	AS/NZS CISPR32 Class B
-----	------------------------

Πρότυπα και εγκρίσεις για Μοντέλο Η.Π.Α.

ΗΜΣ	FCC Part 15 Subpart B Class B CAN ICES-3 (B)/NMB-3 (B)
-----	---

Αναζήτηση βοήθειας

Ιστοσελίδα τεχνικής υποστήριξης στο Web

Αν χρειάζεστε περαιτέρω βοήθεια, επισκεφθείτε την ακόλουθη τοποθεσία Web υποστήριξης της Epson. Επιλέξτε τη χώρα ή την περιοχή σας και μεταβείτε στην ενότητα υποστήριξης της τοπικής τοποθεσίας Web της Epson. Τα πιο πρόσφατα προγράμματα οδήγησης, συχνές ερωτήσεις, εγχειρίδια και άλλα στοιχεία που μπορείτε να λάβετε είναι επίσης διαθέσιμα στην τοποθεσία.

<http://support.epson.net/>

<http://www.epson.eu/support> (Ευρώπη)

Αν το προϊόν της Epson δεν λειτουργεί κανονικά και δεν μπορείτε να επιλύσετε το πρόβλημα, επικοινωνήστε με τις υπηρεσίες υποστήριξης Epson για βοήθεια.

Επικοινωνία με την Υποστήριξη Epson

Πριν από την επικοινωνία με την Epson

Αν το προϊόν της Epson δεν λειτουργεί κανονικά και δεν μπορείτε να επιλύσετε το πρόβλημα χρησιμοποιώντας τις πληροφορίες αντιμετώπισης προβλημάτων στα εγχειρίδια του προϊόντος, επικοινωνήστε με τις υπηρεσίες υποστήριξης Epson για βοήθεια. Αν στην παρακάτω λίστα δεν περιλαμβάνεται η υπηρεσία υποστήριξης Epson της περιοχής σας, απευθυνθείτε στο κατάστημα αγοράς του προϊόντος.

Η υποστήριξη Epson θα σας εξυπηρετήσει πολύ πιο γρήγορα αν παρέχετε τις ακόλουθες πληροφορίες:

- Σειριακός αριθμός προϊόντος
(Η ετικέτα του σειριακού αριθμού βρίσκεται συνήθως στο πίσω μέρος του προϊόντος.)
- Μοντέλο προϊόντος
- Έκδοση λογισμικού προϊόντος
(Κάντε κλικ στην επιλογή **Πληροφορίες, Πληροφορίες έκδοσης** ή σε κάποιο αντίστοιχο κουμπί στο λογισμικό του προϊόντος.)
- Μάρκα και μοντέλο του υπολογιστή σας
- Όνομα και έκδοση του λειτουργικού συστήματος του υπολογιστή
- Ονόματα και εκδόσεις των εφαρμογών λογισμικού που χρησιμοποιείτε συνήθως με το προϊόν

Σημείωση:

Ανάλογα με το προϊόν, τα δεδομένα λίστας κλήσεων για φαξ ή/και ρυθμίσεις δικτύου ενδέχεται να αποθηκεύονται στη μνήμη του προϊόντος. Λόγω βλάβης ή επισκευής του προϊόντος, τα δεδομένα ή/και οι ρυθμίσεις ενδέχεται να χαθούν. Η Epson δεν ευθύνεται για την τυχόν απώλεια, δημιουργία αρχείου καταγραφής ή ανάκτηση δεδομένων ή/και ρυθμίσεων ακόμη και κατά τη διάρκεια ισχύος της περιόδου εγγύησης. Συνιστάται να δημιουργείτε προσωπικά αρχεία καταγραφής των δεδομένων ή να κρατάτε σημειώσεις.

Βοήθεια για χρήστες Ευρώπης

Ελέγξτε το Έγγραφο πανευρωπαϊκής εγγύησης για πληροφορίες σχετικά με το πώς μπορείτε να επικοινωνήσετε με την Υποστήριξη Epson.

Βοήθεια για χρήστες της Ταϊβάν

Στοιχεία επικοινωνίας για πληροφορίες, υποστήριξη και υπηρεσίες:

World Wide Web

<http://www.epson.com.tw>

Διατίθενται πληροφορίες σχετικά με τις προδιαγραφές των προϊόντων, τα προγράμματα οδήγησης για τηλεφόρτωση, καθώς και πληροφορίες για την αγορά.

Epson HelpDesk

Τηλέφωνο: +886-2-2165-3138

Η ομάδα HelpDesk μπορεί να σας δώσει πληροφορίες μέσω τηλεφώνου σχετικά με τα εξής:

- Πληροφορίες για την αγορά και πληροφορίες για τα προϊόντα
- Ερωτήσεις ή προβλήματα σχετικά με τη χρήση του προϊόντος
- Πληροφορίες σχετικά με τις υπηρεσίες επισκευής και την εγγύηση

Κέντρο επισκευών:

<http://www.tekcare.com.tw/branchMap.page>

Η TekCare corporation είναι ένα εξουσιοδοτημένο κέντρο υπηρεσιών για την Epson Taiwan Technology & Trading Ltd.

Βοήθεια για χρήστες Αυστραλίας

Η Epson Australia επιθυμεί να σας παράσχει υψηλό επίπεδο εξυπηρέτησης πελατών. Εκτός από τα εγχειρίδια του προϊόντος σας, παρέχουμε τις ακόλουθες πηγές εύρεσης πληροφοριών:

Internet URL

<http://www.epson.com.au>

Επισκεφτείτε τις σελίδες της Epson Australia στον παγκόσμιο ιστό. Σίγουρα αξίζει τον κόπο να σερφάρετε εδώ ανά διαστήματα! Η τοποθεσία web περιλαμβάνει περιοχή τηλεφόρτωσης για προγράμματα οδήγησης, σημεία επικοινωνίας με την Epson, πληροφορίες για νέα προϊόντα και υπηρεσία τεχνικής υποστήριξης (μέσω e-mail).

Epson Helpdesk

Τηλέφωνο: 1300-361-054

Η μονάδα Helpdesk της Epson παρέχεται ως εφεδρική για τις παραπάνω υπηρεσίες, ώστε να διασφαλίζεται ότι οι πελάτες μας έχουν κάθε δυνατότητα πρόσβασης σε υπηρεσίες παροχής συμβουλών. Οι τηλεφωνητές της μονάδας μπορούν να σας βοηθήσουν με την εγκατάσταση, τη διαμόρφωση και τη λειτουργία του προϊόντος Epson που διαθέτετε. Το προσωπικό υποστήριξης πωλήσεων (Pre-sales) της μονάδας Helpdesk μπορεί να σας παράσχει

βιβλιογραφία σχετικά με τα καινούρια προϊόντα της Epson και να σας πληροφορήσει για τη διεύθυνση του κοντινότερου καταστήματος ή συνεργείου. Εδώ θα βρείτε την απάντηση σε πολλές ερωτήσεις σας.

Συνιστάται να έχετε συγκεντρώσει όλες τις σχετικές πληροφορίες προτού τηλεφωνήσετε. Όσο περισσότερες πληροφορίες έχετε συγκεντρώσει, τόσο γρηγορότερα θα σας βοηθήσουμε να επιλύσετε το πρόβλημά σας. Στις πληροφορίες αυτές περιλαμβάνονται τα εγχειρίδια του προϊόντος Epson που διαθέτετε, ο τύπος του υπολογιστή, το λειτουργικό σύστημα, τα προγράμματα των εφαρμογών και οποιεσδήποτε άλλες πληροφορίες θεωρείτε χρήσιμες.

Μεταφορά προϊόντος

Η Epson συνιστά να κρατάτε τη συσκευασία του προϊόντος για μελλοντική μεταφορά.

Βοήθεια για χρήστες Σιγκαπούρης

Οι διαθέσιμες πηγές πληροφοριών, υποστήριξης και υπηρεσιών από την Epson Singapore είναι οι εξής:

World Wide Web

<http://www.epson.com.sg>

Διατίθενται πληροφορίες μέσω e-mail σχετικά με προδιαγραφές προϊόντων, προγράμματα οδήγησης για τηλεφόρτωση, συνήθειες ερωτήσεις, πληροφορίες για αγορά και τεχνική υποστήριξη.

Epson HelpDesk

Χωρίς χρέωση: 800-120-5564

Η ομάδα HelpDesk μπορεί να σας δώσει πληροφορίες μέσω τηλεφώνου σχετικά με τα εξής:

- Πληροφορίες για την αγορά και πληροφορίες για τα προϊόντα
- Ερωτήσεις σχετικά με τη χρήση του προϊόντος ή αντιμετώπιση προβλημάτων
- Πληροφορίες σχετικά με τις υπηρεσίες επισκευής και την εγγύηση

Βοήθεια για χρήστες Ταϊλάνδης

Στοιχεία επικοινωνίας για πληροφορίες, υποστήριξη και υπηρεσίες:

World Wide Web

<http://www.epson.co.th>

Διατίθενται πληροφορίες σχετικά με προδιαγραφές προϊόντων, προγράμματα οδήγησης για τηλεφόρτωση, συνήθειες ερωτήσεις και αποστολή e-mail.

Τηλεφωνικό κέντρο Epson

Τηλέφωνο: 66-2460-9699

Email: support@eth.epson.co.th

Η ομάδα του τηλεφωνικού μας κέντρου μπορεί να σας δώσει πληροφορίες μέσω τηλεφώνου σχετικά με τα εξής:

- Πληροφορίες για την αγορά και πληροφορίες για τα προϊόντα
- Ερωτήσεις ή προβλήματα σχετικά με τη χρήση του προϊόντος
- Πληροφορίες σχετικά με τις υπηρεσίες επισκευής και την εγγύηση

Βοήθεια για χρήστες Βιετνάμ

Στοιχεία επικοινωνίας για πληροφορίες, υποστήριξη και υπηρεσίες:

Κέντρο υπηρεσιών Epson

27 Yen Lang, Trung Liet Ward, Dong Da District, Ha Noi City. Tel: +84 24 7300 0911

38 Le Dinh Ly, Thac Gian Ward, Thanh Khe District, Da Nang. Tel: +84 23 6356 2666

194/3 Nguyen Trong Tuyen, Ward 8, Phu Nhuan Dist., HCMC. Tel: +84 28 7300 0911

31 Phan Boi Chau, Ward 14, Binh Thanh District, HCMC. Tel: +84 28 35100818

Βοήθεια για χρήστες Ινδονησίας

Στοιχεία επικοινωνίας για πληροφορίες, υποστήριξη και υπηρεσίες:

World Wide Web

<http://www.epson.co.id>

- Πληροφορίες σχετικά με προδιαγραφές προϊόντων, προγράμματα οδήγησης για λήψη
- Συνήθεις ερωτήσεις, πληροφορίες για αγορά, ερωτήσεις μέσω e-mail

Epson Hotline

Τηλέφωνο: 1500-766 (Indonesia Only)

Email: customer.care@ein.epson.co.id

Η ομάδα Hotline μπορεί να σας δώσει πληροφορίες μέσω τηλεφώνου ή email σχετικά με τα εξής:

- Πληροφορίες για την αγορά και πληροφορίες για τα προϊόντα
- Τεχνική υποστήριξη

Βοήθεια για χρήστες Χονγκ Κονγκ

Για τεχνική υποστήριξη καθώς και την παροχή υπηρεσιών μετά την πώληση, οι χρήστες καλούνται να επικοινωνήσουν με την Epson Hong Kong Limited.

Κεντρική σελίδα στο Internet

<http://www.epson.com.hk>

Η Epson Hong Kong έχει δημιουργήσει μια κεντρική σελίδα στο Internet, στα κινεζικά και τα αγγλικά, προκειμένου να παρέχει στους χρήστες τις παρακάτω πληροφορίες:

- Πληροφορίες για το προϊόν
- Απαντήσεις σε συνήθεις ερωτήσεις
- Τις τελευταίες εκδόσεις των προγραμμάτων οδήγησης για τα προϊόντα Epson

Hotline Τεχνικής υποστήριξης

Μπορείτε επίσης να επικοινωνήσετε με το προσωπικό του τεχνικού τμήματος στους παρακάτω αριθμούς τηλεφώνου και φαξ:

Τηλέφωνο: 852-2827-8911

Φαξ: 852-2827-4383

Βοήθεια για χρήστες Μαλαισίας

Στοιχεία επικοινωνίας για πληροφορίες, υποστήριξη και υπηρεσίες:

World Wide Web

<http://www.epson.com.my>

- Πληροφορίες σχετικά με προδιαγραφές προϊόντων, προγράμματα οδήγησης για λήψη
- Συνήθεις ερωτήσεις, πληροφορίες για αγορά, ερωτήσεις μέσω e-mail

Τηλεφωνικό κέντρο Epson

Τηλέφωνο: 1800-81-7349 (Χωρίς χρέωση)

Email: websupport@emsb.epson.com.my

- Πληροφορίες για την αγορά και πληροφορίες για τα προϊόντα
- Ερωτήσεις ή προβλήματα σχετικά με τη χρήση του προϊόντος
- Πληροφορίες σχετικά με τις υπηρεσίες επισκευής και την εγγύηση

Epson Malaysia Sdn Bhd (Κεντρικά γραφεία)

Τηλέφωνο: 603-56288288

Φαξ: 603-5628 8388/603-5621 2088

Βοήθεια για χρήστες Ινδίας

Στοιχεία επικοινωνίας για πληροφορίες, υποστήριξη και υπηρεσίες:

World Wide Web

<http://www.epson.co.in>

Διατίθενται πληροφορίες σχετικά με τις προδιαγραφές των προϊόντων, τα προγράμματα οδήγησης για τηλεφόρτωση, καθώς και πληροφορίες για την αγορά.

Γραμμή βοήθειας χωρίς χρέωση

Για υπηρεσίες, πληροφορίες προϊόντος ή για να παραγγείλετε αναλώσιμα -
18004250011 / 186030001600 / 1800123001600 (9π.μ.– 6μ.μ.)

Email

calllog@epson-india.in

WhatsApp

+91 96400 00333

Βοήθεια για χρήστες Φιλιππίνων

Για τεχνική υποστήριξη και παροχή υπηρεσιών μετά την πώληση, οι χρήστες καλούνται να επικοινωνήσουν με την Epson Philippines Corporation στους αριθμούς τηλεφώνου και φαξ, καθώς και στη διεύθυνση e-mail, που αναγράφονται παρακάτω:

World Wide Web

<http://www.epson.com.ph>

Διατίθενται πληροφορίες σχετικά με προδιαγραφές προϊόντων, προγράμματα οδήγησης για τηλεφόρτωση, συνήθεις ερωτήσεις και αποστολή πληροφοριών μέσω e-mail.

Εξυπηρέτηση πελατών της Epson στις Φιλιππίνες

Χωρίς χρέωση: (PLDT) 1-800-1069-37766

Χωρίς χρέωση: (Digitel) 1-800-3-0037766

Μητροπολιτική Μανίλα: +632-8441-9030

Ιστότοπος: <https://www.epson.com.ph/contact>

E-mail: customercare@epc.epson.com.ph

Λειτουργεί από τις 9π.μ. έως τις 6μ.μ, από Δευτέρα έως Σάββατο (Εκτός από τις ημέρες των Επίσημων αργιών)

Η ομάδα Εξυπηρέτησης πελατών μπορεί να σας δώσει πληροφορίες μέσω τηλεφώνου σχετικά με τα εξής:

- Πληροφορίες για την αγορά και πληροφορίες για τα προϊόντα
- Ερωτήσεις ή προβλήματα σχετικά με τη χρήση του προϊόντος
- Πληροφορίες σχετικά με τις υπηρεσίες επισκευής και την εγγύηση

Epson Philippines Corporation

Απευθείας γραμμή: +632-8706-2609

Φαξ: +632-8706-2663 / +632-8706-2665