

# Epson Perfection V39 II

# Käyttöopas

**Tuotteen ominaisuudet**

**Skannerin perusteet**

**Alkuperäisten asettaminen**

**Skannaus**

**Huolto**

**Ongelmien ratkaiseminen**

## Sisältö

### Tietoa tästä oppaasta

Johdanto käyttöoppaisiin. . . . .	4
Merkit ja symbolit. . . . .	4
Tässä oppaassa käytetyt kuvaukset. . . . .	4
Viittaukset käyttöjärjestelmiin. . . . .	5
Tekijänoikeus. . . . .	5
Tavaramerkit. . . . .	5

### Tärkeitä ohjeita

Turvallisuusohjeita. . . . .	7
Kopiointirajoitukset. . . . .	7

### Tuotteen ominaisuudet

Älykäs skannaus neljällä painikkeella. . . . .	9
Helppo ja vaivaton skannaaminen Epson ScanSmart -ohjelmistolla. . . . .	9
Skannaus pystyasennossa. . . . .	10

### Skannerin perusteet

Osien nimet ja toiminnot. . . . .	11
Painikkeet ja valot. . . . .	13
Skannerin asettaminen pystyasentoon. . . . .	14

### Tietoa sovelluksista

Sovellus valokuvien ja asiakirjojen skannaamiseen (Epson ScanSmart). . . . .	16
Ohjelmiston ja laiteohjelmiston päivitysovellus (EPSON Software Updater). . . . .	16
Sovellusten tarkistaminen ja asentaminen. . . . .	17
Windows-sovellusten tarkistaminen. . . . .	17
Mac OS -sovellusten tarkistaminen. . . . .	18
Sovellusten asentaminen. . . . .	18
Ohjelmiston asennuksen poistaminen. . . . .	18
Windows-sovellusten asennuksen poistaminen. . . . .	18
Mac OS -sovellusten asennuksen poistaminen. . . . .	19
Sovellusten ja laiteohjelmiston päivitys. . . . .	20

### Alkuperäisten asettaminen

Valokuvien ja asiakirjojen asettaminen laitteeseen. . . . .	21
Suurten tai paksujen asiakirjojen asettaminen. . . . .	24
Alkuperäisen asettaminen skannerin ollessa pystyasennossa. . . . .	25

### Skannaus

Skannaus skanneripainikkeella. . . . .	28
Skannaaminen Epson ScanSmart -ohjelmistolla. . . . .	29
Asiakirjojen skannaaminen ja tallentaminen. . . . .	29
Valokuvien skannaaminen ja tallentaminen. . . . .	32
Skannaustilan valitseminen. . . . .	35
Erikoisskannaus. . . . .	36
Skannaus PDF-tiedostoon. . . . .	36
Skannattujen kuvien liittäminen sähköpostiviestiin. . . . .	37
Skannerin käyttäminen kopiokoneena. . . . .	37
Kuvansäätöominaisuudet tilalle Asiakirjatila. . . . .	37
Kuvansäätöominaisuudet tilalle Valokuvatila. . . . .	42
Valokuvien yhdistäminen. . . . .	47

### Huolto

Skannerin puhdistaminen. . . . .	49
Skannerin kuljettaminen. . . . .	50

### Ongelmien ratkaiseminen

Skannerin häiriöt. . . . .	52
Tilan merkkivalo vilkkuu. . . . .	52
Skanneri ei käynnisty. . . . .	52
Skannausongelmat. . . . .	53
Epson ScanSmart ei käynnisty. . . . .	53
Skannauspainikkeen painaminen ei käynnistä sovellusta. . . . .	53
Skannaus kestää kohtuuttoman kauan. . . . .	53
Skannatun kuvan ongelmia. . . . .	53
Skannatuissa kuvissa on epätasaiset värit, liikaa pisteitä tai muita virheitä. . . . .	53
Huono kuvanlaatu. . . . .	54
Alkuperäisen kääntöpuoli näkyy skannatussa kuvassa. . . . .	54
Skannattu teksti tai skannatut kuvat ovat sumeita. . . . .	54
Kuvissa on Moiré-kuviota (verkkoa muistuttavia häiriöitä). . . . .	55
Oikean alueen skannaus ei onnistu. . . . .	55
Useiden valokuvien skannaaminen samanaikaisesti ei onnistu. . . . .	56
Kuvat kiertyvät virheellisesti. . . . .	56
Skannauskuvissa näkyy aina viiva tai pisterivi. . . . .	56
Suorat viivat kuvassa näkyvät käyristyneinä. . . . .	56
Värit ovat läikikkäitä tai vääristyneitä kuvan reunoilla. . . . .	56

---

Merkkiä ei tunnusteta oikein. . . . .	57
Esitteen vääristyneiden tai epäselvien reunusten sidonta. . . . .	57
Skannatun kuvan ongelmien ratkaiseminen ei onnistu. . . . .	57

### ***Tekniset tiedot***

Skannerin yleiset tekniset tiedot. . . . .	59
Mittatiedot. . . . .	59
Sähkötekniset tiedot. . . . .	59
Ympäristötekniset tiedot. . . . .	60
Liittymän tekniset tiedot. . . . .	60
Järjestelmävaatimukset. . . . .	60

### ***Standardit ja hyväksynät***

Standardit ja hyväksynät Euroopan mallille. . . . .	61
Standardit ja hyväksynät Australian mallille. . . . .	61
Standardit ja hyväksynät USA:n mallille. . . . .	61

### ***Asiakastukipalvelut***

Teknisen tuen verkkosivusto. . . . .	62
Yhteydenotto Epsonin tukeen. . . . .	62
Ennen yhteyden ottamista Epsoniin. . . . .	62
Eurooppa. . . . .	62
Taiwan. . . . .	63
Australia. . . . .	63
Singapore. . . . .	64
Thaimaa. . . . .	64
Vietnam. . . . .	64
Indonesia. . . . .	65
Hongkong. . . . .	65
Malesia. . . . .	65
Intia. . . . .	66
Filippiinit. . . . .	66

# Tietoa tästä oppaasta

---

## Johdanto käyttöoppaisiin

Viimeisimmät versiot seuraavista käyttöoppaista ovat saatavilla Epsonin tukiverkkosivustolta.

<http://www.epson.eu/support> (Eurooppa)

<http://support.epson.net/> (Euroopan ulkopuolella)

- Aloita tästä (painettu käyttöopas)

Sisältää tietoja laitteen käyttöönotosta ja sovelluksen asentamisesta.

- Käyttöopas (digitaalinen käyttöopas)

Sisältää ohjeita tuotteen käyttämiseen, kunnossapitoon ja ongelmien ratkaisuun.

Edellä mainittujen käyttöoppaiden lisäksi voit katsoa lisätietoja Epson-sovellusten ohjeista.

---

## Merkit ja symbolit



### **Vaara:**

*Tarjoaa ohjeita, joita on noudatettava huolellisesti henkilövahinkojen välttämiseksi.*



### **Tärkeää:**

*Tarjoaa ohjeita, joita on noudatettava laitevahinkojen välttämiseksi.*

### **Huomautus:**

*Tarjoaa täydentäviä tietoja ja viitetietoja.*

### **Liittyvät tiedot**

- ➔ Linkit aiheeseen liittyviin osioihin.

---

## Tässä oppaassa käytetyt kuvaukset

- Sovellusten näyttöruutukuvat ovat Windows 10 - tai macOS Monterey -käyttöjärjestelmästä. Näytöllä näkyvät tiedot vaihtelevat laitemallin ja käyttötilanteen mukaan.
- Tämän käyttöoppaan kuvitus on vain viitteellistä. Vaikka ne voivat erota todellisesta tuotteesta, käyttömenetelmät ovat samat.

## Viittaukset käyttöjärjestelmiin

### Windows

Tässä oppaassa termeillä kuten Windows 11, Windows 10, Windows 8.1, Windows 8 ja Windows 7 viitataan seuraaviin käyttöjärjestelmiin. Lisäksi termillä Windows viitataan kaikkiin versioihin.

- Microsoft® Windows® 11 -käyttöjärjestelmä
- Microsoft® Windows® 10 -käyttöjärjestelmä
- Microsoft® Windows® 8.1 -käyttöjärjestelmä
- Microsoft® Windows® 8 -käyttöjärjestelmä
- Microsoft® Windows® 7 -käyttöjärjestelmä

### Mac OS

Tässä käyttöoppaassa termillä Mac OS viitataan seuraaviin käyttöjärjestelmiin: macOS Monterey, macOS Big Sur, macOS Catalina, macOS Mojave, macOS High Sierra, macOS Sierra ja OS X El Capitan.

---

## Tekijänoikeus

Mitään tämän julkaisun osaa ei saa toisintaa, tallentaa tietojenhakujärjestelmään tai siirtää missään muodossa tai millään tavoin, elektronisesti, mekaanisesti, valokopioimalla, nauhoittamalla tai muuten ilman Seiko Epson Corporationin etukäteen antamaa kirjallista suostumusta. Julkaisija ei vastaa julkaisun sisältämien tietojen käytöstä. Julkaisija ei myöskään vastaa julkaisun sisältämien tietojen käytön seurauksista. Tässä oppaassa annettuja tietoja on tarkoitus käyttää vain tämän Epson-laitteen yhteydessä. Epson ei vastaa vahingoista, jotka aiheutuvat näiden tietojen soveltamisesta muihin tulostimiin.

Seiko Epson Corporation tai sen tytäryhtiöt eivät ole vastuussa tämän tuotteen hankkijalle tai kolmansille osapuolille mahdollisesti aiheutuvista vahingoista, menetyksistä, kustannuksista tai kuluista, jotka aiheutuvat onnettomuudesta, tämän tuotteen väärinkäytöstä tai siihen tehdyistä luvattomista muunnoksista, korjauksista tai muutoksista tai (Yhdysvaltoja lukuun ottamatta) siitä, että Seiko Epson Corporationin antamia käyttö- ja huolto-ohjeita ei noudateta tarkoin.

Seiko Epson Corporation ja sen tytäryhtiöt eivät ole vastuussa vahingoista tai vaikeuksista, jotka aiheutuvat muiden lisävarusteiden tai tarvikkeiden kuin Seiko Epson Corporationin ilmoittamien alkuperäisten Epson-tuotteiden tai Epson-hyväksynnän saaneiden tuotteiden käytöstä.

Seiko Epson Corporation ei vastaa sähkömagneettisista häiriöistä johtuvista vahingoista, mikäli niihin on syytä muiden kuin Seiko Epson Corporationin Epson-hyväksynnän saaneiden liitännäiskaapeleiden käyttö.

© 2023 Seiko Epson Corporation

Tämän oppaan sisältö ja tämän tuotteen tekniset tiedot saattavat muuttua ilman erillistä ilmoitusta.

---

## Tavaramerkit

- EPSON, EPSON EXCEED YOUR VISION, EXCEED YOUR VISION ja niihin liittyvät logot ovat Seiko Epsonin tavaramerkkejä tai rekisteröityjä tavaramerkkejä.
- Microsoft® and Windows® are registered trademarks of Microsoft Corporation.
- Apple, Mac, macOS, and OS X are trademarks of Apple Inc., registered in the U.S. and other countries.

- Yleinen huomautus: muut julkaisussa käytetyt tuotenimet on mainittu vain tunnistamistarkoituksessa ja ne saattavat olla vastaavien omistajiensa tavaramerkkejä. Epson ei vaadi itselleen mitään oikeuksia näihin tuotenimiin.

# Tärkeitä ohjeita

---

## Turvallisuusohjeita

Lue kaikki nämä ohjeet ja noudata kaikkia tuotteeseen merkittyjä varoituksia ja ohjeita.

- Aseta tuote tasaiselle, vakaalle tasolle, joka on kaikissa suunnissa tuotteen pohjaa suurempi. Jos sijoitat tuotteen seinän viereen, jätä yli 10 cm tyhjää tilaa seinän ja tuotteen väliin.
- Sijoita tuote tarpeeksi lähelle tietokonetta niin, että liitäntäkaapeli ulottuu siihen helposti. Älä sijoita tai säilytä tuotetta ulkotiloissa, likaisten tai pölyisten paikkojen, veden, lämmönlähteiden tai sellaisten paikkojen läheisyydessä, joissa se voi altistua iskuille, tärinälle, korkeille lämpötiloille tai kosteudelle, suoralle auringonvalolle, voimakkaille valonlähteille tai nopeille lämpötilan tai kosteuden vaihteluille.
- Älä käytä skanneria märin käsin.
- Aseta USB-kaapeli niin, että se on suojassa hankautumiselta, teräviltä kulmilta ja taittumiselta. Älä sijoita esineitä virtajohton päälle ja siirrä johto syrjään kulkureitiltä. Pidä erityisen huolellisesti johto päistään suorana.
- Kun liität laitteen tietokoneeseen tai muuhun laitteeseen kaapelilla, varmista liitinten suunta. Kukin liitin voidaan liittää ainoastaan yhdellä tavalla. Liittimen kytkeminen väärin voi vahingoittaa molempia kaapelilla liitettäviä laitteita.
- Älä pura, muuta tai yritä korjata tuotetta tai lisälaitteita itse muutoin kuin erityisesti tuotteen oppaissa mainituin tavoin.
- Älä työnnä vieraita esineitä laitteen aukkoihin. Seurauksena saattaa olla sähköisku tai oikosulku. Muista sähköturvallisuus.
- Irrota tuotteen virtajohto ja USB-kaapeli ja turvaudu huollossa pätevään huoltohenkilöstöön seuraavissa olosuhteissa: nestettä on joutunut tuotteen sisään; tuote on pudonnut tai sen kotelo vahingoittunut; tuote ei toimi normaalisti tai sen suorituskyky on heikennyt merkittävästi. (Muuta ainoastaan käyttöohjeissa mainittuja säätöjä.)

---

## Kopiointirajoitukset

Noudata seuraavia rajoituksia varmistaaksesi, että käytät tuotetta vastuullisesti ja laillisesti.

Seuraavien kohteiden kopioiminen on lainvastaista:

- setelirahat, kolikot, valtion liikkeelle laskemat arvopaperit, valtion joukkovelkakirjalainat ja kunnalliset arvopaperit
- käyttämättömät postimerkit, esileimatut postikortit ja muut viralliset postilaitoksen leimaamat tuotteet
- valtion liikkeelle laskemat veromerkit ja laillisesti liikkeelle lasketut arvopaperit

Seuraavien kohteiden kopioinnissa tulee noudattaa varovaisuutta:

- yksityisten liikelaitosten liikkeelle laskemat arvopaperit (mm. osaketodistukset, siirrettävät velkakirjat, sekrit), kuukausikortit, alennusliput jne.
- passit, ajokortit, lääkärintodistukset, ajoluvat, elintarvikekortit, pääsyliput ja niin edelleen.

**Huomautus:**

Näiden asiakirjojen kopiointi voi olla myös lailla kielletty.

Tekijänoikeuksin suojatun materiaalin asianmukainen käyttö:

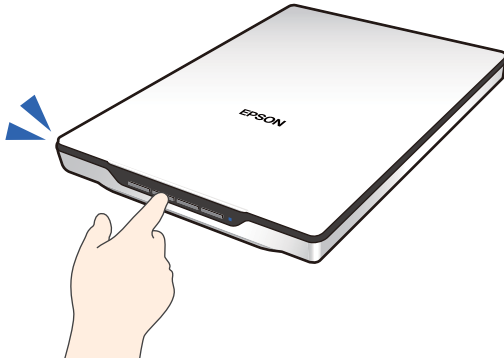
Skannerien avulla on mahdollista kopioida tekijänoikeuksin suojattua materiaalia lainvastaisesti. Mikäli kyse ei ole lakiasiantuntijan hyväksymästä käyttötarkoituksesta, varmista materiaalin kopiointiin mahdollisesti liittyvät rajoitukset ennen julkaistun materiaalin kopiointia.







# Tuotteen ominaisuudet

## Älykäs skannaus neljällä painikkeella

Voit määrittää halutut skannausasetukset käyttämällä skannerin painikkeita.



 (PDF-painike)	Tallentaa skannatun kuvan PDF-muodossa.
 (sähköpostipainike)	Käynnistää tietokoneen sähköpostiohjelman ja liittää skannatut kuvat automaattisesti sähköpostiviestiin.
 (kopiointipainike)	Tulostaa (kopioi) skannatut asiakirjat tietokoneeseen liitettyllä tulostimella.
 (käynnistyspainike)	Skannaus, skannattujen kuvien muokkaus ja kuvien tallennustavan määrittäminen.

### Liittyvät tiedot

➔ ”Skannaus skanneripainikkeella” sivulla 28

## Helppo ja vaivaton skannaaminen Epson ScanSmart -ohjelmistolla

### Kolme skannaustilaa erilaisten asiakirjojen vaivattomaan skannaamiseen

- Automaattinen-tila: tunnistaa skannattavan asiakirjan tyyppin automaattisesti.
- Asiakirjatila: skannaus tekstiasiakirjoille soveltuvilla asetuksilla.
- Valokuvatila: skannaus valokuville soveltuvilla asetuksilla.

### Automaattinen rajausta skannattavien asiakirjojen mukaan

Voit skannata ja tallentaa alkuperäiset asiakirjat käyttäen automaattista rajausta alkuperäisten asiakirjojen koon mukaan ilman koon asettamista. Automaattinen rajausta tukee vakiokokoisien asiakirjojen lisäksi epäsäännöllisen muotoisia asiakirjoja, kuten kuitteja ja lipukkeita, sekä eri kokoisia valokuvia.

Jos skannaat valokuvia, voit tallentaa useita kuvia kerralla rajaamalla kuvat erikseen sen sijaan, että kuvat skannattaisiin yksi kerrallaan.



### Huomautus:

- Valitse *Automaattinen-tila* tai *tila, joka sopii alkuperäisille asiakirjoille parhaiten*.  
*Jos skannaat asiakirjoja: valitse Automaattinen-tila tai Asiakirjatila.*  
*Jos skannaat valokuvia: valitse Automaattinen-tila tai Valokuvatila.*
- Jos *Asiakirjatila* on käytössä, valitse *Mukautetut asetukset > Asiakirjan koko* -asetukseksi *Automaattinen tunnistus*.

### Liittyvät tiedot

- ➔ ”[Sovellus valokuvien ja asiakirjojen skannaamiseen \(Epson ScanSmart\)](#)” sivulla 16
- ➔ ”[Skannaaminen Epson ScanSmart -ohjelmistolla](#)” sivulla 29
- ➔ ”[Skannaustilan valitseminen](#)” sivulla 35

---

## Skannaus pystyasennossa

Avaa skannerin jalustassa oleva teline ja käännä skanneri pystyasentoon. Näin voit skannata pystyasennossa ja säästää pöytätilaa.

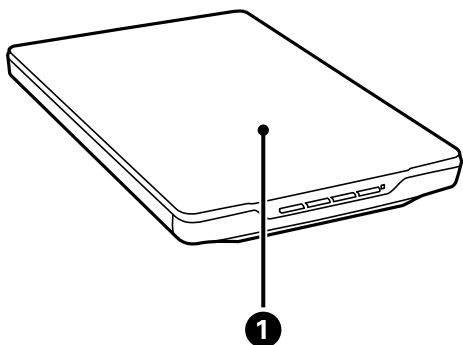


### Liittyvät tiedot

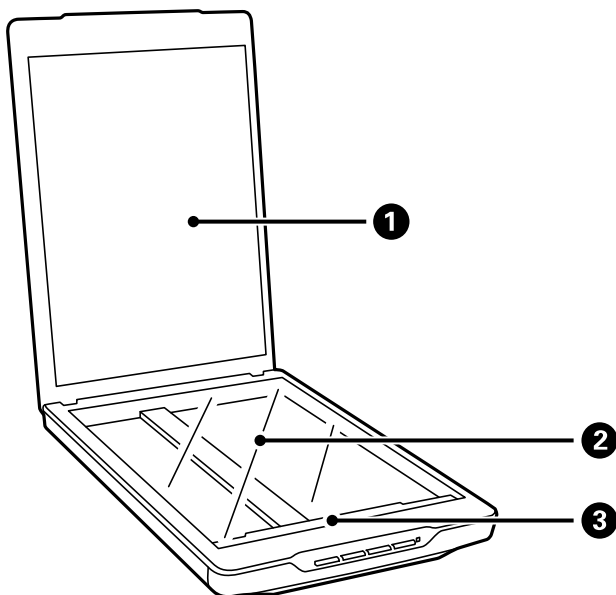
- ➔ ”[Skannerin asettaminen pystyasentoon](#)” sivulla 14

# Skannerin perusteet

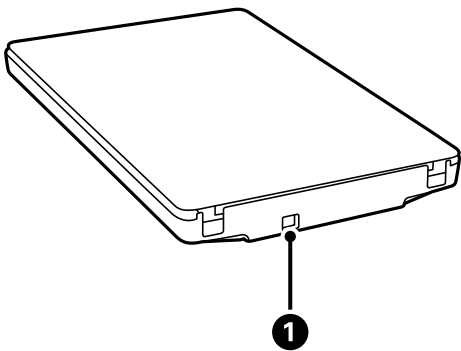
## Osien nimet ja toiminnot



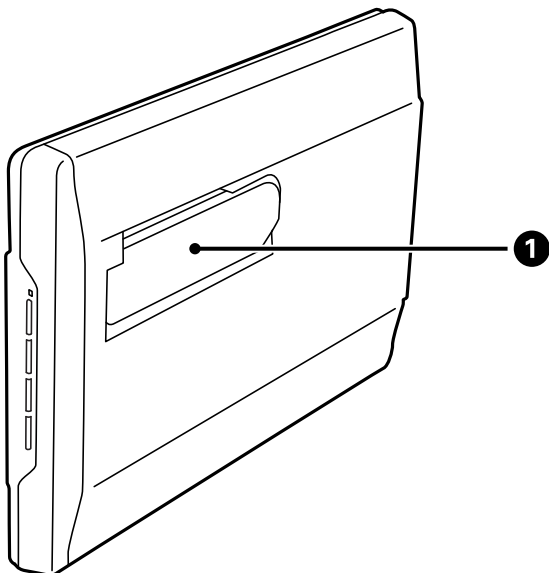
1	Asiakirjakansi	Estää ulkoisen valon painaen samalla asiakirjaa vasten valotustasoa. Poista, kun skannaat paksua asiakirjaa tai suurikokoista asiakirjaa.
---	----------------	---



1	Asiakirja-alusta	Pitää asiakirjaa paikallaan skannattaessa.
2	Valotustaso	Aseta asiakirjat tähän.
3	Kelkka	Anturi, joka skannaa asiakirjat.



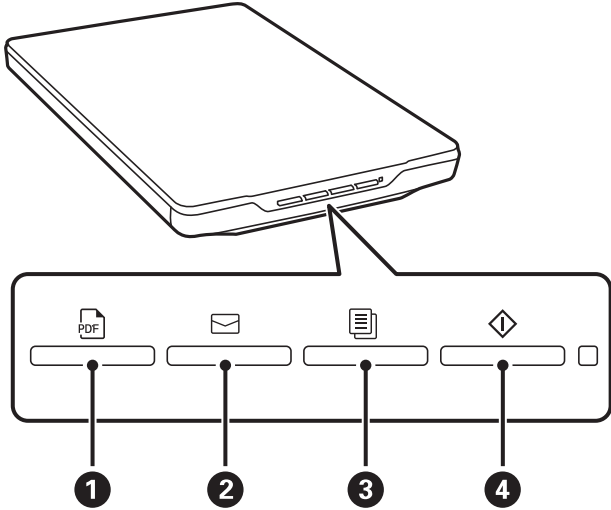
1	USB-portti	Käytetään USB-johdon liittämiseen.
---	------------	------------------------------------



1	Skanneriteline	Käytetään skannattaessa seisoaltaan.
---	----------------	--------------------------------------

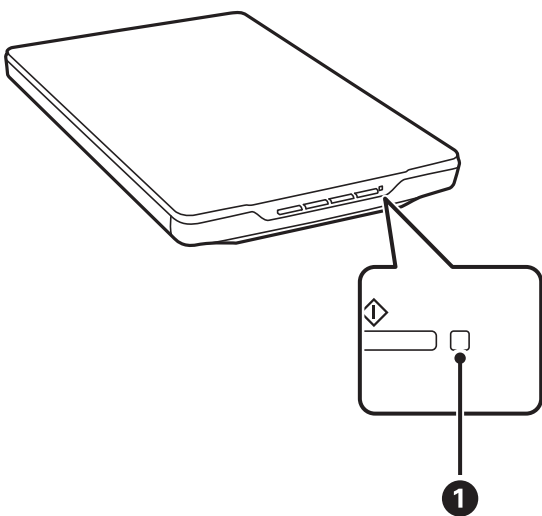
## Painikkeet ja valot

### Painikkeet



1	PDF-painike	Tallentaa skannatun kuvan PDF-muodossa.
2	Sähköpostipainike	Käynnistää tietokoneen sähköpostiohjelman ja liittää skannatut kuvat automaattisesti sähköpostiviestiin.
3	Kopioi-painike	Tulostaa (kopioi) skannatut asiakirjat tietokoneeseen liitettyllä tulostimella.
4	Käynnistyspainike	Skannaus, skannattujen kuvien muokkaus ja kuvien tallennustavan määrittäminen.

### Merkkivalot



	Merkkivalot	Merkkivalon tila	Skannerin tila
1	Tilan merkkivalo	Palaa	Valmis kuvien skannaukseen
		Vilkkuu	Alustus tai skannaus kesken
		Vilkkuu nopeasti	Virhe
		Ei pala	Skanneri on kytketty pois päältä

**Huomautus:**

Jos valo ei syty, kun laitteeseen liitetään USB-kaapeli, tarkista, että Epson ScanSmart ja skanneriohjain (Epson Scan 2) on asennettu tietokoneeseen oikein. Skanneri ei käynnisty, ellei sovelluksia ole asennettu.

**Liittyvät tiedot**

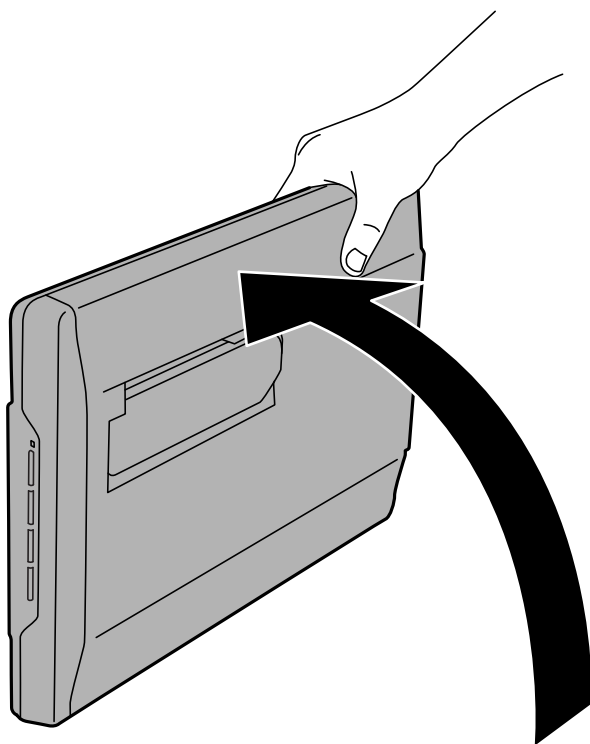
- ➔ ”Skannaus skanneripainikkeella” sivulla 28
- ➔ ”Sovellusten tarkistaminen ja asentaminen” sivulla 17
- ➔ ”Tilan merkkivalo vilkkuu” sivulla 52

---

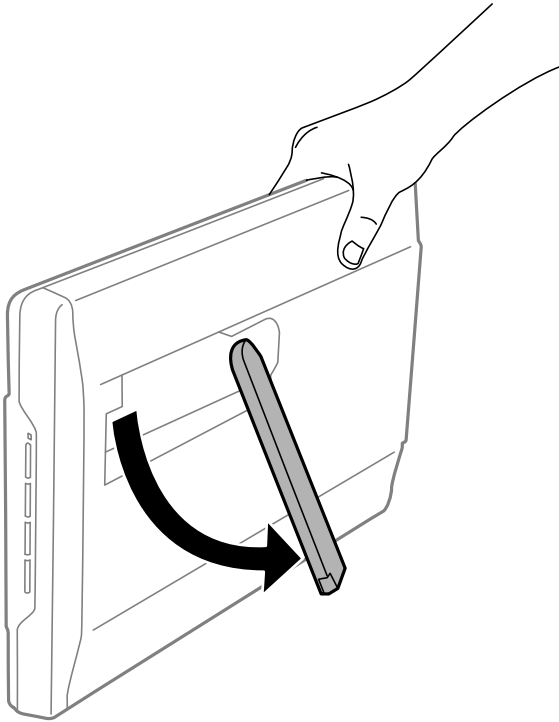
## Skannerin asettaminen pystyasentoon

Voit käyttää skanneria seisten.

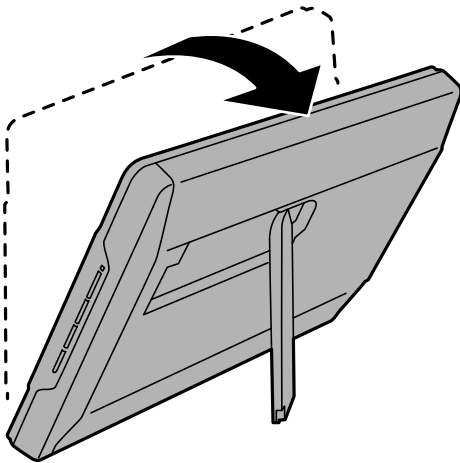
1. Aseta skanneri pystyasentoon.



2. Laajenna skannerin teline skanneriyksikön takaa, kunnes se naksahda paikalleen.



3. Kallista skanneria alaspäin, kunnes skannerin teline koskettaa tasaista pintaa.



**Liittyvät tiedot**

➔ ["Alkuperäisen asettaminen skannerin ollessa pystyasennossa" sivulla 25](#)

## Tietoa sovelluksista

Tässä osiossa esitellään skanneriin saatavilla olevat sovellukset. Voit asentaa sovellusten uusimmat versiot Epsonin verkkosivustosta.

---

### Sovellus valokuvien ja asiakirjojen skannaamiseen (Epson ScanSmart)

Epson ScanSmart on skannaussovellus, jolla voit skannata asiakirjoja ja tallentaa skannaustulokset helposti ja yksinkertaisesti.

#### Käytön aloittaminen Windows-käyttöjärjestelmässä

Windows 11

Napsauta käynnistyspainiketta ja valitse **Kaikki sovellukset > Epson Software > Epson ScanSmart**.

Windows 10

Napsauta käynnistyspainiketta ja valitse sitten **Epson Software > Epson ScanSmart**.

Windows 8.1/Windows 8

Kirjoita sovelluksen nimi hakuruutuun ja valitse sitten näkyviin tuleva kuvake.

Windows 7

Napsauta käynnistyspainiketta ja valitse sitten **Kaikki ohjelmat > Epson Software > Epson ScanSmart**.

#### Käytön aloittaminen Mac OS-käyttöjärjestelmässä

Valitse **Siirry > Apit > Epson Software > Epson ScanSmart**.

#### Liittyvät tiedot

➔ [”Skannaaminen Epson ScanSmart -ohjelmistolla” sivulla 29](#)

---

### Ohjelmiston ja laiteohjelmiston päivitysovellus (EPSON Software Updater)

EPSON Software Updater on sovellus, joka asentaa uudet ohjelmistot ja päivittää laiteohjelmistot ja käyttöoppaat Internetin kautta. Jos haluat hakea päivitykset säännöllisesti, voit määrittää hakujen aikavälin EPSON Software Updater -ohjelman automaattisen päivityksen asetuksissa.

#### Käytön aloittaminen Windows-käyttöjärjestelmässä

Windows 11

Napsauta käynnistyspainiketta ja valitse sitten **All apps > Epson Software > EPSON Software Updater**.

Windows 10

Napsauta käynnistyspainiketta ja valitse sitten **Epson Software > EPSON Software Updater**.



Windows 8.1/Windows 8

Kirjoita sovelluksen nimi hakuruutuun ja valitse sitten näkyviin tuleva kuvake.

Windows 7

Napsauta käynnistyspainiketta ja valitse **Kaikki ohjelmat > Epson Software > EPSON Software Updater**.

### Käytön aloittaminen Mac OS-käyttöjärjestelmässä

Valitse **Siirry > Apit > Epson Software > EPSON Software Updater**.

---

## Sovellusten tarkistaminen ja asentaminen

Tässä oppaassa (*Käyttöopas*) kuvattujen toimintojen käyttäminen edellyttää, että seuraavat sovellukset ovat asennettuina.

Epson ScanSmart

Skanneriohjain (Epson Scan 2)

EPSON Software Updater

**Huomautus:**

*Kun skanneri otetaan käyttöön asennusohjelman avulla, skanneriohjain (Epson Scan 2) asennetaan automaattisesti.*

### Liittyvät tiedot

➔ [”Windows-sovellusten tarkistaminen” sivulla 17](#)

➔ [”Mac OS -sovellusten tarkistaminen” sivulla 18](#)

➔ [”Sovellusten asentaminen” sivulla 18](#)

## Windows-sovellusten tarkistaminen

1. Avaa ohjauspaneeli:

Windows 11

Napsauta aloituspainiketta ja valitse **Kaikki sovellukset > Windows-työkalut > Ohjauspaneeli**.

Windows 10

Napsauta käynnistyspainiketta ja valitse **Windows-järjestelmä > Ohjauspaneeli**.

Windows 8.1/Windows 8

Valitse **Työpöytä > Asetukset > Ohjauspaneeli**.

Windows 7

Napsauta aloituspainiketta ja valitse **Ohjauspaneeli**.

2. Valitse **Ohjelmat**-kohdassa **Poista ohjelman asennus**.

3. Tarkista viimeksi asennettujen sovellusten luettelo.

## Mac OS -sovellusten tarkistaminen

1. Valitse **Siirry > Apit > Epson Software**.
2. Tarkista viimeksi asennettujen sovellusten luettelo.

## Sovellusten asentaminen

Asenna tarvittavat sovellukset alla olevien ohjeiden mukaisesti.

**Huomautus:**

- Kirjaudu tietokoneelle pääkäyttäjänä. Anna pyydettyä järjestelmänvalvojan salasana.
- Jos asennat sovelluksia uudelleen, sovellusten aiemmat asennukset on ensin poistettava.

1. Sulje kaikki käynnissä olevat ohjelmat.
2. Asennettaessa Epson Scan 2 -ohjelmistoa skanneri ja tietokone on kytkettävä irti toisistaan väliaikaisesti.

**Huomautus:**

*Älä yhdistä tulostinta ja tietokonetta ennen kuin niin pyydetään tekemään.*

3. Asenna sovellus noudattamalla alla olevan verkkosivuston ohjeita.

<https://epson.sn>

---

## Ohjelmiston asennuksen poistaminen

Ohjelmiston asennuksen poistaminen ja sen uudelleen asentaminen voi olla välttämätöntä, jotta tietyt ongelmat voidaan ratkaista tai käyttöjärjestelmä päivittää. Kirjaudu tietokoneelle pääkäyttäjänä. Anna pyydettyä järjestelmänvalvojan salasana.

### Liittyvät tiedot

- ➔ ”Windows-sovellusten asennuksen poistaminen” sivulla 18
- ➔ ”Mac OS -sovellusten asennuksen poistaminen” sivulla 19

## Windows-sovellusten asennuksen poistaminen

1. Sulje kaikki käynnissä olevat ohjelmat.
2. Kytke skanneri irti tietokoneesta.
3. Avaa ohjauspaneeli:
  - Windows 11  
Napsauta aloituspainiketta ja valitse **Kaikki sovellukset > Windows-työkalut > Ohjauspaneeli**.
  - Windows 10  
Napsauta käynnistyspainiketta ja valitse **Windows-järjestelmä > Ohjauspaneeli**.

- Windows 8.1/Windows 8

Valitse **Työpöytä > Asetukset > Ohjauspaneeli**.

- Windows 7

Napsauta aloituspainiketta ja valitse **Ohjauspaneeli**.

4. Valitse **Ohjelmat**-kohdassa **Poista ohjelman asennus**.

5. Valitse poistettava sovellus.

6. Valitse **Poista tai muuta** tai **Poista asennus**.

**Huomautus:**

*Jos käyttäjätilien hallintaikkuna tulee näkyviin, valitse Jatka.*

7. Toimi näytössä näkyvien ohjeiden mukaisesti.

**Huomautus:**

*Näkyviin saattaa tulla viesti, jossa kehoitetaan käynnistämään järjestelmä uudelleen. Varmista, että **Haluan käynnistää tietokoneen uudelleen nyt** on valittuna, ja napsauta sitten **Valmis**.*

## Mac OS -sovellusten asennuksen poistaminen

**Huomautus:**

*Varmista, että olet asentanut EPSON Software Updater -ohjelmiston.*

1. Lataa asennuksen poistotyökalu EPSON Software Updater -ohjelmistolla.

Kun asennuksen poistotyökalu on ladattu, sitä ei tarvitse ladata uudelleen aina, kun haluat poistaa sovelluksen.

2. Kytke skanneri irti tietokoneesta.

3. Voit poistaa skanneriohjaimen asennuksen valitsemalla Apple-valikosta **Järjestelmäasetukset > Tulostimet & skannerit** (tai **Tulosta & skannaa, Tulosta & Faksi**) ja poistamalla skannerin käytössä olevien skannerien luettelosta.

4. Sulje kaikki käynnissä olevat ohjelmat.

5. Valitse **Siirry > Sovellukset > Epson Software > Poistotoiminto**.

6. Valitse sovellus, jonka asennuksen haluat poistaa, ja valitse sitten **Poista asennus**.



**Tärkeää:**

*Asennuksen poistotyökalu poistaa kaikki Epson-skannerien ohjaimet tietokoneesta. Jos käytössä on useita Epson-skannereita ja haluat poistaa vain osan ohjaimista, poista ensin kaikki ohjaimet ja asenna sitten tarvittavat ohjaimet uudelleen.*

**Huomautus:**

*Jos et löydä poistettavaa sovellusta sovellusluettelosta, et voi poistaa asennusta asennuksen poistotyökalulla. Jos näin tapahtuu, valitse **Siirry > Sovellukset > Epson Software**, valitse sovellus, jonka asennuksen haluat poistaa, ja vedä se roskakoriin.*

## Sovellusten ja laiteohjelmiston päivitys

Jotkin ongelmat saattavat ratketa ja toiminnot parantua tai niitä tulla lisää, kun sovellukset ja laiteohjelmisto päivitetään. Tarkista, että käytössäsi on sovellusten ja laiteohjelmiston uusimmat versiot.



**Tärkeää:**

- Älä sammuta tietokonetta tai skanneria päivityksen aikana.

- Varmista, että skanneri ja tietokone on liitetty toisiinsa, ja että tietokone on yhdistetty Internetiin.
- Käynnistä EPSON Software Updater ja päivitä sovellukset ja laiteohjelmisto.
  - Windows 11  
Napsauta käynnistyspainiketta ja valitse **Kaikki sovellukset > Epson Software > EPSON Software Updater**.
  - Windows 10  
Napsauta käynnistyspainiketta ja valitse sitten **Epson Software > EPSON Software Updater**.
  - Windows 8.1 / Windows 8  
Kirjoita sovelluksen nimi hakuruutuun ja valitse sitten näkyviin tuleva kuvake.
  - Windows 7  
Napsauta käynnistyspainiketta ja valitse **Kaikki ohjelmat tai Ohjelmat > Epson Software > EPSON Software Updater**.
  - Mac OS  
Valitse **Finder > Siirry > Apit > Epson Software > EPSON Software Updater**.

**Huomautus:**

Jos päivitettävää sovellusta ei löydy luettelosta, EPSON Software Updater ei pysty päivittämään sovellusta. Tarkista sovellusten uusimmat versiot oman alueesi Epson-verkkosivustosta.

<http://www.epson.com>

# Alkuperäisten asettaminen

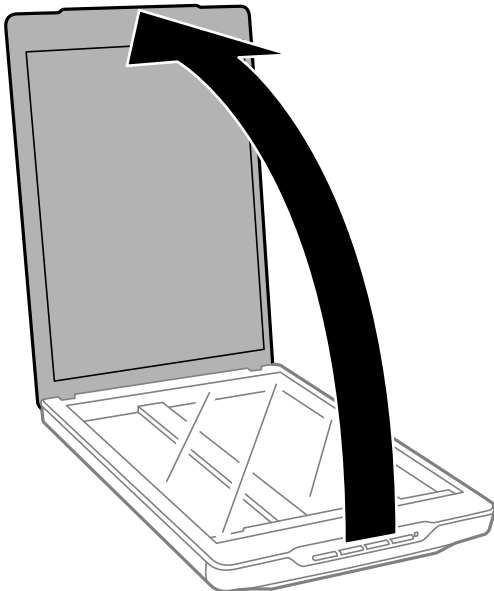
**!** *Tärkeää:*

- Älä aseta valotustasolle raskaita esineitä äläkä paina lasia liian voimakkaasti.
- Älä avaa asiakirjakantta yli 100 asteen kulmaan. Tämä voi vahingoittaa saranaa.

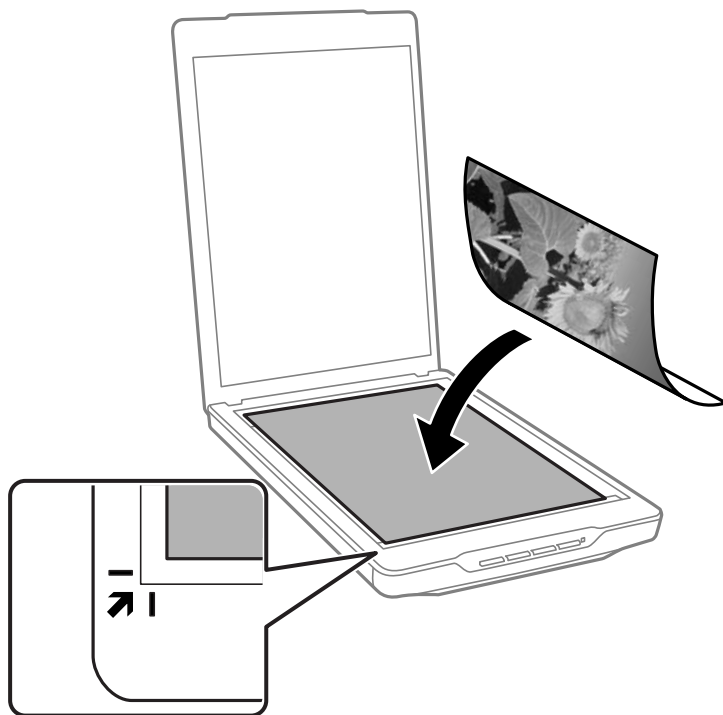
---

## Valokuvien ja asiakirjojen asettaminen laitteeseen

1. Avaa asiakirjakansi.



2. Aseta asiakirjat valotustasolle skannattava puoli alaspäin. Varmista, että asiakirja on kohdistettu nurkissa olevien nuolien mukaisesti.

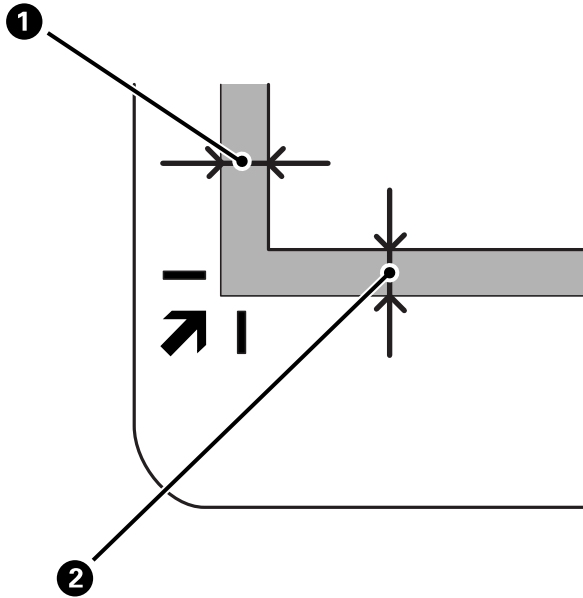


**Huomautus:**

Asetustapa vaihtelee skannattavan asiakirjan tyyppin mukaan.

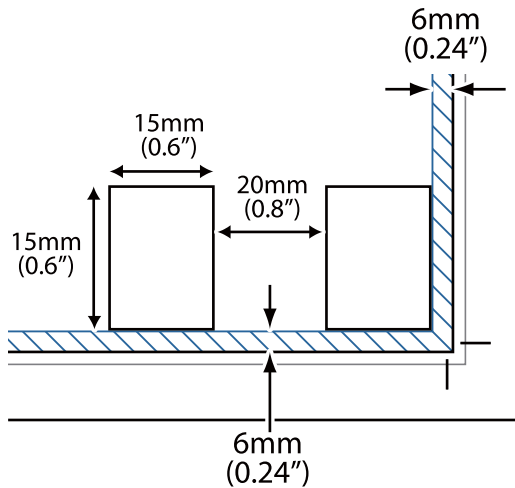
- ❑ **Asiakirjojen asettaminen (skannaus Automaattinen-tila- tai Asiakirjatila-tilassa):**

Voit välttää kuvien leikkautumisen siirtämällä skannattavan asiakirjan noin 2.5 mm:n (0.1 tuuman) etäisyydelle ylä- ja sivureunoista, jotka on merkitty seuraavaan kuvaan kirjaimilla ① ja ②.

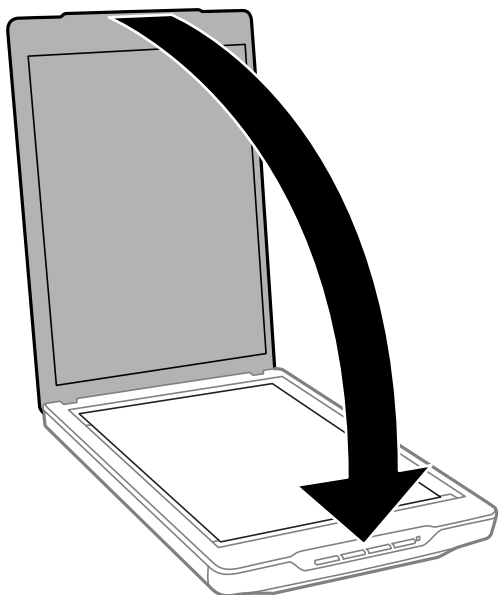


- ❑ **Valokuvien asettaminen (skannaus Automaattinen-tila- tai Valokuvatila-tilassa):**

Aseta valokuvat noin 6 mm:n etäisyydelle valotustason reunoista. Voit skannata useita valokuvia kerralla. Varmista, että valokuvat ovat vähintään 20 mm:n etäisyydellä toisistaan.



3. Sulje asiakirjankansi varovasti niin, ettei alkuperäinen asiakirja siirry paikaltaan.



**Huomautus:**

- Pidä skannerin lasi aina puhtaana.
- Älä jätä valokuvia valotustasolle pitkäksi aikaa. Ne saattavat tarttua siihen kiinni.

**Liittyvät tiedot**

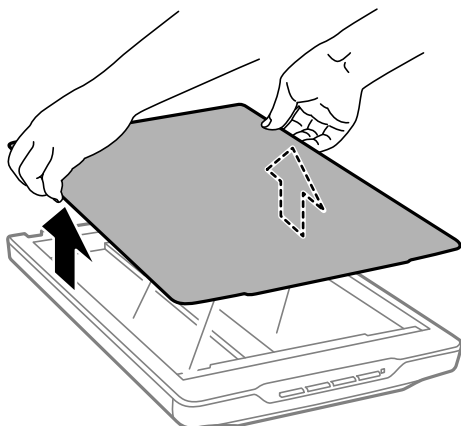
- ➔ [”Skannaus” sivulla 28](#)

---

## Suurten tai paksujen asiakirjojen asettaminen

Kun skannaat suurikokoista tai paksua asiakirjaa, voit irrottaa asiakirjankannen.

1. Pidä asiakirjaa lähellä saranaa, ja pitäen sitä vaakasuunnassa, nosta sitä suoraan ylös ja pois skannerista.



2. Aseta asiakirja skannattava puoli alaspäin valotustasolle.

**Huomautus:**

*Paina skannatessasi asiakirjaa varovasti valotustasoa vasten suoristaaksesi sen.*



3. Kun skannaus on valmis, aseta asiakirjaksasi takaisin käänteisessä järjestyksessä ja paina saranaosaa varovasti alas.

#### Liittyvät tiedot

➔ [”Skannaus” sivulla 28](#)

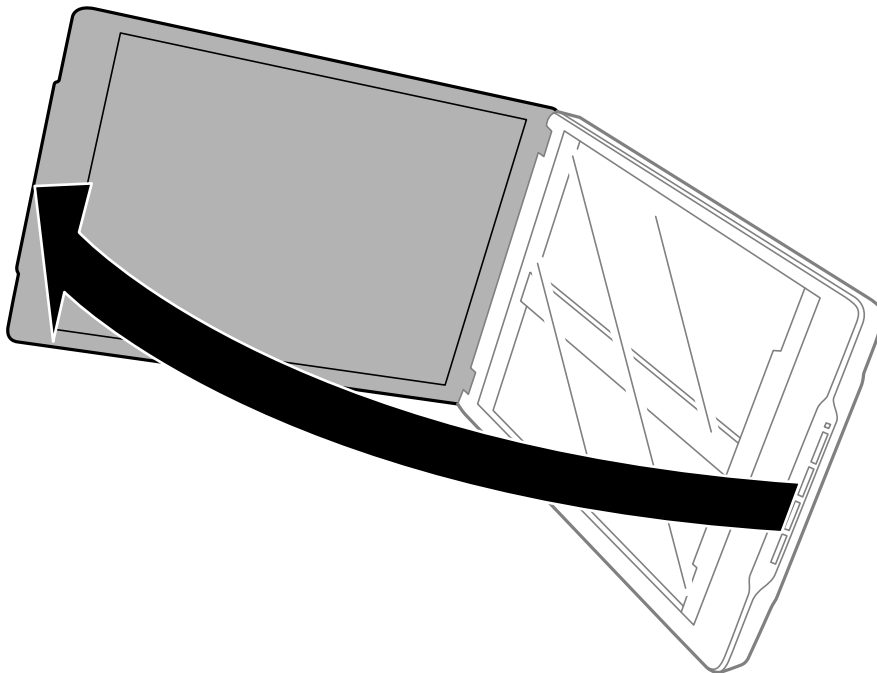
---

## Alkuperäisen asettaminen skannerin ollessa pystyasennossa

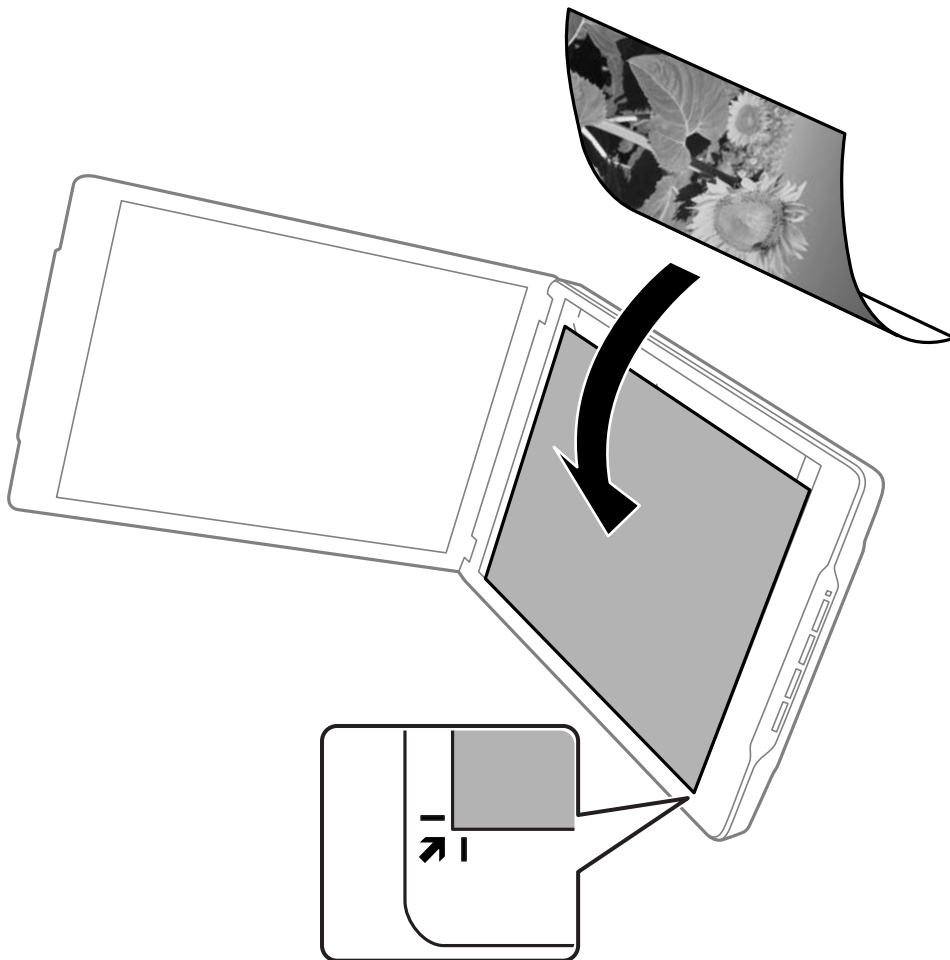
#### **Huomautus:**

- Älä kohdista skanneriin tärinää tai iskuja skannauksen aikana.
- Skanneriin ei voi asettaa suuria tai paksuja asiakirjoja sen ollessa pystyasennossa.

1. Avaa asiakirjaksasi.

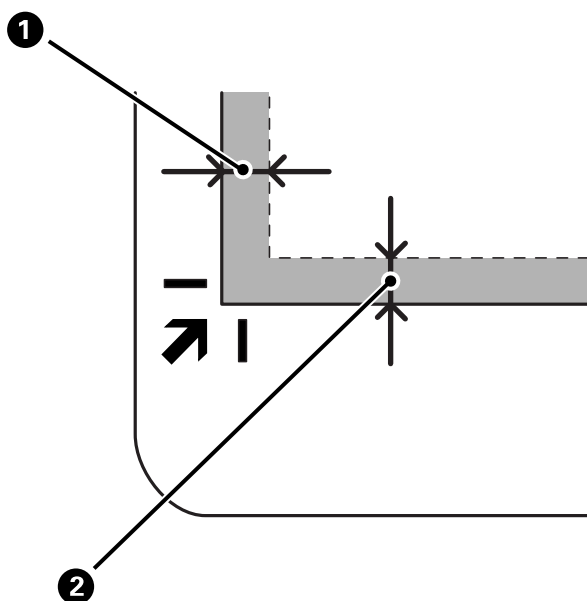


2. Aseta asiakirjat valotustasolle skannettava puoli alaspäin. Varmista, että asiakirja on kohdistettu nurkissa olevien nuolien mukaisesti.

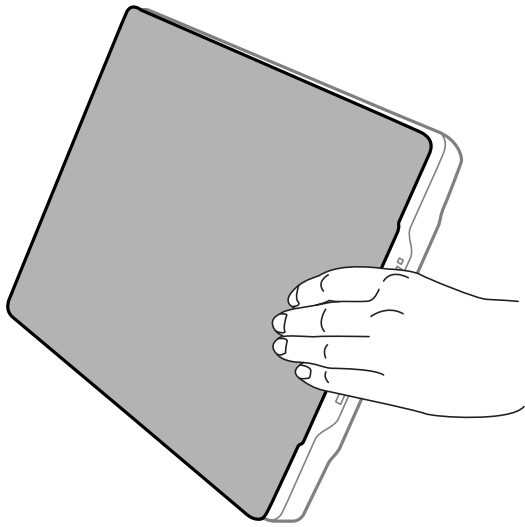


**Huomautus:**

Skannattavan asiakirjan reunat voivat leikkautua noin 2,5 mm sivu- ja yläreunoista jotka on merkitty seuraavassa kuvassa kirjaimilla ① ja ②.



3. Sulje asiakirjaksasi varovasti niin, ettei alkuperäinen asiakirja siirry paikaltaan. Pidä asiakirjakantta varovasti paikallaan skannatessasi, jotta se ei avaudu.



**Liittyvät tiedot**

➔ ["Skannaus" sivulla 28](#)

# Skannaus

## Skannaus skanneripainikkeella

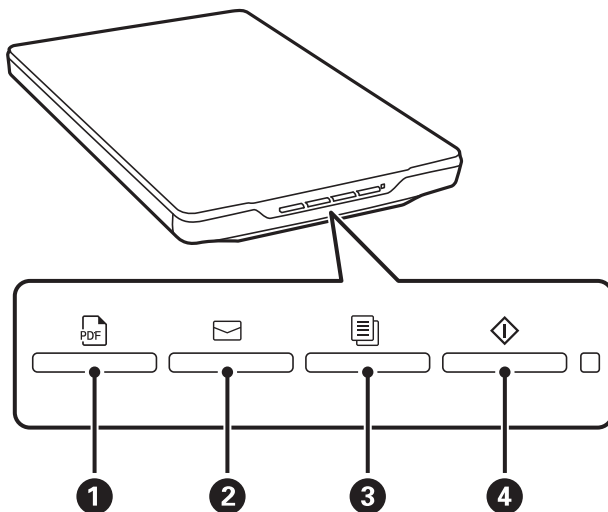
Voit skannata käyttämällä skannerin painiketoimintoja.

**Huomautus:**

Tarkista seuraavat asiat ennen skannaamista.

- Epson ScanSmart ja skanneriohjain (Epson Scan 2) on asennettu tietokoneeseen.
- Skanneri on liitetty tietokoneeseen ja päällä.

1. Aseta skannattavat asiakirjat.
2. Paina jotakin seuraavista painikkeista.



Epson ScanSmart käynnistyy ja skannaa asiakirjan valitulla toiminnolla.

- Voit tallentaa skannatun kuvan PDF-muodossa painamalla PDF-painiketta (1).
- Paina ✉-painiketta (2), jos haluat käynnistää tietokoneen sähköpostiohjelman ja liittää skannatut kuvat automaattisesti sähköpostiviestiin.
- Paina 📄-painiketta (3), jos haluat tulostaa (kopioida) skannatut asiakirjat tietokoneeseen liitettyllä tulostimella.
- Paina ⬡-painiketta (4), jos skannata siten, että voit muokata skannattuja kuvia ja määrittää niiden tallennustavan.

3. Tallenna skannattu kuva näytössä näkyvien ohjeiden mukaisesti.

### Liittyvät tiedot

- ➔ ”Sovellusten tarkistaminen ja asentaminen” sivulla 17
- ➔ ”Skannaaminen Epson ScanSmart -ohjelmistolla” sivulla 29
- ➔ ”Skannaus PDF-tiedostoon” sivulla 36

- ➔ ”Skannerin käyttäminen kopiokoneena” sivulla 37
- ➔ ”Skannattujen kuvien liittäminen sähköpostiviestiin” sivulla 37

---

## Skannaaminen Epson ScanSmart -ohjelmistolla

Tässä osiossa kuvataan Epson ScanSmart -sovelluksen perustoiminnot.

### **Huomautus:**


*Toiminnot ja käytettävissä olevat ominaisuudet voivat vaihdella käytössä olevan skannerin ja sovellusversion mukaan.*

### **Liittyvät tiedot**

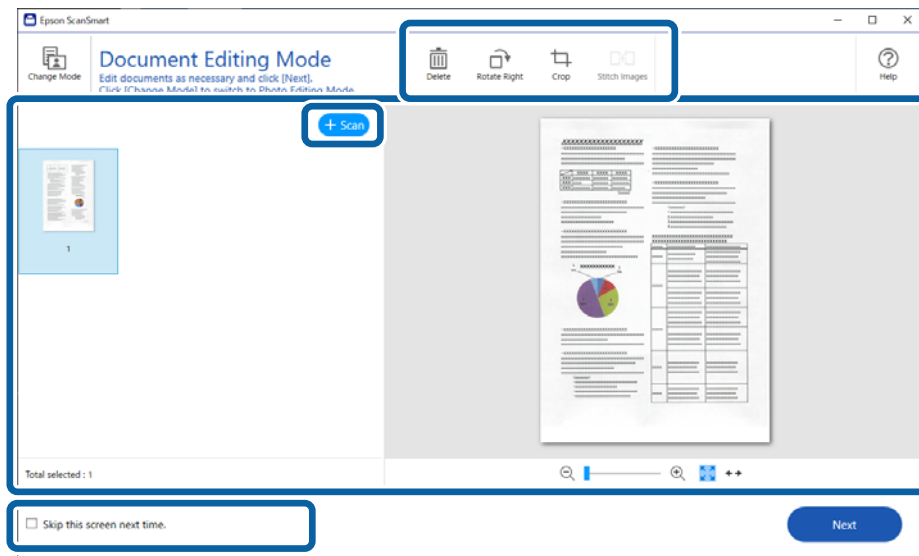
- ➔ ”Asiakirjojen skannaaminen ja tallentaminen” sivulla 29
- ➔ ”Valokuvien skannaaminen ja tallentaminen” sivulla 32
- ➔ ”Skannaustilan valitseminen” sivulla 35

## Asiakirjojen skannaaminen ja tallentaminen

Tässä osiossa kerrotaan, miten voit skannata asiakirjan ja tallentaa sen PDF-tiedostoksi **Automaattinen-tila** -tilassa.

1. Aseta asiakirjat skanneriin.
2. Käynnistä Epson ScanSmart ja skannaa asiakirjat.
  - Skannaa skannerista painamalla -painiketta. Epson ScanSmart käynnistyy ja skannaus alkaa.
  - Jos haluat skannata tietokoneelta, käynnistä Epson ScanSmart ja napsauta sitten **HAKU**.
3. Tarkista skannatut kuvat ja muokkaa niitä tarpeen mukaan.
  - Voit myös skannata ja lisätä alkuperäisiä asiakirjoja kohdasta **Skannaa**.
  - Voit poistaa, kiertää ja rajata skannattuja kuvia käyttämällä näytön yläreunassa olevia painikkeita.

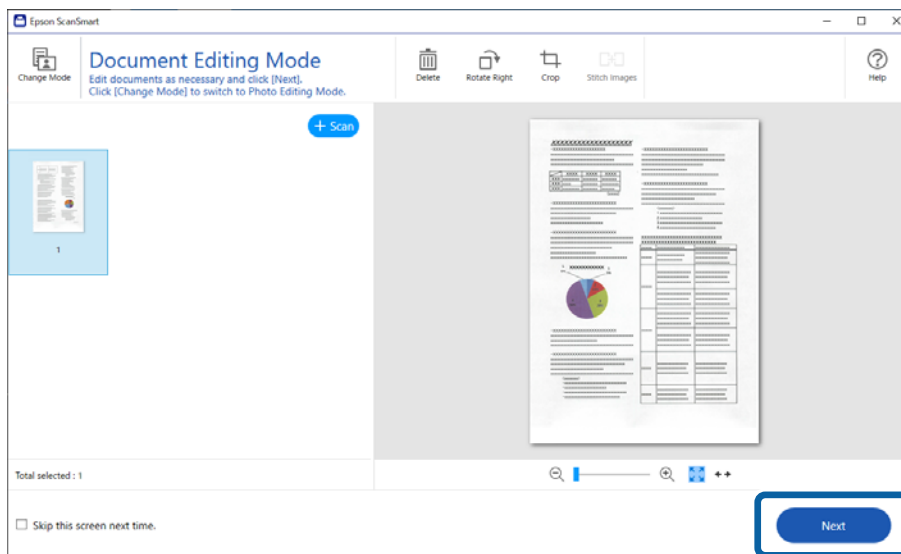
- ☐ Jos et halua järjestää skannattuja kuvia jokaisella kerralla, valitse **Ohita tämä näyttö seuraavalla kerralla..**



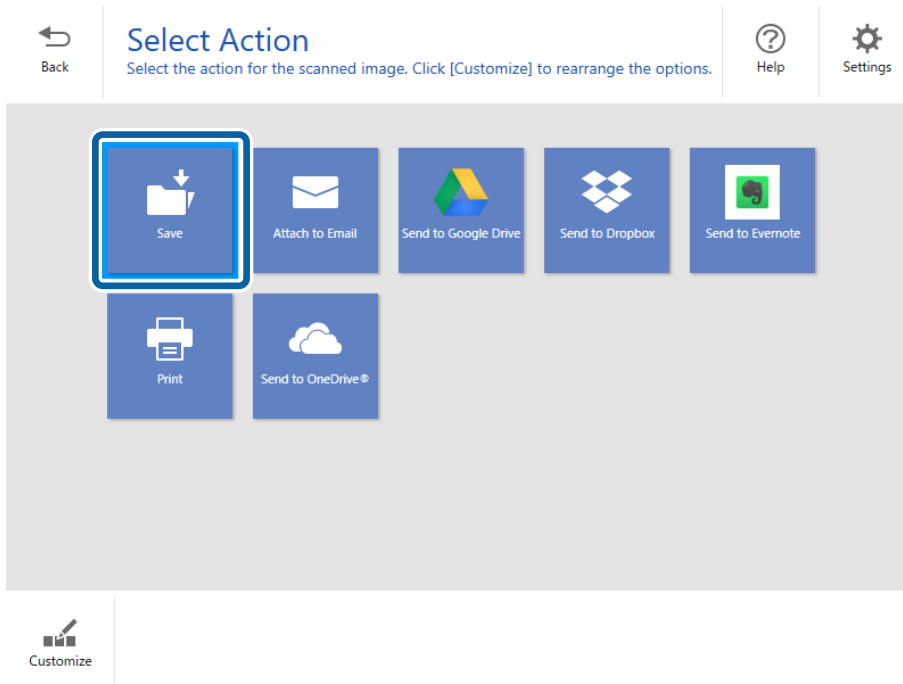
**Huomautus:**

Jos haluat muokata niitä **Valokuvan muokkaustila** -tilassa, vaihda tilaa napsauttamalla **Muuta tila** -painiketta.

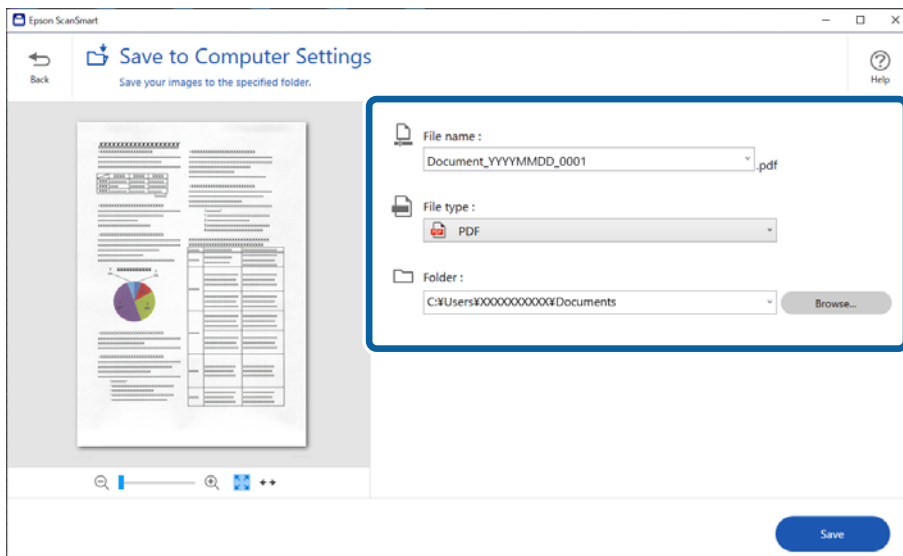
4. Valitse **Seuraava**.





5. Valitse **Valitse toiminta** -ikkunassa **Tallenna**.



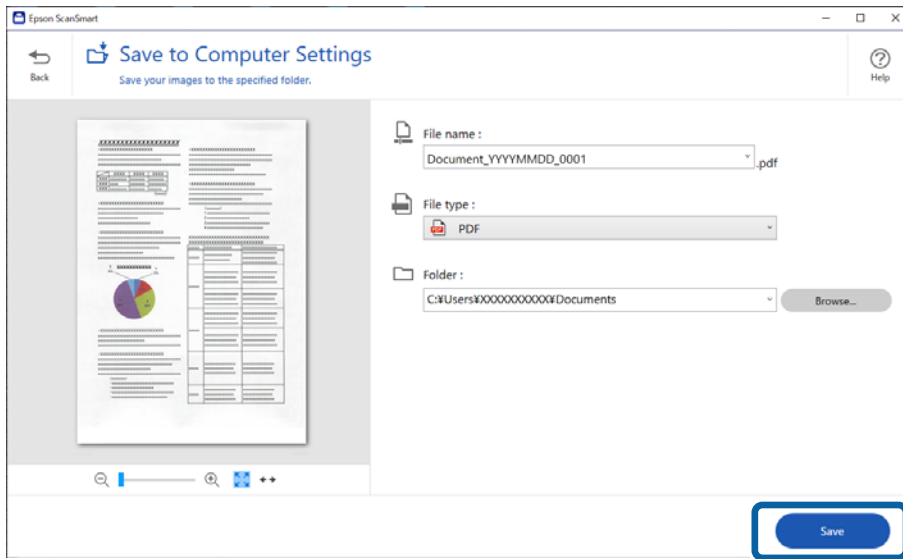
6. Tarkista asetukset ja muuta asetuksia tarpeen mukaan.



**Huomautus:**

- ❑ Voit muuttaa tiedostojen nimeämistapaa. Palaa **Valitse toiminta** -ikkunaan napsauttamalla  **Takaisin** ja napsauta sitten  **Asetukset**. Voit muuttaa tiedostojen nimeämistapaa napsauttamalla **Tiedostonimiasetukset** -välilehteä.
- ❑ Valitessasi **Tiedostotyyppi** -asetukseksi **Haettava PDF**, valitse kieli **OCR-kieli** -luettelosta.

7. Valitse **Tallenna**.



Skannattu kuva tallennetaan määritettyyn kansioon.

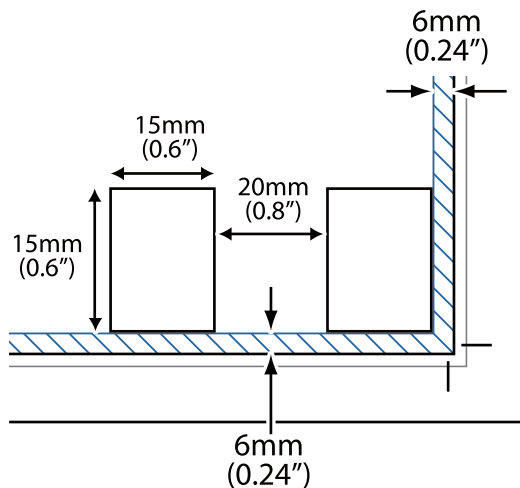
## Valokuvien skannaaminen ja tallentaminen

Tämä osio selittää, miten voit skannata valokuvia ja tallentaa niitä JPEG-muotoon **Automaattinen-tila** -tilassa.


1. Aseta asiakirjat skanneriin.

**Huomautus:**

Voit skannata useita valokuvia kerralla. Varmista, että valokuvat ovat vähintään 20 mm:n etäisyydellä toisistaan. Aseta valokuvat noin 6 mm:n etäisyydelle valotustason reunoista.



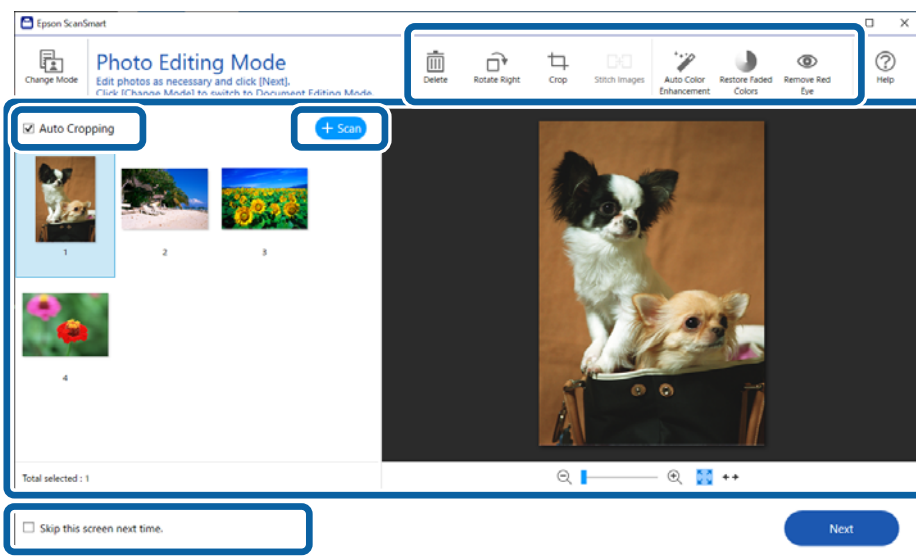
2. Käynnistä Epson ScanSmart ja skannaa asiakirjat.

- Skannaa skannerista painamalla -painiketta. Epson ScanSmart käynnistyy ja skannaus alkaa.
- Jos haluat skannata tietokoneelta, käynnistä Epson ScanSmart ja napsauta sitten **HAKU**.

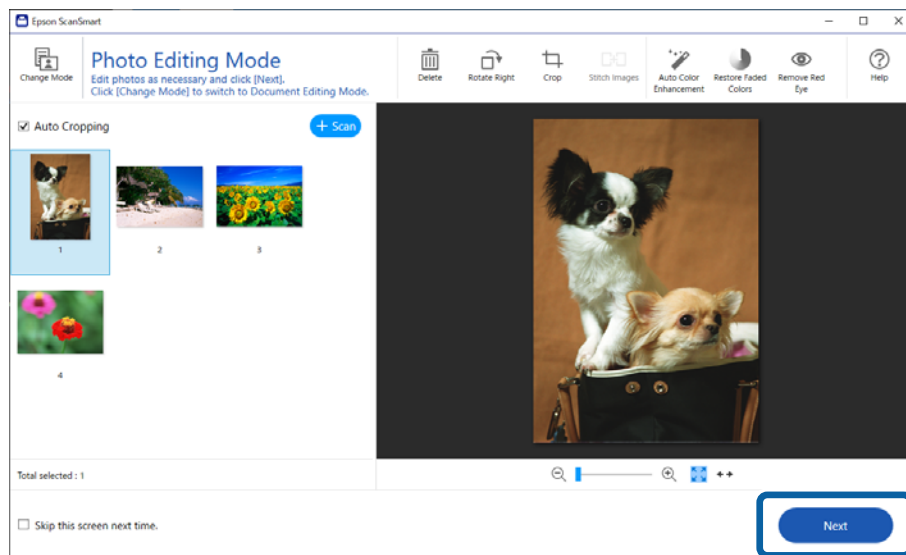


3. Tarkista skannatut kuvat ja muokkaa niitä tarpeen mukaan.

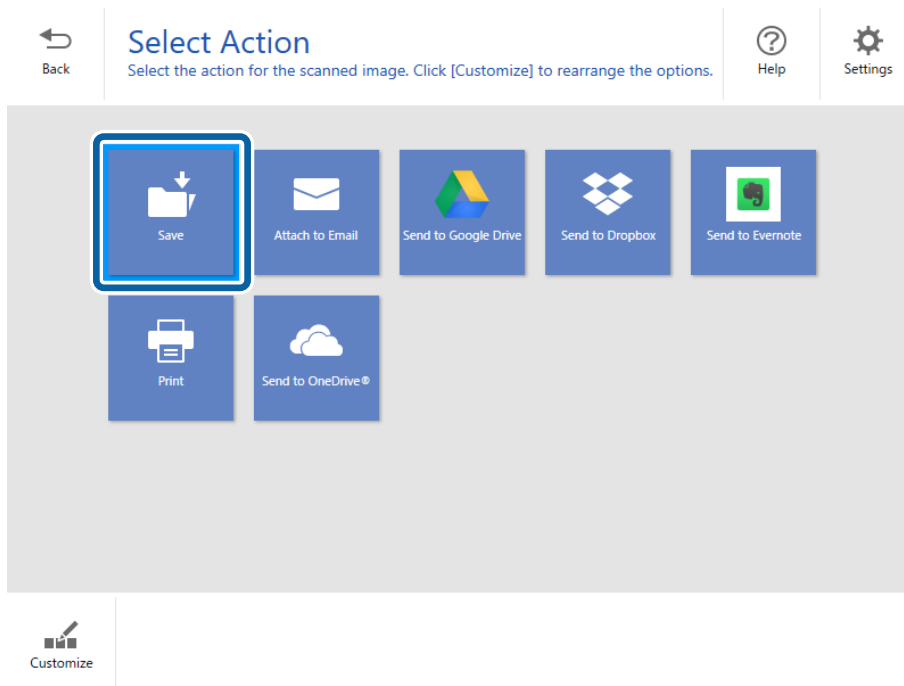
- Valitse **Automaattinen rajaus**, jos haluat rajata skannatut asiakirjat automaattisesti.
- Voit myös skannata ja lisätä alkuperäisiä asiakirjoja kohdasta **Skanna**.
- Voit poistaa, kiertää ja rajata skannattuja kuvia sekä säätää värejä ruudun yläosan painikkeilla.
- Jos et halua järjestää skannattuja kuvia jokaisella kerralla, valitse **Ohita tämä näyttö seuraavalla kerralla..**



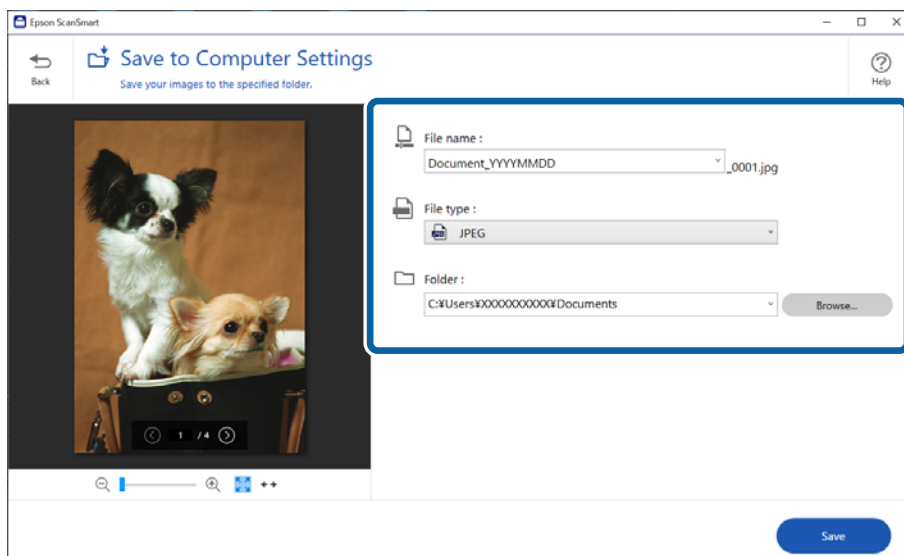
4. Valitse **Seuraava**.



5. Valitse **Valitse toiminta** -ikkunassa **Tallenna**.



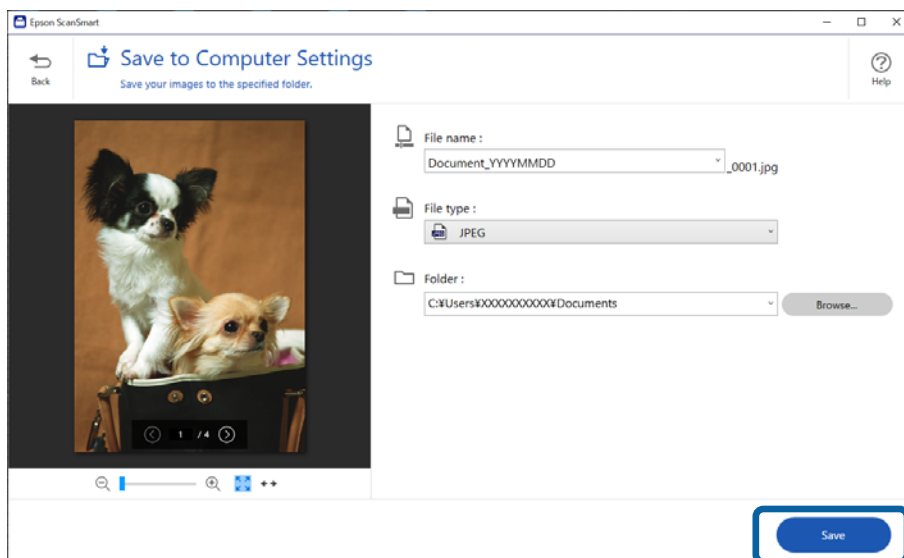
6. Tarkista asetukset ja muuta asetuksia tarpeen mukaan.



**Huomautus:**

Voit muuttaa tiedostojen nimeämistapaa. Palaa **Valitse toiminta** -ikkunaan napsauttamalla **Takaisin** ja napsauta sitten **Asetukset**. Voit muuttaa tiedostojen nimeämistapaa napsauttamalla **Tiedostonimiasetukset** -välilehteä.

## 7. Valitse **Tallenna**.



Skannattu kuva tallennetaan määritettyyn kansioon.

### Liittyvät tiedot

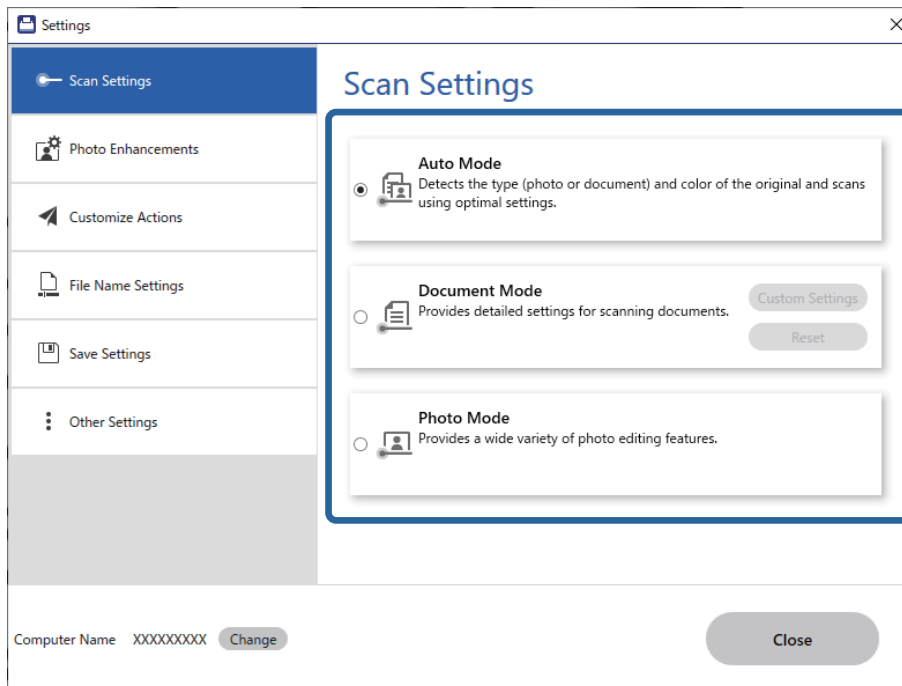
➔ [”Valokuvien yhdistäminen”](#) sivulla 47

## Skannaustilan valitseminen

Voit valita skannaustilan skannaamiesi alkuperäisten asiakirjojen tyyppin mukaan.

1. Napsauta  **Asetukset Epson ScanSmart** -ikkunasta.

2. Valitse skannaustila **Skannausasetukset** -ikkunasta.



- Automaattinen-tila: tunnistaa, onko asiakirja tekstiasiakirja vai valokuva ja valitsee tilan automaattisesti.
- Asiakirjatila: valitse tämä tila, jos skannattava asiakirja on tekstiasiakirja. Voit muuttaa yksityiskohtaisia skannausasetuksia, kuten resoluutiota tai asiakirjan kokoa, napsauttamalla **Mukautetut asetukset**. Valitse **Palauta**, jos haluat palauttaa oletusasetukset.
- Valokuvatila: valitse tämä tila, jos skannattava asiakirja on valokuva. Voit skannata käyttäen erilaisia kuvanmuokkausominaisuuksia. Tämä tila soveltuu hienojen valokuvien skannaamiseen.  
Skannausasetusnäyttö tulee näkyviin, kun skannaat asiakirjan **Valokuvatila** -tilassa. Aseta yksityiskohtaiset asetukset ja valitse sitten **Skannaa**.


### Liittyvät tiedot

- ➔ ”Kuvansäätöominaisuudet tilalle Asiakirjatila” sivulla 37
- ➔ ”Kuvansäätöominaisuudet tilalle Valokuvatila” sivulla 42

---

## Erikoisskannaus

### Skannaus PDF-tiedostoon

1. Aseta skannattavat asiakirjat.
2. Paina skannerin ohjauspaneelin -painiketta.  
Skannaus alkaa. Kun skannaus on valmis **Tallenna Tietokoneen asetuksiin** -näyttö tulee näkyviin.
3. Tarkista asetukset **Tallenna Tietokoneen asetuksiin** -näytössä ja korjaa niitä tarvittaessa.

#### 4. Valitse **Tallenna**.

Skannattu kuva tallennetaan määrittämäsi kansioon.


## Skannattujen kuvien liittäminen sähköpostiviestiin

### **Huomautus:**

*Epson ScanSmart tukee vain Outlookia tai MAPIa tukevaa sähköpostiohjelmaa. Epson ScanSmart tukee seuraavia Outlook-versioita.*

*Microsoft Outlook 2003/2007/2010(32bit)/2013(32bit)/2016(32bit)/2019(32bit)/2021(32bit)*


*Tarkista sähköpostiohjelmasi ohjeesta, tukeeko ohjelmasi MAPIa.*

1. Aseta skannattavat asiakirjat.
2. Paina skannerin ohjauspaneelin -painiketta.  
Skannaus alkaa. Kun skannaus on valmis **Liitä Sähköpostiasetuksiin** -näyttö tulee näkyviin.
3. Tarkista asetukset **Liitä Sähköpostiasetuksiin** -näytössä ja korjaa niitä tarvittaessa.  
Voit tallentaa kopion skannaustuloksista tietokoneeseen valitsemalla **Tallenna kopio tietokoneeseen**.
4. Valitse **Liitä sähköpostiin**.

Tietokoneen sähköpostiohjelma käynnistyy ja skannatut kuvat liitetään automaattisesti sähköpostiviestiin.

## Skannerin käyttäminen kopiokoneena

Voit kopioida asiakirjoja helposti, jos käytössä on tietokoneeseen liitetty skanneri ja tulostin.

1. Aseta skannattavat asiakirjat.
2. Paina skannerin ohjauspaneelin -painiketta.  
Skannaus alkaa. Kun skannaus on valmis **Tulostusasetukset** -näyttö tulee näkyviin.
3. Tarkista asetukset **Tulostusasetukset** -näytössä ja korjaa niitä tarvittaessa.  
Voit tallentaa kopion skannaustuloksista tietokoneeseen valitsemalla **Tallenna kopio tietokoneeseen**.
4. Valitse **Tulosta**.

Skannattu kuva tulostetaan.

## Kuvansäätöominaisuudet tilalle Asiakirjatila

Avaa skannausnäyttö valitsemalla  **Asetukset** > **Skannausasetukset**-välilehdeltä **Mukautetut asetukset**. Voit muokata skannattujen kuvien asetuksia **Lisäasetukset**-välilehdellä.

**Asiakirjatila** -tilassa voit käyttää tekstiasiakirjoille sopivia kuvansäätöominaisuuksia.

**Huomautus:**

Käytössä olevista asetuksista riippuen kaikki ominaisuudet eivät ehkä ole käytettävissä.

## Kuvavaihtoehto

### Poista tausta

Voit poistaa alkuperäisten asiakirjojen taustan.

Valitse tehosteen voimakkuus valitsemalla **Pääasetukset > Kuvatyyppi > Väri**. Voit poistaa taustavärin värillisistä asiakirjoista tai kellastuneista tai auringonvalon haalistamista papereista valitsemalla asetuksen arvoksi **Korkea**.

Ominaisuus toimii oikein, jos alkuperäisten asiakirjojen taustaväri on asiakirjan vaalein väri ja jos väri on yhtenäinen. Ominaisuus ei toimi oikein, jos taustassa on kuvioita tai jos asiakirjassa on tekstiä tai kuvia, jotka ovat taustaa vaaleampia.

**Huomautus:**

Toiminto ei ole käytettävissä, jos **Pääasetukset > Kuvatyyppi > Mustavalkoinen** -asetus on valittuna.

### Tekstintarkennustekniikka

Selkeyttää ja terävöittää alkuperäiskappaleen epäselviä kirjaimia. Voit myös pienentää taustan siirtymää tai epätasaisuutta.



Kun valintasi on **Pääasetukset** -välilehti > **Kuvatyyppi** > **Väri** tai **Harmaasävy**, voit valita tehosteen tason vaihtoehdoista **Matala** tai **Korkea**

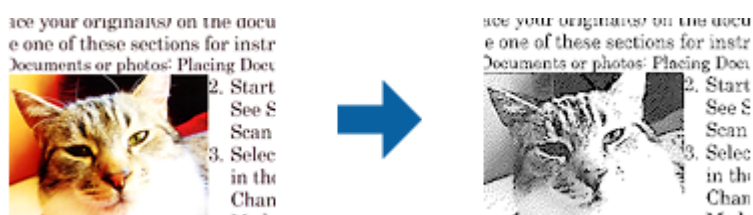
Kun valintasi on **Pääasetukset** -välilehti > **Kuvatyyppi** > **Mustavalkoinen**, käytettävissä on **Asetukset**-painike, joka antaa sinun tehdä yksityiskohtaisia asetuksia tehosteen tasolle **Tekstinparannusasetukset** -näytöllä.

**Huomautus:**

- Voit käyttää tätä ominaisuutta asettamalla **Tarkkuus** -asetuksen tarkkuudeksi 600 dpi tai alle **Pääasetukset** -välilehdellä.
- Tekstintarkennustekniikka** -toiminto ei alkuperäisestä asiakirjasta tai valitusta tarkkuudesta riippuen ehkä ole käytössä.

### Autom. alueen jako

Voit tehdä kirjaimista tarkkoja ja kuvista tasaisia, kun suoritat mustavalkoskannauksen kuvia sisältävälle asiakirjalle.



Voit säätää alkuperäisen asiakirjan kuvaosan laatua kohdissa **Kirkkaus** ja **Kontrasti**.

**Huomautus:**

- ❑ Voit tehdä asetuksia tälle ominaisuudelle vain valitsemalla **Pääasetukset** -välilehden > **Kuvatyyppi** > **Mustavalkoinen**.
- ❑ Voit käyttää tätä ominaisuutta asettamalla **Tarkkuus** -asetuksen tarkkuudeksi 600 dpi tai alle **Pääasetukset** -välilehdellä.

### Vähennä

Skannatusta kuvasta voi poistaa määritetyn värin ja kuva voidaan tallentaa harmaasävyisenä tai mustavalkoisena. Voit esimerkiksi poistaa asiakirjan reunoille värikynällä tehdyt muistiinpanot.



**Huomautus:**

Tämä ominaisuus ei ole käytettävissä, kun **Pääasetukset** -välilehden > **Kuvatyyppi** > **Automaattinen** tai **Väri** on valittuna.

### Värinparannus

Tehostaa määrättyä väriä skannatussa kuvassa ja tallentaa kuvan harmaasävyisenä tai mustavalkoisena. Voit esimerkiksi vahvistaa haaleita kirjaimia tai rivejä.



**Huomautus:**

Tämä ominaisuus ei ole käytettävissä, kun **Pääasetukset** -välilehden > **Kuvatyyppi** > **Automaattinen** tai **Väri** on valittuna.

### Kirkkaus

Voit säätää koko kuvan kirkkautta.



**Huomautus:**

Tämä ominaisuus ei ole käytettävissä riippuen asetuksista **Pääasetukset** -välilehdellä > **Kuvatyyppi** tai **Lisäasetukset** -välilehdellä.

## Kontrasti

Voit säätää koko kuvan kontrastia. Jos lisää kontrastia, kirkkaat alueet tulevat kirkkaammiksi ja tummat tummemmiksi. Jos toisaalta lasket kontrastia, eroavuuksia kirkkaiden ja tummien alueiden välillä ei rajata yhtä tarkasti.



**Huomautus:**

Tämä ominaisuus ei ole käytettävissä riippuen asetuksista **Pääasetukset** -välilehdellä > **Kuvatyyppi tai Lisäasetukset** -välilehdellä.

## Gamma

Voit säätää koko kuvan gamma-arvoa (keskitason alueen kirkkautta). Jos kuvasta tulee liian vaalea tai liian tumma, voit säätää kirkkautta.

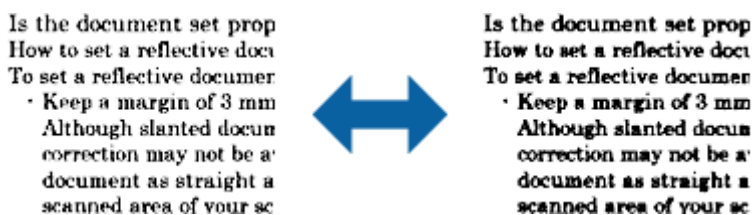


**Huomautus:**

Tämä ominaisuus ei ole käytettävissä riippuen asetuksista **Pääasetukset** -välilehdellä > **Kuvatyyppi tai Lisäasetukset** -välilehdellä.

## Kynnys

Voit säätää binäärisen yksivärisen reunaan (mustavalkoinen). Lisää kynnystä, musta värialue suurenee. Vähennä kynnystä, valkoinen värialue suurenee.



**Huomautus:**

Tämä ominaisuus ei ehkä ole käytettävissä riippuen asetuksista **Pääasetukset** -välilehdellä > **Kuvatyyppi tai Lisäasetukset** -välilehdellä.



## Epätarkka maski

Voit parantaa ja terävöittää kuvan ääriivivoja.



### **Huomautus:**

Tämä ominaisuus ei ole käytettävissä, kun valitset valinnan **Pääasetukset** -välilehti > **Kuvatyyppi** > **Mustavalkoinen**.

## Rasteripisteiden poisto

Voit poistaa moiré-kuviot (verkkomaiset varjot), jotka tulevat näkyviin skannatessasi painettua paperia, kuten aikakauslehteä.



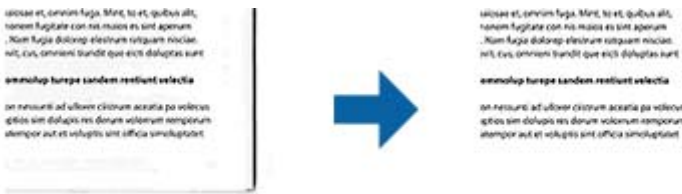
Tarkista moiré-kuviot näyttämällä kuva 100 % -koossa (1:1). Jos näytetty kuva on loitonnettu, kuva näyttää karkealta ja se voi näyttää sisältävän moiré-kuvioita.

### **Huomautus:**

- Voit käyttää tätä ominaisuutta asettamalla **Tarkkuus** -asetuksen tarkkuudeksi 600 dpi tai alle **Pääasetukset** -välilehdellä.
- Tämä ominaisuus ei ole käytettävissä, kun valitset valinnan **Pääasetukset** -välilehti > **Kuvatyyppi** > **Mustavalkoinen**.
- Tämän ominaisuuden vaikutusta ei voi tarkistaa esikatseluikkunassa.
- Tämä ominaisuus pehmentää skannatun kuvan terävyyttä.

## Reunan täyttö

Voit poistaa skannatun kuvan ympärille luodun varjon.



Jos valitset **Asetukset**, näyttöruutu **Reunan täytön taso** tulee näkyviin ja voit säätää reunantäyttöaluetta ylhäällä, alhaalla, vasemmalla ja oikealla.

### **Huomautus:**

Tämän ominaisuuden vaikutusta ei voi tarkistaa esikatseluikkunassa.

### Kaksoistallennus (vain Windows)

Voit skannata kerran ja tallentaa kaksi kuvaa eri tulostusasetuksilla samalla kertaa.

Näyttöruutu **Tulosteen 2 asetukset** tulee näkyviin, kun valitset **Käytössä** tai **Asetukset**. Muuta asetuksia toiselle skannatulle kuvalle (kuva 2).

### Vesileima (vain Windows)

Voit lisätä vesileiman skannatulle kuvalle.

Valitse **Asetukset** näyttääksesi **Vesileima-asetukset** -näytön.

## Kuvansäätöominaisuudet tilalle Valokuvatila

Kun Valokuvatila on valittuna, skannausasetusnäyttö tulee näkyviin skannauksen aikana. Voit muokata skannattujen kuvien asetuksia **Lisäasetukset**-välilehdellä.

**Valokuvatila** -tilassa voit käyttää valokuville tai kuville sopivia kuvansäätöominaisuuksia.

Säätöjen tulokset ovat useimpien ominaisuuksien kohdalla nähtävissä esikatseluikkunassa.

#### **Huomautus:**

- Joitakin ominaisuuksia ei voi käyttää ilman esikatselua.
- Käytössä olevista asetuksista riippuen kaikki ominaisuudet eivät ehkä ole käytettävissä.

### Kirkkaus

Voit säätää koko kuvan kirkkautta.



#### **Huomautus:**

Tämä ominaisuus ei ole käytettävissä riippuen asetuksista **Pääasetukset** -välilehdellä > **Kuvatyyppi** tai **Lisäasetukset** -välilehdellä.

### Kontrasti

Voit säätää koko kuvan kontrastia. Jos lisää kontrastia, kirkkaat alueet tulevat kirkkaammiksi ja tummat tummemmiksi. Jos toisaalta lasket kontrastia, eroavuuksia kirkkaiden ja tummien alueiden välillä ei rajata yhtä tarkasti.



#### **Huomautus:**

Tämä ominaisuus ei ole käytettävissä riippuen asetuksista **Pääasetukset** -välilehdellä > **Kuvatyyppi** tai **Lisäasetukset** -välilehdellä.

## Värikylläisyys

Voit säätää koko kuvan värikylläisyyttä (värin eloisuutta). Kun lisäät värikylläisyyttä, väreistä tulee eloisampia. Jos toisaalta vähennät värikylläisyyttä, väreistä tulee neutraalimpia (harmaampia).



### **Huomautus:**

Tämä ominaisuus ei ole käytettävissä riippuen **Kuvatyyppi** -asetuksista **Pääasetukset** -välilehdellä.

## Yksityiskoht. säädöt-painike

### Yksityiskoht. säädöt -näyttö

Voit säätää skannattavan kuvan laatua käyttämällä histogrammia tai sävykäyrää. Tämä mahdollistaa korkealaatuisten kuvien tuottamisen pitäen kuvanlaadun heikkenemisen minimissä.

### **Palauta**-painike

Palauttaa **Yksityiskoht. säädöt** -näytössä tehdyt asetukset niiden oletusasetuksiin.

## Kuvansäätö -välilehti

Voit säätää kuvan värin ja harmaan tasapainoa.




### Väritasapaino

Säätää kuvan väritasapainoa. Voit säätää värisävyä, kun valokuvissa on säästä tai kuvauspaikan valaistusolosuhteista johtuvia punaisia ja vihreitä sävyjä.

### Harmaasävyjen voimakkuus

Säätää kuvan harmaatasapainoa. Voit poistaa kuvasta määrättyjä värejä, jos ne vaikuttavat kuvaan liikaa valaistuksen tai vastaavan johdosta.

Toiminnot ovat käytettävissä, kun olet valinnut osat, jotka haluat tehdä mustavalkoiksi


tai harmaiksi (neutraaleiksi) käyttämällä  -painiketta.



-painike

Käytä esikatselukuvassa näkyvää värinvalitsintyökalua ja valitse osat, jotka haluat tehdä mustavalkoiseksi tai harmaiksi (neutraaleiksi).

**Huomautus:**

Voit muuttaa värivalitsimen mittausväliä napsauttamalla  (**Määrietykset**)-painiketta ja valitsemalla **Määrietykset > Esikatselu > Värivalitsimen näytteenottoalue**.

**Sävynkorjaus -välilehti**

Voit käyttää sävykäyrää kuvan kirkkauden ja kontrastin säätämiseen.



**Sävynkorjaus**

Voit säätää kuvan kirkkautta ja kontrastia säätämällä sävykäyrän muotoa.

Voit lisätä enintään 16 pistettä pitkin sävykäyrän viivaa ohjataksesi muotoa.

Voit poistaa tarpeettomia pisteitä vetämällä viivan sävykäyräkaavion ulkopuolelle.

**Kanava**

Valitse sävykäyrällä säädettävä väri (RGB).

**Esiasetus**

Vakiosävykäyrät on jo rekisteröity. Suosittelemme sävykäyrän hienosäätöä, kun olet valinnut tarpeisiisi parhaiten sopivan kohteen.

Kun valitset **Lineaarinen** -vaihtoehdon, sävykäyrästä tulee suora viiva (tiheyttä ei ole korjattu).

**Histogrammin säätö -välilehti**

Voit käyttää histogrammia kuvan kirkkauden säätämiseen.





**Histogrammi**

Kun tarkistat kuvan histogrammin (valon ja varjon ilmaisevan histogrammin), voit säätää kuvan kirkkauden (varjon tummimmille osille, gamman keskitason valoisille ja varjoisille osille ja korostuksen vaaleimmille osille).

Säädä yhdellä seuraavista tavoista.

Siirrä kolmiomerkkiä

Symboli  ilmaisee varjoa,  ilmaisee gammaa ja  ilmaisee korostuksia.


- Valitse  -painike

Käytä esikatselukuvassa näkyvää värinvalitsintyökalua ja valitse väri, jonka varjoa, gammaa tai korostusta haluat säätää.

- Kirjoita arvot suoraan

Säädä varjon ja korostuksen arvot **Tuloste**-kohdassa. Kun kohokohdan arvoksi on asetettu 255, vaaleat osat ovat valkoisia. Kun varjon arvoksi on asetettu 0, tummat osat ovat mustia.

**Huomautus:**

Voit muuttaa värivalitsimen mittausväliä napsauttamalla  (**Määritykset**)-painiketta ja valitsemalla **Määritykset > Esikatselu > Värivalitsimen näytteenottoalue**.

**Kanava**

Valitse histogrammilla säädettävä väri (RGB).

**Syöte**

Näyttää arvot varjolle, gammalle ja korostukselle alkuperäistä skannattaessa.

**Tuloste**

Näyttää varjon ja korostuksen edellisten säätöjen arvot.

**Sävykäyrä**

Näyttää lähtöarvon tiheyden kuvan tuloarvolle.

Säätää varjoisten tai korostettujen osien tiheyttä, joka on asetettu kohdassa **Histogrammi**.

**Epätarkka maski**

Voit parantaa ja terävöittää kuvan ääriivivoja.



**Huomautus:**

Tämä ominaisuus ei ole käytettävissä, kun valitset valinnan **Pääasetukset** -välilehti > **Kuvatyyppi** > **Mustavalkoinen**.

### Värin palautus

Voit korjata haalistuneita kuvia ja palauttaa niihin kuvien alkuperäiset värit.



**Huomautus:**

- Alkuperäisestä kuvasta riippuen korjaus ei välttämättä toimi oikein. Jos näin käy, muuta asetuksia **Yksityiskoht. säädöt** -näytössä.
- Alkuperäisestä kuvasta riippuen skannatun kuvan värit voivat erota esikatseluikkunassa näkyvistä väreistä.

### Takavalon korjaus

Voit vaalentaa kuvia, jotka ovat taustavalon vuoksi tummia.



**Huomautus:**

Alkuperäisestä kuvasta riippuen korjaus ei välttämättä toimi oikein. Jos näin käy, muuta asetuksia **Yksityiskoht. säädöt** -näytössä.

### Rasteripisteiden poisto

Voit poistaa moiré-kuviot (verkkomaiset varjot), jotka tulevat näkyviin skannatessasi painettua paperia, kuten aikakauslehteä.



Tarkista moiré-kuviot näyttämällä kuva 100 % -koossa (1:1). Jos näytetty kuva on loitonnettu, kuva näyttää karkealta ja se voi näyttää sisältävän moiré-kuvioita.

**Huomautus:**

- Voit käyttää tätä ominaisuutta asettamalla **Tarkkuus** -asetuksen tarkkuudeksi 600 dpi tai alle **Pääasetukset** -välilehdellä.
- Tämä ominaisuus ei ole käytettävissä, kun valitset valinnan **Pääasetukset** -välilehti > **Kuvatyyppi** > **Mustavalkoinen**.
- Tämän ominaisuuden vaikutusta ei voi tarkistaa esikatseluikkunassa.
- Tämä ominaisuus pehmentää skannatun kuvan terävyyttä.

## Pölyn poisto

Voit poistaa pölyä valokuvista ja filmistä.



### **Huomautus:**

- Alkuperäisestä tilasta riippuen korjauksia ei ehkä tehdä oikein.
- Tämän ominaisuuden vaikutusta ei voi tarkistaa esikatseluikkunassa.
- Jos vapaan tilan määrä muistissa käy vähiin, et ehkä pysty skannaamaan.

## Valokuvien yhdistäminen

Voit yhdistää skannattuja valokuvia ja luoda yhden kuvan.

Voit käyttää kumpaa tahansa seuraavista keinoista.

- Perusnidonta: yhdistää kaksi kuvaa vasemmalta ja oikealta tai ylhäältä ja alhaalta.



- Kehittynyt nidonta: yhdistää kuvat tunnistamalla kuvien päällekkäiset osat automaattisesti.




### **Huomautus:**

- Liian suurten valokuvien yhdistäminen ei onnistu. Valokuvan pitkän sivun pikselien enimmäismäärän on oltava seuraavia arvoja pienempi.

·Perusnidonta: 65 535 (Windows) tai 39 686 pikseliä (Mac OS)

·Kehittynyt nidonta: 25 000 pikseliä

- Tämä toiminto ei välttämättä ole käytössä esimerkiksi yksivärisiä asiakirjoja tai kaavioita skannattaessa.

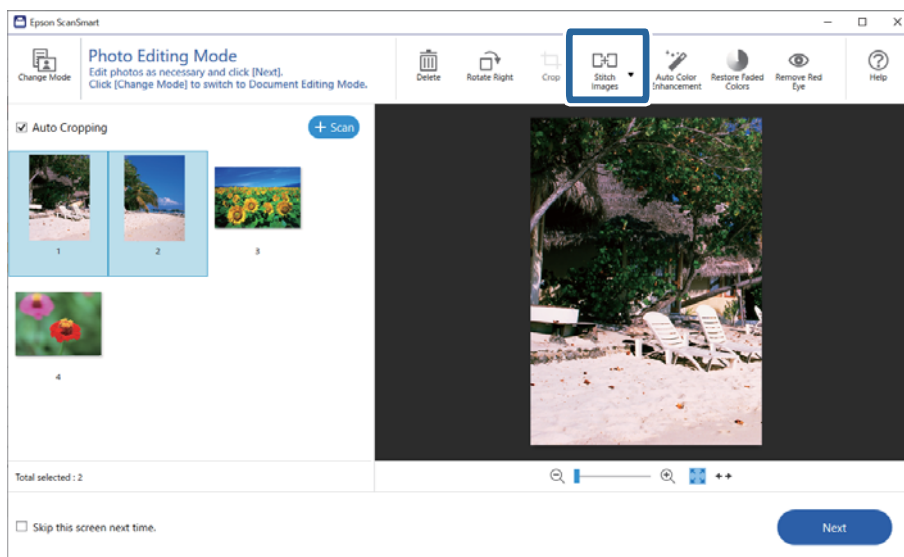
1. Aseta asiakirjat skanneriin.
2. Käynnistä Epson ScanSmart ja skannaa asiakirjat.
  - Skannaa skannerista painamalla -painiketta. Epson ScanSmart käynnistyy ja skannaus alkaa.

- Jos haluat skannata tietokoneelta, käynnistä Epson ScanSmart ja napsauta sitten **HAKU**.

Jos **Kehittynyt nidonta** on käytössä, skannaa kuva useaan kertaan, jotta kuviin muodostuu päällekkäisiä alueita.

3. Valitse yhdistettävät kuvat ja napsauta sitten **Nido kuvat**.

Voit valita useita kuvia pitämällä Ctrl- tai vaihtonäppäimen painettuna ja napsauttamalla valittavia kuvia.



4. Valitse **Perusnidonta** tai **Kehittynyt nidonta**.

5. Valitse yhdistetty kuva **Nido kuvat** -ruudulta. Kun **Perusnidonta** on valittuna, voit muokata kuvaa näytön yläreunan painikkeilla pyörittääksesi ja muuttaaksesi kuvien asentoa.

6. Napsauta **OK** ja tallenna kuva noudattamalla näytössä näkyviä ohjeita.



# Huolto

## Skannerin puhdistaminen

Pitääksesi skannerin optimaalisessa toimintakunnossa, puhdista se säännöllisin väliajoin seuraavasti:

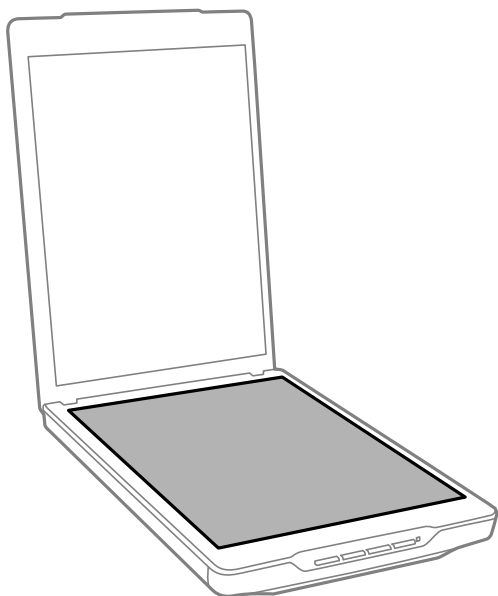


**Tärkeää:**

- Älä käytä skannerin puhdistamiseen alkoholia, tinneriä tai mitään syövyttävää liuotinta. Nämä kemikaalit voivat vioittaa skannerin komponentteja ja koteloa.
- Varo läikyttämästä nestettä skannerin koneistoon tai elektronisille komponenteille. Kastuminen voi vahingoittaa mekaanisia ja sähköisiä osia pysyvästi.
- Älä käytä suihkutettavia voiteluaineita skannerin sisäosiin.
- Skannerin koteloa ei saa avata.

1. Irrota USB-kaapeli skannerista.
2. Puhdista skanneri ulkopuolelta käyttäen kostea liinaa ja mietoa pesuainetta.
3. Puhdista likaantunut valotustaso pehmeällä, kuivalla liinalla.

Jos lasissa on rasvatahroja tai muuta vaikeasti irrotettavaa likaa, poista ne käyttämällä pehmeää liinaa ja hieman ikkunanpuhdistusainetta. Pyyhi lasi kuivaksi.

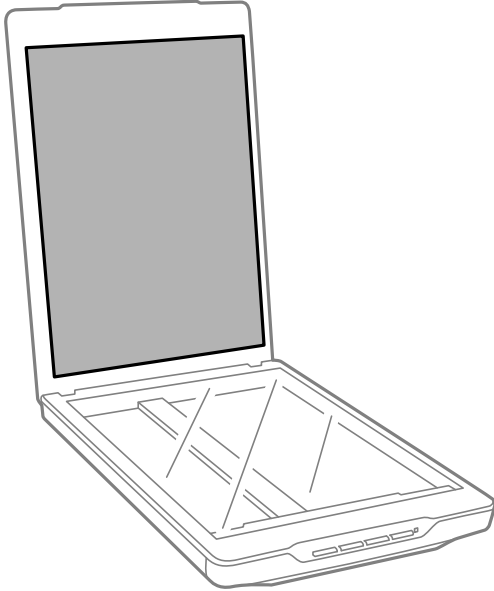


**Tärkeää:**

- Älä paina valotustasoa voimalla.
- Varo naarmuttamasta tai vahingoittamasta valotustason pintaa äläkä puhdista sitä kovalla ja naarmuttavalla harjalla. Vahingoittunut lasitaso heikentää skannaustulosta.
- Älä ruiskuta puhdistusainetta suoraan lasipinnalle.

4. Jos asiakirja-alusta likaantuu, puhdistu se pehmeällä, kuivalla liinalla.

Jos asiakirja-alusta on hyvin likainen, kostuta pehmeä miedolla pesuaineliuoksella, kierrä liina perusteellisesti ja pyyhi pois jäljelle jääneet tahrat. Kuivaa sen jälkeen asiakirja-alusta pehmeällä, kuivalla liinalla.



**Liittyvät tiedot**

➔ [”Osien nimet ja toiminnot” sivulla 11](#)

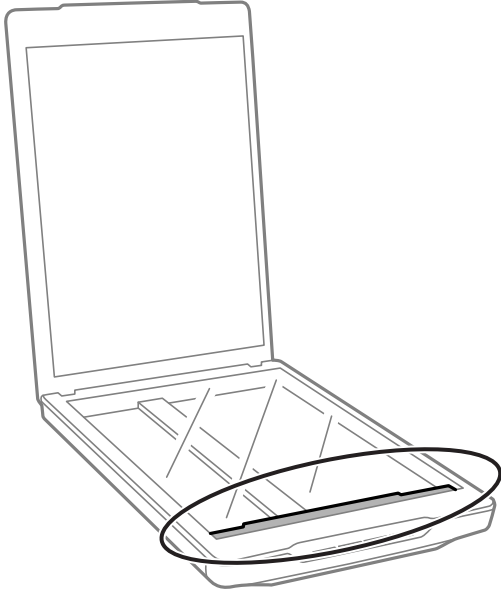
---

## Skannerin kuljettaminen

Jos skanneria on kuljetettava, pakkaa skanneri seuraavien ohjeiden mukaisesti.

1. Varmista, että kelkka on kotiasennossa skannerin etuosassa.

Jos kelkka ei ole kotiasennossa, liitä skanneri tietokoneeseen USB-kaapelilla kytkeäksesi skannerin päälle ja odota, kunnes kelkka siirtyy kotiasentoon.



2. Irrota USB-kaapeli skannerista.
3. Suojaa skanneri skannerin mukana tulleilla suojamateriaaleilla ja pakkaa skanneri sitten alkuperäiseen laatikkoonsa tai vastaavaan laatikkoon, johon skanneri sopivasti mahtuu.



**Tärkeää:**

- Jos skanneria ei pakata oikein, tärinä ja iskut kuljetuksen aikana voivat vahingoittaa skanneria.
- Kun kuljetat skanneria, vältä kääntämästä sitä ylösalaisin.

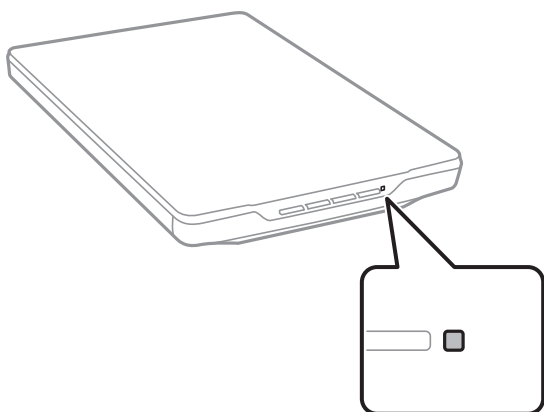
### Liittyvät tiedot

➔ [”Osien nimet ja toiminnot” sivulla 11](#)

# Ongelmien ratkaiseminen

## Skannerin häiriöt

### Tilan merkkivalo vilkkuu



Tarkista seuraavat, jos tilan merkkivalo vilkkuu nopeasti.

- Varmista, että USB-kaapeli on liitetty kunnolla skanneriin ja tietokoneeseen.
- Varmista, että Epson ScanSmart ja skanneriohjain (Epson Scan 2) on asennettu oikein.

Jos merkkivalo vilkkuu edelleen nopeasti, on voinut ilmetä vakava virhe. Ota yhteyttä jälleenmyyjään.

#### Liittyvät tiedot

- ➔ [”Painikkeet ja valot” sivulla 13](#)
- ➔ [”Sovellusten tarkistaminen ja asentaminen” sivulla 17](#)

### Skanneri ei käynnisty

- Varmista, että Epson ScanSmart ja skanneriohjain (Epson Scan 2) on asennettu oikein.
- Varmista, että USB-kaapeli on liitetty kunnolla skanneriin ja tietokoneeseen.
- Liitä skanneri suoraan tietokoneen USB-porttiin. Skanneri ei välttämättä toimi oikein, jos skanneri liitetään tietokoneeseen yhden tai useamman USB-keskittimen kautta.
- Käytä skannerin mukana toimitettua USB-kaapelia.
- Odota sekunti USB-kaapelin kiinnittämisen jälkeen. Skannerin käynnistyminen voi kestää joitakin sekunteja.
- Jos olet kokeillut kaikkia ehdotettuja ratkaisuja eikä skanneri käynnisty, poista skanneriohjaimen (Epson Scan 2) asennus ja asenna se uudelleen.

#### Liittyvät tiedot

- ➔ [”Sovellusten tarkistaminen ja asentaminen” sivulla 17](#)

➔ [”Ohjelmiston asennuksen poistaminen” sivulla 18](#)

---

## Skannausongelmat

### Epson ScanSmart ei käynnisty

- Varmista, että USB-kaapeli on liitetty kunnolla skanneriin ja tietokoneeseen.
- Käytä skannerin mukana toimitettua USB-kaapelia.
- Varmista, että skanneri on päällä.
- Odota, kunnes tilamerkkivalo lakkaa vilkkumasta. Skanneri on käyttövalmis, kun valo ei vilku.
- Liitä skanneri suoraan tietokoneen USB-porttiin. Skanneri ei välttämättä toimi oikein, jos skanneri liitetään tietokoneeseen yhden tai useamman USB-keskittimen kautta.
- Jos käytät TWAIN-yhteensopivia sovelluksia, varmista, että oikea skanneri on valittu skanneriksi tai lähdeasetukseksi.

### Skannauspainikkeen painaminen ei käynnistä sovellusta

Varmista, että seuraavat sovellukset on asennettu oikein.

- Epson ScanSmart
- Skanneriohjain (Epson Scan 2)

#### Liittyvät tiedot

➔ [”Sovellusten tarkistaminen ja asentaminen” sivulla 17](#)

### Skannaus kestää kohtuuttoman kauan

- Jos haluat nopeuttaa skannausta, voit kokeilla skannausta matalampaa Tarkkuus -asetusta käyttäen.
- Tietokoneet, joissa on USB 2.0 portti, voivat skannata nopeammin kuin USB 1.1 -porteilla varustetut. Jos käytät skannerin kanssa USB 2.0 -porttia, varmista, että se täyttää järjestelmävaatimukset.

---

## Skannatun kuvan ongelmia

### Skannatuissa kuvissa on epätasaiset värit, liikaa, pisteitä tai muita virheitä

- Puhdista valotustaso.
- Poista alkuperäiseen tarttuneet roskat tai lika.
- Älä paina alkuperäistä tai asiakirjakantta liian voimakkaasti. Jos painat liian voimakkaasti, voi ilmetä sumentumista, tahroja ja läikkiä.

### Liittyvät tiedot

- ➔ [”Skannerin puhdistaminen” sivulla 49](#)

## Huono kuvanlaatu

- Valitse Epson ScanSmart -sovelluksen tila skannattava asiakirjan mukaan. Jos skannaat tekstimuotoisia asiakirjoja, valitse **Asiakirjatila** (Asiakirjan muokkaustila). Jos skannaat valokuvia, valitse **Valokuvatila** (Valokuvan muokkaustila).
- Jos Epson ScanSmart -sovellus on käytössä ja Asiakirjatila tai Valokuvatila on valittuna, voit säätää kuvalaatua skannausasetusnäytön **Lisäasetukset**-välilehdellä.
- Jos tarkkuus on liian pieni, lisää tarkkuutta ja yritä skannata uudelleen.
- Skannatun kuvan laatu voi poiketa skannatun asiakirjan laadusta.

### Liittyvät tiedot

- ➔ [”Skannaustilan valitseminen” sivulla 35](#)
- ➔ [”Kuvansäätöominaisuudet tilalle Asiakirjatila” sivulla 37](#)
- ➔ [”Kuvansäätöominaisuudet tilalle Valokuvatila” sivulla 42](#)

## Alkuperäisen kääntöpuoli näkyy skannatussa kuvassa

Skannatussa kuvassa voi näkyä alkuperäisen asiakirjan kääntöpuolella olevia kuvia.


- Skannattaessa ohuita asiakirjoja aseta asiakirja valotustasolle ja peitä se mustalla paperiarkilla.
- Jos Epson ScanSmart -sovelluksessa on valittuna Asiakirjatila tai Valokuvatila, säädä **Kirkkaus**-asetusta skannausasetusten **Lisäasetukset**-välilehdellä.  
Tämä ominaisuus ei ehkä ole käytettävissä **Pääasetukset**-välilehden **Kuvatyyppi**-kohdan tai **Lisäasetukset**-välilehden asetuksista riippuen.
- Jos Epson ScanSmart -sovelluksessa on valittuna Asiakirjatila, valitse asetusnäytön **Lisäasetukset**-välilehden **Kuvavaihtoehto**-kohdasta **Tekstintarkennustekniikka**.

### Liittyvät tiedot

- ➔ [”Kuvansäätöominaisuudet tilalle Asiakirjatila” sivulla 37](#)
- ➔ [”Kuvansäätöominaisuudet tilalle Valokuvatila” sivulla 42](#)

## Skannattu teksti tai skannatut kuvat ovat sumeita

- Varmista, että alkuperäinen on asetettu valotustasolle tasaisesti. Alkuperäinen ei saa olla rypistynyt eikä laskoksilla.
- Varmista, ettet liikauta alkuperäistä skannerissa skannaamisen aikana.
- Sijoita skanneri tasaiselle, vakaalle alustalle.
- Jos Asiakirjatila tai Valokuvatila on käytössä Epson ScanSmart -sovelluksessa, muuta **Tarkkuus**-asetusta skannausasetusten **Pääasetukset**-välilehdellä.

- ❑ Jos Epson ScanSmart -sovelluksessa on valittuna Asiakirjatila, valitse asetusnäytön **Lisäasetukset**-välilehden **Kuvavaihtoehto**-kohdasta **Tekstintarkennustekniikka**.
- ❑ Jos **Kuvatyyppi**-asetukseksi on valittu **Mustavalkoinen**  
Napsauta skannatun kuvan kunnan mukaan **Asetukset** ja kokeile **Reunan korostus** -toiminnon asettamista alemmalle tasolle tai **Kohinanvaimennustaso** -toiminnon asettamista korkeammalle tasolle.
- ❑ Jos skannaat JPEG-muodossa, kokeile muuttaa pakkaustasoa.  
Napsauta Epson ScanSmart -sovelluksessa  **Asetukset** ja napsauta sitten **Tallenna asetukset**-välilehdellä olevaa **Valinnat**-painiketta.

### Liittyvät tiedot

- ➔ ”Kuvansäätöominaisuudet tilalle Asiakirjatila” sivulla 37
- ➔ ”Kuvansäätöominaisuudet tilalle Valokuvatila” sivulla 42

## Kuvissa on Moiré-kuviota (verkkoa muistuttavia häiriöitä)

Jos alkuperäinen on painettu asiakirja, moiré-kuvioita (verkkoa muistuttavia häiriöitä) voi näkyä skannatussa kuvassa.

- ❑ Jos Asiakirjatila tai Valokuvatila on käytössä Epson ScanSmart -sovelluksessa, ota **Rasteripisteiden poisto** käyttöön skannausasetusten **Lisäasetukset**-välilehdellä.




- ❑ Jos Asiakirjatila tai Valokuvatila on käytössä Epson ScanSmart -sovelluksessa, muuta **Tarkkuus**-asetusta skannausasetusten **Pääasetukset**-välilehdellä.

### Liittyvät tiedot

- ➔ ”Kuvansäätöominaisuudet tilalle Asiakirjatila” sivulla 37
- ➔ ”Kuvansäätöominaisuudet tilalle Valokuvatila” sivulla 42

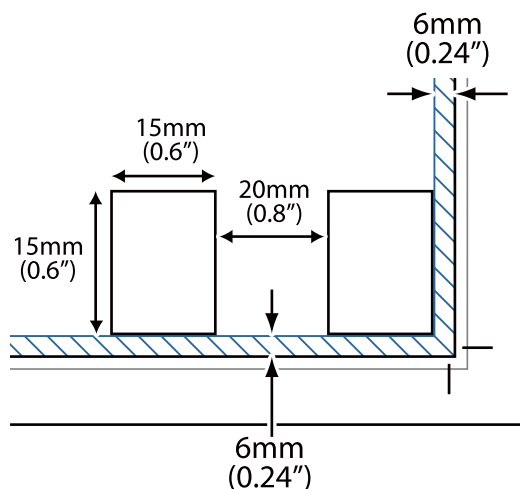
## Oikean alueen skannaus ei onnistu

- ❑ Varmista, että alkuperäinen asiakirja on asetettu oikein kulmissa olevien nuolimerkkien mukaisesti.
- ❑ Kuvien leikkautumisen välttämiseksi siirrä alkuperäiset asiakirjat noin 2.5 mm:n (0,1 tuuman) etäisyydelle valotustason vaaka- ja pystyreunoista.
- ❑ Älä käytä skanneritelinettä. Aseta skannerin alusta suoraan tasaiselle, vakaalle pinnalle.
- ❑ Alkuperäisestä asiakirjasta riippuen automaattinen raja koon mukaan ei välttämättä toimi oikein. Voit määrittää alkuperäisen asiakirjan koon manuaalisesti valitsemalla Epson ScanSmart -sovelluksessa Asiakirjatila.

Valitse  **Asetukset** > **Skannausasetukset**-välilehti > **Asiakirjatila**. Valitse **Mukautetut asetukset** ja valitse sitten alkuperäisen asiakirjan koko kohdassa **Pääasetukset** > **Asiakirjan koko**.

## Useiden valokuvien skannaaminen samanaikaisesti ei onnistu

- Jos asetat skannerin lasille useita asiakirjoja, varmista, että asiakirjat ovat vähintään 20 mm:n etäisyydellä toisistaan. Aseta skannattavat kuvat noin 6 mm:n etäisyydelle valotustason pysty- ja vaakareunoista.



- Tarkista, että asiakirja on asetettu suoraan.
- Skannattavista asiakirjoista riippuen useiden valokuvien skannaaminen samanaikaisesti ei ehkä onnistu. Asiakirjat on tällöin skannattava yksi kerrallaan.

## Kuvat kiertyvät virheellisesti

- Pieniä valokuvia ei kierretä automaattisesti.
- Valokuvia, joiden suunnan tunnistaminen ei onnistu, ei kierretä automaattisesti. Voit kiertää kuvan manuaalisesti napsauttamalla Epson ScanSmart -kohdassa olevaa **Kierrä oikealle** -painiketta.

## Skannauskuvissa näkyy aina viiva tai pisterivi

- Puhdista valotustaso ja asiakirja-alusta. Jos ongelma ei poistu, valotustaso on voinut naarmuuntua. Ota yhteyttä jälleenmyyjään.
- Poista kaikki pöly alkuperäisestä.

## Suorat viivat kuvassa näkyvät käyrinä

Varmista, että alkuperäiset on asetettu valotustasolle täysin suorassa.

## Värit ovat läikikkäitä tai vääristyneitä kuvan reunoilla

Jos asiakirja on hyvin paksu tai reunoiltaan käpristynyt, peitä reunat paperilla, jotta ulkopuolinen valo ei pääsisi häiritsemään skannausta.



## Merkkiä ei tunnisteta oikein

Voit parantaa OCR-tunnistuksen (Optical Character Recognition) tarkkuutta tarkistamalla seuraavat kohdat.

- Tarkista, että asiakirja on asetettu suoraan.
- Käytä asiakirjaa, jonka teksti on selkeää. Tekstintunnistus voi toimia heikommin seuraavilla asiakirjatyypeillä.
  - Asiakirjat, jotka on kopioitu useita kertoja
  - Faksilla vastaanotetut asiakirjat (pieni tarkkuus)
  - Asiakirjat, joissa kirjainten tai rivien välit ovat liian pieniä
  - Asiakirjat, joissa on apuviivoja tai alleviivauksia
  - Asiakirjat, joissa on käsin kirjoitettua tekstiä
  - Rypistyneet tai taitetut asiakirjat
- Asiakirjat, jotka on tulostettu lämpöpaperille, kuten kuitit, voivat haalistua ajan myötä tai hankauksen vaikutuksesta. Skannaa ne niin pian kuin mahdollista.
- Jos tallennat **Haettava PDF** -tiedoston, tarkista, että oikeat kielet ovat valittuina.  
Tarkista **Kieli** jokaisessa tallennusikkunassa.

### **Huomautus:**

**Haettava PDF** -tiedostojen tallentaminen edellyttää, että EPSON Scan OCR Component on asennettuna. Kun skanneri otetaan käyttöön asennusohjelman avulla, ohjelmakomponentti asennetaan automaattisesti.

## Esitteen vääristyneiden tai epäselvien reunusten sidonta

Kun esite skannataan skannerin lasilta, sidontareunuksen merkit voivat näyttää vääristyneiltä tai epäselviltä. Tämä virhe tarkoittaa, että tekstiä ei ole tunnistettu oikein, kun skannattu kuva on tallennettu muodossa **Haettava PDF**.

Sidontareunuksen vääristyneisyyttä tai epäselvyyttä voidaan vähentää painamalla asiakirjakantta varovasti alaspäin ja pitelemällä sitä alhaalla skannauksen aikana esitteen litistämiseksi. Varmista, ettei liikuta esitettä skannaamisen aikana.



### **Tärkeää:**

Älä paina asiakirjakantta liian voimakkaasti. Muutoin esite tai skanneri voi vahingoittua.

## Skannatun kuvan ongelmien ratkaiseminen ei onnistu

Jos olet kokeillut kaikkia ratkaisuja, mutta ongelma ei ole ratkennut, nollaa skanneriohjaimen (Epson Scan 2) asetukset Epson Scan 2 Utility -apuohjelmalla.

### **Huomautus:**

Epson Scan 2 Utility on yksi skannerin ohjelmiston sisältämistä sovelluksista.

1. Käynnistä Epson Scan 2 Utility.
  - Windows 11  
Napsauta käynnistyspainiketta ja valitse **Kaikki sovellukset > EPSON > Epson Scan 2 Utility**.
  - Windows 10  
Napsauta käynnistyspainiketta ja valitse sitten **EPSON > Epson Scan 2 Utility**.

Windows 8.1/Windows 8

Kirjoita sovelluksen nimi hakuruutuun ja valitse sitten näkyviin tuleva kuvake.

Windows 7

Napsauta käynnistyspainiketta ja valitse sitten **Kaikki ohjelmat** tai **Ohjelmat** > **EPSON** > **Epson Scan 2** > **Epson Scan 2 Utility**.

Mac OS

Valitse **Siirry** > **Apit** > **Epson Software** > **Epson Scan 2 Utility**.

2. Valitse **Muu**-välilehti.

3. Valitse **Palauta**.

**Huomautus:**

*Jos alustus ei ratkaise ongelmaa, poista skanneriohjaimen (Epson Scan 2) asennus ja asenna se uudelleen.*

**Liittyvät tiedot**

➔ [”Ohjelmiston asennuksen poistaminen” sivulla 18](#)

➔ [”Sovellusten asentaminen” sivulla 18](#)

# Tekniset tiedot

## Skannerin yleiset tekniset tiedot

**Huomautus:**

Oikeudet tietojen muutoksiin pidätetään.

Skannerin tyyppi	Tasoskanneri, väri
Valosähköinen laite	CIS
Teholliset pikselit	40800×56160 pikseliä 4800 dpi -tarkkuudella Skannausalue saattaa olla rajallinen, jos kuvatarkkuus on liian suuri.
Suurin asiakirjan koko	216×297 mm (8.5×11.7 tuumaa) A4, Letter
Skannaustarkkuus	4800 dpi (pääskannaus) 4800 dpi (osaskannaus)
Tulostuksen tarkkuus	Riippuu Epson ScanSmart -sovelluksessa valitusta skannaustilasta. <input type="checkbox"/> Automaattinen-tila (Asiakirjan muokkaustila): 200 dpi <input type="checkbox"/> Automaattinen-tila (Valokuvan muokkaustila): 300 dpi <input type="checkbox"/> Asiakirjatila: 50–1200 dpi <input type="checkbox"/> Valokuvatila: 50–9600 dpi
Värisyvyys	16 bittiä/pikseli/väri sisäinen 8 bittiä/pikseli/väri ulkoinen (maksimi)
Valonlähde	LED

## Mittatiedot

Mitat*	Leveys: 249 mm (9.9 tuumaa) Syvyys: 364 mm (14.4 tuumaa) Korkeus: 39 mm (1.6 tuumaa)
Paino	Noin 1.4 kg (3.1 naulaa)

\* Ilman ulkonevia osia.

## Sähkötekniset tiedot

Virransyöttö	USB-väylän virta
--------------	------------------

Nimellisottojännite	DC 5 V
Nimellisottovirta	0.5 A
Virrankulutus	Käytössä: Noin 2.5 W Valmiustila: Noin 1.1 W Virta kytketty pois päältä: Noin 0.0125 W

## Ympäristötekniset tiedot

Lämpötila	Käytön aikana	10 - 35 °C (50 - 95 °F)
	Varastointi	-20 - 60 °C (-4 - 140 °F)
Kosteus	Käytön aikana	20 - 80% (ilman kosteuden tiivistymistä)
	Varastointi	20 - 80% (ilman kosteuden tiivistymistä)
Käyttöolosuhteet	Tavalliset toimisto- tai kotiolosuhteet. Vältä käyttämästä skanneria suorassa auringonvalossa, voimakkaan valonlähteen lähellä tai erittäin pölyisessä ympäristössä.	

## Liittymän tekniset tiedot

### USB-liitäntä

Liitäntätyyppi	Suurinopeuksinen USB
Sähköstandardi	Full Speed -tila (12 Mt/sekunti) ja Hi-Speed -tila (480 Mt/sekunti) Universal Serial Bus Specification Revision 2.0 -standardin mukaan.
Liitäntätyyppi	Yksi Micro-B-portti

## Järjestelmävaatimukset

Seuraavassa kuvataan Epson ScanSmart:n järjestelmävaatimukset.

Tuetut käyttöjärjestelmät voivat vaihdella sovelluksen mukaan.

Windows	Windows 11 tai uudempi Windows 10 Windows 8/8.1 Windows 7
Mac OS <sup>*1, *2</sup>	Mac OS X 10.11 tai uudempi, macOS 11 tai uudempi

\*1 Nopeaa käyttäjävaihtoa ei tueta Mac OS -järjestelmissä tai uudemmissä käyttöjärjestelmissä.

\*2 UNIX-tiedostojärjestelmää (UFS) ei tueta Mac OS -käyttöjärjestelmässä.

# Standardit ja hyväksynät

---

## Standardit ja hyväksynät Euroopan mallille

Seuraava malli on CE-merkitty ja noudattaa kaikkia soveltuvia EU-direktiivejä. Lisätietoja saadaksesi vieraile seuraavalla verkkosivustolla, josta löytyy täydellinen vaatimustenmukaisuusvakuutus ja viittaukset direktiiveihin ja yhdenmukaistettuihin standardeihin.

<http://www.epson.eu/conformity>

J371B

---

## Standardit ja hyväksynät Australian mallille

EMC	AS/NZS CISPR32 Class B
-----	------------------------

---

## Standardit ja hyväksynät USA:n mallille

EMC	FCC Part 15 Subpart B Class B CAN ICES-3 (B)/NMB-3 (B)
-----	---

# Asiakastukipalvelut

---

## Teknisen tuen verkkosivusto

Jos tarvitset lisätukea, siirry alla näkyvälle Epson-tukisivustolle. Valitse maasi tai alueesi ja siirry paikallisen Epson-verkkosivuston tukiosioon. Sivustolla on saatavilla myös uusimmat ohjaimet, usein kysytyt kysymykset, oppaat ja muut ladattavissa olevat kohteet.

<http://support.epson.net/>

<http://www.epson.eu/support> (Eurooppa)

Jos Epson-tuotteesi ei toimi kunnolla eikä ongelman ratkaiseminen onnistu, pyydä tukea Epson-tukipalveluista.

---

## Yhteydenotto Epsonin tukeen

### Ennen yhteyden ottamista Epsoniin

Jos Epson-tuotteesi ei toimi oikein, eikä ongelmaa voida ratkaista tuotteen mukana toimitettujen vianmääritysoppaiden avulla, ota yhteys Epsonin tukeen lisätietojen saamiseksi. Jos alueesi Epson-tukea ei ole seuraavassa luettelossa, ota yhteys jälleenmyyjään, jolta ostit laitteen.

Epsonin tuki pystyy ratkaisemaan ongelmiasi nopeammin, jos annat seuraavat tiedot:

- tuotteen sarjanumero  
(sarjanumerotarra on yleensä tuotteen takana)
- tuotteen malli
- tuotteen ohjelmistoversio  
(Napsauta **Tietoja**, **Versiotiedot** tai vastaavaa painiketta tuoteohjelmistosta.)
- tietokoneen merkki ja malli
- tietokoneen käyttöjärjestelmän nimi ja versio
- laitteen yhteydessä yleensä käytettävien ohjelmien nimet ja versiot

**Huomautus:**

*Tuotteen mukaan faksin ja/tai verkkoasetusten valintaluettelon tiedot on saatettu tallentaa tuotteen muistiin. Tiedot ja/tai asetukset saattavat kadota tuotteen rikkoutumisen tai korjauksen seurauksena. Epson ei ota vastuuta tietojen menetyksistä tai varmuuskopioinnista eikä tietojen ja asetusten palauttamisesta edes takuun voimassaoloaikana. Suosittelemme omien varmuuskopioiden ottamista tai muistiinpanojen tekoa.*

### Eurooppa

Lisätietoja yhteyden ottamisesta Epson-tukeen on Euroopan takuuasiakirjassa.

## Taiwan

Yhteystiedot lisätietoja, tukea ja huoltoa varten ovat:

### Verkkosivusto

<http://www.epson.com.tw>

Sivusto sisältää tuotteiden tekniset tiedot, ladattavia ohjaimia sekä tuotteita koskevan kyselypalvelun.

### Epson-tuotetuki

Puhelin: +886-2-2165-3138

Tuotetuen tiimimme voi auttaa sinua puhelimitse seuraavissa kysymyksissä:

- Myyntitiedustelut ja tuotetiedot
- Tuotteen käyttöä koskevat kysymykset ja ongelmat
- Korjauspalvelua ja takuuta koskevat kyselyt

### Korjauspalvelukeskus:

<http://www.tekcare.com.tw/branchMap.page>

TekCare corporation on Epson Taiwan Technology & Trading Ltd:n valtuutettu huoltokeskus.

## Australia

Epson Australia haluaa tarjota sinulle korkeatasoisen asiakastuen. Tuoteoppaiden lisäksi tarjoamme seuraavat lähteet lisätietojen saamiseksi:

### Internet-osoite

<http://www.epson.com.au>

Siirry Epson Australian verkkosivustoon. Sinun kannattaa vieraillla sivustolla aika ajoin! Sivustolla on ohjaimien latausalue, Epsonin yhteystiedot, uudet tuotetiedot ja tekninen tuki (sähköposti).

### Epson-tuotetuki

Puhelin: 1300-361-054

Epson-tuotetuki varmistaa viime kädessä, että asiakkaamme saavat ohjeita. Tuotetuen henkilöstö auttaa Epson-tuotteen asennuksessa, määrittämisessä ja käytössä. Myynnin tuotetuen henkilöstö voi lähettää materiaalia uusista Epson-tuotteista ja neuvoa lähimmän jälleenmyyjän tai huollon sijainnin. Tuotetuessa vastataan monentyyppisiin kysymyksiin.

Kehotamme ottamaan esiin kaikki tarvittavat tiedot ennen soittoa. Mitä enemmän tietoa on valmiina, sitä nopeammin voimme ratkaista ongelman. Tarvittavia tietoja ovat Epson-tuotteesi oppaat, tietokoneesi tyyppi, käyttöjärjestelmä, sovellusohjelmat ja muut tiedot, joita arvelet tarvittavan.

### Tuotteiden kuljetus

Epson suosittelee tuotteen pakkauksen säilyttämistä tulevaa kuljetusta varten.

## Singapore

Epson Singaporen yhteystiedot lisätietoja, tukea ja huoltoa varten ovat:

### Verkkosivusto

<http://www.epson.com.sg>

Sivusto sisältää tuotteiden tekniset tiedot, ladattavia ohjaimia, usein kysytyt kysymykset (FAQ), myyntitiedustelu-palvelun sekä teknisen tuen sähköpostitse.

### Epson-tuotetuki

Maksuton numero: 800-120-5564

Tuotetuen tiimimme voi auttaa puhelimitse seuraavissa kysymyksissä:

- Myyntitiedustelut ja tuotetiedot
- Tuotteen käyttöä koskevat kysymykset ja ongelmien vianmääritys
- Korjauspalvelua ja takuuta koskevat kyselyt

## Thaimaa

Yhteystiedot lisätietoja, tukea ja huoltoa varten ovat:

### Verkkosivusto

<http://www.epson.co.th>

Sivusto sisältää tuotteiden tekniset tiedot, ladattavia ohjaimia, usein kysytyt kysymykset (FAQ) ja sähköpostiyhteyden.

### Epsonin puhelinpalvelukeskus

Puhelin: 66-2460-9699

Sähköposti: [support@eth.epson.co.th](mailto:support@eth.epson.co.th)

Puhelinpalvelutiimimme auttaa puhelimitse seuraavissa kysymyksissä:

- Myyntitiedustelut ja tuotetiedot
- Tuotteen käyttöä koskevat kysymykset ja ongelmat
- Korjauspalvelua ja takuuta koskevat kyselyt

## Vietnam

Yhteystiedot lisätietoja, tukea ja huoltoa varten ovat:

### Epson-palvelukeskus

27 Yen Lang, Trung Liet Ward, Dong Da District, Ha Noi City. Tel: +84 24 7300 0911

38 Le Dinh Ly, Thac Gian Ward, Thanh Khe District, Da Nang. Tel: +84 23 6356 2666

194/3 Nguyen Trong Tuyen, Ward 8, Phu Nhuan Dist., HCMC. Tel: +84 28 7300 0911



31 Phan Boi Chau, Ward 14, Binh Thanh District, HCMC. Tel: +84 28 35100818

## Indonesia

Yhteystiedot lisätietoja, tukea ja huoltoa varten ovat:

### Verkkosivusto

<http://www.epson.co.id>

- Tuotteiden tekniset tiedot, ladattavat ohjaimet
- Usein kysytyt kysymykset (FAQ), myyntitiedustelut, kysymykset sähköpostitse

### Epson Hotline

Puhelin: 1500-766 (Indonesia Only)

Sähköposti: [customer.care@ein.epson.co.id](mailto:customer.care@ein.epson.co.id)

Hotline-tiimimme auttaa puhelimitse tai sähköpostilla seuraavissa kysymyksissä:

- Myyntitiedustelut ja tuotetiedot
- Tekninen tuki

## Hongkong

Käyttäjät voivat ottaa yhteyttä Epson Hong Kong Limitediin halutessaan teknistä tukea ja muita myynnin jälkeisiä palveluja.

### Kotisivu verkossa

<http://www.epson.com.hk>

Epson Hong Kong on luonut paikallisen, kiinan- ja englanninkielisen kotisivun tarjotakseen käyttäjille seuraavia tietoja:

- Tuotetiedot
- Vastaukset usein kysyttyihin kysymyksiin (FAQ)
- Epson-tuotteiden ohjainten uusimmat versiot

### Teknisen tuen Hotline

Voit ottaa yhteyttä teknisiin tukihenkilöihin myös seuraavien puhelin- ja faksinumeroiden välityksellä:

Puhelin: 852-2827-8911

Faksi: 852-2827-4383

## Malesia

Yhteystiedot lisätietoja, tukea ja huoltoa varten ovat:

### **Verkkosivusto**

<http://www.epson.com.my>

- Tuotteiden tekniset tiedot, ladattavat ohjaimet
- Usein kysytyt kysymykset (FAQ), myyntitiedustelut, kysymykset sähköpostitse

### **Epsonin puhelinpalvelukeskus**

Puhelin: 1800-81-7349 (Maksuton)

Sähköposti: [websupport@emsb.epson.com.my](mailto:websupport@emsb.epson.com.my)

- Myyntitiedustelut ja tuotetiedot
- Tuotteen käyttöä koskevat kysymykset ja ongelmat
- Korjauspalveluita ja takuuta koskevat kyselyt

### **Epson Malaysia Sdn Bhd (Pääkonttori)**

Puhelin: 603-56288288

Faksi: 603-5628 8388/603-5621 2088

## **Intia**

Yhteystiedot lisätietoja, tukea ja huoltoa varten ovat:

### **Verkkosivusto**

<http://www.epson.co.in>

Sivusto sisältää tuotteiden tekniset tiedot, ladattavia ohjaimia sekä tuotteita koskevan kyselypalvelun.

### **Maksuton Helpline**

Huoltoa, tuotetietoja tai kulutusosien tilaamista varten -

18004250011 / 186030001600 / 1800123001600 (9AM – 6PM)

### **Sähköposti**

[calllog@epson-india.in](mailto:calllog@epson-india.in)

### **WhatsApp**

+91 96400 00333

## **Filippiinit**

Halutessaan teknistä tukea ja/tai muita myynnin jälkeisiä palveluja käyttäjät voivat ottaa yhteyttä Epson Philippines Corporationiin alla mainittujen puhelin- ja faksinumeroiden sekä sähköpostiosoitteen välityksellä:

### **Verkkosivusto**

<http://www.epson.com.ph>

Sivusto sisältää tuotteiden tekniset tiedot, ladattavia ohjaimia, usein kysytyt kysymykset (FAQ) ja mahdollisuuden lähettää kyselyitä sähköpostitse.

### **Epson Philippines -asiakaspalvelu**

Maksuton numero: (PLDT) 1-800-1069-37766

Maksuton numero (Digitaalinen) 1-800-3-0037766

Metro-Manila: +632-8441-9030

Verkkosivusto: <https://www.epson.com.ph/contact>

Sähköposti: [customercare@epc.epson.com.ph](mailto:customercare@epc.epson.com.ph)

Avoimena 9.00 - 18.00, maanantai - lauantai (paitsi yleiset pyhäpäivät)

Asiakaspalvelutiimimme auttaa puhelimitse seuraavissa kysymyksissä:

- Myyntitiedustelut ja tuotetiedot
- Tuotteen käyttöä koskevat kysymykset ja ongelmat
- Korjauspalvelua ja takuuta koskevat kyselyt

### **Epson Philippines Corporation**

Päälinja: +632-8706-2609

Faksi: +632-8706-2663 / +632-8706-2665