

Epson Perfection V39 II

Használati útmutató

Termékjellemzők

A szkennер alapvető leírása

Eredeti dokumentumok elhelyezése

Szkennelés

Karbantartás

Hibaelhárítás

Tartalomjegyzék

A kézikönyvről

A kézikönyvek bemutatása.	4
Jelzések és szimbólumok.	4
A kézikönyvben használt leírások.	4
Operációsrendszer-hivatkozások.	5
Szerzői jog.	5
Védjegyek.	5

Fontos utasítások

Biztonsági előírások.	7
A másolásra vonatkozó korlátozások.	7

Termékjellemzők

Okos beolvasás négy gomb használatával.	9
Egyszerű és kényelmes beolvasás a(z) Epson ScanSmart használatával.	9
Beolvasás álló pozícióban.	10

A szkennelők alapvető leírása

Az alkatrészek megnevezése és funkcióik.	11
Gombok és jelzőfények.	13
A szkennelők álló helyzetben történő elhelyezése.	14

Alkalmazásokkal kapcsolatos információ

Fényképek és dokumentumok beolvasására szolgáló alkalmazás (Epson ScanSmart).	16
Alkalmazás szoftver és firmware frissítéséhez (EPSON Software Updater).	16
Az alkalmazások ellenőrzése és telepítése.	17
A Windows-alkalmazások ellenőrzése.	17
A Mac OS alkalmazások ellenőrzése.	18
Alkalmazások telepítése.	18
Alkalmazások eltávolítása.	18
A Windows-alkalmazások eltávolítása.	18
A Mac OS alkalmazások eltávolítása.	19
Az alkalmazások és a firmware frissítése.	20

Eredeti dokumentumok elhelyezése

Fényképek és dokumentumok elhelyezése.	21
Nagy vagy vastag dokumentumok ráhelyezése a dokumentumasztalra.	24

Eredeti elhelyezése álló helyzetű szkennelőkön.	25
---	----

Szkennelés

Beolvasás a lapolvasó gombjával.	28
Beolvasás Epson ScanSmart segítségével.	29
Dokumentumok beolvasása és mentése.	29
Fényképek beolvasása és mentése.	32
Beolvasás mód kiválasztása.	35
Speciális beolvasás.	36
Beolvasás PDF fájlba.	36
Beolvasott képek csatolása e-mailhez.	37
A lapolvasó használata fénymásolóként.	37
Képbeállítási funkciók a Dokumentum üzemmód üzemmódban.	38
Képbeállítási funkciók a Fotó üzemmód üzemmódban.	42
Fényképek egyesítése.	47

Karbantartás

A lapolvasó tisztítása.	49
A lapolvasó szállítása.	50

Hibaelhárítás

Szkennelők problémák.	52
Az állapotjelző lámpa villog.	52
A lapolvasó nem kapcsolódik be.	52
Beolvasási problémák.	53
A(z) Epson ScanSmart alkalmazás nem indítható el.	53
Nem indul el az alkalmazás a lapolvasó valamelyik gombjának megnyomásakor.	53
Hosszú ideig tart a beolvasás.	53
A beolvasott képpel kapcsolatos problémák.	54
Egyetlen szín, szennyeződés, foltok stb. jelennek meg a beolvasott képen.	54
A képminőség durva.	54
Az eredeti hátoldalán látható kép megjelenik a beolvasott képen.	54
A beolvasott szöveg vagy képek elmosódottak.	55
Moarérintázatok (hálószerű árnyék) jelennek meg.	55
Nem beolvasható a megfelelő hely.	56
Nem olvasható be több fénykép egyidejűleg.	56
A képek elforgatása nem megfelelő.	56
Egy vonal vagy egy pontsor mindig megjelenik a beolvasott képen.	56

Nem egyenesek az eredeti anyag egyenes vonalai.	57
A színek foltosak vagy torzulnak a kép szélén.	57
A program helytelenül ismeri fel a karaktereket.	57
Füzet kötémargója eltorzult vagy elmosódott.	57
A beolvasott képpel kapcsolatos problémák nem oldhatók meg.	58

Műszaki adatok

A lapolvasó műszaki adatai.	59
Méretadatok.	59
Elektromos adatok.	59
Környezeti feltételek.	60
Csatolófelület műszaki adatai.	60
Rendszerkövetelmények.	60

Szabványok és engedélyek

Szabványok és engedélyek az európai modellekhez.	61
Szabványok és engedélyek az ausztráliai modellhez.	61
Szabványok és engedélyek az USA modellhez.	61

Segítségkérés

Technikai támogatási webhely.	62
Kapcsolatfelvétel az Epson ügyfélszolgálattal.	62
Mielőtt kapcsolatba lépne az Epsonnal.	62
Segítség európai felhasználók számára.	62
Segítség tajvani felhasználók részére.	63
Segítség ausztrál felhasználók részére.	63
Segítség szingapúri felhasználók részére.	64
Segítség thaiföldi felhasználók részére.	64
Segítség vietnami felhasználók részére.	64
Segítség indonéziai felhasználók részére.	65
Segítség hongkongi felhasználók részére.	65
Segítség malajziai felhasználók részére.	65
Segítség indiai felhasználók részére.	66
Segítség Fülöp-szigeteki felhasználók részére.	66

A kézikönyvről

A kézikönyvek bemutatása

A következő használati útmutatók legújabb verzióit az Epson weboldalán érheti el.

<http://www.epson.eu/support> (Európa)

<http://support.epson.net/> (Európán kívül)

Itt kezdje (nyomtatott kézikönyv)

Az útmutatóban a termék üzembe helyezésével és az alkalmazás telepítésével kapcsolatos tudnivalókat találja.

Használati útmutató (digitális kézikönyv)

A termék használatával, a karbantartással és a problémák elhárításával kapcsolatos tudnivalókat tartalmazza.

A fenti kézikönyvek fellapozásán kívül lásd a különféle Epson alkalmazásokhoz mellékelt súgókat.

Jelzések és szimbólumok



Figyelem!

A testi sérülések elkerülése érdekében gondosan betartandó utasítások.



Fontos:

A készülék károsodásának elkerülése érdekében figyelembe veendő utasítások.

Megjegyzés:

Kiegészítő és referencia információt biztosít.

Kapcsolódó információ

➔ A kapcsolódó fejezetekhez vezető hivatkozások.

A kézikönyvben használt leírások

A képernyőképek Windows 10 vagy macOS Monterey operációs rendszeren készültek. A képernyőkön megjelenő tartalom a készülék típusától és az adott helyzettől függően változik.

A kézikönyv ábrái kizárólag hivatkozási célt szolgálnak. Annak ellenére, hogy kismértékben eltérhetnek az aktuális terméktől, a kezelési módszerek megegyeznek.

Operációsrendszer-hivatkozások

Windows

A kézikönyvben a „Windows 11”, „Windows 10”, „Windows 8.1”, „Windows 8”, és „Windows 7” kifejezések az alábbi operációs rendszerekre vonatkoznak. Ezen felül a „Windows” kifejezés az összes verzióra vonatkozik.

- Microsoft® Windows® 11 operációs rendszer
- Microsoft® Windows® 10 operációs rendszer
- Microsoft® Windows® 8.1 operációs rendszer
- Microsoft® Windows® 8 operációs rendszer
- Microsoft® Windows® 7 operációs rendszer

Mac OS

Ebben a kézikönyvben a(z) „Mac OS” a(z) macOS Monterey, macOS Big Sur, macOS Catalina, macOS Mojave, macOS High Sierra, macOS Sierra és OS X El Capitan operációs rendszerekre vonatkozik.

Szerzői jog

A jelen kiadvány semelyik része sem reprodukálható, tárolható visszakereső-rendszerben vagy vihető át bármiféle eszközzel, elektronikusan, mechanikusan, fénymásolással, felvétellel vagy bármilyen más módszerrel a Seiko Epson Corporation előzetes írásbeli engedélye nélkül. A dokumentum tartalmának felhasználására vonatkozóan nem vállalunk felelősséget. A dokumentum tartalmának felhasználásából származó károkért sem vállalunk semmiféle felelősséget. A jelen dokumentumban lévő információk csak az ezzel az Epson termékkel történő felhasználásra vonatkoznak. Az Epson nem felelős az olyan esetekért, amikor ezeket az információkat más termékekre alkalmazzák.

Sem a Seiko Epson Corporation, sem bármely leányvállalata nem vállal felelősséget a termék megvásárlójának vagy harmadik félnek olyan káráért, veszteségéért, költségéért vagy kiadásáért, amely a következőkből származik: baleset, a termék nem rendeltetésszerű vagy helytelen használata, a termék jogosulatlan módosítása, javítása vagy megváltoztatása, illetve (az Egyesült Államok kivételével) a Seiko Epson Corporation üzemeltetési és karbantartási utasításainak nem pontos betartása.

A Seiko Epson Corporation nem vállal felelősséget az olyan károkért és problémákért, amelyek a Seiko Epson Corporation által Eredeti Epson terméknek, vagy az Epson által jóváhagyott terméknek nem minősített kiegészítők vagy fogyóeszközök használatából származnak.

A Seiko Epson Corporation nem tehető felelőssé az olyan károkért, amelyek a Seiko Epson Corporation által Epson jóváhagyott terméknek nem minősített bármely csatlakozókábel használatából következő elektromágneses interferenciából származnak.

© 2023 Seiko Epson Corporation

A kézikönyv tartalma és a termékspecifikációk minden külön figyelmeztetés nélkül módosulhatnak.

Védjegyek

- EPSON, EPSON EXCEED YOUR VISION, EXCEED YOUR VISION és logóik a Seiko Epson védjegyei vagy bejegyzett védjegyei.
- Microsoft® and Windows® are registered trademarks of Microsoft Corporation.

- ❑ Apple, Mac, macOS, and OS X are trademarks of Apple Inc., registered in the U.S. and other countries.
- ❑ Általános megjegyzés: az itt használt egyéb terméknevek kizárólag az azonosítás célját szolgálják, és előfordulhat, hogy tulajdonosaik védjeggyel védtek azokat. Az Epson ezekkel a védjegyekkel kapcsolatban semmiféle jogra nem tart igényt.

Fontos utasítások

Biztonsági előírások

Az összes utasítást olvassa el, és tartsa be a terméken feltüntetett összes figyelmeztetést és előírást.

- Helyezze a terméket stabil, sík felületre, amely minden irányban nagyobb a terméknél. Ha a terméket fal mellé teszi, hagyjon legalább 10 cm-t a termék hátulja és a fal között.
- A terméket helyezze olyan közel a számítógéphez, hogy ne feszüljön meg a csatlakozókábel. Tilos a terméket a szabadban, szennyezett vagy poros területen, víz közelében, hőforrás mellett, illetve ütés- és rázkódásveszélyt hordozó, magas hőmérsékletű vagy páratartalmú, közvetlen napfénynek kitett, erős fényforrásokhoz közeli, valamint gyors hőmérséklet- és páratartalom-változások jellemezte helyeken elhelyezni és tárolni.
- Nedves kézzel ne használja.
- Vigyázzon, hogy az USB-kábelt ne tegye ki dörzsölődésnek, és gondoskodjon róla, hogy ne érintkezzen éles felületekkel, ne gyűrődjön meg és ne gabalyodjon össze. Ne tegyen tárgyakat a kábelre, és ne helyezze a kábelt úgy, hogy arra rá lehessen lépni vagy belé lehessen botlani. Különösen ügyeljen arra, hogy a kábel vége egyenes legyen.
- Ha a terméket a kábellel számítógéphez vagy más eszközhöz csatlakoztatja, ügyeljen a csatlakozók helyes irányára. Minden csatlakozó csak egyféleképpen dugható be helyesen. Ha egy csatlakozót rossz irányban dug be, a kábellel összekötött mindkét eszköz megsérülhet.
- Semmilyen körülmények között se szedje szét, módosítsa vagy próbálja meg megjavítani a tápkábelt, a terméket vagy valamely kiegészítőt, kivéve azoknak az eljárásoknak az alkalmazását, amelyek a termék használati útmutatóiban részletesen leírtak.
- Ne helyezzen semmit a készülékek nyílásaiba, mivel feszültség alatt álló pontokhoz érhet hozzá, vagy rövidzárlatot okozhat. Óvakodjon az áramütés veszélyét rejtő helyzetektől.
- Húzza ki a terméket a konnektorból és húzza ki az USB-kábelt, majd forduljon minősített szakemberhez, ha a következő helyzetek bármelyike előfordulna: folyadék került a termékbe; a terméket leejtették vagy a burkolat megsérült; a termék nem a megszokott módon működik, vagy a teljesítmény feltűnően megváltozott. (Ne módosítsa olyan vezérlőeszközök beállításait, amelyeket a használati utasítások nem ismertetnek.)

A másolásra vonatkozó korlátozások

A termék kezelői kötelesek betartani az alábbi korlátozásokat, biztosítva ezzel a termék felelősségteljes és jogszerű használatát.

A törvény tiltja a következők másolását:

- Bankjegy, érme, állami kibocsátású értékpapír, államkötvény, önkormányzati értékpapír
- Használatlan postabélyeg, nyomtatott bélyeget tartalmazó levelezőlap és minden egyéb, érvényes postai jelölést tartalmazó hivatalos postai cikk
- Állami illetékbélyeg és a jogi eljárások betartásával kibocsátott értékpapírok

A következő dolgok másolásakor körültekintően járjon el:

- Magánkibocsátású értékpapírok (részvény, pénzre váltható utalvány, csekk stb.), bérlet, engedményre feljogosító utalványok stb.
- Útlevel, vezetői engedély, alkalmassági tanúsítvány, behajtási engedély, ebédjegy, utalvány stb.

Megjegyzés:

Ezek másolása törvénybe ütköző lehet.

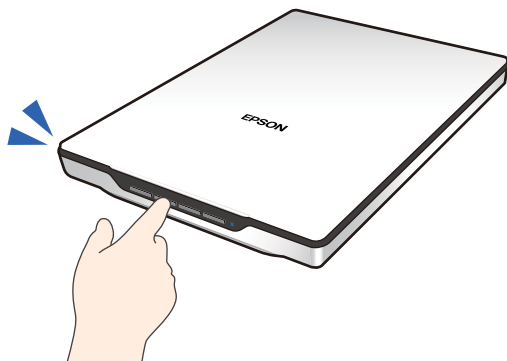
A szerzői jogvédelem alá eső anyagok felelősségteljes felhasználása:





A termékek szerzői jogvédelem alá eső anyagok jogosulatlan másolására is felhasználhatók. Hacsak nem egy hozzáértő jogász tanácsa szerint jár el, a közzétett anyagok lemásolása előtt mindig kérje ki a szerzői jog tulajdonosának engedélyét.

Termékjellemzők

Okos beolvasás négy gomb használatával

A lapolvasó gombjait használva néhány egyszerű lépésből áll az igényeinek megfelelő beolvasás.



 (PDF gomb)	A beolvasott képet PDF formátumban menti el.
 (E-mail gomb)	Elindítja a levelezőklienst a számítógépen, majd a beolvasott képeket automatikusan e-mailhez csatolja.
 (Másolás gomb)	Kinyomtatja (másolja) a beolvasott eredetiket a számítógéphez csatlakoztatott nyomtatón.
 (Start gomb)	Beolvassa a szerkesztett beolvasott képeket és megadja a mentési módot.

Kapcsolódó információ

➔ „Beolvasás a lapolvasó gombjával“ 28. oldal

Egyszerű és kényelmes beolvasás a(z) Epson ScanSmart használatával

Három mód az egyszerű beolvasás érdekében az eredetik megfelelő beállításával

- Auto üzemmód: beolvasás az eredeti típus automatikus felismerésével.
- Dokumentum üzemmód: beolvasás a dokumentumnak megfelelő beállítási funkciók segítségével.
- Fotó üzemmód: beolvasás a fényképeknek megfelelő képminőség-beállítási funkciók segítségével.

Az eredetinek megfelelő automatikus kivágás

Beolvashatja és elmentheti az eredetiket a méretükre való automatikus vágással anélkül, hogy be kellene állítania a méretet. Az automatikus vágás nemcsak szabványos méretű eredetiket támogat, hanem szabálytalan alakú dokumentumokat, például nyugtákat, bizonylatokat és különböző méretű fényképeket is.

Fényképek beolvasásakor egyszerre is elmenthet több fényképet mindegyiket külön kivágva, anélkül, hogy egyesével kellene beolvasnia őket.



Megjegyzés:

- Válassza az Auto üzemmód vagy az eredetinek leginkább megfelelő üzemmódot.
Dokumentumok beolvasása: használja az Auto üzemmód vagy a Dokumentum üzemmód üzemmódot.
Fényképek beolvasása: használja az Auto üzemmód vagy a Fotó üzemmód üzemmódot.
- Dokumentum üzemmód használata esetén állítsa be a(z) **Egyedi beállítások > Dokumentumméret** elemet **Automatikus észlelés** értékre.

Kapcsolódó információ

- ➔ „Fényképek és dokumentumok beolvasására szolgáló alkalmazás (Epson ScanSmart)“ 16. oldal
- ➔ „Beolvasás Epson ScanSmart segítségével“ 29. oldal
- ➔ „Beolvasás mód kiválasztása“ 35. oldal

Beolvasás álló pozícióban

Álló pozícióra való váltáshoz húzza ki a szkennert állványt a szkennertalpán. Ezáltal álló pozícióban végezhet beolvasást, ami helyet szabadít fel az asztalon.

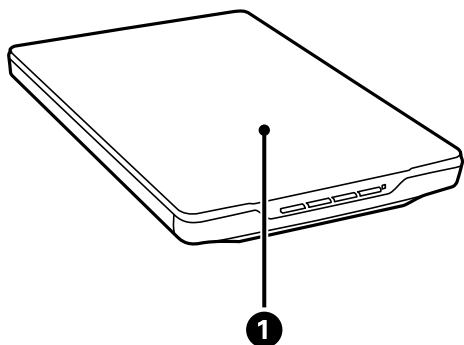


Kapcsolódó információ

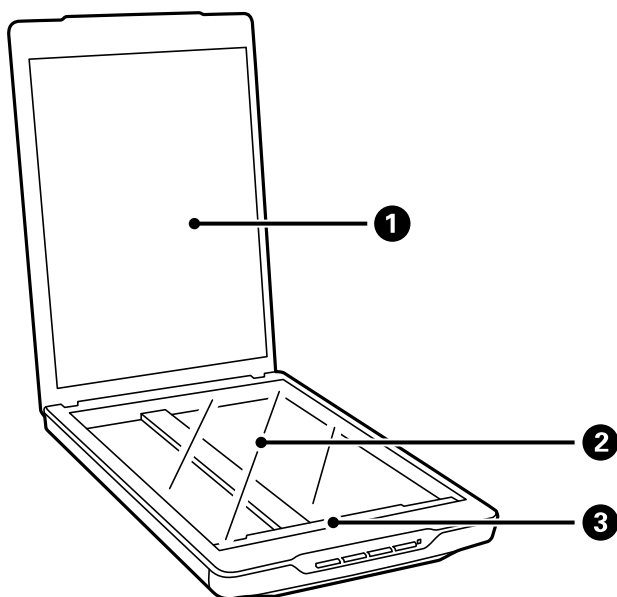
- ➔ „A szkennert álló helyzetben történő elhelyezése“ 14. oldal

A szkennер alapvető leírása

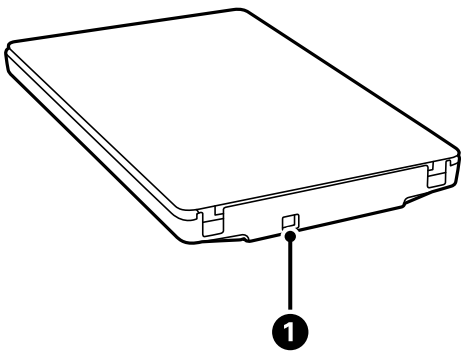
Az alkatrészek megnevezése és funkcióik



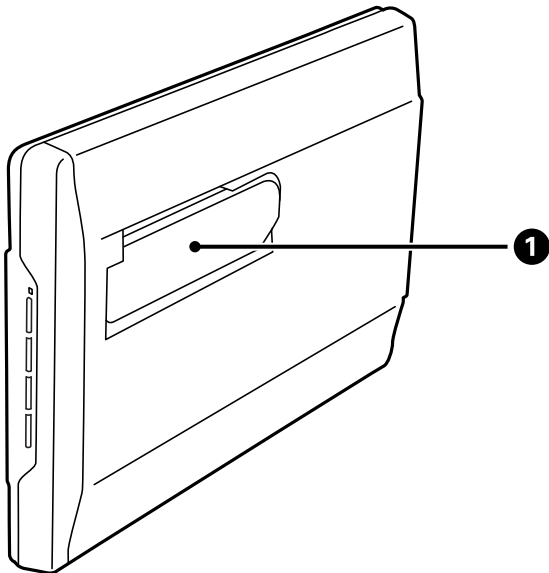
1	Dokumentumfedél	Megakadályozza, hogy kívülről bejusson a fény, miközben a dokumentumot a szkennерüvegre szorítja. Vastag vagy nagyméretű dokumentumok szkennelésékor távolítsa el.
---	-----------------	--



1	Fényvisszaverő dokumentumpárna	Rögzíti a dokumentumot szkennelés közben.
2	Szkennерüveg	Ide helyezze el a dokumentumokat.
3	Kocsi	A dokumentumok beolvasását végző érzékelő.



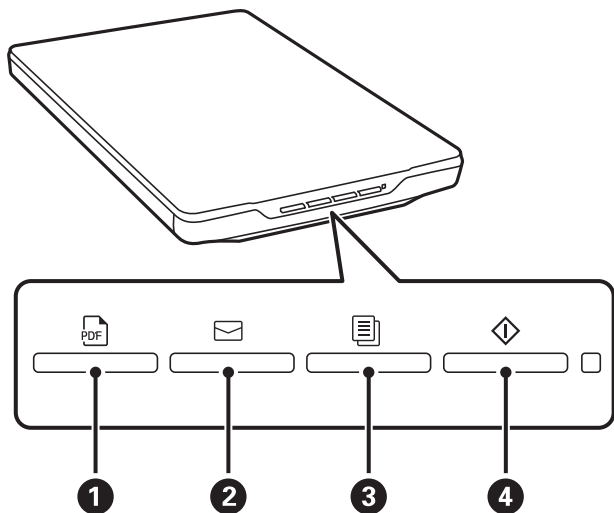
1	USB-port	Az USB-kábelt csatlakoztatja.
----------	----------	-------------------------------



1	Szkennerárvány	Álló helyzetben történő szkenneléskor használatos.
----------	----------------	--

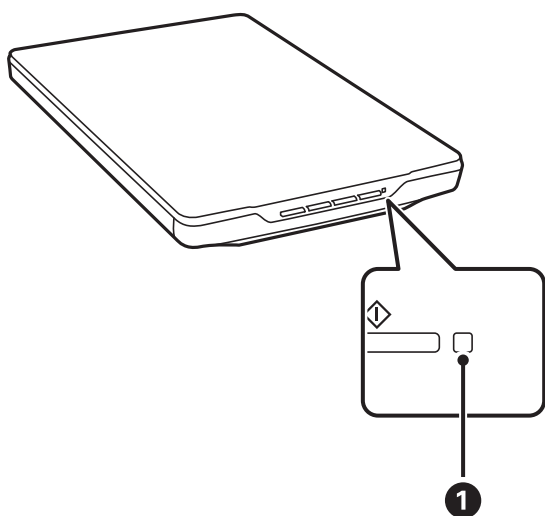
Gombok és jelzőfények

Gombok



1	PDF gomb	A beolvasott képet PDF formátumban menti el.
2	E-mail gomb	Elindítja a levelezőklienst a számítógépen, majd a beolvasott képeket automatikusan e-mailhez csatolja.
3	Másolás gomb	Kinyomtatja (másolja) a beolvasott eredetiket a számítógéphez csatlakoztatott nyomtatón.
4	Start gomb	Beolvassa a szerkesztett beolvasott képeket és megadja a mentési módot.

Jelzőfények



Jelzőfények		Jelzőfény állapota	Lapolvasó állapota
1	Állapotjelző lámpa	Világít	Készen áll a képek beolvasására
		Villog	Felkészül az üzemelésre vagy beolvasás van folyamatban
		Gyorsan villog	Hiba
		Nem világít	A szkennер ki van kapcsolva

Megjegyzés:

Ha a lámpa nem világít az USB-kábel csatlakoztatásakor, ellenőrizze, hogy a(z) Epson ScanSmart és a lapolvasó illesztőprogramja (Epson Scan 2) megfelelően telepítve vannak-e a számítógépen. A lapolvasó csak akkor kapcsol be, ha az alkalmazások telepítve vannak.

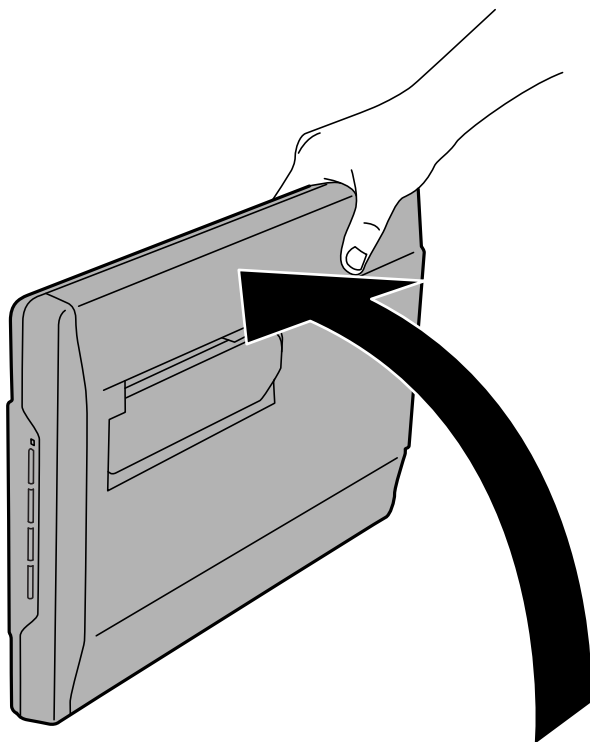
Kapcsolódó információ

- ➔ „Beolvasás a lapolvasó gombjával“ 28. oldal
- ➔ „Az alkalmazások ellenőrzése és telepítése“ 17. oldal
- ➔ „Az állapotjelző lámpa villog“ 52. oldal

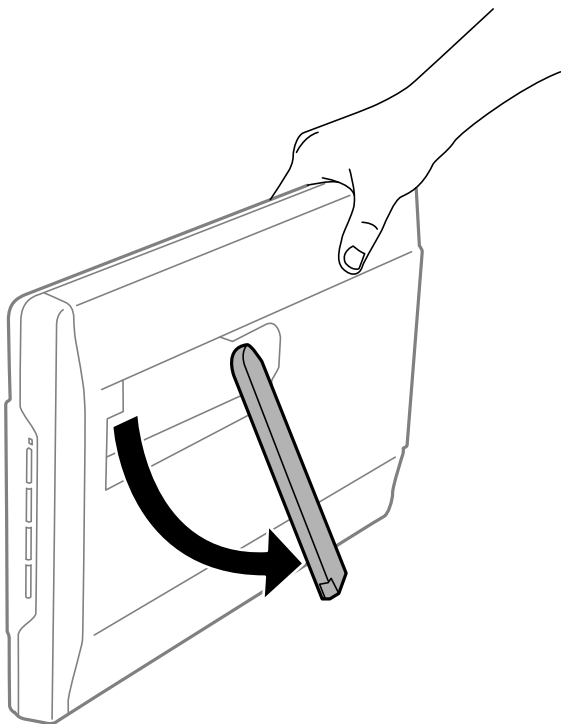
A szkennер álló helyzetben történő elhelyezése

A szkennер álló helyzetben is használható.

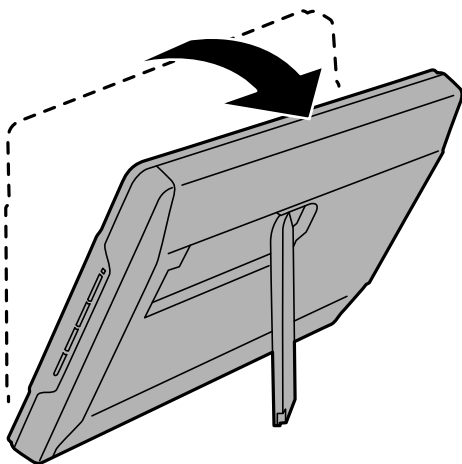
1. Állítsa függőleges helyzetbe a szkennert.



2. Húzza ki kattanásig a szkennер állványt a szkennер hátuljából.



3. Döntse lefelé a szkennert, amíg a szkennер állvány a sima felületet érinti.



Kapcsolódó információ

➔ [„Eredeti elhelyezése álló helyzetű szkenneren“ 25. oldal](#)

Alkalmazásokkal kapcsolatos információ

Ez a fejezet a lapolvasóhoz elérhető alkalmazásokat ismerteti. A legfrissebb alkalmazás az Epson webhelyéről telepíthető.

Fényképek és dokumentumok beolvasására szolgáló alkalmazás (Epson ScanSmart)

A(z) Epson ScanSmart egy beolvasásra szolgáló alkalmazás, amivel könnyedén olvashat be eredetiket és menthet el adatokat néhány egyszerű lépéssel.

Indítás Windows rendszeren

Windows 11

Kattintson a Start gombra, majd válassza ki a **Minden alkalmazás > Epson Software > Epson ScanSmart** lehetőséget.

Windows 10

Kattintson a Start gombra, majd válassza a(z) **Epson Software > Epson ScanSmart** lehetőséget.

Windows 8.1/Windows 8

Adja meg az alkalmazás nevét a keresőablakban, majd válassza ki a megjelenő ikont.

Windows 7

Kattintson a Start gombra, majd válassza ki a **Minden program > Epson Software > Epson ScanSmart** lehetőséget.

Indítás Mac OS rendszeren

Válassza ki az **Ugrás > Alkalmazások > Epson Software > Epson ScanSmart** lehetőséget.

Kapcsolódó információ

➔ [„Beolvasás Epson ScanSmart segítségével“ 29. oldal](#)

Alkalmazás szoftver és firmware frissítéséhez (EPSON Software Updater)

A(z) EPSON Software Updater egy alkalmazás, amely új szoftvereket telepyt, és az interneten keresztül frissíti a firmware-t és a kézikönyveket. Ha rendszeresen szeretné ellenőrizni a frissítési információkat, akkor a(z) EPSON Software Updater menüpontban lévő automatikus frissítési beállításokban beállíthatja a frissítések keresésére vonatkozó rendszerességi időszakot.

Indítás Windows rendszeren

Windows 11

Kattintson a Start gombra, majd válassza a(z) **All apps > Epson Software > EPSON Software Updater** lehetőséget.

Windows 10

Kattintson a Start gombra, majd válassza a(z) **Epson Software > EPSON Software Updater** lehetőséget.

Windows 8.1/Windows 8

Adja meg az alkalmazás nevét a keresőablakban, majd válassza ki a megjelenő ikont.

Windows 7

Kattintson a Start gombra, majd válassza ki a **Minden program > Epson Software > EPSON Software Updater** lehetőséget.

Indítás Mac OS rendszeren

Válassza ki az **Ugrás > Alkalmazások > Epson Software > EPSON Software Updater** lehetőséget.

Az alkalmazások ellenőrzése és telepítése

Az ebben a(z) *Használati útmutató* dokumentumban szereplő funkciók használatához az alábbi alkalmazásokat kell telepíteni.

Epson ScanSmart

A lapolvasó illesztőprogramja (Epson Scan 2)

EPSON Software Updater

Megjegyzés:

A lapolvasó illesztőprogramja (Epson Scan 2) automatikusan telepítésre kerül, amikor telepítőprogram segítségével beállítja a lapolvasót.

Kapcsolódó információ

➔ [„A Windows-alkalmazások ellenőrzése“ 17. oldal](#)

➔ [„A Mac OS alkalmazások ellenőrzése“ 18. oldal](#)

➔ [„Alkalmazások telepítése“ 18. oldal](#)

A Windows-alkalmazások ellenőrzése

1. Nyissa meg a Vezérlőpultot:

Windows 11

Kattintson a Start gombra, majd válassza ki a **Minden alkalmazás > Windows-eszközök > Vezérlőpult** lehetőséget.

Windows 10

Kattintson a Start gombra, és válassza a **Windows Rendszer > Vezérlőpult** elemet.

Windows 8.1/Windows 8

Válassza az **Asztal > Beállítások > Vezérlőpanel** elemet.

Windows 7

Kattintson a Start gombra, majd válassza a **Vezérlőpult** lehetőséget.

2. Válassza a **Program törlése** lehetőséget a **Programok** alatt.

3. Ellenőrizze a jelenleg telepített alkalmazások listáját.

A Mac OS alkalmazások ellenőrzése

1. Válassza ki a(z) **Ugrás > Alkalmazások > Epson Software** lehetőséget.
2. Ellenőrizze a jelenleg telepített alkalmazások listáját.

Alkalmazások telepítése

A szükséges alkalmazások telepítéséhez kövesse az alábbi lépéseket.

Megjegyzés:

- Jelentkezzen be a számítógépre rendszergazdaként. Adja meg az adminisztrátori jelszót, ha a számítógép kéri.*
- Alkalmazások újratelepítése esetén előbb el kell azokat távolítania.*

1. Az összes futó alkalmazásból lépjen ki.
2. A lapolvasó-illesztőprogram (Epson Scan 2) telepítésekor szüntesse meg átmenetileg a lapolvasó és a számítógép közötti kapcsolatot.

Megjegyzés:

Ne csatlakoztassa a lapolvasót és a számítógépet addig, amíg arra a program nem kéri.

3. Az alkalmazás telepítéséhez kövesse az alább látható webhelyen található utasításokat.

<https://epson.sn>

Alkalmazások eltávolítása

Bizonyos problémák megoldása végett, illetve az operációs rendszer frissítése után szükség lehet az alkalmazások eltávolítására és újratelepítésére. Jelentkezzen be a számítógépre rendszergazdaként. Adja meg az adminisztrátori jelszót, ha számítógép kéri.

Kapcsolódó információ

- ➔ [„A Windows-alkalmazások eltávolítása“ 18. oldal](#)
- ➔ [„A Mac OS alkalmazások eltávolítása“ 19. oldal](#)

A Windows-alkalmazások eltávolítása

1. Az összes futó alkalmazásból lépjen ki.
2. Húzza ki a lapolvasót a számítógépből.
3. Nyissa meg a Vezérlőpultot:

- Windows 11

Kattintson a Start gombra, majd válassza ki a **Minden alkalmazás > Windows-eszközök > Vezérlőpult** lehetőséget.

Windows 10

Kattintson a Start gombra, és válassza a **Windows Rendszer > Vezérlőpult** elemet.

Windows 8.1/Windows 8

Válassza az **Asztal > Beállítások > Vezérlőpanel** elemet.

Windows 7

Kattintson a Start gombra, majd válassza a **Vezérlőpult** lehetőséget.

4. Válassza a **Program törlése** lehetőséget a **Programok** alatt.

5. Válassza ki az eltávolítandó alkalmazást.

6. Kattintson az **Eltávolítás/módosítás** vagy **Eltávolítás** lehetőségre.

Megjegyzés:

Amikor a Felhasználói fiókok felügyelete képernyő megjelenik, kattintson a Tovább gombra.

7. Kövesse a képernyőn megjelenő utasításokat.

Megjegyzés:

Megjelenhet a számítógép újraindítására felszólító üzenet. Ekkor jelölje be a Szeretném újraindítani a számítógépet most választógombot, majd kattintson a Befejezés gombra.

A Mac OS alkalmazások eltávolítása

Megjegyzés:

Győződjön meg arról, hogy telepítette a(z) EPSON Software Updater alkalmazást.

1. Töltse le az **Eltávolítóprogram**ot a(z) EPSON Software Updater használatával.

Ha letöltötte az **Eltávolítóprogram**ot, nem kell azt minden alkalommal újra letöltenie, ha egy alkalmazást törölni szeretne.

2. Húzza ki a lapolvasót a számítógépből.

3. A lapolvasó-illesztőprogram eltávolításához válassza ki a **Rendszerbeállítások** elemet a(z) Apple menü > **Nyomtatók és lapolvasók** (vagy **Nyomtatás és lapolvasás, Nyomtatás és faxolás**) pontjában, majd válassza ki a lapolvasót az engedélyezett lapolvasók listájáról.

4. Az összes futó alkalmazásból lépjen ki.

5. Válassza ki a **Ugrás > Alkalmazások > Epson Software > Eltávolítóprogram** lehetőséget.

6. Jelölje ki az eltávolítani kívánt alkalmazást, majd kattintson az **Eltávolítás** elemre.



Fontos:

*Az **Eltávolítóprogram** eltávolít minden, Epson lapolvasóhoz tartozó illesztőprogramot a számítógépéről. Ha több Epson lapolvasót használ, és nem szeretné valamennyi illesztőprogramot törölni, először távolítsa el mindet, majd telepítse újra a szükséges lapolvasó-illesztőprogramokat.*

Megjegyzés:

*Ha nem találja az eltávolítani kívánt alkalmazást az alkalmazások listáján, nem tudja azt eltávolítani az **Eltávolítóprogram** segítségével. Ebben az esetben jelölje ki a **Ugrás > Alkalmazások > Epson Software** lehetőséget, jelölje ki az eltávolítandó alkalmazást, és húzza azt a kuka ikonra.*

Az alkalmazások és a firmware frissítése

Az alkalmazások és a belső vezérlőprogram frissítésével eltávolíthat bizonyos hibákat, javíthatja a funkciókat, valamint új funkciókat adhat hozzá. Győződjön meg arról, hogy az alkalmazások és a belső vezérlőprogram legújabb verzióját használja.



Fontos:

- Frissítés közben ne kapcsolja ki a számítógépet és a lapolvasót.

1. Győződjön meg arról, hogy a lapolvasó és a számítógép egymáshoz csatlakozik, és a számítógép csatlakozik az internethez.
2. Indítsa el a(z) EPSON Software Updater alkalmazást, és frissítse az alkalmazásokat vagy a firmware-t.
 - Windows 11
Kattintson a start gombra, majd válassza ki a **Minden alkalmazás > Epson Software > EPSON Software Updater** lehetőséget.
 - Windows 10
Kattintson a Start gombra, majd válassza a(z) **Epson Software > EPSON Software Updater** lehetőséget.
 - Windows 8.1/Windows 8
Adja meg az alkalmazás nevét a keresőablakban, majd válassza ki a megjelenő ikont.
 - Windows 7
Kattintson a Start gombra, majd válassza a **Minden program vagy Programok > Epson Software > EPSON Software Updater** lehetőséget.
 - Mac OS
Válassza a **Finder > Ugrás > Alkalmazások > Epson Software > EPSON Software Updater** lehetőséget.

Megjegyzés:

Ha a frissíteni kívánt alkalmazás nem szerepel a listán, az nem frissíthető a(z) EPSON Software Updater segítségével. Az alkalmazások legfrissebb verziójáért keresse fel az Epson helyi webhelyét.

<http://www.epson.com>

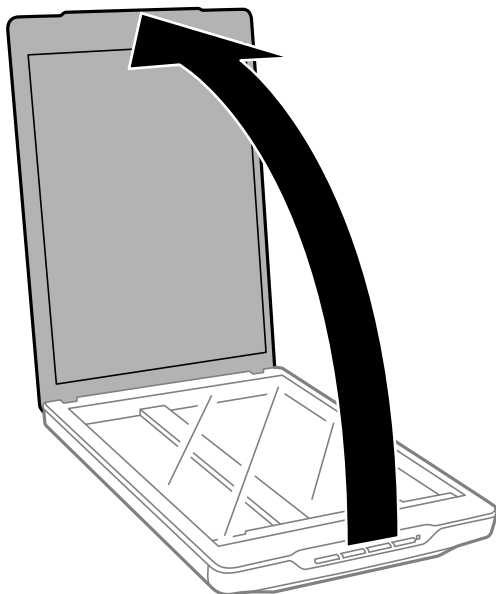
Eredeti dokumentumok elhelyezése

! *Fontos:*

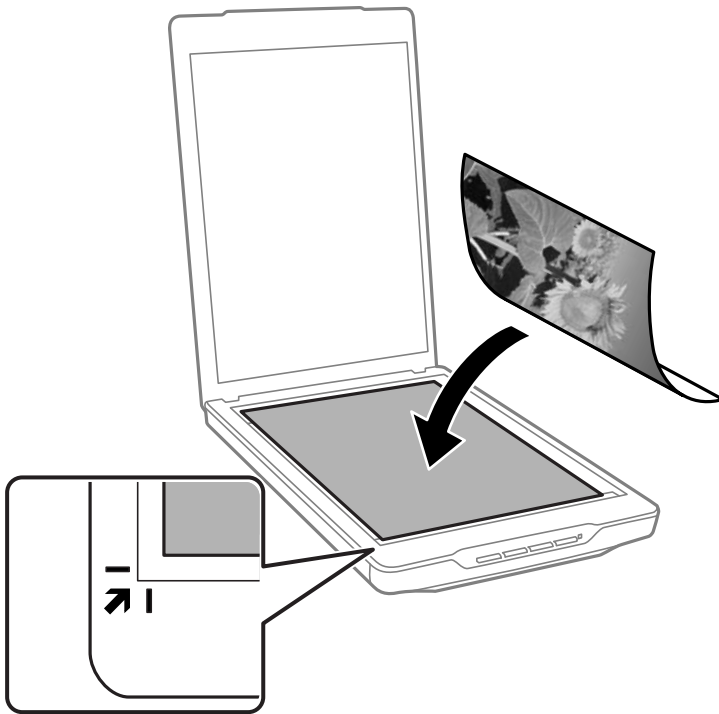
- Ne helyezzen súlyos tárgyat a szkennerrüvegre, és ne nyomja meg túl nagy erővel az üveget.*
- Ne nyissa fel a dokumentumfedelelet 100 foknál nagyobb szögben. Ez megrongálhatja a pántot.*

Fényképek és dokumentumok elhelyezése

1. Nyissa ki a lapolvasófedelelet.



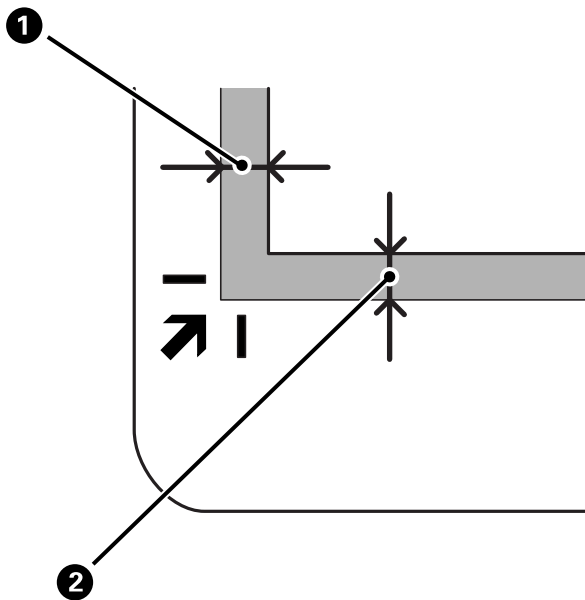
2. Helyezze az eredetit képpel lefelé a szkennerrüvegre a sarkokban lévő nyilakhoz igazítva.



Megjegyzés:

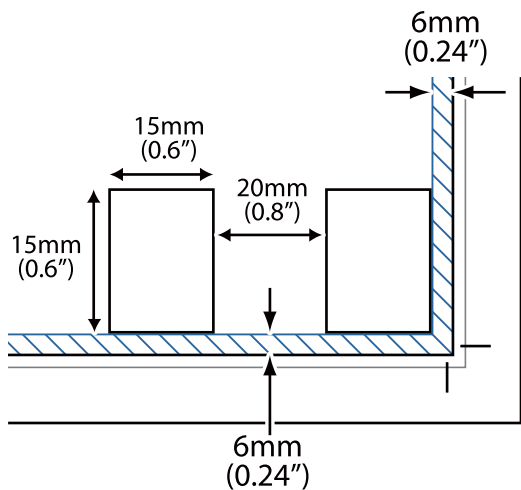
Az elhelyezés módja a eredetik típusától függően változó.

- Amennyiben dokumentumot helyez el (beolvasás Auto üzemmód vagy Dokumentum üzemmód használatával):
Elkerülheti a levágást, ha az eredetit körülbelül 2.5 mm (0.1 hüvelyk) távolságra helyezi a dokumentumasztal felső és oldalsó szélétől, amelyet az alábbi ábrán **1**, illetve **2** jelöl.

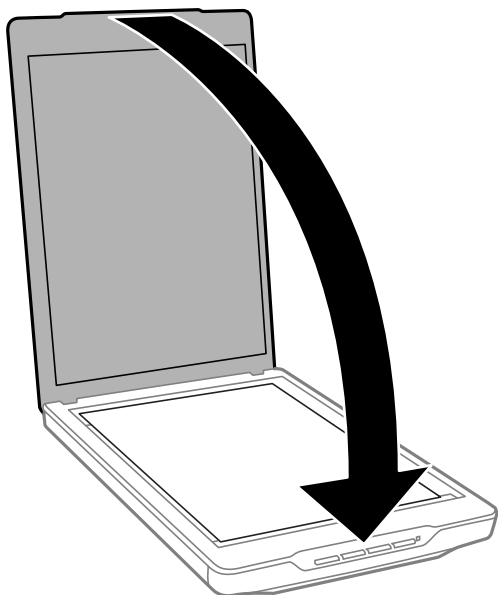


- Amennyiben fényképet helyez el (beolvasás Auto üzemmód vagy Fotó üzemmód használatával):

Helyezze az egyes fényképeket körülbelül 6 mm (0,24 hüvelyk) távolságra a szkennerrüveg széleitől. Egyszerre több fénykép beolvasása is lehetséges. Ügyeljen rá, hogy legalább 20 mm (0,79 hüvelyk) széles rés legyen a fényképek között.



3. A lapolfedelelet óvatosan csukja le, hogy a beolvasni kívánt eredeti ne mozduljon el.



Megjegyzés:

- Mindig ügyeljen a szkenneriüveg tisztaságára.
- Ne hagyjon eredetit hosszú ideig a szkenneriüvegen, mivel hozzáragadhat.

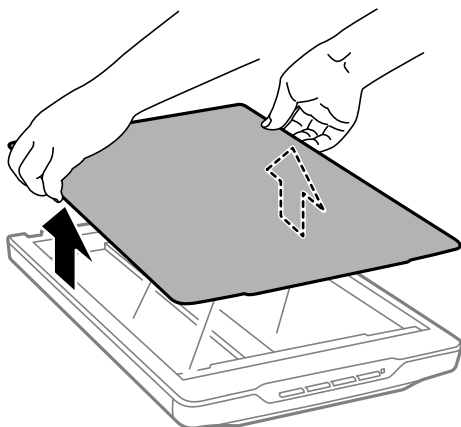
Kapcsolódó információ

➔ [„Szkennelés“ 28. oldal](#)

Nagy vagy vastag dokumentumok ráhelyezése a dokumentumasztalra

Nagyméretű vagy vastag dokumentum beolvasásakor leszerelheti a dokumentumfedelelet.

1. A dokumentumfedelelet a pántnál fogva és vízszintes helyzetben tartva emelje egyenesen fel és ki a szkennerből.



2. A dokumentumot helyezze a szkennervegre a nyomtatott oldallal lefelé.

Megjegyzés:

Szkennelés közben nyomja le gyengén a dokumentumot, hogy az rásimuljon az üvegre.

3. A beolvasás befejeztével a leszereléshez képest fordított sorrendben szerelje vissza a dokumentumfedelelet és nyomja le gyengén a pánton.

Kapcsolódó információ

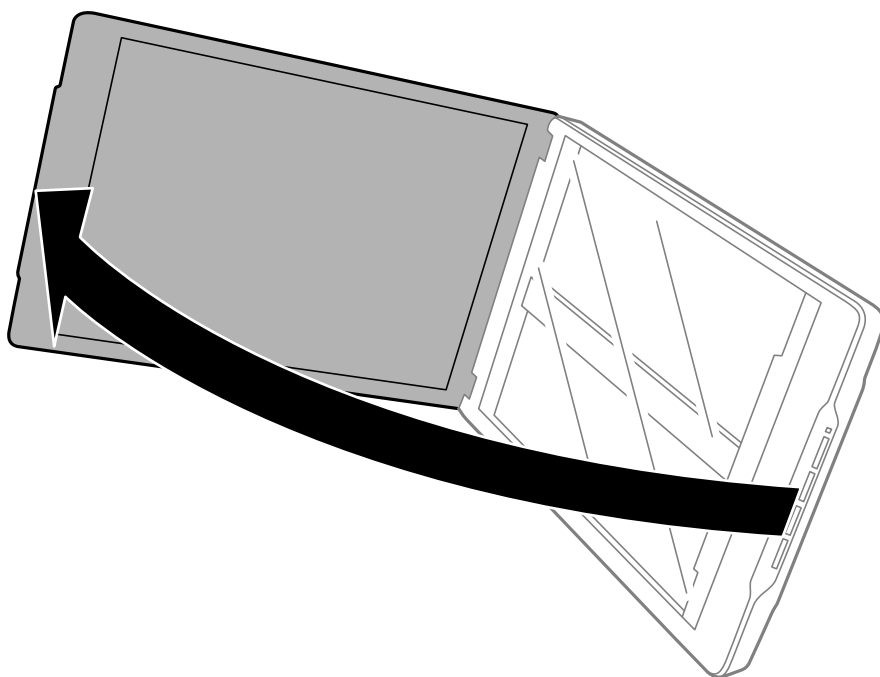
➔ [„Szkennelés“ 28. oldal](#)

Eredeti elhelyezése álló helyzetű szkenneren

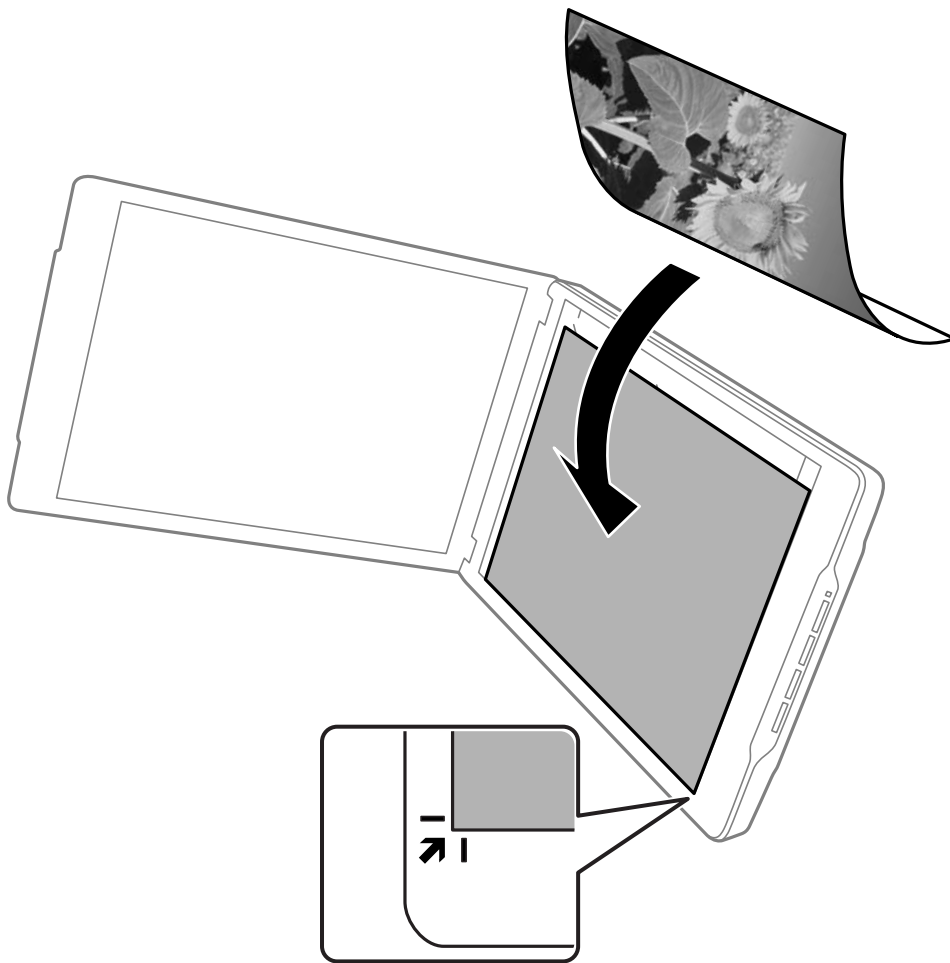
Megjegyzés:

- Szkennelés közben óvja a készüléket az ütéstől, rázkódástól.
- Álló helyzetű szkennerbe nem helyezhet nagyméretű vagy vastag dokumentumot.

1. Nyissa ki a lapolvasófedelelet.

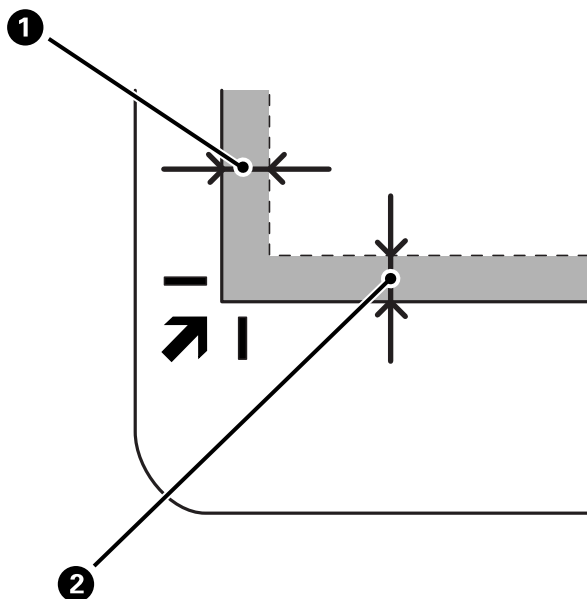


2. Helyezze az eredetit képpel lefelé a szkennerrüvegre a sarkokban lévő nyilakhoz igazítva.

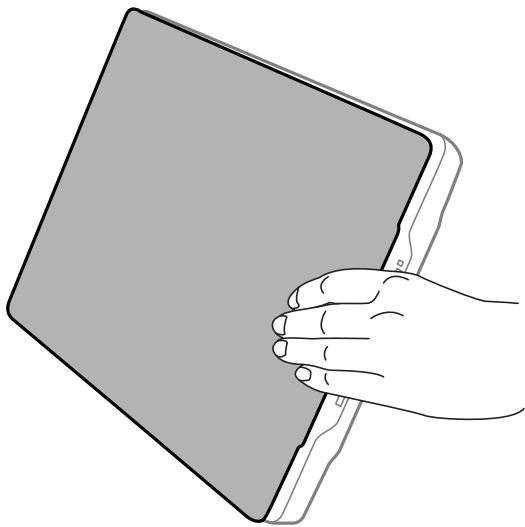


Megjegyzés:

Előfordulhat, hogy az eredeti oldalsó és felső széléből körülbelül 2,5 mm (0,1 hüvelyk) levágódik, amelyet az alábbi ábrán **1**, illetve **2** jelöl.



3. A lapolvasófedelet óvatosan csukja le, hogy a beolvasni kívánt eredeti ne mozduljon el. A dokumentumfedelet óvatosan tartsa szkennelés közben, nehogy kinyíljon a dokumentumfedél.



Kapcsolódó információ

➔ [„Szkennelés“ 28. oldal](#)

Szkennelés

Beolvasás a lapolvasó gombjával

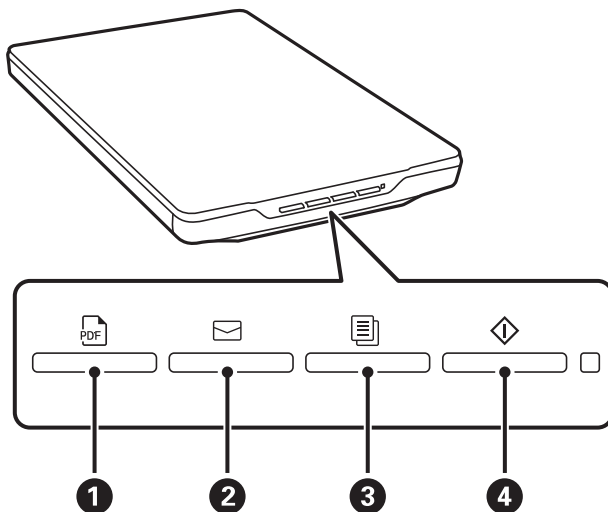
A beolvasást az egyes gomboknak megfelelő funkcióval végezheti el.

Megjegyzés:

A szkennelés előtt ellenőrizze a következőket.

- A(z) Epson ScanSmart és a lapolvasó illesztőprogramja (Epson Scan 2) a számítógépre vannak telepítve.
- A lapolvasó csatlakoztatva van a számítógéphez és be van kapcsolva.

1. Helyezze be az eredetiket.
2. Nyomja meg az alábbi gombok egyikét.



A(z) Epson ScanSmart elindul és a beállított műveletnek megfelelően elvégzi a beolvasást.

- Nyomja meg a(z) PDF gombot (1) a beolvasott kép PDF formátumban való mentéséhez.
- Nyomja meg a(z) envelope gombot (2), hogy elindítsa a levelezőklienst a számítógépen, majd a beolvasott képeket automatikusan e-mailhez csatolja.
- Nyomja meg a(z) document gombot (3) a beolvasott eredetiek számítógéphez csatlakoztatott nyomtatóján való kinyomtatáshoz (másoláshoz).
- Nyomja meg a(z) diamond gombot (4) a beolvasott képek szerkesztésével és a mentési mód meghatározásával való beolvasáshoz.

3. Kövesse a képernyőn megjelenő utasításokat a beolvasott képek mentéséhez.

Kapcsolódó információ

- ➔ „Az alkalmazások ellenőrzése és telepítése“ 17. oldal
- ➔ „Beolvasás Epson ScanSmart segítségével“ 29. oldal
- ➔ „Beolvasás PDF fájlba“ 36. oldal

➔ „A lapolvasó használata fénymásolóként“ 37. oldal

➔ „Beolvasott képek csatolása e-mailhez“ 37. oldal

Beolvasás Epson ScanSmart segítségével

Ez a rész az Epson ScanSmart alapl műveleteit mutatja be.

Megjegyzés:

A lapolvasótól és a használt alkalmazástól függően a működési folyamatok és az elérhető funkciók változhatnak.

Kapcsolódó információ


➔ „Dokumentumok beolvasása és mentése“ 29. oldal

➔ „Fényképek beolvasása és mentése“ 32. oldal

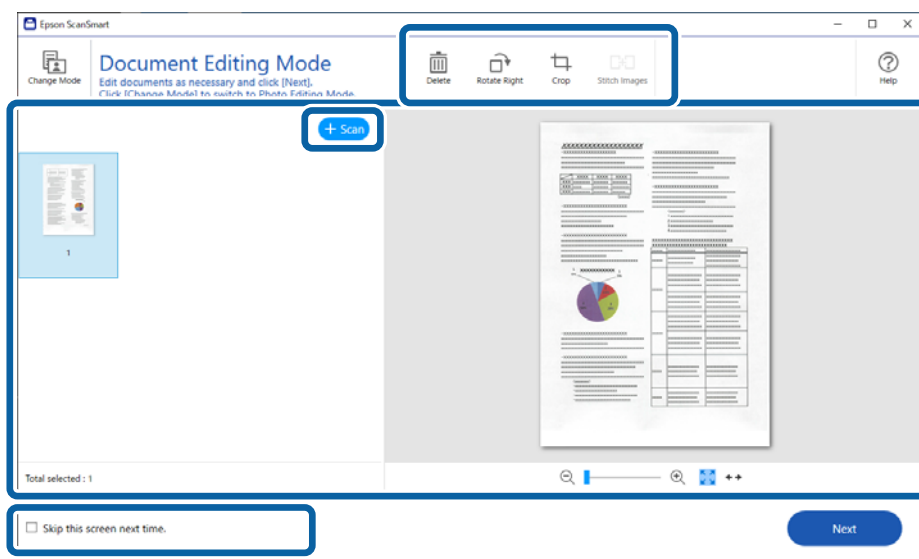
➔ „Beolvasás mód kiválasztása“ 35. oldal

Dokumentumok beolvasása és mentése

Ez a szakasz ismerteti, hogy hogyan olvashat be és menthet el dokumentumot PDF-fájlként **Auto üzemmód** segítségével.

1. Tegye az eredetiket a lapolvasóra.
2. Indítsa el a(z) Epson ScanSmart programot és olvassa be az eredetiket.
 - A lapolvasóról történő beolvasáshoz nyomja meg a(z)  gombot a lapolvasón.
A(z) Epson ScanSmart megnyílik és a beolvasás megkezdődik.
 - Számítógépről való beolvasáshoz indítsa el a(z) Epson ScanSmart programot, majd kattintson a(z) **SZKENNELÉS** elemre.
3. Ellenőrizze a beolvasott képeket, és szerkessze őket, ha szükséges.
 - A(z) **Beolvasás** alkalmazásból is beolvashat és hozzáadhat képeket.
 - Használhatja a képernyő tetején lévő gombokat a beolvasott képek törléséhez, elforgatásához vagy kivágásához.

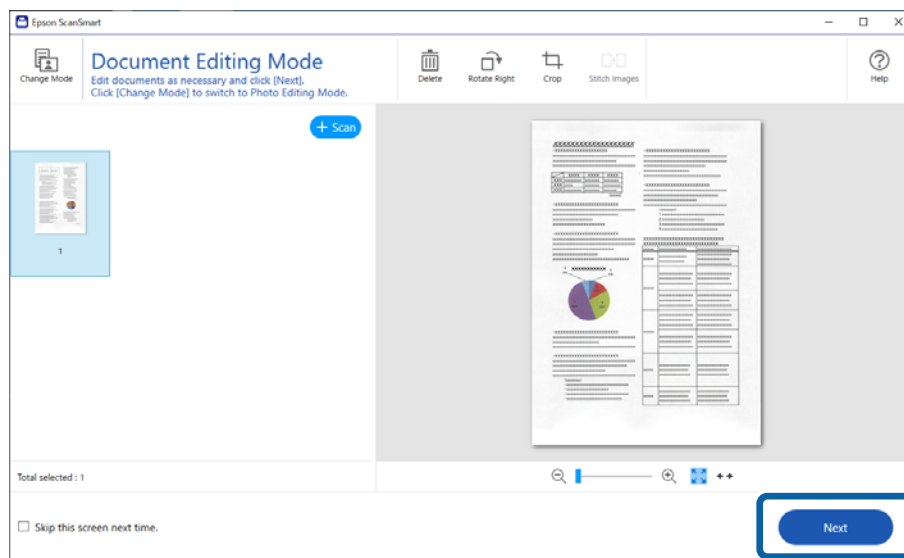
- ❑ Ha nem szeretné mindig rendszerezni a beolvasott képeket, akkor válassza a(z) **Legközelebb ugorja át ezt a képernyőt.** lehetőséget.



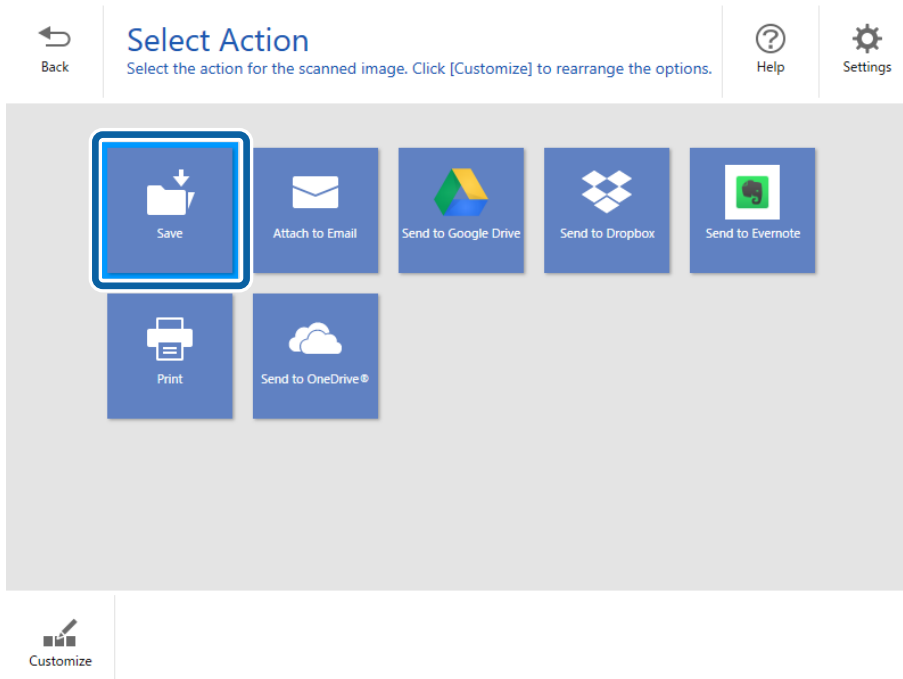
Megjegyzés:

Ha a(z) **Fénykép szerkesztés üzemmód** segítségével szeretne szerkeszteni, kattintson a(z) **Üzemmód váltása** gombra az üzemmódváltáshoz.

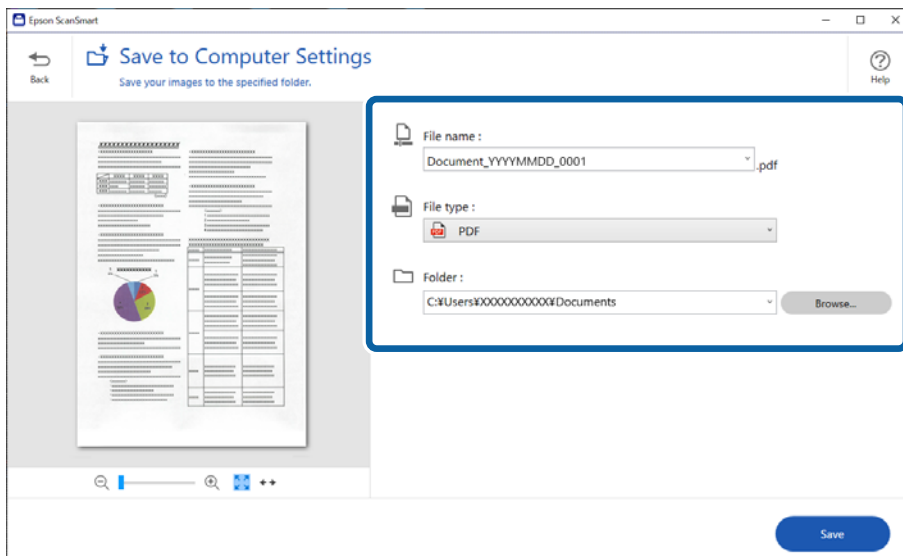
4. Kattintson a(z) **Tovább** elemre.



5. Kattintson a(z) **Mentés** gombra a(z) **Művelet választása** ablakban.



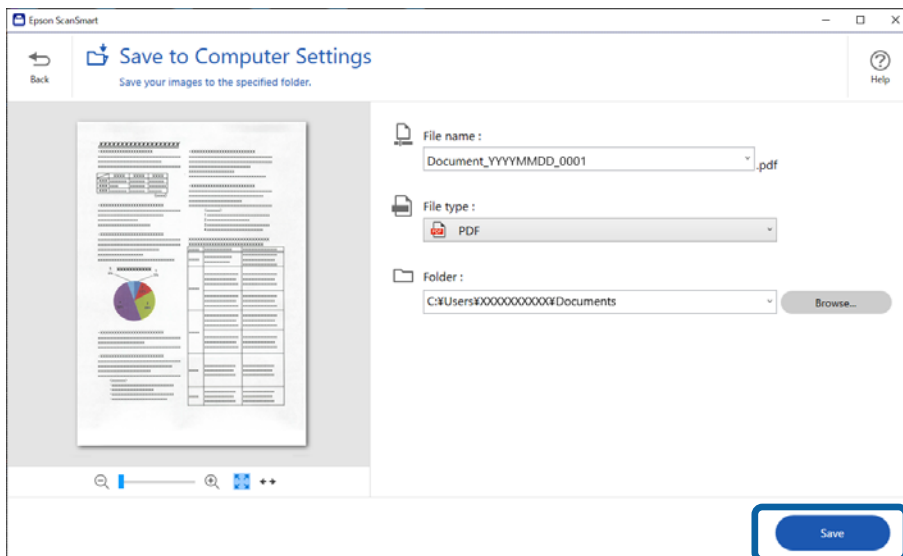
6. Szükség esetén ellenőrizze vagy módosítsa a beállításokat.



Megjegyzés:

- ❑ Módosíthatja a fájlnevezés módszereit. Kattintson a(z) **Vissza** elemre a(z) **Művelet választása** ablakba való visszatéréshez, majd kattintson a(z) **Beállítások** elemre. A fájlnevezési módszerek módosításához kattintson a(z) **Fájlnév beállításai** fülre.
- ❑ Ha a(z) **Kereshető PDF** opciót választja a(z) **Fájltípus** beállításnál, akkor válassza ki a nyelvet a(z) **OCR nyelv** listából.

7. Kattintson a(z) **Mentés** elemre.



A beolvasott képet a rendszer a megadott mappába menti.

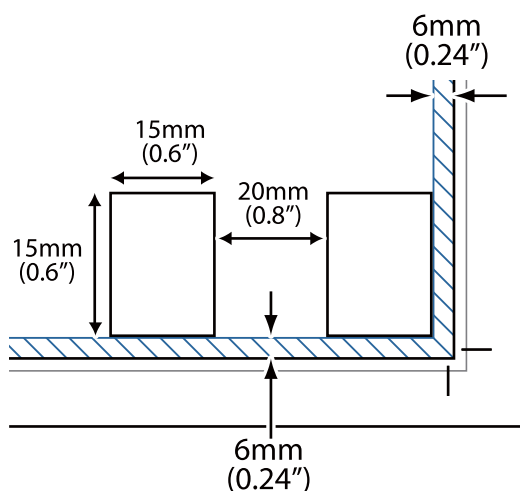
Fényképek beolvasása és mentése

Ez a szakasz ismerteti, hogy hogyan olvashat be fényképeket és mentheti el azokat JPEG-fájlként **Auto üzemmód** segítségével.


1. Tegye az eredetiket a lapolvasóra.

Megjegyzés:

Egyszerre több fénykép beolvasása is lehetséges. Ügyeljen rá, hogy legalább 20 mm (0,79 hüvelyk) széles rés legyen a fényképek között. Az egyes fényképeket körülbelül 6 mm (0,24 hüvelyk) távolságra helyezze a szkenneriüveg széleitől.

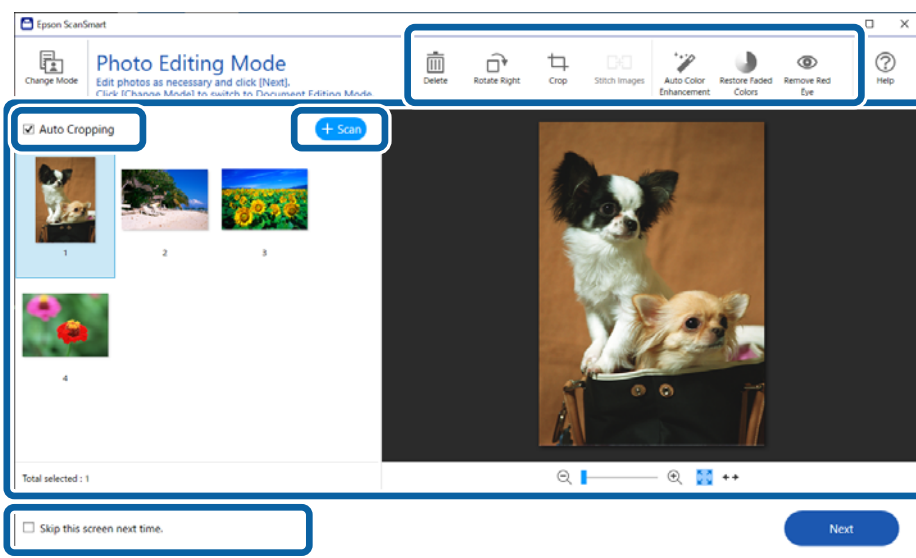


2. Indítsa el a(z) Epson ScanSmart programot és olvassa be az eredetiket.

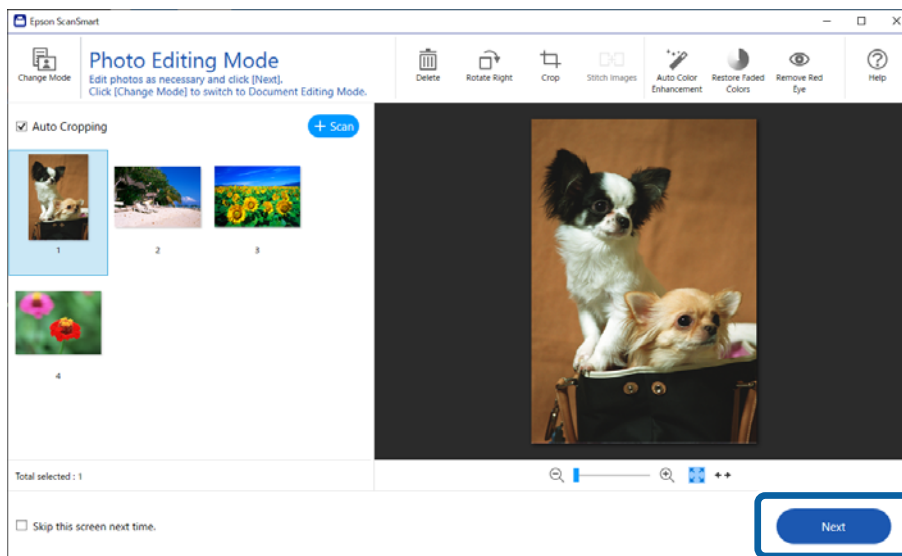
- ☐ A lapolvasóról történő beolvasáshoz nyomja meg a(z)  gombot a lapolvasón.

A(z) Epson ScanSmart megnyílik és a beolvasás megkezdődik.

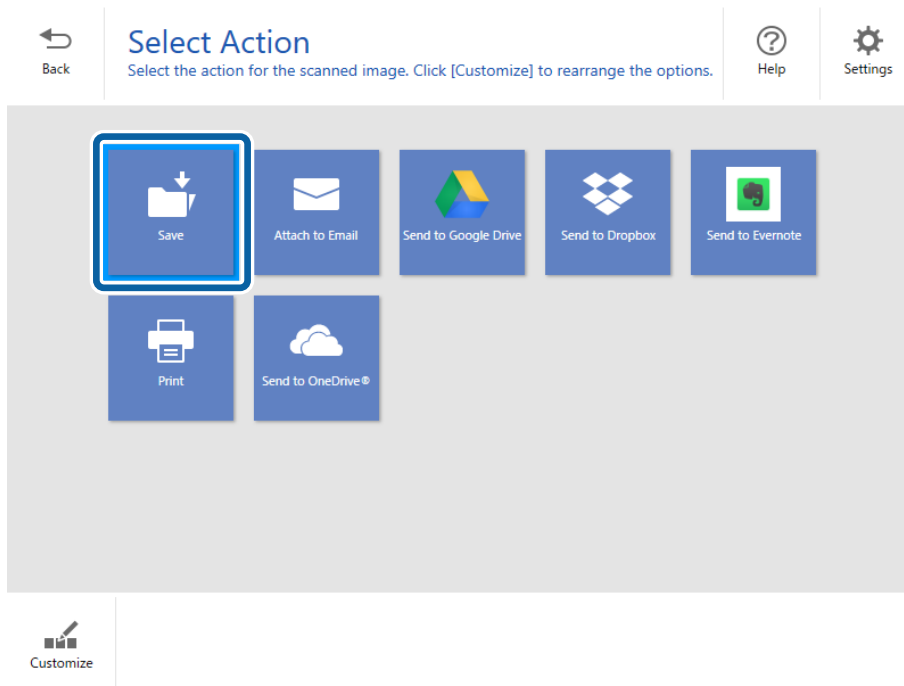
- Számítógépről való beolvasáshoz indítsa el a(z) Epson ScanSmart programot, majd kattintson a(z) **SZKENNELÉS** elemre.
3. Ellenőrizze a beolvasott képeket, és szerkessze őket, ha szükséges.
- Válassza ki a(z) **Automatikus kivágás** elemet a beolvasott képek automatikus kivágásához.
 - A(z) **Beolvasás** alkalmazásból is beolvashat és hozzáadhat képeket.
 - Használhatja a képernyő tetején lévő gombokat a beolvasott képek törléséhez, elforgatásához, kivágásához, és a szín beállításához.
 - Ha nem szeretné mindig rendszerezni a beolvasott képeket, akkor válassza a(z) **Legközelebb ugorja át ezt a képernyőt.** lehetőséget.



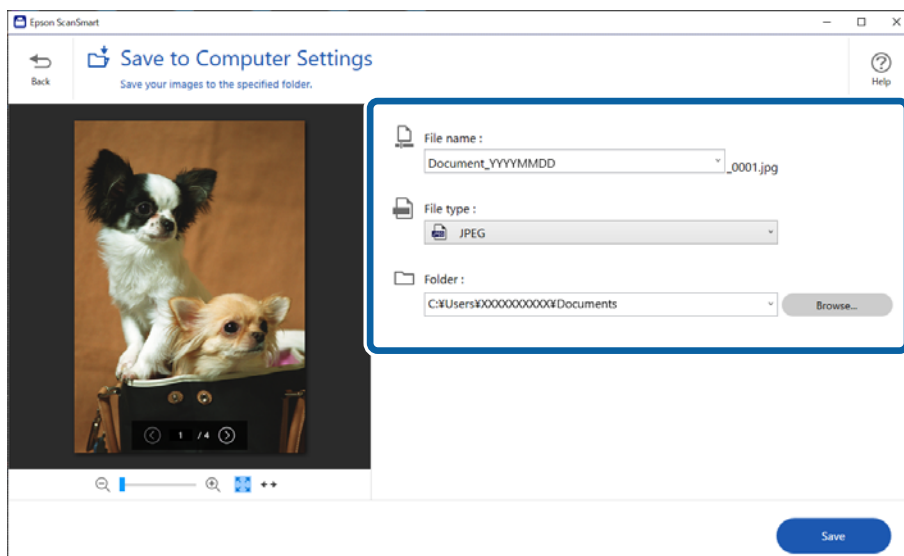
4. Kattintson a(z) **Tovább** elemre.





5. Kattintson a(z) **Mentés** gombra a(z) **Művelet választása** ablakban.



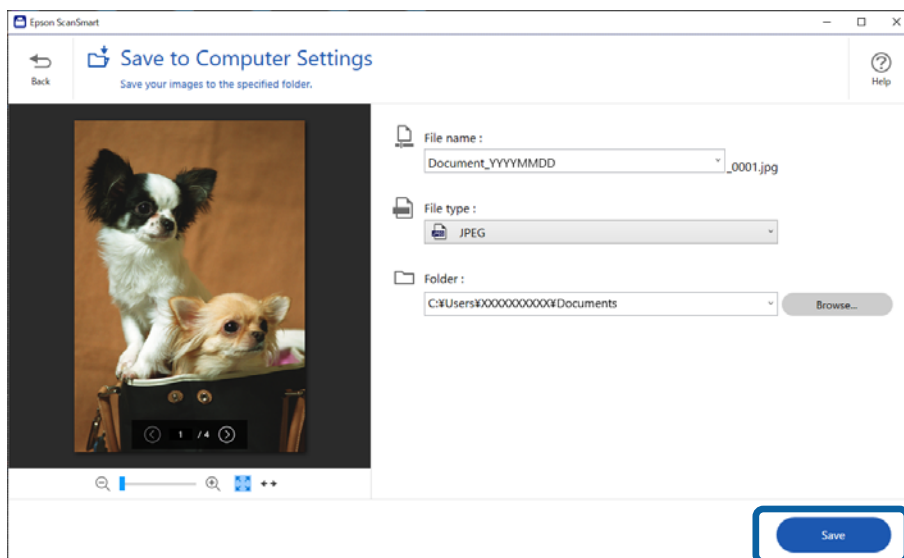
6. Szükség esetén ellenőrizze vagy módosítsa a beállításokat.



Megjegyzés:

Módosíthatja a fájlnevezés módszereit. Kattintson a(z)  **Vissza** elemre a(z) **Művelet választása** ablakba való visszatéréshez, majd kattintson a(z)  **Beállítások** elemre. A fájlnevezési módszerek módosításához kattintson a(z) **Fájlnév beállításai** fülre.

7. Kattintson a(z) **Mentés** elemre.




A beolvasott képet a rendszer a megadott mappába menti.

Kapcsolódó információ

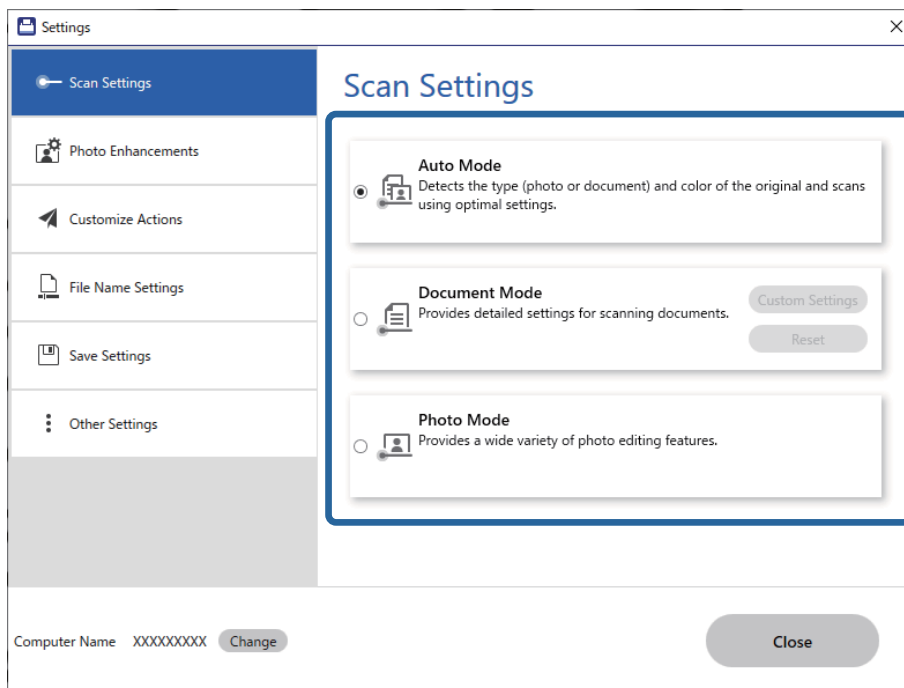
➔ [„Fényképek egyesítése“ 47. oldal](#)

Beolvasás mód kiválasztása

A beolvasandó eredetik alapján válassza ki a beolvasás módját.

1. Kattintson a(z)  **Beállítások** elemre a(z) **Epson ScanSmart** ablakban.

- Válassza ki a beolvasás módját a **Szkennelési beállítások** ablakban.




- Auto üzemmód: érzékeli, hogy az eredeti egy dokumentum vagy egy fénykép, és automatikusan kiválasztja az üzemmódot.
- Dokumentum üzemmód: válassza ezt a módot, ha az eredeti egy dokumentum. Részletes lapolvasási beállításokat végezhet, pl.: felbontás, dokumentumméret stb., ha a(z) **Egyedi beállítások** opcióra kattint. Az alapbeállításra való visszaálláshoz kattintson a(z) **Visszaállítás** elemre.
- Fotó üzemmód: válassza ezt a módot, ha az eredeti egy fénykép. A képbeállítás számos funkciójával végezhet beolvasást. Ez a mód finom fényképek beolvasásához alkalmas.
Ha a(z) **Fotó üzemmód** segítségével olvas be eredetit, a beolvasási beállítások ablak jelenik meg. Végezze el a részletes beállításokat, majd kattintson a(z) **Beolvasás** lehetőségre.

Kapcsolódó információ

- ➔ [„Képbeállítási funkciók a Dokumentum üzemmód üzemmódban“ 38. oldal](#)
- ➔ [„Képbeállítási funkciók a Fotó üzemmód üzemmódban“ 42. oldal](#)

Speciális beolvasás

Beolvasás PDF fájlba

- Helyezze be az eredetiket.
- A lapolvasó vezérlőpultján nyomja meg a(z)  gombot.

A beolvasás elindul. Miután befejeződött a beolvasás, a(z) **Mentés a számítógép beállításai szerint** képernyő jelenik meg.

3. Ellenőrizze a(z) **Mentés a számítógép beállításai szerint** beállításait, és szükség esetén módosítsa azokat.
4. Kattintson a(z) **Mentés** elemre.

A beolvasott képet a rendszer a megadott mappába menti.


Beolvasott képek csatolása e-mailhez

Megjegyzés:

A(z) *Epson ScanSmart* kizárólag olyan Outlook vagy e-mailés szoftvert támogat, amely a MAPI-t támogatja. Az alábbi Outlook verziókat támogatja a(z) *Epson ScanSmart*.

Microsoft Outlook 2003/2007/2010(32bit)/2013(32bit)/2016(32bit)/2019(32bit)/2021(32bit)


Az e-mail szoftver sűgójában tudja ellenőrizni, hogy az Ön szoftvere támogatja-e a MAPI-t.

1. Helyezze be az eredetiket.
2. A lapolvasó vezérlőpultján nyomja meg a(z)  gombot.
A beolvasás elindul. Miután befejeződött a beolvasás, a(z) **Csatolás e-mail beállításokhoz** képernyő jelenik meg.
3. Ellenőrizze a(z) **Csatolás e-mail beállításokhoz** beállításait, és szükség esetén módosítsa azokat.
Válassza ki a(z) **Másolat mentése a számítógépre** lehetőséget a beolvasott adatok másolatának számítógépre való mentéséhez.
4. Kattintson a(z) **Csatolás e-mail-hez** elemre.

A számítógépen levő e-mail program elindul, és a beolvasott képek mellékletként automatikusan egy e-mailhez lesznek csatolva.


A lapolvasó használata fénymásolóként

Egyszerűen készíthet másolatokat, ha a számítógépéhez lapolvasó vagy nyomtató csatlakozik.

1. Helyezze be az eredetiket.
2. A lapolvasó vezérlőpultján nyomja meg a(z)  gombot.
A beolvasás elindul. Miután befejeződött a beolvasás, a(z) **Nyomtatási beállítások** képernyő jelenik meg.
3. Ellenőrizze a(z) **Nyomtatási beállítások** beállításait, és szükség esetén módosítsa azokat.
Válassza ki a(z) **Másolat mentése a számítógépre** lehetőséget a beolvasott adatok másolatának számítógépre való mentéséhez.
4. Kattintson a(z) **Nyomtatás** elemre.

Megtörténik a beolvasott kép nyomtatása.

Képbeállítási funkciók a Dokumentum üzemmód üzemmódban

Válassza ki a(z) **Egyedi beállítások** lehetőséget a(z)  **Beállítások > Szkennelési beállítások** lapon a beolvasási beállítások kijelző megjelenítéséhez. A beolvasott képek a(z) **Speciális beállítások** lapon levő funkciók használatával módosíthatók.

A(z) **Dokumentum mód** üzemmódban olyan képbeállítási funkciókat használhat, amelyek szöveges dokumentumoknál ideálisak.

Megjegyzés:

Más beállításoktól függően előfordulhat, hogy egyes elemek nem érhetők el.

Kép opció

Háttér eltávolítása

Eltávolíthatja az eredeti háttérét.

Az effektus intenzitásának kiválasztásához válassza a(z) **Fő beállítások** lap > **Képtípus** > **Színes** lehetőséget. Ha a(z) **Magas** opciót választja, eltávolíthatja az eredeti háttérszínét például színes papírok vagy a nap vagy idő miatt elszíneződött papírlap esetén.

A funkció használatához az eredeti háttérszíne kell, hogy a legvilágosabb legyen az eredeti dokumentumon, és egységesnek kell lennie. A funkció nem működik megfelelően, ha mintázat van a háttérben, illetve a háttérszínnél világosabb szöveg vagy ábrák vannak a háttérben.

Megjegyzés:

*A(z) **Fő beállítások** lap > **Képtípus** > **Fekete-fehér** lehetőség választása esetén ez a funkció nem érhető el.*

Szöveg optimalizálás

Élessé és tisztán kivehetővé teheti az eredeti dokumentumon lévő elmosódott betűket. A háttér eltolódását vagy egyenetlenségét is csökkentheti.



Amikor kiválasztja a **Fő beállítások** lap > **Képtípus** > **Színes** vagy **Szürkeárnyaltos** pontot, kiválaszthatja az effektus szintjét a **Normál** vagy **Magas** értékek közül

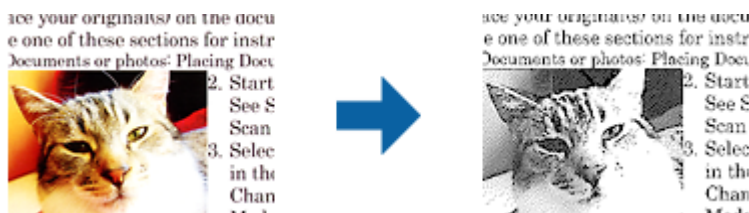
Amikor kiválasztja a **Fő beállítások** lap > **Képtípus** > **Fekete-fehér** pontot, rendelkezésre áll a **Beállítások** gomb, amely lehetővé teszi az effektus szintjének részletes beállítását a **Szövegkiemelési beállítások** képernyőn.

Megjegyzés:

- A funkció használatához állítsa a **Felbontás** elemet a **Fő beállítások** lapon 600 dpi vagy ennél alacsonyabb értékre.
- Az eredeti vagy a beállított felbontás függvényében a **Szöveg optimalizálás** lehet, hogy nem lesz használva.

Automatikus területfelosztás

A betűket tisztán olvashatóvá, a képeket pedig simává és egyenletessé teheti, amikor fekete-fehérben szkennel olyan dokumentumot, amely képeket tartalmaz.



Az eredeti dokumentumon a képeket tartalmazó részt a **Fényerő** és a **Kontraszt** beállításnál módosíthatja.

Megjegyzés:

- Csak akkor adhat meg beállításokat ehhez a funkcióhoz, ha kiválasztja a **Fő beállítások lap > Képtípus > Fekete-fehér** opciót.
- A funkció használatához állítsa a **Felbontás** elemet a **Fő beállítások lapon** 600 dpi vagy ennél alacsonyabb értékre.

Kihagyás

A megadott szín eltávolítható a beolvasott képről, majd a kép szürkeárnyaltos vagy fekete-fehérben menthető. Például eltávolíthatók a lapolvasáskor a margókra színes tollal írt jelzések vagy megjegyzések.



Megjegyzés:

A **Fő beállítások lap > Képtípus > Automatik** vagy a **Színes** lehetőség választása esetén ez a funkció nem érhető el.

Színfokozás

Igény szerint korrigálhatja a szkennelt képen lévő színt, majd elmentheti a képet szürkeárnyaltos vagy fekete-fehér formátumban. Többek között a világos színű betűk vagy vonalak javítása lehetséges.



Megjegyzés:

A **Fő beállítások lap > Képtípus > Automatik** vagy a **Színes** lehetőség választása esetén ez a funkció nem érhető el.

Fényerő

Beállíthatja a teljes kép fényerejét.



Megjegyzés:

*Ez a funkció attól függően áll rendelkezésre, hogy milyen beállítások vannak megadva a **Fő beállítások lap** > **Képtípus** opciónál vagy a **Speciális beállítások lapon**.*

Kontraszt

Beállíthatja a teljes kép kontrasztját. Ha növeli a kontrasztot, a világos területek világosabbak lesznek, a sötét területek pedig sötétebb árnyalatúak. Ha viszont csökkenti a kontrasztot, a kép világos és sötét területei közötti különbségek kevésbé kivehetők lesznek.



Megjegyzés:

*Ez a funkció attól függően áll rendelkezésre, hogy milyen beállítások vannak megadva a **Fő beállítások lap** > **Képtípus** opciónál vagy a **Speciális beállítások lapon**.*

Gamma

Beállíthatja a teljes kép gammaértékét (a köztes tartomány fényerejét). Ha a kép túl világos vagy túl sötét, módosíthatja a fényerőt.

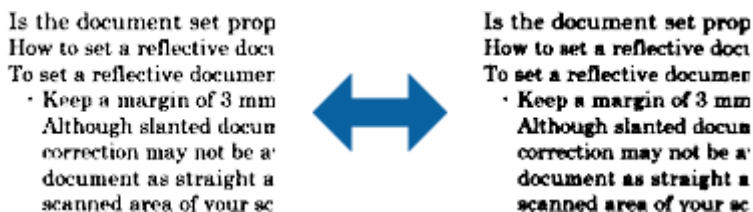


Megjegyzés:

*Ez a funkció attól függően áll rendelkezésre, hogy milyen beállítások vannak megadva a **Fő beállítások lap** > **Képtípus** opciónál vagy a **Speciális beállítások lapon**.*

Küszöbérték

Módosíthatja a monokróm bináris (fekete-fehér) formátum szegélyét. A küszöbérték növelése esetén a fekete színű terület nagyobb lesz. A küszöbérték csökkentése esetén a fehér színű terület nagyobb lesz.



Megjegyzés:

Ez a funkció attól függően áll rendelkezésre, hogy milyen beállítások vannak megadva a **Fő beállítások lap** > **Képtípus** opciónál vagy a **Speciális beállítások** lapon.

Életlen maszk

Korrigálhatja és élesebbé teheti a kép körvonalait.



Megjegyzés:

Ez a funkció a **Fő beállítások lap** > **Képtípus** > **Fekete-fehér** opció kiválasztása esetén nem használható.

Moiré eltáv.

Igény szerint eltávolíthatja a nyomtatott papírlapok, például magazinok szkenneléseinél jelentkező moiré mintákat (hálószerű árnyékokat).



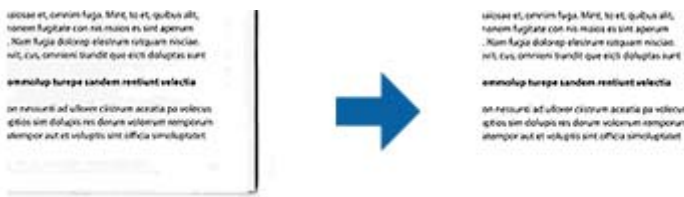
A moiré minták ellenőrzéséhez 100%-os méretben (1:1 arányban) jelenítse meg a képet. Ha a megjelenített kép kicsinyítve látható, a kép szemcsézettnek tűnik, ami olyan, mintha moiréminták lennének rajta.

Megjegyzés:

- A funkció használatához állítsa a **Felbontás** elemet a **Fő beállítások** lapon 600 dpi vagy ennél alacsonyabb értékre.
- Ez a funkció a **Fő beállítások lap** > **Képtípus** > **Fekete-fehér** opció kiválasztása esetén nem használható.
- Ennek a funkciónak a hatását nem lehet az előnézeti ablakban megtekinteni.
- Ez a funkció lágyítja a szkennelt kép élességét.

Szegély-kitöltés

Eltávolíthatja a szkennelt kép körül látható árnyékot.



Ha kiválasztja a **Beállítások** elemet, megjelenik a **Szegély-kitöltés szintje** képernyő, ahol módosíthatja a felső, alsó, bal és jobb szegély kitöltési tartományait.

Megjegyzés:

Ennek a funkciónak a hatását nem lehet az előnézeti ablakban megtekinteni.

Kétféle kimenet (csak Windows)

Egyetlen szkennelés során egyszerre két képet menthet el különböző kimeneti beállításokkal.

Megjelenik a **Kimenet 2 beállításai** képernyő, ha kijelöli a **Be** vagy a **Beállítások** elemet. Módosítsa a második szkennelt kép (2. kép) beállításait.

Vízjel (csak Windows)

Kiválaszthatja a szkennelt képhez alkalmazni kívánt vízjelet.

Jelölje ki a **Beállítások** elemet a **Vízjelbeállítások** képernyő megjelenítéséhez.

Képbeállítási funkciók a Fotó üzemmód üzemmódban

Fotó üzemmód használata esetén a beolvasási beállítások kijelzője beolvasáskor megnyílik. A beolvasott képek a(z) **Speciális beállítások** lapon levő funkciók használatával módosíthatók.

A(z) **Fénykép mód** üzemmódban olyan képbeállítási funkciókat használhat, amelyek fotóknál és képeknél ideálisak.

A legtöbb funkciónál a beállítások eredményei az előnézeti ablakban ellenőrizhetők.

Megjegyzés:

- Egyes funkciók nem állíthatók be előnézet nélkül.
- Más beállításoktól függően előfordulhat, hogy egyes elemek nem érhetők el.

Fényerő

Beállíthatja a teljes kép fényerejét.



Megjegyzés:

Ez a funkció attól függően áll rendelkezésre, hogy milyen beállítások vannak megadva a **Fő beállítások lap > Képtípus** opciónál vagy a **Speciális beállítások** lapon.

Kontraszt

Beállíthatja a teljes kép kontrasztját. Ha növeli a kontrasztot, a világos területek világosabbak lesznek, a sötét területek pedig sötétebb árnyalatúak. Ha viszont csökkenti a kontrasztot, a kép világos és sötét területei közötti különbségek kevésbé kivehetők lesznek.



Megjegyzés:

*Ez a funkció attól függően áll rendelkezésre, hogy milyen beállítások vannak megadva a **Fő beállítások** lap > **Képtípus** opciónál vagy a **Speciális beállítások** lapon.*

Színeltelítettség

Beállíthatja a teljes kép színeltelítettségét (a színek élénkségét). Ha növeli a színeltelítettséget, a színek élénkebbek lesznek. Ha viszont csökkenti a színeltelítettséget, a szín semleges (szürke) lesz.



Megjegyzés:

*Ez a funkció a **Fő beállítások** lapon lévő **Képtípus** opciónál megadott beállításoktól függően nem mindig áll rendelkezésre.*

Részletes beállít-ok gomb

Részletes beállít-ok képernyő

A szkennelt kép minőségét egy hisztogram vagy árnyalati görbe segítségével állíthatja be. Ez lehetővé teszi, hogy kiváló minőségű képeket kapjon eredményül, miközben a képminőség romlása minimális szintű marad.

Visszaállítás gomb

Visszaállíthatja a **Részletes beállít-ok** képernyőn végzett módosításokat az alapértelmezett értékekre.

Képbeállítás lap

Módosíthatja a kép színegyensúlyát és szürkeegyensúlyát.



Színegyensúly

Módosíthatja a kép színegyensúlyát. Beállíthatja a színárnyalatot, ha a fotók az időjárás vagy a fényviszonyok miatt vörös vagy zöld árnyalatúak.

Szürkeegyensúly-intenzitás

Módosíthatja a kép szürkeegyensúlyát. A színeket igény szerint eltávolíthatja, ha úgy gondolja, hogy bizonyos színek a megvilágítás vagy más tényezők miatt túlságosan befolyásolják a képet.

A műveletek azután állnak rendelkezésre, ha már kiválasztotta a fekete-fehérben vagy


szürkében (semlegesen) megjeleníteni kívánt részeket a  gombbal.



gomb

Használja az előnézeti képen látható színátvivőt, és válassza ki a fekete-fehérben vagy szürkében (semlegesen) megjeleníteni kívánt részeket.

Megjegyzés:

*Ha a színátvivő mértékegységének tartományát módosítani szeretné, kattintson a  (Konfiguráció) gombra, majd válassza ki a **Konfiguráció > Előkép > Szemcseppentő mintaterület** lehetőséget.*

Árnyalatkorrekció lap

Az árnyalati görbe segítségével beállíthatja a kép fényességét és kontrasztját.



Árnyalatkorrekció

Az árnyalati görbe alakjának beállításával módosíthatja a kép fényességét és kontrasztját.

Maximum 16 pontot adhat meg az árnyalati görbe vonala mentén az alakzat beállításához.

A szükségtelen pontok eltávolításához húzza ki a vonalat az árnyalati görbe diagramján kívülre.

Csatorna

Válassza ki a módosítani kívánt színt (RGB) az árnyalati görbe segítségével.

Alapbeállítás

A szabványos árnyalati görbék korábban már regisztrálva lettek. Azt javasoljuk, hogy miután kiválasztotta az igényeinek megfelelő elemet, állítsa be precízen az árnyalati görbét.

A **Lineáris** beállítás kiválasztása esetén az árnyalati görbe egy egyenes vonal lesz (a sűrűség nem lesz korrigálva).

Hisztogram beállítása lap

A hisztogram segítségével beállíthatja a kép fényességét.







Hisztogram

A képhez tartozó hisztogram (vagyis a világos és árnyékos részeket jelölő ábra) ellenőrzése közben módosíthatja a kép fényerejét (a legsötétebb részek árnyékát, a közepesen világos és árnyékos részek gammaértékét, illetve a legvilágosabb részek kiemelését).

A módosítást az alábbi módszerek egyikével végezheti el.

- A háromszög mozgatása

A  szimbólum az árnyékot, a  a gammaértéket, a  pedig a kiemeléseket jelöli.


- A  gomb kiválasztása

Használja az előnézeti képen látható színátvivőt, és válassza ki a szint, amelynél módosítani szeretné az árnyékot, a gammaértéket vagy a kiemelést.

- Az értékek manuális beírása

Módosítsa az árnyék és a kiemelés értékeit a **Kimenet** beállításnál. Ha a kiemelést 255-re állítja, a világos részek fehérek lesznek. Ha az árnyékot 0-ra állítja, a sötét részek feketén lesznek láthatók.

Megjegyzés:

Ha a színátvivő mértékegységének tartományát módosítani szeretné, kattintson a  (Konfiguráció) gombra, majd válassza ki a **Konfiguráció > Előkép > Szemcseppentő mintaterület** lehetőséget.

Csatorna

Válassza ki a módosítani kívánt színt (RGB) a hisztogram segítségével.

Bemenet

Megjelenítheti az árnyék, a gamma és a kiemelés értékeit egy eredeti szkenneléskor.

Kimenet

Megjelenítheti az árnyékkal és kiemeléssel kapcsolatos előző módosítások értékeit.

Árnyalati görbe

Megjelenítheti a sűrűséget a képbemeneti érték kimeneti értékéhez.

A **Hisztogram** beállításnál megadott árnyékos és kiemelt részeken kívül módosíthatja a sűrűséget.

Életlen maszk

Korrigálhatja és élesebbé teheti a kép körvonalait.



Megjegyzés:

Ez a funkció a **Fő beállítások lap > Képtípus > Fekete-fehér** opció kiválasztása esetén nem használható.

Színhelyreállítás

A kifakult képeknek korrekcióval visszaadhatja az eredeti színeit.



Megjegyzés:

- Az eredetitől függően előfordulhat, hogy a korrigálás nem lesz megfelelő. Ebben az esetben a **Részletes beállít-ok** képernyőn keresztül végezze el a módosítást.
- Az eredetitől függően az előnézeti ablakban látható kép és a beolvasott kép színei eltérhetnek egymástól.

Háttérvilágítás javítása

A háttérfény miatt sötét árnyalatban látható képeket tetszés szerint világosíthatja.



Megjegyzés:

Az eredetitől függően előfordulhat, hogy a korrekció nem lesz megfelelő. Ebben az esetben a **Részletes beállít-ok** képernyőn keresztül végezze el a módosítást.

Moiré eltáv.

Igény szerint eltávolíthatja a nyomtatott papírlapok, például magazinok szkenneléseinél jelentkező moiré mintákat (hálószerű árnyékokat).



A moiré minták ellenőrzéséhez 100%-os méretben (1:1 arányban) jelenítse meg a képet. Ha a megjelenített kép kicsinyítve látható, a kép szemcsézettnek tűnik, ami olyan, mintha moiréminták lennének rajta.

Megjegyzés:

- A funkció használatához állítsa a **Felbontás** elemet a **Fő beállítások** lapon 600 dpi vagy ennél alacsonyabb értékre.
- Ez a funkció a **Fő beállítások** lap > **Képtípus** > **Fekete-fehér** opció kiválasztása esetén nem használható.
- Ennek a funkciónak a hatását nem lehet az előnézeti ablakban megtekinteni.
- Ez a funkció lágyítja a szkennelt kép élességét.

Por eltávolítása

Igény szerint eltávolíthatja a fotókon és filmekben lévő port.



Megjegyzés:

- Az eredeti állapótól függően előfordulhat, hogy a korrigálás nem lesz megfelelő.
- Ennek a funkciónak a hatását nem lehet az előnézeti ablakban megtekinteni.
- Ha kevés szabad hely van a memóriában, elképzelhető, hogy nem lehet szkennelni.

Fényképek egyesítése

Egyesítheti a beolvasott fényképeket, hogy egyetlen képet kapjon.

Az alábbi módszerek bármelyikét alkalmazhatja.

- Alapvető összefűzés: két kép összefűzése balról, jobbról, fentről vagy alulról.



- Speciális összefűzés: összefűzés a képek átfedésének automatikus érzékelésével.



Megjegyzés:


- A túl nagy méretű fényképek nem fűzhetők össze. A képpontok maximális száma a fénykép hosszú oldalán nem lehet az alábbiánál kevesebb.

·Alapvető összefűzés: 65 535 képpont (Windows), 39 686 képpont (Mac OS)

·Speciális összefűzés: 25 000 képpont

- Ez a funkció az eredetiktől függően nem mindig elérhető (pl. egyszínű képek vagy diagramok esetében).

1. Tegye az eredetiket a lapolvasóra.
2. Indítsa el a(z) Epson ScanSmart programot és olvassa be az eredetiket.

- A lapolvasóról történő beolvasáshoz nyomja meg a(z)  gombot a lapolvasón.

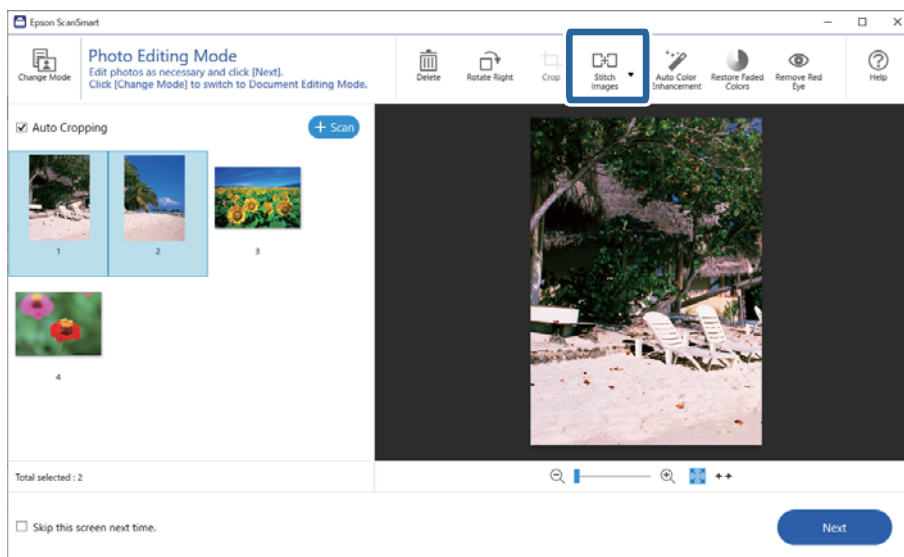
A(z) Epson ScanSmart megnyílik és a beolvasás megkezdődik.

- Számítógépről való beolvasáshoz indítsa el a(z) Epson ScanSmart programot, majd kattintson a(z) **SZKENNELÉS** elemre.

Speciális összefűzés használata esetén többször is olvassa be az eredetit, miközben minden alkalommal eltolja azt, hogy átfedő területeket hozzon létre.

3. Válassza ki az egyesíteni kívánt fényképeket, majd kattintson a(z) **Képek összefűzése** lehetőségre.

Több kép kiválasztásához tartsa lenyomva a Ctrl vagy Shift billentyűket, miközben a képekre kattint.



4. Válassza a következőt: **Alapvető összefűzés** vagy **Speciális összefűzés**.
5. A(z) **Képek összefűzése** képernyőn ellenőrizze az egyesített képet. Ha a(z) **Alapvető összefűzés** lehetőséget választja, a képernyő tetején található gombokkal szerkesztheti a képet, hogy elforgassa a képeket vagy módosítsa a pozíciójukat.
6. A kép mentéséhez kattintson a(z) **OK** elemre, majd kövesse a képernyőn megjelenő utasításokat.

Karbantartás

A lapolvasó tisztítása

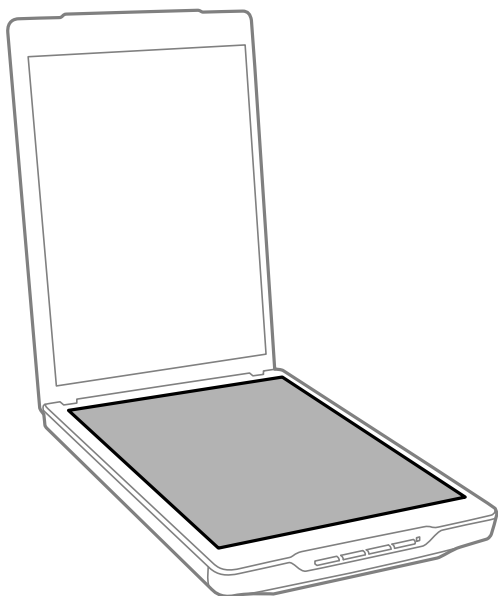
A szkennер optimális működéshez időnként az alábbiak szerint meg kell tisztítani.

! **Fontos:**

- Soha ne tisztítsa a lapolvasót alkohollal, hígítóval vagy maró hatású oldószerrel. Az ilyen vegyszerek megrongálhatják a lapolvasó alkatrészeit és borítását.*
- Vigyázzon, hogy ne kerüljön folyadék a lapolvasó mechanikus rendszerébe és elektronikus alkatrészeire. Ez helyrehozhatatlan károkat okozhat a készülék mechanikus részeiben és áramköreiben.*
- Ne permetezzen kenőanyagot a lapolvasó belsejébe.*
- Soha ne bontsa meg a lapolvasó burkolatát.*

1. Húzza ki az USB-kábelt a szkennerből.
2. Enyhe mosószeres vízzel megnedvesített ruhával tisztítsa meg a külső burkolatot.
3. Ha a dokumentumüveg felülete beszennyeződik, puha, száraz ronggyal tisztítsa meg.

Ha az üvegre zsírfolt vagy más nehezen eltávolítható anyag kerül, kevés üvegtisztítóval és puha kendővel tisztítsa meg. Teljesen törölje le róla a folyadékot.

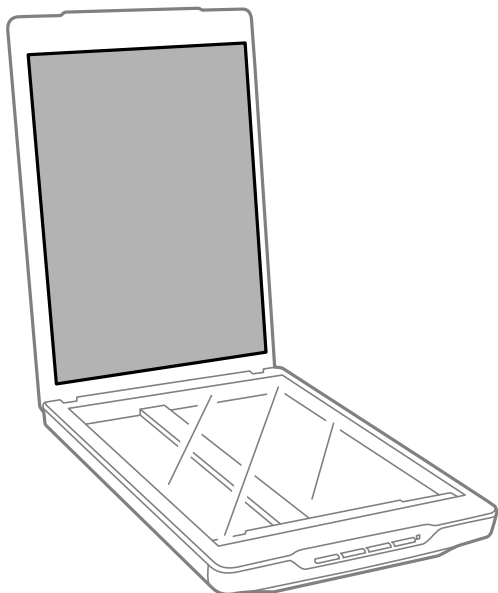


! **Fontos:**

- Ne nyomja erősen a szkennер üveglapját.*
- Gondosan ügyeljen arra, hogy ne karcolja és ne rongálja meg a szkennер üveglapját. Ne használjon kemény szőrű keféket vagy súrolókeféket a tisztításhoz. Ha megsérül az üvegfelület, romolhat a lapolvasás minősége.*
- Ne permetezzen üvegtisztítót közvetlenül az üvegfelületre.*

4. Ha a dokumentumpárna beszennyeződik, puha, száraz ruhával tisztítsa meg.

Ha a dokumentumpárna nagyon piszkos, nedvesítsen be egy puha kendőt enyhe mosószeres vízzel, csavarja ki alaposan, majd törölje le a maradék foltokat. Ezután használjon egy puha, száraz rongyot a párna áttörlésére.



Kapcsolódó információ

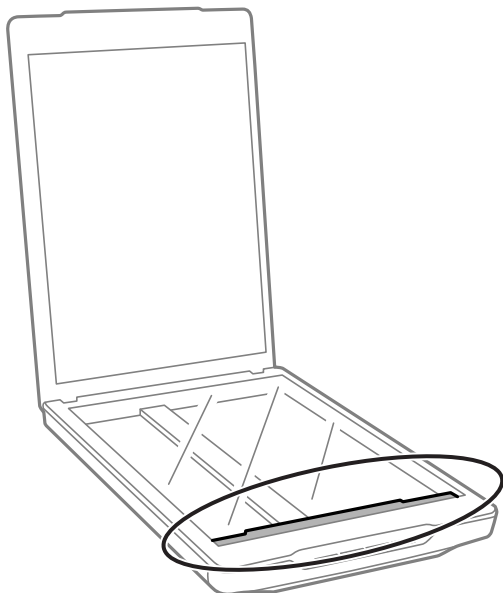
➔ [„Az alkatrészek megnevezése és funkcióik“ 11. oldal](#)

A lapolvasó szállítása

Ha távolabbra kell szállítania a lapolvasót, akkor az alábbiak szerint vissza kell csomagolni.

1. A kocsinak alaphelyzetben kell lennie, a lapolvasó elején.

Ha a kocsi nincs alaphelyzetben, csatlakoztassa a lapolvasót a számítógéphez USB-kábel segítségével a bekapcsolásához, és várja meg, amíg a kocsi alaphelyzetbe nem áll.



2. Húzza ki az USB-kábelt a szkennerből.
3. Tegye a lapolvasót a csomagolóanyagába, majd tegye vissza a lapolvasót az eredeti dobozába, vagy egy hasonló méretű dobozba, amelyben a lapolvasó szorosan elfér.

! **Fontos:**

- Ha a szkennert nem megfelelően visszacsomagolja, a szállítás közben előforduló vibráció és ütés miatt megrongálódhat.*
- A lapolvasó áthelyezésekor a készüléket ne fordítsa fejjel lefelé.*

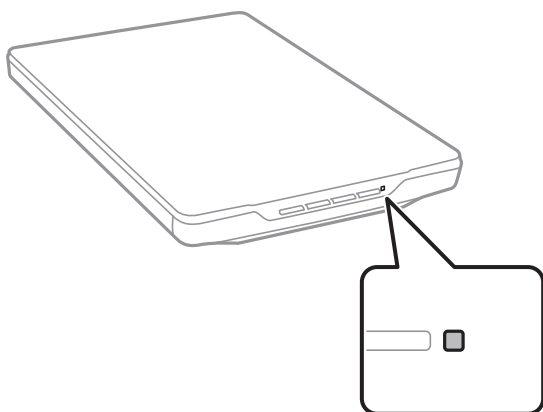
Kapcsolódó információ

➔ [„Az alkatrészek megnevezése és funkcióik“ 11. oldal](#)

Hibaelhárítás

Szkenner problémák

Az állapotjelző lámpa villog



Ellenőrizze a következőket, ha az állapotjelző lámpa gyorsan villog.

- Győződjön meg arról, hogy az USB-kábel megfelelően csatlakozik a lapolvasóhoz és a számítógéphez.
- Ellenőrizze, hogy a(z) Epson ScanSmart és a lapolvasó illesztőprogramja (Epson Scan 2) megfelelően telepítve vannak.

Ha a lámpa gyors villogása nem szűnik meg, előfordulhat, hogy súlyos hiba történt. Kérjen segítséget a forgalmazótól.

Kapcsolódó információ

- ➔ [„Gombok és jelzőfények“ 13. oldal](#)
- ➔ [„Az alkalmazások ellenőrzése és telepítése“ 17. oldal](#)

A lapolvasó nem kapcsolódik be

- Ellenőrizze, hogy a(z) Epson ScanSmart és a lapolvasó illesztőprogramja (Epson Scan 2) megfelelően telepítve vannak.
- Győződjön meg arról, hogy az USB-kábel megfelelően csatlakozik a lapolvasóhoz és a számítógéphez.
- Csatlakoztassa a lapolvasót közvetlenül a számítógép USB-csatlakozójához. Előfordulhat, hogy nem működik jól a lapolvasó, ha egynél több USB-elosztón keresztül csatlakozik a számítógéphez.
- Használja a lapolvasóhoz mellékelt USB-kábelt.
- Várjon egy másodpercig, miután csatlakoztatta az USB-kábelt. A lapolvasó bekapcsolódásáig eltelhet néhány másodperc.
- Ha a lapolvasó továbbra sem kapcsol be, miután elvégezte az összes lehetséges megoldási javaslatot, törölje a lapolvasó illesztőprogramját (Epson Scan 2), majd telepítse újra.

Kapcsolódó információ

- ➔ [„Az alkalmazások ellenőrzése és telepítése“ 17. oldal](#)
- ➔ [„Alkalmazások eltávolítása“ 18. oldal](#)

Beolvasási problémák

A(z) Epson ScanSmart alkalmazás nem indítható el

- Győződjön meg arról, hogy az USB-kábel megfelelően csatlakozik a lapolvasóhoz és a számítógéphez.
- Használja a lapolvasóhoz mellékelt USB-kábelt.
- Győződjön meg arról, hogy a lapolvasó be van kapcsolva.
- Várja meg, amíg az állapotjelző lámpa abba nem hagyja a villogást, ezzel jelezve, hogy a lapolvasó készen áll a beolvasásra.
- Csatlakoztassa a lapolvasót közvetlenül a számítógép USB-csatlakozójához. Előfordulhat, hogy nem működik jól a lapolvasó, ha egynél több USB-elosztón keresztül csatlakozik a számítógéphez.
- Ha valamilyen TWAIN-kompatibilis alkalmazást használ, akkor ellenőrizze, hogy a megfelelő lapolvasót választotta-e ki lapolvasóként vagy forrásként beállítva.

Nem indul el az alkalmazás a lapolvasó valamelyik gombjának megnyomásakor

Győződjön meg arról, hogy az alkalmazások megfelelő telepítése megtörtént.

- Epson ScanSmart
- A lapolvasó illesztőprogramja (Epson Scan 2)

Kapcsolódó információ

- ➔ [„Az alkalmazások ellenőrzése és telepítése“ 17. oldal](#)

Hosszú ideig tart a beolvasás

- Ha kisebb felbontással olvassa be az eredeti anyagot, a beolvasás gyorsabb lehet.
- Az USB 2.0 (nagysebességű) porttal felszerelt számítógépek gyorsabb lapolvasásra képesek, mint azok, amelyek USB 1.1 porttal rendelkeznek. Ha USB 2.0 porttal csatlakoztatja a szkennert, győződjön meg arról, hogy a port megfelel a rendszerkövetelményeknek.

A beolvasott képpel kapcsolatos problémák

Egyenetlen színek, szennyeződés, foltok stb. jelennek meg a beolvasott képen

- Tisztítsa meg a szkennerrüveget.
- Távolítsa el az eredetihez tapadó szennyeződéseket.
- Ne nyomja meg túlzott erővel az eredetit vagy a dokumentumfedelelet. Ha túl nagy erőt alkalmaz, az eredmény elmosódott, elkenődött vagy foltos lehet.

Kapcsolódó információ

➔ [„A lapolvasó tisztítása“ 49. oldal](#)

A képminőség durva

- A beolvasni kívánt eredetinek megfelelően végezze el a(z) Epson ScanSmart beállítását. Szkenneljen a(z) **Dokumentum üzemmód** (Dokumentum szerkesztés üzemmód) opciónál megadott dokumentumbeállítások szerint, illetve a(z) **Fotó üzemmód** (Fénykép szerkesztés üzemmód) opciónál megadott fotóbeállítások szerint.
- Ha Dokumentum üzemmód vagy Fotó üzemmód módot használ a(z) Epson ScanSmart programban, használja a képminőség-beállítási funkciókat a beolvasási beállítások képernyő **Speciális beállítások** lapján.
- Ha a felbontás kicsi, próbálja megnövelni a felbontást, és utána végezze el a beolvasást.
- A beolvasott kép minősége eltérhet a beolvasott eredetiétől.

Kapcsolódó információ

➔ [„Beolvasás mód kiválasztása“ 35. oldal](#)

➔ [„Képbeállítási funkciók a Dokumentum üzemmód üzemmódban“ 38. oldal](#)

➔ [„Képbeállítási funkciók a Fotó üzemmód üzemmódban“ 42. oldal](#)

Az eredeti hátoldalán látható kép megjelenik a beolvasott képen

Előfordulhat, hogy az eredeti hátoldalán levő képek megjelennek a beolvasott képen.


- Vékony eredetik esetében helyezze az eredetit a szkennerrüvegre, majd takarja le egy fekete papírlappal.
- Ha Dokumentum üzemmód vagy Fotó üzemmód módot használ a(z) Epson ScanSmart programban, állítsa be a(z) **Fényerő** lehetőséget a beolvasási beállítások képernyő **Speciális beállítások** lapján.
A **Fő beállítások** lap > **Képtípus** részében vagy a **Speciális beállítások** lapon végzett beállításoktól függően előfordulhat, hogy ez a funkció nem érhető el.
- Ha Dokumentum üzemmód módot használ a(z) Epson ScanSmart programban, válassza ki a(z) **Kép opció** lehetőségei közül a(z) **Szöveg optimalizálás** opciót a beolvasási beállítások képernyő **Speciális beállítások** lapján.

Kapcsolódó információ

➔ [„Képbeállítási funkciók a Dokumentum üzemmód üzemmódban“ 38. oldal](#)

➔ „Képbeállítási funkciók a Fotó üzemmód üzemmódban“ 42. oldal

A beolvasott szöveg vagy képek elmosódottak

- Ügyeljen arra, hogy az eredeti teljesen laposan feküdjön a szkennervegen. Ügyeljen arra is, hogy az eredeti ne gyűrődjön, és ne hajoljon meg.
- Vigyázzon, hogy a beolvasás során ne mozdítsa meg az eredetit vagy a lapolvasót.
- Ügyeljen arra, hogy a lapolvasó stabil, sík felületen álljon.
- Ha Dokumentum üzemmód vagy Fotó üzemmód módot használ a(z) Epson ScanSmart programban, módosítsa a(z) **Felbontás** lehetőséget a beolvasási beállítások képernyő **Fő beállítások** lapján, majd olvassa be újra.
- Ha Dokumentum üzemmód módot használ a(z) Epson ScanSmart programban, válassza ki a(z) **Szöveg optimalizálás** lehetőségei közül a(z) **Kép opció** opciót a beolvasási beállítások képernyő **Speciális beállítások** lapján.
 - Amikor a(z) **Fekete-fehér** a(z) **Képtípus** kiválasztott értéke
A beolvasott kép állapotától függően kattintson a(z) **Beállítások** elemre és próbáljon beállítani egy alacsonyabb szintű **Méretkorrigálás** beállítást vagy egy magasabb **Zajcsökkentési szint** értéket.
- Amennyiben a beolvasást JPEG formátumban végzi, próbálja meg módosítani a tömörítési szintet.
Epson ScanSmart programban kattintson a(z)  **Beállítások** menüre, majd a **Beállítások mentése** lap > **Opciók** gombjára.

Kapcsolódó információ

➔ „Képbeállítási funkciók a Dokumentum üzemmód üzemmódban“ 38. oldal

➔ „Képbeállítási funkciók a Fotó üzemmód üzemmódban“ 42. oldal

Moarérintázatok (hálószerű árnyék) jelennek meg

Ha az eredeti egy nyomtatott dokumentum, akkor moarérintázatok (hálószerű árnyék) jelenhetnek meg a beolvasott képen.

- Ha Dokumentum üzemmód vagy Fotó üzemmód módot használ a(z) Epson ScanSmart programban, engedélyezze a(z) **Moiré eltáv.** lehetőséget a beolvasási beállítások képernyő **Speciális beállítások** lapján.



- Ha Dokumentum üzemmód vagy Fotó üzemmód módot használ a(z) Epson ScanSmart programban, módosítsa a(z) **Felbontás** lehetőséget a beolvasási beállítások képernyő **Fő beállítások** lapján, majd olvassa be újra.


Kapcsolódó információ

➔ „Képbeállítási funkciók a Dokumentum üzemmód üzemmódban“ 38. oldal

➔ „Képbeállítási funkciók a Fotó üzemmód üzemmódban“ 42. oldal

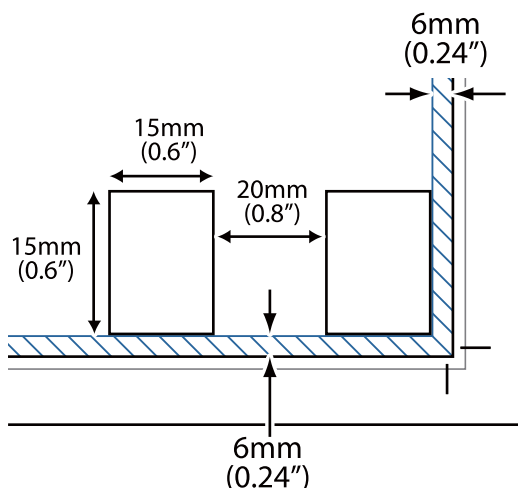
Nem beolvasható a megfelelő hely

- Ügyeljen az eredeti pontos behelyezésére a sarkok levő nyilakhoz igazítva.
- Mozgassa az eredetiket körülbelül 2.5 mm (0,1 hüvelyk) távolságra a szkennerrüveg vízszintes és függőleges szélétől, hogy ne maradjon le belőlük semmi.
- Ne használja a szkennert állványt, és a szkennert talpát közvetlenül egy sima, stabil felületre helyezze.
- Az eredetitől függően előfordulhat, hogy az automatikus méretre vágás nem működik helyesen. Állítsa be az eredeti méretet manuálisan a Dokumentum üzemmód használatával a Epson ScanSmart pontban.

Válassza a(z)  **Beállítások > Szkennelési beállítások** fölön a > **Dokumentum üzemmód** lehetőséget. A **Egyedi beállítások** beállításra kattintva válassza ki az eredeti méretét a **Fő beállítások > Dokumentumméret** pontban.

Nem olvasható be több fénykép egyidejűleg

- Ha több eredetit helyez a lapolvasó üveglapjára, ügyeljen rá, hogy legalább 20 mm (0,79 hüvelyk) széles rés legyen az eredetiek között. Helyezze az eredetiket körülbelül 6 mm (0,24 hüvelyk) távolságra függőlegesen és vízszintesen is a szkennerrüveg széléitől.



- Ellenőrizze, hogy az eredeti egyenesen van-e behelyezve.
- Az eredetitől függően előfordulhat, hogy nem tud egyszerre több fényképet beolvasni. Ezeket az eredetiket egyenként olvassa be.

A képek elforgatása nem megfelelő

- A kisméretű fotók elforgatása nem megy végbe automatikusan.
- Ha a fotók teteje és alja nem ismerhető fel, akkor nem lehet az adott fotót vagy filmet automatikusan elforgatni. A kézi elforgatáshoz használja a(z) Epson ScanSmart **Forgatás jobbra** gombját.

Egy vonal vagy egy pontsor mindig megjelenik a beolvasott képen

- Tisztítsa meg a szkennerrüveget és a dokumentumpárnát. Amennyiben a hiba továbbra is fennáll, elképzelhető, hogy a szkennerrüveg káros. Kérjen segítséget a forgalmazótól.

- Távolítsa el a port az eredetiről.

Nem egyenesek az eredeti anyag egyenes vonalai

Ügyeljen arra, hogy az eredeti teljesen egyenesen feküdjön a szkennervegen.

A színek foltosak vagy torzulnak a kép szélén

Ha nagyon vastag vagy szélein görbe a dokumentum, papírral takarja le, hogy lehetőség szerint útját állja a külső fénynek.

A program helytelenül ismeri fel a karaktereket

Ellenőrizze az alábbiakat az OCR (Optikai karakterfelismerő) felismerési arányának növeléséhez.

- Ellenőrizze, hogy az eredeti egyenesen van-e behelyezve.
- Használjon jól olvasható szöveggel rendelkező eredetit. A következő típusú eredetik esetén pontatlanabb szövegfelismerés fordulhat elő.
 - Több alkalommal lemásolt eredetik
 - Faxon (kis felbontással) érkezett eredetik
 - Túl kicsi betűközzel vagy sortávolsággal rendelkező eredetik
 - Vonalazott papírra írt vagy utólag aláhúzott szöveget tartalmazó eredetik
 - Kézírással készült eredetik
 - Gyűrött vagy ráncos eredetik
- A hőpapírból készült papírok, pl.: nyugták életkorukból vagy a sűrűdésből kifolyólag megrongálódhatnak. Minél előbb olvassa be őket.
- Kereshető PDF**-fájlokba való mentés esetén ellenőrizze, hogy a megfelelő nyelv van-e kiválasztva. Ellenőrizze a(z) **Nyelv** beállításokat minden beállítás mentése ablakban.

Megjegyzés:

Kereshető PDF-fájlba való mentéshez EPSON Scan OCR Component szükséges. Ez automatikusan telepítésre kerül, amikor telepítőprogram segítségével beállítja a lapolvasót.

Füzet kötősmargója eltorzult vagy elmosódott

Ha füzetet olvas be a lapolvasó üveglapjáról, akkor előfordulhat, hogy a kötősmargón a karakterek torznak vagy elmosódottnak tűnnek. Ha ilyen hiba fordul elő, a beolvasott kép **Kereshető pdf** formátumban való mentésekor a szövegfelismerés nem lesz megfelelő.

A kötősmargón fellépő torzulás vagy elmosódás csökkentése érdekében finoman nyomja le a dokumentumfedelelet, és beolvasás alatt tartsa lenyomva a füzet kilapításához. Vigyázzon, hogy a beolvasás során ne mozdítsa meg el a füzetet.



Fontos:

Ne nyomja meg túl nagy erővel a dokumentumfedelelet. Ellenkező esetben a füzet vagy a lapolvasó károsodhat.

A beolvasott képpel kapcsolatos problémák nem oldhatók meg

Ha minden megoldási lehetőséget megpróbált, és a probléma nem oldódott meg, akkor állítsa alaphelyzetbe a lapolvasó illesztőprogramjának (Epson Scan 2) beállításait a(z) Epson Scan 2 Utility használatával.

Megjegyzés:

A(z) *Epson Scan 2 Utility* az egyik lapolvasószoftverhez mellékelt alkalmazás.

1. Indítsa el a(z) Epson Scan 2 Utility alkalmazást.

Windows 11

Kattintson a Start gombra, majd válassza ki a **Minden alkalmazás > EPSON > Epson Scan 2 Utility** lehetőséget.

Windows 10

Kattintson a Start gombra, majd válassza a(z) **EPSON > Epson Scan 2 Utility** lehetőséget.

Windows 8.1/Windows 8

Adja meg az alkalmazás nevét a keresőablakban, majd válassza ki a megjelenő ikont.

Windows 7

Kattintson a Start gombra, majd válassza a **Minden program** vagy **Programok > EPSON > Epson Scan 2 > Epson Scan 2 Utility** lehetőséget.

Mac OS

Válassza ki az **Ugrás > Alkalmazások > Epson Software > Epson Scan 2 Utility** lehetőséget.

2. Válassza a(z) **Egyéb** lapot.

3. Kattintson a(z) **Visszaállítás** elemre.

Megjegyzés:

Ha az inicializálás nem oldja meg a problémát, távolítsa el, majd telepítse újra a lapolvasó illesztőprogramját (Epson Scan 2).

Kapcsolódó információ

➔ [„Alkalmazások eltávolítása“ 18. oldal](#)

➔ [„Alkalmazások telepítése“ 18. oldal](#)

Műszaki adatok

A lapolvasó műszaki adatai

Megjegyzés:

A műszaki adatok minden külön figyelmeztetés nélkül módosulhatnak.

Lapolvasó típusa	Síkágvas, színes
Fotoelektromos készülék	CIS
Effektív képpontok száma	40800×56160 képpont 4800 dpi mellett Nagy felbontás esetén korlátozott lehet a szkennelési terület.
Maximum dokumentumméret	216×297 mm (8.5×11.7 hüvelyk) A4, Letter
Beolvasási felbontás	4800 dpi (normál beolvasás) 4800 dpi (másodlagos beolvasás)
Kimeneti felbontás	A(z) Epson ScanSmart mód függvénye. <input type="checkbox"/> Auto üzemmód (Dokumentum szerkesztés üzemmód): 200 dpi <input type="checkbox"/> Auto üzemmód (Fénykép szerkesztés üzemmód): 300 dpi <input type="checkbox"/> Dokumentum üzemmód: 50–1200 dpi <input type="checkbox"/> Fotó üzemmód: 50–9600 dpi
Színmélység	Belső: 16 bit/képpont/szín 8 bit/képpont/szín, külső (maximum)
Fényforrás	LED

Méretadatok

Méreték*	Szélesség: 249 mm (9.9 hüvelyk) Mélység: 364 mm (14.4 hüvelyk) Magasság: 39 mm (1.6 hüvelyk)
Tömeg	Kb. 1.4 kg (3.1 font)

* A kiálló részek nélkül.

Elektromos adatok

Áramforrás	USB busz energiaellátás
------------	-------------------------

Névleges bemeneti feszültség	DC 5 V
Névleges bemeneti áramfelvétel	0.5 A
Teljesítményfelvétel	Működés: Kb. 2.5 W Készenléti üzemmód: Kb. 1.1 W Kikapcsolás: Kb. 0.0125 W

Környezeti feltételek

Hőmérséklet	Üzemi	10 – 35 °C (50 – 95 °F)
	Tárolási	–20 – 60 °C (–4 – 140 °F)
Páratartalom	Üzemi	20 – 80% (lecsapódás nélkül)
	Tárolási	20 – 80% (lecsapódás nélkül)
Üzemeltetési környezet	Szokványos irodai vagy otthoni környezet. Ne használja a lapolvasót közvetlen napfénynek kitett, erős fényforrásokhoz közeli, valamint nagyon poros környezetben.	

Csatolófelület műszaki adatai

USB interfész

Interfész típusa	Hi-Speed USB
Elektromos szabvány	Teljes sebességű mód (12 Mbit/s) és nagysebességű mód (480 Mbit/s) az Univerzális soros busz specifikáció 2.0-s változata szerint.
Csatlakozó típusa	Egy Micro-B port

Rendszerkövetelmények

Az alábbiakban láthatja a(z) Epson ScanSmart rendszerkövetelményeit.

A támogatott operációs rendszerek az alkalmazástól függően eltérőek lehetnek.

Windows	Windows 11 vagy újabb Windows 10 Windows 8/8.1 Windows 7
Mac OS ^{*1, *2}	Mac OS X 10.11 vagy újabb, macOS 11 vagy újabb

*1 A gyors felhasználóváltás Mac OS vagy későbbi verziójú rendszeren nem támogatott.

*2 A UNIX fájlrendszer (UFS) Mac OS változata nem támogatott.

Szabványok és engedélyek

Szabványok és engedélyek az európai modellekhez

A következő típus CE jelzéssel rendelkezik és az összes vonatkozó EU irányelvnek megfelel. További részletekért keresse fel a következő webhelyet, ahol megtalálható az irányelvekre és a megfelelőség meghatározásához használt harmonizált szabványokra történő hivatkozásokot tartalmazó megfelelőségi nyilatkozat teljes szövege.

<http://www.epson.eu/conformity>

J371B

Szabványok és engedélyek az ausztráliai modellhez

EMC	AS/NZS CISPR32 Class B
-----	------------------------

Szabványok és engedélyek az USA modellhez

EMC	FCC Part 15 Subpart B Class B CAN ICES-3 (B)/NMB-3 (B)
-----	---

Segítségkérés

Technikai támogatási webhely

Ha további segítségre van szüksége, látogassa meg az Epson támogatási webhelyét, melynek címét alább találja. Válassza ki országát vagy régióját és látogassa meg a helyi Epson webhely támogatási részlegét. A legújabb illesztőprogramok, GYIK, kézikönyvek és egyéb letölthető anyagok is megtalálhatók a webhelyen.

<http://support.epson.net/>

<http://www.epson.eu/support> (Európa)

Ha az Epson termék nem megfelelően működik és nem tudja megoldani a problémát, kérjen segítséget az Epson ügyfélszolgálatától.

Kapcsolatfelvétel az Epson ügyfélszolgálattal

Mielőtt kapcsolatba lépne az Epsonnal

Ha az Epson termék nem megfelelően működik és a termék kézikönyvéhez adott hibaelhárítási információkkal nem tudja megoldani a problémát, kérjen segítséget az Epson ügyfélszolgálatától. Ha az Ön lakóhelyének Epson ügyfélszolgálat nem szerepel a következő listán, forduljon ahhoz a kereskedőhöz, akitől a terméket megvásárolta.

Az Epson terméktámogatási szolgálat gyorsabban tud segítséget nyújtani, ha megadja nekik a következő adatokat:

- A termék gyári száma
(A gyári szám címkéje általában a termék hátoldalán található.)
- Termékmodell
- A termék szoftverének verziója
(Kattintson a **Névjegy**, **Verzió információ** vagy más hasonló gombra a szoftverben.)
- A számítógép márkája és modellje
- A számítógép operációs rendszerének neve és verziószáma
- A termékkel általában használt szoftverek neve és verziószáma

Megjegyzés:

A terméktől függően a fax tárcsázási adatait és/vagy a hálózati beállításokat a készülék a memóriában tárolhatja. A készülék meghibásodása vagy javítása esetén az adatok és/vagy beállítások elveszhetnek. Az Epson nem felelős az adatvesztéséért, az adatok és/vagy beállítások biztonsági mentéséért és helyreállításáért még a garanciális időszakon belül sem. Javasoljuk, hogy készítsen biztonsági mentést vagy jegyzetet adatairól.

Segítség európai felhasználók számára

Az Epson terméktámogatási szolgálatának eléréséről bővebb információ a Pán-európai jótállási dokumentumban található.

Segítség tajvani felhasználók részére

Elérhetőségek információkhoz, támogatáshoz és szolgáltatásokhoz:

World Wide Web

<http://www.epson.com.tw>

Rendelkezésre állnak termékspecifikációk, letölthető meghajtók és terméktájékoztatók.

Epson Helpdesk

Telefonszám: +886-2-2165-3138

HelpDesk csapatunk telefonon keresztül az alábbiakban tud segíteni:

- Értékesítési tájékoztatók és termékadatok
- Kérdések és problémák a termékek felhasználásával kapcsolatban
- Javítással és garanciával kapcsolatos tájékoztatók

Szervizközpont:

<http://www.tekcare.com.tw/branchMap.page>

A TekCare vállalat az Epson Taiwan Technology & Trading Ltd. hivatalos szervizközpontja.

Segítség ausztrál felhasználók részére

Az Epson Australia magas szintű ügyfélszolgálatot kíván biztosítani. A termék kézikönyvén kívül a következő forrásokat biztosítjuk tájékoztatásnyújtás céljából:

Internet URL

<http://www.epson.com.au>

Keresse fel az Epson Australia weblapjait. Megéri a modemet néha-néha ide irányítani! A webhelyen letölthetőek a különféle illesztőprogramok. Emellett információkat kaphat az Epson elérhetőségeiről, az új termékek adatairól, valamint műszaki támogatást is kérhet (e-mailben).

Epson Helpdesk

Telefon: 1300-361-054

Az Epson Helpdesk a végső eszköz annak érdekében, hogy ügyfeleink tanácsot kaphassanak. A Helpdesk ügyintézői az Epson termékek telepítésével, konfigurálásával és kezelésével kapcsolatban nyújtanak segítséget. Vásárlási tanácsadó szolgálatunk tájékoztatást tud adni a legújabb Epson termékekről, illetve meg tudja mondani, hogy hol van az Önhöz legközelebbi kereskedő vagy szolgáltató cég. Itt számos kérdéstípusra válaszolnak.

Javasoljuk, hogy telefonáláskor legyen kéznél minden lényeges információ. Minél több információt készít elő, annál gyorsabban tudunk segíteni a probléma megoldásában. Ezen információk között szerepel az Epson termék kézikönyve, a számítógép típusa, az operációs rendszer, az alkalmazások, valamint minden egyéb, amit szükségesnek érez.

A termék szállítása

Az Epson azt javasolja, hogy őrizze meg a készülék csomagolását a későbbi esetleges szállításokhoz.

Segítség szingapúri felhasználók részére

Az Epson Singapore-tól a következő címen érhetőek el információforrások, támogatás és szolgáltatások:

World Wide Web

<http://www.epson.com.sg>

Termékspecifikációkra vonatkozó információk, letölthető meghajtók, gyakori kérdések, értékesítési tájékoztatás, valamint e-mailen keresztül adott műszaki támogatás áll rendelkezésre.

Epson Helpdesk

Díjmentes telefonszám: 800-120-5564

HelpDesk csapatunk telefonon keresztül az alábbiakban tud segíteni:

- Értékesítési tájékoztatás és termékadatok
- A termékek használatával kapcsolatos kérdések és a felmerülő problémák hibaelhárítási tudnivalói
- Javítással és garanciával kapcsolatos tájékoztatás

Segítség thaiföldi felhasználók részére

Elérhetőségek információkhoz, támogatáshoz és szolgáltatásokhoz:

World Wide Web

<http://www.epson.co.th>

Termékspecifikációkra vonatkozó információk, letölthető meghajtók, gyakori kérdések, értékesítési tájékoztatás, valamint e-mailen keresztül kínált műszaki támogatás áll rendelkezésre.

Epson telefonos ügyfélszolgálat

Telefonszám: 66-2460-9699

E-mail: support@eth.epson.co.th

Telefonos ügyfélszolgálati csapatunk az alábbiakban tud segíteni:

- Értékesítési tájékoztatás és termékadatok
- Kérdések és problémák a termékek felhasználásával kapcsolatban
- Javítással és garanciával kapcsolatos tájékoztatás

Segítség vietnami felhasználók részére

Elérhetőségek információkhoz, támogatáshoz és szolgáltatásokhoz:

Epson szervizközpont

27 Yen Lang, Trung Liet Ward, Dong Da District, Ha Noi City. Tel: +84 24 7300 0911

38 Le Dinh Ly, Thac Gian Ward, Thanh Khe District, Da Nang. Tel: +84 23 6356 2666

194/3 Nguyen Trong Tuyen, Ward 8, Phu Nhuan Dist., HCMC. Tel: +84 28 7300 0911

31 Phan Boi Chau, Ward 14, Binh Thanh District, HCMC. Tel: +84 28 35100818

Segítség indonéziai felhasználók részére

Elérhetőségek információkhoz, támogatáshoz és szolgáltatásokhoz:

World Wide Web

<http://www.epson.co.id>

- Információk termékspecifikációkról, letölthető meghajtók
- Gyakran Ismételt Kérdések (FAQ), értékesítési tájékoztatás és kérdésfeltevés e-mailben

Epson Hotline

Telefonszám: 1500-766 (Indonesia Only)

E-mail: customer.care@ein.epson.co.id

Hotline csapatunk telefonon vagy e-mailen keresztül az alábbiakban tud segíteni:

- Értékesítési tájékoztatás és termékadatok
- Terméktámogatás

Segítség hongkongi felhasználók részére

Felhasználóink az Epson Hong Kong Limitedhez fordulhatnak műszaki tájékoztatásért, valamint egyéb, értékesítés utáni szolgáltatásokért.

Internet honlap

<http://www.epson.com.hk>

Az Epson Hong Kong helyi honlapot üzemeltet kínai és angol nyelven, hogy a következő információkat biztosítsa a felhasználók részére:

- Termékinformációk
- Gyakran Ismételt Kérdések (FAQ)
- Az Epson termékek meghajtóinak legfrissebb verziói

Műszaki támogatás Hotline

Műszaki munkatársaink a következő telefon- és faxszámokon is elérhetők:

Telefon: 852-2827-8911

Fax: 852-2827-4383

Segítség malajziai felhasználók részére

Elérhetőségek információkhoz, támogatáshoz és szolgáltatásokhoz:

World Wide Web

<http://www.epson.com.my>

- Információk termékspecifikációkról, letölthető meghajtók
- Gyakran Ismételt Kérdések (FAQ), értékesítési tájékoztatás és kérdésfeltevés e-mailben

Epson telefonos ügyfélszolgálat

Telefon: 1800-81-7349 (Díjmentes)

E-mail: websupport@emsb.epson.com.my

- Értékesítési tájékoztatás és termékadatok
- Kérdések és problémák a termékek felhasználásával kapcsolatban
- Javítással és garanciával kapcsolatos tájékoztatás

EPSON Malaysia Sdn Bhd (központi iroda)

Telefonszám: 603-56288288

Fax: 603-5628 8388/603-5621 2088

Segítség indiai felhasználók részére

Elérhetőségek információkhoz, támogatáshoz és szolgáltatásokhoz:

World Wide Web

<http://www.epson.co.in>

Rendelkezésre állnak termékspecifikációk, letölthető meghajtók és terméktájékoztatás.

Ingyenes segélyvonal

Szervizhez, termékinformációkhoz vagy fogyóeszközök rendeléséhez –
18004250011 / 186030001600 / 1800123001600 (9:00–18:00)

E-mail

calllog@epson-india.in

WhatsApp

+91 96400 00333

Segítség Fülöp-szigeteki felhasználók részére

Ha műszaki segítséget vagy egyéb, értékesítés utáni szolgáltatásokat szeretne igénybe venni, keresse meg az Epson Philippines Corporation-t az alábbi telefon- vagy faxszámon, illetve e-mail címen:

World Wide Web

<http://www.epson.com.ph>

Rendelkezésre állnak információk termékspecifikációkról, letölthető meghajtók, gyakori kérdések (FAQ), valamint e-mailes tájékoztatás.

Epson Philippines Ügyfélszolgálat

Díjmentes telefonszám: (PLDT) 1-800-1069-37766

Díjmentes telefonszám: (Digitel) 1-800-3-0037766

Metro Manila: +632-8441-9030

Weboldal: <https://www.epson.com.ph/contact>

E-mail: customercare@epc.epson.com.ph

Reggel 9-tól este 6-ig érhető el, hétfőtől szombatig (kivéve szabadnapokon)

Ügyfélszolgálati csapatunk telefonon keresztül az alábbiakban tud segíteni:

- Értékesítési tájékoztatás és termékadatok
- Kérdések és problémák a termékek felhasználásával kapcsolatban
- Javítással és garanciával kapcsolatos tájékoztatás

Epson Philippines Corporation

Központi szám: +632-8706-2609

Fax: +632-8706-2663 / +632-8706-2665