

Epson Perfection V39 II

# Пайдаланушы нұсқаулығы

Өнім мүмкіндіктері

Сканер негізгі параметрлері

Құжат түпнұсқаларын  
орналастыру

Сканерлеу

Қызмет көрсету

Ақауларды кетіру

## **Мазмұны**

### **Осы нұсқаулық туралы**

Нұсқаулықтарға кіріспе. . . . .	4
Белгілер мен таңбалар. . . . .	4
Осы нұсқаулықта пайдаланылған сипаттамалар. . . . .	4
Операциялық жүйе нұсқалары. . . . .	5
Авторлық құқық. . . . .	5
Сауда белгілері. . . . .	6

### **Маңызды нұсқаулар**

Қауіпсіздік нұсқаулары. . . . .	7
Көшіру шектеулері. . . . .	7

### **Өнім мүмкіндіктері**

Төрт түйме арқылы смарт сканерлеу. . . . .	9
Epson ScanSmart арқылы оңай және ыңғайлы сканерлеу. . . . .	9
Тік күйде сканерлеу. . . . .	10

### **Сканер негізгі параметрлері**

Бөлшек атаулары мен функциялары. . . . .	12
Түймелер мен шамдар. . . . .	14
Сканерді тік күйде орналастыру. . . . .	15

### **Бағдарламалар туралы ақпарат**

Фотосуреттер мен құжаттарды сканерлеуге арналған қолданба (Epson ScanSmart). . . . .	17
Бағдарламалық құрал мен микробағдарламаға арналған қолданба (EPSON Software Updater). . . . .	17
Бағдарламаларды тексеру және орнату. . . . .	18
Бағдарламаларды Windows жүйесінде тексеру. . . . .	18
Mac OS жүйесіне арналған бағдарламаларды тексеру. . . . .	19
Қолданбаларды орнату. . . . .	19
Бағдарламаларды жою. . . . .	19
Windows жүйесіне арналған бағдарламаларды жою. . . . .	19
Mac OS жүйесіне арналған бағдарламаларды жою. . . . .	20

Қолданбаларды және микробағдарламаны жаңарту. . . . .	21
---	----

### **Құжат түпнұсқаларын орналастыру**

Фотосуреттерді немесе құжаттарды орналастыру. . . . .	22
Үлкен немесе қалың құжаттар қою. . . . .	25
Құжат түпнұсқаларын сканерге тік күйде орналастыру. . . . .	26

### **Сканерлеу**

Сканер түймешігін пайдалану арқылы сканерлеу. . . . .	29
Epson ScanSmart пайдалану арқылы сканерлеу. . . . .	30
Құжаттарды сканерлеу және сақтау. . . . .	30
Фотосуреттерді сканерлеу және сақтау. . . . .	33
Сканерлеу режимін таңдау. . . . .	36
Кеңейтілген сканерлеу. . . . .	37
PDF файлға сканерлеу. . . . .	37
Сканерленген кескіндерді электрондық пошта хабарына тіркеу. . . . .	38
Сканерді ксерокс ретінде пайдалану. . . . .	38
Document Mode үшін кескінді жақсарту мүмкіндіктері. . . . .	39
Photo Mode үшін кескінді жақсарту мүмкіндіктері. . . . .	44
Фотосуреттерді тігу. . . . .	49

### **Қызмет көрсету**

Сканерді тазалау. . . . .	52
Сканерді тасымалдау. . . . .	53

### **Ақауларды кетіру**

Сканер ақаулықтары. . . . .	55
Күй индикаторы жыпылықтайды. . . . .	55
Сканер қосылмайды. . . . .	55
Сканерлеу ақаулықтары. . . . .	56
Epson ScanSmart қолданбасын іске қосу мүмкін емес. . . . .	56
Сканер түймесін басқанда тиісті бағдарлама қосылмайды. . . . .	56
Сканерлеу уақыты ұзақ. . . . .	56
Сканерленген кескін мәселелері. . . . .	57

Сканерленген кескініңізде біркелкі емес түстер, лас, дақтар және басқа да заттар пайда болады. . . . .	57
Кескін сапасы қатпарлы. . . . .	57
Түпнұсқаның артқы жағындағы кескін сканерленген кескінде пайда болады. . . . .	57
Сканерленген мәтін немесе кескіндер бұрмаланған. . . . .	58
Муар үлгілері (тор тәрізді көлеңкелер) пайда болады. . . . .	58
Дұрыс аймақты сканерлеу мүмкін емес. . . . .	59
Бір уақытта бірнеше фотосуретті сканерлей алмайды. . . . .	60
Кескіндер дұрыс айналмайды. . . . .	60
Сканерленген кескіндерде сызық немесе нүктелер сызығы әрдайым пайда болады. . . . .	60
Кескіндегі тік сызықтар қисық болып шығады. . . . .	60
Кескін шеттерінде дақтар бар немесе түс қанық емес. . . . .	60
Таңба дұрыс анықталмайды. . . . .	61
Буклеттің біріктіру жиектері бұзылған немесе бұрмаланған. . . . .	61
Сканерленген кескінде проблемаларды шешу мүмкін емес. . . . .	61

### ***Техникалық сипаттамалары***

Сканердің жалпы сипаттамалары. . . . .	63
Өлшемдік сипаттамалар. . . . .	63
Электр қуатына қатысты сипаттамалар. . . . .	64
Қоршаған ортаға қатысты сипаттамалар. . . . .	64
Интерфейс сипаттамалары. . . . .	64
Жүйе талаптары. . . . .	64

### ***Стандарттар және мақұлдаулар***

Еуропа үлгісіне арналған стандарттар мен бекітулер. . . . .	66
Австралия үлгісіне тән стандарттар мен бекітулер. . . . .	66
АҚШ үлгісіне тән стандарттар мен бекітулер. . . . .	66

### ***Қолдау көрсету қызметі***

Техникалық қолдау көрсету веб-торабы. . . . .	67
Epson қолдау көрсету орталығына хабарласу. . . . .	67

Epson компаниясына хабарласудан бұрын. . . . .	67
Еуропадағы пайдаланушыларға көмек. . . . .	68
Тайваньдағы пайдаланушылар үшін анықтама. . . . .	68
Австралиядағы пайдаланушыларға көмек. . . . .	68
Сингапурдағы пайдаланушыларға көмек. . . . .	69
Тайландтағы пайдаланушыларға көмек. . . . .	69
Вьетнамдағы пайдаланушыларға көмек. . . . .	70
Индонезиядағы пайдаланушыларға көмек. . . . .	70
Гонконгтағы пайдаланушыларға көмек. . . . .	70
Малайзиядағы пайдаланушыларға көмек. . . . .	71
Үндістандағы пайдаланушыларға көмек. . . . .	71
Филиппиндегі пайдаланушыларға көмек. . . . .	72

# Осы нұсқаулық туралы

---

## Нұсқаулықтарға кіріспе

Келесі нұсқаулықтардың соңғы нұсқалары Epson қолдау көрсету веб-торабында қолжетімді.

<http://www.epson.eu/support> (Еуропа)

<http://support.epson.net/> (Еуропа сыртында)

Осы жерден бастаңыз (қағаз нұсқаулық)

Өнімді реттеу және бағдарламаны орнату бойынша ақпарат ұсынады.

Пайдаланушы нұсқаулығы (сандық нұсқаулық)

Өнімді пайдалану, техникалық қызмет көрсету және мәселелерді шешу бойынша нұсқаулар ұсынады.

Жоғарыда көрсетілген нұсқаулықтарға қоса, әртүрлі Epson бағдарламаларында берілген анықтамаға жүгініңіз.

---

## Белгілер мен таңбалар



### **Абайлаңыз:**

*Дене жарақатын алдын алу үшін мұқият орындау керек нұсқаулар.*



### **Маңызды:**

*Жабдықтың зақымдалуын алдын алу үшін сақталуы керек нұсқаулар.*

### **Ескертпе:**

*Қосымша және анықтама ақпаратын береді.*

### **Қатысты ақпарат**

➔ Қатысты бөлімдердің сілтемелері.

---

## Осы нұсқаулықта пайдаланылған сипаттамалар

Бағдарлама скриншоттары Windows 10 немесе macOS Monterey жүйелерінен алынған. Экранда көрсетілген мазмұн үлгі мен жағдайға қарай әртүрлі болады.

Бұл нұсқаулықта пайдаланылған суреттер тек анықтама үшін берілген. Нақты өнімнен аздап айырмашылығы болғанымен, жұмыс істеу әдістері бірдей.

## Операциялық жүйе нұсқалары

### Windows

Нұсқаулықта «Windows 11», «Windows 10», «Windows 8.1», «Windows 8» және «Windows 7» сияқты терминдер келесі операциялық жүйелерге қатысты: Оған қоса, «Windows» барлық нұсқаларға қатысты пайдаланылады.

- Microsoft® Windows® 11 операциялық жүйесі
- Microsoft® Windows® 10 операциялық жүйесі
- Microsoft® Windows® 8.1 операциялық жүйесі
- Microsoft® Windows® 8 операциялық жүйесі
- Microsoft® Windows® 7 операциялық жүйесі

### Mac OS

Осы нұсқаулықта «Mac OS» термині macOS Monterey, macOS Big Sur, macOS Catalina, macOS Mojave, macOS High Sierra, macOS Sierra және OS X El Capitan элементтеріне қатысты қолданылады.

---

## Авторлық құқық

Seiko Epson Corporation алдын ала жазбаша келісімінсіз осы өнімнің ешқандай бөлігін электрондық, механикалық, фотокошіру, жазу жолдарымен қайта шығаруға, қалпына келтіру жүйесіне сақтауға немесе басқа пішінде не басқа жолмен өткізуге болмайды. Осы құжаттағы ақпаратты пайдалануға қатысты патенттік заңнаманы бұзу болып табылмайды. Осы құжаттағы ақпаратты пайдалану салдарынан болған зақымдарға жауапты болмайды. Мұнда қамтылған ақпарат осы Epson өнімімен пайдалануға ғана арналған. Epson компаниясы осы ақпараттың басқа өнімдерге қолданылуына жауапты емес.

Seiko Epson Corporation компаниясы және бөлімшелері апаттық жағдайда, осы өнімді дұрыс пайдаланбау немесе қиянат ету, рұқсатсыз өзгерту, жөндеу немесе өнімге өзгерістер енгізу салдарынан болатын зақымдарға, залалдарға, қаражат жұмсауға не шығындарға немесе (АҚШ-ты қоспағанда) Seiko Epson Corporation компаниясының пайдалану және қызмет көрсету нұсқаулықтарының қатаң сақталмауына осы өнімді сатып алушы немесе үшінші тарап алдында жауапты болмайды.

Seiko Epson Corporation компаниясы және оның бөлімшелері Epson компаниясының түпнұсқа өнімдері немесе Seiko Epson Corporation компаниясы мақұлдаған Epson өнімдері болып табылмайтын кез келген функцияларды немесе шығыс материалдарын пайдалану салдарынан болатын кез келген зақымдарға немесе ақауларға жауап болмайды.

Seiko Epson Corporation Epson бекітілген өнімдері деп танығаннан басқа интерфейс кабельдерін пайдаланудан болатын электромагниттік кедергіден туындаған қандай да бір зақымдарға Seiko Epson Corporation компаниясы жауапкершілік алмайды.

© 2023 Seiko Epson Corporation

Осы нұсқаулықтың мазмұны және өнімнің сипаттамалары алдын ала ескертусіз өзгертілуі мүмкін.

## Сауда белгілері

- ❑ EPSON, EPSON EXCEED YOUR VISION, EXCEED YOUR VISION және олардың логотиптері — Seiko Epson компаниясының тіркелген сауда белгілері немесе сауда белгілері.
- ❑ Microsoft® and Windows® are registered trademarks of Microsoft Corporation.
- ❑ Apple, Mac, macOS, and OS X are trademarks of Apple Inc., registered in the U.S. and other countries.
- ❑ Жалпы ескертпе: осында пайдаланылған басқа өнім атаулары анықтау мақсаттарына арналған және өз иелерінің сауда белгілері болуы мүмкін. Epson осы таңбалардың кез келген және барлық құқықтарынан бас тартады.

# Маңызды нұсқаулар

---

## Қауіпсіздік нұсқаулары

Осы барлық нұсқауларды оқыңыз және өнімде белгіленген барлық ескертулер мен нұсқауларды орындаңыз.

- Өнімді барлық бағытта оның негізінен асатын тегіс, тұрақты бетке орналастырыңыз. Егер өнімді қабырғаға орналастырсаңыз, өнімнің артқы жағы мен қабырғаның арасында 10 см-ден астам орын қалдырыңыз.
- Құрылғыны компьютерге интерфейс кабелі оңай жететіндей етіп орналастырыңыз. Құрылғыны сыртта, қатты кір немесе шаң жерге, судың, ыстық көздер бар жерге немесе соққы, діріл, жоғары температура немесе ылғал, тікелей күн сәулесі, қатты жарық көздері немесе температурасы не ылғалдылығы жылдам ауысатын жерлерге орналастырмаңыз.
- Дымқыл қолдарыңызбен пайдаланбаңыз.
- USB сымын үйкелмейтін, кесілмейтін, тозбайтын, майыспайтын және ширатылмайтын жерге орналастырыңыз. Сым үстіне зат қоюға, сондай-ақ сымды басып жүруге немесе сым бойымен жүгіруге болмайды. Ақырында сымды тік сақтауға аса мұқият болыңыз.
- Бұл өнімді компьютерге немесе басқа құрылғыға кабельмен жалғаған кезде, қосқыштар бағытының дұрыстығына көз жеткізіңіз. Әрбір қосқышта тек бір дұрыс бағыт болады. Қосқышты бұрыс бағытпен салу кабельмен жалғанған екі құрылғыны да зақымдайды.
- Өнімнің нұсқаулығында нақты сипатталған жерлерден басқа өнімді немесе өнім бөліктерін өз бетіңізбен бөлшектеуге, өзгертуге немесе жөндеуге әрекеттенбеңіз.
- Өнімнің тесіктеріне заттар салмаңыз, олар қауіпті кернеу нүктелеріне тиіп кетуі немесе бөлшектерінің қысқа тұйықтауына себеп болады. Электр тогының соғу қаупінен сақ болыңыз.
- Келесі жағдайларда өнім мен USB кабелін ажыратып, білікті қызмет көрсетуші мамандарға жүгініңіз: өнім ішіне су түскен; өнім биіктен құлаған немесе қорап зақымдалған; өнім қалыпты жұмыс жасамайды яки жұмысында өзгерістер байқалады. (Пайдалану нұсқауларында қамтылмаған реттеулерді орындамаңыз.)

---

## Көшіру шектеулері

Өнімді жауапты әрі заңды түрде пайдалану үшін, келесі шектеулерді ескеру қажет.

Төмендегі элементтерді көшіруге заңмен тыйым салынады:

- банкноттар, тиындар, мемлекет шығарған бағалы қағаздар, мемлекеттік облигациялық бағалы қағаздар және муниципалдық бағалы қағаздар
- қолданылмаған пошта маркалары, таңбаланған ашық хаттар және басқа жарамды пошта алымы бар басқа ресми пошта заттары
- мемлекеттік акциздік маркалар және заңды іс рәсімімен шығарылған бағалы қағаздар

Төмендегі элементтерді көшіру кезінде абай болыңыз:

- жеке нарықтық бағалы қағаздар (акционерлік сертификаттар, берілетін соло вексельдер, банка чектері, т.б.), айлық билеттер, жеңілдік билеттері, т.б.

- паспорттар, жүргізуші куәліктері, фитнес купондар, жол билеттері, азық-түлік талондар, билеттер, т.б.

***Ескертпе:***

*бұл элементтерді көшіру заңмен тыйым салынған.*

Авторлық құқықтары қорғалған материалдарды жауапты пайдалану

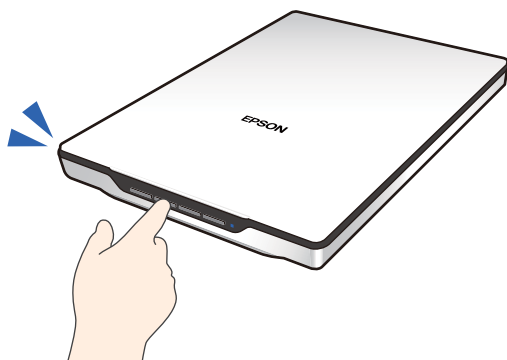
Авторлық құқықтары қорғалған материалдарды дұрыс көшірілмеу салдарынан өнімдер дұрыс пайдаланылмауы мүмкін. Білікті заңгердің кеңесі бойынша әрекет етпесе, жарияланған материалды көшірмес бұрын авторлық құқық иесінің рұқсатын алып, жауапты болыңыз және құрметтеңіз.







# Өнім мүмкіндіктері

## Төрт түйме арқылы смарт сканерлеу

Сканердегі түймелерді пайдалану арқылы бірнеше қарапайым қадаммен қажеттіліктеріңізге сәйкес келетіндей сканерлеуге болады.



 (PDF түймесі)	Сканерленген кескінді PDF пішімінде сақтайды.
 (электрондық пошта түймесі)	Компьютердегі электрондық пошта клиентін іске қосады, одан кейін сканерленген кескіндерді электрондық поштаға автоматты түрде тіркейді.
 (Көшіру түймесі)	Сканерленген түпнұсқаларды компьютерге жалғанған принтерден басып шығарады (көшірмесін жасайды).
 (Бастау түймесі)	Сканерленген кескіндерді өңдеп, олардың қалай сақталу керектігін көрсету арқылы сканерлейді.

### Қатысты ақпарат

➔ [“Сканер түймешігін пайдалану арқылы сканерлеу” бетте 29](#)

## Epson ScanSmart арқылы оңай және ыңғайлы сканерлеу

### Түпнұсқаларыңыз үшін сәйкес параметрлермен оңай сканерлеудің үш режимі

- Auto Mode: түпнұсқа түрін автоматты түрде анықтау арқылы сканерлейді.
- Document Mode: құжатқа үйлесімді реттеу мүмкіндіктерін пайдалану арқылы сканерлейді.
- Photo Mode: фотосуреттерге үйлесімді кескін сапасын реттеу мүмкіндіктерін пайдалану арқылы сканерлейді.

### Түпнұқаларға сәйкес автоматты қию

Өлшемін орнатуды қажет етпестен түпнұқалардың өлшеміне байланысты автоматты кесу арқылы түпнұқаларды сканерлеп, сақтауға болады. Автоматты кесу стандартты өлшемді түпнұқаларды ғана емес, түбіртек немесе талон және әртүрлі өлшемді фотосуреттер сияқты дұрыс емес пішінді құжаттарды да қолдайды.

Фотосуреттерді сканерлеген кезде, бір-бірлеп сканерлеу қажеттігінсіз, әрқайсысын жеке кесу арқылы бірнеше фотосуретті бірден сақтауға болады.



#### **Ескертпе:**

- ❑ *Auto Mode* немесе түпнұсқаға жақсы келетін режимді таңдаңыз.  
Құжаттарды сканерлеген кезде: *Auto Mode* немесе *Document Mode* пайдаланыңыз.  
Фотосуреттерді сканерлеген кезде: *Auto Mode* немесе *Photo Mode* пайдаланыңыз.
- ❑ *Document Mode* пайдаланған кезде, **Custom Settings > Құжат өлшемі** параметрін **Автоматты түрде анықтау** етіп реттеңіз.

#### **Қатысты ақпарат**

- ➔ “Фотосуреттер мен құжаттарды сканерлеуге арналған қолданба (Epson ScanSmart)” бетте 17
- ➔ “Epson ScanSmart пайдалану арқылы сканерлеу” бетте 30
- ➔ “Сканерлеу режимін таңдау” бетте 36

---

## Тік күйде сканерлеу

Тік күйге ауыстыру үшін сканер негізіндегі сканер тұғырын жылжытыңыз. Бұл тік күйде сканерлеуге мүмкіндік беріп, үстелдегі орынды босатады.

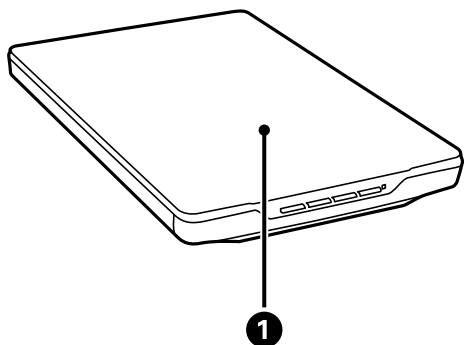


**Қатысты ақпарат**

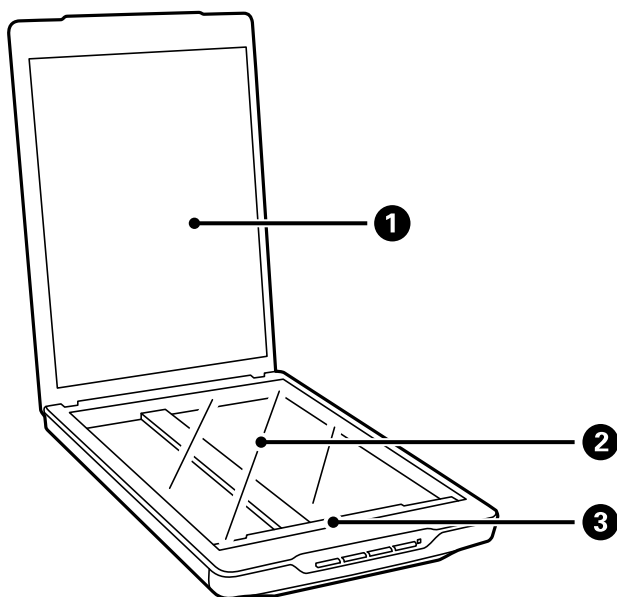
➔ [“Сканерді тік күйде орналастыру” бетте 15](#)

# Сканер негізгі параметрлері

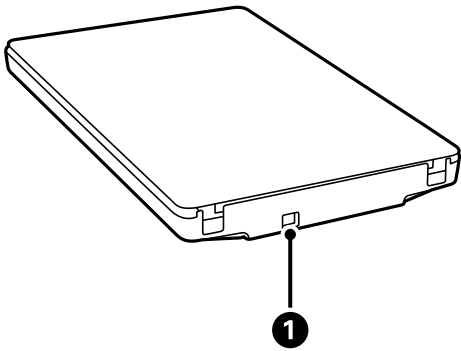
## Бөлшек атаулары мен функциялары



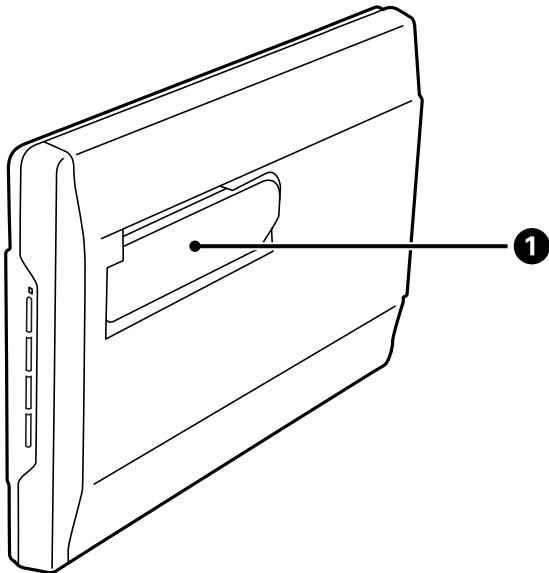
1	Сканер қақпағы	Құжатты сканер әйнегіне орналастырған кезде артық жарық түсудің алдын алады. Қалың құжат немесе көлемі үлкен құжатты сканерлеу кезінде алып тастау керек.
---	----------------	---



1	Құжат төсемі	Сканерлеу кезінде құжатты қауіпсіз сақтайды.
2	Сканер әйнегі	Құжат орналастыратын орын.
3	Каретка	Құжаттарды сканерлейтін сенсор.



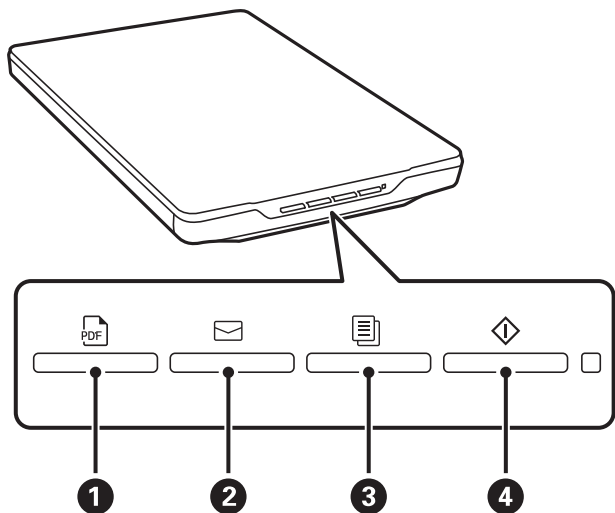
1	USB ұяшығы	USB кабелін жалғайды.
---	------------	-----------------------



1	Сканер тірегі	Тік күйде сканерлеу кезінде пайдаланылады.
---	---------------	--

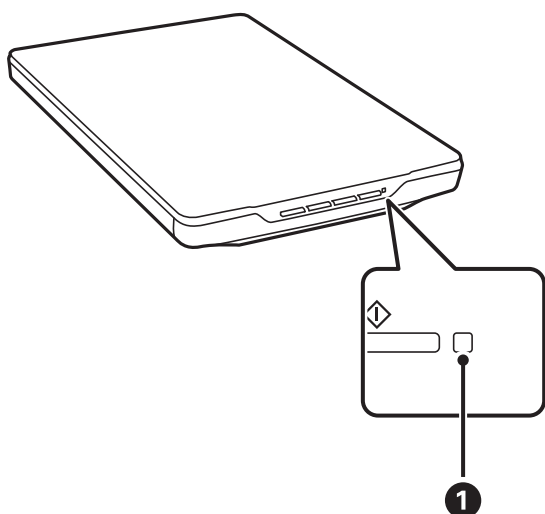
## Түймелер мен шамдар

### Түймелер



1	PDF түймесі	Сканерленген кескінді PDF пішімінде сақтайды.
2	Электрондық пошта түймесі	Компьютердегі электрондық пошта клиентін іске қосады, одан кейін сканерленген кескіндерді электрондық поштаға автоматты түрде тіркейді.
3	Көшіру түймесі	Сканерленген түпнұсқаларды компьютерге жалғанған принтерден басып шығарады (көшірмесін жасайды).
4	Бастау түймесі	Сканерленген кескіндерді өңдеп, олардың қалай сақталу керектігін көрсету арқылы сканерлейді.

### Шамдар



Шамдар	Күй индикаторы	Сканер күйі
1	Қосулы	Кескіндерді сканерлеуге дайын
	Жыпылықтау	Баптандыру немесе сканерлеу
	Жиі жыпылықтау	Қате
	Өшірулі	Сканер өшірулі

**Ескертпе:**

USB кабелін жалғаған кезде шам қосылмаса, Epson ScanSmart және сканер драйвері (Epson Scan 2) компьютерге дұрыс орнатылғанын тексеріңіз. Сканер қолданбалар орнатылмағанша қосылмайды.

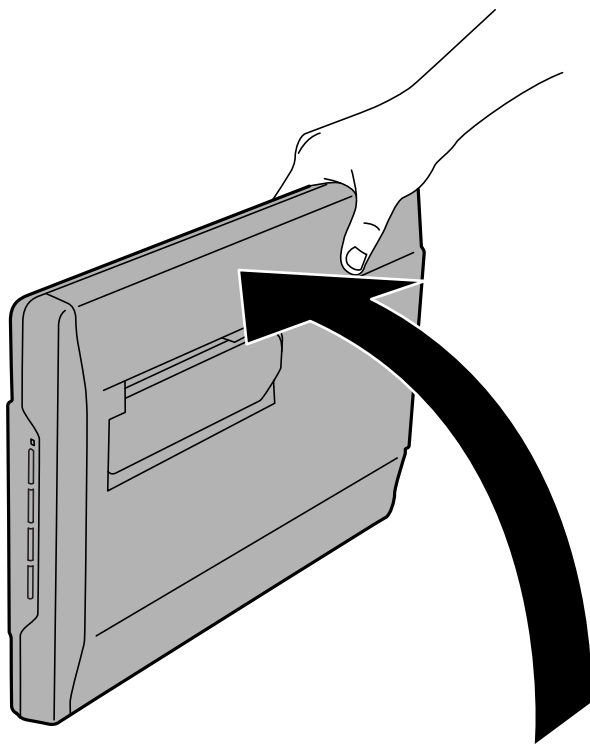
**Қатысты ақпарат**

- ➔ [“Сканер түймешігін пайдалану арқылы сканерлеу” бетте 29](#)
- ➔ [“Бағдарламаларды тексеру және орнату” бетте 18](#)
- ➔ [“Күй индикаторы жыпылықтайды” бетте 55](#)

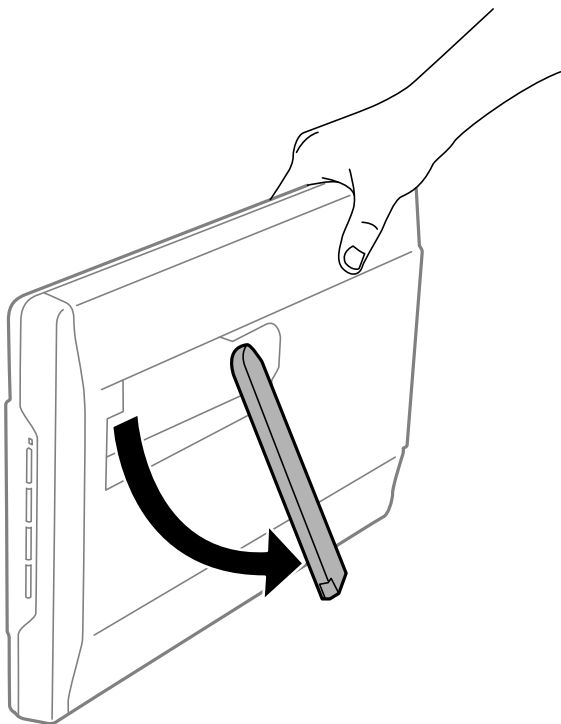
## Сканерді тік күйде орналастыру

Сканерді тік күйде пайдалануға болады.

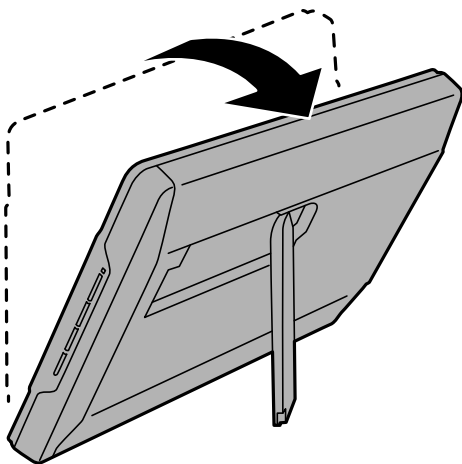
1. Сканерді жоғары қаратып тұрғызыңыз.



2. Сканердің артында орналасқан тіректерді орнына түскенше тартыңыз.



3. Тірек жазық бетке орналасқанша сканерді төмен жылжытыңыз.



**Қатысты ақпарат**

➔ ["Құжат түпнұсқаларын сканерге тік күйде орналастыру" бетте 26](#)



# Бағдарламалар туралы ақпарат

Осы бөлімде сканерге қолжетімді қолданбаның өнімдері түсіндіріледі. Ең соңғы қолданбаны Epson веб-сайтынан жүктеуге болады.

---

## Фотосуреттер мен құжаттарды сканерлеуге арналған қолданба (Epson ScanSmart)

Epson ScanSmart — түпнұсқаларды оңай сканерлеп, деректерді бірнеше қарапайым қадамдармен сақтауға мүмкіндік беретін сканерлеу қолданбасы.

### Windows жүйесінде іске қосу

Windows 11

Бастау түймесін басыңыз, содан соң **Барлық қолданбалар > Epson Software > Epson ScanSmart** параметрін таңдаңыз.

Windows 10

Бастау түймесін басып, **Epson Software > Epson ScanSmart** таңдаңыз.

Windows 8.1/Windows 8

Іздеу жолағына қолданба атауын енгізіп, көрсетілетін белгішені таңдаңыз.

Windows 7

Бастау түймесін басыңыз, содан соң **Барлық бағдарламалар > Epson Software > Epson ScanSmart** параметрін таңдаңыз.

### Mac OS жүйесінде іске қосу

**Өту > Қолданбалар > Epson Software > Epson ScanSmart** тармағын таңдаңыз.

### Қатысты ақпарат

➔ [“Epson ScanSmart пайдалану арқылы сканерлеу” бетте 30](#)

---

## Бағдарламалық құрал мен микробағдарламаға арналған қолданба (EPSON Software Updater)

EPSON Software Updater — интернет арқылы жаңа бағдарламалық құралды орнататын және микробағдарлама мен нұсқаулықтарды жаңартатын қолданба. Егер жаңарту ақпаратын жиі тексеру қажет болса, EPSON Software Updater құралының автоматты жаңарту параметрлерінде жаңартуларды тексеру аралығын орнатуға болады.

### Windows жүйесінде іске қосу

Windows 11

Бастау түймесін басып, **All apps > Epson Software > EPSON Software Updater** тармағын таңдаңыз.

Windows 10

Бастау түймесін басып, **Epson Software > EPSON Software Updater** таңдаңыз.

Windows 8.1/Windows 8

Іздеу жолағына қолданба атауын енгізіп, көрсетілетін белгішені таңдаңыз.

Windows 7

Бастау түймесін басыңыз, содан соң **Барлық бағдарлама > Epson Software > EPSON Software Updater** параметрін таңдаңыз.

### Mac OS жүйесінде іске қосу

**Өту > Қолданбалар > Epson Software > EPSON Software Updater** тармағын таңдаңыз.

---

## Бағдарламаларды тексеру және орнату

Осы *Пайдаланушы нұсқаулығы* сипатталған функцияларды пайдалану үшін, келесі қолданбаларды орнату қажет.

Epson ScanSmart

Сканер драйвері (Epson Scan 2)

EPSON Software Updater

**Ескертпе:**

*Сканерді орнату құралы арқылы орнатқан кезде, сканер драйвері (Epson Scan 2) автоматты түрде орнатылады.*

### Қатысты ақпарат

➔ [“Бағдарламаларды Windows жүйесінде тексеру” бетте 18](#)

➔ [“Mac OS жүйесіне арналған бағдарламаларды тексеру” бетте 19](#)

➔ [“Қолданбаларды орнату” бетте 19](#)

## Бағдарламаларды Windows жүйесінде тексеру

1. Басқару тақтасын ашу:

Windows 11

Бастау түймесін басыңыз, содан соң **Барлық қолданбалар > Windows құралдары > Басқару тақтасы** тармағын таңдаңыз.

Windows 10

Бастау түймесін басып, **Windows жүйесі > Басқару тақтасы** тармағын таңдаңыз.

Windows 8.1/Windows 8

**Жұмыс үстелі > Параметрлер > Басқару тақтасы** тармағын таңдаңыз.

Windows 7

Бастау түймесін басыңыз, содан соң **Басқару тақтасы** параметрін таңдаңыз.

2. **Бағдарламалар** мәзірінде **Бағдарламаны жою** параметрін таңдаңыз.
3. Орнатылған бағдарламалар тізімін тексеріңіз.

## Mac OS жүйесіне арналған бағдарламаларды тексеру

1. **Өту > Қолданбалар > Epson Software** тармағын таңдаңыз.
2. Орнатылған бағдарламалар тізімін тексеріңіз.

## Қолданбаларды орнату

Қажетті қолданбаларды орнату үшін келесі қадамдарды орындаңыз.

**Ескертпе:**

- Компьютерге әкімші құқығымен кіріңіз. Егер компьютер талап етсе, әкімші құпия сөзін енгізіңіз.*
- Бағдарламаларды қайта орнату қажет болса, алдымен оларды жою қажет.*

1. Барлық істеп тұрған қолданбалардан шығыңыз.
2. Сканер драйверін (Epson Scan 2) орнатқан кезде сканерді компьютерден уақытша ажырату қажет.

**Ескертпе:**

*Нұсқау пайда болмайынша сканерді компьютерге қосуға болмайды.*

3. Төменде көрсетілген веб-сайтта берілген нұсқаулар бойынша бағдарламаны орнатыңыз.

<https://epson.sn>

---

## Бағдарламаларды жою

Нақты ақауларды шешу үшін немесе амалдық жүйеңізді жаңартқан кезде, бағдарламаларды жойып, қайта орнатуыңыз керек. Компьютерге әкімші құқығымен кіріңіз. Егер компьютер талап етсе, әкімші құпия сөзін енгізіңіз.

### Қатысты ақпарат

- ➔ [“Windows жүйесіне арналған бағдарламаларды жою” бетте 19](#)
- ➔ [“Mac OS жүйесіне арналған бағдарламаларды жою” бетте 20](#)

## Windows жүйесіне арналған бағдарламаларды жою

1. Барлық істеп тұрған қолданбалардан шығыңыз.
2. Сканерді компьютерден ажыратыңыз.

3. Басқару тақтасын ашу:

Windows 11

Бастау түймесін басыңыз, содан соң **Барлық қолданбалар > Windows құралдары > Басқару тақтасы** тармағын таңдаңыз.

Windows 10

Бастау түймесін басып, **Windows жүйесі > Басқару тақтасы** тармағын таңдаңыз.

Windows 8.1/Windows 8

**Жұмыс үстелі > Параметрлер > Басқару тақтасы** тармағын таңдаңыз.

Windows 7

Бастау түймесін басыңыз, содан соң **Басқару тақтасы** параметрін таңдаңыз.

4. **Бағдарламалар** мәзірінде **Бағдарламаны жою** параметрін таңдаңыз.

5. Жоятын бағдарламаны таңдаңыз.

6. **Жою/Өзгерту** немесе **Жою** түймесін басыңыз.

**Ескертпе:**

*Егер Пайдаланушы тіркелгісін басқару терезесі көрсетілсе, жалғастыруды басыңыз.*

7. Экрандағы нұсқауларды орындаңыз.

**Ескертпе:**

*Компьютеріңізді қайта іске қосуды сұрайтын хабар пайда болуы мүмкін. Егер хабар көрсетілсе, **Мен қазір компьютерді қайта іске қосуды қалаймын** параметрінің таңдалғанын тексеріп, **Аяқтау** түймесін басыңыз.*

## Mac OS жүйесіне арналған бағдарламаларды жою

**Ескертпе:**

*EPSON Software Updater орнатылғанын тексеріңіз.*

1. EPSON Software Updater көмегімен жою құралын жүктеңіз.

Жою құралын жүктегеннен кейін, бағдарламаны әрбір жойған кезде оны қайта жүктеу қажет емес.

2. Сканерді компьютерден ажыратыңыз.

3. Сканер драйверін жою үшін, Apple мәзірінен **Жүйе параметрлері > Принтерлер және сканерлер** (немесе **Басып шығару және сканерлеу, Басып шығару және факс**) параметрін таңдап, қосылған сканерлер тізімінен сканерді жойыңыз.

4. Барлық істеп тұрған қолданбалардан шығыңыз.

5. **Өту > Қолданбалар > Epson Software > Жою құралы** тармағын таңдаңыз.

6. Жойылатын бағдарламаны таңдап, жою құралын басыңыз.



**Маңызды:**

Жою құралы компьютерден Epson сканерлерінің барлық драйверлерін жояды. Егер бірнеше Epson сканерлерін пайдалансаңыз және драйверлердің кейбірін жояды қаласаңыз, бірінші олардың барлығын жойыңыз, кейін қажетті сканер драйверін қайта орнатыңыз.

**Ескертпе:**

Егер бағдарламалар тізімінде жойылатын бағдарламаны таба алмасаңыз, жою құралы көмегімен жоя алмайсыз. Бұл жағдайда **Өту** > **Қолданбалар** > **Epson Software** параметрін таңдап, жоятын қолданбаны таңдаңыз және себет белгішесіне апарыңыз.

## Қолданбаларды және микробағдарламаны жаңарту

Қолданбаларды және микробағдарламаларды жаңарту арқылы белгілі проблемаларды шешуге және қызметтерді қосуға немесе жаңартуға болады. Қолданыстағы қолданбалардың және микробағдарламалардың ең соңғы нұсқа екенін тексеріңіз.



**Маңызды:**

- ❑ Жаңарту барысында компьютерді немесе сканерді өшірмеңіз.

1. Сканер мен компьютердің байланысқанын және компьютердің интернетке байланысқанын тексеріңіз.
2. EPSON Software Updater жұмысын бастаңыз және қолданбаларды немесе микробағдарламаны жаңартыңыз.
  - ❑ Windows 11  
Бастау түймесін басыңыз, содан соң **Барлық қолданбалар** > **Epson Software** > **EPSON Software Updater** параметрін таңдаңыз.
  - ❑ Windows 10  
Бастау түймесін басып, **Epson Software** > **EPSON Software Updater** таңдаңыз.
  - ❑ Windows 8.1/Windows 8  
Іздеу жолағына қолданба атауын енгізіп, көрсетілетін белгішені таңдаңыз.
  - ❑ Windows 7  
Бастау түймесін басыңыз, содан соң **Барлық бағдарламалар** немесе **Бағдарламалар** > **Epson Software** > **EPSON Software Updater** параметрін таңдаңыз.
  - ❑ Mac OS  
**Finder** > **Өту** > **Қолданбалар** > **Epson Software** > **EPSON Software Updater** тармағын таңдаңыз.

**Ескертпе:**

Егер қолданба тізімінен жаңартқыңыз келген қолданбаны таба алмасаңыз, қолданбаны EPSON Software Updater көмегімен жаңарта алмайсыз. Жергілікті Epson веб-сайтынан қолданбалардың ең соңғы нұсқаларын тексеріңіз.

<http://www.epson.com>

# Құжат түпнұсқаларын орналастыру

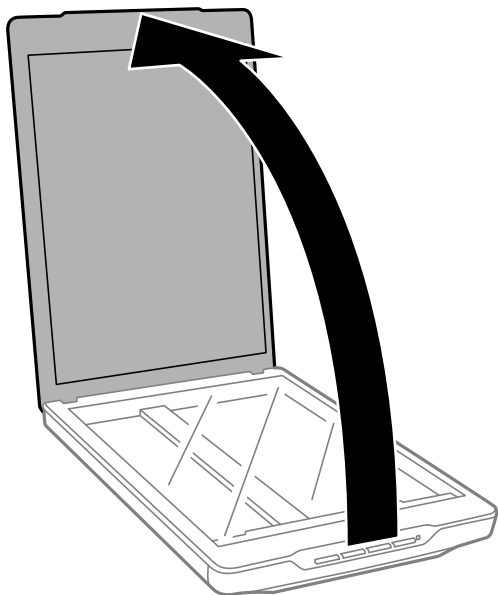
**!** **Маңызды:**

- ❑ *Сканер әйнегіне ауыр заттар қоймаңыз және әйнектің үстіне қатты күш салып баспаңыз.*
- ❑ *Сканер қақпағын 100 градустан жоғары бұрышта ашпаңыз. Ол түйінді зақымдауы мүмкін.*

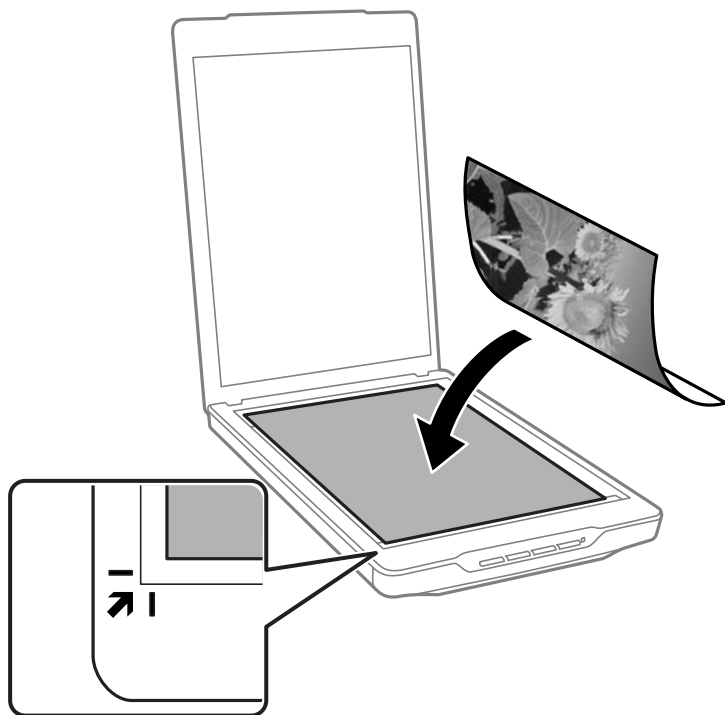
---

## Фотосуреттерді немесе құжаттарды орналастыру

1. Құжат қақпағын ашыңыз.



2. Түпнұсқаның бетін сканер әйнегіне төмен қаратып, бұрыштарындағы көрсеткі белгілерімен тураланатындай етіп орналастырыңыз.

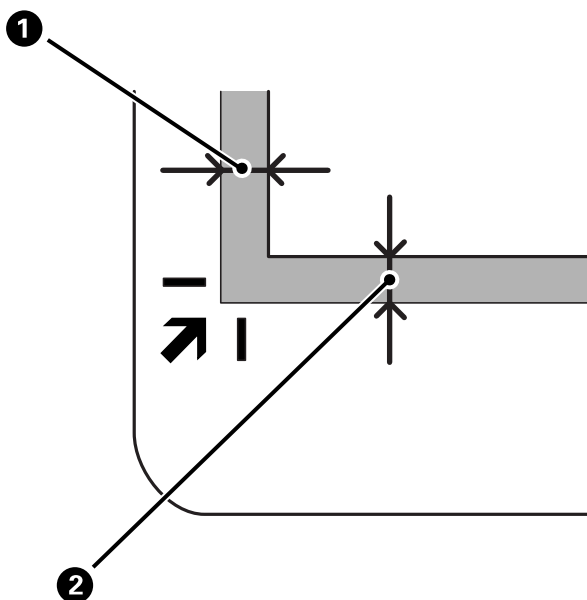


**Ескертпе:**

Орналастыру әдісі түпнұсқа түрлеріне қарай әртүрлі болады.

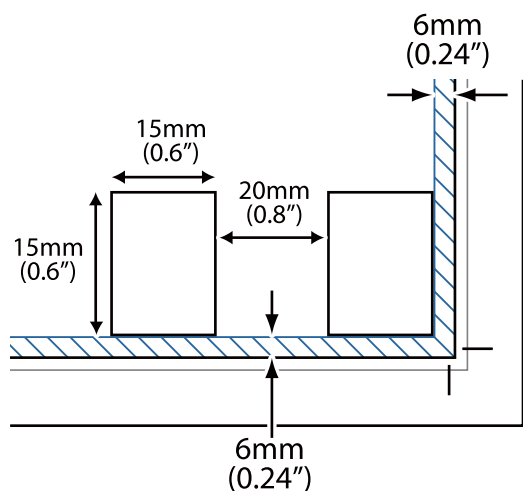
- Құжаттарды орналастырған кезде (Auto Mode немесе Document Mode арқылы сканерлеу):

Түпнұсқаның қиылуының алдын алу үшін, оны бейнеленген жоғарғы және бүйір жиектерден 2.5 мм (0.1 дюйм) алыс және келесі суреттегі ① және ② арқылы жылжытыңыз.



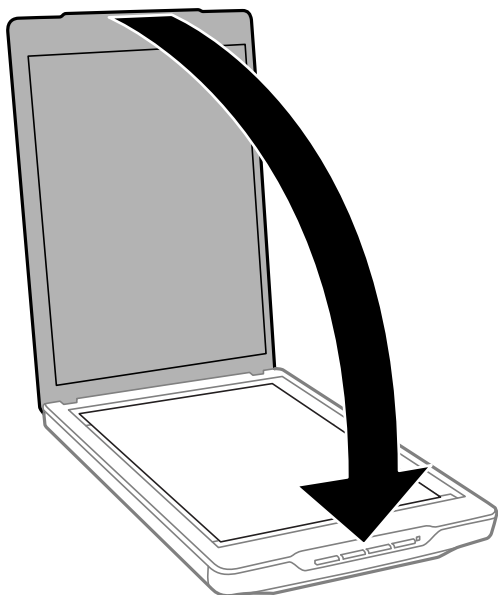
- Фотосуреттерді орналастырған кезде (Auto Mode немесе Photo Mode арқылы сканерлеу):

Әр фотосуретті сканер әйнегінің жиектерінен шамамен 6 мм (0,24 дюйм) алыс орналыстырыңыз. Бір уақытта бірнеше фотосуретті сканерлеуге болады. Фотосуреттер арасында кемінде 20 мм (0,79 дюйм) саңылау бар екенін тексеріңіз.





3. Сканердің қақпағын түпнұсқа жылжып кетпейтіндей етіп жайлап жабыңыз.



**Ескертпе:**

- ❑ Сканер әйнегін әрдайым таза ұстаңыз.
- ❑ Құжат түпнұсқаларын сканер әйнегінде ұзақ уақыт бойы қалдырмаңыз, олар әйнекке жабысып қалуы мүмкін.

**Қатысты ақпарат**

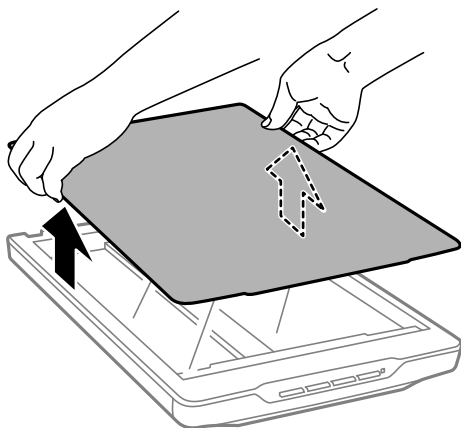
➔ [“Сканерлеу” бетте 29](#)

---

## Үлкен немесе қалың құжаттар қою

Үлкен немесе қалың құжат сканерлеген кезде сканердің қақпағын алуға болады.

1. Сканер қақпағын түйінге жақын ұстап, көлденең ұстап тұрған күйде сканерден тік көтеріңіз.



2. Құжатты сканер әйнегіне төмен қаратып қойыңыз.

**Ескертпе:**

*Сканерлеген кезде құжатты тегістеу үшін оны жайлап төмен басыңыз.*

3. Сканерлеу аяқталған соң, әрекеттерді кері ретпен орындау арқылы сканер қақпағын орнына қайтарыңыз да, түйін бөлігін жайлап басыңыз.

**Қатысты ақпарат**

➔ ["Сканерлеу" бетте 29](#)

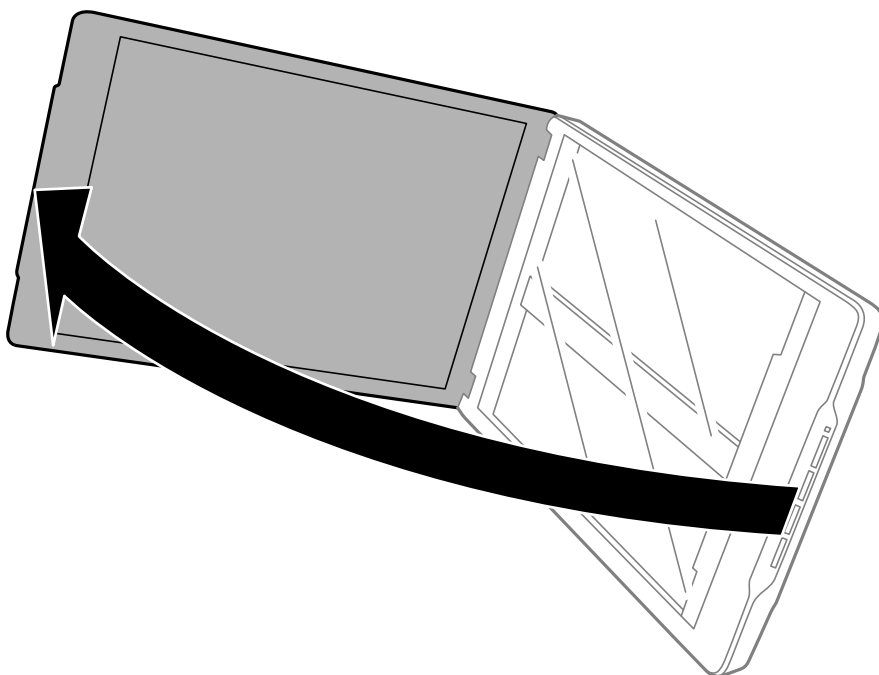
---

## Құжат түпнұсқаларын сканерге тік күйде орналастыру

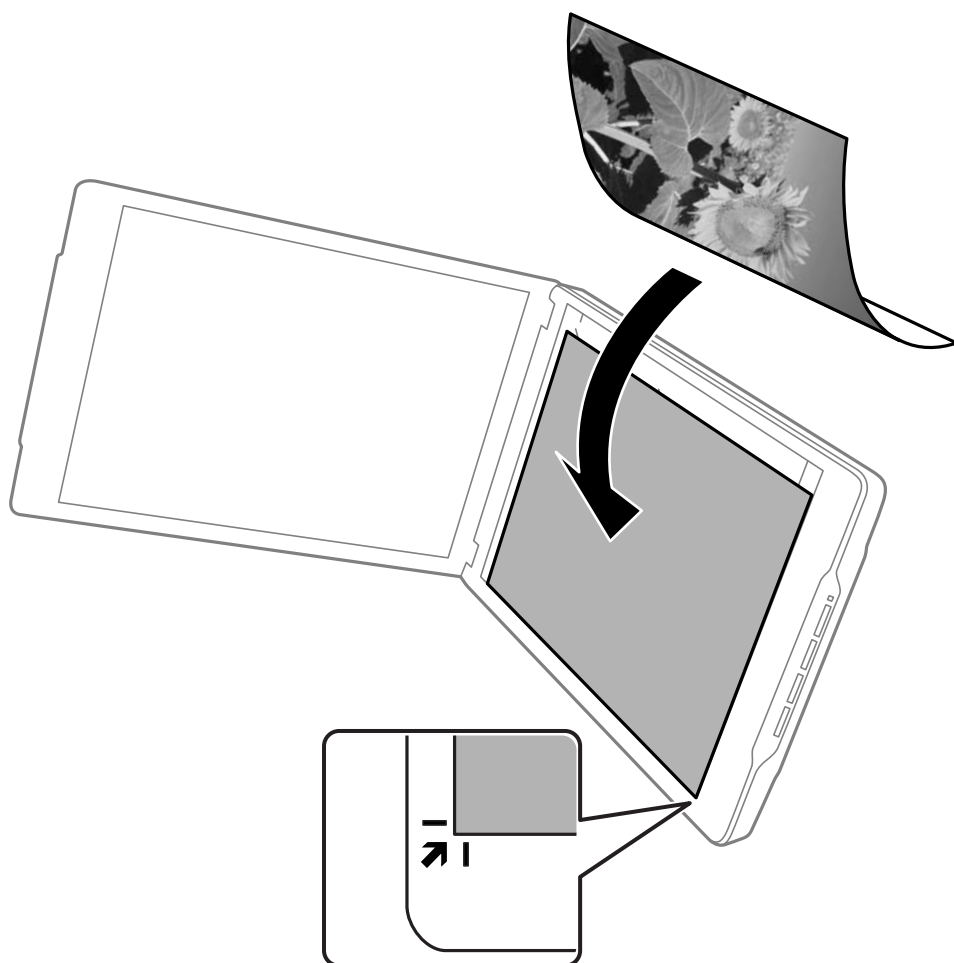
**Ескертпе:**

- Сканерлеу кезінде сканерді дірілдетуге немесе соғуға болмайды.
- Сканер тік күйде тұрғанда оған көлемі үлкен немесе қалың құжат салу мүмкін емес.

1. Құжат қақпағын ашыңыз.

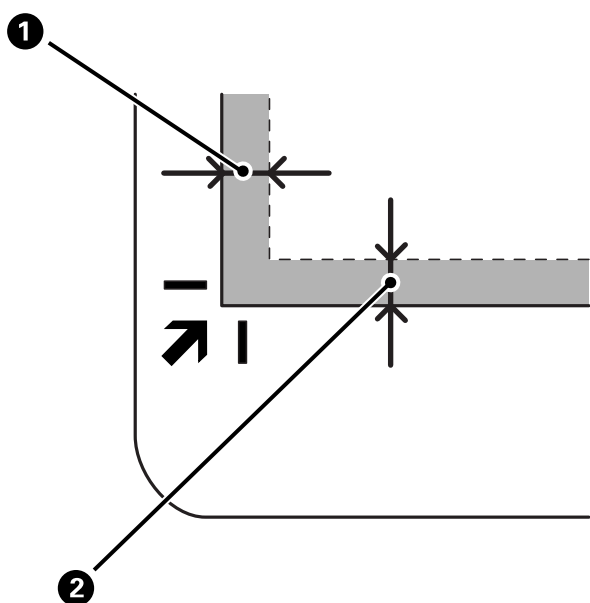


2. Түпнұсқаның бетін сканер әйнегіне төмен қаратып, бұрыштарындағы көрсеткі белгілерімен тураланатындай етіп орналастырыңыз.

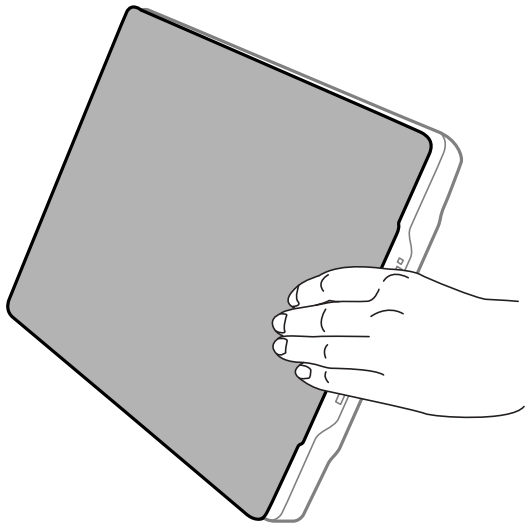


**Ескертпе:**

Құжат түпнұсқасының жиектері төмендегі суретте көрсетілген ① және ② жоғарғы және бүйір жиектерден шамамен 2,5 мм (0,1 дюйм) қиылуы мүмкін.



3. Сканердің қақпағын түпнұсқа жылжып кетпейтіндей етіп жайлап жабыңыз. Сканер қақпағы ашылып кетпес үшін, сканерлеу кезінде сканер қақпағын ұстап тұрыңыз.



**Қатысты ақпарат**

➔ ["Сканерлеу" бетте 29](#)

# Сканерлеу

## Сканер түймешігін пайдалану арқылы сканерлеу

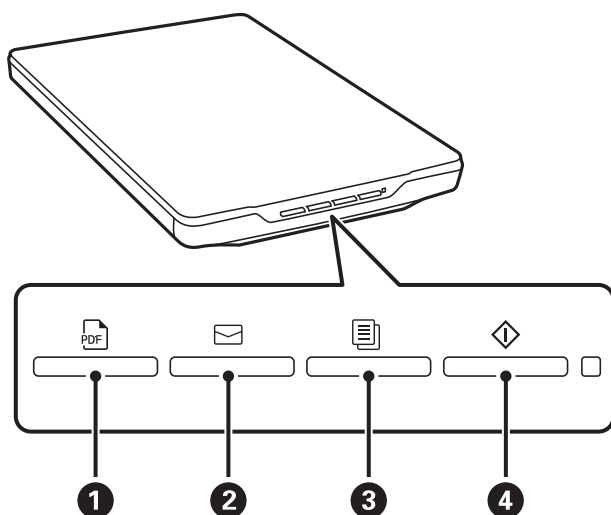
Әр түймеге қатысты мүмкіндік арқылы сканерлеуге болады.

**Ескертпе:**

Сканерлеу алдында келесілерді тексеріңіз.

- Epson ScanSmart және сканер драйвері (Epson Scan 2) компьютерге орнатылады
- Сканер компьютерге жалғанған және қосулы

1. Түпнұсқаларды орналастырыңыз.
2. Келесі түймелердің бірін басыңыз.



Epson ScanSmart іске қосылып, реттелген операцияға қарай сканерлейді.

- Сканерленген кескінді PDF пішімінде сақтау үшін PDF түймесін (1) басыңыз.
- Компьютердегі электрондық пошта клиентін іске қосып, сканерленген кескіндерді электрондық поштаға автоматты түрде тіркеу үшін envelope түймесін (2) басыңыз.
- Сканерленген түпнұсқаларды компьютерге жалғанған принтерден басып шығару (көшірмесін жасау) үшін document түймесін (3) басыңыз.
- Сканерленген кескіндерді өңдеп, олардың қалай сақталу керектігін көрсету арқылы diamond түймесін (4) басыңыз.

3. Сканерленген кескінді сақтау үшін экрандағы нұсқауларды орындаңыз.

**Қатысты ақпарат**

- ➔ “Бағдарламаларды тексеру және орнату” бетте 18
- ➔ “Epson ScanSmart пайдалану арқылы сканерлеу” бетте 30

- ➔ “PDF файлға сканерлеу” бетте 37
- ➔ “Сканерді ксерокс ретінде пайдалану” бетте 38
- ➔ “Сканерленген кескіндерді электрондық пошта хабарына тіркеу” бетте 38

---

## Epson ScanSmart пайдалану арқылы сканерлеу

Бұл бөлім Epson ScanSmart үшін негізгі операцияларды түсіндіреді.

### **Ескертпе:**


*Қолданып жатқан сканер мен қолданба нұсқасына қарай жұмыс процедуралары мен қолжетімді мүмкіндіктер әртүрлі болуы мүмкін.*

### **Қатысты ақпарат**

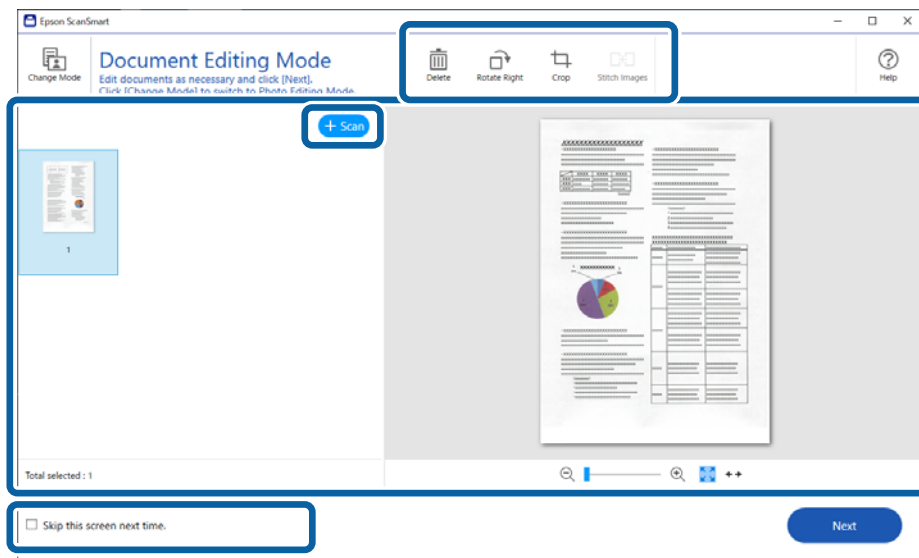
- ➔ “Құжаттарды сканерлеу және сақтау” бетте 30
- ➔ “Фотосуреттерді сканерлеу және сақтау” бетте 33
- ➔ “Сканерлеу режимін таңдау” бетте 36

## Құжаттарды сканерлеу және сақтау

Бұл бөлімде құжатты сканерлеп, **Auto Mode** арқылы PDF файлына сақтау әдісі түсіндіріледі.

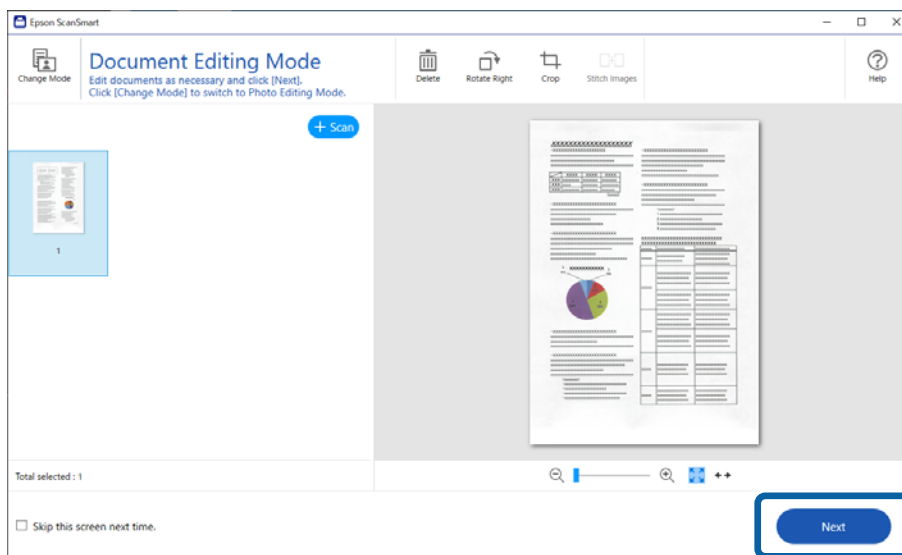
1. Түпнұсқаларды сканерге салыңыз.
2. Epson ScanSmart іске қосып, түпнұсқаларды сканерлеңіз.
  - Сканерден сканерлеу үшін, сканердегі  түймесін басыңыз. Epson ScanSmart ашылып, сканерлеу басталады.
  - Компьютерден сканерлеу үшін, Epson ScanSmart іске қосып, **SCAN** түймесін басыңыз.
3. Сканерленген кескіндерді тексеріп, оларды қажетінше өңдеңіз.
  - Сонымен қатар түпнұсқаларды сканерлеп, **Scan** тізімінен қосуға болады.
  - Сканерленген кескіндерді жою, айналдыру және кесу үшін, экранның үстіңгі жағындағы түймелерді пайдалануға болады.

- Сканерленген кескіндерді қайта-қайта реттегіңіз келмесе, **Skip this screen next time.** опциясын таңдаңыз.

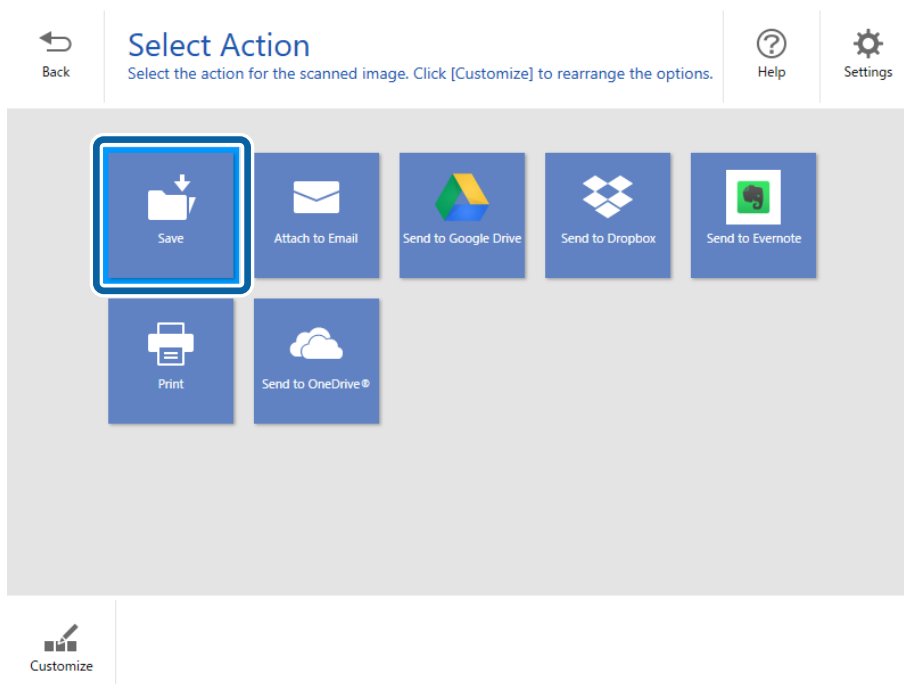


**Ескертпе:**  
**Photo Editing Mode** арқылы өңдегіңіз келсе, режимді өзгерту үшін **Change Mode** түймесін басыңыз.

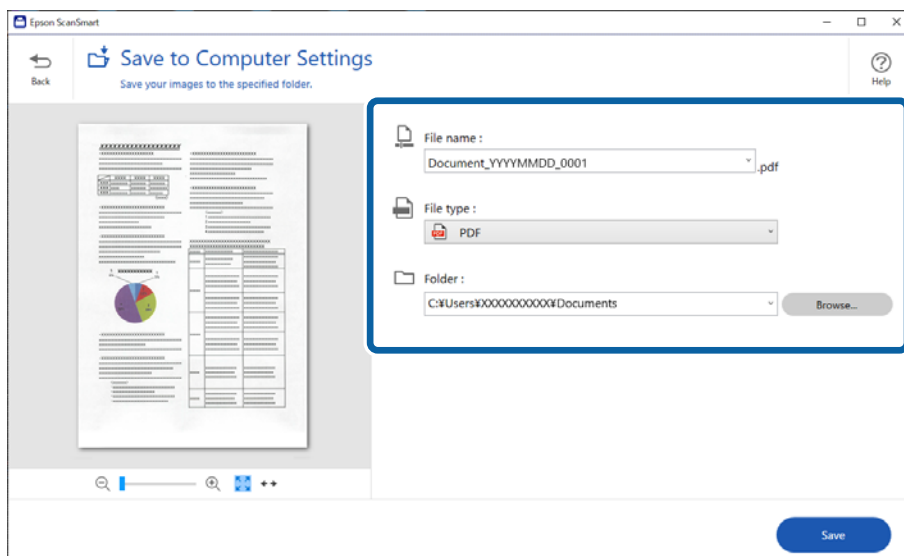
4. **Next** түймесін басыңыз.



5. **Select Action** терезесінде **Save** түймесін басыңыз.



6. Параметрлерді тексеріңіз немесе қажетінше өзгертіңіз.

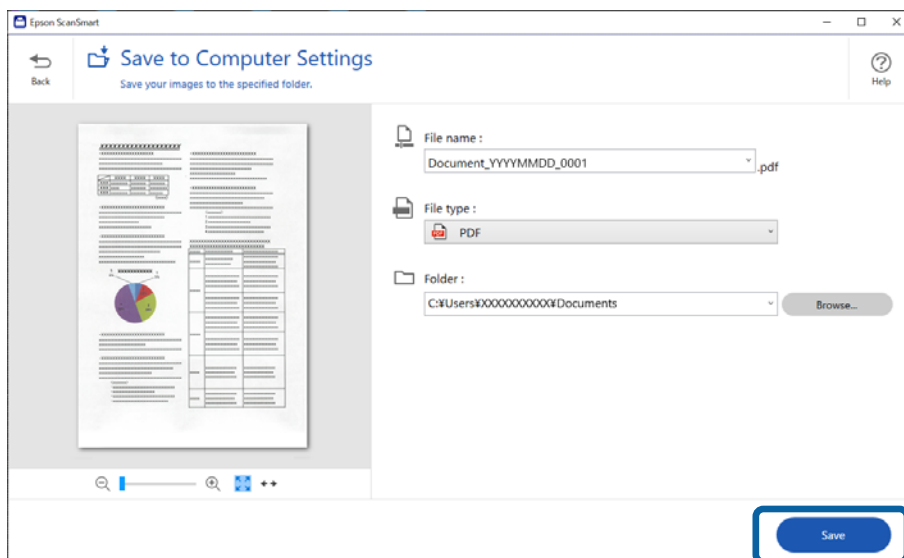


**Ескертпе:**

- ❑ Файлға ат қою әдісін өзгертуге болады. ↶ **Back** түймесін басып, **Select Action** терезесіне оралыңыз, сосын ⚙ **Settings** түймесін басыңыз. Файлға ат қою әдісін өзгерту үшін, **File Name Settings** қойындысын басыңыз.
- ❑ **Searchable PDF** тармағын **File type** параметрі ретінде таңдаған кезде, **OCR Language** тізімінен тілді таңдаңыз.



7. **Save** түймесін басыңыз.



Сканерленген кескін көрсетілген қалтаға сақталады.

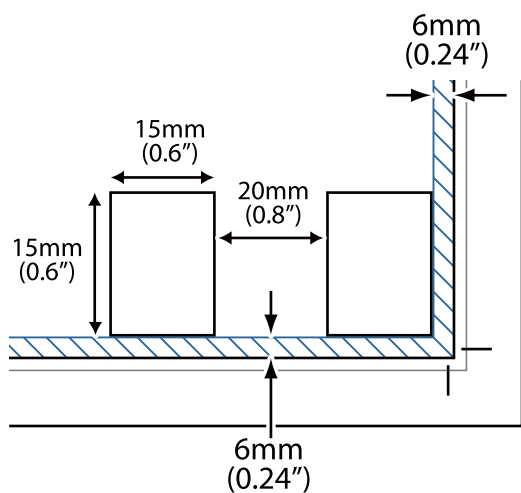
## Фотосуреттерді сканерлеу және сақтау

Бұл бөлімде фотосуреттерді сканерлеп, **Auto Mode** арқылы JPEG файлдары ретінде сақтау әдісі түсіндіріледі.


1. Түпнұсқаларды сканерге салыңыз.

**Ескертпе:**

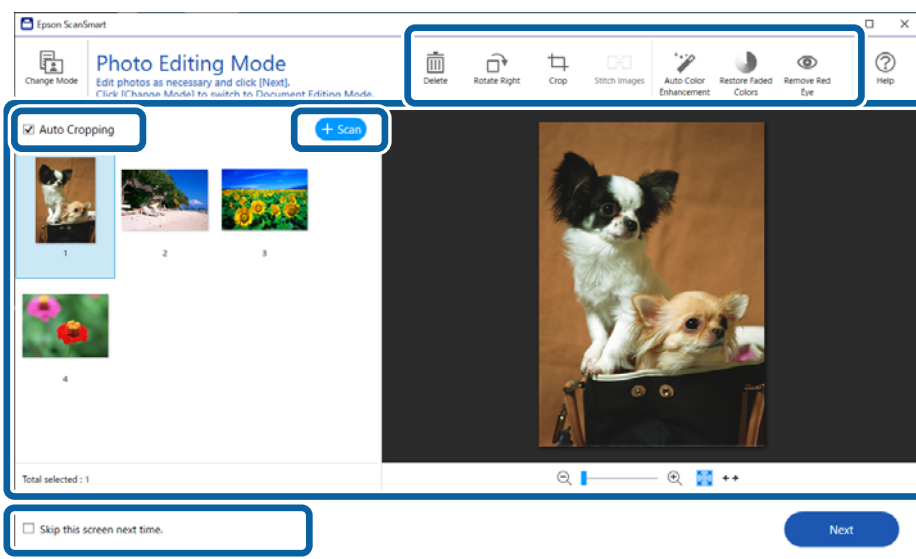
Бір уақытта бірнеше фотосуретті сканерлеуге болады. Фотосуреттер арасында кемінде 20 мм (0,79 дюйм) саңылау бар екенін тексеріңіз. Сонымен қатар әр фотосуретті сканер әйнегінің жиектерінен шамамен 6 мм (0,24 дюйм) алыс орналыстырыңыз.



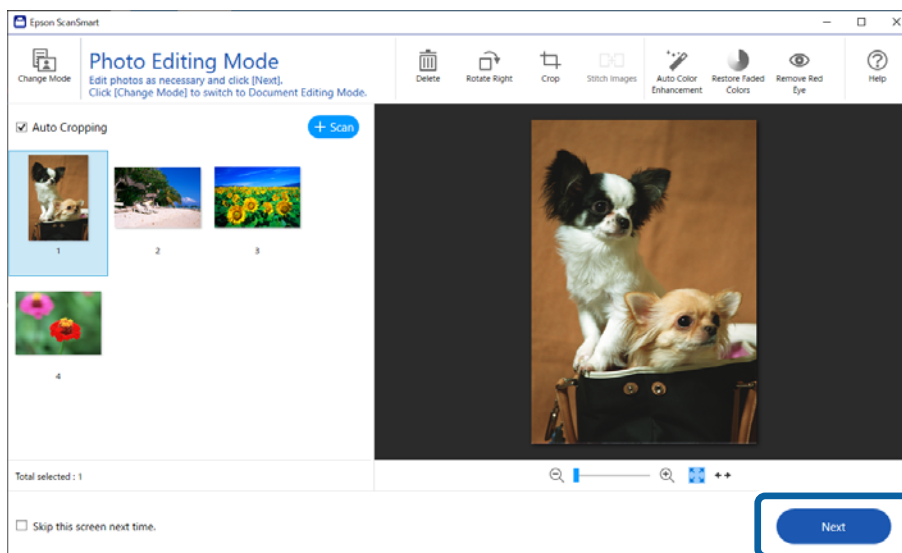
2. Epson ScanSmart іске қосып, түпнұсқаларды сканерлеңіз.

- ❑ Сканерден сканерлеу үшін, сканердегі  түймесін басыңыз. Epson ScanSmart ашылып, сканерлеу басталады.

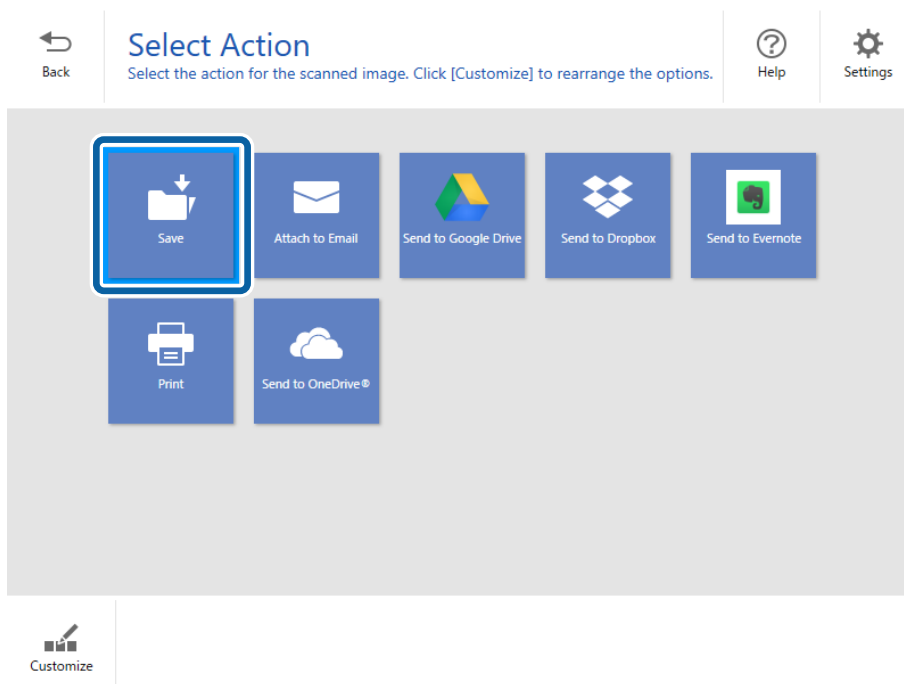
- Компьютерден сканерлеу үшін, Epson ScanSmart іске қосып, **SCAN** түймесін басыңыз.
3. Сканерленген кескіндерді тексеріп, оларды қажетінше өңдеңіз.
- Сканерленген кескіндерді автоматты түрде қию үшін **Auto Cropping** пәрменін таңдаңыз.
  - Сонымен қатар түпнұсқаларды сканерлеп, **Scan** тізімінен қосуға болады.
  - Сканерленген кескіндерді жою, айналдыру немесе кесу үшін, экранның үстіңгі жағындағы түймелерді пайдаланып, түсін реттеңіз.
  - Сканерленген кескіндерді қайта-қайта реттегіңіз келмесе, **Skip this screen next time.** опциясын таңдаңыз.



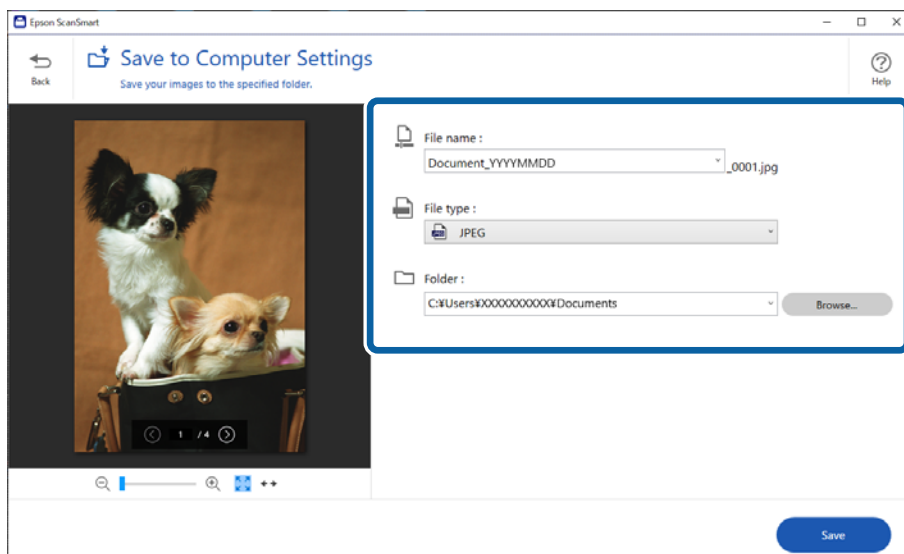
4. **Next** түймесін басыңыз.



5. **Select Action** терезесінде **Save** түймесін басыңыз.



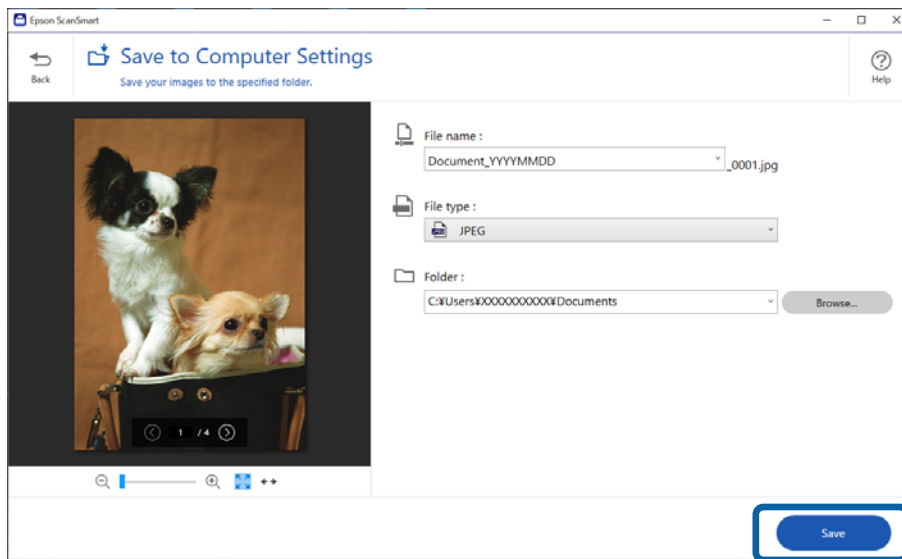
6. Параметрлерді тексеріңіз немесе қажетінше өзгертіңіз.



**Ескертпе:**

Файлға ат қою әдісін өзгертуге болады. ↶ **Back** түймесін басып, **Select Action** терезесіне оралыңыз, сосын ⚙️ **Settings** түймесін басыңыз. Файлға ат қою әдісін өзгерту үшін, **File Name Settings** қойындысын басыңыз.

7. **Save** түймесін басыңыз.



Сканерленген кескін көрсетілген қалтаға сақталады.

**Қатысты ақпарат**

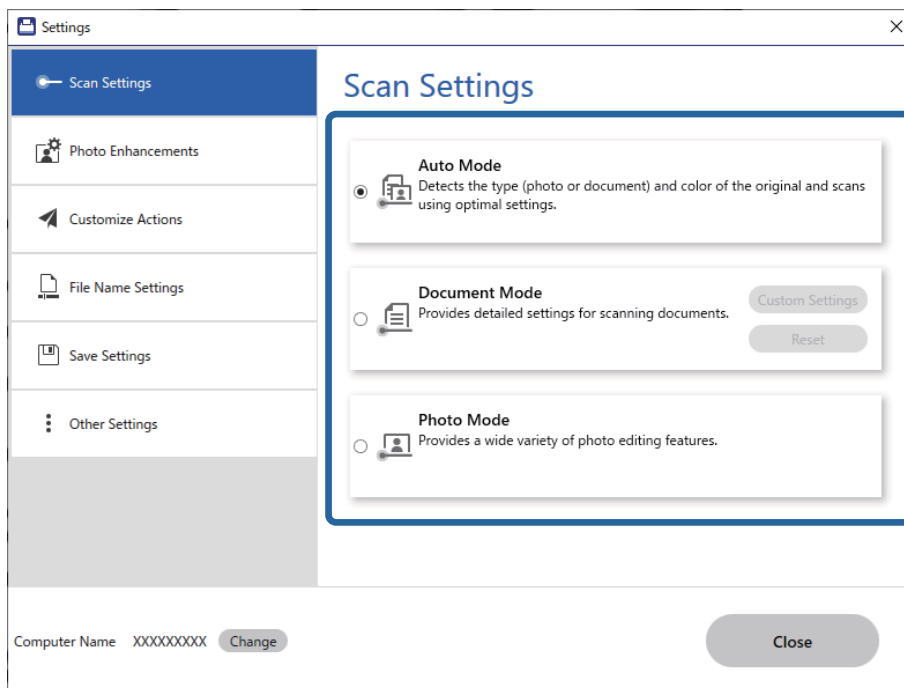
➔ "Фотосуреттерді тігу" бетте 49

## Сканерлеу режимін таңдау

Сканерлеу режимін сканерлеп жатқан түпнұсқалар түріне қарай таңдауға болады.

1. ⚙️ **Settings** түймесін **Epson ScanSmart** терезесінен басыңыз.

2. **Scan Settings** терезесінен сканерлеу режимін таңдаңыз.



- Auto Mode:** түпнұсқаның құжат немесе фотосурет екенін анықтап, режимді автоматты түрде таңдайды.
- Document Mode:** түпнұсқаңыз құжат болған кезде осы режимді таңдаңыз. **Custom Settings** түймесін басу арқылы ажыратымдылық немесе құжат өлшемі сияқты егжей-тегжейлі сканерлеу параметрлерін реттей аласыз. Әдепкі параметрлерді қалпына келтіру үшін **Қайтару** түймесін басыңыз.
- Photo Mode:** түпнұсқаңыз фотосурет болған кезде осы режимді таңдаңыз. Кескінді реттеу мүмкіндіктерінің кең ауқымымен сканерлеуге болады. Бұл режим сапалы фотосуреттерді сканерлеуге жақсы келеді.  
Түпнұсқаны **Photo Mode** арқылы сканерлеген кезде, сканерлеу параметрлері терезесі көрсетіледі. Егжей-тегжейлі реттеулер жасап, **Сканерлеу** түймесін басыңыз.

**Қатысты ақпарат**

- ➔ “Document Mode үшін кескінді жақсарту мүмкіндіктері” бетте 39
- ➔ “Photo Mode үшін кескінді жақсарту мүмкіндіктері” бетте 44

---

## Кеңейтілген сканерлеу

### PDF файлға сканерлеу

1. Түпнұсқаларды орналастырыңыз.

2. Сканердің басқару тақтасындағы  түймесін басыңыз.

Сканерлеу басталады. Сканерлеу аяқталғаннан кейін, **Save to Computer Settings** экраны көрсетіледі.

3. **Save to Computer Settings** экранындағы параметрлерді тексеріп, оларды қажетінше түзетіңіз.
4. **Save** түймесін басыңыз.

Сканерленген кескін көрсеткен қалтаға сақталады.


## Сканерленген кескіндерді электрондық пошта хабарына тіркеу

### **Ескертпе:**

*Epson ScanSmart тек Outlook немесе MAPI қолдайтын электрондық пошта бағдарламалық құралын қолдайды. Келесі Outlook нұсқаларына Epson ScanSmart қолдау көрсетеді.*

*Microsoft Outlook 2003/2007/2010(32bit)/2013(32bit)/2016(32bit)/2019(32bit)/2021(32bit)*


*Бағдарламалық құралыңыз MAPI қолдайтынын растау үшін электрондық пошта бағдарламалық құралының анықтама бөлімін қарап шығыңыз.*

1. Түпнұсқаларды орналастырыңыз.
2. Сканердің басқару тақтасындағы  түймесін басыңыз.  
Сканерлеу басталады. Сканерлеу аяқталғаннан кейін, **Attach to E-mail Settings** экраны көрсетіледі.
3. **Attach to E-mail Settings** экранындағы параметрлерді тексеріп, оларды қажетінше түзетіңіз.  
Сканерленген деректер көшірмесін компьютерге сақтау үшін **Save a copy to computer** таңдаңыз.
4. **Attach to E-mail** түймесін басыңыз.

Компьютердегі электрондық пошта клиенті іске қосылып, сканерленген кескіндер электрондық поштаға автоматты түрде тіркеледі.

## Сканерді ксерокс ретінде пайдалану


Компьютерге жалғанған сканер мен принтеріңіз болса, көшірмелерді оңай жасауға болады.

1. Түпнұсқаларды орналастырыңыз.
2. Сканердің басқару тақтасындағы  түймесін басыңыз.  
Сканерлеу басталады. Сканерлеу аяқталғаннан кейін, **Print Settings** экраны көрсетіледі.
3. **Print Settings** экранындағы параметрлерді тексеріп, оларды қажетінше түзетіңіз.  
Сканерленген деректер көшірмесін компьютерге сақтау үшін **Save a copy to computer** таңдаңыз.

#### 4. **Print** түймесін басыңыз.

Сканерленген кескін басып шығарылады.

## Document Mode үшін кескінді жақсарту мүмкіндіктері

Сканерлеу параметрлері терезесін көрсету үшін **Custom Settings** параметрін  **Settings** > **Scan Settings** қойындысынан таңдаңыз. **Кеңейтілген параметрлер** қойындысындағы мүмкіндіктер арқылы сканерленген кескіндерді реттеуге болады.

**Құжат режимі** үшін мәтін құжаттарына сәйкес келетін кескінді реттеу мүмкіндіктерін пайдалануға болады.

### **Ескертпе:**

*Жасаған басқа реттеулерге байланысты кейбір элементтер қолжетімді болмауы мүмкін.*

#### Кескін опциясы

##### Фонды жою

Түпнұсқалардың фонын алып тастауға болады.

**Негізгі параметрлер** қойындысын > **Кескін түрі** > **Түс** таңдау арқылы әсер деңгейін таңдауға болады. **Жоғары** таңдасаңыз, түсті қағаздар немесе күн сәулесінен немесе ескіргеннен түсі өзгерген қағаздар сияқты түпнұсқалардың фондық түсін алып тастауға болады.

Осы мүмкіндікті пайдалану үшін, түпнұсқалардың фондық түсі түпнұсқалардағы ең ашық түс болуы және бірдей болуы қажет. Фонда кескіндер болса немесе фоннан түсі ашығырақ мәтін немесе суреттер болса, бұл мүмкіндік дұрыс қолданылмайды.

### **Ескертпе:**

*Бұл мүмкіндік **Негізгі параметрлер** > **Кескін түрі** > **Ақ-қара** қойындысын таңдаған кезде қолжетімді емес.*

#### Мәтінді жақсарту

Бұлыңғыр әріптерді түпнұсқада анық әрі айқын етуге болады. Сонымен бірге, фонның ығысуын немесе кедір-бұдырлығын азайтуыңызға болады.



**Негізгі параметрлер** қойындысы > **Кескін түрі** > **Түс** немесе **Сұр түстер** параметрі таңдалғанда, **Стандартты** немесе **Жоғары** ішінен әсердің деңгейін таңдауға болады

**Негізгі параметрлер** қойындысы > **Кескін түрі** > **Ақ-қара** параметрі таңдалғанда, **Параметрлер** түймесі қолжетімді болып, **Мәтінді жақсарту параметрлері** экранындағы әсер деңгейі үшін параметрлерді толығымен реттеуге мүмкіндік береді.

**Ескертпе:**

- ❑ Осы мүмкіндікті пайдалану үшін, **Ажыратымдылық** қойындысындағы **Негізгі параметрлер** параметрін 600 нүкте/дюйм немесе одан аз шамаға орнатыңыз.
- ❑ Түпнұсқаға немесе орнатылған ажыратымдылыққа байланысты, **Мәтінді жақсарту** параметрі қолданылмауы мүмкін.

Аумақты автоматты түрде бөлу

Кескіндерді қамтитын құжатқа арналған қара және ақ түсті сканерлеу жұмысын орындағанда әріптерді анық және кескіндерді тегіс етіп жасауға болады.



Түпнұсқаның кескін бөлігінің сапасын **Жарықтық** және **Контраст** функцияларында реттеуге болады.

**Ескертпе:**

- ❑ **Негізгі параметрлер** қойындысы > **Кескін түрі** > **Ақ-қара** тармағын таңдағанда осы мүмкіндік үшін параметрлерді орнатуға болады.
- ❑ Осы мүмкіндікті пайдалану үшін, **Негізгі параметрлер** қойындысындағы **Ажыратымдылық** параметрін 600 нүкте/дюйм немесе одан аз шамаға орнатыңыз.

Тастап кету

Сканерленген кескіннен көрсетілген түсті жойып, оны сұр реңкке немесе қара және ақ түскен сақтауға болады. Мысалы, сканерлегенде жиектерге түсті қаламмен жазған белгілер мен жазбаларды өшіруге болады.



**Ескертпе:**

Бұл мүмкіндік **Негізгі параметрлер** > **Кескін түрі** > **Авто** немесе **Түс** қойындысын таңдағанда қолжетімді емес.



### Түстерді күшейту

Сканерленген кескін үшін көрсетілген түсті жақсартып, оны сұр реңкке немесе қара және ақ түскен сақтауға болады. Мысалы, ашық түсті әріптерді немесе сызықтарды күшейтуге болады.

ABC → ABC

**Ескертпе:**

Бұл мүмкіндік **Негізгі параметрлер > Кескін түрі > Авто** немесе **Түс қойындысын таңдағанда қолжетімді емес.**

### Жарықтық

Бүкіл кескіннің жарықтығын реттеуіңізге болады.



**Ескертпе:**

Бұл мүмкіндік **Негізгі параметрлер қойындысы > Кескін түрі** параметрлеріне немесе **Кеңейтілген параметрлер қойындысындағы параметрлерге байланысты қолжетімді болмайды.**

### Контраст

Бүкіл кескіннің контрастын реттеуіңізге болады. Контрасты арттырсаңыз, жарық аймақтар жарығырақ бола түседі және күңгірт аймақтар күңгірттене түседі. Екінші жағынан алғанда, контрасты азайтсаңыз, кескіннің жарық және күңгірт аймақтары арасындағы айырмашылықтар анықтығы азая түседі.



**Ескертпе:**

Бұл мүмкіндік **Негізгі параметрлер қойындысы > Кескін түрі** параметрлеріне немесе **Кеңейтілген параметрлер қойындысындағы параметрлерге байланысты қолжетімді болмайды.**

## Гамма

Бүкіл кескінге арналған гамманы (аралық ауқымның жарықтығы) реттеуге болады. Кескін тым ашық немесе тым күңгірт болса жарықтықты реттеуіңізге болады.

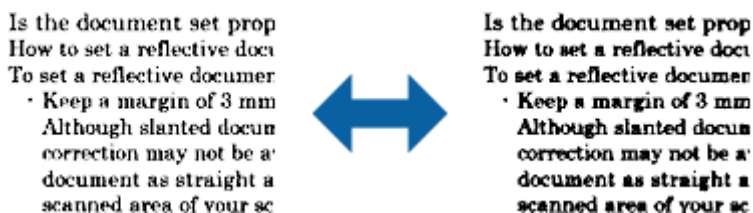


### **Ескертпе:**

Бұл мүмкіндік **Негізгі параметрлер** қойындысы > **Кескін түрі** параметрлеріне немесе **Кеңейтілген параметрлер** қойындысындағы параметрлерге байланысты қолжетімді болмайды.

## Шек

Бір түсті бинарлық (қара және ақ) кескін шекарасын реттеуге болады. Шекті арттырған кезде, қара түсті аймақ үлкейе түседі. Шекті азайтқан кезде, ақ түсті аймақ үлкейе түседі.



### **Ескертпе:**

Бұл мүмкіндік **Негізгі параметрлер** қойындысы > **Кескін түрі** параметрлеріне немесе **Кеңейтілген параметрлер** қойындысындағы параметрлерге байланысты қолжетімді болмауы мүмкін.

## Бұлыңғырлау маскасы

Кескін контурларын жақсартуға және теңшеуге болады.



### **Ескертпе:**

Бұл мүмкіндік **Негізгі параметрлер** қойындысы > **Кескін түрі** > **Ақ-қара тармағын** таңдаған кезде қолжетімді емес.

## Растрды алу

Журнал сияқты басып шығарылған қағазды сканерлеген кезде пайда болатын муарларды (торлы көлеңкелер) алып тастай аласыз.



Муарларды тексеру үшін, кескінді 100% (1:1) масштабында көрсетіңіз. Көрсетілген кескін кішірейтілген болса, кескін өңделмеген күйінде пайда болады және муарларға ұқсауы мүмкін.

### **Ескертпе:**

- ❑ Осы мүмкіндікті пайдалану үшін, **Негізгі параметрлер** қойындысындағы **Ажыратымдылық** параметрін 600 нүкте/дюйм немесе одан аз шамаға орнатыңыз.
- ❑ Бұл мүмкіндік **Негізгі параметрлер** қойындысы > **Кескін түрі** > **Ақ-қара** тармағын таңдаған кезде қолжетімді емес.
- ❑ Бұл функцияның әсері алдын ала қарау терезесінде тексерілмейді.
- ❑ Бұл мүмкіндік сканерленген кескіннің анықтығын теңшейді.

## Жиектерді толтыру

Сканерленген кескіннің айналасында жасалған көлеңкені алып тастауға болады.



**Параметрлер** опциясын таңдасаңыз, **Жиектерді толтыру деңгейі** экраны көрсетіледі және жиектерді толтыру ауқымдарын жоғары, төмен, солға және оңға қарай реттей аласыз.

### **Ескертпе:**

Бұл функцияның әсері алдын ала қарау терезесінде тексерілмейді.

## Қос кескін шығару (тек Windows үшін)

Бір мезгілде бір рет сканерлеп, әртүрлі шығыс параметрлеріне ие екі кескінді сақтауға болады.

**Қосу** немесе **Параметрлер** параметрін таңдаған кезде **Шығыс 2 параметрлері** экраны көрсетіледі. Екінші сканерленген кескін үшін параметрлерді өзгертіңіз (2-кескін).

## Су белгісі (тек Windows үшін)

Сканерленген кескінге су белгісін қосуға болады.

**Су белгісінің параметрлері** экранын көрсету үшін **Параметрлер** опциясын таңдаңыз.

## Photo Mode үшін кескінді жақсарту мүмкіндіктері

Photo Mode режимінде сканерлеген кезде сканерлеу параметрлері экраны ашылады.

**Кеңейтілген параметрлер** қойындысындағы мүмкіндіктер арқылы сканерленген кескіндерді реттеуге болады.

**Фотосурет режимі** үшін фотосуреттерге немесе суреттерге сәйкес келетін кескінді реттеу мүмкіндіктерін пайдалануға болады.

Көптеген мүмкіндіктер үшін алдын ала қарау терезесінде реттеу нәтижелерін тексеруге болады.

### **Ескертпе:**

- ❑ Кейбір мүмкіндіктерді алдын ала көрмей орнату мүмкін емес.
- ❑ Жасаған басқа реттеулерге байланысты кейбір элементтер қолжетімді болмауы мүмкін.

### Жарықтық

Бүкіл кескіннің жарықтығын реттеуіңізге болады.



### **Ескертпе:**

Бұл мүмкіндік **Негізгі параметрлер** қойындысы > **Кескін түрі** параметрлеріне немесе **Кеңейтілген параметрлер** қойындысындағы параметрлерге байланысты қолжетімді болмайды.

### Контраст

Бүкіл кескіннің контрастын реттеуіңізге болады. Контрасты арттырсаңыз, жарық аймақтар жарығырақ бола түседі және күңгірт аймақтар күңгірттене түседі. Екінші жағынан алғанда, контрасты азайтсаңыз, кескіннің жарық және күңгірт аймақтары арасындағы айырмашылықтар анықтығы азая түседі.



### **Ескертпе:**

Бұл мүмкіндік **Негізгі параметрлер** қойындысы > **Кескін түрі** параметрлеріне немесе **Кеңейтілген параметрлер** қойындысындағы параметрлерге байланысты қолжетімді болмайды.

## Қанықтылық

Бүкіл кескінге арналған (түс жарықтығы) қанықтылықты реттеуге болады. Қанықтылықты арттырсаңыз, түстер жарық бола түседі. Екінші жағынан алғанда, қанықтылықты азайтсаңыз, түс нейтрал (сұр) түске айналады.



### **Ескертпе:**

Бұл мүмкіндік **Негізгі параметрлер** қойындысындағы **Кескін түрі** параметрлеріне байланысты қолжетімді болмайды.

## Толық реттеулер түймесі

### Толық реттеулер экраны

Гистограмманы немесе реңк қисығын пайдаланып сканерленген кескін үшін кескін сапасын реттей аласыз. Бұл кескін сапасының төмендеуін барынша азайта отырып, жоғары сапалы кескіндерді шығаруға мүмкіндік береді.

### Қайтару түймесі

**Толық реттеулер** экранында жасалған реттеулерді әдепкіге қайтаруға мүмкіндік береді.

## Кескінді реттеу қойындысы

Кескіннің түс теңгерімі мен сұр түс тепе-теңдігін реттейді.




### Түс тепетеңдігі

Кескіннің түс тепе-теңдігін реттейді. Фотосуреттер түсірілген ауа райына немесе жарыққа байланысты қызыл және жасыл түспен қоюландырылған кезде, реңкті реттеуге болады.

### Сұр түс тепетең. Қарқындығы

Кескіннің сұр түс тепе-теңдігін реттейді. Егер түстер жарықтандыруға және белгілі түстерге байланысты кескінге тым көп әсерін тигізсе, оларды жоюға болады.

Операциялар  түймесімен қара және ақ немесе сұр түске (нейтрал) бояғыңыз келетін бөліктерді таңдағаннан кейін қолжетімді болады.





түймесі

Алдын ала қарау кескінінде көрсетілген тамызғышты пайдаланыңыз, сонымен қатар қара және ақ түске бояғыңыз келетін бөліктерді таңдаңыз.

**Ескертпе:**



(**Конфигурация**) түймесін басып, **Конфигурация > Қарап алу > Тамызғыштың өлшеу аумағы** тармағын таңдау арқылы тамызғыштың өлшем ауқымын өзгертуге болады.

Реңкті түзету қойындысы

Кескін жарықтығы мен контрастын реттеу үшін реңк қисығын пайдалануыңызға болады.



Реңкті түзету

Реңк қисығының пішінін реттеу арқылы кескін жарықтығы мен контрастын реттеуіңізге болады.

Пішінді басқару үшін реңк қисығының бойына 16 нүктеге дейін қосуға болады.

Сызықты реңк қисығының сызбасынан тыс жылжыту арқылы қажетсіз нүктелерді жоюға болады.

Арна

Реңк қисығының көмегімен реттелетін түсті (RGB) таңдаңыз.

Алдын ала орнату

Стандартты реңк қисықтары бұрыннан тіркелген. Қажеттіліктеріңізге сай келетін элементті таңдағаннан кейін, реңк қисығын баптауды ұсынамыз.

**Сызықтық** опциясын таңдаған кезде, реңк қисығы түзу сызыққа айналады (тығыздық түзетілмейді).

Гистограмманы реттеу қойындысы

Кескін жарықтығын реттеу үшін гистограмманы пайдалануыңызға болады.






## Гистограмма

Кескін гистограммасын (жарық пен көлеңкені көрсететін сызба) тексеру кезінде кескін жарықтығын (ең күңгірт бөліктер үшін көлеңкені, орташа жарық және көлеңкелі бөліктер үшін гамма және тым жарық бөліктері үшін жарық аумақтарды) реттеуіңізге болады.

Келесі әдістердің бірін пайдаланып реттеңіз.

- Үшбұрыш белгісін жылжыту

 таңбасы көлеңкені,  таңбасы гамманы және  таңбасы ерекшеленген бөліктерді көрсетеді.

-  түймесін таңдау

Алдын ала қарау кескінінде көрсетілген тамызғышты пайдаланыңыз және көлеңке, гамма жасау немесе ерекшелеу үшін қажет түсті таңдаңыз.

- Мәндерді тікелей енгізу

Көлеңкелеу және ерекшелеу үшін, **Шығыс** параметріндегі мәндерді реттеңіз. Ерекшеленген бөліктер мәні 255-ке орнатылған кезде, жарық бөліктер ағарады. Көлеңке мәні 0-ге орнатылған кезде, күңгірт бөліктер қараяды.

### **Ескертпе:**



(**Конфигурация**) түймесін басып, **Конфигурация > Қарап алу > Тамызғыштың өлшеу аумағы** тармағын таңдау арқылы тамызғыштың өлшем ауқымын өзгертуге болады.

## Арна

Гистограмма арқылы реттелетін түсті (RGB) таңдаңыз.

## Кіріс

Түпнұсқаны сканерлеген кезде, көлеңке, гамма және ерекшеленген бөліктер үшін мәндерді көрсетеді.

## Шығыс

Алдыңғы көлеңке және ерекшеленген бөлік реттеулері үшін мәндерді көрсетеді.

## Реңк қисығы

Кескіннің кірістіру мәніне арналған шығыс мән үшін түс тығыздығын көрсетеді.

**Гистограмма** параметрінде орнатылған көлеңкеден немесе ерекшеленген бөліктерден тыс тығыздықты реттейді.

### Бұлыңғырлау маскасы

Кескін контурларын жақсартуға және теңшеуге болады.



**Ескертпе:**

Бұл мүмкіндік **Негізгі параметрлер** қойындысы > **Кескін түрі** > **Ақ-қара тармағын** таңдаған кезде қолжетімді емес.

### Түстерді қалпына келтіру

Бояуы оңып кеткен кескіндерді бастапқы бояуларына қайтару үшін оларды түзетуге болады.



**Ескертпе:**

- ❑ Түпнұсқаға байланысты оның дұрыс түзетілмеуі мүмкін. Бұл жағдайда **Толық реттеулер** экранынан реттеңіз.
- ❑ Түпнұсқаға байланысты алдын ала көру терезесіндегі кескін мен сканерленген кескіннің түсінде айырмашылық болуы мүмкін.

### Артқы жарықты түзету

Артқы жарық себебінен күңгірт болған кескіндерге ашық реңк бере аласыз.



**Ескертпе:**

Түпнұсқаға байланысты оның дұрыс түзетілмеуі мүмкін. Бұл жағдайда **Толық реттеулер** экранынан реттеңіз.



## Растрды алу

Журнал сияқты басып шығарылған қағазды сканерлеген кезде пайда болатын муарларды (торлы көлеңкелер) алып тастай аласыз.



Муарларды тексеру үшін, кескінді 100% (1:1) масштабында көрсетіңіз. Көрсетілген кескін кішірейтілген болса, кескін өңделмеген күйінде пайда болады және муарларға ұқсауы мүмкін.

### **Ескертпе:**

- Осы мүмкіндікті пайдалану үшін, **Негізгі параметрлер** қойындысындағы **Ажыратымдылық** параметрін 600 нүкте/дюйм немесе одан аз шамаға орнатыңыз.
- Бұл мүмкіндік **Негізгі параметрлер** қойындысы > **Кескін түрі** > **Ақ-қара** тармағын таңдаған кезде қолжетімді емес.
- Бұл функцияның әсері алдын ала қарау терезесінде тексерілмейді.
- Бұл мүмкіндік сканерленген кескіннің анықтығын теңшейді.

## Шаңды жою

Фотосуреттер мен үлдірдегі шаңды жоя аласыз.



### **Ескертпе:**

- Күйіне байланысты түпнұсқа дұрыс түзетілмеуі мүмкін.
- Бұл функцияның әсері алдын ала қарау терезесінде тексерілмейді.
- Жадтағы бос орынның көлемі төмендеген болса, сканерлей алмайсыз.

## Фотосуреттерді тігу

Сканерленген фотосуреттерді біріктіріп, бір кескін жасауға болады.

Келесі әдістердің кез келгенін пайдалана аласыз.

- Basic Stitching: сол жақ және оң жақ немесе үстіңгі немесе астыңғы екі кескінді бірге тігіңіз.



- Advanced Stitching:** кескіндердегі қабаттасу аймақтарын автоматты түрде анықтау арқылы тігіңіз.



**Ескертпе:**

- Тым үлкен фотосуреттер бірге тігілмейді. Фотосуреттің ұзын жиектеріндегі пиксельдердің жалпы саны келесіден аз болуы керек.

•Basic Stitching: 65 535 пиксель (Windows), 39 686 пиксель (Mac OS)

•Advanced Stitching: 25 000 пиксель

- Бұл мүмкіндік монотон немесе диаграмма секілді түпнұсқаларға байланысты қолжетімді болмауы мүмкін.

1. Түпнұсқаларды сканерге салыңыз.

2. Epson ScanSmart іске қосып, түпнұсқаларды сканерлеңіз.

- Сканерден сканерлеу үшін, сканердегі  түймесін басыңыз.

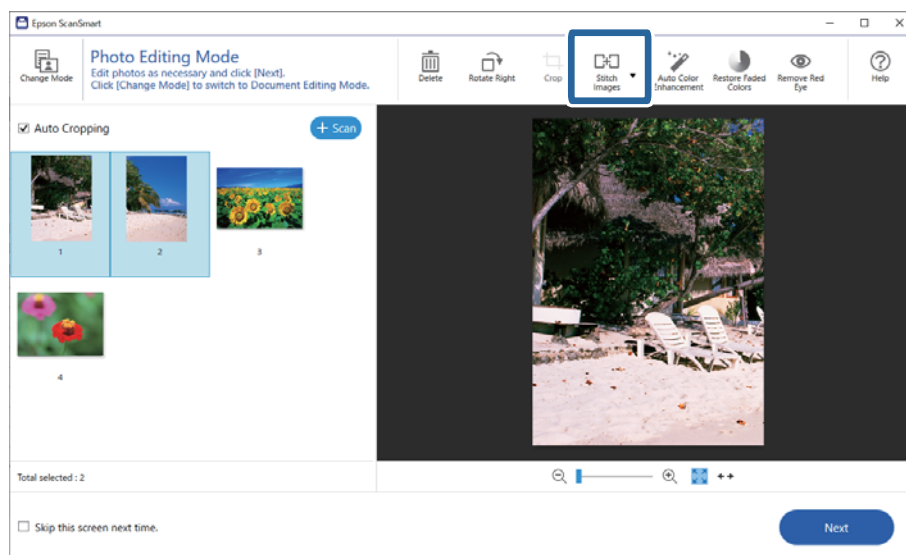
Epson ScanSmart ашылып, сканерлеу басталады.

- Компьютерден сканерлеу үшін, Epson ScanSmart іске қосып, **SCAN** түймесін басыңыз.

**Advanced Stitching** пайдаланған кезде, қабаттасу аймақтарын жасау үшін түпнұсқаны әркез жылжыту арқылы бірнеше рет сканерлеңіз.

3. Біріктіргіңіз келетін фотосуреттерді таңдап, **Stitch Images** басыңыз.

Бірнеше кескінді таңдау үшін, Ctrl немесе Shift пернесін басып тұрып, кескіндерді басыңыз.



4. **Basic Stitching** немесе **Advanced Stitching** параметрлерін таңдаңыз.

5. **Stitch Images** экранынан тігілген кескінді тексеріңіз. **Basic Stitching** таңдаған кезде, кескіндердің орнын бұрып, өзгерту үшін экранның үстіңгі жағындағы түймелер арқылы кескінді өңдеуге болады.

6. Кескінді сақтау үшін **OK** түймесін басып, экрандағы нұсқауларды орындаңыз.

# Қызмет көрсету

## Сканерді тазалау

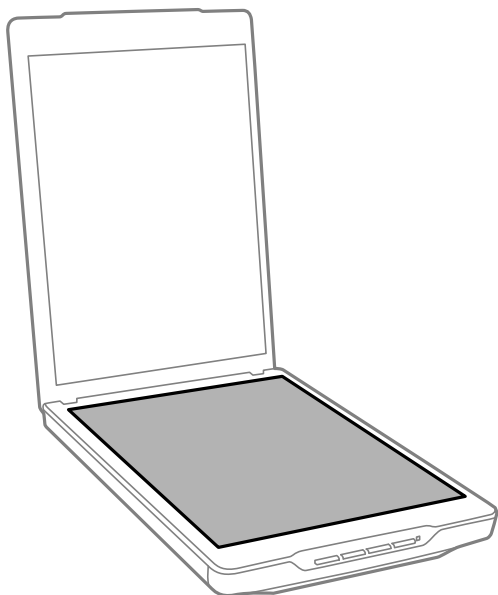
Сканеріңіз жақсы жұмыс істеуі үшін оны келесі процедураға сәйкес үнемі тазалап тұрыңыз.

**!** **Маңызды:**

- Сканерді ешқашанда алкоголь, жұқартқыш немесе еріткіш құралдармен тазаламаңыз. Химиялық заттар сканердің құрамдас бөліктерін және корпусын зақымдайды.
- Сканердің механизміне немесе электр құрамдас бөліктеріне сұйық заттар төгіп алмаңыз. Бұл механизмді және электрондық схеманы мүлдем жояды.
- Сканерге майлайтын майлар шашпаңыз.
- Сканердің корпусын ешқашанда ашпаңыз.

1. USB кабелін сканерден ажыратыңыз.
2. Сыртқы корпусын жуғыш құралға және суға сәл дымқылдалған шүберекпен тазалаңыз.
3. Егер сканердің әйнек беті ластанса, оны жұмсақ құрғақ шүберекпен тазалаңыз.

Егер әйнек бетінде май немесе кетіруге қиын материал болса, оны кетіру үшін жұмсақ шүберекке аздап әйнек тазалағыш құралын қосып тазалаңыз. Қалған сұйықтықты түгел сүртіп алыңыз.

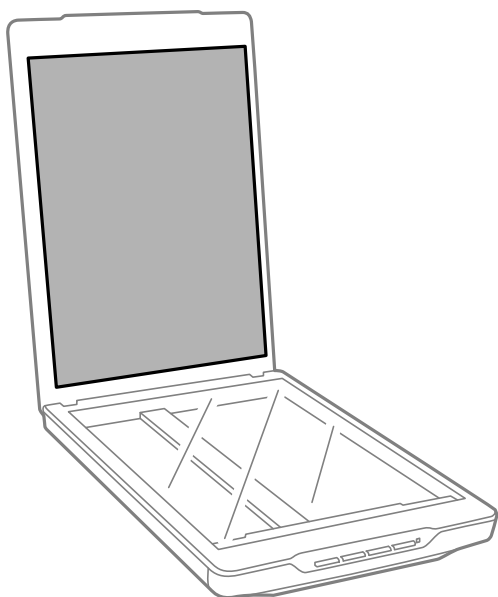


**!** **Маңызды:**

- ❑ Сканердің әйнек бетіне қатты күш салып баспаңыз.
- ❑ Сканердің әйнек бетін сызып немесе зақымдап алмаңыз, оны тазалау үшін қатты немесе қыратын тазартқыш құралдар пайдаланбаңыз. Зақымдалған әйнек бет сканерлеу сапасын төмендетеді.
- ❑ Әйнек тазартқыш құралды әйнек бетіне тікелей шашпаңыз.

4. Сканердің әйнек беті ластанса, оны жұмсақ құрғақ шүберекпен тазалаңыз.

Егер құжат төсемесі тым лас болса, жұмсақ шүберекті жұмсақ тазартқыш пен суға малып, оны толықтай тазартыңыз, қалған іздерді сүртіп тастаңыз. Төсемені сүрту үшін құрғақ әрі жұмсақ шүберек пайдалану керек.



**Қатысты ақпарат**

➔ [“Бөлшек атаулары мен функциялары” бетте 12](#)

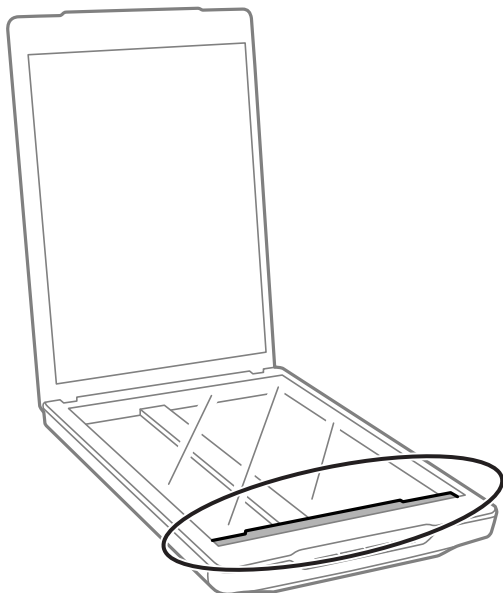
---

## Сканерді тасымалдау

Егер сканерді белгілі қашықтыққа тасымалдау қажет болса, сканерді бумалау үшін төмендегі қадамдарды орындаңыз.

1. Каретканың сканер алдында бастапқы күйінде тұрғанын тексеріңіз.

Егер каретка бастапқы күйде болмаса, сканерді қосу үшін сканерді компьютерге USB кабелі арқылы қосыңыз және каретканың бастапқы күйге жылжығанына дейін күтіңіз.



2. USB кабелін сканерден ажыратыңыз.
3. Сканерді орауыш материалына ораңыз да, сканерді түпнұсқа қорабына немесе сканер ыңғайлы сыятын ұқсас қорапқа салыңыз.

**!** **Маңызды:**

- Егер сканерді қайта бумалау дұрыс орындалмаса, тасымалдау барысындағы дірілдеулер мен соққылар сканерге зақым келтіруі мүмкін.
- Сканерді тасымалдағанда оның төңкерілуін болдырмаңыз.

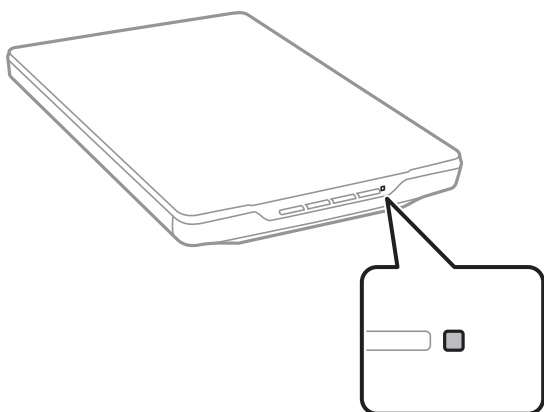
**Қатысты ақпарат**

➔ [“Бөлшек атаулары мен функциялары” бетте 12](#)

# Ақауларды кетіру

## Сканер ақаулықтары

### Күй индикаторы жыпылықтайды



Егер күй шамы жылдам жыпылықтаса, келесіні тексеріңіз.

- USB кабелінің сканерге және компьютерге берік қосылғанына көз жеткізіңіз.
- Epson ScanSmart және сканер драйвері (Epson Scan 2) дұрыс орнатылғанын тексеріңіз.

Егер шам жылдам жыпылықтауын тоқтатпаса, жөнделмес қате орын алуы мүмкін. Көмек алу үшін дилеріңізге хабарласыңыз.

#### Қатысты ақпарат

- ➔ [“Түймелер мен шамдар” бетте 14](#)
- ➔ [“Бағдарламаларды тексеру және орнату” бетте 18](#)

### Сканер қосылмайды

- Epson ScanSmart және сканер драйвері (Epson Scan 2) дұрыс орнатылғанын тексеріңіз.
- USB кабелінің сканерге және компьютерге берік қосылғанына көз жеткізіңіз.
- Сканерді компьютердің USB портына тікелей жалғаңыз. Сканер компьютерге бір немесе бірнеше USB хабы арқылы жалғанған кезде дұрыс жұмыс істемеуі мүмкін.
- Сканермен бірге келген USB кабелін пайдаланыңыз.
- USB кабелін байланыстырғаннан кейін бірнеше секунд күте тұрыңыз. Сканердың қосылуы бірнеше секундты қажет етуі мүмкін.
- Сканер барлық шешімдерді жасап көргенде де қосылмаса, сканер драйверін жойып, қайта орнатыңыз (Epson Scan 2).

#### Қатысты ақпарат

- ➔ [“Бағдарламаларды тексеру және орнату” бетте 18](#)
- ➔ [“Бағдарламаларды жою” бетте 19](#)

---

## Сканерлеу ақаулықтары

### Epson ScanSmart қолданбасын іске қосу мүмкін емес

- USB кабелінің сканерге және компьютерге берік қосылғанына көз жеткізіңіз.
- Сканермен бірге келген USB кабелін пайдаланыңыз.
- Сканердің қосылғанын тексеріңіз.
- Сканердің сканерлеуге дайын екенін білдіретін күй индикаторы жыпылықтауы тоқтағанға дейін күтіңіз.
- Сканерді компьютердің USB портына тікелей жалғаңыз. Сканер компьютерге бір немесе бірнеше USB хабы арқылы жалғанған кезде дұрыс жұмыс істемеуі мүмкін.
- Егер кез келген TWAIN үйлесімді қолданбаларды пайдалансаңыз, сканер немесе бастапқы параметр ретінде дұрыс сканердің таңдалғанын тексеріңіз.

### Сканер түймесін басқанда тиісті бағдарлама қосылмайды

Келесі қолданбалар дұрыс орнатылғанына көз жеткізіңіз.

- Epson ScanSmart
- Сканер драйвері (Epson Scan 2)

#### Қатысты ақпарат

- ➔ [“Бағдарламаларды тексеру және орнату” бетте 18](#)

### Сканерлеу уақыты ұзақ

- Сканерлеуді жылдамдату үшін түпнұсқаны төменірек ажыратымдылықта сканерлеп көріңіз.
- USB 2.0 (жылдамдығы жоғары) порттары бар компьютерлер USB 1.1 порттары бар компьютерлерден жылдамырақ сканерлейді. Егер сканермен USB 2.0 портын пайдалансаңыз, оның жүйе талаптарына сәйкес келетінін тексеріңіз.



## Сканерленген кескін мәселелері

### Сканерленген кескініңізде біркелкі емес түстер, лас, дақтар және басқа да заттар пайда болады

- ❑ Сканер әйнегін тазалаңыз.
- ❑ Түпнұсқаға жабысып қалған қоқыс пен жұққан кірді кетіріңіз.
- ❑ Түпнұсқаға немесе сканер қақпағына шамадан тыс күш түсірмеңіз. Егер шамадан тыс күшпен бассаңыз, сияның жағылуы, тамып кетуі немесе дақтардың түсуі орын алуы мүмкін.

#### Қатысты ақпарат

➔ [“Сканерді тазалау” бетте 52](#)

### Кескін сапасы қатпарлы

- ❑ Сканерлеу қажет түпнұсқаға сәйкес Epson ScanSmart режимін реттеңіз. **Document Mode** ішіндегі құжат параметрлері мен (Document Editing Mode) **Photo Mode** (Photo Editing Mode) ішіндегі фотосурет параметрлерін пайдалану арқылы сканерлеңіз.
- ❑ Document Mode немесе Photo Mode режимін Epson ScanSmart ішінен пайдаланған кезде, сканерлеу параметрлері экранындағы **Кеңейтілген параметрлер** қойындысынан кескін сапасын реттеу мүмкіндіктерін пайдаланыңыз.
- ❑ Егер ажыратымдылық төмен болса, ажыратымдылықты арттырып, сканерлеп көріңіз.
- ❑ Сканерленген кескін сапасы сканерлеген түпнұсқадан өзгеше болуы мүмкін.

#### Қатысты ақпарат

- ➔ [“Сканерлеу режимін таңдау” бетте 36](#)
- ➔ [“Document Mode үшін кескінді жақсарту мүмкіндіктері” бетте 39](#)
- ➔ [“Photo Mode үшін кескінді жақсарту мүмкіндіктері” бетте 44](#)

### Түпнұсқаның артқы жағындағы кескін сканерленген кескінде пайда болады

Сканерленген кескінде түпнұсқаның артқы жағындағы кескіндер көрінуі мүмкін.

- ❑ Егер құжат түпнұсқасы жұқа болса, құжатты сканер әйнегіне қойып, оның бетін қара қағазбен жабыңыз.
- ❑ Document Mode немесе Photo Mode режимін Epson ScanSmart ішінен пайдаланған кезде, сканерлеу параметрлері экранындағы **Жарықтық** параметрін **Кеңейтілген параметрлер** қойындысынан реттеңіз.


Бұл мүмкіндік **Негізгі параметрлер** қойындысы > **Кескін түрі** бөліміндегі параметрлерге немесе **Кеңейтілген параметрлер** қойындысындағы параметрлерге байланысты қолжетімді емес болуы мүмкін.

- ❑ Document Mode режимін Epson ScanSmart ішінен пайдаланған кезде, сканерлеу параметрлері терезесіндегі **Мәтінді жақсарту** параметрін **Кескін опциясы** ішінде **Кеңейтілген параметрлер** қойындысынан таңдаңыз.

#### Қатысты ақпарат

- ➔ “Document Mode үшін кескінді жақсарту мүмкіндіктері” бетте 39
- ➔ “Photo Mode үшін кескінді жақсарту мүмкіндіктері” бетте 44

## Сканерленген мәтін немесе кескіндер бұрмаланған

- ❑ Құжаттың түпнұсқасы сканер әйнегіне тегіс орналастырылғанын тексеріңіз. Сонымен қатар, құжат түпнұсқасының бүктелмегенін немесе майыспағанын тексеріңіз.
- ❑ Сканерлеу барысында құжат түпнұсқасын немесе сканерді жылжитпағаныңызға көз жеткізіңіз.
- ❑ Сканердің тегіс және тұрақты бетке қойылғанына көз жеткізіңіз.
- ❑ Document Mode немесе Photo Mode режимін Epson ScanSmart ішінен пайдаланған кезде, сканерлеу параметрлері терезесіндегі **Ажыратымдылық** параметрін **Негізгі параметрлер** қойындысынан өзгертіп, қайта сканерлеңіз.
- ❑ Document Mode режимін Epson ScanSmart ішінен пайдаланған кезде, сканерлеу параметрлері терезесіндегі **Мәтінді жақсарту** параметрін **Кескін опциясы** ішінде **Кеңейтілген параметрлер** қойындысынан таңдаңыз.
  - ❑ **Ақ-қара** мәні **Кескін түрі** параметрі ретінде таңдалғанда.  
Сканерленген кескін жағдайына байланысты, **Параметрлер** түймесін басып, **Жиектерді белгілеу** үшін төменірек деңгей немесе **Шуды азайту деңгейі** үшін жоғарырақ деңгей орнатып көріңіз.
- ❑ JPEG пішімінде сканерлейтін болсаңыз, сығымдау деңгейін өзгертіп көріңіз.  
Epson ScanSmart ішінен  **Settings** түймесін, сосын **Save Settings** қойындысы > **Options** түймесін басыңыз.

#### Қатысты ақпарат

- ➔ “Document Mode үшін кескінді жақсарту мүмкіндіктері” бетте 39
- ➔ “Photo Mode үшін кескінді жақсарту мүмкіндіктері” бетте 44

## Муар үлгілері (тор тәрізді көлеңкелер) пайда болады

Түпнұсқа басып шығарылған құжат болса, сканерленген кескінде муар үлгілері (тор тәрізді көлеңкелер) пайда болуы мүмкін.

- ❑ Document Mode немесе Photo Mode режимін Epson ScanSmart ішінен пайдаланған кезде, сканерлеу параметрлері экранындағы **Растрды алу** параметрін **Кеңейтілген параметрлер** қойындысынан қосыңыз.



- ❑ Document Mode немесе Photo Mode режимін Epson ScanSmart ішінен пайдаланған кезде, сканерлеу параметрлері терезесіндегі **Ажыратымдылық** параметрін **Негізгі параметрлер** қойындысынан өзгертіп, қайта сканерлеңіз.

### **Қатысты ақпарат**

- ➔ [“Document Mode үшін кескінді жақсарту мүмкіндіктері” бетте 39](#)
- ➔ [“Photo Mode үшін кескінді жақсарту мүмкіндіктері” бетте 44](#)

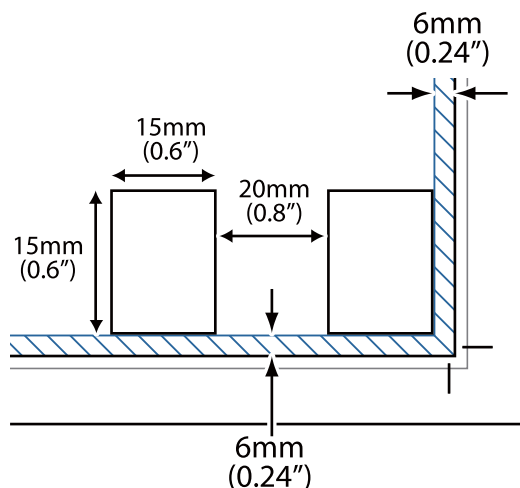
## **Дұрыс аймақты сканерлеу мүмкін емес**

- ❑ Түпнұсқалардың бұрыштардағы көрсеткі таңбаларына қатысты дұрыс орналасқанын тексеріңіз.
- ❑ Қиылудың алдын алу үшін түпнұсқаларды сканер әйнегінің көлденең және тік жиектерінен шамамен 2.5 мм (0,1 дюйм) алыс жылжытыңыз.
- ❑ Сканер тұғырын пайдаланбаңыз және сканер негізін тегіс, тұрақты бетке орналастырыңыз.
- ❑ Түпнұсқаға байланысты өлшеміне қарай автоматты кесу дұрыс жұмыс істемеуі мүмкін. Document Mode режимін Epson ScanSmart ішінен пайдалану арқылы түпнұсқа өлшемін қолмен реттеңіз.

⚙ **Settings** > **Scan Settings** қойындысы > **Document Mode** тармағын таңдаңыз. **Custom Settings** түймесін басып, **Негізгі параметрлер** > **Құжат өлшемі** ішінен түпнұсқа өлшемін таңдаңыз.

## Бір уақытта бірнеше фотосуретті сканерлей алмайды

- ❑ Сканер әйнегіне бірнеше түпнұсқаны қойғанда түпнұсқалар арасында кемінде 20 мм (0,79 дюйм) саңылау бар екенін тексеріңіз. Сонымен қатар түпнұсқаны сканер әйнегінің жиектерінен тігінен және көлденеңінен шамамен 6 мм (0,24 дюйм) алыс орналастырыңыз.



- ❑ Түпнұсқа тік қойылғанын тексеріңіз.
- ❑ Түпнұсқаларға байланысты бірнеше фотосуретті бір уақытта сканерлей алмайсыз. Осындай түпнұсқаларды бір-бірлеп сканерлеңіз.

## Кескіндер дұрыс айналмайды

- ❑ Шағын фотосуреттер автоматты түрде бұрылмайды.
- ❑ Жоғарғы және төменгі жағын анықтау мүмкін емес фотосуреттер автоматты түрде бұрылмайды. **Rotate Right** түймесі арқылы Epson ScanSmart ішінен қолмен бұрыңыз.

## Сканерленген кескіндерде сызық немесе нүктелер сызығы әрдайым пайда болады

- ❑ Сканер әйнегі мен құжатқа арналған төсемені тазартыңыз. Егер мәселе шешілмесе, сканер әйнегі зақымдалған болуы мүмкін. Көмек алу үшін дилеріңізге хабарласыңыз.
- ❑ Құжат түпнұсқасындағы шаңды сүртіңіз.

## Кескіндегі тік сызықтар қисық болып шығады

Құжаттың түпнұсқасы сканер әйнегіне нақты тура орналастырылғанын тексеріңіз.

## Кескін шеттерінде дақтар бар немесе түс қанық емес

Егер құжат тым қалың немесе жиектері бүктелген болса, сканерлеген кезде сыртқы жарыққа тосқауыл қою үшін жиектерін қағазбен жабыңыз.

## Таңба дұрыс анықталмайды

OCR (Таңбаларды оптикалық тану) тану мүмкіндігін арттыру үшін, келесілерді тексеріңіз.

- Түпнұсқа тік қойылғанын тексеріңіз.
- Анық мәтін бар түпнұсқаны пайдаланыңыз. Түпнұсқалардың келесі түрлері үшін мәтіннің анықталуы төмендеуі мүмкін.
  - Бірнеше рет көшірілген түпнұсқалар
  - Факспен жіберілген түпнұсқалар (төмен ажыратымдылықта)
  - Әріп арасындағы немесе жол арасындағы аралық тым кішкентай түпнұсқалар
  - Шектік сызықтары немесе мәтін асты сызылған сызықтары бар түпнұсқалар
  - Қолмен жазылған мәтіні бар түпнұсқалар
  - Қисықтар мыжырықтар бар түпнұсқалар
- Түбіртектер сияқты термо қағаздан жасалған қағаз түрінің сапасы уақыт өткен сайын немесе қажалу себебінен нашарлауы мүмкін. Оларды барынша тезірек сканерлеңіз.
- Searchable PDF** файлдарына сақтау кезінде, тиісті тілдер таңдалғанын тексеріңіз. Әрбір сақтау параметрі терезесінде **Language** таңдаңыз.

### **Ескертпе:**

*EPSON Scan OCR Component құралы **Searchable PDF** ретінде сақтау үшін қажет. Сканерді орнату құралы арқылы орнатқан кезде, ол автоматты түрде орнатылады.*

## Буклеттің біріктіру жиектері бұзылған немесе бұрмаланған

Сканер әйнегінде буклетті сканерлегенде, таңбалар біріктіру жиегінде бұзылған немесе бұрмаланған болып көрінуі мүмкін. Егер осы проблема пайда болса, сканерленген кескінді **Ізделетін PDF** құжаты ретінде сақтағанда мәтін дұрыс танылмайды.

Біріктіру жиегінде бұзылуды немесе бұрмалануды азайту мақсатында буклетті жазу үшін сканерлеу барысында құжаттың қақпағын жаймен басып, ұстап тұрыңыз. Сканерлеу барысында буклеттің жылжымайтынын тексеріңіз.



### **Маңызды:**

*Құжаттың қақпағын тым қатты күш салып баспаңыз. Кері жағдайда буклет немесе сканер зақымдалуы мүмкін.*

## Сканерленген кескінде проблемаларды шешу мүмкін емес

Егер барлық шешімдерді қолдансаңыз және проблема шешілмесе, сканер драйвері (Epson Scan 2) параметрлерін Epson Scan 2 Utility арқылы іске қосыңыз.

### **Ескертпе:**

*Epson Scan 2 Utility — сканер бағдарламалық құралымен бірге берілетін қолданбалардың бірі.*

1. Epson Scan 2 Utility бағдарламасын іске қосыңыз.

Windows 11

Бастау түймесін басыңыз, содан соң **Барлық қолданбалар > EPSON > Epson Scan 2 Utility** параметрін таңдаңыз.

Windows 10

Бастау түймесін басып, **EPSON > Epson Scan 2 Utility** таңдаңыз.

Windows 8.1/Windows 8

Іздеу жолағына қолданба атауын енгізіп, көрсетілетін белгішені таңдаңыз.

Windows 7

Бастау түймесін басыңыз, содан соң **Барлық бағдарламалар** немесе **Бағдарламалар > EPSON > Epson Scan 2 > Epson Scan 2 Utility** параметрін таңдаңыз.

Mac OS

**Өту > Қолданбалар > Epson Software > Epson Scan 2 Utility** тармағын таңдаңыз.

2. **Басқа** қойындысын таңдаңыз.

3. **Қайтару** түймесін басыңыз.

**Ескертпе:**

*Егер инициализациялау проблеманы шешпесе, сканердің драйверін (Epson Scan 2) жойып, қайта орнатыңыз.*

**Қатысты ақпарат**

➔ [“Бағдарламаларды жою” бетте 19](#)

➔ [“Қолданбаларды орнату” бетте 19](#)

# Техникалық сипаттамалары

## Сканердің жалпы сипаттамалары

**Ескертпе:**

Сипаттамалар ескертусіз өзгертілуі мүмкін.

Сканер түрі	Тегіс түрлі-түсті сканер
Фотоэлектрлік құрылғы	CIS
Тиімді пиксельдер	40800×56160 пиксель — 4800 нүкте/дюйм Егер ажыратымдылық параметрі тым үлкен болса, сканерлеу аймағы шектелуі мүмкін.
Құжаттың ең үлкен салмағы	216×297 мм (8.5×11.7 дюйм) A4, Letter
Сканерлеу ажыратымдылығы	4800 нүкте/дюйм (негізгі сканер) 4800 нүкте/дюйм (қосалқы сканерлеу кескіні)
Шығыс ажыратымдылығы	Epson ScanSmart режиміне байланысты. <input type="checkbox"/> Auto Mode (Document Editing Mode): 200 нүкте/дюйм <input type="checkbox"/> Auto Mode (Photo Editing Mode): 300 нүкте/дюйм <input type="checkbox"/> Document Mode: 50–1200 нүкте/дюйм <input type="checkbox"/> Photo Mode: 50–9600 нүкте/дюйм
Түс қанықтығы	Ішкі түстің әр пикселіне 16 бит Сыртқы түстің әр пикселіне 8 бит (ең көбі)
Жарық көзі	LED

## Өлшемдік сипаттамалар

Өлшемдер*	Ені: 249 мм (9.9 дюйм) Тереңдігі: 364 мм (14.4 дюйм) Биіктігі: 39 мм (1.6 дюйм)
Салмағы	Шамамен 1.4 кг (3.1 фунт)

\* Шығыңқы бөліктерсіз.

## Электр қуатына қатысты сипаттамалар

Қуат жеткізу	USB шинасы қуаты
Номиналды кіріс кернеуі	DC 5 V
Номиналды кіріс тогы	0.5 A
Қуат тұтынуы	Жұмыс істегенде: Шамамен 2.5 W Дайындық режимі: Шамамен 1.1 W Қуат ажыратылғанда: Шамамен 0.0125 W

## Қоршаған ортаға қатысты сипаттамалар

Температура	Жұмыс істегенде	10 – 35 °C (50 – 95 °F)
	Сақтау	-20 – 60 °C (-4 – 140 °F)
Ылғалдылық	Жұмыс істегенде	20 – 80% (конденсациясыз)
	Сақтау	20 – 80% (конденсациясыз)
Жұмыс істеу шарттары		Кеңсе немесе үйде. Сканерді тікелей күн сәулесінде, қатты жарық көзінде немесе тым шаңды жер шарттарда пайдаланбаңыз.

## Интерфейс сипаттамалары

### USB интерфейсі

Интерфейс түрі	Жылдамдығы жоғары USB
Электр стандарты	USB 2.0 нұсқасының Full Speed режимі (12 Мбит/с) және Hi-Speed режимі (480 Мбит/с)
Ағытпа түрі	Бір Micro-B ұяшығы

## Жүйе талаптары

Төменде Epson ScanSmart жүйелік талаптары көрсетілген.

Қолдау көрсетілетін операциялық жүйе қолданбаға байланысты әртүрлі болуы мүмкін.

Windows	Windows 11 немесе кейінгі нұсқасы Windows 10 Windows 8/8.1 Windows 7
---------	---



Mac OS <sup>*1, *2</sup>	Mac OS X 10.11 немесе кейінгі нұсқасы, macOS 11 немесе кейінгі нұсқасы
--------------------------	--

\*1 Fast User Switching функциясы Mac OS немесе кейінгі нұсқаларында қолданылмайды.

\*2 Mac OS жүйесіне арналған UNIX File System (UFS) жүйесіне қолдау көрсетілмейді.

# Стандарттар және мақұлдаулар

---

## Еуропа үлгісіне арналған стандарттар мен бекітулер

Келесі модель CE белгісі бар және қолдануға болатын ЕО директиваларына сәйкес келеді. Қосымша мәліметтер алу мақсатында растауды мәлімдеу үшін пайдаланылатын Директивалар мен үйлесімді стандарттардың сілтемесі бар растаулардың толық мәлімдемесіне кіру үшін келесі веб-сайтқа кіріңіз.

<http://www.epson.eu/conformity>

J371B

---

## Австралия үлгісіне тән стандарттар мен бекітулер

Электромагниттік үйлесімділік	AS/NZS CISPR32 Class B
-------------------------------	------------------------

---

## АҚШ үлгісіне тән стандарттар мен бекітулер

Электромагниттік үйлесімділік	FCC Part 15 Subpart B Class B CAN ICES-3 (B)/NMB-3 (B)
-------------------------------	---

# Қолдау көрсету қызметі

---

## Техникалық қолдау көрсету веб-торабы

Егер қосымша көмек қажет болса, төменде көрсетілген Epson қолдау көрсету веб-торабын қараңыз. Еліңізді немесе аймағыңызды таңдаңыз және жергілікті Epson веб-торабының қолдау көрсету бөліміне өтіңіз. Ең соңғы драйверлер, ЖҚС, нұсқаулықтар немесе басқа жүктеулерді осы веб-тораптан алуға болады.

<http://support.epson.net/>

<http://www.epson.eu/support> (Еуропа)

Егер Epson өніміңіз дұрыс жұмыс істемесе немесе ақаулықтарды шеше алмасаңыз, көмек алу үшін Epson қолдау көрсету қызметіне хабарласыңыз.

---

## Epson қолдау көрсету орталығына хабарласу

### Epson компаниясына хабарласудан бұрын

Егер Epson өніміңіз дұрыс жұмыс істемесе немесе ақаулықтарды жою туралы ақпараттың көмегімен ақауларды шеше алмасаңыз, көмек алу үшін Epson қолдау көрсету қызметіне хабарласыңыз. Егер аймағыңыздағы Epson қолдау көрсету қызметін таба алмасаңыз, өнімді сатып алған жердегі дилерге хабарласыңыз.

Epson қолдау көрсету қызметіне келесі ақпаратты қамтамасыз етсеңіз, сізде жылдамырақ көмек беріледі:

- өнімнің сериялық нөмірі  
(сериялық нөмірдің белгісі әдетте өнімнің артқы жағында болады.)
- өнім үлгісі
- өнімнің бағдарламалық құралының нұсқасы  
( **Мәліметтер, Нұсқа ақпараты** түймесін немесе өнімнің бағдарламалық жасақтамасындағы ұқсас түймені басыңыз.)
- компьютеріңіздің маркасы және үлгісі
- компьютеріңіздің амалдық жүйесінің атауы және нұсқасы
- әдетте жұмысқа қолданылатын бағдарламалық құрал қолданбаларының атаулары мен нұсқалары

#### **Ескертпе:**

Өнімге байланысты факс теру тізімінің деректері және/немесе желі параметрлерін өнімнің жадында сақтауға болады. Өнімнің бұзылуына немесе жөндеуге байланысты деректер және/немесе параметрлер жоғалуы мүмкін. Epson кепілдік мерзімінде кез келген деректердің жоғалуына, деректерді және/немесе параметрлерді сақтық көшірмелеуге немесе қалпына келтіруге жауапты болмайды. Біз сізге жеке сақтық көшірме деректеріңізді жасауды немесе ескертпелер жазуды ұсынамыз.

## Еуропадағы пайдаланушыларға көмек

Epson қолдау көрсету қызметімен хабарласу әдісі туралы ақпарат алу үшін жалпы еуропалық құжатын қараңыз.

## Тайваньдағы пайдаланушылар үшін анықтама

Ақпарат, қолдау және қызметтер алуға арналған байланыс ақпараты:

### Интернет желісі

<http://www.epson.com.tw>

Өнімнің техникалық сипаттамалары туралы ақпарат, жүктейтін драйверлер және өнімдердің сұраулары қол жетімді.

### Epson қолдау көрсету қызметі

Телефон: +886-2-2165-3138

Біздің қолдау көрсету қызметі келесі сұрақтар бойынша телефон арқылы көмек көрсете алады:

- Сатып алу және өнім туралы ақпарат
- Өнімді пайдалануға қатысты сұраулар немесе ақаулар
- Жөндеуге немесе кепілдік қызметіне қатысты сұраулар

### Жөндеу орталығы:

<http://www.tekcare.com.tw/branchMap.page>

TekCare корпорациясы - Epson Taiwan Technology & Trading Ltd. компаниясының өкілетті қызмет көрсету орталығы.

## Австралиядағы пайдаланушыларға көмек

Австралиядағы Epson қолдау көрсету қызметі жоғары деңгейдегі тұтынушылар қолдау көрсету қызметін қамтамасыз етеді. Өнімнің нұсқаулықтарына қосымша біз ақпарат алуға арналған келесі қайнар көздерді қамтамасыз етеміз:

### Интернет URL мекенжайы

<http://www.epson.com.au>

Epson Australia World Wide Web беттеріне кіріңіз. Өзіңізбен бірге модемді алып, Интернетті пайдаланыңыз! Интернетті пайдаланыңыз! Сайтта драйверлер бөлімін, Epson контактілерін, жаңа өнімдер туралы ақпаратты және техникалық қолдауды табуға (e-mail) болады.

### Epson қолдау көрсету қызметі

Телефон: 1300-361-054

Epson қолдау көрсету қызметі тұтынушылар қажетті кеңес алуына қажетті көмекті қамтамасыз етеді. Қолдау көрсету қызметіндегі операторлар сізге Epson өнімін орнатуға, теңшеуге және пайдалануға көмектеседі. Біздің қолдау көрсету қызметінің қызметкерлері жаңа Epson өнімдері

туралы әдебиетті қамтамасыз етеді және жақын жердегі дилерді немесе қызмет көрсету агентінің орналасқан жері туралы ақпарат береді. Бұл жерде сіз көптеген сұрау түрлеріне жауап аласыз.

Қоңырау шалған кезде қолыңызда барлық қатысты ақпарат болғанын ұсынамыз. Анағұрлым көп ақпарат дайындасаңыз, ақаудың шешімін соғұрлым жылдам табамыз. Бұл ақпаратта Epson өніміңіздің нұсқаулықтары, компьютердің түрі, амалдық жүйесі, қолданылатын бағдарламалар және қажетті деп санайтын кез келген ақпарат.

### **Өнімді тасымалдау**

Epson компаниясы өнімді алдағы уақытта тасымалдау мақсатында қаптамасын сақтап қоюды ұсынады.

## **Сингапурдағы пайдаланушыларға көмек**

Epson Singapore ақпарат көздері, қолдау және қызметтері:

### **Интернет желісі**

<http://www.epson.com.sg>

Өнімнің техникалық сипаттамалары туралы ақпарат, жүктейтін драйверлер, жиі қойылатын сұрақтар (ЖҚС), сату сұраулары және техникалық қолдау көрсету электрондық пошта арқылы қол жетімді.

### **Epson қолдау көрсету қызметі**

Тегін: 800-120-5564

Біздің қолдау көрсету қызметі келесі сұрақтар бойынша телефон арқылы көмек көрсете алады:

- Сатып алу және өнім туралы ақпарат
- Өнімді пайдалануға қатысты сұраулар немесе ақауларды жою
- Жөндеуге немесе кепілдік қызметіне қатысты сұраулар

## **Тайландтағы пайдаланушыларға көмек**

Ақпарат, қолдау және қызметтер алуға арналған байланыс ақпараты:

### **Интернет желісі**

<http://www.epson.co.th>

Өнімнің техникалық сипаттамалары туралы ақпарат, жүктейтін драйверлер, жиі қойылатын сұрақтар (ЖҚС) электрондық пошталары қол жетімді.

### **Epson қоңырау шалу орталығы**

Телефон: 66-2460-9699

Электрондық пошта: [support@eth.epson.co.th](mailto:support@eth.epson.co.th)

Байланыс орталығы тобы келесі сұрақтар бойынша телефон арқылы көмек көрсете алады:

- Сатып алу және өнім туралы ақпарат
- Өнімді пайдалануға қатысты сұраулар немесе ақаулар

- Жөндеуге немесе кепілдік қызметіне қатысты сұраулар

## **Вьетнамдағы пайдаланушыларға көмек**

Ақпарат, қолдау және қызметтер алуға арналған байланыс ақпараты:

### **Epson қызмет орталығы**

27 Yen Lang, Trung Liet Ward, Dong Da District, Ha Noi City. Tel: +84 24 7300 0911

38 Le Dinh Ly, Thac Gian Ward, Thanh Khe District, Da Nang. Tel: +84 23 6356 2666

194/3 Nguyen Trong Tuyen, Ward 8, Phu Nhuan Dist., HCMC. Tel: +84 28 7300 0911

31 Phan Boi Chau, Ward 14, Binh Thanh District, HCMC. Tel: +84 28 35100818

## **Индонезиядағы пайдаланушыларға көмек**

Ақпарат, қолдау және қызметтер алуға арналған байланыс ақпараты:

### **Интернет желісі**

<http://www.epson.co.id>

- Өнімнің техникалық сипаттамалары туралы ақпарат, жүктейтін драйверлер
- Жиі қойылатын сұрақтар (ЖҚС), сату сұраулары, электрондық поштамен қойылған сұрақтар

### **Epson жылдам желісі**

Телефон: 1500-766 (Indonesia Only)

Электрондық пошта: [customer.care@ein.epson.co.id](mailto:customer.care@ein.epson.co.id)

Біздің жылдам желі келесі сұрақтар бойынша телефон немесе электрондық пошта арқылы көмек көрсете алады:

- Сатып алу және өнім туралы ақпарат
- Техникалық қолдау көрсету

## **Гонконгтағы пайдаланушыларға көмек**

Техникалық қолдау және басқа да сатып алынған кейінгі қызметтерді алу үшін пайдаланушылар Epson Hong Kong Limited хабарласуы керек.

### **Интернеттегі негізгі беті**

<http://www.epson.com.hk>

Epson Hong Kong пайдаланушыларға келесі ақпаратты қамтамасыз етуі үшін интернетте жергілікті негізгі бетті қытай және ағылшын тілдерінде жасады:

- Өнім туралы ақпарат
- Жиі қойылатын сұрақтардың (ЖҚС) жауаптары
- Epson өнімі драйверлерінің ең соңғы нұсқалары

### **Техникалық қолдау көрсету жылдам желісі**

Оған қоса, біздің техникалық қызметкерлерге келесі телефондар мен факс нөмірлері арқылы хабарласа аласыз:

Телефон: 852-2827-8911

Факс: 852-2827-4383

## **Малайзиядағы пайдаланушыларға көмек**

Ақпарат, қолдау және қызметтер алуға арналған байланыс ақпараты:

### **Интернет желісі**

<http://www.epson.com.my>

- Өнімнің техникалық сипаттамалары туралы ақпарат, жүктейтін драйверлер
- Жиі қойылатын сұрақтар (ЖҚС), сату сұраулары, электрондық поштамен қойылған сұрақтар

### **Epson қоңырау шалу орталығы**

Телефон: 1800-81-7349 (тегін)

Электрондық пошта: [websupport@emsb.epson.com.my](mailto:websupport@emsb.epson.com.my)

- Сатып алу және өнім туралы ақпарат
- Өнімді пайдалануға қатысты сұраулар немесе ақаулар
- Жөндеуге немесе кепілдік қызметтеріне қатысты сұраулар

### **Epson Malaysia Sdn Bhd (Бас кеңсе)**

Телефон: 603-56288288

Факс: 603-5628 8388/603-5621 2088

## **Үндістандағы пайдаланушыларға көмек**

Ақпарат, қолдау және қызметтер алуға арналған байланыс ақпараты:

### **Интернет желісі**

<http://www.epson.co.in>

Өнімнің техникалық сипаттамалары туралы ақпарат, жүктейтін драйверлер және өнімдердің сұраулары қол жетімді.

### **Ақысыз анықтама телефоны**

Қызмет алу, өнім туралы ақпарат алу немесе тапсырыс беру үшін -  
18004250011 / 186030001600 / 1800123001600 (9:00 – 18:00)

### **Электрондық пошта**

[calllog@epson-india.in](mailto:calllog@epson-india.in)

## WhatsApp

+91 96400 00333

## Филиппиндегі пайдаланушыларға көмек

Техникалық қолдау көрсетілуі және сатып алғаннан кейінгі қызметтер көрсетілуі үшін пайдаланушылар төмендегі телефон, факс нөмірлері және электрондық пошта мекенжайы арқылы Epson Philippines Corporation қоңырау шалуы мүмкін:

### Интернет желісі

<http://www.epson.com.ph>

Өнімнің техникалық сипаттамалары туралы ақпарат, жүктейтін драйверлер, жиі қойылатын сұрақтар (ЖҚС) электрондық пошта сұраулары қол жетімді.

### Epson Philippines тұтынушыларға қызмет көрсету

Тегін: (PLDT) 1-800-1069-37766

Тегін: (Digitel) 1-800-3-0037766

Манила метросы: +632-8441-9030

Веб-сайт: <https://www.epson.com.ph/contact>

Электрондық пошта: [customercare@epc.epson.com.ph](mailto:customercare@epc.epson.com.ph)

9:00–18:00 аралығында, дүйсенбіден бастап сенбіге дейін қол жетімді (мемлекеттік демалыс күндерінен тыс)

Тұтынушыларға қолдау көрсету қызметі келесі сұрақтар бойынша телефон арқылы көмек көрсете алады:

- Сатып алу және өнім туралы ақпарат
- Өнімді пайдалануға қатысты сұраулар немесе ақаулар
- Жөндеуге немесе кепілдік қызметіне қатысты сұраулар

### Epson Philippines Corporation

Негізгі желі: +632-8706-2609

Факс: +632-8706-2663 / +632-8706-2665