

Epson Perfection V39 II

Lietotāja rokasgrāmata

Produkta īpašības

Skenera pamatinformācija

Orģinālo dokumentu novietošana

Skenēšana

Apkope

Problēmu risināšana

Satura rādītājs

Par šo rokasgrāmatu

Ievads rokasgrāmatā.	4
Zīmes un simboli.	4
Šajā rokasgrāmatā lietotie apraksti.	4
Atsauces uz operētājsistēmām.	5
Autortiesības.	5
Preču zīmes.	5

Svarīgi norādījumi

Drošības norādījumi.	7
Kopēšanas ierobežojumi.	7

Produkta īpašības

Viedā skenēšana, izmantojot četras pogas.	9
Viegla un ērta skenēšana, izmantojot Epson ScanSmart.	9
Skenēšana vertikālā stāvoklī.	10

Skenera pamatinformācija

Daļu nosaukumi un funkcijas.	11
Pogas un indikatori.	13
Skenera novietošana vertikālā stāvoklī.	14

Informācija par programmām

Lietojumprogramma fotoattēlu un dokumentu skenēšanai (Epson ScanSmart).	16
Lietojumprogramma programmatūras un aparātprogrammatūras atjaunināšanai (EPSON Software Updater).	16
Lietotņu pārbaude un instalēšana.	17
Windows programmu pārbaude.	17
Mac OS programmu pārbaude.	18
Programmu instalēšana.	18
Lietotņu atinstalēšana.	18
Windows programmu atinstalēšana.	18
Mac OS programmu atinstalēšana.	19
Programmu un aparātprogrammatūras atjaunināšana.	20

Oriģinālo dokumentu novietošana

Fotoattēlu vai dokumentu ievietošana.	21
Lielu vai biezu dokumentu novietošana.	24

Oriģinālu uzlikšana, skenerim esot vertikālā stāvoklī.	25
--	----

Skenēšana

Skenēšana, lietojot skenera pogu.	28
Skenēšana, izmantojot Epson ScanSmart.	29
Dokumentu skenēšana un saglabāšana.	29
Fotoattēlu skenēšana un saglabāšana.	31
Skenēšanas režīma atlase.	35
Skenēšanas papildiespējas.	35
Skenēšana, saglabājot PDF failā.	35
Skenētu attēlu pievienošana e-pasta ziņojumam.	36
Skenera izmantošana par kopētāju.	36
Attēla pielāgošanas funkcijas režīmā	
Dokumentu režīms.	37
Attēla pielāgošanas funkcijas režīmā	
Fotoattēlu režīms.	41
Fotoattēlu apvienošana.	46

Apkope

Skenera tīrīšana.	48
Skenera transportēšana.	49

Problēmu risināšana

Skenera problēmas.	51
Statusa indikators mirgo.	51
Skeneris neieslēdzas.	51
Skenēšanas problēmas.	52
Neizdodas palaist programmu Epson ScanSmart.	52
Nospiežot skenera pogu, netiek palaista programma.	52
Skenēšana prasa ilgu laiku.	52
Skenēto attēlu problēmas.	52
Ieskenētajā attēlā ir redzamas nevienmērīgas krāsas, netīrumi, pleķi un tamlīdzīgas problēmas.	52
Attēlam ir zema kvalitāte.	53
Skenētajā attēlā parādās oriģināla aizmugurē esošais attēls.	53
Ieskenētais teksts vai attēls ir izplūdis.	53
Parādās muarē tekstūra (timeklīm līdzīgas ēnas).	54
Nav iespējams ieskenēt pareizo zonu.	54
Nevar skenēt vairākus fotoattēlus vienlaikus.	55
Attēli netiek pagriezti pareizi.	55

Skenētajos attēlos vienmēr parādās nepārtraukta vai punktēta līnija.	55
Taisnas līnijas skenētajā attēlā parādās likas.	55
Attēla malās krāsas ir plankumainas vai izkropļotas.	55
Rakstzīmi neatpazīst pareizi.	56
Rakstzīmes pie brošūras iesējuma malas ir deformētas vai izplūdušas.	56
Neizdodas novērst problēmas ieskenētajā attēlā.	56

Tehniskie dati

Skenera vispārīgās specifikācijas.	58
Izmēru dati.	58
Elektrosistēmas tehniskie dati.	58
Vides prasības.	59
Interfeisa tehniskie dati.	59
Prasības sistēmai.	59

Standarti un atļaujas

Standarti un atļaujas Eiropas modelim.	60
Standarti un atļaujas Austrālijas modelim.	60
Standarti un atļaujas ASV modelim.	60

Palīdzības iegūšana

Tehniskā atbalsta vietne.	61
Sazināšanās ar Epson atbalsta centru.	61
Pirms sazināties ar Epson.	61
Palīdzība lietotājiem Eiropā.	61
Palīdzība lietotājiem Taivānā.	62
Palīdzība lietotājiem Austrālijā.	62
Palīdzība lietotājiem Singapūrā.	63
Palīdzība lietotājiem Taizemē.	63
Palīdzība lietotājiem Vjetnamā.	63
Palīdzība lietotājiem Indonēzijā.	64
Palīdzība lietotājiem Honkongā.	64
Palīdzība lietotājiem Malaizijā.	64
Palīdzība lietotājiem Indijā.	65
Palīdzība lietotājiem Filipīnās.	65

Par šo rokasgrāmatu

Ievads rokasgrāmatā

Šīs rokasgrāmatas jaunākās versijas ir pieejamas Epson atbalsta tīmekļa vietnē.

<http://www.epson.eu/support> (Eiropa)

<http://support.epson.net/> (ārpus Eiropas)

Sāciet šeit (papīra formāts)

Sniedz informāciju par ierīces iestatīšanu un programmas instalēšanu.

Lietotāja rokasgrāmata (rokasgrāmata digitālā formātā)

Sniedz norādījumus par ierīces lietošanu, apkopi un problēmu novēršanu.

Papildus iepriekšminētajām rokasgrāmatām skatiet dažādās Epson programmās iekļautās palīdzības sadaļas.

Zīmes un simboli



Brīdinājums:

Instrukcijas, kas stingri jāievēro, lai izvairītos no fiziskām traumām.



Svarīga informācija:

Instrukcijas, kas jāievēro, lai nepieļautu aparatūras bojājumus.

Piezīme:

Sniedz papildinformāciju un informāciju uzzinām.

Saistītā informācija

➔ Saites uz saistītajām sadaļām.

Šajā rokasgrāmatā lietotie apraksti

- Lietotņu ekrānuzņēmumi iegūti no Windows 10 vai macOS Monterey. Ekrānos redzamais saturs var atšķirties atkarībā no modeļa un situācijas.
- Šajā rokasgrāmatā izmantotie attēli paredzēti tikai atsaucei. Lai gan tie var nedaudz atšķirties no faktiskās ierīces, darba paņēmieni ir tādi paši.

Atsauces uz operētājsistēmām

Windows

Šajā rokasgrāmatā tādi termini kā „Windows 11”, „Windows 10”, „Windows 8.1”, „Windows 8”, un „Windows 7” attiecas uz šādām operētājsistēmām. Ar terminu „Windows” ir apzīmētas visas versijas.

- Operētājsistēma Microsoft® Windows® 11
- Operētājsistēma Microsoft® Windows® 10
- Operētājsistēma Microsoft® Windows® 8.1
- Operētājsistēma Microsoft® Windows® 8
- Operētājsistēma Microsoft® Windows® 7

Mac OS

Termins „Mac OS” tiek lietots kā atsauce uz „macOS Monterey”, „macOS Big Sur”, „macOS Catalina”, „macOS Mojave”, „macOS High Sierra”, „macOS Sierra” un „OS X El Capitan”.

Autortiesības

Nevienu šīs publikācijas daļu bez iepriekšējas Seiko Epson Corporation rakstveida atļaujas nedrīkst reproducēt, uzglabāt izgūšanas sistēmā vai jebkādā formā vai izmantojot jebkādus līdzekļus — elektroniskus, mehāniskus, fotokopēšanas, ierakstīšanas vai citus — nodot citiem. Mēs neuzņemamies nekāda veida atbildību par patentu pārkāpumiem, kas saistīti ar šajā dokumentā esošo informāciju. Mēs arī neuzņemamies nekāda veida atbildību par zaudējumiem, kas var rasties, izmantojot šajā dokumentā sniegto informāciju. Šeit sniegtā informācija paredzēta tikai lietošanai ar šo Epson ierīci. Epson neuzņemas atbildību par šīs informācijas izmantošanu saistībā ar citām ierīcēm.

Seiko Epson Corporation un tās filiāles neuzņemas atbildību par šī produkta bojājumiem, zaudējumiem vai izmaksām, kas pircējam vai trešajām personām radušās negadījuma dēļ, šo produktu nepareizi lietojot, ļaunprātīgi to izmantojot vai veicot tajā neapstiprinātas izmaiņas, to remontējot vai pārveidojot, vai (izņemot ASV) nerīkojoties saskaņā ar Seiko Epson Corporation lietošanas un apkopes instrukciju.

Seiko Epson Corporation un tā filiāles neatbild par jebkādu kaitējumu vai problēmām, kas radušās jebkuru papildpiederumu vai patērējamo produktu lietošanas dēļ, kas nav Seiko Epson Corporation Oriģinālie Epson vai Epson Apstiprinātie produkti.

Seiko Epson Corporation neatbild par jebkādu kaitējumu, kas radies elektromagnētisko traucējumu ietekmē, izmantojot tos saskarnes kabeļus, kurus Seiko Epson Corporation nav apzīmējusi kā Epson Apstiprinātos produktus.

© 2023 Seiko Epson Corporation

Šīs rokasgrāmatas saturs un šī produkta specifikācijas var tikt mainītas bez iepriekšēja paziņojuma.

Preču zīmes

- EPSON, EPSON EXCEED YOUR VISION, EXCEED YOUR VISION un to logotipi ir reģistrētas preču zīmes vai uzņēmuma „Seiko Epson” preču zīmes.
- Microsoft® and Windows® are registered trademarks of Microsoft Corporation.
- Apple, Mac, macOS, and OS X are trademarks of Apple Inc., registered in the U.S. and other countries.

- Vispārīga norāde. Citi šeit izmantotie produktu nosaukumi ir paredzēti tikai identificēšanai, un tie var būt to attiecīgo īpašnieku preču zīmes. Epson nepretendē uz jebkādam šo preču zīmju tiesībām.

Svarīgi norādījumi

Drošības norādījumi

Izlasiet visus šos norādījumus un ievērojiet uz ierīces esošos brīdinājumus un norādījumus.

- Novietojiet ierīci uz līdzenas un stabilas virsmas, kas visos virzienos pārsniedz ierīces pamatnes izmērus. Ja novietojat ierīci pie sienas, atstājiet vairāk nekā 10 cm lielu atstarpi starp ierīci un sienu.
- Novietojiet ierīci pietiekami tuvu datoram, lai to varētu viegli sasniegt ar interfeisa kabeli. Nenovietojiet un neuzglabājiet ierīci ārā, ļoti netīrās vai putekļainās vietās, ūdens vai karstuma avotu tuvumā, vai vietās, kas ir pakļautas triecienam, vibrācijai, augstas temperatūras vai mitruma, tiešas saules gaismas, spēcīgu gaismas avotu, kā arī strauju temperatūras vai mitruma izmaiņu iedarbībai.
- Neizmantojiet ar mitrām rokām.
- USB vads ir jānovieto tā, lai izvairītos no noburzumiem, iegriezumiem, nospurošanās, cilpu izveidošanās un samezglošanās. Nenovietojiet nekādus priekšmetus uz vada un nepieļaujiet, lai kāds uzbrauktu vai uzkāptu uz maņstrāvas vada. Esiet īpaši uzmanīgs, lai galā vads būtu taisns.
- Ja šī ierīce tiek savienota ar datoru vai citu ierīci, izmantojot kabeli, nodrošiniet, lai savienotāji būtu vērsti pareizā virzienā. Katram savienotājam ir tikai viens pareizs virziens. Ja savienotājs tiek ievietots nepareizā stāvoklī, var sabojāt abas ar vadu savienotās ierīces.
- Nekad neizjauciet, nepārveidojiet un nemēģiniet remontēt ierīci vai ierīces papildaprīkojumu, izņemot gadījumus, kas ir konkrēti izskaidroti ierīces rokasgrāmatās.
- Nevienu atverē neievietojiet nekādus priekšmetus, jo tie var pieskarties bīstama sprieguma punktiem vai izraisīt īssavienojumus. Sargieties no elektriskās strāvas triecieniem.
- Atvienojiet ierīci un USB vadu no elektrotīkla un ļaujiet apkopi veikt kvalificētam servisa personālam šādos gadījumos: ierīcē iekļuvis šķidrums; ierīce ir nomesta zemē vai korpuss ir bojāts; ierīce nedarbojas normāli vai novērojamas izteiktas veiktspējas izmaiņas. (Nepielāgojiet vadības elementus, kas nav minēti lietotāja rokasgrāmatā.)

Kopēšanas ierobežojumi

Lai lietotu ierīci atbildīgi un likumu normās, ievērojiet tālāk sniegtos ierobežojumus.

Ar likumu aizliegts kopēt:

- banknotes, monētas, valsts vērtspapīrus, valsts obligācijas un pašvaldību vērtspapīrus;
- derīgas pastmarkas, pastkartes ar derīgām pastmarkām un citus oficiālus pasta materiālus ar derīgām pasta vērtzīmēm;
- valsts izdotas ģerboņa pastmarkas un vērtspapīrus, kas izlaisti atbilstoši tiesiskai kārtībai.

Ievērojiet piesardzību, kopējot:

- privātus vērtspapīrus (akciju sertifikātus, tirgojamus vērtspapīrus, čekus utt.), mēneša caurlaides, koncesijas biļetes utt.;
- pases, autovadītāja apliecības, transportlīdzekļu tehniskās pases, ceļu caurlaides, pārtikas talonus, biļetes utt.

Piezīme:

Šo dokumentu kopēšana varbūt arī aizliegta ar likumu.

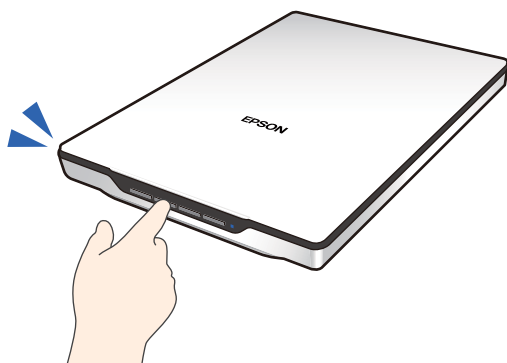
Ar autortiesībām aizsargātu materiālu atbildīga izmantošana:





Ierīces var izmantot neatbilstoši, nepareizi kopējot ar autortiesībām aizsargātus materiālus. Ja neesat konsultējies ar juristu, izturieties atbildīgi un ievērojiet autortiesību īpašnieka tiesības, pirms publicētā materiāla kopēšanas saņemot tā atļauju.

Produkta īpašības

Viedā skenēšana, izmantojot četras pogas

Izmantojot skenera pogas, varat skenēt atbilstoši vajadzībām, veicot dažas vienkāršas darbības.



 (PDF poga)	Saglabā skenēto attēlu PDF formātā.
 (E-pasta poga)	Palaiž datorā e-pasta klientu un pēc tam automātiski pievieno skenētos attēlus e-pastam.
 (kopēšanas poga)	Drukā (kopē) skenētos oriģinālus, izmantojot ar datoru savienotu printeri.
 (palaišanas poga)	Skenē, rediģējot skenētos attēlus un norādot, kā tie jāsavienā.

Saistītā informācija

➔ "Skenēšana, lietojot skenera pogu" 28. lpp.

Viegla un ērta skenēšana, izmantojot Epson ScanSmart

Trīs režīmi vieglai skenēšanai ar oriģināliem atbilstošiem iestatījumiem

- Automātiskais režīms: skenē, automātiski nosakot oriģināla veidu.
- Dokumentu režīms: skenē, izmantojot dokumentiem piemērotas pielāgošanas funkcijas.
- Fotoattēlu režīms: skenē, izmantojot fotoattēliem piemērotas attēla kvalitātes pielāgošanas funkcijas.

Automātiski apgriešana atbilstoši oriģināliem

Jūs varat skenēt un saglabāt oriģinālus, automātiski apgriežot tos atbilstoši oriģinālu izmēram bez nepieciešamības iestatīt izmēru. Automātiska apcirpšana tiek atbalstīta ne tikai standarta izmēra oriģināliem, bet arī neregulāras formas dokumentiem, piemēram, čekiem vari kvītīm, kā arī dažādu izmēru fotoattēliem.

Skenējot fotoattēlus, jūs varat vienlaikus saglabāt vairākus fotoattēlus, katru atsevišķi apgriežot, un nav nepieciešams tos skenēt pa vienam.



Piezīme:

- Atlasiet *Automātiskais režīms* vai režīmu, kas ir piemērotākais oriģinālam.
Dokumentu skenēšanai: izmantojiet Automātiskais režīms vai Dokumentu režīms.
Fotoattēlu skenēšanai: izmantojiet Automātiskais režīms vai Fotoattēlu režīms.
- Kad izmantojat režīmu *Dokumentu režīms*, opcijai **Pielāgotie iestatījumi > Dokumenta lielums** iestatiet vienu no **Automāt. noteikšana**.

Saistītā informācija

- ➔ "Lietojumprogramma fotoattēlu un dokumentu skenēšanai (Epson ScanSmart)" 16. lpp.
- ➔ "Skenēšana, izmantojot Epson ScanSmart" 29. lpp.
- ➔ "Skenēšanas režīma atlase" 35. lpp.

Skenēšana vertikālā stāvoklī

Izvirziet skenera statni no skenera pamatnes, lai to pārslēgtu vertikālā stāvoklī. Tas ļauj skenēt vertikālā stāvoklī, atbrīvojot vietu uz galda.

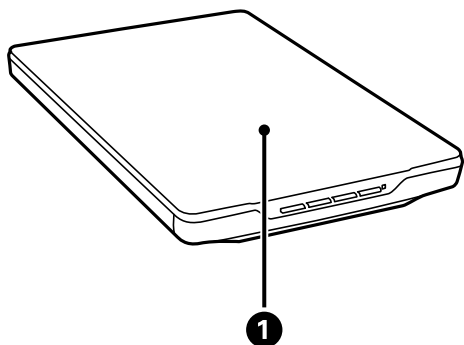


Saistītā informācija

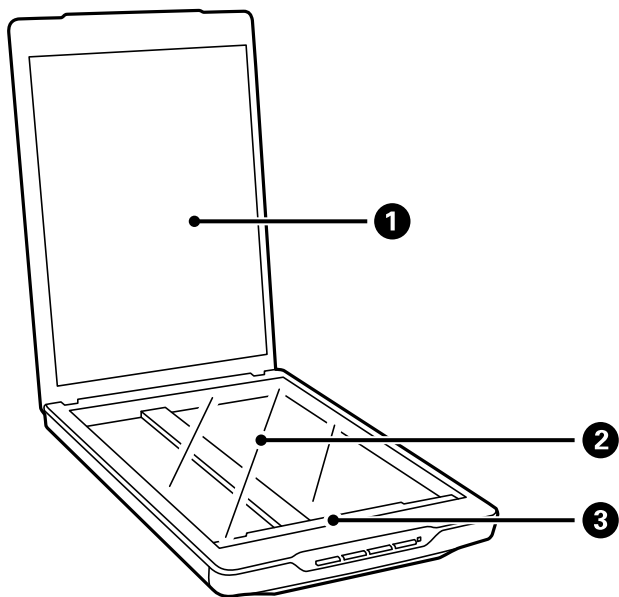
- ➔ "Skenera novietošana vertikālā stāvoklī" 14. lpp.

Skenera pamatinformācija

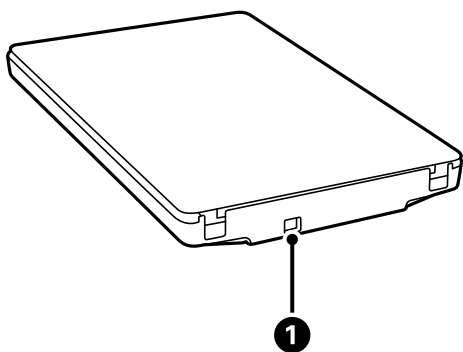
Daļu nosaukumi un funkcijas



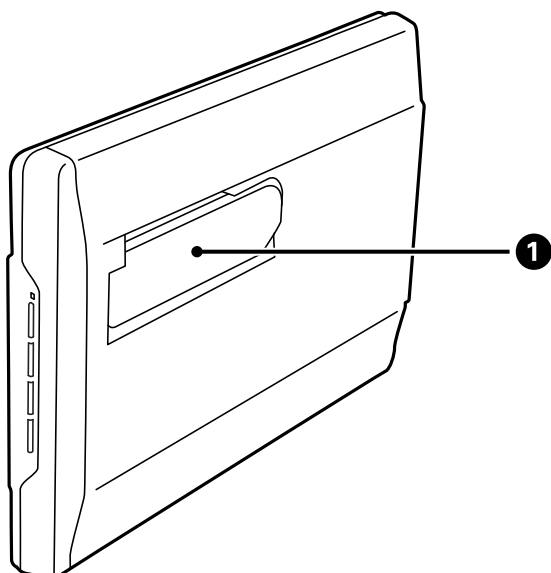
1	Dokumentu vāks	Tas bloķē ārēju gaismu, piespiežot dokumentu skenera stiklam. Noņemiet, kad skenējat biezu vai lielu dokumentu.
---	----------------	---



1	Dokumentu paliktis	Tas pasargā dokumentus skenēšanas laikā.
2	Skenera stikls	Novietojiet dokumentus šeit.
3	Nolasišanas galviņa	Sensors, kas skenē dokumentus.



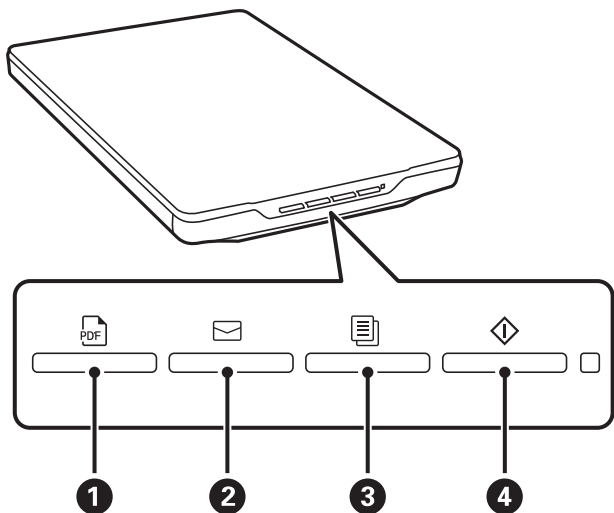
1	USB ports	Pie tā pievienot USB kabeli.
---	-----------	------------------------------



1	Skenera statnis	To izmanto skenēšanai vertikālā stāvoklī.
---	-----------------	---

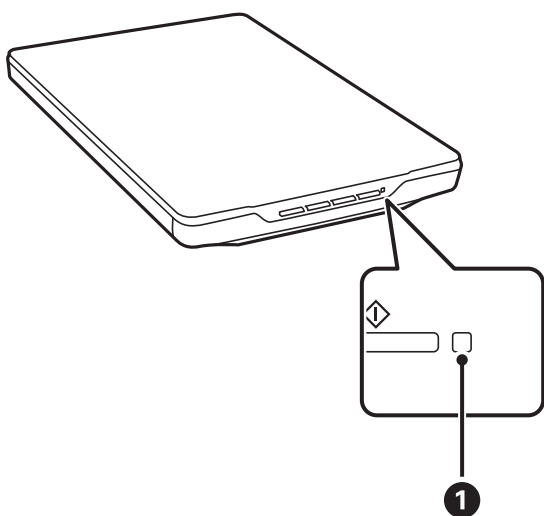
Pogas un indikatori

Pogas



1	PDF dokumentu poga	Saglabā skenēto attēlu PDF formātā.
2	E-pasts poga	Palaiž datorā e-pasta klientu un pēc tam automātiski pievieno skenētos attēlus e-pastam.
3	Kopēšanas poga	Drukā (kopē) skenētos oriģinālus, izmantojot ar datoru savienotu printeri.
4	Palaišanas poga	Skenē, rediģējot skenētos attēlus un norādot, kā tie jāsavienā.

Indikatori



Indikatori		Indikatora statuss	Skenera statuss
1	Statusa indikators	Deg	Gatavs attēlu skenēšanai
		Mirgo	Inicializē vai skenē
		Ātri mirgo	Kļūda
		Izslēgts	Skeneris ir izslēgts

Piezīme:

Ja indikators neiedegas, kad savienojat USB kabeli, pārbaudiet, vai Epson ScanSmart un skenera draiveris (Epson Scan 2) datorā ir instalēti pareizi. Skeneris netiks ieslēgts, izņemot tad, ja programmas ir instalētas.

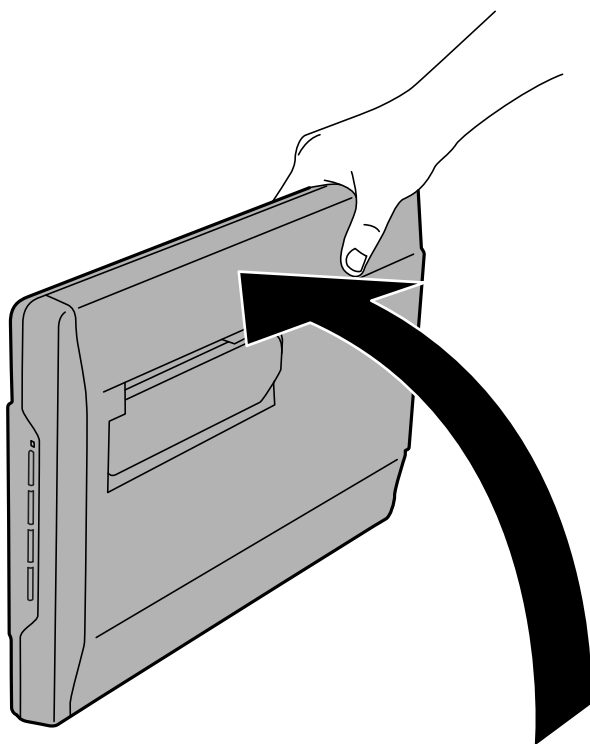
Saistītā informācija

- ➔ "Skenēšana, lietojot skenera pogu" 28. lpp.
- ➔ "Lietotņu pārbaude un instalēšana" 17. lpp.
- ➔ "Statusa indikators mirgo" 51. lpp.

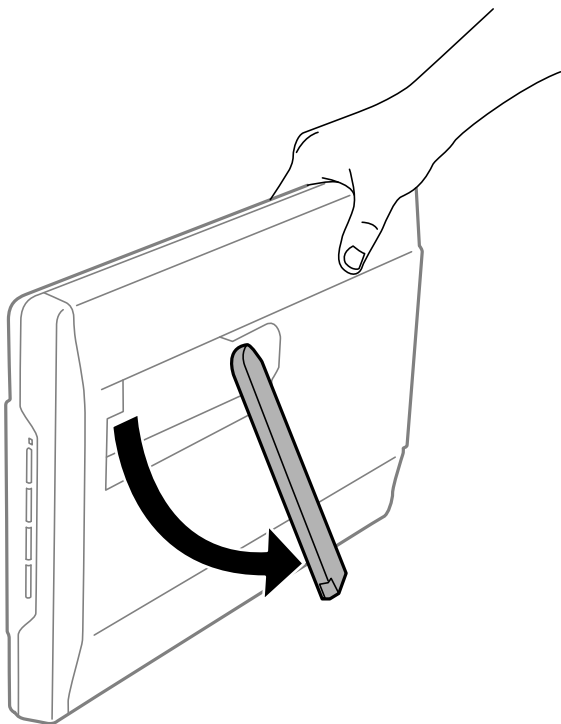
Skenera novietošana vertikālā stāvoklī

Jūs varat lietot skeneri vertikālā stāvoklī.

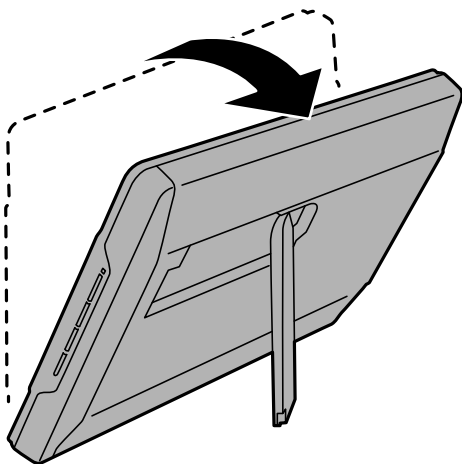
1. Paceliet skeneri stāvus.



2. Izvirziet skenera statni no skenera aizmugures, līdz tas noklikšķ.



3. Nolaidiet skeneri zemāk, līdz skenera statnis atbalstās pret līdzenu virsmu.



Saistītā informācija

- ➔ ["Oriģinālu uzlikšana, skenerim esot vertikālā stāvoklī" 25. lpp.](#)

Informācija par programmām

Šajā sadaļā ir aprakstīti jūsu skenerim pieejamie lietojumprogrammu produkti. Jaunākās lietojumprogrammas var instalēt, apmeklējot Epson tīmekļa vietni.

Lietojumprogramma fotoattēlu un dokumentu skenēšanai (Epson ScanSmart)

Epson ScanSmart ir skenēšanas lietojumprogramma, kas ļauj viegli skenēt oriģinālus un saglabāt datus, veicot dažas vienkāršas darbības.

Palaišana operētājsistēmā Windows

Windows 11

Noklikšķiniet uz pogas Sākums un atlasiet **Visas programmas > Epson Software > Epson ScanSmart**.

Windows 10

Noklikšķiniet uz pogas Sākums un tad atlasiet **Epson Software > Epson ScanSmart**.

Windows 8.1/Windows 8

Meklēšanas viedpogā ievadiet lietojumprogrammas nosaukumu un pēc tam izvēlieties attēloto ikonu.

Windows 7

Noklikšķiniet uz pogas Sākums un tad atlasiet **Visas programmas > Epson Software > Epson ScanSmart**.

Palaišana operētājsistēmā Mac OS

Atlasiet **Aiziet!** > **Lietojumprogrammas > Epson Software > Epson ScanSmart**.

Saistītā informācija

➔ ["Skenēšana, izmantojot Epson ScanSmart" 29. lpp.](#)

Lietojumprogramma programmatūras un aparātprogrammatūras atjaunināšanai (EPSON Software Updater)

EPSON Software Updater ir programma, kas instalē jaunu programmatūru, atjaunina aparātprogrammatūru un rokasgrāmatas, izmantojot internetu. Ja vēlaties regulāri pārbaudīt, vai ir pieejama atjaunināšanas informācija, EPSON Software Updater automātiskās atjaunināšanas iestatījumos varat iestatīt laika intervālu atjauninājumu meklēšanai.

Sākšana operētājsistēmā Windows

Windows 11

Noklikšķiniet uz pogas Sākums un atlasiet **All apps > Epson Software > EPSON Software Updater**.

Windows 10

Noklikšķiniet uz pogas Sākums un atlasiet **Epson Software > EPSON Software Updater**.

Windows 8.1/Windows 8

Meklēšanas viedpogā ievadiet lietojumprogrammas nosaukumu un pēc tam izvēlieties attēloto ikonu.

Windows 7

Noklikšķiniet uz pogas Sākums un atlasiet **Visas programmas > Epson Software > EPSON Software Updater**.

Sākšana operētājsistēmā Mac OS

Atlasiet **Aiziet!** > **Lietojumprogrammas > Epson Software > EPSON Software Updater**.

Lietotņu pārbaude un instalēšana

Lai izmantot šajā *Lietotāja rokasgrāmata* aprakstītās funkcijas, jums ir jāinstalē tālāk norādītās programmas.

Epson ScanSmart

Skenera draiveris (Epson Scan 2)

EPSON Software Updater

Piezīme:

Ja iestatāt skeneri, izmantojot instalētāju, skenera draiveris (Epson Scan 2) tiek instalēts automātiski.

Saistītā informācija

➔ ["Windows programmu pārbaude" 17. lpp.](#)

➔ ["Mac OS programmu pārbaude" 18. lpp.](#)

➔ ["Programmu instalēšana" 18. lpp.](#)

Windows programmu pārbaude

1. Atveriet vadības paneli:

Windows 11

Noklikšķiniet uz pogas Sākums un pēc tam izvēlieties **Visas programmas > Windows riki > Vadības panelis**.

Windows 10

Noklikšķiniet uz pogas Sākums un tad atlasiet **Windows sistēma > Vadības panelis**.

Windows 8.1/Windows 8

Atlasiet **Darbvirsmā > Iestatījumi > Vadības panelis**.

Windows 7

Noklikšķiniet uz pogas Sākums un pēc tam atlasiet **Vadības panelis**.

2. Atlasiet **Atinstalēt programmu** sadaļā **Programmas**.

3. Pārbaudiet pašreiz instalēto lietotņu sarakstu.

Mac OS programmu pārbaude

1. Atlasiet **Aiziet!** > **Lietojumprogrammas** > **Epson Software**.
2. Pārbaudiet pašreiz instalēto lietotņu sarakstu.

Programmu instalēšana

Veiciet turpmāk aprakstīto procedūru, lai instalētu nepieciešamās programmas.

Piezīme:

- Piesakieties datorā kā administrators. Ievadiet administratora paroli, ja datorā tiek parādīta uzvedne.
- Ja instalējat programmas atkārtoti, vispirms tās nepieciešams atinstalēt.

1. Aizveriet visas darbojošās programmas.
2. Kad instalējat skenera draiveri (Epson Scan 2), uz laiku atvienojiet skeneri no datora.

Piezīme:

Nesavienojiet skeneri un datoru, līdz tiek parādīti atbilstoši norādījumi.

3. Instalējiet programmu, izpildot turpmāk norādītajā tīmekļa vietnē sniegtos norādījumus.

<https://epson.sn>

Lietotņu atinstalēšana

Ja jāatrisina konkrētas problēmas vai jāatjaunina operētājsistēma, var būt nepieciešams atinstalēt un atkal instalēt lietotnes. Piesakieties datorā kā administrators. Ievadiet administratora paroli, ja datorā tiek parādīta uzvedne.

Saistītā informācija

- ➔ ["Windows programmu atinstalēšana" 18. lpp.](#)
- ➔ ["Mac OS programmu atinstalēšana" 19. lpp.](#)

Windows programmu atinstalēšana

1. Aizveriet visas darbojošās programmas.
2. Atvienojiet skeneri no datora.
3. Atveriet vadības paneli:
 - Windows 11
Noklikšķiniet uz pogas **Sākums** un pēc tam izvēlieties **Visas programmas** > **Windows rīki** > **Vadības panelis**.
 - Windows 10
Noklikšķiniet uz pogas **Sākums** un tad atlasiet **Windows sistēma** > **Vadības panelis**.

- Windows 8.1/Windows 8

Atlasiet **Darbvirsma > Iestatījumi > Vadības panelis**.

- Windows 7

Noklikšķiniet uz pogas **Sākums** un pēc tam atlasiet **Vadības panelis**.

4. Atlasiet **Atinstalēt programmu** sadaļā **Programmas**.

5. Atlasiet atinstalējamo programmu.

6. Noklikšķiniet uz **Atinstalēt/mainīt** vai **Atinstalēt**.

Piezīme:

Ja tiek atvērts logs Lietotāja konta vadība, noklikšķiniet uz Turpināt.

7. Izpildiet ekrānā sniegtos norādījumus.

Piezīme:

*Var tikt parādīts ziņojums ar norādi restartēt datoru. Tādā gadījumā pārlicinieties, vai atlasīts **Vēlos tūlīt restartēt datoru**, un pēc tam noklikšķiniet uz **Beigt**.*

Mac OS programmu atinstalēšana

Piezīme:

Pārlicinieties, ka ir instalēta programmatūra EPSON Software Updater.

1. Lejupielādējiet atinstalēšanas programmu, izmantojot EPSON Software Updater.

Kad atinstalēšanas programma ir lejupielādēta, nav nepieciešams to lejupielādēt katru reizi, kad atinstalējat programmu.

2. Atvienojiet skeneri no datora.

3. Lai atinstalētu skenera dzini, atlasiet **Sistēmas preferences** izvēlnē Apple > **Printeri un skeneri** (vai **Drukāt un skenēt, Drukāt un sūtīt faksus**) un pēc tam noņemiet šo skeneri no iespējoto skeneru saraksta.

4. Aizveriet visas darbojošās programmas.

5. Atlasiet **Aiziet!** > **Lietojumprogrammas** > **Epson Software** > **Atinstalēšanas programma**.

6. Atlasiet atinstalējamo programmu un pēc tam noklikšķiniet uz **Atinstalēt**.



Svarīga informācija:

Atinstalēšanas programma dzēš no datora visus Epson skeneru draiverus. Ja izmantojat vairākus Epson skenerus un vēlaties dzēst tikai dažus dzinus, vispirms dzēsiet tos visus un pēc tam vēlreiz instalējiet nepieciešamo printera dzini.

Piezīme:

*Ja programmu sarakstā nevarat atrast programmu, kuru vēlaties atinstalēt, to nevar atinstalēt, izmantojot atinstalētāju programmu. Šajā gadījumā atlasiet **Aiziet!** > **Lietojumprogrammas** > **Epson Software**, atlasiet programmu, kuru vēlaties atinstalēt un velciet to uz atkritnes ikonu.*

Programmu un aparātprogrammatūras atjaunināšana

Iespējams, varēsiet atrisināt noteiktas problēmas un uzlabot vai pievienot funkcijas, atjauninot programmas un aparātprogrammatūru. Pārlicinieties, ka izmantojat programmu un aparātprogrammatūras jaunāko versiju.



Svarīga informācija:

- Atjaunināšanas laikā neizslēdziet datoru vai skeneri.

- Pārlicinieties, ka skeneris un dators ir savienots un dators savienots ar internetu.
- Palaidiet EPSON Software Updater un atjauniniet programmas vai aparātprogrammatūru.
 - Windows 11
Noklikšķiniet uz pogas Sākums un atlasiet **Visas programmas > Epson Software > EPSON Software Updater**.
 - Windows 10
Noklikšķiniet uz pogas Sākums un atlasiet **Epson Software > EPSON Software Updater**.
 - Windows 8.1/Windows 8
Meklēšanas viedpogā ievadiet lietojumprogrammas nosaukumu un pēc tam izvēlieties attēloto ikonu.
 - Windows 7
Noklikšķiniet uz pogas Sākums, izvēlieties **Visas programmas vai Programmas > Epson Software > EPSON Software Updater**.
 - Mac OS
Atlasiet **Finder > Aiziet! > Lietojumprogrammas > Epson Software > EPSON Software Updater**.

Piezīme:

Ja sarakstā nevarat atrast lietojumprogrammu, kuru vēlaties atjaunināt, to nevar atjaunināt, izmantojot EPSON Software Updater. Pārbaudiet programmu jaunāko versiju pieejamību lokālajā Epson tīmekļa vietnē.

<http://www.epson.com>

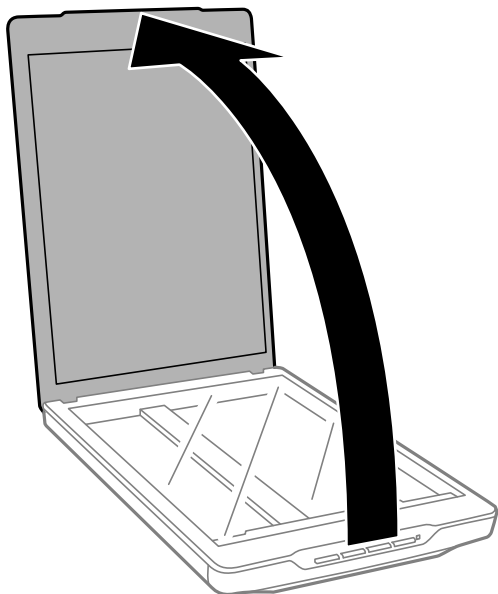
Originālo dokumentu novietošana

! *Svarīga informācija:*

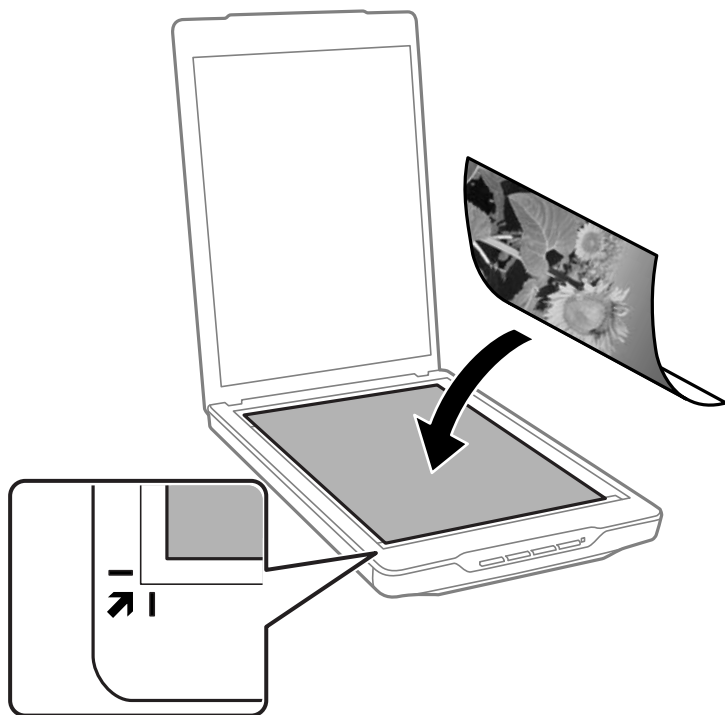
- Nenovietojiet smagus priekšmetus uz skenera stikla un pārāk stipri nespiediet stiklu.*
- Atveriet dokumentu vāku tikai līdz 100 grādu leņķim. Tas var sabojāt eņģi.*

Fotoattēlu vai dokumentu ievietošana

1. Atveriet dokumentu pārsegu.



2. Novietojiet oriģinālu ar skenējamo pusi pret skenera stiklu, pārļiecinoties, ka tas ir salāgots ar bultiņu atzīmēm stūros.

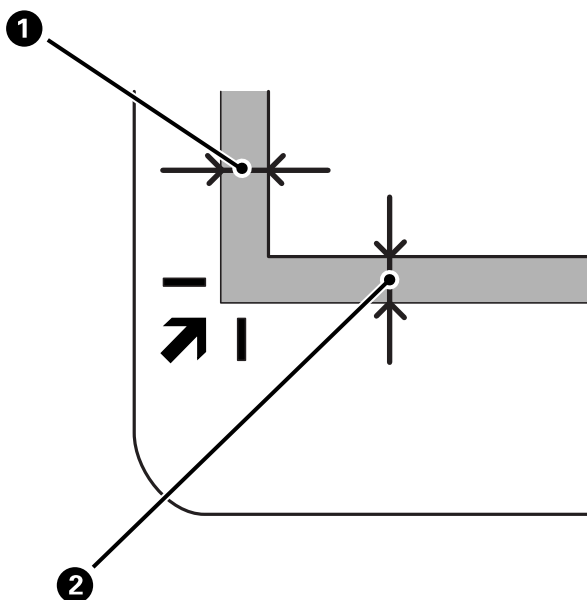


Piezīme:

Novietošanas metode var atšķirties atkarībā no oriģinālu veida.

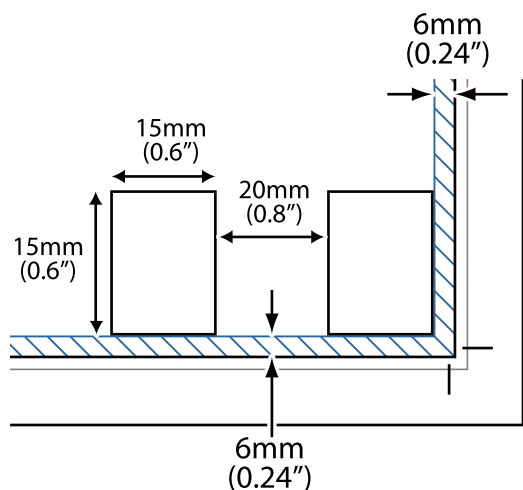
- ❑ Kad novietojat dokumentus (skenēšana ar režīmu Automātiskais režīms vai Dokumentu režīms):

Lai dokumenta malas netiktu apgrieztas, novietojiet dokumentu aptuveni 2.5 mm (0.1 colla) attālumā no augšējās un sānu malas, kas tālāk redzamajā attēlā apzīmētas ar ① un ②.

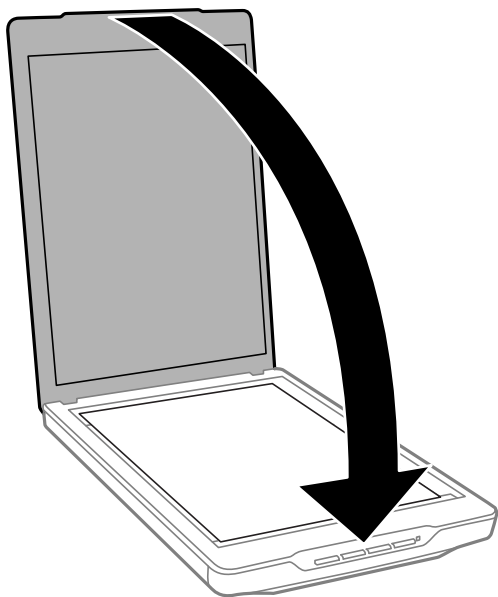


- ❑ Kad novietojat fotoattēlus (skenēšana ar režīmu Automātiskais režīms vai Fotoattēlu režīms):

Novietojiet katru fotoattēlu aptuveni 6 mm (0,24 colla) attālumā no skenera stikla malām. Vienlaikus var skenēt vairākus fotoattēlus. Raugieties, lai starp fotoattēliem būtu vismaz 20 mm (0,79 colla) atstarpe.



3. Uzmanīgi aizveriet dokumentu pārsegu, lai oriģinālu neizkustinātu.



Piezīme:

- Vienmēr uzturiet skenera stiklu tīru.
- Neatstājiet oriģinālus ilgāku laiku uz skenera stikla, jo tie var pielipt.

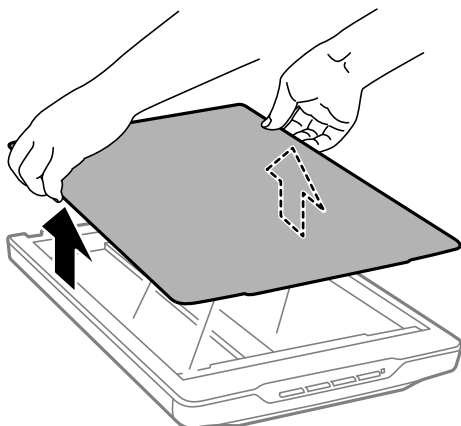
Saistītā informācija

➔ ["Skenēšana" 28. lpp.](#)

Lielu vai biezu dokumentu novietošana

Skenējot lielu vai biezu dokumentu, dokumentu vāku var noņemt.

1. Satveriet dokumentu vāku eņģes tuvumā un, turot horizontāli, paceliet stāvus uz augšu projām no skenera.



2. Novietojiet dokumentu ar skenējamo pusi uz skenera stikla.

Piezīme:

Kad skenējat, viegli piespiediet dokumentu, lai tas pilnībā piegultu.

3. Pēc skenēšanas uzlieciet dokumentu vāku, veicot darbības noņemšanai pretējā secībā, un viegli uzspiediet eņģes daļā.

Saistītā informācija

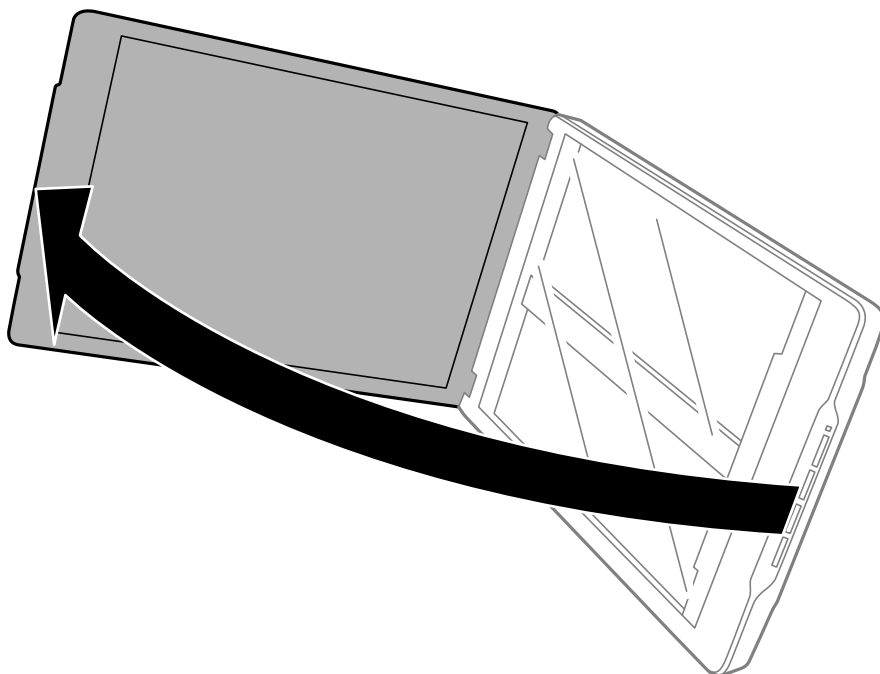
➔ ["Skenēšana" 28. lpp.](#)

Originālu uzlikšana, skenerim esot vertikālā stāvoklī

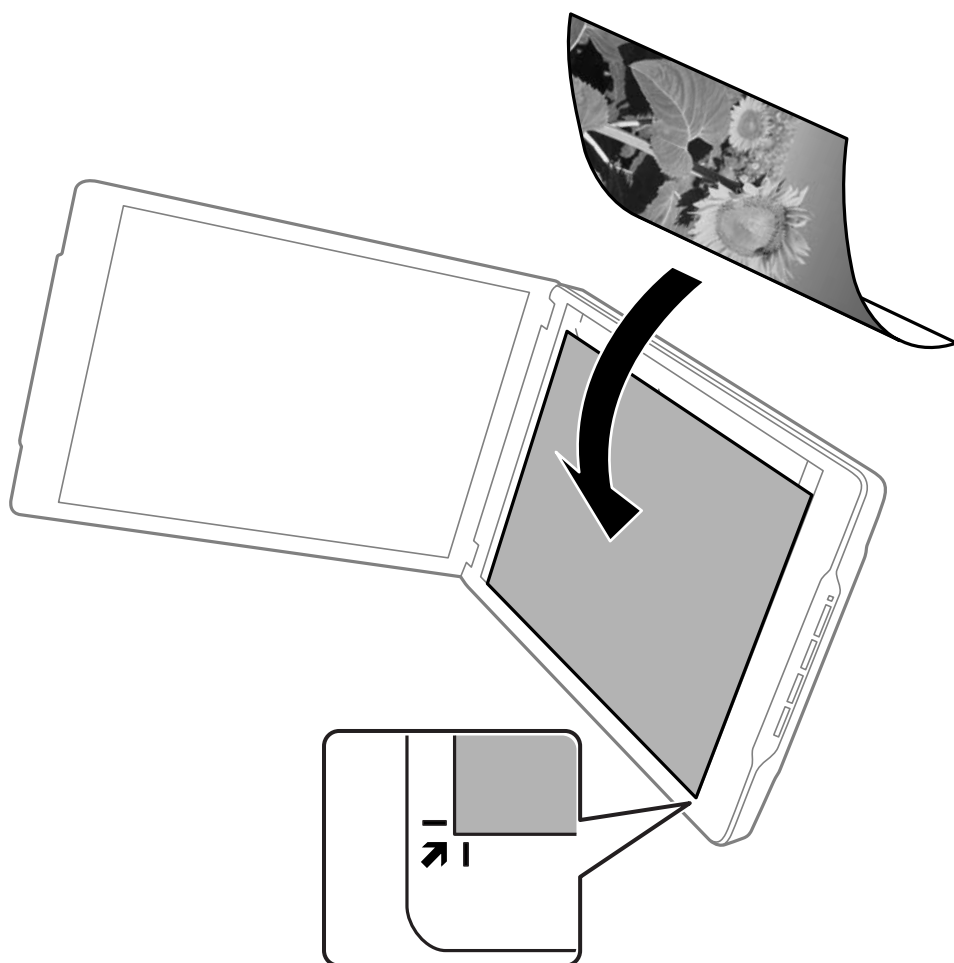
Piezīme:

- Nepieļaujiet skenerim vibrācijas vai triecienus skenēšanas laikā.*
- Ja skeneris ir vertikālā stāvoklī, lielus vai biezus dokumentus nevar uzlikt.*

1. Atveriet dokumentu pārsegu.

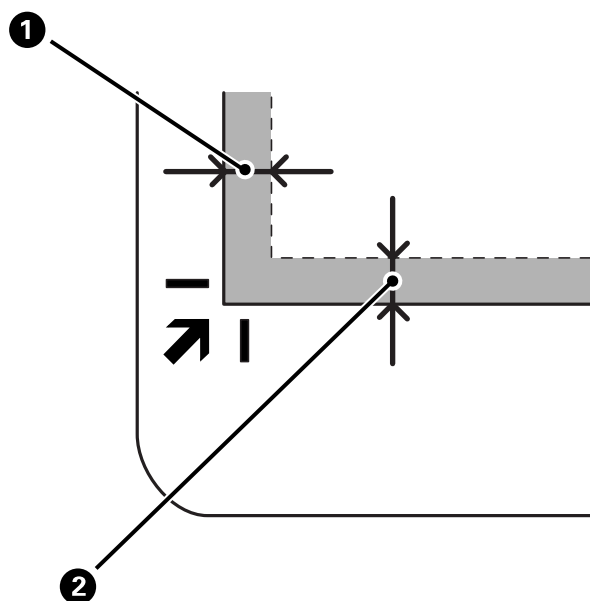


2. Novietojiet oriģinālu ar skenējamo pusi pret skenera stiklu, pārļiecinoties, ka tas ir salāgots ar bultiņu atzīmēm stūros.

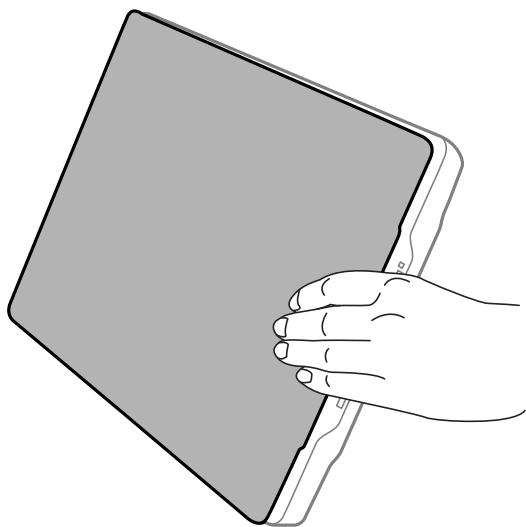


Piezīme:

Origināla malas var tikt apgrieztas par aptuveni 2,5 mm (0,1 collu) sāna un augšējā malā, kas tālā redzamajā attēlā ir apzīmētas ar 1 un 2.



3. Uzmanģi aizveriet dokumentu pārseģu, lai oriģinālu neizkustinātu. Viegli piespiediet dokumentu pārseģu skenēšanas laikā, lai dokumentu pārseģs neatvērtos.



Saistģtā informācija

➔ ["Skenēšana" 28. lpp.](#)

Skenēšana

Skenēšana, lietojot skenera pogu

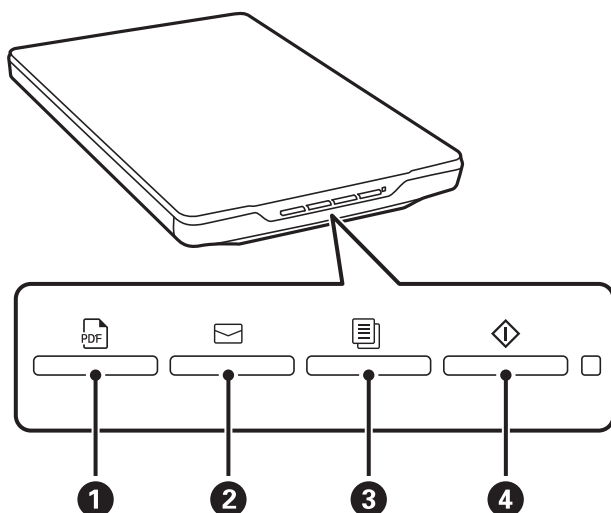
Varat skenēt, izmantojot katrai pogai atbilstošo funkciju.

Piezīme:





Pirms skenēšanas pārbaudiet tālāk norādīto informāciju.

- Datorā ir instalēta programma Epson ScanSmart un skenera draiveris (Epson Scan 2).
- Skeneris ir pareizi savienots ar datoru un ir ieslēgts.

1. Novietojiet oriģinālus.
2. Nospiediet kādu no tālāk norādītajām pogām.



Tiek palaista programma Epson ScanSmart, un tiek veikta skenēšana atbilstoši iestatītajai darbībai.

- Nospiediet pogu  (1), lai skenēto attēlu saglabātu PDF formātā.
 - Nospiediet pogu  (2), lai datorā palaistu e-pasta klientu un pēc tam automātiski pievienotu skenētos attēlus e-pastam.
 - Nospiediet pogu  (3), lai drukātu (kopētu) skenētos oriģinālus, izmantojot ar datoru savienotu printeri.
 - Nospiediet pogu  (4), lai skenētu, rediģējot skenētos attēlus un norādot, kā tie jā saglabā.
3. Lai saglabātu skenēto attēlu, izpildiet ekrānā sniegtos norādījumus.

Saistītā informācija

- ➔ ["Lietotņu pārbaude un instalēšana" 17. lpp.](#)
- ➔ ["Skenēšana, izmantojot Epson ScanSmart" 29. lpp.](#)
- ➔ ["Skenēšana, saglabājot PDF failā" 35. lpp.](#)
- ➔ ["Skenera izmantošana par kopētāju" 36. lpp.](#)

➔ "Skenētu attēlu pievienošana e-pasta ziņojumam" 36. lpp.

Skenēšana, izmantojot Epson ScanSmart

Šajā sadaļā ir izskaidrotas Epson ScanSmart pamatdarbības.

Piezīme:

Atkarībā no izmantotā skenera un programmas versijas, darbību procedūras un pieejamās funkcijas var atšķirties.

Saistītā informācija


➔ "Dokumentu skenēšana un saglabāšana" 29. lpp.

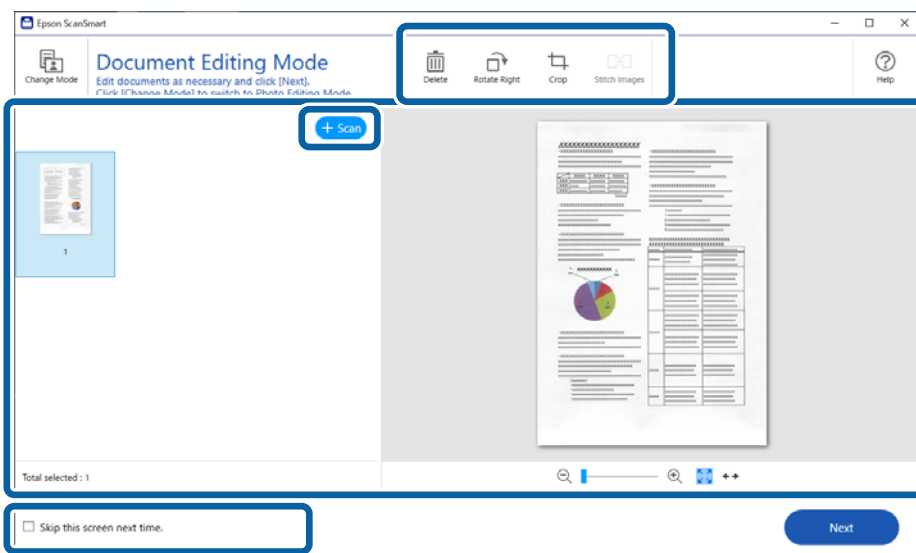
➔ "Fotoattēlu skenēšana un saglabāšana" 31. lpp.

➔ "Skenēšanas režīma atlase" 35. lpp.

Dokumentu skenēšana un saglabāšana

Šajā sadaļā ir izskaidrots, kā dokumentu skenēt un saglabāt kā PDF failu, izmantojot režīmu **Automātiskais režīms**.

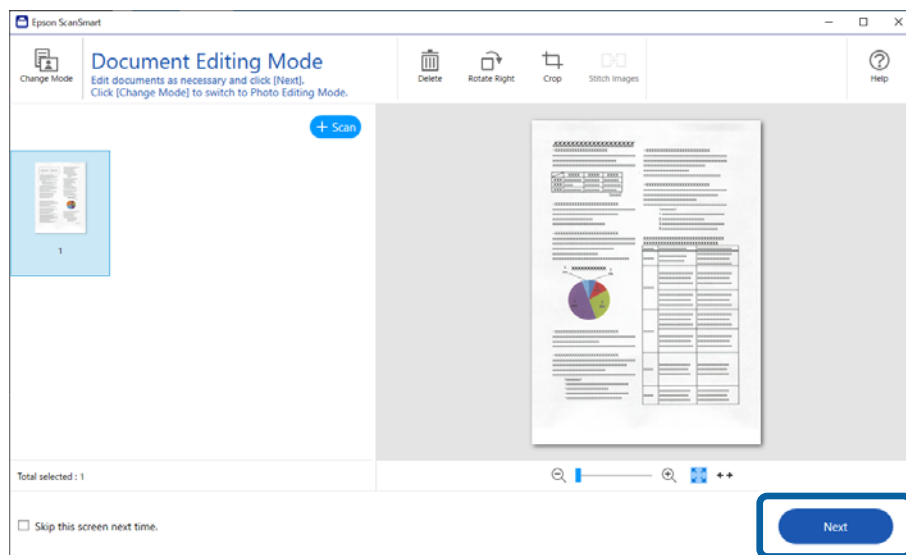
1. Novietojiet oriģinālus uz skenera.
2. Palaidiet Epson ScanSmart un skenējiet oriģinālus.
 - Lai skenētu no skenera, nospiediet skenera pogu .
 - Tiek atvērts Epson ScanSmart, un tiek sākta skenēšana.
 - Lai skenētu no datora, palaidiet Epson ScanSmart un noklikšķiniet uz **SKENĒT**.
3. Pārbaudiet skenētos attēlus un nepieciešamības gadījumā tos rediģējiet.
 - Ir iespējams arī skenēt un pievienot oriģinālus, lietojot **Skenēt**.
 - Varat izmantot pogas ekrāna augšdaļā, lai dzēstu, pagrieztu un apgrieztu skenētos attēlus.
 - Ja nevēlaties katru reizi kārtot skenētos attēlus, atlasiet **Nākamajā reizē izlaist šo ekrānu..**



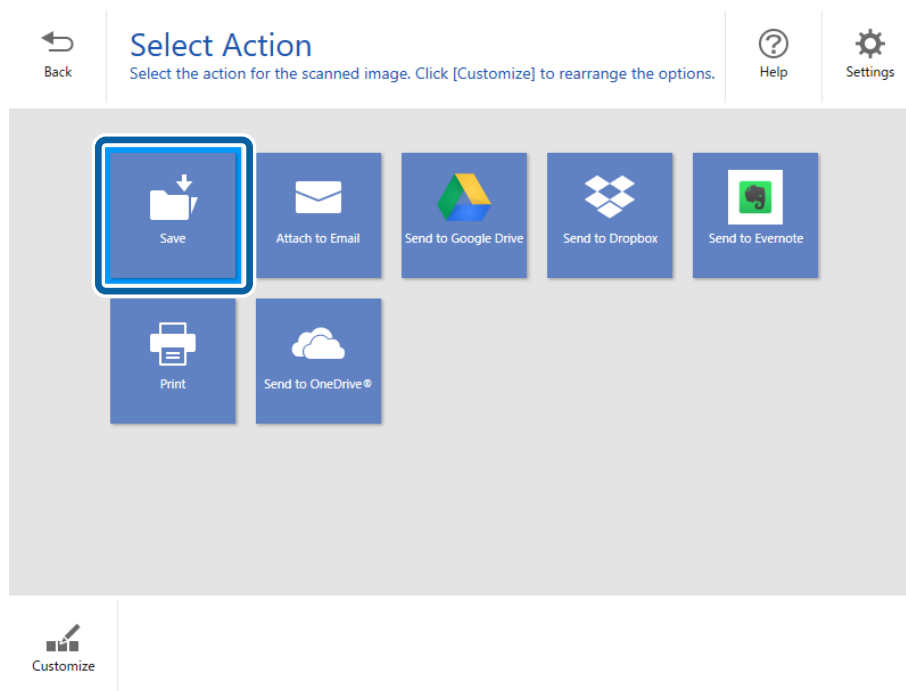
Piezīme:

Ja vēlaties rediģēt, izmantojot režīmu **Fotoattēlu rediģēšanas režīms**, noklikšķiniet uz pogas **Režīma maiņa**, lai mainītu režīmu.

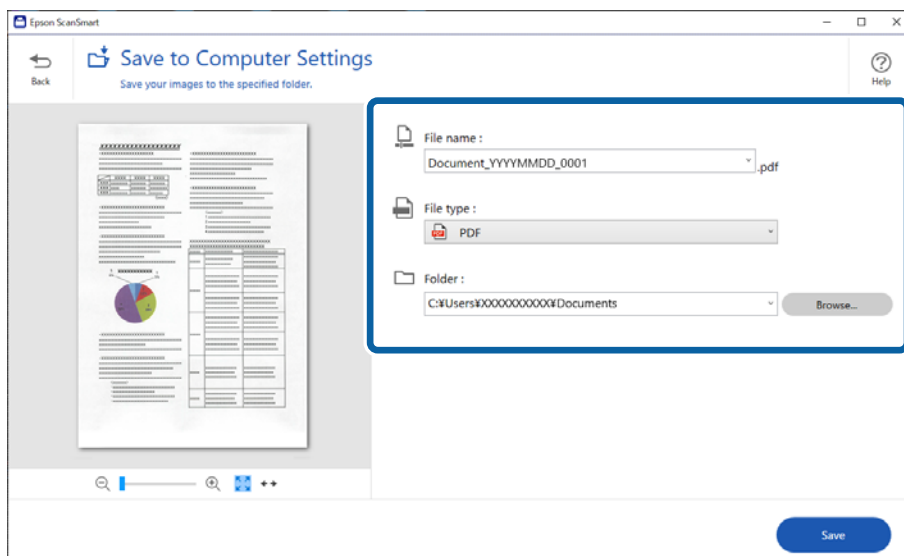
4. Noklikšķiniet uz **Nākamais**.





5. Logā **Atlasīt darbību** noklikšķiniet uz **Saglabāt**.



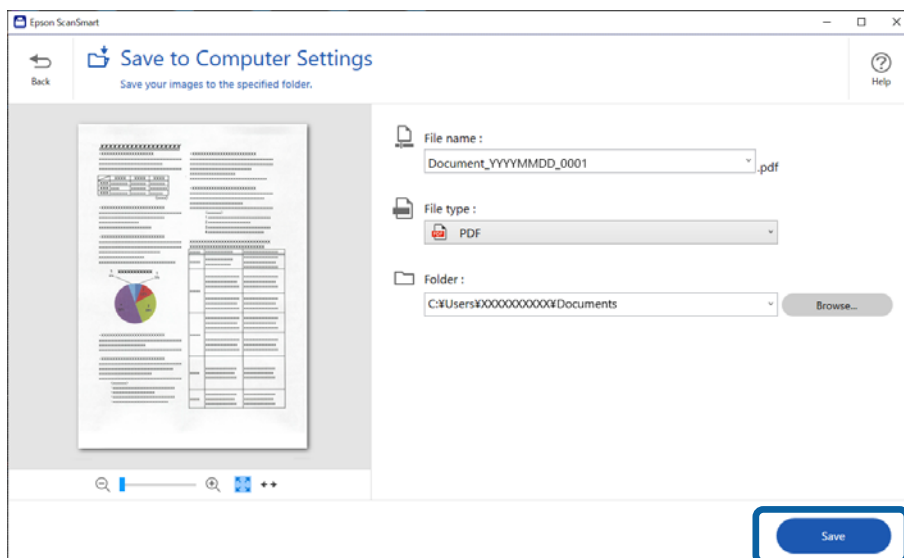
6. Pārbaudiet vai nomainiet iestatījumus, ja nepieciešams.



Piezīme:

- Ir iespējams mainīt failu nosaukumu piešķiršanas metodes. Noklikšķiniet uz  **Atpakaļ**, lai atgrieztos logā **Atlasīt darbību**, un noklikšķiniet uz  **Iestatījumi**. Noklikšķiniet uz cilnes **Faila nosaukuma iestatījumi**, lai nomainītu failu nosaukumu piešķiršanas metodes.
- Kad atlasāt opciju **Meklējams PDF** kā **Faila veids** iestatījumu, atlasiet valodu sarakstā **OCR valoda**.

7. Noklikšķiniet uz **Saglabāt**.



Skenētais attēls tiek saglabāts norādītajā mapē.

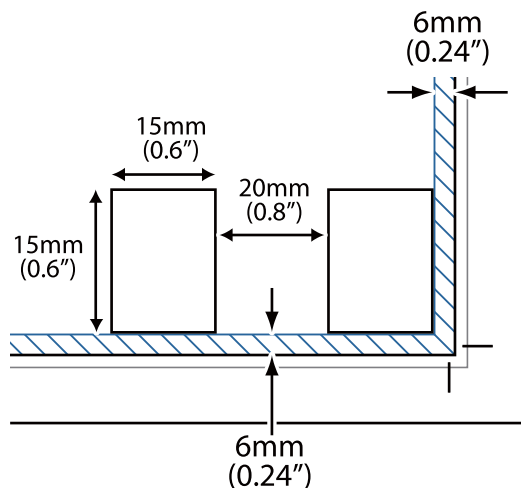
Fotoattēlu skenēšana un saglabāšana

Šajā sadaļā ir izskaidrots, kā fotoattēlus skenēt un saglabāt kā JPEG failus, izmantojot režīmu **Automātiskais režīms**.


1. Novietojiet oriģinālus uz skenera.

Piezīme:

Vienlaikus var skenēt vairākus fotoattēlus. Raugieties, lai starp fotoattēliem būtu vismaz 20 mm (0,79 collu) atstarpe. Kā arī novietojiet katru fotoattēlu aptuveni 6 mm (0,24 collu) attālumā no skenera stikla malām.



2. Palaidiet Epson ScanSmart un skenējiet oriģinālus.

- Lai skenētu no skenera, nospiediet skenera pogu .

Tiek atvērts Epson ScanSmart, un tiek sākta skenēšana.

- Lai skenētu no datora, palaidiet Epson ScanSmart un noklikšķiniet uz **SKENĒT**.

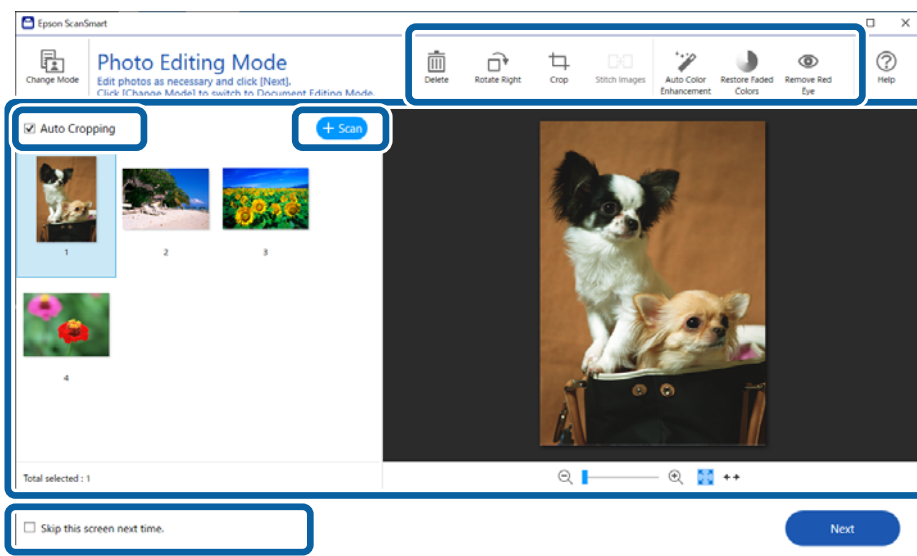
3. Pārbaudiet skenētos attēlus un nepieciešamības gadījumā tos rediģējiet.

- Atlasiet **Automātiskā apgriešana**, lai skenētos attēlus apgrieztu automātiski.

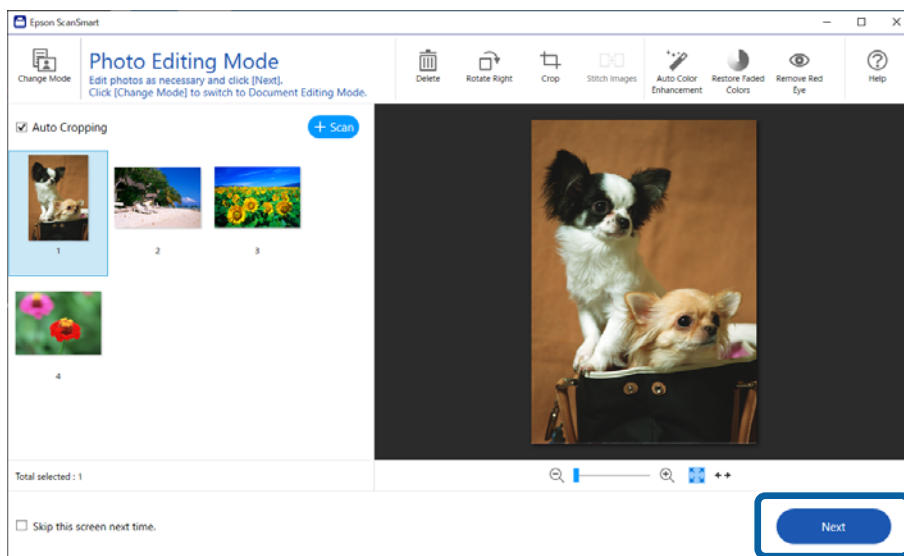
- Ir iespējams arī skenēt un pievienot oriģinālus, lietojot **Skenēt**.

- Varat izmantot pogas ekrāna augšdaļā, lai dzēstu, pagrieztu vai apgrieztu skenētos attēlus, kā arī pielāgotu krāsu.

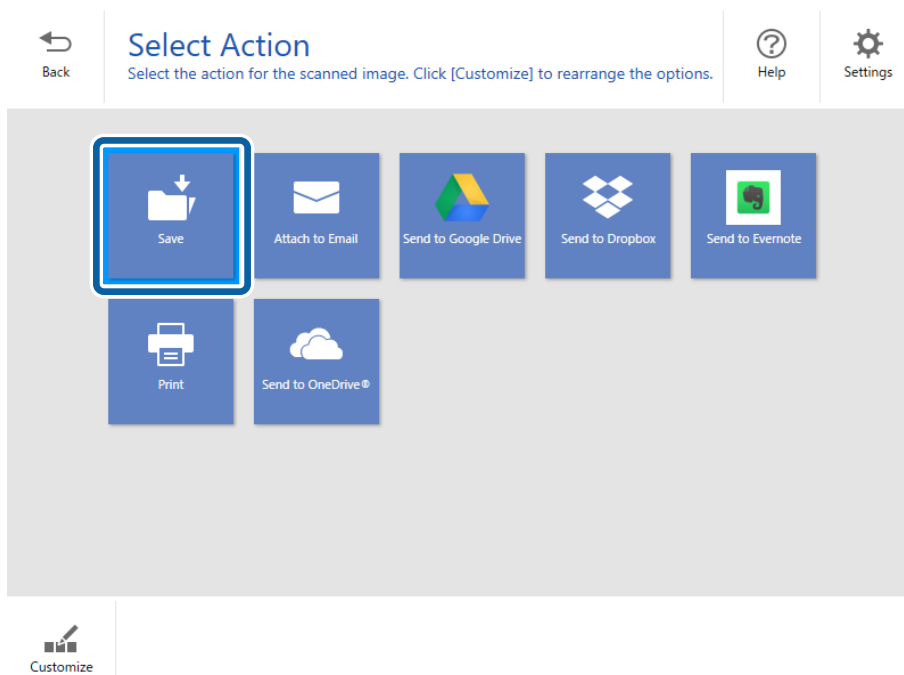
- Ja nevēlaties katru reizi kārtot skenētos attēlus, atlasiet **Nākamajā reizē izlaist šo ekrānu..**



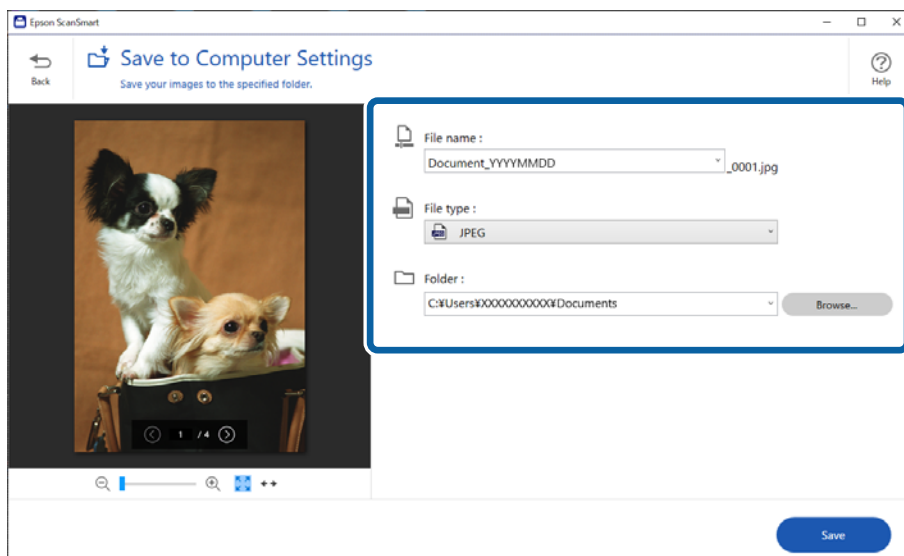
4. Noklikšķiniet uz **Nākamais**.





5. Logā **Atlasīt darbību** noklikšķiniet uz **Saglabāt**.



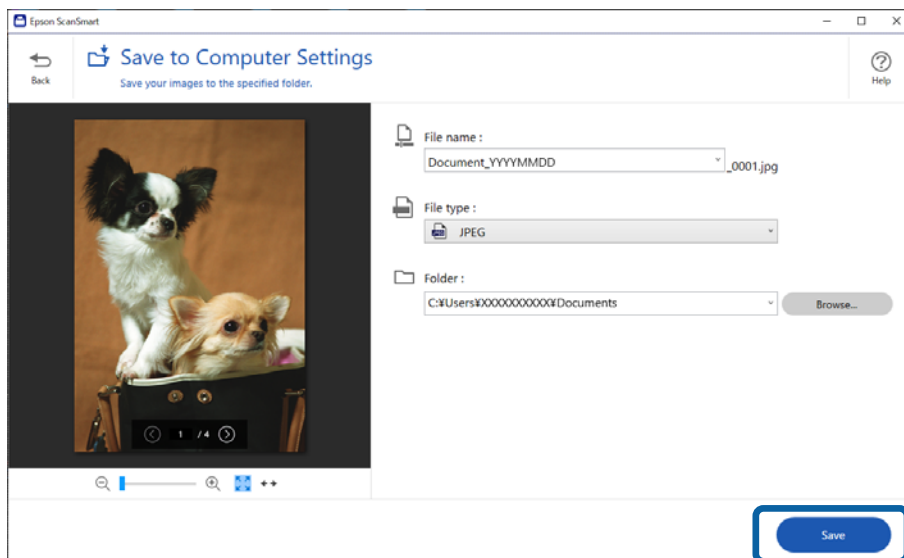
6. Pārbaudiet vai nomainiet iestatījumus, ja nepieciešams.



Piezīme:

Ir iespējams mainīt failu nosaukumu piešķiršanas metodes. Noklikšķiniet uz  **Atpakaļ**, lai atgrieztos logā **Atlasīt darbību**, un noklikšķiniet uz  **Iestatījumi**. Noklikšķiniet uz cilnes **Faila nosaukuma iestatījumi**, lai nomainītu failu nosaukumu piešķiršanas metodes.

7. Noklikšķiniet uz **Saglabāt**.




Skenētais attēls tiek saglabāts norādītajā mapē.

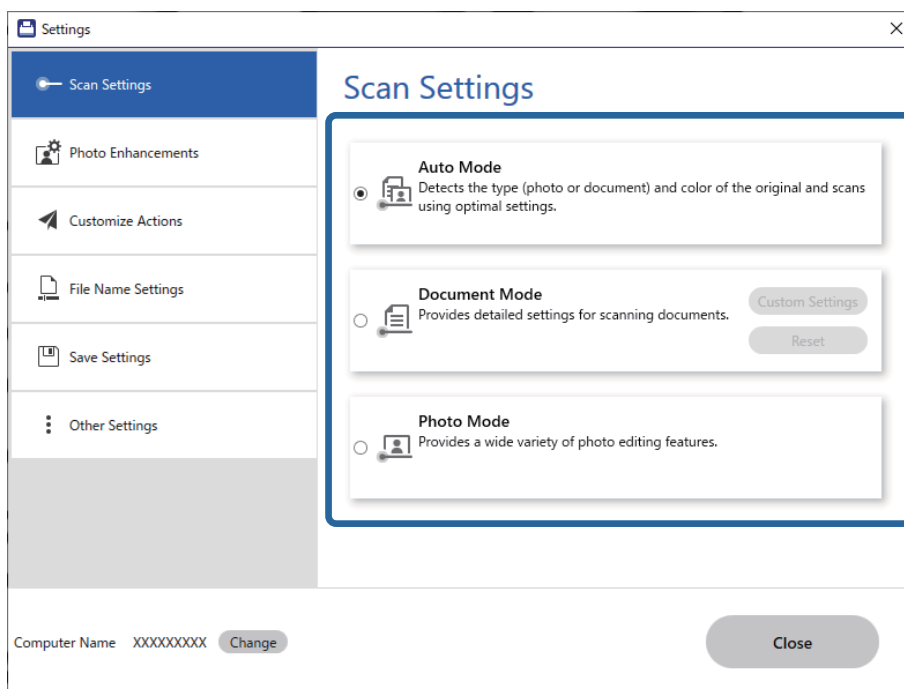
Saistītā informācija

➔ "Fotoattēlu apvienošana" 46. lpp.

Skenēšanas režīma atlase

Jūs varat atlasīt skenēšanas režīmu saskaņā ar skenējamo oriģinālu veidu.

1. Epson ScanSmart logā noklikšķiniet uz  **Iestatījumi**.
2. Logā **Skenēšanas iestatījumi** atlasiet skenēšanas režīmu.



- Automātiskais režīms: nosaka, vai oriģināls ir dokuments vai fotoattēls, un automātiski atlasa režīmu.
- Dokumentu režīms: atlasiet šo režīmu, ja oriģināls ir dokuments. Jūs varat izvēlēties detalizētus skenēšanas iestatījumus, piemēram, izšķirtspēju vai dokumenta izmēru, noklikšķinot uz **Pielāgotie iestatījumi**. Noklikšķiniet uz **Atiestatīt**, lai atjaunotu noklusējuma iestatījumus.
- Fotoattēlu režīms: atlasiet šo režīmu, ja oriģināls ir fotoattēls. Ir iespējams skenēt, izvēloties plašu attēla pielāgošanas funkciju klāstu. Šis režīms ir piemērots augstas kvalitātes fotoattēlu skenēšanai. Ja skenējat oriģinālu, izmantojot režīmu **Fotoattēlu režīms**, tiek parādīts skenēšanas iestatījumu ekrāns. Izvēlieties detalizētus iestatījumus un pēc tam noklikšķiniet uz **Skenēt**.


Saistītā informācija

- ➔ ["Attēla pielāgošanas funkcijas režīmā Dokumentu režīms" 37. lpp.](#)
- ➔ ["Attēla pielāgošanas funkcijas režīmā Fotoattēlu režīms" 41. lpp.](#)

Skenēšanas papildiespējas

Skenēšana, saglabājot PDF failā

1. Novietojiet oriģinālus.

2. Nospiediet skenera vadības paneļa pogu .
Tiek sākta skenēšana. Kad skenēšana ir pabeigta, tiek parādīts ekrāns **Saglabāt datora iestatījumos**.
3. Pārbaudiet iestatījumus ekrānā **Saglabāt datora iestatījumos** un nepieciešamības gadījumā tos mainiet.
4. Noklikšķiniet uz **Saglabāt**.

Skenētais attēls tiek saglabāts jūsu norādītajā mapē.


Skenētu attēlu pievienošana e-pasta ziņojumam

Piezīme:

Epson ScanSmart atbalsta tikai Outlook vai e-pasta programmatūru, kas atbalsta MAPI. Epson ScanSmart atbalsta tālāk norādītās Outlook versijas.

Microsoft Outlook 2003/2007/2010(32bit)/2013(32bit)/2016(32bit)/2019(32bit)/2021(32bit)


Skatiet e-pasta programmatūras palīdzības sadaļu, lai pārliicinātos, vai programmatūra atbalsta MAPI.

1. Novietojiet oriģinālus.
2. Nospiediet skenera vadības paneļa pogu .
Tiek sākta skenēšana. Kad skenēšana ir pabeigta, tiek parādīts ekrāns **Pievienot e-pasta iestatījumiem**.
3. Pārbaudiet iestatījumus ekrānā **Pievienot e-pasta iestatījumiem** un nepieciešamības gadījumā tos mainiet.
Atlasiet **Saglabājiet kopiju datorā**, lai skenēto datu kopiju saglabātu datorā.
4. Noklikšķiniet uz **Pievienot e-pastam**.

Datorā tiek palaists e-pasta klients, un skenētais attēls tiek pievienots e-pasta ziņojumam.


Skenera izmantošana par kopētāju

Varat viegli izveidot kopijas, ja ar datoru ir savienots skeneris n printeris.

1. Novietojiet oriģinālus.
2. Nospiediet skenera vadības paneļa pogu .
Tiek sākta skenēšana. Kad skenēšana ir pabeigta, tiek parādīts ekrāns **Printera iestatījumi**.
3. Pārbaudiet iestatījumus ekrānā **Printera iestatījumi** un nepieciešamības gadījumā tos mainiet.
Atlasiet **Saglabājiet kopiju datorā**, lai skenēto datu kopiju saglabātu datorā.
4. Noklikšķiniet uz **Drukāt**.

Skenētais attēls tiek izdrukāts.

Attēla pielāgošanas funkcijas režīmā Dokumentu režīms

Sadaļas  **Iestatījumi** cilnē **Skenēšanas iestatījumi** atlasiet **Pielāgotie iestatījumi**, lai parādītu skenēšanas iestatījumu ekrānu. Skenētos attēlus var pielāgot, izmantojot funkcijas cilnē **Papildu iestatījumi**.

Režīmā **Dokumentu režīms** var izmantot attēla pielāgošanas funkcijas, kuras ir piemērotas teksta dokumentiem.

Piezīme:

Atkarībā no citiem veiktajiem iestatījumiem dažas iespējas var nebūt pieejamas.

Attēla opcija

Noņemt fonu

Oriģināliem var noņemt fonu.

Efeka līmeni var noteikt, atlasot cilni **Pamata iestatījumi > Attēla veids > Krāsa**. Izvēloties **Augsts**, var noņemt fona krāsu, piemēram, tādiem oriģināliem kā krāsains papīrs vai papīrs, kas ir mainījis krāsu saules gaismas vai nolietojšanās ietekmē.

Lai izmantotu šo funkciju, oriģinālu fona krāsai jābūt visgaišākajai oriģinālos, un tai jābūt vienmērīgai. Šī funkcija nedarbojas pareizi, ja fonā ir tekstūras vai teksts un attēli, kuri ir gaišāki par fonu.

Piezīme:

Šī funkcija nav pieejama, izvēloties cilni **Pamata iestatījumi > Attēla veids > Melnbalti**.

Teksta uzlabošana

Oriģinālā izplūdušu burtus varat padarīt skaidrus un asus. Jūs varat arī samazināt fona nobīdi vai nevienmērību.



Kad atlasāt cilni **Pamata iestatījumi > Attēla veids > Krāsa** vai **Pelēktoņi**, jūs varat atlasīt šī efekta līmeni no **Standarta** vai **Augsts**

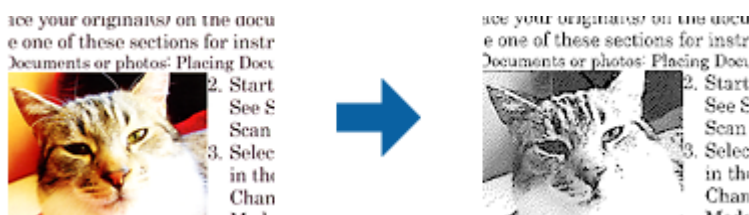
Kad atlasāt cilni **Pamata iestatījumi > Attēla veids > Melnbalti**, pieejama poga **Iestatījumi**, kas ļauj veikt detalizētus efekta līmeņa iestatījumus ekrānā **Teksta uzlabošanas iestatījumi**.

Piezīme:

- Lai izmantotu šo funkciju, iestatiet **Izšķirtspēja** no **Pamata iestatījumi** cilnes uz 600 dpi vai zemāku.
- Atkarībā no oriģināla vai iestatītās izšķirtspējas, **Teksta uzlabošana**, iespējams, nevarēs izmantot.

Automāt. laukuma segmentācija

Jūs varat padarīt burtus skaidrākus un attēlus gludākus, veicot melnbaltu skenēšanu dokumentam, kas satur attēlus.



Jūs varat pielāgot oriģināla attēla daļas kvalitāti no **Spilgtums** un **Kontrasts**.

Piezīme:

- Iestatījumus šai funkcijai varat veikt tikai tad, ja atlasāt **Pamata iestatījumi cilnē > Attēla veids > Melnbalti**.
- Lai izmantotu šo funkciju, iestatiet **Izšķirtspēja** no **Pamata iestatījumi cilnes** uz 600 dpi vai zemāku.

Noņemtā krāsa

No ieskenētā attēla var noņemt norādīto krāsu, un pēc tam to saglabāt kā pelēktoņu vai melnbaltu attēlu. Piemēram, skenējot var izdzēst atzīmes vai pierakstus, ko veicāt uz papīra malām ar krāsu pildspalvu.



Piezīme:

Šī funkcija nav pieejama, izvēloties cilni **Pamata iestatījumi > Attēla veids > Automātiski vai Krāsa**.

Krāsu uzlabošana

Skenētajam attēlam varat uzlabot norādīto krāsu, un pēc tam to saglabāt kā pelēktoņu vai melnbaltu attēlu. Iespējams, piemēram, padarīt izteiktākus burtus vai līnijas, kas ir gaišās krāsās.



Piezīme:

Šī funkcija nav pieejama, izvēloties cilni **Pamata iestatījumi > Attēla veids > Automātiski vai Krāsa**.

Spilgtums

Jūs varat pielāgot spilgtumu visam attēlam.



Piezīme:

Šī funkcija nav pieejama atkarībā no iestatījumiem **Pamata iestatījumi cilnē > Attēla veids** vai iestatījumiem cilnē **Papildu iestatījumi**.

Kontrasts

Jūs varat pielāgot kontrastu visam attēlam. Ja palielināt kontrastu, spilgtās vietas kļūst spilgtākas un tumšās vietas kļūst tumšākas. Savukārt, ja samazināt kontrastu, atšķirības starp attēla spilgtajām un tumšajām vietām ir mazāk izteiktas.



Piezīme:

Šī funkcija nav pieejama atkarībā no iestatījumiem **Pamata iestatījumi cilnē > Attēla veids** vai iestatījumiem cilnē **Papildu iestatījumi**.

Gamma

Jūs varat pielāgot gammu (spilgtumu vidējā diapazonā) visam attēlam. Ja attēls ir pārāk gaišs vai pārāk tumšs, jūs varat pielāgot spilgtumu.

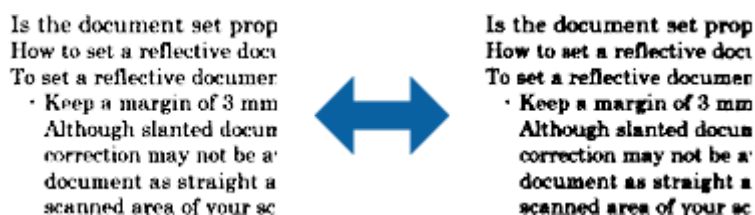


Piezīme:

Šī funkcija nav pieejama atkarībā no iestatījumiem **Pamata iestatījumi cilnē > Attēla veids** vai iestatījumiem cilnē **Papildu iestatījumi**.

Sākumpunkts

Jūs varat pielāgot apmali vienkrāsainam bināram attēlam (melnbaltam). Palielinot sliekšni, melnais laukums palielinās. Pazeminot sliekšni, baltais laukums palielinās.



Piezīme:

Šī funkcija var nebūt pieejama atkarībā no iestatījumiem **Pamata iestatījumi cilnē > Attēla veids** vai **iestatījumiem cilnē Papildu iestatījumi**.

Izplūduma maska

Jūs varat uzlabot un padarīt asākas attēla kontūras.



Piezīme:

Šī funkcija nav pieejama, atlasot **Pamata iestatījumi cilnē > Attēla veids > Melnbalti**.

Rastra noņemšana

Jūs varat noņemt muarē rakstus (tīklveida ēnas), kas parādās, skenējot iespieddarbus, piemēram, žurnālus.



Lai pārbaudītu muarē rakstus, parādiet attēlu 100% (1:1) izmērā. Ja parādīto attēlu palielina, attēls izskatās raupjš, un var šķist, ka tam ir muarē raksts.

Piezīme:

- Lai izmantotu šo funkciju, iestatiet **Izšķirtspēja** no **Pamata iestatījumi** cilnes uz 600 dpi vai zemāku.
- Šī funkcija nav pieejama, atlasot **Pamata iestatījumi cilnē > Attēla veids > Melnbalti**.
- Šīs funkcijas efektu nevar pārbaudīt priekšskatījuma logā.
- Šī funkcija samazina skenētā attēla asumu.

Malu aizpildīšana

Jūs varat noņemt ēnu, kas izveidojusies ap skenēto attēlu.



Ja atlasāt **Iestatījumi**, tiek parādīts ekrāns **Malu aizpildīšanas pakāpe**, un jūs varat pielāgot malu aizpildījuma diapazonus augšai, apakšai, kreisajai un labajai malai.

Piezīme:

Šīs funkcijas efektu nevar pārbaudīt priekšskatījuma logā.

Divu attēlu izvade (tikai Windows)

Jūs varat skenēt vienreiz un vienlaicīgi saglabāt divus attēlus ar dažādiem izvades iestatījumiem.

Ekrāns **2. izvades iestatījumi** tiek parādīts, kad atlasāt **Ieslēgts** vai **Iestatījumi**. Mainiet iestatījumus otrajam skenētajam attēlam (2. attēls).

Ūdenszīme (tikai Windows)

Jūs varat pievienot ūdenszīmi skenētajam attēlam.

Atlasiet **Iestatījumi**, lai parādītu **Ūdenszīmju iestatījumi** ekrānu.

Attēla pielāgošanas funkcijas režīmā Fotoattēlu režīms

Režīmā Fotoattēlu režīms skenēšanas laikā tiek atvērta skenēšanas iestatījumu ekrāns. Skenētos attēlus var pielāgot, izmantojot funkcijas cilnē **Papildu iestatījumi**.

Režīmā **Fotoattēlu režīms** var izmantot attēla pielāgošanas funkcijas, kuras ir piemērotas fotogrāfijām un citiem attēliem.

Vairumam funkciju pielāgojumu rezultātus var apskatīt priekšskatījuma logā.

Piezīme:

- Dažas funkcijas nevar iestatīt, neapskatot priekšskatījumu.*
- Atkarībā no citiem veiktajiem iestatījumiem dažas iespējas var nebūt pieejamas.*

Spilgtums

Jūs varat pielāgot spilgtumu visam attēlam.



Piezīme:

Šī funkcija nav pieejama atkarībā no iestatījumiem **Pamata iestatījumi** cilnē > **Attēla veids** vai iestatījumiem cilnē **Papildu iestatījumi**.

Kontrasts

Jūs varat pielāgot kontrastu visam attēlam. Ja palielināt kontrastu, spilgtās vietas kļūst spilgtākas un tumšās vietas kļūst tumšākas. Savukārt, ja samazināt kontrastu, atšķirības starp attēla spilgtajām un tumšajām vietām ir mazāk izteiktas.



Piezīme:

Šī funkcija nav pieejama atkarībā no iestatījumiem **Pamata iestatījumi cilnē > Attēla veids** vai iestatījumiem cilnē **Papildu iestatījumi**.

Piesātinājums

Jūs varat pielāgot piesātinājumu (krāsu dzīvīgumu) visam attēlam. Kad palielināt piesātinājumu, krāsas kļūst dzīvākas. Savukārt, kad samazināt piesātinājumu, krāsa kļūst neitrāla (pelēka).



Piezīme:

Šī funkcija nav pieejama atkarībā no iestatījumiem **Attēla veids cilnē Pamata iestatījumi**.

Detalizēta regulēš. poga

Detalizēta regulēš. ekrāns

Jūs varat pielāgot skenētā attēla kvalitāti, izmantojot histogrammu vai toņa likni. Tas jums ļauj iegūt augstas kvalitātes attēlus, saglabājot attēla degradāciju minimālu.

Atiestatīt poga

Atjauno pielāgojumus, kas veikti **Detalizēta regulēš. ekrānā**, uz to noklusējuma iestatījumiem.

Attēla regulēšana cilnē

Jūs varat pielāgot attēla krāsu vai pelēktoņu līdzsvaru.




Krāsu līdzsvars

Pielāgo attēla krāsu līdzsvaru. Jūs varat pielāgot toni, kad fotoattēli ir ietonēti ar sarkanu vai zaļu krāsu laikapstākļu vai apgaismojuma dēļ fotoattēla uzņemšanas vietā.

Pelēktoņa līdzsvara intensitāte

Pielāgo attēla pelēktoņu līdzsvaru. Jūs varat noņemt krāsas, ja tām ir pārlietu ietekme attēla specifiskās krāsas apgaismojuma un citu iemeslu dēļ.

Darbības ir iespējamās pēc tam, kad esat atlasījuši daļas, kuras vēlaties padarīt


melnbaltas vai pelēkas (neitrālas), ar pogu .



poga

Izmantojiet priekšskatījuma attēlā parādīto pipeti un atlasiet daļas, kuras vēlaties padarīt melnbaltas vai pelēkas (neitrālas).

Piezīme:

Jūs varat mainīt mērījumu diapazonu pipetei, noklikšķinot uz  (**Konfigurācija**) pogas, un tad atlasot **Konfigurācija** > **Priekšskatīt** > **Pipetes rīka diapazons**.

Toņu regulēšana cilne

Jūs varat izmantot toņa likni, lai pielāgotu attēla spilgtumu un kontrastu.



Toņu regulēšana

Pielāgojot toņa liknes formu, jūs varat pielāgot attēla spilgtumu un kontrastu.

Jūs varat uzlikt līdz 16 punktiem uz toņa liknes, lai kontrolētu tās formu.

Jūs varat noņemt nevajadzīgos punktus, izvelkot liniju ārpus toņa liknes grafika.

Kanāls

Atlasiet krāsu (RGB), kuru pielāgot, izmantojot toņa likni.

Sākotn. iestat.

Standarta toņa liknes jau ir reģistrētas. Mēs iesakām precīzi pielāgot toņa likni pēc tam, kad atlasīts vienums, kas vislabāk atbilst jūsu vajadzībām.

Atlasot **Lineāri**, toņa likne kļūst par taisnu līniju (blīvums netiek korigēts).

Histogrammas regulēšana cilne

Jūs varat izmantot histogrammu, lai pielāgotu attēla spilgtumu.






Histogramma

Pārbaudot attēla histogrammu (grafiku, kas parāda gaismas un ēnas), jūs varat pielāgot attēla spilgtumu (ēnu tumšākajām vietām, gammu vidēji gaišām un ēnainām ietām, un izcelšanu gaišākajām vietām).

Pielāgojiet, izmantojot vienu no tālāk norādītajiem paņēmieniem.

- Pārvietojiet trīsstūra marķējumu

Šis  simbols apzīmē ēnu,  apzīmē gammu un  apzīmē izcēlās vietas.


- Atlasiet  pogu

Izmantojiet priekšskatījuma attēlā parādīto pipeti un atlasiet krāsu, kurai vēlaties mainīt ēnu, gammu vai izcēlumu.

- Ievadiet vērtības tieši

Pielāgojiet vērtības ēnai un izcēlumam ar **Izvade**. Kad izcēlums ir iestatīts uz 255, gaišās vietas būs baltas. Kad ēna ir iestatīta uz 0, tumšās vietas būs melnas.

Piezīme:

Jūs varat mainīt mērījumu diapazonu pipetei, noklikšķinot uz  (**Konfigurācija**) pogas, un tad atlasot **Konfigurācija > Priekšskatīt > Pipetes rika diapazons**.

Kanāls

Atlasiet krāsu (RGB), kuru pielāgot, izmantojot histogrammu.

Ievade

Parāda ēnas, gammas un izcēluma vērtības, kad skenējat oriģinālu.

Izvade

Parāda agrākās ēnas un izcēluma vērtības.

Toņa līkne

Parāda izvades vērtības blīvumu attēla ievades vērtībai.

Pielāgo blīvumu ārpus ēnas vai izcēluma vietām, kas iestatīta ar **Histogramma**.

Izplūduma maska

Jūs varat uzlabot un padarīt asākas attēla kontūras.



Piezīme:

Šī funkcija nav pieejama, atlasot **Pamata iestatījumi cilnē > Attēla veids > Melnbalti**.

Krāsu atjaunošana

Varat labot izbalējušus attēlus, atjaunojot tiem oriģinālās krāsas.



Piezīme:

- Atkarībā no oriģināla, iespējams, tas nav pareizi izlabots. Šajā situācijā pielāgojiet no ekrāna **Detalizēta regulēš.**
- Atkarībā no oriģināla priekšskatījuma logā redzamā attēla un skenētā attēla krāsa var atšķirties.

Pretgaismas korekcija

Jūs varat padarīt gaišākus attēlus, kas ir tumši pretgaismas dēļ.



Piezīme:

Atkarībā no oriģināla, iespējams, tas nav pareizi izlabots. Šajā situācijā pielāgojiet no ekrāna **Detalizēta regulēš.**

Rastra noņemšana

Jūs varat noņemt muarē rakstus (tīklveida ēnas), kas parādās, skenējot iespieddarbus, piemēram, žurnālus.



Lai pārbaudītu muarē rakstus, parādiet attēlu 100% (1:1) izmērā. Ja parādīto attēlu palielina, attēls izskatās raupjš, un var šķist, ka tam ir muarē raksts.

Piezīme:

- Lai izmantotu šo funkciju, iestatiet **Izšķirtspēja** no **Pamata iestatījumi** cilnes uz 600 dpi vai zemāku.
- Šī funkcija nav pieejama, atlasot **Pamata iestatījumi cilnē** > **Attēla veids** > **Melnbalti**.
- Šīs funkcijas efektu nevar pārbaudīt priekšskatījuma logā.
- Šī funkcija samazina skenētā attēla asumu.

Putekļu noņemšana

Jūs varat noņemt putekļus no fotoattēliem un filmiņas.



Piezīme:

- Atkarībā no oriģināla stāvokļa koriģēšana var nenotikt pareizi.
- Šīs funkcijas efektu nevar pārbaudīt priekšskatījuma logā.
- Ja brīvās atmiņas apjoms kļūst mazs, skenēšana var neizdoties.

Fotoattēlu apvienošana

Jūs varat apvienot skenētus fotoattēlus, lai izveidotu vienu attēlu.

Varat izmantot kādu no turpmāk norādītajām metodēm.

- Pamata salaiduma veidošana: apvieno divus attēlus, pa kreisi un pa labi vai augšā un apakšā.




- Uzlabotā salaiduma veidošana: apvieno, automātiski nosakot attēlu apgabalus, kuri pārklājas.



Piezīme:

- Pārāk lielus fotoattēlus nevar apvienot. Kopējais pikseļu skaits gar fotoattēla garo malu nedrīkst pārsniegt tālāk norādīto.
 - Pamata salaiduma veidošana: 65 535 pikseļi (Windows), 39 686 pikseļi (Mac OS)
 - Uzlabotā salaiduma veidošana: 25 000 pikseļi
- Šī funkcija var nebūt pieejama atkarībā no oriģināliem, piemēram, vienkāršsainiem attēliem vai diagrammām.

- Novietojiet oriģinālus uz skenera.
- Palaidiet Epson ScanSmart un skenējiet oriģinālus.

- Lai skenētu no skenera, nospiediet skenera pogu .

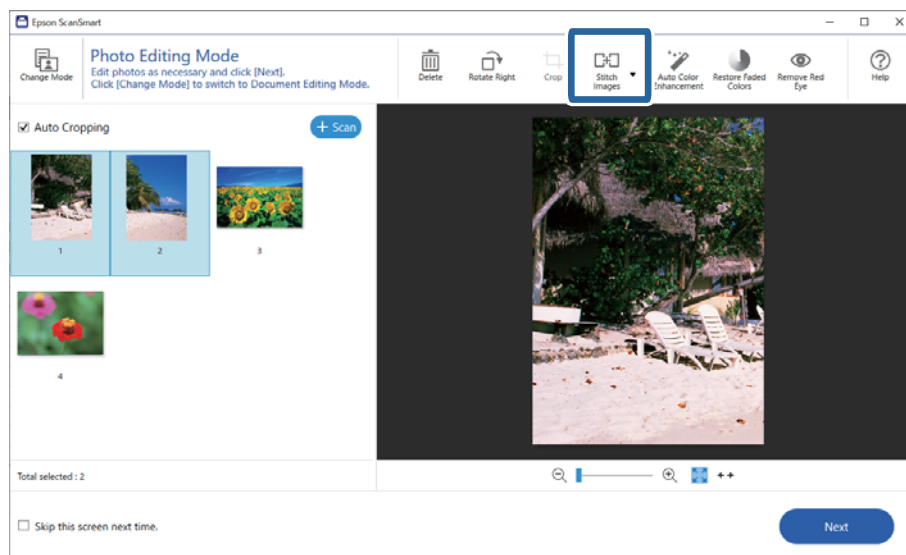
Tiek atvērts Epson ScanSmart, un tiek sākta skenēšana.

- Lai skenētu no datora, palaidiet Epson ScanSmart un noklikšķiniet uz **SKENĒT**.

Izmantojot iespēju **Uzlabotā salaiduma veidošana**, skenējiet oriģinālu vairākas reizes, to katru reizi nobīdot, lai izveidotu apgabalus, kas pārklājas.

- Atlasiet fotoattēlus, kurus vēlaties apvienot, un noklikšķiniet uz **Attēlu savienošana**.

Lai atlasītu vairākus attēlus, turiet nospiešus taustiņus Ctrl un Shift, kamēr klikšķināt uz attēliem.



- Atlasiet **Pamata salaiduma veidošana** vai **Uzlabotā salaiduma veidošana**.
- Ekrānā **Attēlu savienošana** pārbaudiet apvienoto attēlu. Atlasot **Pamata salaiduma veidošana**, jūs varat rediģēt attēlu, izmantojot pogas ekrāna augšdaļā, lai pagrieztu attēlus un mainītu to pozīciju.
- Atlasiet **Labi** un pēc tam izpildiet ekrānā sniegtos norādījumus, lai saglabātu attēlu.

Apkope

Skenera tīrīšana

Lai uzturētu skeneri optimālā darba kārtībā, periodiski tīriet to, izmantojot šādu procedūru.

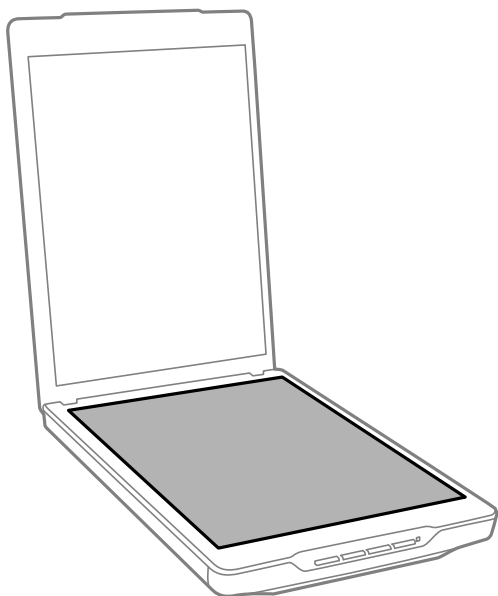


Svarīga informācija:

- Skenera tīrīšanai nedrīkst lietot spirtu, atšķaidītāju vai korozīvu šķīdinātāju. Šādas ķīmiskās vielas var sabojāt skenera komponentus un korpusu.
- Rīkojieties uzmanīgi, lai šķidrums neuzšļakstītos uz skenera mehānisma vai elektronikas komponentiem. Pretējā gadījumā var neatgriezeniski sabojāt mehānismu un elektrisko shēmu.
- Skenera iekšpusē neizsmidziniet smērvielas.
- Nekad neatveriet skenera korpusu.

1. Atvienojiet USB kabeli no skenera.
2. Korpusa ārpusi tīriet ar drāniņu, kas samitrināta maiga mazgāšanas līdzekļa un ūdens šķīdumā.
3. Ja skenera stikla virsma kļūst netīra, notīriet to ar mikstu, sausu drāniņu.

Ja stikla virsma ir notraipīta ar smērvielām vai citu grūti noņemamu vielu, izmantojiet nelielu daudzumu stikla mazgāšanas līdzekļa un mikstu drāniņu, lai to notīrītu. Noslaukiet pārpalikušo šķīdumu.

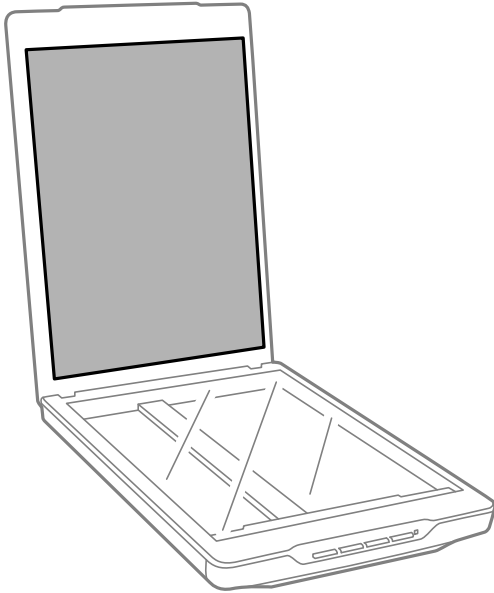


Svarīga informācija:

- Nespiediet dokumentu stikla virsmu ar spēku.
- Rīkojieties uzmanīgi, lai nesaskrāpētu un nesabojātu skenera stiklu, un tā tīrīšanai neizmantojiet cietu vai abrazīvu suku. Bojāta stikla virsma var samazināt skenēšanas kvalitāti.
- Nesmidziniet stikla tīrītāju tieši uz skenera stikla virsmas.

4. Ja dokumenta sedziņa kļūst netīra, notīriet to ar mīkstu, sausu drāniņu.

Ja dokumenta sedziņa ir ļoti netīra, samitriniet mīkstu drāniņu ar maigu mazgāšanas līdzekli un ūdeni, izgrieziet to un pēc tam noslaukiet palikušos traipus. Pēc tam noslaukiet sedziņu ar sausu un mīkstu drāniņu.



Saistītā informācija

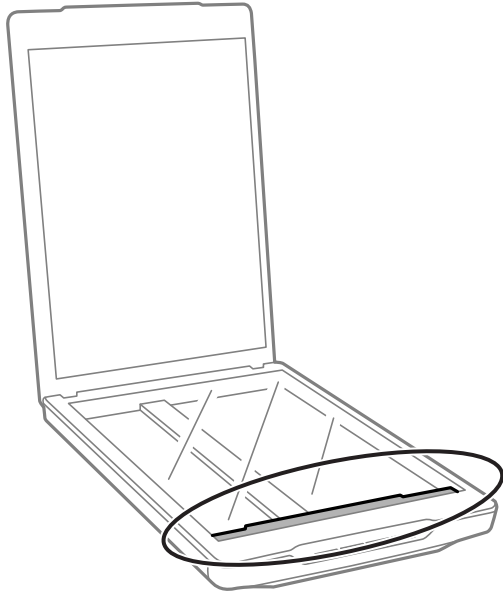
➔ ["Daļu nosaukumi un funkcijas" 11. lpp.](#)

Skenera transportēšana

Ja jums jātransportē skeneris kādā attālumā, izpildiet tālāk minētās darbības skenera iepakojšanai.

1. Pārliecinieties, ka nolasišanas galviņa atrodas sākuma pozīcijā skenera priekšpusē.

Ja nolasišanas galviņa nav sākuma stāvoklī, pievienojiet skeneri datoram ar USB kabeli, lai ieslēgtu skeneri, un uzgaidiet, līdz nolasišanas galviņa pārvietojas uz sākuma stāvokli.



2. Atvienojiet USB kabeli no skenera.
3. Pievienojiet skenera komplektācijā ietilpstošos iesaiņojuma materiālus, pēc tam skeneri iesaiņojiet oriģinālajā vai līdzīgā kastē, kas stingri aptver skeneri.



Svarīga informācija:

- Ja skeneris nav iepakots pareizi, vibrācijas un triecieni transportēšanas laikā var izraisīt skenera bojājumu.
- Transportējot skeneri, neapgrieziet to otrādi.

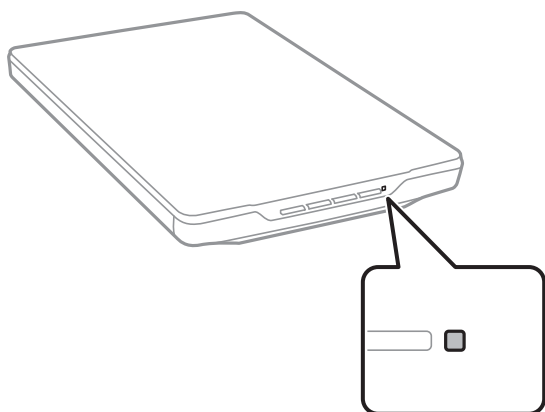
Saistītā informācija

➔ ["Daļu nosaukumi un funkcijas" 11. lpp.](#)

Problēmu risināšana

Skenera problēmas

Statusa indikators mirgo



Ja statusa indikators mirgo ātri, pārbaudiet tālāk norādīto.

- Pārliedzieties, vai USB kabelis ir droši pievienots skenerim un datoram.
- Pārliedzieties, vai programma Epson ScanSmart un skenera draiveris (Epson Scan 2) ir instalēts pareizi.

Ja indikators turpina ātri mirgot, var būt notikusi fatāla kļūda. Lai saņemtu palīdzību, sazinieties ar izplatītāju.

Saistītā informācija

- ➔ ["Pogas un indikatori" 13. lpp.](#)
- ➔ ["Lietotņu pārbaude un instalēšana" 17. lpp.](#)

Skeneris neieslēdzas

- Pārliedzieties, vai programma Epson ScanSmart un skenera draiveris (Epson Scan 2) ir instalēts pareizi.
- Pārliedzieties, vai USB kabelis ir droši pievienots skenerim un datoram.
- Pievienojiet skeneri tieši datora USB portam. Ja skeneris savienots ar datoru, izmantojot vienu vai vairākus USB centrmezglus, skeneris var darboties nepareizi.
- Izmantojiet USB kabeli, kas piegādāts kopā ar skeneri.
- Pēc USB kabeļa pievienošanas uzgaidiet brīdi. Var paiet dažas sekundes, līdz skeneris ieslēdzas.
- Ja skeneris neieslēdzas pēc tam, kad izmēģinājāt visus risinājumus, atinstalējiet un pēc tam pārinstalējiet skenera draiveri (Epson Scan 2).

Saistītā informācija

- ➔ ["Lietotņu pārbaude un instalēšana" 17. lpp.](#)

➔ ["Lietotņu atinstalēšana" 18. lpp.](#)

Skenēšanas problēmas

Neizdodas palaist programmu Epson ScanSmart

- Pārlicinieties, vai USB kabelis ir droši pievienots skenerim un datoram.
- Izmantojiet USB kabeli, kas piegādāts kopā ar skeneri.
- Pārlicinieties, ka skeneris ir ieslēgts.
- Uzgaidiet, līdz statusa indikators pārtrauc mirgot, norādot, ka skeneris ir gatavs skenēšanai.
- Pievienojiet skeneri tieši datora USB portam. Ja skeneris savienots ar datoru, izmantojot vienu vai vairākus USB centrmezglus, skeneris var darboties nepareizi.
- Ja izmantojat TWAIN atbilstīgu programmu, pārlicinieties, vai skenera vai avota iestatījumam ir atlasīts pareizais skeneris.

Nospiežot skenera pogu, netiek palaista programma

Pārlicinieties, vai tālāk norādītās programmas ir instalētas pareizi.

- Epson ScanSmart
- Skenera draiveris (Epson Scan 2)

Saistītā informācija

➔ ["Lietotņu pārbaude un instalēšana" 17. lpp.](#)

Skenēšana prasa ilgu laiku

- Lai paātrinātu skenēšanu, mēģiniet skenēt oriģinālu, izmantojot mazākas izšķirtspējas iestatījumu.
- Datori ar USB 2.0 (liela ātruma) portiem var skenēt ātrāk nekā datori ar USB 1.1 portiem. Ja skeneri izmantojat ar USB 2.0 portu, pārlicinieties, ka tas atbilst sistēmas prasībām.

Skenēto attēlu problēmas

Ieskenētajā attēlā ir redzamas nevienmērīgas krāsas, netīrumi, pleķi un tamlīdzīgas problēmas

- Notīriet skenera stiklu.
- Noņemiet gružus vai netīrumus, kas pielipuši oriģinālam.
- Nespiediet pārāk stipri uz dokumentu vai dokumenta vāku. Ja spiežat ar pārāk lielu spēku, var parādīties neskaidras kontūras, smērējumi un plankumi.

Saistītā informācija

➔ ["Skenera tīrīšana" 48. lpp.](#)

Attēlam ir zema kvalitāte

- Iestatiet Epson ScanSmart režīmu atbilstoši oriģinālam, kuru vēlaties skenēt. Skenējiet, izmantojot dokumentiem paredzētos iestatījumu sadaļā **Dokumentu režīms** (Dokumentu rediģēšanas režīms) un fotoattēliem paredzētos iestatījumus sadaļā **Fotoattēlu režīms** (Fotoattēlu rediģēšanas režīms).
- Ja izmantojat Epson ScanSmart režīmu Dokumentu režīms vai Fotoattēlu režīms, skenēšanas iestatījumu ekrāna cilnē **Papildu iestatījumi** izmantojiet attēla kvalitātes pielāgošanas funkcijas.
- Zemas izšķirtspējas gadījumā mēģiniet palielināt izšķirtspēju un pēc tam skenēt.
- Skenētā attēla kvalitāte var atšķirties no skenētā oriģināla kvalitātes.

Saistītā informācija

➔ ["Skenēšanas režīma atlase" 35. lpp.](#)

➔ ["Attēla pielāgošanas funkcijas režīmā Dokumentu režīms" 37. lpp.](#)

➔ ["Attēla pielāgošanas funkcijas režīmā Fotoattēlu režīms" 41. lpp.](#)

Skenētajā attēlā parādās oriģināla aizmugurē esošais attēls

Skenētajā attēlā var būt redzami oriģināla otras puses attēli.

- Plānus oriģinālus uzlieciet uz skenera stikla un tad pārsedziet ar melna papīra lapu.
- Ja izmantojat Epson ScanSmart režīmu Dokumentu režīms vai Fotoattēlu režīms, skenēšanas iestatījumu ekrāna cilnē **Papildu iestatījumi** pielāgojiet **Spilgtums**.
Atkarībā no iestatījumiem cilnē **Pamata iestatījumi** > **Attēla veids** vai cilnē **Papildu iestatījumi** šī funkcija var nebūt pieejama.
- Ja izmantojat Epson ScanSmart režīmu Dokumentu režīms, skenēšanas iestatījumu ekrāna cilnes **Papildu iestatījumi** sadaļā **Attēla opcija** atlasiet **Teksta uzlabošana**.

Saistītā informācija

➔ ["Attēla pielāgošanas funkcijas režīmā Dokumentu režīms" 37. lpp.](#)


➔ ["Attēla pielāgošanas funkcijas režīmā Fotoattēlu režīms" 41. lpp.](#)

Ieskenētais teksts vai attēls ir izplūdis

- Pārliedzieties, ka oriģināls uz skenera stikla ir novietots plakani. Pārliedzieties, ka oriģināls nav saburzīts vai savērpts.
- Pārliedzieties, ka skenēšanas laikā nekustināt oriģinālu vai skeneri.
- Pārliedzieties, ka skeneris novietots uz līdzenas un stabilas virsmas.
- Ja izmantojat Epson ScanSmart režīmu Dokumentu režīms vai Fotoattēlu režīms, skenēšanas iestatījumu ekrāna cilnē **Pamata iestatījumi** nomainiet **Izšķirtspēja** un skenējiet vēlreiz.

- ❑ Ja izmantojat Epson ScanSmart režīmu Dokumentu režīms, skenēšanas iestatījumu ekrāna cilnes **Papildu iestatījumi** sadaļā **Attēla opcija** atlasiet **Teksta uzlabošana**.
 - ❑ Ja opcijai **Attēla veids** ir atlasīts vienums **Melnbalti**.

Atkarībā no skenētā attēla stāvokļa noklikšķiniet uz **Iestatījumi** un mēģiniet iestatīt zemāku līmeni opcijai **Malu uzlabošana** vai augstāku līmeni opcijai **Trokšņa samazinājuma līmenis**.
- ❑ Ja skenējat JPEG formātā, mēģiniet mainīt saspišanas līmeni.

Programmā Epson ScanSmart noklikšķiniet uz  **Iestatījumi**, tad noklikšķiniet uz cilnes **Saglabāt iestatījumus** > pogas **Opcijas**.

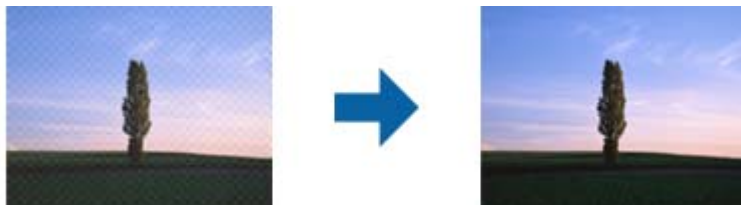
Saistītā informācija

- ➔ ["Attēla pielāgošanas funkcijas režīmā Dokumentu režīms" 37. lpp.](#)
- ➔ ["Attēla pielāgošanas funkcijas režīmā Fotoattēlu režīms" 41. lpp.](#)

Parādās muarē tekstūra (tīmeklim līdzīgas ēnas)

Ja oriģināls ir drukāts dokuments, ieskenētajā attēlā var parādīties muarē tekstūra (tīmeklim līdzīgas ēnas).

- ❑ Ja izmantojat Epson ScanSmart režīmu Dokumentu režīms vai Fotoattēlu režīms, skenēšanas iestatījumu ekrāna cilnē **Papildu iestatījumi** iespējotiet **Rastra noņemšana**.




- ❑ Ja izmantojat Epson ScanSmart režīmu Dokumentu režīms vai Fotoattēlu režīms, skenēšanas iestatījumu ekrāna cilnē **Pamata iestatījumi** nomainiet **Izšķirtspēja** un skenējiet vēlreiz.

Saistītā informācija

- ➔ ["Attēla pielāgošanas funkcijas režīmā Dokumentu režīms" 37. lpp.](#)
- ➔ ["Attēla pielāgošanas funkcijas režīmā Fotoattēlu režīms" 41. lpp.](#)

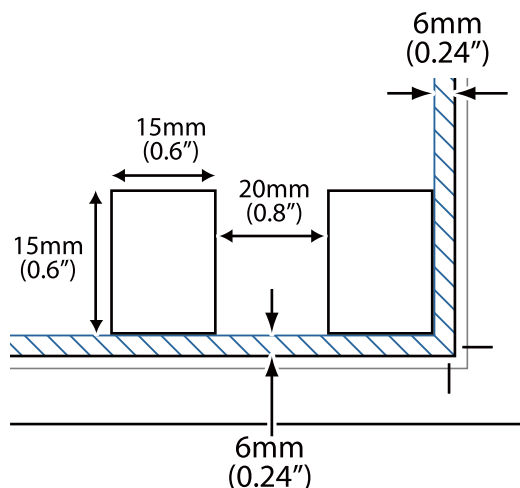
Nav iespējams ieskenēt pareizo zonu

- ❑ Pārlicinieties, ka oriģināls ir pareizi novietots iepretī stūros esošajām bultiņām.
- ❑ Lai novērstu attēla apgriešanu, novietojiet oriģinālus aptuveni 2.5 mm (0,1 colla) attālumā no skenera stikla horizontālajām un vertikālajām malām.
- ❑ Nelietojiet skenera statni un novietojiet skenera pamatni tieši uz līdzenas un stabilas virsmas.
- ❑ Atkarībā no oriģināla automātiska apcirpšana saskaņā ar izmēru var nedarboties pareizi. Manuāli iestatiet oriģinālo izmēru, izmantojot Dokumentu režīms no Epson ScanSmart.

Atlasiet  **Iestatījumi** > **Skenēšanas iestatījumi** cilni > **Dokumentu režīms**. Noklikšķiniet uz **Pielāgotie iestatījumi** un tad atlasiet oriģināla izmēru **Pamata iestatījumi** > **Dokumenta lielums**.

Nevar skenēt vairākus fotoattēlus vienlaikus

- Novietojot uz skenera stikla vairākus oriģinālus, raugieties, lai starp oriģināliem būtu vismaz 20 mm (0,79 collu) atstarpe. Kā arī novietojiet oriģinālu aptuveni 6 mm (0,24 collas) attālumā no skenera stikla horizontālajām un vertikālajām malām.



- Pārbaudiet, vai oriģināls ir novietots taisni.
- Atkarībā no oriģināliem, iespējams, vairākus fotoattēlus nevarēs skenēt vienlaikus. Šādus oriģinālus skenējiet pa vienam.

Attēli netiek pagriezti pareizi

- Mazi fotoattēli netiek pagriezti automātiski.
- Fotoattēli, kuriem augša un apakša nav nosakāma, netiek pagriezti automātiski. Pagrieziet manuāli, izmantojot Epson ScanSmart pogu **Pagriezt pa labi**.

Skenētajos attēlos vienmēr parādās nepārtraukta vai punktēta līnija

- Notīriet skenera stiklu un dokumentu paliktni. Ja problēma saglabājas, var būt saskrāpēts skenera stikls. Lai saņemtu palīdzību, sazinieties ar izplatītāju.
- Notīriet putekļus no oriģināla.

Taisnas līnijas skenētajā attēlā parādās līkas

Pārlicinieties, ka oriģināls uz skenera stikla ir novietots pilnīgi līdzīgi.

Attēla malās krāsas ir plankumainas vai izkropļotas

Ja dokuments ir ļoti biezs vai tā malas ir sagriezušās, apsedziet malas ar papīru, lai skenējot bloķētu ārējo gaismu.

Rakstzīmi neatpazīst pareizi

Pārbaudiet turpmāk norādītos punktus, lai palielinātu optiskās rakstzīmju atpazīšanas (OCR) ātrumu.

- Pārbaudiet, vai oriģināls ir novietots taisni.
- Lietojiet oriģinālu ar skaidri salasāmu tekstu. Teksta atpazīšana var būt pasliktināta tālāk norādīto veidu oriģināliem.
 - Oriģināli, kas ir vairākkārt kopēti
 - Oriģināli, kas ir saņemti pa faksu (zemas izšķirtspējas)
 - Oriģināli, kuru burtu retinājums vai rindstarpa ir pārāk maza
 - Oriģināli uz linijpapīra vai ar teksta pasvītrojumu
 - Oriģināli ar rokraksta tekstu
 - Saburzīti vai salocīti oriģināli
- Papīra veids, kas izgatavots no termopapīra, piemēram, kvītis, var novecot vai noberzties. Skenējiet tās pēc iespējas ātrāk.
- Saglabājot **Meklējams PDF** failos, pārbaudiet, vai ir atlasītas pareizās valodas.
Pārbaudiet **Valoda** katrā saglabāšanas iestatījumu logā.

Piezīme:

Lai saglabātu kā **Meklējams PDF** ir nepieciešams EPSON Scan OCR Component. Ja iestatāt skeneri, izmantojot instalētāju, tas tiek instalēts automātiski.

Rakstzīmes pie brošūras iesējuma malas ir deformētas vai izplūdušas

Skenējot uz skenera stikla novietotu brošūru, rakstzīmes pie iesējuma malas var būt deformētas vai izplūdušas. Ja rodas šī problēma, netiek pareizi atpazīts teksts, saglabājot ieskenēto attēlu formātā **Meklējams PDF**.

Lai mazinātu deformāciju vai izplūdumu pie iesējuma malām, uzmanīgi uzspiediet uz dokumentu vāka un skenēšanas laikā to turiet, lai saplacinātu brošūru. Skenēšanas laikā nekustiniet brošūru.



Svarīga informācija:

Nespiediet dokumentu vāku pārāk stipri. Tā var sabojāt brošūru vai skeneri.

Neizdodas novērst problēmas ieskenētajā attēlā

Ja ir izmēģināti visi risinājumi un problēma joprojām nav novērsta, inicializējiet skenera draivera (Epson Scan 2) iestatījumus, izmantojot programmu Epson Scan 2 Utility.

Piezīme:

Epson Scan 2 Utility ir viena no programmām, kas nodrošināta kopā ar skenera programmatūru.

1. Palaidiet Epson Scan 2 Utility.

- Windows 11

Noklikšķiniet uz pogas Sākums un atlasiet **Visas programmas > EPSON > Epson Scan 2 Utility**.

Windows 10

Noklikšķiniet uz pogas Sākums un tad atlasiet **EPSON > Epson Scan 2 Utility**.

Windows 8.1/Windows 8

Meklēšanas viedpogā ievadiet lietojumprogrammas nosaukumu un pēc tam izvēlieties attēloto ikonu.

Windows 7

Noklikšķiniet uz pogas Sākums un pēc tam atlasiet **Visas programmas vai Programmas > EPSON > Epson Scan 2 > Epson Scan 2 Utility**.

Mac OS

Atlasiet **Aiziet! > Lietojumprogrammas > Epson Software > Epson Scan 2 Utility**.

2. Atlasiet cilni **Citi**.

3. Noklikšķiniet uz **Atiestatīt**.

Piezīme:

Ja inicializācija neatrisina problēmu, atinstalējiet un atkārtoti instalējiet skenera draiveri (Epson Scan 2).

Saistītā informācija

➔ ["Lietotņu atinstalēšana" 18. lpp.](#)

➔ ["Programmu instalēšana" 18. lpp.](#)

Tehniskie dati

Skenera vispārīgās specifikācijas

Piezīme:

Specifikācijas var tikt mainītas bez iepriekšēja brīdinājuma.

Skenera veids	Krāsu plakanvirsmā
Fotoelektriskā ierīce	Kontakta attēla sensors
Faktiskie pikseli	40800×56160 pikseli pie 4800 punktiem uz collu (dpi) Skenēšanas laukums var tikt ierobežots, ja izšķirtspēja iestatīta pārāk augstu.
Maksimālie dokumenta izmēri	216×297 mm (8.5×11.7 collas) A4, Letter
Skenēšanas izšķirtspēja	4800 dpi (perpendikulāri novietojumam) 4800 dpi (paralēli novietojumam)
Izejas izšķirtspēja	Atkarībā no Epson ScanSmart režīma. <input type="checkbox"/> Automātiskais režīms (Dokumentu rediģēšanas režīms): 200 dpi <input type="checkbox"/> Automātiskais režīms (Fotoattēlu rediģēšanas režīms): 300 dpi <input type="checkbox"/> Dokumentu režīms: 50–1200 dpi <input type="checkbox"/> Fotoattēlu režīms: 50–9600 dpi
Krāsu dziļums	16 biti uz pikseli uz iekšējo krāsu 8 biti uz pikseli uz ārējo krāsu (maksimālais)
Gaismas avots	Gaismas diode (LED)

Izmēru dati

Izmēri*	Platums: 249 mm (9.9 collas) Dziļums: 364 mm (14.4 collas) Augstums: 39 mm (1.6 collas)
Svars	Aptuveni 1.4 kg (3.1 mārciņas)

* Bez izvirzītajām daļām.

Elektrosistēmas tehniskie dati

Barošana	USB kopnes barošana
----------	---------------------

Nominālais ievades spriegums	Līdzstrāva 5 V
Nominālā ievades strāva	0.5 A
Strāvas patēriņš	Darbam: apmēram 2.5 W Gatavības režīms: apmēram 1.1 W Izslēgts: apmēram 0.0125 W

Vides prasības

Temperatūra	Darbībā	No 10 līdz 35 °C
	Uzglabāšana	No -20 līdz 60 °C
Mitrumš	Darbībā	No 20 līdz 80% (bez kondensāta)
	Uzglabāšana	No 20 līdz 80% (bez kondensāta)
Ekspluatācijas apstākļi		Parastos biroja vai mājas apstākļos. Sargiet skeneri no tiešiem saules stariem, nenovietojiet to intensīva gaismas avota tuvumā vai īpaši putekļainā vidē.

Interfeisa tehniskie dati

USB interfeiss

Interfeisa veids	Lielātruma USB
Elektriskais standarts	Universālas seriālās kopnes (USB) 2.0 pārskatītās specifikācijas pilna ātruma režīms (12 Mb sekundē) un lielātruma režīms (480 Mb sekundē).
Savienotāja veids	Viens Micro-B tipa ports

Prasības sistēmai

Prasības sistēmai, lai izmantotu programmu Epson ScanSmart, ir norādītas turpmāk.

Atbalstītās operētājsistēmas var nedaudz atšķirties atkarībā no lietojumprogrammas.

Windows	Windows 11 vai jaunāka versija Windows 10 Windows 8/8.1 Windows 7
Mac OS ^{*1, *2}	Mac OS X 10.11 vai jaunāka versija, macOS 11 vai jaunāka versija

*1 Mac OS un jaunākas versijas neatbalsta ātro lietotāja nomainīšanu.

*2 UNIX failu sistēma (UFS) netiek atbalstīta Mac OS vidē.

Standarti un atļaujas

Standarti un atļaujas Eiropas modelim

Turpmāk norādītajam modelim ir CE marķējums, un tas atbilst visām piemērojamajām ES direktīvām. Lai iegūtu plašāku informāciju, apmeklējiet turpmāk norādīto vietni, kur ir pieejams pilns atbilstības deklarācijas teksts ar norādēm uz direktīvām un saskaņotajiem standartiem, kas izmantoti atbilstības deklarēšanai.

<http://www.epson.eu/conformity>

J371B

Standarti un atļaujas Austrālijas modelim

EMS	AS/NZS CISPR32 Class B
-----	------------------------

Standarti un atļaujas ASV modelim

EMS	FCC Part 15 Subpart B Class B CAN ICES-3 (B)/NMB-3 (B)
-----	---

Palīdzības iegūšana

Tehniskā atbalsta vietne

Ja ir nepieciešama turpmāka palīdzība, apmeklējiet Epson atbalsta vietni, kas norādīta tālāk. Atlasiet savu valsti vai reģionu un apmeklējiet vietējās Epson vietnes atbalsta sadaļu. Vietnē ir pieejami arī jaunākie draiveri, bieži uzdotie jautājumi, rokasgrāmatas un cita lejupielādējama informācija.

<http://support.epson.net/>

<http://www.epson.eu/support> (Eiropa)

Ja Epson produkts nedarbojas pareizi un nevarat atrisināt problēmu, sazinieties ar Epson atbalsta pakalpojumu dienestu, lai iegūtu palīdzību.

Sazināšanās ar Epson atbalsta centru

Pirms sazināties ar Epson

Ja Epson produkts nedarbojas pareizi un nevarat atrisināt problēmu, izmantojot produkta rokasgrāmatās sniegto problēmu novēršanas informāciju, sazinieties ar Epson atbalsta pakalpojumu dienestu, lai iegūtu palīdzību. Ja jūsu reģiona Epson atbalsta dienests nav norādīts, sazinieties ar izplatītāju, pie kura iegādājāties produktu.

Epson atbalsta dienests varēs jums palīdzēt daudz ātrāk, ja norādīsiet tālāk minēto informāciju.

- Produkta sērijas numurs
(Sērijas numurs parasti ir norādīts uz produkta aizmugures.)
- Produkta modelis
- Produkta programmatūras versija
(Noklikšķiniet uz **Par, Informācija par versiju**, vai līdzīgas pogas produkta programmatūrā.)
- Jūsu datora modelis
- Jūsu datora operētājsistēmas nosaukums un versija
- Nosaukumi un versijas programmatūrām, kuras parasti izmantojat kopā ar produktu

Piezīme:

Atkarībā no produkta faksa zvanu saraksta dati un/vai tīkla iestatījumi var tikt uzglabāti produkta atmiņā. Produkta bojājumu vai remonta rezultātā dati/un vai iestatījumi var tikt zaudēti. Epson neuzņemas atbildību par zaudētiem datiem, kā arī par datu/iestatījumu dublēšanu un atjaunošanu pat garantijas laikā. Mēs iesakām dublēt datus vai veikt piezīmes.

Palīdzība lietotājiem Eiropā

Informācija par sazināšanos ar Epson atbalsta dienestu ir sniegta Viseiropas garantijas dokumentā.

Palīdzība lietotājiem Taivānā

Kontaktpersonas informācijas, atbalsta un pakalpojumu iegūšanai:

Globālais tīmeklis

<http://www.epson.com.tw>

Pieejama informācija par produktu specifikācijām, lejupielādējami draiveri un pieprasījumi par produktiem.

Epson palīdzības dienests

Tālrunis: +886-2-2165-3138

Mūsu palīdzības dienests var jums palīdzēt pa tālruni tālāk minētajos jautājumos.

- Pārdošanas pieprasījumi un informācija par produktiem
- Jautājumi vai problēmas saistībā ar produktu izmantošanu
- Pieprasījumi par remonta servisu un garantiju

Remonta servisa centrs:

<http://www.tekcare.com.tw/branchMap.page>

TekCare corporation ir Epson Taiwan Technology & Trading Ltd. pilnvarotais servisa centrs.

Palīdzība lietotājiem Austrālijā

Epson Australia vēlas jums nodrošināt augstu klientu apkalpošanas līmeni. Papildus produkta rokasgrāmatām mēs nodrošinām tālāk minētos informācijas iegūšanas avotus.

Interneta URL

<http://www.epson.com.au>

Apmeklējiet Epson Australia tīmekļa lapas. Šīs lapas ir vērts reizēm apmeklēt! Vietnē ir lejupielādes apgabals, kur varat iegūt draiverus, Epson saziņas punktus, informāciju par jauniem produktiem un tehnisko atbalstu (e-pasts).

Epson palīdzības dienests

Tālrunis: 1300-361-054

Epson palīdzības dienests tiek piedāvāts kā galīgais līdzeklis, nodrošinot klientiem iespēju iegūt konsultācijas. Palīdzības dienesta operatori var palīdzēt jums instalēt, konfigurēt un darbināt jūsu Epson produktu. Mūsu iepriekšējās pārdošanas palīdzības dienesta personāls var sniegt jums materiālus par jaunajiem Epson produktiem un ieteikt tuvāko izplatītāju vai pakalpojumu aģentu. Šeit jūs varat saņemt atbildes uz dažādiem jautājumiem.

Zvanot sagatavojiet visu nepieciešamo informāciju. Jo vairāk informācijas jūs sagatavosiet, jo ātrāk mēs varēsim palīdzēt jums atrisināt problēmu. Šajā informācijā iekļautas jūsu Epson produkta rokasgrāmatas, datora veids, operētājsistēma, lietojumprogrammas un jebkāda cita informācija, kas, jūsu prāt, varētu būt nepieciešama.

Ierīces pārvadāšana

Epson iesaka saglabāt produkta iepakojumu turpmākai pārvadāšanai.

Palīdzība lietotājiem Singapūrā

Informācijas avoti, atbalsts un pakalpojumi, kas ir pieejami no Epson Singapore:

Globālais tīmeklis

<http://www.epson.com.sg>

Ir pieejama informācija par produktu specifikācijām, lejupielādējami draiveri, atbildes uz bieži uzdotiem jautājumiem, pieprasījumi par produktiem un tehniskais atbalsts pa e-pastu.

Epson palīdzības dienests

Bezmaksas tālrunis: 800-120-5564

Mūsu palīdzības dienests var jums sniegt palīdzību pa tālruni tālāk minētajos jautājumos.

- Pārdošanas pieprasījumi un informācija par produktiem
- Jautājumi vai problēmu novēršana saistībā ar produktu izmantošanu
- Pieprasījumi par remonta servisu un garantiju

Palīdzība lietotājiem Taizemē

Kontaktpersonas informācijas, atbalsta un pakalpojumu iegūšanai:

Globālais tīmeklis

<http://www.epson.co.th>

Ir pieejama informācija par produktu specifikācijām, lejupielādējami draiveri, atbildes uz bieži uzdotiem jautājumiem un e-pasts.

Epson zvanu centrs

Tālrunis: 66-2460-9699

E-pasts: support@eth.epson.co.th

Mūsu zvanu centra darbinieki var sniegt jums palīdzību pa tālruni tālāk norādītajos jautājumos:

- Pārdošanas pieprasījumi un informācija par produktiem
- Jautājumi vai problēmas saistībā ar produktu izmantošanu
- Pieprasījumi par remonta servisu un garantiju

Palīdzība lietotājiem Vjetnamā

Kontaktpersonas informācijas, atbalsta un pakalpojumu iegūšanai:

Epson Servisa centrs

27 Yen Lang, Trung Liet Ward, Dong Da District, Ha Noi City. Tel: +84 24 7300 0911

38 Le Dinh Ly, Thac Gian Ward, Thanh Khe District, Da Nang. Tel: +84 23 6356 2666

194/3 Nguyen Trong Tuyen, Ward 8, Phu Nhuan Dist., HCMC. Tel: +84 28 7300 0911

31 Phan Boi Chau, Ward 14, Binh Thanh District, HCMC. Tel: +84 28 35100818

Palīdzība lietotājiem Indonēzijā

Kontaktpersonas informācijas, atbalsta un pakalpojumu iegūšanai:

Globālais tīmeklis

<http://www.epson.co.id>

- Informācija par produktu specifikācijām, lejupielādējami draiveri
- Bieži uzdotie jautājumi, pārdošanas pieprasījumi un jautājumi pa e-pastu

Epson tiešā tālruņa linijā

Tālrunis: 1500-766 (Indonesia Only)

E-pasts: customer.care@ein.epson.co.id

Mūsu palīdzības tālruņa līnijas darbinieki var jums sniegt palīdzību pa tālruni vai e-pastu tālāk minētajos jautājumos.

- Pārdošanas pieprasījumi un informācija par produktiem
- Tehniskais atbalsts

Palīdzība lietotājiem Honkongā

Lai iegūtu tehnisko atbalstu, kā arī citus pēcpārdošanas pakalpojumus, lietotājiem ir jāsaazinās ar Epson Hong Kong Limited.

Interneta vietne

<http://www.epson.com.hk>

Epson Hong Kong ir internetā izveidojusi vietējo vietni gan ķīniešu, gan angļu valodā, lai sniegtu lietotājiem tālāk minēto informāciju.

- Informācija par produktiem
- Atbildes uz bieži uzdotiem jautājumiem
- Jaunākās Epson produktu draiveru versijas

Tehniskās palīdzības tālruņa līnija

Jūs arī varat sazināties ar mūsu tehnisko personālu pa šādiem tālruņa un faksa numuriem:

Tālrunis: 852-2827-8911

Fakss: 852-2827-4383

Palīdzība lietotājiem Malaizijā

Kontaktpersonas informācijas, atbalsta un pakalpojumu iegūšanai:

Globālais tīmeklis

<http://www.epson.com.my>

- Informācija par produktu specifikācijām, lejupielādējami draiveri
- Bieži uzdotie jautājumi, pārdošanas pieprasījumi un jautājumi pa e-pastu

Epson zvanu centrs

Tālrunis: 1800-81-7349 (bezmaksas)

E-pasts: websupport@emsb.epson.com.my

- Pārdošanas pieprasījumi un informācija par produktiem
- Jautājumi vai problēmas saistībā ar produktu izmantošanu
- Pieprasījumi par remonta pakalpojumiem un garantiju

Epson Malaysia Sdn Bhd (galvenais birojs)

Tālrunis: 603-56288288

Fakss: 603-5628 8388/603-5621 2088

Palīdzība lietotājiem Indijā

Kontaktpersonas informācijas, atbalsta un pakalpojumu iegūšanai:

Globālais tīmeklis

<http://www.epson.co.in>

Pieejama informācija par produktu specifikācijām, lejupielādējami draiveri un pieprasījumi par produktiem.

Bezmaksas tālrunis

Atbalstam, informācijai par izstrādājumu vai izejmateriālu pasūtīšanai —

18004250011 / 186030001600 / 1800123001600 (plkst. 9:00–18:00)

E-pasts

calllog@epson-india.in

WhatsApp

+91 96400 00333

Palīdzība lietotājiem Filipīnās

Lai iegūtu tehnisko atbalstu, kā arī citus pēcpārdošanas pakalpojumus, lietotājiem ir jāsaazinās ar Epson Philippines Corporation, izmantojot tālāk norādītos tālruņa numurus, faksa numurus un e-pasta adresi.

Globālais tīmeklis

<http://www.epson.com.ph>

Pieejama informācija par produktu specifikācijām, lejupielādējami draiveri, bieži uzdotie jautājumi un pieprasījumi pa e-pastu.

Epson klientu apkalpošanas centrs Filipīnās

Bezmaksas tālrunis: (PLDT) 1-800-1069-37766

Bezmaksas tālrunis: (Digitel) 1-800-3-0037766

Metro Manila: +632-8441-9030

Timekļa vietne: <https://www.epson.com.ph/contact>

E-pasts: customercare@epc.epson.com.ph

Pieejams no plkst. 9:00 līdz plkst. 18:00, no pirmdienas līdz sestdienai (izņemot valsts svētku dienas)

Mūsu klientu apkalpošanas dienests var jums sniegt palīdzību pa tālruni tālāk minētajos jautājumos.

- Pārdošanas pieprasījumi un informācija par produktiem
- Jautājumi vai problēmas saistībā ar produktu izmantošanu
- Pieprasījumi par remonta servisu un garantiju

Epson Philippines Corporation

Tālrunis: +632-8706-2609

Fakss: +632-8706-2663 / +632-8706-2665