

Epson Perfection V39 II

# Gebruikershandleiding

---

**Productkenmerken**

---

**Basisprincipes van de scanner**

---

**Originelen plaatsen**

---

**Scannen**

---

**Onderhoud**

---

**Problemen oplossen**

---

# Inhoudsopgave

## Over deze handleiding

Introductie tot de handleidingen. . . . .	4
Markeringen en symbolen. . . . .	4
Beschrijvingen die in deze handleiding worden gebruikt. . . . .	4
Besturingssysteemreferenties. . . . .	5
Copyright. . . . .	5
Handelsmerken. . . . .	5

## Belangrijke instructies

Veiligheidsvoorschriften. . . . .	7
Kopieerbepalingen. . . . .	7

## Productkenmerken

Slim scannen met vier knoppen. . . . .	9
Eenvoudig en gemakkelijk scannen met Epson ScanSmart. . . . .	9
Scannen in staande positie. . . . .	10

## Basisprincipes van de scanner

Namen en functies van de onderdelen. . . . .	11
Druktoetsen en lampjes. . . . .	13
De scanner in een staande positie plaatsen. . . . .	14

## Informatie over toepassingen

Toepassing voor het scannen van foto's en documenten (Epson ScanSmart). . . . .	16
Toepassing voor het bijwerken van software en firmware (EPSON Software Updater). . . . .	16
Uw toepassingen controleren en installeren. . . . .	17
Uw toepassingen voor Windows controleren. . . . .	17
Uw toepassingen controleren voor Mac OS. . . . .	18
De toepassingen installeren. . . . .	18
De toepassingen verwijderen. . . . .	18
Uw toepassingen voor Windows verwijderen. . . . .	18
Uw toepassingen verwijderen voor Mac OS. . . . .	19
Toepassingen en firmware bijwerken. . . . .	20

## Originelen plaatsen

Foto's of documenten plaatsen. . . . .	21
Grote of dikke documenten. . . . .	24

Originelen plaatsen met de scanner in staande positie. . . . .	25
----------------------------------------------------------------	----

## Scannen

Scannen met een scannerknop. . . . .	28
Scannen met Epson ScanSmart. . . . .	29
Documenten scannen en opslaan. . . . .	29
Foto's scannen en opslaan. . . . .	32
De scanmodus selecteren. . . . .	35
Geavanceerd scannen. . . . .	36
Scannen naar PDF. . . . .	36
Gescande afbeeldingen bij een e-mailbericht voegen. . . . .	37
De scanner gebruiken als kopieerapparaat. . . . .	37
Functies voor beeldaanpassingen voor Documentmodus. . . . .	38
Functies voor beeldaanpassingen voor Fotomodus. . . . .	42
Foto's hechten. . . . .	48

## Onderhoud

De scanner schoonmaken. . . . .	50
De scanner vervoeren. . . . .	51

## Problemen oplossen

Scanproblemen. . . . .	53
Het statuslampje knippert. . . . .	53
De scanner gaat niet aan. . . . .	53
Scanproblemen. . . . .	54
Kan Epson ScanSmart niet starten. . . . .	54
De toepassing wordt niet gestart na indrukken van een scannerknop. . . . .	54
Het scannen duurt lang. . . . .	54
Problemen met gescande afbeeldingen. . . . .	54
Ongelijke kleuren, vuil, vlekken enzovoort op uw gescande afbeelding. . . . .	54
De afbeeldingskwaliteit is ruw. . . . .	55
In de gescande afbeelding is te zien wat er achter op het origineel staat. . . . .	55
Gescande tekst of afbeeldingen zijn wazig. . . . .	55
Er ontstaan moirépatronen (webvormige schaduwen). . . . .	56
Het juiste gebied kan niet worden gescand. . . . .	56
Kan meerdere foto's niet tegelijk scannen. . . . .	57
De afbeeldingen zijn onjuist gedraaid. . . . .	57

Er verschijnt alsmaar een lijn of een stippellijn op de afbeelding. . . . .	57
Rechte lijnen worden in de afbeelding scheef weergegeven. . . . .	57
De kleuren aan de randen van de afbeelding zijn vlekkelig of vervormd. . . . .	58
Het teken wordt niet goed herkend. . . . .	58
Rugmarges van een boekje zijn vervormd of wazig. . . . .	58
Problemen in gescande afbeelding kunnen niet worden opgelost. . . . .	58

**Technische specificaties**

Algemene scanspecificaties. . . . .	60
Afmetingsspecificaties. . . . .	60
Elektrische specificaties. . . . .	60
Omgevingsspecificaties. . . . .	61
Interfacespecificaties. . . . .	61
Systeemvereisten. . . . .	61

**Normen en goedkeuringen**

Normen en goedkeuringen voor Europese modellen. . . . .	62
Normen en goedkeuringen voor Australisch model. . . . .	62
Normen en goedkeuringen voor Amerikaans model. . . . .	62

**Hulp vragen**

Technische ondersteuning (website). . . . .	63
Contact opnemen met de klantenservice van Epson. . . . .	63
Voordat u contact opneemt met Epson. . . . .	63
Hulp voor gebruikers in Europa. . . . .	63
Hulp voor gebruikers in Taiwan. . . . .	64
Hulp voor gebruikers in Australië. . . . .	64
Hulp voor gebruikers in Singapore. . . . .	65
Hulp voor gebruikers in Thailand. . . . .	65
Hulp voor gebruikers in Vietnam. . . . .	65
Hulp voor gebruikers in Indonesië. . . . .	66
Hulp voor gebruikers in Hong Kong. . . . .	66
Hulp voor gebruikers in Maleisië. . . . .	66
Hulp voor gebruikers in India. . . . .	67
Hulp voor gebruikers in de Filippijnen. . . . .	67

# Over deze handleiding

---

## Introductie tot de handleidingen

De nieuwste versies van de volgende handleidingen zijn beschikbaar op de Epson-ondersteuningswebsite.

<http://www.epson.eu/support> (Europa)

<http://support.epson.net/> (buiten Europa)

- Hier beginnen (gedrukte handleiding)

Biedt u informatie over het instellen van het product en het installeren van de toepassing.

- Gebruikershandleiding (digitale handleiding)

Biedt instructies over het gebruik van het product, onderhoud en het oplossen van problemen.

Naast de bovenstaande handleidingen, kunt u ook de Helpfunctie raadplegen die bij de verschillende Epson-toepassingen wordt geleverd.

---

## Markeringen en symbolen



**Let op:**

*Instructies die nauwkeurig moeten worden gevolgd om lichamelijk letsel te voorkomen.*



**Belangrijk:**

*Instructies die moeten worden nageleefd om schade aan de apparatuur te voorkomen.*

**Opmerking:**

*Biedt aanvullende en referentie-informatie.*

### Gerelateerde informatie

- ➔ Koppelingen naar gerelateerde gedeelten.

---

## Beschrijvingen die in deze handleiding worden gebruikt

- Schermafbeeldingen voor de toepassingen zijn van Windows 10 of macOS Monterey. De inhoud die wordt weergegeven op het scherm verschilt, afhankelijk van het model en de situatie.
- Afbeeldingen die in deze handleiding worden gebruikt, zijn uitsluitend bedoeld als referentie. Hoewel ze iets kunnen verschillen van het eigenlijke product, zijn de bedieningsmethoden dezelfde.

## Besturingssysteemreferenties

### Windows

In deze handleiding verwijzen termen zoals “Windows 11”, “Windows 10”, “Windows 8.1”, “Windows 8”, en “Windows 7” naar de volgende besturingssystemen. Daarnaast wordt “Windows” gebruikt om naar alle versies te verwijzen.

- Besturingssysteem Microsoft® Windows® 11
- Besturingssysteem Microsoft® Windows® 10
- Besturingssysteem Microsoft® Windows® 8.1
- Besturingssysteem Microsoft® Windows® 8
- Besturingssysteem Microsoft® Windows® 7

### Mac OS

In deze handleiding wordt “Mac OS” gebruikt om te verwijzen naar macOS Monterey, macOS Big Sur, macOS Catalina, macOS Mojave, macOS High Sierra, macOS Sierra en OS X El Capitan.

---

## Copyright

Niets uit deze uitgave mag worden veelevoudigd, opgeslagen in een geautomatiseerd gegevensbestand of openbaar worden gemaakt, in enige vorm of op enige wijze, hetzij elektronisch, mechanisch, door fotokopieën, opnamen of op enige andere manier, zonder voorafgaande schriftelijke toestemming van Seiko Epson Corporation. Er wordt geen patentaansprakelijkheid aanvaard met betrekking tot het gebruik van de informatie in deze handleiding. Evenmin wordt aansprakelijkheid aanvaard voor schade die voortvloeit uit het gebruik van de informatie in deze publicatie. De informatie in dit document is uitsluitend bestemd voor gebruik met dit Epson-product. Epson is niet verantwoordelijk voor gebruik van deze informatie in combinatie met andere producten.

Seiko Epson Corporation noch haar filialen kunnen verantwoordelijk worden gesteld door de koper van dit product of derden voor schade, verlies, kosten of uitgaven die de koper of derden oplopen ten gevolge van al dan niet foutief gebruik of misbruik van dit product of onbevoegde wijzigingen en herstellingen of (met uitzondering van de V.S.) het zich niet strikt houden aan de gebruiks- en onderhoudsvoorschriften van Seiko Epson Corporation.

Seiko Epson Corporation en haar dochterondernemingen kunnen niet verantwoordelijk worden gehouden voor schade of problemen voortvloeiend uit het gebruik van andere dan originele onderdelen of verbruiksgoederen kenbaar als Original Epson Products of Epson Approved Products by Seiko Epson.

Seiko Epson Corporation kan niet verantwoordelijk worden gesteld voor schade voortvloeiend uit elektromagnetische interferentie als gevolg van het gebruik van andere interfacekabels die door Seiko Epson Corporation worden aangeduid als Epson Approved Products.

© 2023 Seiko Epson Corporation

De inhoud van deze handleiding en de specificaties van dit product kunnen zonder aankondiging worden gewijzigd.

---

## Handelsmerken

- EPSON, EPSON EXCEED YOUR VISION, EXCEED YOUR VISION en de bijbehorende logo's zijn gedeponeerde handelsmerken of handelsmerken van Seiko Epson.

- ❑ Microsoft® and Windows® are registered trademarks of Microsoft Corporation.
- ❑ Apple, Mac, macOS, and OS X are trademarks of Apple Inc., registered in the U.S. and other countries.
- ❑ Algemene kennisgeving: andere productnamen vermeld in dit document dienen uitsluitend als identificatie en kunnen handelsmerken zijn van hun respectieve eigenaars. Epson maakt geen enkele aanspraak op enige rechten op deze handelsmerken.

# Belangrijke instructies

---

## Veiligheidsvoorschriften

Lees alle instructies die hier gegeven worden en volg alle waarschuwingen en aanwijzingen op die op het apparaat staan.

- Zet het apparaat op een vlak, stabiel oppervlak dat aan alle kanten groter is dan de basis van het apparaat. Als u het apparaat bij de muur zet, laat dan een opening van 10 cm vrij tussen de achterkant van het apparaat en de muur.
- Plaats het apparaat dusdanig dat de interfacekabel gemakkelijk op de computer kan worden aangesloten. Plaats of bewaar het product niet buiten en zorg ervoor dat deze niet wordt blootgesteld aan vuil, stof, water of hittebronnen. Vermijd plaatsen die onderhevig zijn aan schokken, trillingen, hoge temperaturen of luchtvochtigheid, direct zonlicht, sterke lichtbronnen of snelle wisselingen in temperatuur of luchtvochtigheid.
- Gebruik het apparaat niet als uw handen nat zijn.
- Plaats de USB-kabel zodanig dat geen slijtage, inkepingen, rafels, plooien en knikken kunnen optreden. Plaats geen voorwerpen op het netsnoer en plaats het zodanig dat niemand er op kan gaan staan of overheen kan lopen. Zorg er in het bijzonder voor dat het snoer aan het einde recht wordt gehouden.
- Let bij het aansluiten van dit apparaat op een computer of ander apparaat op de juiste richting van de stekkers van de kabel. Elke stekker kan maar op één manier in het apparaat worden gestoken. Wanneer u een stekker op een verkeerde manier in het apparaat steekt, kunnen beide apparaten die via de kabel met elkaar verbonden zijn, schade oplopen.
- Het apparaat of de apparaatoptie nooit zelf uit elkaar halen, wijzigen of proberen te repareren, behalve zoals uitdrukkelijk beschreven in de handleiding van het apparaat.
- Plaats geen voorwerpen in een van de openingen aangezien deze in aanraking kunnen komen met gevaarlijke punten waar spanning op staat of onderdelen kunnen uitschakelen. Let op voor elektrische schokken.
- Ontkoppel het apparaat en de USB-kabel en doe in de volgende gevallen een beroep op een erkende onderhoudstechnicus: er is vloeistof in het apparaat gekomen; het product is gevallen of de behuizing is beschadigd; het apparaat of het netsnoer functioneert niet normaal of presteert duidelijk anders dan normaal. (Wijzig geen instellingen waarvoor in de gebruiksaanwijzing geen instructies worden gegeven.)

---

## Kopieerbependingen

Voor een verantwoord en wettelijk gebruik van uw apparaat moet u zich houden aan de volgende beperkingen.

Het kopiëren van de volgende zaken is wettelijk verboden:

- Bankbiljetten, muntstukken en door overheden en lokale overheden uitgegeven verhandelbare effecten, staatsobligaties
- Ongebruikte postzegels, reeds van een postzegel voorziene briefkaarten en andere officiële, voorgefrankeerde poststukken
- Fiscale zegels en effecten uitgegeven volgens de geldende voorschriften

Pas op bij het kopiëren van de volgende zaken:

- Privé-effecten (zoals aandelen, waardepapieren en cheques, etc.), abonnementen, concessiebewijzen enzovoort.
- Paspoorten, rijbewijzen, bewijs van autokeuring, pasjes, voedselbonnen, tickets enzovoort.

**Opmerking:**

*Het kopiëren van zulke materialen kan ook verboden zijn.*

Verantwoord gebruik van materiaal beschermd door auteursrechten:

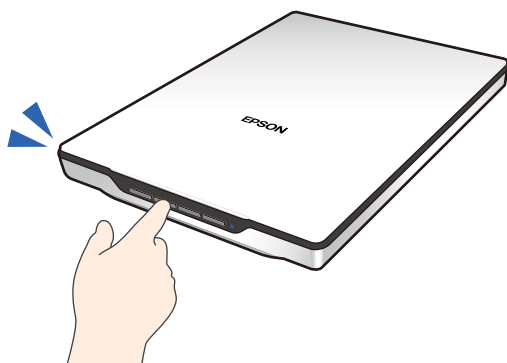
Misbruik van producten is mogelijk door materiaal beschermd door auteursrechten zonder toestemming te kopiëren. Tenzij u op advies van een geïnformeerd advocaat handelt, dient u verantwoordelijkheidsgevoel en respect te tonen door eerst toestemming van de eigenaar van de auteursrechten te verkrijgen voordat u gepubliceerd materiaal kopieert.







# Productkenmerken

## Slim scannen met vier knoppen

Met de knoppen op de scanner kunt u in enkele eenvoudige stappen scannen wat u wilt.



 (PDF-knop)	Hiermee wordt de gescande afbeelding in PDF-indeling opgeslagen.
 (e-mailknop)	Hiermee start u de e-mailclient op uw computer en worden de gescande afbeeldingen automatisch als bijlage toegevoegd aan een e-mailbericht.
 (kopieerknop)	Hiermee worden gescande originelen afgedrukt (gekopieerd) op een printer die op de computer is aangesloten.
 (startknop)	Hiermee scant u door gescande afbeeldingen te bewerken en op te geven hoe ze moeten worden opgeslagen.

### Gerelateerde informatie

➔ [“Scannen met een scannerknop” op pagina 28](#)

## Eenvoudig en gemakkelijk scannen met Epson ScanSmart

### Drie modi voor eenvoudig scannen met de juiste instellingen voor uw originelen

- Automatische modus: hiermee wordt het soort origineel automatisch herkend.
- Documentmodus: hiermee wordt gescand met aanpassingsfuncties die geschikt zijn voor het document.
- Fotomodus: hiermee wordt gescand met functies voor aanpassing van de beeldkwaliteit die geschikt zijn voor foto's.

### Automatisch bijnijden op basis van de originelen

U kunt de originelen scannen en opslaan door ze automatisch bij te snijden volgens het formaat van de originelen, zonder dat u het formaat hoeft in te stellen. De functie Automatisch bijnijden ondersteunt niet alleen originelen

van standaardformaat, maar ook documenten in een afwijkend formaat, zoals betalingsbewijzen of pakbonnen, en foto's van verschillende afmetingen.

Wanneer u foto's scant, kunt u meerdere foto's tegelijk opslaan. U kunt ze afzonderlijk bijsnijden en hoeft ze niet één voor één te scannen.



### Opmerking:

- Selecteer Automatische modus of de modus die het beste bij het origineel past.  
Bij het scannen van documenten: gebruik Automatische modus of Documentmodus.  
Bij het scannen van foto's: gebruik Automatische modus of Fotomodus.
- Stel **Aangepaste instellingen > Documentformaat** in op **Automatisch detecteren** wanneer u Documentmodus gebruikt.

### Gerelateerde informatie

- ➔ [“Toepassing voor het scannen van foto's en documenten \(Epson ScanSmart\)” op pagina 16](#)
- ➔ [“Scannen met Epson ScanSmart” op pagina 29](#)
- ➔ [“De scanmodus selecteren” op pagina 35](#)

---

## Scannen in staande positie

Vouw de scannervoet op de onderkant van de scanner uit om de scanner in staande positie te plaatsen. U kunt zo in staande positie scannen, waardoor u ruimte vrijmaakt op uw bureau.

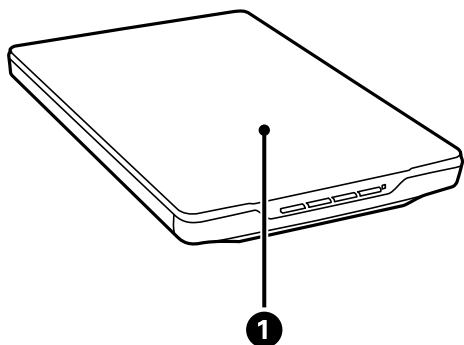


### Gerelateerde informatie

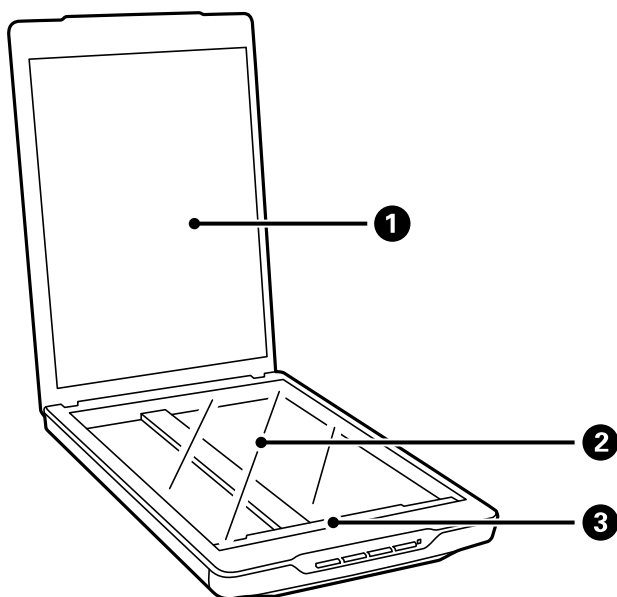
- ➔ [“De scanner in een staande positie plaatsen” op pagina 14](#)

# Basisprincipes van de scanner

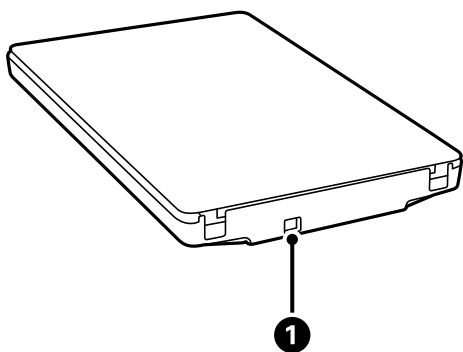
## Namen en functies van de onderdelen



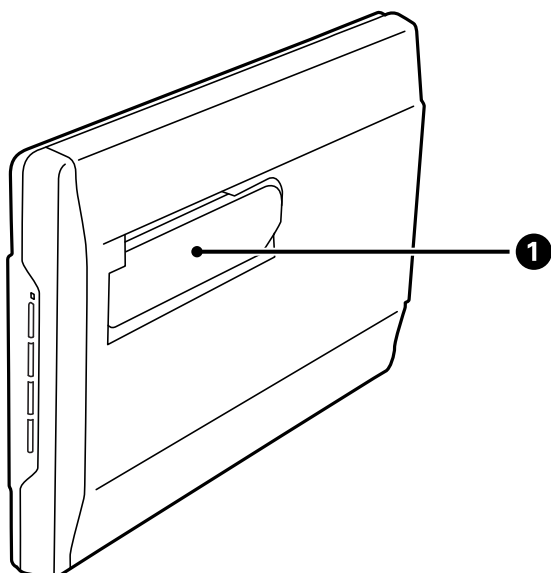
1	Documentdeksel	Blokkeert externe lichtinval terwijl het document op de glasplaat van de scanner wordt gedrukt. Verwijderen bij het scannen van een dik of groot document.
---	----------------	------------------------------------------------------------------------------------------------------------------------------------------------------------



1	Documentmat	Beschermt het document tijdens het scannen.
2	Glasplaat scanner	Plaats hier de documenten.
3	Printwagen	Sensor die documenten scant.



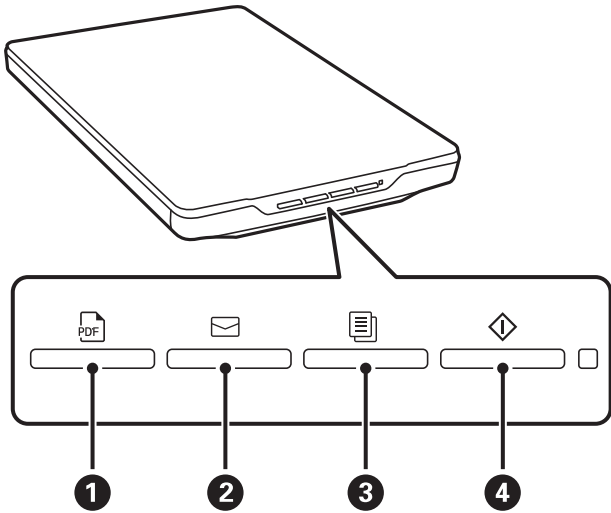
1	USB-poort	Voor het aansluiten van een USB-kabel.
---	-----------	----------------------------------------



1	Scannervoet	Wordt gebruikt als wordt gescand in een staande positie.
---	-------------	----------------------------------------------------------

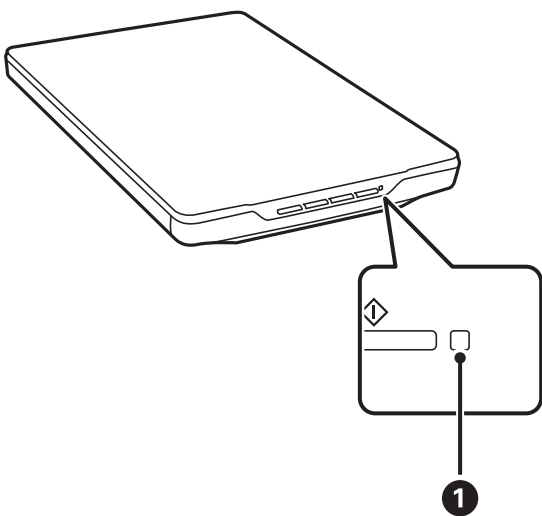
## Druktoetsen en lampjes

### Knoppen



1	PDF-knop	Hiermee wordt de gescande afbeelding in PDF-indeling opgeslagen.
2	E-mailknop	Hiermee start u de e-mailclient op uw computer en worden de gescande afbeeldingen automatisch als bijlage toegevoegd aan een e-mailbericht.
3	Kopieerknop	Hiermee worden gescande originelen afgedrukt (gekopieerd) op een printer die op de computer is aangesloten.
4	Startknop	Hiermee scant u door gescande afbeeldingen te bewerken en op te geven hoe ze moeten worden opgeslagen.

### Lampjes



Lampjes		Status	Scannerstatus
1	Statuslampje	Aan	Gereed om te scannen
		Knippert	Bezig met initialiseren of scannen
		Knippert snel	Fout
		Uit	De scanner is uitgeschakeld

**Opmerking:**

Controleer of Epson ScanSmart en het scannerstuurprogramma (Epson Scan 2) correct op uw computer zijn geïnstalleerd als het lampje niet gaat branden wanneer u de USB-kabel aansluit. De scanner gaat pas aan wanneer de toepassingen zijn geïnstalleerd.

**Gerelateerde informatie**

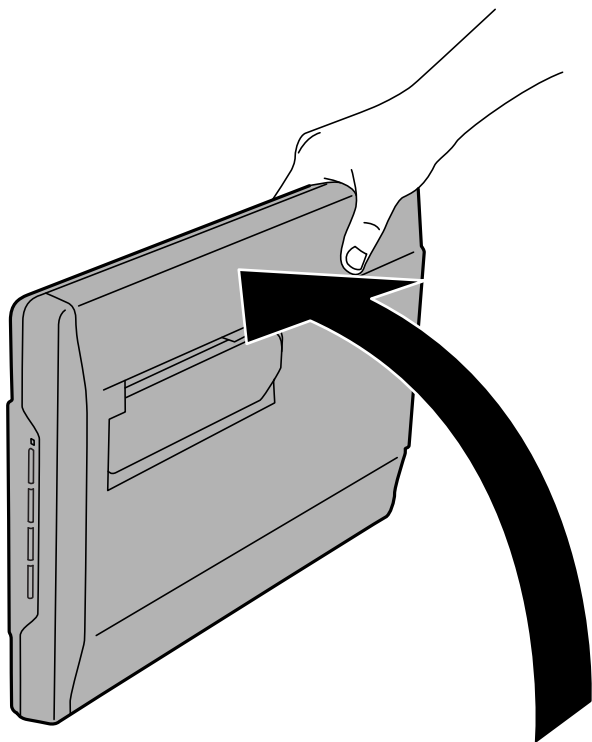
- ➔ [“Scannen met een scannerknop” op pagina 28](#)
- ➔ [“Uw toepassingen controleren en installeren” op pagina 17](#)
- ➔ [“Het statuslampje knippert” op pagina 53](#)

---

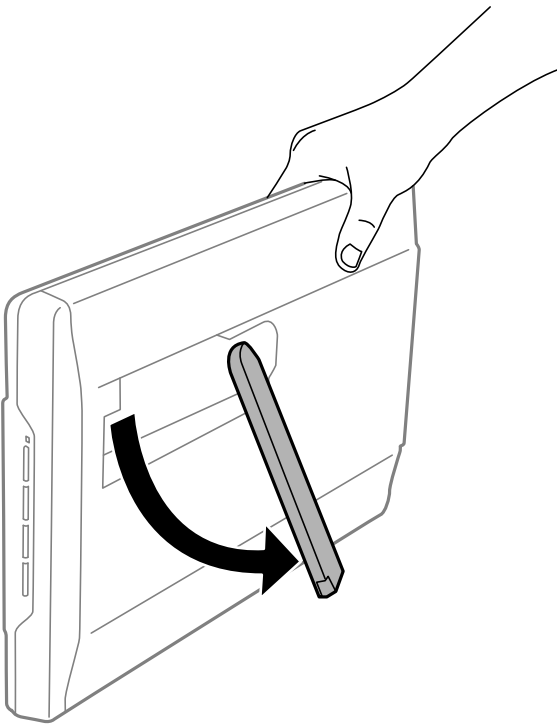
## De scanner in een staande positie plaatsen

U kunt de scanner in een staande positie bedienen.

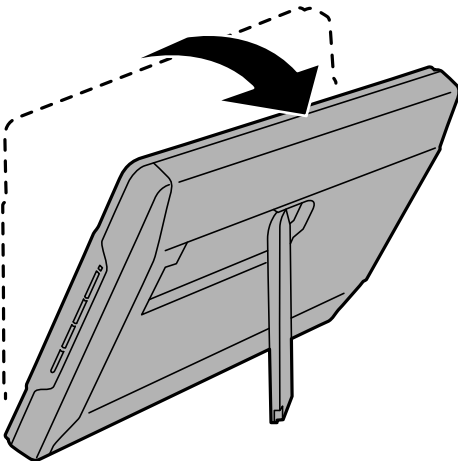
1. Zet de scanner rechtop.



2. Vouw de scannervoet uit die zich aan de achterkant van de scanner bevindt, tot deze op zijn plaats klikt.



3. Kantel de scanner omlaag tot de scannervoet het platte oppervlak raakt.



**Gerelateerde informatie**

➔ [“Originelen plaatsen met de scanner in staande positie” op pagina 25](#)

# Informatie over toepassingen

Dit gedeelte vormt een inleiding tot de toepassingsproducten die voor uw scanner beschikbaar zijn. De nieuwste toepassing is beschikbaar op de website van Epson.

---

## Toepassing voor het scannen van foto's en documenten (Epson ScanSmart)

Epson ScanSmart is een scantoepassing waarmee u originelen eenvoudig kunt scannen en de gegevens gemakkelijk kunt opslaan.

### Beginnen met Windows

Windows 11

Klik op de startknop en selecteer **Alle apps** > **Epson Software** > **Epson ScanSmart**.

Windows 10

Klik op de startknop en selecteer **Epson Software** > **Epson ScanSmart**.

Windows 8.1/Windows 8

Voer in het zoekvenster de naam van de toepassing in en selecteer het weergegeven pictogram.

Windows 7

Klik op de startknop en selecteer **Alle programma's** > **Epson Software** > **Epson ScanSmart**.

### Beginnen met Mac OS

Selecteer **Ga** > **Toepassingen** > **Epson Software** > **Epson ScanSmart**.

### Gerelateerde informatie

➔ ["Scannen met Epson ScanSmart" op pagina 29](#)

---

## Toepassing voor het bijwerken van software en firmware (EPSON Software Updater)

EPSON Software Updater is een toepassing waarmee nieuwe software wordt geïnstalleerd en firmware en handleidingen worden bijgewerkt via internet. Als u regelmatig wilt controleren of er updates beschikbaar zijn, kunt u de interval hiervoor instellen in de instellingen voor automatische updates van EPSON Software Updater.

### Beginnen met Windows

Windows 11

Klik op de startknop en selecteer **All apps** > **Epson Software** > **EPSON Software Updater**.

Windows 10

Klik op de startknop en selecteer **Epson Software** > **EPSON Software Updater**.



Windows 8.1/Windows 8

Voer in het zoekvenster de naam van de toepassing in en selecteer het weergegeven pictogram.

Windows 7

Klik op de knop Start en selecteer vervolgens **Alle programma's** > **Epson Software** > **EPSON Software Updater**.

### **Beginnen met Mac OS**

Selecteer **Ga** > **Toepassingen** > **Epson Software** > **EPSON Software Updater**.

---

## **Uw toepassingen controleren en installeren**

Om de functies die in deze *Gebruikershandleiding* worden beschreven te kunnen gebruiken, moet u de volgende toepassingen installeren.

Epson ScanSmart

Scannerstuurprogramma (Epson Scan 2)

EPSON Software Updater

**Opmerking:**

*Wanneer u de scanner installeert met behulp van het installatieprogramma, wordt het scannerstuurprogramma (Epson Scan 2) automatisch geïnstalleerd.*

### **Gerelateerde informatie**

➔ [“Uw toepassingen voor Windows controleren” op pagina 17](#)

➔ [“Uw toepassingen controleren voor Mac OS” op pagina 18](#)

➔ [“De toepassingen installeren” op pagina 18](#)

## **Uw toepassingen voor Windows controleren**

1. Open het Configuratiescherm:

Windows 11

Klik op de startknop en selecteer **Alle apps** > **Windows-programma's** > **Configuratiescherm**.

Windows 10

Klik op de startknop en selecteer **Systeem** > **Configuratiescherm**.

Windows 8.1/Windows 8

Selecteer **Bureaublad** > **Instellingen** > **Configuratiescherm**.

Windows 7

Klik op de startknop en selecteer **Configuratiescherm**.

2. Selecteer **Een programma verwijderen** onder **Programma's**.

3. Controleer de lijst met geïnstalleerde toepassingen.

## Uw toepassingen controleren voor Mac OS

1. Selecteer **Ga > Toepassingen > Epson Software**.
2. Controleer de lijst met geïnstalleerde toepassingen.

## De toepassingen installeren

Volg de onderstaande stappen om de benodigde toepassingen te installeren.

### **Opmerking:**

- Log in op uw computer als een beheerder. Voer het beheerderswachtwoord in wanneer u dat wordt gevraagd.
- Als u toepassingen opnieuw wilt installeren, moet u ze eerst verwijderen.

1. Sluit alle geopende toepassingen.
2. Wanneer u de scannerdriver (Epson Scan 2) installeert, koppelt u de scanner en computer tijdelijk los.

### **Opmerking:**

Sluit de scanner en de computer niet aan tot u dat wordt gevraagd.

3. Installeer de toepassing door de instructies op de hieronder vermelde website te volgen.

<https://epson.sn>

---

## De toepassingen verwijderen

Sommige problemen kunnen worden opgelost door de toepassingen te verwijderen en opnieuw te installeren. Dit kan ook nodig zijn na een upgrade van uw besturingssysteem. Log in op uw computer als een beheerder. Voer het beheerderswachtwoord in wanneer u dat wordt gevraagd.

### **Gerelateerde informatie**

- ➔ “Uw toepassingen voor Windows verwijderen” op pagina 18
- ➔ “Uw toepassingen verwijderen voor Mac OS” op pagina 19

## Uw toepassingen voor Windows verwijderen

1. Sluit alle geopende toepassingen.
2. Koppel de scanner los van de computer.
3. Open het configuratiescherm:
  - Windows 11  
Klik op de startknop en selecteer **Alle apps > Windows-programma's > Configuratiescherm**.
  - Windows 10  
Klik op de startknop en selecteer **Systeem > Configuratiescherm**.

- Windows 8.1/Windows 8

Selecteer **Bureaublad > Instellingen > Configuratiescherm**.

- Windows 7

Klik op de startknop en selecteer **Configuratiescherm**.

- Selecteer **Een programma verwijderen** onder **Programma's**.

- Selecteer het programma dat u wilt verwijderen.

- Klik op **Verwijderen/Wijzigen** of **Verwijderen**.

**Opmerking:**

*Klik op **Doorgaan** als het venster **Gebruikersaccountbeheer** verschijnt.*

- Volg de instructies op het scherm.

**Opmerking:**

*Er wordt misschien een bericht weergegeven waarin u wordt gevraagd uw computer opnieuw te starten. In dat geval selecteert u **Computer opnieuw opstarten** en klikt u op **Voltoeien**.*

## Uw toepassingen verwijderen voor Mac OS

**Opmerking:**

*Zorg dat u **EPSON Software Updater** hebt geïnstalleerd.*

- Download de Uninstaller met EPSON Software Updater.

Zodra u de Uninstaller hebt gedownload, hoeft u deze niet telkens opnieuw te downloaden wanneer u de toepassing verwijdert.

- Koppel de scanner los van de computer.

- Om het stuurprogramma voor de scanner te verwijderen, selecteert u **Systeemvoorkeuren** in het Apple-menu > **Printers en scanners** (of **Afdrukken en scannen**, **Afdrukken en faxen**) en verwijdert u de scanner uit de lijst met ingeschakelde scanners.

- Sluit alle geopende toepassingen.

- Selecteer **Start > Toepassingen > Epson Software > Verwijderprogramma**.

- Selecteer de toepassing die u wilt verwijderen en klik op **Deïnstalleer**.



**Belangrijk:**

*De Uninstaller verwijdert alle stuurprogramma's voor Epson-scanners op de computer. Als u meerdere Epson-scanners gebruikt en slechts enkele stuurprogramma's wilt verwijderen, verwijdert u ze eerst allemaal en installeert u vervolgens de benodigde stuurprogramma's voor de scanner.*

**Opmerking:**

*Als u de toepassing die u wilt verwijderen niet kunt vinden in de lijst met toepassingen, kunt u deze niet verwijderen met de Uninstaller. Selecteer in dat geval **Start > Toepassingen > Epson Software**. Selecteer de toepassing die u wilt verwijderen en sleep deze naar het prullenbakpictogram.*

## Toepassingen en firmware bijwerken

U kunt bepaalde problemen oplossen en functies verbeteren of toevoegen door de toepassingen en de firmware bij te werken. Zorg dat u de laatste versie van de toepassingen en firmware gebruikt.



**Belangrijk:**

- Schakel de computer of scanner niet uit tijdens het bijwerken.

1. Controleer of de scanner en computer zijn aangesloten en of de computer is aangesloten op het internet.
2. Start EPSON Software Updater en werk de toepassingen of de firmware bij.
  - Windows 11  
Klik op de knop Start en selecteer dan **Alle apps > Epson Software > EPSON Software Updater**.
  - Windows 10  
Klik op de startknop en selecteer **Epson Software > EPSON Software Updater**.
  - Windows 8.1/Windows 8  
Voer in het zoekvenster de naam van de toepassing in en selecteer het weergegeven pictogram.
  - Windows 7  
Klik op de knop Start en selecteer dan **Alle programma's of Programma's > Epson Software > EPSON Software Updater**.
  - Mac OS  
Selecteer **Finder > Ga > Toepassingen > Epson Software > EPSON Software Updater**.

**Opmerking:**

Als u de toepassing die u wilt bijwerken niet kunt vinden in de lijst, kunt u deze niet bijwerken met de EPSON Software Updater. Controleer of de nieuwste versies van de toepassing beschikbaar zijn op uw lokale Epson-website.

<http://www.epson.com>

# Originelen plaatsen

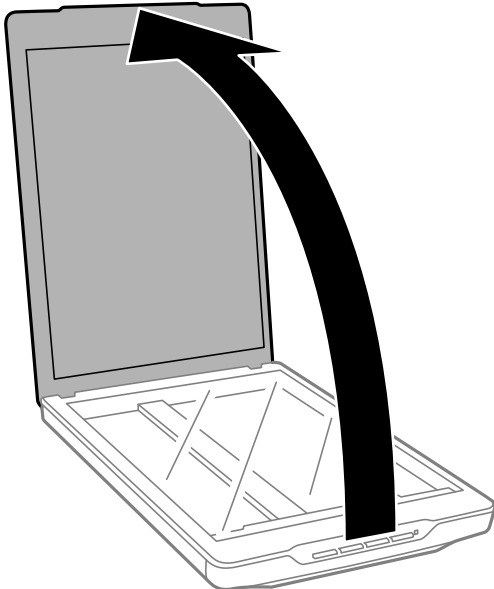
**!** *Belangrijk:*

- Plaats geen zware voorwerpen op de glasplaat en let erop dat u nooit te hard op het glas drukt.*
- Open het documentdeksel niet verder dan in een hoek van 100 graden. Dit kan het scharnier beschadigen.*

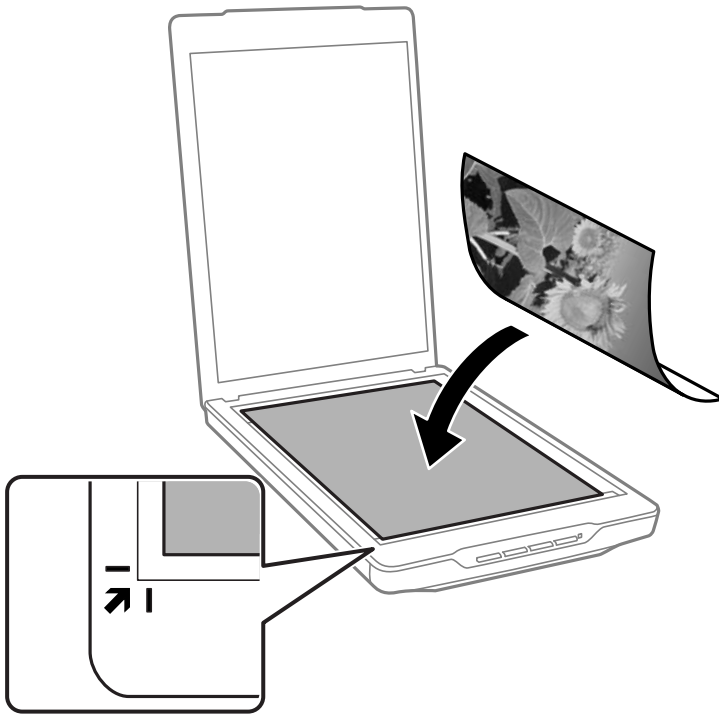
---

## Foto's of documenten plaatsen

1. Open de documentkap.



2. Plaats het origineel met de voorzijde omlaag op de scannerglasplaat en lijn het daarbij uit met de pijlen in de hoeken.

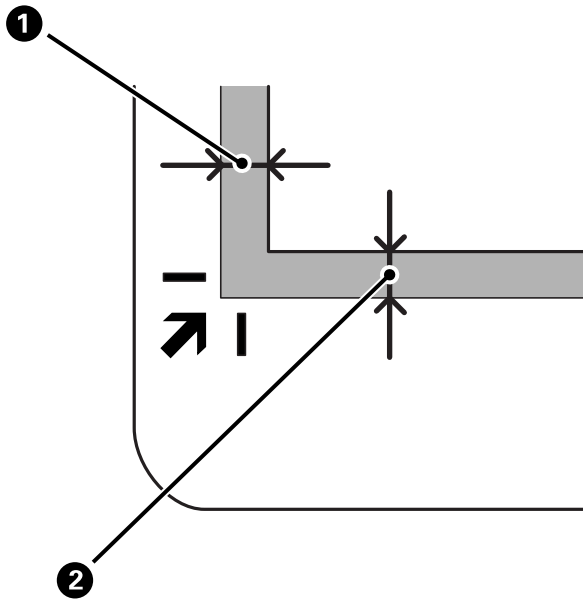


**Opmerking:**

De manier van plaatsing verschilt afhankelijk van de soorten originelen.

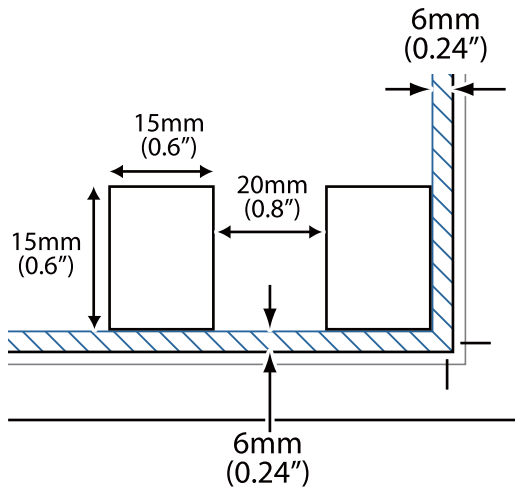
- Bij het plaatsen van documenten (scannen met Automatische modus of Documentmodus):

U kunt bijsnijden voorkomen door het origineel ongeveer 2.5 mm (0.1 inch) van de boven- en zijranden te plaatsen die in de volgende afbeelding zijn aangeduid met ① en ②.

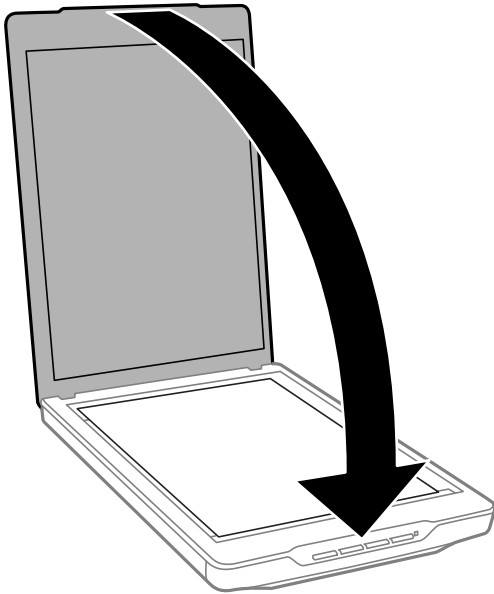


- Bij het plaatsen van foto's (scannen met Automatische modus of Fotomodus):

Plaats elke foto op ongeveer 6 mm (0,24 inch) van de randen van de scannerglasplaat. U kunt meerdere foto's tegelijk scannen. Houd een ruimte van ten minste 20 mm (0,79 inch) aan tussen de foto's.



3. Sluit de documentkap voorzichtig, zodat het origineel niet verschuift.



**Opmerking:**

- Zorg ervoor dat de glasplaat altijd schoon is.
- Laat originelen niet te lang op de glasplaat liggen omdat ze anders kunnen blijven kleven.

**Gerelateerde informatie**

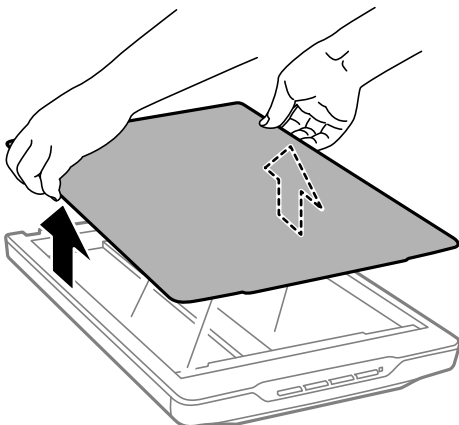
➔ [“Scannen” op pagina 28](#)

---

## Grote of dikke documenten

Voor een groot of dik document kunt u het documentdeksel verwijderen.

1. Houd het documentdeksel dicht bij het scharnier vast en til het deksel recht omhoog en uit de scanner terwijl u het in horizontale positie houdt.





2. Leg uw document met de te scannen zijde naar beneden op de glasplaat.

**Opmerking:**

*Wanneer u scant, moet u het document voorzichtig platgedrukt houden.*

3. Wanneer u klaar bent met scannen, plaatst u het documentdeksel terug in omgekeerde volgorde van waarin u deze hebt geplaatst en drukt u voorzichtig op het scharniergedeelte.

**Gerelateerde informatie**

➔ [“Scannen” op pagina 28](#)

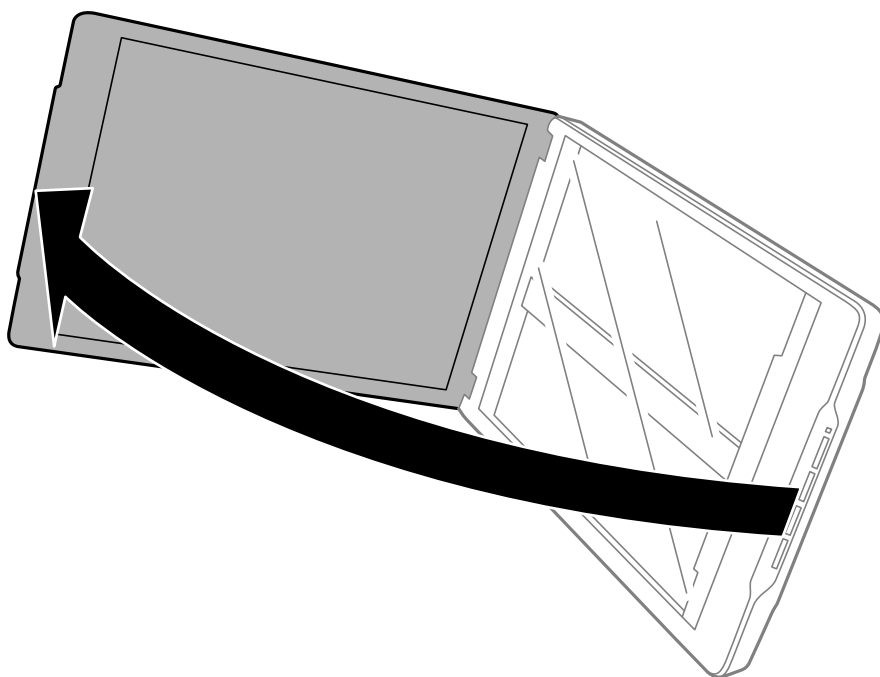
---

## Originelen plaatsen met de scanner in staande positie

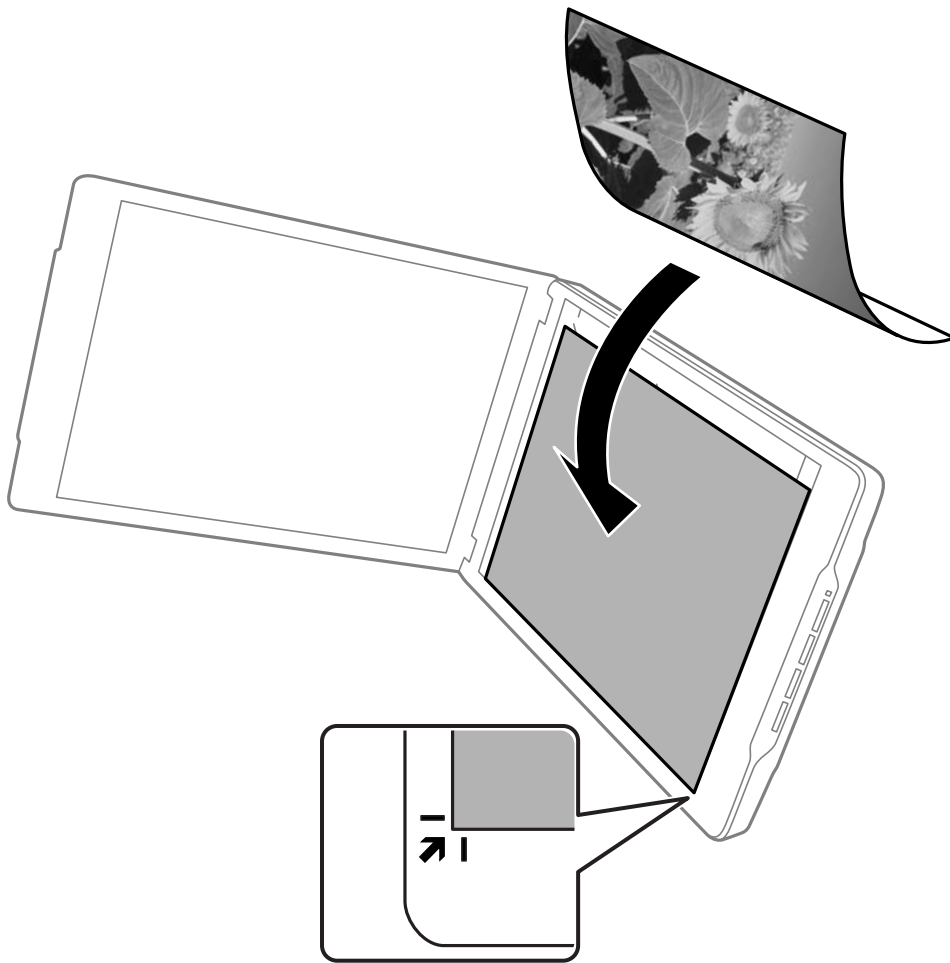
**Opmerking:**

- Onderwerp de scanner niet aan trillingen of schokken tijdens het scannen.*
- U mag geen grote of dikke documenten plaatsen wanneer de scanner in staande positie is geplaatst.*

1. Open de documentkap.

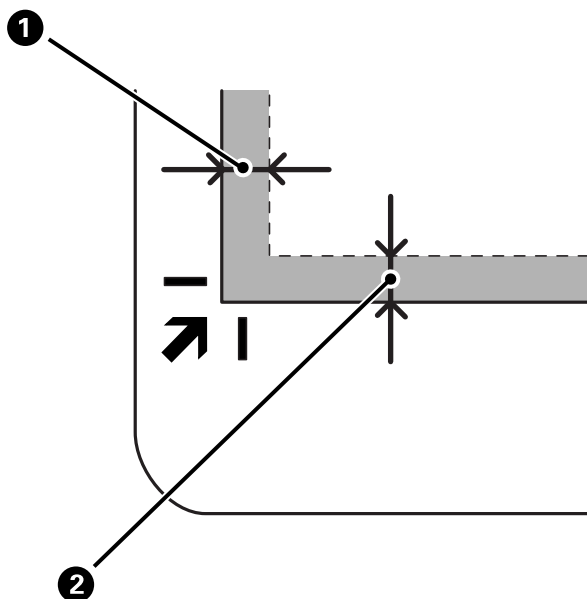


2. Plaats het origineel met de voorzijde omlaag op de scannerglasplaat en lijn het daarbij uit met de pijlen in de hoeken.

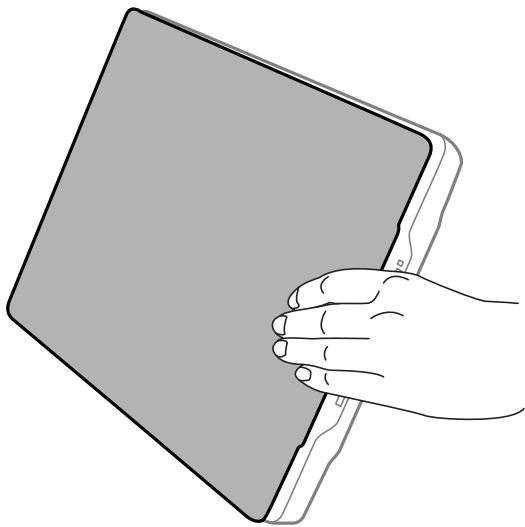


**Opmerking:**

De randen van het origineel kunnen met ongeveer 2,5 mm (0,1 inch) worden bijgesneden vanaf de zij- en bovenranden die in de volgende afbeelding met ① en ② zijn aangegeven.



3. Sluit de documentkap voorzichtig, zodat het origineel niet verschuift. Houd de documentkap voorzichtig vast tijdens het scannen, zodat deze niet openklapt.



**Gerelateerde informatie**

➔ [“Scannen” op pagina 28](#)

# Scannen

## Scannen met een scannerknop

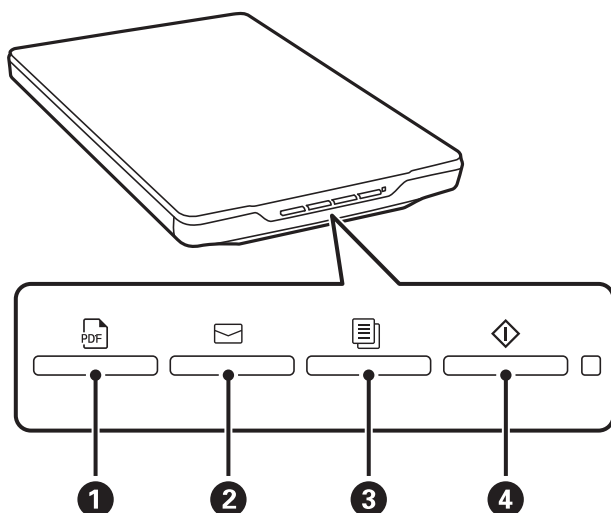
U kunt scannen met de functie die bij elke knop hoort.

**Opmerking:**





Controleer het volgende voordat u gaat scannen.

- Epson ScanSmart en het scannerstuurprogramma (Epson Scan 2) zijn op de computer geïnstalleerd.
- De scanner is op de computer aangesloten en ingeschakeld.

1. Plaats de originelen.
2. Druk op een van de volgende knoppen.



Epson ScanSmart start en scant volgens de ingestelde bewerking.

- Druk op de knop  (1) om de gescande afbeelding in PDF-indeling op te slaan.
- Druk op de knop  (2) om de e-mailclient op uw computer te starten en gescande afbeeldingen automatisch als bijlage toe te voegen aan een e-mailbericht.
- Druk op de knop  (3) om gescande originelen af te drukken (te kopiëren) op een printer die op de computer is aangesloten.
- Druk op de knop  (4) om te scannen door gescande afbeeldingen te bewerken en op te geven hoe ze moeten worden opgeslagen.

3. Volg de instructies op het scherm om de gescande afbeelding op te slaan.

### Gerelateerde informatie

- ➔ [“Uw toepassingen controleren en installeren” op pagina 17](#)
- ➔ [“Scannen met Epson ScanSmart” op pagina 29](#)
- ➔ [“Scannen naar PDF” op pagina 36](#)

- ➔ “De scanner gebruiken als kopieerapparaat” op pagina 37
- ➔ “Gescande afbeeldingen bij een e-mailbericht voegen” op pagina 37

---

## Scannen met Epson ScanSmart

In dit gedeelte worden de basisfuncties van Epson ScanSmart uitgelegd.

### **Opmerking:**


*De bedieningsprocedures en beschikbare functies kunnen variëren afhankelijk van de scanner en de toepassingsversie die u gebruikt.*

### **Gerelateerde informatie**

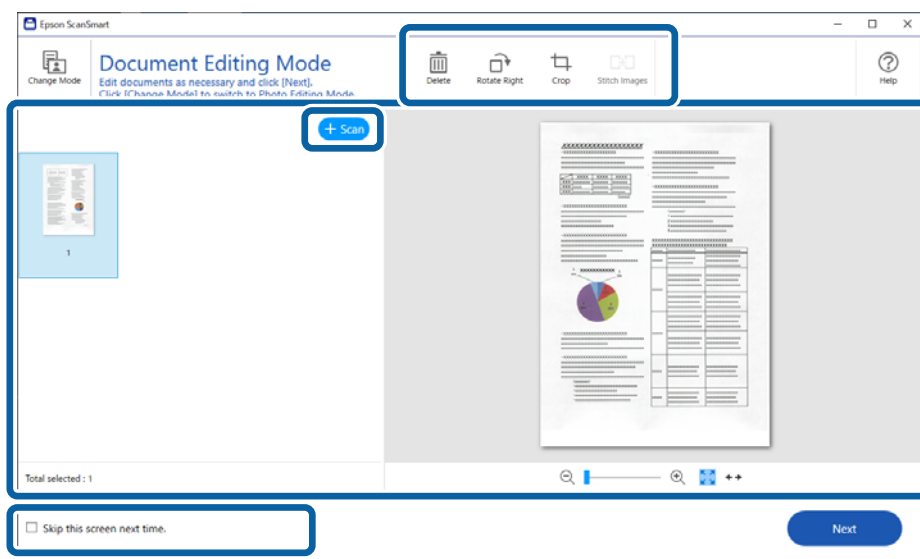
- ➔ “Documenten scannen en opslaan” op pagina 29
- ➔ “Foto's scannen en opslaan” op pagina 32
- ➔ “De scanmodus selecteren” op pagina 35

## Documenten scannen en opslaan

In dit gedeelte wordt uitgelegd hoe u het document met behulp van **Automatische modus** kunt scannen en opslaan als PDF-bestand.

1. Plaats de originelen op de scanner.
2. Start Epson ScanSmart en scan de originelen.
  - Druk op de startknop  op de scanner om vanaf de scanner te scannen.  
Epson ScanSmart wordt geopend en het scannen wordt gestart.
  - Start Epson ScanSmart en klik op **SCANNEN** om vanaf uw computer te scannen.
3. Controleer de gescande afbeeldingen en bewerk ze naar wens.
  - U kunt ook originelen scannen en toevoegen via **Scannen**.
  - U kunt de knoppen bovenaan het scherm gebruiken om de gescande afbeeldingen te verwijderen, te draaien en bij te snijden.

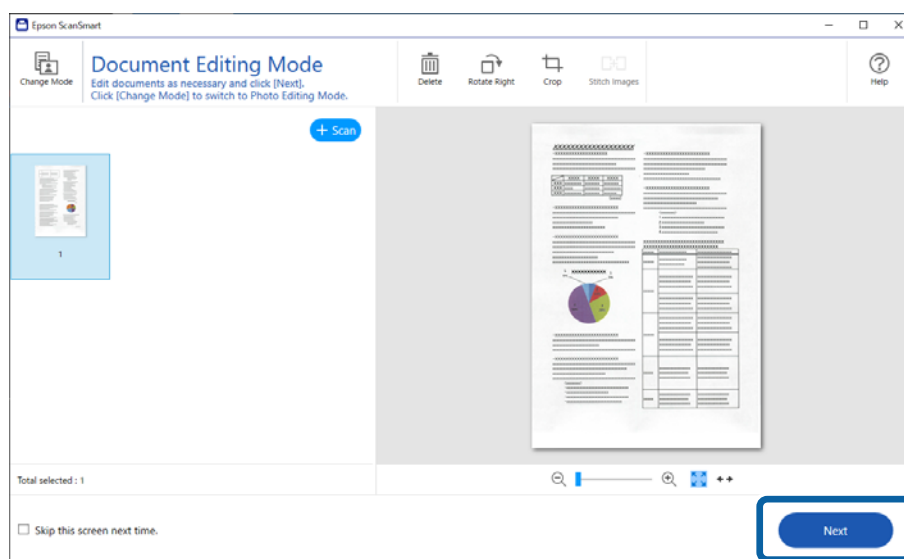
- Als u de gescande afbeeldingen niet elke keer wilt sorteren, selecteert u **Sla dit scherm de volgende keer over..**



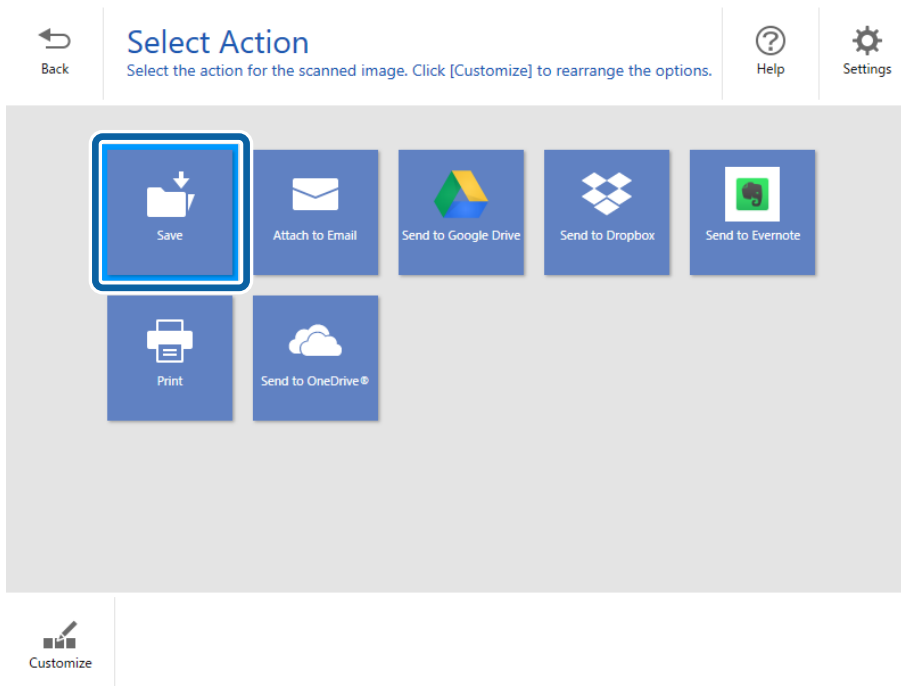
**Opmerking:**

Als u wilt bewerken met **Fotobewerkingsmodus**, klikt u op de knop **Modus wijzigen** om de modus te wijzigen.

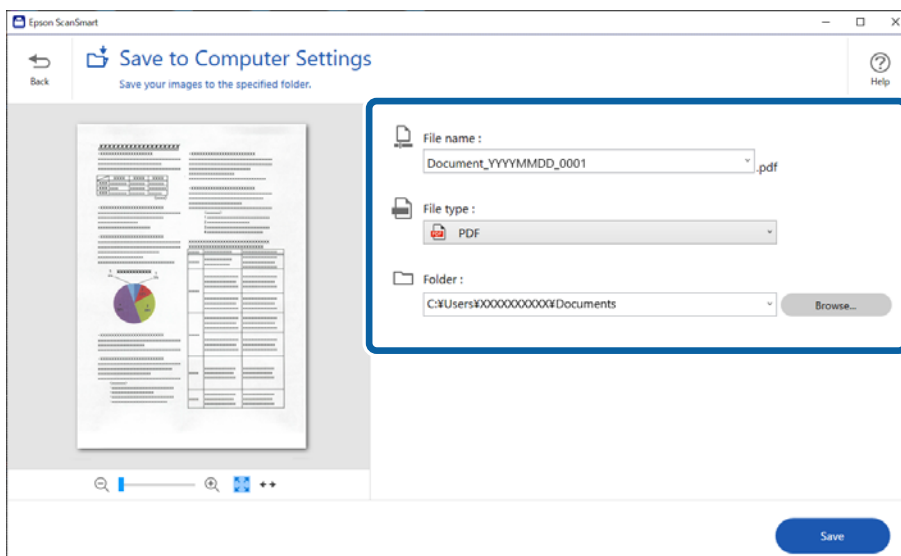
- Klik op **Volgende**.



5. Klik op **Opslaan** in het venster **Actie selecteren**.



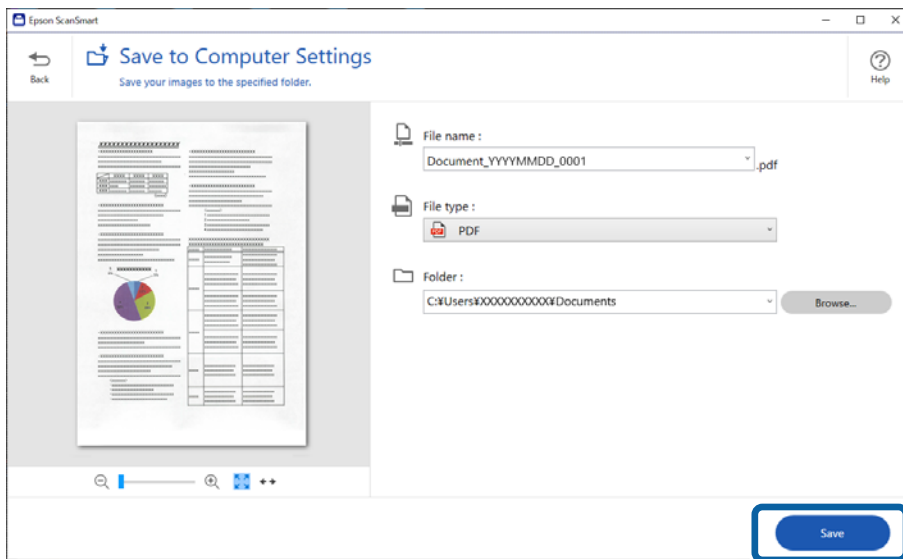
6. Controleer de instellingen en wijzig ze indien nodig.



**Opmerking:**

- ❑ U kunt de methodes voor het toewijzen van namen wijzigen. Klik op **Terug** om terug te keren naar het venster **Actie selecteren** en klik op **Instellingen**. Klik op het tabblad **Instellingen bestandsnaam** om de methode voor het toewijzen van namen te wijzigen.
- ❑ Wanneer u **Doorzoekbare PDF** selecteert bij de instelling **Bestandstype**, selecteert u de taal in de lijst **OCR-taal**.

7. Klik op **Opslaan**.



De gescande afbeelding wordt opgeslagen in de opgegeven map.

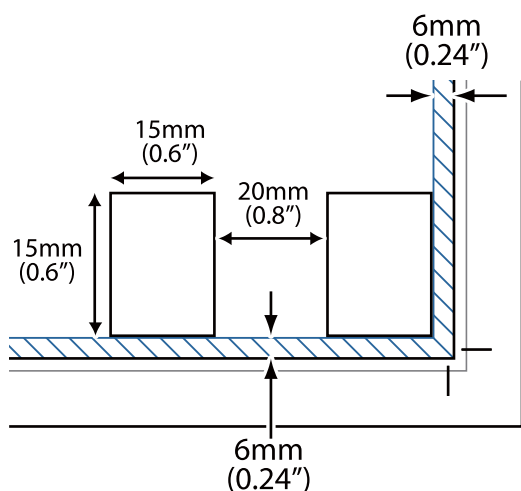
## Foto's scannen en opslaan

In dit gedeelte wordt uitgelegd hoe u de foto's met behulp van **Automatische modus** kunt scannen en opslaan als JPEG-bestand.


1. Plaats de originelen op de scanner.

**Opmerking:**

*U kunt meerdere foto's tegelijk scannen. Houd een ruimte van ten minste 20 mm (0,79 inch) aan tussen de foto's. Plaats ook elke foto op ongeveer 6 mm (0,24 inch) van de randen van de scannerglasplaat.*



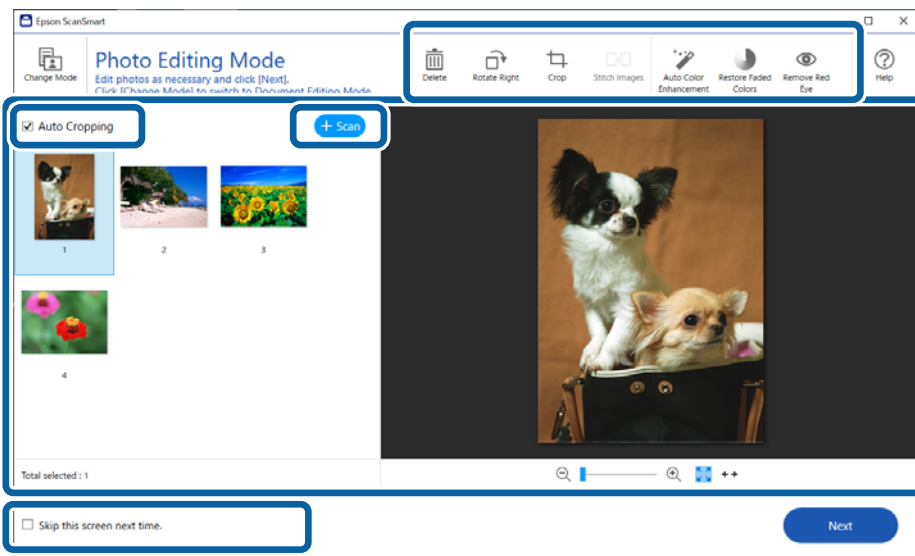
2. Start Epson ScanSmart en scan de originelen.

- Druk op de startknop  op de scanner om vanaf de scanner te scannen.  
Epson ScanSmart wordt geopend en het scannen wordt gestart.
- Start Epson ScanSmart en klik op **SCANNEN** om vanaf uw computer te scannen.

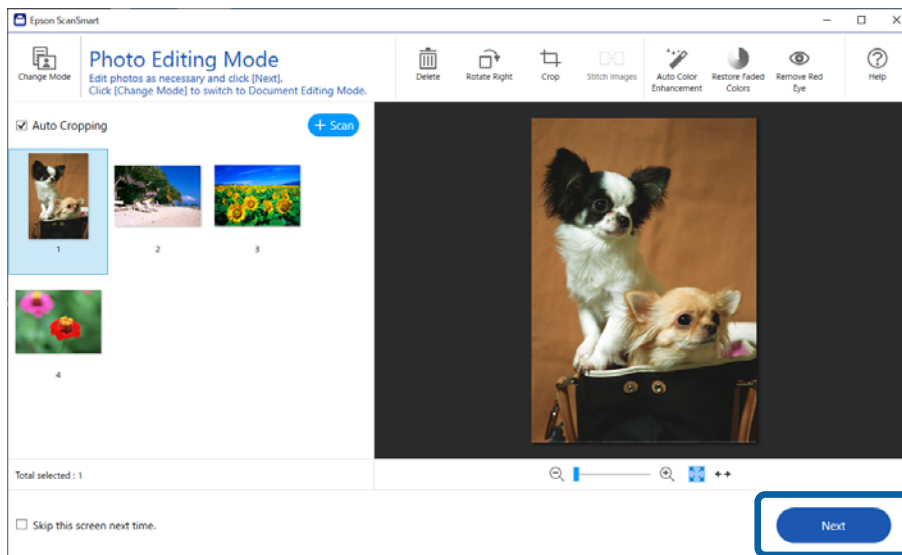


3. Controleer de gescande afbeeldingen en bewerk ze naar wens.

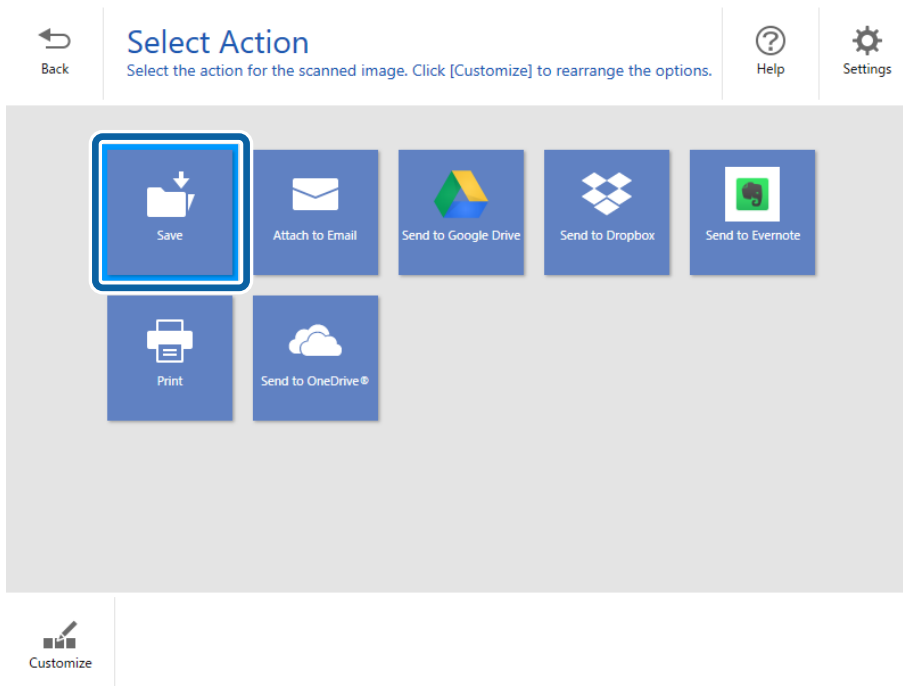
- Selecteer **Automatisch bijnijden** om gescande afbeeldingen automatisch bij te snijden.
- U kunt ook originelen scannen en toevoegen via **Scannen**.
- U kunt de knoppen bovenaan het scherm gebruiken om de gescande afbeeldingen te verwijderen, te draaien of bij te snijden en de kleur aan te passen.
- Als u de gescande afbeeldingen niet elke keer wilt sorteren, selecteert u **Sla dit scherm de volgende keer over..**



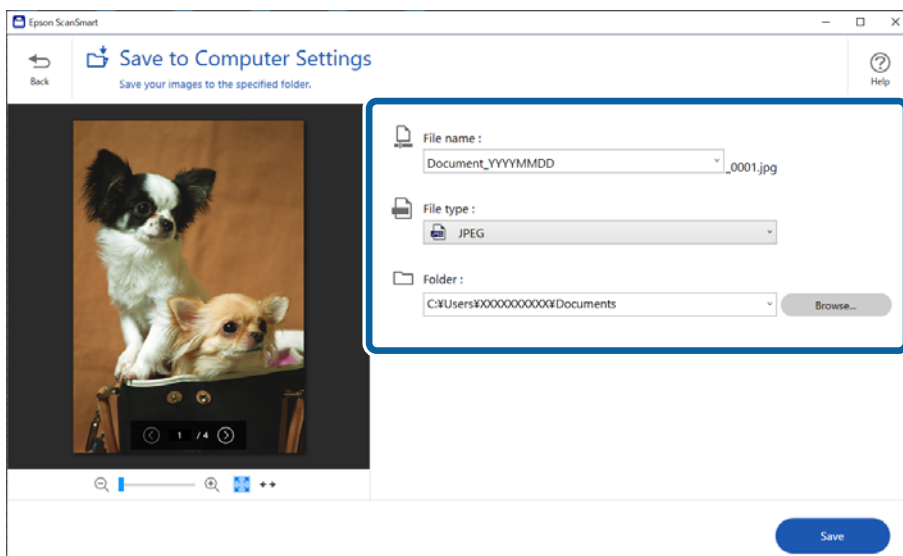
4. Klik op **Volgende**.



5. Klik op **Opslaan** in het venster **Actie selecteren**.



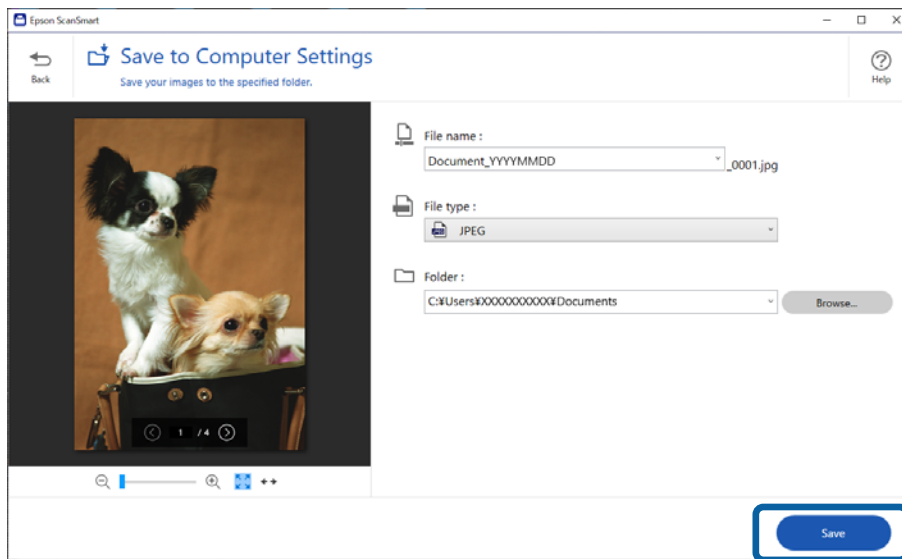
6. Controleer de instellingen en wijzig ze indien nodig.



**Opmerking:**

U kunt de methodes voor het toewijzen van namen wijzigen. Klik op **Terug** om terug te keren naar het venster **Actie selecteren** en klik op **Instellingen**. Klik op het tabblad **Instellingen bestandsnaam** om de methode voor het toewijzen van namen te wijzigen.

7. Klik op **Opslaan**.




De gescande afbeelding wordt opgeslagen in de opgegeven map.

**Gerelateerde informatie**

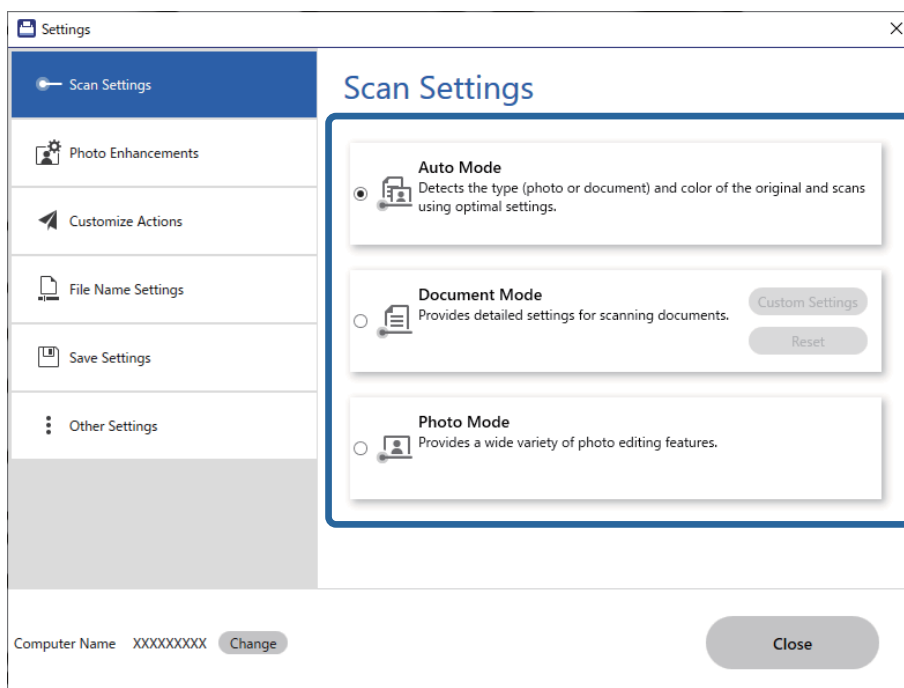
➔ [“Foto's hechten” op pagina 48](#)

## De scanmodus selecteren

U kunt de scanmodus afstellen op het type van de originelen die u scant.

1. Klik op  **Instellingen** in het venster **Epson ScanSmart**.

2. Selecteer de scanmodus in het venster **Scaninstellingen**.



- Automatische modus: hiermee wordt gedetecteerd of het origineel een document of een foto is en wordt de modus automatisch geselecteerd.
- Documentmodus: selecteer deze modus wanneer het origineel een document is. U kunt gedetailleerde scaninstellingen configureren, zoals de resolutie of het documentformaat, door op **Aangepaste instellingen** te klikken. Klik op **Reset** om de standaardinstellingen terug te zetten.
- Fotomodus: selecteer deze modus wanneer het origineel een foto is. Tijdens het scannen kunt u allerlei functies gebruiken om afbeeldingen aan te passen. Deze modus is geschikt voor het scannen van gedetailleerde foto's.

Wanneer u het origineel scant met de **Fotomodus**, wordt het scherm met scaninstellingen weergegeven. Configureer gedetailleerde instellingen en klik op **Scannen**.

### Gerelateerde informatie

- ➔ [“Functies voor beeldaanpassingen voor Documentmodus”](#) op pagina 38
- ➔ [“Functies voor beeldaanpassingen voor Fotomodus”](#) op pagina 42

## Geavanceerd scannen

### Scannen naar PDF

1. Plaats de originelen.
2. Druk op de knop  op het bedieningspaneel van de scanner.

De scantaak wordt gestart. Wanneer het scannen is voltooid, wordt het scherm **Opslaan naar Computerinstellingen** weergegeven.

3. Controleer de instellingen in het scherm **Opslaan naar Computerinstellingen** en pas ze indien nodig aan.
4. Klik op **Opslaan**.

De gescande afbeelding wordt in de door u opgegeven map opgeslagen.


## Gescande afbeeldingen bij een e-mailbericht voegen

### **Opmerking:**

*Epson ScanSmart ondersteunt alleen Outlook of e-mailsoftware die MAPI ondersteunt. De volgende Outlook-versies worden ondersteund door Epson ScanSmart.*

*Microsoft Outlook 2003/2007/2010(32bit)/2013(32bit)/2016(32bit)/2019(32bit)/2021(32bit)*


*Controleer de Help-informatie van uw e-mailsoftware om te bevestigen dat uw software MAPI ondersteunt.*

1. Plaats de originelen.
2. Druk op de knop  op het bedieningspaneel van de scanner.  
De scantaak wordt gestart. Wanneer het scannen is voltooid, wordt het scherm **Instellingen Bijvoegen bij e-mail** weergegeven.
3. Controleer de instellingen in het scherm **Instellingen Bijvoegen bij e-mail** en pas ze indien nodig aan.  
Selecteer **Een kopie op computer opslaan** om een kopie van de gescande gegevens op uw computer op te slaan.
4. Klik op **Bijvoegen bij e-mail**.

De e-mailclient op de computer wordt automatisch gestart en de gescande afbeeldingen worden automatisch bij een e-mailbericht gevoegd.


## De scanner gebruiken als kopieerapparaat

Als u een scanner en een printer met uw computer hebt verbonden, kunt u eenvoudig kopiëren.

1. Plaats de originelen.
2. Druk op de knop  op het bedieningspaneel van de scanner.  
De scantaak wordt gestart. Wanneer het scannen is voltooid, wordt het scherm **Afdrukinstellingen** weergegeven.
3. Controleer de instellingen in het scherm **Afdrukinstellingen** en pas ze indien nodig aan.  
Selecteer **Een kopie op computer opslaan** om een kopie van de gescande gegevens op uw computer op te slaan.
4. Klik op **Afdrukken**.

De gescande afbeelding wordt afgedrukt.

## Functies voor beeldaanpassingen voor Documentmodus

Selecteer **Aangepaste instellingen** op het tabblad  **Instellingen > Scaninstellingen** om het scherm met scaninstellingen weer te geven. U kunt gescande afbeeldingen aanpassen met de functies op het tabblad **Geavanceerde instellingen**.

Voor **Documentmodus** kunt u de functies voor beeldaanpassing gebruiken die geschikt zijn voor tekstdocumenten.

**Opmerking:**

*Afhankelijk van andere instellingen die u hebt geconfigureerd, zijn sommige items mogelijk niet beschikbaar.*

### Beeldoptie

#### Achtergrond verwijderen

U kunt de achtergrond verwijderen uit het origineel.

U kunt het niveau van het effect selecteren als u op het tabblad **Hoofdinstantellingen > Beeldtype > Kleur** selecteert. Als u **Hoog** selecteert, kunt u de achtergrondkleur van de originelen verwijderen, zoals bij gekleurd papier of bij papier dat door zonlicht of de tijd is verkleurd.

Als u deze functie wilt gebruiken, moet de achtergrondkleur van de originelen de lichtste kleur in de originelen zijn, en moet deze kleur overal hetzelfde zijn. De functie wordt niet correct toegepast als de achtergrond patronen bevat, of als het origineel tekst of illustraties bevat van een lichtere kleur dan de achtergrond.

**Opmerking:**

*Deze functie is niet beschikbaar wanneer u het tabblad **Hoofdinstantellingen > Beeldtype > Zwart-wit** selecteert.*

#### Tekst verbeteren

U kunt wazige letters in het origineel helder en scherp maken. U kunt tevens de verschuiving of ongelijkheid van de achtergrond verminderen.



Wanneer u het tabblad **Hoofdinstantellingen > Beeldtype > Kleur** of **Grijs** selecteert, kunt u het niveau van het effect kiezen tussen **Standaard** en **Hoog**

Wanneer u het tabblad **Hoofdinstantellingen > Beeldtype > Zwart-wit** selecteert, wordt de knop **Instellingen** beschikbaar waarmee u gedetailleerde instellingen kunt opgeven voor het niveau van het effect in het scherm **Instellingen tekstverbetering**.

**Opmerking:**

- Voor het gebruik van deze functie moet u de **Resolutie** in het tabblad **Hoofdinstantellingen** instellen op 600 dpi of minder.
- Afhankelijk van het origineel of de resolutie die u instelt, wordt **Tekst verbeteren** mogelijk niet toegepast.*

### Gebieden autom. Scheiden

U kunt letters duidelijk maken en afbeeldingen vloeiend maken bij het uitvoeren van scans in zwart en wit voor een document dat afbeeldingen bevat.



U kunt de kwaliteit van het afbeeldingsdeel van het origineel aanpassen vanuit **Helderheid** en **Contrast**.

**Opmerking:**

- U kunt alleen instellingen maken voor deze functie bij het selecteren van het tabblad **Hoofdinstantellingen > Beeldtype > Zwart-wit**.
- Voor het gebruik van deze functie, moet u de **Resolutie** in het tabblad **Hoofdinstantellingen** instellen op 600 dpi of minder.

### Drop-out

U kunt de opgegeven kleur verwijderen uit de gescande afbeelding en deze vervolgens opslaan in grijsstinten of in zwart-wit. U kunt bijvoorbeeld tijdens het scannen markeringen of notities verwijderen die in de marge zijn geschreven.



**Opmerking:**

Deze functie is niet beschikbaar wanneer u op het tabblad **Hoofdinstantellingen > Beeldtype > Automatisch** of **Kleur** selecteert.

### Kleur verbeteren

U kunt de opgegeven kleur versterken in de gescande afbeelding en deze vervolgens opslaan in grijsstinten of zwart-wit. U kunt bijvoorbeeld letters of lijnen met een lichte kleur versterken.



**Opmerking:**

Deze functie is niet beschikbaar wanneer u op het tabblad **Hoofdinstantellingen > Beeldtype > Automatisch** of **Kleur** selecteert.

## Helderheid

U kunt de helderheid voor de gehele afbeelding aanpassen.



**Opmerking:**

*Deze functie is niet beschikbaar afhankelijk van de instellingen op het tabblad **Hoofdinstellingen** > **Beeldtype** of de instellingen op het tabblad **Geavanceerde instellingen**.*

## Contrast

U kunt het contrast voor de gehele afbeelding aanpassen. Als u het contrast vergroot, worden de heldere gebieden helderder, en de donkere gebieden donkerder. Als u echter het contrast vermindert, zijn de verschillen tussen de heldere en donkere gebieden van de afbeelding minder duidelijk.



**Opmerking:**

*Deze functie is niet beschikbaar afhankelijk van de instellingen op het tabblad **Hoofdinstellingen** > **Beeldtype** of de instellingen op het tabblad **Geavanceerde instellingen**.*

## Gamma

U kunt het gamma (helderheid van het tussenbereik) voor de gehele afbeelding aanpassen. Als de afbeelding te licht of te donker is, kunt u de helderheid aanpassen.



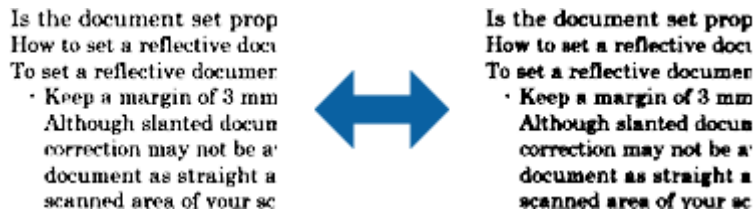
**Opmerking:**

*Deze functie is niet beschikbaar afhankelijk van de instellingen op het tabblad **Hoofdinstellingen** > **Beeldtype** of de instellingen op het tabblad **Geavanceerde instellingen**.*



### Drempelwaarde

U kunt de rand voor monochroom binair aanpassen (zwart en wit). Verhoog de drempel en het zwarte kleurgebied wordt groter. Verlaag de drempel en het witte kleurgebied wordt groter.



**Opmerking:**

Deze functie is mogelijk niet beschikbaar afhankelijk van de instellingen op het tabblad **Hoofdinstellingen** > **Beeldtype** of de instellingen op het tabblad **Geavanceerde instellingen**.

### Verscherpen

U kunt de omtreklijnen van de afbeelding verbeteren en verscherpen.



**Opmerking:**

Deze functie is niet beschikbaar bij het selecteren van het tabblad **Hoofdinstellingen** > **Beeldtype** > **Zwart-wit**.

### Ontrasteren

U kunt moiré-patternen (webachtige schaduwen) verwijderen die verschijnen bij het scannen van gedrukt papier, zoals een tijdschrift.



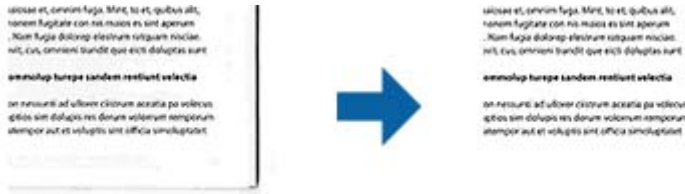
Om te controleren op moiré-patternen, moet u de afbeelding weergeven op 100 % (1:1). Als de weergegeven afbeelding wordt uitgezoomd, lijkt de afbeelding ruw en kan het lijken alsof het moiré-patternen heeft.

**Opmerking:**

- Voor het gebruik van deze functie, moet u de **Resolutie** in het tabblad **Hoofdinstellingen** instellen op 600 dpi of minder.
- Deze functie is niet beschikbaar bij het selecteren van het tabblad **Hoofdinstellingen** > **Beeldtype** > **Zwart-wit**.
- Het effect van deze functie kan niet worden gecontroleerd in het voorbeeldvenster.
- Deze functie verzacht de scherpte van de gescande afbeelding.

## Rand bijkleuren

U kunt de schaduw rond de gescande afbeelding verwijderen.



Als u **Instellingen** selecteert, wordt het scherm **Niveau Rand bijkleuren** weergegeven en kunt u het bereik voor opvullen van de randen aanpassen voor de bovenkant, onderkant, linkerkant en rechterkant.

### Opmerking:

*Het effect van deze functie kan niet worden gecontroleerd in het voorbeeldvenster.*

## Dual Image Output (alleen voor Windows)

U kunt eenmaal scannen en twee afbeeldingen met verschillende uitvoerinstellingen tegelijkertijd opslaan.

Het scherm **Instellingen voor Output 2** wordt weergegeven bij het selecteren van **Aan of Instellingen**. Wijzig de instellingen voor de tweede gescande afbeelding (afbeelding 2).

## Watermerk (alleen voor Windows)

U kunt een watermerk toevoegen aan de gescande afbeelding.

Selecteer **Instellingen** om het scherm **Watermerkinstellingen** weer te geven.

# Functies voor beeldaanpassingen voor Fotomodus

In Fotomodus wordt het scherm met scaninstellingen geopend tijdens het scannen. U kunt gescande afbeeldingen aanpassen met de functies op het tabblad **Geavanceerde instellingen**.

Voor **Fotomodus** kunt u de functies voor beeldaanpassing gebruiken die geschikt zijn voor foto's of afbeeldingen.

Voor de meeste functies kunt u de resultaten van uw aanpassingen in het voorbeeldvenster bekijken.

### Opmerking:

- Sommige functies kunnen alleen in de voorbeeldweergave worden gebruikt.
- Afhankelijk van andere instellingen die u hebt geconfigureerd, zijn sommige items mogelijk niet beschikbaar.

## Helderheid

U kunt de helderheid voor de gehele afbeelding aanpassen.



**Opmerking:**

*Deze functie is niet beschikbaar afhankelijk van de instellingen op het tabblad **Hoofdinstellingen** > **Beeldtype** of de instellingen op het tabblad **Geavanceerde instellingen**.*

### Contrast

U kunt het contrast voor de gehele afbeelding aanpassen. Als u het contrast vergroot, worden de heldere gebieden helderder, en de donkere gebieden donkerder. Als u echter het contrast vermindert, zijn de verschillen tussen de heldere en donkere gebieden van de afbeelding minder duidelijk.



**Opmerking:**

*Deze functie is niet beschikbaar afhankelijk van de instellingen op het tabblad **Hoofdinstellingen** > **Beeldtype** of de instellingen op het tabblad **Geavanceerde instellingen**.*

### Verzadiging

U kunt de verzadiging (levendigheid van de kleur) voor de gehele afbeelding aanpassen. Wanneer u de verzadiging verhoogt, worden de kleuren levendig. Wanneer u aan de andere kant de verzadiging verlaagt, wordt de kleur neutraal (grijs).



**Opmerking:**

*Deze functie is niet beschikbaar afhankelijk van de instellingen in **Beeldtype** op het tabblad **Hoofdinstellingen**.*

### Knop Detailaanpassingen

#### Scherm Detailaanpassingen

U kunt de beeldkwaliteit voor de gescande afbeelding aanpassen door middel van een histogram of tooncurve. Hiermee kunt u afbeeldingen van hoge kwaliteit uitvoeren terwijl de beelddegradatie minimaal wordt gehouden.

#### Knop **Reset**

Hiermee worden aanpassingen die zijn aangebracht in het scherm **Detailaanpassingen**, teruggezet naar hun standaardwaarden.

## Tabblad Afbeeldingsaanpassing

U kunt de kleurbalans en grijsbalans van de afbeelding aanpassen.




### Kleurbalans

Hiermee wordt de kleurbalans van de afbeelding aangepast. U kunt de tint aanpassen wanneer foto's zijn getint met rood en groen vanwege het weer of de verlichting waar de foto werd genomen.

### Grijsbalans

Hiermee wordt de grijsbalans van de afbeelding aangepast. U kunt kleuren verwijderen indien deze teveel invloed hebben op de afbeelding als gevolg van de verlichting enzovoorts van specifieke kleuren.


Bewerkingen zijn beschikbaar wanneer u de delen selecteert die u zwart en wit of grijs

(neutraal) wilt maken met de knop .

### Knop

Gebruik de pipet die wordt weergegeven in de voorbeeldafbeelding en selecteer de delen die u zwart en wit of grijs (neutraal) wilt maken.

#### **Opmerking:**

U kunt het meetbereik voor de pipet wijzigen door te klikken op de knop  (Configuratie) en vervolgens **Configuratie > Voorbeeldscan > Oogdruppelaartestgebied** te selecteren.

## Tabblad Tooncorrectie

U kunt de tooncurve gebruiken voor het aanpassen van de helderheid en het contrast van de afbeelding.



### Tooncorrectie

Door het aanpassen van de vorm van de tooncurve, kunt u de helderheid en het contrast van de afbeelding aanpassen.

U kunt tot 16 punten toevoegen langs de lijn van de tooncurve voor het controleren van de vorm.

U kunt onnodige punten verwijderen door de lijn naar buiten de grafiek voor de tooncurve te slepen.

### Kanalen

Selecteer de aan te passen kleur (RGB) met de tooncurve.

### Voorinstelling

Standaard kleurtooncurves zijn reeds geregistreerd. Wij raden aan om de tooncurve nauwkeurig aan te passen na het selecteren van een item dat het beste past bij uw behoeften.

Bij het selecteren van **Lineair**, wordt de tooncurve een rechte lijn (dichtheid wordt niet gecorrigeerd).

### Tabblad Histogramaanpassing

U kunt het histogram gebruiken voor het aanpassen van de helderheid van de afbeelding.






### Histogram

Tijdens het controleren van het histogram (een grafiek die licht en schaduw aangeeft) van de afbeelding, kunt u de helderheid (schaduw voor het donkerste gedeelte, gamma voor de gedeeltes met gemiddeld licht en schaduw, en accentuering voor de lichtste gedeeltes) van de afbeelding.

Pas aan met een van de volgende methoden.

- Verplaats de driehoekmarkering

Het symbool  geeft schaduw aan,  geeft gamma aan en  geeft markeringen aan.


- Selecteer de knop 

Gebruik de pipet die wordt weergegeven in de voorbeeldafbeelding en selecteer de kleur waarop u een schaduw, gamma of markering wilt toepassen.

- Voer waarden direct in

Pas de waarden in **Output** aan voor schaduw en markering. Wanneer de accentuering wordt ingesteld op 255, zijn de lichte delen wit. Wanneer de accentuering wordt ingesteld op 0, zijn de donkere delen zwart.

#### Opmerking:

U kunt het meetbereik voor de pipet wijzigen door te klikken op de knop  (**Configuratie**) en vervolgens **Configuratie > Voorbeeldscan > Oogdruppelaartestgebied** te selecteren.

### Kanalen

Selecteer de aan te passen kleur (RGB) met het histogram.

### Input

Hiermee worden de waarden weergegeven voor schaduw, gamma en markering bij het scannen van een origineel.

### Output

Hiermee worden de waarden weergegeven voor de vorige aanpassingen van schaduw en markering.

### Toonkromme

Hiermee wordt de dichtheid voor de uitvoerwaarde weergegeven voor de invoerwaarde van de afbeelding.

Hiermee wordt de dichtheid aangepast buiten de delen met schaduw of markering als ingesteld in **Histogram**.

### Verscherpen

U kunt de omtreklijnen van de afbeelding verbeteren en verscherpen.



**Opmerking:**

Deze functie is niet beschikbaar bij het selecteren van het tabblad **Hoofdinstellingen** > **Beeldtype** > **Zwart-wit**.

### Kleurherstel

U kunt vaal geworden afbeeldingen herstellen door de originele kleuren weer toe te passen.



**Opmerking:**

- Afhankelijk van de staat van het origineel wordt dit mogelijk niet correct uitgevoerd. In dat geval kunt u aanpassingen maken via het scherm **Detailaanpassingen**.
- Afhankelijk van het origineel kan de kleur tussen de afbeelding in het voorbeeldvenster en de gescande afbeelding verschillen.

### Tegenlichtcorrectie

U kunt gescande afbeeldingen helderder maken wanneer deze donker zijn vanwege tegenlicht.



**Opmerking:**

*Afhankelijk van de staat van het origineel wordt dit mogelijk niet correct uitgevoerd. In dat geval kunt u aanpassingen maken via het scherm **Detailaanpassingen**.*

### Ontrasteren

U kunt moiré-patronen (webachtige schaduwen) verwijderen die verschijnen bij het scannen van gedrukt papier, zoals een tijdschrift.



Om te controleren op moiré-patronen, moet u de afbeelding weergeven op 100 % (1:1). Als de weergegeven afbeelding wordt uitgezoomd, lijkt de afbeelding ruw en kan het lijken alsof het moiré-patronen heeft.

**Opmerking:**

- Voor het gebruik van deze functie, moet u de **Resolutie** in het tabblad **Hoofdinstellingen** instellen op 600 dpi of minder.
- Deze functie is niet beschikbaar bij het selecteren van het tabblad **Hoofdinstellingen** > **Beeldtype** > **Zwart-wit**.
- Het effect van deze functie kan niet worden gecontroleerd in het voorbeeldvenster.
- Deze functie verzacht de scherpte van de gescande afbeelding.

### Stof verwijderen

U kunt stof op foto's en film verwijderen.



**Opmerking:**

- Afhankelijk van de status van het origineel, wordt dit wellicht niet juist gecorrigeerd.*
- Het effect van deze functie kan niet worden gecontroleerd in het voorbeeldvenster.
- Als de hoeveelheid vrije ruimte in het geheugen opraakt, kunt u wellicht niet scannen.

## Foto's hechten

U kunt gescande foto's combineren om één afbeelding te maken.

U kunt de volgende methoden gebruiken.

- Standaard samenvoegen: hiermee worden de linker- en rechterkant of boven- en onderkant van twee afbeeldingen aan elkaar gemonteerd.



- Geavanceerd samenvoegen: hiermee worden afbeeldingen automatisch bij overlappende gebieden aan elkaar gemonteerd.



### Opmerking:

- Foto's die te groot zijn, kunnen niet aan elkaar worden gemonteerd. Het totale aantal pixels aan de lange zijde van de foto moet kleiner zijn dan het volgende aantal.

·Standaard samenvoegen: 65.535 pixels (Windows), 39.686 pixels (Mac OS)

·Geavanceerd samenvoegen: 25.000 pixels

- Deze functie kan voor sommige originelen niet worden gebruikt, zoals zwart-witafbeeldingen en grafieken.

1. Plaats de originelen op de scanner.

2. Start Epson ScanSmart en scan de originelen.

- Druk op de startknop  op de scanner om vanaf de scanner te scannen.

Epson ScanSmart wordt geopend en het scannen wordt gestart.

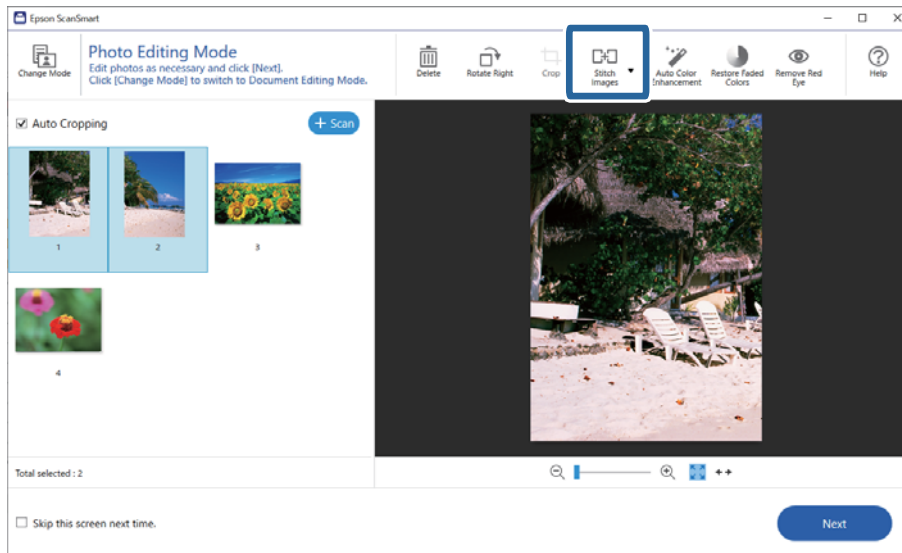
- Start Epson ScanSmart en klik op **SCANNEN** om vanaf uw computer te scannen.

Wanneer u **Geavanceerd samenvoegen** gebruikt, moet u het origineel meerdere keren scannen en elke keer iets verschuiven om overlappende gebieden te creëren.



3. Selecteer de foto's die u wilt combineren en klik op **Afbeeldingen samenvoegen**.

Als u meerdere afbeeldingen wilt selecteren, houdt u de Ctrl- of Shift-toets ingedrukt terwijl u op de afbeeldingen klikt.



4. Selecteer **Standaard samenvoegen** of **Geavanceerd samenvoegen**.
5. Controleer de gehechte afbeelding in het scherm **Afbeeldingen samenvoegen**. Wanneer u **Standaard samenvoegen** hebt geselecteerd, kunt u de knoppen bovenaan het scherm gebruiken om de afbeeldingen te draaien of de positie van de afbeeldingen te wijzigen.
6. Klik op **OK** en volg de instructies op het scherm om de afbeelding op te slaan.

# Onderhoud

## De scanner schoonmaken

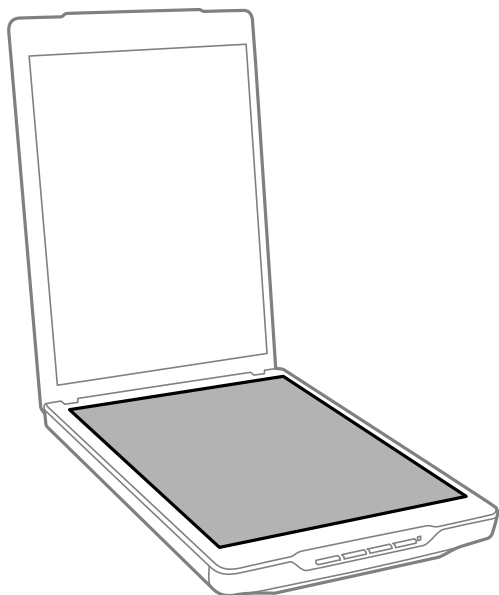
Om de scanner in goed functionerende conditie te houden moet u deze regelmatig schoonmaken volgens de onderstaande instructies.

**!** **Belangrijk:**

- Maak de scanner nooit schoon met alcohol, verdunner of bijtende oplosmiddelen. Deze chemicaliën kunnen zowel de componenten als de behuizing van de scanner beschadigen.*
- Voorkom dat er vocht wordt gemorst op het scannermechanisme of op een van de elektronische componenten. Het mechanisme en de bedrading kunnen hierdoor onherstelbare schade oplopen.*
- Spuit geen smeermiddelen op het binnenwerk van de scanner.*
- Verwijder nooit de behuizing van de scanner.*

1. Koppel de USB-kabel los van de scanner.
2. Maak de behuizing schoon met water met een mild schoonmaakmiddel.
3. Als de glasplaat vuil is, veegt u deze schoon met een zachte, droge doek.

Zitten er vette vegen of vlekken van een andere hardnekkige substantie op de glasplaat, dan veegt u deze schoon met een doek met daarop een klein beetje glasreiniger. Verwijder al het overtollige vocht.

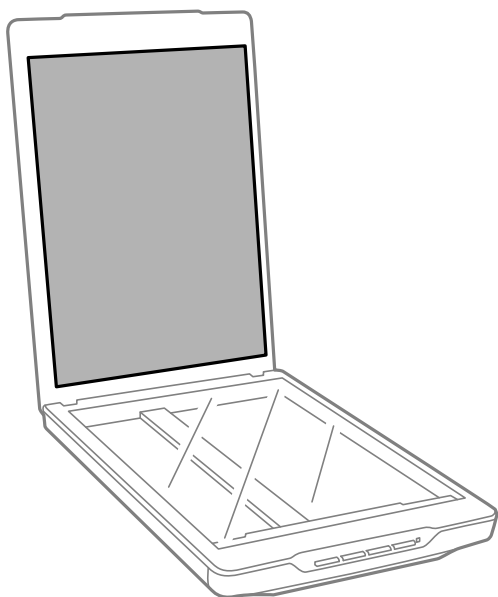


**!** **Belangrijk:**

- Let erop dat u nooit te hard op de glasplaat drukt.*
- Voorkom krassen op en beschadiging van de glasplaat, en gebruik voor het schoonmaken geen harde of schurende borstels. Een beschadigde glasplaat resulteert in een mindere scan kwaliteit.*
- Spuit geen glasreiniger direct op de glasplaat.*

4. Als de documentmat vuil is, veegt u deze schoon met een zachte, droge doek.

Als de documentmat erg vuil is, maakt u een zachte doek vochtig met water en wringt u deze goed uit. Veeg vervolgens de vlekken weg. Daarna gebruikt u een zachte droge doek om de mat af te vegen.



**Gerelateerde informatie**

➔ [“Namen en functies van de onderdelen” op pagina 11](#)

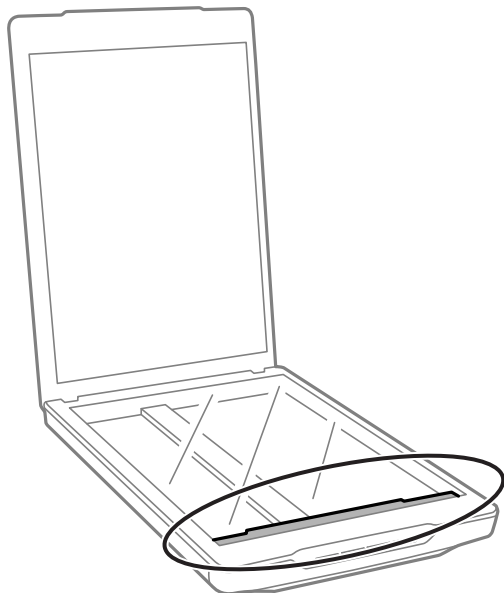
---

## De scanner vervoeren

Als u uw scanner over een bepaalde afstand moet vervoeren, volg dan de onderstaande stappen voor het inpakken van de scanner.

1. Daarvoor moet de printwagen zich in de uitgangspositie bevinden aan de voorkant van de scanner.

Als de printwagen zich nog niet in de uitgangspositie bevindt, sluit u de scanner aan op de computer met een USB-kabel om de scanner in te schakelen en wacht u tot de printwagen zich naar de uitgangspositie heeft verplaatst.



2. Koppel de USB-kabel los van de scanner.
3. Gebruik het originele verpakkingsmateriaal en doe alles weer in de originele doos of een soortgelijke doos waar de scanner precies in past.



**Belangrijk:**

- Als de scanner niet goed opnieuw is verpakt, kunnen trillingen en schokken tijdens het vervoer de scanner beschadigen.*
- Draag de scanner niet ondersteboven wanneer u deze transporteert.*

**Gerelateerde informatie**

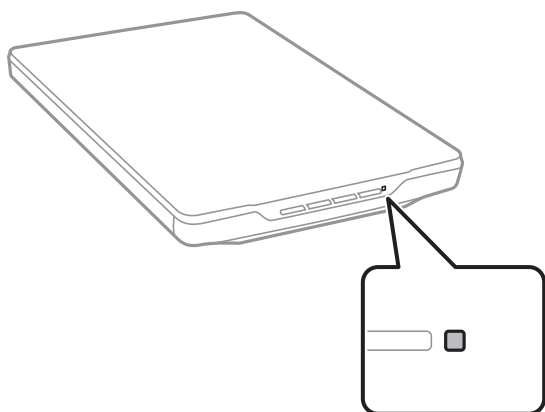
➔ [“Namen en functies van de onderdelen” op pagina 11](#)

# Problemen oplossen

## Scanproblemen

---

### Het statuslampje knippert



Controleer het volgende als het statuslampje snel knippert.

- Zorg ervoor dat de USB-kabel goed is aangesloten op de scanner en de computer.
- Controleer of Epson ScanSmart en het scannerstuurprogramma (Epson Scan 2) correct zijn geïnstalleerd.

Als het lampje snel blijft knipperen, is er mogelijk een ernstige fout opgetreden. Neem contact op met uw leverancier voor advies.

#### Gerelateerde informatie

- ➔ [“Druktoetsen en lampjes” op pagina 13](#)
- ➔ [“Uw toepassingen controleren en installeren” op pagina 17](#)

### De scanner gaat niet aan

- Controleer of Epson ScanSmart en het scannerstuurprogramma (Epson Scan 2) correct zijn geïnstalleerd.
- Zorg ervoor dat de USB-kabel goed is aangesloten op de scanner en de computer.
- Sluit de scanner rechtstreeks aan op de USB-poort van de computer. De mogelijkheid bestaat dat de scanner niet goed werkt wanneer deze op de computer is aangesloten via een of meer USB-hubs.
- Gebruik de USB-kabel die bij de scanner is geleverd.
- Wacht een seconde na het aansluiten van de USB-kabel. Het kan enkele seconden duren voordat de scanner inschakelt.
- Verwijder het scannerstuurprogramma (Epson Scan 2) en installeer het opnieuw als de scanner nog steeds niet aangaat nadat u alle oplossingen hebt geprobeerd.

### Gerelateerde informatie

- ➔ [“Uw toepassingen controleren en installeren” op pagina 17](#)
- ➔ [“De toepassingen verwijderen” op pagina 18](#)

---

## Scanproblemen

### Kan Epson ScanSmart niet starten

- Zorg ervoor dat de USB-kabel goed is aangesloten op de scanner en de computer.
- Gebruik de USB-kabel die bij de scanner is geleverd.
- Controleer of de scanner is ingeschakeld.
- Wacht tot het statuslampje dat aangeeft dat de scanner klaar is om te scannen, stopt met knipperen.
- Sluit de scanner rechtstreeks aan op de USB-poort van de computer. De mogelijkheid bestaat dat de scanner niet goed werkt wanneer deze op de computer is aangesloten via een of meer USB-hubs.
- Controleer, als u gebruik maakt van TWAIN-compatibele toepassingen, of de correcte scanner is geselecteerd als de scanner- of broninstelling.

### De toepassing wordt niet gestart na indrukken van een scannerknop

Controleer of de volgende toepassingen correct zijn geïnstalleerd.

- Epson ScanSmart
- Scannerstuurprogramma (Epson Scan 2)

### Gerelateerde informatie

- ➔ [“Uw toepassingen controleren en installeren” op pagina 17](#)

### Het scannen duurt lang

- Gebruik voor het scannen een lagere resolutie. Het scannen gaat dan sneller.
- Computers met een USB 2.0-poort (Hi-Speed) kunnen sneller scannen dan computers met USB 1.1. Als de scanner is aangesloten op een USB 2.0-poort, controleer dan of aan alle systeemvereisten is voldaan.

---

## Problemen met gescande afbeeldingen

### Ongelijke kleuren, vuil, vlekken enzovoort op uw gescande afbeelding

- Reinig de glasplaat van de scanner.

- Verwijder al het afval of vuil dat blijft kleven aan het origineel.
- Druk niet met teveel kracht op het origineel of de documentklep. Als u met teveel kracht drukt, kunnen vervagingen, vegen en vlekken optreden.

#### **Gerelateerde informatie**

- ➔ [“De scanner schoonmaken” op pagina 50](#)

## **De afbeeldingskwaliteit is ruw**

- Stel de Epson ScanSmart-modus in op basis van het origineel dat u wilt scannen. Scan met de instellingen voor documenten bij **Documentmodus** (Documentbewerkingmodus) en de instellingen voor foto's bij **Fotomodus** (Fotobewerkingmodus).
- Gebruik de functies voor beeldaanpassing op het tabblad **Geavanceerde instellingen** in het scherm met scaninstellingen wanneer u Documentmodus of Fotomodus gebruikt in Epson ScanSmart.
- Als de resolutie te laag is, verhoogt u de resolutie en scant u opnieuw.
- De kwaliteit van de gescande afbeelding kan afwijken van het origineel.

#### **Gerelateerde informatie**

- ➔ [“De scanmodus selecteren” op pagina 35](#)
- ➔ [“Functies voor beeldaanpassingen voor Documentmodus” op pagina 38](#)
- ➔ [“Functies voor beeldaanpassingen voor Fotomodus” op pagina 42](#)

## **In de gescande afbeelding is te zien wat er achter op het origineel staat**

Afbeeldingen op de achterzijde van het origineel kunnen zichtbaar zijn in de gescande afbeelding.

- Voor dunne originelen, plaatst u het origineel op de glasplaat en dekt u het document vervolgens af met zwart papier.
- Wanneer u Documentmodus of Fotomodus gebruikt in Epson ScanSmart, past u de waarde aan bij **Helderheid** op het tabblad **Geavanceerde instellingen** in het scherm met scaninstellingen.  
Deze functie is mogelijk niet beschikbaar, afhankelijk van de instellingen op het tabblad **Hoofdinstantellingen** > **Beeldtype** of de instellingen op het tabblad **Geavanceerde instellingen**.
- Wanneer u Documentmodus gebruikt in Epson ScanSmart, selecteert u **Tekst verbeteren** bij **Beeldoptie** op het tabblad **Geavanceerde instellingen** in het scherm met scaninstellingen.

#### **Gerelateerde informatie**

- ➔ [“Functies voor beeldaanpassingen voor Documentmodus” op pagina 38](#)
- ➔ [“Functies voor beeldaanpassingen voor Fotomodus” op pagina 42](#)

## **Gescande tekst of afbeeldingen zijn wazig**


- Zorg dat het origineel plat op de glasplaat is gelegd. Controleer ook of het document geen kreukels of vouwen bevat.

- Zorg ervoor dat u het origineel of de scanner tijdens het scanproces niet beweegt.
- Zorg ervoor dat de scanner op een vlakke en stabiele ondergrond staat.
- Wanneer u Documentmodus of Fotomodus gebruikt in Epson ScanSmart, wijzigt u de waarde bij **Resolutie** op het tabblad **Hoofdinstellingen** in het scherm met scaninstellingen. Voer de scan vervolgens opnieuw uit.
- Wanneer u Documentmodus gebruikt in Epson ScanSmart, selecteert u **Tekst verbeteren** bij **Beeldoptie** op het tabblad **Geavanceerde instellingen** in het scherm met scaninstellingen.

- Wanneer **Zwart-wit** is geselecteerd bij **Beeldtype**

Klik op **Instellingen** en stel afhankelijk van de staat van de gescande afbeelding een lager niveau in bij **Randverbetering** of een hoger niveau in bij **Ruisonderdrukingsniveau**.

- Probeer het compressieniveau te wijzigen als u naar JPEG-indeling scant.

Klik in Epson ScanSmart op  **Instellingen** en klik vervolgens op het tabblad **Instellingen opslaan** > de knop **Opties**.

### Gerelateerde informatie

- ➔ [“Functies voor beeldaanpassingen voor Documentmodus” op pagina 38](#)
- ➔ [“Functies voor beeldaanpassingen voor Fotomodus” op pagina 42](#)

## Er ontstaan moirépatronen (webvormige schaduwen)

Als het origineel een gedrukt document is, kunnen moirépatronen (webvormige schaduwen) op de gescande afbeelding ontstaan.

- Wanneer u Documentmodus of Fotomodus gebruikt in Epson ScanSmart, schakelt u **Ontrasteren** in op het tabblad **Geavanceerde instellingen** in het scherm met scaninstellingen.



- Wanneer u Documentmodus of Fotomodus gebruikt in Epson ScanSmart, wijzigt u de waarde bij **Resolutie** op het tabblad **Hoofdinstellingen** in het scherm met scaninstellingen. Voer de scan vervolgens opnieuw uit.

### Gerelateerde informatie

- ➔ [“Functies voor beeldaanpassingen voor Documentmodus” op pagina 38](#)
- ➔ [“Functies voor beeldaanpassingen voor Fotomodus” op pagina 42](#)

## Het juiste gebied kan niet worden gescand

- Zorg dat het origineel correct tegen de pijlmarkeringen in de hoeken is geplaatst.
- Verplaats de originelen ongeveer 2.5 mm (0,1 inch) van de horizontale en verticale randen van de glasplaat om bijsnijden te voorkomen.
- Gebruik geen scannervoet en plaats de onderkant van de scanner direct op een plat, stabiel oppervlak.

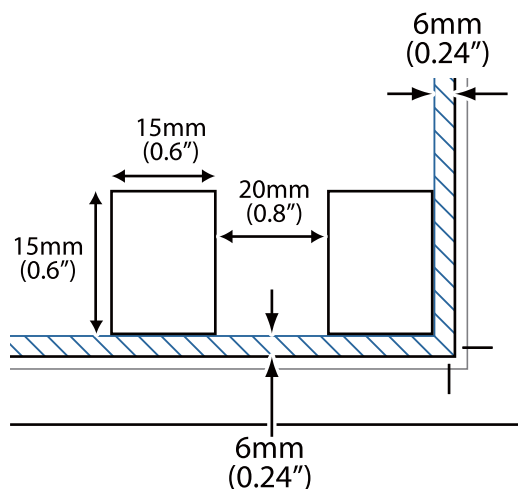


- Afhankelijk van het origineel wordt automatisch bijsnijden volgens het formaat mogelijk niet goed uitgevoerd. Stel het formaat van de originelen handmatig in via Documentmodus in Epson ScanSmart.

Selecteer het tabblad  **Instellingen** > **Scaninstellingen** > **Documentmodus**. Klik op **Aangepaste instellingen** en selecteer het formaat van het origineel bij **Hoofdininstellingen** > **Documentformaat**.

## Kan meerdere foto's niet tegelijk scannen

- Wanneer u meerdere originelen op de glasplaat plaatst, houd dan een ruimte van ten minste 20 mm (0,79 inch) aan tussen de originelen. Plaats het origineel verticaal en horizontaal op ongeveer 6 mm (0,24 inch) van de randen van de scanner glasplaat.



- Controleer of het origineel recht ligt.
- Afhankelijk van de originelen kunt u mogelijk niet meerdere foto's tegelijk scannen. Scan dergelijke originelen één voor één.

## De afbeeldingen zijn onjuist gedraaid

- Kleine foto's worden niet automatisch gedraaid.
- Foto's waarvan de boven- en onderkant niet kunnen worden gedetecteerd, worden niet automatisch gedraaid. Draai ze handmatig met de knop **Rechtsom draaien** in Epson ScanSmart.

## Er verschijnt alsmaar een lijn of een stippelijntje op de afbeelding

- Reinig de glasplaat en documentmat. Als het probleem zich blijft voordoen, is de glasplaat mogelijk gekrast. Neem contact op met uw leverancier voor advies.
- Verwijder eventueel stof op het origineel.

## Rechte lijnen worden in de afbeelding scheef weergegeven

Zorg dat het origineel perfect recht op de glasplaat is gelegd.

## De kleuren aan de randen van de afbeelding zijn vlekkerig of vervormd

Als uw document erg dik is of gekruld aan de randen, moet u de randen met papier bedekken om externe lichtinval te voorkomen.

## Het teken wordt niet goed herkend

Controleer het volgende om het herkenningspercentage van de optische tekenherkenning (Optical Character Recognition, OCR) te verhogen.

- Controleer of het origineel recht ligt.
- Gebruik een origineel met duidelijk leesbare tekst. Tekstherkenning kan bij de volgende soorten originelen weigeren.
  - Originelen die meerdere malen zijn gekopieerd
  - Originelen die per fax zijn ontvangen (met een lage resolutie)
  - Originelen waar de letterafstand of lijnafstand te klein is
  - Originelen met tekst op gelinieerd papier of onderstreepte tekst
  - Originelen met handgeschreven tekst
  - Originelen met vouwen of kreukels
- De kwaliteit van thermisch papier (zoals kassabonnen) kan achteruitgaan door ouderdom of wrijving. Scan deze zo snel mogelijk.
- Controleer of de juiste taal is geselecteerd wanneer u ze als **Doorzoekbare PDF**-bestand opslaat. Controleer de **Taal** in elk venster Instellingen opslaan.

### **Opmerking:**

*U moet de EPSON Scan OCR Component opslaan als een **Doorzoekbare PDF**. Wanneer u de scanner installeert met behulp van het installatieprogramma, wordt deze automatisch geïnstalleerd.*

## Rugmarges van een boekje zijn vervormd of wazig

Wanneer u op de glasplaat een boekje scant, worden de tekens in de rugmarge mogelijk vervormd of wazig weergegeven. Als dit probleem optreedt, wordt tekst niet correct herkend wanneer u de gescande afbeelding opslaat als een **Searchable PDF**.

Als u de vervorming of wazigheid in de rugmarge wilt verminderen, houdt u het deksel voorzichtig naar beneden gedrukt om het boekje plat te drukken. Zorg ervoor dat u het boekje tijdens het scanproces niet beweegt.



### **Belangrijk:**

*Druk niet te hard op het deksel. Het boekje of de scanner kan hierdoor beschadigd raken.*

## Problemen in gescande afbeelding kunnen niet worden opgelost

Als u alle oplossingen hebt geprobeerd en het probleem nog steeds niet is opgelost, herstelt u de instellingen van het scannerstuurprogramma (Epson Scan 2) met Epson Scan 2 Utility.

**Opmerking:**

*Epson Scan 2 Utility is een van de toepassingen die met de software van de scanner worden meegeleverd.*

1. Start Epson Scan 2 Utility.

- Windows 11

Klik op de startknop en selecteer **Alle apps > EPSON > Epson Scan 2 Utility**.

- Windows 10

Klik op de startknop en selecteer **EPSON > Epson Scan 2 Utility**.

- Windows 8.1/Windows 8

Voer in het zoekvenster de naam van de toepassing in en selecteer het weergegeven pictogram.

- Windows 7

Klik op de startknop en selecteer **Alle programma's of Programma's > EPSON > Epson Scan 2 > Epson Scan 2 Utility**.

- Mac OS

Selecteer **Ga > Toepassingen > Epson Software > Epson Scan 2 Utility**.

2. Selecteer het tabblad **Andere**.

3. Klik op **Reset**.

**Opmerking:**

*Als het probleem hiermee niet is opgelost, verwijdert u de scannerdriver en installeert u deze opnieuw (Epson Scan 2).*

**Gerelateerde informatie**

➔ [“De toepassingen verwijderen” op pagina 18](#)

➔ [“De toepassingen installeren” op pagina 18](#)

# Technische specificaties

## Algemene scanspecificaties

**Opmerking:**

Deze specificaties kunnen zonder voorafgaande kennisgeving worden gewijzigd.

Type scanner	Flatbed, kleuren
Foto-elektrisch apparaat	CIS
Effectieve pixels	40800×56160 pixels bij 4800 dpi Het scangebied kan beperkt zijn als een te hoge resolutie wordt ingesteld.
Maximaal documentformaat	216×297 mm (8.5×11.7 inch) A4, Letter
Scanresolutie	4800 dpi (hoofdsan) 4800 dpi (subscan)
Outputresolutie	Afhankelijk van de Epson ScanSmart-modus. <input type="checkbox"/> Automatische modus (Documentbewerkingsmodus): 200 dpi <input type="checkbox"/> Automatische modus (Fotobewerkingsmodus): 300 dpi <input type="checkbox"/> Documentmodus: 50 tot 1200 dpi <input type="checkbox"/> Fotomodus: 50 tot 9600 dpi
Kleurdiepte	16 bits per pixel per interne kleur 8 bits per pixel per externe kleur (max.)
Lichtbron	LED

## Afmetingsspecificaties

Afmetingen*	Breedte: 249 mm (9.9 inch) Diepte: 364 mm (14.4 inch) Hoogte: 39 mm (1.6 inch)
Gewicht	Ongev. 1.4 kg (3.1 lb)

\* Zonder uitstekende delen.

## Elektrische specificaties

Voeding	USB-busvoeding
---------	----------------

Nominale ingangsspanning	DC 5 V
Nominale ingangsstroom	0.5 A
Stroomverbruik	In gebruik: Ca. 2.5 W Stand-by: Ca. 1.1 W Uitgeschakeld: Ca. 0.0125 W

## Omgevingspecificaties

Temperatuur	In gebruik	10 tot 35 °C (50 tot 95 °F)
	Opslag	-20 tot 60 °C (-4 tot 140 °F)
Vochtigheid	In gebruik	20 tot 80% (zonder condensatie)
	Opslag	20 tot 80% (zonder condensatie)
Bedieningsvoorwaarden		Normale kantoor- of thuisomgeving. Gebruik de scanner niet in volle zon, in de buurt van sterke lichtbronnen of in zeer stoffige omgevingen.

## Interfacespecificaties

### USB-interface

Type interface	Hi-Speed USB
Elektrische norm	Full Speed-modus (12 Mbit/s) en Hi-Speed-modus (480 Mbit/s), conform de Universal Serial Bus Specification Revision 2.0.
Type connector	Eén micro-B-poort

## Systeemvereisten

Hieronder ziet u de systeemvereisten voor Epson ScanSmart.

Welke besturingssystemen worden ondersteund, is afhankelijk van de toepassing.

Windows	Windows 11 of hoger Windows 10 Windows 8/8.1 Windows 7
Mac OS <sup>*1, *2</sup>	Mac OS X 10.11 of hoger, macOS 11 of hoger

\*1 Snelle gebruikerswisseling wordt niet ondersteund in Mac OS.

\*2 Het UNIX-bestandssysteem (UFS) voor Mac OS wordt niet ondersteund.

# Normen en goedkeuringen

---

## Normen en goedkeuringen voor Europese modellen

Het volgende model beschikt over een CE-keurmerk en voldoet aan alle toepasselijke EU-richtlijnen. Ga voor meer informatie naar de volgende website om de volledige verklaring van conformiteit en de verwijzingen naar de Richtlijnen en geharmoniseerde standaarden in te zien die zijn gebruikt voor de conformiteitsverklaring.

<http://www.epson.eu/conformity>

J371B

---

## Normen en goedkeuringen voor Australisch model

EMC	AS/NZS CISPR32 Class B
-----	------------------------

---

## Normen en goedkeuringen voor Amerikaans model

EMC	FCC Part 15 Subpart B Class B CAN ICES-3 (B)/NMB-3 (B)
-----	-----------------------------------------------------------

# Hulp vragen

---

## Technische ondersteuning (website)

Als u verdere hulp nodig hebt, kunt u naar de onderstaande ondersteuningswebsite van Epson gaan. Selecteer uw land of regio, en ga naar de ondersteuningssectie van uw lokale Epson-website. Op de site vindt u ook de nieuwste drivers, veelgestelde vragen en ander downloadbare materialen.

<http://support.epson.net/>

<http://www.epson.eu/support> (Europa)

Als uw Epson-product niet goed functioneert en u het probleem niet kunt verhelpen, neemt u contact op met de klantenservice van Epson.

---

## Contact opnemen met de klantenservice van Epson

### Voordat u contact opneemt met Epson

Als uw Epson-product niet goed functioneert en u het probleem niet kunt verhelpen met de informatie in de producthandleidingen, neem dan contact op met de klantenservice van Epson. Als uw land hierna niet wordt vermeld, neemt u contact op met de leverancier bij wie u het apparaat hebt aangeschaft.

We kunnen u sneller helpen als u de volgende informatie bij de hand hebt:

- Het serienummer van de printer  
(Het etiket met het serienummer vindt u meestal aan de achterzijde van de printer.)
- Het model van de printer
- De versie van de printersoftware  
(Klik op **About**, **Version Info** of een vergelijkbare knop in uw toepassing.)
- Het merk en het model van uw computer
- Naam en versie van het besturingssysteem op uw computer
- Naam en versie van de toepassingen die u meestal met de printer gebruikt

#### **Opmerking:**

*Afhankelijk van het apparaat kunnen de gegevens van de snelkieslijst voor fax en/of netwerkinstellingen worden opgeslagen in het geheugen van het apparaat. Als een apparaat defect raakt of wordt hersteld is het mogelijk dat gegevens en/of instellingen verloren gaan. Epson is niet verantwoordelijk voor gegevensverlies, voor de back-up of het ophalen van gegevens en/of instellingen, zelfs niet tijdens een garantieperiode. Wij raden u aan zelf een back-up te maken of notities te nemen.*

### Hulp voor gebruikers in Europa

In het pan-Europese garantiebewijs leest u hoe u contact kunt opnemen met de klantenservice van Epson.

## Hulp voor gebruikers in Taiwan

Voor informatie, ondersteuning en service:

### Internet

<http://www.epson.com.tw>

Informatie over productspecificaties, drivers om te downloaden, antwoorden op vragen met betrekking tot het gebruik van producten.

### Epson-helpdesk

Telefoon: +886-2-2165-3138

Ons helpdeskteam kan u telefonisch helpen met het volgende:

- Verkoopvragen en productinformatie
- Vragen over het gebruik van of problemen met producten
- Vragen over reparaties en garantie

### Servicecentrum voor reparaties:

<http://www.tekcare.com.tw/branchMap.page>

TekCare corporation is een erkend servicecentrum voor Epson Taiwan Technology & Trading Ltd.

## Hulp voor gebruikers in Australië

Epson Australia staat voor u klaar als u hulp nodig hebt. Naast de producthandleidingen beschikt u over de volgende informatiebronnen:

### Internet-URL

<http://www.epson.com.au>

Raadpleeg de website van Epson Australia. Hier vindt u ongetwijfeld wat u zoekt: een downloadgedeelte voor drivers, Epson-adressen, informatie over nieuwe producten en technische ondersteuning (e-mail).

### Epson-helpdesk

Telefoon: 1300-361-054

In laatste instantie kunt u voor advies altijd terecht bij de Epson-helpdesk. Onze medewerkers kunnen u helpen bij de installatie, de configuratie en het gebruik van uw Epson-product. Ook kunt u hier documentatie over nieuwe Epson-producten of het adres van de dichtstbijzijnde leverancier of onderhoudsmonteur aanvragen. Op tal van vragen vindt u hier het antwoord.

Zorg ervoor dat u alle relevante informatie bij de hand hebt wanneer u belt. Hoe meer informatie u kunt geven, des te sneller we u kunnen helpen: handleidingen van uw Epson-product, het type computer, het besturingssysteem, toepassingen en alle informatie die u verder belangrijk lijkt.

### Vervoer van het apparaat

Epson adviseert om de productverpakking te behouden voor toekomstig transport.



## Hulp voor gebruikers in Singapore

Epson Singapore biedt de volgende informatiebronnen, ondersteuning en diensten:

### Internet

<http://www.epson.com.sg>

Informatie over productspecificaties, drivers om te downloaden, veelgestelde vragen, verkoopvragen en technische ondersteuning via e-mail.

### Epson-helpdesk

Gratis nummer: 800-120-5564

Ons helpdeskteam kan u telefonisch helpen met betrekking tot:

- Verkoopvragen en productinformatie
- Vragen over het gebruik van of het oplossen van problemen met producten
- Vragen over reparaties en garantie

## Hulp voor gebruikers in Thailand

Voor informatie, ondersteuning en service:

### Internet

<http://www.epson.co.th>

Informatie over productspecificaties, drivers om te downloaden, veelgestelde vragen en ondersteuning via e-mail.

### Epson-callcenter

Telefoon: 66-2460-9699

E-mail: [support@eth.epson.co.th](mailto:support@eth.epson.co.th)

Ons callcenter kan u telefonisch helpen met betrekking tot:

- Verkoopvragen en productinformatie
- Vragen over het gebruik van of problemen met producten
- Vragen over reparaties en garantie

## Hulp voor gebruikers in Vietnam

Voor informatie, ondersteuning en service:

### Epson-servicecentrum

27 Yen Lang, Trung Liet Ward, Dong Da District, Ha Noi City. Tel: +84 24 7300 0911

38 Le Dinh Ly, Thac Gian Ward, Thanh Khe District, Da Nang. Tel: +84 23 6356 2666

194/3 Nguyen Trong Tuyen, Ward 8, Phu Nhuan Dist., HCMC. Tel: +84 28 7300 0911

31 Phan Boi Chau, Ward 14, Binh Thanh District, HCMC. Tel: +84 28 35100818

## Hulp voor gebruikers in Indonesië

Voor informatie, ondersteuning en service:

### Internet

<http://www.epson.co.id>

- Informatie over productspecificaties, drivers om te downloaden
- Veelgestelde vragen, verkoopvragen, vragen via e-mail

### Epson-hotline

Telefoon: 1500-766 (Indonesia Only)

E-mail: [customer.care@ein.epson.co.id](mailto:customer.care@ein.epson.co.id)

Ons hotlineteam kan u telefonisch of via e-mail helpen met betrekking tot:

- Verkoopvragen en productinformatie
- Technische ondersteuning

## Hulp voor gebruikers in Hong Kong

Voor technische ondersteuning en andere diensten kunnen gebruikers contact opnemen met Epson Hong Kong Limited.

### Internet

<http://www.epson.com.hk>

Epson Hong Kong heeft een eigen webpagina in het Chinees en Engels om gebruikers de volgende informatie aan te bieden:

- Productinformatie
- Antwoorden op veelgestelde vragen
- Nieuwste versies van drivers voor Epson-producten

### Hotline voor technische ondersteuning

U kunt ook contact opnemen met onze ondersteuningsmedewerkers via het volgende telefoon- en faxnummer:

Telefoon: 852-2827-8911

Fax: 852-2827-4383

## Hulp voor gebruikers in Maleisië

Voor informatie, ondersteuning en service:

### Internet

<http://www.epson.com.my>

- Informatie over productspecificaties, drivers om te downloaden

- Veelgestelde vragen, verkoopvragen, vragen via e-mail

### **Epson-callcenter**

Telefoon: 1800-81-7349 (gratis)

E-mail: [websupport@emsb.epson.com.my](mailto:websupport@emsb.epson.com.my)

- Verkoopvragen en productinformatie
- Vragen over het gebruik van of problemen met producten
- Vragen over reparaties en garantie

### **Epson Malaysia Sdn Bhd (hoofdkantoor)**

Telefoon: 603-56288288

Fax: 603-5628 8388/603-5621 2088

## **Hulp voor gebruikers in India**

Voor informatie, ondersteuning en service:

### **Internet**

<http://www.epson.co.in>

Informatie over productspecificaties, drivers om te downloaden, antwoorden op vragen met betrekking tot het gebruik van producten.

### **Gratis hulplijn**

Voor onderhoud, productinformatie of het bestellen van verbruiksartikelen -  
18004250011 / 186030001600 / 1800123001600 (9:00 - 18:00 uur)

### **E-mail**

[calllog@epson-india.in](mailto:calllog@epson-india.in)

### **WhatsApp**

+91 96400 00333

## **Hulp voor gebruikers in de Filippijnen**

Voor technische ondersteuning en aftersales-services kunnen gebruikers contact opnemen met Epson Philippines Corporation via de telefoon- en faxnummers en het e-mailadres hieronder:

### **Internet**

<http://www.epson.com.ph>

Informatie over productspecificaties, drivers om te downloaden, veelgestelde vragen en ondersteuning via e-mail.

### **Epson Philippines Customer Care**

Gratis nummer: (PLDT) 1-800-1069-37766

Gratis nummer: (Digitel) 1-800-3-0037766

Metro Manila: +632-8441-9030

Website: <https://www.epson.com.ph/contact>

E-mail: [customercare@epc.epson.com.ph](mailto:customercare@epc.epson.com.ph)

Bereikbaar van 9.00 tot 18.00 uur, van maandag tot en met zaterdag (feestdagen uitgezonden)

Onze klantenzorg kan u telefonisch helpen met betrekking tot:

- Verkoopvragen en productinformatie
- Vragen over het gebruik van of problemen met producten
- Vragen over reparaties en garantie

### **Epson Philippines Corporation**

Telefoon: +632-8706-2609

Fax: +632-8706-2663 / +632-8706-2665