

Epson Perfection V39 II

Ghidul utilizatorului

Caracteristici ale produsului

Noțiuni de bază despre scanner

Așezarea originalelor

Scanarea

Întreținere

Rezolvarea problemelor

Cuprins

Despre acest manual

Introducere	4
Marcaje și simboluri.	4
Descrieri utilizate în acest manual.	4
Referințe privind sistemul de operare.	5
Drept de proprietate intelectuală.	5
Mărci înregistrate.	5

Instrucțiuni importante

Instrucțiuni de siguranță.	7
Restricții privind copierea.	7

Caracteristici ale produsului

Scanare inteligentă folosind patru butoane.	9
Scanare ușoară și convenabilă folosind Epson ScanSmart.	9
Scanarea în poziție în picioare.	10

Noțiuni de bază despre scanner

Denumirea și funcțiile componentelor.	11
Butoane și indicatoare.	13
Așezarea scannerului în poziție verticală.	14

Informații privind aplicațiile

Aplicație pentru scanarea documentelor și fotografiilor (Epson ScanSmart).	16
Aplicație pentru actualizare software și firmware (EPSON Software Updater).	16
Verificarea și instalarea aplicațiilor.	17
Verificarea aplicațiilor pentru Windows.	17
Verificarea aplicațiilor pentru Mac OS.	17
Instalarea aplicațiilor.	18
Dezinstalarea aplicațiilor.	18
Dezinstalarea aplicațiilor pentru Windows.	18
Dezinstalarea aplicațiilor pentru Mac OS.	19
Actualizarea aplicațiilor și a firmware-ului.	19

Așezarea originalelor

Plasarea fotografiilor sau documentelor.	21
Așezarea documentelor mari sau groase.	24
Așezarea originalelor cu scannerul în poziție verticală.	25

Scanarea

Scanarea utilizând un buton al scannerului.	28
Efectuarea scanării utilizând Epson ScanSmart.	29
Scanarea și salvarea documentelor.	29
Scanarea și salvarea fotografiilor.	32
Selectarea modului de scanare.	35
Scanare avansată.	36
Scanarea într-un fișier PDF.	36
Atașarea imaginilor scanate la un mesaj e-mail.	37
Utilizarea scannerului asemenea unui fotocopiator.	37
Funcții de ajustare a imaginii pentru Mod document.	37
Funcții de ajustare a imaginii pentru Mod fotografie.	42
Colaj fotografii.	47

Întreținere

Curățarea scannerului.	49
Transportarea scannerului.	50

Rezolvarea problemelor

Problemele scannerului.	52
Aprindere intermitentă a unui indicator luminos de stare.	52
Scannerul nu pornește.	52
Probleme la scanare.	53
Nu se poate porni Epson ScanSmart.	53
Apăsarea unui buton al scannerului nu pornește aplicația.	53
Scanarea durează prea mult.	53
Probleme la imaginea scanată.	53
Culori neuniforme, praf, puncte etc. apar pe imaginea scanată.	53
Calitatea imaginii lasă de dorit.	54
Pe imaginea scanată apare o imagine de pe spatele originalului.	54
Textul sau imaginile scanate sunt încețoșate.	54
Prezența modelelor de tip moar.	55
Nu se poate scana zona corectă.	55
Nu se pot scana mai multe fotografii în același timp.	56
Imaginile nu sunt rotite corect.	56
În imaginile scanate apare întotdeauna o linie sau o linie punctată.	56
Liniile drepte din imaginea dvs. sunt strâmbe.	56

Pe marginile imaginii culorile sunt neuniforme și distorsionate.	57
Caracterul nu este recunoscut corect.	57
Marginile de legare ale unei broșuri sunt deformate sau neclare.	57
Nu se pot rezolva problemele imaginii scanate. . .	57

Specificații tehnice

Specificații generale ale scannerului.	59
Specificații privind dimensiunile.	59
Specificații electrice.	60
Specificații de mediu.	60
Specificații privind interfața.	60
Cerințe de sistem.	60

Standarde și certificări

Standarde și aprobări pentru modelul comercializat în U.E..	62
Standarde și aprobări pentru modelul comercializat în Australia.	62
Standarde și aprobări pentru modelul comercializat în SUA.	62

Unde puteți obține ajutor

Site-ul web de asistență tehnică.	63
Contactarea serviciului de asistență clienți.	63
Înainte de a contacta Epson.	63
Ajutor pentru utilizatorii din Europa.	63
Ajutor pentru utilizatorii din Taiwan.	64
Ajutor pentru utilizatorii din Australia.	64
Ajutor pentru utilizatorii din Singapore.	65
Ajutor pentru utilizatorii din Tailanda.	65
Ajutor pentru utilizatorii din Vietnam.	65
Ajutor pentru utilizatorii din Indonezia.	66
Ajutor pentru utilizatorii din Hong Kong.	66
Ajutor pentru utilizatorii din Malaezia.	66
Ajutor pentru utilizatorii din India.	67
Ajutor pentru utilizatorii din Filipine.	67

Despre acest manual

Introducere

Cea mai recentă versiune a următoarelor manuale este disponibilă pe site-ul web de asistență al Epson.

<http://www.epson.eu/support> (Europa)

<http://support.epson.net/> (în afara Europei)

❑ Începeți aici (manual tipărit pe hârtie)

Vă furnizează informații despre configurarea produsului și instalarea aplicației.

❑ Ghidul utilizatorului (manual digital)

Furnizează instrucțiuni despre utilizarea, întreținerea și rezolvarea problemelor produsului.

Pe lângă manualele de mai sus, consultați secțiunile de ajutor incluse în diversele aplicații Epson.

Marcaje și simboluri



Atenție:

Instrucțiuni care trebuie respectate cu atenție, pentru evitarea vătămărilor corporale.



Important:

Instrucțiuni care trebuie respectate pentru evitarea deteriorării echipamentului.

Notă:

Furnizează informații complementare și de referință.

Informații conexe

➔ Asigură legătura cu secțiunile aferente.

Descrieri utilizate în acest manual

❑ Capturile de ecran pentru aplicații sunt din Windows 10 sau din macOS Monterey. Conținutul afișat pe ecran diferă în funcție de model și de situație.

❑ Ilustrațiile utilizate în acest manual sunt numai pentru referință. Chiar dacă pot fi ușor diferite față de produsul real, metodele de operare sunt identice.

Referințe privind sistemul de operare

Windows

În acest manual, termeni precum „Windows 11”, „Windows 10”, „Windows 8.1”, „Windows 8” și „Windows 7” se referă la următoarele sisteme de operare. De asemenea, termenul „Windows” este utilizat pentru a face referire la toate versiunile.

- Sistemul de operare Microsoft® Windows® 11
- Sistemul de operare Microsoft® Windows® 10
- Sistemul de operare Microsoft® Windows® 8.1
- Sistemul de operare Microsoft® Windows® 8
- Sistemul de operare Microsoft® Windows® 7

Mac OS

În acest manual, termenul „Mac OS” se utilizează pentru a face referire la macOS Monterey, macOS Big Sur, macOS Catalina, macOS Mojave, macOS High Sierra, macOS Sierra și OS X El Capitan.

Drept de proprietate intelectuală

Nicio parte a acestei publicații nu poate fi reprodușă, stocată pe un sistem de preluare sau transmisă în orice formă sau prin orice mijloc electronic, mecanic, prin fotocopiare, înregistrare sau în alt mod, fără permisiunea scrisă prealabilă a Seiko Epson Corporation. Nu se presupune nicio responsabilitate în ceea ce privește brevetele relativ la utilizarea informațiilor incluse în prezentul manual. De asemenea, nu se presupune nicio responsabilitate pentru daune rezultând din utilizarea informațiilor incluse în prezentul manual. Informațiile incluse în prezentul manual sunt destinate a fi utilizate numai cu acest produs Epson. Epson nu este responsabilă de utilizarea acestor informații prin aplicarea la alte produse.

Nici Seiko Epson Corporation și nici filialele sale nu vor fi responsabile față de persoana care a achiziționat acest produs sau față de terți pentru daune, pierderi, costuri sau cheltuieli suportate de achizitor sau de terți ca rezultat al unui accident, utilizări eronate sau abuzive a acestui produs sau a unor modificări sau reparații neautorizate ale acestui produs sau (exclusiv teritoriul S.U.A.) nerespectarea strictă a instrucțiunilor de operare și de întreținere ale Seiko Epson Corporation.

Seiko Epson Corporation și filialele sale nu vor fi responsabile pentru nicio daună sau problemă apărută ca urmare a utilizării opțiunilor sau a altor produse consumabile altele decât cele desemnate de către Seiko Epson Corporation ca fiind produse originale Epson sau produse aprobate Epson.

Seiko Epson Corporation nu va fi responsabilă pentru nicio daună rezultată ca urmare a interferențelor electromagnetice care survine în urma utilizării oricăror cabluri de interfață altele decât cele desemnate ca produse aprobate Epson de către Seiko Epson Corporation.

© 2023 Seiko Epson Corporation

Conținutul acestui manual și specificațiile acestui produs se pot modifica fără notificare prealabilă.

Mărci înregistrate

- EPSON, EPSON EXCEED YOUR VISION, EXCEED YOUR VISION și logo-urile acestora sunt mărci înregistrate sau mărci comerciale ale Seiko Epson.

- ❑ Microsoft® and Windows® are registered trademarks of Microsoft Corporation.
- ❑ Apple, Mac, macOS, and OS X are trademarks of Apple Inc., registered in the U.S. and other countries.
- ❑ Notificare generală: celelalte nume de produse utilizate aici au doar scop de identificare și pot fi mărci comerciale ale deținătorilor lor. Epson își declină orice drepturi asupra acestor mărci.

Instrucțiuni importante

Instrucțiuni de siguranță

Citiți toate instrucțiunile din acest document și respectați toate avertizările și instrucțiunile marcate pe produs.

- Așezați produsul pe o suprafață orizontală, stabilă, mai mare decât baza produsului pe toate laturile. Dacă așezați produsul lângă perete, lăsați mai mult de 10 cm între spatele produsului și perete.
- Așezați produsul suficient de aproape de computer pentru a facilita conectarea cablului de interfață. Nu amplasați sau depozitați produsul în spații exterioare, în spații murdare sau cu praf excesiv, lângă surse de apă sau de căldură sau în zone cu șocuri, vibrații, temperaturi ridicate, umezeală, radiație solară directă, surse de lumină puternică sau variații rapide de temperatură sau de umiditate.
- Nu utilizați echipamentul cu mâinile ude.
- Cablul USB trebuie poziționat astfel încât să evite abraziunile, tăierile, uzarea, ruperea și răsucirea. Nu așezați obiecte pe cablu și nu permiteți pășirea sau călcarea pe cablu. Fiți atenți, în mod special, să păstrați cablul drept la capăt.
- La conectarea acestui produs la un computer sau la un alt dispozitiv printr-un cablu, asigurați orientarea corectă a conectorilor. Fiecare conector are o singură orientare corectă. Introducerea unui conector cu orientare incorectă poate cauza deteriorarea ambelor dispozitive conectate prin cablu.
- Nu dezamblați, nu modificați și nu încercați să reparați produsul sau accesoriile opționale ale produsului pe cont propriu, cu excepția cazului în care astfel de operații sunt explicate în mod specific în ghidurile produsului.
- Nu introduceți obiecte în nicio deschidere a scannerului, deoarece acestea pot atinge puncte sub tensiuni periculoase sau scurtcircuita anumite componente. Nu vă expuneți pericolelor de electrocutare.
- Deconectați produsul și cablul USB de la sursa de tensiune și solicitați intervenția personalului de service calificat în următoarele situații: în produs a pătruns lichid; produsul sau cablul de alimentare a fost scăpat de la înălțime sau carcasa acestuia s-a deteriorat; produsul nu operează normal sau manifestă o schimbare semnificativă a performanței. (Nu reglați controale care nu sunt acoperite de instrucțiunile de utilizare.)

Restricții privind copierea

Respectați următoarele restricții pentru a asigura utilizarea responsabilă și legală a produsul dvs.

Copierea următoarelor articole este interzisă prin lege:

- Bancnote, monede, titluri de stat comercializabile, obligațiuni de stat și titluri municipale
- Timbre poștale neutilizate, cărți poștale pretimbrate și alte articole poștale oficiale francate
- Timbre fiscale de stat și titluri emise conform procedurilor legale

Dați dovadă de prudență atunci când copiați următoarele documente:

- Titluri private comercializabile (certIFICATE de acțiuni, note negociabile, cecuri etc.), permise cu valabilitate lunară, bonuri de concesiune etc.
- Pașapoarte, permise de conducere, taloane de revizie tehnică, viniere rutiere, bonuri de masă, bilete etc.

Notă:

Copierea acestor documente poate fi, de asemenea, interzisă prin lege.

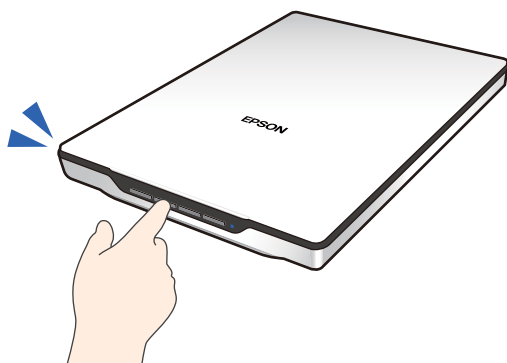
Utilizarea responsabilă a materialelor sub incidența legislației privind drepturile de proprietate intelectuală:





Produsele pot fi întrebuințate greșit prin copierea neautorizată de materiale sub incidența legislației privind drepturile de proprietate intelectuală. Atunci când acționați fără a fi consiliat de un avocat bine informat, dați dovadă de responsabilitate și de respect obținând permisiunea deținătorului drepturilor de proprietate intelectuală înainte de copierea unor materiale publicate.

Caracteristici ale produsului

Scanare inteligentă folosind patru butoane

Folosind butoanele de pe scanner, puteți scana pentru a se potrivi necesităților în câțiva pași simpli.



 (buton PDF)	Salvează imaginea scanată în format PDF.
 (buton E-mail)	Pornește clientul de e-mail pe computer și apoi atașează automat imaginile scanate la un e-mail.
 (buton Copiere)	Imprimă (copiază) originale scanate pe o imprimantă conectată la computer.
 (buton Start)	Scanează prin editarea imaginilor scanate și specificând modul în care acestea trebuie să fie salvate.

Informații conexe

➔ „Scanarea utilizând un buton al scannerului” la pagina 28

Scanare ușoară și convenabilă folosind Epson ScanSmart

Trei moduri pentru scanare ușoară cu setările adecvate pentru originale

- Mod automat: scanează prin detectarea automată a tipului de original.
- Mod document: scanează utilizând funcțiile de ajustare adecvate pentru document.
- Mod fotografie: scanează utilizând funcțiile de ajustare a calității imaginii potrivite pentru fotografii.

Decupare automată în funcție de originale

Puteți scana și salva originalele prin decuparea automată în funcție de dimensiunea originalelor, fără a fi nevoie să setați dimensiunea. Decuparea automată acceptă nu doar originale de dimensiune standard, ci și documente de formă neregulată, cum ar fi chitanțele sau borderourile și fotografiile de diferite dimensiuni.

Când scanați fotografii, puteți salva mai multe fotografii simultan, decupându-le pe fiecare individual, fără a fi nevoie să le scanați una câte una.



Notă:

- Selectați Mod automat sau modul care se potrivește cel mai bine cu originalul.
Când scanați documente: utilizați Mod automat sau Mod document.
Când scanați fotografii: utilizați Mod automat sau Mod fotografie.*
- La utilizarea Mod document, setați **Setări particularizate > Dimensiune document** la **Detectare automată**.*

Informații conexe

- ➔ [„Aplicație pentru scanarea documentelor și fotografiilor \(Epson ScanSmart\)” la pagina 16](#)
- ➔ [„Efectuarea scanării utilizând Epson ScanSmart” la pagina 29](#)
- ➔ [„Selectarea modului de scanare” la pagina 35](#)

Scanarea în poziție în picioare

Extindeți suportul scannerului de pe baza scannerului pentru a-l comuta pentru o poziție în picioare. Acest lucru vă permite să scanați într-o poziție în picioare, ceea ce vă permite să eliberați spațiu pe birou.

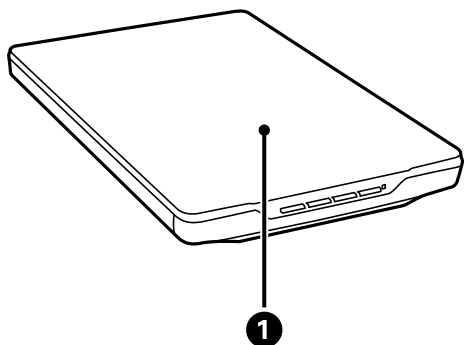


Informații conexe

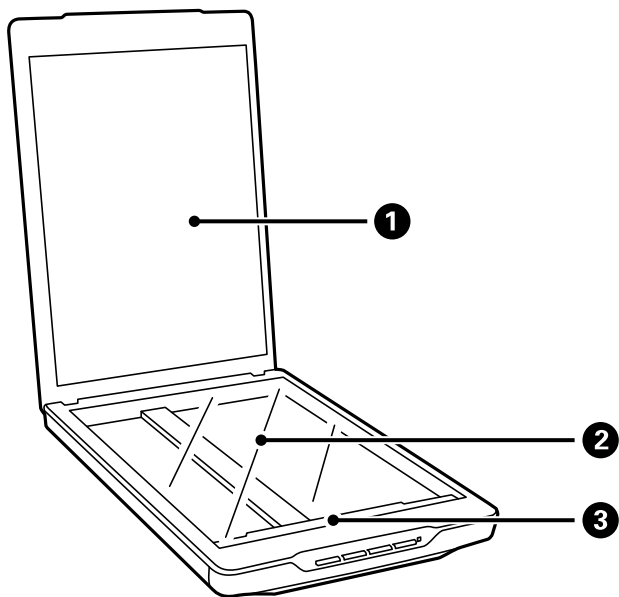
- ➔ [„Așezarea scannerului în poziție verticală” la pagina 14](#)

Noțiuni de bază despre scanner

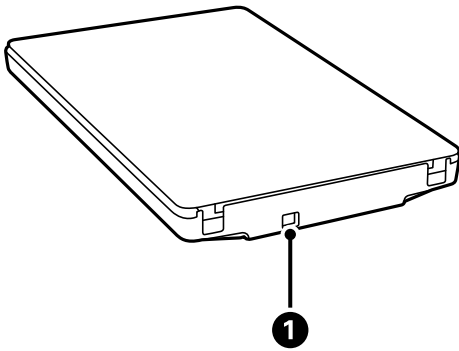
Denumirea și funcțiile componentelor



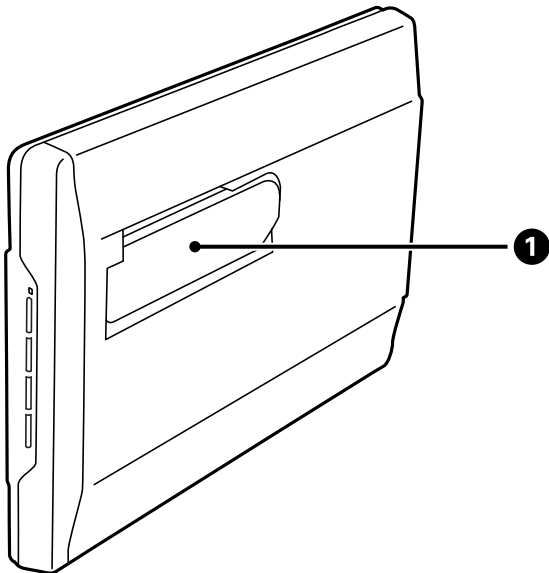
1	Capac pentru documente	Blochează lumina exterioară la apăsarea documentului pe geamul scannerului. Se scoate la scanarea documentelor groase sau mari.
---	------------------------	---------------------------------------------------------------------------------------------------------------------------------



1	Suport pentru documente	Fixează documentele în timpul scanării.
2	Geamul scannerului	Aici așezați documentele.
3	Unitate de car	Senzor care scanează documentele.



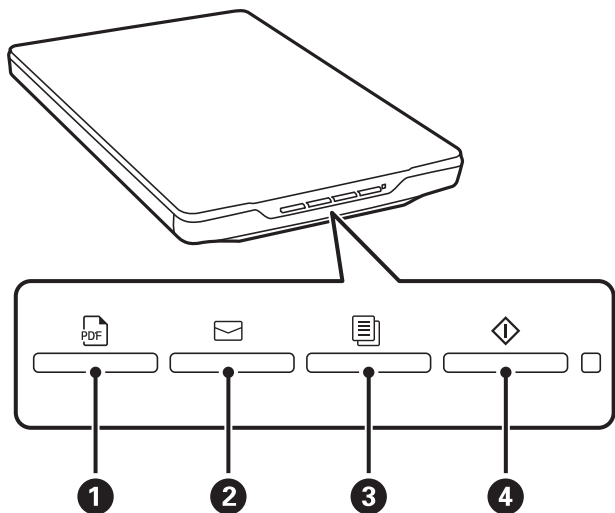
1	Port USB	Conectează un cablu USB.
---	----------	--------------------------



1	Suport de scanner	Se utilizează când scanarea se efectuează în poziție verticală.
---	-------------------	-----------------------------------------------------------------

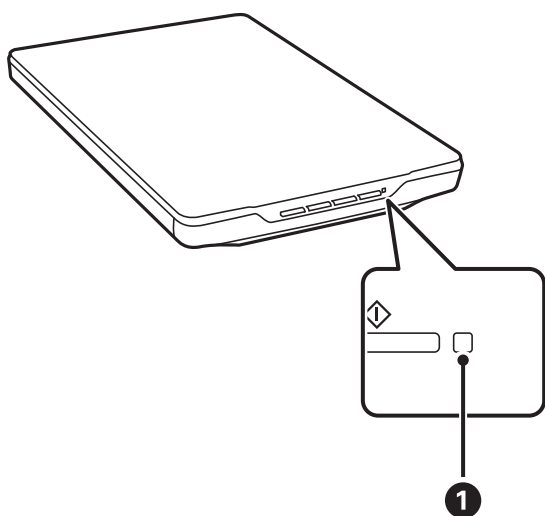
Butoane și indicatoare

Butoane



1	Buton PDF	Salvează imaginea scanată în format PDF.
2	Buton E-mail	Pornește clientul de e-mail pe computer și apoi atașează automat imaginile scanate la un e-mail.
3	Buton Copiere	Imprimă (copiază) originale scanate pe o imprimantă conectată la computer.
4	Buton Start	Scanează prin editarea imaginilor scanate și specificând modul în care acestea trebuie să fie salvate.

Indicatoare luminoase



Indicatoare luminoase		Stare indicator	Stare scanner
1	Indicator luminos de stare	Aprins	Pregătit pentru scanare de imagini
		Luminare intermitentă	Se inițializează sau scanează
		Luminare intermitentă rapidă	Eroare
		Oprit	Scannerul este oprit

Notă:

Dacă lampa nu se aprinde când conectați cablul USB, verificați dacă Epson ScanSmart și driverul de scanare (Epson Scan 2) sunt instalate corect pe computer. Scannerul nu va porni decât dacă aplicațiile sunt instalate.

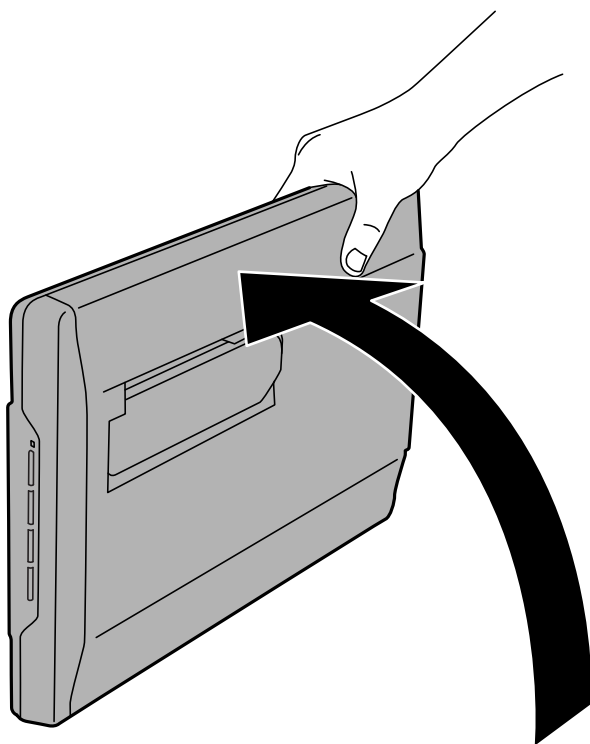
Informații conexe

- ➔ „Scanarea utilizând un buton al scannerului” la pagina 28
- ➔ „Verificarea și instalarea aplicațiilor” la pagina 17
- ➔ „Aprindere intermitentă a unui indicator luminos de stare” la pagina 52

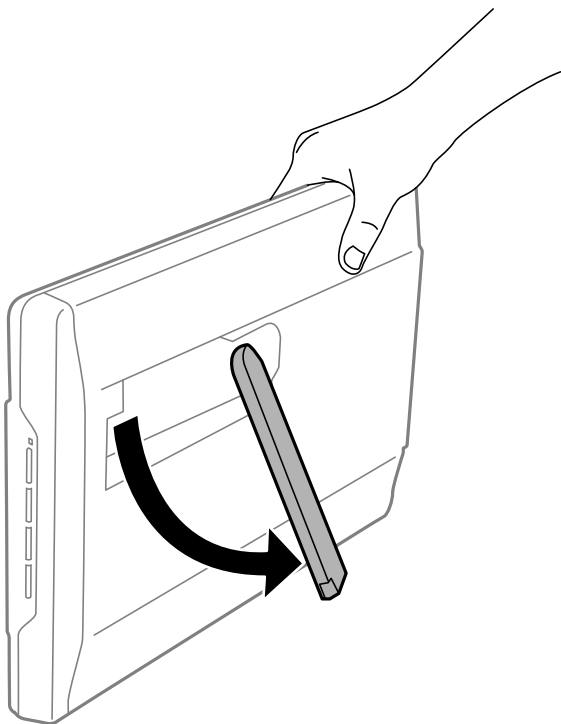
Așezarea scannerului în poziție verticală

Puteți opera scannerul în poziție verticală.

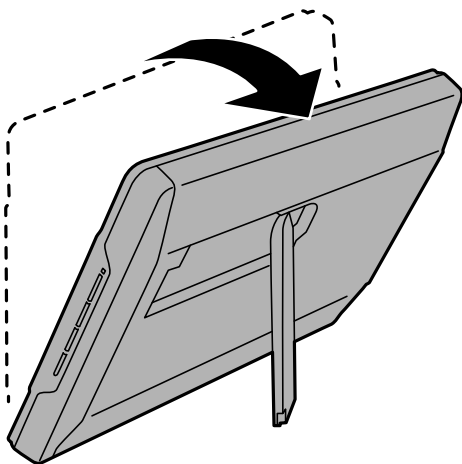
1. Așezați scannerul vertical.



2. Extindeți suportul de scanner din spatele scannerului până când se aude un clic.



3. Înclinați scannerul în jos până când suportul de scanner atinge suprafața plană.



Informații conexe

➔ [„Așezarea originalilor cu scannerul în poziție verticală” la pagina 25](#)

Informații privind aplicațiile

În această secțiune, sunt prezentate aplicațiile disponibile pentru scanner. Cele mai recente aplicații pot fi instalate de pe site-ul Epson.

Aplicație pentru scanarea documentelor și fotografiilor (Epson ScanSmart)

Epson ScanSmart este o aplicație de scanare care vă permite să scanați și să salvați cu ușurință date, în câțiva pași simpli.

Pornirea în Windows

Windows 11

Faceți clic pe butonul Start și apoi selectați **Toate aplicațiile** > **Epson Software** > **Epson ScanSmart**.

Windows 10

Faceți clic pe butonul Start, apoi selectați **Epson Software** > **Epson ScanSmart**.

Windows 8.1/Windows 8

Introduceți numele aplicației în câmpul de căutare, apoi selectați pictograma afișată.

Windows 7

Faceți clic pe butonul Start, apoi selectați **Toate programele** > **Epson Software** > **Epson ScanSmart**.

Pornirea în Mac OS

Selectați **Start** > **Aplicații** > **Epson Software** > **Epson ScanSmart**.

Informații conexe

➔ [„Efectuarea scanării utilizând Epson ScanSmart” la pagina 29](#)

Aplicație pentru actualizare software și firmware (EPSON Software Updater)

EPSON Software Updater este o aplicație care instalează software nou și actualizează programul firmware și manualele prin intermediul internetului. Dacă doriți să verificați în mod regulat informațiile de actualizare, puteți seta intervalul de verificare a actualizărilor în setările de auto-actualizare ale utilitarului EPSON Software Updater.

Pornirea în Windows

Windows 11

Faceți clic pe butonul de start și apoi selectați **All apps** > **Epson Software** > **EPSON Software Updater**.

Windows 10

Faceți clic pe butonul de start, apoi selectați **Epson Software** > **EPSON Software Updater**.

Windows 8.1/Windows 8

Introduceți numele aplicației în câmpul de căutare, apoi selectați pictograma afișată.

Windows 7

Faceți clic pe butonul Start, apoi selectați **Toate programele > Epson Software > EPSON Software Updater**.

Pornirea în Mac OS

Selectați **Accesare > Aplicații > Epson Software > EPSON Software Updater**.

Verificarea și instalarea aplicațiilor

Pentru a utiliza funcțiile descrise în acest *Ghidul utilizatorului*, trebuie să instalați următoarele aplicații.

Epson ScanSmart

Driver scanner (Epson Scan 2)

EPSON Software Updater

Notă:

Când configurați scannerul utilizând programul de instalare, driverul scannerului (Epson Scan 2) este instalat automat.

Informații conexe

➔ [„Verificarea aplicațiilor pentru Windows” la pagina 17](#)

➔ [„Verificarea aplicațiilor pentru Mac OS” la pagina 17](#)

➔ [„Instalarea aplicațiilor” la pagina 18](#)

Verificarea aplicațiilor pentru Windows

1. Deschideți Panoul de control:

Windows 11

Faceți clic pe butonul Start și apoi selectați **Toate aplicațiile > Instrumente Windows > Panou de control**.

Windows 10

Faceți clic pe butonul Start și selectați **Sistem Windows > Panou de control**.

Windows 8.1/Windows 8

Selectați **Desktop > Setări > Panou de control**.

Windows 7

Faceți clic pe butonul Start și apoi selectați **Panou de control**.

2. Selectați **Dezinstalare program** din **Programe**.

3. Verificați lista de aplicații instalate în prezent.

Verificarea aplicațiilor pentru Mac OS

1. Selectați **Start > Aplicații > Epson Software**.

2. Verificați lista de aplicații instalate în prezent.

Instalarea aplicațiilor

Urmați pașii de mai jos pentru a instala aplicațiile necesare.

Notă:

- Conectați-vă la computer ca administrator. Introduceți parola de administrator dacă vă este solicitat acest lucru.
- Când reinstalați aplicații, trebuie ca mai întâi să le dezinstalați.

1. Închideți toate aplicațiile care rulează.
2. Când instalați driverul de scaner (Epson Scan 2), deconectați temporar scanerul și computerul.

Notă:

Nu conectați scanerul și computerul decât atunci când vi se solicită aceasta.

3. Instalați aplicația urmând instrucțiunile de pe site-ul web de mai jos.

<https://epson.sn>

Dezinstalarea aplicațiilor

Poate fi necesar să dezinstalați și să reinstalați aplicațiile pentru a rezolva anumite probleme sau pentru a face upgrade pentru sistemul de operare. Conectați-vă la computer ca administrator. Introduceți parola de administrator dacă vă este solicitat acest lucru.

Informații conexe

- ➔ „Dezinstalarea aplicațiilor pentru Windows” la pagina 18
- ➔ „Dezinstalarea aplicațiilor pentru Mac OS” la pagina 19

Dezinstalarea aplicațiilor pentru Windows

1. Închideți toate aplicațiile care rulează.
2. Deconectați scanerul de la computer.
3. Deschideți Panoul de control:
 - Windows 11
Faceți clic pe butonul Start și apoi selectați **Toate aplicațiile > Instrumente Windows > Panou de control.**
 - Windows 10
Faceți clic pe butonul Start și selectați **Sistem Windows > Panou de control.**
 - Windows 8.1/Windows 8
Selectați **Desktop > Setări > Panou de control.**
 - Windows 7
Faceți clic pe butonul Start și apoi selectați **Panou de control.**

4. Selectați **Dezinstalare program** din **Programe**.
5. Selectați aplicația pe care doriți să o dezinstalați.
6. Faceți clic pe **Dezinstalare/Modificare** sau **Dezinstalare**.

Notă:

Dacă este afișată fereastra Control cont utilizator, faceți clic pe Continuare.

7. Urmați instrucțiunile de pe ecran.

Notă:

*Poate fi afișat un mesaj care să vă solicite să reporniți calculatorul. Dacă este afișat, asigurați-vă că este selectată opțiunea **Doresc să repornesc computerul acum**, apoi faceți clic pe **Terminare**.*

Dezinstalarea aplicațiilor pentru Mac OS

Notă:

Asigurați-vă că ați instalat EPSON Software Updater.

1. Descărcați programul de dezinstalare utilizând EPSON Software Updater.
După ce ați descărcat programul de dezinstalare, nu mai trebuie să îl descărcați din nou de fiecare dată când dezinstalați aplicația.
2. Deconectați scannerul de la computer.
3. Pentru a dezinstala driverul de scanner, selectați **Preferințe sistem** din meniul Apple > **Imprimante și scanere** (sau **Tipărire și scanare**, **Tipărire & fax**), apoi eliminați scannerul din lista de scanere activată.
4. Închideți toate aplicațiile care rulează.
5. Selectați **Start > Aplicații > Epson Software > Program dezinstalare**.
6. Selectați aplicația pe care doriți să o dezinstalați, apoi faceți clic pe **Dezinstalare**.



Important:

Programul de dezinstalare elimină de pe computer toate driverele de scanner Epson. Dacă utilizați mai multe scanere Epson și doriți să ștergeți doar anumite drivere, ștergeți-le mai întâi pe toate, apoi reinstalați-le pe cele necesare.

Notă:

*Dacă în lista de aplicații nu puteți găsi aplicația pe care doriți să o dezinstalați, nu o puteți dezinstala utilizând programul de dezinstalare. În acest caz, selectați **Start > Aplicații > Epson Software**, selectați aplicația pe care doriți să o dezinstalați, apoi glisați-o peste pictograma pentru coșul de gunoi.*

Actualizarea aplicațiilor și a firmware-ului

Puteți elimina anumite probleme și îmbunătăți sau adăuga funcționalități prin actualizarea aplicațiilor și a firmware-ului. Asigurați-vă că utilizați cea mai recentă versiune a aplicațiilor și a firmware-ului.

 **Important:**

- Nu opriți computerul sau scannerul în timpul actualizării.

1. Asigurați-vă că scannerul și computerul sunt conectate și computerul este conectat la internet.
2. Porniți EPSON Software Updater și actualizați aplicațiile sau firmware-ul.
 - Windows 11
Faceți clic pe butonul start și apoi selectați **Toate aplicațiile > Epson Software > EPSON Software Updater**.
 - Windows 10
Faceți clic pe butonul de start, apoi selectați **Epson Software > EPSON Software Updater**.
 - Windows 8.1/Windows 8
Introduceți numele aplicației în câmpul de căutare, apoi selectați pictograma afișată.
 - Windows 7
Faceți clic pe butonul de start și apoi selectați **Toate programele sau Programe > Epson Software > EPSON Software Updater**.
 - Mac OS
Selectați **Finder > Accesare > Aplicații > Epson Software > EPSON Software Updater**.

Notă:

Dacă nu găsiți aplicația pe care doriți să o actualizați în lista de aplicații, nu o puteți actualiza utilizând EPSON Software Updater. Verificați cele mai recente versiuni ale aplicațiilor pe site-ul local Epson.

<http://www.epson.com>

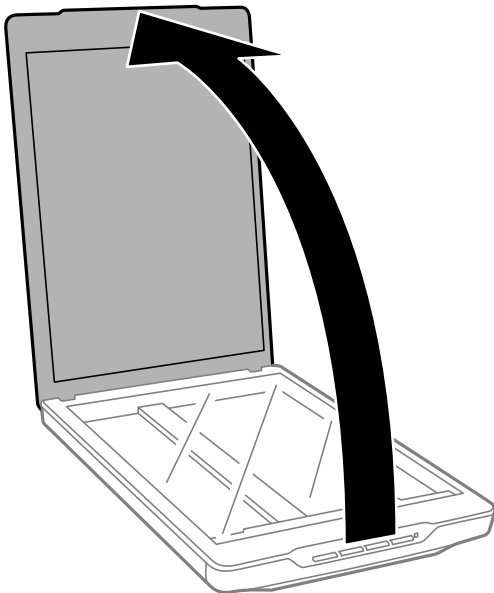
Așezarea originalelor

! *Important:*

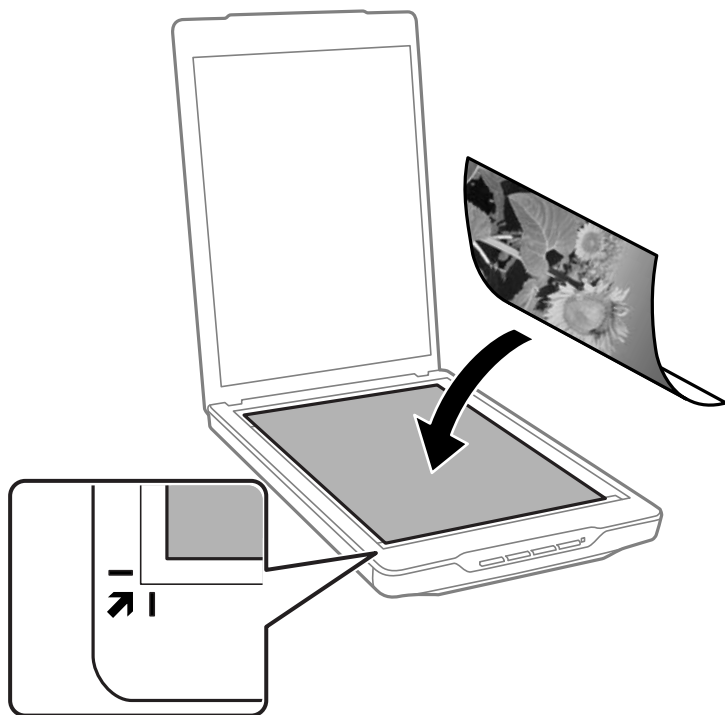
- Nu așezați obiecte grele pe geamul scannerului și nu apăsați geamul cu o forță excesivă.
- Nu deschideți capacul pentru documente la un unghi mai mare de 100 de grade. În acest fel poate fi deteriorată balamaua.

Plasarea fotografiilor sau documentelor

1. Deschideți capacul pentru documente.



2. Așezați originalul cu fața în jos pe geamul scannerului, asigurându-vă că este aliniat cu marcajele săgeților din colțuri.

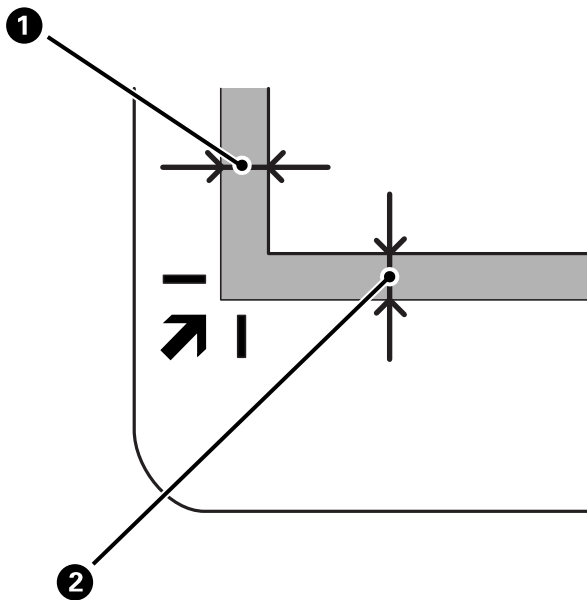


Notă:

Metoda de plasare variază în funcție de tipurile de originale.

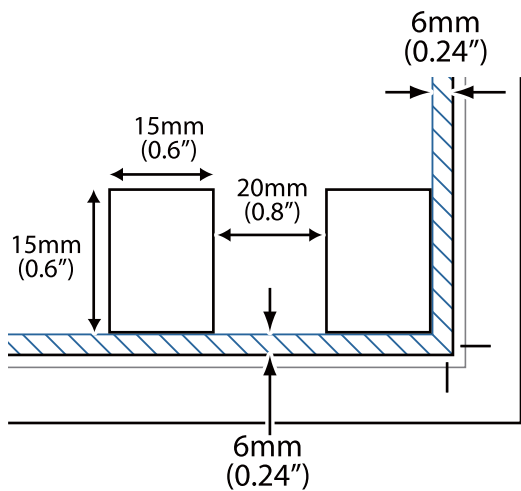
- ❑ Când plasați documente (Scanare folosind Mod automat sau Mod document):

Puteți evita trunchierea deplasând originalul la aproximativ 2.5 mm (0.1 in.) față de marginea superioară și de cea laterală indicate în figura următoare prin ❶ și ❷.

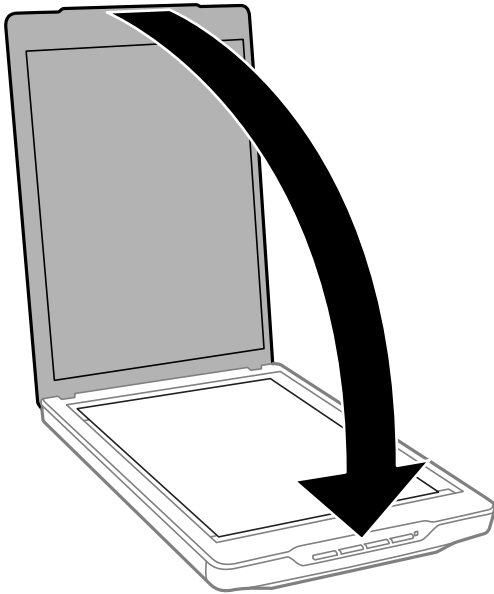


- ❑ Când plasați fotografii (Scanare folosind Mod automat sau Mod fotografie):

Plasați fiecare fotografie la aproximativ 6 mm (0,24 in.) de marginile geamului scannerului. Puteți scana mai multe fotografii în același timp. Asigurați-vă că există un spațiu de cel puțin 20 mm (0,79 in.) între fotografii.



3. Închideți capacul pentru documente cu atenție pentru ca originalul să nu se miște.



Notă:

- Sticla scannerului trebuie să fie întotdeauna curată.
- Nu lăsați timp îndelungat originalele pe geamul scannerului, deoarece acestea se pot lipi.

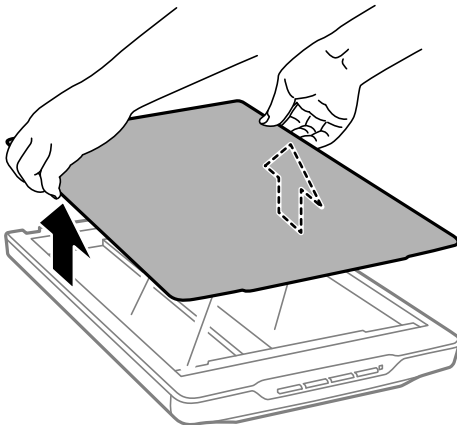
Informații conexe

➔ „Scanarea” la pagina 28

Așezarea documentelor mari sau groase

Atunci când scanați un document mare sau gros, puteți îndepărta capacul pentru documente.

1. Țineți capacul pentru documente din apropierea balamalei și, ținându-l în poziție orizontală, ridicați-l și îndepărtați-l de pe scanner.



2. Așezați documentul cu fața în jos pe geamul scannerului.

Notă:

În timpul scanării, apăsați ușor documentul pentru a îl aplatiza.

3. După ce ați finalizat scanarea, puneți la loc capacul pentru documente în ordine inversă față de scoatere, apoi apăsați ușor în jos pe balama.

Informații conexe

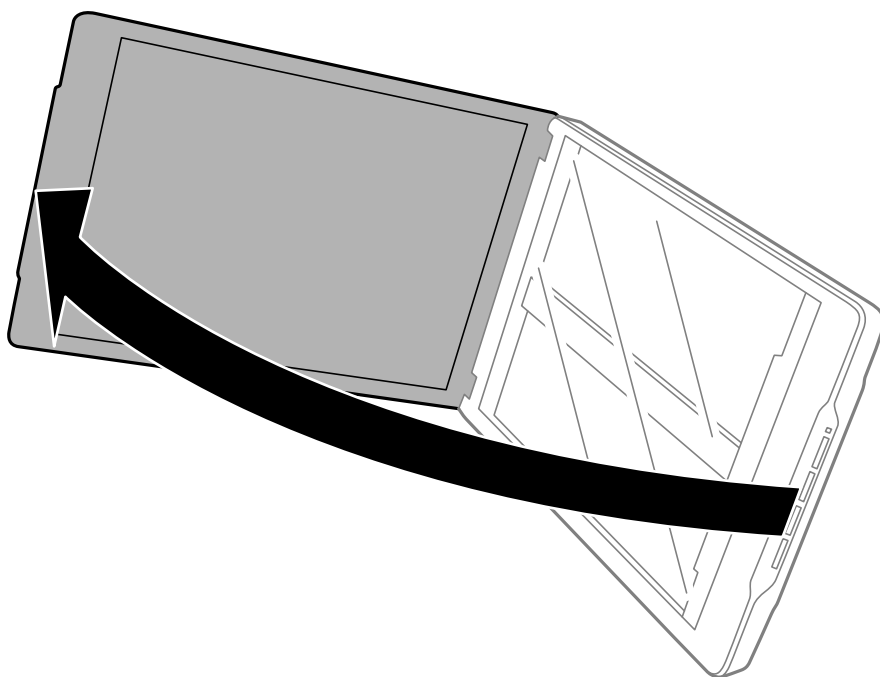
➔ [„Scanarea” la pagina 28](#)

Așezarea originalelor cu scannerul în poziție verticală

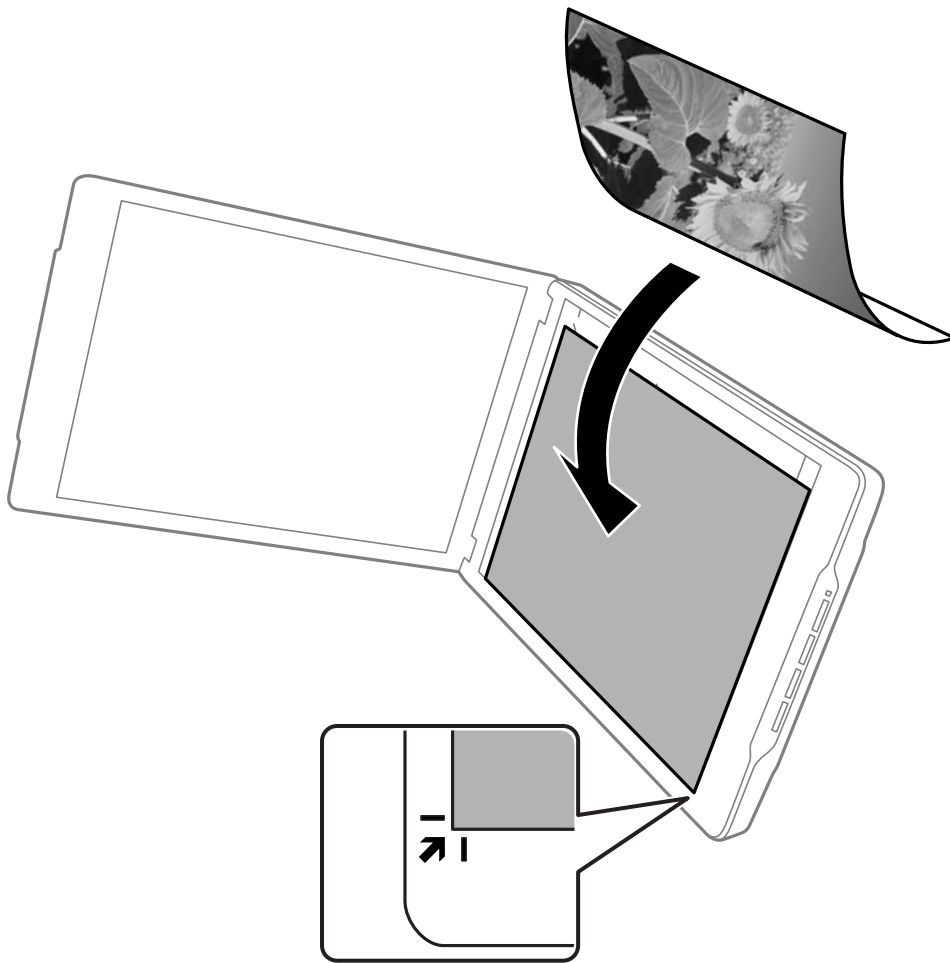
Notă:

- În timpul scanării, nu supuneți scannerul la vibrații sau la șocuri.
- Având scannerul în poziție verticală, nu puteți așeza documente mari sau groase.

1. Deschideți capacul pentru documente.

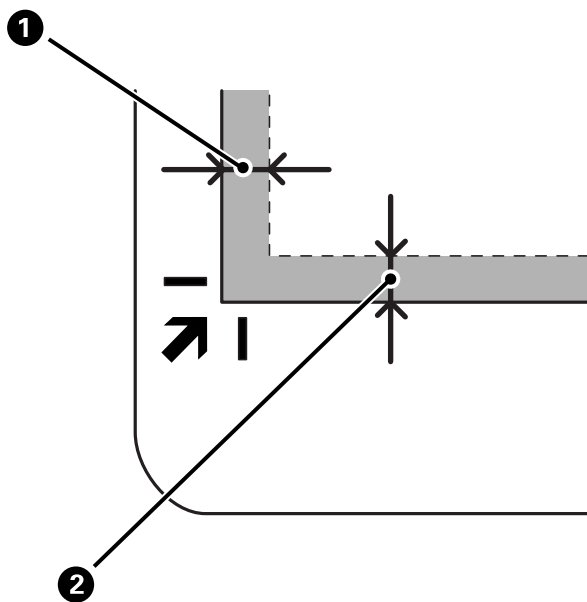


2. Așezați originalul cu fața în jos pe geamul scannerului, asigurându-vă că este aliniat cu marcajele săgeților din colțuri.

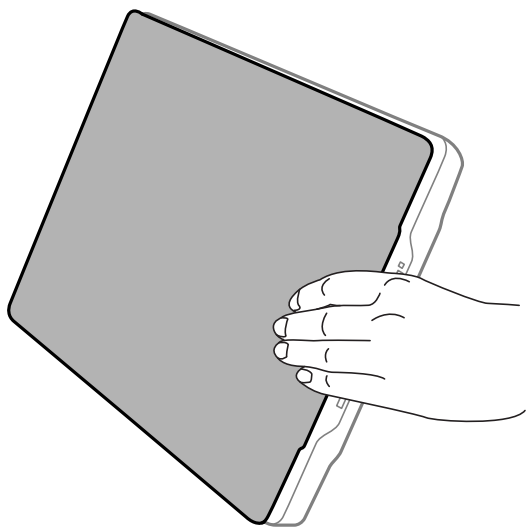


Notă:

Marginile originalului pot fi trunchiate până la aproximativ 2,5 mm (0,1 in.) față de marginile laterală și superioară indicate în figura următoare prin ① și ②.



3. Închideți capacul pentru documente cu atenție pentru ca originalul să nu se miște. În timpul scanării, țineți ușor capacul pentru documente, astfel încât acesta să nu se deschidă.



Informații conexe

➔ [„Scanarea” la pagina 28](#)

Scanarea

Scanarea utilizând un buton al scannerului

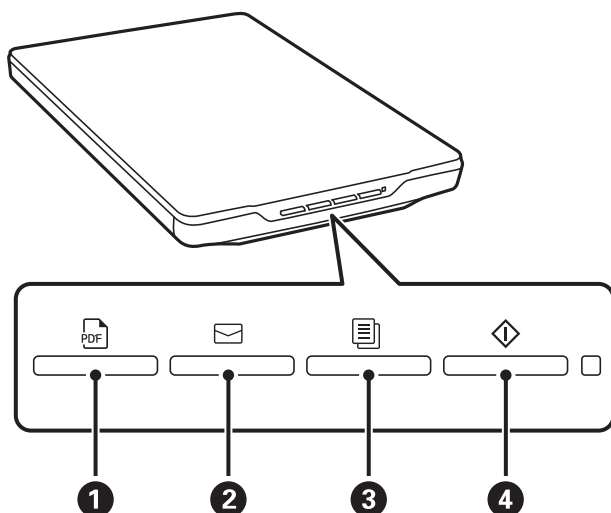
Puteți scana folosind funcția corespunzătoare fiecărui buton.

Notă:

Verificați următoarele aspecte înainte de scanare.

- Epson ScanSmart și driverul scannerului (Epson Scan 2) sunt instalate pe computer
- Scannerul este conectat la computer și este pornit

1. Așezați originalele.
2. Apăsați unul dintre următoarele butoane.



Epson ScanSmart pornește și scanează conform operațiunii setate.

- Apăsați butonul PDF (1) pentru a salva imaginea scanată în format PDF.
- Apăsați butonul envelope (2) pentru a porni clientul de e-mail pe computer, apoi atașați automat imaginile scanate la un e-mail.
- Apăsați butonul printer (3) pentru a imprima (copia) originalele scanate pe o imprimantă conectată la computer.
- Apăsați butonul diamond (4) pentru a scana prin editarea imaginilor scanate și specificând modul în care acestea trebuie să fie salvate.

3. Urmați instrucțiunile de pe ecran pentru a salva imaginea scanată.

Informații conexe

- ➔ „Verificarea și instalarea aplicațiilor” la pagina 17
- ➔ „Efectuarea scanării utilizând Epson ScanSmart” la pagina 29
- ➔ „Scanarea într-un fișier PDF” la pagina 36

- ➔ „Utilizarea scannerului asemenea unui fotocopiator” la pagina 37
- ➔ „Atașarea imaginilor scanate la un mesaj e-mail” la pagina 37

Efectuarea scanării utilizând Epson ScanSmart

Această secțiune descrie operațiunile de bază pentru Epson ScanSmart.

Notă:


În funcție de scannerul și versiunea aplicației pe care le utilizați, procedurile de operare și funcțiile disponibile pot diferi.

Informații conexe

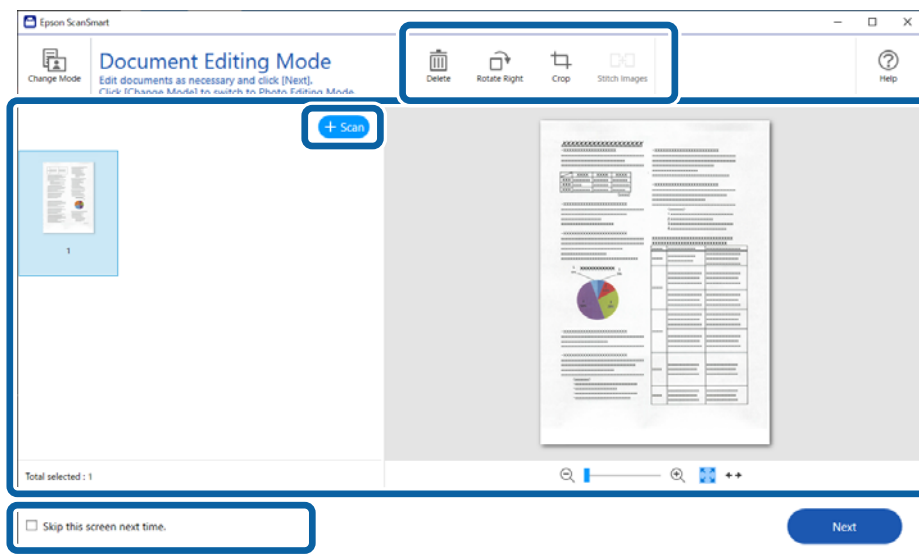
- ➔ „Scanarea și salvarea documentelor” la pagina 29
- ➔ „Scanarea și salvarea fotografiilor” la pagina 32
- ➔ „Selectarea modului de scanare” la pagina 35

Scanarea și salvarea documentelor

Această secțiune explică modul de scanare și salvare a documentului într-un fișier PDF utilizând **Mod automat**.

1. Așezați originalele pe scanner.
2. Porniți Epson ScanSmart și scanați originalele.
 - Pentru a scana de la scanner, apăsați butonul  de pe scanner.
Epson ScanSmart se deschide și scanarea începe.
 - Pentru a scana de pe computer, porniți Epson ScanSmart, apoi faceți clic pe **SCANARE**.
3. Verificați imaginile scanate și editați-le, dacă este necesar.
 - De asemenea, puteți scana și adăuga originale din **Scanare**.
 - Puteți utiliza butoanele din partea de sus a ecranului pentru a șterge, roti sau decupa imaginile scanate.

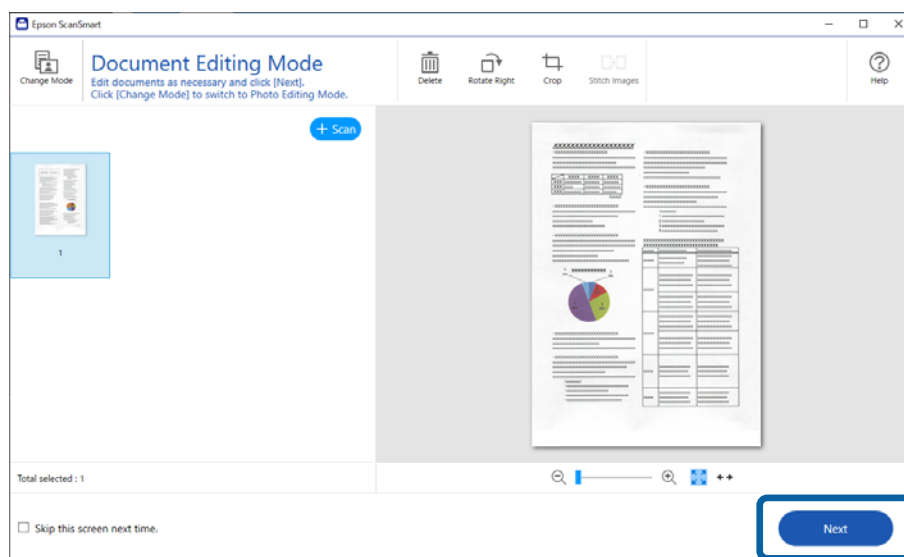
- ❑ Dacă nu doriți să organizați imagini scanate de fiecare dată, selectați **Omiteți acest ecran data viitoare..**



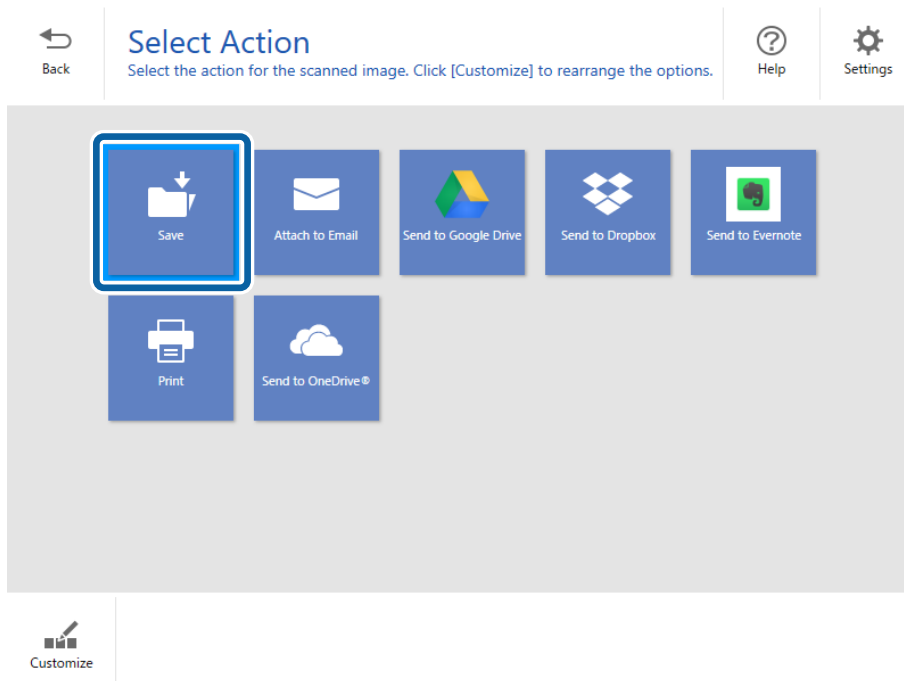
Notă:

Dacă doriți să editați utilizând **Mod editare fotografii**, executați clic pe butonul **Modificare mod** pentru a schimba modul.

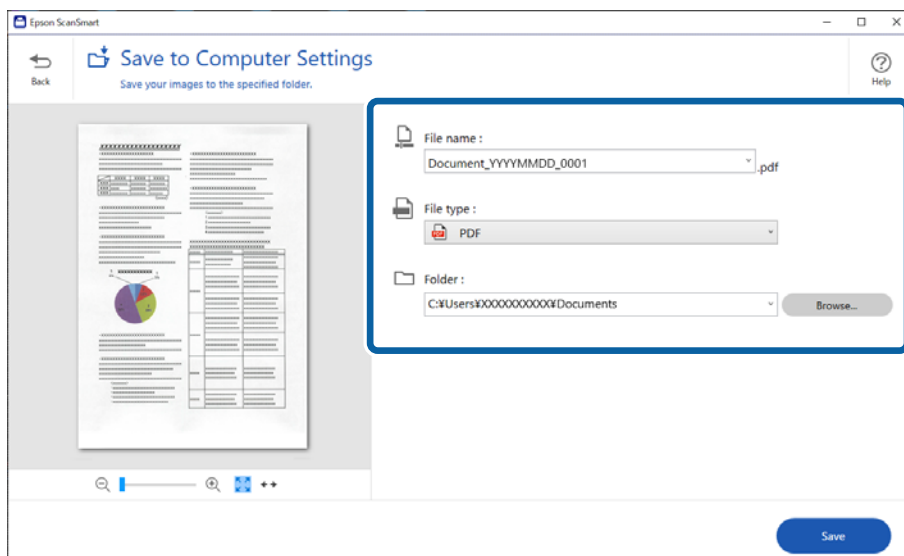
4. Faceți clic pe **Înainte**.



5. Faceți clic pe **Salvare** în fereastra **Selectare acțiune**.



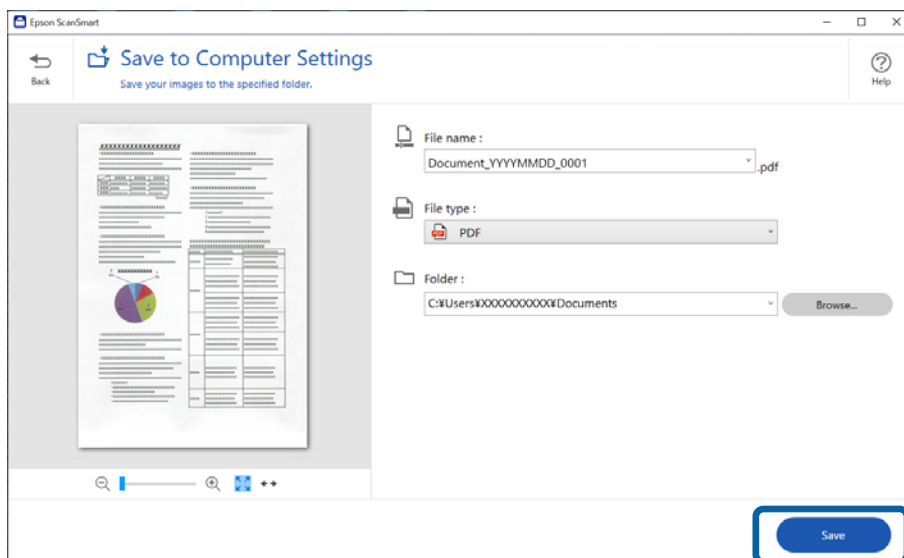
6. Verificați sau modificați setările după cum este necesar.



Notă:

- ❑ Puteți modifica metodele de denumire a fișierelor. Faceți clic pe ↶ **Înapoi** pentru a reveni la fereastra **Selectare acțiune**, apoi faceți clic pe ⚙️ **Setări**. Faceți clic pe fila **Setări nume fișier** pentru a schimba metodele de denumire a fișierelor.
- ❑ Când selectați **PDF pentru interogare** ca setare **Tip fișier**, selectați o limbă din lista **Limbaj OCR**.

7. Faceți clic pe **Salvare**.



Imaginea scanată este salvată în folderul specificat.

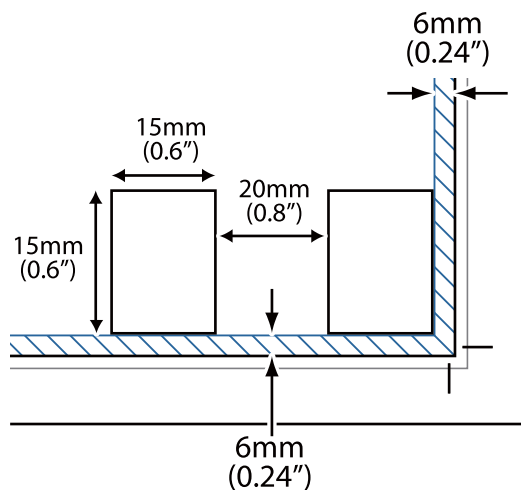
Scanarea și salvarea fotografiilor

Această secțiune explică modul de scanare și salvare ca fișiere JPEG utilizând **Mod automat**.


1. Așezați originalele pe scanner.

Notă:

Puteți scana mai multe fotografii în același timp. Asigurați-vă că există un spațiu de cel puțin 20 mm (0,79 in.) între fotografiile. De asemenea, plasați fiecare fotografie la aproximativ 6 mm (0,24 in.) de marginile geamului scannerului.

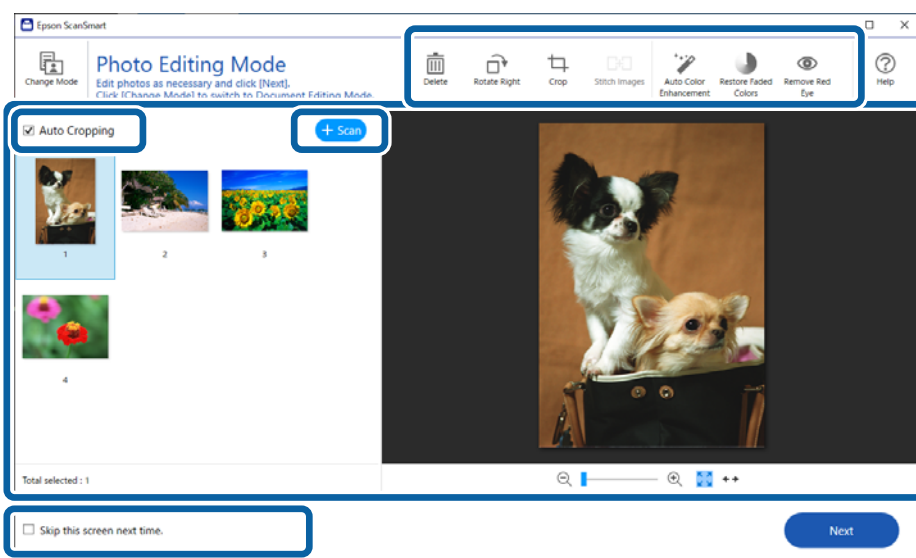


2. Porniți Epson ScanSmart și scanați originalele.

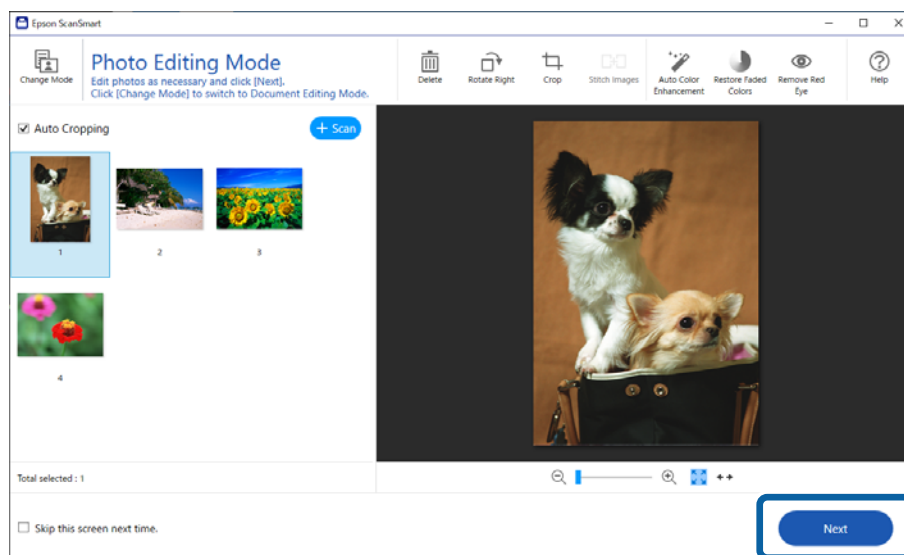
- Pentru a scana de la scanner, apăsați butonul  de pe scanner.
Epson ScanSmart se deschide și scanarea începe.
- Pentru a scana de pe computer, porniți Epson ScanSmart, apoi faceți clic pe **SCANARE**.

3. Verificați imaginile scanate și editați-le, dacă este necesar.

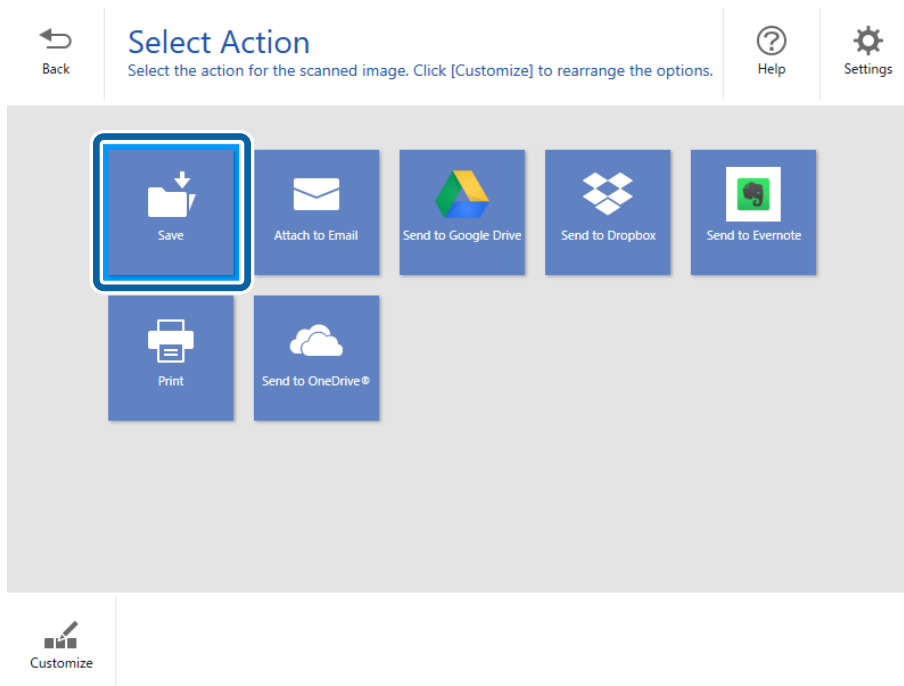
- Selectați **Trunchiere automată** pentru a decupa automat imaginile scanate.
- De asemenea, puteți scana și adăuga originale din **Scanare**.
- Puteți utiliza butoanele din partea de sus a ecranului pentru a șterge, roti sau decupa imaginile scanate și pentru a ajusta culoarea.
- Dacă nu doriți să organizați imagini scanate de fiecare dată, selectați **Omiteți acest ecran data viitoare..**



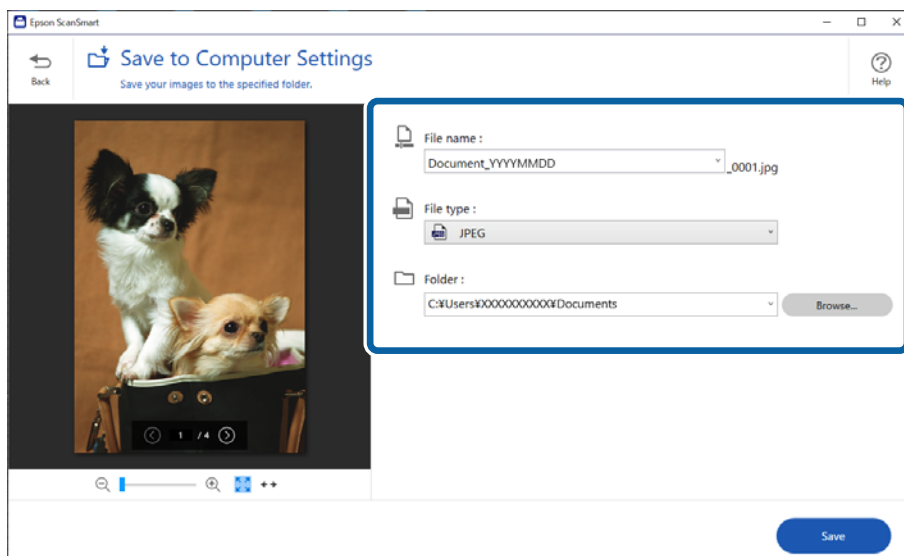
4. Faceți clic pe **Înainte**.



5. Faceți clic pe **Salvare** în fereastra **Selectare acțiune**.



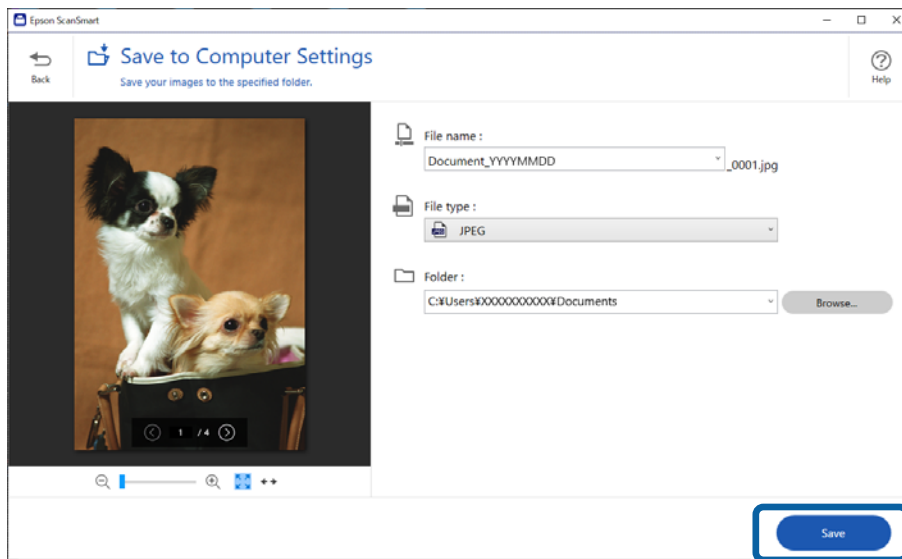
6. Verificați sau modificați setările după cum este necesar.



Notă:

Puteți modifica metodele de denumire a fișierelor. Faceți clic pe **Înapoi** pentru a reveni la fereastra **Selectare acțiune**, apoi faceți clic pe **Setări**. Faceți clic pe fila **Setări nume fișier** pentru a schimba metodele de denumire a fișierelor.

7. Faceți clic pe **Salvare**.




Imaginea scanată este salvată în folderul specificat.

Informații conexe

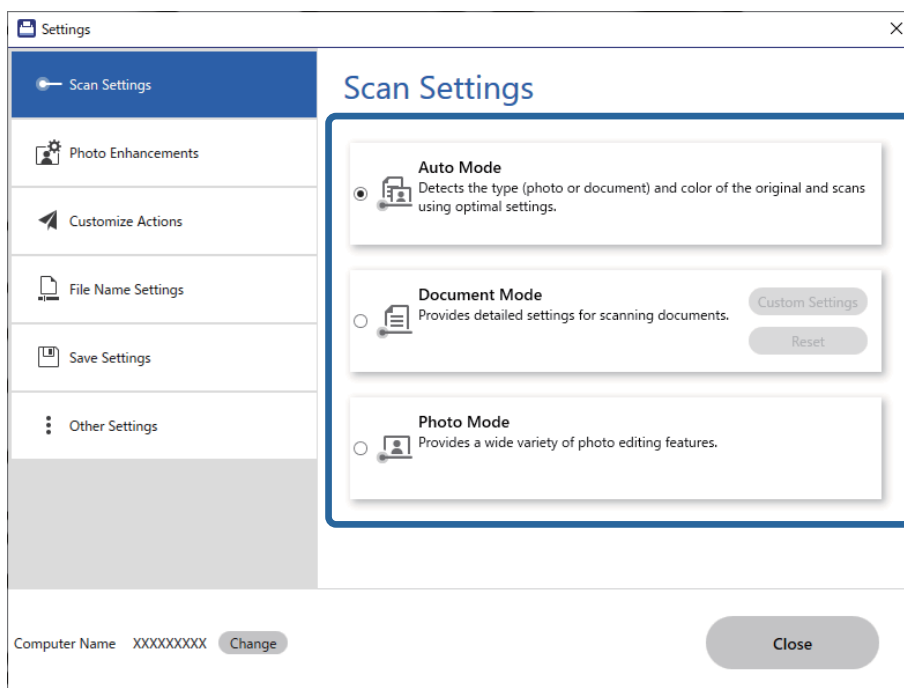
➔ [„Colaj fotografii” la pagina 47](#)

Selectarea modului de scanare

Puteți selecta modul de scanare în funcție de tipul originalelor scanate.

1. Executați clic pe  **Setări** în fereastra **Epson ScanSmart**.

2. Selectați modul de scanare în fereastra **Setări scanare**.




- Mod automat: detectează dacă originalul este un document sau o fotografie și selectează modul automat.
- Mod document: selectați acest mod atunci când originalul este un document. Puteți efectua setări de scanare detaliate, precum rezoluția sau dimensiunea documentului, executând clic pe **Setări particularizate**. Faceți clic pe **Reinițializ.** pentru a restabili setările implicite.
- Mod fotografie: selectați acest mod atunci când originalul este o fotografie. Puteți scana cu o gamă variată de funcții de ajustare a imaginii. Acest mod este adecvat pentru scanarea fotografiilor cu detalii fine. Când scanați originalul utilizând **Mod fotografie**, se afișează ecranul setărilor de scanare. Efectuați setările necesare, apoi faceți clic pe **Scanare**.

Informații conexe

- ➔ „Funcții de ajustare a imaginii pentru Mod document” la pagina 37
- ➔ „Funcții de ajustare a imaginii pentru Mod fotografie” la pagina 42

Scanare avansată

Scanarea într-un fișier PDF

1. Așezați originalele.
2. Apăsați pe butonul  de la panoul de comandă al scannerului. Scanarea începe. După finalizarea scanării, este afișat ecranul **Setări Salvare în calculator**.
3. Verificați setările pe ecranul **Setări Salvare în calculator** și corectați-le dacă este necesar.

4. Faceți clic pe **Salvare**.

Imaginea scanată este salvată în folderul pe care l-ați specificat.


Atașarea imaginilor scanate la un mesaj e-mail

Notă:

Epson ScanSmart acceptă doar Outlook sau software de e-mail care acceptă MAPI. Următoarele versiuni Outlook sunt acceptate de Epson ScanSmart.

Microsoft Outlook 2003/2007/2010(32bit)/2013(32bit)/2016(32bit)/2019(32bit)/2021(32bit)


Consultați ajutorul pentru software-ul dumneavoastră de e-mail pentru a confirma dacă software-ul acceptă MAPI.

1. Așezați originalele.
2. Apăsați pe butonul  de la panoul de comandă al scannerului.
Scanarea începe. După finalizarea scanării, este afișat ecranul **Setări Atașare în e-mail**.
3. Verificați setările pe ecranul **Setări Atașare în e-mail** și corectați-le dacă este necesar.
Selectați **Salvare copie în calculator** pentru a salva o copie a datelor scanate pe computer.
4. Faceți clic pe **Atașare în e-mail**.

Clientul de e-mail de pe computer pornește, iar imaginile scanate sunt atașate automat la un e-mail.


Utilizarea scannerului asemenea unui fotocopiator

Puteți face cu ușurință copii dacă aveți un scanner și o imprimantă conectate la computer.

1. Așezați originalele.
2. Apăsați pe butonul  de la panoul de comandă al scannerului.
Scanarea începe. După finalizarea scanării, este afișat ecranul **Setări tipărire**.
3. Verificați setările pe ecranul **Setări tipărire** și corectați-le dacă este necesar.
Selectați **Salvare copie în calculator** pentru a salva o copie a datelor scanate pe computer.
4. Faceți clic pe **Tipărire**.

Imaginea scanată este imprimată.

Funcții de ajustare a imaginii pentru Mod document

Selectați **Setări particularizate** pe fila  **Setări** > **Setări scanare** pentru a afișa ecranul setărilor de scanare. Puteți regla imaginile scanate utilizând funcțiile din fila **Setări avansate**.

Pentru **Mod document**, puteți utiliza funcții de ajustare a imaginii, adecvate pentru documente text.

Notă:

Este posibil ca unele elemente să nu fie disponibile, în funcție de alte setări efectuate.

Opțiuni imagine

Eliminare fundal

Puteți elimina fundalul originalelor.

Puteți selecta nivelul acestui efect selectând fila **Setări principale** > **Tip imagine** > **Color**. Dacă selectați **Înalt**, puteți elimina culoarea de fundal a originalelor precum hârtii colorate sau hârtii decolorate de soare sau vechi.

Pentru a utiliza această funcție, culoarea de fundal a originalelor trebuie să fie culoarea cea mai deschisă a originalelor și trebuie să fie uniformă. Această caracteristică nu se aplică în mod corect dacă există modele în fundal sau dacă există text sau ilustrații cu o nuanță de culoare mai deschisă decât fundalul.

Notă:

Această caracteristică nu este disponibilă atunci când selectați fila **Setări principale** > **Tip imagine** > **Alb negru**.

Îmbunătățire text

Puteți spori claritatea literelor estompate din original. De asemenea, puteți reduce diferențele sau lipsa de uniformitate a fundalului.



Când selectați fila **Setări principale** > **Tip imagine** > **Color** sau **Tonuri de gri**, puteți să selectați nivelul efectului dintre **Standard** sau **Înalt**

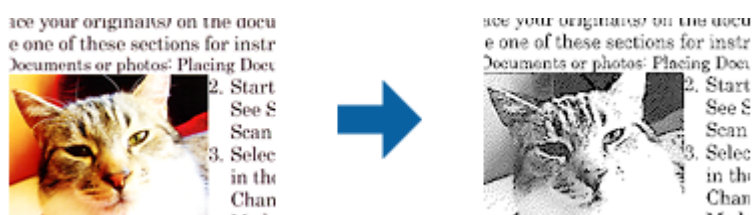
Când selectați fila **Setări principale** > **Tip imagine** > **Alb negru**, butonul **Setări** este disponibil și vă permite să efectuați setări detaliate pentru nivelul efectului din ecranul **Setări de optimizare a textului**.

Notă:

- Pentru a utiliza această funcție, setați **Rezoluție** din fila **Setări principale** la 600 ppi sau mai puțin.
- În funcție de original sau de rezoluția setată, este posibil ca **Îmbunătățire text** să nu fie aplicat.

Segmentarea automată a ariei

Puteți face literele și imaginile clare la scanarea alb-negru pentru un document care conține imagini.



Puteți ajusta calitatea imaginii dintr-un original, setând parametrii **Luminoz.** și **Contrast.**

Notă:

- ❑ Puteți efectua setări pentru această funcție numai dacă selectați fila **Setări principale** > **Tip imagine** > **Alb negru.**
- ❑ Pentru a utiliza această funcție, setați **Rezoluție** din fila **Setări principale** la 600 ppi sau mai puțin.

Scădere

Puteți elimina culoarea specificată din imaginea scanată și apoi o puteți salva în tonuri de gri sau în alb-negru. De exemplu, puteți șterge marcajele sau notele scrise pe margini cu pix colorat atunci când scanați.



Notă:

Această caracteristică nu este disponibilă atunci când selectați fila **Setări principale** > **Tip imagine** > **Auto sau Color.**

Intensificare culoare

Puteți îmbunătăți culoarea specificată pentru imaginea scanată, iar apoi o puteți salva în tonuri de gri sau în alb-negru. De exemplu, puteți îmbunătăți literele sau liniile în culori deschise.



Notă:

Această caracteristică nu este disponibilă atunci când selectați fila **Setări principale** > **Tip imagine** > **Auto sau Color.**

Luminoz.

Puteți ajusta luminozitatea pentru întreaga imagine.



Notă:

Această funcție nu este disponibilă, depinzând de setările din fila **Setări principale** > **Tip imagine** sau de setările din fila **Setări avansate.**

Contrast

Puteți ajusta contrastul pentru întreaga imagine. În cazul în care măriți contrastul, zonele luminoase devin și mai luminoase, iar zonele întunecate devin și mai întunecate. Pe de altă parte, dacă reduceți contrastul, diferențele dintre zonele luminoase și cele întunecate din imagine sunt mai puțin definite.



Notă:

Această funcție nu este disponibilă, depinzând de setările din fila **Setări principale** > **Tip imagine** sau de setările din fila **Setări avansate**.

Gama

Puteți ajusta gama (luminozitatea intervalului intermediar) pentru întreaga imagine. Dacă imaginea este prea luminoasă sau prea întunecată, puteți ajusta luminozitatea.

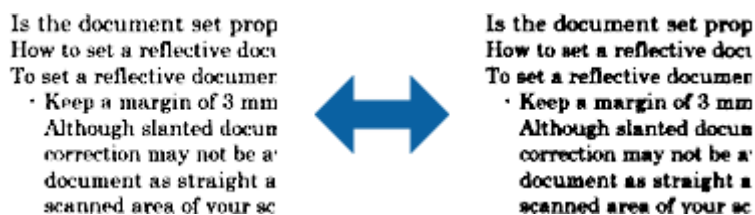


Notă:

Această funcție nu este disponibilă, depinzând de setările din fila **Setări principale** > **Tip imagine** sau de setările din fila **Setări avansate**.

Prag

Puteți ajusta limita pentru monocrom binar (alb-negru). Creșteți pragul, iar zona neagră se va mări. Reduceți pragul, iar zona albă se va mări.



Notă:

Este posibil ca această funcție să nu fie disponibilă, în funcție de setările din fila **Setări principale** > **Tip imagine** sau de setările din fila **Setări avansate**.

Unsharp Mask

Puteți îmbunătăți și mări claritatea conturilor imaginii.



Notă:

Această funcție nu este disponibilă în cazul selectării filei **Setări principale** > **Tip imagine** > **Alb negru**.

Filtrare descreen

Puteți elimina modelele moiré (umbre în formă de plasă) care apar la scanarea hârtiei imprimată, precum cele din reviste.



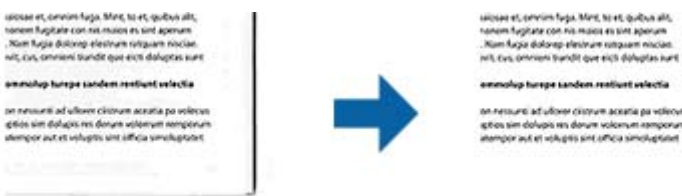
Pentru a verifica prezența modelelor moiré, afișați imaginea la dimensiunea 100% (1:1). Dacă imaginea afișată este micșorată, imaginea apare în mod neregulat și poate crea impresia unor modele moiré.

Notă:

- Pentru a utiliza această funcție, setați **Rezoluție** din fila **Setări principale** la 600 ppi sau mai puțin.
- Această funcție nu este disponibilă în cazul selectării filei **Setări principale** > **Tip imagine** > **Alb negru**.
- Efectul acestei funcții nu poate fi verificat în fereastra de previzualizare.
- Această funcție reduce claritatea imaginii scanate.

Umplere margine

Puteți elimina umbra creată în jurul imaginii scanate.



Dacă selectați **Setări**, este afișat ecranul **Nivel umplere margine** și puteți ajusta intervalele de completare a marginilor pentru laturile de sus, jos, stânga și dreapta.

Notă:

Efectul acestei funcții nu poate fi verificat în fereastra de previzualizare.

Leșire Dual Image (numai pentru Windows)

Puteți scana o singură dată și salva două imagini cu setări de generare diferite în mod simultan.

Ecranul **Setări pentru ieșirea 2** este afișat în momentul în care selectați **Pornit** sau **Setări**. Modificați setările pentru a doua imagine scanată (imaginea 2).

Inscripționare (numai pentru Windows)

Puteți adăuga o inscripționare la imaginea scanată.

Selectați **Setări** pentru a afișa ecranul **Setări inscripționare**.

Funcții de ajustare a imaginii pentru Mod fotografie

În Mod fotografie, ecranul cu setările de scanare se deschide la scanare. Puteți regla imaginile scanate utilizând funcțiile din fila **Setări avansate**.

Pentru **Mod foto**, puteți utiliza funcții de ajustare a imaginii, adecvate pentru fotografii sau alte tipuri de imagine.

Pentru majoritatea funcțiilor, puteți verifica rezultatele reglajelor în fereastra de previzualizare.

Notă:

- Unele funcții nu pot fi setate fără previzualizare.
- Este posibil ca unele elemente să nu fie disponibile, în funcție de alte setări efectuate.

Luminoz.

Puteți ajusta luminozitatea pentru întreaga imagine.



Notă:

Această funcție nu este disponibilă, depinzând de setările din fila **Setări principale** > **Tip imagine** sau de setările din fila **Setări avansate**.

Contrast

Puteți ajusta contrastul pentru întreaga imagine. În cazul în care măriți contrastul, zonele luminoase devin și mai luminoase, iar zonele întunecate devin și mai întunecate. Pe de altă parte, dacă reduceți contrastul, diferențele dintre zonele luminoase și cele întunecate din imagine sunt mai puțin definite.



Notă:

Această funcție nu este disponibilă, depinzând de setările din fila **Setări principale** > **Tip imagine** sau de setările din fila **Setări avansate**.

Saturație

Puteți ajusta saturația (intensitatea culorilor) pentru întreaga imagine. Când creșteți saturația, culorile devin mai intense. Pe de altă parte, când reduceți saturația, culorile devin neutre (gri).



Notă:

Această funcție nu este disponibilă, depinzând de setările pentru **Tip imagine** din fila **Setări principale**.

Butonul Reglaje detaliate

Ecranul Reglaje detaliate

Puteți ajusta calitatea imaginii scanate utilizând o histogramă sau o curbă de tonuri. Acest lucru vă permite să creați materiale tipărite de calitate superioară, cu o degradare minimă a imaginii.

Butonul **Reinițializ.**

Readuce ajustările efectuate în ecranul **Reglaje detaliate** la valorile implicite.

Fila Ajustare imagine

Puteți ajusta echilibrul culorilor și echilibrul nuanțelor de gri din imagine.




Balanță culori

Ajustează echilibrul culorilor din imagine. Puteți ajusta tenta când fotografiile au o tentă roșie sau verde din cauza vremii sau a iluminării la momentul realizării.

Intensitate balanță de gri

Ajustează echilibrul nuanțelor de gri din imagine. Puteți elimina culorile dacă au un impact prea mare asupra imaginii din cauza iluminării etc. a anumitor culori.


Operațiile sunt disponibile după ce selectați părțile pe care doriți să le faceți alb-negru

sau gri (neutre) cu butonul .

Butonul

Utilizați pipeta afișată pe imaginea de previzualizare și selectați părțile pe care doriți să le faceți alb-negru sau gri (neutre).

Notă:

Puteți modifica intervalul de măsurare al pipetei făcând clic pe butonul  (Configurare) și apoi selectând **Configurare > Examinare > Zonă eșantionare pipetă**.

Fila Corecție ton

Puteți utiliza curba de tonuri pentru a ajusta luminozitatea și contrastul imaginii.



Corecție ton

Ajustând forma curbei de tonuri, puteți ajusta luminozitatea și contrastul imaginii.

Puteți adăuga până la 16 puncte pe linia curbei de tonuri pentru a controla forma acesteia.

Puteți elimina punctele necesare trăgând linia în afara graficului pentru curba de tonuri.

Canal

Selectați culoarea (RGB) de ajustat folosind curba de tonuri.

Predefinit

Curbele de tonuri standard au fost înregistrate deja. Vă recomandăm ajustarea fină a curbei de tonuri după selectarea unui articol care se potrivește cât mai bine necesităților dvs.

La selectarea opțiunii **Liniar**, curba de tonuri devine o linie dreaptă (densitatea nu este corectată).

Fila Ajustare histogramă

Puteți utiliza histograma pentru a ajusta luminozitatea imaginii.




Histogramă

În timp ce consultați histograma (un grafic ce indică lumina și umbra) imaginii, puteți ajusta luminozitatea imaginii (umbra pentru zonele întunecate, gamma pentru zonele cu lumină sau umbră medie și iluminarea pentru zonele mai luminoase).

Ajustați folosind una dintre următoarele metode.

- Deplasați marcajul triunghiular

Simbolul  indică umbra,  indică gamma, iar  indică iluminările.


- Selectați butonul 

Utilizați pipeta afișată pe imaginea de previzualizare și selectați culoarea căreia doriți să îi aplicați umbră, gamma sau lumină.

- Introduceți valori direct

Ajustați valorile din **Ieșire** pentru umbră și lumină. Când lumina este setată la 255, părțile luminoase vor fi albe. Când lumina este setată la 0, părțile întunecate vor fi negre.

Notă:

Puteți modifica intervalul de măsurare al pipetei făcând clic pe butonul  (**Configurare**) și apoi selectând **Configurare** > **Examinare** > **Zonă eșantionare pipetă**.

Canal

Selectați culoarea (RGB) de ajustat folosind histograma.

Intrare

Afișează valorile pentru umbră, gamma și lumină la scanarea unui original.

Ieșire

Afișează valorile pentru ajustările anterioare ale umbrei și ale luminii.

Curbă de nuanțe

Afișează densitatea pentru valoarea de ieșire corespunzătoare valorii de intrare a imaginii.

Ajustează densitatea în afara zonelor de umbră și lumină din **Histogramă**.

Unsharp Mask

Puteți îmbunătăți și mări claritatea conturilor imaginii.



Notă:

Această funcție nu este disponibilă în cazul selectării filei **Setări principale** > **Tip imagine** > **Alb negru**.

Restaurare culori

Puteți corecta imaginile care s-au estompat pentru a le readuce la culorile originale.



Notă:

- În funcție de original, este posibil ca această funcție să nu aibă un rezultat adecvat. În această situație, ajustați din ecranul **Reglaje detaliate**.
- În funcție de original, culoarea poate diferi între imaginea din fereastra de previzualizare și imaginea scanată.

Corecție lumină de fundal

Puteți crește luminozitatea imaginilor care sunt întunecate din cauza luminii de fundal.



Notă:

În funcție de original, este posibil ca această funcție să nu aibă un rezultat adecvat. În această situație, ajustați din ecranul **Reglaje detaliate**.

Filtrare descreen

Puteți elimina modelele moiré (umbre în formă de plasă) care apar la scanarea hârtiei imprimată, precum cele din reviste.



Pentru a verifica prezența modelelor moiré, afișați imaginea la dimensiunea 100% (1:1). Dacă imaginea afișată este micșorată, imaginea apare în mod neregulat și poate crea impresia unor modele moiré.

Notă:

- Pentru a utiliza această funcție, setați **Rezoluție** din fila **Setări principale** la 600 ppi sau mai puțin.
- Această funcție nu este disponibilă în cazul selectării filei **Setări principale** > **Tip imagine** > **Alb negru**.
- Efectul acestei funcții nu poate fi verificat în fereastra de previzualizare.
- Această funcție reduce claritatea imaginii scanate.

Eliminare praf

Puteți îndepărta praful de pe fotografii și filme.



Notă:

- În funcție de starea originalului, este posibil ca funcția de corectare să nu fie aplicată corespunzător.
- Efectul acestei funcții nu poate fi verificat în fereastra de previzualizare.
- În cazul în care cantitatea de memorie liberă este pe terminate, este posibil să nu puteți scana.

Colaj fotografii

Puteți combina fotografiile scanate pentru a crea o singură imagine.

Puteți utiliza oricare dintre următoarele metode.

- Lipire de bază: îmbină două imagini, stânga și dreapta sau sus și jos.



- Lipire avansată: îmbinare prin detectarea automată a zonelor suprapuse din imagini.



Notă:

- Fotografiile prea mari nu pot fi îmbinate. Numărul total de pixeli de pe marginile lungi ale fotografiei trebuie să fie mai mic decât următoarele.


·Lipire de bază: 65 535 pixeli (Windows), 39 686 pixeli (Mac OS)

·Lipire avansată: 25 000 pixeli

- În funcție de originale, ca de exemplu imaginile într-o singură culoare sau diagramele, este posibil ca această funcție să nu fie disponibilă.

1. Așezați originalele pe scanner.

2. Porniți Epson ScanSmart și scanați originalele.

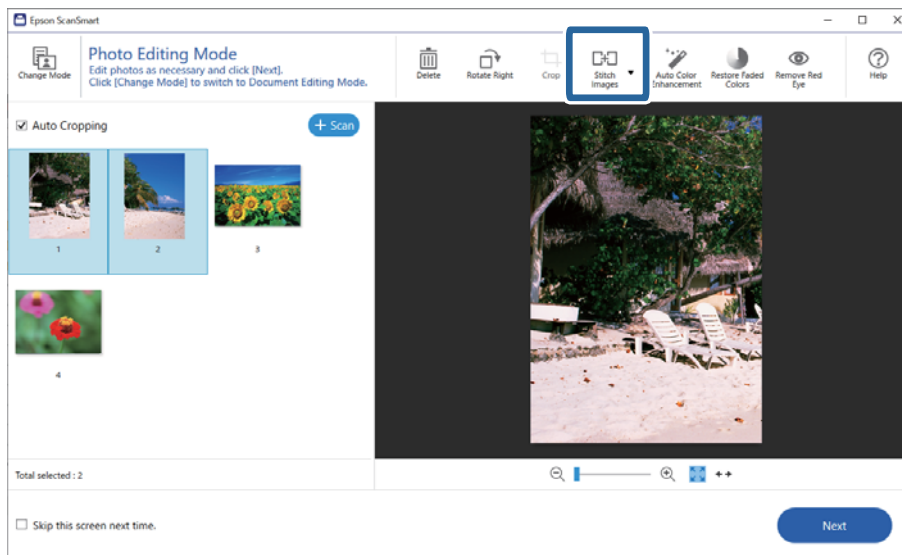
- Pentru a scana de la scanner, apăsați butonul  de pe scanner.

Epson ScanSmart se deschide și scanarea începe.

- Pentru a scana de pe computer, porniți Epson ScanSmart, apoi faceți clic pe **SCANARE**.

Când utilizați **Lipire avansată**, scanați originalul de mai multe ori în timp ce îl deplasați de fiecare dată pentru a crea zone suprapuse.

3. Selectați fotografiile pe care doriți să le combinați, apoi faceți clic pe **Colaj imagini**.
Pentru a selecta mai multe imagini, țineți apăsată tasta Ctrl sau Shift în timp ce faceți clic pe imagini.



4. Selectați **Lipire de bază** sau **Lipire avansată**.
5. De pe ecranul **Colaj imagini**, verificați imaginea colaj. Atunci când selectați **Lipire de bază**, puteți edita imaginea utilizând butoanele din partea de sus a ecranului pentru a roti și a modifica poziția imaginilor.
6. Faceți clic pe **OK** și apoi urmați instrucțiunile de pe ecran pentru a salva imaginile.

Întreținere

Curățarea scannerului

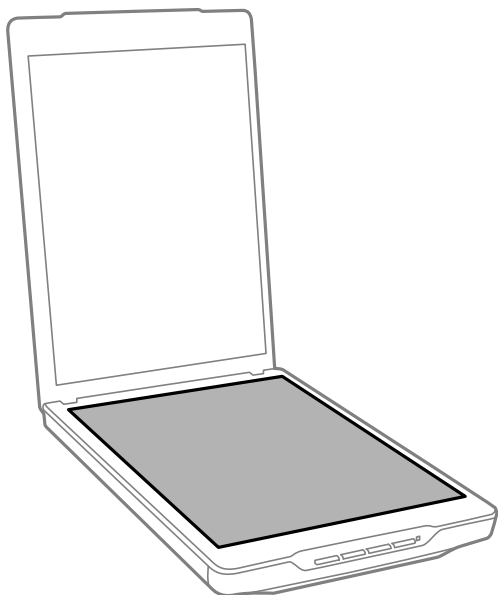
Pentru a menține scannerul în condiții optime de operare, curățați-l periodic utilizând următoarea procedură.

! *Important:*

- Nu utilizați niciodată alcool, diluanți sau solvenți corozivi pentru a curăța scannerul. Aceste substanțe chimice pot deteriora componentele scannerului și carcasa acestuia.*
- Aveți grijă să nu vărsați lichid pe componentele mecanice sau electronice ale scannerului. Acest lucru ar putea cauza deteriorarea permanentă a mecanismelor și a circuitelor.*
- Nu pulverizați lubrifianți în interiorul scannerului.*
- Nu deschideți carcasa scannerului.*

1. Deconectați cablul USB de la scanner.
2. Curățați carcasa exterioară cu o cârpă înmuiată în detergent slab și apă.
3. Dacă geamul scannerului se murdărește, curățați-l cu o cârpă moale și uscată.

Dacă suprafața geamului este pătată cu grăsime sau cu alte materiale greu de îndepărtat, utilizați o cantitate mică de agent de curățare a sticlei, aplicată pe o cârpă moale pentru a o îndepărta. Ștergeți toate urmele de lichid rămase.

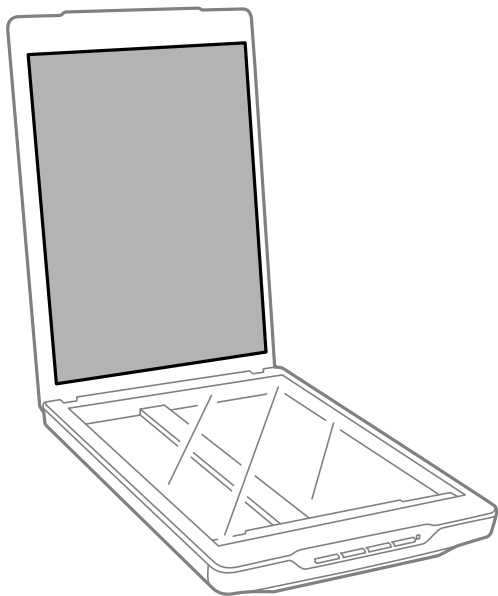


! **Important:**

- Nu apăsați suprafața geamului scannerului.
- Aveți grijă să nu zgâriați sau să nu deteriorați geamul scannerului și nu utilizați perii aspre pentru a o curăța. O suprafață deteriorată a geamului poate diminua calitatea scanării.
- Nu pulverizați produse de curățare a sticlei direct pe suprafața geamului.

4. Dacă suportul pentru documente se murdărește, curățați-l cu o cârpă moale și uscată.

Dacă suportul pentru documente este foarte murdar, înmuiați o cârpă moale în apă cu detergent ușor și stoarceți-o bine, apoi ștergeți toate urmele rămase. Apoi, ștergeți suportul cu o lavetă moale și uscată.



Informații conexe

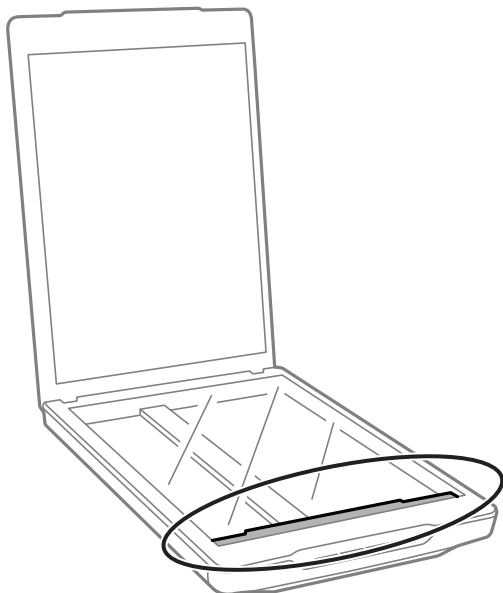
➔ [„Denumirea și funcțiile componentelor” la pagina 11](#)

Transportarea scannerului

Dacă trebuie să transportați scannerul, urmați pașii de mai jos pentru a îl ambala.

1. Asigurați-vă că în partea frontală a scannerului carul se află în poziția inițială.

În cazul în care carul nu se află în poziția inițială, pentru a porni scannerul, conectați-l la computer cu un cablu USB și așteptați până când carul se deplasează în poziția inițială.



2. Deconectați cablul USB de la scanner.
3. Atașați materialele de ambalare furnizate împreună cu scannerul, apoi împachetați din nou scannerul în ambalajul original sau într-un ambalaj care să îl cuprindă corespunzător.

! *Important:*

- Dacă scannerul nu este reambalat corect, vibrațiile și șocurile din timpul transportului îl pot deteriora.*
- Când transportați scannerul, evitați răsturnarea acestuia.*

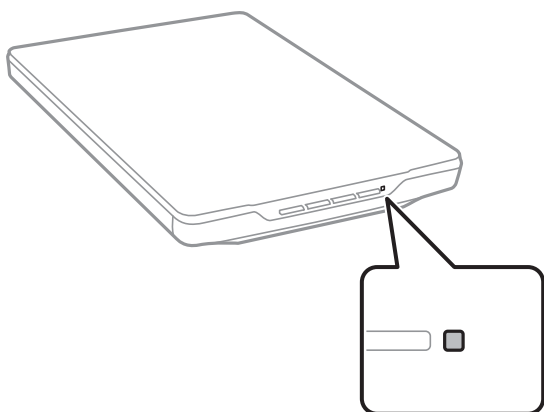
Informații conexe

➔ [„Denumirea și funcțiile componentelor” la pagina 11](#)

Rezolvarea problemelor

Problemele scannerului

Aprindere intermitentă a unui indicator luminos de stare



Dacă indicatorul luminos de stare clipește rapid, verificați următoarele.

- Verificați conectarea corectă a cablului USB la scanner și la computer.
- Asigurați-vă că Epson ScanSmart și driverul scannerului (Epson Scan 2) sunt instalate corect.

Dacă indicatorul luminos continuă să clipească rapid, este posibil să fi survenit o eroare gravă. Contactați furnizorul pentru asistență.

Informații conexe

- ➔ [„Butoane și indicatoare” la pagina 13](#)
- ➔ [„Verificarea și instalarea aplicațiilor” la pagina 17](#)

Scannerul nu pornește

- Asigurați-vă că Epson ScanSmart și driverul scannerului (Epson Scan 2) sunt instalate corect.
- Verificați conectarea corectă a cablului USB la scanner și la computer.
- Conectați scannerul direct la portul USB al computerului. Este posibil ca scannerul să nu funcționeze corect dacă este conectat la computer prin mai multe hub-uri USB.
- Utilizați cablul USB livrat cu scannerul.
- Așteptați o secundă după conectarea cablului USB. Poate dura câteva secunde până la pornirea scannerului.
- Dacă scannerul nu pornește după ce ați încercat toate soluțiile, dezinstalați și apoi reinstalați driverul scannerului (Epson Scan 2).

Informații conexe

- ➔ „Verificarea și instalarea aplicațiilor” la pagina 17
- ➔ „Dezinstalarea aplicațiilor” la pagina 18

Probleme la scanare

Nu se poate porni Epson ScanSmart

- Verificați conectarea corectă a cablului USB la scanner și la computer.
- Utilizați cablul USB livrat cu scannerul.
- Asigurați-vă că scannerul este pornit.
- Așteptați până când indicatorul luminos de stare nu mai clipește, indicând că scannerul este pregătit să scaneze.
- Conectați scannerul direct la portul USB al computerului. Este posibil ca scannerul să nu funcționeze corect dacă este conectat la computer prin mai multe hub-uri USB.
- Dacă utilizați aplicații compatibile TWAIN, asigurați-vă că pentru setarea Scanner sau Sursă a fost selectat scannerul corect.

Apăsarea unui buton al scannerului nu pornește aplicația

Asigurați-vă că ați instalat corect următoarele aplicații.

- Epson ScanSmart
- Driver scanner (Epson Scan 2)

Informații conexe

- ➔ „Verificarea și instalarea aplicațiilor” la pagina 17

Scanarea durează prea mult

- Încercați să scanați originalul la o valoare mai mică a setării de rezoluție pentru a accelera scanarea.
- Computerele cu porturi USB 2.0 (viteză mare) scanează mai repede decât cele cu porturi USB 1.1. Dacă scannerul este conectat la un port USB 2.0, verificați dacă acesta îndeplinește cerințele sistemului.

Probleme la imaginea scanată

Culori neuniforme, praf, puncte etc. apar pe imaginea scanată

- Curățați geamul scannerului.
- Îndepărtați resturile sau murdăria care aderă la original.

- Nu apăsați cu prea multă forță pe original sau pe capacul pentru document. Dacă apăsați cu prea multă forță, pot apărea neclarități, mângălituri sau pete.

Informații conexe

- ➔ [„Curățarea scannerului” la pagina 49](#)

Calitatea imaginii lasă de dorit

- Setează modul Epson ScanSmart conform originalului pe care doriți să îl scanați. Scanați utilizând setările pentru documente din **Mod document** (Mod editare document) și setările pentru fotografii din **Mod fotografie** (Mod editare fotografii).
- Când utilizați Mod document sau Mod fotografie din Epson ScanSmart, utilizați funcțiile de ajustare a calității imaginii de pe fila **Setări avansate** din ecranul setărilor de scanare.
- Dacă rezoluția este redusă, încercați să măriți rezoluția și apoi să scanați.
- Este posibil să existe o diferență între calitatea imaginii scanate și cea a originalului pe care l-ați scanat.

Informații conexe

- ➔ [„Selectarea modului de scanare” la pagina 35](#)
- ➔ [„Funcții de ajustare a imaginii pentru Mod document” la pagina 37](#)
- ➔ [„Funcții de ajustare a imaginii pentru Mod fotografie” la pagina 42](#)

Pe imaginea scanată apare o imagine de pe spatele originalului

Este posibil ca imaginile de pe verso-ul originalului să apară pe imaginea scanată.


- În cazul originalelor subțiri, așezați originalul pe geamul scannerului, apoi acoperiți-l cu o bucată de hârtie neagră.
- Când utilizați Mod document sau Mod fotografie în Epson ScanSmart, ajustați **Luminoz.** în fila **Setări avansate** de pe ecranul setărilor de scanare.
Este posibil ca această caracteristică să nu fie disponibilă, în funcție de setările din fila **Setări principale > Tip imagine** sau de setările din fila **Setări avansate**.
- Când utilizați Mod document în Epson ScanSmart, selectați **Îmbunătățire text** din **Opțiuni imagine** de pe **Setări avansate** pe ecranul setărilor de scanare.

Informații conexe

- ➔ [„Funcții de ajustare a imaginii pentru Mod document” la pagina 37](#)
- ➔ [„Funcții de ajustare a imaginii pentru Mod fotografie” la pagina 42](#)

Textul sau imaginile scanate sunt încețoșate

- Asigurați-vă că originalul este așezat plan pe geamul scannerului. De asemenea, verificați dacă originalul nu este șifonat sau îndoit.
- Nu deplasați originalul sau scannerul în timpul procesului de scanare.
- Asigurați-vă că scannerul este așezat pe o suprafață plană și stabilă.

- ❑ Când utilizați Mod document sau Mod fotografie în Epson ScanSmart, modificați **Rezoluție** în fila **Setări principale** de pe ecranul setărilor de scanare și apoi scanați din nou.
- ❑ Când utilizați Mod document în Epson ScanSmart, selectați **Îmbunătățire text** din **Opțiune imagine** de pe **Setări avansate** pe ecranul setărilor de scanare.
 - ❑ Dacă ați selectat **Alb negru** ca **Tip imagine**
În funcție de starea imaginii scanate, faceți clic pe **Setări** și încercați să reduceți setările pentru **Îmbunătățire margini** sau un nivel superior pentru **Nivel de reducere a zgomotului**.
- ❑ Dacă scanați în format JPEG, încercați să modificați nivelul de comprimare.
În Epson ScanSmart, faceți clic pe  **Setări**, apoi faceți clic pe fila **Salvare setări** > butonul **Opțiuni**.

Informații conexe

- ➔ „Funcții de ajustare a imaginii pentru Mod document” la pagina 37
- ➔ „Funcții de ajustare a imaginii pentru Mod fotografie” la pagina 42

Prezența modelelor de tip moar

Dacă originalul este un document tipărit, este posibil ca pe imaginea scanată să fie prezente modele de tip moar.

- ❑ Când utilizați Mod document sau Mod fotografie în Epson ScanSmart, activați **Filtrare descreen** în fila **Setări avansate** de pe ecranul setărilor de scanare.



- ❑ Când utilizați Mod document sau Mod fotografie în Epson ScanSmart, modificați **Rezoluție** în fila **Setări principale** de pe ecranul setărilor de scanare și apoi scanați din nou.

Informații conexe

- ➔ „Funcții de ajustare a imaginii pentru Mod document” la pagina 37
- ➔ „Funcții de ajustare a imaginii pentru Mod fotografie” la pagina 42

Nu se poate scana zona corectă

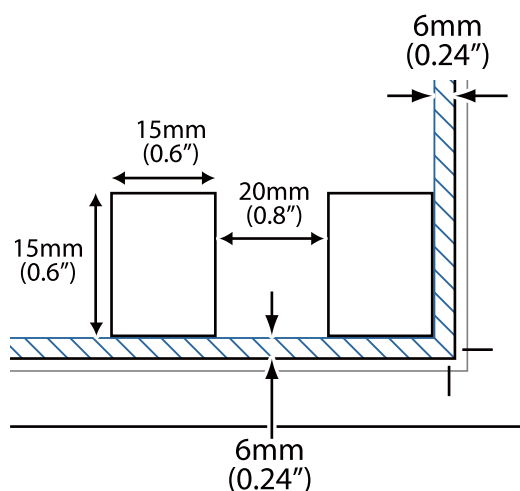
- ❑ Asigurați-vă că originalul este poziționat corect în raport cu marcajele săgeată din colțuri.
- ❑ Mutați originalele la aproximativ 2,5 mm (0,1 in.) față de marginile orizontală și verticală ale geamului scannerului.
- ❑ Nu utilizați suportul de scanner și așezați baza scannerului direct pe o suprafață plană și stabilă.

- În funcție de original, este posibil ca decuparea automată în funcție de dimensiune să nu funcționeze corect. Setați manual dimensiunea originalului utilizând Mod document din Epson ScanSmart.

Selecționați fila  **Setări** > **Setări scanare** > **Mod document**. Faceți clic pe **Setări particularizate** și apoi selecționați dimensiunea originalului în **Setări principale** > **Dimensiune document**.

Nu se pot scana mai multe fotografii în același timp

- La amplasarea mai multor originale pe geamul scannerului, asigurați-vă că există un spațiu de cel puțin 20 mm (0,79 in.) între originale. De asemenea, plasați originalul la aproximativ 6 mm (0,24 in.) vertical și orizontal de marginile geamului scannerului.



- Verificați dacă originalul este amplasat drept.
- În funcție de originale, este posibil să nu puteți scana mai multe fotografii în același timp. Scanați astfel de originale unul câte unul.

Imaginile nu sunt rotite corect

- Fotografii mici nu sunt rotite automat.
- Fotografii pentru care nu pot fi detectate părțile superioară și inferioară nu sunt rotite automat. Rotiți manual utilizând butonul **Rotire la dreapta** din Epson ScanSmart.

În imaginile scanate apare întotdeauna o linie sau o linie punctată

- Curățați geamul scannerului și suportul pentru documente. Dacă problema persistă, este posibil ca geamul scannerului să fie zgâriat. Contactați furnizorul pentru asistență.
- Eliminați praful de pe original.

Liniile drepte din imaginea dvs. sunt strâmbе

Asigurați-vă că originalul este așezat perfect drept pe geamul scannerului.

Pe marginile imaginii culorile sunt neuniforme și distorsionate

Dacă documentul este foarte gros sau are marginile îndoite, acoperiți marginile cu hârtie pentru a bloca accesul luminii din exterior în timp ce scanați.

Caracterul nu este recunoscut corect

Verificați următoarele pentru a crește rata de recunoaștere OCR (Recunoașterea optică a caracterelor).

- Verificați dacă originalul este amplasat drept.
- Utilizați un original cu text clar. Este posibil ca recunoașterea textului să nu fie posibilă pentru următoarele tipuri de originale.
 - Originale care au fost copiate de câteva ori
 - Originale primite prin fax (la rezoluții reduse)
 - Originale la care spațierea dintre litere, respectiv dintre rânduri, este prea redusă
 - Originale cu linii trase cu rigla sau subliniere pe deasupra textului
 - Originale cu text scris de mână
 - Originale cu încrețituri sau cute
- Colile realizate din hârtie termică, așa cum sunt chitanțele, se pot deteriora din cauza vechimii sau fricțiunii. Scanați-le cât mai repede posibil.
- Atunci când salvați în fișiere de tip **PDF pentru interogare**, verificați dacă au fost selectate limbile corecte. Verificați **Limbă** în fiecare fereastră de setare a salvării.

Notă:

Aveți nevoie de **EPSON Scan OCR Component** pentru a salva ca **PDF pentru interogare**. Când configurați scannerul utilizând programul de instalare, acesta este instalat automat.

Marginile de legare ale unei broșuri sunt deformate sau neclare

La scanarea unei broșuri pe geamul scannerului, este posibil ca acele caractere de pe marginea de legare să apară distorsionate sau neclare. În cazul apariției acestei probleme, textul nu este corect recunoscut atunci când salvați imaginea scanată ca **PDF căutabil**.

Pentru a reduce deformarea sau neclaritatea pe marginea de legare, apăsați ușor în jos capacul pentru document și mențineți-l apăsat în timp ce scanați, pentru a aplatiza broșura. Asigurați-vă că nu deplasați broșura în timpul scanării.

Important:

Nu apăsați cu o forță prea mare pe capacul pentru documente. În caz contrar, este posibilă deteriorarea broșurii sau a scannerului.

Nu se pot rezolva problemele imaginii scanate

Dacă ați încercat toate soluțiile și nu ați rezolvat problema, inițializați setările driverului scannerului (Epson Scan 2) utilizând Epson Scan 2 Utility.

Notă:

Epson Scan 2 Utility este una dintre aplicațiile furnizate împreună cu software-ul scannerului.

1. Porniți Epson Scan 2 Utility.

Windows 11

Faceți clic pe butonul Start și apoi selectați **Toate aplicațiile > EPSON > Epson Scan 2 Utility**.

Windows 10

Faceți clic pe butonul Start, apoi selectați **EPSON > Epson Scan 2 Utility**.

Windows 8.1/Windows 8

Introduceți numele aplicației în câmpul de căutare, apoi selectați pictograma afișată.

Windows 7

Faceți clic pe butonul Start, apoi selectați **Toate programele sau Programe > EPSON > Epson Scan 2 > Epson Scan 2 Utility**.

Mac OS

Selectați **Start > Aplicații > Epson Software > Epson Scan 2 Utility**.

2. Selectați fila **Altul**.

3. Faceți clic pe **Reinițializ..**

Notă:

Dacă inițializarea nu rezolvă problema, dezinstalați și reinstalați driverul de scanner (Epson Scan 2).

Informații conexe

➔ [„Dezinstalarea aplicațiilor” la pagina 18](#)

➔ [„Instalarea aplicațiilor” la pagina 18](#)

Specificații tehnice

Specificații generale ale scannerului

Notă:

Specificațiile pot fi modificate fără înștiințare prealabilă.

Tip scanner	Color plan
Dispozitiv fotoelectric	CIS
Rezoluție efectivă	40800×56160 pixeli la 4800 dpi Zona de scanare poate fi restricționată dacă setarea pentru rezoluție este prea mare.
Dimensiune maximă document	216×297 mm (8.5×11.7 in.) A4, Letter
Rezoluție de scanare	4800 dpi (scanare principală) 4800 dpi (scanare secundară)
Rezoluție de ieșire	În funcție de modul Epson ScanSmart. <input type="checkbox"/> Mod automat (Mod editare document): 200 dpi <input type="checkbox"/> Mod automat (Mod editare fotografii): 300 dpi <input type="checkbox"/> Mod document: 50 la 1200 dpi <input type="checkbox"/> Mod fotografie: 50 la 9600 dpi
Adâncime culoare	16 biți per pixel per culoare, intern 8 biți per pixel per culoare, extern (maximum)
Sursă de lumină	LED

Specificații privind dimensiunile

Dimensiuni*	Lățime: 249 mm (9.9 in.) Adâncime: 364 mm (14.4 in.) Înălțime: 39 mm (1.6 in.)
Greutate	Aprox. 1.4 kg (3.1 lb.)

* Fără părți ieșite în afară.

Specificații electrice

Alimentare cu energie	Alimentare prin magistrala USB
Tensiune de intrare nominală	5 V c.c.
Curent de intrare nominal	0.5 A
Consum de energie	Funcționare: Aprox. 2.5 W Modul Pregătit: Aprox. 1.1 W Oprit: Aprox. 0.0125 W

Specificații de mediu

Temperatură	Funcționare	10 – 35 °C (50 – 95 °F)
	Depozitare	–20 – 60 °C (–4 – 140 °F)
Umiditate	Funcționare	20 – 80% (fără condens)
	Depozitare	20 – 80% (fără condens)
Condiții de funcționare		Condiții normale de la birou sau de acasă. Evitați utilizarea scannerului în lumina solară directă, lângă surse de lumină puternice sau în medii cu cantități mari de praf.

Specificații privind interfața

Interfață USB

Tip interfață	Hi-Speed USB
Standard electric	Mod Full Speed (12 Mbiți pe secundă) și mod Hi-Speed (480 Mbiți pe secundă) pentru specificațiile Universal Serial Bus rev. 2.0.
Tip conector	Un port Micro-B

Cerințe de sistem

Mai jos sunt prezentate cerințele de sistem pentru Epson ScanSmart.

Sistemele de operare acceptate pot varia în funcție de aplicație.

Windows	Windows 11 sau mai recent Windows 10 Windows 8/8.1 Windows 7
---------	-----------------------------------------------------------------------

Mac OS ^{*1, *2}	Mac OS X 10.11 sau mai recent, macOS 11 sau mai recent
--------------------------	--------------------------------------------------------

*1 Nu se acceptă comutarea rapidă între utilizatori pe Mac OS sau versiuni ulterioare.

*2 Sistemul de fișiere UNIX (UFS) pentru Mac OS nu este acceptat.

Standarde și certificări

Standarde și aprobări pentru modelul comercializat în U.E.

Următorul model poartă marcajul CE și respectă toate Directivele UE aplicabile. Pentru detalii suplimentare, vizitați următorul site web pentru a accesa toate declarațiile de conformități care conțin referiri la Directive și la standardele armonizate, utilizate pentru declararea conformității.

<http://www.epson.eu/conformity>

J371B

Standarde și aprobări pentru modelul comercializat în Australia

EMC	AS/NZS CISPR32 Class B
-----	------------------------

Standarde și aprobări pentru modelul comercializat în SUA

EMC	FCC Part 15 Subpart B Class B CAN ICES-3 (B)/NMB-3 (B)
-----	-----------------------------------------------------------

Unde puteți obține ajutor

Site-ul web de asistență tehnică

Dacă aveți nevoie de ajutor suplimentare, vizitați site-ul web de asistență al Epson de mai jos. Selectați țara sau regiunea dumneavoastră și accesați secțiunea de asistență a site-ului web Epson local. Pe acest site sunt disponibile și cele mai recente drivere, întrebări frecvente, manuale și alte materiale care pot fi descărcate.

<http://support.epson.net/>

<http://www.epson.eu/support> (Europa)

Dacă produsul dumneavoastră Epson nu funcționează corect și nu puteți rezolva problema, contactați serviciul de asistență clienți de la Epson.

Contactarea serviciului de asistență clienți

Înainte de a contacta Epson

Dacă produsul dumneavoastră Epson nu funcționează corect și nu puteți rezolva problema folosind informațiile de depanare din manualele produsului, contactați serviciul de asistență clienți de la Epson. Dacă serviciul de asistență din regiunea dumneavoastră nu este precizat mai jos, contactați reprezentantul de la care ați achiziționat produsul.

Serviciul de asistență vă va putea ajuta mult mai rapid dacă le oferiți următoarele informații:

- Numărul de serie al produsului
(Eticheta cu numărul de serie se află de obicei pe fața posterioară a produsului.)
- Modelul produsului
- Versiunea software a produsului
(Faceți clic pe **Despre**, **Informații despre versiune**, sau pe un buton similar din software-ul produsului.)
- Marca și modelul computerului dumneavoastră
- Numele și versiunea sistemului de operare al computerului dumneavoastră
- Numele și versiunile aplicațiilor software pe care le utilizați în mod normal împreună cu produsul

Notă:

În funcție de produs, datele din lista de apelare pentru fax și/sau setările de rețea se pot stoca în memoria produsului. Din cauza defectării sau reparării produsului, datele și/sau setările se pot pierde. Epson nu își asumă responsabilitatea pentru pierderea datelor, pentru copierea de rezervă sau recuperarea datelor și/sau a setărilor, nici chiar în perioada de garanție. Vă recomandăm să creați propria copie de rezervă a datelor sau să le notați.

Ajutor pentru utilizatorii din Europa

Verificați Documentul de garanție pan-europeană pentru informații referitoare la modul în care puteți contacta serviciul de asistență Epson.

Ajutor pentru utilizatorii din Taiwan

Datele de contact pentru informații, asistență și servicii sunt:

World Wide Web

<http://www.epson.com.tw>

Sunt disponibile informații asupra specificațiilor produselor, drivere pentru descărcare și solicitări despre produse.

Serviciul de asistență Epson

Telefon: +886-2-2165-3138

Serviciul nostru de asistență vă poate ajuta în următoarele privințe la telefon:

- Solicitări cu privire la vânzări și informații despre produse
- Întrebări sau probleme legate de utilizarea produselor
- Solicitări privind activitățile de service și garanția

Centru de asistență pentru reparații:

<http://www.tekcare.com.tw/branchMap.page>

TekCare este un centru de service autorizat pentru Epson Taiwan Technology & Trading Ltd.

Ajutor pentru utilizatorii din Australia

Epson Australia dorește să vă ofere un nivel înalt de service pentru clienți. În plus față de manualele produsului dumneavoastră, noi vă oferim următoarele surse de informații:

Adresa URL

<http://www.epson.com.au>

Accesați paginile web ale Epson Australia. Merită să accesați ocazional site-ul! Acesta oferă o zonă de descărcare pentru drivere, puncte de contact Epson, informații asupra produselor noi și asistență tehnică (e-mail).

Serviciul de asistență Epson

Telefon: 1300-361-054

Serviciul de asistență Epson este furnizat ca un o soluție finală pentru a ne asigura că toți clienții noștri au acces la consultanță. Operatorii Serviciului de asistență vă pot ajuta la instalarea, configurarea și utilizarea produsului Epson. Personalul de asistență pre-vânzări vă poate pune la dispoziție documentație despre produsele Epson noi și vă poate oferi consultanță în privința adresei celui mai apropiat reprezentant sau agent de service. Multe tipuri de solicitări sunt rezolvate aici.

În momentul în care sunați, vă recomandăm să aveți la îndemână toate informațiile necesare. Cu cât puneți la dispoziție mai multe informații, cu atât vă putem ajuta mai rapid să rezolvați problema. Aceste informații includ manualele aferente produsului Epson, tipul de computer, sistemul de operare, aplicațiile instalate și orice informații pe care le considerați necesare.

Transportul produsului

Epson recomandă păstrarea ambalajului produsului în vederea transporturilor ulterioare.

Ajutor pentru utilizatorii din Singapore

Sursele de informare, asistență și serviciile disponibile de la Epson Singapore sunt:

World Wide Web

<http://www.epson.com.sg>

Prin e-mail, sunt disponibile informații asupra specificațiilor produselor, drivere pentru descărcare, întrebări adresate frecvente (FAQ), solicitări asupra vânzărilor și asistență tehnică.

Serviciul de asistență Epson

Număr gratuit: 800-120-5564

Serviciul nostru de asistență prin telefon vă poate ajuta în următoarele privințe:

- Solicitări cu privire la vânzări și informații despre produse
- Întrebări despre modul de utilizare al produsului sau privind rezolvarea unor probleme
- Solicitări privind activitățile de service și garanția

Ajutor pentru utilizatorii din Tailanda

Datele de contact pentru informații, asistență și servicii sunt:

World Wide Web

<http://www.epson.co.th>

Prin e-mail, sunt disponibile informații asupra specificațiilor produselor, drivere pentru descărcare, întrebări adresate frecvente (FAQ) și asistență prin e-mail.

Centrul de apeluri Epson

Telefon: 66-2460-9699

E-mail: support@eth.epson.co.th

Departamentul nostru Centru de apeluri vă poate ajuta să rezolvați prin telefon următoarele probleme:

- Solicitări cu privire la vânzări și informații despre produse
- Întrebări sau probleme legate de utilizarea produselor
- Solicitări privind activitățile de service și garanția

Ajutor pentru utilizatorii din Vietnam

Datele de contact pentru informații, asistență și servicii sunt:

Centrul de service Epson

27 Yen Lang, Trung Liet Ward, Dong Da District, Ha Noi City. Tel: +84 24 7300 0911

38 Le Dinh Ly, Thac Gian Ward, Thanh Khe District, Da Nang. Tel: +84 23 6356 2666

194/3 Nguyen Trong Tuyen, Ward 8, Phu Nhuan Dist., HCMC. Tel: +84 28 7300 0911

31 Phan Boi Chau, Ward 14, Binh Thanh District, HCMC. Tel: +84 28 35100818

Ajutor pentru utilizatorii din Indonezia

Datele de contact pentru informații, asistență și servicii sunt:

World Wide Web

<http://www.epson.co.id>

- Informații asupra specificațiilor produselor, drivere pentru descărcare
- Întrebări adresate frecvent (FAQ), solicitări cu privire la vânzări, întrebări prin e-mail

Epson Hotline

Telefon: 1500-766 (Indonesia Only)

Email: customer.care@ein.epson.co.id

Serviciul nostru de asistență telefonică vă stă la dispoziție, prin telefon sau prin e-mail pentru:

- Solicitări cu privire la vânzări și informații despre produse
- Asistență tehnică

Ajutor pentru utilizatorii din Hong Kong

Pentru a obține asistență tehnică și pentru servicii postvânzare, utilizatorii sunt rugați să contacteze Epson Hong Kong Limited.

Pagina web

<http://www.epson.com.hk>

Epson Hong Kong a creat o pagină locală atât în limba chineză cât și în engleză pentru a pune la dispoziția utilizatorilor următoarele informații:

- Informații despre produs
- Răspunsuri la întrebările frecvente (FAQ)
- Ultimele versiuni ale driverelor produselor Epson

Linia de asistență tehnică

De asemenea, puteți contacta echipa noastră tehnică la următoarele numere de telefon și fax:

Telefon: 852-2827-8911

Fax: 852-2827-4383

Ajutor pentru utilizatorii din Malaezia

Datele de contact pentru informații, asistență și servicii sunt:

World Wide Web

<http://www.epson.com.my>

- Informații asupra specificațiilor produselor, drivere pentru descărcare
- Întrebări adresate frecvent (FAQ), solicitări cu privire la vânzări, întrebări prin e-mail

Centrul de apeluri Epson

Telefon: 1800-81-7349 (apel netaxabil)

Email: websupport@emsb.epson.com.my

- Solicitări cu privire la vânzări și informații despre produse
- Întrebări sau probleme legate de utilizarea produselor
- Solicitări privind serviciile de reparații și garanția

Epson Malaysia Sdn Bhd (Sediul principal)

Telefon: 603-56288288

Fax: 603-5628 8388/603-5621 2088

Ajutor pentru utilizatorii din India

Datele de contact pentru informații, asistență și servicii sunt:

World Wide Web

<http://www.epson.co.in>

Sunt disponibile informații asupra specificațiilor produselor, drivere pentru descărcare și solicitări despre produse.

Linie de asistență gratuită

Pentru service, informații despre produs sau pentru a comanda consumabile:

18004250011 / 186030001600 / 1800123001600 (09:00 – 18:00)

E-mail

calllog@epson-india.in

WhatsApp

+91 96400 00333

Ajutor pentru utilizatorii din Filipine

Pentru a primi asistență tehnică și alte servicii post-vânzare, utilizatorii sunt invitați să contacteze Epson Philippines Corporation la numerele de telefon și de fax și la adresa de e-mail de mai jos:

World Wide Web

<http://www.epson.com.ph>

Prin e-mail, sunt disponibile informații asupra specificațiilor produselor, drivere pentru descărcare, întrebări adresate frecvente (FAQ) și asistență prin e-mail.

Epson Philippines - Servicii pentru clienți

Număr gratuit: (PLDT) 1-800-1069-37766

Număr gratuit: (Digitel) 1-800-3-0037766

Metro Manila: +632-8441-9030

Site web: <https://www.epson.com.ph/contact>

E-mail: customercare@epc.epson.com.ph

Program de lucru 9am - 6pm, de luni până sâmbătă (cu excepția sărbătorilor legale)

Departamentul nostru de Servicii pentru clienți vă poate ajuta să rezolvați prin telefon următoarele probleme:

- Solicitări cu privire la vânzări și informații despre produse
- Întrebări sau probleme legate de utilizarea produselor
- Solicitări privind activitățile de service și garanția

Epson Philippines Corporation

Linie principală: +632-8706-2609

Fax: +632-8706-2663 / +632-8706-2665