

Epson Perfection V39 II

Руководство пользователя

**Функциональные возможности
устройства**

Общая информация о сканере

Размещение оригиналов

Сканирование

Обслуживание

Решение проблем

Содержание

О данном руководстве

Общие сведения о руководствах.	4
Эмблемы и символы.	4
Описания в этом руководстве.	4
Названия операционных систем.	5
Авторское право.	5
Товарные знаки.	6

Важные указания

Важные инструкции по безопасности.	7
Ограничения на копирование.	7

Функциональные возможности устройства

Интеллектуальное сканирование с помощью четырех кнопок.	9
Простое и удобное сканирование с помощью приложения Epson ScanSmart.	9
Сканирование в стоячем положении.	11

Общая информация о сканере

Наименование и функции деталей.	12
Кнопки и индикаторы.	14
Размещение сканера в стоячем положении.	15

Информация о приложениях

Приложение для сканирования фотографий и документов (Epson ScanSmart).	17
Приложение для обновления программного обеспечения и встроенного ПО устройства (EPSON Software Updater).	17
Проверка и установка приложений.	18
Проверка приложений для Windows.	18
Проверка приложений в Mac OS.	19
Установка пользовательских приложений.	19
Удаление приложений.	19
Удаление приложений для Windows.	19
Удаление приложений в Mac OS.	20
Обновление приложений и микропрограммного обеспечения.	21

Размещение оригиналов

Размещение фотографий или документов.	22
Размещение больших или толстых документов.	25
Размещение оригиналов в сканере, находящемся в стоячем положении.	26

Сканирование

Сканирование с помощью кнопки сканера.	29
Сканирование с помощью Epson ScanSmart.	30
Сканирование и сохранение документов.	30
Сканирование и сохранение фотографий.	33
Выбор режима сканирования.	36
Расширенные функции сканирования.	37
Сканирование в PDF-файл.	37
Прикрепление отсканированного изображения к сообщению электронной почты.	38
Работа с устройством в режиме копирования.	38
Функции настройки изображения для Режим "Документы".	39
Функции настройки изображения для Режим "Фото".	43
Объединение фотографий.	48

Обслуживание

Очистка сканера.	51
Транспортировка сканера.	52

Решение проблем

Неполадки в работе устройства.	54
Индикатор работы мигает.	54
Сканер не включается.	54
Проблемы при сканировании.	55
Не получается запустить Epson ScanSmart.	55
Нажатие на кнопку сканера не приводит к запуску соответствующего приложения.	55
Сканирование занимает слишком много времени.	55
Проблемы с отсканированным изображением.	56
На отсканированном изображении присутствуют неровные цвета, грязь, пятна и пр.	56
Низкое качество изображения.	56

Изображение с обратной стороны оригинала появляется на отсканированном изображении.	56
Отсканированный текст или изображения размыты.	57
Появляется эффект муара (тени в виде паутины).	57
Не получается отсканировать нужную область.	58
Не удается выполнить одновременное сканирование нескольких фотографий.	58
Изображения повернуты неверно.	59
На отсканированном изображении постоянно появляется линия или линия точек.	59
Прямые линии изображения получаются ступенчатыми.	59
Цветные пятна на краях изображения или цвета искажены.	59
Символы распознаются некорректно.	59
Искажения или размытость изображения в области сгиба буклета.	60
Не удается устранить проблемы в отсканированном изображении.	60

Помощь пользователям в Австралии.	67
Помощь пользователям в Сингапуре.	68
Помощь пользователям в Таиланде.	68
Помощь пользователям во Вьетнаме.	69
Помощь пользователям в Индонезии.	69
Помощь пользователям в Гонконге.	69
Помощь пользователям в Малайзии.	70
Помощь пользователям в Индии.	70
Помощь пользователям на Филиппинах.	71

Технические характеристики

Общие характеристики сканера.	62
Размеры.	62
Электрические характеристики.	62
Характеристики окружающей среды.	63
Характеристики интерфейса.	63
Требования к системе.	63

Соответствие стандартам и допускам

Стандарты и разрешения для модели, продаваемой в Европе.	65
Стандарты и разрешения для модели, продаваемой в Австралии.	65
Стандарты и разрешения для модели, продаваемой в США.	65

Помощь

Веб-сайт технической поддержки.	66
Обращение в службу технической поддержки Epson.	66
Перед обращением в компанию Epson.	66
Помощь пользователям в Европе.	67
Помощь пользователям в Тайване.	67

О данном руководстве

Общие сведения о руководствах

Последние версии перечисленных ниже руководств доступны на веб-сайте поддержки Epson.

<http://www.epson.eu/support> (Европа)

<http://support.epson.net/> (за пределами Европы)

Установка (печатное руководство)

Содержит информацию об установке устройства и установке приложения.

Руководство пользователя (цифровое руководство)

Содержит инструкции по использованию, обслуживанию устройства и устранению соответствующих неисправностей.

Помимо приведенных выше руководств, можно просмотреть справку, включенную в различные приложения Epson.

Эмблемы и символы



Предостережение:

Необходимо соблюдать инструкции во избежание получения травм.



Важно:

Необходимо соблюдать инструкции, чтобы не повредить оборудование.

Примечание:

Дополнительная и справочная информация.

Соответствующая информация

➔ Ссылки на соответствующие разделы.

Описания в этом руководстве

Снимки экрана приложений взяты из ОС Windows 10 или macOS Monterey. Содержимое этих экранов различается в зависимости от модели устройства и ситуации.

Иллюстрации, используемые в этом руководстве, предназначены исключительно для справки. Несмотря на то, что они незначительно отличаются от фактического устройства, методы выполнения действий остаются такими же.

Названия операционных систем

Windows

В данном руководстве такие термины, как Windows 11, Windows 10, Windows 8.1, Windows 8 и Windows 7, используются по отношению к следующим операционным системам. Кроме того, Windows используется для ссылки на любую версию ОС Windows.

- Операционная система Microsoft® Windows® 11
- Операционная система Microsoft® Windows® 10
- Операционная система Microsoft® Windows® 8.1
- Операционная система Microsoft® Windows® 8
- Операционная система Microsoft® Windows® 7

Mac OS

Кроме того, термин Mac OS используется по отношению к macOS Monterey, macOS Big Sur, macOS Catalina, macOS Mojave, macOS High Sierra, macOS Sierra и OS X El Capitan.

Авторское право

Никакую часть данного документа нельзя воспроизводить, хранить в поисковых системах или передавать в любой форме и любыми способами (электронными, механическими, путем копирования, записи или иными) без предварительного письменного разрешения Seiko Epson Corporation. По отношению использования содержащейся здесь информации никаких патентных обязательств не предусмотрено. Равно как не предусмотрено никакой ответственности за повреждения, произошедшие вследствие использования содержащейся здесь информации. Содержащаяся здесь информация предназначена только для использования с этим продуктом Epson. Epson не несет ответственности за любое использование этой информации по отношению к другим продуктам.

Компания Seiko Epson Corporation и ее филиалы не несут ответственности перед покупателем данного продукта или третьими сторонами за понесенные ими повреждения, потери, сборы или затраты, произошедшие в результате несчастного случая, неправильного использования или нарушения эксплуатации данного продукта или его несанкционированной переделки, ремонта или внесения изменений в данный продукт, или (за исключением США) невозможности строгого следования инструкциям по эксплуатации и техническому обслуживанию Seiko Epson Corporation.

Seiko Epson Corporation не несет ответственности за любые повреждения или проблемы, возникшие из-за использования любых функций или расходных материалов, не являющихся оригинальными продуктами EPSON (Original EPSON Products) или продуктами, одобренными EPSON (EPSON Approved Products).

Seiko Epson Corporation не несет ответственности за любые повреждения, произошедшие в результате влияния электромагнитных помех при использовании любых соединительных кабелей, не содержащихся в реестре одобренных Seiko Epson Corporation продуктов (EPSON Approved Products).

© 2023 Seiko Epson Corporation

Информация, содержащаяся в данном руководстве, и технические характеристики продукции могут быть изменены без предварительного уведомления.

Товарные знаки

- ❑ EPSON, EPSON EXCEED YOUR VISION, EXCEED YOUR VISION и соответствующие логотипы являются товарными знаками Seiko Epson.
- ❑ Microsoft® and Windows® are registered trademarks of Microsoft Corporation.
- ❑ Apple, Mac, macOS, and OS X are trademarks of Apple Inc., registered in the U.S. and other countries.
- ❑ Общее примечание. Названия иных продуктов упоминаются в документе только для их идентификации и могут являться товарными знаками соответствующих владельцев. Компания Epson отрицает любые права на владение данными знаками.

Важные указания

Важные инструкции по безопасности

Прочитайте все эти инструкции и следуйте всем указаниям и предупреждениям на устройстве.

- Размещайте устройство на плоской устойчивой поверхности, которая шире основания устройства в любом направлении. При установке устройства около стены оставляйте между ним и стеной промежуток не менее 10 см.
- Поставьте устройство вблизи от компьютера, чтобы не натягивать интерфейсный кабель. Не устанавливайте и не храните устройство на открытом воздухе, в сильно загрязненных или запыленных местах, рядом с источниками воды и тепла, в местах, подверженных ударам, вибрации или резким изменениям температуры или влажности, при высокой температуре или влажности, на прямом солнечном свете или под сильными источниками света.
- Не работайте с устройством с мокрыми руками.
- Кабель USB следует прокладывать в местах, где он не будет истираться, изнашиваться, сплющиваться, скручиваться и подвергаться порезам. Не ставьте предметы на шнуры питания и следите за тем, чтобы на шнуры не наступали и не переезжали их. С особой внимательностью необходимо следить за отсутствием сгибов на конце шнура.
- При подключении данного продукта к компьютеру или другому устройству с помощью кабеля убедитесь в правильности ориентации разъемов. Каждый разъем можно подключить лишь одним способом. Если вставить разъем неправильно, можно повредить оба устройства, соединенные кабелем.
- Не разбирайте, не вносите изменения и не пытайтесь починить устройство или его принадлежности своими силами, кроме способов, явно описанных в прилагаемом руководстве.
- Не вставляйте предметы в любые отверстия устройства, так как они могут прикоснуться к точкам высокого напряжения и вызвать короткое замыкание. Остерегайтесь поражения электрическим током.
- В следующих случаях следует отключить устройство и кабель USB и отдать устройство на обслуживание квалифицированному сотруднику: в устройство попала жидкость; устройство уронили или его корпус поврежден; устройство работает неправильно или заметно снизилась производительность. (Не пытайтесь сделать регулировки, которые не описаны в инструкции по эксплуатации.)

Ограничения на копирование

Пользователи сканера обязаны выполнять следующие ограничения, чтобы гарантировать ответственное и законное использование устройства.

Копирование следующих документов преследуется по закону:

- Банковские векселя, денежные знаки, рыночные государственные ценные бумаги, правительственные и муниципальные долговые обязательства.
- Непогашенные почтовые марки, проштампованные почтовые открытки и другие официальные почтовые предметы.
- Правительственные гербовые марки и ценные бумаги, выпущенные в ходе судопроизводства.

Копирование следующих документов требует осторожности:

- Частные реализуемые ценные бумаги (акции, векселя, чеки и т. д.), ежемесячные пропуска, концессионные документы и т. д.
- Паспорта, водительские удостоверения, свидетельства о пригодности, дорожные пропуска, акцизные марки, билеты и т. д.

Примечание:

Копирование следующих документов может преследоваться по закону.

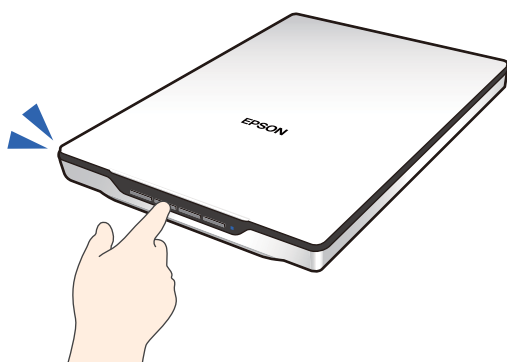
Ответственное использование материалов, защищенных авторским правом:





Устройства могут быть неправомерно использованы для копирования защищенных авторским правом материалов. Если у вас нет разрешения уполномоченного лица, то перед копированием опубликованных материалов необходимо получить разрешение у владельца авторских прав.

Функциональные возможности устройства

Интеллектуальное сканирование с помощью четырех кнопок

С помощью кнопок на сканере можно выполнить необходимые операции сканирования всего за несколько простых действий.



 (кнопка PDF)	Сохранение отсканированного изображения в формате PDF.
 (кнопка электронной почты)	Запускает клиент электронной почты на компьютере, а затем автоматически прикладывает отсканированные изображения к сообщению эл. почты.
 (кнопка копирования)	Печать (копирование) отсканированных оригиналов на принтере, подключенном к компьютеру.
 (кнопка «Пуск»)	Сканирование с редактированием отсканированных изображений и указанием способа их сохранения.

Соответствующая информация

➔ [«Сканирование с помощью кнопки сканера» на стр. 29](#)

Простое и удобное сканирование с помощью приложения Epson ScanSmart

Три режима для простого сканирования оригиналов с соответствующими настройками

- Режим "Авто": сканирование с автоматическим определением типа оригинала.
- Режим "Документы": сканирование с использованием функций настройки, подходящих для данного документа.

- Режим "Фото": сканирование с использованием функций настройки изображений, подходящих для фотографий.

Автоматическая обрезка изображений в соответствии с содержимым оригиналов

Вы можете сканировать и сохранять оригиналы с автоматической обрезкой отсканированных изображений в соответствии с размером оригиналов без необходимости задавать размер. Функция автоматической обрезки может использоваться не только для оригиналов стандартного размера, но и для документов неправильной формы, таких как квитанции или чеки, а также фотографии различных размеров.

При сканировании фотографий можно сохранить сразу несколько фотографий, обрезав каждую по отдельности, без необходимости сканировать их по одной.



Примечание:

- Выберите Режим "Авто" или режим, лучше всего подходящий для данного оригинала.
При сканировании документов: используйте Режим "Авто" или Режим "Документы".
При сканировании фотографий: используйте Режим "Авто" или Режим "Фото".
- При использовании режима Режим "Документы" установите для параметра **Особые параметры** > **Размер документа** значение **Автоопределение**.

Соответствующая информация

- ➔ «Приложение для сканирования фотографий и документов (Epson ScanSmart)» на стр. 17
- ➔ «Сканирование с помощью Epson ScanSmart» на стр. 30
- ➔ «Выбор режима сканирования» на стр. 36

Сканирование в стоячем положении

Выдвиньте подставку на основании сканера, чтобы перевести его в стоячее положение. Это позволяет выполнять сканирование в стоячем положении сканера, освобождая таким образом место на столе.

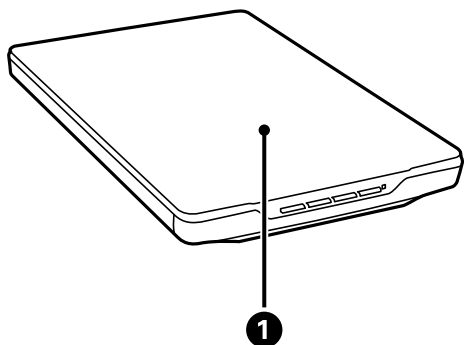


Соответствующая информация

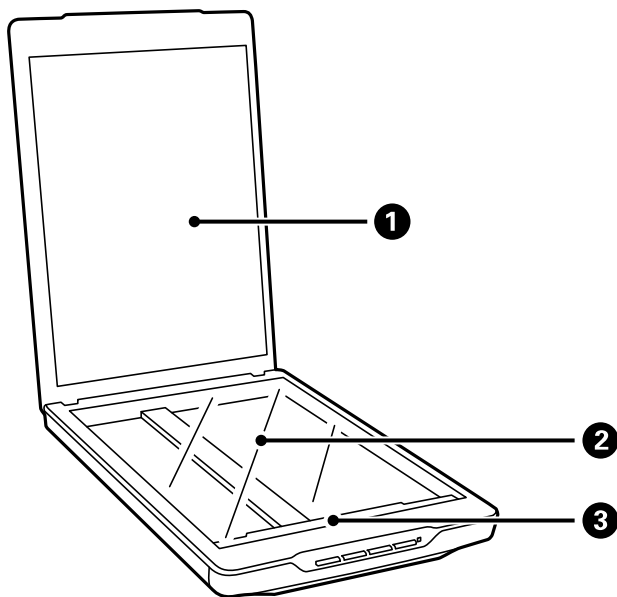
➔ [«Размещение сканера в стоячем положении» на стр. 15](#)

Общая информация о сканере

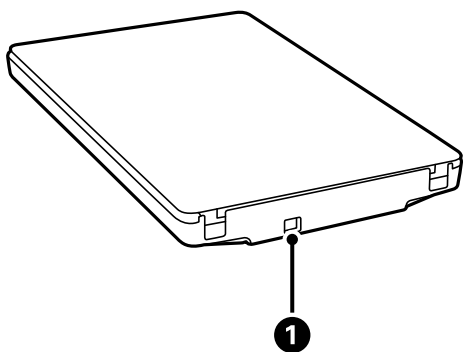
Наименование и функции деталей



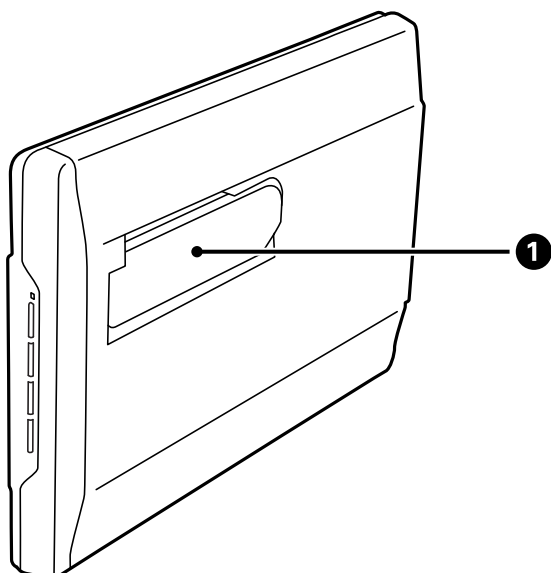
1	Крышка сканера	Блокирует внешний свет, удерживая документ прижатым к стеклу сканера. Снимайте ее при сканировании толстых или больших документов.
---	----------------	--



1	Подложка для сканирования	Закрепляет документы при сканировании.
2	Стекло сканера	На нем следует размещать документы.
3	Каретка	Датчик, который сканирует документы.



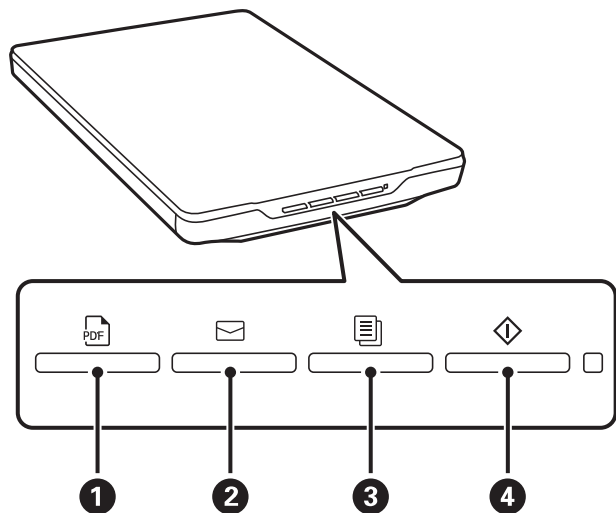
1	Разъем USB	Служит для подсоединения кабеля USB.
---	------------	--------------------------------------



1	Стенд сканера	Используется для сканирования в стоячем положении.
---	---------------	--

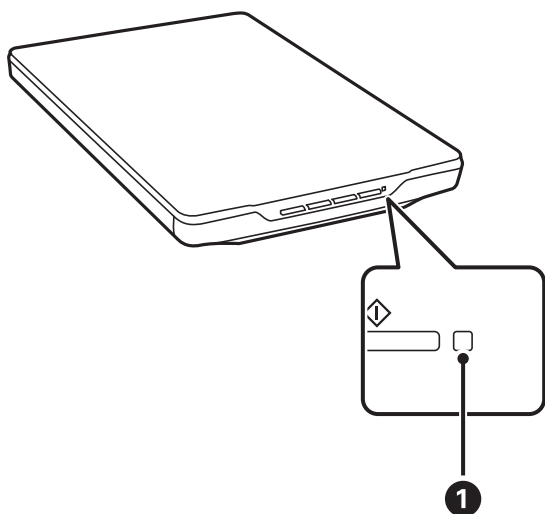
Кнопки и индикаторы

Кнопки



1	Кнопка PDF	Сохранение отсканированного изображения в формате PDF.
2	Кнопка электронной почты	Запускает клиент электронной почты на компьютере, а затем автоматически прикладывает отсканированные изображения к сообщению эл. почты.
3	Кнопка «Копировать»	Печать (копирование) отсканированных оригиналов на принтере, подключенном к компьютеру.
4	Кнопка «Пуск»	Сканирование с редактированием отсканированных изображений и указанием способа их сохранения.

Индикаторы



Индикаторы		Состояние индикатора	Состояние сканера
1	Индикатор состояния	Вкл.	Готов сканировать изображения
		Мигание	Происходит инициализация или сканирование
		Быстрое мигание	Ошибка
		Выкл.	Сканер выключен

Примечание:

Если индикатор не включается при подключении кабеля USB, проверьте, правильно ли установлены на компьютере приложение Epson ScanSmart и драйвер сканера (Epson Scan 2). Сканер не включится, если эти приложения не установлены.

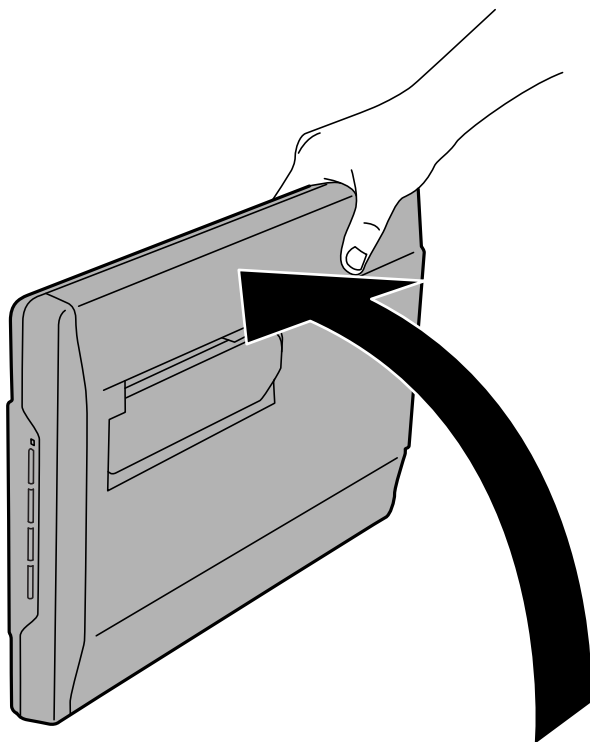
Соответствующая информация

- ➔ «Сканирование с помощью кнопки сканера» на стр. 29
- ➔ «Проверка и установка приложений» на стр. 18
- ➔ «Индикатор работы мигает» на стр. 54

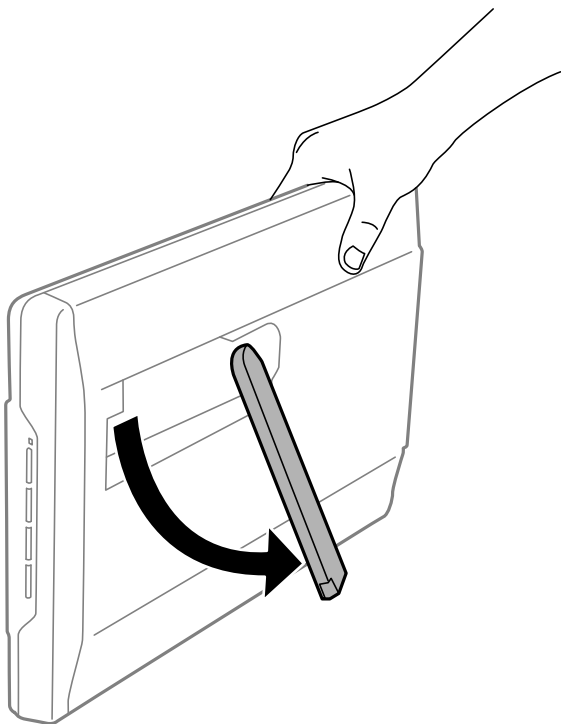
Размещение сканера в стоячем положении

Сканер можно эксплуатировать в стоячем положении.

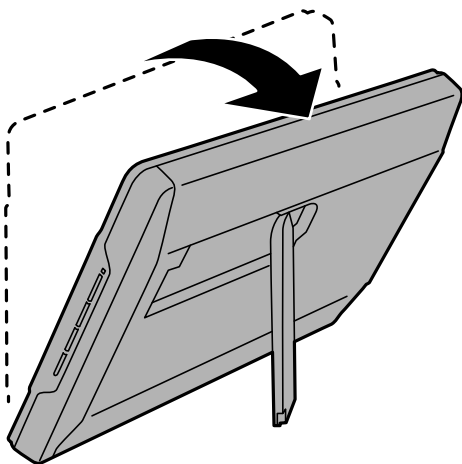
1. Поставьте сканер вертикально.



2. Выдвиньте стенд сканера с тыльной части до щелчка.



3. Наклоните сканер вниз, пока он не коснется плоской поверхности.



Соответствующая информация

➔ «Размещение оригиналов в сканере, находящемся в стоячем положении» на стр. 26

Информация о приложениях

В этом разделе содержится информация о программном обеспечении для сканера. Последние версии приложений можно установить с веб-сайта Epson.

Приложение для сканирования фотографий и документов (Epson ScanSmart)

Epson ScanSmart — это приложение для сканирования, с помощью которого вы можете без труда отсканировать оригиналы и сохранить результаты сканирования всего за несколько простых действий.

Запуск в Windows

Windows 11

Щелкните кнопку «Пуск» и выберите **Все программы > Epson Software > Epson ScanSmart**.

Windows 10

Нажмите кнопку «Пуск» и выберите **Epson Software > Epson ScanSmart**.

Windows 8.1/Windows 8

С помощью кнопки «Поиск» введите название приложения, затем нажмите появившийся значок.

Windows 7

Нажмите кнопку «Пуск» и выберите **Все программы > Epson Software > Epson ScanSmart**.

Запуск в Mac OS

Нажмите **Перейти > Приложения > Epson Software > Epson ScanSmart**.

Соответствующая информация

➔ [«Сканирование с помощью Epson ScanSmart» на стр. 30](#)

Приложение для обновления программного обеспечения и встроенного ПО устройства (EPSON Software Updater)

EPSON Software Updater — это приложение, которое устанавливает новое программное обеспечение и обновляет руководства и встроенное ПО устройств через Интернет. Если требуется регулярно проверять информацию об обновлениях, интервал проверки можно задать в настройках автоматического обновления программы EPSON Software Updater.

Запуск в Windows

Windows 11

Нажмите кнопку «Пуск» и выберите **All apps > Epson Software > EPSON Software Updater**.

Windows 10

Нажмите кнопку «Пуск» и выберите **Epson Software > EPSON Software Updater**.

Windows 8.1/Windows 8

С помощью кнопки «Поиск» введите название приложения, после чего нажмите появившийся значок.

Windows 7

Нажмите кнопку «Пуск» и выберите **Все программы > Epson Software > EPSON Software Updater**.

Запуск в Mac OS

Выберите **Перейти > Приложения > Epson Software > EPSON Software Updater**.

Проверка и установка приложений

Для использования функций, описанных в этом *Руководство пользователя*, необходимо установить следующие приложения.

Epson ScanSmart

Драйвер сканера (Epson Scan 2)

EPSON Software Updater

Примечание:

Драйвер сканера (Epson Scan 2) устанавливается автоматически при настройке сканера с помощью программы установки.

Соответствующая информация

➔ [«Проверка приложений для Windows» на стр. 18](#)

➔ [«Проверка приложений в Mac OS» на стр. 19](#)

➔ [«Установка пользовательских приложений» на стр. 19](#)

Проверка приложений для Windows

1. Откройте панель управления.

Windows 11

Нажмите кнопку «Пуск», затем выберите **Все приложения > Инструменты Windows > Панель управления**.

Windows 10

Нажмите кнопку «Пуск», затем выберите **Система Windows > Панель управления**.

Windows 8.1/Windows 8

Выберите **Рабочий стол > Параметры > Панель управления**.

Windows 7

Нажмите кнопку «Пуск» и выберите **Панель управления**.

2. Выберите **Удалить программу** в разделе **Программы**.

3. Проверьте список установленных приложений.

Проверка приложений в Mac OS

1. Нажмите **Перейти > Приложения > Epson Software**.
2. Проверьте список установленных приложений.

Установка пользовательских приложений

Для установки необходимых приложений следуйте нижеприведенной инструкции.

Примечание:

- Выполните вход на компьютер в качестве администратора. Введите пароль администратора при появлении соответствующего запроса на компьютере.*
- При повторной установке приложений необходимо сначала их удалить.*

1. Закройте все текущие выполняемые приложения.
2. При установке драйвера сканера (Epson Scan 2) временно отсоедините сканер от компьютера.

Примечание:

Не подсоединяйте сканер и компьютер, пока не появится соответствующая инструкция.

3. Установите приложение, выполнив инструкции на приведенном ниже веб-сайте.

<https://epson.sn>

Удаление приложений

Если вы планируете обновить операционную систему на компьютере, к которому подключено устройство, вам необходимо удалить, а затем заново установить приложения. Выполните вход на компьютер в качестве администратора. Введите пароль администратора при появлении соответствующего запроса на компьютере.

Соответствующая информация

- ➔ [«Удаление приложений для Windows» на стр. 19](#)
- ➔ [«Удаление приложений в Mac OS» на стр. 20](#)

Удаление приложений для Windows

1. Закройте все текущие выполняемые приложения.
2. Отсоедините сканер от компьютера.
3. Откройте панель управления.

Windows 11

Нажмите кнопку «Пуск», затем выберите **Все приложения > Инструменты Windows > Панель управления**.

Windows 10

Нажмите кнопку «Пуск», затем выберите **Система Windows > Панель управления**.

Windows 8.1/Windows 8

Выберите **Рабочий стол > Параметры > Панель управления**.

Windows 7

Нажмите кнопку «Пуск» и выберите **Панель управления**.

4. Выберите **Удалить программу** в разделе **Программы**.

5. Выберите приложение, которое следует удалить.

6. Нажмите **Удалить/Изменить** или **Удалить**.

Примечание:

Если отображается окно контроля учетных записей пользователя, нажмите «Продолжить».

7. Следуйте инструкциям на экране.

Примечание:

Может появиться сообщение о необходимости перезагрузки компьютера. Если оно отображается, установите флажок **Я хочу перезагрузить мой компьютер сейчас**, затем нажмите кнопку **Готово**.

Удаление приложений в Mac OS

Примечание:

Убедитесь, что установлено средство EPSON Software Updater.

1. Загрузите средство удаления с помощью EPSON Software Updater.

После загрузки средства удаления нет необходимости снова загружать его при каждом удалении приложения.

2. Отсоедините сканер от компьютера.

3. Чтобы удалить драйвер сканирования, выберите **Системные настройки** в меню Apple > **Принтеры и сканеры** (или **Печать и сканирование, Печать и факс**), затем удалите сканер из списка действующих сканеров.

4. Закройте все текущие выполняемые приложения.

5. Выберите **Перейти > Приложения > Epson Software > Программа удаления**.

6. Выберите приложение, которое следует удалить, затем щелкните «Удалить».



Важно:

Средство удаления удалит с компьютера все драйверы для сканеров Epson. При использовании нескольких сканеров Epson и необходимости удалить только некоторые драйверы сначала удалите все драйверы, затем повторно установите нужные драйверы.

Примечание:

Если в списке приложений невозможно найти приложение, которое следует удалить, его невозможно удалить с помощью средства удаления. В таком случае необходимо выбрать **Перейти > Приложения > Epson Software**, выбрать приложение для удаления и перетащить его на значок корзины.

Обновление приложений и микропрограммного обеспечения

Обновление приложений и микропрограммного обеспечения позволяет устранить некоторые проблемы и улучшить или добавить функции. Убедитесь, что вы используете самую новую версию приложений и микропрограммного обеспечения.



Важно:

- Не отключайте компьютер или сканер во время обновления.

1. Убедитесь, что сканер и компьютер подсоединены друг к другу, а компьютер подключен к Интернету.
2. Запустите EPSON Software Updater и обновите приложения или микропрограммное обеспечение.
 - Windows 11
Нажмите кнопку «Пуск» и выберите **Все программы > Epson Software > EPSON Software Updater**.
 - Windows 10
Нажмите кнопку «Пуск» и выберите **Epson Software > EPSON Software Updater**.
 - Windows 8.1/Windows 8
С помощью кнопки «Поиск» введите название приложения, после чего нажмите появившийся значок.
 - Windows 7
Нажмите кнопку «Пуск» и выберите **Все программы или Программы > Epson Software > EPSON Software Updater**.
 - Mac OS
Выберите **Finder > Перейти > Приложения > Epson Software > EPSON Software Updater**.

Примечание:

Если приложение, которое необходимо обновить, невозможно найти в списке, значит, его невозможно обновить при помощи EPSON Software Updater. Проверьте наличие самых новых версий приложений на локальном веб-сайте Epson.

<http://www.epson.com>

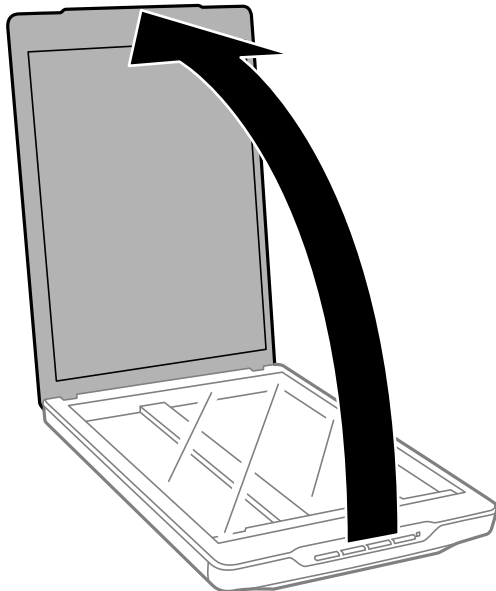
Размещение оригиналов

! *Важно:*

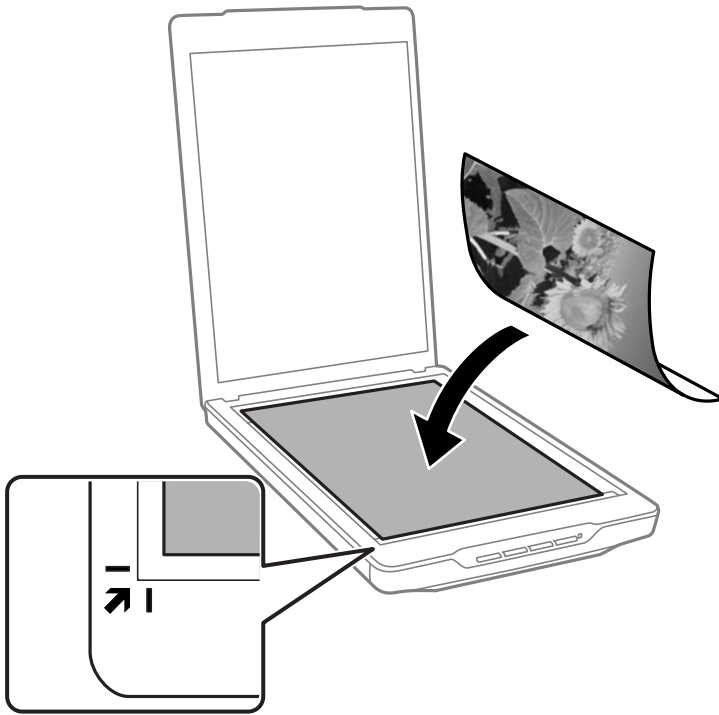
- Не кладите тяжелые предметы на стекло сканера, а также не нажимайте на него слишком сильно.
- Угол открытия крышки сканера не должен превышать 100 градусов. Это может повредить шарнир.

Размещение фотографий или документов

1. Поднимите крышку сканера.



2. Поместите оригинал лицевой стороной вниз на стекло сканера так, чтобы оригинал был выровнен по меткам-стрелкам в углах.

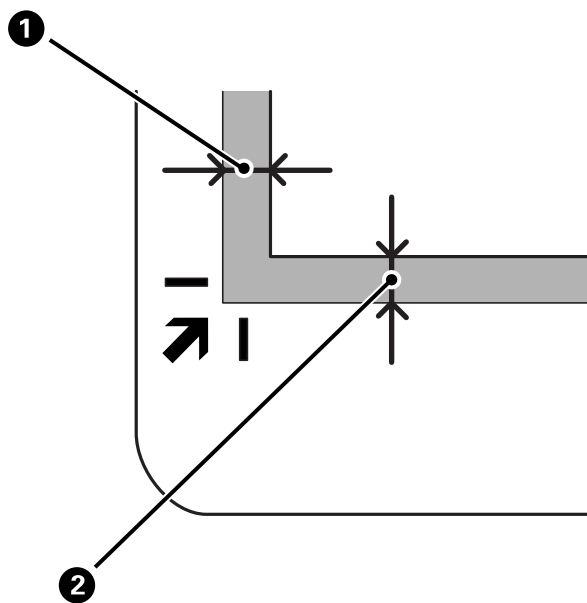


Примечание:

Способ размещения оригиналов зависит от их типа.

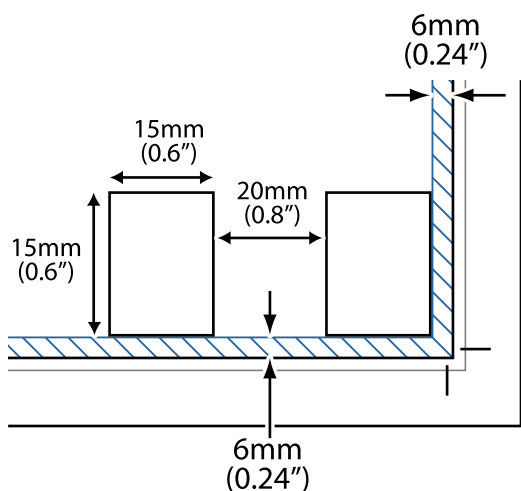
- При размещении документов (для сканирования в режиме Режим "Авто" или Режим "Документы"):

Можно избежать обрезки, передвинув оригинал примерно на 2.5 мм (0.1 дюйма) в сторону от верхнего края и боковых краев, как показано с помощью меток 1 и 2 на следующем рисунке.

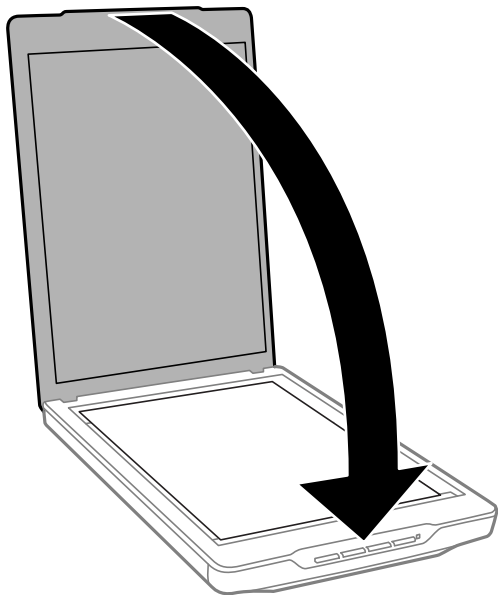


- При размещении фотографий (для сканирования в режиме Режим "Авто" или Режим "Фото"):

Разместите каждую фотографию на расстоянии примерно 6 мм (0,24 дюйма) от краев стекла сканера. Можно сканировать несколько фотографий одновременно. Между фотографиями необходимо оставить зазор величиной не менее 20 мм (0,79 дюйма).



3. Осторожно закройте крышку, чтобы не сдвинуть документ.



Примечание:

- ❑ Всегда поддерживайте чистоту стекла сканера.
- ❑ Не оставляйте оригиналы на стекле сканера на длительный срок, чтобы они не прилипли.

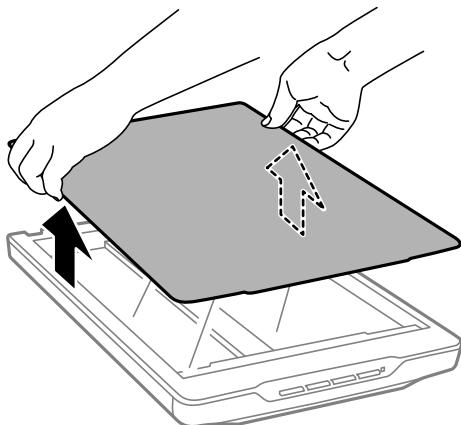
Соответствующая информация

➔ [«Сканирование» на стр. 29](#)

Размещение больших или толстых документов

При сканировании объемных или больших документов крышку сканера можно снять.

1. Поддерживая крышку сканера около петли в горизонтальном положении, поднимите ее строго вверх и снимите со сканера.



2. Расположите оригинал на стекле сканера лицевой стороной вниз.

Примечание:

При сканировании легким усилием прижмите документ, чтобы распрямить его.

3. После сканирования верните крышку сканера на место, выполнив действия по снятию в обратном порядке; аккуратно надавите на крышку в области петли.

Соответствующая информация

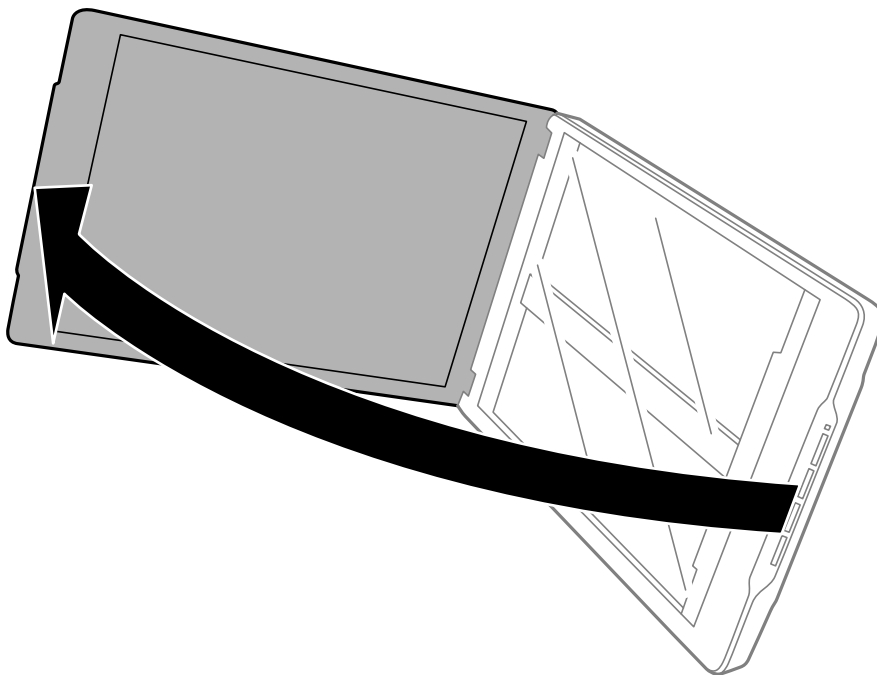
➔ [«Сканирование» на стр. 29](#)

Размещение оригиналов в сканере, находящемся в стоячем положении

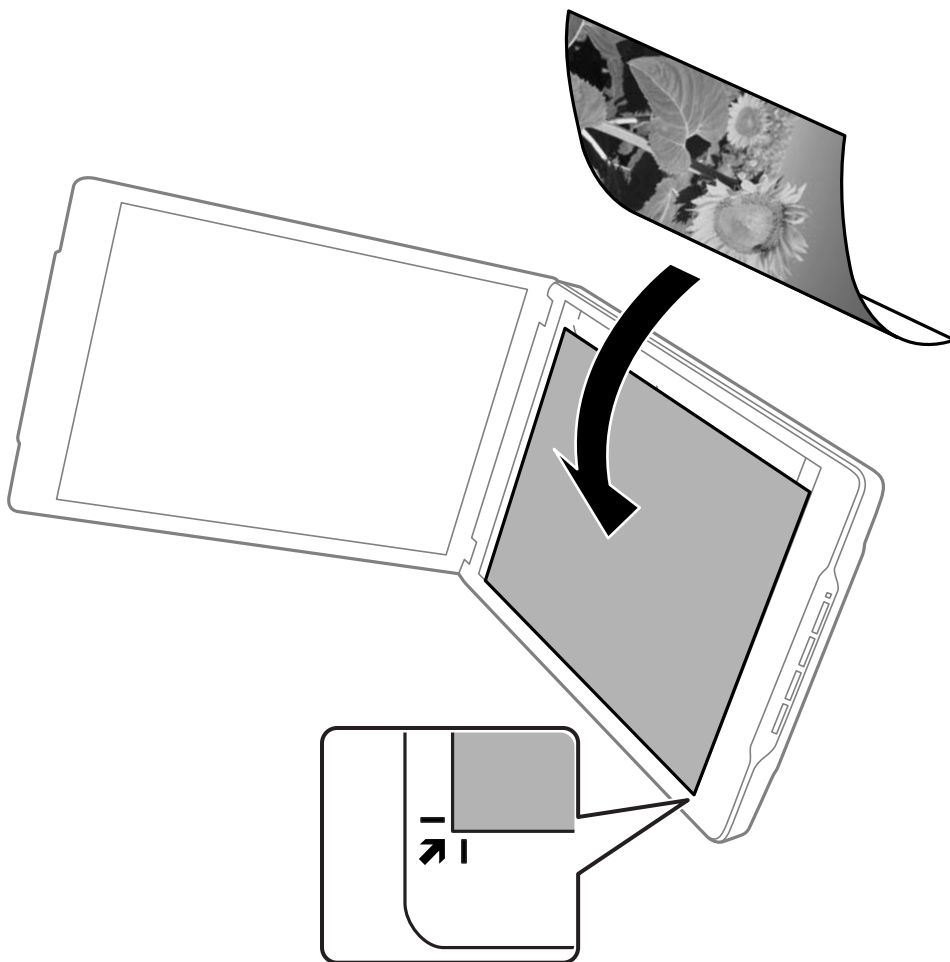
Примечание:

- При сканировании сканер не следует подвергать вибрации или ударам.
- При размещении сканера в стоячем положении нельзя помещать в него большие или толстые документы.

1. Поднимите крышку сканера.

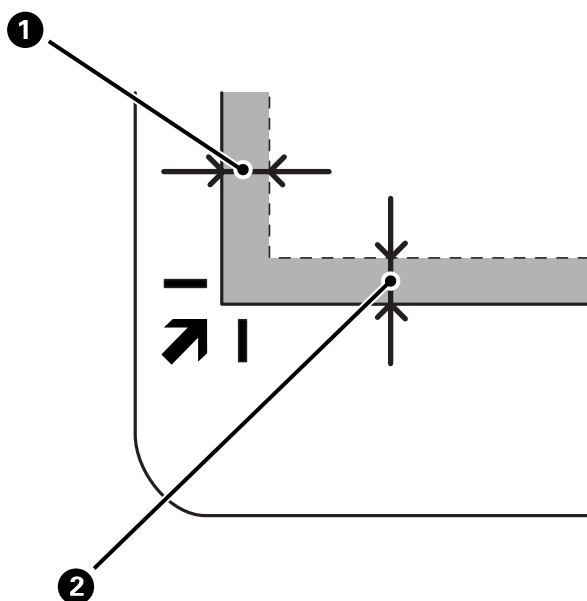


- Поместите оригинал лицевой стороной вниз на стекло сканера так, чтобы оригинал был выровнен по меткам-стрелкам в углах.

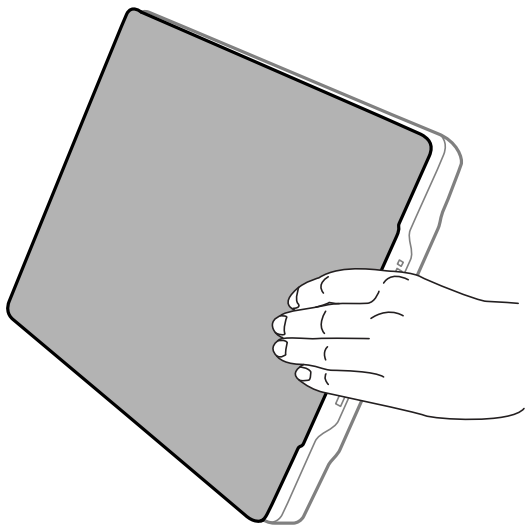


Примечание:

Края оригинала могут быть обрезаны примерно на 2,5 мм (0,1 дюйма) сверху и с боков, как показано с помощью меток 1 и 2 на следующем рисунке.



3. Осторожно закройте крышку, чтобы не сдвинуть документ. Поддерживайте крышку сканера при сканировании, чтобы она не открылась.



Соответствующая информация

➔ [«Сканирование» на стр. 29](#)

Сканирование

Сканирование с помощью кнопки сканера

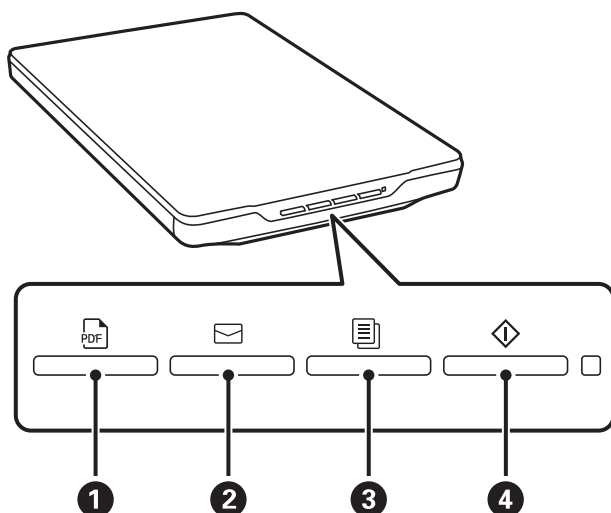
Вы можете сканировать, используя функции, соответствующие каждой кнопке.

Примечание:





Перед сканированием проверьте следующее.

- На компьютере должны быть установлены приложение Epson ScanSmart и драйвер сканера (Epson Scan 2).
- Сканер правильно подсоединен к компьютеру и включен.

1. Разместите оригиналы.
2. Нажмите одну из следующих кнопок.



Приложение Epson ScanSmart запустится и выполнит сканирование в соответствии с выбранной операцией.

- Нажмите кнопку  (1), чтобы сохранить отсканированное изображение в формате PDF.
- Нажмите кнопку  (2), после чего на компьютере запустится почтовый клиент и отсканированные изображения будут автоматически приложены к электронному письму.
- Нажмите кнопку  (3) для печати (копирования) отсканированных оригиналов на принтере, подключенном к компьютеру.
- Нажмите кнопку  (4), чтобы выполнить сканирование с редактированием отсканированных изображений и указанием способа их сохранения.

3. Следуйте инструкциям на экране, чтобы сохранить отсканированное изображение.

Соответствующая информация

- ➔ «Проверка и установка приложений» на стр. 18
- ➔ «Сканирование с помощью Epson ScanSmart» на стр. 30

- ➔ «Сканирование в PDF-файл» на стр. 37
- ➔ «Работа с устройством в режиме копирования» на стр. 38
- ➔ «Прикрепление отсканированного изображения к сообщению электронной почты» на стр. 38

Сканирование с помощью Epson ScanSmart

В этом разделе описывается стандартный процесс работы с приложением Epson ScanSmart.

Примечание:


В зависимости от используемого сканера и версии приложения процесс работы и доступные функции могут отличаться.

Соответствующая информация

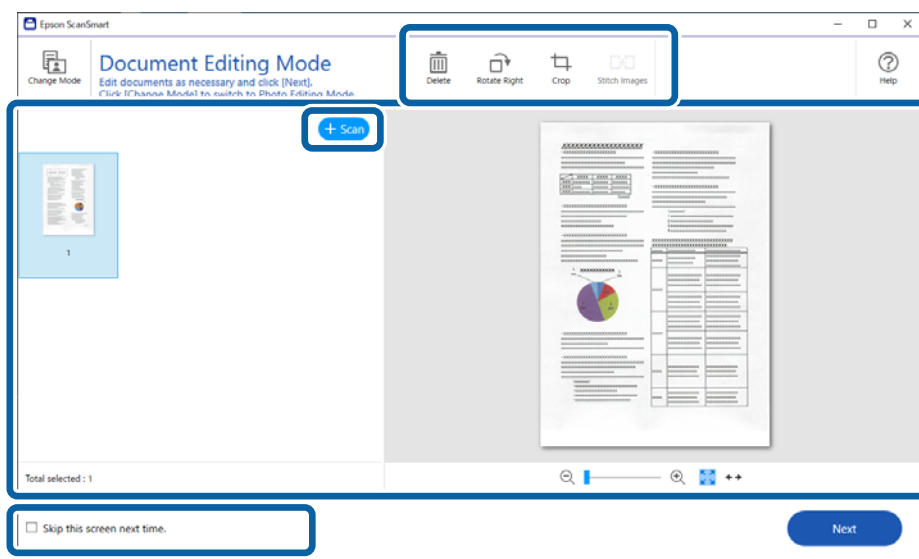
- ➔ «Сканирование и сохранение документов» на стр. 30
- ➔ «Сканирование и сохранение фотографий» на стр. 33
- ➔ «Выбор режима сканирования» на стр. 36

Сканирование и сохранение документов

В этом разделе описывается сканирование и сохранение документов в файлы формата PDF с использованием **Режим "Авто"**.

1. Поместите оригиналы в сканер.
2. Запустите Epson ScanSmart и отсканируйте оригиналы.
 - Чтобы запустить сканирование со сканера, нажмите на нем кнопку .
 - Запустится приложение Epson ScanSmart, и начнется сканирование.
 - Для сканирования с компьютера запустите Epson ScanSmart и нажмите **СКАНИРОВАТЬ**.
3. Проверьте отсканированные изображения и при необходимости измените их.
 - Сканировать и добавлять оригиналы можно также с помощью пункта **Сканировать**.
 - Кнопки в верхней части экрана можно использовать для удаления, поворота или обрезки отсканированных изображений.

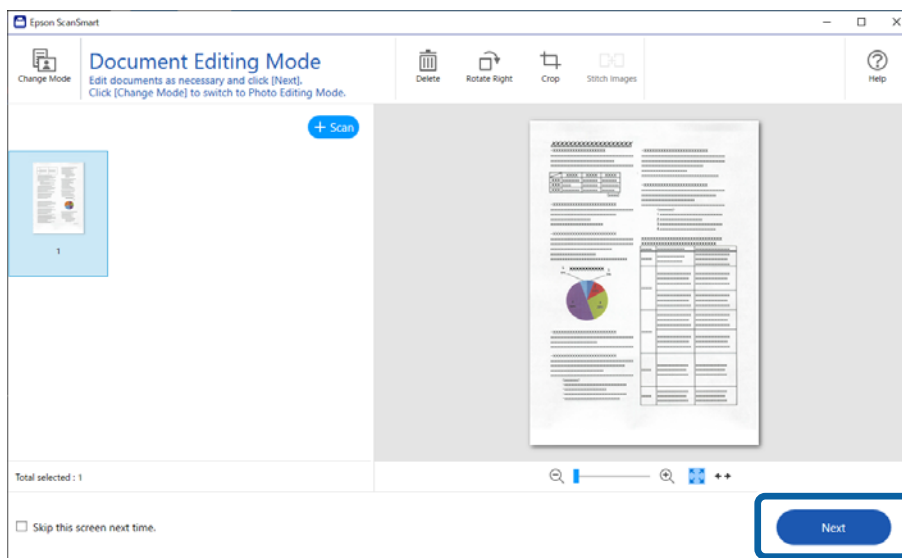
- Если не требуется каждый раз упорядочивать отсканированные изображения, выберите **Пропустить это окно в следующий раз..**



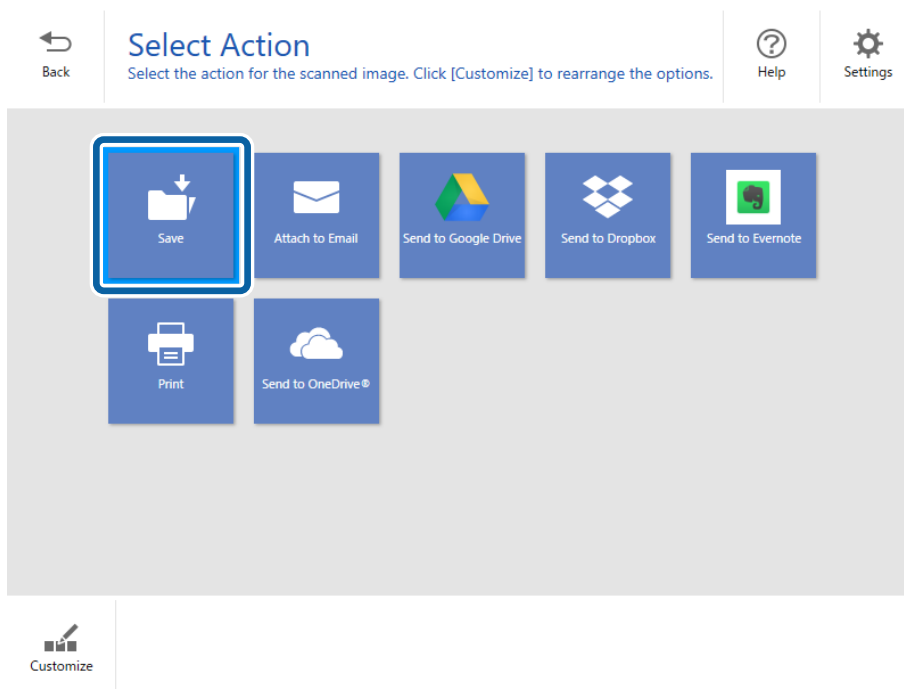
Примечание:

Если необходимо отредактировать изображение в режиме **Режим редактирования фотографий**, нажмите кнопку **Сменить режим**, чтобы изменить режим.

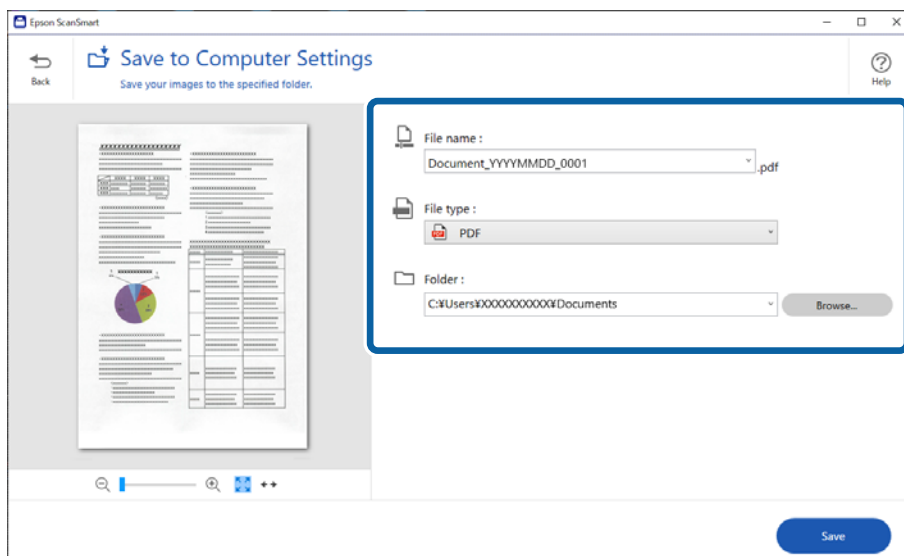
- Щелкните **Далее**.



5. Щелкните **Сохранить** в окне **Выбор действия**.



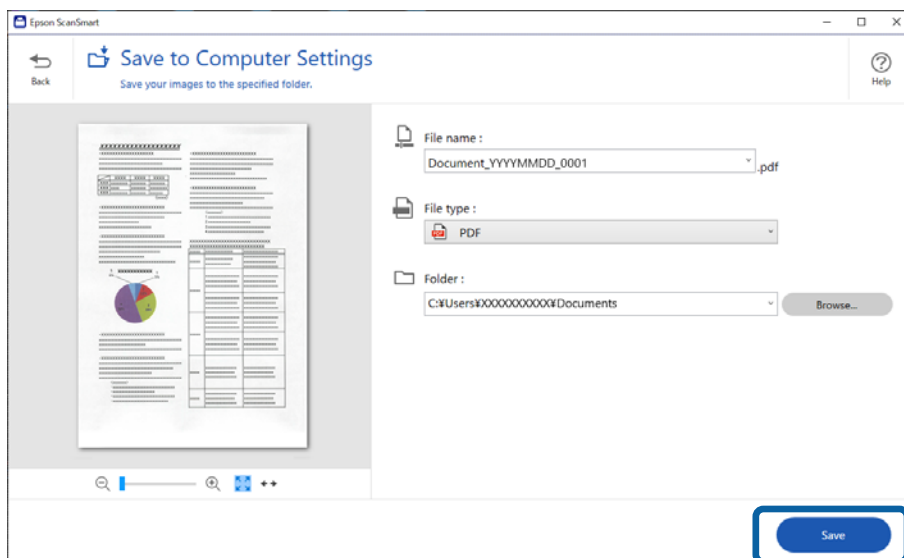
6. Проверьте и при необходимости измените настройки.



Примечание:

- ❑ Способы именования файлов можно изменить. Щелкните **Назад**, чтобы вернуться в окно **Выбор действия**, затем щелкните **Параметры**. Чтобы изменить способы именования файлов, откройте вкладку **Параметры имени файла**.
- ❑ Если для параметра **Тип файла** выбрано значение **PDF с возможностью поиска**, выберите язык из списка **Язык OCR**.

7. Щелкните **Сохранить**.



Отсканированное изображение будет сохранено в заданную папку.

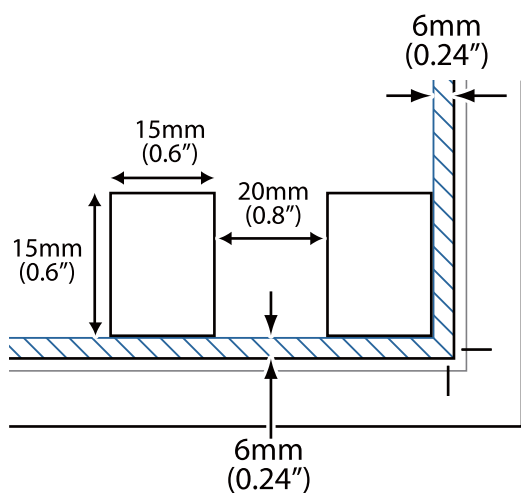
Сканирование и сохранение фотографий

В этом разделе описывается сканирование и сохранение фотографий в файлы формата JPEG с использованием **Режим "Авто"**.


1. Поместите оригиналы в сканер.

Примечание:

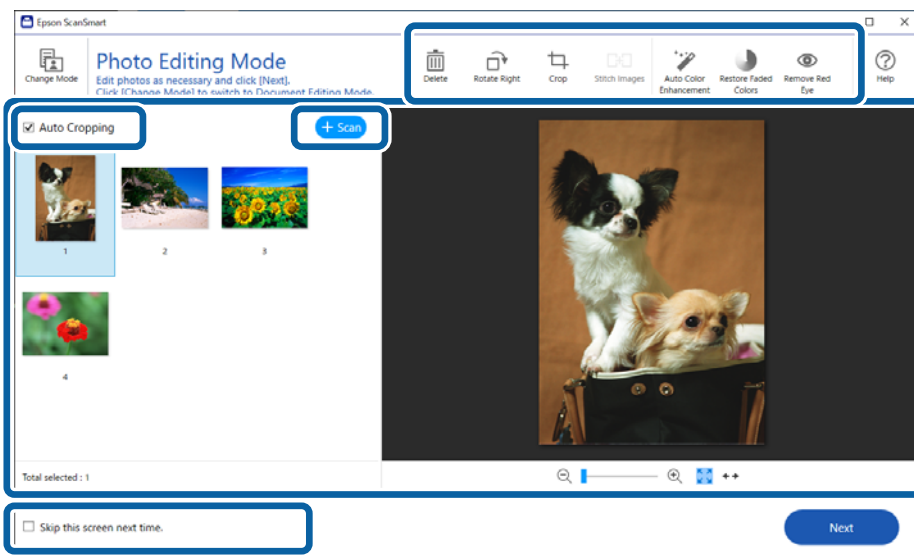
Можно сканировать несколько фотографий одновременно. Между фотографиями необходимо оставить зазор величиной не менее 20 мм (0,79 дюйма). Также следует размещать каждую фотографию на расстоянии примерно 6 мм (0,24 дюйма) от краев стекла сканера.



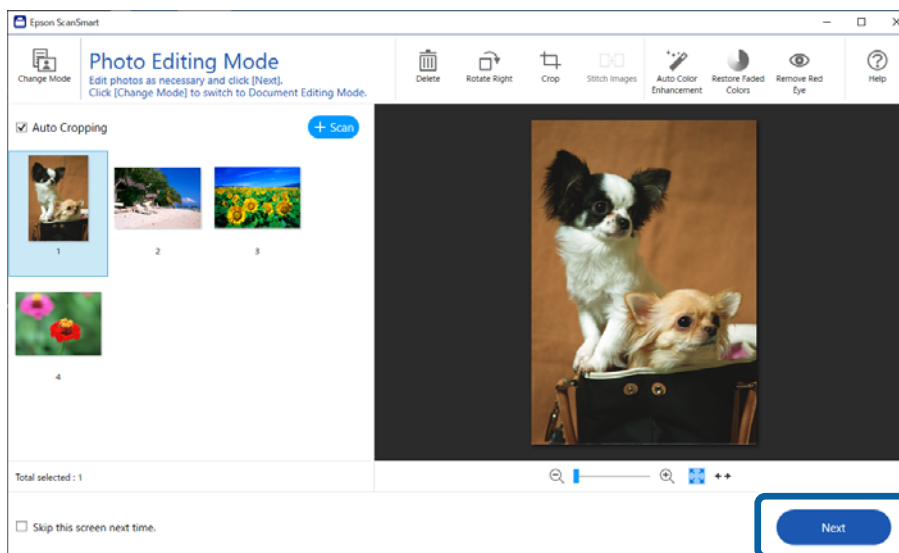
2. Запустите Epson ScanSmart и отсканируйте оригиналы.

- ❑ Чтобы запустить сканирование со сканера, нажмите на нем кнопку . Запустится приложение Epson ScanSmart, и начнется сканирование.

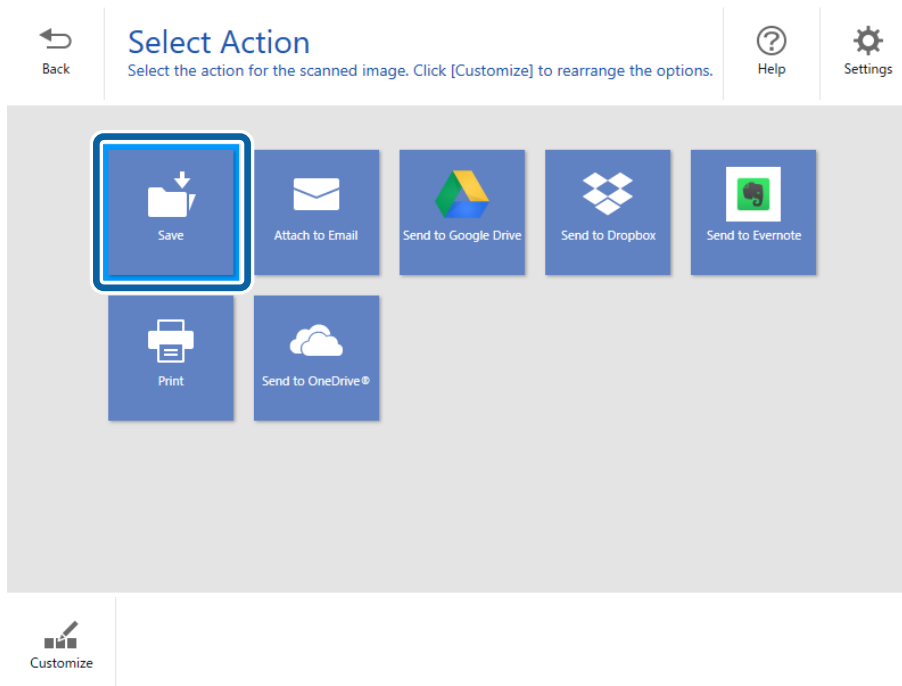
- Для сканирования с компьютера запустите Epson ScanSmart и нажмите **СКАНИРОВАТЬ**.
- 3. Проверьте отсканированные изображения и при необходимости измените их.
 - Выберите **Автообрезка** для автоматической обрезки отсканированных изображений.
 - Сканировать и добавлять оригиналы можно также с помощью пункта **Сканировать**.
 - Кнопки в верхней части экрана можно использовать для удаления, поворота или обрезки отсканированных изображений, а также для коррекции цвета.
 - Если не требуется каждый раз упорядочивать отсканированные изображения, выберите **Пропустить это окно в следующий раз..**



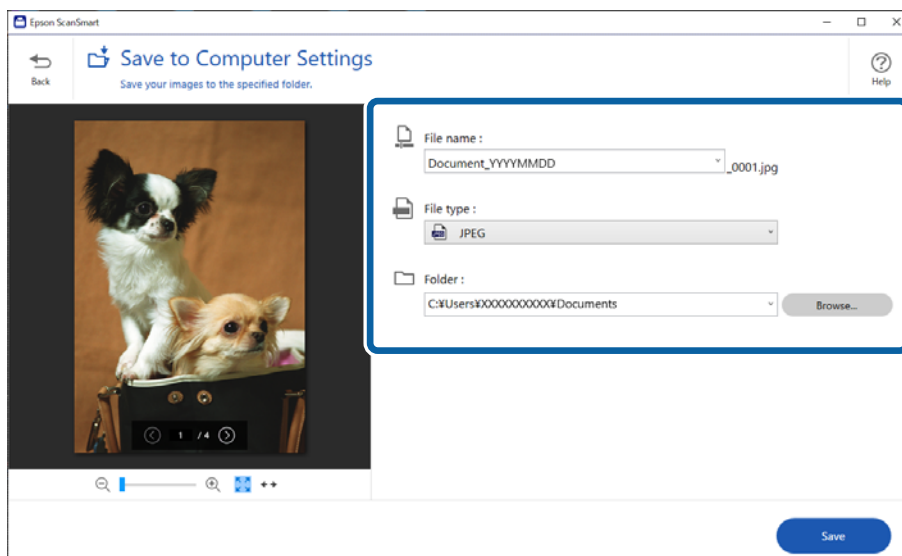
- 4. Щелкните **Далее**.



5. Щелкните **Сохранить** в окне **Выбор действия**.



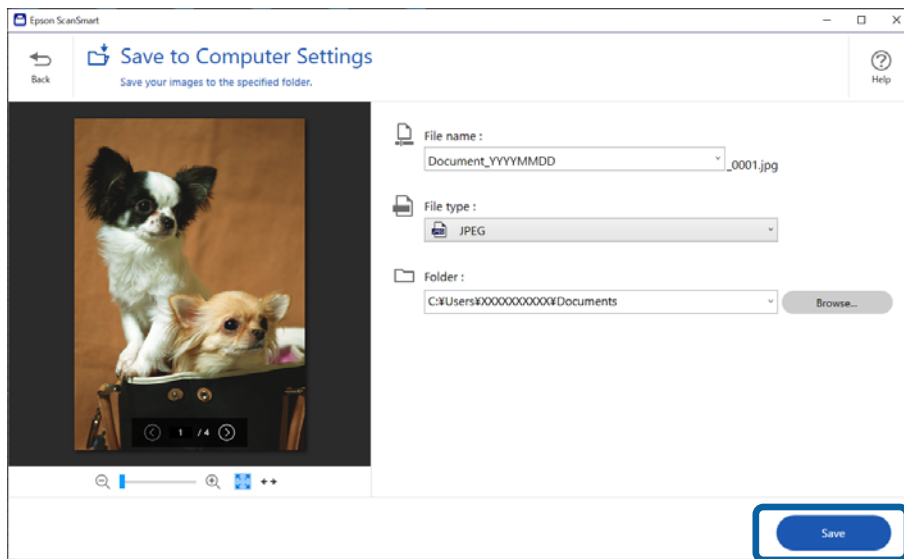
6. Проверьте и при необходимости измените настройки.



Примечание:

Способы именования файлов можно изменить. Щелкните **Назад**, чтобы вернуться в окно **Выбор действия**, затем щелкните **Параметры**. Чтобы изменить способы именования файлов, откройте вкладку **Параметры имени файла**.

7. Щелкните **Сохранить**.



Отсканированное изображение будет сохранено в заданную папку.

Соответствующая информация

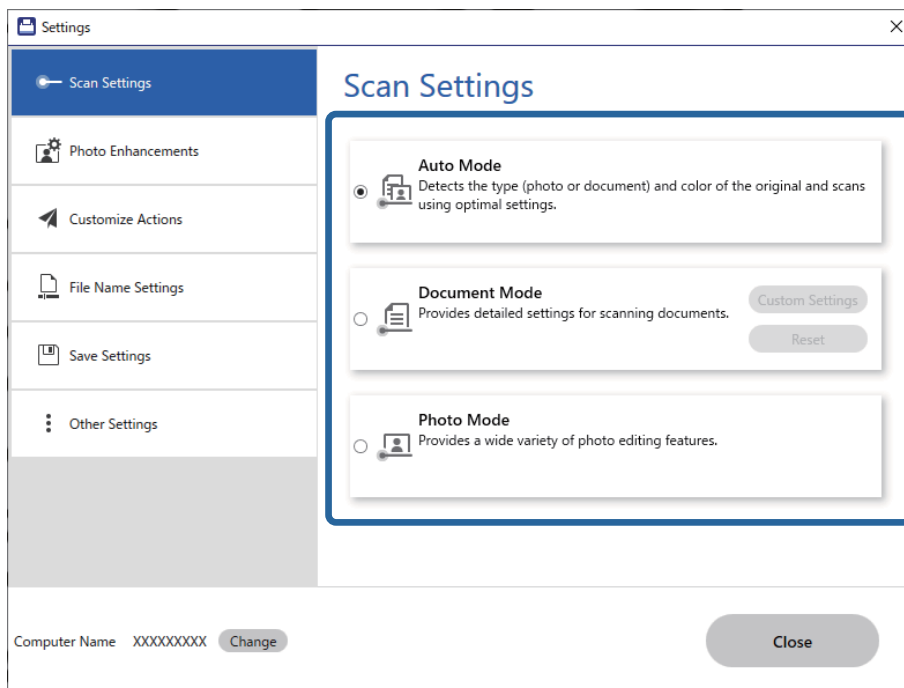
➔ [«Объединение фотографий» на стр. 48](#)

Выбор режима сканирования

В соответствии с типом сканируемых оригиналов можно выбрать необходимый режим сканирования.

1. Щелкните  **Параметры** в окне **Epson ScanSmart**.

2. Выберите режим сканирования в окне **Настройки сканирования**.




- Режим "Авто": определяется тип оригинала (документ или фотография), после чего автоматически выбирается режим сканирования.
- Режим "Документы": выберите этот режим, если оригинал является документом. Щелкнув **Особые параметры**, вы можете задать точные параметры сканирования, например разрешение или размер документа. Чтобы восстановить параметры по умолчанию, щелкните **Сброс**.
- Режим "Фото": выберите этот режим, если оригинал является фотографией. Вы можете выполнять сканирование, используя большой набор функций коррекции изображения. Этот режим подходит для сканирования высококачественных фотографий.
При сканировании оригинала в режиме **Режим "Фото"** отображается окно настроек сканирования. Задайте точные параметры и нажмите **Сканировать**.

Соответствующая информация

- ➔ «Функции настройки изображения для Режим "Документы"» на стр. 39
- ➔ «Функции настройки изображения для Режим "Фото"» на стр. 43

Расширенные функции сканирования

Сканирование в PDF-файл

1. Разместите оригиналы.
2. Нажмите кнопку  на панели управления сканера.

Начнется сканирование. После завершения сканирования отображается экран **Сохранить в Параметры компьютера**.

3. Проверьте настройки на экране **Сохранить в Параметры компьютера** и скорректируйте их при необходимости.
4. Щелкните **Сохранить**.

Отсканированное изображение будет сохранено в указанной папке.


Прикрепление отсканированного изображения к сообщению электронной почты

Примечание:

Epson ScanSmart работает только с Outlook или другими почтовыми приложениями, поддерживающими MAPI. Epson ScanSmart поддерживает следующие версии Outlook:

Microsoft Outlook 2003/2007/2010(32bit)/2013(32bit)/2016(32bit)/2019(32bit)/2021(32bit)


Посмотрите в справке по вашему почтовому приложению, поддерживает ли оно MAPI.

1. Разместите оригиналы.
2. Нажмите кнопку  на панели управления сканера.
Начнется сканирование. После завершения сканирования отображается экран **Параметры Вложить в сообщение электронной почты**.
3. Проверьте настройки на экране **Параметры Вложить в сообщение электронной почты** и скорректируйте их при необходимости.
Выберите **Сохранить копию на компьютере**, чтобы сохранить копию отсканированных изображений на компьютер.
4. Щелкните **Вложить в сообщение электронной почты**.

На компьютере запустится почтовый клиент, и отсканированные изображения будут автоматически приложены к электронному письму.


Работа с устройством в режиме копирования

Можно легко создавать копии оригиналов, если к компьютеру подключены сканер и принтер.

1. Разместите оригиналы.
2. Нажмите кнопку  на панели управления сканера.
Начнется сканирование. После завершения сканирования отображается экран **Настройки печати**.
3. Проверьте настройки на экране **Настройки печати** и скорректируйте их при необходимости.
Выберите **Сохранить копию на компьютере**, чтобы сохранить копию отсканированных изображений на компьютер.
4. Щелкните **Печать**.

Отсканированное изображение будет напечатано.

Функции настройки изображения для Режим "Документы"

Выберите **Особые параметры** на вкладке  **Параметры > Настройки сканирования**, чтобы отобразить окно настроек сканирования. Корректировку отсканированных изображений можно выполнять с помощью функций, расположенных на вкладке **Расширенные настройки**.

В режиме **Режим документов** можно использовать функции корректировки изображения, подходящие для текстовых документов.

Примечание:

В зависимости от других заданных настроек некоторые параметры могут быть недоступны.

Параметр изображения

Удалить фон

Фон оригиналов можно удалить.

Величину эффекта можно установить на вкладке **Главные настройки > Тип изображения > Цвет**. При выборе значения **Высокий** можно удалить цветной фон оригиналов, например, отпечатанных на цветной бумаге, либо бумаге, выцветшей от действия солнечных лучей или с течением времени.

Для использования этой функции цвет фона оригиналов должен быть самым светлым цветом на оригинале, а также он должен быть равномерным. Эта функция не будет работать должным образом если на фоне есть узоры или на оригинале имеются текст или иллюстрации, имеющие более светлый цвет, чем фон.

Примечание:

*Функция недоступна при выборе вкладки **Главные настройки > Тип изображения > Черно-белый**.*

Улучшение текста

Размытые буквы на оригинале можно сделать четче и резче. Кроме того, можно уменьшить смещение или неравномерность фона.



Если выбрана вкладка **Главные настройки > Тип изображения > Цвет** или **Оттенки серого**, можно выбрать уровень эффекта: **Стандартное** или **Высокий**.

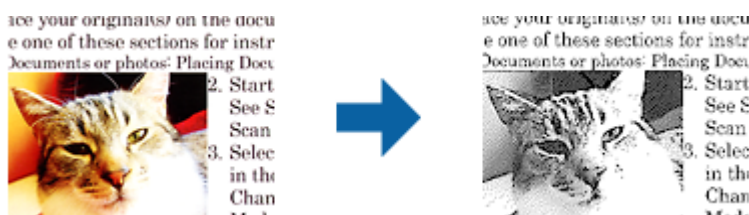
При выборе вкладки **Главные настройки > Тип изображения > Черно-белый** доступна кнопка **Настройки**, с помощью которой можно выполнить детальные настройки уровня эффектов в окне **Параметры улучшения текста**.

Примечание:

- Чтобы использовать эту функцию, для параметра **Разрешение** на вкладке **Главные настройки** задайте значение 600 dpi или меньше.
- В зависимости от оригинала или установленного разрешения функция **Улучшение текста** может быть неприменима.

Автосегментирование

При черно-белом сканировании документа с изображениями можно делать буквы четче, а изображения — более гладкими.



Качество изображений в оригинале можно настроить в разделах **Яркость** и **Контрастность**.

Примечание:

- Настроить данную функцию можно только при установке параметров на вкладке **Главные настройки > Тип изображения > Черно-белый**.
- Чтобы использовать эту функцию, для параметра **Разрешение** на вкладке **Главные настройки** задайте значение 600 dpi или меньше.

Исключение

Можно удалить указанный цвет с изображения и сохранить его в оттенках серого или в черно-белом режиме. Например, при сканировании можно стереть отметки или надписи, выполненные на полях цветной ручкой.



Примечание:

Функция недоступна при выборе вкладки **Главные настройки > Тип изображения > Авто** или **Цвет**.

Усиление цвета

Можно улучшить заданный цвет в отсканированном изображении и сохранить изображение в оттенках серого или в черно-белом режиме. Например, можно улучшить качество сканирования букв и линий светлых цветов.



Примечание:

Функция недоступна при выборе вкладки **Главные настройки > Тип изображения > Авто** или **Цвет**.

Яркость

Имеется возможность регулировки яркости для всего изображения.



Примечание:

Доступность данной функции зависит от настроек на вкладке **Главные настройки** > в разделе **Тип изображения** или на вкладке **Расширенные настройки**.

Контрастность

Имеется возможность регулировки контрастности для всего изображения. Если повысить контрастность, яркие участки становятся ярче, а темные участки — темнее. С другой стороны, если понизить контрастность, различия между яркими и темными участками изображения становятся менее заметными.



Примечание:

Доступность данной функции зависит от настроек на вкладке **Главные настройки** > в разделе **Тип изображения** или на вкладке **Расширенные настройки**.

Гамма

Имеется возможность регулировки гаммы (яркости промежуточного диапазона) для всего изображения. Если изображение слишком светлое или слишком темное, можно отрегулировать яркость.

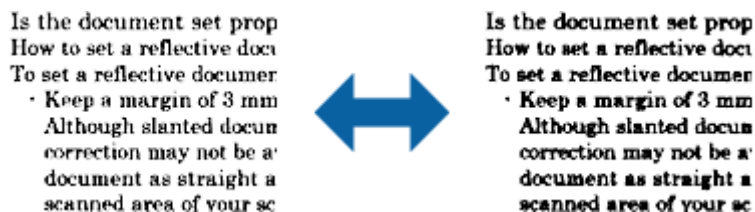


Примечание:

Доступность данной функции зависит от настроек на вкладке **Главные настройки** > в разделе **Тип изображения** или на вкладке **Расширенные настройки**.

Поро

Имеется возможность настройки границы монохромного бинарного изображения (черно-белого). При повышении порога расширяется область черного цвета. При его понижении расширяется область белого цвета.



Примечание:

Доступность данной функции зависит от настроек на вкладке **Главные настройки** > в разделе **Тип изображения** или на вкладке **Расширенные настройки**.

Повышение резкости

Контуры изображения можно усиливать и делать более резкими.



Примечание:

Данная функция недоступна при выборе вкладки **Главные настройки** > **Тип изображения** > **Черно-белый**.

Удаление растра

Существует возможность удаления муаровых узоров (паутинообразных теней), которые возникают при сканировании печатных материалов, например журналов.



Чтобы проверить наличие муаровых узоров, выведите изображение в 100%-ном масштабе (1:1). Если изображение отдаляется, оно приобретает грубый вид и может проявлять муаровые узоры.

Примечание:

- Чтобы использовать эту функцию, для параметра **Разрешение** на вкладке **Главные настройки** задайте значение 600 dpi или меньше.
- Данная функция недоступна при выборе вкладки **Главные настройки** > **Тип изображения** > **Черно-белый**.
- Эффект данной функции не отражается в окне просмотра.
- Данная функция смягчает резкость сканируемого изображения.

Заливка края

Тень, образовавшуюся вокруг отсканированного изображения, можно удалить.



Если выбрать элемент **Настройки**, откроется экран **Уровень заливки края**, в котором можно отрегулировать диапазоны заливки для верхнего, нижнего, левого и правого краев.

Примечание:

Эффект данной функции не отражается в окне просмотра.

Двойной выход изображения (только для Windows)

Имеется возможность однократного сканирования и одновременного сохранения двух изображений с различными настройками вывода.

Экран **Настройки для Выхода 2** открывается при выборе элементов **Вкл.** или **Настройки**. Измените настройки для второго сканированного изображения (изображение 2).

Водяной знак (только для Windows)

К сканированному изображению можно добавить водяной знак.

Выберите раздел **Настройки**, чтобы открыть экран **Настройки**.

Функции настройки изображения для Режим "Фото"

В режиме Режим "Фото" окно настроек сканирования открывается при запуске сканирования. Корректировку отсканированных изображений можно выполнять с помощью функций, расположенных на вкладке **Расширенные настройки**.

В режиме **Режим фотографий** можно использовать функции корректировки изображения, подходящие для фотографий и изображений.

В большинстве случаев результаты корректировки можно увидеть в окне предварительного просмотра.

Примечание:

- Некоторые функции не могут быть заданы без предварительного просмотра.
- В зависимости от других заданных настроек некоторые параметры могут быть недоступны.

Яркость

Имеется возможность регулировки яркости для всего изображения.



Примечание:

Доступность данной функции зависит от настроек на вкладке **Главные настройки** > в разделе **Тип изображения** или на вкладке **Расширенные настройки**.

Контрастность

Имеется возможность регулировки контрастности для всего изображения. Если повысить контрастность, яркие участки становятся ярче, а темные участки — темнее. С другой стороны, если понизить контрастность, различия между яркими и темными участками изображения становятся менее заметными.



Примечание:

Доступность данной функции зависит от настроек на вкладке **Главные настройки** > в разделе **Тип изображения** или на вкладке **Расширенные настройки**.

Насыщенность

Имеется возможность регулировки насыщенности (реалистичности цветов) для всего изображения. При повышении насыщенности цвета становятся более реалистичными. С другой стороны, при понижении насыщенности цвета становятся более нейтральными (серыми).



Примечание:

Доступность данной функции зависит от настроек в разделе **Тип изображения** на вкладке **Главные настройки**.

Кнопка Подробная настройка

Экран Подробная настройка

Качество сканируемого изображения можно регулировать с помощью гистограммы или тональной кривой. Это позволяет выводить высококачественные изображения, сводя к минимуму их ухудшение.

Кнопка **Сброс**

Возврат настроек, выполненных на экране **Подробная настройка**, к значениям по умолчанию.

Вкладка Настройка изображения

Здесь можно регулировать баланс цвета и баланс серого для изображения.




Баланс цвета

Регулировка баланса цвета для изображения. Здесь можно регулировать оттенок для тех случаев, когда в фотографиях выражены оттенки красного и зеленого цветов в связи с погодными условиями или особым освещением во время фотосъемки.

Интенсивность баланса серого

Регулировка баланса серого для изображения. Заданные цвета можно удалять, если они слишком сильно выражены в изображении из-за особого освещения.


Операции становятся доступными после выбора участков, которые требуется

сделать черно-белыми или серыми (нейтральными), с помощью кнопки .

Кнопка

Используя пипетку, отображаемую на пробном изображении, выберите те участки, которые требуется сделать черно-белыми или серыми (нейтральными).

Примечание:

Чтобы изменить диапазон измерений для пипетки, нажмите кнопку  (Конфигурация) и затем выберите **Конфигурация > Просмотр > Область применения пипетки**.

Вкладка Настройка тональных кривых

Тональную кривую можно использовать для регулировки яркости и контрастности изображения.



Настройка тональных кривых

Регулируя форму тональной кривой, можно настраивать яркость и контрастность изображения.

Для управления формой тональной кривой можно добавлять до 16 точек вдоль ее линии.

Ненужные точки можно удалять путем перетаскивания линии за пределы графика для тональной кривой.

Канал

Выберите цвет (RGB) для регулировки с помощью тональной кривой.

Предустановка

Стандартные тональные кривые уже записаны. Рекомендуется точно настраивать тональную кривую после выбора наиболее подходящего элемента.

При выборе значения **Линейная** тональная кривая становится прямой линией (плотность не корректируется).

Вкладка Настройка гистограммы

Гистограмму можно использовать для регулировки яркости изображения.




Гистограмма

При просмотре гистограммы изображения (диаграммы, которая показывает свет и тени) можно регулировать яркость изображения (тени для самых темных участков, гамму для умеренно светлых и темных участков, а также свет для самых светлых участков).

Выполните регулировку одним из следующих методов.

- Переместите знак треугольника.

Символ  обозначает тени,  — гамму, а  — света.


- Нажмите кнопку .

Используя пипетку, отображаемую на пробном изображении, выберите цвет для теней, гаммы или света.

- Непосредственно введите значения.

Отрегулируйте значения в разделе **Выход** для теней и светов. Когда для света задается значение 255, светлые участки становятся белыми. Когда для теней задается значение 0, темные участки становятся черными.

Примечание:

Чтобы изменить диапазон измерений для пипетки, нажмите кнопку  (Конфигурация) и затем выберите **Конфигурация > Просмотр > Область применения пипетки**.

Канал

Выберите цвет (RGB) для регулировки с помощью гистограммы.

Вход

Отображение значений для теней, гаммы и света при сканировании оригинала.

Выход

Отображение значений для предыдущих настроек теней и света.

Тональная кривая

Отображение плотности для выходного значения при заданном входном значении изображения.

Регулировка плотности за пределами теневых или световых участков, заданных в разделе **Гистограмма**.

Повышение резкости

Контуры изображения можно усиливать и делать более резкими.



Примечание:

Данная функция недоступна при выборе вкладки **Главные настройки** > **Тип изображения** > **Черно-белый**.

Восстановление цвета

Потемневшие изображения можно корректировать, возвращая их к первоначальным цветам.



Примечание:

❑ В зависимости от оригинала коррекция может выполняться неправильно. В такой ситуации следует выполнить регулировку на экране **Подробная настройка**.

❑ В зависимости от оригинала цвета изображения в окне предварительного просмотра и цвета отсканированного изображения могут отличаться.

Коррекция фона

Можно осветлять изображения, которые получились темными из-за падающего сзади света.



Примечание:

В зависимости от оригинала коррекция может выполняться неправильно. В такой ситуации следует выполнить регулировку на экране **Подробная настройка**.

Удаление растра

Существует возможность удаления муаровых узоров (паутинообразных теней), которые возникают при сканировании печатных материалов, например журналов.



Чтобы проверить наличие муаровых узоров, выведите изображение в 100%-ном масштабе (1:1). Если изображение отдалится, оно приобретает грубый вид и может проявлять муаровые узоры.

Примечание:

- Чтобы использовать эту функцию, для параметра **Разрешение** на вкладке **Главные настройки** задайте значение 600 dpi или меньше.
- Данная функция недоступна при выборе вкладки **Главные настройки** > **Тип изображения** > **Черно-белый**.
- Эффект данной функции не отражается в окне просмотра.
- Данная функция смягчает резкость сканируемого изображения.

Удаление дефектов

Имеется возможность удаления дефектов на фотографиях и пленках.



Примечание:

- В зависимости от состояния оригинала коррекция может выполняться неправильно.
- Эффект данной функции не отражается в окне просмотра.
- Если объем свободного места в памяти становится недостаточным, сканирование может оказаться невозможным.

Объединение фотографий

Несколько отсканированных фотографий можно объединить в одно изображение.

Доступны следующие способы.

- Базовая сшивка: объединяются два изображения — левое и правое либо верхнее и нижнее.



- Расширенная сшивка: объединение выполняется путем автоматического обнаружения перекрывающихся областей на изображениях.




Примечание:

- Фотографии слишком большого размера не могут быть объединены. Общее количество пикселей по длинным краям фотографии не должно превышать указанные ниже значения.
 - Базовая сшивка: 65 535 пикселей (Windows), 39 686 пикселей (Mac OS)
 - Расширенная сшивка: 25 000 пикселей
- Эта функция может быть недоступна для некоторых оригиналов, таких как диаграммы или одноцветные изображения.

1. Поместите оригиналы в сканер.

2. Запустите Epson ScanSmart и отсканируйте оригиналы.

- Чтобы запустить сканирование со сканера, нажмите на нем кнопку .

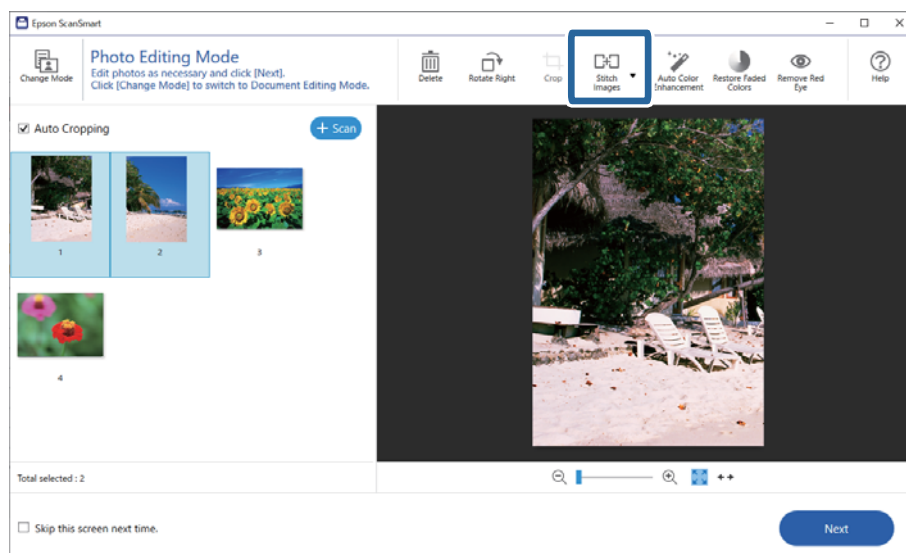
Запустится приложение Epson ScanSmart, и начнется сканирование.

- Для сканирования с компьютера запустите Epson ScanSmart и нажмите **СКАНИРОВАТЬ**.

При использовании функции **Расширенная сшивка** отсканируйте оригинал несколько раз, каждый раз смещая его, чтобы сформировать перекрывающиеся области.

3. Выберите фотографии, которые необходимо объединить, и щелкните **Соединение изображений**.

Чтобы выбрать несколько изображений, удерживайте нажатой клавишу Ctrl или Shift при их выборе мышью.



4. Выберите **Базовая сшивка** или **Расширенная сшивка**.
5. На экране **Соединение изображений** просмотрите объединенное изображение. При выборе **Базовая сшивка** можно редактировать изображения, используя кнопки в верхней части экрана для поворота и изменения положения изображений.
6. Нажмите **ОК** и следуйте инструкциям на экране, чтобы сохранить изображение.

Обслуживание

Очистка сканера

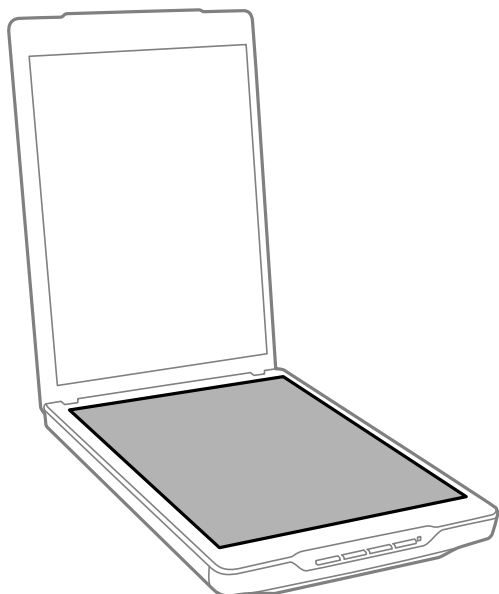
Чтобы поддерживать сканер в оптимальном рабочем состоянии, периодически очищайте его следующим образом.

! **Важно:**

- Никогда не очищайте сканер спиртом или растворителем. Эти вещества могут повредить как детали, так и сам корпус.*
- Будьте осторожны: не пролейте жидкость в механизм сканера и на его электронные компоненты. Это может вывести механизм или электронную схему из строя.*
- Не распыляйте смазки внутри сканера.*
- Никогда не вскрывайте корпус сканера.*

1. Отсоедините кабель USB от сканера.
2. Протрите внешнюю поверхность сканера тканью, смоченной мягким моющим средством и водой.
3. Если поверхность стекла сканера загрязнилась, протрите его сухой мягкой тканью.

Если стекло запачкано жирными или другими трудноудаляемыми пятнами, смойте их небольшим количеством чистящего средства, нанесенного на мягкую ткань. Вытрите насухо оставшуюся жидкость.



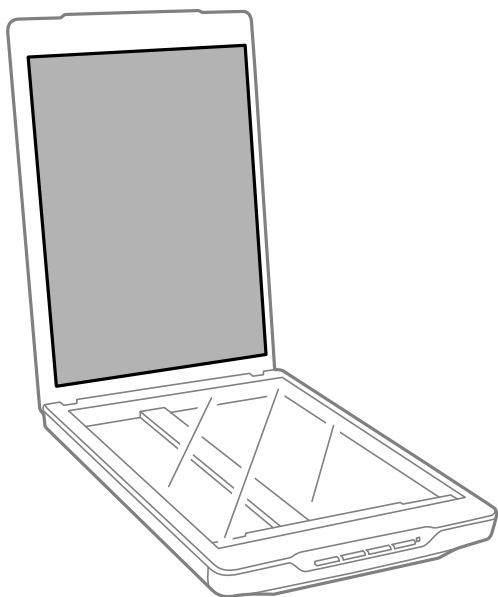


Важно:

- ❑ Не надавливайте на поверхность стекла сканера.
- ❑ Избегайте царапания или повреждения поверхности стекла планшета, не используйте для очистки жесткую или абразивную щетку. Поврежденное стекло снизит качество сканирования.
- ❑ Не наносите чистящее средство непосредственно на поверхность стекла.

4. Если подложка для сканирования загрязнилась, протрите ее сухой мягкой тканью.

Если подложка для сканирования является очень грязной, смочите мягкую ткань в воде и мягком моющем средстве, тщательно вытрите поверхность несколько раз. После этого вытрите подложку сухой мягкой тканью.



Соответствующая информация

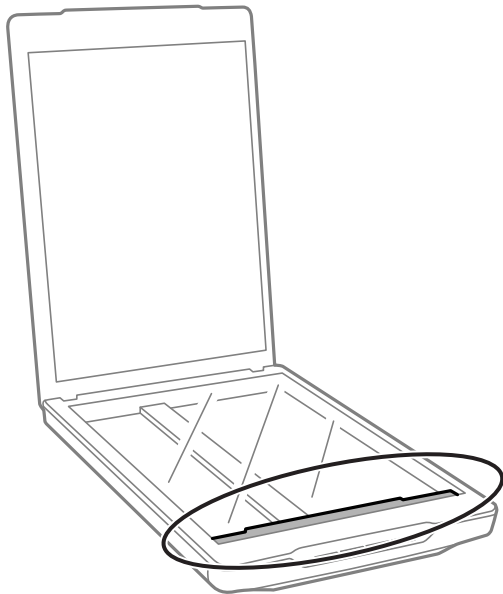
➔ [«Наименование и функции деталей» на стр. 12](#)

Транспортировка сканера

Если необходимо перевезти сканер, выполните приведенные ниже действия для его упаковки.

1. Убедитесь, что каретка находится в исходном положении в передней части сканера.

В противном случае подключите сканер к компьютеру с помощью кабеля USB, чтобы включить сканер, и дождитесь возвращения каретки в исходное положение.



2. Отсоедините кабель USB от сканера.
3. Упакуйте сканер в упаковочный материал и оригинальную или похожую коробку.



Важно:

- Если сканер упакован неправильно, вибрации и удары во время транспортировки могут привести к его повреждению.
- При транспортировке сканера избегайте его опрокидывания.

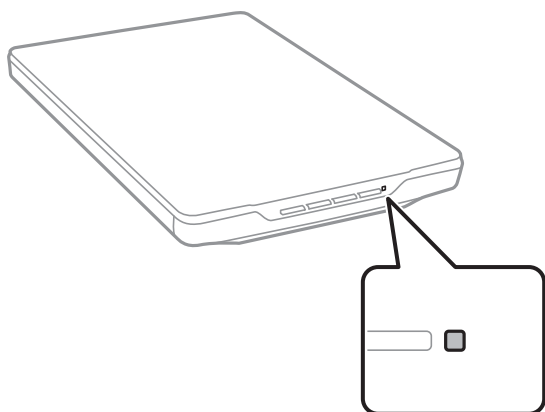
Соответствующая информация

➔ [«Наименование и функции деталей» на стр. 12](#)

Решение проблем

Неполадки в работе устройства

Индикатор работы мигает



Если индикатор состояния быстро мигает, проверьте следующее.

- Убедитесь, что кабель USB надежно подключен к сканеру и компьютеру.
- Убедитесь, что Epson ScanSmart и драйвер сканера (Epson Scan 2) установлены правильно.

Если индикатор продолжает быстро мигать, произошла критическая ошибка. Обратитесь за помощью в сервисный центр.

Соответствующая информация

- ➔ [«Кнопки и индикаторы» на стр. 14](#)
- ➔ [«Проверка и установка приложений» на стр. 18](#)

Сканер не включается

- Убедитесь, что Epson ScanSmart и драйвер сканера (Epson Scan 2) установлены правильно.
- Убедитесь, что кабель USB надежно подключен к сканеру и компьютеру.
- Подключите сканер непосредственно к порту USB на компьютере. Устройство может работать неправильно, если оно подключено к компьютеру через несколько концентраторов USB.
- Используйте только USB-кабель, поставляемый со сканером.
- Подождите некоторое время после подключения кабеля USB. До включения сканера может пройти несколько секунд.
- Если сканер не включается после применения всех указанных способов, удалите, а затем снова установите драйвер сканера (Epson Scan 2).

Соответствующая информация

- ➔ [«Проверка и установка приложений» на стр. 18](#)
- ➔ [«Удаление приложений» на стр. 19](#)

Проблемы при сканировании

Не получается запустить Epson ScanSmart

- Убедитесь, что кабель USB надежно подключен к сканеру и компьютеру.
- Используйте только USB-кабель, поставляемый со сканером.
- Убедитесь, что сканер включен.
- Подождите, пока индикатор не перестанет мигать светом (готовность к сканированию).
- Подключите сканер непосредственно к порту USB на компьютере. Устройство может работать неправильно, если оно подключено к компьютеру через несколько концентраторов USB.
- При использовании TWAIN-совместимых приложений убедитесь, что в качестве сканера или источника данных выбрано нужное устройство.

Нажатие на кнопку сканера не приводит к запуску соответствующего приложения

Убедитесь, что установлены следующие приложения:

- Epson ScanSmart
- Драйвер сканера (Epson Scan 2)

Соответствующая информация

- ➔ [«Проверка и установка приложений» на стр. 18](#)

Сканирование занимает слишком много времени

- Чтобы сократить время сканирования, попробуйте отсканировать оригиналы с меньшим разрешением (Resolution).
- Компьютер с высокоскоростным портом USB 2.0 сканирует быстрее, чем компьютер с портом USB 1.1. Если для подсоединения сканера вы используете USB 2.0, убедитесь, что этот порт соответствует системным требованиям.

Проблемы с отсканированным изображением

На отсканированном изображении присутствуют неровные цвета, грязь, пятна и пр.

- Очистите стекло сканера.
- Удалите частицы мусора или грязи, прилипшие к оригиналу.
- Не нажимайте чрезмерно на оригинал или крышку сканера. При чрезмерном нажатии могут появляться размытия, размазанные участки и пятна.

Соответствующая информация

➔ [«Очистка сканера» на стр. 51](#)

Низкое качество изображения

- Задайте в приложении Epson ScanSmart режим, соответствующий типу сканируемого оригинала. Сканируйте, используя настройки для документов в режиме **Режим "Документы"** (Режим редактирования документов) и настройки для фотографий в режиме **Режим "Фото"** (Режим редактирования фотографий).
- При использовании режима Режим "Документы" или Режим "Фото" в Epson ScanSmart воспользуйтесь функциями регулировки качества изображения на вкладке **Расширенные настройки** окна с настройками сканирования.
- При низком разрешении попробуйте увеличить его и повторите сканирование.
- Качество отсканированного изображения может отличаться от качества оригинала.

Соответствующая информация

➔ [«Выбор режима сканирования» на стр. 36](#)

➔ [«Функции настройки изображения для Режим "Документы"» на стр. 39](#)

➔ [«Функции настройки изображения для Режим "Фото"» на стр. 43](#)

Изображение с обратной стороны оригинала появляется на отсканированном изображении

На отсканированном изображении может появляться изображение, расположенное на обратной стороне оригинала.


- При работе с тонкими оригиналами поместите оригинал на стекло сканера и положите поверх него лист черной бумаги.
- При использовании режима Режим "Документы" или Режим "Фото" в Epson ScanSmart отрегулируйте параметр **Яркость** на вкладке **Расширенные настройки** окна с настройками сканирования.
Эта функция может быть недоступна в зависимости от настроек на вкладке **Главные настройки > Тип изображения** или настроек на вкладке **Расширенные настройки**.

- ❑ При использовании режима Режим "Документы" в Epson ScanSmart выберите **Улучшение текста** в разделе **Параметр изображения** на вкладке **Расширенные настройки** окна с настройками сканирования.

Соответствующая информация

- ➔ «Функции настройки изображения для Режим "Документы"» на стр. 39
- ➔ «Функции настройки изображения для Режим "Фото"» на стр. 43

Отсканированный текст или изображения размыты

- ❑ Убедитесь, что оригинал полностью помещен на стекло сканера. Также убедитесь, что оригинал не измят и не скручен.
- ❑ Убедитесь, что вы случайно не сдвинули оригинал во время сканирования.
- ❑ Удостоверьтесь, что устройство стоит на плоской устойчивой поверхности.
- ❑ При использовании режима Режим "Документы" или Режим "Фото" в Epson ScanSmart измените параметр **Разрешение** на вкладке **Главные настройки** окна с настройками сканирования, а затем продолжите сканирование.
- ❑ При использовании режима Режим "Документы" в Epson ScanSmart выберите **Улучшение текста** в разделе **Параметр изображения** на вкладке **Расширенные настройки** окна с настройками сканирования.
 - ❑ Если для параметра **Тип изображения** выбрано значение **Черно-белый**
В зависимости от состояния отсканированного изображения нажмите на кнопку **Настройки** и попробуйте понизить значение параметра **Подчеркивание контуров** или повысить значение параметра **Уровень шумоподавления**.
- ❑ Если результат сканирования сохраняется в формате JPEG, попробуйте изменить уровень сжатия.
В приложении Epson ScanSmart щелкните  **Параметры**, затем откройте вкладку **Сохранить настройки** и нажмите кнопку **Настройки**.

Соответствующая информация

- ➔ «Функции настройки изображения для Режим "Документы"» на стр. 39
- ➔ «Функции настройки изображения для Режим "Фото"» на стр. 43

Появляется эффект муара (тени в виде паутины)

Если оригиналом является печатный документ, на сканированном изображении может появиться эффект муара (тени в виде паутины).

- ❑ При использовании режима Режим "Документы" или Режим "Фото" в Epson ScanSmart включите параметр **Удаление раstra** на вкладке **Расширенные настройки** окна с настройками сканирования.




- ❑ При использовании режима Режим "Документы" или Режим "Фото" в Epson ScanSmart измените параметр **Разрешение** на вкладке **Главные настройки** окна с настройками сканирования, а затем продолжите сканирование.

Соответствующая информация

- ➔ «Функции настройки изображения для Режим "Документы"» на стр. 39
- ➔ «Функции настройки изображения для Режим "Фото"» на стр. 43

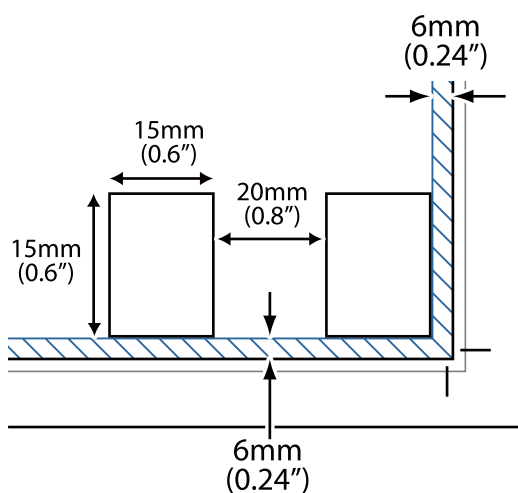
Не получается отсканировать нужную область

- ❑ Убедитесь, что оригиналы размещены правильно — в соответствии с метками в виде стрелок в углах.
- ❑ Во избежание обрезки изображения следует передвинуть оригиналы примерно на 2.5 мм (0,1 дюйма) в сторону от горизонтального и вертикального краев стекла сканера.
- ❑ Не используйте подставку сканера и разместите его непосредственно на прямой устойчивой поверхности.
- ❑ В некоторых оригиналах автоматическая обрезка по размеру может работать неправильно. Задайте размер оригинала вручную, используя режим Режим "Документы" в Epson ScanSmart.

Выберите  **Параметры** > вкладка **Настройки сканирования** > **Режим "Документы"**. Щелкните **Особые параметры** и выберите размер оригинала в разделе **Главные настройки** > **Размер документа**.

Не удается выполнить одновременное сканирование нескольких фотографий

- ❑ При размещении нескольких оригиналов на стекле сканера убедитесь, что между оригиналами имеется зазор величиной не менее 20 мм (0,79 дюйма). Также попробуйте разместить оригинал на расстоянии примерно 6 мм (0,24 дюйма) по вертикали и горизонтали от краев стекла сканера.



- ❑ Оригинал должен быть размещен ровно.
- ❑ В зависимости от оригиналов одновременное сканирование нескольких фотографий может быть невозможно. Такие оригиналы следует сканировать по одному.

Изображения повернуты неверно

- Не выполняется автоматический поворот небольших фотографий.
- Не выполняется автоматический поворот фотографий, для которых не удастся определить верх и низ. Выполните поворот вручную с помощью кнопки **Повернуть вправо** в приложении Epson ScanSmart.

На отсканированном изображении постоянно появляется линия или линия точек

- Очистите стекло сканера и подложку для сканирования. Если проблема не устранена, возможно, стекло сканера поцарапано. Обратитесь за помощью в сервисный центр.
- Сотрите пыль с оригинала.

Прямые линии изображения получаются ступенчатыми

Убедитесь, что оригинал размещен на стекле сканера без перекосов.

Цветные пятна на краях изображения или цвета искажены

Если сканируемый документ имеет большую толщину или скручен по краям, это может вызывать нарушение цветопередачи. Закройте кромки документа бумагой, чтобы исключить попадание внешнего света.

Символы распознаются некорректно

Выполните следующую проверку для повышения качества распознавания функцией OCR (оптическое распознавание текста).

- Оригинал должен быть размещен ровно.
- Используйте оригинал с четким текстом. Распознавание текста может не быть выполнено при использовании следующих типов оригиналов.
 - Оригиналы, которые неоднократно копировались
 - Оригиналы, полученные по факсу (с низким разрешением)
 - Оригиналы, у которых слишком маленькое расстояние между символами или между строками
 - Оригиналы на разлинованных носителях или с подчеркиваниями по всему тексту
 - Оригиналы с рукописным текстом
 - Измятые и порванные оригиналы
- Если оригиналы изготовлены из термобумаги, например квитанции, они могут изнашиваться из-за старения или трения. Отсканируйте их как можно скорее.
- При сохранении в файлы формата PDF с возможностью поиска убедитесь, что языки выбраны правильно.
Проверьте параметр **Язык** в каждом окне сохранения настроек.

Примечание:

Для сохранения в файлы формата PDF с возможностью поиска необходим компонент EPSON Scan OCR Component. Он устанавливается автоматически при настройке сканера с помощью программы установки.

Искажения или размытость изображения в области сгиба буклета

При сканировании буклета на стекле сканера символы могут выглядеть искаженными или размытыми в области сгиба буклета. Если возникает эта проблема, текст не будет распознан правильно при сохранении изображения в формате **Индексированный файл PDF**.

Для уменьшения искажений или размытости изображения в области сгиба слегка надавите на крышку сканера и удерживайте в таком положении во время сканирования буклета. Убедитесь, что вы случайно не сдвинули буклет во время сканирования.



Важно:

Не нажимайте на крышку сканера с большим усилием. В противном случае можно повредить буклет или сканер.

Не удается устранить проблемы в отсканированном изображении

Если проблему не удалось решить никаким из способов, выполните инициализацию настроек драйвера сканера (Epson Scan 2) с помощью Epson Scan 2 Utility.

Примечание:

Приложение Epson Scan 2 Utility входит в набор программного обеспечения, прилагаемого к сканеру.

1. Запустите Epson Scan 2 Utility.

Windows 11

Щелкните кнопку «Пуск» и выберите **Все программы > EPSON > Epson Scan 2 Utility**.

Windows 10

Нажмите кнопку «Пуск» и выберите **EPSON > Epson Scan 2 Utility**.

Windows 8.1/Windows 8

С помощью кнопки «Поиск» введите название приложения, затем нажмите появившийся значок.

Windows 7

Нажмите кнопку «Пуск» и выберите **Все программы (или Программы) > EPSON > Epson Scan 2 > Epson Scan 2 Utility**.

Mac OS

Нажмите **Перейти > Приложения > Epson Software > Epson Scan 2 Utility**.

2. Выберите вкладку **Другое**.

3. Щелкните **Сброс**.

Примечание:

Если инициализация не помогла решить проблему, удалите и повторно установите драйвер сканера (Epson Scan 2).

Соответствующая информация

- ➔ [«Удаление приложений» на стр. 19](#)
- ➔ [«Установка пользовательских приложений» на стр. 19](#)

Технические характеристики

Общие характеристики сканера

Примечание:

Характеристики могут быть изменены без предварительного уведомления.

Тип сканера	Планшетный, цветной
Фотоэлемент	Контактный сенсор изображения (CIS)
Число эффективных пикселей	40800×56160 пикселей при 4800 точек на дюйм Область сканирования может уменьшаться при больших разрешениях.
Максимальный размер документа	216×297 мм (8.5×11.7 дюйма) A4, Letter
Разрешение сканирования	4800 точек на дюйм (основное сканирование) 4800 точек на дюйм (детальное сканирование)
Разрешение на выходе	Зависит от режима Epson ScanSmart. <input type="checkbox"/> Режим "Авто" (Режим редактирования документов): 200 точек на дюйм <input type="checkbox"/> Режим "Авто" (Режим редактирования фотографий): 300 точек на дюйм <input type="checkbox"/> Режим "Документы": от 50 до 1200 точек на дюйм <input type="checkbox"/> Режим "Фото": от 50 до 9600 точек на дюйм
Глубина цвета	16 бит/пиксель на внутренние цвета 8 бит/пиксель для каждого базового цвета (максимальное)
Источник света	LED (светодиодный)

Размеры

Размеры*	Ширина: 249 мм (9.9 дюйма) Глубина: 364 мм (14.4 дюйма) Высота: 39 мм (1.6 дюйма)
Вес	Приблизит. 1.4 кг (3.1 фунта)

* Без выступающих частей.

Электрические характеристики

Источник питания	Мощность на шине USB
------------------	----------------------

Диапазон входного напряжения	5 В пост. тока
Номинальный ток	0.5 А
Потребляемая мощность	Эксплуатация: Прибл. 2.5 Вт Режим готовности: Прибл. 1.1 Вт В отключенном состоянии: Прибл. 0.0125 Вт

Характеристики окружающей среды

Температура	Работа	10 – 35 °C (50 – 95 °F)
	Хранение	–20 – 60 °C (–4 – 140 °F)
Влажность	Работа	20 – 80% (без конденсации)
	Хранение	20 – 80% (без конденсации)
Условия для работы		Предназначен для работы в домашних и офисных помещениях. Не используйте сканер в пыльных местах, а также в местах, подверженных прямому солнечному свету, или рядом с сильными источниками света.

Характеристики интерфейса

Интерфейс USB

Тип интерфейса	Высокоскоростной USB
Электрический стандарт	Режимы Full Speed (12 Мбит/с) и High Speed (480 Мбит/с) спецификации USB 2.0.
Тип разъема	Один порт Micro-B

Требования к системе

Ниже приводятся системные требования для приложения Epson ScanSmart.

Поддерживаемые операционные системы могут различаться в зависимости от приложения.

Windows	Windows 11 или более поздней версии Windows 10 Windows 8/8.1 Windows 7
Mac OS*1 *2	Mac OS X 10.11 или более поздней версии, macOS 11 или более поздней версии

- *1 В Mac OS или более поздних версиях не поддерживается функция быстрого переключения пользователей.
- *2 В Mac OS не поддерживается файловая система UFS (UNIX File System).

Соответствие стандартам и допускам

Стандарты и разрешения для модели, продаваемой в Европе

Следующая модель имеет маркировку CE и соответствует всем применимым директивам ЕС. Чтобы получить дополнительную информацию, посетите следующий веб-сайт для доступа к полному тексту декларации соответствия, содержащему ссылки на директивы и гармонизированные стандарты, соответствием которым заявляется.

<http://www.epson.eu/conformity>

J371B

Стандарты и разрешения для модели, продаваемой в Австралии

Электромагнитная совместимость	AS/NZS CISPR32 Class B
--------------------------------	------------------------

Стандарты и разрешения для модели, продаваемой в США

Электромагнитная совместимость	FCC Part 15 Subpart B Class B CAN ICES-3 (B)/NMB-3 (B)
--------------------------------	---

Помощь

Веб-сайт технической поддержки

При возникновении вопросов посетите веб-сайт технической поддержки Epson, адрес которого указан ниже. Выберите страну и регион, после чего перейдите в раздел поддержки локального веб-сайта компании Epson. На сайте доступны для загрузки последние версии драйверов, часто задаваемые вопросы и другие материалы.

<http://support.epson.net/>

<http://www.epson.eu/support> (Европа);

Если ваш продукт Epson не работает нормально и вы не можете решить эту проблему, необходимо связаться со службой технической поддержки компании Epson.

Обращение в службу технической поддержки Epson

Перед обращением в компанию Epson

Если ваш продукт Epson не работает нормально, и вы не можете решить эту проблему, руководствуясь информацией по поиску и устранению неисправностей, изложенной в технической документации по продукту, необходимо связаться со службой технической поддержки компании Epson. Если в списке ниже не приводится адрес службы поддержки Epson в вашем регионе, рекомендуется связаться с фирмой-продавцом, у которой был куплен продукт.

Предоставление службе технической поддержки Epson следующей информации ускорит получение помощи:

- серийный номер продукта
(табличка с серийным номером обычно находится на задней части продукта);
- модель продукта;
- версия программного обеспечения продукта
(нажмите **О программе**, **Сведения о версии** или аналогичную кнопку в программном обеспечении продукта);
- производитель и модель компьютера;
- название и версия операционной системы;
- названия и версии приложений, обычно используемых с продуктом.

Примечание:

В зависимости от продукта, данные о списке набора и/или сетевые настройки могут храниться в памяти продукта. Из-за поломки или ремонта продукта, эти данные и/или настройки могут быть удалены. Компания Epson не несет ответственности за какую-либо потерю и восстановление данных и/или настроек даже во время гарантийного периода. Рекомендуется создавать резервные копии данных или записывать их в другие источники.

Помощь пользователям в Европе

Информацию о том, как связаться со службой технической поддержки Epson см. в Общеввропейской гарантии.

Помощь пользователям в Тайване

Контакты для получения информации, технической поддержки и услуг:

Интернет

<http://www.epson.com.tw>

Доступна информация о технических данных продуктов, драйверы для загрузки и справка.

Служба технической поддержки Epson Helpdesk

Телефон: +886-2-2165-3138

Наша служба технической поддержки может ответить на следующие вопросы по телефону:

- вопросы по сбыту и информация о продукте;
- вопросы по использованию продукта и решение проблем;
- вопросы по ремонтному обслуживанию и гарантии.

Пункт технического обслуживания и ремонта:

<http://www.tekcare.com.tw/branchMap.page>

Корпорация TekCare является авторизованным сервисным центром компании Epson Taiwan Technology & Trading Ltd.

Помощь пользователям в Австралии

Epson Australia желает обеспечить своих клиентов высоким уровнем обслуживания. В дополнение к руководствам для продукции, мы предоставляем следующие источники информации:

URL-адрес в интернете

<http://www.epson.com.au>

Доступ к сайтам Epson Australia в Интернете. Здесь периодически публикуются обновления и важная информация. На сайте имеются драйверы для загрузки, контактные данные компании Epson, информация по новым продуктам и техническая поддержка (по электронной почте).

Служба технической поддержки Epson Helpdesk

Телефон: 1300-361-054

Служба Epson Helpdesk создана для помощи клиентам и предоставления им консультаций. Операторы службы могут помочь клиентам в установке, настройке и эксплуатации продукции Epson. Наши специалисты по предпродажным операциям могут предоставить материалы по новой продукции Epson и рассказать, где находится ближайшая точка продажи или сервисный центр. Мы сможем ответить на многие ваши вопросы.

Просим перед звонком собрать всю необходимую информацию. От объема предоставленной информации зависит скорость решения вопроса. Такая информация включает в себя руководства к продукции Epson, сведения о типе компьютера, операционной системе, приложениях, а также любая прочая информация, которую вы можете посчитать важной.

Транспортировка изделия

Компания Epson рекомендует сохранять упаковку изделия для возможной транспортировки в будущем.

Помощь пользователям в Сингапуре

Источники информации, технической поддержки и услуг от Epson Singapore:

Интернет

<http://www.epson.com.sg>

Доступна информация о технических данных продуктов, загрузка драйверов, часто задаваемые вопросы, вопросы по сбыту и техническая поддержка по электронной почте.

Служба технической поддержки Epson Helpdesk

Бесплатный телефон: 800-120-5564

Наша служба технической поддержки может ответить на следующие вопросы по телефону:

- вопросы по сбыту и информация о продукте;
- вопросы по использованию изделия и решение проблем;
- вопросы по ремонтному обслуживанию и гарантии.

Помощь пользователям в Таиланде

Контакты для получения информации, технической поддержки и услуг.

Интернет

<http://www.epson.co.th>

По электронной почте доступна информация о технических данных продуктов, загрузка драйверов и часто задаваемые вопросы.

Контактный центр Epson

Телефон: 66-2460-9699

Электронная почта: support@eth.epson.co.th

Наш контактный центр может ответить на следующие вопросы по телефону.

- Вопросы по сбыту и информация о продукте
- Вопросы по использованию продукта и решение проблем
- Вопросы по ремонтному обслуживанию и гарантии

Помощь пользователям во Вьетнаме

Контакты для получения информации, технической поддержки и услуг.

Сервисный центр Epson

27 Yen Lang, Trung Liet Ward, Dong Da District, Ha Noi City. Tel: +84 24 7300 0911

38 Le Dinh Ly, Thac Gian Ward, Thanh Khe District, Da Nang. Tel: +84 23 6356 2666

194/3 Nguyen Trong Tuyen, Ward 8, Phu Nhuan Dist., HCMC. Tel: +84 28 7300 0911

31 Phan Boi Chau, Ward 14, Binh Thanh District, HCMC. Tel: +84 28 35100818

Помощь пользователям в Индонезии

Контакты для получения информации, технической поддержки и услуг.

Интернет

<http://www.epson.co.id>

- Информация о технических данных продуктов, загрузка драйверов
- Часто задаваемые вопросы, вопросы по сбыту и техническая поддержка по электронной почте

Горячая линия Epson

Телефон: 1500-766 (Indonesia Only)

Электронная почта: customer.care@ein.epson.co.id

Наша служба технической поддержки может ответить на следующие вопросы по телефону или электронной почте:

- Вопросы по сбыту и информация о продукте
- Техническая поддержка

Помощь пользователям в Гонконге

Для получения технической поддержки и другого послепродажного обслуживания обратитесь в Epson Hong Kong Limited.

Страница в Интернете

<http://www.epson.com.hk>

Epson Hong Kong создала страницу в Интернете на китайском и английском языках, на которой можно получить следующую информацию:

- информация о продукции;
- ответы на часто задаваемые вопросы (FAQ);
- последние версии драйверов для продукции Epson.

Горячая линия технической поддержки

С техническим персоналом можно также связаться по телефону и факсу:

Телефон: 852-2827-8911

Факс: 852-2827-4383

Помощь пользователям в Малайзии

Контакты для получения информации, технической поддержки и услуг.

Интернет

<http://www.epson.com.my>

- Информация о технических данных продуктов, загрузка драйверов
- Часто задаваемые вопросы, вопросы по сбыту и техническая поддержка по электронной почте

Контактный центр Epson

Телефон: 1800-81-7349 (звонок бесплатный)

Электронная почта: websupport@emsb.epson.com.my

- Вопросы по сбыту и информация о продукте
- Вопросы по использованию продукта и решение проблем
- Вопросы по ремонтному обслуживанию и гарантии

Epson Malaysia Sdn Bhd (центральный офис)

Телефон: 603-56288288

Факс: 603-5628 8388/603-5621 2088

Помощь пользователям в Индии

Контакты для получения информации, технической поддержки и услуг.

Интернет

<http://www.epson.co.in>

Доступна информация о технических данных продуктов, драйверы для загрузки и справка.

Бесплатный телефон горячей линии

Вопросы обслуживания, информация по продукции или заказ расходных материалов —
18004250011 / 186030001600 / 1800123001600 (9:00 – 18:00)

Email

calllog@epson-india.in

WhatsApp

+91 96400 00333

Помощь пользователям на Филиппинах

Для получения технической поддержки и других послепродажных услуг пользователям необходимо связаться с Epson Philippines Corporation по номерам телефонов и факсов, а также по адресу электронной почты, указанным ниже:

Интернет

<http://www.epson.com.ph>

Доступна информация о технических данных продуктов, загрузка драйверов, часто задаваемые вопросы и помощь по электронной почте.

Сервисная служба Epson Philippines

Бесплатный телефон (PLDT): 1-800-1069-37766

Бесплатный телефон (цифровая связь): 1-800-3-0037766

Столичный регион Манила: +632-8441-9030

Веб-сайт: <https://www.epson.com.ph/contact>

Электронная почта: customercare@eps.epson.com.ph

Время работы: с 9:00 до 18:00 с понедельника по субботу (за исключением праздничных дней)

Наша служба поддержки поможет решить по телефону следующие вопросы.

- Вопросы по сбыту и информация о продукте
- Вопросы по использованию продукта и решение проблем
- Вопросы по ремонтному обслуживанию и гарантии

Epson Philippines Corporation

Междугородний номер: +632-8706-2609

Факс: +632-8706-2663 / +632-8706-2665