

Epson Perfection V39 II

Používateľská príručka

Vlastnosti produktu

Základné informácie o skeneri

Umiestňovanie originálov

Skenovanie

Údržba

Riešenie problémov

Obsah

Informácie o tejto príručke

Úvod do príručiek.	4
Značky a symboly.	4
Popisy použité v tejto príručke.	4
Odkazy na operačný systém.	5
Autorské práva.	5
Ochranné známky.	5

Dôležité pokyny

Bezpečnostné pokyny.	7
Obmedzenia týkajúce sa kopírovania.	7

Vlastnosti produktu

Inteligentné skenovanie pomocou štyroch tlačidiel.	9
Jednoduché a pohodlné skenovanie pomocou Epson ScanSmart.	9
Skenovanie v stojacej polohe.	10

Základné informácie o skeneri

Názvy a funkcie jednotlivých častí.	11
Tlačidlá a kontrolky.	13
Umiestnenie skenera do stojacej polohy.	14

Informácie o aplikáciách

Aplikácia na skenovanie obrázkov a dokumentov (Epson ScanSmart).	16
Aplikácia na aktualizáciu softvéru a firmvéru (EPSON Software Updater).	16
Kontrola a inštalovanie aplikácií.	17
Kontrola vašich aplikácií pre systém Windows.	17
Kontrola vašich aplikácií pre Mac OS.	18
Inštalácia aplikácií.	18
Odinštalovanie aplikácií.	18
Odinštalovanie aplikácií pre systém Windows.	18
Odinštalovanie aplikácií pre systém Mac OS.	19
Aktualizácia aplikácií a firmvéru.	20

Umiestňovanie originálov

Vkladanie fotografií alebo dokumentov.	21
Umiestňovanie veľkých alebo hrubých dokumentov.	24

Umiestňovanie originálov v skeneri v stojacej polohe.	25
---	----

Skenovanie

Skenovanie pomocou tlačidla skenera.	28
Skenovanie pomocou aplikácie Epson ScanSmart.	29
Skenovanie a ukladanie dokumentov.	29
Skenovanie a ukladanie fotografií.	32
Výber režimu skenovania.	35
Rozšírené skenovanie.	36
Skenovanie do súboru PDF.	36
Priloženie naskenovaných obrazov do e-mailu.	37
Používanie skenera ako kopírovacieho stroja.	37
Funkcie úprav obrázkov pre režim Režim dokumentu.	37
Funkcie úprav obrázkov pre režim Režim fotografie.	42
Zošívanie fotografií.	47

Údržba

Čistenie skenera.	49
Preprava skenera.	50

Riešenie problémov

Problémy so skenerom.	52
Kontrolka stavu bliká.	52
Skener sa nezapne.	52
Problémy so skenovaním.	53
Aplikácia Epson ScanSmart sa nedá spustiť.	53
Stlačením tlačidla skenera sa nespustí aplikácia.	53
Skenovanie trvá príliš dlho.	53
Problémy s naskenovanými obrázkami.	53
Na vašom skenovanom obraze sú nepravidelné farby, špina, bodky atď.	53
Kvalita obrazu je hrubá.	54
Na naskenovanom obrázku sa zobrazuje obrázok, ktorý sa nachádza na zadnej strane originálu.	54
Skenovaný text alebo obrazy sú rozmazané.	54
Zobrazujú sa vzory moiré (tiene podobné pavučinám).	55
Nedá sa skenovať správna oblasť.	55
Nemožno skenovať viaceré fotografie súčasne.	56
Obrázky nie sú otočené správne.	56
Na naskenovaných obrázkoch sa vždy zobrazuje čiara alebo bodkovaná čiara.	56

Rovné čiary na obrázku sa naskenujú ako zakrivené.	56
Farby na okrajoch obrázka sú nejednotné alebo skreslené.	56
Znak sa nerozoznal správne.	57
Väzbové okraje brožúry sú deformované alebo rozmazané.	57
Problémy v naskenovanom obraze sa nedajú vyriešiť.	57

Technické údaje

Všeobecné technické údaje skenera.	59
Rozmerové údaje.	59
Elektrické údaje.	59
Údaje týkajúce sa prostredia.	60
Údaje týkajúce sa rozhrania.	60
Systémové požiadavky.	60

Normy a osvedčenia

Normy a schválenia pre európsky model.	61
Štandardy a schválenia modelu určeného pre Austráliu.	61
Normy a schválenia modelu určeného pre USA.	61

Kde získať pomoc

Webová stránka technickej podpory.	62
Kontaktovanie podpory spoločnosti Epson.	62
Pred kontaktovaním spoločnosti Epson.	62
Pomoc pre používateľov v Európe.	62
Pomoc pre používateľov v Taiwane.	63
Pomoc pre používateľov v Austrálii.	63
Pomoc pre používateľov v Singapure.	64
Pomoc pre používateľov v Thajsku.	64
Pomoc pre používateľov vo Vietname.	64
Pomoc pre používateľov v Indonézii.	65
Pomoc pre používateľov v Hongkongu.	65
Pomoc pre používateľov v Malajzii.	65
Pomoc pre používateľov v Indii.	66
Pomoc pre používateľov na Filipínach.	66

Informácie o tejto príručke

Úvod do príručiek

Najnovšie verzie nasledujúcich príručiek sú dostupné na podpornej webovej lokalite spoločnosti Epson.

<http://www.epson.eu/support> (Európa)

<http://support.epson.net/> (mimo Európy)

Prvé kroky (papierová príručka)

Poskytuje informácie o nastavení výrobku a inštalácii aplikácie.

Používateľská príručka (digitálna príručka)

Poskytuje pokyny na používanie výrobku, údržbu a riešenie problémov.

Rovnako ako v prípade vyššie uvedených príručiek, pozrite si aj Pomocníka zahrnutého do rôznych aplikácií Epson.

Značky a symboly



Upozornenie:

Pokyny, ktoré je potrebné dôsledne dodržiavať, aby nedošlo k zraneniu.



Upozornenie:

Pokyny, ktoré je potrebné dodržiavať, aby nedošlo k poškodeniu zariadenia.

Poznámka:

Poskytuje doplnkové a referenčné informácie.

Súvisiace informácie

➔ Prepojenia na príslušné časti.

Popisy použité v tejto príručke

Snímky obrazoviek aplikácií pochádzajú z Windows 10 alebo macOS Monterey. Obsah zobrazený na obrazovkách sa mení v závislosti od modelu a situácie.

Ilustrácie použité v tejto príručke slúžia len ako pomôcka. Aj keď sa môžu mierne líšiť od skutočného výrobku, spôsoby ovládania sú rovnaké.

Odkazy na operačný systém

Windows

V tejto príručke označujú rôzne výrazy, ako napríklad „Windows 11“, „Windows 10“, „Windows 8.1“, „Windows 8“ a „Windows 7“ nasledujúce operačné systémy. Okrem toho sa výraz „Windows“ používa ako odkaz na všetky verzie.

- Operačný systém Microsoft® Windows® 11
- Operačný systém Microsoft® Windows® 10
- Operačný systém Microsoft® Windows® 8.1
- Operačný systém Microsoft® Windows® 8
- Operačný systém Microsoft® Windows® 7

Mac OS

Výraz „Mac OS“ sa v tejto príručke používa ako odkaz na operačný systém macOS Monterey, macOS Big Sur, macOS Catalina, macOS Mojave, macOS High Sierra, macOS Sierra, a OS X El Capitan.

Autorské práva

Bez predchádzajúceho písomného súhlasu spoločnosti Seiko Epson Corporation nie je možné žiadnu časť tejto publikácie kopírovať, uchovávať v načítavacom systéme ani prenášať v akejkoľvek forme alebo akýmkoľvek prostriedkami, či už elektronickými, mechanickými, kopírovaním, zaznamenávaním alebo inak. V súvislosti s použitím tu obsiahnutých informácií sa neprijíma žiadna zodpovednosť za porušenie patentu. Žiadna zodpovednosť sa neprijíma ani za škody spôsobené použitím tu uvedených informácií. Informácie uvedené v tejto dokumentácii sú určené iba na použitie s týmto zariadením Epson. Spoločnosť Epson nie je zodpovedná za akékoľvek použitie týchto informácií pri aplikovaní na iných zariadeniach.

Spoločnosť Seiko Epson Corporation ani jej sesterské organizácie nepreberajú zodpovednosť voči kupcovi tohto produktu ani tretím stranám za poškodenia, straty, náklady alebo výdavky, ktoré kupcovi alebo tretím stranám vznikli pri nehode, nesprávnom používaní alebo zneužití tohto produktu alebo pri neoprávnených modifikáciách, opravách alebo zmenách tohto produktu, alebo (okrem USA) nedodržaní pokynov o prevádzke a údržbe od spoločnosti Seiko Epson Corporation.

Spoločnosť Seiko Epson Corporation ani jej sesterské organizácie nie sú zodpovedné za žiadne poškodenia alebo problémy vyplývajúce z použitia akéhokoľvek príslušenstva alebo akýchkoľvek spotrebných produktov, ako sú tie, ktoré sú určené ako originálne produkty Epson alebo schválené produkty Epson spoločnosťou Seiko Epson Corporation.

Spoločnosť Seiko Epson Corporation nenesie zodpovednosť za akékoľvek poškodenie zapríčinené elektromagnetickým rušením, ktoré sa vyskytuje pri používaní niektorých káblov rozhrania iných, ako sú tie, ktoré sú určené ako schválené produkty Epson spoločnosťou Seiko Epson Corporation.

© 2023 Seiko Epson Corporation

Obsah tejto príručky a technické údaje o tomto zariadení sa môžu zmeniť bez predchádzajúceho upozornenia.

Ochranné známky

- EPSON, EPSON EXCEED YOUR VISION, EXCEED YOUR VISION a ich logá sú registrované ochranné známky alebo ochranné známky spoločnosti Seiko Epson.

- Microsoft® and Windows® are registered trademarks of Microsoft Corporation.
- Apple, Mac, macOS, and OS X are trademarks of Apple Inc., registered in the U.S. and other countries.
- Všeobecné oznámenie: ďalšie názvy produktov, ktoré sa používajú v tomto dokumente, sú uvedené len z dôvodu identifikácie a môžu byť ochrannými známkami ich príslušných vlastníkov. Spoločnosť Epson odmieta akékoľvek práva na tieto známky.

Dôležité pokyny

Bezpečnostné pokyny

Prečítajte si všetky tieto pokyny a dodržiavajte všetky upozornenia a pokyny vyznačené na tomto výrobku.

- Výrobok umiestnite na rovný, stabilný povrch, ktorý presahuje základňu výrobku vo všetkých smeroch. Ak výrobok umiestnite vedľa steny, nechajte viac ako 10 cm medzi zadnou časťou výrobku a stenou.
- Výrobok umiestnite dostatočne blízko počítača, aby bol v dosahu kábla rozhrania. Výrobok neumiestňujte ani neskladujte vonku, pri zdroji nadmerného znečistenia alebo prachu, pri vode, pri tepelných zdrojoch ani na miestach vystavených otrasom, vibráciám, vysokej teplote alebo vlhkosti, priamemu slnečnému žiareniu, zdrojom intenzívneho svetla alebo prudkým zmenám teploty alebo vlhkosti.
- Zariadenie nepoužívajte s mokrými rukami.
- Kábel USB by sa mal umiestniť tak, aby sa zamedzilo jeho odieraniu, prerezaniu, treniu, vlneniu a zalomeniu. Na kábel nekladte žiadne predmety a dbajte na to, aby sa na kábel nestúpalo ani sa cez neho neprechádzalo. Obzvlášť dbajte na to, aby bol kábel na konci rovný.
- V prípade pripojenia zariadenia k počítaču alebo inému zariadeniu pomocou kábla skontrolujte správnu orientáciu konektorov. Každý konektor má len jednu správnu orientáciu. Zapojenie konektora v nesprávnej orientácii môže poškodiť obidve zariadenia spojené káblom.
- Výrobok ani voliteľné príslušenstvo výrobku nikdy nerozoberajte, neupravujte ani sa nepokúšajte opravovať sami, pokiaľ to nie je výslovne uvedené v príručkách k výrobku.
- Do otvorov nekladajte žiadne predmety. Mohli by sa dotknúť bodov, ktoré sú pod nebezpečným napätím, alebo skratovať súčiastky. Hrozí nebezpečenstvo úrazu elektrickým prúdom.
- V nasledujúcich prípadoch odpojte výrobok a kábel USB a servisným zásahom poverte kvalifikovaného servisného pracovníka: do výrobku vnikla kvapalina; výrobok spadol alebo došlo k poškodeniu krytu; výrobok nefunguje normálne alebo dochádza k zjavnej zmene ich výkonu. (Neupravujte ovládacie prvky, ktoré nie sú spomínané v prevádzkových pokynoch.)

Obmedzenia týkajúce sa kopírovania

V záujme zabezpečenia zodpovedného a zákonného používania vášho výrobku dodržiavajte nasledujúce obmedzenia.

Zákon zakazuje kopírovanie nasledujúcich položiek:

- bankovky, mince, vládou emitované obchodovateľné cenné papiere, vládne dlhopisy a štátne cenné papiere
- nepoužité poštové známky, korešpondenčné lístky s predplateným poštovým a iné poštové predmety s vyznačeným platným poštovým
- štátom vydané kolký a cenné papiere vydané podľa zákonného postupu

Pri kopírovaní nasledujúcich položiek postupujte opatrne:

- privátne obchodovateľné cenné papiere (listinné akcie, prevoditeľné úpisy, šeky a pod.), mesačné permanentky, zľavnené lístky a pod.
- cestovné pasy, vodičské preukazy, záruky spôsobilosti, diaľničné známky, stravné lístky, vstupenky a pod.

Poznámka:

Kopírovanie týchto položiek môže tiež zakazovať zákon.

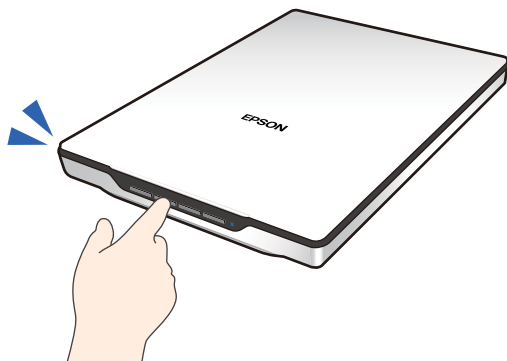
Zodpovedné používanie materiálov chránených autorským právom:





Produkty možno zneužiť nedovoleným kopírovaním materiálov chránených autorským právom. Pokiaľ nekonáte na pokyn informovaného právneho zástupcu, pred kopírovaním publikovaného materiálu buďte zodpovední a slušní a získajte povolenie držiteľa autorského práva.

Vlastnosti produktu

Inteligentné skenovanie pomocou štyroch tlačidiel

Pomocou tlačidiel na skeneri môžete v niekoľkých jednoduchých krokoch skenovať podľa svojich potrieb.



 (tlačidlo PDF)	Uloží naskenovaný obrázok vo formáte PDF.
 (tlačidlo E-mail)	Spustí e-mailového klienta na vašom počítači a potom naskenované obrázky automaticky pripojí k e-mailu.
 (tlačidlo kopírovania)	Tlačí (kopíruje) naskenované originály na tlačiarni pripojenej k počítaču.
 (tlačidlo spustenia)	Skenovanie úpravou naskenovaných obrázkov a určením spôsobu ich uloženia.

Súvisiace informácie

➔ „Skenovanie pomocou tlačidla skenera” na strane 28

Jednoduché a pohodlné skenovanie pomocou Epson ScanSmart

Tri režimy na jednoduché skenovanie s vhodnými nastaveniami pre vaše originály

- Automatický režim: skenuje na základe automatickej detekcie typu originálu.
- Režim dokumentu: skenuje pomocou funkcií nastavenia vhodných pre daný dokument.
- Režim fotografie: skenuje pomocou funkcií nastavenia kvality obrázka vhodných pre dané fotografie.

Automatické orezávanie podľa originálov

Originály môžete skenovať a ukladať tak, že ich automaticky orežete podľa veľkosti originálov bez toho, aby ste museli nastavovať veľkosť. Automatické orezávanie podporuje nielen originály štandardnej veľkosti, ale aj dokumenty nepravidelných tvarov, ako sú účtenky alebo bločky, a fotografie rôznych veľkostí.

Pri skenovaní fotografií môžete uložiť viacero fotografií naraz tak, že každú orežete osobitne bez toho, aby ste ich museli skenovať jednu po druhej.



Poznámka:

- Zvoľte možnosť *Automatický režim* alebo režim, ktorý najlepšie vyhovuje originálu.
Pri skenovaní dokumentov: použite *Automatický režim* alebo *Režim dokumentu*.
Pri skenovaní fotografií: použite *Automatický režim* alebo *Režim fotografie*.
- Keď používate *Režim dokumentu*, nastavte **Vlastné nastavenia > Veľkosť dokumentu** na *Automatické zistenie*.

Súvisiace informácie

- ➔ „Aplikácia na skenovanie obrázkov a dokumentov (Epson ScanSmart)” na strane 16
- ➔ „Skenovanie pomocou aplikácie Epson ScanSmart” na strane 29
- ➔ „Výber režimu skenovania” na strane 35

Skenovanie v stojacej polohe

Vysunutím podstavca skenera na základni skenera ho prepnete do stojacej polohy. To vám umožní skenovať v stojacej polohe, čím sa uvoľní miesto na stole.

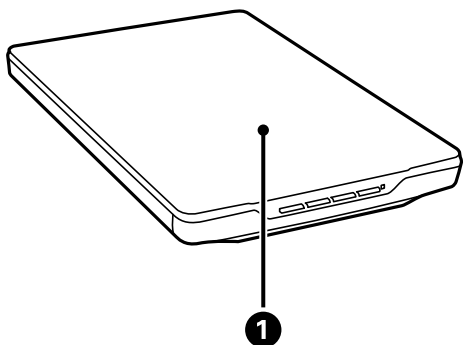


Súvisiace informácie

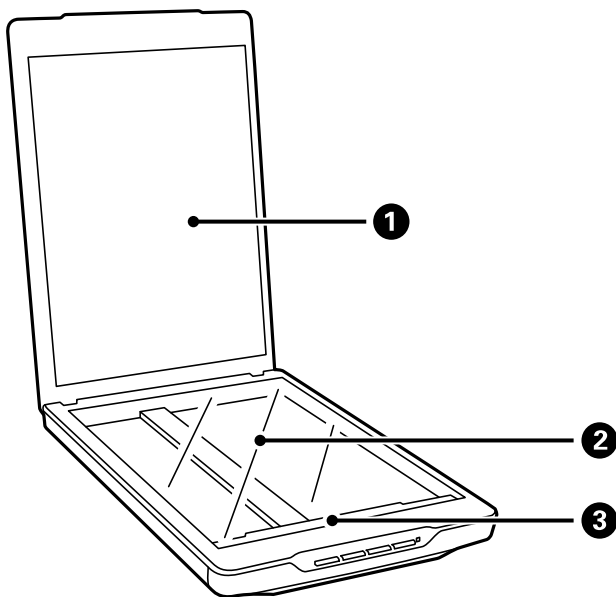
- ➔ „Umiestnenie skenera do stojacej polohy” na strane 14

Základné informácie o skeneri

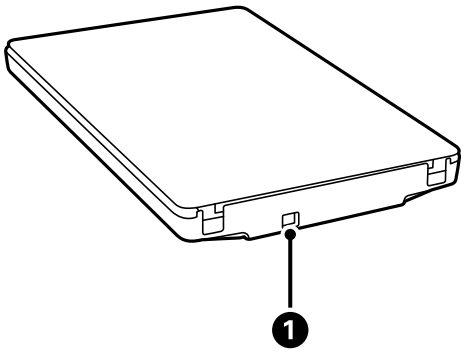
Názvy a funkcie jednotlivých častí



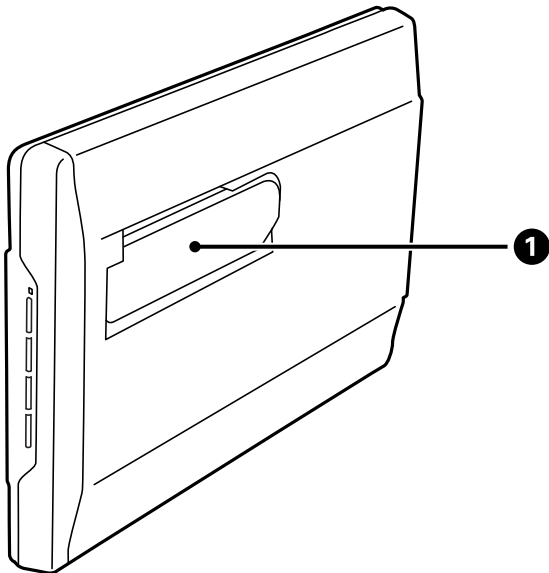
1	Kryt dokumentov	Zabraňuje pôsobeniu vonkajšieho svetla počas pritlačenia dokumentu na sklo skenera. Odstráňte ho pri skenovaní hrubého alebo veľkého dokumentu.
---	-----------------	---



1	Podložka dokumentov	Zaisťuje dokumenty počas skenovania.
2	Sklo skenera	Dokumenty umiestňujte na toto miesto.
3	Posuvný snímací prvok	Snímač, ktorý skenuje dokumenty.



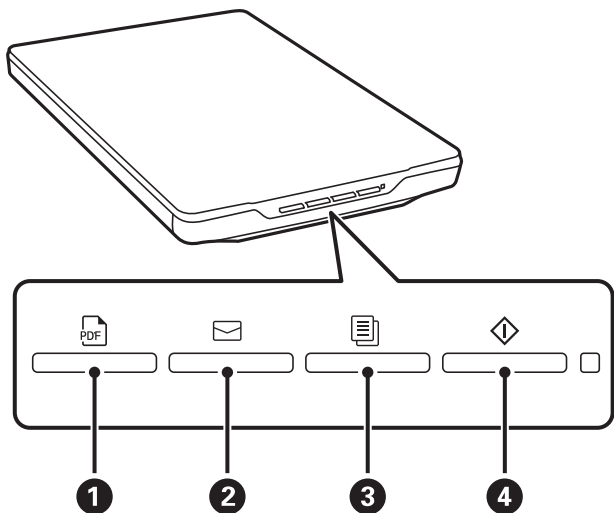
1	USB port	Slúži na pripojenie kábla USB.
---	----------	--------------------------------



1	Stojan skenera	Používa sa pri skenovaní v stojacej polohe.
---	----------------	---

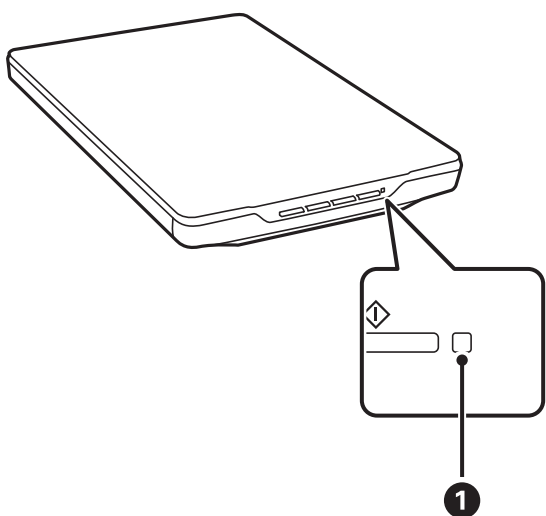
Tlačidlá a kontrolky

Tlačidlá



1	Tlačidlo PDF	Uloží naskenovaný obrázok vo formáte PDF.
2	Tlačidlo E-mail	Spustí e-mailového klienta na vašom počítači a potom naskenované obrázky automaticky pripojí k e-mailu.
3	Tlačidlo kopírovania	Tlačí (kopíruje) naskenované originály na tlačiarni pripojenej k počítaču.
4	Tlačidlo spustenia	Skenovanie úpravou naskenovaných obrázkov a určením spôsobu ich uloženia.

Indikátory



Indikátory		Stav indikátora	Stav skenera
1	Indikátor stavu	Svieti	Pripravený na skenovanie obrázkov
		Bliká	Spúšťanie alebo skenovanie
		Bliká rýchlo	Chyba
		Nesvieti	Skener je vypnutý

Poznámka:

Ak sa kontrolka po pripojení kábla USB nerozsvieti, skontrolujte, či je v počítači správne nainštalovaný softvér Epson ScanSmart a ovládač skenera (Epson Scan 2). Skener sa nezapne, pokiaľ nie sú nainštalované aplikácie.

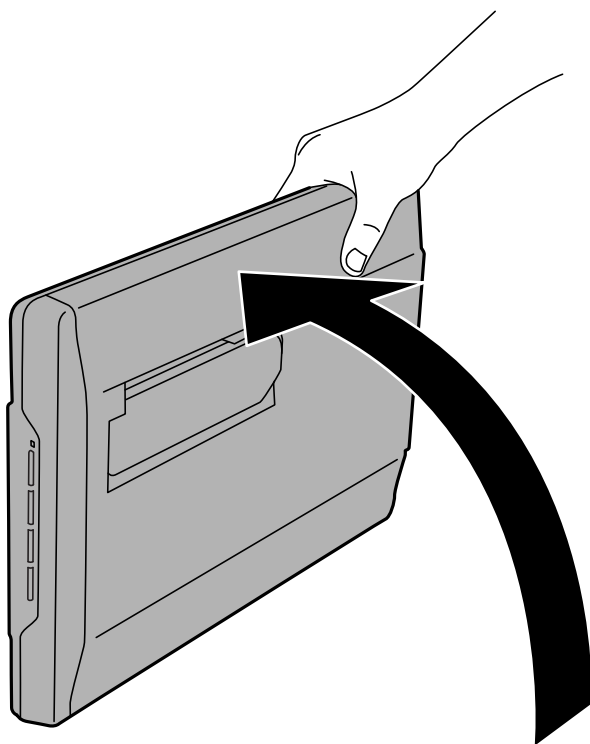
Súvisiace informácie

- ➔ „Skenovanie pomocou tlačidla skenera” na strane 28
- ➔ „Kontrola a inštalovanie aplikácií” na strane 17
- ➔ „Kontrolka stavu bliká” na strane 52

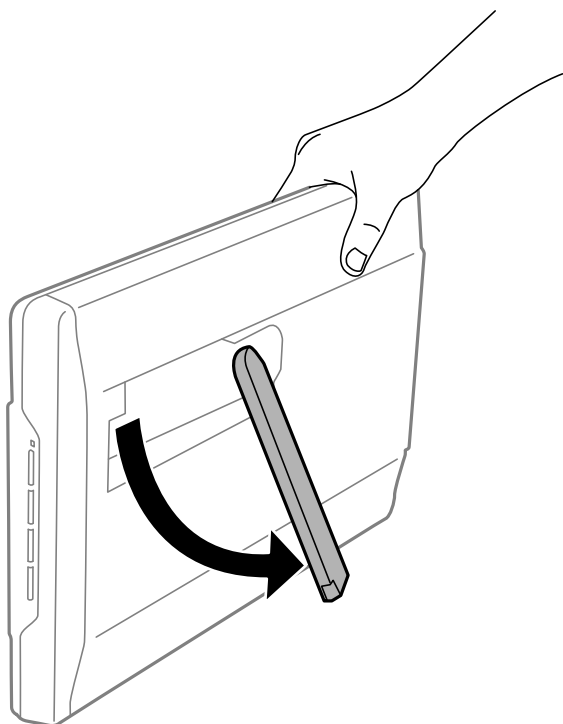
Umiestnenie skenera do stojacej polohy

Skener je možné obsluhovať v stojacej polohe.

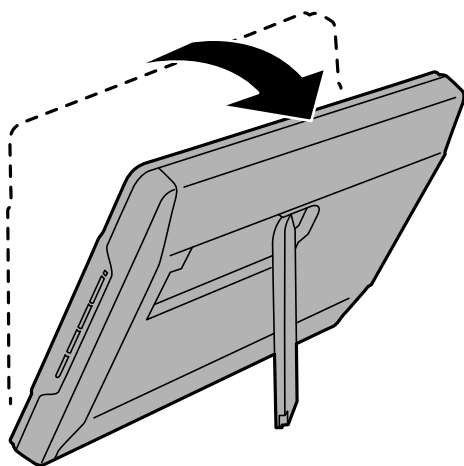
1. Postavte skener vzpriamene.



2. Vysuňte stojan skenera zo zadnej časti skenera tak, aby cvakol.



3. Nakloňte skener nadol tak, aby sa stojan skenera dotýkal plochého povrchu.



Súvisiace informácie

- ➔ [„Umiestňovanie originálov v skeneri v stojacej polohe” na strane 25](#)

Informácie o aplikáciách

V tejto časti sú predstavené aplikácie, ktoré sú k dispozícii pre váš skener. Najnovšiu aplikáciu je možné nainštalovať z webovej stránky Epson.

Aplikácia na skenovanie obrázkov a dokumentov (Epson ScanSmart)

Epson ScanSmart je aplikácia na skenovanie, ktorá umožňuje jednoducho skenovať a ukladať údaje v jednoduchých krokoch.

Spustenie Windows

Windows 11

Kliknite na tlačidlo Štart a vyberte položky **Všetky aplikácie > Epson Software > Epson ScanSmart**.

Windows 10

Kliknite na tlačidlo Štart a potom vyberte položky **Epson Software > Epson ScanSmart**.

Windows 8.1/Windows 8

Zadajte názov aplikácie do kľúčového tlačidla Vyhľadávanie, a potom vyberte zobrazenú ikonu.

Windows 7

Kliknite na tlačidlo Štart a potom vyberte položky **Všetky programy > Epson Software > Epson ScanSmart**.

Spustenie Mac OS

Vyberte položky **Prejsť > Aplikácie > Epson Software > Epson ScanSmart**.

Súvisiace informácie

➔ [„Skenovanie pomocou aplikácie Epson ScanSmart” na strane 29](#)

Aplikácia na aktualizáciu softvéru a firmvéru (EPSON Software Updater)

EPSON Software Updater je aplikácia, ktorá nainštaluje nový softvér, aktualizácie firmvéru a návody cez internet. Ak chcete pravidelne kontrolovať informácie o aktualizácii, môžete nastaviť interval kontroly nových aktualizácií cez nastavenia automatickej aktualizácie v programe EPSON Software Updater.

Spustenie Windows

Windows 11

Kliknite na tlačidlo Štart a potom vyberte položky **All apps > Epson Software > EPSON Software Updater**.

Windows 10

Kliknite na tlačidlo Štart a potom vyberte položky **Epson Software > EPSON Software Updater**.

Windows 8.1/Windows 8

Zadajte názov aplikácie do kľúčového tlačidla Vyhľadávanie, a potom vyberte zobrazenú ikonu.

Windows 7

Kliknite na tlačidlo Štart a potom vyberte položky **Všetky programy > Epson Software > EPSON Software Updater**.

Spustenie Mac OS

Vyberte položky **Prejsť > Aplikácie > Epson Software > EPSON Software Updater**.

Kontrola a inštalovanie aplikácií

Aby bolo možné používať funkcie uvedené v tomto *Používateľská príručka*, je potrebné nainštalovať nasledujúce aplikácie.

Epson ScanSmart

Ovládač skenera (Epson Scan 2)

EPSON Software Updater

Poznámka:

Pri nastavovaní skenera pomocou inštalačného programu, ovládača skenera (Epson Scan 2) sa táto funkcia nainštaluje automaticky.

Súvisiace informácie

➔ [„Kontrola vašich aplikácií pre systém Windows” na strane 17](#)

➔ [„Kontrola vašich aplikácií pre Mac OS” na strane 18](#)

➔ [„Inštalácia aplikácií” na strane 18](#)

Kontrola vašich aplikácií pre systém Windows

1. Otvorte Ovládací panel:

Windows 11

Kliknite na tlačidlo Štart a vyberte položky **Všetky aplikácie > Nástroje Windows > Ovládací panel**.

Windows 10

Kliknite na tlačidlo Štart a vyberte položky **Systém Windows > Ovládací panel**.

Windows 8.1/Windows 8

Zvoľte **Pracovná plocha > Nastavenia > Ovládací panel**.

Windows 7

Kliknite na tlačidlo Štart a potom vyberte položku **Ovládací panel**.

2. Zvoľte **Odinštalovanie programu** v položke **Programy**.

3. Skontrolujte zoznam aktuálne nainštalovaných aplikácií.

Kontrola vašich aplikácií pre Mac OS

1. Vyberte položky **Prejsť > Aplikácie > Epson Software**.
2. Skontrolujte zoznam aktuálne nainštalovaných aplikácií.

Inštalácia aplikácií

Podľa ďalej uvedených pokynov nainštalujte potrebné aplikácie.

Poznámka:

- Prihláste sa do systému vášho počítača ako správcu. Zadajte heslo správcu, ak vás k tomu počítač vyzve.*
- Pri opätovnej inštalácii aplikácií je potrebné ich najprv odinštalovať.*

1. Ukončíte všetky spustené aplikácie.
2. Pri inštalácii ovládača skenera (Epson Scan 2) dočasne odpojte skener a počítač.

Poznámka:

Nepripájajte skener ani počítač, pokiaľ nebudete na to vyzvaní.

3. Nainštalujte aplikáciu podľa pokynov na nižšie uvedenej webovej lokalite.

<https://epson.sn>

Odinštalovanie aplikácií

Odinštalovanie a opätovná inštalácia aplikácií môže byť potrebná na vyriešenie niektorých problémov alebo v prípade inovácie operačného systému. Prihláste sa do systému vášho počítača ako správcu. Zadajte heslo správcu, ak vás k tomu počítač vyzve.

Súvisiace informácie

- ➔ „Odinštalovanie aplikácií pre systém Windows” na strane 18
- ➔ „Odinštalovanie aplikácií pre systém Mac OS” na strane 19

Odinštalovanie aplikácií pre systém Windows

1. Ukončíte všetky spustené aplikácie.
2. Odpojte skener od počítača.
3. Otvorte Ovládací panel:
 - Windows 11
Kliknite na tlačidlo Štart a vyberte položky **Všetky aplikácie > Nástroje Windows > Ovládací panel**.
 - Windows 10
Kliknite na tlačidlo Štart a vyberte položky **Systém Windows > Ovládací panel**.

- Windows 8.1/Windows 8

Zvoľte **Pracovná plocha > Nastavenia > Ovládací panel**.

- Windows 7

Kliknite na tlačidlo Štart a potom vyberte položku **Ovládací panel**.

4. Zvoľte **Odiňštalovanie programu** v položke **Programy**.

5. Zvoľte aplikáciu, ktorú chcete odiňštalovať.

6. Kliknite na **Odiňštalovať alebo zmeniť** alebo **Odiňštalovať**.

Poznámka:

Ak sa zobrazí okno ovládania používateľského konta, kliknite na Pokračovať.

7. Postupujte podľa pokynov na obrazovke.

Poznámka:

*Môže sa zobrazíť hlásenie s výzvou na reštartovanie počítača. V takom prípade zvoľte možnosť **Chcem počítač reštartovať teraz** a potom kliknite na **Dokončiť**.*

Odiňštalovanie aplikácií pre systém Mac OS

Poznámka:

Nezabudnite nainštalovať EPSON Software Updater.

1. Prevezmite si program na odiňštalovanie Uninstaller pomocou aplikácie EPSON Software Updater.

Po prevzatí programu Uninstaller ho už nemusíte znova preberať pri každom odiňštalovaní aplikácie.

2. Odpojte skener od počítača.

3. Ak chcete odiňštalovať ovládač skenera, zvoľte položku **Systémové nastavenia** v ponuke Apple > **Tlačiarne a skenery** (alebo **Tlačiarne a skenery**, **Tlačiarne a fax**) a potom odstráňte skener z aktivovaného zoznamu skenerov.

4. Ukončíte všetky spustené aplikácie.

5. Vyberte položky **Prejsť > Aplikácie > Epson Software > Odiňštalovať**.

6. Zvoľte aplikáciu, ktorú chcete odiňštalovať a potom kliknite na tlačidlo Odiňštalovať.



Upozornenie:

Program Uninstaller odstráni všetky ovládače skenerov značky Epson z počítača. Ak používate viacero skenerov značky Epson a chcete odstrániť len niektoré ovládače, najprv odstráňte všetky a potom znova nainštalujte potrebné ovládače skenerov.

Poznámka:

*Ak neviete nájsť aplikáciu, ktorú chcete odiňštalovať, v zozname aplikácií, nemôžete vykonať odiňštalovanie pomocou programu Odiňštalovať. V takejto situácii zvoľte položku **Prejsť > Aplikácie > Epson Software**, zvoľte aplikáciu, ktorú chcete odiňštalovať, a potom ju presuňte do ikony koša.*

Aktualizácia aplikácií a firmvéru

Aktualizáciou aplikácií a firmvéru je možné odstrániť určité problémy a zlepšiť alebo pridať niektoré funkcie. Uistite sa, že používate najnovšiu verziu aplikácií a firmvéru.



Upozornenie:

- Počas aktualizácie nevypínajte počítač ani skener.

1. Uistite sa, že je skener pripojený k počítaču a že je počítač pripojený k internetu.
2. Spustíte EPSON Software Updater a aktualizujete aplikácie alebo firmvér.
 - Windows 11
Kliknite na tlačidlo Štart a vyberte položky **Všetky aplikácie > Epson Software > EPSON Software Updater**.
 - Windows 10
Kliknite na tlačidlo Štart a potom vyberte položky **Epson Software > EPSON Software Updater**.
 - Windows 8.1/Windows 8
Zadajte názov aplikácie do kľúčového tlačidla Vyhľadávanie, a potom vyberte zobrazenú ikonu.
 - Windows 7
Kliknite na tlačidlo Štart a potom vyberte položky **Všetky programy** alebo **Programy > Epson Software > EPSON Software Updater**.
 - Mac OS
Zvoľte položku **Finder > Prejsť > Aplikácie > Epson Software > EPSON Software Updater**.

Poznámka:

Ak sa v zozname nenachádza aplikácia, ktorú chcete aktualizovať, jej aktualizácia pomocou nástroja EPSON Software Updater nie je možná. Skontrolujte dostupnosť najnovších verzií aplikácií na lokálnej webovej lokalite spoločnosti Epson.

<http://www.epson.com>

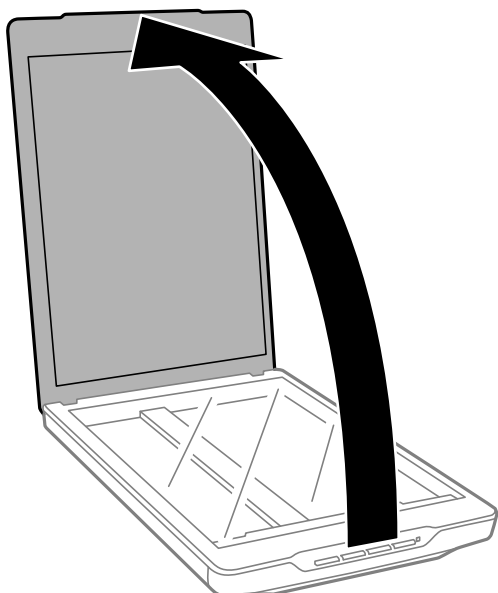
Umiestňovanie originálov

! *Upozornenie:*

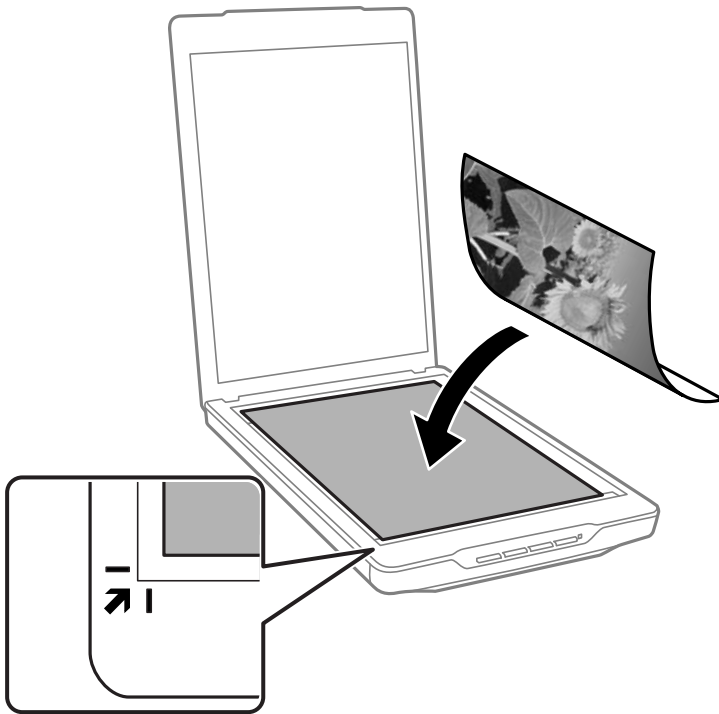
- Na sklo skenera neumiestňujte ťažké predmety a netlačte na sklo nadmernou silou.*
- Neotvárajte kryt dokumentov do uhla väčšieho ako 100 stupňov. Mohlo by to spôsobiť poškodenie závesu.*

Vkladanie fotografií alebo dokumentov

1. Otvorte kryt dokumentov.



2. Položte originál lícom nadol na sklo skenera a uistite sa, že je zarovnaný so značkami šípok v rohoch.

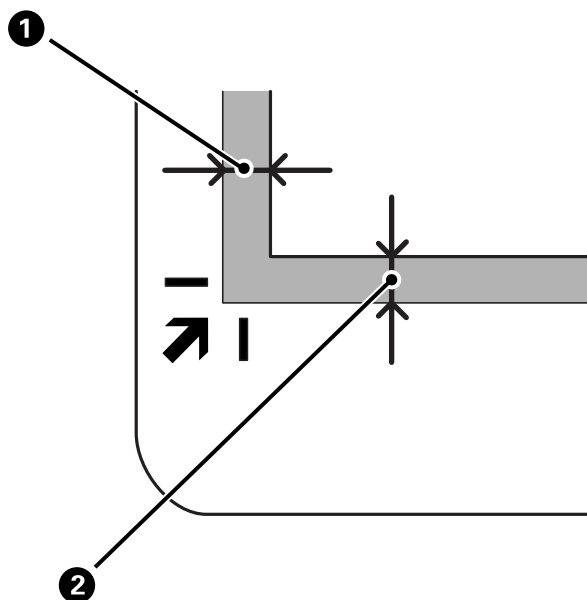


Poznámka:

Spôsob umiestnenia sa líši v závislosti od typu originálov.

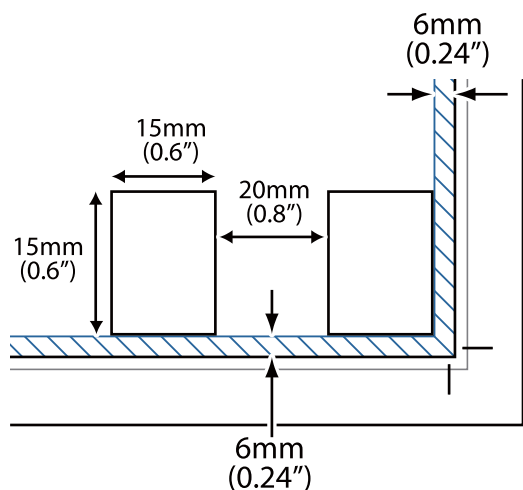
- ❑ Pri umiestňovaní dokumentov (skenovanie pomocou Automatický režim alebo Režim dokumentu):

Sa môžete vyhnúť orezaniu posunutím originálu približne 2.5 mm (0.1 palcov) od horného a bočného okraja vyznačeného pomocou ① a ② na nasledujúcom obrázku.

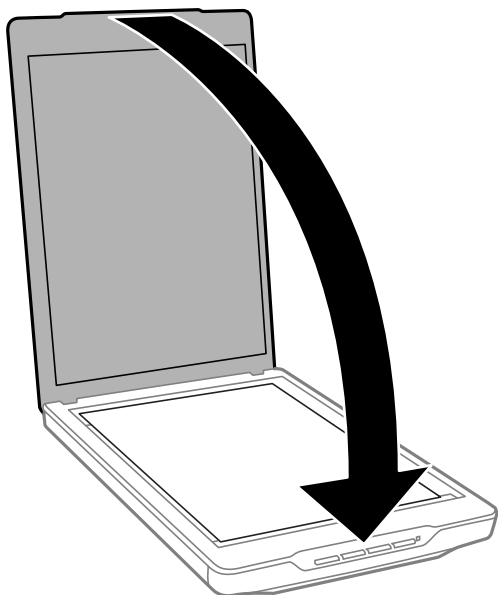


- ❑ Pri umiestňovaní fotografií (skenovanie pomocou Automatický režim alebo Režim fotografie):

Každú fotografiu umiestnite približne 6 mm (0,24 palca) od okrajov skla skenera. Môžete naraz skenovať viaceré fotografie. Nezabudnite medzi fotografiami nechať medzeru aspoň 20 mm (0,79 palca).



3. Kryt dokumentov zatvárajte opatrne, aby sa originál nepohol.



Poznámka:

- Sklo skenera vždy udržiavajte čisté.
- Originály nenechávajte na skle skenera dlhší čas, pretože sa môžu prilepiť.

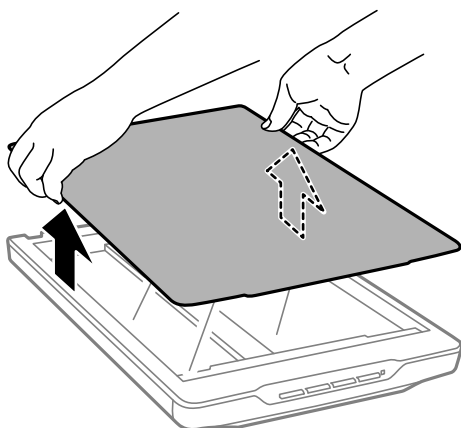
Súvisiace informácie

➔ „Skenovanie” na strane 28

Umiestňovanie veľkých alebo hrubých dokumentov

Keď skenujete veľký alebo hrubý dokument, môžete odmontovať kryt dokumentov.

1. Podržte kryt dokumentov blízko závesu a počas jeho držania v horizontálnej polohe ho nadvihnite priamo hore a oddelene od skenera.



2. Umiestnite dokument čelom nadol na sklo skenera.

Poznámka:

Pri skenovaní jemne pritlačte dokument, aby sa vyrovnal.

3. Keď ste dokončili skenovanie, založte kryt dokumentov v opačnom poradí ako pri odmontovaní a jemne zatlačte na časť so závesom.

Súvisiace informácie

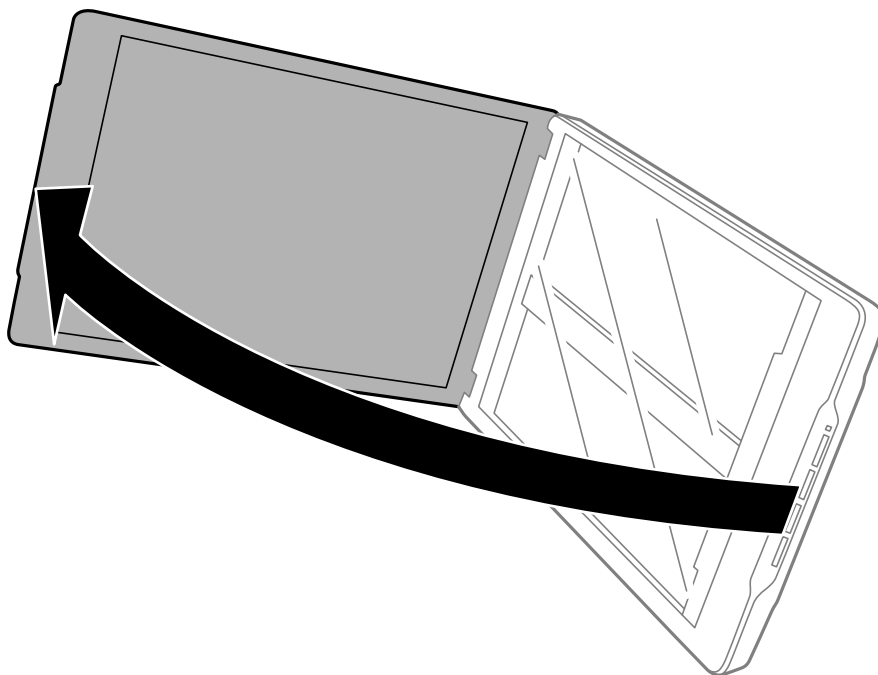
➔ „Skenovanie” na strane 28

Umiestňovanie originálov v skeneri v stojacej polohe

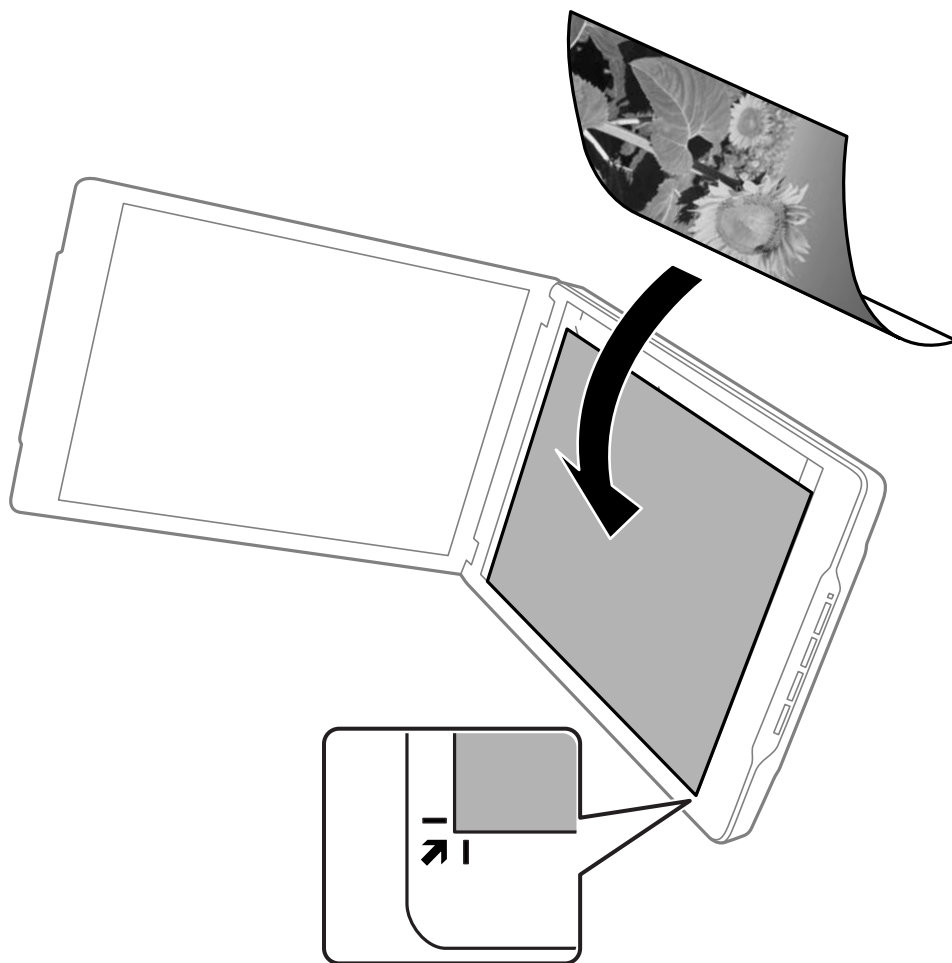
Poznámka:

- Počas skenovania dbajte na to, aby na skener nepôsobili žiadne vibrácie ani nárazy.
- Keď je skener v stojacej polohe, nie je možné umiestňovať veľké ani hrubé dokumenty.

1. Otvorte kryt dokumentov.

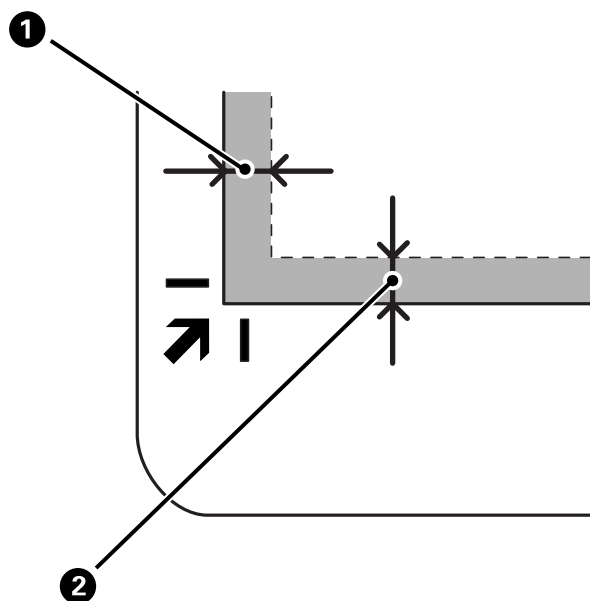


2. Položte originál lícom nadol na sklo skenera a uistite sa, že je zarovnaný so značkami šípok v rohoch.

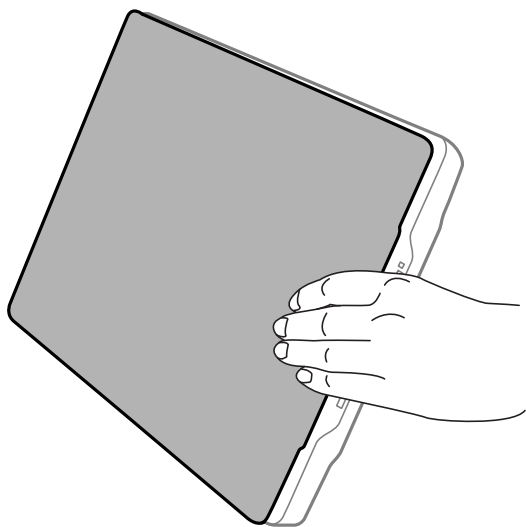


Poznámka:

Okraje originálu sa môžu orezať približne o 2,5 mm (0,1 palca) od bočného a horného okraja vyznačeného pomocou ❶ a ❷ na nasledujúcom obrázku.



3. Kryt dokumentov zatvárajte opatrne, aby sa originál nepohol. Jemne podržte kryt dokumentov počas skenovania tak, aby sa neotvoril.



Súvisiace informácie

➔ [„Skenovanie” na strane 28](#)

Skenovanie

Skenovanie pomocou tlačidla skenera

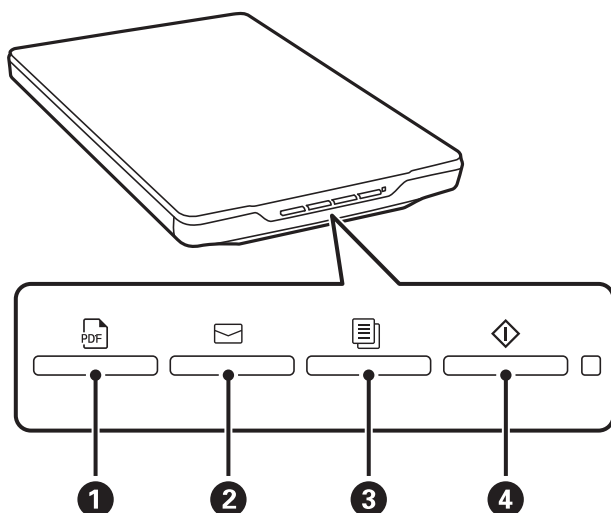
Skenovať môžete pomocou funkcie zodpovedajúcej každému tlačidlu.

Poznámka:


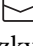


Pred skenovaním skontrolujte nasledujúce.

- Epson ScanSmart a ovládač skenera (Epson Scan 2) sú nainštalované vo vašom počítači.
- Skener musí byť pripojený k počítaču a byť zapnutý.

1. Umiestnite originály.
2. Stlačte jedno z nasledujúcich tlačidiel.



Epson ScanSmart spustí a skenuje podľa nastavenej operácie.

- Stlačením tlačidla  (1) uložíte naskenovaný obrázok vo formáte PDF.
 - Stlačením tlačidla  (2) spustíte e-mailového klienta v počítači a potom automaticky priložíte naskenované obrázky k e-mailu.
 - Stlačením tlačidla  (3) vyláčite (skopírujete) naskenované originály na tlačiarni pripojenej k počítaču.
 - Stlačením tlačidla  (4) naskenujete s úpravou naskenovaných obrázkov a určením spôsobu ich uloženia.
3. Podľa pokynov na obrazovke uložte naskenovaný obrázok.

Súvisiace informácie

- ➔ „Kontrola a inštalovanie aplikácií” na strane 17
- ➔ „Skenovanie pomocou aplikácie Epson ScanSmart” na strane 29
- ➔ „Skenovanie do súboru PDF” na strane 36
- ➔ „Používanie skenera ako kopírovacieho stroja” na strane 37

➔ „Priloženie naskenovaných obrazov do e-mailu” na strane 37

Skenovanie pomocou aplikácie Epson ScanSmart

Táto časť vysvetľuje základné operácie pre Epson ScanSmart.

Poznámka:

V závislosti od používaného skenera a verzie aplikácie sa môžu pracovné postupy a dostupné funkcie líšiť.

Súvisiace informácie


➔ „Skenovanie a ukladanie dokumentov” na strane 29

➔ „Skenovanie a ukladanie fotografií” na strane 32

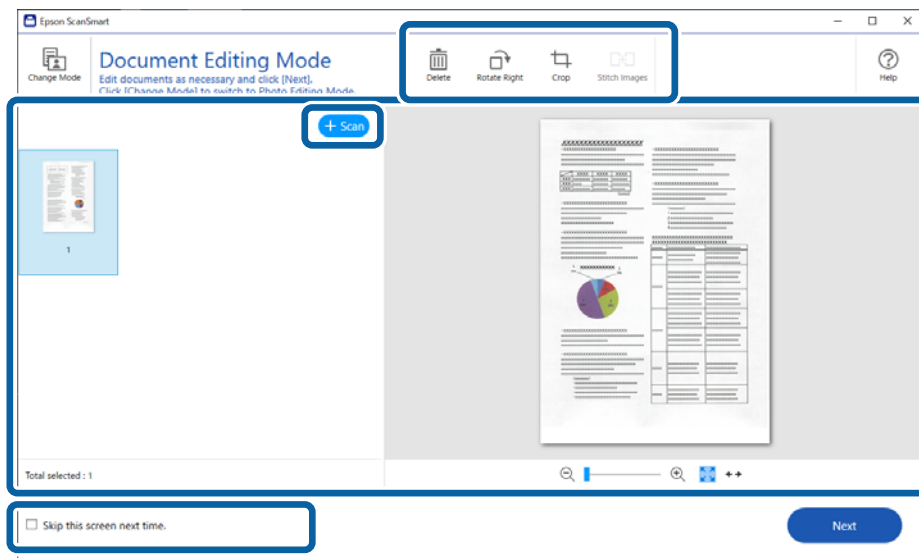
➔ „Výber režimu skenovania” na strane 35

Skenovanie a ukladanie dokumentov

V tejto časti je vysvetlené, ako skenovať a ukladať do súboru vo formáte PDF pomocou režimu **Automatický režim**.

1. Vložte originály do skenera.
2. Spustíte Epson ScanSmart a naskenujete svoje originály.
 - Ak chcete skenovať zo skenera, stlačte na skeneri tlačidlo .
 - Otvorí sa Epson ScanSmart a spustí sa skenovanie.
 - Ak chcete skenovať zo svojho počítača, spustíte Epson ScanSmart a potom kliknete na **SKENOVAŤ**.
3. Skontrolujte naskenované obrazy a potom ich podľa potreby upravte.
 - Môžete tiež skenovať a pridávať originály cez položku **Skenovať**.
 - Na odstraňovanie, otáčanie alebo orezanie naskenovaných obrazov môžete použiť tlačidlá vo vrchnej časti obrazovky.

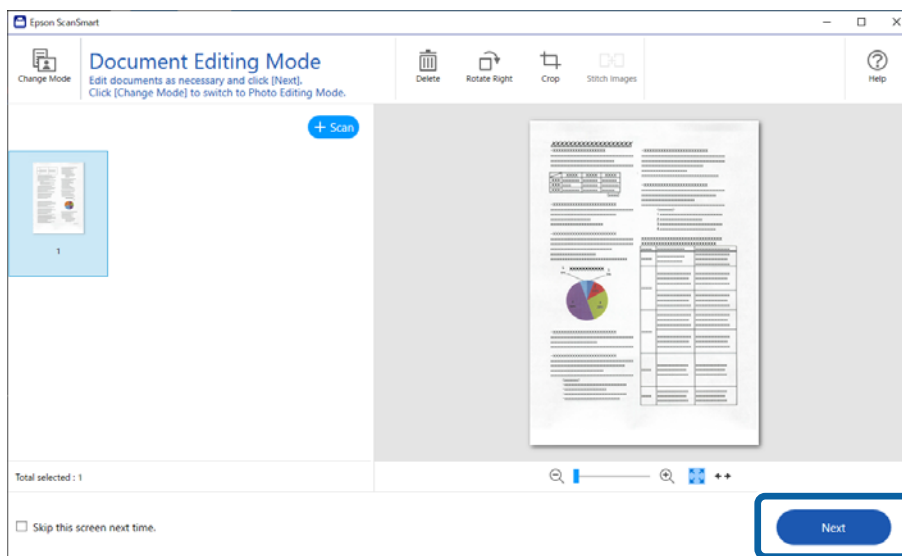
- Ak nechcete stále organizovať naskenované obrázky, vyberte možnosť **Nabudúce vynechajte túto obrazovku..**



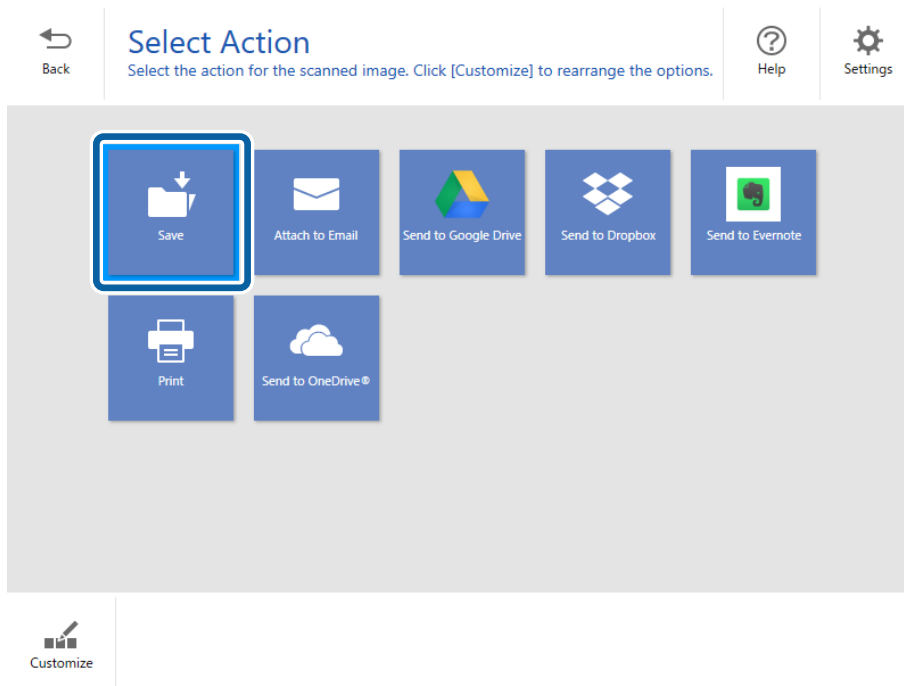
Poznámka:

Ak chcete upraviť pomocou funkcie **Režim úpravy fotografií**, kliknutím na tlačidlo **Zmeniť režim** zmeňte režim.

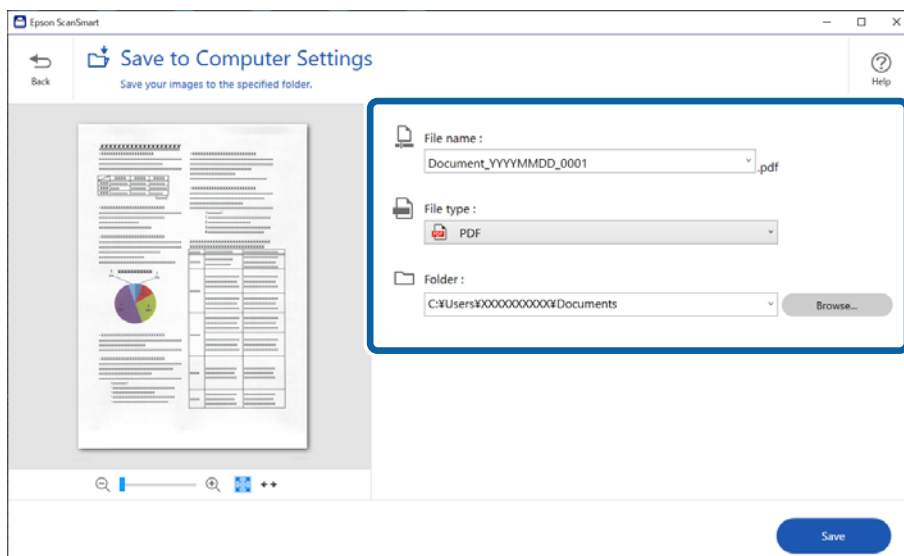
- Kliknite na tlačidlo **Ďalej**.





5. Kliknite na položku **Uložiť** v okne **Vybrať akciu**.



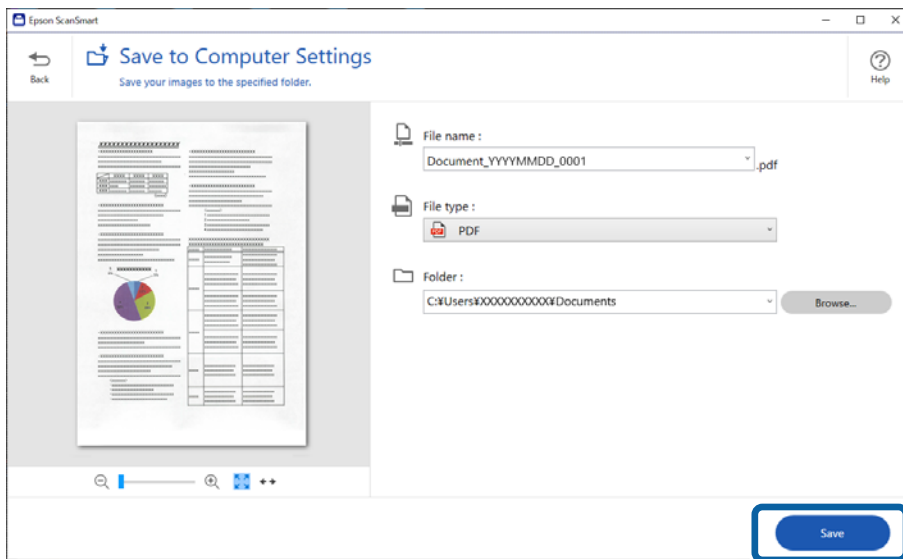
6. Skontrolujte, prípadne zmeňte nastavenia, ak je to potrebné.



Poznámka:

- ❑ Spôsoby pomenovania môžete zmeniť. Kliknutím na tlačidlo  **Späť** sa vrátite do okna **Vybrať akciu**, potom kliknite na položku  **Nastavenia**. Kliknite na kartu **Nastavenia názvu súboru** a zmeňte spôsoby pomenovania súborov.
- ❑ Keď vyberiete možnosť **PDF s možnosťou vyhľadávania** ako nastavenie **Typ súboru**, zvolte jazyk zo zoznamu **Jazyk OCR**.

- Kliknite na tlačidlo **Uložiť**.



Naskenovaný obraz sa uloží do určeného priečinka.

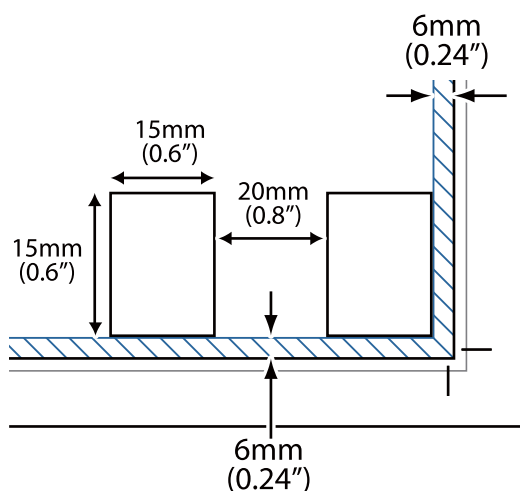
Skenovanie a ukladanie fotografií

V tejto časti je vysvetlené, ako skenovať a ukladať do súboru vo formáte JPEG pomocou režimu **Automatický režim**.


- Vložte originály do skenera.

Poznámka:

Môžete naraz skenovať viaceré fotografie. Nezabudnite medzi fotografiami nechať medzeru aspoň 20 mm (0,79 palca). Každú fotografiu tiež umiestnite približne 6 mm (0,24 palca) od okrajov skla skenera.



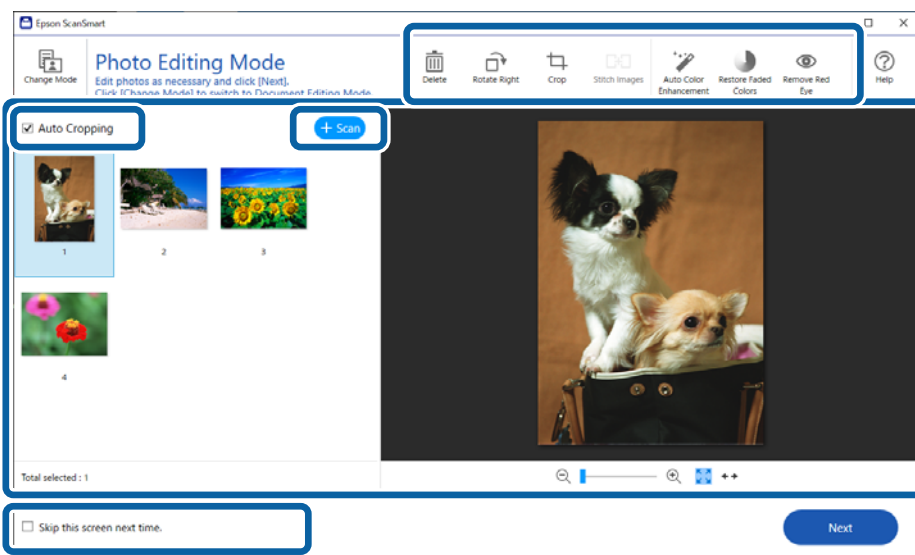
- Spustíte Epson ScanSmart a naskenujete svoje originály.

Ak chcete skenovať zo skenera, stlačte na skeneri tlačidlo .

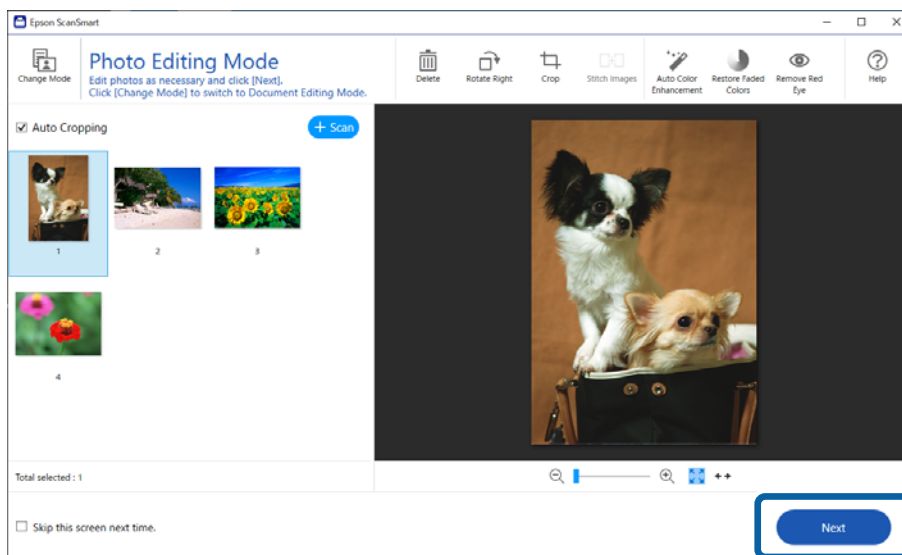
Otvorí sa Epson ScanSmart a spustí sa skenovanie.

Ak chcete skenovať zo svojho počítača, spustíte Epson ScanSmart a potom kliknete na **SKENOVAŤ**.

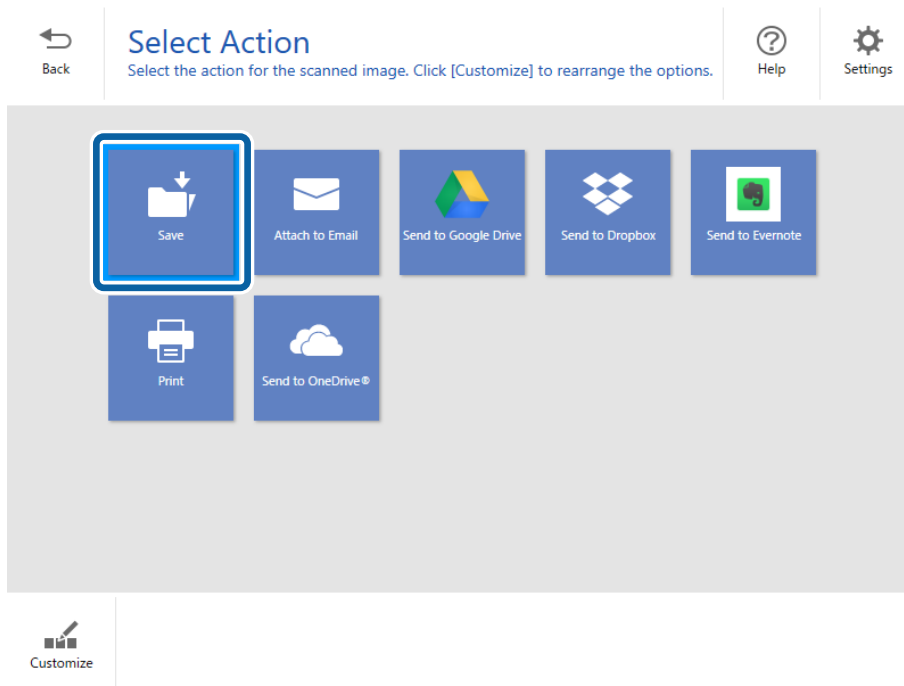
3. Skontrolujte naskenované obrázky a potom ich podľa potreby upravte.
 - Ak chcete naskenované obrázky orezávať automaticky, vyberte možnosť **Automatické orezanie**.
 - Môžete tiež skenovať a pridávať originály cez položku **Skenovať**.
 - Na odstránenie, otočenie alebo orezanie naskenovaných obrazov a úpravu farieb môžete použiť tlačidlá vo vrchnej časti obrazovky.
 - Ak nechcete stále organizovať naskenované obrázky, vyberte možnosť **Nabudúce vynechajte túto obrazovku..**



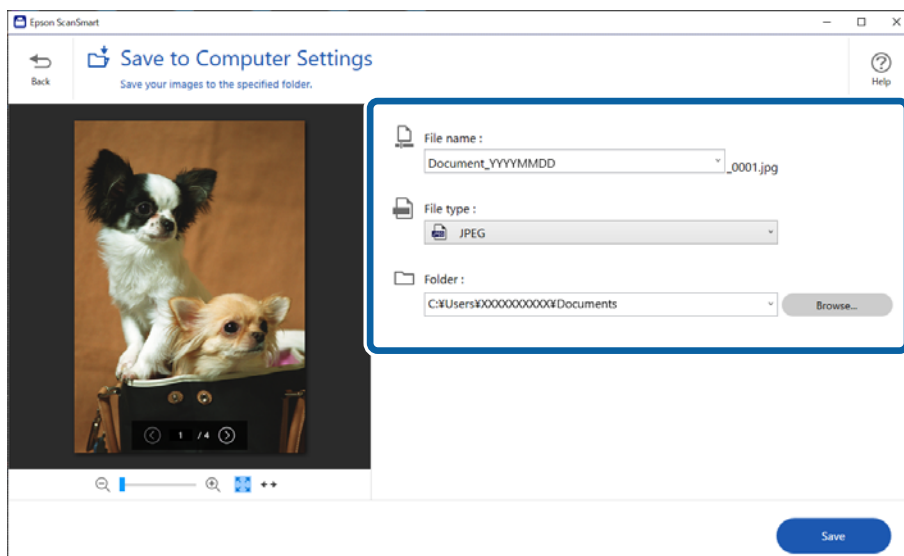
4. Kliknite na tlačidlo **Ďalej**.





5. Kliknite na položku **Uložiť** v okne **Vybrať akciu**.



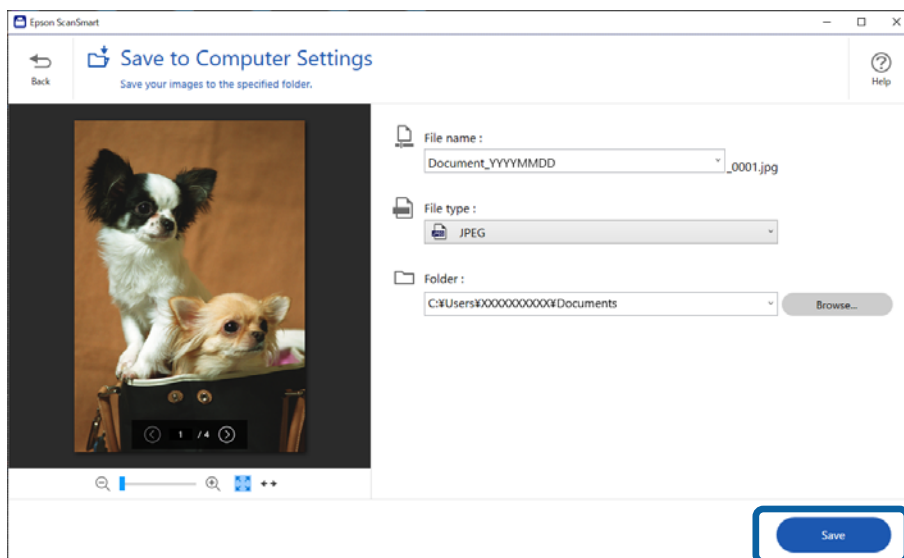
6. Skontrolujte, prípadne zmeňte nastavenia, ak je to potrebné.



Poznámka:

Spôsoby pomenovania môžete zmeniť. Kliknutím na tlačidlo  **Späť** sa vrátite do okna **Vybrať akciu**, potom kliknite na položku  **Nastavenia**. Kliknite na kartu **Nastavenia názvu súboru** a zmeňte spôsoby pomenovania súborov.

7. Kliknite na tlačidlo **Uložiť**.




Naskenovaný obraz sa uloží do určeného priečinka.

Súvisiace informácie

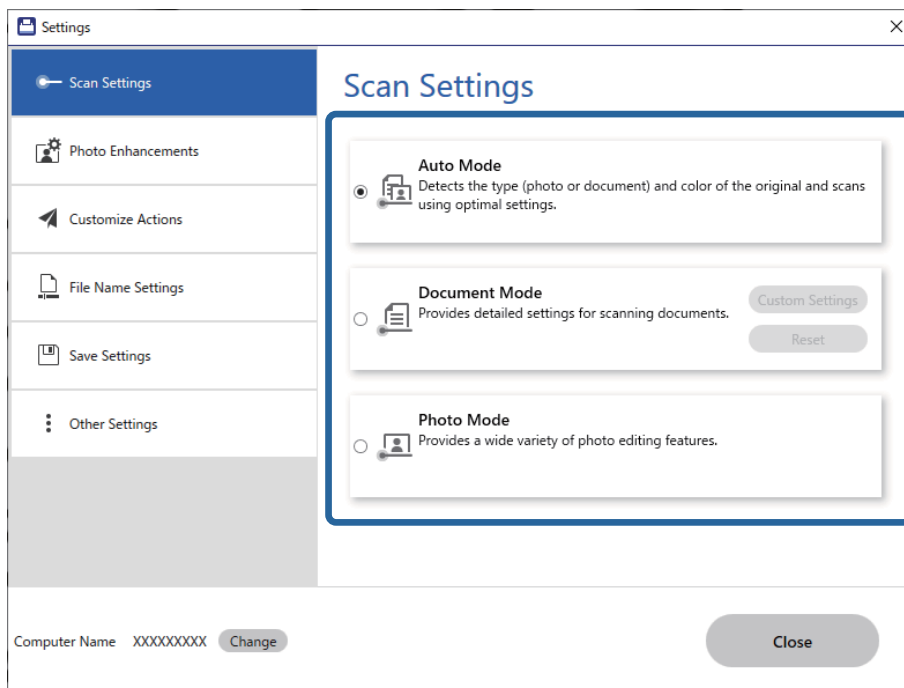
➔ [„Zošívanie fotografií” na strane 47](#)

Výber režimu skenovania

Môžete vybrať režim skenovania v závislosti od typu originálov, ktoré skenujete.

1. Kliknite na  **Nastavenia** v okne **Epson ScanSmart**.

2. Vyberte režim skenovania v okne **Nastavenia skenovania**.




- Automatický režim: zisťuje sa, či je originál dokument alebo fotografia, a režim sa zvolí automaticky.
- Režim dokumentu: ak je originál dokument, vyberte tento režim. Kliknutím na položku **Vlastné nastavenia** môžete urobiť podrobné nastavenia skenovania, ako sú napríklad rozlíšenie alebo veľkosť dokumentu. Kliknutím na tlačidlo **Obnoviť** obnovíte predvolené nastavenia.
- Režim fotografie: ak je originál fotografia, vyberte tento režim. Môžete skenovať pomocou širokej palety funkcií na úpravu obrázka. Tento režim je vhodný na skenovanie detailných fotografií.
Keď skenujete originál pomocou **Režim fotografie**, zobrazí sa obrazovka nastavení skenera. Urobte podrobné nastavenia a kliknite na tlačidlo **Skenovať**.

Súvisiace informácie

- ➔ „Funkcie úprav obrázkov pre režim Režim dokumentu” na strane 37
- ➔ „Funkcie úprav obrázkov pre režim Režim fotografie” na strane 42

Rozšírené skenovanie

Skenovanie do súboru PDF

1. Umiestnite originály.
2. Na ovládacom paneli skenera stlačte tlačidlo .

Spustí sa skenovanie. Po dokončení skenovania sa zobrazí obrazovka **Uložiť do možnosti Nastavenia počítača**.

3. Na obrazovke **Uložiť do možnosti Nastavenia počítača** skontrolujte nastavenia a v prípade potreby ich opravte.
4. Kliknite na tlačidlo **Uložiť**.

Naskenovaný obraz sa uloží do priečinka, ktorý ste určili.


Priloženie naskenovaných obrazov do e-mailu

Poznámka:

Aplikácia Epson ScanSmart podporuje len program Outlook alebo e-mailový softvér, ktorý podporuje protokol MAPI.
Aplikácia Epson ScanSmart podporuje nasledovné verzie programu Outlook.

Microsoft Outlook 2003/2007/2010(32bit)/2013(32bit)/2016(32bit)/2019(32bit)/2021(32bit)


Skontrolujte pomocníka pre váš e-mailový softvér a overte si, či váš softvér podporuje protokol MAPI.

1. Umiestnite originály.
2. Na ovládacom paneli skenera stlačte tlačidlo .
Spustí sa skenovanie. Po dokončení skenovania sa zobrazí obrazovka **Pripojiť k nastaveniam e-mailu**.
3. Na obrazovke **Pripojiť k nastaveniam e-mailu** skontrolujte nastavenia a v prípade potreby ich opravte.
Ak chcete uložiť kópiu naskenovaných údajov vo svojom počítači, zvolte možnosť **Uložiť kópiu do počítača**.
4. Kliknite na tlačidlo **Priložiť k e-mailu**.

Spustí sa e-mailový klient počítača a naskenované obrázky sa automaticky priložia do e-mailu.

Používanie skenera ako kopírovacieho stroja

Ak máte k počítaču pripojený skener a tlačiareň, môžete ľahko vytvárať kópie.

1. Umiestnite originály.
2. Na ovládacom paneli skenera stlačte tlačidlo .
Spustí sa skenovanie. Po dokončení skenovania sa zobrazí obrazovka **Nastavenia tlače**.
3. Na obrazovke **Nastavenia tlače** skontrolujte nastavenia a v prípade potreby ich opravte.
Ak chcete uložiť kópiu naskenovaných údajov vo svojom počítači, zvolte možnosť **Uložiť kópiu do počítača**.
4. Kliknite na tlačidlo **Tlačiť**.

Naskenovaný obrázok sa vytlačí.

Funkcie úprav obrázkov pre režim Režim dokumentu

Výberom možnosti **Vlastné nastavenia** na karte  **Nastavenia** > **Nastavenia skenovania** zobrazíte obrazovku nastavení skenera. Naskenované obrázky môžete upraviť pomocou funkcií na karte **Rozšírené nastavenia**.

V režime **Režim dokumentov** môžete použiť funkcie úprav obrázkov, ktoré sú vhodné pre textové dokumenty.

Poznámka:

Niektoré položky nemusia byť k dispozícii. Závisí to od ďalších nastavení, ktoré urobíte.

Možnosti obrázkov

Odstrániť pozadie

Môžete opraviť pozadie originálov.

Môžete vybrať úroveň efektu. Vyberte kartu **Hlavné nastavenia** a položky **Typ obrázka** > **Farba**. Ak vyberiete možnosť **Vysoké**, môžete odstrániť farbu pozadia z originálov, ako sú napríklad farebné papiere, prípadne papiere, ktoré účinkom slnečného svetla alebo časom stratili farbu.

Ak chcete použiť túto funkciu, farba pozadia na origináloch musí byť najsvetlejšia farba originálov a musí byť jednotná. Táto funkcia sa nepoužije správne, ak sú na pozadí vzory, prípadne ak sú tam texty alebo obrázky, ktoré majú svetlejšiu farbu než pozadie.

Poznámka:

Táto funkcia nie je k dispozícii, ak vyberiete kartu **Hlavné nastavenia** a položky **Typ obrázka** > **Čiernobielo**.

Vylepšenie textu

Rozmazané písmená na origináli môžete opraviť tak, aby boli jasné a ostré. Môžete tiež znížiť odsadenie alebo nerovnosti pozadia.



Ak vyberiete karty **Hlavné nastavenia** > **Typ obrázka** > **Farba** alebo **Odtiene sivej**, úroveň efektu môžete vybrať z **Štandardné** alebo **Vysoké**

Ak vyberiete karty **Hlavné nastavenia** > **Typ obrázka** > **Čiernobielo**, k dispozícii je tlačidlo **Nastavenie**, ktoré umožňuje podrobne nastaviť úroveň efektu na obrazovke **Nastavenia vylepšenia textu**.

Poznámka:

- Ak chcete použiť túto funkciu, položku **Rozlíšenie** nastavte na karte **Hlavné nastavenia** na hodnotu 600 dpi alebo menej.
- V závislosti od originálu alebo nastaveného rozlíšenia sa funkcia **Vylepšenie textu** nemusí použiť.

Auto Segmentácia Oblasť

Pri čiernobieliom skenovaní dokumentu s obrázkami môžete rozjasniť písmená a vyhľadiť obrázky.



Kvalitu časti originálu s obrázkom môžete upraviť pomocou položiek **Jas** a **Kontrast**.

Poznámka:

- ❑ Pre túto funkciu môžete nastavenia vykonať iba vtedy, ak na karte **Hlavné nastavenia** vyberiete položku **Typ obrázka > Čiernobielo**.
- ❑ Ak chcete použiť túto funkciu, položku **Rozlíšenie** nastavte na karte **Hlavné nastavenia** na hodnotu 600 dpi alebo menej.

Vynechávanie farby

Zo skenovaného obrazu môžete odstrániť určenú farbu a potom ho uložiť v odtieňoch sivej alebo čierno-bielo. Môžete napríklad pri skenovaní vymazať značky alebo poznámky, ktoré ste napísali na okraje farebným perom.



Poznámka:

Tá funkcia nie je k dispozícii, ak sa vyberie karta **Hlavné nastavenia > Typ obrázka > Automaticky** alebo **Farba**.

Vylepšenie farby

Môžete vylepšiť farbu určenú pre skenovaný obraz a potom ho uložiť v odtieňoch sivej alebo čierno-bielo. Môžete napríklad vylepšiť písmená alebo čiary, ktoré sú v svetlých farbách.



Poznámka:

Tá funkcia nie je k dispozícii, ak sa vyberie karta **Hlavné nastavenia > Typ obrázka > Automaticky** alebo **Farba**.

Jas

Môžete nastaviť jas pre celý obrázok.



Poznámka:

Táto funkcia nie je k dispozícii v závislosti od nastavení vykonaných na karte **Hlavné nastavenia** v položke **Typ obrázka** alebo od nastavení vykonaných na karte **Rozšírené nastavenia**.

Kontrast

Môžete nastaviť kontrast pre celý obrázok. Ak zvýšite kontrast, jasné oblasti budú jasnejšie a tmavé oblasti budú tmavšie. Na druhej strane, ak kontrast znížite, rozdiely medzi jasnými a tmavými oblasťami obrázka budú menej vymedzené.



Poznámka:

Táto funkcia nie je k dispozícii v závislosti od nastavení vykonaných na karte **Hlavné nastavenia** v položke **Typ obrázka** alebo od nastavení vykonaných na karte **Rozšírené nastavenia**.

Gama

Pre celý obrázok môžete nastaviť hodnotu gama (jas stredného rozsahu). Ak je obrázok príliš svetlý alebo príliš tmavý, môžete nastaviť jas.

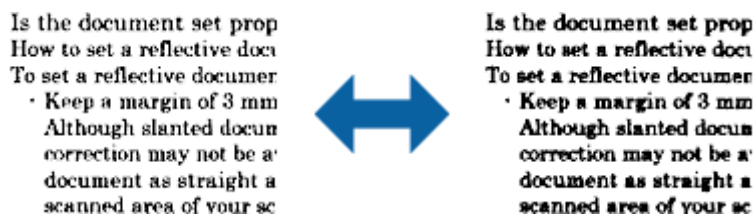


Poznámka:

Táto funkcia nie je k dispozícii v závislosti od nastavení vykonaných na karte **Hlavné nastavenia** v položke **Typ obrázka** alebo od nastavení vykonaných na karte **Rozšírené nastavenia**.

Hraničná hodnota

Môžete nastaviť hranice pre monochromatickú binárnu oblasti (čiernobiela). Zvýšením prahovej hodnoty sa zväčší oblasť s čiernou farbou. Znížením prahovej hodnoty sa zväčší oblasť s bielou farbou.



Poznámka:

Táto funkcia nemusí byť k dispozícii v závislosti od nastavení vykonaných na karte **Hlavné nastavenia** v položke **Typ obrázka** alebo od nastavení vykonaných na karte **Rozšírené nastavenia**.

Maska rozostrenia

Obrysy obrázka môžete vylepšiť a zaostriť.



Poznámka:

Táto funkcia nie je k dispozícii, ak vyberiete na karte **Hlavné nastavenia** > **Typ obrázka** > **Čiernobielo**.

Odrastovanie

Môžete odstrániť rušivé vzory (tiene podobné pavučine), ktoré sa na potlačennom papieri, ako napríklad časopise, zobrazujú pri skenovaní.



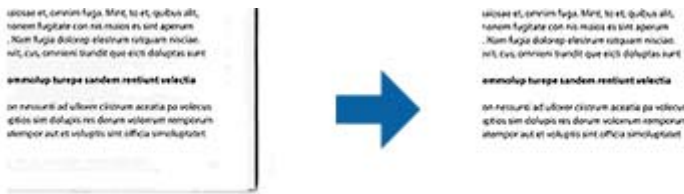
Ak chcete skontrolovať výskyt rušivých vzorov, zobrazte obrázky v 100 % veľkosti (1:1). Ak je zobrazený obrázok zmenšený, obrázok sa javí ako hrubý a môže vyzeráť, ako keby na ňom boli rušivé vzory.

Poznámka:

- Ak chcete použiť túto funkciu, položku **Rozlíšenie** nastavte na karte **Hlavné nastavenia** na hodnotu 600 dpi alebo menej.
- Táto funkcia nie je k dispozícii, ak vyberiete na karte **Hlavné nastavenia** > **Typ obrázka** > **Čiernobielo**.
- V okne s ukážkou nemožno skontrolovať účinok tejto funkcie.
- Táto funkcia zjemňuje ostrosť naskenovaného obrázka.

Výplň okrajov

Okolo naskenovaného obrázka môžete odstrániť vytvorený tieň.



Ak vyberiete možnosť **Nastavenie**, zobrazí sa obrazovka **Úroveň možnosti Výplň okrajov**, na ktorej môžete nastaviť rozsahy výplne okraja pre hornú, spodnú, ľavú a pravú časť.

Poznámka:

V okne s ukážkou nemožno skontrolovať účinok tejto funkcie.

Výstup Duálny obrázok (iba pre operačný systém Windows)

Skenovať môžete raz a súčasne uložiť dva obrázky s rôznymi nastaveniami výstupu.

Obrazovka **Nastavenia pre výstup 2** sa zobrazí v prípade, že vyberiete možnosť **Zapnuté** alebo **Nastavenie**. Zmeňte nastavenia pre druhý naskenovaný obrázok (obrázok č. 2).

Vodotlač (len pre systém Windows)

Do naskenovaného obrázka môžete pridať vodoznak.

Vyberte položku **Nastavenie**, ak chcete zobraziť obrazovku **Nastavenia vodoznaku**.

Funkcie úprav obrázkov pre režim Režim fotografie

V režime Režim fotografie sa pri skenovaní otvorí obrazovka nastavení skenovania. Naskenované obrázky môžete upraviť pomocou funkcií na karte **Rozšírené nastavenia**.

V režime **Režim fotografií** môžete použiť funkcie úprav obrázkov, ktoré sú vhodné pre fotografie alebo obrázky.

Pri väčšine funkcií môžete výsledky úpravy overiť v okne s ukázkou.

Poznámka:

- Niektoré funkcie nemožno nastaviť bez predchádzajúceho zobrazenia.
- Niektoré položky nemusia byť k dispozícii. Závisí to od ďalších nastavení, ktoré urobíte.

Jas

Môžete nastaviť jas pre celý obrázok.



Poznámka:

Táto funkcia nie je k dispozícii v závislosti od nastavení vykonaných na karte **Hlavné nastavenia** v položke **Typ obrázka** alebo od nastavení vykonaných na karte **Rozšírené nastavenia**.

Kontrast

Môžete nastaviť kontrast pre celý obrázok. Ak zvýšite kontrast, jasné oblasti budú jasnejšie a tmavé oblasti budú tmavšie. Na druhej strane, ak kontrast znížite, rozdiely medzi jasnými a tmavými oblasťami obrázka budú menej vymedzené.



Poznámka:

Táto funkcia nie je k dispozícii v závislosti od nastavení vykonaných na karte **Hlavné nastavenia** v položke **Typ obrázka** alebo od nastavení vykonaných na karte **Rozšírené nastavenia**.

Sýtosť

Pre celý obrázok môžete nastaviť sýtosť farieb (sviežosť farieb). Ak zvýšite sýtosť farieb, farby sa oživia. Na druhej strane, ak znížite sýtosť, farby budú neutrálne (sivé).



Poznámka:

Táto funkcia nie je k dispozícii v závislosti od nastavení, ktoré vykonáte v položke **Typ obrázka** na karte **Hlavné nastavenia**.

Tlačidlo Podrobné nastavenia

Obrazovka Podrobné nastavenia

Pomocou histogramu alebo krivky tónu môžete upraviť kvalitu naskenovaného obrázka. Táto funkcia umožňuje vytvárať obrázky vo vysokej kvalite pri minimálnom zhoršení ich kvality.

Tlačidlo **Obnoviť**

Úpravy vykonané na obrazovke **Podrobné nastavenia** vráti späť na ich predvolené hodnoty.

Karta Úprava obrázka

Tu môžete nastaviť vyváženie farieb a vyváženie sivého odtieňa na obrázku.




Farebná rovnováha

Nastavuje vyváženie farieb na obrázku. Na fotografiách, ktoré majú červený a zelený odtieň spôsobený počasím alebo svetlom v mieste, kde boli nasnímané, môžete upraviť odtieň.

Intenzita rovnováhy sivej farby


Nastavuje vyváženie sivej na obrázku. Z obrázka môžete odstrániť farby, ak naň majú osvetlenie a niektoré farby príliš veľký vplyv.

Tieto operácie sú k dispozícii, ak vyberiete časti, ktoré chcete pomocou tlačidla  upraviť tak, aby boli čiernobiele a sivé (neutrálne).

Tlačidlo

Vyberte časti a pomocou kvapkadla, ktoré je zobrazené na ukážke obrázka, ich upravte tak, aby boli čiernobiele a sivé (neutrálne).

Poznámka:

Rozsah merania pre kvapkadlo môžete zmeniť kliknutím na tlačidlo  (**Konfigurácia**) a potom vyberte položky **Konfigurácia > Ukážka > Vzorkovacia oblasť kvapkadla**.

Karta Korekcia odtieňov

Krivku odtieňa môžete použiť na nastavenie jas a kontrastu obrázka.



Korekcia odtieňov

Úpravou tvaru krivky odtieňa môžete nastaviť jas a kontrast obrázka.

Ak chcete regulovať tvar, pozdĺž línie krivky odtieňa môžete pridať až 16 bodov.

Nepotrebné body môžete odstrániť presunutím tejto línie mimo grafu krivky odtieňa.

Kanál

Vyberte farby (RGB), ktoré chcete upraviť pomocou krivky odtieňa.

Predvolené

Štandardné krivky odtieňa sú už zaregistrované. Po výbere položky, ktorá najlepšie vyhovuje vašim potrebám, odporúčame vykonať jemné doladenie krivky odtieňa.

Pri výbere položky **Lineárne** sa krivka odtieňa zmení na priamu čiaru (hustota nie je opravená).

Karta Úprava histogramu

Histogram môžete použiť na nastavenie jas obrázka.







Histogram

Pri kontrole histogramu (graf svetlých a šedých odtieňov) obrázka môžete nastaviť jas (odtieň pre najtmavšie časti, hodnota gama pre stredne svetlé a šedé časti a zosvetlenie pre najsvetlejšie časti) obrázka.

Nastavte pomocou jedného z nasledujúcich spôsobov.

- Posuňte značku trojuholníka

Symbol  označuje odtieň, symbol  označuje hodnotu gama a symbol  označuje zosvetlenie.


- Vyberte tlačidlo 

Vyberte farby a pomocou kvapkadla, ktoré je zobrazené na ukážke obrázka, upravte ich odtieň, hodnotu gama alebo zosvetlenie.

- Hodnoty zadajte priamo

Hodnoty pre odtieň a zosvetlenie nastavte v položke **Výstup**. Ak je zosvetlenie nastavené na 255, svetlé časti budú biele. Ak je odtieň nastavený na 0, tmavé časti budú čierne.

Poznámka:

Rozsah merania pre kvapkadlo môžete zmeniť kliknutím na tlačidlo  (**Konfigurácia**) a potom vyberte položky **Konfigurácia > Ukážka > Vzorkovacia oblasť kvapkadla**.

Kanál

Vyberte farby (RGB), ktoré chcete upraviť pomocou histogramu.

Vstup

Pri skenovaní originálu zobrazuje hodnoty pre odtieň, gama a zosvetlenie.

Výstup

Zobrazuje hodnoty pre predchádzajúce nastavenia odtieňa, gama a zosvetlenia.

Krivka odtieňa

Zobrazuje hustotu výstupnej hodnoty pre vstupnú hodnotu obrázka.

Nastavuje hustotu mimo tmavých a zosvetlených častí nastavených v položke **Histogram**.

Maska rozostrenia

Obrysy obrázka môžete vylepšiť a zaostriť.



Poznámka:

Táto funkcia nie je k dispozícii, ak vyberiete na karte **Hlavné nastavenia > Typ obrázka > Čiernobielo**.

Obnova farieb

Vyblednuté obrazy môžete opraviť tak, že im vrátite pôvodné farby.



Poznámka:

- ❑ V závislosti od originálu nemusí byť originál opravený správne. V tejto situácii ho upravte na obrazovke **Podrobné nastavenia**.
- ❑ V závislosti od originálu sa môže farba obrázka v okne náhľadu a naskenovaného obrázka líšiť.

Korekcia podsvietenia

Obrázky, ktoré sú kvôli podsvieteniu tmavé, môžete zosvetliť.



Poznámka:

V závislosti od originálu nemusí byť originál opravený správne. V tejto situácii ho upravte na obrazovke **Podrobné nastavenia**.

Odrastovanie

Môžete odstrániť rušivé vzory (tiene podobné pavučine), ktoré sa na potlačennom papieri, ako napríklad časopise, zobrazujú pri skenovaní.



Ak chcete skontrolovať výskyt rušivých vzorov, zobrazte obrázky v 100 % veľkosti (1:1). Ak je zobrazený obrázok zmenšený, obrázok sa javí ako hrubý a môže vyzeráť, ako keby na ňom boli rušivé vzory.

Poznámka:

- ❑ Ak chcete použiť túto funkciu, položku **Rozlíšenie** nastavte na karte **Hlavné nastavenia** na hodnotu 600 dpi alebo menej.
- ❑ Táto funkcia nie je k dispozícii, ak vyberiete na karte **Hlavné nastavenia** > **Typ obrázka** > **Čiernobielo**.
- ❑ V okne s ukážkou nemožno skontrolovať účinok tejto funkcie.
- ❑ Táto funkcia zjemňuje ostrosť naskenovaného obrázka.

Odstránenie prachu

Z fotografií a filmu môžete odstrániť prach a škrabance.



Poznámka:

- Originál nemusí byť v závislosti od jeho stavu správne opravený.
- V okne s ukážkou nemožno skontrolovať účinok tejto funkcie.
- Ak v pamäti nie je takmer žiadne voľné miesto, nebudete môcť skenovať.

Zošívanie fotografií

Naskenované fotografie môžete skombinovať a vytvoriť jeden obrázok.

Môžete použiť niektorý z nasledujúcich protokolov.

- Základné spájanie: spojí dva obrázky, ľavý a pravý alebo horný a dolný.



- Rozšírené spájanie: spojí automaticky po zistení prekrývajúcich sa oblastí na obrázkoch.




Poznámka:

- Fotografie, ktoré sú príliš veľké, nie je možné spojiť. Celkový počet pixlov na dlhých okrajoch fotografie musí byť menší ako je uvedené ďalej.

·Základné spájanie: 65 535 pixlov (Windows), 39 686 pixlov (Mac OS)

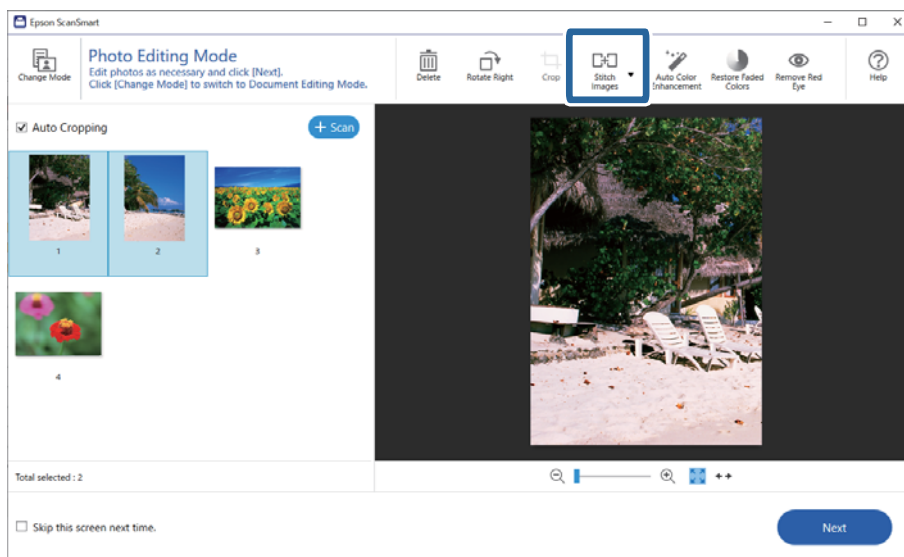
·Rozšírené spájanie: 25 000 pixlov

- Táto funkcia nemusí byť k dispozícii. Závisí to od originálov, napríklad jednofarebné alebo grafy.

1. Vložte originály do skenera.
2. Spustíte Epson ScanSmart a naskenujte svoje originály.
 - Ak chcete skenovať zo skenera, stlačte na skeneri tlačidlo .
 - Otvorí sa Epson ScanSmart a spustí sa skenovanie.
 - Ak chcete skenovať zo svojho počítača, spustíte Epson ScanSmart a potom kliknite na **SKENOVAŤ**.

Pri použití funkcie **Rozšírené spájanie** skenujte originál viackrát, pričom ho zakaždým posúvajte, aby ste vytvorili prekrývajúce sa oblasti.

3. Vyberte fotografie, ktoré chcete skombinovať, a potom kliknite na položku **Spojiť obrázky**.
Ak chcete vybrať viacero obrázkov, podržte stlačené tlačidlo Ctrl alebo Shift počas klikania na obrázky.



4. Vyberte možnosť **Základné spájanie** alebo **Rozšírené spájanie**.
5. Na obrazovke **Spojiť obrázky** skontrolujte zošitý obrázok. Keď ste vybrali možnosť **Základné spájanie**, môžete upraviť obrázok pomocou tlačidiel navrchu obrazovky a môžete tak otočiť a zmeniť polohu obrázkov.
6. Kliknite na **OK** a potom podľa pokynov na obrazovke uložte obrázok.

Údržba

Čistenie skenera

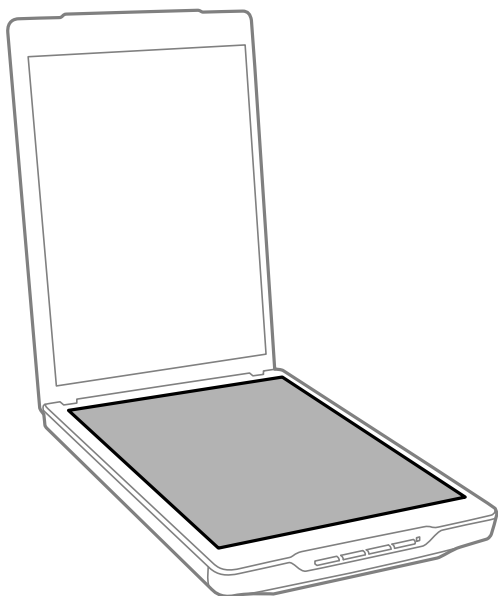
Aby ste zachovali optimálny prevádzkový stav skenera, pravidelne ho čistite nasledujúcim postupom.

! **Upozornenie:**

- Na čistenie skenera nikdy nepoužívajte alkohol, riedidlo ani iný korozívny roztok. Tieto chemikálie môžu poškodiť súčasti a kryt skenera.
- Buďte opatrní, aby sa do mechaniky skenera ani na elektronické súčiastky nevyliala kvapalina. Mohlo by to natrvalo poškodiť mechaniku a obvody.
- Dovnútra skenera nestriekajte mazivá.
- Nikdy neotvárajte kryt skenera.

1. Odpojte kábel USB od skenera.
2. Vonkajší kryt utrite utierkou navlhčenou v roztoku mierneho čistiaceho prostriedku a vody.
3. Ak sa znečistí povrch skla skenera, na očistenie použite mäkkú a suchú utierku.

Ak je povrch skla znečistený masťnými škvrkami alebo iným ťažko odstrániteľným materiálom, odstráňte ich pomocou malého množstva čistiaceho prostriedku na sklo a mäkkej utierky. Všetku zvyšnú tekutinu utrite.

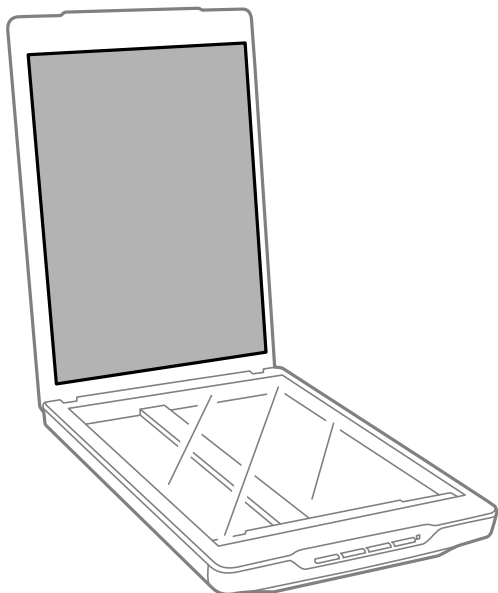


! **Upozornenie:**

- Na povrch skla skenera netlačte silou.
- Dbajte na to, aby ste nepoškriabali ani nepoškodili povrch skla skenera, a na jeho čistenie nepoužívajte tvrdú ani drsnú kefku. Poškodená sklenená plocha môže znížiť kvalitu skenovania.
- Čistiaci prostriedok na sklo nestriekajte priamo na povrch skla.

4. Ak sa podložka dokumentov znečistí, vyčistite ju mäkkou, suchou utierkou.

Ak je podložka dokumentov veľmi znečistená, navlhčite mäkkú utierku slabým saponátom a vodou, dôkladne ju vyžmýkajte a potom poutierajte zvyšné škvrnky. Potom poutierajte podložku suchou utierkou.



Súvisiace informácie

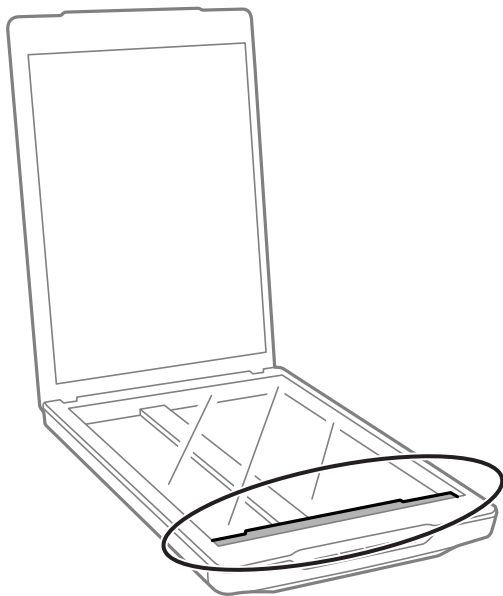
➔ „Názvy a funkcie jednotlivých častí“ na strane 11

Preprava skenera

Ak je potrebné prepraviť skener na určitú vzdialenosť, postupujte podľa nižšie uvedených krokov na zabalenie skenera.

1. Uistite sa, že je posuvný snímací prvok vo východiskovej polohe v prednej časti skenera.

Ak posuvný snímací prvok nie je vo východiskovej polohe, pripojte skener k počítaču pomocou kábla USB, aby bolo možné zapnúť skener a počkajte, kým posuvný snímací prvok neprejde do východiskovej polohy.



2. Odpojte kábel USB od skenera.
3. Nasadte baliace materiály dodané so skenerom a potom ho zabalte do pôvodnej alebo podobnej škatule, do ktorej sa skener pohodlne zmestí.

! *Upozornenie:*

- Ak skener nezabalíte správne, vibrácie a nárazy počas prepravy môžu spôsobiť poškodenie skenera.*
- Počas prepravy skenera dbajte na to, aby sa skener neobrátil.*

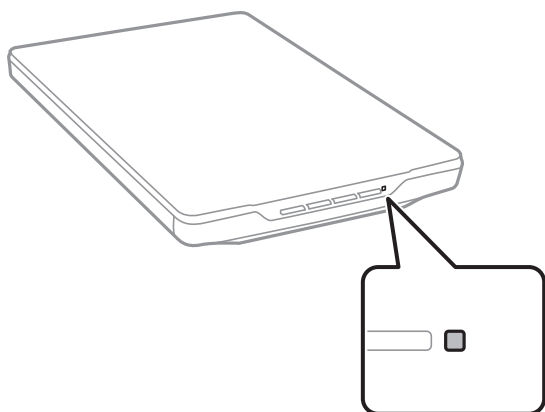
Súvisiace informácie

➔ [„Názvy a funkcie jednotlivých častí” na strane 11](#)

Riešenie problémov

Problémy so skenerom

Kontrolka stavu bliká



Ak indikátor stavu rýchlo bliká, skontrolujte nasledovné.

- Uistite sa, že je kábel USB bezpečne pripojený k skeneru a počítaču.
- Uistite sa, či sú softvér Epson ScanSmart a ovládač skenera (Epson Scan 2) nainštalované správne.

Ak indikátor aj naďalej rýchlo bliká, je možné, že sa vyskytla závažná chyba. Obráťte sa o pomoc na predajcu.

Súvisiace informácie

- ➔ [„Tlačidlá a kontrolky” na strane 13](#)
- ➔ [„Kontrola a inštalovanie aplikácií” na strane 17](#)

Skener sa nezapne

- Uistite sa, či sú softvér Epson ScanSmart a ovládač skenera (Epson Scan 2) nainštalované správne.
- Uistite sa, že je kábel USB bezpečne pripojený k skeneru a počítaču.
- Pripojte skener priamo k USB portu počítača. Skener nemusí fungovať správne, ak je k počítaču pripojený prostredníctvom jedného alebo viacerých rozbočovačov USB.
- Použite kábel USB dodávaný so skenerom.
- Po pripojení kábla USB chvíľu počkajte. Môže to trvať zopár sekúnd, kým sa skener zapne.
- Ak sa skener nezapne ani po vyskúšaní všetkých riešení, odinštalujte a znova nainštalujte ovládač skenera (Epson Scan 2).

Súvisiace informácie

- ➔ [„Kontrola a inštalovanie aplikácií” na strane 17](#)

➔ „Odištalovanie aplikácií“ na strane 18

Problémy so skenovaním

Aplikácia Epson ScanSmart sa nedá spustiť

- Uistite sa, že je kábel USB bezpečne pripojený k skeneru a počítaču.
- Použite kábel USB dodávaný so skenerom.
- Skontrolujte, či je skener zapnutý.
- Počkejte, kým zelený indikátor stavu prestane blikať, čo znamená, že je skener pripravený na skenovanie.
- Pripojte skener priamo k USB portu počítača. Skener nemusí fungovať správne, ak je k počítaču pripojený prostredníctvom jedného alebo viacerých rozbočovačov USB.
- Ak používate akékoľvek aplikácie kompatibilné so štandardom TWAIN, uistite sa, že je zvolený správny skener ako požadovaný skener alebo nastavenie zdroja.

Stlačením tlačidla skenera sa nespustí aplikácia

Skontrolujte, či sú správne nainštalované nasledujúce aplikácie.

- Epson ScanSmart
- Ovládač skenera (Epson Scan 2)

Súvisiace informácie

➔ „Kontrola a inštalovanie aplikácií“ na strane 17

Skenovanie trvá príliš dlho

- Skúste zvýšiť rýchlosť skenovania skenovaním originálu s nižším rozlíšením.
- Počítače s portami rozhrania USB 2.0 (vysokorýchlostné) dokážu skenovať rýchlejšie ako počítače s portami rozhrania USB 1.1. Ak so skenerom používate port USB 2.0, skontrolujte, či spĺňa systémové požiadavky.

Problémy s naskenovanými obrázkami

Na vašom skenovanom obraze sú nepravidelné farby, špina, bodky atď.

- Vyčistite sklo skenera.
- Odstráňte všetky nečistoty alebo špinu, ktorá sa prichytáva na originál.
- Na originál alebo na kryt dokumentov netlačte príliš silno. Ak tlačíte príliš silno, môže dochádzať k výskytu rozmazania, šmúh a škvŕn.

Súvisiace informácie

➔ „Čistenie skenera” na strane 49

Kvalita obrazu je hrubá

- Nastavte režim Epson ScanSmart podľa originálu, ktorý chcete skenovať. Skenujte pomocou nastavení pre dokumenty v režime **Režim dokumentu** (Režim úpravy dokumentov) a nastavení pre fotografie v režime **Režim fotografie** (Režim úpravy fotografií).
- Keď používate Režim dokumentu alebo Režim fotografie v Epson ScanSmart použite funkcie nastavenia kvality obrazu na karte **Rozšírené nastavenia** na obrazovke nastavení skenera.
- Ak je rozlíšenie nízke, skúste ho zväčšiť a potom skenujte.
- Kvalita naskenovaného obrazu môže byť odlišná od skenovaného originálu.

Súvisiace informácie

- ➔ „Výber režimu skenovania” na strane 35
- ➔ „Funkcie úprav obrázkov pre režim Režim dokumentu” na strane 37
- ➔ „Funkcie úprav obrázkov pre režim Režim fotografie” na strane 42

Na naskenovanom obrázku sa zobrazuje obrázok, ktorý sa nachádza na zadnej strane originálu

Na naskenovanom obraze sa môžu objavovať obrazy zo zadnej strany originálu.


- Pri tenkých origináloch umiestnite originál na sklo skenera a potom ho zakryte kúskom čierneho papiera.
- Keď používate Režim dokumentu alebo Režim fotografie v Epson ScanSmart, upravte **Jas** na karte **Rozšírené nastavenia** na obrazovke nastavení skenera.
Táto funkcia nemusí byť k dispozícii. Závisí to od nastavení na karte **Hlavné nastavenia** > **Typ obrázka** alebo nastavení na karte **Rozšírené nastavenia**.
- Keď používate Režim dokumentu v Epson ScanSmart, vyberte možnosť **Vylepšenie textu** z **Možnosti obrázkov** na karte **Rozšírené nastavenia** na obrazovke nastavení skenera.

Súvisiace informácie

- ➔ „Funkcie úprav obrázkov pre režim Režim dokumentu” na strane 37
- ➔ „Funkcie úprav obrázkov pre režim Režim fotografie” na strane 42

Skenovaný text alebo obrazy sú rozmazané

- Uistite sa, že je originál umiestnený rovno na skle skenera. Taktiež skontrolujte, či originál nie je zvlhnutý alebo pokrčený.
- Počas skenovania nehýbte originálom.
- Skontrolujte, či je skener položený na rovnom a stabilnom povrchu.
- Keď používate Režim dokumentu alebo Režim fotografie v Epson ScanSmart, zmeňte **Rozlíšenie** na karte **Hlavné nastavenia** na obrazovke nastavení skenera a potom naskenujte znova.

- Keď používate Režim dokumentu v Epson ScanSmart, vyberte možnosť **Vylepšenie textu** z **Možnosti obrázkov** na karte **Rozšírené nastavenia** na obrazovke nastavení skenera.
- Keď je zvolená možnosť **Čiernobielo** pre položku **Typ obrázka**
V závislosti od stavu skenovaného obrazu kliknite na možnosť **Nastavenie** a skúste nastaviť nižšiu úroveň pre položku **Vylepšenie okrajov** alebo vyššiu úroveň pre položku **Úroveň zníženia šumu**.
- Ak skenujete vo formáte JPEG, skúste zmeniť úroveň kompresie.
V Epson ScanSmart kliknite na možnosť  **Nastavenia** a potom na kartu **Uložiť nastavenia** > tlačidlo **Možnosti**.

Súvisiace informácie

- ➔ „Funkcie úprav obrázkov pre režim Režim dokumentu” na strane 37
- ➔ „Funkcie úprav obrázkov pre režim Režim fotografie” na strane 42

Zobrazujú sa vzory moiré (tiene podobné pavučinám)

Ak je originál vytlačený dokument, na skenovanom obraze sa môžu objaviť vzory moiré (tiene podobné pavučinám).

- Keď používate Režim dokumentu alebo Režim fotografie v Epson ScanSmart, povoľte na obrazovke nastavení skenera možnosť **Odrastovanie** na karte **Rozšírené nastavenia**.




- Keď používate Režim dokumentu alebo Režim fotografie v Epson ScanSmart, zmeňte **Rozlíšenie** na karte **Hlavné nastavenia** na obrazovke nastavení skenera a potom naskenujte znova.

Súvisiace informácie

- ➔ „Funkcie úprav obrázkov pre režim Režim dokumentu” na strane 37
- ➔ „Funkcie úprav obrázkov pre režim Režim fotografie” na strane 42

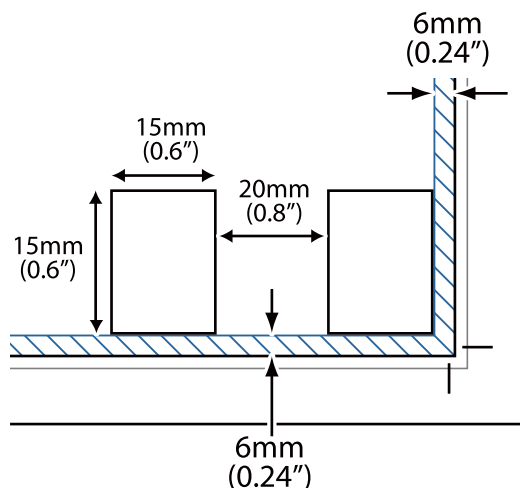
Nedá sa skenovať správna oblasť

- Uistite sa, že je originál umiestnený podľa značiek šípok v rohoch.
- Posuňte originály približne o 2.5 mm (0,1 palca) od horizontálneho a vertikálneho okraja skla skenera, aby nedošlo k orezaniu.
- Nepoužívajte stojan skenera, pričom umiestnite základňu skenera priamo na rovný, stabilný povrch.
- V závislosti od originálu nemusí automatické orezanie podľa veľkosti fungovať správne. Nastavte veľkosť originálu manuálne pomocou Režim dokumentu v programe Epson ScanSmart.

Vyberte  **Nastavenia** > **Nastavenia skenovania** karta > **Režim dokumentu**. Kliknite na možnosť **Vlastné nastavenia** a potom vyberte veľkosť originálu v **Hlavné nastavenia** > **Veľkosť dokumentu**.

Nemožno skenovať viaceré fotografie súčasne

- Keď na sklo skenera dávate viac originálov, nezabudnite medzi originálmi nechať medzeru aspoň 20 mm (0,79 palca). Každý originál tiež umiestnite približne 6 mm (0,24 palca) vertikálne a horizontálne od okrajov skla skenera.



- Skontrolujte, či je originál položený rovno.
- V závislosti od originálov sa vám nemusí podariť skenovať viaceré fotografie súčasne. Takéto originály skenujte po jednom.

Obrázky nie sú otočené správne

- Malé fotografie sa neotáčajú automaticky.
- Fotografie, ktorých hornú a dolnú stranu nemožno zistiť, sa neotáčajú automaticky. Pomocou tlačidla **Otočiť doprava** ich otočte ručne v Epson ScanSmart.

Na naskenovaných obrázkoch sa vždy zobrazuje čiara alebo bodkovaná čiara

- Vyčistite sklo skenera a podložku dokumentov. Ak problém pretrváva, je možné, že došlo k poškrabaniu skla skenera. Obráťte sa o pomoc na predajcu.
- Odstráňte akýkoľvek prach z originálu.

Rovné čiary na obrázku sa naskenujú ako zakrivené

Uistite sa, že je originál umiestnený dokonale rovno na skle skenera.

Farby na okrajoch obrázka sú nejednotné alebo skreslené

Ak je dokument veľmi hrubý alebo skrútený na okrajoch, zakryte okraje papierom, aby sa počas skenovania zabránilo prenikaniu vonkajšieho svetla.

Znak sa nerozoznal správne

Ak chcete zvýšiť mieru rozpoznávania OCR (Optické rozpoznávanie znakov), skontrolujte nasledujúce.

- Skontrolujte, či je originál položený rovno.
- Používajte originál so zreteľným textom. Rozpoznávanie textu môže byť znížené pre nasledujúce typy originálov.
 - Originály boli viackrát kopírované
 - Originály prijaté faxom (s nízkym rozlíšením)
 - Originály, na ktorých je príliš malé odsadenie písmen alebo riadkov
 - Originály s nalinkovanými čiarami alebo podčiarknutím cez text
 - Originály s ručne písaným textom
 - Originály so záhybmi alebo vráskami
- Typ papiera vyrobený z termálneho papiera, ako sú napríklad potvrdenky, sa môže znehodnotiť v dôsledku starnutia alebo trenia. Naskenujte ich čo najskôr.
- Pri ukladaní súborov vo formáte **PDF s možnosťou vyhľadávania** skontrolujte, či sú vybraté správne jazyky. Skontrolujte položku **Jazyk** v jednotlivých ukladaných oknách nastavenia.

Poznámka:

Potrebujete súčasť **EPSON Scan OCR Component**, aby ste mohli súbory ukladať vo formáte **PDF s možnosťou vyhľadávania**. Pri nastavovaní skenera pomocou inštaláčného programu sa táto funkcia nainštaluje automaticky.

Väzbové okraje brožúry sú deformované alebo rozmazané

Keď skenujete brožúru na skle skenera, na väzbovom okraji sa môžu objaviť deformované alebo rozmazané písmená. Ak sa tento problém vyskytne, text nie je rozpoznávaný správne, keď ukladáte naskenovaný obraz vo formáte **PDF s možnosťou vyhľadávania**.

Ak chcete znížiť deformovanie alebo rozmazanie na väzbovom okraji, počas skenovania opatrne zatlačte kryt dokumentu, aby sa brožúra vyrovnala. Počas skenovania nehybte brožúrou.

Upozornenie:

Nestláčajte kryt dokumentu príliš silno. V opačnom prípade sa môžu brožúra alebo skener poškodiť.

Problémy v naskenovanom obraze sa nedajú vyriešiť

Ak ste vyskúšali všetky riešenia a problém sa nevyriešil, inicializujte nastavenia ovládača skenera (Epson Scan 2) pomocou pomôcky Epson Scan 2 Utility.

Poznámka:

Epson Scan 2 Utility je jedna z aplikácií, ktoré sa dodávajú so softvérom skenera.

1. Spustíte softvér Epson Scan 2 Utility.
 - Windows 11
Kliknite na tlačidlo Štart a vyberte položky **Všetky aplikácie > EPSON > Epson Scan 2 Utility**.
 - Windows 10
Kliknite na tlačidlo Štart a potom vyberte položky **EPSON > Epson Scan 2 Utility**.

Windows 8.1/Windows 8

Zadajte názov aplikácie do kľúčového tlačidla Vyhľadávanie, a potom vyberte zobrazenú ikonu.

Windows 7

Kliknite na tlačidlo Štart a vyberte položky **Všetky programy** alebo **Programy** > **EPSON** > **Epson Scan 2** > **Epson Scan 2 Utility**.

Mac OS

Vyberte položky **Prejsť** > **Aplikácie** > **Epson Software** > **Epson Scan 2 Utility**.

2. Vyberte kartu **Iné**.

3. Kliknite na tlačidlo **Obnoviť**.

Poznámka:

Ak inicializácia problém nevyrieši, odinštalujte a znova nainštalujte ovládač skenera (Epson Scan 2).

Súvisiace informácie

➔ „Odinštalovanie aplikácií“ na strane 18

➔ „Inštalácia aplikácií“ na strane 18

Technické údaje

Všeobecné technické údaje skenera

Poznámka:

Technické údaje sa môžu zmeniť aj bez predchádzajúceho upozornenia.

Typ skenera	Plochý, farebný
Fotoelektrické zariadenie	CIS
Efektívny počet pixlov	40800×56160 pixlov pri 4800 dpi Oblasť skenovania môže byť obmedzená, ak je nastavené príliš vysoké rozlíšenie.
Maximálna veľkosť dokumentu	216×297 mm (8.5×11.7 palcov) A4, Letter
Rozlíšenie skenovania	4800 dpi (hlavný sken) 4800 dpi (vedľajšie skenovanie)
Rozlíšenie výstupu	Závisí od režimu Epson ScanSmart. <input type="checkbox"/> Automatický režim (Režim úpravy dokumentov): 200 dpi <input type="checkbox"/> Automatický režim (Režim úpravy fotografií): 300 dpi <input type="checkbox"/> Režim dokumentu: 50 až 1200 dpi <input type="checkbox"/> Režim fotografie: 50 až 9600 dpi
Počet farieb	16 bitov na pixel na farbu interne 8 bitov na pixel na farbu externe (maximálne)
Zdroj svetla	LED

Rozmerové údaje

Rozmery*	Šírka: 249 mm (9.9 palcov) Hĺbka: 364 mm (14.4 palcov) Výška: 39 mm (1.6 palcov)
Hmotnosť	Pribl. 1.4 kg (3.1 libry)

* Bez vyčnievajúcich častí.

Elektrické údaje

Napájanie	Napájanie zbernice USB
-----------	------------------------

Menovité vstupné napätie	jednosm. 5 V
Menovitý vstupný prúd	0.5 A
Spotreba energie	V prevádzke: Približne 2.5 W Režim pripravenosti: Približne 1.1 W Vypnutie: Približne 0.0125 W

Údaje týkajúce sa prostredia

Teplota	Prevádzková	10 až 35 °C (50 až 95 °F)
	Ukladnenie	-20 až 60 °C (-4 až 140 °F)
Vlhkosť	Prevádzková	20 až 80 % (bez kondenzácie)
	Ukladnenie	20 až 80 % (bez kondenzácie)
Prevádzkové podmienky		Bežné kancelárske alebo domáce podmienky. Vyhýbajte sa používaniu skenera na priamom slnku, v blízkosti silného zdroja svetla alebo v extrémne zaprášenom prostredí.

Údaje týkajúce sa rozhrania

Rozhranie USB

Typ rozhrania	Vysokorýchlostné USB
Elektrické normy	Režim plnej rýchlosti (12 Mb/s) a vysokorýchlostný režim (480 Mb/s) Universal Serial Bus, revízie špecifikácie 2.0.
Typ konektora	Jeden port typu Micro-B

Systémové požiadavky

Nasleduje uvedenie systémových požiadavkov pre aplikáciu Epson ScanSmart.

Podporované operačné systémy sa môžu mierne líšiť v závislosti od aplikácie.

Windows	Windows 11 alebo novší Windows 10 Windows 8/8.1 Windows 7
Mac OS ^{*1, *2}	Mac OS X 10.11 alebo novší, macOS 11 alebo novší

*1 V systéme Mac OS alebo novšom nie je podporovaná funkcia rýchleho prepínania medzi používateľmi.

*2 Súborový systém UNIX (UFS) pre Mac OS nie je podporovaný.

Normy a osvedčenia

Normy a schválenia pre európsky model

Nasledujúci model má označenie CE a je v súlade so všetkými príslušnými smernicami EÚ. Ďalšie podrobnosti nájdete na nasledujúcej webovej stránke, kde máte k dispozícii úplné vyhlásenie o súlade obsahujúce odkazy na smernice a harmonizované normy používané vo vyhlásení o súlade.

<http://www.epson.eu/conformity>

J371B

Štandardy a schválenia modelu určeného pre Austráliu

Elektromagnetická kompatibilita	AS/NZS CISPR32 Class B
---------------------------------	------------------------

Normy a schválenia modelu určeného pre USA

Elektromagnetická kompatibilita	FCC Part 15 Subpart B Class B CAN ICES-3 (B)/NMB-3 (B)
---------------------------------	---

Kde získať pomoc

Webová stránka technickej podpory

Ak potrebujete ďalšiu pomoc, navštívte nižšie uvedenú webovú stránku technickej podpory spoločnosti Epson. Vyberte príslušnú krajinu alebo oblasť a prejdite do sekcie podpory na príslušnej miestnej webovej lokalite spoločnosti Epson. Na stránke nájdete tiež najnovšie ovládače, odpovede na časté otázky, príručky a ďalšie užitočné položky na prevzatie.

<http://support.epson.net/>

<http://www.epson.eu/support> (Európa)

Ak vaše zariadenie od spoločnosti Epson nefunguje správne a problém nedokážete vyriešiť, požiadajte o pomoc oddelenie podpory spoločnosti Epson.

Kontaktovanie podpory spoločnosti Epson

Pred kontaktovaním spoločnosti Epson

Ak vaše zariadenie od spoločnosti Epson nefunguje správne a vzniknutý problém sa nedarí vyriešiť pomocou informácií o riešení problémov uvedených v príručkách k zariadeniu, požiadajte o pomoc oddelenie podpory spoločnosti Epson. Ak zákaznícka podpora pre vašu oblasť nie je uvedená nižšie, obráťte sa na dodávateľa, u ktorého ste si zariadenie zakúpili.

Pracovníci zákazníckej podpory spoločnosti Epson vám budú môcť poskytnúť pomoc oveľa rýchlejšie, ak im poskytnete nasledujúce informácie:

- Sériové číslo zariadenia
(Štítok so sériovým číslom sa zvyčajne nachádza na zadnej časti zariadenia.)
- Model zariadenia
- Verzia softvéru zariadenia
(Kliknite na tlačidlo **About, Informácia o verzii**, alebo podobné tlačidlo v softvérovom produkte.)
- Značka a model vášho počítača
- Názov a verzia operačného systému počítača
- Názvy a verzie softvérových aplikácií, ktoré zvyčajne používate s daným zariadením

Poznámka:

V závislosti od zariadenia môžu byť údaje zoznamu volaní pre fax a sieťové nastavenia uložené v pamäti zariadenia. V dôsledku poruchy alebo opravy sa údaje alebo nastavenia môžu stratiť. Spoločnosť Epson nezodpovedá za stratu akýchkoľvek údajov ani za zálohovanie alebo obnovenie údajov alebo nastavení, a to ani počas záručného obdobia. Odporúčame, aby ste si svoje údaje záložovali sami alebo si ich zaznamenali.

Pomoc pre používateľov v Európe

Informácie o kontaktovaní zákazníckej podpory spoločnosti Epson nájdete v dokumente Paneurópska záruka.

Pomoc pre používateľov v Taiwane

Kontakty na informácie, podporu a služby:

Internet

<http://www.epson.com.tw>

K dispozícii sú informácie o technických údajoch zariadení, ovládače na prevzatie a dopyty na zariadenia.

Centrum pomoci Epson

Telefón: +886-2-2165-3138

Náš tím z centra pomoci vám môže telefonicky pomôcť pri nasledujúcich požiadavkách:

- Dopyty týkajúce sa predaja a informácií o zariadeniach
- Otázky alebo problémy týkajúce sa použitia zariadení
- Dopyty týkajúce sa opráv a záruky

Servisné stredisko pre opravy:

<http://www.tekcare.com.tw/branchMap.page>

Spoločnosť TekCare je autorizovaným servisným strediskom pre spoločnosť Epson Taiwan Technology & Trading Ltd.

Pomoc pre používateľov v Austrálii

Spoločnosť Epson Australia chce poskytovať zákaznícky servis na vysokej úrovni. Okrem príručiek k zariadeniu poskytujeme nasledujúce zdroje, kde nájdete požadované informácie:

Internetová adresa URL

<http://www.epson.com.au>

Navštívte webové stránky spoločnosti Epson Australia. Oplatí sa sem-tam na ne zájsť! Na stránkach nájdete oblasť na prevzatie ovládačov, kontaktné miesta na spoločnosť Epson, informácie o nových zariadeniach a technickú podporu (e-mail).

Centrum pomoci Epson

Telefón: 1300-361-054

Centrum pomoci spoločnosti Epson slúži ako konečné riešenie s cieľom zaručiť našim klientom prístup k poradenstvu. Operátori v centre pomoci vám môžu pomôcť pri inštalácii, konfigurácii a prevádzke zariadenia značky Epson. Personál z centra pomoci vám pred kúpou môže poskytnúť informačný materiál o nových zariadeniach značky Epson a poradiť, kde sa nachádza najbližší dodávateľ alebo servisné miesto. Získate tu odpovede na rôzne dopyty.

Odporúčame, aby ste počas telefonátu mali poruke všetky potrebné informácie. Čím viac informácií si pripravíte, tým rýchlejšie budeme môcť pomôcť s riešením problému. Medzi tieto informácie patria príručky k zariadeniu Epson, typ počítača, operačný systém, aplikačné programy a všetky, z vášho pohľadu potrebné informácie.

Preprava produktu

Spoločnosť Epson odporúča uchovať obal zariadenia na budúcu prepravu.

Pomoc pre používateľov v Singapore

Zdroje informácií, podpora a služby dostupné v spoločnosti Epson Singapore:

Internet

<http://www.epson.com.sg>

K dispozícii sú informácie o technických údajoch zariadení, ovládače na prevzatie, často kladené otázky (FAQ), dopyty týkajúce sa predaja a technická podpora prostredníctvom e-mailu.

Centrum pomoci Epson

Bezplatné: 800-120-5564

Náš tím centra pomoci vám môže telefonicky pomôcť pri nasledujúcich požiadavkách:

- Dopyty týkajúce sa predaja a informácií o zariadeniach
- Otázky týkajúce sa použitia zariadení alebo riešenia problémov
- Dopyty týkajúce sa opráv a záruky

Pomoc pre používateľov v Thajsku

Kontakty na informácie, podporu a služby:

Internet

<http://www.epson.co.th>

K dispozícii sú informácie o technických údajoch výrobku, ovládače na prevzatie, často kladené otázky (FAQ) a e-mail.

Telefonické centrum spoločnosti Epson

Telefón: 66-2460-9699

E-mail: support@eth.epson.co.th

Náš tím telefonickej podpory vám môže pomôcť cez telefón pri nasledujúcich požiadavkách:

- Dopyty týkajúce sa predaja a informácií o zariadeniach
- Otázky alebo problémy týkajúce sa použitia zariadení
- Dopyty týkajúce sa opráv a záruky

Pomoc pre používateľov vo Vietname

Kontakty na informácie, podporu a služby:

Servisné stredisko Epson

27 Yen Lang, Trung Liet Ward, Dong Da District, Ha Noi City. Tel: +84 24 7300 0911

38 Le Dinh Ly, Thac Gian Ward, Thanh Khe District, Da Nang. Tel: +84 23 6356 2666

194/3 Nguyen Trong Tuyen, Ward 8, Phu Nhuan Dist., HCMC. Tel: +84 28 7300 0911

31 Phan Boi Chau, Ward 14, Binh Thanh District, HCMC. Tel: +84 28 35100818

Pomoc pre používateľov v Indonézii

Kontakty na informácie, podporu a služby:

Internet

<http://www.epson.co.id>

- Informácie o technických údajoch výrobku a ovládače na prevzatie
- Prostredníctvom e-mailu sú k dispozícii často kladené otázky (FAQ), otázky týkajúce sa predaja a ďalšie otázky

Poradenská linka Epson (Hotline)

Telefón: 1500-766 (Indonesia Only)

E-mail: customer.care@ein.epson.co.id

Náš tím Poradenskej linky vám môže pomôcť telefonicky alebo e-mailom s nasledujúcim:

- Dopyty týkajúce sa predaja a informácií o zariadeniach
- Technická podpora

Pomoc pre používateľov v Hongkongu

Používatelia sa môžu obrátiť na spoločnosť Epson Hong Kong Limited, ak chcú získať technickú podporu, ako aj iné služby poskytované po predaji.

Domovská internetová stránka

<http://www.epson.com.hk>

Spoločnosť Epson Hong Kong zriadila na internete miestnu domovskú stránku v čínskom aj anglickom jazyku, ktorá poskytuje používateľom nasledujúce informácie:

- Informácie o zariadeniach
- Odpovede na najčastejšie otázky (FAQs)
- Najnovšie verzie ovládačov zariadení značky Epson

Linka technickej podpory

S naším technickým personálom sa môžete spojiť aj na nasledujúcich telefónnych a faxových číslach:

Telefón: 852-2827-8911

Fax: 852-2827-4383

Pomoc pre používateľov v Malajzii

Kontakty na informácie, podporu a služby:

Internet

<http://www.epson.com.my>

- Informácie o technických údajoch výrobku a ovládače na prevzatie
- Prostredníctvom e-mailu sú k dispozícii často kladené otázky (FAQ), otázky týkajúce sa predaja a ďalšie otázky

Telefonické centrum spoločnosti Epson

Telefón : 1800-81-7349 (bezplatne)

E-mail: websupport@emsb.epson.com.my

- Dopyty týkajúce sa predaja a informácií o zariadeniach
- Otázky alebo problémy týkajúce sa použitia zariadení
- Otázky týkajúce sa služieb a záruky

Epson Malaysia Sdn Bhd (Ústredie)

Telefón: 603-56288288

Fax: 603-5628 8388/603-5621 2088

Pomoc pre používateľov v Indii

Kontakty na informácie, podporu a služby:

Internet

<http://www.epson.co.in>

K dispozícii sú informácie o technických údajoch zariadení, ovládače na prevzatie a dopyty na zariadenia.

Bezplatná linka pomoci

Na účely servisu, informácie o výrobkoch alebo na objednanie spotrebného materiálu -
18004250011 / 186030001600 / 1800123001600 (9:00 – 18:00)

E-mail

calllog@epson-india.in

WhatsApp

+91 96400 00333

Pomoc pre používateľov na Filipínach

Používatelia sa môžu obrátiť na spoločnosť Epson Philippines Corporation na uvedených telefónnych číslach, faxových číslach a e-mailovej adrese, ak chcú získať technickú podporu, ako aj iné služby poskytované po predaji:

Internet

<http://www.epson.com.ph>

K dispozícii sú informácie o technických špecifikáciách výrobku, ovládačoch na prevzatie, často kladené otázky (FAQ) a otázky prostredníctvom e-mailu.

Stredisko starostlivosti o zákazníkov pobočky Epson Philippines

Bezplatné: (PLDT) 1-800-1069-37766

Bezplatné: (Digitel) 1-800-3-0037766

Metro Manila: +632-8441-9030

Webová lokalita: <https://www.epson.com.ph/contact>

E-mail: customercare@epc.epson.com.ph

K dispozícii v pondelok až sobotu od 9:00 do 18:00 (okrem dní pracovného pokoja)

Náš tím strediska starostlivosti o zákazníkov vám môže telefonicky pomôcť pri nasledujúcich požiadavkách:

- Dopyty týkajúce sa predaja a informácií o zariadeniach
- Otázky alebo problémy týkajúce sa použitia zariadení
- Dopyty týkajúce sa opráv a záruky

Epson Philippines Corporation

Priama linka: +632-8706-2609

Fax: +632-8706-2663 / +632-8706-2665