

Epson Perfection V39 II

# Användarhandbok

**Produktfunktioner**

**Grundläggande om skannern**

**Placera original**

**Skanna**

**Underhåll**

**Lösa problem**

---

## **Innehållsförteckning**

### **Om den här användarhandboken**

Introduktion till användarhandböckerna. . . . .	4
Märken och symboler. . . . .	4
Beskrivningar som används i denna användarhandbok. . . . .	4
Operativsystemsreferenser. . . . .	5
Upphovsrätt. . . . .	5
Varumärken. . . . .	5

### **Viktiga instruktioner**

Säkerhetsinformation. . . . .	7
Kopieringsrestriktioner. . . . .	7

### **Produktfunktioner**

Smart skanning med fyra knappar. . . . .	9
Enkel och bekväm skanning med Epson ScanSmart. . . . .	9
Skanning i stående position. . . . .	10

### **Grundläggande om skannern**

Namn på delar och funktioner. . . . .	11
Knappar och lampor. . . . .	13
Placera skannern i stående position. . . . .	14

### **Information om program**

Program för skanning av foton och dokument (Epson ScanSmart). . . . .	16
Applikation för uppdatering av programvara och fast programvara (EPSON Software Updater). . . . .	16
Kontrollera och installera dina program. . . . .	17
Kontrollera dina program i Windows. . . . .	17
Kontrollera dina program för Mac OS. . . . .	18
Installera dina program. . . . .	18
Avinstallera dina program. . . . .	18
Avinstallera dina program i Windows. . . . .	18
Avinstallera dina program i Mac OS. . . . .	19
Uppdatera applikationer och firmware. . . . .	20

### **Placera original**

Placera foton eller dokument. . . . .	21
Placering av stora eller tjocka dokument. . . . .	24
Placera original med skannern i stående position. . . . .	25

### **Skanna**

Skanna via en skannerknapp. . . . .	28
Skanna med hjälp av Epson ScanSmart. . . . .	29
Skanna och spara dokument. . . . .	29
Skanna och spara foton. . . . .	32
Välja skanningsläget. . . . .	35
Avancerad skanning. . . . .	36
Skanna till en PDF-fil. . . . .	36
Bifoga skannade bilder till e-post. . . . .	37
Använda skannern som kopiator. . . . .	37
Bildjusteringsfunktioner för Dokumentläge. . . . .	37
Bildjusteringsfunktioner för Fotoläge. . . . .	42
Sammanfoga foton. . . . .	47

### **Underhåll**

Rengöra skannern. . . . .	49
Transportera skannern. . . . .	50

### **Lösa problem**

Problem med skannern. . . . .	52
Statuslampan blinkar. . . . .	52
Skannern går inte att slå på. . . . .	52
Skanningsproblem. . . . .	53
Kan inte starta Epson ScanSmart. . . . .	53
När man trycker på en skannerknapp startas inte programmet. . . . .	53
Det tar lång tid att skanna. . . . .	53
Problem med skannade bilder. . . . .	53
Ojämna färger, smuts, fläckar och annat syns på den skannade bilden. . . . .	53
Bildkvaliteten är grov. . . . .	54
En bild från originalets baksida framträder på den skannade bilden. . . . .	54
Skannad text eller bilder är suddiga. . . . .	54
Moirémönster (spindelnätsliknande skuggor) förekommer. . . . .	55
Kan inte skanna rätt område. . . . .	55
Kan inte skanna flera foton samtidigt. . . . .	56
Bilderna roteras inte korrekt. . . . .	56
En linje eller punktlinje framträder alltid på de skannade bilderna. . . . .	56
Raka linjer i bilden blir ojämna. . . . .	56
Färger framträder fläckvis eller förvrängs i bildkanterna. . . . .	56
Tecknet känns inte igen korrekt. . . . .	57

---

Inbindning av marginaler i en broschyr är förvridna eller suddiga. . . . .	57
Kan inte lösa problem i den skannade bilden. . . . .	57

### ***Tekniska specifikationer***

Allmänna skannerspecifikationer. . . . .	59
Måttspecifikationer. . . . .	59
Elektriska specifikationer. . . . .	59
Miljöspecifikationer. . . . .	60
Gränssnitt specifikationer. . . . .	60
Systemkrav. . . . .	60

### ***Standarder och godkännanden***

Standarder och godkännande för den europeiska modellen. . . . .	61
Standarder och godkännande för den australienska modellen. . . . .	61
Standarder och godkännande för den amerikanska modellen. . . . .	61

### ***Var du kan få hjälp***

Webbplatsen för teknisk support. . . . .	62
Kontakta Epsons kundtjänst. . . . .	62
Innan du kontaktar Epson. . . . .	62
Hjälp för användare i Europa. . . . .	62
Hjälp för användare i Taiwan. . . . .	63
Hjälp för användare i Australien. . . . .	63
Hjälp för användare i Singapore. . . . .	64
Hjälp för användare i Thailand. . . . .	64
Hjälp för användare i Vietnam. . . . .	64
Hjälp för användare i Indonesien. . . . .	65
Hjälp för användare i Hongkong. . . . .	65
Hjälp för användare i Malaysia. . . . .	65
Hjälp för användare i Indien. . . . .	66
Hjälp för användare i Filippinerna. . . . .	66

# Om den här användarhandboken

---

## Introduktion till användarhandböckerna

De senaste versionerna av följande användarhandböcker finns på Epsons supportwebbplats.

<http://www.epson.eu/support> (Europa)

<http://support.epson.net/> (utanför Europa)

- Starta här (användarhandbok i pappersformat)

Tillhandahåller information om hur man konfigurerar produkten och installerar programmet.

- Användarhandbok (digital användarhandbok)

Tillhandahåller instruktioner om användning, underhåll och problemlösningar.

Förutom i ovanstående användarhandböcker kan du även se hjälpen som medföljer olika Epson-program.

---

## Märken och symboler



**Obs!**

*Instruktioner som måste följas noggrant för att undvika kroppsskada.*



**Viktigt:**

*Instruktioner som måste följas för att undvika skada på utrustningen.*

### **Anmärkning:**

*Erbjuder kompletterande information och referensinformation.*

### **Relaterad information**

➔ Länkar till relaterade avsnitt.

---

## Beskrivningar som används i denna användarhandbok

- Skärmbilderna för programmen är från Windows 10 eller macOS Monterey. Innehållet som visas på skärmarna varierar beroende på modell och situation.
- Illustrationerna som används i denna användarhandbok är endast för referens. Även om de kan skilja sig något från den faktiska produkten är användningsmetoderna likadana.

## Operativsystemsreferenser

### Windows

I den här användarhandboken syftar termer som Windows 11, Windows 10, Windows 8.1, Windows 8 och Windows 7 på följande operativsystem. Dessutom används ”Windows” för att hänvisa till alla versioner.

- Microsoft® Windows® 11 operativsystem
- Microsoft® Windows® 10 operativsystem
- Microsoft® Windows® 8.1 operativsystem
- Microsoft® Windows® 8 operativsystem
- Microsoft® Windows® 7 operativsystem

### Mac OS

I den här bruksanvisningen används ”Mac OS” för att hänvisa till macOS Monterey, macOS Big Sur, macOS Catalina, macOS Mojave, macOS High Sierra, macOS Sierra, och OS X El Capitan.

---

## Upphovsrätt

Ingen del i den här publikationen får reproduceras, sparas i ett hämtningssystem, eller överförs på något sätt, vare sig elektroniskt, mekaniskt, genom fotokopiering, inspelning eller på annat sätt, utan föregående skriftligt samtycke från Seiko Epson Corporation. Inget patientansvar tas med hänsyn till användning av informationen som finns häri. Inte heller tas något ansvar för skador som uppkommer till följd av användning av informationen häri. Informationen häri är utformad för användning med Epson-produkten. Epson ansvarar inte för någon användning av den här informationen om den används för andra produkter.

Vare sig Seiko Epson Corporation eller dess dotterbolag ska vara ansvarig för köparen av den här produkten eller tredje part avseende skador, förluster, kostnader eller utgifter som ådras av köparen eller tredje part som resultat av en olycka, felaktig användning, eller våldsam användning av den här produkten eller obehöriga modifieringar, reparationer eller förändringar av den här produkten, eller (förutom USA) underlåtelse att strikt efterleva användnings- och underhållsinstruktionerna för Seiko Epson Corporation.

Seiko Epson Corporation och dess dotterbolag ska inte ansvara för några skador eller problem som uppkommer genom användning av några tillbehör eller förbrukningsmaterial utöver de som designats som originalprodukter från Epson eller Epson-godkända produkter av Seiko Epson Corporation.

Seiko Epson Corporation ska inte hållas ansvarigt för några skador som uppkommer till följd av elektromagnetisk störning som uppstår genom användning av några gränssnittskablar utöver de som designats som godkända Epson-produkter från Seiko Epson Corporation.

© 2023 Seiko Epson Corporation

Innehållet i den här bruksanvisningen och specifikationerna för produkten kan ändras utan föregående meddelande.

---

## Varumärken

- EPSON, EPSON EXCEED YOUR VISION, EXCEED YOUR VISION och deras logotyper är registrerade varumärken eller varumärken tillhörande Seiko Epson.
- Microsoft® and Windows® are registered trademarks of Microsoft Corporation.

- ❑ Apple, Mac, macOS, and OS X are trademarks of Apple Inc., registered in the U.S. and other countries.
- ❑ Allmänt meddelande: andra produktnamn som förekommer i detta dokument används endast i identifieringssyfte och kan vara varumärken som tillhör respektive ägare. Epson fransäger sig all rätt till dessa varumärken.

# Viktiga instruktioner

---

## Säkerhetsinformation

Läs alla dessa instruktioner och uppmärksamma de varningar och instruktioner som finns på produkten.

- Placera produkten på ett plant och stabilt underlag som är större än produktens botten i alla riktningar. Om produkten placeras nära en vägg, lämna 10 cm mellanrum mellan produktens baksida och väggen.
- Placera produkten tillräckligt nära datorn så att gränssnittskabeln räcker till. Placera eller förvara inte produkten utomhus, nära mycket smuts eller damm, vatten, värmekällor eller på platser som utsätts för stötar, vibrationer, hög temperatur eller fuktighet, direkt solljus, starka ljuskällor eller snabba växlingar i temperatur och fuktighet.
- Använd inte med våta händer.
- USB-kabeln ska alltid placeras så att den skyddas från slitage, hack, veck och knutar. Placera inte föremål på sladden. Se även till att strömkabeln inte ligger så att man kan kliva på eller köra över den. Var extra noga med att kabeln är rak vid änden.
- Vid anslutning av denna produkt till en dator eller annan enhet med en kabel, se till att kontakterna är vända åt rätt håll. Varje kontakt kan endast vändas åt ett håll. Om en kontakt sätts i åt fel håll kan det skada båda enheterna som ansluts av kabeln.
- Ta aldrig isär, modifiera inte och försök inte att reparera produkten eller produkttillbehör själv förutom enligt vad som finns specifikt beskrivet i produktens manualer.
- För inte in föremål i några öppningar eftersom de kan komma i kontakt med farliga strömförande delar eller orsaka kortslutning. Fara för elektriska stötar.
- Koppla från produkten och USB-kabeln och överlåt servicearbeten till kvalificerade servicetekniker under följande förutsättningar: vätska har trängt in i produkten eller nätadaptern; produkten har tappats eller höljet har skadats; produkten fungerar inte normalt eller avviker tydligt från normal prestanda. (Justera inte kontroller som inte täcks av bruksanvisningen.)

---

## Kopieringsrestriktioner

Observera följande begränsningar för att säkerställa ansvarsfull och laglig användning av din produkt.

Kopiering av följande objekt är förbjuden enligt lag.

- Sedlar, mynt, statspapper avsedda för den allmänna marknaden, statsobligationer samt kommunvärdepapper
- Oanvända frimärken, förfrankerade vykort och andra officiella postartiklar med giltigt porto
- Officiella kontramärken och värdepapper utfärdade enligt laglig procedur

Var uppmärksam vid kopiering av följande artiklar:

- Privata värdepapper avsedda för den allmänna marknaden (aktiebrev, överlåtbara värdepapper, checkar osv.), månatliga passerkort, rabattkuponger osv.
- Pass, körkort, hälsointyg, vägpasserkort, matransoneringskort, biljetter osv.

**Anmärkning:**

*Kopiering av sådana artiklar kan även vara förbjudet enligt lag.*

Ansvarsfullt bruk av upphovsrättsskyddat material:

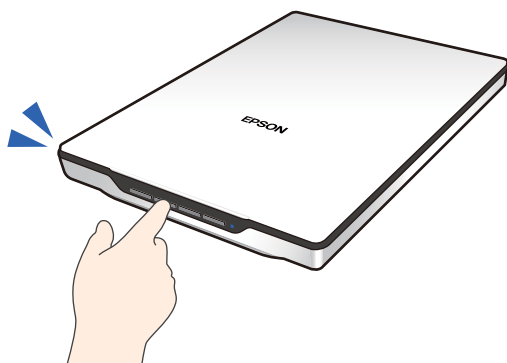
Produkter kan missbrukas genom felaktig kopiering av upphovsrättsskyddat material. Om du inte kan rådfråga en kunnig jurist bör du visa ansvar och respekt genom att inskaffa upphovsrättsinnehavarens tillstånd innan du kopierar publicerat material.







# Produktfunktioner

## Smart skanning med fyra knappar

Med hjälp av knapparna på skannern kan du skanna efter dina behov i några få enkla steg.



 (PDF-knapp)	Sparar den skannade bilden i PDF format.
 (E-postknapp)	Startar e-postklienten på datorn och bifogar sedan automatiskt skannade bilder till ett e-postmeddelande.
 (Kopiera-knappen)	Skriver ut (kopierar) skannade original på en skrivare som är ansluten till datorn.
 (Startknappen)	Skannar genom att redigera skannade bilder och ange hur de ska sparas.

### Relaterad information

➔ ["Skanna via en skannerknapp" på sidan 28](#)

## Enkel och bekväm skanning med Epson ScanSmart

### Tre lägen för enkel skanning med lämpliga inställningar för dina original

- Autoläge: skannar genom att automatiskt identifiera typen av original.
- Dokumentläge: skannar med hjälp av justeringsfunktioner som är lämpliga för dokumentet.
- Fotoläge: skannar med hjälp av de funktioner för justering av bildkvalitet som är lämpliga för foton.

### Automatisk beskärning enligt originalen

Du kan skanna och spara original genom att automatiskt utföra beskärning enligt storleken i originalen utan att behöva konfigurera storleken. Automatisk beskärning stöder inte bara standardstorlek på original, utan även oregelbundet formade dokument, såsom kvitton eller bilder och foton av olika storlek.

När du skannar bilder kan du spara flera i taget genom att beskära dem en i taget utan att behöva skanna dem en och en.



### Anmärkning:

- ❑ Välj Autoläge eller det läge som bäst passar originalet.  
När du skannar dokument: använd Autoläge eller Dokumentläge.  
När du skannar foton: använd Autoläge eller Fotoläge.
- ❑ När du använder Dokumentläge, konfigurerar du **Anpassade inställningar > Dokumentstorlek till Automatisk avkänning**.

### Relaterad information

- ➔ ”Program för skanning av foton och dokument (Epson ScanSmart)” på sidan 16
- ➔ ”Skanna med hjälp av Epson ScanSmart” på sidan 29
- ➔ ”Välja skanningsläget” på sidan 35

---

## Skanning i stående position

Dra ut skannerstativet på skannerns undersida för att ändra den till ett stående läge. Detta gör att du kan skanna stående, vilket frigör utrymme på skrivbordet.

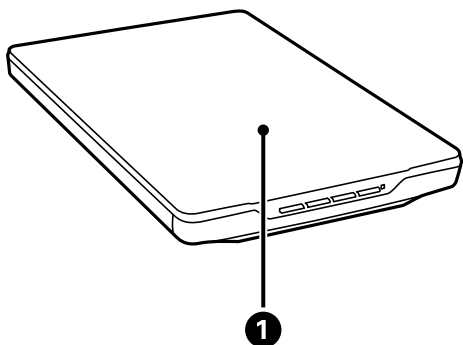


### Relaterad information

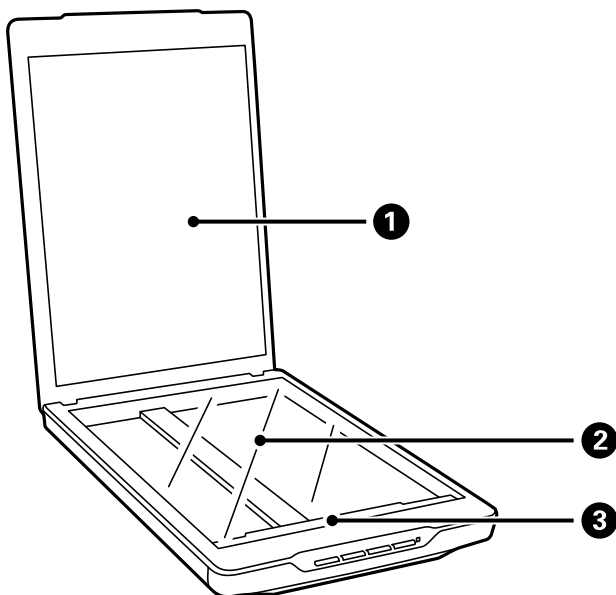
- ➔ ”Placera skannern i stående position” på sidan 14

# Grundläggande om skannern

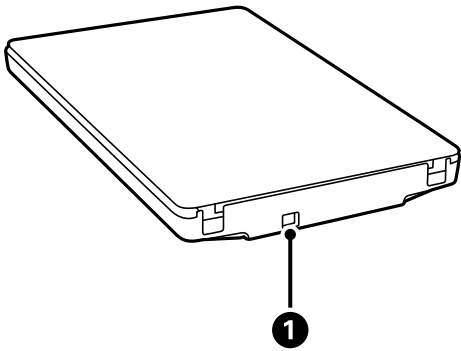
## Namn på delar och funktioner



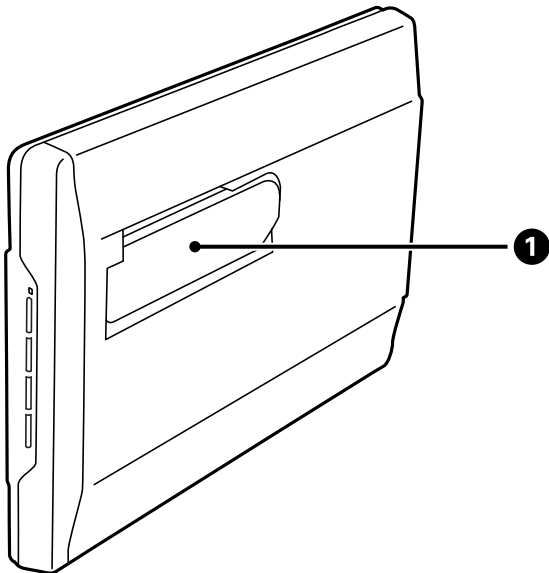
1	Dokumentlucka	Blockerar externt ljus när du trycker ner dokumentet på skannerglaset. Ta bort dokumentluckan när du skannar ett tjockt eller stort dokument.
---	---------------	---



1	Dokumentmatta	Ser till att dokumenten inte flyttas vid skanning.
2	Skannerglas	Placera dokumenten här.
3	Vagn	Sensor som skannar dokumenten.



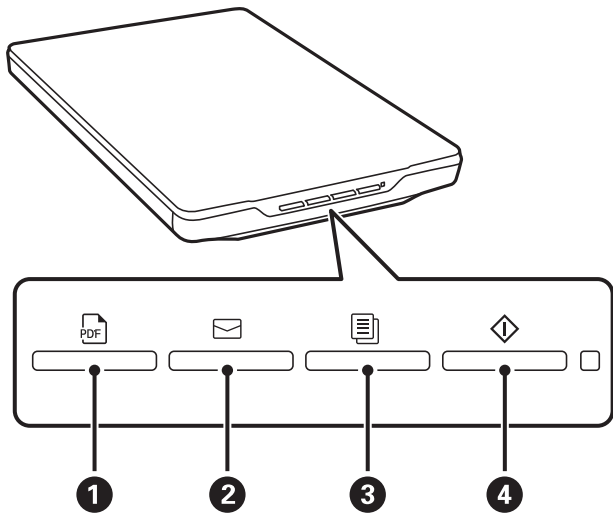
1	USB-port	Ansluter en USB-sladd.
---	----------	------------------------



1	Stativ för skannern	Används för att skanna i en stående position.
---	---------------------	---

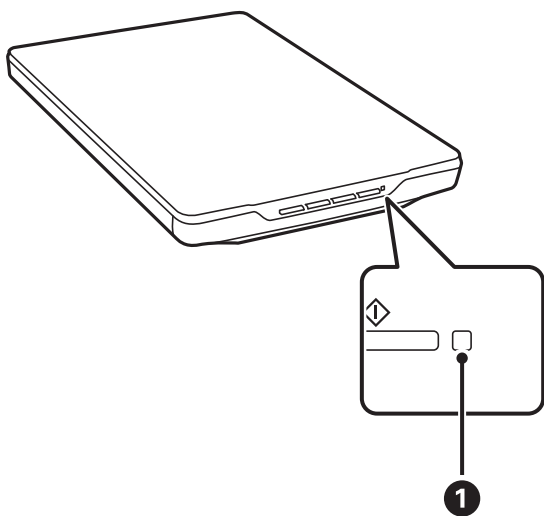
## Knappar och lampor

### Knappar



1	PDF-knapp	Sparar den skannade bilden i PDF format.
2	E-postknapp	Startar e-postklienten på datorn och bifogar sedan automatiskt skannade bilder till ett e-postmeddelande.
3	Kopiera-knappen	Skriver ut (kopierar) skannade original på en skrivare som är ansluten till datorn.
4	Startknappen	Skannar genom att redigera skannade bilder och ange hur de ska sparas.

### Belysning



	Belysning	Indikatorstatus	Skannerns status
1	Statuslampa	På	Redo att skanna bilder
		Blinkar	Initierar eller skannar
		Blinkar snabbt	Fel
		Av	Skannern är avstängd

**Anmärkning:**

Om lampan inte tänds när du ansluter USB-kabeln kontrollerar du att Epson ScanSmart och skannerdrivrutinen (Epson Scan 2) är korrekt installerade på datorn. Skannern startar inte om inte programmen är installerade.

**Relaterad information**

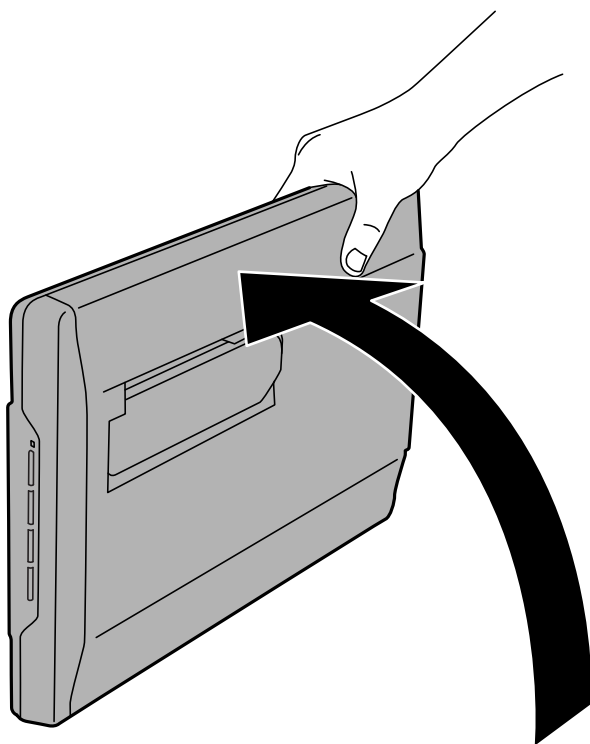
- ➔ ”Skanna via en skannerknapp” på sidan 28
- ➔ ”Kontrollera och installera dina program” på sidan 17
- ➔ ”Statuslampan blinkar” på sidan 52

---

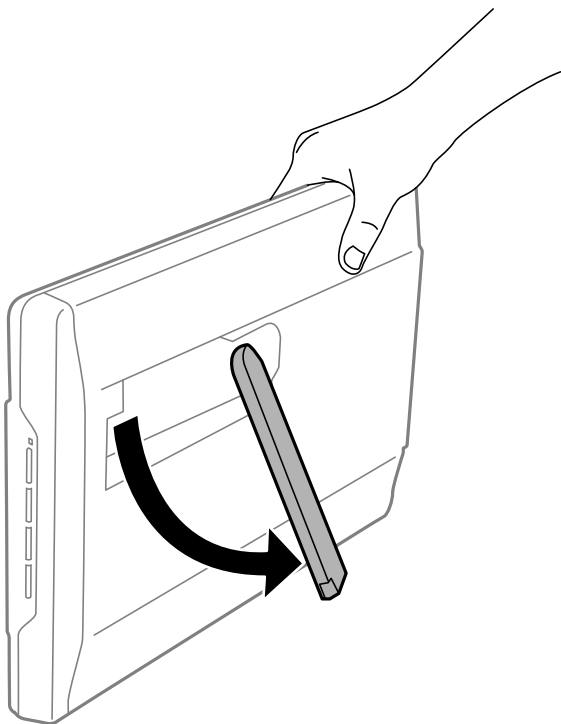
## Placera skannern i stående position

Du kan använda skannern i en stående position.

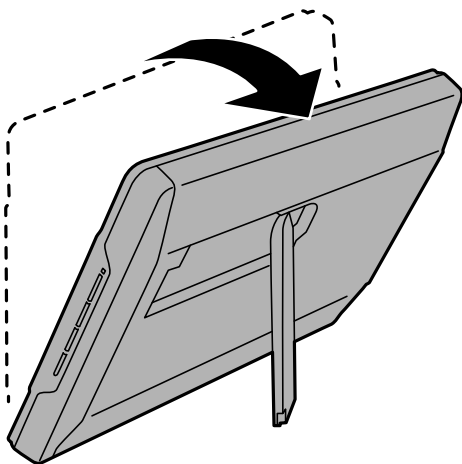
1. Ställ skannern upprätt.



2. Dra ut skannerns stativ på baksidan av skannern tills den klickar på plats.



3. Vinkla ner skannern tills stativet vidrör den plana ytan.



**Relaterad information**

➔ ["Placera original med skannern i stående position" på sidan 25](#)

# Information om program

I det här avsnittet presenteras applikationsprodukter som är tillgängliga för din skanner. Den senaste applikationen kan installeras på Epson-webbplatsen.

---

## Program för skanning av foton och dokument (Epson ScanSmart)

Epson ScanSmart är ett skanningsprogram som gör att du enkelt kan skanna original och spara uppgifterna i några få enkla steg.

### Börja med Windows

Windows 11

Klicka på startknappen och välj sedan **Alla appar > Epson Software > Epson ScanSmart**.

Windows 10

Klicka på startknappen och välj sedan **Epson Software > Epson ScanSmart**.

Windows 8.1/Windows 8

Ange programvarans namn i sökfältet och välj sedan den ikon som visas.

Windows 7

Klicka på startknappen och välj sedan **Alla program > Epson Software > Epson ScanSmart**.

### Börja med Mac OS

Välj **Gå > Applikationer > Epson Software > Epson ScanSmart**.

### Relaterad information

➔ ["Skanna med hjälp av Epson ScanSmart" på sidan 29](#)

---

## Applikation för uppdatering av programvara och fast programvara (EPSON Software Updater)

EPSON Software Updater är ett program som installerar ny programvara och uppdaterar firmware och manualer över Internet. Om du vill söka efter uppdateringsinformation regelbundet kan du ställa in intervallet för att söka efter uppdateringar i inställningar för automatisk uppdatering i EPSON Software Updater.

### Börja med Windows

Windows 11

Klicka på startknappen och välj sedan **All apps > Epson Software > EPSON Software Updater**.

Windows 10

Klicka på startknappen och välj sedan **Epson Software > EPSON Software Updater**.



Windows 8.1/Windows 8

Ange programvarans namn i sökfältet och välj sedan den ikon som visas.

Windows 7

Klicka på startknappen och välj sedan **Alla program > Epson Software > EPSON Software Updater**.

### Börja med Mac OS

Välj **Gå > Applikationer > Epson Software > EPSON Software Updater**.

---

## Kontrollera och installera dina program

För att använda alla funktioner som beskrivs i denna *Användarhandbok* måste du installera följande program.

Epson ScanSmart

Skannerdrivrutinen (Epson Scan 2)

EPSON Software Updater

**Anmärkning:**

När du installerar skannern med hjälp av installationsprogrammet installeras skannerdrivrutinen (Epson Scan 2) automatiskt.

### Relaterad information

➔ [”Kontrollera dina program i Windows” på sidan 17](#)

➔ [”Kontrollera dina program för Mac OS” på sidan 18](#)

➔ [”Installera dina program” på sidan 18](#)

## Kontrollera dina program i Windows

1. Öppna Kontrollpanelen:

Windows 11

Klicka på startknappen och välj sedan **Alla appar > Verktyg för Windows > Kontrollpanelen**.

Windows 10

Klicka på startknappen och välj sedan **Windows system > Kontrollpanelen**.

Windows 8.1/Windows 8

Klicka på **Skrivbord > Inställningar > Kontrollpanelen**.

Windows 7

Klicka på startknappen och välj sedan **Kontrollpanelen**.

2. Välj **Avinstallera ett program** i **Program**.

3. Kontrollera listan över installerade program.

## Kontrollera dina program för Mac OS

1. Välj **Gå > Applikationer > Epson Software**.
2. Kontrollera listan över installerade program.

## Installera dina program

Följ inställningarna nedan för att installera nödvändiga program.

**Anmärkning:**

- Logga in på datorn som administratör. Ange administratörslösenordet om datorn uppmanar dig till det.
- När du installerar om program måste du först avinstallera dem.

1. Avsluta alla aktiva program.
2. När du installerar skannerdrivrutinen Epson Scan 2, ska du temporärt koppla ur skannern och datorn.

**Anmärkning:**

Anslut inte skannern och datorn förrän du uppmanas till det.

3. Installera programmet genom att följa anvisningarna på webbplatsen nedan.

<https://epson.sn>

---

## Avinstallera dina program

Du måste kanske avinstallera och sedan installera om programvaran för att lösa vissa problem eller om du har uppgraderat operativsystemet. Logga in på datorn som administratör. Ange administratörslösenordet om datorn uppmanar dig till det.

### Relaterad information

- ➔ ”Avinstallera dina program i Windows” på sidan 18
- ➔ ”Avinstallera dina program i Mac OS” på sidan 19

## Avinstallera dina program i Windows

1. Avsluta alla aktiva program.
2. Koppla ur skannern från datorn.
3. Öppna Kontrollpanelen:
  - Windows 11  
Klicka på startknappen och välj sedan **Alla appar > Verktyg för Windows > Kontrollpanelen**.
  - Windows 10  
Klicka på startknappen och välj sedan **Windows system > Kontrollpanelen**.

- Windows 8.1/Windows 8

Klicka på **Skrivbord > Inställningar > Kontrollpanelen**.

- Windows 7

Klicka på startknappen och välj sedan **Kontrollpanelen**.

- Välj **Avinstallera ett program i Program**.
- Välj programmet som du vill avinstallera.
- Klicka på **Avinstallera/ändra** eller **Avinstallera**.

**Anmärkning:**

Om fönstret *Kontroll av användarkonto visas*, klicka på *Fortsätt*.

- Följ instruktionerna på skärmen.

**Anmärkning:**

Ett meddelande kanske visas som uppmanar dig att starta om datorn. Om det visas, se till att **Jag vill starta om datorn nu** är markerat och klicka sedan på **Slutför**.

## Avinstallera dina program i Mac OS

**Anmärkning:**

Se till att du har installerat EPSON Software Updater.

- Hämta avinstallationsprogrammet med EPSON Software Updater.  
När du har hämtat avinstallationsprogrammet behöver du inte hämta det igen för varje gång du avinstallerar programmet.
- Koppla ur skannern från datorn.
- För att avinstallera skannerdrivrutinen, välj **Systeminställningar** i Apple-menyn > **Skrivare och skanner** (eller **Skriv ut och skanna, Skriv ut och faxa**), ta sedan bort skannern från den aktiverade skannerlistan.
- Avsluta alla aktiva program.
- Välj **Gå > Applikationer > Epson Software > Avinstallerare**.
- Välj det program som du vill avinstallera och klicka sedan på avinstallera.



**Viktigt:**

Avinstallationsprogrammet tar bort alla drivrutiner för Epsons skannrar på datorn. Om du använder flera Epson skannrar och endast vill ta bort vissa drivrutiner, ta först bort alla drivrutiner och installera sedan de drivrutiner du behöver igen.

**Anmärkning:**

Om du inte hittar det program som du vill avinstallera i listan över program kan du inte avinstallera via avinstallationsprogrammet. I dessa fall, välj **Gå > Applikationer > Epson Software**, välj det program som du vill avinstallera och dra det sedan till papperskorgen.

## Uppdatera applikationer och firmware

Du kanske kan lösa vissa problem och förbättra eller lägga till funktioner genom att uppdatera programmen och den fasta programvaran. Se till att du har den senaste versionen av programmen och den fasta programvaran.



**Viktigt:**

- Stäng inte av datorn eller skannern medan du uppdaterar.

1. Se till att skannern och datorn är ansluten, samt att datorn är ansluten till Internet.
2. Starta EPSON Software Updater och uppdatera programmen eller den fasta programvaran.
  - Windows 11  
Klicka på startknappen och välj sedan **Alla appar > Epson Software > EPSON Software Updater**.
  - Windows 10  
Klicka på startknappen och välj sedan **Epson Software > EPSON Software Updater**.
  - Windows 8.1/Windows 8  
Ange programvarans namn i sökfältet och välj sedan den ikon som visas.
  - Windows 7  
Klicka på startknappen och välj sedan **Alla program** eller **Program > Epson Software > EPSON Software Updater**.
  - Mac OS  
Välj **Finder > Gå > Program > Epson Software > EPSON Software Updater**.

**Anmärkning:**

Om du inte hittar det program som du vill uppdatera i listan kan du inte uppdatera med hjälp av EPSON Software Updater. Sök efter senaste programversioner på din lokala Epson webbplats.

<http://www.epson.com>

# Placera original

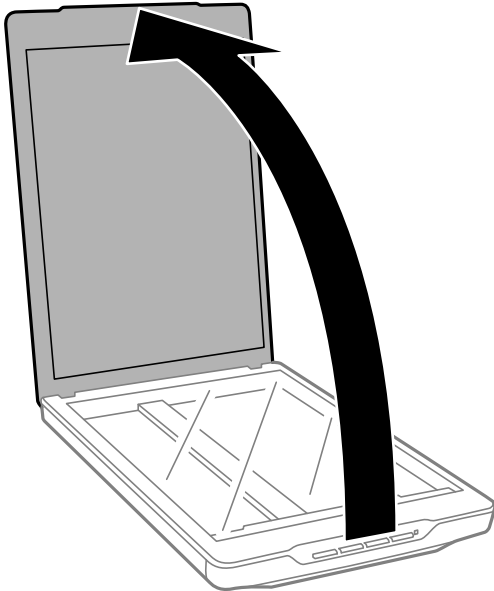
**!** *Viktigt:*

- Placera inte tunga objekt på skannerglaset och tryck inte på glaset med för stor kraft.*
- Öppna inte dokumentluckan i mer än en 100 graders vinkel. Det kan skada gångjärnet.*

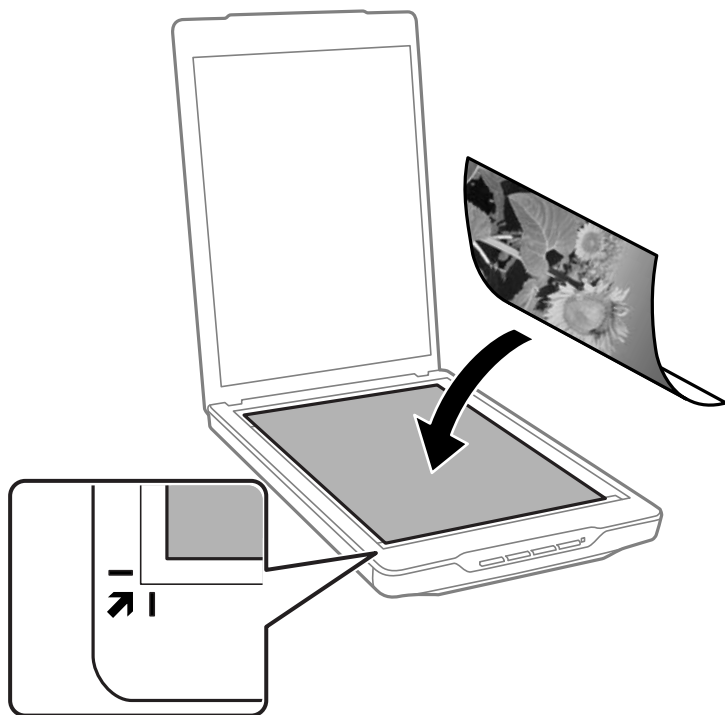
---

## Placera foton eller dokument

1. Öppna dokumentluckan.



2. Placera originalet med framsidan nedåt på skannerglaset och se till att det ligger i linje med pilmarkeringarna i hörnen.

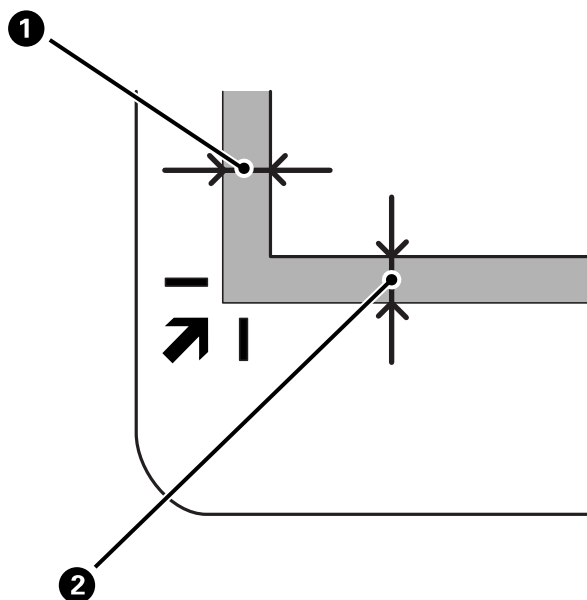


**Anmärkning:**

Placeringsmetoden varierar beroende på vilka typer av original som används.

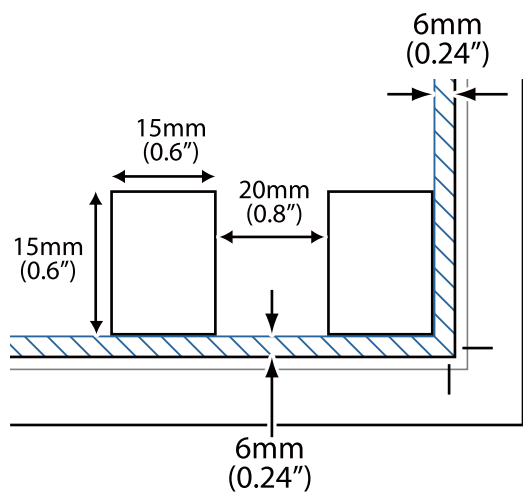
- När du placerar dokument (skanning med Autoläge eller Dokumentläge):

Du kan undvika beskärning genom att flytta originalet cirka 2.5 mm (0.1 tum) från den övre kanten och sidokanterna som indikeras av ① och ② i följande bild.

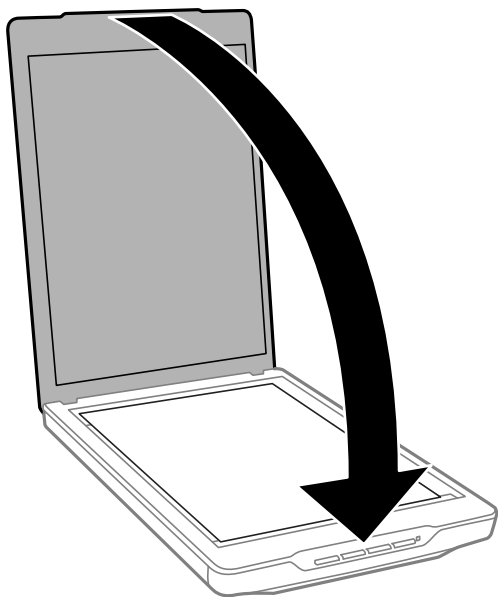


- När du placerar foton (skanning med Autoläge eller Fotoläge):

Placera varje foto cirka 6 mm (0,24 tum) från skannerglasets kanter. Du kan skanna flera foton samtidigt. Kontrollera att det finns ett glapp på minst 20 mm (0,79 tum) mellan fotona.



3. Stäng dokumentluckan försiktigt så att originalet inte flyttas.



**Anmärkning:**

- Håll alltid skannerglaset rent.
- Låt inte original ligga kvar på skannerglaset en längre tid eftersom de kan fastna.

**Relaterad information**

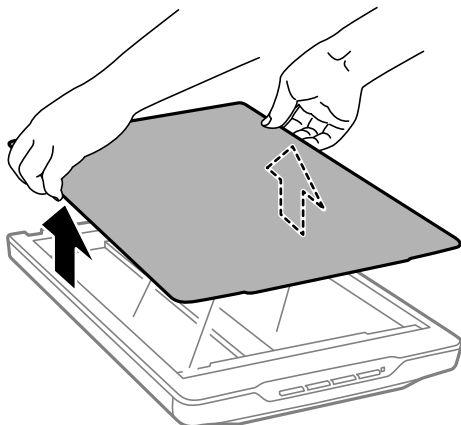
➔ ["Skanna" på sidan 28](#)

---

## Placering av stora eller tjocka dokument

Du kan ta bort dokumentluckan vid skanning av stora eller tjocka dokument.

1. Håll i dokumentluckan nära gångjärnet, håll i en horisontell position och lyft det sedan rakt uppåt för att ta bort luckan från skannern.





2. Placera dokumentet med framsidan nedåt på skannerglaset.

**Anmärkning:**

*Vid skanning, tryck försiktigt ner dokumentet för att få det att ligga plant.*

3. När skanningen är klar, sätt på dokumentluckan igen i motsatt ordning för hur det togs bort, och tryck sedan försiktigt ner vid gängjärnet.

**Relaterad information**

➔ [”Skanna” på sidan 28](#)

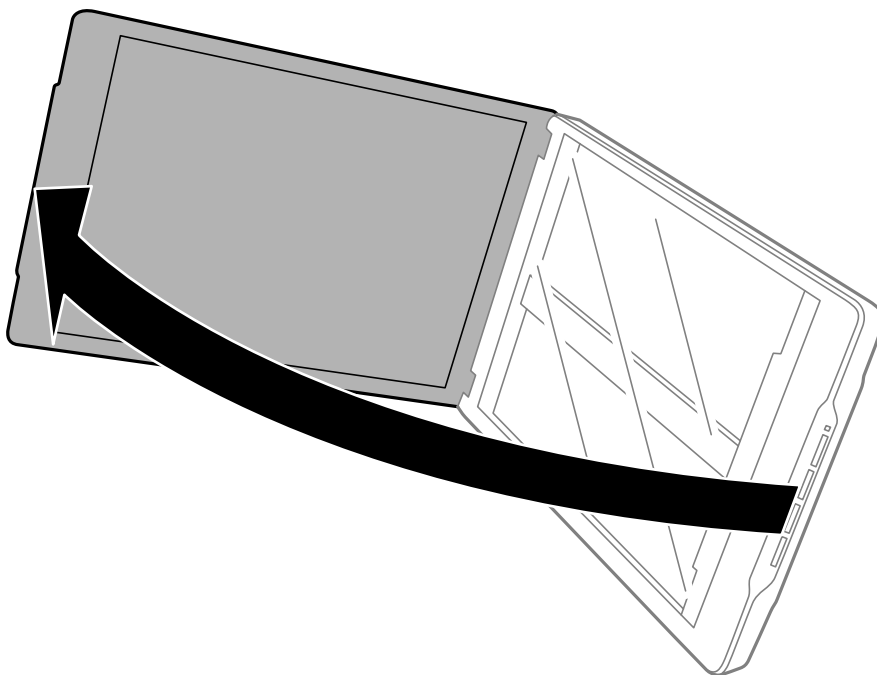
---

## Placera original med skannern i stående position

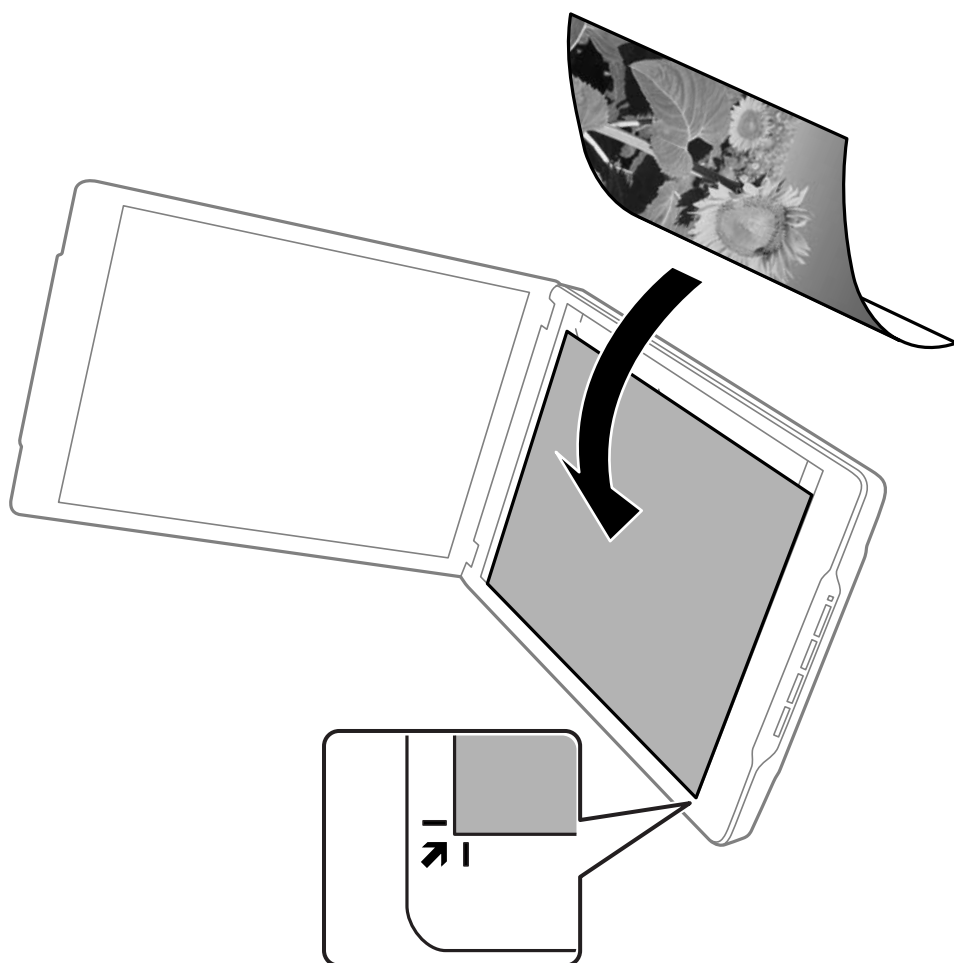
**Anmärkning:**

- Undvik att utsätta skannern för vibrationer och stötar vid skanning.
- Du kan inte placera stora eller tjocka dokument när skannern är i stående position.

1. Öppna dokumentluckan.

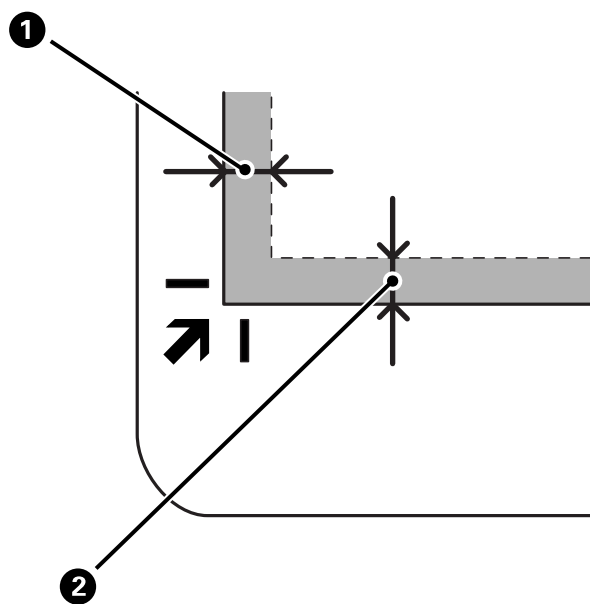


2. Placera originalet med framsidan nedåt på skannerglaset och se till att det ligger i linje med pilmarkeringarna i hörnen.

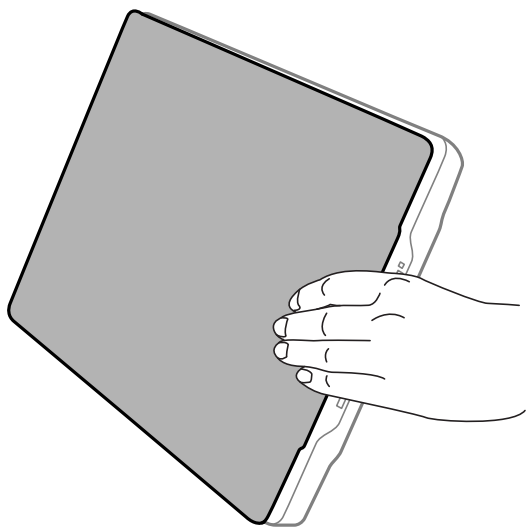


**Anmärkning:**

Kanterna på originalet kan beskäras med cirka 2,5 mm (0,1 tum) från sidokanterna och övre kanterna som indikeras av ① och ② i följande bild.



3. Stäng dokumentluckan försiktigt så att originalet inte flyttas. Håll ner dokumentluckan försiktigt vid skanning så att dokumentluckan inte öppnas.



**Relaterad information**

➔ ["Skanna" på sidan 28](#)

# Skanna

## Skanna via en skannerknapp

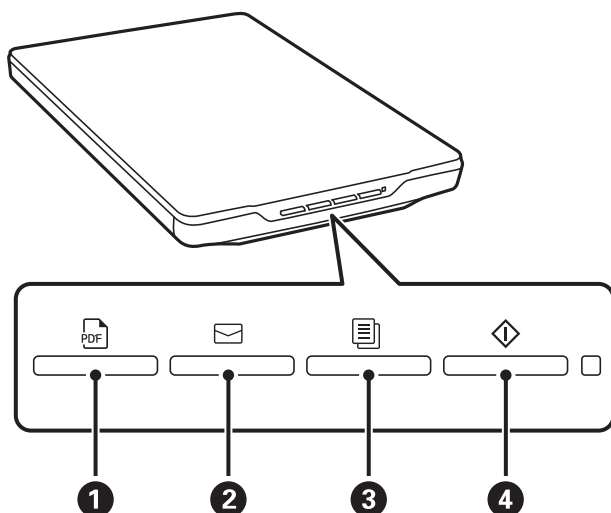
Du kan skanna med den funktion som motsvarar varje knapp.

**Anmärkning:**





Kontrollera följande innan du skannar.

- Epson ScanSmart och skannerdrivrutinen (Epson Scan 2) är installerade på datorn
- Skannern är ansluten till datorn och är påslagen

1. Placera dina original.
2. Tryck på en av följande knappar.



Epson ScanSmart startar och skannar enligt den inställda åtgärden.

- Tryck på knappen  (1) för att spara den skannade bilden i PDF-format.
  - Tryck på knappen  (2) för att starta e-postklienten på datorn och sedan bifoga automatiskt skannade bilder till ett e-postmeddelande.
  - Tryck på knappen  (3) för att skriva ut (kopiera) skannade original på en skrivare som är ansluten till datorn.
  - Tryck på knappen  (4) för att skanna genom att redigera skannade bilder och ange hur de ska sparas.
3. Följ anvisningarna på skärmen för att spara den skannade bilden.

### Relaterad information

- ➔ [”Kontrollera och installera dina program” på sidan 17](#)
- ➔ [”Skanna med hjälp av Epson ScanSmart” på sidan 29](#)
- ➔ [”Skanna till en PDF-fil” på sidan 36](#)

- ➔ ”Använda skannern som kopianör” på sidan 37
- ➔ ”Bifoga skannade bilder till e-post” på sidan 37

---

## Skanna med hjälp av Epson ScanSmart

I det här avsnittet förklaras de grundläggande funktionerna för Epson ScanSmart.

### **Anmärkning:**


Beroende på vilken skanner- och programversion du använder kan det finnas skillnader i hur du använder den och vilka funktioner som är tillgängliga.

### **Relaterad information**

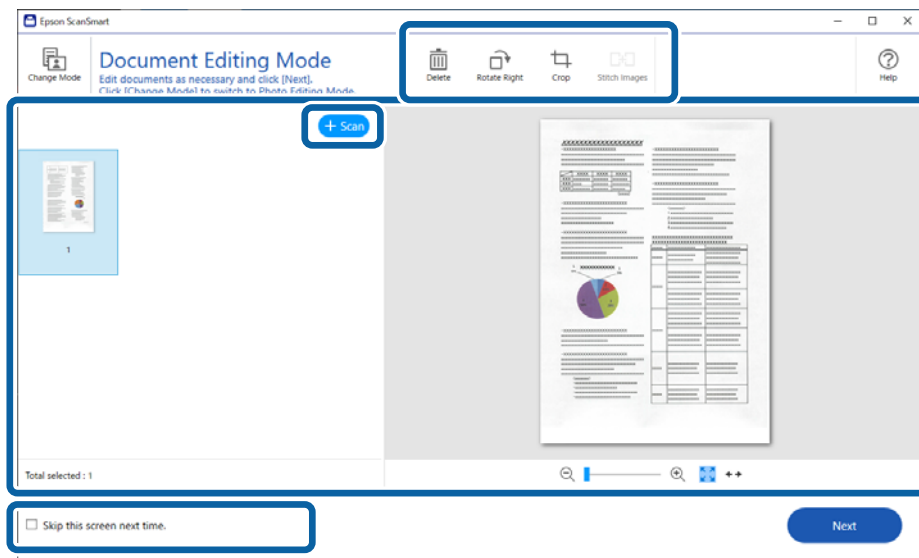
- ➔ ”Skanna och spara dokument” på sidan 29
- ➔ ”Skanna och spara foton” på sidan 32
- ➔ ”Välja skanningsläget” på sidan 35

## Skanna och spara dokument

I det här avsnittet förklaras hur du skannar dokument och sparar dem till en PDF-fil med hjälp av **Autoläge**.

1. Lägg originalen på din skanner.
2. Starta Epson ScanSmart och skanna originalen.
  - För att skanna från skannern, tryck på knappen  på skannern.  
Epson ScanSmart öppnas och skanningen börjar.
  - För att skanna från datorn, starta Epson ScanSmart, och klicka sedan på **SKANNA**.
3. Kontrollera de skannade bilderna och redigera sedan vid behov.
  - Du kan också skanna in och lägga till fler originaldokument från **Skanna**.
  - Du kan använda knapparna längst upp på skärmen för att ta bort, rotera och beskära skannade bilder.

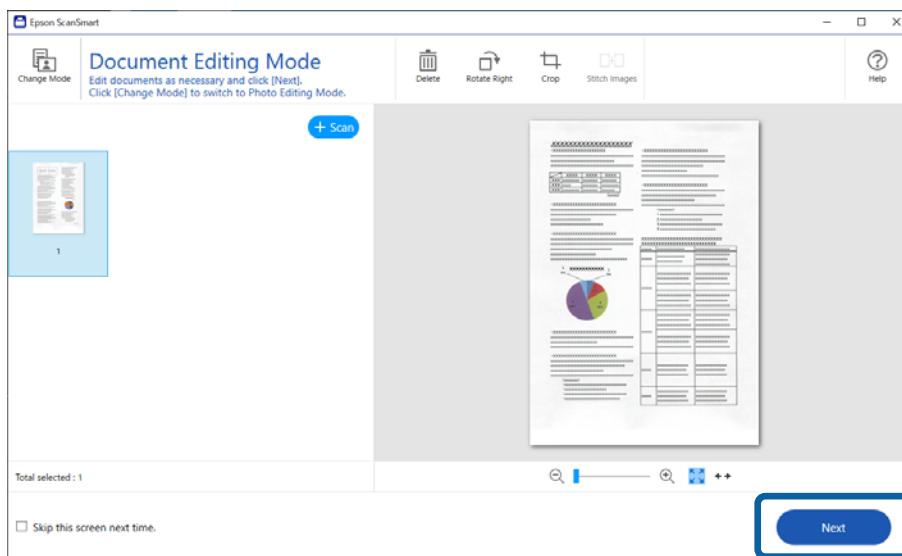
- ❑ Om du inte vill organisera dina inskannade bilder varje gång, välj **Hoppa över den här skärmen nästa gång..**



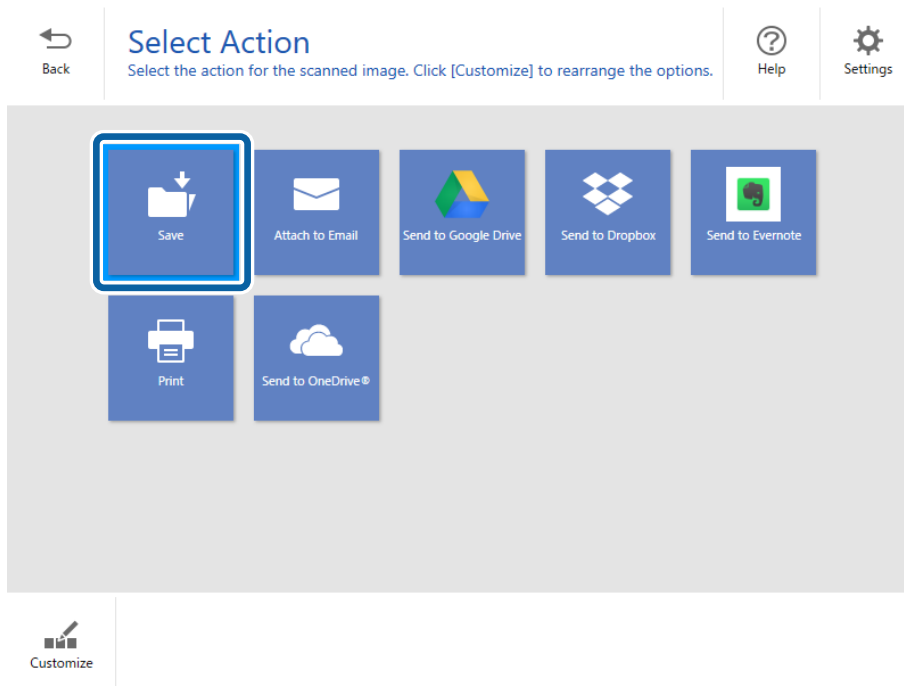
**Anmärkning:**

Om du vill redigera med hjälp av **Fotoredigeringsläge** ska du klicka på knappen **Ändra läge** för att ändra läget.

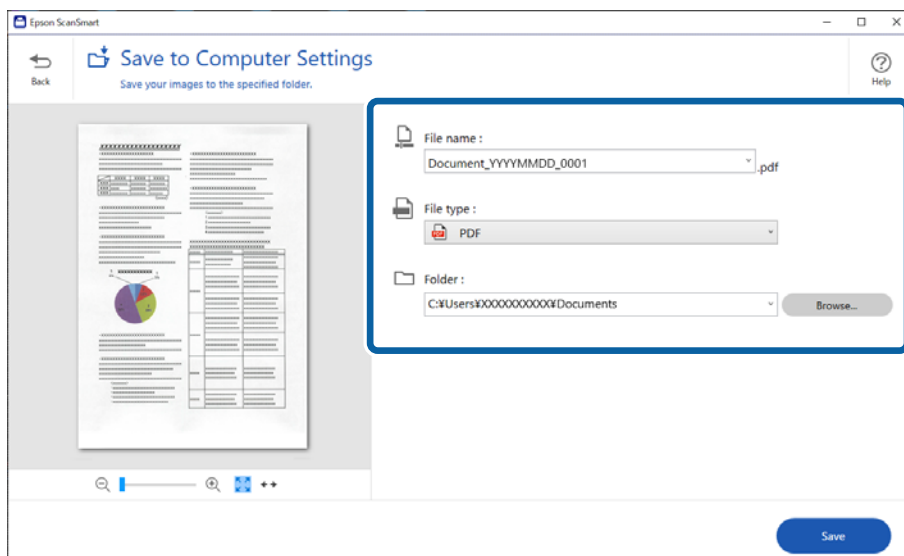
4. Klicka på **Nästa**.



5. Klicka på **Spara** i fönstret **Vald åtgärd**.



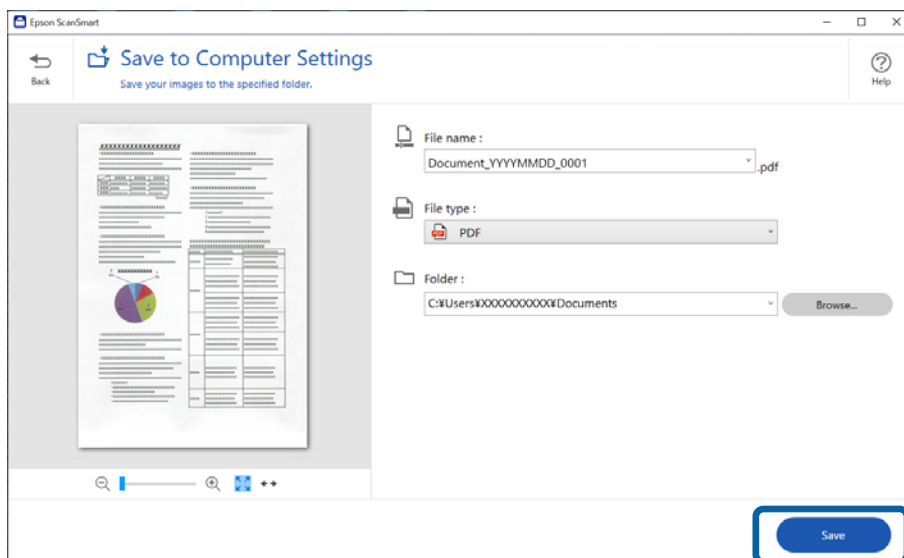
6. Kontrollera eller ändra inställningarna efter behov.



**Anmärkning:**

- ❑ Du kan justera namngivningsmetoderna. Klicka på **Bakåt** för att återgå till fönstret **Vald åtgärd** och klicka sedan på **Inställningar**. Klicka på fliken **Filnamnsinställningar** för att ändra namngivningsmetoderna.
- ❑ Om du väljer **Sökbar PDF** som inställning för **Filtyp** ska du välja ett språk från listan **OCR-språk**.

7. Klicka på **Spara**.



Den skannade bilden sparas i den angivna mappen.

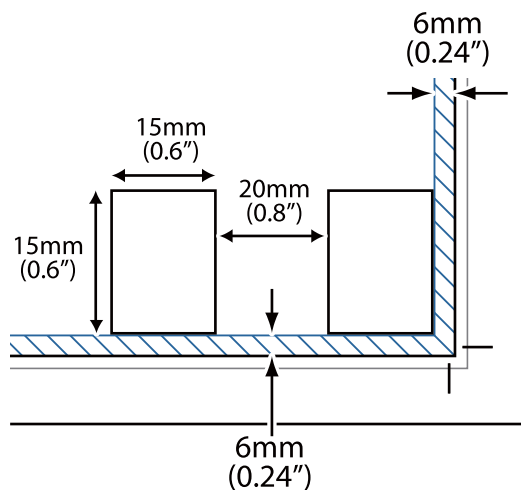
## Skanna och spara foton

I det här avsnittet förklarar hur du skannar foton och sparar dem som JPEG-filer med hjälp av **Autoläge**.


1. Lägg originalen på din skanner.

**Anmärkning:**

Du kan skanna flera foton samtidigt. Kontrollera att det finns ett glapp på minst 20 mm (0,79 tum) mellan fotona. Placera också varje foto cirka 6 mm (0,24 tum) från skannerglasets kanter.



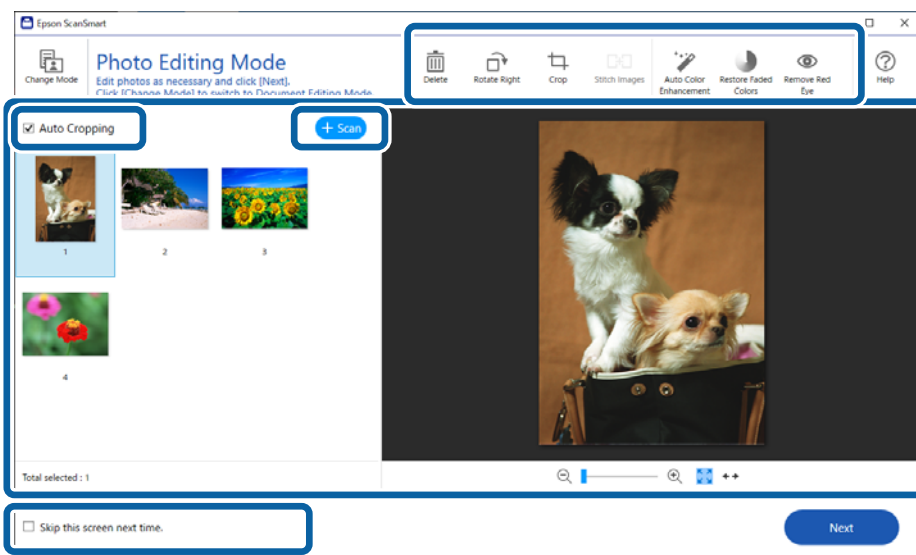
2. Starta Epson ScanSmart och skanna originalen.

- För att skanna från skannern, tryck på knappen  på skannern.  
Epson ScanSmart öppnas och skanningen börjar.
- För att skanna från datorn, starta Epson ScanSmart, och klicka sedan på **SKANNA**.

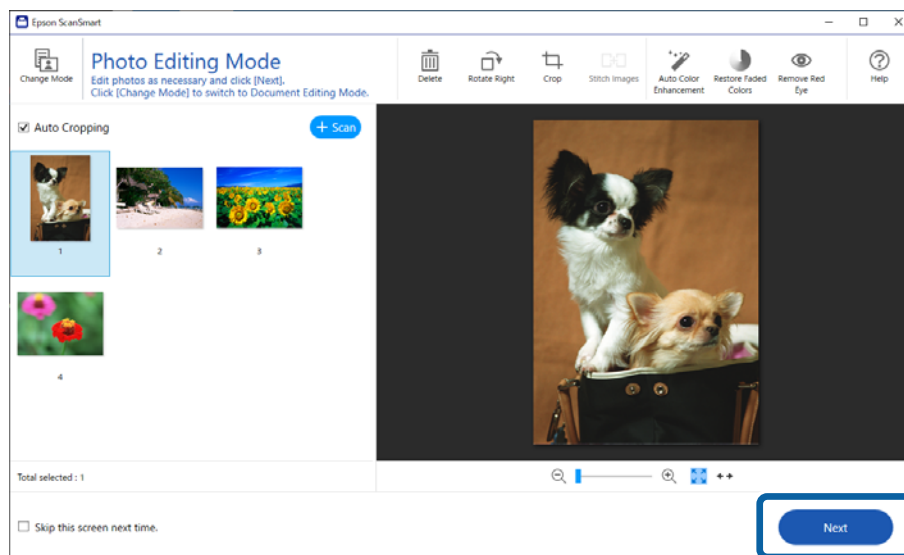


3. Kontrollera de skannade bilderna och redigera sedan vid behov.

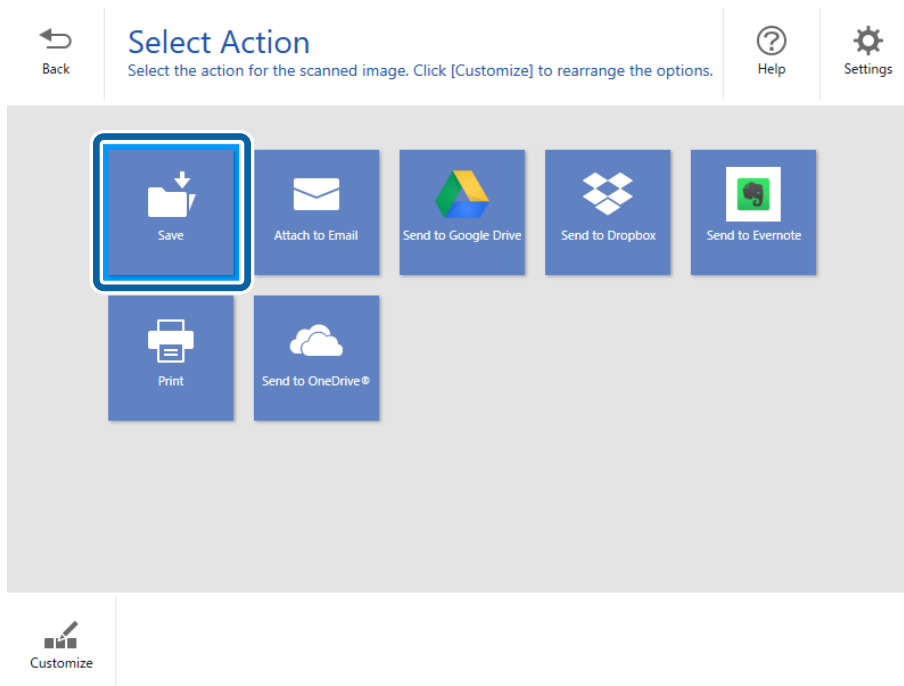
- Välj **Automatisk beskärning** för att beskära skannade bilder automatiskt.
- Du kan också skanna in och lägga till fler originaldokument från **Skanna**.
- Du kan använda knapparna längst upp på skärmen för att ta bort, rotera eller beskära de skannade bilderna, eller för att justera färgen.
- Om du inte vill organisera dina inskannade bilder varje gång, välj **Hoppa över den här skärmen nästa gång..**



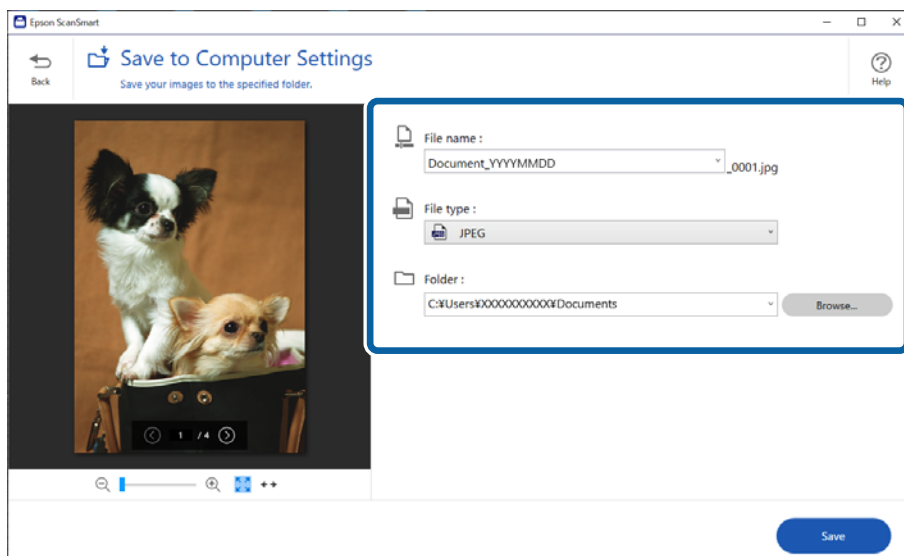
4. Klicka på **Nästa**.



5. Klicka på **Spara** i fönstret **Vald åtgärd**.



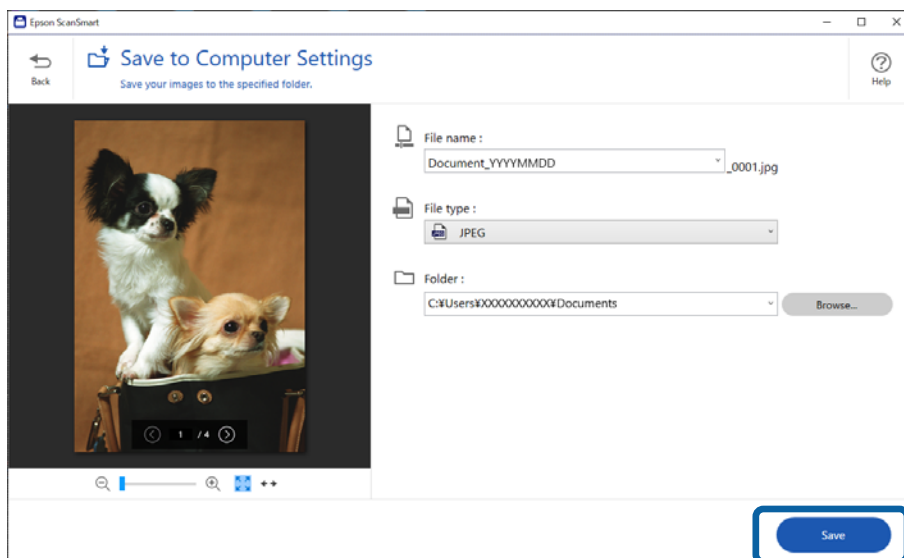
6. Kontrollera eller ändra inställningarna efter behov.



**Anmärkning:**

Du kan justera namngivningsmetoderna. Klicka på **Bakåt** för att återgå till fönstret **Vald åtgärd** och klicka sedan på **Inställningar**. Klicka på fliken **Filnamnsinställningar** för att ändra namngivningsmetoderna.

7. Klicka på **Spara**.




Den skannade bilden sparas i den angivna mappen.

### Relaterad information

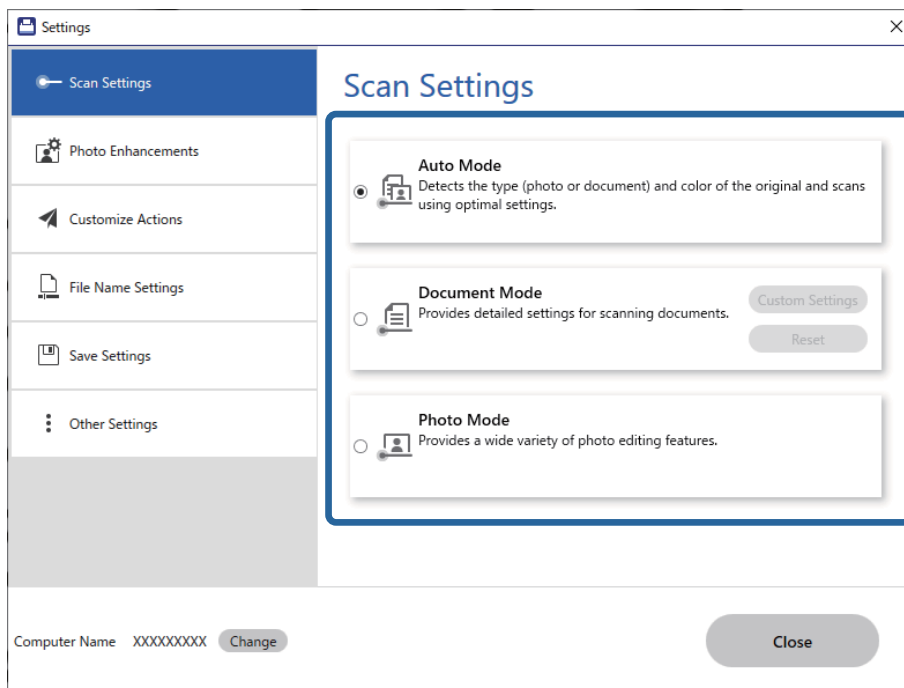
➔ ["Sammanfoga foton" på sidan 47](#)

## Välja skanningsläget

Du kan välja skanningsläget enligt typen av original du vill skanna.

1. Klicka på  **Inställningar** i fönstret **Epson ScanSmart**.

2. Välj skanningsläget i fönstret **Skanningsinställningar**.



- Autoläge: identifierar om originalet är ett dokument eller ett foto och väljer läget automatiskt.
- Dokumentläge: välj det här läget om originalet är ett dokument. Du kan ställa in avancerade skanningsinställningar såsom upplösning eller dokumentstorlek genom att klicka på **Anpassade inställningar**. Klicka på **Återställ** för att återställa till standardinställningar.
- Fotoläge: välj det här läget om originalet är ett foto. Du kan skanna med många funktioner som anpassar bilden. Det här läget är lämpligt för skanning av foton.  
Om du skannar originalet med **Fotoläge**, visas skärmen för skanningsinställningar. Ställ in avancerade inställningar och klicka sedan på **Skanna**.


#### Relaterad information

- ➔ [”Bildjusteringsfunktioner för Dokumentläge” på sidan 37](#)
- ➔ [”Bildjusteringsfunktioner för Fotoläge” på sidan 42](#)

---

## Avancerad skanning

### Skanna till en PDF-fil

1. Placera dina original.
2. Tryck på knappen  på skannerns kontrollpanel.  
Skanningen startar. När skanningen är klar visas skärmen **Spara till datorinställningar**.
3. Kontrollera inställningarna på skärmen **Spara till datorinställningar** och ändra dem vid behov.

4. Klicka på **Spara**.

Den skannade bilden sparas till mappen du har valt.


## Bifoga skannade bilder till e-post

**Anmärkning:**

Epson ScanSmart stöder endast Outlook eller e-postprogram som stöder MAPI. Följande Outlook-versioner stöds av Epson ScanSmart.

Microsoft Outlook 2003/2007/2010(32bit)/2013(32bit)/2016(32bit)/2019(32bit)/2021(32bit)


Kolla i hjälpsnittet av ditt e-postprogram om programmet har stöd för MAPI.

1. Placera dina original.
2. Tryck på knappen  på skannerns kontrollpanel.  
Skanningen startar. När skanningen är klar visas skärmen **Bifoga till e-postinställningar**.
3. Kontrollera inställningarna på skärmen **Bifoga till e-postinställningar** och ändra dem vid behov.  
Välj **Spara en kopia till dator** för att spara en kopia av de skannade uppgifterna på datorn.
4. Klicka på **Bifoga till e-post**.

E-postklienten på din dator startar och de skannade bilderna bifogas automatiskt till ett e-postmeddelande.


## Använda skannern som kopiator

Du kan enkelt göra kopior om du har en skanner och en skrivare anslutna till datorn.

1. Placera dina original.
2. Tryck på knappen  på skannerns kontrollpanel.  
Skanningen startar. När skanningen är klar visas skärmen **Utskriftsinställningar**.
3. Kontrollera inställningarna på skärmen **Utskriftsinställningar** och ändra dem vid behov.  
Välj **Spara en kopia till dator** för att spara en kopia av de skannade uppgifterna på datorn.
4. Klicka på **Skriv ut**.

Den skannade bilden skrivs ut.

## Bildjusteringsfunktioner för Dokumentläge

Välj **Anpassade inställningar** på fliken  **Inställningar** > **Skanningsinställningar** för att visa skärmen för skanningsinställningar. Du kan justera skannade bilder med funktionerna på fliken **Avancerade inställningar**.

För **Dokumentläge**, kan du använda bildinställningsfunktioner som passar för textdokument.

**Anmärkning:**

Vissa objekt kanske inte är tillgängliga, beroende på övriga inställningar du har gjort.

Bildalternativ

Ta bort bakgrund

Du kan ta bort originalens bakgrund.

Du kan välja effektnivån genom att välja **Huvudinställningar** tab > **Bildtyp** > **Färg**. Om du väljer **Hög** kan du ta bort bakgrundsfärgen i originalen, såsom färgade papper, eller papper som missfärgats av solen eller över tid.

För att använda den här funktionen ska bakgrundsfärgen vara den lättaste färgen i originalen och vara enhetlig. Den här funktionen verkställs inte korrekt om det finns mönster i bakgrunden, eller text eller illustrationer som har en ljusare färg än bakgrunden.

**Anmärkning:**

Den här funktionen är inte tillgänglig vid val av **Huvudinställningar** tab > **Bildtyp** > **Svartvitt**.

Förstärkning av text

Du kan välja att göra suddiga tecken i originalet tydliga och skarpa. Du kan även minska förskjutningen och ojämnheten för bakgrunden.



När du väljer fliken **Huvudinställningar** > **Bildtyp** > **Färg** eller **Gråskala**, kan du välja nivån på effekt från **Standard** eller **Hög**

När du väljer fliken **Huvudinställningar** > **Bildtyp** > **Svartvitt**, blir knappen **Inställningar** tillgänglig, vilket låter dig göra detaljerade inställningar för nivån för effekten på skärmen **Inställningar för textförbättring**.

**Anmärkning:**

- För att använda den här funktionen, ställ in **Upplösning** på fliken **Huvudinställningar** till 600 dpi eller färre.
- Beroende på originalet eller den upplösning du ställer in kanske inte **Förstärkning av text** tillämpas.

Automatiskt förtydligande

Du kan göra bokstäver tydliga och bilder jämna när bilder som innehåller dokument skannas i svartvitt.



Du göra inställningar för bildens kvalitet, förutom **Ljusstyrka** och **Kontrast**.

**Anmärkning:**

- Du kan bara göra inställningar för den här funktionen när fliken **Huvudinställningar** > **Bildtyp** > **Svartvitt** väljs.
- För att använda den här funktionen, ställ in **Upplösning** på fliken **Huvudinställningar** till 600 dpi eller färre.

### Dropout

Du kan ta bort färgen som specificerats i den skannade bilden och spara den i gråskala eller svartvitt. Du kan exempelvis radera markeringar eller kommentarer du har skrivit i marginalerna med färgpenna vid skanning.



**Anmärkning:**

Den här funktionen är inte tillgänglig vid val av **Huvudinställningar** > **Bildtyp** > **Auto** eller **Färg**.

### Färgförbättring

Du kan förbättra färgen som specificerats för den skannade bilden och spara den i gråskala eller svartvitt. Du kan exempelvis förstärka bokstäver eller linjer som har ljusa färger.



**Anmärkning:**

Den här funktionen är inte tillgänglig vid val av **Huvudinställningar** > **Bildtyp** > **Auto** eller **Färg**.

### Ljusstyrka

Du kan justera ljusstyrkan för hela bilden.



**Anmärkning:**

Den här funktionen är inte tillgänglig beroende på inställningarna på fliken **Huvudinställningar** > **Bildtyp** eller inställningarna på fliken **Avancerade inställningar**.

## Kontrast

Du kan justera kontrasten för hela bilden. Om du ökar kontrasten blir de ljusa områdena ljusare och de mörkare områdena blir mörkare. Om du å andra sidan sänker kontrasten blir de ljusa och mörka områdena av bilden mindre definierade.



### **Anmärkning:**

Den här funktionen är inte tillgänglig beroende på inställningarna på fliken **Huvudinställningar > Bildtyp** eller inställningarna på fliken **Avancerade inställningar**.

## Gamma

Du kan justera gamma (ljusstyrka för hela området) för hela bilden. Om bilden är för ljus eller för mörk kan du ställa in ljusstyrkan.

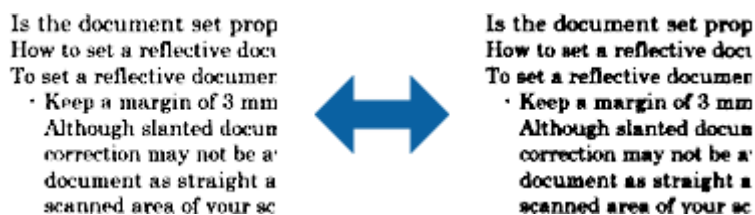


### **Anmärkning:**

Den här funktionen är inte tillgänglig beroende på inställningarna på fliken **Huvudinställningar > Bildtyp** eller inställningarna på fliken **Avancerade inställningar**.

## Tröskel

Du kan ställa in linjerna för binär monokrom (svartvitt). Öka tröskeln för att göra det svarta området större. Minska tröskeln för att göra det vita området större.



### **Anmärkning:**

Den här funktionen är kanske inte tillgänglig beroende på inställningarna på fliken **Huvudinställningar > Bildtyp** eller inställningarna på fliken **Avancerade inställningar**.



## Oskarp mask

Du kan förbättra och göra konturerna för bilden skarpere.



### Anmärkning:

Den här funktionen är inte tillgänglig när fliken **Huvudinställningar > Bildtyp > Svartvitt** har valts.

## Descreening

Du kan ta bort moaré-mönster (nätliknande skuggor) som uppstår när tryckta papper, exempelvis en tidskrift, skannas.



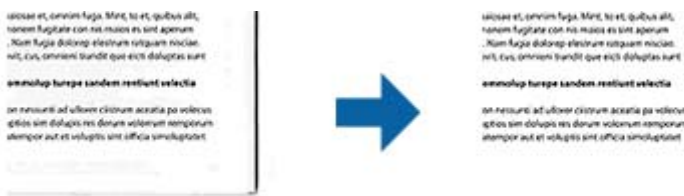
För se om det finns moaré-mönster, visa bilden i 100 % (1:1). Om bilden som visas zoomas ut kan bilden se skrovlig ut och kan se ut som att den har moaré-mönster.

### Anmärkning:

- För att använda den här funktionen, ställ in **Upplösning** på fliken **Huvudinställningar** till 600 dpi eller färre.
- Den här funktionen är inte tillgänglig när fliken **Huvudinställningar > Bildtyp > Svartvitt** har valts.
- Effekten för den här funktionen kan inte kontrolleras i förhandsgranskningsfönstret.
- Den här funktionen minskar skärpan för den skannade bilden.

## Fyll kantskugga

Du kan ta bort skuggan som skapats runt den skannade bilden.



Om du väljer **Inställningar** visas skärmen **Nivå på kantskugga** och du kan justera områdena för kantfyllning överst, nederst, till vänster och höger.

### Anmärkning:

Effekten för den här funktionen kan inte kontrolleras i förhandsgranskningsfönstret.

## Dubbel bildutdata (endast för Windows)

Du kan skanna en gång och spara två bilder med olika utmatningsinställningar på samma gång.

Skärmen **Inställningar för Utdata 2** visas när du väljer **På** eller **Inställningar**. Ändra inställningarna för den andra skannade bilden (bild 2).

Vattenstämpel (endast för Windows)

Du kan lägga till ett vattenmärke för den skannade bilden.

Välj **Inställningar** för att visa skärmen **Vattenstämpelinställningar**.

## Bildjusteringsfunktioner för Fotoläge

I Fotoläge öppnas skärmen för skanningsinställningar när du skannar. Du kan justera skannade bilder med funktionerna på fliken **Avancerade inställningar**.

För **Fotoläge** kan du använda bildinställningsfunktioner som passar för foton eller bilder.

För de flesta funktioner kan du kontrollera justeringsresultaten i förhandsgranskningsfönstret.

### Anmärkning:

- Vissa funktioner kan inte ställas in utan förhandsgranskning.
- Vissa objekt kanske inte är tillgängliga, beroende på övriga inställningar du har gjort.

Ljusstyrka

Du kan justera ljusstyrkan för hela bilden.



### Anmärkning:

Den här funktionen är inte tillgänglig beroende på inställningarna på fliken **Huvudinställningar > Bildtyp** eller inställningarna på fliken **Avancerade inställningar**.

Kontrast

Du kan justera kontrasten för hela bilden. Om du ökar kontrasten blir de ljusa områdena ljusare och de mörkare områdena blir mörkare. Om du å andra sidan sänker kontrasten blir de ljusa och mörka områdena av bilden mindre definierade.



### Anmärkning:

Den här funktionen är inte tillgänglig beroende på inställningarna på fliken **Huvudinställningar > Bildtyp** eller inställningarna på fliken **Avancerade inställningar**.

## Mättnad

Du kan ställa in mättnad (färgintensiteten) för hela bilden. När du ökar mättnaden blir färgerna intensiva. När du å andra sidan sänker mättnaden blir färgerna neutrala (grå).



### **Anmärkning:**

Den här funktion är inte tillgänglig, beroende på inställningar i **Bildtyp** på fliken **Huvudinställningar**.

## Knappen Finjustering

### Skärmen Finjustering

Du kan justera bildkvaliteten för den skannade bilden genom att använda ett histogram eller en tonkurva. Det här gör att du kan skapa bilder i hög kvalitet och hålla bilddegraderingen till ett minimum.

### Knappen **Återställ**

Återställer det som ställts in på skärmen **Finjustering** till standardinställningarna.

## Fliken Bildjustering

Du kan ställa in färgbalansen och gråbalansen för bilden.




### Färgbalans

Ställ in färgbalansen för bilden. Du kan justera färgtonen när bilder har färgtoner med rött och grönt som beror på vilket väder eller ljus som fotot tagits i.

### Gråskalebalans

Ställ in gråbalansen för bilden. Du kan ta bort färger om de har för mycket påverkan på bilden, beroende på illumineringen osv. för de specifika färgerna.


Åtgärder blir tillgängliga när du har valt de delar du vill göra svartvita eller grå

(neutrala) med knappen .

knappen 

Använd pipetten som visas på den förhandsgranskade bilden och välj de delar som du vill göra svartvita eller grå (neutrala).

**Anmärkning:**

Du kan ändra mätområdet för pipetten genom att klicka på knappen  (Konfiguration) och sedan välja **Konfiguration > Förhandsgranskning > Pipettprovområde**.

**Fliken Tonkorrigerig**

Du kan använda tonkurvan eller ställa in ljusstyrkan och kontrasten för bilden.



**Tonkorrigerig**

Genom att ställa in formen för tonkurvan kan du ställa in ljusstyrkan och kontrasten för bilden.

Du kan lägga till upp till 16 punkter längs med linjen för tonkurvan för att kontrollera formen.

Du kan ta bort onödiga punkter genom att dra linjen utanför diagrammet för tonkurvan.

**Kanal**

Välj färgen (RGB) som ska ställas in med tonkurvan.

**Förinställning**

Tonkurvorna som är standard har redan registrerats. Vi rekommenderar att finjustera tonkurvan efter att den post som bäst passar dina behov har valts.

När **Linjär** har valts blir tonkurvan en rak linje (densiteten korrigeras inte).

**Fliken Histogramjustering**

Du kan använda histogram eller ställa in ljusstyrkan för bilden.




**Histogram**

När histogrammet kontrolleras (ett diagram som visar ljus och skugga) för bilden kan du ställa in ljusstyrkan (skuggor för de mörkaste delarna, gamma för det mediumljusa och skuggade delarna och högdager för de ljusaste delarna) av bilden.

Ställ in med en av följande metoder.

- Flytta triangelmarkeringen

Symbolen  visar skugga,  visar gamma och  visar högdagar.


- Välj knappen 

Använd pipetten som visas på den förhandsgranskade bilden och välj den färg som du vill använda skugga, gamma eller högdager på.

- Ange värden direkt

Ställ in värden för skugga och högdager i **Utdata**. När högdagern är angiven till 255 blir de ljusare delarna vita. När skuggan är angiven till 0 blir de mörkare delarna svarta.

**Anmärkning:**

Du kan ändra mätområdet för pipetten genom att klicka på knappen  (**Konfiguration**) och sedan välja **Konfiguration > Förhandsgranskning > Pipettprovområde**.

### Kanal

Välj färgen (RGB) som ska ställas in med histogram.

### Indata

Visar värdena för skugga, gamma och högdager vid skanning av originalet.

### Utdata

Visar värden för den förra justeringen av skugga och högdager.

### Tonkurva

Visar densiteten för utdatavärdet för bildens indatavärde.

Justerar densiteten utanför delarna med skugga och högdager som ställts in i **Histogram**.

### Oskarp mask

Du kan förbättra och göra konturerna för bilden skarpere.



**Anmärkning:**

Den här funktionen är inte tillgänglig när fliken **Huvudinställningar > Bildtyp > Svartvitt** har valts.

### Färgåterställning

Du kan rätta till bilder som är bleka och göra att de får sina originalfärger.



**Anmärkning:**

- Beroende på originalet kanske det inte roteras korrekt. Gör i en sådan situation inställningar från skärmen **Finjustering**.
- Beroende på originalet kan färgen variera mellan bilen och förhandsgranskningsfönstret och den skannade bilden.

### Bakgrundsljuskorrigerering

Du kan göra bilder och film som är mörka på grund av bakgrundsljus ljusare.



**Anmärkning:**

Beroende på originalet kanske det inte roteras korrekt. Gör i en sådan situation inställningar från skärmen **Finjustering**.

### Descreening

Du kan ta bort moaré-mönster (nätliknande skuggor) som uppstår när tryckta papper, exempelvis en tidskrift, skannas.



För se om det finns moaré-mönster, visa bilden i 100 % (1:1). Om bilden som visas zoomas ut kan bilden se skrovlig ut och kan se ut som att den har moaré-mönster.

**Anmärkning:**

- För att använda den här funktionen, ställ in **Upplösning** på fliken **Huvudinställningar** till 600 dpi eller färre.
- Den här funktionen är inte tillgänglig när fliken **Huvudinställningar** > **Bildtyp** > **Svartvitt** har valts.
- Effekten för den här funktionen kan inte kontrolleras i förhandsgranskningsfönstret.
- Den här funktionen minskar skärpan för den skannade bilden.

## Dammborttagning

Du kan ta bort damm på bilder och film.



### Anmärkning:

- Beroende på originalets skick kanske det inte roteras korrekt.
- Effekten för den här funktionen kan inte kontrolleras i förhandsgranskningsfönstret.
- Om mängden fritt utrymme i minnet håller på att bli lågt är det möjligt att du inte kan skanna.

## Sammanfoga foton

Du kan kombinera inskannade foton för att skapa en enda bild.

Du kan använda en av följande metoder.

- Grundläggande sammanfogning: sammanfogar två bilder, vänster och höger eller över och under.



- Avancerad sammanfogning: sammanfogar genom att automatiskt upptäcka överlappande områden i bilderna.



### Anmärkning:

- Foton som är för stora kan inte sammanfogas. Det totala antalet pixlar på fotots långa kanter måste vara mindre än följande.


·Grundläggande sammanfogning: 65 535 pixlar (Windows), 39 686 pixlar (Mac OS)

·Avancerad sammanfogning: 25 000 pixlar

- Denna funktion kanske inte är tillgänglig beroende på originalen, såsom monokroma bilder eller diagram.

1. Lägg originalen på din skanner.

2. Starta Epson ScanSmart och skanna originalen.

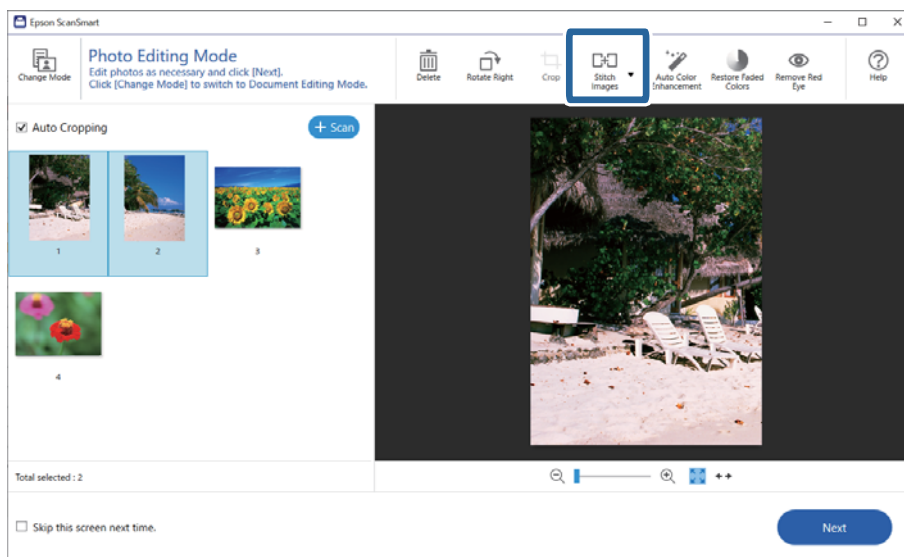
- För att skanna från skannern, tryck på knappen  på skannern.

Epson ScanSmart öppnas och skanningen börjar.

- För att skanna från datorn, starta Epson ScanSmart, och klicka sedan på **SKANNA**.

När du använder **Avancerad sammanfogning**, skannar du originalet flera gånger och flyttar det varje gång för att skapa överlappande områden.

3. Välj de foton som du vill kombinera och klicka sedan på **Sammanfoga bilder**.  
Om du vill välja flera bilder håller du ner Ctrl- eller Shift-tangenten medan du klickar på bilderna.



4. Välj **Grundläggande sammanfogning** eller **Avancerad sammanfogning**.
5. På skärmen **Sammanfoga bilder** kan du kontrollera den sammanfogade bilden. När du väljer **Grundläggande sammanfogning** kan du redigera bilden med hjälp av knapparna överst på skärmen och ändra bildernas positioner.
6. Klicka på **OK**, och följ sedan instruktionerna på skärmen för att spara bilden.



# Underhåll

## Rengöra skannern

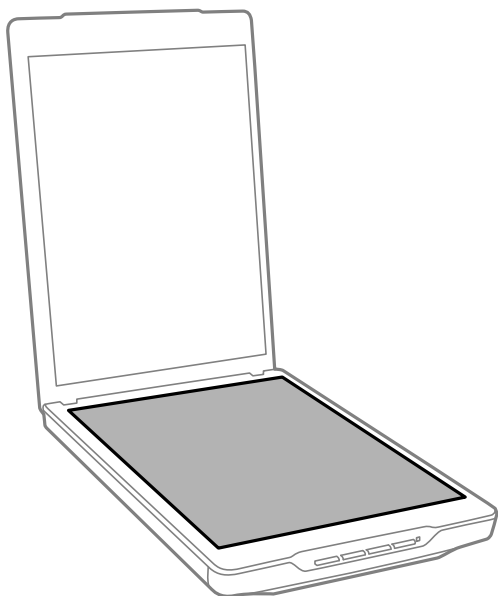
För att hålla skannern i ett optimalt drifttillstånd, rengör den regelbundet med hjälp av följande procedur.

**!** **Viktigt:**

- Använd aldrig alkohol, thinner eller något frätande lösningsmedel för att rengöra skannern. Dessa kemikalier kan skada både skannerns komponenter och höljet.
- Se till att du inte spillar vätska i skannerns mekanism eller elektriska komponenter. Detta kan orsaka permanent skada på mekanismen och kretsarna.
- Spraya inte smörjmedel inuti skannern.
- Öppna aldrig skannerns hölje.

1. Koppla ur USB-kabeln från skannern.
2. Rengör det yttre höljet med en trasa som fuktats med ett mildt rengöringsmedel och vatten.
3. Om ytan på skannerglaset blir smutsig kan den rengöras med en mjuk, torr trasa.

Om glasytan blir fläckig av fett eller annat material som är svårt att ta bort, använd en liten mängd glasrengöringsmedel på en mjuk trasa för att ta bort smutsen. Torka bort all återstående vätska.

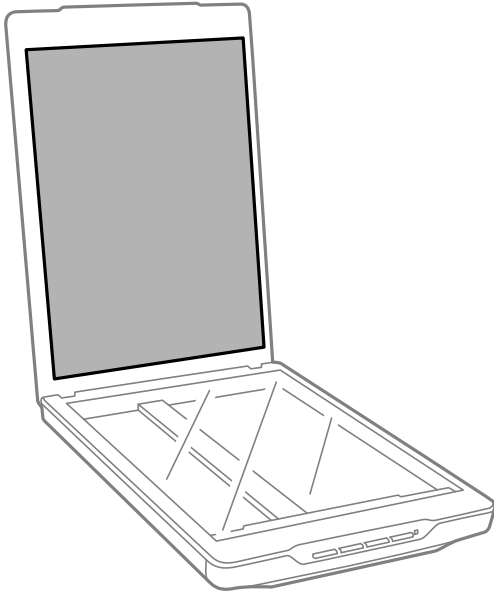


**!** **Viktigt:**

- Tryck inte på skannerglasets yta.
- Var försiktig så att du inte repar eller skadar skannerglasets yta och använd inte hårda borstar eller borstar med slipeffekt för att rengöra den. En skadad glasyta kan försämra skanningskvaliteten.
- Spraya inte glasrengöringsmedel direkt på glasytan.

4. Om dokumentmattan blir smutsig, rengör den med en mjuk, torr trasa.

Om dokumentmattan är mycket smutsig, fukta en mjuk trasa med ett mildt rengöringsmedel och vatten, vrid ur den ordentligt och torka sedan bort alla kvarvarande fläckar. Torka sedan av mattan med en mjuk, torr trasa.



**Relaterad information**

➔ ["Namn på delar och funktioner" på sidan 11](#)

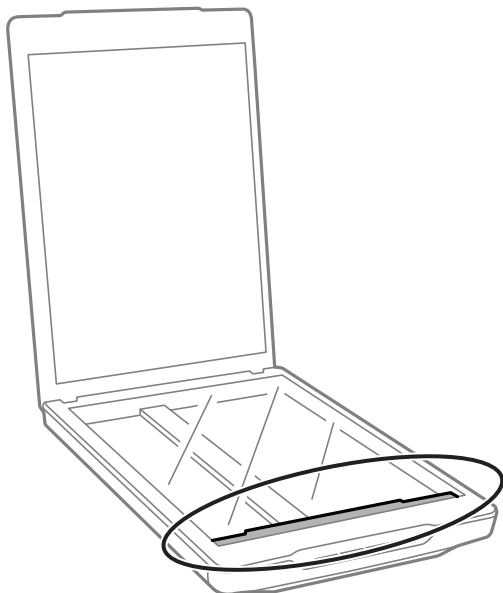
---

## Transportera skannern

Om du måste transportera skannern en längre sträcka, följ stegen nedan för hur man packar ner skannern.

1. Kontrollera att vagnen är i det ursprungliga läget på framsidan av skannern.

Om vagnen inte är i ursprungsläget, anslut skannern till datorn via en USB-kabeln för att slå på skannern, vänta sedan tills vagnen flyttats till sitt ursprungliga läge.



2. Koppla ur USB-kabeln från skannern.
3. Sätt fast förpackningsmaterialet som medföljde skannern och packa ned skannern i originalkartongen, eller en liknande kartong som passar skannern.



**Viktigt:**

- Om skannern inte packas ner korrekt kan vibrationer och stötar under transporten skada skannern.
- Undvik att vända skannern upp och ner vid transport.

### Relaterad information

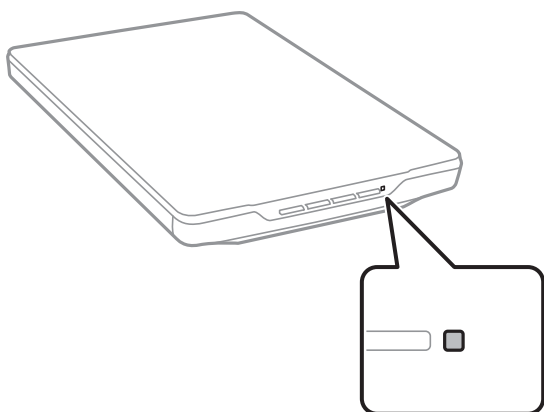
➔ ["Namn på delar och funktioner" på sidan 11](#)

# Lösa problem

## Problem med skannern

---

### Statuslampan blinkar



Kontrollera följande om statuslampan blinkar snabbt.

- Se till att USB-kabeln är korrekt ansluten till skannern och datorn.
- Säkerställ att Epson ScanSmart och skannerdrivrutinen (Epson Scan 2) har installerats korrekt.

Om lampan ännu blinkar snabbt kan ett kritiskt fel ha inträffat. Kontakta din återförsäljare för hjälp.

#### Relaterad information

- ➔ ["Knappar och lampor" på sidan 13](#)
- ➔ ["Kontrollera och installera dina program" på sidan 17](#)

### Skannern går inte att slå på

- Säkerställ att Epson ScanSmart och skannerdrivrutinen (Epson Scan 2) har installerats korrekt.
- Se till att USB-kabeln är korrekt ansluten till skannern och datorn.
- Anslut skannern direkt till datorns USB-port. Skannern kanske inte fungerar korrekt när den är ansluten till datorn via en eller flera USB-hubbar.
- Använd USB-kabeln som medföljde skannern.
- Vänta en liten stund efter att USB-kabeln anslutits. Det kan ta ett par sekunder innan skannern slås på.
- Om skannern inte går igång efter att du har försökt med alla lösningar, avinstallerar du skannerdrivrutinen (Epson Scan 2) och installerar den sedan på nytt.

#### Relaterad information

- ➔ ["Kontrollera och installera dina program" på sidan 17](#)

➔ ["Avinstallera dina program" på sidan 18](#)

---

## Skanningsproblem

### Kan inte starta Epson ScanSmart

- Se till att USB-kabeln är korrekt ansluten till skannern och datorn.
- Använd USB-kabeln som medföljde skannern.
- Kontrollera att skannern är påslagen.
- Vänta tills statuslampan slutar blinka vilket innebär att skannern är klar för skanning.
- Anslut skannern direkt till datorns USB-port. Skannern kanske inte fungerar korrekt när den är ansluten till datorn via en eller flera USB-hubbar.
- Om du använder ett TWAIN-kompatibelt program, se till att korrekt skanner har valts som skanner eller inställning för källa.

### När man trycker på en skannerknapp startas inte programmet

Kontrollera att följande program är korrekt installerade.

- Epson ScanSmart
- Skannerdrivrutinen (Epson Scan 2)

#### Relaterad information

➔ ["Kontrollera och installera dina program" på sidan 17](#)

### Det tar lång tid att skanna

- Försök att skanna ditt original med en lägre upplösning för att öka hastigheten på skanningen.
- Datorer med USB 2.0-portar (hög hastighet) kan skanna snabbare än datorer med USB 1.1-portar. Om du använder en USB 2.0-port med skannern, kontrollera att systemkraven uppfylls.

---

## Problem med skannade bilder

### Ojämnta färger, smuts, fläckar och annat syns på den skannade bilden

- Rengör skannerglaset.
- Ta bort allt skräp eller smuts som finns på originalet.
- Tryck inte för hårt på originalet eller dokumentomslaget. Om du trycker med för mycket kraft kan det bli suddigt, smetigt och fläckigt.

### Relaterad information

➔ ["Rengöra skannern" på sidan 49](#)

## Bildkvaliteten är grov

- Ställ in Epson ScanSmart-läget enligt det original du vill skanna. Skanna med inställningarna för dokumenten i **Dokumentläge** (Dokumentredigeringsläge), och inställningarna för foton i **Fotoläge** (Fotoredigeringsläge).
- När du använder Dokumentläge eller Fotoläge i Epson ScanSmart, kan du använda funktionerna för justering av bildkvalitet på fliken **Avancerade inställningar** på skärmen för skanningsinställningar.
- Om upplösningen är låg kan du prova att öka upplösningen och sedan skanningen.
- Den skannade bildkvaliteten kan skilja sig från originalet du har skannat.

### Relaterad information

➔ ["Välja skanningsläget" på sidan 35](#)

➔ ["Bildjusteringsfunktioner för Dokumentläge" på sidan 37](#)

➔ ["Bildjusteringsfunktioner för Fotoläge" på sidan 42](#)

## En bild från originalets baksida framträder på den skannade bilden

Bilderna på baksidan av originalen kan visas i den skannade bilden.

- För tunna original, placera originalet på skannerglaset och täck sedan över det med svart papper.
- När du använder Dokumentläge eller Fotoläge i Epson ScanSmart, justerar du **Ljusstyrka** på fliken **Avancerade inställningar** på skärmen för skanningsinställningar.  
Den här funktionen kanske inte är tillgänglig, beroende på inställningarna på fliken **Huvudinställningar > Bildtyp** eller inställningarna på fliken **Avancerade inställningar**.
- När du använder Dokumentläge i Epson ScanSmart, väljer du **Förstärkning av text** från **Bildalternativ** på fliken **Avancerade inställningar** på skärmen för skanningsinställningar.

### Relaterad information

➔ ["Bildjusteringsfunktioner för Dokumentläge" på sidan 37](#)

➔ ["Bildjusteringsfunktioner för Fotoläge" på sidan 42](#)

## Skannad text eller bilder är suddiga


- Se till att originalet är placerat helt platt på skannerglaset. Se också till att originalet inte är skrynkligt eller skevt.
- Se till att inte flytta originalet eller skannern av misstag under skanning.
- Kontrollera att skannern står på en jämn, stabil yta.
- När du använder Dokumentläge eller Fotoläge i Epson ScanSmart, ändrar du **Upplösning** på fliken **Huvudinställningar** på skärmen för skanningsinställningar och skannar sedan igen.

- ❑ När du använder Dokumentläge i Epson ScanSmart, väljer du **Förstärkning av text** från **Bildalternativ** på fliken **Avancerade inställningar** på skärmen för skanningsinställningar.

- ❑ När **Svartvitt** är vald som **Bildtyp**

Beroende på förhållandet för din skannade bild, klicka på **Inställningar** och försök ställa in en lägre nivå för **Kantförbättring** eller en högre nivå för **Brusreduceringsnivå**.

- ❑ Om du skannar i formatet JPEG, testa ändra komprimeringsnivån.

I Epson ScanSmart, klickar du på  **Inställningar**, och klickar sedan på fliken **Spara inst** > knappen **Alternativ**.

### Relaterad information

- ➔ ”Bildjusteringsfunktioner för Dokumentläge” på sidan 37
- ➔ ”Bildjusteringsfunktioner för Fotoläge” på sidan 42

## Moirémönster (spindelnätsliknande skuggor) förekommer

Om originalet är ett utskrivet dokument kan moirémönster (spindelnätsliknande skuggor) förekomma på den skannade bilden.

- ❑ När du använder Dokumentläge eller Fotoläge i Epson ScanSmart, aktiverar du **Descreening** på fliken **Avancerade inställningar** på skärmen för skanningsinställningar.




- ❑ När du använder Dokumentläge eller Fotoläge i Epson ScanSmart, ändrar du **Upplösning** på fliken **Huvudinställningar** på skärmen för skanningsinställningar och skannar sedan igen.

### Relaterad information

- ➔ ”Bildjusteringsfunktioner för Dokumentläge” på sidan 37
- ➔ ”Bildjusteringsfunktioner för Fotoläge” på sidan 42

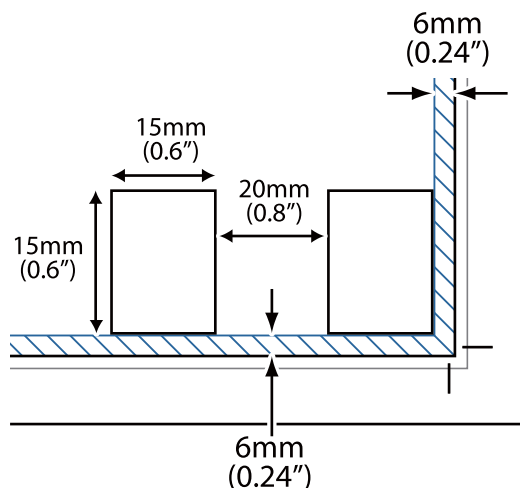
## Kan inte skanna rätt område

- ❑ Se till att originalet är placerat korrekt mot pilmarkörerna i hörnen.
- ❑ Flytta originalen cirka 2.5 mm (0,1 tum) från de horisontella och vertikala kanterna på skannerglasets för att undvika beskärning.
- ❑ Använd inte skannerns stativ och placera skannerns bas direkt mot en plan och stabil yta.
- ❑ Beroende på original, kanske automatisk beskärning enligt storlek inte fungerar korrekt. Konfigurera originalstorleken manuellt med Dokumentläge in Epson ScanSmart.

Välj fliken  **Inställningar** > **Skanningsinställningar** > **Dokumentläge**. Klicka på **Anpassade inställningar**, och välj sedan storleken på original i **Huvudinställningar** > **Dokumentstorlek**.

## Kan inte skanna flera foton samtidigt

- ❑ Vid placering av flera original på skannerglasets ska du se till att det finns ett glapp på minst 20 mm (0,79 tum) mellan originalen. Placera också originalet cirka 6 mm (0,24 tum) vertikalt och horisontellt från skannerglasets kanter.



- ❑ Kontrollera att originalet ligger rakt.
- ❑ Beroende på originalet kanske du inte kan skanna flera foton samtidigt. Skanna sådana original ett efter ett.

## Bilderna roteras inte korrekt

- ❑ Mindre foton roteras inte automatiskt.
- ❑ Foton där upptill och nedtill inte kan avkännas roteras inte automatiskt. Rotera manuellt med knappen **Rotera höger** i Epson ScanSmart.

## En linje eller punktlinje framträder alltid på de skannade bilderna

- ❑ Rengör skannerglasets och dokumentmattan. Om problemet kvarstår kan det bero på att skannerglasets är repigt. Kontakta din återförsäljare för hjälp.
- ❑ Ta bort eventuellt damm från originalet.

## Raka linjer i bilden blir ojämna

Se till att originalet är placerat helt rakt på skannerglasets.

## Färger framträder fläckvis eller förvrängs i bildkanterna

Om dokumentet är mycket tjockt eller skevt i kanterna, täck över kanterna med papper för att förhindra att ljus tränger in under skanningen.



## Tecknet känns inte igen korrekt

Kontrollera följande för att öka igenkänningsgraden för OCR (optisk teckenigenkänning).

- Kontrollera att originalet placeras rakt.
- Använd ett original med tydlig text. Textidentifiering kan avvisas för följande typer av original.
  - Original som har kopierats flertalet gånger
  - Original tas emot av fax (i låga upplösningar)
  - Original där teckenavstånd eller radavstånd är för litet
  - Original med linjering eller understreck i texten
  - Original med handskriven text
  - Original med veck eller skrynklor
- Papperstyp som tillverkats av termiskt papper såsom kvitton kan försämrats av åldrande eller friktion. Skanna dem så snart som möjligt.
- När du sparar till **Sökbar PDF**-filer, kontrollera att korrekt språk är valt.  
Kontrollera **Språk** i varje fönster där inställningar kan sparas.

### Anmärkning:

Du behöver EPSON Scan OCR Component för att spara som **Sökbar PDF**. När du installerar skannern med hjälp av installationsprogrammet installeras detta automatiskt.

## Inbindning av marginaler i en broschyr är förvridna eller suddiga

Vid skanning av en broschyr på skannerglaset kan tecken visas förvridet eller suddigt i bindningsmarginalen. Om det här problemet uppstår känns inte texten av när du sparar den skannade bilden som en **Sökbar PDF**.

För att minska förvridning eller oskärpa i bindningsmarginalen trycker du försiktigt ned dokumentluckan och håller in den samtidigt som du skannar för att platta till broschyren. Se till att inte flytta broschyren under skanning.



### Viktigt:

Tryck inte på dokumentluckan med för mycket kraft. Det kan skada broschyren eller skannern.

## Kan inte lösa problem i den skannade bilden

Om du har provat alla lösningar och inte lyckats åtgärda problemet initialiserar du inställningarna för skannerdrivrutinen (Epson Scan 2) med Epson Scan 2 Utility.

### Anmärkning:

Epson Scan 2 Utility är en av de applikationer som medföljer skanners programvara.

1. Starta Epson Scan 2 Utility.
  - Windows 11  
Klicka på startknappen och välj sedan **Alla appar > EPSON > Epson Scan 2 Utility**.
  - Windows 10  
Klicka på startknappen och välj sedan **EPSON > Epson Scan 2 Utility**.

Windows 8.1/Windows 8

Ange programvarans namn i sökfältet och välj sedan den ikon som visas.

Windows 7

Klicka på startknappen och välj sedan **Alla program** eller **Program** > **EPSON** > **Epson Scan 2** > **Epson Scan 2 Utility**.

Mac OS

Välj **Gå** > **Applikationer** > **Epson Software** > **Epson Scan 2 Utility**.

2. Välj fliken **Annat**.

3. Klicka på **Återställ**.

**Anmärkning:**

*Om initieringen inte löser problemet avinstallerar och installerar du om skannerns programvara (Epson Scan 2).*

**Relaterad information**

➔ ["Avinstallera dina program" på sidan 18](#)

➔ ["Installera dina program" på sidan 18](#)

# Tekniska specifikationer

## Allmänna skannerspecifikationer

### Anmärkning:

Specifikationerna kan ändras utan föregående meddelande.

Skannertyp	Flatbädd, färg
Fotoelektrisk komponent	CIS
Effektiva pixlar	40800×56160 pixlar vid 4800 dpi Skanningsområdet kan vara begränsat om upplösningen är för hög.
Maximal dokumentstorlek	216×297 mm (8.5×11.7 tum) A4, Letter
Skanningsupplösning	4800 dpi (huvudskanning) 4800 dpi (underskanning)
Utgående upplösning	Beror på Epson ScanSmart-läget. <input type="checkbox"/> Autoläge (Dokumentredigeringsläge): 200 dpi <input type="checkbox"/> Autoläge (Fotoredigeringsläge): 300 dpi <input type="checkbox"/> Dokumentläge: 50 till 1200 dpi <input type="checkbox"/> Fotoläge: 50 till 9600 dpi
Färgdjup	16 bitar per pixel per färg internt 8 bitar per pixel per extern färg (maximalt)
Ljuskälla	LED

## Måttspecifikationer

Mått*	Bredd: 249 mm (9.9 tum) Djup: 364 mm (14.4 tum) Höjd: 39 mm (1.6 tum)
Vikt	Cirka 1.4 kg (3.1 lb)

\* Utan utskjutande delar.

## Elektriska specifikationer

Strömförsörjning	USB-buss ström
------------------	----------------

Ingående märkspänning	DC 5 V
Ingående märkström	0.5 A
Strömförbrukning	Vid drift: Cirka 2.5 W Klar-läge: Cirka 1.1 W Ström av: Cirka 0.0125 W

## Miljöspecifikationer

Temperatur	Vid drift	10 till 35 °C (50 till 95 °F)
	Förvaring	-20 till 60 °C (-4 till 140 °F)
Luftfuktighet	Vid drift	20 till 80 % (utan kondensering)
	Förvaring	20 till 80 % (utan kondensering)
Driftförhållanden		Vanliga kontors- eller hemförhållanden. Undvik att använda skannern i direkt solljus, nära en stark ljuskälla eller under extremt dammiga förhållanden.

## Gränssnitt specifikationer

### USB-gränssnitt

Gränssnittstyp	Höghastighets USB
Elektrisk standard	Fullhastighetsläge (12 Mbit/s) och höghastighetsläge (480 Mbit/s) för Universal Serial Bus Specification Revision 2.0.
Anslutningstyp	En Micro-B-port

## Systemkrav

Följande visar systemkraven för Epson ScanSmart.

Operativsystem som stöds kan variera beroende på programmet.

Windows	Windows 11 eller senare Windows 10 Windows 8/8.1 Windows 7
Mac OS <sup>*1, *2</sup>	Mac OS X 10.11 eller senare, macOS 11 eller senare

\*1 Snabbt användarbyte på Mac OS X eller senare stöds inte.

\*2 UNIX File System (UFS) för Mac OS X stöds inte.

# Standarder och godkännanden

---

## Standarder och godkännande för den europeiska modellen

Följande modeller är CE-märkta och uppfyller kraven i alla tillämpliga EG-direktiv. För mer information, besök följande webbplats för att få tillgång till den fulla deklARATIONEN av efterlevnader med hänsyn till direktiv och harmoniserade standarder som används för att deklarerat efterlevnad.

<http://www.epson.eu/conformity>

J371B

---

## Standarder och godkännande för den australienska modellen

EMC	AS/NZS CISPR32 Class B
-----	------------------------

---

## Standarder och godkännande för den amerikanska modellen

EMC	FCC Part 15 Subpart B Class B CAN ICES-3 (B)/NMB-3 (B)
-----	---

# Var du kan få hjälp

---

## Webbplatsen för teknisk support

Om du behöver ytterligare hjälp kan du gå till Epsons kundtjänstwebbplats som visas nedan. Välj land eller region och gå till supportdelen på din lokala Epson-webbplats. Dessutom finns de senaste drivrutinerna, svar på vanliga frågor, handböcker och övrigt nedladdningsbart material på webbplatsen.

<http://support.epson.net/>

<http://www.epson.eu/support> (Europa)

Kontakta Epsons kundtjänst för hjälp om Epson-produkten inte fungerar som den ska och du inte kan lösa problemet.

---

## Kontakta Epsons kundtjänst

### Innan du kontaktar Epson

Kontakta Epsons kundtjänst för hjälp om Epson-produkten inte fungerar som den ska och du inte kan lösa problemet med felsökningsinformationen i produktens dokumentation. Kontakta återförsäljaren som du köpte produkten hos om en lokal Epson kundtjänst inte anges nedan.

Epsons kundtjänst kan hjälpa dig mycket snabbare om du tillhandahåller följande information:

- Produktens serienummer  
(Etiketten med serienumret sitter normalt på produktens baksida.)
- Produktmodell
- Produktens programvaruversion  
(Klicka på **About**, **Version Info** eller en liknande knapp i produktprogrammet.)
- Märke och modell på datorn
- Datorns operativsystem och version
- Namn och versioner på programvara som du brukar använda med produkten

#### **Anmärkning:**

*Beroende på produkten kan data för uppringningslistorna för fax och/eller nätverksinställningarna lagras i produktens minne. Data och/eller inställningar kan gå förlorade om produkten går sönder eller måste repareras. Epson kan inte hållas ansvarigt för dataförluster, för säkerhetskopior eller återställning av data och/eller inställningar även om garantiperioden fortfarande gäller. Vi rekommenderar att du gör egna säkerhetskopior av uppgifterna eller antecknar inställningarna.*

## Hjälpt för användare i Europa

Det europeiska garantidokumentet innehåller information om hur du kontaktar Epsons kundtjänst.

## Hjälptjänst för användare i Taiwan

Kontaktpunkter för information, support och tjänster är:

### Webben

<http://www.epson.com.tw>

Information om produktspecifikationer, nedladdningsbara drivrutiner och produktfrågor kan tillhandahållas.

### Epson HelpDesk

Telefon: +886-2-2165-3138

Vårt HelpDesk-team kan hjälpa dig med följande per telefon:

- Försäljningsfrågor och produktinformation
- Frågor eller problem som gäller produktens användning
- Reparations- och garantifrågor

### Servicecenter för reparationer:

<http://www.tekcare.com.tw/branchMap.page>

TekCare corporation är ett auktoriserat servicecenter för Epson Taiwan Technology & Trading Ltd.

## Hjälptjänst för användare i Australien

Epson i Australien strävar efter att erbjuda kundservice av hög klass. Förutom produktens dokumentation tillhandahåller vi följande informationskällor:

### Internet-URL

<http://www.epson.com.au>

Gå till webbplatsen för Epson i Australien. Den är värd ett besök då och då! Webbplatsen har en nedladdningsplats för drivrutiner och tillhandahåller kontaktställen för Epson, ny produktinformation och teknisk support (e-post).

### Epson Helpdesk

Telefon: 1300-361-054

Epson Helpdesk fungerar som en sista backup för att ge råd och hjälp till våra kunder. Operatörerna i Helpdesk kan hjälpa dig att installera, konfigurera och använda din Epson-produkt. Av säljpersonalen i Helpdesk kan du få produktinformation om nya Epson-produkter och information om var närmaste återförsäljare eller servicerepresentant finns. Många olika typer av frågor besvaras här.

Vi rekommenderar att du har all relevant information till hands när du ringer. Ju mer information du kan tillhandahålla, desto snabbare kan vi hjälpa dig att lösa problemet. Denna information omfattar Epsons produktokumentation, typ av dator, operativsystem, program, samt övrig information som kan behövas.

### Transportera produkten

Epson rekommenderar att produktens förpackning behålls för framtida transporter.

## Hjälpt för användare i Singapore

Källor för information, support och tjänster från Epson Singapore:

### Webben

<http://www.epson.com.sg>

Information om produktspecifikationer, nedladdningsbara drivrutiner, vanliga frågor, försäljningsfrågor och teknisk support kan fås via e-post.

### Epson HelpDesk

Avgiftsfritt: 800-120-5564

Vårt HelpDesk-team kan hjälpa dig med följande per telefon:

- Försäljningsfrågor och produktinformation
- Frågor eller problem som gäller produktens användning
- Reparations- och garantifrågor

## Hjälpt för användare i Thailand

Kontaktpunkter för information, support och tjänster är:

### Webben

<http://www.epson.co.th>

Information om produktspecifikationer, nedladdningsbara drivrutiner, vanliga frågor och e-post kan tillhandahållas.

### Epsons samtalscenter

Telefon: 66-2460-9699

E-post: [support@eth.epson.co.th](mailto:support@eth.epson.co.th)

Vårt kundtjänstteam kan hjälpa dig med följande per telefon:

- Försäljningsfrågor och produktinformation
- Frågor eller problem som gäller produktens användning
- Reparations- och garantifrågor

## Hjälpt för användare i Vietnam

Kontaktpunkter för information, support och tjänster är:

### Epson Servicecenter

27 Yen Lang, Trung Liet Ward, Dong Da District, Ha Noi City. Tel: +84 24 7300 0911

38 Le Dinh Ly, Thac Gian Ward, Thanh Khe District, Da Nang. Tel: +84 23 6356 2666

194/3 Nguyen Trong Tuyen, Ward 8, Phu Nhuan Dist., HCMC. Tel: +84 28 7300 0911



31 Phan Boi Chau, Ward 14, Binh Thanh District, HCMC. Tel: +84 28 35100818

## Hjälpt för användare i Indonesien

Kontaktpunkter för information, support och tjänster är:

### Webben

<http://www.epson.co.id>

- Information om produktspecifikationer, hämtbara drivrutiner
- Vanliga frågor och svar, försäljningsförfrågningar, frågor via e-post

### Epson Hotline

Telefon: 1500-766 (Indonesia Only)

E-post: [customer.care@ein.epson.co.id](mailto:customer.care@ein.epson.co.id)

Vårt Hotline-team kan hjälpa dig med följande per telefon eller e-post:

- Försäljningsfrågor och produktinformation
- Teknisk support

## Hjälpt för användare i Hongkong

Användarna kan kontakta Epson Hong Kong Limited för teknisk support samt andra after sales-tjänster.

### Hemsida på Internet

<http://www.epson.com.hk>

Epson Hong Kong har en lokal hemsida på både kinesiska och engelska på Internet där användarna kan få information om följande:

- Produktinformation
- Svar på vanliga frågor
- De senaste drivrutinsversionerna för Epson-produkter

### Hotline för teknisk support

Du kan även kontakta vår tekniska personal på följande telefon- och faxnummer:

Telefon: 852-2827-8911

Fax: 852-2827-4383

## Hjälpt för användare i Malaysia

Kontaktpunkter för information, support och tjänster är:

### Webben

<http://www.epson.com.my>

- Information om produktspecifikationer, hämtbara drivrutiner
- Vanliga frågor och svar, försäljningsförfrågningar, frågor via e-post

### **Epsons samtalscenter**

Telefon: 1800-81-7349 (avgiftsfri)

E-post: [websupport@emsb.epson.com.my](mailto:websupport@emsb.epson.com.my)

- Försäljningsfrågor och produktinformation
- Frågor eller problem som gäller produktens användning
- Reparations- och garantifrågor

### **Epson Malaysia Sdn Bhd (huvudkontor)**

Telefon: 603-56288288

Fax: 603-5628 8388/603-5621 2088

## **Hjälpt för användare i Indien**

Kontaktpunkter för information, support och tjänster är:

### **Webben**

<http://www.epson.co.in>

Information om produktspecifikationer, nedladdningsbara drivrutiner och produktfrågor kan tillhandahållas.

### **Avgiftsfri hjälplinje**

För service, produktinformation eller för att beställa förbrukningsmaterial -

18004250011 / 186030001600 / 1800123001600 (09.00–18.00)

### **E-postadress**

[calllog@epson-india.in](mailto:calllog@epson-india.in)

### **WhatsApp**

+91 96400 00333

## **Hjälpt för användare i Filippinerna**

Användare kan kontakta Epson Philippines Corporation på telefon- och faxnumren samt e-postadresserna nedan för teknisk support samt andra efterförsäljningstjänster:

### **Webben**

<http://www.epson.com.ph>

Information om produktspecifikationer, nedladdningsbara drivrutiner, vanliga frågor och e-post kan tillhandahållas.

### **Epson Philippines Customer Care**

Avgiftsfritt: (PLDT) 1-800-1069-37766

Avgiftsfritt: (Digitel) 1-800-3-0037766

Metro Manila: +632-8441-9030

Webbplats: <https://www.epson.com.ph/contact>

E-post: [customercare@epc.epson.com.ph](mailto:customercare@epc.epson.com.ph)

Öppet 9:00 till 18:00, måndag till lördag (utom helgdagar)

Vårt kundtjänstteam kan hjälpa dig med följande per telefon:

- Försäljningsfrågor och produktinformation
- Frågor eller problem som gäller produktens användning
- Reparations- och garantifrågor

### **Epson Philippines Corporation**

Huvudlinje: +632-8706-2609

Fax: +632-8706-2663 / +632-8706-2665