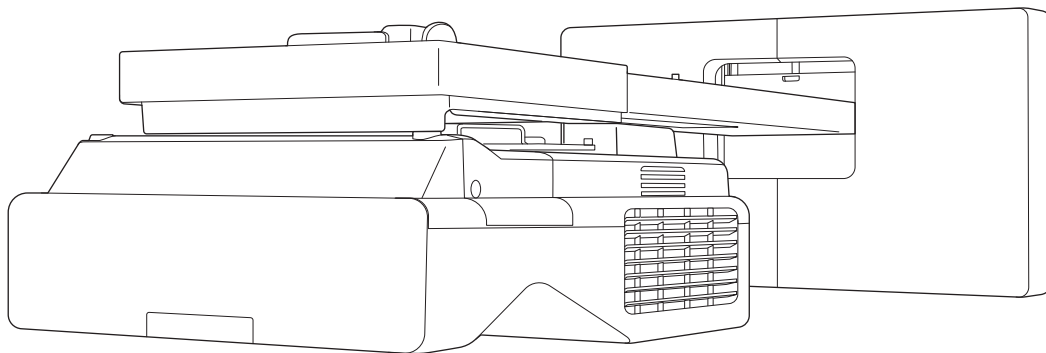


EB-770Fi
EB-760Wi
ELPMB62
ELPFT01
ELPMB63

Οδηγός εγκατάστασης





Περιεχόμενα αυτού του Οδηγού

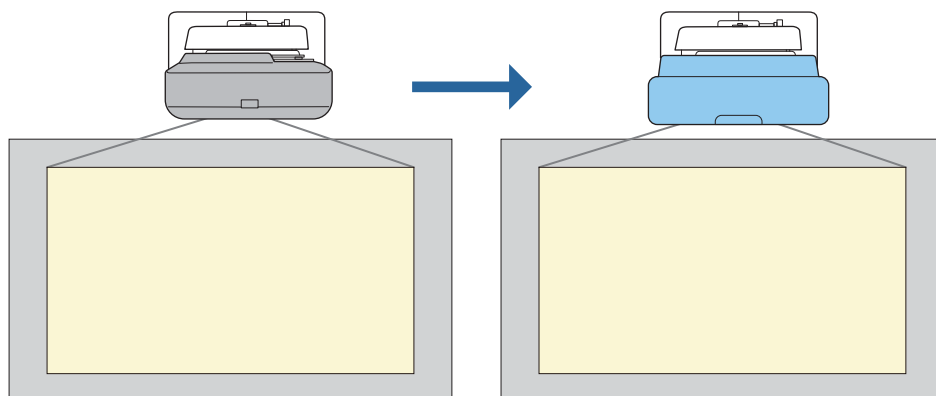
Αυτός ο οδηγός περιέχει τις ακόλουθες πληροφορίες.

- Εγκατάσταση ενός βιντεοπροβολέα εξαιρετικά μικρής εμβέλειας (EB-770Fi/EB-760Wi) χρησιμοποιώντας το στήριγμα τοίχου (ELPMB62)
- Εγκατάσταση της Μονάδας αφής (ELPFT01)
- Εγκατάσταση της Μονάδας αφής χρησιμοποιώντας τον βραχίονα μονάδας αφής (ELPMB63)
- Εγκατάσταση της Βάσης Πένας

Ο εξοπλισμός και οι βάσεις στήριξης/βραχίονες που δεν περιλαμβάνονται μπορούν να αγοραστούν ως προαιρετικά εξαρτήματα.

Σχετικά με τις εγκαταστάσεις αντικατάστασης

Μπορείτε να αντικαταστήσετε τον τρέχοντα εγκατεστημένο βιντεοπροβολέα με τον EB-770Fi/EB-760Wi.



Μετά την αντικατάσταση του βιντεοπροβολέα, ρυθμίστε με ακρίβεια τη θέση της προβαλλόμενης εικόνας.

Συνθήκες για τις εγκαταστάσεις αντικατάστασης

Κατά την αντικατάσταση του βιντεοπροβολέα, ελέγξτε αν πληρούνται οι ακόλουθες συνθήκες.

• Ο εγκατεστημένος βιντεοπροβολέας είναι ένας από τους ακόλουθους:

- | | | | |
|---------------------|------------------|-------------|------------|
| • BrightLink 485Wi | • PowerLite 470 | • EB-485W | • EB-470 |
| • BrightLink 485Wi+ | • PowerLite 480 | • EB-485We | • EB-480 |
| • BrightLink 475Wi | • EB-485Wi | • EB-475W | • EB-480e |
| • BrightLink 475Wi+ | • EB-485Wie | • EB-475We | • EB-480i |
| • BrightLink 480i | • EB-475Wi | | • EB-470i |
| • PowerLite 485W | • EB-475Wie | | |
| • PowerLite 475W | | | |
| • BrightLink 595Wi | • PowerLite 585W | • EB-595Wi | • EB-585W |
| • BrightLink 595Wi+ | • PowerLite 575W | • EB-595Wie | • EB-585We |
| • BrightLink 585Wi | • PowerLite 580 | • EB-585Wi | • EB-575W |
| • BrightLink 585Wi+ | • PowerLite 570 | • EB-575Wi | • EB-575We |
| • BrightLink 575Wi | | • EB-575Wie | • EB-580 |
| • BrightLink 575Wi+ | | | • EB-580e |
| | | | • EB-570 |
| • BrightLink 695Wi | • PowerLite 685W | • EB-695Wi | • EB-685W |
| • BrightLink 695Wi+ | • PowerLite 675W | • EB-695Wie | • EB-675W |
| • BrightLink 685Wi | • PowerLite 680 | • EB-685Wi | • EB-680 |
| • BrightLink 685Wi+ | • PowerLite 670 | • EB-680Wi | • EB-680e |
| • BrightLink 680Wi | | • EB-675Wi | • EB-670 |
| • BrightLink 675Wi | | | |
| • BrightLink 675Wi+ | | | |

- EB-755F
- EB-750F
- EB-735Fi
- EB-735F
- EB-725Wi
- EB-725W
- EB-720
- Το εγκατεστημένο στήριγμα τοίχου είναι ένα από τα ακόλουθα:
 - ELPMB28
 - ELPMB43
 - ELPMB46
- Προβολή σε μέγεθος από 65 έως 100 ίντσες
- Οι βιντεοπροβολείς έχουν την ίδια ανάλυση

Παράδειγμα βημάτων εργασίας για εγκαταστάσεις αντικατάστασης

Μπορείτε να αντικαταστήσετε τον βιντεοπροβολέα σας ακολουθώντας την παρακάτω διαδικασία: Η βάση ή ο βιντεοπροβολέας ενδέχεται να διαφέρουν από τις εικόνες. Για λεπτομέρειες σχετικά με τον χειρισμό και την προσαρμογή της βάσης, ανατρέξτε στον *Οδηγό εγκατάστασης* του ήδη τοποθετημένου βιντεοπροβολέα ή της βάσης.

1 Αφαιρέστε τον παλιό βιντεοπροβολέα

- Αφαιρέστε το κάλυμμα (αφαιρέστε επίσης το κάλυμμα της πλάκας τοίχου, εάν χρειάζεται)
- Αφαιρέστε τη μονάδα ρύθμιση από τη βάση στήριξης

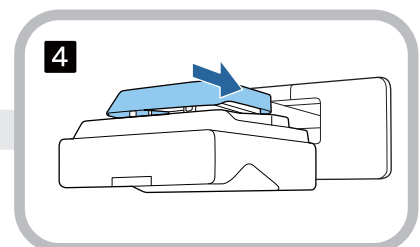
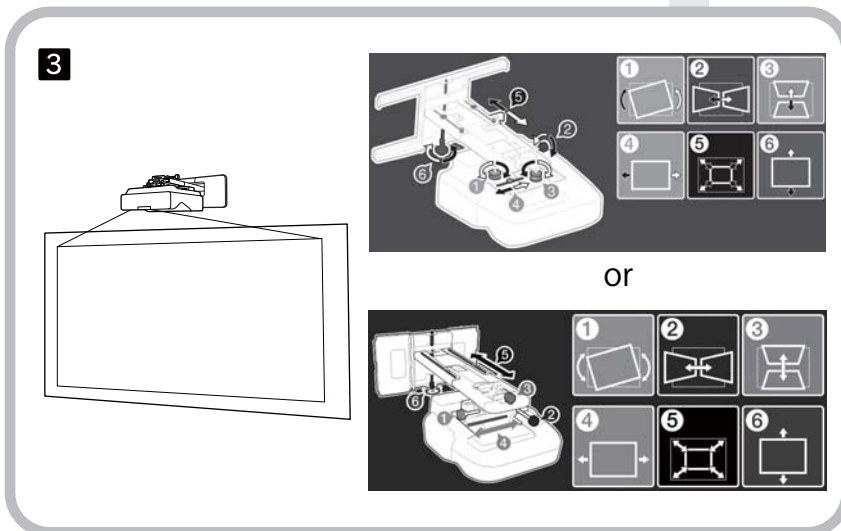
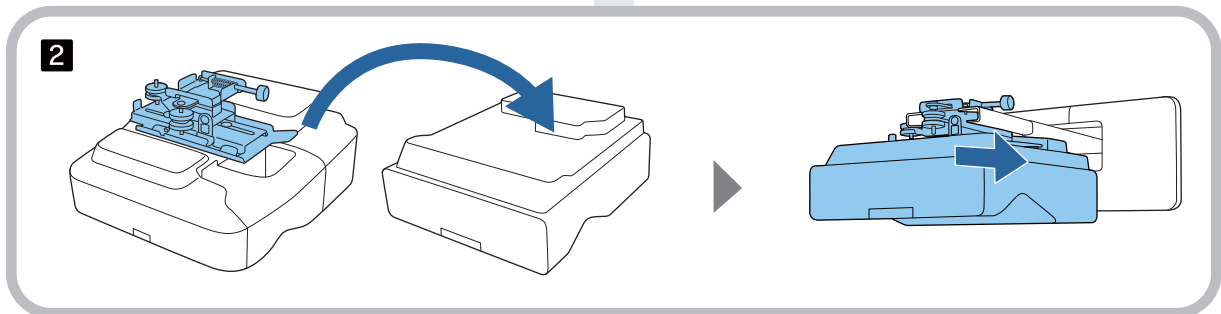
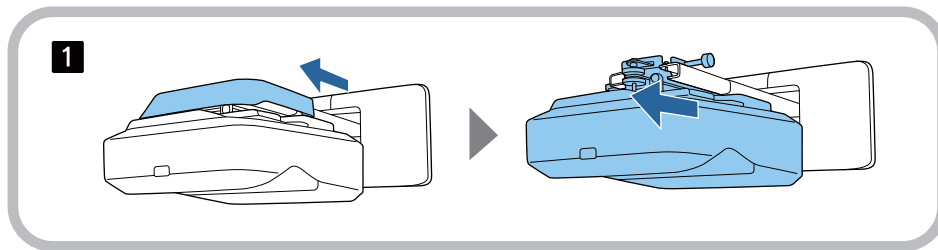
2 Τοποθετήστε τον νέο βιντεοπροβολέα

- Αφαιρέστε τη μονάδα ρύθμισης από τον παλιό βιντεοπροβολέα και συνδέστε την με τον νέο βιντεοπροβολέα
- Συνδέστε τη μονάδα ρύθμισης στη βάση στήριξης

3 Βελτιστοποιήστε την εικόνα

Κατά την προβολή μιας εικόνας, ρυθμίστε την θέση της εικόνας με τον επιλογέα ρύθμισης στη βάση και τις λειτουργίες διόρθωσης του βιντεοπροβολέα

4 Τοποθετήστε το κάλυμμα



Πληροφορίες για αυτόν τον Οδηγό εγκατάστασης

Περιεχόμενα αυτού του Οδηγού 1

Σχετικά με τις εγκαταστάσεις αντικατάστασης 2

Συνθήκες για τις εγκαταστάσεις αντικατάστασης 2

Παράδειγμα βημάτων εργασίας για εγκαταστάσεις αντικατάστασης 4

Εισαγωγή

Χρήση του προϊόντος με ασφάλεια 7

Υποδείξεις ασφαλείας 7

Επεξήγηση συμβόλων 7

Περιεχόμενα συσκευασίας 8

Στήριγμα τοίχου 8

Κύρια βάση 8

Εξαρτήματα 9

Μονάδα Αφής 10

Βραχίονας Μονάδας Αφής 11

Βάση Πένας 11

Απαραίτητα στοιχεία 12

Ροή εργασίας εγκατάστασης 13

Αριθμοί των διαστάσεων εγκατάστασης 14

Κατά την εγκατάσταση πολλαπλών βιντεοπροβολέων σε κοντινή απόσταση 15

Κατά την εγκατάσταση πολλαπλών μονάδων αφής σε κοντινή απόσταση 16

Εγκατάσταση στηρίγματος τοίχου

Προφυλάξεις κατά την εγκατάσταση του στηρίγματος τοίχου 17

Προφυλάξεις σχετικά με την θέση εγκατάστασης του στηρίγματος τοίχου 20

Προδιαγραφές στηρίγματος τοίχου 22

Εξωτερικές διαστάσεις 23

Εύρος ρύθμισης 26

Κάθετη ολίσθηση 26

Οριζόντια ολίσθηση 26

Ολίσθηση μπροστά/πίσω 27

Πλάκα εγκατάστασης Mini PC 28

Εγκατάσταση εξαρτημάτων 28

Διαδικασία εγκατάστασης στηρίγματος τοίχου 29

Τοποθέτηση της βάσης 30

Προσδιορισμός της θέσης εγκατάστασης (πίνακες απόστασης προβολής) 30

EB-770Fi 33

EB-760Wi 42

Τοποθέτηση της μονάδας ρύθμισης στον βιντεοπροβολέα 46

Εγκατάσταση της πλάκας τοίχου στον τοίχο 47

Τοποθέτηση της βάσης στήριξης στην πλάκα τοίχου 50

Τοποθέτηση της μονάδας ρύθμισης στη βάση στήριξης 55

Σύνδεση περιφερειακών συσκευών 56

Ρύθμιση της θέσης της προβαλλόμενης εικόνας 59

Προετοιμασία πριν από τη ρύθμιση 61

Αυτόματη προσαρμογή οθόνης 62

Μηχανική ρύθμιση με χρήση του Οδηγός εγκατάστασης βάσης ανάρτησης 66

Ρύθμιση με χρήση των μενού του βιντεοπροβολέα 69

Τοποθέτηση των καλυμμάτων 75

Τοποθέτηση καλωδίου ασφαλείας 76

Εγκατάσταση της βάσης πένας

Σημειώσεις σχετικά με τη βάση πένας 78

Προδιαγραφές βάσης πένας 79

Εξωτερικές διαστάσεις 79

Εγκατάσταση της Βάσης Πένας 80

Όταν ασφαρίζετε με μαγνήτες 80

Όταν ασφαρίζετε με βίδες 81

Προσαρμογή διαδραστικής πένας

Βαθμονόμηση της διαδραστικής πένας 83

Μη αυτ. βαθμονόμ.	83
Αυτ. βαθμονόμ.	85

Εγκατάσταση της Μονάδας Αφής

Σημειώσεις για τη διαχείριση της Μονάδας Αφής	87
--	-----------

Θέση εγκατάστασης Μονάδας Αφής	88
---	-----------

Σημειώσεις για τον Βραχίονα Μονάδας αφής	89
--	----

Σημειώσεις σχετικά με το λείζερ	90
--	-----------

Προσαρτημένες ετικέτες	90
Θύρα διάχυσης λείζερ	90

Προδιαγραφές Μονάδας αφής	91
--	-----------

Εξωτερικές διαστάσεις	91
---------------------------------	----

Προδιαγραφές Βραχίονα Μονάδας αφής	92
---	-----------

Εξωτερικές διαστάσεις	92
Εύρος ρύθμισης	93

Όταν χρησιμοποιείτε παλαιότερο μοντέλο μονάδας αφής	94
--	-----------

Εγκατάσταση της Μονάδας Αφής	95
---	-----------

Εγκατάσταση των ανακλαστήρων υπερύθρων	95
--	----

Εγκατάσταση της Μονάδας Αφής	96
--	----

Κατά την εγκατάσταση στην επιφάνεια προβολής χωρίς χρήση του Βραχίονας Μονάδας αφής	96
---	----

Όταν χρησιμοποιείτε τον βραχίονα μονάδας αφής για εγκατάσταση εκτός της επιφάνειας προβολής	99
---	----

Τοποθέτηση καλωδίου ασφαλείας	104
---	-----

Ενεργοποίηση της Μονάδας αφής	105
---	-----

Ρύθμιση της γωνίας του λείζερ (αυτόματη ρύθμιση μονάδας αφής)	106
---	-----

Όταν αποτύχει η αυτόματη ρύθμιση	111
--	-----

Βαθμονόμηση της θέσης λειτουργίας αφής	120
--	-----

Ρύθμιση του βιντεοπροβολέα

Λειτουργία ρύθμισης στοίβας	123
--	------------

Ρύθμιση χρησιμοποιώντας μονάδα flash USB	123
--	-----

Αποθήκευση ρυθμίσεων στη μονάδα flash USB	123
---	-----

Αντιγραφή αποθηκευμένων ρυθμίσεων σε άλλους βιντεοπροβολείς	125
---	-----

Ρύθμιση με σύνδεση του υπολογιστή και του βιντεοπροβολέα με καλώδιο USB	126
---	-----

Αποθήκευση ρυθμίσεων σε έναν υπολογιστή	126
---	-----

Αντιγραφή αποθηκευμένων ρυθμίσεων σε άλλους βιντεοπροβολείς	127
---	-----

Σε περίπτωση αποτυχίας της ρύθμισης	128
---	-----

Εγκατάσταση πολλαπλών βιντεοπροβολέων (Πολλαπλή προβολή)	130
---	------------

Ρύθμιση του αναγνωριστικού βιντεοπροβολέα	130
---	-----

Προσαρμογή της εικόνας σε πολλαπλή προβολή	132
--	-----

Κατά τη χρήση του EB-770Fi	132
--------------------------------------	-----

Κατά τη χρήση του EB-760Wi	133
--------------------------------------	-----

Παράρτημα

Κατάλογος συμβόλων ασφαλείας	135
---	------------

Γενική σημείωση	139
----------------------------------	------------

Χρήση του προϊόντος με ασφάλεια



Για την ασφάλειά σας, διαβάστε όλες τις οδηγίες που περιέχονται σε αυτόν τον οδηγό, πριν χρησιμοποιήσετε αυτό το προϊόν. Τυχόν εσφαλμένος χειρισμός, που σχετίζεται με τη μη τήρηση των οδηγιών που παρέχει αυτός ο οδηγός, μπορεί να προκαλέσει ζημιά σε αυτό το προϊόν ή να οδηγήσει σε τραυματισμό ή υλικές ζημιές. Φυλάξτε αυτόν τον οδηγό εγκατάστασης σε μέρος όπου να μπορείτε να τον βρίσκετε εύκολα, για τυχόν μελλοντική παραπομπή.

Διαβάστε τα έγγραφα *Εγχειρίδιο χρήσης* και *Οδηγίες για την ασφάλεια* που συνοδεύουν το βιντεοπροβολέα σας και τηρήστε τις οδηγίες που περιέχονται σ' αυτά τα έγγραφα.




Υποδείξεις ασφαλείας

Η τεκμηρίωση και αυτό το προϊόν χρησιμοποιούν γραφικά σύμβολα για να δείξουν τον τρόπο χρήσης αυτού του προϊόντος με ασφάλεια.

Οι ενδείξεις και η σημασία τους ακολουθούν στη συνέχεια. Βεβαιωθείτε ότι τις κατανοείτε σωστά πριν διαβάσετε αυτόν τον οδηγό.

Σύμβολο	Επεξήγηση
 Προειδοποίηση	Αυτό το σύμβολο υποδεικνύει πληροφορίες οι οποίες, εάν αγνοηθούν, υπάρχει πιθανότητα να προκληθεί τραυματισμός ή ακόμα και θάνατος εξαιτίας λανθασμένου χειρισμού.
 Προσοχή	Αυτό το σύμβολο υποδεικνύει πληροφορίες οι οποίες, εάν αγνοηθούν, υπάρχει πιθανότητα να προκληθεί τραυματισμός ή υλικές ζημιές εξαιτίας λανθασμένου χειρισμού.

Επεξήγηση συμβόλων

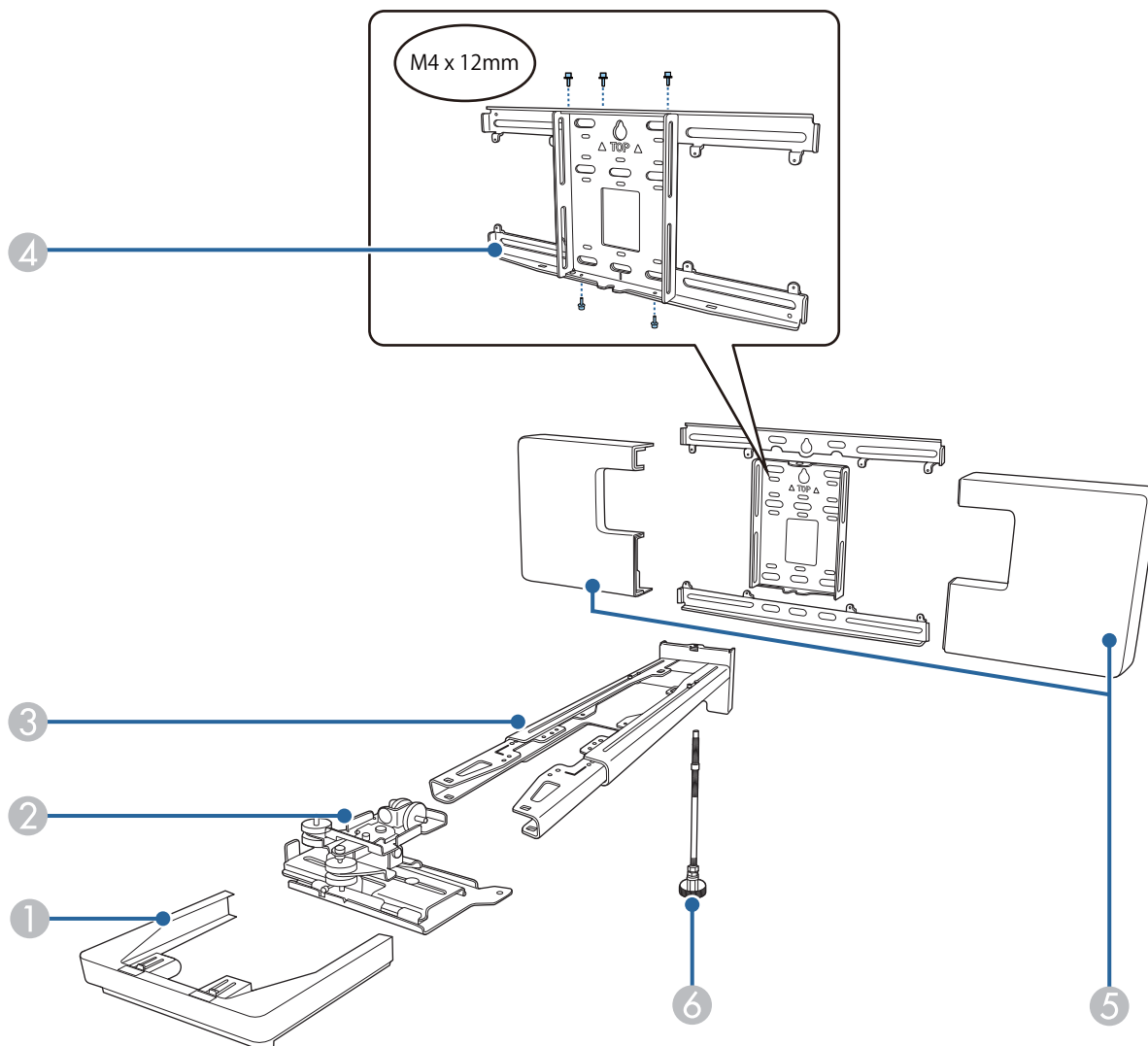
Σύμβολο	Επεξήγηση
	Αυτό το σύμβολο υποδεικνύει μια ενέργεια η οποία δεν πρέπει να εκτελεστεί
	Αυτό το σύμβολο υποδεικνύει μια ενέργεια η οποία πρέπει να εκτελεστεί
	Σύμβολο το οποίο υποδεικνύει σχετικές ή χρήσιμες πληροφορίες

Περιεχόμενα συσκευασίας

Βεβαιωθείτε ότι διαθέτετε όλα τα απαραίτητα στοιχεία πριν ξεκινήσετε την εγκατάσταση.

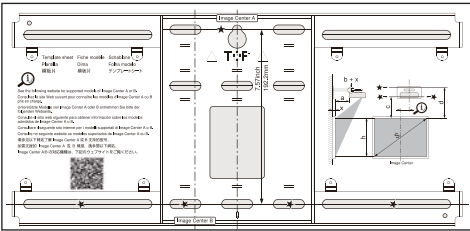
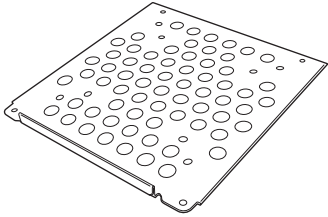


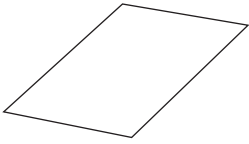
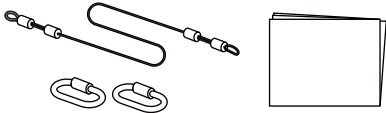

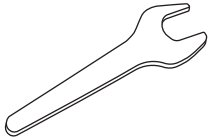

Στήριγμα τοίχου


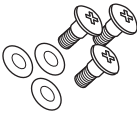

■ Κύρια βάση



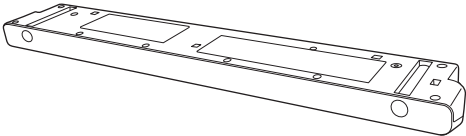
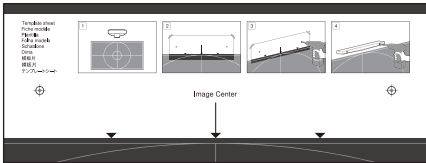
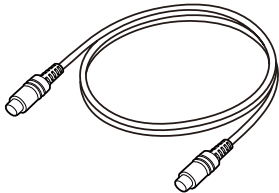
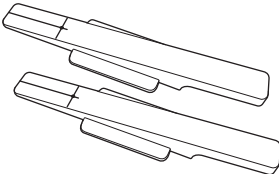


Αρ.	Όνομα εξαρτήματος
①	Ακραίο καπάκι
②	Μονάδα ρύθμισης
③	Βάση στήριξης
④	Πλάκα τοίχου
⑤	Κάλυμμα πλάκας τοίχου
⑥	Εξαγωνικός άξονας

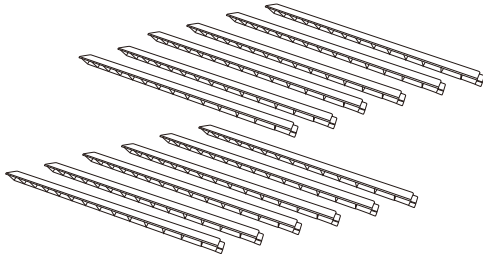

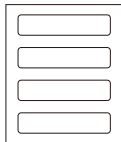
■ Εξαρτήματα

Τμήμα	Ονομασία	Εφαρμογή
	Καθοδηγητικό πρότυπο	Τοποθετήστε το στον τοίχο πριν τοποθετήσετε την πλάκα τοίχου και χρησιμοποιήστε το για να ανοίξετε τις απαραίτητες οπές.
	Πλάκα Mini PC	Τοποθετήστε το στην πλάκα τοίχου κατά την εγκατάσταση ενός mini PC ή stick PC.
	Ιμάντας Mini PC	Ασφαλίστε τον υπολογιστή στην πλάκα κατά την τοποθέτηση ενός mini PC ή ενός stick PC που δεν μπορεί να τοποθετηθεί με βίδες.
	Ιμάντας καλωδίων	Ασφάλιση των καλωδίων μετά την ολοκλήρωση των συνδέσεων.
	Αυτοκόλλητο κάλυψης	Τοποθετήστε το πάνω από την αυλάκωση του βραχίονα της βάσης ανάρτησης για να την καλύψετε μετά την τοποθέτηση.
	Σετ καλωδίου ασφαλείας	Συνδέστε τη στο στήριγμα τοίχου και τον βιντεοπροβολέα για να προστατέψετε τον βιντεοπροβολέα από πτώση. Ανατρέξτε στο εγχειρίδιο χρήσης που παρέχεται μαζί με το σετ καλωδίου ασφαλείας για περισσότερες λεπτομέρειες.
	Κλειδί για κοχλία εξαγωνικού κοιλώματος (για M4)	-
	Κλειδί (Μεγ. 13 για M6)	-
	Μπουλόνι κοίλης εξαγωνικής κεφαλής M4 x 12 mm με ροδέλα/δακτύλιο ασφάλισης (x13)	<ul style="list-style-type: none"> • Συναρμολογήστε την πλάκα τοίχου όπως φαίνεται στην εικόνα στη σελ.8 (x5) • Ασφαλίστε τη μονάδα ρύθμισης στον βιντεοπροβολέα (x4) • Ασφαλίστε τη μονάδα ρύθμισης στη βάση στήριξης (x4)

Τμήμα	Ονομασία	Εφαρμογή
	Μπουλόνι εξαγωνικής κεφαλής M6 x 20 mm με ροδέλα/δακτύλιο ασφάλισης (x1)	Ασφαλίστε τη βάση στήριξης στην πλάκα τοίχου.
	Κοχλίες σύσφιξης M6 x 20 mm με πλαστικές ροδέλες (x3)	
	Κοχλίες σύσφιξης M3 x 6 mm (x4)	Ασφαλίστε τη βάση mini PC στην πλάκα τοίχου.

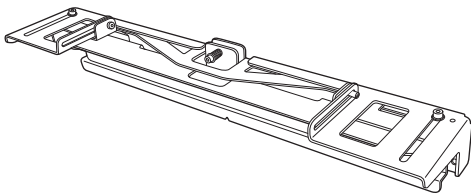
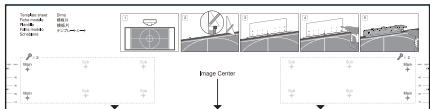
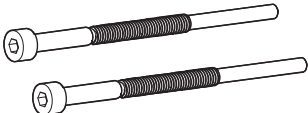

Μονάδα Αφής

Τμήμα	Ονομασία	Εφαρμογή
	Μονάδα Αφής	-
	Καθοδηγητικό πρότυπο (για την ασφάλιση της μονάδας αφής)	Τοποθετήστε το στον τοίχο πριν τοποθετήσετε τη Μονάδα αφής και χρησιμοποιήστε το για να ανοίξετε τις απαραίτητες οπές.
	Καλώδιο σύνδεσης Μονάδας αφής (περίπου 1,8 μ)	Συνδέστε τη Μονάδα αφής στον βιντεοπροβολέα.
	Δείκτες x2	Τοποθετήστε τους στην οθόνη για να ρυθμίσετε τη γωνία του λέιζερ που εκπέμπεται από τη Μονάδα αφής. <div style="border: 1px solid black; padding: 5px; margin-top: 10px;"> Όταν οι λειτουργίες αφής δεν λειτουργούν σωστά, πρέπει να χρησιμοποιήσετε ξανά τους δείκτες για να επαναβαθμονομήσετε τη γωνία του λέιζερ. Φυλάξτε τους σε ασφαλές μέρος μετά την εγκατάσταση.</div>
	Ταινία για στερέωση των δεικτών (περίπου 6 εκ) x12	Ασφαλίστε τους δείκτες στην επιφάνεια προβολής.

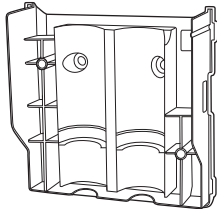
Τμήμα	Ονομασία	Εφαρμογή
	Ανακλαστήρες υπερύθρων (περίπου 28,5 εκ) x12	Χρησιμοποιήστε τους όταν υπάρχει δίσκος ή πλαίσιο στο κάτω μέρος της επιφάνειας προβολής. Αυτό αποτρέπει τις δυσλειτουργίες λόγω ανακλάσεων λέιζερ.
	Διαστολείς οπής βίδας x3	Τοποθετήστε τους στις οπές όταν στερεώσετε τη Μονάδα αφής με βίδες.
	Ετικέτα x4	Συνδέστε την ετικέτα στη θέση της Μονάδας αφής. Λειτουργούν ως δείκτες για την επανατοποθέτηση σε περίπτωση μετακίνησης κατά τη χρήση.

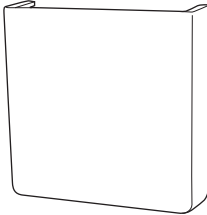

Βραχίονας Μονάδας Αφής

Χρησιμοποιήστε τον όταν συνδέετε τη Μονάδα αφής στο εξωτερικό της επιφάνειας προβολής.

Τμήμα	Ονομασία	Εφαρμογή
	Βραχίονας Μονάδας Αφής	-
	Καθοδηγητικό πρότυπο (για τον Βραχίονα της Μονάδας αφής)	Τοποθετήστε το στον τοίχο πριν τοποθετήσετε τον Βραχίονα της Μονάδας αφής και χρησιμοποιήστε το για να ανοίξετε τις απαραίτητες οπές.
	Μπουλόνια κοίλης εξαγωνικής κεφαλής M4 x 25mm (x2)	Ασφαλίστε τη Μονάδα αφής στον Βραχίονα Μονάδας αφής.
	Κλειδί για κοχλία εξαγωνικού κοιλώματος (για M4)	-

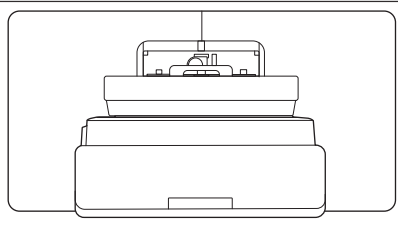
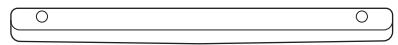
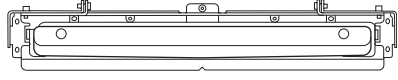
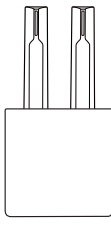
Βάση Πένας

Τμήμα	Ονομασία	Εφαρμογή
	Κύρια μονάδα	-

Τμήμα	Όνομασία	Εφαρμογή
	Κάλυμμα	Συνδέστε το μπροστινό μέρος της βάσης πένας.
	Διαστολείς οπής βίδας x3	Τοποθετήστε τους στις οπές όταν στερεώσετε τη βάση πένας με βίδες.

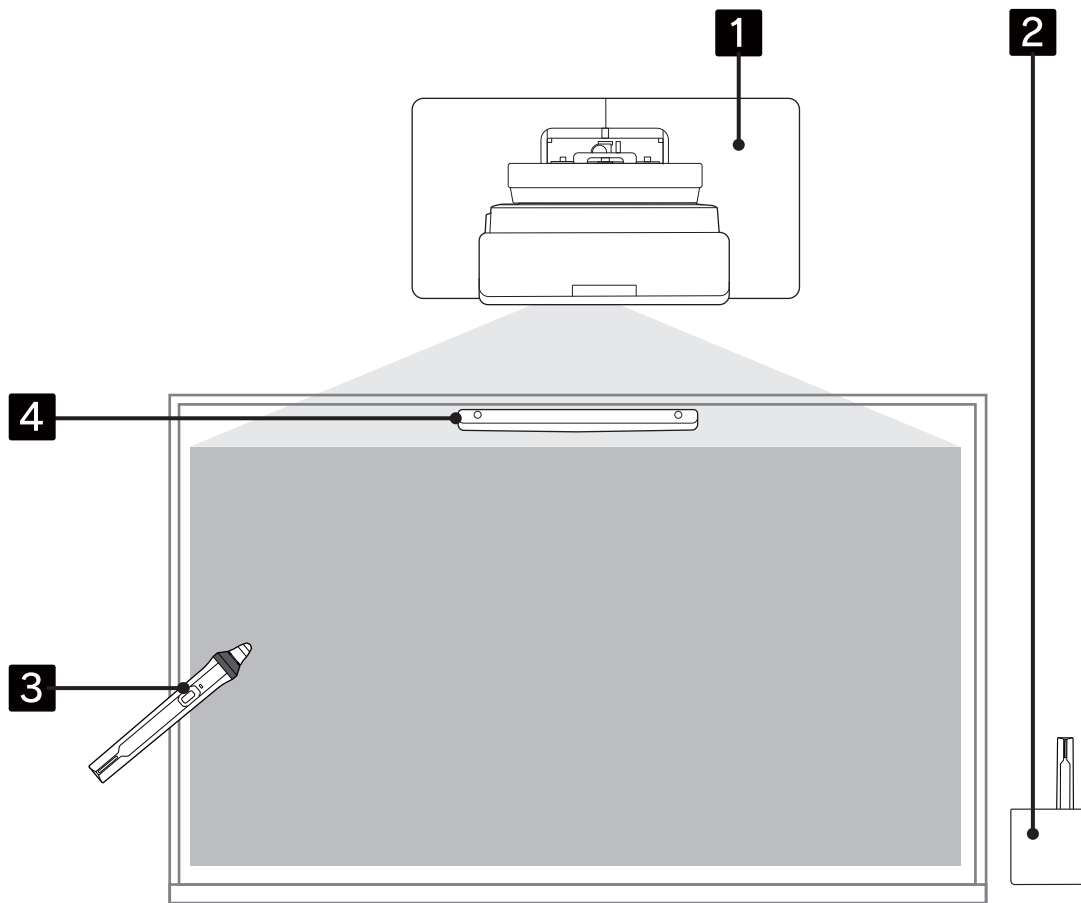
Απαραίτητα στοιχεία

Εκτός από τα στοιχεία που παρέχονται, θα πρέπει επίσης να προετοιμάσετε τις παρακάτω βίδες και εργαλεία.

Εξαρτήματα	Απαραίτητα στοιχεία
	<p>Για το στήριγμα τοίχου</p> <ul style="list-style-type: none"> • Βίδες στερέωσης M10 ή 3/8 in x 60 mm (για τη στήριξη της πλάκας τοίχου: τουλάχιστον x4) • Βίδα M10 (για την προσωρινή ασφάλιση της πλάκας τοίχου: x1) • Κλειδί καστανίας 17 mm (για την προσαρμογή του εξαγωγικού άξονα) • Καλώδια για σύνδεση με τον βιντεοπροβολέα • Συσκευές όπως mini PC
	<p>Για τη μονάδα αφής</p> <ul style="list-style-type: none"> • Βίδες M4 (για τη στερέωση της μονάδας αφής: x2)
	<p>Για τον βραχίονα της μονάδας αφής</p> <ul style="list-style-type: none"> • Μπουλόνια ή βίδες για τον βραχίονα (ανάλογα με την επιφάνεια τοποθέτησης) <ul style="list-style-type: none"> • Βίδες στερέωσης M4 (x4) • Ξυλόβιδες διαμέτρου 3,8 mm με μήκος 45 mm ή περισσότερο (x4)
	<p>Για τη βάση της πένας</p> <ul style="list-style-type: none"> • Βίδες M4 x 20 mm (x2)

Ροή εργασίας εγκατάστασης

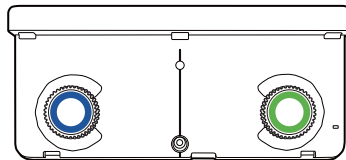
Συνιστούμε την εγκατάσταση του βιντεοπροβολέα και των περιφερειακών συσκευών με την ακόλουθη σειρά.



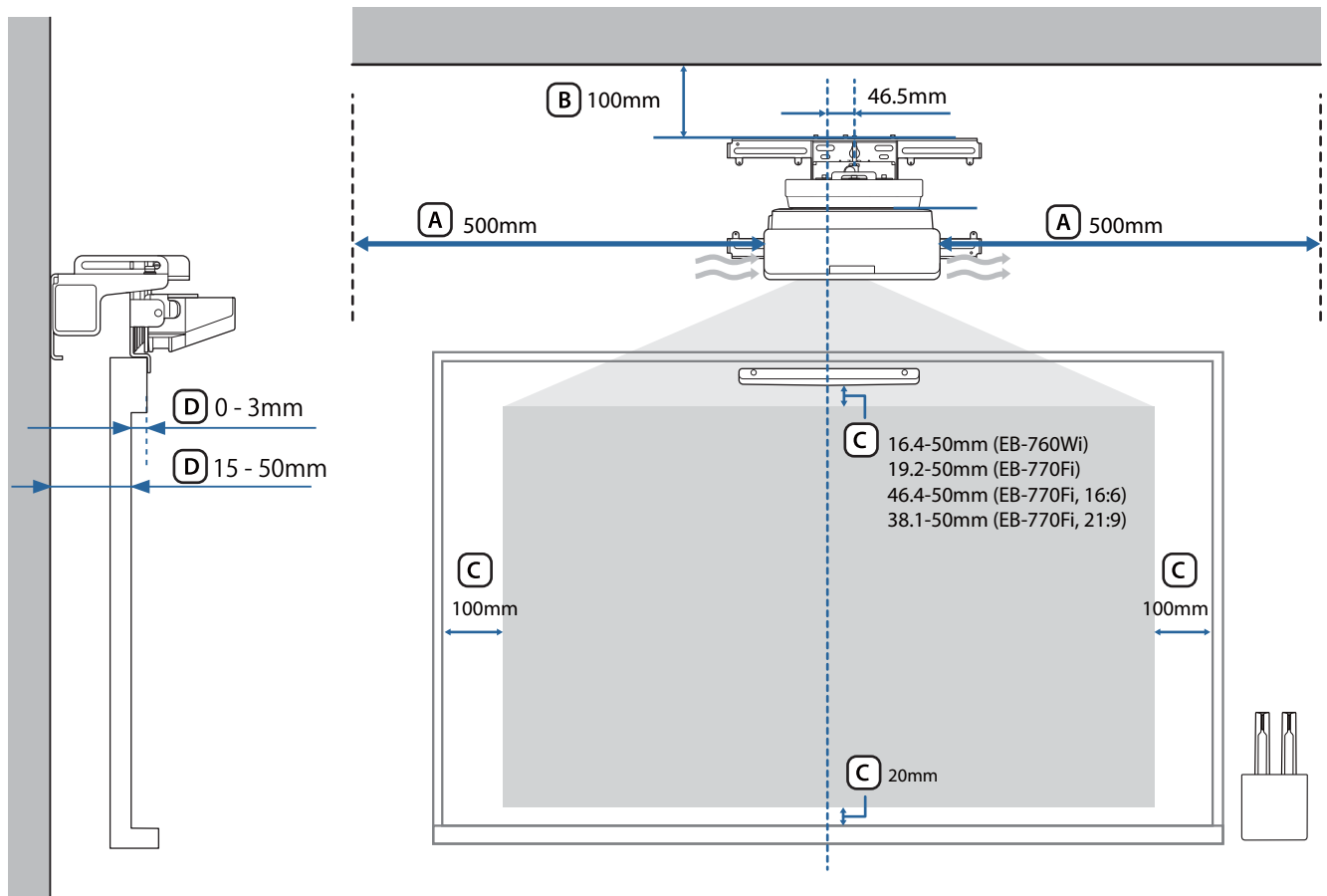
- 1** Τοποθετήστε τον βιντεοπροβολέα στον τοίχο και ρυθμίστε την προβαλλόμενη εικόνα (☛ [σελ.17](#))
- 2** Εγκαταστήστε τη βάση πέννας (☛ [σελ.78](#))
- 3** Πραγματοποιήστε βαθμονόμηση της πέννας (☛ [σελ.83](#))
- 4** Εγκαταστήστε και προσαρμόστε τη μονάδα αφής και πραγματοποιήστε βαθμονόμηση αφής με τα δάχτυλα (☛ [σελ.87](#))



Εάν θέλετε να χρησιμοποιήσετε την εγκατεστημένη μονάδα αφής (δείτε την ακόλουθη εικόνα) ως έχει, ρυθμίστε τη γωνία του λέιζερ ([σελ.106](#)).



Αριθμοί των διαστάσεων εγκατάστασης



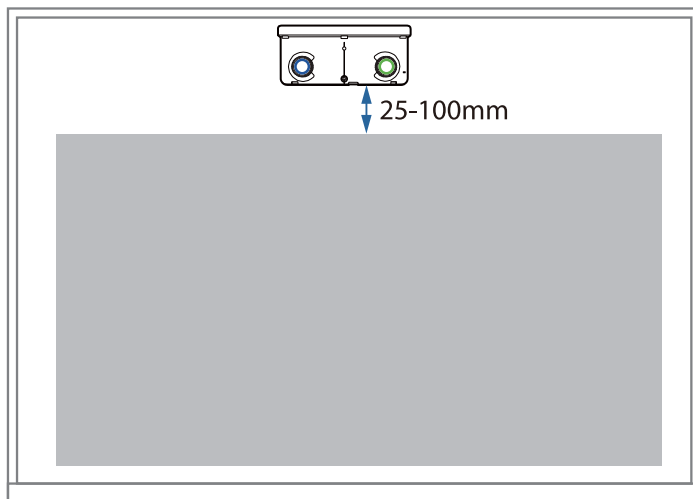
⚠ Προσοχή

- Κατά την εγκατάσταση του βιντεοπροβολέα, βεβαιωθείτε ότι υπάρχει απόσταση από τον τοίχο και τις εισόδους και εξόδους αέρα του βιντεοπροβολέα. (Δείτε την Εικόνα **A** παραπάνω)
- Όταν χρησιμοποιείτε τη μονάδα αφής, βεβαιωθείτε ότι υπάρχει αρκετός χώρος γύρω από την οθόνη προβολής. (Δείτε την Εικόνα **C** παραπάνω)
- Κατά την εγκατάσταση της μονάδας αφής με χρήση του βραχίονα της μονάδας αφής, ελέγξτε το πάχος του πλαισίου γύρω από την οθόνη και την απόσταση μεταξύ της επιφάνειας εγκατάστασης και της επιφάνειας της οθόνης. (Δείτε την Εικόνα **D** παραπάνω)



Αφήνοντας ένα κενό περίπου 100 χιλιοστών από την οροφή ως το επάνω μέρος του καλύμματος της πλάκας τοίχου, η εγκατάσταση και η αφαίρεση του βιντεοπροβολέα διευκολύνεται. (Δείτε την Εικόνα **B** παραπάνω)

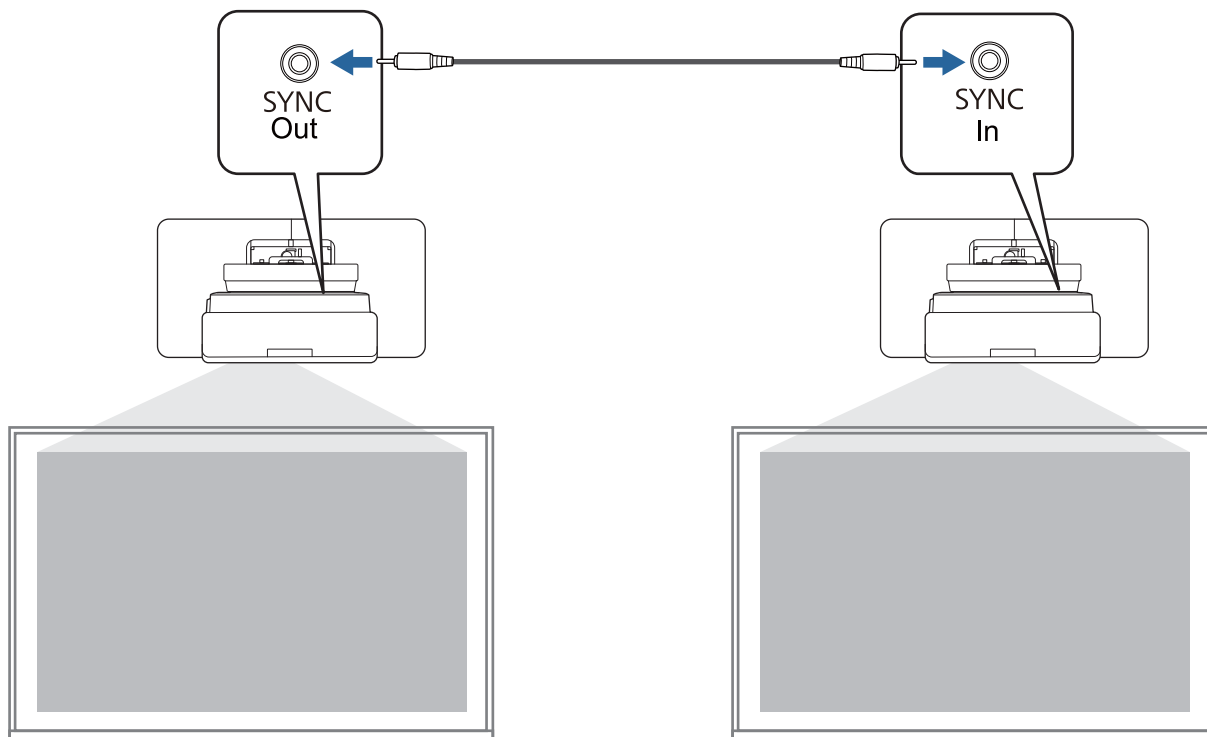
Εάν θέλετε να χρησιμοποιήσετε την εγκατεστημένη μονάδα αφής (παλαιότερο μοντέλο) όπως είναι, αφήστε ένα κενό 25 έως 100 mm μεταξύ του κάτω μέρους της μονάδας αφής και της κορυφής της εικόνας. Ίσως χρειαστεί να εγκαταστήσετε εκ νέου τη μονάδα αφής για να προβάλλετε σε διαφορετικό μέγεθος ή αναλογία διαστάσεων.



Κατά την εγκατάσταση πολλαπλών βιντεοπροβολέων σε κοντινή απόσταση

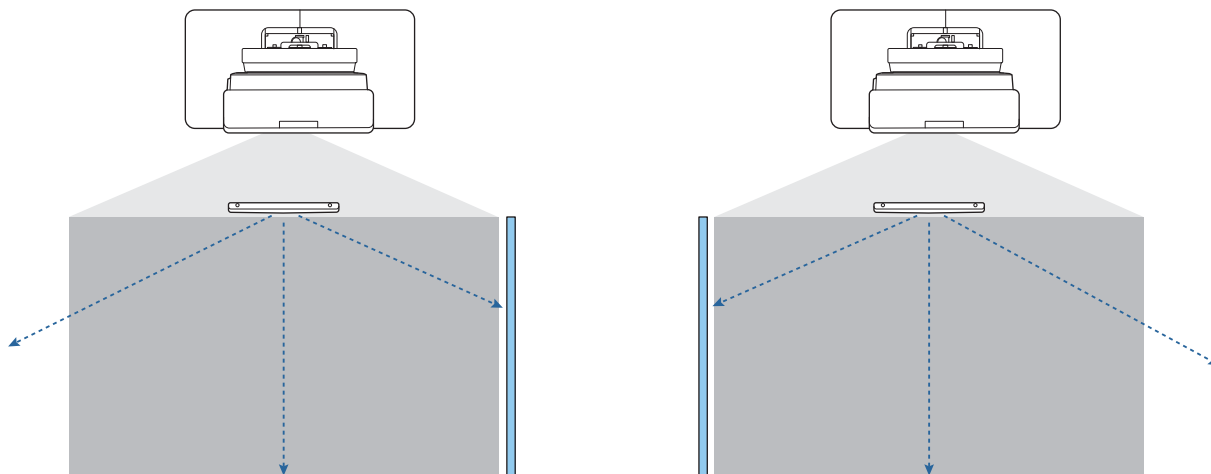
Εάν οι λειτουργίες της διαδραστικής πέννας δεν εκτελούνται σωστά μεταξύ βιντεοπροβολέων που είναι εγκατεστημένοι σε κοντινή απόσταση, συνδέστε τους βιντεοπροβολείς χρησιμοποιώντας ένα στερεοφωνικό καλώδιο μίνι βύσματος (ø3,5 mm, χωρίς αντίσταση) που διατίθεται στο εμπόριο.

Αφού συνδέσετε το καλώδιο, ρυθμίστε την επιλογή **Εγκατάσταση προβολέων > Συγχρ. βιντεοπροβ. σε Ενσύρματο** από το μενού **Πένα/Αφή** για να σταθεροποιήσετε τις λειτουργίες της διαδραστικής πέννας.

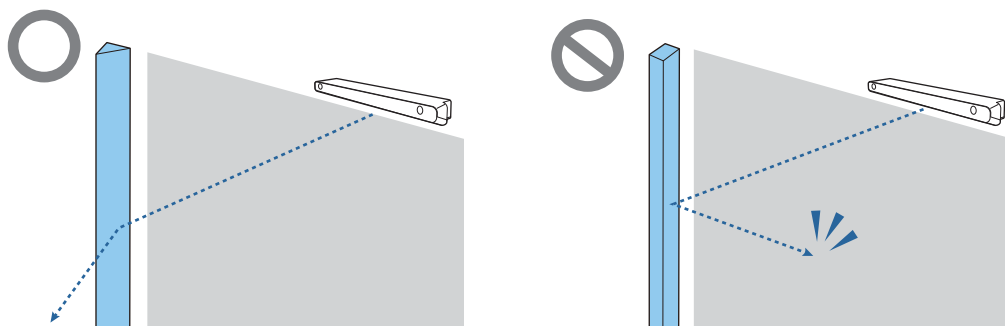


Κατά την εγκατάσταση πολλαπλών μονάδων αφής σε κοντινή απόσταση

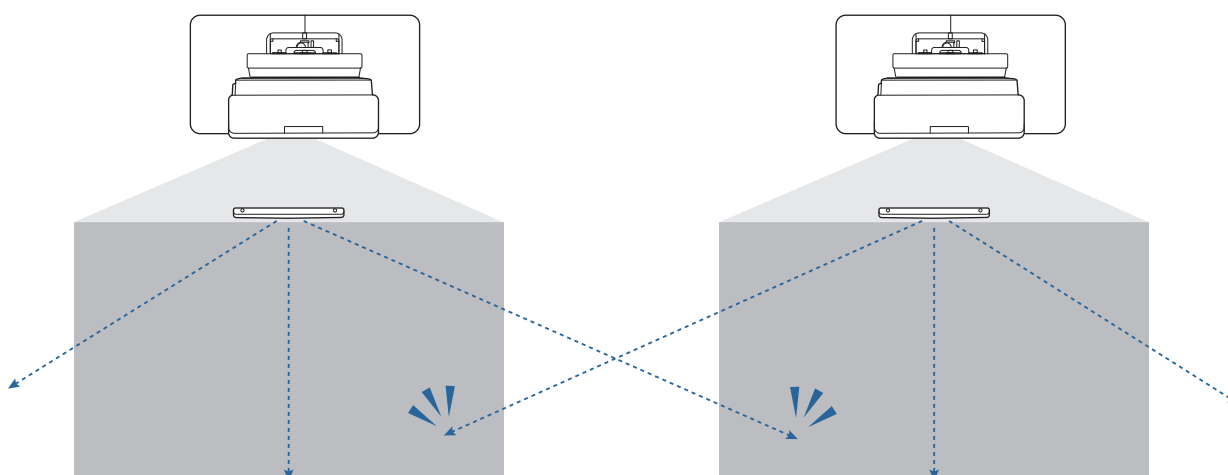
Όταν εγκαθιστάτε πολλαπλές Μονάδες αφής στον ίδιο τοίχο, συνιστούμε να εγκαταστήσετε τους παρεχόμενους ανακλαστήρες υπερύθρων για τη δημιουργία διαχωριστικών, ώστε να αποτρέψετε την παρεμβολή των λέιζερ σε παρακείμενες επιφάνειες προβολής.











- Όταν χρησιμοποιείτε άλλα διαχωριστικά πέραν των ανακλαστήρων υπερύθρων, αυτά θα πρέπει να έχουν κλίση όπως φαίνεται στην παρακάτω εικόνα.







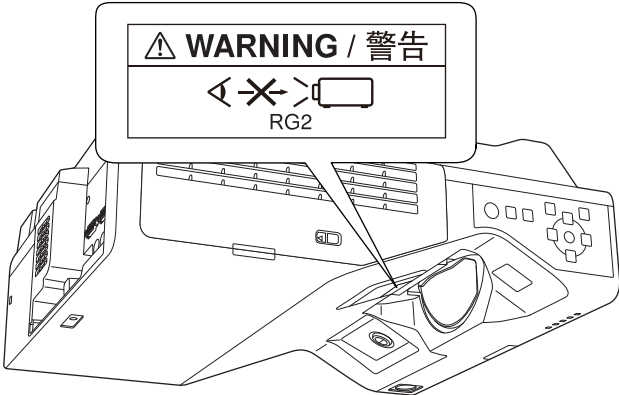








- Εάν δεν εγκατασταθούν διαχωριστικά, τα λέιζερ των μονάδων αφής ενδέχεται να παρεμβάλλονται σε παρακείμενες επιφάνειες προβολής και οι λειτουργίες αφής με το δάχτυλο ενδέχεται να μην λειτουργούν σωστά.









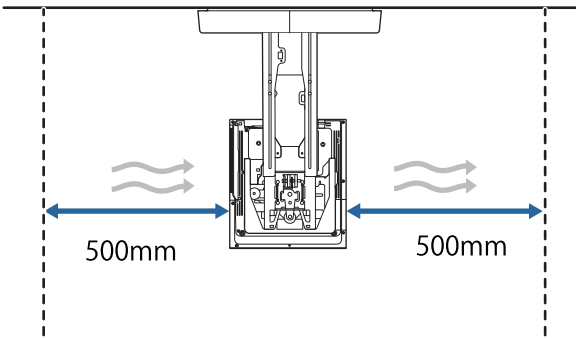


Προφυλάξεις κατά την εγκατάσταση του στηρίγματος τοίχου

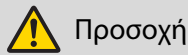
 Προειδοποίηση	
<p>Το στήριγμα τοίχου προορίζεται αποκλειστικά για τη στερέωση του βιντεοπροβολέα στον τοίχο. Εάν χρησιμοποιηθεί για τη στερέωση οποιουδήποτε άλλου αντικειμένου εκτός του βιντεοπροβολέα, μπορεί να προκληθούν ζημιές εξαιτίας του βάρους του αντικειμένου.</p> <p>Εάν το προϊόν πέσει, μπορεί να προκληθεί θάνατος ή τραυματισμός.</p>	
<p>Οι εργασίες εγκατάστασης (στερέωση στον τοίχο) θα πρέπει να εκτελούνται από εξειδικευμένα άτομα που διαθέτουν τις κατάλληλες τεχνικές γνώσεις και ικανότητες. Ελλιπής ή λανθασμένη εγκατάσταση μπορεί να οδηγήσει σε πτώση του προϊόντος, προκαλώντας πιθανό τραυματισμό ή υλικές ζημιές.</p>	
<p>Ακολουθήστε τα βήματα αυτού του οδηγού για να εγκαταστήσετε το στήριγμα τοίχου και βεβαιωθείτε ότι χρησιμοποιείτε τους κοχλίες και τις βίδες που καθορίζονται στον παρόντα οδηγό.</p> <p>Εάν δεν συμμορφωθείτε με τις οδηγίες, αυτό το προϊόν μπορεί να πέσει, προκαλώντας τραυματισμό ή υλικές ζημιές.</p>	
<p>Χειρίζεστε προσεκτικά το καλώδιο τροφοδοσίας.</p> <p>Λανθασμένος χειρισμός μπορεί να προκαλέσει φωτιά ή ηλεκτροπληξία. Κατά το χειρισμό του καλωδίου τροφοδοσίας, τηρείτε τα παρακάτω μέτρα προφύλαξης:</p> <ul style="list-style-type: none"> • Μην χειρίζεστε το φισ του καλωδίου τροφοδοσίας με βρεγμένα χέρια. • Μην χρησιμοποιείτε φθαρμένα ή τροποποιημένα καλώδια τροφοδοσίας. • Κατά την όδευση του καλωδίου μέσα από τη βάση στήριξης, μην τραβάτε το καλώδιο τροφοδοσίας με υπερβολική δύναμη. 	
<p>Μην εγκαταστήσετε τη βάση στήριξης σε σημεία τα οποία μπορεί να υπόκεινται σε κραδασμούς ή χτυπήματα.</p> <p>Αυτό μπορεί να προκαλέσει ζημιές στο βιντεοπροβολέα ή στην επιφάνεια στερέωσης. Εάν το προϊόν πέσει, μπορεί να προκληθεί θάνατος ή τραυματισμός.</p>	
<p>Εγκαταστήστε το στήριγμα με τέτοιο τρόπο, ώστε να μπορεί να στηρίξει επαρκώς το βάρος του και το βάρος του βιντεοπροβολέα, καθώς και να αντέξει σε τυχόν οριζόντιους κραδασμούς. Χρησιμοποιήστε παξιμάδια και μπουλόνια M10 ή 3/8 ίντσας x 60 mm.</p> <p>Εάν χρησιμοποιηθούν παξιμάδια και μπουλόνια μικρότερα από M10 ή 3/8 ίντσας x 60 mm, υπάρχει πιθανότητα να πέσει η βάση στήριξης. Η Epson δεν αναλαμβάνει καμία ευθύνη για ζημιές ή τραυματισμούς που μπορεί να προκληθούν από την έλλειψη αντοχής του τοίχου ή τη λανθασμένη εγκατάσταση.</p>	
<p>Οι εργασίες εγκατάστασης θα πρέπει να εκτελούνται από δύο τουλάχιστον εξειδικευμένους τεχνικούς σέρβις. Εάν, κατά τη διάρκεια της εγκατάστασης, χρειαστεί να χαλαρώσετε τις βίδες, προσέξτε να μην πέσει αυτό το προϊόν.</p> <p>Εάν το προϊόν πέσει, μπορεί να προκληθεί θάνατος ή τραυματισμός.</p>	

 Προειδοποίηση	
<p>Κατά την επιτοίχια τοποθέτηση αυτού του προϊόντος, ο τοίχος θα πρέπει να είναι αρκετά γερός, ώστε να μπορεί να αντέξει το βάρος του βιντεοπροβολέα και της βάσης στήριξης. Αυτό το προϊόν πρέπει να εγκατασταθεί σε τοίχο από σκυρόδεμα.</p> <p>Το μέγιστο επιτρεπόμενο συνολικό βάρος του βιντεοπροβολέα και του στηρίγματος τοίχου είναι περίπου 15,2 kg (χωρίς τα καλώδια).</p> <p>Βεβαιωθείτε για τη αντοχή του τοίχου πριν από την επιτοίχια τοποθέτηση αυτού του προϊόντος. Εάν ο τοίχος δεν είναι αρκετά γερός, ενισχύστε τον πριν την εγκατάσταση.</p>	
<p>Ελέγχετε τακτικά τη βάση στήριξης, για να βεβαιώνεστε ότι δεν υπάρχουν σπασμένα εξαρτήματα ή χαλαρωμένες βίδες.</p> <p>Εάν έχει σπάσει οποιοδήποτε εξάρτημα, σταματήστε αμέσως να χρησιμοποιείτε τη βάση στήριξης. Εάν το προϊόν πέσει, μπορεί να προκληθεί θάνατος ή τραυματισμός.</p>	
<p>Μην αποσυναρμολογείτε ή ανασκευάζετε αυτό το προϊόν.</p> <p>Υπάρχουν πολλά τμήματα υψηλής τάσης μέσα στο προϊόν, τα οποία μπορούν να προκαλέσουν πυρκαγιά, ηλεκτροπληξία ή ατύχημα.</p>	
<p>Μην κρεμιέστε από το προϊόν. Μην τοποθετείτε βαριά αντικείμενα επάνω στο προϊόν.</p> <p>Εάν το προϊόν πέσει, μπορεί να προκληθεί θάνατος ή τραυματισμός.</p>	
<p>Μη χρησιμοποιείτε συγκολλητικές ουσίες, λιπαντικά ή λάδια για την εγκατάσταση ή τη ρύθμιση του στηρίγματος τοίχου.</p> <p>Εάν χρησιμοποιείτε συγκολλητικές ουσίες για να εμποδίσετε τη χαλάρωση των βιδών ή υλικά όπως λιπαντικά ή λάδια στο εξάρτημα στερέωσης της πλάκας ολίσθησης του βιντεοπροβολέα, το περίβλημα μπορεί να σπάσει και να οδηγήσει σε πτώση του βιντεοπροβολέα, προκαλώντας πιθανό τραυματισμό ή υλικές ζημιές.</p>	
<p>Σφίξτε καλά όλες τις βίδες μετά τη ρύθμιση.</p> <p>Διαφορετικά, το προϊόν μπορεί να πέσει προκαλώντας τραυματισμό ή υλικές ζημιές.</p>	
<p>Μην χαλαρώνετε ποτέ τα μπουλόνια και τα παξιμάδια μετά την εγκατάσταση.</p> <p>Ελέγχετε τακτικά ότι οι βίδες δεν έχουν χαλαρώσει. Εάν εντοπίσετε χαλαρωμένες βίδες, σφίξτε τις καλά. Διαφορετικά, το προϊόν μπορεί να πέσει προκαλώντας τραυματισμό ή υλικές ζημιές.</p>	
<p>Δρομολογήστε τα καλώδια έτσι ώστε να μη παρεμβάλλονται παξιμάδια και βίδες.</p> <p>Ο λανθασμένος χειρισμός των καλωδίων μπορεί να προκαλέσει φωτιά ή ηλεκτροπληξία.</p>	
<p>Κατά την ενεργοποίηση του βιντεοπροβολέα, μην κοιτάτε απευθείας στο παράθυρο προβολής.</p> <p>Αυτό μπορεί να προκαλέσει πρόβλημα στην όραση, λόγω του ισχυρού φωτός που εκπέμπεται. Επιδείξτε ιδιαίτερη προσοχή όταν υπάρχουν παρόντα παιδιά. Κατά την ενεργοποίηση του βιντεοπροβολέα από απόσταση με τηλεχειριστήριο, βεβαιωθείτε ότι δεν κοιτάει κανείς στο παράθυρο προβολής.</p>	
<p>Κατά τη χρήση του βιντεοπροβολέα, μην τοποθετείτε τυχόν αντικείμενα ή τα χέρια σας κοντά στο παράθυρο προβολής.</p> <p>Αυτή η περιοχή είναι επικίνδυνη, δεδομένου ότι φθάνει σε υψηλή θερμοκρασία, λόγω του συγκεντρωμένου φωτός προβολής.</p>	
<p>Μην χρησιμοποιείτε το βιντεοπροβολέα σε τοποθεσία με εύφλεκτα ή εκρηκτικά αέρια.</p> <p>Οι υψηλές θερμοκρασίες εντός του βιντεοπροβολέα ενδέχεται να προκαλέσουν ανάφλεξη και πυρκαγιά.</p>	

 Προειδοποίηση	
<p>Η αφαίρεση και η επανεγκατάσταση του βιντεοπροβολέα, καθώς και οι εργασίες συντήρησης και επισκευής του, θα πρέπει να εκτελούνται μόνο από εξειδικευμένους τεχνικούς. Ανατρέξτε στο <i>Εγχειρίδιο χρήσης</i> του βιντεοπροβολέα σας για οδηγίες σχετικά με τις εργασίες συντήρησης και επισκευής.</p>	
<p>Εάν παρουσιαστεί οποιαδήποτε ανωμαλία με αυτό το προϊόν, αποσυνδέστε αμέσως τα καλώδια από το προϊόν και, στη συνέχεια, επικοινωνήστε με τον τοπικό αντιπρόσωπο ή με το πλησιέστερο τηλεφωνικό κέντρο σέρβις της Epson.</p> <p>Η συνέχιση της χρήσης του προϊόντος σε ανώμαλη κατάσταση μπορεί να προκαλέσει πυρκαγιά, ηλεκτροπληξία ή προβλήματα στην όραση.</p>	
<p>Έχουν τοποθετηθεί ετικέτες προειδοποίησης λέιζερ επάνω στον βιντεοπροβολέα.</p> <p>Μην κοιτάζετε απευθείας τη δέσμη λέιζερ που εκπέμπεται από το παράθυρο προβολής κατά τη διάρκεια της προβολής. (Συμμόρφωση με το IEC/EN60825-1:2014)</p>	
	
<p>Μην ανοίγετε ποτέ τυχόν περιβλήματα του βιντεοπροβολέα.</p> <p>Οι ηλεκτρικές τάσεις στο εσωτερικό του βιντεοπροβολέα μπορούν να προκαλέσουν σοβαρό τραυματισμό.</p>	
<p>Μην κοιτάτε απευθείας στην πηγή φωτός του βιντεοπροβολέα.</p> <p>Το παρόν προϊόν εκπέμπει ενδεχομένως επικίνδυνη οπτική ακτινοβολία. Ενδέχεται να προκληθεί τραυματισμός στα μάτια.</p>	
 Προσοχή	
<p>Μην εγκαταστήσετε αυτό το προϊόν σε τοποθεσία όπου είναι πιθανό να σημειωθεί υπέρβαση της θερμοκρασίας λειτουργίας που προβλέπεται για το συγκεκριμένο μοντέλο βιντεοπροβολέα που διαθέτετε.</p> <p>Ένα τέτοιο περιβάλλον λειτουργίας μπορεί να προκαλέσει ζημιά στο βιντεοπροβολέα.</p>	
<p>Εγκαταστήστε αυτό το προϊόν σε τοποθεσία προστατευμένη από υπερβολική σκόνη και υγρασία, προκειμένου να μην λερωίνεται ο φακός ή τα οπτικά στοιχεία του βιντεοπροβολέα.</p>	
<p>Μην ασκείτε υπερβολική δύναμη κατά τη ρύθμιση αυτού του προϊόντος.</p> <p>Αυτό το προϊόν μπορεί να σπάσει, προκαλώντας πιθανό τραυματισμό.</p>	
<p>Ο βιντεοπροβολέας αποτελεί προϊόν λέιζερ Κλάσης 1 που συμμορφώνεται με το διεθνές πρότυπο για λέιζερ IEC/EN60825-1: 2014.</p>	
<p>Μην αποσυναρμολογείτε τον βιντεοπροβολέα κατά την απόρριψή του.</p> <p>Απορρίψτε σύμφωνα με τους τοπικούς ή εθνικούς νόμους και κανονισμούς.</p>	

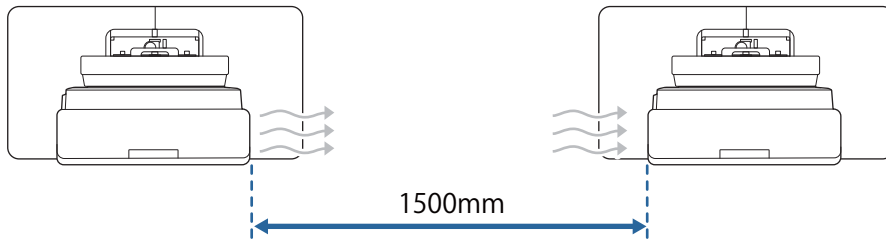
Προφυλάξεις σχετικά με την θέση εγκατάστασης του στηρίγματος τοίχου

 Προειδοποίηση	
<p>Μην εγκαταστήσετε σε μια θέση που υπόκειται σε ελαιώδη καπνό ή καπνό εκδηλώσεων.</p> <p>Εάν επικαθίσουν έλαια στο εξάρτημα στερέωσης της πλάκας ολίσθησης του βιντεοπροβολέα, το περίβλημα μπορεί να σπάσει και να οδηγήσει σε πτώση του βιντεοπροβολέα, προκαλώντας πιθανό τραυματισμό ή υλικές ζημιές.</p>	
 Προσοχή	
<p>Μην εγκαθιστάτε το βιντεοπροβολέα ή την οθόνη σε τοποθεσία που υπόκειται σε άμεσο ηλιακό φως.</p> <p>Αν ο βιντεοπροβολέας ή η οθόνη υπόκεινται σε άμεσο ηλιακό φως, η διαδραστική λειτουργία ενδέχεται να μη λειτουργεί σωστά.</p>	
<p>Εκτελέστε τις εργασίες καλωδίωσης για την ηλεκτρική τροφοδοσία στη θέση εγκατάστασης, πριν εγκαταστήσετε τον βιντεοπροβολέα.</p>	
<p>Εγκαταστήστε το βιντεοπροβολέα μακριά από άλλες ηλεκτρικές συσκευές, όπως λαμπτήρες φθορισμού ή συσκευές κλιματισμού.</p> <p>Ορισμένοι τύποι λαμπτήρων φθορισμού μπορεί να δημιουργήσουν παρεμβολές στη λειτουργία του τηλεχειριστηρίου ή της πένας.</p>	
<p>Κατά την εγκατάσταση του βιντεοπροβολέα, βεβαιωθείτε ότι υπάρχει απόσταση από τον τοίχο και τις εισόδους και εξόδους αέρα του βιντεοπροβολέα, όπως φαίνεται στην παρακάτω εικόνα.</p> <div style="text-align: center;">  </div>	
<p>Κατά την εγκατάσταση δύο ή περισσότερων βιντεοπροβολέων σε παράλληλη θέση, βεβαιωθείτε ότι η θερμοκρασία του περιβάλλοντα χώρου είναι χαμηλότερη από 35°C.</p> <p>Σε περίπτωση που το περιβάλλον έχει πολύ υψηλή θερμοκρασία, ο βιντεοπροβολέας ενδέχεται να υπερθερμανθεί και η τροφοδοσία ενδέχεται να διακοπεί χωρίς προειδοποίηση.</p>	



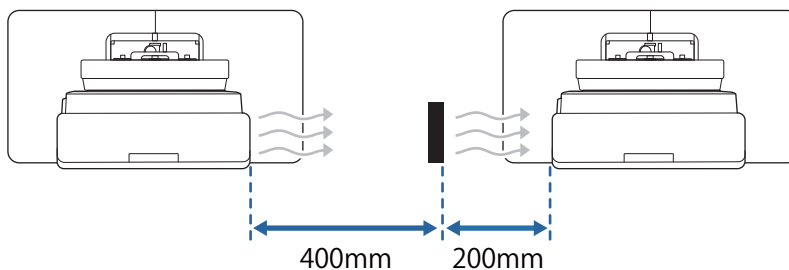
Προσοχή

Όταν εγκαθιστάτε παράλληλα δύο ή περισσότερους βιντεοπροβολείς, αφήστε κενό τουλάχιστον 1.500 mm μεταξύ των βιντεοπροβολέων.



Εάν δεν μπορείτε να εξασφαλίσετε κενό 1.200 mm μεταξύ των βιντεοπροβολέων, εγκαταστήστε ένα διαχωριστικό για να εμποδίσετε τη θερμότητα που εξέρχεται από τις σχισμές εξόδου αέρα του βιντεοπροβολέα.

Τα διαχωριστικά πρέπει να είναι μεγαλύτερα από τις σχισμές εξόδου αέρα (περίπου 20 mm προς όλες τις κατευθύνσεις) και να τοποθετούνται περίπου 400 mm από την έξοδο αέρα και 200 mm από την είσοδο αέρα.



Τοποθετήστε και ρυθμίστε τον προβολέα σε θερμοκρασία δωματίου που βρίσκεται κοντά στο πραγματικό περιβάλλον χρήσης.



Αν η θερμοκρασία αλλάξει, η θέση της εικόνας μπορεί να μετατοπιστεί ή η ακρίβεια της πέννας μπορεί να μειωθεί.

Εγκαταστήστε τον βιντεοπροβολέα ώστε να έχει κλίση σε γωνία όχι μεγαλύτερη από +3 μοίρες κάθετα ή -3 μοίρες οριζόντια σε σχέση με την οθόνη.



Όταν χρησιμοποιείτε διαδραστικές λειτουργίες, κάντε την εγκατάσταση, έτσι ώστε η προβαλλόμενη εικόνα να είναι εντός εμβέλειας.



Συνιστάται η χρήση αυτοκόλλητων ή επίπεδων οθονών.

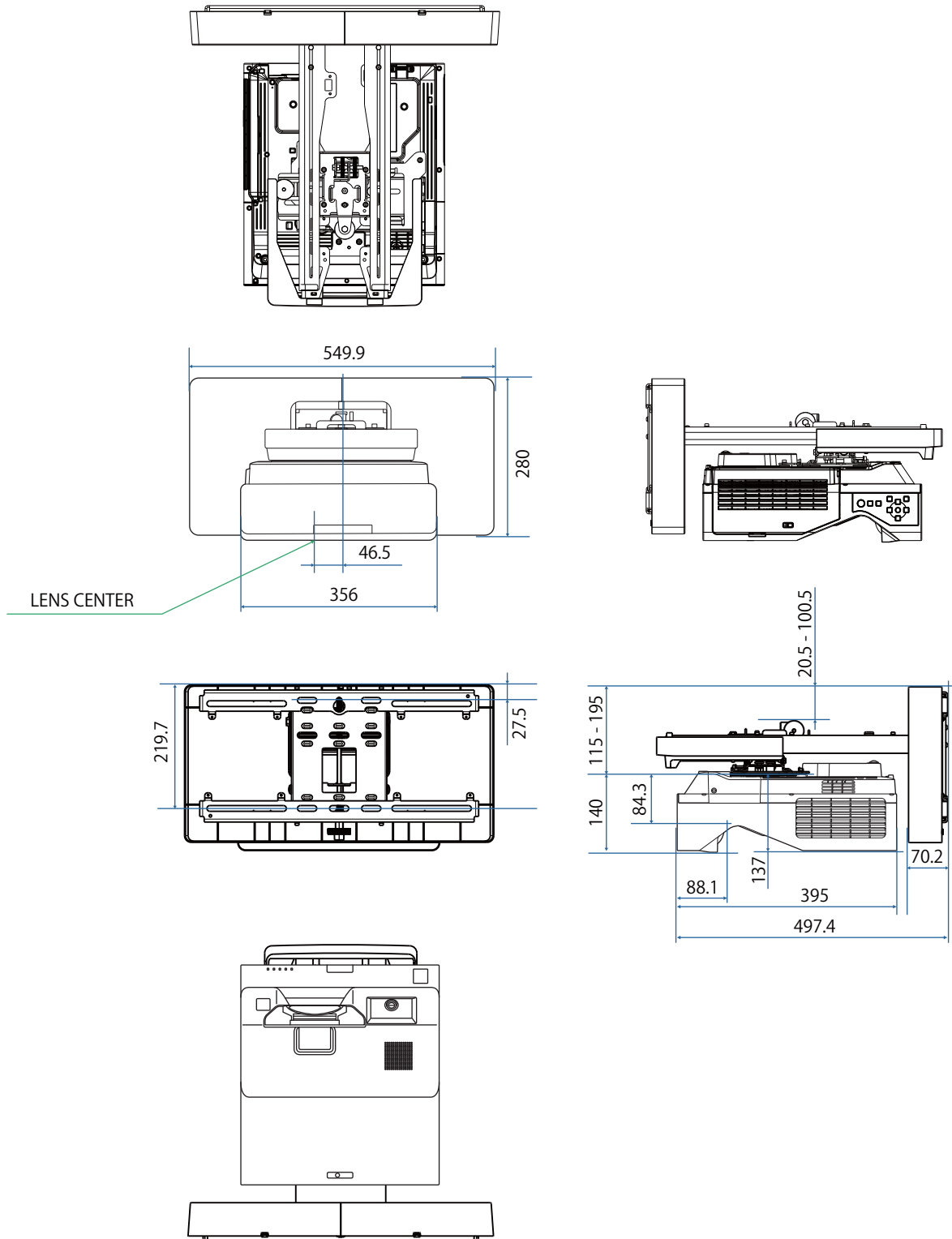


Προδιαγραφές στηρίγματος τοίχου

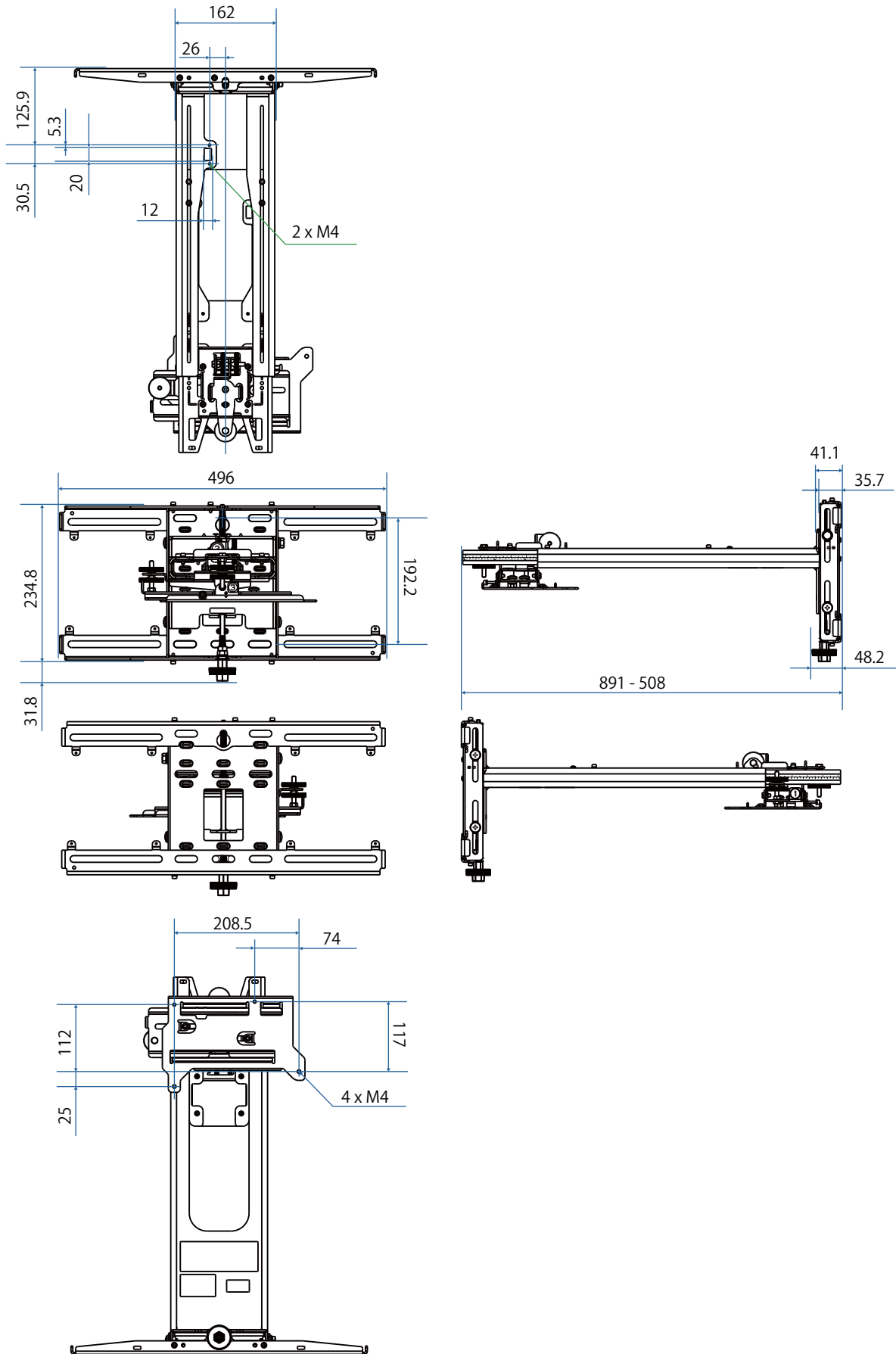
Στοιχείο	Τεχνικό χαρακτηριστικό
Βάρος στηρίγματος τοίχου (βάση στήριξης, εξαγωνικός άξονας, μονάδα ρύθμισης, πλάκα τοίχου, κάλυμμα πλάκας τοιχώματος, ακραίο πώμα)	Περίπου 9,2 kg
Ικανότητα φορτίου	Περίπου 15,0 kg

Εξωτερικές διαστάσεις

[Μονάδα: mm]



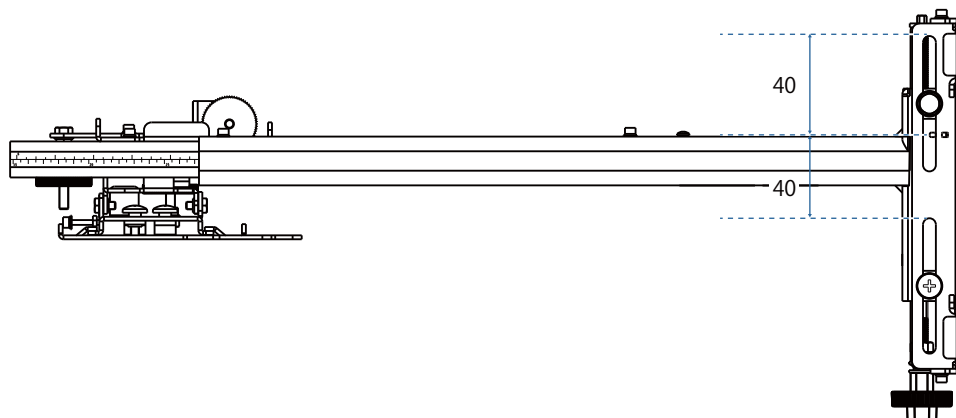
[Μονάδα: mm]



Εύρος ρύθμισης

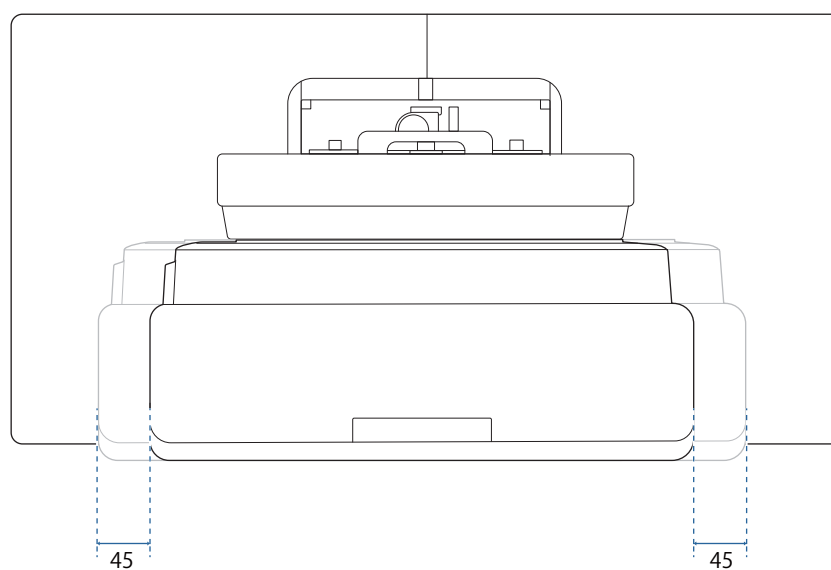
■ Κάθετη ολίσθηση

[Μονάδα: mm]



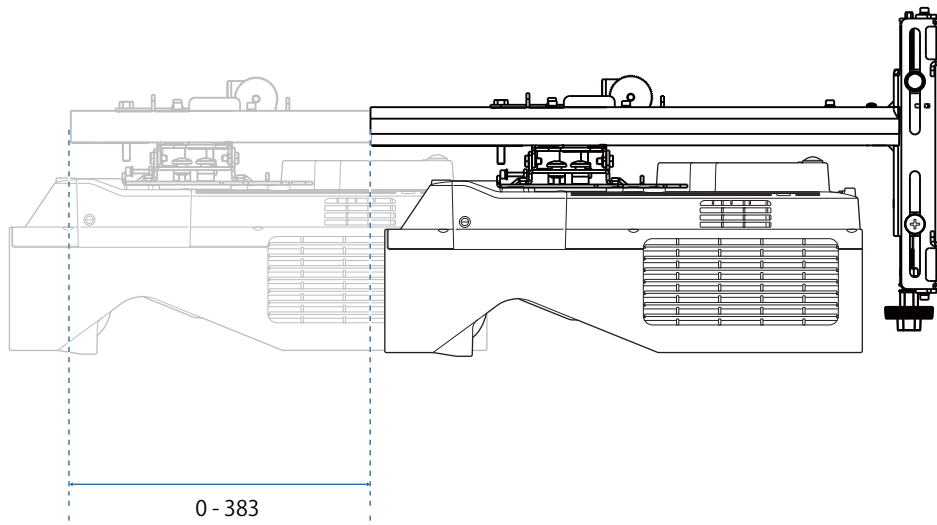
■ Οριζόντια ολίσθηση

[Μονάδα: mm]



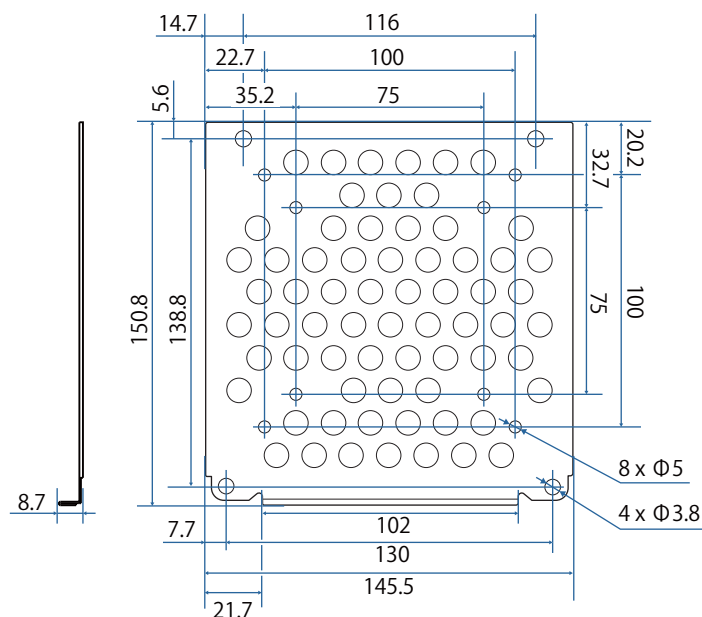
■ Ολίσθηση μπροστά/πίσω

[Μονάδα: mm]



Πλάκα εγκατάστασης Mini PC

[Μονάδα: mm]

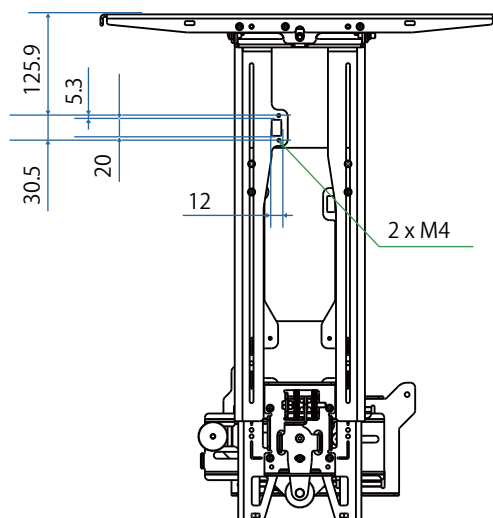


Στοιχείο	Τεχνικό χαρακτηριστικό
Οπές βίδας για την εγκατάσταση υπολογιστή (συμβατές με VESA)	75 mm x 75 mm 100 mm x 100 mm
Υποστηριζόμενα μεγέθη υπολογιστή	Έως 150 mm x 150 mm x 44 mm
Υποστηριζόμενο βάρος υπολογιστή	0,7 kg ή λιγότερο

Εγκατάσταση εξαρτημάτων

Κατά την εγκατάσταση ενός μεταγωγέα ή ενός δέκτη, χρησιμοποιήστε τις οπές βιδών που φαίνονται στην παρακάτω εικόνα για την ασφάλιση των συσκευών.

[Μονάδα: mm]



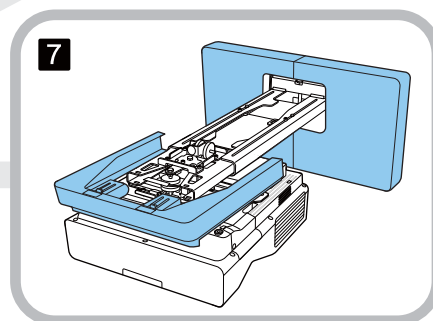
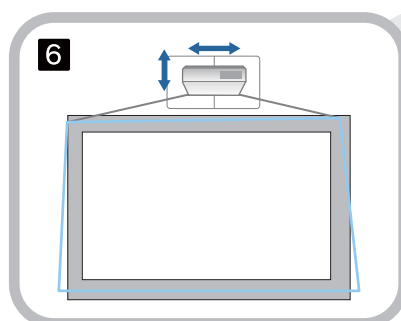
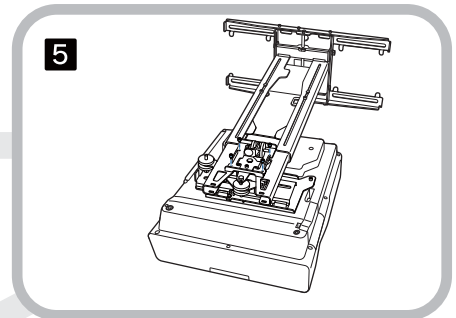
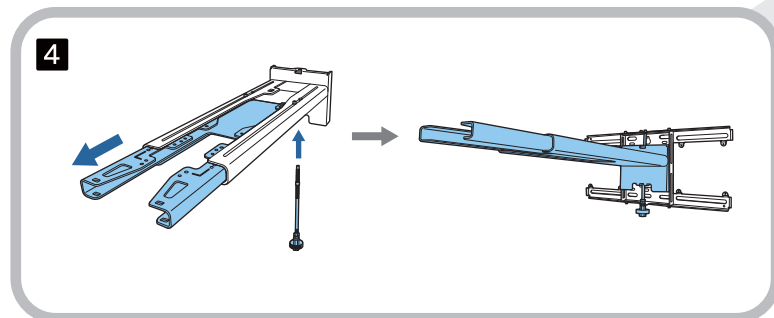
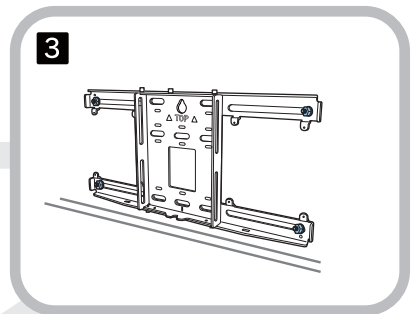
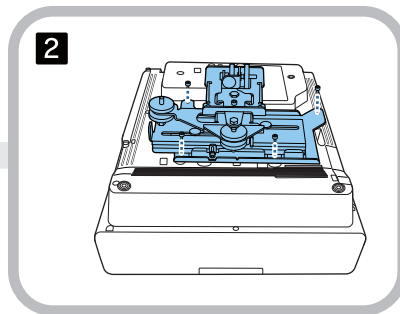
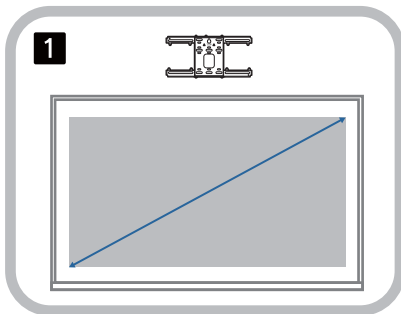
Πριν από την εγκατάσταση, βεβαιωθείτε ότι το συνολικό βάρος, συμπεριλαμβανομένου του βιντεοπροβολέα και των καλωδίων σύνδεσης, είναι κάτω από τη μέγιστη ικανότητα φορτίου του στηρίγματος τοίχου. (☛ "Προδιαγραφές στηρίγματος τοίχου" [σελ.22](#))

❑ Διαδικασία εγκατάστασης στηρίγματος τοίχου

Ακολουθήστε τη ροή εργασιών παρακάτω για να εγκαταστήσετε το στήριγμα τοίχου.

Συνδέστε τα καλώδια πριν εγκαταστήσετε το στήριγμα τοίχου ανάλογα με το περιβάλλον εγκατάστασης.

- 1 Ανατρέξτε στους πίνακες απόστασης προβολής για να καθορίσετε τη θέση εγκατάστασης (☛ σελ.30)
- 2 Συνδέστε τη μονάδα ρύθμισης στον βιντεοπροβολέα (☛ σελ.46)
- 3 Εγκαταστήστε την πλάκα τοίχου στον τοίχο (☛ σελ.47)
- 4 Ρυθμίστε το μήκος του βραχίονα της βάσης στήριξης και, στη συνέχεια, στερεώστε την στην πλάκα τοίχου(☛ σελ.50)
- 5 Συνδέστε τη μονάδα ρύθμισης στην βάση ανάρτησης και στη συνέχεια συνδέστε τα καλώδια και τις περιφερειακές συσκευές (☛ σελ.55)
- 6 Ρυθμίστε τη θέση της εικόνας (☛ σελ.59)
- 7 Συνδέστε τα καλύμματα (☛ σελ.75)



Τοποθέτηση της βάσης

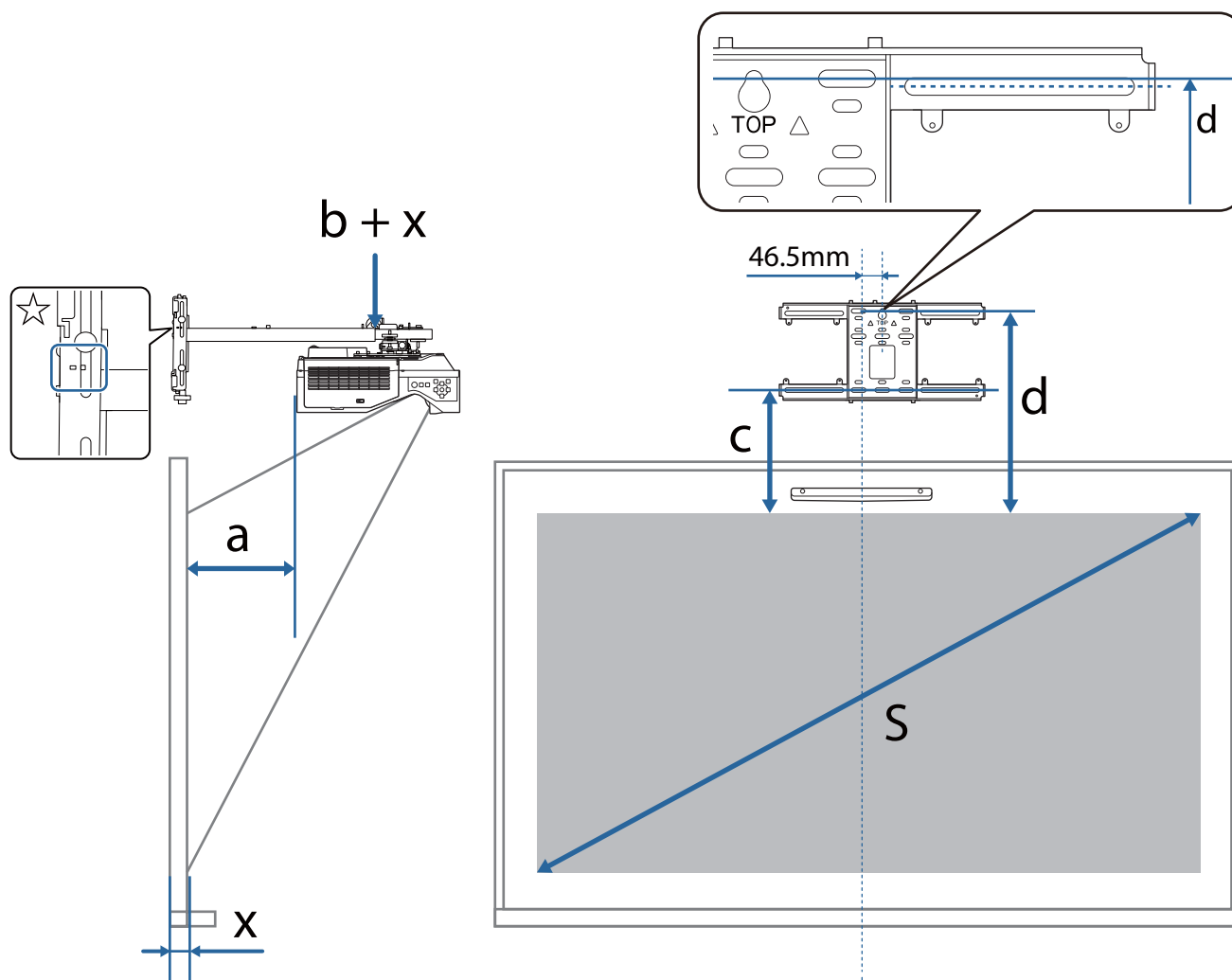
■ Προσδιορισμός της θέσης εγκατάστασης (πίνακες απόστασης προβολής)

Καθορίστε τη θέση τοποθέτησης της πλάκας τοίχου σύμφωνα με το μέγεθος της οθόνης (S) στην οποία θέλετε να προβάλετε. Δείτε την ακόλουθη εικόνα για να ελέγξετε τις τιμές από το a έως το d. Αυτή είναι η τιμή όταν η βάση ρύθμισης βρίσκεται στη μέση της πλάκας τοίχου (Βλ. ☆ στην ακόλουθη εικόνα).

Η τιμή απόκλισης μεταξύ της θέσης του κέντρου της προβαλλόμενης εικόνας και του κέντρου της πλάκας τοίχου είναι 46,5 mm.



Μια μικρότερη απόσταση x μπορεί να αυξήσει το ελάχιστο μέγεθος προβολής.



- a: Ελάχιστη απόσταση προβολής (Wide)
- b + x: Αριθμός στην κλίμακα ολίσθησης βραχίονα στην πλάκα ρύθμισης (μεγ. 533 mm)
- x: Απόσταση από τον τοίχο έως την επιφάνεια προβολής (15 έως 50 mm κατά τη χρήση του βραχίονα της μονάδας αφής (σελ.14))

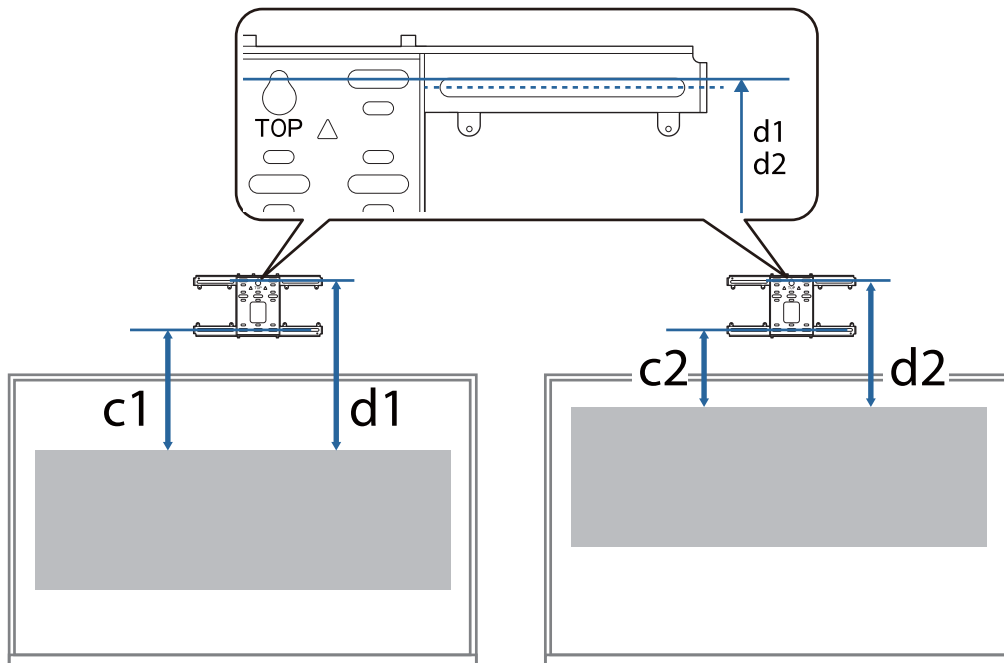
- c: Απόσταση από το επάνω άκρο της εικόνας ως την προσωρινή σπή της βίδας εγκατάστασης για την πλάκα τοίχου
- d: Απόσταση από το επάνω άκρο της εικόνας ως την προσωρινή σπή της βίδας εγκατάστασης για την πλάκα τοίχου
- S: Μέγεθος προβαλλόμενης εικόνας

Δείτε τα ακόλουθα για τις τιμές c και d κατά την προβολή με αναλογία οθόνης 16:6.

Όταν χρησιμοποιείτε τις διαδραστικές λειτουργίες με λόγο διαστάσεων 16: 6, ρυθμίστε την επιλογή **Θέση οθόνης** σε κατακόρυφη κεντρική ή υψηλότερη θέση.

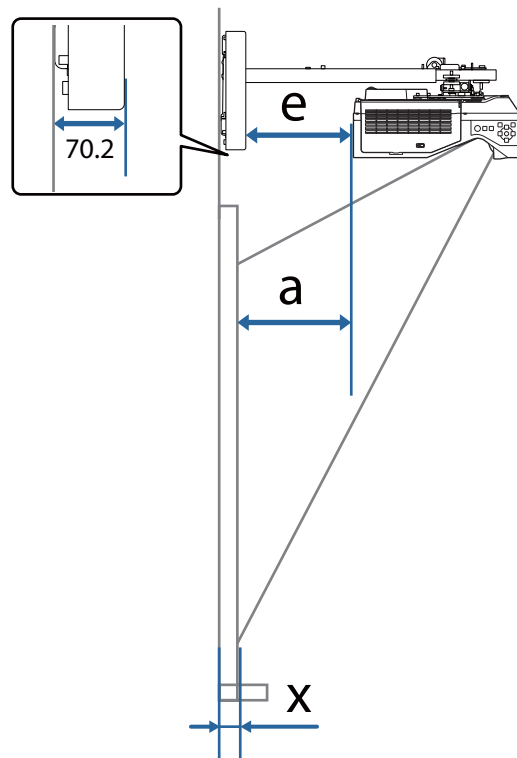
(Κατά τη χρήση του EB-770Fi)

- $c1/d1$: Όταν η **Θέση οθόνης** βρίσκεται στο κέντρο
- $c2/d2$: Όταν η **Θέση οθόνης** βρίσκεται στην κορυφή



Εάν το μέγεθος προβολής είναι πολύ μικρό, ενδέχεται να μην υπάρχει αρκετός χώρος στο πίσω μέρος του βιντεοπροβολέα για τις συνδέσεις καλωδίων.

Όταν καθορίσετε την απόσταση προβολής (a), ανατρέξτε στην παρακάτω εικόνα για να υπολογίσετε την απόσταση (e) και, στη συνέχεια, ελέγξτε εκ των προτέρων αν τα καλώδια σας χωράνε στο πίσω μέρος του βιντεοπροβολέα.



- a: Ελάχιστη απόσταση προβολής (Wide)
- e: Απόσταση από το μπροστινό μέρος του καλύμματος της πλάκας τοίχου έως το πίσω μέρος του βιντεοπροβολέα
(Τύπος: $e = a - 70,2 \text{ mm} + x$)
- x: Απόσταση από τον τοίχο έως την επιφάνεια προβολής

■ EB-770Fi

Προβαλλόμενη εικόνα 16:9

[Μονάδα: mm]

	S	a	b	c	d
71 "	1572 × 884	88	147	221	413
72 "	1594 × 897	94	153	224	416
73 "	1616 × 909	101	160	227	419
74 "	1638 × 921	107	166	230	422
75 "	1660 × 934	113	172	233	425
76 "	1682 × 946	120	178	236	428
77 "	1705 × 959	126	185	239	431
78 "	1727 × 971	132	191	242	434
79 "	1749 × 984	139	197	245	437
80 "	1771 × 996	145	204	248	440
81 "	1793 × 1009	151	210	251	443
82 "	1815 × 1021	157	216	254	446
83 "	1837 × 1034	164	223	257	449
84 "	1860 × 1046	170	229	260	452
85 "	1882 × 1058	176	235	263	455
86 "	1904 × 1071	183	242	266	458
87 "	1926 × 1083	189	248	269	461
88 "	1948 × 1096	195	254	272	464
89 "	1970 × 1108	202	260	275	467
90 "	1992 × 1121	208	180	278	470
91 "	2015 × 1133	214	186	281	473
92 "	2037 × 1146	221	192	283	476
93 "	2059 × 1158	227	199	286	479
94 "	2081 × 1171	233	205	289	482
95 "	2103 × 1183	240	211	292	485
96 "	2125 × 1195	246	218	295	488
97 "	2147 × 1208	252	224	298	491
98 "	2170 × 1220	258	230	301	494
99 "	2192 × 1233	265	237	304	497
100 "	2214 × 1245	271	243	307	500

Προβαλλόμενη εικόνα 4:3

[Μονάδα: mm]

	S	a	b	c	d
58 "	1179 × 884	88	147	221	413
59 "	1199 × 899	95	154	225	417
60 "	1219 × 914	103	162	228	420
61 "	1240 × 930	111	170	232	424
62 "	1260 × 945	119	177	236	428
63 "	1280 × 960	126	185	239	431
64 "	1300 × 975	134	193	243	435
65 "	1321 × 991	142	201	246	439
66 "	1341 × 1006	150	208	250	442
67 "	1361 × 1021	157	216	254	446
68 "	1382 × 1036	165	224	257	450
69 "	1402 × 1052	173	232	261	453
70 "	1422 × 1067	180	239	265	457
71 "	1443 × 1082	188	247	268	460
72 "	1463 × 1097	196	255	272	464
73 "	1483 × 1113	204	262	276	468
74 "	1504 × 1128	211	270	279	471
75 "	1524 × 1143	219	278	283	475
76 "	1544 × 1158	227	286	287	479
77 "	1565 × 1173	234	293	290	482
78 "	1585 × 1189	242	301	294	486
79 "	1605 × 1204	250	309	297	490
80 "	1626 × 1219	258	316	301	493

	S	a	b	c	d
81 "	1646 × 1234	265	324	305	497
82 "	1666 × 1250	273	332	308	501
83 "	1687 × 1265	281	340	312	504
84 "	1707 × 1280	288	347	316	508
85 "	1727 × 1295	296	355	319	511
86 "	1748 × 1311	304	363	323	515
87 "	1768 × 1326	312	370	327	519
88 "	1788 × 1341	319	378	330	522
89 "	1808 × 1356	327	386	334	526
90 "	1829 × 1372	335	307	338	530
91 "	1849 × 1387	342	314	341	533
92 "	1869 × 1402	350	322	345	537
93 "	1890 × 1417	358	330	348	541
94 "	1910 × 1433	366	337	352	544
95 "	1930 × 1448	373	345	356	548
96 "	1951 × 1463	381	353	359	552
97 "	1971 × 1478	389	361	363	555
98 "	1991 × 1494	397	368	367	559
99 "	2012 × 1509	404	376	370	562
100 "	2032 × 1524	412	384	374	566

Προβαλλόμενη εικόνα 16:10

[Μονάδα: mm]

	S	a	b	c	d
66 "	1422 × 888	90	149	222	414
67 "	1443 × 902	97	156	225	417
68 "	1465 × 915	104	163	228	421
69 "	1486 × 929	111	169	232	424
70 "	1508 × 942	117	176	235	427
71 "	1529 × 956	124	183	238	430
72 "	1551 × 969	131	190	241	434
73 "	1572 × 983	138	197	245	437
74 "	1594 × 996	145	203	248	440
75 "	1615 × 1010	151	210	251	443
76 "	1637 × 1023	158	217	254	446
77 "	1659 × 1037	165	224	257	450
78 "	1680 × 1050	172	231	261	453
79 "	1702 × 1063	179	238	264	456
80 "	1723 × 1077	186	244	267	459

S		a	b	c	d
81 "	1745 × 1090	192	251	270	462
82 "	1766 × 1104	199	258	274	466
83 "	1788 × 1117	206	265	277	469
84 "	1809 × 1131	213	272	280	472
85 "	1831 × 1144	220	278	283	475
86 "	1852 × 1158	226	285	286	479
87 "	1874 × 1171	233	292	290	482
88 "	1895 × 1185	240	299	293	485
89 "	1917 × 1198	247	306	296	488
90 "	1939 × 1212	254	226	299	491
91 "	1960 × 1225	261	232	302	495
92 "	1982 × 1239	267	239	306	498
93 "	2003 × 1252	274	246	309	501
94 "	2025 × 1265	281	253	312	504
95 "	2046 × 1279	288	260	315	508
96 "	2068 × 1292	295	266	319	511
97 "	2089 × 1306	301	273	322	514
98 "	2111 × 1319	308	280	325	517
99 "	2132 × 1333	315	287	328	520
100 "	2154 × 1346	322	294	331	524

Προβαλλόμενη εικόνα 16:6

[Μονάδα: mm]

	S	a	b	c1	d1	c2	d2
66 "	1570 × 589	87	146	368	560	221	413
67 "	1593 × 598	94	153	373	565	224	416
68 "	1617 × 606	101	160	379	571	227	419
69 "	1641 × 615	108	166	384	576	230	422
70 "	1665 × 624	114	173	390	582	233	426
71 "	1689 × 633	121	180	395	587	237	429
72 "	1712 × 642	128	187	400	593	240	432
73 "	1736 × 651	135	194	406	598	243	435
74 "	1760 × 660	141	200	411	603	246	438
75 "	1784 × 669	148	207	417	609	249	442
76 "	1807 × 678	155	214	422	614	253	445
77 "	1831 × 687	162	221	428	620	256	448
78 "	1855 × 696	169	227	433	625	259	451
79 "	1879 × 705	175	234	438	631	262	454
80 "	1903 × 713	182	241	444	636	265	458
81 "	1926 × 722	189	248	449	641	269	461
82 "	1950 × 731	196	255	455	647	272	464
83 "	1974 × 740	202	261	460	652	275	467
84 "	1998 × 749	209	268	466	658	278	470
85 "	2022 × 758	216	275	471	663	281	474
86 "	2045 × 767	223	282	476	669	285	477
87 "	2069 × 776	230	288	482	674	288	480
88 "	2093 × 785	236	295	487	679	291	483
89 "	2117 × 794	243	302	493	685	294	486
90 "	2140 × 803	250	222	498	690	297	490

	S	a	b	c1	d1	c2	d2
91 "	2164 × 812	257	229	504	696	301	493
92 "	2188 × 821	263	235	509	701	304	496
93 "	2212 × 829	270	242	514	707	307	499
94 "	2236 × 838	277	249	520	712	310	502
95 "	2259 × 847	284	256	525	717	313	506
96 "	2283 × 856	291	262	531	723	317	509
97 "	2307 × 865	297	269	536	728	320	512
98 "	2331 × 874	304	276	542	734	323	515
99 "	2354 × 883	311	283	547	739	326	518
100 "	2378 × 892	318	289	552	745	329	522
101 "	2402 × 901	324	296	558	750	333	525
102 "	2426 × 910	331	303	563	755	336	528
103 "	2450 × 919	338	310	569	761	339	531
104 "	2473 × 928	345	317	574	766	342	534
105 "	2497 × 936	352	323	580	772	345	538
106 "	2521 × 945	358	330	585	777	349	541
107 "	2545 × 954	365	337	590	783	352	544
108 "	2569 × 963	372	344	596	788	355	547
109 "	2592 × 972	379	350	601	793	358	550
110 "	2616 × 981	385	357	607	799	361	554

Προβαλλόμενη εικόνα 21:9

[Μονάδα: mm]

	S	a	b	c1	d1	c2	d2
68 "	1617 × 606	92	151	329	522	267	459
69 "	1641 × 615	99	158	334	526	270	463
70 "	1665 × 624	106	165	339	531	274	466
71 "	1689 × 633	112	171	344	536	278	470
72 "	1712 × 642	119	178	348	540	282	474
73 "	1736 × 651	126	184	353	545	285	478
74 "	1760 × 660	132	191	358	550	289	481
75 "	1784 × 669	139	198	362	555	293	485
76 "	1807 × 678	146	204	367	559	297	489
77 "	1831 × 687	152	211	372	564	301	493
78 "	1855 × 696	159	218	376	569	304	497
79 "	1879 × 705	166	224	381	573	308	500
80 "	1903 × 713	172	231	386	578	312	504
81 "	1926 × 722	179	238	391	583	316	508
82 "	1950 × 731	185	244	395	587	319	512
83 "	1974 × 740	192	251	400	592	323	515
84 "	1998 × 749	199	258	405	597	327	519
85 "	2022 × 758	205	264	409	602	331	523
86 "	2045 × 767	212	271	414	606	335	527
87 "	2069 × 776	219	278	419	611	338	531
88 "	2093 × 785	225	284	423	616	342	534
89 "	2117 × 794	232	291	428	620	346	538
90 "	2140 × 803	239	298	433	625	350	542

	S	a	b	c1	d1	c2	d2
91 "	2164 × 812	245	217	438	630	353	546
92 "	2188 × 821	252	224	442	634	357	549
93 "	2212 × 829	259	230	447	639	361	553
94 "	2236 × 838	265	237	452	644	365	557
95 "	2259 × 847	272	244	456	649	369	561
96 "	2283 × 856	279	250	461	653	372	565
97 "	2307 × 865	285	257	466	658	376	568
98 "	2331 × 874	292	264	470	663	380	572
99 "	2354 × 883	299	270	475	667	384	576
100 "	2378 × 892	305	277	480	672	387	580
101 "	2402 × 901	312	284	485	677	391	583
102 "	2426 × 910	319	290	489	681	395	587
103 "	2450 × 919	325	297	494	686	399	591
104 "	2473 × 928	332	304	499	691	403	595
105 "	2497 × 936	338	310	503	696	406	599
106 "	2521 × 945	345	317	508	700	410	602
107 "	2545 × 954	352	324	513	705	414	606
108 "	2569 × 963	358	330	518	710	418	610
109 "	2592 × 972	365	337	522	714	421	614
110 "	2616 × 981	372	344	527	719	425	617

■ EB-760Wi

Προβαλλόμενη εικόνα 16:10

[Μονάδα: mm]

	S	a	b	c	d
69 "	1486 × 929	92	150	203	395
70 "	1508 × 942	98	157	206	398
71 "	1529 × 956	105	164	209	401
72 "	1551 × 969	111	170	212	404
73 "	1572 × 983	118	177	214	407
74 "	1594 × 996	124	183	217	409
75 "	1615 × 1010	131	190	220	412
76 "	1637 × 1023	137	196	223	415
77 "	1659 × 1037	144	203	226	418
78 "	1680 × 1050	150	209	228	421
79 "	1702 × 1063	157	216	231	423
80 "	1723 × 1077	163	222	234	426
81 "	1745 × 1090	170	229	237	429
82 "	1766 × 1104	177	235	240	432
83 "	1788 × 1117	183	242	242	435
84 "	1809 × 1131	190	248	245	437
85 "	1831 × 1144	196	255	248	440
86 "	1852 × 1158	203	262	251	443
87 "	1874 × 1171	209	268	254	446
88 "	1895 × 1185	216	275	256	449
89 "	1917 × 1198	222	281	259	451
90 "	1939 × 1212	229	201	262	454
91 "	1960 × 1225	235	207	265	457
92 "	1982 × 1239	242	214	268	460
93 "	2003 × 1252	248	220	271	463
94 "	2025 × 1265	255	227	273	466
95 "	2046 × 1279	262	233	276	468
96 "	2068 × 1292	268	240	279	471
97 "	2089 × 1306	275	246	282	474
98 "	2111 × 1319	281	253	285	477
99 "	2132 × 1333	288	259	287	480
100 "	2154 × 1346	294	266	290	482

Προβαλλόμενη εικόνα 4:3

[Μονάδα: mm]

	S	a	b	c	d
61 "	1240 × 930	92	151	203	396
62 "	1260 × 945	99	158	207	399
63 "	1280 × 960	107	166	210	402
64 "	1300 × 975	114	173	213	405
65 "	1321 × 991	122	180	216	408
66 "	1341 × 1006	129	188	219	411
67 "	1361 × 1021	136	195	222	415
68 "	1382 × 1036	144	203	226	418
69 "	1402 × 1052	151	210	229	421
70 "	1422 × 1067	159	217	232	424
71 "	1443 × 1082	166	225	235	427
72 "	1463 × 1097	173	232	238	430
73 "	1483 × 1113	181	240	241	434
74 "	1504 × 1128	188	247	245	437
75 "	1524 × 1143	196	254	248	440
76 "	1544 × 1158	203	262	251	443
77 "	1565 × 1173	210	269	254	446
78 "	1585 × 1189	218	277	257	450
79 "	1605 × 1204	225	284	261	453
80 "	1626 × 1219	233	291	264	456

	S	a	b	c	d
81 "	1646 × 1234	240	299	267	459
82 "	1666 × 1250	247	306	270	462
83 "	1687 × 1265	255	314	273	465
84 "	1707 × 1280	262	321	276	469
85 "	1727 × 1295	270	328	280	472
86 "	1748 × 1311	277	336	283	475
87 "	1768 × 1326	284	343	286	478
88 "	1788 × 1341	292	351	289	481
89 "	1808 × 1356	299	358	292	484
90 "	1829 × 1372	307	278	295	488
91 "	1849 × 1387	314	286	299	491
92 "	1869 × 1402	321	293	302	494
93 "	1890 × 1417	329	301	305	497
94 "	1910 × 1433	336	308	308	500
95 "	1930 × 1448	344	315	311	504
96 "	1951 × 1463	351	323	314	507
97 "	1971 × 1478	358	330	318	510
98 "	1991 × 1494	366	338	321	513
99 "	2012 × 1509	373	345	324	516
100 "	2032 × 1524	380	352	327	519

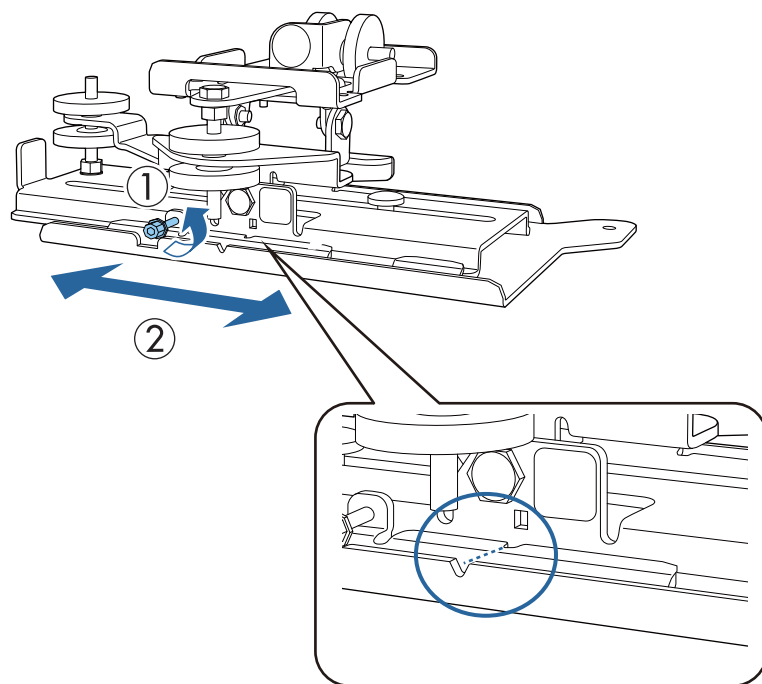
Προβαλλόμενη εικόνα 16:9

[Μονάδα: mm]

	S	a	b	c	d
67 "	1483 × 834	91	150	249	441
68 "	1505 × 847	97	156	253	445
69 "	1528 × 859	104	163	256	448
70 "	1550 × 872	111	170	260	452
71 "	1572 × 884	118	176	263	456
72 "	1594 × 897	124	183	267	459
73 "	1616 × 909	131	190	271	463
74 "	1638 × 921	138	197	274	466
75 "	1660 × 934	144	203	278	470
76 "	1682 × 946	151	210	281	474
77 "	1705 × 959	158	217	285	477
78 "	1727 × 971	165	223	288	481
79 "	1749 × 984	171	230	292	484
80 "	1771 × 996	178	237	296	488
81 "	1793 × 1009	185	244	299	491
82 "	1815 × 1021	191	250	303	495
83 "	1837 × 1034	198	257	306	499
84 "	1860 × 1046	205	264	310	502
85 "	1882 × 1058	212	270	313	506
86 "	1904 × 1071	218	277	317	509
87 "	1926 × 1083	225	284	321	513
88 "	1948 × 1096	232	291	324	516
89 "	1970 × 1108	238	297	328	520
90 "	1992 × 1121	245	217	331	524
91 "	2015 × 1133	252	224	335	527
92 "	2037 × 1146	259	230	339	531
93 "	2059 × 1158	265	237	342	534
94 "	2081 × 1171	272	244	346	538
95 "	2103 × 1183	279	251	349	541
96 "	2125 × 1195	285	257	353	545
97 "	2147 × 1208	292	264	356	549
98 "	2170 × 1220	299	271	360	552
99 "	2192 × 1233	306	277	364	556
100 "	2214 × 1245	312	284	367	559

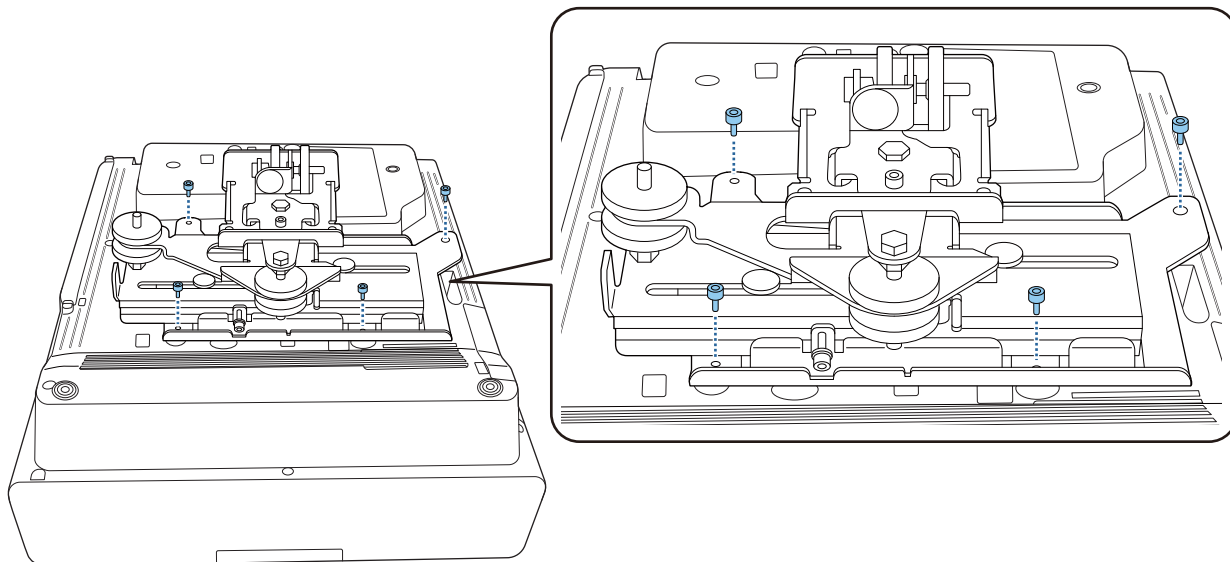
■ Τοποθέτηση της μονάδας ρύθμισης στον βιντεοπροβολέα

- 1 Ξεβιδώστε τη βίδα M4 στη μονάδα ρύθμισης και στη συνέχεια ευθυγραμμίστε τα σημάδια για κάθε τμήμα



Όταν η θέση είναι σωστή, σφίξτε τη βίδα M4.

- 2 Ασφαλίστε τη μονάδα ρύθμισης στη βάση του βιντεοπροβολέα με τα παρεχόμενα μπουλόνια M4 x 12 mm (x4)

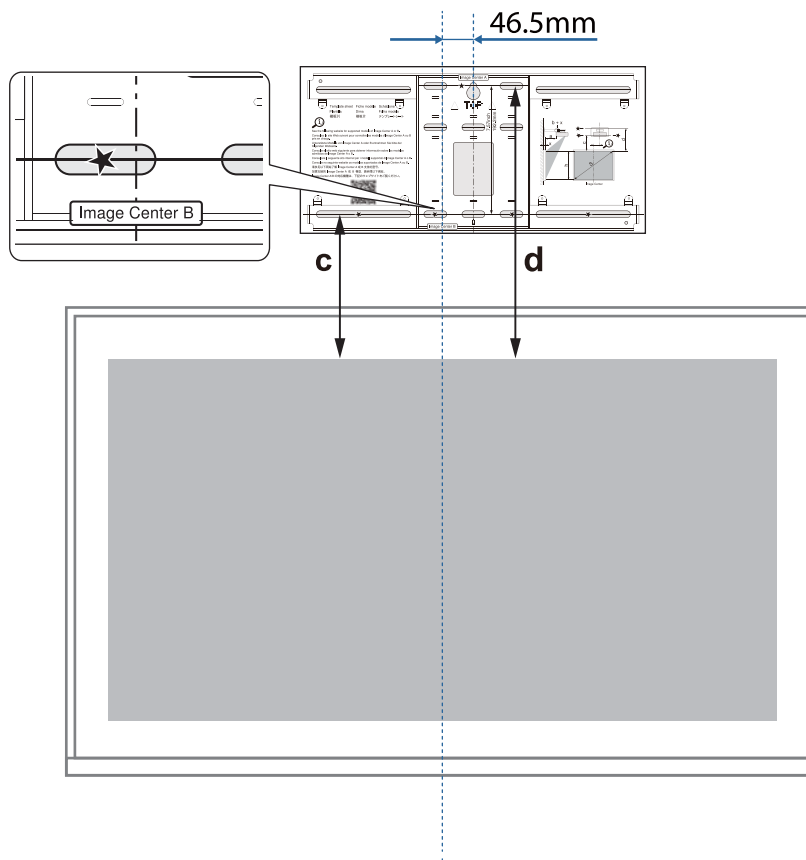


■ Εγκατάσταση της πλάκας τοίχου στον τοίχο

1 Στερεώστε το καθοδηγητικό πρότυπο στον τοίχο

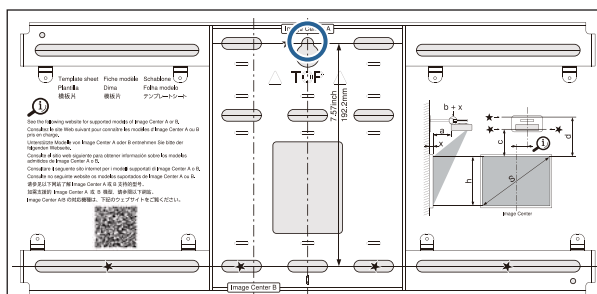
Τοποθετήστε το καθοδηγητικό πρότυπο σύμφωνα με τη θέση εγκατάστασης που επιβεβαιώσατε χρησιμοποιώντας τον πίνακα αποστάσεων προβολής (σελ.30).

Ευθυγραμμίστε την κεντρική θέση της προβαλλόμενης οθόνης με το Image Center B στο καθοδηγητικό πρότυπο.



2 Καθοδηγήστε μια βίδα M10 που διατίθεται στο εμπόριο στη θέση της προσωρινής οπής βίδας για την πλάκα τοίχου

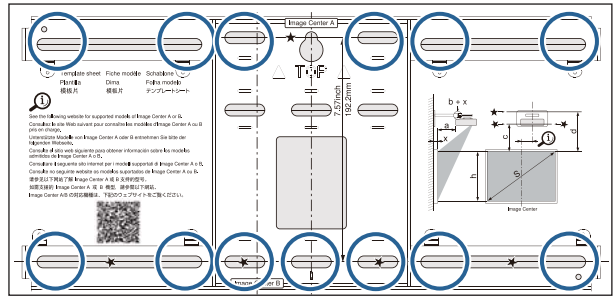
Αφήστε κενό 6 mm ή μεγαλύτερο ανάμεσα στον τοίχο και στην κεφαλή της βίδας.



3

Καθορισμός των θέσεων για τις οπές στερέωσης της πλάκας τοίχου

Από τις οπές βίδας στην εικόνα πιο κάτω, στερεώστε τουλάχιστον τέσσερα σημεία στο επάνω, κάτω, αριστερή και δεξιά πλευρά για βέλτιστη ισορροπία.



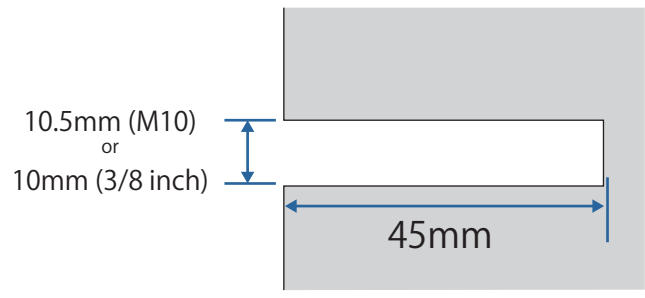
4

Ανοίξτε τις οπές στον τοίχο

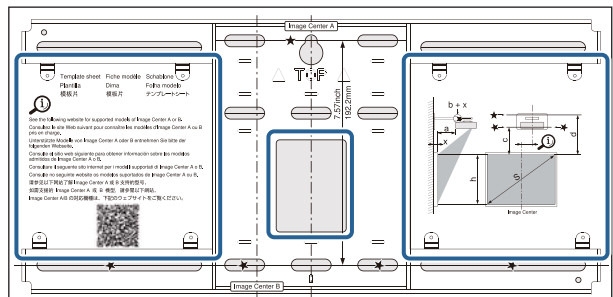
Διάμετρος οπής: 10,5 mm (M10) ή 10 mm (3/8 ίντσες)

Βάθος οπής-οδηγού: 45 mm

Βάθος οπής ούπα: 40 mm



Κατά τη δρομολόγηση καλωδίων στον βιντεοπροβολέα μέσω τοίχου, μπορείτε να ανοίξετε οπές εντός της περιοχής που φαίνεται στην παρακάτω εικόνα και να τις χρησιμοποιήσετε ως οπές δρομολόγησης καλωδίων.

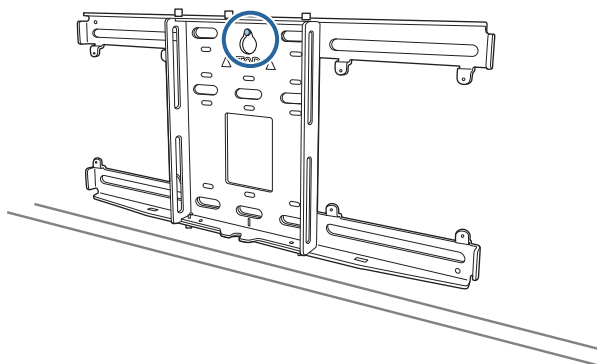


Όταν εγκαθιστάτε ένα mini-PC ή ένα stick PC, ελέγξτε τη θέση στην οποία θα εγκατασταθεί η πλάκα του mini PC προτού ανοίξετε τις οπές δρομολόγησης καλωδίων. (σελ.56)

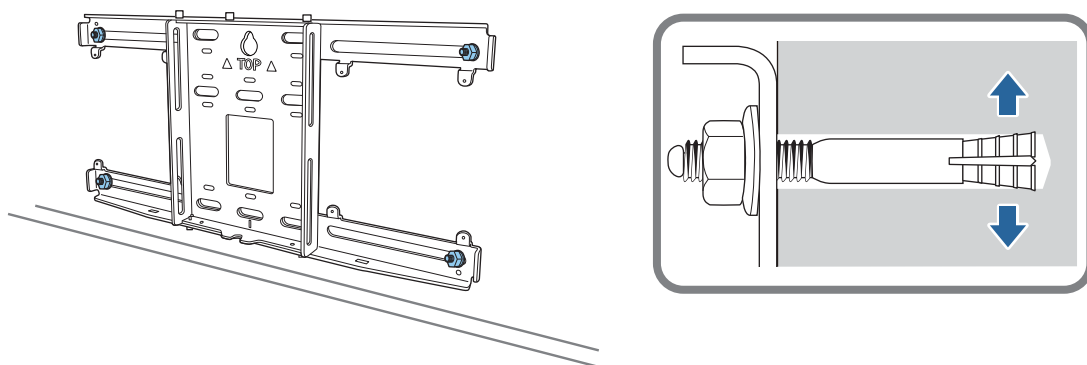
5

Αφαιρέστε το καθοδηγητικό πρότυπο

6 Τοποθετήστε την πλάκα τοίχου στην προσωρινή βίδα M10 που εγκαταστήσατε στο βήμα 2



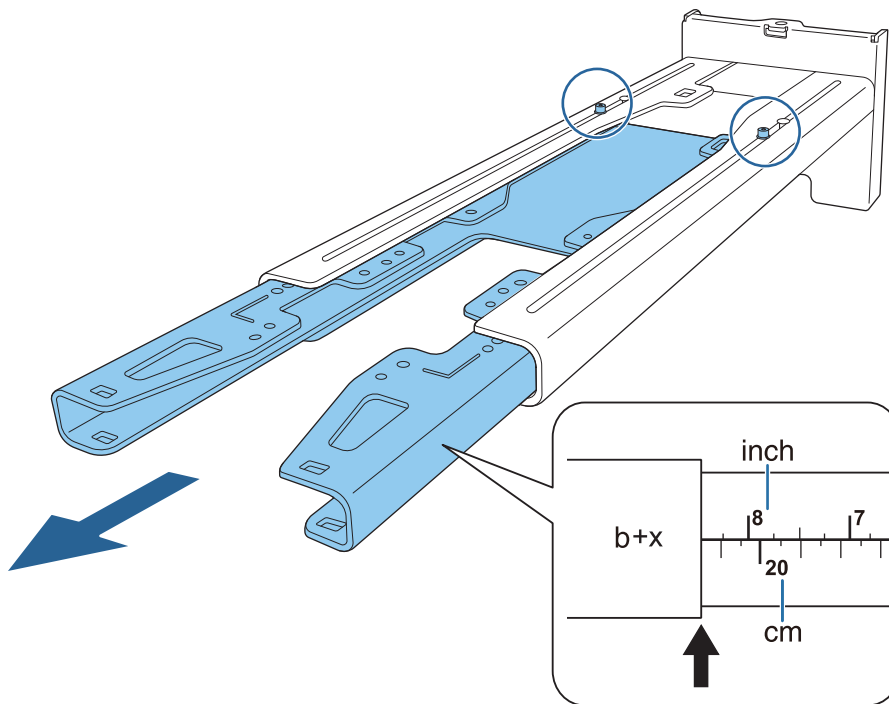
7 Χρησιμοποιήστε βίδες στερέωσης M10 ή 3/8 ιντσών x 60 mm που διατίθενται στο εμπόριο για να στερεώσετε την πλάκα τοίχου στις οπές που ανοίξατε στο βήμα 4



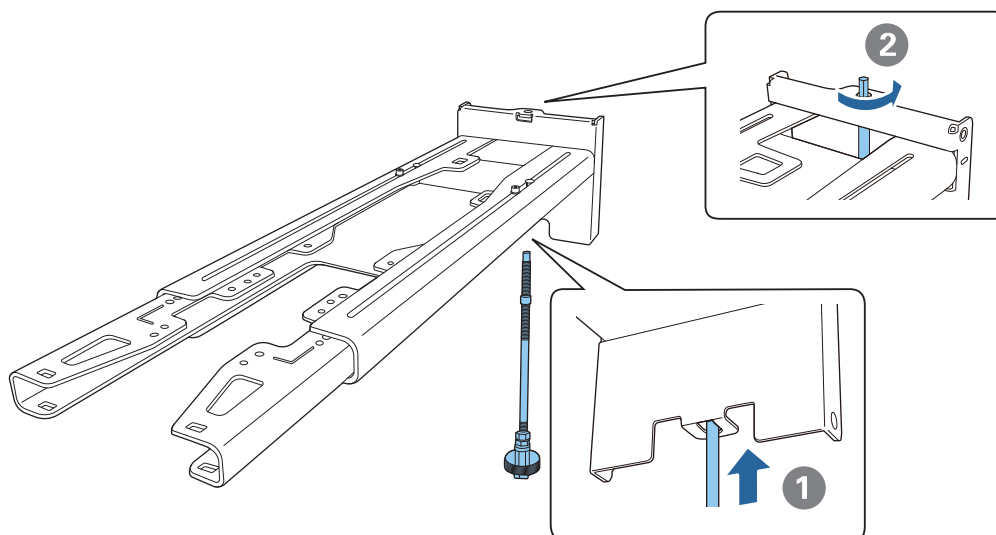
■ Τοποθέτηση της βάσης στήριξης στην πλάκα τοίχου

- 1** Χαλαρώστε τα βουλόνια M4 x 12 mm (x2) και επεκτείνετε το βραχίονα ολίσθησης στη βάση στήριξης

Ρυθμίστε την κλίμακα στο ρυθμιστικό στην συνδυασμένη απόσταση της τιμής για το (b) που επιβεβαιώνεται στον πίνακα αποστάσεων προβολής (σελ.30) και το πάχος της επιφάνειας προβολής (x).

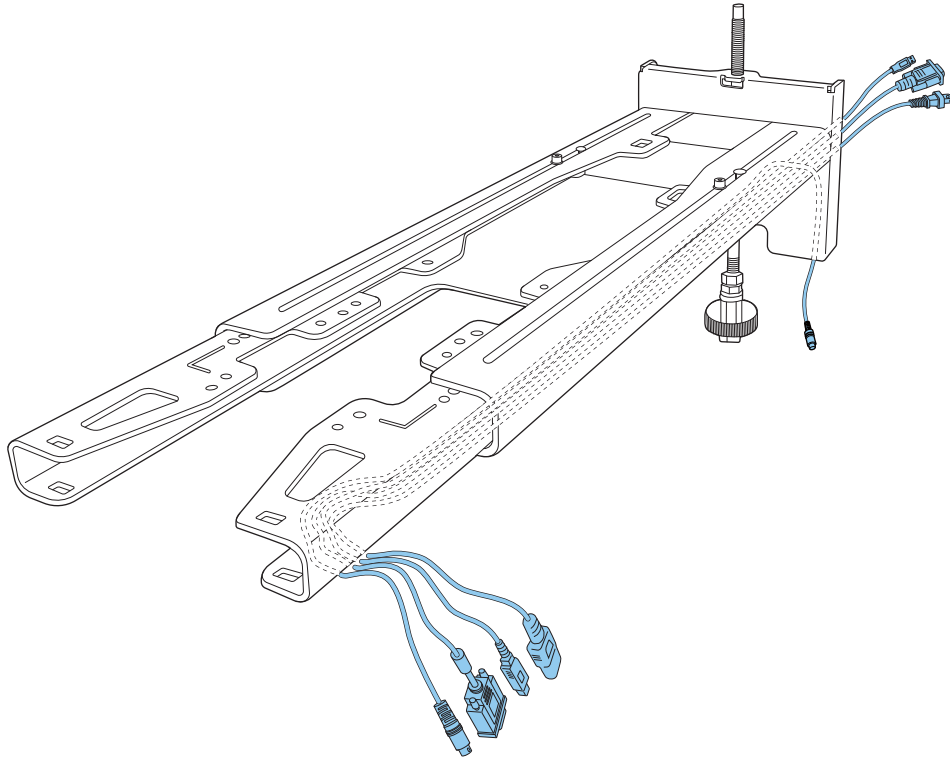


- 2** Εισαγάγετε τον εξαγωνικό άξονα στη βάση στήριξης



3

Περάστε τα απαραίτητα καλώδια μέσα από τη βάση στήριξης



 Προειδοποίηση

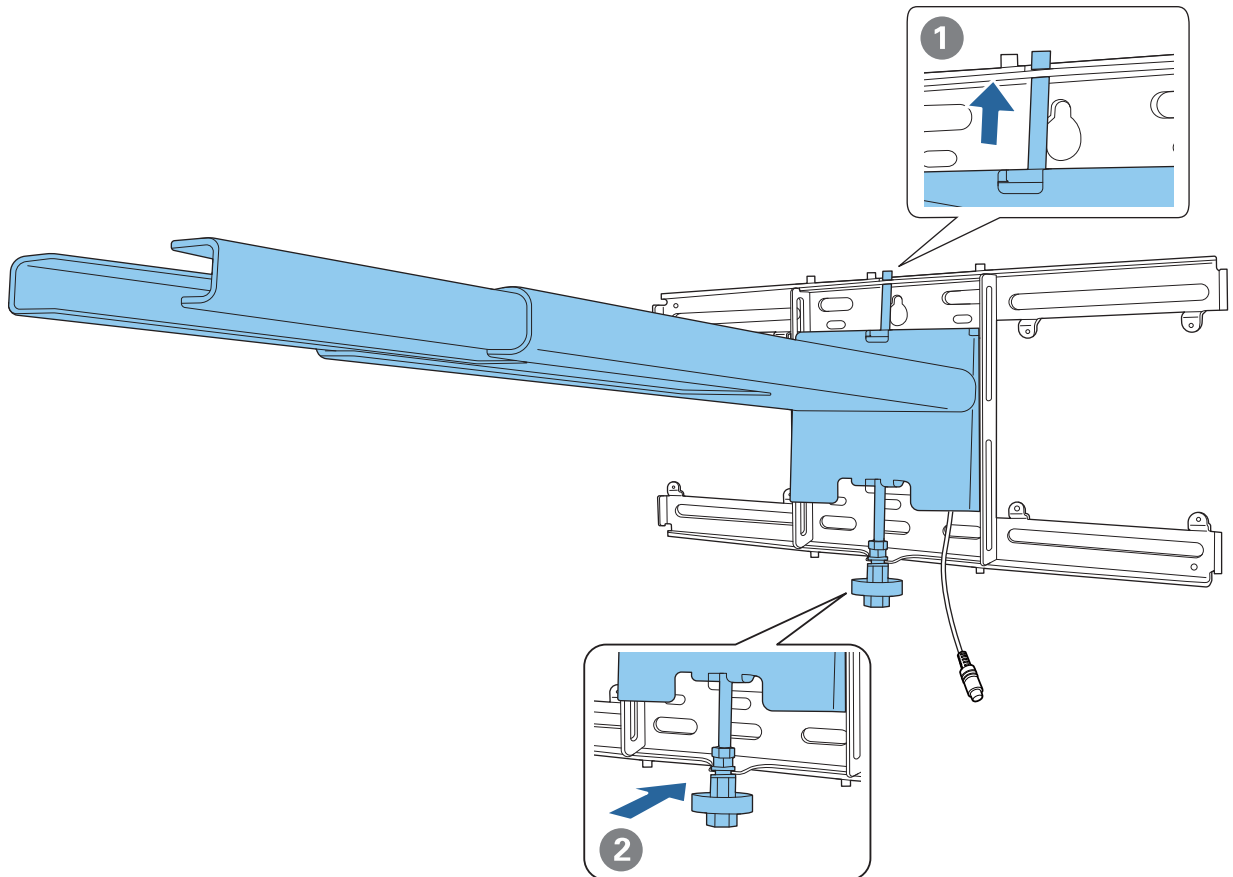
Μην κρεμάτε το υπόλοιπο του καλωδίου στη βάση στήριξης. Μπορεί να πέσει και να προκληθεί ατύχημα.




Οι παρακάτω θύρες σύνδεσης πρέπει να δρομολογούνται έτσι ώστε να βγαίνουν από το κάτω μέρος της βάσης στήριξης και όχι μέσω του τοίχου.

- Θύρα προς σύνδεση στη μονάδα αφής
- Θύρα προς σύνδεση σε περιφερειακές συσκευές, όπως mini-PC

- 4** Τοποθετήστε τη βάση στήριξης στην πλάκα τοίχου
Τοποθετήστε τον εξαγωνικό άξονα μέχρι το άκρο να εξέχει ελαφρά από την κορυφή της πλάκας τοίχου και το άλλο άκρο να συνδεθεί στο κάτω μέρος της πλάκας τοίχου.



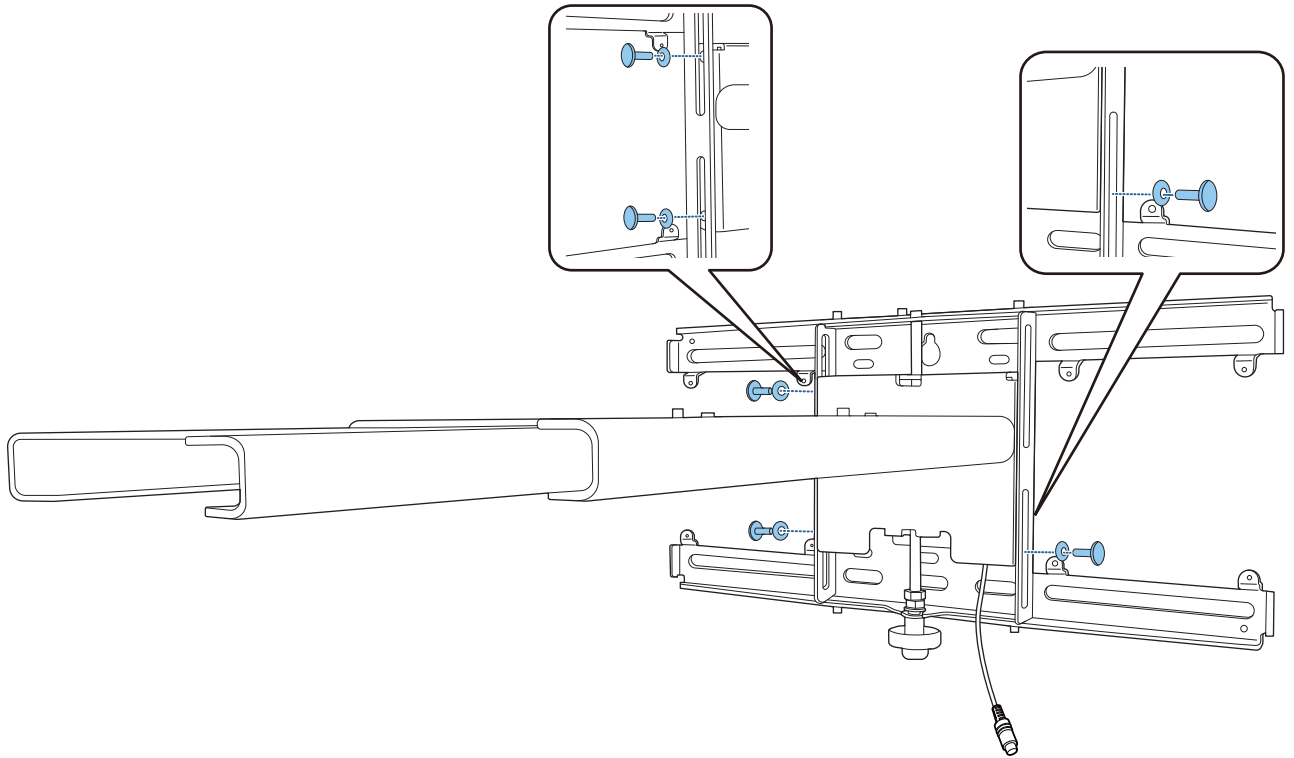
 Προσοχή

Προσέξτε ώστε να μην "πιαστούν" τα καλώδια ανάμεσα στη βάση στήριξης και την πλάκα τοίχου.

5

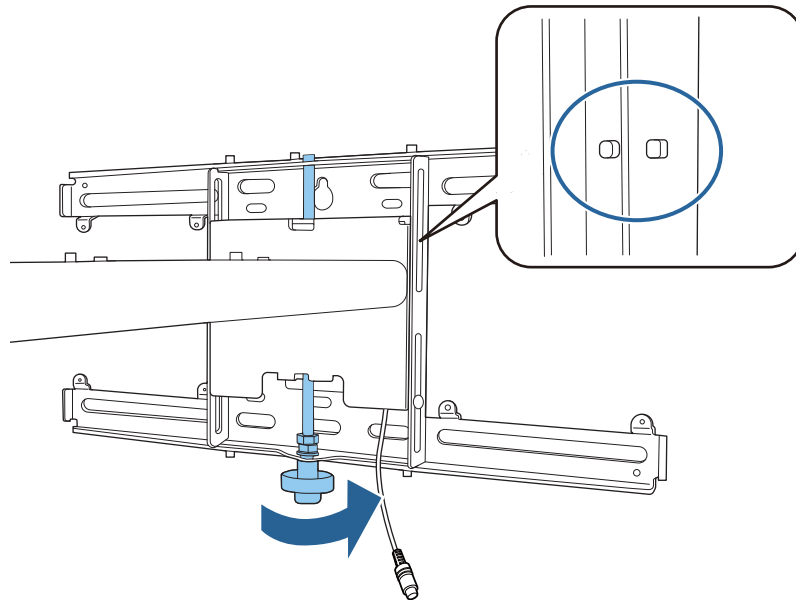
Στερεώστε προσωρινά τη βάση στήριξης

Ασφαλίστε τρία σημεία με τις παρεχόμενες βίδες M6 (x3).



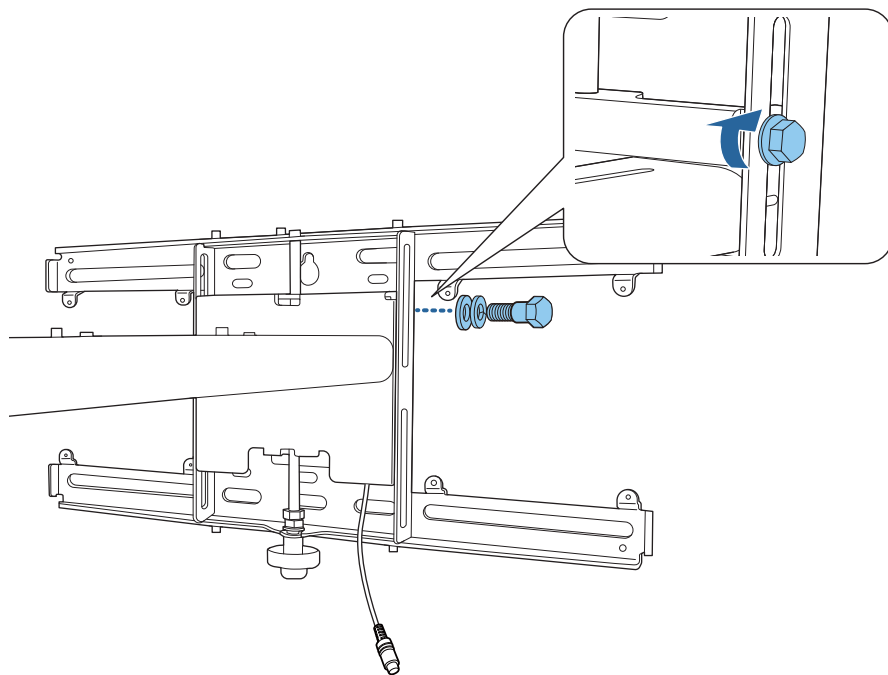
6

Περιστρέψτε το κάτω μέρος του εξαγωνικού άξονα με ένα κλειδί καστανίας 17 mm για να ευθυγραμμίσετε τα σημάδια στην πλάκα τοίχου και τη βάση στήριξης



7

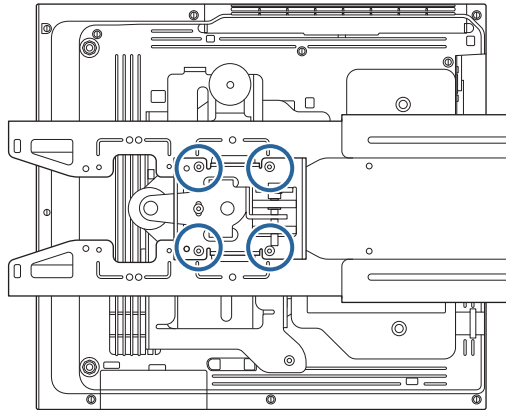
Σφίξτε το βουλόνι M6 (x1) για να ασφαλίσετε τη βάση στήριξης στη θέση της



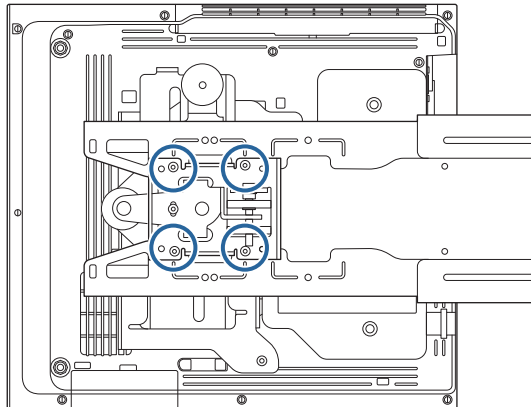
■ Τοποθέτηση της μονάδας ρύθμισης στη βάση στήριξης

1 Ελέγξτε τη θέση εγκατάστασης για τη μονάδα ρύθμισης
Η θέση τοποθέτησης επισημαίνεται στη βάση στήριξης. Εγκαταστήστε σε μια κατάλληλη θέση ανάλογα με το μέγεθος της οθόνης στην οποία θέλετε να προβάλλετε.

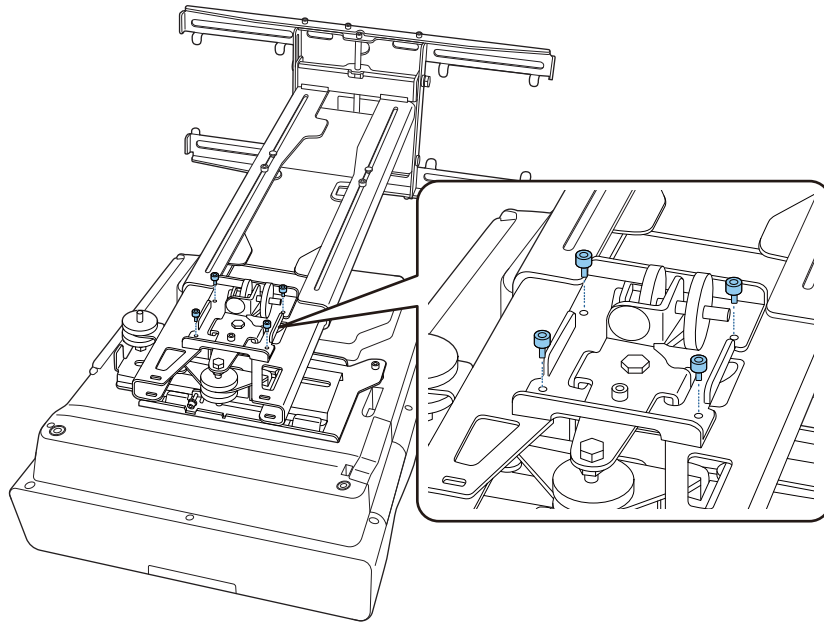
- Όταν μια προβαλλόμενη εικόνα είναι μικρότερη από 90 ίντσες: Τοποθετήστε τη μονάδα στη σήμανση ○.



- Όταν μια προβαλλόμενη εικόνα είναι μεγαλύτερη από 90 ίντσες: Τοποθετήστε τη μονάδα στη σήμανση ○○.



- 2** Προσαρτήστε τη μονάδα ρύθμισης στη βάση στήριξης με τα παρεχόμενα βουλόνια M4 x 12 mm (x4)

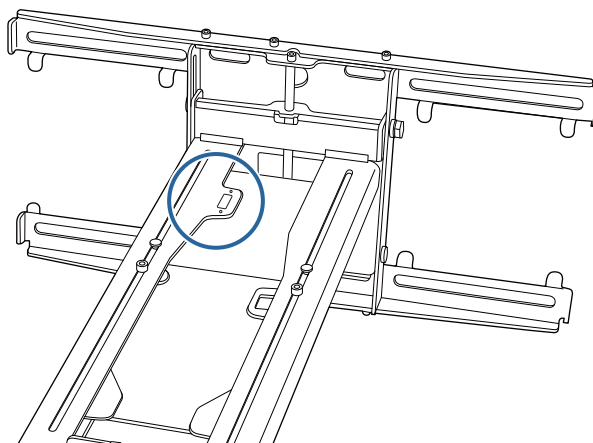


- 3** Συνδέστε τα καλώδια στο βιντεοπροβολέα
Συνδέστε το καλώδιο τροφοδοσίας τελευταίο.

■ Σύνδεση περιφερειακών συσκευών

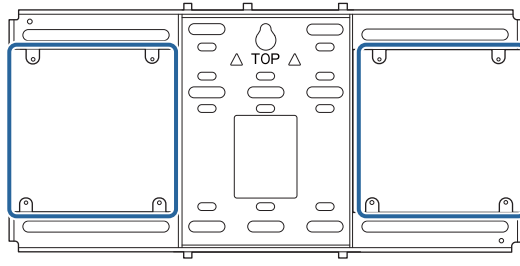
Σύνδεση μεταγωγέα ή δέκτη

Χρησιμοποιήστε βίδες M4 που διατίθενται στο εμπόριο για να ασφαλίσετε έναν μεταγωγέα ή δέκτη στις οπές, όπως φαίνεται στην ακόλουθη εικόνα.



Σύνδεση mini PC ή stick PC

Συνδέστε το mini PC ή το stick PC στην πλάκα Mini PC και ασφαλίστε το στην αριστερή ή δεξιά πλευρά της πλάκας τοίχου.



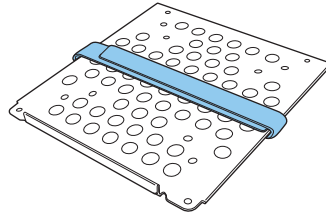
Βεβαιωθείτε ότι οι δίοδοι αέρα του PC δεν είναι φραγμένες.

Συνιστούμε να εγκαταστήσετε τον υπολογιστή έτσι ώστε οι έξοδοι αέρα να βρίσκονται στο επάνω μέρος και οι εισοδοι αέρα στο κάτω μέρος.

Όταν ασφαρίζετε με τον ιμάντα Mini PC

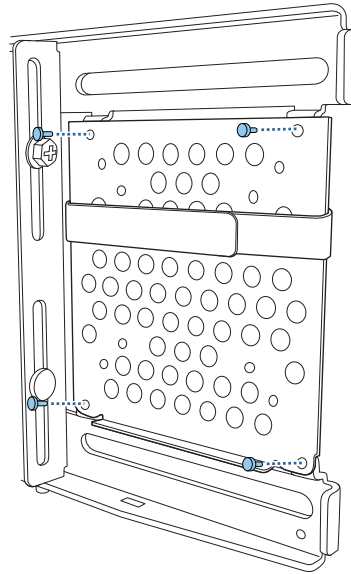
1

Τυλίξτε τον ιμάντα γύρω από την πλάκα mini PC

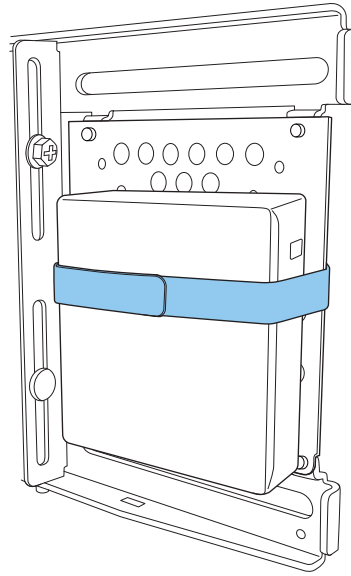


2

Ασφαλίστε τη βάση mini PC στην πλάκα τοίχου χρησιμοποιώντας τις βίδες M3 x 6 mm (x4) που παρέχονται.



- 3 Τοποθετήστε τον υπολογιστή στην κάτω άκρη της πλάκας Mini PC και ασφαλίστε τον με τον μάντα

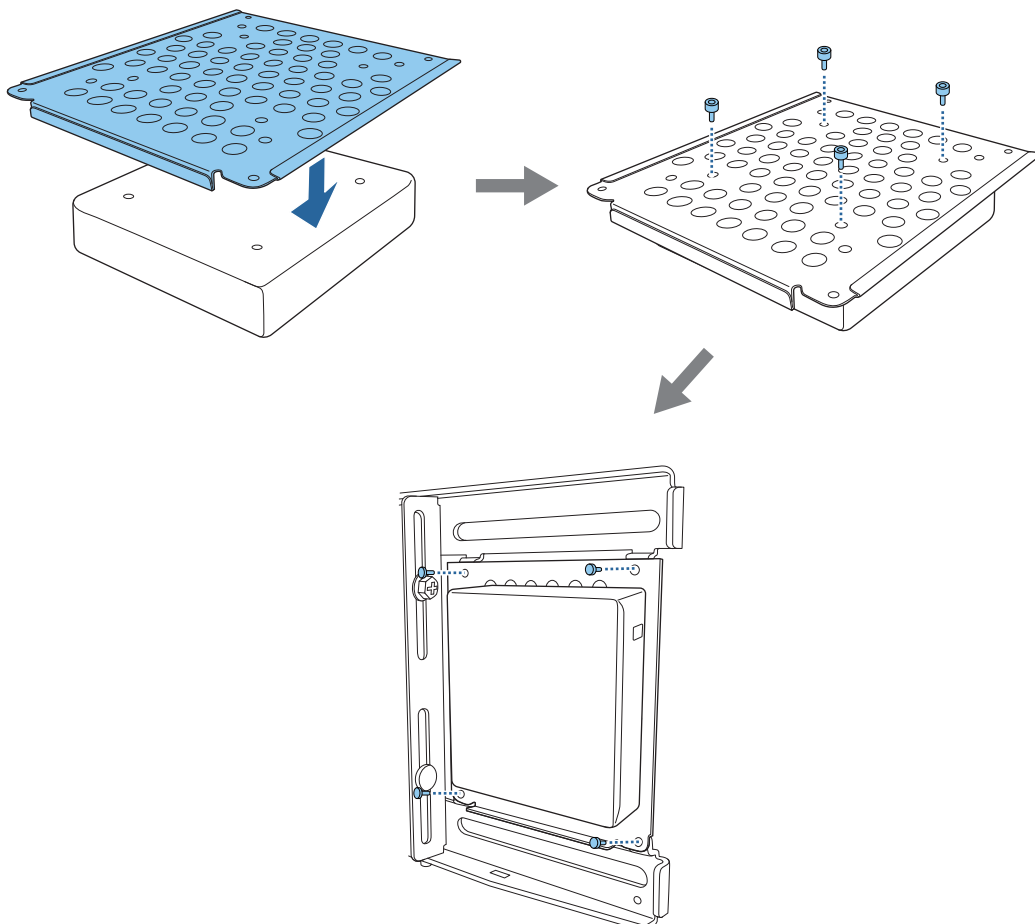


Όταν ασφαρίζετε με βίδες

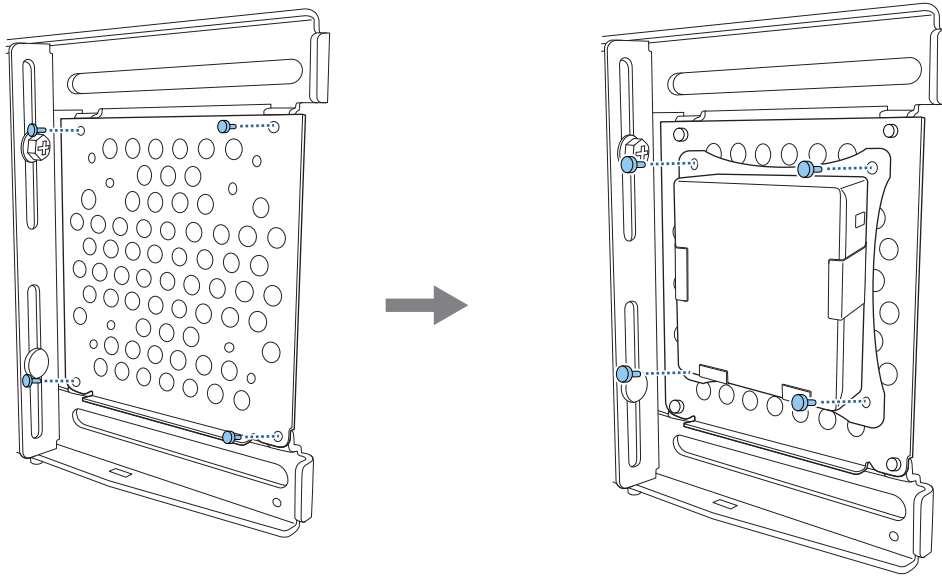
Ανάλογα με το σχήμα του mini PC και τον προσανατολισμό των οπών βιδών, η σειρά εγκατάστασης των εξαρτημάτων διαφέρει. Ελέγξτε τις οδηγίες εγκατάστασης.

Παράδειγμα εγκατάστασης

- Ασφαλίστε τη βάση mini PC, με τον υπολογιστή εγκατεστημένο, στην πλάκα τοίχου χρησιμοποιώντας τις βίδες M3 x 6 mm (x4) που παρέχονται.



- Ασφαλίστε τη βάση mini PC στην πλάκα τοίχου χρησιμοποιώντας τις βίδες M3 x 6 mm (x4) που παρέχονται και, στη συνέχεια, εγκαταστήστε τον υπολογιστή.



Ρύθμιση της θέσης της προβαλλόμενης εικόνας

Μπορείτε να χρησιμοποιήσετε οποιαδήποτε από τις παρακάτω μεθόδους για να ρυθμίσετε τη θέση της προβαλλόμενης εικόνας.

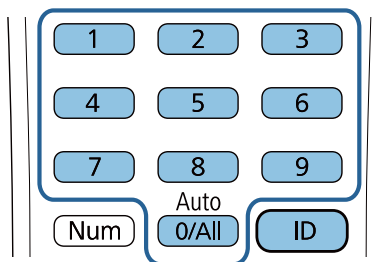


Όταν εγκαθίστανται πολλαπλοί βιντεοπροβολείς στο ίδιο δωμάτιο, σας συνιστούμε να ορίσετε αναγνωριστικά βιντεοπροβολέα για να αποτρέψετε παρεμβολές από το τηλεχειριστήριο.

Ενεργοποιήστε έναν βιντεοπροβολέα και ορίστε τον αναγνωριστικό αριθμό για τον βιντεοπροβολέα στην ενότητα **Εγκατάσταση > Αναγν. βιντεοπροβ.**

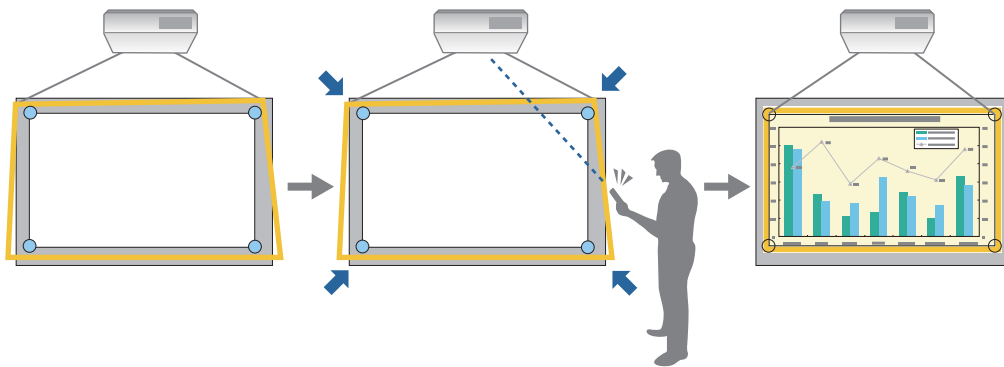
(Κατά τη χρήση του EB-770Fi, ρυθμίστε από την επιλογή **Πολλαπλή προβολή - Αναγν. βιντεοπροβ..**)

Όταν θέλετε να χρησιμοποιήσετε έναν συγκεκριμένο βιντεοπροβολέα, κρατήστε πατημένο το κουμπί [ID] στο τηλεχειριστήριο και πατήστε το κουμπί που αντιστοιχεί στο αναγνωριστικό του βιντεοπροβολέα.



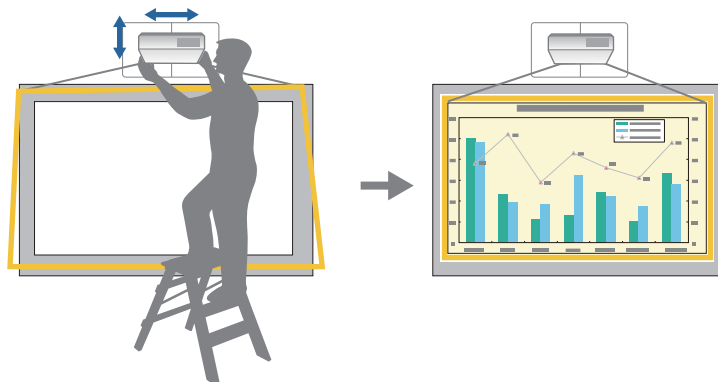
- Αυτόματη προσαρμογή οθόνης ([σελ.62](#))

Τοποθετήστε τους γωνιακούς δείκτες (παρέχονται με τον βιντεοπροβολέα) στις τέσσερις γωνίες της θέσης προβολής για να ρυθμίσετε αυτόματα τη θέση της εικόνας. Αυτό είναι χρήσιμο όταν θέλετε να πραγματοποιήσετε μια προσέγγιση σε μια συγκεκριμένη θέση.



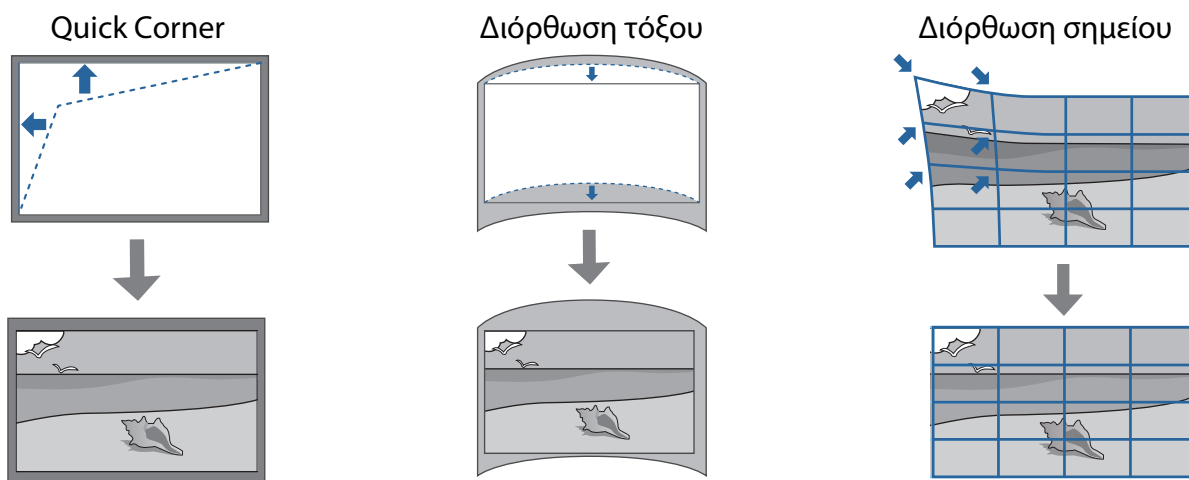
- Ρύθμιση με χρήση του Οδηγός εγκατάστασης βάσης ανάρτησης (σελ.66)

Ρυθμίστε χειροκίνητα τη θέση της βάσης στήριξης σύμφωνα με την οθόνη καθοδήγησης που εμφανίζεται. Αυτό είναι χρήσιμο όταν θέλετε να εκτελέσετε λεπτομερείς ρυθμίσεις στη θέση προβολής διατηρώντας ταυτόχρονα την ποιότητα της εικόνας.



- Ρύθμιση με χρήση των μενού του βιντεοπροβολέα (σελ.69)

Επιλέξτε την περιοχή που θέλετε να προσαρμόσετε και διορθώστε την εικόνα χειροκίνητα. Αυτό είναι χρήσιμο όταν θέλετε να εκτελέσετε λεπτομερείς ρυθμίσεις στη θέση προβολής αφού πραγματοποιήσετε μηχανικές ρυθμίσεις χρησιμοποιώντας την οθόνη καθοδήγησης.

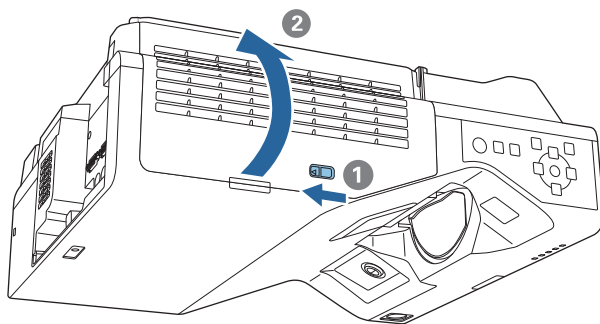


- Οι εικόνες δεν είναι σταθερές αμέσως μετά την ενεργοποίηση του βιντεοπροβολέα. Συνιστάται η ρύθμιση της θέσης της εικόνας τουλάχιστον 30 λεπτά αφού ξεκινήσετε την προβολή.
- Τοποθετήστε και ρυθμίστε τον προβολέα σε θερμοκρασία δωματίου που βρίσκεται κοντά στο πραγματικό περιβάλλον χρήσης. Αν η θερμοκρασία αλλάξει, η θέση της εικόνας μπορεί να μετατοπιστεί ή η ακρίβεια της πένας μπορεί να μειωθεί.
- Κατά τη ρύθμιση πολλών βιντεοπροβολέων χρησιμοποιώντας τη λειτουργία ρύθμισης στοίβας, εκτελέστε την εγκατάσταση στοίβας προτού ρυθμίσετε την προβαλλόμενη εικόνα.
- Συνιστούμε τη μηχανική ρύθμιση της θέσης της βάσης στήριξης όταν θέλετε να διατηρήσετε την ποιότητα της εικόνας.

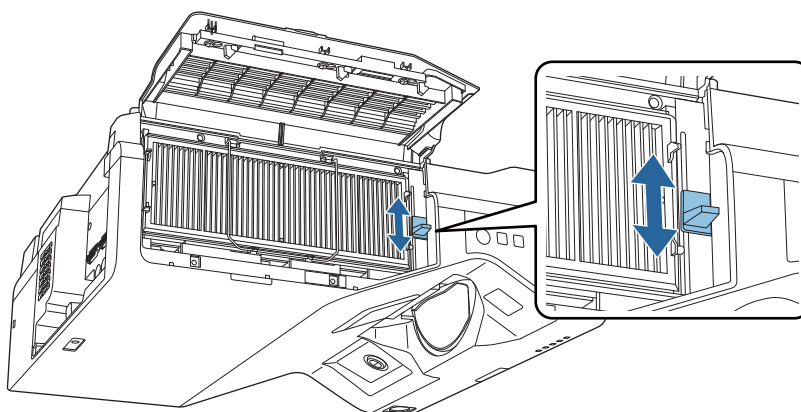
■ Προετοιμασία πριν από τη ρύθμιση

1 Πατήστε το κουμπί [⏻] στο τηλεχειριστήριο ή στον πίνακα ελέγχου για να ενεργοποιήσετε το βιντεοπροβολέα

2 Ανοίξτε το κάλυμμα του φίλτρου αέρα στο πλάι του βιντεοπροβολέα

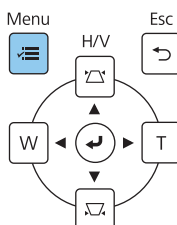
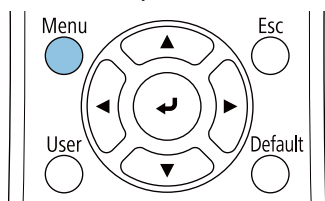


3 Χρησιμοποιήστε το μοχλό εστίασης για να εστιάσετε την εικόνα κατά προσέγγιση



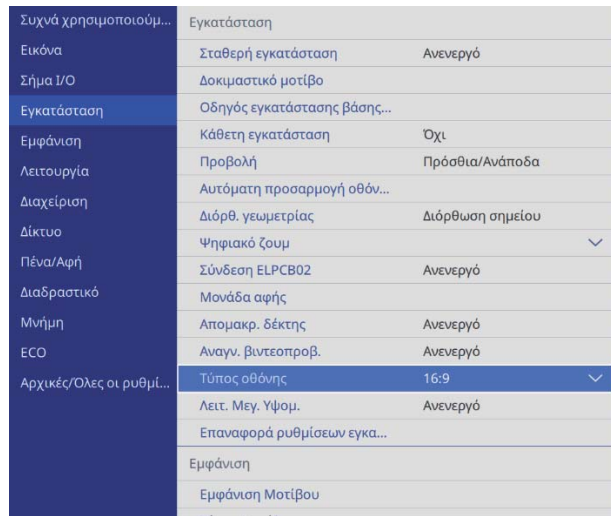
4 Πατήστε το κουμπί [Menu]

Με χρήση του τηλεχειριστηρίου Με χρήση του πίνακα ελέγχου



5

Επιλέξτε **Τύπος οθόνης** από το μενού **Εγκατάσταση** για να ρυθμίσετε την αναλογία διαστάσεων της προβαλλόμενης εικόνας



6

Εάν χρειάζεται, αλλάξτε την αναλογία διαστάσεων

Προβάλλετε εικόνες από μια συνδεδεμένη συσκευή και, στη συνέχεια, πατήστε το κουμπί [Aspect] στο τηλεχειριστήριο.

Κάθε φορά που πατάτε το κουμπί, εμφανίζεται στην οθόνη η ονομασία της επιλεγμένης ρύθμισης λόγου διαστάσεων και ο λόγος διαστάσεων αλλάζει.



Ο λόγος διαστάσεων δεν αλλάζει όταν δεν προβάλλονται εικόνες από τη συνδεδεμένη συσκευή.

■ Αυτόματη προσαρμογή οθόνης

Τοποθετήστε τους γωνιακούς δείκτες (παρέχονται με τον βιντεοπροβολέα) στις τέσσερις γωνίες της θέσης προβολής για να ρυθμίσετε αυτόματα τη θέση της εικόνας.

Αυτόματη προσαρμογή οθόνης λειτουργεί σωστά υπό τις ακόλουθες συνθήκες.

- Μέγεθος προβολής: 100 ίντσες ή λιγότερο
- Κατεύθυνση βιντεοπροβολέα: Έως $\pm 1^\circ$ πάνω, κάτω, αριστερά ή δεξιά

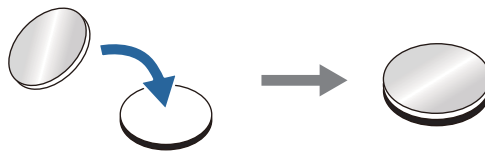


- Αυτόματη προσαρμογή οθόνης ενδέχεται να μην λειτουργεί σωστά ανάλογα με την επιφάνεια της προβαλλόμενης οθόνης. Απαιτούνται οι παρακάτω συνθήκες για να πραγματοποιηθεί Αυτόματη προσαρμογή οθόνης.
 - Μια επίπεδη επιφάνεια προβολής
 - Να μην υπάρχουν σχέδια, ακαθαρσίες ή εμπόδια στην επιφάνεια προβολής
- Πριν εκτελέσετε την Αυτόματη προσαρμογή οθόνης, ρυθμίστε πρώτα τη ρύθμιση Τύπος οθόνης. Αν αλλάξετε τον Τύπο οθόνης μετά την Αυτόματη προσαρμογή οθόνης, οι ρυθμίσεις θα επανέλθουν τις εργοστασιακές.

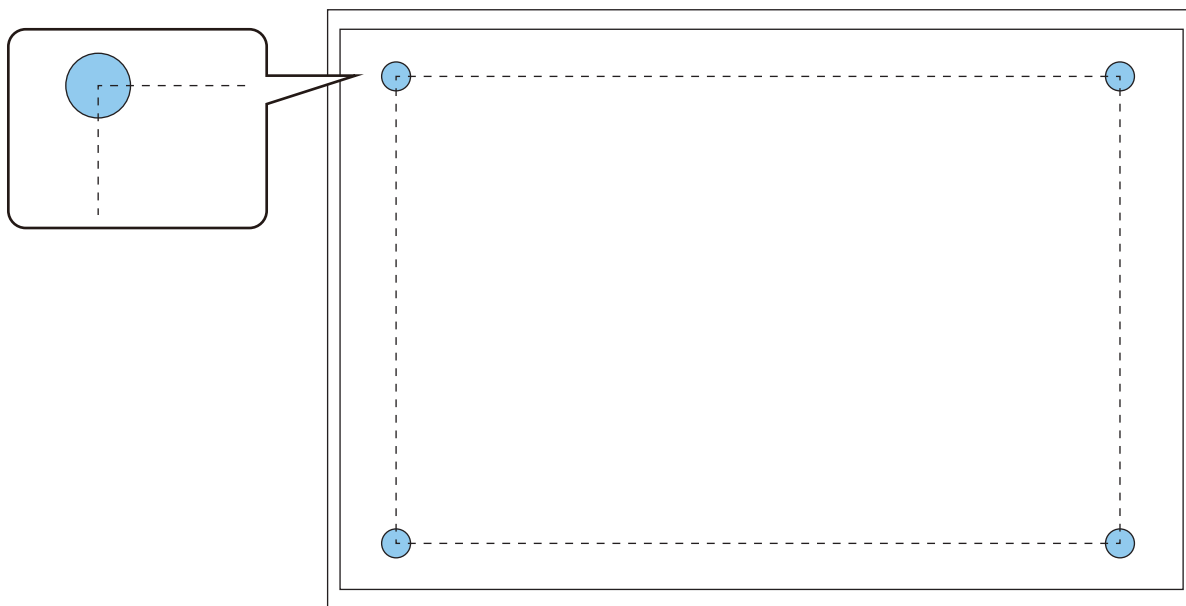
1 Τοποθετήστε τους γωνιακούς δείκτες που παρέχονται με τον βιντεοπροβολέα στις τέσσερις γωνίες της θέσης στην οποία θέλετε να προβάλλετε



- Οι γωνιακοί δείκτες δεν μπορούν να τοποθετηθούν ξανά. Σας συνιστούμε να σημειώσετε εκ των προτέρων τη θέση στην οποία θέλετε να τοποθετήσετε τους δείκτες.
- Αν θέλετε να χρησιμοποιείτε τους δείκτες επανειλημμένα, τοποθετήστε τους στο παρεχόμενο μαγνητικό φύλλο που παρέχεται με τον βιντεοπροβολέα.

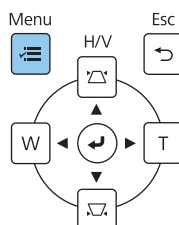
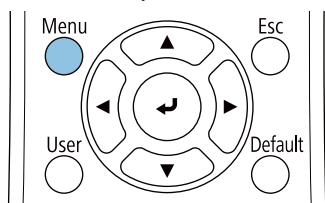


Τοποθετήστε τους δείκτες έτσι ώστε οι γωνίες της θέσης προβολής να επικαλύπτονται με το κέντρο των γωνιακών δεικτών.

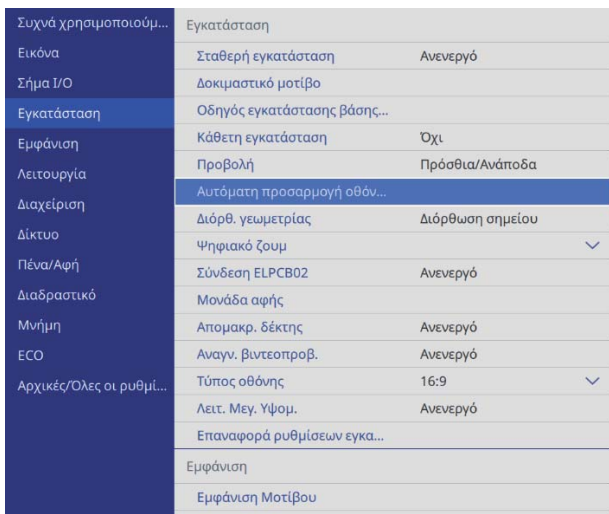


2 Πατήστε το κουμπί [Menu]

Με χρήση του τηλεχειριστηρίου Με χρήση του πίνακα ελέγχου

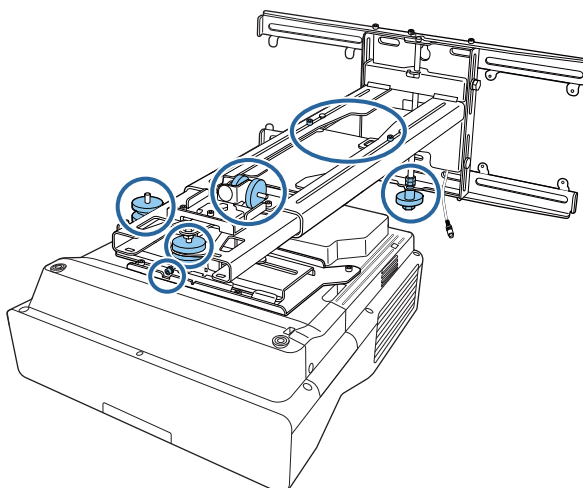


3 Επιλέξτε **Αυτόματη προσαρμογή οθόνης** από το μενού **Εγκατάσταση**



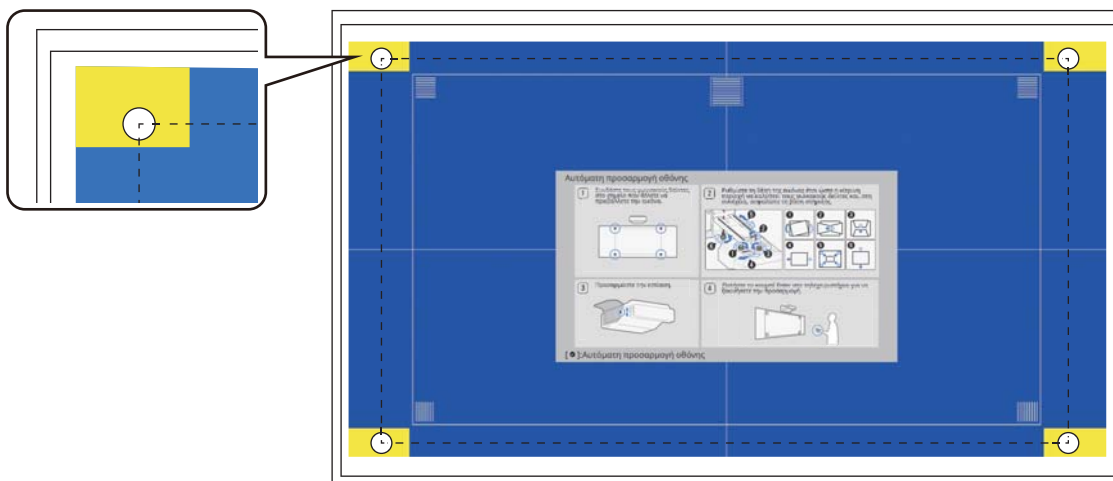
Βλέπετε την οθόνη καθοδήγησης για την Αυτόματη προσαρμογή οθόνης.

4 Χαλαρώστε όλους τους κοχλίες και τις βίδες ρύθμισης



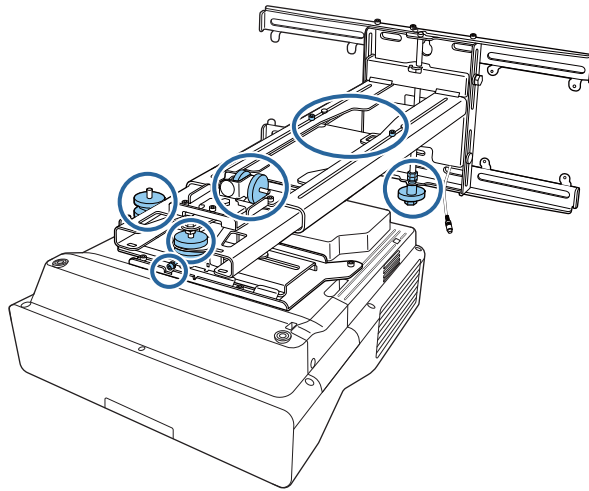
5 Μετακινήστε τον βιντεοπροβολέα για να ρυθμίσετε τη θέση της εικόνας έτσι ώστε οι κίτρινες περιοχές στις τέσσερις γωνίες της οθόνης καθοδήγησης να επικαλύπτονται με τους γωνιακούς δείκτες

Βεβαιωθείτε ότι όλοι οι γωνιακοί δείκτες βρίσκονται μέσα στις κίτρινες περιοχές.



6

Όταν καθορίσετε τη θέση, σφίξτε όλους τους κοχλίες και τις βίδες ρύθμισης που χαλαρώσατε στο βήμα 4

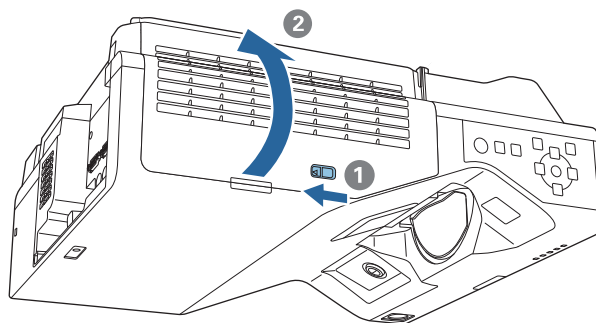


⚠ Προειδοποίηση

Σφίξτε καλά όλες τις βίδες και τα μπουλόνια. Διαφορετικά, το προϊόν μπορεί να πέσει προκαλώντας τραυματισμό ή υλικές ζημιές.

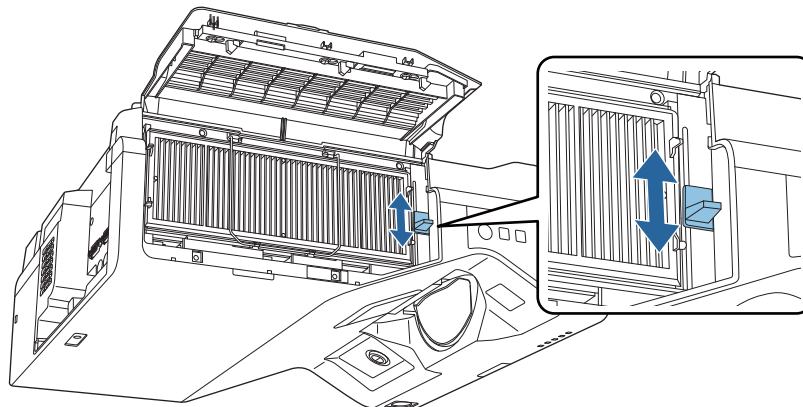
7

Ανοίξτε το κάλυμμα του φίλτρου αέρα στο πλάι του βιντεοπροβολέα



8

Χρησιμοποιήστε το μοχλό εστίασης για να εστιάσετε την εικόνα κατά προσέγγιση



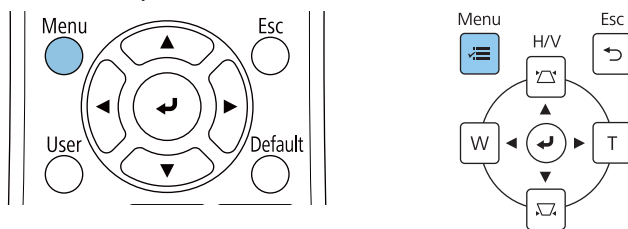
- 9 Πατήστε το κουμπί [Enter] για έναρξη της αυτόματης προσαρμογής
- Όταν ολοκληρωθεί η αυτόματη προσαρμογή, χρησιμοποιήστε το Quick Corner (σελ.71) για να κάνετε περαιτέρω ρυθμίσεις. Η χρήση της επιλογής Διόρθωση τόξου ή Διόρθωση σημείου επαναφέρει την εικόνα στην κατάσταση που βρισκόταν πριν γίνει η αυτόματη διόρθωση.

■ Μηχανική ρύθμιση με χρήση του Οδηγός εγκατάστασης βάσης ανάρτησης

Χρησιμοποιήστε την οθόνη καθοδήγησης για να προσαρμόσετε τη θέση της εικόνας.

1 Πατήστε το κουμπί [Menu]

Με χρήση του τηλεχειριστηρίου Με χρήση του πίνακα ελέγχου

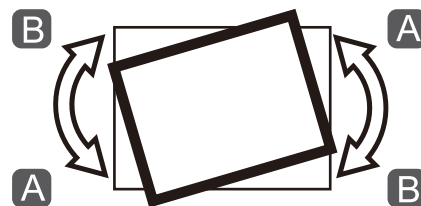
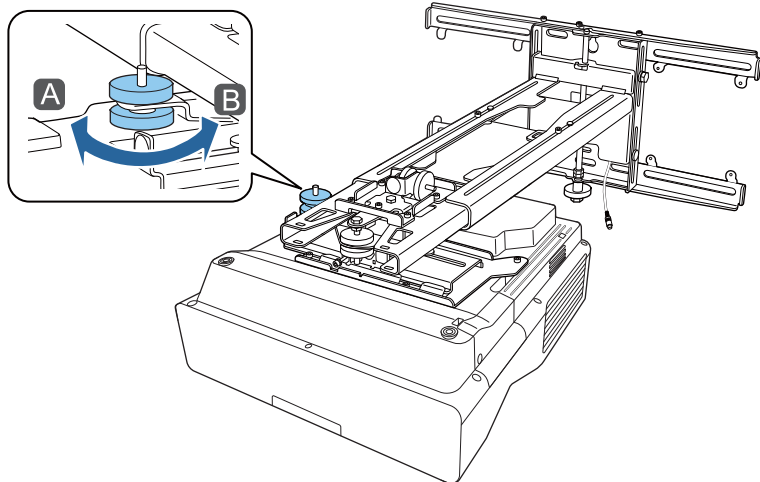


2 Επιλέξτε **Οδηγός εγκατάστασης βάσης ανάρτησης** από το μενού **Εγκατάσταση**

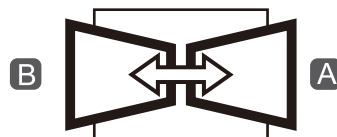
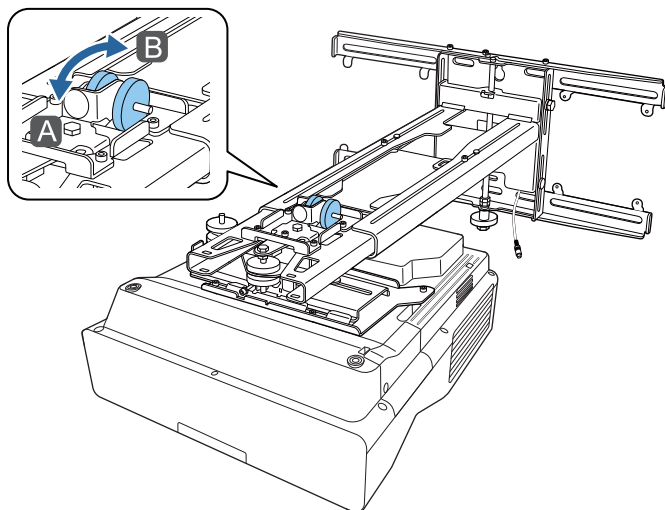
Συχνά χρησιμοποιούμ...	Εγκατάσταση	
Εικόνα	Σταθερή εγκατάσταση	Ανενεργό
Σήμα I/O	Δοκιμαστικό μοτίβο	
Εγκατάσταση	Οδηγός εγκατάστασης βάσης...	
Εμφάνιση	Κάθετη εγκατάσταση	Όχι
Λειτουργία	Προβολή	Πρόσθια/Ανάποδα
Διαχείριση	Αυτόματη προσαρμογή οθόν...	
Δίκτυο	Διόρθ. γεωμετρίας	Διόρθωση σημείου
Πένα/Αφή	Ψηφιακό ζουμ	
Διαδραστικό	Σύνδεση ELPCB02	Ανενεργό
Μνήμη	Μονάδα αφής	
ΕCO	Απομακρ. δέκτης	Ανενεργό
Αρχικές/Όλες οι ρυθμί...	Αναγν. βιντεοπροβ.	Ανενεργό
	Τύπος οθόνης	16:9
	Λειτ. Μεγ. Υψομ.	Ανενεργό
	Επαναφορά ρυθμίσεων εγκα...	
	Εμφάνιση	
	Εμφάνιση Μοτίβου	

Βλέπετε την οθόνη καθοδήγησης.

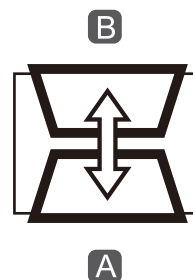
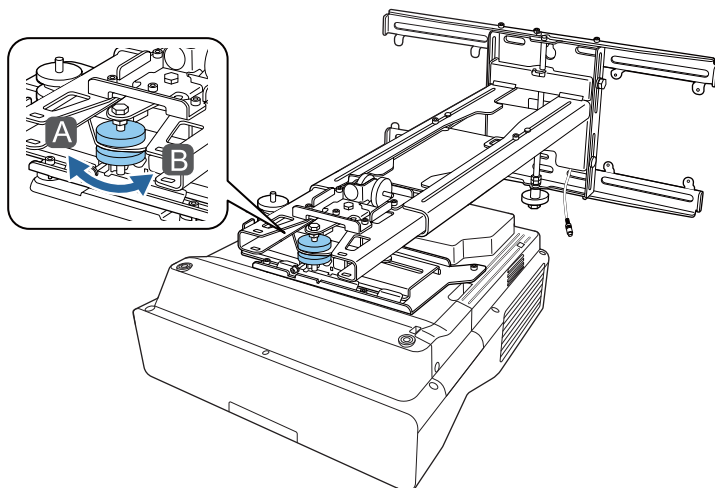
- 3 Στρέψτε τον επιλογή ρύθμισης 1 στον οδηγό εγκατάστασης για να ρυθμίσετε την οριζόντια κύλιση



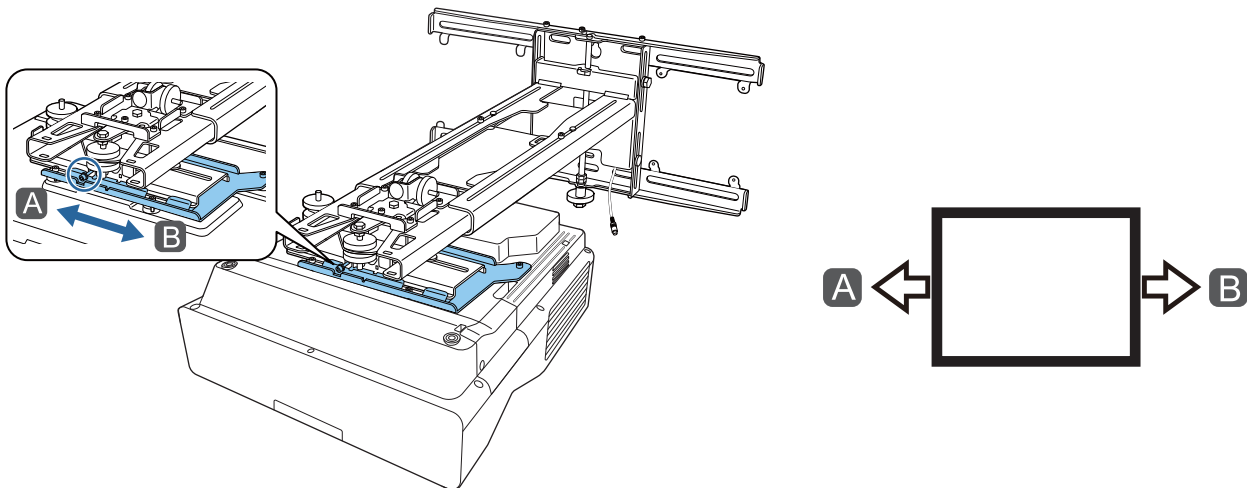
- 4 Στρέψτε τον επιλογή ρύθμισης 2 στον οδηγό εγκατάστασης για να ρυθμίσετε την οριζόντια περιστροφή



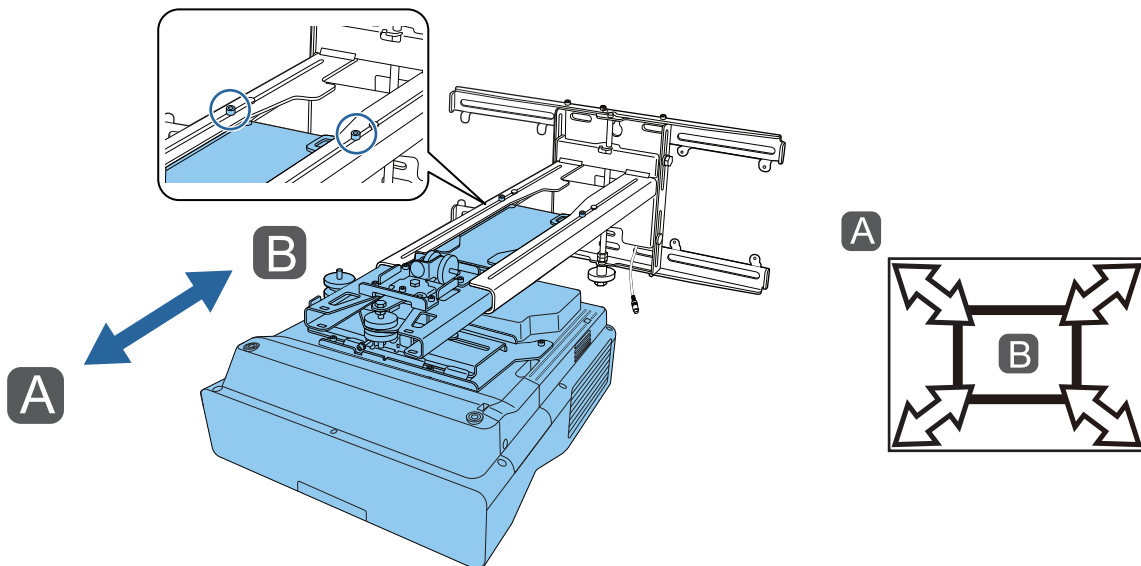
- 5 Στρέψτε τον επιλογή ρύθμισης 3 στον οδηγό εγκατάστασης για να ρυθμίσετε την κάθετη κλίση



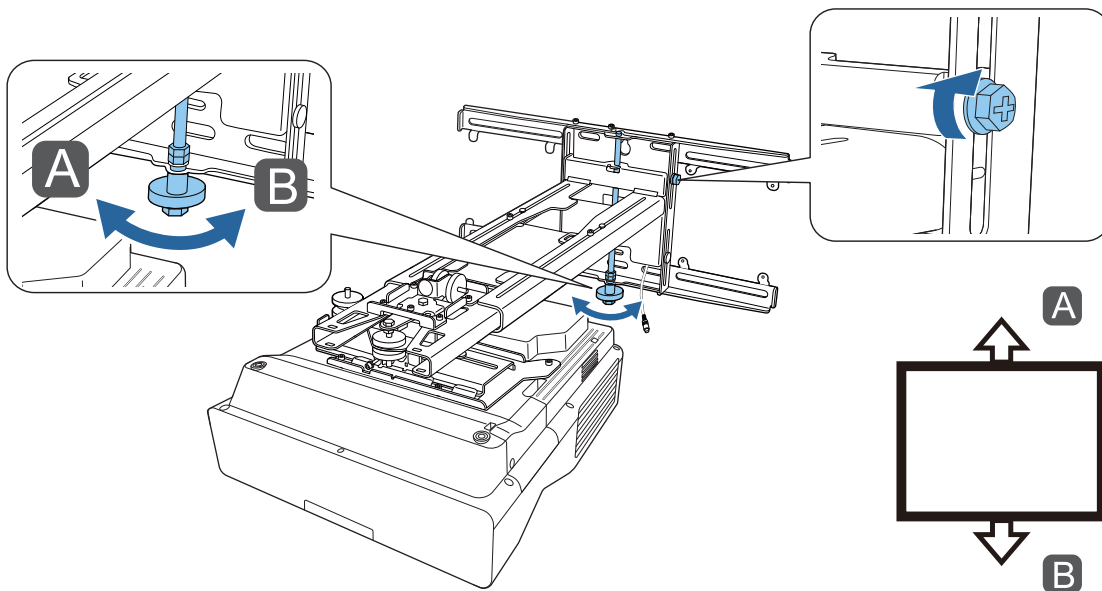
6 Χαλαρώστε το μπουλόνι M4 και, στη συνέχεια, ρυθμίστε την οριζόντια ολίσθηση



7 Χαλαρώστε τα μπουλόνια M4 (x2) και, στη συνέχεια, ρυθμίστε την ολίσθηση εμπρός/πίσω



8 Χαλαρώστε το μπουλόνι M6 και, στη συνέχεια, ρυθμίστε την κάθετη ολίσθηση

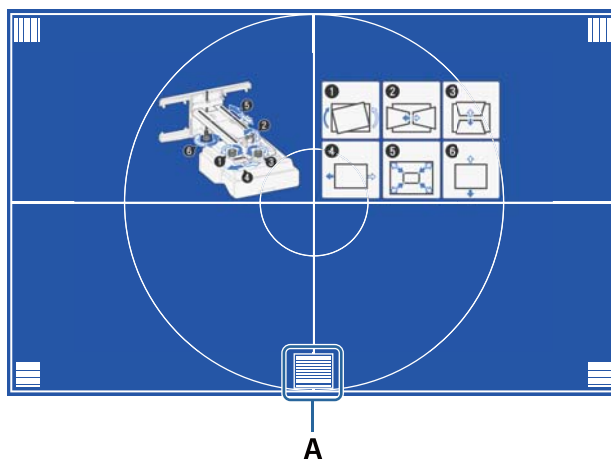


9 Ξανασφίξτε τις βίδες και τα μπουλόνια που χαλαρώσατε στα βήματα 3 έως 8

⚠ Προειδοποίηση

Σφίξτε καλά όλες τις βίδες και τα μπουλόνια. Διαφορετικά, το προϊόν μπορεί να πέσει προκαλώντας τραυματισμό ή υλικές ζημιές.

10 Ρυθμίστε την εστίαση της θέσης A στην εικόνα που ακολουθεί



11 Όταν ολοκληρώσετε τις ρυθμίσεις, πατήστε το κουμπί [Esc] στο τηλεχειριστήριο ή στον πίνακα ελέγχου για έξοδο από την οθόνη καθοδήγησης

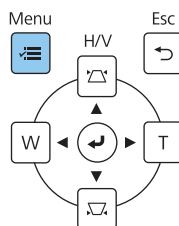
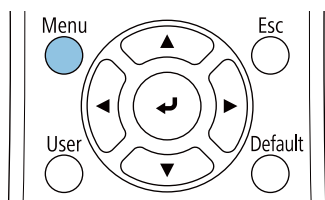
■ Ρύθμιση με χρήση των μενού του βιντεοπροβολέα

- Μπορείτε να αποθηκεύσετε τις προσαρμοσμένες τιμές στη **Μνήμη** από το μενού **Διόρθ. γεωμετρίας**.
- Πριν εκτελέσετε την προσαρμογή, ρυθμίστε πρώτα τη ρύθμιση Τύπος οθόνης. Αν αλλάξετε τον Τύπο οθόνης μετά την προσαρμογή, οι ρυθμίσεις θα επανέλθουν τις εργοστασιακές.

Διόρθωση τόξου

1 Πατήστε το κουμπί [Menu]

Με χρήση του τηλεχειριστηρίου Με χρήση του πίνακα ελέγχου



2

Επιλέξτε **Διόρθ. γεωμετρίας** από το μενού **Εγκατάσταση**

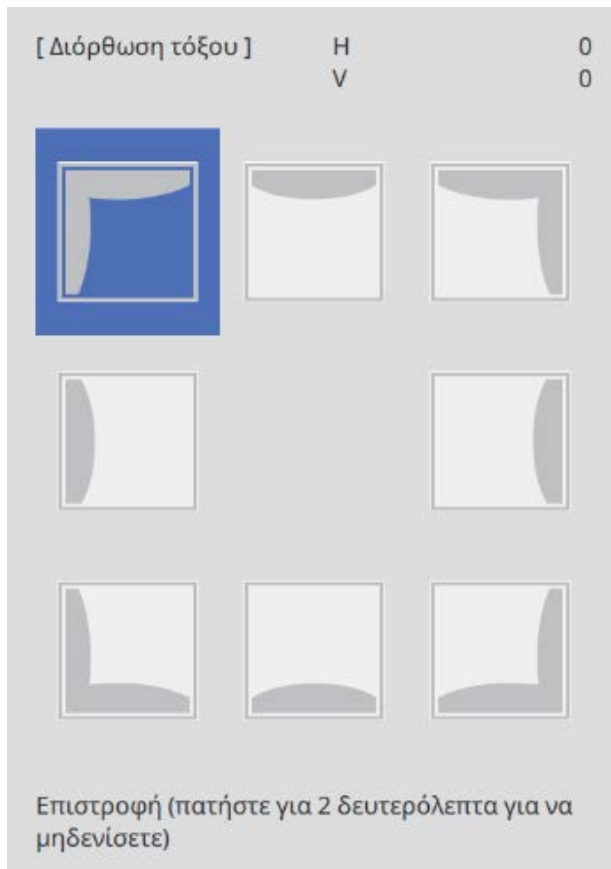
Συχνά χρησιμοποιούμ...	Εγκατάσταση	
Εικόνα	Σταθερή εγκατάσταση	Ανενεργό
Σήμα I/O	Δοκιμαστικό μοτίβο	
Εγκατάσταση	Οδηγός εγκατάστασης βάσης...	
Εμφάνιση	Κάθετη εγκατάσταση	Όχι
Λειτουργία	Προβολή	Πρόσθια/Ανάποδα
Διαχείριση	Αυτόματη προσαρμογή οθόν...	
Δίκτυο	Διόρθ. γεωμετρίας	Διόρθωση σημείου
Πένα/Αφή	Ψηφιακό ζουμ	▼
Διαδραστικό	Σύνδεση ELPCB02	Ανενεργό
Μνήμη	Μονάδα αφής	
ECO	Απομακρ. δέκτης	Ανενεργό
Αρχικές/Όλες οι ρυθμί...	Αναγν. βιντεοπροβ.	Ανενεργό
	Τύπος οθόνης	16:9 ▼
	Λειτουργ. Υψομ.	Ανενεργό
	Επαναφορά ρυθμίσεων εγκα...	
	Εμφάνιση	
	Εμφάνιση Μοτίβου	

3

Επιλέξτε **Διόρθωση τόξου**

[Διόρθ. γεωμετρίας]	Επιστρ.
Οριζ./Κάθ. Τραπ.	
Quick Corner	
✓ Διόρθωση τόξου	
Διόρθωση σημείου	
Μνήμη	

4 Επιλέξτε την πλευρά που επιθυμείτε να διορθώσετε και να ρυθμίσετε



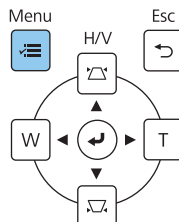
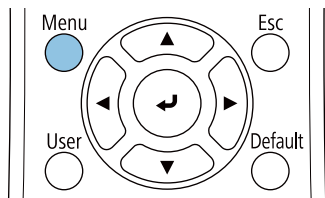
Όταν φτάσετε σε ένα εύρος τιμών περιοχή που δεν μπορεί να ρυθμιστεί, βλέπετε το μήνυμα **Δεν είναι πλέον δυνατή η μετακίνηση.**

5 Όταν ολοκληρώσετε τις ρυθμίσεις, πατήστε το κουμπί [Esc] στο τηλεχειριστήριο ή στον πίνακα ελέγχου για να ολοκληρώσετε τη ρύθμιση

Quick Corner

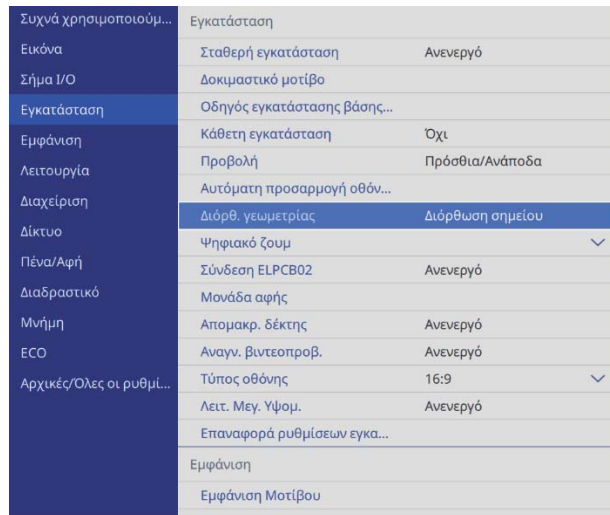
1 Πατήστε το κουμπί [Menu]

Με χρήση του τηλεχειριστηρίου Με χρήση του πίνακα ελέγχου



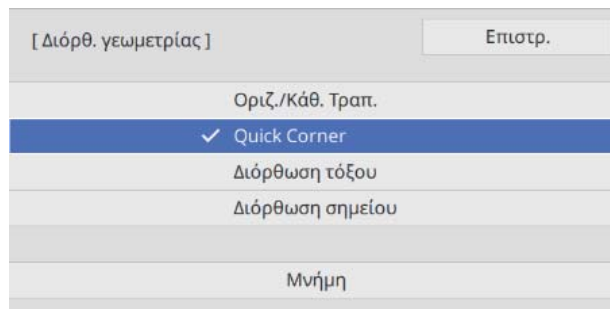
2

Επιλέξτε **Διόρθ. γεωμετρίας** από το μενού **Εγκατάσταση**



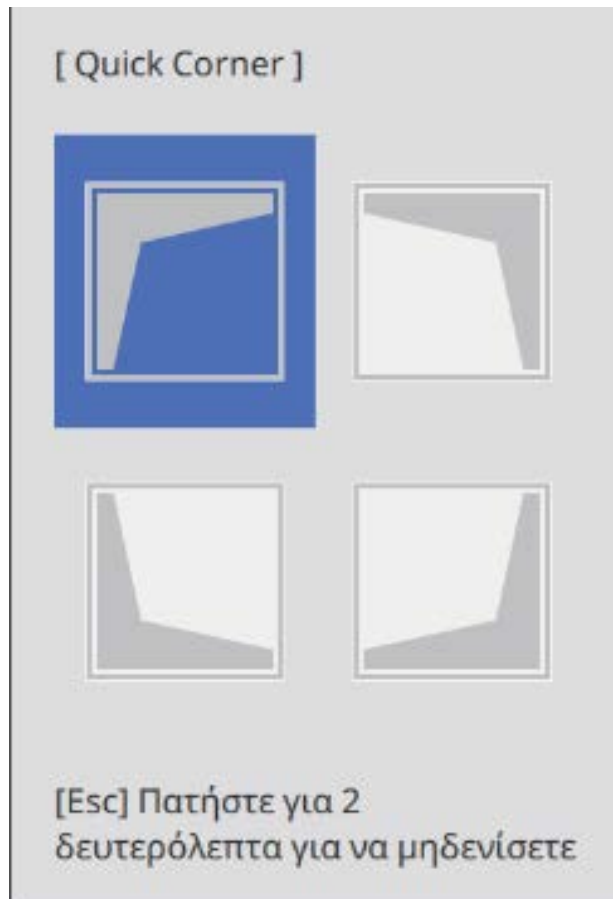
3

Επιλέξτε **Quick Corner**



4

Επιλέξτε την πλευρά που επιθυμείτε να διορθώσετε και να ρυθμίσετε



Όταν φτάσετε σε ένα εύρος τιμών περιοχή που δεν μπορεί να ρυθμιστεί, βλέπετε το μήνυμα **Δεν είναι πλέον δυνατή η μετακίνηση.**



Κατά τη ρύθμιση των πλευρών, πατήστε τα κουμπιά [1], [3], [7] και [9] στο τηλεχειριστήριο για να επιλέξετε την πλευρά που θέλετε να ρυθμίσετε.

5

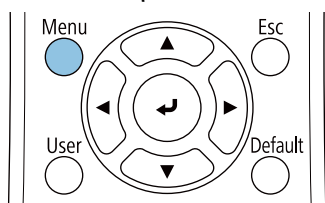
Όταν ολοκληρώσετε τις ρυθμίσεις, πατήστε το κουμπί [Esc] στο τηλεχειριστήριο ή στον πίνακα ελέγχου για να ολοκληρώσετε τη ρύθμιση

Διόρθωση σημείου

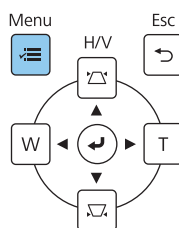
1

Πατήστε το κουμπί [Menu]

Με χρήση του τηλεχειριστηρίου

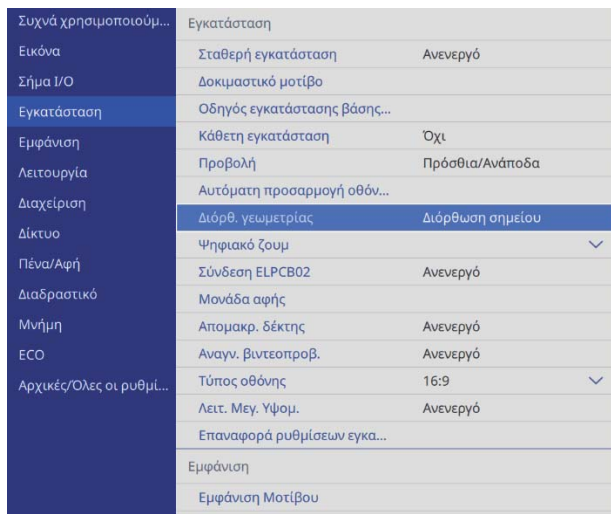


Με χρήση του πίνακα ελέγχου



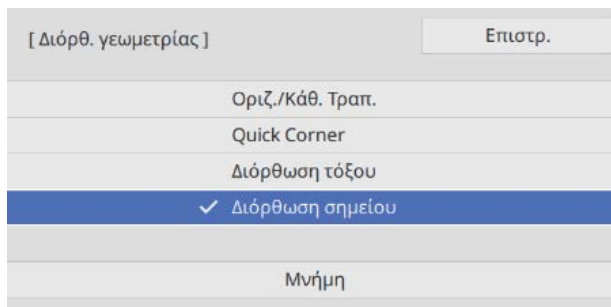
2

Επιλέξτε **Διόρθ. γεωμετρίας** από το μενού **Εγκατάσταση**



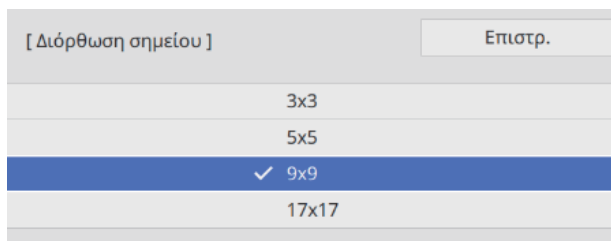
3

Επιλέξτε **Διόρθωση σημείου**



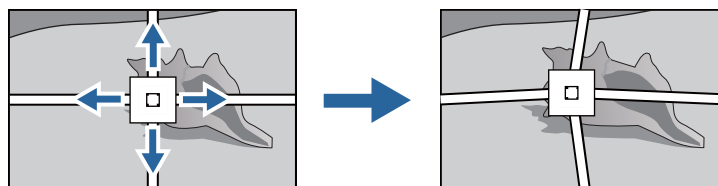
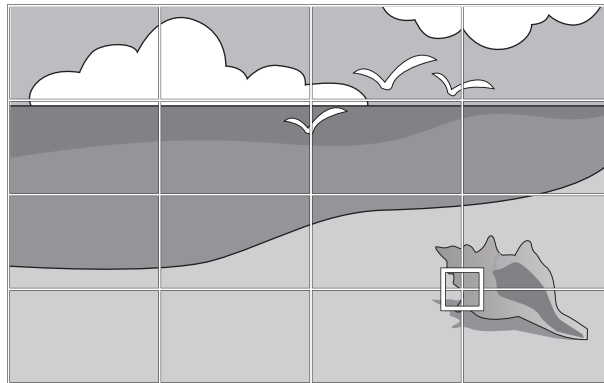
4

Επιλέξτε **Διόρθωση σημείου** και, στη συνέχεια, επιλέξτε τον αριθμό του πλέγματος



5

Επιλέξτε τα σημεία που επιθυμείτε να διορθώσετε και να ρυθμίσετε



Εάν δυσκολεύεστε να δείτε το πλέγμα, χρησιμοποιήστε την επιλογή **Χρώμα μοτίβου** για να αλλάξετε το χρώμα του πλέγματος.

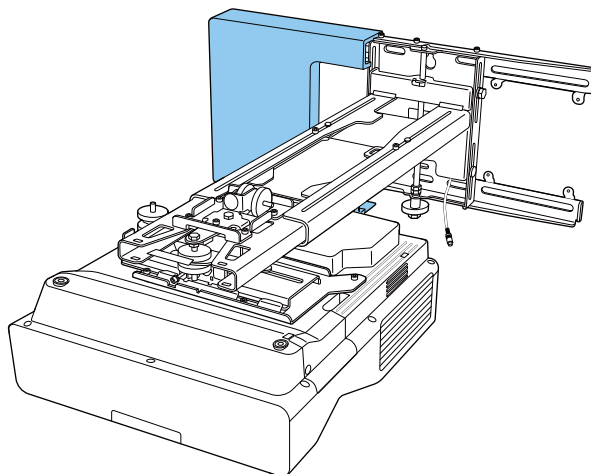
6

Όταν ολοκληρώσετε τις ρυθμίσεις, πατήστε το κουμπί [Esc] στο τηλεχειριστήριο ή στον πίνακα ελέγχου για να ολοκληρώσετε τη ρύθμιση

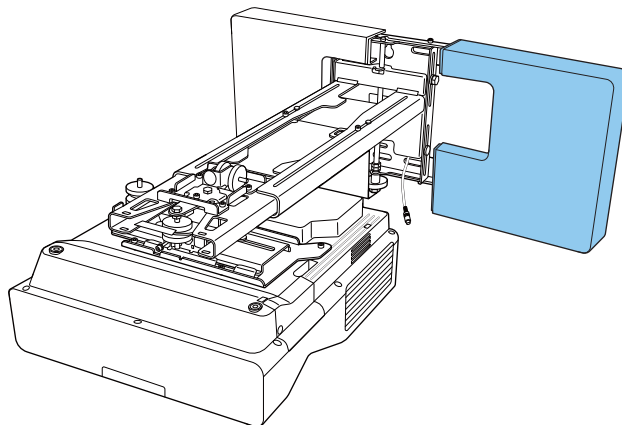
Τοποθέτηση των καλυμμάτων

1

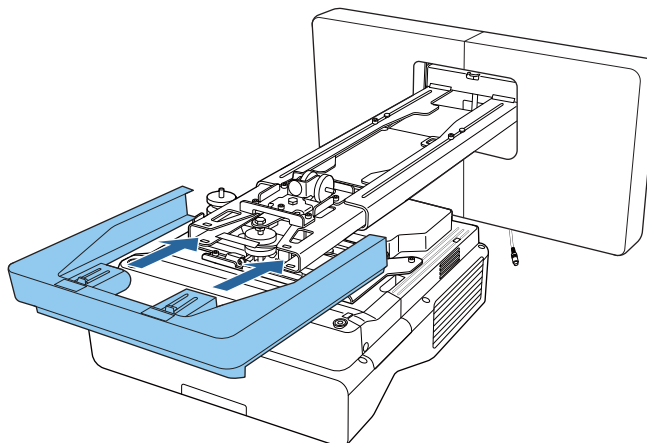
Τοποθετήστε το αριστερό κάλυμμα της πλάκας τοίχου



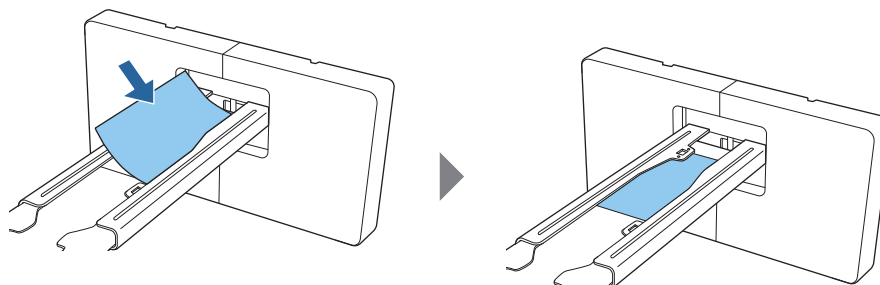
2 Τοποθετήστε το δεξί κάλυμμα της πλάκας τοίχου



3 Ταιριάξτε το ακραίο καπάκι στη βάση στήριξης



Εάν ανησυχείτε για την εγκοπή στο βραχίονα, επικολλήστε το παρεχόμενο αυτοκόλλητο κάλυψης.

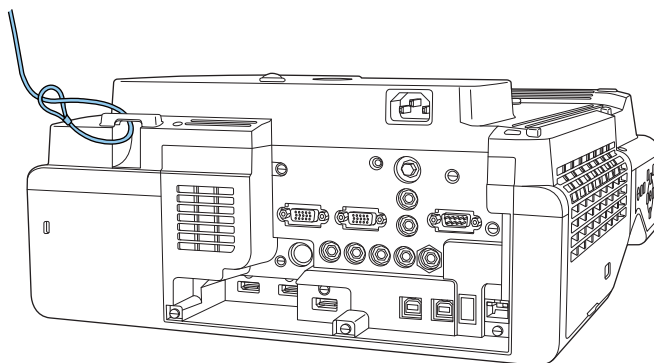


Τοποθέτηση καλωδίου ασφαλείας

Εκτελέστε ένα από τα ακόλουθα μέτρα ασφαλείας, εάν είναι απαραίτητο.

- Εγκαταστήστε ένα εμπορικά διαθέσιμο αντικλεπτικό καλώδιο

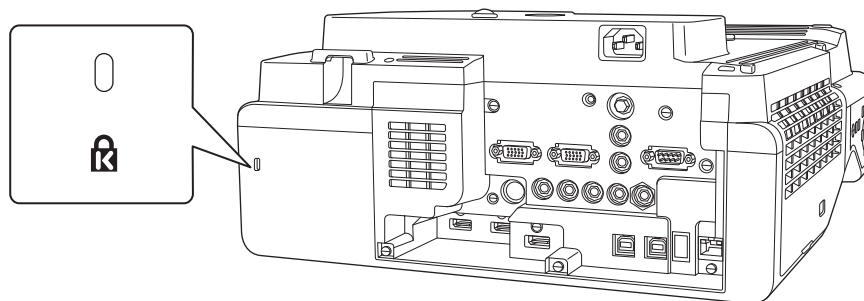
Περάστε το αντικλεπτικό καλώδιο μέσα από τα σημεία εγκατάστασης καλωδίου ασφαλείας στον βιντεοπροβολέα και τη βάση στήριξης.








- Εγκαταστήστε ένα καλώδιο ασφαλείας Kensington

Η υποδοχή ασφαλείας σε αυτό το προϊόν είναι συμβατή με το σύστημα ασφαλείας Microsaver Security System, το οποίο κατασκευάζεται από την Kensington. Ανατρέξτε στην παρακάτω διεύθυνση για περισσότερες λεπτομέρειες σχετικά με το σύστημα ασφαλείας Microsaver Security System.

<http://www.kensington.com/>



Σημειώσεις σχετικά με τη βάση πέννας

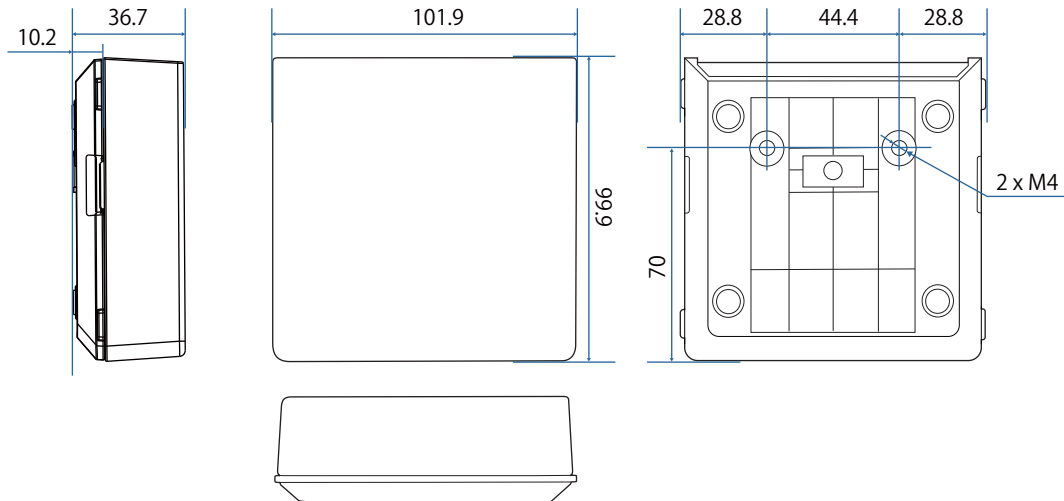
 Προειδοποίηση	
<p>Μην πλησιάζετε τη βάση πέννας, αν χρησιμοποιείτε ιατρικό εξοπλισμό όπως βηματοδότη. Περαιτέρω, όταν χρησιμοποιείτε τη βάση πέννας, βεβαιωθείτε ότι δεν χρησιμοποιεί κανείς ιατρικό εξοπλισμό όπως βηματοδότη στην περιβάλλουσα περιοχή.</p> <p>Ένας ισχυρός μαγνήτης μέσα στη μονάδα παράγει ηλεκτρομαγνητική παρεμβολή που μπορεί να προκαλέσει δυσλειτουργία στον ιατρικό εξοπλισμό.</p>	
 Προσοχή	
<p>Μην πλησιάζετε τη βάση πέννας με μέσα μαγνητικής αποθήκευσης όπως μαγνητικές κάρτες ή ηλεκτρονικές συσκευές ακριβείας όπως υπολογιστές, ψηφιακά ρολόγια ή κινητά τηλέφωνα.</p> <p>Ένας ισχυρός μαγνήτης μέσα στη μονάδα θα μπορούσε να καταστρέψει δεδομένα ή να προκαλέσει δυσλειτουργία.</p>	
<p>Ο μαγνήτης στο πίσω μέρος της βάσης πέννας ασκεί ισχυρή μαγνητική έλξη στην επιφάνεια εγκατάστασης. Κατά την εγκατάσταση, προσέχετε να μην παγιδεύσετε τα δάκτυλά σας ή κάποιο άλλο μέρος του σώματός σας ανάμεσα στους μαγνήτες και την επιφάνεια εγκατάστασης.</p>	

Προδιαγραφές βάσης πένας

Στοιχείο	Τεχνικό χαρακτηριστικό
Βάρος βάσης πένας	Περίπου 93 g

Εξωτερικές διαστάσεις

[Μονάδα: mm]

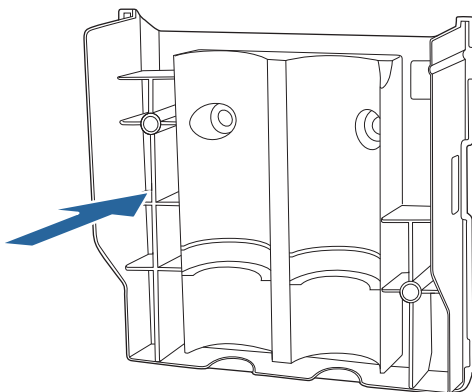


Εγκατάσταση της Βάσης Πέννας

Στερεώστε τη βάση πέννας με μαγνήτες ή βίδες M4 που διατίθενται στο εμπόριο.

Όταν ασφαρίζετε με μαγνήτες

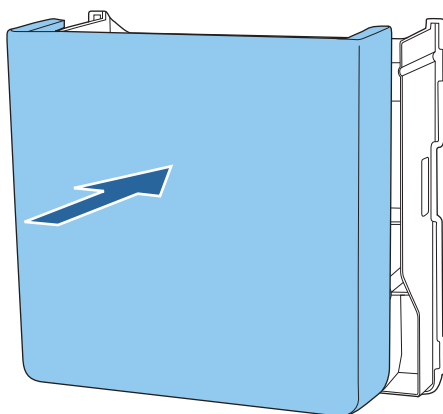
1 Ελέγξτε τη θέση τοποθέτησης και ασφαλίστε με τους μαγνήτες



Προσοχή

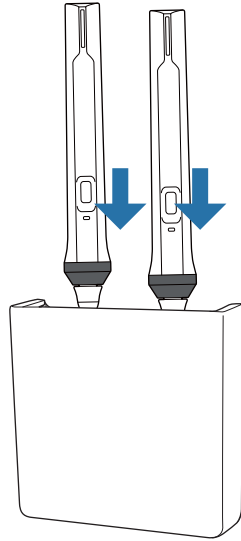
Χρησιμοποιούνται ισχυροί μαγνήτες οι οποίοι μπορούν να προκαλέσουν τραυματισμό αν παγιδεύσετε τα δάκτυλά σας. Κατά την εγκατάσταση, προσέχετε να μην παγιδεύσετε τα δάκτυλά σας ή κάποιο άλλο μέρος του σώματός σας ανάμεσα στους μαγνήτες και την επιφάνεια εγκατάστασης.

2 Συνδέστε το κάλυμμα



3

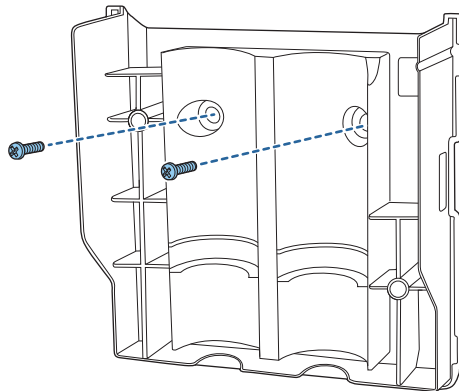
Αποθηκεύστε τις διαδραστικές πένες



Όταν ασφαρίζετε με βίδες

1

Ελέγξτε τη θέση εγκατάστασης και στερεώστε με βίδες M4 που διατίθενται στο εμπόριο (20 mm x2)

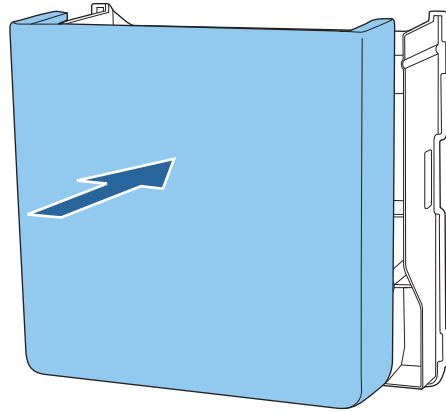


Προειδοποίηση

- Όταν βιδώνετε, βεβαιωθείτε ότι δεν έχουν κλίση σε γωνία προς την επιφάνεια εγκατάστασης.
- Σιγουρευτείτε πως η βάση πένας έχει ασφαλισθεί σωστά.

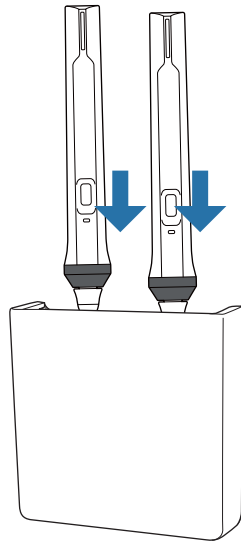
2

Συνδέστε το κάλυμμα



3

Αποθηκεύστε τις διαδραστικές πένες



Βαθμονόμηση της διαδραστικής πένας

Ρυθμίστε την εικόνα του προβολέα πριν βαθμονομήσετε την πένα.

Υπάρχουν δύο μέθοδοι διαθέσιμες για τη βαθμονόμηση της γραφίδας: **Αυτ. βαθμονόμ.** και **Μη αυτ. βαθμονόμ.**

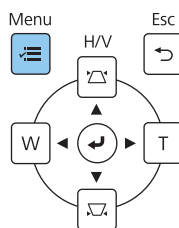
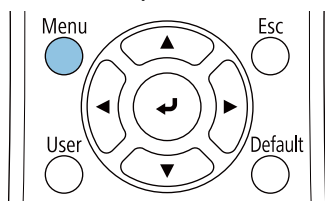
Κατά τη βαθμονόμηση της πένας για πρώτη φορά, εκτελέστε **Μη αυτ. βαθμονόμ.** για τη βέλτιστη βαθμονόμηση.

Κατά τη βαθμονόμηση της πένας τις επόμενες φορές εκτελέστε **Αυτ. βαθμονόμ.** ([σελ.85](#))

Μη αυτ. βαθμονόμ.

1 Ενεργοποιήστε το βιντεοπροβολέα και, στη συνέχεια, πατήστε το κουμπί [Menu]

Με χρήση του τηλεχειριστηρίου Με χρήση του πίνακα ελέγχου

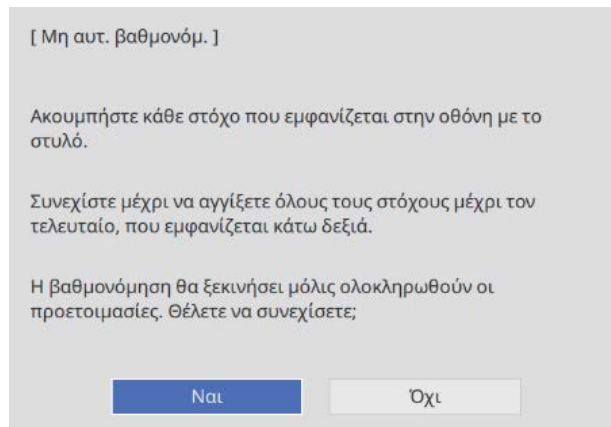


2 Επιλέξτε **Μη αυτ. βαθμονόμ.** από το μενού **Πένα/Αφή.**

Συχνά χρησιμοποιούμ...	Αυτ. βαθμονόμ.
Εικόνα	Μη αυτ. βαθμονόμ.
Σήμα I/O	Μονάδα αφής
Εγκατάσταση	Εγκατάσταση προβολών
Εμφάνιση	Αιώρηση πένας Ενεργό
Λειτουργία	Αλληλεπίδραση PC
Διαχείριση	Επαναφορά ρυθμίσεων Πένα...
Δίκτυο	Διαδραστικό
Πένα/Αφή	Λειτουργία σχεδίασης Ενεργό
Διαδραστικό	Εμφάνιση γραμμών εργαλείων Εμφάνιση πάντα
Μνήμη	Εμφάνιση περιοχής σχεδίασης
ECO	Επιβ Απαλοιφής οθόν Ενεργό
Αρχικές/Όλες οι ρυθμί...	Ενέρ. κουμπ. στυλό Γόμα
	Εμφάνιση ρολογιού Ημερ. & Ωρα ^
	Ημερομ. YYYY-MM-DD
	Ωρα HH:MM
	Εκτύπωση
	Αποθήκευση
	Ηλ. ταχυδ.

3

Ελέγξτε το περιεχόμενο της οθόνης και, στη συνέχεια, επιλέξτε **Ναι**

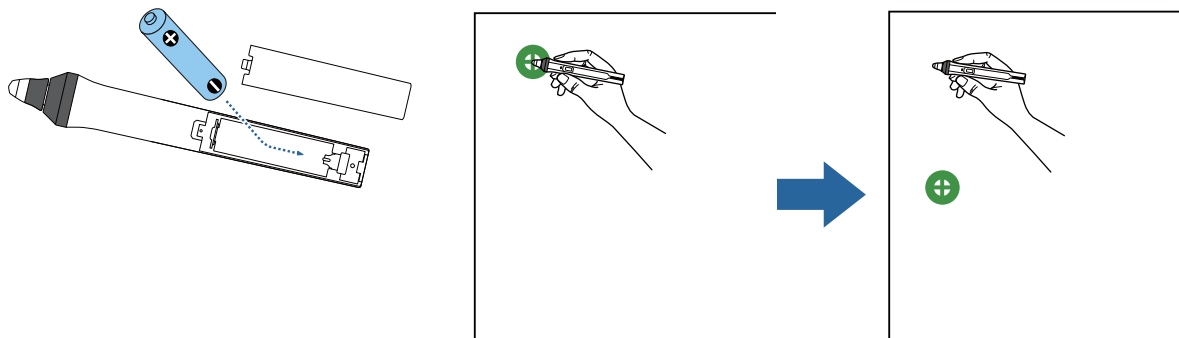



Στην επάνω αριστερή πλευρά της οθόνης προβολής, εμφανίζεται μια πράσινη κουκκίδα.

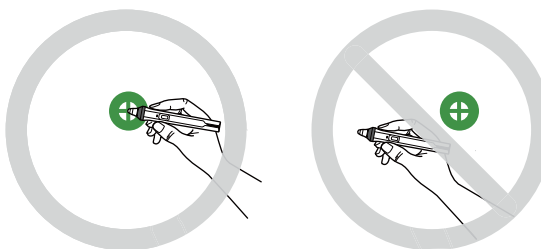
4

Αγγίξτε το κέντρο της κουκκίδας με τη μύτη της διαδραστικής γραφίδας

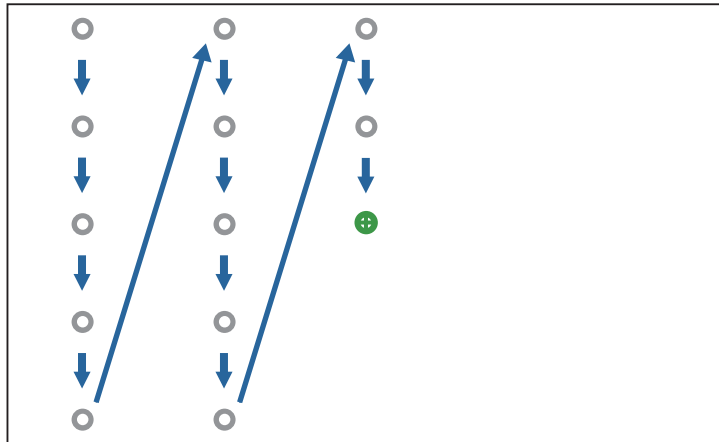
Η κουκκίδα εξαφανίζεται και μετακινείται στην επόμενη θέση.



 Βεβαιωθείτε ότι έχετε αγγίξει το κέντρο της κουκκίδας. Διαφορετικά, ενδέχεται να μην τοποθετηθεί σωστά.



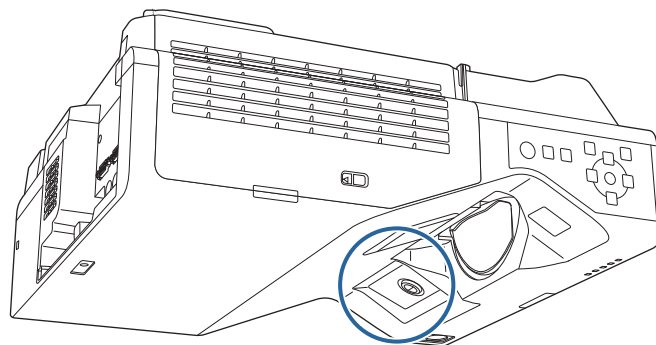
- 5** Επαναλάβετε το βήμα 4 μέχρι να εξαφανιστούν όλες οι κουκκίδες
 Η κουκκίδα εμφανίζεται πρώτα στο επάνω αριστερά μέρος και, στη συνέχεια, μετακινείται προς τα κάτω δεξιά.



Όταν εξαφανιστούν όλες οι κουκκίδες, η Μη αυτ. βαθμονόμ. έχει ολοκληρωθεί.



- Βεβαιωθείτε ότι δεν υπάρχουν εμπόδια μεταξύ της διαδραστικής γραφίδας και του Δέκτη διαδραστικού στυλό (παρουσιάζεται παρακάτω).

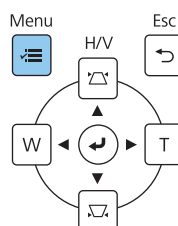
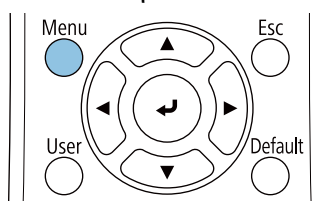


- Αν έχετε αγγίξει λάθος θέση, πατήστε το κουμπί [Esc] στο τηλεχειριστήριο για να επιστρέψετε στην προηγούμενη κουκκίδα.
- Για να ακυρώσετε τη βαθμονόμηση, κρατήστε πατημένο το κουμπί [Esc] για δύο δευτερόλεπτα.

Αυτ. βαθμονόμ.

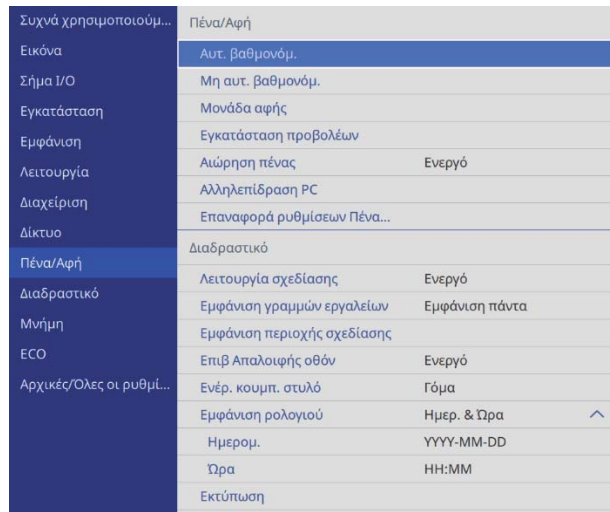
- 1** Ενεργοποιήστε το βιντεοπροβολέα και, στη συνέχεια, πατήστε το κουμπί [Menu]

Με χρήση του τηλεχειριστηρίου Με χρήση του πίνακα ελέγχου



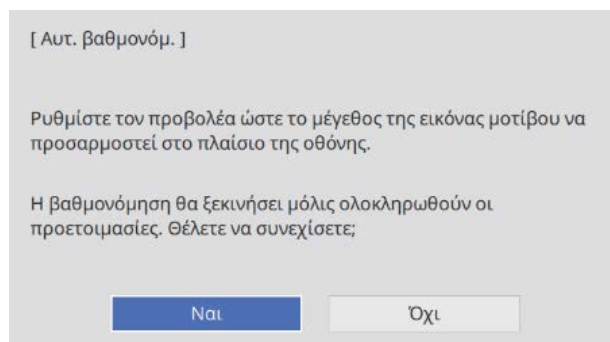
2

Επιλέξτε **Αυτ. βαθμονόμ.** από το μενού **Πένα/Αφή**



3

Βεβαιωθείτε ότι η εικόνα μοτίβου ταιριάζει στην προβαλλόμενη εικόνα και, στη συνέχεια, επιλέξτε **Ναι**











Η βαθμονόμηση της πένας ξεκινά αυτόματα.



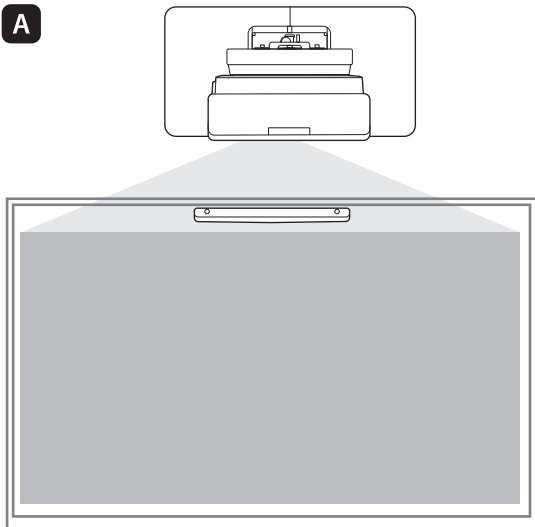
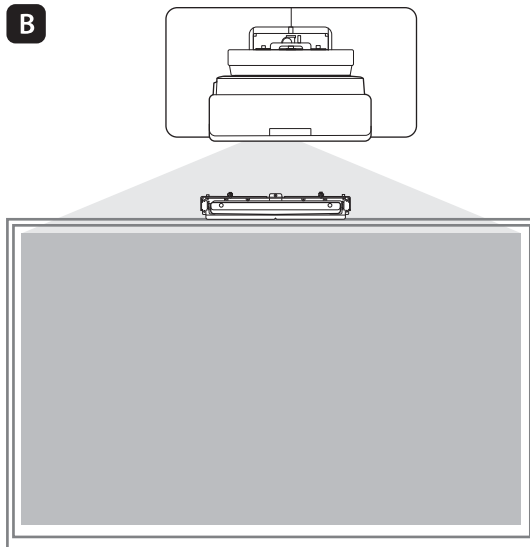
Εάν η Αυτ. βαθμονόμ. αποτύχει, ακολουθήστε τις οδηγίες στην οθόνη για να ελέγξετε το περιβάλλον σας. Εναλλακτικά, εκτελέστε **Μη αυτ. βαθμονόμ.**

Σημειώσεις για τη διαχείριση της Μονάδας Αφής

 Προειδοποίηση	
<p>Μην αποσυναρμολογείτε ή ανασκευάζετε τη Μονάδα Αφής.</p> <p>Η Μονάδα Αφής περιέχει ένα προϊόν λέιζερ υψηλής ισχύος, το οποίο μπορεί να προκαλέσει πυρκαγιά, ηλεκτροπληξία ή ατύχημα.</p>	
<p>Συνδέστε τη Μονάδα αφής μόνο στο μοντέλο EB-770Fi/EB-760Wi. Μην τη συνδέετε σε οποιοδήποτε άλλο βιντεοπροβολέα ή συσκευή.</p> <p>Η συσκευή ενδέχεται να δυσλειτουργήσει, ή ενδέχεται να υπάρξει εκπομπή φωτός λέιζερ με ένταση υψηλότερη του κανονικού.</p>	
<p>Μην πλησιάζετε τη Μονάδα Αφής, αν χρησιμοποιείτε ιατρικό εξοπλισμό όπως βηματοδότη. Περαιτέρω, όταν χρησιμοποιείτε την Επιφάνεια Αφής, βεβαιωθείτε ότι δεν χρησιμοποιεί κανείς ιατρικό εξοπλισμό όπως βηματοδότη στην περιβάλλουσα περιοχή.</p> <p>Ένας ισχυρός μαγνήτης μέσα στη μονάδα παράγει ηλεκτρομαγνητική παρεμβολή που μπορεί να προκαλέσει δυσλειτουργία στον ιατρικό εξοπλισμό.</p>	
 Προσοχή	
<p>Μην πλησιάζετε τη Μονάδα Αφής με μέσα μαγνητικής αποθήκευσης όπως μαγνητικές κάρτες ή ηλεκτρονικές συσκευές ακριβείας όπως υπολογιστές, ψηφιακά ρολόγια ή κινητά τηλέφωνα.</p> <p>Ένας ισχυρός μαγνήτης μέσα στη μονάδα θα μπορούσε να καταστρέψει δεδομένα ή να προκαλέσει δυσλειτουργία.</p>	
<p>Ο μαγνήτης στο πίσω μέρος της Μονάδας αφής ασκεί ισχυρή μαγνητική έλξη στην επιφάνεια εγκατάστασης. Κατά την εγκατάσταση, προσέχετε να μην παγιδεύσετε τα δάκτυλά σας ή κάποιο άλλο μέρος του σώματός σας ανάμεσα στους μαγνήτες και την επιφάνεια εγκατάστασης.</p>	
<p>Μην αποσυναρμολογείτε τη Μονάδα αφής κατά την απόρριψή της.</p> <p>Απορρίψτε σύμφωνα με τους τοπικούς ή εθνικούς νόμους και κανονισμούς.</p>	

Θέση εγκατάστασης Μονάδας Αφής

Η διαδικασία διαφέρει ανάλογα με το που έχει εγκατασταθεί η Μονάδα Αφής.

A**B**

A : Όταν εγκαθιστάτε τη μονάδα αφής στην ίδια επιφάνεια με την επιφάνεια προβολής, στερεώστε την χρησιμοποιώντας μαγνήτες (ενσωματωμένοι στη μονάδα αφής) ή βίδες.

B : Όταν εγκαθιστάτε τη μονάδα αφής σε διαφορετική επιφάνεια από την επιφάνεια προβολής, στερεώστε την χρησιμοποιώντας τον βραχίονα μονάδας αφής.

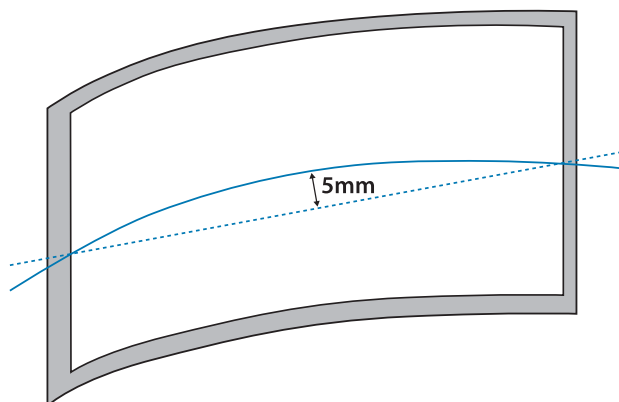


Προσοχή

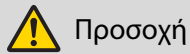
Όταν χρησιμοποιείτε τη Μονάδα αφής, οι εικόνες πρέπει να προβάλλονται στο μπροστινό μέρος της οθόνης. Δεν μπορείτε να χρησιμοποιήσετε λειτουργίες αφής όταν οι εικόνες προβάλλονται στο πίσω μέρος της οθόνης.



Προτού εγκαταστήσετε τη Μονάδα Αφής, βεβαιωθείτε ότι η επιφάνεια εγκατάστασης δεν είναι στρεβλωμένη ή παραμορφωμένη, καθώς επίσης ότι πιθανές ανωμαλίες στην επιφάνεια της οθόνης είναι μικρότερες από 5 mm.



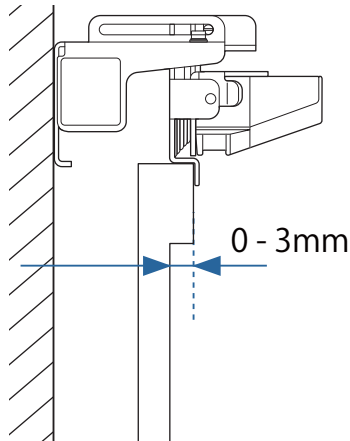
Σημειώσεις για τον Βραχίονα Μονάδας αφής



Προσοχή

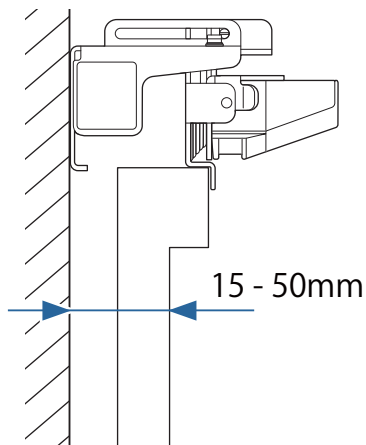
Εάν υπάρχει ένα πλαίσιο γύρω από την οθόνη, βεβαιωθείτε ότι το πάχος της κορυφής του πλαισίου είναι μικρότερο από 3 mm.

Εάν το πάχος υπερβαίνει τα 3 mm, η μονάδα αφής δεν θα λειτουργήσει σωστά.



Βεβαιωθείτε ότι η απόσταση από τον τοίχο μέχρι την επιφάνεια της οθόνης είναι μικρότερη από 50 mm.

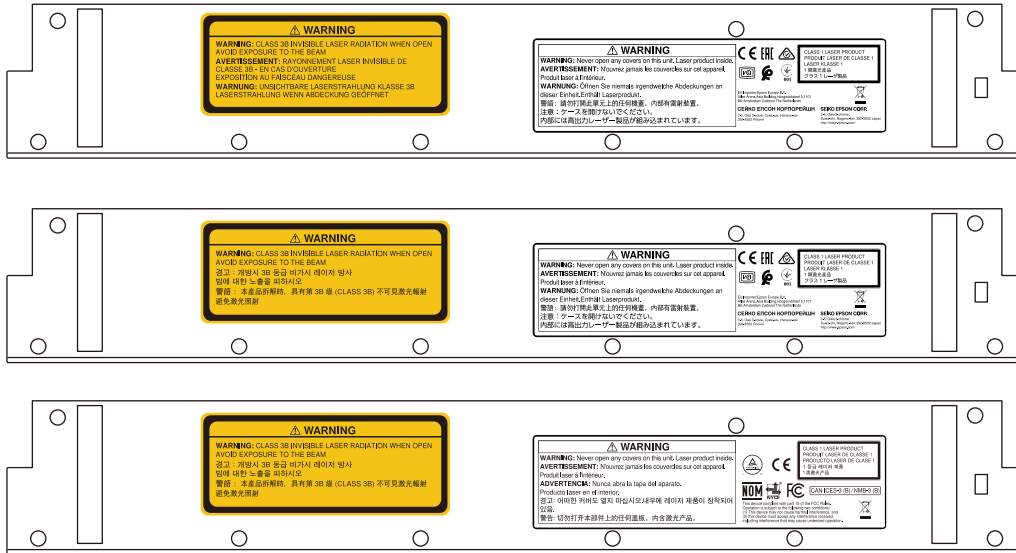
Δεν μπορείτε να εγκαταστήσετε τον Βραχίονα μονάδας αφής εάν η απόσταση είναι μεγαλύτερη από 50 mm.



Σημειώσεις σχετικά με το λέιζερ

Προσαρτημένες ετικέτες

Η Μονάδα Αφής είναι προϊόν λέιζερ Κατηγορίας 1 που συμμορφώνεται με το πρότυπο IEC/EN60825-1:2014. Υπάρχουν προειδοποιητικές ετικέτες τοποθετημένες στη Μονάδα Αφής που να υποδεικνύουν ότι πρόκειται για προϊόν λέιζερ Κατηγορίας 1.

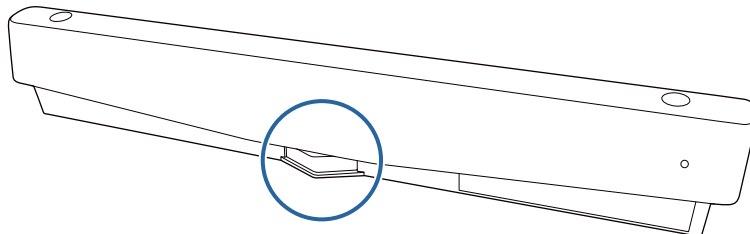


Στις ετικέτες περιέχονται οι εξής πληροφορίες.

- Προϊόν λέιζερ Κατηγορίας 1
- Προειδοποίηση: Μην ανοίγετε το περίβλημα. Η συσκευή περιλαμβάνει προϊόν λέιζερ υψηλής ισχύος.
- Προειδοποίηση:
 - Προσοχή: Σε περίπτωση ανοίγματος αυτού του τμήματος, θα υπάρξει εκπομπή αόρατης ακτινοβολίας λέιζερ κατηγορίας 3B.
 - Αποφύγετε την έκθεση στις ακτίνες της ακτινοβολίας.

Θύρα διάχυσης λέιζερ

Η δέσμη λέιζερ διαχέεται από τις θύρες διάχυσης λέιζερ στο πίσω μέρος της Μονάδας Αφής.



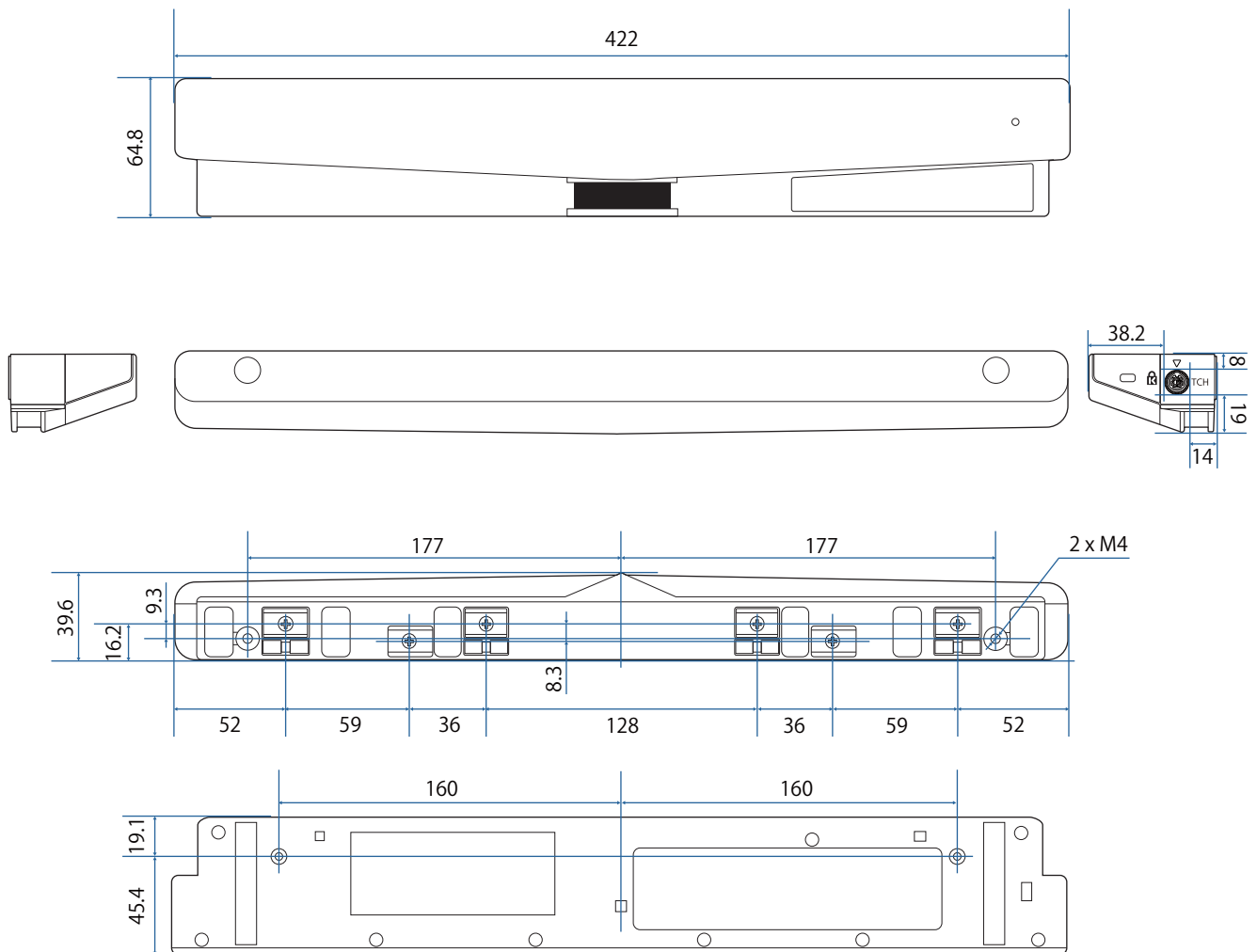
- Έξοδος φωτεινής πηγής: Μέγ. 285W
- Μήκος κύματος: 932 έως 952 nm

Προδιαγραφές Μονάδας αφής

Στοιχείο	Τεχνικό χαρακτηριστικό
Βάρος Μονάδας αφής	Περίπου 0,6 kg
Θερμοκρασία λειτουργίας	0 έως 40°C
Ισχύς (παρέχεται από τον προβολέα)	5 VDC 0,65 A

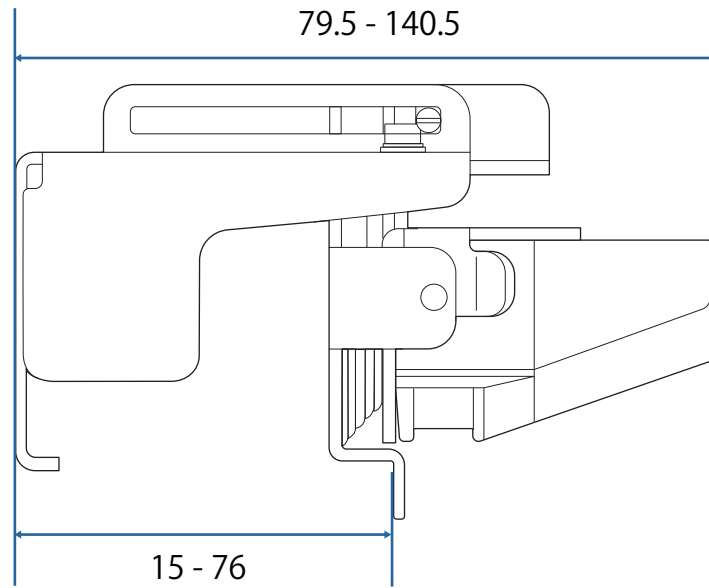
Εξωτερικές διαστάσεις

[Μονάδα: mm]



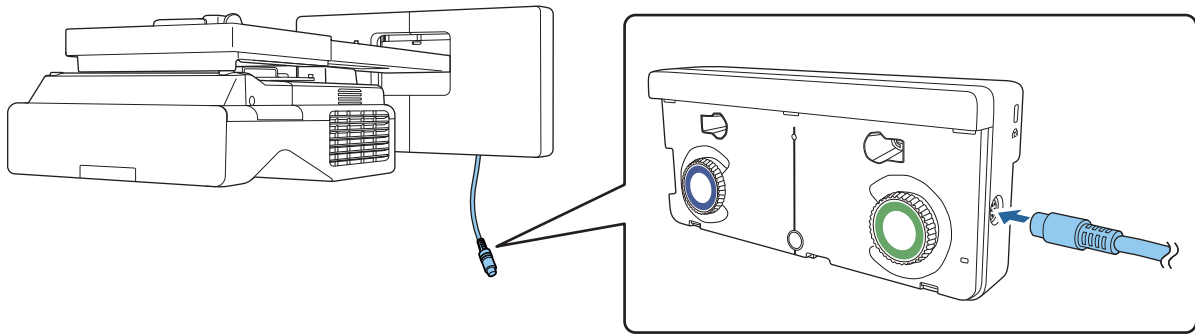
Εύρος ρύθμισης

[Μονάδα: mm]



Όταν χρησιμοποιείτε παλαιότερο μοντέλο μονάδας αφής

Οι Μονάδες αφής που έχουν χρησιμοποιηθεί με προηγούμενα μοντέλα βιντεοπροβολέων μπορούν να επανασυνδεθούν και να ξαναχρησιμοποιηθούν.



Μετά τη σύνδεση, ακολουθήστε τα παρακάτω βήματα για να ρυθμίσετε τη Μονάδα αφής.

- 1** Ενεργοποιήστε τη μονάδα αφής (☛ [σελ.105](#))
- 2** Ρυθμίστε τη γωνία του λέιζερ (☛ [σελ.106](#))
- 3** Εκτελέστε Βαθμονόμηση αφής (☛ [σελ.120](#))



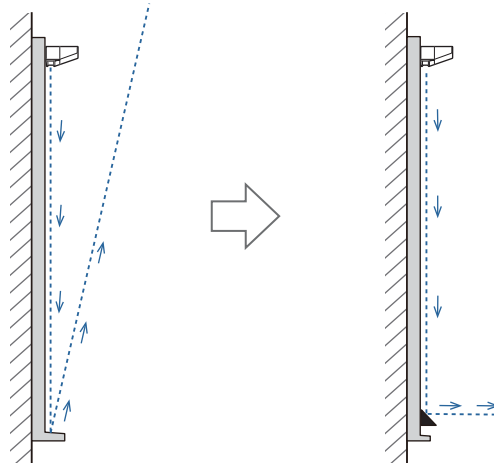
Εάν οι ανακλαστήρες υπερύθρων έχουν τοποθετηθεί στην επιφάνεια προβολής, χρησιμοποιήστε χωρίς να τους αφαιρέσετε.

Εγκατάσταση της Μονάδας Αφής

Εγκατάσταση των ανακλαστήρων υπερύθρων

Κολλήστε τους ανακλαστήρες υπερύθρων σε τυχόν εμπόδια, όπως ένα πλαίσιο ή δίσκο στο κάτω μέρος της επιφάνειας προβολής.

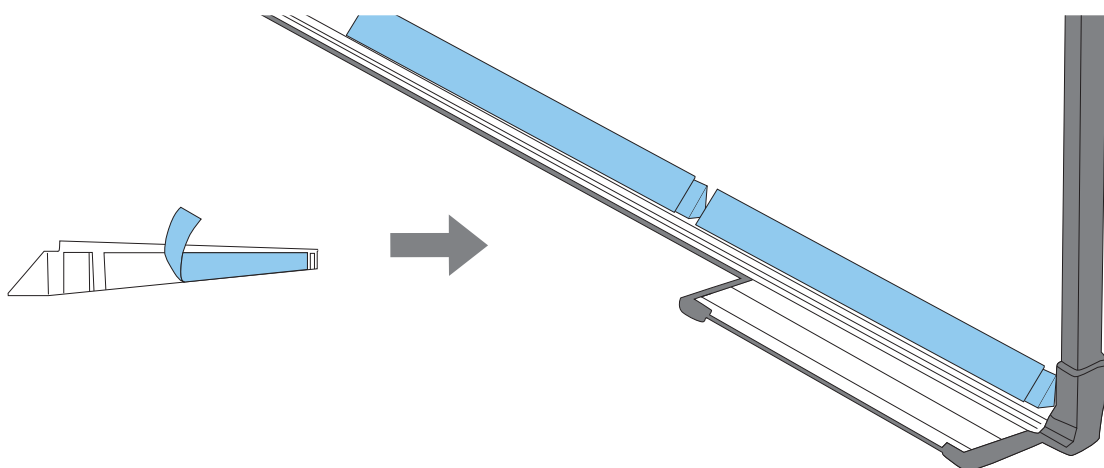
Αν υπάρχουν εμπόδια, το λέιζερ αντανακλάται όπως φαίνεται παρακάτω και η θέση του δακτύλου σας δεν θα ανιχνευθεί σωστά.



- Εάν οι ανακλαστήρες υπερύθρων έχουν τοποθετηθεί ήδη στην επιφάνεια προβολής, χρησιμοποιήστε χωρίς να τους αφαιρέσετε.
- Όταν εγκαθιστάτε πολλαπλές Μονάδες αφής στον ίδιο τοίχο, εγκαταστήστε επίσης διαχωριστικά, όπως ανακλαστήρες υπερύθρων, για την αποφυγή παρεμβολών λέιζερ. Για λεπτομέρειες βλ. "Κατά την εγκατάσταση πολλαπλών μονάδων αφής σε κοντινή απόσταση" [σελ.16](#).

1

Κολλήστε τους ανακλαστήρες υπερύθρων κατά μήκος των θέσεων των εμποδίων

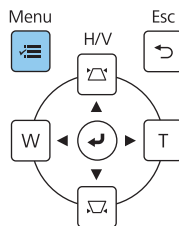
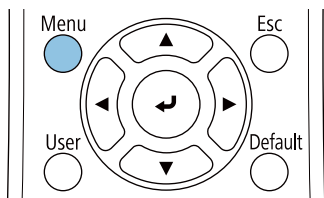


Εγκατάσταση της Μονάδας Αφής

- Κατά την εγκατάσταση στην επιφάνεια προβολής χωρίς χρήση του Βραχίονας Μονάδας αφής

1 Ενεργοποιήστε το βιντεοπροβολέα και, στη συνέχεια, πατήστε το κουμπί [Menu]

Με χρήση του τηλεχειριστηρίου Με χρήση του πίνακα ελέγχου

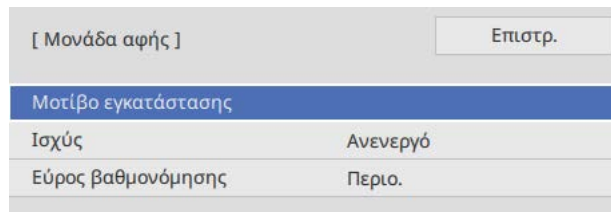


2 Επιλέξτε **Μονάδα αφής** από το μενού **Εγκατάσταση**

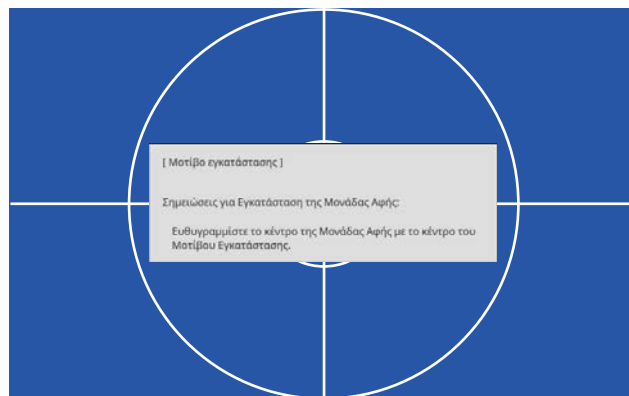
Συχνά χρησιμοποιούμ...	Εγκατάσταση	
Εικόνα	Σταθερή εγκατάσταση	Ανενεργό
Σήμα I/O	Δοκιμαστικό μοτίβο	
Εγκατάσταση	Οδηγός εγκατάστασης βάσης...	
Εμφάνιση	Κάθετη εγκατάσταση	Όχι
Λειτουργία	Προβολή	Πρόσθια/Ανάποδα
Διαχείριση	Αυτόματη προσαρμογή οθόν...	
Δίκτυο	Διόρθ. γεωμετρίας	Διόρθωση σημείου
Πένα/Αφή	Ψηφιακό ζουμ	
Διαδραστικό	Σύνδεση ELPB02	Ανενεργό
Μνήμη	Μονάδα αφής	
ECO	Απομακρ. δέκτης	Ανενεργό
Αρχικές/Όλες οι ρυθμί...	Αναγν. βιντεοπροβ.	Ανενεργό
	Τύπος οθόνης	16:9
	Λειτ. Μεγ. Υψομ.	Ανενεργό
	Επαναφορά ρυθμίσεων εγκα...	
	Εμφάνιση	
	Εμφάνιση Μοτίβου	

3

Επιλέξτε **Μοτίβο εγκατάστασης**



Βλέπετε το μοτίβο εγκατάστασης στην προβαλλόμενη εικόνα.



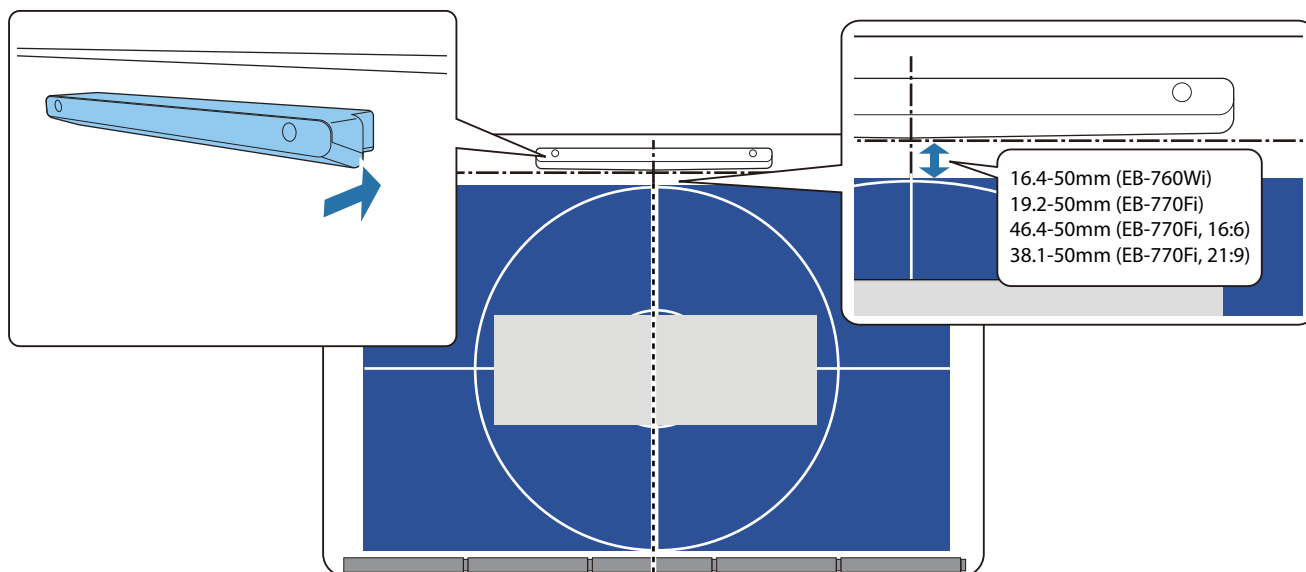
4

Κατά την εγκατάσταση σε μαγνητική επιφάνεια, ελέγξτε τη θέση εγκατάστασης και συνδέστε τη μονάδα αφής με μαγνήτες

Κατά την εγκατάσταση σε μη μαγνητική επιφάνεια, μεταβείτε στο επόμενο βήμα.

Προσοχή

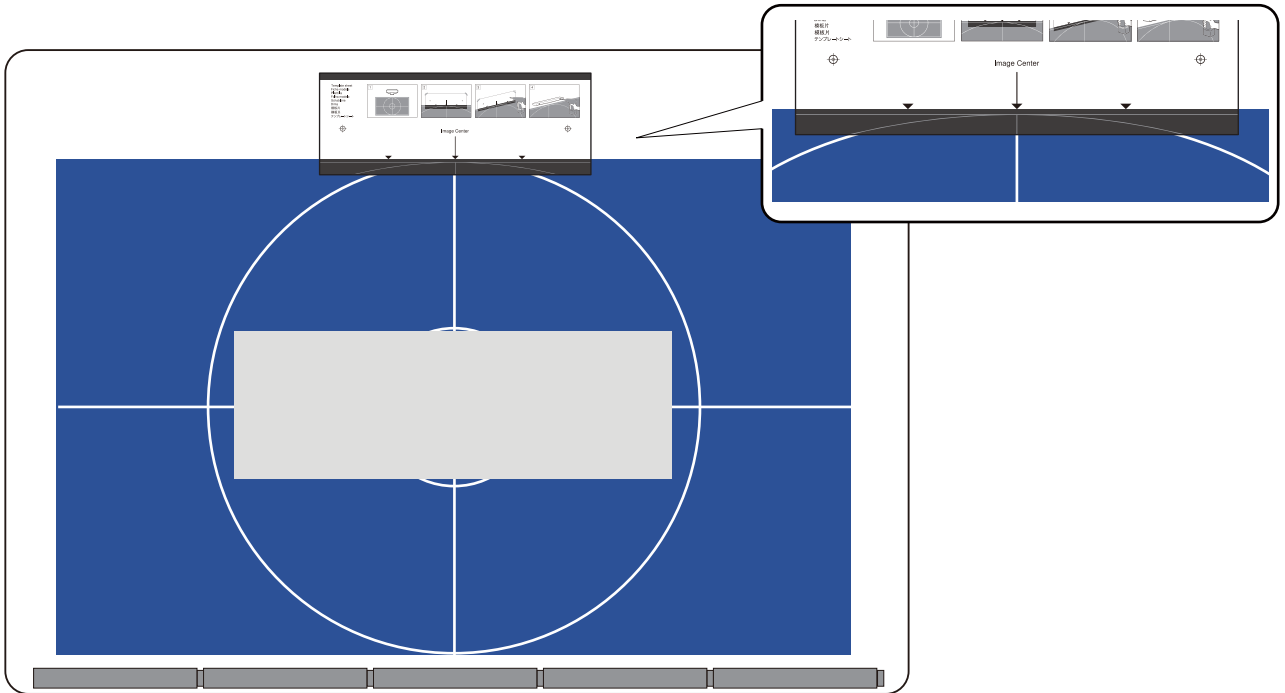
Χρησιμοποιούνται ισχυροί μαγνήτες οι οποίοι μπορούν να προκαλέσουν τραυματισμό αν παγιδεύσετε τα δάκτυλά σας. Κατά την εγκατάσταση, προσέχετε να μην παγιδεύσετε τα δάκτυλά σας ή κάποιο άλλο μέρος του σώματός σας ανάμεσα στους μαγνήτες και την επιφάνεια εγκατάστασης.



Αφού συνδέσετε τη μονάδα αφής, μεταβείτε στην επιλογή "Ενεργοποίηση της Μονάδας αφής" [σελ.105](#).

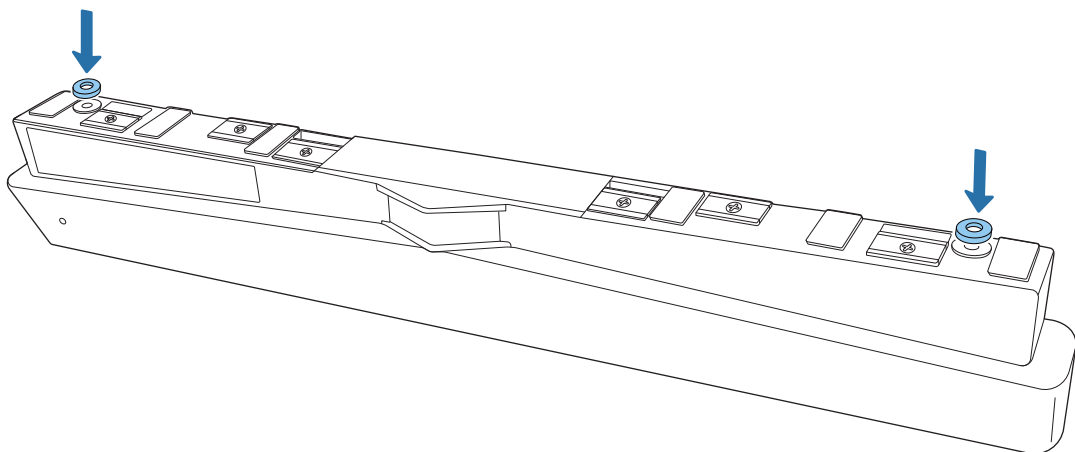
- 5 Όταν εγκαθιστάτε σε μη μαγνητική επιφάνεια, τοποθετήστε το καθοδηγητικό πρότυπο στη θέση τοποθέτησης της μονάδας αφής

Όπως φαίνεται παρακάτω, τοποθετήστε το κάτω μέρος του καθοδηγητικού προτύπου στο μοτίβο εγκατάστασης.

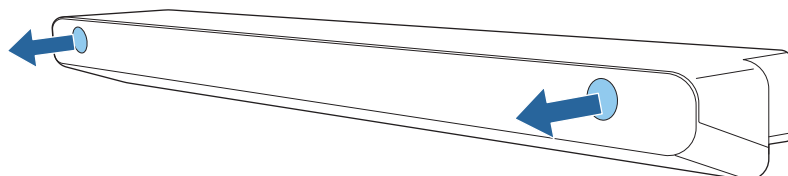


- 6 Ανοίξτε οπές στην επιφάνεια εγκατάστασης και, στη συνέχεια, αφαιρέστε το καθοδηγητικό πρότυπο

- 7 Τοποθετήστε τους παρεχόμενους διαστολείς (x2) στις οπές των βιδών στο πίσω μέρος της μονάδας αφής

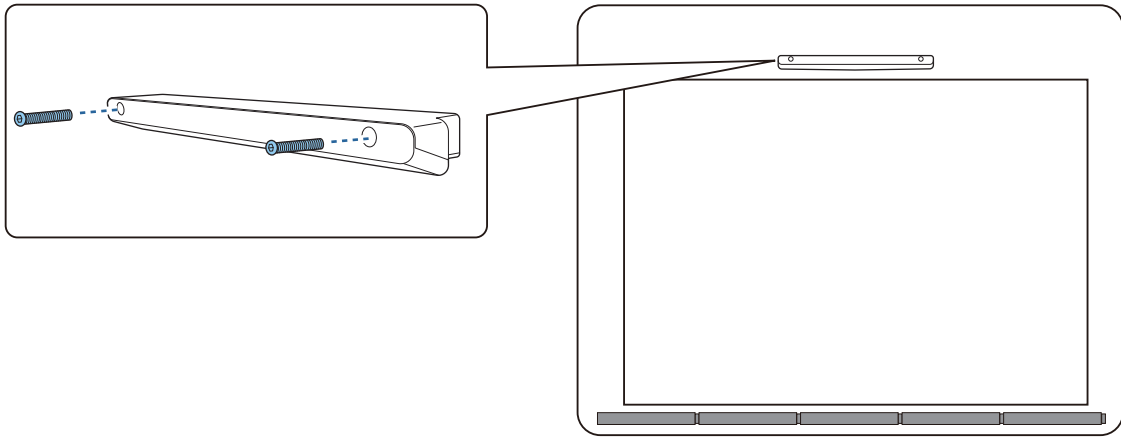


- 8 Αφαιρέστε τα ελαστικά πώματα (x2) από το μπροστινό μέρος της μονάδας αφής

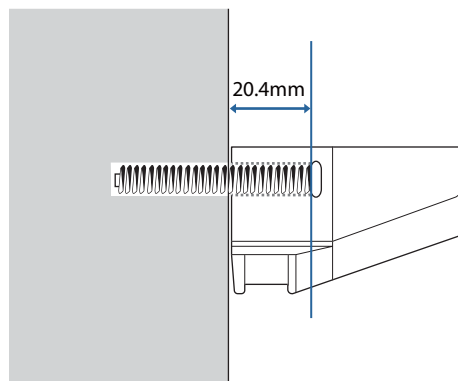


9

Ασφαλίστε τη μονάδα αφής με βίδες M4 (x2) που διατίθενται στο εμπόριο

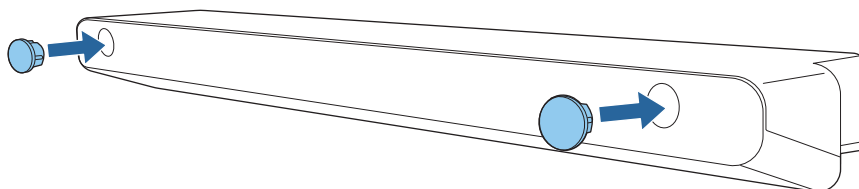


Παρακάτω παρουσιάζεται το βάθος των οπών βιδών στη μονάδα αφής.



10

Τοποθετήστε τα πώματα που αφαιρέσατε στο βήμα 8 στις οπές των βιδών στο πίσω μέρος της μονάδας αφής

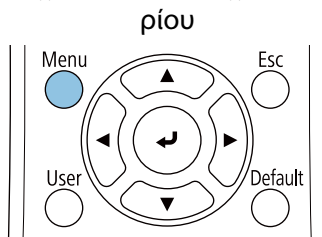


Όταν χρησιμοποιείτε τον βραχίονα μονάδας αφής για εγκατάσταση εκτός της επιφάνειας προβολής

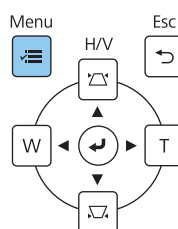
1

Ενεργοποιήστε το βιντεοπροβολέα και, στη συνέχεια, πατήστε το κουμπί [Menu]

Με χρήση του τηλεχειριστηρίου



Με χρήση του πίνακα ελέγχου



2

Επιλέξτε **Μονάδα αφής** από το μενού **Εγκατάσταση**

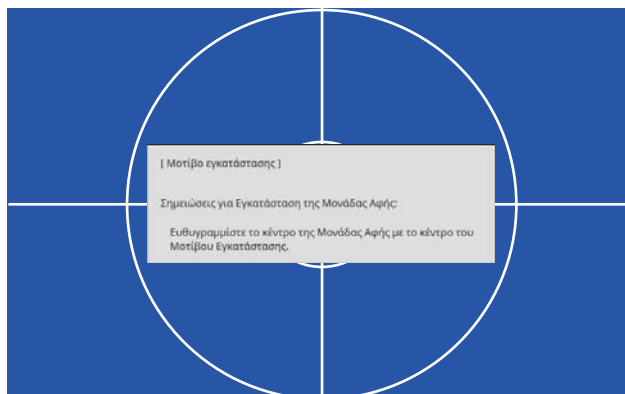
Συχνά χρησιμοποιούμ...	Εγκατάσταση	
Εικόνα	Σταθερή εγκατάσταση	Ανενεργό
Σήμα I/O	Δοκιμαστικό μοτίβο	
Εγκατάσταση	Οδηγός εγκατάστασης βάσης...	
Εμφάνιση	Κάθετη εγκατάσταση	Όχι
Λειτουργία	Προβολή	Πρόσθια/Ανάποδα
Διαχείριση	Αυτόματη προσαρμογή οθόν...	
Δίκτυο	Διόρθ. γεωμετρίας	Διόρθωση σημείου
Πένα/Αφή	Ψηφιακό ζουμ	▼
Διαδραστικό	Σύνδεση ELPB02	Ανενεργό
Μνήμη	Μονάδα αφής	
ECO	Απομακρ. δέκτης	Ανενεργό
Αρχικές/Όλες οι ρυθμί...	Αναγν. βιντεοπροβ.	Ανενεργό
	Τύπος οθόνης	16:9
	Λειτ. Μεγ. Υψομ.	Ανενεργό
	Επαναφορά ρυθμίσεων εγκα...	
	Εμφάνιση	
	Εμφάνιση Μοτίβου	

3

Επιλέξτε **Μοτίβο εγκατάστασης**

[Μονάδα αφής]	Επιστρ.
Μοτίβο εγκατάστασης	
Ισχύς	Ανενεργό
Εύρος βαθμονόμησης	Περιο.

Βλέπετε το μοτίβο εγκατάστασης στην προβαλλόμενη εικόνα.

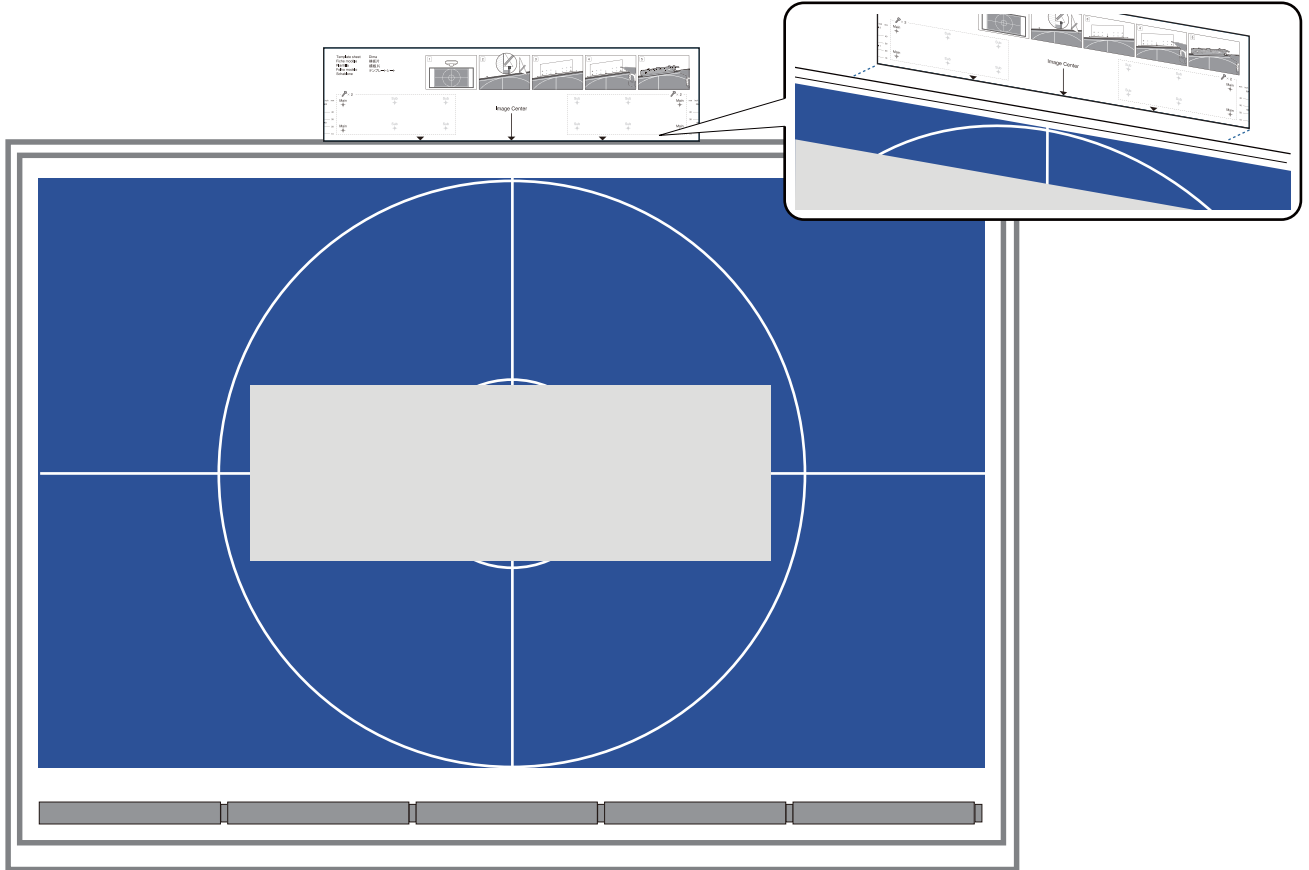


4

Τοποθετήστε το καθοδηγητικό πρότυπο για τον Βραχίονα Μονάδας αφής

Ευθυγραμμίστε την επάνω άκρη της επιφάνειας προβολής με την κάτω άκρη του καθοδηγητικού προτύπου.

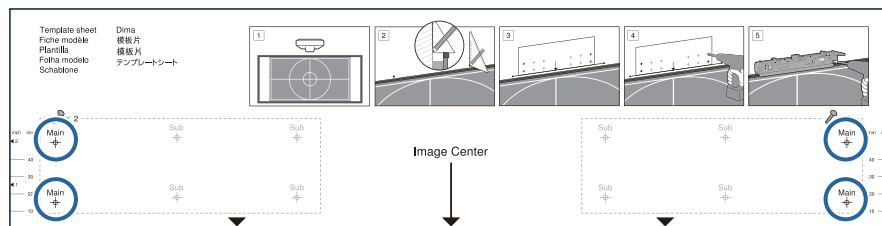
Αν υπάρχει κενό μεταξύ της επιφάνειας εγκατάστασης του βραχίονα και της επιφάνειας προβολής, συνιστούμε να θέσετε σημάδια εκ των προτέρων στη θέση τοποθέτησης.



5

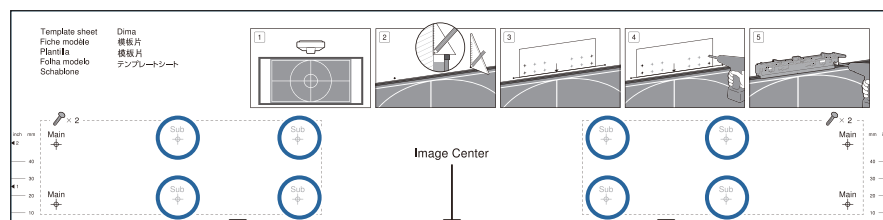
Ανοίξτε οπές στην επιφάνεια εγκατάστασης και, στη συνέχεια, αφαιρέστε το καθοδηγητικό πρότυπο

Ανοίξτε οπές τρύπες στα τέσσερα σημεία με την ένδειξη **Main** στο καθοδηγητικό πρότυπο.



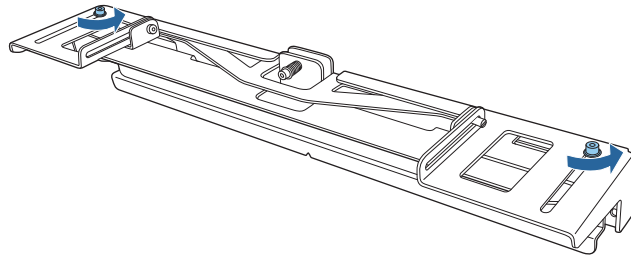
Ανάλογα με την κατάσταση της επιφάνειας εγκατάστασης, ίσως χρειαστεί να ασφαλίσετε το βραχίονα στα σημεία με την ένδειξη Sub.

Ανοίξτε οπές σε τέσσερα σημεία (δύο αριστερά και δύο δεξιά) για βέλτιστη ισορροπία.



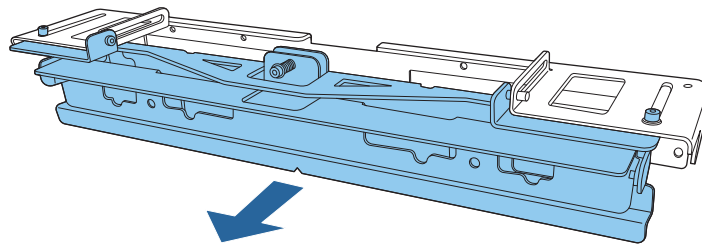
6

Χαλαρώστε τις βίδες (x2) στο επάνω μέρος του Βραχίονα μονάδας αφής



7

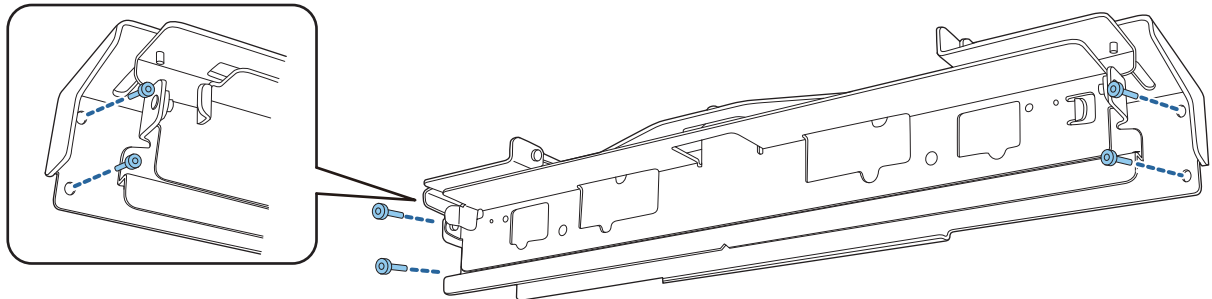
Σύρετε τα τμήματα στο μπροστινό μέρος του βραχίονα προς τα εμπρός μέχρι να εκτεθούν πλήρως



Για να αποφύγετε την πλήρη εξαγωγή του ολισθαίνοντος τμήματος κατά τη διάρκεια της εγκατάστασης, σφίξτε ελαφρά τις επάνω βίδες (x2) που έχετε χαλαρώσατε στο βήμα 6.

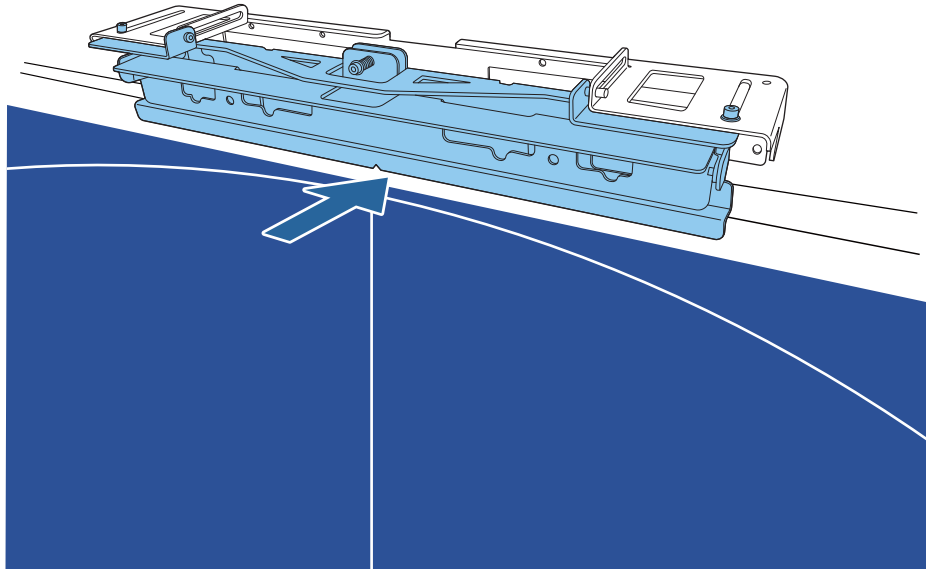
8

Ασφαλίστε τον βραχίονα στον τοίχο με ξυλόβιδες διαμέτρου 3,8 mm με μήκος 45 mm (x4) ή βίδες στερέωσης M4 (x4)

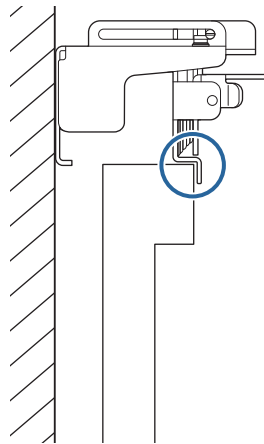


9

Σύρετε τον βραχίονα έτσι ώστε να προσαρμοστεί στην οθόνη προβολής

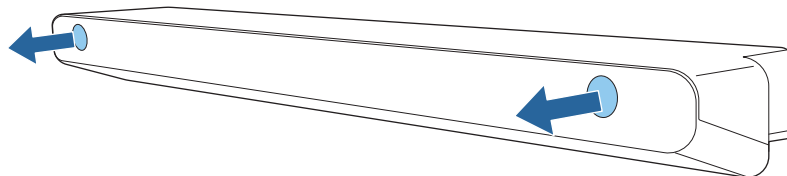


Σύρετε μέχρι το κάτω μέρος του βραχίονα να ακουμπήσει στην οθόνη προβολής.

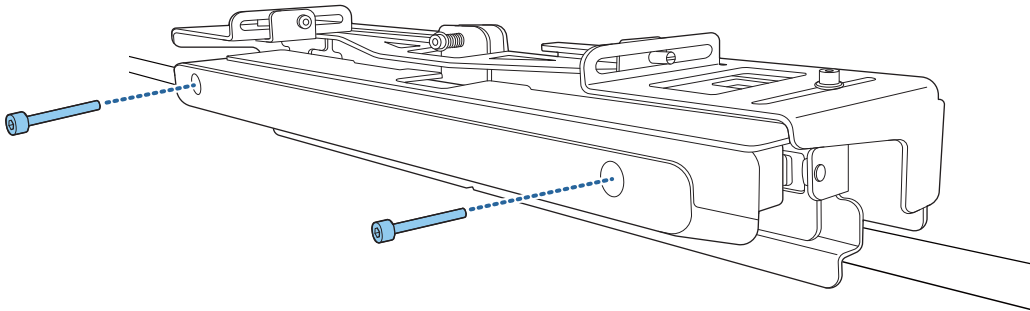


10

Αφαιρέστε τα ελαστικά πώματα (x2) από το μπροστινό μέρος της μονάδας αφής



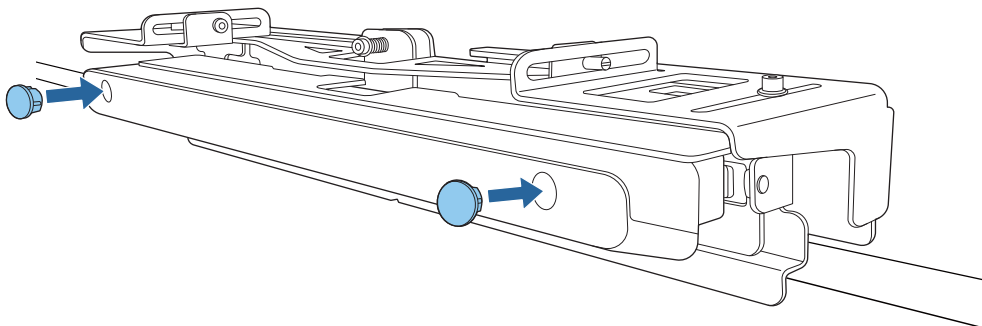
11 Ασφαλίστε τη μονάδα αφής στο στήριγμα με τα παρεχόμενα βουλόνια M4 x 25 mm (x2)



 Προσοχή

Υπάρχει ένας ισχυρός μαγνήτης στο πίσω μέρος της Μονάδας Αφής. Μην παγιδέψετε το χέρι σας ανάμεσα στη Μονάδα αφής και στον Βραχίονα μονάδας αφής βάση στερέωσης.

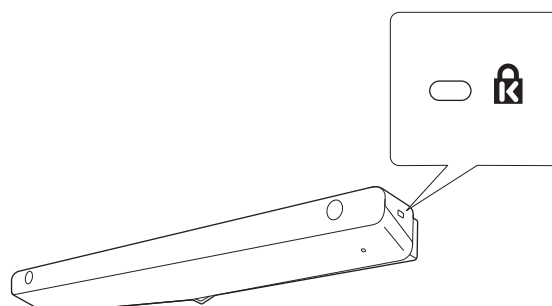
12 Τοποθετήστε τα πώματα που αφαιρέσατε στο βήμα 10 στις οπές των βιδών στο πίσω μέρος της μονάδας αφής



Τοποθέτηση καλωδίου ασφαλείας

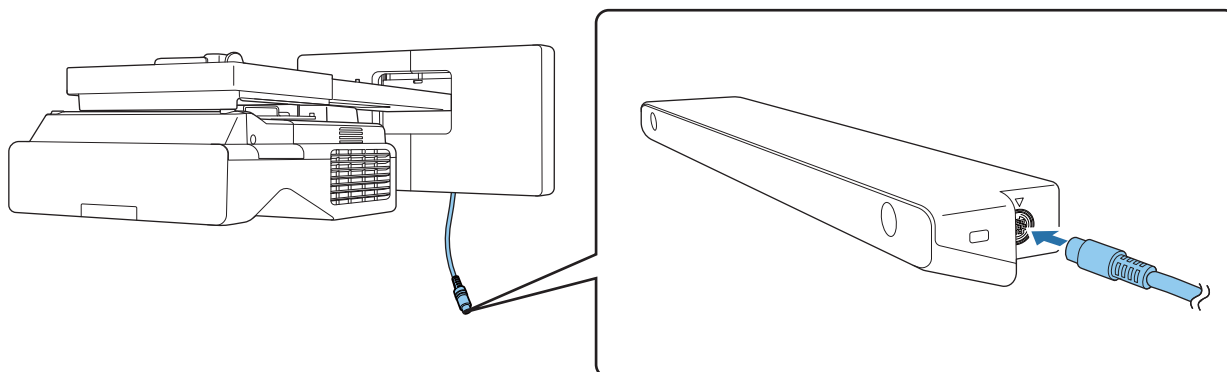
Η υποδοχή ασφαλείας στη Μονάδα αφής είναι συμβατή με το σύστημα ασφαλείας Microsaver Security System, το οποίο κατασκευάζεται από την Kensington. Ανατρέξτε στην παρακάτω διεύθυνση για περισσότερες λεπτομέρειες σχετικά με το σύστημα ασφαλείας Microsaver Security System.


<http://www.kensington.com/>



Ενεργοποίηση της Μονάδας αφής

- 1 Συνδέστε το καλώδιο σύνδεσης της Μονάδας Αφής που συνδέεται με το βιντεοπροβολέα στη θύρα TCH της Μονάδας Αφής



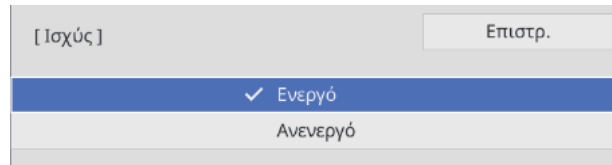
 Βεβαιωθείτε ότι το καλώδιο σύνδεσης της Μονάδας αφής έχει εισαχθεί σταθερά μέχρι το τέρμα. Εάν το καλώδιο δεν εισαχθεί μέχρι το τέρμα, ενδέχεται να εμφανιστεί το μενού για παλαιότερα μοντέλα Μονάδων αφής κατά τη ρύθμιση της γωνίας του λείζερ.

- 2 Επιλέξτε **Μονάδα αφής** από το μενού **Εγκατάσταση**

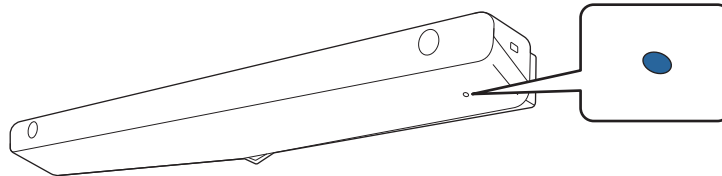
Συχνά χρησιμοποιούμ...	Εγκατάσταση	
Εικόνα	Σταθερή εγκατάσταση	Ανενεργό
Σήμα I/O	Δοκιμαστικό μοτίβο	
Εγκατάσταση	Οδηγός εγκατάστασης βάσης...	
Εμφάνιση	Κάθετη εγκατάσταση	Όχι
Λειτουργία	Προβολή	Πρόσθια/Ανάποδα
Διαχείριση	Αυτόματη προσαρμογή οθόν...	
Δίκτυο	Διόρθ. γεωμετρίας	Διόρθωση σημείου
Πένα/Αφή	Ψηφιακό ζουμ	▼
Διαδραστικό	Σύνδεση ELPCB02	Ανενεργό
Μνήμη	Μονάδα αφής	
ΕCO	Απομακρ. δέκτης	Ανενεργό
Αρχικές/Όλες οι ρυθμί...	Αναγν. βιντεοπροβ.	Ανενεργό
	Τύπος οθόνης	16:9 ▼
	Λειτ. Μεγ. Υψομ.	Ανενεργό
	Επαναφορά ρυθμίσεων εγκα...	
	Εμφάνιση	
	Εμφάνιση Μοτίβου	

3

Θέστε το **Ισχύς** σε **Ενεργό**



Η Μονάδα αφής ενεργοποιείται και η ένδειξη ισχύος ανάβει μπλε.

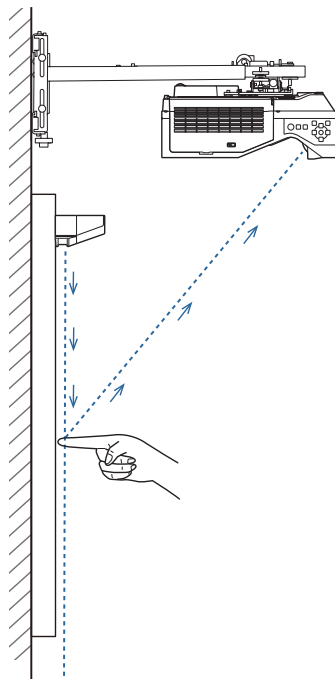


Η μονάδα αφής ενεργοποιείται αυτόματα την επόμενη φορά που ενεργοποιείτε τον προβολέα εάν η ρύθμιση **Ισχύς** είναι ρυθμισμένη σε **Ενεργό**.

Ρύθμιση της γωνίας του λέιζερ (αυτόματη ρύθμιση μονάδας αφής)

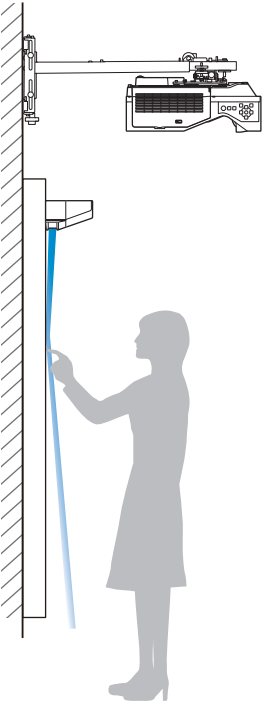
Ένα λέιζερ υπερέθρων σε σχήμα κουρτίνας εκπέμπεται από τη Μονάδα Αφής. Το λέιζερ υπερέθρων αντανακλάται από το δάκτυλό σας όταν αγγίζετε την επιφάνεια προβολής, εντοπίζοντας έτσι τη θέση του δακτύλου και επιτρέποντας στην κάμερα υπερέθρων του βιντεοπροβολέα να αναγνωρίσει τη θέση που αντανακλάται.

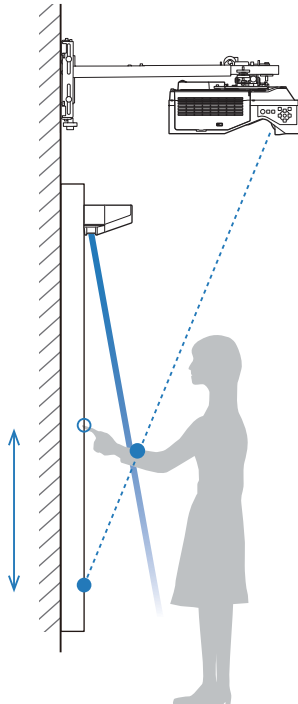
Προσαρμόστε τη γωνία του φωτός λέιζερ που βγαίνει από τη Μονάδα Αφής ούτως ώστε ο βιντεοπροβολέας να μπορεί να ανιχνεύσει σωστά τη θέση του δακτύλου σας.



Σε περίπτωση που το λέιζερ δεν εκπέμπεται παράλληλα προς την οθόνη, ο βιντεοπροβολέας δεν πρόκειται να ανιχνεύσει σωστά λειτουργίες αφής ή τη θέση του δακτύλου σας.

Όταν το λέιζερ δεν είναι παράλληλα προς την οθόνη





- Η θέση του δακτύλου σας ενδέχεται να μην εντοπιστεί ακόμα και αν αγγίξετε την προβαλλόμενη εικόνα.
- Ακόμα και αν δεν αγγίξετε την προβαλλόμενη εικόνα, οι λειτουργίες αφής ενδέχεται να ανιχνευτούν λανθασμένα και να εκτελεστούν λειτουργίες ακούσια.

- Η θέση του δακτύλου σας εντοπίζεται από το βιντεοπροβολέα και η πραγματική θέση του δακτύλου σας ενδέχεται να μην ευθυγραμμιστεί, με συνέπεια την ακούσια εκτέλεση λειτουργίας.
- Ο βιντεοπροβολέας εισέρχεται σε κατάσταση στην οποία εξακολουθεί να εντοπίζεται αφή και δεν αναγνωρίζεται λειτουργία πατήματος πλήκτρου (κλικ).

 Πριν προσαρμόσετε τη γωνία του λέιζερ, βεβαιωθείτε ότι έχει ολοκληρωθεί η βαθμονόμηση της διαδραστικής γραφίδας.

1 Επιλέξτε **Μονάδα αφής** από το μενού **Εγκατάσταση**

Συχνά χρησιμοποιούμ...	Εγκατάσταση	
Εικόνα	Σταθερή εγκατάσταση	Ανενεργό
Σήμα I/O	Δοκιμαστικό μοτίβο	
Εγκατάσταση	Οδηγός εγκατάστασης βάσης...	
Εμφάνιση	Κάθετη εγκατάσταση	Όχι
Λειτουργία	Προβολή	Πρόσθια/Ανάποδα
Διαχείριση	Αυτόματη προσαρμογή οθόν...	
Δίκτυο	Διόρθ. γεωμετρίας	Διόρθωση σημείου
Πένα/Αφή	Ψηφιακό ζουμ	▼
Διαδραστικό	Σύνδεση ELPCB02	Ανενεργό
Μνήμη	Μονάδα αφής	
ECO	Απομακρ. δέκτης	Ανενεργό
Αρχικές/Όλες οι ρυθμί...	Αναγν. βιντεοπροβ.	Ανενεργό
	Τύπος οθόνης	16:9 ▼
	Λειτ. Μεγ. Υψομ.	Ανενεργό
	Επαναφορά ρυθμίσεων εγκα...	
	Εμφάνιση	
	Εμφάνιση Μοτίβου	

2

Επιλέξτε **Ρύθμ. μονάδας αφής (Αυτ)**

[Μονάδα αφής]	Επιστρ.
Μοτίβο εγκατάστασης	
Ισχύς	Ενεργό
Ρύθμ. μονάδας αφής (Αυτ)	
Ρύθμ. μονάδας αφής (Χειροκ)	
Βαθμονόμηση αφής	
Εύρος βαθμονόμησης	Περιο.

3

Επιλέξτε εάν χρησιμοποιείται ή όχι ο Βραχίονας μονάδας αφής

[Προσαρμογή γωνίας]


Εγκατάσταση της Μονάδας αφής χωρίς στήριγμα

Εγκατάσταση της Μονάδας αφής με το στήριγμα

Όταν χρησιμοποιείτε το Στήριγμα μον. Αφής για να εγκαταστήσετε τη Μονάδα αφής, επιλέξτε "Εγκατάσταση της Μονάδας αφής με το στήριγμα".

Στρέψτε τη Βίδα προσαρμογής αριστερόστροφα μέχρι τέρμα.

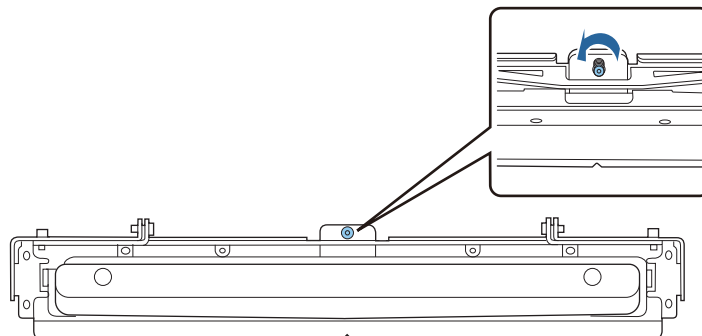
Στήριγμα μον. αφής



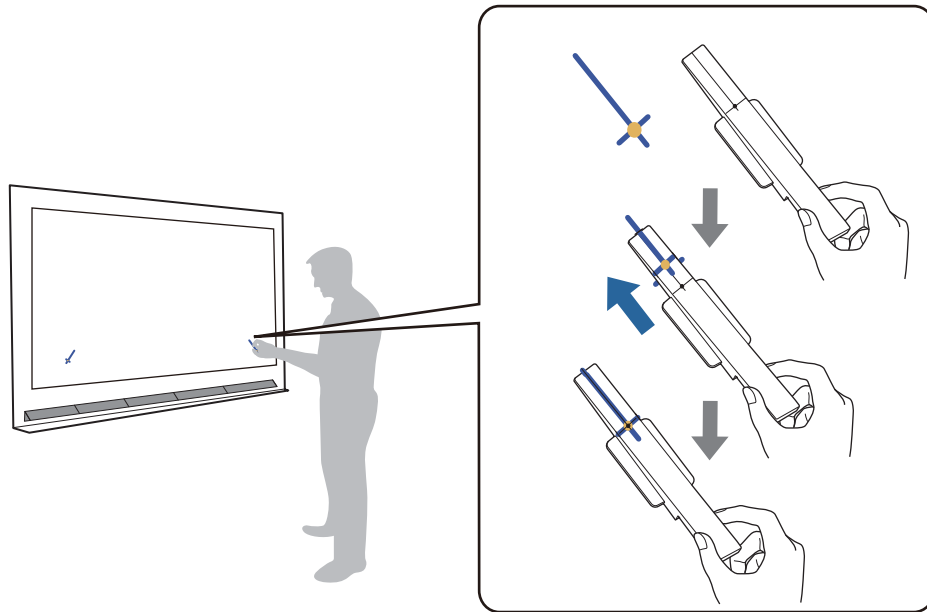

- Τα παρακάτω βήματα διαφέρουν εάν χρησιμοποιείτε παλαιότερο μοντέλο μονάδας αφής. Ακολουθήστε τις οδηγίες στην οθόνη. Για λεπτομέρειες σχετικά με τις διαδικασίες, ανατρέξτε στον *Οδηγός εγκατάστασης* που συνοδεύει τον παλιό βιντεοπροβολέα.
- Εάν εμφανίζεται η οθόνη για παλαιότερο μοντέλο μονάδας αφής παρόλο που το ELPFT01 είναι συνδεδεμένο, ελέγξτε τη σύνδεση του καλωδίου σύνδεσης της μονάδας αφής.

4

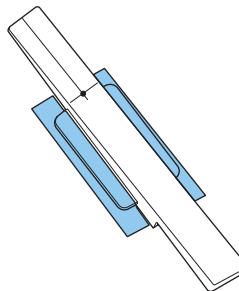
Εάν χρησιμοποιείτε τον Βραχίονα μονάδας αφής, στρέψτε αριστερόστροφα τη βίδα ρύθμισης στην κορυφή του βραχίονα έως το τέρμα




- 5 Τοποθετήστε τους δύο παρεχόμενους δείκτες στις θέσεις δείκτη στην οθόνη προβολής και ασφαλίστε τους




- Μαγνητικές οθόνες: Τοποθετήστε το κάτω μέρος των δεικτών επάνω στην οθόνη.
- Μη μαγνητικές οθόνες: Χρησιμοποιήστε την παρεχόμενη ταινία για να ασφαλίσετε τους δείκτες όπως φαίνεται παρακάτω.



 Δεν τοποθετήθηκε κάτι άλλο εκτός από τους δείκτες κοντά στην προβαλλόμενη εικόνα κατά τη διάρκεια της προσαρμογής της γωνίας. Αν βρίσκονται άλλα αντικείμενα στην προβαλλόμενη εικόνα, η προσαρμογή γωνίας ενδέχεται να μην πραγματοποιηθεί σωστά.

- 6 Πατήστε το κουμπί [Enter] για έναρξη της αυτόματης προσαρμογής της Μονάδας αφής

 Η αυτόματη ρύθμιση μπορεί να διαρκέσει μερικά λεπτά ανάλογα με την επιφάνεια προβολής.



- 7 Όταν εμφανίζεται το μήνυμα **Η προσαρμογή της μονάδας αφής ολοκληρώθηκε.**, αφαιρέστε τους δείκτες από την επιφάνεια προβολής

Εάν δείτε ένα μήνυμα που σας ειδοποιεί ότι η αυτόματη ρύθμιση απέτυχε, ανατρέξτε στην ενότητα "Όταν αποτύχει η αυτόματη ρύθμιση" [σελ.111](#).

8

Αγγίξτε το (●) στην οθόνη με το δάχτυλό σας και ελέγξτε εάν η ένδειξη (●) εμφανίζεται στην ίδια θέση

Αγγίξτε και τα τέσσερα (●) για επιβεβαίωση.

Οθόνη	Κατάσταση
	<p>Η ρύθμιση πραγματοποιήθηκε σωστά αν η θέση που αγγίζετε με το δάχτυλό σας είναι η ίδια με εκείνη που εμφανίζεται η ένδειξη (●).</p>
	<p>Εάν η ένδειξη (●) εμφανίζεται σε διαφορετική θέση από το σημείο που έχετε αγγίξει, επιλέξτε Επίλυση μία φορά από τον πίνακα ελέγχου ή το τηλεχειριστήριο. Στη συνέχεια, αγγίξτε ξανά το (●) το δάχτυλό σας για επιβεβαίωση.</p> <p>Επαναλάβετε μέχρι η ένδειξη (●) να εμφανιστεί στη σωστή θέση.</p>

Η ρύθμιση ολοκληρώνεται όταν το (●) εμφανιστεί στη σωστή θέση για τις τέσσερις (●) θέσεις.

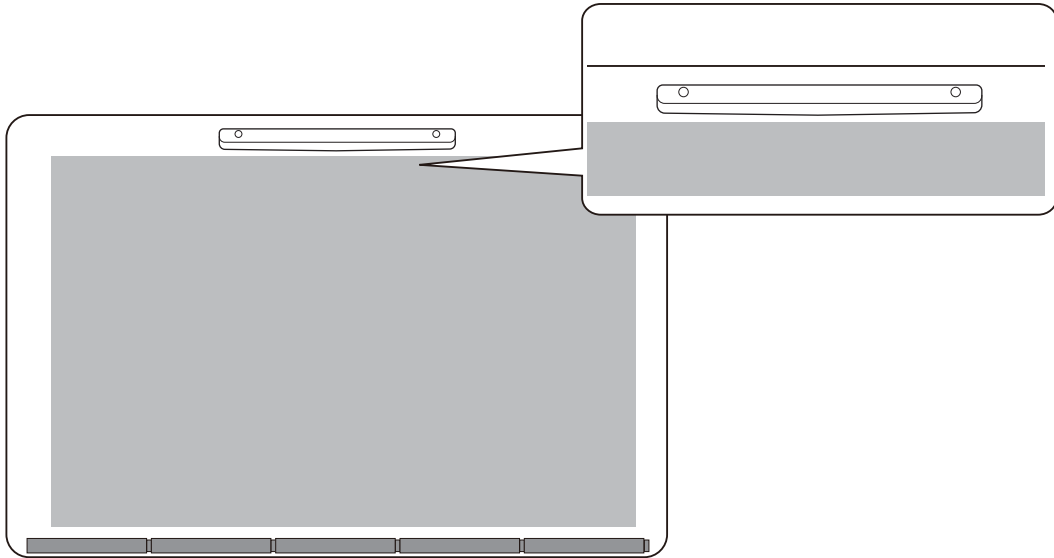
Μεταβείτε στην ενότητα "Βαθμονόμηση της θέσης λειτουργίας αφής" [σελ.120](#).

■ Όταν αποτύχει η αυτόματη ρύθμιση

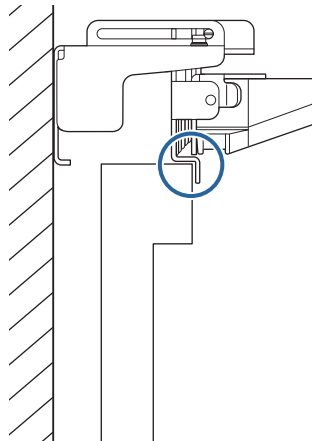
1

Βεβαιωθείτε ότι η θέση εγκατάστασης της Μονάδας αφής είναι σωστή

- Βεβαιωθείτε ότι η Μονάδα αφής και η προβαλλόμενη εικόνα είναι παράλληλες.



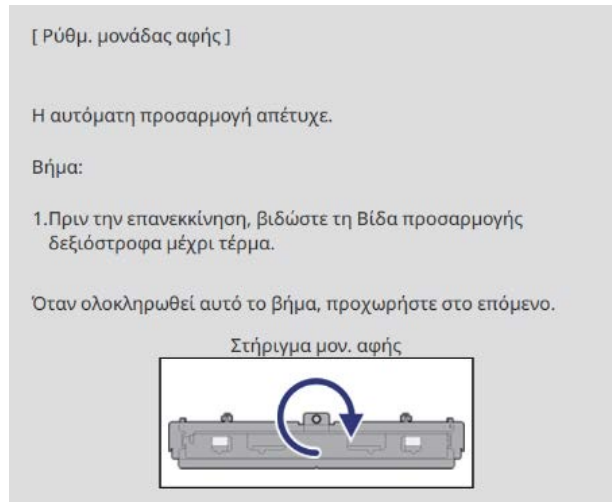
- Εάν χρησιμοποιείτε Βραχίονα μονάδας αφής, βεβαιωθείτε ότι η κάτω άκρη του βραχίονα είναι ευθυγραμμισμένη με την άκρη της επιφάνειας προβολής χωρίς κενά.



2

Ελέγξτε το μήνυμα που εμφανίζεται και πραγματοποιήστε τις απαραίτητες ενέργειες

- Εάν εμφανιστεί η ακόλουθη οθόνη, ρυθμίστε τη γωνία του λέιζερ και στη συνέχεια εκτελέστε ξανά την αυτόματη ρύθμιση. Για λεπτομέρειες βλ. "Ρύθμιση της γωνίας του λέιζερ" [σελ.112](#).



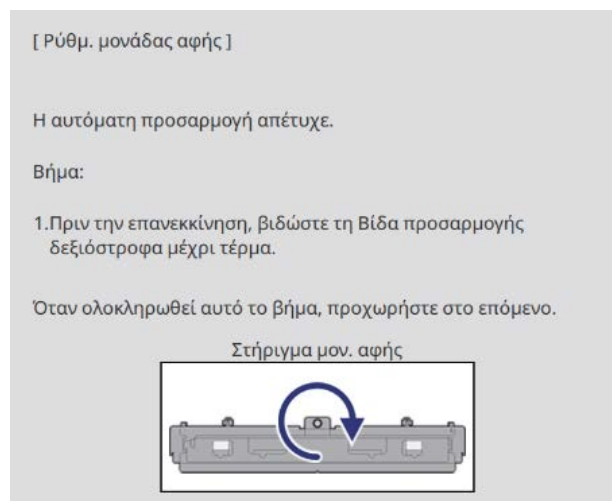
- Εάν εμφανιστεί μια οθόνη διαφορετική από την παραπάνω, ελέγξτε όλες τις πληροφορίες που εμφανίζονται στην οθόνη. Αφού ελέγξετε τα πάντα, εκτελέστε ξανά **Ρύθμ. μονάδας αφής (Αυτ)** ή **Ρύθμ. μονάδας αφής (Χειροκ)** από το μενού **Εγκατάσταση**. Για λεπτομέρειες σχετικά με τις χειροκίνητες ρυθμίσεις, ανατρέξτε στην ενότητα "Μη αυτόματη ρύθμιση της γωνίας του λέιζερ" [σελ.114](#).



Εάν το πρόβλημα συνεχίζει να εμφανίζεται ακόμη και μετά τον έλεγχο όλων των στοιχείων, η μονάδα αφής ενδέχεται να παρουσιάζει δυσλειτουργία. Επικοινωνήστε με τον πωλητή σας.

Ρύθμιση της γωνίας του λέιζερ

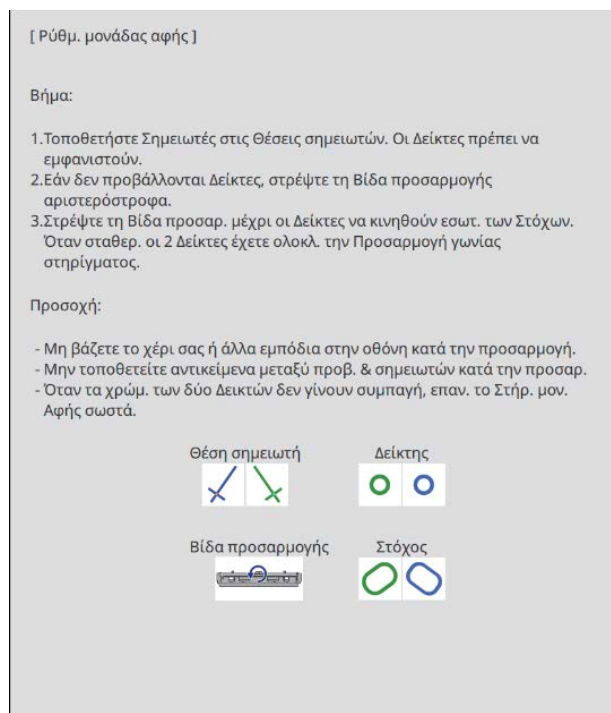
Αυτή η ενότητα εξηγεί τον τρόπο επαναρύθμισης του λέιζερ όταν βλέπετε την παρακάτω οθόνη.



1

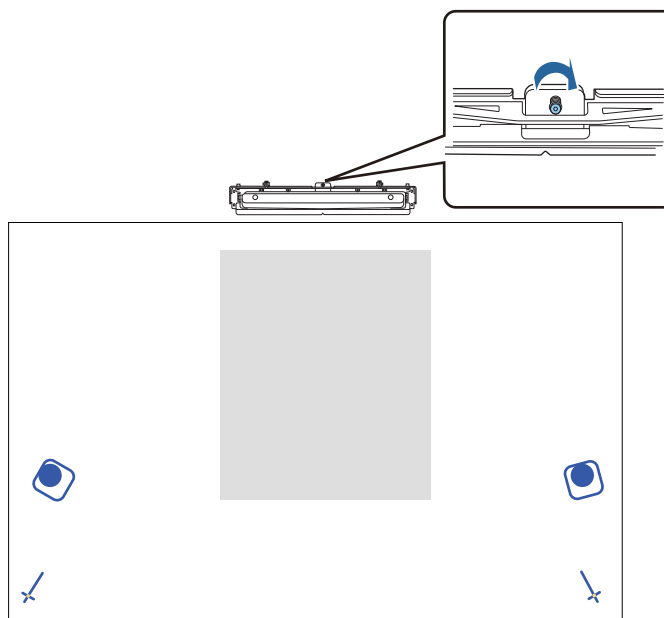
Πατήστε το κουμπί [Enter]

Βλέπετε την ακόλουθη οθόνη ρύθμισης.



2

Στρέψτε τη βίδα προσαρμογής δεξιόστροφα για να καλύψετε τους αριστερούς και δεξιούς δείκτες



3

Πατήστε το κουμπί [Enter] για έναρξη της αυτόματης προσαρμογής της Μονάδας αφής

- 4 Όταν ολοκληρωθεί η ρύθμιση και δείτε την παρακάτω οθόνη, αφαιρέστε τους δείκτες από την επιφάνεια προβολής

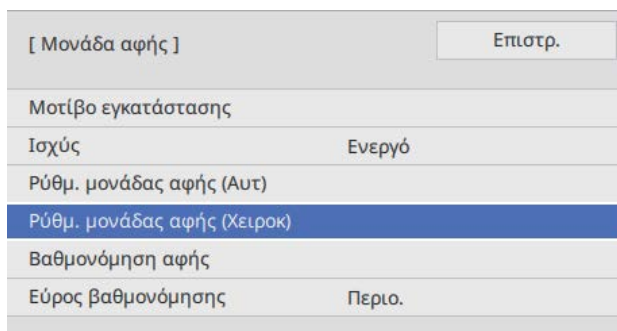


Εάν δείτε ένα μήνυμα που σας ειδοποιεί ότι η αυτόματη ρύθμιση απέτυχε, ανατρέξτε στην ενότητα "Όταν αποτύχει η αυτόματη ρύθμιση" [σελ.111](#).

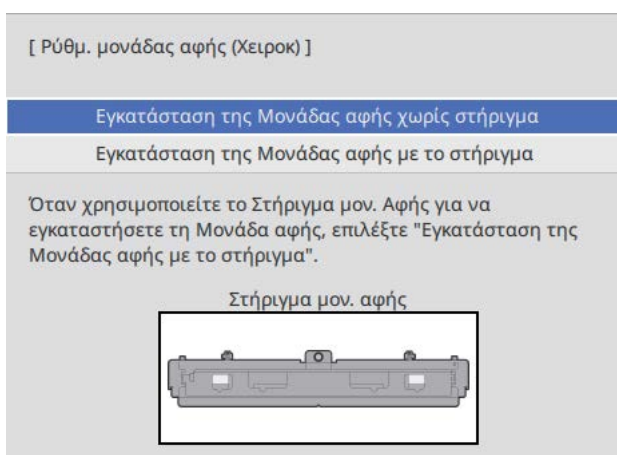
Μη αυτόματη ρύθμιση της γωνίας του λείζερ

Εάν η **Ρύθμ. μονάδας αφής (Αυτ)** αποτύχει, μπορείτε να πραγματοποιήσετε ρυθμίσεις χειροκίνητα.

- 1 Επιλέξτε **Μονάδα αφής - Ρύθμ. μονάδας αφής (Χειροκ)** από το μενού **Εγκατάσταση**

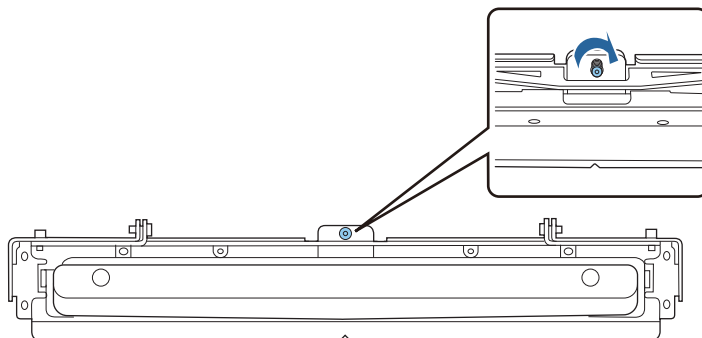


- 2 Επιλέξτε εάν χρησιμοποιείται ή όχι ο Βραχίονας μονάδας αφής

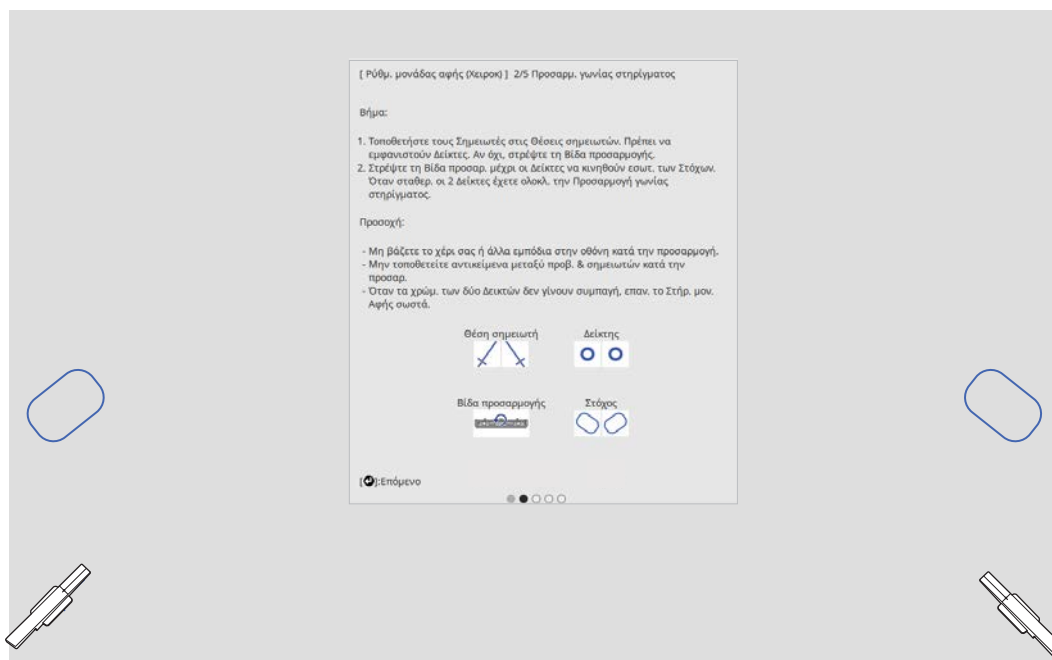


Εάν επιλέξετε **Εγκατάσταση της Μονάδας αφής χωρίς στήριγμα**, προχωρήστε στο βήμα 6.

3 Εάν χρησιμοποιείτε τον Βραχίονα μονάδας αφής, στρέψτε δεξιόστροφα τη βίδα ρύθμισης στην κορυφή του βραχίονα έως το τέρμα

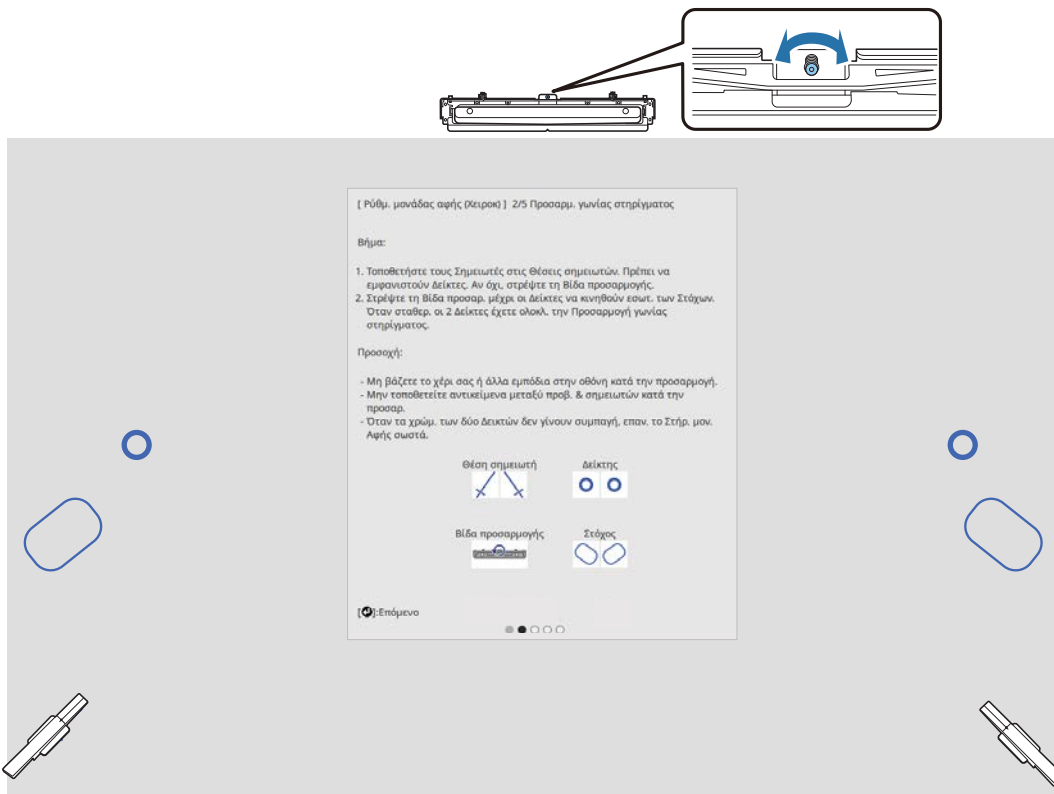


4 Εάν χρησιμοποιείτε τον βραχίονα μονάδας αφής, τοποθετήστε τους δύο παρεχόμενους δείκτες στις θέσεις των δεικτών στην οθόνη προβολής και στερεώστε τους



Όταν στερεώσετε τους δείκτες, εμφανίζονται δείκτες στα αριστερά και στα δεξιά της οθόνης προβολής. Εάν οι δείκτες δεν εμφανίζονται, περιστρέψτε τη βίδα ρύθμισης στο επάνω μέρος του βραχίονα μονάδας αφής μέχρι να εμφανιστούν.

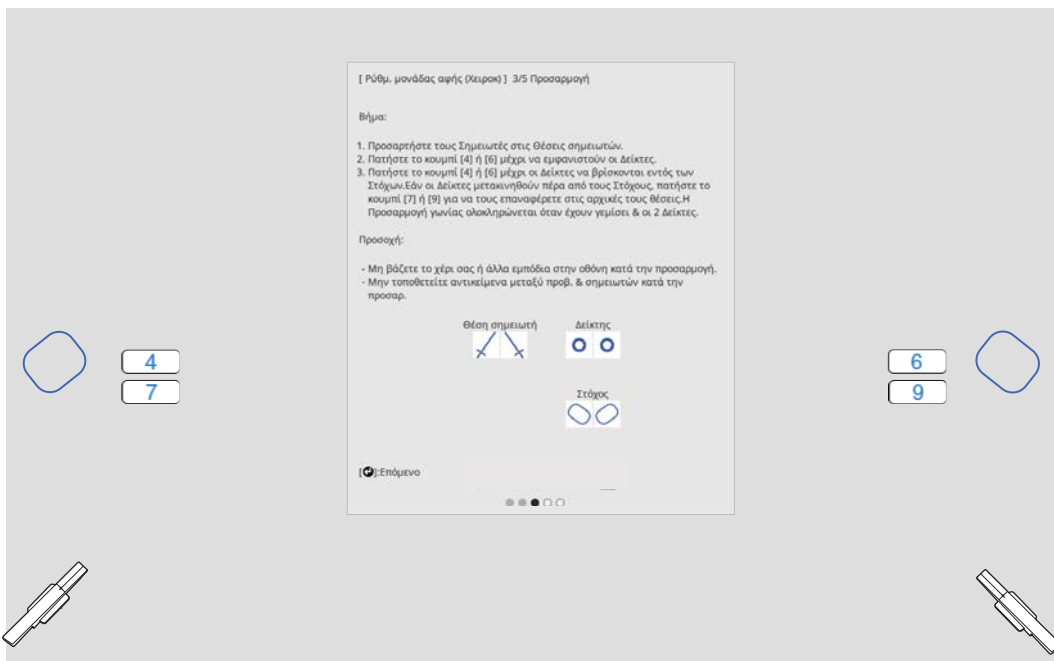
5 Εάν χρησιμοποιείτε τον Βραχίονα μονάδας αφής, στρέψτε τη βίδα ρύθμισης στην κορυφή του βραχίονα για να μετακινήσετε τους δείκτες μέσα στους στόχους



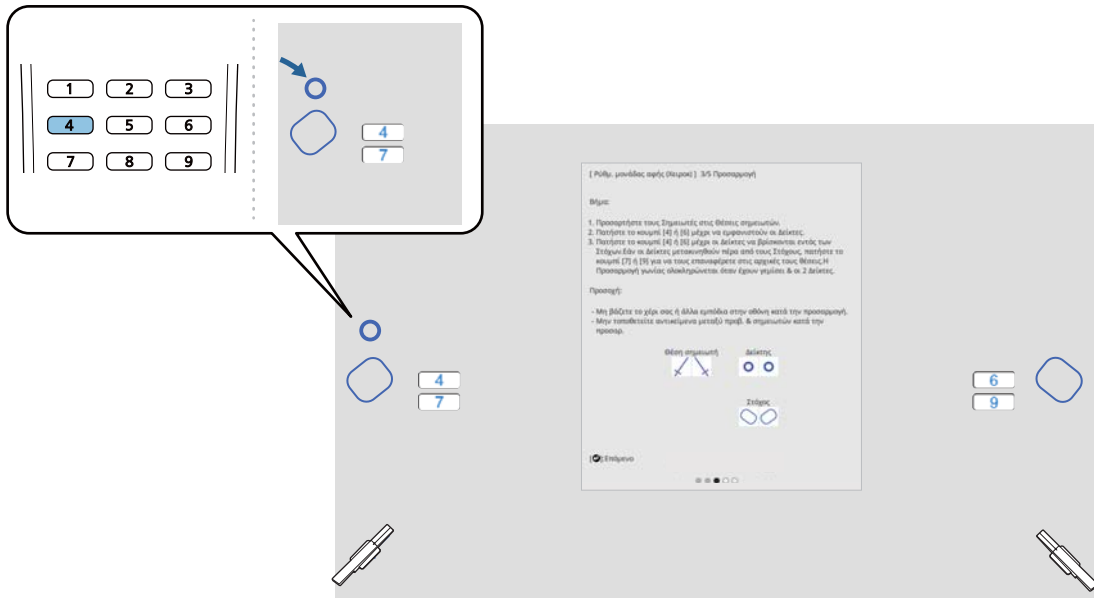
Όταν βρίσκονται στους στόχους, οι δείκτες γίνονται συμπαγείς (●).

Όταν οι δείκτες αριστερά και δεξιά γίνουν συμπαγείς, πατήστε το κουμπί [Enter] στο τηλεχειριστήριο.

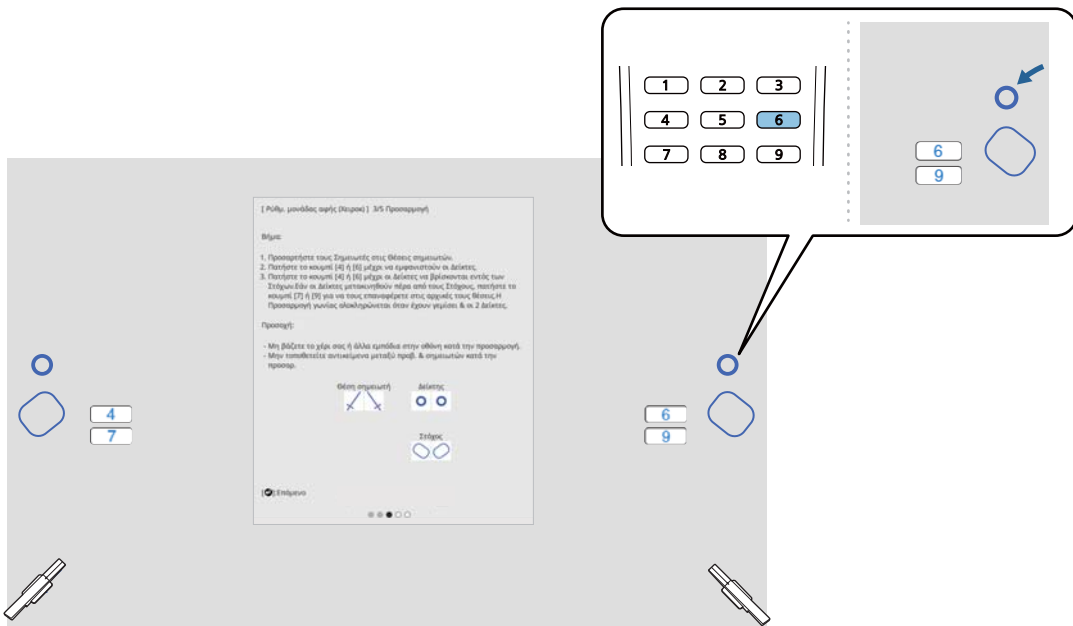
6 Τοποθετήστε τους δύο παρεχόμενους δείκτες στις θέσεις δείκτη στην οθόνη προβολής και ασφαλίστε τους




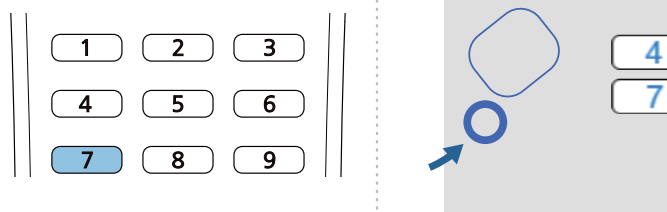
7 Πατήστε το κουμπί με τον αριθμό [4] στο τηλεχειριστήριο μέχρι να εμφανιστεί ένας δείκτης στα αριστερά της οθόνης προβολής



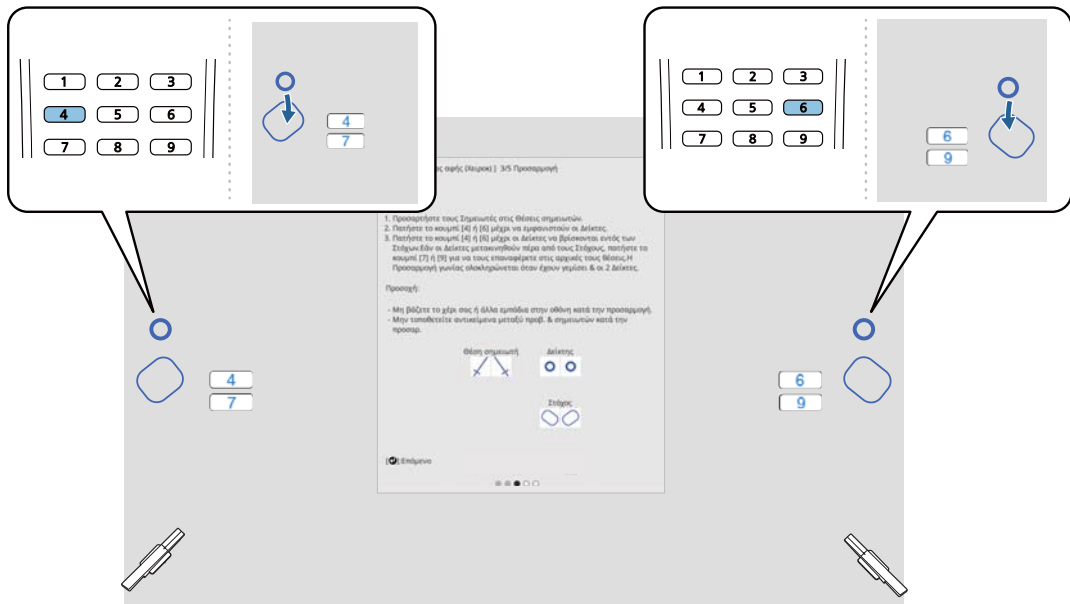
8 Πατήστε το κουμπί με τον αριθμό [6] στο τηλεχειριστήριο μέχρι να εμφανιστεί ένας δείκτης στα δεξιά της οθόνης προβολής



 Εάν ο δείκτης στα αριστερά μετακινηθεί εκτός της οθόνης ενώ μετακινείτε τον δείκτη στα δεξιά, πατήστε το κουμπί με τον αριθμό [7] στο τηλεχειριστήριο μέχρι να εμφανιστεί ξανά.



9 Μετακινήστε τον αριστερό και τον δεξιό δείκτη χρησιμοποιώντας τα κουμπιά με τον αριθμό [4] ή [6] στο τηλεχειριστήριο για να τους μετακινήσετε στους στόχους

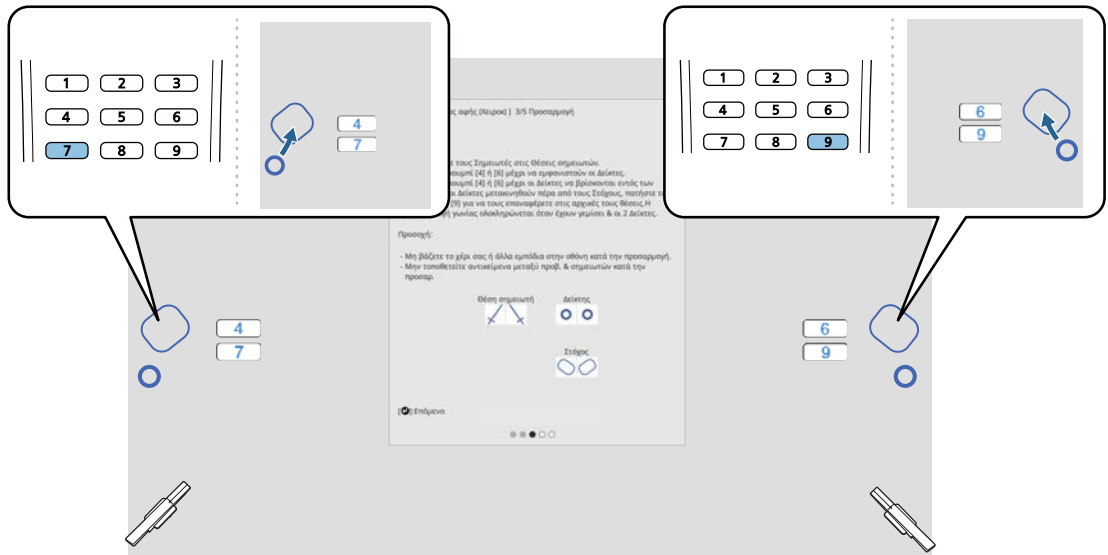


Όταν βρίσκονται στους στόχους, οι δείκτες γίνονται συμπαγείς (●).

Όταν οι δείκτες αριστερά και δεξιά γίνουν συμπαγείς, πατήστε το κουμπί [Enter] στο τηλεχειριστήριο.

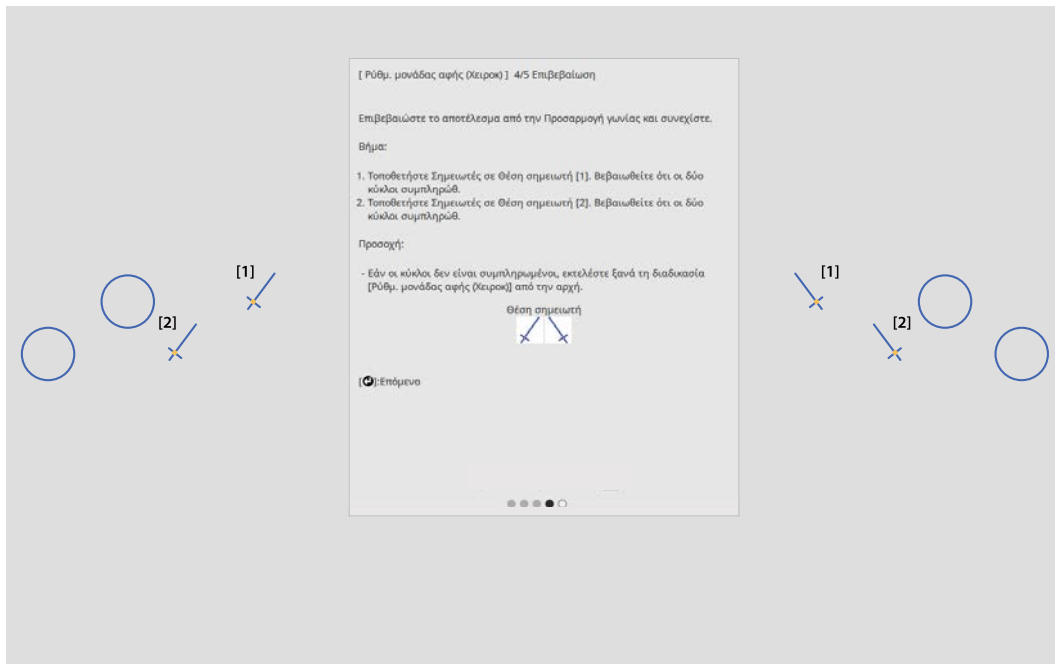


- Όταν μετακινείτε έναν δείκτη, μετακινείται ελαφρώς και ο άλλος δείκτης. Συνιστούμε να ρυθμίζετε τον αριστερό και τον δεξιό δείκτη εναλλάξ από λίγο κάθε φορά, ενώ ελέγχετε ταυτόχρονα τη θέση των δεικτών.
- Εάν οι δείκτες μετακινηθούν πέρα από τις θέσεις-στόχους, χρησιμοποιήστε τα κουμπιά με τον αριθμό [7] ή [9] στο τηλεχειριστήριο για να μετακινήσετε τους δείκτες προς την αντίθετη κατεύθυνση.



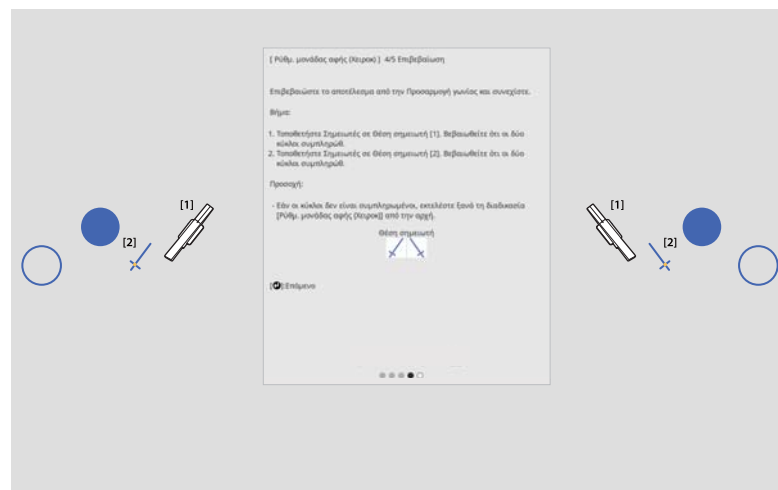
- Εάν δεν μπορείτε να μετακινήσετε τους δείκτες όπως θέλετε, πατήστε το κουμπί [Esc] στο τηλεχειριστήριο και ξεκινήστε ξανά από το βήμα 6.

10 Ακολουθήστε τις οδηγίες που εμφανίζονται στην οθόνη για να τοποθετήσετε τους δείκτες στις θέσεις των δεικτών και, στη συνέχεια, ελέγξτε τα αποτελέσματα της ρύθμισης



Ελέγξτε ότι οι κύκλοι που εμφανίζονται στην οθόνη προβολής γίνονται συμπαγείς όταν οι δείκτες τοποθετούνται στις θέσεις δεικτών.

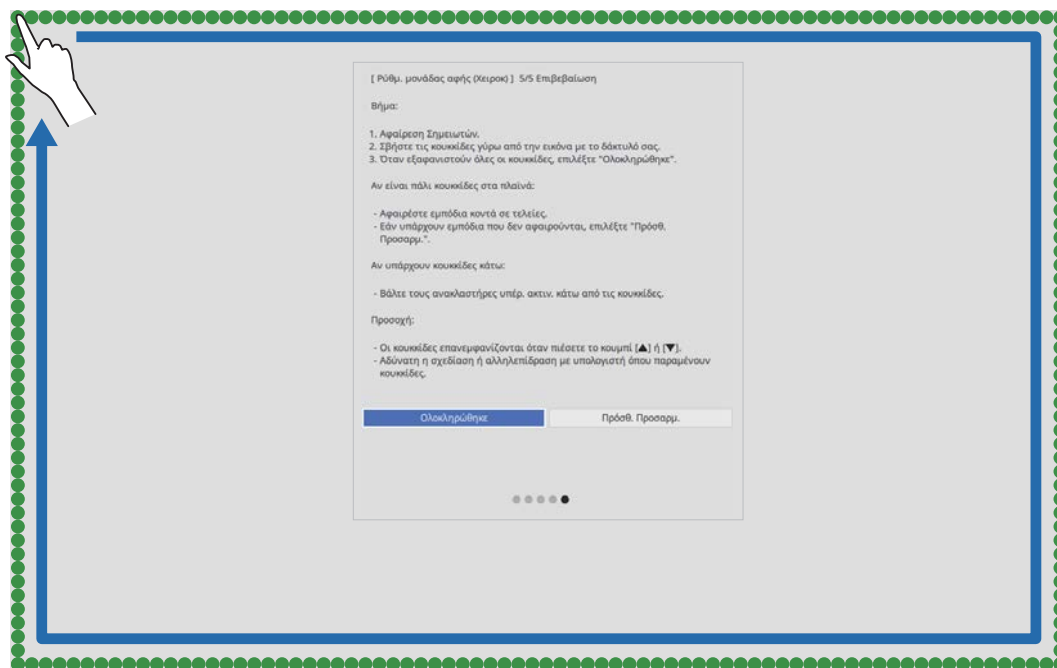
Όταν ένας δείκτης τοποθετείται στη θέση [1]



Όταν ένας δείκτης τοποθετείται στη θέση [2]



11 Αφαιρέστε τους δείκτες και, στη συνέχεια, εντοπίστε τις κουκκίδες στην οθόνη προβολής με το δάχτυλό σας για να τις σβήσετε



Όταν εξαφανιστούν όλες οι κουκκίδες, επιλέξτε **Ολοκληρώθηκε**.

Μεταβείτε στην ενότητα "Βαθμονόμηση της θέσης λειτουργίας αφής" [σελ.120](#).

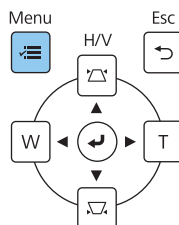
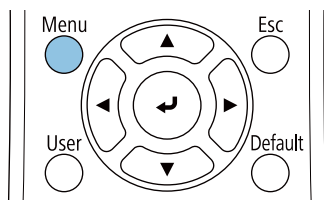
Εάν κάποιες από τις κουκκίδες δεν εξαφανίζονται, επιλέξτε **Πρόσθ. Προσαρμ.** Ακολουθήστε τις οδηγίες που εμφανίζονται στην οθόνη και επαναλάβετε τη ρύθμιση.

Βαθμονόμηση της θέσης λειτουργίας αφής

Πραγματοποιήστε βαθμονόμηση αφής ούτως ώστε ο βιντεοπροβολέας να μπορεί να αναγνωρίσει τις λειτουργίες αφής με ακρίβεια.

1 Πατήστε το κουμπί [Menu] του βιντεοπροβολέα.

Με χρήση του τηλεχειριστηρίου Με χρήση του πίνακα ελέγχου



2

Επιλέξτε **Μονάδα αφής** από το μενού **Εγκατάσταση**

Συχνά χρησιμοποιούμ...	Εγκατάσταση	
Εικόνα	Σταθερή εγκατάσταση	Ανενεργό
Σήμα I/O	Δοκιμαστικό μοτίβο	
Εγκατάσταση	Οδηγός εγκατάστασης βάσης...	
Εμφάνιση	Κάθετη εγκατάσταση	Όχι
Λειτουργία	Προβολή	Πρόσθια/Ανάποδα
Διαχείριση	Αυτόματη προσαρμογή οθόν...	
Δίκτυο	Διόρθ. γεωμετρίας	Διόρθωση σημείου
Πένα/Αφή	Ψηφιακό ζουμ	▼
Διαδραστικό	Σύνδεση ELPCB02	Ανενεργό
Μνήμη	Μονάδα αφής	
ECO	Απομακρ. δέκτης	Ανενεργό
Αρχικές/Όλες οι ρυθμί...	Αναγν. βιντεοπροβ.	Ανενεργό
	Τύπος οθόνης	16:9
	Λειτ. Μεγ. Υψομ.	Ανενεργό
	Επαναφορά ρυθμίσεων εγκα...	
	Εμφάνιση	
	Εμφάνιση Μοτίβου	

3

Επιλέξτε **Βαθμονόμηση αφής**

[Μονάδα αφής]	Επιστρ.
Μοτίβο εγκατάστασης	
Ισχύς	Ενεργό
Ρύθμ. μονάδας αφής (Αυτ)	
Ρύθμ. μονάδας αφής (Χειροκ)	
Βαθμονόμηση αφής	
Εύρος βαθμονόμησης	Περιο.

4

Επιλέξτε **Ναι**

[Βαθμονόμηση αφής]

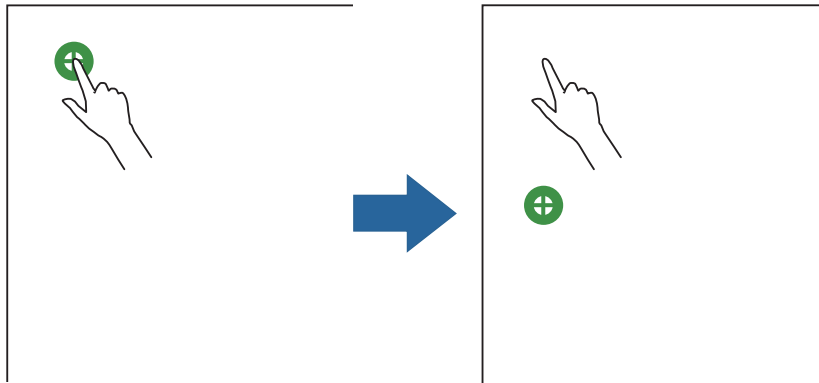
Προσοχή: Μη βάζετε το χέρι σας ή άλλα εμπόδια στην οθόνη κατά την προσαρμογή.

- Αγγίξτε τα σημεία που εμφαν. στην οθόνη με το δάκτυλο.
- Συνεχίστε να αγγίζετε σημάδ. μέχρι να μετακ.
- Συνεχίστε μέχρι να αγγίξετε όλα τα σημάδια, μέχρι το τελευταίο σημάδι κάτω δεξιά.

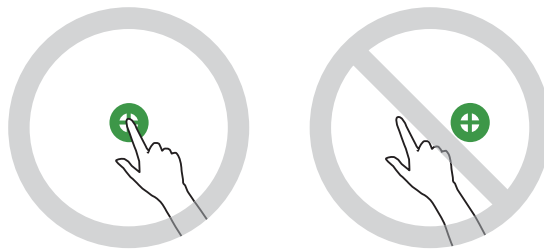
Η βαθμονόμηση θα ξεκινήσει μόλις ολοκληρωθούν οι προετοιμασίες. Θέλετε να συνεχίσετε;

Στην επάνω αριστερή πλευρά της οθόνης προβολής, εμφανίζεται μια κουκκίδα.

- 5** Αγγίξτε το κέντρο της κουκκίδας με το δάκτυλό σας
Όταν η κουκκίδα εξαφανίζεται και μετακινείται στην επόμενη θέση, απομακρύνετε το δάκτυλό σας.

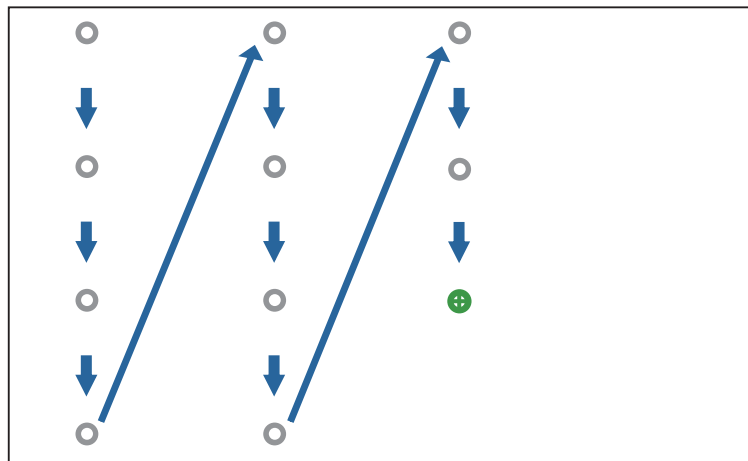


- Βεβαιωθείτε ότι έχετε αγγίξει το κέντρο της κουκκίδας. Διαφορετικά, ενδέχεται να μην τοποθετηθεί σωστά.



- Μην αγγίζετε με κάτι άλλο εκτός από το άκρο του δακτύλου σας.

- 6** Επαναλάβετε το βήμα 5 μέχρι να εξαφανιστούν όλες οι κουκκίδες



Όταν εξαφανιστούν όλες οι κουκκίδες, η βαθμονόμηση αφής έχει ολοκληρωθεί.



- Αν έχετε αγγίξει λάθος θέση, πατήστε το κουμπί [Esc] στο τηλεχειριστήριο ή τον πίνακα ελέγχου. Έτσι επιστρέφете στην προηγούμενη κουκκίδα. Δεν μπορείτε να επιστρέψετε κατά δύο κουκκίδες.
- Για να ακυρώσετε τη βαθμονόμηση αφής, κρατήστε πατημένο το κουμπί [Esc] για δύο δευτερόλεπτα.
- Μπορεί να χρειαστούν αρκετά δευτερόλεπτα αφού εξαφανιστούν όλες οι κουκκίδες μέχρι να ολοκληρωθεί η βαθμονόμηση αφής.



Λειτουργία ρύθμισης στοίβας

Αφού πραγματοποιήσετε τις ρυθμίσεις μενού του βιντεοπροβολέα για ένα βιντεοπροβολέα, μπορείτε να αντιγράψετε τις ρυθμίσεις σε άλλους βιντεοπροβολείς (λειτουργία ρύθμισης στοίβας). Η λειτουργία ρύθμισης στοίβας ισχύει μόνο για βιντεοπροβολείς με τον ίδιο αριθμό μοντέλου.

Χρησιμοποιήστε μία από τις ακόλουθες μεθόδους.

- Ρύθμιση με χρήση μονάδας flash USB.
- Ρύθμιση με σύνδεση του υπολογιστή και του βιντεοπροβολέα με καλώδιο USB.
- Πραγματοποίηση ρυθμίσεων με το Epson Projector Management.

Αυτό το εγχειρίδιο εξηγεί τις μεθόδους με χρήση μονάδας flash USB και καλωδίου USB.

Για λεπτομέρειες σχετικά με την πραγματοποίηση ρυθμίσεων με το Epson Projector Management, ανατρέξτε στον *Εγχειρίδιο λειτουργίας του Epson Projector Management*.



- Αν δεν θέλετε να αντιγράψετε τις παρακάτω ρυθμίσεις, ρυθμίστε την επιλογή **Εύρος ρύθμ. παρτ. σε Περιορισμένο**.
 - **Προστ. με κωδ. πρόσβ.**
 - **EDID** από το μενού **Σήμα I/O**
 - **Δίκτυο** Δίκτυο
- Εκτελέστε τη λειτουργία ρύθμισης στοίβας πριν από την προσαρμογή της θέσης των βιντεοπροβολέων. Η λειτουργία ομαδικής ρύθμισης αντιγράφει τις τιμές ρύθμισης για την προβαλλόμενη εικόνα, όπως η Διόρθ. γεωμετρίας. Εάν η ρύθμιση στοίβας πραγματοποιηθεί μετά την προσαρμογή της θέσης των βιντεοπροβολέων, οι ρυθμίσεις που έχετε κάνει μπορεί να αλλάξουν.
- Χρησιμοποιώντας τη λειτουργία ρύθμισης στοίβας, το λογότυπο του καταχωρημένου χρήστη αντιγράφεται στους άλλους βιντεοπροβολείς. Μην καταχωρείτε εμπιστευτικές πληροφορίες ως λογότυπο του χρήστη.



Προσοχή

Η εκτέλεση της λειτουργίας ρύθμισης στοίβας αποτελεί ευθύνη των πελατών. Εάν η λειτουργία ομαδικής ρύθμισης αποτύχει λόγω ατυχήματος όπως διακοπή ρεύματος ή σφάλμα επικοινωνίας, ο πελάτης είναι υπεύθυνος για τυχόν δαπάνες επισκευών που θα προκύψουν.

Ρύθμιση χρησιμοποιώντας μονάδα flash USB

Αυτή η ενότητα εξηγεί τον τρόπο εκτέλεσης της λειτουργίας ρύθμισης στοίβας με χρήση μονάδας flash USB.



- Χρησιμοποιήστε μια μονάδα flash USB μορφής FAT.
- Η λειτουργία ρύθμισης στοίβας δεν μπορεί να χρησιμοποιηθεί από μονάδες flash USB που ενσωματώνουν λειτουργίες ασφαλείας. Χρησιμοποιήστε μια μονάδα flash USB που δεν ενσωματώνει λειτουργίες ασφαλείας.
- Η λειτουργία ρύθμισης στοίβας δεν μπορεί να χρησιμοποιηθεί από συσκευές ανάγνωσης καρτών USB ή σκληρούς δίσκους USB.



Αποθήκευση ρυθμίσεων στη μονάδα flash USB

- 1 Αποσυνδέστε το καλώδιο τροφοδοσίας από το βιντεοπροβολέα και βεβαιωθείτε ότι όλες οι ενδείξεις του βιντεοπροβολέα έχουν απενεργοποιηθεί

2

Συνδέστε τη μονάδα flash USB στη θύρα USB-A του βιντεοπροβολέα



- Συνδέστε τη μονάδα flash USB απευθείας στο βιντεοπροβολέα. Εάν η μονάδα flash USB είναι συνδεδεμένη στο βιντεοπροβολέα μέσω διανομέα USB, οι ρυθμίσεις ενδέχεται να μην αποθηκευτούν σωστά.
- Συνδέστε μια κενή μονάδα flash USB. Εάν η μονάδα flash USB περιέχει και άλλα δεδομένα εκτός από το αρχείο ρύθμισης στοίβας, οι ρυθμίσεις ενδέχεται να μην αποθηκευτούν σωστά.

3

Ενώ κρατάτε πατημένο το κουμπί [Esc] στο τηλεχειριστήριο ή στον πίνακα ελέγχου, συνδέστε το καλώδιο τροφοδοσίας στο βιντεοπροβολέα

Η ένδειξη On/Standby και η ένδειξη Status γίνονται μπλε και οι ενδείξεις Laser και Temp γίνονται πορτοκαλί.

Όταν ενεργοποιηθούν όλες οι ενδείξεις του βιντεοπροβολέα, απελευθερώστε το κουμπί [Esc].

On/Standby  

Status  

Laser  

Temp  

Όταν όλες οι ενδείξεις αρχίσουν να αναβοσβήνουν, γίνεται εγγραφή του αρχείου ρύθμισης στοίβας.



Προσοχή

- Μην αποσυνδέετε το καλώδιο τροφοδοσίας από το βιντεοπροβολέα ενόσω γίνεται εγγραφή του αρχείου. Εάν το καλώδιο τροφοδοσίας έχει αποσυνδεθεί, μπορεί να μην γίνει σωστή εκκίνηση του βιντεοπροβολέα.
- Μην αποσυνδέετε τη μονάδα flash USB από το βιντεοπροβολέα ενόσω γίνεται εγγραφή του αρχείου. Εάν η μονάδα flash USB έχει αποσυνδεθεί, μπορεί να μην γίνει σωστή εκκίνηση του βιντεοπροβολέα.

Όταν η εγγραφή ολοκληρωθεί κανονικά, ο βιντεοπροβολέας απενεργοποιείται και μόνον η ένδειξη On/Standby ανάβει σε μπλε χρώμα.

On/Standby  

Status  

Laser  

Temp  

Όταν διακοπεί η τροφοδοσία, αφαιρέστε τη μονάδα flash USB.



- Το όνομα αρχείου για το αρχείο ρύθμισης στοίβας είναι PJCONFDATA.bin. Εάν πρέπει να αλλάξετε το όνομα αρχείου, προσθέστε κείμενο μετά την ένδειξη PJCONFDATA. Εάν αλλάξετε το τμήμα PJCONFDATA του ονόματος αρχείου, ο βιντεοπροβολέας μπορεί να μην είναι σε θέση να αναγνωρίσει σωστά το αρχείο.
- Μπορείτε να χρησιμοποιήσετε μόνο χαρακτήρες μονού byte για το όνομα αρχείου.

■ Αντιγραφή αποθηκευμένων ρυθμίσεων σε άλλους βιντεοπροβολείς

1 Αποσυνδέστε το καλώδιο τροφοδοσίας από το βιντεοπροβολέα και βεβαιωθείτε ότι όλες οι ενδείξεις του βιντεοπροβολέα έχουν απενεργοποιηθεί

2 Συνδέστε τη μονάδα flash USB που περιέχει το αποθηκευμένο αρχείο ρύθμισης στοίβας στη θύρα USB-A του βιντεοπροβολέα



Μην αποθηκεύετε άλλα δεδομένα εκτός από το αρχείο ρύθμισης στοίβας στη μονάδα flash USB. Εάν η μονάδα flash USB περιέχει και άλλα δεδομένα εκτός από το αρχείο ρύθμισης στοίβας, οι ρυθμίσεις ενδέχεται να μην αντιγραφούν σωστά.

3 Ενώ κρατάτε πατημένο το κουμπί [Menu] στο τηλεχειριστήριο ή στον πίνακα ελέγχου, συνδέστε το καλώδιο τροφοδοσίας στο βιντεοπροβολέα

Η ένδειξη On/Standby και η ένδειξη Status γίνονται μπλε και οι ενδείξεις Laser και Temp γίνονται πορτοκαλί.

Όταν ενεργοποιηθούν όλες οι ενδείξεις του βιντεοπροβολέα, απελευθερώστε το κουμπί [Menu]. Οι ενδείξεις ενεργοποιούνται για περίπου 75 δευτερόλεπτα.

On/Standby 

Status 

Laser 

Temp 

Όταν όλες οι ενδείξεις αρχίσουν να αναβοσβήνουν, γίνεται εγγραφή των ρυθμίσεων.



Προσοχή

- Μην αποσυνδέετε το καλώδιο τροφοδοσίας από το βιντεοπροβολέα ενόσω γίνεται εγγραφή των ρυθμίσεων. Εάν το καλώδιο τροφοδοσίας έχει αποσυνδεθεί, μπορεί να μην γίνει σωστή εκκίνηση του βιντεοπροβολέα.
- Μην αποσυνδέετε τη μονάδα flash USB από το βιντεοπροβολέα ενόσω γίνεται εγγραφή των ρυθμίσεων. Εάν η μονάδα flash USB έχει αποσυνδεθεί, μπορεί να μην γίνει σωστή εκκίνηση του βιντεοπροβολέα.

Όταν η εγγραφή ολοκληρωθεί κανονικά, ο βιντεοπροβολέας απενεργοποιείται και μόνον η ένδειξη On/Standby ανάβει σε μπλε χρώμα.

On/Standby 

Status 

Laser 

Temp 

Όταν διακοπεί η τροφοδοσία, αφαιρέστε τη μονάδα flash USB.

Ρύθμιση με σύνδεση του υπολογιστή και του βιντεοπροβολέα με καλώδιο USB



Τα ακόλουθα λειτουργικά συστήματα υποστηρίζουν τη λειτουργία ρύθμισης στοίβας.

- Windows 8.1 και νεότερες εκδόσεις
- macOS 10.13.x και νεότερες εκδόσεις

■ Αποθήκευση ρυθμίσεων σε έναν υπολογιστή

1 Αποσυνδέστε το καλώδιο τροφοδοσίας από το βιντεοπροβολέα και βεβαιωθείτε ότι όλες οι ενδείξεις του βιντεοπροβολέα έχουν απενεργοποιηθεί

2 Συνδέστε τη θύρα USB του υπολογιστή στη θύρα USB-B1 του βιντεοπροβολέα με ένα καλώδιο USB

3 Ενώ κρατάτε πατημένο το κουμπί [Esc] στο τηλεχειριστήριο ή στον πίνακα ελέγχου, συνδέστε το καλώδιο τροφοδοσίας στο βιντεοπροβολέα

Η ένδειξη On/Standby και η ένδειξη Status γίνονται μπλε και οι ενδείξεις Laser και Temp γίνονται πορτοκαλί.

Όταν ενεργοποιηθούν όλες οι ενδείξεις του βιντεοπροβολέα, απελευθερώστε το κουμπί [Esc].

On/Standby  

Status  

Laser  

Temp  

Ο βιντεοπροβολέας αναγνωρίζεται από τον υπολογιστή ως αφαιρούμενος δίσκος.

4 Ανοίξτε τον αφαιρούμενο δίσκο και αποθηκεύστε το αρχείο ρύθμισης στοίβας (PJCONFDATA.bin) στον υπολογιστή



Εάν πρέπει να αλλάξετε το όνομα του αρχείου ρύθμισης στοίβας, προσθέστε κείμενο μετά την ένδειξη PJCONFDATA. Εάν αλλάξετε το τμήμα PJCONFDATA του ονόματος αρχείου, ο βιντεοπροβολέας μπορεί να μην είναι σε θέση να αναγνωρίσει σωστά το αρχείο. Μπορείτε να χρησιμοποιήσετε μόνο χαρακτήρες μονού byte για το όνομα αρχείου.

- 5 Εκτελέστε "Αφαίρεση συσκευής USB" στον υπολογιστή σας και, στη συνέχεια, αποσυνδέστε το καλώδιο USB



Όταν χρησιμοποιείτε λειτουργικό σύστημα Mac, εκτελέστε "Κατάργηση EPSON_PJ".

Ο βιντεοπροβολέας απενεργοποιείται και μόνο η ένδειξη On/Standby ανάβει μπλε.

On/Standby 

Status 

Laser 

Temp 

■ Αντιγραφή αποθηκευμένων ρυθμίσεων σε άλλους βιντεοπροβολείς

- 1 Αποσυνδέστε το καλώδιο τροφοδοσίας από το βιντεοπροβολέα και βεβαιωθείτε ότι όλες οι ενδείξεις του βιντεοπροβολέα έχουν απενεργοποιηθεί

- 2 Συνδέστε τη θύρα USB του υπολογιστή στη θύρα USB-B1 του βιντεοπροβολέα με ένα καλώδιο USB

- 3 Ενώ κρατάτε πατημένο το κουμπί [Menu] στο τηλεχειριστήριο ή στον πίνακα ελέγχου, συνδέστε το καλώδιο τροφοδοσίας στο βιντεοπροβολέα

Η ένδειξη On/Standby και η ένδειξη Status γίνονται μπλε και οι ενδείξεις Laser και Temp γίνονται πορτοκαλί.

Όταν ενεργοποιηθούν όλες οι ενδείξεις του βιντεοπροβολέα, απελευθερώστε το κουμπί [Menu].

On/Standby 

Status 

Laser 

Temp 

Ο βιντεοπροβολέας αναγνωρίζεται από τον υπολογιστή ως αφαιρούμενος δίσκος.

- 4 Αντιγράψτε το αρχείο ρύθμισης στοίβας (PJCONFDATA.bin) που έχετε αποθηκεύσει στον υπολογιστή σας στο φάκελο ανώτατου επιπέδου του αφαιρούμενου δίσκου



Μην αντιγράφετε άλλα αρχεία ή φακέλους, εκτός από το αρχείο ρύθμισης στοίβας στον αφαιρούμενο δίσκο.

5 Εκτελέστε "Αφαίρεση συσκευής USB" στον υπολογιστή σας και, στη συνέχεια, αποσυνδέστε το καλώδιο USB



Όταν χρησιμοποιείτε λειτουργικό σύστημα Mac, εκτελέστε "Κατάργηση EPSON_PJ".

Όταν όλες οι ενδείξεις αρχίσουν να αναβοσβήνουν, γίνεται εγγραφή των ρυθμίσεων.



Προσοχή

Μην αποσυνδέετε το καλώδιο τροφοδοσίας από το βιντεοπροβολέα ενόσω γίνεται εγγραφή των ρυθμίσεων. Εάν το καλώδιο τροφοδοσίας έχει αποσυνδεθεί, μπορεί να μην γίνει σωστή εκκίνηση του βιντεοπροβολέα.

Όταν η εγγραφή ολοκληρωθεί κανονικά, ο βιντεοπροβολέας απενεργοποιείται και μόνον η ένδειξη On/Standby ανάβει σε μπλε χρώμα.







On/Standby 





Status 

Laser 

Temp 

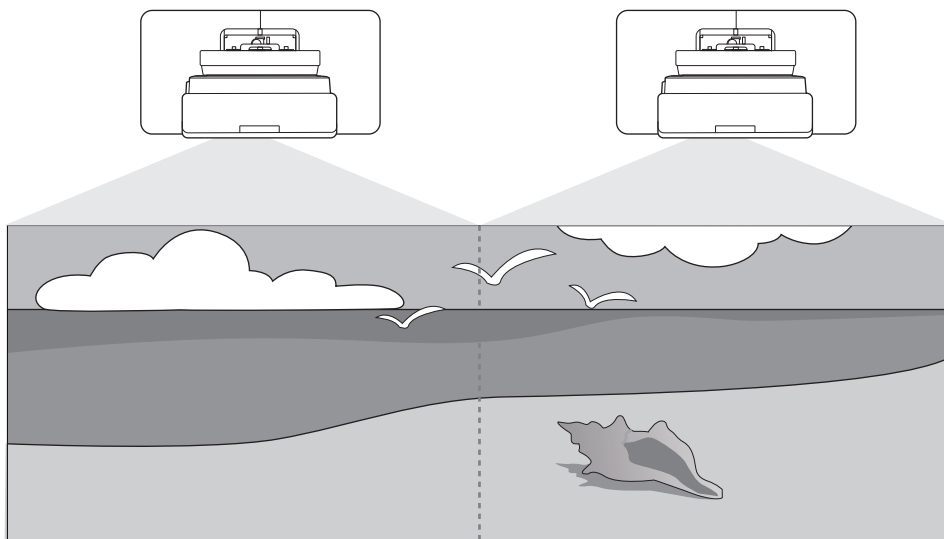
Σε περίπτωση αποτυχίας της ρύθμισης

Έλεγχος	Αντιμετώπιση
<p>Αναβοσβήνουν η ένδειξη Laser και η ένδειξη Temp με πορτοκαλί χρώμα γρήγορα;</p> <p>On/Standby </p> <p>Status </p> <p>Laser  </p> <p>Temp  </p>	<p>Το αρχείο ρύθμισης στοίβας μπορεί να είναι κατεστραμμένο ή η μονάδα flash USB ή το καλώδιο USB μπορεί να μην έχουν συνδεθεί σωστά. Αποσυνδέστε τη μονάδα flash USB ή το καλώδιο USB, αποσυνδέστε και, στη συνέχεια, συνδέστε το καλώδιο τροφοδοσίας του βιντεοπροβολέα και προσπαθήστε ξανά.</p>

Έλεγχος	Αντιμετώπιση
<p>Ανάβουν οι ενδείξεις On/Standby και η ένδειξη Status με μπλε χρώμα και αναβοσβήνουν οι ενδείξεις Laser και Temp με πορτοκαλί χρώμα γρήγορα;</p> <p>On/Standby </p> <p>Status </p> <p>Laser </p> <p>Temp </p>	<p>Η εγγραφή των ρυθμίσεων ενδέχεται να έχει αποτύχει και να έχει παρουσιαστεί σφάλμα στο υλικολογισμικό του βιντεοπροβολέα. Σταματήστε τη χρήση του προβολέα, αφαιρέστε το καλώδιο τροφοδοσίας από την πρίζα και επικοινωνήστε με την Epson για βοήθεια.</p>

Εγκατάσταση πολλαπλών βιντεοπροβολέων (Πολλαπλή προβολή)

Μπορείτε να δημιουργήσετε μια μεγάλη οθόνη ως ενιαία εικόνα που προβάλλεται από πολλούς βιντεοπροβολείς.



Όταν πραγματοποιείτε πολλαπλή προβολή, κάντε τις συνδέσεις και τις απαραίτητες ρυθμίσεις με την ακόλουθη σειρά.



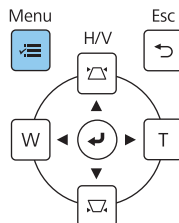
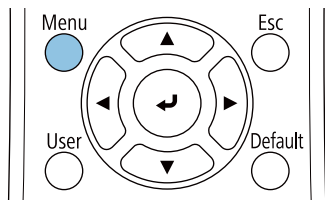
Όταν ρυθμίζετε την Πολλαπλή Προβολή, συνιστούμε να θέσετε τη ρύθμιση **Λειτουργία > Λειτ. Ύπνου** σε **Ανενεργό** από το μενού του βιντεοπροβολέα.

- 1 Ρύθμιση του αναγνωριστικού βιντεοπροβολέα (☛ σελ.130)
- 2 Προσαρμογή εικόνας πολλαπλής προβολής(☛ σελ.132)

Ρύθμιση του αναγνωριστικού βιντεοπροβολέα

1 Ενεργοποιήστε το βιντεοπροβολέα και, στη συνέχεια, πατήστε το κουμπί [Menu]

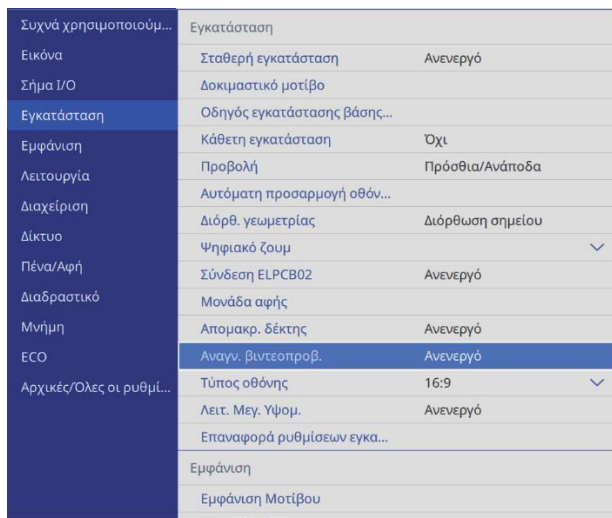
Με χρήση του τηλεχειριστηρίου Με χρήση του πίνακα ελέγχου



2

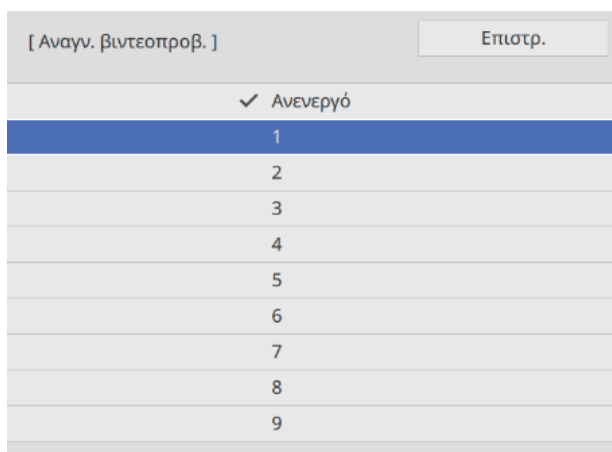
Επιλέξτε **Αναγν. βιντεοπροβ.** από το μενού **Εγκατάσταση**

Κατά τη χρήση του EB-770Fi, επιλέξτε **Αναγν. βιντεοπροβ.** από το μενού **Πολλαπλή προβολή.**



3

Επιλέξτε τον αριθμό αναγνωριστικού για τον βιντεοπροβολέα



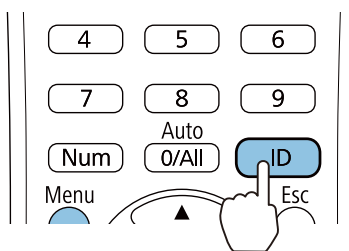
4

Πατήστε το κουμπί [Esc] για να κλείσετε το μενού

Επαναλάβετε τα βήματα 1 έως 4 για τους βιντεοπροβολείς που απομένουν.

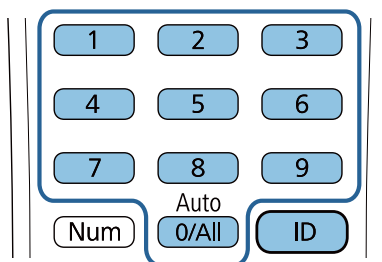
5

Στρέψτε το τηλεχειριστήριο προς το βιντεοπροβολέα που επιθυμείτε να λειτουργήσετε και κατόπιν πατήστε το κουμπί [ID]



Ο τρέχων αριθμός αναγνωριστικού εμφανίζεται στην οθόνη προβολής.

- 6** Ενώ πατάτε το κουμπί [ID], πατήστε το κουμπί με τον ίδιο αριθμό με το αναγνωριστικό βιντεοπροβολέα, για το βιντεοπροβολέα που επιθυμείτε να χρησιμοποιήσετε



Οι λειτουργίες τηλεχειριστηρίου για το βιντεοπροβολέα με το επιλεγμένο αναγνωριστικό είναι ενεργοποιημένες.



- Όταν το **Αναγν. βιντεοπροβ.** έχει οριστεί σε **Ανενεργό**, μπορείτε να χειρίζεστε το βιντεοπροβολέα με το τηλεχειριστήριο, ανεξάρτητα από τη ρύθμιση αναγνωριστικού που έχει επιλεγεί με χρήση του τηλεχειριστηρίου.
- Όταν το αναγνωριστικό τηλεχειριστηρίου έχει οριστεί σε 0, μπορείτε να λειτουργήσετε όλους τους βιντεοπροβολείς ανεξάρτητα από τη ρύθμιση του αναγνωριστικού βιντεοπροβολέα.
- Η ταυτόχρονη λειτουργία πολλαπλών τηλεχειριστηρίων μπορεί να προκαλέσει τυχαίες λειτουργίες λόγω παρεμβολών υπερύθρων.

Προσαρμογή της εικόνας σε πολλαπλή προβολή

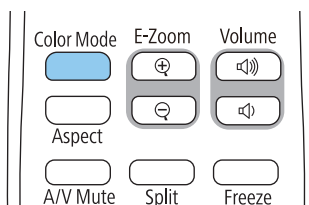


Οι εικόνες δεν είναι σταθερές αμέσως μετά την ενεργοποίηση του βιντεοπροβολέα. Συνιστάται η ρύθμιση της θέσης της εικόνας τουλάχιστον 30 λεπτά αφού ξεκινήσετε την προβολή.

Κατά τη χρήση του EB-770Fi

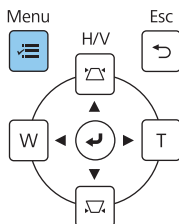
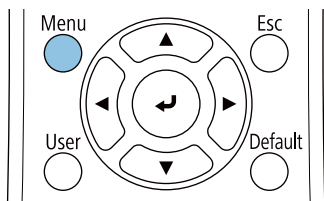
- 1** Ενεργοποίηση του βιντεοπροβολέα

- 2** Πατήστε στο κουμπί [Color Mode] στο τηλεχειριστήριο και ύστερα ρυθμίσετε τη λειτουργία Λειτ. Χρώματος σε **Πολλαπλή προβολή**



3 Πατήστε το κουμπί [Menu]

Με χρήση του τηλεχειριστηρίου Με χρήση του πίνακα ελέγχου



4 Πραγματοποιήστε τις απαραίτητες ρυθμίσεις στο μενού **Πολλαπλή προβολή**

Για λεπτομέρειες σχετικά με τις ρυθμίσεις, ανατρέξτε στο *Εγχειρίδιο χρήσης* του βιντεοπροβολέα.

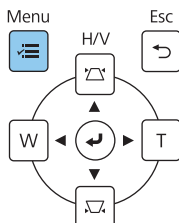
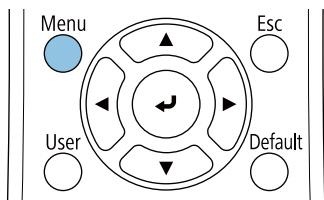
Παράθεση	Ρυθμίστε τον αριθμό και τη θέση των προβολέων.
Διόρθ. γεωμετρίας	Διορθώστε το σχήμα της εικόνας.
Μείξη άκρων Επίπεδο μαύρου χρώμ.	Ρυθμίστε το τμήμα που επικάλυψης της εικόνας για να δημιουργήσετε μια ομαλή εικόνα.
Κλίμακα	Ρυθμίστε τη θέση μεγέθυνσης και ματίσματος για την εικόνα.
Φωτεινή λειτουργία	Ρύθμιση της φωτεινότητας ολόκληρης της εικόνας. Επιλέξτε Προσαρμοσμένη , και ύστερα προσαρμόστε το Επίπ. φωτειν. βάσει του πιο σκοτεινού βιντεοπροβολέα.
Ομοιομορφ χρώματος Συμφωνία χρωμάτων RGBCMY	Ρυθμίστε το χρώμα της εικόνας για κάθε προβολέα έτσι ώστε ολόκληρη η εικόνα να φαίνεται ομοιόμορφη.

Κατά τη χρήση του EB-760Wi

1 Ενεργοποίηση του βιντεοπροβολέα

2 Πατήστε το κουμπί [Menu]

Με χρήση του τηλεχειριστηρίου Με χρήση του πίνακα ελέγχου



3














Πραγματοποιήστε τις απαραίτητες ρυθμίσεις από τα ακόλουθα μενού

Για λεπτομέρειες σχετικά με τις ρυθμίσεις, ανατρέξτε στο *Εγχειρίδιο χρήσης* του βιντεοπροβολέα.



<p>Εικόνα - Λειτ. Χρώματος (Πατήστε το κουμπί [Color Mode] στο τηλεχειριστήριο για εκτέλεση)</p>	<p>Επιλέξτε το ίδιο στοιχείο για κάθε βιντεοπροβολέα, έτσι ώστε το χρώμα ολόκληρης της εικόνας να φαίνεται ομοιόμορφο.</p>
<p>Λειτουργία - Έλεγχος φωτειν. φωτ. πηγής - Φωτεινή λειτουργία</p>	<p>Ρύθμιση της φωτεινότητας ολόκληρης της εικόνας. Επιλέξτε Προσαρμοσμένη, και ύστερα προσαρμόστε το Επίπ. φωτειν. βάσει του πιο σκοτεινού βιντεοπροβολέα.</p>
<p>Διαχείριση - Ομοιομορφ χρώματος Εικόνα - RGBCMY</p>	<p>Ρυθμίστε το χρώμα της εικόνας για κάθε προβολέα έτσι ώστε ολόκληρη η εικόνα να φαίνεται ομοιόμορφη.</p>

Κατάλογος συμβόλων ασφαλείας

Ο ακόλουθος πίνακας περιλαμβάνει την έννοια των συμβόλων ασφαλείας της ετικέτας που έχει επικολληθεί στον εξοπλισμό.

Ένδειξη συμβόλου	Εγκεκριμένα πρό-τυπα	Σημασία
	IEC60417 No.5007	Ενεργοποίηση Για να υποδηλώσει σύνδεση στο ρεύμα.
	IEC60417 No.5008	Απενεργοποίηση Για να υποδηλώσει αποσύνδεση από το ρεύμα.
	IEC60417 No.5009	Standby Για αναγνώριση του διακόπτη ή της θέσης του διακόπτη με την έννοια ποιο μέρος του εξοπλισμού είναι ενεργοποιημένο ώστε να περάσει σε λειτουργία αναμονής.
	ISO7000 No.0434B IEC3864-B3.1	Προσοχή Για αναγνώριση της γενικής προειδοποίηση κατά τη χρήση του προϊόντος.
	IEC60417 No.5041	Προσοχή, καυτή επιφάνεια Για να υποδηλώσει ότι το αντικείμενο που φέρει τη σήμανση ενδέχεται να καίει και ότι πρέπει να το αγγίξετε παίρνοντας τις κατάλληλες προφυλάξεις.
	IEC60417 No.6042 ISO3864-B3.6	Προσοχή, κίνδυνος ηλεκτροπληξίας Για αναγνώριση εξοπλισμού ο οποίος είναι επικίνδυνος για πρόκληση ηλεκτροπληξίας.
	IEC60417 No.5957	Μόνο για χρήση σε εσωτερικό χώρο Για αναγνώριση ηλεκτρικού εξοπλισμού ο οποίος έχει σχεδιαστεί κυρίως για χρήση σε εσωτερικό χώρο.
	IEC60417 No.5926	Πολικότητα συνδέσμου ισχύος Σ.Ρ. Για αναγνώριση των θετικών και αρνητικών συνδέσεων (πολικότητα) ενός εξοπλισμού στον οποίο μπορεί να συνδεθεί παροχή ισχύος Σ.Ρ.
	---	
	IEC60417 No.5001B	Μπαταρία, γενικά Σε εξοπλισμό που τροφοδοτείται με μπαταρία. Για αναγνώριση μιας συσκευής, για παράδειγμα, κάλυμμα για το θάλαμο της μπαταρίας, ή τα τερματικά του συνδέσμου.
	IEC60417 No.5002	Τοποθέτηση της μπαταρίας Για αναγνώριση της ίδιας της υποδοχής της μπαταρίας και αναγνώριση της τοποθέτησης του στοιχείου συσσωρευτή εντός της υποδοχής της μπαταρίας.
	---	
	IEC60417 No.5019	Γείωση προστασίας Για αναγνώριση τερματικού το οποίο προορίζεται για σύνδεση σε εξωτερικό αγωγό, για προστασία από ηλεκτροπληξία σε περίπτωση βλάβης, ή το τερματικό ηλεκτροδίου γείωσης προστασίας.

Ένδειξη συμβόλου	Εγκεκριμένα πρότυπα	Σημασία
	IEC60417 No.5017	Γείωση Για να αναγνωρίσετε ένα γειωμένο τερματικό σε περιπτώσεις όπου το  δεν απαιτείται ρητά.
	IEC60417 No.5032	Εναλλασσόμενο ρεύμα Επισήμανση ότι ο εξοπλισμός είναι κατάλληλος μόνο για εναλλασσόμενο ρεύμα, προς αναγνώριση σχετικών τερματικών.
	IEC60417 No.5031	Συνεχές ρεύμα Επισήμανση ότι ο εξοπλισμός είναι κατάλληλος μόνο για συνεχές ρεύμα, προς αναγνώριση σχετικών τερματικών.
	IEC60417 No.5172	Εξοπλισμός Κλάσης II Για αναγνώριση εξοπλισμού ο οποίος πληροί τις προϋποθέσεις ασφαλείας που καθορίζονται για εξοπλισμό Κλάσης II σύμφωνα με το IEC 61140.
	ISO 3864	Γενική απαγόρευση Για αναγνώριση ενεργειών ή λειτουργιών οι οποίες απαγορεύονται.
	ISO 3864	Απαγόρευση επαφής Επισήμανση τραυματισμού που μπορεί να προκύψει λόγω επαφής με συγκεκριμένο μέρος του εξοπλισμού.
	---	Μην κοιτάζετε ποτέ μέσα στο φακό προβολής ενόσω ο βιντεοπροβολέας είναι ενεργοποιημένος.
	---	Υποδεικνύει ότι δεν πρέπει να τοποθετείτε κανένα αντικείμενο επάνω στον βιντεοπροβολέα.
	ISO3864 IEC60825-1	Προσοχή, ακτινοβολία λέιζερ Επισήμανση ότι ο εξοπλισμός διαθέτει εξάρτημα ακτινοβολίας λέιζερ.
	ISO 3864	Απαγόρευση συναρμολόγησης Επισήμανση κινδύνου τραυματισμού, όπως ηλεκτροπληξία, σε περίπτωση αποσυναρμολόγησης του εξοπλισμού.
	IEC60417 No.5266	Κατάσταση αναμονής, κατάσταση μερικής αναμονής Ένδειξη ότι μέρος του εξοπλισμού είναι σε κατάσταση ετοιμότητας.
	ISO3864 IEC60417 No.5057	Προσοχή, κινητά εξαρτήματα Ένδειξη ότι πρέπει να μένετε μακριά από τα κινητά εξαρτήματα ακολουθώντας τα πρότυπα προστασίας.
	IEC 60417-6056	Προσοχή, κινητές λεπίδες ανεμιστήρα Υποδεικνύει ότι πρέπει να μένετε μακριά από τις λεπίδες του κινητού ανεμιστήρα σύμφωνα με τα πρότυπα προστασίας.
	IEC 60417-6043	Προσοχή, αιχμηρές γωνίες Υποδεικνύει ότι δεν πρέπει να αγγίζετε τις αιχμηρές γωνίες του προϊόντος σύμφωνα με τα πρότυπα προστασίας.
	--	Μην κοιτάζετε ποτέ μέσα στο φακό προβολής ενόσω ο βιντεοπροβολέας είναι ενεργοποιημένος.

Ένδειξη συμβόλου	Εγκεκριμένα πρό- τυπα	Σημασία
	ISO7010 Αρ. W027 ISO 3864	Προειδοποίηση, εκπομπή φωτός (UV, ορατό φως, IR κ.ο.κ.) Υποδεικνύει ότι πρέπει να είστε προσεκτικοί ώστε να μην τραυματίσετε τα μάτια ή το δέρμα σας όταν βρίσκεστε κοντά σε τμήματα που εκπέμπουν φως.
	IEC60417 Αρ.5109	Να μην χρησιμοποιείται σε κατοικημένες περιοχές Υποδεικνύει ότι ο ηλεκτρικός εξοπλισμός/η συσκευή δεν είναι κατάλληλα για χρήση σε κατοικημένη περιοχή.

**Indication of the manufacturer and the importer in accordance with requirements of directive 2011/65/
EU (RoHS)**

Manufacturer: SEIKO EPSON CORPORATION

Address: 3-5, Owa 3-chome, Suwa-shi, Nagano-ken 392-8502 Japan

Telephone: 81-266-52-3131

<http://www.epson.com/>

Importer: SEIKO EUROPE B.V.

Address: Azië building, Atlas ArenA, Hoogoorddreef 5, 1101 BA
Amsterdam Zuidoost The Netherlands

Telephone: 31-20-314-5000

<http://www.epson.eu/>

Γενική σημείωση

Τα Mac και macOS αποτελούν εμπορικά σήματα της Apple Inc.

Οι επωνυμίες Microsoft και Windows είναι εμπορικά σήματα ή σήματα κατατεθέντα της Microsoft Corporation στις Ηνωμένες Πολιτείες ή/και σε άλλες χώρες.

© 2023 Seiko Epson Corporation

2023.1 Rev.1.0