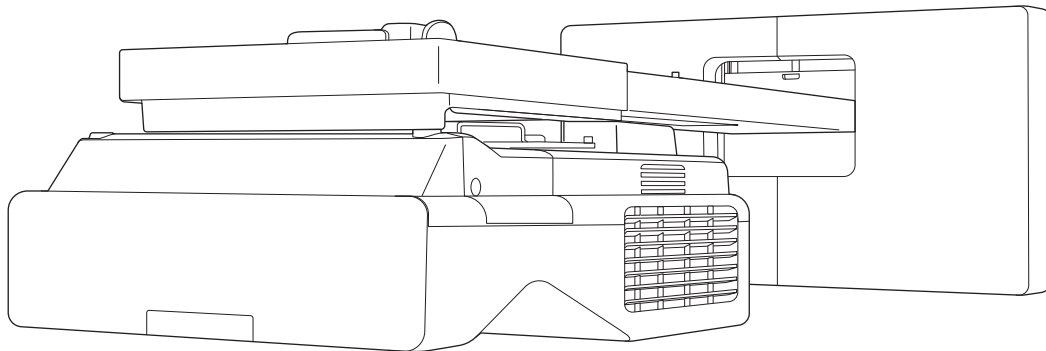


EB-770Fi
EB-760Wi
ELPMB62
ELPFT01
ELPMB63

Asennusopas





Tämän oppaan sisältö

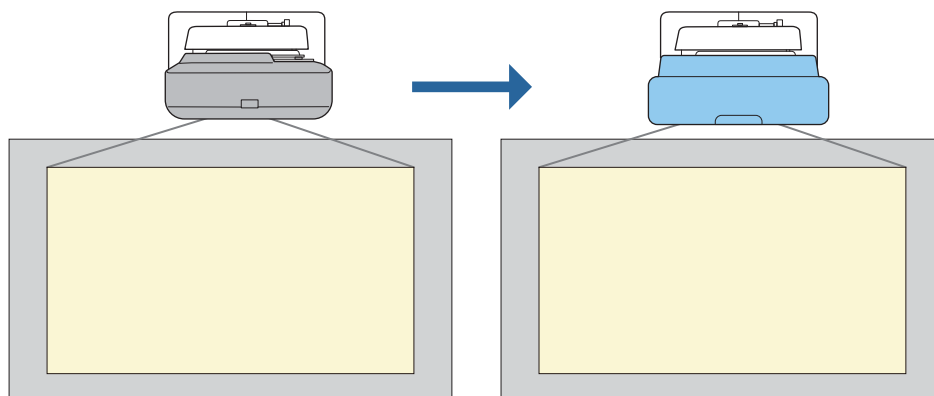
Tämä opas sisältää seuraavat tiedot:

- Ultra-short throw -projektorin asentaminen (EB-770Fi/EB-760Wi) käyttämällä seinäkiinnikettä (ELPMB62)
- Kosketuslaitteen asentaminen (ELPFT01)
- Kosketuslaitteen asentaminen käyttämällä kosketuslaitteen kannaketta (ELPMB63)
- Kynätelineen asennus

Toimitukseen kuulumattomat kiinnikkeet/kannakkeet voi ostaa valinnaisina lisävarusteina.

Tietoja vaihtoasennuksista

Voit vaihtaa parhaillaan asennetun projektorin EB-770Fi/EB-760Wi-malliin.



Vaihdettuasi projektorin, hienosäädä projektorin kuvan sijainti.

Vaihtoasennuksen ehdot

Kun vaihdat projektorin, varmista, että seuraavat ehdot täyttyvät.

• Asennettu projektori on jokin seuraavista:

- | | | | |
|---------------------|------------------|-------------|------------|
| • BrightLink 485Wi | • PowerLite 470 | • EB-485W | • EB-470 |
| • BrightLink 485Wi+ | • PowerLite 480 | • EB-485We | • EB-480 |
| • BrightLink 475Wi | • EB-485Wi | • EB-475W | • EB-480e |
| • BrightLink 475Wi+ | • EB-485Wie | • EB-475We | • EB-480i |
| • BrightLink 480i | • EB-475Wi | | • EB-470i |
| • PowerLite 485W | • EB-475Wie | | |
| • PowerLite 475W | | | |
| • BrightLink 595Wi | • PowerLite 585W | • EB-595Wi | • EB-585W |
| • BrightLink 595Wi+ | • PowerLite 575W | • EB-595Wie | • EB-585We |
| • BrightLink 585Wi | • PowerLite 580 | • EB-585Wi | • EB-575W |
| • BrightLink 585Wi+ | • PowerLite 570 | • EB-575Wi | • EB-575We |
| • BrightLink 575Wi | | • EB-575Wie | • EB-580 |
| • BrightLink 575Wi+ | | | • EB-580e |
| | | | • EB-570 |
| • BrightLink 695Wi | • PowerLite 685W | • EB-695Wi | • EB-685W |
| • BrightLink 695Wi+ | • PowerLite 675W | • EB-695Wie | • EB-675W |
| • BrightLink 685Wi | • PowerLite 680 | • EB-685Wi | • EB-680 |
| • BrightLink 685Wi+ | • PowerLite 670 | • EB-680Wi | • EB-680e |
| • BrightLink 680Wi | | • EB-675Wi | • EB-670 |
| • BrightLink 675Wi | | | |
| • BrightLink 675Wi+ | | | |

- EB-755F
- EB-750F
- EB-735Fi
- EB-735F
- EB-725Wi
- EB-725W
- EB-720
- Asennettu seinäkiinnike on jokin seuraavista:
 - ELPMB28
 - ELPMB43
 - ELPMB46
- Projisointi koolla 65–100 tuumaa
- Projektoreilla on sama kuvatarkkuus

Esimerkki vaihtoasennusten työnkulusta

Voit vaihtaa projektorin toimimalla seuraavan työnkulun mukaisesti. Projektorisi kiinnike voi olla erilainen kuin kuvituksessa. Katso lisätietoja kiinnikkeen käsittelystä ja säätämisestä aiemmin asennetun projektorin tai seinäkiinnikkeen *Asennusopas*-ohjeesta.

1 Poista vanha projektori

- Poista pään suojus (poista myös seinälevyn kansi, jos on välttämätöntä)
- Irrota säätöyksikkö asetuslevystä

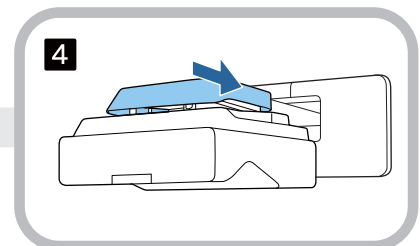
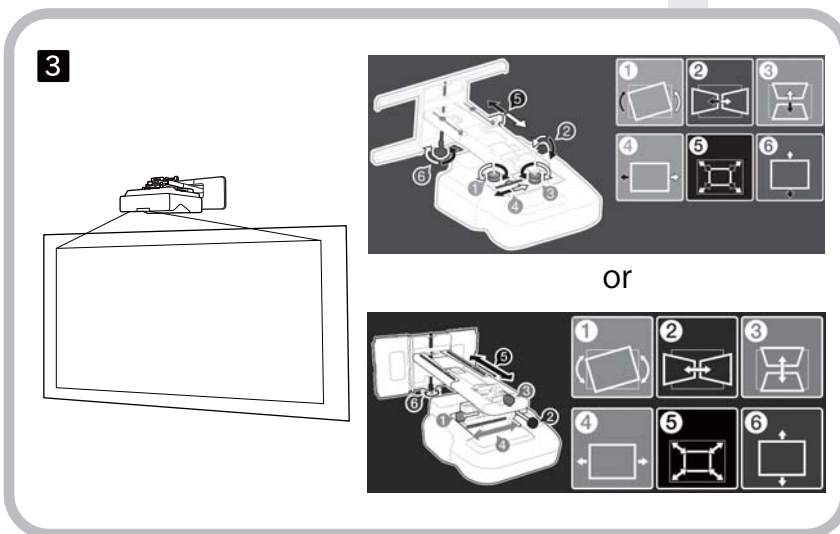
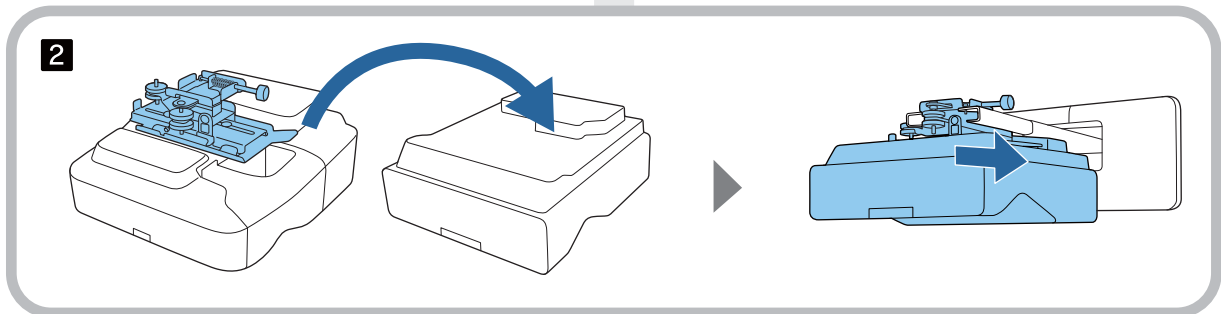
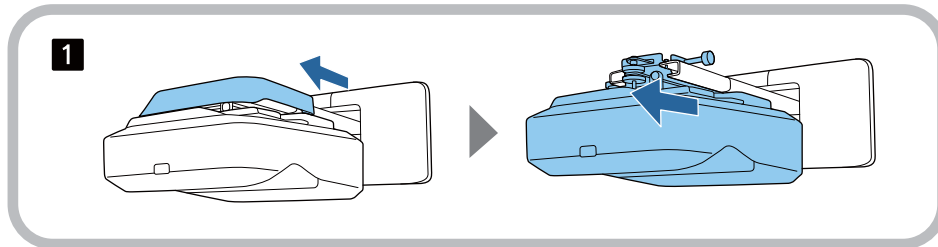
2 Asenna uusi projektori

- Irrota säätöyksikkö vanhasta projektorista ja kiinnitä se uuteen projektoriin
- Kiinnitä säätöyksikkö asennuslevyyn

3 Hienosäädä kuva

Kun projisoit kuvaa, hienosäädä kuvan sijainti käyttämällä kiinnikkeen säätövalitsinta ja projektorin korjausominaisuuksia

4 Kiinnitä pään suojus



Tietoja Asennusoppaasta

Tämän oppaan sisältö 1

Tietoja vaihtosennuksista 2

Vaihtosennuksen ehdot 2

Esimerkki vaihtosennusten työnkulusta 4

Johdanto

Tuotteen turvallinen käyttö 7

Turvallisuusmerkinnät 7

Symbolien selitykset 7

Pakkauksen sisältö 8

Seinäkiinnike 8

Pääkiinnike 8

Lisävarusteet 9

Kosketuslaite 10

Kosketuslaitteen kannake 11

Kynäteline 11

Välttämättömät nimikkeet 12

Asennuksen työnkulku 13

Asennusmitat 14

Asennettaessa useita projektoreita lähekkäin
..... 15

Asennettaessa useita kosketusyksiköitä
lähekkäin 16

Asennus seinäkiinnikkeeseen

Seinäkiinnikkeen asennuksen varoitukset 17

Varoitukset seinäkiinnikkeen asennussijainnista 20

Seinäkiinnikkeen tekniset tiedot 22

Ulkomitat 23

Säätöalue 26

Pystyliukuri 26

Vaakaliukuri 26

Eteenpäin/taaksepäin-liukuri 27

Minitietokoneen asennuslevy 28

Lisävarusteiden asentaminen 28

Seinäkiinnikkeen asennus 29

Kiinnikkeen kiinnittäminen 30

Asennussijainnin määrittäminen
(projisointietäisyystaulukot) 30

EB-770Fi 33

EB-760Wi 42

Säätölaitteen kiinnittäminen projektoriin 46

Asenna seinälevy seinään 47

Kiinnityslevyn liittäminen seinälevyyn 49

Kiinnitä säätölaite asennuslevyyn 54

Oheislaitteiden kiinnittäminen 55

Projisoidun kuvan sijainnin säätäminen 58

Valmistelut ennen säätämistä 59

Automaattinen näytön säätö 61

Mekaaninen säätäminen Asennuslevyyn
asennusopas 65

Säätäminen projektorin valikoilla 68

Kansien kiinnittäminen 74

Turvakaapelin kiinnittäminen 75

Kynätelineen asentaminen

Huomautuksia kynätelineestä 77

Kynätelineen tekniset tiedot 78

Ulkomitat 78

Kynätelineen asennus 79

Kiinnitettäessä magneeteilla 79

Kiinnitettäessä ruuveilla 80

Vuorovaikutteisen kynän säätäminen

Vuorovaikutteisen kynän kalibroiminen 82

Man. kalibrointi 82

Autom. kalibrointi 84

Kosketuslaitteen asentaminen

Huomautuksia kosketuslaitteen käsitteystä 86

Kosketuslaitteen asennuspaikka 87

Huomautuksia kosketuslaitteen kannakkeesta
..... 88

Huomautuksia laserista 89

Kiinnitetyt tarrat 89

Laserin hajontaportti	89
Kosketuslaitteen tekniset tiedot	90
Ulkomitat	90
Kosketuslaitteen kannakkeen tekniset tiedot	91
Ulkomitat	91
Säätöalue	92
Kun käytät kosketuslaitteen vanhempaa mallia	93
Kosketuslaitteen asentaminen	94
Infrapuna-ohjaussuuntainten asentaminen	94
Kosketuslaitteen asentaminen	95
Kun annat projisointipinnalle kosketuslaitteen kannaketta käyttämällä	95
Kun käytät kosketuslaitteen kannaketta asentamiseen projisointipinnan ulkopuolelle	98
Turvakaapelin kiinnittäminen	102
Kosketuslaitteen kytkeminen päälle	103
Laserin kulman säätäminen (Kosketuslaitteen automaattinen asetus)	104
Kun automaattinen säätö epäonnistuu	109
Kosketustoimintasijainnin kalibrointi	118
Projektorin asettaminen	
Eräasetustoiminto	121
Asetus käyttämällä USB Flash -asemaa	121
Asetusten tallentaminen USB flash -asemaan	121
Tallennettujen asetusten kopiointi muihin projektoreihin	123
Asetus liittämällä tietokone ja projektori USB-kaapelilla	124
Asetusten tallentaminen tietokoneeseen	124
Tallennettujen asetusten kopiointi muihin projektoreihin	125
Jos asetus epäonnistuu	126
Useiden projektorien asentaminen (Moniprojektio)	127
Projektorin tunnuksen asettaminen	127
Kuvan säätäminen moni-projisoinnissa	129
Kun käytössä on EB-770Fi	129

Kun käytössä on EB-760Wi	130
------------------------------------	-----

Liite

Turvallisuussymboliluettelo	131
Yleinen huomautus	135

Tuotteen turvallinen käyttö



Lue kaikki tämän oppaan ohjeet oman turvallisuutesi vuoksi, ennen kuin käytät tätä tuotetta. Vääränlainen laitteen käyttö, joka ei huomioi tämän oppaan ohjeita, voi vahingoittaa tätä tuotetta tai voi aiheuttaa henkilö- tai omaisuusvahinkoja. Säilytä tämä asennusopas tulevaisuutta varten.

Lue projektorin *Käyttäjän opas* sekä *Turvaohjeet*, ja noudata näiden asiakirjojen ohjeita.




Turvallisuusmerkinnät

Asiakirjoissa ja tässä tuotteessa käytetään graafisia symboleja osoittamaan, kuinka tätä tuotetta käytetään turvallisesti.

Merkinnät ja niiden tarkoitus ovat seuraavat. Varmista, että ymmärrät ne oikein ennen kuin luet tämän käyttöoppaan.

Symboli	Selitys
 Varoitus	Jos tätä symbolia ei huomioida, voi tästä aiheutua henkilövahinko tai jopa kuolema väärästä käytöstä johtuen.
 Huom	Jos tätä symbolia ei huomioida, voi tästä aiheutua henkilövahinko tai fyysinen vaurio, väärästä käytöstä johtuen.

Symbolien selitykset

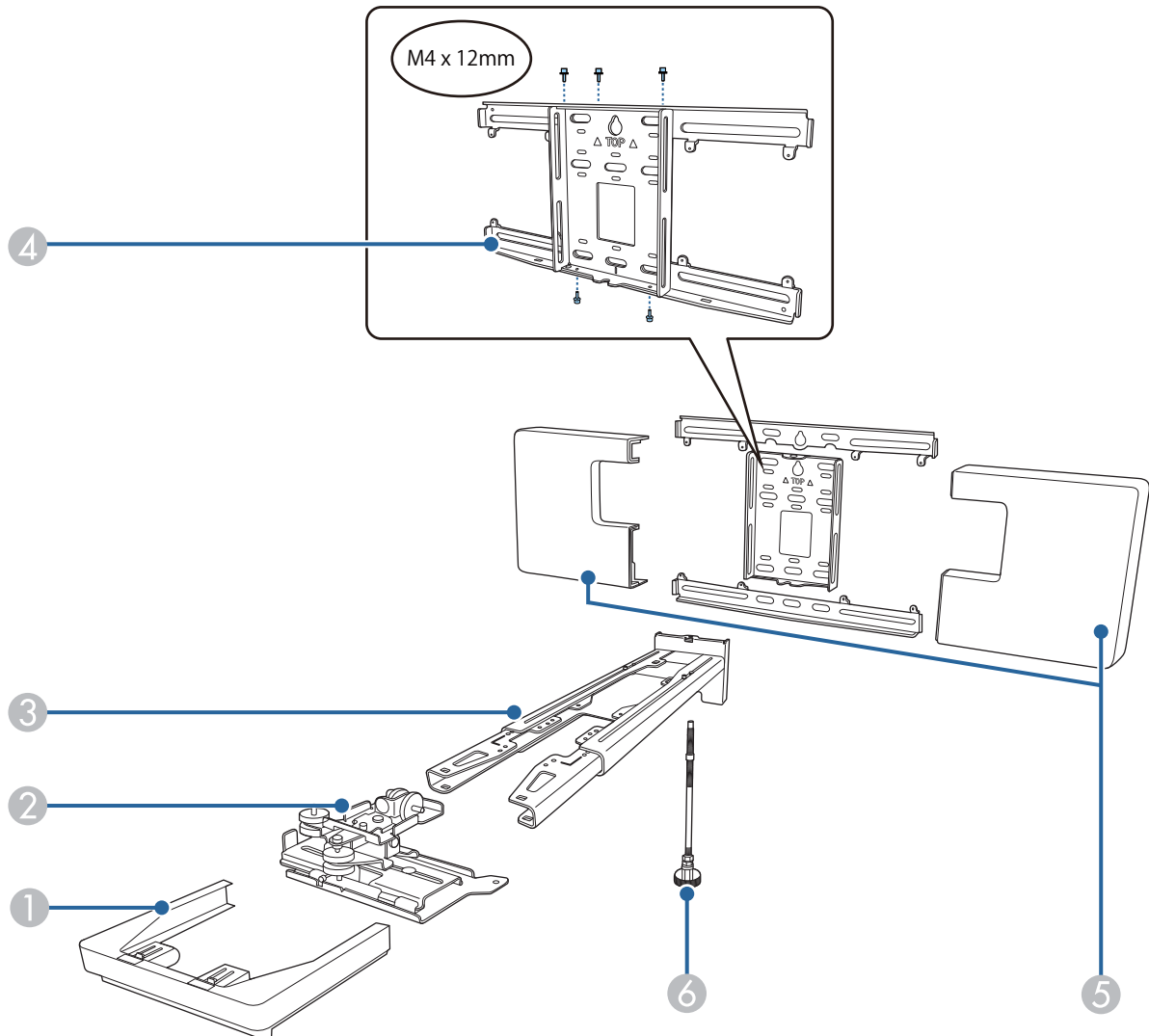
Symbolit	Selitys
	Tämä symboli merkitsee että toimintoa ei pidä tehdä
	Tämä symboli merkitsee, että toiminto kuuluu tehdä
	Symboli merkitsee asiaan liittyviä tai hyödyllisiä tietoja

Pakkauksen sisältö

Varmista, ettei yhtään tarviketta puutu ennen kuin aloitat.

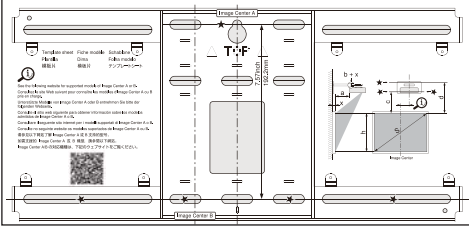
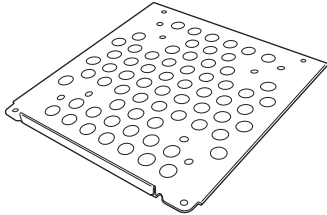


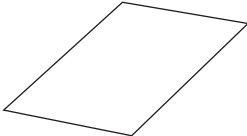
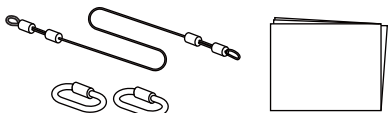

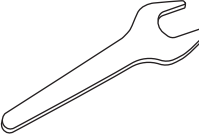

Seinäkiinnike


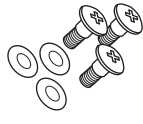

■ Pääkiinnike



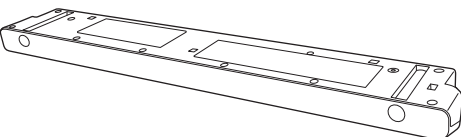
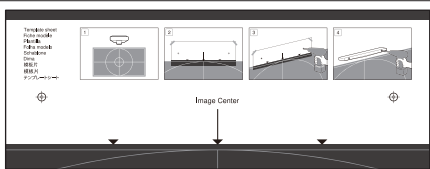
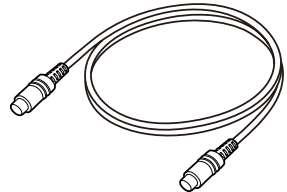
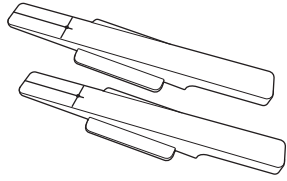

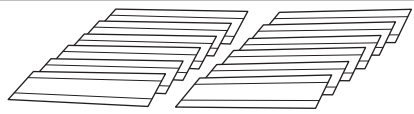
Nro	Osan nimi
1	Huppu
2	Säätölaite
3	Kiinnityslevy
4	Seinälevy
5	Seinälevyn suoju
6	Kuusiokulmainen akseli

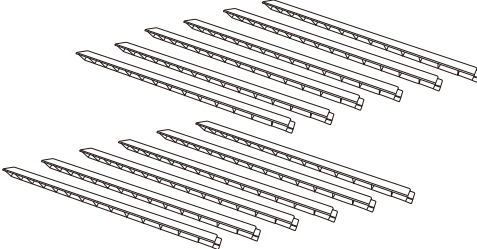

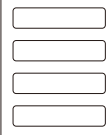
Lisävarusteet

Osa	Nimi	Käyttö
	Mallikaavio	Kiinnitä tämä seinään ennen seinälevyn kiinnittämistä ja käytä sitä välttämättömien reikien poraamiseen.
	Minitietokonelevy	Kiinnitä tämä seinälevyyn, kun asennat mini- tai tikkutietokoneen.
	Minitietokonevyö	Kiinnitä tietokone levyyn, kun kiinnität mini- tai tikkutietokoneen, jota ei voi kiinnittää ruuveilla.
	Kaapelinsidontavyö	Kiinnitä ylijäämäkaapelit johdotuksen jälkeen.
	Peitetarra	Kiinnitä tämä asetuslevyn varren uran päälle peittääksesi sen asennuksen jälkeen.
	Turvavaijerisarja	Liitä seinäkiinnikkeeseen ja projektoriin projektorin putoamisen estämiseksi. Katso lisätietoja turvavaijerisarjan toimitukseen kuuluvasta käyttöoppaasta.
	Kuusioavain (M4:lle)	-
	Kiintoavain (Nro 13 M6:lle)	-
	M4 x 12 mm:n kuusiokolopultti välilevyllä/jousialuslevyllä (x13)	<ul style="list-style-type: none"> • Kiinnitä seinälevy, kuten kuvassa sivulla s.8 (x5) • Kiinnitä säätölaite projektoriin (x4) • Kiinnitä säätölaite asennuslevyyn (x4)

Osa	Nimi	Käyttö
	M6 x 20 mm kuusiotarkkuuspultti tiivistysrenkaalla/jousiprikalla (x1)	Kiinnityslevyn liittäminen seinälevyyn.
	M6 x 20 mm upotettu ristipäinen tarkkuusruuvit muovisilla tiivistysrenkailla (x3)	
	M3 x 6 mm:n ristipääolka-ruuvit (x4)	Kiinnitä minitietokonelevy seinälevyyn.

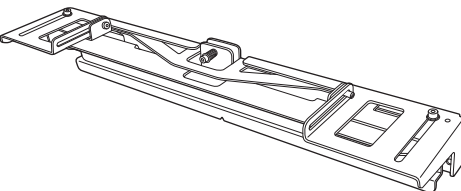
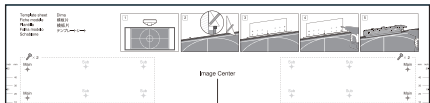
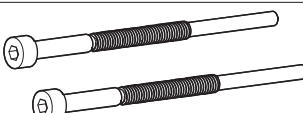

Kosketuslaite

Osa	Nimi	Käyttö
	Kosketuslaite	-
	Malliarkki (kosketuslaitteen kiinnittämistä varten)	Kiinnitä tämä seinään ennen kosketuslaitteen kiinnittämistä ja käytä sitä välttämättömien reikien poraamiseen.
	Kosketuslaitteen liitäntäkaapeli (noin 1,8 m)	Liitä kosketuslaite projektoriin.
	Merkit x2	Kiinnitä näyttöön säätääksesi kosketuslaitteen lähettämän laserin kulmaa. <div style="border: 1px solid black; padding: 5px; width: fit-content;">  Jos sormen kosketustoiminnot eivät toimi oikein, sinun on käytettävä merkkejä uudelleen kalibroidaksesi laserin kulman uudelleen. Säilytä nämä ohjeet turvallisessa paikassa asennuksen jälkeen. </div>
	Teippi merkkien kiinnittämiseen (noin 6 cm) x12	Kiinnitä merkit projisointipintaan.

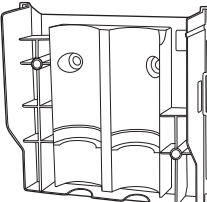
Osa	Nimi	Käyttö
	infrapuna-ohjaussuuntaimet (noin 28,5 cm) x12	Käytä näitä, kun projisointipinnan alla on taso tai kehys. Tämä estää laserin heijastumista johtuvat toimintahäiriöt.
	Välilevyt ruuvireikiä varten x3	Kiinnitä ruuvireikään, kun kiinnität kosketuslaitteen ruuveilla.
	Tarra x4	Kiinnitä tarra kosketuslaitteen sijaan. Nämä toimivat merkkeinä uudelleen sijoittamista varten käytön aikana ilmenevän liikkeen vuoksi.

Kosketuslaitteen kannake

Käytä tätä, kun kiinnität kosketuslaitteen projisointipinnan ulkopuolelle.

Osa	Nimi	Käyttö
	Kosketuslaitteen kannake	-
	Malliarkki (kosketuslaitteen kannaketta varten)	Kiinnitä tämä seinään ennen kosketuslaitteen kannakkeen kiinnittämistä ja käytä sitä välttämättömien reikien poraamiseen.
	M4 x 25 mm:n kuusiokolopultit (x2)	Kiinnitä kosketuslaite kosketuslaitteen kannakkeeseen.
	Kuusioavain (M4:lle)	-

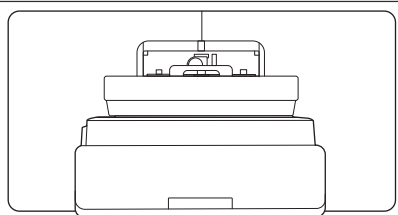
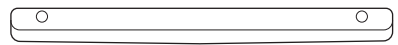
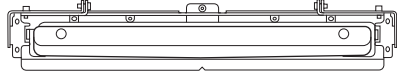
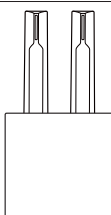
Kynäteline

Osa	Nimi	Käyttö
	Pääyksikkö	-

Osa	Nimi	Käyttö
	Kansi	Kiinnitä kynätelineen etuosa.
	Välilevyt ruuvireikiä varten x3	Kiinnitä ne ruuvireikään, kun kiinnität kynätelineen ruuveilla.

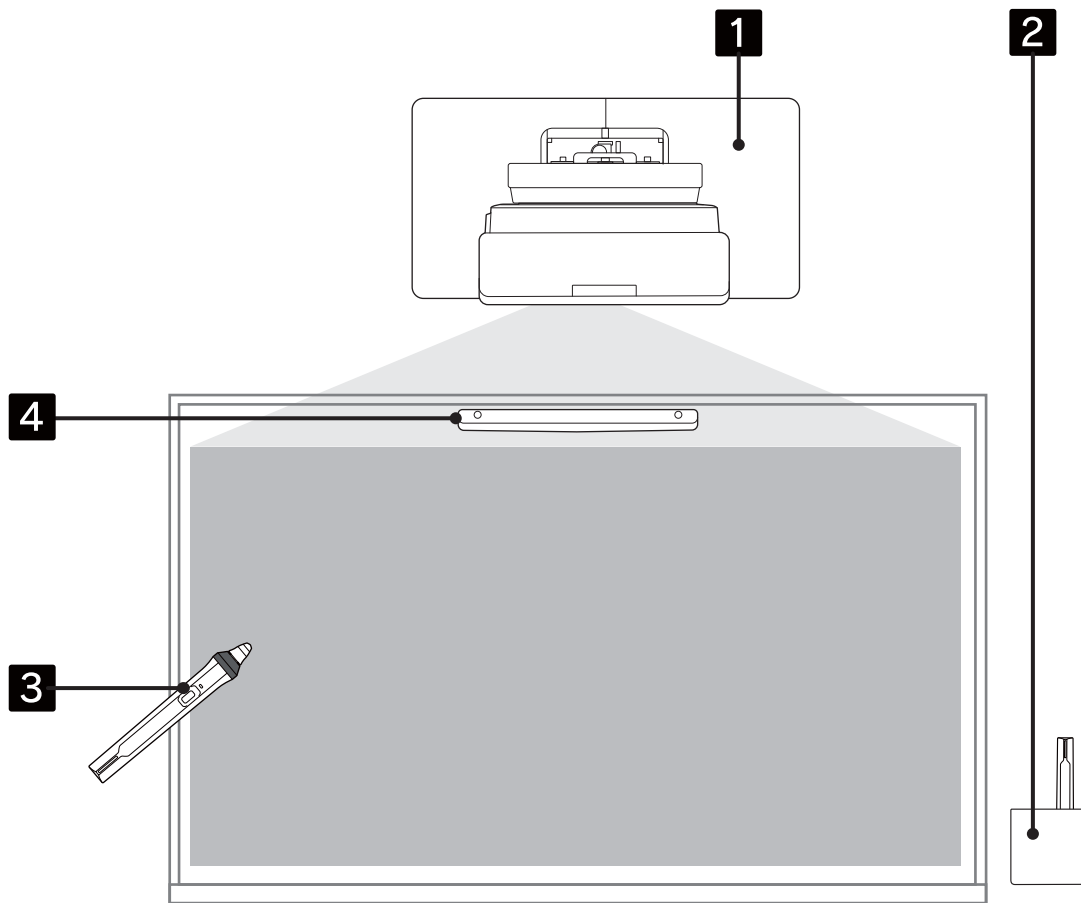
Välttämättömät nimikkeet

Toimitukseen kuuluvien nimikkeiden lisäksi sinun on valmistettava seuraavat ruuvit ja työkalut.


Käytettävät osat	Välttämättömät nimikkeet
	<p>Seinäkiinnitystä varten</p> <ul style="list-style-type: none"> • M10 tai 3/8 tuumaa x 60 mm -ankkuripultit (seinälevyn kiinnittämistä varten: vähintään x4) • M10-ruuvi (seinälevyn tilapäiseen kiinnittämiseen: x1) • 17 mm:n räikkäväänin (kuusikulmisen akselin säätämiseen) • Kaapelit projektoriin liittämiseen • Laitteet, kuten mini-PC:t
	<p>Kosketuslaitetta varten</p> <ul style="list-style-type: none"> • M4-ruuvit (kosketuslaitteen kiinnittämiseen: x2)
	<p>Kosketuslaitteen kannaketta varten</p> <ul style="list-style-type: none"> • Ankkuripultit tai ruuvit kannaketta varten (kiinnityspinnan materiaalin mukaan) <ul style="list-style-type: none"> • M4-ankkuripultit (x4) • Halkaisijaltaan 3,8 mm:n puuruuvit, pituudeltaan 45 mm tai enemmän (x4)
	<p>Kynätelinettä varten</p> <ul style="list-style-type: none"> • M4 x 20 mm:n ruuvit (x2)

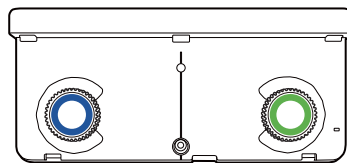
Asennuksen työnkulku

On suositeltavaa asentaa projektori ja oheislaitteet seuraavassa järjestyksessä.

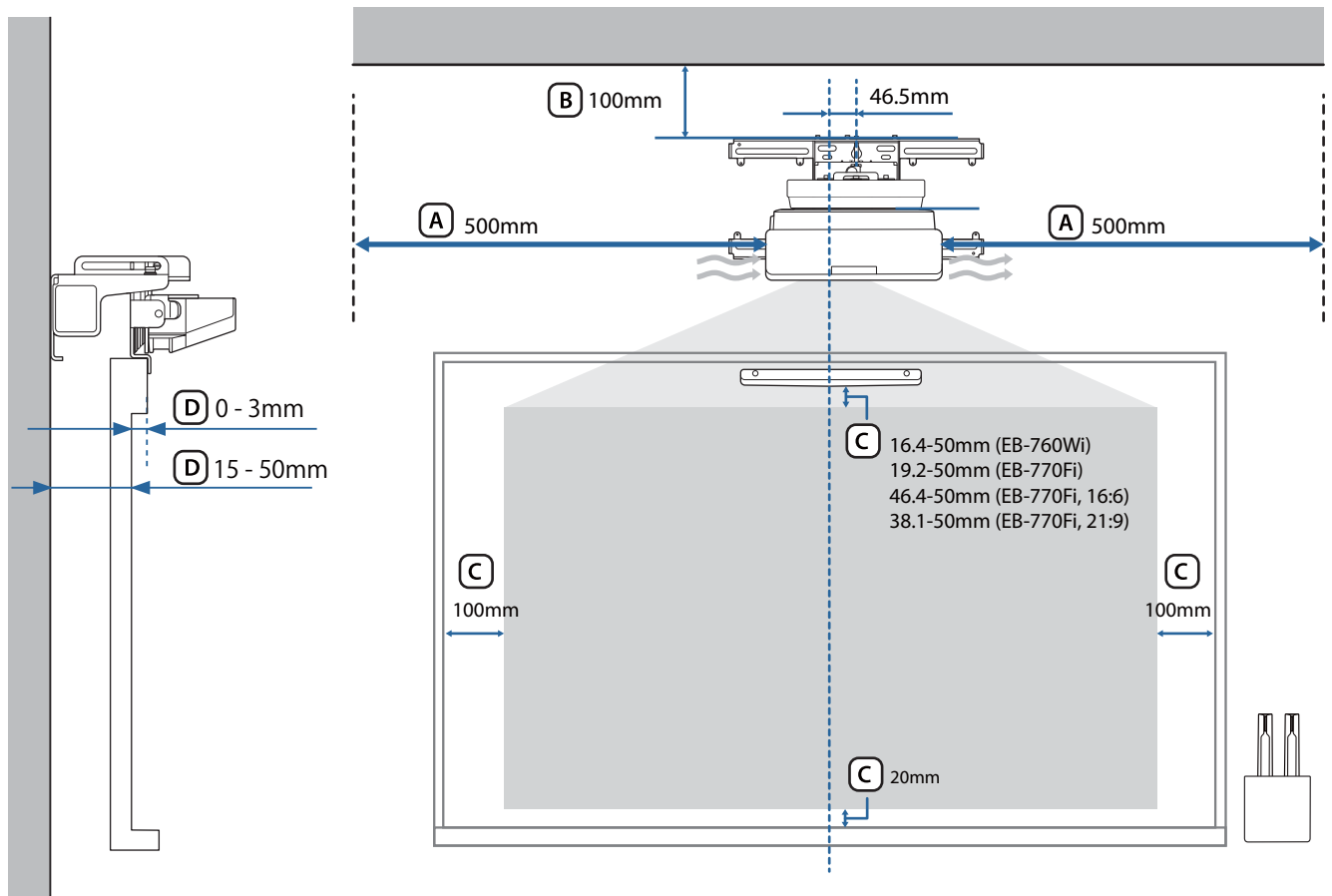


- 1** Kiinnitä projektori seinään ja säädä projisoitu kuva (☞ s.17)
- 2** Asenna kynäteline (☞ s.77)
- 3** Kalibroi kynä (☞ s.82)
- 4** Asenna ja säädä kosketuslaite ja kalibroi sormikosketus (☞ s.86)

 Kun haluat käyttää asennettua kosketuslaitetta (katso seuraava kuva) sellaisena kuin se on, säädä laserin kulma (s.104).



Asennusmitat



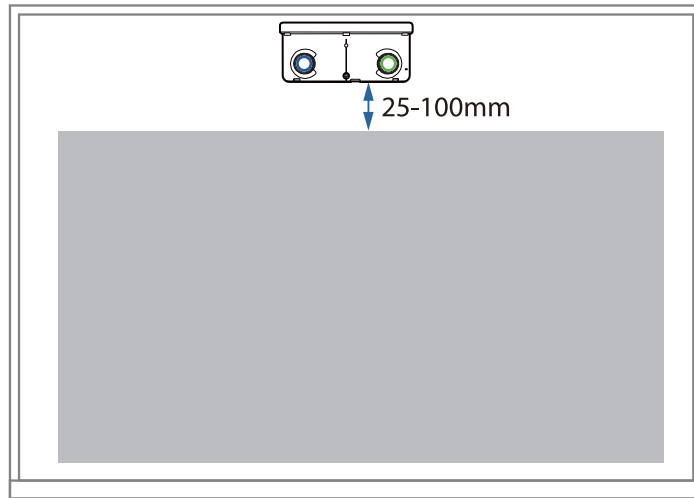
⚠ Huom

- Kun asennat projektorin, varmista, että seinän ja projektorin ilmanpoisto ja -ottoaukkojen ja seinän välissä on rako. (Katso kuva **A** yllä)
- Kun käytät kosketuslaitetta, varmista, että projisointinäytön ympärillä on riittävästi tilaa. (Katso kuva **C** yllä)
- Kun asennat kosketuslaitteen kannattimen kanssa, tarkista näytön ympärillä olevan kehyksen paksuus ja etäisyys asennuspinnasta näytön pintaan. (Katso kuva **D** yllä)



Noin 100 mm:n raon jättäminen katosta seinälevyn yläosaan tekee projektorin asentamisesta ja poistamisesta helpompaa. (Katso kuva **B** yllä)

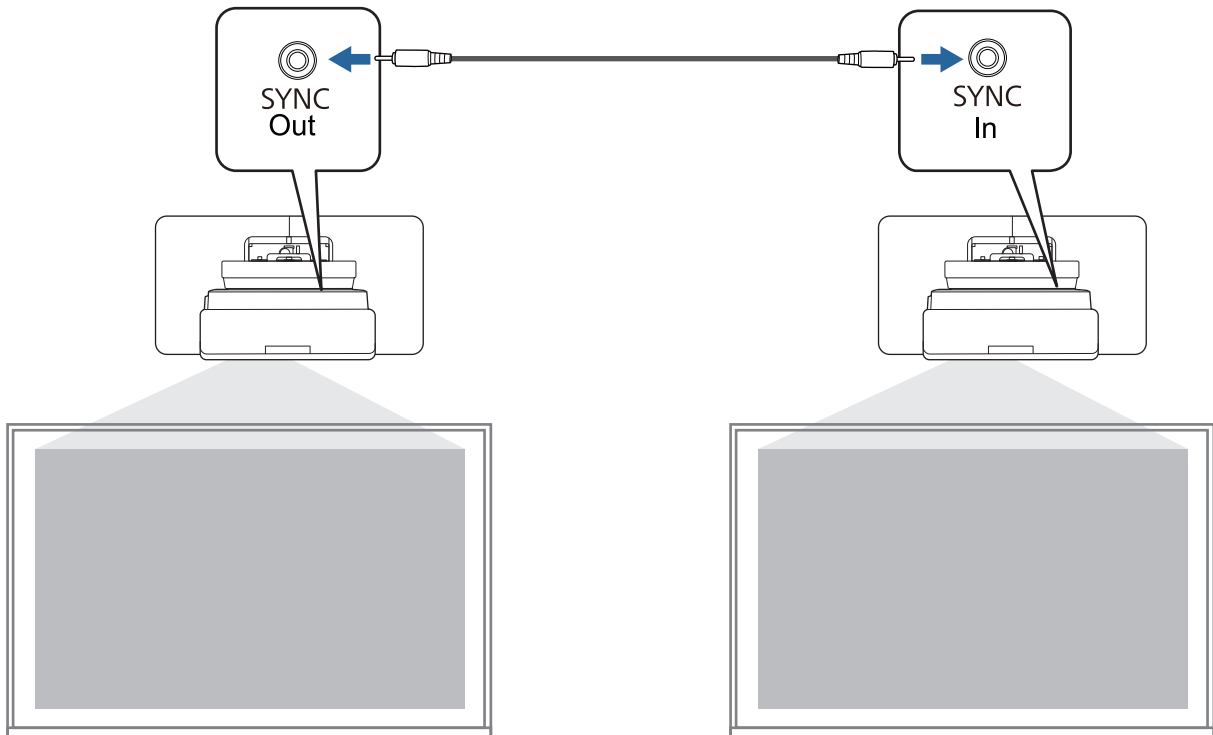
Kun haluat käyttää asennettua kosketuslaitetta sellaisena (vanhempi malli) kuin se on, jätä 25–100 mm:n väli kosketuslaitteen pohjan ja kuvan yläosan väliin. Sinun on ehkä asennettava kosketuslaite uudelleen voidaksesi projisoida eri koolla tai kuvasuhteella.



Asennettaessa useita projektoreita lähekkäin

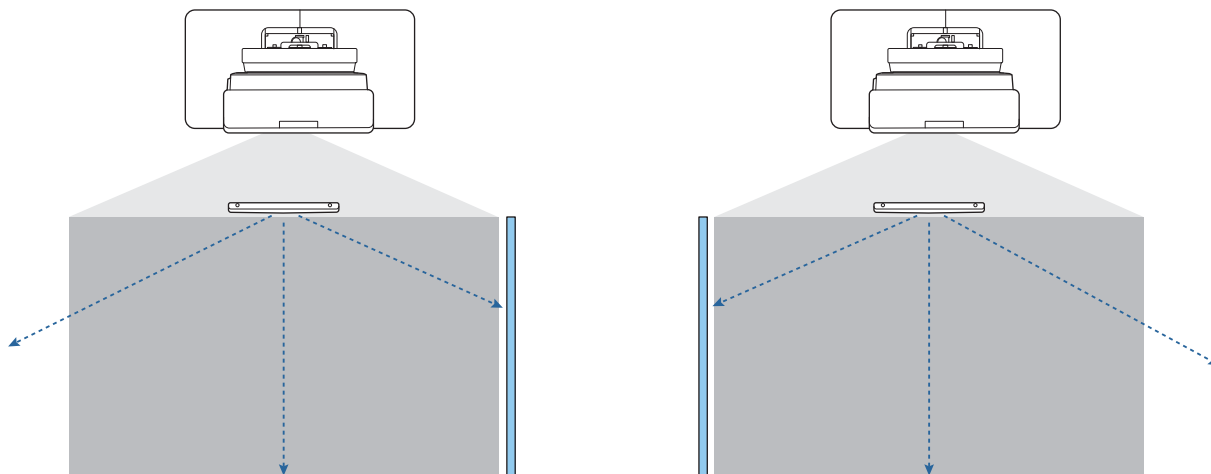
Jos vuorovaikuttaisen kynän ominaisuudet eivät toimi normaalisti lähekkäin asennettujen projektorien välillä, yhdistä projektorit kaupoista saatavalla stereo-miniliitinkaapelilla (ø 3,5 mm, ei vastusta).

Liitettyäsi kaapelin, aseta **Projektorien asennus - Projektorien synkr.** -asetukseksi **Kiinteä Kynä/ Kosketus**-valikosta vakauttaaksesi vuorovaikuttaisen kynän toiminnat.

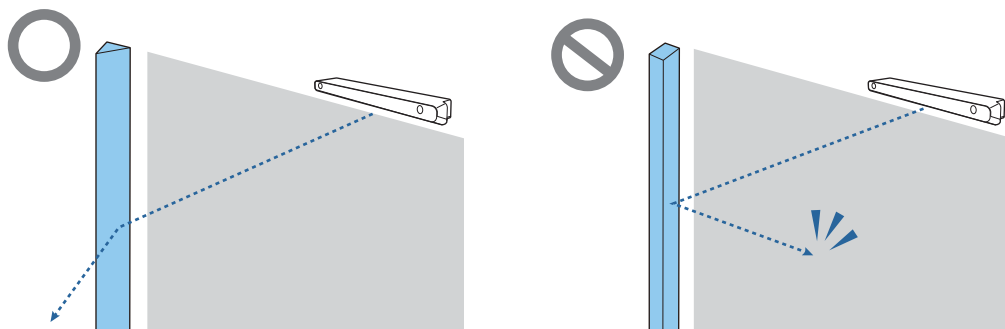


Asennettaessa useita kosketusyksiköitä lähelle

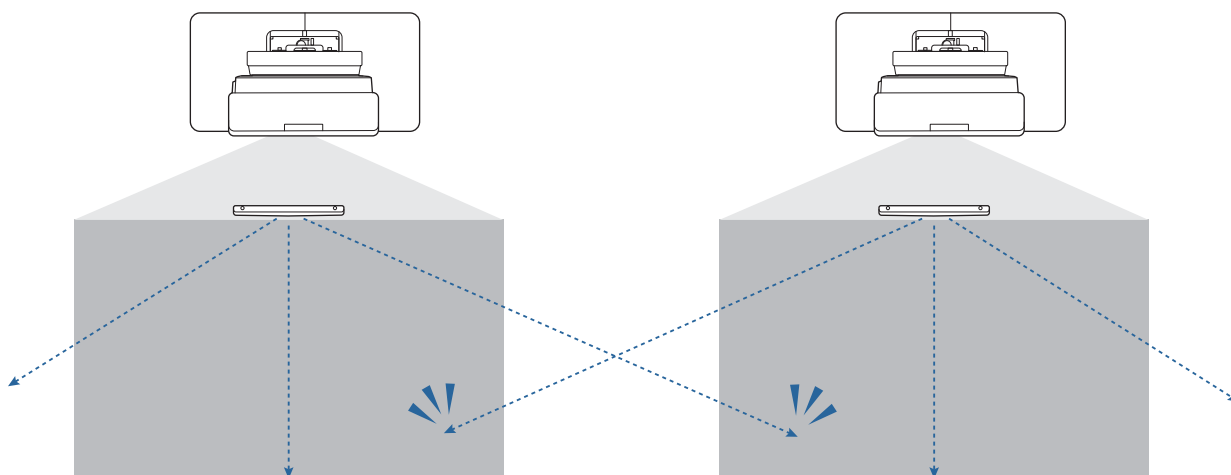
Asennettaessa useita kosketusyksiköitä samalle seinälle, on suositeltavaa asentaa toimitukseen kuuluvat infrapuna-ohjaussuuntaimet osioiden luomiseksi, jotta estetään vierekkäisten projisointipintojen lasereille aiheuttama häiriö.













- Käytettäessä muita kuin infrapuna-ohjaussuuntaimilla tehtyjä osioita, kuten seuraavassa kuvassa.


























- Jos osioita ei ole asennettu, kosketusyksiköiden laserit voivat häiritä viereisiä projisointipintoja eivätkä sormen kosketustoiminnot ehkä toimi oikein.










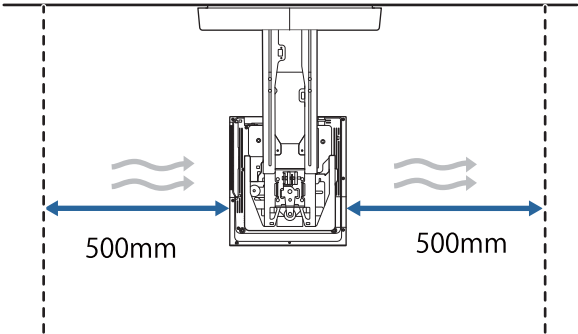

Seinäkiinnikkeen asennuksen varoitukset

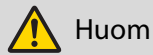
 Varoitus	
<p>Seinäkiinnike on pelkästään projektorin seinäkiinnitystä varten. Jos kiinnitetään muuta kuin videoprojektori, paino saattaa aiheuttaa vahingon.</p> <p>Jos tämä tuote putoaa, seurauksena voi olla kuolema tai henkilövamma.</p>	
<p>Asennustyön (seinäkiinnityksen) tulisi tehdä asiantuntija, jolla on tekninen tietämys ja kyky tähän. Vajavainen tai väärä asennus saattaa aiheuttaa tuotteen putoamisen sekä aiheuttaa henkilö- tai omaisuusvahinkoja.</p>	
<p>Asenna seinäkiinnike tämän oppaan ohjeiden mukaisesti ja varmista että käytät tässä op- paassa määritettyjä pultteja ja ruuveja.</p> <p>Jos ohjeita ei noudateta, tämä tuote saattaa pudota ja aiheuttaa henkilövahingon tai onnetto- muuden.</p>	
<p>Käsittele sähköjohtoa varoen.</p> <p>Vääränlainen käsittely saattaa aiheuttaa sähköiskun. Huomioi seuraavat varotoimenpiteet käsitte- lyn aikana:</p> <ul style="list-style-type: none"> • Älä käsittele virtapistoketta märin käsin. • Älä käytä virtajohtoa, joka on vahingoittunut tai muunneltu. • Älä vedä virtajohtoa liian voimakkaasti viedessäsi sitä kiinnityslevyn läpi. 	
<p>Älä asenna kiinnityslevyä paikkaan, jossa se altistuu tärinälle tai iskuille.</p> <p>Se voi vahingoittaa projektorin tai kiinnityspintaa. Jos tämä tuote putoaa, seurauksena voi olla kuolema tai henkilövamma.</p>	
<p>Asennettaessa seinään, asenna niin, että se pystyy tukemaan riittävästi projektorin ja sei- näkiinnikkeen massaa ja vastustamaan vaakasuuntaista tärinää. Käytä M10 tai 3/8 tuumaa x 60 mm muttereita ja pultteja.</p> <p>Pienemmät mutterit ja pultit kuin M10 tai 3/8 tuumaa x 60 mm voivat johtaa kiinnityslevyn puto- amiseen. Epson ei ota vastuuta seinän riittämättömän lujuuden tai virheellisen asennuksen ai- heuttamista vahingoista tai vammoista.</p>	
<p>Vähintään kahden pätevän huoltohenkilön tulisi huolehtia asennuksesta. Jos löysäät ruu- veja asennuksen aikana, ole varovainen että et pudota tätä tuotetta.</p> <p>Jos tämä tuote putoaa, seurauksena voi olla kuolema tai henkilövamma.</p>	
<p>Kun tämä tuote kiinnitetään seinään, seinän on oltava riittävän vahva kantamaan projek- torin ja seinäkiinnikkeen painon.</p> <p>Tämä tuote tulisi kiinnittää betoniseinään.</p> <p>Projektorin ja seinäkiinnikkeen yhteisenimmäispaino on noin 15,2 kg (ilman kaapeleita).</p> <p>Varmista seinän lujuus ennen kuin kiinnität tämän tuotteen siihen. Jos seinä ei ole riittävän vahva, vahvista seinä ennen asennusta.</p>	
<p>Tarkista kiinnityslevy säännöllisin väliajoin varmistuaksesi, että siinä ei ole rikkoutuneita osia tai löysiä ruuveja.</p> <p>Jos havaitset rikkoutuneita osia, älä käytä kiinnityslevyä. Jos tämä tuote putoaa, seurauksena voi olla kuolema tai henkilövamma.</p>	

 Varoitus	
<p>Älä pura tai mukauta tätä tuotetta.</p> <p>Tuotteen sisällä on lukuisia korkeajännitteisiä osia, jotka voivat aiheuttaa tulipalon, sähköiskun tai onnettomuuden.</p>	
<p>Älä ripusta mitään tähän tuotteeseen. Älä ripusta raskaita esineitä tähän tuotteeseen.</p> <p>Jos tämä tuote putoaa, seurauksena voi olla kuolema tai henkilövamma.</p>	
<p>Älä käytä liimaa, liukasteita tai öljyä, kun asennat tai säädät seinäkiinnikettä.</p> <p>Jos käytät liimaa estämään ruuvien löystymisen tai liukastusaineita tai öljyä videoprojektorin liukulevyssä, kotelo saattaa murtua ja videoprojektori pudota aiheuttaen henkilö- tai omaisuusvahinkoja.</p>	
<p>Kiristä ruuvit tiukalle säädön jälkeen.</p> <p>Muuten tuote voi pudota ja aiheuttaa henkilö- tai omaisuusvahinkoja.</p>	
<p>Älä koskaan löysää pultteja ja muttereita asennuksen jälkeen.</p> <p>Varmistu säännöllisesti, että ruuvit eivät ole löystyneet. Jos löydät löystyneitä ruuveja, kiristä ne lujasti. Muuten tuote voi pudota ja aiheuttaa henkilö- tai omaisuusvahinkoja.</p>	
<p>Reititä kaapelit niin, etteivät ne osu muttereihin ja pultteihin.</p> <p>Kaapelien väärä käsittely saattaa aiheuttaa tulipalon tai sähköiskun.</p>	
<p>Kun käynnistät projektorin, älä katso projisointi-ikkunan sisään.</p> <p>Se voi aiheuttaa voimakkaan valosäteilyn johdosta näölle vahinkoa. Ole erityisen varovainen, kun paikalla on lapsia. Kun kytket projektorin päälle etäältä kaukosäätimellä, varmista, ettei kukaan katso projisointi-ikkunaan.</p>	
<p>Kun käytät projektoria, älä aseta mitään esineitä tai kättäsi lähelle projisointi-ikkunaa.</p> <p>Tämä alue on vaarallinen, sillä se saavuutta korkean lämpötilan keskitetyn projisointivalon johdosta.</p>	
<p>Älä käytä projektoria sijainnissa, jossa se altistuu syttyville tai räjähtäville kaasuille.</p> <p>Korkeat lämpötilat projektorin sisällä voivat aiheuttaa sytytyksen ja tulipalon.</p>	
<p>Ainoastaan asiantuntijan tulisi uudelleen asentaa videoprojektori, mukaanlukien huolto ja korjaustoimenpiteet.</p> <p>Katso projektorin <i>Käyttäjän opas</i> ohjeet kunnossapidosta ja korjauksista.</p>	
<p>Jos tuotteessa ilmenee jotakin epänormaalia, irrota heti kaapelit tuotteesta ja ota yhteys paikalliseen jälleenmyyjään tai lähimpään Epson-puhelinpalveluun.</p> <p>Epänormaalissa tilassa olevan tuotteen käyttö voi aiheuttaa tulipalon, sähköiskun tai silmävamman.</p>	

 Varoitus	
<p>Projektoriin on kiinnitetty laser-varoitustarroja.</p> <p>Älä katso projisoinnin aikana projisointi-ikkunasta tulevaan lasersäteeseen. (IEC/EN60825-1:2014-normiin perustuen)</p> 	
<p>Älä koskaan avaa mitään projektorin koteloita.</p> <p>Projektorin sisällä olevat sähköjännitteet voivat aiheuttaa vakavan vamman.</p>	
<p>Älä katso suoraan projektorin valolähteeseen.</p> <p>Mahdollista vaarallista optista säteilyä tästä tuotteesta. Seurauksena voi olla silmävamma.</p>	
 Huom	
<p>Älä asenna tuotetta paikkaan, jossa projektorimallisi toimintalämpötila saattaa ylittyä.</p> <p>Tällainen ympäristö saattaa vahingoittaa videoprojektoria.</p>	
<p>Asenna tuote paikkaan, jossa ei ole liikaa pölyä ja kosteutta estääksesi linssin ja optisten osien likaantumisen.</p>	
<p>Älä käytä liikaa voimaa, kun säädät tätä tuotetta.</p> <p>Tuote saattaa hajota ja aiheuttaa henkilövahingon.</p>	
<p>Tämä projektori on Luokan 1 lasertuote, joka on laserien kansainvälisen standardin IEC/EN60825-1: 2014:n mukainen.</p>	
<p>Älä pura projektoria, kun hävität sen.</p> <p>Hävitä se paikallisten ja kansallisten lakien ja säädösten mukaisesti.</p>	

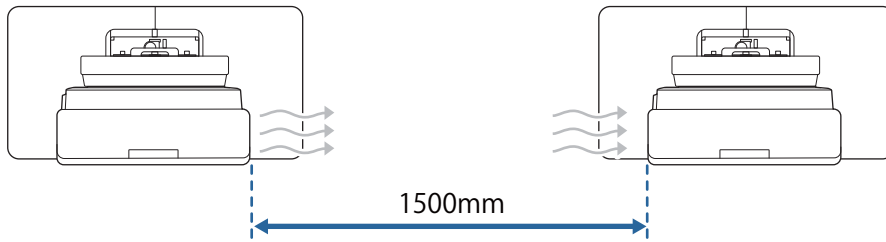
Varoitukset seinäkiinnikkeen asennussijainnista

 Varoitus	
<p>Älä asenna sijaintiin, jossa se voi altistua öljyiselle savulle tai tapahtumien savulle.</p> <p>Jos öljyä tai vastaavaa tarttuu projektorin liukulevyn kiinnitysosaan, kotelo voi murtua ja projektori pudota, mikä voi johtaa henkilövammaan tai omaisuusvahinkoon.</p>	
 Huom	
<p>Älä asenna projektorin tai valkokangasta sijaintiin, jossa se altistuu suoralle auringonpaisteelle.</p> <p>Jos projektori tai valkokangas altistuu suoralle auringonpaisteelle, vuorovaikutteinen toiminto ei ehkä toimi oikein.</p>	
Suorita virransyötön johdotustyöt projektorin asennuspaikassa etukäteen.	
Asenna videoprojektori kauas sähkölaitteista, kuten loistelampuista ja ilmastointilaitteista. Jotkin loistelamput saattavat häiritä kaukosäädintä tai kynää.	
Kun asennat projektorin, varmista, että seinän ja projektorin ilman poisto ja -ottoaukkojen ja seinän välissä on rako, kuten seuraavassa kuvassa.	
	
<p>Kun asennat kaksi tai useampia projektoreita rinnakkain, varmista, että lähiympäristön lämpötila on alle 35°C.</p> <p>Jos ympäristö on liian kuuma, projektori voi ylikuumentua ja virta voi kytkeytyä pois päältä varoittamatta.</p>	



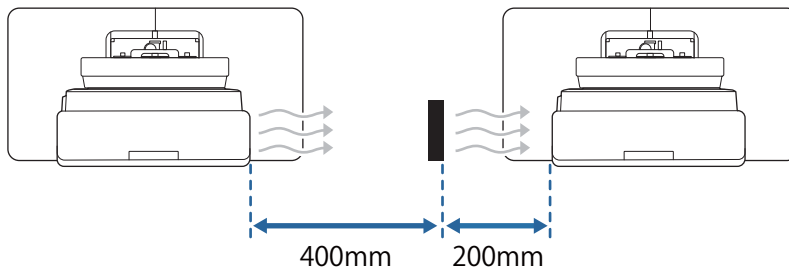
Huom

Kun asennat kaksi tai useampia projektoreita rinnakkain, jätä projektorien välille vähintään 1500 mm:n väli.



Jollet pysty varmistamaan noin 1200 mm:n väliä, asenna väliseinäjä estämään projektorin ilmanpoistoaukosta tuleva kuuma ilma.

Väliseinämien tulee olla suurempia kuin ilmanpoistoaukko (noin 20 mm kaikkiin suuntiin) ja ne on asennettava noin 400 mm ilmanpoistoaukosta ja 200 mm ilmanottoaukoista.



Asenna ja säädä projektori huoneenlämpötilassa, joka on lähellä todellista tarkoitettua käyttöympäristöä.



Jos lämpötila muuttuu, kuvan sijainti voi muuttua tai kynän tarkkuus voi heiketä.

Asenna projektori niin, että se on kallistunut kulmassa, joka ei ole enempää kuin +3 tai -3 astetta pysty- ja vaakasuunnassa suhteessa näyttöön.



Kun käytät vuorovaikutteisia toimintoja, asenna projektori niin, että projisoitu kuva on käden ulottuvilla.



On suositeltavaa käyttää päälle liimattavia näyttöjä tai taulunäyttöjä.

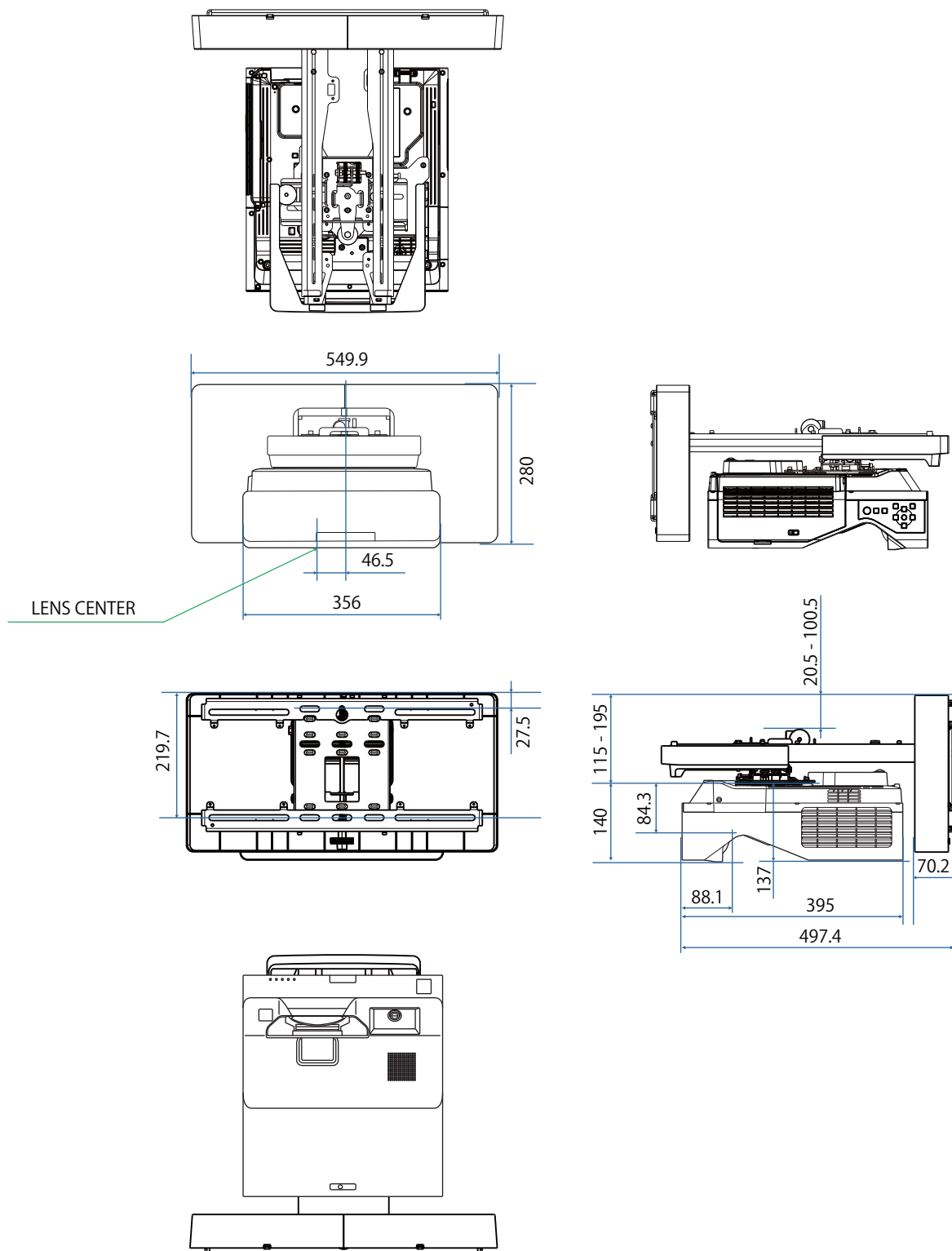


Seinäkiinnikkeen tekniset tiedot

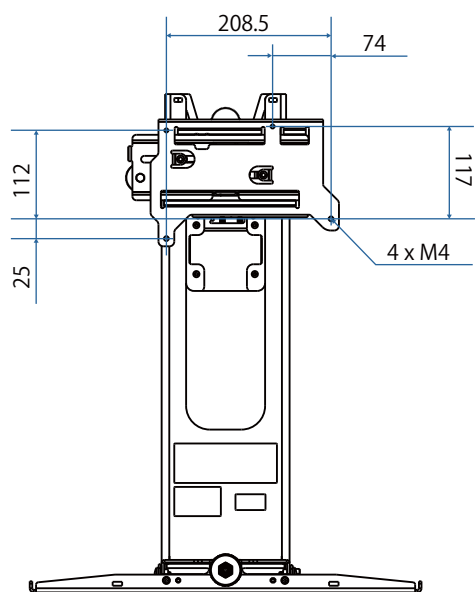
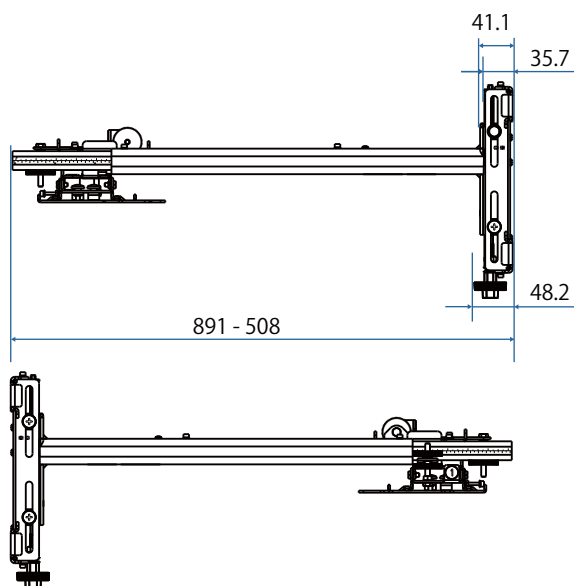
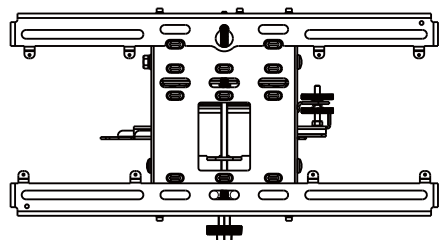
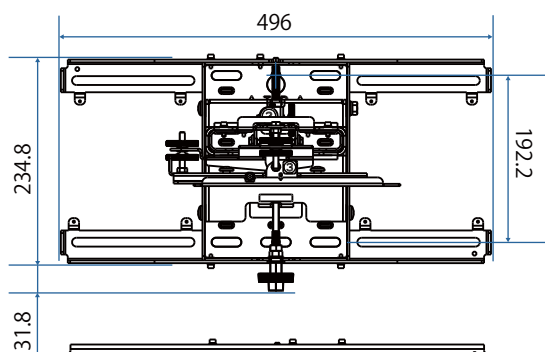
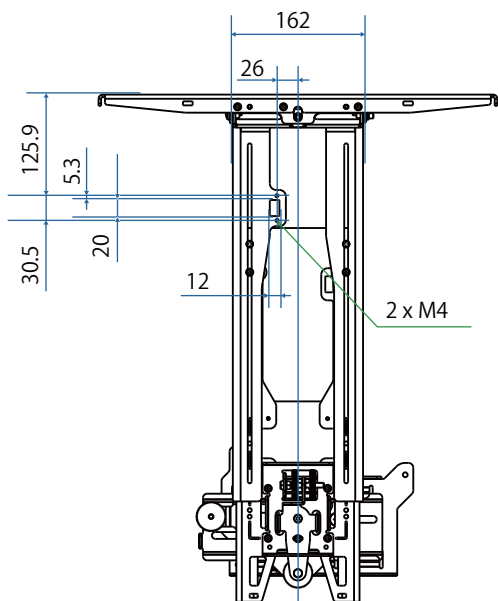
Kohta	Määritelmä
Seinäkiinnikkeen massa (kiinnityslevy, kuusikulmainen akseli, säätölaite, seinälevy, seinälevyn kansi, pään suoja)	Noin 9,2 kg
Kuormakapasiteetti	Noin 15,0 kg

Ulkomitat

[Yksikkö: mm]



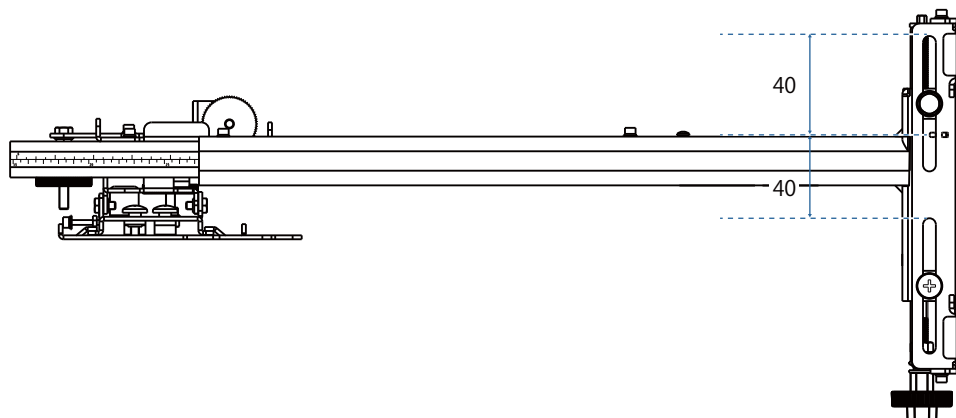
[Yksikkö: mm]



Säätöalue

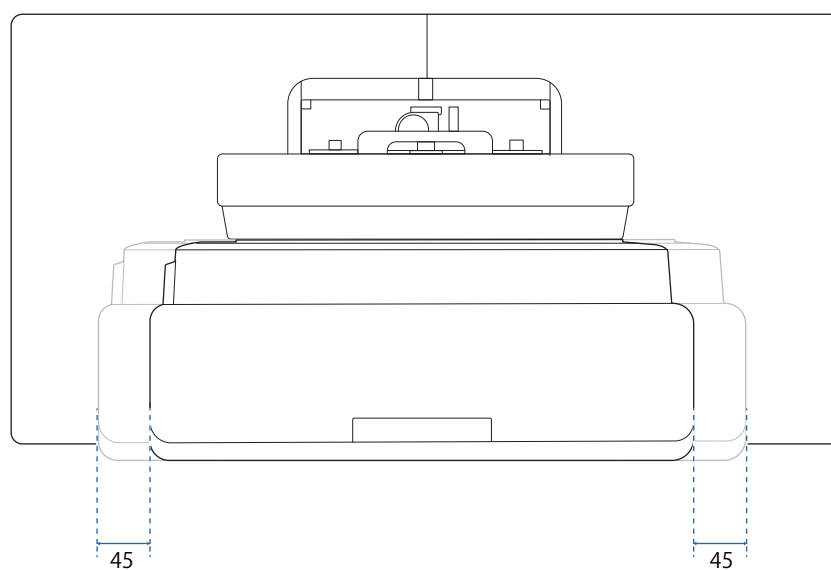
■ Pystyliukuri

[Yksikkö: mm]



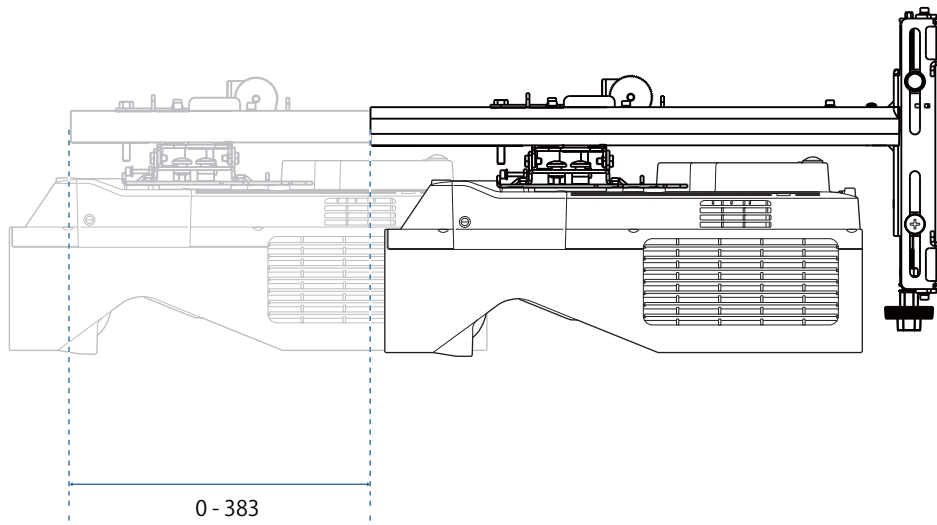
■ Vaakaliukuri

[Yksikkö: mm]



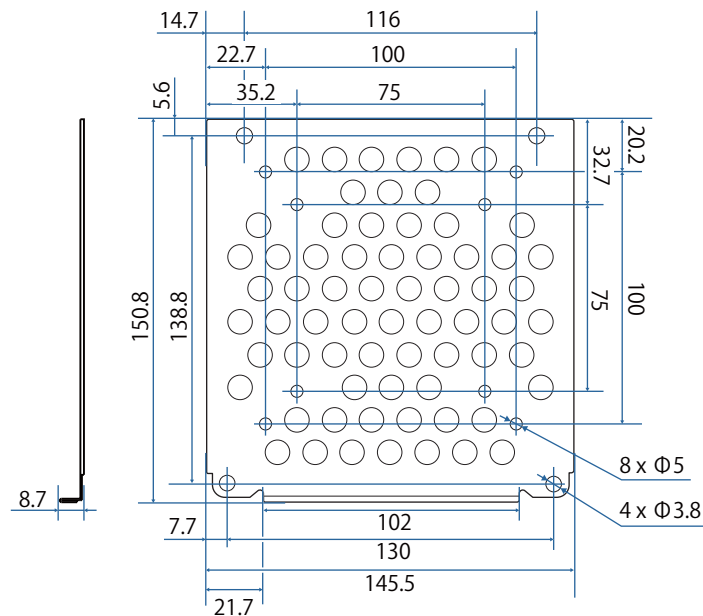
■ Eteenpäin/taaksepäin-liukuri

[Yksikkö: mm]



Minitietokoneen asennuslevy

[Yksikkö: mm]

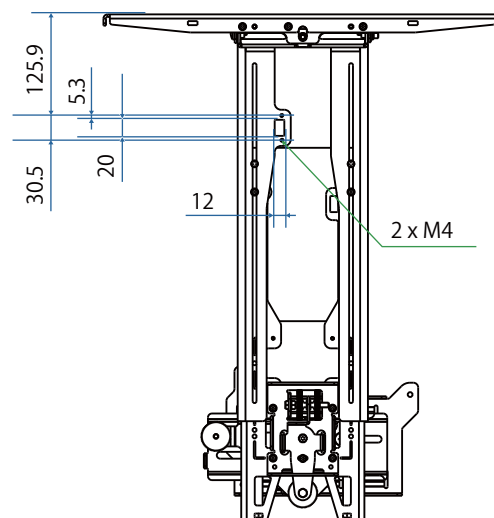


Kohta	Määritelmä
Tietokoneen asennuksen ruuvireiät (VESA-yhteensopiva)	75 x 75 mm 100 x 100 mm
Tuetut tietokonekoot	Pienemmät kuin 150 x 150 x 44 mm
Tuettu tietokoneen paino	0,7 kg tai alle

Lisävarusteiden asentaminen

Kun asennat vaihtimen tai virittimen, käytä niiden kiinnittämiseen alla olevassa kuvassa näytettyjä ruuvireikiä.

[Yksikkö: mm]



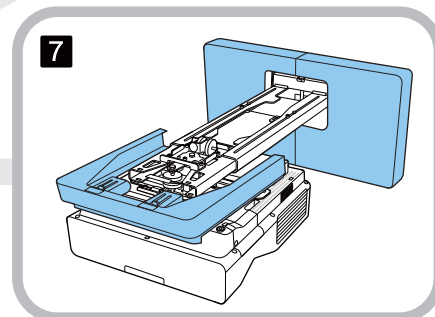
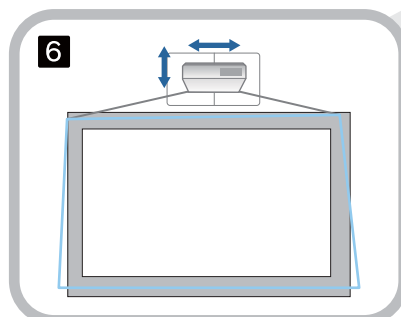
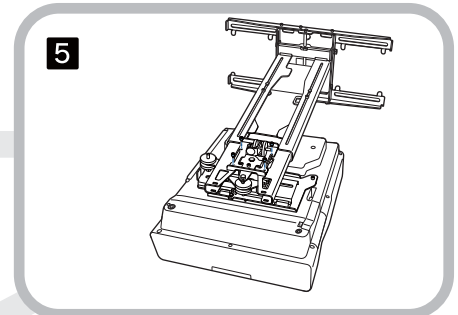
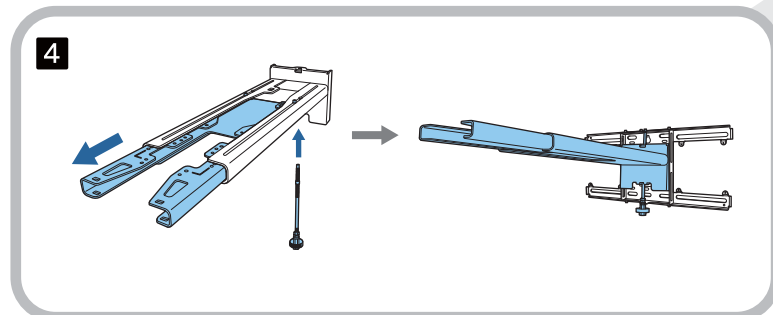
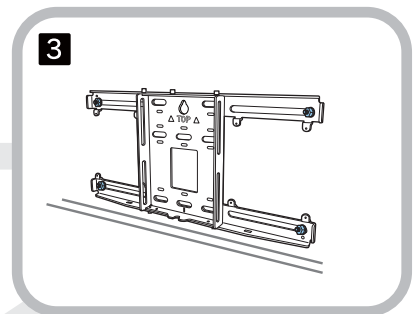
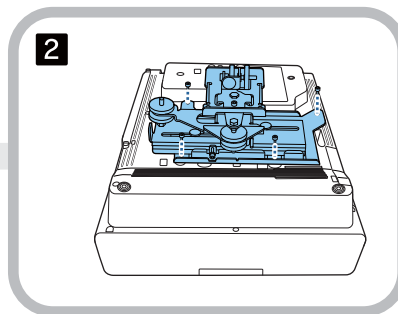
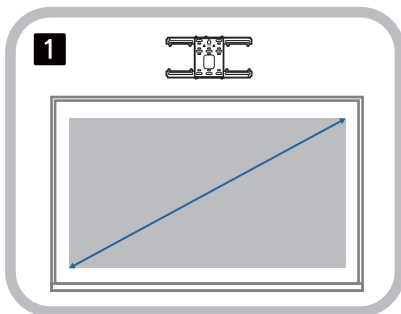
Tarkista ennen asentamista, että kokonaispaino, mukaan lukien projektori ja liitäntäkaapelit, on alle seinäkiinnikkeen maksimikuormakapasiteetin. (☛ "Seinäkiinnikkeen tekniset tiedot" s.22)

Seinäkiinnikkeen asennus

Asenna seinäkiinnike alla olevan työkulun mukaisesti.

Reitä kaapelit ennen seinäkiinnikkeen asentamista asennusympäristön mukaan.

- 1 Tarkista projisointietäisyydet määrittääksesi asennussijainnin (☞ s.30)
- 2 Kiinnitä säätölaite projektoriin (☞ s.46)
- 3 Asenna seinälevy seinään (☞ s.47)
- 4 Säädä kiinnityslevyn varren pituus ja kiinnitä se sitten seinälevyyn (☞ s.49)
- 5 Kiinnitä säätölaite asennuslevyyn ja liitä sen jälkeen kaapelit ja oheislaitteet (☞ s.54)
- 6 Säädä kuvan sijainti (☞ s.58)
- 7 Kiinnitä kannet (☞ s.74)



Kiinnikkeen kiinnittäminen

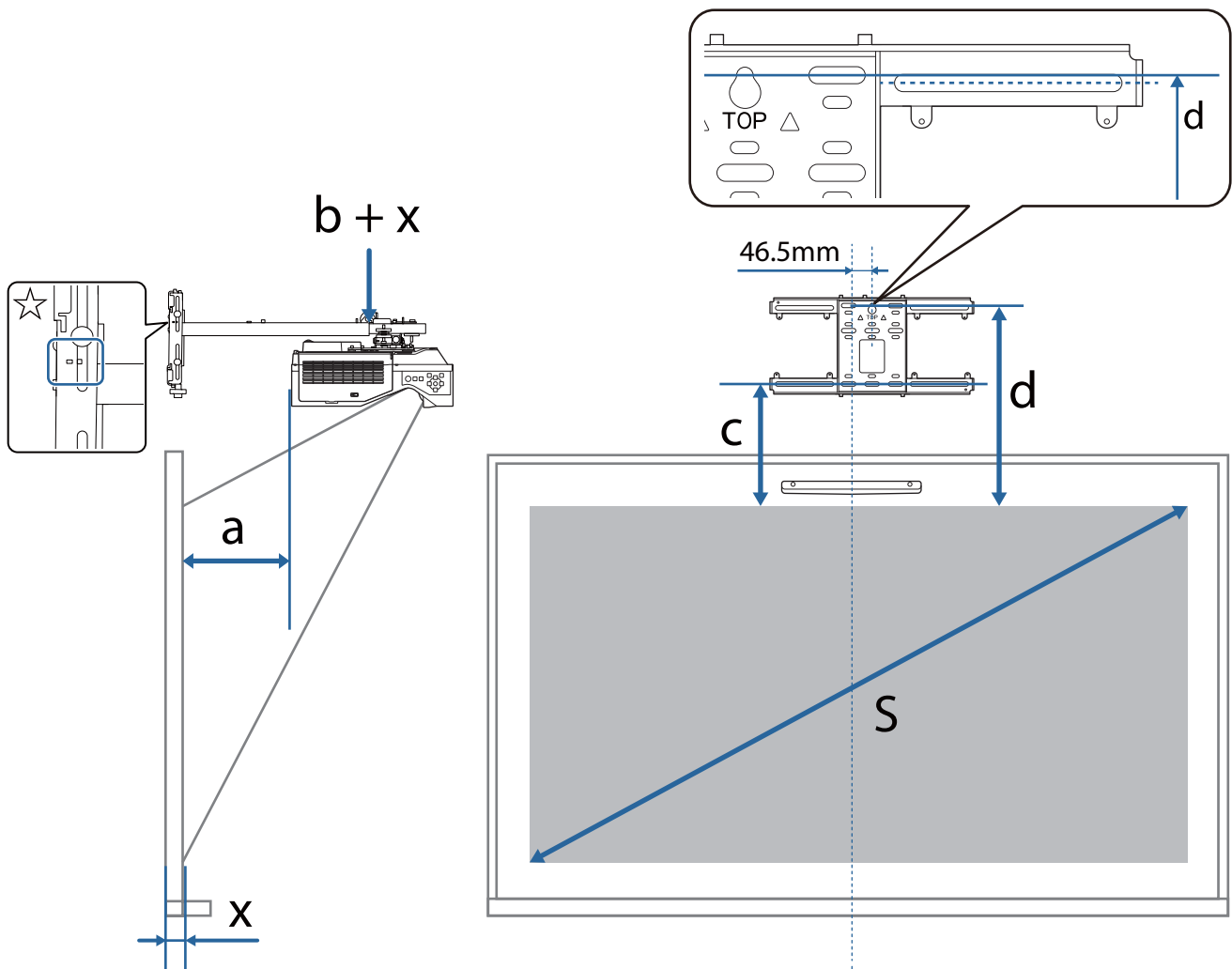
Asennussijainnin määrittäminen (projisointietäisyystaulukot)

Määritä seinälevyn asennussijainti sen näyttöpinnan (S) koon mukaan, jolle haluat projisoida. Katso seuraavasta kuvasta arvot a–d. Tämä on arvo, kun asennuslevy on keskellä seinälevyä (Katso ☆ seuraavassa kuvituksessa).

Projisoidun näytön keskikohdan ja seinälevyn keskikohdan poikkeama-arvo on 46,5 mm.



Lyhyempi x-etäisyys voi lisätä projisoinnin minimikokoa.



- a: Minimiprojisointietäisyys (Laaja)
- b + x: Numeroarvo kiinnityslevyn varren liukuasteikossa (maksimi 533 mm)
- x: Etäisyys seinästä projisointipintaan (15–50 mm kosketusyksikön kannatinta käytettäessä (s.14))

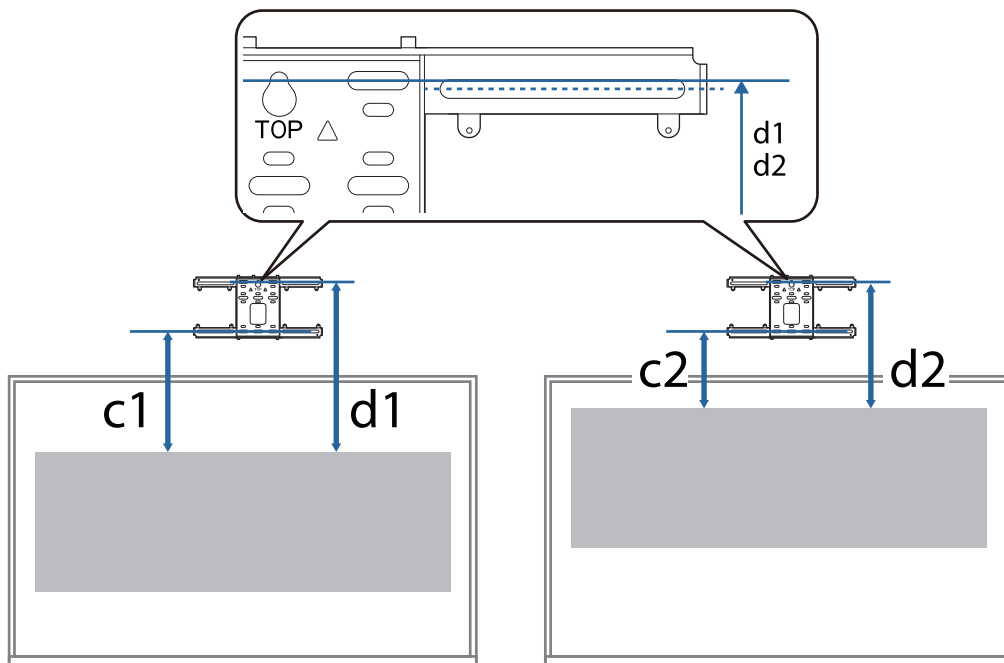
- c: Etäisyys kuvan yläreunasta seinälevyn ala-asennusruuvien reikään
- d: Etäisyys kuvan yläreunasta seinälevyn tilapäisen ruuvien reikään
- S: Projisoidun kuvan koko

Katso seuraavasta arvot c:lle ja d:lle, kun projisoit 16:6-kuvasuhteella.

Kun käytät vuorovaikutteisia ominaisuuksia 16:6-kuvasuhteella, aseta **Näyttösijainti** pystysuunnassa keskitettyyn tai korkeampaan kohtaan.

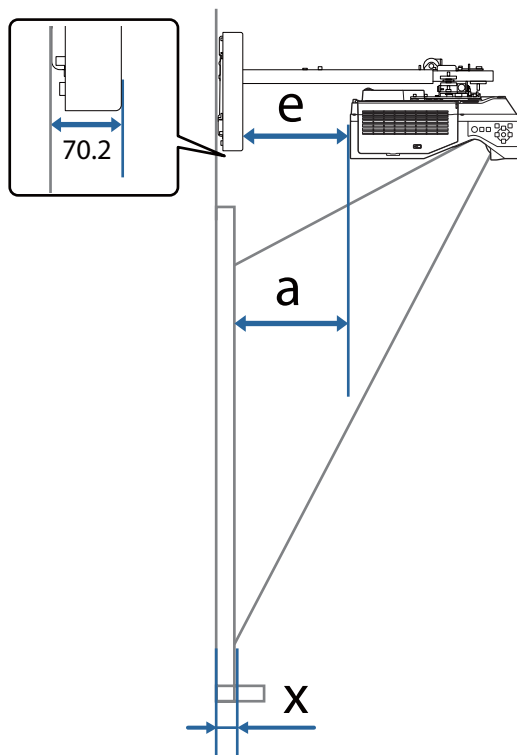
(Kun käytössä on EB-770Fi)

- c1/d1: Kun **Näyttösijainti** on keskellä
- c2/d2: Kun **Näyttösijainti** on ylhäällä



Jos projisointikoko on liian pieni, tila projektorin takana ei ehkä riitä kaapeliliitännöille.

Kun olet määrittänyt projektorin etäisyyden (a), katso seuraava kuva laskeaksesi etäisyyden (e), ja tarkista sitten etukäteen mahtuvatko kaapelit projektorin taakse.



- a: Minimiprojisointietäisyys (Laaja)
e: Etäisyys seinälevyn kannen edestä projektorin taakse
(Kaava: $e = a - 70,2 \text{ mm} + x$)
x: Etäisyys seinästä projisointipintaan

■ EB-770Fi

16:9 projisoitu kuva

[Yksikkö: mm]

	S	a	b	c	d
71 "	1572 × 884	88	147	221	413
72 "	1594 × 897	94	153	224	416
73 "	1616 × 909	101	160	227	419
74 "	1638 × 921	107	166	230	422
75 "	1660 × 934	113	172	233	425
76 "	1682 × 946	120	178	236	428
77 "	1705 × 959	126	185	239	431
78 "	1727 × 971	132	191	242	434
79 "	1749 × 984	139	197	245	437
80 "	1771 × 996	145	204	248	440
81 "	1793 × 1009	151	210	251	443
82 "	1815 × 1021	157	216	254	446
83 "	1837 × 1034	164	223	257	449
84 "	1860 × 1046	170	229	260	452
85 "	1882 × 1058	176	235	263	455
86 "	1904 × 1071	183	242	266	458
87 "	1926 × 1083	189	248	269	461
88 "	1948 × 1096	195	254	272	464
89 "	1970 × 1108	202	260	275	467
90 "	1992 × 1121	208	180	278	470
91 "	2015 × 1133	214	186	281	473
92 "	2037 × 1146	221	192	283	476
93 "	2059 × 1158	227	199	286	479
94 "	2081 × 1171	233	205	289	482
95 "	2103 × 1183	240	211	292	485
96 "	2125 × 1195	246	218	295	488
97 "	2147 × 1208	252	224	298	491
98 "	2170 × 1220	258	230	301	494
99 "	2192 × 1233	265	237	304	497
100 "	2214 × 1245	271	243	307	500

4:3 projisoitu kuva

[Yksikkö: mm]

	S	a	b	c	d
58 "	1179 × 884	88	147	221	413
59 "	1199 × 899	95	154	225	417
60 "	1219 × 914	103	162	228	420
61 "	1240 × 930	111	170	232	424
62 "	1260 × 945	119	177	236	428
63 "	1280 × 960	126	185	239	431
64 "	1300 × 975	134	193	243	435
65 "	1321 × 991	142	201	246	439
66 "	1341 × 1006	150	208	250	442
67 "	1361 × 1021	157	216	254	446
68 "	1382 × 1036	165	224	257	450
69 "	1402 × 1052	173	232	261	453
70 "	1422 × 1067	180	239	265	457
71 "	1443 × 1082	188	247	268	460
72 "	1463 × 1097	196	255	272	464
73 "	1483 × 1113	204	262	276	468
74 "	1504 × 1128	211	270	279	471
75 "	1524 × 1143	219	278	283	475
76 "	1544 × 1158	227	286	287	479
77 "	1565 × 1173	234	293	290	482
78 "	1585 × 1189	242	301	294	486
79 "	1605 × 1204	250	309	297	490
80 "	1626 × 1219	258	316	301	493

	S	a	b	c	d
81 "	1646 × 1234	265	324	305	497
82 "	1666 × 1250	273	332	308	501
83 "	1687 × 1265	281	340	312	504
84 "	1707 × 1280	288	347	316	508
85 "	1727 × 1295	296	355	319	511
86 "	1748 × 1311	304	363	323	515
87 "	1768 × 1326	312	370	327	519
88 "	1788 × 1341	319	378	330	522
89 "	1808 × 1356	327	386	334	526
90 "	1829 × 1372	335	307	338	530
91 "	1849 × 1387	342	314	341	533
92 "	1869 × 1402	350	322	345	537
93 "	1890 × 1417	358	330	348	541
94 "	1910 × 1433	366	337	352	544
95 "	1930 × 1448	373	345	356	548
96 "	1951 × 1463	381	353	359	552
97 "	1971 × 1478	389	361	363	555
98 "	1991 × 1494	397	368	367	559
99 "	2012 × 1509	404	376	370	562
100 "	2032 × 1524	412	384	374	566

16:10 projisoitu kuva

[Yksikkö: mm]

	S	a	b	c	d
66 "	1422 × 888	90	149	222	414
67 "	1443 × 902	97	156	225	417
68 "	1465 × 915	104	163	228	421
69 "	1486 × 929	111	169	232	424
70 "	1508 × 942	117	176	235	427
71 "	1529 × 956	124	183	238	430
72 "	1551 × 969	131	190	241	434
73 "	1572 × 983	138	197	245	437
74 "	1594 × 996	145	203	248	440
75 "	1615 × 1010	151	210	251	443
76 "	1637 × 1023	158	217	254	446
77 "	1659 × 1037	165	224	257	450
78 "	1680 × 1050	172	231	261	453
79 "	1702 × 1063	179	238	264	456
80 "	1723 × 1077	186	244	267	459

S		a	b	c	d
81 "	1745 × 1090	192	251	270	462
82 "	1766 × 1104	199	258	274	466
83 "	1788 × 1117	206	265	277	469
84 "	1809 × 1131	213	272	280	472
85 "	1831 × 1144	220	278	283	475
86 "	1852 × 1158	226	285	286	479
87 "	1874 × 1171	233	292	290	482
88 "	1895 × 1185	240	299	293	485
89 "	1917 × 1198	247	306	296	488
90 "	1939 × 1212	254	312	299	491
91 "	1960 × 1225	261	318	302	495
92 "	1982 × 1239	267	324	306	498
93 "	2003 × 1252	274	330	309	501
94 "	2025 × 1265	281	336	312	504
95 "	2046 × 1279	288	342	315	508
96 "	2068 × 1292	295	348	319	511
97 "	2089 × 1306	301	354	322	514
98 "	2111 × 1319	308	360	325	517
99 "	2132 × 1333	315	366	328	520
100 "	2154 × 1346	322	372	331	524

16:6 projisoitu kuva

[Yksikkö: mm]

	S	a	b	c1	d1	c2	d2
66 "	1570 × 589	87	146	368	560	221	413
67 "	1593 × 598	94	153	373	565	224	416
68 "	1617 × 606	101	160	379	571	227	419
69 "	1641 × 615	108	166	384	576	230	422
70 "	1665 × 624	114	173	390	582	233	426
71 "	1689 × 633	121	180	395	587	237	429
72 "	1712 × 642	128	187	400	593	240	432
73 "	1736 × 651	135	194	406	598	243	435
74 "	1760 × 660	141	200	411	603	246	438
75 "	1784 × 669	148	207	417	609	249	442
76 "	1807 × 678	155	214	422	614	253	445
77 "	1831 × 687	162	221	428	620	256	448
78 "	1855 × 696	169	227	433	625	259	451
79 "	1879 × 705	175	234	438	631	262	454
80 "	1903 × 713	182	241	444	636	265	458
81 "	1926 × 722	189	248	449	641	269	461
82 "	1950 × 731	196	255	455	647	272	464
83 "	1974 × 740	202	261	460	652	275	467
84 "	1998 × 749	209	268	466	658	278	470
85 "	2022 × 758	216	275	471	663	281	474
86 "	2045 × 767	223	282	476	669	285	477
87 "	2069 × 776	230	288	482	674	288	480
88 "	2093 × 785	236	295	487	679	291	483
89 "	2117 × 794	243	302	493	685	294	486
90 "	2140 × 803	250	222	498	690	297	490

	S	a	b	c1	d1	c2	d2
91 "	2164 × 812	257	229	504	696	301	493
92 "	2188 × 821	263	235	509	701	304	496
93 "	2212 × 829	270	242	514	707	307	499
94 "	2236 × 838	277	249	520	712	310	502
95 "	2259 × 847	284	256	525	717	313	506
96 "	2283 × 856	291	262	531	723	317	509
97 "	2307 × 865	297	269	536	728	320	512
98 "	2331 × 874	304	276	542	734	323	515
99 "	2354 × 883	311	283	547	739	326	518
100 "	2378 × 892	318	289	552	745	329	522
101 "	2402 × 901	324	296	558	750	333	525
102 "	2426 × 910	331	303	563	755	336	528
103 "	2450 × 919	338	310	569	761	339	531
104 "	2473 × 928	345	317	574	766	342	534
105 "	2497 × 936	352	323	580	772	345	538
106 "	2521 × 945	358	330	585	777	349	541
107 "	2545 × 954	365	337	590	783	352	544
108 "	2569 × 963	372	344	596	788	355	547
109 "	2592 × 972	379	350	601	793	358	550
110 "	2616 × 981	385	357	607	799	361	554

21:9 projisoitu kuva

[Yksikkö: mm]

	S	a	b	c1	d1	c2	d2
68 "	1617 × 606	92	151	329	522	267	459
69 "	1641 × 615	99	158	334	526	270	463
70 "	1665 × 624	106	165	339	531	274	466
71 "	1689 × 633	112	171	344	536	278	470
72 "	1712 × 642	119	178	348	540	282	474
73 "	1736 × 651	126	184	353	545	285	478
74 "	1760 × 660	132	191	358	550	289	481
75 "	1784 × 669	139	198	362	555	293	485
76 "	1807 × 678	146	204	367	559	297	489
77 "	1831 × 687	152	211	372	564	301	493
78 "	1855 × 696	159	218	376	569	304	497
79 "	1879 × 705	166	224	381	573	308	500
80 "	1903 × 713	172	231	386	578	312	504
81 "	1926 × 722	179	238	391	583	316	508
82 "	1950 × 731	185	244	395	587	319	512
83 "	1974 × 740	192	251	400	592	323	515
84 "	1998 × 749	199	258	405	597	327	519
85 "	2022 × 758	205	264	409	602	331	523
86 "	2045 × 767	212	271	414	606	335	527
87 "	2069 × 776	219	278	419	611	338	531
88 "	2093 × 785	225	284	423	616	342	534
89 "	2117 × 794	232	291	428	620	346	538
90 "	2140 × 803	239	298	433	625	350	542

	S	a	b	c1	d1	c2	d2
91 "	2164 × 812	245	217	438	630	353	546
92 "	2188 × 821	252	224	442	634	357	549
93 "	2212 × 829	259	230	447	639	361	553
94 "	2236 × 838	265	237	452	644	365	557
95 "	2259 × 847	272	244	456	649	369	561
96 "	2283 × 856	279	250	461	653	372	565
97 "	2307 × 865	285	257	466	658	376	568
98 "	2331 × 874	292	264	470	663	380	572
99 "	2354 × 883	299	270	475	667	384	576
100 "	2378 × 892	305	277	480	672	387	580
101 "	2402 × 901	312	284	485	677	391	583
102 "	2426 × 910	319	290	489	681	395	587
103 "	2450 × 919	325	297	494	686	399	591
104 "	2473 × 928	332	304	499	691	403	595
105 "	2497 × 936	338	310	503	696	406	599
106 "	2521 × 945	345	317	508	700	410	602
107 "	2545 × 954	352	324	513	705	414	606
108 "	2569 × 963	358	330	518	710	418	610
109 "	2592 × 972	365	337	522	714	421	614
110 "	2616 × 981	372	344	527	719	425	617

■ EB-760Wi

16:10 projisoitu kuva

[Yksikkö: mm]

	S	a	b	c	d
69 "	1486 × 929	92	150	203	395
70 "	1508 × 942	98	157	206	398
71 "	1529 × 956	105	164	209	401
72 "	1551 × 969	111	170	212	404
73 "	1572 × 983	118	177	214	407
74 "	1594 × 996	124	183	217	409
75 "	1615 × 1010	131	190	220	412
76 "	1637 × 1023	137	196	223	415
77 "	1659 × 1037	144	203	226	418
78 "	1680 × 1050	150	209	228	421
79 "	1702 × 1063	157	216	231	423
80 "	1723 × 1077	163	222	234	426
81 "	1745 × 1090	170	229	237	429
82 "	1766 × 1104	177	235	240	432
83 "	1788 × 1117	183	242	242	435
84 "	1809 × 1131	190	248	245	437
85 "	1831 × 1144	196	255	248	440
86 "	1852 × 1158	203	262	251	443
87 "	1874 × 1171	209	268	254	446
88 "	1895 × 1185	216	275	256	449
89 "	1917 × 1198	222	281	259	451
90 "	1939 × 1212	229	201	262	454
91 "	1960 × 1225	235	207	265	457
92 "	1982 × 1239	242	214	268	460
93 "	2003 × 1252	248	220	271	463
94 "	2025 × 1265	255	227	273	466
95 "	2046 × 1279	262	233	276	468
96 "	2068 × 1292	268	240	279	471
97 "	2089 × 1306	275	246	282	474
98 "	2111 × 1319	281	253	285	477
99 "	2132 × 1333	288	259	287	480
100 "	2154 × 1346	294	266	290	482

4:3 projisoitu kuva

[Yksikkö: mm]

	S	a	b	c	d
61 "	1240 × 930	92	151	203	396
62 "	1260 × 945	99	158	207	399
63 "	1280 × 960	107	166	210	402
64 "	1300 × 975	114	173	213	405
65 "	1321 × 991	122	180	216	408
66 "	1341 × 1006	129	188	219	411
67 "	1361 × 1021	136	195	222	415
68 "	1382 × 1036	144	203	226	418
69 "	1402 × 1052	151	210	229	421
70 "	1422 × 1067	159	217	232	424
71 "	1443 × 1082	166	225	235	427
72 "	1463 × 1097	173	232	238	430
73 "	1483 × 1113	181	240	241	434
74 "	1504 × 1128	188	247	245	437
75 "	1524 × 1143	196	254	248	440
76 "	1544 × 1158	203	262	251	443
77 "	1565 × 1173	210	269	254	446
78 "	1585 × 1189	218	277	257	450
79 "	1605 × 1204	225	284	261	453
80 "	1626 × 1219	233	291	264	456

	S	a	b	c	d
81 "	1646 × 1234	240	299	267	459
82 "	1666 × 1250	247	306	270	462
83 "	1687 × 1265	255	314	273	465
84 "	1707 × 1280	262	321	276	469
85 "	1727 × 1295	270	328	280	472
86 "	1748 × 1311	277	336	283	475
87 "	1768 × 1326	284	343	286	478
88 "	1788 × 1341	292	351	289	481
89 "	1808 × 1356	299	358	292	484
90 "	1829 × 1372	307	278	295	488
91 "	1849 × 1387	314	286	299	491
92 "	1869 × 1402	321	293	302	494
93 "	1890 × 1417	329	301	305	497
94 "	1910 × 1433	336	308	308	500
95 "	1930 × 1448	344	315	311	504
96 "	1951 × 1463	351	323	314	507
97 "	1971 × 1478	358	330	318	510
98 "	1991 × 1494	366	338	321	513
99 "	2012 × 1509	373	345	324	516
100 "	2032 × 1524	380	352	327	519

16:9 projisoitu kuva

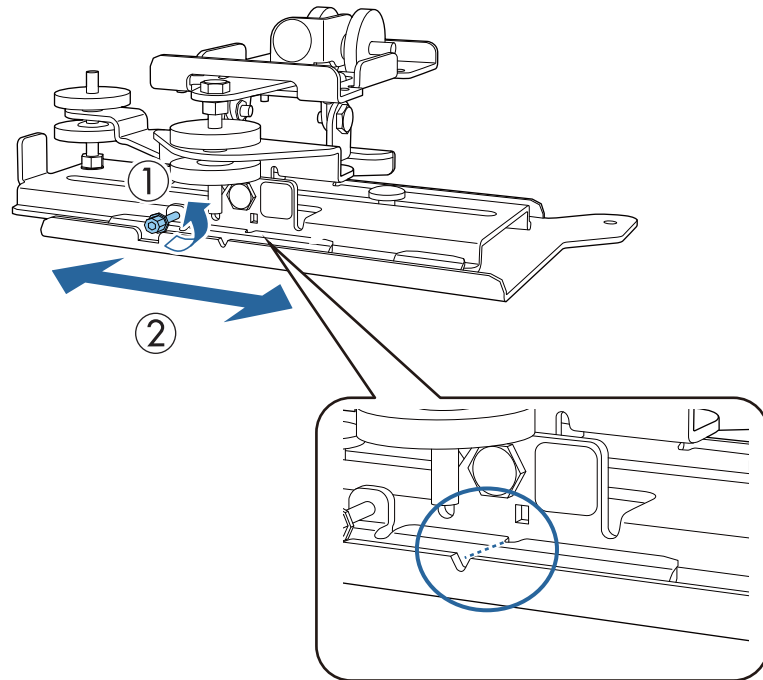
[Yksikkö: mm]

	S	a	b	c	d
67 "	1483 × 834	91	150	249	441
68 "	1505 × 847	97	156	253	445
69 "	1528 × 859	104	163	256	448
70 "	1550 × 872	111	170	260	452
71 "	1572 × 884	118	176	263	456
72 "	1594 × 897	124	183	267	459
73 "	1616 × 909	131	190	271	463
74 "	1638 × 921	138	197	274	466
75 "	1660 × 934	144	203	278	470
76 "	1682 × 946	151	210	281	474
77 "	1705 × 959	158	217	285	477
78 "	1727 × 971	165	223	288	481
79 "	1749 × 984	171	230	292	484
80 "	1771 × 996	178	237	296	488
81 "	1793 × 1009	185	244	299	491
82 "	1815 × 1021	191	250	303	495
83 "	1837 × 1034	198	257	306	499
84 "	1860 × 1046	205	264	310	502
85 "	1882 × 1058	212	270	313	506
86 "	1904 × 1071	218	277	317	509
87 "	1926 × 1083	225	284	321	513
88 "	1948 × 1096	232	291	324	516
89 "	1970 × 1108	238	297	328	520
90 "	1992 × 1121	245	217	331	524
91 "	2015 × 1133	252	224	335	527
92 "	2037 × 1146	259	230	339	531
93 "	2059 × 1158	265	237	342	534
94 "	2081 × 1171	272	244	346	538
95 "	2103 × 1183	279	251	349	541
96 "	2125 × 1195	285	257	353	545
97 "	2147 × 1208	292	264	356	549
98 "	2170 × 1220	299	271	360	552
99 "	2192 × 1233	306	277	364	556
100 "	2214 × 1245	312	284	367	559

Säätölaitteen kiinnittäminen projektoriin

1

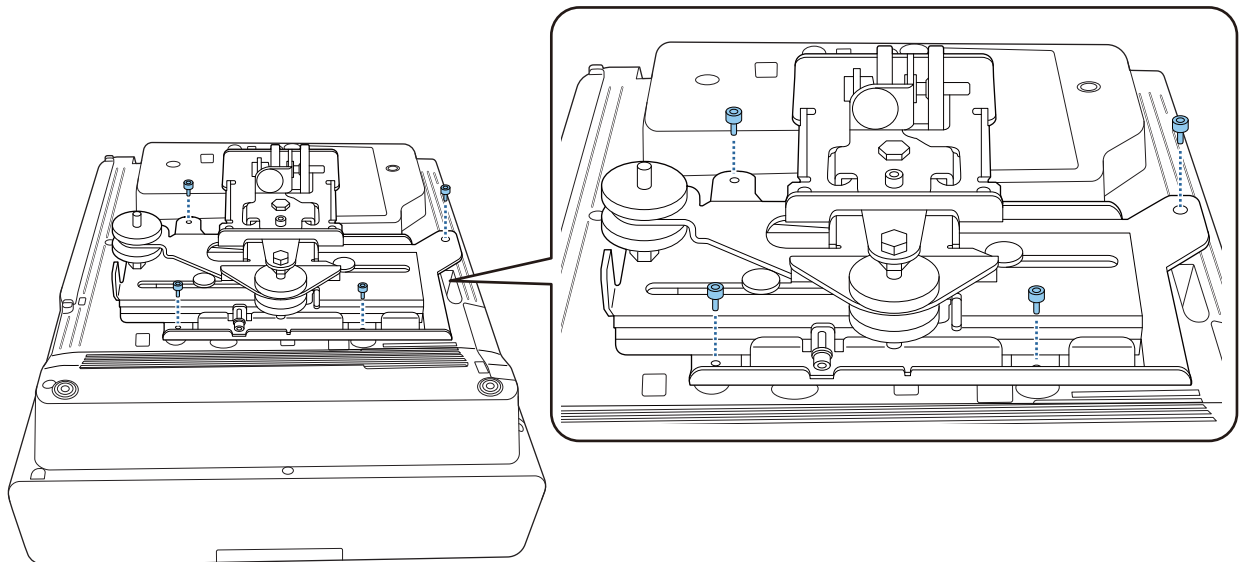
Löysää säätölaitteen M4-pultti ja kohdista sitten kunkin osan merkit



Kun asento on oikea, kiristä M4-pultti.

2

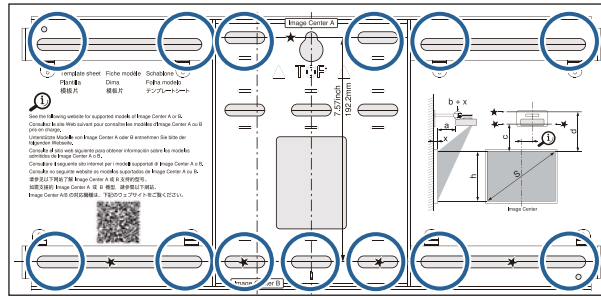
Kiinnitä säätölaite projektorin alustaan toimitukseen kuuluvilla M4 x 12 mm:n pulteilla (x4)



3

Määritä seinälevyn kiinnitysreikien kohdat

Kiinnitä alla olevassa kuvassa näkyvistä ruuvinrei'istä vähintään neljä pistettä ylhäällä, alhaalla, vasemmalla ja oikealla optimaalisen tasapainon varmistamiseksi.



4

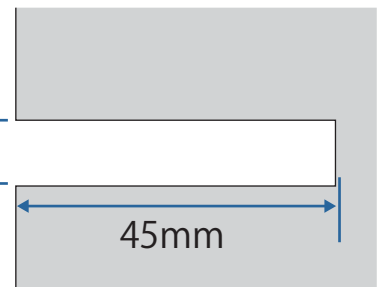
Pora reiät seinään

Terän halkaisija: 10,5 mm (M10) tai 10 mm (3/8 tuumaa)

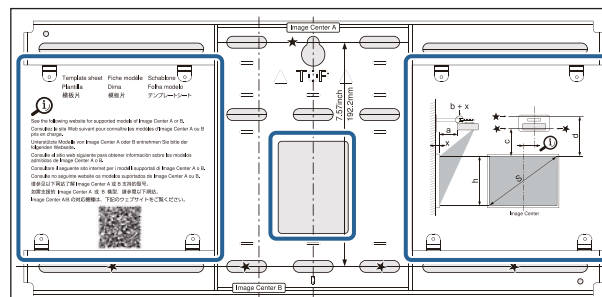
Ohjausreiän syvyys: 45 mm

Ankkurireiän syvyys: 40 mm

10.5mm (M10)
or
10mm (3/8 inch)



Kun reitit projektin kaapelit seinän läpi, voit porata reiät alla olevassa kuvassa näytetylle alueelle ja käyttää niitä kaapelireititysreikinä.



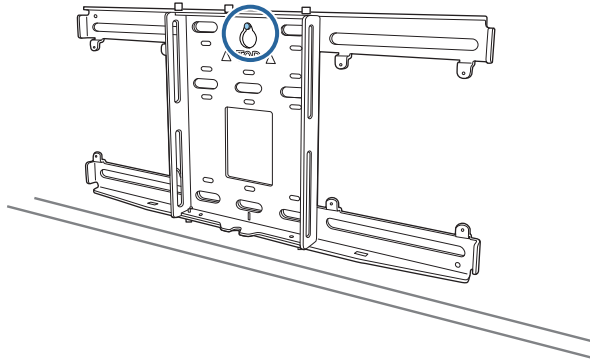
Kun asennat mini-PC:n tai stick PC:n, tarkista sijainti, johon mini PC:n levy asennetaan ennen kaapelien reititysreikien poraamista. (s.55)

5

Poista malliarkki

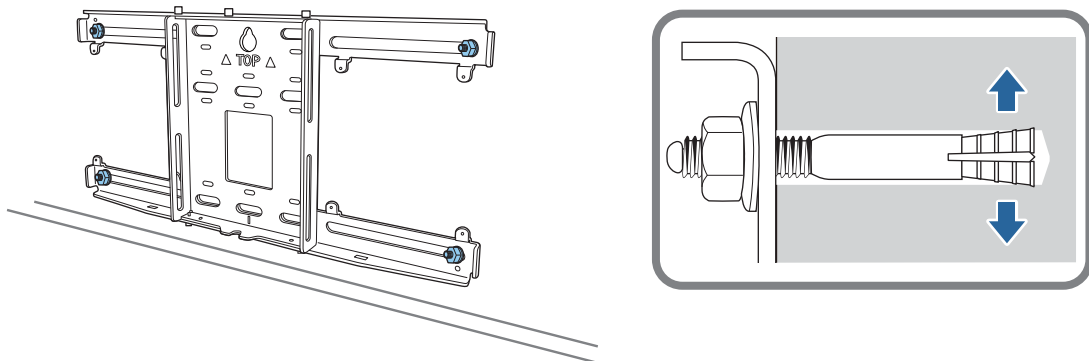
6

Sijoita seinälevy tilapäiselle M10-ruuville, jonka asensit vaiheessa 2



7

Käytä kaupoista saatavia M10 tai 3/8 tuumaa x 60 mm ankkuripultteja seinälevyn kiinnittämiseen reikiin, jotka porasit vaiheessa 4

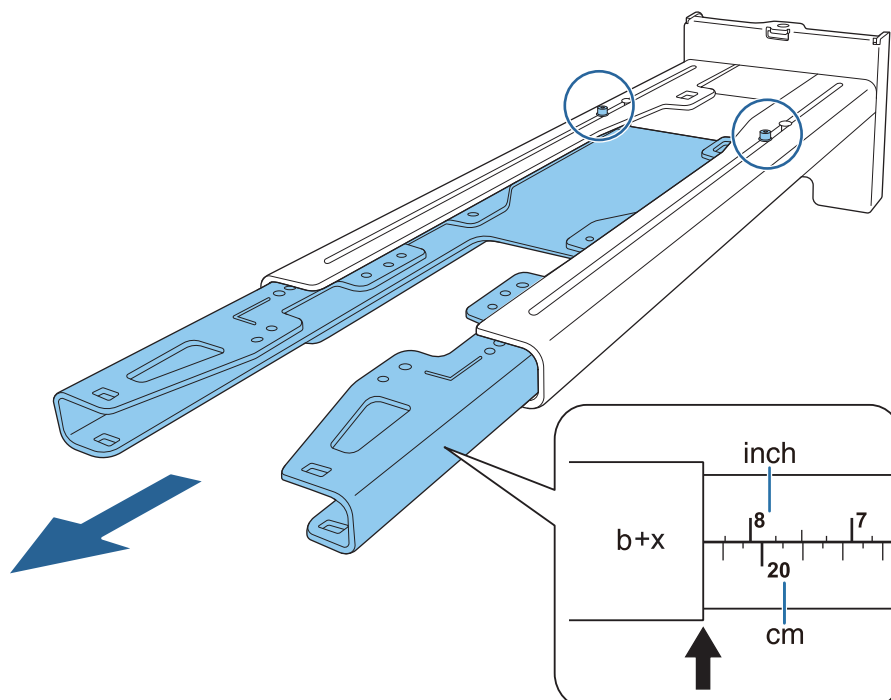


Kiinnityslevyn liittäminen seinälevyyn

1

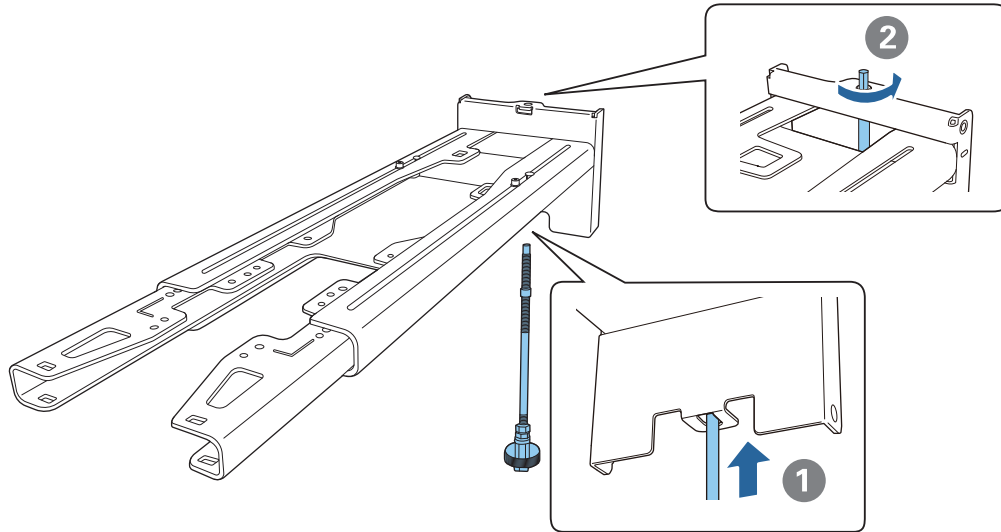
Löysää M4 x 12 mm -pultit (x2) ja laajenna varsiliukuri kiinnityslevylle

Säädä liukurin asteikko yhdistettyyn etäisyyteen arvolle (b), joka on vahvistettu projisointietäisyystaulukossa (s.30) sekä projisointipinnan paksuus (x).



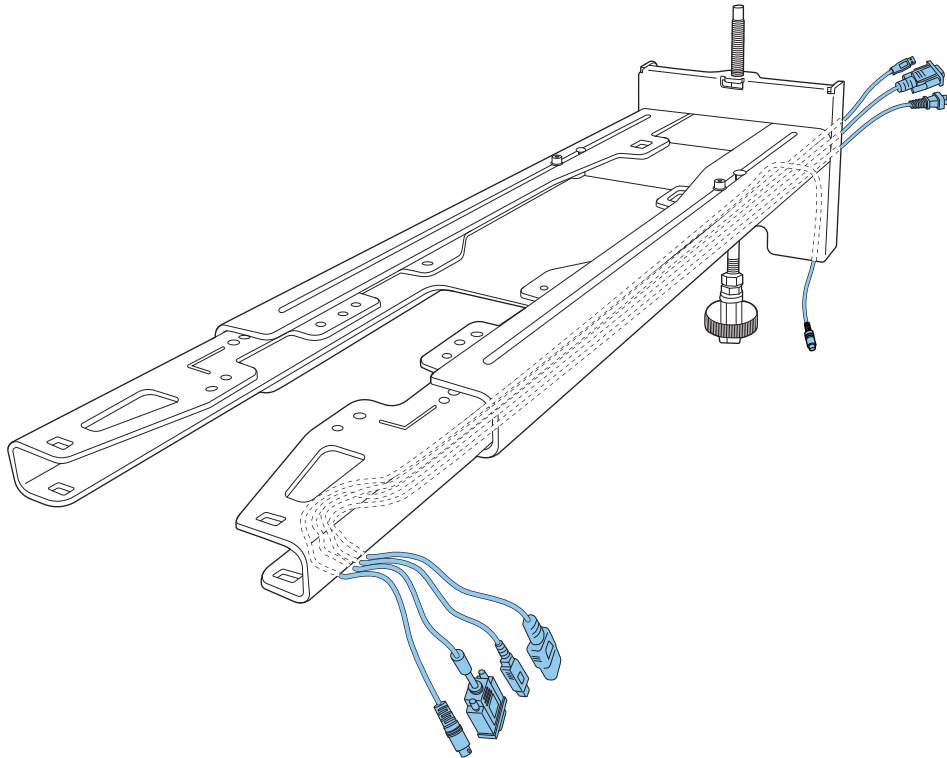
2

Liitä kuusikulmainen akseli kiinnityslevyyn



3

Reititä tarvittavat kaapelit kiinnityslevyn läpi



 **Varoitus**

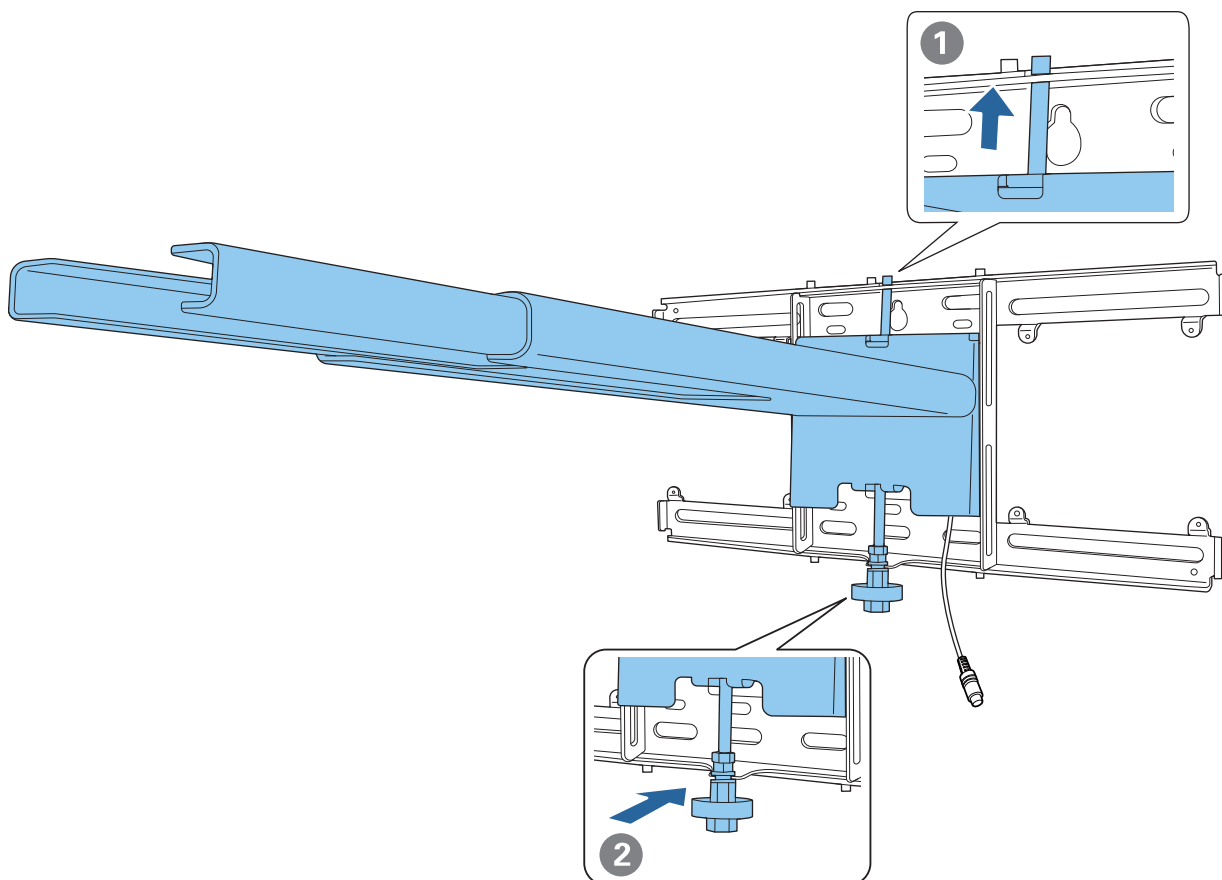
Älä ripusta ylimääräistä kaapelia kiinnityslevyn yli. Ne voivat pudota ja aiheuttaa onnettomuuden.




Seuraavat liitäntäportit tulee reitittää niin, että ne tulevat ulos kiinnityslevyn alaosasta eikä seinien läpi.

- Kosketuslaitteeseen liitettävä portti
- Oheislaitteisiin, kuten minitietokoneisiin, liitettävä portti

- 4 Kiinnitä kiinnityslevy seinälevyyn
Liitä kuusikulmainen akseli niin, että kärki ulottuu hieman seinälevyn yläpuolelle ja toinen pää liittyy seinälevyn pohjaan.



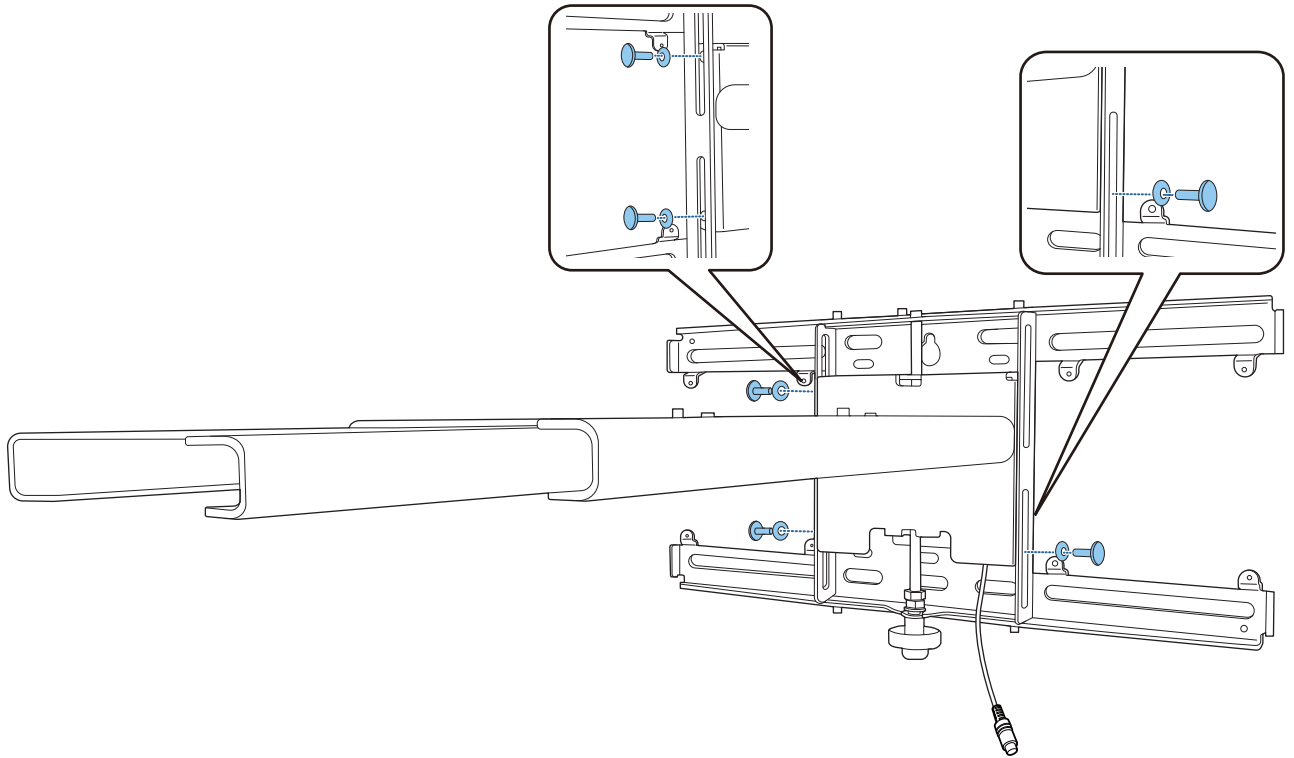
 Huom

Varo jättämästä johtoja kiinnityslevyn ja seinälevyn väliin.

5

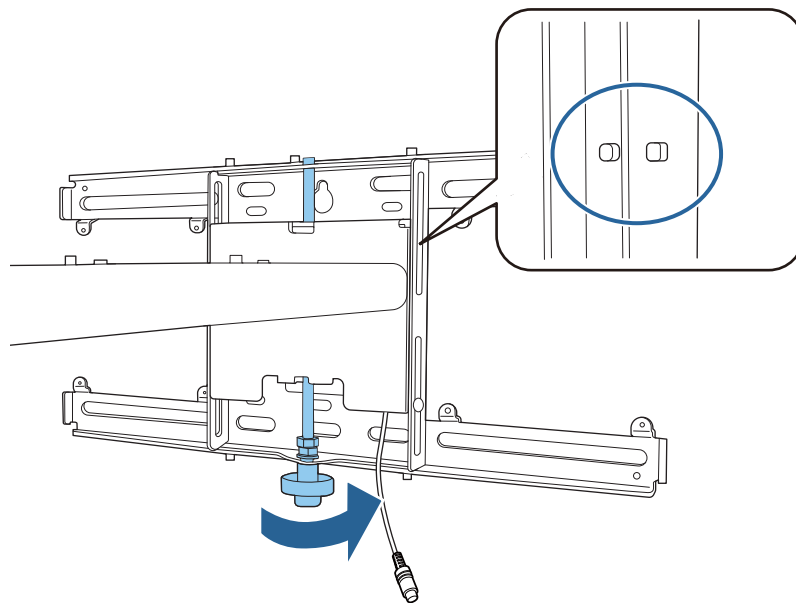
Kiinnitä kiinnityslevy tilapäisesti

Kiinnitä se kolmesta kohtaa toimitukseen kuuluvilla M6-ruuvilla (x3).



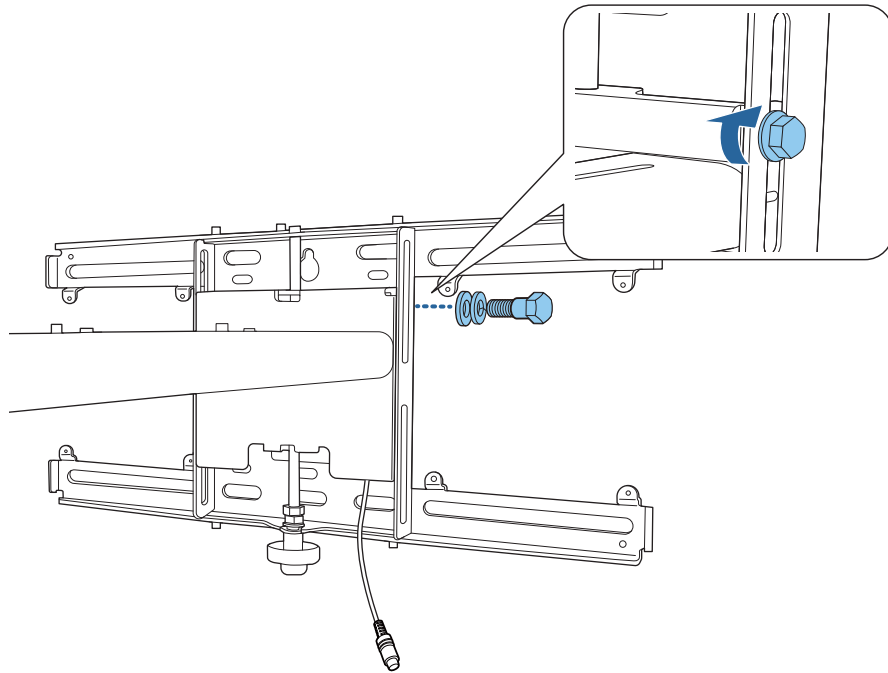
6

Kierrä kuusikulmaisen akselin alaosa 17 mm:n räikkävaimella kohdistaksesi merkit seinälevyssä ja asennuslevyssä



7

Kiristä M6-pultti (x1) kiinnittääksesi kiinnityslevyn paikalleen

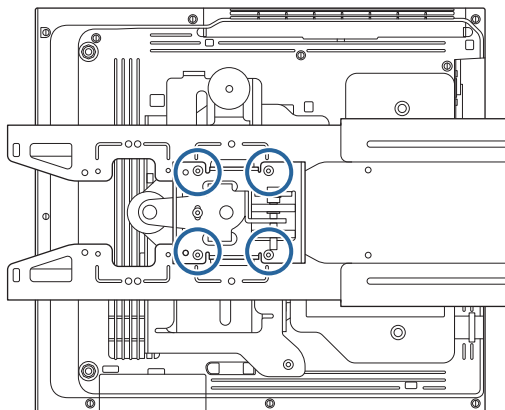


Kiinnitä säätölaite asennuslevyyn

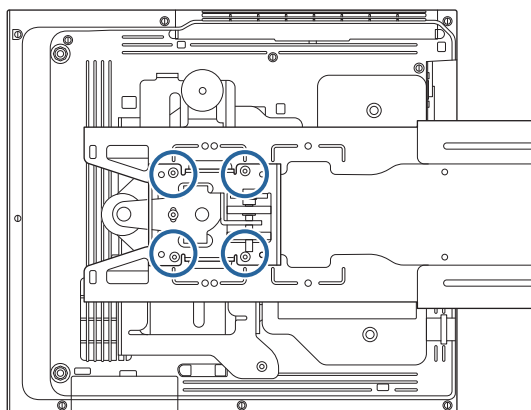
1 Tarkista säätölaitteen asennusasento

Asennussijainti on merkitty kiinnityslevyyn. Asenna asianmukainen sijainti sen näytön koon mukaan, jolle aiot projisoida.

- Kun projisoitu kuva on pienempi kuin 90 tuumaa: Asenna yksikkö ○ -merkkiin.

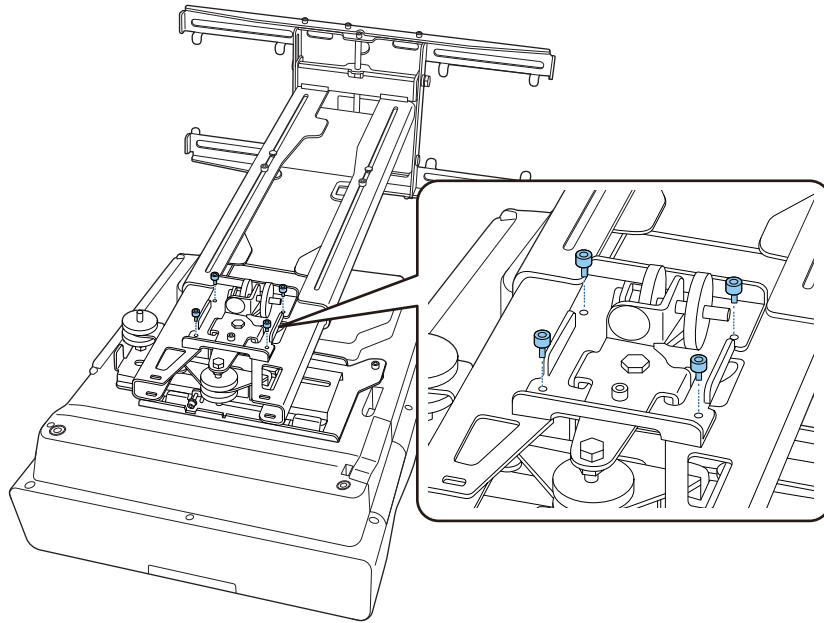


- Kun projisoitu kuva on yli 90 tuumaa: Asenna yksikkö ○ ○ -merkkiin.



2

Kiinnitä säätölaite kiinnityslevyn toimitukseen kuuluvilla M4 x 12 mm:n pulteilla (x4)



3

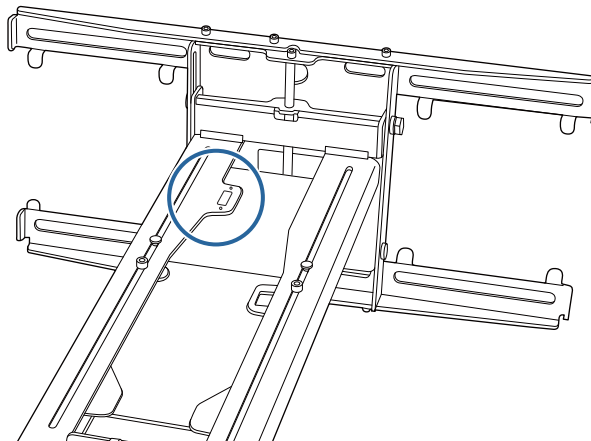
Liitä kaapelit projektoriin

Liitä virtajohto viimeiseksi.

Oheislaitteiden kiinnittäminen

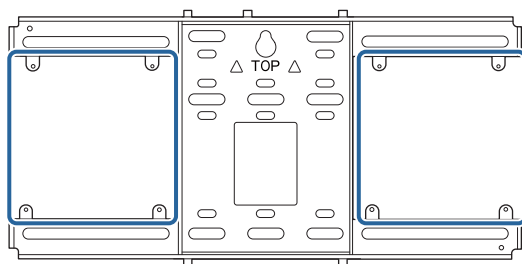
Vaihtimen tai virittimen kiinnittäminen

Käytä kaupoista saatavia M4-ruuveja vaihtimen tai virittimien kiinnittämiseen ruuvireikiin, kuten seuraavassa kuvassa.



Mini- tai tikkutietokoneen kiinnittäminen

Kiinnitä mini- tai tikkutietokone minitietokonelevyn seinälevyn vasemmalle tai oikealle puolelle.



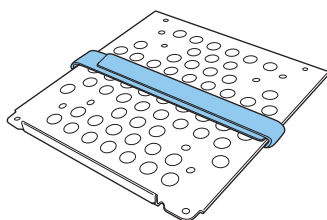
Kiinnitä se niin, etteivät tietokoneen ilmanpoistoaukot esty.

On suositeltavaa asentaa tietokone niin, että ilmanpoistoaukot ovat päällä ja ilmanottoaukot alla.

Kiinnitettäessä minitietokone hihnalla

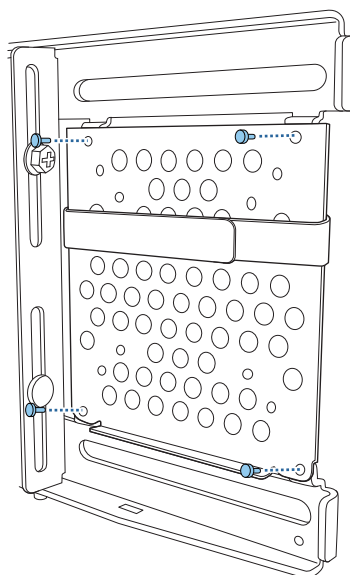
1

Kiedo hihna minitietokoneen levyn ympäri



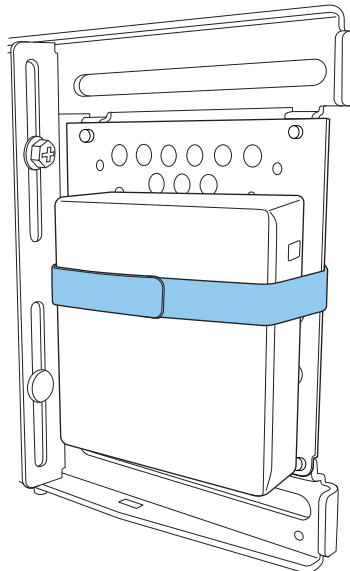
2

Kiinnitä minitietokonelevy seinälevyyn toimitukseen kuuluvilla M3 x 6 mm -ruuveilla (x4).



3

Sijoita tietokone minitietokonelevyn alareunaan ja kiinnitä se hihnalla

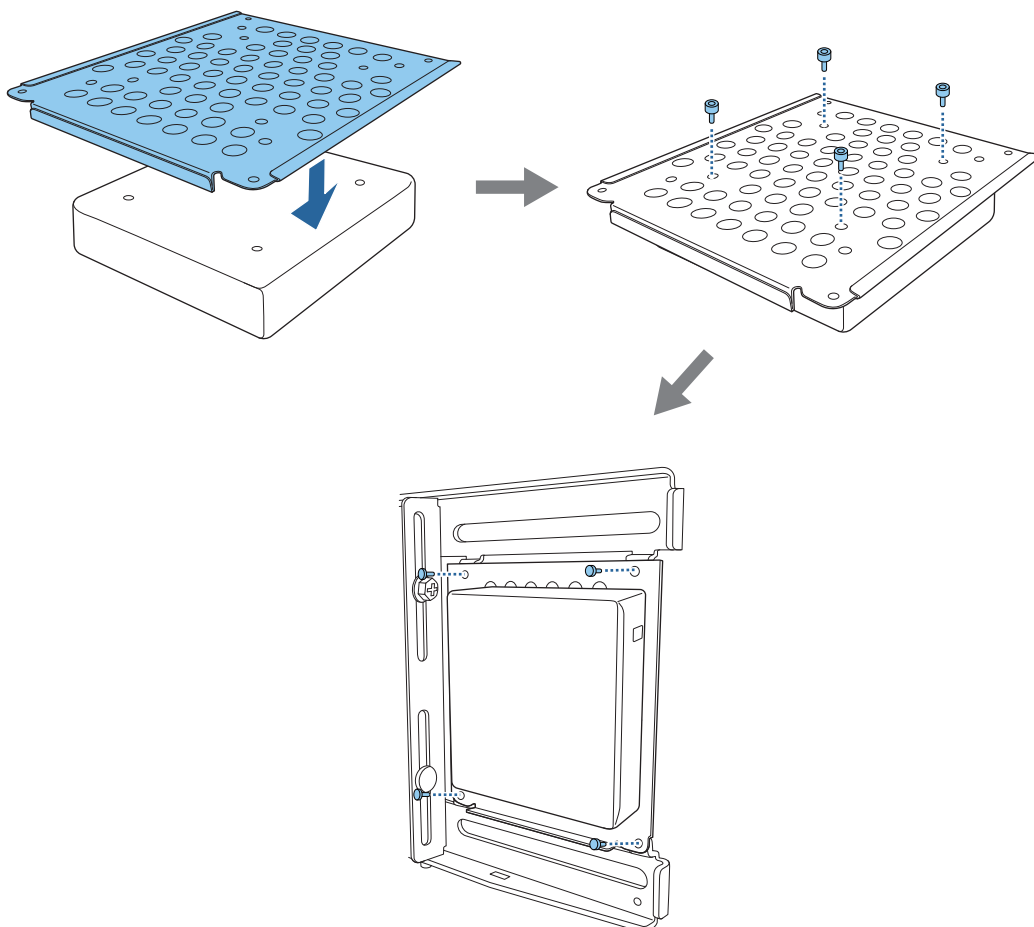


Kiinnittäessä ruuveilla

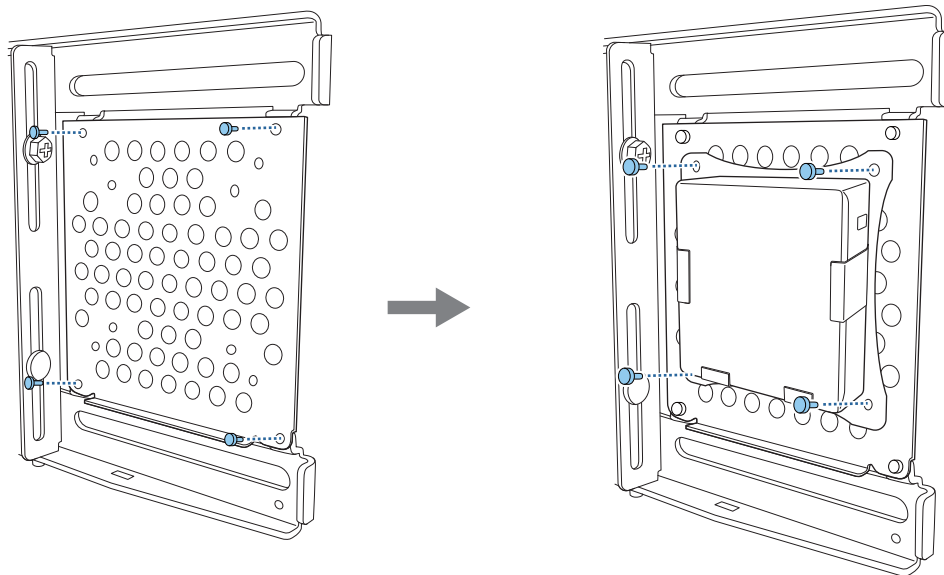
Minitietokoneen muodon ja ruvinreikien suuntauksen mukaan osien asennusjärjestys vaihtelee. Varmista, että tarkistat asennusohjeet etukäteen.

Asennusesimerkki

- Kiinnitä minitietokonelevy seinälevyyntietokone asennettuna toimitukseen kuuluvilla M3 x 6 mm -ruuveilla (x4).



- Kiinnitä minitietokonelevy seinälevyyntoimitukseen kuuluvilla M3 x 6 mm -ruuveilla (x4), ja asenna sitten tietokone.



Projisoidun kuvan sijainnin säätäminen

Voit säätää projisoidun kuvan sijaintia millä tahansa seuraavista menetelmistä.

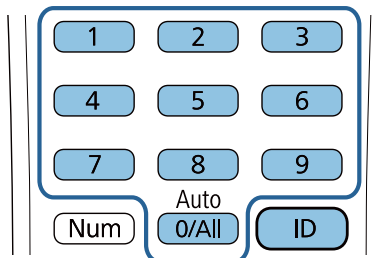


Kun useita projektoreita on asennettu samaan huoneeseen, on suositeltavaa asettaa projektoritunnukset kaukosäädinhäiriön estämiseksi.

Käynnistä projektori ja aseta projektorin tunnus kohdassa **Asennus > Projektorin tunnus**.

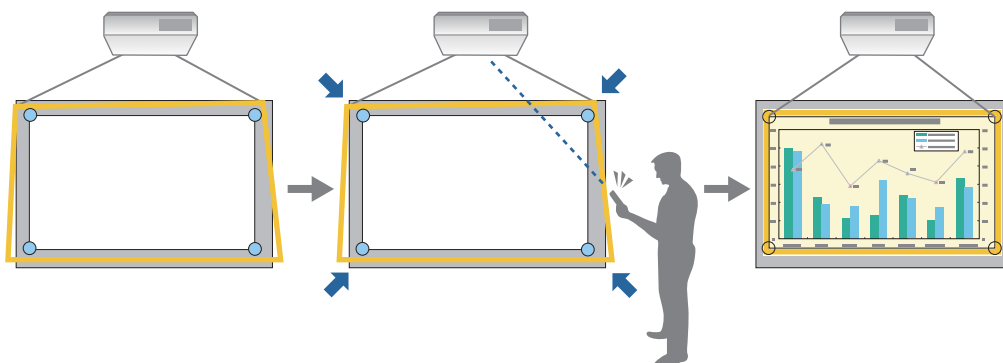
(Kun käytössä on EB-770Fi, aseta kohdassa **Moniprojektio - Projektorin tunnus**.)

Kun haluat käyttää määrättyä projektoria, pidä kaukosäätimen [ID]-painiketta painettuna ja paina painiketta, jolla on saman numero kuin projektorin tunnuksella.



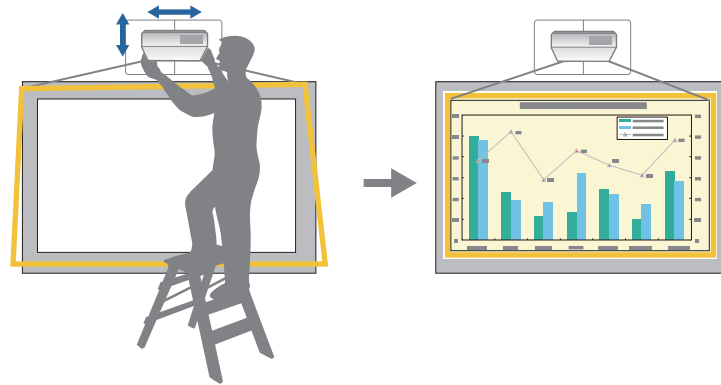
- Automaattinen näytön säätö (s.61)

Kiinnitä kulmamerkit (kuuluvat projektorin toimitukseen) projisointisijainnin neljään kulmaan säätääksesi kuvan sijainnin automaattisesti. Tämä on käytännöllistä, kun haluat suorittaa summittaisen säädön määrättyyn sijaintiin.



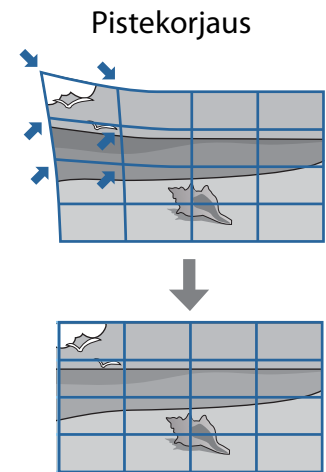
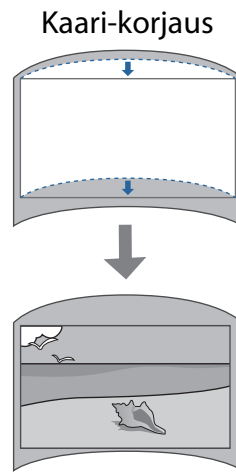
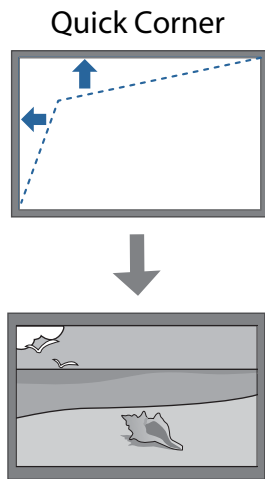
- Säätäminen Asennuslevyn asennusopas (s.65)

Säädä asennuslevyn sijainti manuaalisesti opasnäytössä näkyvän oppaan mukaisesti. Tämä on käytännöllistä, kun haluat tehdä projisointisijaintiin hienosäätöjä samalla kuvanlaadun säilyttäen.




- Säätäminen projektorin valikoilla (s.68)

Valitse säädettävä alue ja korjaa kuva manuaalisesti. Tämä on käytännöllistä, kun haluat tehdä hienosäätöjä projisointisijaintiin tehtyäsi mekaanisia säätöjä opasnäytöllä.



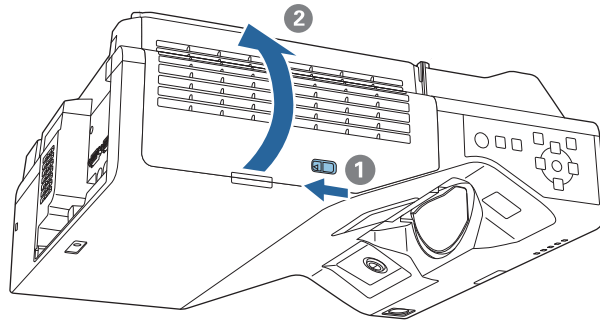
- Kuvat eivät ole vakaita heti projektorin käynnistämisen jälkeen. Odota projisoinnin aloituksen jälkeen vähintään 30 minuuttia ennen kuin säädät kuvaa.
- Asenna ja säädä projektori huoneenlämpötilassa, joka on lähellä todellista tarkoitettua käyttöympäristöä. Jos lämpötila muuttuu, kuvan sijainti voi muuttua tai kynän tarkkuus voi heiketä.
- Asettaessasi useita projektoreita käyttämällä eräasetustoimintoa, suorita eräasetus ennen projisoidun kuvan säätämistä.
- Kiinnityslevyn sijainnin mekaaninen säätäminen on suositeltavaa kuvan säätämiseksi, kun halutaan säilyttää kuvanlaatu.

Valmistelut ennen säätämistä

- 1 Paina kaukosäätimen tai ohjauspaneelin []-painiketta kytkeäksesi projektorin päälle

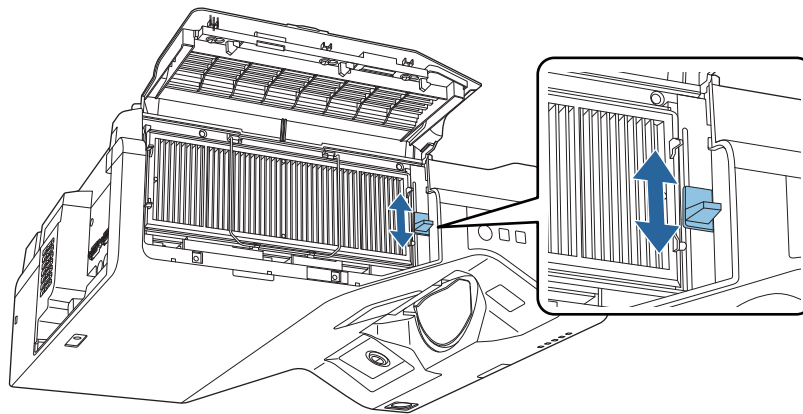
2

Avaa ilmansuodattimen kansi projektorin sivulla



3

Tarkenna kuva summittaisesti tarkennusvivulla

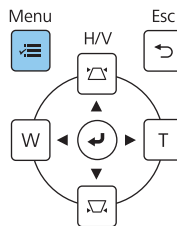
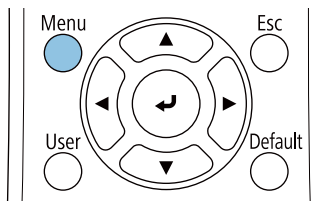


4

Paina [Menu]-painiketta

Kaukosäätimen käyttäminen

Ohjauspaneelin käyttäminen



5

Valitse **Asennus**-valikosta **Näyttötyyppi** asettaaksesi projisoidun kuvan kuvasuhteen

Usein käytetyt kohteet	Asennus	
Kuva	Kiinteä asennus	Pois
Signaali-I/O	Testikuva	
Asennus	Asennuslevyn asennusopas	
Näyttö	Pystyasennus	Ei
Toiminta	Projisointi	Etuala/Ylösalaisin
Hallinta	Automaattinen näytön säätö	
Verkko	Geometrinen korjaus	Pistekorjaus
Kynä/kosketus	Digitaalinen zoomaus	▼
Vuorovaikutteinen	Yhdistä ELPCB02	Pois
Muisti	Kaukovastaanotin	Pois
ECO	Projektorin tunnus	Pois
Aloitus/Kaikki asetukset	Näyttötyyppi	16:9 ▼
	Korkeapaikkatila	Pois
	Palauta Asennus-asetukset	
	Näyttö	
	Kuvionäyttö	

6

Muuta kuvasuhdetta, jos on tarpeen

Projisoi kuvia liitetystä laitteesta ja paina sitten kaukosäätimen [Aspect]-painiketta.

Aina kun painat painiketta, kuvasuhteen nimi näkyy näytöllä ja kuvasuhde muuttuu.



Kuvasuhde ei muutu, kun kuvia ei projisoida liitetystä laitteesta.

Automaattinen näytön säätö

Kiinnitä kulmamerkit (kuuluvat projektorin toimitukseen) projisointisijainnin neljään kulmaan säätääksesi kuvan sijainnin automaattisesti.

Automaattinen näytön säätö toimii oikein seuraavissa olosuhteissa.

- Projisointikoko: Alle 100 tuumaa
- Projisointisuunta: $\pm 1^\circ$ ylös, alas, vasemmalle tai oikealle

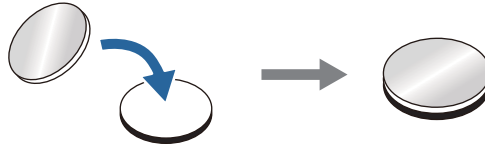


- Automaattinen näytön säätö ei ehkä toimi oikein projisointinäytön pinnan mukaan. Seuraavat ehdot ovat välttämättömiä Automaattinen näytön säätö suorittamiseksi.
 - Tasainen projisointipinta
 - Projisointipinnalla ei kuvioita, likaa tai esteitä
- Aseta ennen automaattisen näytön säädön suorittamista näyttötyyppin asetus. Jos muutat näyttötyyppin suoritetuasi Automaattinen näytön säätö, säädöt nollataan.

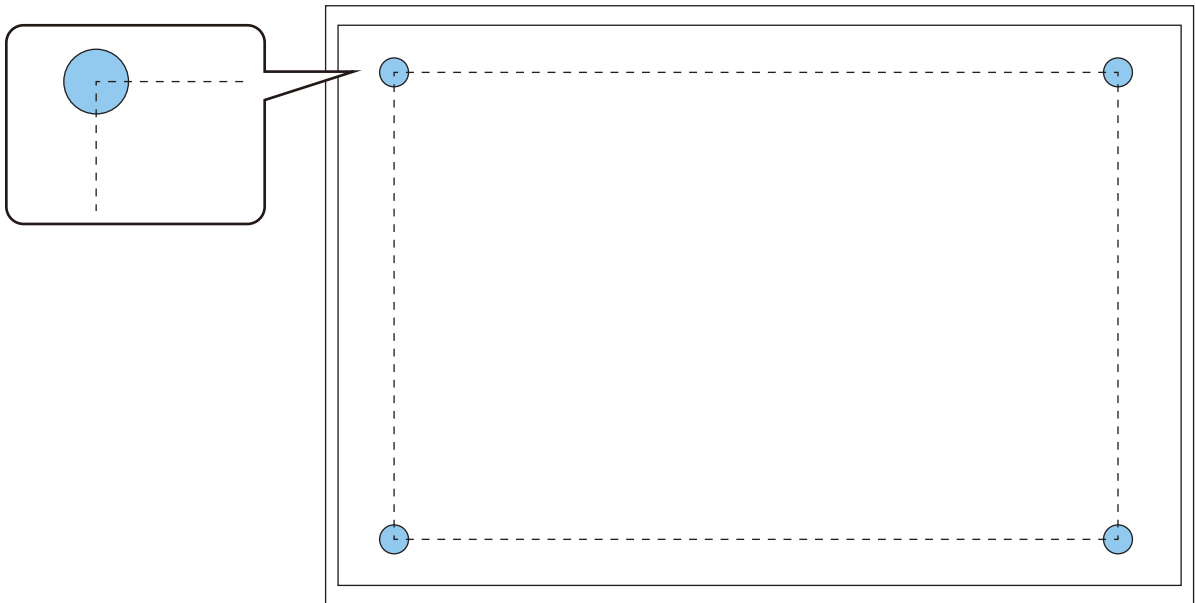
1 Aseta projektorin toimitukseen kuuluvat kulmamerkit projisointisijainnin neljään kulmaan



- Kulmamerkkejä ei voi asettaa uudelleen. On suositeltavaa merkitä etukäteen sijainnit, joihin aiot asettaa merkit.
- Jos haluat vaihtaa merkkejä toistuvasti, kiinnitä ne projektorin toimitukseen kuuluvaan magneettialustaan.

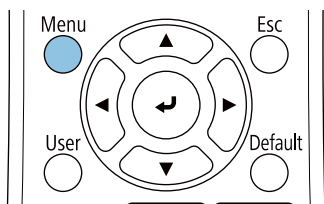


Aseta merkit niin, että projisointisijainnin kulmat ovat päällekkäin kulmamerkkien keskikohdan kanssa.

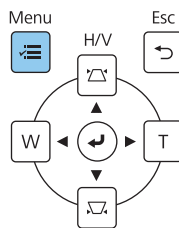


2 Paina [Menu]-painiketta

Kaukosäätimen käyttäminen



Ohjauspaneelin käyttäminen



3

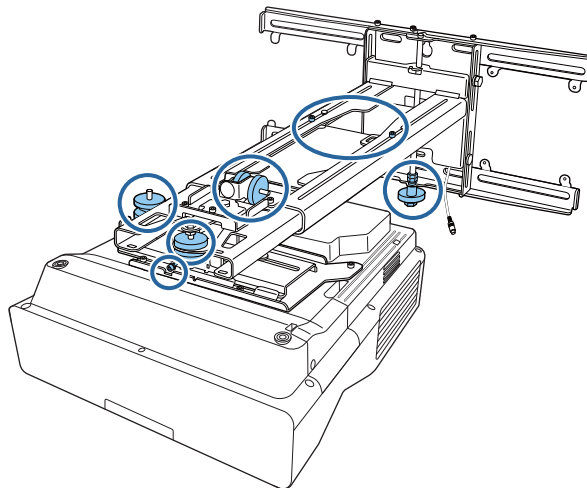
Valitse **Asennus**-valikosta **Automaattinen näytön säätö**

Usein käytetyt kohteet	Asennus	
Kuva	Kiinteä asennus	Pois
Signaali-I/O	Testikuva	
Asennus	Asennuslevyn asennusopas	
Näyttö	Pystyasennus	Ei
Toiminta	Projisointi	Etuala/Ylösalaisin
Hallinta	Automaattinen näytön säätö	
Verkko	Geometrinen korjaus	Pistekorjaus
Kynä/kosketus	Digitaalinen zoomaus	▼
Vuorovaikutteinen	Yhdistä ELPCB02	Pois
Muisti	Kosketusyksikkö	
ECO	Kaukovastaanotin	Pois
Aloitus/Kaikki asetukset	Projektorin tunnus	Pois
	Näyttötyyppi	16:9 ▼
	Korkeapaikkatila	Pois
	Palauta Asennus-asetukset	
	Näyttö	
	Kuvionäyttö	

Näkyviin tulee Automaattinen näytön säätö opastusvalikko.

4

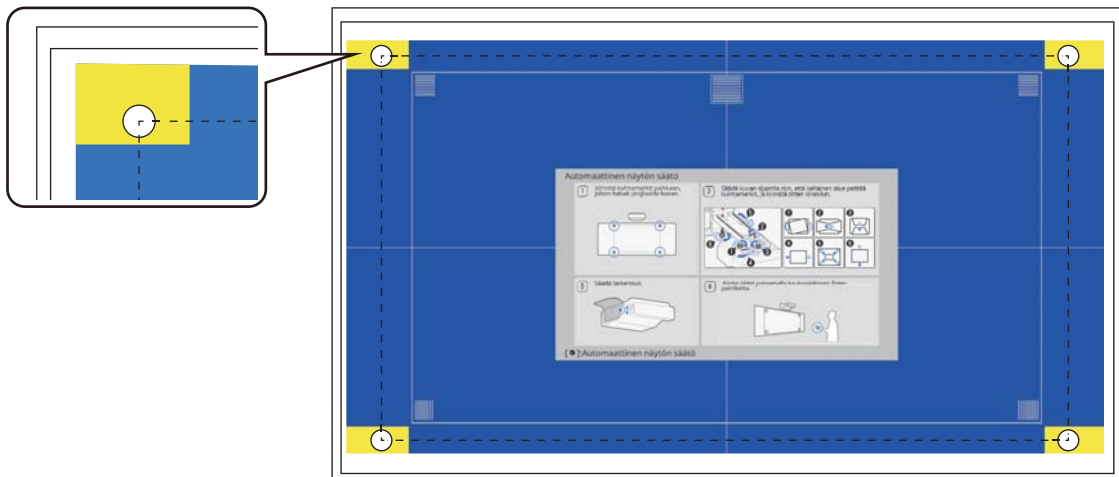
Löysää kaikki säätövalitsimet ja säätöruuvit



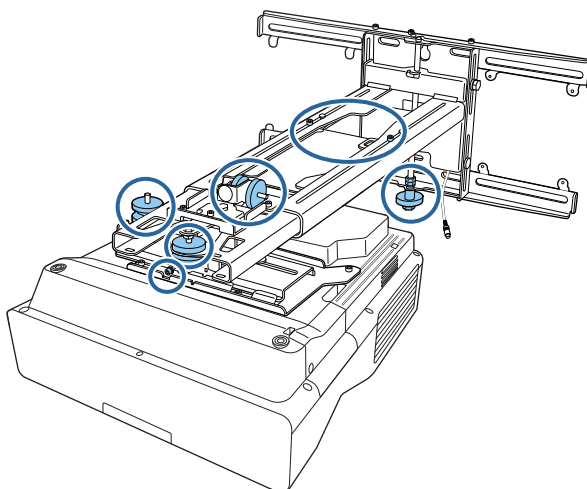
5

Siirrä projektoria säätääksesi kuvan sijaintia niin, että opastusnäytön neljän kulman keltaiset alueet ovat kulmamerkkien päällä

Varmista, että kaikki kulmamerkit ova keltaisten alueiden sisällä.



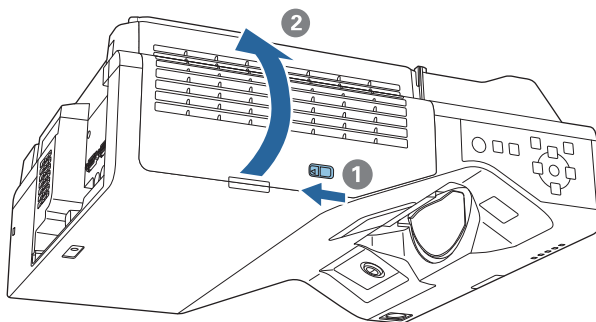
- 6 Kun määrität sijainnin, kiristä kaikki säätövalitsimet ja säätöruuvit, jotka löysensit vaiheessa 4



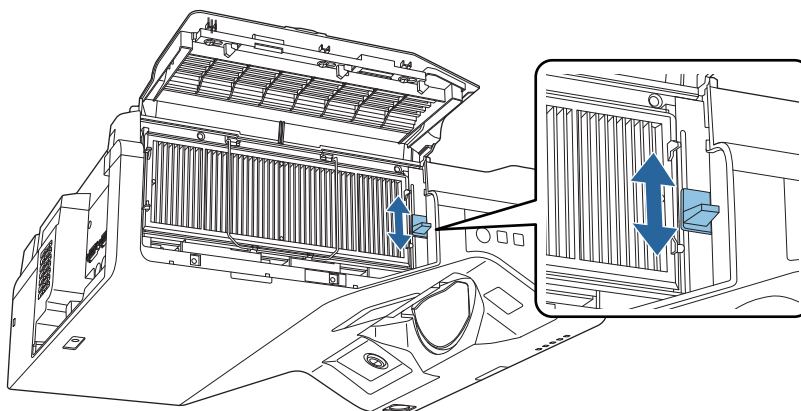
! Varoitus

Kiristä pultit ja ruuvit tiukasti. Muuten tuote voi pudota ja aiheuttaa henkilö- tai omaisuusvahinkoja.

- 7 Avaa ilmansuodattimen kansi projektorin sivulla



- 8 Tarkenna kuva summittaisesti tarkennusvivulla



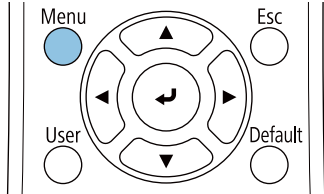
- 9 Paina [Enter]-painiketta käynnistääksesi automaattisen säädön
 Kun automaattinen säätö on valmis, tee lisäsäätöjä Quick Corner -toiminnolla (s.70). Kaari-korjaus tai Pistekorjaus käyttö palauttaa kuvan tilaan ennen automaattisen korjauksen suorittamista.

Mekaaninen säätäminen Asennuslevyyn asennusopas

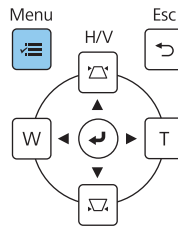
Käytä opastusnäyttöä kuvan sijainnin säätämiseen.

1 Paina [Menu]-painiketta

Kaukosäätimen käyttäminen



Ohjauspaneelin käyttäminen

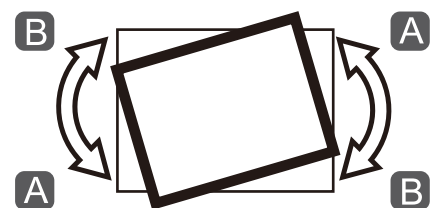
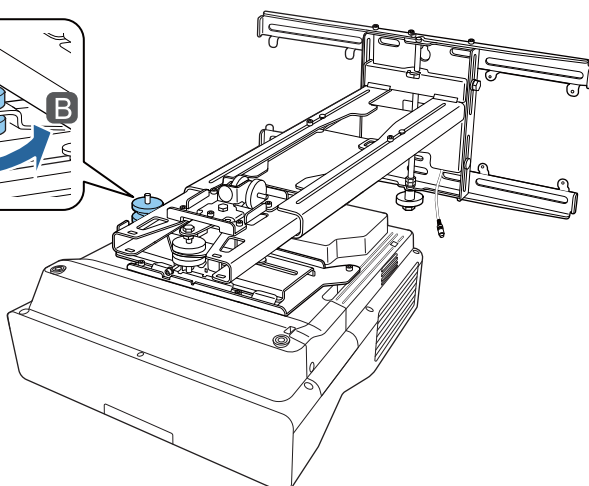
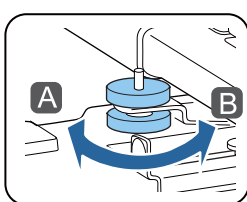


2 Valitse **Asennus**-valikosta **Asennuslevyyn asennusopas**

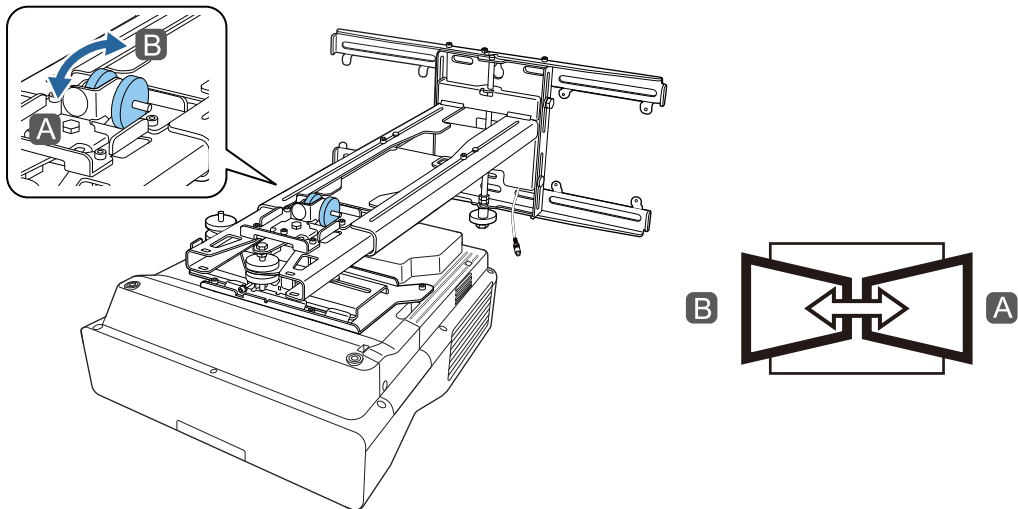
Usein käytetyt kohteet	Asennus	
Kuva	Kiinteä asennus	Pois
Signaali-I/O	Testikuva	
Asennus	Asennuslevyyn asennusopas	
Näyttö	Pystyasennus	Ei
Toiminta	Projisointi	Etuala/Ylösalaisin
Hallinta	Automaattinen näytön säätö	
Verkko	Geometrinen korjaus	Pistekorjaus
Kyna/kosketus	Digitaalinen zoomaus	
Vuorovaikutteinen	Yhdistä ELPCB02	Pois
Muisti	Kaukovastaanotin	Pois
ECO	Projektorin tunnus	Pois
Aloituis/Kaikki asetukset	Näyttötyyppi	16:9
	Korkeapaikkatila	Pois
	Palauta Asennus-asetukset	
	Näyttö	
	Kuvionäyttö	

Opastusnäyttö tulee näkyviin.

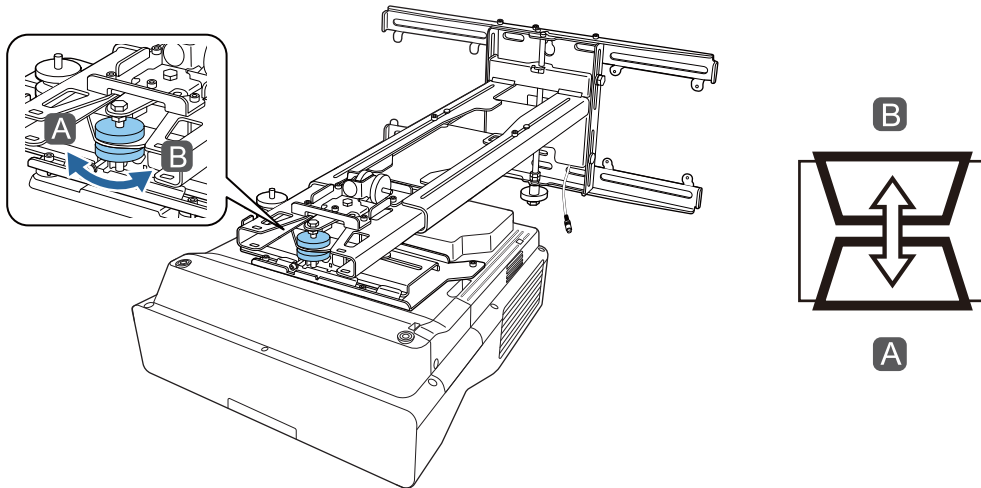
3 Kierrä asennusohjaimen säätövalitsinta 1 säätääksesi vaakakallistusta



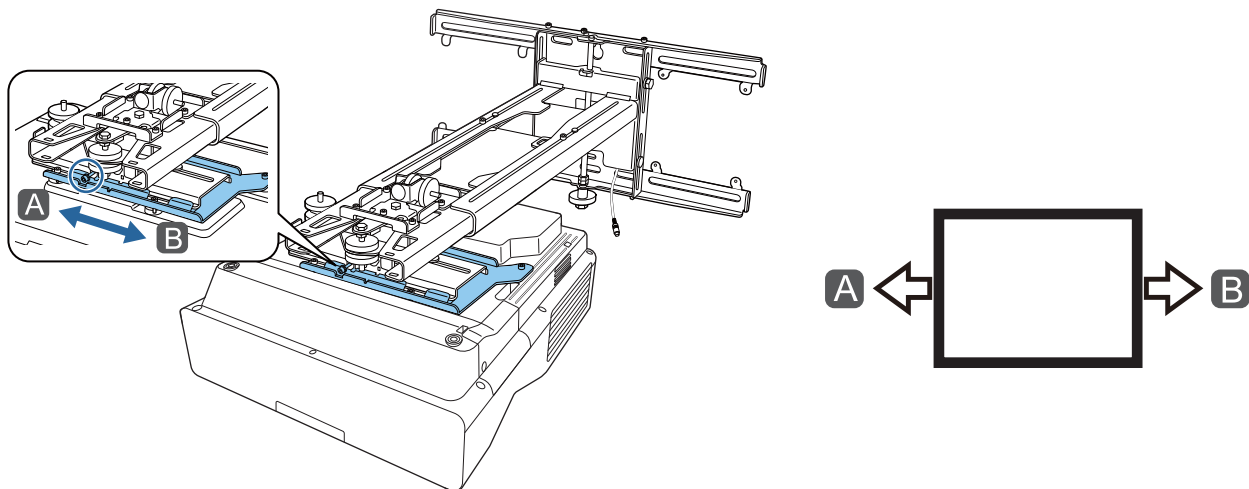
4 Kierrä asennusohjaimen säätövalitsinta 2 säätääksesi vaakakiertoa



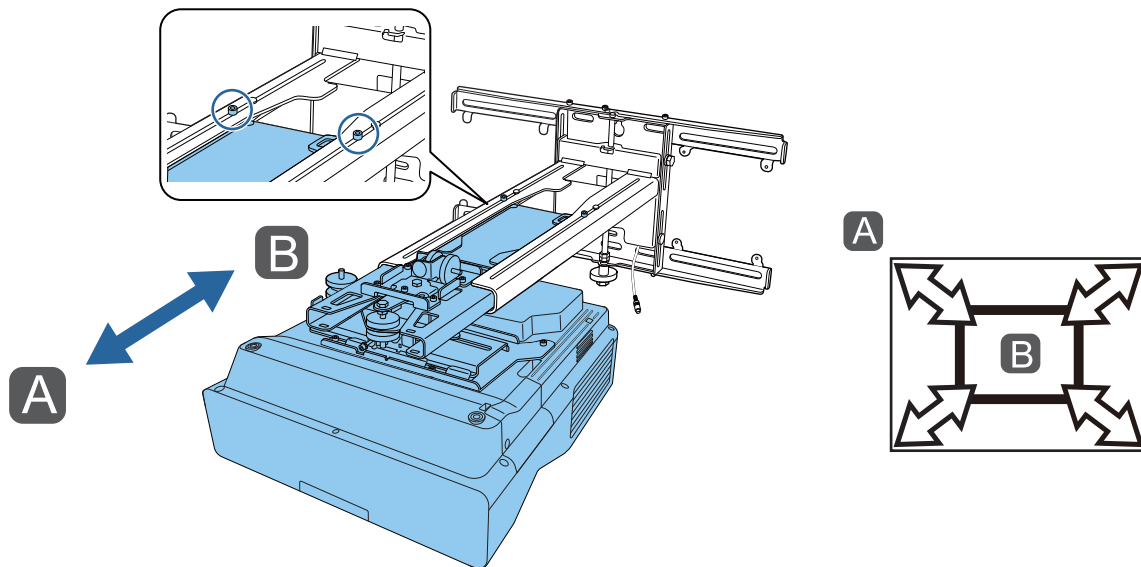
5 Kierrä asennusohjaimen säätövalitsinta 3 säätääksesi pystykallistusta



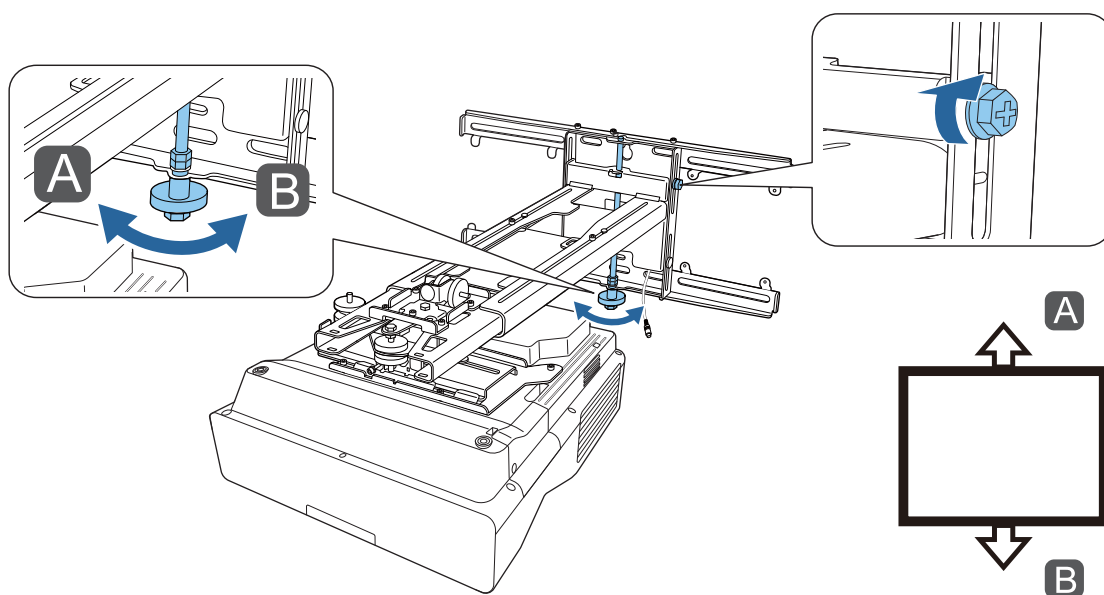
6 Löysää M4-ruuvi ja säädä sitten vaakaliukua



7 Löysää M4-pultit (x2) ja säädä sitten eteen/taakse-liukuri



8 Löysää M6-pultti ja säädä sitten pystyliukua



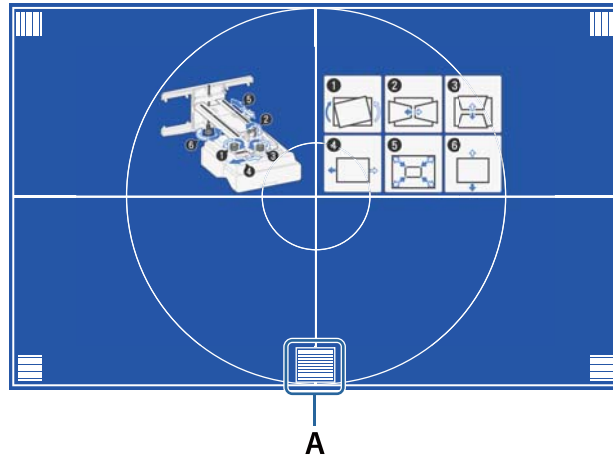
9 Kiristä ruuvit ja pultit, jotka löysäsit vaiheissa 3–8

 **Varoitus**

Kiristä pultit ja ruuvit tiukasti. Muuten tuote voi pudota ja aiheuttaa henkilö- tai omaisuusvahinkoja.

10

Säädä sijainti A:n kohdistus seuraavassa kuvassa



11

Kun olet lopettanut säätöjen tekemisen, paina kaukosäätimen tai ohjauspaneelin [Esc]-painiketta poistuaaksesi opastusnäytöstä

■ Säätäminen projektorin valikoilla



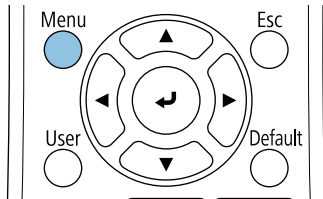
- Voit tallentaa säädetyt arvot **Muisti Geometrinen korjaus** -valikossa.
- Aseta ennen säädön suorittamista näyttötyypin asetus. Jos muutat näyttötyypin korjausten tekemisen jälkeen, korjaukset nollataan.

Kaari-korjaus

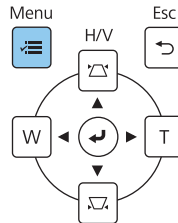
1

Paina [Menu]-painiketta

Kaukosäätimen käyttäminen



Ohjauspaneelin käyttäminen



2

Valitse **Asennus**-valikosta **Geometrisen korjaus**

Usein käytetyt kohteet	Asennus	
Kuva	Kiinteä asennus	Pois
Signaali-I/O	Testikuva	
Asennus	Asennuslevyn asennusopas	
Näyttö	Pystyasennus	Ei
Toiminta	Projisointi	Etuala/Ylösalaisin
Hallinta	Automaattinen näytön säätö	
Verkko	Geometrisen korjaus	Pistekorjaus
Kynä/kosketus	Digitaalinen zoomaus	▼
Vuorovaikutteinen	Yhdistä ELPCB02	Pois
Muisti	Kosketusyksikkö	
ECO	Kaukovastaanotin	Pois
Aloitus/Kaikki asetukset	Projektorin tunnus	Pois
	Näyttötyyppi	16:9 ▼
	Korkeapaikkatila	Pois
	Palauta Asennus-asetukset	
	Näyttö	
	Kuvionäyttö	

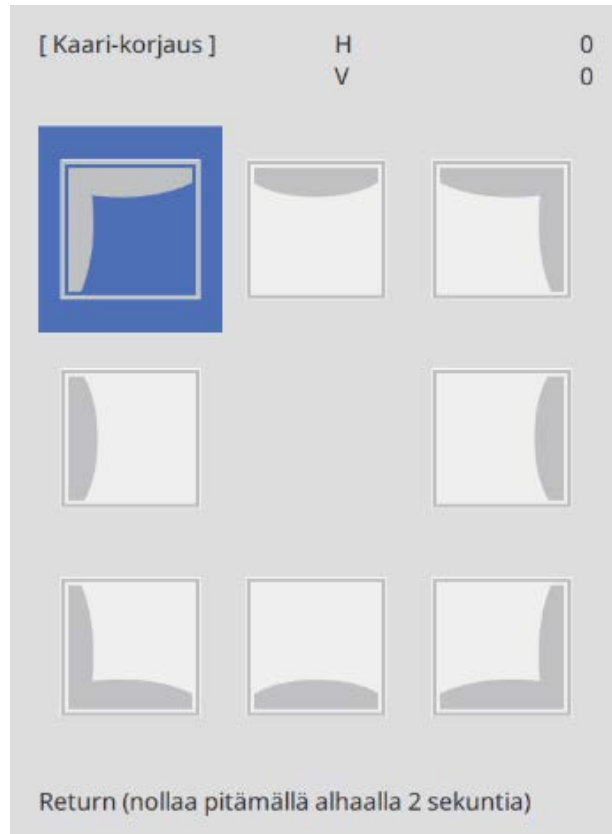
3

Valitse **Kaari-korjaus**

[Geometrisen korjaus]	Return
V/P-trapetsikorj	
Quick Corner	
✓ Kaari-korjaus	
Pistekorjaus	
Muisti	

4

Valitse korjattava puoli ja tee säätö



Kun saavutat alueen, jota ei voi säätää, näkyviin tulee viesti **Ei voi siirtyä enää**.

5

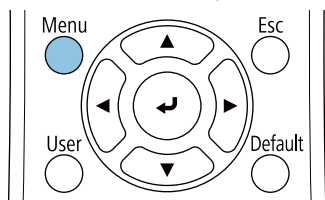
Kun olet lopettanut säätöjen tekemisen, paina kaukosäätimen tai ohjauspaneelin [Esc]-painiketta lopettaaksesi säätämisen

Quick Corner

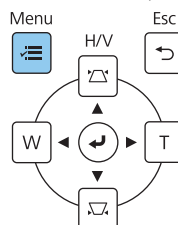
1

Paina [Menu]-painiketta

Kaukosäätimen käyttäminen



Ohjauspaneelin käyttäminen



2

Valitse **Asennus**-valikosta **Geometrinen korjaus**

Usein käytetyt kohteet	Asennus	
Kuva	Kiinteä asennus	Pois
Signaali-I/O	Testikuva	
Asennus	Asennuslevyn asennusopas	
Näyttö	Pystyasennus	Ei
Toiminta	Projisointi	Etuala/Ylösalaisin
Hallinta	Automaattinen näytön säätö	
Verkko	Geometrinen korjaus	Pistekorjaus
Kynä/kosketus	Digitaalinen zoomaus	▼
Vuorovaikutteinen	Yhdistä ELPCB02	Pois
Muisti	Kosketusyksikkö	
ECO	Kaukovastaanotin	Pois
Aloitus/Kaikki asetukset	Projektorin tunnus	Pois
	Näyttötyyppi	16:9 ▼
	Korkeapaikkatila	Pois
	Palauta Asennus-asetukset	
	Näyttö	
	Kuvionäyttö	

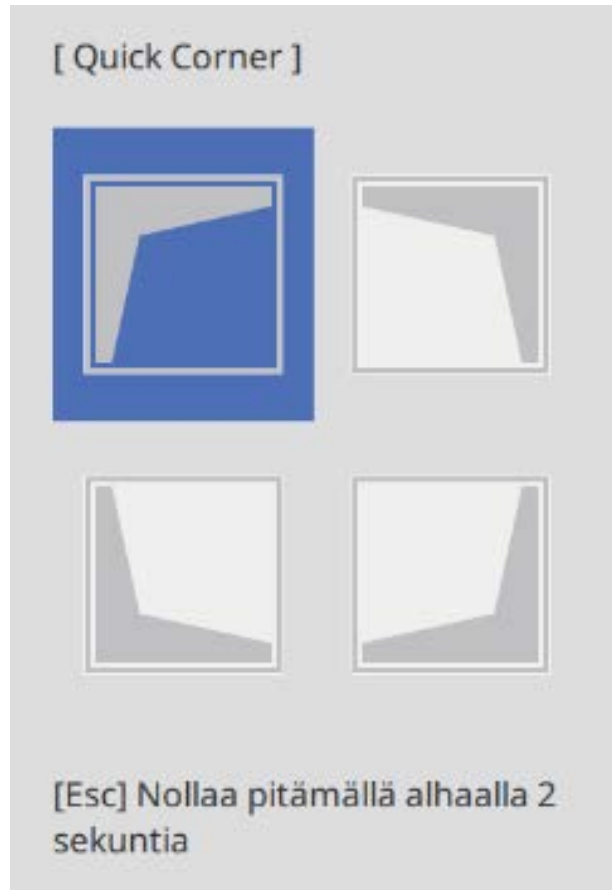
3

Valitse **Quick Corner**

[Geometrinen korjaus]	Return
V/P-trapetsikorj	
✓ Quick Corner	
Kaari-korjaus	
Pistekorjaus	
Muisti	

4

Valitse korjattava puoli ja tee säätö



Kun saavutat alueen, jota ei voi säätää, näkyviin tulee viesti **Ei voi siirtyä enää.**



Kun säädät puoli, paina kaukosäätimen painikkeita [1], [3], [7] ja [9] valitaksesi säädettävän puolen.

5

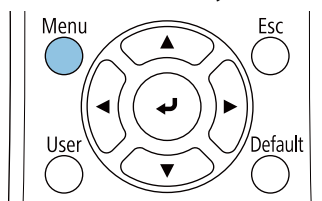
Kun olet lopettanut säätöjen tekemisen, paina kaukosäätimen tai ohjauspaneelin [Esc]-painiketta lopettaaksesi säätämisen

Pistekorjaus

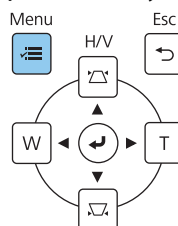
1

Paina [Menu]-painiketta

Kaukosäätimen käyttäminen



Ohjauspaneelin käyttäminen



2

Valitse **Asennus**-valikosta **Geometrinen korjaus**

Usein käytetyt kohteet	Asennus	
Kuva	Kiinteä asennus	Pois
Signaali-I/O	Testikuva	
Asennus	Asennuslevyn asennusopas	
Näyttö	Pystyasennus	Ei
Toiminta	Projisointi	Etuala/Ylösalaisin
Hallinta	Automaattinen näytön säätö	
Verkko	Geometrinen korjaus	Pistekorjaus
Kynä/kosketus	Digitaalinen zoomaus	▼
Vuorovaikutteinen	Yhdistä ELPCB02	Pois
Muisti	Kosketusyksikkö	
ECO	Kaukovastaanotin	Pois
Aloitus/Kaikki asetukset	Projektorin tunnus	Pois
	Näyttötyyppi	16:9 ▼
	Korkeapaikkatila	Pois
	Palauta Asennus-asetukset	
	Näyttö	
	Kuvionäyttö	

3

Valitse **Pistekorjaus**

[Geometrinen korjaus]	Return
V/P-trapetsikorj	
Quick Corner	
Kaari-korjaus	
✓ Pistekorjaus	
Muisti	

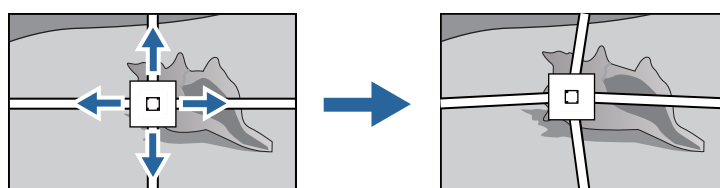
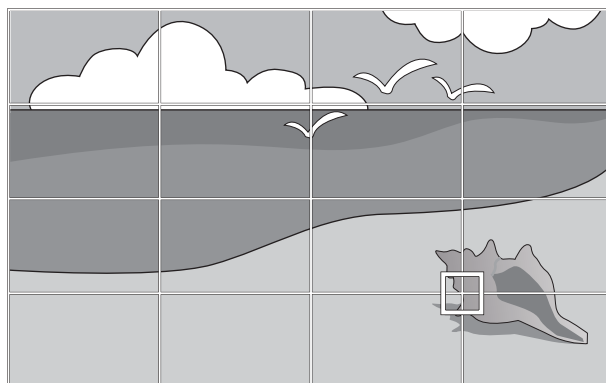
4

Valitse **Pistekorjaus** ja valitse sitten ristikon numero

[Pistekorjaus]	Return
3x3	
5x5	
✓ 9x9	
17x17	

5

Valitse korjattavat pisteet ja tee säätö



Jos ristikko on vaikea nähdä, käytä **Kuvion väri** -toimintoa ristikon värin muuttamiseen.

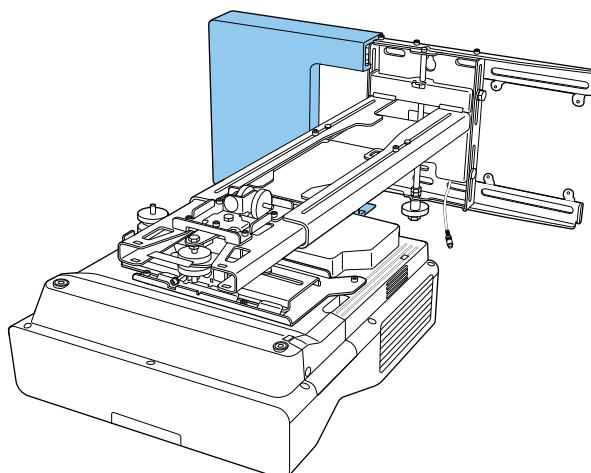
6

Kun olet lopettanut säätöjen tekemisen, paina kaukosäätimen tai ohjauspaneelin [Esc]-painiketta lopettaaksesi säätämisen

Kansien kiinnittäminen

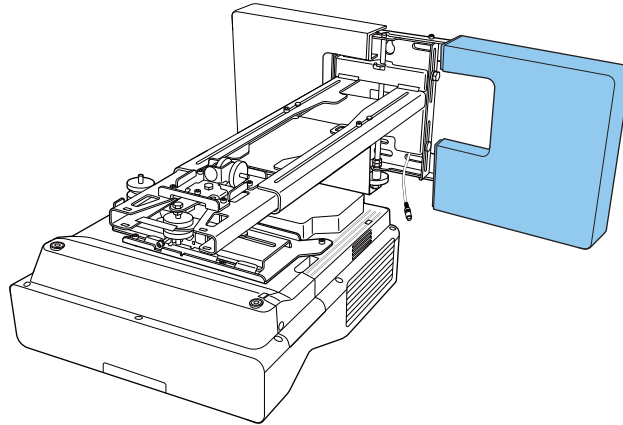
1

Kiinnitä seinälevyn suojukset



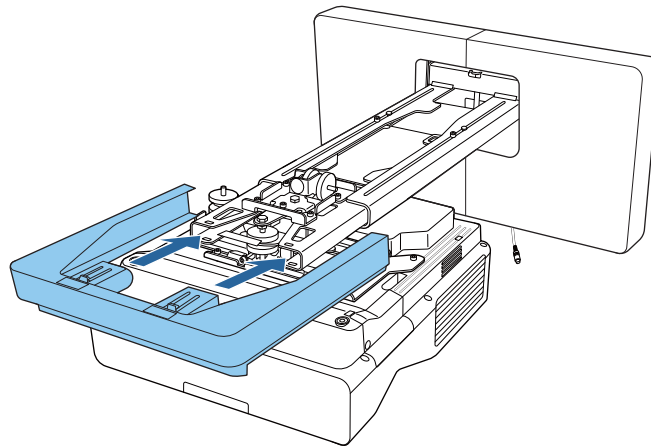
2

Kiinnitä oikean seinälevyn suojus

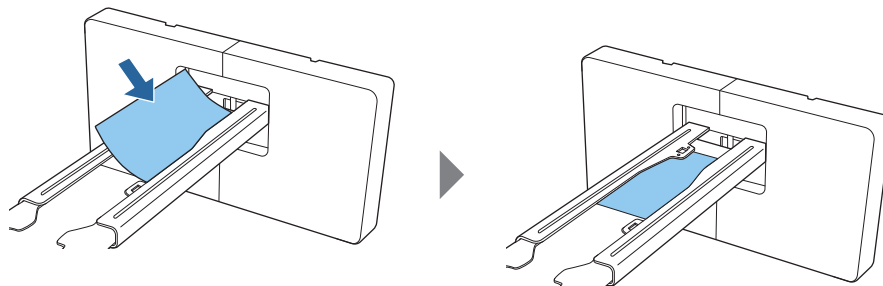


3

Sovita pään suoja kiinnityslevyyn



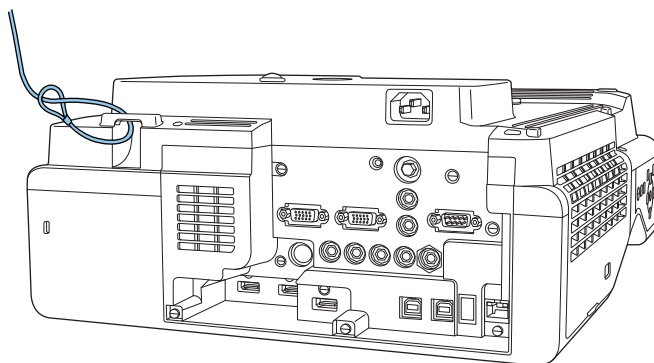
Jos varren ura häiritsee sinua, voit kiinnittää siihen toimitukseen kuuluvan peitetarran.



Turvakaapelin kiinnittäminen

Suorita jokin seuraavista suojaustoimenpiteistä, jos on tarpeen.

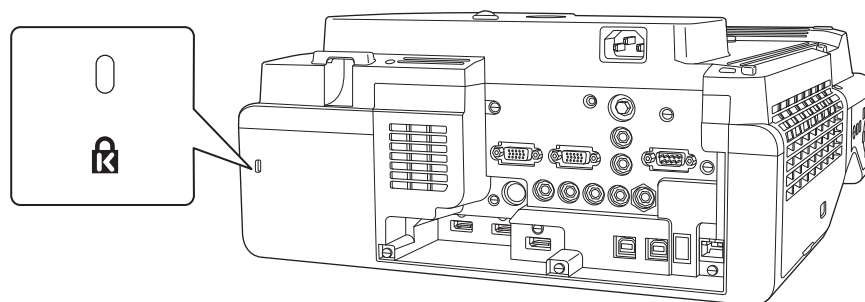
- Asenna kaupoista saatava varkauden estävä vaijerilukko
Vie vaijerilukko projektorin ja kiinnityslevyn turvavaijerin asennuspisteen läpi.








- Asenna Kensington-turvavaijeri

Tämän tuotteen turvallisuuskolo on yhteensopiva Kensingtonin valmistaman Microsaver Security System -järjestelmän kanssa. Katso seuraavasta lisätietoja Microsaver Security System -järjestelmästä.

<http://www.kensington.com/>



Huomautuksia kynätelineestä

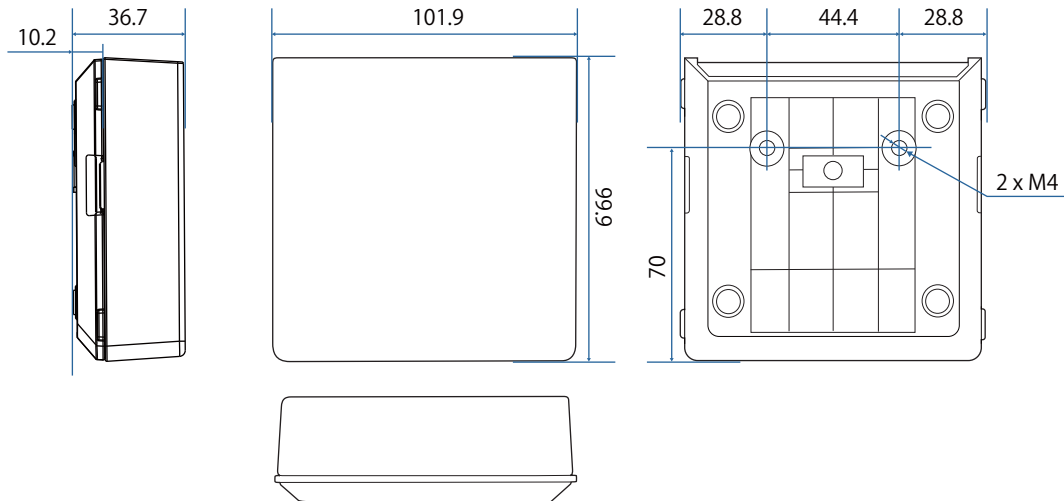
 Varoitus	
<p>Älä mene lähelle kynätelinettä, jos käytät lääketieteellistä laitetta, kuten sydämentahdistin. Lisäksi, kun käytät kynätelinettä, varmista että ympäröivällä alueella kukaan ei käytä lääketieteellistä laitetta, kuten sydämentahdistinta.</p> <p>Voimakas magneetti laitteen sisällä generoi sähkömagneettista häiriötä, joka voi aiheuttaa lääketieteellisen laitteen virhetoimintaa.</p>	
 Huom	
<p>Älä mene lähelle kynätelinettä magneettisen tallennusmedian kanssa, kuten magneettikortit tai tarkat elektroniset laitteet, kuten tietokoneet, digitaaliset kellot tai matkapuhelimet.</p> <p>Voimakas magneetti yksikön sisällä voisi tuhota dataa tai aiheuttaa virhetoiminnon.</p>	
<p>Kynätelineen takana oleva magneetti on asennuspinnalla voimakkaasti magneettisesti puoleensavetävä. Kun asennat, ole varovainen, että et jätä sormiasi tai muita kehoosi osia loukkuun magneettien ja asennuspinnan väliin.</p>	

Kynätelineen tekniset tiedot

Kohta	Määritelmä
Kynätelineen massa	Noin 93 g

Ulkomitat

[Yksikkö: mm]

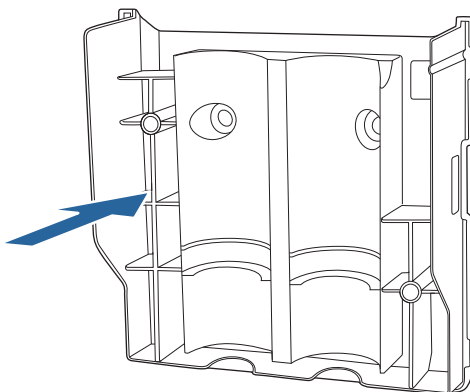



Kynätelineen asennus

Kiinnitä kynätelineen magneeteilla tai kaupoista saatavilla M4-ruuveilla.

Kiinnitettäessä magneeteilla

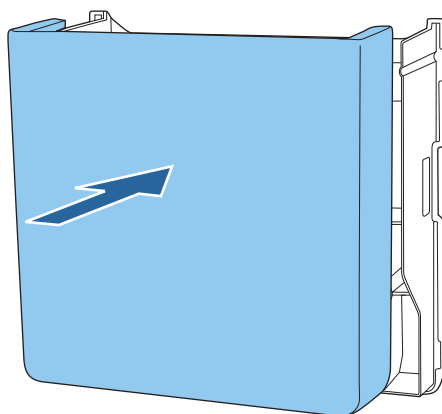
1 Tarkista asennussijainti ja kiinnitä magneeteilla



 **Huom**

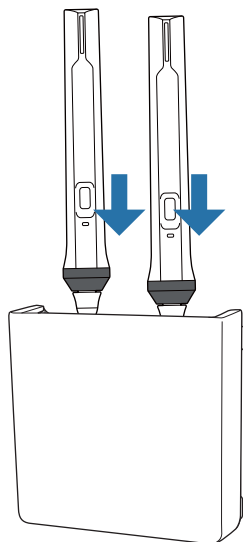
Koska käytetään voimakkaita magneetteja, ne voivat aiheuttaa vamman, jos jätät sormesi loukkuun. Ole varovainen, että et jätä sormiasi tai muita kehosi osia loukkuun magneettien ja asennuspinnan väliin.

2 Kiinnitä kansi



3

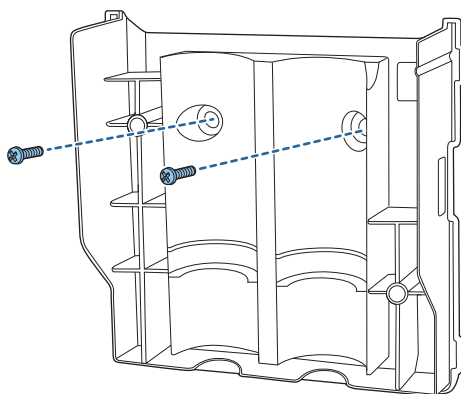
Aseta vuorovaikutteiset kynät säilytykseen



Kiinnitettäessä ruuveilla

1

Tarkista asennuskohta ja kiinnitä kaupallisesti saatavilla M4-ruuveilla (20 mm x2)

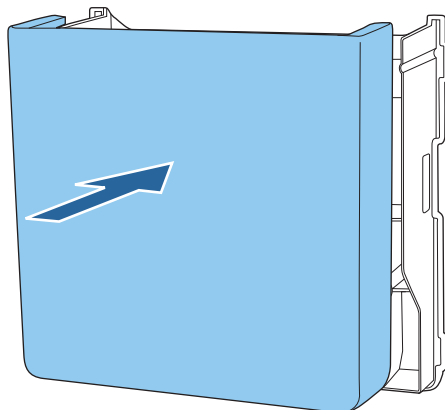


 **Varoitus**

- Varmista ruuvatessasi, etteivät ne ole kallellaan tai kulmassa asennuspintaa vasten.
- Varmista, että kynäteline on tukevasti kiinnitetty.

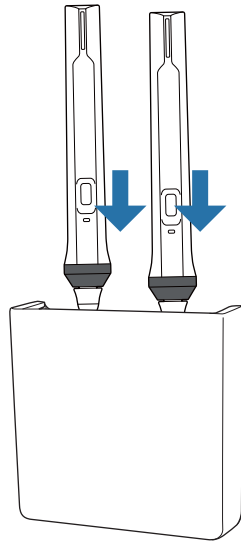
2

Kiinnitä kansi



3

Aseta vuorovaikutteiset kynät säilytykseen



Vuorovaikutteisen kynän kalibroiminen

Säädä projektorin kuva ennen kynän kalibrointia.

Kynän kalibrointiin on käytettävissä kaksi menetelmään; **Autom. kalibrointi** ja **Man. kalibrointi**.

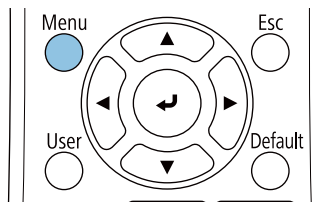
Kun kynä kalibroidaan ensimmäistä kertaa, suorita **Man. kalibrointi** kalibroinnin optimoimiseksi.

Kun kalibroit kynän toisen kerran ja jatkossa, suorita **Autom. kalibrointi**. (s.84)

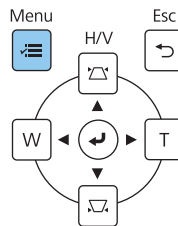
Man. kalibrointi

1 Käynnistä projektori ja paina sitten [Menu]-painiketta

Kaukosäätimen käyttäminen



Ohjauspaneelin käyttäminen



2 Valitse **Man. kalibrointi**-kohdassa **Kynä/kosketus**-valikosta.

Usein käytetyt kohteet	Autom. kalibrointi		
Kuva	Man. kalibrointi		
Signaali-I/O	Kosketusyksikkö		
Asennus	Projektorien asennus		
Näyttö	Kynän leijunta	Paällä	
Toiminta	PC-vuorovaikutus		
Hallinta	Palauta Kynä/kosketus-asetu...		
Verkko	Vuorovaikutteinen		
Kynä/kosketus	Piirtämistoiminto	Paällä	
Vuorovaikutteinen	Näytä työkalurivit	Näytä aina	
Muisti	Näytä piirtämisalue		
ECO	Vahv. näytön tyhjen.	Paällä	
Aloituis/Kaikki asetukset	Kynäpainiketoiminto	Pyyhin	
	Näytä kello	Pvm & Aika	^
	Pvm	YYYY-MM-DD	
	Aika	HH:MM	
	Tulosta		
	Tallenna		
	Posti		

3

Tarkista näytön sisältö valitse sitten **Kyllä**

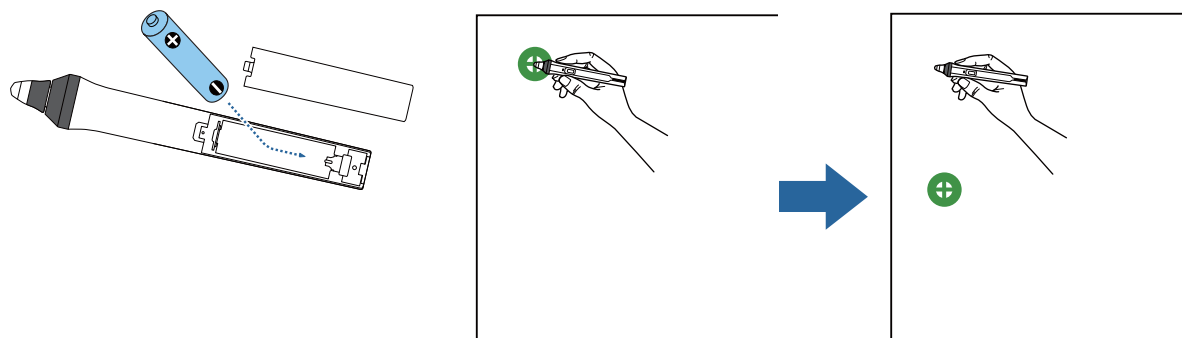


Vihreä piste näytetään projisointinäytön yläosassa vasemmalla.

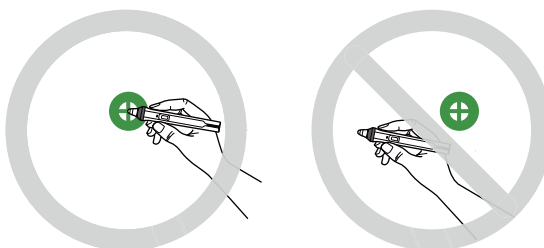
4

Kosketa pisteen keskikohtaa vuorovaikutteisen kynän kärjellä

Piste katoaa ja siirtyy seuraavaan kohtaan.



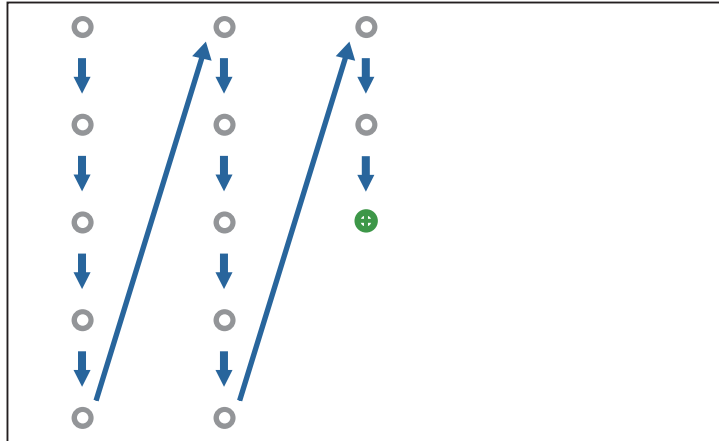
Varmista, että kosketat pisteen keskikohtaa. Muuten sitä ei ehkä voi sijoittaa oikein.



5

Toista vaihetta 4, kunnes kaikki pisteet katoavat

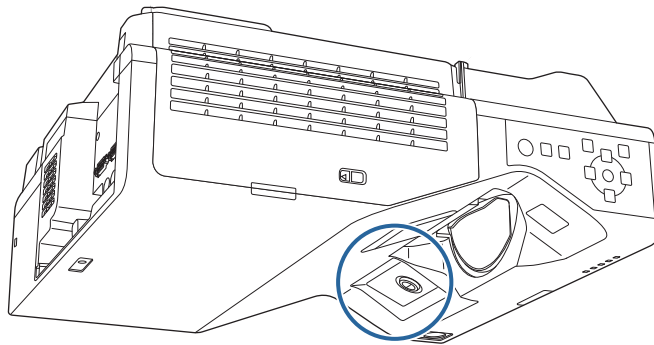
Piste tulee näkyviin ensiksi ylävasemmalla ja siirtyy kohti alaoikeaa.



Kun kaikki pisteet ovat kadonneet, Man. kalibrointi on valmis.



- Tarkista, ettei vuorovaikutteisen kynän ja Vuorovaikutteisen kynän vastaanotin välissä ole esteitä (näytetty alla).



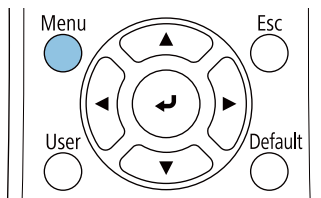
- Jos kosketat väärää kohtaa, paina kaukosäätimen [Esc]-painiketta palataksesi edelliseen pisteeseen.
- Voit perua kalibroinnin pitämällä [Esc]-painiketta painettuna kaksi sekuntia.

Autom. kalibrointi

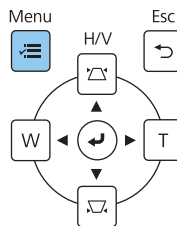
1

Käynnistä projektori ja paina sitten [Menu]-painiketta

Kaukosäätimen käyttäminen

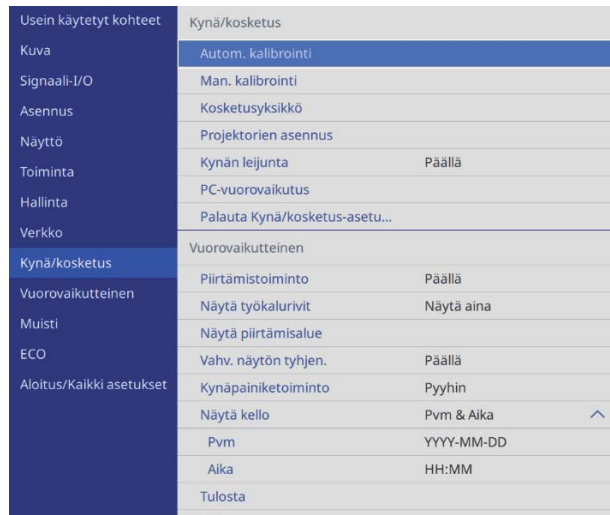


Ohjauspaneelin käyttäminen



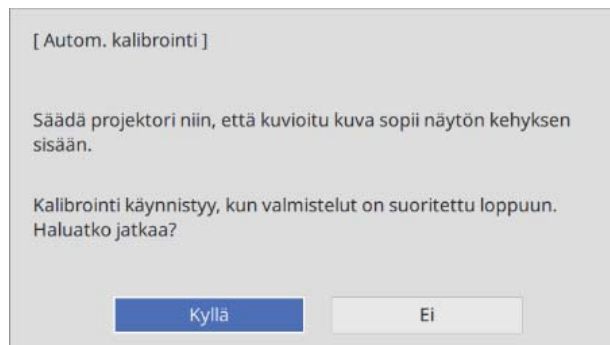
2

Valitse **Autom. kalibrointi**-kohdassa **Kynä/kosketus**-valikosta



3

Tarkista sopiiko kuviokuva projisoituun kuvaan ja valitse sitten **Kyllä**











Kynän kalibrointi alkaa automaattisesti.



Jos Autom. kalibrointi epäonnistuu, tarkista ympäristö näytön ohjeiden mukaisesti. Tai suorita **Man. kalibrointi**.

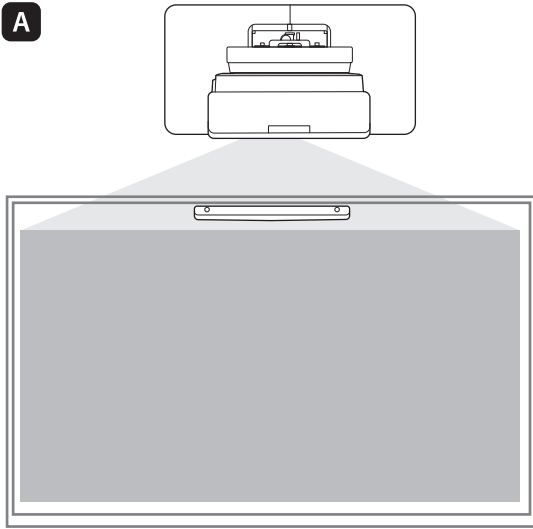
Huomautuksia kosketuslaitteen käsittelystä

 Varoitus	
<p>Älä pura tai mukauta Kosketuslaitetta.</p> <p>Kosketuslaitteen sisällä on suuritehoinen laser-tuote, joka voisi aiheuttaa tulipalon, sähköiskun tai onnettomuuden.</p>	
<p>Liitä kosketuslaite vain malliin EB-770Fi/EB-760Wi. Älä liitä sitä mihinkään muihin projekteihin tai laitteisiin.</p> <p>Laitteeseen voi tulla toimintahäiriö tai laitteesta voi säteillä normaali-intensiteettiä korkeampitehoista laservaloa.</p>	
<p>Älä mene lähelle Kosketuslaitetta, jos käytät lääketieteellistä laitetta, kuten sydämen tahdistin. Lisäksi, kun käytät Kosketuslaitetta, varmistu että ympäröivällä alueella kukaan ei käytä lääketieteellistä laitetta, kuten sydämen tahdistin.</p> <p>Voimakas magneetti laitteen sisällä generoi sähkömagneettista häiriötä, joka voi aiheuttaa lääketieteellisen laitteen virhetoimintaa.</p>	
 Huom	
<p>Älä mene lähelle Kosketuslaitetta magneettisen tallennusmedian kanssa, kuten magneetikortit, tai tarkat elektroniset laitteet, kuten tietokoneet, digitaaliset kellot tai matkapuhelimet.</p> <p>Voimakas magneetti yksikön sisällä voisi tuhota dataa tai aiheuttaa virhetoiminnon.</p>	
<p>Kosketuslaitteen takana oleva magneetti on asennuspinnalla voimakkaasti magneettisesti puoleensavetävä. Kun asennat, ole varovainen, että et jätä sormiasi tai muita kehoosi osia loukkuun magneettien ja asennuspinnan väliin.</p>	
<p>Älä pura kosketuslaitetta, kun hävität sen.</p> <p>Hävitä se paikallisten ja kansallisten lakien ja säädösten mukaisesti.</p>	

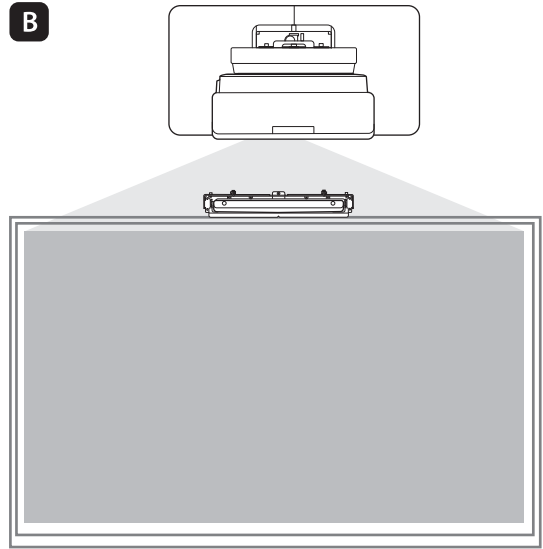
Kosketuslaitteen asennuspaikka

Toimenpide on erilainen sen mukaan, mihin Kosketuslaite asennetaan.

A



B



A : Kun asennat kosketusyksikön samaan pintaan kuin projisointipinta, kiinnitä se magneeteilla (kuuluvat osana kosketusyksikköön) tai ruuveilla.

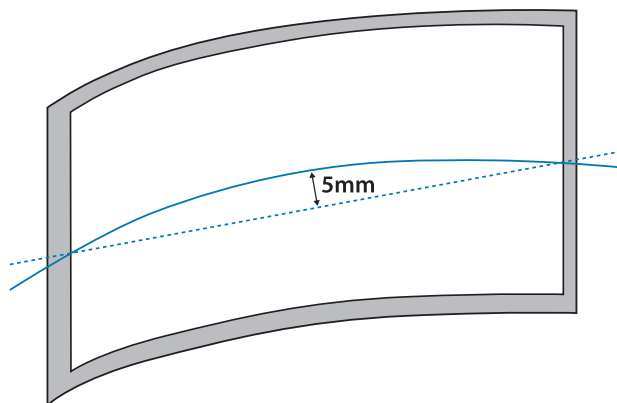
B : Kun asennat kosketusyksikön eri pintaan kuin projisointipinta, kiinnitä se kosketusyksikön kannakkeella.

 Huom

Kun käytät kosketuslaitetta, kuvat tulee projisoida näytön etupuolelle. Et voi käyttää sormitoimintoja, kun kuvat projisoidaan näytön taakse.



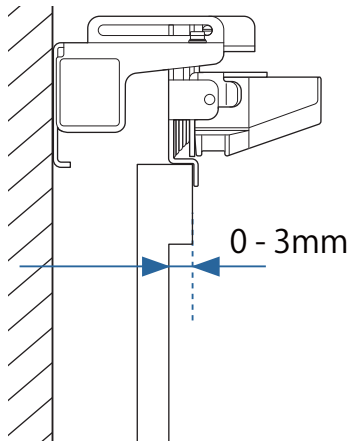
Varmista ennen kosketuslaitteen asentamista, että asennuspinta ei ole vääntynyt tai kieroissa, ja että näyttöpinnan epätasaisuudet ovat alle 5 mm.



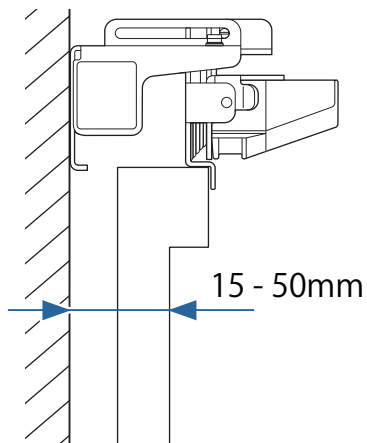
Huomautuksia kosketuslaitteen kannakkeesta

 Huom

Jos näytön ympärillä on kehys, varmista, että kehyksen yläosan paksuus on alle 3 mm.
Jos näytön yläosan paksuus on yli 3 mm, kosketuslaite ei toimi oikein.



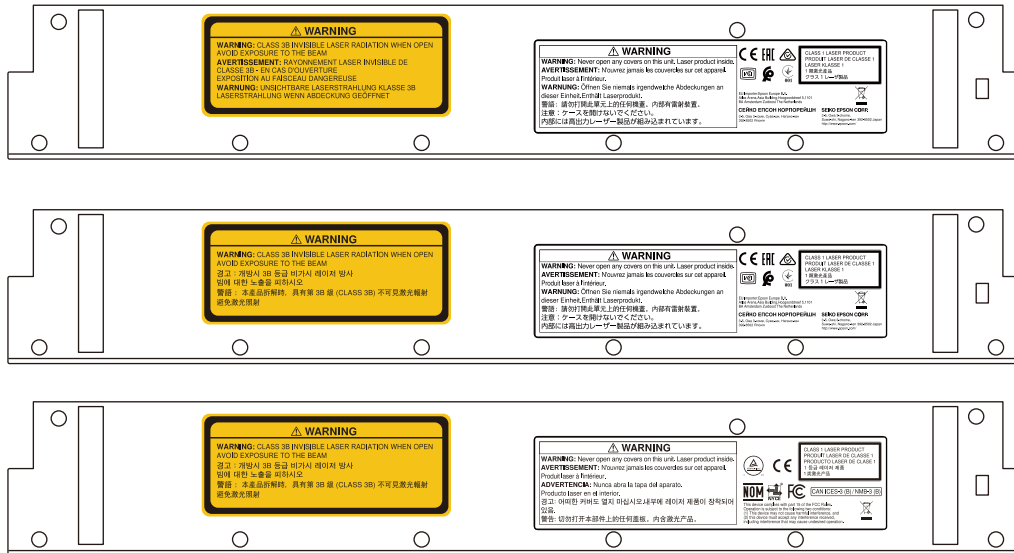
Varmista, että etäisyys seinästä näytön pintaan on alle 50 mm.
Et voi asentaa kosketuslaitteen kannaketta, jos etäisyys on yli 50 mm.



Huomautuksia laserista

Kiinnitetyt tarrat

Kosketuslaite on luokan 1 laser-tuote, joka on IEC/EN60825-1:2014 -standardin mukainen. Kosketuslaitteeseen on kiinnitetty varoitustarroja osoittamaan, että se on luokan 1 laser-tuote.

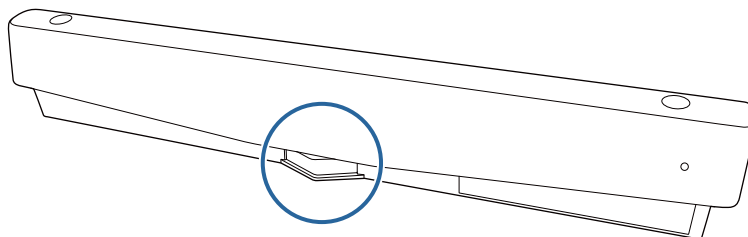


Tarrat sisältävät seuraavaa tietoa.

- Luokan 1 laser-tuote
- Varoitus: Älä avaa koteloä. Laite sisältää korkeatehoisen lasertuotteen.
- Varoitus:
 - Vaara: Jos tämä osa avataan, näkymätöntä luokan 3B lasersäteilyä säteilee.
 - Vältä altistumista säteilylle.

Laserin hajontaportti

Laser-valonsäde on hajonnut laser-hajontaportista Kosketuslaitteen takana.



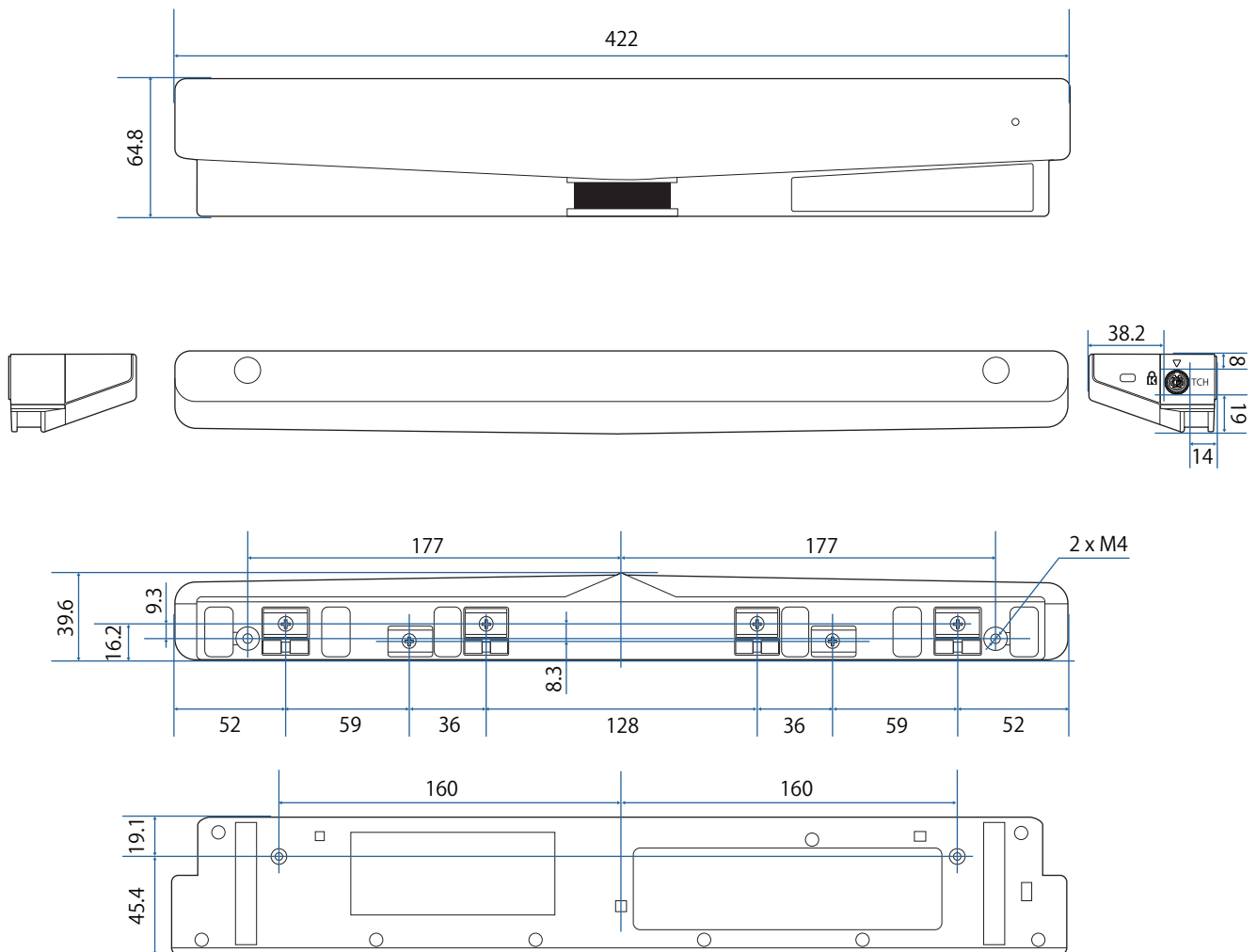
- Valolähteen teho: Maks. 285 W
- Aallonpituus: 932–952 nm

Kosketuslaitteen tekniset tiedot

Kohta	Määritelmä
Kosketuslaitteen massa	Noin 0,6 kg
Käyttölämpötila	0–40°C
Virta (syötetään projektorista)	5 V DC 0,65 A

Ulkomitat

[Yksikkö: mm]

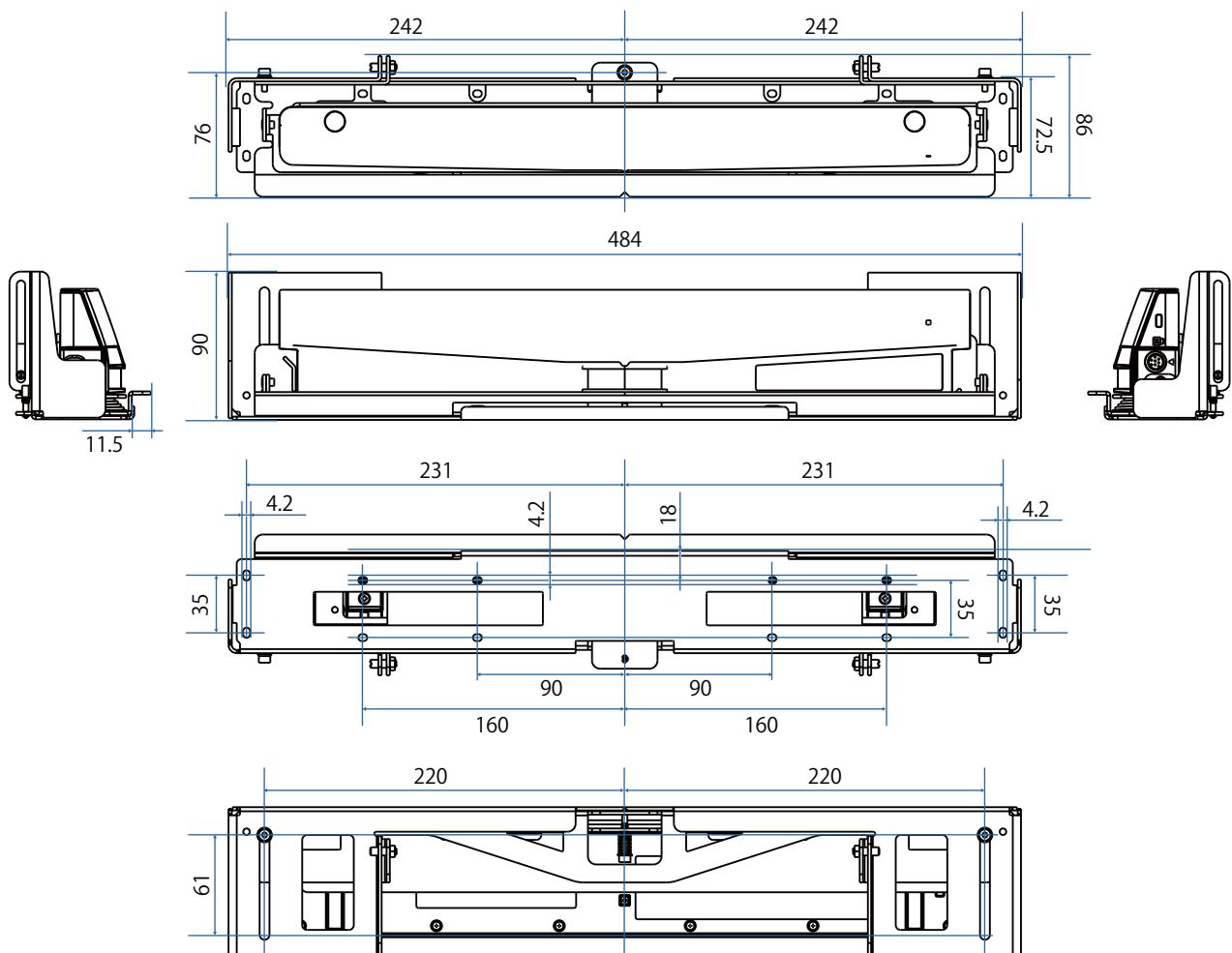


Kosketuslaitteen kannakkeen tekniset tiedot

Kohta	Määritelmä
Kosketuslaitteen kannakkeen massa	Noin 1,8 kg
Kuormakapasiteetti	Noin 8,8 kg

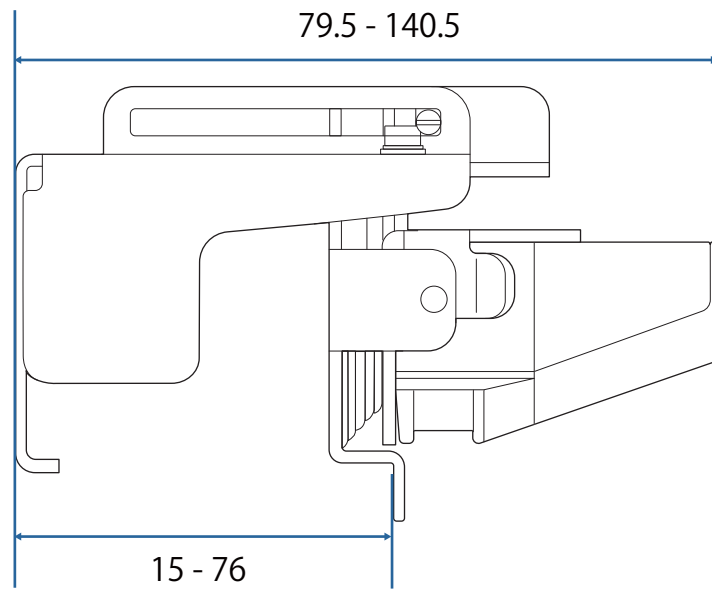
Ulkomitat

[Yksikkö: mm]



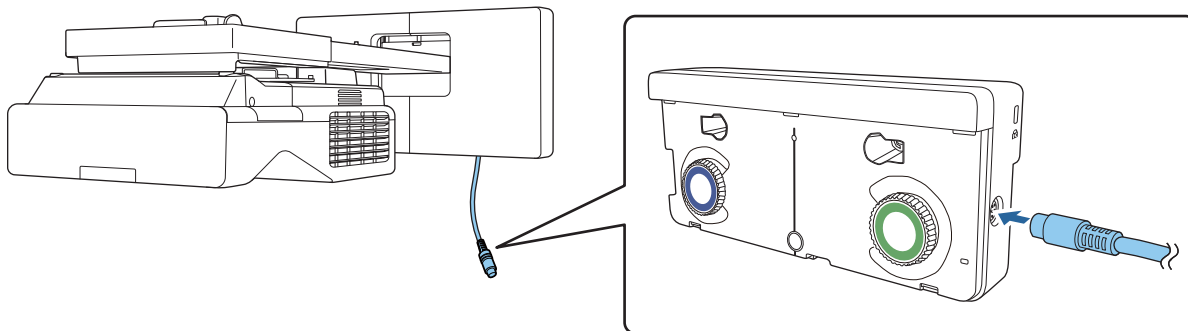
Säätöalue

[Yksikkö: mm]



Kun käytät kosketuslaitteen vanhempaa mallia

Kosketuslaitteita, joita on käytetty aiemmissa projektorimalleissa, voidaan liittää ja käyttää uudelleen.



Toimi liittämisen jälkeen alla olevien ohjeiden mukaisesti asettaaksesi kosketuslaitteen.

- 1** Kytke kosketuslaite päälle (☞ s.103)
- 2** Säädä laserin kulma (☞ s.104)
- 3** Suorita kosketuskalibrointi (☞ s.118)



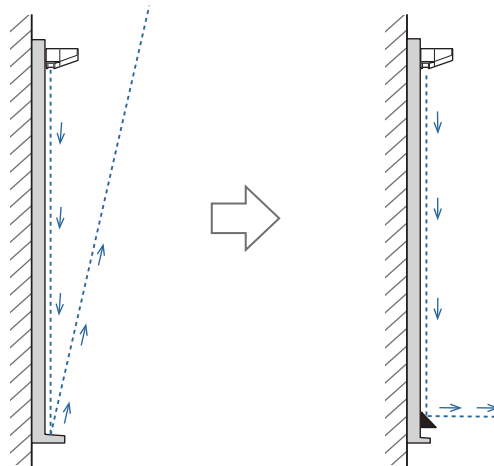
Kun infrapunaohjaussuuntaimet on kiinnitetty projisointipintaan, käytä sitä irrottamatta niitä.

Kosketuslaitteen asentaminen

Infrapuna-ohjaussuuntainten asentaminen

Kiinnitä infrapunaohjaussuuntaimet mihin tahansa esteeseen, kuten kehykseen tai kaukaloon projisointipinnan pohjassa.

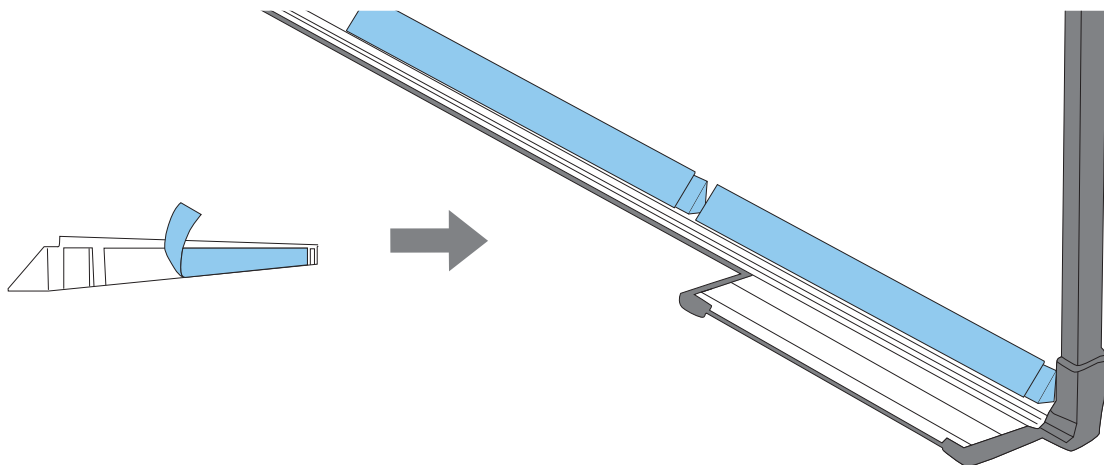
Jos esiintyy esteitä, laser heijastuu, kuten alla on näytetty, eikä sormen sijaintia tunnisteta oikein.



- Jos olet jo kiinnittänyt infrapunaohjaussuuntaimet projisointipintaan, käytä sitä irrottamatta niitä.
- Kun asennat useita kosketusyksiköitä samaan seinään, asenna myös osiot, kuten infrapuna-ohjaussuuntaimet, estääksesi laser-häiriön. Katso lisätietoja kohdasta "Asennettaessa useita kosketusyksiköitä lähemmäs" s.16.

1

Kiinnitä Infrapuna-ohjaussuuntaimet esteiden sijaintiin

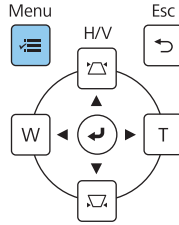
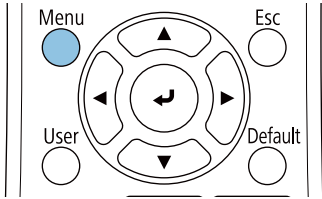


Kosketuslaitteen asentaminen

■ Kun annat projisointipinnalle kosketuslaitteen kannaketta käyttämällä

1 Käynnistä projektori ja paina sitten [Menu]-painiketta

Kaukosäätimen käyttäminen Ohjauspaneelin käyttäminen



2 Valitse **Kosketusyksikkö**-kohdassa **Asennus**-valikosta

Usein käytetyt kohteet	Asennus
Kuva	Kiinteä asennus Pois
Signaali-I/O	Testikuva
Asennus	Asennuslevyn asennusopas
Näyttö	Pystyasennus Ei
Toiminta	Projisointi Etuala/Ylösalaisin
Hallinta	Automaattinen näytön säätö
Verkko	Geometrisen korjaus Pistekorjaus
Kynä/kosketus	Digitaalinen zoomaus
Vuorovaikutteinen	Yhdistä ELPB02 Pois
Muisti	Kosketusyksikkö
ECO	Kaukovastaanotin Pois
Aloituis/Kaikki asetukset	Projektorin tunnus Pois
	Näyttötyyppi 16:9
	Korkeapaikkatila Pois
	Palauta Asennus-asetukset
	Näyttö
	Kuvionäyttö

3 Valitse **Asennuskuvio**

[Kosketusyksikkö]	Return
Asennuskuvio	
Virta	Pois
Kalibrointialue	Kapea

Projisoidussa kuvassa näkyy asennuskuvio.

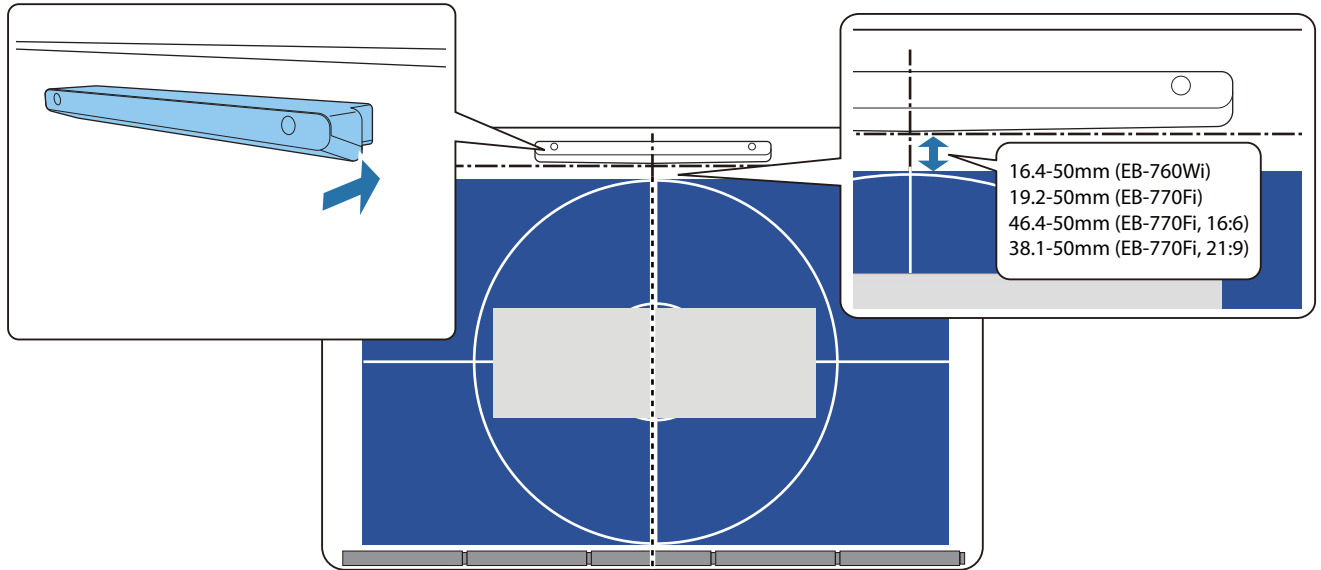


4 Kun asennetaan magneettiselle pinnalle, tarkista asennuskohta ja kiinnitä kosketuslaite magneeteilla

Kun asennat muulle kuin magneettiselle pinnalle, siirry seuraavaan vaiheeseen.

! Huom

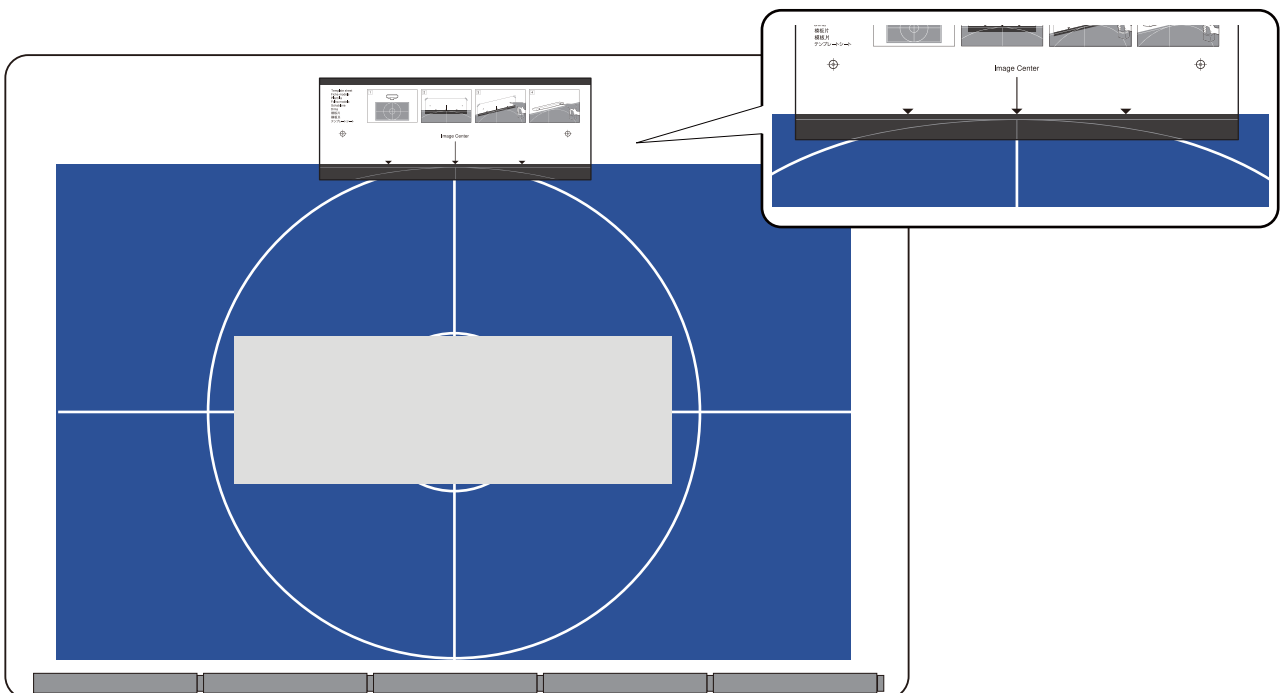
Koska käytetään voimakkaita magneetteja, ne voivat aiheuttaa vamman, jos jätät sormesi loukkuun. Ole varovainen, että et jätä sormiasi tai muita kehosi osia loukkuun magneettien ja asennuspinnan väliin.



Kun olet kiinnittänyt kosketuslaitteen, siirry kohtaan "Kosketuslaitteen kytkeminen päälle" [s.103](#).

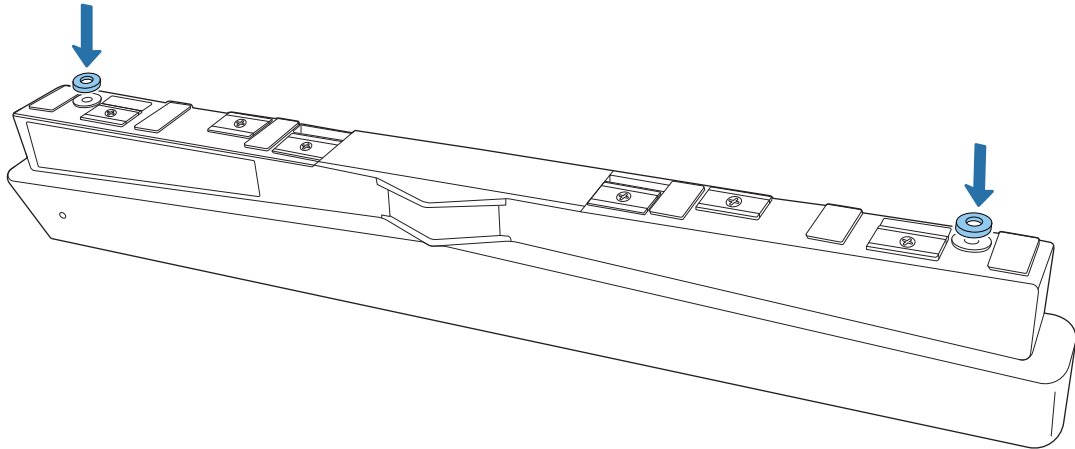
5 Kun asennat muulle kuin magneettiselle pinnalle, kiinnitä malliarkki kosketuslaitteen asennuspaikkaan

Kuten alla on näytetty, kiinnitä malliarkin alaosa asennuskuvioon.

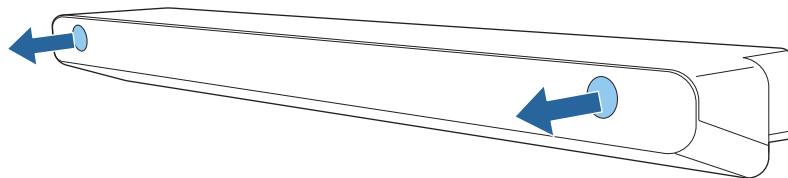


6 Poraa reiät asennuspintaan ja irrota sitten malliarkki

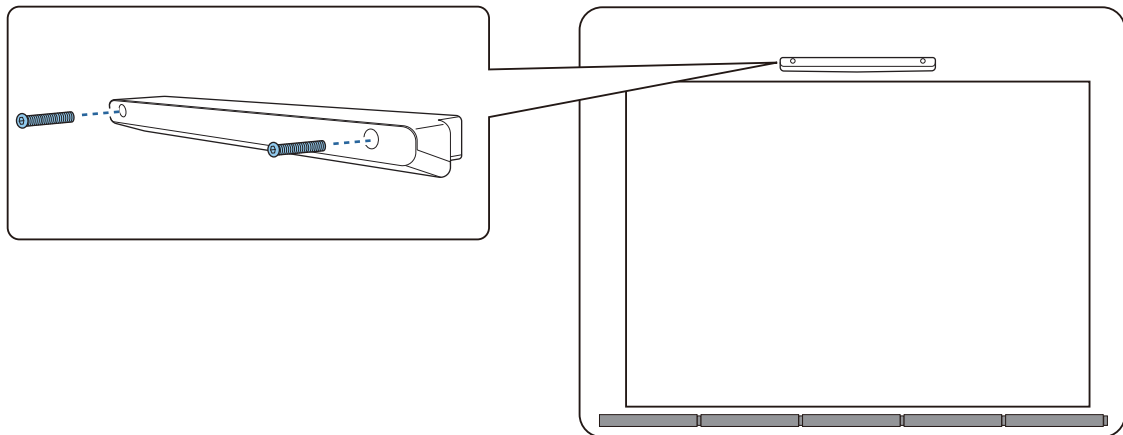
7 Kiinnitä toimitukseen kuuluvat välilevyt (x2) ruuvireikiin kosketuslaitteen takana



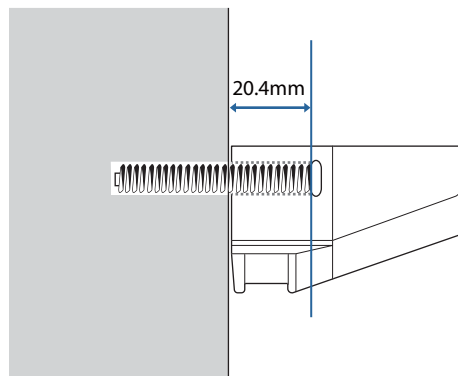
8 Poista kumitulpat (x2) kosketuslaitteen edestä



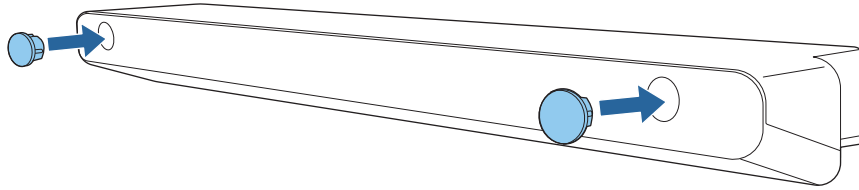
9 Kiinnitä kosketuslaite kaupoista saatavilla M4-ruuveilla (x2)



Seuraavassa näytetään kosketuslaitteen ruvinreikien syvyys.



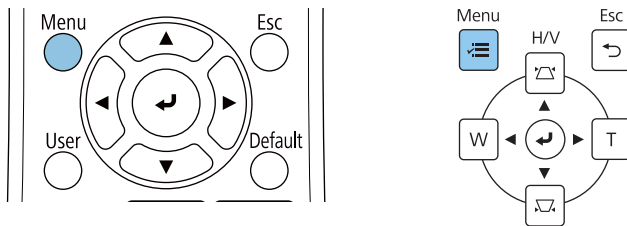
10 Kiinnitä kumitulpat, jotka irrotit vaiheessa 8 kosketuslaitteen edessä oleviin ruuvinreikiin



Kun käytät kosketuslaitteen kannaketta asentamiseen projisointipinnan ulkopuolelle

1 Käynnistä projektori ja paina sitten [Menu]-painiketta

Kaukosäätimen käyttäminen Ohjauspaneelin käyttäminen



2 Valitse **Kosketusyksikkö**-kohdassa **Asennus**-valikosta

Usein käytetyt kohteet	Asennus
Kuva	Kiinteä asennus Pois
Signaali-I/O	Testikuva
Asennus	Asennuslevyn asennusopas
Näyttö	Pystyasennus Ei
Toiminta	Projisointi Etuala/Ylösalaisin
Hallinta	Automaattinen näytön säätö
Verkko	Geometrinen korjaus Pistekorjaus
Kynä/kosketus	Digitaalinen zoomaus
Vuorovaikutteinen	Yhdistä ELPB02 Pois
Muisti	Kosketusyksikkö
ECO	Kaukovastaanotin Pois
Aloitukset/Kaikki asetukset	Projektorin tunnus Pois
	Näyttötyyppi 16:9
	Korkeapaikkatila Pois
	Palauta Asennus-asetukset
	Näyttö
	Kuvionäyttö

3

Valitse **Asennuskuvio**

[Kosketusyksikkö]		Return
Asennuskuvio		
Virta	Pois	
Kalibrointialue	Kapea	

Projisoidussa kuvassa näkyy asennuskuvio.

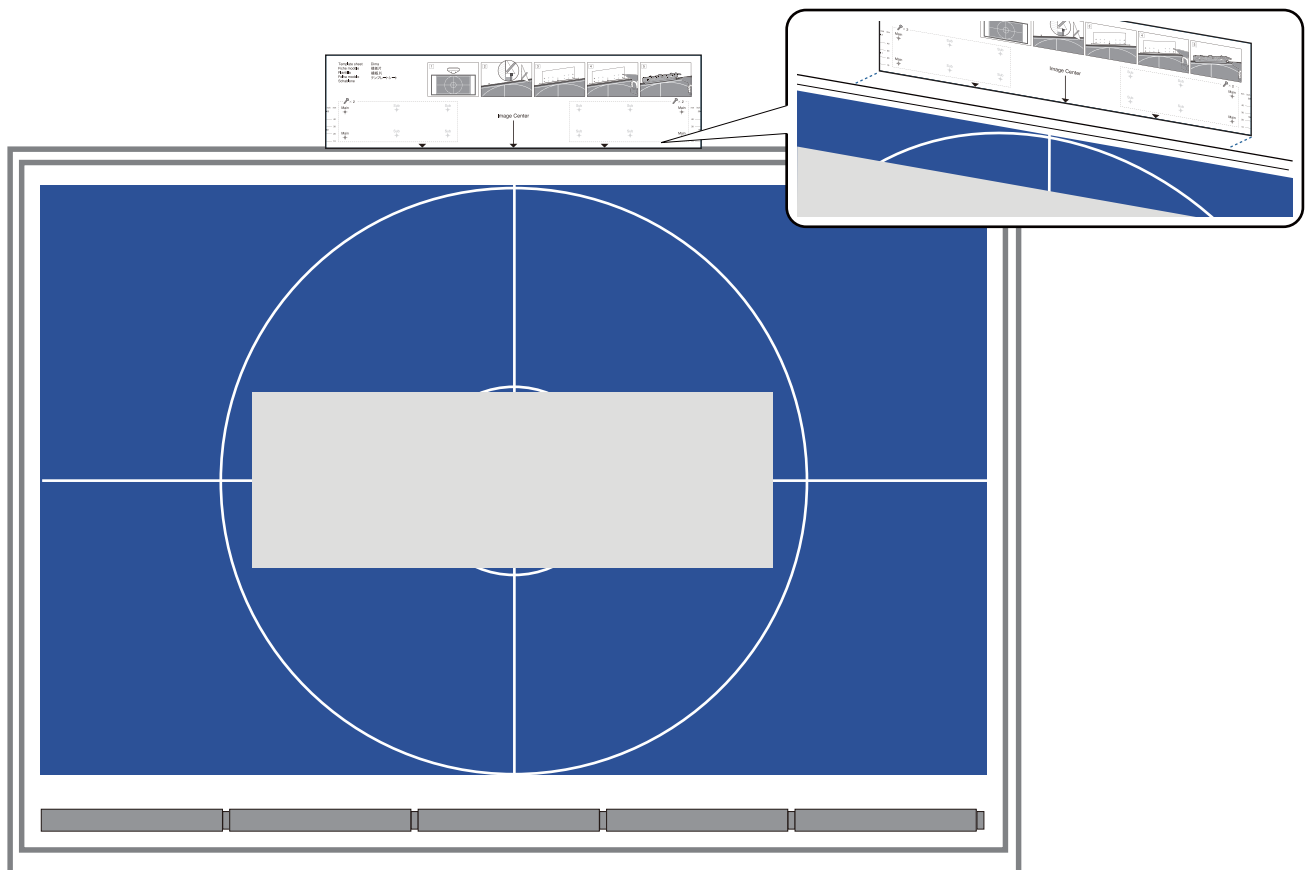


4

Kiinnitä kosketuslaitteen kannakkeen malliarkki

Kohdista projisointipinnan yläreuna malliarkin alareunaan.

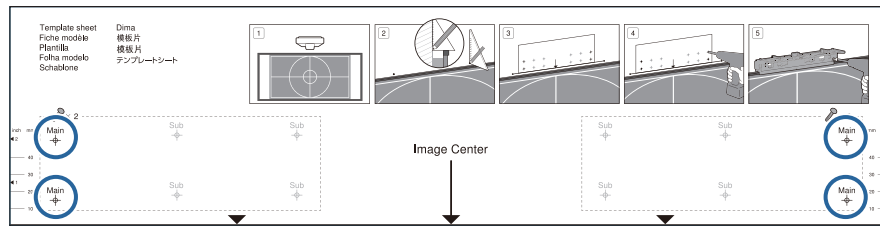
Jos kannakkeen asennuspinnan ja projisointipinnan välissä on rako, on suositeltavaa piirtää merkit etukäteen kiinnityskohtaan.



5

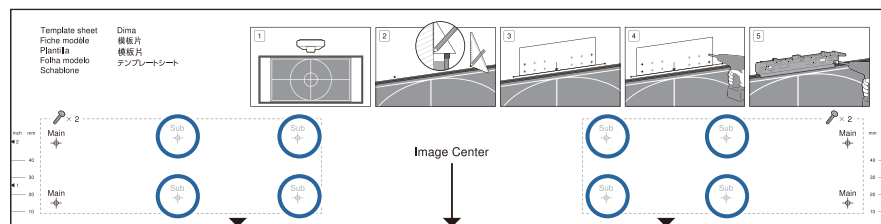
Pora reiät asennuspintaan ja irrota sitten malliarkki

Tee reiät alliarkin neljään pisteeseen, joissa on merkintä **Main**.



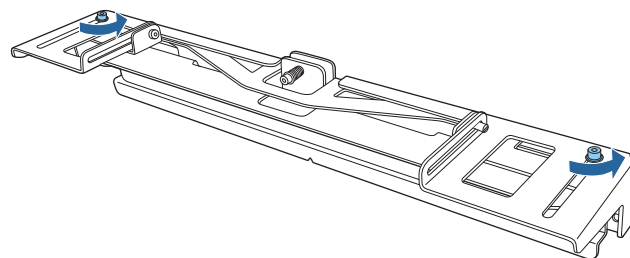
Asennuspinnan tilan mukaan sinun on ehkä kiinnitettävä kannake pisteisiin, joissa on merkintä Sub.

Tee reiät neljään kohtaan (kaksi vasemmalle ja kaksi oikealle) tasapainon optimoimiseksi.



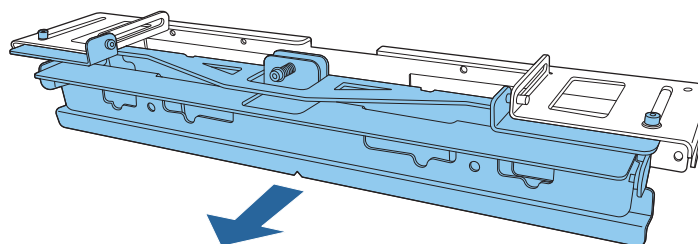
6

Löysää ruuvit (x2) kosketuslaitteen kannakkeen päällä



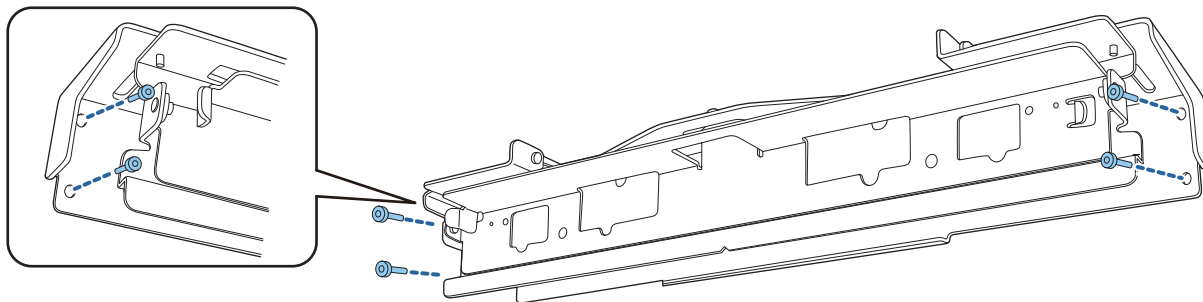
7

Liu'uta kannakkeen edessä olevia osia eteenpäin, kunnes ne on laajennettu kokonaan

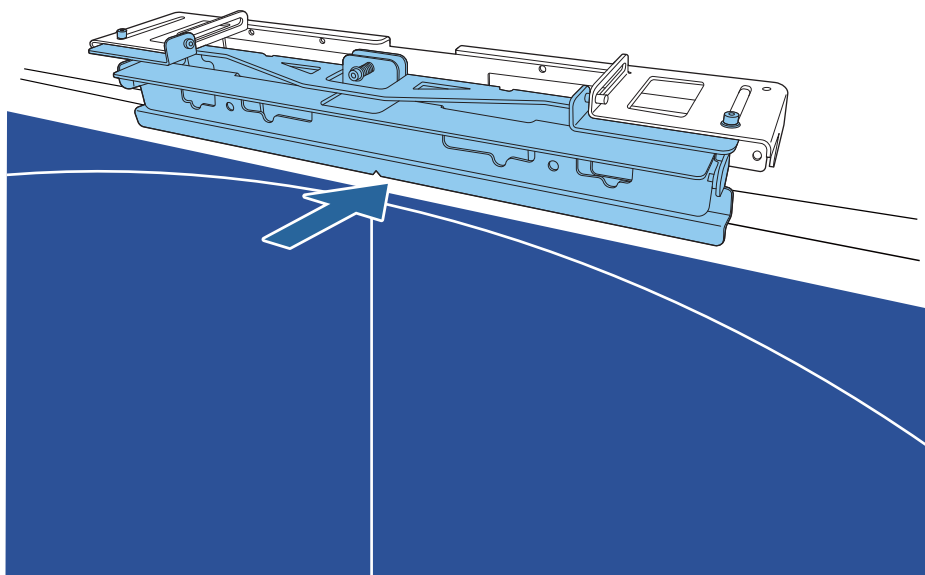


Estääksesi liukuriosaa luistamasta asennuksen aikana, kiristä hieman yläruuveja (x2), jotka löysäsit vaiheessa 6.

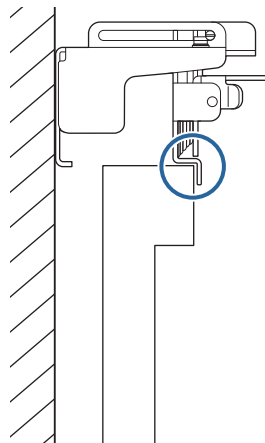
- 8 Kiinnitä kannake seinään kaupoista saavilla halkaisijaltaan 3,8 mm:n puuruuveilla, joiden pituus on 45 mm (x4) tai M4-ankkuripulteilla (x4)



- 9 Liu'uta kannaketta niin, että se asettuu kohdalleen projisointinäytössä

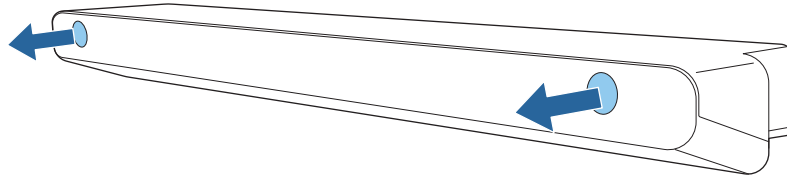


Liu'uta sitä, kunnes kannakkeen alareuna koskettaa projisointinäyttöä.



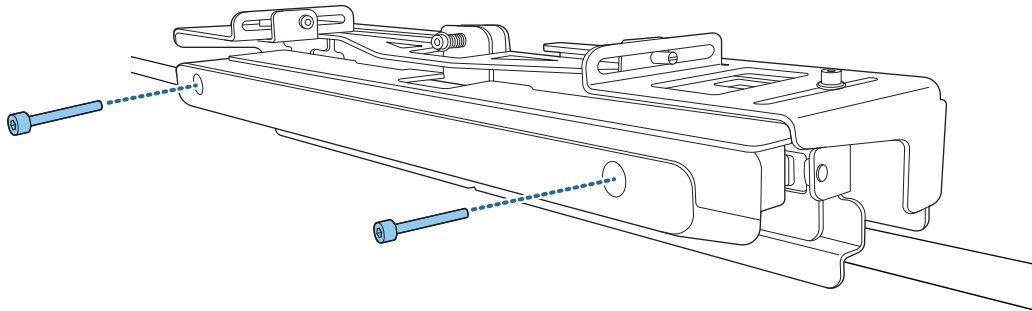
10

Poista kumitulpat (x2) kosketuslaitteen edestä



11

Kiinnitä kosketuslaite kannakkeeseen toimitukseen kuuluvilla M4 x 25 mm:n pulteilla (x2)

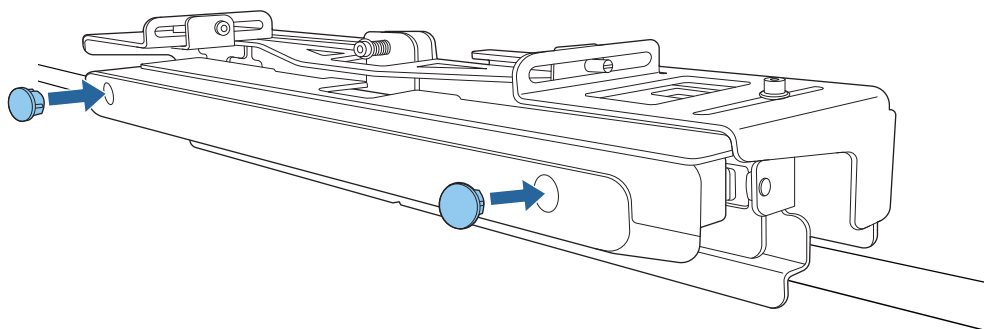


Huom

Kosketuslaitteen takana on voimakas magneetti. Älä jätä kättäsi kosketuslaitteen ja sen kannakkeen väliin.

12

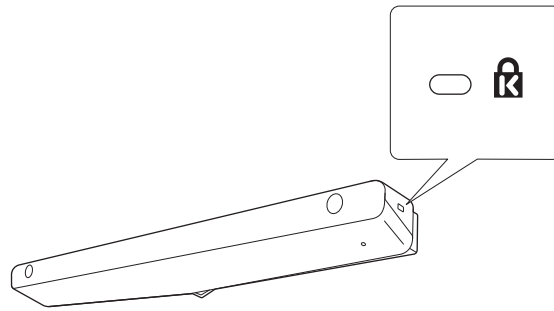
Kiinnitä kumitulpat, jotka irrotit vaiheessa 10 kosketuslaitteen edessä oleviin ruuvireikiin



Turvakaapelin kiinnittäminen

Tämän kosketuslaitteen turvallisuuskolo on yhteensopiva Kensingtonin valmistaman Microsaver Security System -järjestelmän kanssa. Katso seuraavasta lisätietoja Microsaver Security System -järjestelmästä.

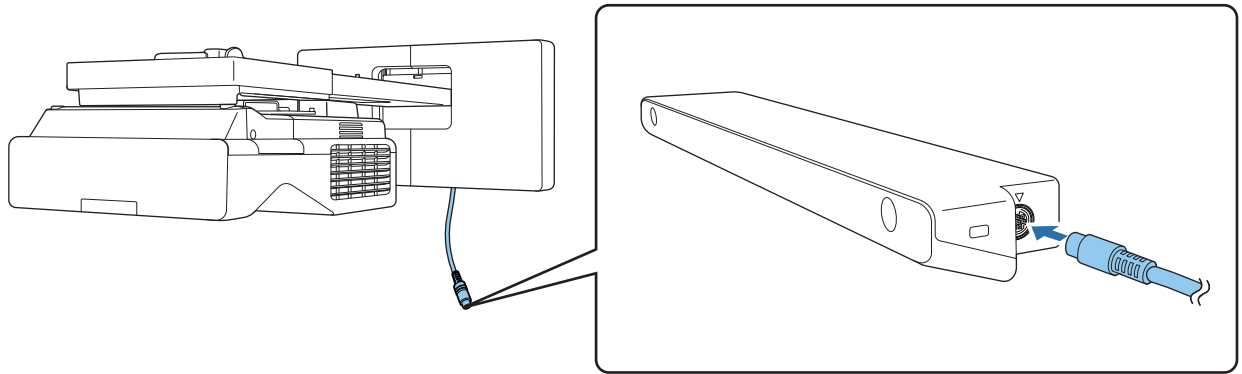
<http://www.kensington.com/>



Kosketuslaitteen kytkeminen päälle

1

Liitä Kosketuslaitteen liitäntäkaapeli, joka liitetään projektoriin TCH-porttiin Kosketuslaitteessa



Varmista, että kosketusyksikön liitäntäkaapeli on liitetty lujasti paikalleen. Jos kaapeli ei ole kokonaan paikallaan, vanhemman mallin kosketusyksikön valikko tulee ehkä näkyviin, kun laserin kulmaa säädetään.

2

Valitse **Kosketusyksikkö**-kohdassa **Asennus**-valikosta

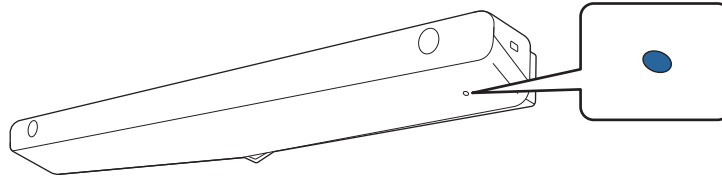
Usein käytetyt kohteet	Asennus	
Kuva	Kiinteä asennus	Pois
Signaali-I/O	Testikuva	
Asennus	Asennuslevyn asennusopas	
Näyttö	Pystyasennus	Ei
Toiminta	Projisointi	Etuala/Ylösalaisin
Hallinta	Automaattinen näytön säätö	
Verkko	Geometrinen korjaus	Pistekorjaus
Kynä/kosketus	Digitaalinen zoomaus	▼
Vuorovaikutteinen	Yhdistä ELPB02	Pois
Muisti	Kosketusyksikkö	
ECO	Kaukovastaanotin	Pois
Aloituis/Kaikki asetukset	Projektorin tunnus	Pois
	Näyttötyyppi	16:9 ▼
	Korkeapaikkatila	Pois
	Palauta Asennus-asetukset	
	Näyttö	
	Kuvionäyttö	

3

Aseta **Virta Päällä**-tilaan



Kosketuslaite käynnistyy ja merkkivalo palaa sinisenä.

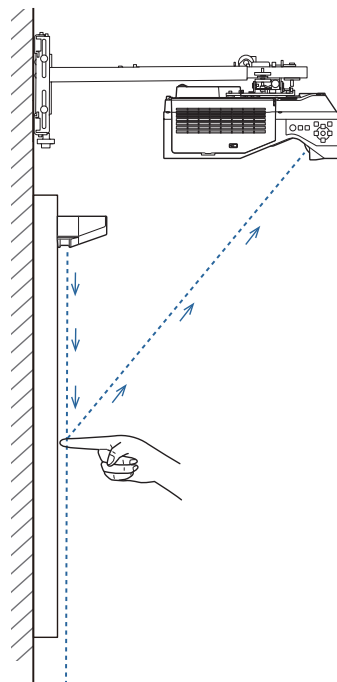


Kosketuslaite käynnistyy automaattisesti, kun kytket projektorin päälle, jos **Virta** on asetettu **Päällä**.

Laserin kulman säätäminen (Kosketuslaitteen automaattinen asetus)

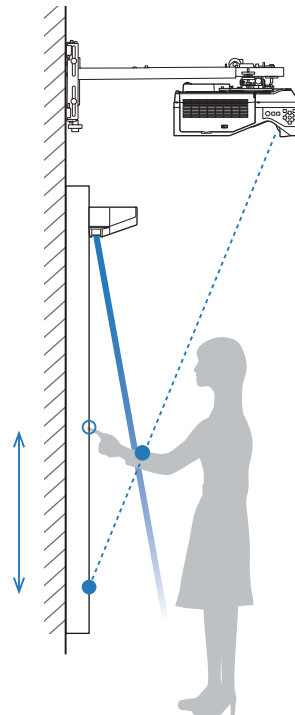
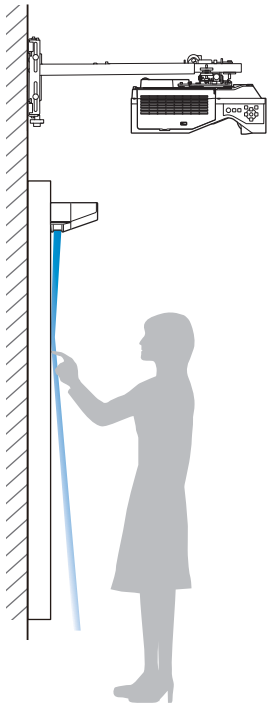
Verhonmuotoinen infrapunalaser lähtee Kosketuslaitteesta. Kun kosketat projisointipintaa, infrapunalaser heijastuu sormestasi mahdollistaen sen asennon tunnistamisen, mikä antaa projektorin infrapunakameran tunnistaa heijastusasennon.

Säädä laser-valon kulma tulemaan Kosketuslaitteesta niin, että projektori voi havaita sormesi sijainnin oikein.



Jos laser ei säteile näytön suuntaisesti, projektori ei tunnista kosketustoimintoja tai sormesi sijaintia oikein.

Kun laser ei ole näytön suuntainen



- Sormesi sijaintia ei ehkä tunnisteta, vaikka koskettaisit projisoitua kuvaa.
- Vaikka et koskettaisit projisoitua kuvaa, kosketustoiminnot voidaan tunnistaa väärin, mikä voi johtaa tahattomiin toimintoihin.

- Projektorin tunnistama sormen sijainti ja sormen todellinen sijainti eivät ehkä kohdistu, ja seurauksena voi olla tahattomia toimintoja.
- Projektori siirtyy tilaan, jossa kosketus tunnistetaan edelleen, mutta napsautustoimintaa ei tunnisteta.



Varmista ennen laserin kulman säätämistä, että vuorovaikutteisen kynän kalibrointi on suoritettu loppuun.

1

Valitse **Kosketusyksikkö**-kohdassa **Asennus**-valikosta

Usein käytetyt kohteet	Asennus	
Kuva	Kiinteä asennus	Pois
Signaali-I/O	Testikuva	
Asennus	Asennuslevyn asennusopas	
Näyttö	Pystyasennus	Ei
Toiminta	Projisointi	Etuala/Ylösalaisin
Hallinta	Automaattinen näytön säätö	
Verkko	Geometrinen korjaus	Pistekorjaus
Kynä/kosketus	Digitaalinen zoomaus	▼
Vuorovaikutteinen	Yhdistä ELPCB02	Pois
Muisti	Kosketusyksikkö	
ECO	Kaukovastaanotin	Pois
Aloitus/Kaikki asetukset	Projektorin tunnus	Pois
	Näyttötyyppi	16:9 ▼
	Korkeapaikkatila	Pois
	Palauta Asennus-asetukset	
	Näyttö	
	Kuvionäyttö	

2

Valitse **Kosketuslaiteasetus (Autom)**

[Kosketusyksikkö]	Return
Asennuskuvio	
Virta	Päällä
Kosketuslaiteasetus (Autom)	
Kosketuslaiteasetus (Manuaal.)	
Kosketuskalibrointi	
Kalibrointialue	Kapea

3

Valitse käytetäänkö kosketuslaitteen kannaketta

[Kulman säätö]


Kosketusyksikön asentaminen ilman kiinnikettä

Kosketusyksikön asentaminen kiinnikkeellä

Kun käytät kosketusyksikön asentamiseen Kosk.yksik. Kiinnikettä, valitse "Kosketusyksikön asentaminen kiinnikkeellä".

Kierrä Säätöruuvia vastapäivään, kunnes ruuvi pysähtyy.

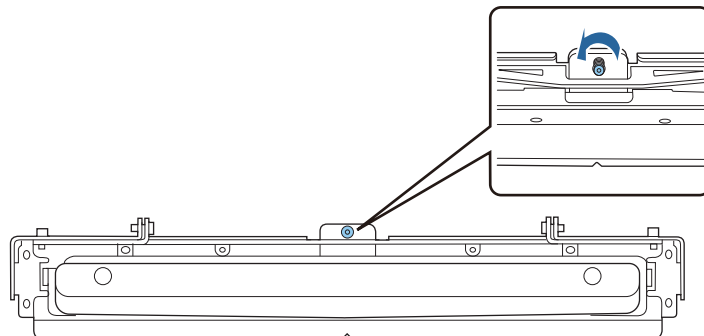
Kosk.yksik. Kiinnike



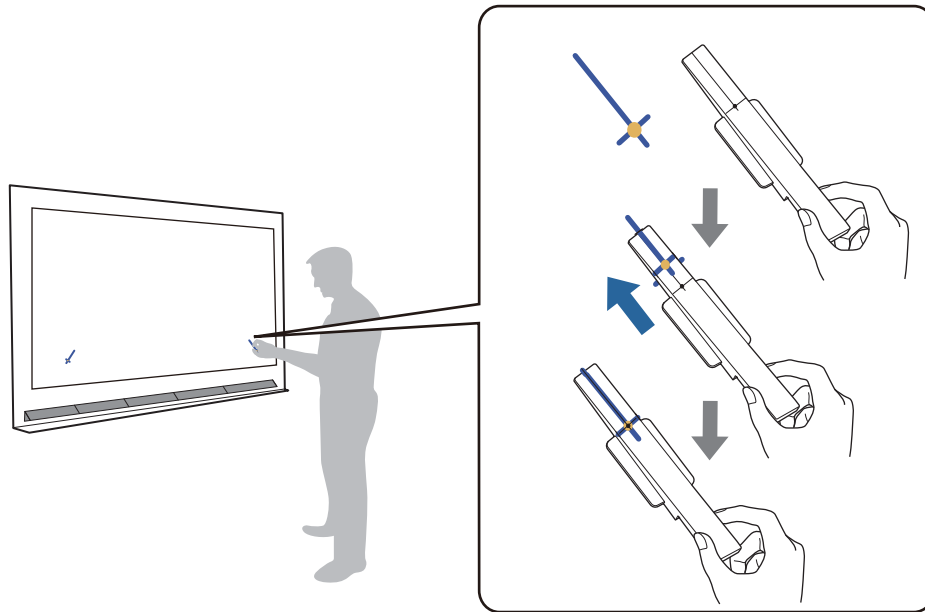

- Seuraavat vaiheet ovat erilaisia, jos käytät kosketuslaitteen vanhempaa mallia. Toimi näytön ohjeiden mukaisesti. Katso tiedot toimintojen suorittamisesta vanhan projektorin toimitukseen kuuluvasta *Asennusopas*.
- Jo vanhemman mallin kosketusyksikön näyttö tulee näkyviin, vaikka ELPFT01 on liitetty, tarkista kosketusyksikön liitäntäkaapeliyhteys.

4

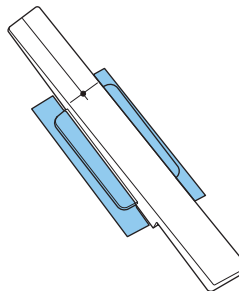
Jos käytät kosketuslaitteen kannaketta, kierrä kannakkeen päällä olevaa säätöruuvia vastapäivään, kunnes se ei käänny enempää



- 5 Aseta kaksi toimitukseen kuuluvaa merkkiä merkkisijainteihin projisointinäytöllä ja kiinnitä ne



- Magneettiset valkokankaat: Aseta merkien pohja valkokankaalle.
- Muut kuin magneettiset valkokankaat: Käytä toimitukseen kuuluvaa teippiä merkien kiinnittämiseen, kuten alla.



Älä laita mitään muuta kuin merkkejä projisoidun kuvan lähelle kulman säädön aikana. Jos muita kohteita on projisoidussa kuvassa, kulman säätöä ei voida suorittaa oikein.

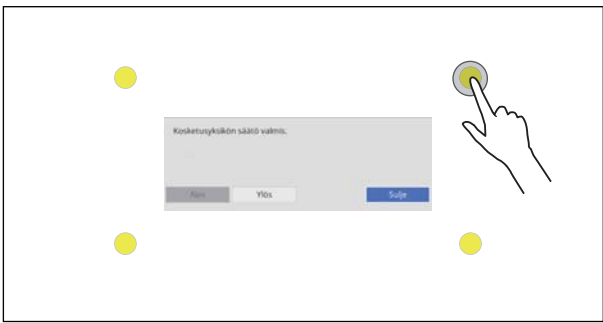
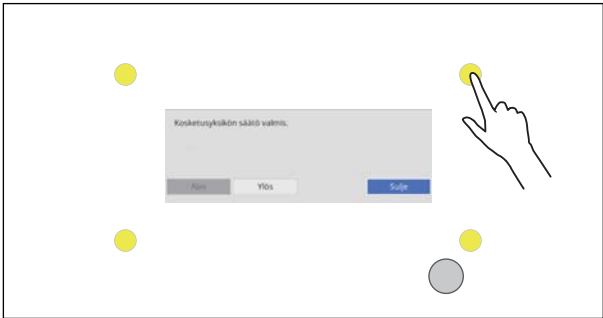
- 6 Paina [Enter]-painiketta käynnistääksesi kosketuslaitteen automaattisen säädön

Automaattinen säätö voi kestää muutaman minuutin projisointipinnan mukaan.

- 7 Kun **Kosketusyksikön säätö valmis.** -viesti näkyy näytössä, poista merkit projisointipinnalta

Jos näkyviin tulee viesti, jossa ilmoitetaan, että automaattinen säätö on epäonnistunut, tarkista "Kun automaattinen säätö epäonnistuu" s.109.

8 Kosketa näytöllä näkyvää (●)-kohtaa sormella ja tarkista näkyykö (●) samassa kohdassa Vahvista koskettamalla kaikkia neljää (●)-kohtaa.

Ruutu	Tila
	<p>Säätäminen on suoritettu oikein, jos sormella koskettaminen on samassa kohdassa kuin missä (●) näkyy.</p>
	<p>Jos (●) näkyy eri kohdassa kuin koskettamasi, valitse kerran Ylös ohjauspaneelissa tai kaukosäätimessä. Kosketa seuraavaksi (●)-kohtaa uudelleen vahvistaaksesi.</p> <p>Toista, kunnes (●) näkyy oikeassa kohdassa.</p>

Säätö on valmis, kun (●) näkyy oikeassa kohdassa kaikissa neljässä (●)-kohdassa.

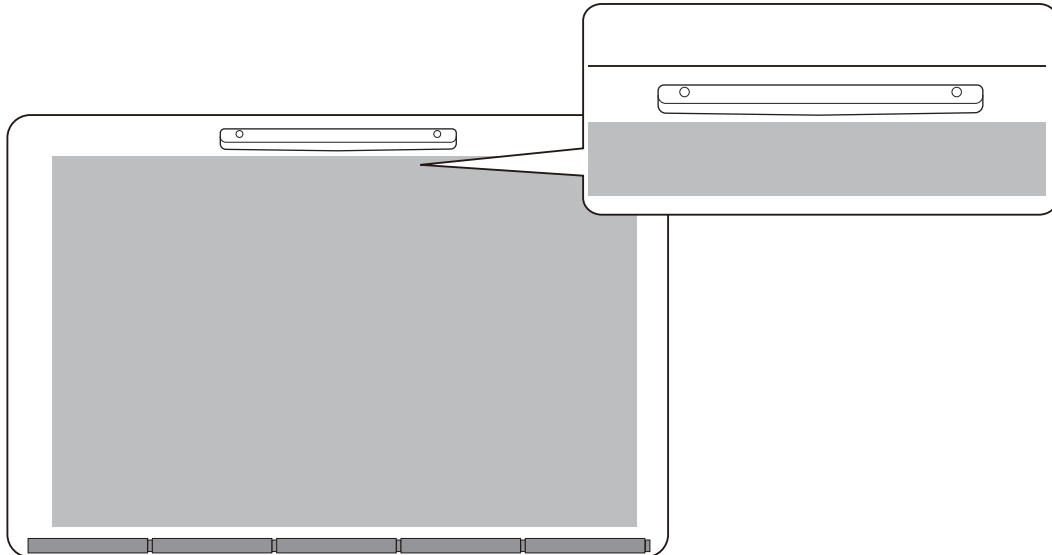
Siirry kohtaan "Kosketustoimintasijainnin kalibrointi" [s.118](#).

■ Kun automaattinen säätö epäonnistuu

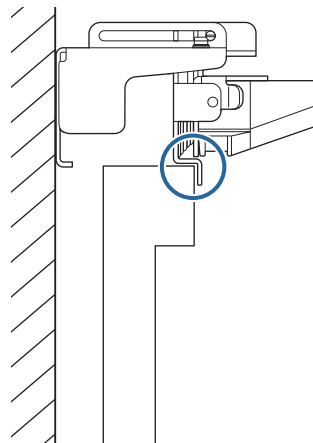
1

Tarkista onko kosketuslaitteen asennussijainti oikea

- Varmista, että kosketuslaite ja projisoitu kuvat ovat samansuuntaisia.



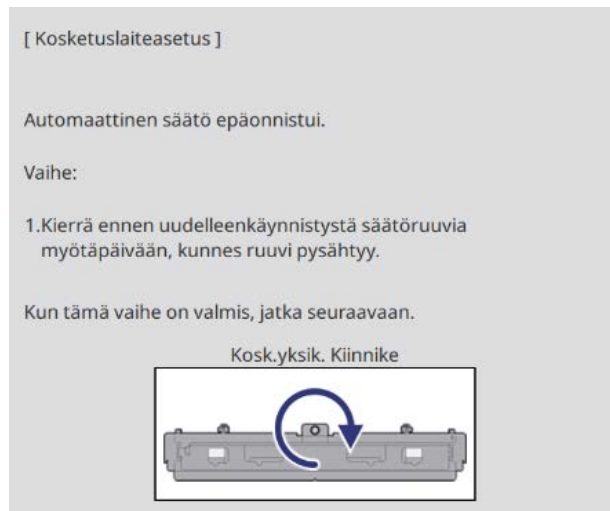
- Jos käytät kosketuslaitteen kannaketta, varmista, kannakkeen alareuna on samassa tasossa kuin projisointipinnan reuna ja ilman rakoja.



2

Tarkista näytetyt viestit ja suorita välttämättömät toimenpiteet

- Kun seuraava näyttö tulee näkyviin, säädä laserin kulma ja suorita sitten automaattinen säätö uudelleen. Katso lisätietoja kohdasta "Laserin kulman säätäminen" s.110.



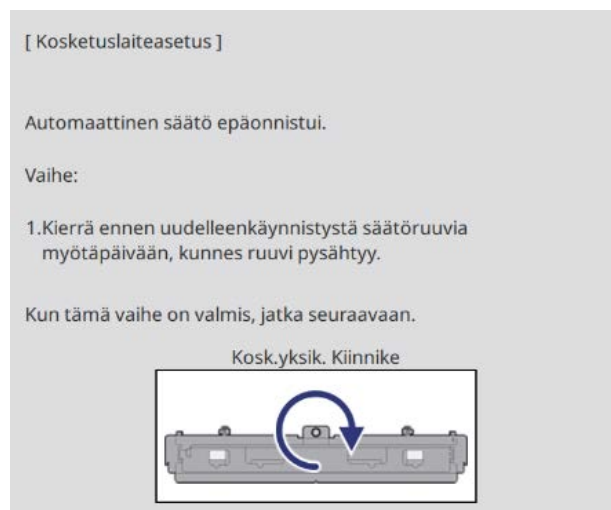
- Jos muu kuin yllä esitetty näyttö tulee näkyviin, tarkista kaikki näytöllä näkyvät tiedot. Kun olet tarkistanut kaikki, suorita **Kosketuslaiteasetus (Autom)** tai **Kosketuslaiteasetus (Manuaal.) Asennus**-valikosta uudelleen. Katso tiedot manuaalisesta säätämisestä kohdasta "Laserin kulman säätäminen manuaalisesti" s.112.



Jos ongelma ilmenee edelleen kaikkien kohtien tarkistamisen jälkeen, kosketusyksikössä voi olla toimintahäiriö. Ota yhteys jälleenmyyjään.

Laserin kulman säätäminen

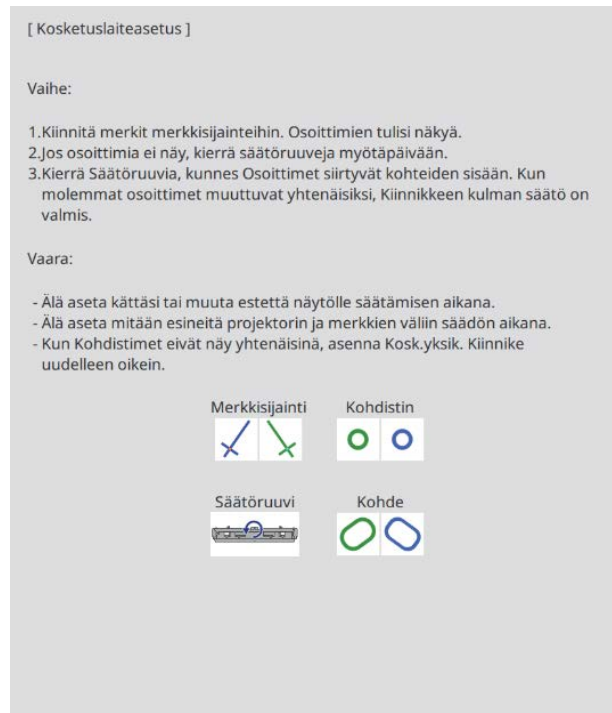
Tässä osassa selitetään, kuinka laserin kulma säädetään uudelleen, kun näkyvässä on seuraava näyttö.



1

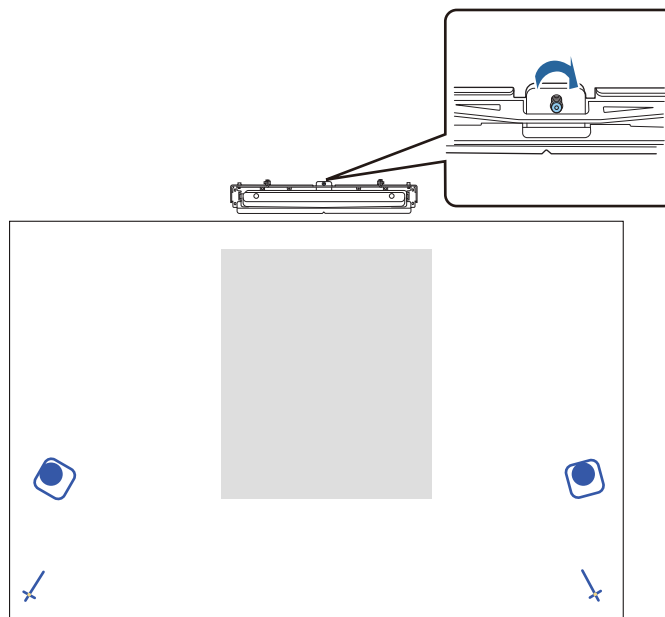
Paina [Enter]-painiketta

Seuraava säätönäyttö tulee näkyviin.



2

Kierrä säätöruuvia vastapäivään kattaaksesi sekä vasemman että oikean osoittimen



3

Paina [Enter]-painiketta käynnistääksesi kosketuslaitteen automaattisen säädön

4

Kun säätäminen on valmis ja seuraava näyttö on näkyvässä, poista merkit projisointipinnasta



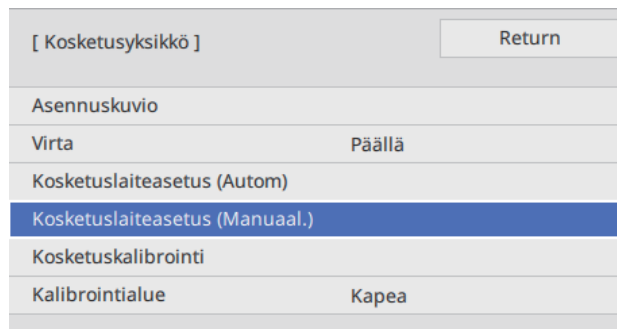
Jos näkyviin tulee viesti, jossa ilmoitetaan, että automaattinen säätö on epäonnistunut, tarkista "Kun automaattinen säätö epäonnistuu" s.109.

Laserin kulman säätäminen manuaalisesti

Jos **Kosketuslaiteasetus (Autom)** epäonnistuu, voit tehdä säädöt manuaalisesti.

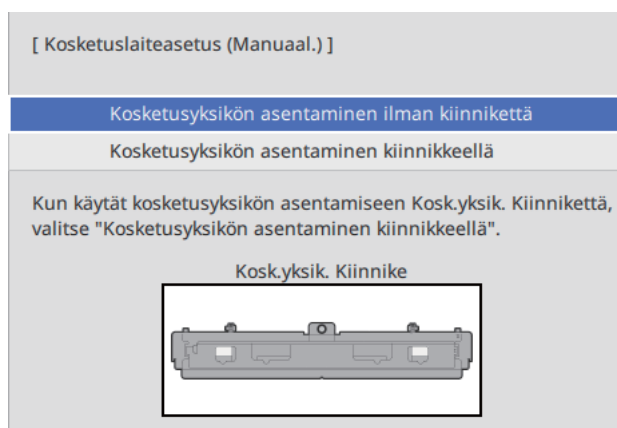
1

Valitse **Kosketusyksikkö - Kosketuslaiteasetus (Manuaal.) Asennus**-valikosta



2

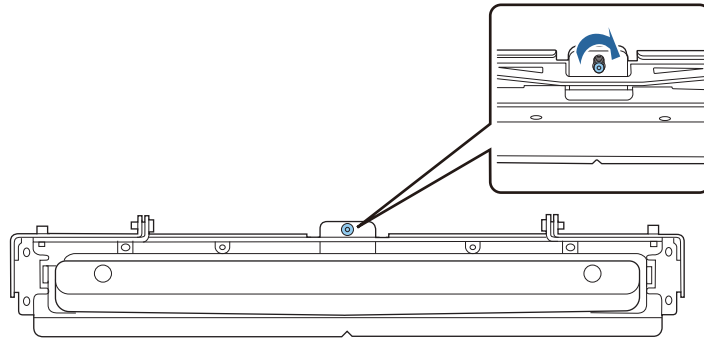
Valitse käytetäänkö kosketuslaitteen kannaketta



Jos valitset **Kosketusyksikön asentaminen ilman kiinnikettä**, siirry vaiheeseen 6.

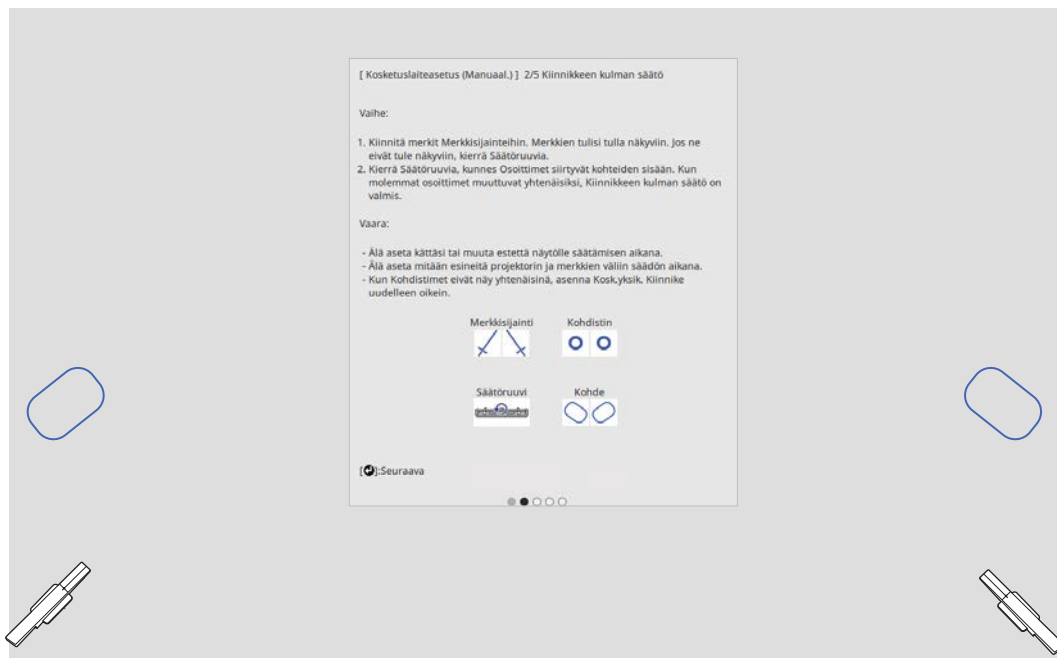
3

Jos käytät kosketusyksikön kannaketta, kierrä kannakkeen päällä olevaa säätöruuvia myötäpäivään, kunnes se ei käänny enempää



4

Jos käytät kosketusyksikön kannaketta, aseta kaksi toimitukseen kuuluvaa merkkiä merkisijainteihin projisointinäytöllä ja kiinnitä ne



Kun merkit on kiinnitetty, merkit näkyvät projisointinäytössä vasemmalla ja oikealla.

Jos merkkejä ei näy, kierrä säätöruuvia kosketusyksikön kannattimen päällä, kunnes ne näkyvät.

5

Jos käytät kosketusyksikön kannaketta, kierrä kannakkeen päällä olevaa säätöruuvia siirtääksesi merkit kohteisiinsa

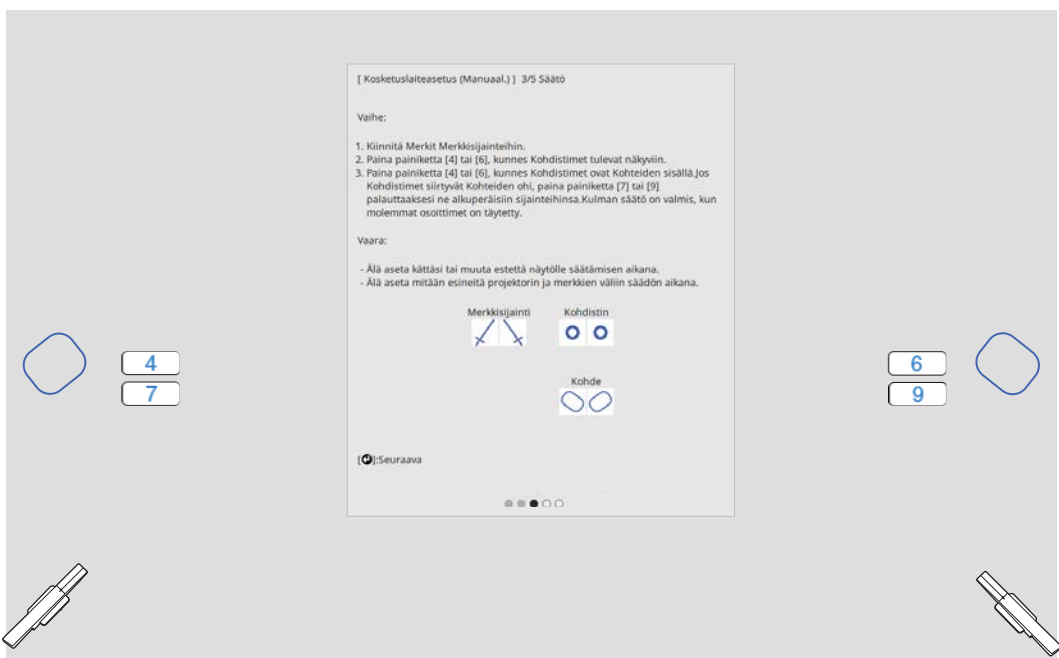


Kun ne ovat kohteissaan, merkit näkyvät täytettyinä (●).

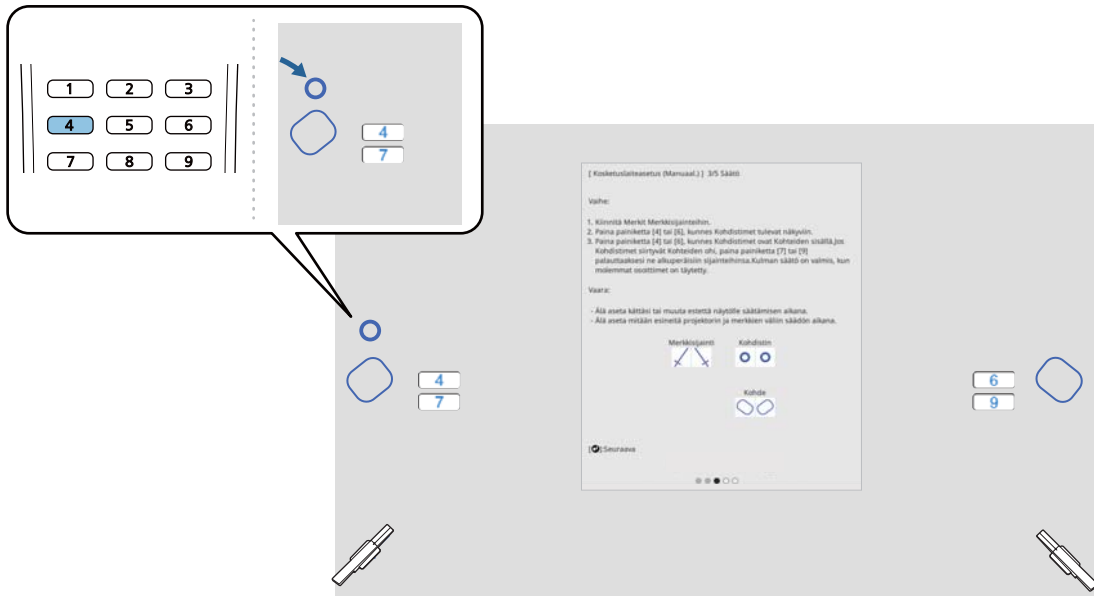
Kun vasemmalla ja oikealla puolella olevat merkit näkyvät täytettyinä, paina kaukosäätimen [Enter]-painiketta.

6

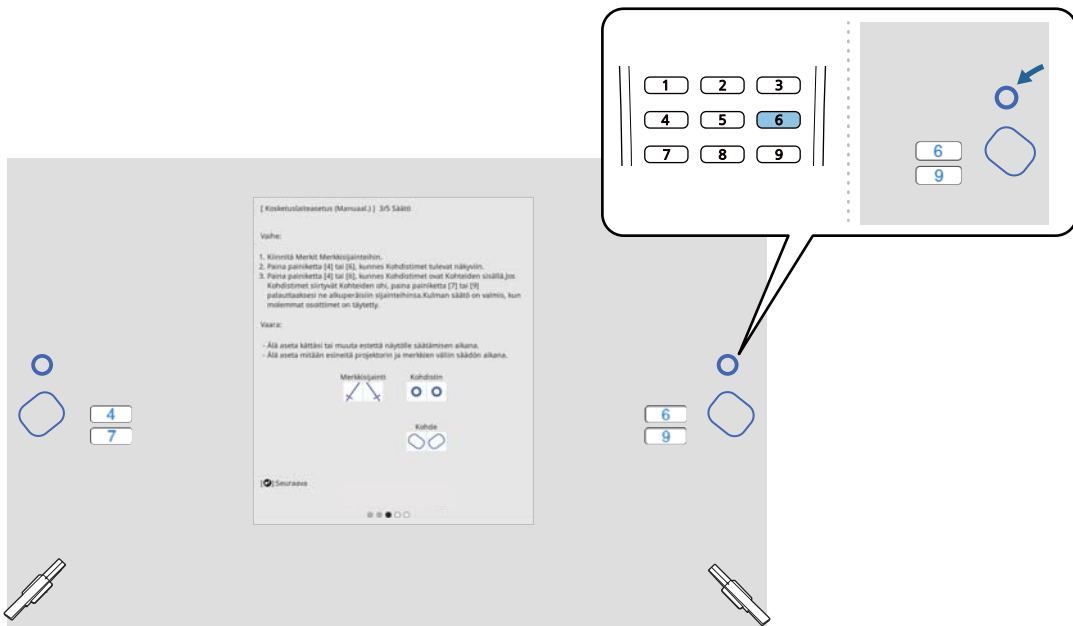
Aseta kaksi toimitukseen kuuluvaa merkkiä merkksijainteihin projisointinäytöllä ja kiinnitä ne




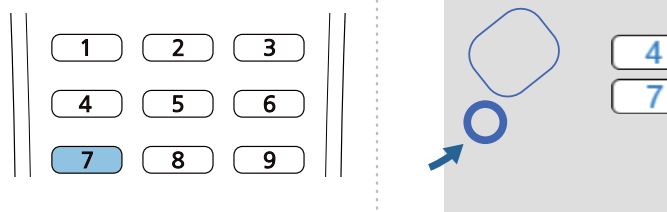
7 Paina kaukosäätimen numeropainiketta [4], kunnes merkki näkyy projisointinäytön vasemmalla puolella



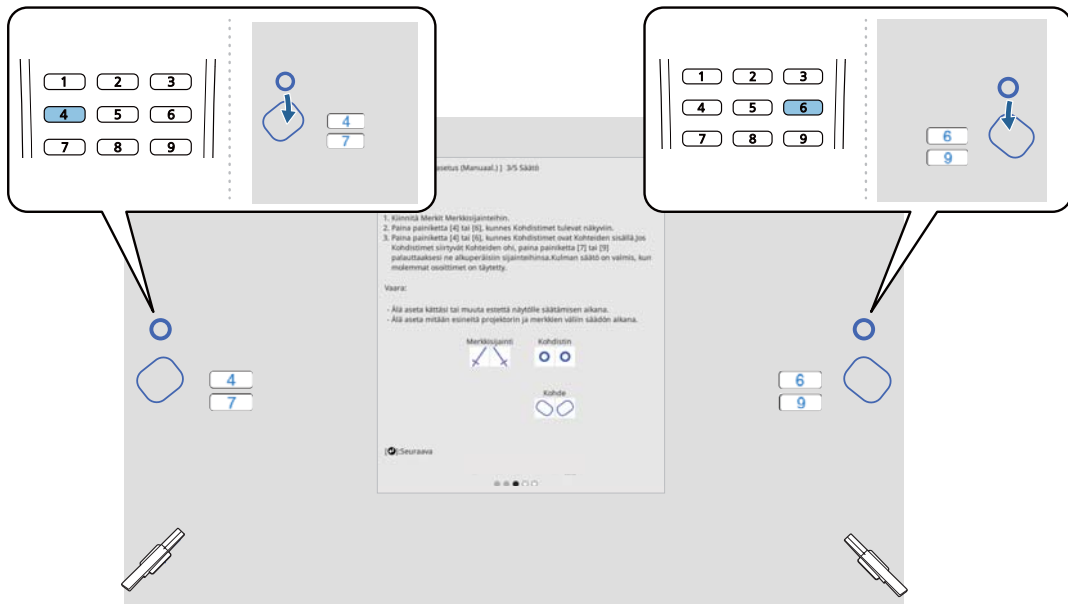
8 Paina kaukosäätimen numeropainiketta [6], kunnes merkki näkyy projisointinäytön oikealla puolella



 Jos vasemmanpuoleinen merkki siirtyy pois näytöltä, kun siirrät oikeanpuoleista kohdistinta, paina kaukosäätimen numeronäppäintä [7], kunnes se näkyy uudelleen.



9 Siirrä vasenta ja oikea merkkiä kaukosäätimen numeronäppäimellä [4] tai [6] siirtääksesi ne kohteisiinsa

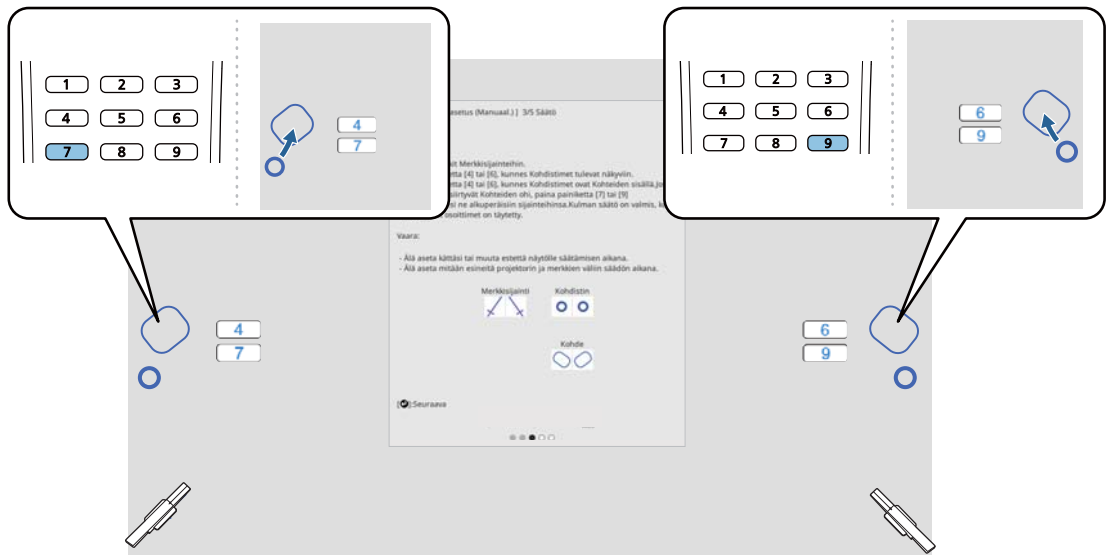


Kun ne ovat kohteissaan, merkit näkyvät täytettyinä (●).

Kun vasemmalla ja oikealla puolella olevat merkit näkyvät täytettyinä, paina kaukosäätimen [Enter]-painiketta.



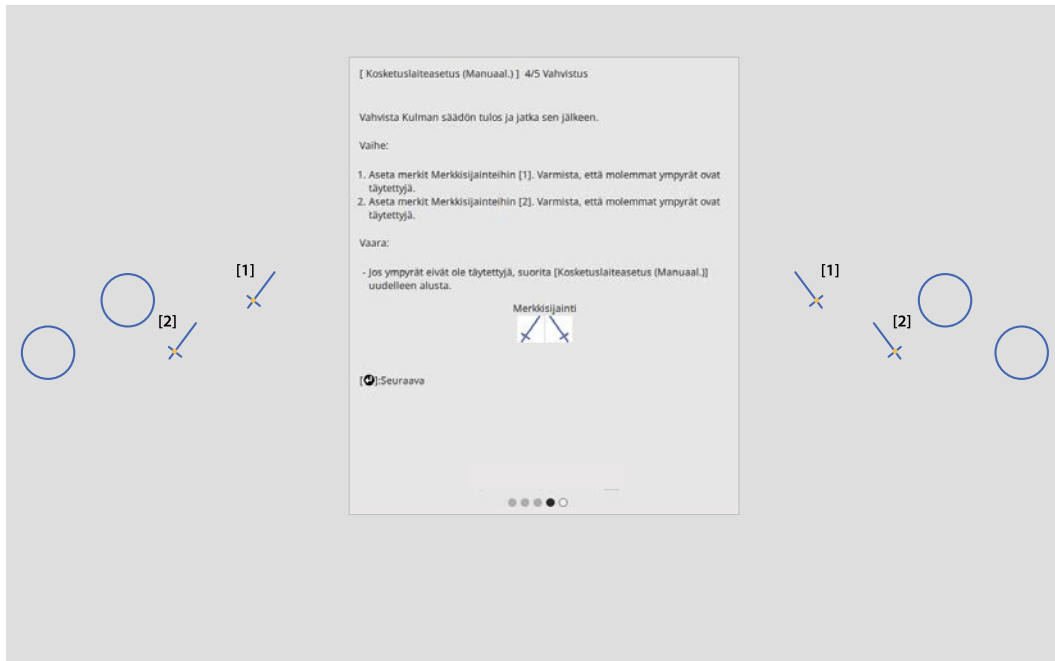
- Kun siirrät yhtä merkkiä, myös toinen merkki siirtyy hieman. On suositeltavaa säätää vasenta ja oikeaa merkkiä vaihdellen hieman kerrallaan, kun merkkien sijaintia tarkistetaan.
- Jo merkit siirtyvät kohdesijaintien ohi, käytä kaukosäätimen numeronäppäintä [7] tai [9] siirtääksesi merkkejä vastakkaiseen suuntaan.



- Jollet pysty siirtämään merkkejä tarkoitetulla tavalla, paina kaukosäätimen [Esc]-painiketta ja aloita alusta vaiheesta 6.

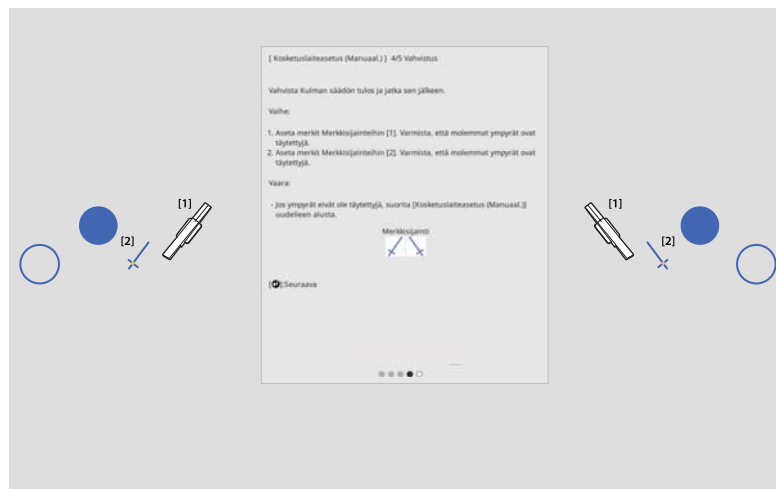
10

Sijoita merkit merkisijainteihin näytön ohjeiden mukaisesti ja tarkista sitten säätötulokset

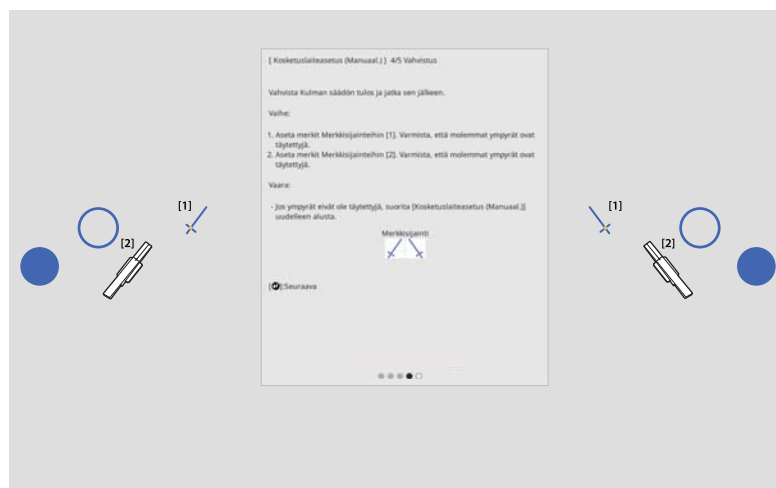


Tarkista, että projisointinäytössä näkyvät ympyrät on täytetty, kun merkit on sijoitettu merkisijainteihin.

Kun merkki on sijoitettu sijaintiin [1]

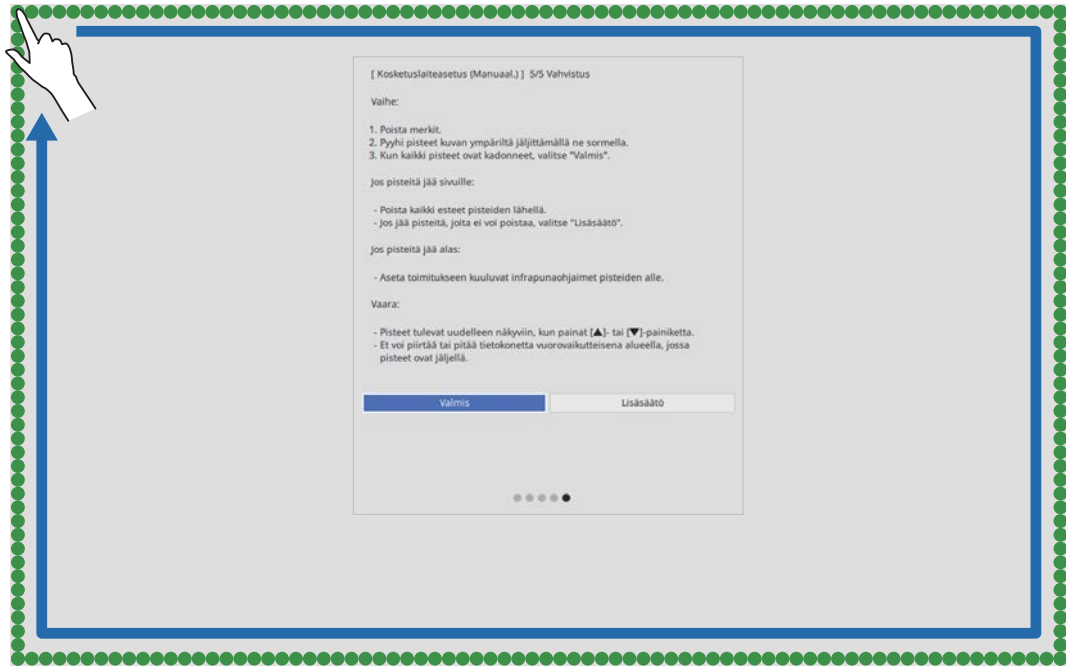


Kun merkki on sijoitettu sijaintiin [2]



11

Poista merkit ja jäljitä sitten pisteet projisointinäytöllä sormella poistaaksesi ne



Kun kaikki pisteet ovat kadonneet, valitse **Valmis**.

Siirry kohtaan "Kosketustoimintasijainnin kalibrointi" [s.118](#).

Jos jokin piste ei katoa, valitse **Lisäsäätö**. Säädä uudelleen näytön ohjeiden mukaisesti.

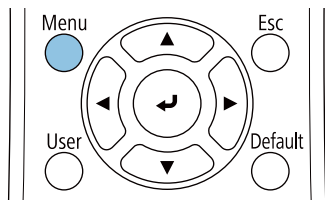
Kosketustoimintasijainnin kalibrointi

Suorita kosketuskalibrointi niin, että projektori voi tunnistaa kosketustoiminnot täsmällisesti.

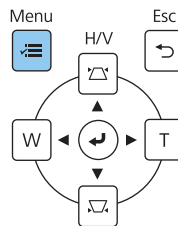
1

Paina projektorin [Menu]-painiketta

Kaukosäätimen käyttäminen



Ohjauspaneelin käyttäminen



2

Valitse **Kosketusyksikkö**-kohdassa **Asennus**-valikosta

Usein käytetyt kohteet	Asennus	
Kuva	Kiinteä asennus	Pois
Signaali-I/O	Testikuva	
Asennus	Asennuslevyn asennusopas	
Näyttö	Pystyasennus	Ei
Toiminta	Projisointi	Etuala/Ylösalaisin
Hallinta	Automaattinen näytön säätö	
Verkko	Geometrinen korjaus	Pistekorjaus
Kynä/kosketus	Digitaalinen zoomaus	▼
Vuorovaikutteinen	Yhdistä ELPCB02	Pois
Muisti	Kosketusyksikkö	
ECO	Kaukovastaanotin	Pois
Aloitus/Kaikki asetukset	Projektorin tunnus	Pois
	Näyttötyyppi	16:9 ▼
	Korkeapaikkatila	Pois
	Palauta Asennus-asetukset	
	Näyttö	
	Kuvionäyttö	

3

Valitse **Kosketuskalibrointi**

[Kosketusyksikkö]	Return
Asennuskuvio	
Virta	Päällä
Kosketuslaiteasetus (Autom)	
Kosketuslaiteasetus (Manuaal.)	
Kosketuskalibrointi	
Kalibrointialue	Kapea

4

Valitse **Kyllä**

[Kosketuskalibrointi]

Vaara: Älä aseta kättäsi tai muuta estettä näytölle säätämisen aikana.

- Kosketa kaikkia näytössä näkyviä merkkejä sormella.
- Kosketa merkkejä kunnes ne liikkuvat.
- Jatka, kunnes olet koskettanut kaikkia merkkejä viimeistä, alhaalla oikealla olevaa merkkiä myöten.

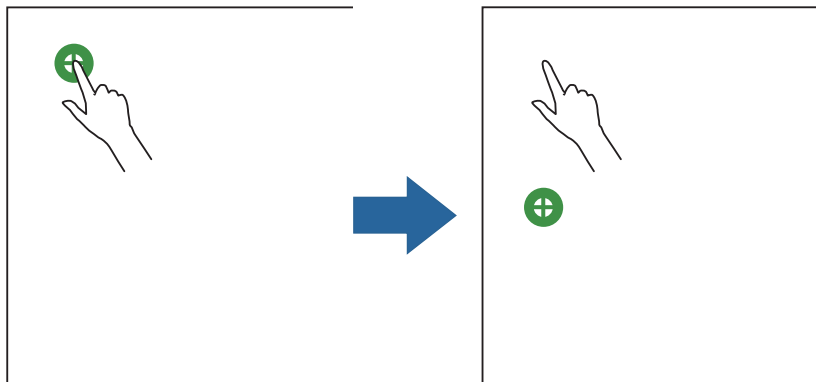
Kalibrointi käynnistyy, kun valmistelut on suoritettu loppuun.
Haluatko jatkaa?

Piste näkyy projisointinäytön yläosassa vasemmalla.

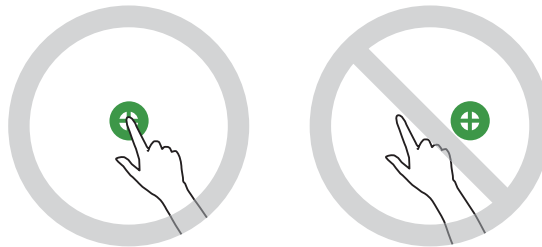
5

Kosketa pisteen keskikohtaa sormellasi

Kun piste katoaa ja siirtyy seuraavaan paikkaan, poista sormesi.



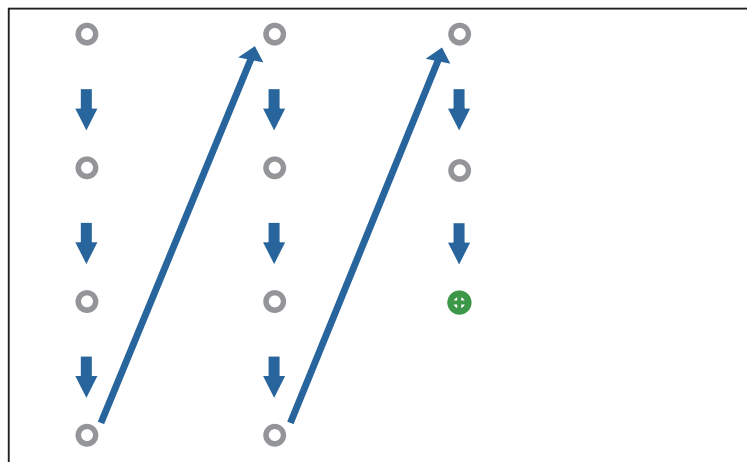
- Varmista, että kosketat pisteen keskikohtaa. Muuten sitä ei ehkä voi sijoittaa oikein.



- Älä kosketa millään muulla kuin sormesi päällä.

6

Toista vaihe viittä kunnes kaikki pisteet ovat kadonneet



Kun kaikki pisteet ovat kadonneet, kosketuskalibrointi on valmis.



- Jos kosketat väärää paikkaa, paina kaukosäätimen tai ohjauspaneelin [Esc]-painiketta. Tämä palauttaa sinut edelliseen pisteeseen. Et voi mennä takaisin kahdella pisteellä.
- Voit perua kosketuskalibroinnin pitämällä [Esc]-painiketta alhaalla painettuna kaksi sekuntia.
- Voi viedä muutamia sekunteja sen jälkeen, kun kaikki pisteet ovat kadonneet, kunnes kosketuskalibrointi on valmis.



Eräasetustoiminto

Tehtyäsi projektorin valikkoasetukset yhdelle projektorille, voit kopioida asetukset muihin projektoreihin (eräasetustoiminto). Eräasetustoiminto on vain projektoreille, joilla on sama mallinumero.

Käytä jotakin seuraavista menetelmistä.

- Asetus käyttämällä USB flash -asemaa.
- Asetus liittämällä tietokone ja projektori USB-kaapelilla.
- Tee asetukset käyttämällä Epson Projector Management -ohjelmistoa.

Tässä oppaassa selitetään USB flash -asema - ja USB-kaapelimenetelmät.

Katso lisätietoja asetusten tekemisestä Epson Projector Management -ohjelmistosta *Epson Projector Management -käyttöoppaasta*.



- Jollet halua kopioida seuraavia asetuksia, aseta **Eräasetusalue**-valinnaksi **Rajoitettu**.
 - **Salanasuojaus**
 - **EDID**-kohdassa **Signaali-I/O**-valikosta
 - **Verkko**-valikko
- Suorita eräasetus ennen projektorien asennon säätämistä. Eräasetustoiminto kopioi automaattisesti säätöarvot projisoidulle kuvalle, kuten Geometrinen korjaus. Jos eräasetus suoritetaan projisoidun kuvan säätämisen jälkeen, tekemäsi säädöt voivat muuttua.
- Kun eräasetustoiminto on tehty, rekisteröity Käyttäjän logo kopioidaan muille projektoreille. Älä rekisteröi Käyttäjän logoksi luottamuksellisia tietoja.



Huom

Eräasetuksen asettaminen on asiakkaiden omalla vastuulla. Jos eräasetus epäonnistuu esim. virtakatkoksen tai tiedonsiirtovirheen vuoksi, kaikki koituneet kustannukset jäävät asiakkaan vastuulle.

Asetus käyttämällä USB Flash -asemaa

Tässä osassa kuvataan eräasetuksen tekeminen käyttämällä USB flash -asemaa.



- Käytä FAT-muotoa olevaa USB flash -asemaa.
- Eräasetustoimintoa ei voi käyttää USB flash -asemilla, jotka sisältävät suojaustoimintoja. Käytä USB flash -asemaa, joka ei sisällä suojaustoimintoja.
- Eräasetustoimintoa ei voi käyttää USB-kortinlukijoilla tai USB-kiintolevyillä.

Asetusten tallentaminen USB flash -asemaan

1

Irrota virtajohto projektorista ja tarkista, että kaikki projektorin merkkivalot ovat sammuneet

2

Liitä USB flash -asema projektorin USB-A-porttiin



- Liitä USB flash -asema suoraan projektoriin. Jos USB flash -asema on liitetty projektoriin USB-keskittimen kautta, asetuksia ei ehkä tallenneta oikein.
- Liitä tyhjä USB flash -asema. Jos USB flash -asema sisältää muuta dataa, kuin eräasetustiedosto, asetuksia ei ehkä voi tallentaa oikein.

3

Pitäen kaukosäätimen tai ohjauspaneelin [Esc]-painiketta painettuna, liitä virtajohto projektoriin

On/Standby- ja Status-merkkivalo muuttuvat siniseksi ja Laser- ja Temp-merkkivalo muuttuvat oranssiksi.

Kun kaikki projektorin merkkivalot syttyvät, vapauta [Esc]-painike.

On/Standby  

Status  

Laser  

Temp  

Kun kaikki merkkivalot alkavat vilkkua, eräasetustiedostoa kirjoitetaan.



Huom

- Älä irrota virtajohtoa projektorista, kun tiedostoa kirjoitetaan. Jos virtajohto irrotetaan, projektori ei ehkä käynnisty oikein.
- Älä irrota USB flash -asemaa projektorista, kun tiedostoa kirjoitetaan. Jos USB flash -asema irrotetaan, projektori ei ehkä käynnisty oikein.

Kun kirjoitus päättyy normaalisti, projektori sammuu, ja vain On/Standby-merkkivalo palaa sinisenä.

On/Standby  

Status  

Laser  

Temp  

Kun virta kytkeytyy pois päältä, poista USB flash -asema.



- Eräasetustiedoston tiedostonimi on PJCONFDATA.bin. Jos sinun on muutettava tiedostonimeä, lisää teksti PJCONFDATA:n jälkeen. Jos olet muuttanut PJCONFDATA-osan tiedoston nimestä, projektori ei ehkä pysty tunnistamaan nimeä oikein.
- Voit käyttää tiedostonimessä ainoastaan yksitavuisia merkkejä.

Tallennettujen asetusten kopiointi muihin projektoreihin

1 Irrota virtajohto projektorista ja tarkista, että kaikki projektorin merkkivalot ovat sammuneet

2 Liitä USB flash -asema, joka sisältää tallennetun eräasetustiedoston, projektorin USB-A-porttiin



Älä tallenna USB flash -asemaan mitään muuta dataa, kuin eräasetustiedosto. Jos USB flash -asema sisältää muuta dataa, kuin eräasetustiedosto, asetuksia ei ehkä voi kopioida oikein.

3 Pitäen kaukosäätimen tai ohjauspaneelin [Menu]-painiketta painettuna, liitä virtajohto projektoriin

On/Standby- ja Status-merkkivalo muuttuvat siniseksi ja Laser- ja Temp-merkkivalo muuttuvat oranssiksi.

Kun kaikki projektorin merkkivalot syttyvät, vapauta [Menu]-painike. Merkkivalot syttyvät noin 75 sekunniksi.

On/Standby 

Status 

Laser 

Temp 

Kun kaikki merkkivalot alkavat vilkkua, asetuksia kirjoitetaan.



Huom

- Älä irrota virtajohtoa projektorista, kun asetuksia kirjoitetaan. Jos virtajohto irrotetaan, projektori ei ehkä käynnisty oikein.
- Älä irrota USB flash -asemaa projektorista, kun asetuksia kirjoitetaan. Jos USB flash -asema irrotetaan, projektori ei ehkä käynnisty oikein.

Kun kirjoitus päättyy normaalisti, projektori sammuu, ja vain On/Standby-merkkivalo palaa sinisenä.

On/Standby 

Status 

Laser 

Temp 

Kun virta kytkeytyy pois päältä, poista USB flash -asema.

Asetus liittämällä tietokone ja projektori USB-kaapelilla



Seuraavat käyttöjärjestelmät tukevat eräasetustoimintoa.

- Windows 8.1 ja uudemmat
- macOS 10.13.x ja uudemmat

Asetusten tallentaminen tietokoneeseen

1

Irrota virtajohto projektorista ja tarkista, että kaikki projektorin merkkivalot ovat sammuneet

2

Liitä tietokoneen USB-portti projektorin USB-B1-porttiin USB-kaapelilla

3

Pitäen kaukosäätimen tai ohjauspaneelin [Esc]-painiketta painettuna, liitä virtajohto projektoriin

On/Standby- ja Status-merkkivalo muuttuvat siniseksi ja Laser- ja Temp-merkkivalo muuttuvat oranssiksi.

Kun kaikki projektorin merkkivalot syttyvät, vapauta [Esc]-painike.

On/Standby  

Status  

Laser  

Temp  

Tietokone tunnistaa projektorin siirrettävänä levyä.

4

Avaa siirrettävä levy ja tallenna eräasetustiedosto (PJCONFDATA.bin) tietokoneeseen



Jos sinun on muutettava eräasetustiedoston nimeä, lisää teksti PJCONFDATA:n jälkeen. Jos olet muuttanut PJCONFDATA-osan tiedoston nimestä, projektori ei ehkä pysty tunnistamaan nimeä oikein. Voit käyttää tiedostonimessä ainoastaan yksitavuisia merkkejä.

5

Suorita "Poista USB-laite" tietokoneella ja irrota USB-kaapeli



Kun käytät Mac-tietokonetta, suorita "Poista EPSON_PJ".

Projektorin sammuu ja vain On/Standby-merkkivalo palaa sinisenä.

On/Standby 

Status 

Laser 

Temp 

Tallennettujen asetusten kopiointi muihin projektoreihin

1

Irrota virtajohto projektorista ja tarkista, että kaikki projektorin merkkivalot ovat sammuneet

2

Liitä tietokoneen USB-portti projektorin USB-B1-porttiin USB-kaapelilla

3

Pitäen kaukosäätimen tai ohjauspaneelin [Menu]-painiketta painettuna, liitä virtajohto projektoriin

On/Standby- ja Status-merkkivalo muuttuvat siniseksi ja Laser- ja Temp-merkkivalo muuttuvat oranssiksi.

Kun kaikki projektorin merkkivalot syttyvät, vapauta [Menu]-painike.

On/Standby 

Status 

Laser 

Temp 

Tietokone tunnistaa projektorin siirrettävänä levyä.

4

Kopioi tietokoneeseen tallentamasi eräasetustiedosto (PJCONFDATA.bin) siirrettävän levyn ylätasoon kansioon



Älä kopioi siirrettävälle levyille eräasetustiedoston lisäksi mitään muita tiedostoja tai kansioita.

5

Suorita "Poista USB-laite" tietokoneella ja irrota USB-kaapeli



Kun käytät Mac-tietokonetta, suorita "Poista EPSON_PJ".

Kun kaikki merkkivalot alkavat vilkkua, asetuksia kirjoitetaan.



Huom

Älä irrota virtajohtoa projektorista, kun asetuksia kirjoitetaan. Jos virtajohto irrotetaan, projektori ei ehkä käynnisty oikein.

Kun kirjoitus päättyy normaalisti, projektori sammuu, ja vain On/Standby-merkkivalo palaa sinisenä.









On/Standby 

Status 

Laser 

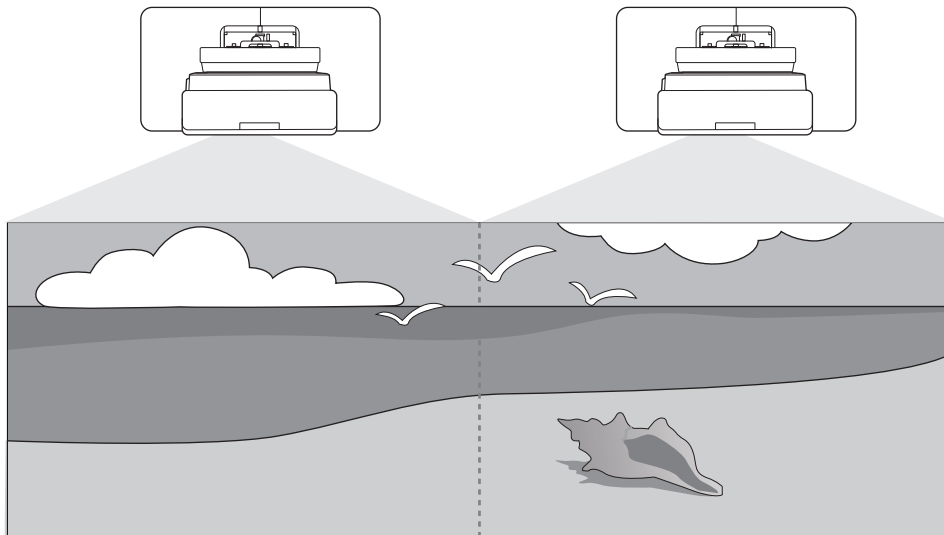
Temp 

Jos asetus epäonnistuu

Tarkistus	Korjaus
<p>Vilkkuvatko Laser- ja Temp-merkkivalot oranssina nopeasti?</p> <p>On/Standby </p> <p>Status </p> <p>Laser </p> <p>Temp </p>	<p>Eräasetustiedosto voi olla viallinen tai USB flash -asemaa tai USB-kaapelia ei ehkä ole liitetty oikein. Irrota USB flash -asema tai USB-kaapeli, irrota ja liitä uudelleen projektoriin virtajohto ja yritä uudelleen.</p>
<p>Vilkkuvatko On/Standby- ja Status-merkkivalo sinisinä ja vilkkuvatko Laser- sekä Temp-merkkivalot nopeasti oransseina?</p> <p>On/Standby </p> <p>Status </p> <p>Laser </p> <p>Temp </p>	<p>Asetusten kirjoittaminen on voinut epäonnista ja projektorin laiteohjelmistossa on voinut ilmetä virhe. Lopeta projektorin käyttö, irrota virtajohto pistorasiasta ja ota yhteys Epsoniin tukea saadaksesi.</p>

Useiden projektorien asentaminen (Moniprojektio)

Voit luoda useista projektoreista heijastetun yhden yhtenäisen kuvan.



Kun suoritetaan moniprojisointi, tee liitännät ja välttämättömät asetukset seuraavassa järjestyksessä.



Moniprojektiota asetettaessa on suositeltavaa asettaa **Toiminta > Virransäästötila Pois**-tilaan projektorin valikosta.

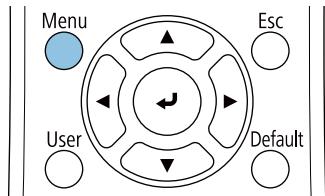
- 1 Projektorin tunnuksen asettaminen (☞ s.127)
- 2 Moniprojektion kuvansäätö (☞ s.129)

Projektorin tunnuksen asettaminen

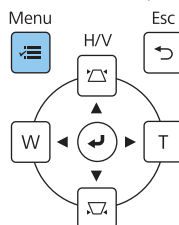
1

Käynnistä projektori ja paina sitten [Menu]-painiketta

Kaukosäätimen käyttäminen



Ohjauspaneelin käyttäminen



2

Valitse **Projektorin tunnus Asennus**-valikosta

Kun käytössä on EB-770Fi, valitse **Projektorin tunnus Moniprojektio**-valikossa.

Usein käytetyt kohteet	Asennus	
Kuva	Kiinteä asennus	Pois
Signaali-I/O	Testikuva	
Asennus	Asennuslevyn asennusopas	
Näyttö	Pystyasennus	Ei
Toiminta	Projisointi	Etuala/Ylösalaisin
Hallinta	Automaattinen näytön säätö	
Verkko	Geometrisen korjaus	Pistekorjaus
Kynä/kosketus	Digitaalinen zoomaus	▼
Vuorovaikutteinen	Yhdistä ELPCB02	Pois
Muisti	Kosketusyksikkö	
ECO	Kaukovastaanotin	Pois
Aloitukset/Kaikki asetukset	Projektorin tunnus	Pois
	Näyttötyyppi	16:9 ▼
	Korkeapaikkatila	Pois
	Palauta Asennus-asetukset	
	Näyttö	
	Kuvionäyttö	

3

Valitse projektorin tunnusnumero

[Projektorin tunnus]	Return
✓ Pois	
1	
2	
3	
4	
5	
6	
7	
8	
9	

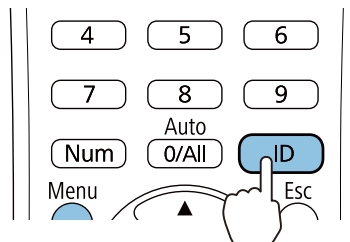
4

Sulje valikko painamalla [Esc]-painiketta

Toista vaiheet 1–4 jäljellä oleville projektoreille.

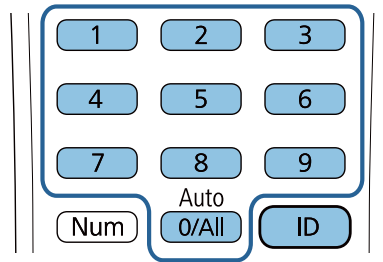
5

Osoita kaukosäätimellä projektoria, jota haluat käyttää, ja paina sitten [ID]-painiketta



Nykyinen tunnusnumero näkyy projektorin näytössä.

6 Pitäen [ID]-painiketta painettuna, paina painiketta, jossa on sama numero kuin käytettävän projektorin projektoritunnus



Kaukosäädintoiminnot projektorille, jolla on valittu tunnus, on otettu käyttöön.



- Kun **Projektorin tunnus** on asetettu tilaan **Pois**, voit käyttää projektoria kaukosäätimellä riippumatta kaukosäätimellä valitusta tunnuksesta.
- Kun kaukosäätimen tunnukseksi on asetettu 0, voit käyttää kaikkia projektoreita riippumatta projektorin tunnusasetuksesta.
- Useiden kaukosäätimien käyttö samanaikaisesti voi tuottaa tahattomia toiminta infrapunahäiriön vuoksi.

Kuvan säätäminen moni-projisoinnissa

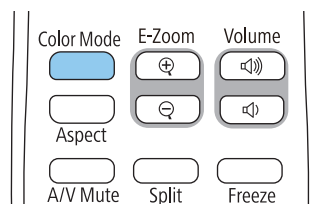


Kuvat eivät ole vakaita heti projektorin käynnistämisen jälkeen. Odota projisoinnin aloituksen jälkeen vähintään 30 minuuttia ennen kuin säädät kuvaa.

■ Kun käytössä on EB-770Fi

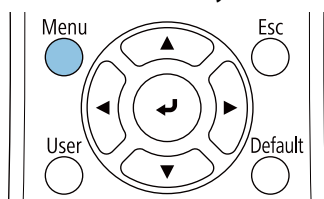
1 Käynnistä projektori

2 Paina kaukosäätimen [Color Mode]-painiketta ja aseta sitten Väritila **Moniprojektio**-tilaan

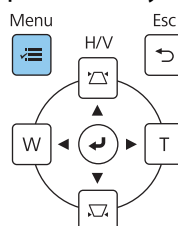


3 Paina [Menu]-painiketta

Kaukosäätimen käyttäminen



Ohjauspaneelin käyttäminen



4 Tee tarvittavat asetukset **Moniprojektio**-valikossa

Katso lisätietoja asetusten tekemisestä projektorin *Käyttäjän opas*.

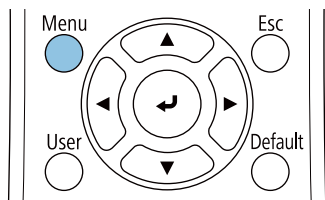
Vierekkäin asettelu	Valitse projektorien määrä ja sijainti.
Geometrinen korjaus	Korjaa kuvan muoto.
Reunan sekoitus Mustan taso	Säädä kuvan päällekkäin menevää osaa luodaksesi saumattoman kuvan.
Skaala	Aseta kuvalle suurennus- ja liitossijainti.
Valotila	Säädä koko kuvan kirkkaus. Valitse Mukauta ja säädä sitten Kirkkaustaso tummasävyisimmän projektorin mukaan.
Värien yhdenmuk. Värien vastaavuus RGBCMY	Säädä kaikkien projektorien kuvan väri niin, kuva näyttää kokonaisuudessaan yhdenmukaiselta.

■ Kun käytössä on EB-760Wi

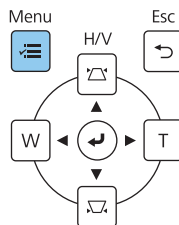
1 Käynnistä projektori

2 Paina [Menu]-painiketta

Kaukosäätimen käyttäminen



Ohjauspaneelin käyttäminen


















3 Tee välttämättömät asetukset seuraavista valikoista



Katso lisätietoja asetusten tekemisestä projektorin *Käyttäjän opas*.


Kuva - Väritila (Suorita toiminto painamalla kaukosäätimen [Color Mode] -painiketta)	Valitse sama valinta kaikille projektoreille, jotta koko kuvan väri näyttäisi yhdenmukaiselta.
Toiminta - Valonlähteen kirkkauden säätö - Valotila	Säädä koko kuvan kirkkaus. Valitse Mukauta ja säädä sitten Kirkkaustaso tummasävyisimmän projektorin mukaan.
Hallinta - Värien yhdenmuk. Kuva - RGBCMY	Säädä kaikkien projektorien kuvan väri niin, kuva näyttää kokonaisuudessaan yhdenmukaiselta.

Turvallisuussymboliluettelo

Seuraavassa taulukossa on lueteltu laitteen tarroissa olevien turvallisuussymbolien merkitykset.

Symbolimerkintä	Hyväksytyt standardit	Tarkoitus
	IEC60417 Nro 5007	Virta päällä Ilmaisee yhdistämisen verkkovirtaan.
	IEC60417 Nro 5008	Virta pois Ilmaisee yhteyden katkaisemisen verkkovirtaan.
	IEC60417 Nro 5009	Valmiustila Ilmaisee kytkimen tai kytkimen asennon, jolla laitteen osa kytetään päälle sen kytkemiseksi valmiustilaan.
	ISO7000 Nro 0434B IEC3864-B3.1	Huom Ilmaisee yleistä vaaraa tuotetta käytettäessä.
	IEC60417 Nro 5041	Vaara. Kuuma pinta Ilmaisee, että merkitty kohde voi olla kuuma eikä sitä saa koskettaa varomattomasti.
	IEC60417 Nro 6042 ISO3864-B3.6	Vaara. Sähköiskun vaara Ilmaisee, että laitteessa on sähköiskun vaara.
	IEC60417 Nro 5957	Vain sisäkäyttöön Ilmaisee, että elektroninen laite on tarkoitettu ensisijaisesti sisäkäyttöön.
	IEC60417 Nro 5926	Tasavirtaliitännän napaisuus Ilmaisee positiivisen ja negatiivisen liitännän (napaisuuden) laitteen osassa, johon tasavirran syöttö voidaan liittää.
	---	
	IEC60417 Nro 5001B	Akku. Yleistä Akkukäyttöisillä laitteilla. Ilmaisemaan laitteessa esim. akkulokeron kannen tai liitäntäpäätteet.
	IEC60417 Nro 5002	Pariston sijoittaminen Ilmaisemaan pariston pidikkeen ja ilmaisemaan paristojen sijainnin paristonpidikkeen sisällä.
	---	
	IEC60417 Nro 5019	Suojamaadoitus Ilmaisemaan päätteen, joka on tarkoitettu liitettäväksi ulkoiseen johtimeen suojaamaan sähköiskulta vian ilmetessä tai suojamaadoituselektrodin päätteeseen.
	IEC60417 Nro 5017	Maa Ilmaisee maadoituspäätteen (ground) tapauksissa, joissa symbolin  esittämistä ei nimenomaisesti vaadita.

Symbolimerkintä	Hyväksytyt standardit	Tarkoitus
	IEC60417 Nro 5032	Vaihtovirta Ilmaisee, että laitetta voi käyttää vain vaihtovirralla; ilmaisee asi- aankuuluvat päätteet.
	IEC60417 Nro 5031	Tasavirta Ilmaisee, että laitetta voi käyttää vain tasavirralla; ilmaisee asia- ankuuluvat päätteet.
	IEC60417 Nro 5172	Luokan II laite Ilmaisee, että laite vastaa turvallisuusvaatimuksia, jotka on mää- ritetty luokan II laitteille IEC 61140 -normin mukaisesti.
	ISO 3864	Yleinen kieltö Ilmaisee kielletyt toiminnot tai käytön.
	ISO 3864	Kosketuskieltö Ilmaisee vamman vaaran kosketettaessa määrättyä laitteen osaa.
	---	Älä koskaan katso projisointi-ikkunaan, kun projektori on käyn- nissä.
	---	Ilmaisee, ettei projektorin päälle saa koskaan asettaa mitään.
	ISO3864 IEC60825-1	Vaara. Lasersäteilyä Ilmaisee, että laitteessa on lasersäteilevä osa.
	ISO 3864	Purkaminen kielletty Ilmaisee vamman vaaraa, kuten sähköiskua, jos laite puretaan.
	IEC60417 Nro 5266	Valmiustila, osittainen valmiustila Ilmaisemaan, että laitteen osa on valmis-tilassa.
	ISO3864 IEC60417 Nro 5057	Vaara. Liikkuvia osia Ilmaisemaan, että sinun on pysyttävä loitolla liikkuvista osista turvallisuusstandardien mukaisesti.
	IEC 60417-6056	Vaara. Liikkuvat tuulettimen siivet Ilmaisemaan, että sinun on pysyttävä loitolla tuulettimen liikku- vista siivistä turvallisuusstandardien mukaisesti.
	IEC 60417-6043	Vaara. Terävät kulmat Ilmaisemaan, ettet saa koskettaa tuotteen teräviä kulmia turval- lisuusstandardien mukaisesti.
	--	Älä koskaan katso projisointi-ikkunaan, kun projektori on käyn- nissä.
	ISO7010 Nro W027 ISO 3864	Varoitus, valon säteily (UV, näkyvä valo, IR jne.) Ilmaisee, että sinun on oltava varovainen, ettet vahingoita sil- miäsi tai ihoasi lähellä valoa säteileviä osia.

Symbolimerkintä	Hyväksytyt standardit	Tarkoitus
	IEC60417 Nro 5109	Ei tule käyttää asuinalueilla Ilmaisee, että sähkölaitteisto/laitte ei sovellu käytettäväksi asuin- alueella.

**Indication of the manufacturer and the importer in accordance with requirements of directive 2011/65/
EU (RoHS)**

Manufacturer: SEIKO EPSON CORPORATION

Address: 3-5, Owa 3-chome, Suwa-shi, Nagano-ken 392-8502 Japan

Telephone: 81-266-52-3131

<http://www.epson.com/>

Importer: SEIKO EUROPE B.V.

Address: Azië building, Atlas Arena, Hoogoorddreef 5, 1101 BA Amsterdam Zuidoost The Netherlands

Telephone: 31-20-314-5000

<http://www.epson.eu/>

Yleinen huomautus

Mac ja macOS ovat Apple Inc.:n tavaramerkkejä

Microsoft ja Windows ovat Microsoft Corporationin tavaramerkkejä tai rekisteröityjä tavaramerkkejä Yhdysvalloissa ja/tai muissa maissa.

© 2023 Seiko Epson Corporation

2023.1 Rev.1.0