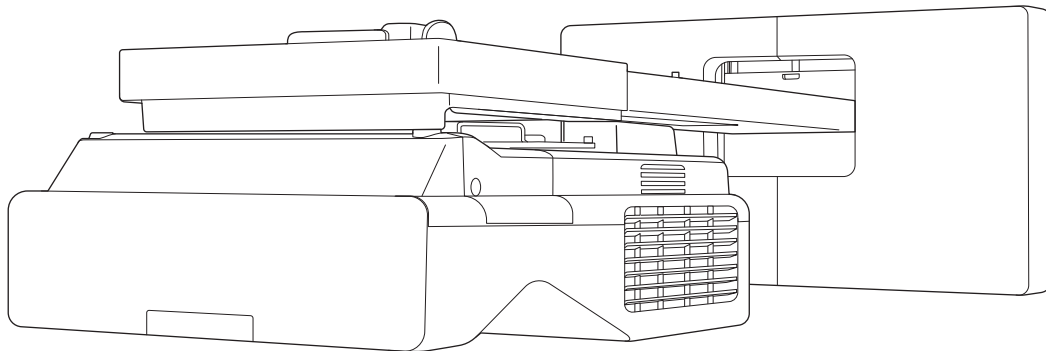


EB-770Fi
EB-760Wi
ELPMB62
ELPFT01
ELPMB63

Installasjonsveiledning





Innholdet i denne veiledningen

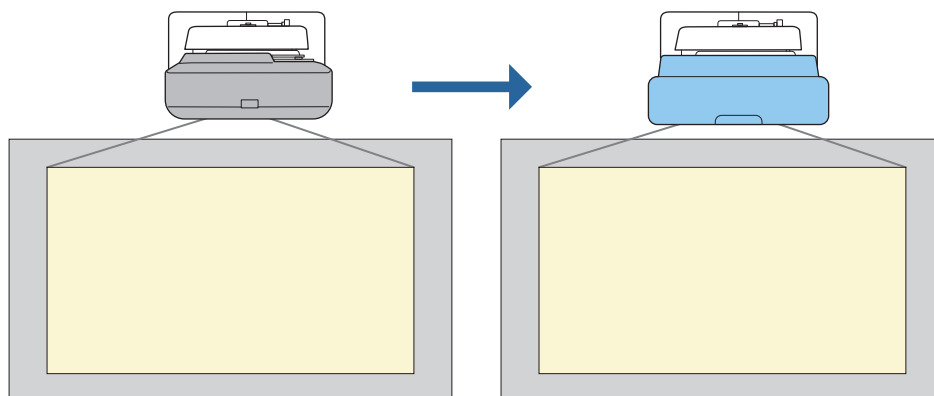
Denne veiledningen inneholder følgende informasjon.

- Slik installerer du en projektor med ultrakort stråleavstand (EB-770Fi/EB-760Wi) ved hjelp av veggmonteringen (ELPMB62)
- Installere berøringsenheten (ELPFT01)
- Installere berøringsenheten ved hjelp av berøringsenhetsbraketten (ELPMB63)
- Monter pennestativet

Utstyr og monteringer/braketter som ikke medfølger, kan kjøpes som tilbehør.

Om installasjon for utskifting

Du kan skifte ut den installerte projektoren med EB-770Fi/EB-760Wi.



Når du har skiftet ut projektoren, finjusterer du plasseringen til det projiserte bildet.

Vilkår for installasjon for utskifting

Når du skifter ut projektoren, må du sørge for at følgende betingelser er oppfylt.

• Projektoren som er installert er en av følgende:

- | | | | |
|---------------------|------------------|-------------|------------|
| • BrightLink 485Wi | • PowerLite 470 | • EB-485W | • EB-470 |
| • BrightLink 485Wi+ | • PowerLite 480 | • EB-485We | • EB-480 |
| • BrightLink 475Wi | • EB-485Wi | • EB-475W | • EB-480e |
| • BrightLink 475Wi+ | • EB-485Wie | • EB-475We | • EB-480i |
| • BrightLink 480i | • EB-475Wi | | • EB-470i |
| • PowerLite 485W | • EB-475Wie | | |
| • PowerLite 475W | | | |
| • BrightLink 595Wi | • PowerLite 585W | • EB-595Wi | • EB-585W |
| • BrightLink 595Wi+ | • PowerLite 575W | • EB-595Wie | • EB-585We |
| • BrightLink 585Wi | • PowerLite 580 | • EB-585Wi | • EB-575W |
| • BrightLink 585Wi+ | • PowerLite 570 | • EB-575Wi | • EB-575We |
| • BrightLink 575Wi | | • EB-575Wie | • EB-580 |
| • BrightLink 575Wi+ | | | • EB-580e |
| | | | • EB-570 |
| • BrightLink 695Wi | • PowerLite 685W | • EB-695Wi | • EB-685W |
| • BrightLink 695Wi+ | • PowerLite 675W | • EB-695Wie | • EB-675W |
| • BrightLink 685Wi | • PowerLite 680 | • EB-685Wi | • EB-680 |
| • BrightLink 685Wi+ | • PowerLite 670 | • EB-680Wi | • EB-680e |
| • BrightLink 680Wi | | • EB-675Wi | • EB-670 |
| • BrightLink 675Wi | | | |
| • BrightLink 675Wi+ | | | |

- EB-755F
- EB-750F
- EB-735Fi
- EB-735F
- EB-725Wi
- EB-725W
- EB-720
- Veggmonteringen som er installert, er en av følgende:
 - ELPMB28
 - ELPMB43
 - ELPMB46
- Projiserer i en størrelse på 65 til 100 tommer
- Projektorene har samme oppløsning

Eksempel på arbeidsflyt for installasjon for utskifting

Du kan skifte ut projektoren med følgende arbeidsflyt. Monteringen eller projektoren kan avvike fra illustrasjonene. For detaljer om håndtering og justering av festet kan du se *Installasjonsveiledningen* til projektoren som allerede er installert eller til veggmonteringen.

1 Fjern den gamle projektoren

- Fjern endehebben (fjern også veggplatedekselet om nødvendig)
- Fjern justeringsenheten fra festeplaten

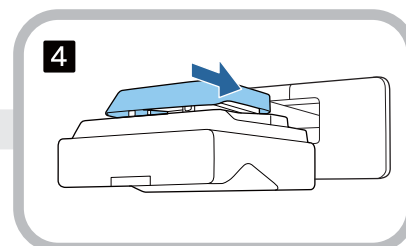
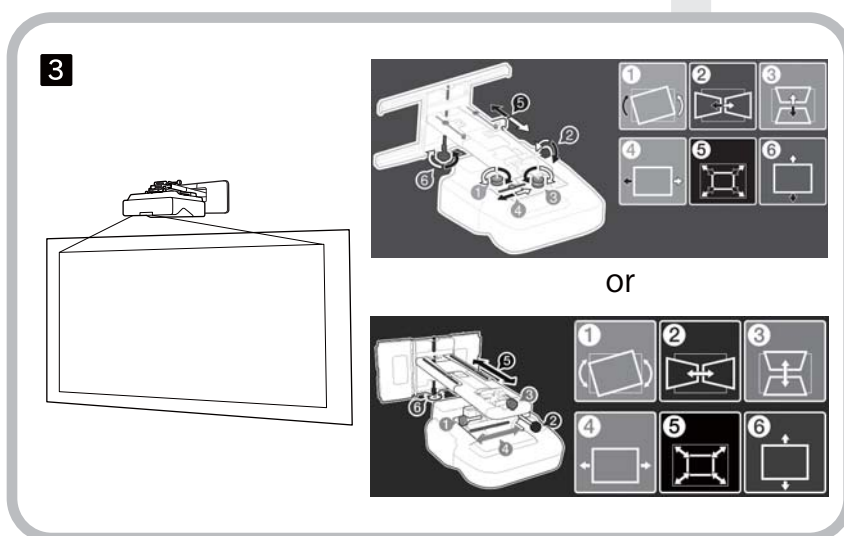
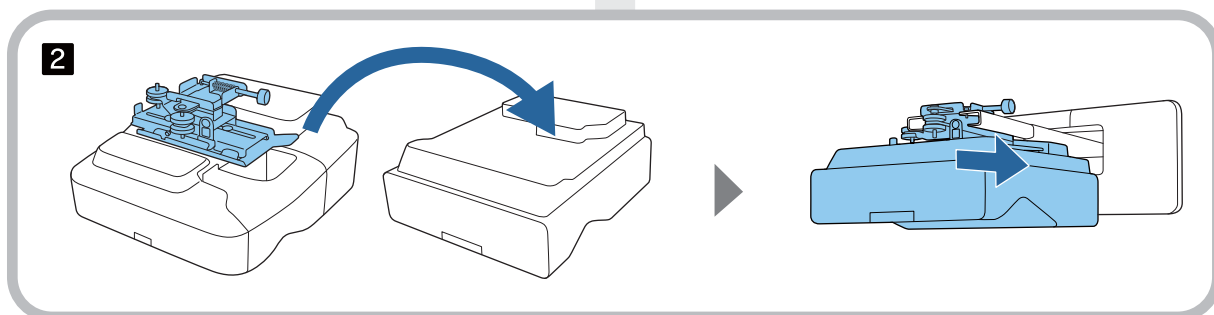
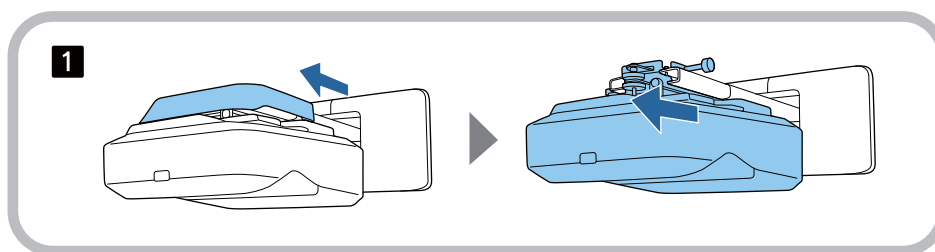
2 Installer den nye projektoren

- Fjern justeringsenheten fra den gamle projektoren og fest den til den nye projektoren
- Fest justeringsenheten på festeplaten

3 Finjuster bildet

Når du projiserer et bilde, finjusterer du posisjonen til bildet ved å bruke justeringshjulet på braketten og projektorens korrigeringsfunksjoner

4 Fest endehebben



Mer om denne

Installasjonsveiledningen

Innholdet i denne veiledningen	1
Om installasjon for utskifting	2
Vilkår for installasjon for utskifting	2
Eksempel på arbeidsflyt for installasjon for utskifting	4

Innledning

Trykk bruk av produktet	7
Sikkerhetsindikasjoner	7
Forklaring av symboler	7
Pakkens innhold	8
Veggmontering	8
Hovedmontering	8
Tilbehør	9
Berøringsenhet	10
Berøringsenhetsbrakett	11
Pennestativ	11
Nødvendige elementer	12
Arbeidsflyt for montering	13
Illustrasjoner for monteringsmål	14
Når du installerer flere projektorer i nærheten	15
Montere flere berøringsenheter i nærheten	16

Installere veggmonteringen

Pass på ved installering av veggmontering	17
Vær obs på følgende angående installeringssted for veggmonteringen	20
Spesifikasjoner for veggmontering	22
Utvendige mål	23
Justeringsområde	26
Loddrett gliding	26
Vannrett gliding	26
Gliding fremover/bakover	27
Mini-PC-installasjonsplate	28

Installere tilbehør	28
---------------------------	----

Prosedyre for å installere

veggmontering	29
Feste monteringen	30
Fastsette posisjon for å installere (projeksjonsavstandstabeller)	30
EB-770Fi	33
EB-760Wi	42
Feste justeringsenheten på projektoren	46
Monter veggplaten på veggen	47
Feste festeplaten til veggplaten	49
Feste justeringsenheten på festeplaten	54
Feste eksterne enheter	55
Justere posisjonen til det projiserte bildet	58
Forberedelser før justering	59
Automatisk skjermjustering	61
Utføre mekanisk justering ved hjelp av Installasjonsveiledning for festeplaten	65
Justere ved hjelp av projektormenyene	68
Feste dekslene	74
Feste en sikkerhetskabel	75

Installere pennestativet

Merknader om pennestativet	77
Spesifikasjoner for pennestativ	78
Utvendige mål	78
Monter pennestativet	79
Ved festing med magneter	79
Ved festing med skruer	80

Justere den interaktive pennen

Kalibrere den interaktive pennen	82
Manuell kalibrering	82
Auto. kalibrering	84

Montere berøringsenheten

Merknader om håndtering av berøringsenheten	86
Monteringssted for berøringsenheten	87

Merknader om av berøringsenhetsbraketten	88
Merknader om laseren	89
Festede etiketter	89
Laserdifusjonsport	89
Spesifikasjoner for berøringsenhet	90
Utvendige mål	90
Spesifikasjoner for berøringsenhetsbrakett	91
Utvendige mål	91
Justeringsområde	92
Når du bruker en berøringsenhet av eldre modell	93
Montere berøringsenheten	94
Installere de infrarøde deflektorene	94
Montere berøringsenheten	95
Når du installerer på projeksjonsflaten uten å bruke berøringsenhetsbraketten	95
Når du bruker berøringsenhetsbraketten til å installere utenfor projeksjonsflaten	98
Feste en sikkerhetskabel	103
Slå på berøringsenheten	104
Justere laserens vinkel (automatisk oppsett av berøringsenhet)	105
Når automatisk justering mislykkes	110
Kalibrere posisjonen til berøringshandlinger	119
Stille inn projektoren	
Gruppeoppsettfunksjon	122
Sette opp med en USB-minnepinne	122
Lagre innstillinger til USB-minnepinnen	122
Kopiere lagrede innstillinger til andre projektorer	124
Sett opp ved å koble datamaskinen og projektoren sammen med en USB-kabel	125
Lagre innstillinger til en datamaskin	125
Kopiere lagrede innstillinger til andre projektorer	126
Når oppsett mislykkes	127
Installere flere projektorer (Multiprojisering)	128

Stille inn projektor-ID	128
Justere bilde med multiprojisering	130
Når du bruker EB-770Fi	130
Når du bruker EB-760Wi	131

Vedlegg

Liste over sikkerhetssymboler	132
--	------------

Generell merknad	135
-------------------------------	------------

Trykk bruk av produktet



For din egen sikkerhet bør du lese alle instruksjonene i denne veiledningen før du bruker produktet. Feil håndtering som ikke er i henhold til instruksjonene i denne veiledningen, kan skade produktet eller føre til personskader eller skader på eiendom. Oppbevar denne installasjonsveiledningen lett tilgjengelig for framtidig referanse.

Les *Brukerhåndboken* og *Sikkerhetsinstruksjonene* til projektoren, og følg instruksjonene i disse dokumentene.




Sikkerhetsindikasjoner

Dokumentasjonen og dette produktet bruker grafiske symboler for å vise hvordan du bruker dette produktet trygt.

Merkingen og dens betydning er som følger. Gjør deg forstått med disse før du leser håndboken.

Symbol	Forklaring
 Advarsel	Dette symbolet signaliserer informasjon som, dersom den overses, potensielt kan føre til personskader eller til og med dødsfall grunnet feil håndtering.
 Forsiktig	Dette symbolet signaliserer informasjon som, dersom den overses, potensielt kan føre til personskader eller materielle skader grunnet feil håndtering.

Forklaring av symboler

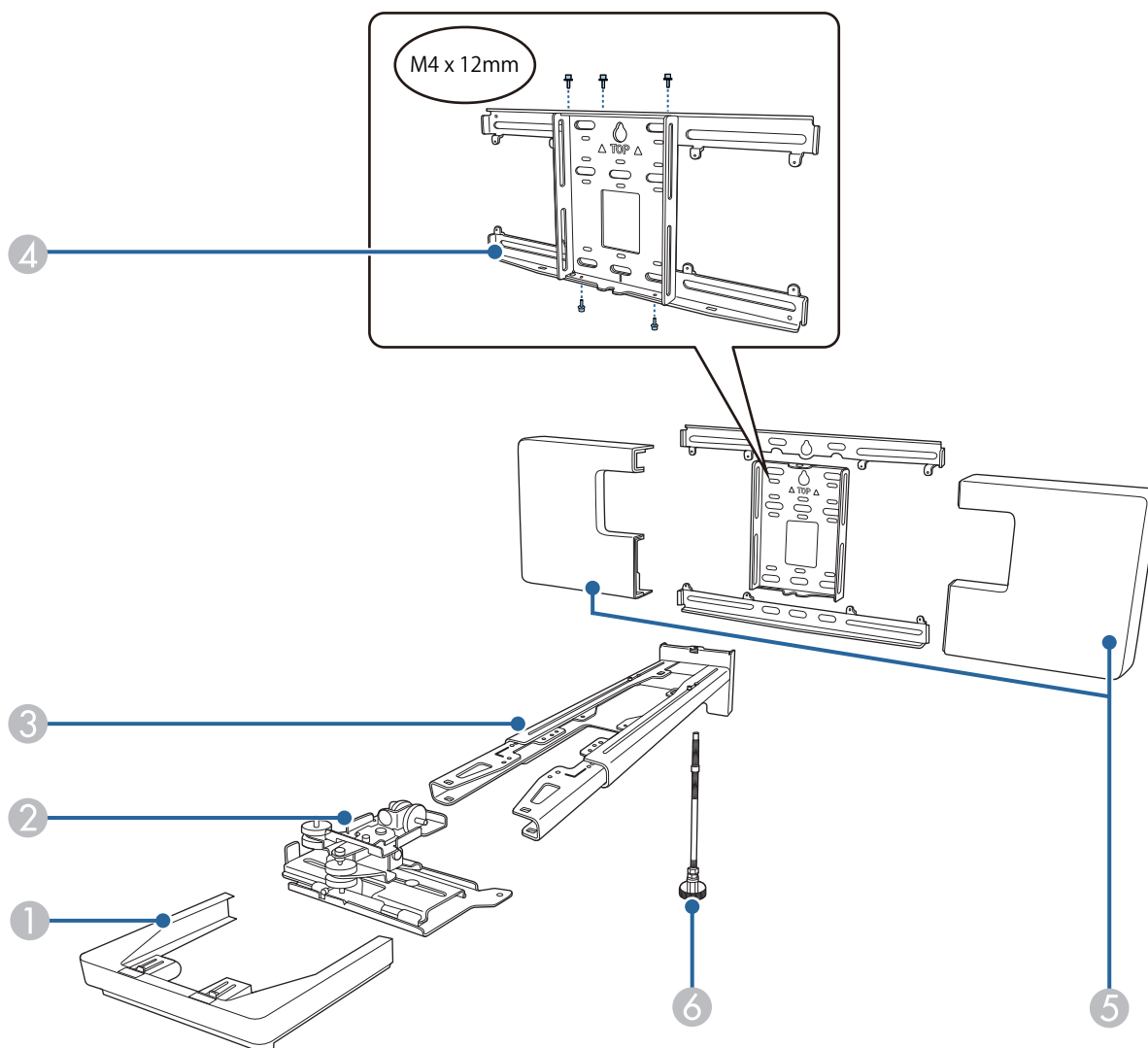
Symboler	Forklaring
	Dette symbolet signaliserer en handling som ikke må utføres
	Dette symbolet signaliserer en handling som må utføres
	Symbol som indikerer relatert eller nyttig informasjon

Pakkens innhold

Kontroller at du har alle de nødvendige elementene før du begynner å installere.

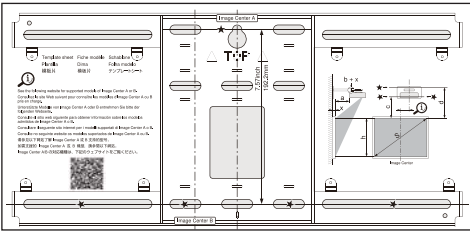
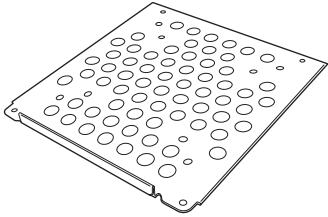


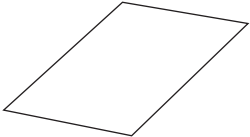
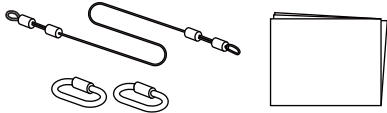

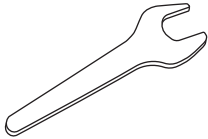



Veggmontering


Hovedmontering



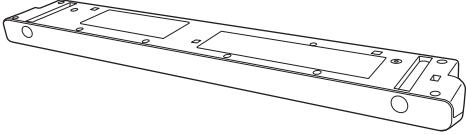
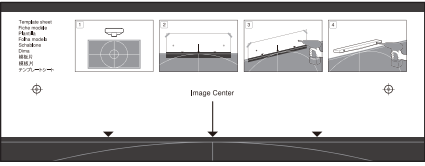
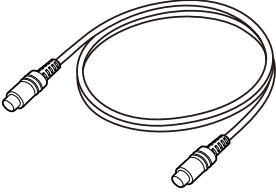
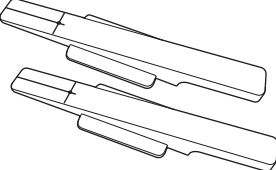

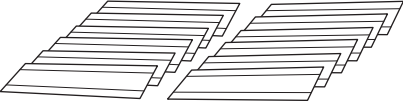
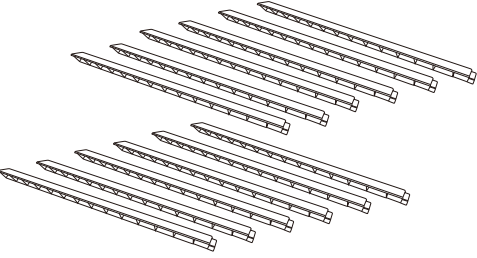

Nr.	Delenavn
①	Endehette
②	Justeringsenhet
③	Festeplate
④	Veggplate
⑤	Veggplatedeksel
⑥	Sekskantet akse

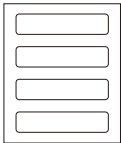
Tilbehør

Del	Navn	Bruksområde
	Mønsterark	Fest dette til veggen før du monterer veggplaten, og bruk den til å bore nødvendige hull.
	Mini-PC-plate	Fest dette til veggplaten når du installerer en mini-PC eller en pinne-PC.
	Mini-PC-belte	Fest PC-en til platen når du fester en mini-PC eller en pinne-PC som ikke kan festes med skruer.
	Kabelbindingsbelte	Fest ekstra kabellengde etter at ledninger er lagt.
	Maskeklistermerke	Fest dette over sporet i armene på festeplaten for å dekke den til etter installasjon.
	Sikkerhetsvaierset	Koble til veggmonteringen og projektoren for å hindre at projektoren faller. Se brukerhåndboken som følger med sikkerhetsvaiersetet for mer informasjon.
	Unbrakonøkkel (for M4)	-
	Skiftenøkkel (nr. 13 for M6)	-
	M4 x 12 mm hodeskrue med innvendig sekskant, med skive/sprengskive (x13)	<ul style="list-style-type: none"> • Monter veggplaten som vist på figuren på s.8 (x5) • Fest justeringsenheten på projektoren (x4) • Feste justeringsenheten på festeplaten (x4)
	M6 x 20 mm ansats-sekskantbolt med skive/sprengskive (x1)	Fest festeplaten godt til veggplaten.
	M6 x 20 mm ansats-stjerne-skruer med plastskiver (x3)	

Del	Navn	Bruksområde
	M3 x 6 mm ansats-stjerne-skruer (x4)	Fest mini-PC-platen til veggplaten.

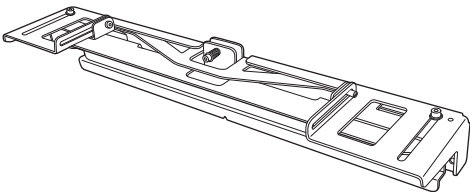
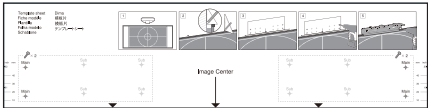
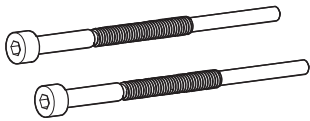

Berøringsenhet

Del	Navn	Bruksområde
	Berøringsenhet	-
	Malark (til å feste berørings-enheten)	Fest dette til vegg før du fester berøringsenheten, og bruk den til å bore nødvendige hull.
	Tilkoblingskabel for berøringsenhet (ca. 1,8 m)	Koble berøringsenheten til projekto-ren.
	Markører x 2	Fest på skjermen for å justere vinkelen til laseren som sendes ut av berørings-enheten. <div style="border: 1px solid black; padding: 5px; margin-top: 10px;"> Når fingerberøringshand-lingene ikke fungerer som de skal, må du bruke mar-kørene på nytt for å omka-librere vinkelen til laseren. Oppbevar disse på et trygt sted etter installasjon.</div>
	Limbånd for å feste markø-rer (ca. 6 cm) x 12	Fest markørene til projeksjonsflaten.
	Infrarøde deflektorer (ca. 28,5 cm) x 12	Bruk disse hvis det er et trau eller en ramme nederst på projeksjonsflaten. Dette motvirker funksjonsfeil som føl-ge av laserrefleksjoner.
	Avstandsstykker for skrue-hull x3	Fest til skruetullet når du fester berø-ringsenheten med skruer.

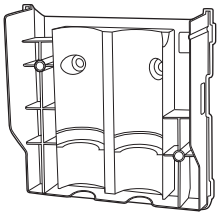
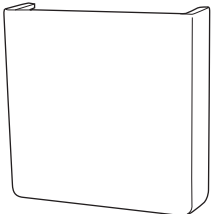

Del	Navn	Bruksområde
	Etikett x 4	Fest etiketten i posisjonen til berøringsenheten. Disse gir markører ved repositionering på grunn av bevegelse som oppstår under bruk.

Berøringsenhetsbrakett

Bruk dette når du kobler berøringsenheten til utsiden av projeksjonsflaten.

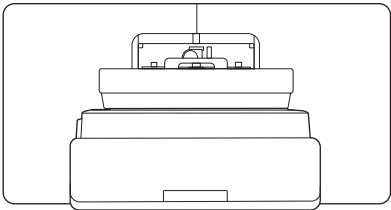

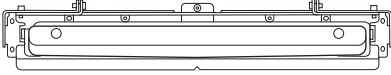
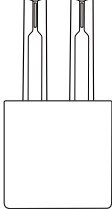
Del	Navn	Bruksområde
	Berøringsenhetsbrakett	-
	Malark (for berøringsenhetsbraketten)	Fest dette til veggen før du fester berøringsenhetsbraketten, og bruk den til å bore nødvendige hull.
	M4 x 25 mm-hodeskruer med innvendig sekskant (x2)	Fest berøringsenheten til berøringsenhetsbraketten.
	Unbrakonøkkel (for M4)	-

Pennestativ

Del	Navn	Bruksområde
	Hovedenhet	-
	Deksel	Fest til forsiden av pennestativet.
	Avstandsstykker for skruerhull x3	Fest dem til skruerhullet når du fester pennestativet med skruer.

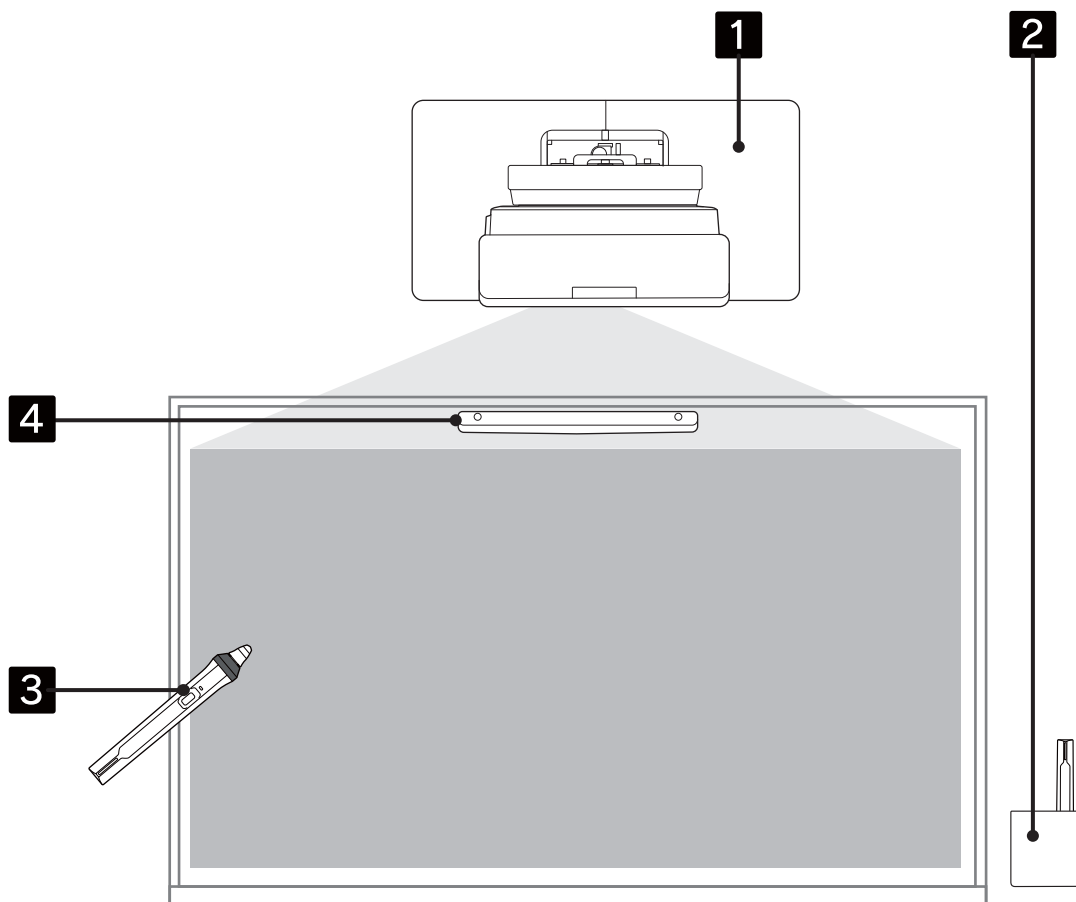
Nødvendige elementer

I tillegg til elementene som følger med, må du også ha klart følgende skruer og verktøy.

Gjeldende deler	Nødvendige elementer
	<p>For veggmonteringen</p> <ul style="list-style-type: none"> • M10- eller 3/8 tommers x 60 mm-ankerbolter (for å feste veggplaten: minst x4) • M10-skruer (for å feste veggplaten midlertidig: x1) • 17 mm skrallenøkkel (for justering av sekskantakse) • Kabler for å koble til projektoren • Enheter som mini-PC-er
	<p>For berøringsenheten</p> <ul style="list-style-type: none"> • M4-skruer (for å feste berøringsenheten: x2)
	<p>For berøringsenhetbraketten</p> <ul style="list-style-type: none"> • Ankerbolter eller skruer for braketten (avhengig av hva monteringsflaten er laget av) <ul style="list-style-type: none"> • M4-ankerbolter (x4) • Treskruer med 3,8 mm diameter med en lengde på 45 mm eller mer (x4)
	<p>For pennestativet</p> <ul style="list-style-type: none"> • M4 x 20 mm-skruer (x2)

Arbeidsflyt for montering

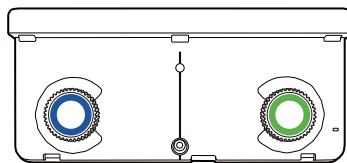
Vi anbefaler at projektoren og eksterne enheter installeres i følgende rekkefølge.



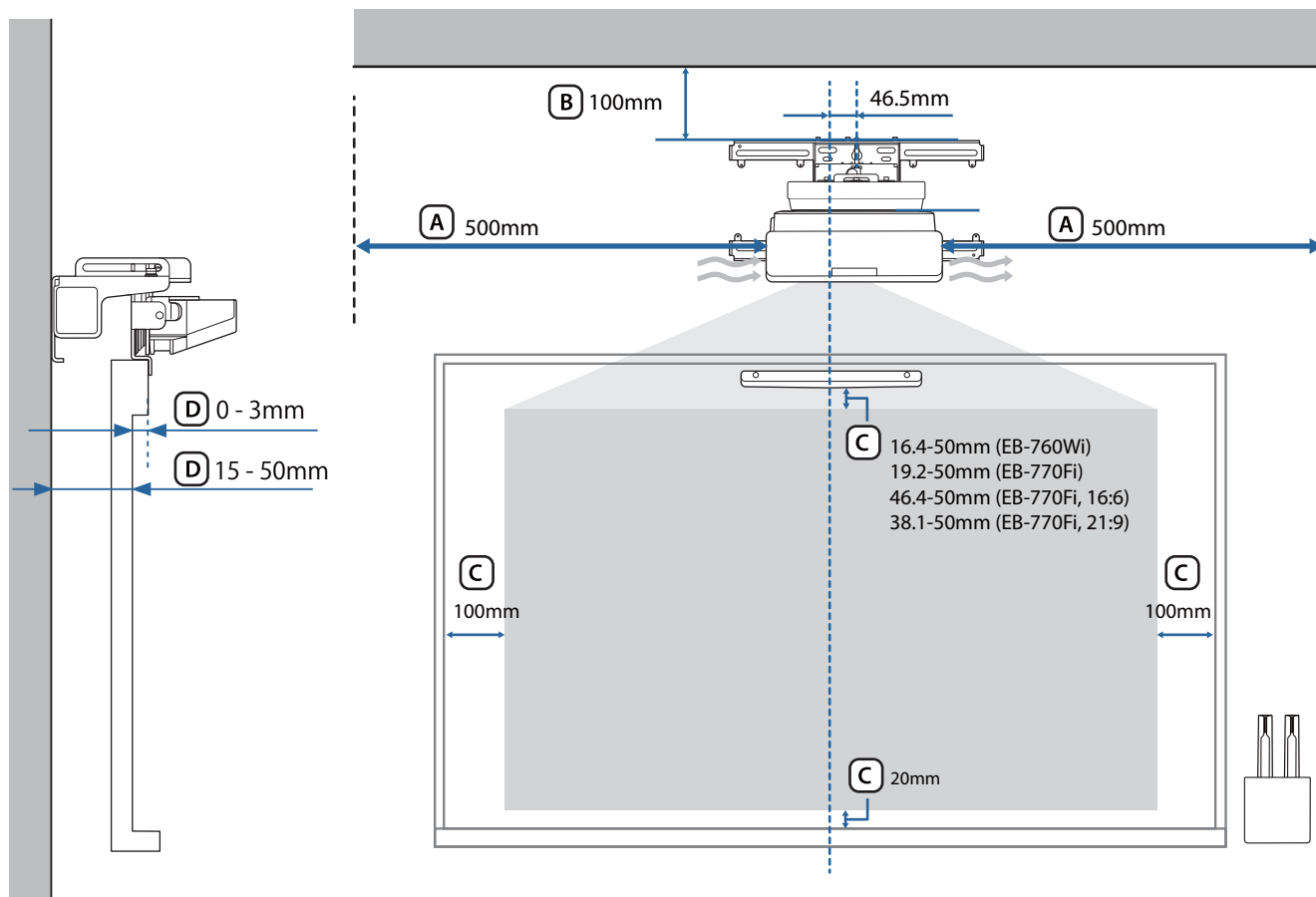
- 1** Monter projektoren på veggen, og juster det projiserte bildet (☞ [s.17](#))
- 2** Installer pennestativet (☞ [s.77](#))
- 3** Utfør pennekalibrering (☞ [s.82](#))
- 4** Installer og juster berøringsenheten, og utfør fingerberøringskalibrering (☞ [s.86](#))



Når du skal bruke den installerte berøringsenheten (se følgende bilde) som den er, justerer du laservinkelen ([s.105](#)).




Illustrasjoner for monteringsmål

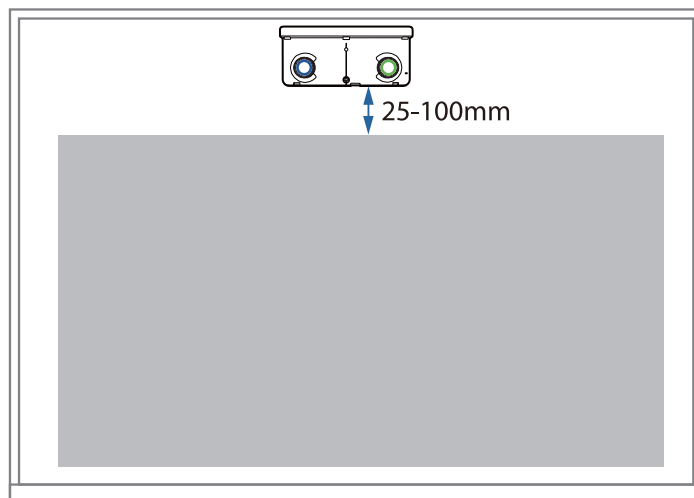


Forsiktig

- Når du installerer projektoren, må du sørge for at det er et gap mellom veggen og avtrekks- og inntaksåpningene. (Se figur **A** over)
- Når du bruker berøringsenheten, må du sørge for at det er nok plass rundt projeksjonsskjermen. (Se figur **C** over)
- Når du installerer berøringsenheten med berøringsenhetbraketten, må du kontrollere tykkelsen på rammen rundt skjermen og lengden fra installasjonsflaten til skjermoverflaten. (Se figur **D** over)

 Lar man det være et gap på ca. 100 mm fra taket til toppen av veggplaten, blir det enklere å installere og fjerne projektoren. (Se figur **B** over)

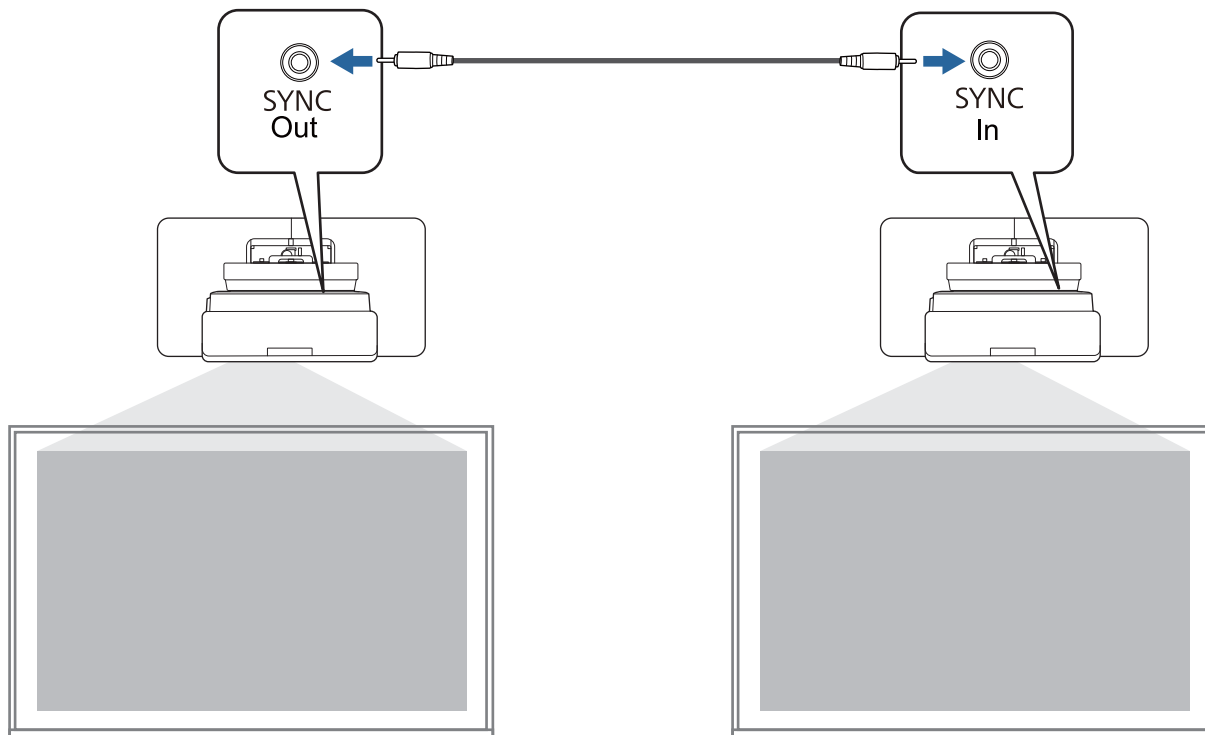
Hvis du vil bruke den installerte berøringsenheten (eldre modell) som den er, må du la det være et gap på 25 til 100 mm mellom bunnen av berøringsenheten og toppen av bildet. Du må kanskje installere berøringsenheten på nytt for å projisere med en annen størrelse eller sideforhold.



Når du installerer flere projektorer i nærheten

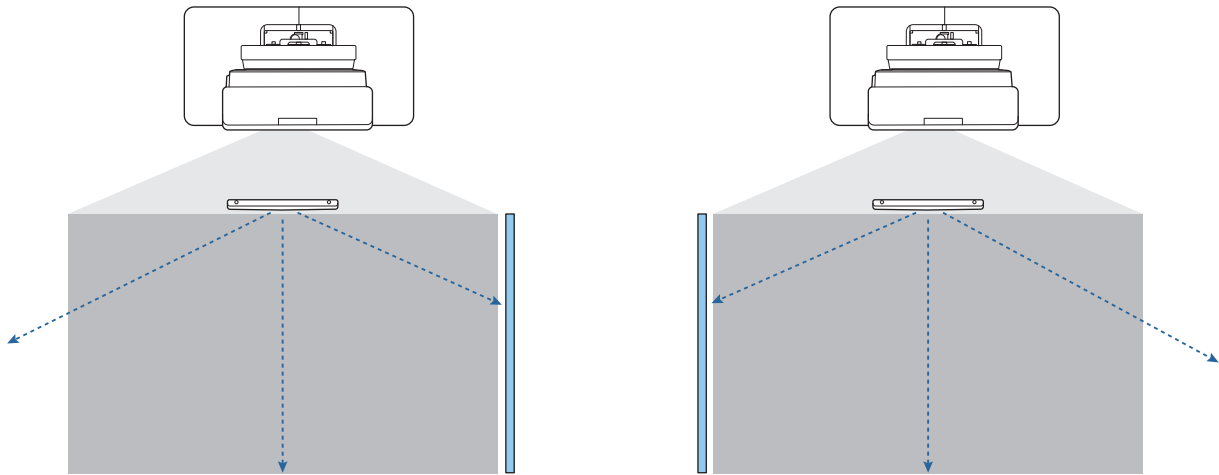
Hvis bruk av interaktiv penn ikke fungerer som det skal mellom projektorer installert i nærheten, kobler du til projektorene ved å bruke en kommersielt tilgjengelig stereo minijack-kabel (ø3,5 mm, ingen motstand).

Når du har koblet til kabelen, stiller du **Installere projektorer - Synk. av projektorer** til **Trådbundet** fra **Penn/berøring**-menyen for å stabilisere de interaktive penneoperasjonene.

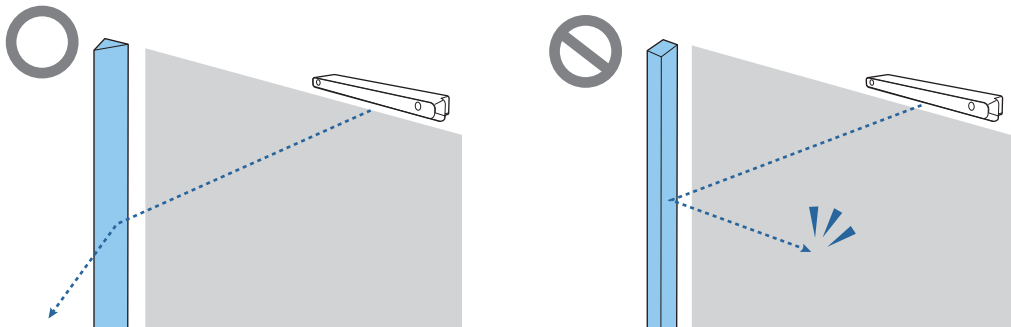


Montere flere berøringsenheter i nærheten

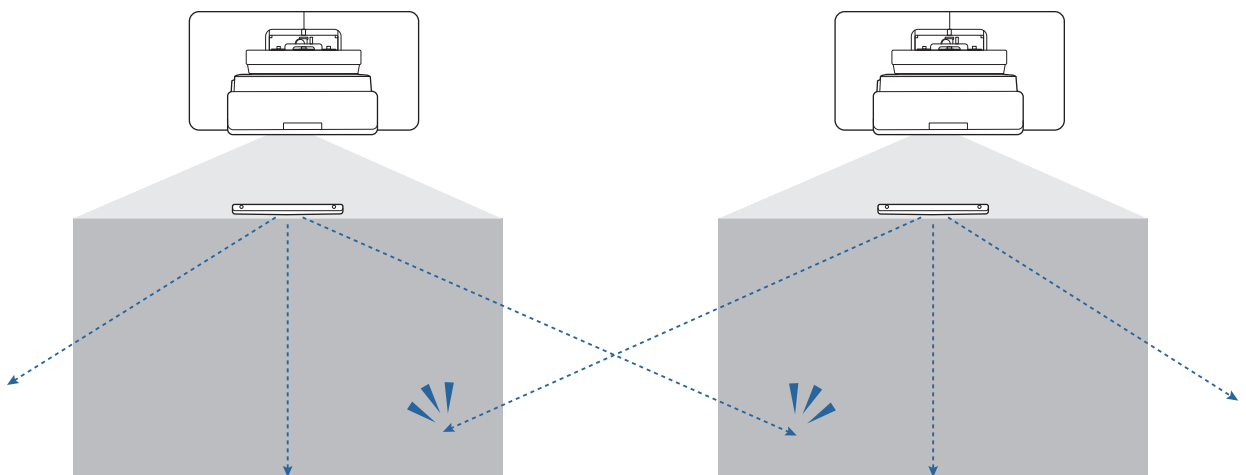
Når du installerer flere berøringsenheter på samme vegg, anbefaler vi at du installerer de infrarøde deflektorene som følger med, for å lage skillevegger som forhindrer at laserne forstyrrer tilstøtende projeksjonsflater.














- Når du bruker andre skillevegger enn de infrarøde deflektorene, bør de skråstilles som vist i følgende figur.

























- Hvis skillevegger ikke installeres, kan laserne fra berøringsenhetene forstyrre tilstøtende projeksjonsflater, og fingerberøringsoperasjoner vil kanskje ikke fungere som de skal.










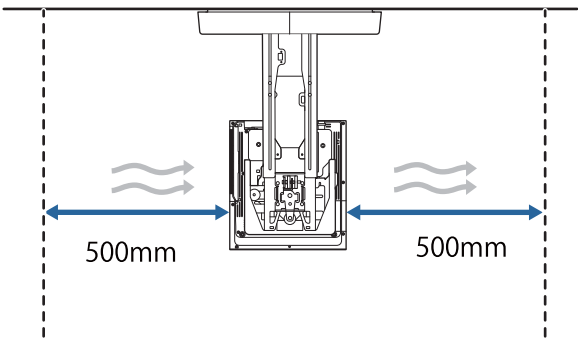

Pass på ved installering av veggmontering

 Advarsel	
<p>Veggmonteringen er kun for montering av projektoren på en vegg. Hvis noe annet enn en projektor monteres, kan vekten medføre skader.</p> <p>Hvis dette produktet faller ned, kan det føre til dødsfall eller personskade.</p>	
<p>Installasjonsarbeidet (veggmonteringen) skal utføres av spesialister som har tekniske kunnskaper og ferdigheter. Ufullstendig eller feil montering kan føre til at monteringsbraketten faller ned, noe som kan føre til personskader eller skader på eiendom.</p>	
<p>Følg trinnene i denne håndboken når du skal installere veggmonteringen, og sørg for at du bruker boltene og skruene som står angitt i denne håndboken.</p> <p>Hvis instruksjonene ikke følges, kan produktet falle ned og føre til personskader eller en ulykke.</p>	
<p>Håndter strømledningen med forsiktighet.</p> <p>Feil håndtering kan føre til brann eller elektrisk støt. Følg disse forholdsreglene ved håndtering:</p> <ul style="list-style-type: none"> • Ikke ta i strømledningen med våte hender. • Ikke bruk en strømledning som er skadet eller modifisert. • Ikke dra for hardt i strømledningen når du fører ledningen gjennom festeplaten. 	
<p>Ikke installer festeplaten på et sted der den kan utsettes for vibrasjoner eller støt.</p> <p>Dette kan føre til skade på projektoren eller monteringsflaten. Hvis dette produktet faller ned, kan det føre til dødsfall eller personskade.</p>	
<p>Når du installerer på vegg, må du installere slik at vekten til projektoren og veggmonteringen støttes og kan vannrette vibrasjoner kan motstås. Bruk M10- eller 3/8 tommer x 60 mm-muttere og -bolter.</p> <p>Muttere og bolter som er mindre enn M10 eller 3/8 tommer x 60 mm, kan føre til at festeplaten faller ned. Epson påtar seg ikke ansvar for materielle skader eller personskader som måtte oppstå på grunn av at veggen er for svak eller at installasjonen ikke er tilfredsstillende.</p>	
<p>Installasjonsarbeidet skal utføres av minst to kvalifiserte servicepersoner. Hvis du må løsne på skruer under installasjonen, må du passe på å ikke slippe produktet.</p> <p>Hvis dette produktet faller ned, kan det føre til dødsfall eller personskade.</p>	
<p>Når du installerer produktet på veggen, må veggen være sterk nok til å holde projektoren og veggmonteringen.</p> <p>Dette produktet bør monteres på en betongvegg.</p> <p>Den maksimale samlede vekten til projektoren og veggmonteringen er ca 15,2 kg (ikke inkludert kabler).</p> <p>Kontroller styrken til veggen før du monter dette produkt på veggen. Hvis veggen ikke er sterk nok, må den forsterkes før installasjonen.</p>	
<p>Inspiser festeplaten med jevne mellomrom for å sikre at det ikke finnes brukne deler eller løse skruer.</p> <p>Hvis det finnes brukne deler, må du slutte å bruke festeplaten umiddelbart. Hvis dette produktet faller ned, kan det føre til dødsfall eller personskade.</p>	
<p>Dette produktet må ikke demonteres eller modifiseres.</p> <p>Det er mange høyspente deler inne i produktet som kan føre til brann, elektrisk støt, eller en ulykke.</p>	

 Advarsel	
Ikke heng på dette produktet. Ikke heng tunge gjenstander på dette produktet. Hvis dette produktet faller ned, kan det føre til dødsfall eller personskade.	
Ikke bruk klebestoff, smøremiddel eller olje for å installere eller justere veggmonteringen. Hvis du bruker klebestoff for å hindre skruene i å løsne, eller smøremiddel, olje eller lignende på projektorens glideplate, kan det oppstå sprekker i hylsteret slik at projektoren faller ned og påfører personskader eller skader på eiendom.	
Trekk alle skruene stramt til etter justering. Ellers kan produktet falle ned, og dermed forårsake personskade eller skade på eiendom.	
Du må aldri løsne boltene og mutterne etter installasjon. Kontroller med jevne mellomrom at skruene ikke har løsnet. Hvis du finner løse skruer, må du trekke dem stramt til. Ellers kan produktet falle ned, og dermed forårsake personskade eller skade på eiendom.	
Legg kablene slik at de ikke kommer i veien for muttere og bolter. Feil håndtering av kablene kan føre til brann eller elektrisk støt.	
Når du slår på projektoren, må du ikke se inn i projeksjonsvinduet. Dette kan føre til øyeskader på grunn av det kraftige lyset som sendes ut. Vær spesielt forsiktig når det er barn til stede. Når du slår på projektoren fra en avstand med fjernkontrollen, må du passe på at ikke er noen som ser inn i projeksjonsvinduet.	
Når du bruker projektoren, må du ikke legge noen gjenstander eller hånden i nærheten av projeksjonsvinduet. Dette området er farlig, da det når en høy temperatur på grunn av det konsentrerte projeksjonslyset.	
Ikke bruk projektoren på et sted der det kan forekomme brennbar eller eksplosiv gass. Høye temperaturer i projektoren kan forårsake antennelse og brann.	
Kun en spesialist kan fjerne eller gjeninstallere projektoren, også ved vedlikehold og reparasjoner. Se projektorens <i>Brukerhåndbok</i> for instruksjoner om vedlikehold og reparasjoner.	
Hvis noe unormalt skjer med dette produktet, må du koble kablene fra produktet, og deretter kontakte den lokale forhandleren eller nærmeste Epson-telefonsenter. Fortsetter du å bruke produktet i en unormal tilstand kan det føre til brann, elektrisk støt eller synshemming.	

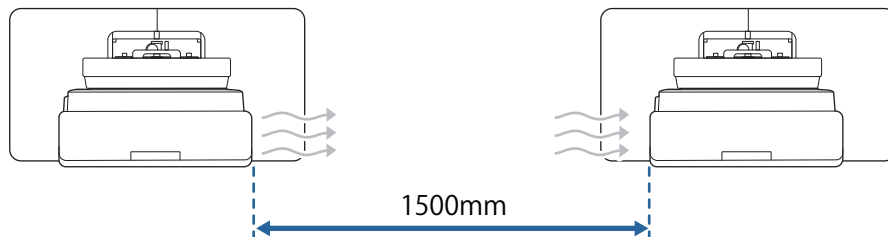
 Advarsel	
<p>Laseradvarselsetiketter er festet til projektoren.</p> <p>Ikke se rett inn i laserstrålen som sendes ut fra projeksjonsvinduet under projisering. (Kompatibel med IEC/EN60825-1:2014)</p> 	
<p>Ikke åpne noen kabinetter på projektoren.</p> <p>Elektriske spenninger inne i projektoren kan føre til alvorlig personskade.</p>	
<p>Ikke se direkte inn i projektorens lyskilde.</p> <p>Potensielt farlig optisk stråling sendes fra dette produktet. Øyeskader kan oppstå.</p>	
 Forsiktig	
<p>Ikke monter produktet på et sted der det er fare for at driftstemperaturen for projektor-modellen din kan overstiges.</p> <p>Et slikt miljø kan skade projektoren.</p>	
<p>Monter produktet på et sted der det ikke er for mye støv og fuktighet for å hindre at linsen eller de optiske komponentene blir skitne.</p>	
<p>Ikke bruk overdreven makt når du justerer produktet.</p> <p>Produktet kan knekke, noe som kan føre til personskade.</p>	
<p>Denne projektoren er et klasse 1 laserprodukt som samsvarer med internasjonal standard IEC/EN60825-1:2014 for lasere.</p>	
<p>Ikke ta projektoren fra hverandre når du kaster den.</p> <p>Kast den i samsvar med lokale eller nasjonale lover og forskrifter.</p>	

Vær obs på følgende angående installeringssted for veggmonteringen

 Advarsel	
Ikke installer på et sted som er utsatt for oljete røyk eller røyk fra arrangementer. Hvis olje eller lignende setter seg fast på projektorens glideplate, kan det oppstå sprekker i hylsteret slik at projektoren faller ned og påfører personskader eller skader på eiendom.	
 Forsiktig	
Ikke monter projektoren eller skjermen på et sted som utsettes for direkte sollys. Hvis projektoren eller skjermen utsettes for direkte sollys, kan den interaktive funksjonen ikke fungere riktig.	
Legg inn strømledningsnett på installeringsstedet før du henger opp projektoren.	
Installer projektoren på avstand fra andre elektriske apparater slik som fluorescerende lys eller klimaanlegg. Enkelte typer fluorescerende lys kan forstyrre fjernkontrollen eller pennen.	
Når du installerer projektoren, må du sørge for at det er et gap mellom veggen og avtrekks- og inntaksåpningene på projektoren som vist på følgende bilde.	
	
Når du monterer to eller flere projektorer parallelt, må du passe på at temperaturen i omgivelsene er mindre enn 35 °C. Hvis det er for varmt, kan projektoren overopphetes og strømmen kan slås av uten forvarsel.	

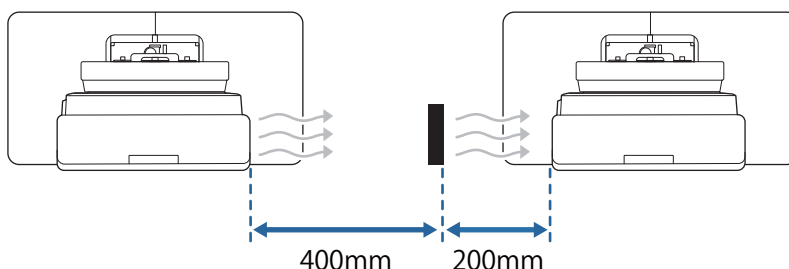


Når du installerer to eller flere projektorer parallelt, må du la det være et gap på minst 1500 mm mellom projektorene.



Hvis du ikke klarer å sørge for et gap på 1200 mm, bør du lage en skillevegg for å hindre at varmen luftes fra projektorens avtrekksåpning.

Skilleveggene skal være større enn avtrekksåpningen (ca. 20 mm i alle retninger) og installert ca. 400 mm fra avtrekksåpning og 200 mm fra inntaksåpningene.



Installer og juster projektoren ved en romtemperatur som er i nærheten av det faktisk tiltenkte bruksmiljøet.



Hvis temperaturen endres, kan posisjonen til bildet endre seg, eller nøyaktigheten til pennen bli dårligere.

Installer projektoren slik at den er vippt i en vinkel på ikke mer enn +3 eller -3 grader loddrett eller vannrett i forhold til skjermen.



Når du skal bruke interaktive funksjoner, må projektoren installeres slik at det projiserte bildet er innenfor rekkevidde.



Vi anbefaler bruk av klebelerret eller tavler.

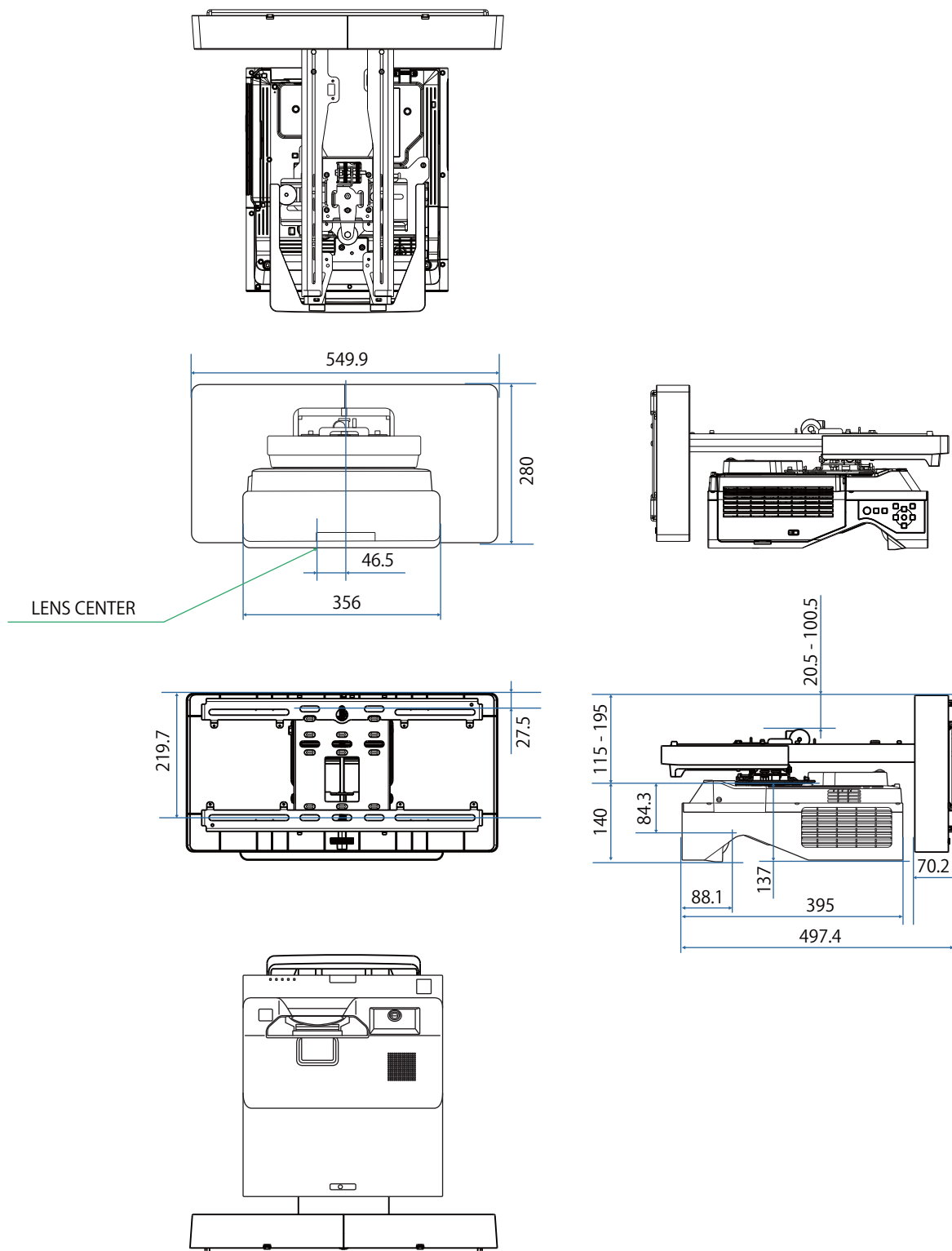


Spesifikasjoner for veggmontering

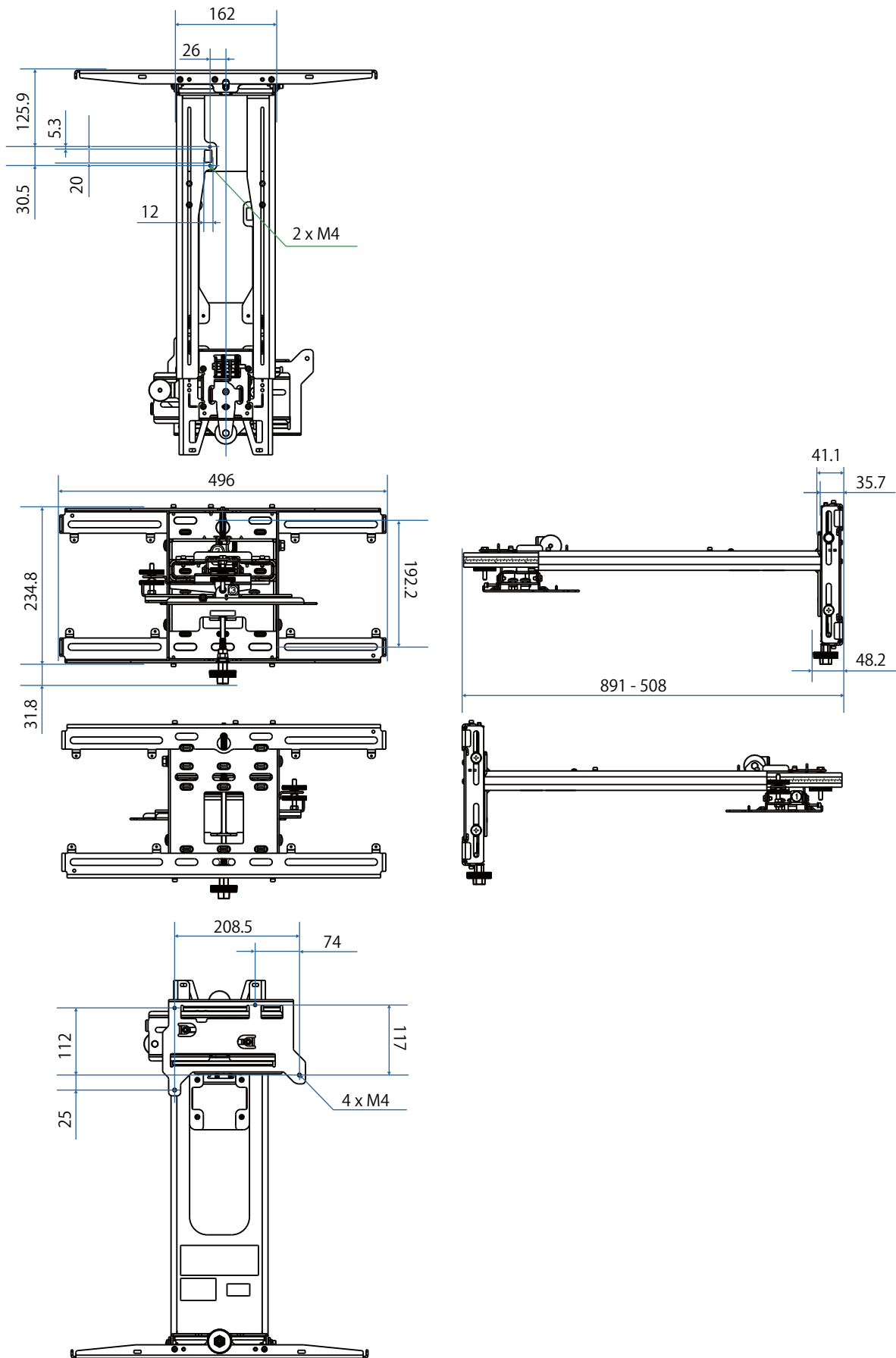
Artikkel	Spesifikasjon
Veggmonterings vekt (festeplate, sekskantet akse, justeringsenhet, veggplate, veggplatedeksel, endelette)	Ca. 9,2 kg
Vektgrense	Ca. 15,0 kg

Utvendige mål

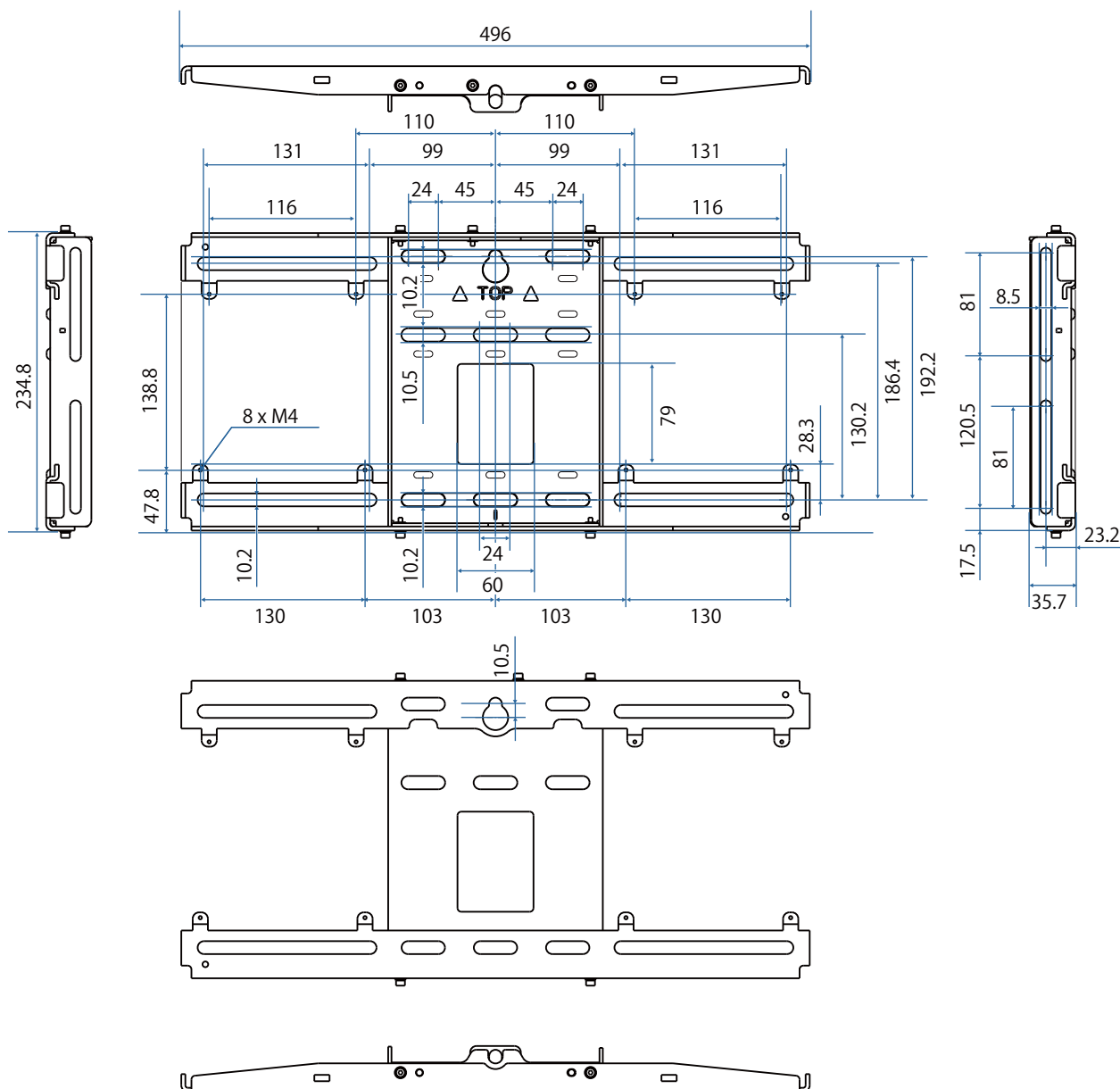
[Enhet: mm]



[Enhet: mm]



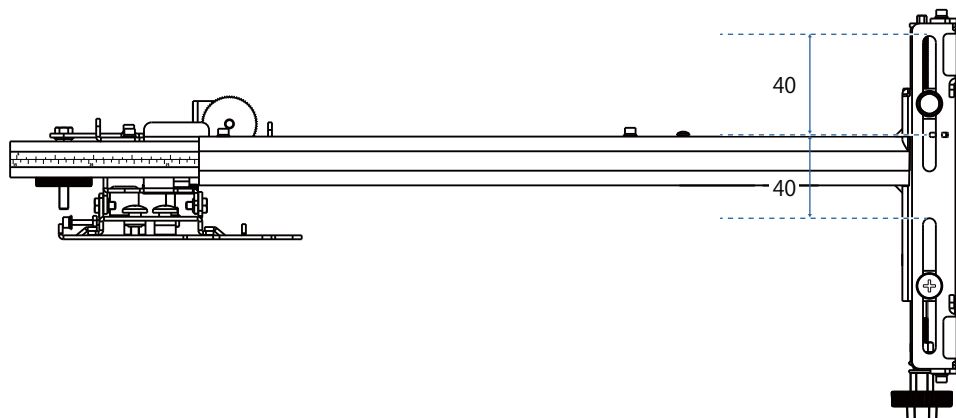
[Enhet: mm]



Justeringsområde

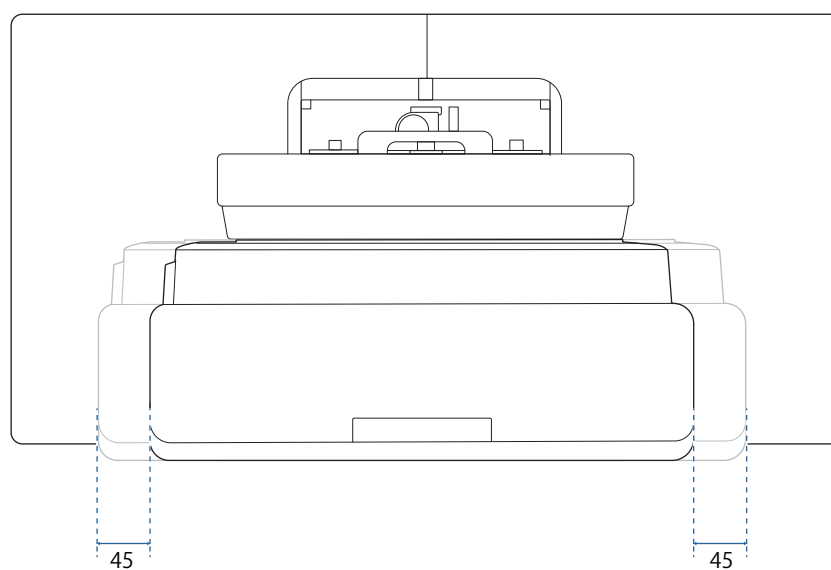
■ Loddrett gliding

[Enhet: mm]



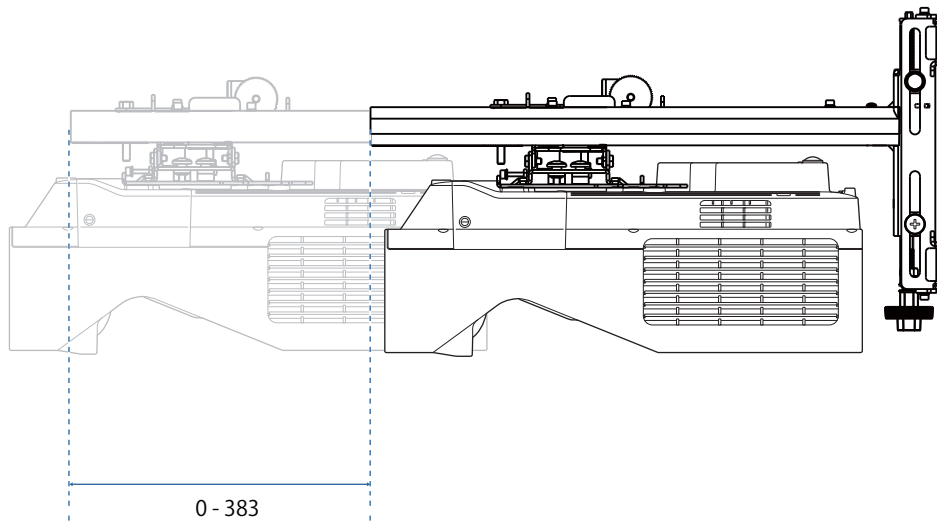
■ Vannrett gliding

[Enhet: mm]



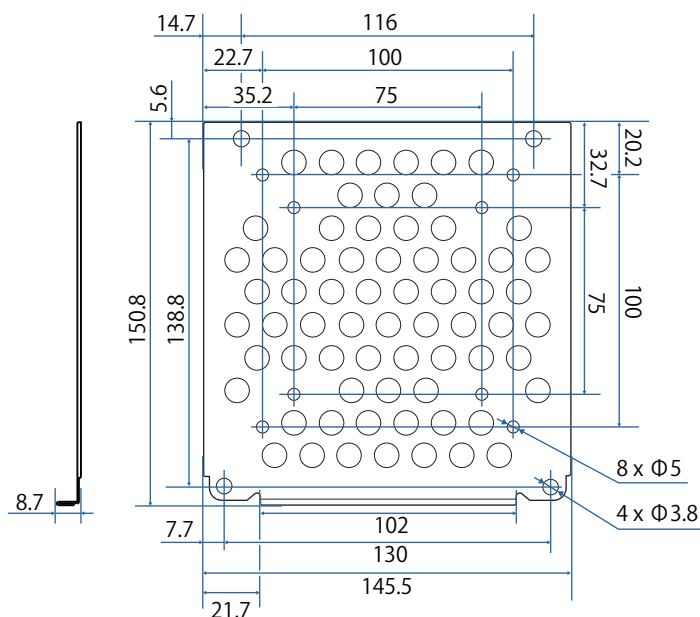
■ Gliding fremover/bakover

[Enhet: mm]



Mini-PC-installasjonsplate

[Enhet: mm]

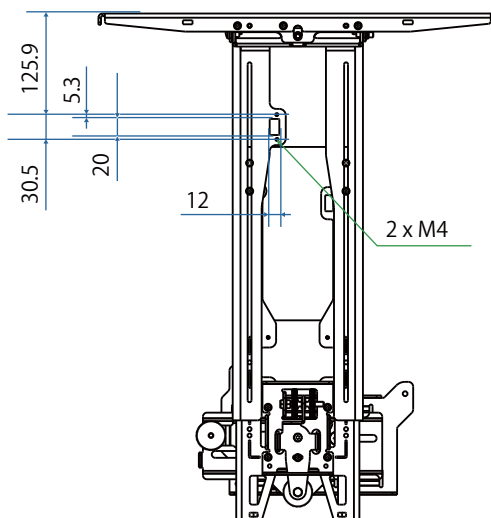


Artikkel	Spesifikasjon
Skruehull for installering av PC (VESA-kompatibel)	75 mm x 75 mm 100 mm x 100 mm
Støttet PC-størrelse	Innen 150 mm x 150 mm x 44 mm
Støttet PC-vekt	0,7 kg eller mindre

Installere tilbehør

Når du installerer en bryter eller en tuner, bruker du skruehullene vist i figuren nedenfor for å feste dem.

[Enhet: mm]



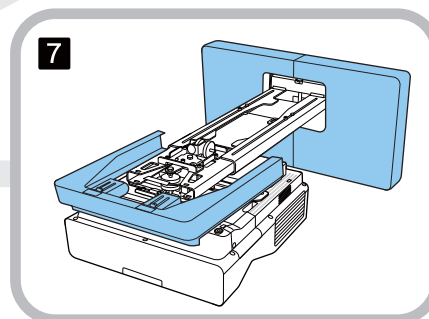
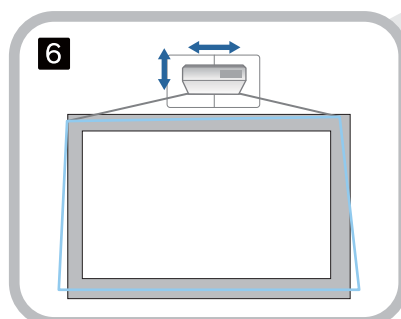
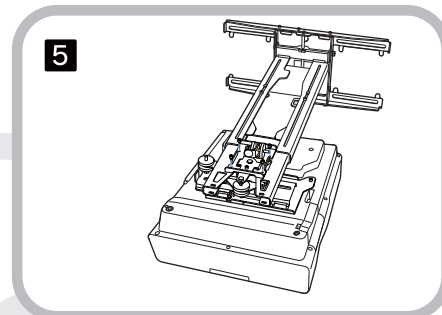
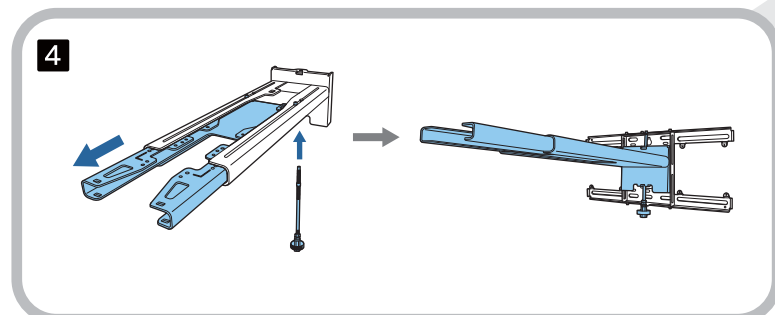
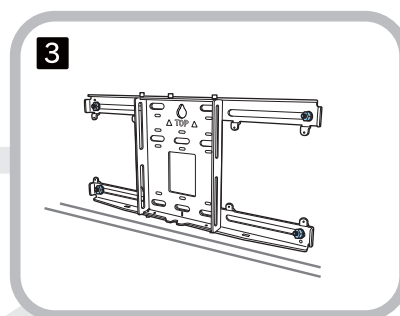
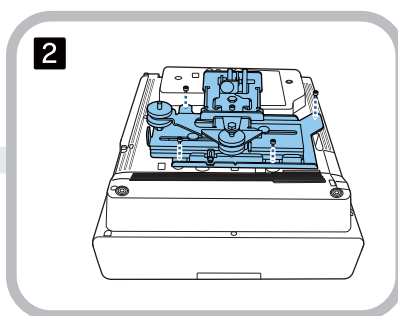
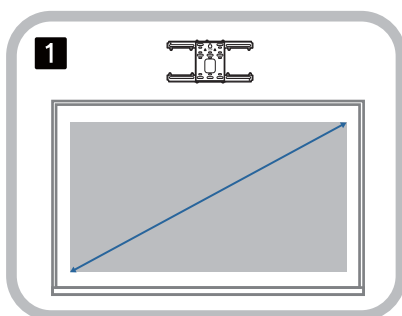
Før installasjon må du kontrollere at den samlede vekten, inkludert projektoren og tilkoblingskablene, er under den maksimale kapasiteten til veggmonteringen. (☛ "Spesifikasjoner for veggmontering" s.22)

Prosedyre for å installere veggmontering

Følg arbeidsflyten nedenfor for å installere veggmonteringen.

Legg kablene før du installerer veggmonteringen i henhold til installasjonsmiljøet.

- 1 Se i projeksjonsavstandstabellene for å fastsette posisjon for å installere (☛ s.30)
- 2 Fest justeringsenheten på projektoren (☛ s.46)
- 3 Monter veggplaten på veggen (☛ s.47)
- 4 Juster armlengden på festeplaten, og fest den deretter til veggplaten (☛ s.49)
- 5 Fest justeringsenheten til festeplaten, og koble deretter kablene til utstyrsenhetene (☛ s.54)
- 6 Juster posisjonen til bildet (☛ s.58)
- 7 Fest dekslene (☛ s.74)



Feste monteringen

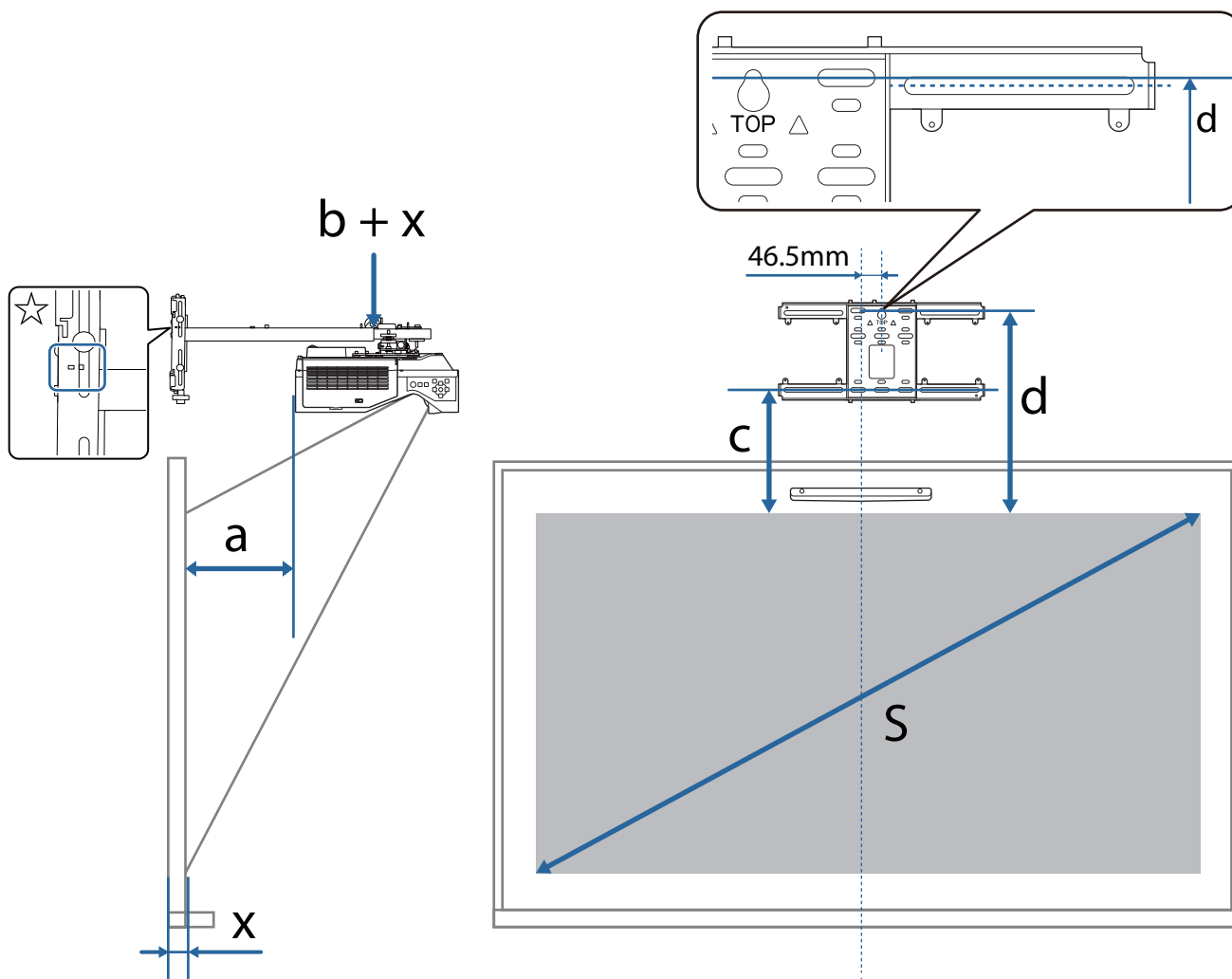
Fastsette posisjon for å installere (prosjeksjonsavstandstabeller)

Fastsette posisjon for å installere veggplaten i henhold til skjermstørrelsen (S) du vil projisere på. Se følgende figur for å sjekke verdiene fra a til d. Dette er verdien når festeplaten er midt på veggplaten (se ☆ i følgende illustrasjon).

Forskyvningsverdien for midten av veggplaten og midten av skjermen som projiseres, er 46,5 mm.



En kortere x-avstand kan øke minimum projeksjonsstørrelse.



- a: Minimum projeksjonsavstand (bred)
- b + x: Tallene på skyvearmmålestokken på festeplaten (maksimum 533 mm)
- x: Avstand fra veggen til projeksjonsflaten (15 til 50 mm ved bruk av berøringsenhetsbrakett (s.14))

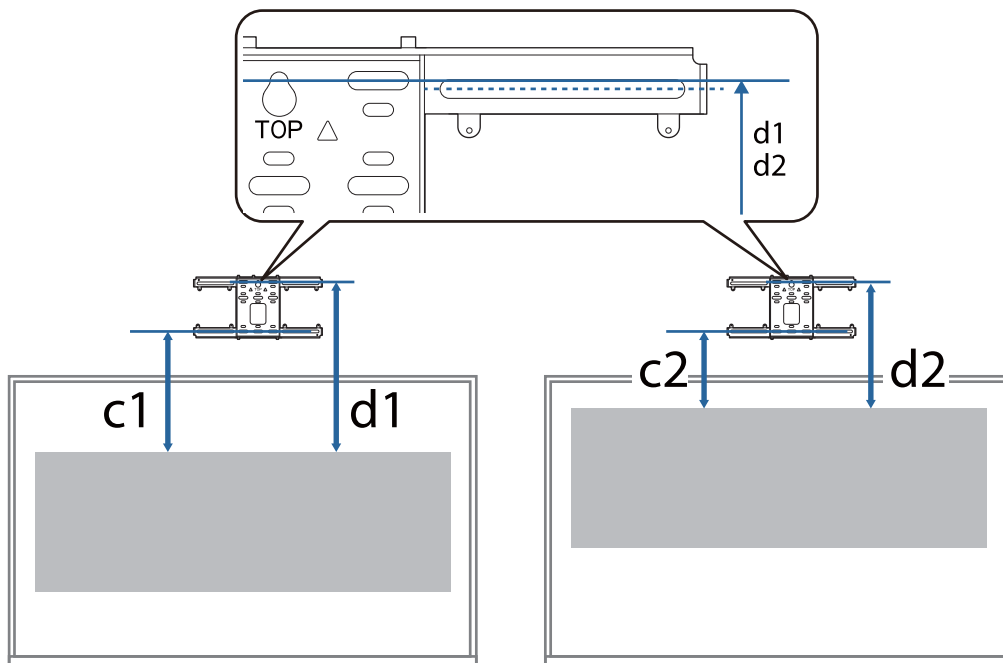
- c: Avstand fra toppkanten på bildet til det nedre installasjonsskruehullet for veggplaten
- d: Avstand fra toppkanten på bildet til det midlertidige skruehullet for veggplaten
- S: Projisert bildestørrelse

Se følgende for verdiene for c og d når du projiserer med et sideforhold på 16:6.

Når du bruker de interaktive funksjonene med et sideforhold på 16:6, stiller du inn **Skjermposisjon** til en vertikalt sentral eller høyere posisjon.

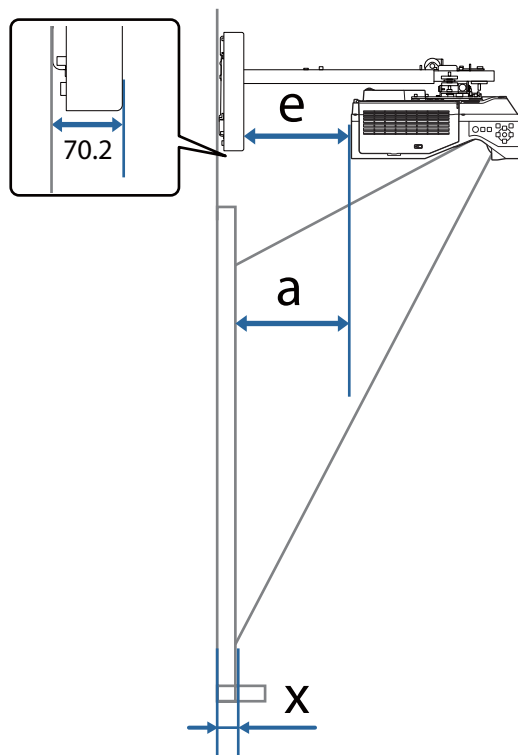
(Når du bruker EB-770Fi)

- c1/d1: Når **Skjermposisjon** er i sentrum
- c2/d2: Når **Skjermposisjon** er på toppen



Hvis projeksjonsstørrelsen er for liten, kan det hende at det ikke er nok plass på baksiden av projektoren for kabeltilkoblinger.

Når du har fastsatt projeksjonsavstanden (a), ser du følgende figur for å beregne avstanden (e), så sjekker du på forhånd om kablene passer på baksiden av projektoren.



- a: Minimum projeksjonsavstand (bred)
- e: Avstand fra forsiden av veggplatedekselet til baksiden av projektoren
(Formel: $e = a - 70,2 \text{ mm} + x$)
- x: Avstand fra veggen til projeksjonsflaten

■ EB-770Fi

16:9 projisert bilde

[Enhet: mm]

	S	a	b	c	d
71 "	1572 × 884	88	147	221	413
72 "	1594 × 897	94	153	224	416
73 "	1616 × 909	101	160	227	419
74 "	1638 × 921	107	166	230	422
75 "	1660 × 934	113	172	233	425
76 "	1682 × 946	120	178	236	428
77 "	1705 × 959	126	185	239	431
78 "	1727 × 971	132	191	242	434
79 "	1749 × 984	139	197	245	437
80 "	1771 × 996	145	204	248	440
81 "	1793 × 1009	151	210	251	443
82 "	1815 × 1021	157	216	254	446
83 "	1837 × 1034	164	223	257	449
84 "	1860 × 1046	170	229	260	452
85 "	1882 × 1058	176	235	263	455
86 "	1904 × 1071	183	242	266	458
87 "	1926 × 1083	189	248	269	461
88 "	1948 × 1096	195	254	272	464
89 "	1970 × 1108	202	260	275	467
90 "	1992 × 1121	208	180	278	470
91 "	2015 × 1133	214	186	281	473
92 "	2037 × 1146	221	192	283	476
93 "	2059 × 1158	227	199	286	479
94 "	2081 × 1171	233	205	289	482
95 "	2103 × 1183	240	211	292	485
96 "	2125 × 1195	246	218	295	488
97 "	2147 × 1208	252	224	298	491
98 "	2170 × 1220	258	230	301	494
99 "	2192 × 1233	265	237	304	497
100 "	2214 × 1245	271	243	307	500

4:3 projisert bilde

[Enhet: mm]

S		a	b	c	d
58 "	1179 × 884	88	147	221	413
59 "	1199 × 899	95	154	225	417
60 "	1219 × 914	103	162	228	420
61 "	1240 × 930	111	170	232	424
62 "	1260 × 945	119	177	236	428
63 "	1280 × 960	126	185	239	431
64 "	1300 × 975	134	193	243	435
65 "	1321 × 991	142	201	246	439
66 "	1341 × 1006	150	208	250	442
67 "	1361 × 1021	157	216	254	446
68 "	1382 × 1036	165	224	257	450
69 "	1402 × 1052	173	232	261	453
70 "	1422 × 1067	180	239	265	457
71 "	1443 × 1082	188	247	268	460
72 "	1463 × 1097	196	255	272	464
73 "	1483 × 1113	204	262	276	468
74 "	1504 × 1128	211	270	279	471
75 "	1524 × 1143	219	278	283	475
76 "	1544 × 1158	227	286	287	479
77 "	1565 × 1173	234	293	290	482
78 "	1585 × 1189	242	301	294	486
79 "	1605 × 1204	250	309	297	490
80 "	1626 × 1219	258	316	301	493

S		a	b	c	d
81 "	1646 × 1234	265	324	305	497
82 "	1666 × 1250	273	332	308	501
83 "	1687 × 1265	281	340	312	504
84 "	1707 × 1280	288	347	316	508
85 "	1727 × 1295	296	355	319	511
86 "	1748 × 1311	304	363	323	515
87 "	1768 × 1326	312	370	327	519
88 "	1788 × 1341	319	378	330	522
89 "	1808 × 1356	327	386	334	526
90 "	1829 × 1372	335	397	338	530
91 "	1849 × 1387	342	314	341	533
92 "	1869 × 1402	350	322	345	537
93 "	1890 × 1417	358	330	348	541
94 "	1910 × 1433	366	337	352	544
95 "	1930 × 1448	373	345	356	548
96 "	1951 × 1463	381	353	359	552
97 "	1971 × 1478	389	361	363	555
98 "	1991 × 1494	397	368	367	559
99 "	2012 × 1509	404	376	370	562
100 "	2032 × 1524	412	384	374	566

16:10 projisert bilde

[Enhet: mm]

	S	a	b	c	d
66 "	1422 × 888	90	149	222	414
67 "	1443 × 902	97	156	225	417
68 "	1465 × 915	104	163	228	421
69 "	1486 × 929	111	169	232	424
70 "	1508 × 942	117	176	235	427
71 "	1529 × 956	124	183	238	430
72 "	1551 × 969	131	190	241	434
73 "	1572 × 983	138	197	245	437
74 "	1594 × 996	145	203	248	440
75 "	1615 × 1010	151	210	251	443
76 "	1637 × 1023	158	217	254	446
77 "	1659 × 1037	165	224	257	450
78 "	1680 × 1050	172	231	261	453
79 "	1702 × 1063	179	238	264	456
80 "	1723 × 1077	186	244	267	459

S		a	b	c	d
81 "	1745 × 1090	192	251	270	462
82 "	1766 × 1104	199	258	274	466
83 "	1788 × 1117	206	265	277	469
84 "	1809 × 1131	213	272	280	472
85 "	1831 × 1144	220	278	283	475
86 "	1852 × 1158	226	285	286	479
87 "	1874 × 1171	233	292	290	482
88 "	1895 × 1185	240	299	293	485
89 "	1917 × 1198	247	306	296	488
90 "	1939 × 1212	254	226	299	491
91 "	1960 × 1225	261	232	302	495
92 "	1982 × 1239	267	239	306	498
93 "	2003 × 1252	274	246	309	501
94 "	2025 × 1265	281	253	312	504
95 "	2046 × 1279	288	260	315	508
96 "	2068 × 1292	295	266	319	511
97 "	2089 × 1306	301	273	322	514
98 "	2111 × 1319	308	280	325	517
99 "	2132 × 1333	315	287	328	520
100 "	2154 × 1346	322	294	331	524

16:6 projisert bilde

[Enhet: mm]

	S	a	b	c1	d1	c2	d2
66 "	1570 × 589	87	146	368	560	221	413
67 "	1593 × 598	94	153	373	565	224	416
68 "	1617 × 606	101	160	379	571	227	419
69 "	1641 × 615	108	166	384	576	230	422
70 "	1665 × 624	114	173	390	582	233	426
71 "	1689 × 633	121	180	395	587	237	429
72 "	1712 × 642	128	187	400	593	240	432
73 "	1736 × 651	135	194	406	598	243	435
74 "	1760 × 660	141	200	411	603	246	438
75 "	1784 × 669	148	207	417	609	249	442
76 "	1807 × 678	155	214	422	614	253	445
77 "	1831 × 687	162	221	428	620	256	448
78 "	1855 × 696	169	227	433	625	259	451
79 "	1879 × 705	175	234	438	631	262	454
80 "	1903 × 713	182	241	444	636	265	458
81 "	1926 × 722	189	248	449	641	269	461
82 "	1950 × 731	196	255	455	647	272	464
83 "	1974 × 740	202	261	460	652	275	467
84 "	1998 × 749	209	268	466	658	278	470
85 "	2022 × 758	216	275	471	663	281	474
86 "	2045 × 767	223	282	476	669	285	477
87 "	2069 × 776	230	288	482	674	288	480
88 "	2093 × 785	236	295	487	679	291	483
89 "	2117 × 794	243	302	493	685	294	486
90 "	2140 × 803	250	222	498	690	297	490

	S	a	b	c1	d1	c2	d2
91 "	2164 × 812	257	229	504	696	301	493
92 "	2188 × 821	263	235	509	701	304	496
93 "	2212 × 829	270	242	514	707	307	499
94 "	2236 × 838	277	249	520	712	310	502
95 "	2259 × 847	284	256	525	717	313	506
96 "	2283 × 856	291	262	531	723	317	509
97 "	2307 × 865	297	269	536	728	320	512
98 "	2331 × 874	304	276	542	734	323	515
99 "	2354 × 883	311	283	547	739	326	518
100 "	2378 × 892	318	289	552	745	329	522
101 "	2402 × 901	324	296	558	750	333	525
102 "	2426 × 910	331	303	563	755	336	528
103 "	2450 × 919	338	310	569	761	339	531
104 "	2473 × 928	345	317	574	766	342	534
105 "	2497 × 936	352	323	580	772	345	538
106 "	2521 × 945	358	330	585	777	349	541
107 "	2545 × 954	365	337	590	783	352	544
108 "	2569 × 963	372	344	596	788	355	547
109 "	2592 × 972	379	350	601	793	358	550
110 "	2616 × 981	385	357	607	799	361	554

21:9 projisert bilde

[Enhet: mm]

S		a	b	c1	d1	c2	d2
68 "	1617 × 606	92	151	329	522	267	459
69 "	1641 × 615	99	158	334	526	270	463
70 "	1665 × 624	106	165	339	531	274	466
71 "	1689 × 633	112	171	344	536	278	470
72 "	1712 × 642	119	178	348	540	282	474
73 "	1736 × 651	126	184	353	545	285	478
74 "	1760 × 660	132	191	358	550	289	481
75 "	1784 × 669	139	198	362	555	293	485
76 "	1807 × 678	146	204	367	559	297	489
77 "	1831 × 687	152	211	372	564	301	493
78 "	1855 × 696	159	218	376	569	304	497
79 "	1879 × 705	166	224	381	573	308	500
80 "	1903 × 713	172	231	386	578	312	504
81 "	1926 × 722	179	238	391	583	316	508
82 "	1950 × 731	185	244	395	587	319	512
83 "	1974 × 740	192	251	400	592	323	515
84 "	1998 × 749	199	258	405	597	327	519
85 "	2022 × 758	205	264	409	602	331	523
86 "	2045 × 767	212	271	414	606	335	527
87 "	2069 × 776	219	278	419	611	338	531
88 "	2093 × 785	225	284	423	616	342	534
89 "	2117 × 794	232	291	428	620	346	538
90 "	2140 × 803	239	298	433	625	350	542

S		a	b	c1	d1	c2	d2
91 "	2164 × 812	245	217	438	630	353	546
92 "	2188 × 821	252	224	442	634	357	549
93 "	2212 × 829	259	230	447	639	361	553
94 "	2236 × 838	265	237	452	644	365	557
95 "	2259 × 847	272	244	456	649	369	561
96 "	2283 × 856	279	250	461	653	372	565
97 "	2307 × 865	285	257	466	658	376	568
98 "	2331 × 874	292	264	470	663	380	572
99 "	2354 × 883	299	270	475	667	384	576
100 "	2378 × 892	305	277	480	672	387	580
101 "	2402 × 901	312	284	485	677	391	583
102 "	2426 × 910	319	290	489	681	395	587
103 "	2450 × 919	325	297	494	686	399	591
104 "	2473 × 928	332	304	499	691	403	595
105 "	2497 × 936	338	310	503	696	406	599
106 "	2521 × 945	345	317	508	700	410	602
107 "	2545 × 954	352	324	513	705	414	606
108 "	2569 × 963	358	330	518	710	418	610
109 "	2592 × 972	365	337	522	714	421	614
110 "	2616 × 981	372	344	527	719	425	617

■ EB-760Wi

16:10 projisert bilde

[Enhet: mm]

	S	a	b	c	d
69 "	1486 × 929	92	150	203	395
70 "	1508 × 942	98	157	206	398
71 "	1529 × 956	105	164	209	401
72 "	1551 × 969	111	170	212	404
73 "	1572 × 983	118	177	214	407
74 "	1594 × 996	124	183	217	409
75 "	1615 × 1010	131	190	220	412
76 "	1637 × 1023	137	196	223	415
77 "	1659 × 1037	144	203	226	418
78 "	1680 × 1050	150	209	228	421
79 "	1702 × 1063	157	216	231	423
80 "	1723 × 1077	163	222	234	426
81 "	1745 × 1090	170	229	237	429
82 "	1766 × 1104	177	235	240	432
83 "	1788 × 1117	183	242	242	435
84 "	1809 × 1131	190	248	245	437
85 "	1831 × 1144	196	255	248	440
86 "	1852 × 1158	203	262	251	443
87 "	1874 × 1171	209	268	254	446
88 "	1895 × 1185	216	275	256	449
89 "	1917 × 1198	222	281	259	451
90 "	1939 × 1212	229	201	262	454
91 "	1960 × 1225	235	207	265	457
92 "	1982 × 1239	242	214	268	460
93 "	2003 × 1252	248	220	271	463
94 "	2025 × 1265	255	227	273	466
95 "	2046 × 1279	262	233	276	468
96 "	2068 × 1292	268	240	279	471
97 "	2089 × 1306	275	246	282	474
98 "	2111 × 1319	281	253	285	477
99 "	2132 × 1333	288	259	287	480
100 "	2154 × 1346	294	266	290	482

4:3 projisert bilde

[Enhet: mm]

	S	a	b	c	d
61 "	1240 × 930	92	151	203	396
62 "	1260 × 945	99	158	207	399
63 "	1280 × 960	107	166	210	402
64 "	1300 × 975	114	173	213	405
65 "	1321 × 991	122	180	216	408
66 "	1341 × 1006	129	188	219	411
67 "	1361 × 1021	136	195	222	415
68 "	1382 × 1036	144	203	226	418
69 "	1402 × 1052	151	210	229	421
70 "	1422 × 1067	159	217	232	424
71 "	1443 × 1082	166	225	235	427
72 "	1463 × 1097	173	232	238	430
73 "	1483 × 1113	181	240	241	434
74 "	1504 × 1128	188	247	245	437
75 "	1524 × 1143	196	254	248	440
76 "	1544 × 1158	203	262	251	443
77 "	1565 × 1173	210	269	254	446
78 "	1585 × 1189	218	277	257	450
79 "	1605 × 1204	225	284	261	453
80 "	1626 × 1219	233	291	264	456

	S	a	b	c	d
81 "	1646 × 1234	240	299	267	459
82 "	1666 × 1250	247	306	270	462
83 "	1687 × 1265	255	314	273	465
84 "	1707 × 1280	262	321	276	469
85 "	1727 × 1295	270	328	280	472
86 "	1748 × 1311	277	336	283	475
87 "	1768 × 1326	284	343	286	478
88 "	1788 × 1341	292	351	289	481
89 "	1808 × 1356	299	358	292	484
90 "	1829 × 1372	307	278	295	488
91 "	1849 × 1387	314	286	299	491
92 "	1869 × 1402	321	293	302	494
93 "	1890 × 1417	329	301	305	497
94 "	1910 × 1433	336	308	308	500
95 "	1930 × 1448	344	315	311	504
96 "	1951 × 1463	351	323	314	507
97 "	1971 × 1478	358	330	318	510
98 "	1991 × 1494	366	338	321	513
99 "	2012 × 1509	373	345	324	516
100 "	2032 × 1524	380	352	327	519

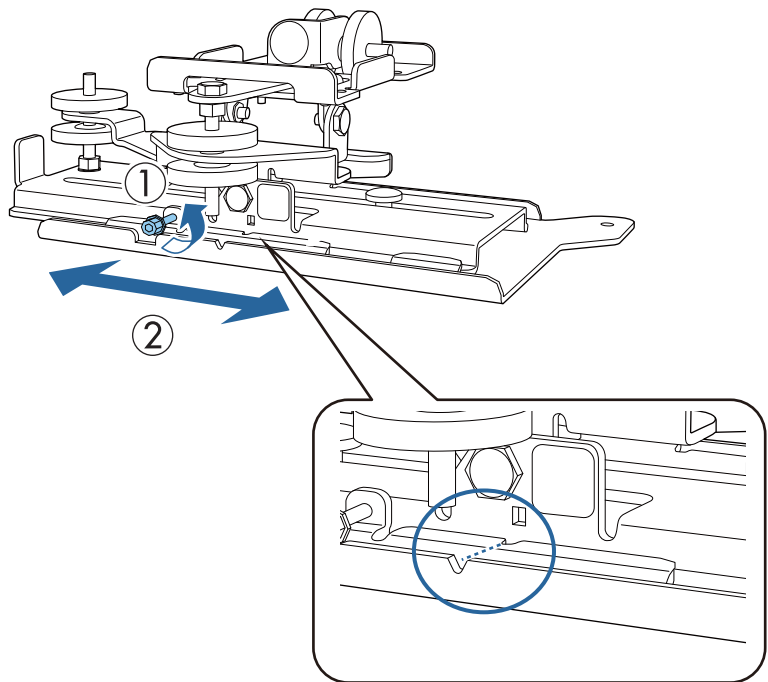
16:9 projisert bilde

[Enhet: mm]

	S	a	b	c	d
67 "	1483 × 834	91	150	249	441
68 "	1505 × 847	97	156	253	445
69 "	1528 × 859	104	163	256	448
70 "	1550 × 872	111	170	260	452
71 "	1572 × 884	118	176	263	456
72 "	1594 × 897	124	183	267	459
73 "	1616 × 909	131	190	271	463
74 "	1638 × 921	138	197	274	466
75 "	1660 × 934	144	203	278	470
76 "	1682 × 946	151	210	281	474
77 "	1705 × 959	158	217	285	477
78 "	1727 × 971	165	223	288	481
79 "	1749 × 984	171	230	292	484
80 "	1771 × 996	178	237	296	488
81 "	1793 × 1009	185	244	299	491
82 "	1815 × 1021	191	250	303	495
83 "	1837 × 1034	198	257	306	499
84 "	1860 × 1046	205	264	310	502
85 "	1882 × 1058	212	270	313	506
86 "	1904 × 1071	218	277	317	509
87 "	1926 × 1083	225	284	321	513
88 "	1948 × 1096	232	291	324	516
89 "	1970 × 1108	238	297	328	520
90 "	1992 × 1121	245	217	331	524
91 "	2015 × 1133	252	224	335	527
92 "	2037 × 1146	259	230	339	531
93 "	2059 × 1158	265	237	342	534
94 "	2081 × 1171	272	244	346	538
95 "	2103 × 1183	279	251	349	541
96 "	2125 × 1195	285	257	353	545
97 "	2147 × 1208	292	264	356	549
98 "	2170 × 1220	299	271	360	552
99 "	2192 × 1233	306	277	364	556
100 "	2214 × 1245	312	284	367	559

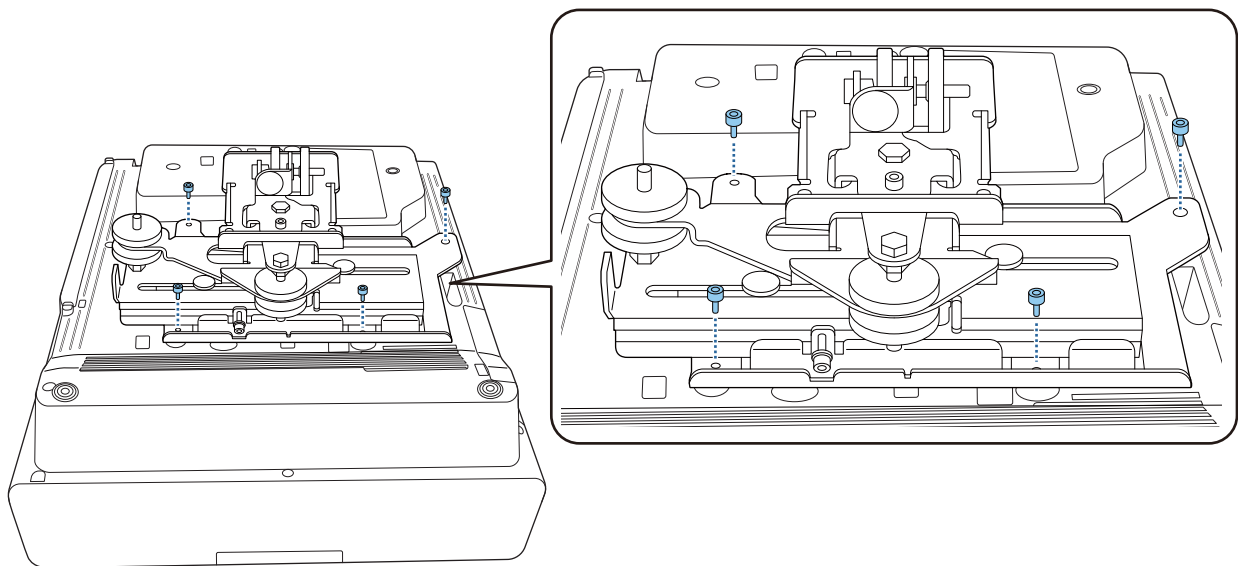
■ Feste justeringsenheten på projektoren

1 Løsne M4-bolten på justeringsenheten, og sett deretter merkene for hver del på linje



Når posisjonen er riktig, strammer du M4-bolten.

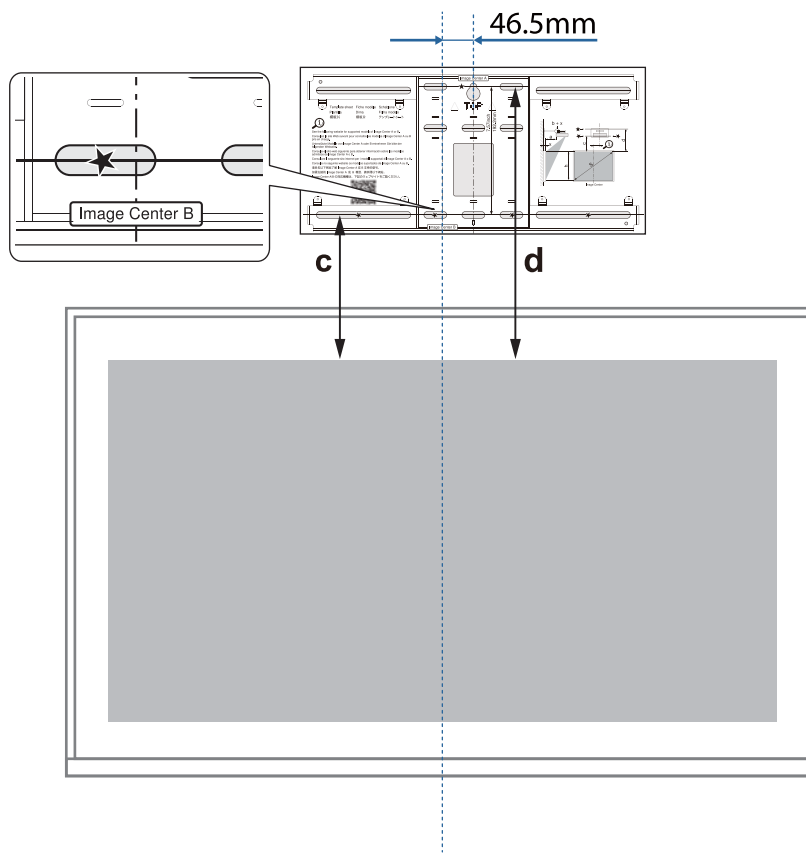
2 Fest justeringsenheten på bunnen av projektoren med M4 x 12 mm-boltene (x4) som følger med



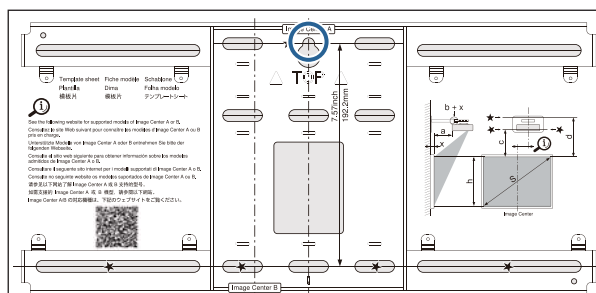
Monter veggplaten på veggen

1 Fest mønsterarket på veggen

Fest malarket i henhold til installeringsposisjonen du fastsatte med projeksjonsavstandstabellen (s.30). Juster midtposisjonen til skjermen som projiseres med Image Center B på malarket.

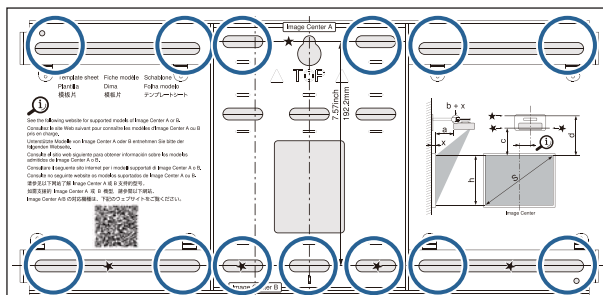


2 Skru en vanlig M10-skrue inn i posisjonen til den midlertidige skruehullet for veggplaten
La det være 6 mm eller mer mellom veggen og skruhodet.



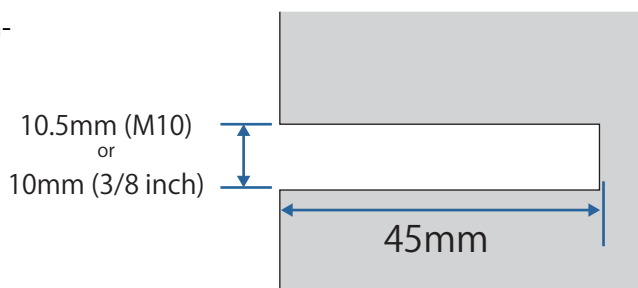
3 Fastsett posisjonene til festehullene for veggplaten


Fra skruerhullene vist i figuren nedenfor fester du minst fire punkter på topp, bunn, venstre og høyre for optimal balanse.

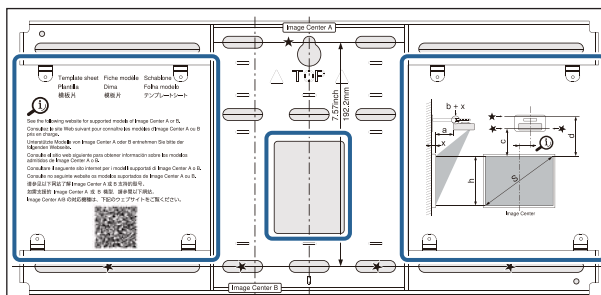


4 Bor hull i vegg

- Bordiameter: 10,5 mm (M10) eller 10 mm (3/8 tommer)
- Pilothulldybde: 45 mm
- Ankerhulldybde: 40 mm



 Når du fører kabler til projektoren gjennom en vegg, kan du bore hull innen området på figuren nedenfor og bruke dem som kabelføringshull.

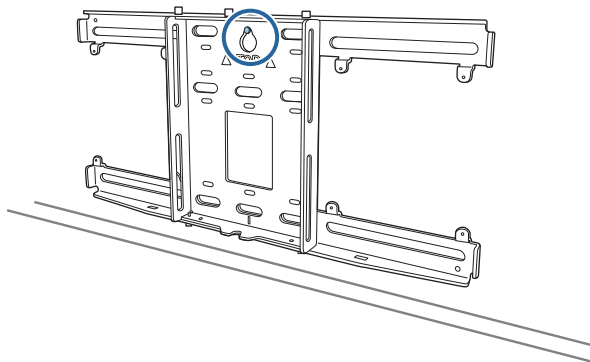


Når du installerer en mini-PC eller en pinne-PC, må du sjekke posisjonen der mini-PC-platen skal installeres før du borer kabelføringshull. (s.55)

5 Fjern malarket

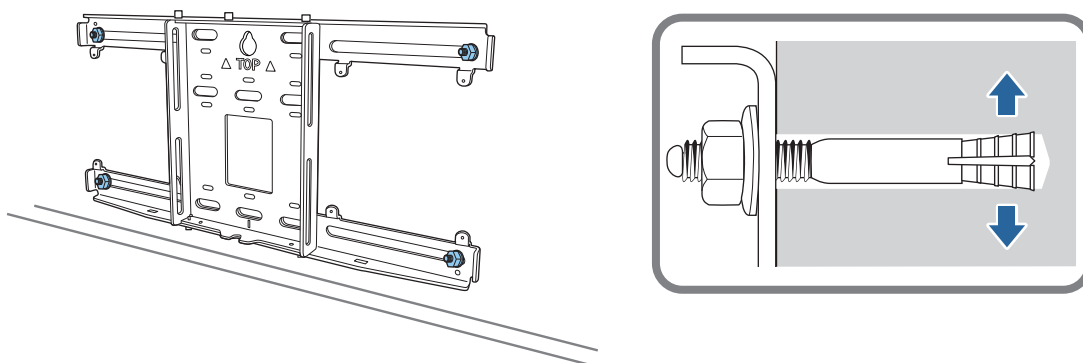
6

Plasser veggplaten på den midlertidige M10-skruen du installerte i trinn 2



7

Bruk vanlige M10- eller 3/8 tommer x 60 mm-ankerbolter for å feste veggplaten på hullene du boret i trinn 4

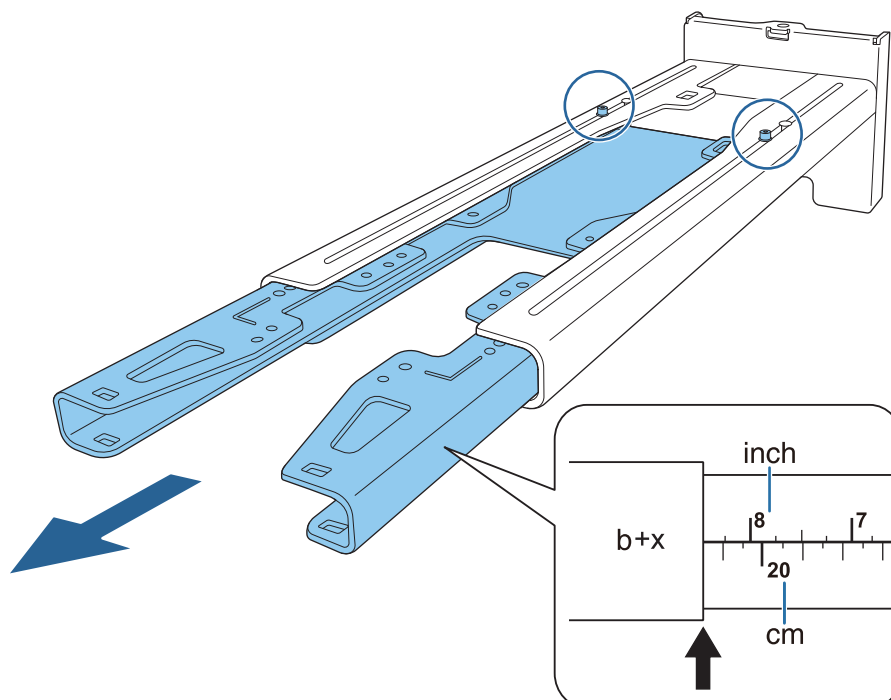


Feste festeplaten til veggplaten

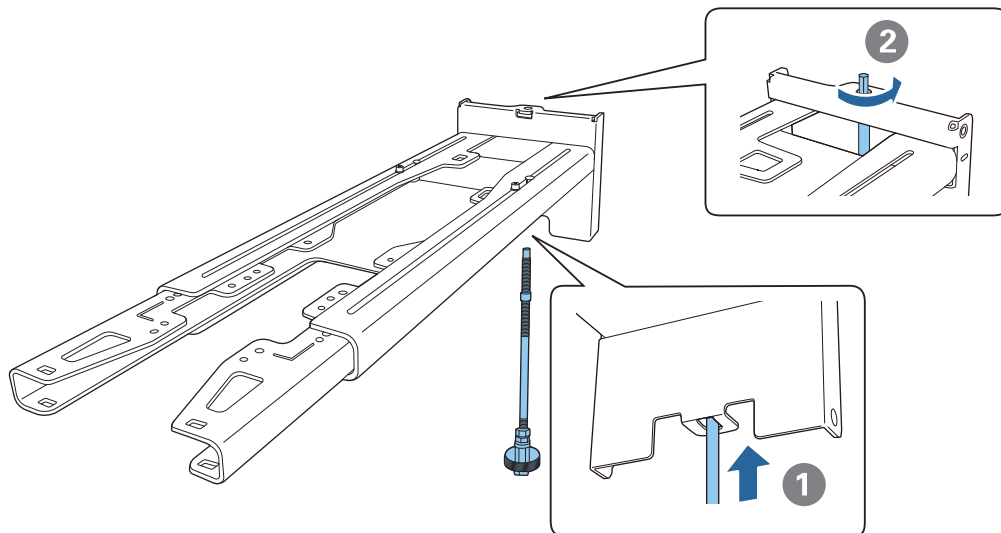
1

Løsne M4 x 12 mm-boltene (2 stk.) og forleng skyvearmen på festeplaten

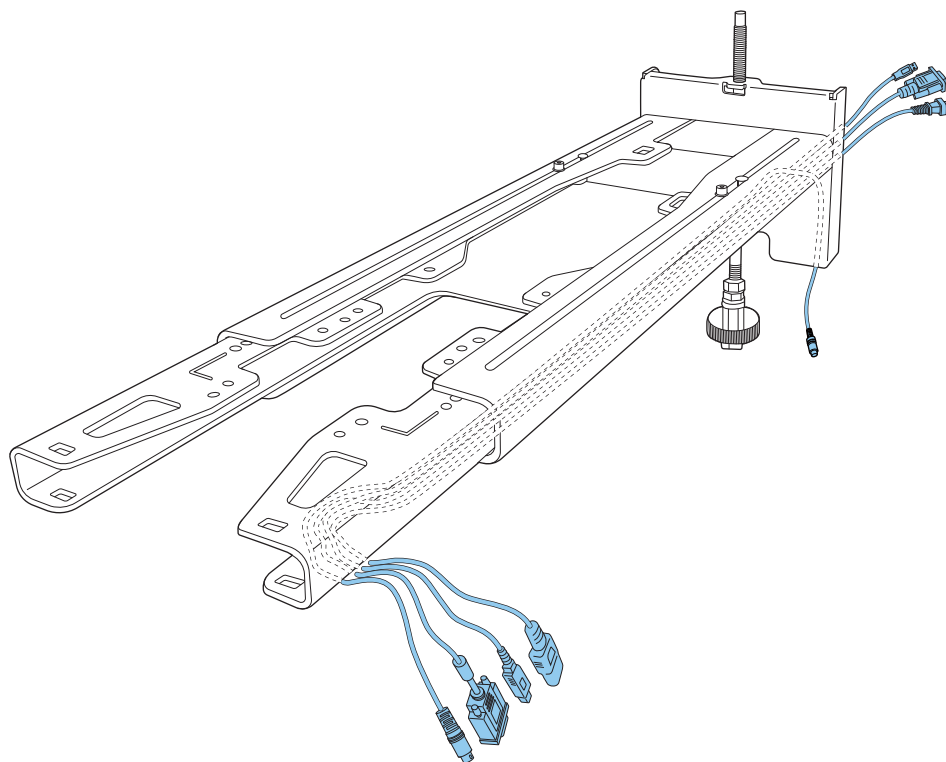
Juster skalaen på glidebryteren til summen av avstanden for verdien for (b) fastsatt i projeksjonsavstandstabellen (s.30) og tykkelsen på projeksjonsflaten (x).



2 Sett den sekskantedede aksen inn i festeplaten



3 Før de nødvendig kablene gjennom festeplaten



 Advarsel

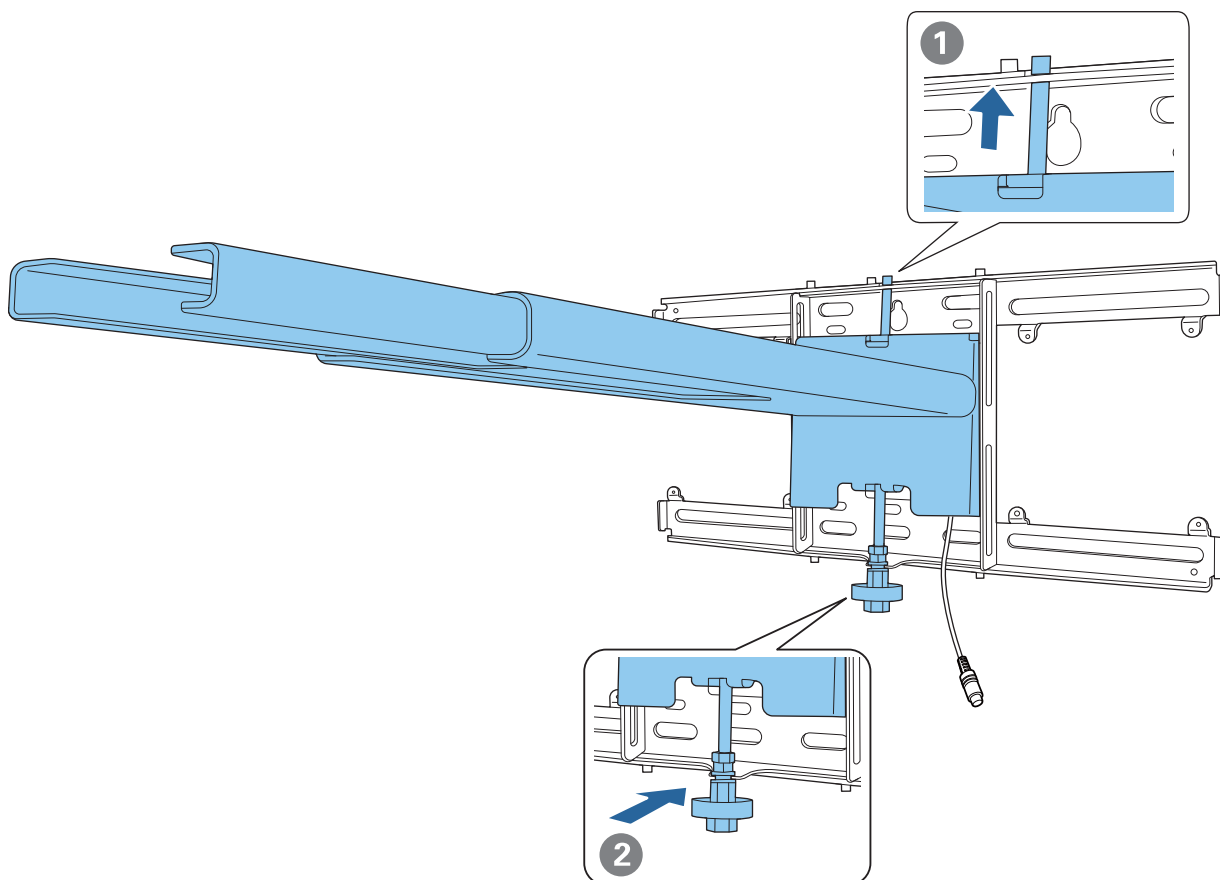
Ikke heng resten av ledningen over festeplaten. De kan falle ned og forårsake en ulykke.



Følgende tilkoblingsporter skal legges slik at de kommer ut av nedre del av festeplaten og ikke gjennom vegg.

- Port som skal kobles til berøringsenheten
- Port for tilkobling til eksterne enheter som mini-PC-er

- 4** Feste festeplaten til veggplaten
Sett inn den sekskantede aksen til spissen strekker seg litt ut av toppen av veggplaten og den andre enden kobles til bunnen av veggplaten.



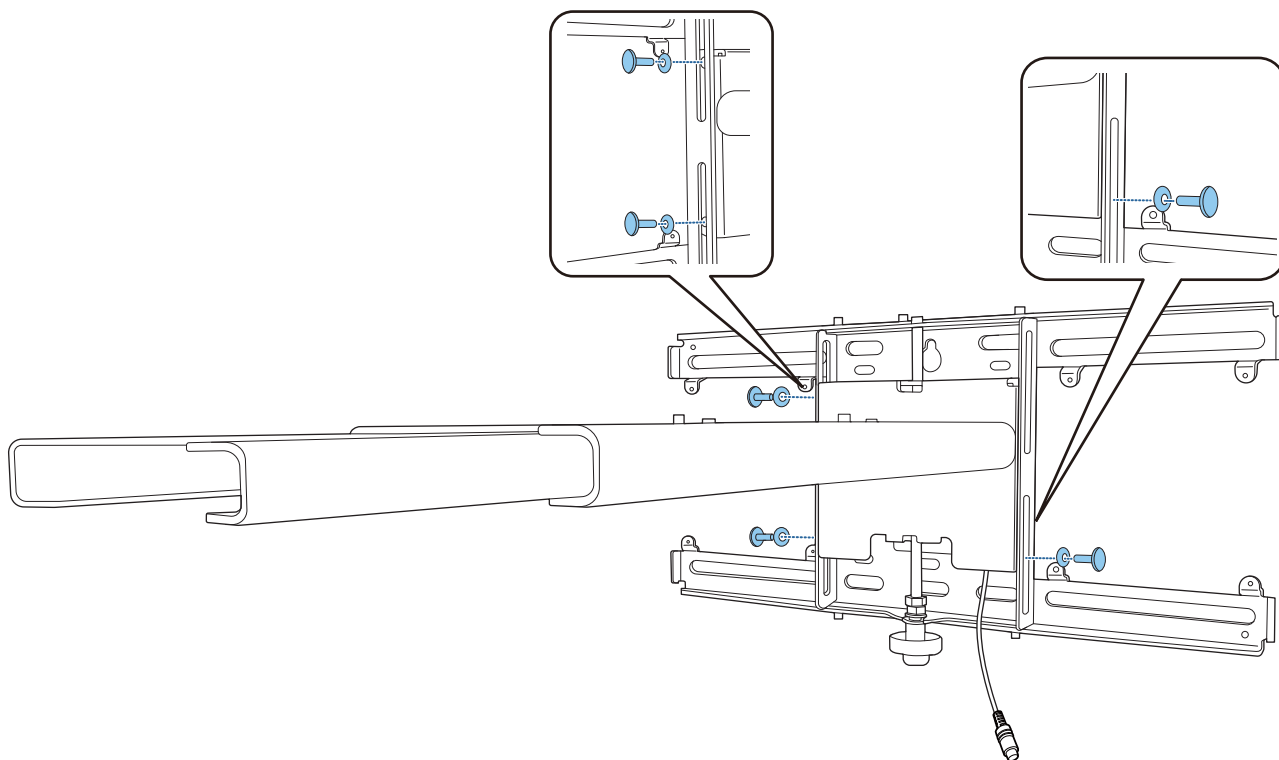
 **Forsiktig**

Pass på at kablene ikke setter seg fast mellom festeplaten og veggplaten.

5

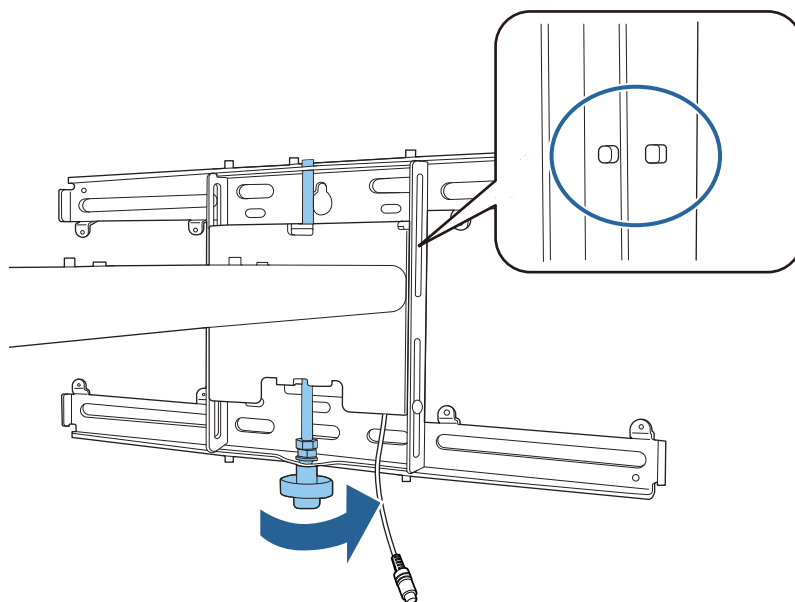
Sikre festeplaten midlertidig

Fest tre punkter med M6-skruene som følger med (x3).

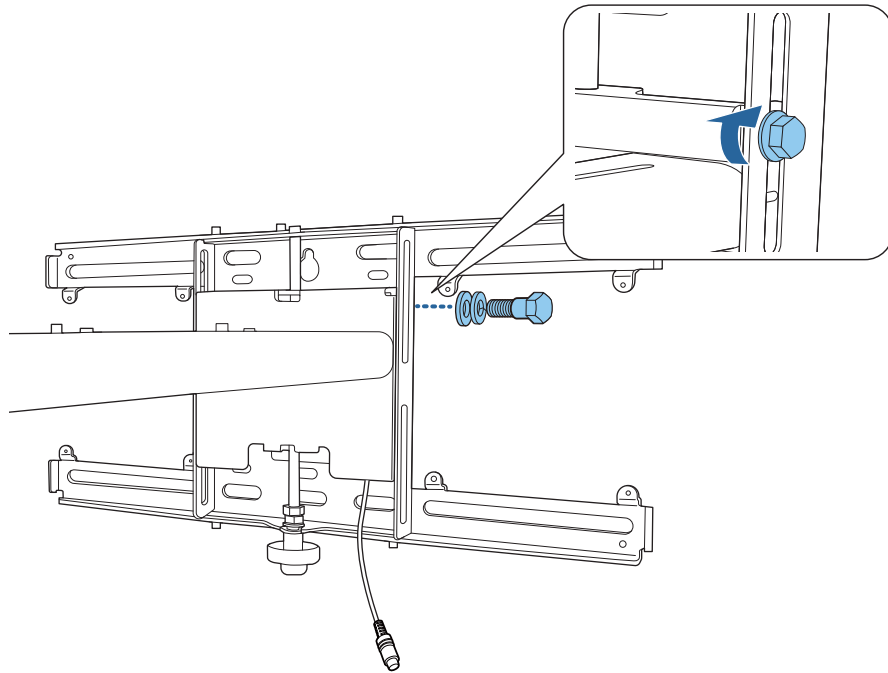


6

Drei bunnen av sekskantaksen med en 17 mm skrallenøkkel for å sette merkene på veggplaten på linje med festeplaten



7 Fest M6-bolten (x1) for å feste festeplaten på plass



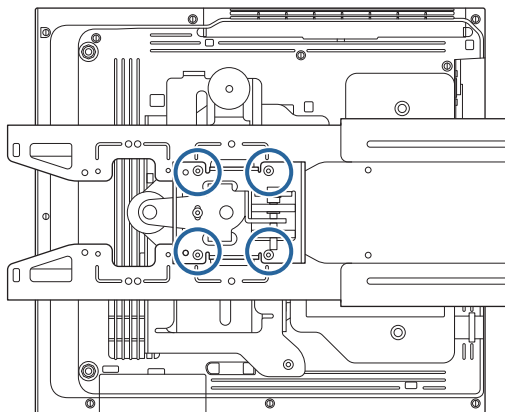
Feste justeringsenheten på festeplaten

1

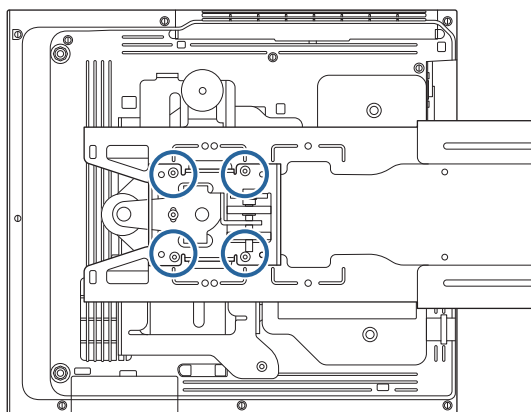
Sjekk installasjonsposisjonen for berøringsenheten

Installasjonsposisjonen står merket på festeplaten. Installer på en passende plass i henhold til størrelsen på skjermen du vil projisere på.

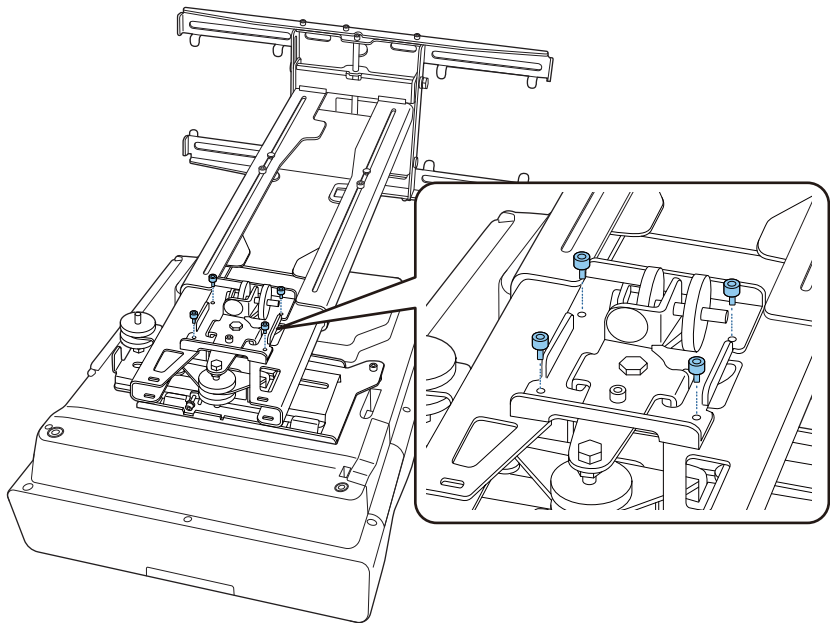
- Når et projisert bilde er mindre enn 90 tommer: Installer enheten ved ○ -merket.



- Når det projiserte bildet er 90 tommer eller større: Installer enheten ved ○ ○ -merket.



2 Fest justeringsenheten til festeplaten med M4 x 12 mm-boltene (x4) som følger med

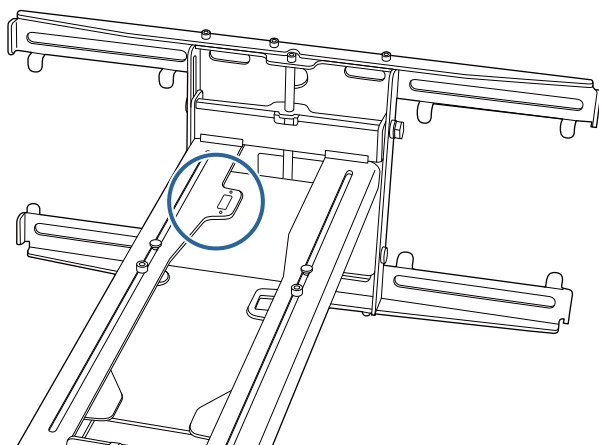


3 Koble kablene til projektoren
Koble til strømledningen sist.

■ Feste eksterne enheter

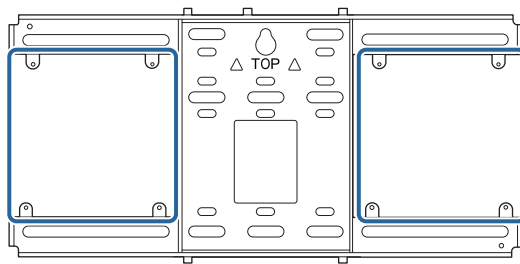
Feste en bryter eller en tuner

Bruk vanlige M4-skruer for å feste en bryter eller en tuner til skruehullene som vist i følgende figur.



Feste en mini-PC eller pinne-PC

Fest mini-PC-en eller pinne-PC-en til mini-PC-platen, og fest den å venstre eller høyre side av veggplaten.



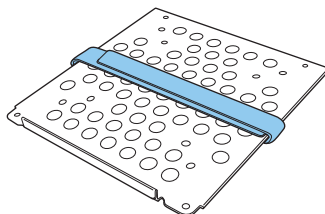
Fest slik at avtrekksåpningene på PC-en ikke blokkeres.

Vi anbefaler at du installerer PC-en slik at avtrekksåpningene er øverst og inntaksåpningene er nederst.

Ved festing med mini-PC-belte

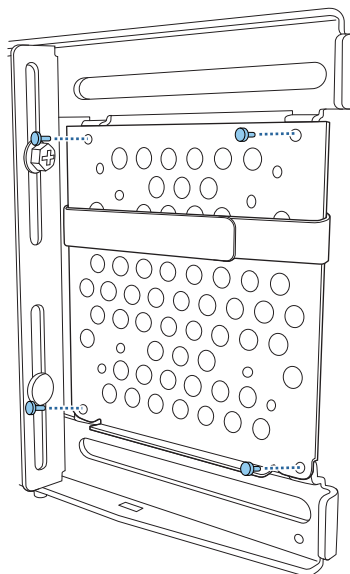
1

Pakk beltet rundt mini-PC-platen



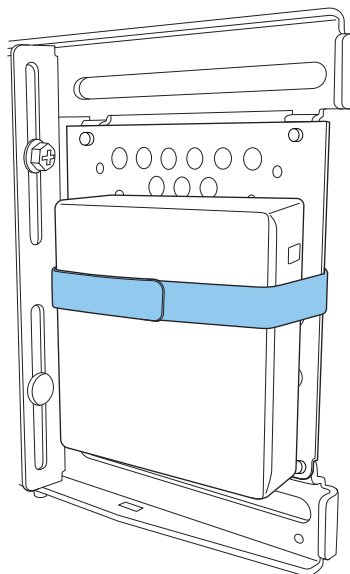
2

Fest mini-PC-platen å veggplaten ved hjelp av M3 x 6 mm-skrueene (x4) som følger med.



3

Plasser PC-en på den nedre kanten av mini-PC-platen, og fest den med beltet

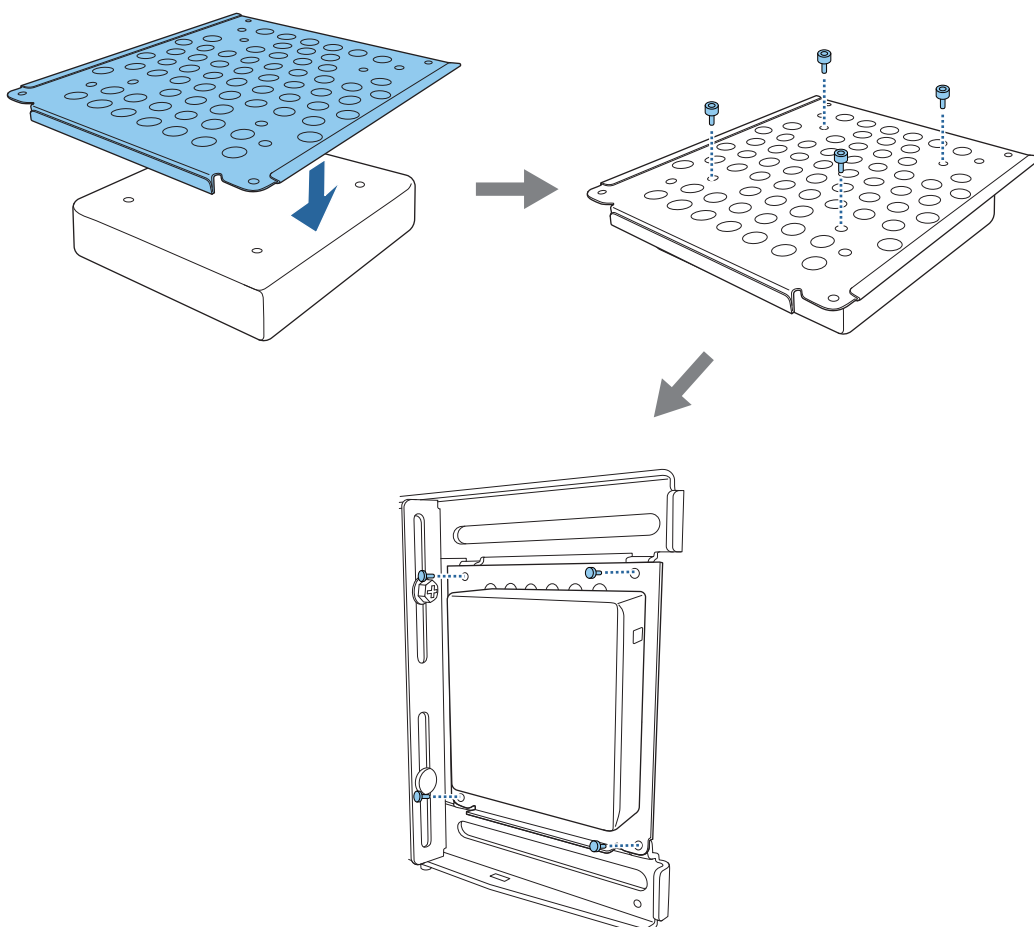


Ved festing med skruer

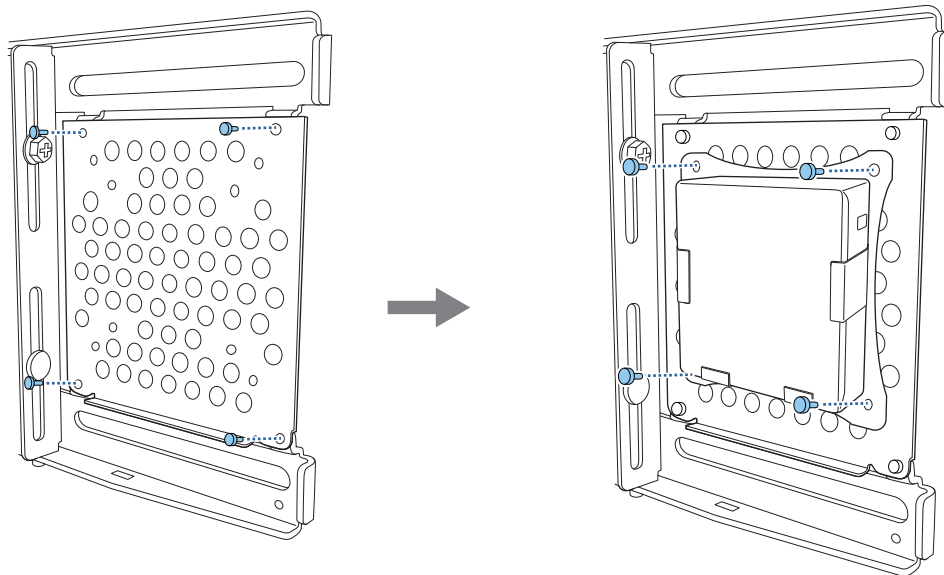
Avhengig av fasongen til mini-PC-en og retningen til skruehullene vil rekkefølgen som delene som installeres i avvike. Pass på at du sjekker installasjoninstruksjonene på forhånd.

Installasjonseksempel

- Fest mini-PC-platen med påsatt PC på veggplaten ved hjelp av M3 x 6 mm-skruene (x4) som følger med.



- Fest mini-PC-platen på veggplaten ved hjelp av M3 x 6 mm-skruene (x4) som følger med, og installer PC-en.



Justere posisjonen til det projiserte bildet

Du kan bruke en av følgende metoder til å justere posisjonen til det projiserte bildet.

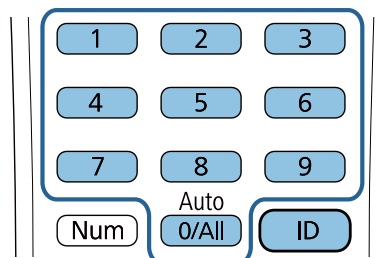


Når flere projektorer er installert i samme rom, anbefaler vi at du stiller inn projektor-ID-er for å hindre fjernkontrollforstyrrelse.

Slå på en projektor og still inn ID-nummeret for projektoren **Installasjon > Projektor-ID**.

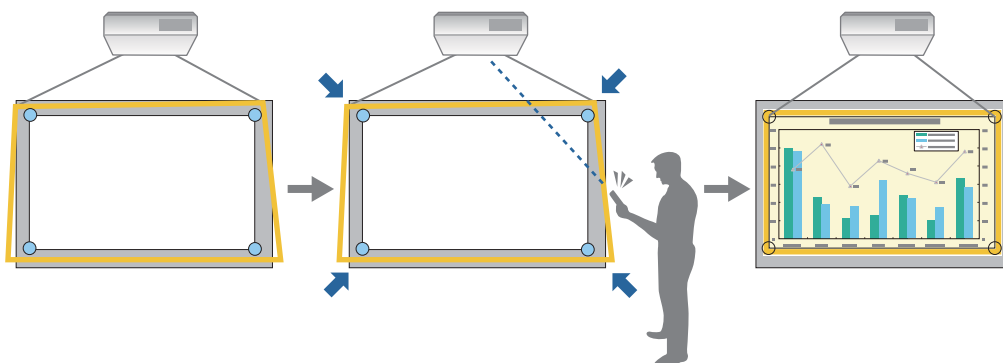
(Når du bruker EB-770Fi, stiller du inn fra **Multiprojisering - Projektor-ID**.)

Når du vil bruke en bestemt projektor, holder du nede [ID]-knappen på fjernkontrollen og trykker på knappen med tilsvarende nummer som projektor-ID-en.



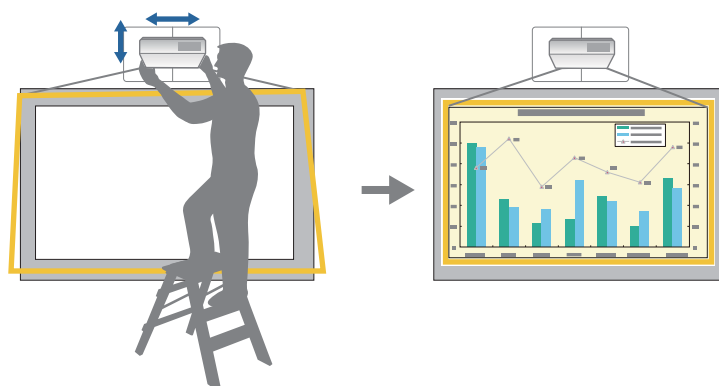
- Automatisk skjermjustering (s.61)

Fest hjørnemarkører (følger med projektoren) til de fire hjørnene på projeksjonsposisjonen for å justere posisjonen til bildet automatisk. Dette er nyttig når du vil utføre en omtrentlig justering til en bestemt posisjon.



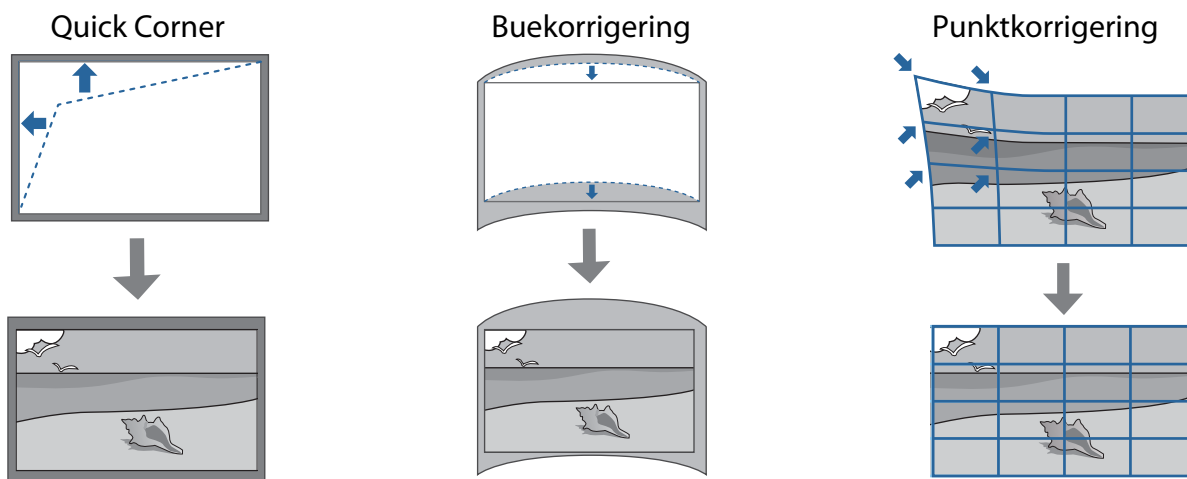
- Justere ved hjelp av Installasjonsveiledning for festeplaten (s.65)

Juster stillingen på festeplaten manuelt i henhold til veiledningsskjermen som vises. Dette er nyttig når du vil finjustere projeksjonsposisjonen og opprettholde bildekvaliteten.



- Justere ved hjelp av projektormenyene (s.68)

Velg området du vil justere, og korriger bildet manuelt. Dette er nyttig når du vil finjustere projeksjonsposisjonen etter at du har gjort mekaniske justeringer med veiledningsskjermen.

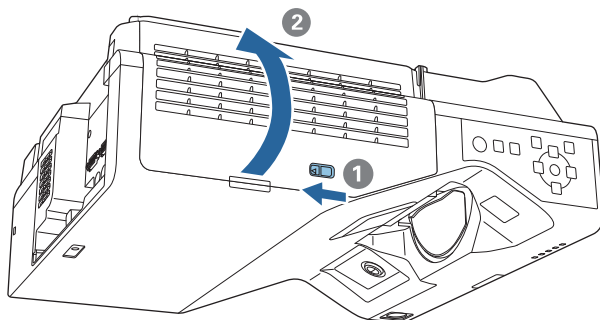


- Bildene er ikke stabile umiddelbart etter at projektoren slås på. Vent i minst 30 minutter etter at projektoren er startet før du justerer bildet.
- Installer og juster projektoren ved en romtemperatur som er i nærheten av det faktisk tiltenkte bruksmiljøet. Hvis temperaturen endres, kan posisjonen til bildet endre seg, eller nøyaktigheten til pennen bli dårligere.
- Når du setter opp flere projektorer via gruppeoppsett, utfører du gruppeoppsett før du justerer det projiserte bildet.
- Vi anbefaler at posisjonen til festeplaten justeres mekanisk for å justere bildet når du vil opprettholde bildekvaliteten.

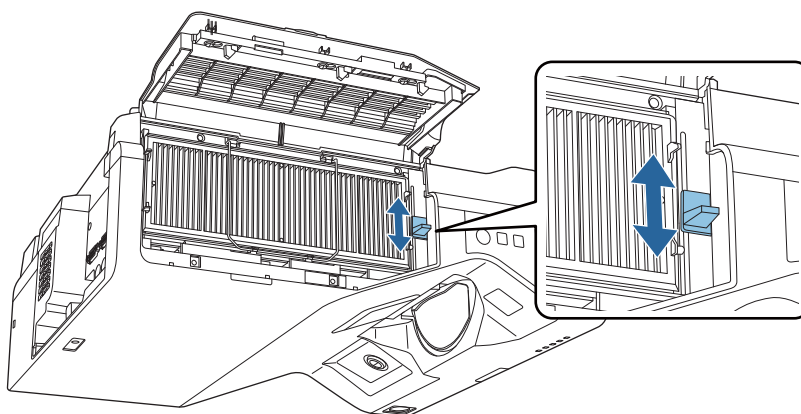
■ Forberedelser før justering

- 1 Trykk på []-knappen på fjernkontrollen eller på kontrollpanelet for å slå på projektoren

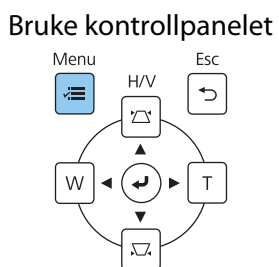
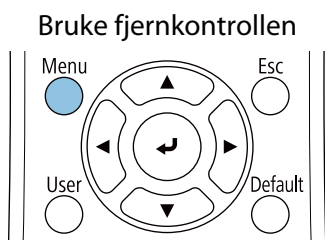
2 Åpne luftfilterdekselet på siden av projektoren



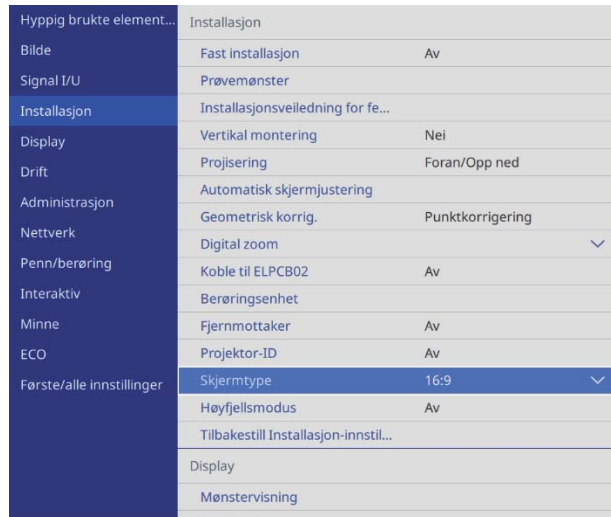
3 Bruk fokusspaken for å fokusere bildet omtrentlig



4 Trykk på [Menu]-knappen



5 Velg **Skjermtype** fra **Installasjon**-menyen for å angi sideforholdet til det projiserte bildet



6 Endre sideforhold om nødvendig

Projiser bilder fra en tilkoblet enhet, og trykk på [Aspect]-knappen på fjernkontrollen. Hver gang du trykker knappen, vises sideforholdsnavnet på skjermen, og sideforholdet endres.



Bildeforholdet endres ikke når ingen bilder projiseres fra den tilkoblede enheten.

Automatisk skjermjustering

Fest hjørnemarkører (følger med projektoren) til de fire hjørnene på projeksjonsposisjonen for å justere posisjonen til bildet automatisk.

Automatisk skjermjustering fungerer riktig under følgende forhold.

- Projeksjonsstørrelse: 100 tommer eller mindre
- Projektorretning: Innen $\pm 1^\circ$ opp, ned, til venstre eller til høyre

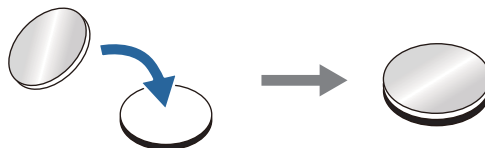


- Automatisk skjermjustering kan ikke fungere som det skal avhengig av projeksjonsflaten. Følgende betingelser må være oppfylt for at Automatisk skjermjustering kan utføres.
 - En flat projeksjonsflate
 - Ingen mønstre, smuss eller hindringer på projeksjonsflaten
- Før du utfører automatisk skjermjustering, må du først stille inn skjermtypen. Hvis du endrer Skjermtype etter at du har gjort Automatisk skjermjustering, blir justeringene tilbakestilt.

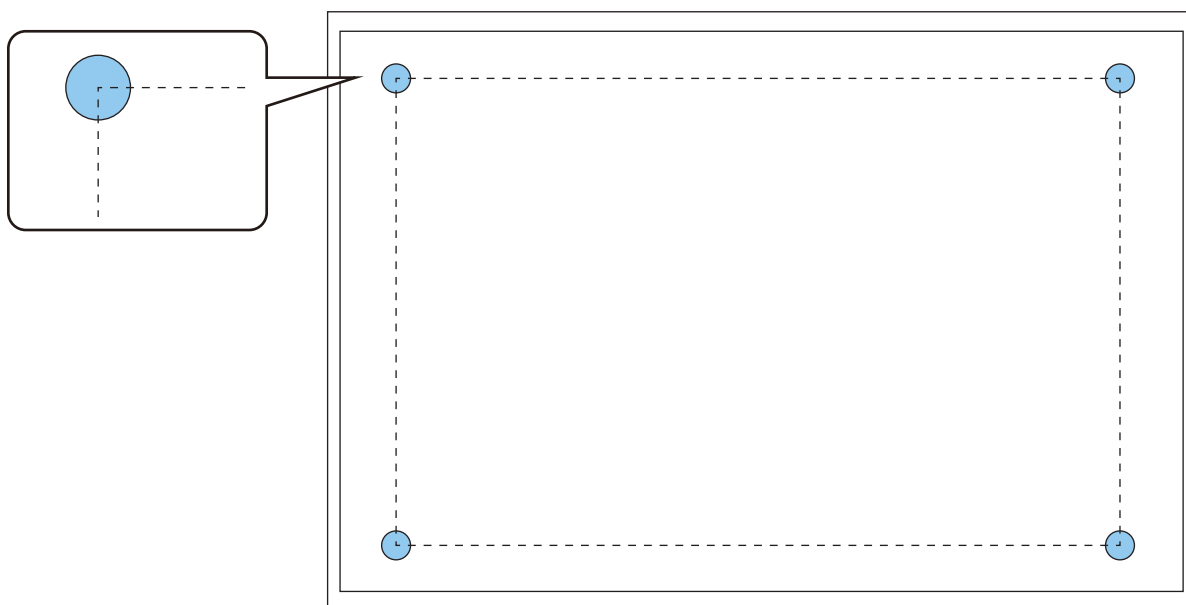
1 Plasser hjørnemarkørene som følger med projektoren i de fire hjørnene til posisjonen du vil projisere til



- Hjørnemarkører kan ikke plasseres på nytt. Vi anbefaler at du markerer stedet der du vil plassere markørene på forhånd.
- Hvis du vil plassere markører flere ganger, kan du feste dem på et av de medfølgende magnetiske arkene som følger med projektoren.

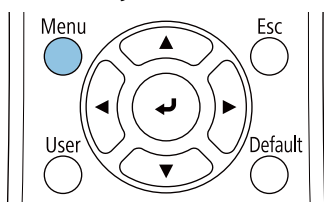


Plasser markørene slik at hjørnene å projeksjonsposisjonen overlapper med midtpunktet på hjørnemarkørene.

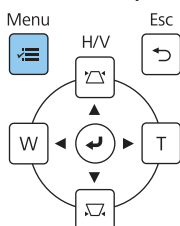


2 Trykk på [Menu]-knappen

Bruke fjernkontrollen



Bruke kontrollpanelet



3

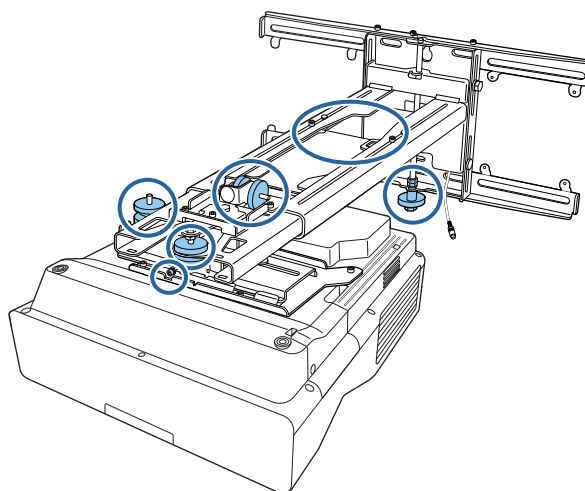
Velg **Automatisk skjermjustering** fra **Installasjon**-menyen

Hyppig brukte element...	Installasjon	
Bilde	Fast installasjon	Av
Signal I/U	Prøvemønster	
Installasjon	Installasjonsveiledning for fe...	
Display	Vertikal montering	Nei
Drift	Projisering	Foran/Opp ned
Administrasjon	Automatisk skjermjustering	
Nettverk	Geometrisk korrig.	Punktkorrigering
Penn/berøring	Digital zoom	▼
Interaktiv	Koble til ELPCB02	Av
Minne	Berøringsenhet	
ECO	Fjernmottaker	Av
Første/alle innstillinger	Projektor-ID	Av
	Skjermtype	16:9 ▼
	Høyfjellsmodus	Av
	Tilbakestill Installasjon-innstil...	
	Display	
	Mønstervisning	

Du ser veiledningsskjermen for Automatisk skjermjustering.

4

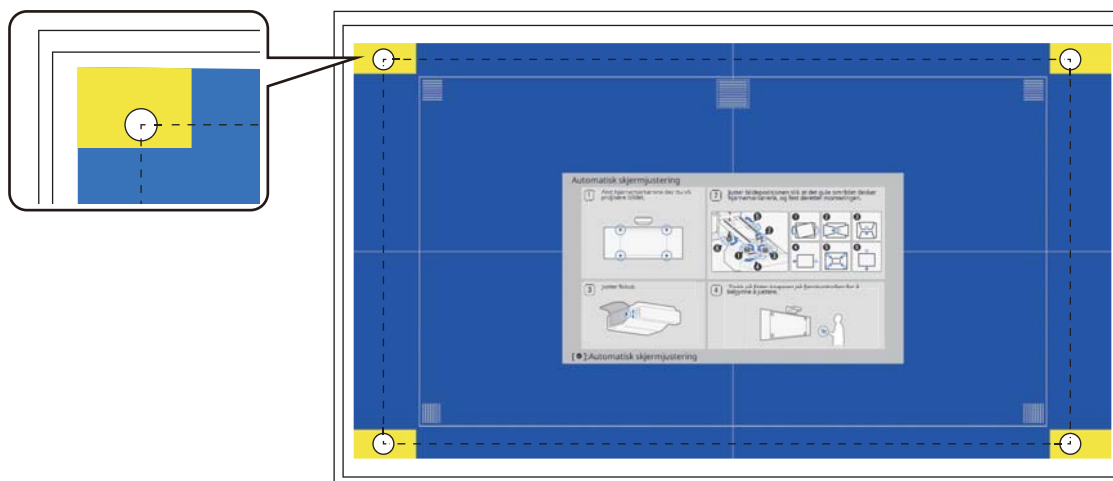
Løsne alle justeringshjulene og justeringskruene



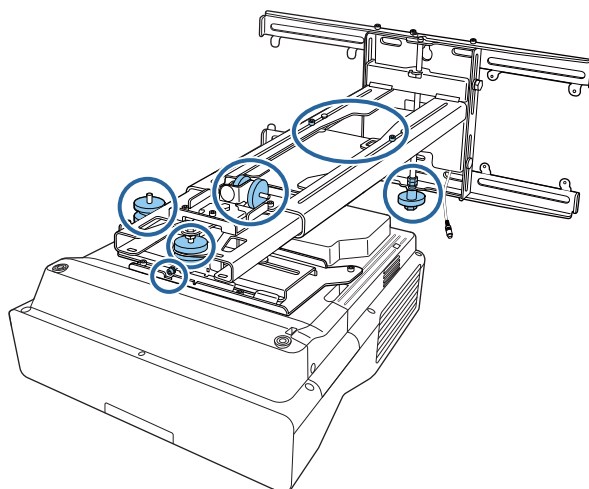
5

Flytt projektoren for å justere plasseringen til bildet slik at de gule områdene i de fire hjørnene på veiledningsskjermen overlapper med hjørnemarkørene

Pass på at alle hjørnemarkørene er innenfor de gule områdene.



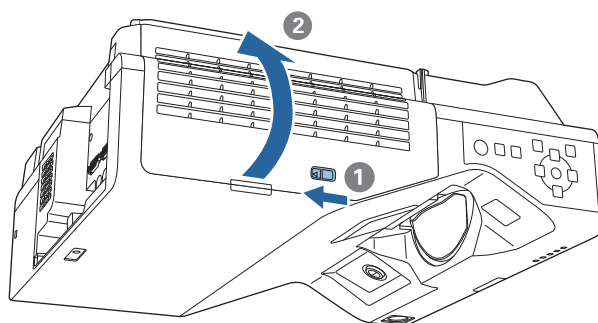
- 6 Når du fastsetter posisjonen, strammer du alle justeringshjulene og justeringskruene som du løsnet i trinn 4



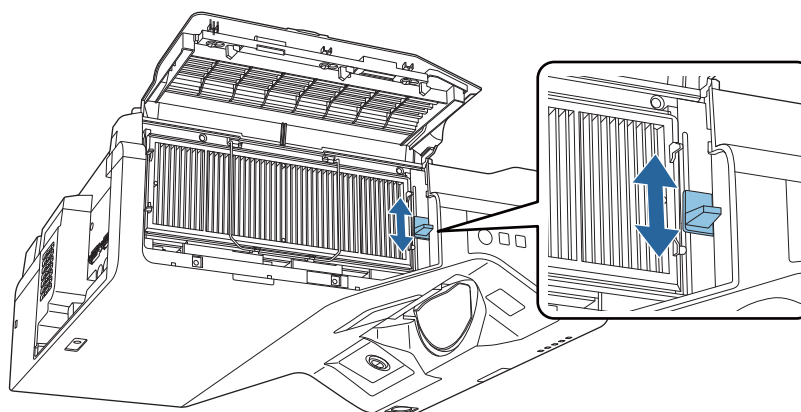
⚠ Advarsel

Stram alle bolter og skruer godt. Ellers kan produktet falle ned, og dermed forårsake personskade eller skade på eiendom.

- 7 Åpne luftfilterdekselet på siden av projektoren



- 8 Bruk fokusspaken for å fokusere bildet omtrentlig



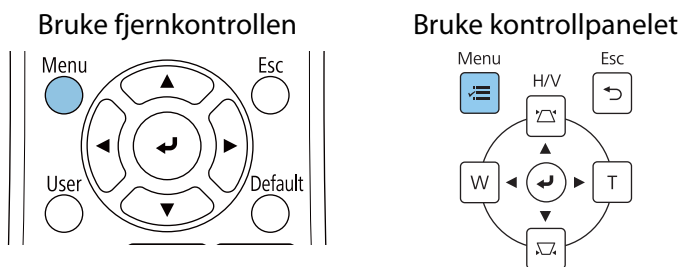
9 Trykk på [Enter]-knappen for å starte automatisk justering

Når automatisk justering er fullført, bruker du Quick Corner (s.70) for å justere ytterligere. Bruk av Buekorrigering eller Punktkorrigering returnerer bildet til tilstanden før automatisk korreksjon ble utført.

■ Utføre mekanisk justering ved hjelp av Installasjonsveiledning for festeplaten

Bruk veiledningsskjermen til å justere plasseringen til bildet.

1 Trykk på [Menu]-knappen



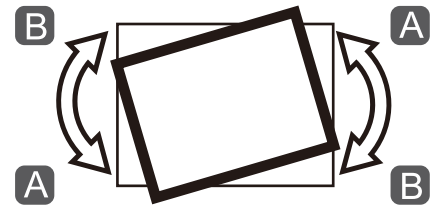
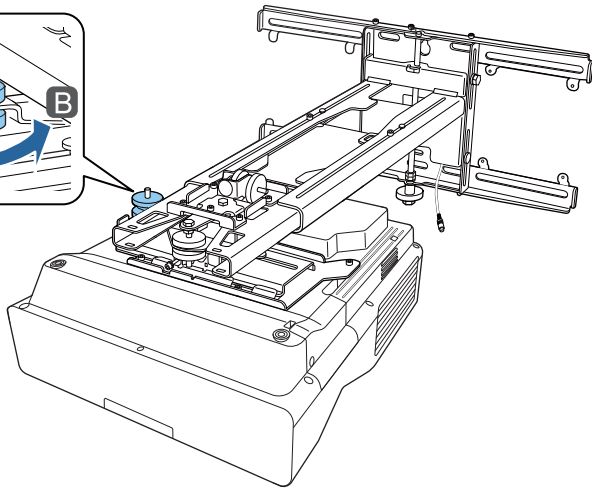
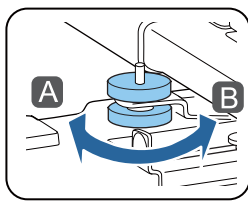
2 Velg **Installasjonsveiledning for festeplaten** fra **Installasjon**-menyen

Hypig brukte element...	Installasjon	
Bilde	Fast installasjon	Av
Signal I/U	Prøvemønster	
Installasjon	Installasjonsveiledning for fe...	
Display	Vertikal montering	Nei
Drift	Projisering	Foran/Opp ned
Administrasjon	Automatisk skjermjustering	
Nettverk	Geometrisk korrige.	Punktkorrigering
Penn/berøring	Digital zoom	▼
Interaktiv	Koble til ELPCB02	Av
Minne	Berøringsenhet	
ECO	Fjernmottaker	Av
Første/alle innstillinger	Projektor-ID	Av
	Skjermtype	16:9 ▼
	Høyfjellsmodus	Av
	Tilbakestill Installasjon-innstil...	
	Display	
	Mønstervisning	

Du ser veiledningsskjermen.

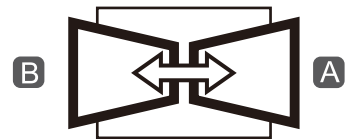
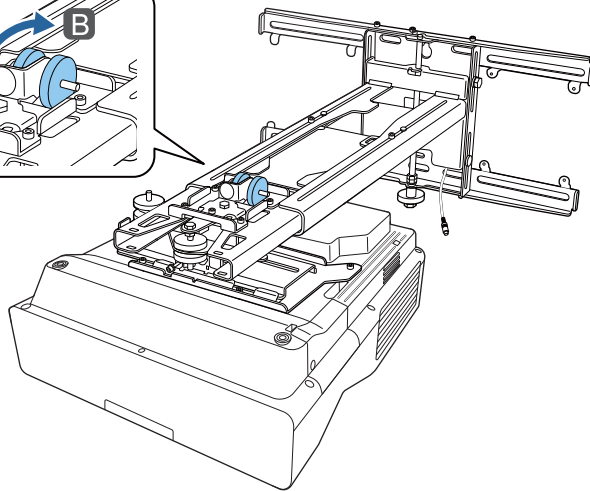
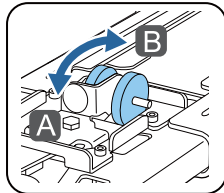
3

Drei justeringshjulet ① i installasjonsveiledningen for å justere vannrett rulling



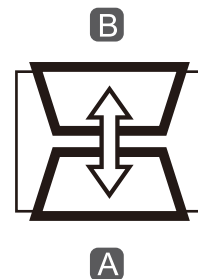
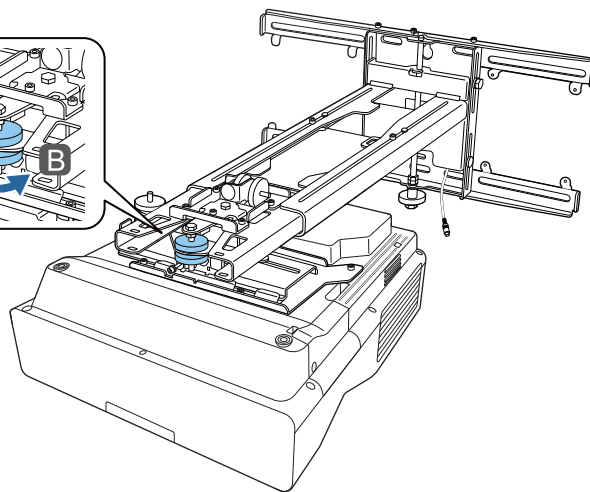
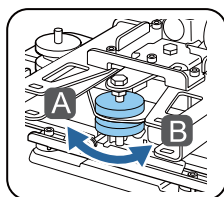
4

Drei justeringshjulet ② i installasjonsveiledningen for å justere vannrett rotasjon



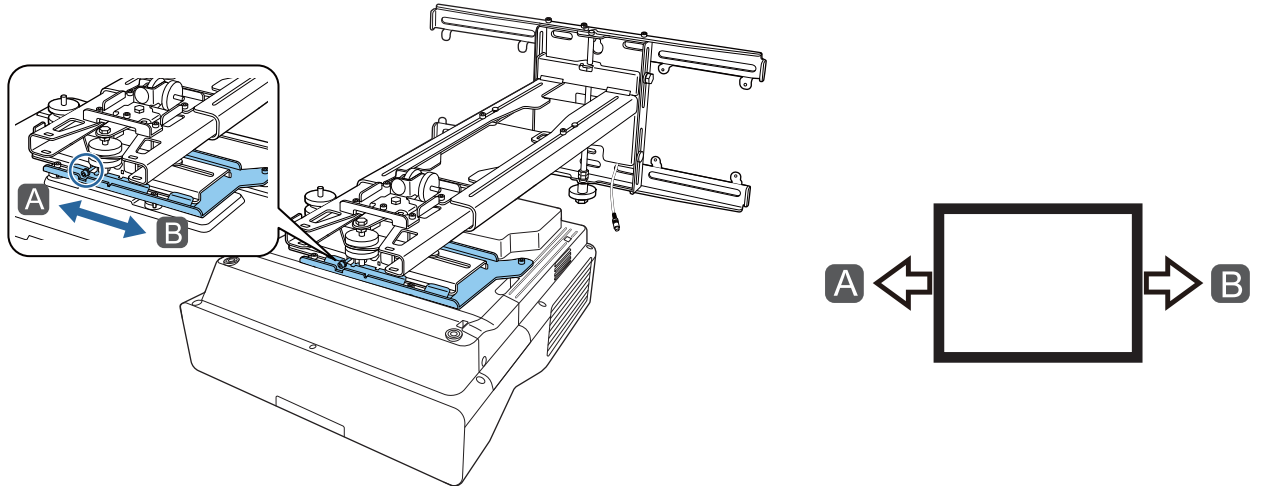
5

Drei justeringshjulet ③ i installasjonsveiledningen for å justere loddrett helling



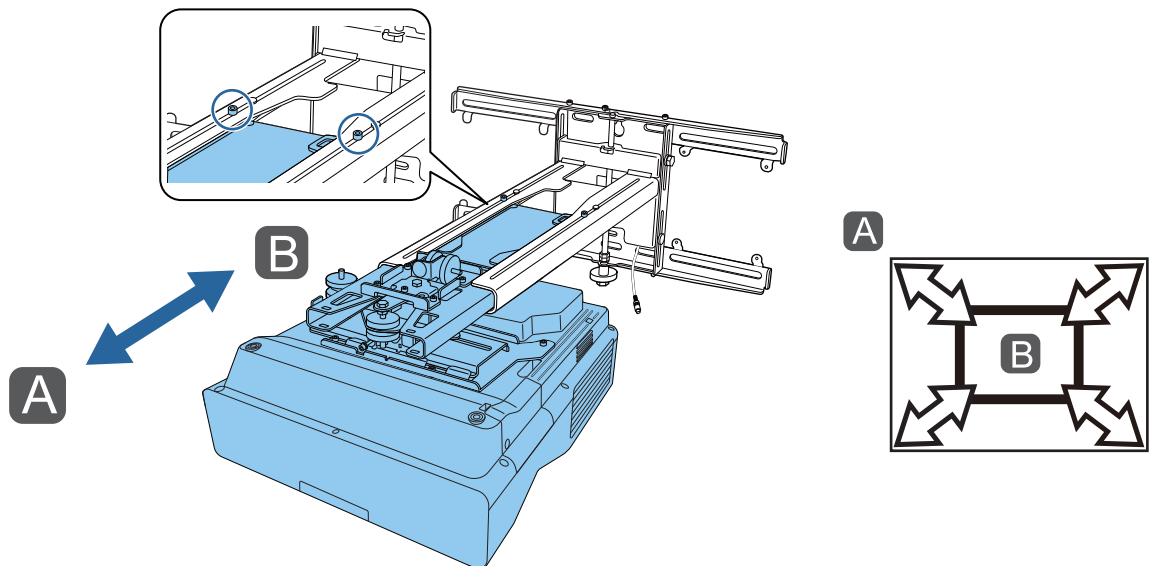
6

Løsne M4-bolten, og juster vannrett skyvelengde



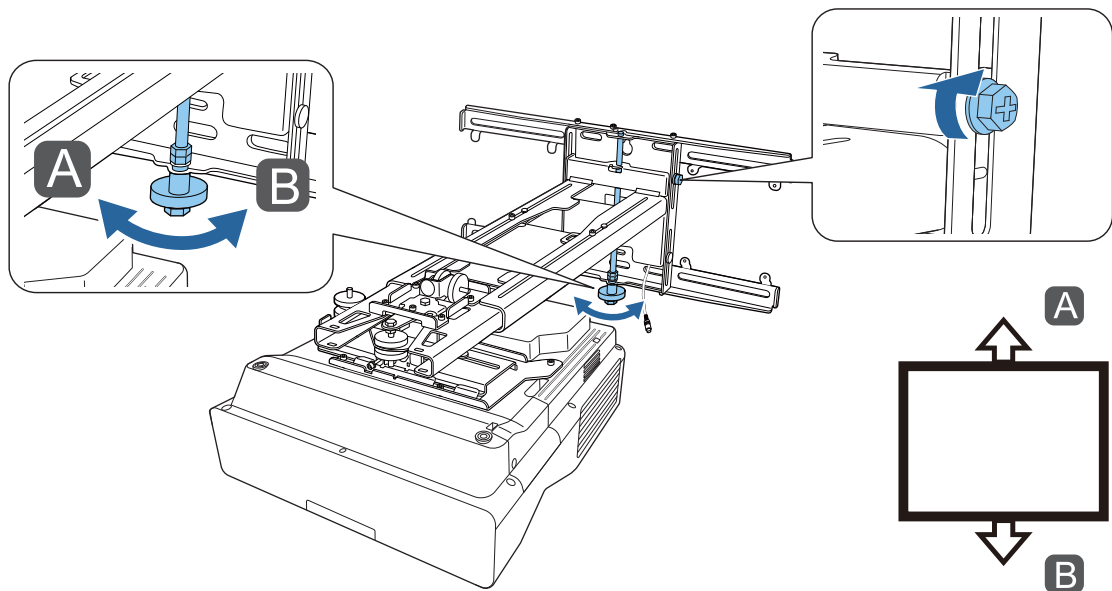
7

Løsne M4-boltene (x2), og juster skyvelengde forover/bakover



8

Løsne M6-bolten, og juster loddrett skyvelengde



9

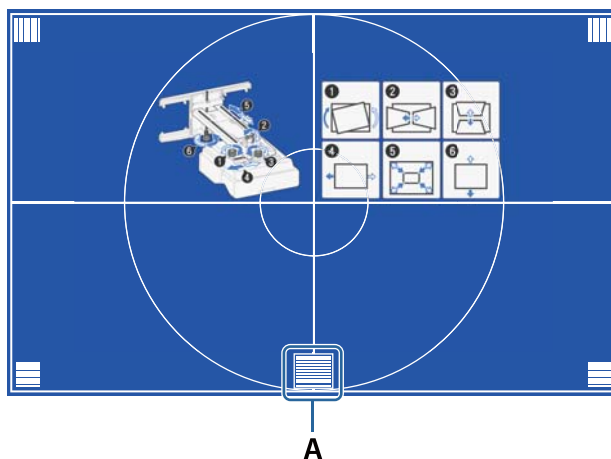
Trekk til skruene og boltene som du løsnet i trinn 3 til 8

 **Advarsel**

Stram alle bolter og skruer godt. Ellers kan produktet falle ned, og dermed forårsake personskade eller skade på eiendom.

10

Juster fokus for posisjon A i følgende figur



11

Når du er ferdig med å justere, trykker du på [Esc]-knappen på fjernkontrollen eller kontrollpanelet for å lukke veiledningsskjermen

Justere ved hjelp av projektormenyene



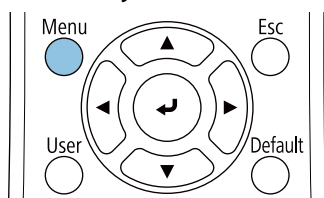
- Du kan lagre justerte verdier i **Minne** fra **Geometrisk korrig.**-menyen.
- Før du justerer noe, må du først stille inn Skjermttype-innstillingen. Hvis du endrer Skjermttype etter at du har korrigert, blir korrigeringene tilbakestillt.

Buekorrigering

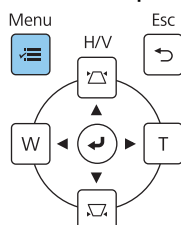
1

Trykk på [Menu]-knappen

Bruke fjernkontrollen



Bruke kontrollpanelet



2

Velg **Geometrisk korrig.** fra **Installasjon**-menyen

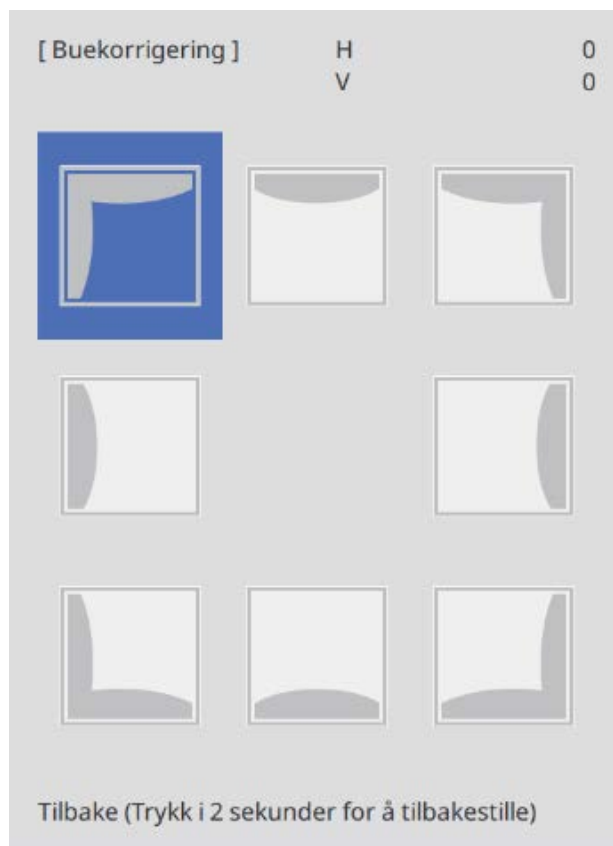
Hyppig brukte element...	Installasjon	
Bilde	Fast installasjon	Av
Signal I/U	Prøvemønster	
Installasjon	Installasjonsveiledning for fe...	
Display	Vertikal montering	Nei
Drift	Projisering	Foran/Opp ned
Administrasjon	Automatisk skjermjustering	
Nettverk	Geometrisk korrig.	Punktkorrigerig
Penn/berøring	Digital zoom	▼
Interaktiv	Koble til ELPCB02	Av
Minne	Berøringsenhet	
ECO	Fjernmottaker	Av
Første/alle innstillinger	Projektor-ID	Av
	Skjermtipe	16:9 ▼
	Høyfjellsmodus	Av
	Tilbakestill Installasjon-innstil...	
	Display	
	Mønstervisning	

3

Velg **Buekorrigering**

[Geometrisk korrig.]	Tilbake
V/L-Keystone	
Quick Corner	
✓ Buekorrigering	
Punktkorrigerig	
Minne	

4 Velg siden du vil korrigerer, og juster

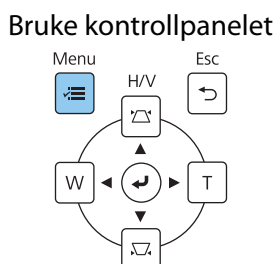
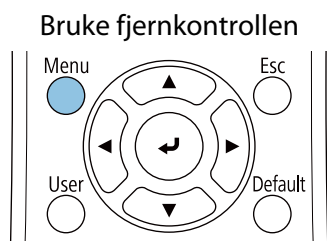


Når du kommer frem et område som ikke kan justeres, vises meldingen **Kan ikke bevege mer.**

5 Når du er ferdig med å justere, trykker du på [Esc]-knappen på fjernkontrollen eller kontrollpanelet for å fullføre justering

Quick Corner

1 Trykk på [Menu]-knappen



2

Velg **Geometrisk korrig.** fra **Installasjon**-menyen

Hyppig brukte element...	Installasjon	
Bilde	Fast installasjon	Av
Signal I/U	Prøvemønster	
Installasjon	Installasjonsveiledning for fe...	
Display	Vertikal montering	Nei
Drift	Projisering	Foran/Opp ned
Administrasjon	Automatisk skjermjustering	
Nettverk	Geometrisk korrig.	Punktkorrigerig
Penn/berøring	Digital zoom	▼
Interaktiv	Koble til ELPCB02	Av
Minne	Berøringsenhet	
ECO	Fjernmottaker	Av
Første/alle innstillinger	Projektor-ID	Av
	Skjermtipe	16:9 ▼
	Høyfjellsmodus	Av
	Tilbakestill Installasjon-innstil...	
	Display	
	Mønstervisning	

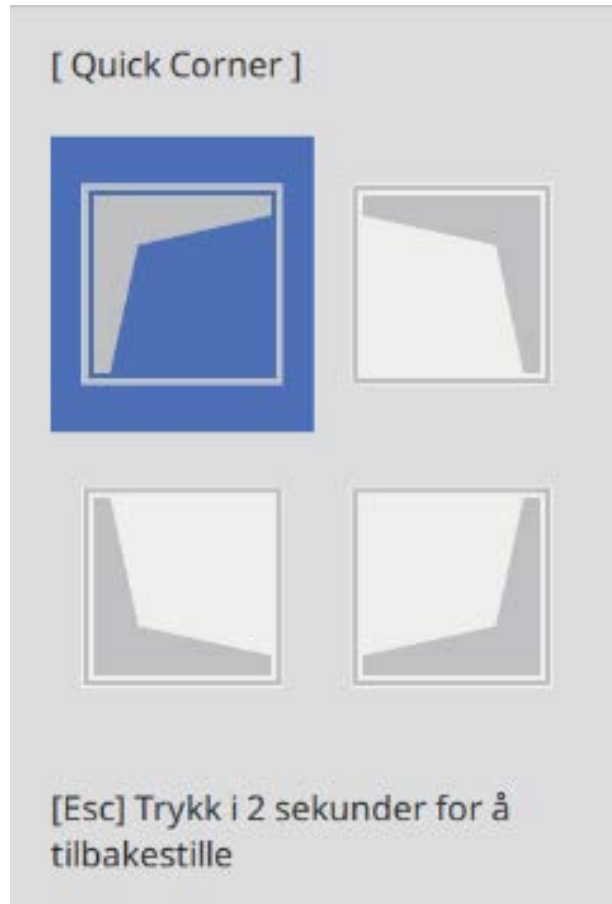
3

Velg **Quick Corner**

[Geometrisk korrig.]	Tilbake
V/L-Keystone	
✓ Quick Corner	
Buekorrigering	
Punktkorrigerig	
Minne	

4

Velg siden du vil korrigerer, og juster



Når du kommer frem et område som ikke kan justeres, vises meldingen **Kan ikke bevege mer.**



Når du justerer sidene, trykker du på knappene [1], [3], [7] og [9] på fjernkontrollen for å velge siden du vil korrigerer, og juster.

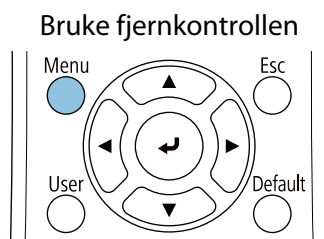
5

Når du er ferdig med å justere, trykker du på [Esc]-knappen på fjernkontrollen eller kontrollpanelet for å fullføre justering

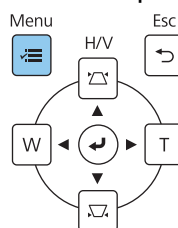
Punktkorrigerer

1

Trykk på [Menu]-knappen



Bruke kontrollpanelet



2

Velg **Geometrisk korrig.** fra **Installasjon**-menyen

Hyppig brukte element...	Installasjon
Bilde	Fast installasjon Av
Signal I/U	Prøvemønster
Installasjon	Installasjonsveiledning for fe...
Display	Vertikal montering Nei
Drift	Projisering Foran/Opp ned
Administrasjon	Automatisk skjermjustering
Nettverk	Geometrisk korrig. Punktkorrigerig
Penn/berøring	Digital zoom
Interaktiv	Koble til ELPCB02 Av
Minne	Berøringsenhet
ECO	Fjernmottaker Av
Første/alle innstillinger	Projektor-ID Av
	Skjermtipe 16:9
	Høyfjellsmodus Av
	Tilbakestill Installasjon-innstil...
	Display
	Mønstervisning

3

Velg **Punktkorrigerig**

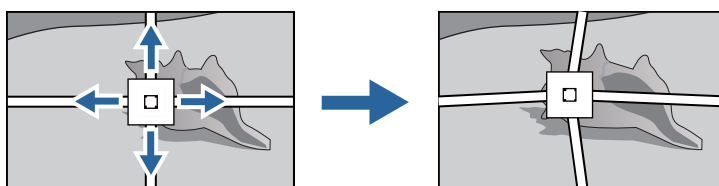
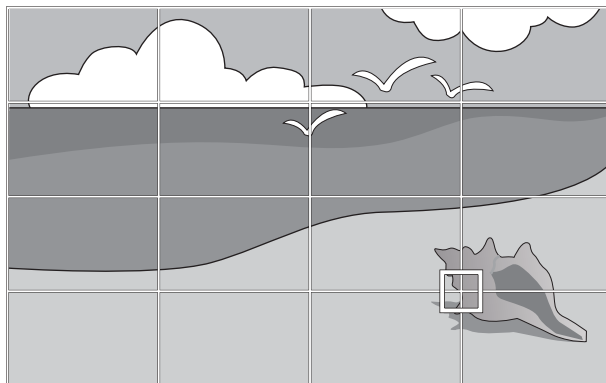
[Geometrisk korrig.]	Tilbake
V/L-Keystone	
Quick Corner	
Buekorrigering	
✓ Punktkorrigerig	
Minne	

4

Velg **Punktkorrigerig** og velg deretter rutenett

[Punktkorrigerig]	Tilbake
3x3	
5x5	
✓ 9x9	
17x17	

5 Velg punktene du vil korrigere, og juster

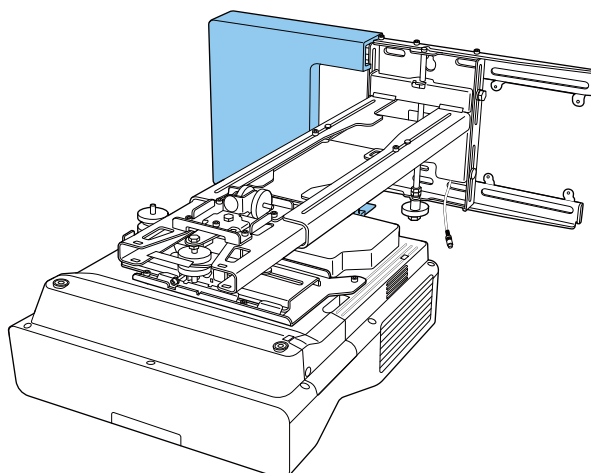


 Hvis det er vanskelig å se rutenettet, bruker du **Mønsterfarge** til å endre fargen på rutenettet.

6 Når du er ferdig med å justere, trykker du på [Esc]-knappen på fjernkontrollen eller kontrollpanelet for å fullføre justering

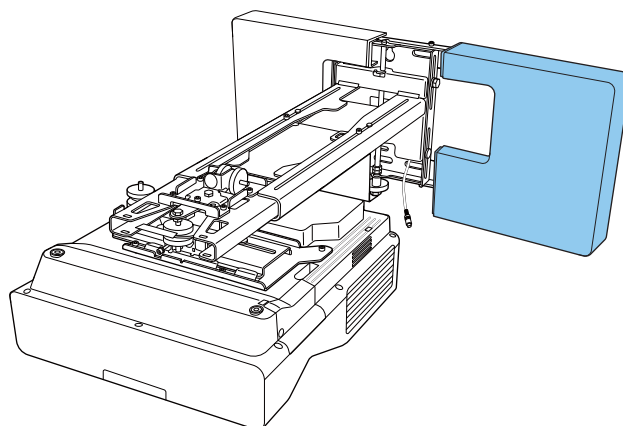
Feste dekslene

1 Fest venstre veggplatedeksel



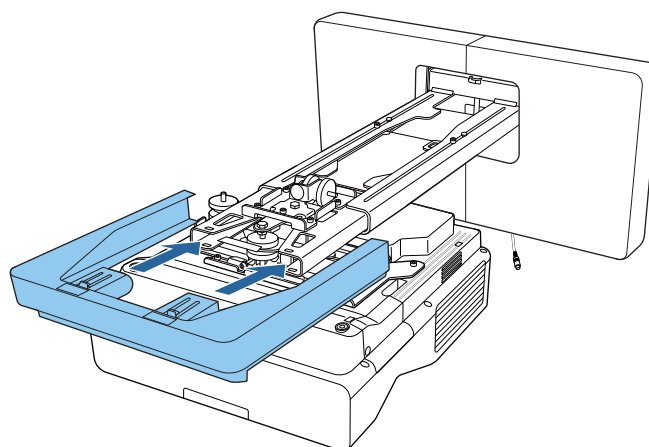
2

Fest høyre veggplatedeksel

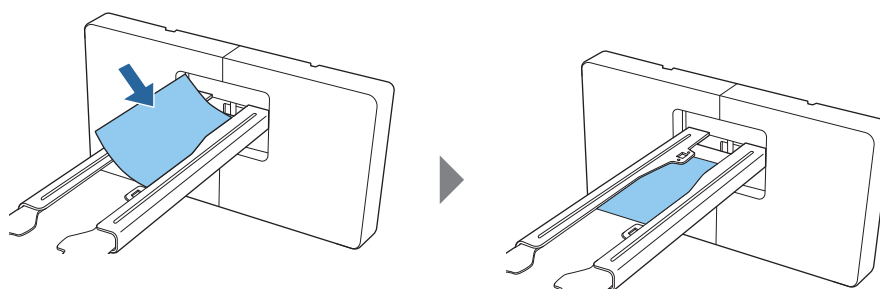


3

Monter endestykket på festeplaten



Du kan også feste det medfølgende klistremerket i sporet i armen.

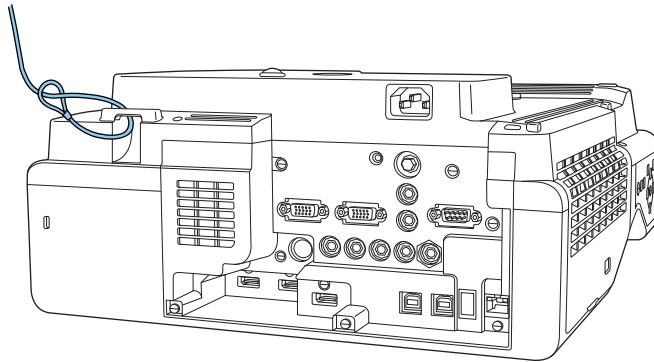


Feste en sikkerhetskabel

Utfør en av følgende sikkerhetstiltak hvis nødvendig.

- Installer en vanlig tyveriforebyggende vaierlås

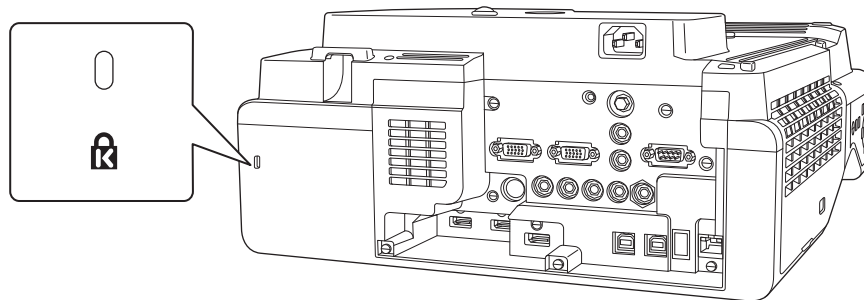
Stikk vaierlåsen gjennom sikkerhetskabelmonteringspunktene på projektoren og festeplaten.








- Installer en sikkerhetsvaier fra Kensington

Sikkerhetsåpningen på dette produktet er kompatibel med Microsaver Security System fra Kensington. Se følgende for mer informasjon om Microsaver Security System.

<http://www.kensington.com/>



Merknader om pennestativet

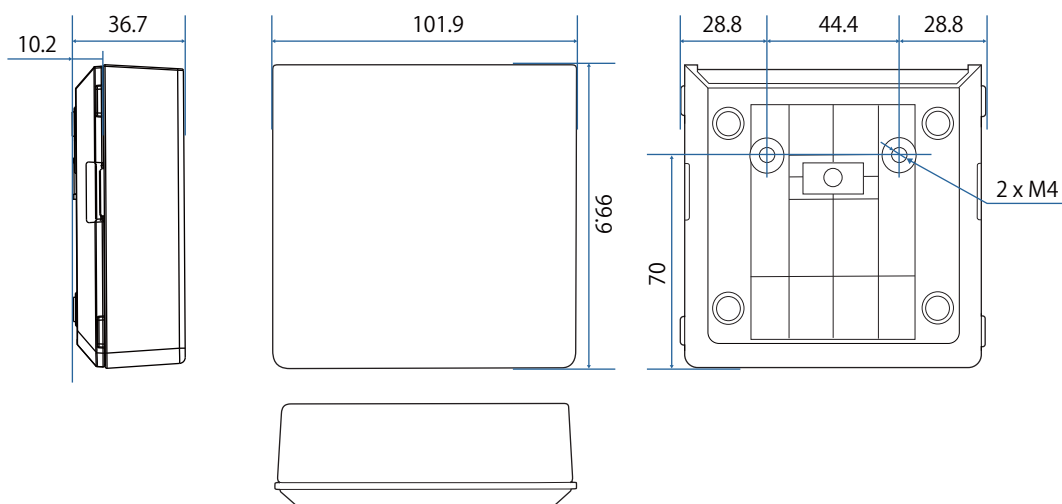
 Advarsel	
<p>Ikke gå i nærheten av pennestativet hvis du bruker medisinsk utstyr som for eksempel en pacemaker. Videre, når du bruker pennestativet, må du sørge for at ingen bruker medisinsk utstyr som pacemakere i nærheten.</p> <p>Den kraftige magneten i enheten skaper elektromagnetisk interferens som kan føre til feil på medisinsk utstyr.</p>	
 Forsiktig	
<p>Pass på at pennestativet ikke kommer i nærheten av magnetiske lagringsmedier som magnetkort eller presise elektroniske enheter som datamaskiner, digitale klokker eller mobiltelefoner.</p> <p>Den kraftige magneten i enheten kan ødelegge data eller forårsake feil.</p>	
<p>Magneten på baksiden av pennestativet gir en kraftig magnetisk tiltrekning mot installasjonsflaten. Når du installerer, må du være forsiktig så du ikke klemmer fingrene eller noen annen del av kroppen din mellom magnetene og installasjonsflaten.</p>	

Spesifikasjoner for pennestativ

Artikkel	Spesifikasjon
Vekten til pennestativ	Ca. 93 g

Utvendige mål

[Enhet: mm]

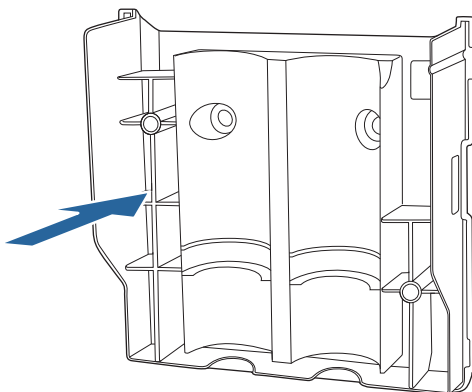


Monter pennestativet

Fest pennestativet med magneter eller vanlige M4-skruer.

Ved festing med magneter

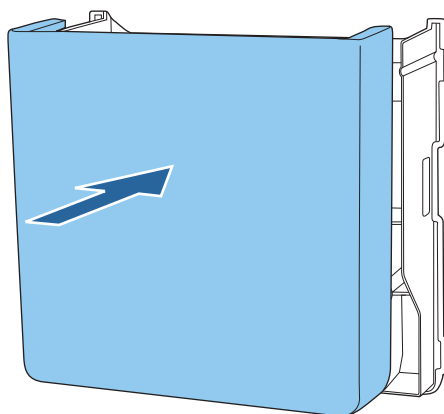
1 Kontroller posisjonen for installasjon, og fest med magneter



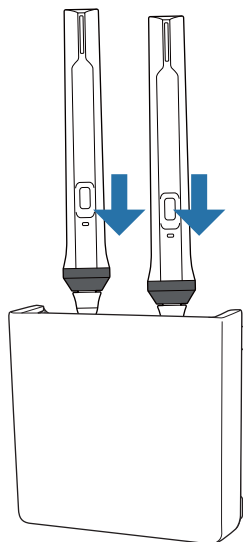
Forsiktig

Kraftige magneter brukes. Disse kan forårsake skade hvis du klemmer fingrene. Vær forsiktig så du ikke klemmer fingrene eller noen annen del av kroppen din mellom magnetene og installasjonsflaten.

2 Fest dekselet

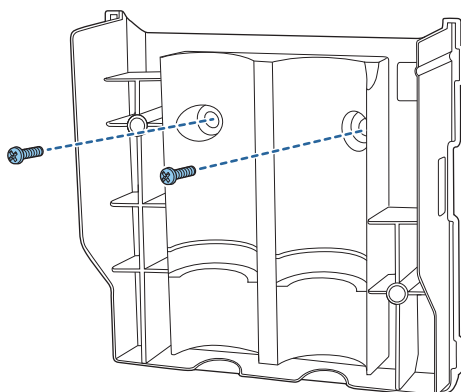


3 Legg bort de interaktive pennene



Ved festing med skruer

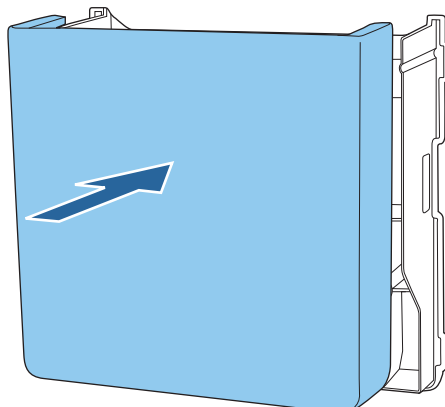
1 Kontroller monteringsposisjon, og fest med vanlige M4-skruer (2 stk. 20 mm)



 Advarsel

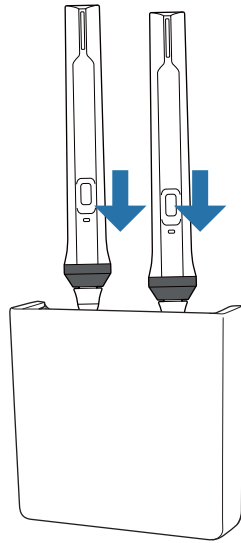
- Når du skrur på, må du sørge for at de ikke vipper i en vinkel mot installasjonsflaten.
- Sørg for at pennestativet er godt festet.

2 Fest dekselet



3

Legg bort de interaktive pennene



Kalibrere den interaktive pennen

Juster projektorens bilde før du kalibrerer pennen.

Det finnes to metoder for å kalibrere pennen: **Auto. kalibrering** og **Manuell kalibrering**.

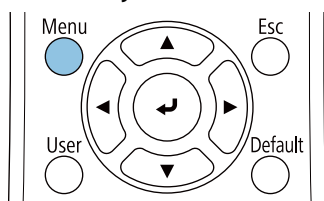
Når du kalibrerer pennen for første gang, bør du utføre **Manuell kalibrering** for optimal kalibrering.

Når du kalibrerer pennen for andre gang og deretter, kan du bruke **Auto. kalibrering**. (s.84)

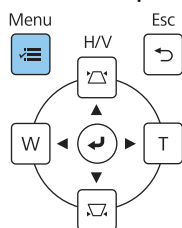
Manuell kalibrering

1 Slå på projektoren, og trykk på [Menu]-knappen

Bruke fjernkontrollen



Bruke kontrollpanelet

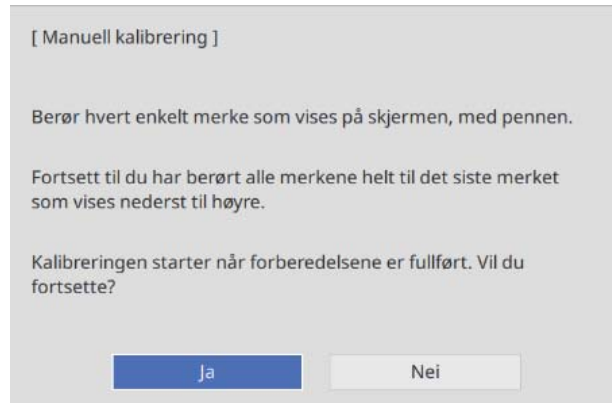


2 Velg **Manuell kalibrering** fra **Penn/berøring**-menyen.

Hyppig brukte element...	Penn/berøring
Bilde	Auto. kalibrering
Signal I/U	Manuell kalibrering
Installasjon	Berøringsenhet
Display	Installere projektorer
Drift	Penn pekerfølsom På
Administrasjon	PC-interaktivitet
Nettverk	Tilbakestill Penn/berøring-in...
Penn/berøring	Interaktiv
Interaktiv	Tegnefunksjon På
Minne	Vis verktøylinjer Vis alltid
ECO	Vis tegneområde
Første/alle innstillinger	Bekreft tøm skjerm På
	Pennknapp-handling Viskelær
	Vis klokke Dato & klokkeslett ^
	Dato YYYY-MM-DD
	Klokkeslett HH:MM
	Skriv ut

3

Kontroller innholdet på skjermen, og velg deretter **Ja**

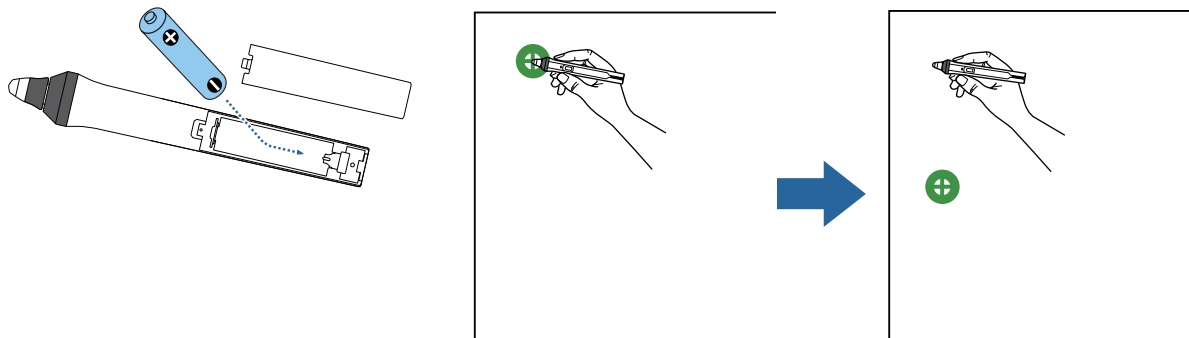


Det vises en grønn prikk øverst til venstre på projeksjonsskjermen.

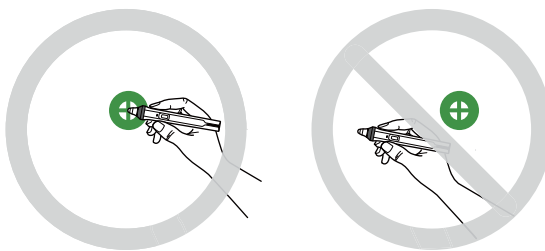
4

Trykk i midten av sirkelen med tuppen av den interaktive pennen

Prikken forsvinner og går til neste posisjon.



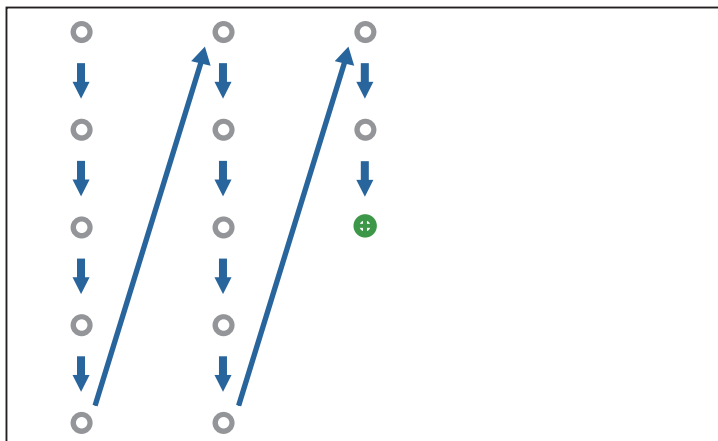
Pass på at du trykker på midten av prikken. Hvis ikke kan posisjoneringen bli feil.



5

Gjenta trinn 4 til alle prikkene forsvinner

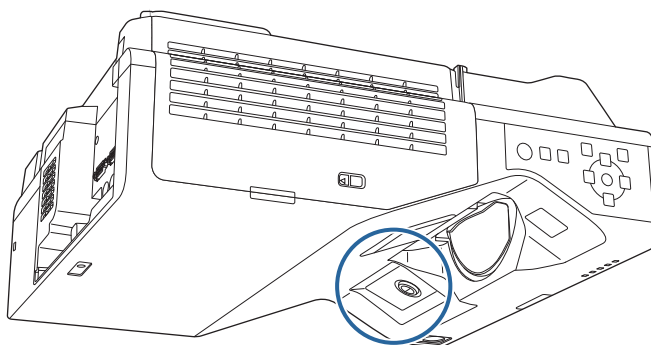
Prikken vises øverst til venstre først og går deretter ned mot høyre.



Når alle prikkene forsvinner, er Manuell kalibrering ferdig.



- Sjekk at det ikke er noen hindringer mellom den interaktive pennen og Mottaker for interaktiv penn (vist under).



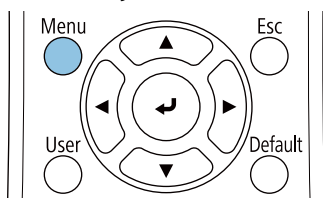
- Hvis du trykker på feil posisjon, trykker du på [Esc]-knappen på fjernkontrollen for å gå tilbake til forrige prikk.
- Du avbryter kalibreringen ved å holde nede [Esc]-knappen i to sekunder.

Auto. kalibrering

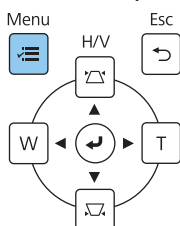
1

Slå på projektoren, og trykk på [Menu]-knappen

Bruke fjernkontrollen

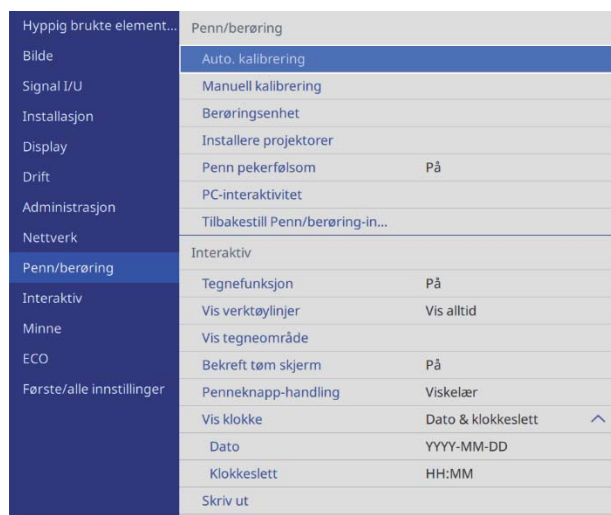


Bruke kontrollpanelet



2

Velg **Auto. kalibrering** fra **Penn/berøring**-menyen



3

Kontroller at mønsterbildet passer inn i det projiserte bildet, og velg deretter **Ja**











Pennekalibrering starter automatisk.



Hvis Auto. kalibrering mislykkes, følger du instruksjonene på skjermen for å kontrollere omgivelsene dine. Eller utfør **Manuell kalibrering**.

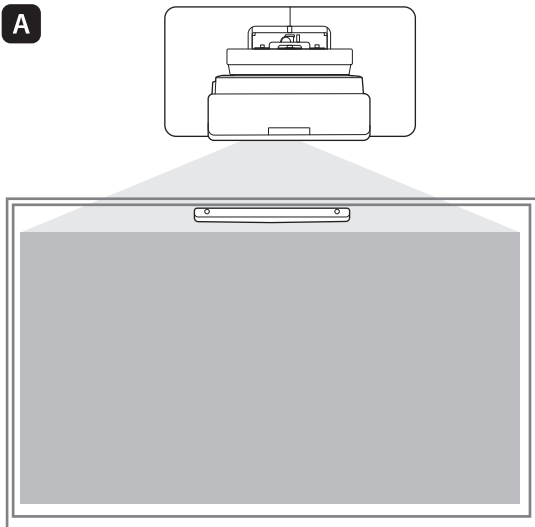
Merknader om håndtering av berøringsenheten

 Advarsel	
<p>Du må ikke demontere eller bygge om berøringsenheten.</p> <p>Berøringsenheten inneholder et laserprodukt med høy effekt som kan føre til brann, elektrisk støt eller ulykke.</p>	
<p>Koble kun berøringsenheten til EB-770Fi/EB-760Wi. Ikke koble den til noen andre projektorer eller enheter.</p> <p>Enheden kan få funksjonsfeil, eller så kan laserlys som er høyere enn normal intensitet klippes ut.</p>	
<p>Ikke gå i nærheten av berøringsenheten hvis du bruker medisinsk utstyr som for eksempel en pacemaker. Videre, når du bruker berøringsenheten, må du sørge for at ingen bruker medisinsk utstyr som pacemakere i nærheten.</p> <p>Den kraftige magneten i enheten skaper elektromagnetisk interferens som kan føre til feil på medisinsk utstyr.</p>	
 Forsiktig	
<p>Pass på at berøringsenheten ikke kommer i nærheten av magnetiske lagringsmedier som magnetkort eller presise elektroniske enheter som datamaskiner, digitale klokker eller mobiltelefoner.</p> <p>Den kraftige magneten i enheten kan ødelegge data eller forårsake feil.</p>	
<p>Magneten på baksiden av berøringsenheten gir en kraftig magnetisk tiltrekning mot installasjonsflaten. Når du installerer, må du være forsiktig så du ikke klemmer fingrene eller noen annen del av kroppen din mellom magnetene og installasjonsflaten.</p>	
<p>Ikke ta berøringsenheten fra hverandre når du kaster den.</p> <p>Kast den i samsvar med lokale eller nasjonale lover og forskrifter.</p>	

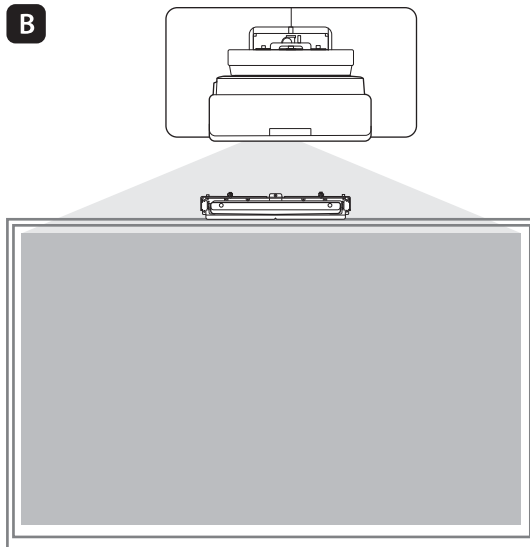
Monteringssted for berøringsenheten

Fremgangsmåten varierer avhengig av hvor berøringsenheten er montert.

A



B



A : Når du installerer berøringsenheten på samme overflate som projeksjonsoverflaten, fester du den med magneter (innebygd i berøringsenheten) eller skruer.

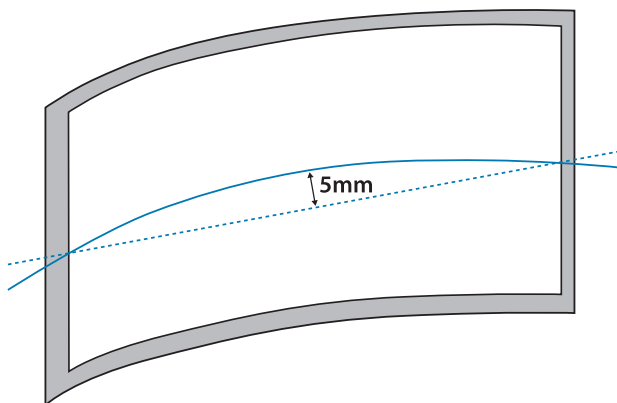
B : Når du installerer berøringsenheten på en annen overflate enn projeksjonsoverflaten, fester du den med berøringsenhetbraketten.

 Forsiktig

Når berøringsenheten brukes, må bilder projiseres på forsiden av skjermen. Du kan ikke bruke fingerberøring når bilder projiseres på baksiden av skjermen.



Før du monterer berøringsenheten må du sørge for at overflaten ikke er vridd eller forvrent og at eventuelle ujevnheter på overflaten av skjermen er mindre enn 5 mm.



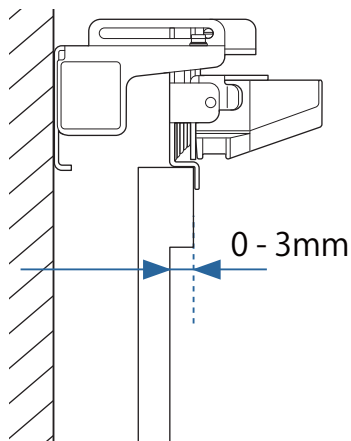
Merknader om av berøringsenhetsbraketten



Forsiktig

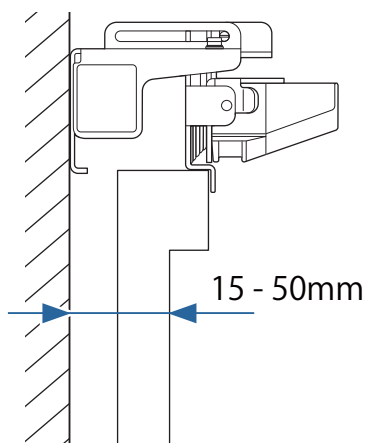
Hvis det er en ramme rundt skjermen, må du sørge for at tykkelsen på toppen av rammen er mindre enn 3 mm.

Hvis tykkelsen på toppen av skjermen overstiger 3 mm, vil ikke berøringsenheten fungere som den skal.



Sørg for at avstanden fra vegg til overflaten av skjermen er under 50 mm.

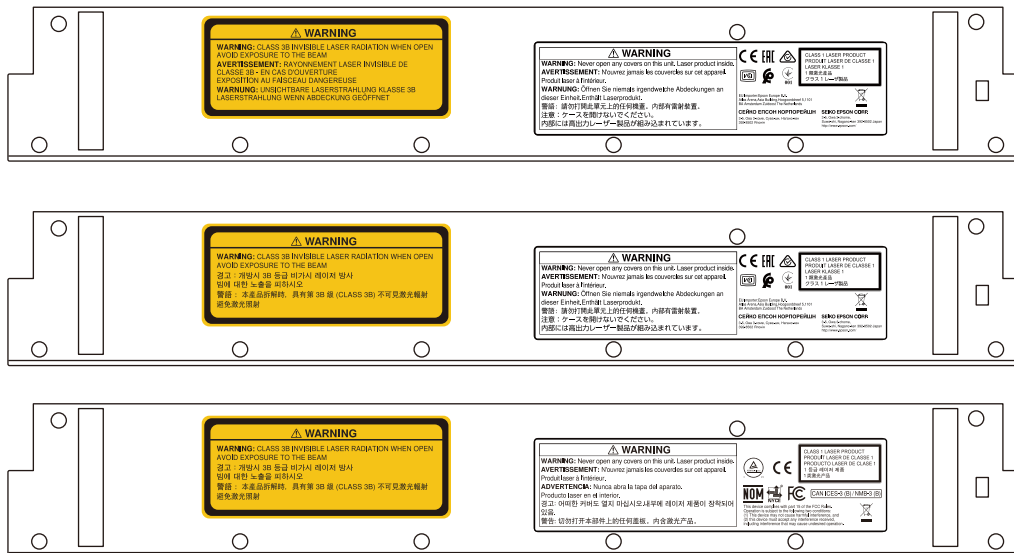
Du kan ikke installere berøringsenhetsbraketten hvis avstanden er mer enn 50 mm.



Merknader om laseren

Festede etiketter

Berøringsenheten er et klasse 1-laserprodukt som samsvarer med standarden IEC/EN60825-1:2014. Det er advarselsetiketter på berøringsenheten for å indikere at det er et klasse 1 laserprodukt.

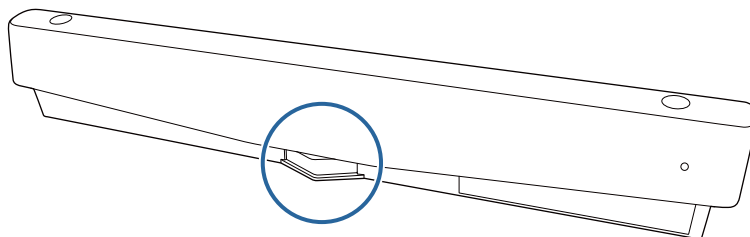


Etikettene inneholder følgende opplysninger.

- Klasse 1 laserprodukt
- Advarsel: Ikke åpne kabinettet. Enheten inneholder et laserprodukt med høy effekt.
- Advarsel:
 - Forsiktig: Hvis denne delen åpnes, vil klasse 3B usynlig laserstråling sendes.
 - Unngå eksponering for strålingen.

Laserdiffusjonsport

Laserstrålen blir diffusert fra laserdiffusjonsportene på baksiden av berøringsenheten.



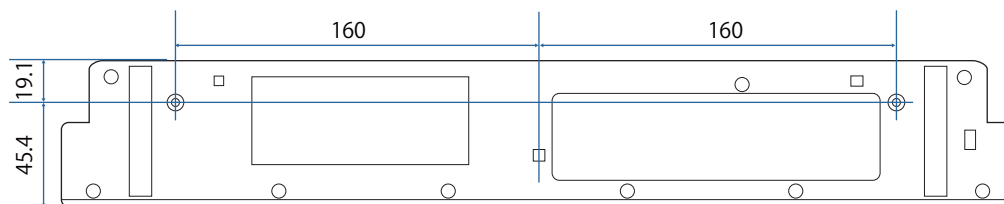
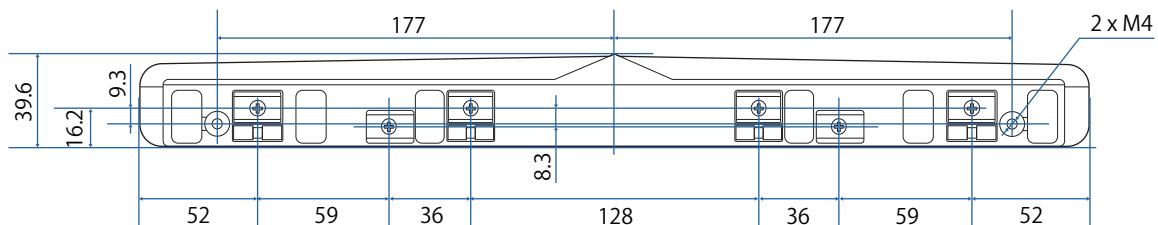
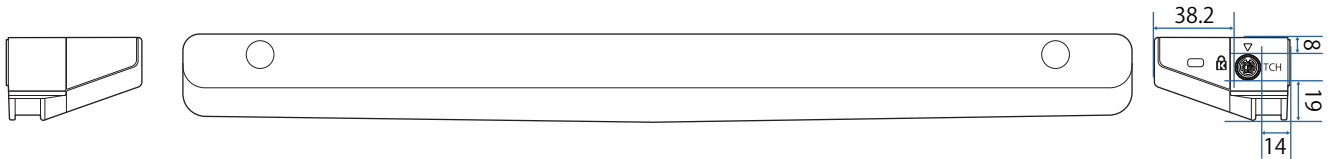
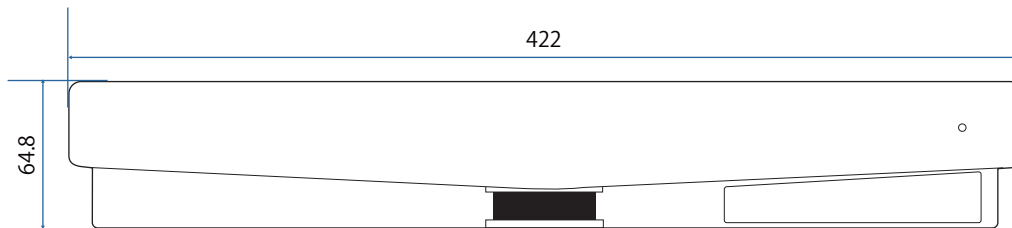
- Lyskildeutgang: Maks. 285 W
- Bølgelengde: 932 til 952 nm

Spesifikasjoner for berøringsenhet

Artikkel	Spesifikasjon
Vekten til berøringsenhet	Ca. 0,6 kg
Driftstemperatur	0 til 40 °C
Strøm (leveres fra projektoren)	5 V likestrøm 0,65 A

Utvendige mål

[Enhet: mm]

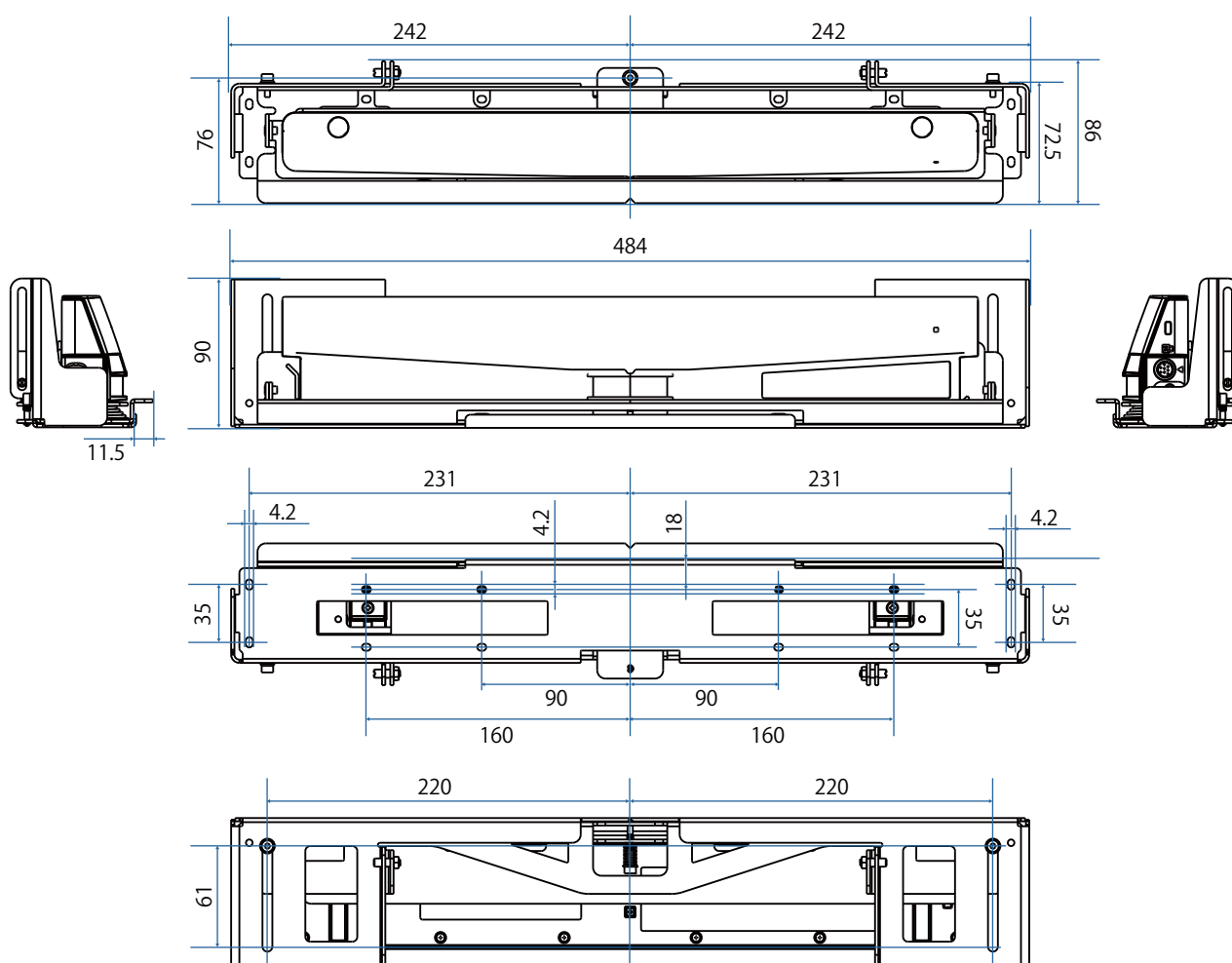


Spesifikasjoner for berøringsenhetsbrakett

Artikkel	Spesifikasjon
Vekten til berøringsenhetsbrakett	Ca. 1,8 kg
Vektgrense	Ca. 8,8 kg

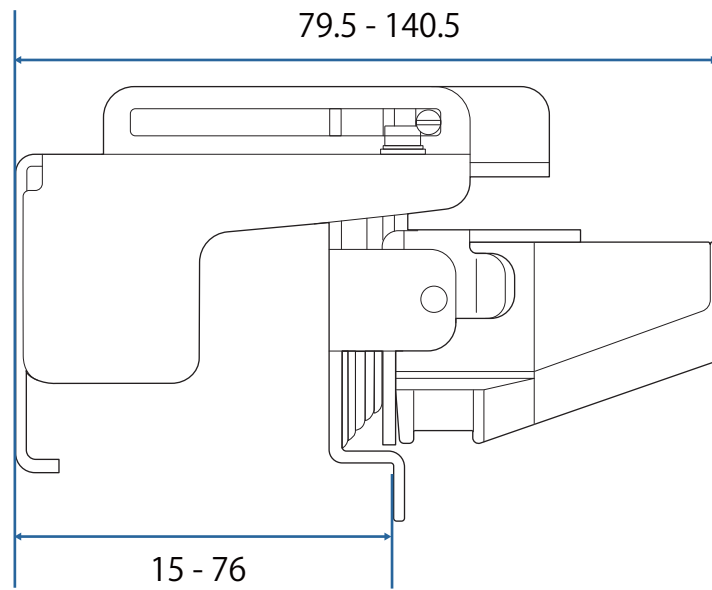
Utvendige mål

[Enhet: mm]



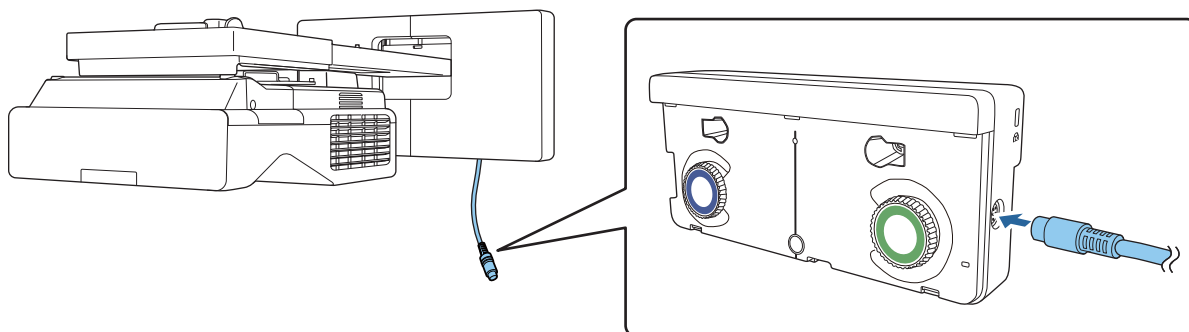
Justeringsområde

[Enhet: mm]






Når du bruker en berøringsenhet av eldre modell

Berøringsenheter som har blitt brukt med tidligere projektormodeller, kan kobles til på nytt og brukes igjen.



Etter tilkobling følger du trinnene nedenfor for å sette opp berøringsenheten.

- 1** Slå på berøringsenheten ( s.104)
- 2** Justere vinkelen til laseren ( s.105)
- 3** Utfør berøringskalibrering ( s.119)



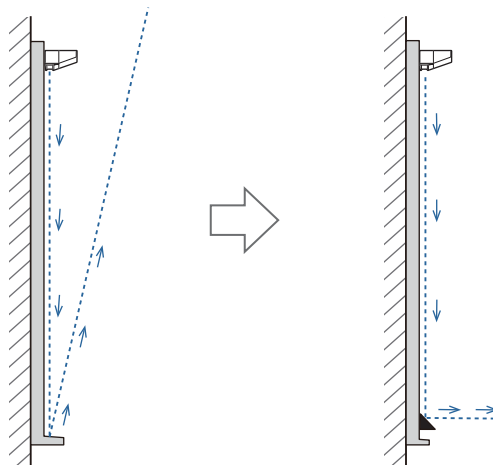
Når infrarøde deflektorer er festet på projeksjonsflaten, bruker du den uten å fjerne dem.

Montere berøringsenheten

Installere de infrarøde deflektorene

Fest de infrarøde deflektorene på eventuelle hindringer, for eksempel en ramme eller et traue, på bunnen av projeksjonsflaten.

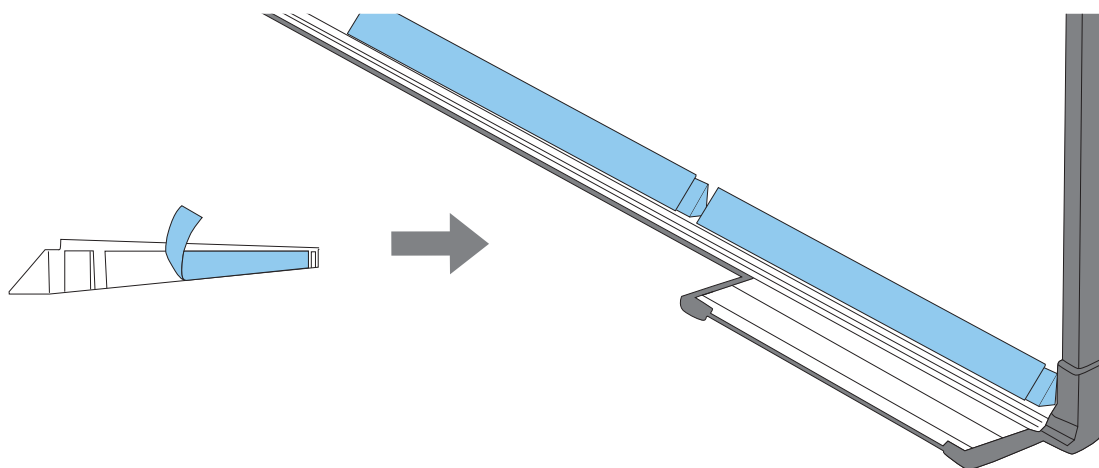
Hvis det er noen hindringer, reflekteres laseren som vist nedenfor, og plasseringen til fingeren blir ikke registrert riktig.



- Hvis du allerede har festet infrarøde deflektorer på projeksjonsflaten, bruker du den uten å fjerne dem.
- Når du installerer flere berøringsenheter på samme vegg, må du også installere skillevegger, som infrarøde deflektorer, for å forhindre laserinterferens. Du finner mer informasjon under "Montere flere berøringsenheter i nærheten" [s.16](#).

1

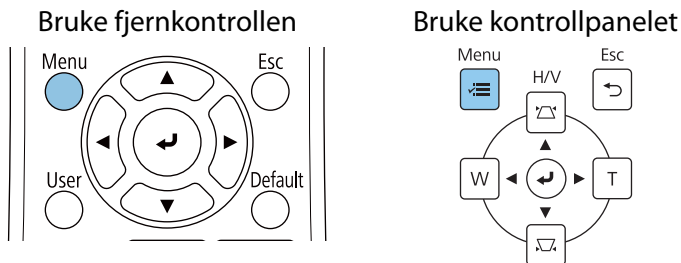
Fest de infrarøde deflektorene langs hindringene



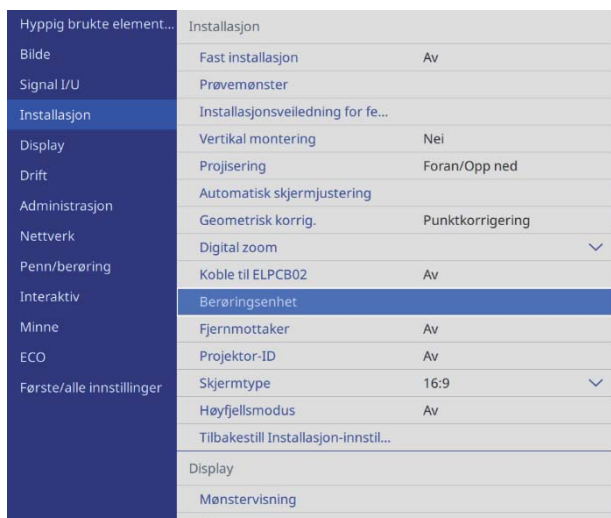
Montere berøringsenheten

■ Når du installerer på projeksjonsflaten uten å bruke berøringsenhetsbraketten

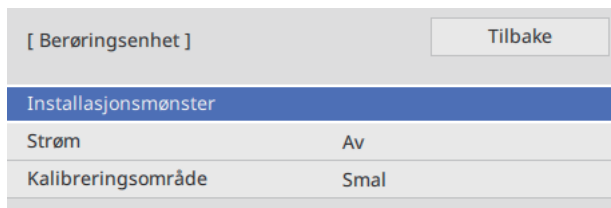
1 Slå på projektoren, og trykk på [Menu]-knappen



2 Velg **Berøringsenhet** fra **Installasjon**-menyen



3 Velg **Installasjonsmønster**



Du ser installasjonsmønsteret på det projiserte bildet.

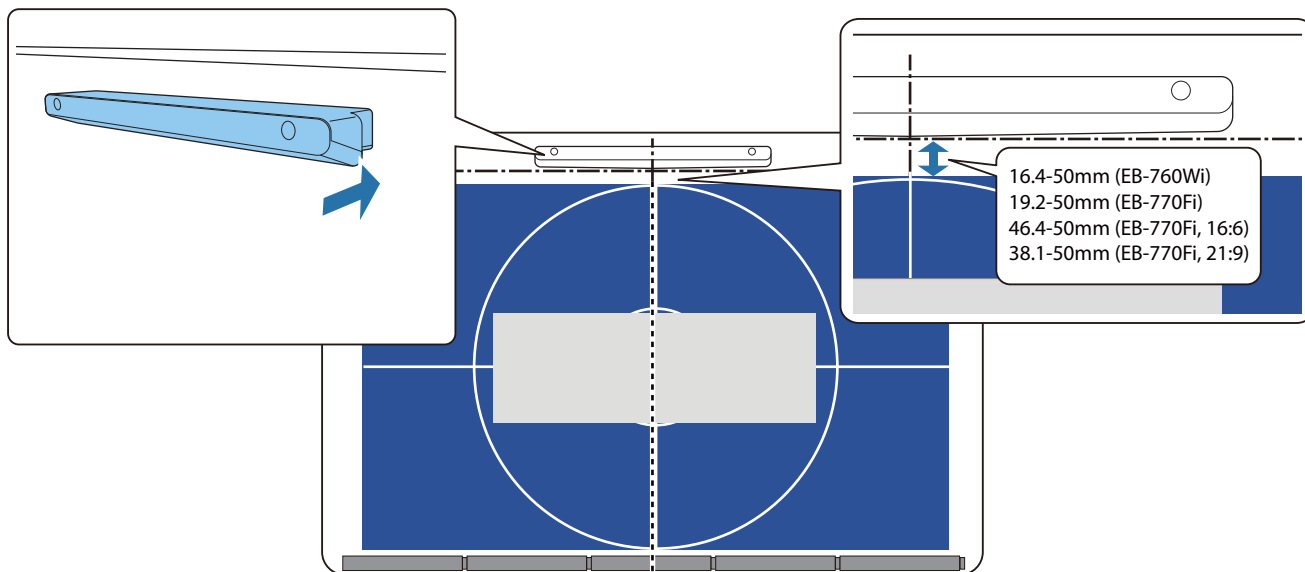


- 4** Hvis du installerer på en magnetisk overflate, kontrollerer du posisjonen for installasjon og fester berøringsenheten med magneter

Hvis du installerer på en ikke-magnetisk overflate, går du til neste trinn.

⚠ Forsiktig

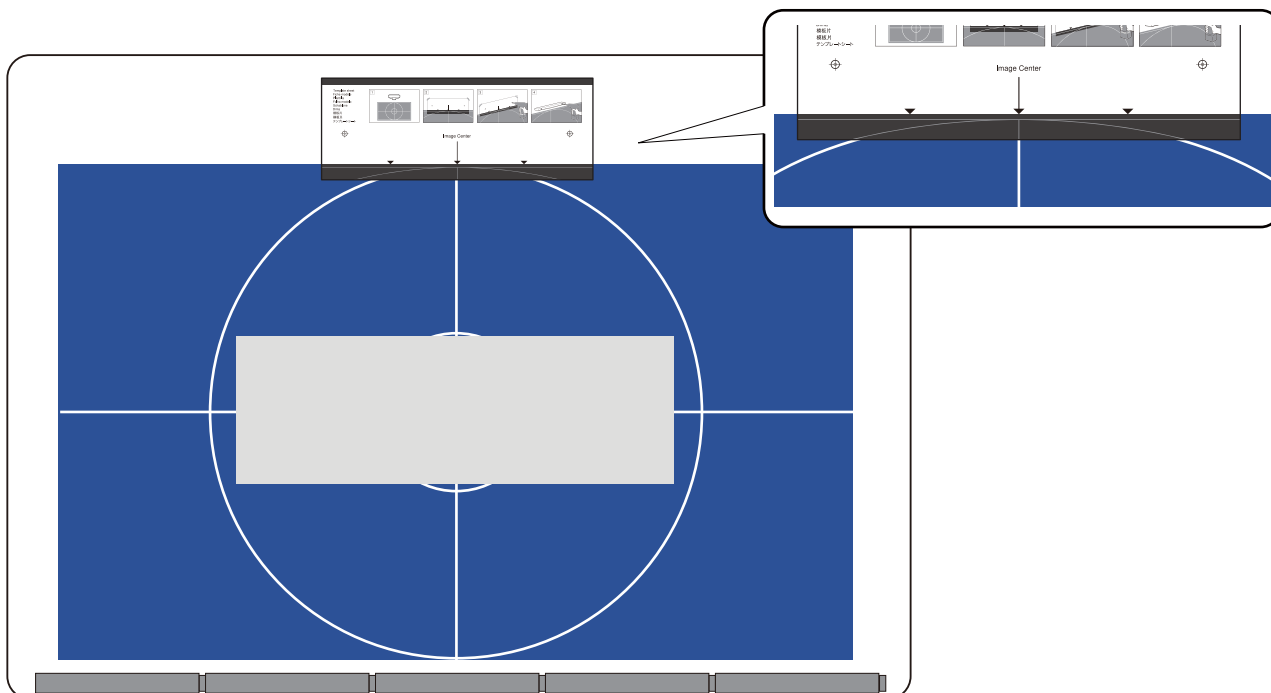
Kraftige magneter brukes. Disse kan forårsake skade hvis du klemmer fingrene. Vær forsiktig så du ikke klemmer fingrene eller noen annen del av kroppen din mellom magnetene og installasjonsflaten.



Når du har festet berøringsenheten, går du til "Slå på berøringsenheten" [s.104](#).

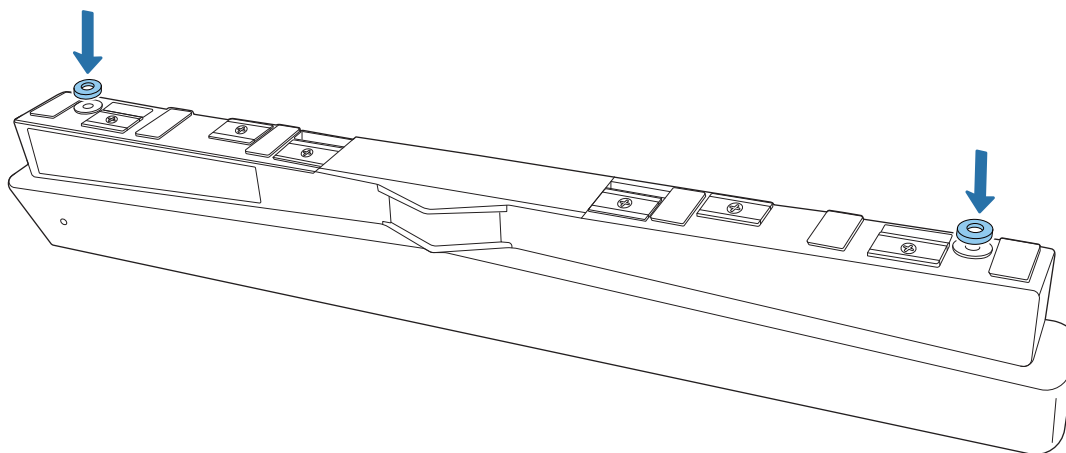
- 5** Når du installerer på en ikke-magnetisk overflate, fester du malarket på posisjonen for installasjon av berøringsenheten

Som vist nedenfor fester du bunnen av malarket på installasjonsmønsteret.

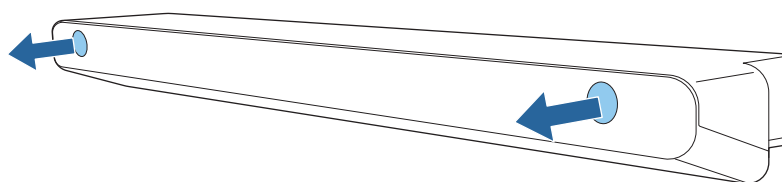


6 Bør hull i installasjonsflaten, og fjern deretter malarket

7 Fest de medfølgende avstandsstykkene (x2) på skru hullene på baksiden av berøringsenheten

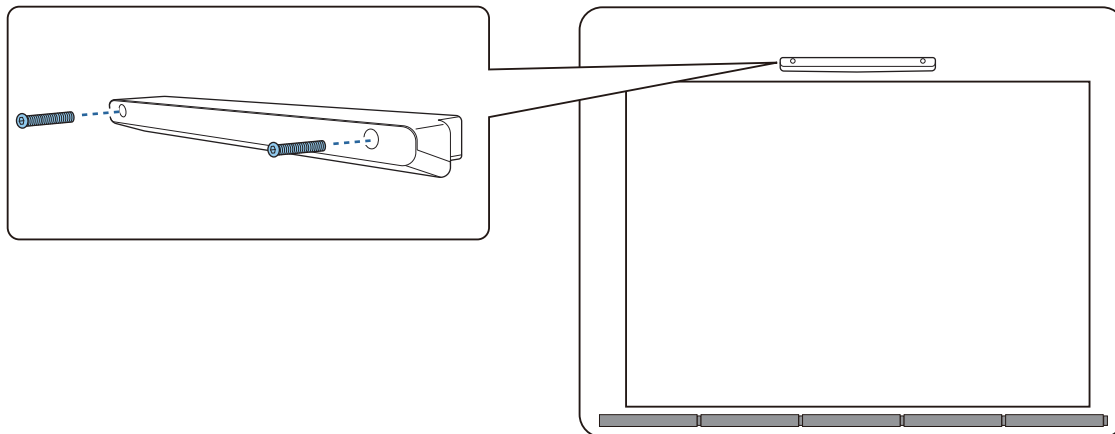


8 Fjern gummiheftene (x2) fra forsiden av berøringsenheten

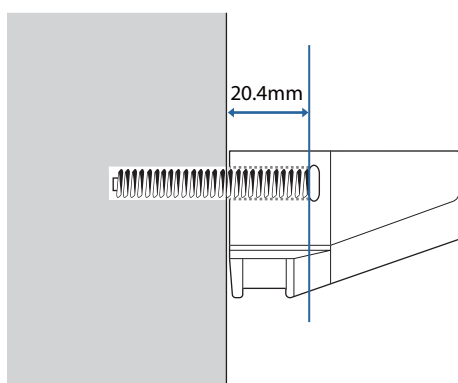


9

Sett berøringsenheten fast med vanlige M4-skruer (x2)

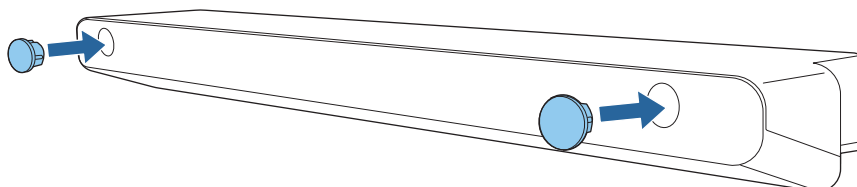


Følgende viser dybden på skrueshullene i berøringsenheten.



10

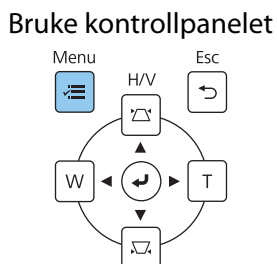
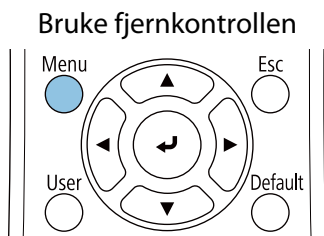
Fest gummiheftene du fjernet i trinn 8 i skrueshullene på forsiden av berøringsenheten



Når du bruker berøringsenhetsbraketten til å installere utenfor projeksjonsflaten

1

Slå på projektoren, og trykk på [Menu]-knappen



2

Velg **Berøringsenhet** fra **Installasjon**-menyen

Hyppig brukte element...	Installasjon
Bilde	Fast installasjon Av
Signal I/U	Prøvemønster
Installasjon	Installasjonsveiledning for fe...
Display	Vertikal montering Nei
Drift	Projisering Foran/Opp ned
Administrasjon	Automatisk skjermjustering
Nettverk	Geometrisk korrig. Punktkorrigerig
Penn/berøring	Digital zoom
Interaktiv	Koble til ELPCB02 Av
Minne	Berøringsenhet
ECO	Fjernmottaker Av
Første/alle innstillinger	Projektor-ID Av
	Skjermtype 16:9
	Høyfjellsmodus Av
	Tilbakestill Installasjon-innstil...
	Display
	Mønstervisning

3

Velg **Installasjonsmønster**

[Berøringsenhet]	Tilbake
Installasjonsmønster	
Strøm	Av
Kalibreringsområde	Smal

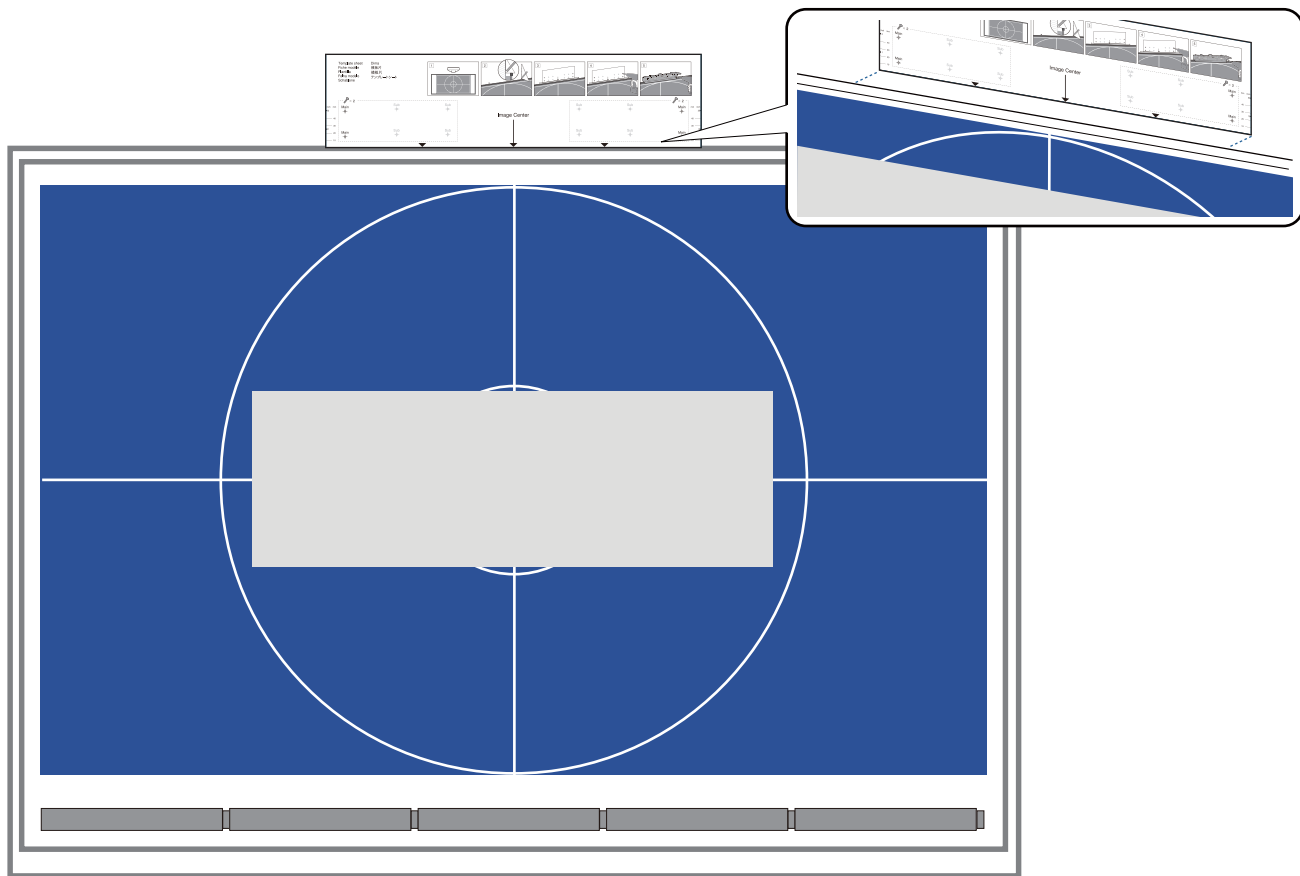
Du ser installasjonsmønsteret på det projiserte bildet.



4 Fest malarket for berøringsenhetsbraketten

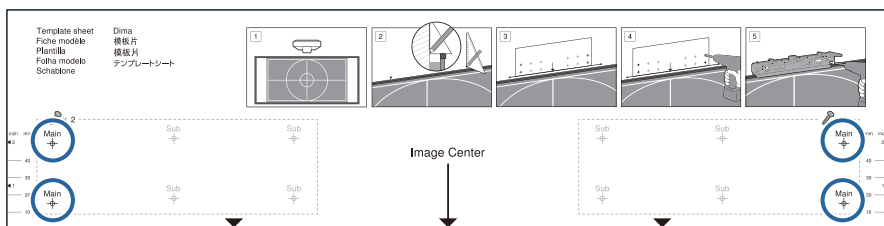
Sett toppkanten på projeksjonsflaten å linje med undersiden av malarket.

Hvis det er et gap mellom installasjonsflaten for braketten og projeksjonsflaten, anbefaler vi at du tegner inn merker på festestedet på forhånd.



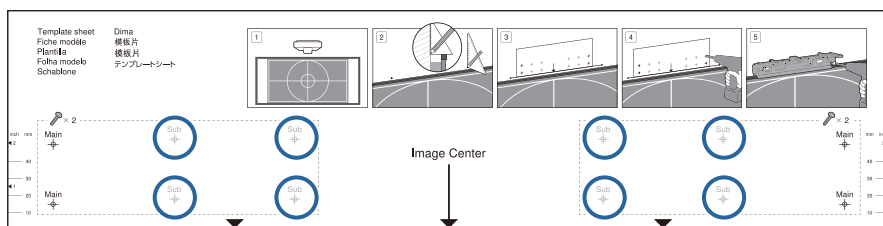
5 Bor hull i installasjonsflaten, og fjern deretter malarket

Lag hull på de fire punktene markert som **Main** på malarket.



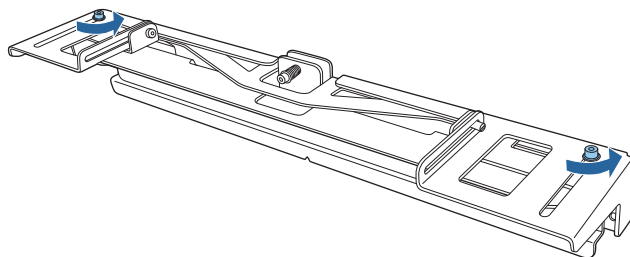
Avhengig av tilstanden til installasjonsflaten kan du være nødt til å feste braketten på punktene merket som Sub.

Lag hull på de fire punktene (to til venstre og to til høyre) for optimal balanse.



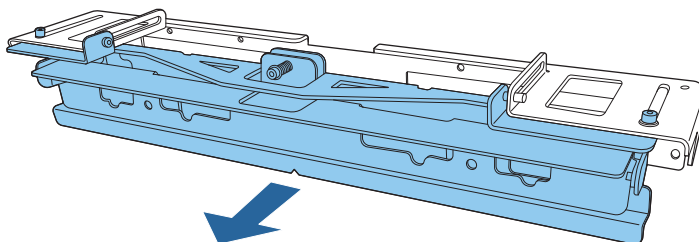
6

Løsne skruene (x2) øverst på berøringsenhetsbraketten



7

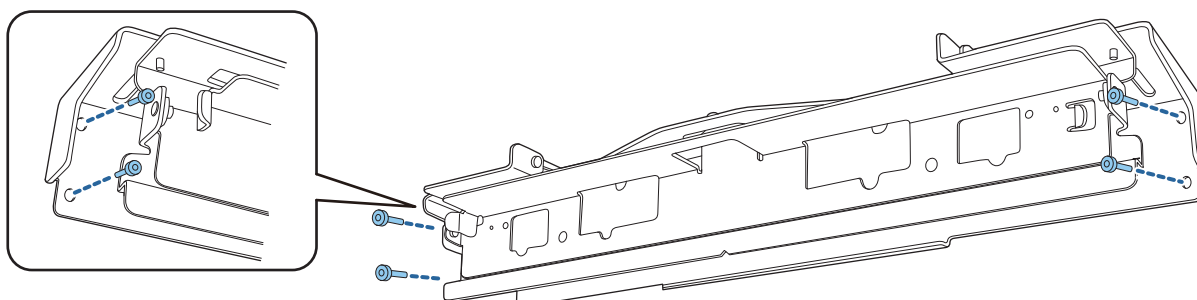
Skyv delene på forsiden av braketten fremover til de er helt forlenget



For å hindre at glideseksjonen sklir under installasjon kan du stramme litt de to skruene (x2) som du løsnet i trinn 6.

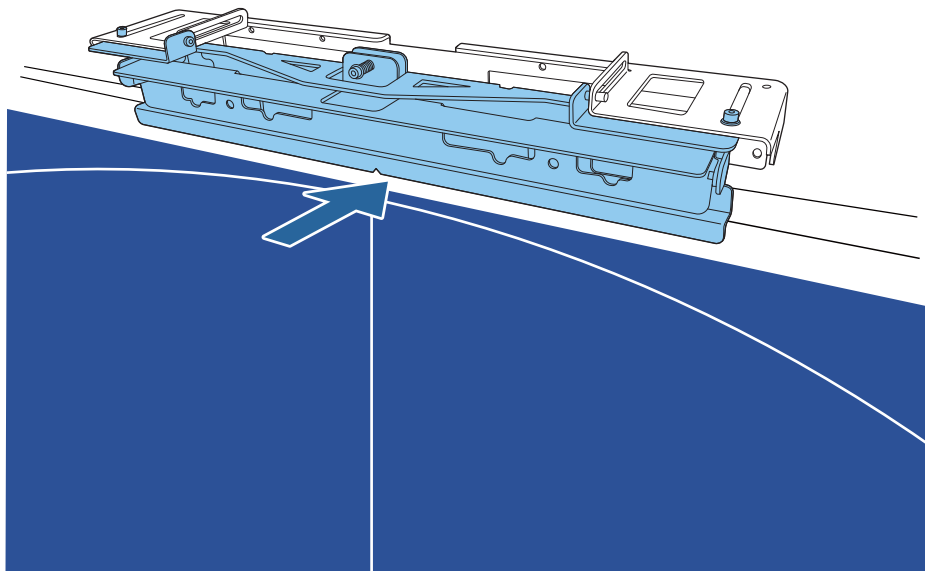
8

Fest braketten til veggen med vanlige treskruer på 3,8 mm med en lengde på 45 mm (x4) eller M4-ankerbolter (x4)

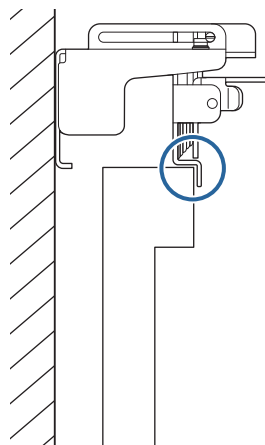


9

Skyv braketten slik at den passer med projeksjonsskjermen

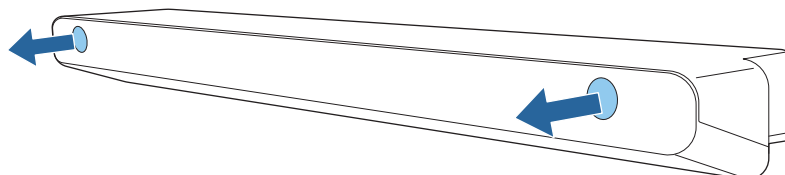


Skyv den inn frem til underkanten på braketten berører projeksjonsskjermen.



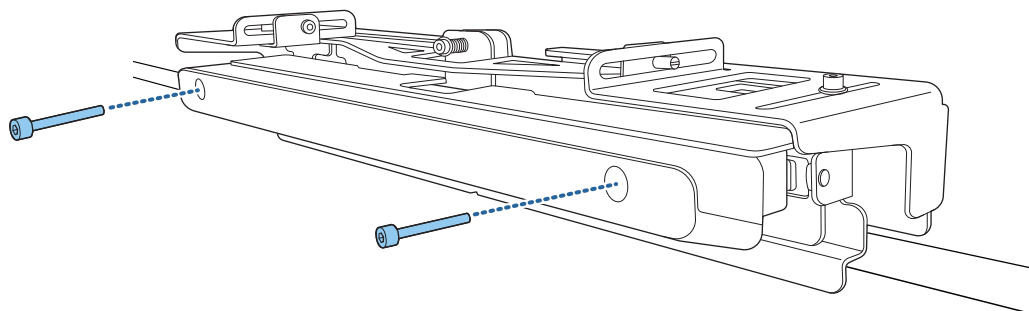
10

Fjern gummiheftene (x2) fra forsiden av berøringsenheten



11

Fest berøringsenheten på braketten med M4 x 25 mm-boltene (x2) som følger med

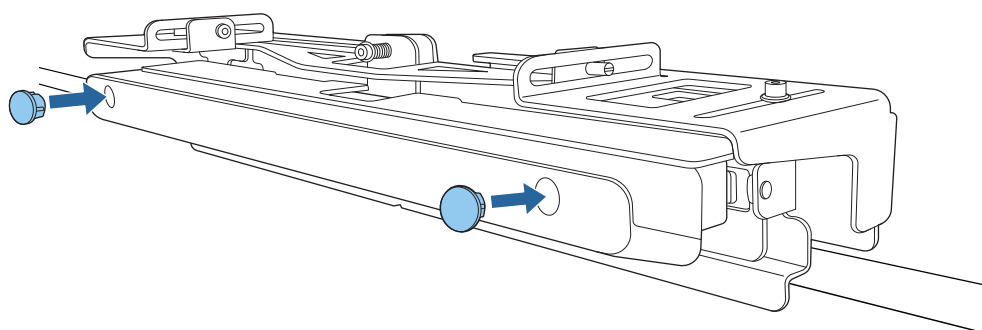


Forsiktig

Det er en kraftig magnet på baksiden av berøringsenheten. Pass på at du ikke setter hånden fast mellom berøringsenheten og berøringsenhetsbraketten.

12

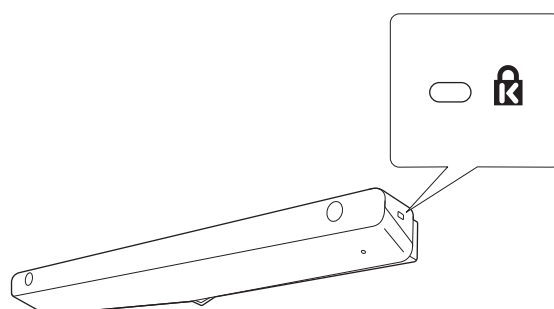
Fest gummiheftene du fjernet i trinn 10 i skruehullene på forsiden av berøringsenheten



Feste en sikkerhetskabel

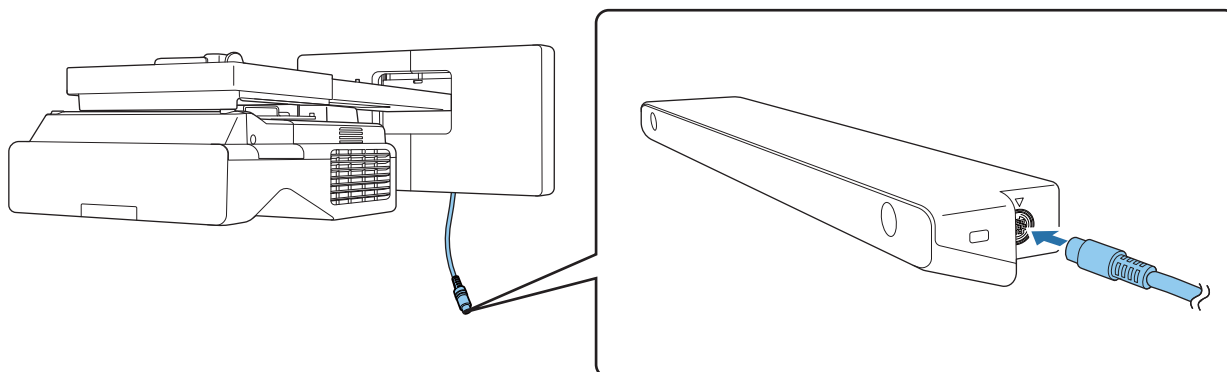
Sikkerhetsåpningen på berøringsenheten er kompatibel med Microsaver Security System fra Kensington. Se følgende for mer informasjon om Microsaver Security System.


<http://www.kensington.com/>



Slå på berøringsenheten

- 1 Koble tilkoblingskabelen til berøringsenheten som er koblet til projektoren til TCH-porten på berøringsenheten



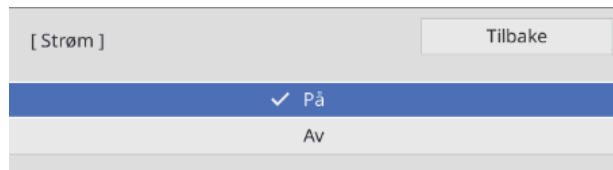
 Sørg for at tilkoblingskabelen til berøringsenheten er satt ordentlig inn. Hvis kabelen ikke er satt helt inn, kan menyen for berøringsenheter av eldre modell vises når du justerer vinkelen på laseren.

- 2 Velg **Berøringsenhet** fra **Installasjon**-menyen

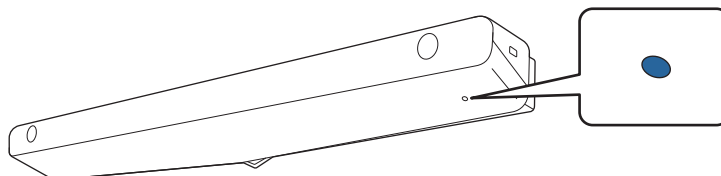
Hyppig brukte element...	Installasjon	
Bilde	Fast installasjon	Av
Signal I/U	Prøvemønster	
Installasjon	Installasjonsveiledning for fe...	
Display	Vertikal montering	Nei
Drift	Projisering	Foran/Opp ned
Administrasjon	Automatisk skjermjustering	
Nettverk	Geometrisk korrig.	Punktkorrigerig
Penn/berøring	Digital zoom	▼
Interaktiv	Koble til ELPCB02	Av
Minne	Berøringsenhet	
ECO	Fjernmottaker	Av
Første/alle innstillinger	Projektor-ID	Av
	Skjermtype	16:9 ▼
	Høyfjellsmodus	Av
	Tilbakestill Installasjon-innstil...	
	Display	
	Mønstervisning	

3

Sett **Strøm** til **På**



Berøringsenheten slås på, og indikatoren lyser blått.

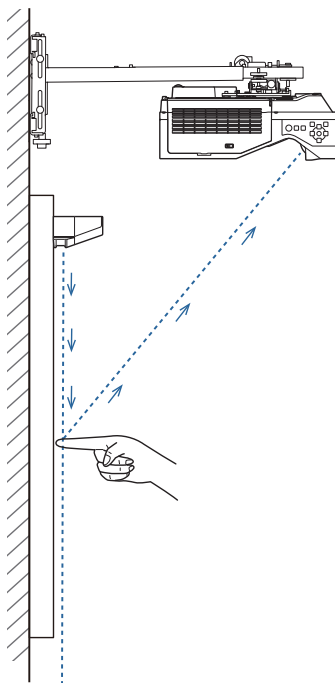


Berøringsenheten slås på automatisk neste gang du slår på projektoren hvis **Strøm** er satt til **På**.

Justere laserens vinkel (automatisk oppsett av berøringsenhet)

En infrarød laser i form av en gardin sendes ut fra berøringsenheten. Den infrarøde laseren reflekteres av fingeren når du berører projeksjonsflaten, og slik registreres fingerens posisjon av projektorens infrarøde kamera.

Juster vinkelen på laserlyset som kommer fra berøringsenheten slik at projektoren kan registrere posisjonen til fingeren.



Hvis laseren ikke sendes parallelt med skjermen, vil projektoren ikke kunne registrere berøringshandlinger eller plasseringen til fingeren på riktig måte.

Når laseren ikke er parallell med skjermen

<ul style="list-style-type: none"> • Plasseringen av fingeren registreres ikke selv om du berører det projiserte bildet. • Selv om du ikke berøre det projiserte bildet, kan berøringshandlinger bli feilregistrert og utilsiktede handlinger kan utføres. 	<ul style="list-style-type: none"> • Plasseringen av fingeren som registreres av projektoren og den faktiske fingerposisjon kan være feiljustert, og en utilsiktet handlingen dermed kan utføres. • Projektoren går inn i en tilstand hvor berøring fortsatt registreres og en klikkhandling ikke registreres.



Før du justerer vinkelen til laseren, må du sørge for at kalibreringen av interaktiv penn er fullført.

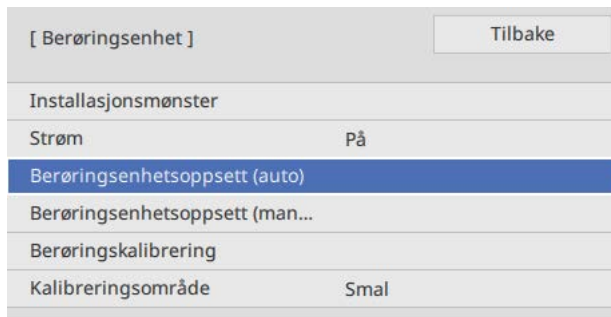
1

Velg **Berøringsenhet** fra **Installasjon**-menyen

Hyppig brukte element...	Installasjon	
Bilde	Fast installasjon	Av
Signal I/U	Prøvemønster	
Installasjon	Installasjonsveiledning for fe...	
Display	Vertikal montering	Nei
Drift	Projisering	Foran/Opp ned
Administrasjon	Automatisk skjermjustering	
Nettverk	Geometrisk korrig.	Punktkorrigering
Penn/berøring	Digital zoom	▼
Interaktiv	Koble til ELPCB02	Av
Minne	Berøringsenhet	
ECO	Fjernmottaker	Av
Første/alle innstillinger	Projektor-ID	Av
	Skjermtype	16:9 ▼
	Høyfjellsmodus	Av
	Tilbakestill Installasjon-innstil...	
	Display	
	Mønstervisning	

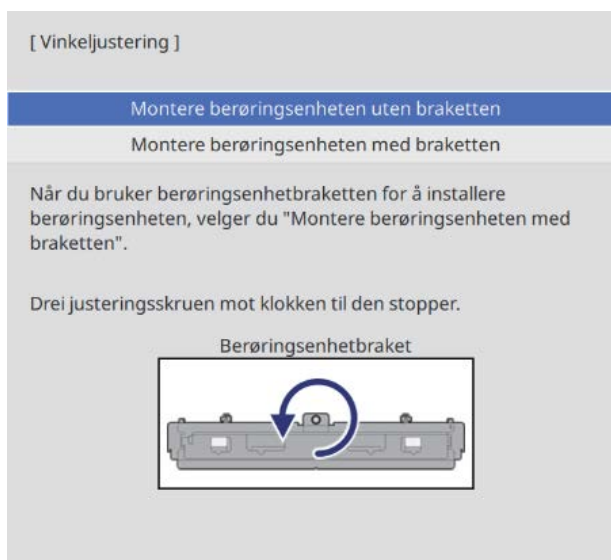
2

Velg **Berøringsenhetsoppsett (auto)**



3

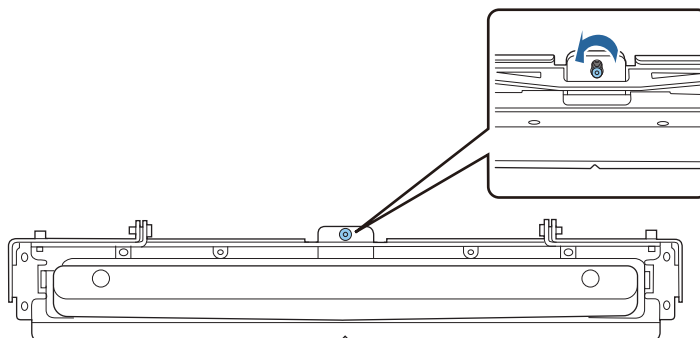
Velg om berøringsenhetsbraketten skal brukes eller ikke



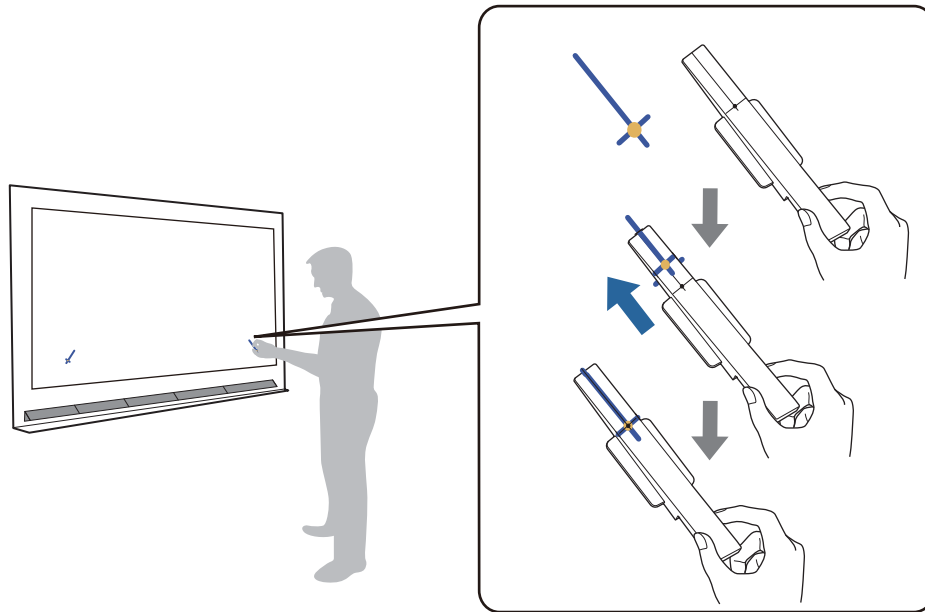
- Følgende trinn er forskjellige hvis du bruker en berøringsenhet av eldre modell. Følg instruksjonene på skjermen. Du finner detaljer om hvordan operasjoner utføres i *Installasjonsveiledningen* som fulgte med den gamle projektoren.
- Hvis skjermen for en berøringsenhet av eldre modell vises selv om ELPFT01 er tilkoblet, kontrollerer du at tilkoblingskabelen til berøringsenheten er tilkoblet.

4

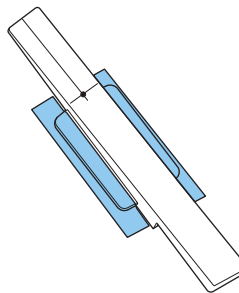
Hvis du bruker berøringsenhetsbraketten, justerer du skruen på toppen av braketten mot klokken til du ikke kan dreie den videre




- 5 Plasser de to medfølgende markørene på markørposisjonene på projeksjonsskjermen, og fest dem




- Magnetiske skjermer: Plasser bunnen av markørene på skjermen.
- Ikke-magnetiske skjermer: Bruk den medfølgende teipen for å sikre markørene som vist under.



 Ikke plasser noe annet enn markørene nær det projiserte bildet under vinkeljustering. Hvis andre objekter er på det projiserte bildet, kan vinkeljustering ikke utføres riktig.


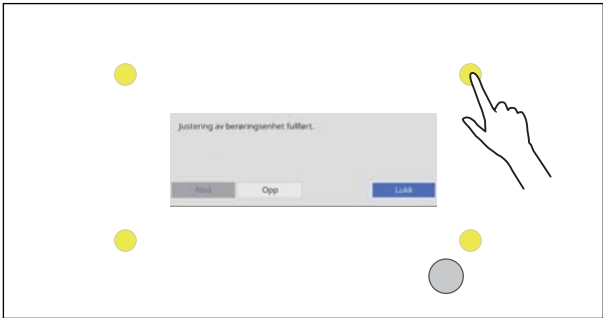
- 6 Trykk på [Enter]-knappen for å starte automatisk justering av berøringsenheten

 Automatisk justering kan ta et par minutter avhengig av projeksjonsflaten.

- 7 Når meldingen **Justering av berøringsenhet fullført** vises, fjerner du markørene fra projeksjonsflaten

Hvis du ser en melding som varsler at automatisk justering har mislyktes, kan du se "Når automatisk justering mislykkes" [s.110](#).

- 8 Trykk (●) som vises på skjermen med fingeren og sjekker at (●) vises i samme posisjon
 Trykk alle fire (●) for å bekrefte.

Skjermstørrelse	Status
	<p>Justeringen er utført riktig hvis stedet du berører med fingeren er det samme stedet som (●) vises.</p>
	<p>Hvis (●) vises på et annet sted enn punktet du berørte, velger du Opp når du bruker kontrollpanelet eller fjernkontrollen. Deretter berører du (●) igjen med fingeren for å bekrefte. Gjenta til (●) vises i riktig posisjon.</p>

Justeringen er fullført når (●) vises i riktig posisjon på alle fire (●) plasseringer.

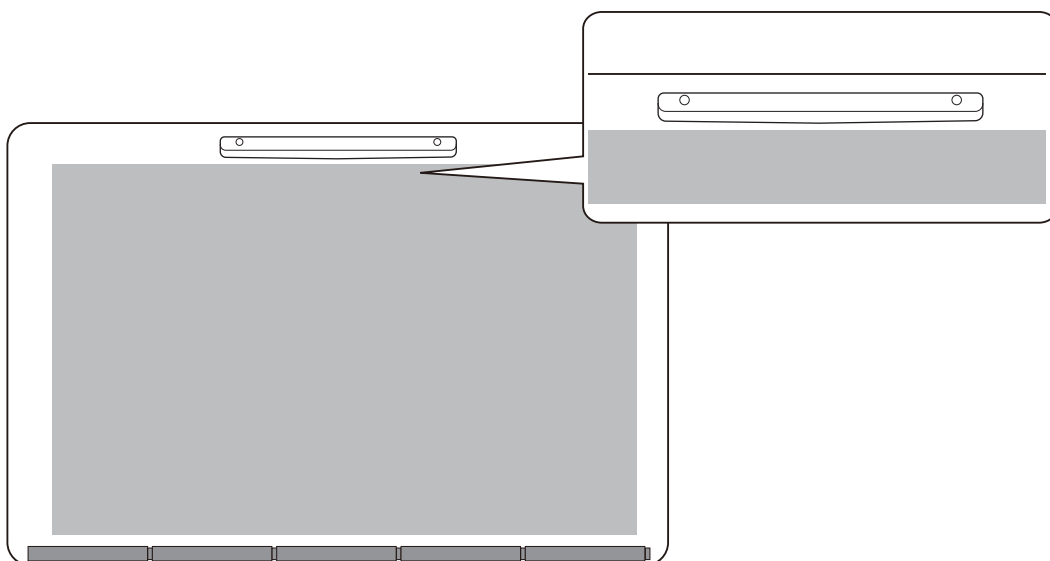
Gå til "Kalibrere posisjonen til berøringshandlinger" [s.119](#).

■ Når automatisk justering mislykkes

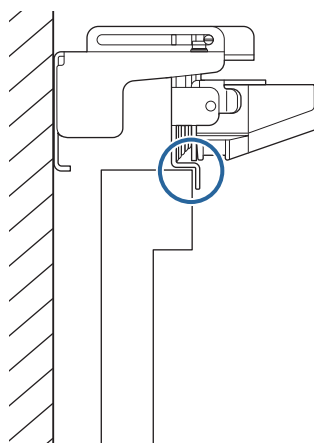
1

Kontroller at berøringsenheten er installert på riktig sted

- Sørg for at berøringsenheten og det projiserte bildet er på linje.



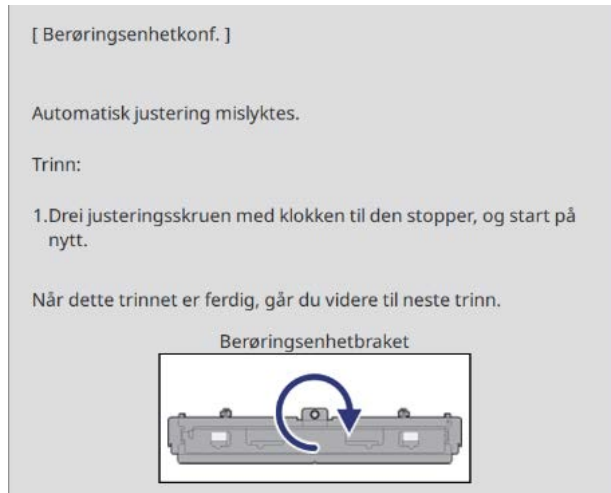
- Hvis du bruker en berøringsenhetsbrakett, må du sørge for at bunnkanten på braketten er på linje med kanten til projeksjonsflaten uten mellomrom.



2

Kontroller meldingen som vises, og gjør nødvendige tiltak

- Hvis følgende skjerm vises, justerer du vinkelen til laseren og utfører automatisk justering på nytt. Du finner mer informasjon under "Justere vinkelen til laseren" [s.111](#).



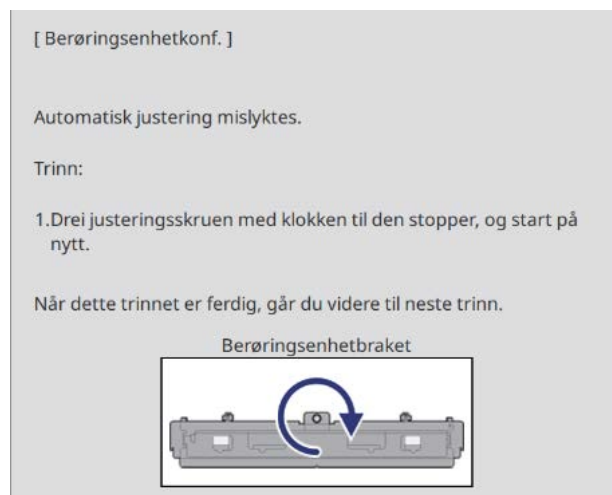
- Hvis en annen skjerm enn den ovenfor vises, kontrollerer du all informasjonen som vises på skjermen. Når du har sjekket alt, utfører du **Berøringsenhetsoppsett (auto)** eller **Berøringsenhetsoppsett (manuell)** fra **Installasjon**-menyen igjen. Du finner mer informasjon om manuelle justeringer i "Justere vinkelen til laseren manuelt" [s.113](#).



Hvis problemet fortsetter å oppstå selv etter at alle elementene er kontrollert, kan det hende at berøringsenheten ikke fungerer. Kontakt forhandleren.

Justere vinkelen til laseren

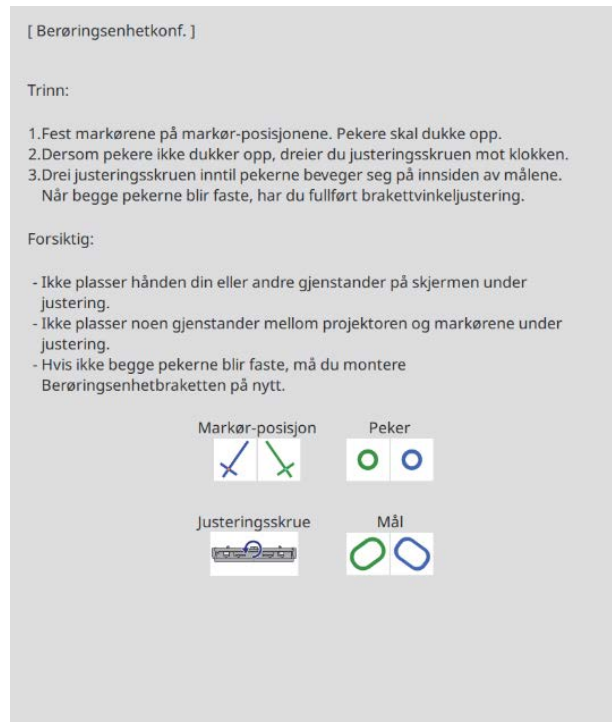
Denne delen forklarer hvordan du justerer laseren på nytt når du ser følgende skjerm.



1

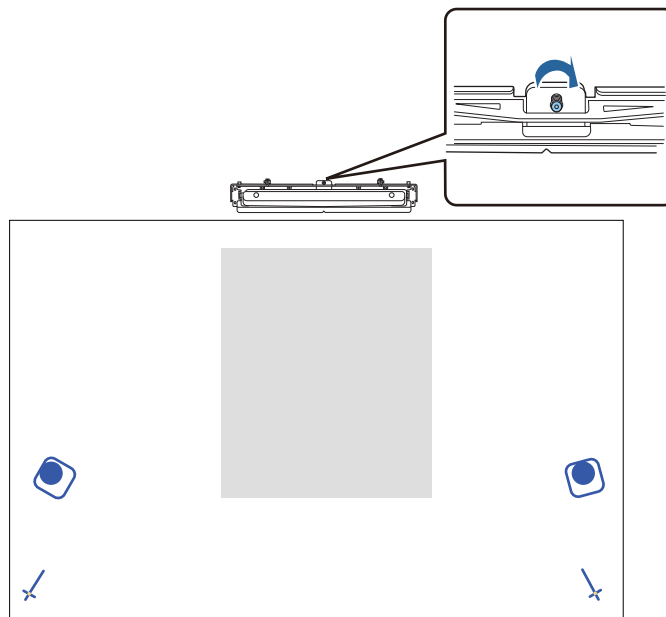
Trykk på [Enter]-knappen

Du ser følgende justeringsskjerm.



2

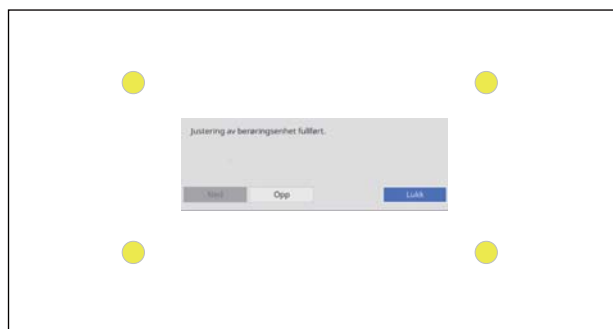
Drei justeringsskruen med klokken for å dekke venstre og høyre pekere



3

Trykk på [Enter]-knappen for å starte automatisk justering av berøringsenheten

- 4 Når justeringen er ferdig og du ser følgende skjerm, fjerner du markørene fra projeksjonsflaten

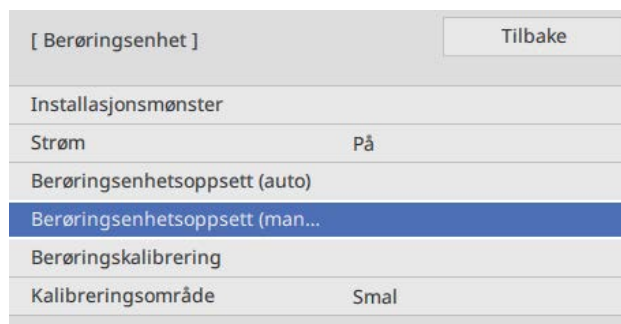


Hvis du ser en melding som varsler at automatisk justering har mislyktes, kan du se "Når automatisk justering mislykkes" [s.110](#).

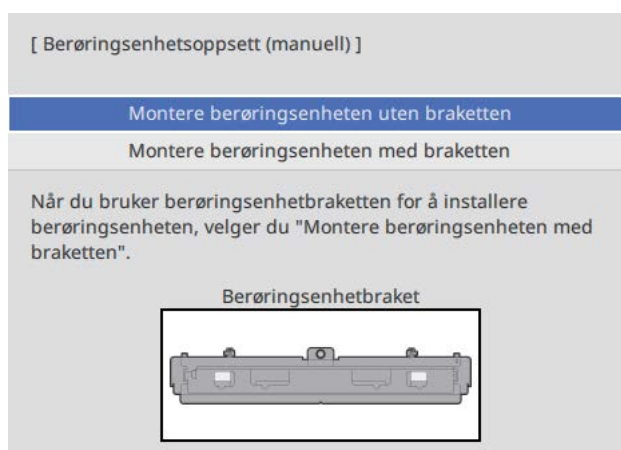
Justere vinkelen til laseren manuelt

Hvis **Berøringsenhetsoppsett (auto)** mislykkes, kan du justere manuelt.

- 1 Velg **Berøringsenhet - Berøringsenhetsoppsett (manuell)** fra **Installasjon**-menyen

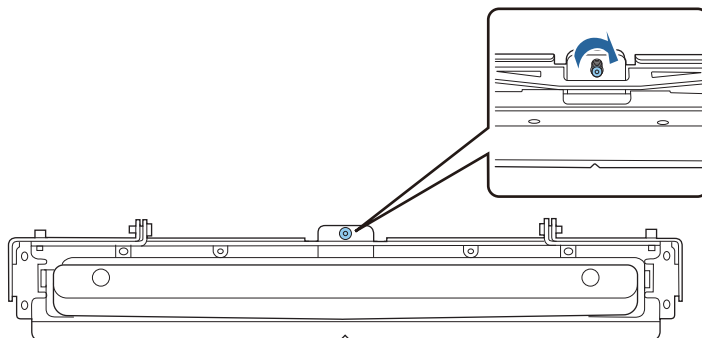


- 2 Velg om berøringsenhetsbraketten skal brukes eller ikke

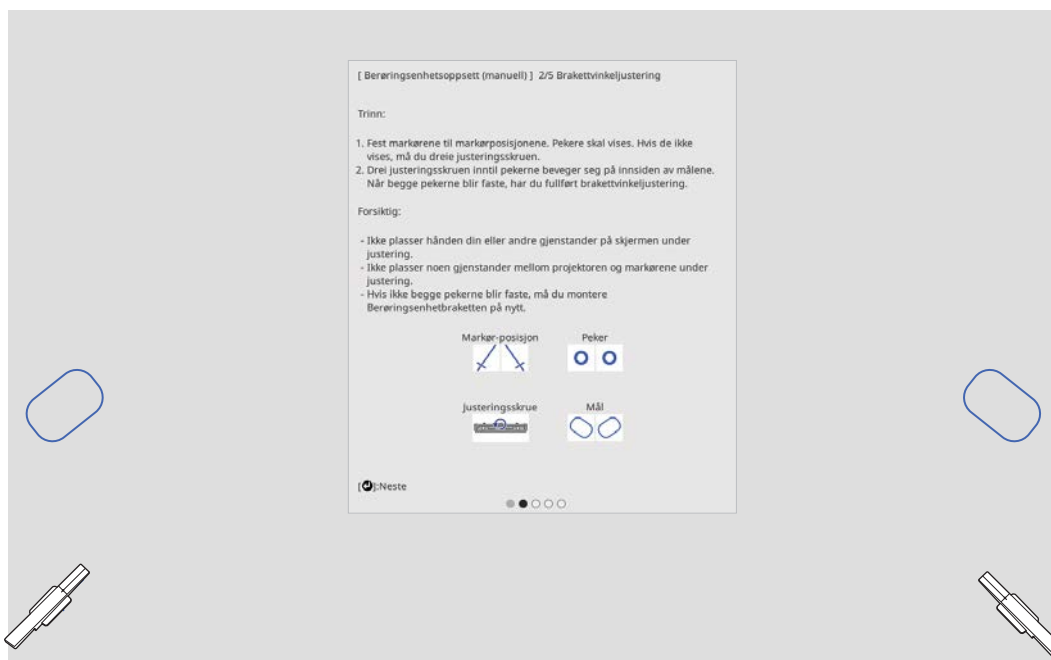


Hvis du velger **Montere berøringsenheten uten braketten**, går du til trinn 6.

- 3** Hvis du bruker berøringsenhetsbraketten, justerer du skruen på toppen av braketten med klokken til du ikke kan dreie den videre

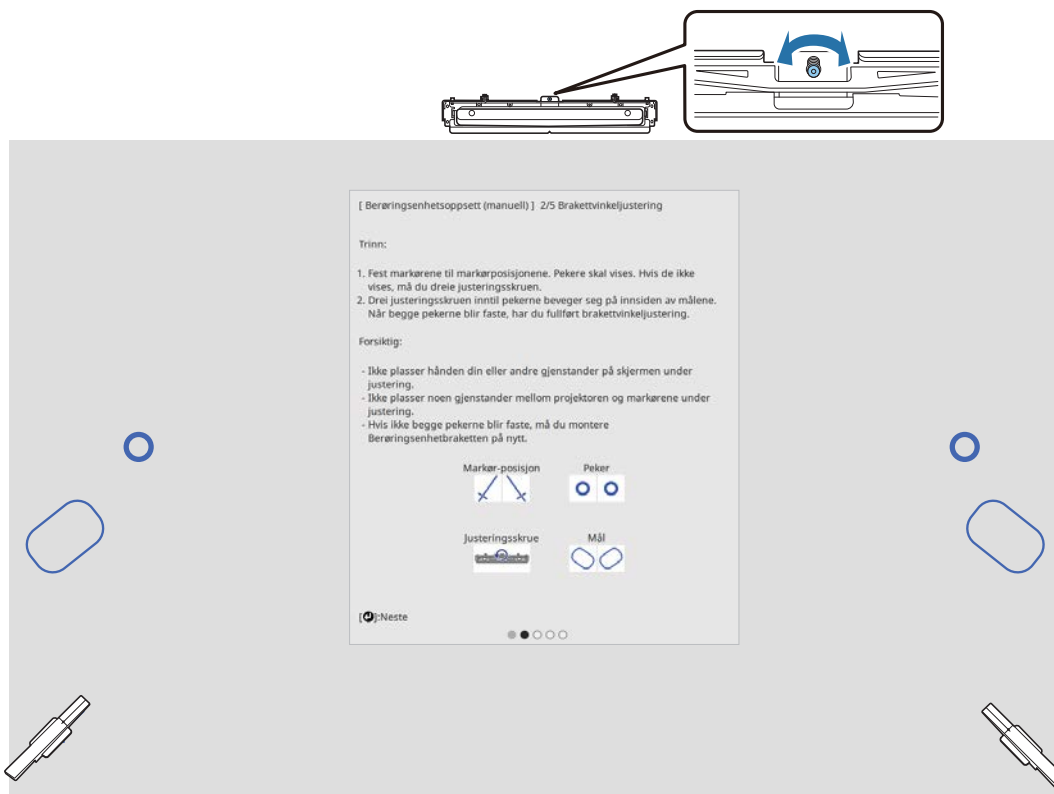


- 4** Hvis du bruker en berøringsenhetbraketten, plasserer du de to medfølgende markørene på markørposisjonene på projeksjonsskjermen og fester dem



Når pekerne er sikret, vises pekere på venstre og høyre side av projeksjonsskjermen.
Hvis pekerne ikke vises, dreier du justeringsskruen på toppen av berøringsenhetsbraketten til de vises.

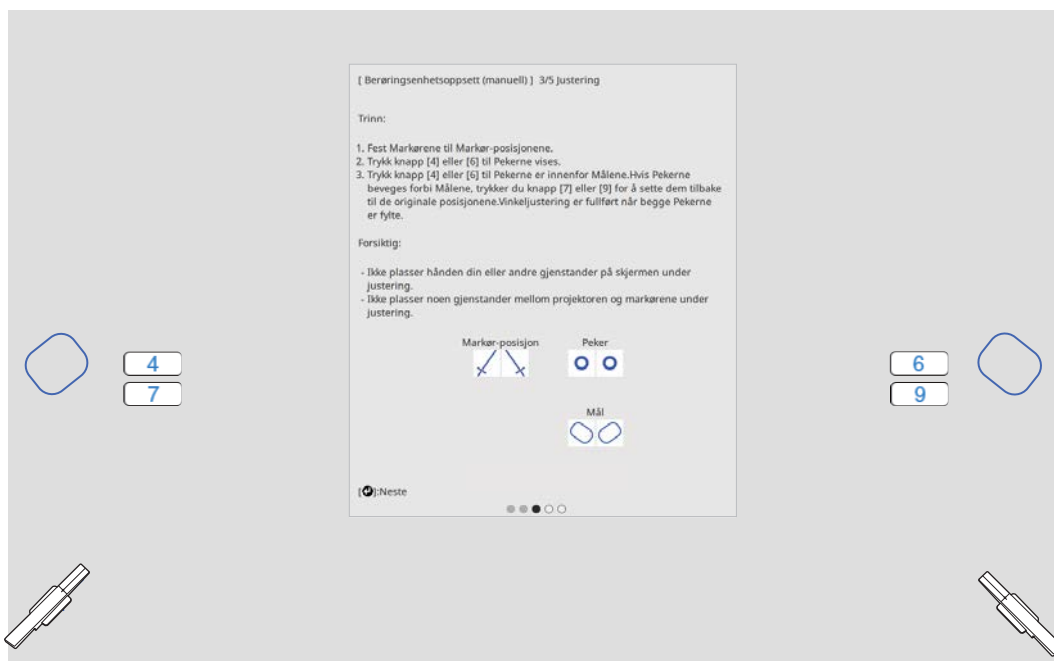
5 Hvis du bruker berøringsenhetsbraketten, justerer du skruen på toppen av braketten for å flytte pekerne inn i målene



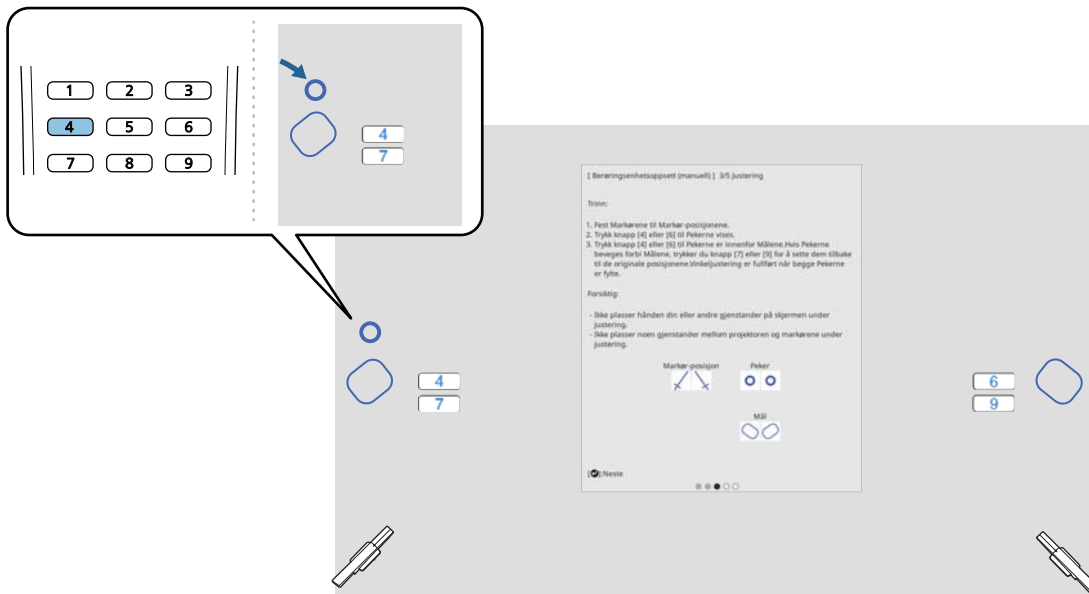
Når de er i målene, fylles pekerne inn (●).

Når pekerne til venstre og høyre er fylt ut, trykker du på [Enter]-knappen på fjernkontrollen.

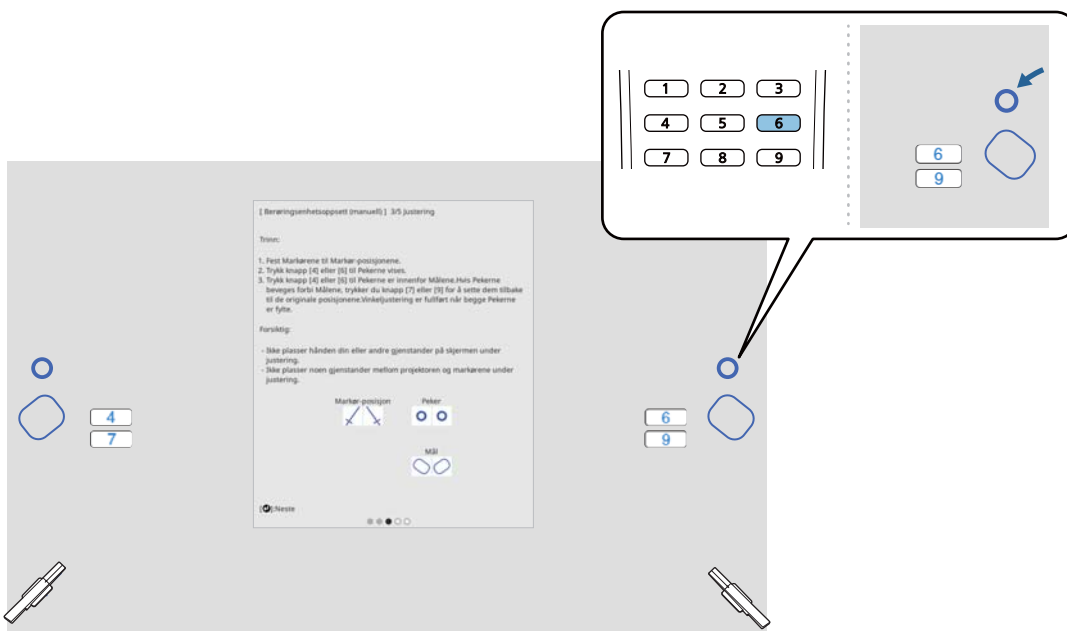
6 Plasser de to medfølgende markørene på markørposisjonene på projeksjonsskjermen, og fest dem




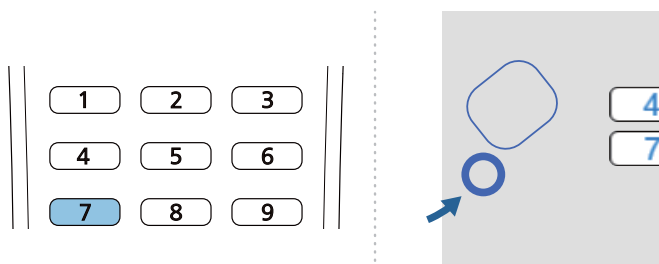
7 Trykk på tallet [4] på fjernkontrollen til en peker vises til venstre på projeksjonsskjermen



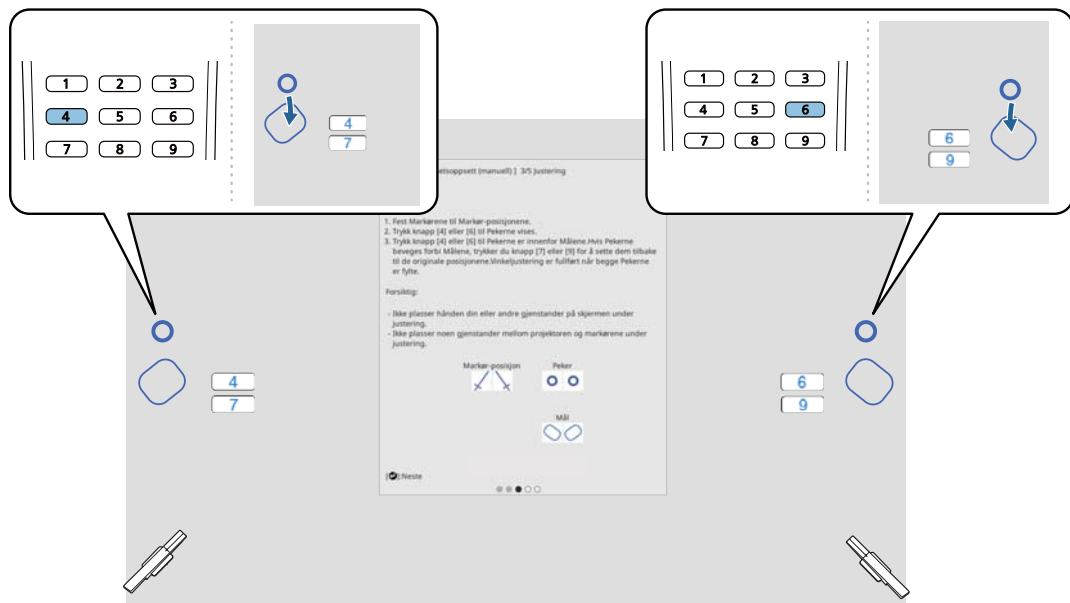
8 Trykk på tallet [6] på fjernkontrollen til en peker vises til høyre på projeksjonsskjermen



 Hvis pekeren til venstre beveger seg fra skjermen mens du flytter pekeren til høyre, trykker du på tallknappen [7] på fjernkontrollen til den vises igjen.



9 Flytt venstre og høyre pekere ved hjelp av tallknappene [4] eller [6] på fjernkontrollen for å flytte dem inn i målene

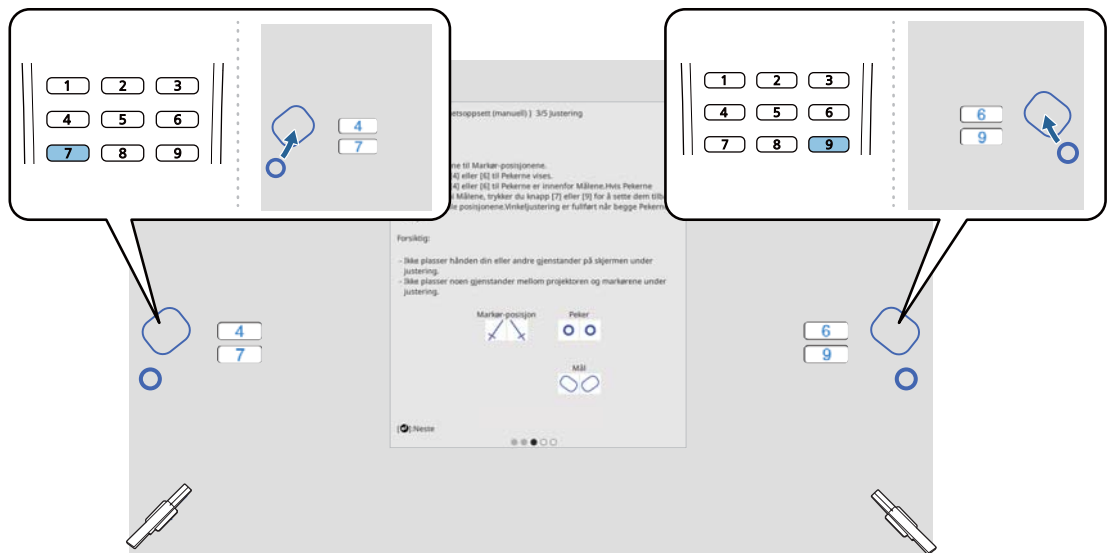


Når de er i målene, fylles pekerne inn (●).

Når pekerne til venstre og høyre er fylt ut, trykker du på [Enter]-knappen på fjernkontrollen.



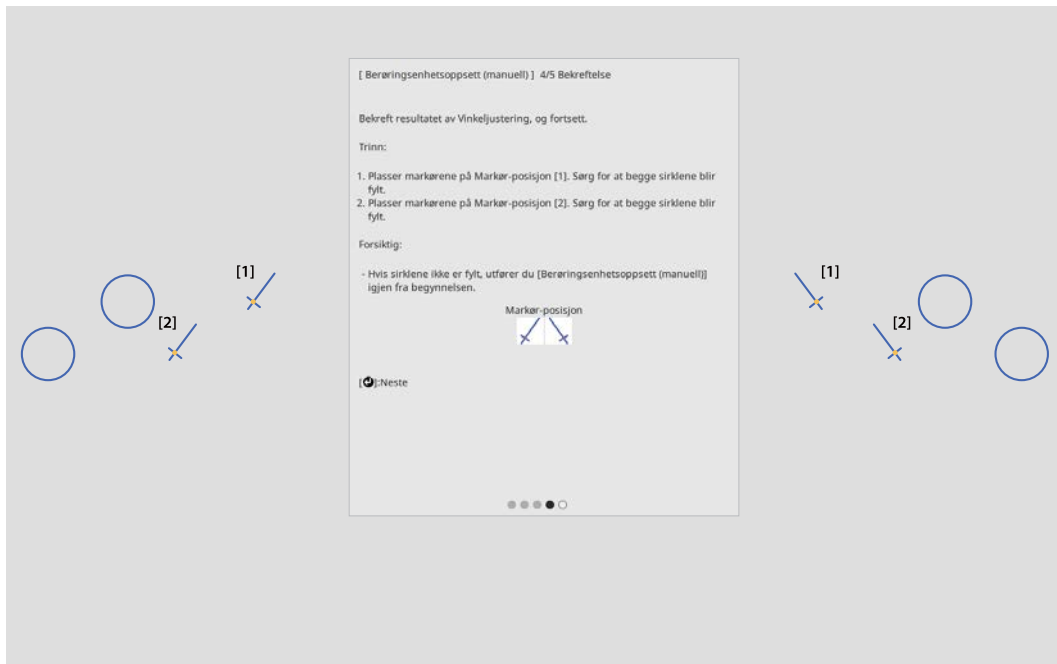
- Når du flytter en peker, beveger den andre pekeren seg litt. Vi anbefaler at du justerer venstre og høyre pekere om hverandre litt mens du sjekker posisjonen til pekerne.
- Hvis pekerne beveger seg forbi målposisjonene, bruker du tallknappene [7] eller [9] på fjernkontrollen for å flytte pekerne i motsatt retning.



- Hvis du ikke kan flytte pekerne som du vil, trykker du på [Esc] på fjernkontrollen og starter på nytt fra trinn 6.

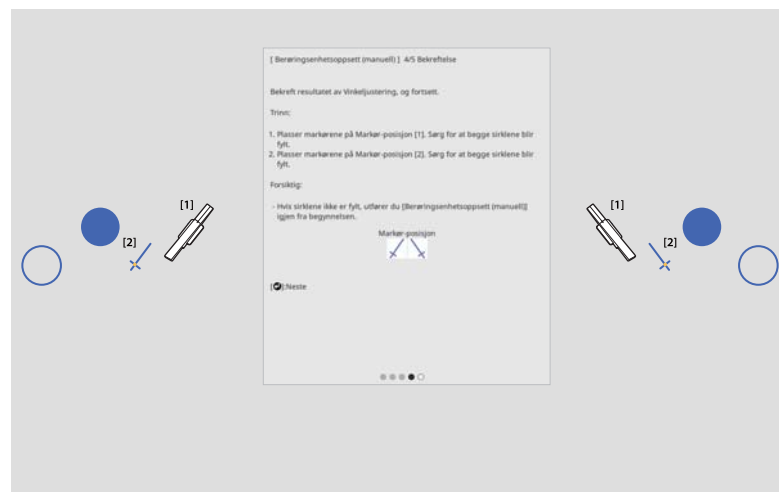
10

Følg instruksjonene på skjermen for å plassere markørene på markørposisjonene, og kontroller deretter justeringsresultatene

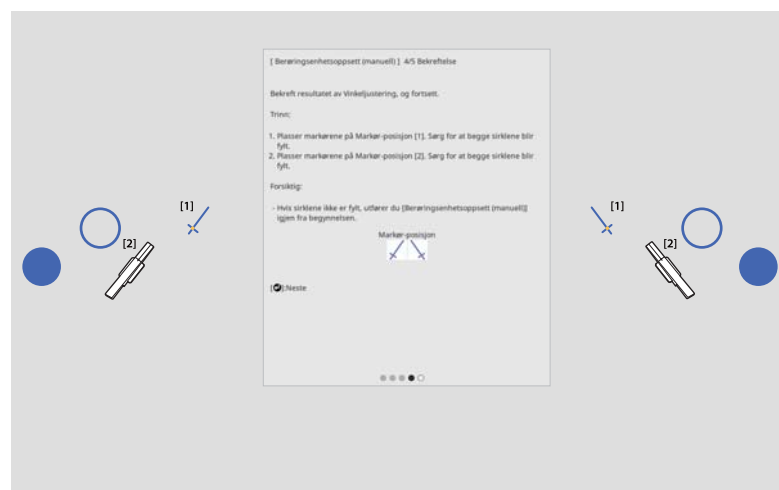


Kontroller at sirklene som vises på projeksjonsskjermen er fylt ut når markørene plasseres på markørposisjonene.

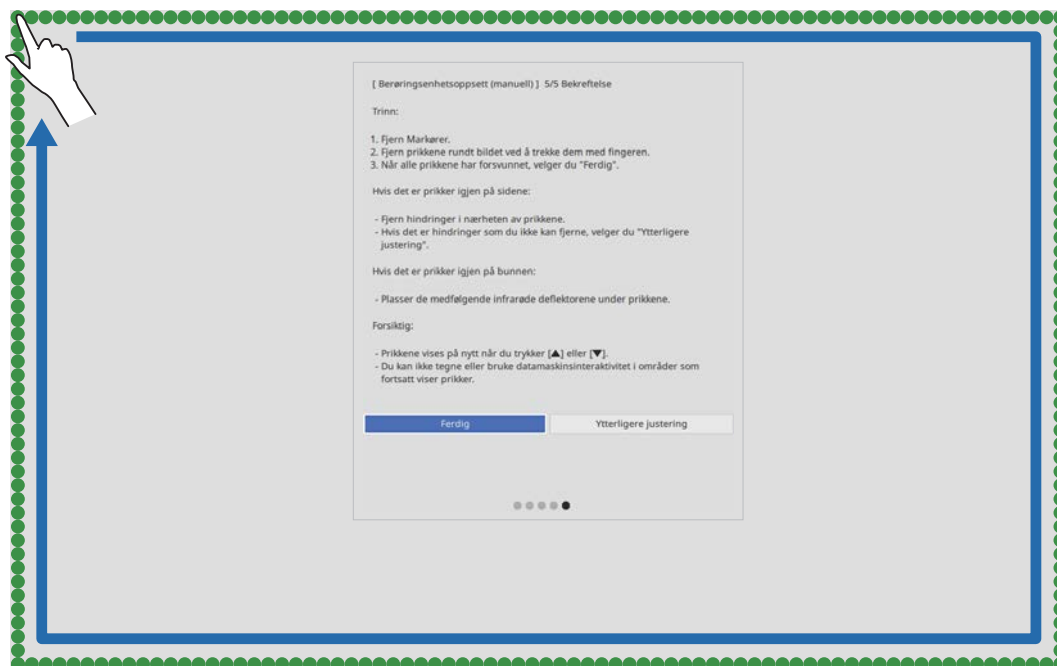
Når en markør er plassert på posisjon [1]



Når en markør er plassert på posisjon [2]



11 Fjern markørene, og tegn deretter prikkene på projeksjonsskjermen med fingeren for å slette dem



Når alle prikkene har forsvunnet, velger du **Ferdig**.

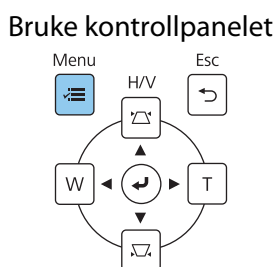
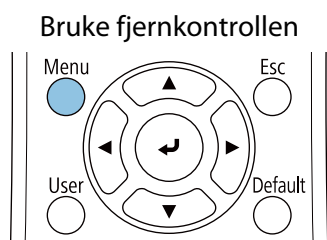
Gå til "Kalibrere posisjonen til berøringshandlinger" [s.119](#).

Hvis noen av prikkene ikke forsvinner, velger du **Ytterligere justering**. Følg instruksjonene på skjermen for å justere igjen.

Kalibrere posisjonen til berøringshandlinger

Utfør berøringskalibrering slik at projektoren kan gjenkjenne berøringsoperasjoner presist.

1 Trykk på projektorens [Menu]-knapp



2

Velg **Berøringsenhet** fra **Installasjon**-menyen

Hyppig brukte element...	Installasjon	
Bilde	Fast installasjon	Av
Signal I/U	Prøvemønster	
Installasjon	Installasjonsveiledning for fe...	
Display	Vertikal montering	Nei
Drift	Projisering	Foran/Opp ned
Administrasjon	Automatisk skjermjustering	
Nettverk	Geometrisk korriger.	Punktkorrigering
Penn/berøring	Digital zoom	▼
Interaktiv	Koble til ELPCB02	Av
Minne	Berøringsenhet	
ECO	Fjernmottaker	Av
Første/alle innstillinger	Projektor-ID	Av
	Skjermtype	16:9 ▼
	Høyfjellsmodus	Av
	Tilbakestill Installasjon-innstil...	
	Display	
	Mønstervisning	

3

Velg **Berøringskalibrering**

[Berøringsenhet]	Tilbake
Installasjonsmønster	
Strøm	På
Berøringsenhetsoppsett (auto)	
Berøringsenhetsoppsett (man...)	
Berøringskalibrering	
Kalibreringsområde	Smal

4

Velg **Ja**

[Berøringskalibrering]

Forsiktig: Ikke plasser hånden din eller andre gjenstander på skjermen under justering.

- Berør hvert merke på skjermen med fingeren.
- Fortsett å berøre merkene til de flytter på seg.
- Fortsett til du har berørt alle merkene, til og med det siste merket nede til høyre.

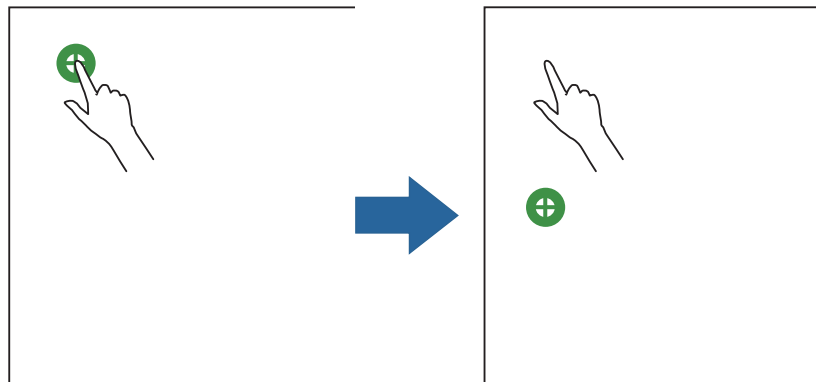
Kalibreringen starter når forberedelsene er fullført. Vil du fortsette?

Det vises en prikk øverst til venstre på projeksjonsskjermen.

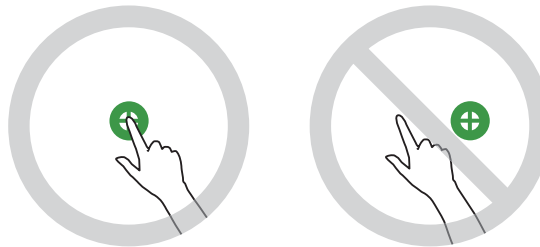
5

Trykk på midten av prikken med fingeren

Prikken forsvinner og går til neste posisjon. Ta vekk fingeren.



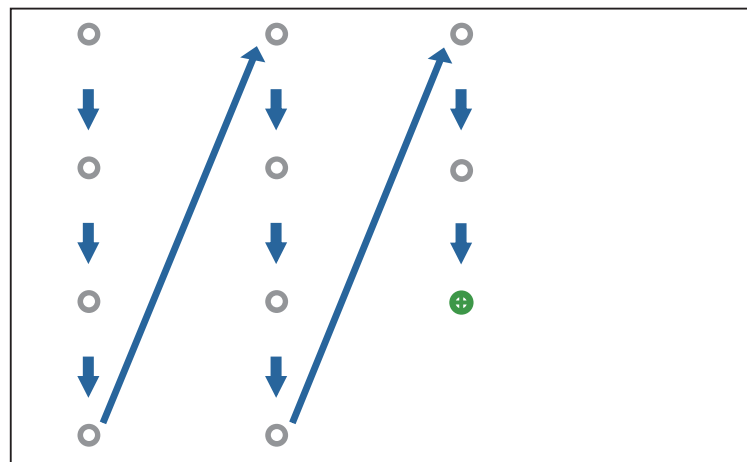
- Pass på at du trykker på midten av prikken. Hvis ikke kan posisjonen bli feil.



- Ikke bruk noe annet enn tuppen av fingeren til å trykke.

6

Gjenta trinn 5 til alle prikkene forsvinner



Når alle prikkene har forsvunnet, er berøringskalibreringen ferdig.



- Hvis du trykker på feil sted, trykker du på [Esc]-knappen på fjernkontrollen eller kontrollpanelet. Dette tar deg tilbake til forrige prikk. Du kan ikke gå tilbake to prikker av gangen.
- Du avbryter berøringskalibrering ved å holde nede [Esc]-knappen i to sekunder.
- Det kan ta flere sekunder fra alle prikkene har forsvunnet til berøringskalibreringen er fullført.

Gruppeoppsettfunksjon

Når du har stilt inn menyinnstillingene for én projektoren, kan du kopiere innstillingene til andre projektorer (gruppeoppsettfunksjonen). Gruppeoppsettfunksjonen er kun for projektorer med samme modellnummer.

Bruk én av følgende metoder.

- Sett opp med en USB-minnepinne.
- Sett opp ved å koble datamaskinen og projektoren sammen med en USB-kabel.
- Stille inn ved hjelp av Epson Projector Management.

Denne veiledningen forklarer metodene med USB-minnepinne og USB-kabel.

Du finner detaljer om innstilling ved hjelp av Epson Projector Management i *Driftshåndbok for Epson Projector Management*.



• Hvis du ikke vil kopiere følgende innstillinger, stiller du **Gruppeoppsettområde** til **Begrenset**.

- **Passordbeskyttelse**
- **EDID** på **Signal I/U**-menyen
- **Nettverk**-meny
- Utfør gruppeoppsett før du justerer posisjonen til projektorene. Gruppeoppsettfunksjonen kopierer justeringsverdier for det projiserte bildet, for eksempel Geometrisk korrig. Hvis gruppeoppsett utføres etter at projektorenes plassering er justert, kan justeringene du har gjort endres.
- Når gruppeoppsettfunksjonen brukes, blir den registrerte brukerens logo kopiert til de andre projektorene. Ikke registrer konfidensiell informasjon som brukerlogo.



Forsiktig

Gruppeoppsett gjøres på kundens ansvar. Hvis gruppeoppsett mislykkes på grunn av en feil som strømbrudd, kommunikasjonsfeil eller lignende, er kunden ansvarlig for eventuelle reparasjonskostnader.

Sette opp med en USB-minnepinne

Dette avsnittet forklarer hvordan du utfører gruppeoppsett ved hjelp av en USB-minnepinne.



- Bruk en FAT-formatert USB-minnepinne.
- Gruppeoppsettfunksjonen kan ikke brukes med USB-minnepinner som inkluderer sikkerhetsfunksjoner. Bruk en USB-minnepinne som ikke innlemmer sikkerhetsfunksjoner.
- Gruppeoppsettfunksjonen kan ikke brukes med USB-kortlesere eller USB-harddisker.

Lagre innstillinger til USB-minnepinnen

- 1 Koble strømledningen fra projektoren, og sjekk at alle projektorens indikatorlamper er slått av

2

Koble USB-minnepinnen til projektorens USB-A-port



- Koble USB-minnepinnen direkte til projektoren. Hvis USB-minnepinnen er koblet til projektoren via en USB-hub, kan ikke innstillingene bli lagret riktig.
- Koble til en tom USB-minnepinne. Hvis USB-minnepinnen inneholder annet enn gruppeoppsettfilen, kan ikke innstillingene bli lagret riktig.

3

Mens du holder nede [Esc]-knappen på fjernkontrollen eller kontrollpanelet, kobler du strømledningen til projektoren

On/Standby-indikatoren og Status-indikatoren blir blå, og Laser-indikatoren og Temp-indikatoren blir oransje.

Når alle indikatorlampene på projektoren slår seg på, slipper du [Esc]-knappen.

On/Standby  

Status  

Laser  

Temp  

Når alle indikatorlampene begynner å blinke, blir gruppeoppsettfilen skrevet.



Forsiktig

- Ikke koble strømledningen fra projektoren mens filen blir skrevet. Hvis strømledningen frakobles, kan projektoren ikke starte riktig.
- Ikke koble USB-minnepinnen fra projektoren mens filen blir skrevet. Hvis USB-minnepinnen blir frakoblet, kan projektoren ikke starte riktig.

Når skiving er fullført, slår projektoren seg av, og bare On/Standby-indikatoren lyser blått.

On/Standby  

Status  

Laser  

Temp  

Når strømmen er slått av, tar du ut USB-minnepinnen.



- Filnavnet til gruppeoppsettfilen er PJCONFDATA.bin. Hvis du må endre filnavnet, legger du til tekst etter PJCONFDATA. Hvis du endrer PJCONFDATA-delen av filnavnet, kan projektoren ikke gjenkjenne filen på riktig måte.
- Du kan bare bruke enkeltbyttetegn for filnavnet.

Kopiere lagrede innstillinger til andre projektorer

1 Koble strømledningen fra projektoren, og sjekk at alle projektorens indikatorlamper er slått av

2 Koble USB-minnepinnen som inneholder den lagrede gruppeoppsettfilen til projektorens USB-A-port



Ikke oppbevar andre data enn gruppeoppsettfilen på USB-minnepinnen. Hvis USB-minnepinnen inneholder annet enn gruppeoppsettfilen, kan ikke innstillingene bli kopiert riktig.

3 Mens du holder nede [Menu]-knappen på fjernkontrollen eller kontrollpanelet, kobler du strømledningen til projektoren

On/Standby-indikatoren og Status-indikatoren blir blå, og Laser-indikatoren og Temp-indikatoren blir oransje.

Når alle indikatorlampene på projektoren slår seg på, slipper du [Menu]-knappen. Indikatorlampene slås på i ca. 75 sekunder.

On/Standby  

Status  

Laser  

Temp  

Når alle indikatorlampene begynner å blinke, blir innstillingene skrevet.



Forsiktig

- Ikke koble strømledningen fra projektoren mens innstillingene blir skrevet. Hvis strømledningen frakobles, kan projektoren ikke starte riktig.
- Ikke koble USB-minnepinnen fra projektoren mens innstillingene blir skrevet. Hvis USB-minnepinnen blir frakoblet, kan projektoren ikke starte riktig.

Når skrivning er fullført, slår projektoren seg av, og bare On/Standby-indikatoren lyser blått.

On/Standby  

Status  

Laser  

Temp  

Når strømmen er slått av, tar du ut USB-minnepinnen.

Sett opp ved å koble datamaskinen og projektoren sammen med en USB-kabel



Følgende operativsystemer støtter gruppeoppsettfunksjonen.

- Windows 8.1 og nyere
- macOS 10.13.x og nyere

■ Lagre innstillinger til en datamaskin

1 Koble strømledningen fra projektoren, og sjekk at alle projektorens indikatorlamper er slått av

2 Koble datamaskinens USB-port til projektorens USB-B1-port med en USB-kabel

3 Mens du holder nede [Esc]-knappen på fjernkontrollen eller kontrollpanelet, kobler du strømledningen til projektoren

On/Standby-indikatoren og Status-indikatoren blir blå, og Laser-indikatoren og Temp-indikatoren blir oransje.

Når alle indikatorlampene på projektoren slår seg på, slipper du [Esc]-knappen.

On/Standby  

Status  

Laser  

Temp  

Projektoren blir gjenkjent som en ekstern disk av datamaskinen.

4 Åpne den flyttbare disken, og gruppeoppsettfilen (PJCONFDATA.bin) på datamaskinen



Hvis du må endre navnet på gruppeoppsettfilen, legger du til tekst etter PJCONFDATA. Hvis du endrer PJCONFDATA-delen av filnavnet, kan projektoren ikke gjenkjenne filen på riktig måte. Du kan bare bruke enkeltbyttetegn for filnavnet.

5

Utfør "Fjern USB-enhet" på datamaskinen, og koble fra USB-kabelen



Hvis du bruker en Mac, må du utføre «Fjern EPSON_PJ».

Projektoren slår seg av, og bare On/Standby-indikatoren lyser blått.

On/Standby 

Status 

Laser 

Temp 

Kopiere lagrede innstillinger til andre projektorer

1

Koble strømledningen fra projektoren, og sjekk at alle projektorens indikatorlamper er slått av

2

Koble datamaskinens USB-port til projektorens USB-B1-port med en USB-kabel

3

Mens du holder nede [Menu]-knappen på fjernkontrollen eller kontrollpanelet, kobler du strømledningen til projektoren

On/Standby-indikatoren og Status-indikatoren blir blå, og Laser-indikatoren og Temp-indikatoren blir oransje.

Når alle indikatorlampene på projektoren slår seg på, slipper du [Menu]-knappen.

On/Standby 

Status 

Laser 

Temp 

Projektoren blir gjenkjent som en ekstern disk av datamaskinen.

4

Kopier gruppeoppsettfilen (PJCONFDATA.bin) som du lagret på datamaskinen til den øverste mappen på den eksterne disken



Ikke kopier filer eller mapper andre enn gruppeoppsettfilen til den eksterne disken.

5

Utfør "Fjern USB-enhet" på datamaskinen, og koble fra USB-kabelen



Hvis du bruker en Mac, må du utføre «Fjern EPSON_PJ».

Når alle indikatorlampene begynner å blinke, blir innstillingene skrevet.



Forsiktig

Ikke koble strømledningen fra projektoren mens innstillingene blir skrevet. Hvis strømledningen frakobles, kan projektoren ikke starte riktig.

Når skriving er fullført, slår projektoren seg av, og bare On/Standby-indikatoren lyser blått.









On/Standby 

Status 

Laser 

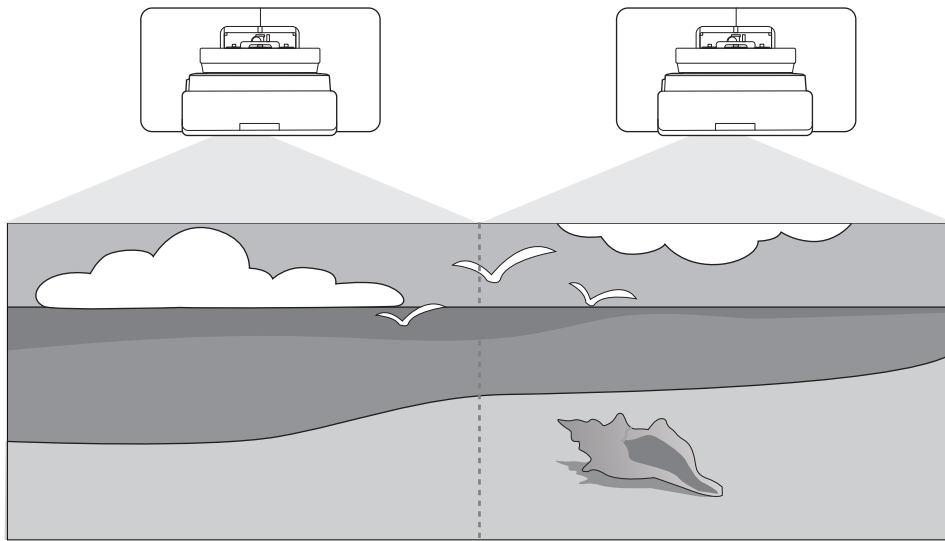
Temp 

Når oppsett mislykkes

Kontroller	Løsning
<p>Blinker Laser- og Temp-indikatorene oransje raskt?</p> <p>On/Standby </p> <p>Status </p> <p>Laser </p> <p>Temp </p>	<p>Gruppeoppsettfilen kan være ødelagt, eller USB-minnepinnen eller USB-kabelen er kanskje ikke riktig tilkoblet. Koble fra USB-minnepinnen eller USB-kabelen, koble projektorens strømledning ut og inn igjen, og prøv på nytt.</p>
<p>Blinker On/Standby- og Status-indikatorer blått, og blinker Laser- og Temp-indikatorer oransje raskt?</p> <p>On/Standby </p> <p>Status </p> <p>Laser </p> <p>Temp </p>	<p>Skriving av innstillingene kan ha sviktet, og en feil kan ha oppstått i projektorens fastvare. Slutt å bruke projektoren, trekk støpselet ut fra stikkontakten, og kontakt Epson for å få hjelp.</p>

Installere flere projektorer (Multiprojisering)

Du kan opprette én stor skjerm som ett enhetlig bilde som projiseres fra flere projektorer.



Når du utfører multiprojisering, må du koble til og stille inn nødvendige innstillinger i følgende rekkefølge.



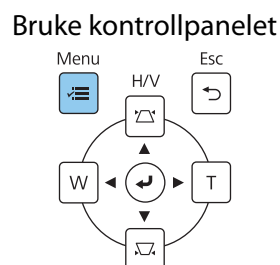
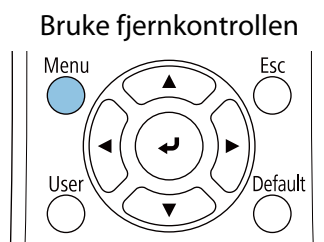
Når du stiller inn Multiprojisering, anbefaler vi at du setter **Drift > Dvalemodus** til **Av** i menyen på projektoren.

- 1 Stille inn projektor-ID (☞ [s.128](#))
- 2 Justering av bilde for Multiprojisering (☞ [s.130](#))

Stille inn projektor-ID

1

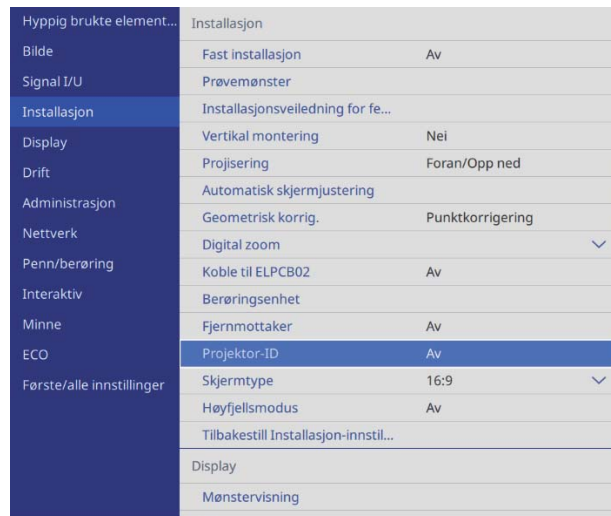
Slå på projektoren, og trykk på [Menu]-knappen



2

Velg **Projektor-ID** fra **Installasjon**-menyen

Når du bruker EB-770Fi, velger du **Projektor-ID** fra **Multiprojisering**-menyen.



3

Velg ID-nummer for projektoren



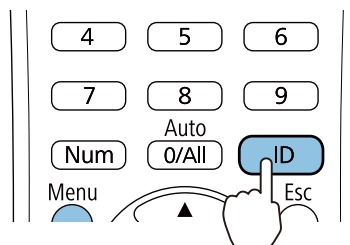
4

Trykk på [Esc]-knappen for å lukke menyen

Gjenta trinn 1 til 4 for de gjenværende projektorene.

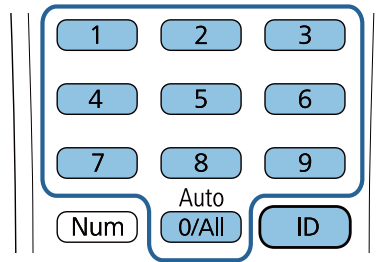
5

Pek fjernkontrollen mot projektoren du vil styre, og trykk deretter på [ID]-knappen



Gjeldende ID-nummer vises på projeksjonsskjermen.

- 6 Hold nede [ID]-knappen, og trykk på knappen med samme nummer som projektor-ID for projektoren du vil styre



Fjernkontrolloperasjoner for projektoren med den valgte ID-en er aktivert.



- Når **Projektor-ID** er stilt til **Av**, kan du styre projektoren med fjernkontrollen uavhengig av ID-innstillingen som er valgt med fjernkontrollen.
- Når fjernkontroll-ID er satt til 0, kan du styre alle projektorene uavhengig av projektorens ID-innstilling.
- Hvis du bruker flere projektorer samtidig, kan det føre til utilsiktet operasjon på grunn av infrarød forstyrrelse.

Justere bilde med multiprojisering

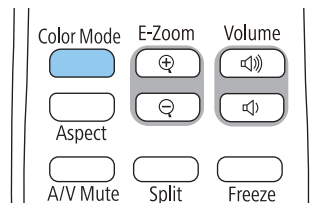


Bildene er ikke stabile umiddelbart etter at projektoren slås på. Vent i minst 30 minutter etter at projektoren er startet før du justerer bildet.

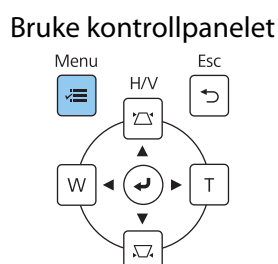
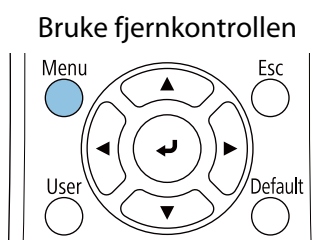
Når du bruker EB-770Fi

- 1 Slå på projektoren

- 2 Trykk på [Color Mode]-knappen på fjernkontrollen, og sett Fargemodus til **Multiprojisering**



- 3 Trykk på [Menu]-knappen



4 Still inn nødvendige innstillinger på **Multiprojisering**-menyen

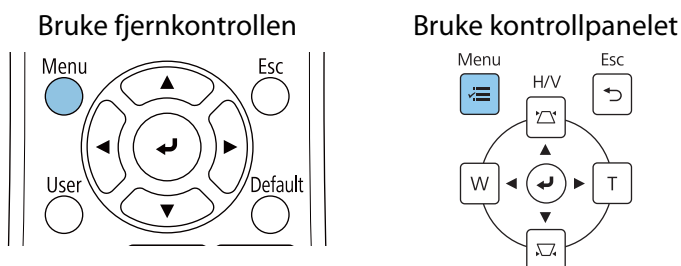
Se i projektorens *Brukerhåndbok* for flere detaljer om innstillinger.

Tiling	Still inn antall og plassering til projektorene.
Geometrisk korrig.	Justerer fasongen på bildet.
Kantoverlapping Svart nivå	Juster den overlappende delen i bildet for å lage et sømløst bilde.
Skaler	Angi forstørrelses- og spleiseposisjonen for bildet.
Lys modus	Juster lysstyrken på hele bildet. Velg Egendefinert , og juster Lysstyrkenivå basert på den mørkeste projektoren.
Fargetjevning Fargesamsvar RGBCMY	Juster fargen på bildet for hver projektor slik at hele bildet ser jevnt ut.

■ Når du bruker EB-760Wi

1 Slå på projektoren

2 Trykk på [Menu]-knappen


















3 Velg de nødvendige innstillingene fra følgende menyer

















Se i projektorens *Brukerhåndbok* for flere detaljer om innstillinger.

Bilde - Fargemodus (Trykk på [Color Mode]-knappen på fjernkontrollen for å utføre)	Velg samme element for hver projektor slik at fargen på hele bildet ser ensartet ut.
Drift - Lyskildelysstyrkekontroll - Lys modus	Juster lysstyrken på hele bildet. Velg Egendefinert , og juster Lysstyrkenivå basert på den mørkeste projektoren.
Administrasjon - Fargetjevning Bilde - RGBCMY	Juster fargen på bildet for hver projektor slik at hele bildet ser jevnt ut.

Liste over sikkerhetssymboler

Tabellen nedenfor viser betydningen til sikkerhetssymbolene på utstyret.

Symbol	Godkjente standarder	Betydning
	IEC60417 Nr. 5007	Strøm på Indikerer at stikkontakten er tilkoblet.
	IEC60417 Nr. 5008	Strøm av Indikerer at stikkontakten er frakoblet.
	IEC60417 Nr. 5009	Ventemodus Identifiserer bryteren eller posisjonen som gjør at utstyret er slått på for å ta det i ventemodus.
	ISO7000 Nr. 0434B IEC3864-B3.1	Forsiktig Generelle sikkerhetsforholdsregler for bruk av produktet.
	IEC60417 Nr. 5041	Fare, varm overflate Indikerer at det merkede elementet kan være varmt og ikke skal røres uten å ta hensyn til dette.
	IEC60417 Nr. 6042 ISO3864-B3.6	Advarsel, fare for elektrisk støt Identifiserer utstyr som utgjør en risiko for elektrisk støt.
	IEC60417 Nr. 5957	Kun for innendørs bruk Identifiserer elektrisk utstyr som er hovedsakelig tiltenkt innendørs bruk.
	IEC60417 Nr. 5926	Polaritet til likestrømkontakten Identifiserer de positive og negative tilkoblingene (polariteten) på en del av utstyret som en likestrømforsyning kan tilkobles.
	---	
	IEC60417 Nr. 5001B	Batteri, generelt På batteridrevet utstyr. Identifiserer for eksempel et batterirom-deksel eller kontaktpunkter.
	IEC60417 Nr. 5002	Plassering av batteri For å identifisere selve batteriholderen og finne batteriene inne i batteriholderen.
	---	
	IEC60417 Nr. 5019	Beskyttende jording Identifiserer en terminal som er beregnet for tilkobling til en ekstern leder for beskyttelse mot elektrisk støt ved en feil eller terminalen til en beskyttende jordelektrode.
	IEC60417 Nr. 5017	Jording Identifiserer en jordingsterminal i tilfeller der  ikke er direkte påkrevd.

Symbol	Godkjente standarder	Betydning
	IEC60417 Nr. 5032	Vekselstrøm Indikerer at utstyret kun er egnet for vekselstrøm; identifiserer relevante kontakter.
	IEC60417 Nr. 5031	Likestrøm Indikerer at utstyret kun er egnet for likestrøm; identifiserer relevante kontakter.
	IEC60417 Nr. 5172	Klasse II-utstyr Identifiserer utstyr som møter sikkerhetskravene for klasse II-utstyr i henhold til IEC 61140.
	ISO 3864	Generelt forbud Identifiserer handlinger eller operasjoner som er forbudt.
	ISO 3864	Berøring forbudt Indikerer at det kan oppstå skade dersom en bestemt del av utstyret berøres.
	---	Se aldri inn i projeksjonsvinduet mens projektoren er på.
	---	Indikerer at du aldri skal legge noe på projektoren.
	ISO3864 IEC60825-1	Forsiktighet, laserstråling Indikerer at utstyret har en laserstrålende del.
	ISO 3864	Demontering forbudt Indikerer at det er risiko for skade, for eksempel elektrisk støt, dersom utstyret blir demontert.
	IEC60417 Nr. 5266	Ventemodus, delvis ventemodus For å angi at en del av utstyret er i klar status.
	ISO3864 IEC60417 Nr. 5057	Forsiktig, bevegelige deler Indikerer at du må holde deg borte fra bevegelige deler i henhold til beskyttelsesstandarder.
	IEC 60417-6056	Forsiktig, bevegelige vifteblader Indikerer at du må holde deg borte fra bladene i viften som er i gang i henhold til standarder for beskyttelse.
	IEC 60417-6043	Forsiktig, skarpe hjørner Indikerer at du må holde deg borte fra de skarpe hjørnene på produktet i henhold til standarder for beskyttelse.
	--	Se aldri inn i projeksjonsvinduet mens projektoren er på.
	ISO7010 Nr. W027 ISO 3864	Advarsel, lysstråling (UV, synlig lys, IR og så videre) Indikerer at du må være forsiktig så du ikke skader øynene eller huden når du er i nærheten av lysstrålende deler.
	IEC60417 No.5109	Skal ikke brukes i boligområder Indikerer at det elektriske utstyret/enheten ikke er egnet til bruk i et boligområde.

**Indication of the manufacturer and the importer in accordance with requirements of directive 2011/65/
EU (RoHS)**

Manufacturer: SEIKO EPSON CORPORATION

Address: 3-5, Owa 3-chome, Suwa-shi, Nagano-ken 392-8502 Japan

Telephone: 81-266-52-3131

<http://www.epson.com/>

Importer: SEIKO EUROPE B.V.

Address: Azië building, Atlas Arena, Hoogoorddreef 5, 1101 BA Amsterdam Zuidoost The Netherlands

Telephone: 31-20-314-5000

<http://www.epson.eu/>

Generell merknad

Mac og macOS er varemerker for Apple Inc.

Microsoft og Windows er varemerker eller registrerte varemerker for Microsoft Corporation i USA og/eller andre land.

© 2023 Seiko Epson Corporation

2023.1 Rev.1.0