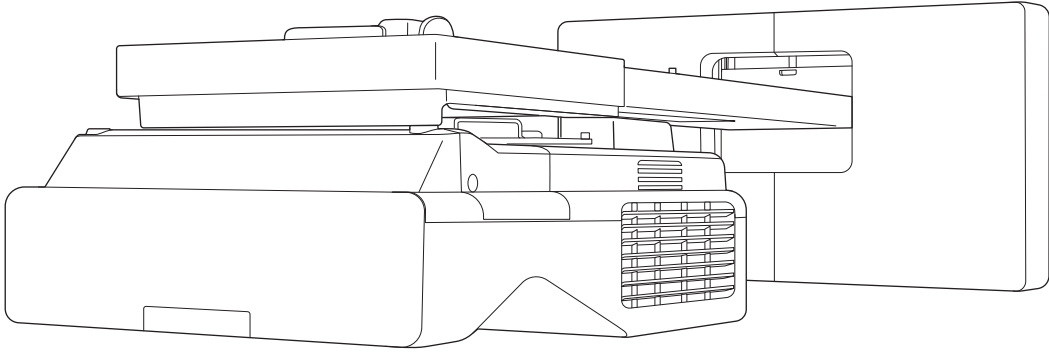


EB-770Fi
EB-760Wi
ELPMB62
ELPFT01
ELPMB63

Kurulum Kılavusu



Bu Kılavuzun İçeriđi

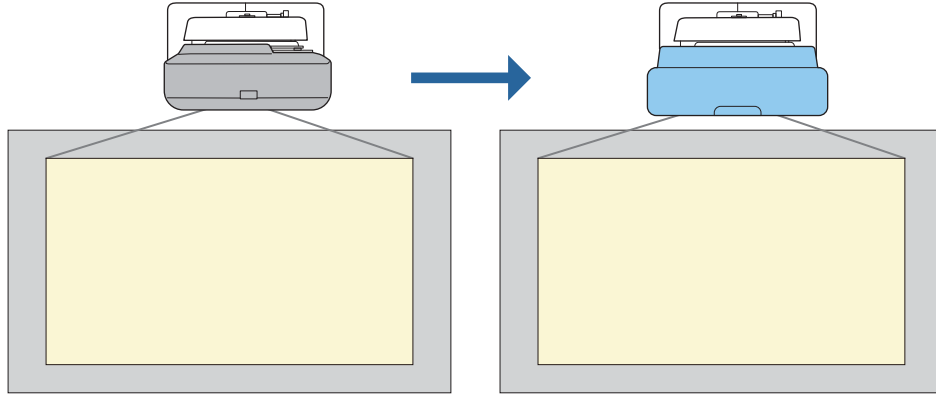
Bu kılavuz ařađıdaki bilgileri içerir.

- Duvar montajı (ELPMB62) kullanılarak ultra kısa mesafeli projektör (EB-770Fi/EB-760Wi) nasıl kurulur
- Dokunmatik Üniteyi Kurma (ELPFT01)
- Dokunmatik ünite braketini (ELPMB63) kullanarak Dokunmatik Ünite'yi takma
- Kalem Ayaklıđını Kurma

Birlikte verilmeyen ekipman ve bađlantılar/braketler isteđe bađlı aksesuar olarak satın alınabilir.

Değişen Kurulumlar Hakkında

Mevcut kurulu projektörü EB-770Fi/EB-760Wi ile değiştirebilirsiniz.



Projektörü değiştirdikten sonra, yansıtılan görüntünün konumuna ince ayar yapın.

Değişim Kurulum Koşulları

Projektörü değiştirirken, aşağıdaki koşulların karşılanıp karşılanmadığını kontrol edin.

• Kurulu projektör aşağıdakilerden biri olmalıdır:

- BrightLink 485Wi
- BrightLink 485Wi+
- BrightLink 475Wi
- BrightLink 475Wi+
- BrightLink 480i
- PowerLite 485W
- PowerLite 475W
- BrightLink 595Wi
- BrightLink 595Wi+
- BrightLink 585Wi
- BrightLink 585Wi+
- BrightLink 575Wi
- BrightLink 575Wi+
- BrightLink 695Wi
- BrightLink 695Wi+
- BrightLink 685Wi
- BrightLink 685Wi+
- BrightLink 680Wi
- BrightLink 675Wi
- BrightLink 675Wi+
- PowerLite 470
- PowerLite 480
- EB-485Wi
- EB-485Wie
- EB-475Wi
- EB-475Wie
- PowerLite 585W
- PowerLite 575W
- PowerLite 580
- PowerLite 570
- PowerLite 685W
- PowerLite 675W
- PowerLite 680
- PowerLite 670
- EB-485W
- EB-485We
- EB-475W
- EB-475We
- EB-595Wi
- EB-595Wie
- EB-585Wi
- EB-575Wi
- EB-575Wie
- EB-695Wi
- EB-695Wie
- EB-685Wi
- EB-680Wi
- EB-675Wi
- EB-470
- EB-480
- EB-480e
- EB-480i
- EB-470i
- EB-585W
- EB-585We
- EB-575W
- EB-575We
- EB-580
- EB-580e
- EB-570
- EB-685W
- EB-675W
- EB-680
- EB-680e
- EB-670

- EB-755F
- EB-750F
- EB-735Fi
- EB-735F
- EB-725Wi
- EB-725W
- EB-720
- Kurulu duvar montaj ünitesi aşağıdakilerden biri olmalıdır:
 - ELPMB28
 - ELPMB43
 - ELPMB46
- 65 inç ila 100 inç arasında yansıtma yapılıyor
- Projektörler aynı çözünürlüğe sahip

Değişim Kurulumları için Örnek İş Akışı

Projektörü aşağıdaki iş akışını kullanarak değiştirebilirsiniz. Montaj ünitesi veya projektörünüz resimlerden farklı olabilir. Montaj ünitesinin kullanımı ve ayarlanması ile ilgili ayrıntılı bilgi için, kurulu projektör veya duvar montaj ünitesinin *Kurulum Kılavusu*'na bakın.

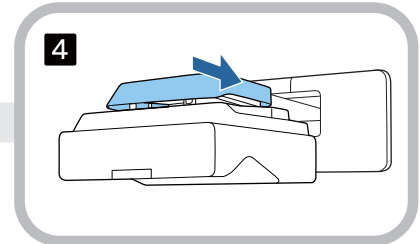
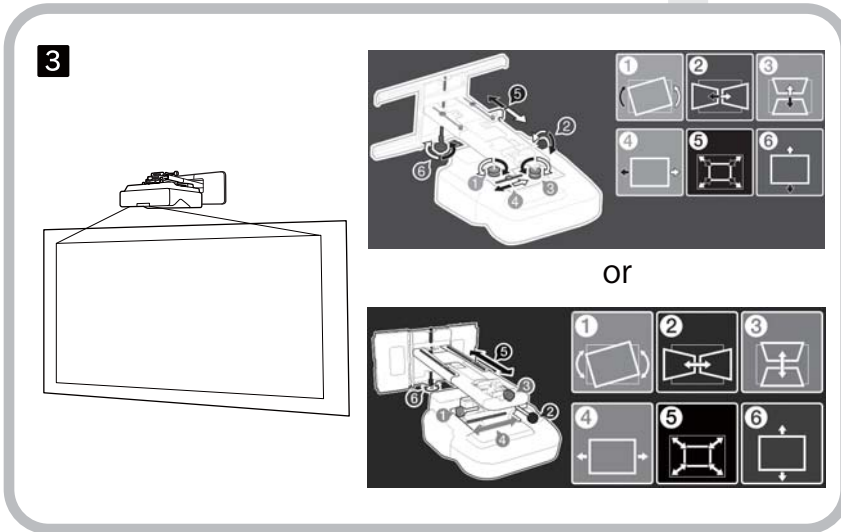
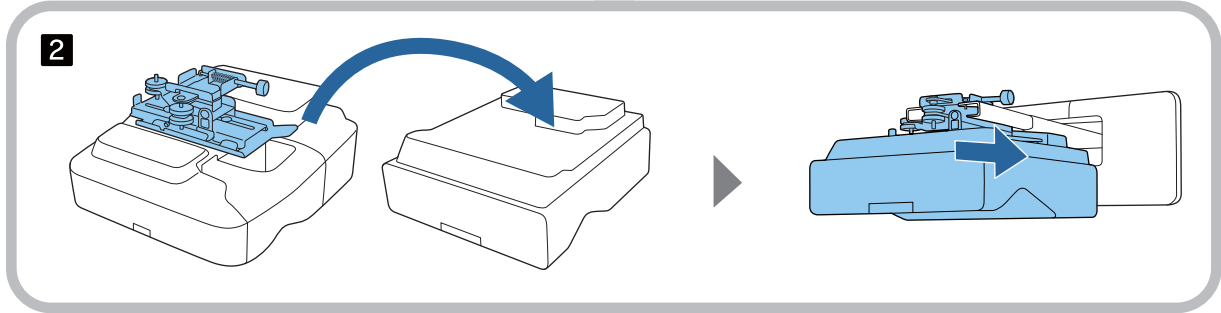
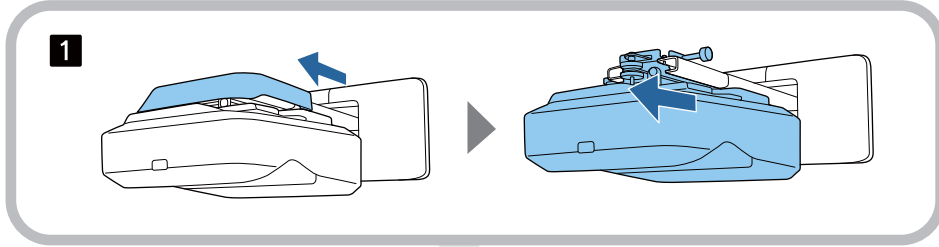
- 1** Eski projektörü çıkarın
 - Uç başlığını çıkarın (gerekirse duvar plakası kapağını da çıkarın)
 - Ayar ünitesini ayar plakasından çıkarın

- 2** Yeni projektörü takın
 - Ayar ünitesini eski projektörden çıkarın ve yeni projektöre takın
 - Ayar ünitesini ayar plakasına takın

- 3** Görüntüye ince ayar yapma

Bir görüntüyü yansıtırken, montaj ünitesindeki ayar kadranını ve projektörün düzeltme özelliklerini kullanarak görüntünün konumuna ince ayar yapın

- 4** Uç kapağını takın



Bu Kurulum Kılavuzu Hakkında

Bu Kılavuzun İçeriği	1
Değişen Kurulumlar Hakkında	2
Değişim Kurulum Koşulları	2
Değişim Kurulumları için Örnek İş Akışı	4

Giriş

Ürünü Güvenli Biçimde Kullanma	7
Güvenlik Göstergeleri	7
Simgelerin Açıklamaları	7
Ambalaj İçeriği	8
Duvar Montaj Ünitesi	8
Ana Montaj Ünitesi	8
Aksesuarlar	9
Dokunmatik Ünite	10
Dokunmatik Ünite bağlantı parçası	11
Kalem Ayaklığı	11
Gerekli Öğeler	12
Kurulum İş Akışı	13
Kurulum Boyutları Şekilleri	14
Yakında Birden Fazla Projektör Kurarken	15
Çoklu Dokunmatik Üniteleri Yakına Kurarken	16

Duvar montaj ünitesini takma

Duvar Montaj Ünitesinin Takılması ile İlgili Dikkat Edilecek Noktalar	17
Duvara Montaj ünitesinin Kurulum Konumunda Dikkat Edilmesi Gereken Hususlar	20
Duvara Montaj Ünitesinin Özellikleri	22
Dış Boyutlar	23
Ayar Aralığı	26
Dikey sürgü	26
Yatay sürgü	26
İleri/geri sürgü	27
Mini PC Kurulum Plakası	28
Aksesuarların Kurulumu	28

Duvara Montaj Ünitesi için Kurulum Prosedürü

Montaj Ünitesini Takma	30
Kurulum konumunun belirlenmesi (yansıtma mesafesi tabloları)	30
EB-770Fi	33
EB-760Wi	42
Ayar ünitesini projektöre takma	46
Duvar plakasını duvara kurun	47
Ayar plakasını duvar plakasına takma	49
Ayar ünitesini ayar plakasına takma	54
Çevre cihazların takılması	55
Yansıtılan Görüntünün Konumunu Ayarlama	58
Ayarlamadan önceki hazırlıklar	59
Otomatik Ekran Ayarı	61
Plakasına bağlayın Kurulum Kılavuzu'nu kullanılarak mekanik ayar yapılması	65
Projektör menülerini kullanarak ayarlama	68
Kapakların Takılması	74
Güvenlik Kablosu Takma	75

Kalem ayaklığını takma

Kalem Ayaklığı ile İlgili Notlar	77
Kalem Ayaklığı Özellikleri	78
Dış Boyutlar	78
Kalem Ayaklığını Kurma	79
Mıknatıslarla Sabitlerken	79
Vidalarla Sabitlerken	80

Etkileşimli Kalemin Ayarlanması

Etkileşimli Kalemin Kalibrasyonu	82
Manuel Kalibrasyon	82
Otomatik Kalibrasyon	84

Dokunmatik Üniteyi Kurma

Dokunmatik Ünitenin Kullanımı Konusunda Notlar	86
Dokunmatik Ünite Kurulum Konumu	87

Dokunmatik Ünite Braketi Hakkında Not	88
Lazer Hakkında Not	89
Takılı Etiketler	89
Lazer Yayma Çıkışı	89
Dokunmatik Ünite Özellikleri	90
Dış Boyutlar	90
Dokunmatik Ünite Braketi Özellikleri	91
Dış Boyutlar	91
Ayar Aralığı	92
Eski bir Dokunmatik Ünite Modeli Kullanırken	93
Dokunmatik Üniteyi Kurma	94
Kızılötesi Saptırıcıları Kurma	94
Dokunmatik Üniteyi Kurma	95
Yansıtma yüzeyine Dokunmatik Ünite Braketi kullanmadan takarken	95
Yansıtma yüzeyinin dışına monte etmek için Dokunmatik Ünite Braketini kullanılırken	98
Güvenlik Kablosu Takma	103
Dokunmatik Üniteyi Açma	104
Lazer Açısını Ayarlama (Dokunmatik Ünite Otomatik Ayarı)	105
Otomatik ayar başarısız olduğunda	110
Dokunma İşleminin Konumunu Ayarlama	119

Projektörün Ayarlanması

Toplu Ayar İşlevi	122
Bir USB Flash Sürücü Kullanarak Ayarlama	122
Ayarları USB belleğe kaydetme	122
Kayıtlı ayarların diğer projektörlere kopyalanması	124
Bilgisayarla Projektörü Bir USB Kablosuyla Bağlayarak Ayarlayın	125
Ayarları bir bilgisayara kaydetme	125
Kayıtlı ayarların diğer projektörlere kopyalanması	126
Ayar Başarısız Olduğunda	127
Birden Fazla Projektör Takma (Çoklu Yansıtma)	128
Projektör ID'sinin ayarlanması	128

Çoklu Yansıtma Görüntünün Ayarlanması	130
EB-770Fi kullanırken	130
EB-760Wi kullanırken	131

Ek

Güvenlik Sembolleri Listesi	132
Genel Not	135



Ürünü Güvenli Biçimde Kullanma

Güvenliğiniz için, bu ürünü kullanmadan önce bu kılavuzdaki bütün talimatları okuyun. Bu kılavuzdaki talimatlar göz ardı edilerek gerçekleştirilen yanlış kullanım, bu üründe hasara neden olabilir veya kişisel yaralanma ya da mülk hasarıyla sonuçlanabilir. İleride başvurmak üzere bu kurulum kılavuzunu el altında bulundurun.




Projektörünüzün *Kullanım Kılavuzu*'nu ve *Güvenlik Talimatları*'nı okuyun ve bu belgelerdeki talimatlara uyun.

Güvenlik Göstergeleri

Belgeler ve bu ürün, ürünü güvenli biçimde kullanma yöntemini göstermek için grafik simgeler kullanır. Göstergeler ve anlamları aşağıdaki gibidir. Kılavuzu okumadan önce bunları iyice anladığınızdan emin olun.

Simge	Açıklama
 Uyarı	Bu simge, göz ardı edildiği takdirde yanlış kullanım sonucunda yaralanmaya ve hatta ölüme yol açabilecek bilgileri belirtir.
 Dikkat	Bu simge, göz ardı edildiği takdirde yanlış kullanım sonucunda yaralanmaya veya maddi hasara yol açabilecek bilgileri belirtir.

Simgelerin Açıklamaları

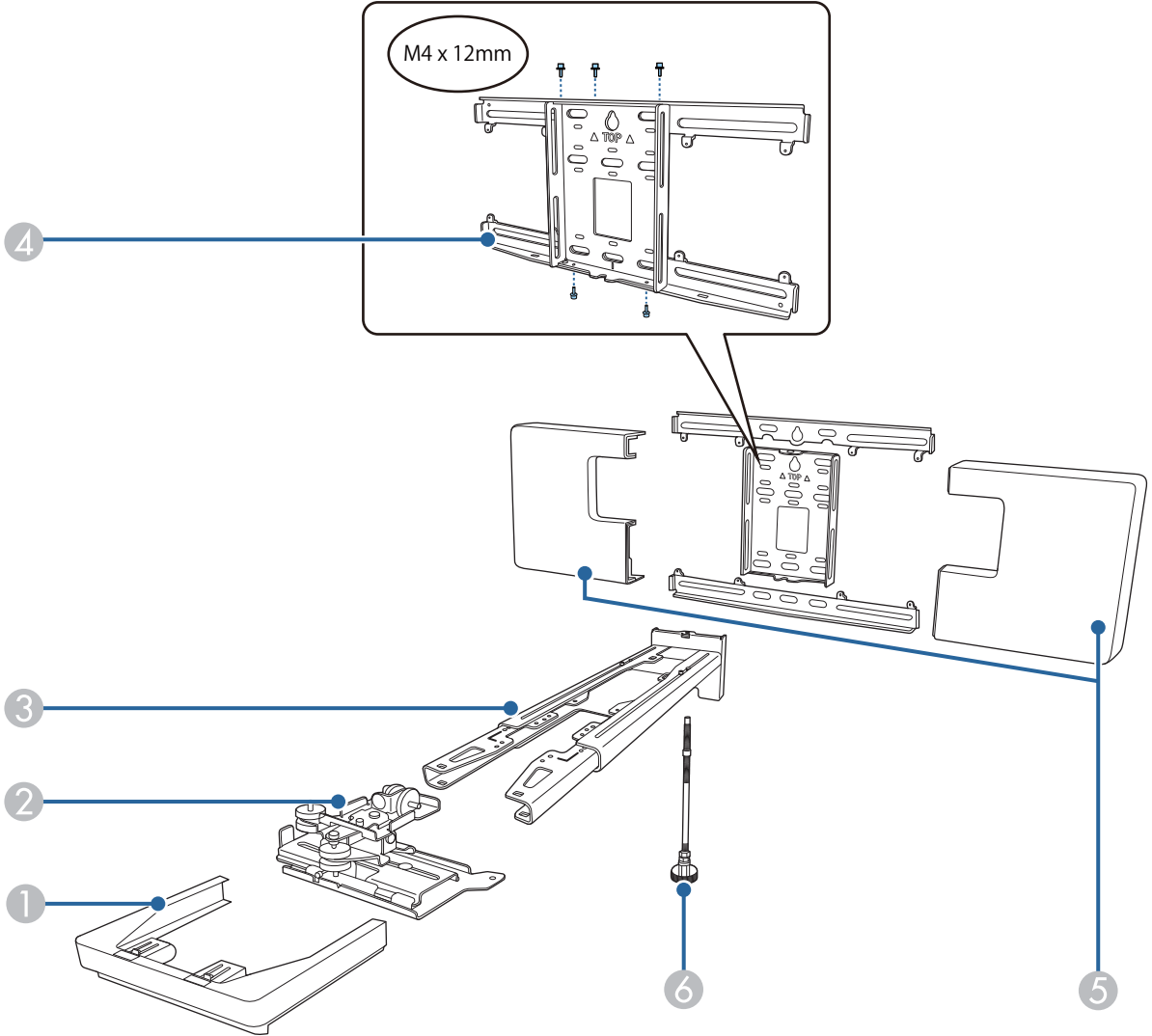
Simgeler	Açıklama
	Yapılmaması gereken bir işlemi belirten simge
	Yapılması gereken bir işlemi belirten simge
	İlgili veya yararlı bilgileri belirten simge

Ambalaj İçeriği

Başlamadan önce tüm parçaların bulunduğunu doğrulayın.

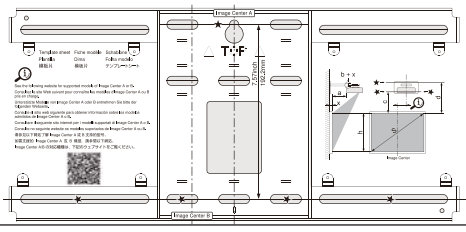
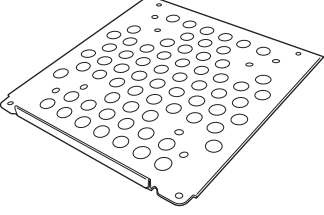


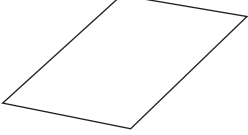
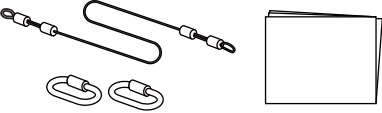

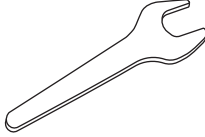


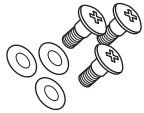
Duvar Montaj Ünitesi


Ana Montaj Ünitesi



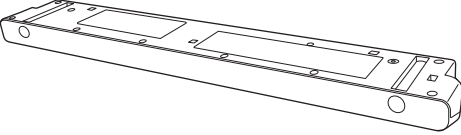
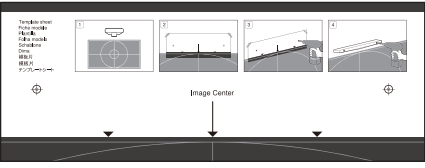
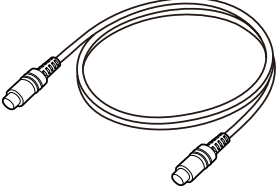
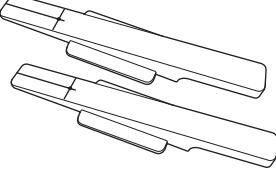

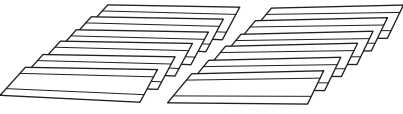
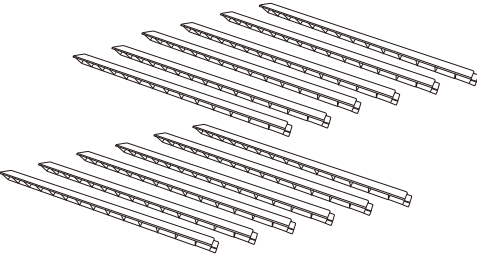

No.	Parça adı
1	Uç başlığı
2	Ayar ünitesi
3	Ayar plakası
4	Duvar plakası
5	Duvar plakası kapağı
6	Altıgen kesitli eksen

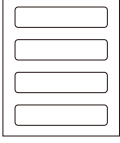
Aksesuarlar

Parça	Adı	İşlevi
	Şablon	Duvar plakasını takmadan önce bunu duvara takın ve gerekli delikleri açmak için kullanın.
	Mini PC plakası	Mini PC veya çubuk PC takarken bunu duvar plakasına takın.
	Mini PC kayışı	Vida kullanılarak bağlanamayan mini PC veya çubuk PC takarken, PC'yi plakaya sabitleyin.
	Kablo bağlama kayışı	Kablolama yaptıktan sonra fazla kabloları sabitleyin.
	Maskeleme etiketi	Kurulumdan sonra üzerini kapatmak için bunu ayar plakasının kolundaki girintiye yapıştırın.
	Güvenlik teli seti	Projektörün düşmesini önlemek için duvar montaj ünitesine ve projektöre bağlayın. Daha fazla bilgi güvenlik teli setiyle birlikte verilen kullanım kılavuzuna bakın.
	Allen anahtar (M4 için)	-
	Anahtar (M6 için No. 13)	-
	M4 x 12 mm'lik, pullu/yaylı pullu altıgen soket başlı cıvata (x13)	<ul style="list-style-type: none"> Duvar plakasını s.8'deki şekilde gösterildiği gibi monte edin (X5) Ayar ünitesini projektöre sabitleyin (x4) Ayar ünitesini ayar plakasına sabitleyin (x4)
	M6 x 20 mm altıgen, pullu/yaylı pullu omuz başlı cıvata (x1)	Ayar plakasını duvar plakasına sabitleyin.
	M6 x 20 mm plastik pullu, çapraz oyuklu başlı omuzlu vidalar (x3)	

Parça	Adı	İşlevi
	M3 x 6 mm çapraz oyuklu başlı omuzlu vidalar (x4)	Mini PC plakasını duvar plakasına takın.

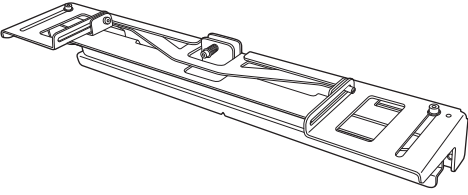
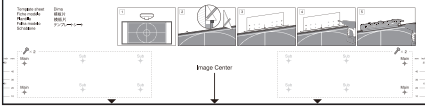


Dokunmatik Ünite

Parça	Adı	İşlevi
	Dokunmatik Ünite	-
	Şablon sayfası (Dokunmatik Üniteyi sabitlemek için)	Dokunmatik Üniteyi takmadan önce bunu duvara takın ve gerekli delikleri açmak için kullanın.
	Dokunmatik Ünite bağlantı kablosu (yaklaşık 1,8m)	Dokunmatik Üniteyi projektöre bağlayın.
	İşaretleyiciler x2	Dokunmatik Ünite tarafından yayılan lazerin açısını ayarlamak için ekrana takın.  Parmakla dokunma işlemleri düzgün çalışmadığında, lazerin açısını yeniden kalibre etmek için işaretleyicileri tekrar kullanmanız gerekir. Kurulumdan sonra bunları güvenli bir yerde saklayın.
	İşaretleyicileri sabitlemek için bant (yaklaşık 6 cm) x12	İşaretleyicileri yansıtma yüzeyine sabitleyin.
	Kızılötesi saptırıcılar (yaklaşık 28,5 cm) x12	Yansıtma yüzeyinin altında bir tepsi veya çerçeve varsa bunları kullanın. Bu, lazer yansımalarından kaynaklanan arızaları önler.
	Vida deliği için pul x3	Dokunmatik Üniteyi vidalarla sabitleyen pulları vida deliğine takın.

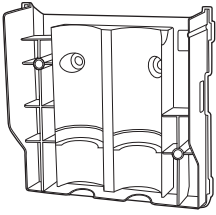
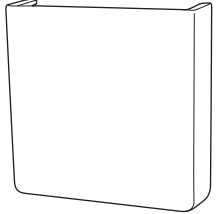

Parça	Adı	İşlevi
	Etiket x4	Etiketi Dokunmatik Ünite konumuna yapıştırın. Bunlar, kullanım sırasındaki hareket nedeniyle yapılan yeniden konumlandırılmada işaret sağlar.

Dokunmatik Ünite bağlantı parçası

Dokunmatik Üniteyi yansıtma yüzeyinin dışına eklerken bunu kullanın.

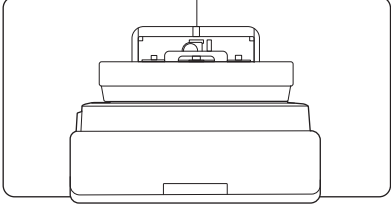
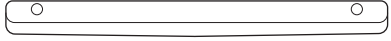
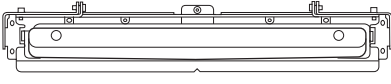
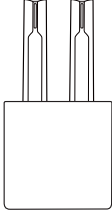
Parça	Adı	İşlevi
	Dokunmatik Ünite bağlantı parçası	-
	Şablon sayfası (Dokunmatik Ünite Braketi için)	Dokunmatik Ünite Braketini takmadan önce bunu duvara takın ve gerekli delikleri açmak için kullanın.
	M4 x 25mm altıgen soket başlı civata (x2)	Dokunmatik Üniteyi Dokunmatik Ünite Braketine sabitleyin.
	Allen anahtar (M4 için)	-

Kalem Ayaklığı

Parça	Adı	İşlevi
	Ana ünite	-
	Kapak	Kalem ayaklığının önüne takın.
	Vida deliği için pul x3	Kalem ayaklığını vidalarla sabitlerken pulları vida deliğine takın.

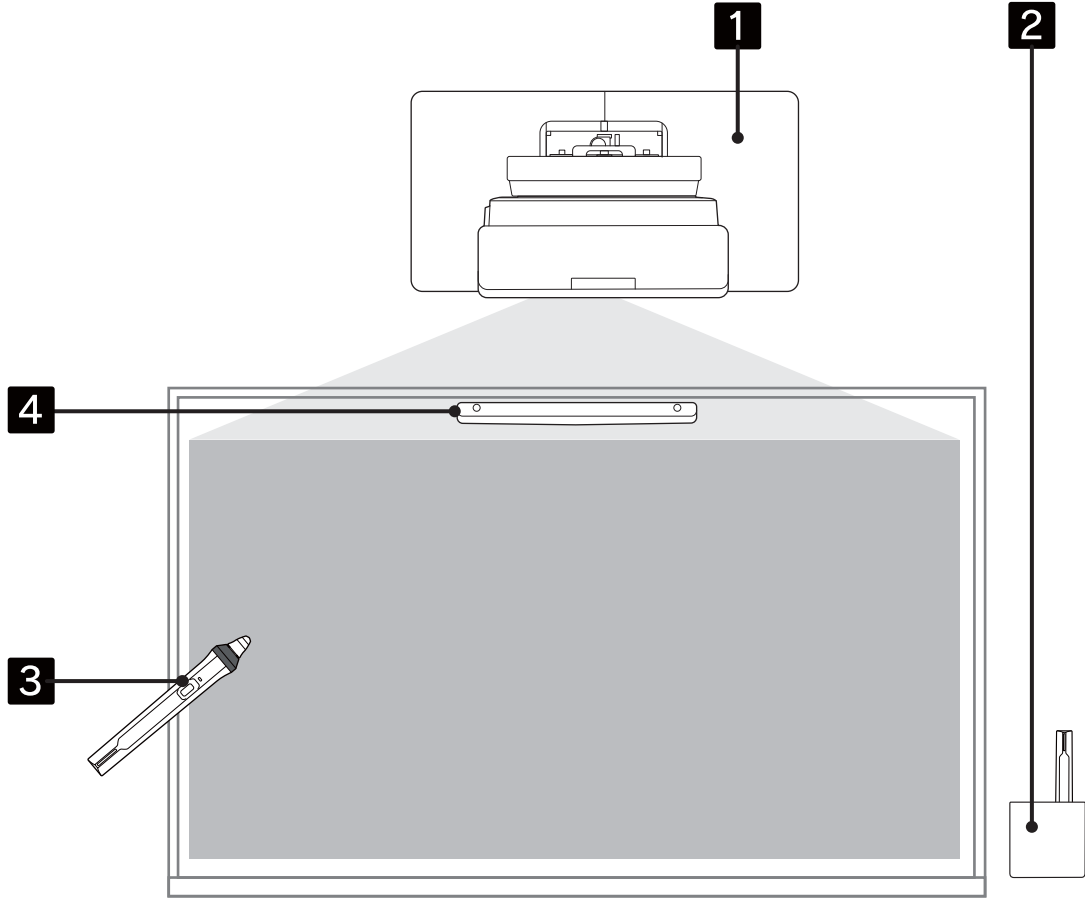
Gerekli Öğeler

Ürünle birlikte verilen parçaların yanı sıra aşağıdaki vidaları ve aletleri de hazırlamanız gerekir.

Uygulanabilir parçalar	Gerekli öğeler
	<p>Duvar montaj ünitesi için</p> <ul style="list-style-type: none"> • M10 veya 3/8 inç x 60 mm ankraj cıvataları (duvar plakasını sabitlemek için: en az x4) • M10 vidası (duvar plakasını geçici olarak sabitlemek için: x1) • 17 mm dişli anahtar (altıgen eksenini ayarlamak için) • Projektöre bağlanan kablolar • Mini PC gibi cihazlar
	<p>Dokunmatik Ünite İçin</p> <ul style="list-style-type: none"> • M4 vidalar (Dokunmatik Üniteyi sabitlemek için: x2)
	<p>Dokunmatik Ünite braketi için</p> <ul style="list-style-type: none"> • Braket için ankraj cıvataları veya vidaları (montaj yüzeyinin ne olduğuna bağlı olarak) <ul style="list-style-type: none"> • M4 ankraj cıvataları (x4) • 45 mm veya daha uzun, 3,8 mm çapında ağaç vidaları (x4)
	<p>Kalem ayaklığı için</p> <ul style="list-style-type: none"> • M4 x 20 mm vidalar (x2)

Kurulum İş Akışı

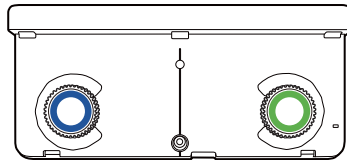
Projektörü ve çevre birimlerini aşağıdaki sırayla kurmanızı öneririz.



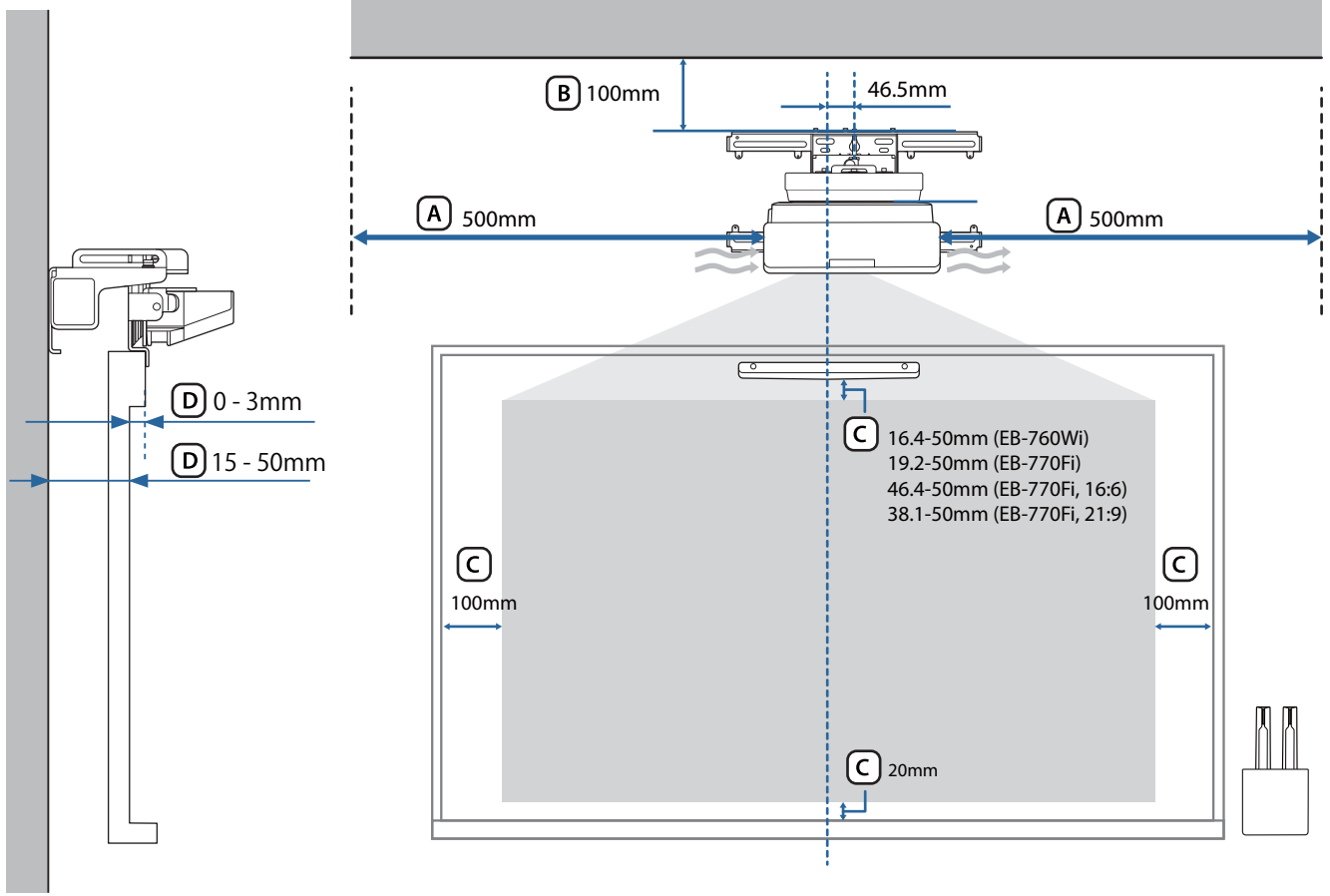
- 1 Projektörü duvara monte edin ve yansıtılan görüntüyü ayarlayın (☞ s.17)
- 2 Kalem ayaklığını takın (☞ s.77)
- 3 Kalem kalibrasyonunu gerçekleştirin (☞ s.82)
- 4 Dokunmatik üniteyi takıp ayarlayın ve parmakla dokunma kalibrasyonunu gerçekleştirin (☞ s.86)



Takılan Dokunmatik Üniteyi olduğu gibi kullanmak istediğinizde (aşağıdaki resme bakın), lazer açısını ayarlayın (s.105).



Kurulum Boyutları Şekilleri

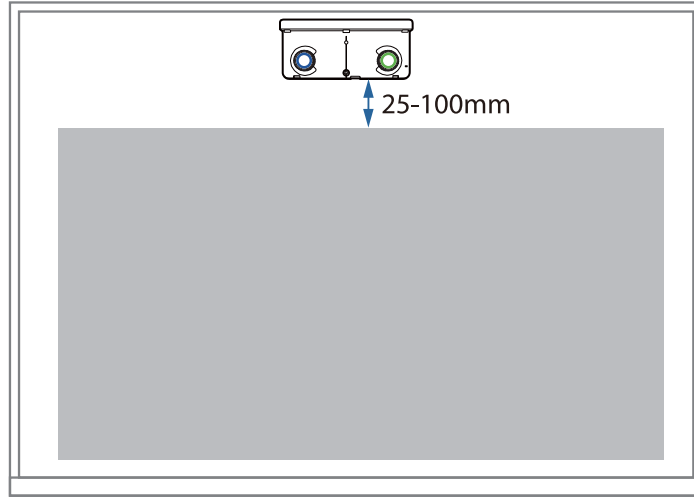


⚠ Dikkat

- Projektörü kurarken, duvar ile projektörün hava çıkışı ve giriş delikleri arasında boşluk bulunduğundan emin olun. (Yukarıdaki şekle **A** bakın)
- Dokunmatik Üniteyi kullanırken, yansıtma ekranı etrafında yeterli boşluk olduğundan emin olun. (Yukarıdaki şekle **C** bakın)
- Dokunmatik Üniteyi Dokunmatik Ünite braketini kullanarak kurarken, ekranın etrafındaki çerçevenin kalınlığını ve kurulum yüzeyinden ekran yüzeyine kadar olan uzunluğu kontrol edin. (Yukarıdaki şekle **D** bakın)

☞ Tavandan duvar plakasının üstüne kadar yaklaşık 100 mm'lik bir boşluk bırakmak, projektörün takılmasını ve çıkarılmasını kolaylaştırır. (Yukarıdaki şekle **B** bakın)

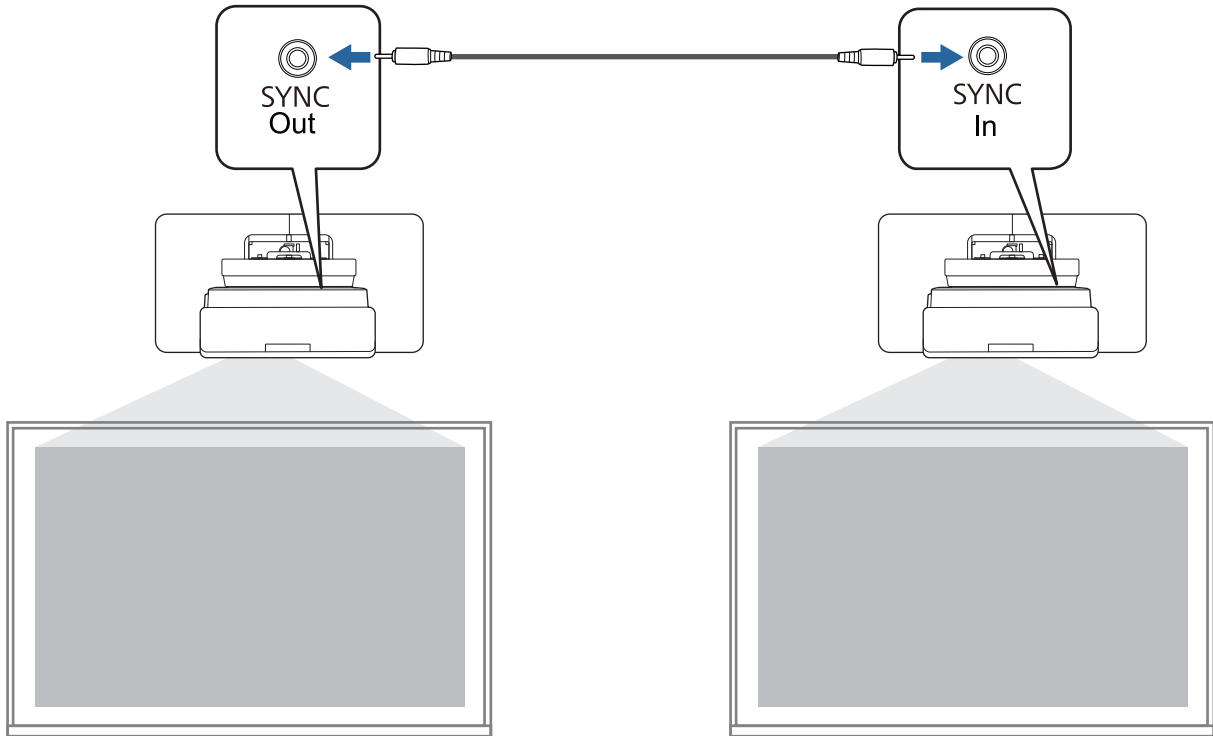
Kurulan Dokunmatik Üniteyi (eski model) olduğu gibi kullanmak istediğinizde, Dokunmatik Ünitenin altı ile görüntünün üstü arasında 25 ila 100 mm boşluk bırakın. Farklı bir boyut veya en boy oranında yansıtmak için Dokunmatik Üniteyi yeniden kurmanız gerekebilir.



Yakında Birden Fazla Projektör Kurarken

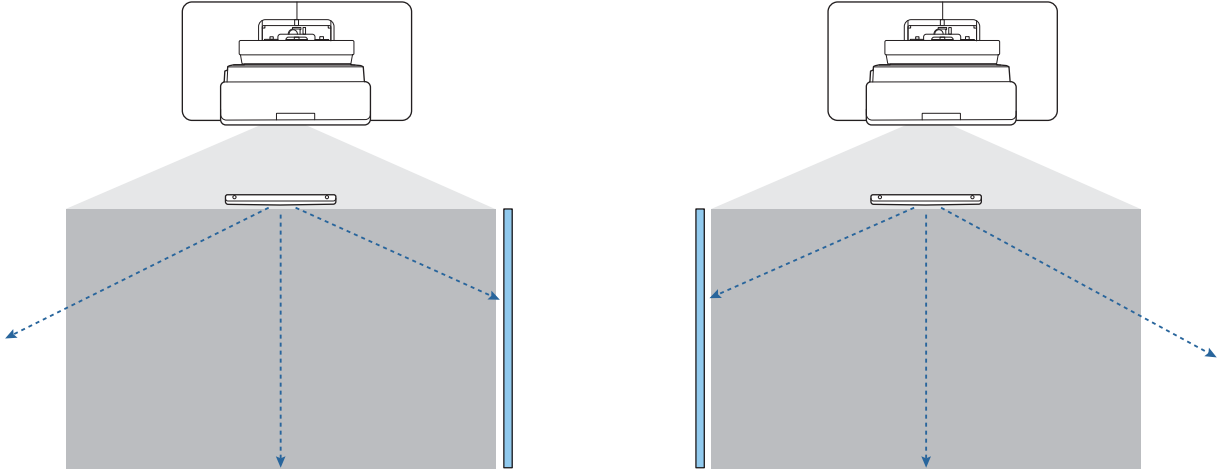
Etkileşimli kalem işlemleri yakına kurulan projektörler arasında düzgün şekilde çalışmıyorsa, projektörleri piyasada satılan bir stereo mini jak kablosu (ø3,5 mm, dirençsiz) kullanarak bağlayın.

Kabloyu bağladıktan sonra, girişimi azaltmak için **Kalem/Dokunma** menüsünden **Projektörlerin Kurulumu - Proj. Senkroniz.** Ayarını **Kablolu** olarak belirleyin.

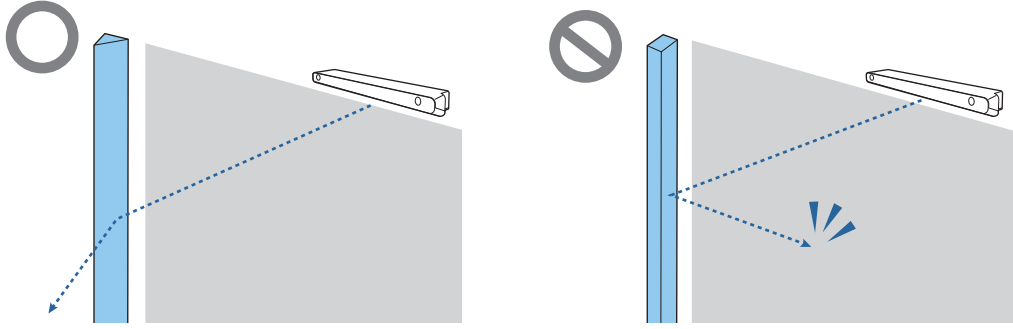


Çoklu Dokunmatik Üniteleri Yakına Kurarken

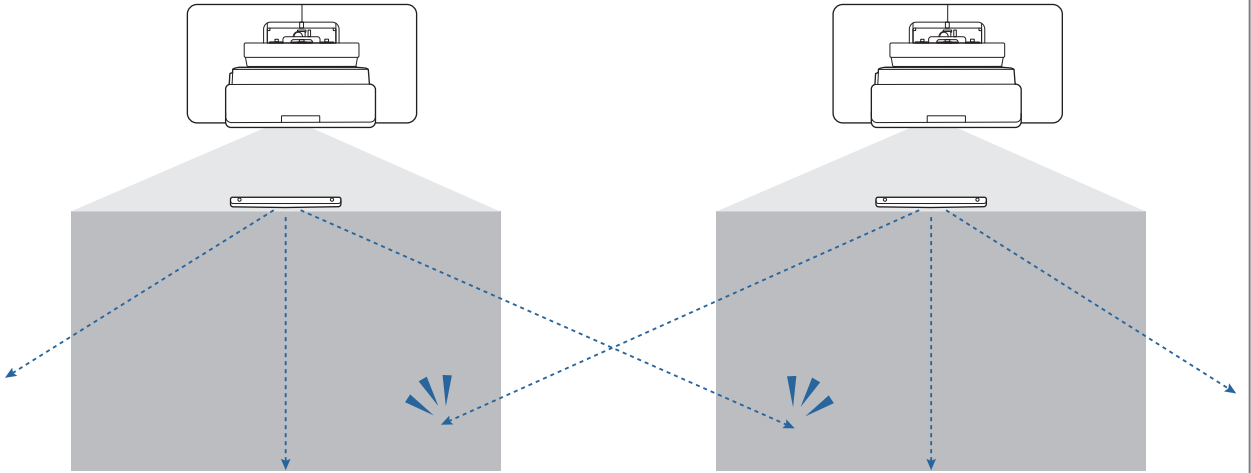
Aynı duvara birden fazla Dokunmatik Ünite kurarken, lazerlerin bitişik projeksiyon yüzeleriyle girişimini önlemek amacıyla bölmeler oluşturmak için birlikte verilen kızılötesi deflektörleri takmanızı öneririz.













- Kızılötesi deflektörler dışında bölmeler kullanılırken, bunlar aşağıdaki şekilde gösterildiği gibi eğimli olmalıdır.
















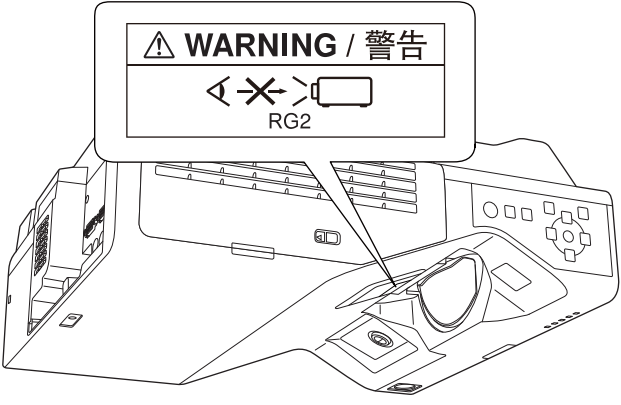









- Bölmeler kurulmazsa, Dokunmatik Ünitelerden gelen lazerler bitişik yansıtma yüzelerini etkileyebilir ve parmakla dokunma işlemleri düzgün çalışmayabilir.










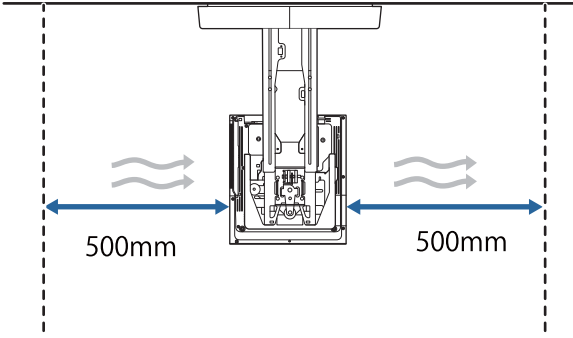

Duvar Montaj Ünitesinin Takılması ile İlgili Dikkat Edilecek Noktalar

 Uyarı	
<p>Duvar montaj ünitesi yalnızca projektörü duvara monte etmek içindir. Projektörden başka bir şey monte edilirse, ağırlık yüzünden hasar meydana gelebilir.</p> <p>Bu ürünün düşmesi ölüme ya da kişisel yaralanmaya neden olabilir.</p>	
<p>Kurulum işlemi (duvara montaj) teknik bilgi ve yeteneğe sahip, uzman kişiler tarafından gerçekleştirilmelidir. Eksik veya yanlış kurulum, ürünün düşmesi sonucu yaralanmaya veya mal kaybına neden olabilir.</p>	
<p>Duvar montaj ünitesini takmak için bu kılavuzdaki adımları izleyin ve bu kılavuzda belirtilen cıvata ve vidaları kullandığınızdan emin olun.</p> <p>Talimatlara uyulmazsa, ürün düşerek kişisel yaralanmaya veya kazaya neden olabilir.</p>	
<p>Güç kablosu ile ilgili işlemleri yaparken dikkatli olun.</p> <p>Yanlış işlemler yangına veya elektrik çarpmasına yol açabilir. İşlem yaparken şu önlemleri alın:</p> <ul style="list-style-type: none"> • Güç kablosunu ıslak elle tutmayın. • Hasarlı veya üzerinde değişiklik yapılmış bir güç kablosu kullanmayın. • Güç kablosunu ayar plakasından geçirirken kabloyu fazla kuvvetli bir şekilde çekmeyin. 	
<p>Ayar plakasını, titreşime veya darbeye maruz kalacağı bir yere monte etmeyin.</p> <p>Bu, projektörde veya montaj yüzeyinde hasara yol açabilir. Bu ürünün düşmesi ölüme ya da kişisel yaralanmaya neden olabilir.</p>	
<p>Bir duvara monte ederken, projektörün ve Duvar montaj ünitesinin ağırlığını taşıyacak ve yatay titreşimlere karşı koyabilecek şekilde monte edin. M10 veya 3/8 inç x 60 mm somun ve cıvata kullanın.</p> <p>M10'dan veya 3/8 inç x 60 mm'den küçük somun ve cıvatalar ayar plakasının düşmesine neden olabilir. Epson, duvarın yeterli sağlamlıkta olmamasından veya ürünün düzgün şekilde takılmamasından kaynaklanan herhangi bir zararın sorumluluğunu almaz.</p>	
<p>Kurulum işlemi, en az iki adet kalifiye servis elemanı tarafından gerçekleştirilmelidir. Kurulum sırasında herhangi bir vidayı gevşetmeniz gerektiğinde, ürünü düşürmemeye dikkat edin.</p> <p>Bu ürünün düşmesi ölüme ya da kişisel yaralanmaya neden olabilir.</p>	
<p>Bu ürün duvara monte edilirken, duvar, projektörü ve Duvar montaj ünitesini taşımaya yeterli güçte olmalıdır.</p> <p>Bu ürün beton bir duvara monte edilmelidir.</p> <p>Projektör ve Duvar montaj ünitesinin maksimum ağırlığı toplamda yaklaşık 15,2 kg'dır (kablolar hariç).</p> <p>Bu ürünü duvara monte etmeden önce duvarın bu güçte olduğundan emin olun. Duvar yeterince sağlam değilse, kurulumdan önce duvarı güçlendirin.</p>	
<p>Ayar plakasını düzenli olarak kontrol edip kırık parçalar veya gevşemiş vidalar bulunmadığından emin olun.</p> <p>Herhangi bir parça hasar görürse, ayar plakasını kullanmayı hemen bırakın. Bu ürünün düşmesi ölüme ya da kişisel yaralanmaya neden olabilir.</p>	

 Uyarı	
<p>Bu ürünü sökmeyin ya da biçimini değiştirmeyin.</p> <p>Ürünün içinde, yangın, elektrik çarpması ya da kazaya neden olabilecek çok sayıda yüksek gerilimli kısım vardır.</p>	
<p>Bu ürüne asılmayın. Bu ürünün üzerine ağır cisimler asmayın.</p> <p>Bu ürünün düşmesi ölüme ya da kişisel yaralanmaya neden olabilir.</p>	
<p>Duvar montaj ünitesini kurmak veya ayarlamak için yapıştırıcı, yağlayıcı veya yağ kullanmayın.</p> <p>Vidaların gevşemesini önlemek için yapıştırıcı veya projektörün kayan plaka tespit parçası üzerinde gres veya yağ gibi şeyler kullanırsanız, mahfazası çatlayarak projektörün düşüp yaralanmaya veya mal kaybına yol açmasına neden olabilir.</p>	
<p>Ayarları yaptıktan sonra bütün vidaları iyice sıkıştırın.</p> <p>Aksi halde projektör düşerek kişisel yaralanmaya veya eşya hasarına neden olabilir.</p>	
<p>Kurulumdan sonra cıvataları ve somunları asla gevşetmeyin.</p> <p>Düzenli olarak vidaların gevşeyip gevşemediğini kontrol edin. Gevşek vida bulursanız, iyice sıkıştırın. Aksi halde projektör düşerek kişisel yaralanmaya veya eşya hasarına neden olabilir.</p>	
<p>Kabloları, somun ve cıvatalara temas etmeyecek biçimde yönlendirin.</p> <p>Kabloların hatalı kullanımı yangın veya elektrik çarpmasına yol açabilir.</p>	
<p>Projektörü açarken yansıtma penceresinin içine bakmayın.</p> <p>Bu, yayılan güçlü ışıktan dolayı görme yeteneğinde hasara neden olabilir. Ortamda çocuklar varken özellikle dikkatli olun. Projektörü uzaktan kumandayla uzaktan açarken, yansıtma penceresinin içine kimsenin bakmadığından emin olun.</p>	
<p>Projektörü kullanırken, yansıtma penceresinin yakınına herhangi bir nesne veya elinizi koymayın.</p> <p>Bu bölge, yoğun projeksiyon ışığından dolayı yüksek sıcaklığa ulaştığından tehlikelidir.</p>	
<p>Projektörü, tutuşabilir ya da patlayıcı gaza maruz kalan bir konumda kullanmayın.</p> <p>Projektörün içindeki yüksek sıcaklıklar tutuşmaya ve yangına neden olabilir.</p>	
<p>Projektör, bakım ve onarım dâhil olmak üzere, sadece uzman kişiler tarafından çıkartılmalı veya yeniden takılmalıdır.</p> <p>Bakım ve tamir konusunda talimatlar için projektörün <i>Kullanım Kılavuzu</i>'na bakın.</p>	
<p>Üründe anormallikler görülürse, hemen kabloları üründen çıkarın ve yerel bayiniz ya da en yakın Epson servis çağrı merkeziyle iletişime geçin.</p> <p>Anormal bir durumdayken ürünü kullanmaya devam etmek yangına, elektrik çarpmasına ya da görme bozukluğuna neden olabilir.</p>	

 Uyarı	
<p>Lazer uyarısı etiketleri projektöre yapıştırılmıştır.</p> <p>Yansıtma yaparken yansıtma penceresinden yayılan lazer ışınına bakmayın. (IEC/EN60825-1:2014'e göre)</p> 	
<p>Projektördeki hiçbir kasayı açmayın.</p> <p>Projektörün içindeki elektrik gerilimleri ciddi yaralanmaya neden olabilir.</p>	
<p>Projektörün ışık kaynağına doğrudan bakmayın.</p> <p>Bu üründen tehlikeli optik radyasyon yayılma olasılığı vardır. Gözde yaralanmayla sonuçlanabilir.</p>	
 Dikkat	
<p>Bu ürünü, projektör modelinizin işletim sıcaklığının aşılabileceği bir konuma kurmayın.</p> <p>Böyle bir ortam, projektöre zarar verebilir.</p>	
<p>Lensin veya optik bileşenlerin kirlenmesini önlemek için, bu ürünü aşırı toz ve nem olmayan bir yere kurun.</p>	
<p>Ürünün ayarlarını yaparken aşırı güç uygulamayın.</p> <p>Ürün kırılarak kişisel yaralanmaya yol açabilir.</p>	
<p>Bu projektör, lazerlere yönelik uluslararası IEC/EN60825-1: 2014 standardıyla uyumlu bir Sınıf 1 lazer ürünüdür.</p>	
<p>Elden çıkarırken projektörü parçalarına ayırmayın.</p> <p>Yerel veya ulusal yasalara ve yönetmeliklere göre elden çıkarın.</p>	

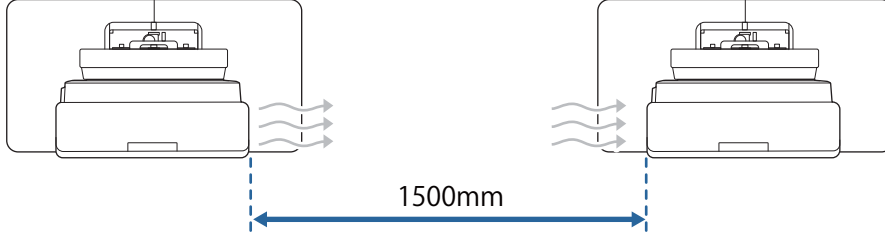
Duvara Montaj ünitesinin Kurulum Konumunda Dikkat Edilmesi Gereken Hususlar

 Uyarı	
Yağlı dumana veya etkinliklerde kullanılan dumana maruz kalan bir yere kurulum yapmayın. Yağlar vb. projektörün kayıcı plaka sabitleme parçasına yapışırsa, ürünün kasası çatlayabilir ve projektörün düşmesine yol açarak kişisel yaralanmalara veya maddi hasara neden olabilir.	
 Dikkat	
Projektör ya da ekranı, doğrudan güneş ışığına maruz kalan bir konuma kurmayın. Projektör ya da ekran güneş ışığına maruz kalırsa, etkileşimli işlev doğru çalışmayabilir.	
Önceden projektörün kurulum konumu için güç kaynağı kablo tesisatını yapın.	
Projektörü, floresan lamba veya klima cihazı gibi elektrikli aletlerden uzağa kurun. Bazı floresan lambalar, uzaktan kumandaya veya kaleme parazit yapabilir.	
Projektörü kurarken, aşağıdaki resimde gösterildiği gibi duvar ile projektörün hava çıkışı ve giriş delikleri arasında boşluk bulunduğundan emin olun.	
	
İki veya daha fazla projektörü paralel olarak monte ederken, çevreleyen ortam sıcaklığının 35°C'den düşük olduğundan emin olun. Ortam çok sıcak olursa projektör aşırı ısınabilir ve uyarı verilmeden güç kapanabilir.	



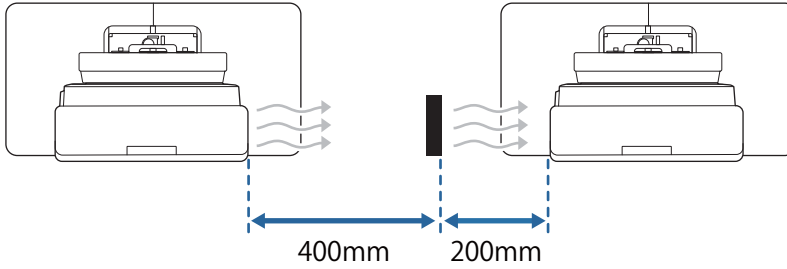
Dikkat

İki veya daha fazla projektörü paralel olarak monte ederken, projektörler arasında en az 1500 mm boşluk bırakın.



Yaklaşık 1200 mm boşluk bırakamıyorsanız, projektörün hava çıkış deliğinden çıkan ısıyı engelleyecek bir bölme takın.

Bölmeler çıkış deliğinden daha büyük olmalı (her yöne yaklaşık 20 mm) ve çıkış deliğinden yaklaşık 400 mm ve giriş deliklerinden 200 mm uzağa kurulmalıdır.



Projektörü, gerçek kullanım ortamına yakın bir oda sıcaklığında kurun ve ayarlayın.

Sıcaklık değişirse, görüntünün konumu değişebilir veya kalemin doğruluğu azalabilir.



Projektörü ekrana göre dikey ya da yatay olarak +3 veya -3 dereceden daha fazla bir açıyla eğilmeyecek şekilde monte edin.



Etkileşimli işlevleri kullanılırken, projektörü yansıtılan görüntü erişim dahilinde olacak şekilde kurun.



Yapıştırma ekran veya okul tahtası biçimindeki ekranlardan kullanmanızı öneririz.

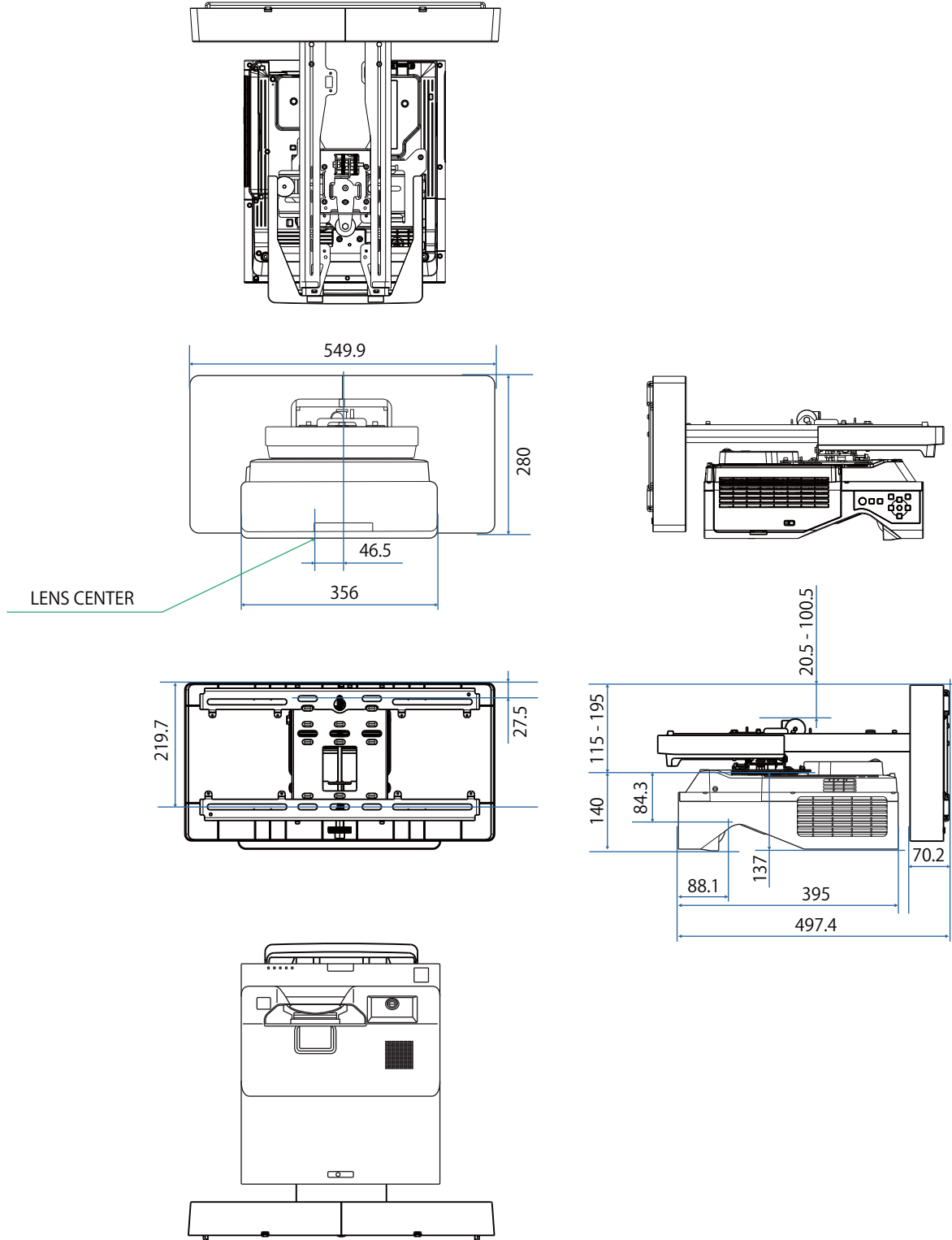


Duvara Montaj Ünitesinin Özellikleri

Öge	Teknik Özellik
Duvara montaj ünitesinin bileşimi (ayar plakası, altıgen eksen, ayar ünitesi, duvar plakası, duvar plakası kapağı, uç kapağı)	Yaklaşık 9,2 kg
Yükleme kapasitesi	Yaklaşık 15,0 kg

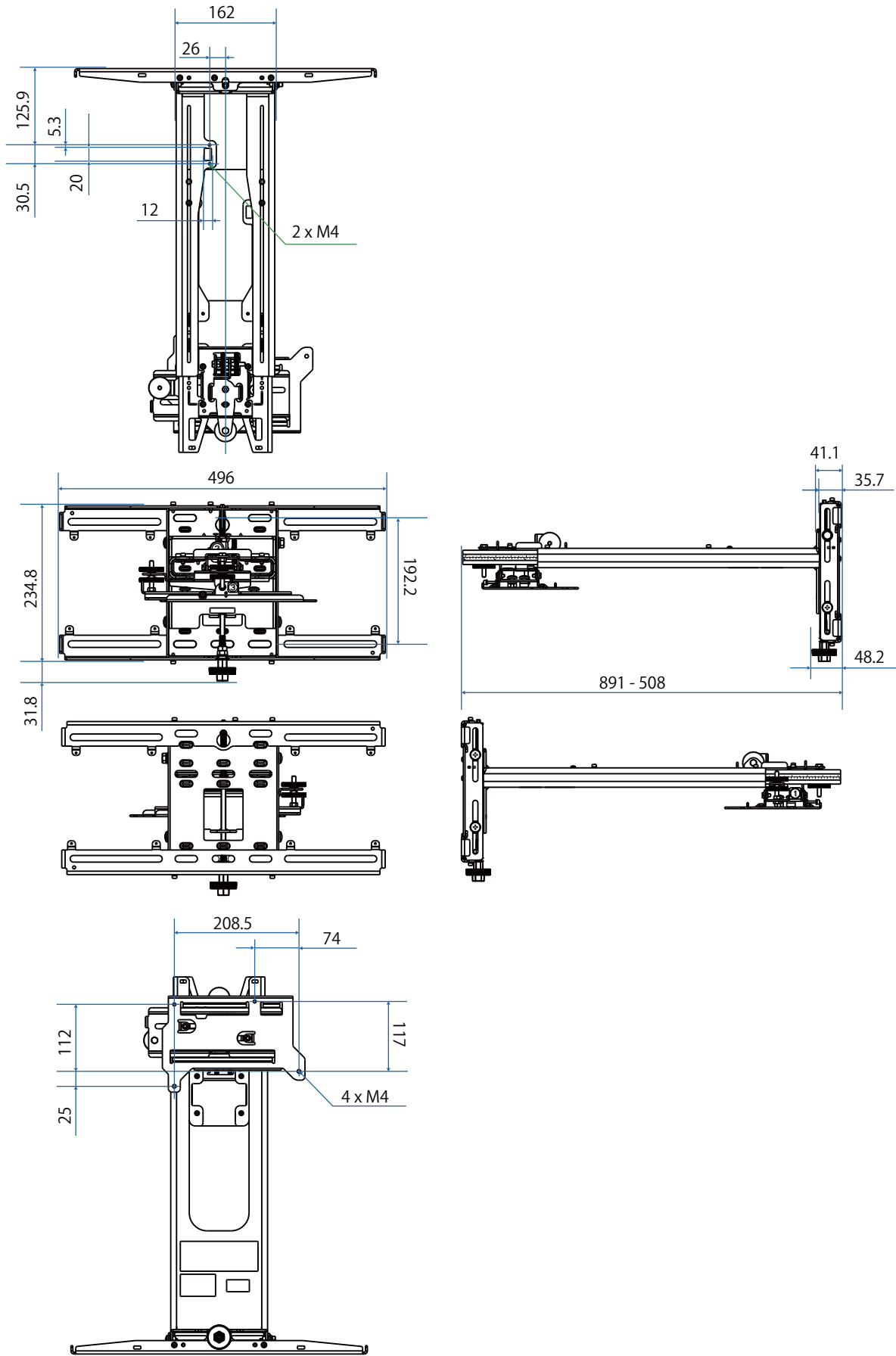
Dış Boyutlar

[Birim: mm]



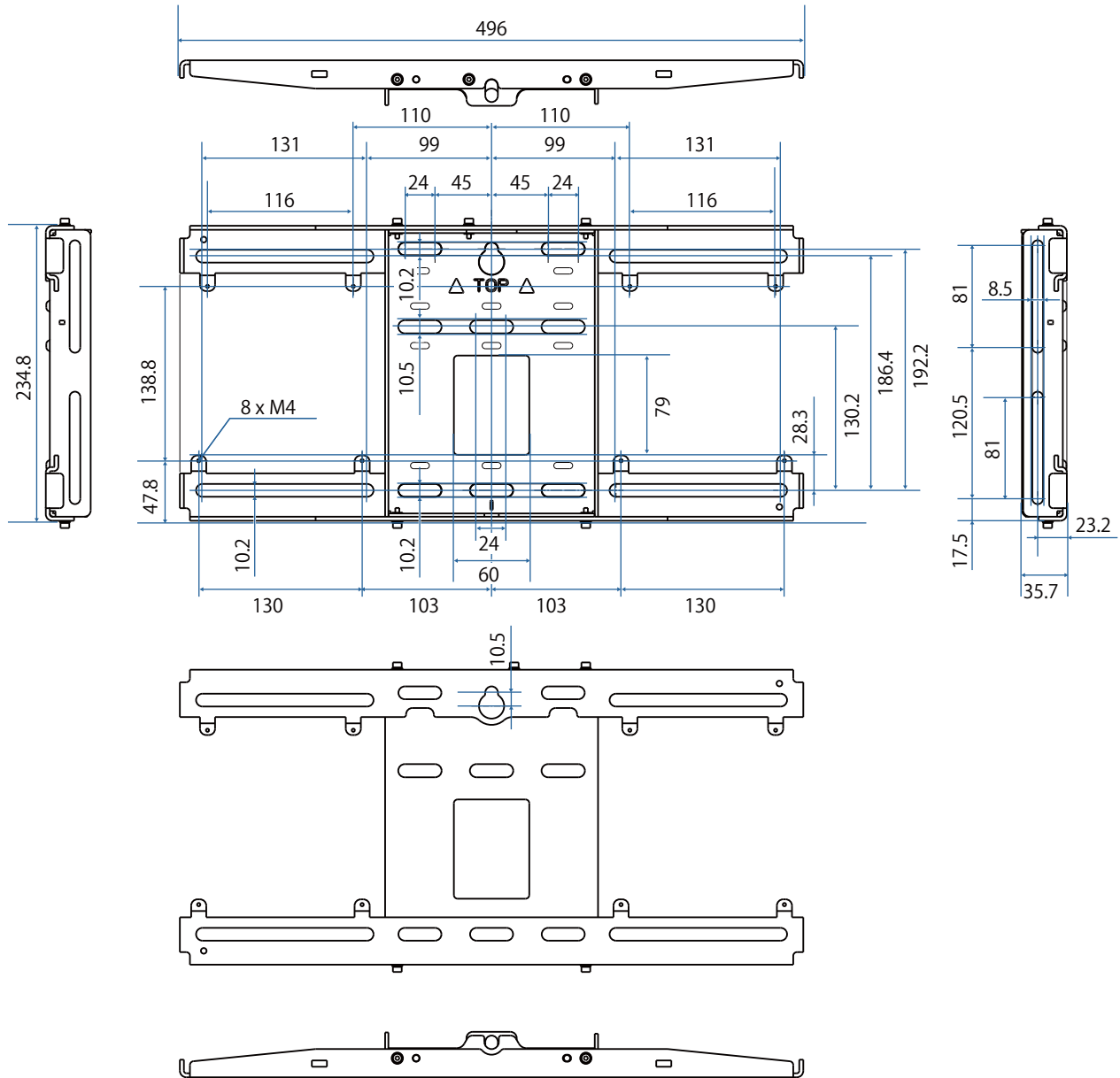
Duvar montaj ünitesini takma

[Birim: mm]



Duvar montaj ünitesini takma

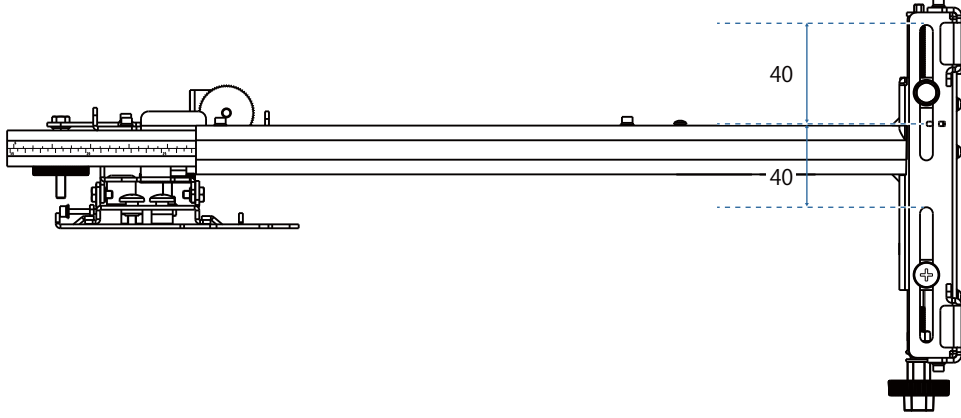
[Birim: mm]



Ayar Aralığı

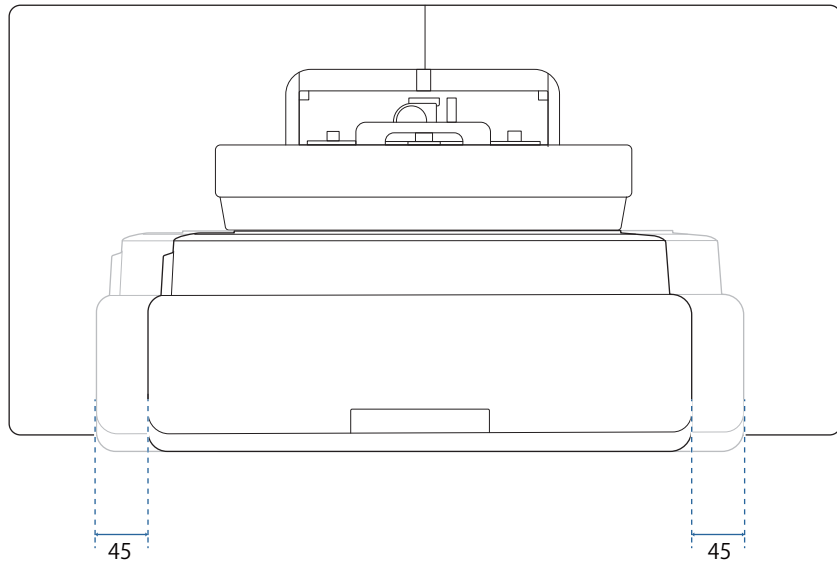
■ Dikey sürgü

[Birim: mm]



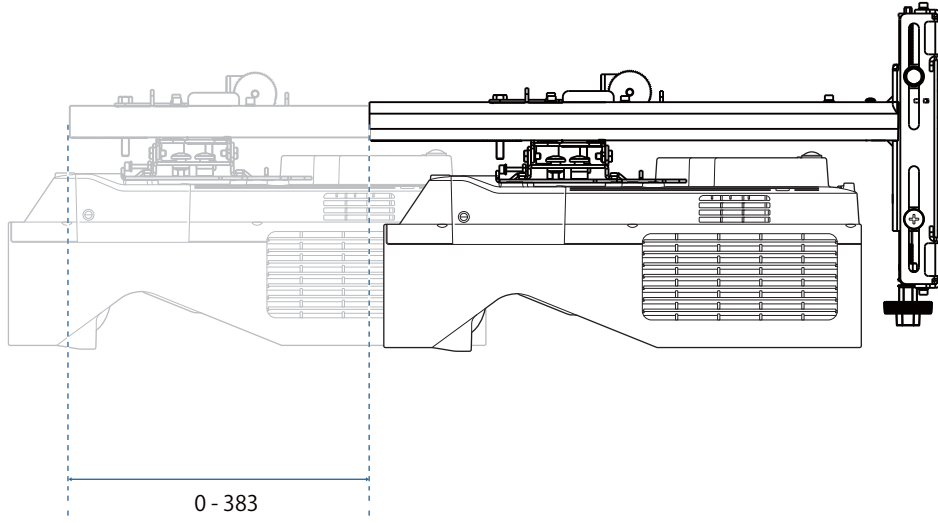
■ Yatay sürgü

[Birim: mm]



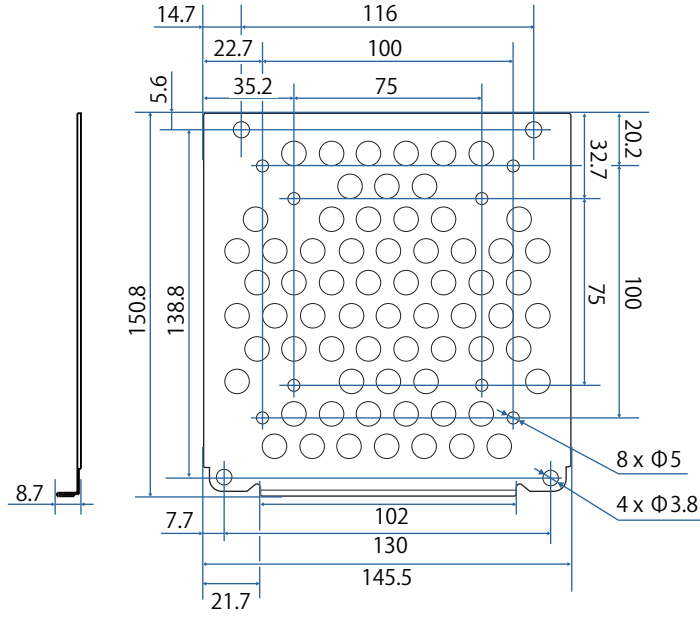
■ İleri/geri sürgü

[Birim: mm]



Mini PC Kurulum Plakası

[Birim: mm]

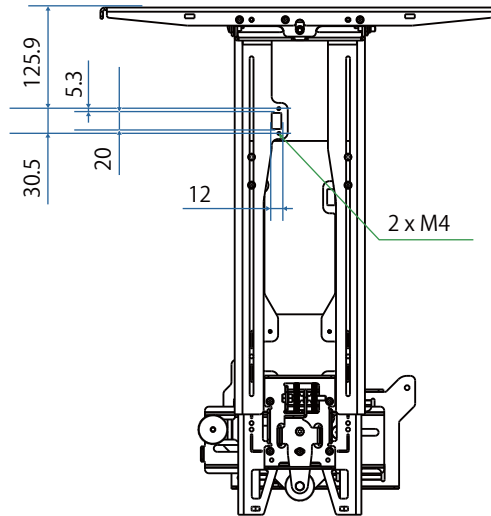


Öge	Teknik Özellik
PC kurulumu için vida delikleri (VESA uyumlu)	75 mm x 75 mm 100 mm x 100 mm
Desteklenen PC boyutları	150 mm x 150 mm x 44 mm dahilinde
Desteklenen PC ağırlığı	0,7 kg veya daha az

Aksesuarların Kurulumu

Bir anahtar veya tuner takarken, sabitlemek için aşağıdaki şekilde gösterilen vida deliklerini kullanın.

[Birim: mm]



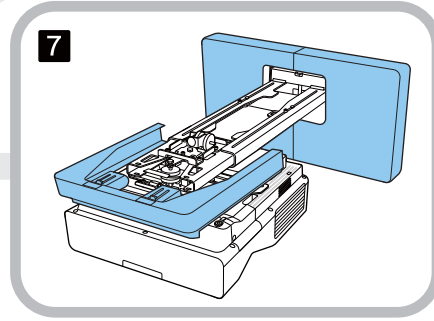
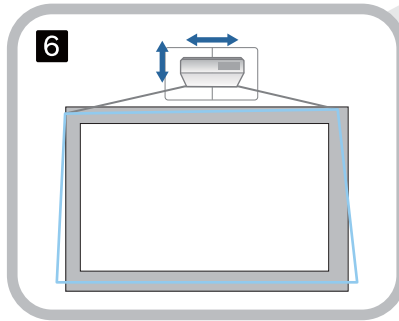
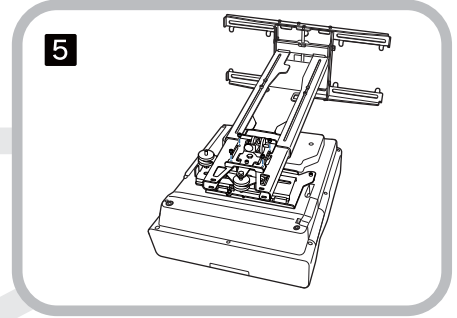
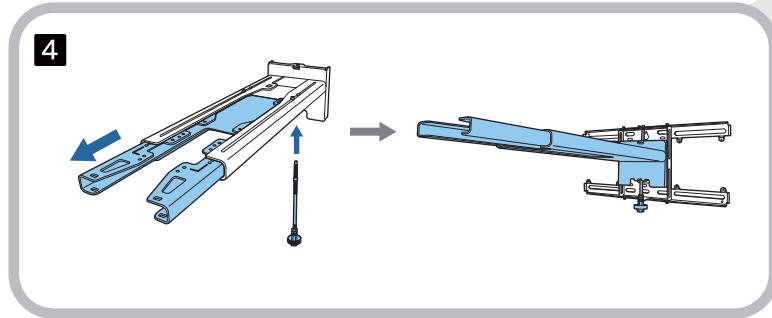
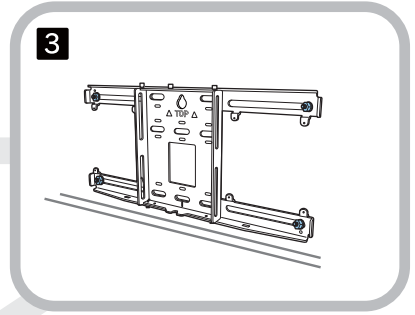
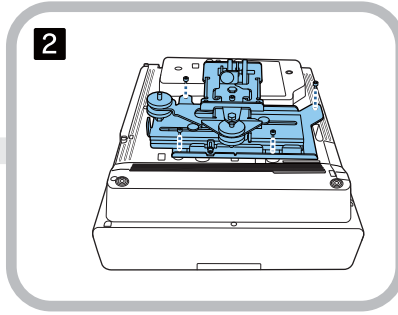
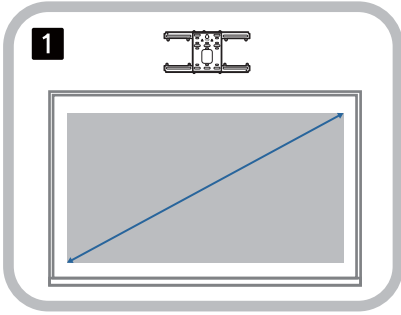
Kurulumdan önce, projektör ve bağlantı kabloları da dahil olmak üzere toplam ağırlığın, duvar montajı için maksimum yük kapasitesinin altında olduğunu kontrol edin. (☛ "Duvara Montaj Ünitesinin Özellikleri" s.22)

Duvara Montaj Ünitesi için Kurulum Prosedürü

Duvara montaj ünitesini kurmak için aşağıdaki iş akışını izleyin.

Duvara montajı gerçekleştirmeden önce, kurulum ortamınıza göre kabloları yönlendirin.

- 1 Kurulum konumunu belirlemek için yansıtma mesafesi tablolarına bakın (☞ s.30)
- 2 Ayar ünitesini projektöre sabitleyin (☞ s.46)
- 3 Duvar plakasını duvara takın (☞ s.47)
- 4 Ayar plakasının kol uzunluğunu ayarlayın ve ardından duvar plakasına takın (☞ s.49)
- 5 Ayar birimini ayar plakasına takın ve ardından kabloları ve çevre birimlerini bağlayın (☞ s.54)
- 6 Görüntü konumunun ayarlanması (☞ s.58)
- 7 Kapakların takılması (☞ s.74)



Montaj Ünitesini Takma

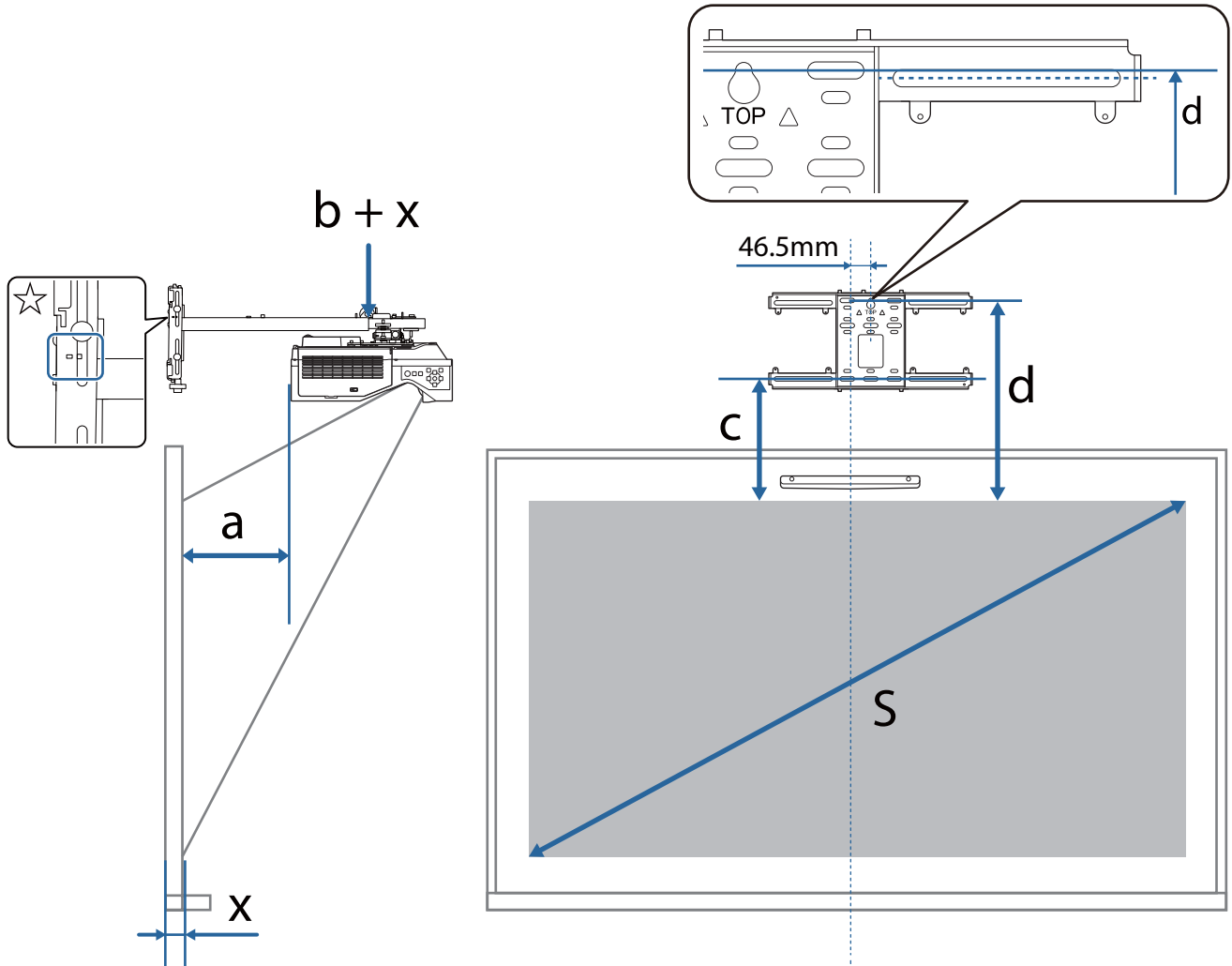
Kurulum konumunun belirlenmesi (yansıtma mesafesi tabloları)

Duvar plakasının kurulum konumunu, yansıtmak istediğiniz ekranın boyutuna göre belirleyin (S). a ile d arası değerleri kontrol etmek için aşağıdaki şekle bakın. Ayar plakası duvar plakasının ortasında iken bu değer geçerlidir (Aşağıdaki şekilde ☆ ögesine bakın).

Yansıtılan ekranın merkezi ve Duvar Plakasının merkezi için ofset değeri 46,5 mm'dir.



Daha kısa bir x mesafesi, minimum yansıtma boyutunu artırabilir.



- a: Minimum yansıtma mesafesi (Geniş)
- b + x: Ayar plakasındaki kol kaydırma ölçeği sayısı (maksimum 533 mm)
- x: Duvardan projeksiyon yüzeyine olan mesafe (dokunmatik ünite braketini kullanırken 15 ila 50 mm (s.14))

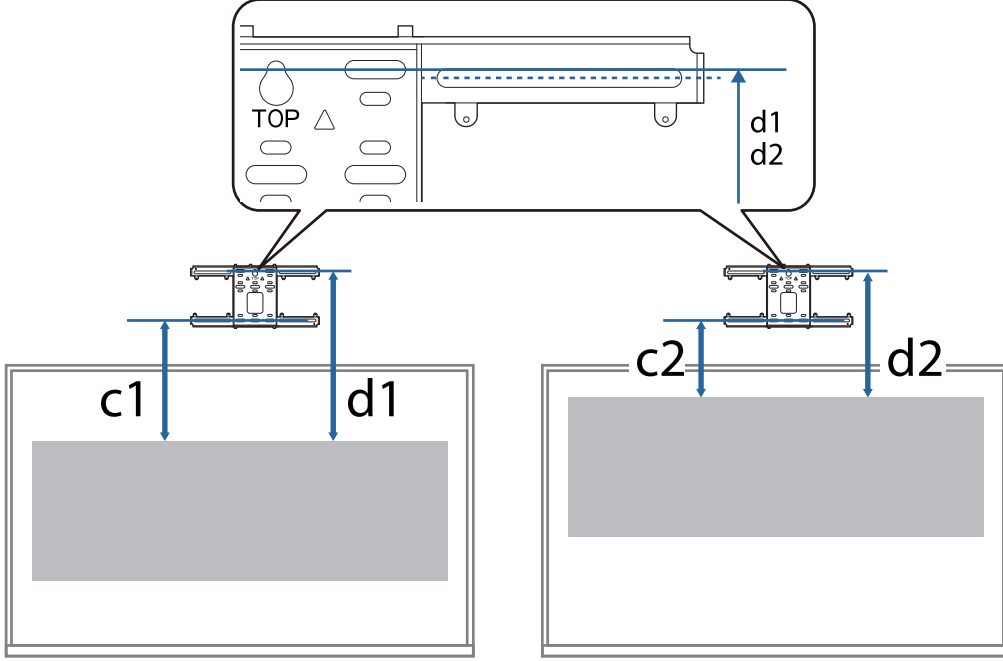
- c: Görüntünün üst kenarından duvar plakasının alt kurulum vida deliğine kadar olan mesafe
- d: Görüntünün üst kenarından duvar plakasının geçici vida deliğine kadar olan mesafe
- S: Yansıtılan görüntü boyutu

16:6 en boy oranında yansıtırken c ve d değerleri için aşağıdakilere bakın.

En boy oranı 16:6 olan etkileşimli özellikleri kullanırken, **Perde Konumu**'nu dikey olarak merkezi veya daha yüksek bir konuma getirin.

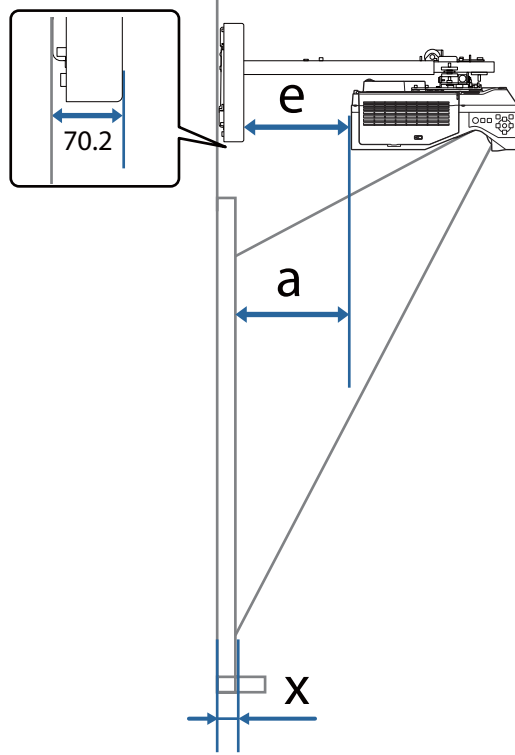
(EB-770Fi kullanırken)

- c1/d1: **Perde Konumu** merkezdeyken
- c2/d2: **Perde Konumu** üstteyken



Yansıtma boyutu çok küçükse, projektörün arkasında kablo bağlantıları için yeterli alan olmayabilir.

Yansıtma mesafesini (a) belirlediğinizde, mesafeyi (e) hesaplamak için aşağıdaki şekle bakın ve ardından kablolarınızın projektörün arkasına sığıp sığmayacağını önceden kontrol edin.



- a: Minimum yansıtma mesafesi (Geniş)
e: Duvar plakası kapağının önünden projektörün arkasına olan mesafe
(Formül: $e = a - 70,2 \text{ mm} + x$)
x: Duvardan projeksiyon yüzeyine olan mesafe

■ EB-770Fi

16:9 yansıtılan görüntü

[Birim: mm]

	S	a	b	c	d
71 "	1572 × 884	88	147	221	413
72 "	1594 × 897	94	153	224	416
73 "	1616 × 909	101	160	227	419
74 "	1638 × 921	107	166	230	422
75 "	1660 × 934	113	172	233	425
76 "	1682 × 946	120	178	236	428
77 "	1705 × 959	126	185	239	431
78 "	1727 × 971	132	191	242	434
79 "	1749 × 984	139	197	245	437
80 "	1771 × 996	145	204	248	440
81 "	1793 × 1009	151	210	251	443
82 "	1815 × 1021	157	216	254	446
83 "	1837 × 1034	164	223	257	449
84 "	1860 × 1046	170	229	260	452
85 "	1882 × 1058	176	235	263	455
86 "	1904 × 1071	183	242	266	458
87 "	1926 × 1083	189	248	269	461
88 "	1948 × 1096	195	254	272	464
89 "	1970 × 1108	202	260	275	467
90 "	1992 × 1121	208	180	278	470
91 "	2015 × 1133	214	186	281	473
92 "	2037 × 1146	221	192	283	476
93 "	2059 × 1158	227	199	286	479
94 "	2081 × 1171	233	205	289	482
95 "	2103 × 1183	240	211	292	485
96 "	2125 × 1195	246	218	295	488
97 "	2147 × 1208	252	224	298	491
98 "	2170 × 1220	258	230	301	494
99 "	2192 × 1233	265	237	304	497
100 "	2214 × 1245	271	243	307	500

4:3 yansıtılan görüntü

[Birim: mm]

	S	a	b	c	d
58 "	1179 × 884	88	147	221	413
59 "	1199 × 899	95	154	225	417
60 "	1219 × 914	103	162	228	420
61 "	1240 × 930	111	170	232	424
62 "	1260 × 945	119	177	236	428
63 "	1280 × 960	126	185	239	431
64 "	1300 × 975	134	193	243	435
65 "	1321 × 991	142	201	246	439
66 "	1341 × 1006	150	208	250	442
67 "	1361 × 1021	157	216	254	446
68 "	1382 × 1036	165	224	257	450
69 "	1402 × 1052	173	232	261	453
70 "	1422 × 1067	180	239	265	457
71 "	1443 × 1082	188	247	268	460
72 "	1463 × 1097	196	255	272	464
73 "	1483 × 1113	204	262	276	468
74 "	1504 × 1128	211	270	279	471
75 "	1524 × 1143	219	278	283	475
76 "	1544 × 1158	227	286	287	479
77 "	1565 × 1173	234	293	290	482
78 "	1585 × 1189	242	301	294	486
79 "	1605 × 1204	250	309	297	490
80 "	1626 × 1219	258	316	301	493

	S	a	b	c	d
81 "	1646 × 1234	265	324	305	497
82 "	1666 × 1250	273	332	308	501
83 "	1687 × 1265	281	340	312	504
84 "	1707 × 1280	288	347	316	508
85 "	1727 × 1295	296	355	319	511
86 "	1748 × 1311	304	363	323	515
87 "	1768 × 1326	312	370	327	519
88 "	1788 × 1341	319	378	330	522
89 "	1808 × 1356	327	386	334	526
90 "	1829 × 1372	335	307	338	530
91 "	1849 × 1387	342	314	341	533
92 "	1869 × 1402	350	322	345	537
93 "	1890 × 1417	358	330	348	541
94 "	1910 × 1433	366	337	352	544
95 "	1930 × 1448	373	345	356	548
96 "	1951 × 1463	381	353	359	552
97 "	1971 × 1478	389	361	363	555
98 "	1991 × 1494	397	368	367	559
99 "	2012 × 1509	404	376	370	562
100 "	2032 × 1524	412	384	374	566

16:10 yansıtılan görüntü

[Birim: mm]

	S	a	b	c	d
66 "	1422 × 888	90	149	222	414
67 "	1443 × 902	97	156	225	417
68 "	1465 × 915	104	163	228	421
69 "	1486 × 929	111	169	232	424
70 "	1508 × 942	117	176	235	427
71 "	1529 × 956	124	183	238	430
72 "	1551 × 969	131	190	241	434
73 "	1572 × 983	138	197	245	437
74 "	1594 × 996	145	203	248	440
75 "	1615 × 1010	151	210	251	443
76 "	1637 × 1023	158	217	254	446
77 "	1659 × 1037	165	224	257	450
78 "	1680 × 1050	172	231	261	453
79 "	1702 × 1063	179	238	264	456
80 "	1723 × 1077	186	244	267	459

	S	a	b	c	d
81 "	1745 × 1090	192	251	270	462
82 "	1766 × 1104	199	258	274	466
83 "	1788 × 1117	206	265	277	469
84 "	1809 × 1131	213	272	280	472
85 "	1831 × 1144	220	278	283	475
86 "	1852 × 1158	226	285	286	479
87 "	1874 × 1171	233	292	290	482
88 "	1895 × 1185	240	299	293	485
89 "	1917 × 1198	247	306	296	488
90 "	1939 × 1212	254	226	299	491
91 "	1960 × 1225	261	232	302	495
92 "	1982 × 1239	267	239	306	498
93 "	2003 × 1252	274	246	309	501
94 "	2025 × 1265	281	253	312	504
95 "	2046 × 1279	288	260	315	508
96 "	2068 × 1292	295	266	319	511
97 "	2089 × 1306	301	273	322	514
98 "	2111 × 1319	308	280	325	517
99 "	2132 × 1333	315	287	328	520
100 "	2154 × 1346	322	294	331	524

16:6 yansıtılan görüntü

[Birim: mm]

	S	a	b	c1	d1	c2	d2
66 "	1570 × 589	87	146	368	560	221	413
67 "	1593 × 598	94	153	373	565	224	416
68 "	1617 × 606	101	160	379	571	227	419
69 "	1641 × 615	108	166	384	576	230	422
70 "	1665 × 624	114	173	390	582	233	426
71 "	1689 × 633	121	180	395	587	237	429
72 "	1712 × 642	128	187	400	593	240	432
73 "	1736 × 651	135	194	406	598	243	435
74 "	1760 × 660	141	200	411	603	246	438
75 "	1784 × 669	148	207	417	609	249	442
76 "	1807 × 678	155	214	422	614	253	445
77 "	1831 × 687	162	221	428	620	256	448
78 "	1855 × 696	169	227	433	625	259	451
79 "	1879 × 705	175	234	438	631	262	454
80 "	1903 × 713	182	241	444	636	265	458
81 "	1926 × 722	189	248	449	641	269	461
82 "	1950 × 731	196	255	455	647	272	464
83 "	1974 × 740	202	261	460	652	275	467
84 "	1998 × 749	209	268	466	658	278	470
85 "	2022 × 758	216	275	471	663	281	474
86 "	2045 × 767	223	282	476	669	285	477
87 "	2069 × 776	230	288	482	674	288	480
88 "	2093 × 785	236	295	487	679	291	483
89 "	2117 × 794	243	302	493	685	294	486
90 "	2140 × 803	250	222	498	690	297	490

	S	a	b	c1	d1	c2	d2
91 "	2164 × 812	257	229	504	696	301	493
92 "	2188 × 821	263	235	509	701	304	496
93 "	2212 × 829	270	242	514	707	307	499
94 "	2236 × 838	277	249	520	712	310	502
95 "	2259 × 847	284	256	525	717	313	506
96 "	2283 × 856	291	262	531	723	317	509
97 "	2307 × 865	297	269	536	728	320	512
98 "	2331 × 874	304	276	542	734	323	515
99 "	2354 × 883	311	283	547	739	326	518
100 "	2378 × 892	318	289	552	745	329	522
101 "	2402 × 901	324	296	558	750	333	525
102 "	2426 × 910	331	303	563	755	336	528
103 "	2450 × 919	338	310	569	761	339	531
104 "	2473 × 928	345	317	574	766	342	534
105 "	2497 × 936	352	323	580	772	345	538
106 "	2521 × 945	358	330	585	777	349	541
107 "	2545 × 954	365	337	590	783	352	544
108 "	2569 × 963	372	344	596	788	355	547
109 "	2592 × 972	379	350	601	793	358	550
110 "	2616 × 981	385	357	607	799	361	554

21:9 yansıtılan görüntü

[Birim: mm]

	S	a	b	c1	d1	c2	d2
68 "	1617 × 606	92	151	329	522	267	459
69 "	1641 × 615	99	158	334	526	270	463
70 "	1665 × 624	106	165	339	531	274	466
71 "	1689 × 633	112	171	344	536	278	470
72 "	1712 × 642	119	178	348	540	282	474
73 "	1736 × 651	126	184	353	545	285	478
74 "	1760 × 660	132	191	358	550	289	481
75 "	1784 × 669	139	198	362	555	293	485
76 "	1807 × 678	146	204	367	559	297	489
77 "	1831 × 687	152	211	372	564	301	493
78 "	1855 × 696	159	218	376	569	304	497
79 "	1879 × 705	166	224	381	573	308	500
80 "	1903 × 713	172	231	386	578	312	504
81 "	1926 × 722	179	238	391	583	316	508
82 "	1950 × 731	185	244	395	587	319	512
83 "	1974 × 740	192	251	400	592	323	515
84 "	1998 × 749	199	258	405	597	327	519
85 "	2022 × 758	205	264	409	602	331	523
86 "	2045 × 767	212	271	414	606	335	527
87 "	2069 × 776	219	278	419	611	338	531
88 "	2093 × 785	225	284	423	616	342	534
89 "	2117 × 794	232	291	428	620	346	538
90 "	2140 × 803	239	298	433	625	350	542

	S	a	b	c1	d1	c2	d2
91 "	2164 × 812	245	217	438	630	353	546
92 "	2188 × 821	252	224	442	634	357	549
93 "	2212 × 829	259	230	447	639	361	553
94 "	2236 × 838	265	237	452	644	365	557
95 "	2259 × 847	272	244	456	649	369	561
96 "	2283 × 856	279	250	461	653	372	565
97 "	2307 × 865	285	257	466	658	376	568
98 "	2331 × 874	292	264	470	663	380	572
99 "	2354 × 883	299	270	475	667	384	576
100 "	2378 × 892	305	277	480	672	387	580
101 "	2402 × 901	312	284	485	677	391	583
102 "	2426 × 910	319	290	489	681	395	587
103 "	2450 × 919	325	297	494	686	399	591
104 "	2473 × 928	332	304	499	691	403	595
105 "	2497 × 936	338	310	503	696	406	599
106 "	2521 × 945	345	317	508	700	410	602
107 "	2545 × 954	352	324	513	705	414	606
108 "	2569 × 963	358	330	518	710	418	610
109 "	2592 × 972	365	337	522	714	421	614
110 "	2616 × 981	372	344	527	719	425	617

■ EB-760Wi

16:10 yansıtılan görüntü

[Birim: mm]

	S	a	b	c	d
69 "	1486 × 929	92	150	203	395
70 "	1508 × 942	98	157	206	398
71 "	1529 × 956	105	164	209	401
72 "	1551 × 969	111	170	212	404
73 "	1572 × 983	118	177	214	407
74 "	1594 × 996	124	183	217	409
75 "	1615 × 1010	131	190	220	412
76 "	1637 × 1023	137	196	223	415
77 "	1659 × 1037	144	203	226	418
78 "	1680 × 1050	150	209	228	421
79 "	1702 × 1063	157	216	231	423
80 "	1723 × 1077	163	222	234	426
81 "	1745 × 1090	170	229	237	429
82 "	1766 × 1104	177	235	240	432
83 "	1788 × 1117	183	242	242	435
84 "	1809 × 1131	190	248	245	437
85 "	1831 × 1144	196	255	248	440
86 "	1852 × 1158	203	262	251	443
87 "	1874 × 1171	209	268	254	446
88 "	1895 × 1185	216	275	256	449
89 "	1917 × 1198	222	281	259	451
90 "	1939 × 1212	229	201	262	454
91 "	1960 × 1225	235	207	265	457
92 "	1982 × 1239	242	214	268	460
93 "	2003 × 1252	248	220	271	463
94 "	2025 × 1265	255	227	273	466
95 "	2046 × 1279	262	233	276	468
96 "	2068 × 1292	268	240	279	471
97 "	2089 × 1306	275	246	282	474
98 "	2111 × 1319	281	253	285	477
99 "	2132 × 1333	288	259	287	480
100 "	2154 × 1346	294	266	290	482

4:3 yansıtılan görüntü

[Birim: mm]

	S	a	b	c	d
61 "	1240 × 930	92	151	203	396
62 "	1260 × 945	99	158	207	399
63 "	1280 × 960	107	166	210	402
64 "	1300 × 975	114	173	213	405
65 "	1321 × 991	122	180	216	408
66 "	1341 × 1006	129	188	219	411
67 "	1361 × 1021	136	195	222	415
68 "	1382 × 1036	144	203	226	418
69 "	1402 × 1052	151	210	229	421
70 "	1422 × 1067	159	217	232	424
71 "	1443 × 1082	166	225	235	427
72 "	1463 × 1097	173	232	238	430
73 "	1483 × 1113	181	240	241	434
74 "	1504 × 1128	188	247	245	437
75 "	1524 × 1143	196	254	248	440
76 "	1544 × 1158	203	262	251	443
77 "	1565 × 1173	210	269	254	446
78 "	1585 × 1189	218	277	257	450
79 "	1605 × 1204	225	284	261	453
80 "	1626 × 1219	233	291	264	456

	S	a	b	c	d
81 "	1646 × 1234	240	299	267	459
82 "	1666 × 1250	247	306	270	462
83 "	1687 × 1265	255	314	273	465
84 "	1707 × 1280	262	321	276	469
85 "	1727 × 1295	270	328	280	472
86 "	1748 × 1311	277	336	283	475
87 "	1768 × 1326	284	343	286	478
88 "	1788 × 1341	292	351	289	481
89 "	1808 × 1356	299	358	292	484
90 "	1829 × 1372	307	278	295	488
91 "	1849 × 1387	314	286	299	491
92 "	1869 × 1402	321	293	302	494
93 "	1890 × 1417	329	301	305	497
94 "	1910 × 1433	336	308	308	500
95 "	1930 × 1448	344	315	311	504
96 "	1951 × 1463	351	323	314	507
97 "	1971 × 1478	358	330	318	510
98 "	1991 × 1494	366	338	321	513
99 "	2012 × 1509	373	345	324	516
100 "	2032 × 1524	380	352	327	519

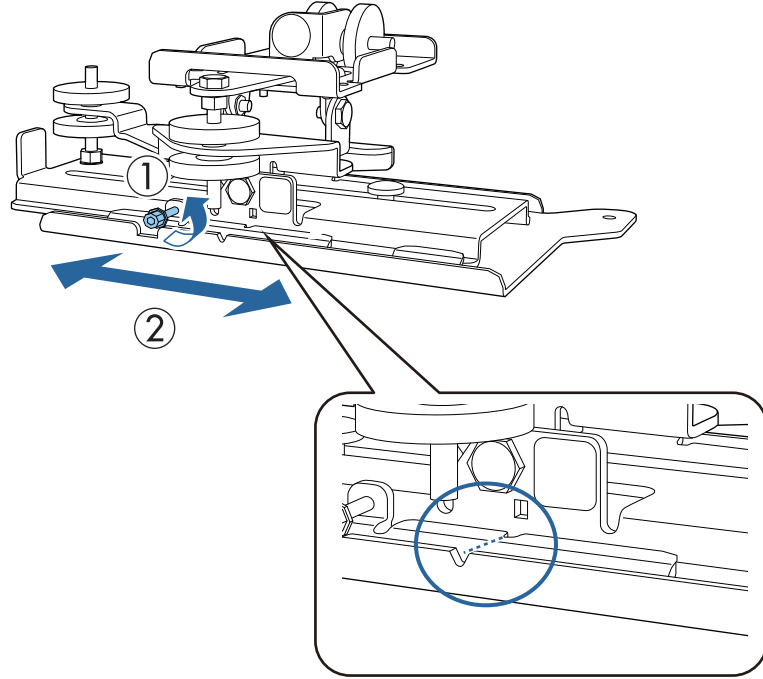
16:9 yansıtılan görüntü

[Birim: mm]

	S	a	b	c	d
67 "	1483 × 834	91	150	249	441
68 "	1505 × 847	97	156	253	445
69 "	1528 × 859	104	163	256	448
70 "	1550 × 872	111	170	260	452
71 "	1572 × 884	118	176	263	456
72 "	1594 × 897	124	183	267	459
73 "	1616 × 909	131	190	271	463
74 "	1638 × 921	138	197	274	466
75 "	1660 × 934	144	203	278	470
76 "	1682 × 946	151	210	281	474
77 "	1705 × 959	158	217	285	477
78 "	1727 × 971	165	223	288	481
79 "	1749 × 984	171	230	292	484
80 "	1771 × 996	178	237	296	488
81 "	1793 × 1009	185	244	299	491
82 "	1815 × 1021	191	250	303	495
83 "	1837 × 1034	198	257	306	499
84 "	1860 × 1046	205	264	310	502
85 "	1882 × 1058	212	270	313	506
86 "	1904 × 1071	218	277	317	509
87 "	1926 × 1083	225	284	321	513
88 "	1948 × 1096	232	291	324	516
89 "	1970 × 1108	238	297	328	520
90 "	1992 × 1121	245	217	331	524
91 "	2015 × 1133	252	224	335	527
92 "	2037 × 1146	259	230	339	531
93 "	2059 × 1158	265	237	342	534
94 "	2081 × 1171	272	244	346	538
95 "	2103 × 1183	279	251	349	541
96 "	2125 × 1195	285	257	353	545
97 "	2147 × 1208	292	264	356	549
98 "	2170 × 1220	299	271	360	552
99 "	2192 × 1233	306	277	364	556
100 "	2214 × 1245	312	284	367	559

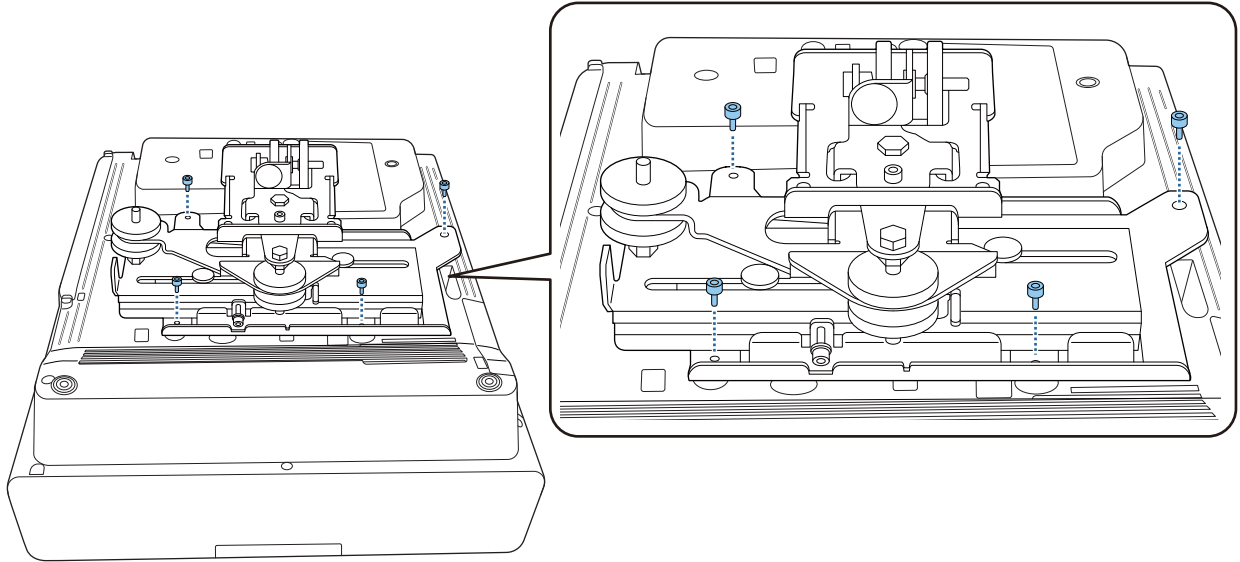
■ Ayar ünitesini projektöre takma

1 Ayar ünitesindeki M4 civatasını gevşetin ve her bir parçanın işaretlerini hizalayın



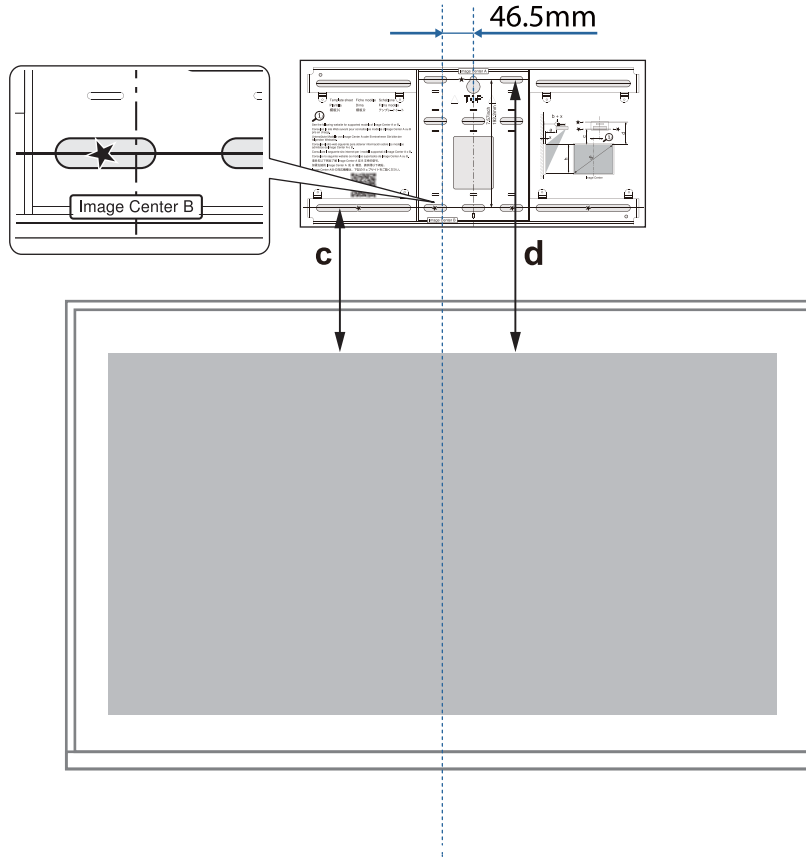
Konum doğru olduğunda, M4 civatasını sıkın.

2 Sağlanan M4 x 12 mm civataları (x4) kullanarak ayar ünitesini projektörün tabanına sabitleyin

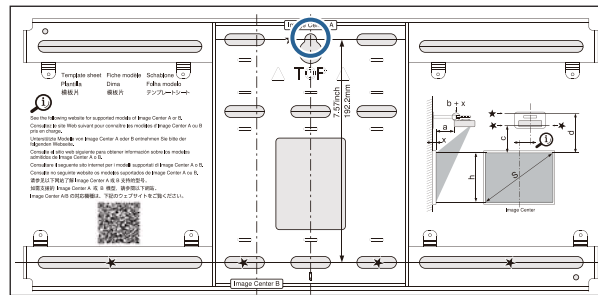


Duvar plakasını duvara kurun

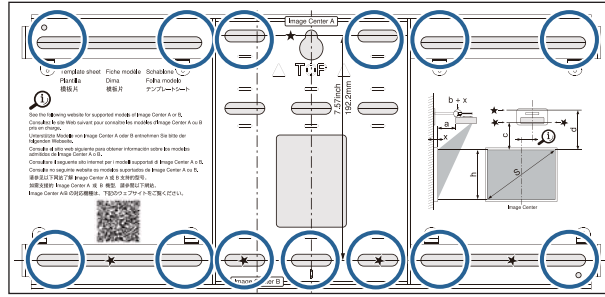
- 1 Şablon levhayı duvara tutturun
Şablonu, yansıtma mesafesi tablosunu kullanarak doğruladığınız montaj konumuna göre takın (s.30).
Şablon sayfasında yansıtılan ekranın merkez konumunu Image Center B ile hizalayın.



- 2 Piyasada bulunan bir M10 vidasını duvar plakasının geçici vida deliğinin konumuna takın
Duvar ile vida başı arasında 6 mm veya daha fazla boşluk bırakın.



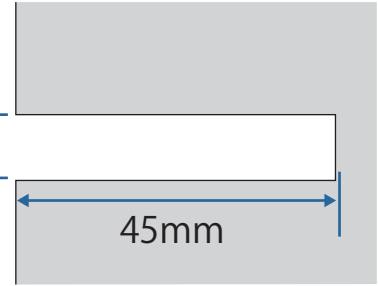
- 3 Duvar plakasına yönelik montaj delikleri için konumları belirleyin
Aşağıdaki şekilde gösterilen vida deliklerinden üstte, altta, solda ve sağda en az dört noktayı sabitleyin.



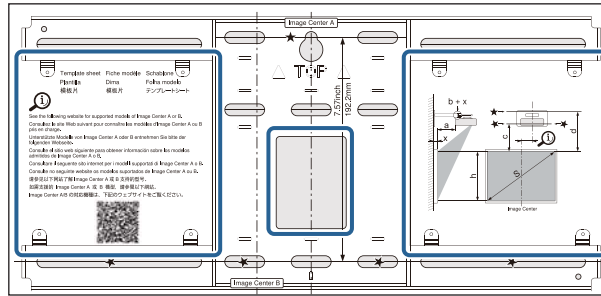
- 4 Duvarda delikleri açın

Matkap çapı: 10,5 mm (M10) veya 10 mm (3/8 inç)
Pilot delik derinliği: 45 mm
Dübel deliği derinliği: 40 mm

10.5mm (M10)
or
10mm (3/8 inch)



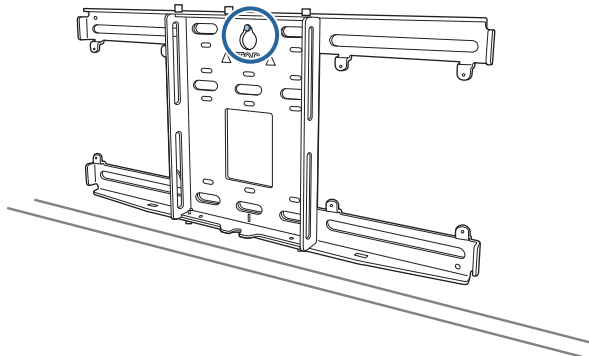
Kabları bir duvardan projektöre yönlendirirken, aşağıdaki şekilde gösterilen alan içinde delikler açabilir ve bunları kablo yönlendirme delikleri olarak kullanabilirsiniz.



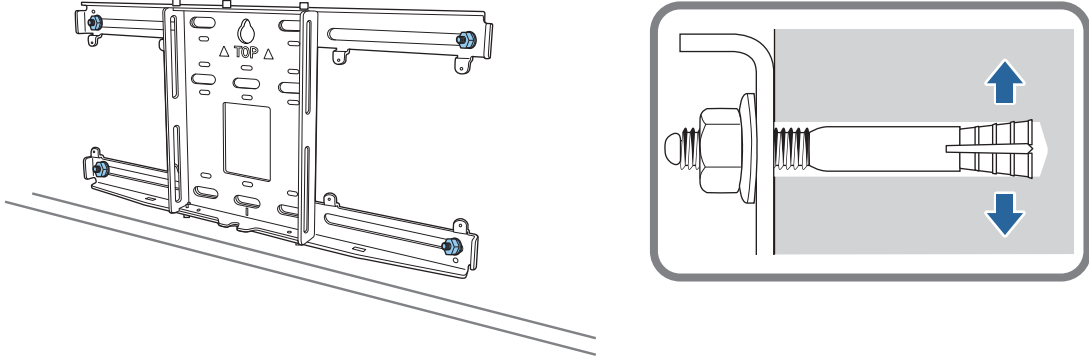
Bir mini PC veya stick PC kurarken, kablo yönlendirme delikleri açmadan önce mini PC plakasının takılacağı konumu kontrol edin. (s.55)

- 5 Şablonu çıkarın

- 6 Duvar plakasını 2. adımda taktığınız geçici M10 vidasına yerleştirin

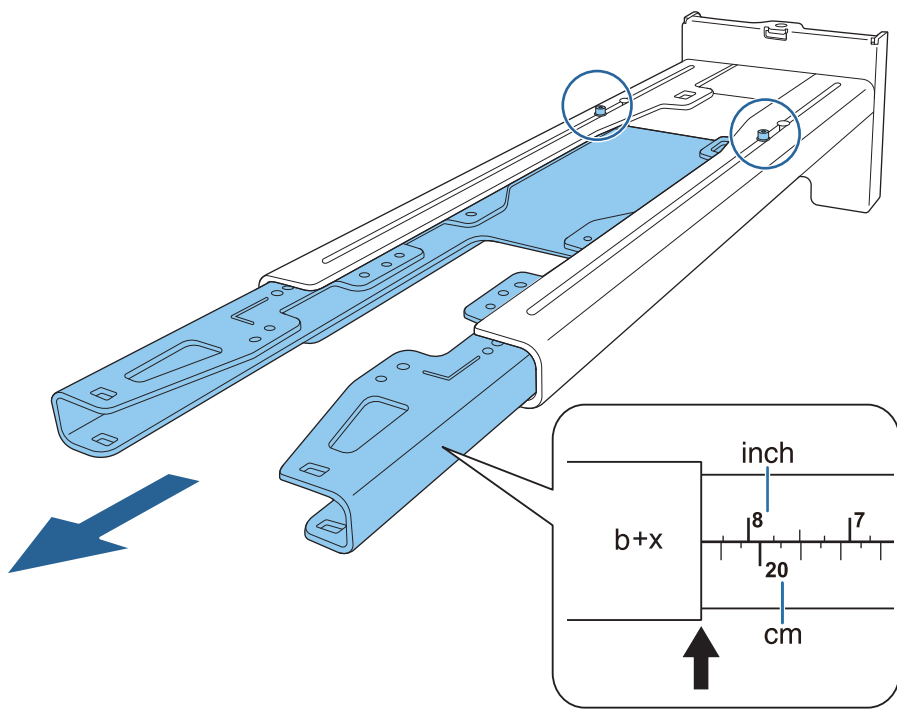


- 7 Duvar plakasını 4. adımda açtığınız deliklere sabitlemek için piyasada satılan M10 veya 3/8 inç x 60 mm ankraj civatalarını kullanın

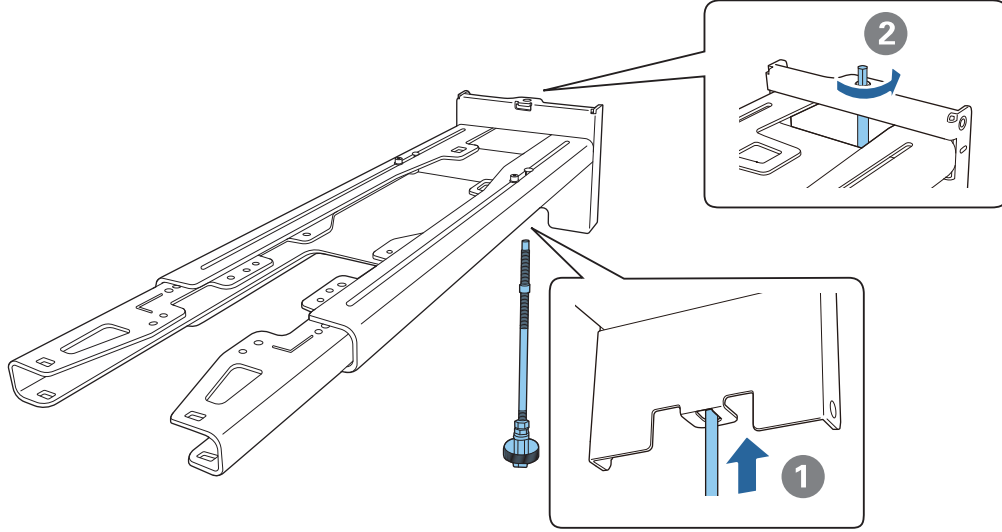


Ayar plakasını duvar plakasına takma

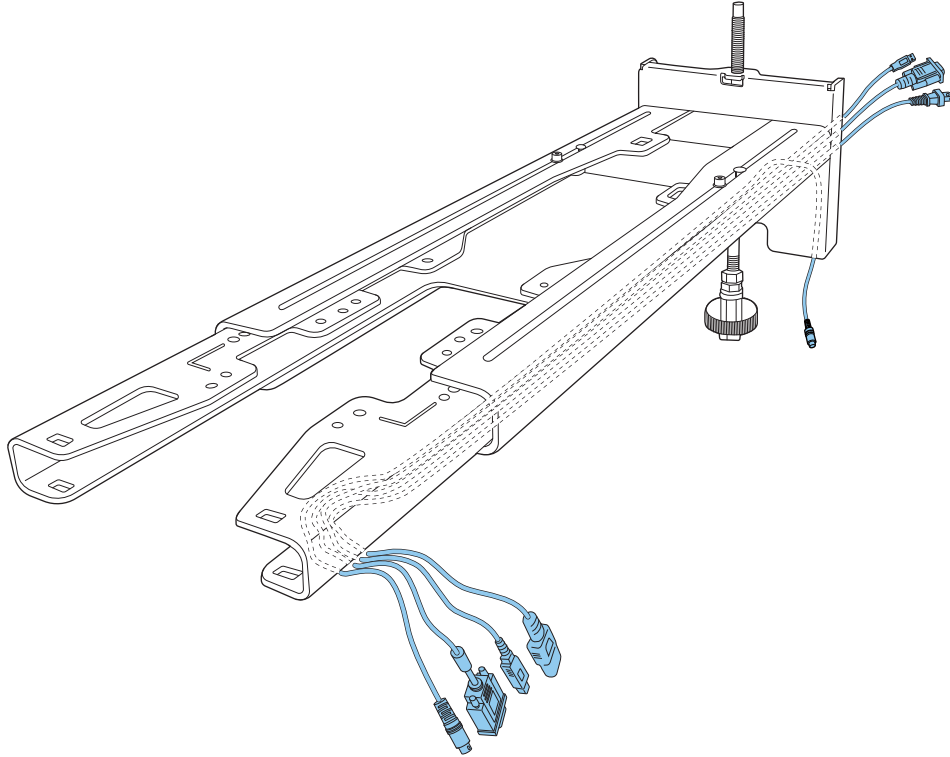
- 1 M4 x 12 mm civataları (x2) gevşetip, ayar plakasındaki kayar kolu uzatın
Kaydırıcının üzerindeki ölçeği, yansıtma mesafesi tablosunda s.30 onaylanan (b) değerinin birleşik mesafesi ile yansıtma yüzeyinin (x) kalınlığına ayarlayın.



2 Altıgen ekseni ayar plakasına sokun



3 Gerekli kabloları ayar plakasından geçirin



 Uyarı

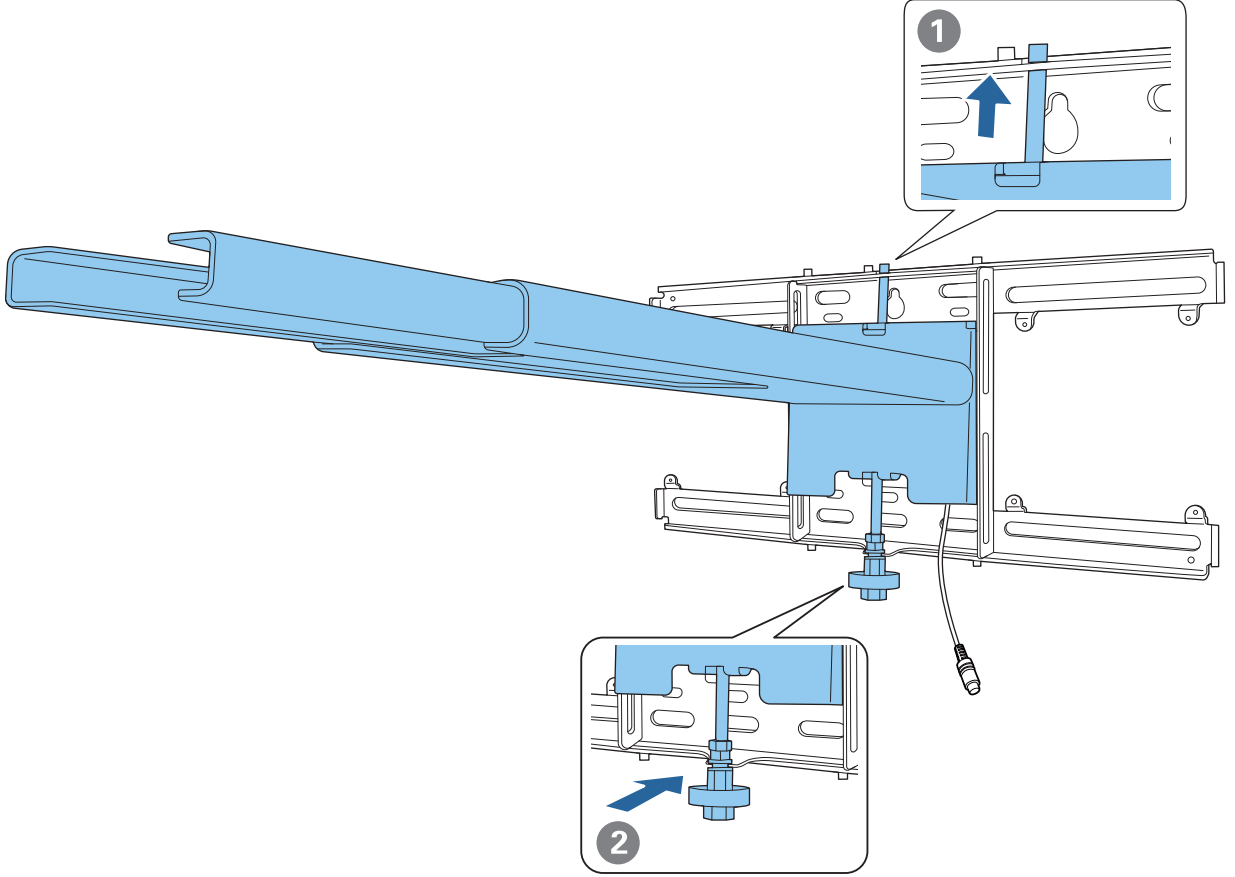
Kablonun artanını ayar plakasına asmayın. Düşüp bir kazaya neden olabilirler.



Aşağıdaki bağlantı noktaları, duvarlardan değil ayar plakasının alt kısmından çıkacak şekilde yönlendirilmelidir.

- Dokunmatik üniteye bağlanacak bağlantı noktası
- Mini PC gibi çevresel aygıtlara bağlanacak bağlantı noktası

- 4 Ayar plakasını duvar plakasına takın
Uç, duvar plakasının tepesinden biraz dışarı çıkana ve diğer ucu duvar plakasının tabanına bağlanana kadar altıgen ekseni yerleştirin.



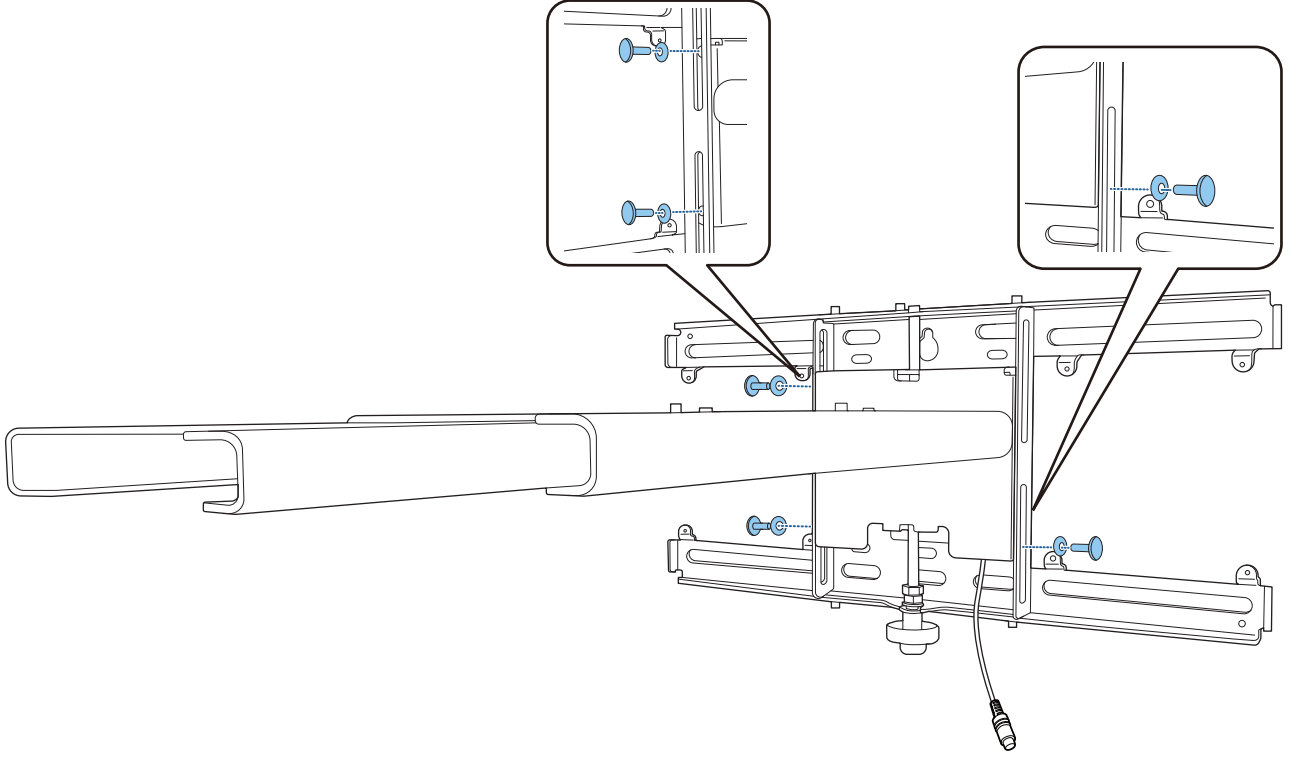
 Dikkat

Kabloların ayar plakasıyla duvar plakası arasında sıkışmamasına dikkat edin.

5

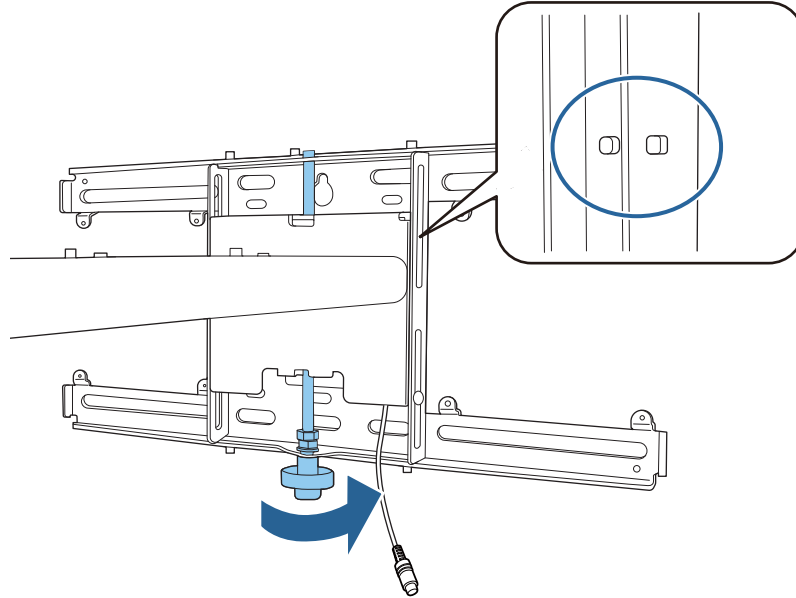
Ayar plakasını geçici olarak sabitleyin

Ürünle birlikte verilen M6 vidalarını kullanarak üç noktayı sabitleyin (x3).



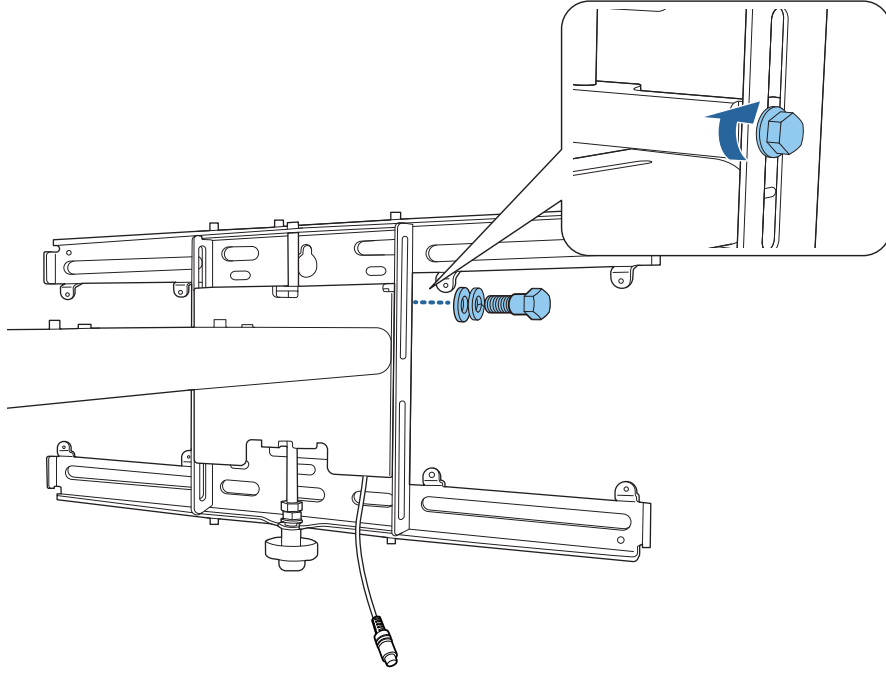
6

Duvar plakası ve ayar plakası üzerindeki işaretleri hizalamak için altıgen eksenin altını 17 mm dişli anahtarla döndürün



7

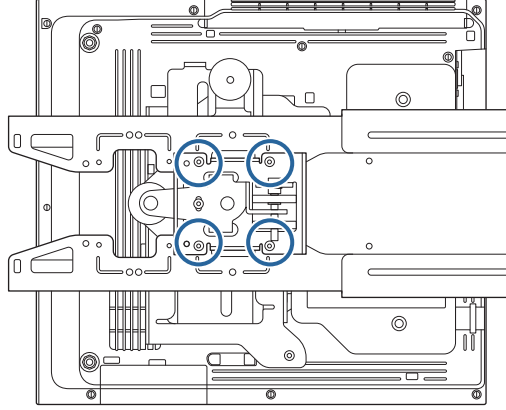
Ayar plakasını konumuna sabitlemek için M6 civatayı (x1) sıkın



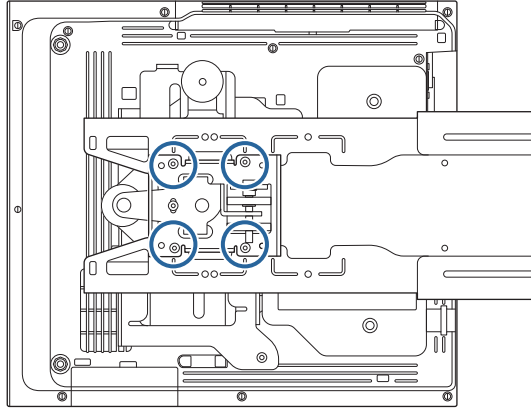
■ Ayar ünitesini ayar plakasına takma

- 1 Ayar ünitesi için kurulum konumunu belirleyin
Kurulum konumu ayar plakasında işaretlenmiştir. Yansıtılmak istediğiniz ekranın boyutuna göre uygun bir yere kurun.

- Yansıtılan bir görüntü 90 inçten küçük olduğunda: Üniteyi işarete ○ takın.

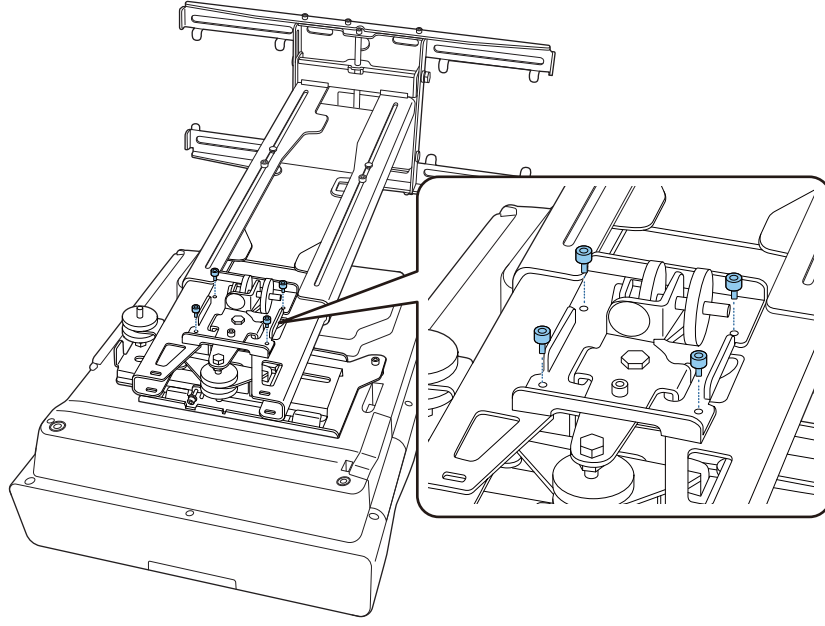


- Yansıtılan bir görüntü 90 inç veya daha fazla olduğunda: Üniteyi işarete ○○ takın.



2

Sağlanan M4 x 12 mm cıvatalarla (x4), ayar ünitesini ayar plakasına takın



3

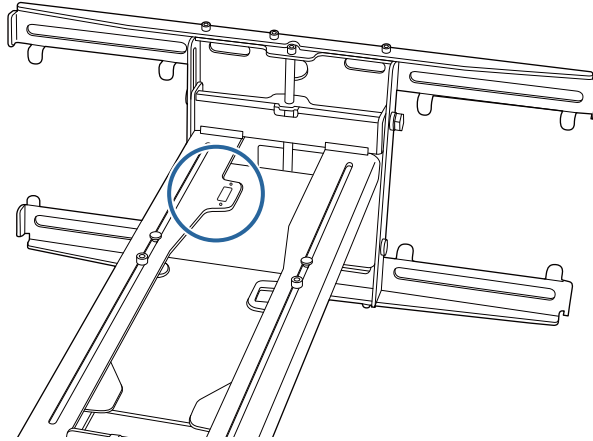
Kabloları projektöre bağlayın

Son olarak güç kablosunu bağlayın.

Çevre cihazların takılması

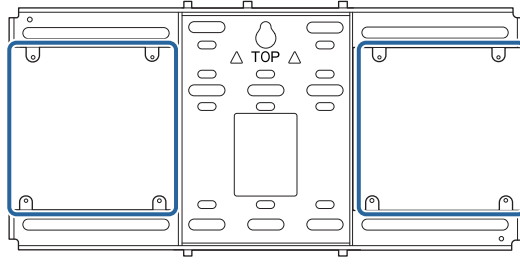
Bir anahtar veya tuner takma

Anahtar veya tuner'i, aşağıdaki şekilde gösterildiği gibi vida deliklerine sabitlemek için piyasada satılan M4 vidalarını kullanın.



Mini PC veya Çubuk PC'yi takma

Mini PC veya çubuk PC'yi mini PC plakasına takın ve duvar plakasının sol veya sağ tarafına sabitleyin.



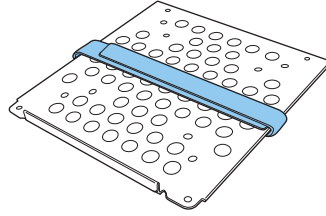
PC'nin hava çıkış delikleri engellenmeyecek şekilde takın.

PC'nin, hava çıkış delikleri üstte ve hava giriş delikleri altta olacak şekilde monte edilmesini tavsiye ediyoruz.

Mini PC kayışı ile sabitleyen

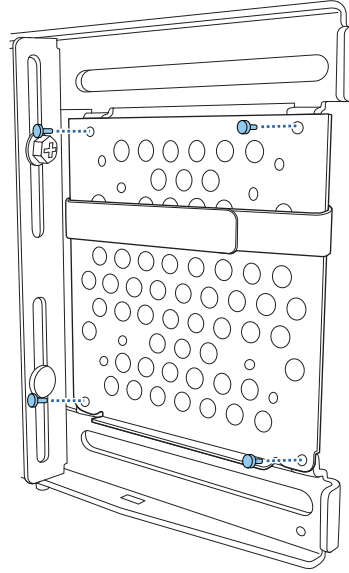
1

Kayıışı mini PC plakasının etrafına sarın



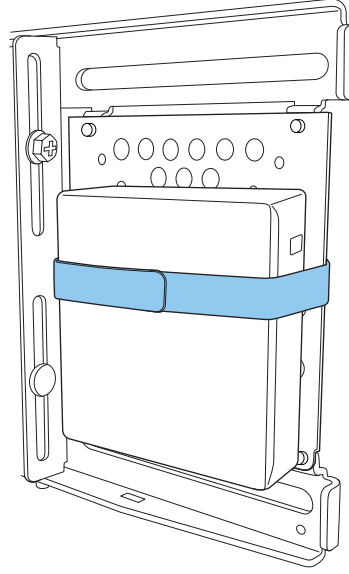
2

Birlikte verilen M3 x 6 mm vidaları (x4) kullanarak, mini PC plakasını duvar plakasına sabitleyin.



3

PC'yi mini PC plakasının alt kenarına yerleştirin ve kayışla sabitleyin

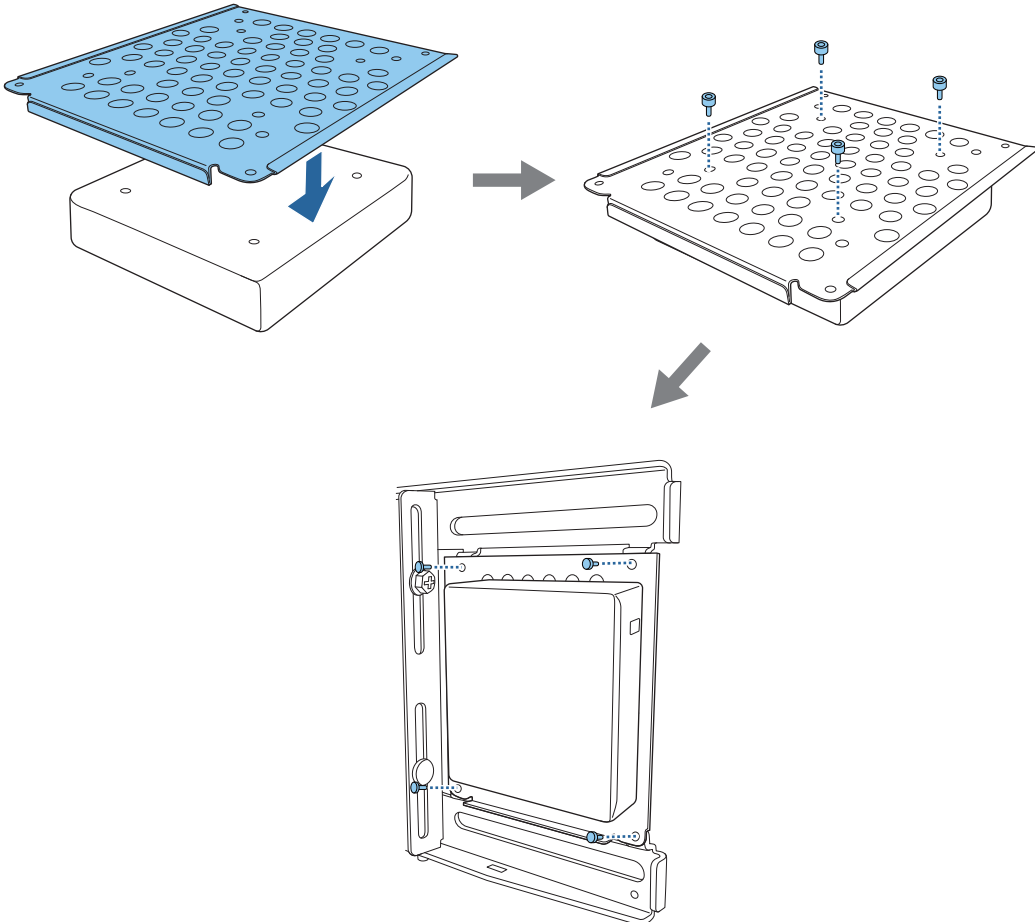


Vidalarla sabitleirken

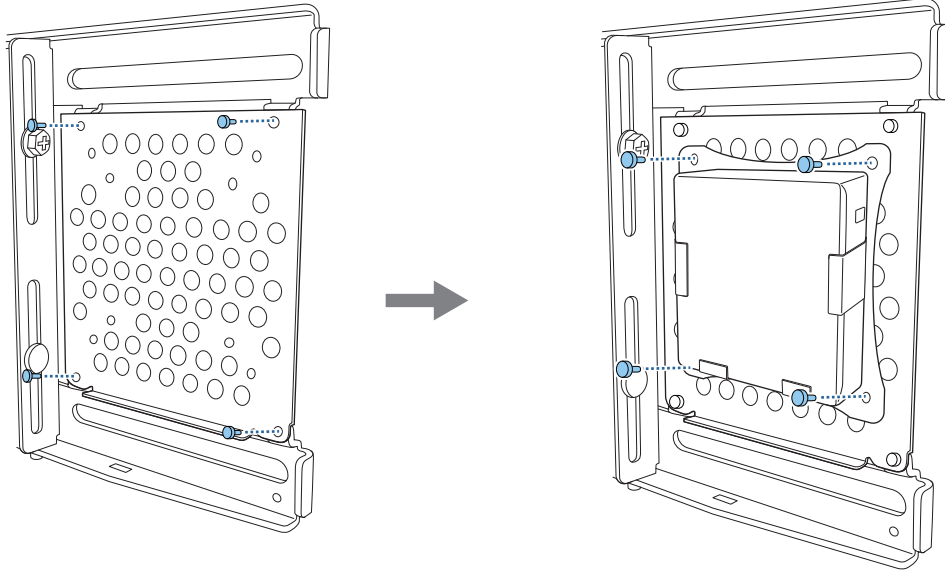
Mini PC'nin şekline ve vida deliklerinin yönüne bağlı olarak, parçaların takılma sırası farklı olabilir. Kurulum talimatlarını önceden kontrol ettiğinizden emin olun.

Kurulum örneği

- Birlikte verilen M3 x 6 mm vidaları (x4) kullanarak, PC takılı halde mini PC plakasını duvar plakasına sabitleyin.



- Birlikte verilen M3 x 6 mm vidaları (x4) kullanarak, mini PC plakasını duvar plakasına sabitleyin ve ardından PC'yi takın.



Yansıtılan Görüntünün Konumunu Ayarlama

Yansıtılan görüntünün konumunu ayarlamak için aşağıdaki yöntemlerden birini kullanabilirsiniz.

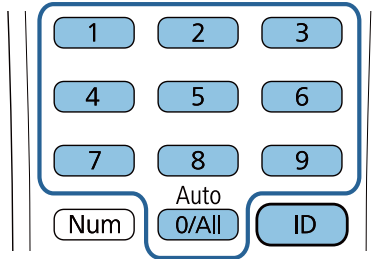


Aynı odaya birden fazla projektör takıldığında, uzaktan kumandanın girişimini önlemek için projektör ID'lerini ayarlamayı öneririz.

Projektörü açın ve **Kurulum > Projektör ID'si** kısmında projektör ID numarasını belirleyin.

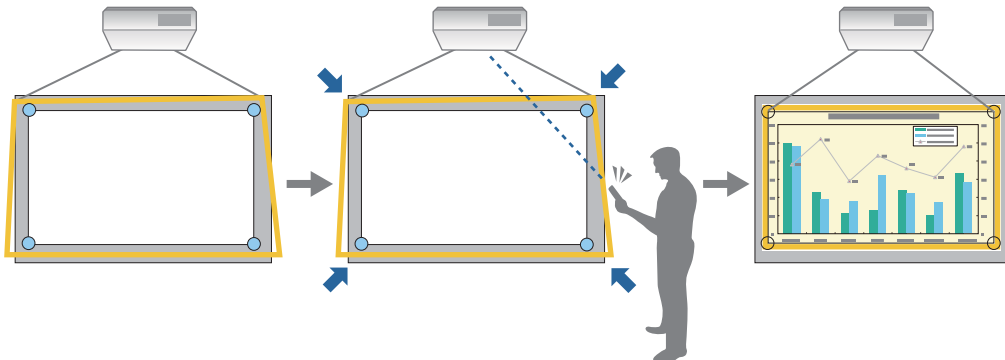
(EB-770Fi kullanırken, **Çoklu Yansıtma - Projektör ID'si** kısmından ayarlayın.)

Belirli bir projektörü çalıştırmak istediğinizde uzaktan kumandadaki [ID] düğmesine basın ve projektör ID'si ile aynı rakama sahip düğmeye basın.



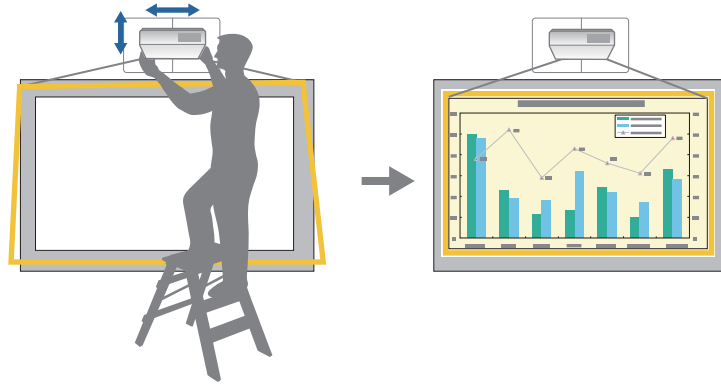
- Otomatik Ekran Ayarı (s.61)

Görüntünün konumunu otomatik olarak ayarlamak için köşe işaretlerini (projektörle birlikte verilir) projeksiyon konumunun dört köşesine takın. Belirli bir konuma yaklaşık bir ayar yapmak istediğinizde bu faydalıdır.



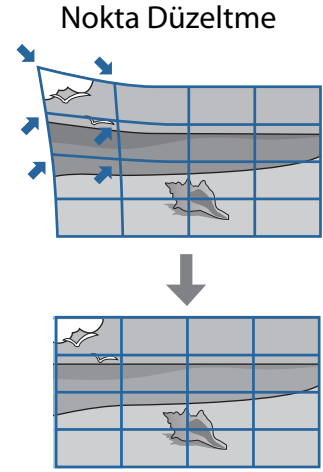
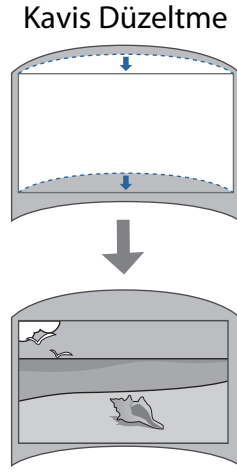
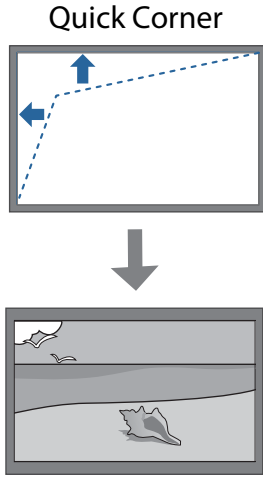
- Plakasına bağlayın Kurulum Kılavuzu'nu kullanarak ayarlama (s.65)

Ayar plakasının konumunu, görüntülenen kılavuz ekranına göre manuel olarak ayarlayın. Görüntü kalitesini korurken yansıtma konumuna ince ayar yapmak istediğinizde bu faydalıdır.



- Projektör menülerini kullanarak ayarlama (s.68)

Ayarlamak istediğiniz alanı seçip görüntüyü manuel olarak ayarlayın. Kılavuz ekranı kullanarak mekanik ayarlar yaptıktan sonra yansıtma konumuna ince ayar yapmak istediğinizde bu faydalıdır.



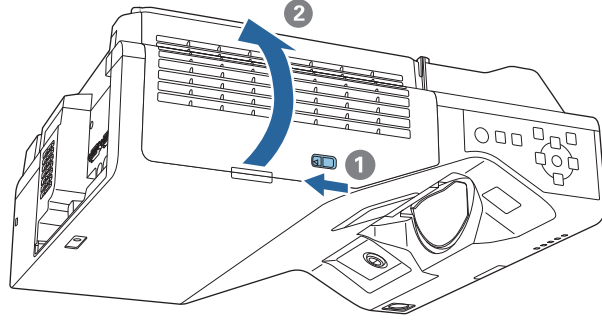
- Görüntüler projektör açıldıktan hemen sonra kararlı değildir. Yansıtmayı başlattıktan sonra, görüntüyü ayarlamadan önce en az 30 dakika bekleyin.
- Projektörü, gerçek kullanım ortamına yakın bir oda sıcaklığında kurun ve ayarlayın. Sıcaklık değişirse, görüntünün konumu değişebilir veya kalemin doğruluğu azalabilir.
- Toplu ayar işlevini kullanarak birden fazla projektörü ayarlarken, yansıtılan görüntüyü ayarlamadan önce toplu ayarı gerçekleştirin.
- Görüntü kalitesini sürdürmek istediğinizde görüntüyü ayarlamak için ayar plakasının mekanik konumunun ayarlanmasını öneririz.

■ Ayarlamadan önceki hazırlıklar

- 1 Projektörü açmak için uzaktan kumandada ya da kumanda panelinde [⏻] düğmesine basın

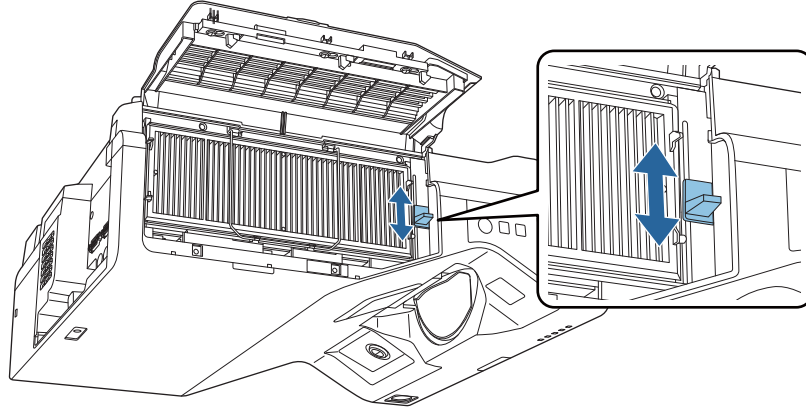
2

Projektörün yan tarafındaki hava filtresi kapağını açın



3

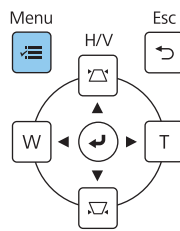
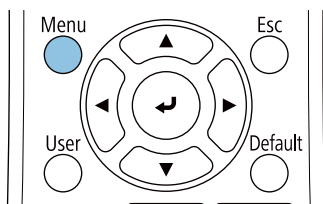
Görüntüyü yaklaşık olarak odaklamak için odak kolunu kullanın



4

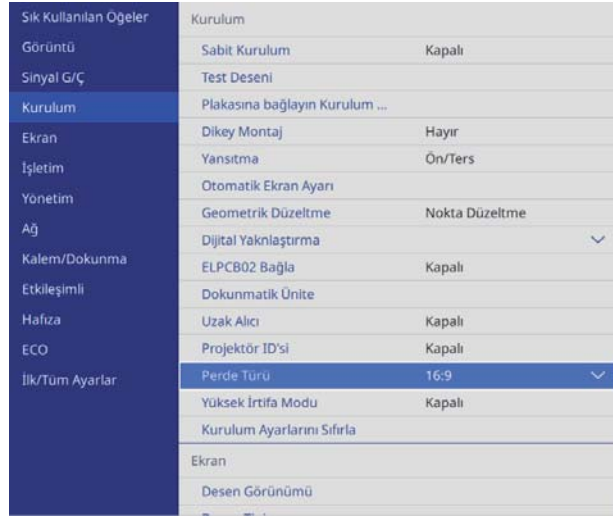
[Menu] düğmesine basın

Uzaktan Kumandayı Kullanarak Kumanda Panelini Kullanarak



5

Kurulum menüsünden **Perde Türü**'nü seçerek yansıtılan görüntünün en boy oranını ayarlayın



6

Gerekirse en boy oranını değiştirin

Bağlı bir cihazdan görüntüleri yansıtıp uzaktan kumandada [Aspect] düğmesine basın. Düğmeye her bastığınızda, en boy oranı adı ekranda görüntülenir ve en boy oranı değişir.



Bağlı cihazdan hiçbir görüntü yansıtılmazken en boy oranı değişmez.

Otomatik Ekran Ayarı

Görüntünün konumunu otomatik olarak ayarlamak için köşe işaretlerini (projektörle birlikte verilir) projeksiyon konumunun dört köşesine takın.

Otomatik Ekran Ayarı aşağıdaki koşullarda doğru çalışır.

- Yansıtma boyutu: 100 inç veya altı
- Projektör yönü: $\pm 1^\circ$ yukarı, aşağı, sol veya sağ aralığında



- Otomatik Ekran Ayarı, yansıtılan ekranın yüzeyine bağlı olarak düzgün çalışmayabilir. Otomatik Ekran Ayarı'nı gerçekleştirmek için aşağıdaki koşullar gereklidir.
 - Düz bir yansıtma yüzeyi
 - Yansıtma yüzeyinde desen, kir veya engel yok
- Otomatik Ekran Ayarı yapmadan önce, Perde Türü ayarını yapın. Otomatik Ekran Ayarı yaptıktan sonra Perde Türü'nü değiştirirseniz, ayarlamalar sıfırlanacaktır.

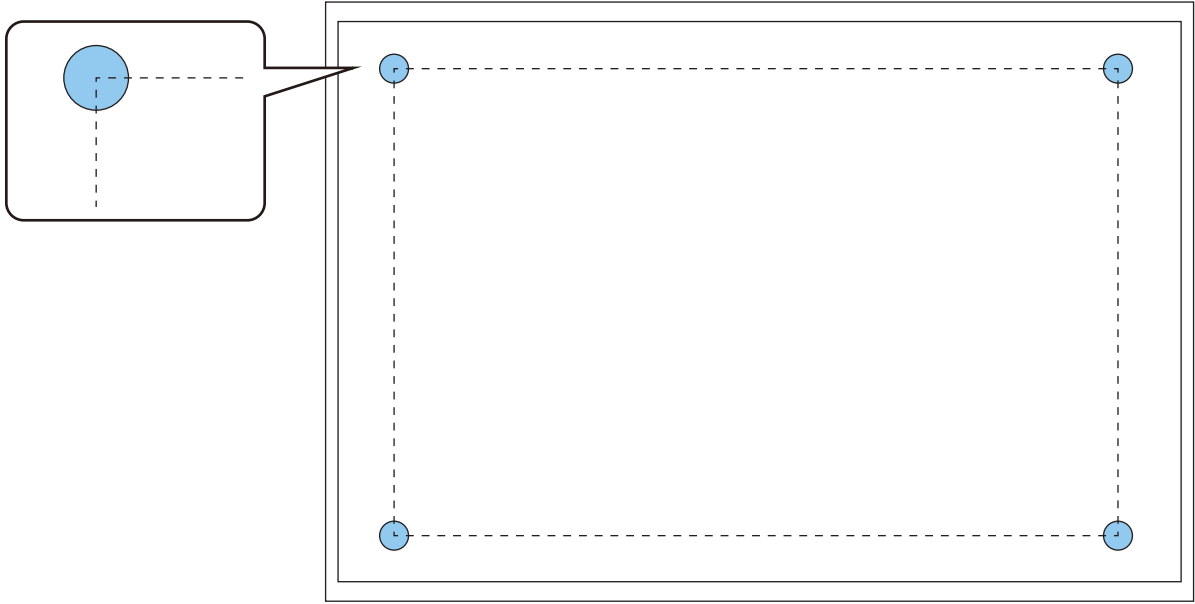
1 Projektörle birlikte verilen köşe işaretlerini yansıtmak istediğiniz konumun dört köşesine yerleştirin



- Köşe işaretleri tekrar yerleştirilemez. İşaretleyicileri yerleştirmek istediğiniz konumu önceden işaretlemenizi öneririz.
- İşaretçileri tekrar tekrar değiştirmek isterseniz, projektörle birlikte verilen manyetik kağıdın üzerine yapıştırın.

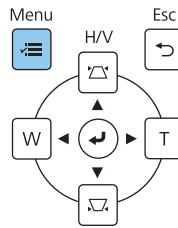
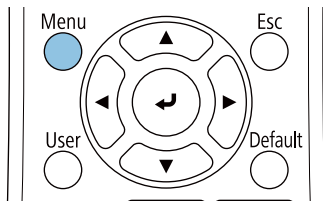


İşaretleyicileri, yansıtma konumunun köşeleri köşe işaretleyicilerin ortasına gelecek şekilde yerleştirin.



2 [Menu] düğmesine basın

Uzaktan Kumandayı Kullanarak Kumanda Panelini Kullanarak



3

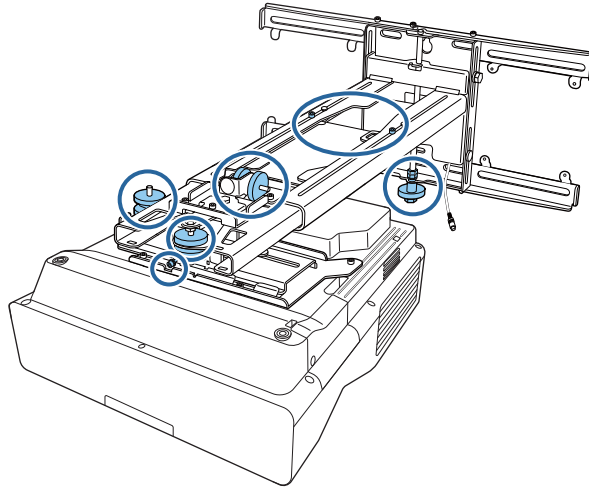
Kurulum menüsünden **Otomatik Ekran Ayarı**'nı seçin

Sık Kullanılan Öğeler	Kurulum	
Görüntü	Sabit Kurulum	Kapalı
Sinyal G/Ç	Test Deseni	
Kurulum	Plakasına bağlayın Kurulum ...	
Ekran	Dikey Montaj	Hayır
İşletim	Yansıtma	Ön/Ters
Yönetim	Otomatik Ekran Ayarı	
Ağ	Geometrik Düzeltme	Nokta Düzeltme
Kalem/Dokunma	Dijital Yakınlaştırma	▼
Etkileşimli	ELPCB02 Bağla	Kapalı
Hafıza	Dokunmatik Ünite	
ECO	Uzak Alıcı	Kapalı
İlk/Tüm Ayarlar	Projektör ID'si	Kapalı
	Perde Türü	16:9 ▼
	Yüksek İrtifa Modu	Kapalı
	Kurulum Ayarlarını Sıfırla	
	Ekran	
	Desen Görünümü	

Otomatik Ekran Ayarı kılavuz ekranı görüntülenir.

4

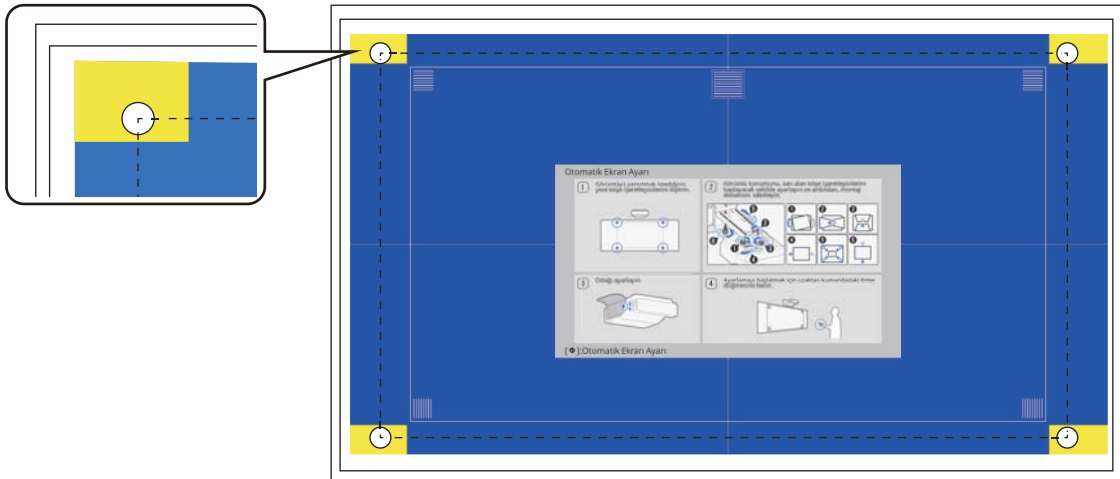
Tüm ayar kadrantlarını ve ayar vidalarını gevşetin



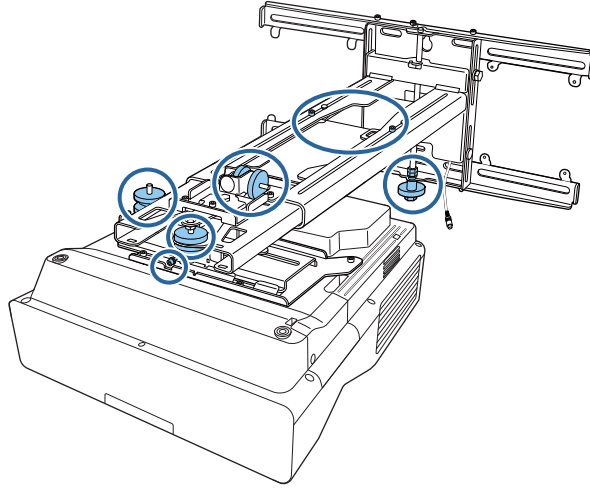
5

Görüntünün konumunu, kılavuz ekranın dört köşesindeki sarı alanlar köşe işaretçileriyle örtüşecek şekilde ayarlamak için projektörü hareket ettirin

Tüm köşe işaretlerinin sarı alanların içinde olduğundan emin olun.



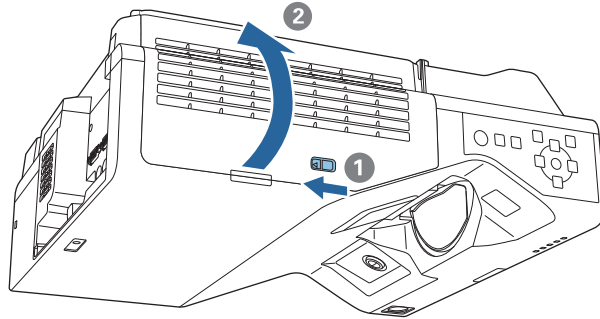
6 Konumu belirlerken, 4. adımda gevşettiğiniz tüm ayar kadranlarını ve ayar vidalarını sıkın



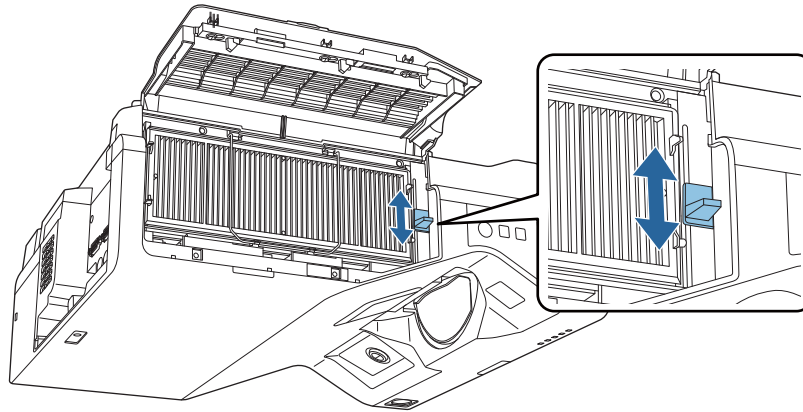
⚠ Uyarı

Bütün cıvataları ve vidaları iyice sıkın. Aksi halde projektör düşerek kişisel yaralanmaya veya eşya hasarına neden olabilir.

7 Projektörün yan tarafındaki hava filtresi kapağını açın



8 Görüntüyü yaklaşık olarak odaklamak için odak kolunu kullanın



9

Otomatik ayarı başlatmak için [Enter] düğmesine basın

Otomatik ayarlama tamamlandığında, Quick Corner (s.70) işlevini kullanarak daha fazla ayar yapabilirsiniz. Kavis Düzeltme veya Nokta Düzeltme işlevleri kullanılırsa, otomatik düzeltme yapılmadan önce görüntü normal duruma döner.

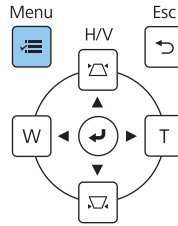
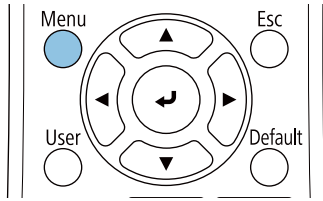
Plakasına bağlayın Kurulum Kılavuzu'nu kullanılarak mekanik ayar yapılması

Görüntünün konumunu ayarlamak için kılavuz ekranı kullanın.

1

[Menu] düğmesine basın

Uzaktan Kumandayı Kullanarak Kumanda Panelini Kullanarak



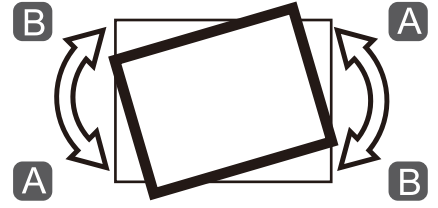
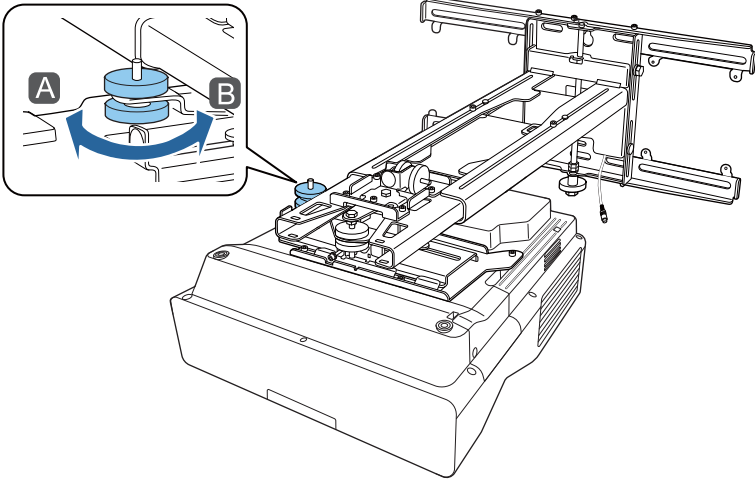
2

Kurulum menüsünden **Plakasına bağlayın Kurulum Kılavuzu**'nu seçin

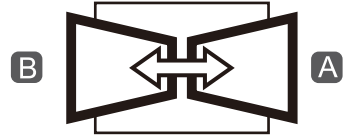
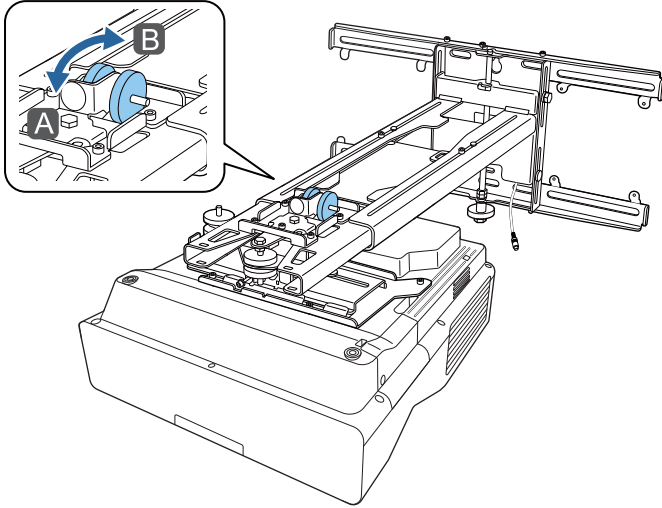
Sık Kullanılan Öğeler	Kurulum	
Görüntü	Sabit Kurulum	Kapalı
Sinyal G/Ç	Test Deseni	
Kurulum	Plakasına bağlayın Kurulum ...	
Ekran	Dikey Montaj	Hayır
İşletim	Yansıtma	Ön/Ters
Yönetim	Otomatik Ekran Ayarı	
Ağ	Geometrik Düzeltme	Nokta Düzeltme
Kalem/Dokunma	Dijital Yakınlaştırma	
Etkileşimli	ELPCB02 Bağla	Kapalı
Hafıza	Dokunmatik Ünite	
ECO	Uzak Alıcı	Kapalı
İlk/Tüm Ayarlar	Projektör ID'si	Kapalı
	Perde Türü	16:9
	Yüksek İrtifa Modu	Kapalı
	Kurulum Ayarlarını Sıfırla	
	Ekran	
	Desen Görünümü	

Kılavuz ekranını görürsünüz.

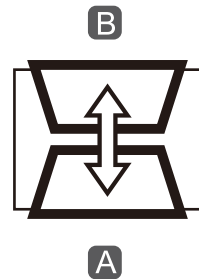
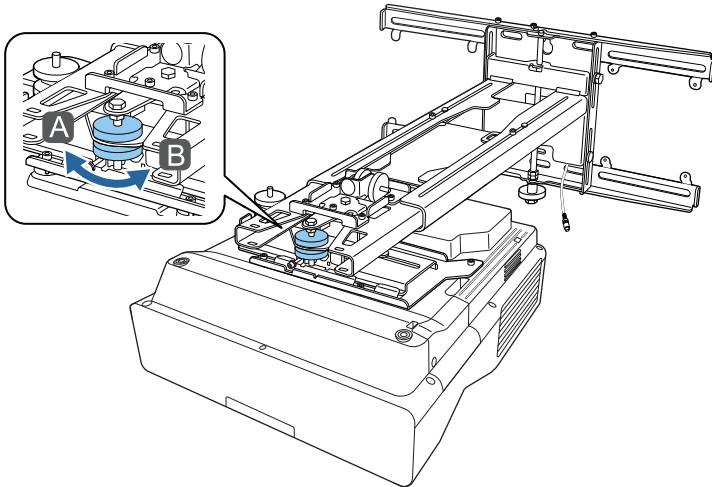
3 Yatay silindiri ayarlamak için, kurulum kılavuzundaki ayar kadranını 1 konumuna çevirin



4 Yatay dönüşü ayarlamak için, kurulum kılavuzundaki ayar kadranını 2 konumuna çevirin

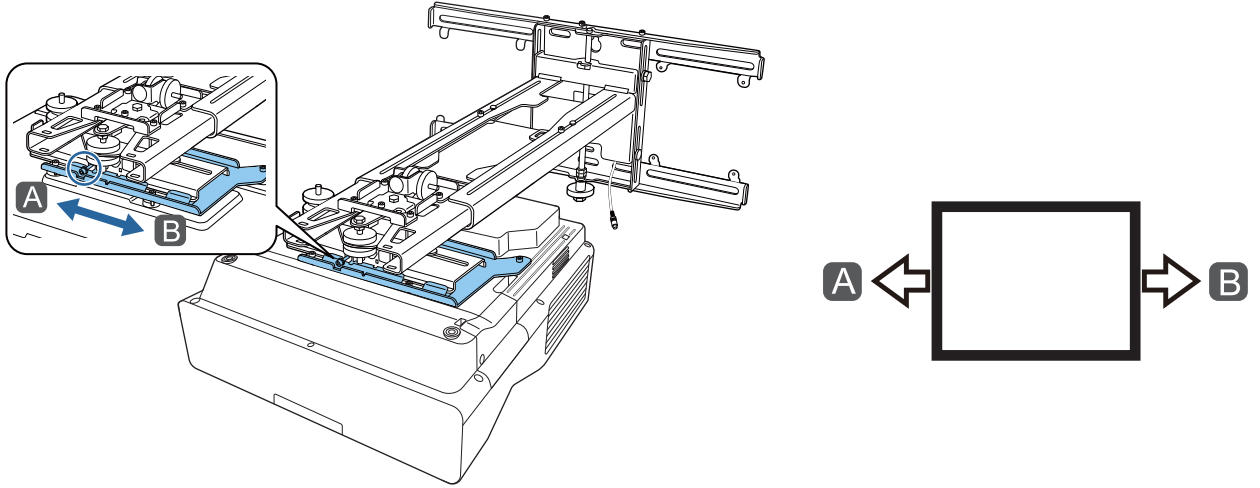


5 Dikey eğimi ayarlamak için kurulum kılavuzundaki ayar kadranını 3 konumuna çevirin



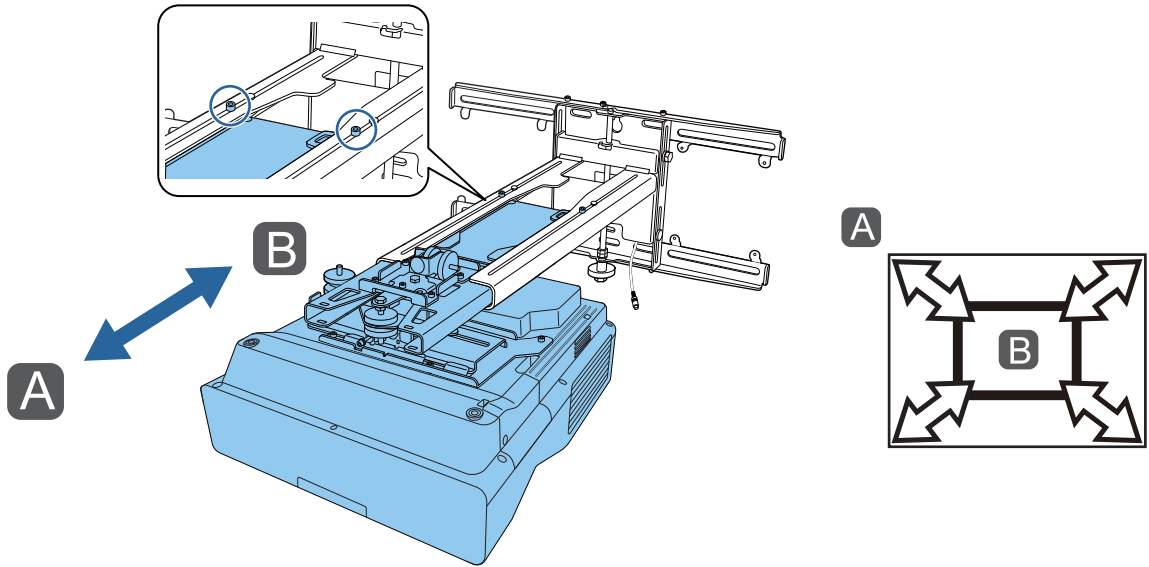
6

M4 cıvataı gevşetip yatay kaydırmayı ayarlayın



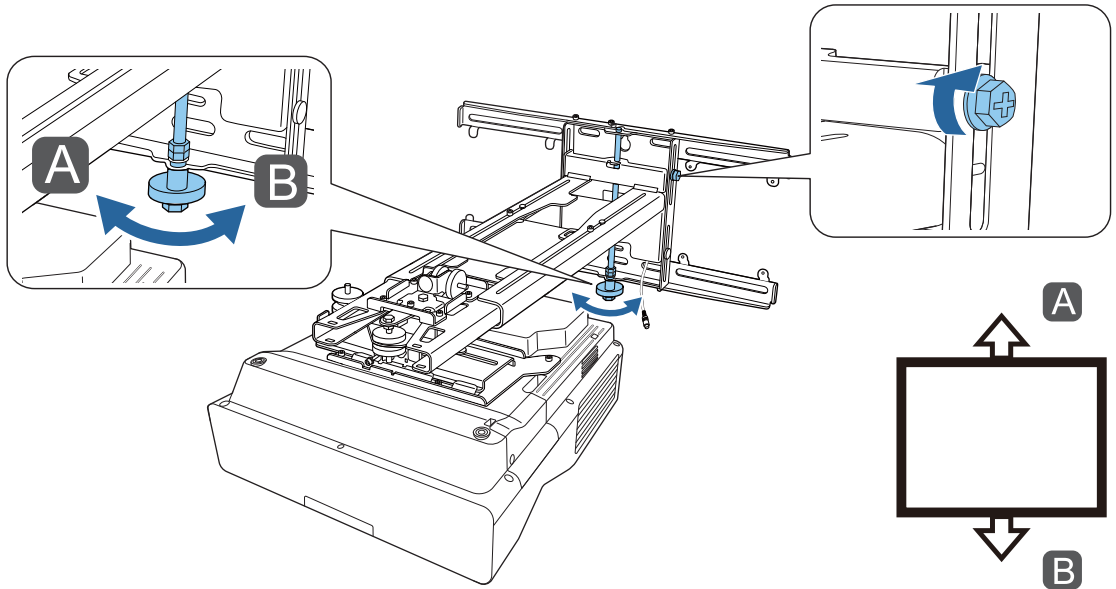
7

M4 cıvataları (x2) gevşetip ileri/geri kaydırmayı ayarlayın



8

M6 cıvataı gevşetip dikey sürgüyü ayarlayın



9

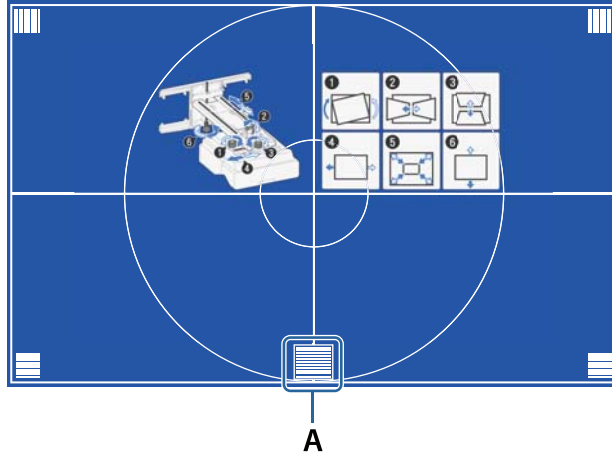
Adım 3 ila 8'de gevşettiğiniz vida ve cıvataları tekrar sıkın

 Uyarı

Bütün cıvataları ve vidaları iyice sıkın. Aksi halde projektör düşerek kişisel yaralanmaya veya eşya hasarına neden olabilir.

10

Aşağıdaki şekildeki A konumunun odağını ayarlayın



11

Ayarlamaları tamamladığınızda, kılavuz ekranından çıkmak için uzaktan kumandadaki veya kontrol panelindeki [Esc] düğmesine basın

Projektör menülerini kullanarak ayarlama



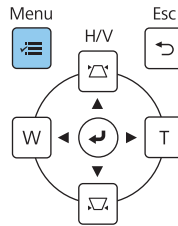
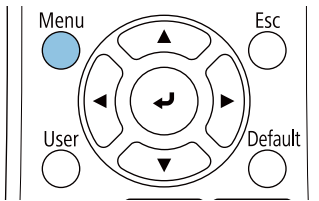
- Ayarlanan değerleri **Geometrik Düzeltme** menüsünden **Hafıza** içine kaydedebilirsiniz.
- Uyarı yapmadan önce, Perde Türü ayarını yapın. Perde Türünü düzeltmeleri yaptıktan sonra değiştirirseniz, düzeltmeler sıfırlanır.

Kavis Düzeltme

1

[Menu] düğmesine basın

Uzaktan Kumandayı Kullanarak Kumanda Panelini Kullanarak



2

Kurulum menüsünden Geometrik Düzeltme'yi seçin

Sık Kullanılan Öğeler	Kurulum	
Görüntü	Sabit Kurulum	Kapalı
Sinyal G/Ç	Test Deseni	
Kurulum	Plakasına bağlayın Kurulum ...	
Ekran	Dikey Montaj	Hayır
İşletim	Yansıtma	Ön/Ters
Yönetim	Otomatik Ekran Ayarı	
Ağ	Geometrik Düzeltme	Nokta Düzeltme
Kalem/Dokunma	Dijital Yakınlaştırma	▼
Etkileşimli	ELPCB02 Bağla	Kapalı
Hafıza	Dokunmatik Ünite	
ECO	Uzak Alıcı	Kapalı
İlk/Tüm Ayarlar	Projektör ID'si	Kapalı
	Perde Türü	16:9 ▼
	Yüksek İrtifa Modu	Kapalı
	Kurulum Ayarlarını Sıfırla	
	Ekran	
	Desen Görünümü	

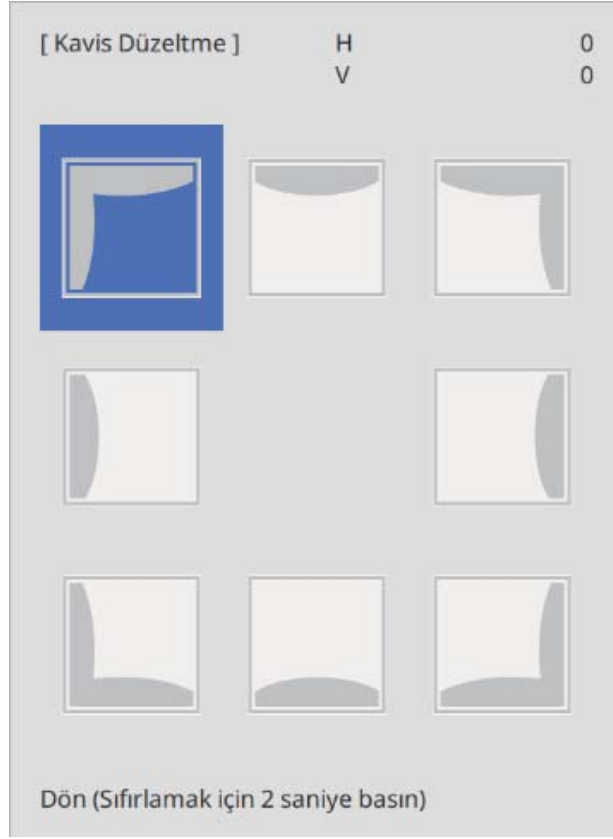
3

Kavis Düzeltme öğesini seçin

[Geometrik Düzeltme]	Dön
Y/D Ekr. Yerl.	
Quick Corner	
✓ Kavis Düzeltme	
Nokta Düzeltme	
Hafıza	

4

Düzeltilmek istediğiniz tarafı seçin ve ayarı gerçekleştirin



Ayarlanamayan bir aralığa ulaştığınızda, **Daha fazla taşınamıyor.** mesajı görüntülenir.

5

Ayarlamaları tamamladığınızda, ayarlamayı tamamlamak için uzaktan kumandadaki veya kontrol panelindeki [Esc] düğmesine basın

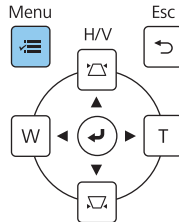
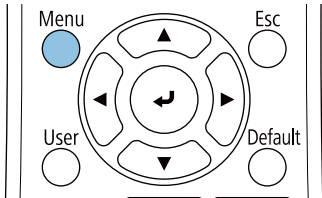
Quick Corner

1

[Menu] düğmesine basın

Uzaktan Kumandayı Kullanarak

Kumanda Panelini Kullanarak



2

Kurulum menüsünden Geometrik Düzeltme'yi seçin

Sık Kullanılan Öğeler	Kurulum	
Görüntü	Sabit Kurulum	Kapalı
Sinyal G/Ç	Test Deseni	
Kurulum	Plakasına bağlayın Kurulum ...	
Ekran	Dikey Montaj	Hayır
İşletim	Yansıtma	Ön/Ters
Yönetim	Otomatik Ekran Ayarı	
Ağ	Geometrik Düzeltme	Nokta Düzeltme
Kalem/Dokunma	Dijital Yakınlaştırma	▼
Etkileşimli	ELPCB02 Bağla	Kapalı
Hafıza	Dokunmatik Ünite	
ECO	Uzak Alıcı	Kapalı
İlk/Tüm Ayarlar	Projektör ID'si	Kapalı
	Perde Türü	16:9 ▼
	Yüksek İrtifa Modu	Kapalı
	Kurulum Ayarlarını Sıfırla	
	Ekran	
	Desen Görünümü	

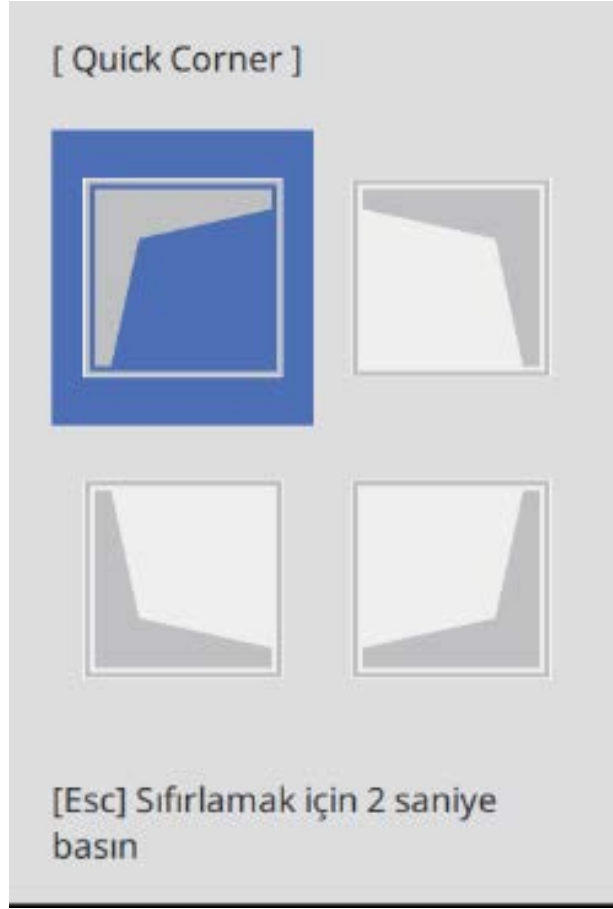
3

Quick Corner'i seçin

[Geometrik Düzeltme]	Dön
Y/D Ekr. Yerl.	
✓ Quick Corner	
Kavis Düzeltme	
Nokta Düzeltme	
Hafıza	

4

Düzeltilmek istediğiniz tarafı seçin ve ayarı gerçekleştirin



Ayarlanamayan bir aralığa ulaştığınızda, **Daha fazla taşınamıyor.** mesajı görüntülenir.



Yan kısımları ayarlarken, ayarlamak istediğiniz tarafı seçmek için uzaktan kumandadaki [1], [3], [7] ve [9] düğmelerine basın.

5

Ayarlamaları tamamladığınızda, ayarlamayı tamamlamak için uzaktan kumandadaki veya kontrol panelindeki [Esc] düğmesine basın

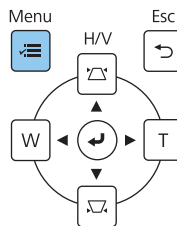
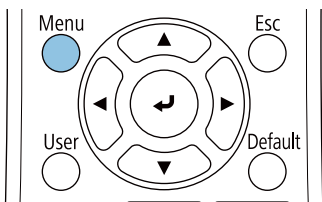
Nokta Düzeltme

1

[Menu] düğmesine basın

Uzaktan Kumandayı Kullanarak

Kumanda Panelini Kullanarak



2

Kurulum menüsünden **Geometrik Düzeltme**'yi seçin

Sık Kullanılan Öğeler	Kurulum	
Görüntü	Sabit Kurulum	Kapalı
Sinyal G/Ç	Test Deseni	
Kurulum	Plakasına bağlayın Kurulum ...	
Ekran	Dikey Montaj	Hayır
İşletim	Yansıtma	Ön/Ters
Yönetim	Otomatik Ekran Ayarı	
Ağ	Geometrik Düzeltme	Nokta Düzeltme
Kalem/Dokunma	Dijital Yakınlaştırma	▼
Etkileşimli	ELPCB02 Bağla	Kapalı
Hafıza	Dokunmatik Ünite	
ECO	Uzak Alıcı	Kapalı
İlk/Tüm Ayarlar	Projektör ID'si	Kapalı
	Perde Türü	16:9
	Yüksek İrtifa Modu	Kapalı
	Kurulum Ayarlarını Sıfırla	
	Ekran	
	Desen Görünümü	

3

Nokta Düzeltme öğesini seçin

[Geometrik Düzeltme]	Dön
Y/D Ekr. Yerl.	
Quick Corner	
Kavis Düzeltme	
✓ Nokta Düzeltme	
Hafıza	

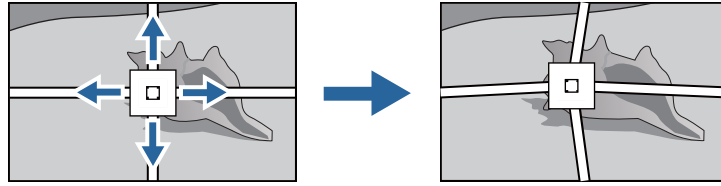
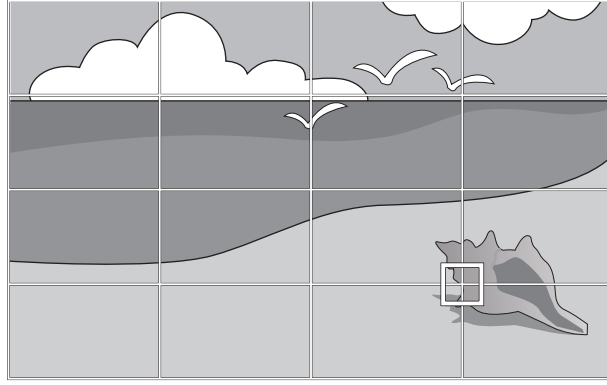
4

Nokta Düzeltme'yi seçip ızgara sayısını belirleyin

[Nokta Düzeltme]	Dön
3x3	
5x5	
✓ 9x9	
17x17	

5

Düzeltilmek istediğiniz noktaları seçip ayarı yapın



Izgarayı görmek zorsa, ızgaranın rengini değiştirmek için **Desen Rengi**'ni kullanın.

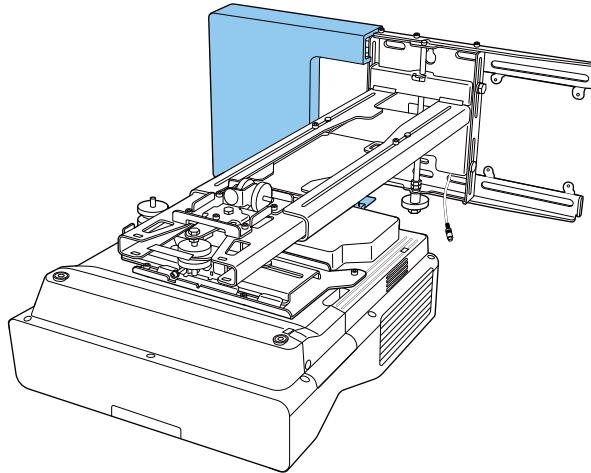
6

Ayarlamaları tamamladığınızda, ayarlamayı tamamlamak için uzaktan kumandadaki veya kontrol panelindeki [Esc] düğmesine basın

Kapakların Takılması

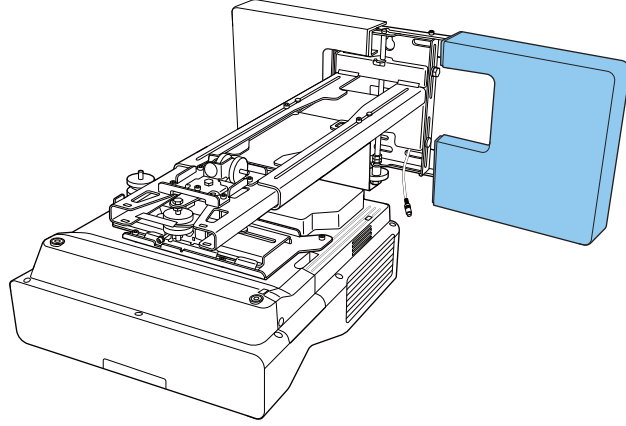
1

Sol duvar plakası kapağını takın



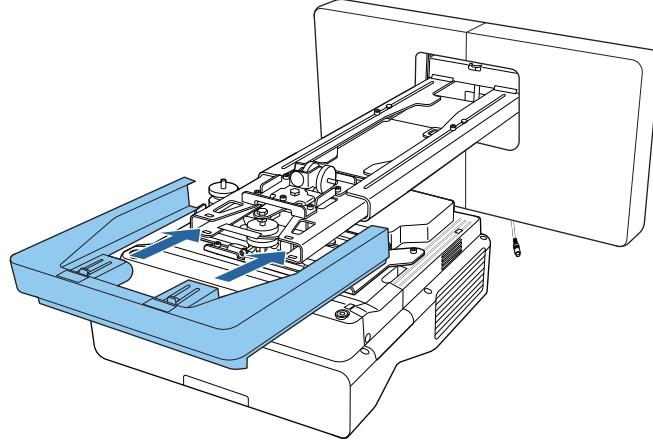
2

Sağ duvar plakası kapağını takın

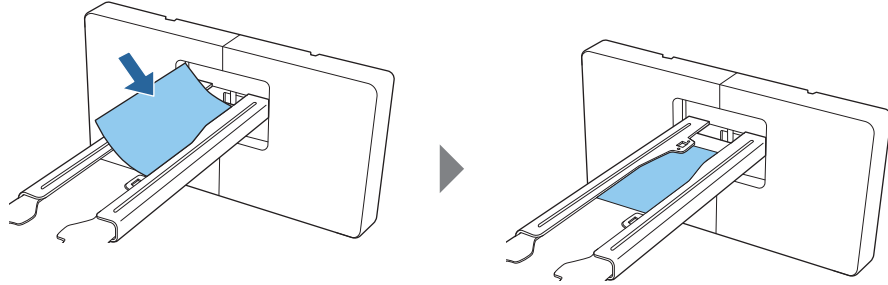


3

Uç başlığını ayar plakasına takın



Koldaki olukla ilgili endişeniz varsa, sağlanan maskeleme etiketini yapıştırın.

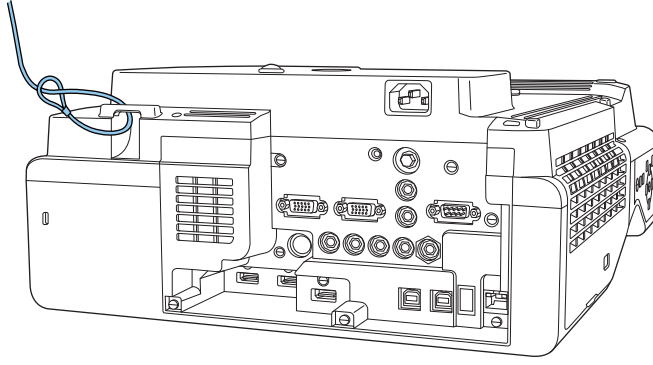


Güvenlik Kablosu Takma

Gerekirse aşağıdaki güvenlik önlemlerinden birini gerçekleştirin.

- Piyasada satılan hırsızlık önleyici tel kilidini takın

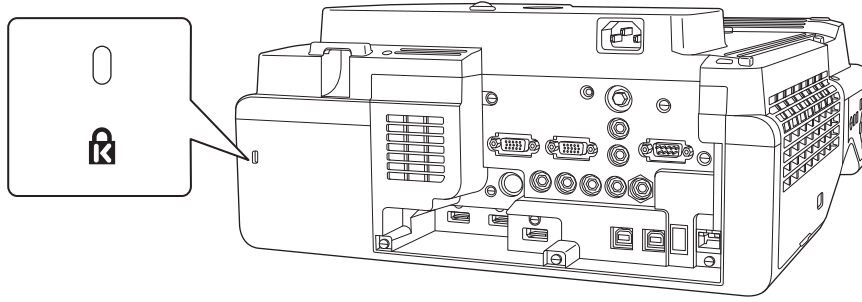
Tel kilidini, projektör ve ayar plakasındaki güvenlik kablosu kurulum noktalarından geçirin.








- Kensington marka bir güvenlik teli takın

Bu ürünlerdeki güvenlik yuvası, Kensington tarafından üretilen Microsaver Güvenlik Sistemiyle uyumludur. Microsaver Güvenlik Sistemi konusunda daha fazla ayrıntı için aşağıdaki adrese bakın.

<http://www.kensington.com/>



Kalem Ayaklıđı İle İlgili Notlar

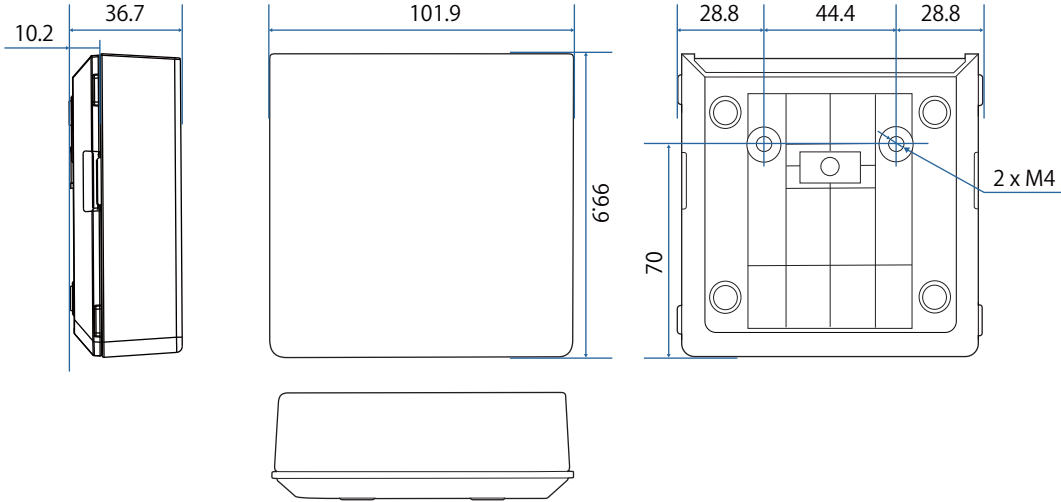
 Uyarı	
<p>Kalp pili gibi bir tıbbi ekipman kullanıyorsanız kalem ayaklıđının yakınına gitmeyin. Ayrıca, kalem ayaklıđını kullanırken, etrafta kalp pili gibi tıbbi ekipman kullanan kimselerin olmadıđından emin olun.</p> <p>Ünite içindeki güçlü mıknatıs, tıbbi ekipmanın hatalı çalışmasına neden olabilen elektromanyetik parazit üretir.</p>	
 Dikkat	
<p>Manyetik kartlar gibi manyetik depolama ortamlarıyla veya bilgisayar, dijital saat ya da cep telefonu gibi hassas elektronik cihazlarla kalem ayaklıđının yakınına gitmeyin.</p> <p>Ünite içindeki güçlü mıknatıs verileri bozabilir veya hatalı çalışmaya neden olabilir.</p>	
<p>Kalem ayaklıđının arkasındaki mıknatıs, kurulum yüzeyinde güçlü bir manyetik çekim oluşturur. Kalem ayaklıđını kurarken, mıknatıslarla kurulum yüzeyi arasına parmaklarınızı ya da vücudunuzun başka bir bölümünü kısıtırmamaya dikkat edin.</p>	

Kalem Ayaklıđı Özellikleri

Öge	Teknik Özellik
Kalem ayaklıđının ađırlıđı	Yaklaşık 93 g

Dış Boyutlar

[Birim: mm]

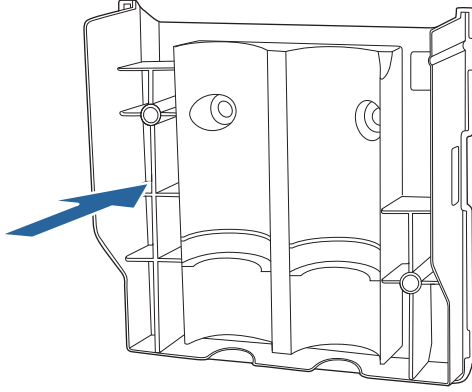


Kalem Ayaklıđını Kurma

Kalem ayaklıđını mıknatıslarla veya piyasada satılan M4 vidalarla sabitleyin.

Mıknatıslarla Sabitleirken

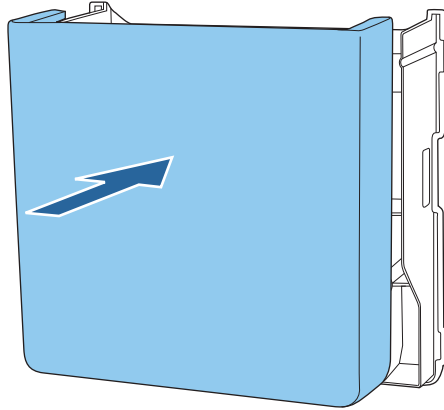
1 Kurulum konumunu kontrol edin ve mıknatıslarla sabitleyin



Dikkat

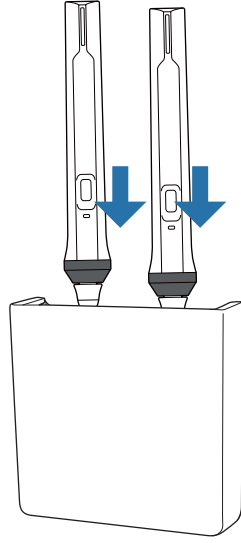
Parmaklarınızı kısırmanız durumunda yaralanmaya neden olabilecek güçlü mıknatıslar kullanılır. Mıknatıslarla kurulum yüzeyi arasına parmaklarınızı ya da vücudunuzun başka bir bölümünü kısırmamaya dikkat edin.

2 Kapađı takın.



3

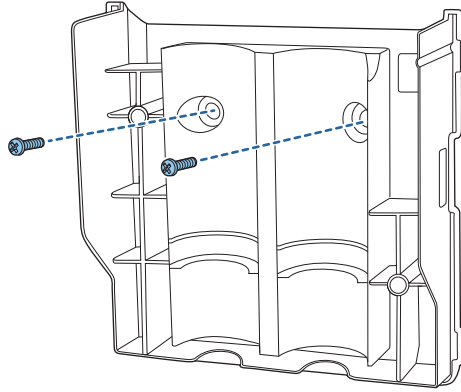
İnteraktif kalemleri saklama



Vidalarla Sabitleirken

1

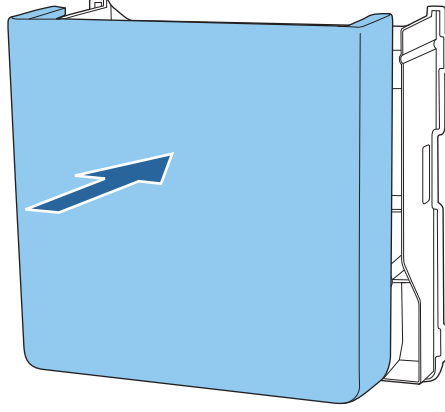
Kurulum konumunu kontrol edin ve piyasada bulunan M4 vidalarla (2 tane 20 mm) sabitleyin.



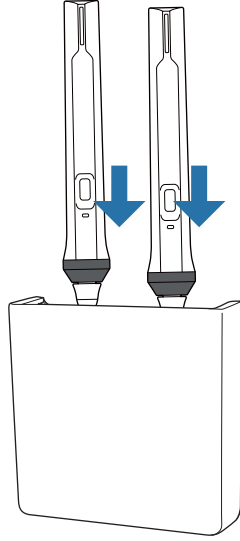
Uyarı

- Vidalarırken, kurulum yüzeyine açılı olarak eğilmediklerinden emin olun.
- Kalem ayaklıđının uygun biçimde sabitlendiđinden emin olun.

2 Kapađı takın.



3 İnteraktif kalemleri saklama



Etkileşimli Kalemin Kalibrasyonu

Kalemi kalibre etmeden önce projektörün görüntüsünü ayarlayın.

Kalemi ayarlamak için iki yöntem vardır; **Otomatik Kalibrasyon** ve **Manuel Kalibrasyon**.

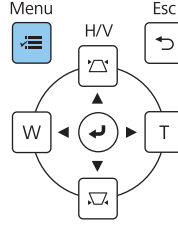
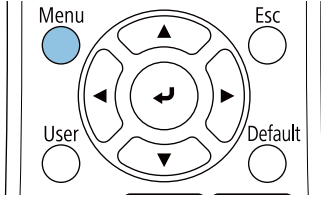
Kalem ilk kez ayarlanırken, en uygun kalibrasyon için **Manuel Kalibrasyon** gerçekleştirin.

Kalemin ikinci ve sonraki kalibrasyonlarında **Otomatik Kalibrasyon** gerçekleştirin. (s.84)

Manuel Kalibrasyon

1 Projektörü açıp [Menu] düğmesine basın

Uzaktan Kumandayı Kullanarak Kumanda Panelini Kullanarak

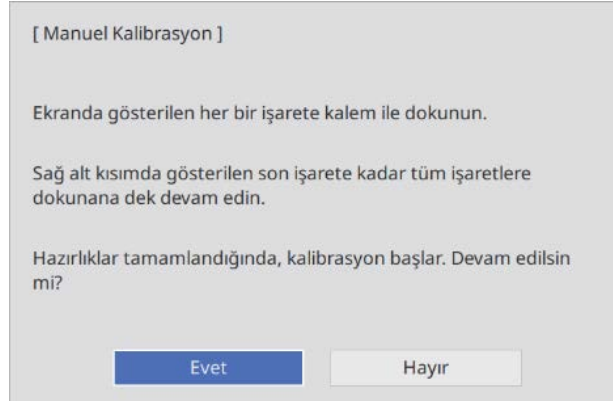


2 Kalem/Dokunma menüsünden Manuel Kalibrasyon'u seçin.

Sık Kullanılan Öğeler	Otomatik Kalibrasyon
Görüntü	Manuel Kalibrasyon
Sinyal G/Ç	Dokunmatik Ünite
Kurulum	Projektörlerin Kurulumu
Ekran	Kalemle Üstünde Dolaşma Açık
İşletim	PC Etkileşimi
Yönetim	Kalem/Dokunma Ayarını Sıfırla
Ağ	Etkileşimli
Kalem/Dokunma	Çizim İşlevi Açık
Etkileşimli	Araç Çubuklarını Görüntüle Her Zaman Göster
Hafıza	Çizim Alanını Görüntüle
ECO	Ekran Silmeyi Onayla Açık
İlk/Tüm Ayarlar	Kalem Düğme İşlemi Silgi
	Saati Görüntüle Tarih & Saat ^
	Tarih YYYY-MM-DD
	Saat HH:MM
	Yazdır
	Kaydet
	Posta

3

Ekran içeriğini kontrol edip, ardından **Evet**'i seçin

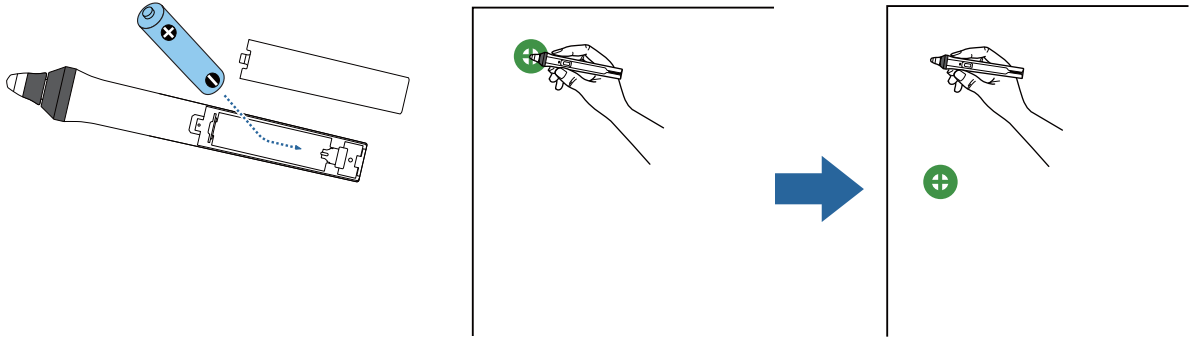


Yansıtma ekranının sol üstünde yeşil bir nokta görüntülenir.

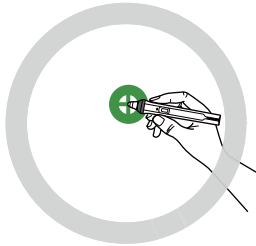
4

Etkileşimli kalemın ucuyla noktanın ortasına dokununuz

Nokta kaybolur ve sonraki konuma gider.



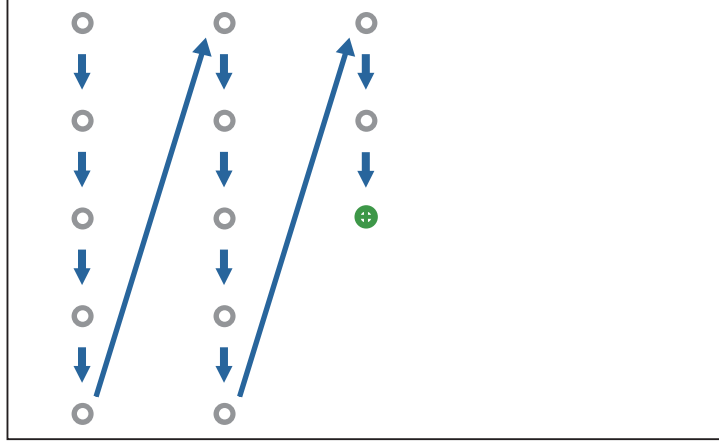
Noktanın ortasına dokunduğunuzdan emin olun. Aksi halde doğru biçimde konumlandırılmayabilir.



5

Tüm noktalar kaybolana kadar 4. adımı tekrarlayın

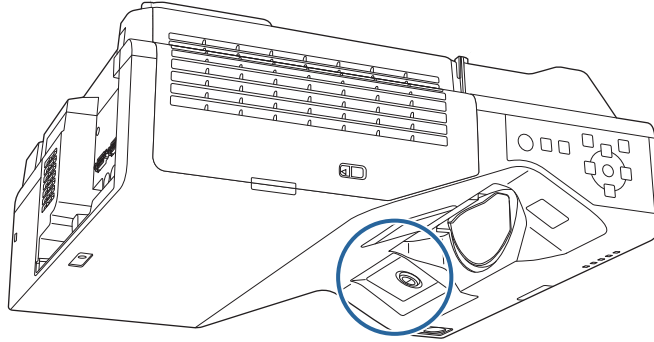
Nokta önce sol üstte belirir, ardından sağ alta gider.



Tüm noktalar kaybolduğunda Manuel Kalibrasyon tamamlanır.



- Etkileşimli kalemle Etkileşimli kalem alıcısı arasında hiçbir engel olmadığını kontrol edin (aşağıda gösterilmiştir).



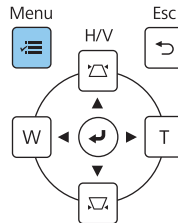
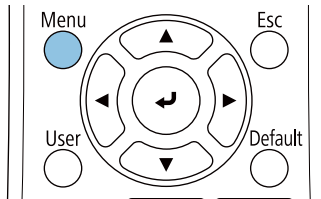
- Yanlış konuma dokunursanız, önceki noktaya dönmek için uzaktan kumandada [Esc] düğmesine basın.
- Kalibrasyonu iptal etmek için [Esc] düğmesini iki saniye basılı tutun.

Otomatik Kalibrasyon

1

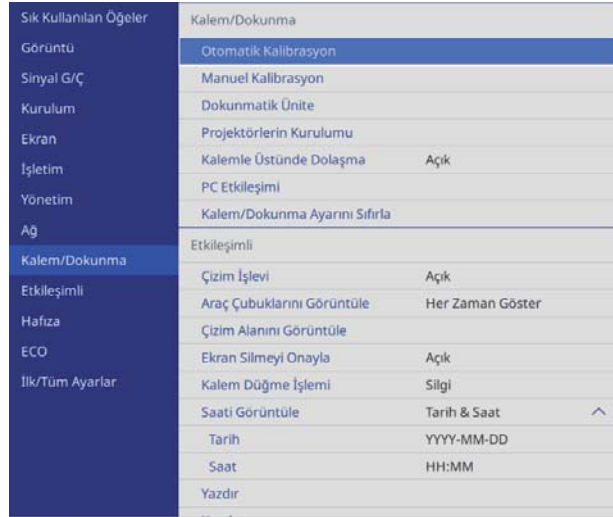
Projektörü açıp [Menu] düğmesine basın

Uzaktan Kumandayı Kullanarak Kumanda Panelini Kullanarak



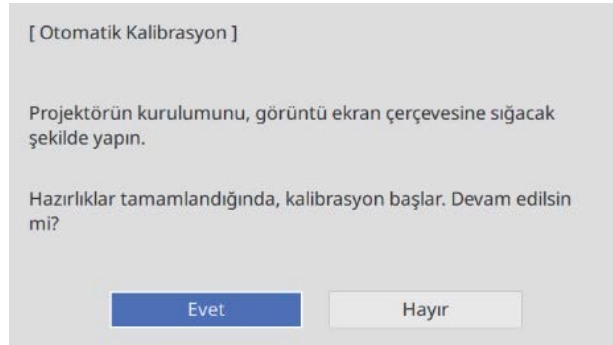
2

Kalem/Dokunma menüsünden **Otomatik Kalibrasyon**'u seçin



3

Desen görüntüsünün yansıtılan görüntüye uyduğunu kontrol edin ve ardından **Evet**'i seçin











Kalem kalibrasyonu otomatik olarak başlar.



Otomatik Kalibrasyon başarısız olursa, çevreyi kontrol etmek için ekrandaki talimatları izleyin. Veya, **Manuel Kalibrasyon** gerçekleştirin.

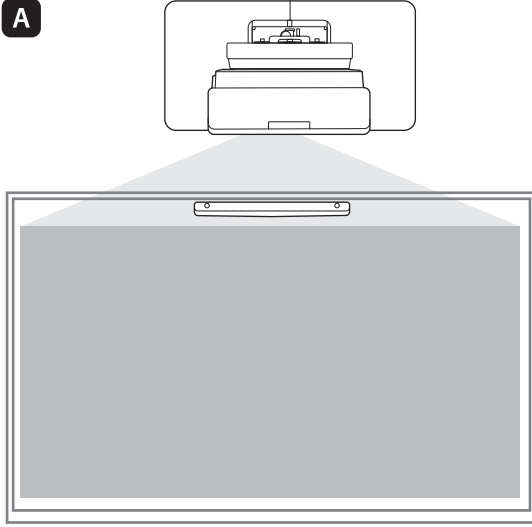
Dokunmatik Ünitenin Kullanımı Konusunda Notlar

 Uyarı	
Dokunmatik Üniteyi sökmeyin ya da biçimini değiştirmeyin. Dokunmatik Ünite, yangın, elektrik çarpması ya da kazaya neden olabilecek çok sayıda yüksek güçte lazer ürünü içerir.	
Dokunmatik Üniteyi yalnızca EB-770Fi/EB-760Wi'ye bağlayın. Başka bir projektöre ya da cihaza bağlamayın. Cihaz arızalanabilir ya da normalden daha yüksek şiddette lazer ışığı yayılabilir.	
Kalp pili gibi bir tıbbi ekipman kullanıyorsanız Dokunmatik Ünitenin yakınına gitmeyin. Dahası, Dokunmatik Üniteyi kullanırken, etrafta kalp pili gibi tıbbi ekipman kullanan kişilerin olmadığından emin olun. Ünite içindeki güçlü mıknatıs, tıbbi ekipmanın hatalı çalışmasına neden olabilen elektromanyetik parazit üretir.	
 Dikkat	
Manyetik kartlar gibi manyetik depolama ortamlarıyla veya bilgisayar, dijital saat ya da cep telefonu gibi hassas elektronik cihazlarla Dokunmatik Ünitenin yakınına gitmeyin. Ünite içindeki güçlü mıknatıs verileri bozabilir veya hatalı çalışmaya neden olabilir.	
Dokunmatik Ünitenin arkasındaki mıknatıs, kurulum yüzeyinde güçlü bir manyetik çekim oluşturur. Kalem ayaklığını kurarken, mıknatıslarla kurulum yüzeyi arasına parmaklarınızı ya da vücudunuzun başka bir bölümünü kısırmamaya dikkat edin.	
Elden çıkarırken Dokunmatik Üniteyi parçalarına ayırmayın. Yerel veya ulusal yasalara ve yönetmeliklere göre elden çıkarın.	

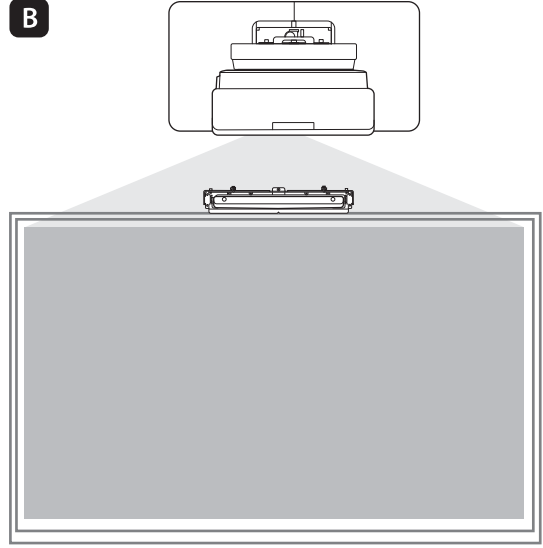
Dokunmatik Ünite Kurulum Konumu

Bu prosedür, Dokunmatik Ünitenin kurulduğu yere bağlı olarak değişir.

A



B



A : Dokunmatik Üniteyi yansıtma yüzeyiyle aynı yüzeye kurarken, mıknatıs (dokunmatik üniteye yerleşik) veya vida kullanarak sabitleyin.

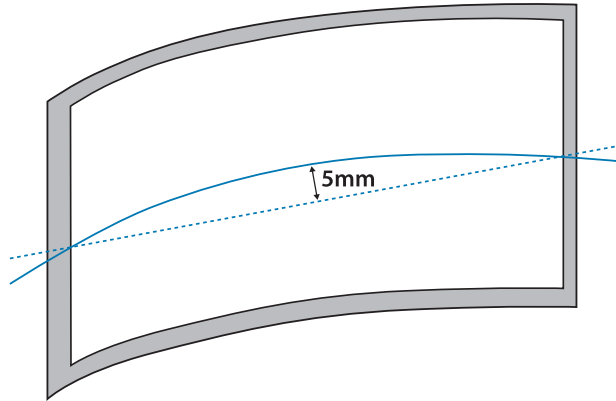
B : Dokunmatik Üniteyi yansıtma yüzeyinden farklı bir yüzeye kurarken, Dokunmatik Ünite Braketini kullanarak sabitleyin.

! Dikkat

Dokunmatik Üniteyi kullanırken, görüntüler ekranın önüne yansıtılmalıdır. Görüntüler ekranın arkasına yansıtıldığında parmakla dokunma işlevlerini kullanamazsınız.



Dokunmatik Üniteyi kurmadan önce, kurulum yüzeyinde yamukluk ya da bozukluk olmadığından ve ekran yüzeyinde 5 mm'den fazla pürüzlülük bulunmadığından emin olun.



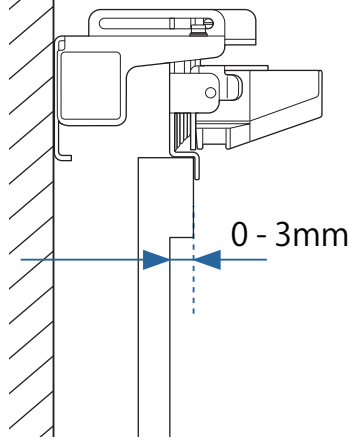
Dokunmatik Ünite Braketi Hakkında Not



Dikkat

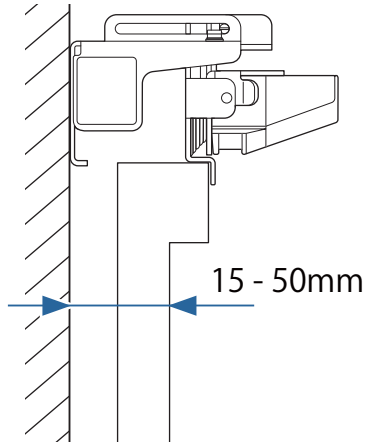
Ekranın etrafında bir çerçeve varsa, çerçevenin üst kısmının kalınlığının 3 mm'den az olduğundan emin olun.

Ekranın üst kısmının kalınlığı 3 mm'yi aşarsa, Dokunmatik Ünite düzgün çalışmaz.



Duvardan ekranın yüzeyine olan mesafenin 50 mm'den az olduğundan emin olun.

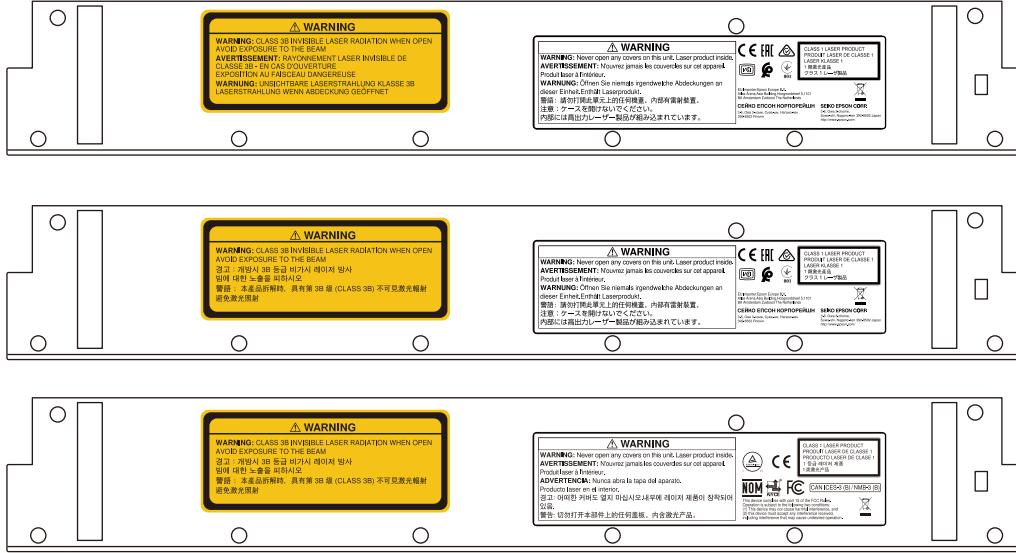
Mesafe 50 mm'den fazlaysa Dokunmatik Ünite Braketini takamazsınız.



Lazer Hakkında Not

Takılı Etiketler

Dokunmatik Ünite, IEC/EN60825-1:2014 standardıyla uyumlu Sınıf 1 lazer ürünüdür. Sınıf 1 lazer ürünü olduğunu belirtmek için Dokunmatik Üniteye uyarı etiketleri yapıştırılmıştır.

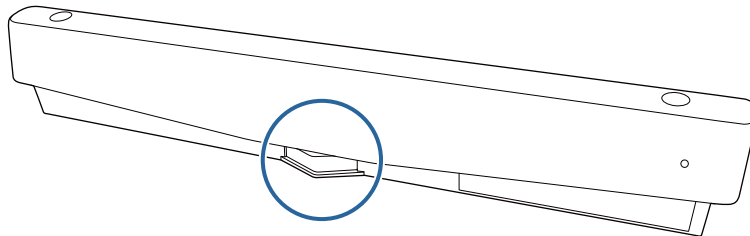


Etiketler aşağıdaki bilgileri içerir.

- Sınıf 1 lazer ürünü
- Uyarı: Kasayı açmayın. Bu cihaz yüksek güçlü bir lazer ürünü içerir.
- Uyarı:
 - Dikkat: Bu bölüm açılırsa 3B sınıfı görünmez lazer radyasyonu yayılır.
 - Radyasyon ışınlarına maruz kalmaktan kaçının.

Lazer Yayma Çıkışı

Lazer ışını, Dokunmatik Ünitenin arkasındaki lazer yayma çıkışlarından yayılır.



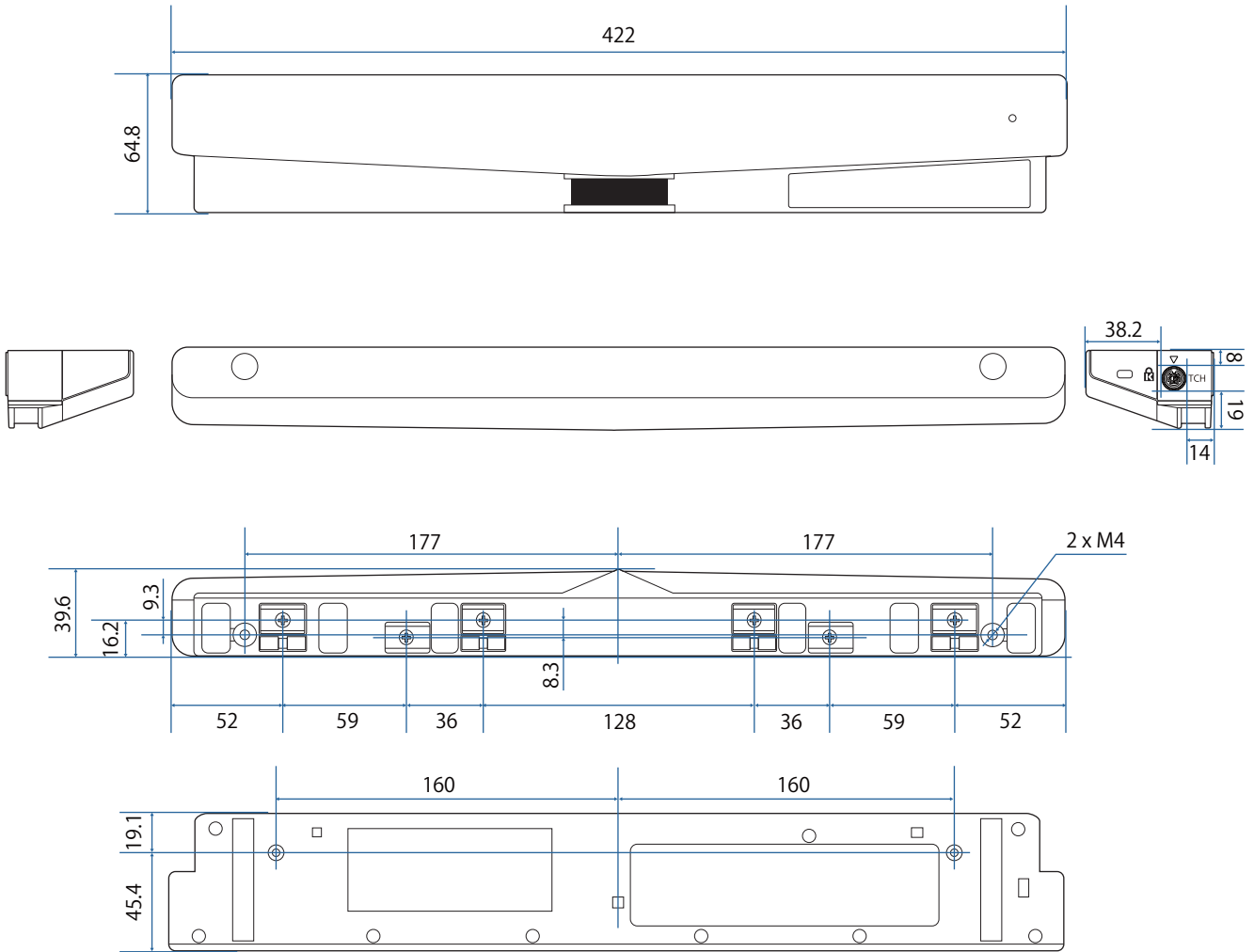
- Işık kaynağı çıkışı: Maksimum 285 W
- Dalgaboyu: 932 ila 952 nm

Dokunmatik Ünite Özellikleri

Öge	Teknik Özellik
Dokunmatik ünite ağırlığı	Yaklaşık 0,6 kg
Çalışma sıcaklığı	0 ila 40°C
Güç (projektörden gelen)	5 VDC 0,65 A

Dış Boyutlar

[Birim: mm]

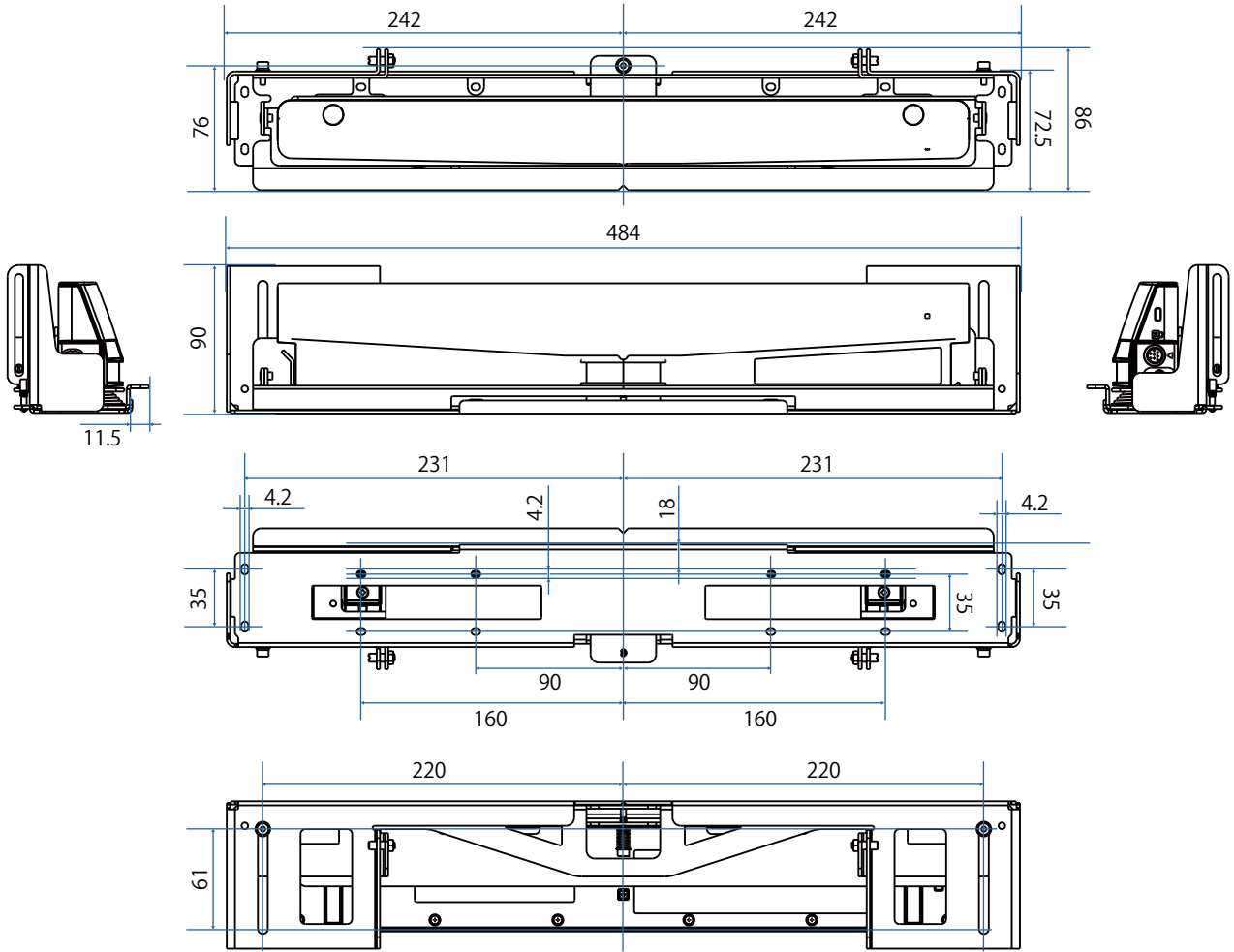


Dokunmatik Ünite Braketi Özellikleri

Öge	Teknik Özellik
Dokunmatik ünite braketinin ağırlığı	Yaklaşık 1,8 kg
Yükleme kapasitesi	Yaklaşık 8,8 kg

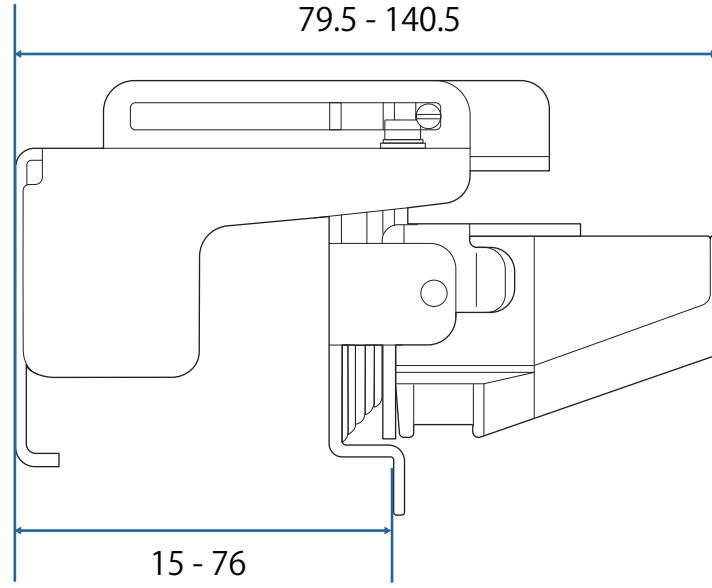
Dış Boyutlar

[Birim: mm]



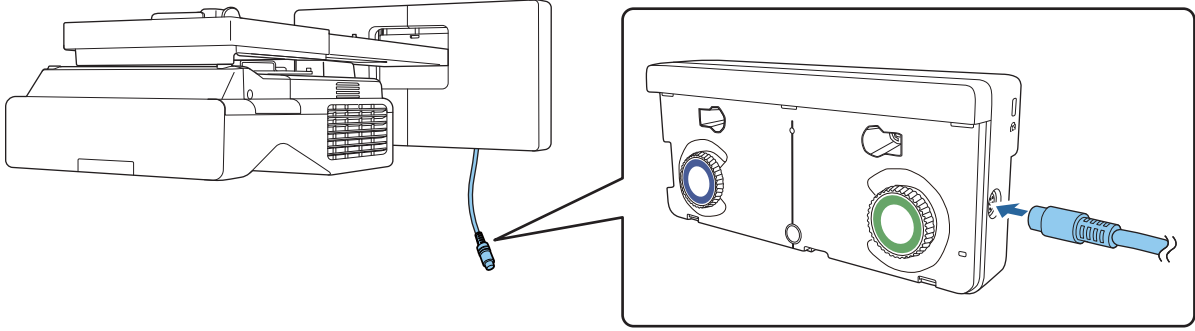
Ayar Aralığı

[Birim: mm]



Eski bir Dokunmatik Ünite Modeli Kullanırken

Önceki projektör modelleriyle kullanılan Dokunmatik Üniteler tekrar takılarak kullanılabilir.



Bağlandıktan sonra, Dokunmatik Üniteyi ayarlamak için aşağıdaki adımları izleyin.

- 1** Dokunmatik Üniteyi Açma (☞ s.104)
- 2** Lazer Konumunun Ayarlanması (☞ s.105)
- 3** Dokunma Kalibrasyonunu Yapma (☞ s.119)



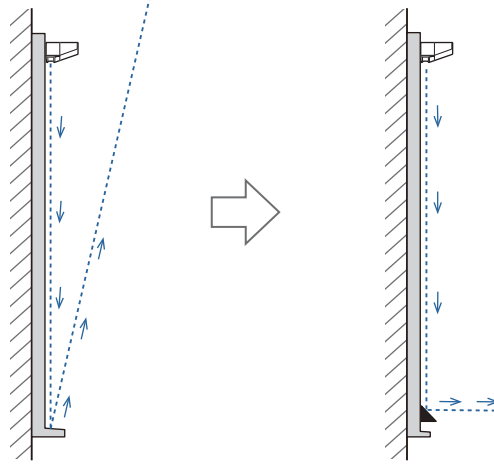
Kızılötesi yansıtıcılar yansıtma yüzeyine takılıysa, bunları çıkarmadan kullanın.

Dokunmatik Üniteyi Kurma

Kızılötesi Saptırıcıları Kurma

Kızılötesi yansıtıcıları, yansıtma yüzeyinin altındaki çerçeve veya tepsi gibi herhangi bir engelleyici parçanın üzerine yapıştırın.

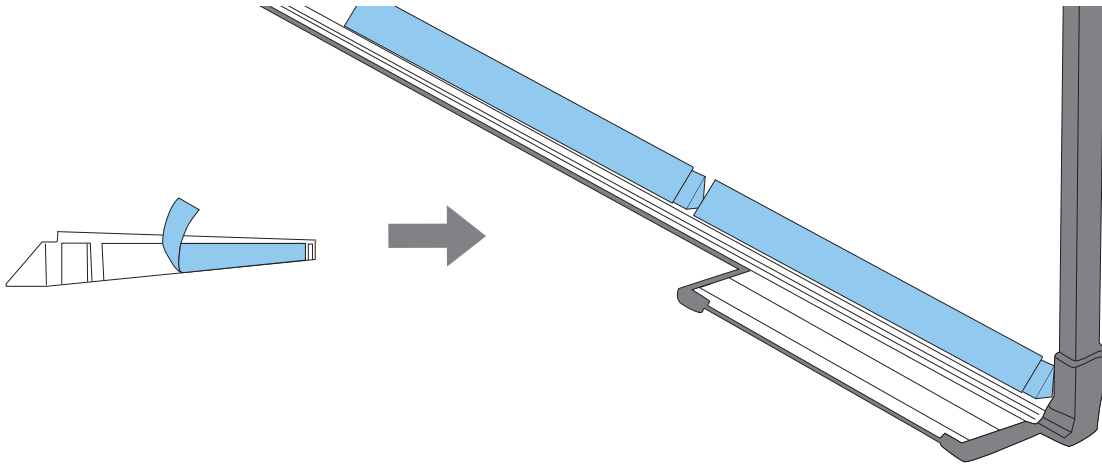
Herhangi bir engel varsa, lazer aşağıda gösterildiği şekilde yansıtılır ve parmağınızın konumu doğru şekilde algılanmaz.



- Kızılötesi yansıtıcıları yansıtma yüzeyine taktıysanız, bunları çıkarmadan kullanın.
- Aynı duvara birden çok Dokunmatik Ünite kurarken, lazer girişimini önlemek için kızılötesi deflektör gibi bölmeler de kurun. Ayrıntılı bilgi için bkz. "Çoklu Dokunmatik Üniteleri Yakına Kurarken" s.16 .

1

Kızılötesi deflektörleri engelleyici cisimlerin konumları boyunca yapıştırın

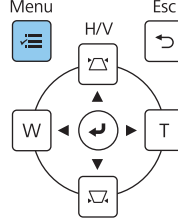
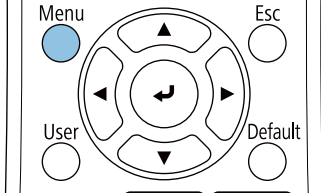


Dokunmatik Üniteyi Kurma

■ Yansıtma yüzeyine Dokunmatik Ünite Braketi kullanmadan takarken

1 Projektörü açıp [Menu] düğmesine basın

Uzaktan Kumandayı Kullanarak Kumanda Panelini Kullanarak

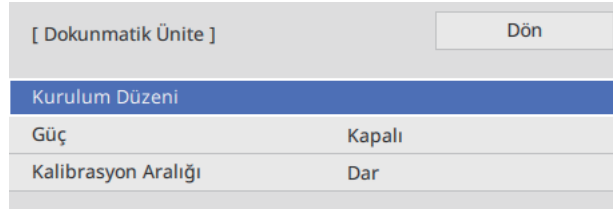


2 Kurulum menüsünden Dokunmatik Ünite'yi seçin

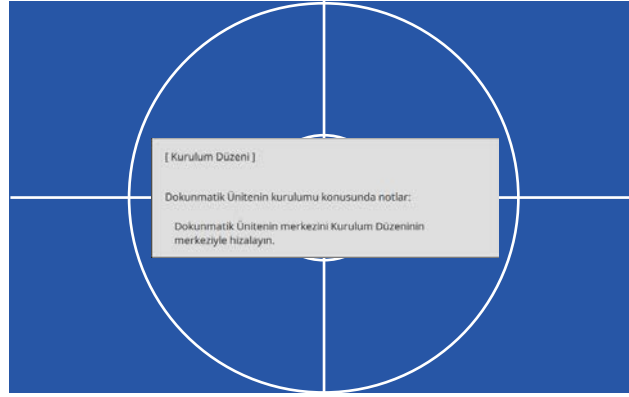
Sık Kullanılan Öğeler	Kurulum
Görüntü	Sabit Kurulum Kapalı
Sinyal G/Ç	Test Deseni
Kurulum	Plakasına bağlayın Kurulum ...
Ekran	Dikey Montaj Hayır
İşletim	Yansıtma Ön/Ters
Yönetim	Otomatik Ekran Ayarı
Ağ	Geometrik Düzeltme Nokta Düzeltme
Kalem/Dokunma	Dijital Yakınlaştırma
Etkileşimli	ELPCB02 Bağla Kapalı
Hafıza	Dokunmatik Ünite
ECO	Uzak Alıcı Kapalı
İlk/Tüm Ayarlar	Projektör ID'si Kapalı
	Perde Türü 16:9
	Yüksek İrtifa Modu Kapalı
	Kurulum Ayarlarını Sıfırla
	Ekran
	Desen Görünümü

3

Kurulum Düzeni öğesini seçin



Yansıtılan görüntünün üzerinde kurulum düzenini görürsünüz.



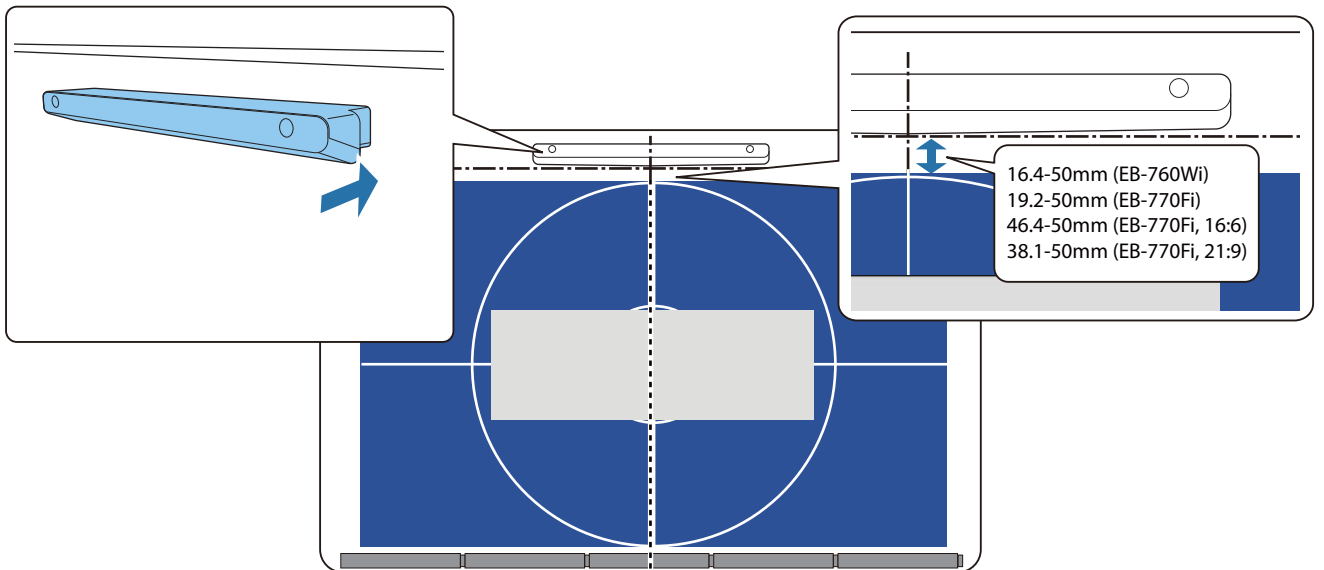
4

Manyetik bir yüzeye kurulum yaparken, kurulum konumunu kontrol edin ve dokunmatik üniteyi mıknatıslarla birlikte takın

Manyetik olmayan bir yüzeye monte ederken, bir sonraki adıma geçin.

⚠ Dikkat

Parmaklarınızı kısırmanız durumunda yaralanmaya neden olabilecek güçlü mıknatıslar kullanılır. Mıknatıslarla kurulum yüzeyi arasına parmaklarınızı ya da vücudunuzun başka bir bölümünü kısırmamaya dikkat edin.

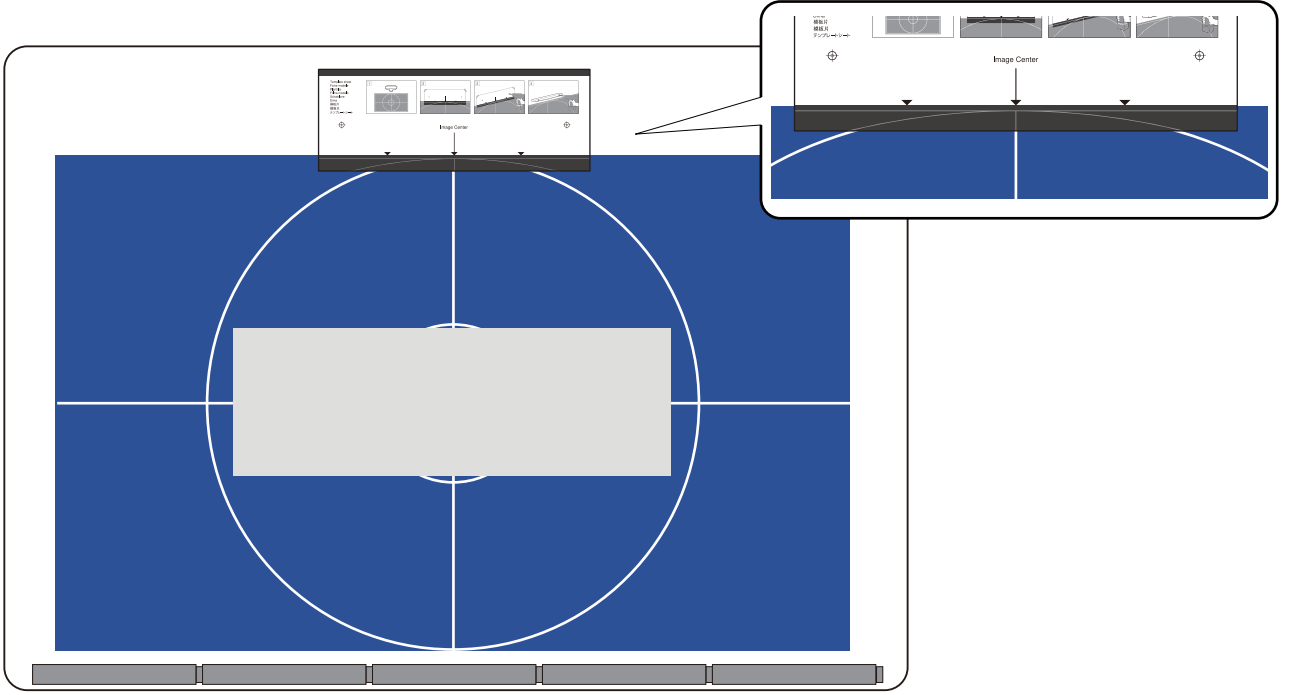


Dokunmatik Üniteyi taktıktan sonra "Dokunmatik Üniteyi Açma" [s.104](#) kısmına gidin.

5

Manyetik olmayan bir yüzeye monte ederken, şablonu Dokunmatik Ünite kurulum konumuna takın

Aşağıda gösterildiği gibi, şablonun altını kurulum düzenine yapıştırın.

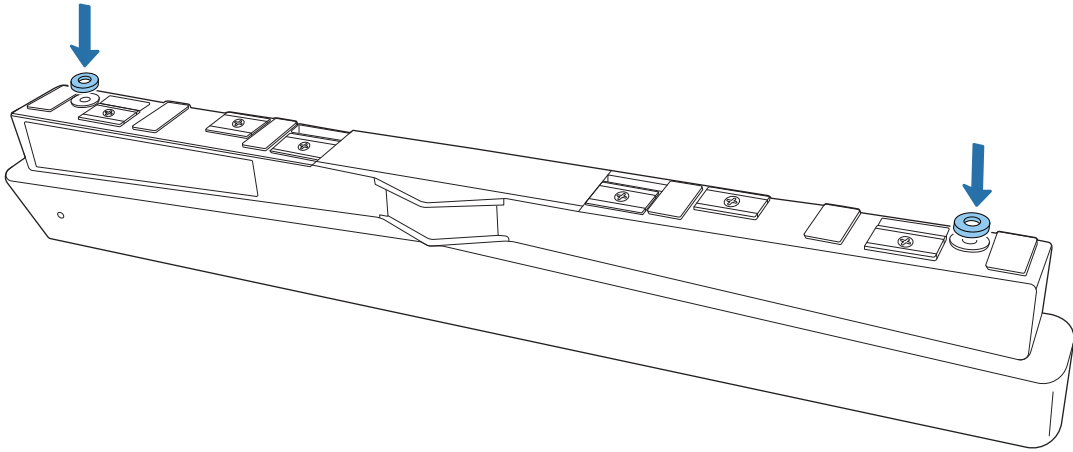


6

Kurulum yüzeyinde delikler açın ve sonra şablonu çıkarın

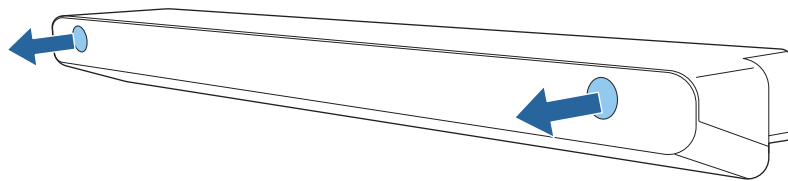
7

Ürünle verilen pulları (x2) Dokunmatik Ünitenin arkasındaki vida deliklerine takın



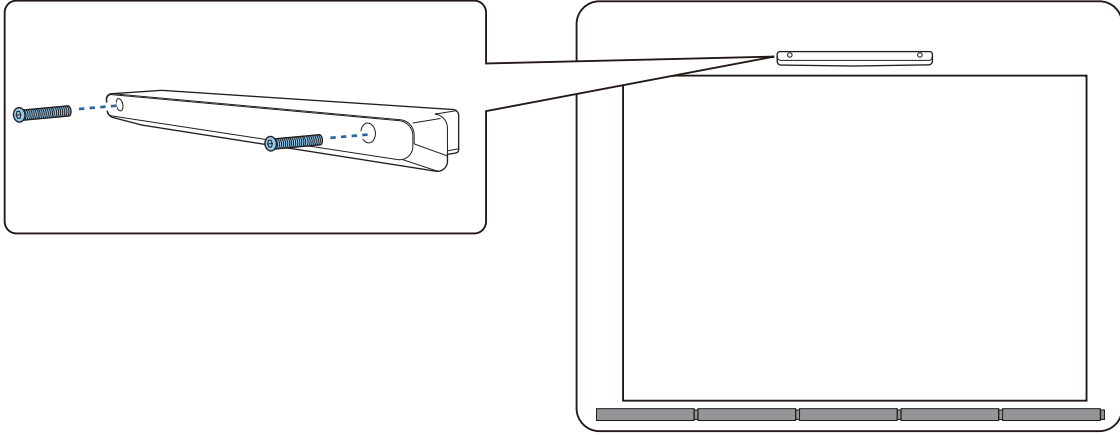
8

Lastik kapakları (x2) Dokunmatik Ünitenin önünden çıkarın

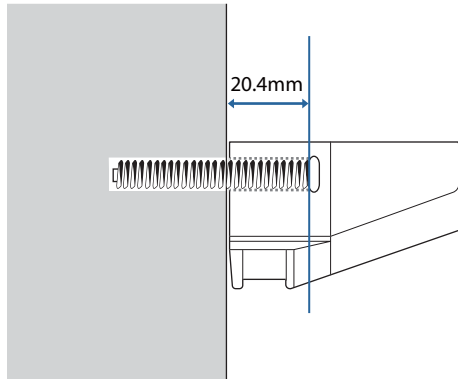


9

Dokunmatik Üniteyi piyasada satılan M4 vidalarla (x2) sabitleyin

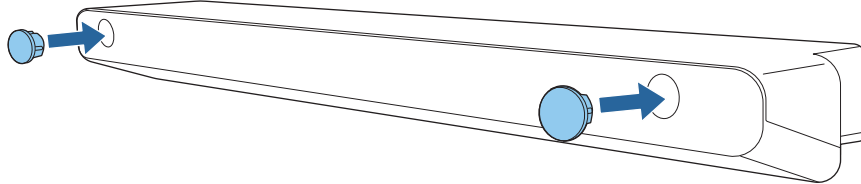


Aşağıda, Dokunmatik Ünitedeki vida deliklerinin derinliği gösterilmektedir.



10

8. adımda çıkardığınız lastik kapakları Dokunmatik Ünitenin önündeki vida deliklerine takın

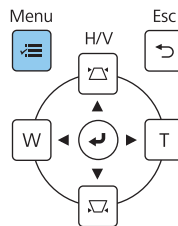
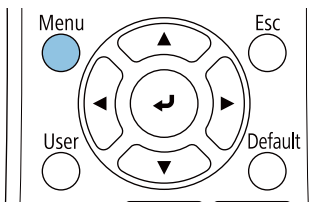


Yansıtma yüzeyinin dışına monte etmek için Dokunmatik Ünite Braketini kullanılırken

1

Projektörü açıp [Menu] düğmesine basın

Uzaktan Kumandayı Kullanarak Kumanda Panelini Kullanarak



2

Kurulum menüsünden Dokunmatik Ünite'yi seçin

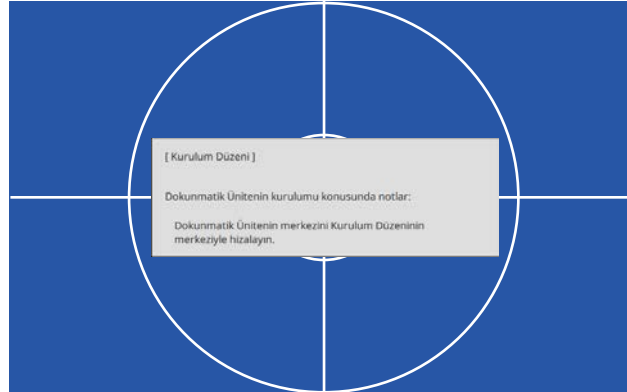
Sık Kullanılan Öğeler	Kurulum
Görüntü	Sabit Kurulum Kapalı
Sinyal G/Ç	Test Deseni
Kurulum	Plakasına bağlayın Kurulum ...
Ekran	Dikey Montaj Hayır
İşletim	Yansıtma Ön/Ters
Yonetim	Otomatik Ekran Ayarı
Ağ	Geometrik Düzeltme Nokta Düzeltme
Kalem/Dokunma	Dijital Yakınlaştırma
Etkileşimli	ELPCB02 Bağla Kapalı
Hafıza	Dokunmatik Ünite
ECO	Uzak Alıcı Kapalı
İlk/Tüm Ayarlar	Projektör ID'si Kapalı
	Perde Türü 16:9
	Yüksek İrtifa Modu Kapalı
	Kurulum Ayarlarını Sıfırla
	Ekran
	Desen Görünümü

3

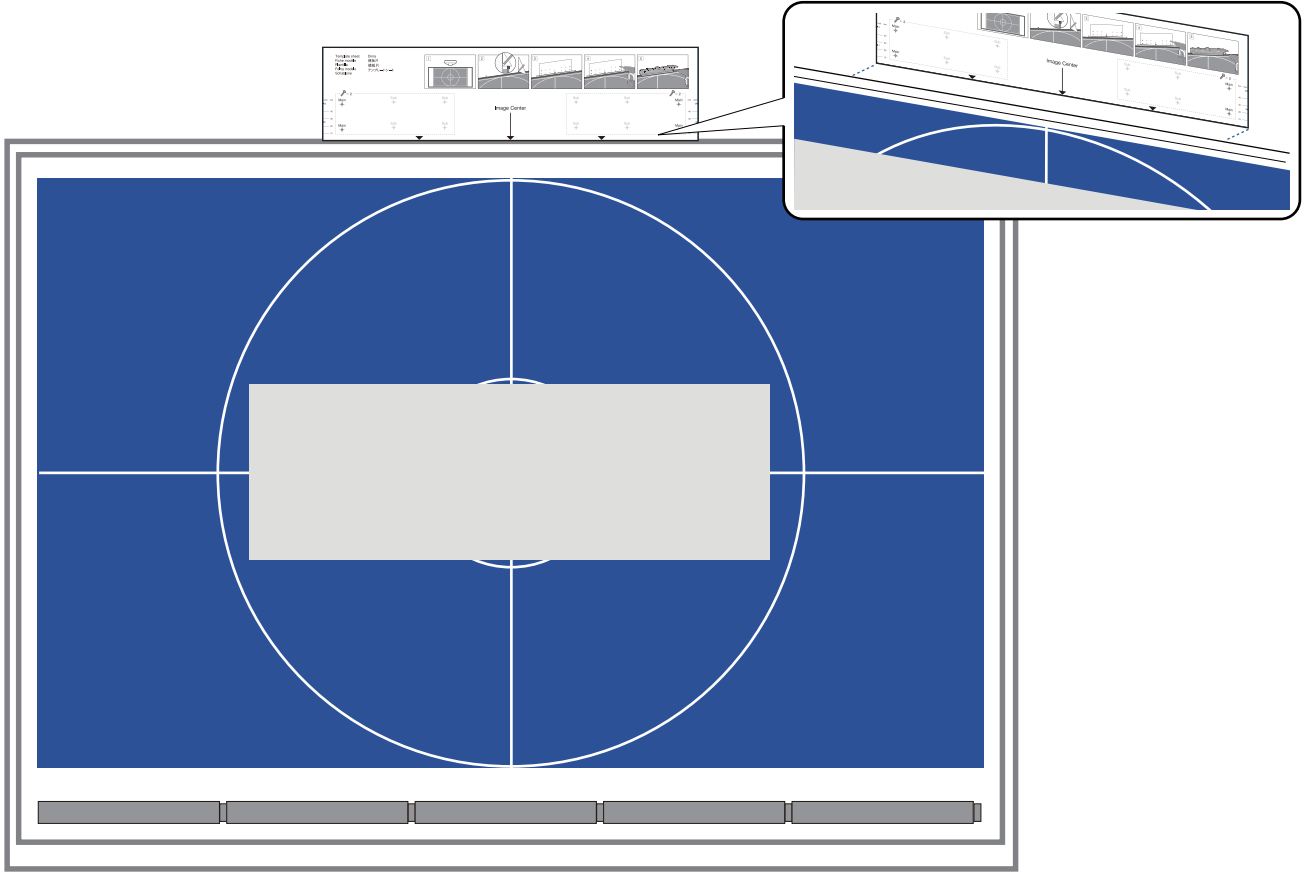
Kurulum Düzeni öğesini seçin

[Dokunmatik Ünite]	Dön
Kurulum Düzeni	
Güç	Kapalı
Kalibrasyon Aralığı	Dar

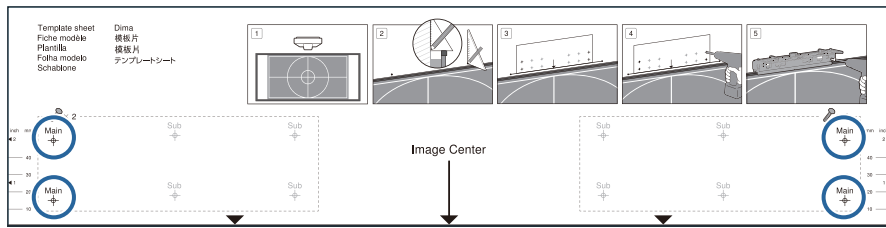
Yansıtılan görüntünün üzerinde kurulum düzenini görürsünüz.



- 4** Dokunmatik Ünite Braketi şablonunu takın
 Yansıtma yüzeyinin üst kenarını şablonun alt kenarıyla hizalayın.
 Braketin kurulum yüzeyi ile yansıtma yüzeyi arasında bir boşluk varsa, takma konumunda önceden çizim işaretleri yapmanızı öneririz.

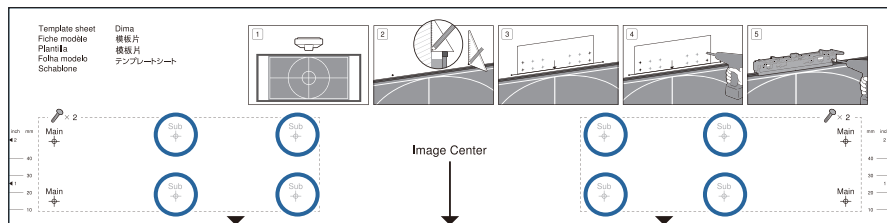


- 5** Kurulum yüzeyinde delikler açın ve sonra şablonu çıkarın
 Şablon sayfasında **Main** olarak belirtilen dört noktada delik açın.



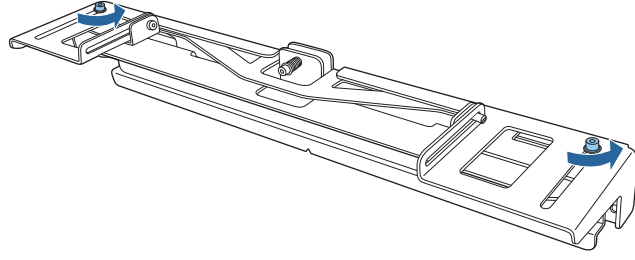
Kurulum yüzeyinin durumuna bağlı olarak, braketi Sub şeklinde etiketlenmiş noktalara tutturmanız gerekebilir.

Optimum denge için dört noktadan (iki solda ve iki sağda) delik açın.



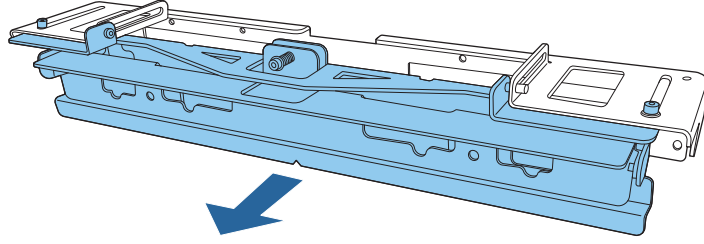
6

Dokunmatik Ünite Braketinin üstündeki vidaları (x2) gevşetin



7

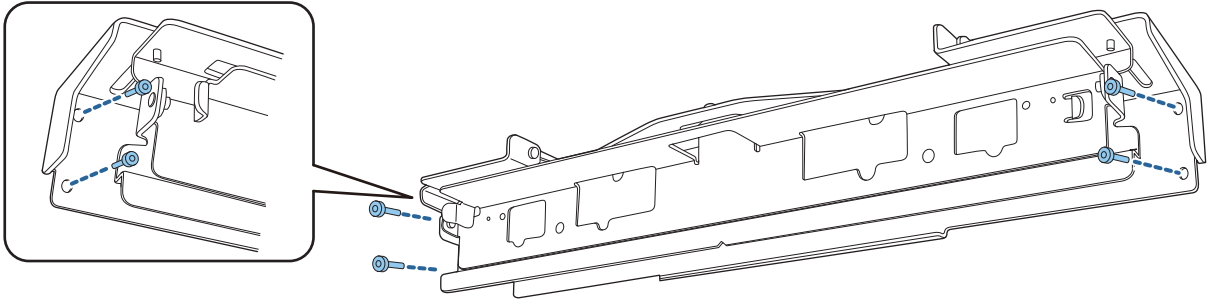
Braketin önündeki parçaları, tamamen açılıncaya kadar ileri kaydırın



Kayan bölümün kurulum sırasında kaymasını önlemek için, 6. adımda gevşettiğiniz üst vidaları (x2) hafifçe sıkın.

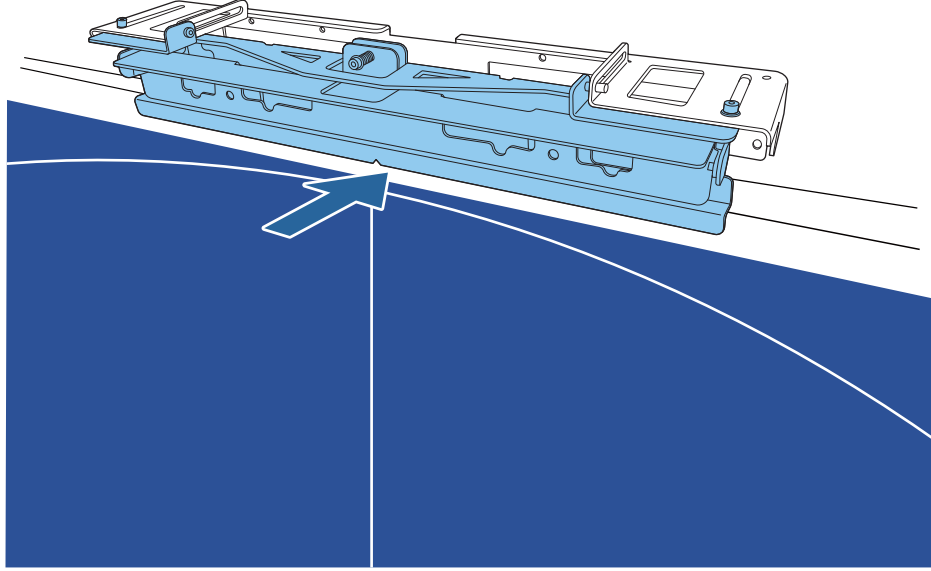
8

Braketi, piyasada satılan 3,8 mm çapında 45 mm (x4) veya M4 ankraj civataları (x4) uzunluğunda ahşap vidalarla duvara sabitleyin

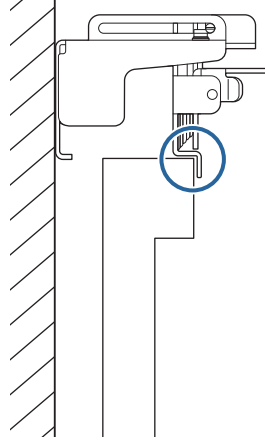


9

Braketi, yansıtma ekranına uyacak şekilde kaydırın

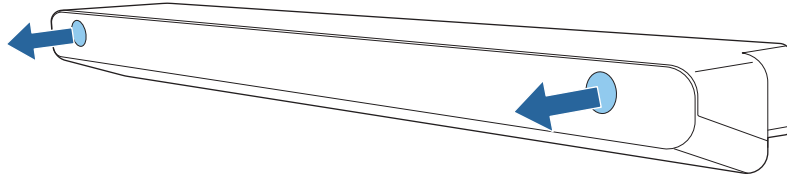


Braketin alt kenarı yansıtma ekranına değene kadar kaydırın.



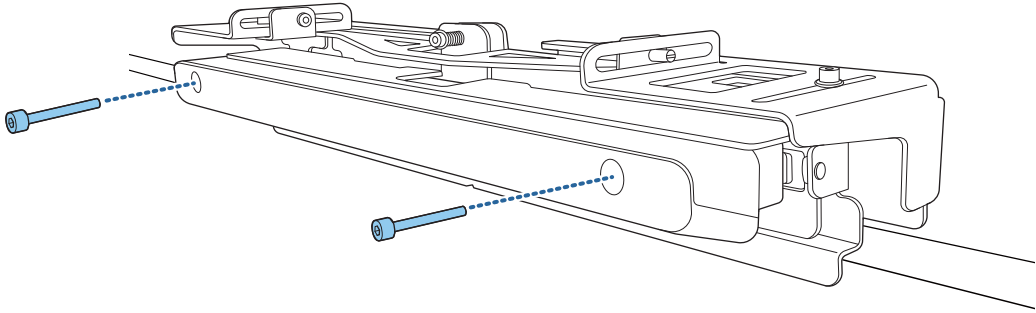
10

Lastik kapakları (x2) Dokunmatik Ünitenin önünden çıkarın



11

Sağlanan M4 x 25 mm civatalarla (x2), Dokunmatik Üniteyi braketeye takın

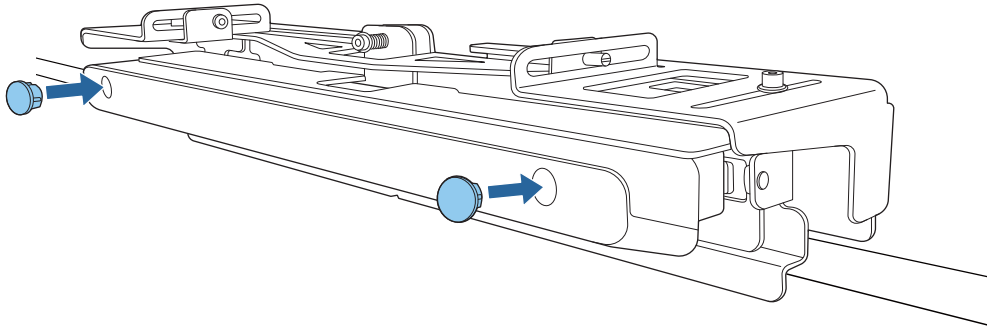


⚠ Dikkat

Dokunmatik Ünitenin arkasında güçlü bir mıknatıs vardır. Elinizi Dokunmatik Ünite ile Dokunmatik Ünite Braketi arasına sıkıştırmayın.

12

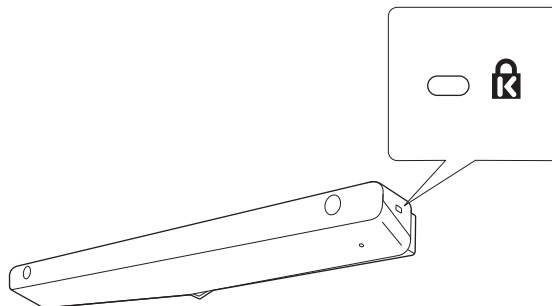
10. adımda çıkardığınız lastik kapakları Dokunmatik Ünitenin önündeki vida deliklerine takın



Güvenlik Kablosu Takma

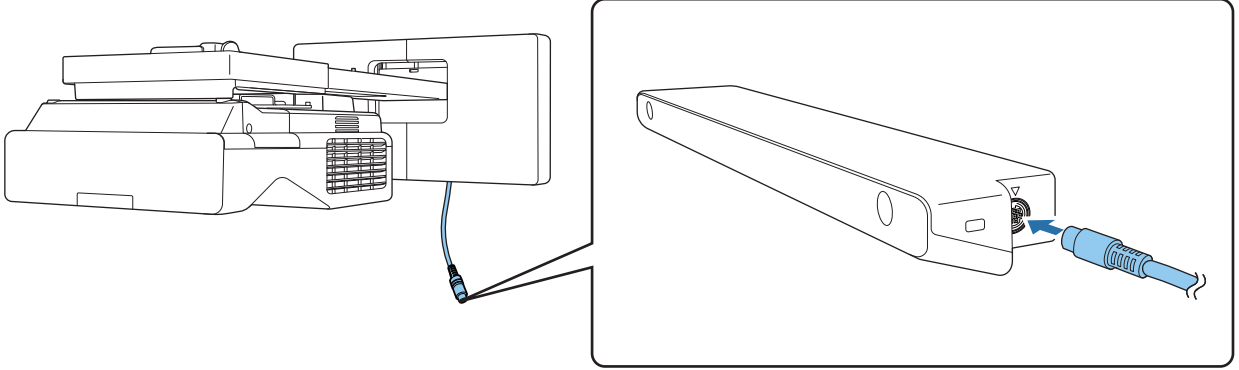
Dokunmatik Ünite üzerindeki güvenlik yuvası, Kensington tarafından üretilen Microsaver Güvenlik Sistemiyle uyumludur. Microsaver Güvenlik Sistemi konusunda daha fazla ayrıntı için aşağıdaki adrese bakın.

<http://www.kensington.com/>



Dokunmatik Üniteyi Açma

- 1 Projektöre bağlanan Dokunmatik Ünite bağlantı kablosunu, Dokunmatik Ünite'deki TCH bağlantı noktasına bağlayın



Dokunmatik Ünite bağlantı kablosunun tamamen içeri girdiğinden emin olun. Kablo tamamen içeri girmezse, lazerin açısını ayarlarken eski model Dokunmatik Ünitelerin menüsü görüntülenebilir.

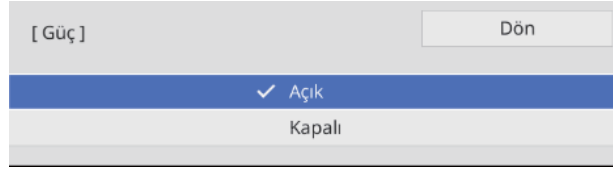
2

Kurulum menüsünden Dokunmatik Ünite'yi seçin

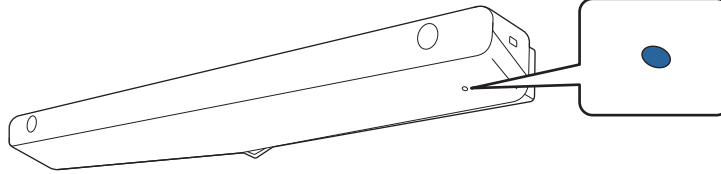
Sık Kullanılan Öğeler	Kurulum	
Görüntü	Sabit Kurulum	Kapalı
Sinyal G/Ç	Test Deseni	
Kurulum	Plakasına bağlayın Kurulum ...	
Ekran	Dikey Montaj	Hayır
İşletim	Yansıtma	On/Ters
Yönetim	Otomatik Ekran Ayarı	
Ağ	Geometrik Düzeltme	Nokta Düzeltme
Kalem/Dokunma	Dijital Yakınlaştırma	▼
Etkileşimli	ELPCB02 Bağla	Kapalı
Hafıza	Dokunmatik Ünite	
ECO	Uzak Alıcı	Kapalı
İlk/Tüm Ayarlar	Projektör ID'si	Kapalı
	Perde Türü	16:9
	Yüksek İrtifa Modu	Kapalı
	Kurulum Ayarlarını Sıfırla	
	Ekran	
	Desen Görünümü	

3

Güç özelliğini **Açık** olarak ayarlayın



Dokunmatik Ünite açılır ve gösterge mavi renkte yanar.

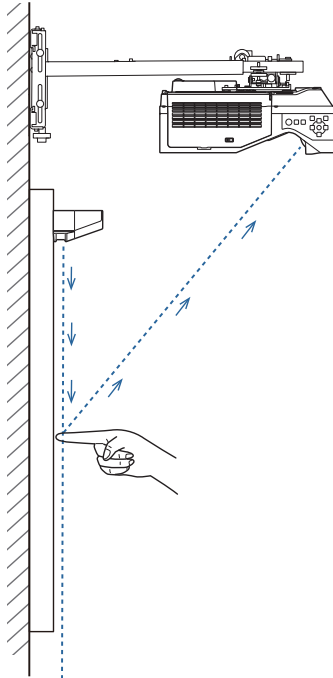


Güç Açık ise, Dokunmatik Ünite projektörü bir sonraki açışınızda otomatik olarak açılır.

Lazer Açısını Ayarlama (Dokunmatik Ünite Otomatik Ayarı)

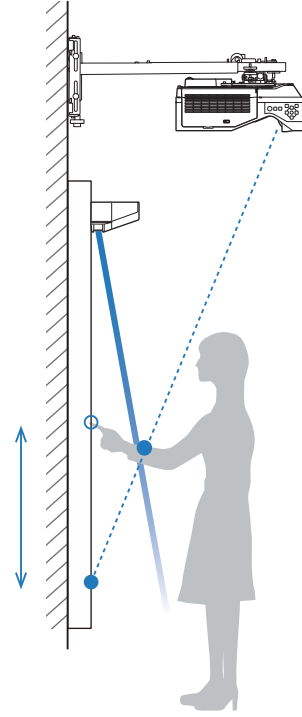
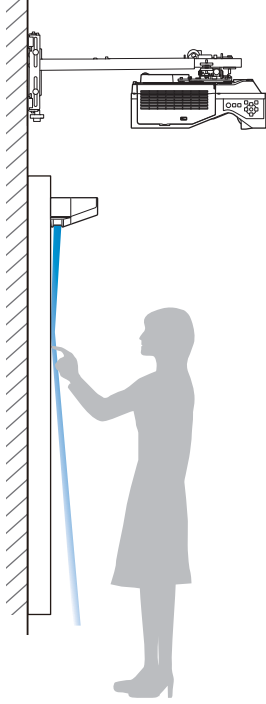
Dokunmatik Üniteden bir perde şeklinde kızılötesi lazer yayılır. Yansıtma yüzeyine dokunulduğunda kızılötesi lazerin parmağınızdan yansıması sayesinde projektörün kızılötesi kamerasının yansıtılmakta olan konumu tanıyarak parmağı algılamasına olanak tanınır.

Dokunmatik Üniteden çıkan lazer ışığının açısını, projektörün parmağınızın konumunu doğru algılayabileceği şekilde ayarlayın.



Lazer, ekrana paralel olarak yayılmazsa, projektör dokunma işlemlerini ya da parmağınızın konumunu doğru algılamaz.

Lazer, ekrana paralel olmadığında



- Yansıtılan görüntüye dokunsanız bile parmağınızın konumu algılanamayabilir.
- Yansıtılan görüntüye dokunsanız bile dokunma işlemleri hatalı algılanabilir ve istenmeyen işlemler gerçekleştirilebilir.

- Parmağınızın projektör tarafından algılanan konumu ile gerçek konumu uyuşmayabilir ve istenmeyen işlemler gerçekleştirilebilir.
- Projektör, bir dokunmanın algılanmaya devam edildiği bir duruma girebilir ve bir tıklama işlemi tanınmaz.



Lazer açısını ayarlamadan önce, etkileşimli kalem kalibrasyonunun tamamlandığından emin olun.

1

Kurulum menüsünden **Dokunmatik Ünite**'yi seçin

Sık Kullanılan Öğeler	Kurulum	
Görüntü	Sabit Kurulum	Kapalı
Sinyal G/Ç	Test Deseni	
Kurulum	Plakasına bağlayın Kurulum ...	
Ekran	Dikey Montaj	Hayır
İşletim	Yansıtma	Ön/Ters
Yönetim	Otomatik Ekran Ayarı	
Ağ	Geometrik Düzeltme	Nokta Düzeltme
Kalem/Dokunma	Dijital Yakınlaştırma	▼
Etkileşimli	ELPCB02 Bağla	Kapalı
Hafıza	Dokunmatik Ünite	
ECO	Uzak Alıcı	Kapalı
İlk/Tüm Ayarlar	Projektör ID'si	Kapalı
	Perde Türü	16:9 ▼
	Yüksek İrtifa Modu	Kapalı
	Kurulum Ayarlarını Sıfırla	
	Ekran	
	Desen Görünümü	

2

Dokun. Ünite Ayarı (Oto) öğesini seçin

[Dokunmatik Ünite]	Dön
Kurulum Düzeni	
Güç	Açık
Dokun. Ünite Ayarı (Oto)	
Dokun. Ünite Ayarı (Manuel)	
Dokunma Kalibrasyonu	
Kalibrasyon Aralığı	Dar

3

Dokunmatik Ünite Braketinin kullanılıp kullanılmayacağını seçin

[Açı Ayarı]


Dokun. Üniteyi bağlantı parçasız kurma

Dokun. Üniteyi bağlantı parçasıyla kurma

Dokunmatik Üniteyi takmak için Dokunmatik Ünite Braketini kullanırken, "Dokun. Üniteyi bağlantı parçasıyla kurma" seçeneğini seçin.

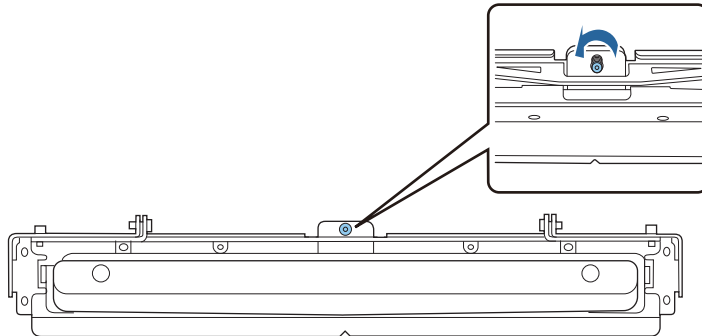
Ayar Vidasını, durana kadar saatin tersi yönde döndürün.

Bağlantı Parçası



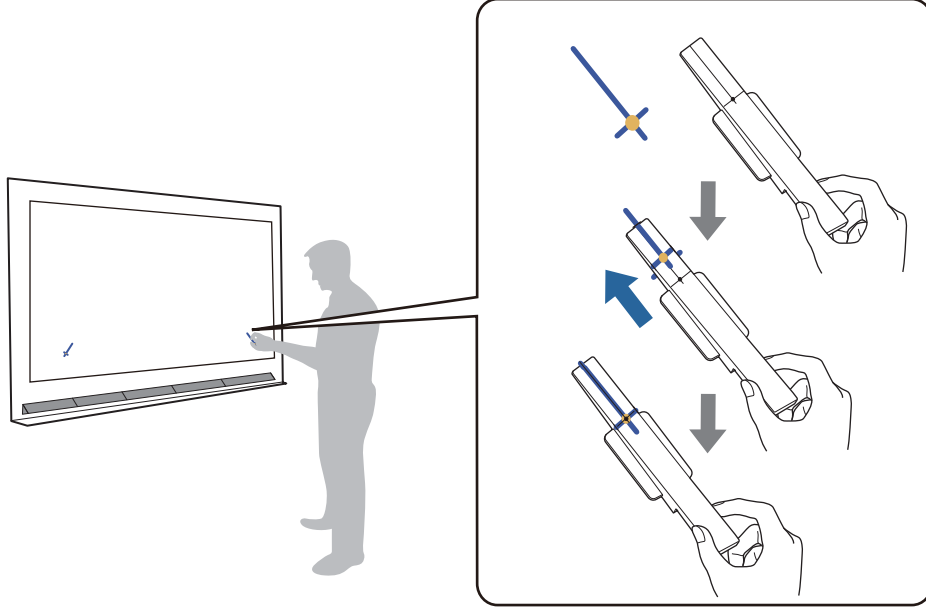

- Daha eski bir Dokunmatik Ünite modeli kullanıyorsanız, aşağıdaki adımlar farklılık gösterir. Ekrandaki talimatları izleyin. İşlemlerin gerçekleştirilmesi hakkında ayrıntılı bilgi için, eski projektörle birlikte verilen *Kurulum Kılavusu*'na bakın.
- ELPFT01 bağlı olduğu halde daha eski bir Dokunmatik Ünitenin ekranı görüntüleniyorsa, Dokunmatik Ünite bağlantı kablosu bağlantısını kontrol edin.

4

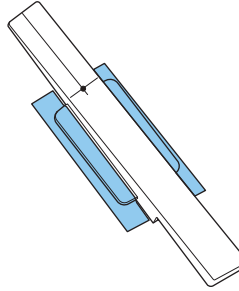
Dokunmatik Ünite Braketini kullanıyorsanız, ayar vidasını daha fazla çeviremediğiniz noktaya kadar saat yönünün tersi yönde çevirin

5

Ürünle birlikte verilen iki işaretçiyi, yansıtma ekranının üzerindeki işaret konumlarına yerleştirin



- Manyetik ekranlar: İşaretleyicilerin altını ekrana yerleştirin.
- Manyetik-olmayan ekranlar: İşaretleyicileri aşağıda gösterildiği gibi sabitlemek için ürünle birlikte verilen bandı kullanın.



Açı ayarı sırasında, yansıtılan görüntünün yakınına işaretleyicilerden başka bir nesne koymayın. Yansıtılan görüntüde başka nesnelere varsa, açı ayarı doğru biçimde yapılamayabilir.

6

Dokunmatik Ünite otomatik ayarını başlatmak için [Enter] düğmesine basın



Yansıtma yüzeyine bağlı olarak otomatik ayarlama birkaç dakika sürebilir.



7

Dokunmatik Ünite ayarı tamamlandı. mesajı görüntülediğinde, yansıtma yüzeyindeki işaretleri çıkarın

Otomatik ayarlamamanın başarısız olduğunu bildiren bir mesaj görürseniz, bkz. "Otomatik ayar başarısız olduğunda" s.110.

8 Parmağınızla ekranda görüntülenen (●) öğesine dokununuz ve (●) öğesinin de aynı konumda görüntülenip görüntülenmediğini kontrol edin

Doğrulamak için dört (●) öğesine de dokununuz.

Ekran	Durum
	<p>Parmağınızla dokunduğunuz konum (●) noktası ile aynı yerdeyse, ayar doğru yapılmıştır.</p>
	<p>(●) dokunduğunuz noktaya göre farklı bir konumda görüntülenirse, kontrol paneli veya uzaktan kumanda ile bir kez Yukarı düğmesine basın. Ardından, doğrulamak için parmağınızla tekrar (●) öğesine dokununuz.</p> <p>(●) doğru konumda görüntüleninceye dek tekrarlayınız.</p>

Dört (●) konumunun tamamında (●) doğru konumda görüntülendiğinde, ayar tamamlanmıştır.

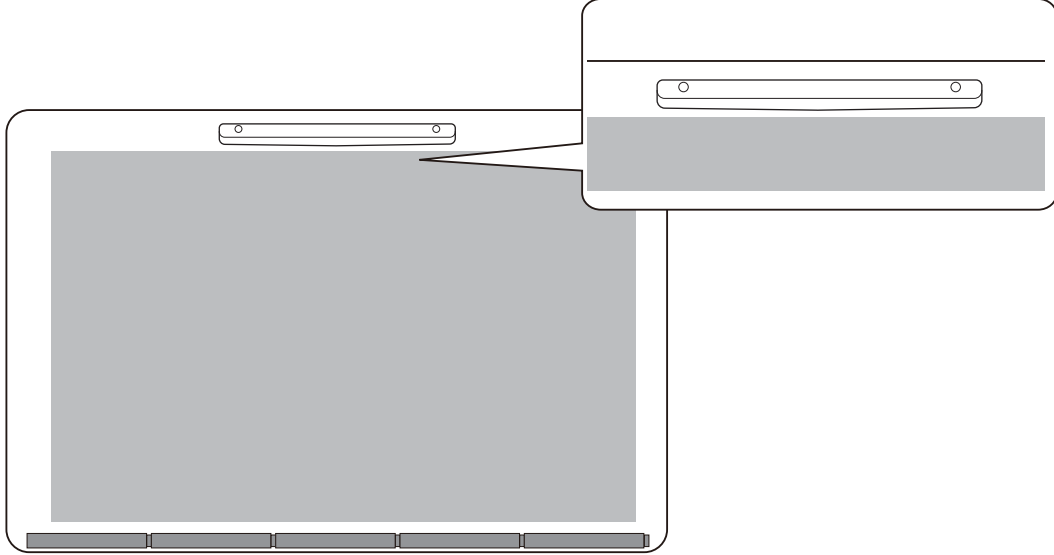
Buraya gidin: "Dokunma İşleminin Konumunu Ayarlama" [s.119](#).

■ Otomatik ayar başarısız olduğunda

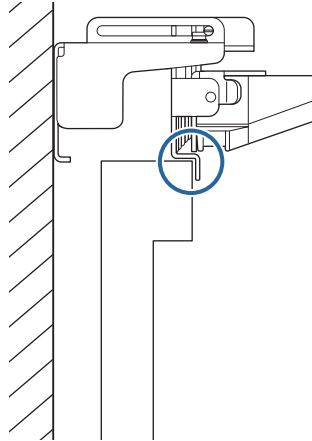
1

Dokunmatik Ünite kurulum konumunun doğru olduğunu kontrol edin

- Dokunmatik Ünite ve yansıtılan görüntünün paralel olduğundan emin olun.



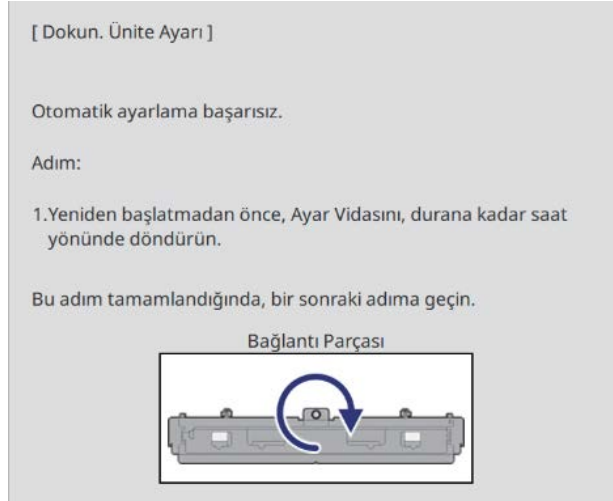
- Bir Dokunmatik Ünite Braketi kullanıyorsanız, braketin alt kenarının yansıtma yüzeyinin kenarı ile boşluksuz şekilde aynı hizada olduğundan emin olun.



2

Görüntülenen mesajı kontrol edin ve gerekli işlemi yapın

- Aşağıdaki ekran görüntülenirse, lazerin açısını ayarlayın ve yeniden otomatik ayarlama yapın. Ayrıntılı bilgi için bkz. "Lazerin konumunun ayarlanması" s.111 .



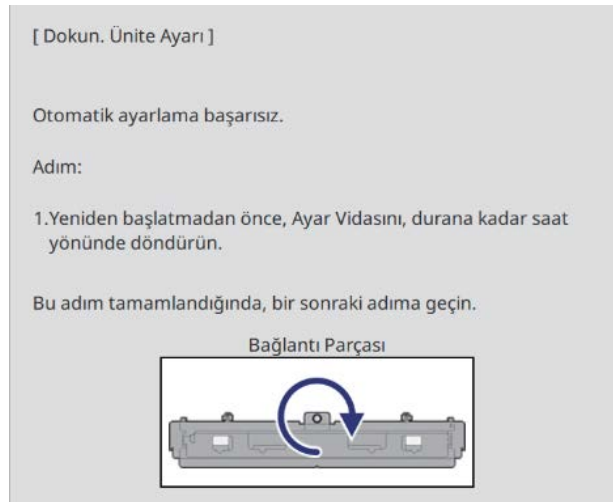
- Yukarıdakilerden farklı bir ekran görüntülenirse, ekranda görüntülenen tüm bilgileri kontrol edin. Her şeyi kontrol ettikten sonra **Kurulum** menüsünden **Dokun. Ünite Ayarı (Oto)** veya **Dokun. Ünite Ayarı (Manuel)** işlemini tekrar gerçekleştirin. Manuel ayarlarla ilgili ayrıntılı bilgi için, bkz "Lazerin açısını manuel olarak ayarlama" s.113.



Tüm öğeler kontrol edildikten sonra sorun halen devam ediyorsa, Dokunmatik Ünite arızalı olabilir. Bayinizle irtibata geçin.

Lazerin konumunun ayarlanması

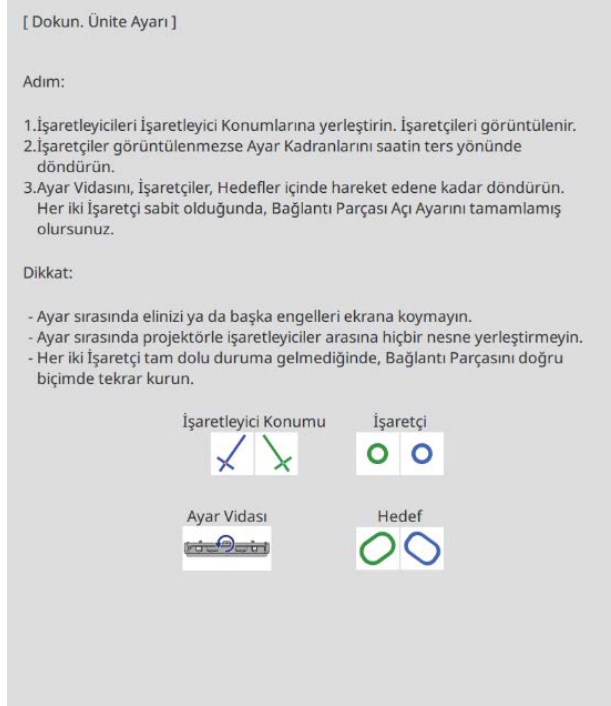
Bu bölümde, aşağıdaki ekranı gördüğünüzde lazeri nasıl yeniden ayarlayacağınız açıklanmaktadır.



1

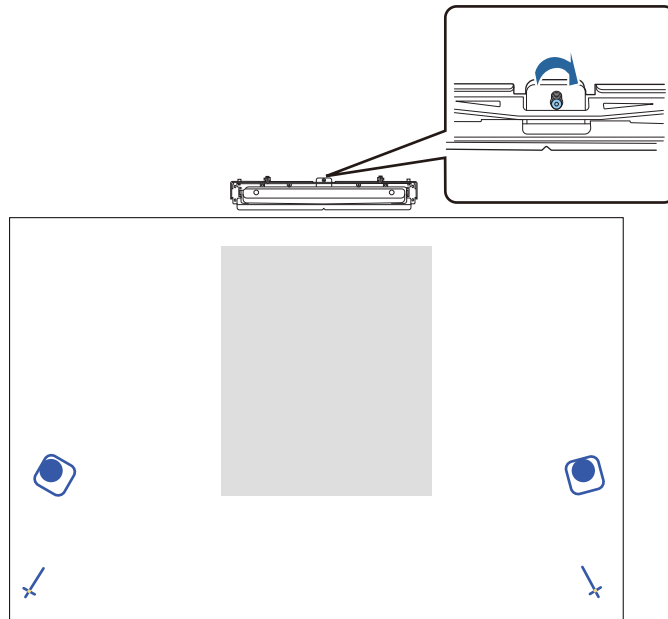
[Enter] düğmesine basın

Aşağıdaki ayar mesajını görürsünüz.



2

Sol ve sağ işaretçileri kapatmak için ayar vidasını saat yönünde çevirin



3

Dokunmatik Ünite otomatik ayarını başlatmak için [Enter] düğmesine basın

4

Ayarlama tamamlandığında ve aşağıdaki ekranı gördüğünüzde, işaretleri yansıtmaya yüzeyinden alın



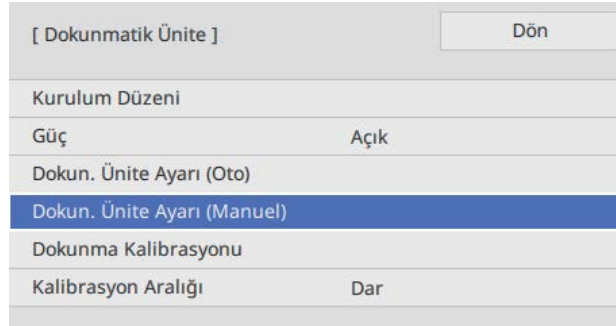
Otomatik ayarlamamanın başarısız olduğunu bildiren bir mesaj görürseniz, bkz. "Otomatik ayar başarısız olduğunda" s.110.

Lazerin açısını manuel olarak ayarlama

Dokun. Ünite Ayarı (Oto) başarısız olursa, ayarlamaları manuel olarak yapabilirsiniz.

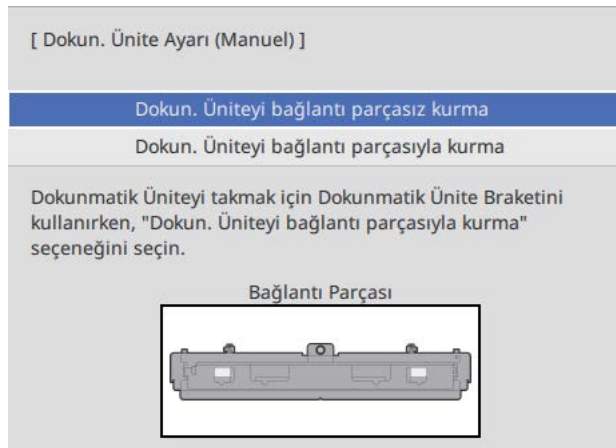
1

Kurulum menüsünden **Dokunmatik Ünite - Dokun. Ünite Ayarı (Manuel)** öğesini seçin



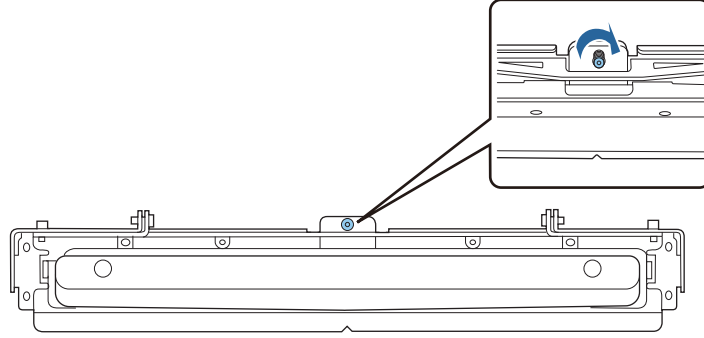
2

Dokunmatik Ünite Braketinin kullanılıp kullanılmayacağını seçin

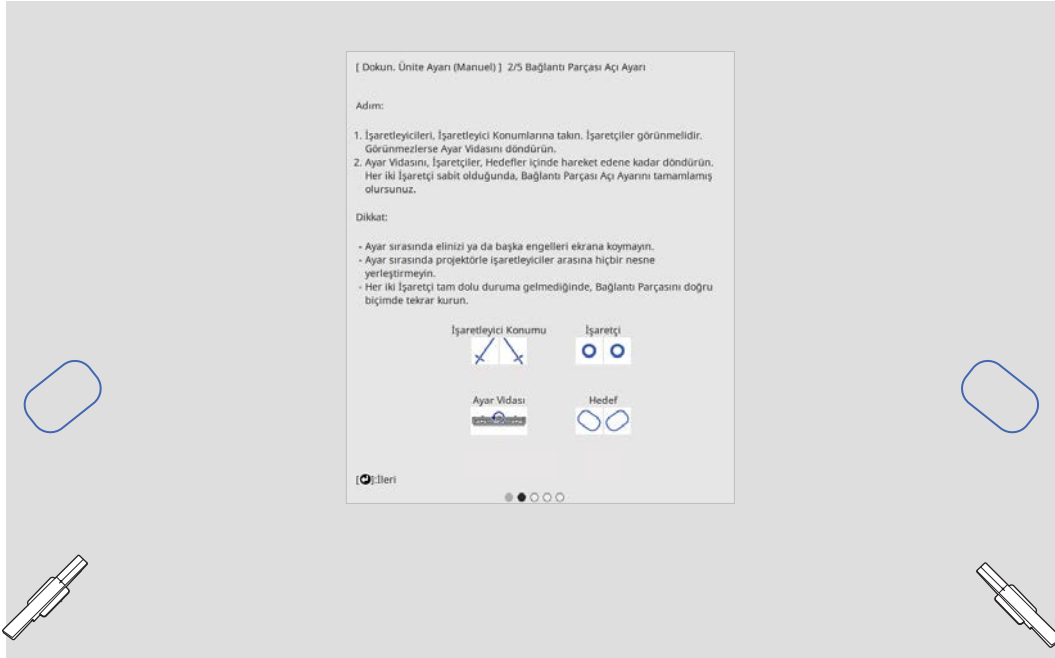


Dokun. Üniteyi bağlantı parçasız kurma seçerseniz 6. adıma gidin.

- 3 Dokunmatik Ünite Braketini kullanıyorsanız, braketin üst kısmındaki ayar vidasını daha fazla çeviremeyecek duruma gelene kadar saat yönünde çevirin

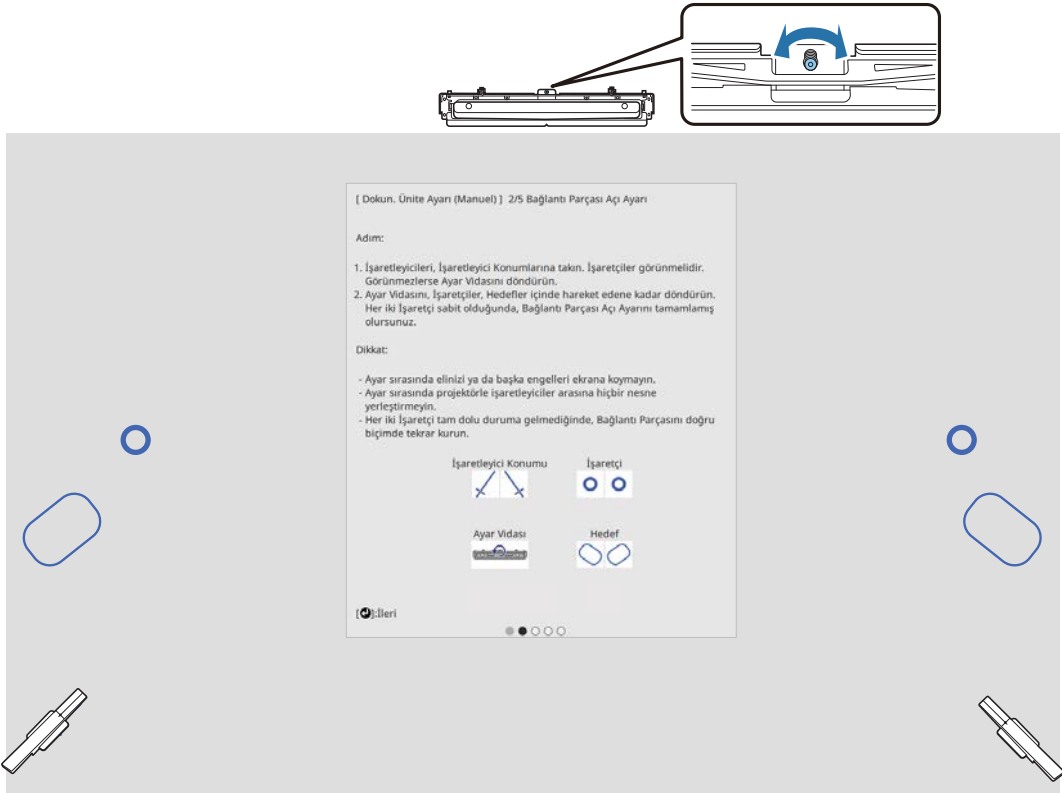


- 4 Dokunmatik Ünite Braketini kullanıyorsanız, verilen iki işaretçiyi yansıtma ekranındaki işaretçi konumlarına yerleştirin ve sabitleyin



İşaretçiler sabitlendiğinde, yansıtma ekranının solunda ve sağında işaretçiler görüntülenir. İşaretçiler görüntülenmiyorsa, Dokunmatik Ünite Braketinin üst kısmındaki ayar vidasını görüntülenene kadar çevirin.

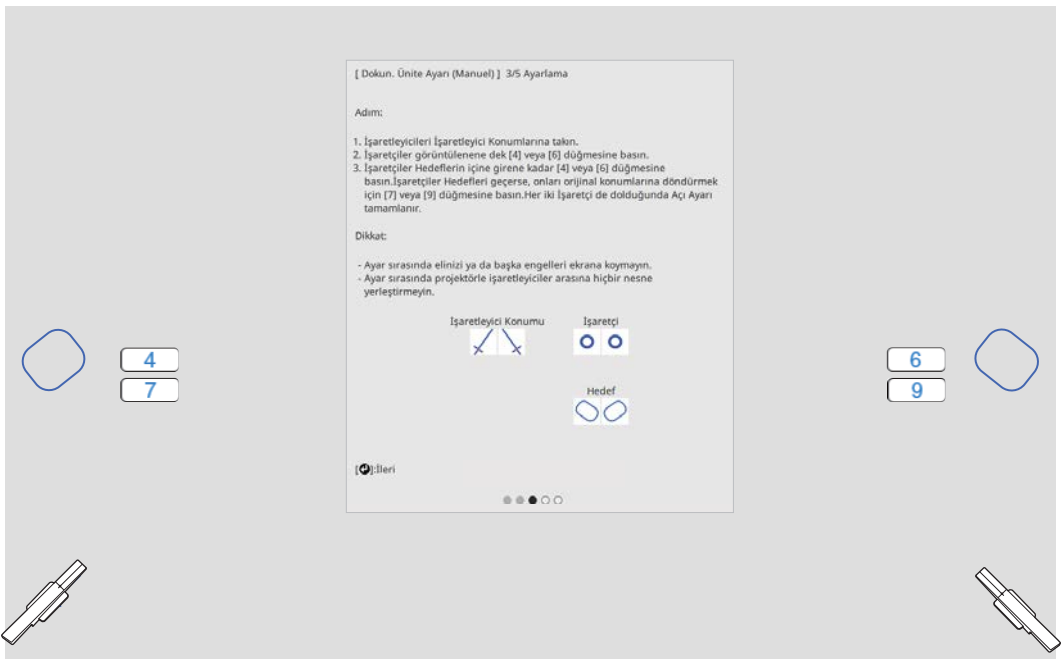
5 Dokunmatik Ünite Braketini kullanıyorsanız, işaretçileri hedeflere taşımak için braketin üst kısmındaki ayar vidasını çevirin



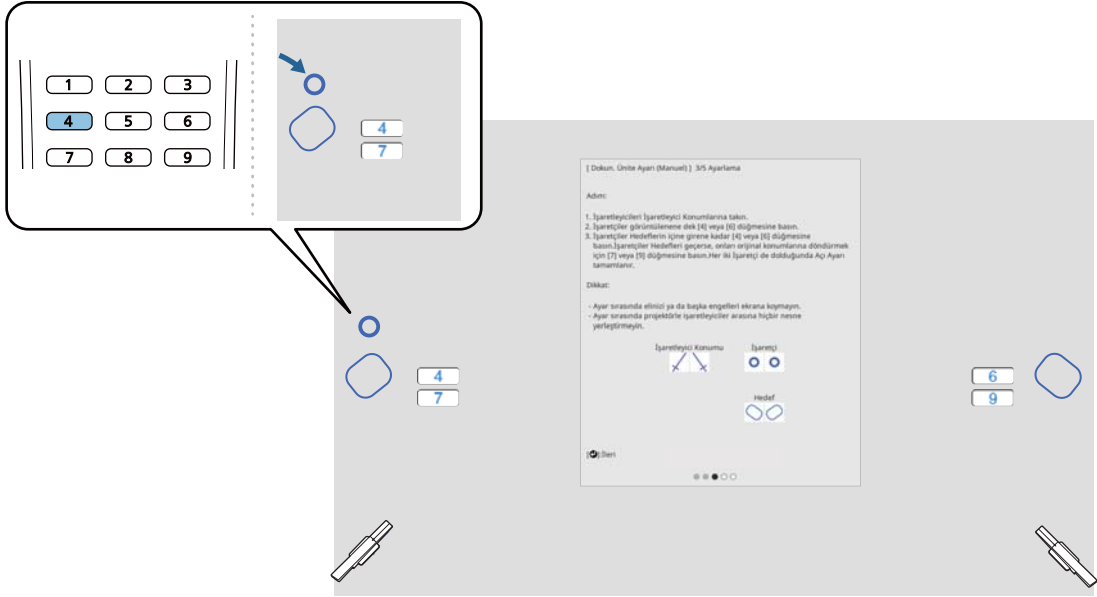
Hedeflerde olduklarında, işaretçiler (●) ile doldurulur.

Sol ve sağdaki işaretçiler dolduğunda, uzaktan kumandadaki [Enter] düğmesine basın.

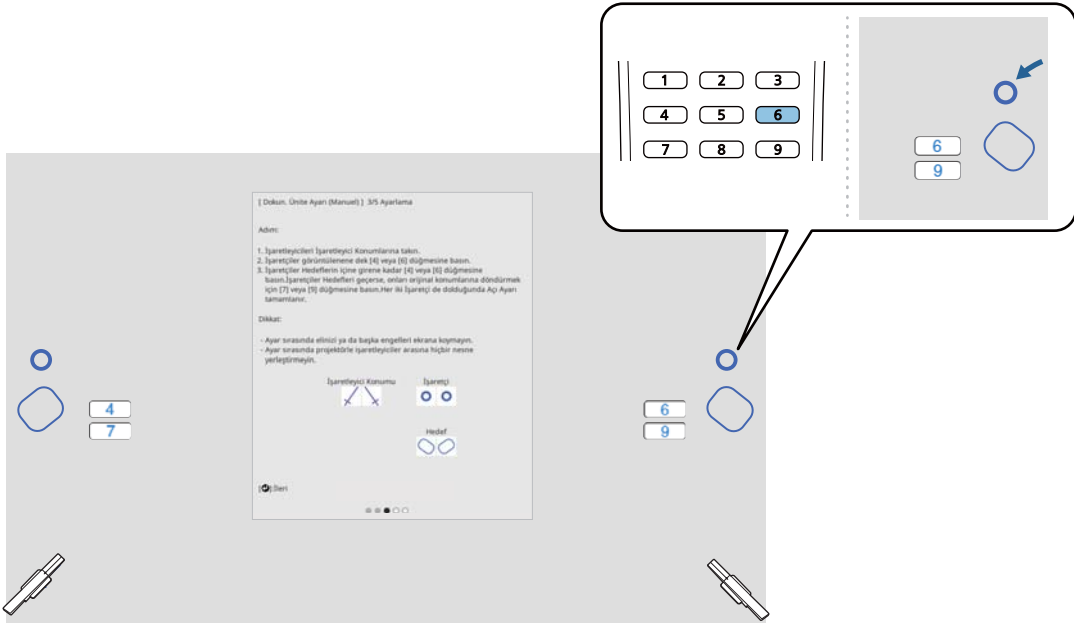
6 Ürünle birlikte verilen iki işaretçiyi, yansıtma ekranının üzerindeki işaret konumlarına yerleştirin



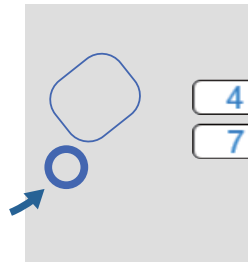
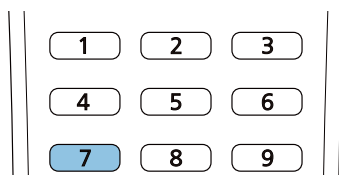
7 Yansıtma ekranının solunda bir işaretçi görüntülenene kadar uzaktan kumandadaki [4] numaralı düğmeye basın



8 Yansıtma ekranının sağ tarafında bir işaretçi görüntülenene kadar uzaktan kumandadaki [6] numaralı düğmeye basın

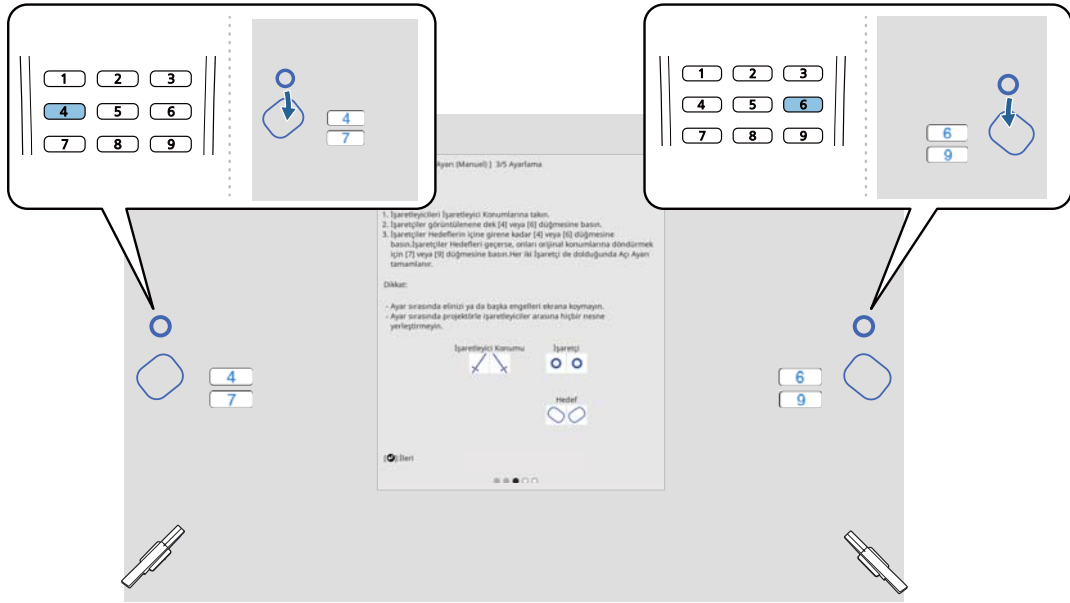


Sağdaki imleci hareket ettirirken soldaki imleç ekrandan çıkarsa, tekrar görüntülenene kadar uzaktan kumandadaki [7] numaralı tuşa basın.



9

Hedeflere taşımak için uzaktan kumandadaki [4] veya [6] numaralı düğmeleri kullanarak sol ve sağ işaretçileri hareket ettirin

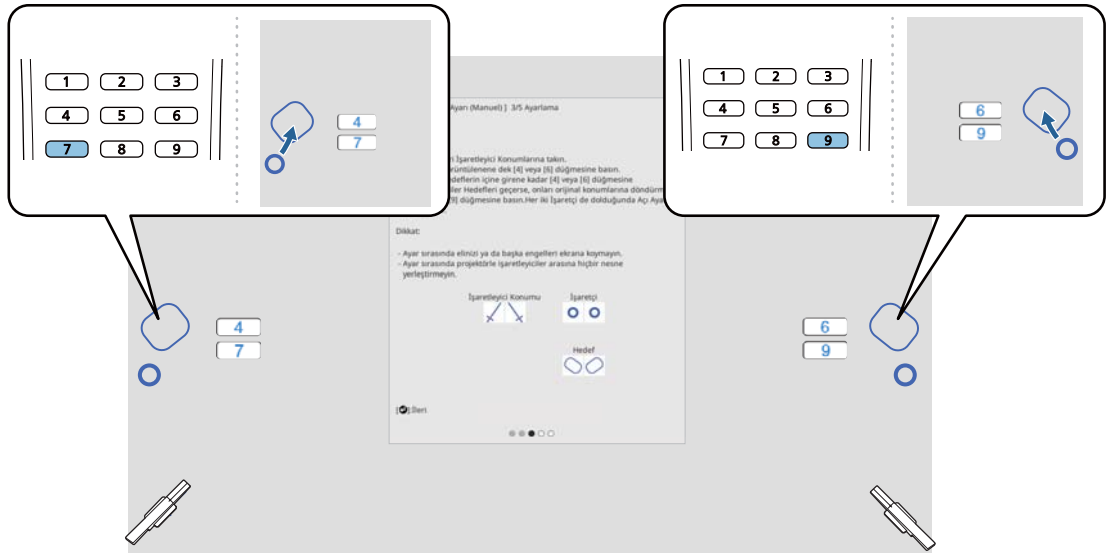


Hedeflerde olduklarında, işaretçiler (●) ile doldurulur.

Sol ve sağdaki işaretçiler dolduğunda, uzaktan kumandadaki [Enter] düğmesine basın.



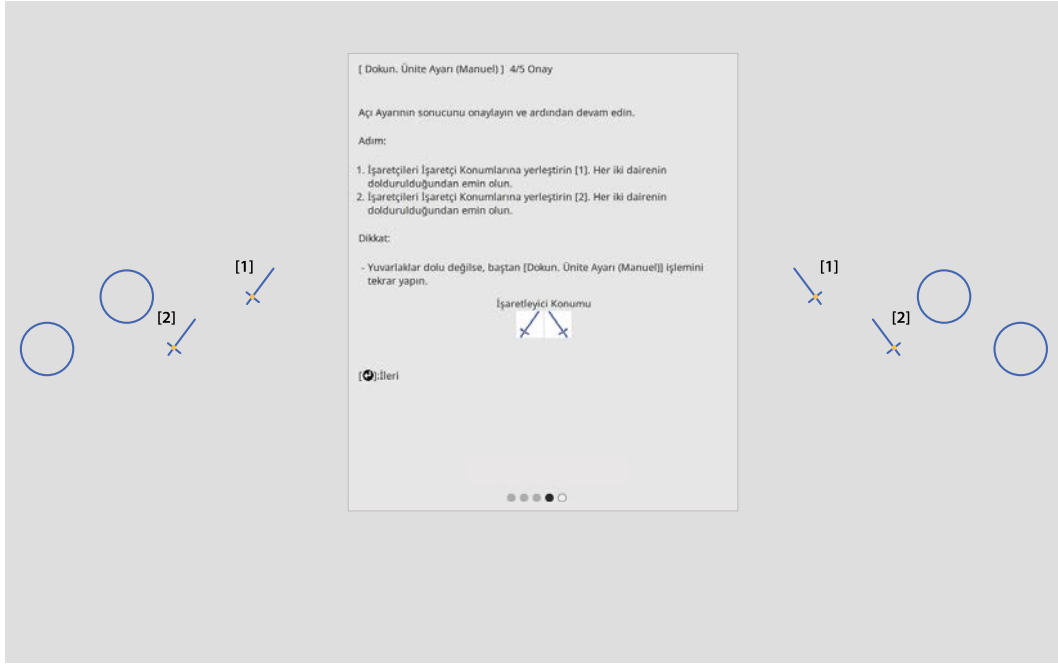
- Bir işaretçiyi hareket ettirdiğinizde, diğer işaretçi de hafifçe hareket eder. İşaretçilerin konumunu kontrol ederken sol ve sağ işaretçileri biraz dönüşümlü olarak ayarlamamanızı öneririz.
- İşaretçiler hedef konumların ötesine geçerse, işaretçileri ters yönde hareket ettirmek için uzaktan kumandadaki [7] veya [9] numaralı düğmeleri kullanın.



- İşaretçileri gerektiği gibi hareket ettiremiyorsanız, uzaktan kumandadaki [Esc] düğmesine basın ve 6. adımdan tekrar başlayın.

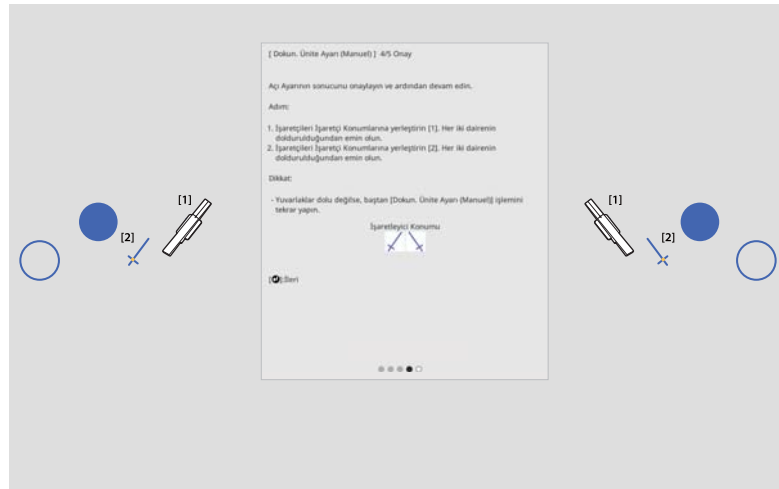
10

İşaretçileri işaretçi konumlarına yerleştirmek için ekrandaki talimatları izleyin ve ardından ayarlama sonuçlarını kontrol edin

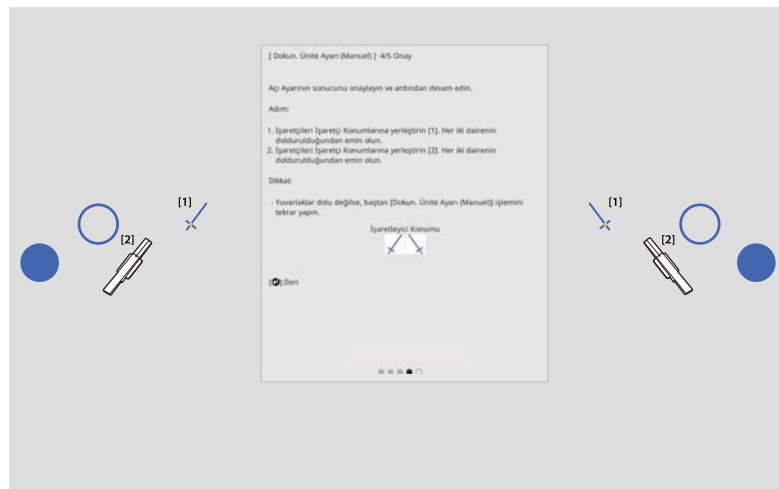


İşaretçiler işaretçi konumlarına yerleştirildiğinde yansıtma ekranında görüntülenen dairelerin doldurulup doldurulmadığını kontrol edin.

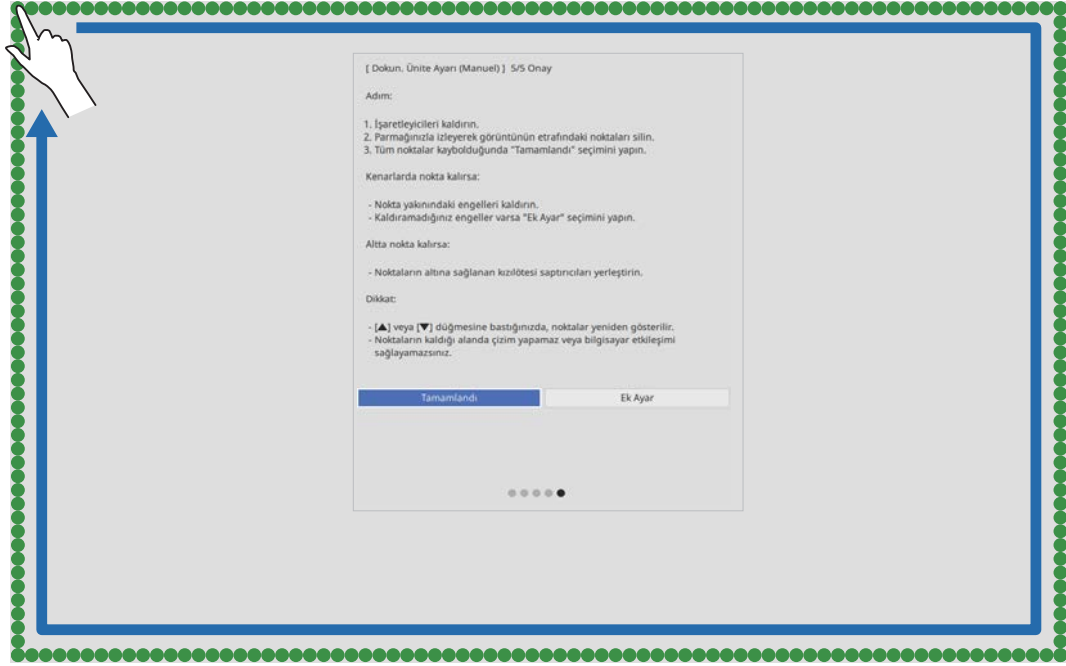
[1] konumuna bir işaretçi yerleştirildiğinde



Pozisyona bir işaretçi yerleştirildiğinde [2]



11 İşaretçileri kaldırın ve ardından silmek için parmağınızla yansıtma ekranındaki noktaları izleyin



Tüm noktalar kaybolduğunda, **Tamamlandı**'yi seçin.

Buraya gidin: "Dokunma İşleminin Konumunu Ayarlama" [s.119](#).

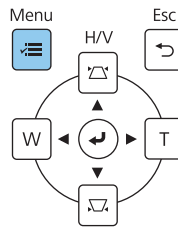
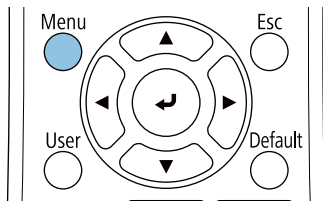
Noktalardan herhangi biri kaybolmazsa, **Ek Ayar**'ı seçin. Tekrar ayarlarken ekrandaki talimatları izleyin.

Dokunma İşleminin Konumunu Ayarlama

Projektörün, dokunma işlemlerini hassas biçimde tanıyabilmesi için dokunma kalibrasyonunu gerçekleştirin.

1 Projektörün [Menu] düğmesine basın

Uzaktan Kumandayı Kullanarak Kumanda Panelini Kullanarak



2

Kurulum menüsünden Dokunmatik Ünite'yi seçin

Sık Kullanılan Öğeler	Kurulum
Görüntü	Sabit Kurulum Kapalı
Sinyal G/Ç	Test Deseni
Kurulum	Plakasına bağlayın Kurulum ...
Ekran	Dikey Montaj Hayır
İşletim	Yansıtma Ön/Ters
Yönetim	Otomatik Ekran Ayarı
Ağ	Geometrik Düzeltme Nokta Düzeltme
Kalem/Dokunma	Dijital Yakınlaştırma
Etkileşimli	ELPCB02 Bağla Kapalı
Hafıza	Dokunmatik Ünite
ECO	Uzak Alıcı Kapalı
İlk/Tüm Ayarlar	Projektör ID'si Kapalı
	Perde Türü 16:9
	Yüksek İrtifa Modu Kapalı
	Kurulum Ayarlarını Sıfırla
	Ekran
	Desen Görünümü

3

Dokunma Kalibrasyonu öğesini seçin

[Dokunmatik Ünite]	Dön
Kurulum Düzeni	
Güç	Açık
Dokun. Ünite Ayarı (Oto)	
Dokun. Ünite Ayarı (Manuel)	
Dokunma Kalibrasyonu	
Kalibrasyon Aralığı	Dar

4

Evet'i seçin

[Dokunma Kalibrasyonu]

Dikkat: Ayar sırasında elinizi ya da başka engelleri ekrana koymayın.

- Ekranda gösterilen her işarete parmağınızla dokunun.
- Hareket edene kadar işaretlere dokunmayı sürdürün.
- Sağ alttaki son işarete kadar tüm işaretlere dokunana kadar devam edin.

Hazırlıklar tamamlandığında, kalibrasyon başlar. Devam edilsin mi?

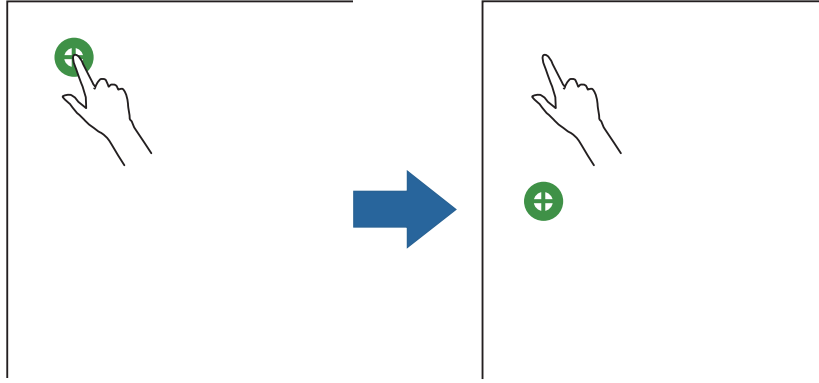
Evet Hayır

Yansıtma ekranının sol üstünde bir nokta görüntülenir.

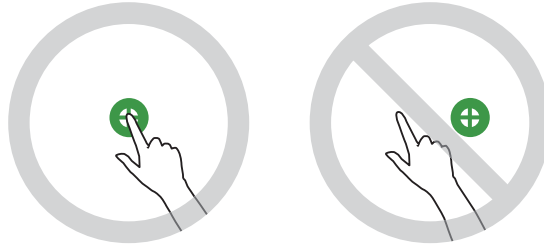
5

Parmağınızla noktanın ortasına dokununuz

Nokta kaybolup sonraki konuma gittiğinde parmağınızı kaldırınız.



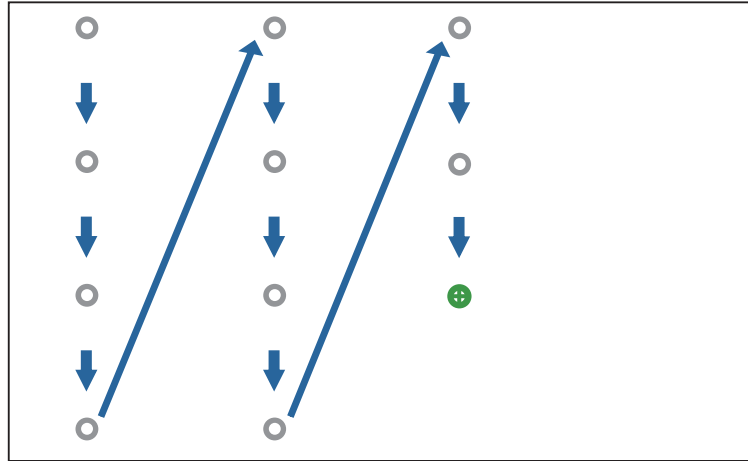
- Noktanın ortasına dokunduğunuzdan emin olun. Aksi halde doğru biçimde konumlandırılmayabilir.



- Parmak ucunuz dışında bir nesneyle dokunmayın.

6

Tüm noktalar kaybolana kadar 5. adımı tekrarlayınız



Tüm noktalar kaybolduğunda dokunma kalibrasyonu tamamlanır.



- Yanlış konuma dokunursanız, uzaktan kumandada ya da kontrol panelinde [Esc] düğmesine basın. Bu işlem önceki noktaya döndürür. İki nokta geriye gidemezsiniz.
- Dokunma kalibrasyonunu iptal etmek için [Esc] düğmesini iki saniye basılı tutun.
- Tüm noktalar kaybolduktan sonra dokunma kalibrasyonu tamamlanana kadar birkaç saniye geçebilir.

Toplu Ayar İşlevi

Bir projektör için menü ayarlarını yaptıktan sonra bu ayarları diğer projektörlere kopyalayabilirsiniz (toplu ayar işlevi). Toplu ayar işlevi yalnızca aynı model numarasına sahip projektörler içindir.

Aşağıdaki yöntemlerden birini kullanın.

- Bir USB bellek kullanarak ayarlayın.
- Bilgisayarla projektörü bir USB kablosuyla bağlayarak ayarlayın.
- Epson Projector Management'ni kullanarak ayarları yapın.

Bu kılavuz, USB bellek ve USB kablosu yöntemlerini açıklamaktadır.

Epson Projektör Yönetimi'ni kullanarak ayarların yapılması hakkında ayrıntılı bilgi için, *Epson Projector Management Kullanım Kılavuzu*'na bakın.



- Aşağıdaki ayarları kopyalamak istemiyorsanız, **Toplu Ayar Aralığı**'nı **Sınırlı** olarak ayarlayın.

- **Şifre Koruması**
- **Sinyal G/Ç** menüsünden **EDID**'i seçin
- **Ağ Menü**
- Toplu ayarı, projektörlerin konumunu ayarlamadan önce gerçekleştirin. Toplu ayar işlevi, yansıtılan görüntü için Geometrik Düzeltme gibi ayar değerlerini kopyalar. Toplu ayar, projektörlerin konumunun ayarlanmasından sonra gerçekleştirilirse yaptığınız ayarlamalar değişebilir.
- Toplu ayar işlevi kullanılarak, kayıtlı Kullanıcı Logosu diğer projektörlere kopyalanır. Kullanıcı Logosu için gizli bilgileri kaydetmeyin.



Dikkat

Toplu ayar gerçekleştirmek müşterilerin sorumluluğundadır. Toplu ayar, güç kesintisi, iletişim hatası ve benzeri bir kaza nedeniyle başarısız olursa, ortaya çıkacak tamir masrafları müşterinin sorumluluğundadır.

Bir USB Flash Sürücü Kullanarak Ayarlama

Bu kısım, toplu ayarın bir USB bellek kullanarak nasıl gerçekleştirildiğini açıklamaktadır.



- FAT biçimli bir USB bellek kullanın.
- Toplu ayar işlevi, güvenlik işlevleri içeren USB bellekler tarafından kullanılamaz. Güvenlik işlevleri bulunmayan bir USB bellek kullanın.
- Toplu ayar işlevi, USB kart okuyucular ya da USB sabit diskler tarafından kullanılamaz.

Ayarları USB belleğe kaydetme

1

Güç kablosunu projektörden çıkarın ve projektörün tüm göstergelerinin söndüğünü kontrol edin

2

USB belleği projektörün USB-A bağlantı noktasına takın



- USB belleği doğrudan projektöre takın. USB bellek bir USB dağıtıcı aracılığıyla projektöre bağlanırsa ayarlar doğru biçimde kaydedilemeyebilir.
- Boş bir USB bellek takın. USB bellek, toplu ayar dosyası dışında veriler içerirse ayarlar doğru biçimde kaydedilemeyebilir.

3



Uzaktan kumandada ya da kumanda panelinde [Esc] düğmesini basılı tutarken güç kablosunu projektöre takın

On/Standby göstergesi ve Status göstergesi mavi renkte yanar, Laser göstergesi ve Temp göstergesi turuncu olur.

Projektörün tüm göstergeleri yandığında [Esc] düğmesini bırakın.

On/Standby  

Status  

Laser  

Temp  

Tüm göstergeler yanıp sönmeye başladığında, toplu ayar dosyası yazılıyordur.



Dikkat

- Dosya yazılırken güç kablosunu projektörden çıkarmayın. Güç kablosu çıkarılırsa projektör düzgün biçimde başlamayabilir.
- Dosya yazılırken USB belleği projektörden çıkarmayın. USB bellek çıkarılırsa projektör düzgün biçimde başlamayabilir.

Yazma işlemi normal biçimde tamamlandığında, projektör kapanır ve yalnızca On/Standby göstergesi mavi renkte yanar.

On/Standby  

Status  

Laser  

Temp  

Güç kapandığında USB belleği çıkarın.



- Toplu ayar dosyası için dosya adı PJCONFDATA.bin şeklindedir. Dosya adını değiştirmeniz gerekirse, PJCONFDATA ifadesinden sonra metin ekleyin. Dosya adının PJCONFDATA kısmını değiştirirseniz, projektör dosyayı doğru biçimde tanıyamayabilir.
- Dosya adı için yalnızca tek bayt karakterler kullanabilirsiniz.

Kayıtlı ayarların diğer projektörlere kopyalanması

1 Güç kablosunu projektörden çıkarın ve projektörün tüm göstergelerinin söndüğünü kontrol edin

2 Kaydedilen toplu ayar dosyasını içeren USB belleği projektörün USB-A bağlantı noktasına takın



USB bellekte, toplu ayar dosyasına yönelik olan dışında herhangi bir veri depolamayın. USB bellek, toplu ayar dosyası dışında veriler içerirse ayarlar doğru biçimde kopyalanamayabilir.

3 Uzaktan kumandada ya da kumanda panelinde [Menu] düğmesini basılı tutarken güç kablosunu projektöre takın

On/Standby göstergesi ve Status göstergesi mavi renkte yanar, Laser göstergesi ve Temp göstergesi turuncu olur.

Projektörün tüm göstergeleri yandığında [Menu] düğmesini bırakın. Göstergeler yaklaşık 75 saniye boyunca açık kalır.

On/Standby 

Status 

Laser 

Temp 

Tüm göstergeler yanıp sönmeye başladığında, ayarlar yazılıyor.



Dikkat

- Ayarlar yazılırken güç kablosunu projektörden çıkarmayın. Güç kablosu çıkarılırsa projektör düzgün biçimde başlamayabilir.
- Ayarlar yazılırken USB belleği projektörden çıkarmayın. USB bellek çıkarılırsa projektör düzgün biçimde başlamayabilir.

Yazma işlemi normal biçimde tamamlandığında, projektör kapanır ve yalnızca On/Standby göstergesi mavi renkte yanar.

On/Standby 

Status 

Laser 

Temp 

Güç kapandığında USB belleği çıkarın.

Bilgisayarla Projektörü Bir USB Kablosuyla Bağlayarak Ayarlayın



Toplu ayar işlevini aşağıdaki işletim sistemleri destekler.

- Windows 8.1 ve üstü
- macOS 10.13.x ve üstü

Ayarları bir bilgisayara kaydetme

1

Güç kablosunu projektörden çıkarın ve projektörün tüm göstergelerinin söndüğünü kontrol edin

2

Bilgisayarın USB bağlantı noktasını bir USB kablosuyla projektörün USB-B1 bağlantı noktasına bağlayın

3

Uzaktan kumanda ya da kumanda panelinde [Esc] düğmesini basılı tutarken güç kablosunu projektöre takın

On/Standby göstergesi ve Status göstergesi mavi renkte yanar, Laser göstergesi ve Temp göstergesi turuncu olur.

Projektörün tüm göstergeleri yandığında [Esc] düğmesini bırakın.

On/Standby  

Status  

Laser  

Temp  

Projektör, bilgisayar tarafından çıkarılabilir disk olarak tanınır.

4

Çıkarılabilir diski açıp, toplu ayar dosyasını (PJCONFDATA.bin) bilgisayara kaydedin



Toplu ayar dosyasının adını değiştirmeniz gerekirse, PJCONFDATA ifadesinden sonra metin ekleyin. Dosya adının PJCONFDATA kısmını değiştirirseniz, projektör dosyayı doğru biçimde tanıyamayabilir. Dosya adı için yalnızca tek bayt karakterler kullanabilirsiniz.

5

Bilgisayarınızda "USB aygıtını çıkar" işlemini gerçekleştirip USB kablosunu çıkarın



Bir Mac bilgisayar kullanırken "Remove EPSON_PJ" işlemini yapın.

Projektör kapanır ve yalnızca On/Standby göstergesi mavi renkte yanar.

On/Standby 

Status 

Laser 

Temp 

Kayıtlı ayarların diğer projektörlere kopyalanması

1

Güç kablosunu projektörden çıkarın ve projektörün tüm göstergelerinin söndüğünü kontrol edin

2

Bilgisayarın USB bağlantı noktasını bir USB kablosuyla projektörün USB-B1 bağlantı noktasına bağlayın

3

Uzaktan kumanda ya da kumanda panelinde [Menu] düğmesini basılı tutarken güç kablosunu projektöre takın

On/Standby göstergesi ve Status göstergesi mavi renkte yanar, Laser göstergesi ve Temp göstergesi turuncu olur.

Projektörün tüm göstergeleri yandığında [Menu] düğmesini bırakın.

On/Standby 

Status 

Laser 

Temp 

Projektör, bilgisayar tarafından çıkarılabilir disk olarak tanınır.

4

Bilgisayarınıza kaydettiğiniz toplu ayar dosyasını (PJCONFDATA.bin), çıkarılabilir diskin üst düzey klasörüne kopyalayın



Çıkarılabilir diske, toplu ayar dosyası dışında herhangi bir dosya ya da klasör kopyalamayın.

5

Bilgisayarınızda "USB aygıtını çıkar" işlemini gerçekleştirip USB kablosunu çıkarın



Bir Mac bilgisayar kullanırken "Remove EPSON_PJ" işlemini yapın.

Tüm göstergeler yanıp sönmeye başladığında, ayarlar yazılıyordur.



Dikkat

Ayarlar yazılırken güç kablosunu projektörden çıkarmayın. Güç kablosu çıkarılırsa projektör düzgün biçimde başlamayabilir.

Yazma işlemi normal biçimde tamamlandığında, projektör kapanır ve yalnızca On/Standby göstergesi mavi renkte yanar.

On/Standby

Status

Laser

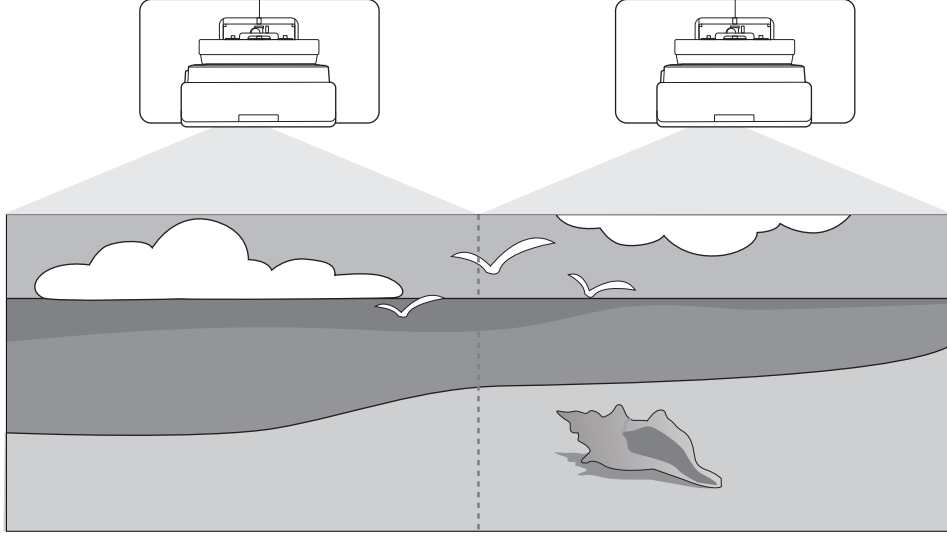
Temp

Ayar Başarısız Olduğunda

Kontrol	Çözüm
<p>Laser ve Temp göstergeleri turuncu renkte hızla yanıp sönüyor mu?</p> <p>On/Standby <input checked="" type="checkbox"/></p> <p>Status <input checked="" type="checkbox"/></p> <p>Laser <input checked="" type="checkbox"/></p> <p>Temp <input checked="" type="checkbox"/></p>	<p>Toplu ayar dosyası bozuk olabilir veya USB belleği ya da USB kablosu doğru biçimde bağlı olmayabilir. USB belleği ya da USB kablosunu çıkarın, projektörün güç kablosunu çıkarıp takın ve tekrar deneyin.</p>
<p>On/Standby ve Status göstergesi mavi renkte yanıyor ve Laser göstergesi ile Temp göstergesi turuncu renkte yanıp sönüyor mu?</p> <p>On/Standby <input checked="" type="checkbox"/></p> <p>Status <input checked="" type="checkbox"/></p> <p>Laser <input checked="" type="checkbox"/></p> <p>Temp <input checked="" type="checkbox"/></p>	<p>Ayarların yazılması başarısız olmuş ve projektörün donanım yazılımında bir hata oluşmuş olabilir. Projektörü kullanmayı bırakın, güç fişini prizden çıkarın ve yardım için Epson ile iletişime geçin.</p>

Birden Fazla Projektör Takma (Çoklu Yansıtma)

Birden çok projektörden yansıtılan birleşik bir görüntü olarak tek bir büyük ekran oluşturabilirsiniz.



Çoklu yansıtma gerçekleştirirken, bağlantıları ve gerekli ayarları aşağıdaki sırayla yapın.



Çoklu Yansıtma ayarlanırken, projektörün Menüsünden **İşletim** > **Uyku Modu** ayarını **Kapalı** olarak belirlemenizi öneririz.

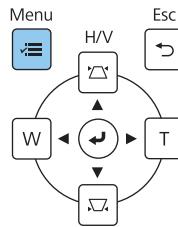
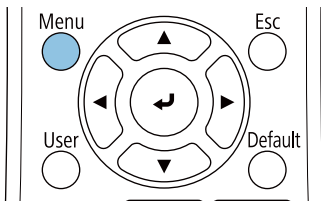
- 1 Projektör ID'sinin ayarlanması (☞ s.128)
- 2 Çoklu Yansıtma Görüntü Ayarı (☞ s.130)

Projektör ID'sinin ayarlanması

1

Projektörü açıp [Menu] düğmesine basın

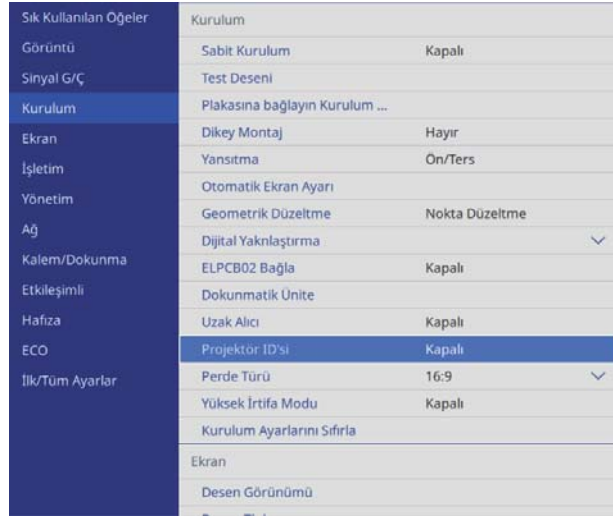
Uzaktan Kumandayı Kullanarak Kumanda Panelini Kullanarak



2

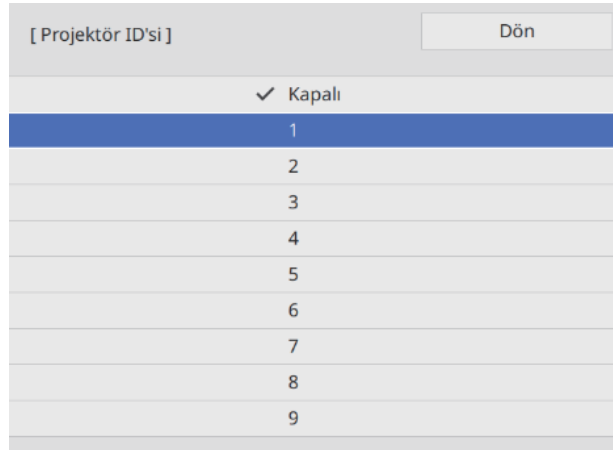
Kurulum menüsünden **Projektör ID'sini** seçin

EB-770Fi kullanırken, **Çoklu Yansıtma** menüsünden **Projektör ID'sini** seçin.



3

Projektörün ID numarasını seçin



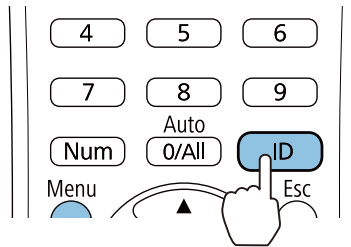
4

Menüyü kapatmak için [Esc] düğmesine basın

Kalan projektörler için 1 ila 4. adımları tekrarlayın.

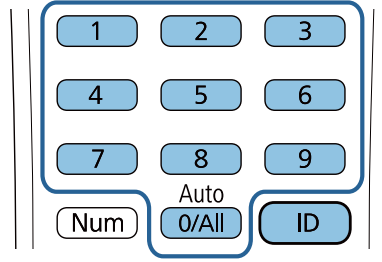
5

Uzaktan kumandayı, çalıştırmak istediğiniz projektöre doğru tutup [ID] düğmesine basın



Geçerli ID numarası yansıtma ekranında görüntülenir.

6 [ID] düğmesini basılı tutarken, kullanmak istediğiniz projektörün projektör ID'siyle aynı numaraya sahip olan düğmeye basın



Seçilen ID'ye sahip projektörün uzaktan kumanda işlemleri etkinleştirilir.



- **Projektör ID'si** özelliği **Kapalı** olarak ayarlandığında, uzaktan kumanda kullanılarak seçilen ID ayarına bakılmaksızın uzaktan kumandayla projektörü çalıştırabilirsiniz.
- Uzaktan kumanda ID'si 0 olarak ayarlandığında, projektör ID'si ayarına bakılmaksızın tüm projektörleri kullanabilirsiniz.
- Birden fazla uzaktan kumandanın aynı anda çalıştırılması, kızılötesi girişimler nedeniyle yanlışlıkla çalıştırmalara neden olabilir.

Çoklu Yansıtma Görüntünün Ayarlanması

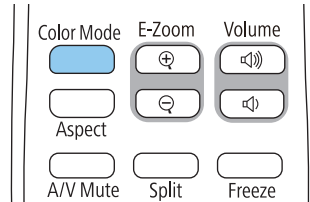


Görüntüler projektör açıldıktan hemen sonra kararlı değildir. Yansıtmayı başlattıktan sonra, görüntüyü ayarlamadan önce en az 30 dakika bekleyin.

EB-770Fi kullanırken

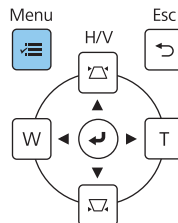
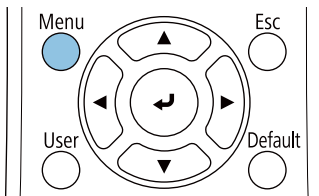
1 Projektörü açın

2 Uzaktan kumandadaki [Color Mode] düğmesine basın ve ardından Renk Modu'nu **Çoklu Yansıtma** olarak ayarlayın



3 [Menu] düğmesine basın

Uzaktan Kumandayı Kullanarak Kumanda Panelini Kullanarak



4 Çoklu Yansıtma menüsünde gerekli ayarları yapın

Ayarların yapılması ile ilgili ayrıntılı bilgi için projektörün *Kullanım Kılavuzu*'na bakın.

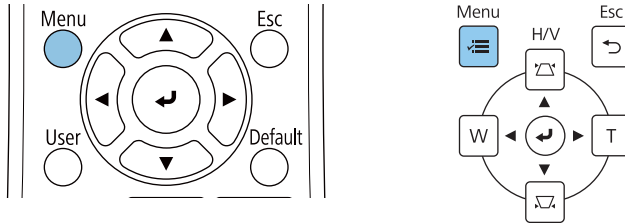
Döşeme	Projektörlerin sayısını ve konumunu ayarlayın.
Geometrik Düzeltme	Resmin şeklini düzeltin.
Kenar Birleştirme Karanlık Düzeyi	Kusursuz bir görüntü oluşturmak için, görüntünün örtüşen bölümünü ayarlayın.
Ölçek	Görüntünün büyütme ve birleştirme konumunu ayarlayın.
Işık Modu	Tüm görüntünün parlaklığını ayarlayın. Özel 'i seçin ve ardından Parlaklık Düzeyi 'ni en karanlık projektöre göre ayarlayın.
Renk Düzeltme Renk Eşleme RGBCMY	Her projektör için görüntünün rengini, görüntünün tamamı düzgün görünecek şekilde ayarlayın.

EB-760Wi kullanırken

1 Projektörü açın

2 [Menu] düğmesine basın

Uzaktan Kumandayı Kullanarak Kumanda Panelini Kullanarak


















3 Aşağıdaki menülerden gerekli ayarları yapın


Ayarların yapılması ile ilgili ayrıntılı bilgi için projektörün *Kullanım Kılavuzu*'na bakın.

Görüntü - Renk Modu (Yürütmek için uzaktan kumanda üzerindeki [Color Mode] düğmesine basın)	Tüm projenin rengi aynı görünecek şekilde her projektör için aynı öğeyi seçin.
İşletim - Işık Parlaklık Kontrolü - Işık Modu	Tüm görüntünün parlaklığını ayarlayın. Özel 'i seçin ve ardından Parlaklık Düzeyi 'ni en karanlık projektöre göre ayarlayın.
Yönetim - Renk Düzeltme Görüntü - RGBCMY	Her projektör için görüntünün rengini, görüntünün tamamı düzgün görünecek şekilde ayarlayın.

Güvenlik Sembolleri Listesi

Aşağıdaki tablo, ekipman üzerinde etiketlenmiş olan güvenlik sembollerini listeler.

Sembol işareti	Onaylı standartlar	Anlam
	IEC60417 No.5007	Güç Açık Şebekeye bağlı olduğunu belirtir.
	IEC60417 No.5008	Güç Kapalı Şebekeye bağlı olmadığını belirtir.
	IEC60417 No.5009	Standby Ekipmanın hangi parçasının açık olduğunu algılayıp bekleme durumuna getirmek için anahtarı veya anahtar konumunu tanımlar.
	ISO7000 No.0434B IEC3864-B3.1	Dikkat Ürünü kullanırken genel uyarıları tanımlar.
	IEC60417 No.5041	Dikkat, sıcak yüzey İşaretili öğenin sıcak olabileceğini ve dikkat edilmeden dokunulmaması gerektiğini belirtir.
	IEC60417 No.6042 ISO3864-B3.6	Dikkat, elektrik çarpması riski Elektrik çarpması riski olan ekipmanı tanımlar.
	IEC60417 No.5957	Sadece iç mekân kullanımı için Öncelikli olarak iç mekân kullanımı için tasarlanmış elektrikli ekipmanı tanımlar.
	IEC60417 No.5926	d.c. güç bağlayıcı kutupları Ekipmanın, d.c. güç kaynağının bağlanabileceği bir ekipman parçasının pozitif ve negatif bağlantılarını (kutuplarını) tanımlar.
	---	
	IEC60417 No.5001B	Pil, genel Pil ile çalışan ekipmanlarda. Pil haznesi kapağı veya bağlayıcı uçları gibi aygıtları tanımlar.
	IEC60417 No.5002	Pillerin yerleştirilmesi Pil yuvasının kendisini ve pil yuvası içinde pillerin yerleşimini tanımlar.
	---	
	IEC60417 No.5019	Toprak koruması Bir arıza olması durumunda elektrik çarpmasına karşı koruma sağlaması için harici bir kondüktöre bağlanacak bir ucu veya toprak koruması elektrodunu tanımlar.
	IEC60417 No.5017	Toprak  sembolünün açıkça gerekmediği durumlarda toprak ucunu tanımlar.

Sembol işareti	Onaylı standartlar	Anlam
	IEC60417 No.5032	Alternatif akım İlgili uçları tanımlamak için ekipmanın sadece alternatif akım için uygun olduğunu belirtir.
	IEC60417 No.5031	Doğru akım İlgili uçları tanımlamak için ekipmanın sadece doğru akım için uygun olduğunu belirtir.
	IEC60417 No.5172	Sınıf II ekipman IEC 61140'a göre Sınıf II ekipmanlar için belirlenen güvenlik gereksinimlerini karşılayan ekipmanları tanımlar.
	ISO 3864	Genel yasak Yasak olan eylemleri ve işlemleri tanımlar.
	ISO 3864	Temas etmeyin Ekipmanın belli bir bölgesine dokunma sebebiyle yaralanmaların oluşabileceğini belirtir.
	---	Projektör açıkken yansıtma penceresine asla bakmayın.
	---	Projektöre asla bir şey koymamanız gerektiğini belirtir.
	ISO3864 IEC60825-1	Dikkat, lazer radyasyonu Ekipmanın lazer radyasyonu yayan bir parçasının olduğunu belirtir.
	ISO 3864	Parçalara ayırma yasağı Ekipman parçalara ayrılırsa, elektrik çarpması gibi yaralanma riskinin olduğunu belirtir.
	IEC60417 No.5266	Bekleme, kısmi bekleme Donanımın parçasının hazır durumda olduğunu belirtmek için.
	ISO3864 IEC60417 No.5057	Dikkat, hareketli parçalar Koruma standartları uyarınca hareketli parçalardan uzak durmanız gerektiğini belirtmek için.
	IEC 60417-6056	İkaz, hareketli fan bıçakları Koruma standartları uyarınca hareket edebilen fanın kanatlarından uzak durmanız gerektiğini belirtmek için.
	IEC 60417-6043	İkaz, keskin köşeler Koruma standartlarına göre ürünün keskin köşelerine dokunmanız gerektiğini belirtmek içindir.
	--	Projektör açıkken yansıtma penceresine asla bakmayın.
	ISO7010 No. W027 ISO 3864	Uyarı, ışık emisyonu (UV, görünür ışık, kızılötesi vb.) Işık yayan bölümlerin yakınında gözlerinize veya cildinize zarar vermemeye dikkat etmeniz gerektiğini belirtir.
	IEC60417 No.5109	Yerleşim bölgelerinde kullanılmamalıdır Elektrikli aygıtın/cihazın yerleşim bölgesinde kullanım için uygun olmadığını belirtir.

Indication of the manufacturer and the importer in accordance with requirements of directive 2011/65/ EU (RoHS)

Manufacturer: SEIKO EPSON CORPORATION

Address: 3-5, Owa 3-chome, Suwa-shi, Nagano-ken 392-8502 Japan

Telephone: 81-266-52-3131

<http://www.epson.com/>

Importer: SEIKO EUROPE B.V.

Address: Azië building, Atlas Arena, Hoogoorddreef 5, 1101 BA Amsterdam Zuidoost The Netherlands

Telephone: 31-20-314-5000

<http://www.epson.eu/>

Genel Not

Mac ve macOS, Apple Inc. şirketinin ticari markalarıdır.

Microsoft ve Windows, Birleşik Devletler ve/veya diğer ülkelerde Microsoft Corporation'ın ticari ya da tescilli ticari markalarıdır.

© 2023 Seiko Epson Corporation

2023.1 Rev.1.0