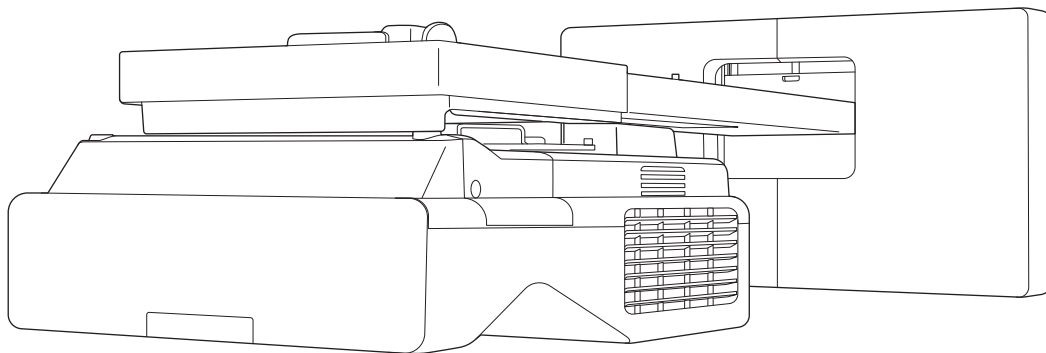


EB-770Fi
EB-760Wi
ELPMB62
ELPFT01
ELPMB63

Посібник з встановлення





Зміст цього Посібника

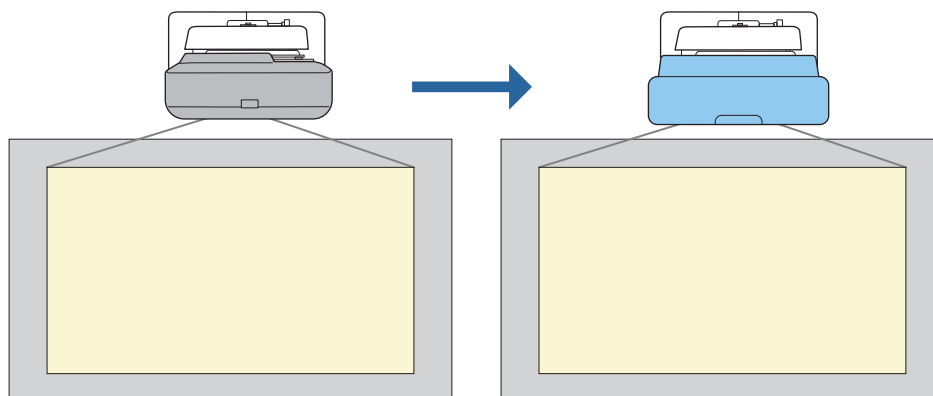
У цьому посібнику міститься наступна інформація.

- Встановлення ультракороткофокусного проектора (EB-770Fi/EB-760Wi) за допомогою настінного кріплення (ELPMB62)
- Встановлення сенсорного пристрою (ELPFT01)
- Встановлення сенсорного пристрою за допомогою кронштейна (ELPMB63)
- Встановлення підставки під перо

Обладнання та кріплення чи кронштейни, які не входять у комплект, можна придбати як додаткові аксесуари.

Про встановлення заміни проектора

Ви можете замінити вже встановлений проектор на проектор EB-770Fi/EB-760Wi.



Після заміни проектора точно налаштуйте положення проєційованого зображення.

Умови встановлення заміни проектора

Під час заміни проектора перевірте, чи виконано умови, перераховані нижче.

• Установлено один із наступних проекторів:

- | | | | |
|---------------------|------------------|-------------|------------|
| • BrightLink 485Wi | • PowerLite 470 | • EB-485W | • EB-470 |
| • BrightLink 485Wi+ | • PowerLite 480 | • EB-485We | • EB-480 |
| • BrightLink 475Wi | • EB-485Wi | • EB-475W | • EB-480e |
| • BrightLink 475Wi+ | • EB-485Wie | • EB-475We | • EB-480i |
| • BrightLink 480i | • EB-475Wi | | • EB-470i |
| • PowerLite 485W | • EB-475Wie | | |
| • PowerLite 475W | | | |
| • BrightLink 595Wi | • PowerLite 585W | • EB-595Wi | • EB-585W |
| • BrightLink 595Wi+ | • PowerLite 575W | • EB-595Wie | • EB-585We |
| • BrightLink 585Wi | • PowerLite 580 | • EB-585Wi | • EB-575W |
| • BrightLink 585Wi+ | • PowerLite 570 | • EB-575Wi | • EB-575We |
| • BrightLink 575Wi | | • EB-575Wie | • EB-580 |
| • BrightLink 575Wi+ | | | • EB-580e |
| | | | • EB-570 |
| • BrightLink 695Wi | • PowerLite 685W | • EB-695Wi | • EB-685W |
| • BrightLink 695Wi+ | • PowerLite 675W | • EB-695Wie | • EB-675W |
| • BrightLink 685Wi | • PowerLite 680 | • EB-685Wi | • EB-680 |
| • BrightLink 685Wi+ | • PowerLite 670 | • EB-680Wi | • EB-680e |
| • BrightLink 680Wi | | • EB-675Wi | • EB-670 |
| • BrightLink 675Wi | | | |
| • BrightLink 675Wi+ | | | |

- EB-755F
- EB-750F
- EB-735Fi
- EB-735F
- EB-725Wi
- EB-725W
- EB-720
- Установлено одне з наступних настінних кріплень:
 - ELPMB28
 - ELPMB43
 - ELPMB46
- Проеціювання для розміру від 65 до 100 дюймів
- Проектори мають однакову роздільну здатність

Приклад робочого процесу для замісних установок

Ви можете замінити проектор за допомогою наступного робочого процесу. Кріплення чи ваш проектор можуть відрізнятися від ілюстрацій. Докладніше про керування та регулювання кріплення див. у *Посібник з встановлення*, який уже встановлено, або для настінного кріплення.

1 Зніміть старий проектор

- Зніміть кінцеву кришку (також за необхідності зніміть кришку опорної пластини)
- Зніміть блок регулювання з монтажної рейки

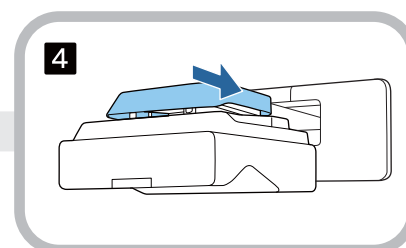
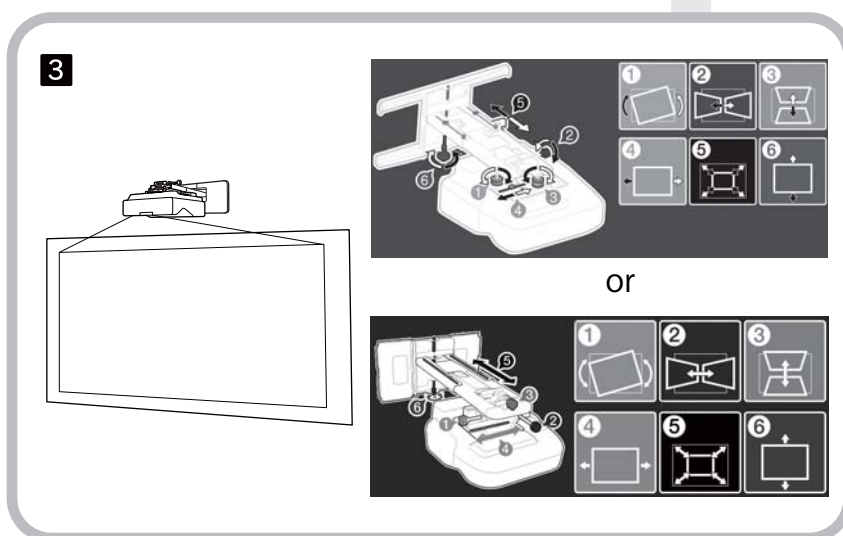
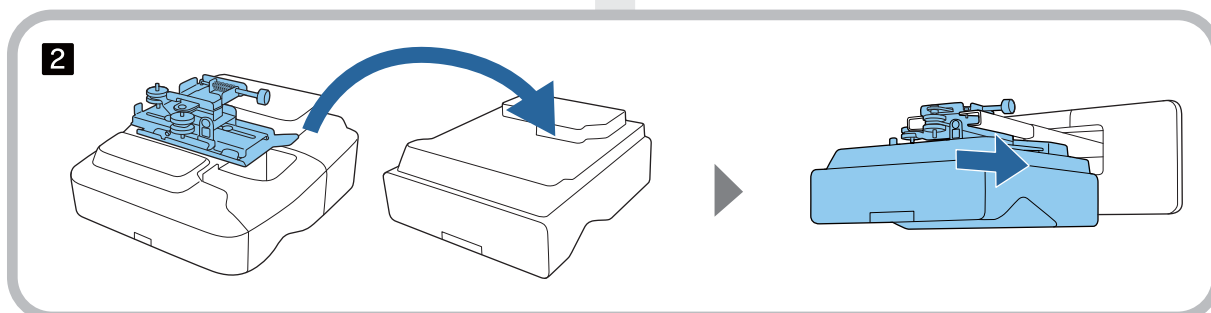
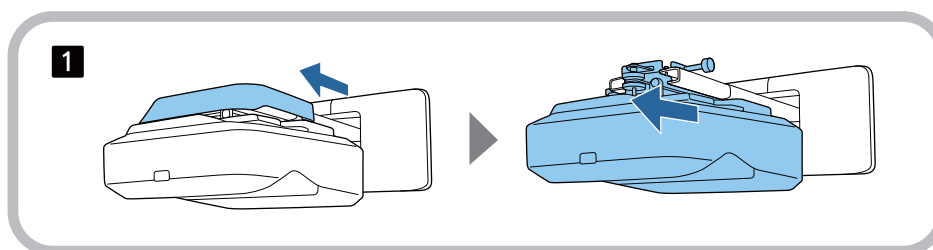
2 Установіть новий проектор

- Вийміть блок регулювання зі старого проектора та приєднайте його до нового проектора
- Приєднайте блок регулювання до монтажної рейки

3 Налаштуйте зображення

Під час проектування зображення точно налаштуйте положення зображення за допомогою регулятора на кріпленні та коригування проектора

4 Прикріпіть кінцеву кришку



Інформація про цей Посібник з встановлення

Зміст цього Посібника 1

Про встановлення заміни проектора 2

Умови встановлення заміни проектора 2

Приклад робочого процесу для замісних установок 4

Вступ

Безпечне використання пристрою 7

Вказівки з техніки безпеки 7

Умовні позначки 7

Комплектація 8

Настінне кріплення 8

Основне кріплення 8

Акcesуари 9

Сенсорний пристрій 10

Кронштейн сенсорного пристрою 11

Підставка під перо 11

Необхідні елементи 12

Процес встановлення 13

Малюнки монтажних розмірів 14

У разі встановлення кількох проекторів поблизу 15

У разі встановлення кількох сенсорних пристроїв 16

Встановлення настінного кріплення

Застереження щодо встановлення настінного кріплення 17

Застереження щодо місця встановлення настінного кріплення 20

Характеристики настінного кріплення 22

Зовнішні габарити 23

Діапазон регулювання 26

Вертикальне пересування 26

Горизонтальне пересування 26

Пересування вперед/назад 27

Монтажна пластина міні-ПК 28

Установлення додаткових приладів 28

Процедура встановлення настінного кріплення 29

Установлення кріплення 30

Визначення положення для встановлення (таблиці проєційних відстаней) 30

EB-770Fi 33

EB-760Wi 42

Приєднання блоку регулювання до проектора 46

Встановіть настінний кронштейн на стіні 47

Приєднайте монтажну рейку до настінного кронштейна 49

Приєднання блоку регулювання до монтажної рейки 54

Приєднання периферійних пристроїв 55

Регулювання розташування проєційованого зображення 58

Підготовка перед регулюванням 59

Автоматичне налаштування екрана 61

Виконання автоматичного налаштування з використанням Посібник із встановл. за доп. рейки для монтажу 65

Регулювання за допомогою меню проектора 68

Установлення декоративних накладок 74

Під'єднання захисного кабелю 75

Встановлення підставки під перо

Примітки на підставці під перо 77

Характеристики підставки під перо 78

Зовнішні габарити 78

Встановлення підставки під перо 79

У разі кріплення магнітами 79

Кріплення за допомогою гвинтів 80

Налаштування інтерактивного пера

Калібрування інтерактивного пера

.....	82
Ручне калібруван.	82
Автокалібрування	84

Встановлення сенсорного пристрою

Примітки щодо обслуговування сенсорного пристрою 86

Місце встановлення сенсорного пристрою 87

Примітки на кронштейні сенсорного пристрою	88
--	----

Примітки на лазері 89

Прикріплені етикетки	89
Порт лазерної дифузії	89

Характеристики сенсорного пристрою 90

Зовнішні габарити	90
-------------------------	----

Характеристики кронштейна сенсорного пристрою 91

Зовнішні габарити	91
Діапазон регулювання	92

У разі використання старішої моделі сенсорного пристрою 93

Встановлення сенсорного пристрою 94

Установлення інфрачервоних дефлекторів	94
--	----

Встановлення сенсорного пристрою	95
--	----

При встановленні поверхні проєціювання без використання кронштейна сенсорного пристрою	95
--	----

При використанні кронштейна сенсорного пристрою для встановлення задньої частини поверхні проєціювання	98
--	----

Під'єднання захисного кабелю	103
------------------------------------	-----

Увімкнення сенсорного пристрою	104
--------------------------------------	-----

Регулювання кута лазера (автоматичне налаштування сенсорного пристрою)	105
--	-----

Якщо під час регулювання виникає помилка	110
--	-----

Калібрування положення сенсорних операцій	119
---	-----

Налаштування проектора

Функція налаштування групи 122

Налаштування за допомогою USB-накопичувача	122
--	-----

Збереження параметрів на USB-накопичувачі	122
---	-----

Копіювання збережених параметрів на інші проектори	124
--	-----

Налаштування шляхом приєднання комп'ютера та проектора за допомогою USB-кабелю	125
--	-----

Збереження параметрів на комп'ютері . . .	125
---	-----

Копіювання збережених параметрів на інші проектори	126
--	-----

У разі збою налаштування	127
--------------------------------	-----

Встановлення кількох проекторів (кілька проєкцій) 128

Встановлення ідентифікатора проектора . . .	128
---	-----

Регулювання зображення в мультипроєкції	130
---	-----

У разі використання EB-770Fi	130
------------------------------------	-----

У разі використання EB-760Wi	131
------------------------------------	-----

Додаток

Список попереджувальних символів 133

Загальне попередження 137

Безпечне використання пристрою



Задля власної безпеки перед використанням пристрою слід ознайомитися з усіма інструкціями, що наведені у цьому посібнику. Неналежне поводження з пристроєм всупереч інструкціям, що наведені в цьому посібнику, може призвести до травмування людей, пошкодження пристрою або іншого майна. Збережіть цей посібник з встановлення, він може знадобитися вам в майбутньому.

Прочитайте *Посібник користувача* та *Інструкції з техніки безпеки* для вашої моделі проектора і дотримуйтеся вказівок, що наведені в цих документах.




Вказівки з техніки безпеки

У документації та на пристрої наведені графічні символи, які вказують на те, як безпечно використовувати цей пристрій.

Вказівки та їх значення наведені нижче. Перш ніж прочитати цей посібник, переконайтеся, що ви правильно їх зрозуміли.

Символ	Пояснення
 Попередження	Цим символом позначається інформація, ігнорування якої може призвести до травмування або навіть загибелі людей через неправильне поводження з пристроєм.
 Обережно	Цим символом позначається інформація, ігнорування якої може призвести до травмування людей або пошкодження матеріальних цінностей через неправильне поводження з пристроєм.

Умовні позначки

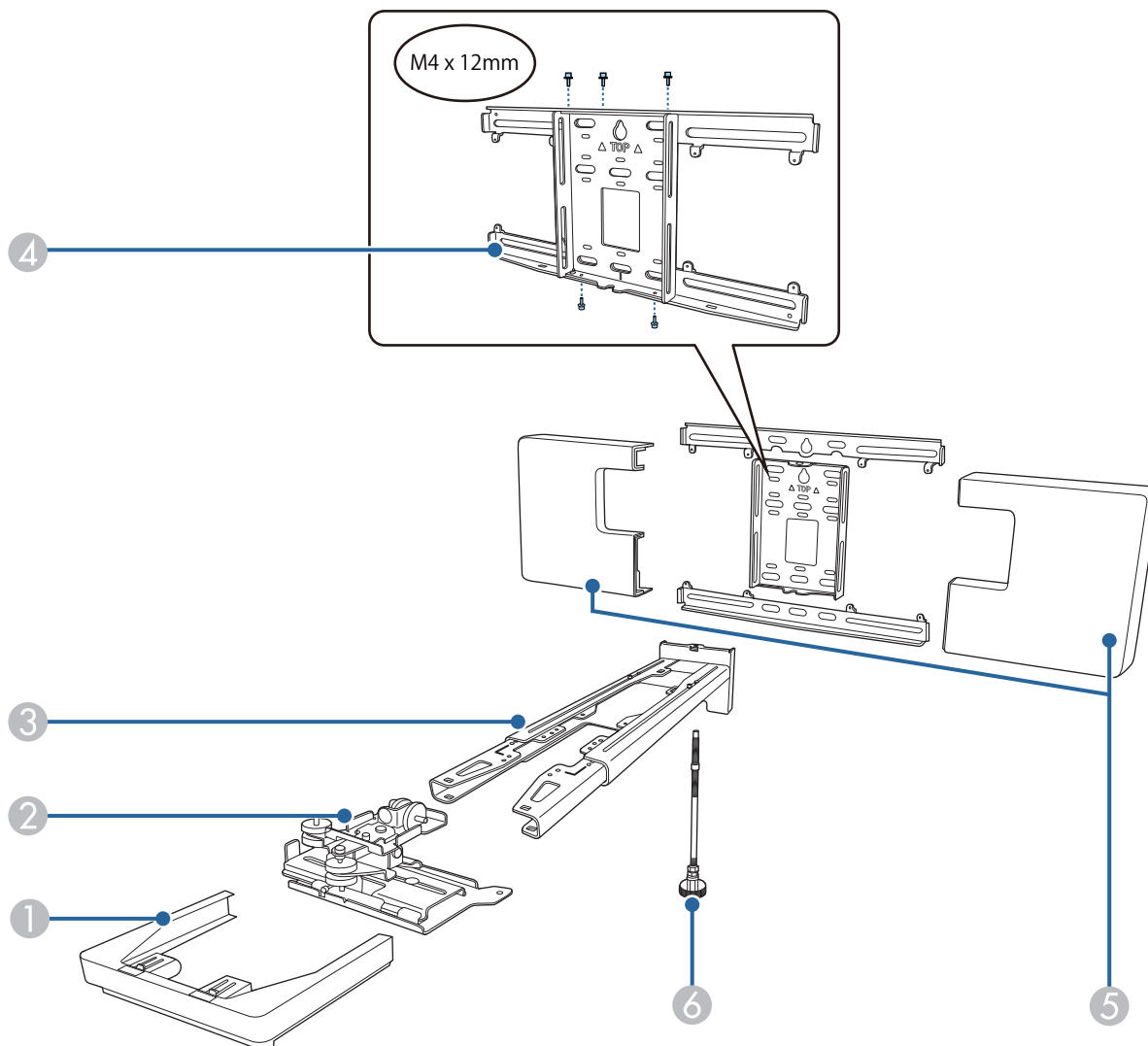
Символи	Пояснення
	Цим символом позначаються дії, які не можна виконувати
	Цим символом позначаються дії, які слід виконувати
	Цей символ означає корисну інформацію

Комплектація

Перед початком встановлення переконайтеся, що маєте всі потрібні деталі.

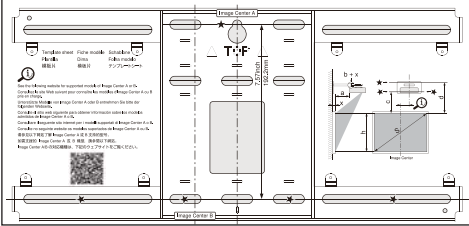
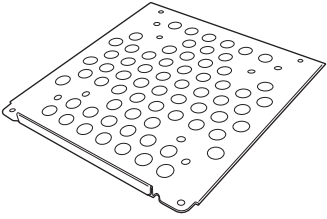


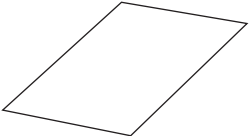
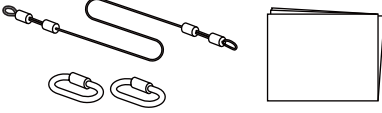

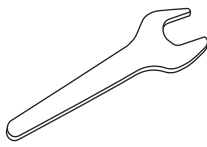

Настінне кріплення


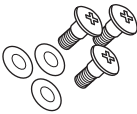

■ Основне кріплення



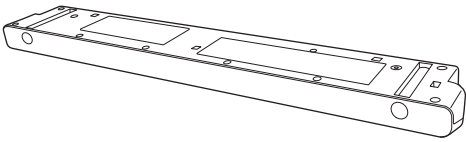
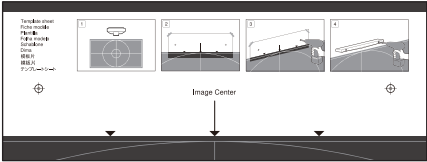
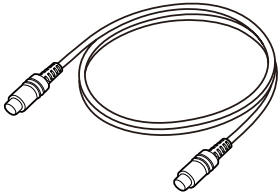
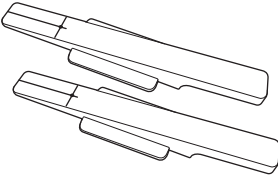


№	Назва компонента
1	Кінцева кришка
2	Блок регулювання
3	Монтажна рейка
4	Опорна пластина
5	Декоративна накладка на опорну пластину
6	Шестигранна вісь

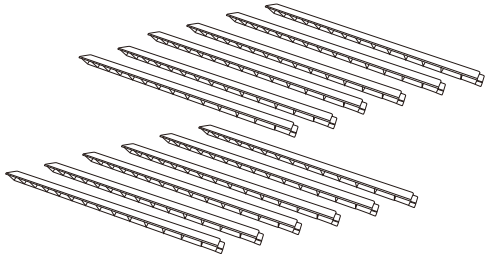
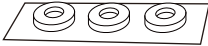
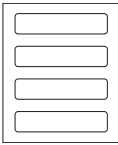
■ Аксесуари

Компонент	Найменування	Застосування
	Шаблон налаштування	Прикріпіть це до стіни, перш ніж прикріпити опорну пластину, і використовуйте, щоб просвердлити необхідні отвори.
	Пластина міні-ПК	Прикріпіть її до опорної пластини під час встановлення міні-ПК або комп'ютера-брелока.
	Ремінець для міні-ПК	Прикріпіть ПК до пластини, коли кріпите міні-ПК або комп'ютер-брелок, які не можна зафіксувати гвинтами.
	Ремінець для зв'язування кабелів	Зафіксуйте зайві частини кабелів після їх проведення.
	Маскувальна наліпка	Приклейте її над жолобом у важелі монтажної рейки, щоб закрити його після встановлення.
	Комплект дроту безпеки	Під'єднайте до настінного кріплення та проектора, щоб вберегти проектор від падіння. Щоб дізнатися більше, перегляньте посібник користувача, який постачається з комплектом.
	Шестигранний торцевий ключ (для гвинтів M4)	-
	Гайковий ключ (№ 13 для M6)	-
	13 болтів M4 x 12 мм з головкою під шестигранний торцевий ключ із шайбою/пружинною шайбою	<ul style="list-style-type: none"> • Складіть опорну пластину як показано на рисунку на стор.8 (x5) • Прикріпіть блок регулювання до проектора (x4) • Прикріпіть блок регулювання до монтажної рейки (x4)

Компонент	Найменування	Застосування
	1 болт М6 х 20 мм з буртиком із шестигранною головкою із шайбою/пружинною шайбою	Прикріпіть монтажну рейку до опорної пластини.
	3 гвинти М6 х 20 мм з буртиком із головкою під хрестоподібну викрутку з пластиковою шайбою	
	4 гвинти М3 х 6 мм з буртиком із головкою під хрестоподібну викрутку	Прикріпіть пластину міні-ПК до опорної пластини.

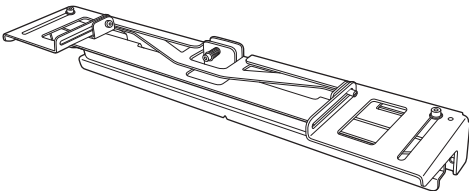
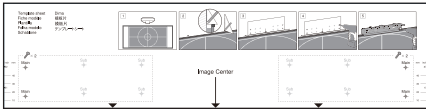
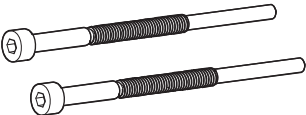
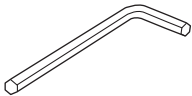
Сенсорний пристрій

Компонент	Найменування	Застосування
	Сенсорний пристрій	-
	Шаблон налаштувань (для кріплення сенсорного пристрою)	Приєднайте його до стіни, перш ніж приєднувати сенсорний пристрій, і використовуйте для свердління потрібних отворів.
	З'єднувальний кабель сенсорного пристрою (приблизно 1,8 м)	Підключіть сенсорний пристрій до проектора.
	2 маркера	Приєднайте до екрана, щоб скоригувати кут лазера сенсорного пристрою. <div style="border: 1px solid black; padding: 5px; width: fit-content;">  Якщо дії дотиками пальців не працюють належним чином, для повторної калібрування кута лазера потрібно знову використовувати маркери. Зберігайте їх у безпечному місці після встановлення. </div>
	Стрічок для фіксування калібрувальних міток (приблизно 6 см) x12	Прикріпіть маркери до поверхні проєціювання.

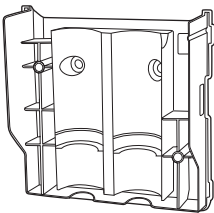
Компонент	Найменування	Застосування
	14 відхиляючих пластин (приблизно 28,5 см) x8	Використовуйте, коли є лоток або рамка внизу поверхні проєціювання. Це запобігає несправностям унаслідок відбивання лазера.
	3 шайби для отворів гвинта	Приєднайте їх до отвору гвинта під час кріплення сенсорного пристрою гвинтами.
	4 етикетки	Приєднайте етикетку в місці розташування сенсорного пристрою. Так залишаються маркери під час змі розташування через пересування внаслідок використання.

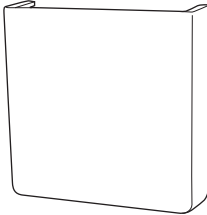

Кронштейн сенсорного пристрою

Використовуйте його під час приєднання сенсорного пристрою до зовнішньої сторони поверхні проєціювання.

Компонент	Найменування	Застосування
	Кронштейн сенсорного пристрою	-
	Шаблон налаштувань (для кронштейна сенсорного пристрою)	Приєднайте його до стіни, перш ніж приєднувати кронштейн сенсорного пристрою, і використовуйте для свердління необхідних отворів.
	2 болти М4 x 25 мм з головкою під шестигранний торцевий ключ	Приєднайте сенсорний пристрій до кронштейна сенсорного пристрою.
	Шестигранний торцевий ключ (для гвинтів М4)	-

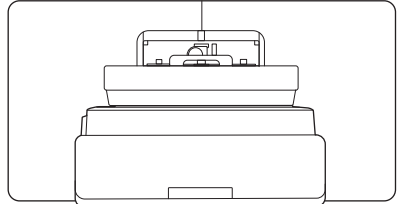

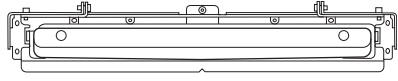
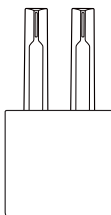
Підставка під перо

Компонент	Найменування	Застосування
	Основний блок	-

Компонент	Найменування	Застосування
	Кришка	Приєднайте до передньої частини підставки під перо.
	3 шайби для отворів гвинта	Приєднайте їх до отвору для гвинта під час прикріплення підставки під перо гвинтами.

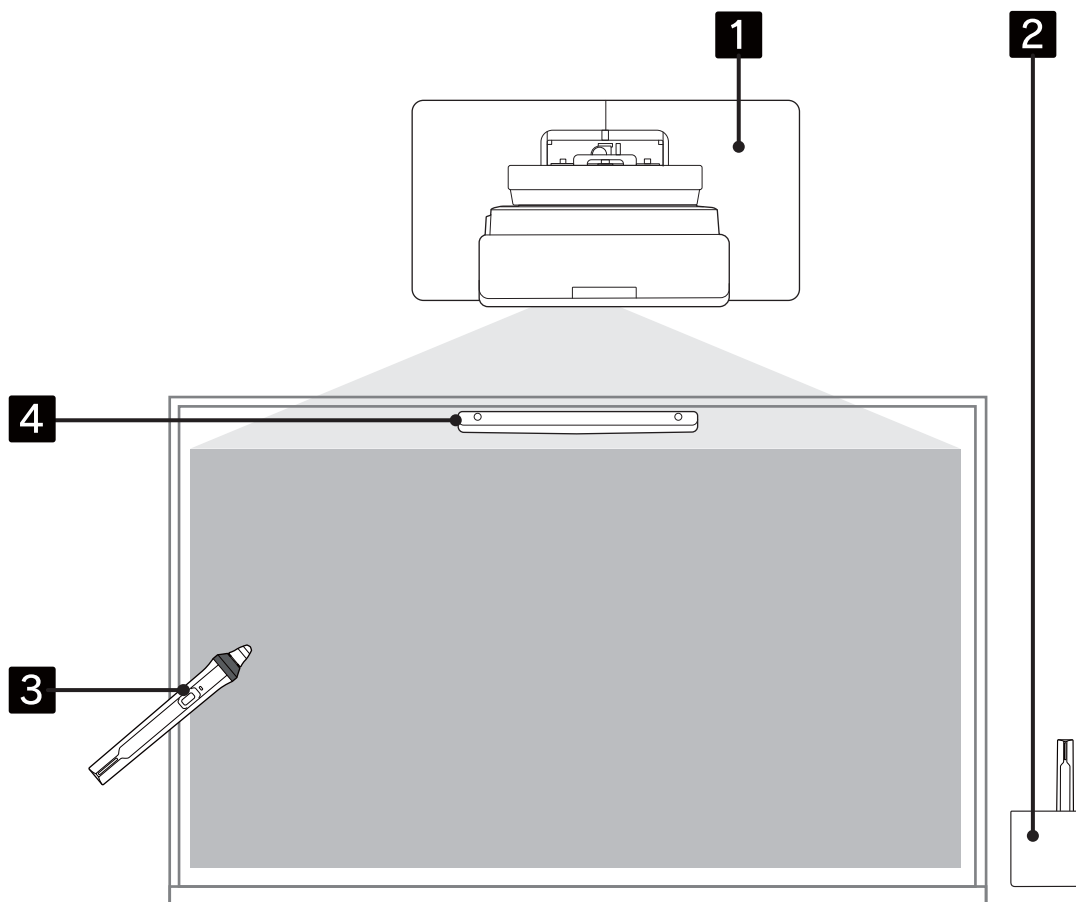
Необхідні елементи

Крім елементів, які постачаються, вам також потрібно підготувати наступні гвинти та інструменти.

Застосовувані запчастини	Необхідні елементи
	<p>Для настінного кріплення</p> <ul style="list-style-type: none"> • Анкерні болти М10 або 3/8 дюймів x 60 мм (для кріплення опорної пластини: принаймні 4) • Гвинт М10 (для тимчасового кріплення опорної пластини: x1) • 17-мм гайковий ключ (для регулювання шестикутної осі) • Кабелі для підключення до проектора • Пристрої, наприклад міні-ПК
	<p>Для сенсорного пристрою</p> <ul style="list-style-type: none"> • Гвинти М4 (для закріплення сенсорного пристрою: x2)
	<p>Для кронштейна сенсорного пристрою</p> <ul style="list-style-type: none"> • Анкерні болти або гвинти для кронштейна (залежно від того, з чого виготовлено кріпильну поверхню) <ul style="list-style-type: none"> • 4 анкерні болти М4 • 4 гвинти для дерева діаметром 3,8 мм і довжиною від 45 мм
	<p>Для підставки під перо</p> <ul style="list-style-type: none"> • Гвинти М4 x 20 мм (x2)

Процес встановлення

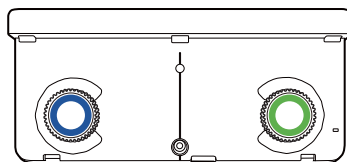
Радимо встановлювати проектор і периферійні пристрої у вказаному нижче порядку.



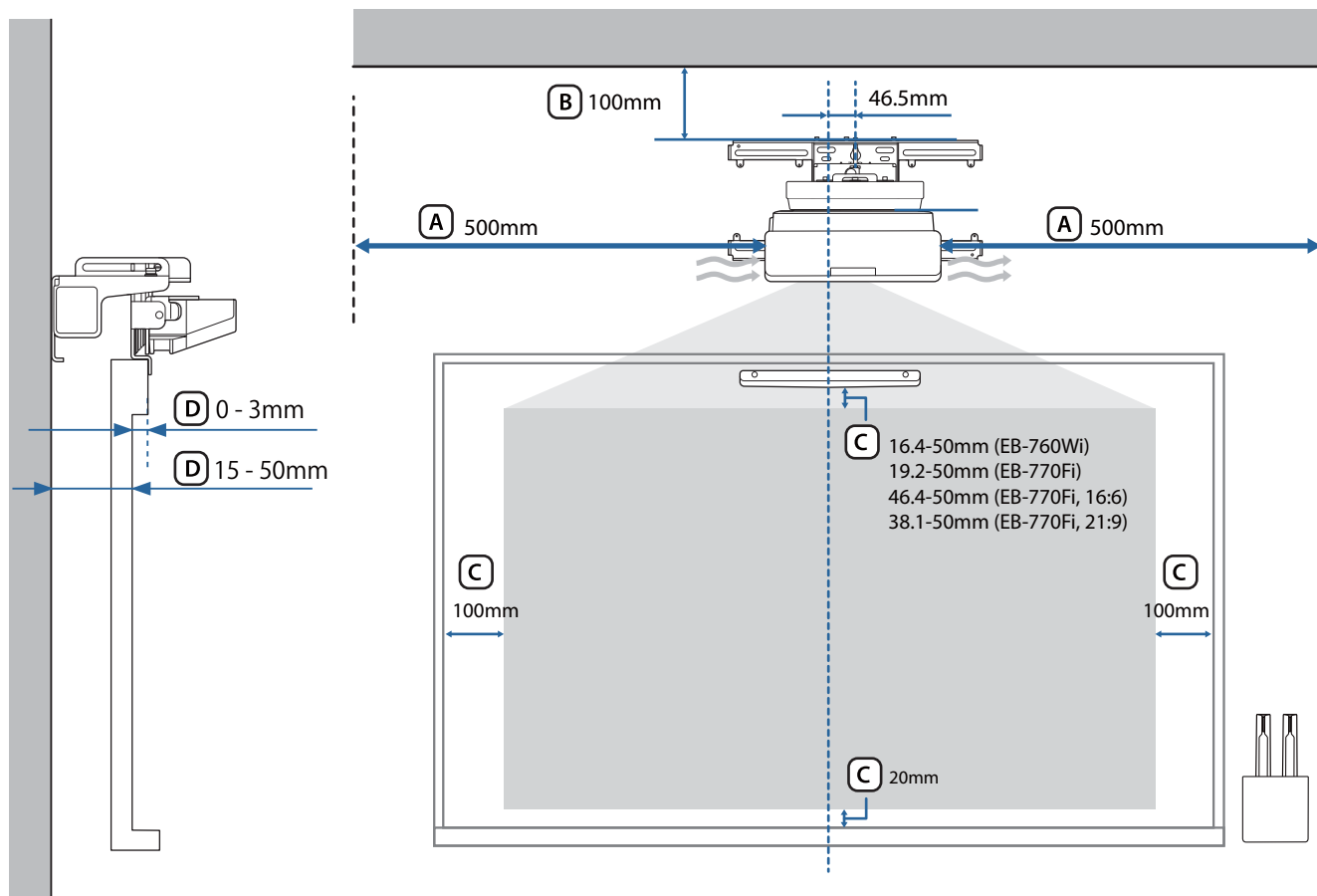
- 1** Прикріпіть проектор до стіни та відрегулюйте проєційоване зображення (☛ [стор.17](#))
- 2** Установіть підставку під перо (☛ [стор.77](#))
- 3** Виконайте калібрування пера (☛ [стор.82](#))
- 4** Установіть і відрегулюйте сенсорний пристрій, а потім виконайте калібрування сенсорних дотиків (☛ [стор.86](#))



Якщо ви хочете використовувати встановлений сенсорний пристрій (див. зображення нижче) у поточному стані, відрегулюйте кут ([стор.105](#)).



Малюнки монтажних розмірів



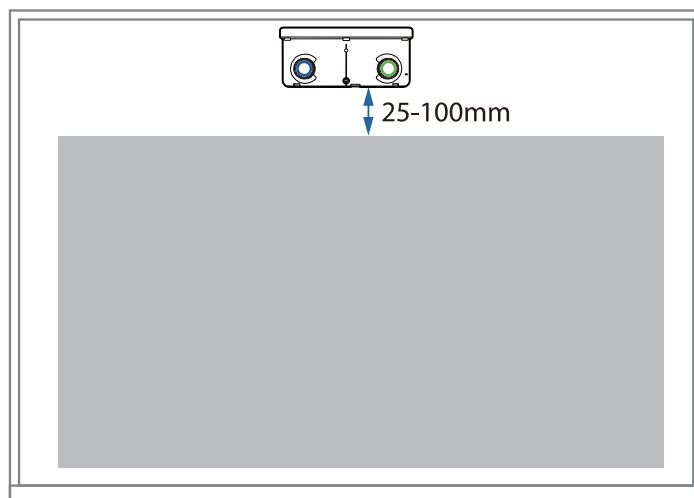
⚠ Обережно

- Під час встановлення проектора, переконайтеся, що між стінкою та впускними й випускними вентиляційними отворами проектора є відстань. (Див. малюнок **A** вище)
- Використовуючи сенсорний пристрій, переконайтеся, що навколо екрана проєкції є достатньо місця. (Див. малюнок **C** вище)
- Встановлюючи сенсорний пристрій за допомогою кронштейна для сенсорного пристрою, перевірте товщину рамки навколо екрана та довжину від поверхні установки до поверхні екрана. (Див. малюнок **D** вище)



Якщо залишити відстань приблизно 100 мм між стелею й верхньою частиною настінного кронштейна, встановлювати та знімати проектор буде легше. (Див. малюнок **B** вище)

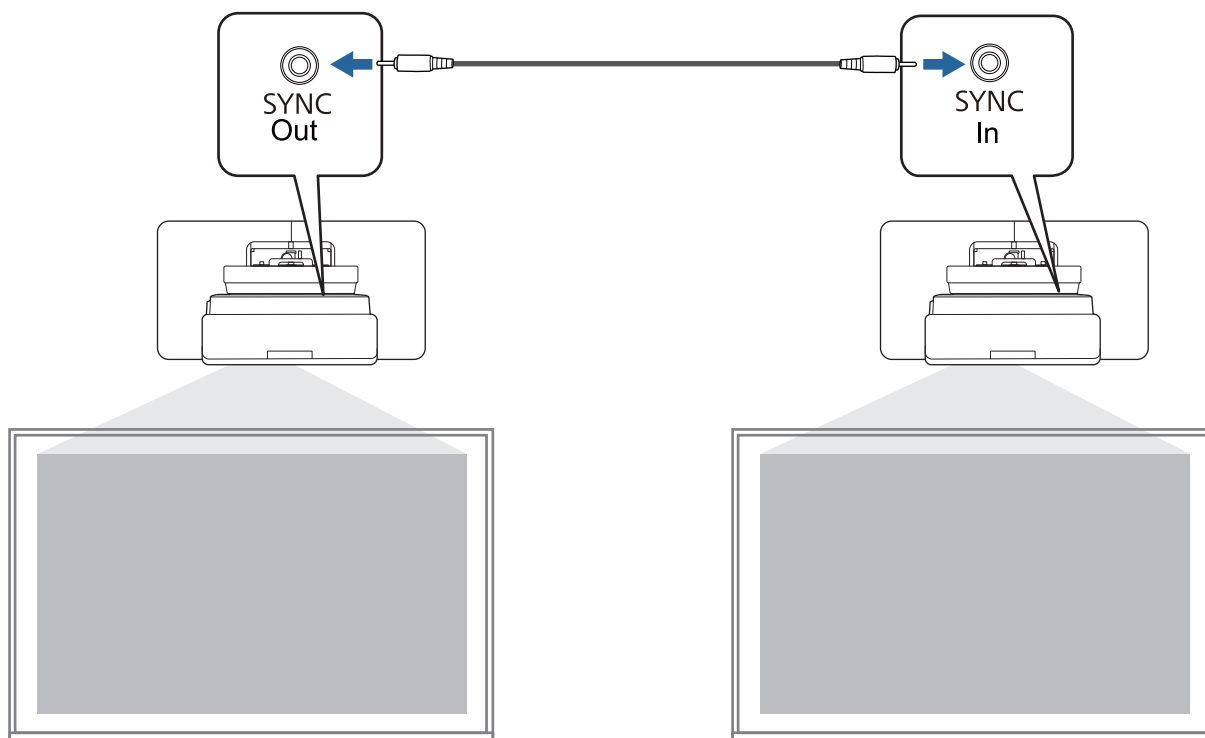
Щоб використовувати встановлений сенсорний пристрій (старої моделі) у первинному стані, залиште зазор від 25 до 100 мм між низом сенсорного пристрою та верхом зображення. Можливо, вам знадобиться перевстановити сенсорний пристрій для проектування з різним розміром або співвідношенням сторін.



У разі встановлення кількох проекторів поблизу

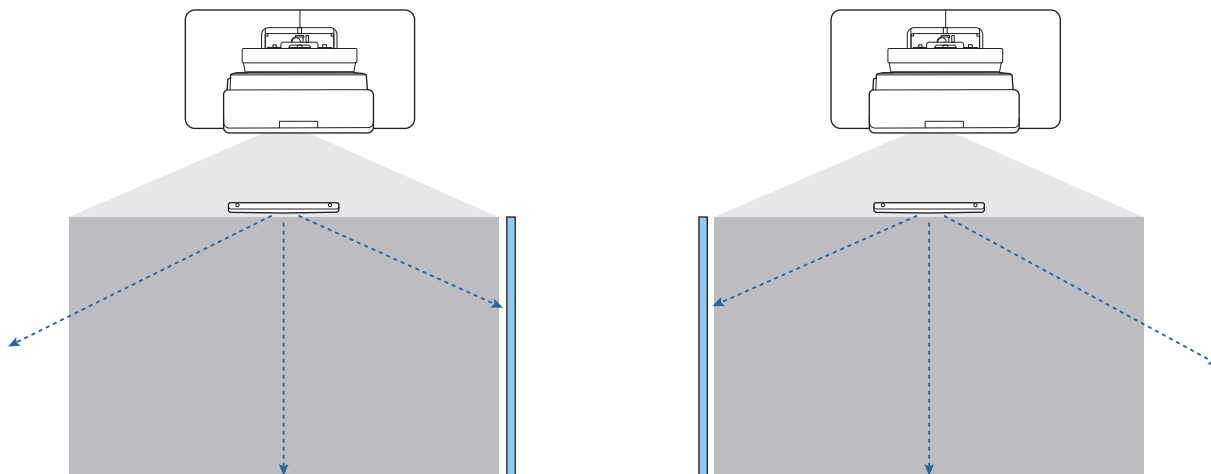
Якщо інтерактивне перо не працює належним чином між встановленими поруч проекторами, з'єднайте проектори за допомогою наявного стереокабелю з міні-роз'ємом (діаметр 3,5 мм, без опору).

Після підключення кабелю встановіть **Встановлення проекторів** — **Синхр. проекторів** на **Дротова** з меню **Перо/Дотик**, щоб стабілізувати інтерактивні операції з пером.

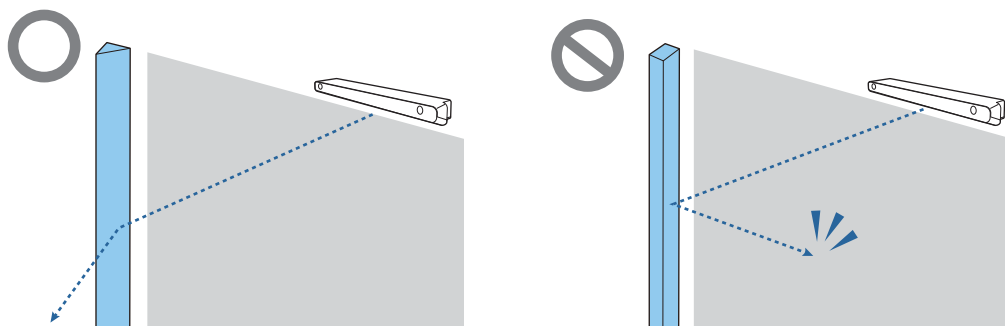


У разі встановлення кількох сенсорних пристроїв

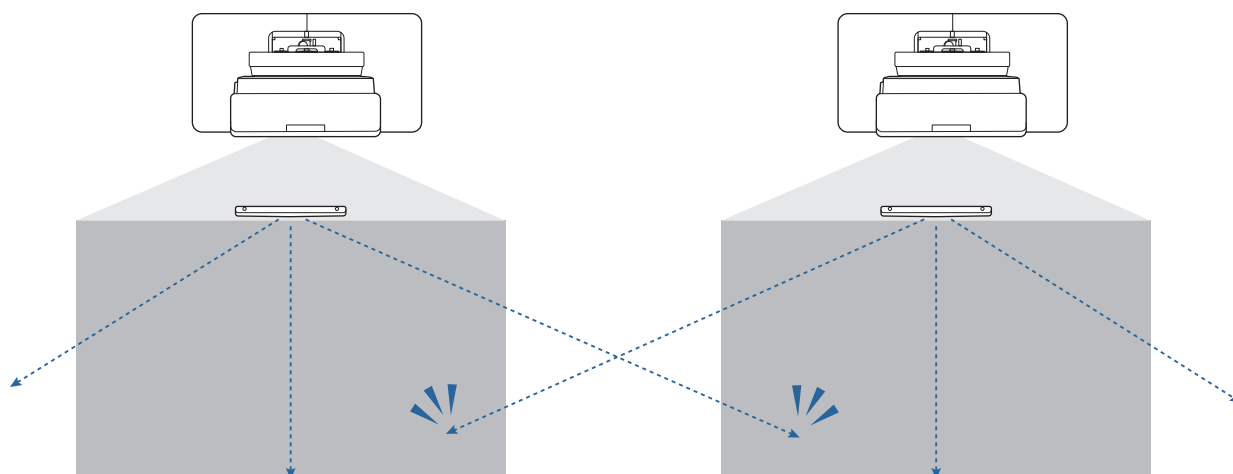
У разі встановлення декількох сенсорних пристроїв на одній стіні рекомендується встановити інфрачервоні дефлектори, що додаються, для створення перегородок, щоб лазери не заважали сусіднім проекційним поверхням.










- При використанні перегородок, відмінних від інфрачервоних дефлекторів, вони повинні розташовуватися під кутом, як показано на малюнку.


















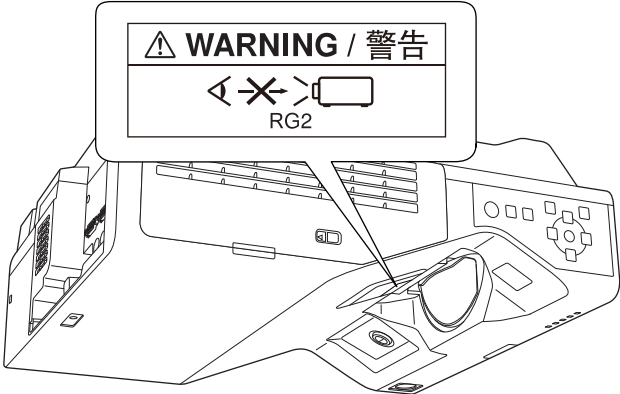








- Якщо перегородки не встановлені, лазери сенсорних пристроїв можуть заважати сусіднім проекційним поверхням, а операції торкання пальцем можуть працювати неправильно.









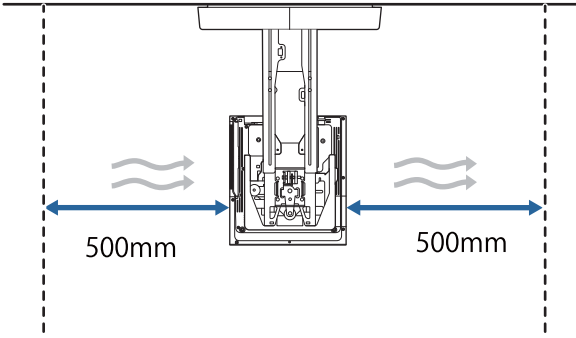


Застереження щодо встановлення настінного кріплення

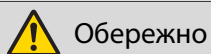
 Попередження	
<p>Настінне кріплення призначено виключно для кріплення проектора до стіни. Якщо використовувати цей кронштейн для монтажу не проектора, а іншого обладнання, невідповідність ваги може призвести до ушкодження кронштейна.</p> <p>Падіння пристрою може призвести до смерті або травми.</p>	
<p>Роботи з встановлення (монтажу кронштейна на стіні) повинні виконуватися фахівцями з належними технічними навичками та знаннями. Неповне або неправильне виконання процедури встановлення може призвести до падіння пристрою і травмування людей чи пошкодження майна.</p>	
<p>Виконайте кроки з цього посібника, щоб установити настінне кріплення. Використовуйте для цього зазначені в посібнику болти та гвинти.</p> <p>Недотримання цих інструкцій може призвести до падіння пристрою і травмування людей або нещасного випадку.</p>	
<p>Дотримуйтеся техніки безпеки під час роботи з кабелем живлення.</p> <p>Неналежне поводження з кабелем живлення може призвести до пожежі або враження електричним струмом. Виконуючи операції з кабелем живлення, дотримуйтеся наступних заходів безпеки.</p> <ul style="list-style-type: none"> • Не торкайтеся штепселя живлення вологими руками. • Не користуйтеся пошкодженим або переробленим кабелем живлення. • Коли прокладаєте кабель живлення у монтажній рейці, не тягніть його занадто сильно. 	
<p>Не слід встановлювати монтажну рейку у місцях, де вона може піддаватися вібрації або ударам.</p> <p>Це може призвести до пошкодження проектора або монтажної поверхні. Падіння пристрою може призвести до смерті або травми.</p>	
<p>При встановленні на стіні кріпіть її таким чином, щоб вона могла витримати вагу проектора і настінного кріплення, а також витримувати вібрацію в горизонтальній площині. Використовуйте гайки та болти M10 або 3/8 дюйма x 60 мм.</p> <p>Використання гайок і болтів номінальним діаметром менше 10 мм або менше 3/8 дюйма x 60 мм може призвести до падіння монтажної рейки. Компанія Epson не несе відповідальності за будь-які травми або пошкодження майна, що можуть трапитися внаслідок недостатньої міцності стіни чи неналежно виконаного монтажу.</p>	
<p>Роботи з встановлення повинні виконуватися щонайменше двома кваліфікованими технічними спеціалістами. Якщо під час встановлення необхідно послабити якийсь гвинт, слід вжити заходи для запобігання падінню пристрою.</p> <p>Падіння пристрою може призвести до смерті або травми.</p>	

 Попередження	
<p>Щоб підвісити виріб на стіну, слід вибрати таку стіну, що витримає вагу проектора і настінного кріплення.</p> <p>Цей пристрій повинен встановлюватися на бетонну стіну.</p> <p>Максимальна загальна вага проектора та настінного кріплення складає приблизно 15,2 кг (без кабелів).</p> <p>Перевірте міцність стіни, перш ніж встановлювати на неї пристрій. Якщо стіна недостатньо міцна, перед встановленням її необхідно зміцнити.</p>	
<p>Встановлену монтажну рейку слід регулярно перевіряти, щоб вчасно помітити поломки або послаблені гвинти.</p> <p>У разі пошкодження будь-якої деталі, слід негайно припинити використання монтажної рейки. Падіння пристрою може призвести до смерті або травми.</p>	
<p>Не розбирайте і не перероблюйте пристрій.</p> <p>Всередині пристрою є багато високовольтних секцій, які можуть спричинити пожежу, ураження електричним струмом або нещасний випадок.</p>	
<p>Не спирайтеся на цей пристрій. Не підвішуйте до нього важкі предмети.</p> <p>Падіння пристрою може призвести до смерті або травми.</p>	
<p>Забороняється використовувати клей, змазку або мастила для встановлення або регулювання настінного кріплення.</p> <p>Якщо використовувати клей, щоб не послабилася затяжка гвинтів, або наносити на фіксуючі деталі рухомої пластини проектора змазку або мастила, то корпус проектора може тріснути, спричинивши падіння з рейки і травмування людей або пошкодження майна.</p>	
<p>Після встановлення кронштейна в належному положенні необхідно міцно затягти всі гвинти.</p> <p>Інакше пристрій може впасти і викликати травмування людей або пошкодження майна.</p>	
<p>Після встановлення проектора не можна послаблювати закручені гвинти та гайки.</p> <p>Необхідно регулярно перевіряти, чи не ослабли закручені гвинти. Якщо гвинти ослабли, міцно закрутіть їх знову. Інакше пристрій може впасти і викликати травмування людей або пошкодження майна.</p>	
<p>Прокладайте кабелі так, щоб вони не контактували з гайками та болтами.</p> <p>Неналежне поводження з кабелями може призвести до пожежі або ураження електричним струмом.</p>	
<p>Не дивіться в об'єктив проектора під час його ввімкнення.</p> <p>Це може викликати пошкодження зору внаслідок потужного випромінення світла. Якщо поряд є діти, дійте з особливою обережністю. Під час увімкнення проектора на відстані за допомогою дистанційного керування переконайтеся, що ніхто не дивиться в об'єктив.</p>	
<p>Під час використання проектора не розміщуйте жодних предметів і не торкайтеся руками об'єктива.</p> <p>Ця зона небезпечна, оскільки вона досягає високої температури внаслідок концентрованого проекційного світла.</p>	
<p>Не використовуйте проектор у місцях, де є горючий або вибухонебезпечний газ.</p> <p>Нагрівання проектора до високої температури може спричинити загорання або пожежі.</p>	

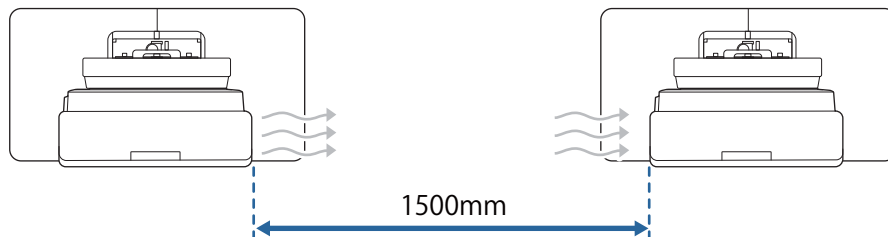
 Попередження	
<p>Всі процедури встановлення та зняття проектора, а також ремонт та сервісне обслуговування, повинні виконуватися кваліфікованими фахівцями.</p> <p>Див. <i>Посібник користувача</i> для отримання інструкцій щодо технічного обслуговування та ремонту.</p>	
<p>У разі виникнення будь-яких неполадок пристрою, негайно від'єднайте від нього кабелі, після чого зверніться до місцевого дилера або найближчого сервісного центру компанії Epson.</p> <p>Продовження використання пристрою в ненормальному стані може призвести до пожежі, ураження електричним струмом або порушення зору.</p>	
<p>Попереджувальні етикетки про лазер прикріплено до проектора.</p> <p>Не дивіться на лазерний промінь, який вилучає об'єктив проектора під час проєціювання. (Відповідно до IEC/EN60825-1:2014)</p>	
	
<p>У жодному разі не відкривайте проектор.</p> <p>Електричний струм всередині проектора може призвести до серйозних травм.</p>	
<p>Не дивіться безпосередньо на джерело світла проектора.</p> <p>Цей пристрій може генерувати небезпечне оптичне випромінювання. Це може спричинити травму очей.</p>	
 Обережно	
<p>Не можна встановлювати пристрій в місцях, де температура може перевищувати показники робочої температури для конкретної моделі проектора.</p> <p>Використання проектора в такому середовищі може призвести до його пошкодження.</p>	
<p>Встановлюйте цей пристрій у місцях, де немає надмірної вологи або пилу, щоб запобігти забрудненню об'єктива чи оптики.</p>	
<p>Не слід докладати надмірних зусиль під час регулювання пристрою.</p> <p>Пристрій може зламатися і спричинити травмування людей.</p>	
<p>Цей проектор є лазерним пристроєм класу 1, який відповідає вимогам міжнародного стандарту щодо лазерів IEC/EN60825-1: 2014.</p>	
<p>Не розбирайте проектор під час утилізації.</p> <p>Утилізуйте його відповідно до місцевих або національних законів і правил.</p>	

Застереження щодо місця встановлення настінного кріплення

 Попередження	
<p>Не встановлюйте в місці, у якому може виникнути масляний або звичайний дим.</p> <p>Якщо до пересувної пластини, що фіксує частину проектора, прилипає мастило тощо, то корпус проектора може тріснути, спричинивши падіння з рейки й травмування людей або пошкодження майна.</p>	
 Обережно	
<p>Не встановлюйте проектор або екран у місці, що опромінюється прямими сонячними променями.</p> <p>Якщо проектор або екран опромінюється прямими сонячними променями, інтерактивна функція може працювати неправильно.</p>	
<p>Прокладку кабелів живлення до місця встановлення проектора слід виконувати заздалегідь.</p>	
<p>Не слід встановлювати проектор поблизу іншого електрообладнання, зокрема ламп денного світла або кондиціонерів.</p> <p>Деякі види флуоресцентних ламп можуть перешкоджати роботі пульта дистанційного керування або пера.</p>	
<p>Під час встановлення проектора, переконайтеся, що між стінкою та впускними й впускними вентиляційними отворами проектора є відстань як показано на зображенні.</p> <div style="text-align: center;">  </div>	
<p>Під час встановлення паралельно двох або більше проекторів, переконайтеся, що температура оточення нижче 35°C.</p> <p>Якщо навколишня температура занадто висока, проектор може перегрітися і вимкнутися без попередження.</p>	

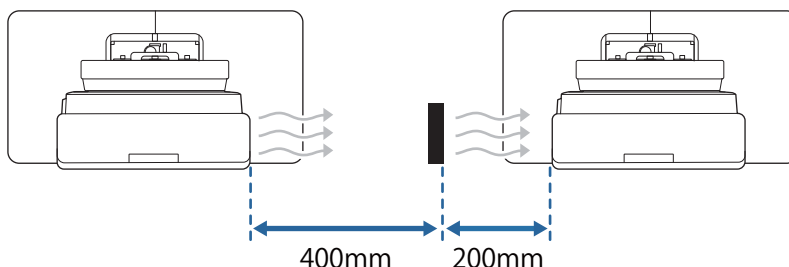


При встановленні двох або більше проєкторів паралельно залиште зазор між проєкторами розміром принаймні 1500 мм.



Якщо ви не можете залишити зазор приблизно 1200 мм, установіть розмежувач, який захищатиме від тепла, що виводитиметься через отвори для виходу повітря.

За розміром розмежувач має бути більший ніж отвір для виходу повітря (приблизно 20 мм з усіх сторін). Його потрібно встановлювати на відстані приблизно 400 мм від отвору для виходу повітря та на 200 мм від отвору для впуску повітря.



Встановіть і відрегулюйте проєктор при кімнатній температурі, близькій до фактичного передбачуваного середовища використання.



Якщо температура змінюється, положення зображення може змінюватися або точність пера може знижуватися.

Установіть проєктор так, щоб кут нахилу не перевищував ± 3 по вертикалі та горизонталі відносно екрану.



Для використання інтерактивної функції встановіть проєктор так, щоб проєційоване зображення було поблизу.



Рекомендується використовувати проєкційні плівки або дошки.

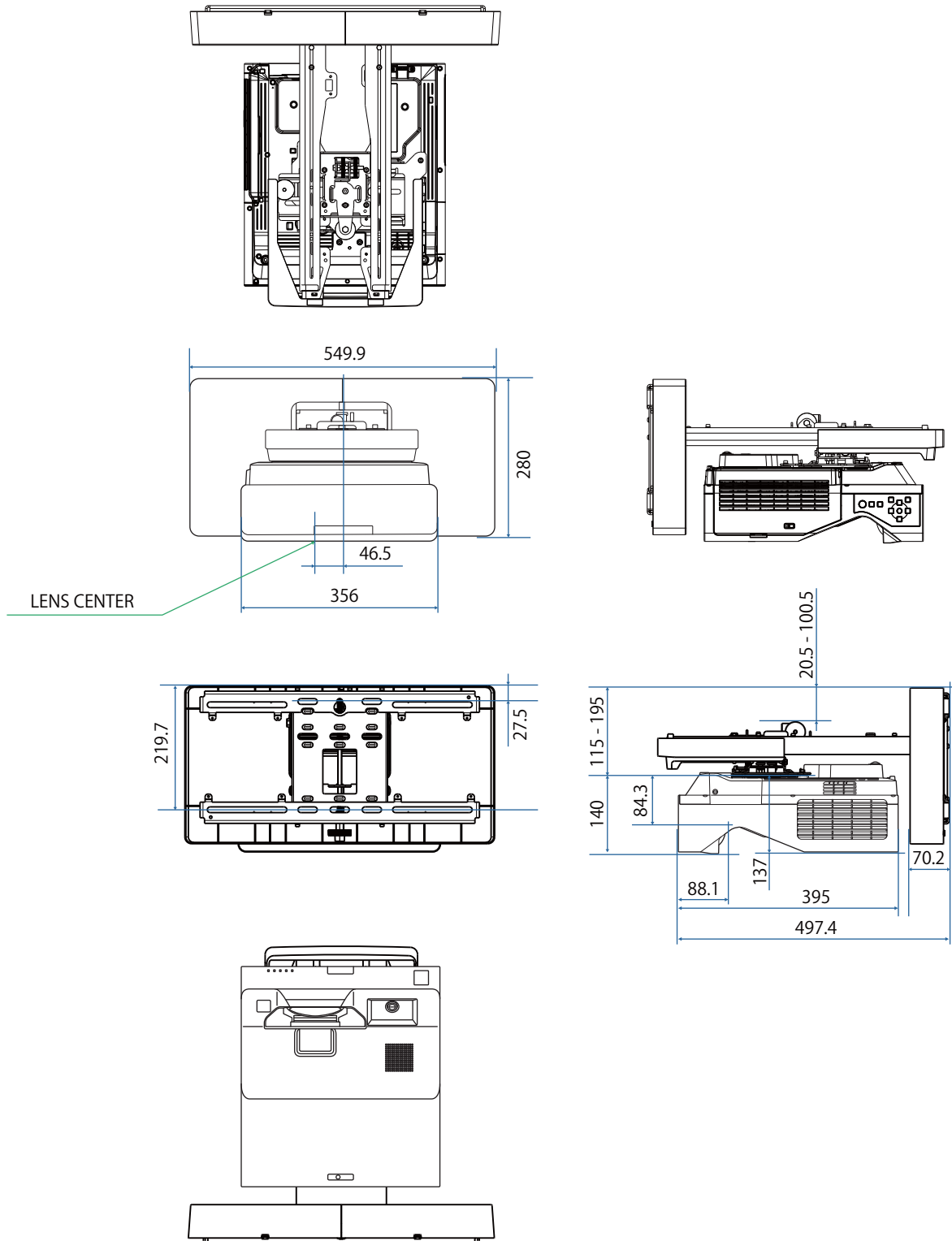


Характеристики настінного кріплення

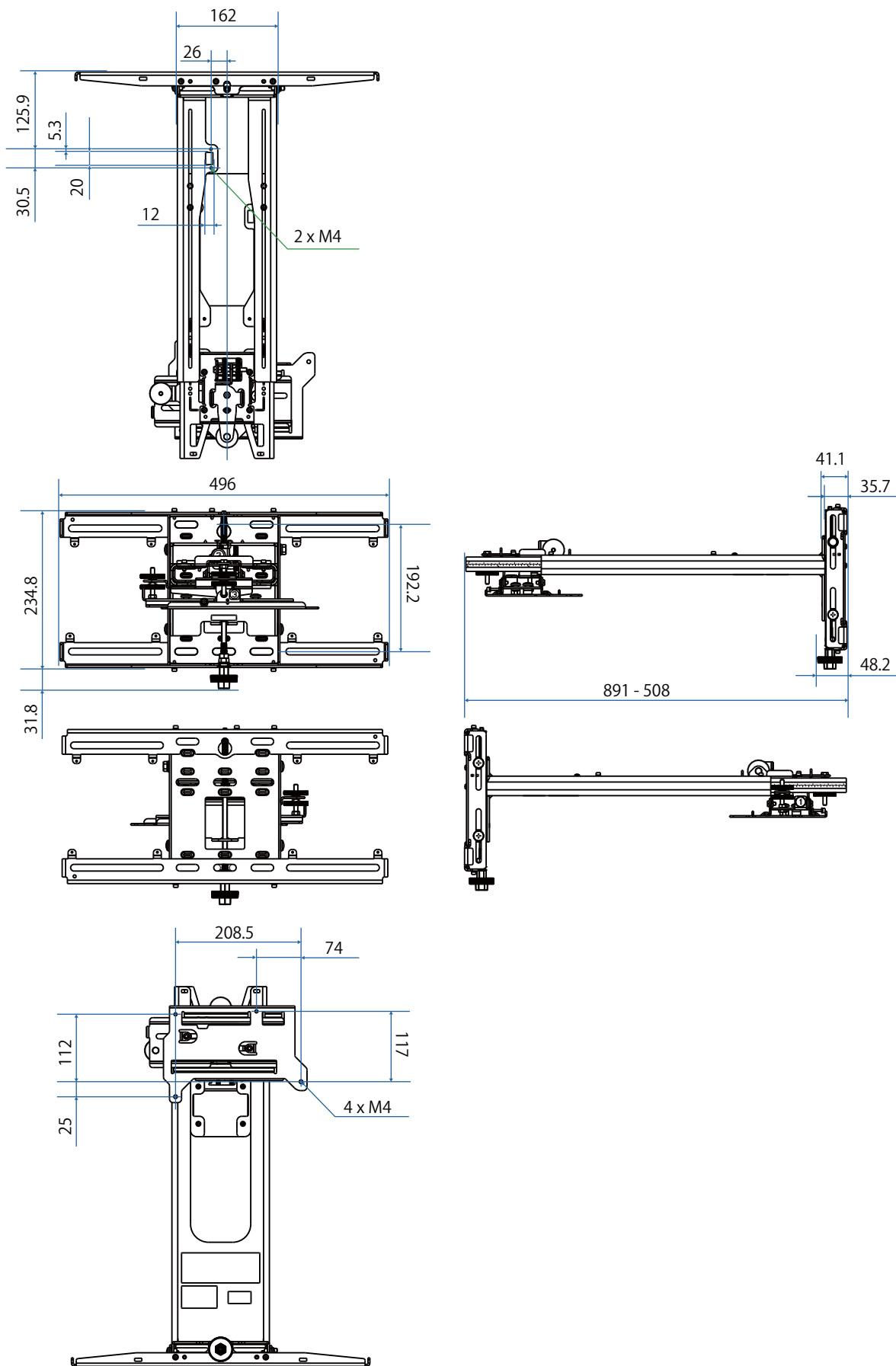
Елемент	Технічні характеристики
Маса настінного кріплення (монтажна рейка, шестигранна вісь, блок регулювання, опорна пластина, декоративна накладка на опорну пластину, кінцева кришка)	Приблизно 9,2 кг
Максимальне навантаження	Приблизно 15,0 кг

Зовнішні габарити

[Од. вим.: мм]



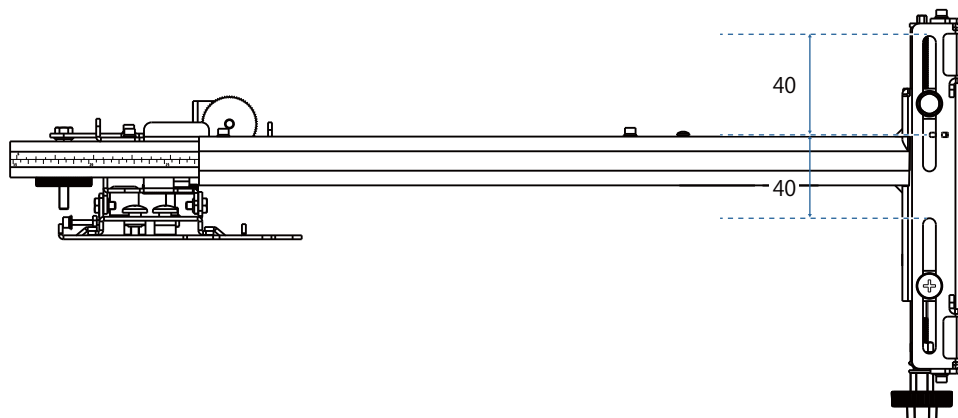
[Од. вим.: мм]



Діапазон регулювання

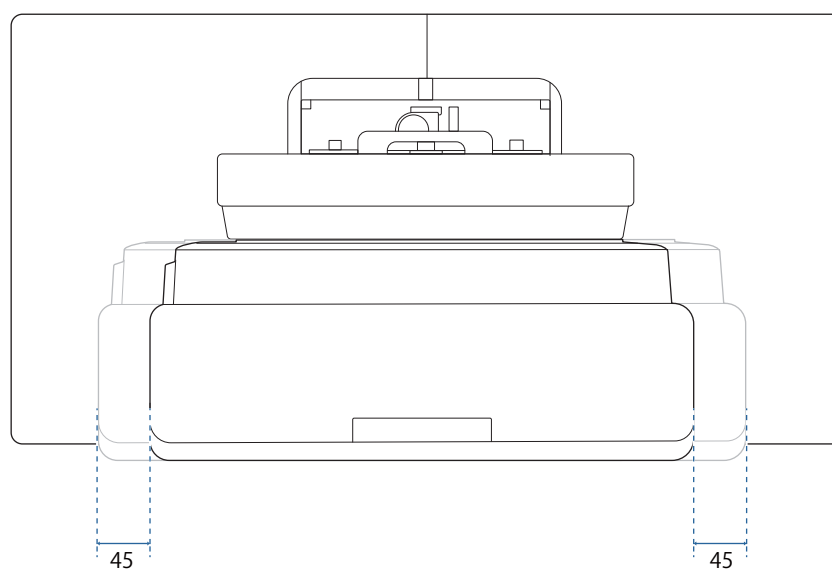
■ Вертикальне пересування

[Од. вим.: мм]



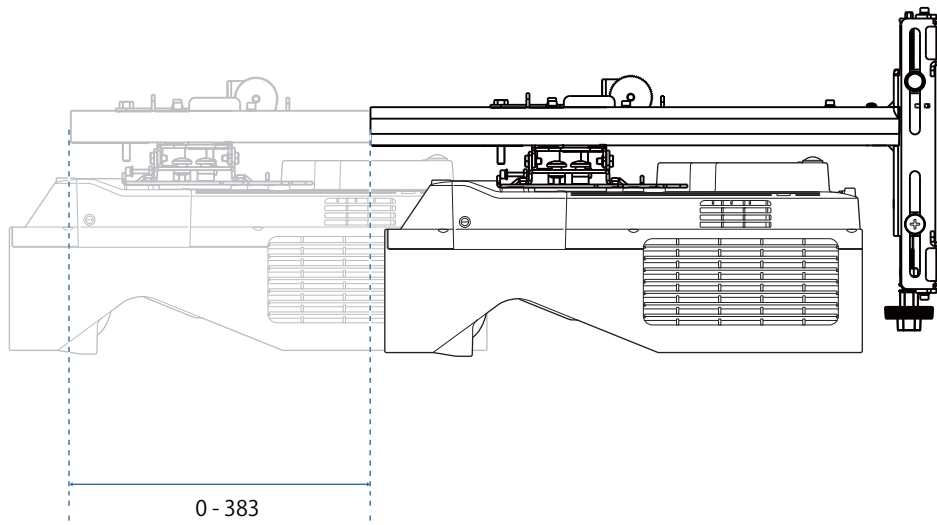
■ Горизонтальне пересування

[Од. вим.: мм]



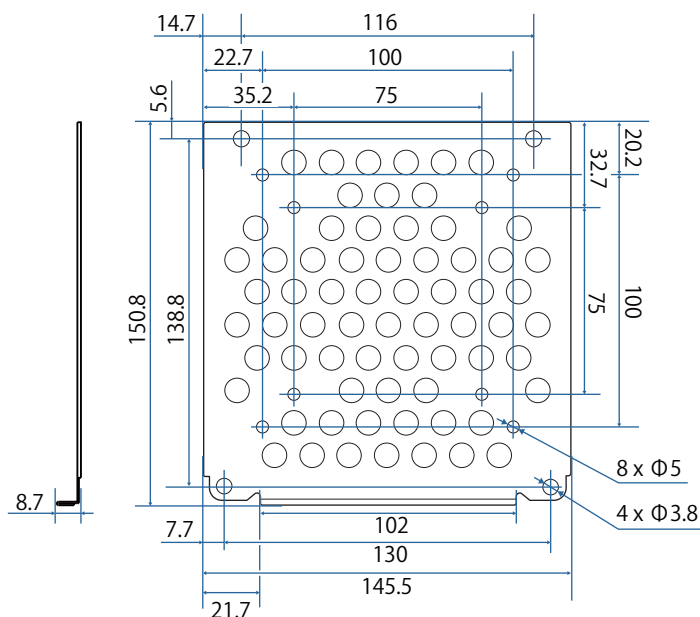
■ Пересування вперед/назад

[Од. вим.: мм]



Монтажна пластина міні-ПК

[Од. вим.: мм]

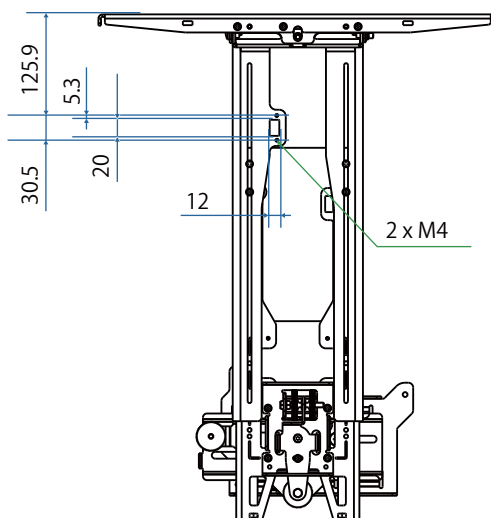


Елемент	Технічні характеристики
Отвори для гвинтів для встановлення ПК (відповідно до стандарту VESA)	75 мм x 75 мм 100 мм x 100 мм
Підтримувані розміри ПК	У межах 150 мм x 150 мм x 44 мм
Підтримувана вага ПК	До 0,7 кг або менше

Установлення додаткових приладів

Установлюючи комутатор або тюнер, використовуйте отвори для гвинтів, показані на малюнку нижче, щоб закріпити їх.

[Од. вим.: мм]



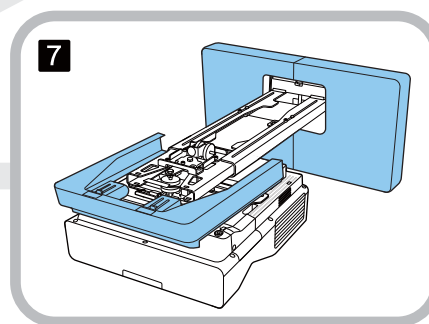
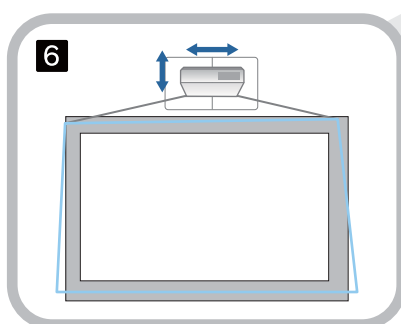
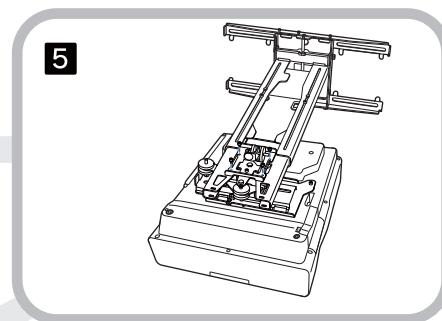
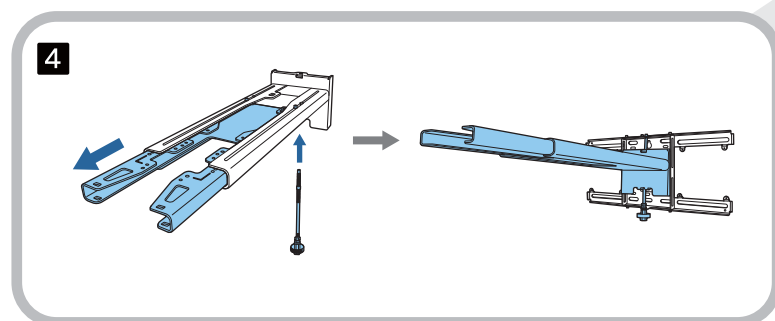
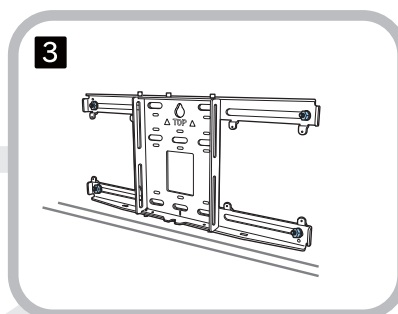
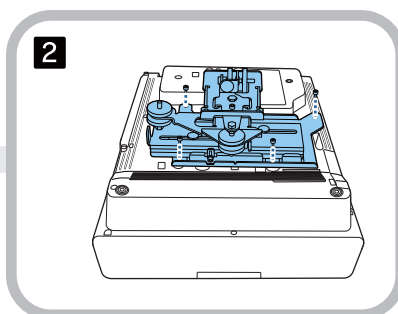
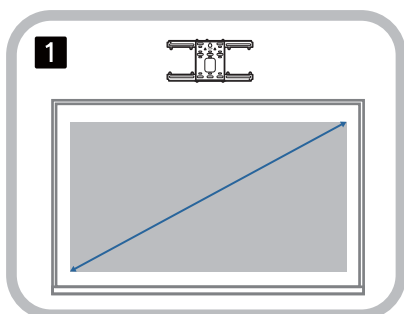
Перш ніж встановлювати, переконайтеся, що загальна вага, включно з проектором і з'єднувальними кабелями, є нижчою за максимальне навантаження настінного кріплення. (☛ "Характеристики настінного кріплення" [стор.22](#))

Процедура встановлення настінного кріплення

Щоб установити настінне кріплення, дотримуйтеся вказаного порядку дій.

Прокладіть кабелі відповідно до конкретного середовища встановлення, перш ніж встановлювати кронштейн на стіну.

- 1 Перегляньте таблицю відстаней до проектора, щоб визначити місце встановлення (☛ стор.30)
- 2 Приєднайте блок регулювання до проектора (☛ стор.46)
- 3 Установіть опорну пластину на стіні (☛ стор.47)
- 4 Відрегулюйте довжину висуву монтажної рейки та приєднайте її до опорної плити (☛ стор.49)
- 5 Приєднайте регульовальний елемент до монтажної рейки, а тоді підключіть кабелі та периферійні пристрої (☛ стор.54)
- 6 Відрегулюйте положення зображення (☛ стор.58)
- 7 Приєднайте кришки (☛ стор.74)



Установлення кріплення

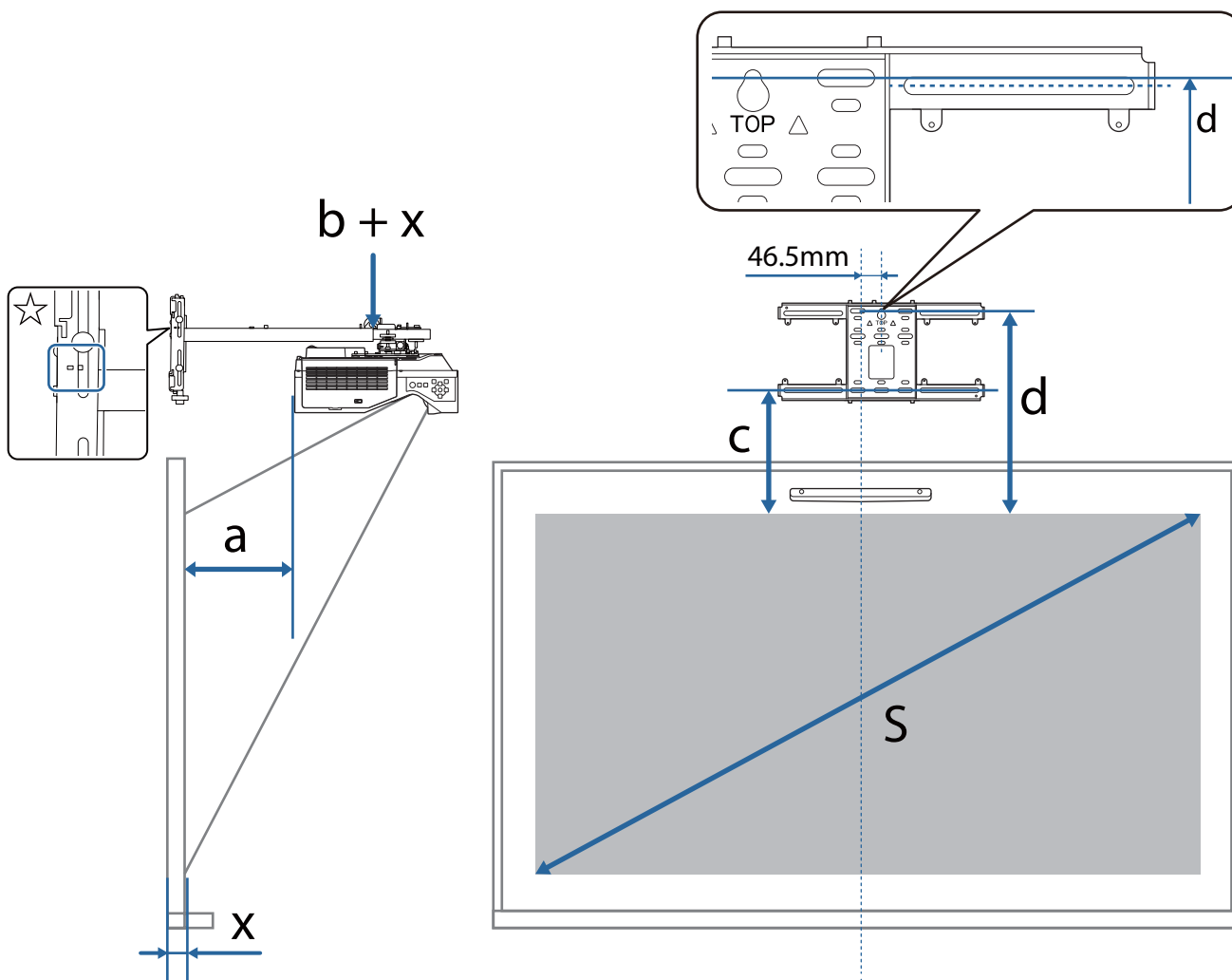
■ Визначення положення для встановлення (таблиці проєційних відстаней)

Визначте положення для встановлення опорної пластини відповідно до розміру екрана (S), на який хочете проєціювати. Див. наступний малюнок для перевірки значень від a до d. Це значення, коли монтажна рейка міститься посередині опорної пластини (див. ☆ На наступній ілюстрації).

Значення зміщення для центру проєктованого екрана та центру опорної пластини становить 46,5 мм.



Зменшення відстані x може збільшити мінімальний розмір проєкції.



a: Мінімальна відстань проєкції (Широка)

c: Відстань від верхнього краю зображення до отвору нижнього монтажного гвинта для опорної пластини

b + x: Номер на шкалі висування монтажної рейки (максимум 533 мм)

d: Відстань від верхнього краю зображення до отвору для тимчасового гвинта для опорної пластини

x: Відстань від стіни до поверхні проєціювання (від 15 до 50 мм у разі використання кронштейна сенсорного пристрою (стор.14))

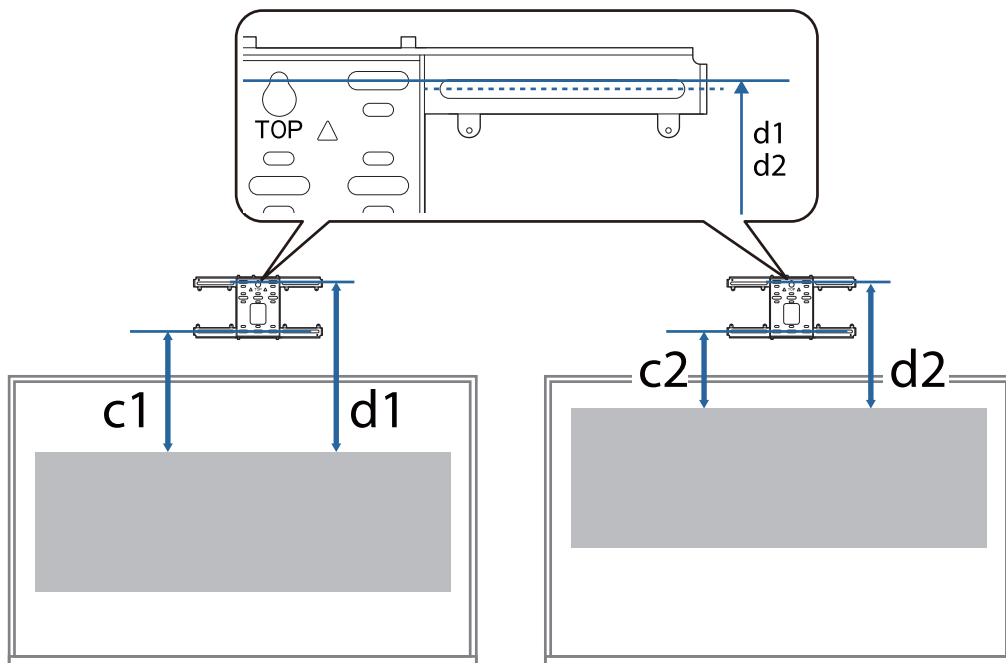
S: Розмір проєційованого зображення

Дивіться далі щодо значень для c і d при проектуванні зі співвідношенням сторін 16: 6.

Використовуючи інтерактивні функції зі співвідношенням сторін 16: 6, установіть **Позиція екрану** у вертикальне центральне або вище положення.

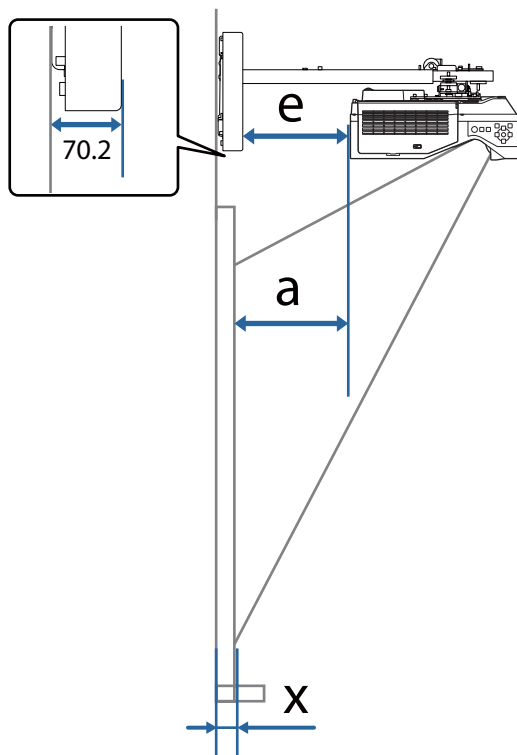
(У разі використання EB-770Fi.)

- $c1/d1$: Коли **Позиція екрану** по центру
- $c2/d2$: Коли **Позиція екрану** нагорі



Якщо розмір проєкції занадто малий, позаду проєктора може не вистачити місця для підключення кабелів.

Після визначення відстані проєціювання (а) див. наступний малюнок, щоб розрахувати відстань (е), а потім заздалегідь перевірте, чи підходять ваші кабелі до задньої частини проєктора.



- a: Мінімальна відстань проєкції (Широка)
- e: Відстань від передньої частини кришки настінної пластини до задньої частини проєктора
(Формула: $e = a - 70,2 \text{ мм} + x$)
- x: Відстань від стіни до поверхні проєціювання

■ EB-770Fi

Проеційоване зображення 16:9

[Од. вим.: мм]

	S	a	b	c	d
71 "	1572 × 884	88	147	221	413
72 "	1594 × 897	94	153	224	416
73 "	1616 × 909	101	160	227	419
74 "	1638 × 921	107	166	230	422
75 "	1660 × 934	113	172	233	425
76 "	1682 × 946	120	178	236	428
77 "	1705 × 959	126	185	239	431
78 "	1727 × 971	132	191	242	434
79 "	1749 × 984	139	197	245	437
80 "	1771 × 996	145	204	248	440
81 "	1793 × 1009	151	210	251	443
82 "	1815 × 1021	157	216	254	446
83 "	1837 × 1034	164	223	257	449
84 "	1860 × 1046	170	229	260	452
85 "	1882 × 1058	176	235	263	455
86 "	1904 × 1071	183	242	266	458
87 "	1926 × 1083	189	248	269	461
88 "	1948 × 1096	195	254	272	464
89 "	1970 × 1108	202	260	275	467
90 "	1992 × 1121	208	180	278	470
91 "	2015 × 1133	214	186	281	473
92 "	2037 × 1146	221	192	283	476
93 "	2059 × 1158	227	199	286	479
94 "	2081 × 1171	233	205	289	482
95 "	2103 × 1183	240	211	292	485
96 "	2125 × 1195	246	218	295	488
97 "	2147 × 1208	252	224	298	491
98 "	2170 × 1220	258	230	301	494
99 "	2192 × 1233	265	237	304	497
100 "	2214 × 1245	271	243	307	500

Проеційоване зображення 4:3

[Од. вим.: мм]

	S	a	b	c	d
58 "	1179 × 884	88	147	221	413
59 "	1199 × 899	95	154	225	417
60 "	1219 × 914	103	162	228	420
61 "	1240 × 930	111	170	232	424
62 "	1260 × 945	119	177	236	428
63 "	1280 × 960	126	185	239	431
64 "	1300 × 975	134	193	243	435
65 "	1321 × 991	142	201	246	439
66 "	1341 × 1006	150	208	250	442
67 "	1361 × 1021	157	216	254	446
68 "	1382 × 1036	165	224	257	450
69 "	1402 × 1052	173	232	261	453
70 "	1422 × 1067	180	239	265	457
71 "	1443 × 1082	188	247	268	460
72 "	1463 × 1097	196	255	272	464
73 "	1483 × 1113	204	262	276	468
74 "	1504 × 1128	211	270	279	471
75 "	1524 × 1143	219	278	283	475
76 "	1544 × 1158	227	286	287	479
77 "	1565 × 1173	234	293	290	482
78 "	1585 × 1189	242	301	294	486
79 "	1605 × 1204	250	309	297	490
80 "	1626 × 1219	258	316	301	493

	S	a	b	c	d
81 "	1646 × 1234	265	324	305	497
82 "	1666 × 1250	273	332	308	501
83 "	1687 × 1265	281	340	312	504
84 "	1707 × 1280	288	347	316	508
85 "	1727 × 1295	296	355	319	511
86 "	1748 × 1311	304	363	323	515
87 "	1768 × 1326	312	370	327	519
88 "	1788 × 1341	319	378	330	522
89 "	1808 × 1356	327	386	334	526
90 "	1829 × 1372	335	307	338	530
91 "	1849 × 1387	342	314	341	533
92 "	1869 × 1402	350	322	345	537
93 "	1890 × 1417	358	330	348	541
94 "	1910 × 1433	366	337	352	544
95 "	1930 × 1448	373	345	356	548
96 "	1951 × 1463	381	353	359	552
97 "	1971 × 1478	389	361	363	555
98 "	1991 × 1494	397	368	367	559
99 "	2012 × 1509	404	376	370	562
100 "	2032 × 1524	412	384	374	566

Проеційоване зображення 16:10

[Од. вим.: мм]

	S	a	b	c	d
66 "	1422 × 888	90	149	222	414
67 "	1443 × 902	97	156	225	417
68 "	1465 × 915	104	163	228	421
69 "	1486 × 929	111	169	232	424
70 "	1508 × 942	117	176	235	427
71 "	1529 × 956	124	183	238	430
72 "	1551 × 969	131	190	241	434
73 "	1572 × 983	138	197	245	437
74 "	1594 × 996	145	203	248	440
75 "	1615 × 1010	151	210	251	443
76 "	1637 × 1023	158	217	254	446
77 "	1659 × 1037	165	224	257	450
78 "	1680 × 1050	172	231	261	453
79 "	1702 × 1063	179	238	264	456
80 "	1723 × 1077	186	244	267	459

S		a	b	c	d
81 "	1745 × 1090	192	251	270	462
82 "	1766 × 1104	199	258	274	466
83 "	1788 × 1117	206	265	277	469
84 "	1809 × 1131	213	272	280	472
85 "	1831 × 1144	220	278	283	475
86 "	1852 × 1158	226	285	286	479
87 "	1874 × 1171	233	292	290	482
88 "	1895 × 1185	240	299	293	485
89 "	1917 × 1198	247	306	296	488
90 "	1939 × 1212	254	226	299	491
91 "	1960 × 1225	261	232	302	495
92 "	1982 × 1239	267	239	306	498
93 "	2003 × 1252	274	246	309	501
94 "	2025 × 1265	281	253	312	504
95 "	2046 × 1279	288	260	315	508
96 "	2068 × 1292	295	266	319	511
97 "	2089 × 1306	301	273	322	514
98 "	2111 × 1319	308	280	325	517
99 "	2132 × 1333	315	287	328	520
100 "	2154 × 1346	322	294	331	524

Проеційоване зображення 16:6

[Од. вим.: мм]

	S	a	b	c1	d1	c2	d2
66 "	1570 × 589	87	146	368	560	221	413
67 "	1593 × 598	94	153	373	565	224	416
68 "	1617 × 606	101	160	379	571	227	419
69 "	1641 × 615	108	166	384	576	230	422
70 "	1665 × 624	114	173	390	582	233	426
71 "	1689 × 633	121	180	395	587	237	429
72 "	1712 × 642	128	187	400	593	240	432
73 "	1736 × 651	135	194	406	598	243	435
74 "	1760 × 660	141	200	411	603	246	438
75 "	1784 × 669	148	207	417	609	249	442
76 "	1807 × 678	155	214	422	614	253	445
77 "	1831 × 687	162	221	428	620	256	448
78 "	1855 × 696	169	227	433	625	259	451
79 "	1879 × 705	175	234	438	631	262	454
80 "	1903 × 713	182	241	444	636	265	458
81 "	1926 × 722	189	248	449	641	269	461
82 "	1950 × 731	196	255	455	647	272	464
83 "	1974 × 740	202	261	460	652	275	467
84 "	1998 × 749	209	268	466	658	278	470
85 "	2022 × 758	216	275	471	663	281	474
86 "	2045 × 767	223	282	476	669	285	477
87 "	2069 × 776	230	288	482	674	288	480
88 "	2093 × 785	236	295	487	679	291	483
89 "	2117 × 794	243	302	493	685	294	486
90 "	2140 × 803	250	222	498	690	297	490

	S	a	b	c1	d1	c2	d2
91 "	2164 × 812	257	229	504	696	301	493
92 "	2188 × 821	263	235	509	701	304	496
93 "	2212 × 829	270	242	514	707	307	499
94 "	2236 × 838	277	249	520	712	310	502
95 "	2259 × 847	284	256	525	717	313	506
96 "	2283 × 856	291	262	531	723	317	509
97 "	2307 × 865	297	269	536	728	320	512
98 "	2331 × 874	304	276	542	734	323	515
99 "	2354 × 883	311	283	547	739	326	518
100 "	2378 × 892	318	289	552	745	329	522
101 "	2402 × 901	324	296	558	750	333	525
102 "	2426 × 910	331	303	563	755	336	528
103 "	2450 × 919	338	310	569	761	339	531
104 "	2473 × 928	345	317	574	766	342	534
105 "	2497 × 936	352	323	580	772	345	538
106 "	2521 × 945	358	330	585	777	349	541
107 "	2545 × 954	365	337	590	783	352	544
108 "	2569 × 963	372	344	596	788	355	547
109 "	2592 × 972	379	350	601	793	358	550
110 "	2616 × 981	385	357	607	799	361	554

Проеційоване зображення 21:9

[Од. вим.: мм]

	S	a	b	c1	d1	c2	d2
68 "	1617 × 606	92	151	329	522	267	459
69 "	1641 × 615	99	158	334	526	270	463
70 "	1665 × 624	106	165	339	531	274	466
71 "	1689 × 633	112	171	344	536	278	470
72 "	1712 × 642	119	178	348	540	282	474
73 "	1736 × 651	126	184	353	545	285	478
74 "	1760 × 660	132	191	358	550	289	481
75 "	1784 × 669	139	198	362	555	293	485
76 "	1807 × 678	146	204	367	559	297	489
77 "	1831 × 687	152	211	372	564	301	493
78 "	1855 × 696	159	218	376	569	304	497
79 "	1879 × 705	166	224	381	573	308	500
80 "	1903 × 713	172	231	386	578	312	504
81 "	1926 × 722	179	238	391	583	316	508
82 "	1950 × 731	185	244	395	587	319	512
83 "	1974 × 740	192	251	400	592	323	515
84 "	1998 × 749	199	258	405	597	327	519
85 "	2022 × 758	205	264	409	602	331	523
86 "	2045 × 767	212	271	414	606	335	527
87 "	2069 × 776	219	278	419	611	338	531
88 "	2093 × 785	225	284	423	616	342	534
89 "	2117 × 794	232	291	428	620	346	538
90 "	2140 × 803	239	298	433	625	350	542

S		a	b	c1	d1	c2	d2
91 "	2164 × 812	245	217	438	630	353	546
92 "	2188 × 821	252	224	442	634	357	549
93 "	2212 × 829	259	230	447	639	361	553
94 "	2236 × 838	265	237	452	644	365	557
95 "	2259 × 847	272	244	456	649	369	561
96 "	2283 × 856	279	250	461	653	372	565
97 "	2307 × 865	285	257	466	658	376	568
98 "	2331 × 874	292	264	470	663	380	572
99 "	2354 × 883	299	270	475	667	384	576
100 "	2378 × 892	305	277	480	672	387	580
101 "	2402 × 901	312	284	485	677	391	583
102 "	2426 × 910	319	290	489	681	395	587
103 "	2450 × 919	325	297	494	686	399	591
104 "	2473 × 928	332	304	499	691	403	595
105 "	2497 × 936	338	310	503	696	406	599
106 "	2521 × 945	345	317	508	700	410	602
107 "	2545 × 954	352	324	513	705	414	606
108 "	2569 × 963	358	330	518	710	418	610
109 "	2592 × 972	365	337	522	714	421	614
110 "	2616 × 981	372	344	527	719	425	617

■ EB-760Wi

Проеційоване зображення 16:10

[Од. вим.: мм]

	S	a	b	c	d
69 "	1486 × 929	92	150	203	395
70 "	1508 × 942	98	157	206	398
71 "	1529 × 956	105	164	209	401
72 "	1551 × 969	111	170	212	404
73 "	1572 × 983	118	177	214	407
74 "	1594 × 996	124	183	217	409
75 "	1615 × 1010	131	190	220	412
76 "	1637 × 1023	137	196	223	415
77 "	1659 × 1037	144	203	226	418
78 "	1680 × 1050	150	209	228	421
79 "	1702 × 1063	157	216	231	423
80 "	1723 × 1077	163	222	234	426
81 "	1745 × 1090	170	229	237	429
82 "	1766 × 1104	177	235	240	432
83 "	1788 × 1117	183	242	242	435
84 "	1809 × 1131	190	248	245	437
85 "	1831 × 1144	196	255	248	440
86 "	1852 × 1158	203	262	251	443
87 "	1874 × 1171	209	268	254	446
88 "	1895 × 1185	216	275	256	449
89 "	1917 × 1198	222	281	259	451
90 "	1939 × 1212	229	201	262	454
91 "	1960 × 1225	235	207	265	457
92 "	1982 × 1239	242	214	268	460
93 "	2003 × 1252	248	220	271	463
94 "	2025 × 1265	255	227	273	466
95 "	2046 × 1279	262	233	276	468
96 "	2068 × 1292	268	240	279	471
97 "	2089 × 1306	275	246	282	474
98 "	2111 × 1319	281	253	285	477
99 "	2132 × 1333	288	259	287	480
100 "	2154 × 1346	294	266	290	482

Проеційоване зображення 4:3

[Од. вим.: мм]

	S	a	b	c	d
61 "	1240 × 930	92	151	203	396
62 "	1260 × 945	99	158	207	399
63 "	1280 × 960	107	166	210	402
64 "	1300 × 975	114	173	213	405
65 "	1321 × 991	122	180	216	408
66 "	1341 × 1006	129	188	219	411
67 "	1361 × 1021	136	195	222	415
68 "	1382 × 1036	144	203	226	418
69 "	1402 × 1052	151	210	229	421
70 "	1422 × 1067	159	217	232	424
71 "	1443 × 1082	166	225	235	427
72 "	1463 × 1097	173	232	238	430
73 "	1483 × 1113	181	240	241	434
74 "	1504 × 1128	188	247	245	437
75 "	1524 × 1143	196	254	248	440
76 "	1544 × 1158	203	262	251	443
77 "	1565 × 1173	210	269	254	446
78 "	1585 × 1189	218	277	257	450
79 "	1605 × 1204	225	284	261	453
80 "	1626 × 1219	233	291	264	456

	S	a	b	c	d
81 "	1646 × 1234	240	299	267	459
82 "	1666 × 1250	247	306	270	462
83 "	1687 × 1265	255	314	273	465
84 "	1707 × 1280	262	321	276	469
85 "	1727 × 1295	270	328	280	472
86 "	1748 × 1311	277	336	283	475
87 "	1768 × 1326	284	343	286	478
88 "	1788 × 1341	292	351	289	481
89 "	1808 × 1356	299	358	292	484
90 "	1829 × 1372	307	278	295	488
91 "	1849 × 1387	314	286	299	491
92 "	1869 × 1402	321	293	302	494
93 "	1890 × 1417	329	301	305	497
94 "	1910 × 1433	336	308	308	500
95 "	1930 × 1448	344	315	311	504
96 "	1951 × 1463	351	323	314	507
97 "	1971 × 1478	358	330	318	510
98 "	1991 × 1494	366	338	321	513
99 "	2012 × 1509	373	345	324	516
100 "	2032 × 1524	380	352	327	519

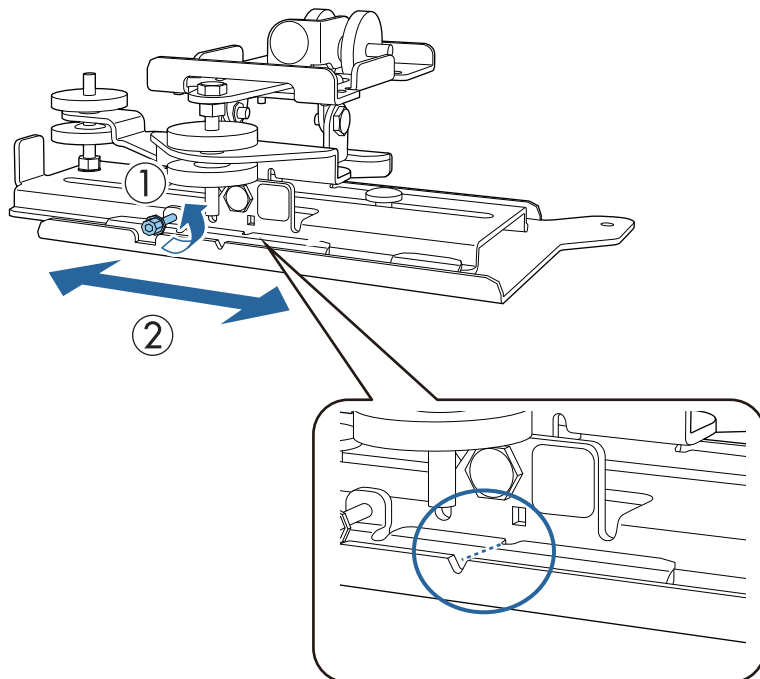
Проеційоване зображення 16:9

[Од. вим.: мм]

	S	a	b	c	d
67 "	1483 × 834	91	150	249	441
68 "	1505 × 847	97	156	253	445
69 "	1528 × 859	104	163	256	448
70 "	1550 × 872	111	170	260	452
71 "	1572 × 884	118	176	263	456
72 "	1594 × 897	124	183	267	459
73 "	1616 × 909	131	190	271	463
74 "	1638 × 921	138	197	274	466
75 "	1660 × 934	144	203	278	470
76 "	1682 × 946	151	210	281	474
77 "	1705 × 959	158	217	285	477
78 "	1727 × 971	165	223	288	481
79 "	1749 × 984	171	230	292	484
80 "	1771 × 996	178	237	296	488
81 "	1793 × 1009	185	244	299	491
82 "	1815 × 1021	191	250	303	495
83 "	1837 × 1034	198	257	306	499
84 "	1860 × 1046	205	264	310	502
85 "	1882 × 1058	212	270	313	506
86 "	1904 × 1071	218	277	317	509
87 "	1926 × 1083	225	284	321	513
88 "	1948 × 1096	232	291	324	516
89 "	1970 × 1108	238	297	328	520
90 "	1992 × 1121	245	217	331	524
91 "	2015 × 1133	252	224	335	527
92 "	2037 × 1146	259	230	339	531
93 "	2059 × 1158	265	237	342	534
94 "	2081 × 1171	272	244	346	538
95 "	2103 × 1183	279	251	349	541
96 "	2125 × 1195	285	257	353	545
97 "	2147 × 1208	292	264	356	549
98 "	2170 × 1220	299	271	360	552
99 "	2192 × 1233	306	277	364	556
100 "	2214 × 1245	312	284	367	559

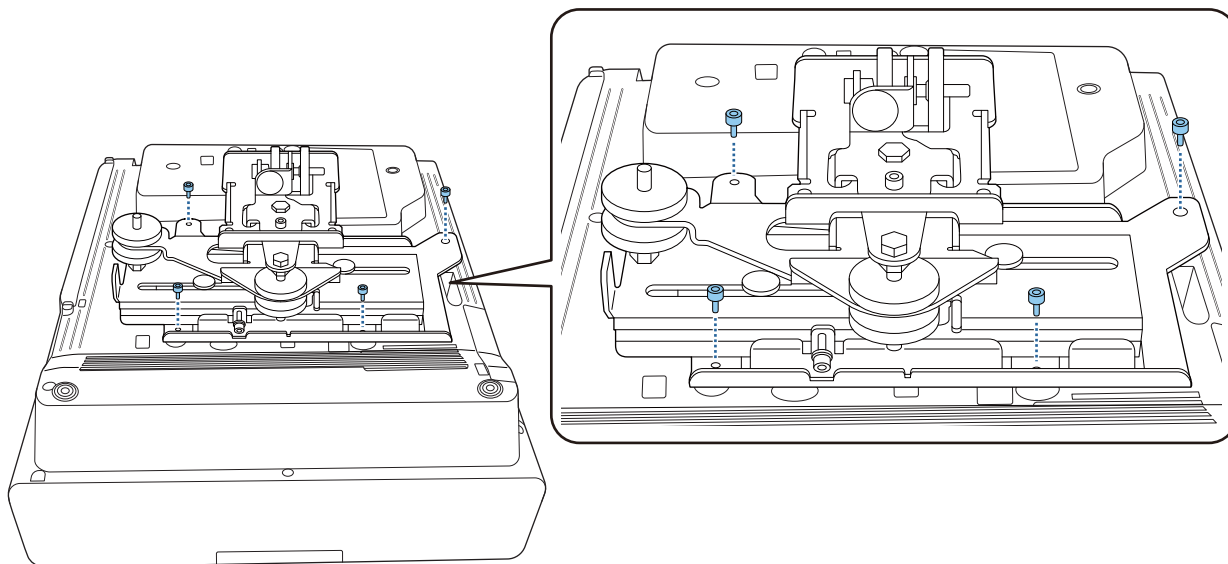
■ Приєднання блоку регулювання до проектора

1 Відкрутіть болт М4 на блоці регулювання та з'єднайте позначки для кожної частини



Налаштувавши правильну позицію, закрутіть болт М4.

2 Закріпіть блок регулювання до основи проектора болтами М4 х 12 мм (х4) з комплекту

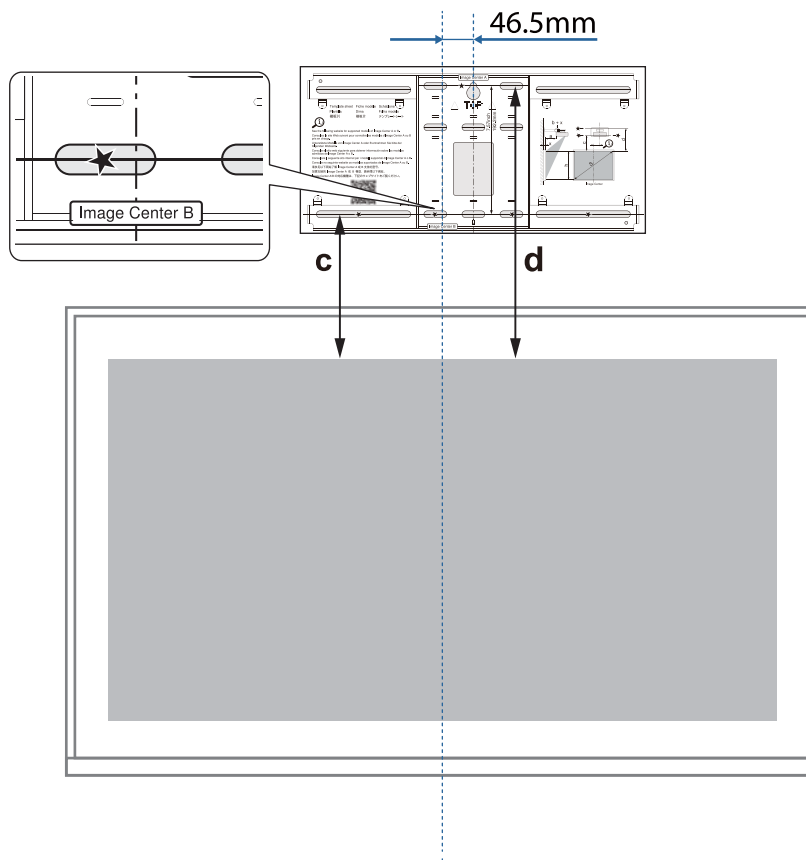


Встановіть настінний кронштейн на стіні

1 Прикріпіть шаблон налаштування до стіни

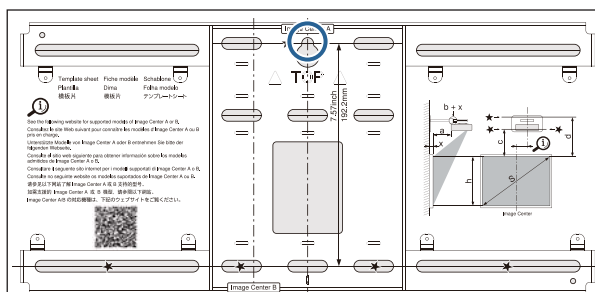
Приєднайте шаблон налаштувань відповідно до позиції встановлення, визначеною за допомогою таблиці проєційної відстані (стор.30).

Вирівняйте центральне положення екрана, що проєктується, за допомогою Image Center B на аркуші шаблону.



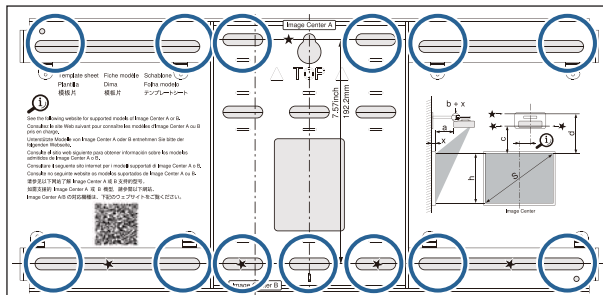
2 Просуньте стандартний гвинт M10 в отвір для тимчасового гвинта на настінному кронштейні

Лишіть відстань 6 мм або більше між стіною та голівкою гвинта.



3 Визначіть положення монтажних отворів для настінного кронштейну

3 отворів гвинтів, показаних на кресленні нижче, закріпіть мінімум чотири точки зверху, знизу, зліва, справа для оптимального балансу.

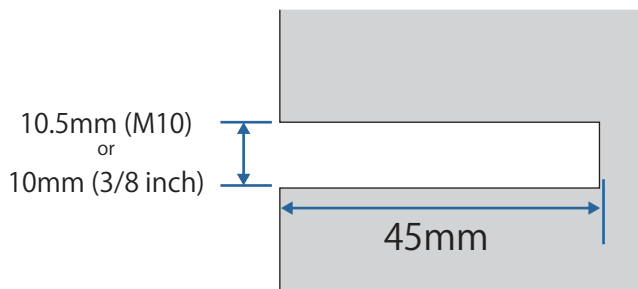


4 Просвердліть отвори у стіні

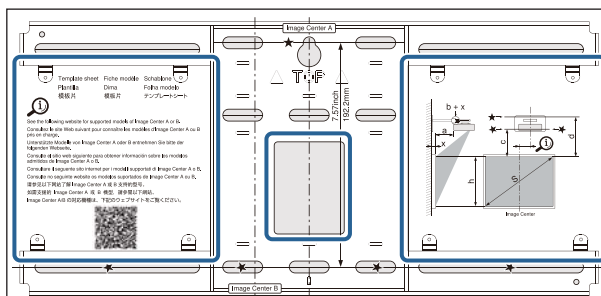
Діаметр отвору: 10,5 мм (M10) або 10 мм (3/8 дюйма)

Глибина напрямного отвору: 45 мм

Глибина отвору для анкерного болта: 40 мм



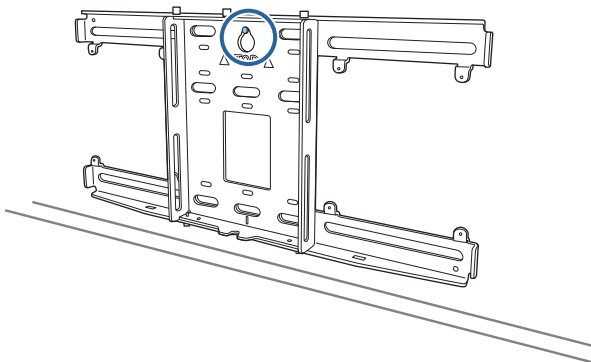
Під час прокладання кабелів до проектора через стіну можна просвердлити отвори в області, показаній на малюнку нижче, і використовувати їх як отвори для прокладання кабелів.



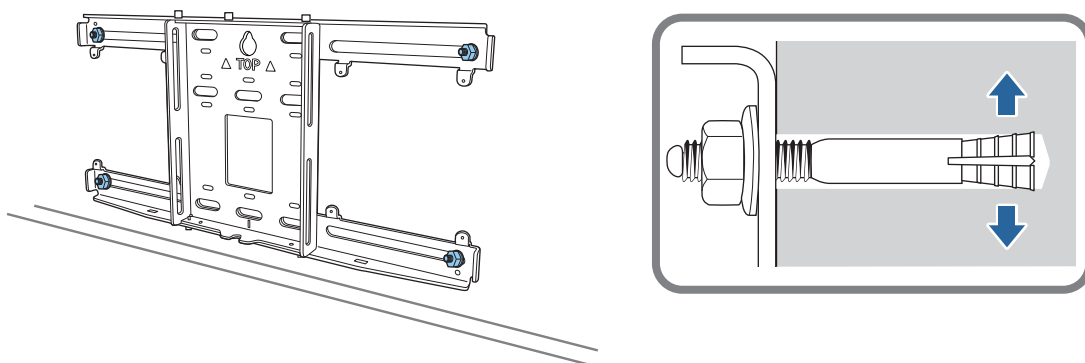
Під час встановлення міні-ПК або флеш-ПК перевірте положення, в якому буде встановлена пластина міні-ПК, перш ніж просвердлювати отвори для прокладання кабелю. (стор.55)

5 Зніміть шаблон налаштувань

6 Помістіть опорну пластину на тимчасовий гвинт M10, установлений під час кроку 2

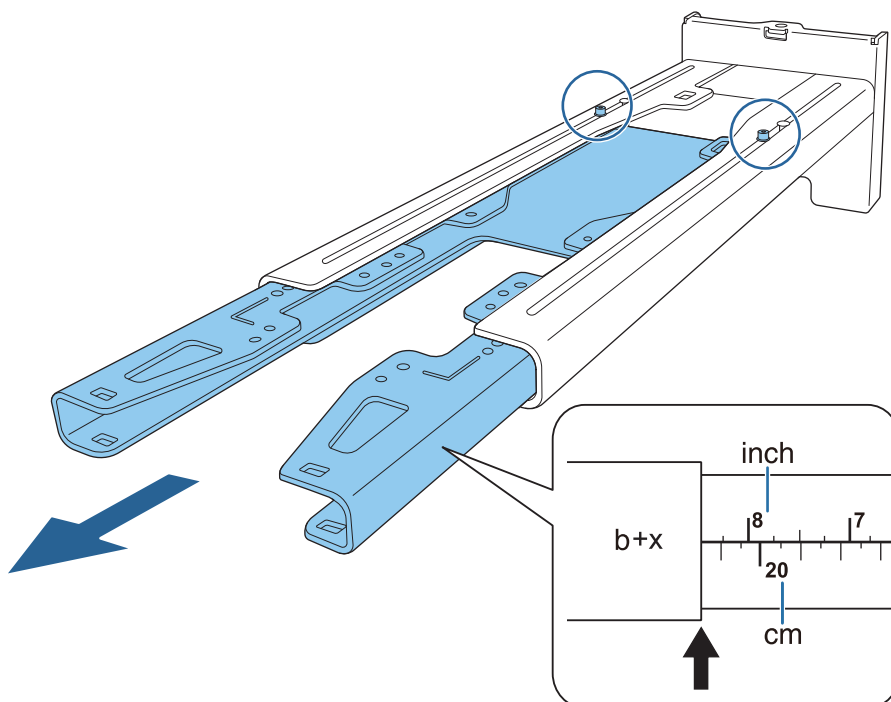


7 Щоб закріпити опорну пластину до отворів, висвердлених під час кроку 4, скористайтесь анкерними болтами M10 або 3/8 дюйма x 60 мм, доступними на ринку

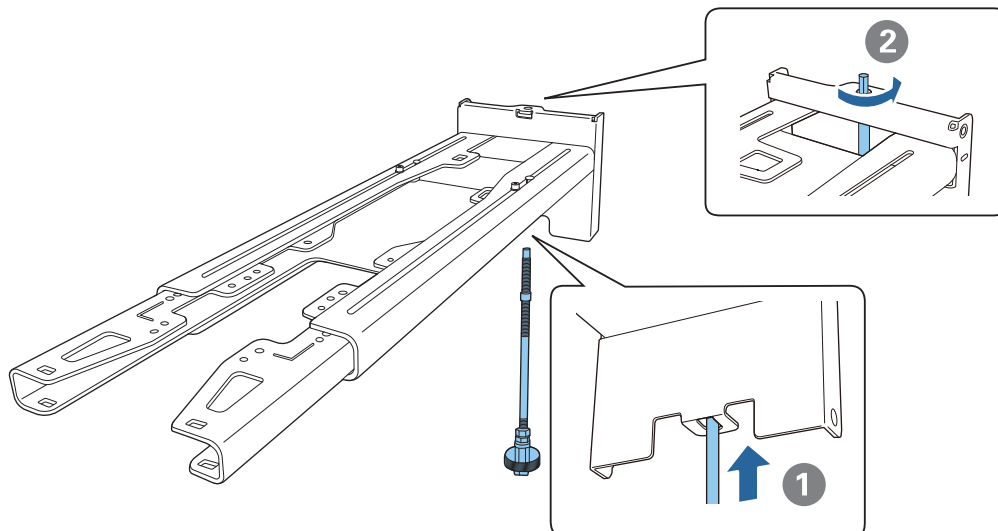


Приєднайте монтажну рейку до настінного кронштейна

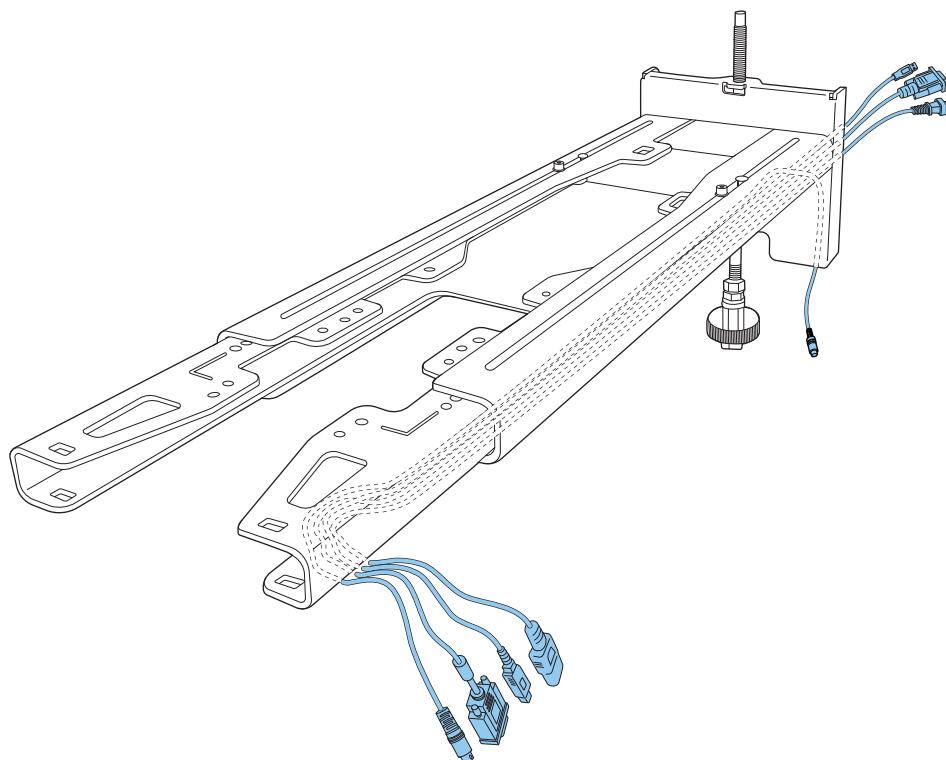
1 Відпустіть болти M4 x 12 мм (x2) та витягніть висувну рейку з монтажної рейки
Відрегулюйте масштаб на повзунку відповідно до комбінованої відстані значення для (b), підтвердженого в таблиці проєційної відстані (стор.30), і товщини поверхні проєціювання (x).



2 Вставте в монтажну рейку шестигранну вісь



3 Прокладіть через монтажну рейку потрібні кабелі



! Попередження

Не підвишуйте до монтажної рейки зайву частину кабелю. Вони можуть впасти та призвести до нещасного випадку.



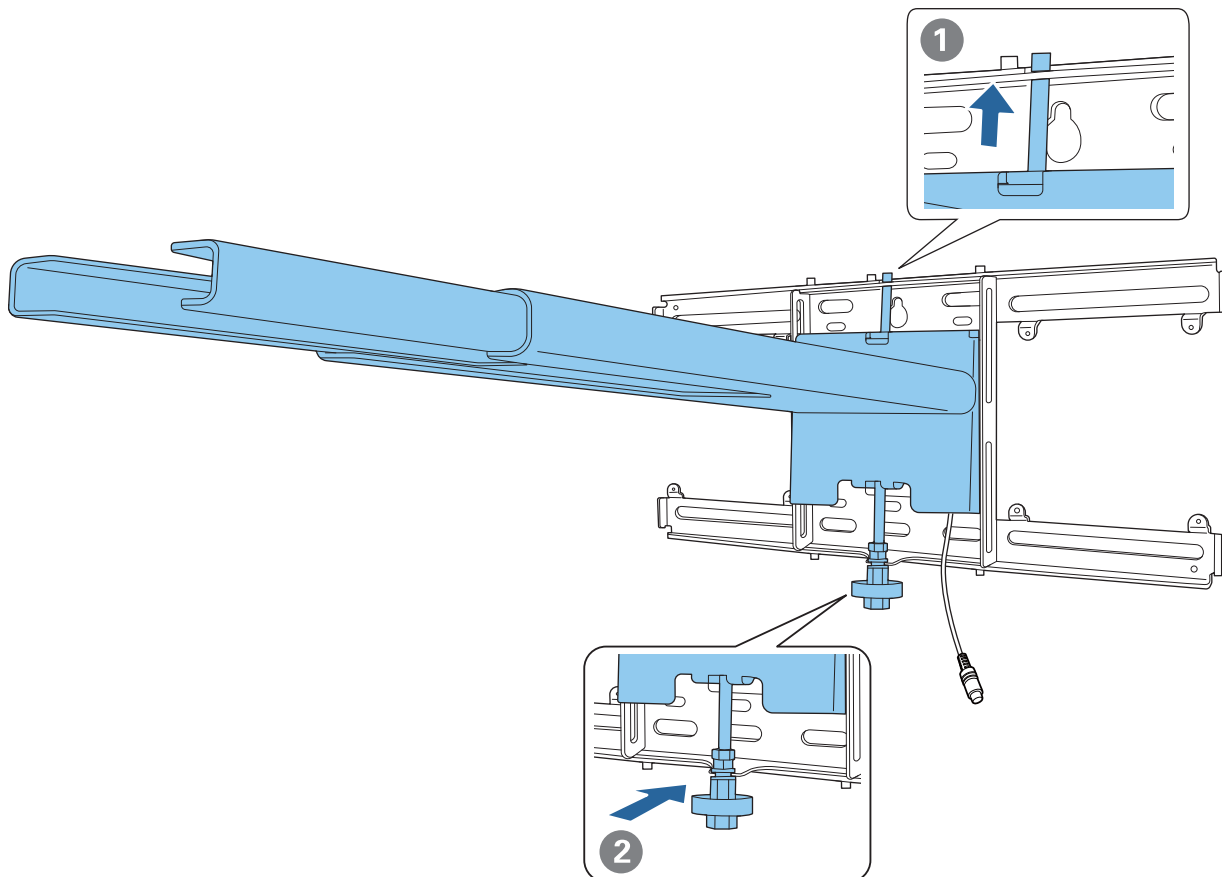
Указані нижче порти підключень потрібно прокласти так, щоб вони виходили з нижньої частини монтажної рейки, а не зі стіни.

- Порт для підключення до сенсорного пристрою
- Кабелі для підключення до периферійних пристроїв, як-от міні-ПК

4

Приєднайте монтажну рейку до опорної пластини

Вставляйте шестигранну вісь, доки наконечник не вийде трохи за верхню межу опорної пластини, а інші кінці під'єднаються до її низу.



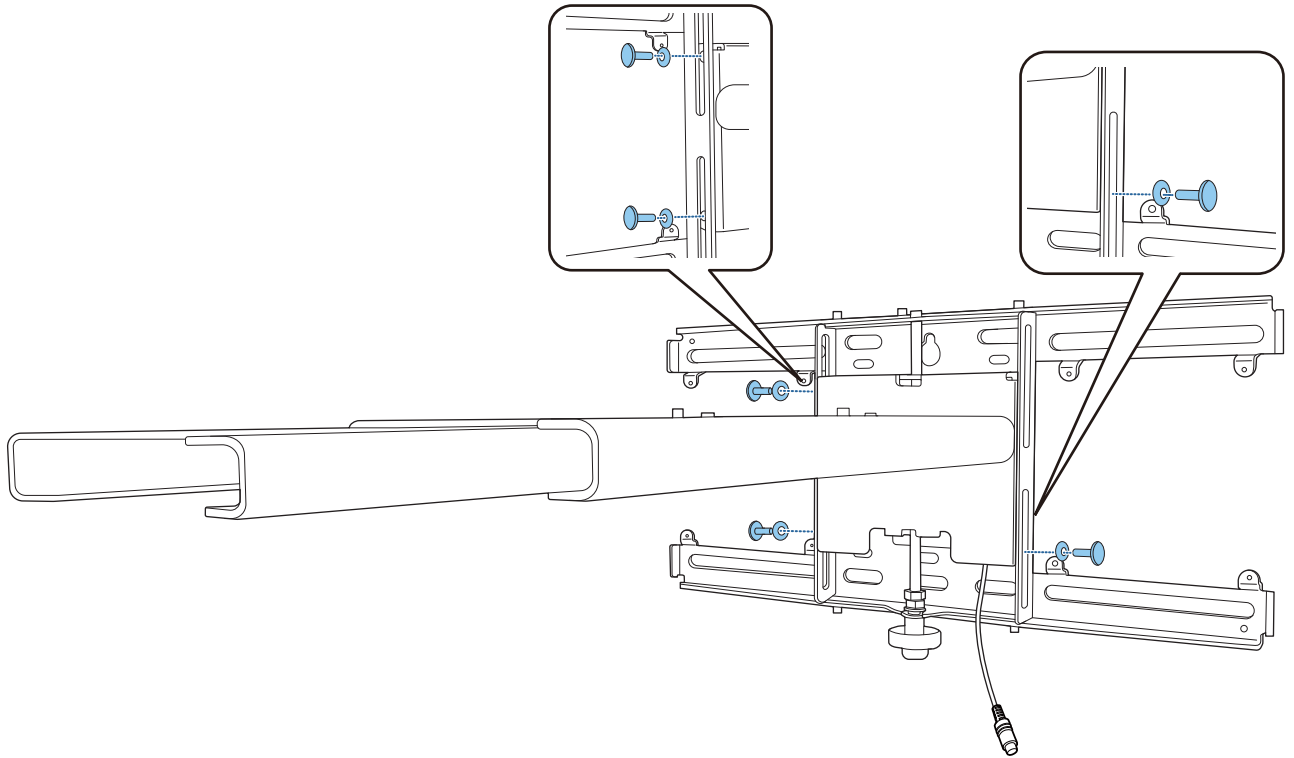
 **Обережно**

Слідкуйте за тим, щоб кабелі не були затиснуті між монтажною рейкою і настінним кронштейном.

5

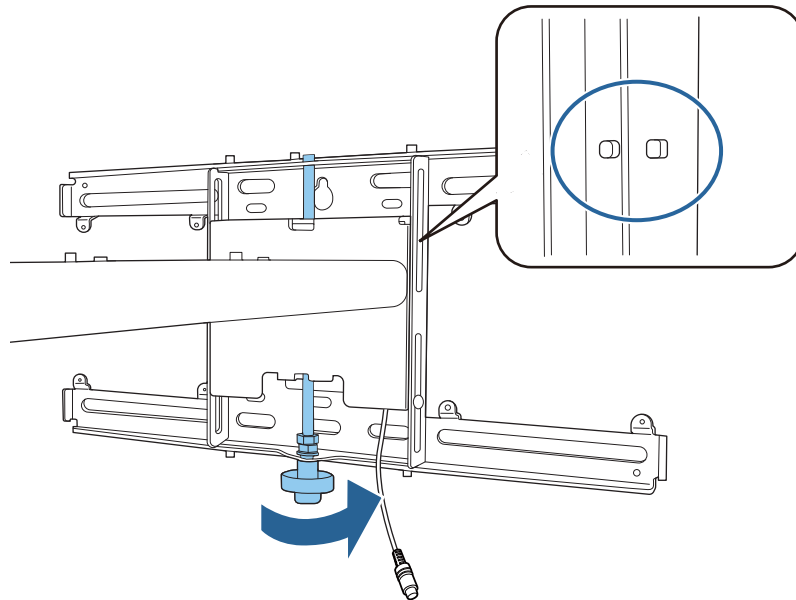
Тимчасово закріпіть монтажну рейку

Закріпіть її в трьох точках 3 гвинтами М6 із комплекту.



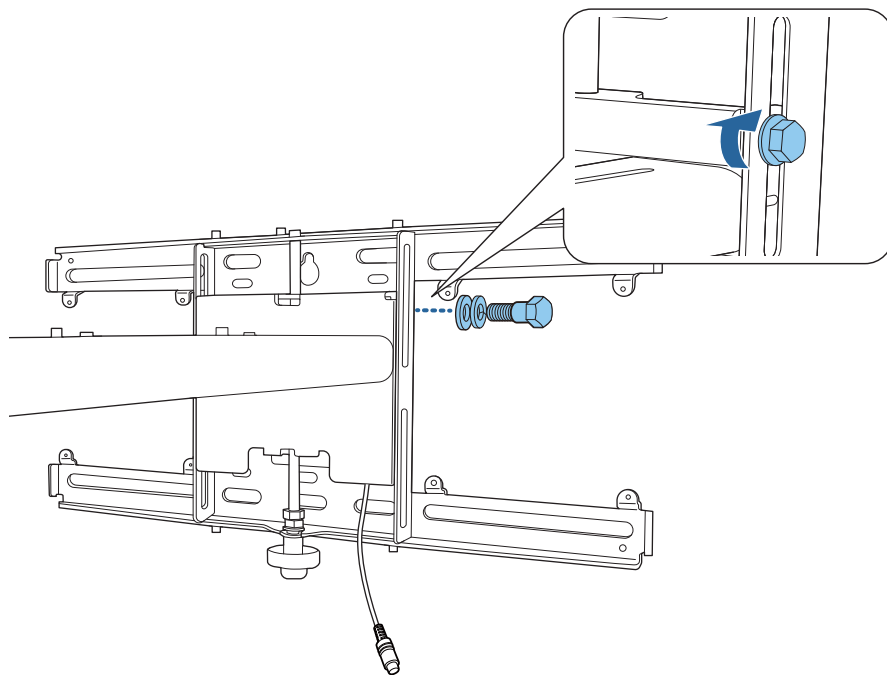
6

Обертайте нижню частину шестикутної осі 17-мм гайковим ключем, щоб вирівняти позначки на опорній пластині та монтажній рейці



7

Закрутіть болт М6 (х1), щоб зафіксувати положення монтажної рейки



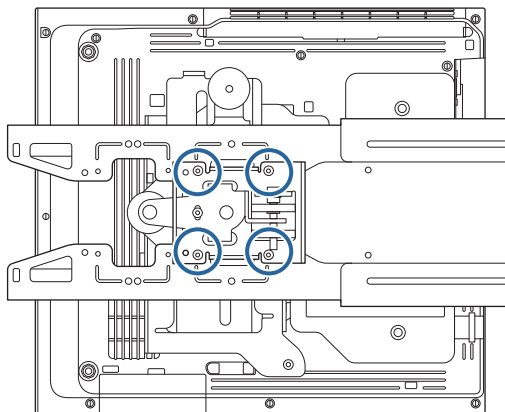
■ Приєднання блоку регулювання до монтажної рейки

1

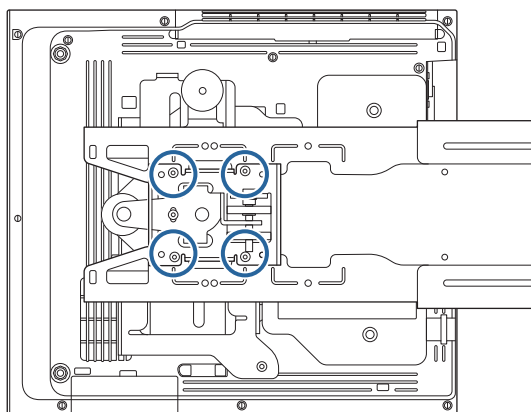
Перевірте положення встановлення блоку регулювання

Положення встановлення позначено на монтажній рейці. Виконайте встановлення у відповідному положенні відповідно до розміру екрана, на який ви хочете проєціювати.

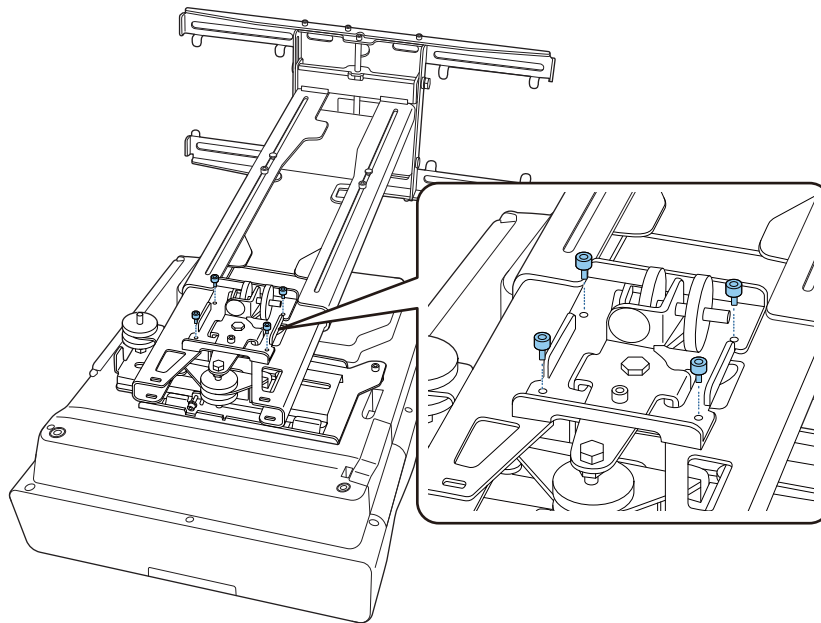
- Коли проєційоване зображення менше 90 дюймів: встановіть пристрій на позначці ○.



- Коли проєційоване зображення дорівнює 90 дюймів і більше: встановіть пристрій на позначці ○○.



- 2** Приєднайте блок регулювання до монтажної рейки болтами М4 x 12 мм (x4) з комплекту постачання

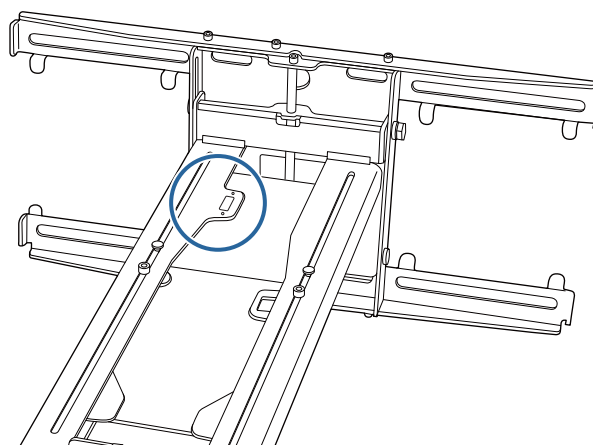


- 3** Під'єднайте кабелі до проектора
Кабель живлення під'єднуйте в останню чергу.

■ Приєднання периферійних пристроїв

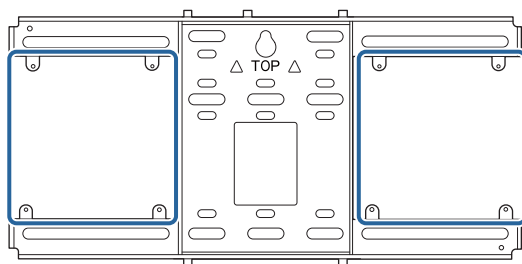
Приєднання комутатора або тюнера

Щоб прикріпити комутатор або тюнер через отвори для гвинтів, використовуйте гвинти М4, доступні на ринку, як зображено на малюнку.



Приєднання міні-ПК та комп'ютера-брелока

Приєднайте міні-ПК або комп'ютер-брелок до пластини для міні-ПК та закріпіть її з правого або лівого боку опорної пластини.



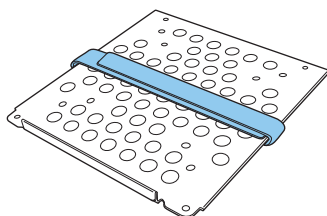
Приєднайте так, щоб не перекрити випускні вентиляційні отвори ПК.

Радимо встановлювати ПК таким чином, щоб випускні вентиляційні отвори розташовувалися вгорі, а впускні вентиляційні отвори – унизу.

Кріплення за допомогою ремінця для міні-ПК

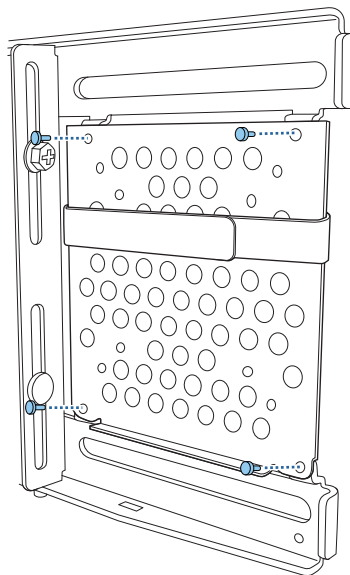
1

Обгорніть ремінь навколо пластини міні-ПК



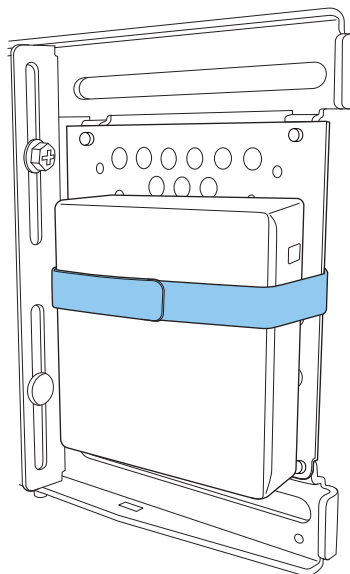
2

Закріпіть пластину міні-ПК до опорної пластини гвинтами М3 х 6 мм (х4) з комплекту постачання.



3

Помістіть ПК на нижній край пластини міні-ПК та закріпіть за допомогою ремінця

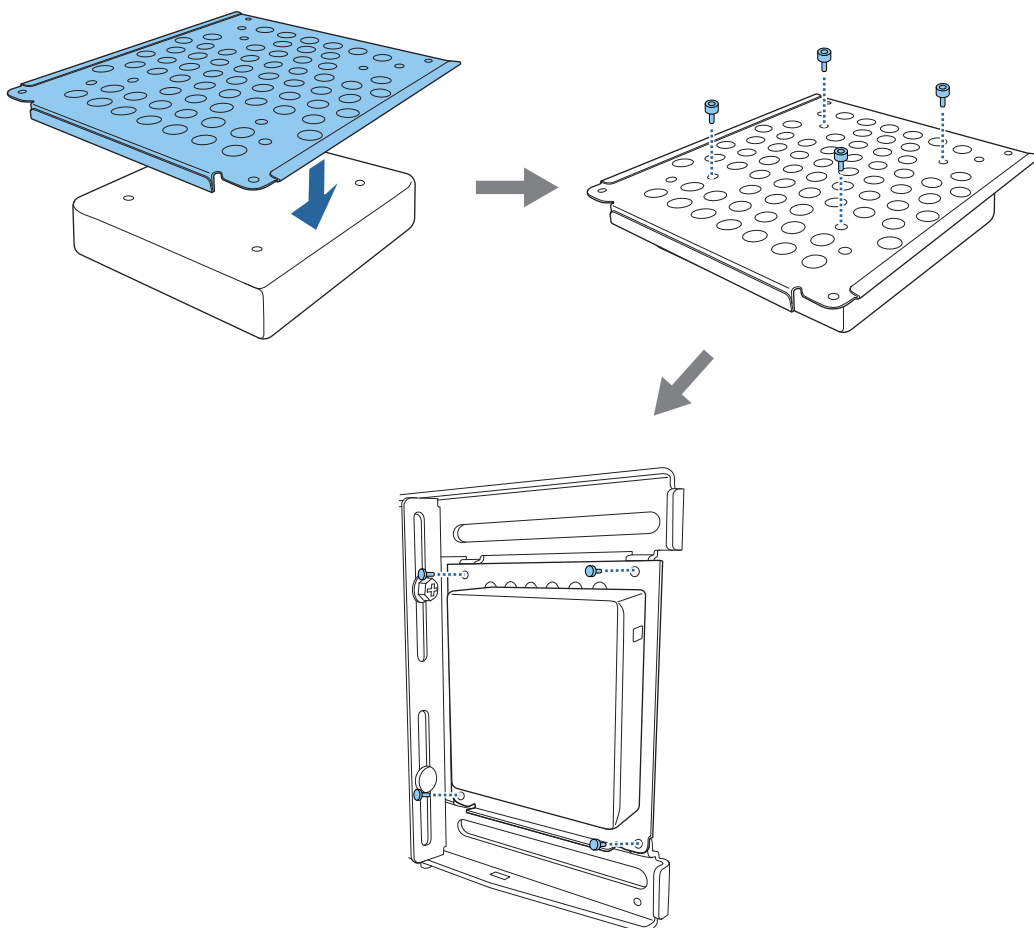


Кріплення за допомогою гвинтів

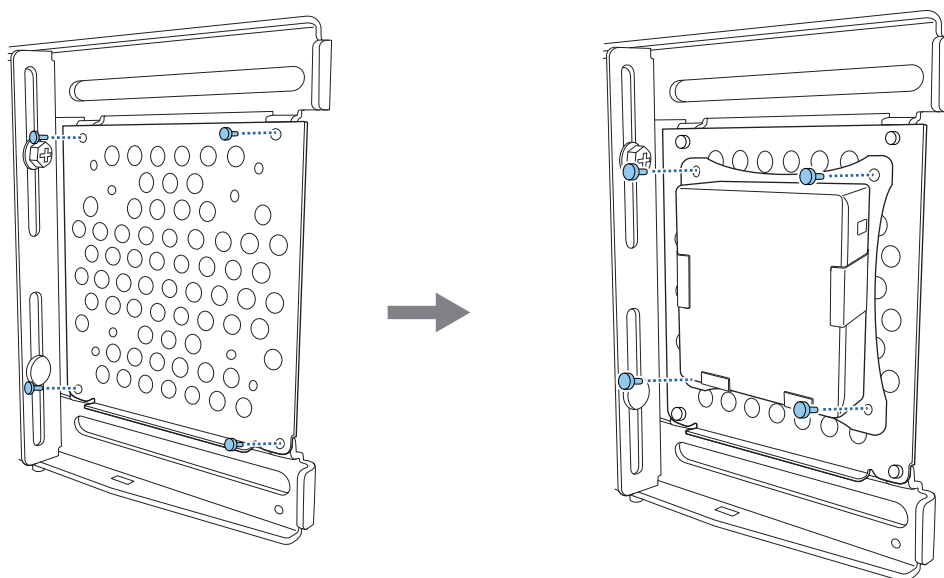
Порядок встановлення компонентів може відрізнятися залежно від форми міні-ПК та орієнтації отворів для гвинтів. Обов'язково заздалегідь перегляньте вказівки зі встановлення.

Приклад встановлення

- Закріпіть пластину міні-ПК з установленим ПК до опорної пластини гвинтами М3 х 6 мм (х4) з комплекту постачання.



- Закріпіть пластину міні-ПК до опорної пластини гвинтами М3 х 6 мм (х4) з комплекту постачання та встановіть ПК.



Регулювання розташування проєційованого зображення

Ви можете відрегулювати розташування проєційованого зображення будь-яким із пропонованих нижче способів.

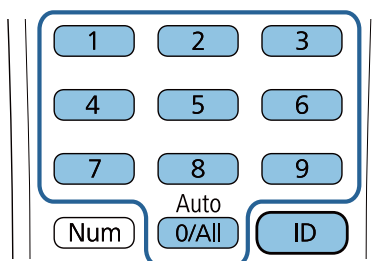


Якщо в одному приміщенні встановлено кілька проєкторів, радимо встановити ідентифікатори проєкторів, щоб уникнути перешкод віддаленого керування.

Увімкніть проєктор і встановіть для нього ідентифікаційний код у меню **Встановлення > Ідентиф. проєктора**.

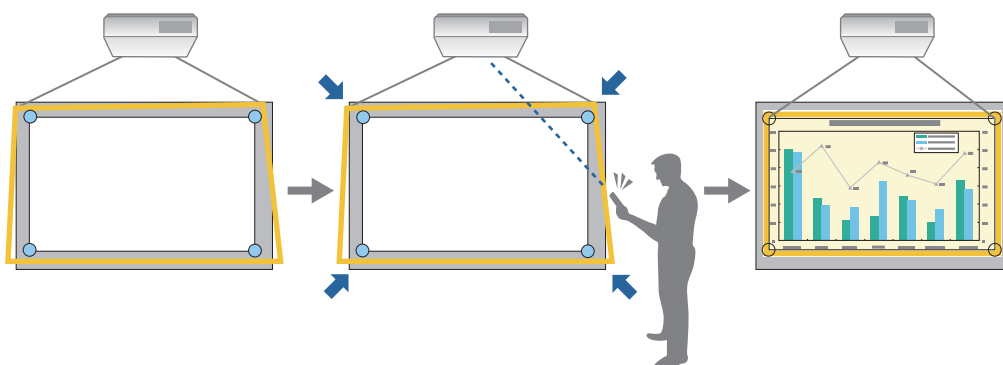
(У разі використання EB-770Fi налаштуйте у **Кілька проєкцій — Ідентиф. проєктора**.)

Коли потрібно керувати конкретним проєктором, утримуйте кнопку [ID] на пульті дистанційного керування та натисніть кнопку з номером ідентифікатора проєктора.



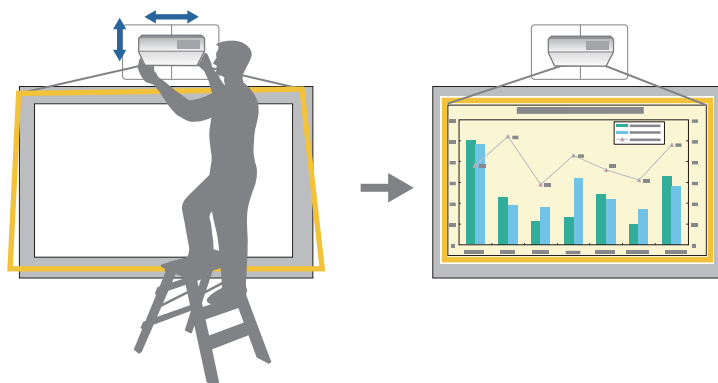
- Автоматичне налаштування екрана ([стор.61](#))

Приєднайте маркери кутів (що поставляються з проєктором) до чотирьох кутів розташування проєктора, щоб автоматично налаштувати розташування зображення. Це корисно, коли потрібно виконати приблизне налаштування до конкретного розташування.



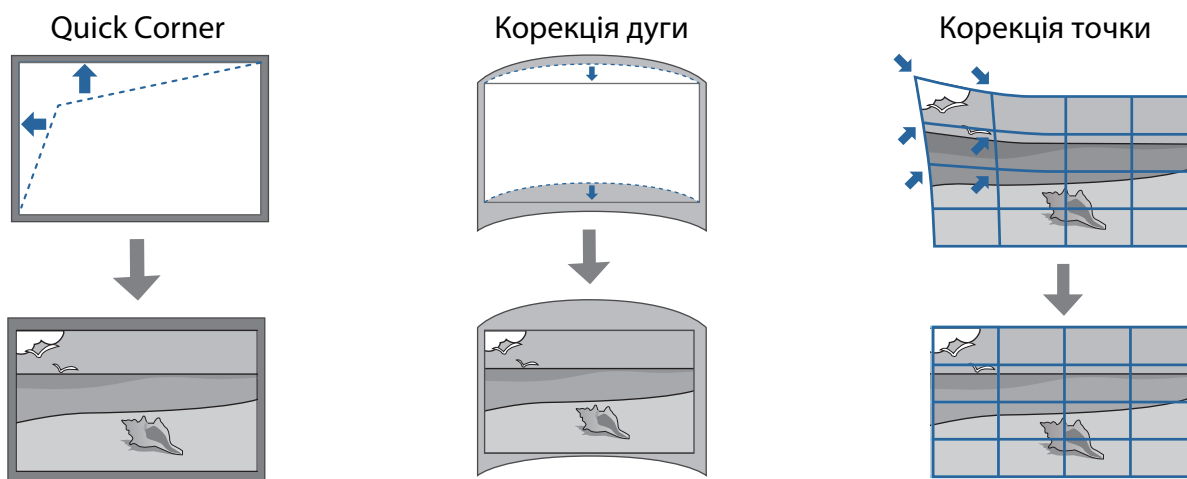
- Регулювання з використанням Посібник із встановл. за доп. рейки для монтажу (стор.65)

Вручну налаштуйте положення монтажної рейки відповідно до відображуваного екрана посібника. Це корисно, коли потрібно виконати точне налаштування положення проекції, зберігаючи при цьому якість зображення.



- Регулювання за допомогою меню проектора (стор.68)

Виберіть область для регулювання та вручну відкоригуйте зображення. Це корисно, коли потрібно виконати точне регулювання положення проекції після механічних налаштувань за допомогою екрана керівництва.

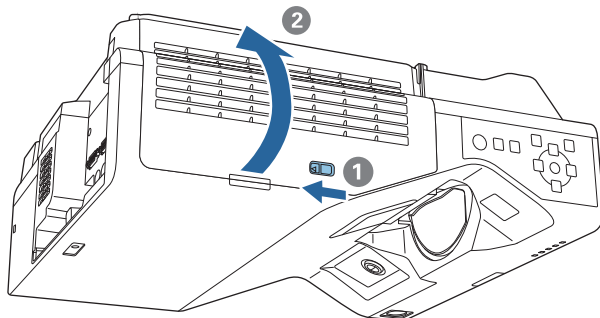


- Зображення, які не є стабільними відразу після обертання на проекторі. Після початку проєціювання зачекайте принаймні 30 хвилин, перш ніж регулювати зображення.
- Встановіть і відрегулюйте проектор при кімнатній температурі, близькій до фактичного передбачуваного середовища використання. Якщо температура змінюється, положення зображення може змінюватися або точність пера може знижуватися.
- Під час налаштування декількох проекторів з використанням функції налаштування групи виконайте налаштування групи перед регулюванням проекції зображення.
- Радимо механічно налаштувати положення монтажної рейки, щоб відрегулювати зображення, коли потрібно зберегти його якість.

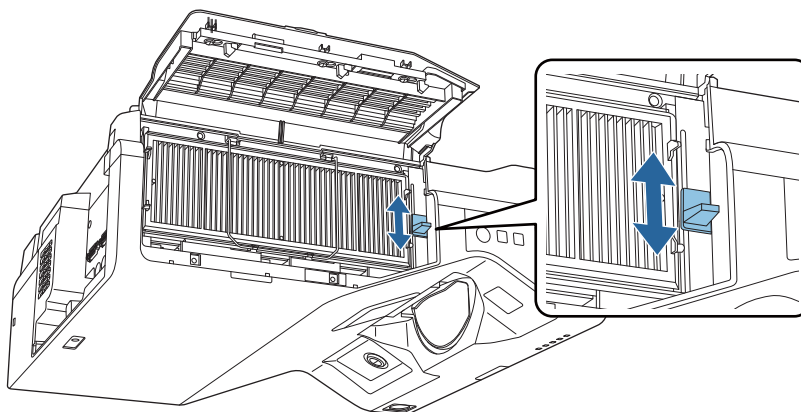
■ Підготовка перед регулюванням

- Натисніть кнопку [⏻] на пульті дистанційного керування або панелі керування, щоб увімкнути проектор

2 Відкрийте кришку повітряного фільтра збоку від проектора

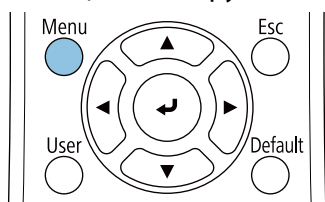


3 Використовуйте важіль фокусування, щоб приблизно фокусувати зображення

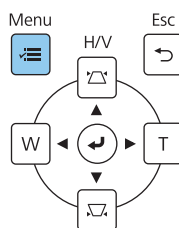


4 Натисніть кнопку [Menu]

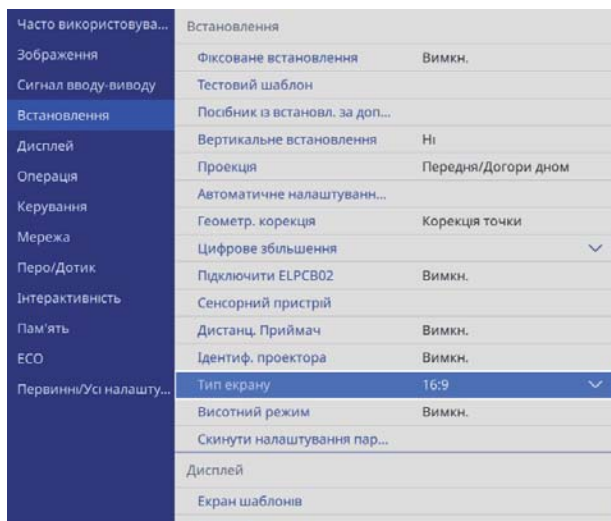
Використання пульта дистанційного керування



Використання панелі керування



5 Виберіть **Тип екрану** в меню **Встановлення**, щоб указати співвідношення сторін проєційованого зображення



6 За потреби змініть співвідношення сторін

Спроеціюйте зображення з під'єданого пристрою, а потім натисніть кнопку [Aspect] на пульті дистанційного керування.

Щоразу при натисканні цієї кнопки на екрані з'являтиметься назва формату, а співвідношення сторін зображення змінюватиметься.



Якщо з під'єднаних пристроїв зображення не проєціюються, формат екрана не змінюється.

Автоматичне налаштування екрана

Приєднайте маркери кутів (що поставляються з проектором) до чотирьох кутів розташування проектора, щоб автоматично налаштувати розташування зображення.

Автоматичне налаштування екрана працює належним чином за таких умов.

- Розмір проєкції: 100 дюймів або менше
- Напрямок проєціювання: у межах $\pm 1^\circ$ вгору, вниз, вліво або вправо



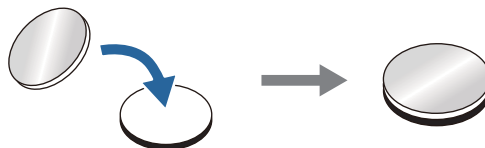
- Автоматичне налаштування екрана може не працювати належним чином через поверхню екрана проєціювання. Указані нижче умови є обов'язковими для Автоматичне налаштування екрана.
 - Плоска поверхня проєціювання
 - На поверхні проєціювання немає візерунків, бруду або перешкод
- Перш ніж виконати автоматичне налаштування екрана, укажіть параметр "Тип екрана". Якщо змінити тип екрана після виконання Автоматичне налаштування екрана, налаштування буде скинуто.

1

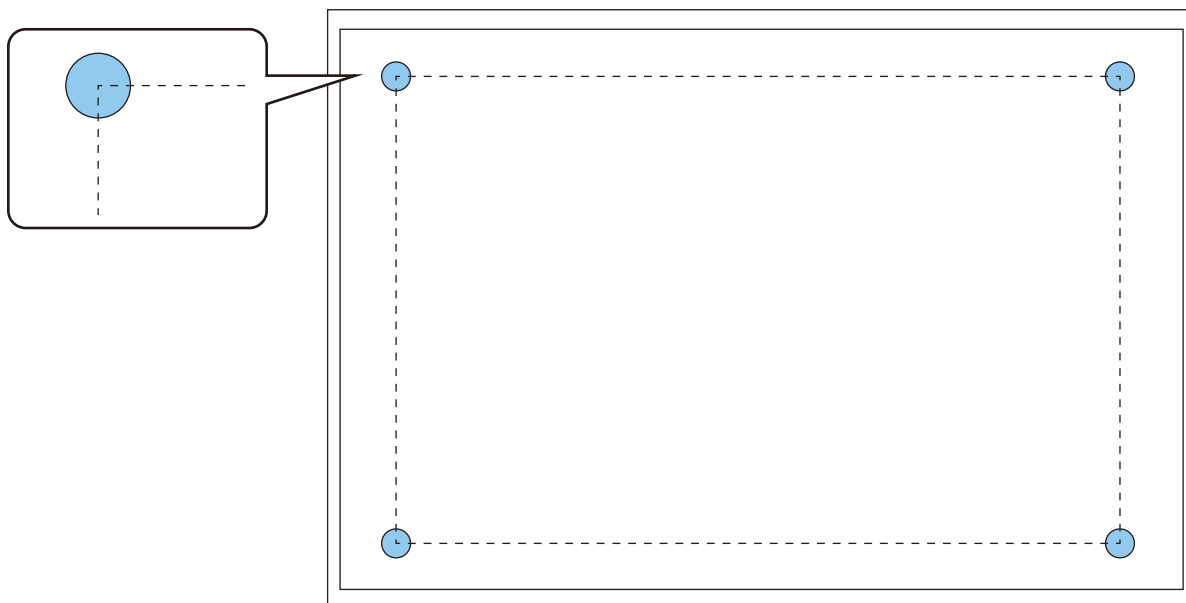
Помістіть маркери кутів, що поставляються з проектором, на чотири кути місця проєціювання



- Маркери кутів не можна наліплювати повторно. Радимо заздалегідь маркувати місце, де потрібно розмістити маркери.
- Якщо ви хочете повторно замінити маркери, приліпіть їх до магнітного листка з комплекту постачання проектора.



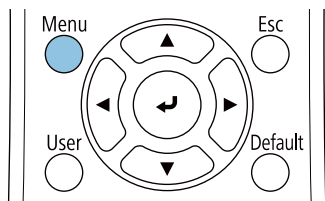
Помістіть маркери таким чином, щоб кути місця проєціювання перекривалися з центром кутових маркерів.



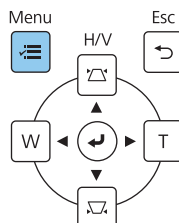
2

Натисніть кнопку [Menu]

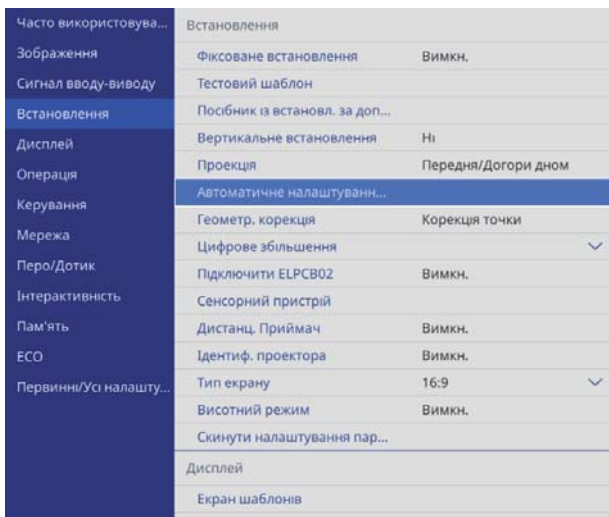
Використання пульта дистанційного керування



Використання панелі керування

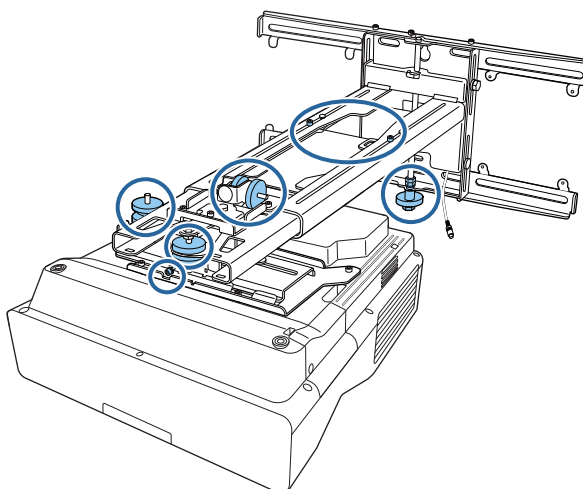


3 Виберіть параметр **Автоматичне налаштування екрана** в меню **Встановлення**

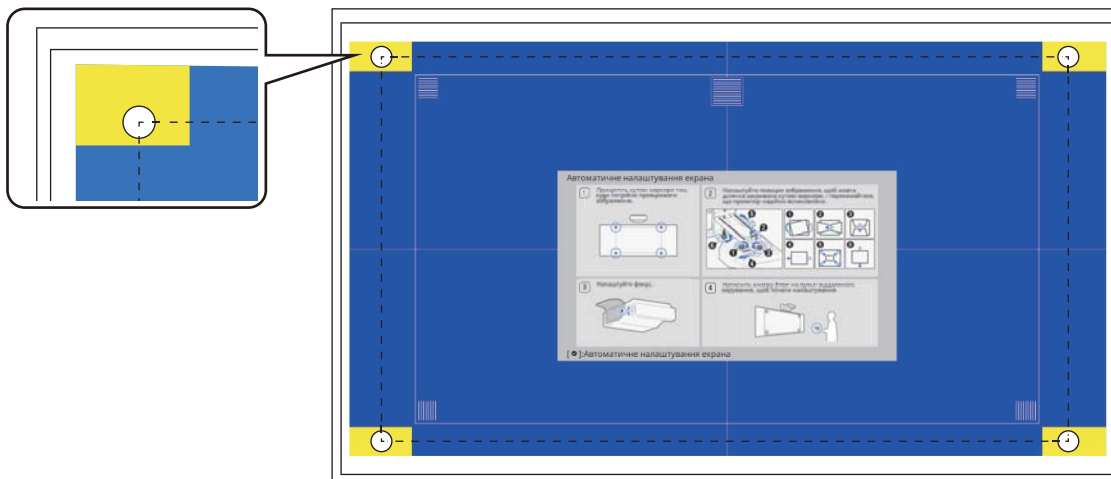


З'явиться екран керування для параметра Автоматичне налаштування екрана.

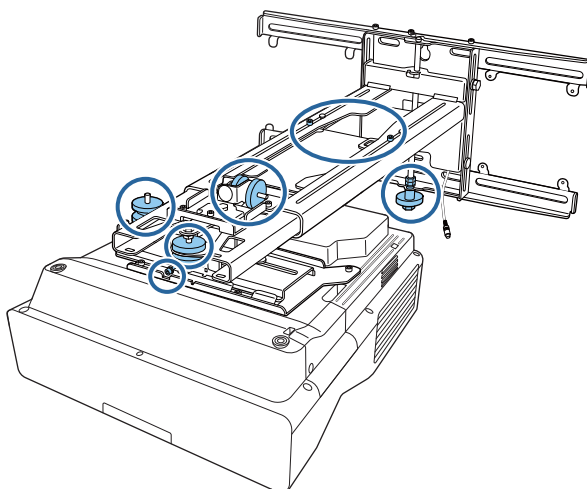
4 Відкрутіть регулюючі диски та гвинти



5 Перемістіть проєктор, щоб відрегулювати положення зображення так, щоб жовті області на чотирьох кутах екрана керівництва перетиналися з кутовими маркерами. Переконайтеся, що всі кутові маркери знаходяться в жовтих областях.



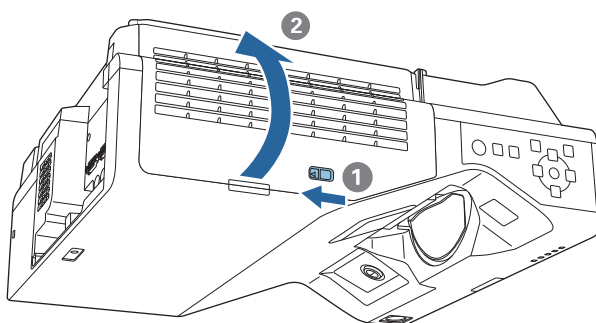
- 6 Визначивши положення, закрутіть усі регулюючі диски та гвинти, відкручені під час кроку 4



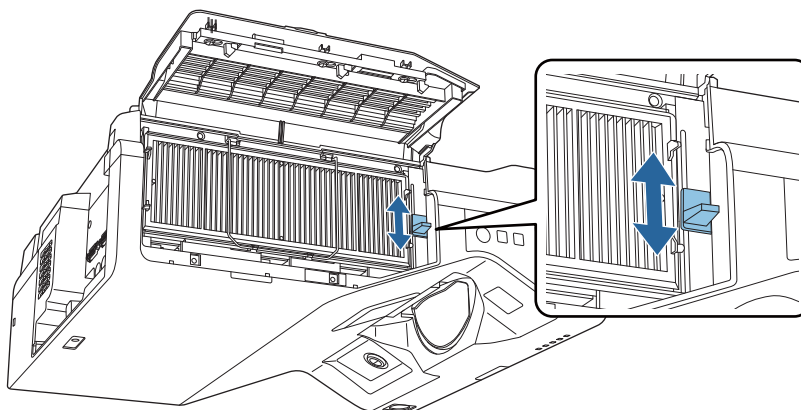
 **Попередження**

Надійно затягніть всі болти та гвинти. Інакше пристрій може впасти і викликати травмування людей або пошкодження майна.

- 7 Відкрийте кришку повітряного фільтра збоку від проектора



- 8 Використовуйте важіль фокусування, щоб приблизно фокусувати зображення



9

Натисніть кнопку [Enter], щоб почати автоматичне налаштування

Після завершення автоматичного налаштування скористайтеся функцією Quick Corner (стор.70) для подальших налаштувань. Функція Корекція дуги або Корекція точки повертає зображення до стану перед автоматичною корекцією.

■

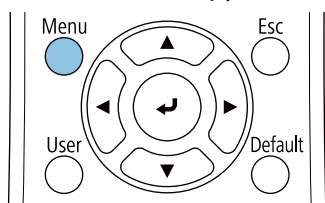
Виконання автоматичного налаштування з використанням Посібник із встановл. за доп. рейки для монтажу

Скористайтесь екраном керівництва, щоб налаштувати положення зображення.

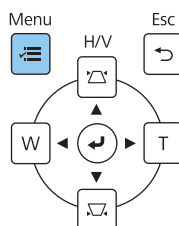
1

Натисніть кнопку [Menu]

Використання пульта дистанційного керування

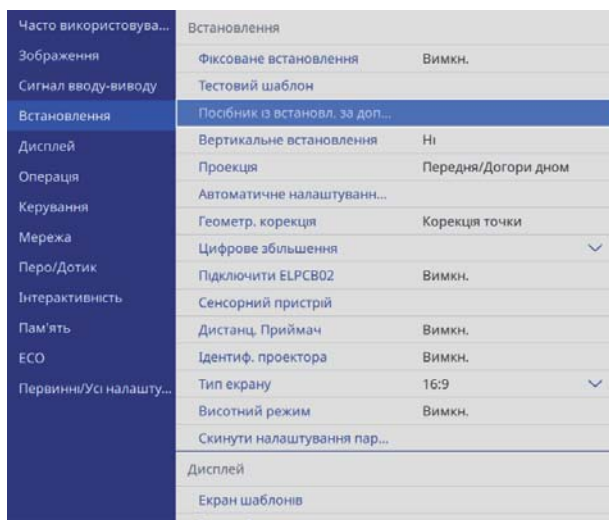


Використання панелі керування



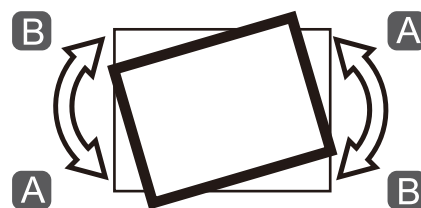
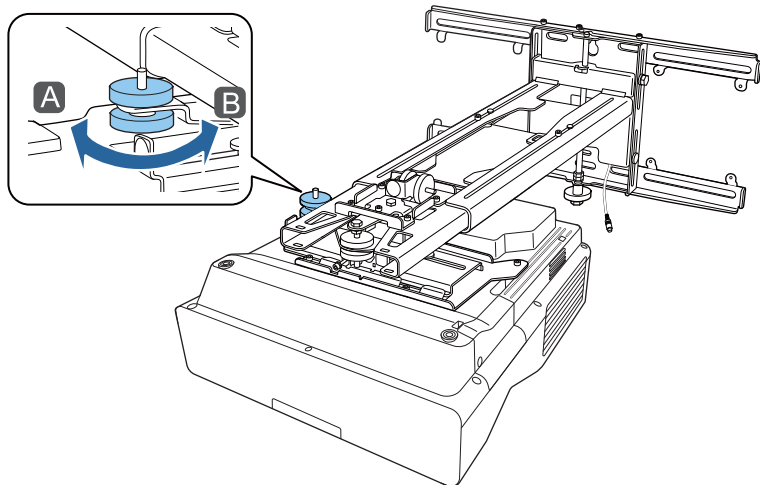
2

Виберіть параметр **Посібник із встановл. за доп. рейки для монтажу** в меню **Встановлення**

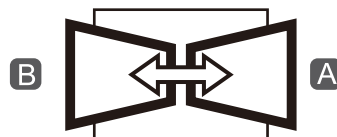
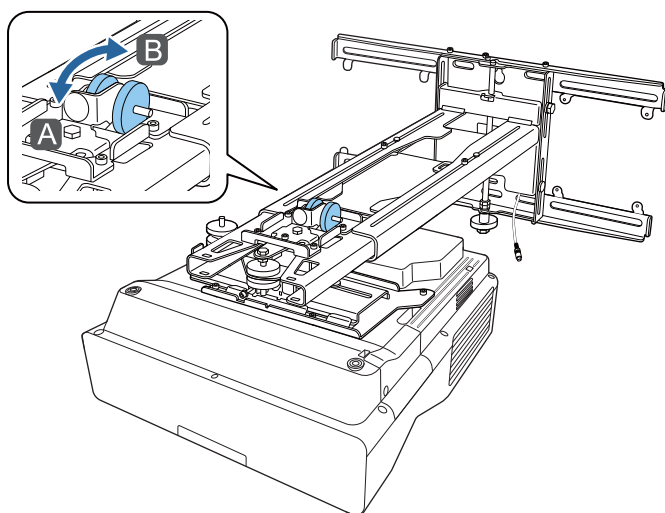


З'явиться екран керівництва.

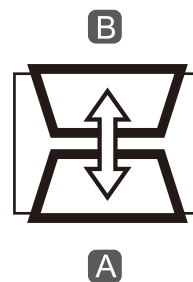
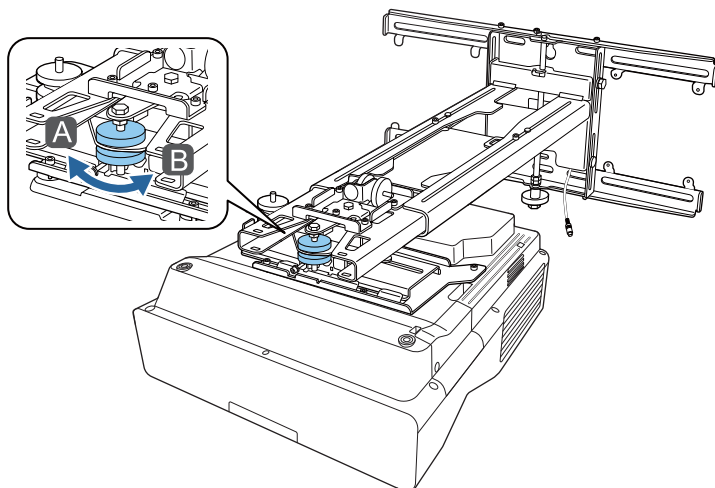
- 3** Поверніть регулюючий диск **1** у посібнику з встановлення, щоб налаштувати горизонтальне пересування



- 4** Поверніть регулюючий диск **2** у посібнику зі встановлення, щоб налаштувати горизонтальне обертання

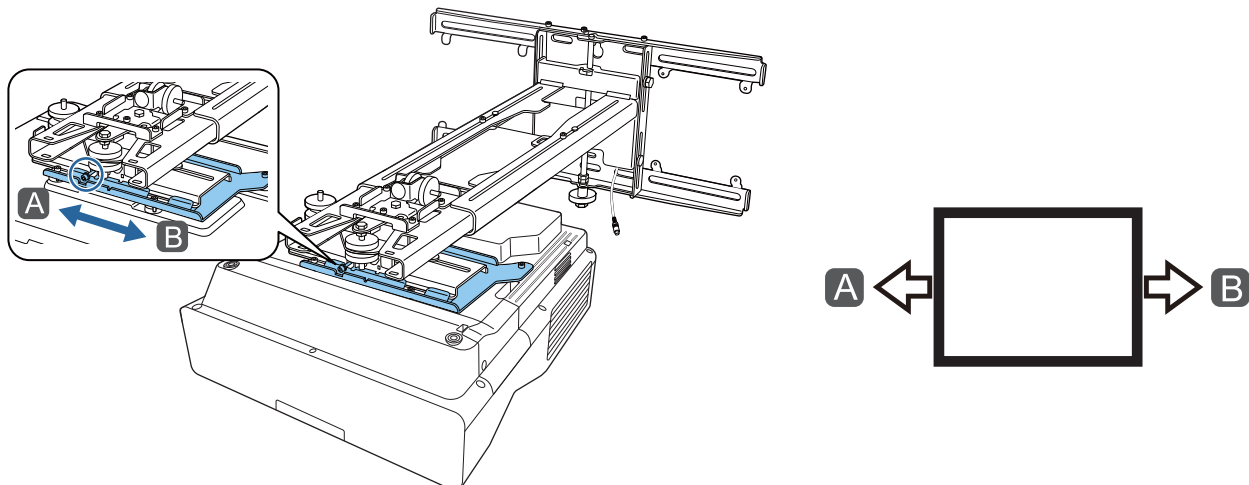


- 5** Поверніть регулюючий диск **3** у посібнику з встановлення щоб налаштувати вертикальний нахил



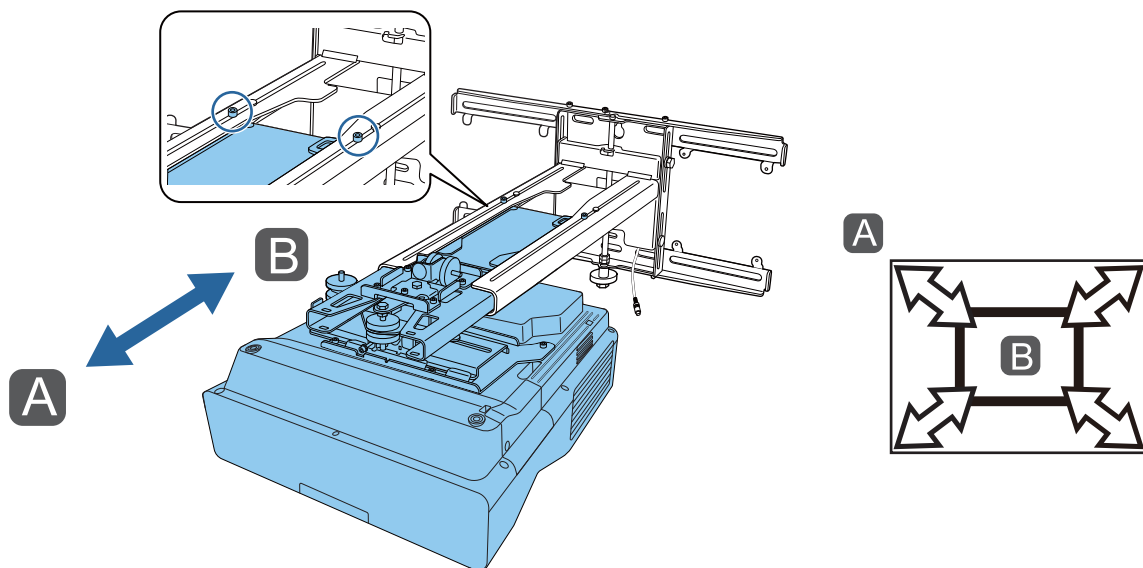
6

Відкрутіть болт М4, а потім відрегулюйте зміщення по горизонталі



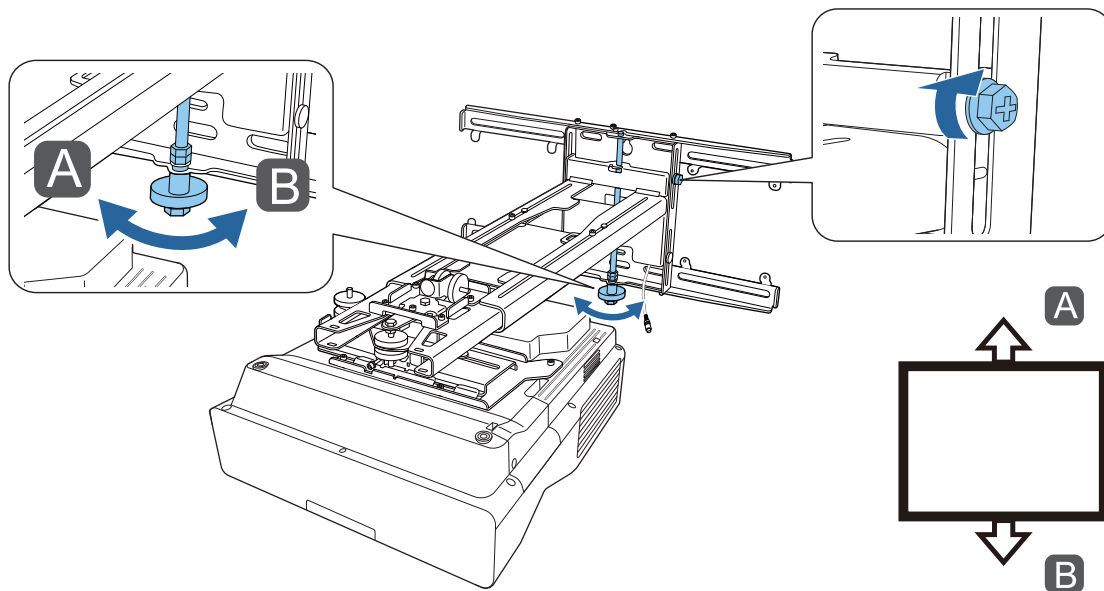
7

Відкрутіть болти М4 (x2), а потім відрегулюйте зміщення вперед/назад



8

Відкрутіть болт М6, а потім відрегулюйте зміщення по вертикалі



9

Закрутіть гвинти й болти, викручені під час кроків 3–8

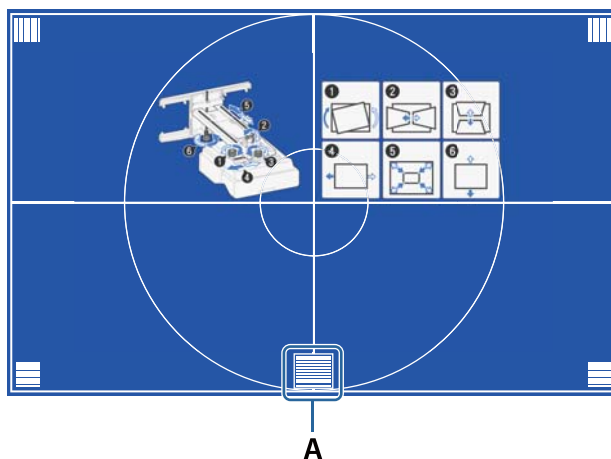


Попередження

Надійно затягніть всі болти та гвинти. Інакше пристрій може впасти і викликати травмування людей або пошкодження майна.

10

Відрегулюйте фокус положення А на малюнку нижче



11

Завершивши налаштування, натисніть кнопку [Esc] на пульті дистанційного керування або на панелі керування, щоб вийти з екрану керівництва

Регулювання за допомогою меню проектора



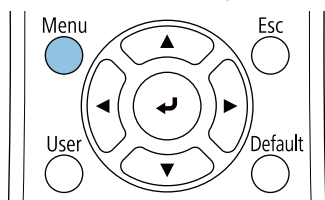
- Ви можете зберегти налаштовані значення в параметрі **Пам'ять** у меню **Геометр. корекція**.
- Перш ніж виконувати налаштування, укажіть параметр "Тип екрана". Якщо змінити тип екрана після корекції, її результати буде скинуто.

Корекція дуги

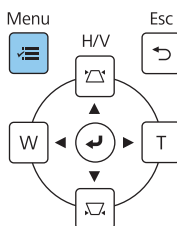
1

Натисніть кнопку [Menu]

Використання пульта дистанційного керування

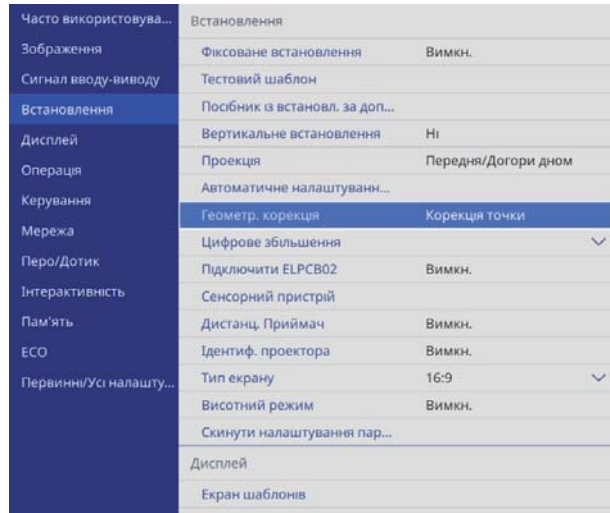


Використання панелі керування



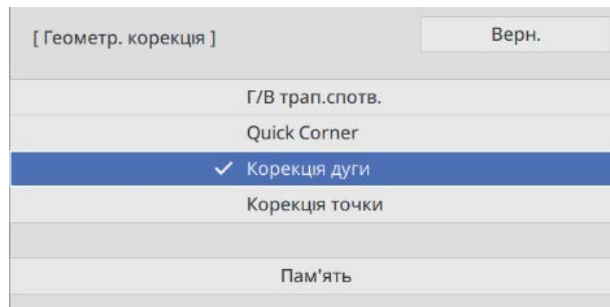
2

Виберіть параметр **Геометр. корекція** в меню **Встановлення**



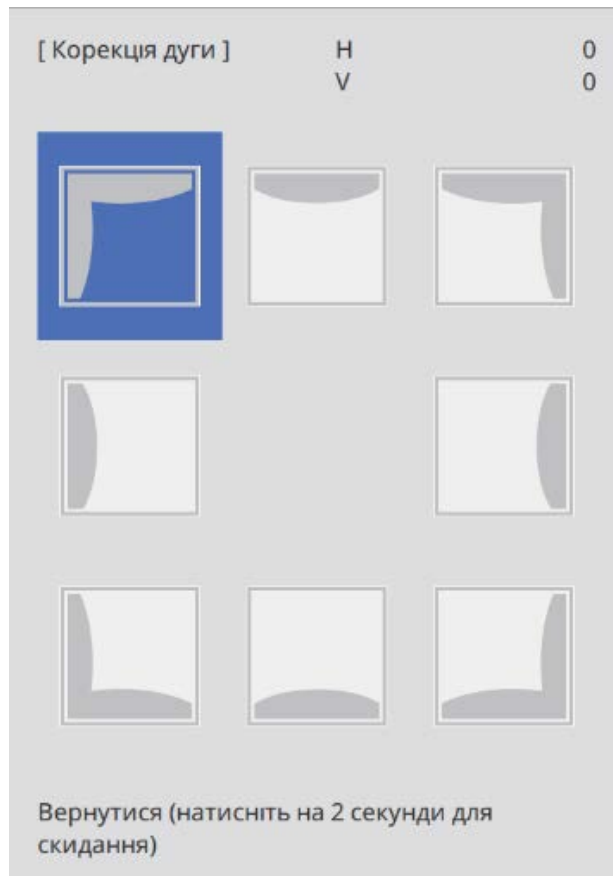
3

Виберіть **Корекція дуги**



4

Виберіть бік, який бажаєте виправити, та виконайте регулювання



Коли ви досягнете діапазону, який неможливо відрегулювати, з'явиться повідомлення **Подальше регулювання неможливе.**

5

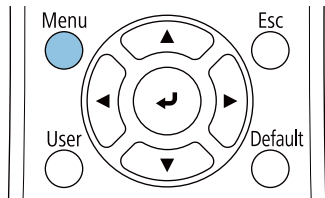
Після завершення налаштувань натисніть кнопку [Esc] на пульті дистанційного керування або панелі керування

Quick Corner

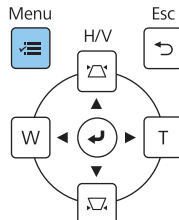
1

Натисніть кнопку [Menu]

Використання пульта дистанційного керування

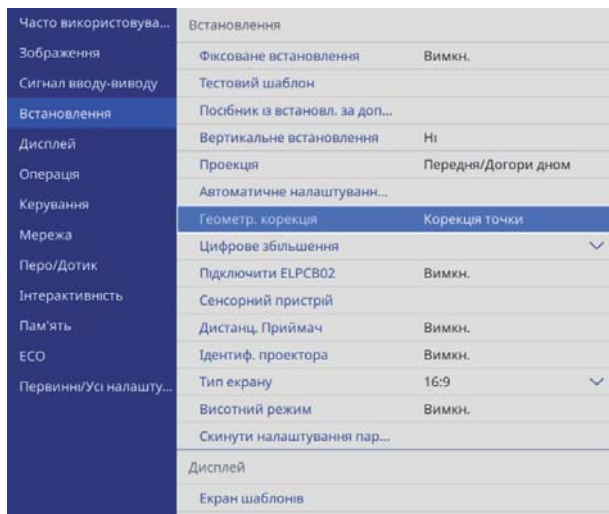


Використання панелі керування



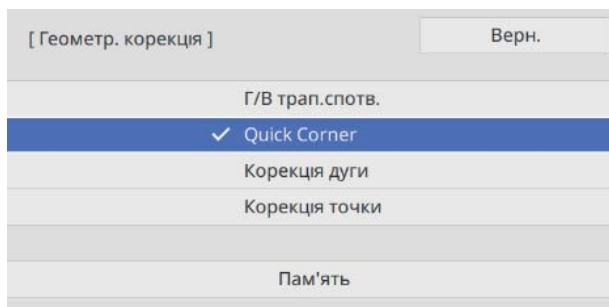
2

Виберіть параметр **Геометр. корекція** в меню **Встановлення**

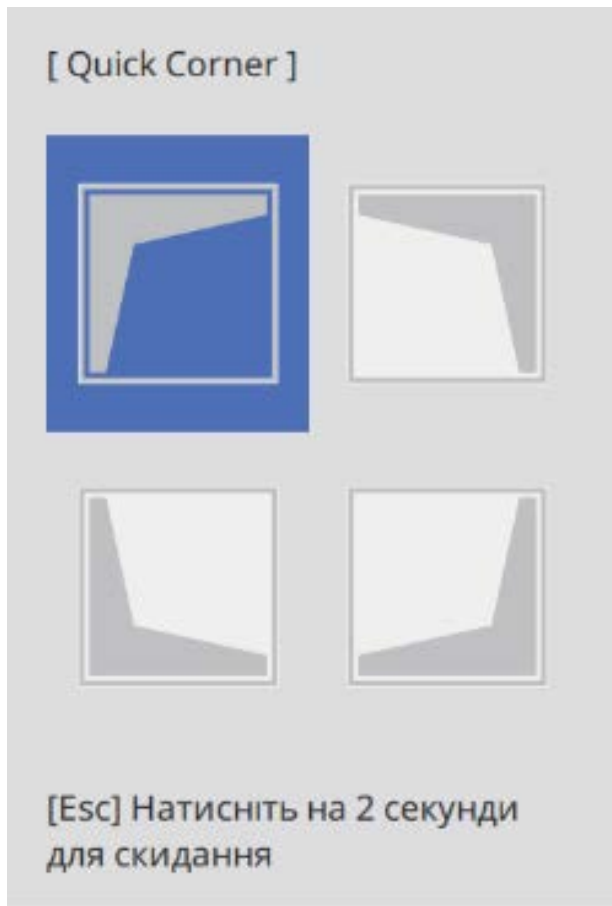


3


Виберіть функцію **Quick Corner**



4 Виберіть бік, який бажаєте виправити, та виконайте регулювання



Коли ви досягнете діапазону, який неможливо відрегулювати, з'явиться повідомлення **Подальше регулювання неможливе.**

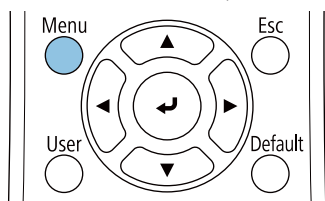
 Під час регулювання натисніть на пульті дистанційного керування кнопки [1], [3], [7] і [9], щоб вибрати бік, який бажаєте відрегулювати.

5 Після завершення налаштувань натисніть кнопку [Esc] на пульті дистанційного керування або панелі керування

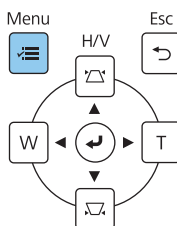
Корекція точки

1 Натисніть кнопку [Menu]

Використання пульта дистанційного керування

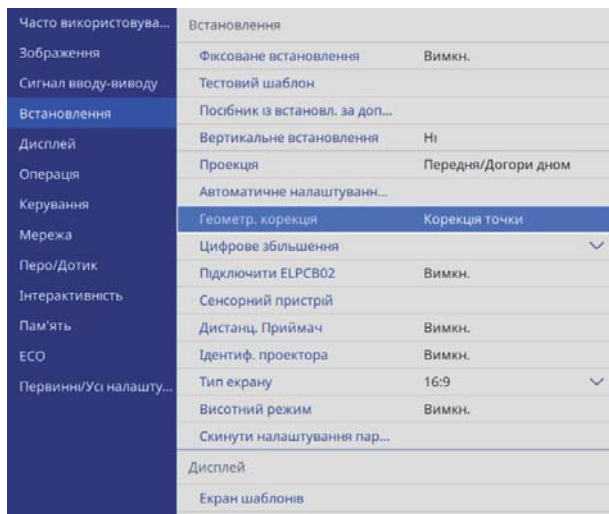


Використання панелі керування



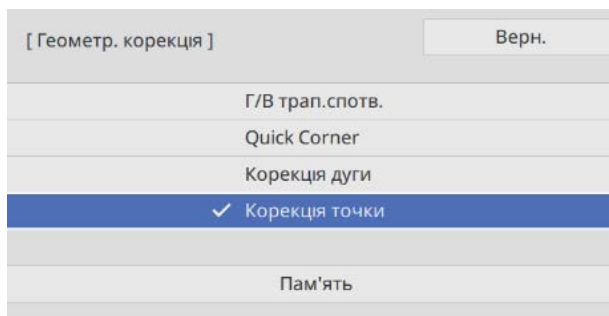
2

Виберіть параметр **Геометр. корекція** в меню **Встановлення**



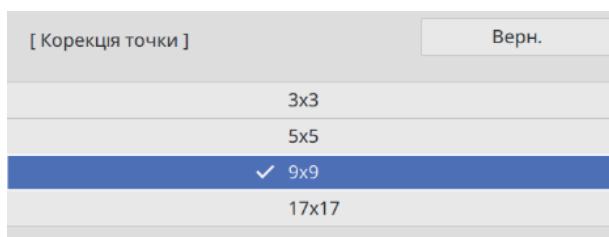
3

Виберіть функцію **Корекція точки**



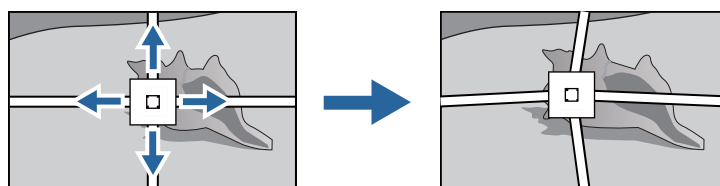
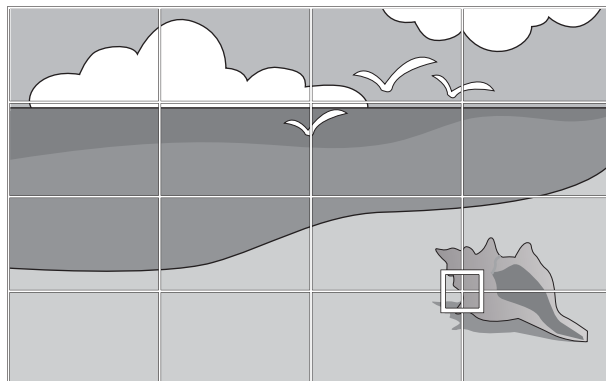
4

Виберіть функцію **Корекція точки**, а потім – номер сітки



5

Виберіть точки, які потрібно скоригувати та налаштувати



Якщо сітку погано видно, скористайтеся функцією **Колір шаблону**, щоб змінити її колір.

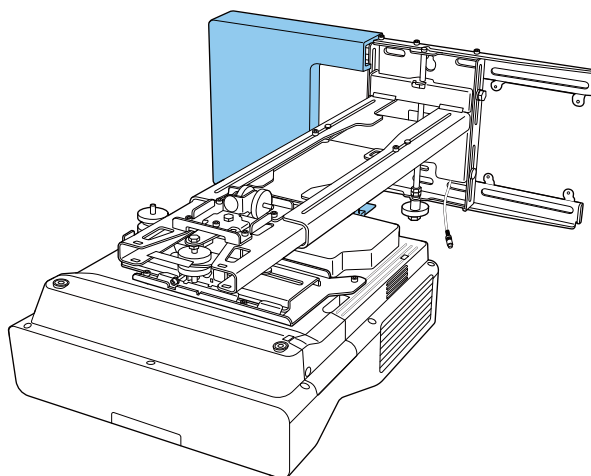
6

Після завершення налаштувань натисніть кнопку [Esc] на пульті дистанційного керування або панелі керування

Установлення декоративних накладок

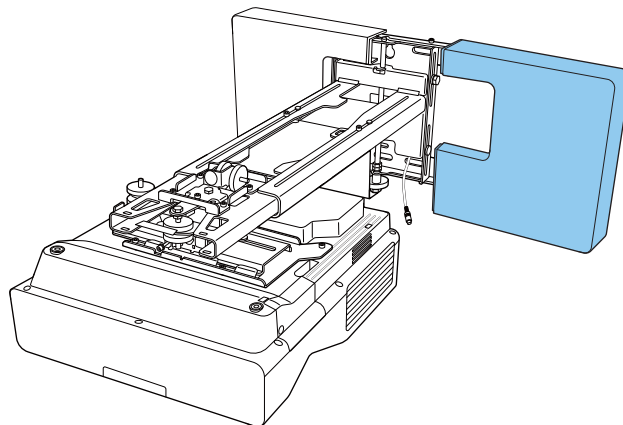
1

Приєднайте ліву декоративну накладку на опорну пластину



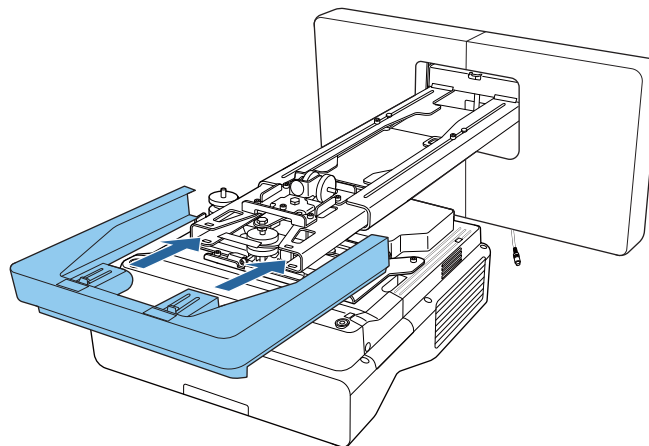
2

Приєднайте праву декоративну накладку на опорну пластину

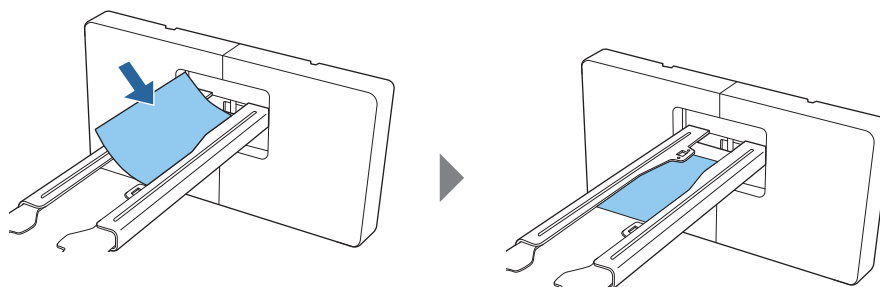


3

Прилаштуйте кінцеву декоративну накладку до монтажної рейки



Якщо вам не подобається жолобок у важелі, приклейте маскувальну наліпку з комплекту.

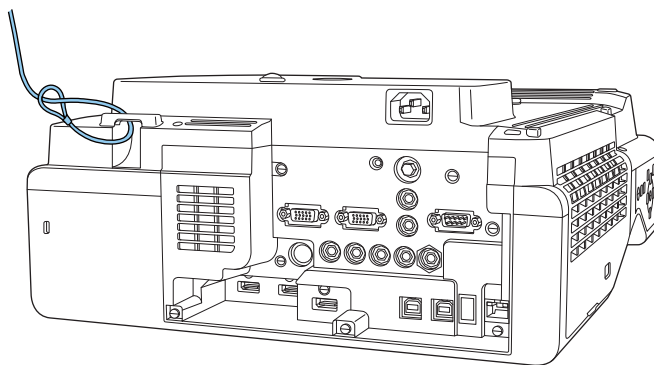


Під'єднання захисного кабелю

За потреби виконайте одну з указаних нижче заходів безпеки.

- Установіть доступний на ринку замок для захисту від крадіжки

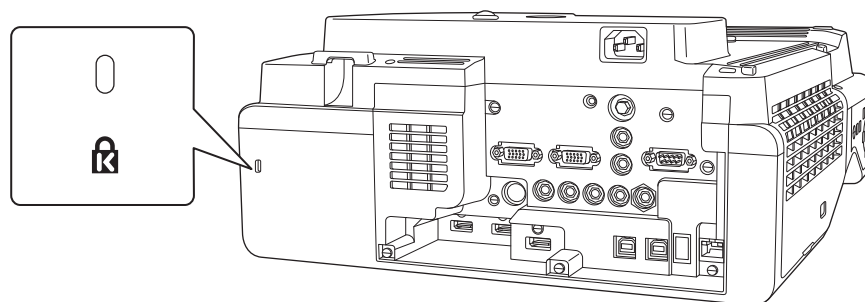
Просуньте тросик замка через отвір для захисного кабелю проектора та монтажної рейки.








- Установіть тросик безпеки Kensington

Захисна щілина цього пристрою сумісна з системою безпеки Microsaver Security System компанії Kensington. Більше інформації про систему Microsaver Security System див.

<http://www.kensington.com/>



Примітки на підставці під перо

 Попередження	
<p>У разі використання медичного обладнання, як-от кардіостимуляторів, не підходьте близько до підставки під перо. Також переконайтеся, що під час використання підставки під перо ніхто в найближчому оточенні не використовує медичне обладнання, наприклад, кардіостимулятори.</p> <p>Всередині пристрою міститься потужний магніт, що генерує електромагнітні перешкоди, які можуть призвести до несправності медичного обладнання.</p>	
 Обережно	
<p>Не підходьте близько до підставки під перо з магнітними носіями інформації, як-от магнітна картка, або високочастотними електронними пристроями, такими як комп'ютер, цифровий годинник або мобільний телефон тощо.</p> <p>Всередині пристрою міститься потужний магніт, що може спричинити пошкодження даних або несправність обладнання.</p>	
<p>Магніт на задній частині підставки під перо виробляє потужне магнітне притягання на поверхні встановлення. Під час встановлення будьте обережними, щоб не защемили пальці чи інші частини тіла між магнітами та поверхнею.</p>	

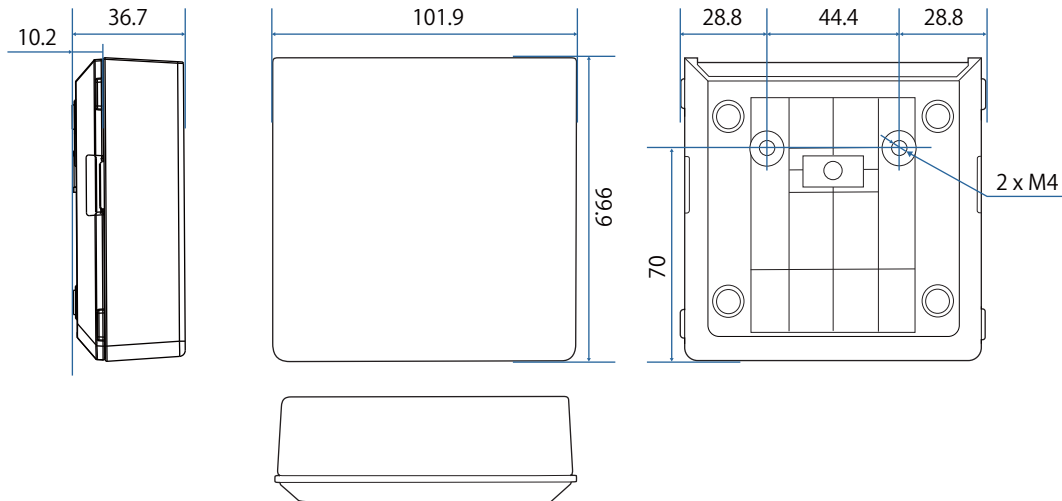


Характеристики підставки під перо

Елемент	Технічні характеристики
Вага підставки під перо	Приблизно 93 г

Зовнішні габарити

[Од. вим.: мм]

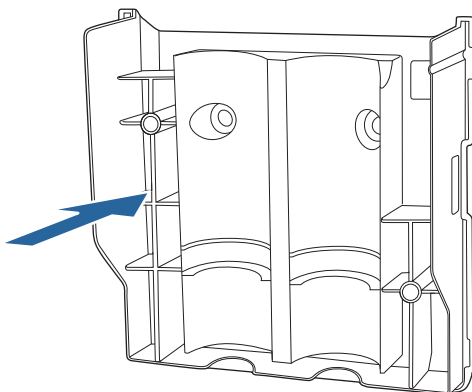


Встановлення підставки під перо

Прикріпіть підставку під перо магнітами або доступними на ринку гвинтами М4.

У разі кріплення магнітами

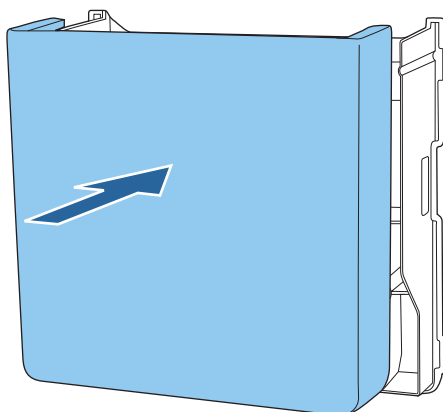
1 Перевірте положення для встановлення та закріпіть магніти



 **Обережно**

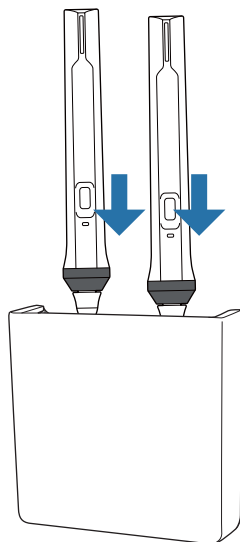
Потужні магніти можуть защемити пальці і спричинити травму. Будьте обережними, щоб не защемити пальці чи інші частини тіла між магнітами та поверхнею.

2 Приєднайте кришку



3

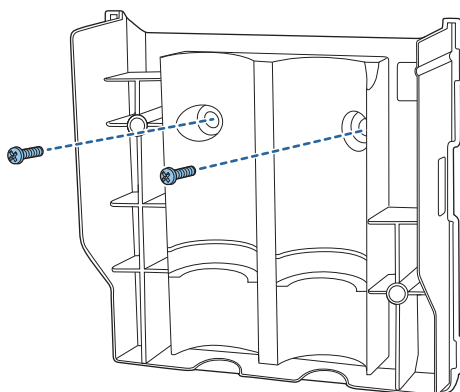
Зберігання інтерактивних ручок



Кріплення за допомогою гвинтів

1

Перевірте місце встановлення і закріпіть стандартними гвинтами М4 (20 мм x2)

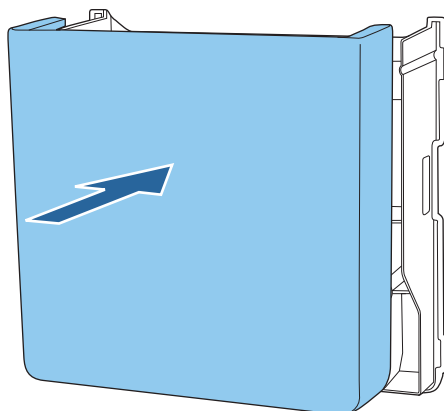


Попередження

- Під час закручування гвинтів переконайтеся, що вони не знаходяться під кутом до поверхні встановлення.
- Переконайтеся, що підставка під перо надійно закріплена.

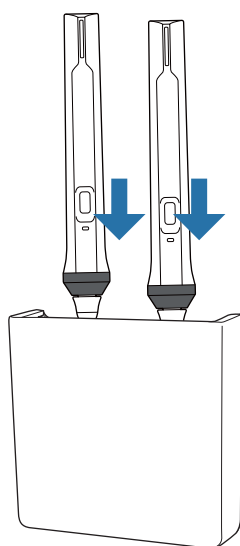
2

Приєднайте кришку



3

Зберігання інтерактивних ручок



Калібрування інтерактивного пера

Перш ніж калібрувати перо, налаштуйте зображення проектора.

Є два методи калібрування пера: **Автокалібрування** та **Ручне калібруван.**

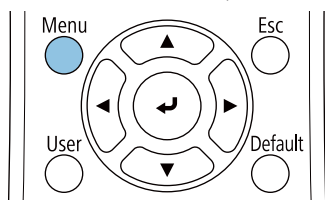
Коли перо калібрується вперше, для досягнення оптимальних результатів виконайте **Ручне калібруван.**

Якщо перо калібрується не вперше, виконайте **Автокалібрування.** (стор.84)

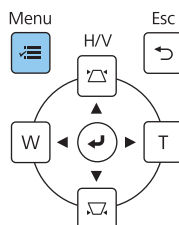
Ручне калібруван.

1 Увімкніть проектор, а потім натисніть кнопку [Menu]

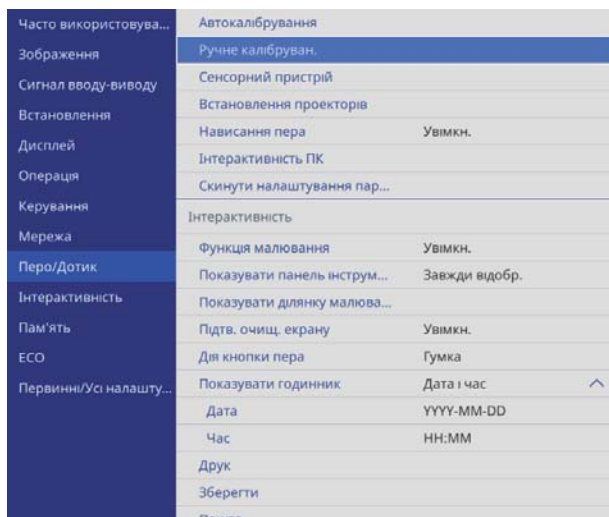
Використання пульта дистанційного керування



Використання панелі керування

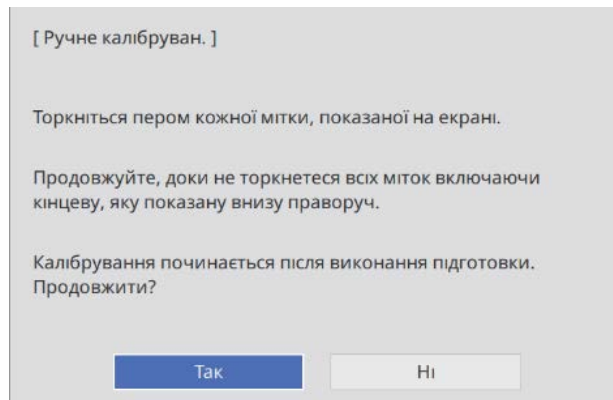


2 Виберіть функцію **Ручне калібруван.** у меню **Перо/Дотик.**



3

Перевірте вміст екрана та виберіть **Так**

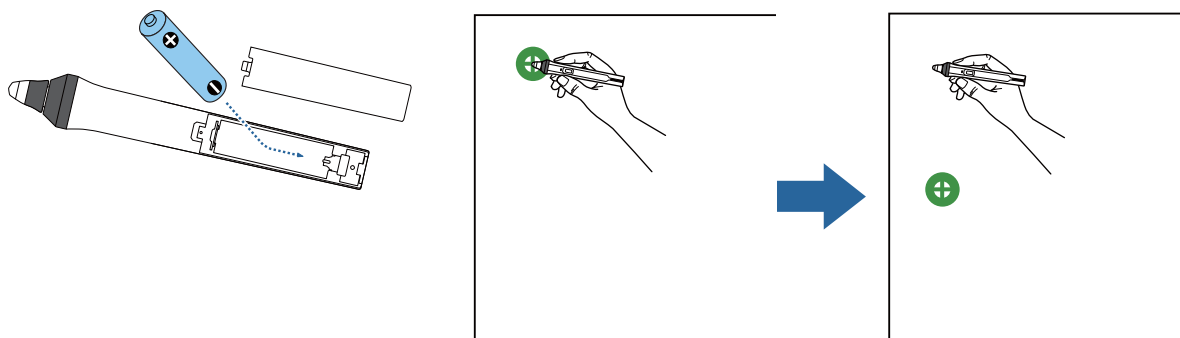


Угорі ліворуч на екрані проєціювання з'явиться точка зеленого кольору.

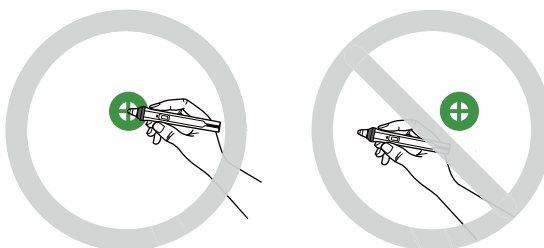
4

Торкніться центру точки кінчиком інтерактивного пера

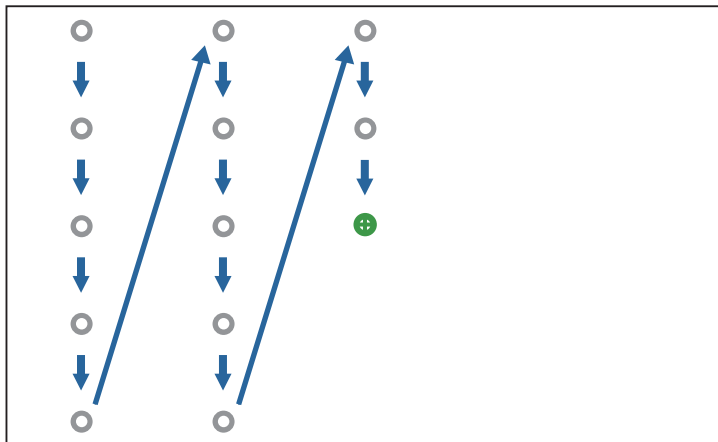
Точка зникає і переміщується у наступне положення.



Торкайтеся тільки центру точки. Інакше вона може позиціонуватися неправильно.



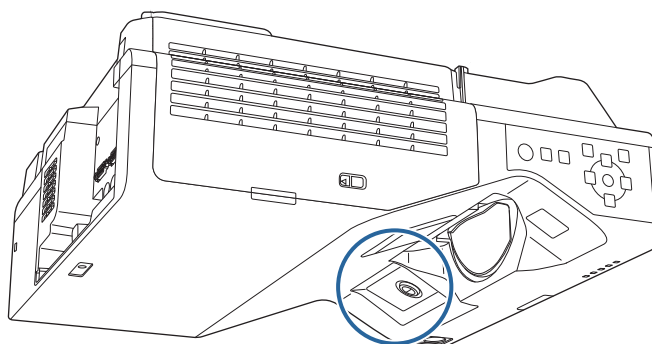
- 5** Повторюйте крок 4, доки не зникнуть всі точки
Точка спочатку з'являється у верхньому лівому куті, потім переміщується в напрямку нижнього правого кута.



Коли всі точки зникнуть, Ручне калібруван. завершене.



- Перевірте, щоб не було перешкод між інтерактивним пером і Приймач інтерактивного пера (показано нижче).

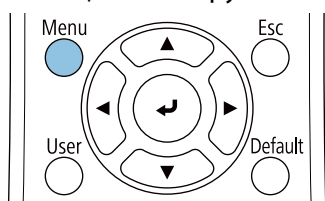


- Якщо торкнетеся неправильного місця, натисніть кнопку [Esc] на пульті дистанційного керування, щоб повернутися до попередньої точки.
- Щоб припинити калібрування, натисніть кнопку [Esc] та утримайте її впродовж двох секунд.

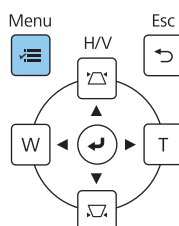
Автокалібрування

- 1** Увімкніть проектор, а потім натисніть кнопку [Menu]

Використання пульта дистанційного керування

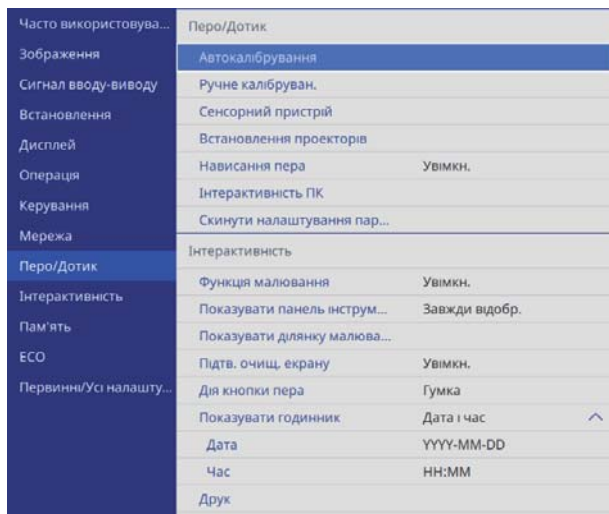


Використання панелі керування



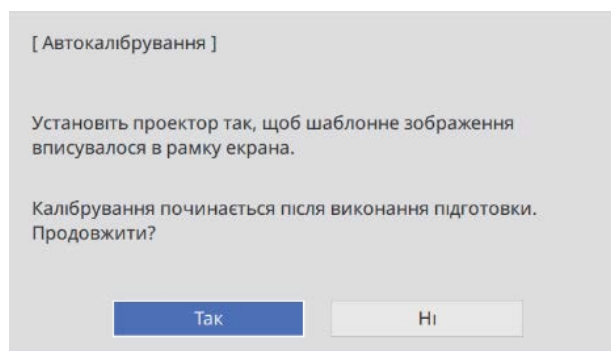
2

Виберіть функцію **Автокалібрування** в меню **Перо/Дотик**



3

Переконайтеся, що зображення шаблону вписується в проєційоване зображення, а потім виберіть **Так**











Калібрування пера почнеться автоматично.



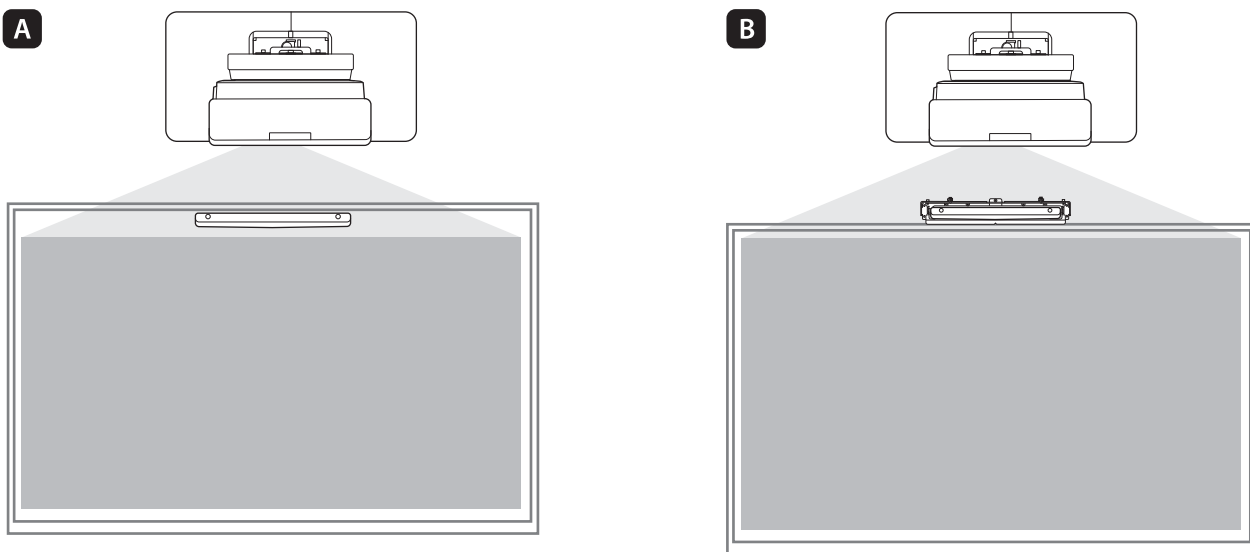
Якщо під час Автокалібрування станеться помилка, виконайте вказівки на екрані, щоб перевірити середовище. Або виконайте **Ручне калібруван.**

Примітки щодо обслуговування сенсорного пристрою

 Попередження	
<p>Не розбирайте і не перероблюйте сенсорний пристрій.</p> <p>Всередині сенсорного пристрою є потужний лазерний пристрій, який може спричинити пожежу, ураження електричним струмом або нещасний випадок.</p>	
<p>Підключайте сенсорний пристрій лише до моделей EB-770Fi/EB-760Wi. Забороняється підключати його до інших проекторів або пристроїв.</p> <p>Пристрій може неправильно функціонувати або може видавати лазерні промені більшої інтенсивності.</p>	
<p>Не підходьте близько до сенсорного пристрою, в разі використання медичного обладнання, як-от кардіостимуляторів. Крім того, упевніться в тому, що під час використання сенсорного пристрою ніхто в найближчому оточенні не використовує медичне обладнання, наприклад, кардіостимулятори.</p> <p>Всередині пристрою міститься потужний магніт, що генерує електромагнітні перешкоди, які можуть призвести до несправності медичного обладнання.</p>	
 Обережно	
<p>Не підходьте близько до сенсорного пристрою з магнітними носіями інформації, наприклад, магнітними картками або високоточними електронними пристроями, наприклад, комп'ютерами, цифровими годинниками чи мобільними телефонами.</p> <p>Всередині пристрою міститься потужний магніт, що може спричинити пошкодження даних або несправність обладнання.</p>	
<p>Магніт на задній частині сенсорного пристрою виробляє потужне магнітне притягання на поверхні встановлення. Під час встановлення будьте обережними, щоб не защемити пальці чи інші частини тіла між магнітами та поверхнею.</p>	
<p>Не розбирайте сенсорний пристрій під час утилізації.</p> <p>Утилізуйте його відповідно до місцевих або національних законів і правил.</p>	


Місце встановлення сенсорного пристрою

Процедура відрізняється залежно від місця інсталяції сенсорного пристрою.



A : У разі встановлення сенсорного пристрою на тій же поверхні, що й проекційна поверхня, закріпіть його за допомогою магнітів (вбудованих у сенсорний пристрій) або гвинтів.

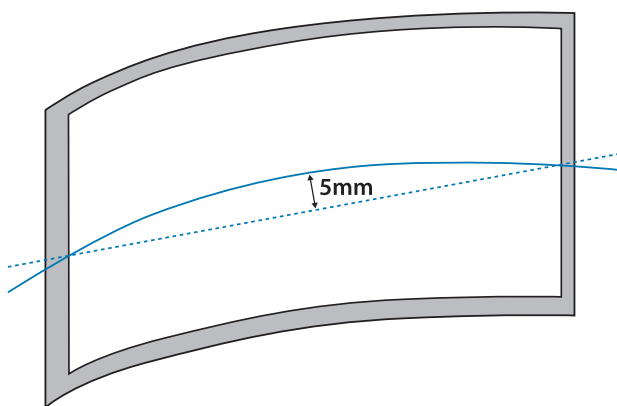
B : У разі встановлення сенсорного пристрою на поверхні, яка відрізняється від проекційної поверхні, закріпіть його за допомогою кронштейна.

 Обережно


При використанні сенсорного пристрою зображення потрібно проєціювати на передню частину екрана. Коли зображення проєціюється на задню частину екрана, не можна виконувати дії дотиками пальців.



Перед встановленням сенсорного пристрою переконайтеся, що поверхня для інсталяції не викривлена і не спотворена, і що будь-які нерівності на поверхні менше 5 мм.



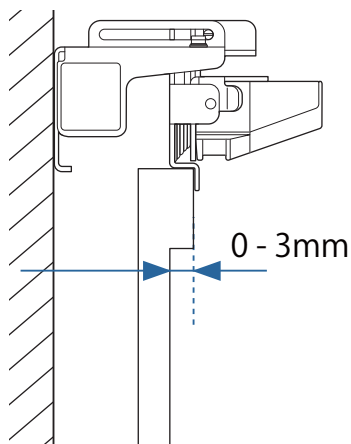
Примітки на кронштейні сенсорного пристрою

 Обережно

Якщо навколо екрана є рамка, переконайтеся, що її товщина зверху становить менше 3 мм.



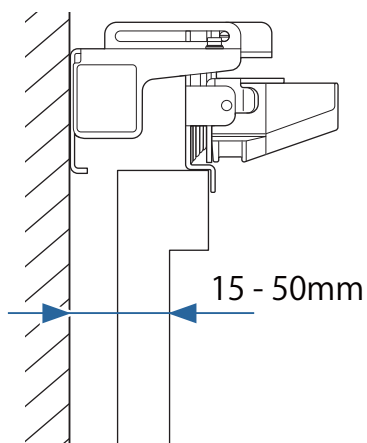
Якщо товщина перевищує 3 мм, сенсорний пристрій не працюватиме належним чином.



Переконайтеся, що відстань від стіни до поверхні екрана становить менше 50 мм.



Якщо відстань становить понад 50 мм, ви не зможете встановити кронштейн сенсорного пристрою.

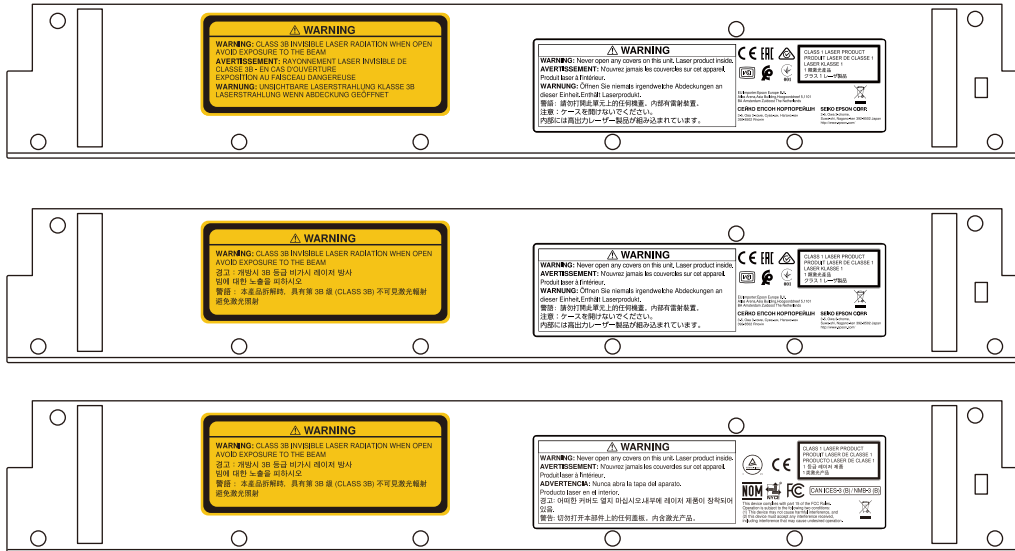


Примітки на лазері

Прикріплені етикетки

Всередині сенсорного пристрою є лазерний пристрій класу 1, що відповідає стандарту IEC/EN60825-1:2014.

На сенсорному пристрої є етикетки з попередженням про те, що в ньому міститься лазерний пристрій класу 1.

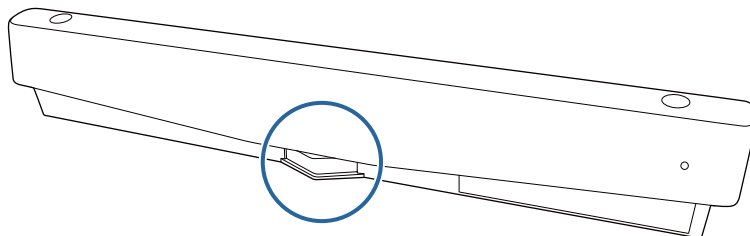


На етикетках міститься наступна інформація.

- Лазерний продукт класу 1
- Попередження: Не відкривати корпус. Пристрій містить потужний лазер.
- Попередження:
 - Обережно: Якщо відкрити цей відсік, буде випромінюватися невидимий лазерний промінь класу 3B.
 - Уникайте випромінювання.

Порт лазерної дифузії

Джерелами дифузії лазерного променя є порти лазерної дифузії на задній частині сенсорного пристрою.



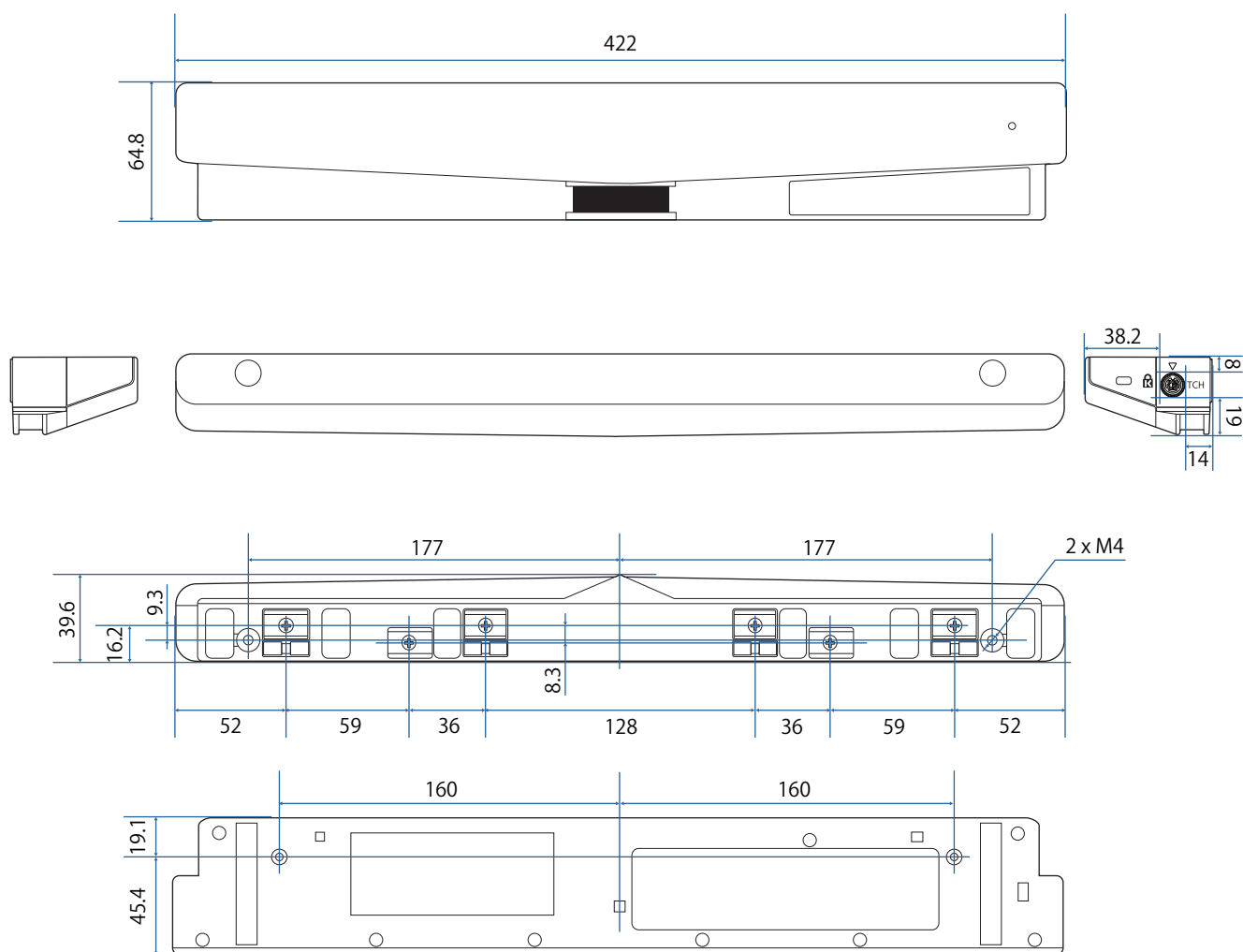
- Вихід джерела світла: Макс. 285 Вт
- Довжина хвилі: від 932 до 952 нм

Характеристики сенсорного пристрою

Елемент	Технічні характеристики
Вага сенсорного пристрою	Приблизно 0,6 кг
Робоча температура	від 0 до 40°
Живлення (від проектора)	5 В постійного струму 0,65 А

Зовнішні габарити

[Од. вим.: мм]

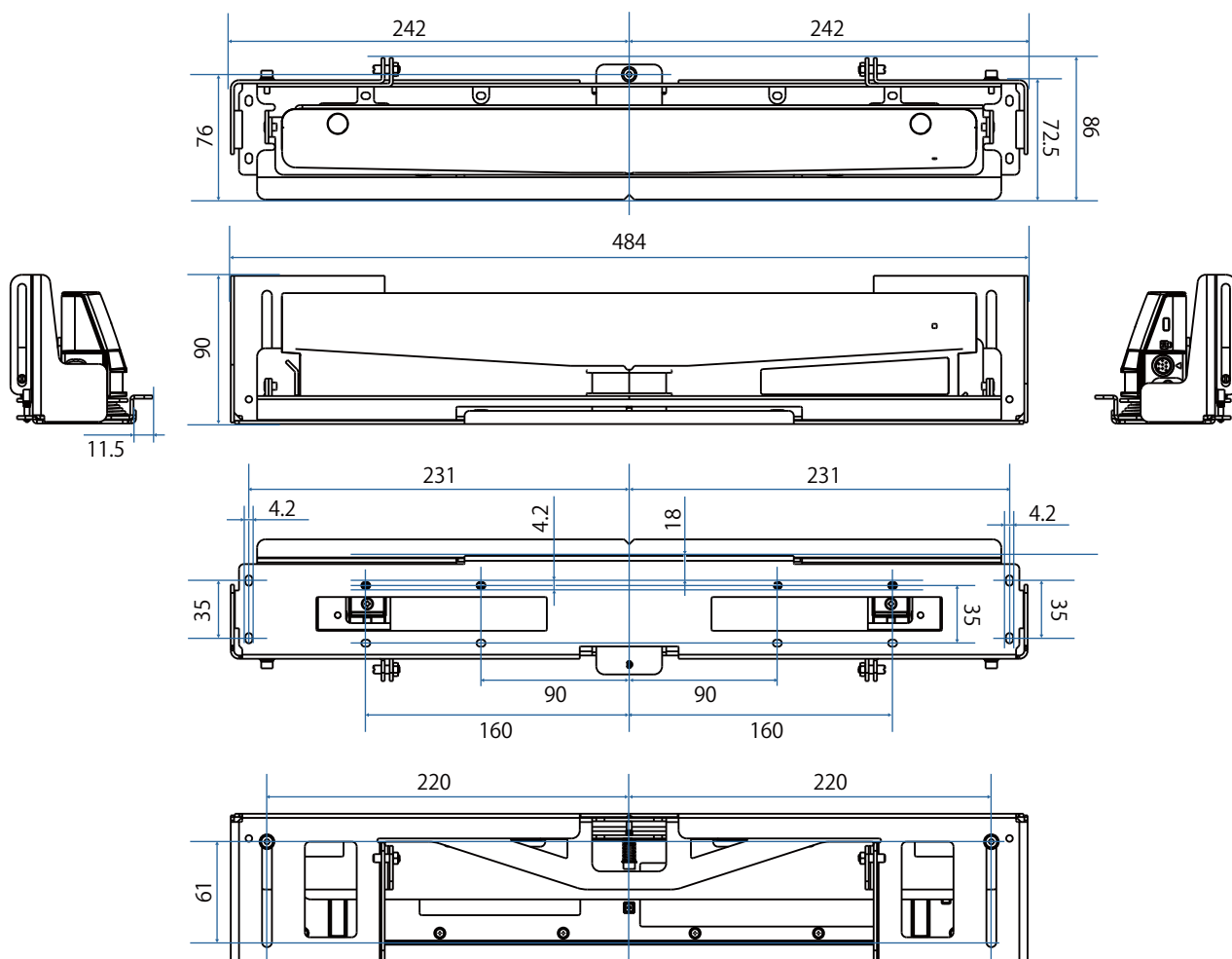


Характеристики кронштейна сенсорного пристрою

Елемент	Технічні характеристики
Вага кронштейна сенсорного пристрою	Приблизно 1,8 кг
Максимальне навантаження	Приблизно 8,8 кг

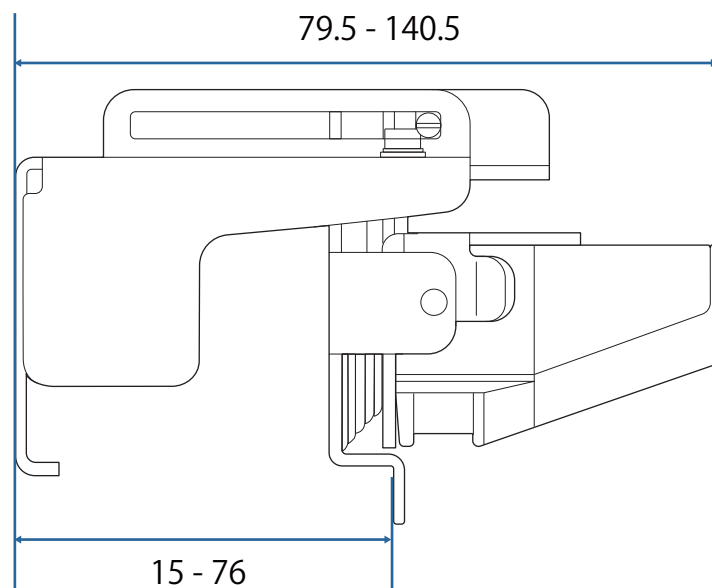
Зовнішні габарити

[Од. вим.: мм]



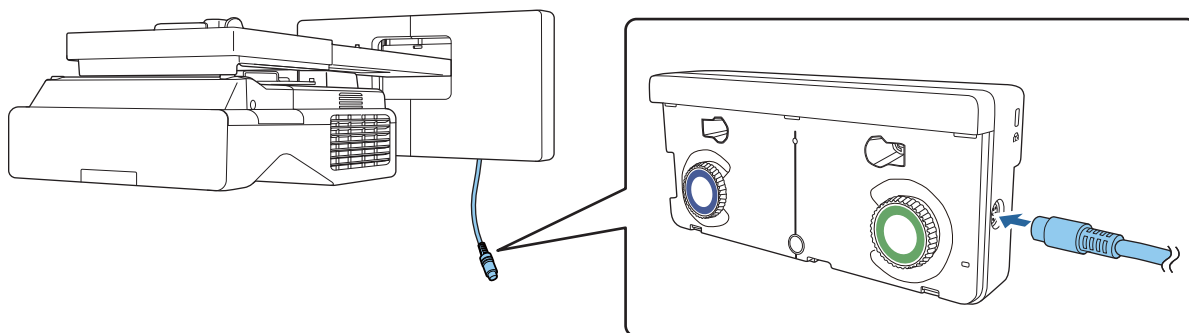
Діапазон регулювання

[Од. вим.: мм]



У разі використання старішої моделі сенсорного пристрою

Сенсорні пристрої, які використовувалися в попередніх моделях проекторів, можна підключити ще раз і використовувати знову.



Після підключення виконайте вказівки нижче, щоб налаштувати сенсорний пристрій.

- 1** Увімкніть сенсорний пристрій (☛ [стор.104](#))
- 2** Відрегулюйте кут лазера(☛ [стор.105](#))
- 3** Виконайте калібрування сенсора (☛ [стор.119](#))



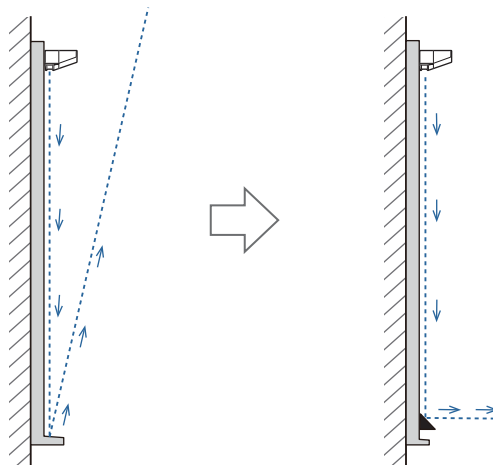
Коли інфрачервоні відбивачі прикріплені до поверхні проєціювання, використовуйте її, не пересовуючи їх.

Встановлення сенсорного пристрою

Установлення інфрачервоних дефлекторів

Прикріпіть інфрачервоні дефлектори до будь-яких перешкод, таких як рамка або лоток, у нижній частині поверхні проєціювання.

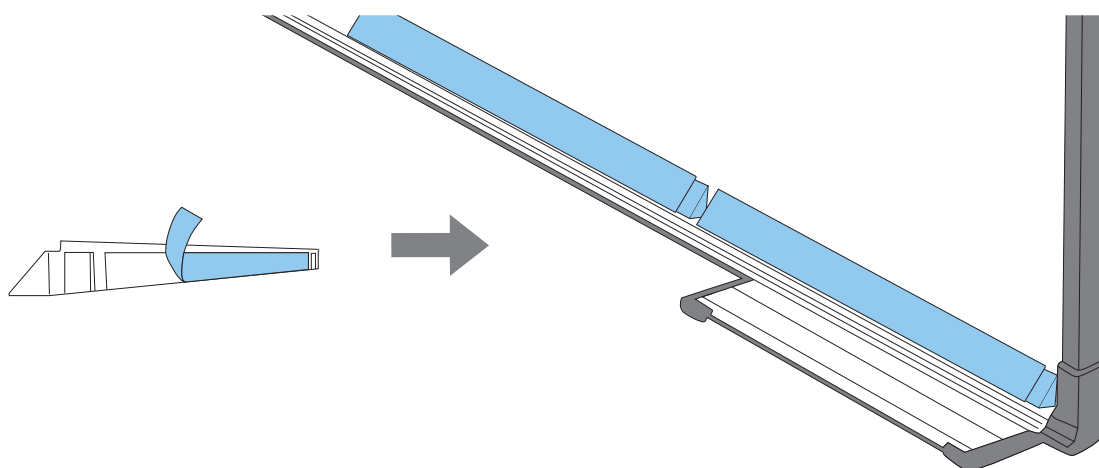
Якщо є якісь перешкоди, лазер відбивається, як показано нижче, і розташування пальця не буде правильно виявлено.



- Якщо ви вже під'єднали інфрачервоні дефлектори до поверхні проєціювання, використовуйте її, не знімаючи їх.
- У разі встановлення кількох сенсорних пристроїв на одній стіні також встановіть перегородки, такі як інфрачервоні дефлектори, щоб запобігти лазерним перешкодам. Щоб дізнатися більше, перегляньте "У разі встановлення кількох сенсорних пристроїв" [стор.16](#).

1

Прикріпіть інфрачервоні дефлектори вздовж перешкод

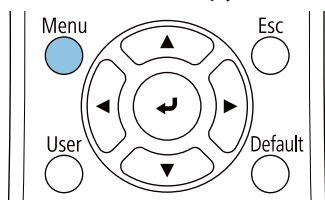


Встановлення сенсорного пристрою

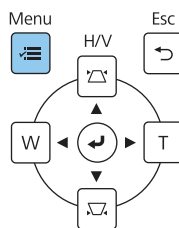
■ При встановленні поверхні проєціювання без використання кронштейна сенсорного пристрою

1 Увімкніть проектор, а потім натисніть кнопку [Menu]

Використання пульта дистанційного керування



Використання панелі керування

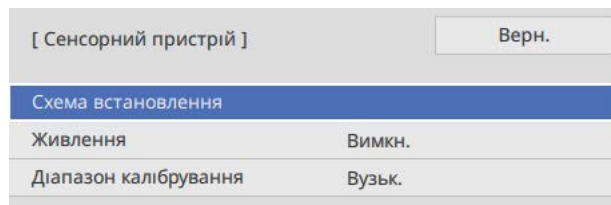


2 Виберіть параметр **Сенсорний пристрій** у меню **Встановлення**

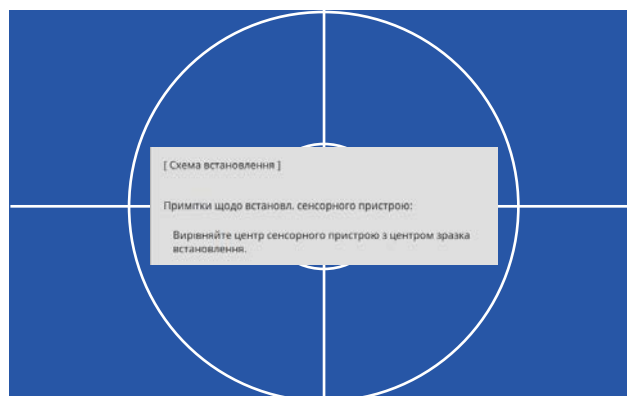
Часто використовува...	Встановлення	
Зображення	Фіксоване встановлення	Вимкн.
Сигнал вводу-виводу	Тестовий шаблон	
Встановлення	Посібник із встановл. за доп...	
Дисплей	Вертикальне встановлення	Ні
Операція	Проекція	Передня/Догори дном
Керування	Автоматичне налаштуванн...	
Мережа	Геометр. корекція	Корекція точки
Перо/Дотик	Цифрове збільшення	
Інтерактивність	Підключити ELPСВ02	Вимкн.
Пам'ять	Сенсорний пристрій	
ЕСО	Дистанц. Приймач	Вимкн.
Первинні/Усі налашту...	Ідентиф. проектора	Вимкн.
	Тип екрану	16:9
	Висотний режим	Вимкн.
	Скинути налаштування пар...	
	Дисплей	
	Екран шаблонів	

3

Виберіть пункт **Схема встановлення**



На проєційованому зображенні з'явиться схема встановлення.



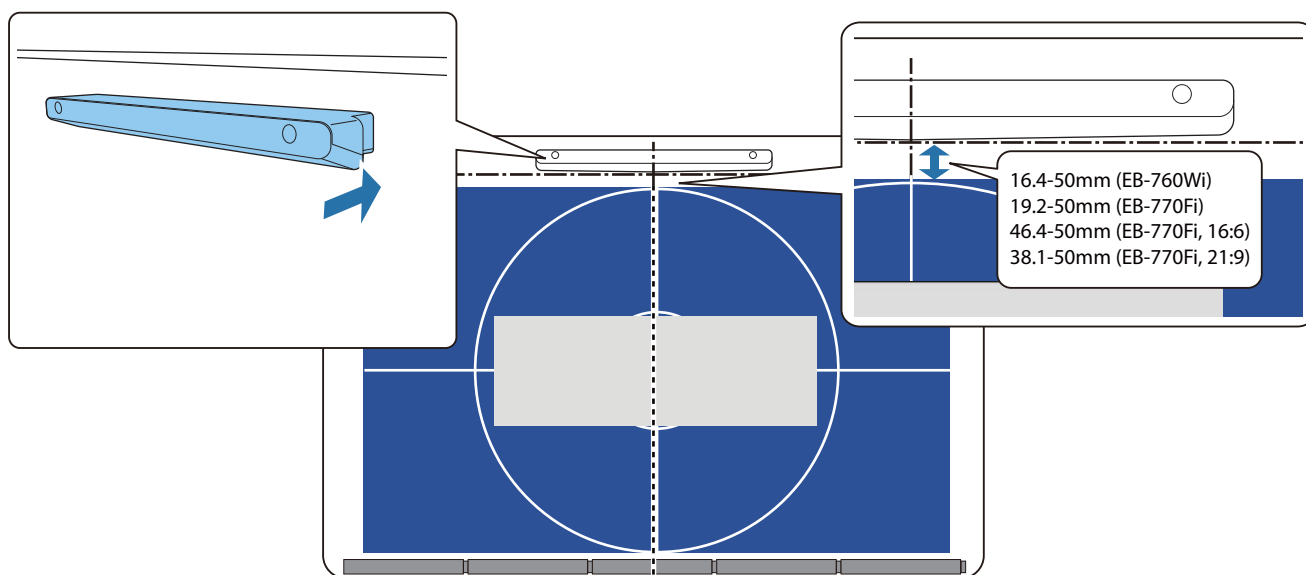
4

При встановленні на магнітну поверхню перевірте місце для встановлення та приєднайте сенсорний пристрій магнітами

При встановленні на немагнітну поверхню перейдіть до наступного кроку.

⚠ Обережно

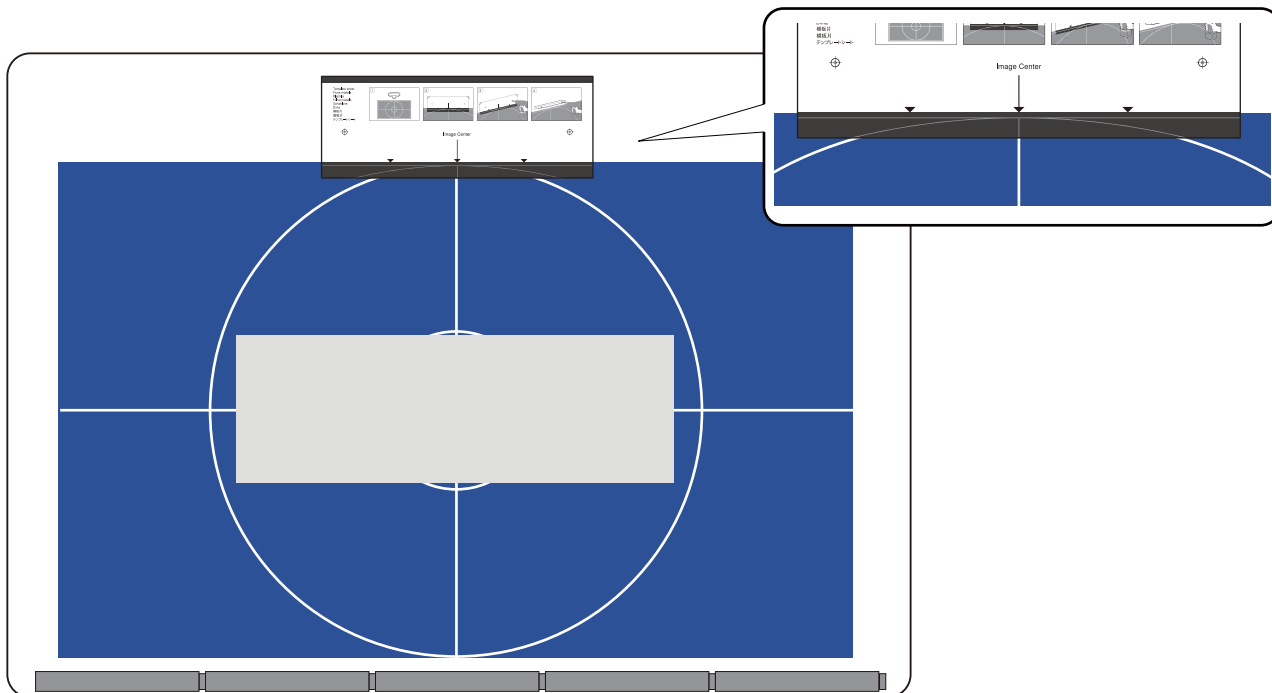
Потужні магніти можуть защемити пальці і спричинити травму. Будьте обережними, щоб не защемити пальці чи інші частини тіла між магнітами та поверхнею.



Після встановлення сенсорного пристрою перейдіть до розділу "Увімкнення сенсорного пристрою" [стор.104](#).

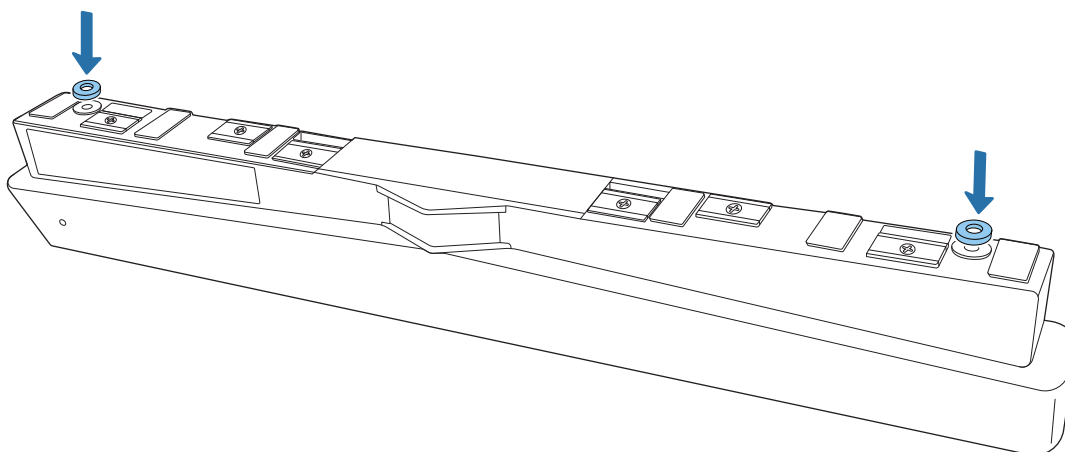
5 При встановленні на немагнітну поверхню приєднайте шаблон налаштувань до місця встановлення сенсорного пристрою

Приєднайте низ шаблону налаштувань до схеми встановлення як зображено нижче.

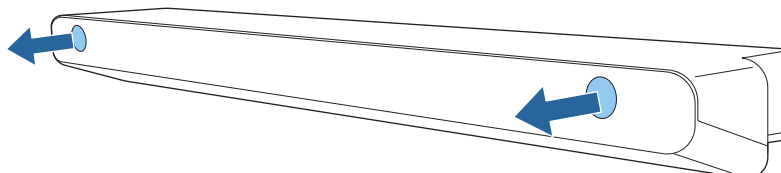


6 Просвердліть отвори в поверхні встановлення та зніміть шаблон налаштувань

7 Приєднайте 2 шайби з комплекту постачання до отворів для гвинтів на задній частині сенсорного пристрою

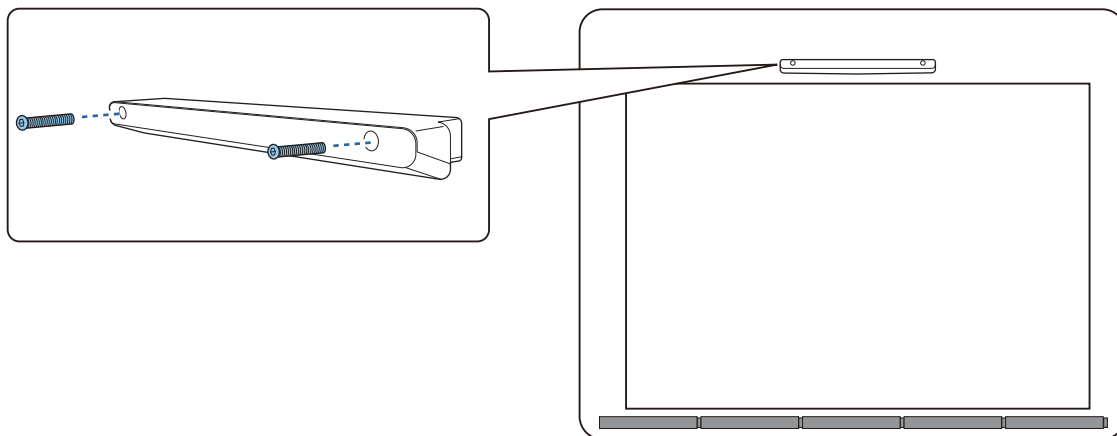


8 Зніміть 2 гумові ковпачки з передньої частини сенсорного пристрою

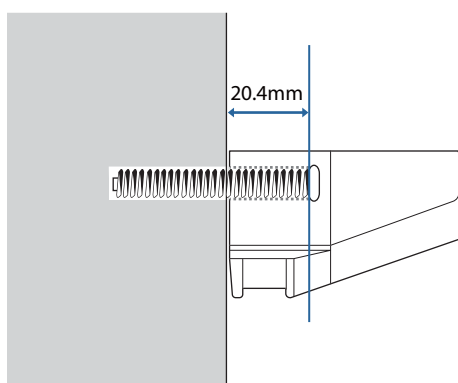


9

Прикріпіть сенсорний пристрій 2 гвинтами М4, доступними на ринку

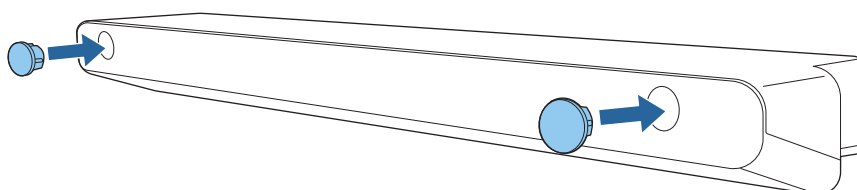


Нижче зображено глибину отворів для гвинтів у сенсорному пристрою.



10

Приєднайте гумові ковпачки, які ви зняли під час кроку 8, до отворів для гвинтів на передній частині сенсорного пристрою

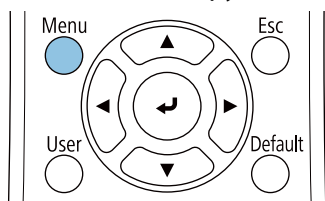


■ При використанні кронштейна сенсорного пристрою для встановлення задньої частини поверхні проєціювання

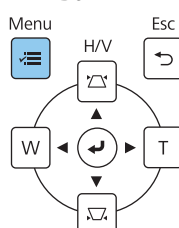
1

Увімкніть проєктор, а потім натисніть кнопку [Menu]

Використання пульта дистанційного керування

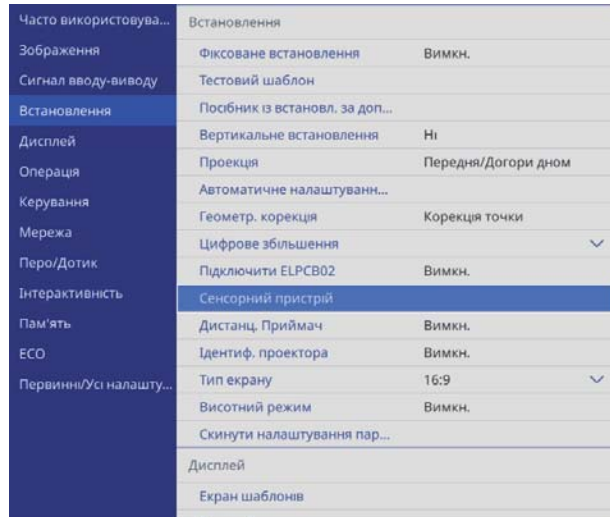


Використання панелі керування



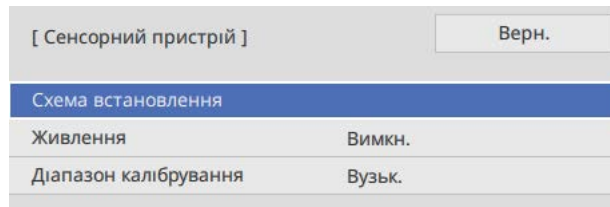
2

Виберіть параметр **Сенсорний пристрій** у меню **Встановлення**

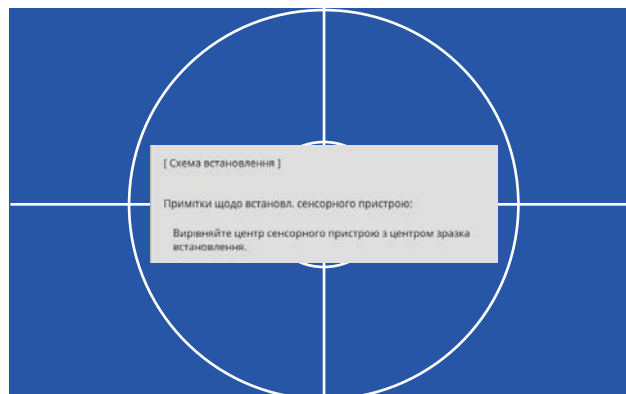


3

Виберіть пункт **Схема встановлення**



На проєційованому зображенні з'явиться схема встановлення.

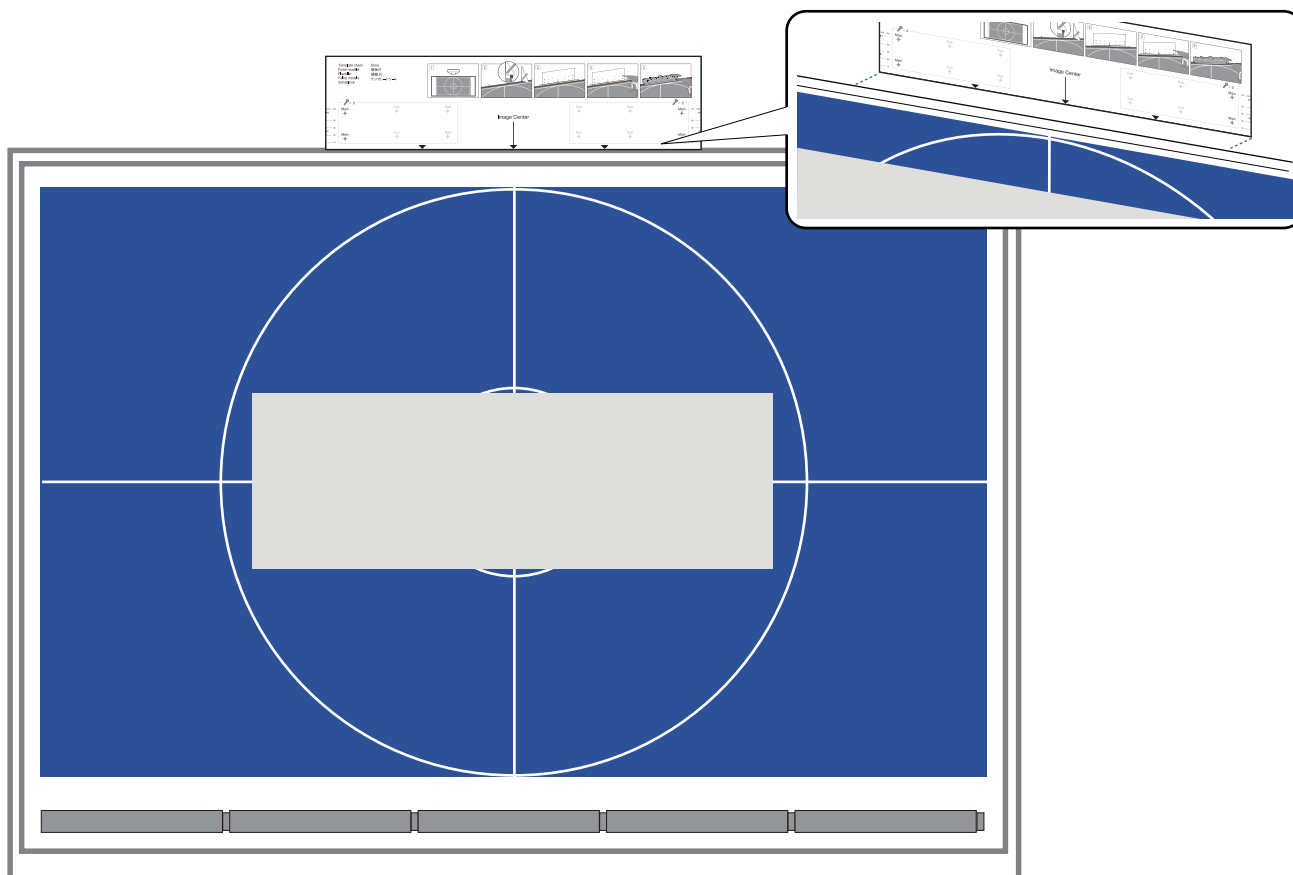


4

Приєднайте шаблон налаштувань для кронштейна сенсорного пристрою

З'єднайте верхній край поверхні проєціювання з нижнім краєм шаблону налаштувань.

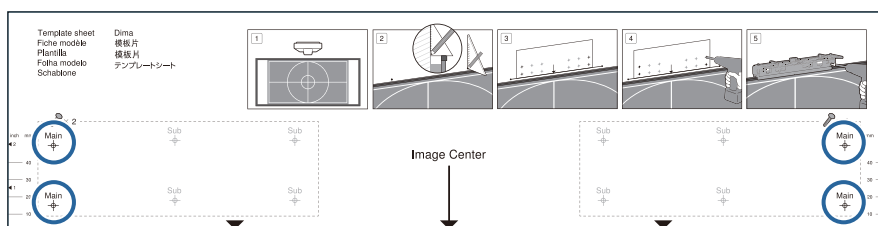
Якщо між поверхнею встановлення кронштейна та поверхнею проєціювання є зазор, радимо заздалегідь намалювати позначки на місці приєднання.



5

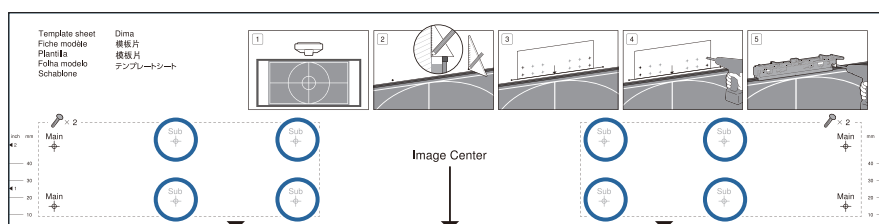
Просвердліть отвори в поверхні встановлення та зніміть шаблон налаштувань

Зробіть отвори в чотирьох точках, що мають позначення **Main** на шаблоні налаштувань.



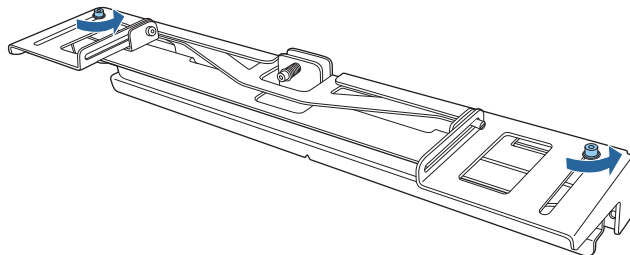
Залежно від стану поверхні встановлення можливо потрібно буде закріпити кронштейн у точках із позначенням Sub.

Для оптимальної рівноваги зробіть отвори в чотирьох точках (дві ліворуч і дві праворуч).



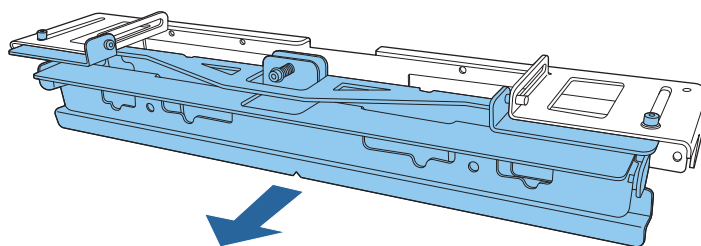
6

Відкрутіть 2 гвинти вгорі кронштейна сенсорного пристрою



7

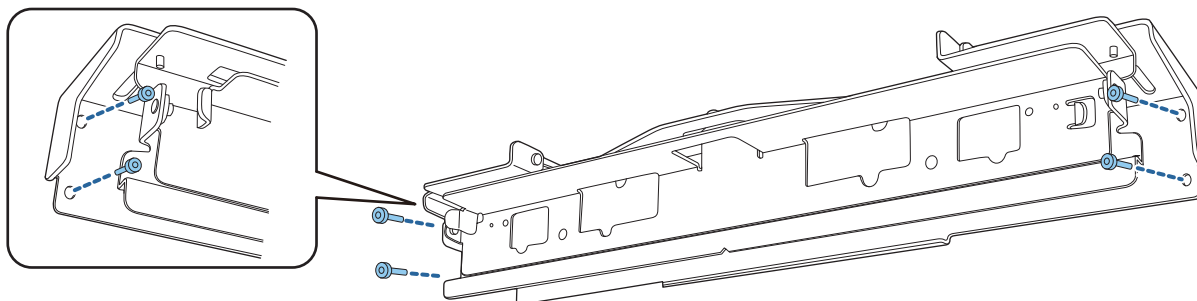
Посуньте деталі в передній частині кронштейна вперед, поки вони повністю не витягнуться



Щоб запобігти ковзанню висувної секції під час встановлення, злегка закрутіть 2 верхні гвинти, які ви розкрутили під час кроку 6.

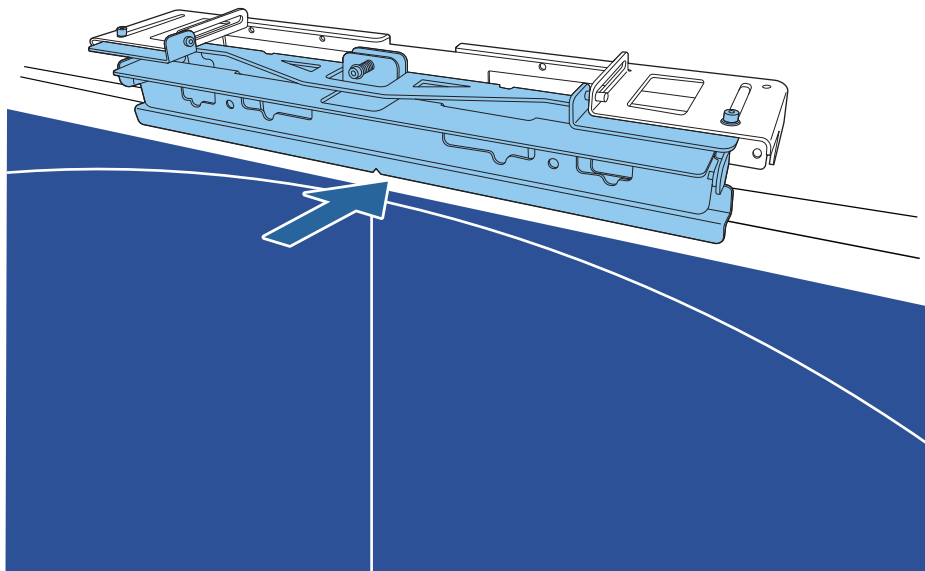
8

Прикріпіть кронштейн до стіни 4 доступними на ринку гвинтами для дерева діаметром 3,8 мм і довжиною 45 мм або 4 анкерними болтами М4

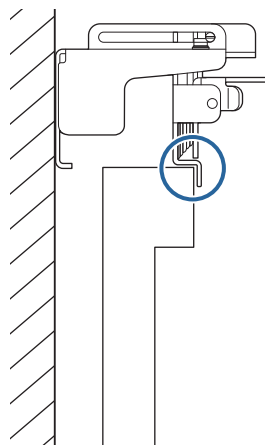


9

Посуньте кронштейн так, щоб він розмістився на екрані проєціювання

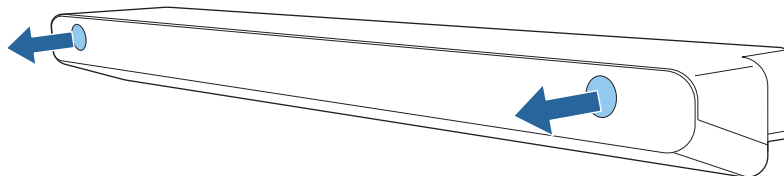


Суньте його, доки нижній край кронштейна не торкнеться екрана проєціювання.

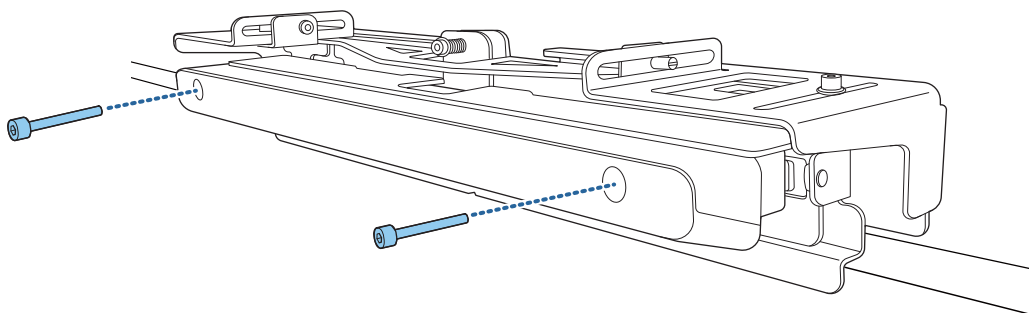


10

Зніміть 2 гумові ковпачки з передньої частини сенсорного пристрою



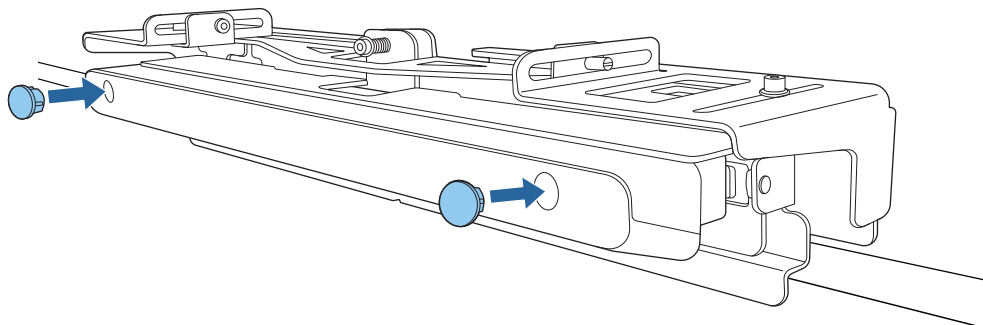
- 11 Прикріпіть сенсорний пристрій до кронштейна 2 болтами М4 х 25 мм з комплекту постачання



⚠ Обережно

З заднього боку на сенсорному пристрої знаходиться потужний магніт. Стежте, щоб рука не потрапила між сенсорним пристроєм і кронштейном.

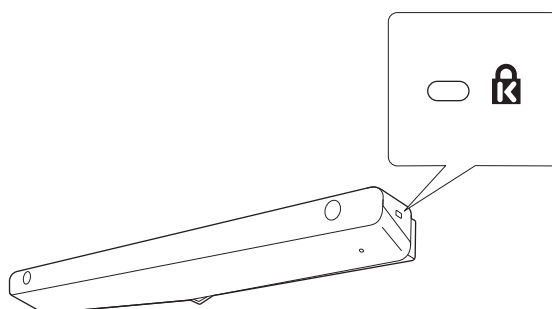
- 12 Приєднайте гумові ковпачки, які ви зняли під час кроку 10, до отворів для гвинтів на передній частині сенсорного пристрою



Під'єднання захисного кабелю

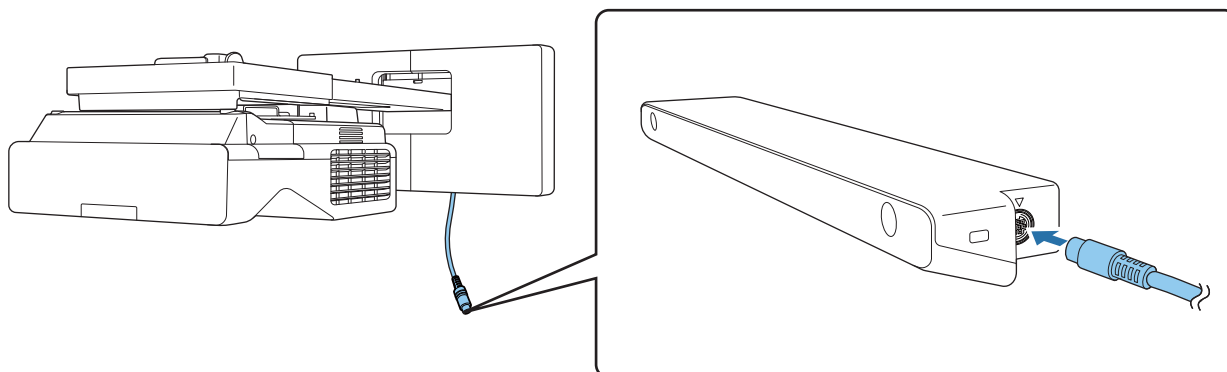
Захисна щілина на сенсорному пристрої сумісна з системою безпеки Microsaver Security System компанії Kensington. Більше інформації про систему Microsaver Security System див.


<http://www.kensington.com/>



Увімкнення сенсорного пристрою

- 1 Підключіть з'єднувальний кабель сенсорного пристрою, що з'єднаний з проектором, до порта TCH сенсорного пристрою



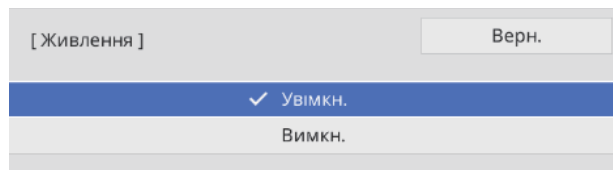
 Переконайтеся, що кабель сенсорного пристрою вставлений до упору. Якщо кабель вставлений не до кінця, тоді під час налаштування кута лазера може відобразитися меню для більш старих моделей сенсорних пристроїв.

- 2 Виберіть параметр **Сенсорний пристрій** у меню **Встановлення**

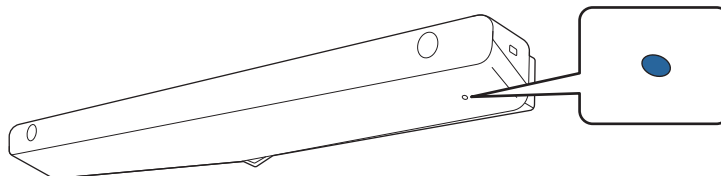
Часто використовува...	Встановлення
Зображення	Фіксоване встановлення Вимкн.
Сигнал вводу-виводу	Тестовий шаблон
Встановлення	Посібник із встановл. за доп...
Дисплей	Вертикальне встановлення Ні
Операція	Проекція Передня/Догори дном
Керування	Автоматичне налаштуванн...
Мережа	Геометр. корекція Корекція точки
Перо/Дотик	Цифрове збільшення ▼
Інтерактивність	Підключити ELPB02 Вимкн.
Пам'ять	Сенсорний пристрій
ЕСО	Дистанц. Приймач Вимкн.
Первинні/Усі налашту...	Ідентиф. проектора Вимкн.
	Тип екрану 16:9 ▼
	Висотний режим Вимкн.
	Скинути налаштування пар...
	Дисплей
	Екран шаблонів

3

Встановіть для параметра **Живлення** значення **Увімкн.**



Сенсорний пристрій увімкнеться, а індикатор засвітиться синім кольором.

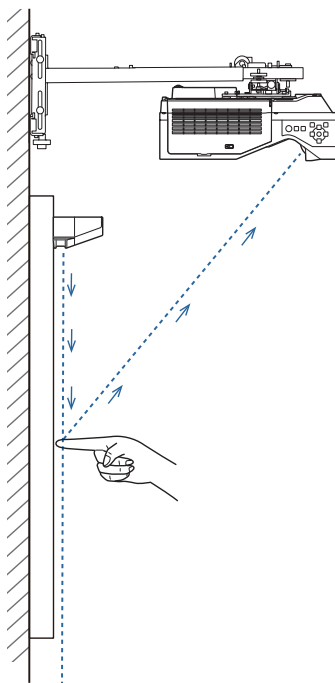


Сенсорний пристрій автоматично увімкнеться при наступному увімкненні проектора, якщо для **Живлення** вибрано значення **Увімкн.**

Регулювання кута лазера (автоматичне налаштування сенсорного пристрою)

З сенсорного пристрою "завісою" виходить інфрачервоний лазер. Інфрачервоний лазер відбивається від вашого пальця, що торкається поверхні проєціювання, і таким чином визначає розташування вашого пальця, а інфрачервона камера проектора розпізнає розташування, звідки йде віддзеркалення.

Відрегулюйте кути лазерного променя, джерелом якого є сенсорний пристрій, таким чином, щоб проектор міг правильно визначити положення пальця.



Якщо лазер випромінюється не паралельно екрану, проектор неправильно визначить сенсорні операції або розташування пальця.

Коли лазер не паралельно екрану

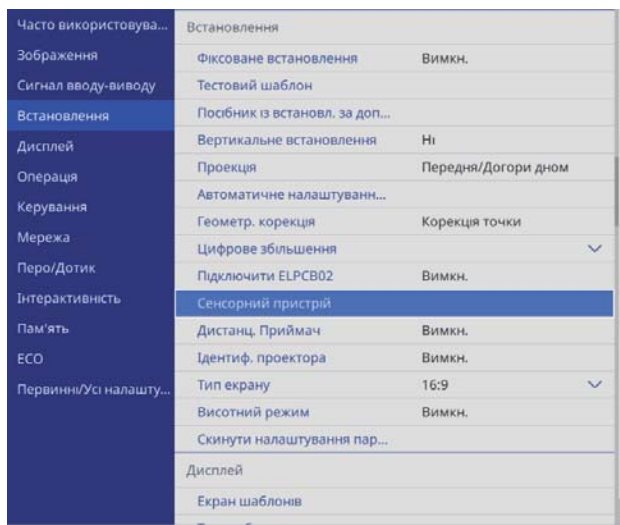
<ul style="list-style-type: none"> • Розташування пальця може бути не визначене, навіть якщо ви торкнетесь проекції зображення. • Навіть якщо ви не торкаєтесь проекції зображення, сенсорні операції можуть бути неправильно визначені і можуть бути виконані неправильні операції. 	<ul style="list-style-type: none"> • Визначене проектором розташування пальця і справжнє розташування пальця можуть не співпадати, і можуть виконуватися небажані операції. • Проектор входить у такий стан, коли дотики все ще визначаються, проте не розпізнаються клацання.



Перш ніж відрегулювати кут, переконайтеся, що інтерактивне перо відкаліброване.

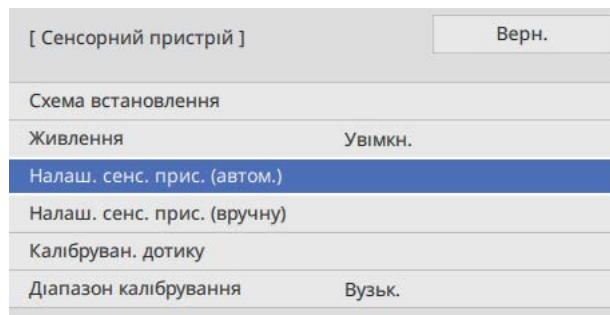
1

Виберіть параметр **Сенсорний пристрій** у меню **Встановлення**



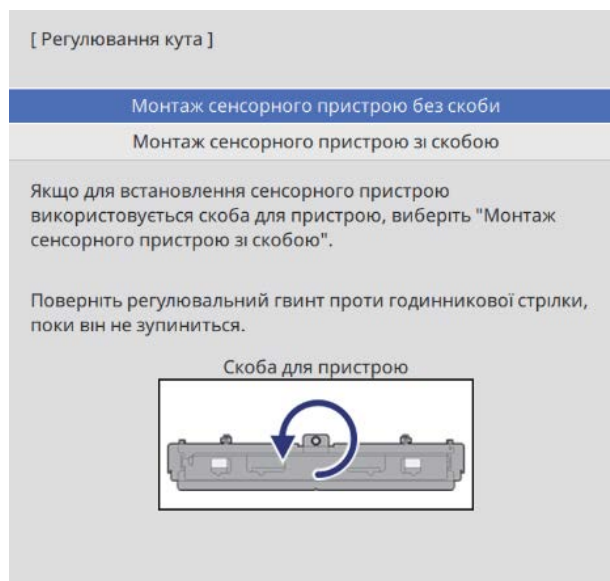
2

Виберіть **Налаш. сенс. прис. (автом.)**



3

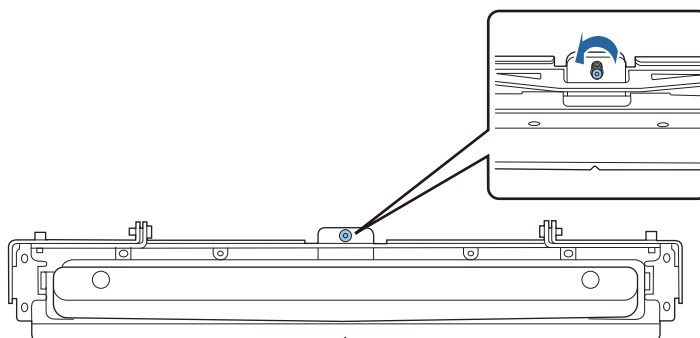
Укажіть, чи використовується кронштейн сенсорного пристрою



- Указані нижчі кроки відрізняються, якщо використовується старіша модель сенсорного пристрою. Виконайте вказівки на екрані. Докладнішу інформацію про виконання операцій переглядайте в *Посібник з встановлення*, що постачається зі старим проектором.
- Якщо екран сенсорного пристрою більш старої моделі відображається навіть при підключеному ELPFT01, перевірте підключення кабелю сенсорного пристрою.

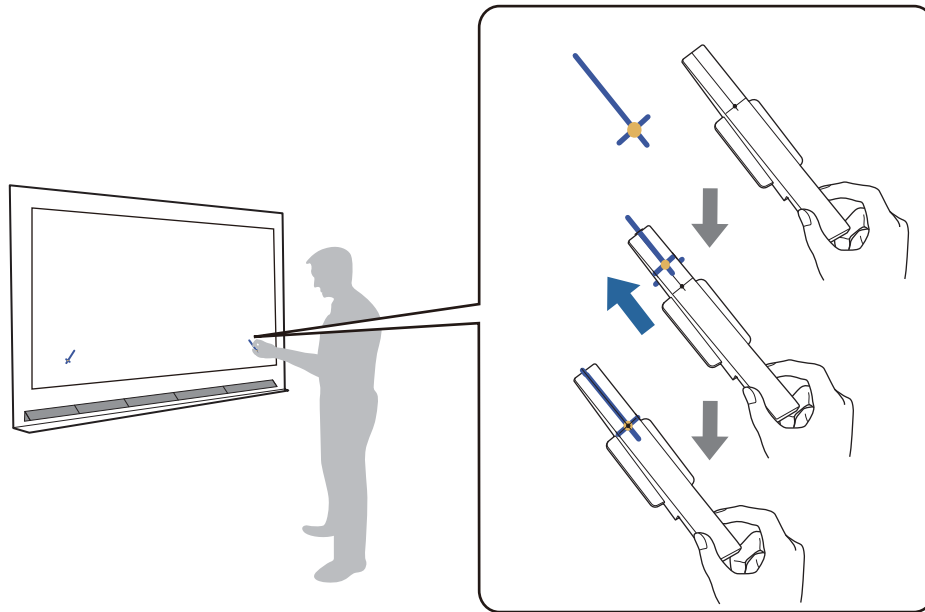
4

Якщо ви використовуєте кронштейн сенсорного пристрою, поверніть регулювальний гвинт на верхній частині кронштейна проти годинникової стрілки, поки повністю не закрутите

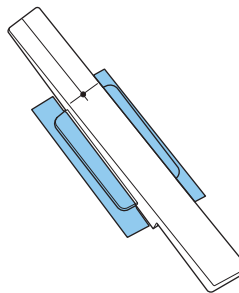


5

Розмістіть два маркери з комплекту на відповідному для них місці на екрані проєціювання та зафіксуйте їх



- Магнітні екрани: помістіть основу маркерів на екран.
- Немагнітні екрани: використовуйте стрічку з комплекту, щоб зафіксувати маркери.



Під час регулювання кутів не встановлюйте біля зображення нічого, крім калібрувальних міток. Якщо на зображенні є інші предмети, регулювання кутів може бути виконано неправильно.

6

Натисніть кнопку [Enter], щоб почати автоматичне регулювання сенсорного пристрою



Автоматичне регулювання може тривати кілька хвилин залежно від поверхні проєціювання.

7


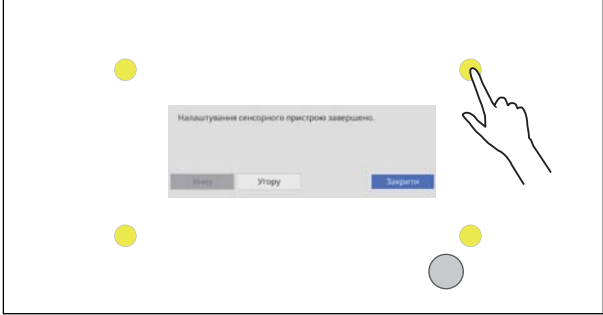
Якщо ви побачите повідомлення **Налаштування сенсорного пристрою завершено.**, заберіть калібрувальні мітки з поверхні проєціювання

Якщо з'явиться повідомлення, що під час автоматичного регулювання сталася помилка, перегляньте розділ "Якщо під час регулювання виникає помилка" [стор.110](#).

8

Пальцем торкніться позначки (●) на екрані та перевірте, чи позначка (●) відображається в тій самій позиції

Торкніться всіх чотирьох позначок (●), щоб перевірити.

Екран	Статус
	<p>Регулювання виконано належним чином, якщо місце, якого ви торкаєтесь пальцем, збігається з місцем розташування позначки (●).</p>
	<p>Якщо позначка (●) відображається в іншому місці, виберіть Угорі на панелі керування або пульті дистанційного керування. Далі пальцем торкніться позначки (●) ще раз, щоб перевірити.</p> <p>Повторюйте процедуру, поки позначка (●) не відобразиться в правильному місці.</p>

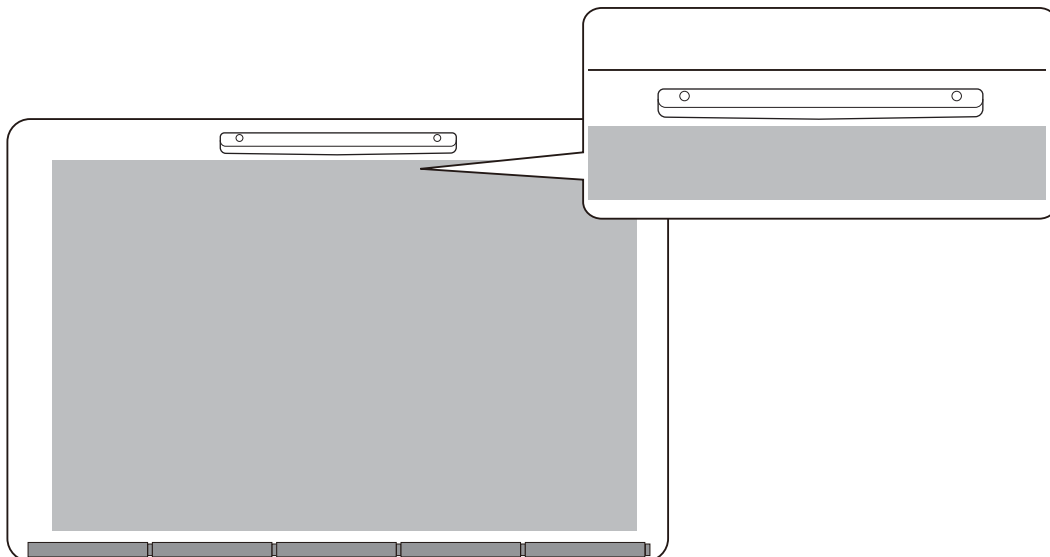
Регулювання завершено, коли (●) з'являється в правильному положення для всіх чотирьох (●) позицій.

Перейдіть до розділу "Калібрування положення сенсорних операцій" [стор.119](#).

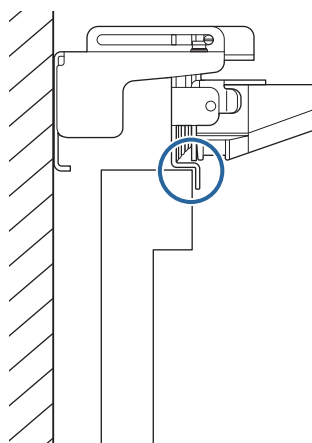
■ Якщо під час регулювання виникає помилка

1 Переконайтеся, що сенсорний пристрій встановлено в правильному місці

- Переконайтеся, що сенсорний пристрій і проєційване зображення розташовані паралельно.



- Якщо ви використовуєте кронштейн сенсорного пристрою, переконайтеся, що його нижній край знаходиться на рівні з поверхнею проєціювання й немає зазорів.



2

Перегляньте відображуване повідомлення та виконайте потрібну дію

- Якщо відображається наступний екран, відрегулюйте кут лазера, а після цього знову виконайте автоматичне регулювання. Щоб дізнатися більше, перегляньте "Регулювання кута лазера" [стор.111](#).



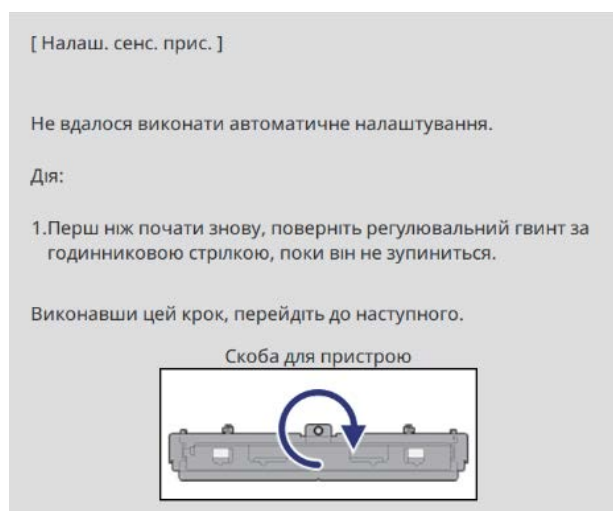
- Якщо відображається екран, відмінний від вищезазначеного, перевірте всю інформацію, що відображається на екрані. Коли ви все перевірили, знову виконайте **Налаш. сенс. прис. (автом.)** або **Налаш. сенс. прис. (вручну)** з меню **Встановлення**. Докладніше про ручні налаштування див. "Ручне регулювання кута лазера" [стор.113](#).



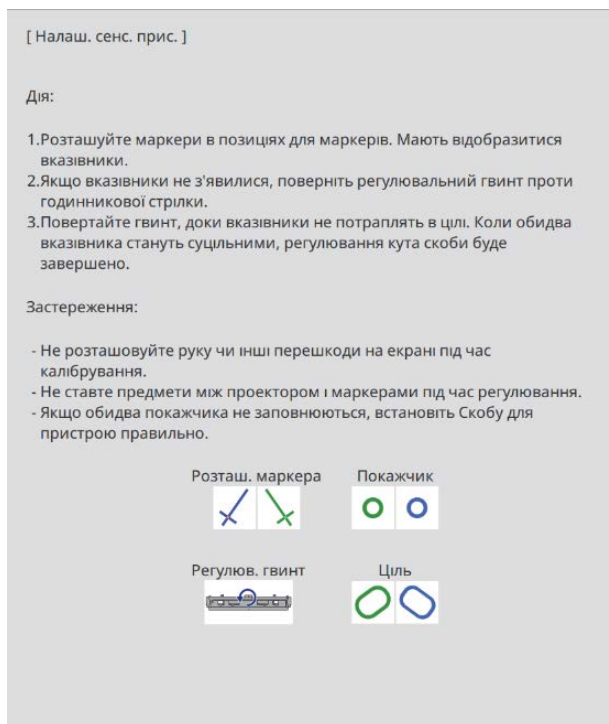
Якщо проблема продовжує виникати навіть після перевірки всіх елементів, можливо, сенсорний пристрій несправний. Зверніться до свого дилера.

Регулювання кута лазера

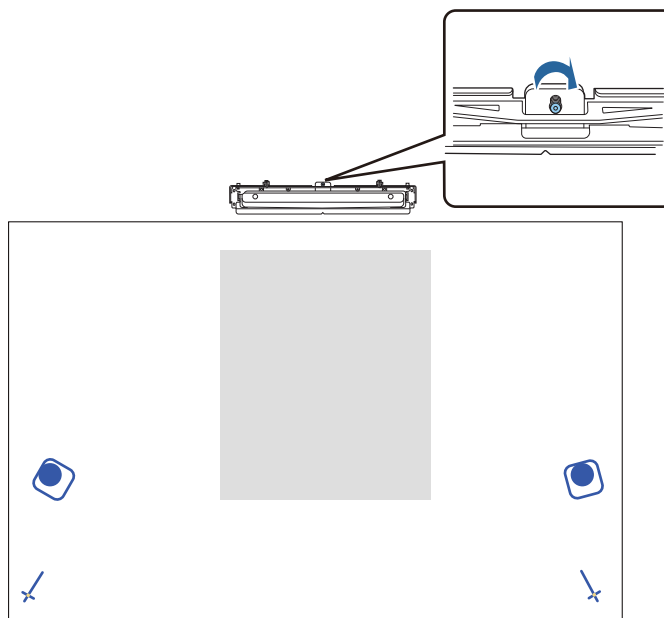
У цьому розділі пояснюється, як відрегулювати лазер, коли з'являється зображений нижче екран.



- 1** Натисніть клавішу [Enter]
З'явиться такий екран регулювання.

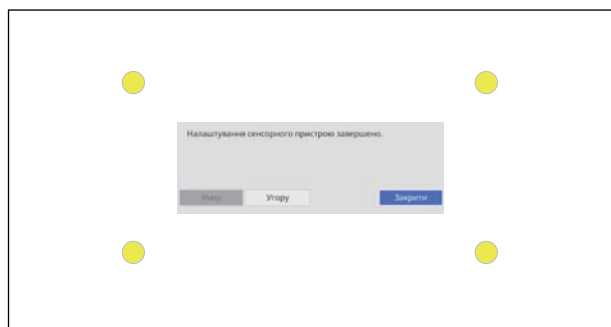


- 2** Оберніть гвинт регулювання за годинниковою стрілкою, щоб закрити лівий і правий вказівники



- 3** Натисніть кнопку [Enter], щоб почати автоматичне регулювання сенсорного пристрою

- 4 Коли регулювання завершиться та з'явиться вказаний нижче екран, зніміть маркери з поверхні проєціювання

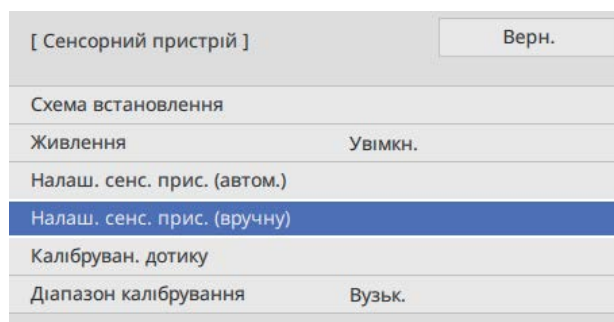


Якщо з'явиться повідомлення, що під час автоматичного регулювання сталася помилка, перегляньте розділ "Якщо під час регулювання виникає помилка" [стор.110](#).

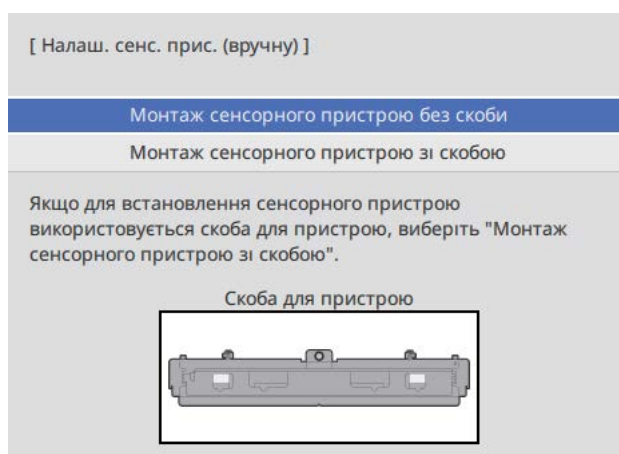
Ручне регулювання кута лазера

Якщо **Налаш. сенс. прис. (автом.)** не вдалося, можна зробити їх вручну.

- 1 Виберіть **Сенсорний пристрій — Налаш. сенс. прис. (вручну)** у меню **Встановлення**

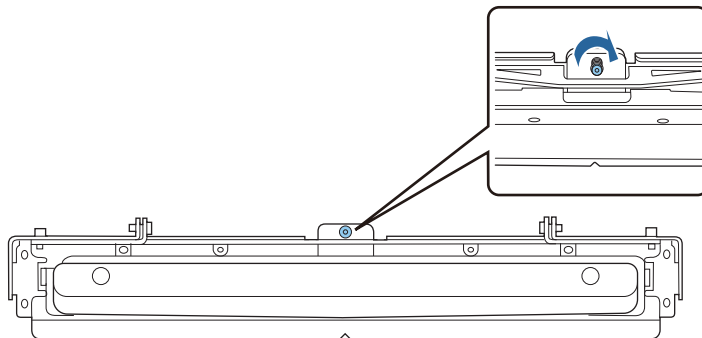


- 2 Укажіть, чи використовується кронштейн сенсорного пристрою

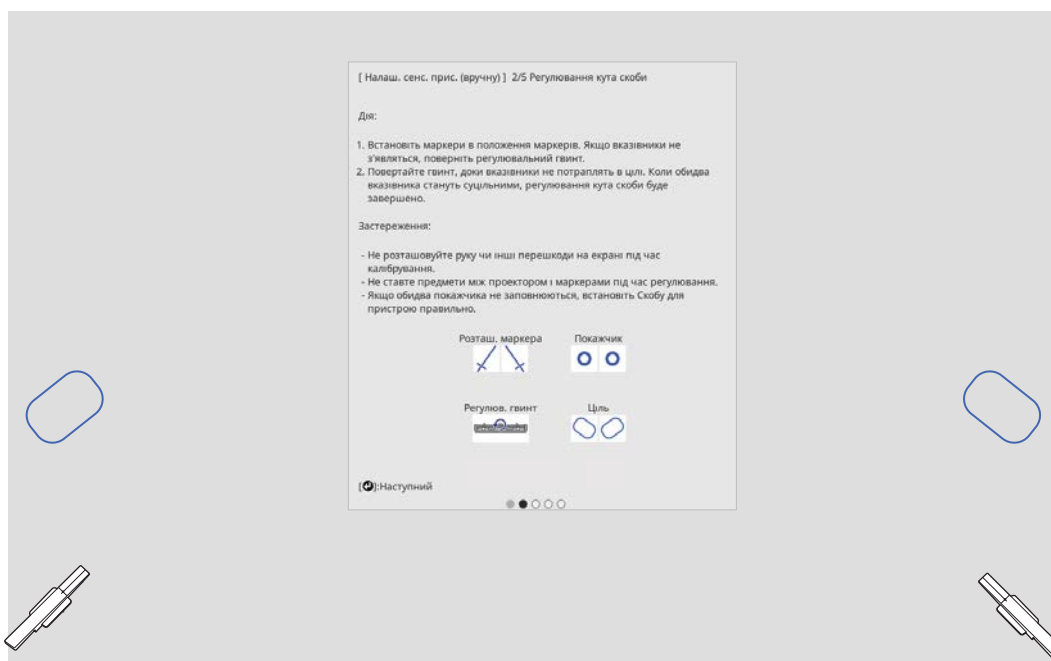


Якщо ви вибрали **Монтаж сенсорного пристрою без скоби**, перейдіть до кроку 6.

- 3** Якщо ви використовуєте кронштейн сенсорного пристрою, поверніть регулювальний гвинт на верхній частині кронштейна за годинниковою стрілкою, поки повністю не закрутите



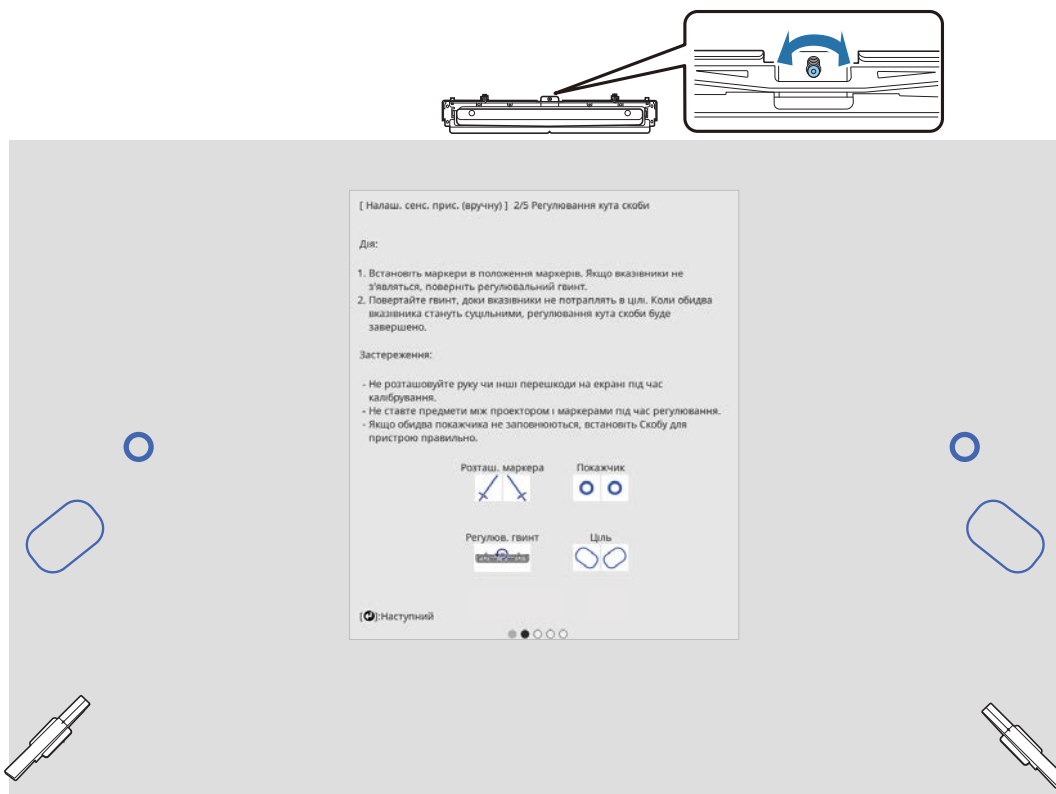
- 4** Якщо ви використовуєте кронштейн сенсорного пристрою, розмістіть два маркери з комплекту на відповідному для них місці на екрані проєціювання та зафіксуйте їх



Коли маркери закріплені, ліворуч і праворуч від проєкційного екрана відображаються вказівники.

Якщо вказівники не відображаються, повертайте регулювальний гвинт у верхній частині кронштейна сенсорного пристрою, доки вони не відобразяться.

5 Якщо ви використовуєте кронштейн сенсорного пристрою, поверніть регульовальний гвинт на верхній частині кронштейна, щоб перемістити вказівники до цілей



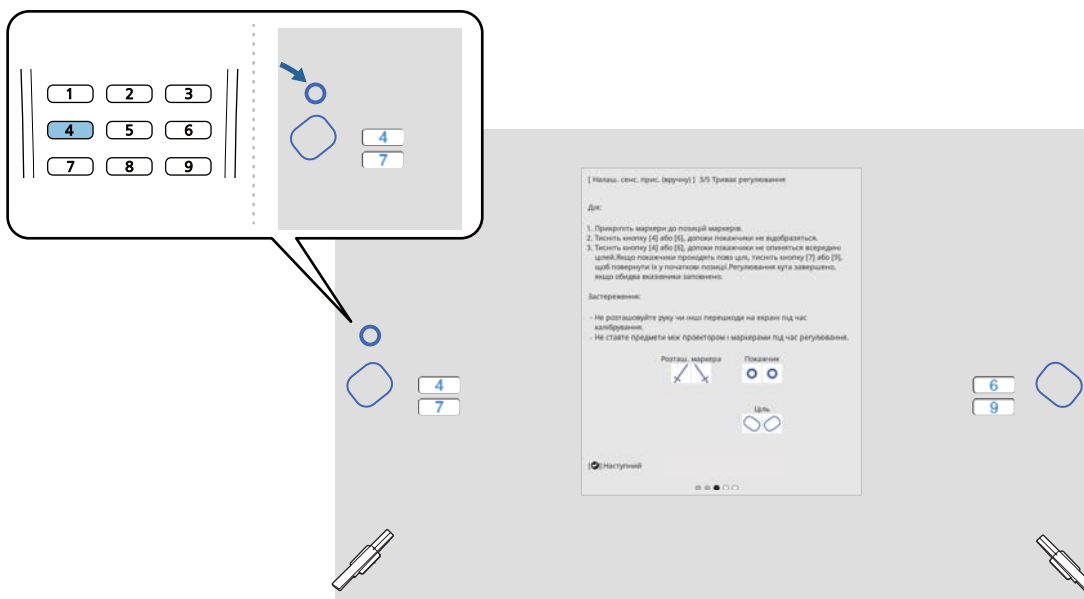
Коли вони знаходяться в цілях, вказівники заповнюються (●).

Коли вказівники зліва та справа заповняться, натисніть кнопку [Enter] на пульті дистанційного керування.

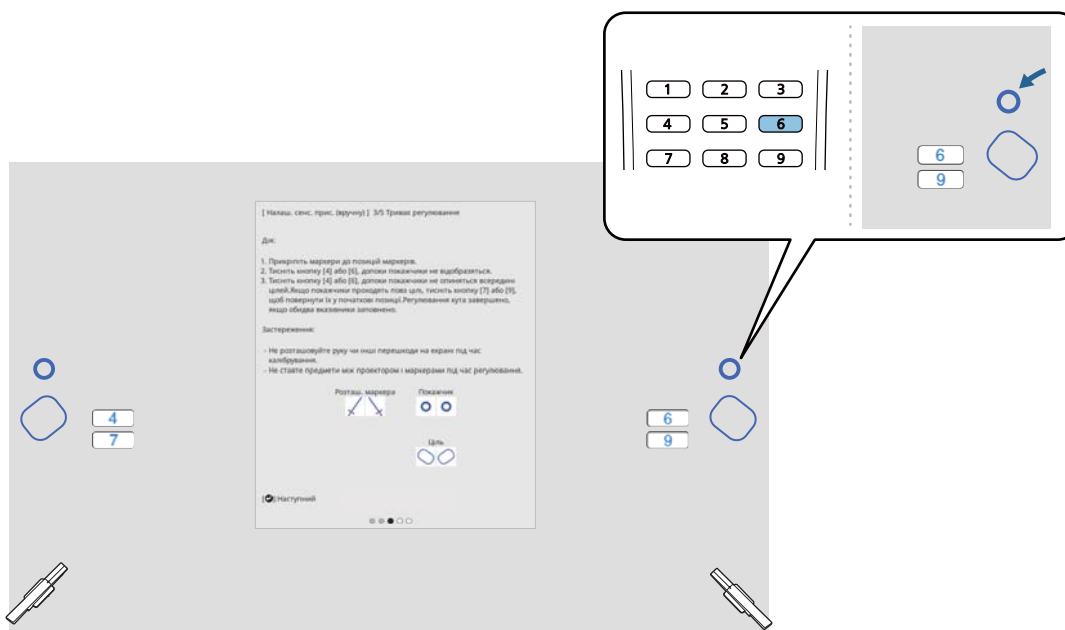
6 Розмістіть два маркери з комплекту на відповідному для них місці на екрані проєціювання та зафіксуйте їх




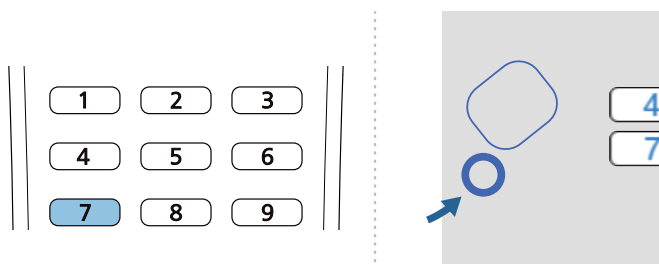
7 Натискайте кнопку [4] на пульті дистанційного керування, доки в лівій частині проєкційного екрана не з'явиться вказівник



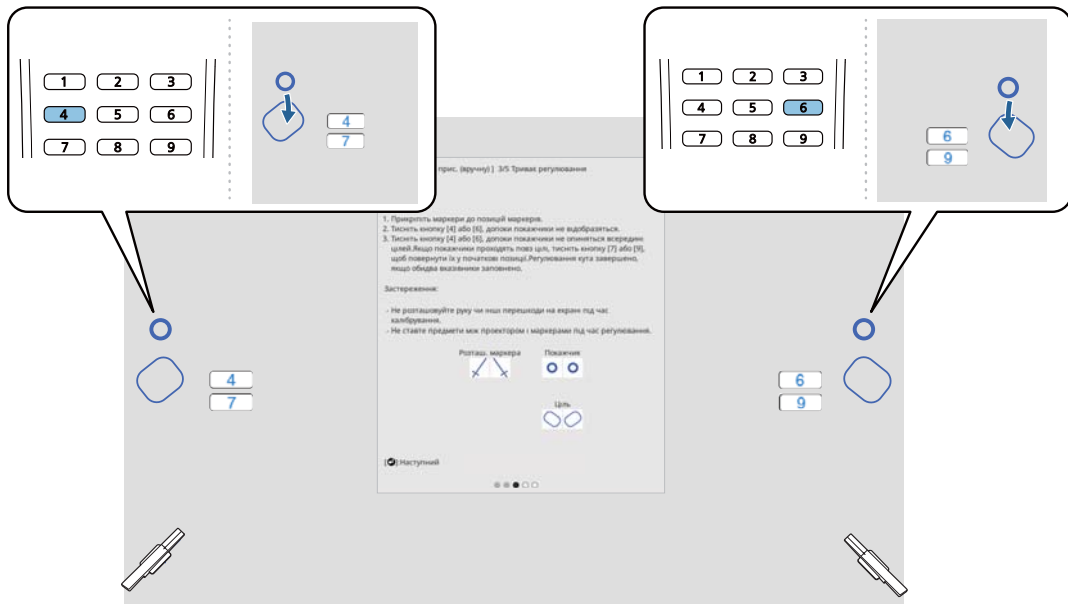
8 Натискайте кнопку [6] на пульті дистанційного керування, доки вказівник не з'явиться праворуч від проєкційного екрана



 Якщо вказівник ліворуч переміщається за межі екрана, поки ви переміщуєте вказівник праворуч, натискайте кнопку [7] на пульті дистанційного керування, доки він не з'явиться знову.



9 Переміщайте лівий та правий вказівники за допомогою кнопок [4] або [6] на пульті дистанційного керування, щоб перемістити їх до цілей

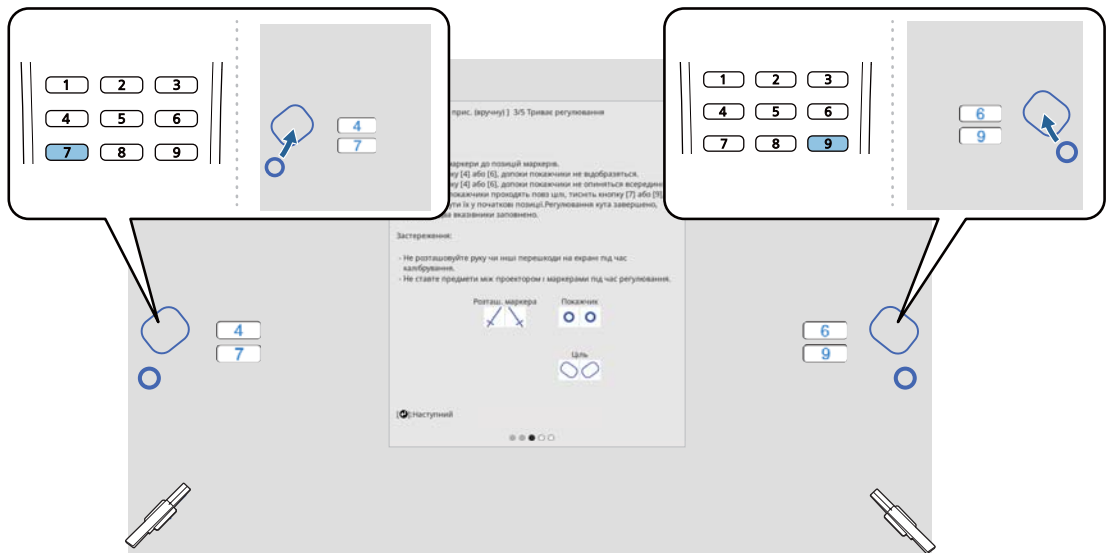


Коли вони знаходяться в цілях, вказівники заповнюються (●).

Коли вказівники зліва та справа заповняться, натисніть кнопку [Enter] на пульті дистанційного керування.



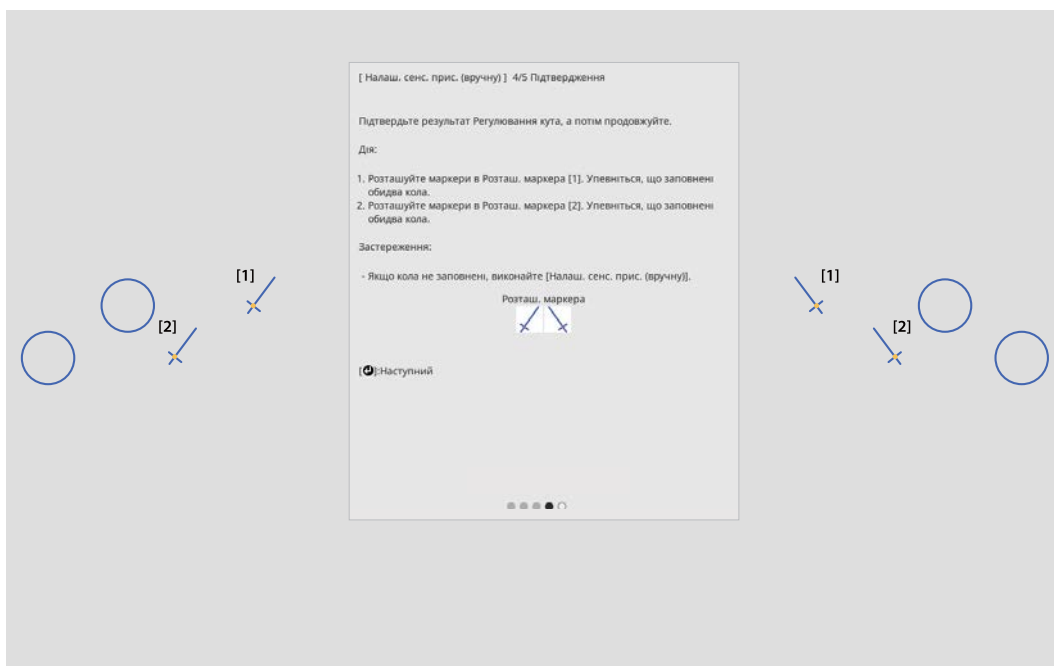
- Коли ви переміщуєте один вказівник, інший також трохи переміщується. Ми рекомендуємо налаштовувати лівий та правий вказівники, потроху чергуючи їх та перевіряючи їхнє положення.
- Якщо вказівники виходять за межі цільових положень, використовуйте кнопки [7] або [9] на пульті дистанційного керування, щоб перемістити вказівники у протилежному напрямку.



- Якщо ви не можете переміщувати вказівники належним чином, натисніть кнопку [Esc] на пульті дистанційного керування та почніть знову з кроку 6.

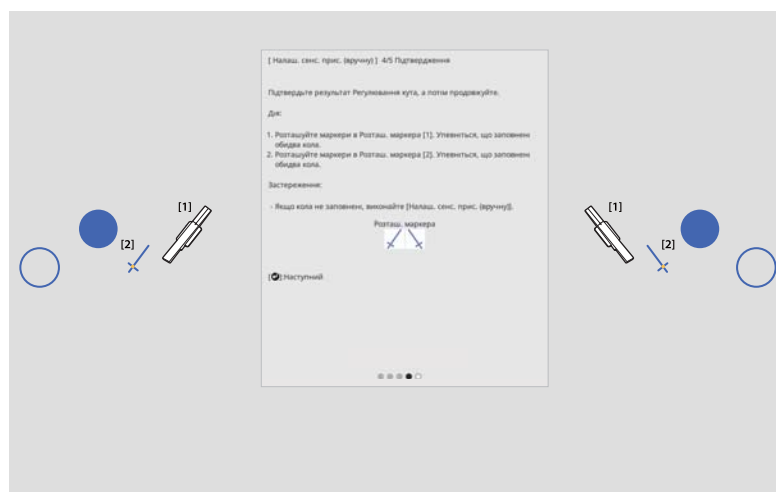
10

Виконайте вказівки на екрані, щоб розмістити маркери в їхніх положеннях, а потім перевірте результати налаштування

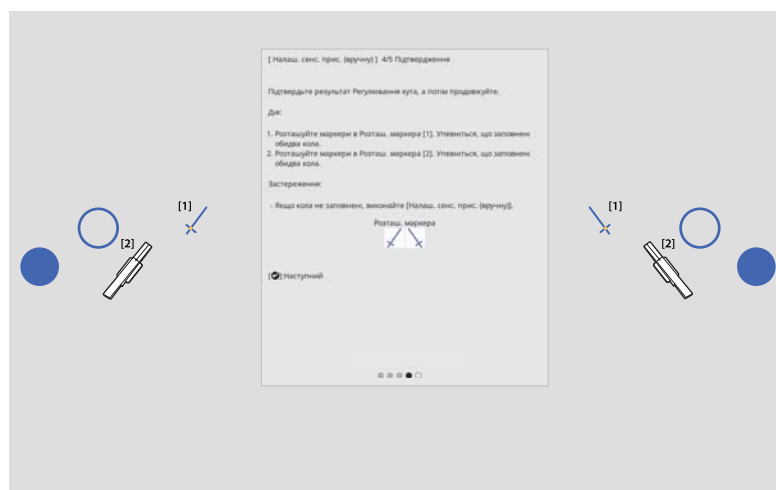


Переконайтеся, що кола, які відображаються на проекційному екрані, заповнені, коли маркери розміщені на своїх місцях.

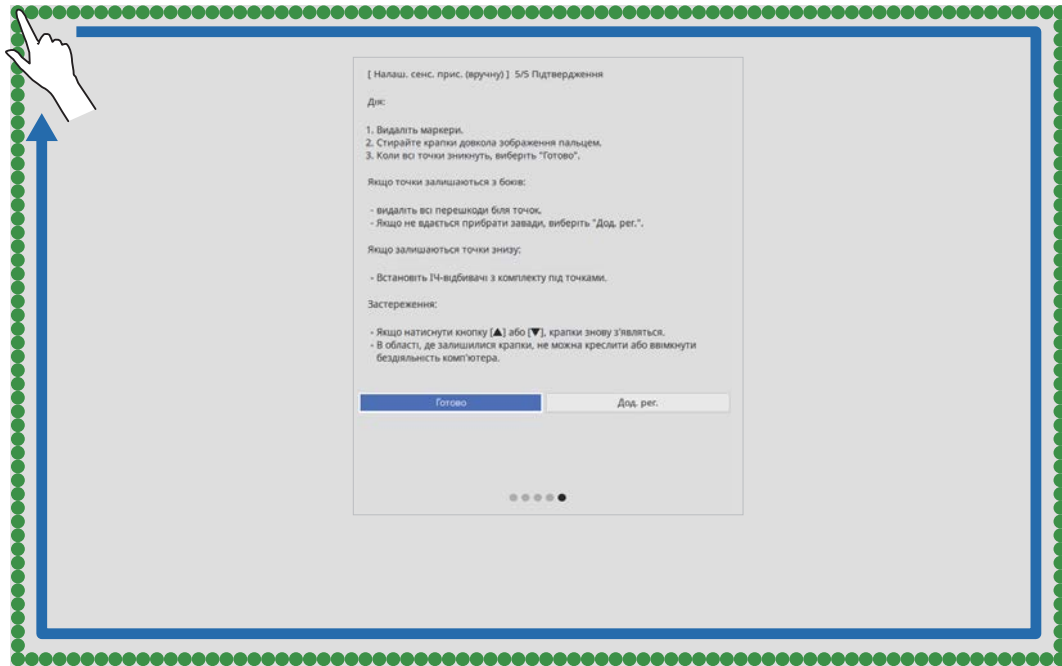
Коли маркер перебуває у положенні [1]



Коли маркер перебуває у положенні [2]



11 Видаліть маркери, а потім обведіть пальцем точки на проекційному екрані, щоб стерти їх



Коли всі крапки зникнуть, виберіть **Готово**.

Перейдіть до розділу "Калібрування положення сенсорних операцій" стор.119.

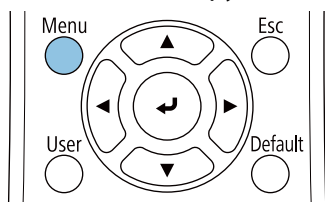
Якщо будь-яка з точок не зникне, виберіть **Дод. рег.** Дотримуйтесь інструкцій на екрані під час налаштування ще раз.

Калібрування положення сенсорних операцій

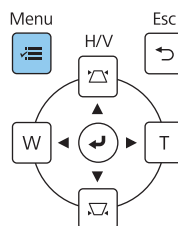
Виконуйте калібрування дотику, щоб проектор міг точно визначати операції за допомогою дотику.

1 Натисніть кнопку [Menu] на проекторі

Використання пульта дистанційного керування

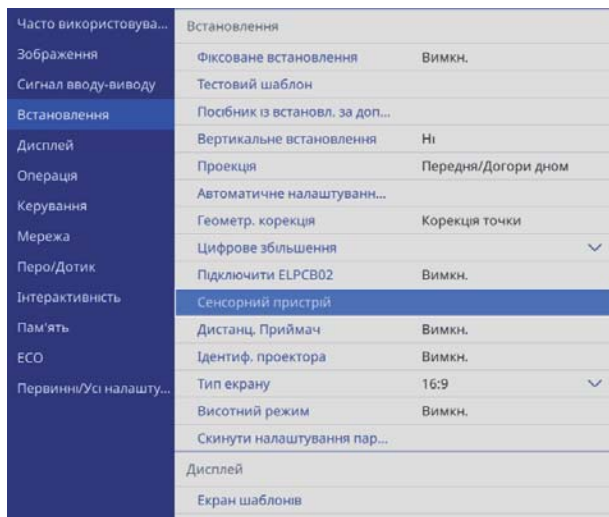


Використання панелі керування



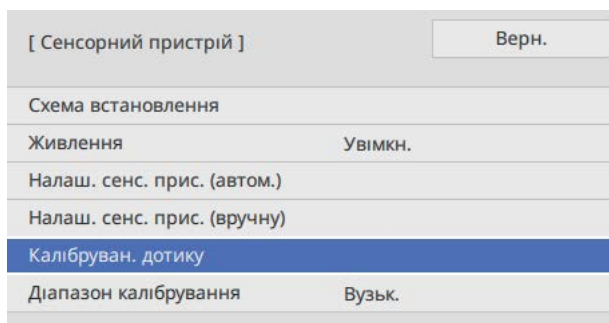
2

Виберіть параметр **Сенсорний пристрій** у меню **Встановлення**



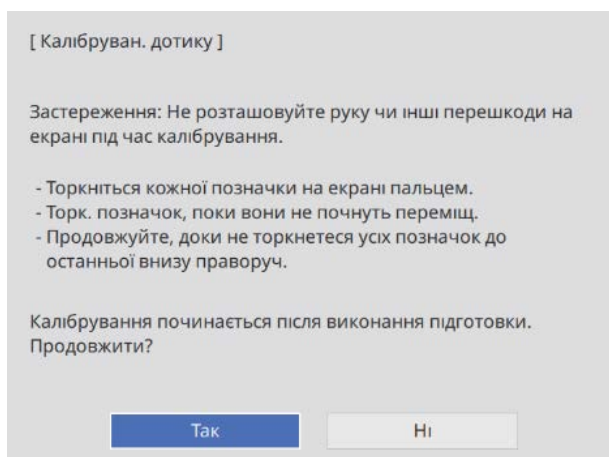
3

Виберіть пункт **Калібруван. дотику**



4

Виберіть **Так**

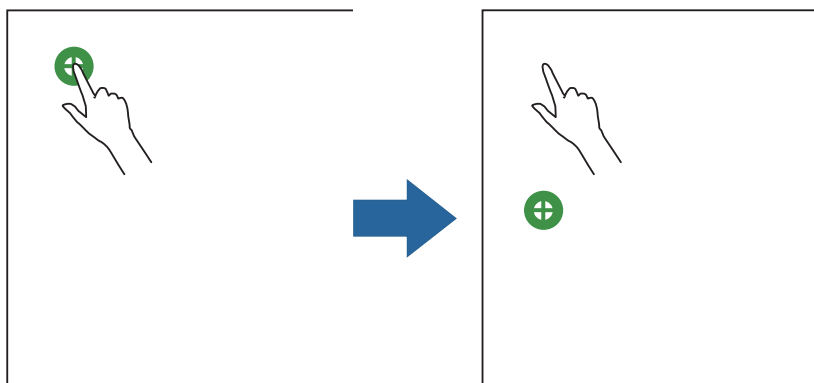


Угорі ліворуч на екрані проєціювання відображається точка.

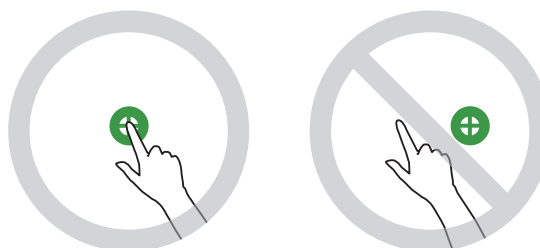
5

Торкніться центру точки пальцем

Коли точка зникне і переміститься у наступне положення, приберіть палець.



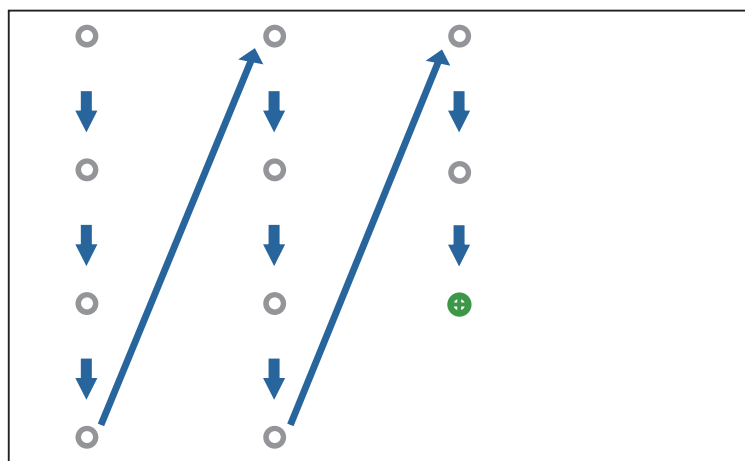
- Торкайтеся тільки центру точки. Інакше вона може позиціонуватися неправильно.



- Торкайтеся лише кінчиком пальця.

6

Повторіть крок 5, доки не зникнуть всі точки



Коли зникають всі точки, калібрування дотику завершено.



- Якщо торкнетеся неправильного місця, натисніть кнопку [Esc] на пульті дистанційного керування або панелі керування. Ви повернетеся до попередньої точки. Повернутися на дві точки назад неможливо.
- Щоб припинити калібрування дотику, натисніть кнопку [Esc] та утримайте її впродовж двох секунд.
- Всі точки зникнуть за кілька секунд, коли калібрування дотику буде завершено.

Функція налаштування групи

Після налаштування параметрів меню проектора для кожного проектора, можна копіювати параметри на інші проектори (функція налаштування групи). Функцію налаштування групи можна застосовувати тільки для проекторів однієї моделі.

Скористайтеся одним із таких методів.

- Налаштування за допомогою USB-накопичувача.
- Налаштування шляхом приєднання комп'ютера та проектора за допомогою USB-кабелю.
- Виконайте налаштування за допомогою програми Epson Projector Management.

У цьому посібнику пояснюються методи налаштування за допомогою USB-накопичувача та USB-кабелю.

Докладніше про налаштування за допомогою програми Epson Projector Management можна дізнатися в *Посібник з експлуатації Epson Projector Management*.



- Якщо ви не хочете копіювати наведені нижче установки, встановіть **Діапаз. нал. пак. на Обмежений**.

- **Захисний пароль**
- **EDID** у меню **Сигнал вводу-виводу** вводу-виводу
- **Мережа** мережі
- Виконайте налаштування групи перед регулюванням розташування проекторів. Функція налаштування групи копіює такі значення регулювання проєційованого зображення, як Геметр корекція. Якщо налаштування групи виконується після регулювання розташування проекторів, відрегульовані вами параметри можуть змінитися.
- Під час використання функції налаштування групи зареєстрований логотип користувача копіюється на інші проектори. Не реєструйте в якості логотипа користувача конфіденційну інформацію.



Обережно

За налаштування групи несе відповідальність замовник. Якщо неможливо налаштувати групу внаслідок нещасного випадку, наприклад вимкнення живлення, помилки зв'язку тощо, замовник повинен зробити ремонт за свій рахунок.

Налаштування за допомогою USB-накопичувача

У цьому розділі пояснюється, як виконати налаштування групи за допомогою USB-накопичувача.



- Скористайтеся форматом FAT USB-накопичувача.
- Функцію налаштування групи неможливо застосувати за допомогою USB-накопичувачів, які мають функцію захисту. Скористайтеся USB-накопичувачем без функції захисту.
- Функцію налаштування групи неможливо застосувати за допомогою USB-пристрою для зчитування карт або жорсткого диску USB.

Збереження параметрів на USB-накопичувачі

1

Від'єднайте кабель живлення від проектора та переконайтеся, що всі індикатори проектора вимкнені

2

Вставте USB-накопичувач у роз'єм проектора USB-A



- USB-накопичувач треба під'єднувати напряму до проектора. Якщо USB-накопичувач під'єднаний до проектора через USB-концентратор, параметри можуть зберегтися неправильно.
- Під'єднайте порожній USB-накопичувач. Якщо USB-накопичувач вміщує дані, відмінні від файлу налаштування групи, параметри можуть зберегтися неправильно.

3

Під'єднайте кабель живлення до проектора, утримуючи кнопку [Esc] на пульті дистанційного керування або панелі керування

Індикатори On/Standby та Status світяться синім кольором, а індикатори Laser і Temp — оранжевим.

Коли всі індикатори проектора загоряться, відпустіть кнопку [Esc].

On/Standby  

Status  

Laser  

Temp  

Коли всі індикатори починають блимати, файл налаштування групи записується.



Обережно

- Під час запису файлу не від'єднуйте від проектора кабель живлення. Якщо від'єднати кабель живлення, проектор може не запуститися.
- Під час запису файлу не від'єднуйте від проектора USB-накопичувач. Якщо від'єднати USB-накопичувач, проектор може не запуститися.

Коли запис буде виконано, як звичайно, проектор вимикається і лише індикатор On/Standby світиться синім кольором.

On/Standby  

Status  

Laser  

Temp  

Після вимкнення живлення від'єднайте USB-накопичувач.



- Ім'я файлу налаштування групи PJCONFDATA.bin. Якщо необхідно змінити ім'я файлу, додайте текст після PJCONFDATA. Якщо змінити частину імені файлу PJCONFDATA, проектор може не розпізнати файл.
- Для імені файлу можна використовувати тільки однобайтові символи.

■ Копіювання збережених параметрів на інші проектори

1 Від'єднайте кабель живлення від проектора та переконайтеся, що всі індикатори проектора вимкнені

2 Під'єднайте USB-накопичувач зі збереженим файлом налаштування групи до роз'єму проектора USB-A



Не зберігайте на USB-накопичувачі жодні дані, окрім файлу налаштування групи. Якщо на USB-накопичувачі є інші від файлу налаштування групи дані, параметри можуть зберегтися неправильно.

3 Під'єднайте кабель живлення до проектора, утримуючи кнопку [Menu] на пульті дистанційного керування або панелі керування

Індикатори On/Standby та Status світяться синім кольором, а індикатори Laser і Temp — оранжевим.

Коли всі індикатори проектора загоряться, відпустіть кнопку [Menu]. Індикатори загоряються приблизно на 75 секунд.

On/Standby  

Status  

Laser  

Temp  

Коли всі індикатори починають блимати, файл параметри записуються.



Обережно

- Під час запису параметрів не від'єднуйте від проектора кабель живлення. Якщо від'єднати кабель живлення, проектор може не запуститися.
- Під час запису параметрів не від'єднуйте від проектора USB-накопичувач. Якщо від'єднати USB-накопичувач, проектор може не запуститися.

Коли запис буде виконано, як звичайно, проектор вимикається і лише індикатор On/Standby світиться синім кольором.

On/Standby  

Status  

Laser  

Temp  

Після вимкнення живлення від'єднайте USB-накопичувач.

Налаштування шляхом приєднання комп'ютера та проектора за допомогою USB-кабелю



Функцію налаштування групи підтримують такі операційні системи.

- Windows 8.1 та новіші
- macOS 10.13.x та новіші

■ Збереження параметрів на комп'ютері

1

Від'єднайте кабель живлення від проектора та переконайтеся, що всі індикатори проектора вимкнені

2

Під'єднайте USB-роз'єм комп'ютера до роз'єму USB-B1 проектора за допомогою USB-кабелю

3

Під'єднайте кабель живлення до проектора, утримуючи кнопку [Esc] на пульті дистанційного керування або панелі керування

Індикатори On/Standby та Status світяться синім кольором, а індикатори Laser і Temp — оранжевим.

Коли всі індикатори проектора загоряться, відпустіть кнопку [Esc].

On/Standby  

Status  

Laser  

Temp  

Проектор розпізнається комп'ютером як змінний диск.

4

Відкрийте змінний диск та збережіть файл налаштування групи (PJCONFDATA.bin) на комп'ютері



Якщо необхідно змінити ім'я файлу налаштування групи, додайте текст після PJCONFDATA. Якщо змінити частину імені файлу PJCONFDATA, проектор може не розпізнати файл. Для імені файлу можна використовувати тільки однобайтові символи.

5 Виконайте дію "Видалити USB-пристрій" на комп'ютері, а потім від'єднайте USB-кабель



В ОС Mac запустіть команду «Видалити EPSON_PJ».

Проектор вимкнеться, і лише індикатор On/Standby світлитиметься синім кольором.

On/Standby 

Status 

Laser 

Temp 

■ Копіювання збережених параметрів на інші проектори

1 Від'єднайте кабель живлення від проектора та переконайтеся, що всі індикатори проектора вимкнені

2 Під'єднайте USB-роз'єм комп'ютера до роз'єму USB-B1 проектора за допомогою USB-кабелю

3 Під'єднайте кабель живлення до проектора, утримуючи кнопку [Menu] на пульті дистанційного керування або панелі керування

Індикатори On/Standby та Status світяться синім кольором, а індикатори Laser і Temp — оранжевим.

Коли всі індикатори проектора загоряться, відпустіть кнопку [Menu].

On/Standby 

Status 

Laser 

Temp 


Проектор розпізнається комп'ютером як змінний диск.

4 Скопіюйте файл налаштування групи (PJCONFDATA.bin), який збережено на комп'ютері, у папку верхнього рівня на змінному диску




Не копіюйте на змінний диск ніякі файли або папки, крім файлу налаштування групи.

5 Виконайте дію "Видалити USB-пристрій" на комп'ютері, а потім від'єднайте USB-кабель

 В ОС Mac запустіть команду «Видалити EPSON_PJ».

Коли всі індикатори починають блимати, файл параметри записуються.

 **Обережно**

Під час запису параметрів не від'єднуйте від проектора кабель живлення. Якщо від'єднати кабель живлення, проектор може не запуститися.

Коли запис буде виконано, як звичайно, проектор вимикається і лише індикатор On/Standby світиться синім кольором.




On/Standby 

Status 

Laser 

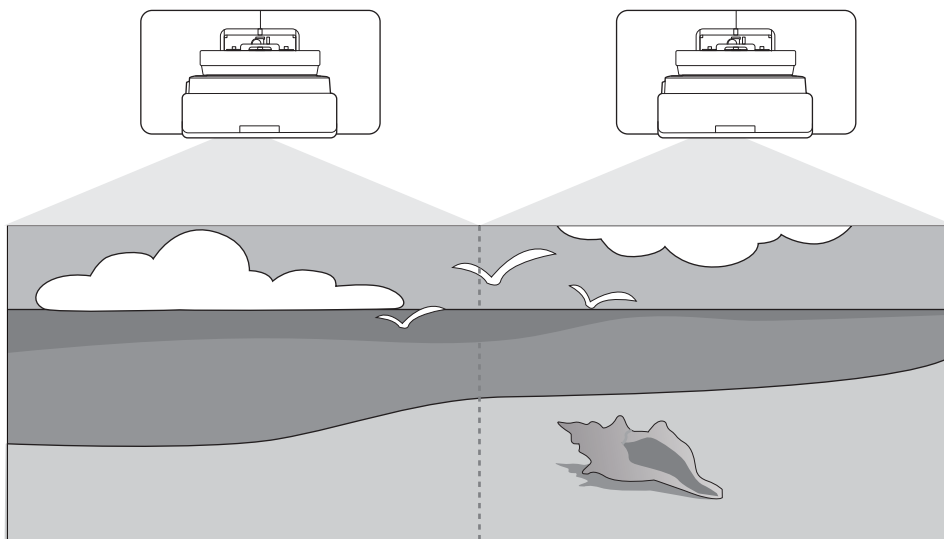
Temp 

У разі збою налаштування

Перевірте	Вирішення проблеми
<p>Чи індикатори Laser і Temp швидко блимають оранжевим кольором?</p> <p>On/Standby </p> <p>Status </p> <p>Laser </p> <p>Temp </p>	<p>Можливо, файл налаштування групи пошкоджений або USB-накопичувач або USB-кабель під'єднаний неправильно. Від'єднайте USB-накопичувач або USB-кабель, від'єднайте, а потім під'єднайте кабель живлення, і спробуйте знову.</p>
<p>Чи світяться індикатори On/Standby та Status синім кольором, індикатори Laser і Temp швидко блимають оранжевим?</p> <p>On/Standby </p> <p>Status </p> <p>Laser </p> <p>Temp </p>	<p>Можливо, запис параметрів не виконаний або виникла помилка у вбудованому ПЗ проектора. Припиніть користування проектором, вийміть штепсельну виделку з розетки електромережі та зверніться до Epson по допомогу.</p>

Встановлення кількох проекторів (кілька проєкцій)



Ви можете створити один великий екран, об'єднавши зображення, проєційоване кількома проекторами.



При використанні кількох проекторів, виконайте підключення та потрібні налаштування в наступному порядку.



Під час налаштування параметра «Кілька проєкцій» рекомендуємо в меню проектора для опції **Операція > Режим очікування** встановити значення **Вимкн.**

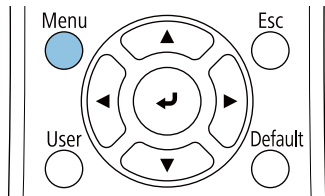
- 1** Встановлення ідентифікатора проектора ( [стор.128](#))
- 2** Налаштування зображення кількох проєкцій ( [стор.130](#))

Встановлення ідентифікатора проектора

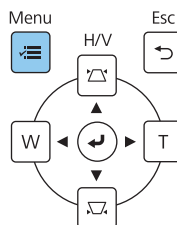
1

Увімкніть проектор, а потім натисніть кнопку [Menu]

Використання пульта дистанційного керування



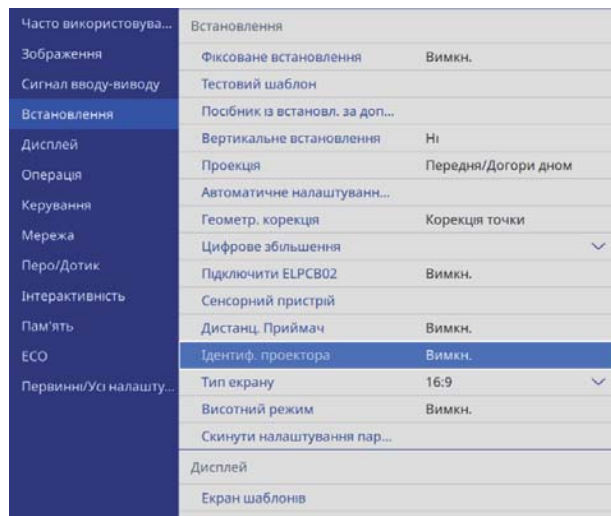
Використання панелі керування



2

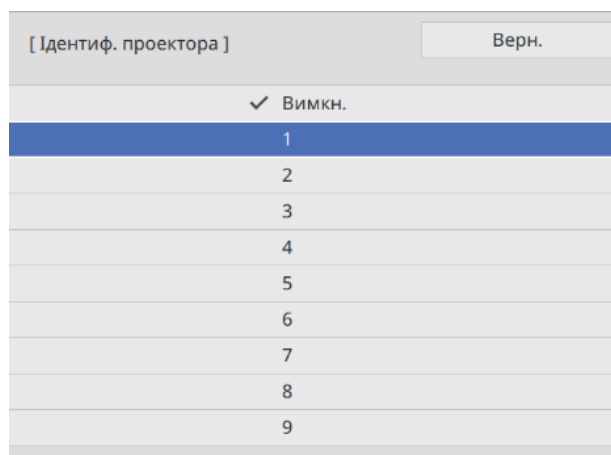
Виберіть **Ідентиф. проектора** в меню **Встановлення**.

У разі використання EB-770Fi виберіть **Ідентиф. проектора** у меню **Кілька проєкцій**.



3

Виберіть ідентифікаційний номер для проектора



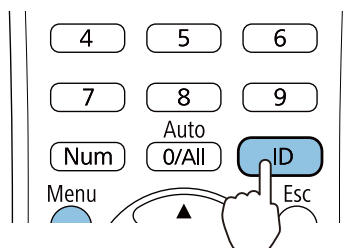
4

Натисніть кнопку [Esc], щоб закрити меню

Повторіть кроки від 1 до 4 для інших проекторів.

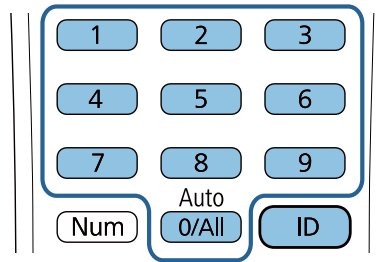
5

Направте пульт дистанційного керування на потрібний проектор і натисніть кнопку [ID]



Поточний ідентифікаційний номер з'явиться на екрані проєціювання.

6 Утримуючи кнопку [ID], натисніть кнопку з таким само номером, що й ідентифікація того проектора, яким бажаєте користуватися



Активовано операції пульту дистанційного керування для проектора з вибраною ідентифікацією



- Коли **Ідентиф. проектора** встановлено на **Вимкн.**, можна керувати проектором дистанційно незалежно від параметрів ідентифікації, вибраних пультом дистанційного керування.
- Коли ідентифікацію дистанційного керування встановлено на 0, можна керувати всіма проекторами незалежно від параметрів ідентифікації проектора.
- Використання кількох пультів дистанційного керування одночасно може призвести до виконання випадкових операцій через інфрачервоні перешкоди.

Регулювання зображення в мультипроекції

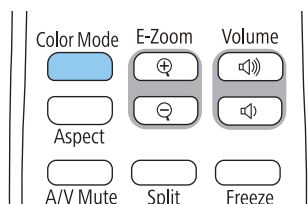


Зображення, які не є стабільними відразу після обертання на проекторі. Після початку проєціювання зачекайте принаймні 30 хвилин, перш ніж регулювати зображення.

У разі використання EB-770Fi

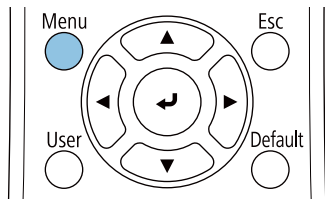
1 Увімкніть проектор

2 Натисніть кнопку [Color Mode] на пульті дистанційного керування, а потім виберіть для параметра Режим кольору **Кілька проєцій**

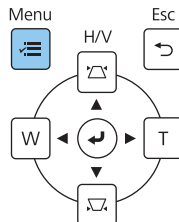


3 Натисніть кнопку [Menu]

Використання пульта дистанційного керування



Використання панелі керування



4 Виконайте потрібні налаштування в меню **Кілька проєкцій**

Докладніше про налаштування можна дізнатися в *Посібник користувача* проектора.

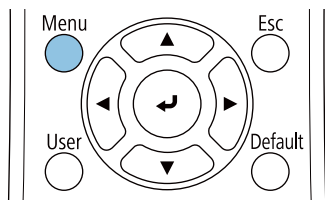
Мозаїка	Встановіть кількість та положення проекторів.
Геометр. корекція	Відкоригуйте форму зображення.
Перехід краю Рівень чорного	Налаштуйте область перекривання, щоб створити суцільне зображення.
Масштаб	Установіть для зображення позицію зрощування та збільшення.
Режим освітлення	Відрегулювати яскравість усього зображення. Виберіть параметр Користувацький , а потім відрегулюйте Рівень яскравості відповідно до найтемнішого проектора.
Однорідний колір Узгодження кольорів RGBCMY	Налаштуйте колір для кожного проектора таким чином, щоб зображення виглядало рівномірним.

■ У разі використання EB-760Wi

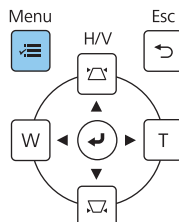
1 Увімкніть проектор

2 Натисніть кнопку [Menu]

Використання пульта дистанційного керування



Використання панелі керування



3

Зробіть необхідні настройки з наступних меню













Докладніше про налаштування можна дізнатися в *Посібник користувача* проектора.



<p>Зображення — Режим кольору (Для виконання натисніть кнопку [Color Mode] на пульті)</p>	<p>Виберіть однаковий елемент для кожного проектора, щоб колір усього зображення виглядав рівномірно.</p>
<p>Операція — Керув. яскрав. джерела світла — Режим освітлення</p>	<p>Відрегулювати яскравість усього зображення. Виберіть параметр Користувацький, а потім відрегулюйте Рівень яскравості відповідно до найтемнішого проектора.</p>
<p>Керування — Однорідний колір Зображення — RGBCMY</p>	<p>Налаштуйте колір для кожного проектора таким чином, щоб зображення виглядало рівномірним.</p>

Список попереджувальних символів

У таблиці нижче наведено перелік попереджувальних символів, які нанесено на обладнання.

Символ	Затверджені стандарти	Значення
	IEC60417 № 5007	Увімкнення Вказує на підключення до електромережі.
	IEC60417 № 5008	Вимкнення Вказує на відключення від електромережі.
	IEC60417 № 5009	Режим очікування Визначає перемикач і його положення, в якому частина обладнання вмикається та переходить в режим очікування.
	ISO7000 № 0434B IEC3864-B3.1	Обережно Привертання загальної уваги під час використання продукту.
	IEC60417 № 5041	Увага! Гаряча поверхня Вказує на те, що позначений елемент гарячий і що його не слід торкатися.
	IEC60417 № 6042 ISO3864-B3.6	Увага! Ризик ураження електричним струмом Щоб визначити обладнання, яке становить небезпеку ураження електричним струмом.
	IEC60417 № 5957	Використовувати лише в приміщенні Означає, що електричне обладнання призначено лише для використання в приміщенні.
	IEC60417 № 5926	Полярність з'єднувача живлення постійного струму Щоб дізнатися про позитивні та негативні полюси (полярність) обладнання, до якого можна підключити з'єднувач живлення постійного струму.
	---	
	IEC60417 № 5001B	Загальна інформація про батарею Інформація про батарею, від якого живлення надходить до обладнання. Слугує для визначення пристрою, наприклад, кришки відсіку для батареї або клем з'єднувача.
	IEC60417 № 5002	Установлення акумулятора Призначено для визначення батарейного блоку, а також положення елементів у ньому.
	---	
	IEC60417 № 5019	Захисне заземлення Слугує для визначення клеми, що призначена для підключення до зовнішнього провідника, щоб забезпечити захист від удару електричним струмом у разі відмови, або клеми електроду захисного заземлення.

Символ	Затверджені стандарти	Значення
	IEC60417 № 5017	Заземлення Слугує для визначення клеми заземлення, якщо символ  не є обов'язковим.
	IEC60417 № 5032	Змінний струм Вказує на те, що обладнання придатне лише для змінного струму. Призначено для позначення відповідних клем.
	IEC60417 № 5031	Постійний струм Вказує на те, що обладнання придатне лише для постійного струму. Призначено для позначення відповідних клем.
	IEC60417 № 5172	Обладнання класу II Слугує для позначення обладнання, що відповідає вимогам до обладнання класу II відповідно до стандарту IEC 61140.
	ISO 3864	Загальна заборона Слугує для позначення заборонених дій або операцій.
	ISO 3864	Заборона контакту Вказує на те, що можна отримати травму через контакт із певною частиною обладнання.
	---	У жодному разі не заглядайте в об'єктив, коли проектор увімкнено.
	---	Вказує, що на проекторі ніколи не можна нічого розміщати.
	ISO3864 IEC60825-1	Увага! Лазерне випромінювання Вказує на те, що частина обладнання є джерелом лазерного випромінювання.
	ISO 3864	Заборона розібрання Вказує на ризик отримання травм, як-от удару електричним струмом, у разі розібрання обладнання.
	IEC60417 № 5266	Очікування, часткове очікування Означає, що частина обладнання перебуває в стані готовності.
	ISO3864 IEC60417 № 5057	Обережно, рухомі частини Означає, що ви повинні триматися подалі від рухомих частин згідно зі стандартами захисту.
	IEC 60417-6056	Увага, рухомі лопаті вентилятора Означає, що потрібно триматися подалі від лопатей рухомого вентилятора згідно зі стандартами захисту.
	IEC 60417-6043	Увага, гострі кути Означає, що не можна торкатися гострих кутів виробу згідно зі стандартами захисту.
	--	У жодному разі не заглядайте в об'єктив, коли проектор увімкнено.

Символ	Затверджені стандарти	Значення
	ISO7010 № W027 ISO 3864	Попередження, випромінювання світла (УФ, видиме світло, ІЧ та ін.) Вказує, що ви повинні бути обережними, щоб не пошкодити очі або шкіру, коли перебуваєте поблизу елементів, які випромінюють світло.
	IEC60417 № 5109	Не використовувати в житловій місцевості Вказує, що електричне обладнання/пристрій не можна використовувати в житловій місцевості.

**Indication of the manufacturer and the importer in accordance with requirements of directive 2011/65/
EU (RoHS)**

Manufacturer: SEIKO EPSON CORPORATION

Address: 3-5, Owa 3-chome, Suwa-shi, Nagano-ken 392-8502 Japan

Telephone: 81-266-52-3131

<http://www.epson.com/>

Importer: SEIKO EUROPE B.V.

Address: Azië building, Atlas ArenA, Hoogoorddreef 5, 1101 BA
Amsterdam Zuidoost The Netherlands

Telephone: 31-20-314-5000

<http://www.epson.eu/>

Загальне попередження

Mac та macOS є товарними знаками компанії Apple Inc.

Microsoft та Windows є торговими марками або зареєстрованими торговими марками корпорації Майкрософт у США та/або інших країнах.

© 2023 Seiko Epson Corporation

2023.1 Rev.1.0