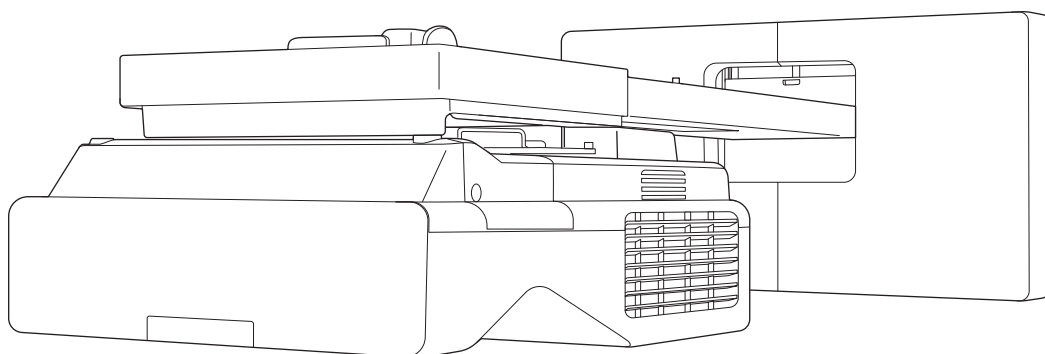


EB-775F
EB-770F
EB-760W
ELPMB62

מדריך התקנה



תוכן המדריך

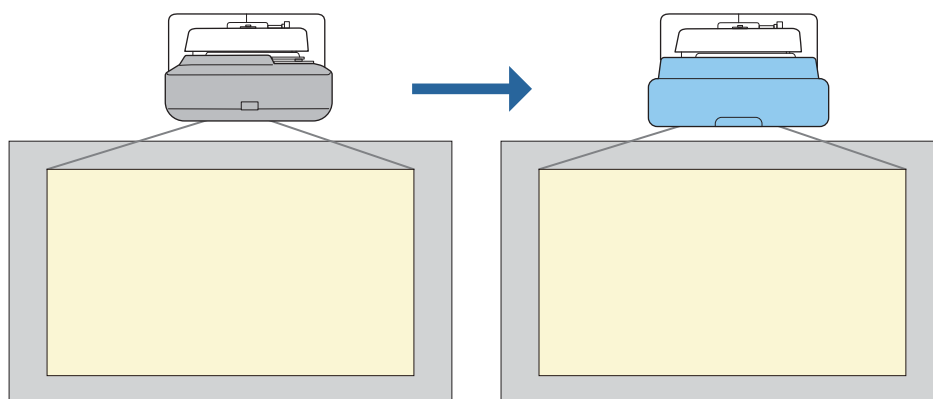
מדריך זה מסביר כיצד להתקין את המקרן להקרנה מטווח קצר (EB-775F/EB-770F/EB-760W) תוך שימוש בתושבת הקיר (ELPMB62).

אם מתקן התלייה לא מצורף למקרן, אפשר לקנות אותו כאביזר נפרד.

החלפת מקרנים מותקנים



תוכל להחליף את המקרן המותקן ב-EB-775F/EB-770F/EB-760W.



לאחר החלפת המקרן, בצע כיוון עדין של מיקום התמונה המוקרנת.



תנאי החלפת מקרנים

כשמחליפים את המקרן מומלץ לבדוק את התנאים הבאים.

• המקרן המותקן הוא אחד מהדגמים הבאים:

- | | | | |
|------------|-------------|------------------|---------------------|
| EB-470 • | EB-485W • | PowerLite 470 • | BrightLink 485Wi • |
| EB-480 • | EB-485We • | PowerLite 480 • | BrightLink 485Wi+ • |
| EB-480e • | EB-475W • | EB-485Wi • | BrightLink 475Wi • |
| EB-480i • | EB-475We • | EB-485Wie • | BrightLink 475Wi+ • |
| EB-470i • | | EB-475Wi • | BrightLink 480i • |
| | | EB-475Wie • | PowerLite 485W • |
| | | | PowerLite 475W • |
| EB-585W • | EB-595Wi • | PowerLite 585W • | BrightLink 595Wi • |
| EB-585We • | EB-595Wie • | PowerLite 575W • | BrightLink 595Wi+ • |
| EB-575W • | EB-585Wi • | PowerLite 580 • | BrightLink 585Wi • |
| EB-575We • | EB-575Wi • | PowerLite 570 • | BrightLink 585Wi+ • |
| EB-580 • | EB-575Wie • | | BrightLink 575Wi • |
| EB-580e • | | | BrightLink 575Wi+ • |
| EB-570 • | | | |
| EB-685W • | EB-695Wi • | PowerLite 685W • | BrightLink 695Wi • |
| EB-675W • | EB-695Wie • | PowerLite 675W • | BrightLink 695Wi+ • |
| EB-680 • | EB-685Wi • | PowerLite 680 • | BrightLink 685Wi • |
| EB-680e • | EB-680Wi • | PowerLite 670 • | BrightLink 685Wi+ • |
| EB-670 • | EB-675Wi • | | BrightLink 680Wi • |
| | | | BrightLink 675Wi • |
| | | | BrightLink 675Wi+ • |

- EB-755F
- EB-750F
- EB-735Fi
- EB-735F
- EB-725Wi
- EB-725W
- EB-720
- מתקן התלייה הוא אחד מהדגמים הבאים:
- ELPMB28
- ELPMB43
- ELPMB46
- הקרנה בגודל 65 אינץ' עד 100 אינץ'
- למקרנים יש את אותה רזולוציה

תהליך דוגמה להחלפת מקרנים מותקנים

אפשר להיעזר בתהליך הבא כדי להחליף את המקרן. מתקן התלייה או המקרן בפועל עשויים להיות שונים מאלו שמופיעים באיורים. למידע נוסף אודות שימוש במתקן התלייה וכיוונו, אפשר להיעזר במדריך ההתקנה של המקרן המותקן או של מתקן התלייה על הקיר.

1 הסרת המקרן הישן

- הוצאת הפקק (וגם הוצאת הכיסוי של הלוחית במידת הצורך)
- ניתוק יחידת הכוונון מלוחית החיבור

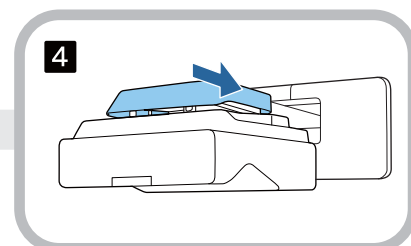
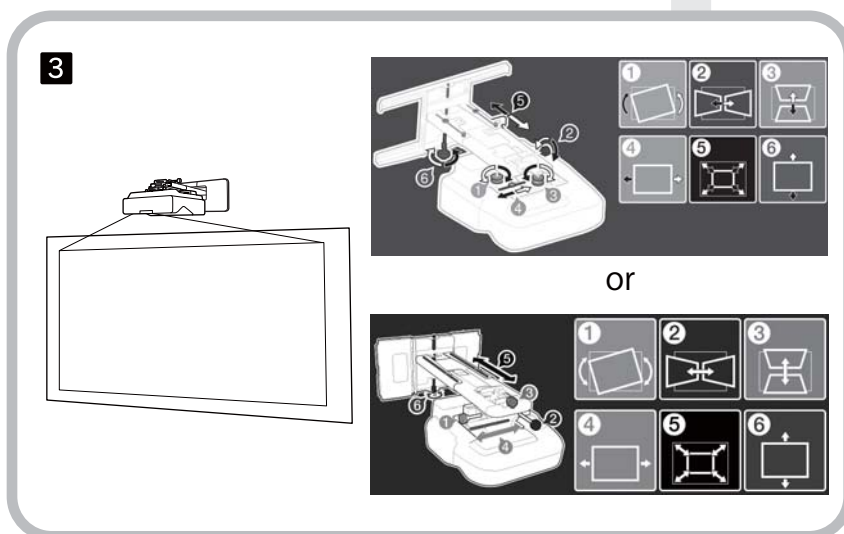
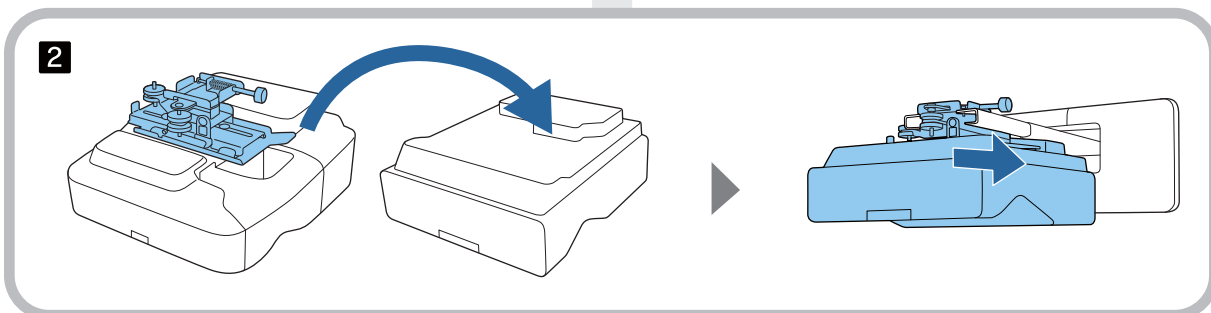
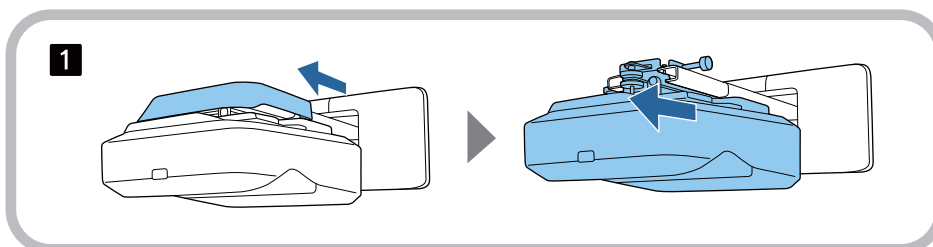
2 התקנת המקרן החדש

- ניתוק יחידת הכוונון מהמקרן הישן וחיבורה למקרן החדש
- חיבור יחידת הכוונון ללוחית החיבור

3 כוונון התמונה

כשמקרנים תמונה, אפשר לכוון את המיקום של התמונה באמצעות חוגת הכויון שבמתקן התלייה ותכונות התיקון של המקרן

4 חיבור הפקק



62	הכנות לקראת הכיוון
64	כיוון מכני באמצעות מדריך להתקנת חבר ללוח
67	כיוון באמצעות תפריטי המקרן
73	חיבור הכיסויים
74	חיבור כבל אבטחה

הגדרת המקרן

76	תכונת הגדרות אצווה
76	הגדרה באמצעות כונן USB
76	שמירת ההגדרות בכונן USB
77	העתקת ההגדרות השמורות למקרנים אחרים
78	הגדרה על ידי חיבור המחשב והמקרן באמצעות כבל USB
78	שמירת הגדרות במחשב
79	העתקת ההגדרות השמורות למקרנים אחרים
81	אם ההגדרות נכשלו
82	התקנת כמה מקרנים (ריבוי מקרנים)
82	קביעת מזהה המקרן
84	כוונן התמונה במצב ריבוי מקרנים
84	אם נעשה שימוש ב-EB-775F/EB-770F
85	אם נעשה שימוש ב-EB-760W

נספח

86	רשימת סמלי בטיחות
89	הודעה כללית

אודות מדריך התקנה זה

1	תוכן המדריך
2	החלפת מקרנים מותקנים
2	תנאי החלפת מקרנים
4	תהליך דוגמה להחלפת מקרנים מותקנים

מבוא

6	שימוש בטוח במוצר
6	סימוני בטיחות
6	סמלים ופירושים
7	תכולת האריזה
7	בתלייה על הקיר
7	מתקן תלייה ראשי
8	אביזרים נלווים
9	ציוד נדרש
10	תרשימי מידות התקנה

התקנת מתקן התלייה על הקיר

11	אזהרות לגבי התקנת מתקן התלייה על הקיר
14	אזהרות לגבי מיקום ההתקנה של מתקן התלייה
16	מפרט מתקן תלייה
17	מידות חיצוניות
20	טווח כוונן
20	הזזה לאורך
20	הזזה לרוחב
21	הזזה קדימ/אחורה
22	לוחית התקנה למחשב מיני
22	התקנת אביזרים
23	תהליך התקנה למתקן התלייה על הקיר
24	חיבור מתקן התלייה
24	בחירת מיקום ההתקנה (טבלאות מרחקי ההקרנה)
27	EB-775F/EB-770F
42	EB-760W
50	חיבור יחידת הכוונן למקרן
51	התקן את לוח הקיר
53	חיבור לוח החיבור ללוח הקיר
57	חיבור יחידת הכוונן ללוחית החיבור
58	חיבור ציוד היקפי
61	כוונן המיקום של התמונה המוקרנת



שימוש בטוח במוצר




למען בטיחותך, קרא בעיון את כל ההוראות שבמדריך זה, לפני תחילת השימוש במוצר. טיפול שגוי, תוך התעלמות מהוראות הבטיחות המופיעות במדריך, זה עלול לגרום נזק למוצר ואף לגרום פציעה או נזק לרכוש. מומלץ לשמור את מדריך ההתקנה במקום נגיש לצורך שימוש בעתיד. קרא בעיון את המדריך למשתמש ואת הוראות הבטיחות של המקרן, ופעל לפי ההוראות במסמכים אלה.

סימוני בטיחות

בתיעוד ובמוצר נעשה שימוש בסמלים גרפיים הממחישים כיצד יש להשתמש במוצר באופן בטוח. בהמשך מופיעות הסימנים והמשמעות שלהם. ודא שאתה מבין אותם לפני קריאת המדריך.

סמל	הסבר
אזהרה 	סמל זה מצייין מידע שאם תתעלם ממנו, עלול לגרום לפציעה או אפילו למוות עקב טיפול לא נכון.
זהירות 	סמל זה מצייין מידע שאם תתעלם ממנו, עלול לגרום לפציעה או לפגיעה גופנית עקב טיפול לא נכון.

סמלים ופירושים

סמלים	הסבר
	סמל זה מצייין פעולה שאסור לבצע
	סמל זה מצייין פעולה שיש לבצע
	סמל מצייין מידע רלוונטי או שימושי

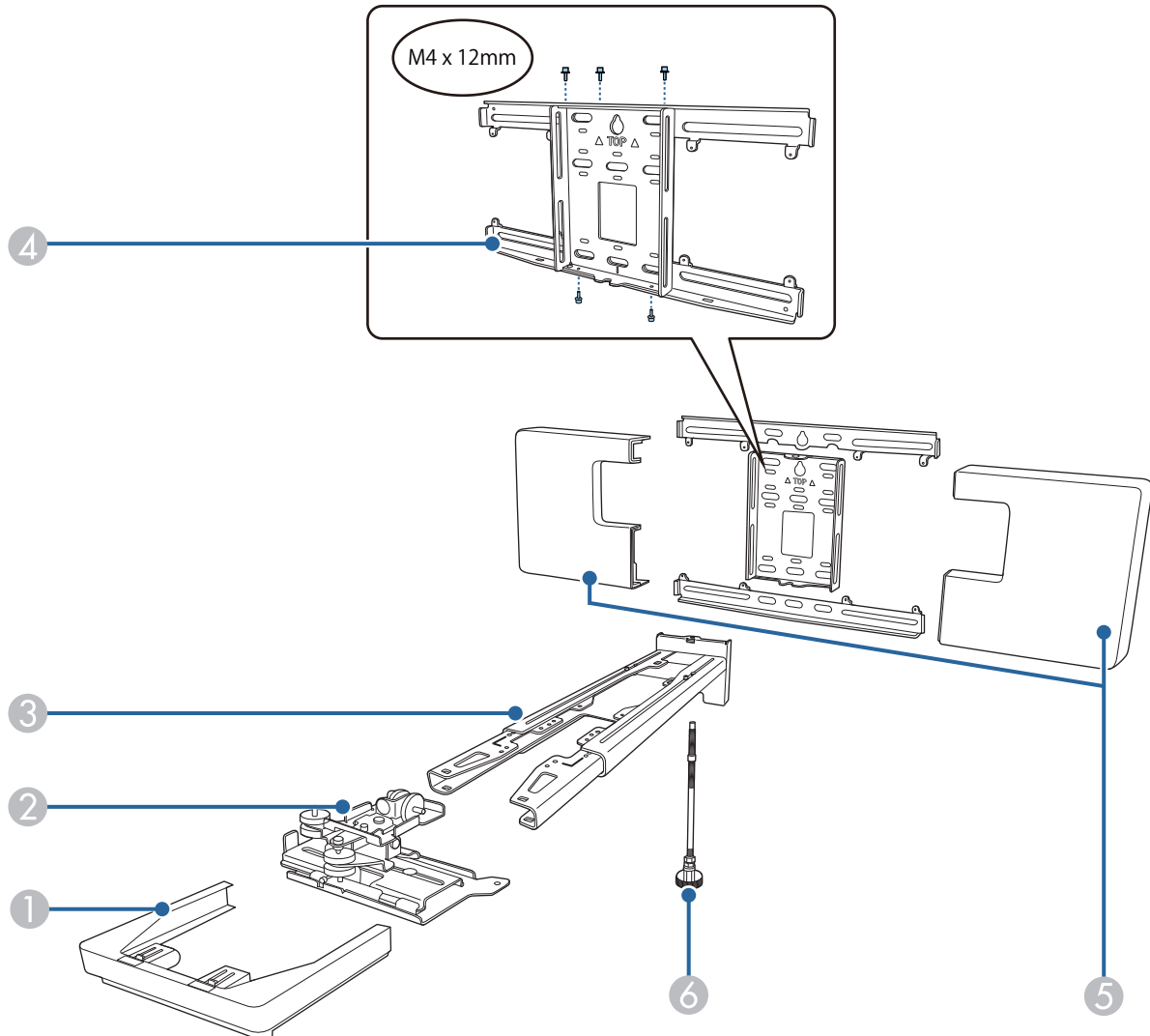
תכולת האריזה



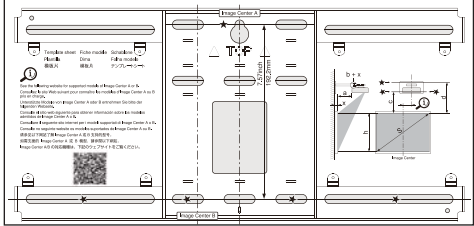
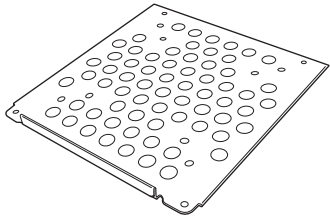


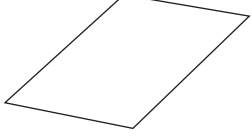
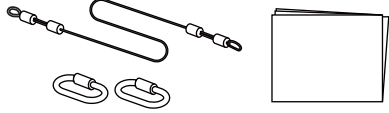

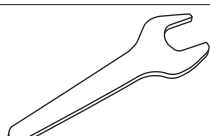



לפני שמתחילים להתקין חשוב לוודא שיש את כל הפריטים הנדרשים.


בתלייה על הקיר

מתקן תלייה ראשי



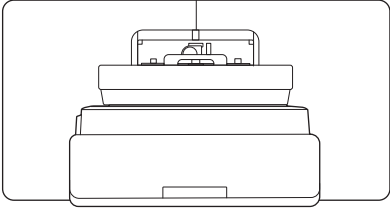
מספר	שם החלק
1	כיסוי קצה של זרוע התלייה
2	יחידת כוונון
3	לוח חיבור
4	לוח קיר
5	כיסוי לוח הקיר
6	ציר משושה

שימוש	שם	חלק
סימון החורים שצריך לקדוח בקיר כדי לחבר את מתקן התלייה.	שבלונה	
חיבור ללוחית התלייה על הקיר כשמתקינים מחשב מיני או מחשב סטיק.	לוחית למחשב מיני	
חיבור המחשב ללוחית כשמחברים מחשב מיני או מחשב סטיק שאי אפשר לחבר באמצעות ברגים.	רצועה למחשב מיני	
סידור הכבלים אחרי שמעבירים אותם.	רצועה לסידור כבלים	
הדבק את המדבקה הזו מעל החרוץ בזרוע של לוחית ההתקנה כדי לכסות אותו אחרי ההתקנה.	מדבקה מיסוך	
כבלי חיבור למתקן התלייה על הקיר והמקרן כדי למנוע מהמקרן ליפול. למידע נוסף ניתן לקרוא את המדריך למשתמש של ערכת כבלי הבטיחות.	ערכת כבלי בטיחות	
-	מפתחות ברגים עם ראש משושה (עבור M4)	
-	מפתח ברגים (מס' 13 ל-M6)	
<ul style="list-style-type: none"> חיבור לוחית התלייה על הקיר כמו שמוצג באיור עמ' 7 (5x) חיבור יחידת הכונון למקרן (4x) חיבור יחידת הכונון ללוחית החיבור (4x) 	בורג M4 x 12 מ"מ עם ראש משושה ודסקית/דסקית קפיץ (13x)	
חיבור לוחית החיבור ללוחית התלייה על הקיר.	בורג משושה M6 x 20 מ"מ עם דסקית/דסקית קפיצית (1x)	
	בורגי פיליפס M6 x 20 מ"מ עם דסקיות פלסטיק (3x)	

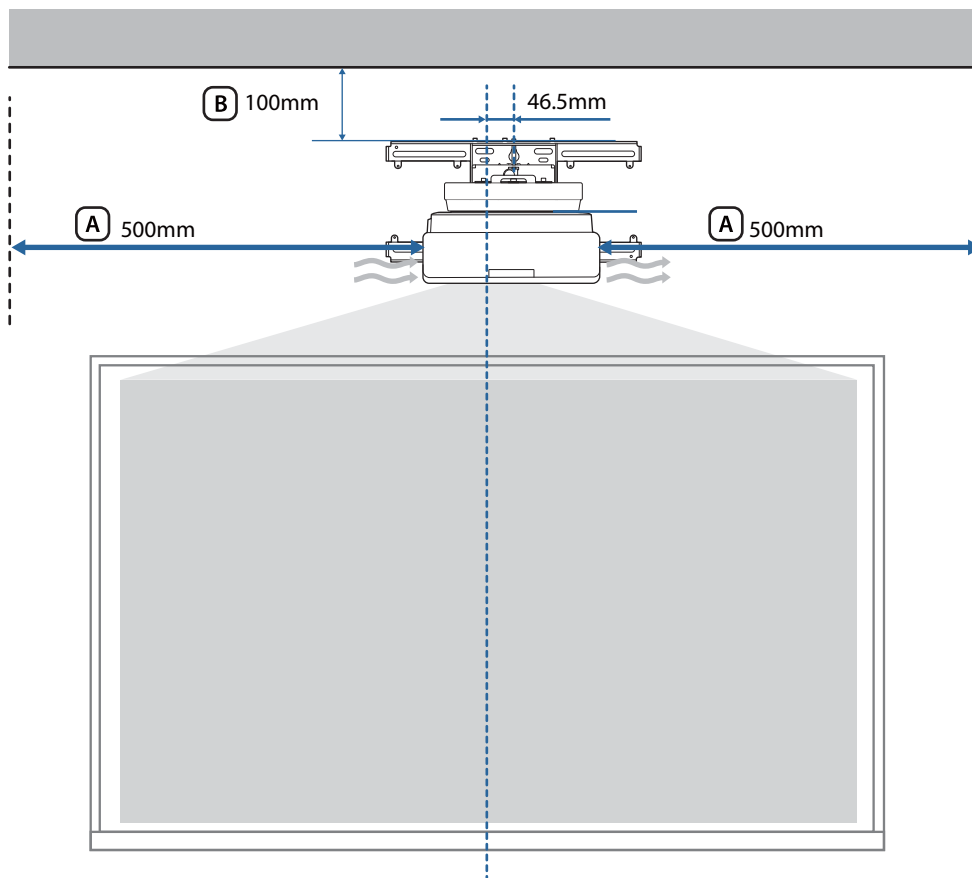
שימוש	שם	חלק
חיבור הלוחית למחשב מיני ללוחית התלייה על הקיר.	בורגי פיליפס 6 x M3 מ"מ (4x)	

ציוד נדרש

מלבד הפריטים המצורפים צריך להכין גם את הברגים והכלים הבאים.

ציוד נדרש	חלקים רלוונטיים
<p>למתקן התלייה על הקיר</p> <ul style="list-style-type: none"> • בורגי עיגון M10 או 3/8 אינץ' x 60 מ"מ (לעיגון לוחית התלייה, לפחות 4 ברגים) • בורג M10 (לחיבור זמני של לוחית התלייה לקיר, 1x) • מפתח ברגים 17 מ"מ (לכיוון הציר המשושה) • כבלים לחיבור למקרן • מכשירים כמו מחשב מיני 	

תרשימי מידות התקנה

















זהירות










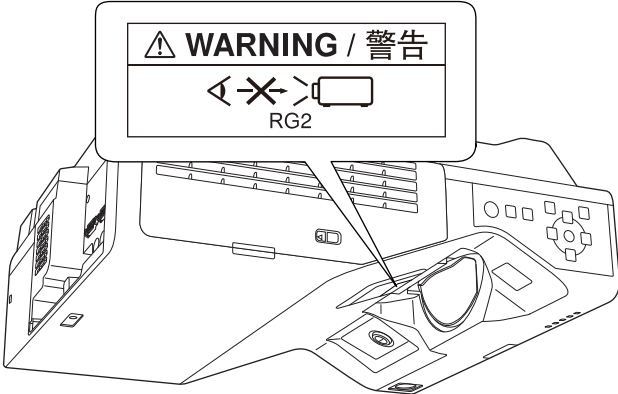





כשמתקינים את המקרן, חשוב לוודא שיש מרווח מספיק בין הקיר לפתחי כניסת ויציאת האוויר של המקרן. (אפשר להיעזר בתמונה **A** למעלה)





כדאי לשמור על מרווח של כ-100 מ"מ בין התקרה לקצה העליון של הכיסוי של לוחית התלייה, כדי שיהיה קל להתקין ולהסיר את המקרן. (אפשר להיעזר בתמונה **B** למעלה)

אזהרות לגבי התקנת מתקן התלייה על הקיר









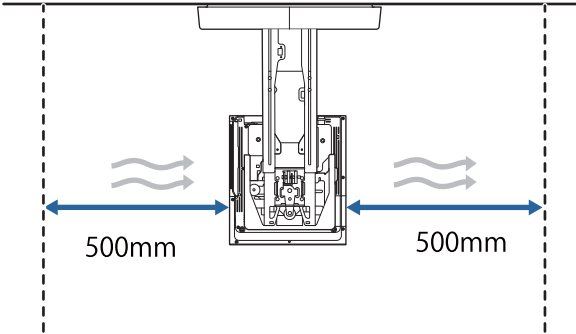


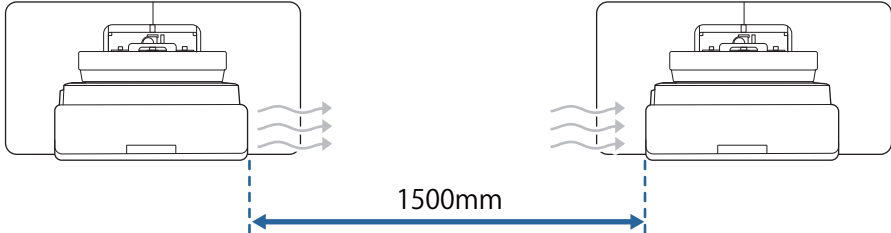
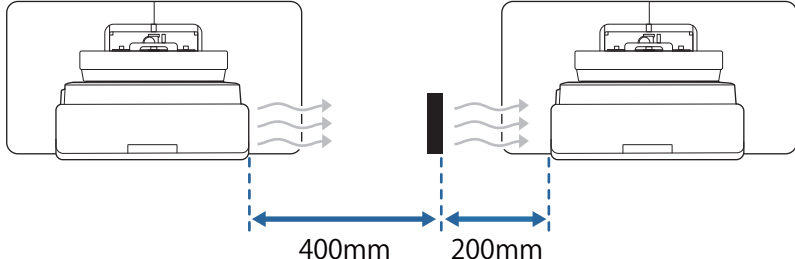
אזהרה 	
	מתקן התלייה מיועד אך ורק להתקנת המקרן על הקיר. שימוש במתקן התלייה לכל מכשיר אחר עלול להסתיים בגרימת נזק. אם המוצר נופל, הוא עלול לגרום פציעה ואף מוות.
	יש להקפיד כי עבודת ההתקנה (התלייה על הקיר) תבצע על-ידי אנשי מקצוע בעלי ידע ויכולת טכנית. התקנה חלקית או לא נכונה עלולה לגרום לנפילת המוצר וכתוצאה מכך לפציעה או לנזק לרכוש.
	יש להקפיד על ההוראות שבמדריך כדי להתקין את מתקן התלייה על הקיר, ולהשתמש בברגים ובחלקים שמצוינים במדריך. אם לא תפעל לפי ההוראות, מוצר זה עלול ליפול ולגרום פציעה או תאונה.
	יש לטפל בכבל החשמל בזהירות. טיפול לא נכון עלול לגרום לשריפה או למכת חשמל. בעת הטיפול, הקפד על אמצעי הזהירות שלהלן: <ul style="list-style-type: none"> • אל תיגע בכבל החשמל בידיים רטובות. • אל תשתמש בכבל חשמל שניזוק או שברצו בו שינויים. • בעת העברת כבל החשמל דרך לוח החיבור, הקפד לא למשוך אותו בכוח רב מדי.
	אל תתקין את לוח החיבור במקום שבו הוא עלול להיפגע מזעזועים או מכות. הדבר עלול לגרום נזק למקרן או למשטח התלייה. אם המוצר נופל, הוא עלול לגרום פציעה ואף מוות.
	כשמתקינים את המוצר על קיר, צריך להתקין אותו כך שיוכל לשאת את המשקל של המקרן ומתקן התלייה, וכן לעמוד בפני כל זעזוע אופקי. יש להשתמש בברגים ואומים מסוג M10 או 3/8 אינץ' x 60 מ"מ. ברגים ואומים קטנים מ-M10 או 3/8 אינץ' x 60 מ"מ עלולים לגרום ללוחית החיבור ליפול. Epson אינה נושאת באחריות לאף נזק או פציעה שייגרמו כתוצאה מחוזק קיר לא מספק או מהתקנה לקויה.
	עבודת ההתקנה צריכה להתבצע על-ידי שני אנשים מוסמכים לפחות. אם עליך לשחרר אומים בזמן ההתקנה, היזהר שלא להפיל את המוצר. אם המוצר נופל, הוא עלול לגרום פציעה ואף מוות.
	כשמתקינים את המוצר על קיר, יש לוודא שהקיר חזק מספיק כדי לתמוך במקרן ובמתקן התלייה. יש להתקין מוצר זה על קיר בטון. המשקל המשולב המקסימלי של המקרן ומתקן התלייה הוא כ-15.1 ק"ג (לא כולל כבלים). ודא שהקיר חזק דיו לפני התקנת המוצר על הקיר. אם הקיר לא חזק דיו, יש לחזק אותו לפני ההתקנה.
	בדוק את לוח החיבור מעת לעת כדי לוודא שאין בו חלקים שבורים או ברגים רופפים. אם התגלה נזק בחלק כלשהו, הפסק מיד להשתמש בלוח החיבור. אם המוצר נופל, הוא עלול לגרום פציעה ואף מוות.
	אל תפרק את המוצר ואל בו תבצע שינויים. בתוך המוצר ישנם אזורים שונים שבהם קיים מתח גבוה. מתח זה עלול לגרום שרפה, התחשמלות או תאונה.
	אין לתלות דברים על המוצר. במיוחד אין לתלות דברים כבדים על המוצר. אם המוצר נופל, הוא עלול לגרום פציעה ואף מוות.
	אין להשתמש בחומרי דבק, חומרי סיכה או שמנים כדי להתקין או לכוונן את מתקן התלייה. שימוש בדבק לקיבוע הברגים או בחומרי סיכה או שמנים להקלת התנועה של לוח ההחלקה המחבר את המקרן אל זרוע המתקן, עלול לגרום לסדקים במארז המקרן, וכתוצאה מכך לנפילת המקרן. הדבר עלול לגרום לפציעה או לנזק לרכוש.
	לאחר כוונן מתקן התלייה, הקפד להדק היטב את כל הברגים. אחרת, המוצר עלול ליפול ולגרום פציעה או נזק לרכוש.




אזהרה 	
	אין לשחרר את הברגים או האומים לאחר ההתקנה. בדוק מעת לעת שהברגים לא התרופפו. אם גילית ברגים רופפים, הדק אותם בחוזקה. אחרת, המוצר עלול ליפול ולגרום פציעה או נזק לרכוש.
	נתב את הכבלים כך שלא יפריעו לאומים ולברגים. טיפול שגוי בכבלים עלול לגרום שרפה או התחשמלות.
	כשמדליקים את המקרן, אין להביט אל תוך עדשת ההקרנה. האור החזק עלול להזיק לראייה. היזהר במיוחד כאשר יש ילדים בקרבת המוצר. אם מדליקים את המקרן מרחוק תוך שימוש בשלט, חשוב לוודא שאף אחד לא מביט ישירות אל תוך חלון ההקרנה.
	כשמתמשים במקרן, אין להניח חפצים או את היד בסמוך לחלון ההקרנה. האזור הזה מסוכן כיוון שהוא מגיע למפרטורות גבוהות, כתוצאה מריכוז האור שמקרן.
	אין להשתמש במקרן במקום החשוף לגז נפיץ או דליק. טמפרטורות גבוהות בתוך המקרן עלולות לגרום לדליקה ולשריפה.
	ההתקנה או ההסרה של המקרן ממתקן התלייה תיעשה אך ורק על-ידי איש מקצוע, גם אם מדובר בהסרה לצורך תחזוקה. להוראות תחזוקה ותיקון, עיין במדריך למשתמש של המקרן.
	אם הבחנת בתופעות חריגות במוצר, נתק מיד את הכבלים ופנה למשווק המקומי או למרכז השירות הקרוב ביותר של Epson. המשך השימוש במוצר בתנאים חריגים עלול לגרום שרפה, התחשמלות או פגיעה בראייה.
	על המקרן יש מדבקות אזהרה למוצר לייזר. בזמן ההקרנה אין להביט אל תוך קרן הלייזר שיוצאת מחלון ההקרנה. (בהתאם לתקנה IEC/EN60825-1:2014)
	
	אסור לפתוח מכסים במקרן. המתח החשמלי בתוך המקרן עלול לגרום לפציעה חמורה.
	אין להביט ישירות אל תוך הנורה של המקרן. המוצר פולט קרינה אופטית שעלולה להיות מסוכנת. העיניים עלולות להיפגע.
זהירות 	
	אל תתקין את המוצר במקום שבו עלולה לשרור טמפרטורה החורגת מטמפרטורת הפעולה המומלצת לדגם המקרן שברשותך. הדבר עלול לגרום נזק למקרן.
	התקן את המוצר במקום שבו אין רמות חריגות של אבק או לחות כדי למנוע הצטברות של לכלוך על העדשה או על הרכיבים האופטיים.

זהירות 	
	אל תשתמש בכוח מוגזם בעת כוונון המוצר. המוצר עלול להישבר, ולגרום פציעה.
	מקרה זה מסווג כמוצר לייזר מסוג Class 1 העומד בדרישות התקן הבינלאומי IEC/EN60825-1:2014 בנושא לייזרים.
	אין לפרק את המקרה בעת השלכתו. יש להשליך את המוצר בהתאם לחוקים ולתקנות המקומיים או הארציים.

אזהרות לגבי מיקום ההתקנה של מתקן התלייה



אזהרה 	
	<p>אין להתקין במקומות עם עשן משריפת שמן או מכונות עשן. אם שמן או חומר אחר יידבק לחלקי מתקן התלייה שמתחברים למקרן, המתקן עלול להיסדק ולגרום למקרן ליפול. הדבר עלול לגרום לפציעה ונזק.</p>
זהירות 	
	יש לבצע את עבודות החיווט החשמלי במיקום ההתקנה של המקרן, לפני תחילת ההתקנה.
	אל תתקין את המקרן בקרבת התקנים חשמליים אחרים כגון נורות פלורסנטיות או מזגנים. סוגים מסוימים של נורות פלורסנט עלולים לשבש את התקשורת עם השלט.
	<p>כשמתקינים את המקרן, חשוב לוודא שיש מרווח מספיק בין הקיר לפתחי כניסת ויציאת האוויר של המקרן, כמו שמוצג בתמונה הבאה.</p> 
	<p>במידה ואתה מתקין מספר מקרנים במקביל, ודא שטמפרטורת הסביבה נמוכה מ-35°C. במידה והסביבה חמה מדי, המקרן עלול להתחמם יתר על המידה ולכבות ללא אזהרה.</p>
	<p>כשמתקינים שני מקרנים או יותר במקביל, צריך להשאיר מרווח של 1,500 מ"מ לפחות בין המקרנים.</p>  <p>אם אי אפשר להשאיר מרווח של כ-1,200 מ"מ, צריך להתקין מחיצה כדי לחסום את החום שיוצא מפתח האוורור של המקרן. המחיצה צריכה להיות גדולה יותר מפתח האוורור (כ-20 מ"מ בכל כיוון), וצריך להתקין אותה במרחק של כ-400 מ"מ מפתח האוורור וכ-200 מ"מ מפתחי כניסת האוויר.</p> 

זהירות 	
	מומלץ להתקין ולכוון את המקרן בחדר עם טמפרטורה שקרובה לטמפרטורה בפועל שבה יעשה שימוש. אם הטמפרטורה תשתנה מיקום התמונה עשוי להשתנות.
	מומלץ להשתמש במסכים נתלים או במסכי לוח.

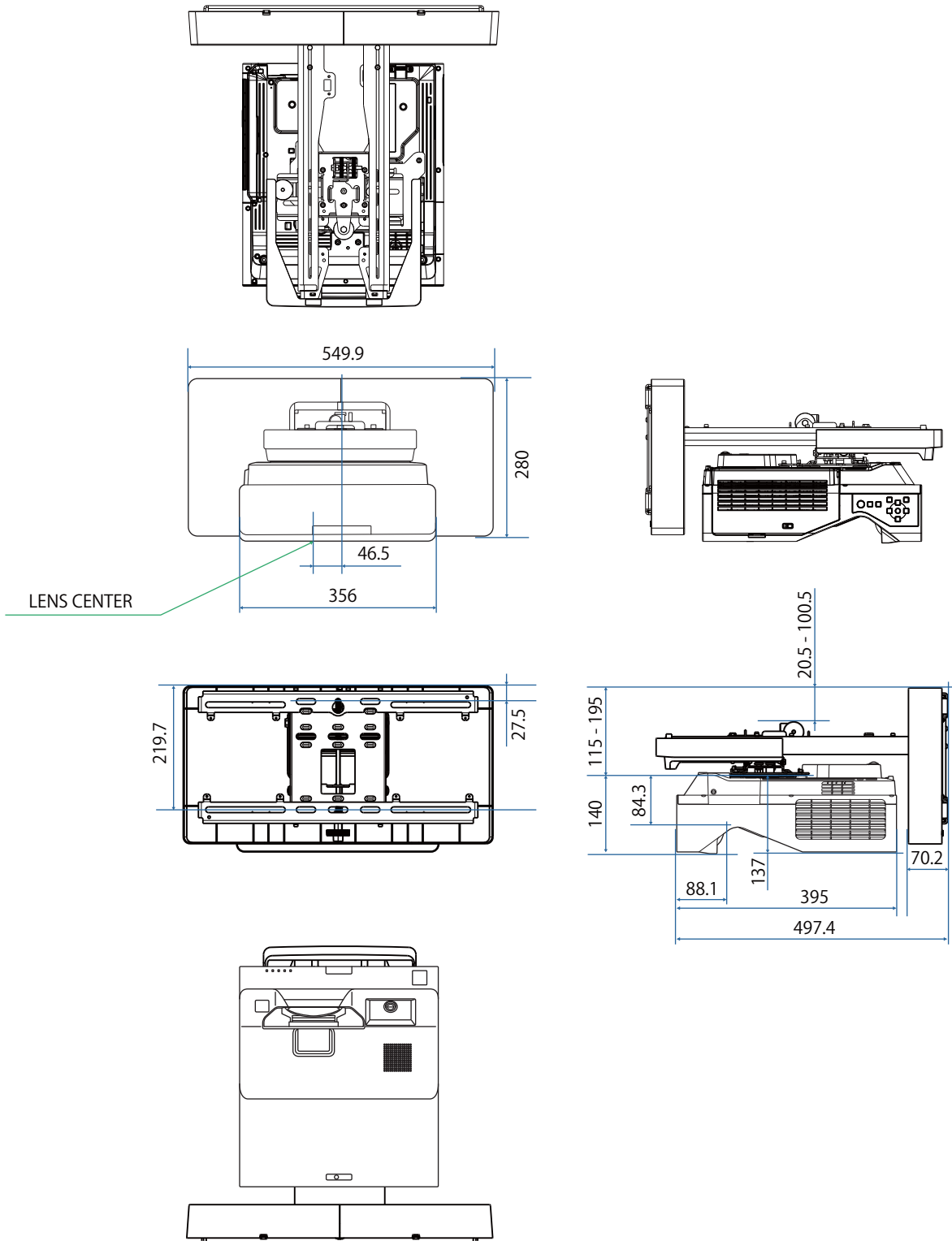
מפרט מתקן תלייה



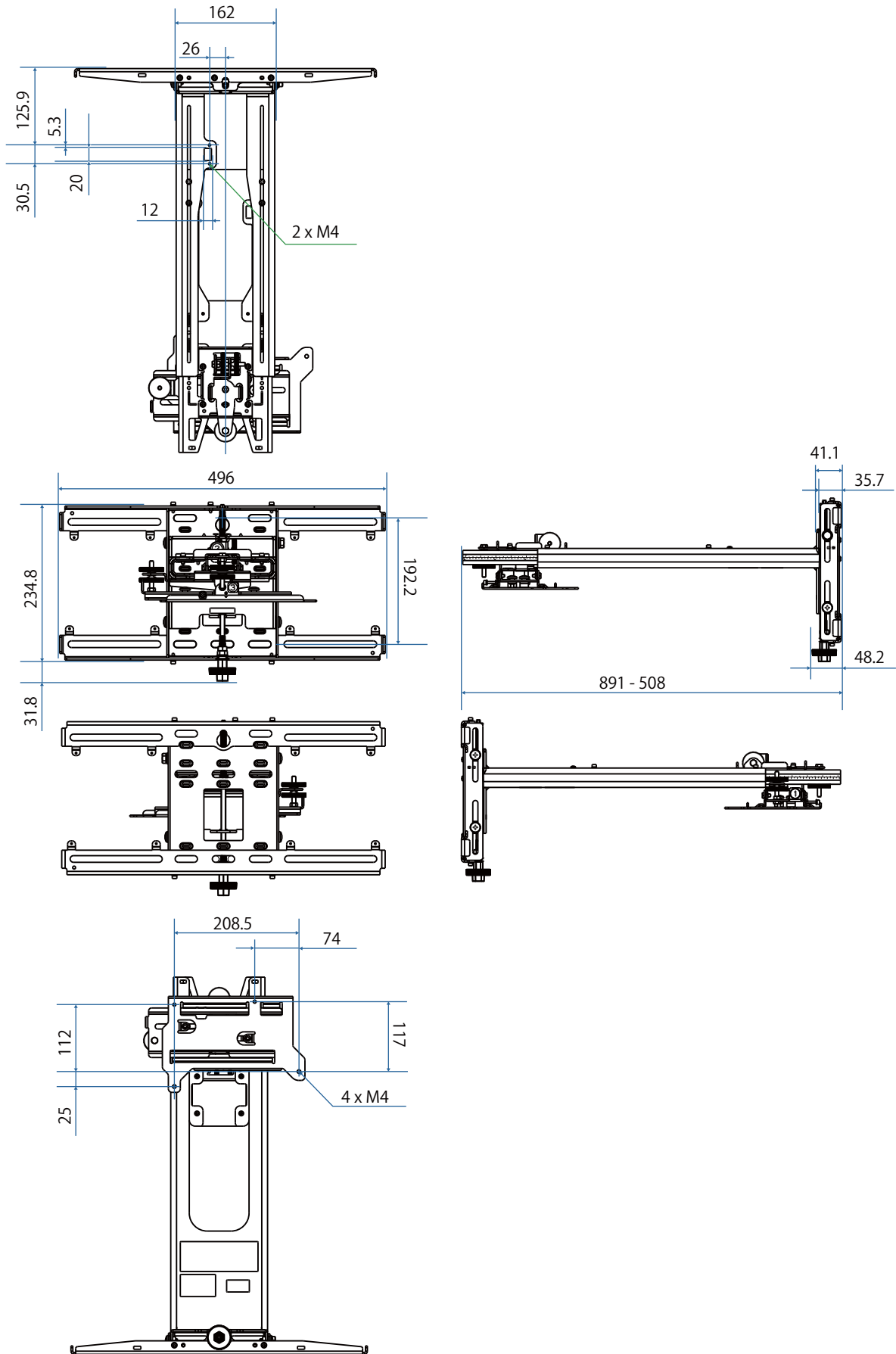
מפרט	פריט
כ-9.2 ק"ג	מסת מתקן תלייה (לוחית התקנה, ציר משושה, יחידת כוונון, לוחית תלייה על הקיר, מכסה לוחית תלייה, מכסה הקצה)
כ-15.0 ק"ג	קיבולת עומס

מידות חיצוניות

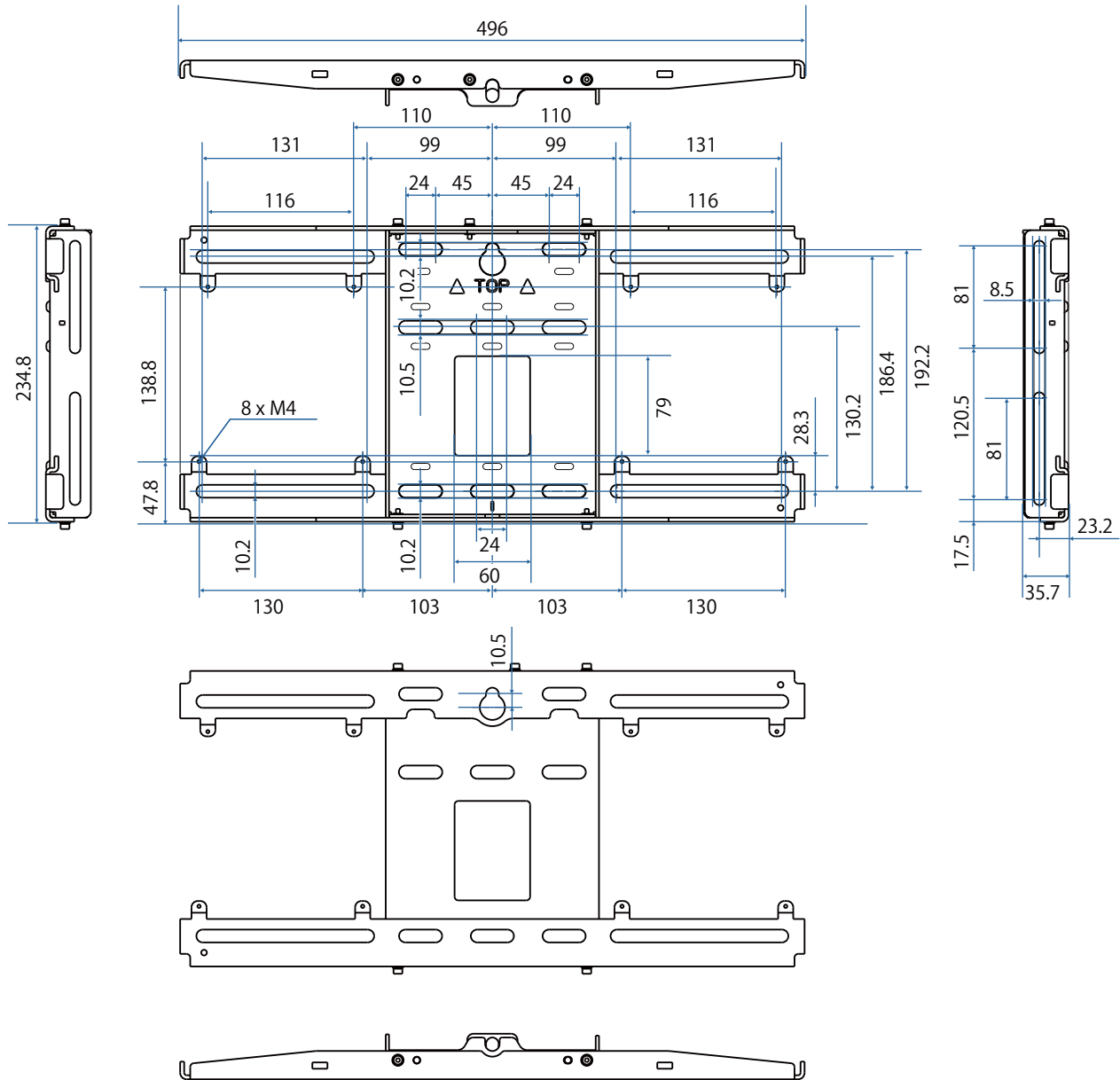
[יחידת מידה: מ"מ]



[יחידת מידה: מ"מ]



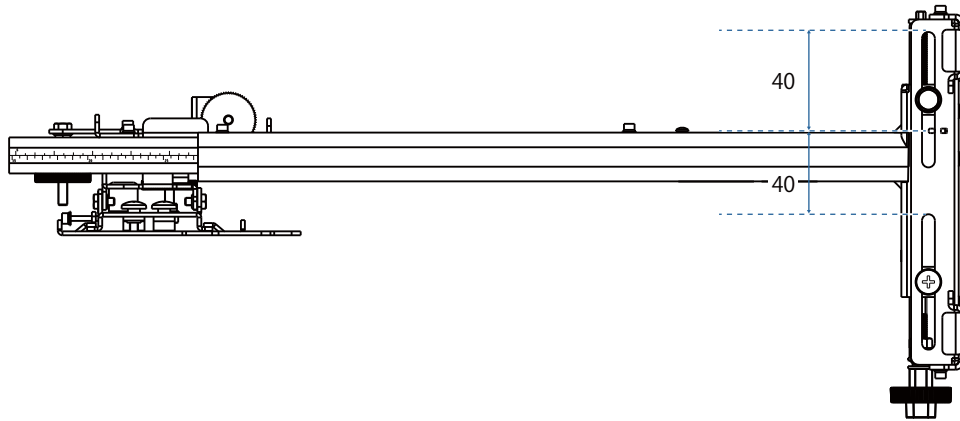
[יחידת מידה: מ"מ]



טווח כוונון

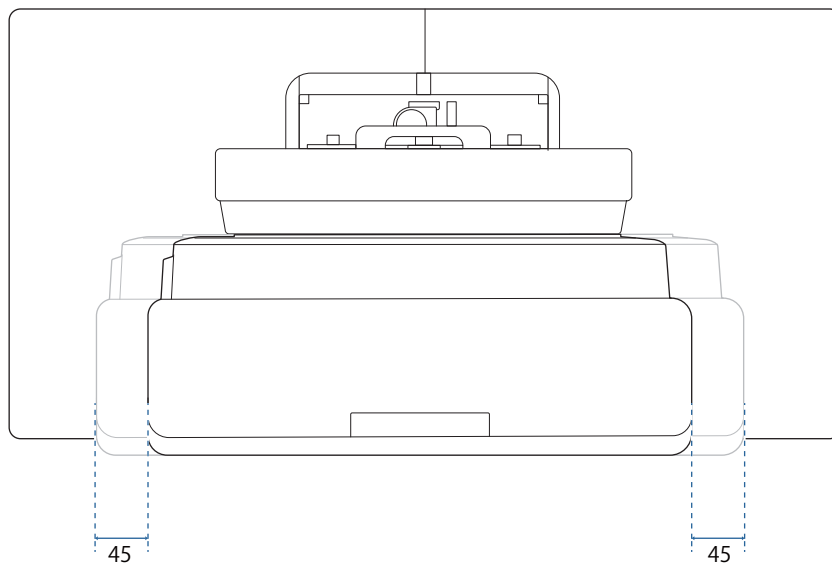
הזזה לאורך

[יחידת מידה: מ"מ]

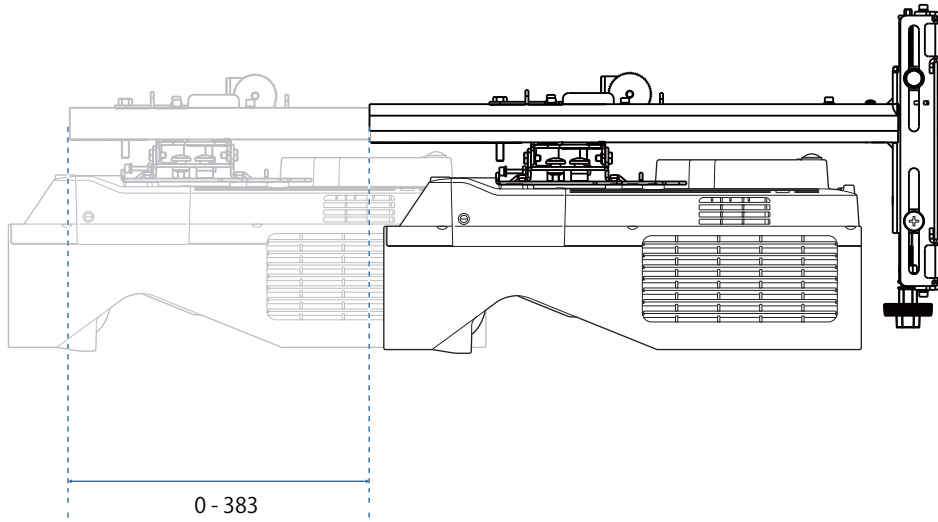


הזזה לרוחב

[יחידת מידה: מ"מ]

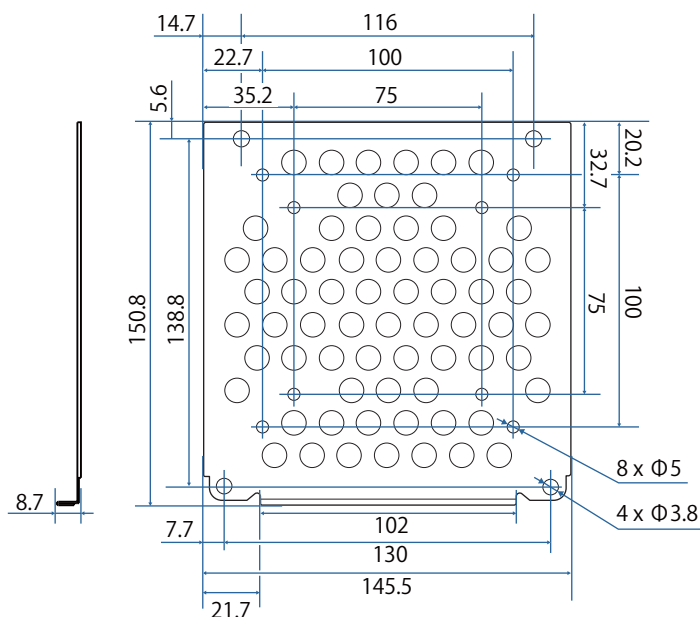


[יחידת מידה: מ"מ]



לוחית התקנה למחשב מיני

[יחידת מידה: מ"מ]

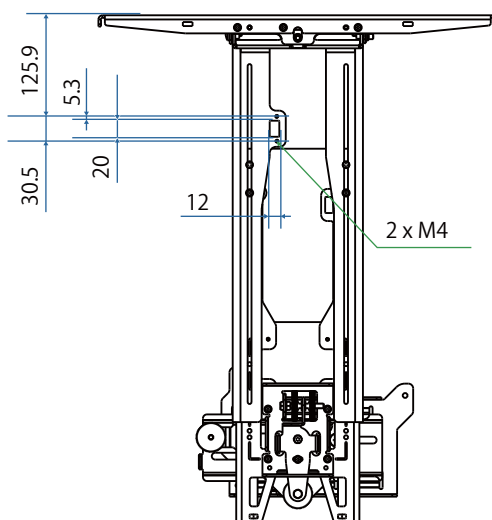


מפרט	פריט
75x75 מ"מ	חורי הברגה להתקנת מחשב (תואמי VESA)
100x100 מ"מ	
בטווח של 150x150x44 מ"מ	גודלי מחשבים נתמכים
0.7 ק"ג או פחות	משקל מחשב נתמך

התקנת אביזרים

כשמתקינים רכזת או מכשיר כוונון יש להשתמש בחורי הברגים שמוצגים באיור הבא כדי לאבטח אותם.

[יחידת מידה: מ"מ]



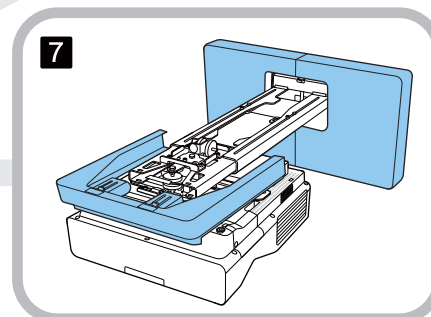
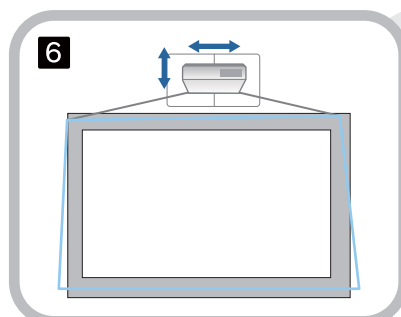
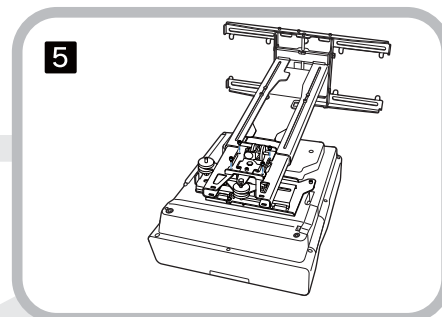
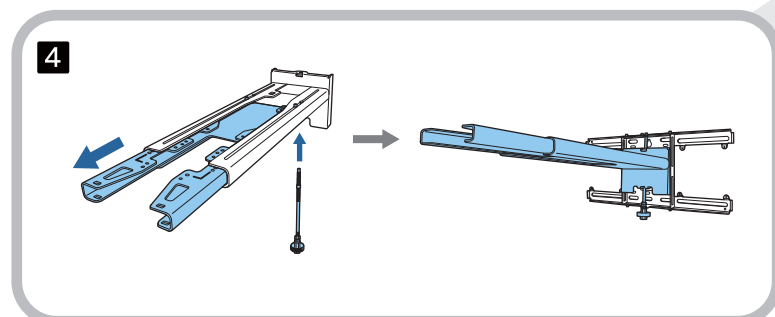
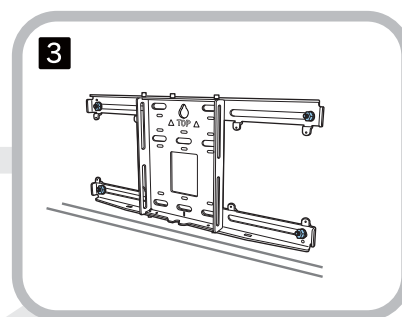
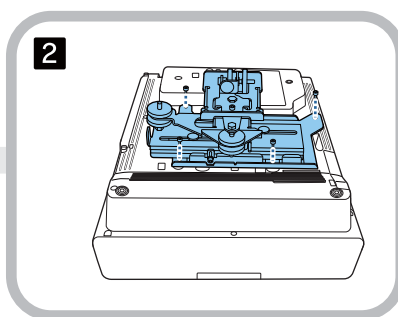
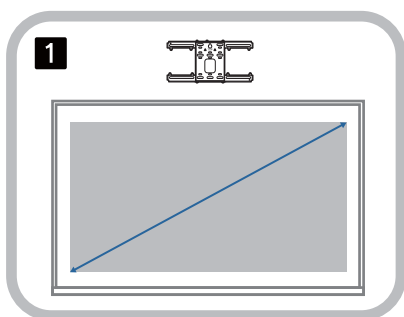
לפני ההתקנה חשוב לבדוק שהמשקל הכולל של המכשיר, המקרון והכבלים לחיבור ביניהם לא חורג מהעומס המקסימלי של מתקן התלייה על הקיר. (מפרט מתקן תלייה "עמ' 16")

תהליך התקנה למתקן התלייה על הקיר



יש לבצע את הפעולות הבאות לפי הסדר כדי להתקין את מתקן התלייה על הקיר. יש להעביר את הכבלים לפני התקנת מתקן התלייה על הקיר בהתאם לסביבת ההתקנה.

- 1 בדוק את טבלאות מרחקי ההקרנה כדי לקבוע את מיקום ההתקנה (עמ' 24)
- 2 חבר את יחידת הכיוון למקרן (עמ' 50)
- 3 התקן את לוח הקיר (עמ' 51)
- 4 כוון את אורך הזרוע של לוחית החיבור, ולאחר מכן חבר אותה אל לוחית הקיר (עמ' 53)
- 5 חבר את יחידת הכיוון ללוחית החיבור ולאחר מכן חבר את הכבלים והציוד ההיקפי (עמ' 57)
- 6 כיוון מיקום התמונה (עמ' 61)
- 7 חבר את המכסים (עמ' 73)

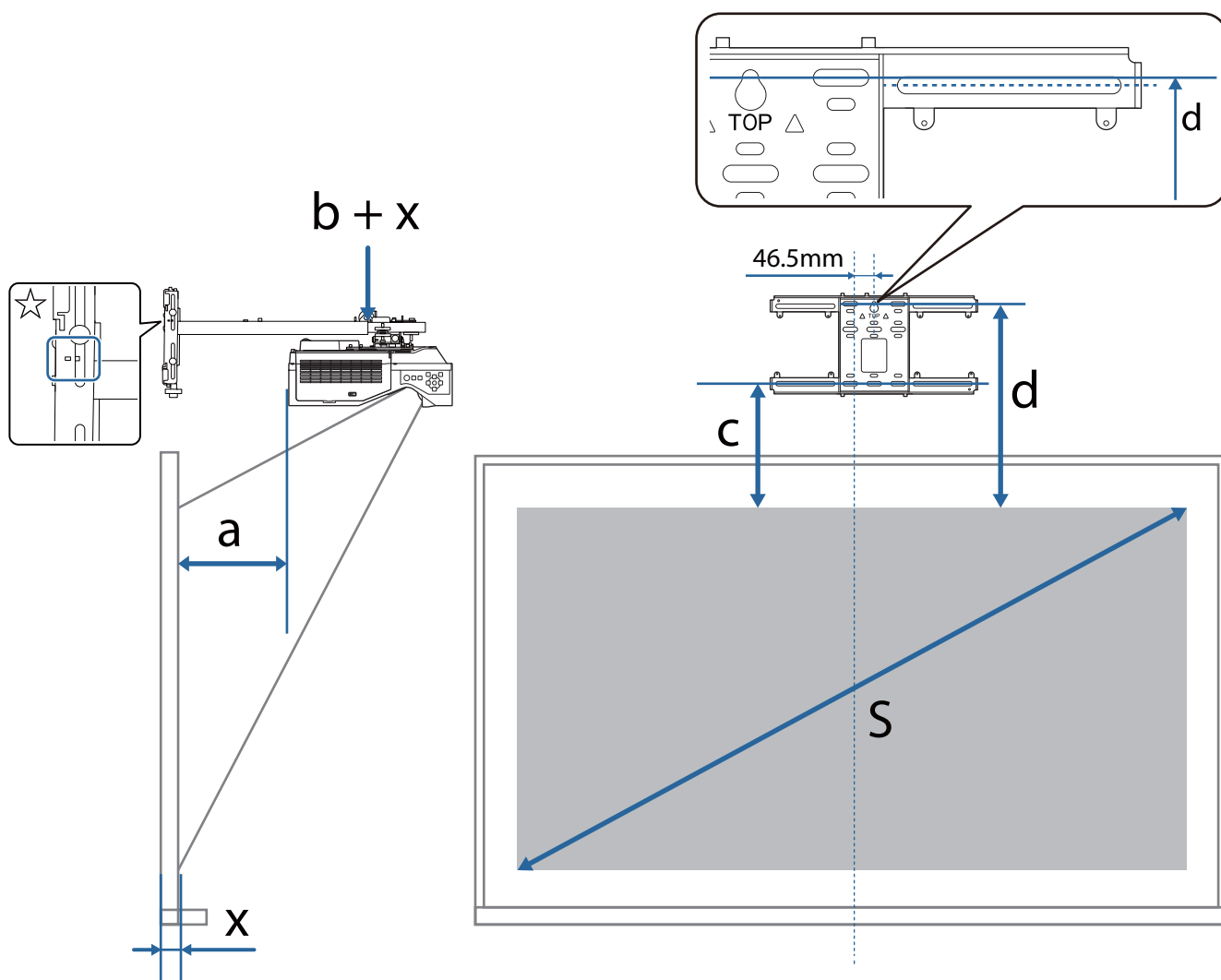


חיבור מתקן התלייה

בחירת מיקום ההתקנה (טבלאות מרחקי ההקרנה)

בחר במיקום ההתקנה של לוחית התלייה על הקיר בהתאם לגודל המסך (S) עליו תרצה להקיר. עיין באיור הבא לבדיקת ערכים מ-a עד d. ערך זה מתאים לקביעת הלוחית באמצע לוחית הקיר (ראה ☆ באיור הבא).
 הערך לקיזוח ממרכז המסך שעליו מקרינים ומרכז לוחית התלייה הוא 46.5 מ"מ.

מרחק x קצר יותר עשוי להגדיל את המידות המינימליות של ההקרנה.

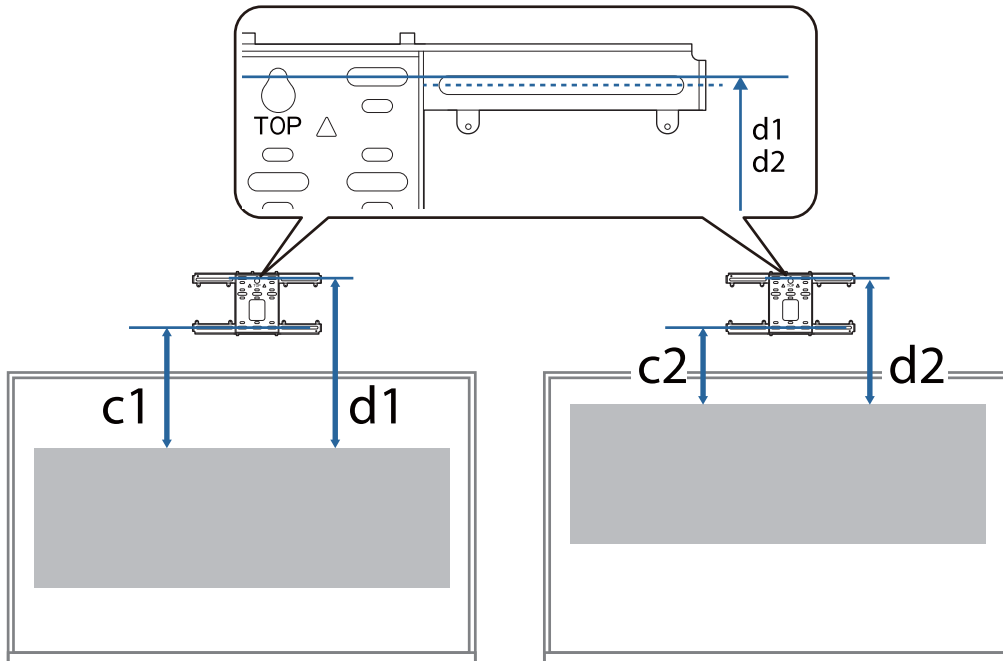


- | | | | |
|---|----|---|--------|
| המרחק מהקצה העליון של התמונה עד לחור ההברגה התחתון שמיועד ללוחית התלייה על הקיר | :c | מרחק הקרנה מינימלי (Wide) | :a |
| המרחק מהקצה העליון של התמונה עד לחור ההברגה הזמני שמיועד ללוחית התלייה על הקיר | :d | מספר בסולם החלקת הזרוע בלוחית החיבור (עד 533 מ"מ) | :b + x |
| גודל התמונה המוקרנת | :S | המרחק בין הקיר למשטח ההקרנה | :x |

אפשר להיעזר בערכים של c ו-d שבהמשך כשמקרינים ביחס גובה-רוחב של 16:6.

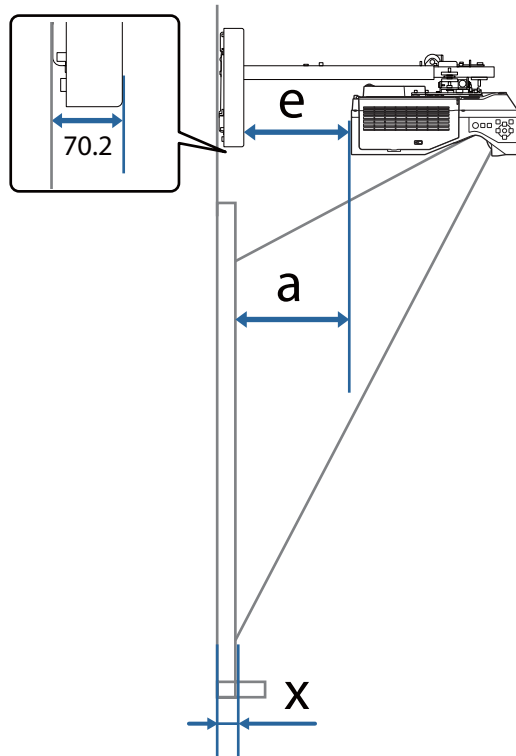
(אם נעשה שימוש ב-EB-775F/EB-770F)

- c1/d1: כאשר מיקום המסך במרכז
- c2/d2: כאשר מיקום המסך בחלק העליון



אם גודל ההקרנה קטן מדי, ייתכן שלא יהיה מספיק מקום בגב המקרן לחיבורי הכבלים.

לאחר שקבעת את מרחק ההקרנה (a), עיין באיור הבא לחישוב המרחק (e), ולאחר מכן בדוק מראש אם ניתן יהיה לחבר את הכבלים בחלק האחורי של המקרן.



- a: מרחק הקרנה מינימלי (Wide)
- e: מרחק מהחלק הקדמי של לוחית הקיר עד לגב המקרן.
- (נוסחה: $e = 70.2 - a + x$)
- x: המרחק בין הקיר למשטח ההקרנה

תמונה מוקרנת 16:9

[יחידת מידה: מ"מ]

	S	a	b	c	d
71 "	1572 × 884	88	147	221	413
72 "	1594 × 897	94	153	224	416
73 "	1616 × 909	101	160	227	419
74 "	1638 × 921	107	166	230	422
75 "	1660 × 934	113	172	233	425
76 "	1682 × 946	120	178	236	428
77 "	1705 × 959	126	185	239	431
78 "	1727 × 971	132	191	242	434
79 "	1749 × 984	139	197	245	437
80 "	1771 × 996	145	204	248	440
81 "	1793 × 1009	151	210	251	443
82 "	1815 × 1021	157	216	254	446
83 "	1837 × 1034	164	223	257	449
84 "	1860 × 1046	170	229	260	452
85 "	1882 × 1058	176	235	263	455
86 "	1904 × 1071	183	242	266	458
87 "	1926 × 1083	189	248	269	461
88 "	1948 × 1096	195	254	272	464
89 "	1970 × 1108	202	260	275	467
90 "	1992 × 1121	208	180	278	470
91 "	2015 × 1133	214	186	281	473
92 "	2037 × 1146	221	192	283	476
93 "	2059 × 1158	227	199	286	479
94 "	2081 × 1171	233	205	289	482
95 "	2103 × 1183	240	211	292	485
96 "	2125 × 1195	246	218	295	488
97 "	2147 × 1208	252	224	298	491
98 "	2170 × 1220	258	230	301	494
99 "	2192 × 1233	265	237	304	497
100 "	2214 × 1245	271	243	307	500

	S	a	b	c	d
101 "	2236 × 1258	277	249	310	502
102 "	2258 × 1270	284	256	313	505
103 "	2280 × 1283	290	262	316	508
104 "	2302 × 1295	296	268	319	511
105 "	2324 × 1308	303	274	322	514
106 "	2347 × 1320	309	281	325	517
107 "	2369 × 1332	315	287	328	520
108 "	2391 × 1345	322	293	331	523
109 "	2413 × 1357	328	300	334	526
110 "	2435 × 1370	334	306	337	529
111 "	2457 × 1382	340	312	340	532
112 "	2479 × 1395	347	319	343	535
113 "	2502 × 1407	353	325	346	538
114 "	2524 × 1420	359	331	349	541
115 "	2546 × 1432	366	338	352	544
116 "	2568 × 1445	372	344	355	547
117 "	2590 × 1457	378	350	358	550
118 "	2612 × 1469	385	356	361	553
119 "	2634 × 1482	391	363	364	556
120 "	2657 × 1494	397	369	367	559

	S	a	b	c	d
121 "	2679 × 1507	404	375	370	562
122 "	2701 × 1519	410	382	373	565
123 "	2723 × 1532	416	388	376	568
124 "	2745 × 1544	422	394	379	571
125 "	2767 × 1557	429	401	382	574
126 "	2789 × 1569	435	407	385	577
127 "	2812 × 1581	441	413	388	580
128 "	2834 × 1594	448	420	391	583
129 "	2856 × 1606	454	426	394	586
130 "	2878 × 1619	460	432	397	589
131 "	2900 × 1631	467	439	400	592
132 "	2922 × 1644	473	445	403	595
133 "	2944 × 1656	479	451	406	598
134 "	2966 × 1669	486	457	409	601
135 "	2989 × 1681	492	464	411	604
136 "	3011 × 1694	498	470	414	607
137 "	3033 × 1706	505	476	417	610
138 "	3055 × 1718	511	483	420	613
139 "	3077 × 1731	517	489	423	616
140 "	3099 × 1743	523	495	426	619
141 "	3121 × 1756	530	502	429	622
142 "	3144 × 1768	536	508	432	625
143 "	3166 × 1781	542	514	435	627

תמונה מוקרנת 4:3

[יחידת מידה: מ"מ]

	S	a	b	c	d
58 "	1179 × 884	88	147	221	413
59 "	1199 × 899	95	154	225	417
60 "	1219 × 914	103	162	228	420
61 "	1240 × 930	111	170	232	424
62 "	1260 × 945	119	177	236	428
63 "	1280 × 960	126	185	239	431
64 "	1300 × 975	134	193	243	435
65 "	1321 × 991	142	201	246	439
66 "	1341 × 1006	150	208	250	442
67 "	1361 × 1021	157	216	254	446
68 "	1382 × 1036	165	224	257	450
69 "	1402 × 1052	173	232	261	453
70 "	1422 × 1067	180	239	265	457
71 "	1443 × 1082	188	247	268	460
72 "	1463 × 1097	196	255	272	464
73 "	1483 × 1113	204	262	276	468
74 "	1504 × 1128	211	270	279	471
75 "	1524 × 1143	219	278	283	475
76 "	1544 × 1158	227	286	287	479
77 "	1565 × 1173	234	293	290	482
78 "	1585 × 1189	242	301	294	486
79 "	1605 × 1204	250	309	297	490
80 "	1626 × 1219	258	316	301	493

	S	a	b	c	d
81 "	1646 × 1234	265	324	305	497
82 "	1666 × 1250	273	332	308	501
83 "	1687 × 1265	281	340	312	504
84 "	1707 × 1280	288	347	316	508
85 "	1727 × 1295	296	355	319	511
86 "	1748 × 1311	304	363	323	515
87 "	1768 × 1326	312	370	327	519
88 "	1788 × 1341	319	378	330	522
89 "	1808 × 1356	327	386	334	526
90 "	1829 × 1372	335	307	338	530
91 "	1849 × 1387	342	314	341	533
92 "	1869 × 1402	350	322	345	537
93 "	1890 × 1417	358	330	348	541
94 "	1910 × 1433	366	337	352	544
95 "	1930 × 1448	373	345	356	548
96 "	1951 × 1463	381	353	359	552
97 "	1971 × 1478	389	361	363	555
98 "	1991 × 1494	397	368	367	559
99 "	2012 × 1509	404	376	370	562
100 "	2032 × 1524	412	384	374	566

	S	a	b	c	d
101 "	2052 × 1539	420	392	378	570
102 "	2073 × 1554	427	399	381	573
103 "	2093 × 1570	435	407	385	577
104 "	2113 × 1585	443	415	389	581
105 "	2134 × 1600	451	422	392	584
106 "	2154 × 1615	458	430	396	588
107 "	2174 × 1631	466	438	399	592
108 "	2195 × 1646	474	446	403	595
109 "	2215 × 1661	481	453	407	599
110 "	2235 × 1676	489	461	410	603
111 "	2256 × 1692	497	469	414	606
112 "	2276 × 1707	505	476	418	610
113 "	2296 × 1722	512	484	421	614
114 "	2316 × 1737	520	492	425	617
115 "	2337 × 1753	528	500	429	621
116 "	2357 × 1768	535	507	432	624
117 "	2377 × 1783	543	515	436	628

[יחידת מידה: מ"מ]

	S	a	b	c	d
66 "	1422 × 888	90	149	222	414
67 "	1443 × 902	97	156	225	417
68 "	1465 × 915	104	163	228	421
69 "	1486 × 929	111	169	232	424
70 "	1508 × 942	117	176	235	427
71 "	1529 × 956	124	183	238	430
72 "	1551 × 969	131	190	241	434
73 "	1572 × 983	138	197	245	437
74 "	1594 × 996	145	203	248	440
75 "	1615 × 1010	151	210	251	443
76 "	1637 × 1023	158	217	254	446
77 "	1659 × 1037	165	224	257	450
78 "	1680 × 1050	172	231	261	453
79 "	1702 × 1063	179	238	264	456
80 "	1723 × 1077	186	244	267	459

	S	a	b	c	d
81 "	1745 × 1090	192	251	270	462
82 "	1766 × 1104	199	258	274	466
83 "	1788 × 1117	206	265	277	469
84 "	1809 × 1131	213	272	280	472
85 "	1831 × 1144	220	278	283	475
86 "	1852 × 1158	226	285	286	479
87 "	1874 × 1171	233	292	290	482
88 "	1895 × 1185	240	299	293	485
89 "	1917 × 1198	247	306	296	488
90 "	1939 × 1212	254	226	299	491
91 "	1960 × 1225	261	232	302	495
92 "	1982 × 1239	267	239	306	498
93 "	2003 × 1252	274	246	309	501
94 "	2025 × 1265	281	253	312	504
95 "	2046 × 1279	288	260	315	508
96 "	2068 × 1292	295	266	319	511
97 "	2089 × 1306	301	273	322	514
98 "	2111 × 1319	308	280	325	517
99 "	2132 × 1333	315	287	328	520
100 "	2154 × 1346	322	294	331	524

	S	a	b	c	d
101 "	2175 × 1360	329	301	335	527
102 "	2197 × 1373	336	307	338	530
103 "	2219 × 1387	342	314	341	533
104 "	2240 × 1400	349	321	344	537
105 "	2262 × 1414	356	328	348	540
106 "	2283 × 1427	363	335	351	543
107 "	2305 × 1440	370	341	354	546
108 "	2326 × 1454	376	348	357	549
109 "	2348 × 1467	383	355	360	553
110 "	2369 × 1481	390	362	364	556
111 "	2391 × 1494	397	369	367	559
112 "	2412 × 1508	404	376	370	562
113 "	2434 × 1521	411	382	373	565
114 "	2455 × 1535	417	389	376	569
115 "	2477 × 1548	424	396	380	572
116 "	2499 × 1562	431	403	383	575
117 "	2520 × 1575	438	410	386	578
118 "	2542 × 1589	445	416	389	582
119 "	2563 × 1602	451	423	393	585
120 "	2585 × 1615	458	430	396	588
121 "	2606 × 1629	465	437	399	591
122 "	2628 × 1642	472	444	402	594
123 "	2649 × 1656	479	451	405	598
124 "	2671 × 1669	486	457	409	601
125 "	2692 × 1683	492	464	412	604
126 "	2714 × 1696	499	471	415	607
127 "	2735 × 1710	506	478	418	611
128 "	2757 × 1723	513	485	422	614
129 "	2779 × 1737	520	491	425	617
130 "	2800 × 1750	526	498	428	620
131 "	2822 × 1764	533	505	431	623
132 "	2843 × 1777	540	512	434	627

[יחידת מידה: מ"מ]

	S	a	b	c1	d1	c2	d2
66 "	1570 × 589	87	146	368	560	221	413
67 "	1593 × 598	94	153	373	565	224	416
68 "	1617 × 606	101	160	379	571	227	419
69 "	1641 × 615	108	166	384	576	230	422
70 "	1665 × 624	114	173	390	582	233	426
71 "	1689 × 633	121	180	395	587	237	429
72 "	1712 × 642	128	187	400	593	240	432
73 "	1736 × 651	135	194	406	598	243	435
74 "	1760 × 660	141	200	411	603	246	438
75 "	1784 × 669	148	207	417	609	249	442
76 "	1807 × 678	155	214	422	614	253	445
77 "	1831 × 687	162	221	428	620	256	448
78 "	1855 × 696	169	227	433	625	259	451
79 "	1879 × 705	175	234	438	631	262	454
80 "	1903 × 713	182	241	444	636	265	458
81 "	1926 × 722	189	248	449	641	269	461
82 "	1950 × 731	196	255	455	647	272	464
83 "	1974 × 740	202	261	460	652	275	467
84 "	1998 × 749	209	268	466	658	278	470
85 "	2022 × 758	216	275	471	663	281	474
86 "	2045 × 767	223	282	476	669	285	477
87 "	2069 × 776	230	288	482	674	288	480
88 "	2093 × 785	236	295	487	679	291	483
89 "	2117 × 794	243	302	493	685	294	486
90 "	2140 × 803	250	222	498	690	297	490

	S	a	b	c1	d1	c2	d2
91 "	2164 × 812	257	229	504	696	301	493
92 "	2188 × 821	263	235	509	701	304	496
93 "	2212 × 829	270	242	514	707	307	499
94 "	2236 × 838	277	249	520	712	310	502
95 "	2259 × 847	284	256	525	717	313	506
96 "	2283 × 856	291	262	531	723	317	509
97 "	2307 × 865	297	269	536	728	320	512
98 "	2331 × 874	304	276	542	734	323	515
99 "	2354 × 883	311	283	547	739	326	518
100 "	2378 × 892	318	289	552	745	329	522
101 "	2402 × 901	324	296	558	750	333	525
102 "	2426 × 910	331	303	563	755	336	528
103 "	2450 × 919	338	310	569	761	339	531
104 "	2473 × 928	345	317	574	766	342	534
105 "	2497 × 936	352	323	580	772	345	538
106 "	2521 × 945	358	330	585	777	349	541
107 "	2545 × 954	365	337	590	783	352	544
108 "	2569 × 963	372	344	596	788	355	547
109 "	2592 × 972	379	350	601	793	358	550
110 "	2616 × 981	385	357	607	799	361	554

	S	a	b	c1	d1	c2	d2
111 "	2640 × 990	392	364	612	804	365	557
112 "	2664 × 999	399	371	618	810	368	560
113 "	2687 × 1008	406	378	623	815	371	563
114 "	2711 × 1017	412	384	628	821	374	566
115 "	2735 × 1026	419	391	634	826	377	570
116 "	2759 × 1035	426	398	639	831	381	573
117 "	2783 × 1043	433	405	645	837	384	576
118 "	2806 × 1052	440	411	650	842	387	579
119 "	2830 × 1061	446	418	656	848	390	582
120 "	2854 × 1070	453	425	661	853	393	586
121 "	2878 × 1079	460	432	666	859	397	589
122 "	2901 × 1088	467	439	672	864	400	592
123 "	2925 × 1097	473	445	677	869	403	595
124 "	2949 × 1106	480	452	683	875	406	598
125 "	2973 × 1115	487	459	688	880	409	602
126 "	2997 × 1124	494	466	693	886	413	605
127 "	3020 × 1133	501	472	699	891	416	608
128 "	3044 × 1142	507	479	704	897	419	611
129 "	3068 × 1150	514	486	710	902	422	614
130 "	3092 × 1159	521	493	715	907	425	618
131 "	3116 × 1168	528	500	721	913	429	621
132 "	3139 × 1177	534	506	726	918	432	624
133 "	3163 × 1186	541	513	731	924	435	627

[יחידת מידה: מ"מ]

S		a	b	c1	d1	c2	d2
68 "	1617 × 606	92	151	329	522	267	459
69 "	1641 × 615	99	158	334	526	270	463
70 "	1665 × 624	106	165	339	531	274	466
71 "	1689 × 633	112	171	344	536	278	470
72 "	1712 × 642	119	178	348	540	282	474
73 "	1736 × 651	126	184	353	545	285	478
74 "	1760 × 660	132	191	358	550	289	481
75 "	1784 × 669	139	198	362	555	293	485
76 "	1807 × 678	146	204	367	559	297	489
77 "	1831 × 687	152	211	372	564	301	493
78 "	1855 × 696	159	218	376	569	304	497
79 "	1879 × 705	166	224	381	573	308	500
80 "	1903 × 713	172	231	386	578	312	504
81 "	1926 × 722	179	238	391	583	316	508
82 "	1950 × 731	185	244	395	587	319	512
83 "	1974 × 740	192	251	400	592	323	515
84 "	1998 × 749	199	258	405	597	327	519
85 "	2022 × 758	205	264	409	602	331	523
86 "	2045 × 767	212	271	414	606	335	527
87 "	2069 × 776	219	278	419	611	338	531
88 "	2093 × 785	225	284	423	616	342	534
89 "	2117 × 794	232	291	428	620	346	538
90 "	2140 × 803	239	298	433	625	350	542

	S	a	b	c1	d1	c2	d2
91 "	2164 × 812	245	217	438	630	353	546
92 "	2188 × 821	252	224	442	634	357	549
93 "	2212 × 829	259	230	447	639	361	553
94 "	2236 × 838	265	237	452	644	365	557
95 "	2259 × 847	272	244	456	649	369	561
96 "	2283 × 856	279	250	461	653	372	565
97 "	2307 × 865	285	257	466	658	376	568
98 "	2331 × 874	292	264	470	663	380	572
99 "	2354 × 883	299	270	475	667	384	576
100 "	2378 × 892	305	277	480	672	387	580
101 "	2402 × 901	312	284	485	677	391	583
102 "	2426 × 910	319	290	489	681	395	587
103 "	2450 × 919	325	297	494	686	399	591
104 "	2473 × 928	332	304	499	691	403	595
105 "	2497 × 936	338	310	503	696	406	599
106 "	2521 × 945	345	317	508	700	410	602
107 "	2545 × 954	352	324	513	705	414	606
108 "	2569 × 963	358	330	518	710	418	610
109 "	2592 × 972	365	337	522	714	421	614
110 "	2616 × 981	372	344	527	719	425	617

	S	a	b	c1	d1	c2	d2
111 "	2640 × 990	378	350	532	724	429	621
112 "	2664 × 999	385	357	536	729	433	625
113 "	2687 × 1008	392	364	541	733	437	629
114 "	2711 × 1017	398	370	546	738	440	633
115 "	2735 × 1026	405	377	550	743	444	636
116 "	2759 × 1035	412	383	555	747	448	640
117 "	2783 × 1043	418	390	560	752	452	644
118 "	2806 × 1052	425	397	565	757	455	648
119 "	2830 × 1061	432	403	569	761	459	651
120 "	2854 × 1070	438	410	574	766	463	655
121 "	2878 × 1079	445	417	579	771	467	659
122 "	2901 × 1088	452	423	583	776	471	663
123 "	2925 × 1097	458	430	588	780	474	667
124 "	2949 × 1106	465	437	593	785	478	670
125 "	2973 × 1115	471	443	597	790	482	674
126 "	2997 × 1124	478	450	602	794	486	678
127 "	3020 × 1133	485	457	607	799	489	682
128 "	3044 × 1142	491	463	612	804	493	685
129 "	3068 × 1150	498	470	616	808	497	689
130 "	3092 × 1159	505	477	621	813	501	693
131 "	3116 × 1168	511	483	626	818	505	697
132 "	3139 × 1177	518	490	630	823	508	701
133 "	3163 × 1186	525	497	635	827	512	704
134 "	3128 × 1341	531	503	640	832	516	708
135 "	3152 × 1351	538	510	644	837	520	712
136 "	3175 × 1361	545	516	649	841	524	716

תמונה מוקרנת 16:10

[יחידת מידה: מ"מ]

	S	a	b	c	d
69 "	1486 × 929	92	150	203	395
70 "	1508 × 942	98	157	206	398
71 "	1529 × 956	105	164	209	401
72 "	1551 × 969	111	170	212	404
73 "	1572 × 983	118	177	214	407
74 "	1594 × 996	124	183	217	409
75 "	1615 × 1010	131	190	220	412
76 "	1637 × 1023	137	196	223	415
77 "	1659 × 1037	144	203	226	418
78 "	1680 × 1050	150	209	228	421
79 "	1702 × 1063	157	216	231	423
80 "	1723 × 1077	163	222	234	426
81 "	1745 × 1090	170	229	237	429
82 "	1766 × 1104	177	235	240	432
83 "	1788 × 1117	183	242	242	435
84 "	1809 × 1131	190	248	245	437
85 "	1831 × 1144	196	255	248	440
86 "	1852 × 1158	203	262	251	443
87 "	1874 × 1171	209	268	254	446
88 "	1895 × 1185	216	275	256	449
89 "	1917 × 1198	222	281	259	451
90 "	1939 × 1212	229	201	262	454
91 "	1960 × 1225	235	207	265	457
92 "	1982 × 1239	242	214	268	460
93 "	2003 × 1252	248	220	271	463
94 "	2025 × 1265	255	227	273	466
95 "	2046 × 1279	262	233	276	468
96 "	2068 × 1292	268	240	279	471
97 "	2089 × 1306	275	246	282	474
98 "	2111 × 1319	281	253	285	477
99 "	2132 × 1333	288	259	287	480
100 "	2154 × 1346	294	266	290	482

	S	a	b	c	d
101 "	2175 × 1360	301	273	293	485
102 "	2197 × 1373	307	279	296	488
103 "	2219 × 1387	314	286	299	491
104 "	2240 × 1400	320	292	301	494
105 "	2262 × 1414	327	299	304	496
106 "	2283 × 1427	333	305	307	499
107 "	2305 × 1440	340	312	310	502
108 "	2326 × 1454	346	318	313	505
109 "	2348 × 1467	353	325	315	508
110 "	2369 × 1481	360	331	318	510
111 "	2391 × 1494	366	338	321	513
112 "	2412 × 1508	373	344	324	516
113 "	2434 × 1521	379	351	327	519
114 "	2455 × 1535	386	358	329	522
115 "	2477 × 1548	392	364	332	524
116 "	2499 × 1562	399	371	335	527
117 "	2520 × 1575	405	377	338	530
118 "	2542 × 1589	412	384	341	533
119 "	2563 × 1602	418	390	343	536
120 "	2585 × 1615	425	397	346	538

	S	a	b	c	d
121 "	2606 × 1629	431	403	349	541
122 "	2628 × 1642	438	410	352	544
123 "	2649 × 1656	444	416	355	547
124 "	2671 × 1669	451	423	357	550
125 "	2692 × 1683	458	429	360	552
126 "	2714 × 1696	464	436	363	555
127 "	2735 × 1710	471	442	366	558
128 "	2757 × 1723	477	449	369	561
129 "	2779 × 1737	484	456	371	564
130 "	2800 × 1750	490	462	374	566
131 "	2822 × 1764	497	469	377	569
132 "	2843 × 1777	503	475	380	572
133 "	2865 × 1790	510	482	383	575
134 "	2886 × 1804	516	488	386	578
135 "	2908 × 1817	523	495	388	581
136 "	2929 × 1831	529	501	391	583
137 "	2951 × 1844	536	508	394	586
138 "	2972 × 1858	543	514	397	589

תמונה מוקרנת 4:3

[יחידת מידה: מ"מ]

	S	a	b	c	d
61 "	1240 × 930	92	151	203	396
62 "	1260 × 945	99	158	207	399
63 "	1280 × 960	107	166	210	402
64 "	1300 × 975	114	173	213	405
65 "	1321 × 991	122	180	216	408
66 "	1341 × 1006	129	188	219	411
67 "	1361 × 1021	136	195	222	415
68 "	1382 × 1036	144	203	226	418
69 "	1402 × 1052	151	210	229	421
70 "	1422 × 1067	159	217	232	424
71 "	1443 × 1082	166	225	235	427
72 "	1463 × 1097	173	232	238	430
73 "	1483 × 1113	181	240	241	434
74 "	1504 × 1128	188	247	245	437
75 "	1524 × 1143	196	254	248	440
76 "	1544 × 1158	203	262	251	443
77 "	1565 × 1173	210	269	254	446
78 "	1585 × 1189	218	277	257	450
79 "	1605 × 1204	225	284	261	453
80 "	1626 × 1219	233	291	264	456

	S	a	b	c	d
81 "	1646 × 1234	240	299	267	459
82 "	1666 × 1250	247	306	270	462
83 "	1687 × 1265	255	314	273	465
84 "	1707 × 1280	262	321	276	469
85 "	1727 × 1295	270	328	280	472
86 "	1748 × 1311	277	336	283	475
87 "	1768 × 1326	284	343	286	478
88 "	1788 × 1341	292	351	289	481
89 "	1808 × 1356	299	358	292	484
90 "	1829 × 1372	307	278	295	488
91 "	1849 × 1387	314	286	299	491
92 "	1869 × 1402	321	293	302	494
93 "	1890 × 1417	329	301	305	497
94 "	1910 × 1433	336	308	308	500
95 "	1930 × 1448	344	315	311	504
96 "	1951 × 1463	351	323	314	507
97 "	1971 × 1478	358	330	318	510
98 "	1991 × 1494	366	338	321	513
99 "	2012 × 1509	373	345	324	516
100 "	2032 × 1524	380	352	327	519

	S	a	b	c	d
101 "	2052 × 1539	388	360	330	523
102 "	2073 × 1554	395	367	334	526
103 "	2093 × 1570	403	375	337	529
104 "	2113 × 1585	410	382	340	532
105 "	2134 × 1600	417	389	343	535
106 "	2154 × 1615	425	397	346	538
107 "	2174 × 1631	432	404	349	542
108 "	2195 × 1646	440	412	353	545
109 "	2215 × 1661	447	419	356	548
110 "	2235 × 1676	454	426	359	551
111 "	2256 × 1692	462	434	362	554
112 "	2276 × 1707	469	441	365	557
113 "	2296 × 1722	477	449	368	561
114 "	2316 × 1737	484	456	372	564
115 "	2337 × 1753	491	463	375	567
116 "	2357 × 1768	499	471	378	570
117 "	2377 × 1783	506	478	381	573
118 "	2398 × 1798	514	486	384	577
119 "	2418 × 1814	521	493	388	580
120 "	2438 × 1829	528	500	391	583
121 "	2459 × 1844	536	508	394	586
122 "	2479 × 1859	543	515	397	589

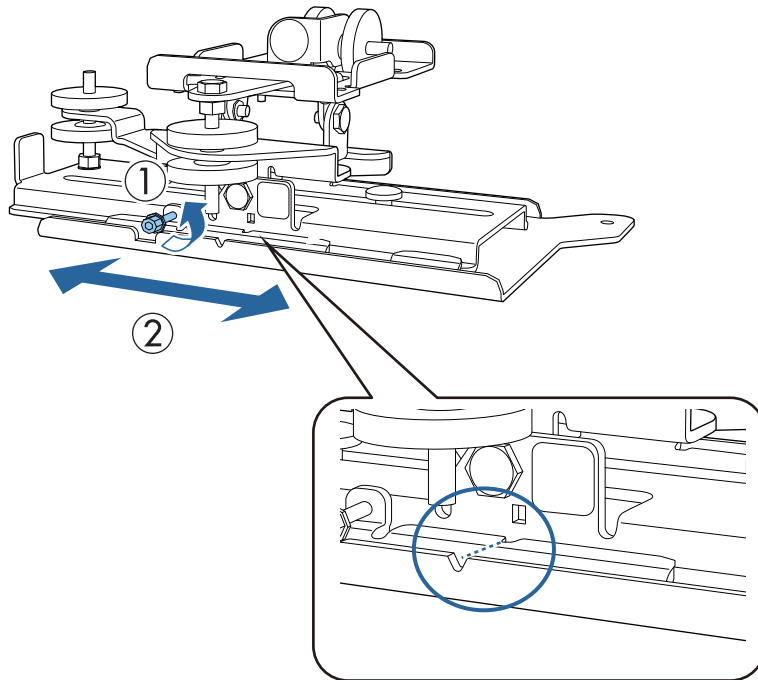
[יחידת מידה: מ"מ]

	S	a	b	c	d
67 "	1483 × 834	91	150	249	441
68 "	1505 × 847	97	156	253	445
69 "	1528 × 859	104	163	256	448
70 "	1550 × 872	111	170	260	452
71 "	1572 × 884	118	176	263	456
72 "	1594 × 897	124	183	267	459
73 "	1616 × 909	131	190	271	463
74 "	1638 × 921	138	197	274	466
75 "	1660 × 934	144	203	278	470
76 "	1682 × 946	151	210	281	474
77 "	1705 × 959	158	217	285	477
78 "	1727 × 971	165	223	288	481
79 "	1749 × 984	171	230	292	484
80 "	1771 × 996	178	237	296	488
81 "	1793 × 1009	185	244	299	491
82 "	1815 × 1021	191	250	303	495
83 "	1837 × 1034	198	257	306	499
84 "	1860 × 1046	205	264	310	502
85 "	1882 × 1058	212	270	313	506
86 "	1904 × 1071	218	277	317	509
87 "	1926 × 1083	225	284	321	513
88 "	1948 × 1096	232	291	324	516
89 "	1970 × 1108	238	297	328	520
90 "	1992 × 1121	245	217	331	524
91 "	2015 × 1133	252	224	335	527
92 "	2037 × 1146	259	230	339	531
93 "	2059 × 1158	265	237	342	534
94 "	2081 × 1171	272	244	346	538
95 "	2103 × 1183	279	251	349	541
96 "	2125 × 1195	285	257	353	545
97 "	2147 × 1208	292	264	356	549
98 "	2170 × 1220	299	271	360	552
99 "	2192 × 1233	306	277	364	556
100 "	2214 × 1245	312	284	367	559

	S	a	b	c	d
101 "	2236 × 1258	319	291	371	563
102 "	2258 × 1270	326	298	374	566
103 "	2280 × 1283	333	304	378	570
104 "	2302 × 1295	339	311	381	574
105 "	2324 × 1308	346	318	385	577
106 "	2347 × 1320	353	325	389	581
107 "	2369 × 1332	359	331	392	584
108 "	2391 × 1345	366	338	396	588
109 "	2413 × 1357	373	345	399	591
110 "	2435 × 1370	380	351	403	595
111 "	2457 × 1382	386	358	406	599
112 "	2479 × 1395	393	365	410	602
113 "	2502 × 1407	400	372	414	606
114 "	2524 × 1420	406	378	417	609
115 "	2546 × 1432	413	385	421	613
116 "	2568 × 1445	420	392	424	617
117 "	2590 × 1457	427	398	428	620
118 "	2612 × 1469	433	405	431	624
119 "	2634 × 1482	440	412	435	627
120 "	2657 × 1494	447	419	439	631
121 "	2679 × 1507	453	425	442	634
122 "	2701 × 1519	460	432	446	638
123 "	2723 × 1532	467	439	449	642
124 "	2745 × 1544	474	445	453	645
125 "	2767 × 1557	480	452	456	649
126 "	2789 × 1569	487	459	460	652
127 "	2812 × 1581	494	466	464	656
128 "	2834 × 1594	500	472	467	659
129 "	2856 × 1606	507	479	471	663
130 "	2878 × 1619	514	486	474	667
131 "	2900 × 1631	521	492	478	670
132 "	2922 × 1644	527	499	482	674
133 "	2944 × 1656	534	506	485	677
134 "	2966 × 1669	541	513	489	681

שחרר את בורג ה-M4 ביחידת הכוונון ויישר מול הסימונים של כל חלק

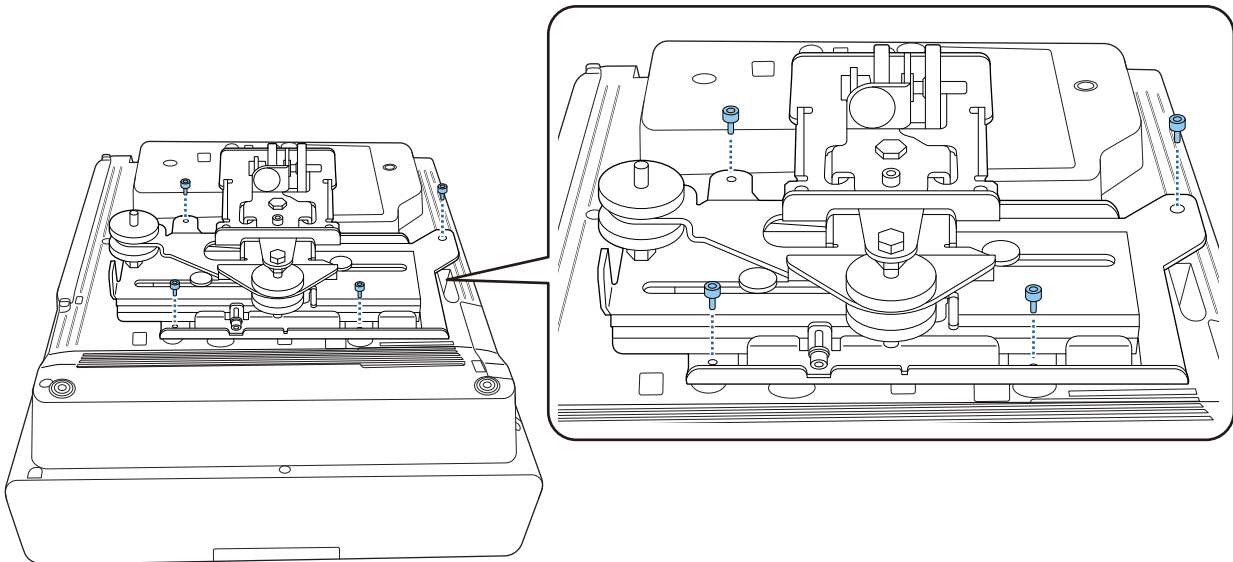
1



כשהמיקום נכון הדק את בורג ה-M4.

חבר את יחידת הכוונון לבסיס המקרן באמצעות 4 בורגי M4 בגודל 12 מ"מ המצורפים

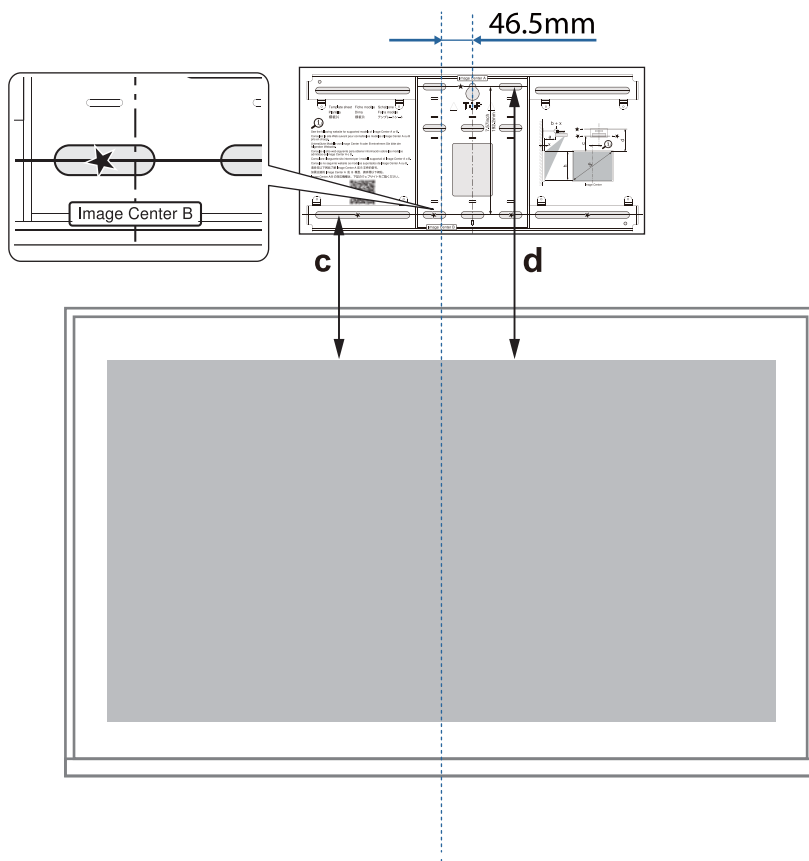
2



1

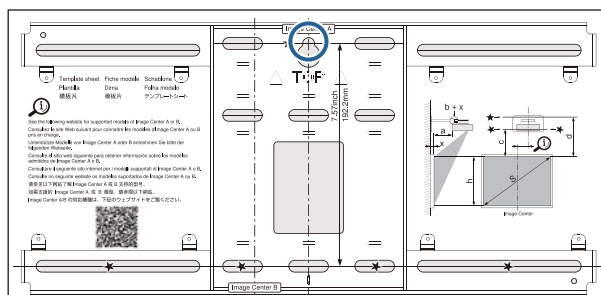
הצמד את השבלונה אל הקיר

הצמד את השבלונה בהתאם למיקום ההתקנה שבחרת בעזרת טבלת מרחקי ההקרנה (עמ' 24).
 יישר את מרכז התמונה של המסך המוקרן מול Image Center B [מרכז התמונה ב'] בשבלונה.



2

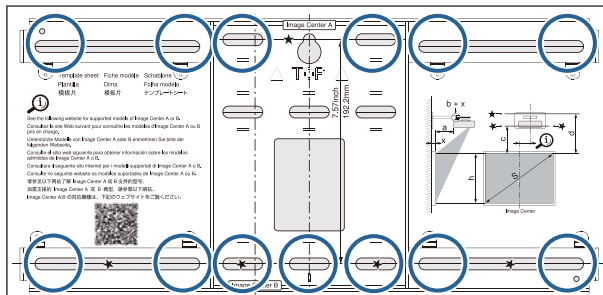
הברג בורג M10 הזמין בחנויות אל תוך פתח התבריג הזמני בלוח הקיר
 השאר מרווח של 6 מ"מ לפחות בין הקיר לראש הבורג.



3

קבע את המיקומים של הפתחים לוח הקיר

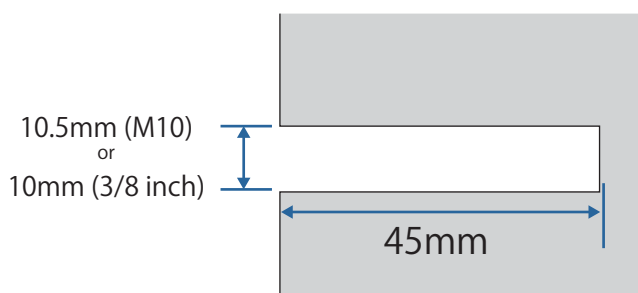
הדק לפחות ארבע נקודות בחלק העליון, התחתון, השמאלי והימני מתוך פתחי הברגים המופיעים בתרשים בהמשך, לשמירה על איזון אופטימלי.



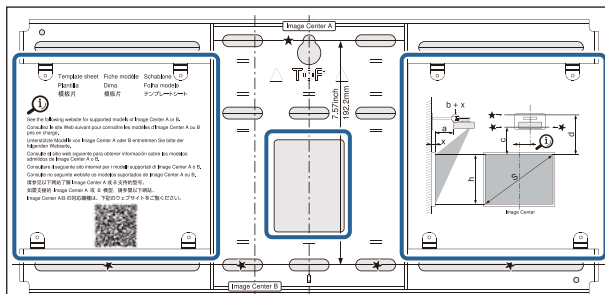
4

קדח את החורים בקיר

קוטר המקדה: 10.5 מ"מ (M10) או 10 מ"מ (3/8 אינץ')
 עומק קדח ראשי: 45 מ"מ
 עומק פתח עיגון: 40 מ"מ



במהלך ניתוב הכבלים אל המקרן דרך הקיר, תוכל לקדוח חורים באזור המוצג באיור שבהמשך ולהשתמש בהם כפתחים לניתוב הכבלים.



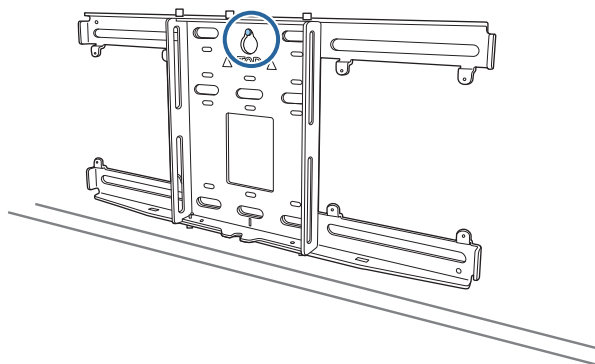
אם מותקן מיני מחשב או stick PC, בדוק את המיקום בו לוחית המיני מחשב תותקן לפני שתקדה חורים לניתוב כבלים. (עמ' 58)

5

הוצא את השבלונה

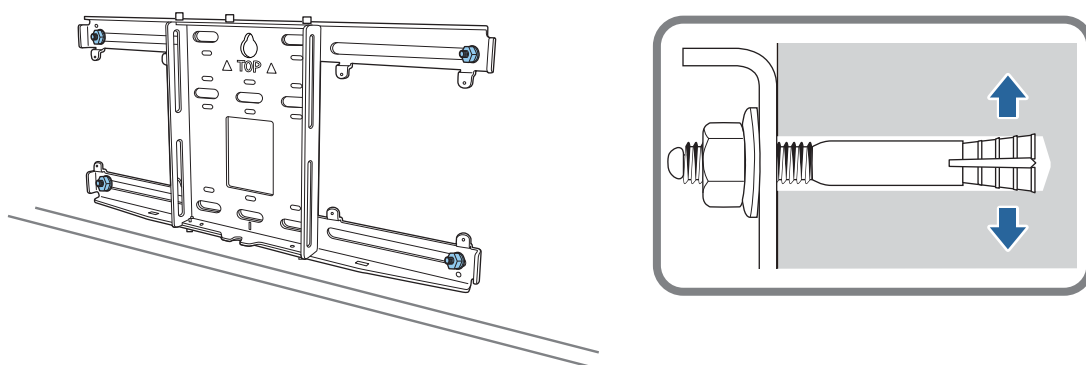
6

הנח את לוחית התלייה על הקיר על גבי בורג ה-M10 הזמני שחיברת בשלב 2



7

השתמש בבורגי עיגון M10 או 3/8 אינץ' x 60 מ"מ, שאפשר לקנות בכל חנות לחומרי בניין, כדי לחבר לקיר את לוחית התלייה שקדחת בשלב 4

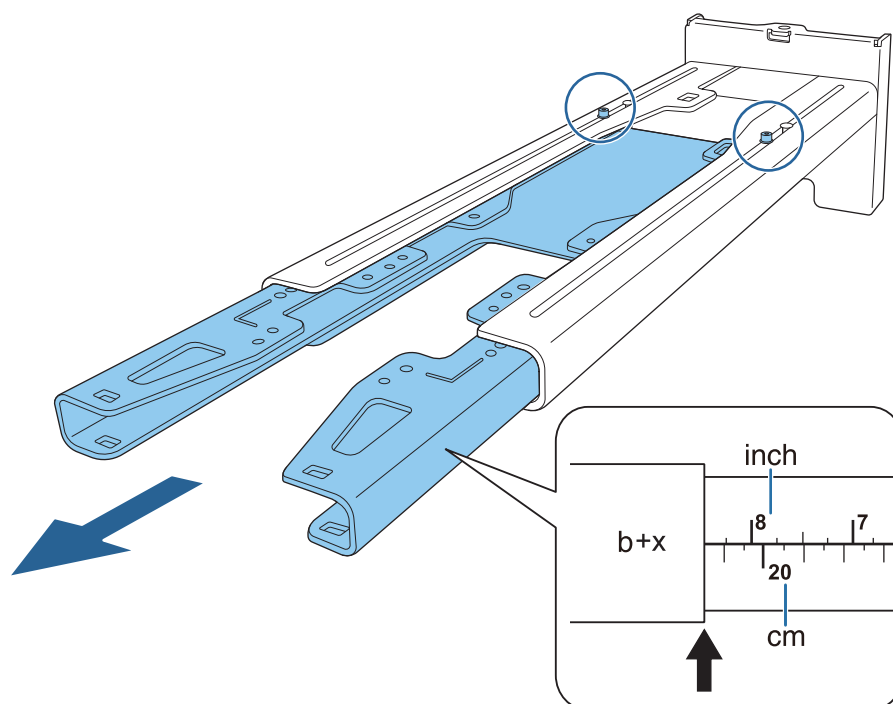


חיבור לוח החיבור ללוח הקיר

1

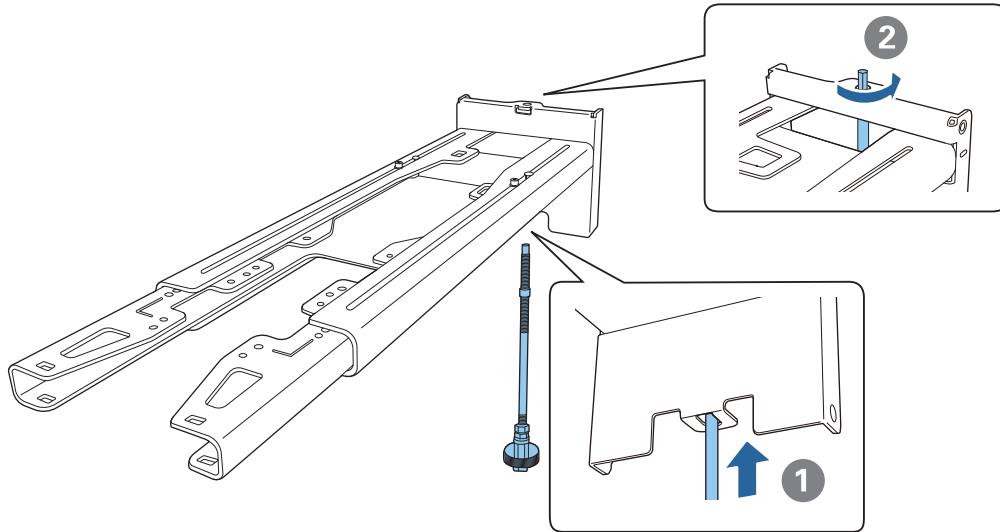
שחרר את בורגי M4 x 12 מ"מ (2) ופתח את הסת הזרוע על לוח החיבור

כוון את האורך של חלק ההזזה בהתאם למרחק המשולב של ערך (b) שקבעת בעזרת טבלת מרחק ההקרנה (עמ' 24) ועובי משטח ההקרנה (x).



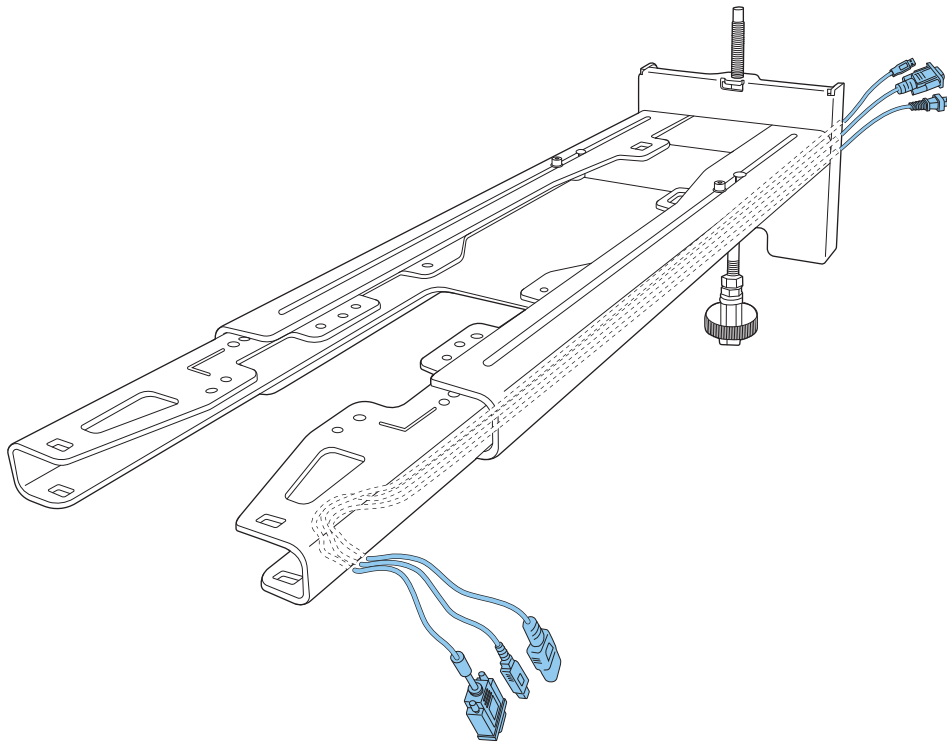
הכנס את הציר המשושה אל לוח החיבור

2



נתב את הכבלים הנחוצים דרך לוח החיבור

3



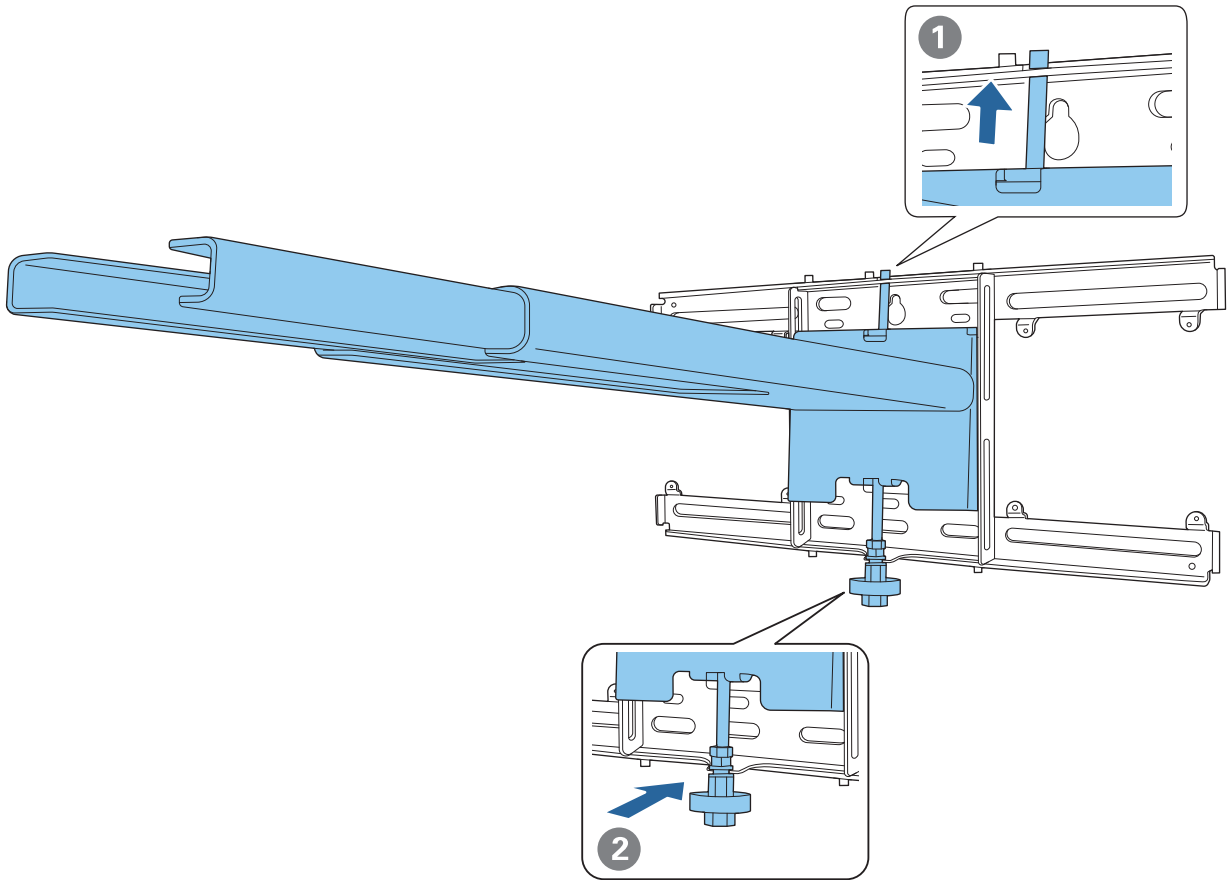
אזהרה

אל תתלה את יתרת הכבל מעל ללוח החיבור. הם עלולים ליפול ולגרום תאונה.

ודא שהכבלים שמשמשים לחיבור ציוד היקפי כמו מחשב מיני מועברים כך שהם יוצאים מהחלק התחתון של הלוחית ולא דרך קירות.

חיבור לוחית החיבור ללוחית התלייה על הקיר

חבר את הציר המשושה עד שקצה אחד יבלוט טיפה החוצה מראש לוחית התלייה והקצה השני יתחבר לתחתית לוחית התלייה.



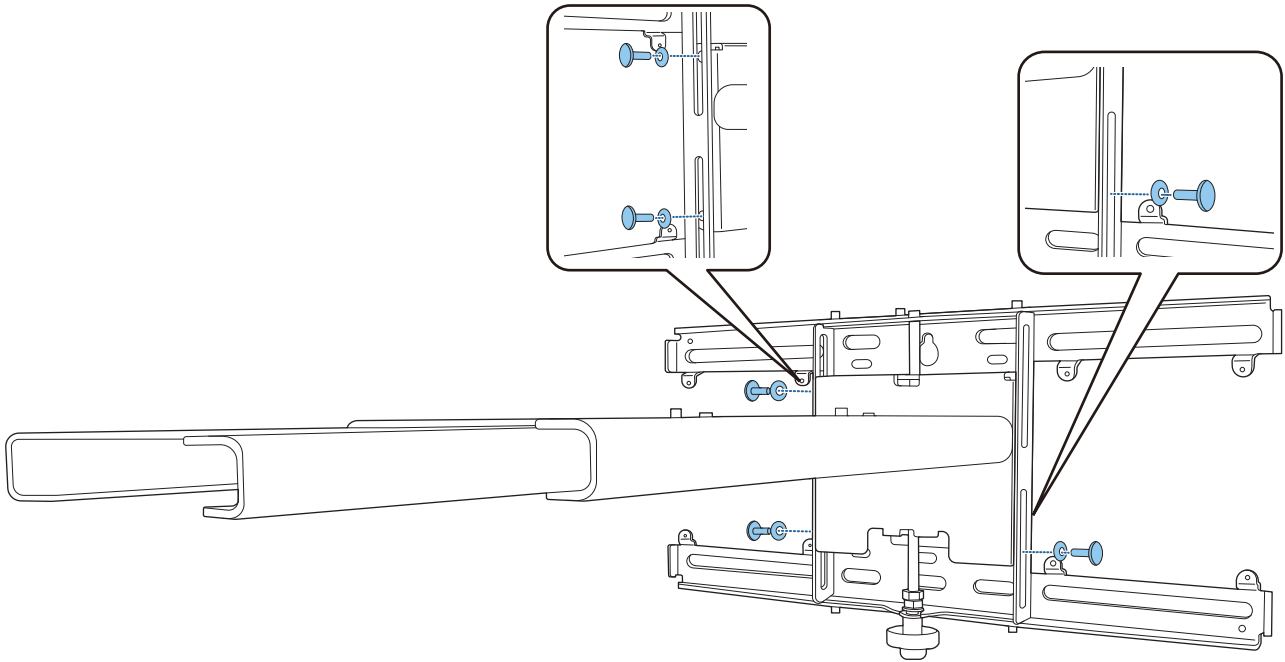
זהירות 

היזהר לא לתפוס את הכבלים בין לוח החיבור ללוח הקיר.

5

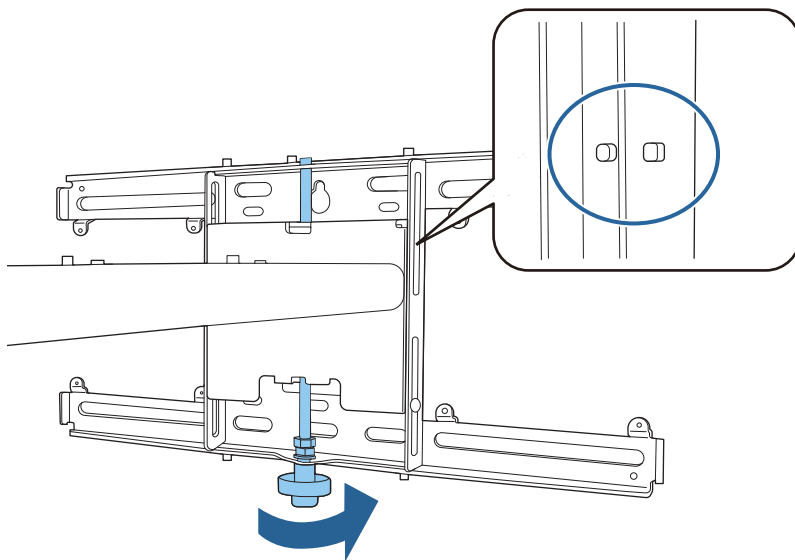
חיבור זמני של לוחית החיבור

הכנס שלושה ברגים מסוג M6 שצורפו לשלוש נקודות החיבור.



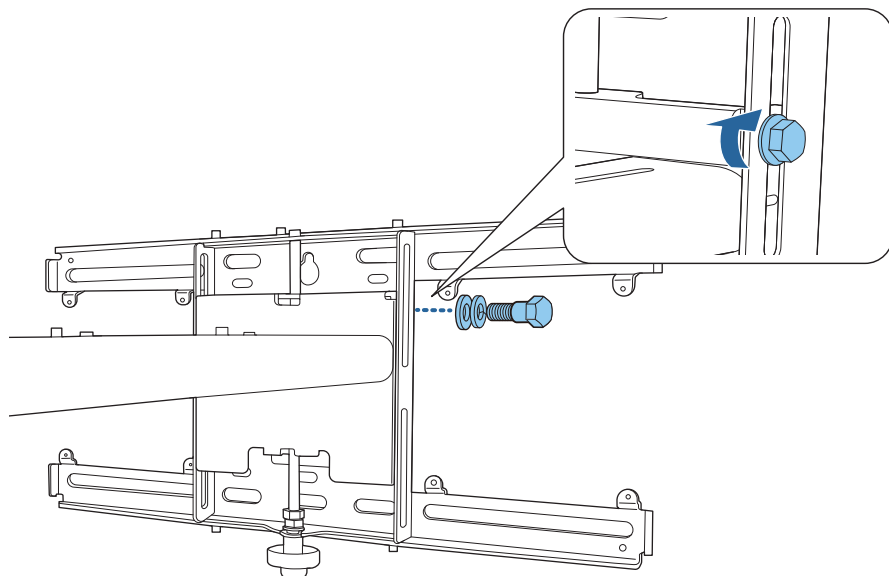
6

סובב את החלק התחתון של הציר המשושה באמצעות מפתח ברגים 17 מ"מ כדי ליישר את הסימונים של לוחית התלייה מול אלה של לוחית החיבור



הדק בורג M6 אחד כדי לקבע את לוחית החיבור למקומה

7



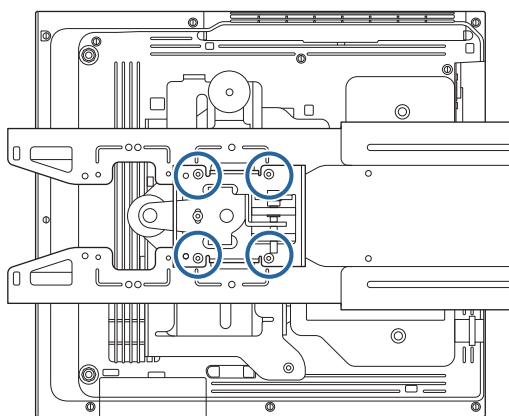
חיבור יחידת הכוונון ללוחית החיבור

בדיקת מיקום ההתקנה של יחידת הכוונון

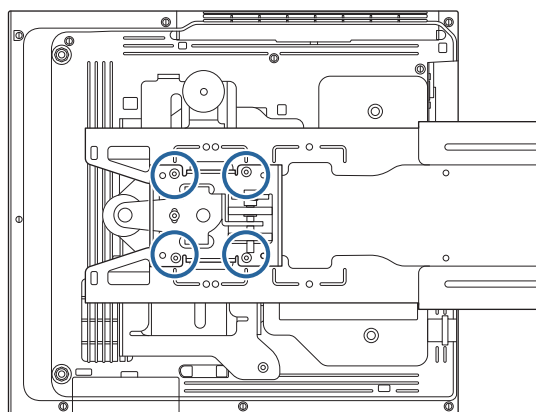
1

מיקום ההתקנה מסומן על לוחית החיבור. בחר מיקום המתאים לגודל המסך שעליו תרצה להקרין.

- אם גודל התמונה המוקרנת קטן מ-90 אינץ': התקן את היחידה בסימון ○.

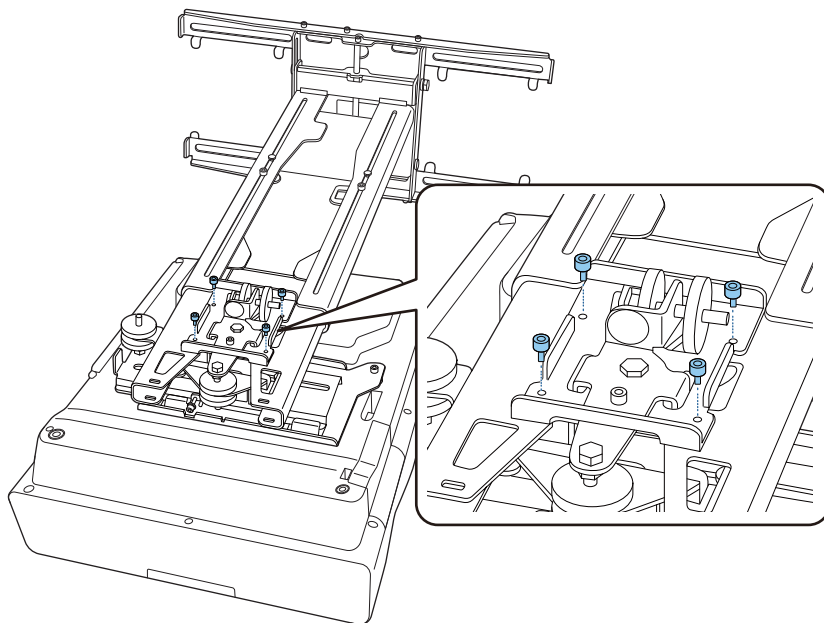


- אם גודל התמונה המוקרנת גדול מ-90 אינץ': התקן את היחידה בסימון ○○.



2 חבר את יחידת הכוונון ללוחית החיבור באמצעות 4 בורגי M4 בגודל 12 מ"מ המצורפים

2



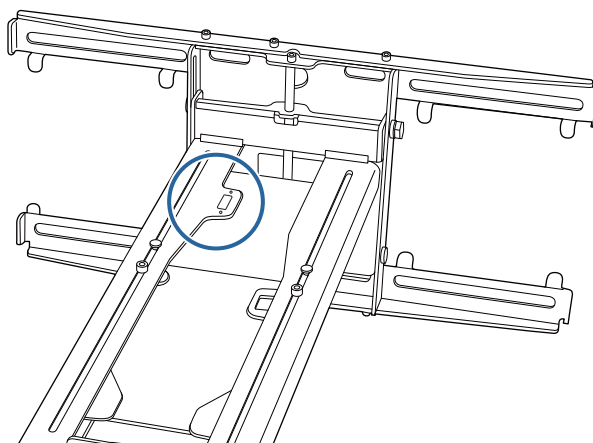
3 חבר את הכבלים למקרן
לבסוף, חבר את כבל החשמל.

3

חיבור ציוד היקפי

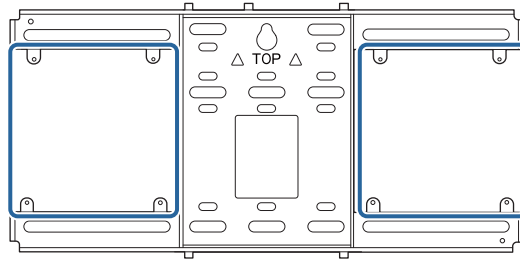
חיבור רכזת או מכשיר כוונון

השתמש בבורגי M4, שאפשר לקנות בכל חנות לחומרי בניין, כדי לחבר רכזות ומכשירי כוונון לחורי ההברגה שמוצגים באיור הבא.



חיבור מחשב מיני או מחשב סטיק

חבר את מחשב המיני או מחשב הסטיק ללוחית למחשב מיני וחבר אותה לצד שמאל או ימין בלוחית התלייה לקיר.



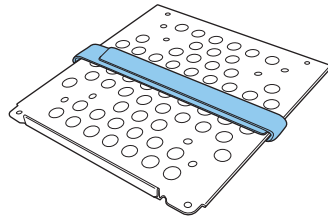
חבר את הלוחיות כך שפתחי האוורור של המחשב לא ייחסמו. מומלץ להתקין את המחשב כך שפתחי האוורור יהיו למעלה ופתחי כניסת האוויר למטה.



כשמתמשים ברצועה למחשב מיני

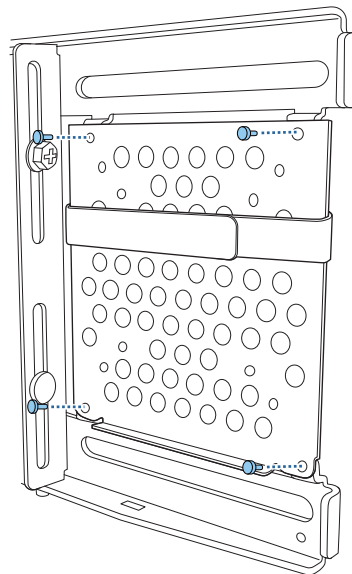
העבר את הרצועה מסביב ללוחית למחשב מיני

1

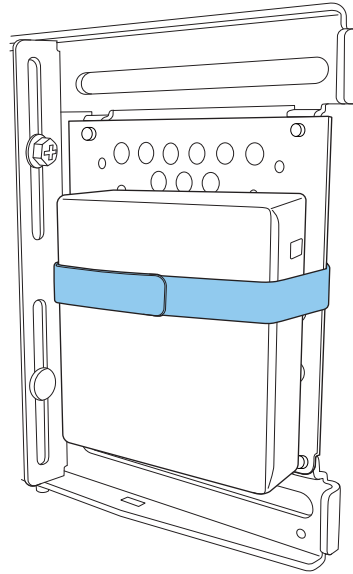


חבר את הלוחית למחשב מיני ללוחית התלייה על הקיר באמצעות ארבעת בורגי 6 x M3 מ"מ המצורפים.

2



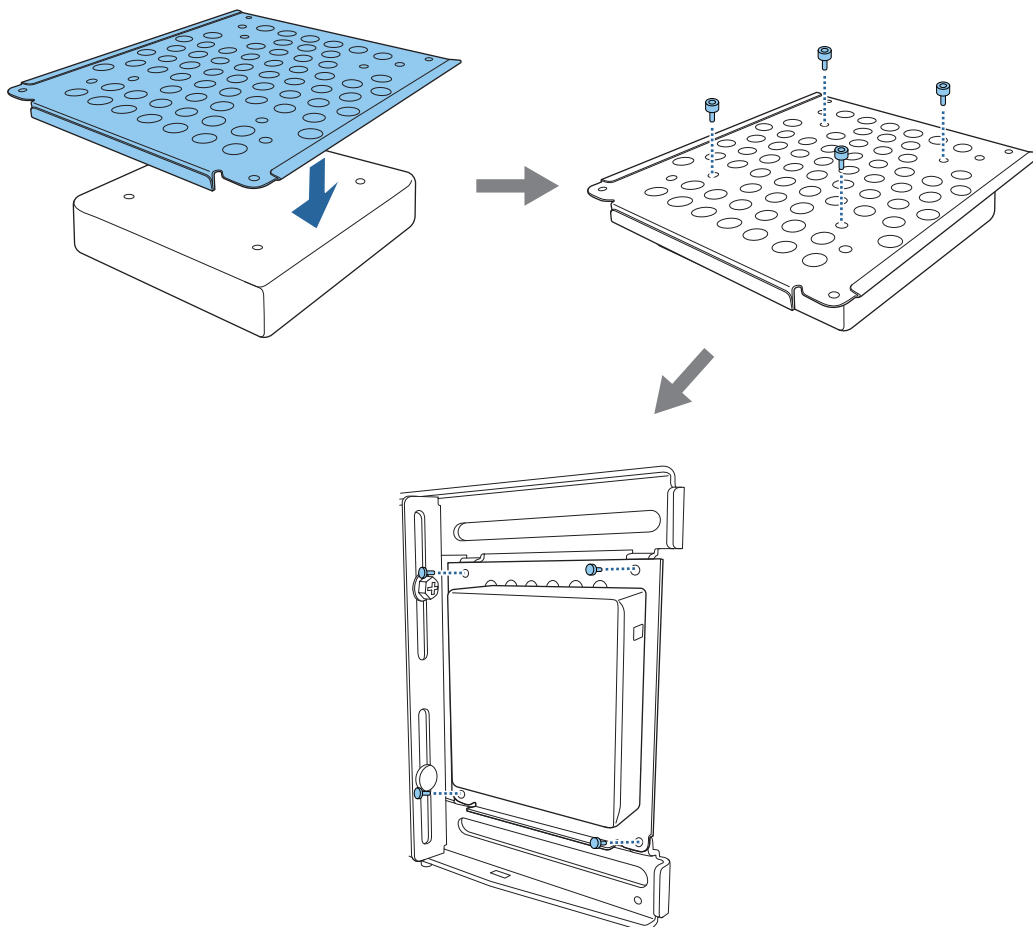
מקם את המחשב בחלק התחתון של הלוחית למחשב מיני ואבטח אותו באמצעות הרצועה



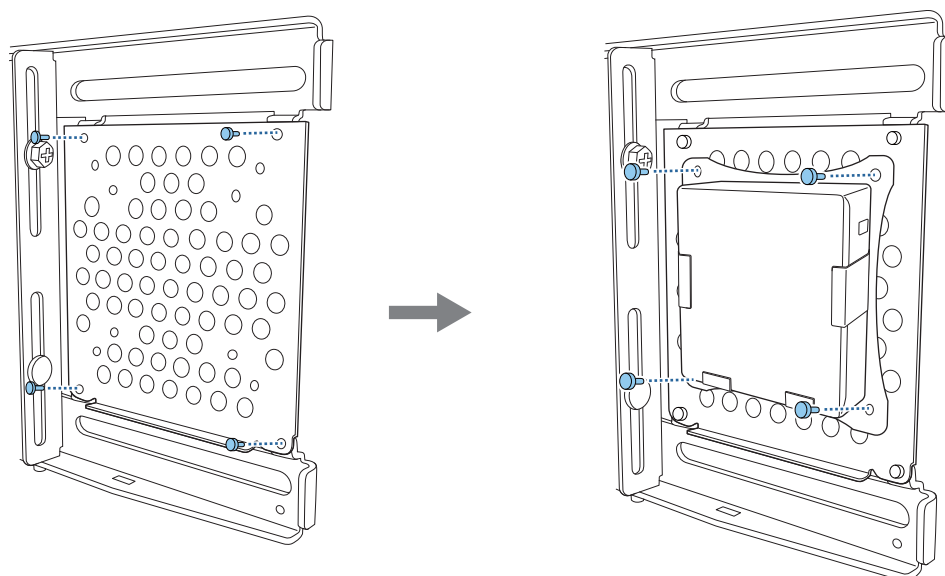
כשמאבטחים באמצעות ברגים

הסדר שבו החלקים מותקנים משתנה בהתאם לצורה של מחשב המיני ולכיוון של חורי הברגה. יש לבדוק את הוראות ההתקנה מראש. דוגמה להתקנה

- חבר את הלוחית עם מחשב המיני ללוחית התלייה על הקיר באמצעות ארבעת ברגי M₃ x 6 מ"מ המצורפים.



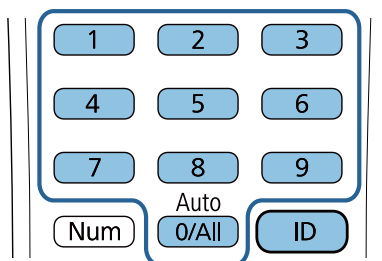
- חבר את הלוחית למחשב מיני ללוחית התלייה על הקיר באמצעות ארבעת ברגי M₃ x 6 מ"מ המצורפים וחבר את המחשב.



כוונון המיקום של התמונה המוקרנת

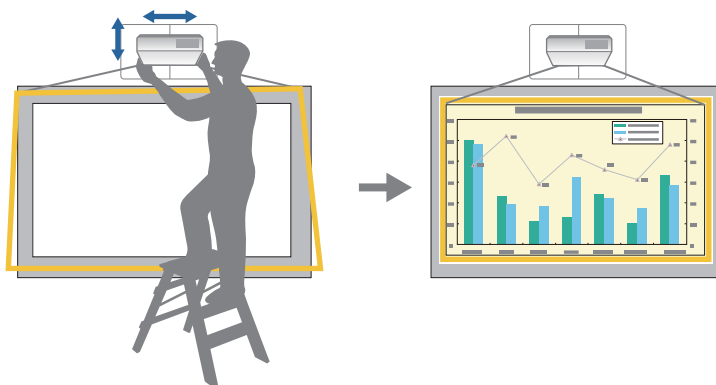
אפשר להשתמש בשיטות הבאות כדי לכוון את המיקום של התמונה המוקרנת.

כשכמה מקרנים מותקנים באותו חדר, מומלץ להגדיר מזהים למקרנים כדי למנוע הפרעות מהשלט הרחוק. הפעל את המקרן והגדר את מספר המקרן בהתקנה < מזהה מקרן. (אם נעשה שימוש ב-EB-775F/EB-770F, יש לבצע את ההגדרה מריבוי הקרנות - מזהה מקרן). אם תרצה להפעיל מקרן ספציפי, החזק את הלחצן [ID] בשלט יחד עם הלחצן המתאים למזהה המקרן.



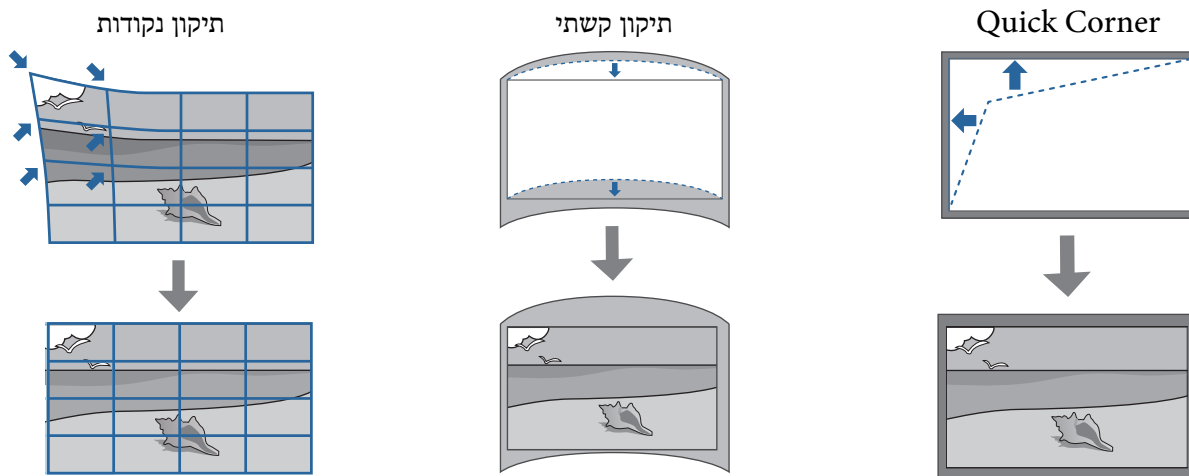
- כיוון באמצעות מדריך התקנת חבר ללוח (עמ' 64)

כוון ידנית את המיקום של לוח החיבור בהתאם למסך המדריך שמוצג. הפעולה הזו שימושית כשרוצים לבצע כיוון עדין של ההקרנה תוך שמירה על איכות התמונה.



- כיוון באמצעות תפריטי המקרן (עמ' 67)

בחר את האזור שתוצה לכוון ותקן ידנית את התמונה. הפעולה הזו שימושית כשרוצים לבצע כיוון עדין של ההקרנה אחרי ביצוע כיוונים מכניים באמצעות מסך המדריך.

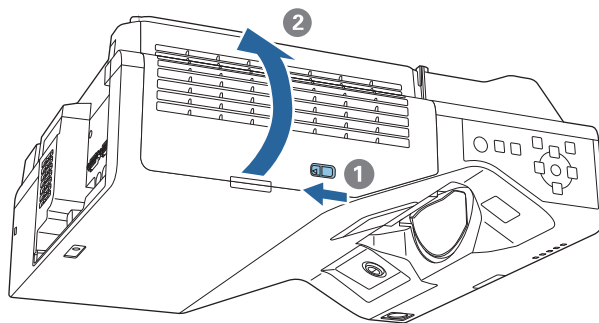


- התמונות אינן יציבות מיד לאחר הפעלת המקרן. אחרי התחלת ההקרנה, חכה לפחות כ-30 דקות לפני כיוון התמונה.
- מומלץ להתקין ולכוון את המקרן בחדר עם טמפרטורה שקרובה לטמפרטורה בפועל שבה יעשה שימוש. אם הטמפרטורה תשתנה מיקום התמונה עשוי להשתנות.
- אם אתה מגדיר מספר מקרנים באמצעות תכונת הגדרות האצווה, בצע את הגדרות האצווה לפני כוונת התמונה המוקרנת.
- אם רוצים לשמור על איכות התמונה, מומלץ לכוון מכנית את המיקום של לוח החיבור.

הכנות לקראת הכיוון

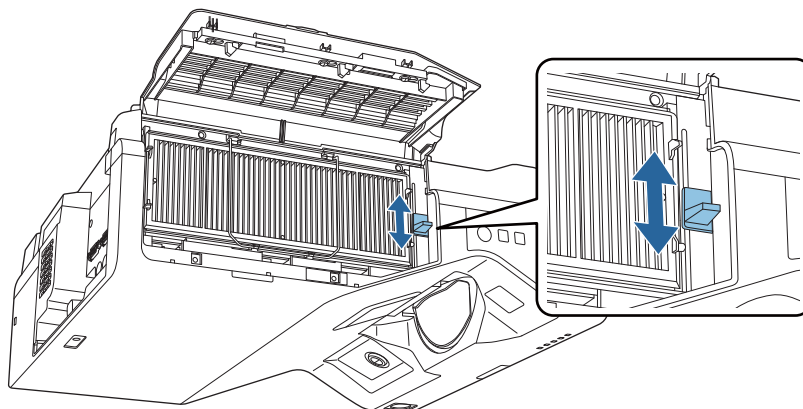
1 לחץ על הלחצן [⏻] בשלט או בלוח הבקרה כדי להפעיל את המקרן

2 פתח את מכסה מסנן האוויר בצד המקרן



3

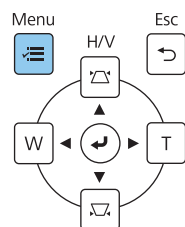
השתמש בידית כיוון המיקוד כדי לכוון את התמונה פחות או יותר



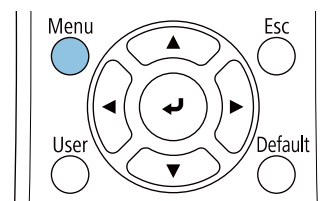
4

לחץ על הלחצן [Menu].

באמצעות לוח הבקרה



באמצעות השלט הרחוק



5

בחר באפשרות סוג המסך מהתפריט התקנה כדי לקבוע את יחד הגובה-רוחב של התמונה המוקרנת

כבי	התקנה מקובעת	פריטים שבשימוש נפוץ
	תבנית בדיקה	תמונה
	מדריך להתקנת חבר ללוח	אות קלט/ פלט
לא	התקנה לאורך	התקנה
חלק קדמי/ הפוך	הקרנה	תצוגה
	כונן מסך אוטומטי	הפעלה
תיקון נקודות	תיקון גיאומטרי	ניהול
▼	זום דיגיטלי	רשת
כבי	חבר את ELP0802	עט/ מע
	יחידת המנע	אינטראקטיבי
כבי	מקלט מרחק	זיכרון
כבי	מונה מקרן	ECO
16:9	סוג המסך	איפוס כל ההגדרות
כבי	מצב גובה רב	
	איפוס הגדרות ההתקנה	
	תצוגה	
	תצוגת תבנית	
	סוג תבנית	
כחול	מסר ללא אות	

6

שנה את יחס הגובה-רוחב במידת הצורך

הקרן תמונות מהתקן מחובר, ולאחר מכן לחץ [Aspect] (גובה-רוחב) בשלט. בכל פעם שתלחץ על הלחצן, השם של יחס הגובה-רוחב יוצג ויחס הגובה-רוחב ישתנה.

יחס הגובה-רוחב אינו משתנה כאשר לא מוקרנות תמונות מההתקן המחובר.

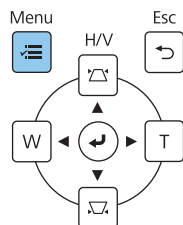


כיוון מכני באמצעות מדריך להתקנת חבר ללוח

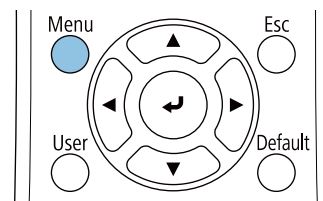
השתמש במסך ההנחיה כדי לכוון את המיקום של התמונה.

1 לחץ על הלחצן [Menu].

באמצעות לוח הבקרה



באמצעות השלט הרחוק

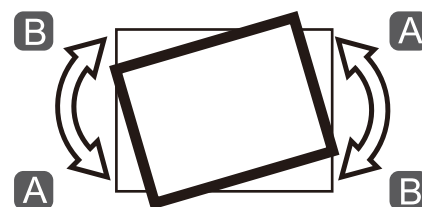
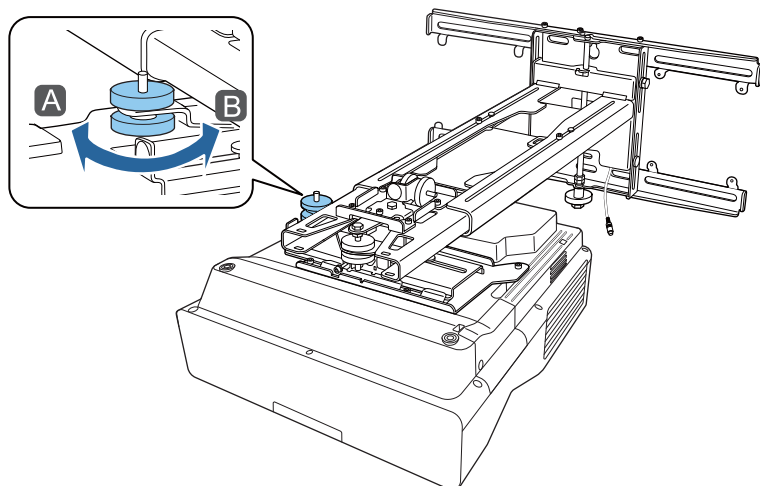


2 בחר באפשרות מדריך להתקנת חבר ללוח מהתפריט התקנה

כבוי	התקנה מקובעת	פריטים שבשימוש נפוץ
	תבנית בדיקה	תמונה
	מדריך להתקנת חבר ללוח	אות קלט / פלט
לא	התקנה לאורך	התקנה
חלק קדמי/הפוך	הקרנה	תצוגה
	כוונון מסך אוטומטי	הפעלה
	תיקון גאומטרי	ניהול
	זום דיגיטלי	רשת
כבוי	חבר את ELP0802	עט/מגע
	יחידת המגע	אינטראקטיבי
כבוי	מקלט מרחוק	זיכרון
כבוי	מוחה מקרן	ECO
16:9	סוג המסך	איפוס כל ההגדרות
כבוי	מצב גובה רב	
	איפוס הגדרות ההתקנה	
	תצוגה	
	תצוגת תבנית	
	סוג תבנית	
	מחיר ללא אונד	
	רחול	

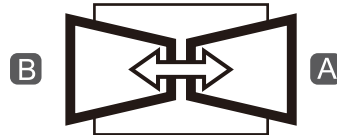
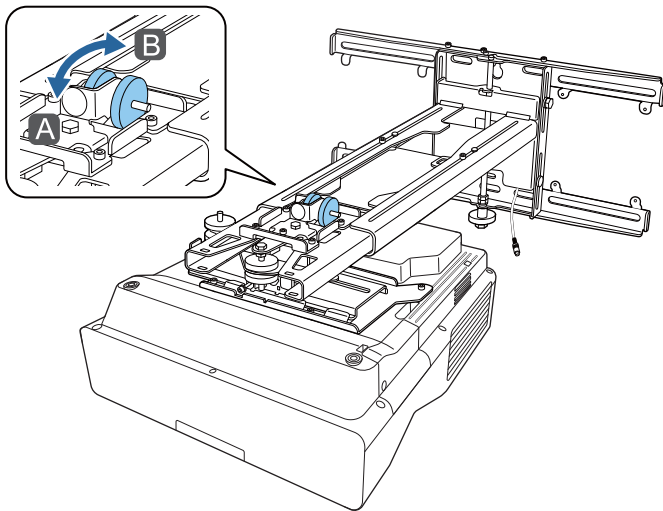
מסך ההנחיה יוצג.

3 סובב את חוגת הכיוון 1 במדריך ההתקנה כדי לכוון את הגליל האופקי



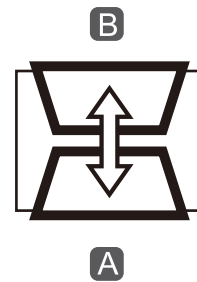
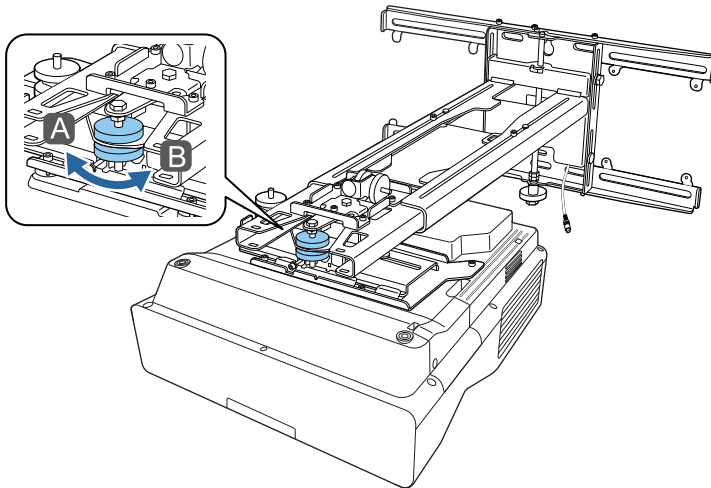
4

סובב את חוגת הכיוון 2 במדריך ההתקנה כדי לכוון את הסיבוב לרוחב



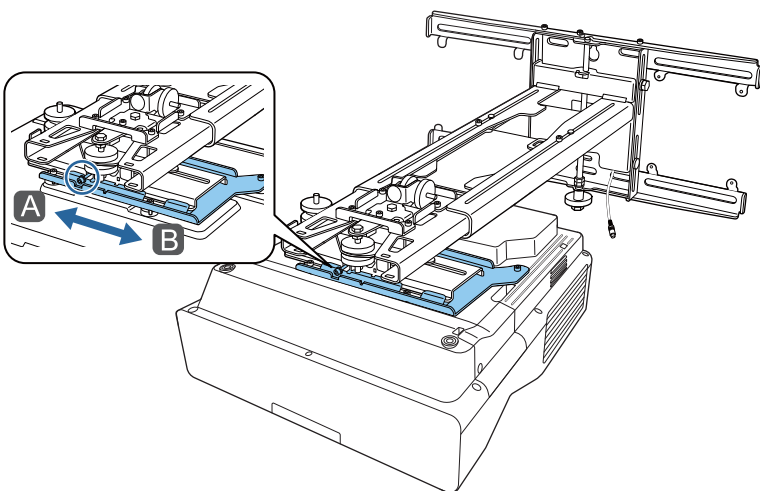
5

סובב את חוגת הכיוון 3 במדריך ההתקנה כדי לכוון את ההטיה האנכית



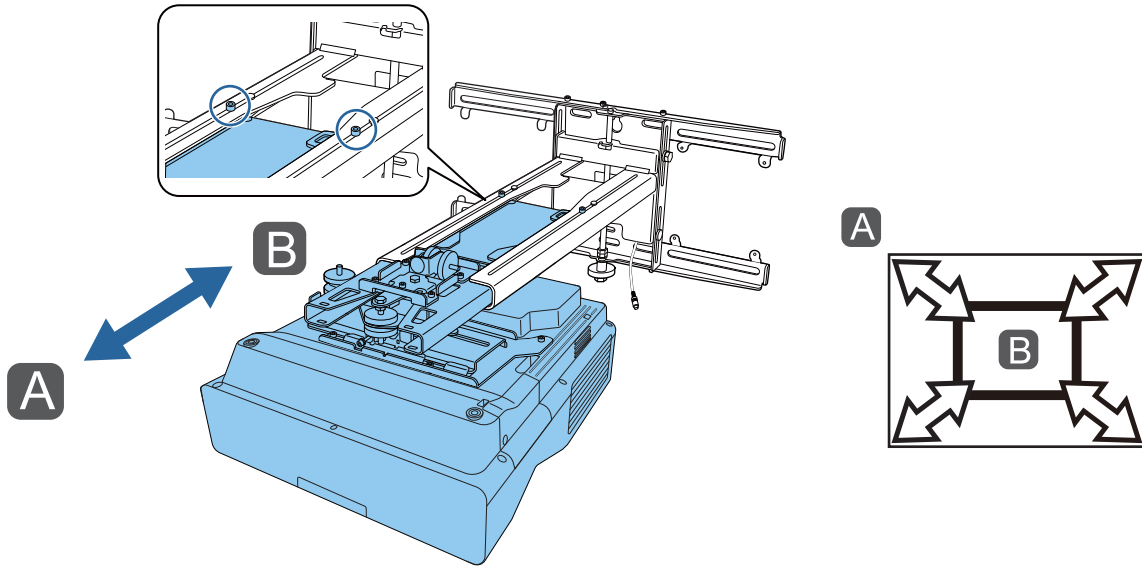
6

שחרר את בורג ה-M4 וכוון את ההזזה לרוחב



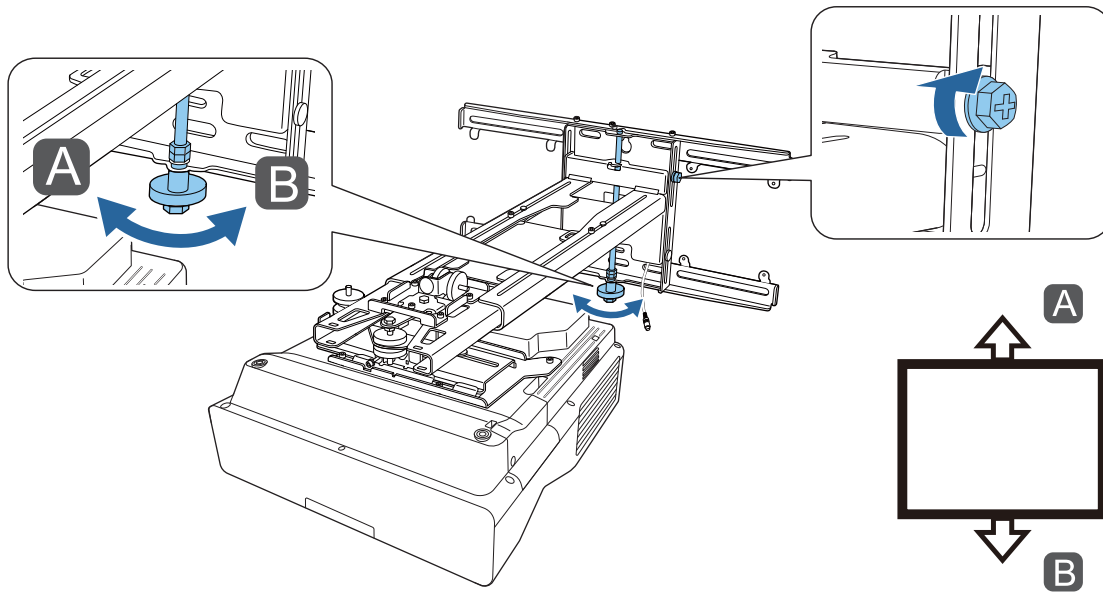
שחרר את 2 בורגי ה-M4 וכוון את ההזזה קדימה ואחורה

7



שחרר את בורג ה-M6 וכוון את ההזזה לאורך

8



הדק מחדש את הברגים ששחררת בשלבים 3 עד 8

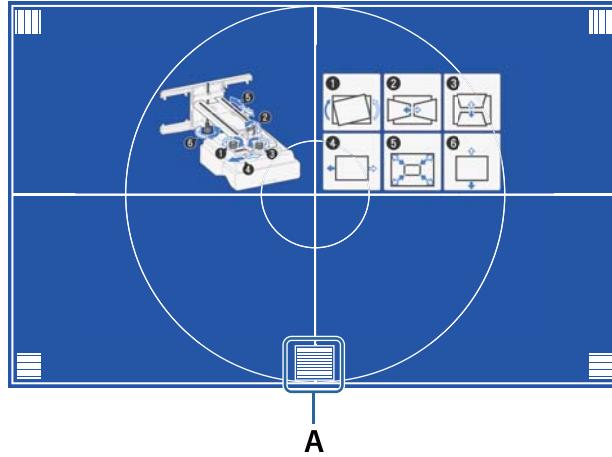
9

אזהרה

הדק היטב את כל הברגים. אחרת, המוצר עלול ליפול ולגרום פציעה או נזק לרכוש.

כיוון את המיקוד של מיקום A בתמונה הבאה

10



כשתסיים לכיוון, לחץ על [Esc] בשלט או בלוח הבקרה כדי לסגור את מסך ההנחיה

11

כיוון באמצעות תפריטי המקור

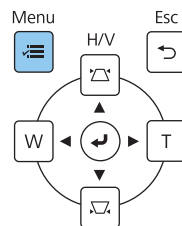
- תוכל לשמור את הערכים שכוונו בזיכרון התפריט תיקון גיאומטרי.
- לפני שמכוונים צריך להגדיר את סוג המסך. אם משנים את סוג המסך אחרי שמכוונים, השינויים יתאפסו.

תיקון קשתי

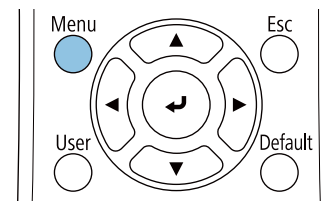
לחץ על הלחצן [Menu].

1

באמצעות לוח הבקרה



באמצעות השלט הרחוק



2

בחר באפשרות תיקון גיאומטרי מהתפריט התקנה

כבי	התקנה מקובעת	פריטים שבשימוש נפוץ
	תבנית בדיקה	תמונה
	מדריך להתקנת חבר ללוח	אות קלט/פלט
לא	התקנה לאורך	התקנה
חלק קדמי/הפוך	הקרנה	תצוגה
	כונן מסך אוטומטי	הפעלה
	תיקון גיאומטרי	ניהול
	זום דיגיטלי	רשת
כבי	חבר את ELP02	עט/מע
	יחידת המע	אינטראקטיבי
כבי	מקלט מחחק	זיכרון
כבי	מזהה מקרן	ECO
16:9	סוג המסך	איפוס כל הגדרות
כבי	מצב גובה רב	
	איפוס הגדרות ההתקנה	
	תצוגה	
	תצוגת תבנית	
	סוג תבנית	
כחול	מסר ללא אות	

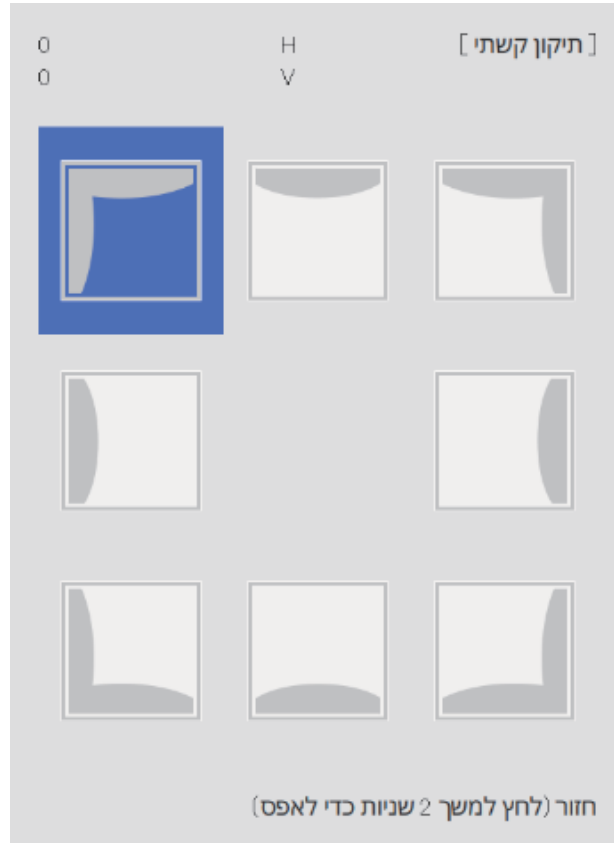
3

בחר באפשרות תיקון קשתי

חזור	[תיקון גיאומטרי]
	H/V-Keystone
	Quick Corner
	תיקון קשתי ✓
	תיקון נקודות
	זיכרון

בחר את הצד שתרצה לתקן וכוון אותו

4



כשתגיע לקצה הטווח שבו אי אפשר לכוון יותר, ההודעה לא ניתן לבצע כיוון נוסף. תוצג.

כשתסיים לכוון, לחץ על [Esc] בשלט או בלוח הבקרה כדי לסיים את הכיוון.

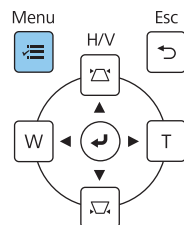
5

Quick Corner

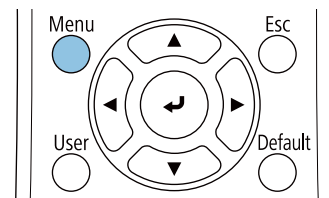
לחץ על הלחצן [Menu].

1

באמצעות לוח הבקרה



באמצעות השלט הרחוק



בחר באפשרות תיקון גיאומטרי מהתפריט התקנה

2

כבי	התקנה מקובעת	פריטים שבשימוש נפוץ
	תבנית בדיקה	תמונה
	מדריך להתקנת חבר ללוח	אות קלט/פלט
לא	התקנה לאורך	התקנה
חלק קדמי/הפוך	הקרנה	תצוגה
	כונן מסך אוטומטי	הפעלה
	תיקון גיאומטרי	ניהול
✓	זום דיגיטלי	רשת
כבי	חבר את ELPCB02	עט/מע
	יחידת המע	אינטראקטיבי
כבי	מקלט מרחק	זיכרון
כבי	מזהה מקרן	ECO
✓	סוג המסך	איפוס כל הגדרות
כבי	מצב גובה רב	
	איפוס הגדרות ההתקנה	
	תצוגה	
	תצוגת תבנית	
	סוג תבנית	
כחול	מסר ללא אות	

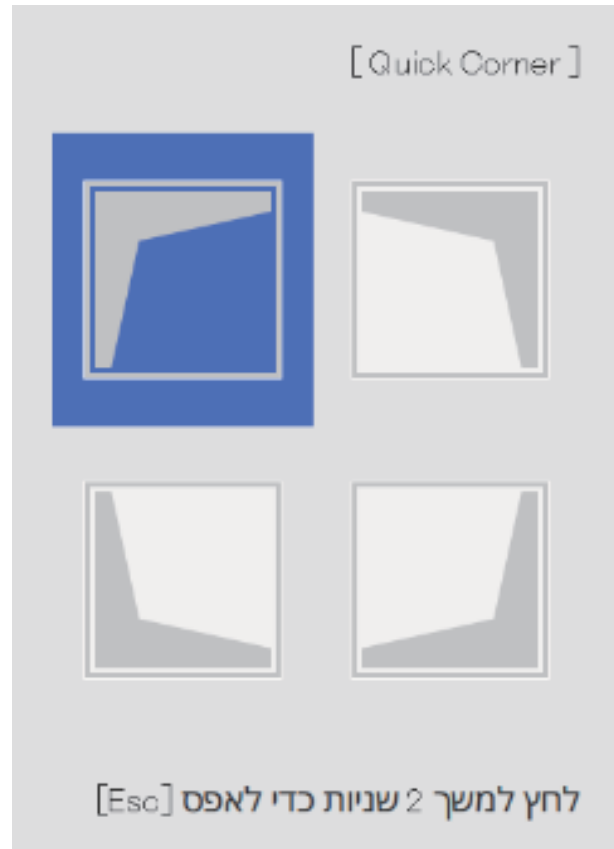
לחץ על Quick Corner

3

חזור	[תיקון גיאומטרי]
	H/V-Keystone
	Quick Corner ✓
	תיקון קשתי
	תיקון נקודות
	זיכרון

4

בחר את הצד שתרצה לתקן וכוון אותו



כשתגיע לקצה הטווח שבו אי אפשר לכוון יותר, ההודעה לא ניתן לבצע כיוון נוסף. תוצג.

במהלך כיוון הצדדים, לחץ על הלחצנים [1], [3], [7]-[9] בשלט כדי לבחור בצד אותו תרצה לכוון.



5

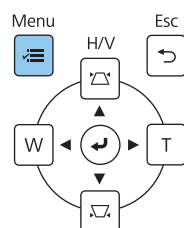
כשתסיים לכוון, לחץ על [Esc] בשלט או בלוח הבקרה כדי לסיים את הכיוון.

תיקון נקודות

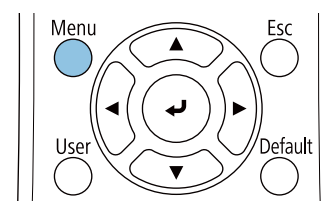
1

לחץ על הלחצן [Menu].

באמצעות לוח הבקרה



באמצעות השלט הרחוק



2

בחר באפשרות תיקון גיאומטרי מהתפריט התקנה

כבי	התקנה מקובעת	פריטים שבשימוש נפוץ
	תבנית בדיקה	תמונה
	מדריך להתקנת חבר ללוח	אות קלט/פלט
לא	התקנה לאורך	התקנה
חלק קדמי/הפוך	הקרנה	תצוגה
	כוונן מסך אוטומטי	הפעלה
	תיקון גיאומטרי	ניהול
✓	זום דיגיטלי	רשת
כבי	חבר את ELPCB02	עט/מע
	יחידת המע	אינטראקטיבי
כבי	מקלט מרחק	זיכרון
כבי	מזהה מקרן	ECO
16:9	סוג המסך	איפוס כל הגדרות
כבי	מצב גובה רב	
	איפוס הגדרות ההתקנה	
	תצוגה	
	תצוגת תבנית	
	סוג תבנית	
כחול	מסר ללא אות	

3

בחר באפשרות תיקון נקודות

חזור	[תיקון גיאומטרי]
	H/V-Keystone
	Quick Corner
	תיקון קשתי
	תיקון נקודות ✓
	זיכרון

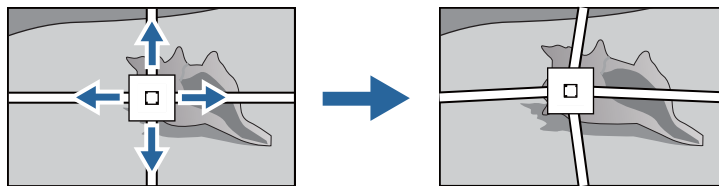
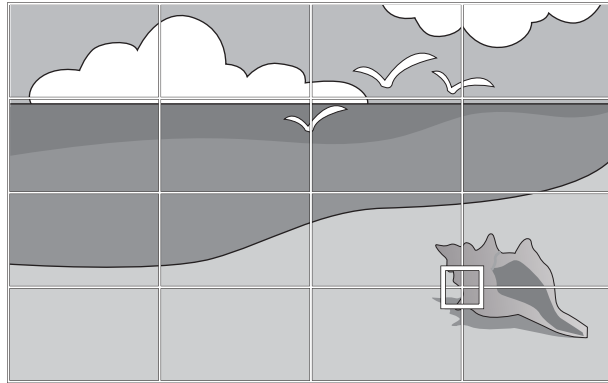
4

בחר באפשרות תיקון נקודות ולאחר מכן בחר במספר הרשת

חזור	[תיקון נקודות]
	3x3
	5x5
	9x9 ✓
	17x17

בחר את הנקודות שתרצה לתקן וכוון אותן

5



אם קשה לראות את הרשת, השתמש בהגדרה צבע תבנית כדי לשנות את צבע הרשת.



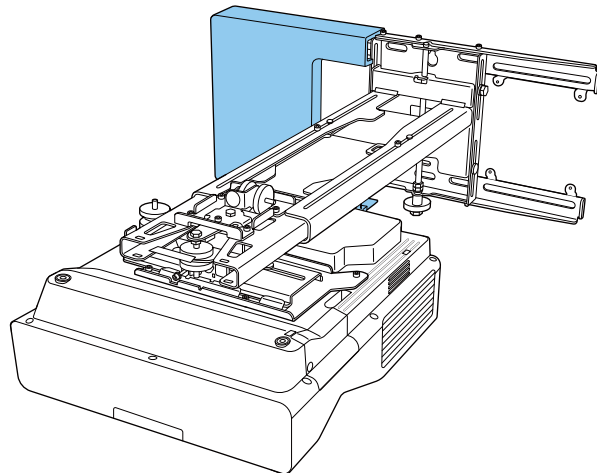
כשתסיים לכוון, לחץ על [Esc] בשלט או בלוח הבקרה כדי לסיים את הכיוון.

6

חיבור הכיסויים

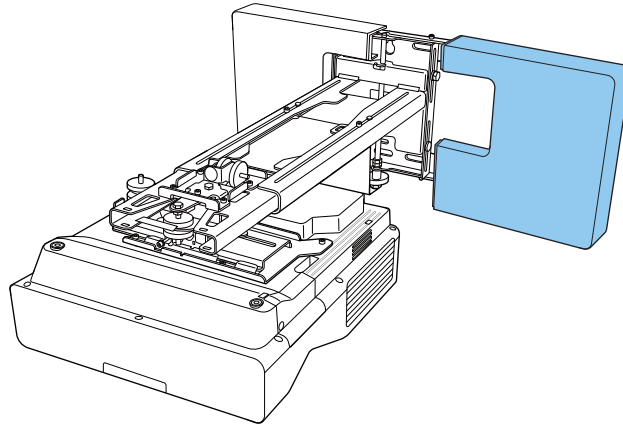
חבר את הכיסוי השמאלי של לוחית התלייה

1



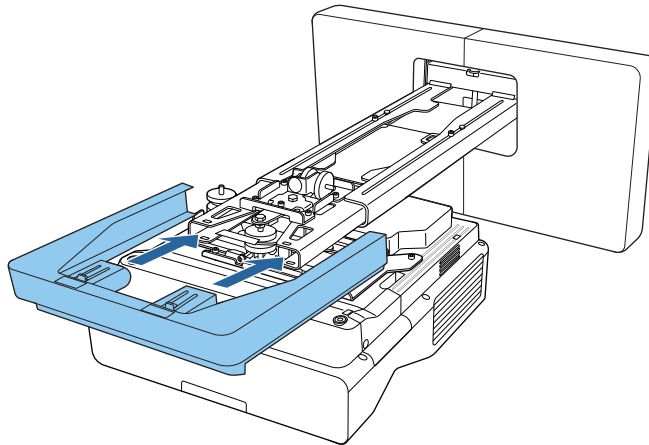
2 חבר את הכיסוי הימני של לוחית התלייה

2

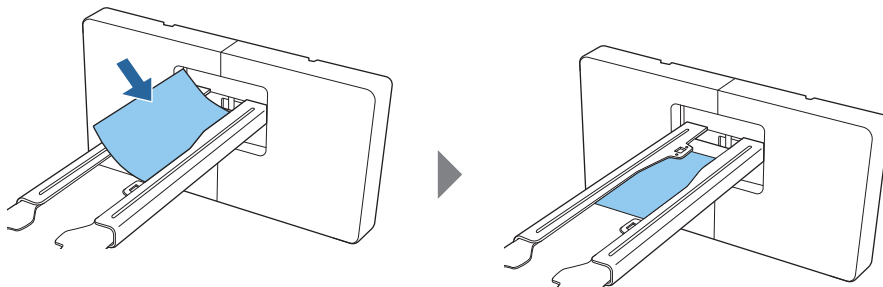


3 התאם את מכסה הקצה ללוחית הקיבוע

3



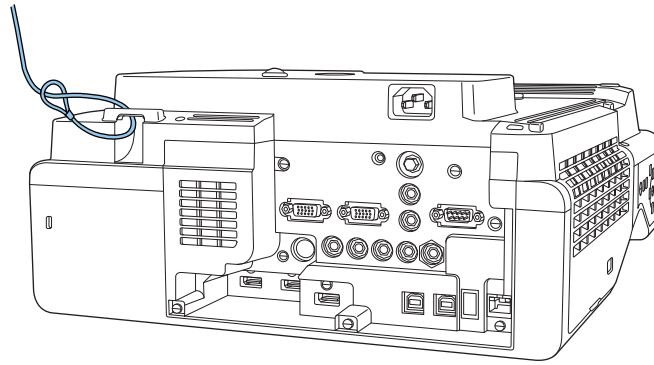
במידה ואינך בטוח לגבי החריץ שבזרוע, הדבק את מדבקת המיסוך המצורפת.



חיבור כבל אבטחה

השתמש באחד מאמצעי האבטחה הבאים לפי הצורך.

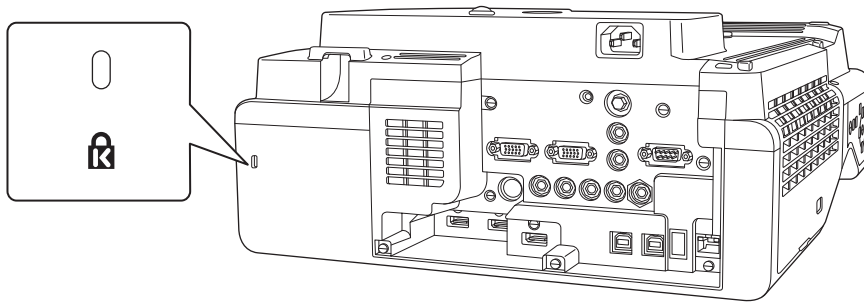
- חבר כבל נעילה רגיל למניעת גניבות, שאפשר לקנות בחנויות המתאימות
- העבר את כבל הנעילה דרך נקודות ההתקנה של המקרן ודרך לוח החיבור.



- חבר כבל אבטחה מתוצרת Kensington

חריץ האבטחה של המוצר תואם למוצר Kensington Microsaver Security System מתוצרת Kensington. קרא את המידע המופיע בהמשך לקבלת פרטים נוספים אודות מערכת האבטחה Microsaver.

<http://www.kensington.com/>



תכונת הגדרות אצווה



לאחר שקבעת את הגדרות התפריט של המקרן עבור מקרן אחד, תוכל להעתיק את ההגדרות למקרנים נוספים (פונקציית הגדרות אצווה). התכונה 'הגדרות אצווה' מיועדת לשימוש אך ורק במקרנים בעלי מספר דגם זהה. פעל בהתאם לאחת מהשיטות האלה.

- הגדרה באמצעות כונן USB.
- הגדרה על ידי חיבור המחשב והמקרן באמצעות כבל USB.
- שנה את ההגדרות באמצעות Epson Projector Management.

מדריך זה מסביר כיצד להעביר את ההגדרות באמצעות כונן USB וכבל USB.

למידע נוסף אודות שינוי ההגדרות באמצעות Epson Projector Management, קרא את הוראות השימוש של Epson Projector Management.

• אם לא תרצה להעתיק את ההגדרות הבאות, קבע את טווח הגדרה באצווה כמצומצם.



• הגנת סיסמה

• EDID בתפריט אות קלט/פלט

• התפריט רשת

- לפני כונון מיקום המקרנים, בצע את הגדרות האצווה. פונקציית ההגדרה באצווה מעתיקה את הערכים שכונו מהתמונה המוקרנת, למשל תיקון גיאומטרי. אם מתבצעת הגדרת אצווה לאחר כונון מיקום המקרנים, הכונונים שביצעת עשויים להשתנות.
- התכונה 'הגדרות אצווה' תעתיק גם את לוגו המשתמש הרשום למקרנים האחרים. אין להשתמש במידע סודי בלוגו המשתמש.

זהירות

ביצוע הגדרות האצווה הוא באחריות הלקוח. אם ההגדרה באצווה נכשלת כתוצאה מתקלה כמו הפסקת חשמל או שגיאת תקשורת, עלויות התיקון הן באחריות הלקוח.

הגדרה באמצעות כונן USB

סעיף זה מסביר כיצד לבצע הגדרות אצווה באמצעות כונן USB.

- השתמש בכונן USB עם מערכת קבצים מסוג FAT.
- התכונה 'הגדרות אצווה' לא תוכל להשתמש בכונני USB עם תכונות אבטחה. השתמש בכונן USB שאינו מכיל תכונות אבטחה.
- לא ניתן להשתמש בתכונה 'הגדרות אצווה' בקוראי כרטיסים או בכוננים קשיחים בחיבור USB.



שמירת ההגדרות בכונן USB

1 נתק את כבל החשמל מהמקרן, וודא שכל נוריות החיווי של המקרן כבויות

1

2 חבר את כונן ה-USB ליציאת USB-A של המקרן

2

- חבר את כונן ה-USB ישירות אל המקרן. אם כונן ה-USB מחובר אל המקרן באמצעות מפצל USB, ייתכן שההגדרות לא תישמרנה כהלכה.
- חבר כונן USB ריק. אם כונן ה-USB מכיל נתונים פרט לקובץ הגדרות האצווה, ייתכן שההגדרות לא תישמרנה כהלכה.



3

לחץ והחזק את [Esc] בשלט או בלוח הבקרה וחבר את כבל החשמל למקרן נורית החיווי On/Standby ונורית החיווי Status תידלקנה בצבע כחול. נורית החיווי Laser ונורית החיווי Temp תידלקנה בצבע כתום. לאחר שכל נוריות החיווי של המקרן נדלקו, שחרר את הלחצן [Esc].

On/Standby 

Status 

Laser 

Temp 

כשכל נוריות החיווי מהבהבות, קובץ הגדרות האצווה נכתב.

 **זהירות**

- אל תנתק את כבל החשמל מהמקרן כאשר הקובץ נכתב. אם כבל החשמל התנתק, ייתכן שהמקרן לא יתחיל לפעול כהלכה.
- אל תנתק את כונן ה-USB מהמקרן כאשר הקובץ נכתב. אם כונן ה-USB התנתק, ייתכן שהמקרן לא יתחיל לפעול כהלכה.

אם הכתיבה הסתיימה כרגיל, המקרן ייכבה ורק נורית החיווי On/Standby תידלק בצבע כחול.

On/Standby 

Status 

Laser 

Temp 

לאחר שהמקרן נכבה, שלוף את כונן ה-USB.

- שם קובץ הגדרות האצווה הוא PJCONFDATA.bin. אם תרצה לשנות את שם הקובץ, הוסף טקסט אחרי PJCONFDATA. אם תשנה את אזור PJCONFDATA של שם הקובץ, ייתכן שהמקרן לא יצליח לזהות את הקובץ.
- ניתן להשתמש בשם הקובץ אך ורק בתווים בעלי בית אחד.

העתקת ההגדרות השמורות למקרנים אחרים

1

נתק את כבל החשמל מהמקרן, וודא שכל נוריות החיווי של המקרן כבויות

2

חבר את כונן ה-USB שמכיל את קובץ הגדרות האצווה השמור ליציאת USB-A של המקרן


- אין לשמור נתונים בכונן ה-USB פרט לקובץ הגדרות האצווה. אם כונן ה-USB מכיל נתונים פרט לקובץ הגדרות האצווה, ייתכן שההגדרות לא יועתקו כמו שצריך.

3

לחץ והחזק את [Menu] בשלט או בלוח הבקרה וחבר את כבל החשמל למקרן נורית החיווי On/Standby ונורית החיווי Status תידלקנה בצבע כחול. נורית החיווי Laser ונורית החיווי Temp תידלקנה בצבע כתום. לאחר שכל נוריות החיווי של המקרן נדלקו, שחרר את הלחצן [Menu]. נורית החיווי יידלקו לפרק זמן של כ-75 שניות.

On/Standby  Status  Laser  Temp 

כשכל נוריות החיווי מתחילות להבהב, ההגדרות נכתבות.

 **זהירות**

- אל תנתק את כבל החשמל מהמקרן כאשר ההגדרות נכתבות. אם כבל החשמל התנתק, ייתכן שהמקרן לא יתחיל לפעול כהלכה.
- אל תנתק את כונן ה-USB מהמקרן כאשר ההגדרות נכתבות. אם כונן ה-USB התנתק, ייתכן שהמקרן לא יתחיל לפעול כהלכה.

אם הכתיבה הסתיימה כרגיל, המקרן ייכבה ורק נורית החיווי On/Standby תידלק בצבע כחול.

On/Standby  Status  Laser  Temp 

לאחר שהמקרן נכבה, שלוף את כונן ה-USB.

הגדרה על ידי חיבור המחשב והמקרן באמצעות כבל USB

מערכות ההפעלה האלה תומכות בתכונה 'הגדרות אצווה'.

- Windows 8.1 ומעלה
- macOS 10.13.x ומעלה

שמירת הגדרות במחשב 

נתק את כבל החשמל מהמקרן, וודא שכל נוריות החיווי של המקרן כבויות

1

חבר את יציאת ה-USB של המחשב ליציאת USB-B1 של המקרן, באמצעות כבל USB

2

3

לחץ והחזק את [Esc] בשלט או בלוח הבקרה וחבר את כבל החשמל למקרן נורית החיווי On/Standby ונורית החיווי Status תידלקנה בצבע כחול. נורית החיווי Laser ונורית החיווי Temp תידלקנה בצבע כתום. לאחר שכל נוריות החיווי של המקרן נדלקו, שחרר את הלחצן [Esc].

On/Standby  Status  Laser  Temp 

המקרן יזוהה במחשב ככונן נייד.

4

פתח את הכונן הנייד ושמור את קובץ הגדרות האצווה (PJCONFDATA.bin) במחשב

אם תרצה לשנות את שם קובץ הגדרות האצווה, הוסף טקסט אחרי PJCONFDATA. אם תשנה את אזור PJCONFDATA של שם הקובץ, ייתכן שהמקרן לא יצליח לזהות את הקובץ. ניתן להשתמש בשם הקובץ אך ורק בתווים בעלי בית אחד.

5

בצע פעולת "הסרת התקן USB" במחשב ולאחר מכן נתק את כבל ה-USB

אם אתה משתמש במחשב Mac, בצע את הפעולה "הסר את EPSON_PJ".

המקרן ייכבה ורק נורית החיווי On/Standby תידלק בצבע כחול.

On/Standby  Status  Laser  Temp 

העתקת ההגדרות השמורות למקרנים אחרים

1

נתק את כבל החשמל מהמקרן, וודא שכל נוריות החיווי של המקרן כבויות

2

חבר את יציאת ה-USB של המחשב ליציאת USB-B1 של המקרן, באמצעות כבל USB

3


לחץ והחזק את [Menu] בשלט או בלוח הבקרה וחבר את כבל החשמל למקרן נורית החיווי On/Standby ונורית החיווי Status תידלקנה בצבע כחול. נורית החיווי Laser ונורית החיווי Temp תידלקנה בצבע כתום. לאחר שכל נוריות החיווי של המקרן נדלקו, שחרר את הלחצן [Menu].

On/Standby  Status  Laser  Temp 

המקרן יזוהה במחשב ככונן נייד.

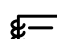
4

העתק את קובץ הגדרות האצווה (PJCONFDATA.bin) שנשמר במחשב אל התיקייה הראשית של הכונן הנייד


אל תעתיק לכונן הנייד קבצים ותיקיות פרט לקובץ הגדרות האצווה. 

5

בצע פעולת "הסרת התקן USB" במחשב ולאחר מכן נתק את כבל ה-USB

אם אתה משתמש במחשב Mac, בצע את הפעולה "הסר את EPSON_PJ". 

כשכל נוריות החיווי מתחילות להבהב, ההגדרות נכתבות.









זהירות 

אל תנתק את כבל החשמל מהמקרן כאשר ההגדרות נכתבות. אם כבל החשמל התנתק, ייתכן שהמקרן לא יתחיל לפעול כהלכה.

אם הכתיבה הסתיימה כרגיל, המקרן ייכבה ורק נורית החיווי On/Standby תידלק בצבע כחול.

On/Standby  Status  Laser  Temp 

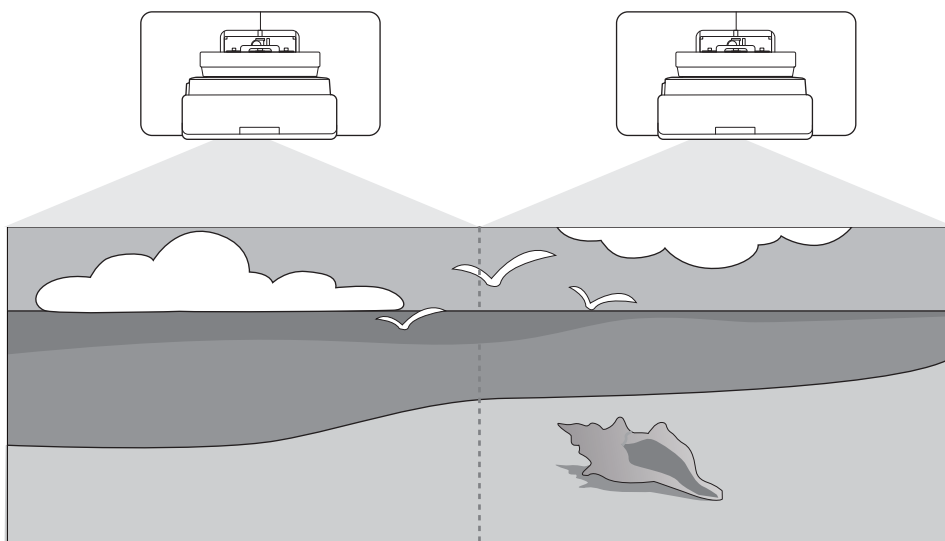
אם ההגדרות נכשלו

פתרון	בדוק
<p>ייתכן שקובץ הגדרות האצווה פגום, או שכונן ה-USB או כבל ה-USB אינם מחוברים היטב. נתק את כבל כונן ה-USB או את כבל ה-USB ולאחר מכן נתק וחבר את כבל החשמל של המקרן ונסה שנית.</p>	<p>האם המחוננים Laser ו-Temp מהבהבים במהירות בצבע כתום?  On/Standby  Status  Laser  Temp</p>
<p>ייתכן שכתובת ההגדרות נכשלה ואירעה שגיאה בקושחת המקרן. הפסק להשתמש במקרן, נתק את תקע החשמל מהשקע בקיר וצור קשר עם Epson לקבלת עזרה.</p>	<p>האם נוריות החווי On/Standby ו-Status מהבהבות בצבע כחול, ונוריות החיווי Laser ו-Temp מהבהבות במהירות בצבע כתום?  On/Standby  Status  Laser  Temp</p>

התקנת כמה מקרנים (ריבוי מקרנים)



כשמקרינים תמונות מכמה מקרנים, אפשר ליצור תמונה יחידה וגדולה כתמונה מאוחדת.



כשמקרינים מכמה מקרנים יש לחבר את הכבלים ולשנות את ההגדרות הנדרשות בסדר הבא.

אם מתבצעת הקרנה ממספר מקרנים, מומלץ לקבוע את האפשרות הפעלה < מצב שינה ככבוי מתפריט המקרן.



1 קביעת מזהה המקרן (עמ' 82)

1

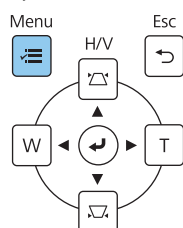
2 כיוון התמונה בריבוי הקרנות (עמ' 84)

2

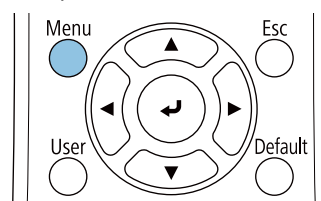
קביעת מזהה המקרן

1 הפעל את המקרן ולאחר מכן לחץ על הלחצן [Menu]

באמצעות לוח הבקרה



באמצעות השלט הרחוק



2

בחר באפשרות מזהה מקרן מהתפריט התקנה אם נעשה שימוש ב-EB-775F/EB-770F, בחר באפשרות מזהה מקרן מהתפריט ריבוי הקרנות.

התקנה	פריטים שבשימוש נפוץ
התקנה מקובעת	תמונה
כבוי	אות קלט / פלט
תבנית בדיקה	התקנה
מדריך להתקנת חבר ללוח	תצוגה
התקנה לאורך	הפעלה
לא	ניהול
חלק קדמי/ הפוך	רשת
הקרנה	עט/ מעט
כונן מסך אוטומטי	אינטראקטיבי
תיקון נקודות	זיכרון
זום דיגיטלי	ECO
כבוי	איפוס כל ההגדרות
חבר את ELPOB02	
יחידת המגע	
מקלט מרחוק	
כבוי	
מזהה מקרן	
כבוי	
סוג המסך	
16:9	
כבוי	
מצב גובה רב	
כבוי	
איפוס הגדרות ההתקנה	
תצוגה	
תצוגת תבנית	

3

בחר את מספר המקרן

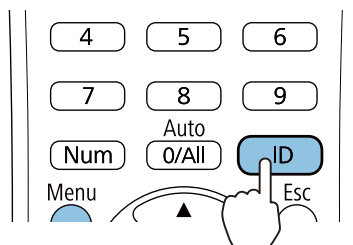
[מזהה מקרן]	
חזור	כבוי ✓
	1
	2
	3
	4
	5
	6
	7
	8
	9

4

לחץ [Esc] כדי לסגור את התפריט חזור על שלבים 1 עד 4 עבור המקרנים שנותרו.

5

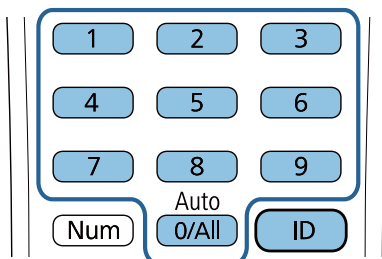
כוון את השלט אל המקרן שברצונך להפעיל, ולאחר מכן לחץ [ID]



המספר הנוכחי מוצג במסך המקרן.

6

לחץ והחזק את הלחצן [ID], ובמקביל לחץ על הלחצן הנושא את אותו המספר כמו מספר המזהה של המקרן הרצוי



פעולות השלט הרחוק עבור המקרן בעל המזהה הנבחר תתאפשרנה.

- אם מזהה מקרן במצב כבוי, תוכל להפעיל את המקרן באמצעות השלט ללא תלות בהגדרות המזהה.
- כאשר מזהה השלט הינו 0, תוכל להפעיל את כל המקרנים ללא תלות בהגדרות מזהה המקרן.
- שימוש בכמה שלטים בו-זמנית עלול לגרום לשיבוש בקרני האינפרא אדום ולטעויות בהפעלה.

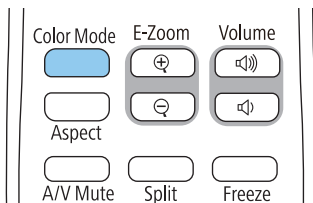
כוונון התמונה במצב ריבוי מקרנים

התמונות אינן יציבות מיד לאחר הפעלת המקרן. אחרי התחלת ההקרנה, חכה לפחות כ-30 דקות לפני כיוון התמונה.

אם נעשה שימוש ב-EB-775F/EB-770F

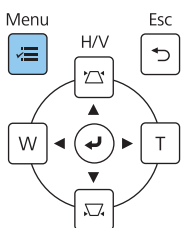
1 הפעל את המקרן

2 לחץ על הלחצן [Color Mode] בשלט, ולאחר מכן קבע את האפשרות מצב צבעים כ-ריבוי הקרנות

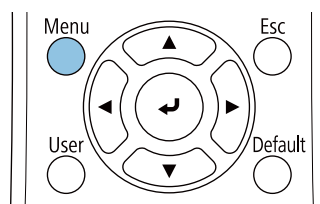


3 לחץ על הלחצן [Menu]. באמצעות השלט הרחוק

באמצעות לוח הבקרה



באמצעות השלט הרחוק



4

שנה את ההגדרות הנחוצות בתפריט ריבוי הקרנות למידע נוסף אודות ההגדרות הללו, קרא את המדריך למשתמש של המקרן.

קבע את המספר והמיקום של המקרנים.	סידור בשורה
תיקון צורת התמונה.	תיקון גיאומטרי
כיוון אזורי החפיפה של התמונות כדי ליצור תמונה חלקה.	חפיפת קצוות רמת שחור
בחירת הגודל ומיקום החיבור של התמונה.	קנה מידה
כיוון הבהירות של כל התמונה. בחר באפשרות מותאם אישית, ולאחר מכן כוון את רמת בהירות בהתאם למקרן החשוך ביותר.	מצב תאורה
כיוון הצבעים של התמונה מכל אחד מהמקרנים, כדי שהתמונה תיראה אחידה.	אחידות צבעים התאמת צבעים RGBCMY

אם נעשה שימוש ב-EB-760W

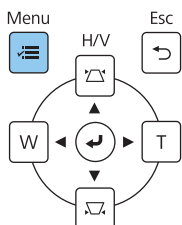
1

הפעל את המקרן

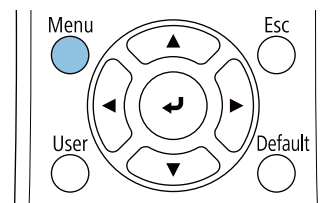
2

לחץ על הלחצן [Menu].

באמצעות לוח הבקרה



באמצעות השלט הרחוק



3

שנה את ההגדרות הנדרשות בתפריטים הבאים למידע נוסף אודות ההגדרות הללו, קרא את המדריך למשתמש של המקרן.

בחר את אותו פריט לכל אחד מהמקרנים כך שהצבע של התמונה כולה יהיה אחיד.	תמונה - מצב צבעים (לחץ על הלחצן [Color Mode] בשלט כדי לבצע את הפעולה)
כיוון הבהירות של כל התמונה. בחר באפשרות מותאם אישית, ולאחר מכן כוון את רמת בהירות בהתאם למקרן החשוך ביותר.	הפעלה - בקרת בהירות תאורה - מצב תאורה
כיוון הצבעים של התמונה מכל אחד מהמקרנים, כדי שהתמונה תיראה אחידה.	ניהול - אחידות צבעים תמונה - RGBCMY

רשימת סמלי בטיחות



הטבלה הבאה מפרטת את משמעות סמלי הבטיחות המופיעים על תוויות הציוד.

פירוש	תקנים מאושרים	סימון סמל
הפעלה לציון חיבור אל אספקת החשמל.	IEC60417 No.5007	
כיבוי לציון ניתוק מאספקת החשמל.	IEC60417 No.5008	
המתנה לזיהוי המתג או מיקום המתג שבאמצעותו ניתן להעביר את הציוד למצב המתנה.	IEC60417 No.5009	
זהירות לזיהוי אזהרות כלליות במהלך השימוש במוצר.	ISO7000 No.0434B IEC3864-B3.1	
זהירות, משטח חם לציון כי הפריט המסומן עלול להיות חם ויש להיזהר כאשר נוגעים בו.	IEC60417 No.5041	
זהירות, סכנת התחשמלות לזיהוי ציוד שבו קיימת סכנת התחשמלות.	IEC60417 No.6042 ISO3864-B3.6	
לשימוש בתוך מבנה בלבד לזיהוי ציוד חשמלי המיועד בעיקר לשימוש בתוך מבנה.	IEC60417 No.5957	
קוטביות חיבור בזרם ישר (DC) לזיהוי הקוטב החיובי והשלילי (הקוטביות) בציוד המחובר אל זרם ישר (DC).	IEC60417 No.5926	

סוללה, כללי בציוד הפועל על סוללות לזיהוי פריט כגון מכסה תא הסוללות או חיבורי ההדקים.	IEC60417 No.5001B	
מיקום הסוללה לזיהוי תושבת הסוללה עצמה ולזיהוי מיקום הסוללות שבתוך תושבת הסוללה.	IEC60417 No.5002	

הארקה מגן לזיהוי הדקים המיועדים לחיבור אל מוליך חיצוני לצורך הגנה מפני התחשמלות במקרה של תקלה, או חיבור של אלקטרודת הארקה להגנה.	IEC60417 No.5019	
הארקה לזיהוי חיבור הארקה במקרים שבהם אין צורך מפורש בסמל	IEC60417 No.5017	

פירוש	תקנים מאושרים	סימון סמל
זרם חילופין לציון שהציוד מתאים לזרם חילופין בלבד; לזיהוי ההדקים הרלוונטיים.	IEC60417 No.5032	
זרם ישר לציון שהציוד מתאים לזרם ישר בלבד; לזיהוי ההדקים הרלוונטיים.	IEC60417 No.5031	
ציוד Class II לזיהוי ציוד העומד בדרישות הבטיחות שצוינו עבור ציוד Class II בהתאם לתקנה IEC 61140.	IEC60417 No.5172	
איסור כללי לזיהוי פעולות או פעילויות אסורות.	ISO 3864	
איסור מגע לציון פגיעה שעלולה להיגרם כתוצאה ממגע בחלק ספציפי של הציוד.	ISO 3864	
לעולם אין להביט אל חלון ההקרנה בזמן שהמקרן פועל.	---	
מציון שאין להניח דבר על גבי המקרן.	---	
זהירות, קרינת ליזר לציון כי הציוד מכיל חלק עם קרינת ליזר.	ISO3864 IEC60825-1	
אסור לפרק לציון סכנת פגיעה, כגון התחשמלות, במידה והציוד מפורק.	ISO 3864	
מצב המתנה, המתנה חלקית לציון החלק בציוד שנמצא בסטטוס מוכן.	IEC60417 No.5266	
זהירות, חלקים נעים לציון כך שאסור לגעת החלקים הנעים בהתאם לתקני הבטיחות.	ISO3864 IEC60417 No.5057	
זהירות, להבי מאוורר נעים יש לשמור על מרחק מהלהבים הנעים של המאוורר בהתאם לתקנות הבטיחות.	IEC 60417-6056	
זהירות, פינות חדות אין לגעת בפינות החדשות של המוצר בהתאם לתקנות הבטיחות.	IEC 60417-6043	
לעולם אין להביט אל חלון ההקרנה בזמן שהמקרן פועל.	--	
אזהרה על פליטת אור (אולטרה-סגול, אור נראה לעין, אינפרא-אדום וכו') אזהרה על סכנת פגיעה לעיניים או לעור בסביבת מקורות פולטי אור.	ISO7010 No. W027 ISO 3864	
אין להשתמש באזורי מגורים אזהרה על כך שהציוד/המכשיר החשמלי לא מתאים לשימוש באזורי מגורים.	IEC60417 No.5109	

Indication of the manufacturer and the importer in accordance with requirements of directive 2011/65/EU (RoHS)

Manufacturer: SEIKO EPSON CORPORATION

Address: 3-5, Owa 3-chome, Suwa-shi, Nagano-ken 392-8502 Japan

Telephone: 81-266-52-3131

<http://www.epson.com/>

Importer: SEIKO EUROPE B.V.

Address: Azië building, Atlas ArenA, Hoogoorddreef 5, 1101 BA
Amsterdam Zuidoost The Netherlands

Telephone: 31-20-314-5000

<http://www.epson.eu/>

הודעה כללית

Mac וכן macOS הם סימנים מסחריים של חברת Apple Inc.
Microsoft ו-Windows הם סימנים מסחריים או סימנים משומים של חברת Microsoft Corporation בארצות הברית ו/או במדינות נוספות.

© 2023 Seiko Epson Corporation

2023.1 Rev.1.0