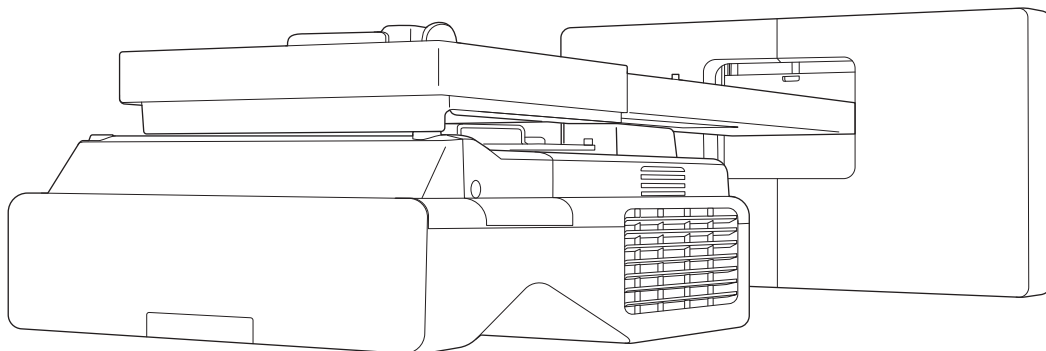


**EB-775F**  
**EB-770F**  
**EB-760W**  
**ELPMB62**

## Telepítési útmutató





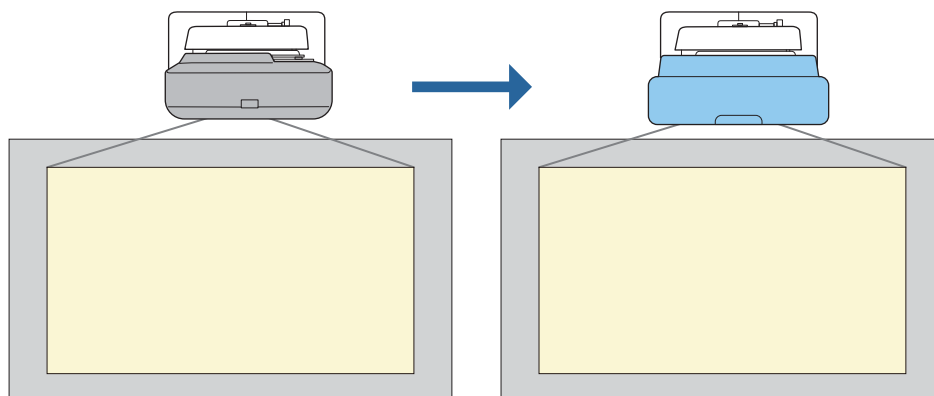
## Az útmutató tartalma

Ez az útmutató az ultrarövid vetítési távolságú kivetítő (EB-775F/EB-770F/EB-760W) fali szerelőkészlettel (ELPMB62) történő felszerelését ismerteti.

Ha a kivetítőhöz nem tartozott szerelőkészlet, az külön tartozékként is megvásárolható.

## Cserekészülékek telepítéséről

A jelenleg felszerelt kivetítő lecserélhető erre: EB-775F/EB-770F/EB-760W.



A kivetítő cseréje után finomítsa a kivetített kép helyzetét.

### Cserekészülékek telepítési feltételei

A kivetítő kicserélésekor ellenőrizze, hogy az alábbi feltételek adottak-e.

• A telepített kivetítő az alábbiak egyike:

- |                     |                  |             |            |
|---------------------|------------------|-------------|------------|
| • BrightLink 485Wi  | • PowerLite 470  | • EB-485W   | • EB-470   |
| • BrightLink 485Wi+ | • PowerLite 480  | • EB-485We  | • EB-480   |
| • BrightLink 475Wi  | • EB-485Wi       | • EB-475W   | • EB-480e  |
| • BrightLink 475Wi+ | • EB-485Wie      | • EB-475We  | • EB-480i  |
| • BrightLink 480i   | • EB-475Wi       |             | • EB-470i  |
| • PowerLite 485W    | • EB-475Wie      |             |            |
| • PowerLite 475W    |                  |             |            |
| • BrightLink 595Wi  | • PowerLite 585W | • EB-595Wi  | • EB-585W  |
| • BrightLink 595Wi+ | • PowerLite 575W | • EB-595Wie | • EB-585We |
| • BrightLink 585Wi  | • PowerLite 580  | • EB-585Wi  | • EB-575W  |
| • BrightLink 585Wi+ | • PowerLite 570  | • EB-575Wi  | • EB-575We |
| • BrightLink 575Wi  |                  | • EB-575Wie | • EB-580   |
| • BrightLink 575Wi+ |                  |             | • EB-580e  |
|                     |                  |             | • EB-570   |
| • BrightLink 695Wi  | • PowerLite 685W | • EB-695Wi  | • EB-685W  |
| • BrightLink 695Wi+ | • PowerLite 675W | • EB-695Wie | • EB-675W  |
| • BrightLink 685Wi  | • PowerLite 680  | • EB-685Wi  | • EB-680   |
| • BrightLink 685Wi+ | • PowerLite 670  | • EB-680Wi  | • EB-680e  |
| • BrightLink 680Wi  |                  | • EB-675Wi  | • EB-670   |
| • BrightLink 675Wi  |                  |             |            |
| • BrightLink 675Wi+ |                  |             |            |

- EB-755F
- EB-750F
- EB-735Fi
- EB-735F
- EB-725Wi
- EB-725W
- EB-720
- A telepített fali szerelőkészlet az alábbiak egyike:
  - ELPMB28
  - ELPMB43
  - ELPMB46
- 65-100 hüvelykes méretben történő vetítés
- A kivetítők azonos felbontással rendelkeznek

## Cserekeszülékek telepítésének folyamata

A kivetítő az alábbi műveletsort alkalmazva cserélhető ki. A szerelőkészlet, illetve a kivetítő az ábrákon látottaktól eltérő lehet. A szerelőkészlet mozgatásával és beállításával kapcsolatos részleteket lásd a már telepített kivetítőhöz vagy a szerelőkészlet tartozó *Telepítési útmutató*.

### 1 A régi kivetítő eltávolítása

- Távolítsa el a végsapkát (szükség esetén a fali lemezt is távolítsa el)
- Távolítsa el a beállító lemezről az állító egységet

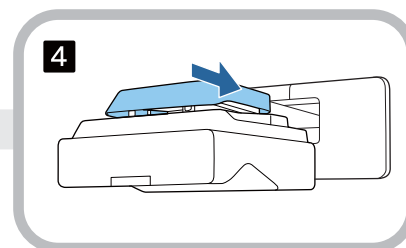
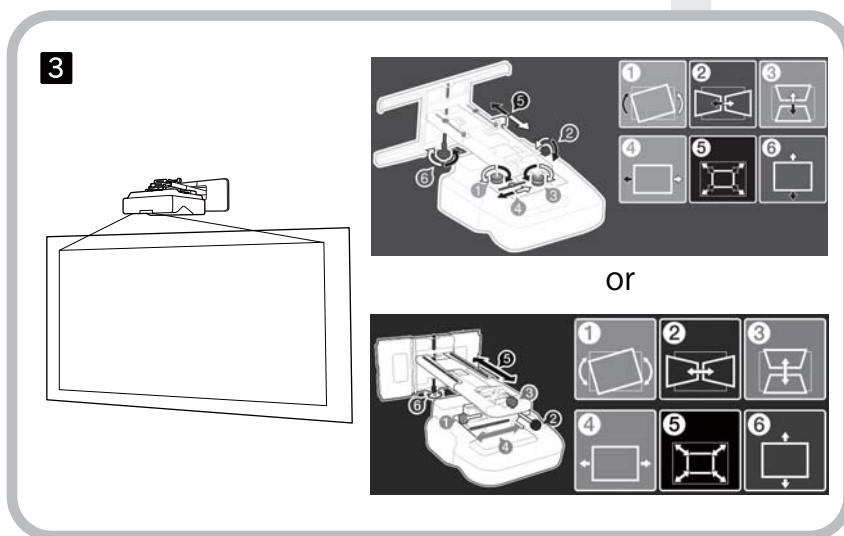
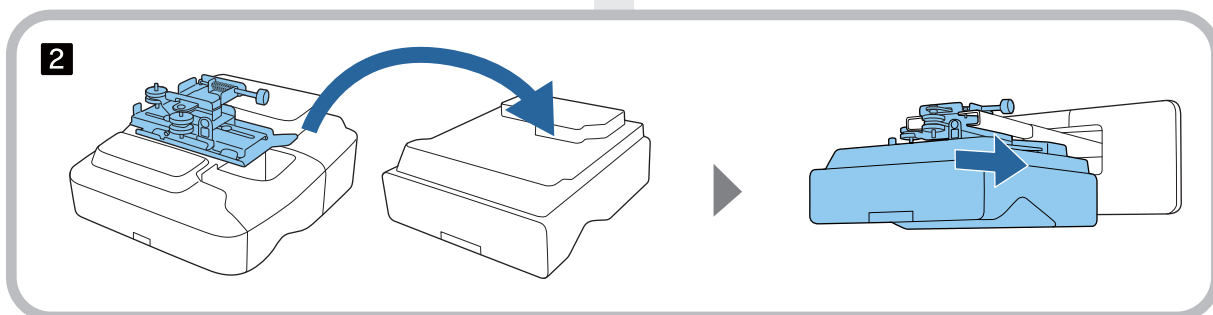
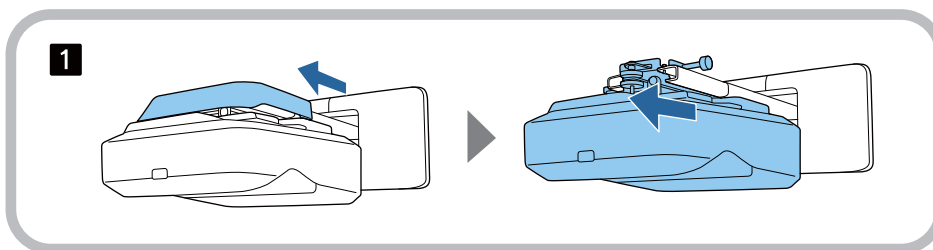
### 2 Az új kivetítő telepítése

- Távolítsa el az állító egységet a régi kivetítőről, és rögzítse azt az új kivetítőre
- Rögzítse fel az állító egységet a beállító lemezre

### 3 Végezze el a kép finomhangolását

A kép kivetítése közben finomhangolja a kép pozícióját a szerelőkereten lévő állító koronggal, valamint a kivetítő korrekciós funkcióival

### 4 Rögzítse fel a végsapkát



## A Telepítési útmutatóról

### Az útmutató tartalma ..... 1

### Cserekészülékek telepítéséről ..... 2

Cserekészülékek telepítési feltételei ..... 2

Cserekészülékek telepítésének folyamata ..... 4

## Bevezetés

### A termék biztonságos használata ..... 6

Biztonsági jelölések ..... 6

A szimbólumok értelmezése ..... 6

### A csomag tartalma ..... 7

Fali szerelőkészlet ..... 7

Fő szerelőkészlet ..... 7

Tartozékok ..... 8

Szükséges eszközök ..... 9

### Telepítési méreteket bemutató ábrák ..... 10

## A fali szerelőkészlet szerelése

### Elővigyázatosságok a fali szerelőkészlet szerelésekor ..... 11

### A fali szerelőkészlet szerelésére vonatkozó figyelmeztetések ..... 14

### Fali szerelőkészlet jellemzői ..... 16

Külső méretek ..... 17

Állítási tartomány ..... 20

Függőleges csúszás ..... 20

Vízszintes csúszás ..... 20

Előre/hátra csúszás ..... 21

Mini PC telepítő lemez ..... 22

Tartozékok telepítése ..... 22

### Telepítési folyamat a fali szerelőkészletnek ..... 23

A szerelőkészlet rögzítése ..... 24

A szerelési helyzet meghatározása (vetítési  
távolság táblázat) ..... 24

EB-775F/EB-770F ..... 27

EB-760W ..... 42

Az állító egység rögzítése a kivetítőhöz ..... 50

A fali lemez felszerelése ..... 51

A beállító elem rögzítése a fali lemezre ..... 54

Az állító egység rögzítése az állító lemezhez  
..... 59

Perifériás eszközök illesztése ..... 60

A vetített kép helyzetének állítása ..... 63

Előkészületek állítás előtt ..... 64

Mechanikai beállítások elvégzése a Beállító  
elem telepítési útmutató ..... 66

Állítás a kivetítő menüinek segítségével ..... 69

A fedelek felhelyezése ..... 75

Biztonsági kábel felszerelése ..... 76

## A kivetítő beállítása

### Tömeges beállítási funkció ..... 78

Beállítás USB flash-meghajtó használatával ..... 78

Beállítások mentése az USB flash-  
meghajtóra ..... 78

Az elmentett beállítások másolása más  
kivetítőkre ..... 80

Beállítás a számítógép és a kivetítő USB-kábellel  
történő csatlakoztatásával ..... 81

Beállítások mentése számítógépre ..... 81

Az elmentett beállítások másolása más  
kivetítőkre ..... 82

Ha a beállítás sikertelen ..... 83

### Több kivetítő telepítése (Többszörös kivetítés) ..... 85

A kivetítőazonosító beállítása ..... 85

A kivetített kép beállítása a többszörös  
kivetítési funkció használata esetén ..... 87

Az EB-775F/EB-770F használata esetén ..... 87

Az EB-760W használata esetén ..... 88

## Függelék

### Biztonsági jelölések listája ..... 89

### Általános megjegyzés ..... 93

## A termék biztonságos használata



A biztonsága érdekében olvassa el az útmutatóban található összes utasítást, mielőtt elkezdené használni a terméket. Ha az útmutató utasításait figyelmen kívül hagyja, a termék megsérülhet, és személyi sérülés vagy anyagi kár következhet be. A Telepítési útmutatót tartsa kéznél, mert később is szüksége lehet rá.

Olvassa el a kivetítő *Használati útmutató* és *Biztonsági előírások*, és kövesse a dokumentumokban lévő utasításokat.




### Biztonsági jelölések

A dokumentáció és a termék grafikus szimbólumokat használ a termék biztonságos használatának bemutatása érdekében.

Az alábbiakban megtekintheti a jelöléseket és a jelölések jelentését. Fontos, hogy az útmutató elolvasása előtt megfelelően értelmezze őket.

Szimbólum	Magyarázat
 Figyelmeztetés	Ez a jel olyan információra utal, amelynek figyelmen kívül hagyása személyi sérüléshez vagy figyelmetlenségből okozott halálesethez vezethet.
 Vigyázat!	Ez a jel olyan információra utal, amelynek figyelmen kívül hagyása személyi sérüléshez vagy figyelmetlenségből okozott anyagi kárhoz vezethet.

### A szimbólumok értelmezése

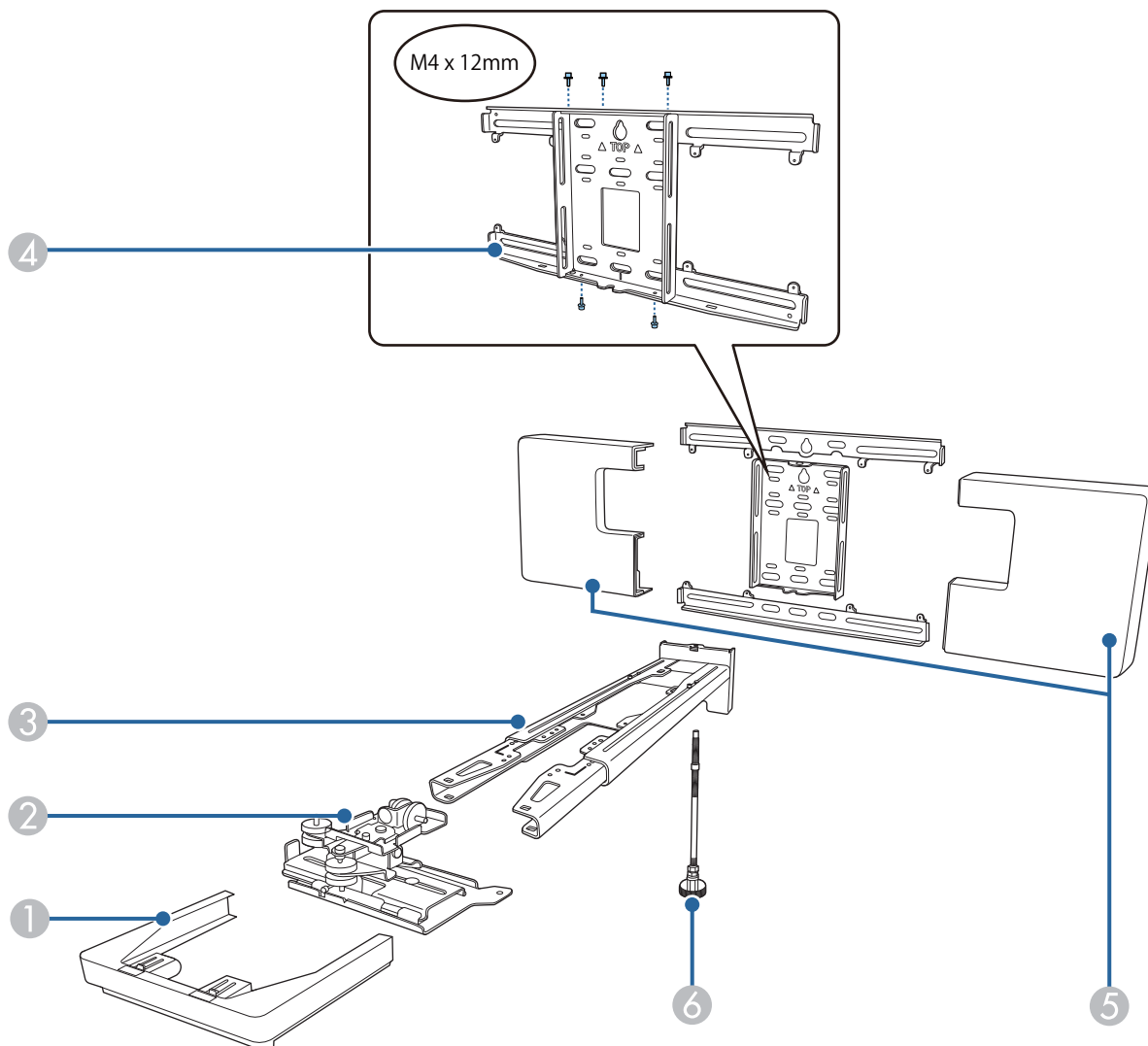
Szimbólum	Magyarázat
	Ez a jel olyan műveletet jelöl, amit nem szabad végrehajtani.
	Ez a jel olyan műveletet jelöl, amit végre kell hajtani.
	Ez a szimbólum fontos tudnivalókat vagy kapcsolódó információkat jelöl.

## A csomag tartalma

Győződjön meg arról, hogy rendelkezik az összes elemmel, mielőtt hozzáfogna a szereléshez.

### Fali szerelőkészlet

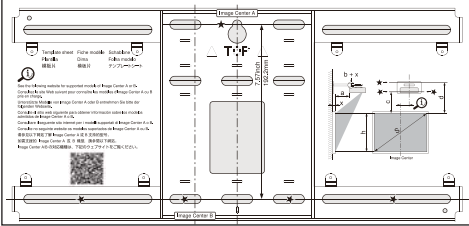
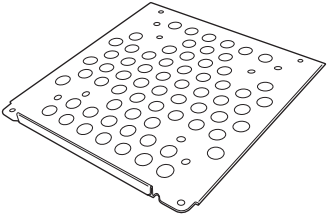


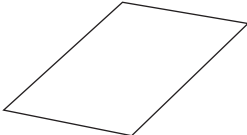
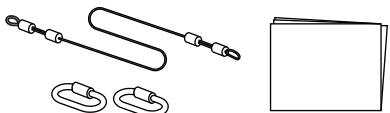
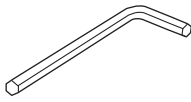
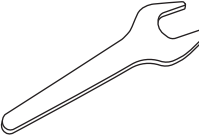


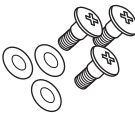
#### Fő szerelőkészlet




Sz.	Alkatrész neve
①	Takarósapka
②	Állító egység
③	Beállító elem
④	Fali lemez
⑤	Fali lemez fedele
⑥	Hatszögletű tengely



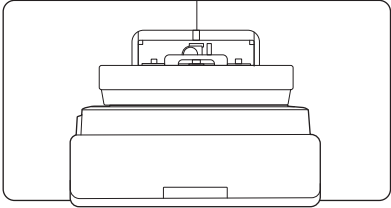
## Tartozékok

Alkatrész	Név	Alkalmazás
	Sablon	Rögzítse ezt a falhoz mielőtt a fali lemezt rögzítené és használja a szükséges lyukak megfúrására.
	Mini PC lemez	Rögzítse ezt a fali lemezhez, amikor egy mini PC-t vagy stick PC-t szerel.
	Mini PC szíj	Rögzítse a PC-t a lemezhez amikor a mini PC-t vagy a stick PC-t szereli amelyek nem lehet csavarral rögzíteni.
	Kábel kötegelő szíj	Rögzítse a plusz kábelt miután elvégezte a huzalozást.
	Kitakaró matrica	Helyezze ezt a beállító elem karján levő sáncba, hogy eltakarja szerelés után.
	Biztonsági huzal készlet	Rögzítse a fali szerelőkészlethez és a kivetítőhöz, hogy megelőzze a kivetítő leesését. További részletekért olvassa el a biztonsági kábelhez mellékelt útmutatót.
	Imbuszkulcs (M4-hez)	-
	Villáskulcs (M6 esetén 13-as)	-
	M4 x 12 mm-es imbuszcsavar alátéttel/rugós alátéttel (x13)	<ul style="list-style-type: none"> <li>Szerelje össze a fali lemezt, ahogy azt az ábra mutatja a <a href="#">7. oldal</a> oldalon (x5)</li> <li>Rögzítse az állító egységet a kivetítőhöz (x4)</li> <li>Rögzítse az állító egységet az állító lemezhez (x4)</li> </ul>
	M6 x 20 mm-es hatszögletű vállas csapszeg alátéttel/rugós alátéttel (x1)	Rögzítse a beállító lemezt a fali lemezre.
	M6 x 20 mm-es keresztornyos vállas csavarok műanyag alátéttel (x3)	

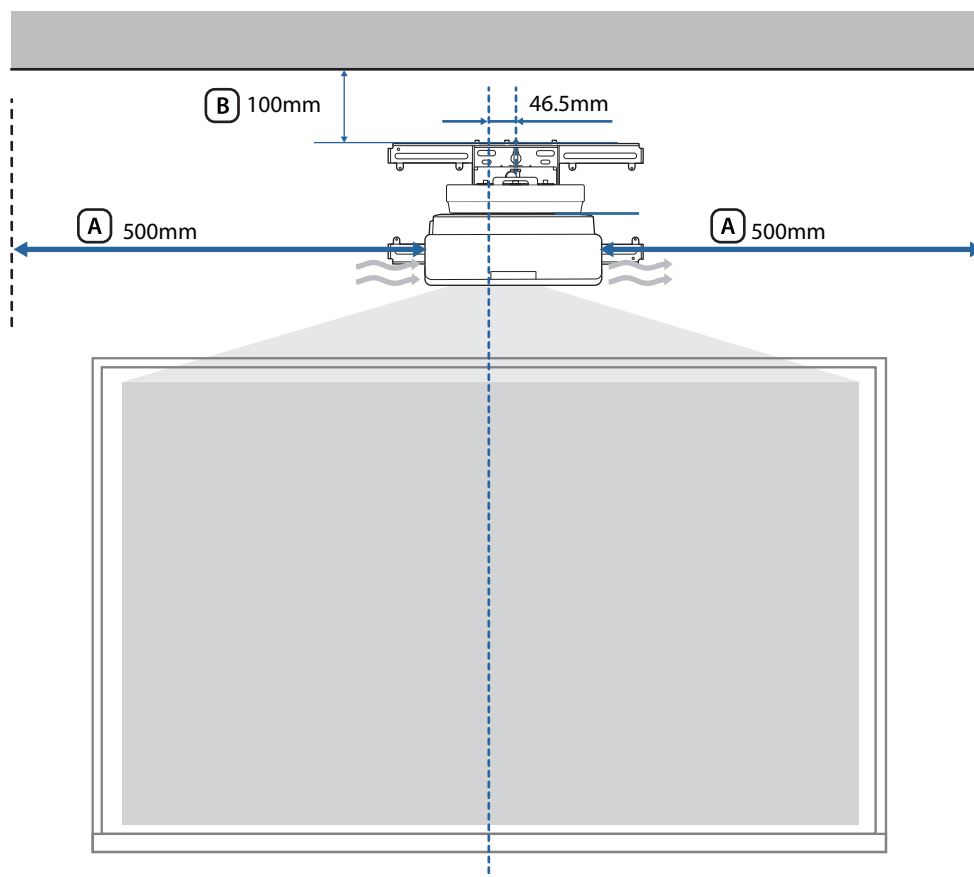
Alkatrész	Név	Alkalmazás
	M3 x 6 mm-es keresztornyos vállas csavarok (x4)	Rögzítse a Mini PC lemezt a fali lemezre.

## Szükséges eszközök

A csomag tartozékain kívül az alábbi csavarokat és szerszámokat kell előkészítenie.

Vonatkozó alkatrészek	Szükséges eszközök
	<p>A fali szerelőkészlethez</p> <ul style="list-style-type: none"> <li>• M10 vagy 3/8 inch x 60 mm rögzítőcsavar (a fali lemez rögzítéséhez: legalább x4)</li> <li>• M10 csavar (a fali lemez ideiglenes rögzítéséhez: x1)</li> <li>• 17 mm-es racsnis kulcs (a hatszögletű tengely állításához)</li> <li>• Kábelek a kivetítő csatlakozásához</li> <li>• Készülékek, pl. mini számítógépek</li> </ul>

## Telepítési méreteket bemutató ábrák



### Vigyázat












A kivetítő falra szerelésekor ügyeljen arra, hogy rés legyen a fal és a kivetítő oldalán lévő levegőkifúvó és levegőbeszívó szellőzőnyílások között. (Lásd a fenti **A** ábrát)














Legalább 100 mm rés a mennyezet és a fali lemez felső fele között megkönnyíti a kivetítő felszerelését és eltávolítását. (Lásd a fenti **B** ábrát)






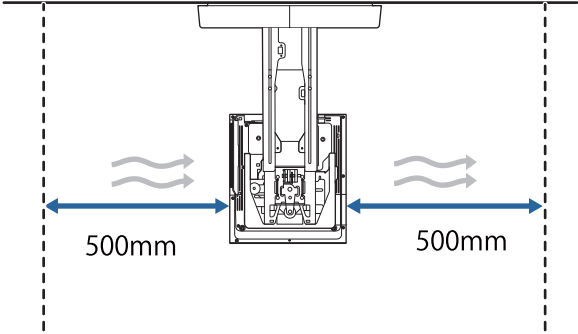


## Elővigyázatosságok a fali szerelőkészlet szerelésekor

 Figyelmeztetés	
<p>A fali szerelőkészlet kizárólag a kivetítő falra szereléséhez használható. Ha a konzollal a kivetítőn kívül bármi mást rögzítenek, a tárgy súlya sérülést okozhat.</p> <p>Ha a termék leesik, halált vagy személyi sérülést okozhat.</p>	
<p>A telepítési munkát (falra szerelést) a megfelelő szaktudással és képességgel rendelkező szakemberek végezzék el. A hiányos vagy nem megfelelő telepítés a termék leeséséhez vezethet, ami személyi sérülést vagy anyagi kárt okozhat.</p>	
<p>Kövesse a lépéseket az útmutatóban a fali szerelőkészlet szereléséhez és győződjön meg hogy az útmutatóban megadott csavarokat használja.</p> <p>Ha nem követi az utasításokat, a termék leeshet, és személyi sérülést vagy balesetet okozhat.</p>	
<p>Körültekintően bánjon a tápkábelrel.</p> <p>A figyelmetlenség tüzet vagy áramütést okozhat. A tápkábelrel végzett műveletek közben tartsa be a következő előírásokat:</p> <ul style="list-style-type: none"> <li>• Ne érjen a tápcsatlakozóhoz nedves kézzel.</li> <li>• Ne használjon sérült vagy módosított tápkábelt.</li> <li>• Ne húzza a tápkábelt túl nagy erővel, amikor a beállító elemen átvezeti.</li> </ul>	
<p>Ne helyezze a beállító elemet olyan helyre, ahol rezgésnek vagy rázkódásnak lehet kitéve.</p> <p>Ez kárt okozhat a kivetítőben vagy a rögzítési felületben. Ha a termék leesik, halált vagy személyi sérülést okozhat.</p>	
<p>Amikor falra szereli, úgy helyezze el, hogy biztonságosan elbírija a kivetítő és a fali szerelőkészlet súlyát, valamint az esetleges vízszintes rezgéseket. Használjon M10 vagy 3/8 inch x 60 anyákat és csavarokat.</p> <p>Az M10 vagy 3/8 inch x 60 mm méretnél kisebb anyák és csavarok használata esetén a beállító elem leeshet. Az Epson nem vállal felelősséget a nem megfelelő erősségű falra telepítésből vagy nem megfelelő telepítésből eredő sérülésekért vagy károkért.</p>	
<p>A telepítést legalább kettő képzett szakembernek kell végeznie. Ha a telepítés közben csavarokat kell meglazítani, ügyeljen arra, hogy ne ejtse le a terméket.</p> <p>Ha a termék leesik, halált vagy személyi sérülést okozhat.</p>	
<p>Ha a terméket falra szereli, a falnak elég erősnek kell lennie a kivetítő és a fali szerelőkészlet együttes súlyának megtartásához.</p> <p>A terméket betonfalra kell felszerelni.</p> <p>A kivetítő és a fali szerelőkészlet maximális összsúlya megközelítőleg 15,1 kg (kábelek nélkül).</p> <p>Győződjön meg a fal szilárdságáról, mielőtt a terméket a falra szereli. A telepítés előtt erősítse meg a falat, ha az nem bizonyul elég erősnek.</p>	
<p>Rendszeresen vizsgálja meg a beállító elemet, hogy nincsenek-e törött alkatrészek vagy meglazult csavarok.</p> <p>Ha bármely alkatrész sérült, ne használja tovább a beállító elemet. Ha a termék leesik, halált vagy személyi sérülést okozhat.</p>	
<p>Ne szerelje szét és ne alakítsa át a terméket.</p> <p>A termékben számos nagyfeszültségű rész található, ami tüzet, áramütést vagy balesetet okozhat.</p>	

 Figyelmeztetés	
<p>Ne akassza fel a terméket. Ne akasszon nehéz tárgyakat a termékre. Ha a termék leesik, halált vagy személyi sérülést okozhat.</p>	
<p>A fali szerelőkészlet felszereléséhez vagy beállításához ne használjon ragasztót, kenőanyagot vagy olajat. Ha a csavarok meglazulásának megakadályozására ragasztót vagy a kivetítő rögzítő elemén kenőanyagot, olajat használ, megrepedhet a burkolat, és leeshet a kivetítő, ami személyi sérülést vagy anyagi kárt okozhat.</p>	
<p>A beállítást követően minden csavart erősen húzzon meg. Ellenkező esetben a termék leeshet, ami személyi sérülést vagy anyagi kárt okozhat.</p>	
<p>A telepítést követően soha ne lazítsa meg az anyákat és csavarokat. Rendszeresen ellenőrizze, hogy a csavarok nem lazultak-e meg. A meglazult csavarokat erősen húzza meg. Ellenkező esetben a termék leeshet, ami személyi sérülést vagy anyagi kárt okozhat.</p>	
<p>A kábeleket úgy vezesse, hogy ne akadjanak a csavarokba. A kábelek helytelen kezelése tüzet vagy áramütést okozhat.</p>	
<p>A kivetítő bekapcsolásakor ne nézzen bele a vetítő ablakba. A kibocsátott erős fény szemsérülést okozhat. Óvatosan járjon el, különösen gyermekek jelenlétében. Amikor a kivetítőt távolról kapcsolja be a távvezérlő segítségével, győződjön meg arról, hogy senki se néz bele a vetítő ablakba.</p>	
<p>A kivetítő használatakor ne helyezzen tárgyakat és ne tegye a kezét a vetítő ablak közelébe. Ez a terület veszélyes, mivel a kivetítő fényének fókuszálása miatt magas hőmérsékletre hevül fel.</p>	
<p>Ne használja a kivetítőt éghető vagy robbanásveszélyes gázt tartalmazó környezetben. A kivetítőben levő magas hőmérséklet tüzet okozhat.</p>	
<p>A kivetítő eltávolítását vagy ismételt telepítését (akár karbantartás vagy javítás céljából) csak szakember végezheti. A karbantartással és javítással kapcsolatban tekintse meg a kivetítő <i>Használati útmutató</i>át.</p>	
<p>Ha rendellenességet tapasztal a termékkel kapcsolatban, válassza le a kábeleket a termékről, majd lépjen kapcsolatba a legközelebbi márkakereskedővel vagy Epson-szervizközponttal. A készülék rendellenes működés melletti használata tüzet, elektromos áramütést vagy látássérülést okozhat.</p>	

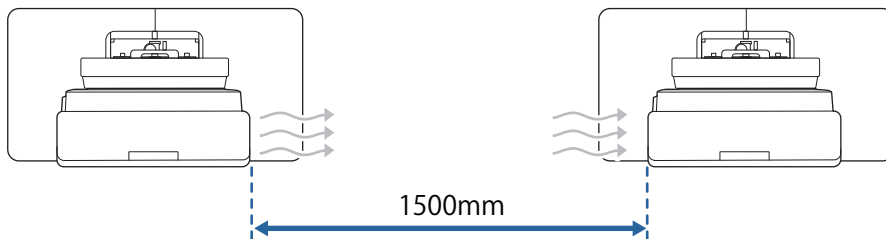
 <b>Figyelmeztetés</b>	
<p>A lézerekibocsátásra figyelmeztető címkék a kivetítőn vannak elhelyezve.</p> <p>Ne nézzen a lézersugárba, amelyet a vetítő ablak bocsát ki vetítés közben. (Megfelel az IEC/EN60825-1:2014 szabványnak)</p> 	
<p>Soha ne nyissa ki a kivetítő burkolatait.</p> <p>A kivetítő belsejében lévő elektromos feszültség súlyos sérülést okozhat.</p>	
<p>Ne nézzen közvetlenül a vetítő fényforrásába.</p> <p>A készülék veszélyes optikai sugárzást bocsáthat ki. Ez szemsérülést okozhat.</p>	
 <b>Vigyázat!</b>	
<p>Ne telepítse a terméket olyan helyre, ahol a kivetítő túllépheti a megengedett működési hőmérsékletet.</p> <p>Ez a kivetítő sérülésével járhat.</p>	
<p>A terméket olyan helyre szerelje fel, ahol nem éri túlzott por és pára, hogy megóvja a lencsét és az optikai alkatrészeket a szennyeződésektől.</p>	
<p>Ne használjon túlzott erőt a termék beállításakor.</p> <p>A termék eltörhet, ami személyi sérülést okozhat.</p>	
<p>Ez a kivetítő egy Class 1 besorolású lézeres termék, amely megfelel a lézerekre vonatkozó IEC/EN60825-1: 2014 nemzetközi szabvány előírásainak.</p>	
<p>Leselejtezéskor ne szerelje szét a kivetítőt.</p> <p>A leselejtezést a helyi és országos törvények, illetve jogszabályok szerint végezze el.</p>	

## A fali szerelőkészlet szerelésére vonatkozó figyelmeztetések

 Figyelmeztetés	
<p>Ne szerelje olyan helyre amely olajos füstnek vagy eseményfüstnek van kitéve.</p> <p>Ha olaj vagy ilyesmi ragad a kivetítő rögzítő elemére, megrepedhet a burkolat, és leeshet a kivetítő, ami személyi sérülést vagy anyagi kárt okozhat.</p>	
 Vigyázat!	
A telepítés előtt végezze el a kivetítő felszerelési helyén a tápellátáshoz kapcsolódó elektromos munkákat.	
<p>A kivetítőt más elektromos készülékektől (például fluoreszkáló lámpáktól vagy légkondicionáló berendezésektől) távol helyezze el.</p> <p>Egyes fluoreszkáló lámpák zavarhatják a távirányító működését.</p>	
<p>A kivetítő falra szereléskor ügyeljen arra, hogy rés legyen a fal és a kivetítő oldalán lévő levegőkifúvó és levegőbeszívó szellőzőnyílások között, amint a következő ábrán látható.</p> <div style="text-align: center;">  </div>	
<p>Amennyiben párhuzamosan kettő vagy több kivetítőt telepít, győződjön meg arról, hogy a környezeti hőmérséklete alacsonyabb mint 35 °C.</p> <p>Ha a környezet hőmérséklete túl magas, a kivetítő túlhevülhet és váratlanul kikapcsolódhat.</p>	

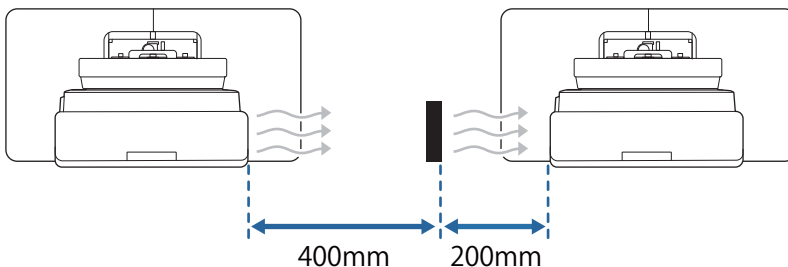
**⚠ Vigyázat!**

Amikor két vagy több kivetítőt szerel fel párhuzamosan, hagyjon legalább 1500 mm rést a kivetítők között.



Ha nem tudja biztosítani a legalább 1200 mm-es rést, szereljen fel egy válaszfalat a kivetítő levegőkifújó nyílásából kibocsátott forró levegő elvezetéséhez.

A válaszfalak nagyobbak kell legyenek mint a levegőkifújó nyílás (kb. 20 mm minden irányban), és körülbelül 400 mm-re kell legyen szerelve a levegőkifújó nyílástól és 200 mm-re a levegőbeszívó nyílástól.



A kivetítőt szobahőmérsékleten, a rendeltetésszerű használati környezethez hasonló hőmérsékleten telepítse és állítsa be.



Hőmérséklet-változás esetén a kép pozíciója eltolódhat.

Felragasztható vagy merev vetítévászon használatát javasoljuk.



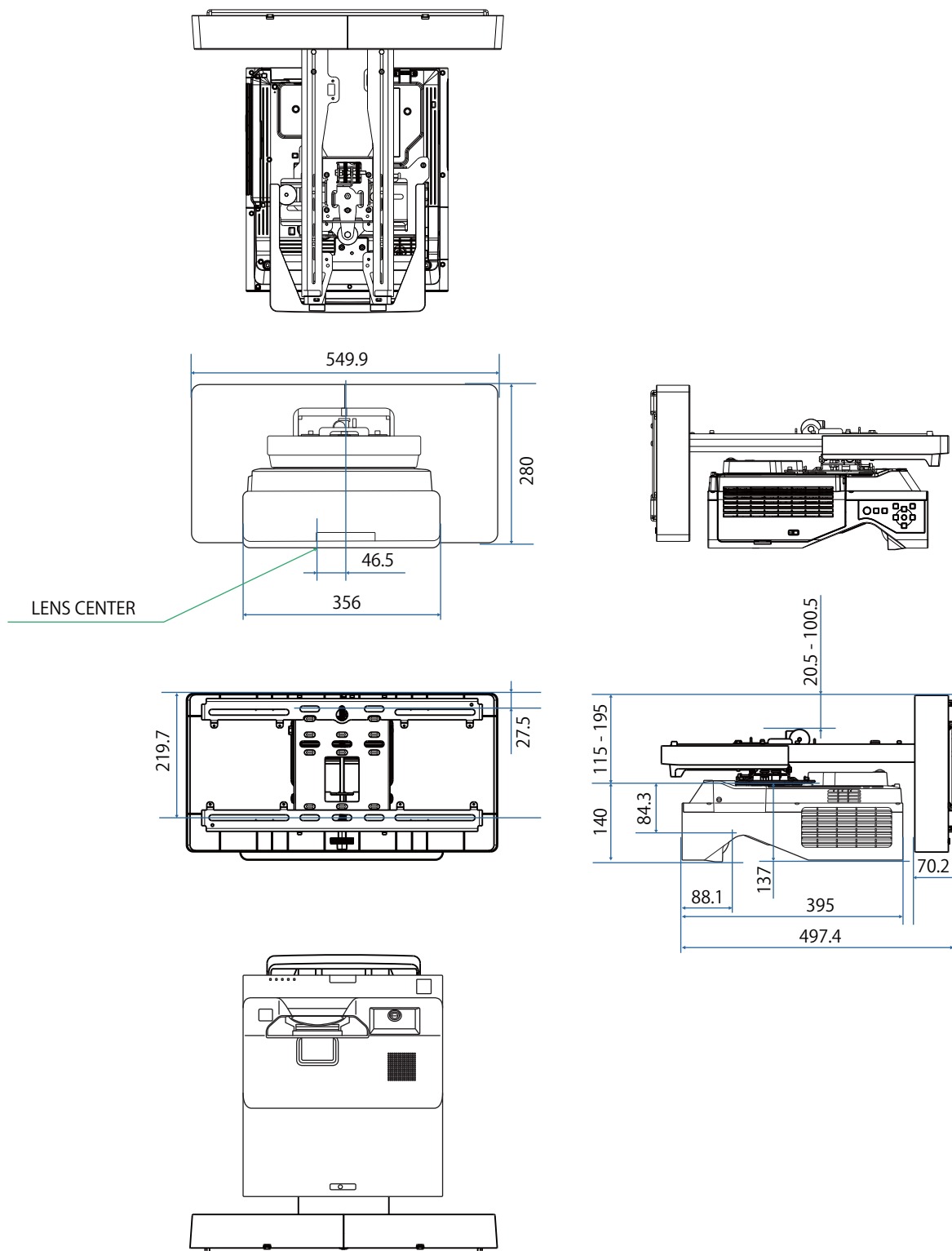


## Fali szerelőkészlet jellemzői

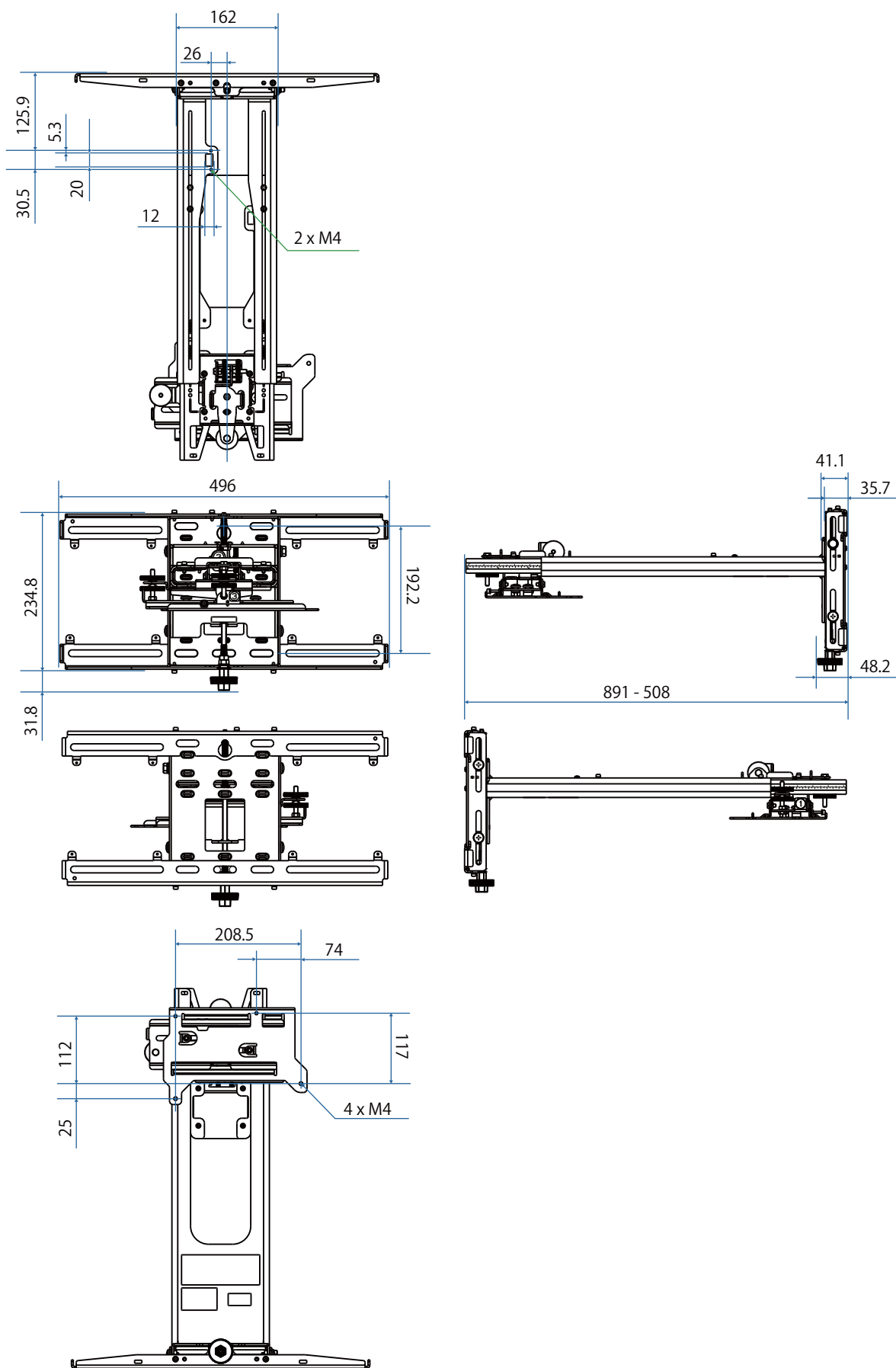
Elem	Műszaki adatok
Fali szerelőkészlet súlya (beállító lemez, hatszögi tengely, állító egység, fali lemez, fali lemez borító, végsapka)	Kb. 9,2 kg
Terhelhetőség	Kb. 15,0 kg

## Külső méretek

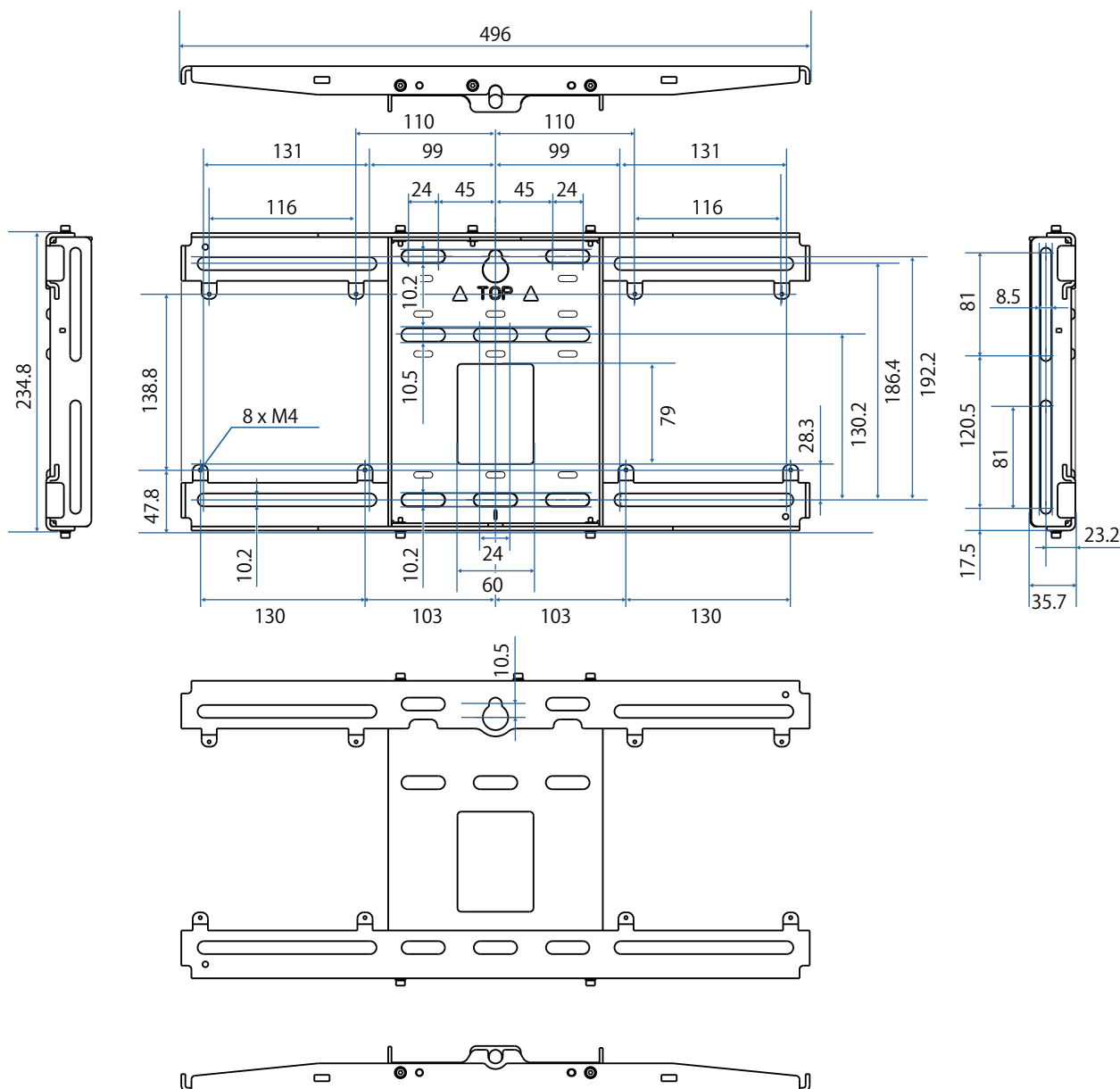
[Egység: mm]



[Egység: mm]



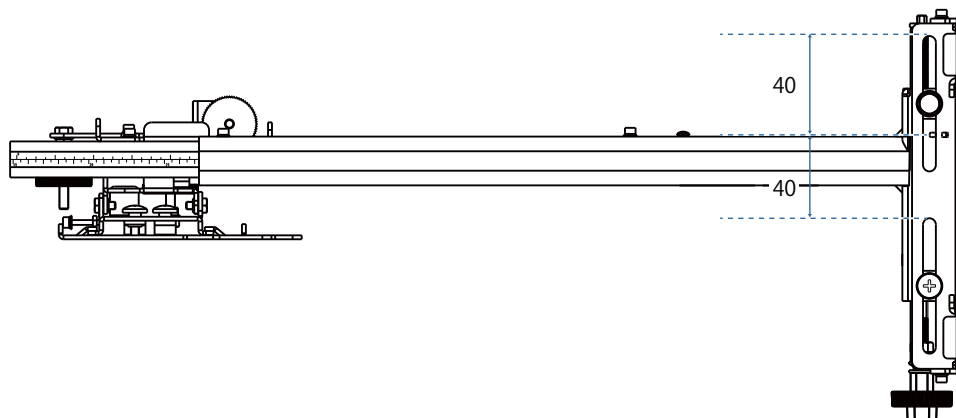
[Egység: mm]



## Állítási tartomány

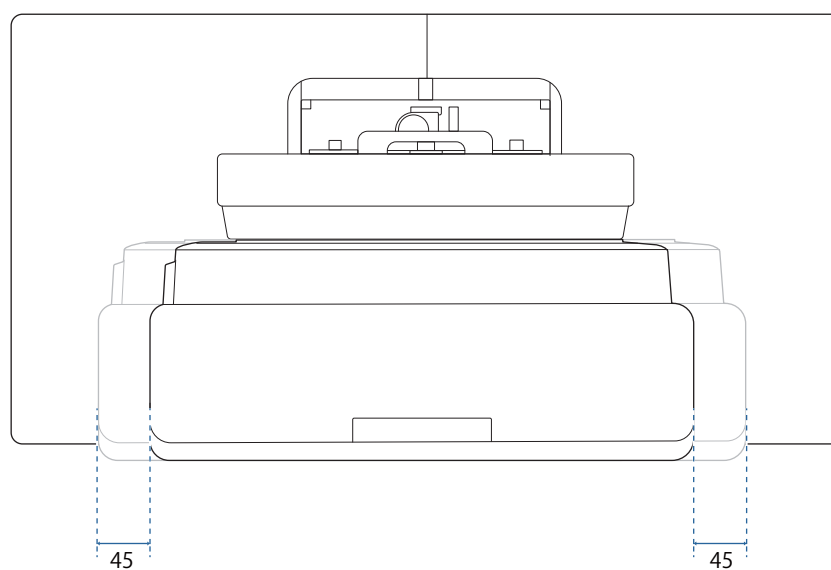
### ■ Függőleges csúszás

[Egység: mm]



### ■ Vízszintes csúszás

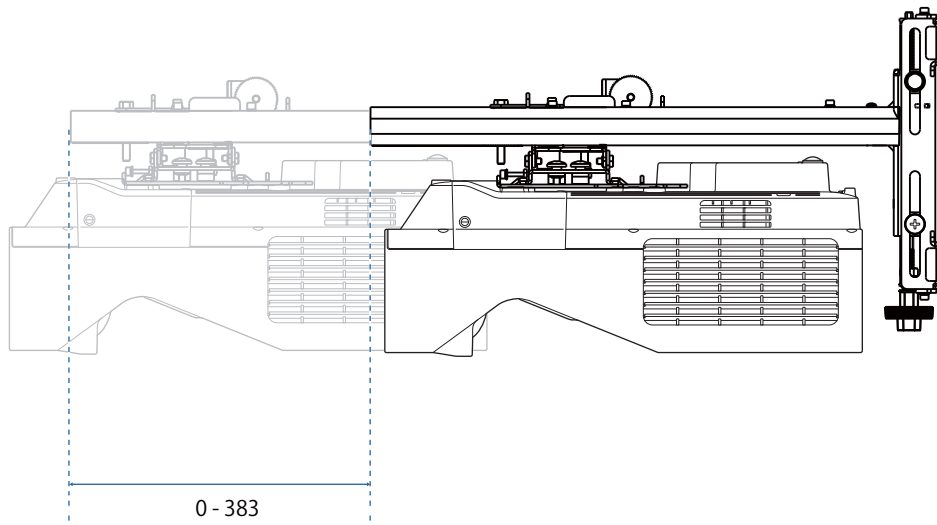
[Egység: mm]



■ Előre/hátra csúszás

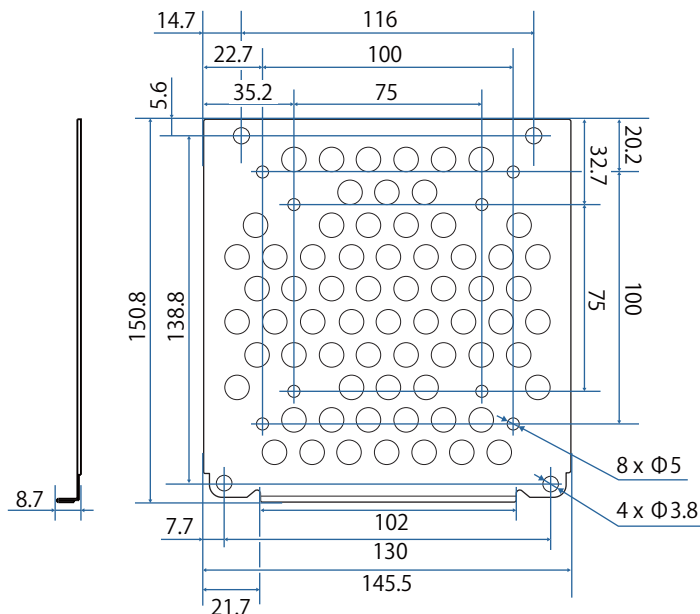
---

[Egység: mm]



## Mini PC telepítı lemez

[Egység: mm]

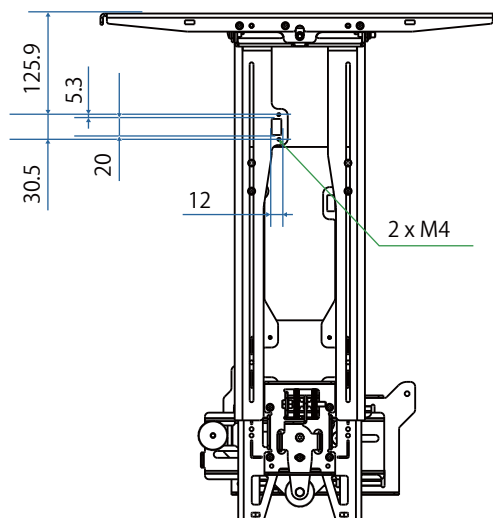


Elem	Műszaki adatok
Csavarlyukak PC szerelésére (VESA kompatibilis)	75 mm x 75 mm 100 mm x 100 mm
Támogatott PC méretek	150 mm x 150 mm x 44 mm méreten belül
Támogatott PC súly	0,7 kg vagy kevesebb

## Tartozékok telepítése

Kapcsoló vagy tuner telepítésekor a rögzítéshez használja az ábrán látható csavarfuratokat.

[Egység: mm]



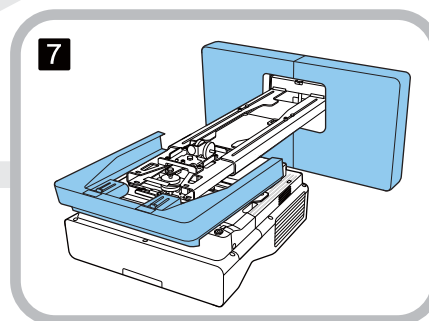
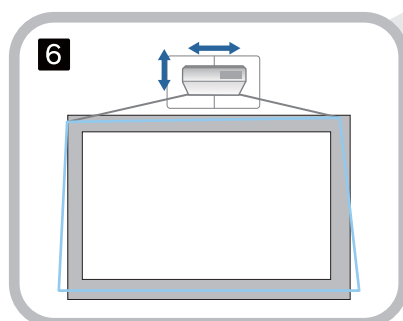
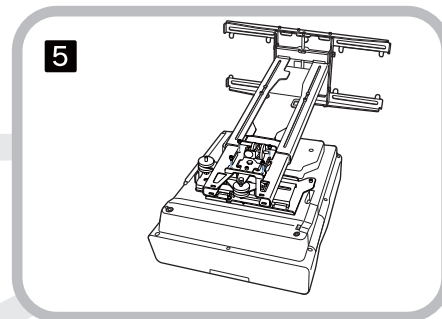
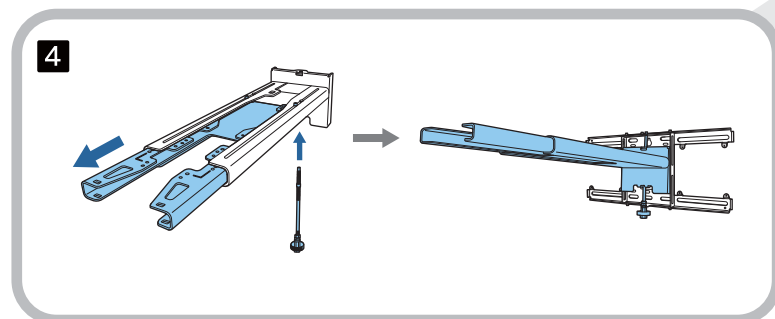
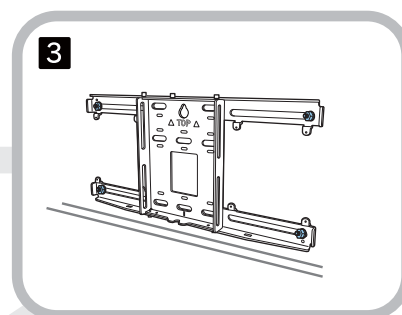
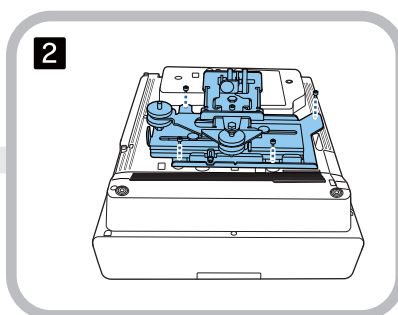
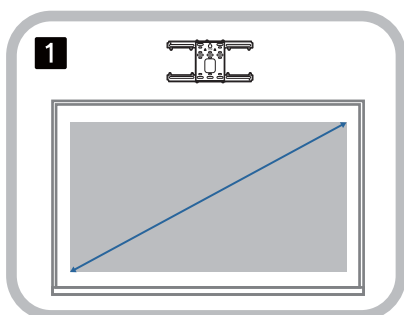
A felszerelés előtt győződjön meg róla, hogy a teljes súly – a kivetítőt és a csatlakozókábeleket is beleszámítva – a falı szerelőkészlet maximum teherbírása alatt van. (☛ "Falı szerelőkészlet jellemzői" 16. oldal)

## Telepítési folyamat a fali szerelőkészletnek

Kövesse az alábbi munkamenetet a fali szerelőkészlet szereléséhez.

Vezesse a kábeleket a fali szerelőkészlet szerelése előtt a szerelési környezetnek megfelelően.

- 1 Ellenőrizze a vetítési távolság táblázatokat, hogy meghatározza a szerelési helyet (☛ 24. oldal)
- 2 Rögzítse az állító egységet a kivetítőhöz (☛ 50. oldal)
- 3 Szerelje fel a fali lemezt a falra (☛ 51. oldal)
- 4 Állítsa be az állító lemez karhosszát, majd rögzítse a fali lemezhez (☛ 54. oldal)
- 5 Rögzítse az állító egységet a beállító elemhez, majd csatlakoztassa a kábeleket és perifériás eszközöket (☛ 59. oldal)
- 6 Állítsa be a kép helyzetét (☛ 63. oldal)
- 7 Helyezze vissza a fedelet (☛ 75. oldal)





## A szerelőkészlet rögzítése

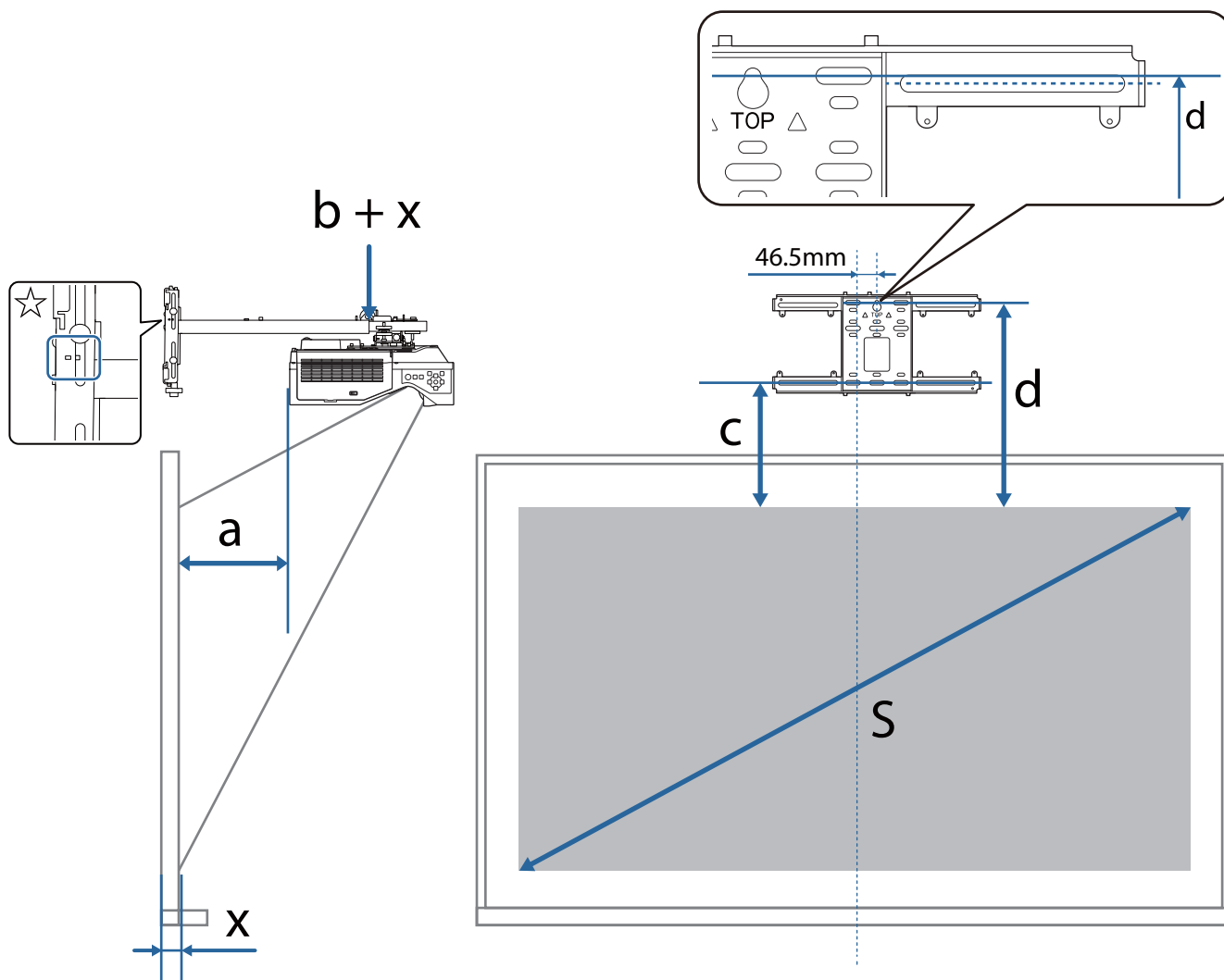
### A szerelési helyzet meghatározása (vetítési távolság táblázat)

Határozza meg a szerelési helyzetet a fali lemezen a képernyő (S) méretének megfelelően, ahova vetíteni akarja. Lásd az alábbi ábrát az a–d értékek ellenőrzéséhez. Ez az érték arra vonatkozik, ha beállító lemez a fali lemez közepén van (lásd: ☆ a következő ábrán).

A kivetített képernyő középpontjának, valamint a fali lemez középpontjának eltolási értéke 46,5 mm.



A rövidebb x távolság növelheti a minimális vetítési méretet.



a: Minimum vetítési távolság (széles)

b + x: A szám a csúszókaron az állító lemezen (legfeljebb 533 mm)

x: Távolság a faltól a vetítési felületig

c: Távolság a kép felső szélétől a fali lemez alsó telepítési csavarfuratáig

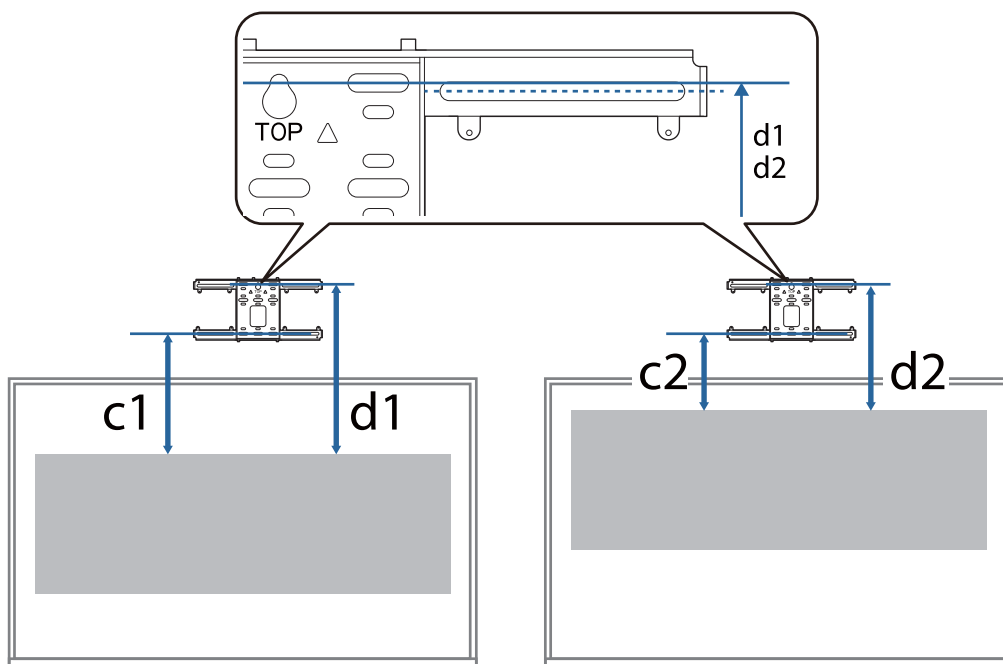
d: Távolság a kép felső szélétől az ideiglenes csavarlyukakig az alsó fali lemeznek

S: Vetített kép mérete

16:6 képarányú kivetítés esetén a c és d értékekre vonatkozóan lásd az alábbiakat.

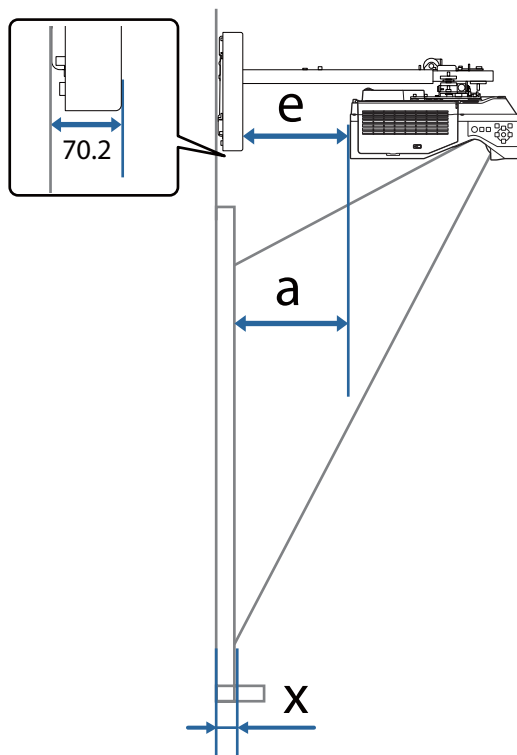
(Az EB-775F/EB-770F használata esetén)

- c1/d1: Ha a **Vászon helyzete** közepén van
- c2/d2: Ha a **Vászon helyzete** felül van



Ha a kivetített méret túl kicsi, előfordulhat, hogy nincs elég hely a kivetítő hátuljánál a kábelcsatlakozásokhoz.

Ha meghatározta a vetítési távolságot (a), nézze meg az alábbi ábrát a távolság kiszámításához (e), majd előzetesen ellenőrizze, hogy a kábelek elérnek-e a kivetítő hátuljánál.



- a: Minimum vetítési távolság (széles)  
e: Távolság a fali lemez fedele és a kivetítő hátulja között  
(Képlet:  $e = a - 70,2 \text{ mm} + x$ )  
x: Távolság a faltól a vetítési felületig

## ■ EB-775F/EB-770F

16:9 arányú vetített kép

[Egység: mm]

	S	a	b	c	d
71 "	1572 × 884	88	147	221	413
72 "	1594 × 897	94	153	224	416
73 "	1616 × 909	101	160	227	419
74 "	1638 × 921	107	166	230	422
75 "	1660 × 934	113	172	233	425
76 "	1682 × 946	120	178	236	428
77 "	1705 × 959	126	185	239	431
78 "	1727 × 971	132	191	242	434
79 "	1749 × 984	139	197	245	437
80 "	1771 × 996	145	204	248	440
81 "	1793 × 1009	151	210	251	443
82 "	1815 × 1021	157	216	254	446
83 "	1837 × 1034	164	223	257	449
84 "	1860 × 1046	170	229	260	452
85 "	1882 × 1058	176	235	263	455
86 "	1904 × 1071	183	242	266	458
87 "	1926 × 1083	189	248	269	461
88 "	1948 × 1096	195	254	272	464
89 "	1970 × 1108	202	260	275	467
90 "	1992 × 1121	208	180	278	470
91 "	2015 × 1133	214	186	281	473
92 "	2037 × 1146	221	192	283	476
93 "	2059 × 1158	227	199	286	479
94 "	2081 × 1171	233	205	289	482
95 "	2103 × 1183	240	211	292	485
96 "	2125 × 1195	246	218	295	488
97 "	2147 × 1208	252	224	298	491
98 "	2170 × 1220	258	230	301	494
99 "	2192 × 1233	265	237	304	497
100 "	2214 × 1245	271	243	307	500

	S	a	b	c	d
101 "	2236 × 1258	277	249	310	502
102 "	2258 × 1270	284	256	313	505
103 "	2280 × 1283	290	262	316	508
104 "	2302 × 1295	296	268	319	511
105 "	2324 × 1308	303	274	322	514
106 "	2347 × 1320	309	281	325	517
107 "	2369 × 1332	315	287	328	520
108 "	2391 × 1345	322	293	331	523
109 "	2413 × 1357	328	300	334	526
110 "	2435 × 1370	334	306	337	529
111 "	2457 × 1382	340	312	340	532
112 "	2479 × 1395	347	319	343	535
113 "	2502 × 1407	353	325	346	538
114 "	2524 × 1420	359	331	349	541
115 "	2546 × 1432	366	338	352	544
116 "	2568 × 1445	372	344	355	547
117 "	2590 × 1457	378	350	358	550
118 "	2612 × 1469	385	356	361	553
119 "	2634 × 1482	391	363	364	556
120 "	2657 × 1494	397	369	367	559

	S	a	b	c	d
121 "	2679 × 1507	404	375	370	562
122 "	2701 × 1519	410	382	373	565
123 "	2723 × 1532	416	388	376	568
124 "	2745 × 1544	422	394	379	571
125 "	2767 × 1557	429	401	382	574
126 "	2789 × 1569	435	407	385	577
127 "	2812 × 1581	441	413	388	580
128 "	2834 × 1594	448	420	391	583
129 "	2856 × 1606	454	426	394	586
130 "	2878 × 1619	460	432	397	589
131 "	2900 × 1631	467	439	400	592
132 "	2922 × 1644	473	445	403	595
133 "	2944 × 1656	479	451	406	598
134 "	2966 × 1669	486	457	409	601
135 "	2989 × 1681	492	464	411	604
136 "	3011 × 1694	498	470	414	607
137 "	3033 × 1706	505	476	417	610
138 "	3055 × 1718	511	483	420	613
139 "	3077 × 1731	517	489	423	616
140 "	3099 × 1743	523	495	426	619
141 "	3121 × 1756	530	502	429	622
142 "	3144 × 1768	536	508	432	625
143 "	3166 × 1781	542	514	435	627

## 4:3 arányú vetített kép

[Egység: mm]

	S	a	b	c	d
58 "	1179 × 884	88	147	221	413
59 "	1199 × 899	95	154	225	417
60 "	1219 × 914	103	162	228	420
61 "	1240 × 930	111	170	232	424
62 "	1260 × 945	119	177	236	428
63 "	1280 × 960	126	185	239	431
64 "	1300 × 975	134	193	243	435
65 "	1321 × 991	142	201	246	439
66 "	1341 × 1006	150	208	250	442
67 "	1361 × 1021	157	216	254	446
68 "	1382 × 1036	165	224	257	450
69 "	1402 × 1052	173	232	261	453
70 "	1422 × 1067	180	239	265	457
71 "	1443 × 1082	188	247	268	460
72 "	1463 × 1097	196	255	272	464
73 "	1483 × 1113	204	262	276	468
74 "	1504 × 1128	211	270	279	471
75 "	1524 × 1143	219	278	283	475
76 "	1544 × 1158	227	286	287	479
77 "	1565 × 1173	234	293	290	482
78 "	1585 × 1189	242	301	294	486
79 "	1605 × 1204	250	309	297	490
80 "	1626 × 1219	258	316	301	493

S		a	b	c	d
81 "	1646 × 1234	265	324	305	497
82 "	1666 × 1250	273	332	308	501
83 "	1687 × 1265	281	340	312	504
84 "	1707 × 1280	288	347	316	508
85 "	1727 × 1295	296	355	319	511
86 "	1748 × 1311	304	363	323	515
87 "	1768 × 1326	312	370	327	519
88 "	1788 × 1341	319	378	330	522
89 "	1808 × 1356	327	386	334	526
90 "	1829 × 1372	335	307	338	530
91 "	1849 × 1387	342	314	341	533
92 "	1869 × 1402	350	322	345	537
93 "	1890 × 1417	358	330	348	541
94 "	1910 × 1433	366	337	352	544
95 "	1930 × 1448	373	345	356	548
96 "	1951 × 1463	381	353	359	552
97 "	1971 × 1478	389	361	363	555
98 "	1991 × 1494	397	368	367	559
99 "	2012 × 1509	404	376	370	562
100 "	2032 × 1524	412	384	374	566



	S	a	b	c	d
101 "	2052 × 1539	420	392	378	570
102 "	2073 × 1554	427	399	381	573
103 "	2093 × 1570	435	407	385	577
104 "	2113 × 1585	443	415	389	581
105 "	2134 × 1600	451	422	392	584
106 "	2154 × 1615	458	430	396	588
107 "	2174 × 1631	466	438	399	592
108 "	2195 × 1646	474	446	403	595
109 "	2215 × 1661	481	453	407	599
110 "	2235 × 1676	489	461	410	603
111 "	2256 × 1692	497	469	414	606
112 "	2276 × 1707	505	476	418	610
113 "	2296 × 1722	512	484	421	614
114 "	2316 × 1737	520	492	425	617
115 "	2337 × 1753	528	500	429	621
116 "	2357 × 1768	535	507	432	624
117 "	2377 × 1783	543	515	436	628

## 16:10 arányú vetített kép

[Egység: mm]

	S	a	b	c	d
66 "	1422 × 888	90	149	222	414
67 "	1443 × 902	97	156	225	417
68 "	1465 × 915	104	163	228	421
69 "	1486 × 929	111	169	232	424
70 "	1508 × 942	117	176	235	427
71 "	1529 × 956	124	183	238	430
72 "	1551 × 969	131	190	241	434
73 "	1572 × 983	138	197	245	437
74 "	1594 × 996	145	203	248	440
75 "	1615 × 1010	151	210	251	443
76 "	1637 × 1023	158	217	254	446
77 "	1659 × 1037	165	224	257	450
78 "	1680 × 1050	172	231	261	453
79 "	1702 × 1063	179	238	264	456
80 "	1723 × 1077	186	244	267	459

S		a	b	c	d
81 "	1745 × 1090	192	251	270	462
82 "	1766 × 1104	199	258	274	466
83 "	1788 × 1117	206	265	277	469
84 "	1809 × 1131	213	272	280	472
85 "	1831 × 1144	220	278	283	475
86 "	1852 × 1158	226	285	286	479
87 "	1874 × 1171	233	292	290	482
88 "	1895 × 1185	240	299	293	485
89 "	1917 × 1198	247	306	296	488
90 "	1939 × 1212	254	226	299	491
91 "	1960 × 1225	261	232	302	495
92 "	1982 × 1239	267	239	306	498
93 "	2003 × 1252	274	246	309	501
94 "	2025 × 1265	281	253	312	504
95 "	2046 × 1279	288	260	315	508
96 "	2068 × 1292	295	266	319	511
97 "	2089 × 1306	301	273	322	514
98 "	2111 × 1319	308	280	325	517
99 "	2132 × 1333	315	287	328	520
100 "	2154 × 1346	322	294	331	524

	S	a	b	c	d
101 "	2175 × 1360	329	301	335	527
102 "	2197 × 1373	336	307	338	530
103 "	2219 × 1387	342	314	341	533
104 "	2240 × 1400	349	321	344	537
105 "	2262 × 1414	356	328	348	540
106 "	2283 × 1427	363	335	351	543
107 "	2305 × 1440	370	341	354	546
108 "	2326 × 1454	376	348	357	549
109 "	2348 × 1467	383	355	360	553
110 "	2369 × 1481	390	362	364	556
111 "	2391 × 1494	397	369	367	559
112 "	2412 × 1508	404	376	370	562
113 "	2434 × 1521	411	382	373	565
114 "	2455 × 1535	417	389	376	569
115 "	2477 × 1548	424	396	380	572
116 "	2499 × 1562	431	403	383	575
117 "	2520 × 1575	438	410	386	578
118 "	2542 × 1589	445	416	389	582
119 "	2563 × 1602	451	423	393	585
120 "	2585 × 1615	458	430	396	588
121 "	2606 × 1629	465	437	399	591
122 "	2628 × 1642	472	444	402	594
123 "	2649 × 1656	479	451	405	598
124 "	2671 × 1669	486	457	409	601
125 "	2692 × 1683	492	464	412	604
126 "	2714 × 1696	499	471	415	607
127 "	2735 × 1710	506	478	418	611
128 "	2757 × 1723	513	485	422	614
129 "	2779 × 1737	520	491	425	617
130 "	2800 × 1750	526	498	428	620
131 "	2822 × 1764	533	505	431	623
132 "	2843 × 1777	540	512	434	627

## 16:6 arányú vetített kép

[Egység: mm]

	S	a	b	c1	d1	c2	d2
66 "	1570 × 589	87	146	368	560	221	413
67 "	1593 × 598	94	153	373	565	224	416
68 "	1617 × 606	101	160	379	571	227	419
69 "	1641 × 615	108	166	384	576	230	422
70 "	1665 × 624	114	173	390	582	233	426
71 "	1689 × 633	121	180	395	587	237	429
72 "	1712 × 642	128	187	400	593	240	432
73 "	1736 × 651	135	194	406	598	243	435
74 "	1760 × 660	141	200	411	603	246	438
75 "	1784 × 669	148	207	417	609	249	442
76 "	1807 × 678	155	214	422	614	253	445
77 "	1831 × 687	162	221	428	620	256	448
78 "	1855 × 696	169	227	433	625	259	451
79 "	1879 × 705	175	234	438	631	262	454
80 "	1903 × 713	182	241	444	636	265	458
81 "	1926 × 722	189	248	449	641	269	461
82 "	1950 × 731	196	255	455	647	272	464
83 "	1974 × 740	202	261	460	652	275	467
84 "	1998 × 749	209	268	466	658	278	470
85 "	2022 × 758	216	275	471	663	281	474
86 "	2045 × 767	223	282	476	669	285	477
87 "	2069 × 776	230	288	482	674	288	480
88 "	2093 × 785	236	295	487	679	291	483
89 "	2117 × 794	243	302	493	685	294	486
90 "	2140 × 803	250	222	498	690	297	490

	S	a	b	c1	d1	c2	d2
91 "	2164 × 812	257	229	504	696	301	493
92 "	2188 × 821	263	235	509	701	304	496
93 "	2212 × 829	270	242	514	707	307	499
94 "	2236 × 838	277	249	520	712	310	502
95 "	2259 × 847	284	256	525	717	313	506
96 "	2283 × 856	291	262	531	723	317	509
97 "	2307 × 865	297	269	536	728	320	512
98 "	2331 × 874	304	276	542	734	323	515
99 "	2354 × 883	311	283	547	739	326	518
100 "	2378 × 892	318	289	552	745	329	522
101 "	2402 × 901	324	296	558	750	333	525
102 "	2426 × 910	331	303	563	755	336	528
103 "	2450 × 919	338	310	569	761	339	531
104 "	2473 × 928	345	317	574	766	342	534
105 "	2497 × 936	352	323	580	772	345	538
106 "	2521 × 945	358	330	585	777	349	541
107 "	2545 × 954	365	337	590	783	352	544
108 "	2569 × 963	372	344	596	788	355	547
109 "	2592 × 972	379	350	601	793	358	550
110 "	2616 × 981	385	357	607	799	361	554

	S	a	b	c1	d1	c2	d2
111 "	2640 × 990	392	364	612	804	365	557
112 "	2664 × 999	399	371	618	810	368	560
113 "	2687 × 1008	406	378	623	815	371	563
114 "	2711 × 1017	412	384	628	821	374	566
115 "	2735 × 1026	419	391	634	826	377	570
116 "	2759 × 1035	426	398	639	831	381	573
117 "	2783 × 1043	433	405	645	837	384	576
118 "	2806 × 1052	440	411	650	842	387	579
119 "	2830 × 1061	446	418	656	848	390	582
120 "	2854 × 1070	453	425	661	853	393	586
121 "	2878 × 1079	460	432	666	859	397	589
122 "	2901 × 1088	467	439	672	864	400	592
123 "	2925 × 1097	473	445	677	869	403	595
124 "	2949 × 1106	480	452	683	875	406	598
125 "	2973 × 1115	487	459	688	880	409	602
126 "	2997 × 1124	494	466	693	886	413	605
127 "	3020 × 1133	501	472	699	891	416	608
128 "	3044 × 1142	507	479	704	897	419	611
129 "	3068 × 1150	514	486	710	902	422	614
130 "	3092 × 1159	521	493	715	907	425	618
131 "	3116 × 1168	528	500	721	913	429	621
132 "	3139 × 1177	534	506	726	918	432	624
133 "	3163 × 1186	541	513	731	924	435	627

## 21:9 arányú vetített kép

[Egység: mm]

	S	a	b	c1	d1	c2	d2
68 "	1617 × 606	92	151	329	522	267	459
69 "	1641 × 615	99	158	334	526	270	463
70 "	1665 × 624	106	165	339	531	274	466
71 "	1689 × 633	112	171	344	536	278	470
72 "	1712 × 642	119	178	348	540	282	474
73 "	1736 × 651	126	184	353	545	285	478
74 "	1760 × 660	132	191	358	550	289	481
75 "	1784 × 669	139	198	362	555	293	485
76 "	1807 × 678	146	204	367	559	297	489
77 "	1831 × 687	152	211	372	564	301	493
78 "	1855 × 696	159	218	376	569	304	497
79 "	1879 × 705	166	224	381	573	308	500
80 "	1903 × 713	172	231	386	578	312	504
81 "	1926 × 722	179	238	391	583	316	508
82 "	1950 × 731	185	244	395	587	319	512
83 "	1974 × 740	192	251	400	592	323	515
84 "	1998 × 749	199	258	405	597	327	519
85 "	2022 × 758	205	264	409	602	331	523
86 "	2045 × 767	212	271	414	606	335	527
87 "	2069 × 776	219	278	419	611	338	531
88 "	2093 × 785	225	284	423	616	342	534
89 "	2117 × 794	232	291	428	620	346	538
90 "	2140 × 803	239	298	433	625	350	542



S		a	b	c1	d1	c2	d2
91 "	2164 × 812	245	217	438	630	353	546
92 "	2188 × 821	252	224	442	634	357	549
93 "	2212 × 829	259	230	447	639	361	553
94 "	2236 × 838	265	237	452	644	365	557
95 "	2259 × 847	272	244	456	649	369	561
96 "	2283 × 856	279	250	461	653	372	565
97 "	2307 × 865	285	257	466	658	376	568
98 "	2331 × 874	292	264	470	663	380	572
99 "	2354 × 883	299	270	475	667	384	576
100 "	2378 × 892	305	277	480	672	387	580
101 "	2402 × 901	312	284	485	677	391	583
102 "	2426 × 910	319	290	489	681	395	587
103 "	2450 × 919	325	297	494	686	399	591
104 "	2473 × 928	332	304	499	691	403	595
105 "	2497 × 936	338	310	503	696	406	599
106 "	2521 × 945	345	317	508	700	410	602
107 "	2545 × 954	352	324	513	705	414	606
108 "	2569 × 963	358	330	518	710	418	610
109 "	2592 × 972	365	337	522	714	421	614
110 "	2616 × 981	372	344	527	719	425	617

	S	a	b	c1	d1	c2	d2
111 "	2640 × 990	378	350	532	724	429	621
112 "	2664 × 999	385	357	536	729	433	625
113 "	2687 × 1008	392	364	541	733	437	629
114 "	2711 × 1017	398	370	546	738	440	633
115 "	2735 × 1026	405	377	550	743	444	636
116 "	2759 × 1035	412	383	555	747	448	640
117 "	2783 × 1043	418	390	560	752	452	644
118 "	2806 × 1052	425	397	565	757	455	648
119 "	2830 × 1061	432	403	569	761	459	651
120 "	2854 × 1070	438	410	574	766	463	655
121 "	2878 × 1079	445	417	579	771	467	659
122 "	2901 × 1088	452	423	583	776	471	663
123 "	2925 × 1097	458	430	588	780	474	667
124 "	2949 × 1106	465	437	593	785	478	670
125 "	2973 × 1115	471	443	597	790	482	674
126 "	2997 × 1124	478	450	602	794	486	678
127 "	3020 × 1133	485	457	607	799	489	682
128 "	3044 × 1142	491	463	612	804	493	685
129 "	3068 × 1150	498	470	616	808	497	689
130 "	3092 × 1159	505	477	621	813	501	693
131 "	3116 × 1168	511	483	626	818	505	697
132 "	3139 × 1177	518	490	630	823	508	701
133 "	3163 × 1186	525	497	635	827	512	704
134 "	3128 × 1341	531	503	640	832	516	708
135 "	3152 × 1351	538	510	644	837	520	712
136 "	3175 × 1361	545	516	649	841	524	716

## ■ EB-760W

16:10 vetített kép

[Egység: mm]

	S	a	b	c	d
69 "	1486 × 929	92	150	203	395
70 "	1508 × 942	98	157	206	398
71 "	1529 × 956	105	164	209	401
72 "	1551 × 969	111	170	212	404
73 "	1572 × 983	118	177	214	407
74 "	1594 × 996	124	183	217	409
75 "	1615 × 1010	131	190	220	412
76 "	1637 × 1023	137	196	223	415
77 "	1659 × 1037	144	203	226	418
78 "	1680 × 1050	150	209	228	421
79 "	1702 × 1063	157	216	231	423
80 "	1723 × 1077	163	222	234	426
81 "	1745 × 1090	170	229	237	429
82 "	1766 × 1104	177	235	240	432
83 "	1788 × 1117	183	242	242	435
84 "	1809 × 1131	190	248	245	437
85 "	1831 × 1144	196	255	248	440
86 "	1852 × 1158	203	262	251	443
87 "	1874 × 1171	209	268	254	446
88 "	1895 × 1185	216	275	256	449
89 "	1917 × 1198	222	281	259	451
90 "	1939 × 1212	229	201	262	454
91 "	1960 × 1225	235	207	265	457
92 "	1982 × 1239	242	214	268	460
93 "	2003 × 1252	248	220	271	463
94 "	2025 × 1265	255	227	273	466
95 "	2046 × 1279	262	233	276	468
96 "	2068 × 1292	268	240	279	471
97 "	2089 × 1306	275	246	282	474
98 "	2111 × 1319	281	253	285	477
99 "	2132 × 1333	288	259	287	480
100 "	2154 × 1346	294	266	290	482

	S	a	b	c	d
101 "	2175 × 1360	301	273	293	485
102 "	2197 × 1373	307	279	296	488
103 "	2219 × 1387	314	286	299	491
104 "	2240 × 1400	320	292	301	494
105 "	2262 × 1414	327	299	304	496
106 "	2283 × 1427	333	305	307	499
107 "	2305 × 1440	340	312	310	502
108 "	2326 × 1454	346	318	313	505
109 "	2348 × 1467	353	325	315	508
110 "	2369 × 1481	360	331	318	510
111 "	2391 × 1494	366	338	321	513
112 "	2412 × 1508	373	344	324	516
113 "	2434 × 1521	379	351	327	519
114 "	2455 × 1535	386	358	329	522
115 "	2477 × 1548	392	364	332	524
116 "	2499 × 1562	399	371	335	527
117 "	2520 × 1575	405	377	338	530
118 "	2542 × 1589	412	384	341	533
119 "	2563 × 1602	418	390	343	536
120 "	2585 × 1615	425	397	346	538

	S	a	b	c	d
121 "	2606 × 1629	431	403	349	541
122 "	2628 × 1642	438	410	352	544
123 "	2649 × 1656	444	416	355	547
124 "	2671 × 1669	451	423	357	550
125 "	2692 × 1683	458	429	360	552
126 "	2714 × 1696	464	436	363	555
127 "	2735 × 1710	471	442	366	558
128 "	2757 × 1723	477	449	369	561
129 "	2779 × 1737	484	456	371	564
130 "	2800 × 1750	490	462	374	566
131 "	2822 × 1764	497	469	377	569
132 "	2843 × 1777	503	475	380	572
133 "	2865 × 1790	510	482	383	575
134 "	2886 × 1804	516	488	386	578
135 "	2908 × 1817	523	495	388	581
136 "	2929 × 1831	529	501	391	583
137 "	2951 × 1844	536	508	394	586
138 "	2972 × 1858	543	514	397	589

## 4:3 arányú vetített kép

[Egység: mm]

	S	a	b	c	d
61 "	1240 × 930	92	151	203	396
62 "	1260 × 945	99	158	207	399
63 "	1280 × 960	107	166	210	402
64 "	1300 × 975	114	173	213	405
65 "	1321 × 991	122	180	216	408
66 "	1341 × 1006	129	188	219	411
67 "	1361 × 1021	136	195	222	415
68 "	1382 × 1036	144	203	226	418
69 "	1402 × 1052	151	210	229	421
70 "	1422 × 1067	159	217	232	424
71 "	1443 × 1082	166	225	235	427
72 "	1463 × 1097	173	232	238	430
73 "	1483 × 1113	181	240	241	434
74 "	1504 × 1128	188	247	245	437
75 "	1524 × 1143	196	254	248	440
76 "	1544 × 1158	203	262	251	443
77 "	1565 × 1173	210	269	254	446
78 "	1585 × 1189	218	277	257	450
79 "	1605 × 1204	225	284	261	453
80 "	1626 × 1219	233	291	264	456

	S	a	b	c	d
81 "	1646 × 1234	240	299	267	459
82 "	1666 × 1250	247	306	270	462
83 "	1687 × 1265	255	314	273	465
84 "	1707 × 1280	262	321	276	469
85 "	1727 × 1295	270	328	280	472
86 "	1748 × 1311	277	336	283	475
87 "	1768 × 1326	284	343	286	478
88 "	1788 × 1341	292	351	289	481
89 "	1808 × 1356	299	358	292	484
90 "	1829 × 1372	307	278	295	488
91 "	1849 × 1387	314	286	299	491
92 "	1869 × 1402	321	293	302	494
93 "	1890 × 1417	329	301	305	497
94 "	1910 × 1433	336	308	308	500
95 "	1930 × 1448	344	315	311	504
96 "	1951 × 1463	351	323	314	507
97 "	1971 × 1478	358	330	318	510
98 "	1991 × 1494	366	338	321	513
99 "	2012 × 1509	373	345	324	516
100 "	2032 × 1524	380	352	327	519

	S	a	b	c	d
101 "	2052 × 1539	388	360	330	523
102 "	2073 × 1554	395	367	334	526
103 "	2093 × 1570	403	375	337	529
104 "	2113 × 1585	410	382	340	532
105 "	2134 × 1600	417	389	343	535
106 "	2154 × 1615	425	397	346	538
107 "	2174 × 1631	432	404	349	542
108 "	2195 × 1646	440	412	353	545
109 "	2215 × 1661	447	419	356	548
110 "	2235 × 1676	454	426	359	551
111 "	2256 × 1692	462	434	362	554
112 "	2276 × 1707	469	441	365	557
113 "	2296 × 1722	477	449	368	561
114 "	2316 × 1737	484	456	372	564
115 "	2337 × 1753	491	463	375	567
116 "	2357 × 1768	499	471	378	570
117 "	2377 × 1783	506	478	381	573
118 "	2398 × 1798	514	486	384	577
119 "	2418 × 1814	521	493	388	580
120 "	2438 × 1829	528	500	391	583
121 "	2459 × 1844	536	508	394	586
122 "	2479 × 1859	543	515	397	589



## 16:9 arányú vetített kép

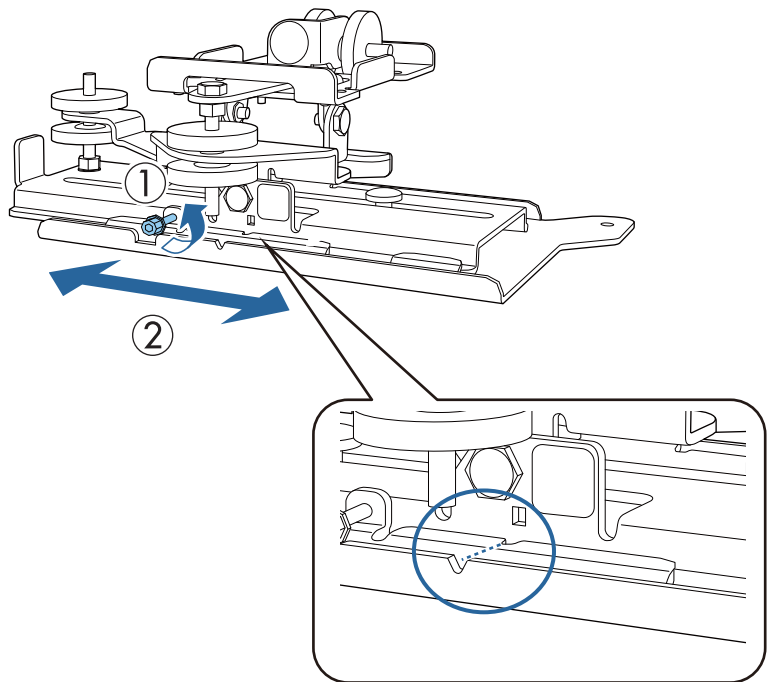
[Egység: mm]

	S	a	b	c	d
67 "	1483 × 834	91	150	249	441
68 "	1505 × 847	97	156	253	445
69 "	1528 × 859	104	163	256	448
70 "	1550 × 872	111	170	260	452
71 "	1572 × 884	118	176	263	456
72 "	1594 × 897	124	183	267	459
73 "	1616 × 909	131	190	271	463
74 "	1638 × 921	138	197	274	466
75 "	1660 × 934	144	203	278	470
76 "	1682 × 946	151	210	281	474
77 "	1705 × 959	158	217	285	477
78 "	1727 × 971	165	223	288	481
79 "	1749 × 984	171	230	292	484
80 "	1771 × 996	178	237	296	488
81 "	1793 × 1009	185	244	299	491
82 "	1815 × 1021	191	250	303	495
83 "	1837 × 1034	198	257	306	499
84 "	1860 × 1046	205	264	310	502
85 "	1882 × 1058	212	270	313	506
86 "	1904 × 1071	218	277	317	509
87 "	1926 × 1083	225	284	321	513
88 "	1948 × 1096	232	291	324	516
89 "	1970 × 1108	238	297	328	520
90 "	1992 × 1121	245	217	331	524
91 "	2015 × 1133	252	224	335	527
92 "	2037 × 1146	259	230	339	531
93 "	2059 × 1158	265	237	342	534
94 "	2081 × 1171	272	244	346	538
95 "	2103 × 1183	279	251	349	541
96 "	2125 × 1195	285	257	353	545
97 "	2147 × 1208	292	264	356	549
98 "	2170 × 1220	299	271	360	552
99 "	2192 × 1233	306	277	364	556
100 "	2214 × 1245	312	284	367	559

	S	a	b	c	d
101 "	2236 × 1258	319	291	371	563
102 "	2258 × 1270	326	298	374	566
103 "	2280 × 1283	333	304	378	570
104 "	2302 × 1295	339	311	381	574
105 "	2324 × 1308	346	318	385	577
106 "	2347 × 1320	353	325	389	581
107 "	2369 × 1332	359	331	392	584
108 "	2391 × 1345	366	338	396	588
109 "	2413 × 1357	373	345	399	591
110 "	2435 × 1370	380	351	403	595
111 "	2457 × 1382	386	358	406	599
112 "	2479 × 1395	393	365	410	602
113 "	2502 × 1407	400	372	414	606
114 "	2524 × 1420	406	378	417	609
115 "	2546 × 1432	413	385	421	613
116 "	2568 × 1445	420	392	424	617
117 "	2590 × 1457	427	398	428	620
118 "	2612 × 1469	433	405	431	624
119 "	2634 × 1482	440	412	435	627
120 "	2657 × 1494	447	419	439	631
121 "	2679 × 1507	453	425	442	634
122 "	2701 × 1519	460	432	446	638
123 "	2723 × 1532	467	439	449	642
124 "	2745 × 1544	474	445	453	645
125 "	2767 × 1557	480	452	456	649
126 "	2789 × 1569	487	459	460	652
127 "	2812 × 1581	494	466	464	656
128 "	2834 × 1594	500	472	467	659
129 "	2856 × 1606	507	479	471	663
130 "	2878 × 1619	514	486	474	667
131 "	2900 × 1631	521	492	478	670
132 "	2922 × 1644	527	499	482	674
133 "	2944 × 1656	534	506	485	677
134 "	2966 × 1669	541	513	489	681

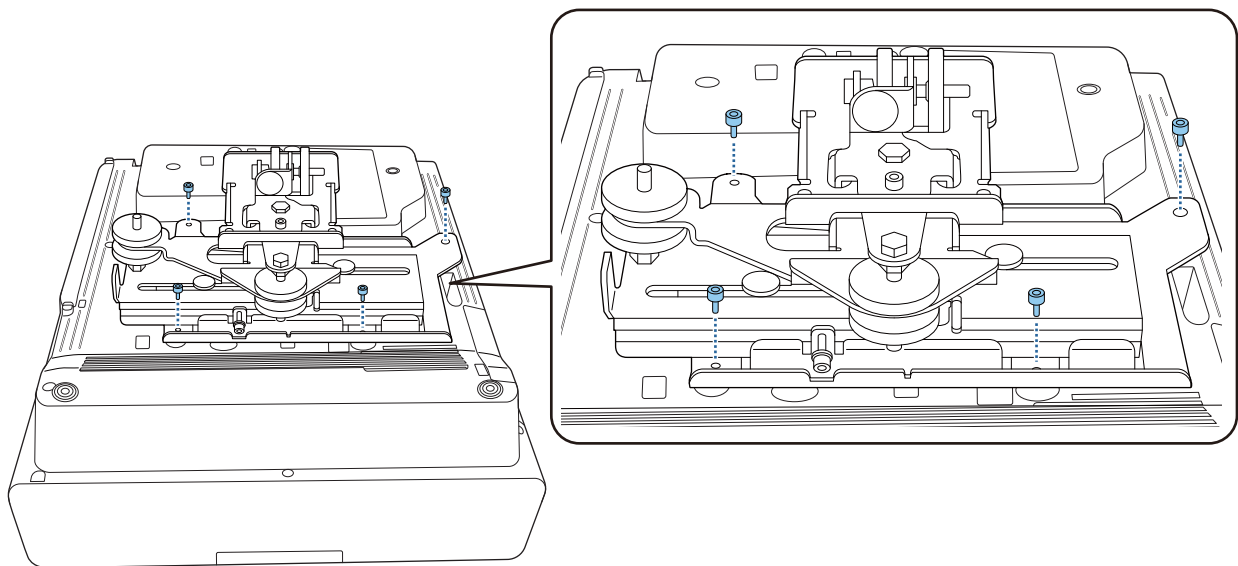
■ Az állító egység rögzítése a kivetítőhöz

1 Lazítsa meg az M4 csavart az állító egységen és igazítsa a jeleket minden felén



Amikor a helyzet megfelelő, szorítsa meg az M4 csavart.

2 Rögzítse a beállító egységet és a kivetítő alapjához a mellékelt M4 x 12 mm-es csavarokkal (x4)

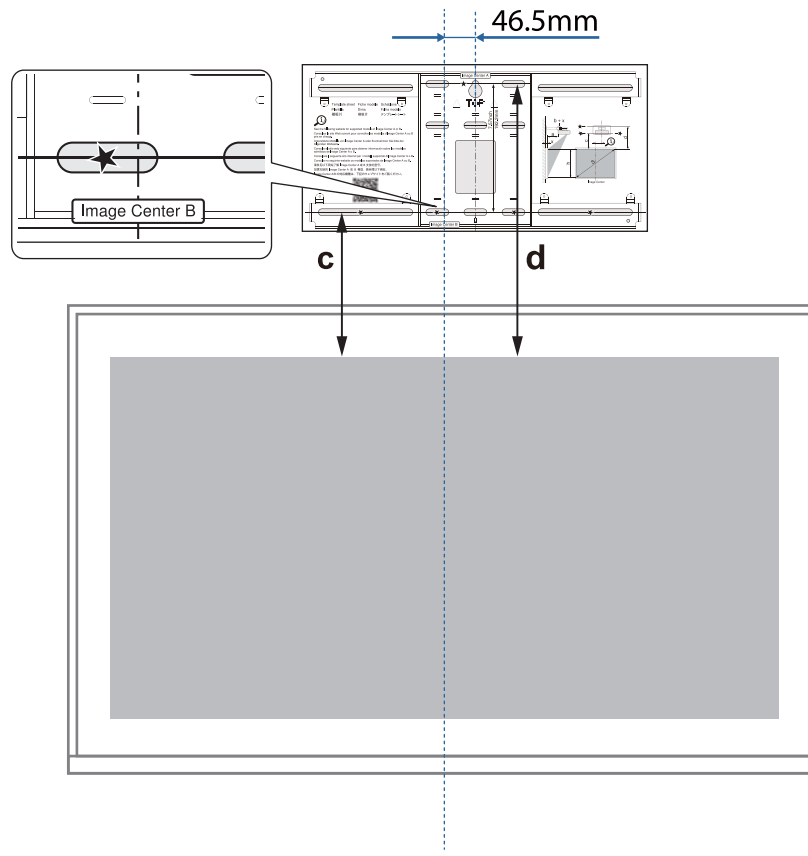


**A fal lemez felszerelése**

**1 Rögzítse a sablont a falhoz**

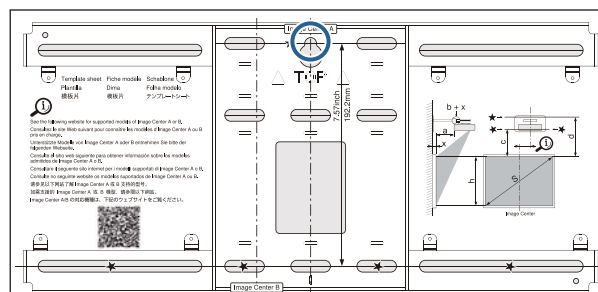
Rögzítse a sablonlapot a szerelési helyzetnek megfelelően, amelyet jóváhagyott a vetítési távolság táblázat alapján ( 24. oldal).

Igazítsa össze a kivetített képernyő középső pozícióját a sablonlapon látható „Image Center B” (Kép-középső B) értékkel.



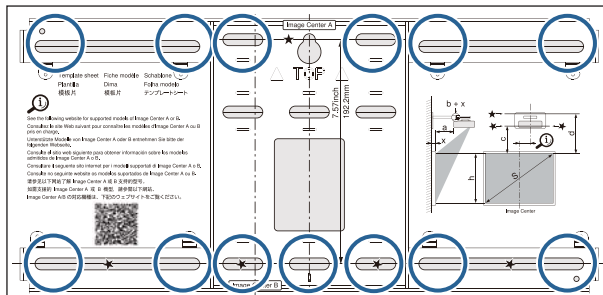
**2 Vezessen be egy kereskedelmi forgalomban kapható M10-es csavart a fal lemezhez való ideiglenes csavarlyukba**

A csavarfej és fal között legalább 6 mm-es rés legyen.



**3** Állapítsa meg a falı lemez szerelılyukainak pozıcióját

Az alábbi ábrán szereplı csavarlyukak közül az optimális egyensúly érdekében rögzítsen legalább négyet, felül, alul, bal oldalon és jobb oldalon.



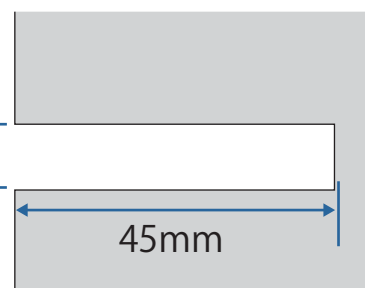
**4** Fúrjon lyukakat a falba

Furatátmérő: 10,5 mm (M10) vagy 10 mm (3/8 hüvelyk)

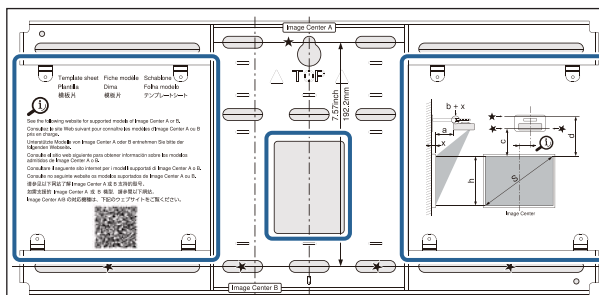
Furatmélység: 45 mm

A rögzítıcsavarok furatának mélysége: 40 mm

10.5mm (M10)  
or  
10mm (3/8 inch)



Ha a kábeleket a kivetítőhöz falon keresztül vezetı, az alábbi ábrán látható területen fúrhat lyukakat, hogy azokat kábelvezetı lyukaknak használhatja.

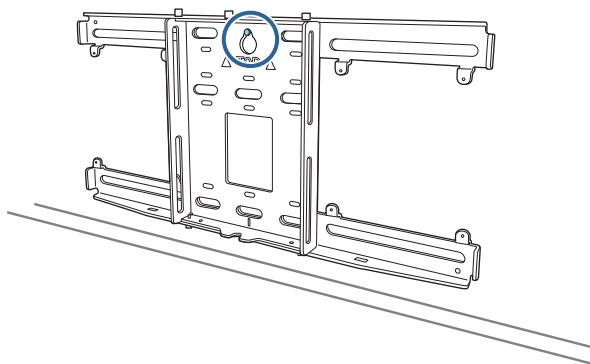


Mini-PC vagy stickszámítógép felszerelése esetén a kábelvezetı furatok kifúrása előtt ellenőrizze a mini-PC-lemez felszerelési pozıcióját. ( 60. oldal)

**5** Távolítsa el a sablonlapot

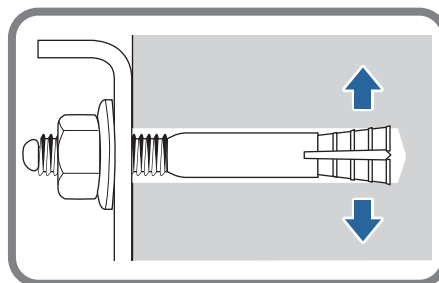
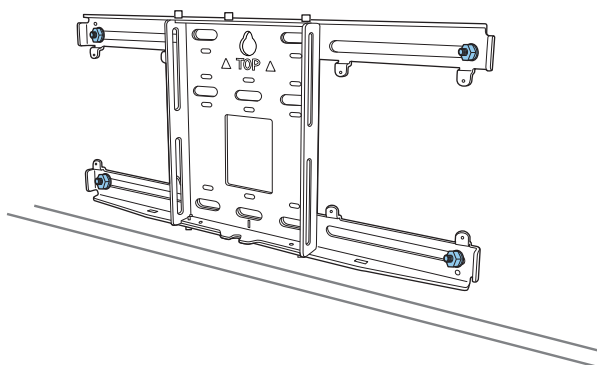
6

Helyezze a falı lemezt az ideiglenes M10 csavarra amelyet a 2. lépésben szerelt



7

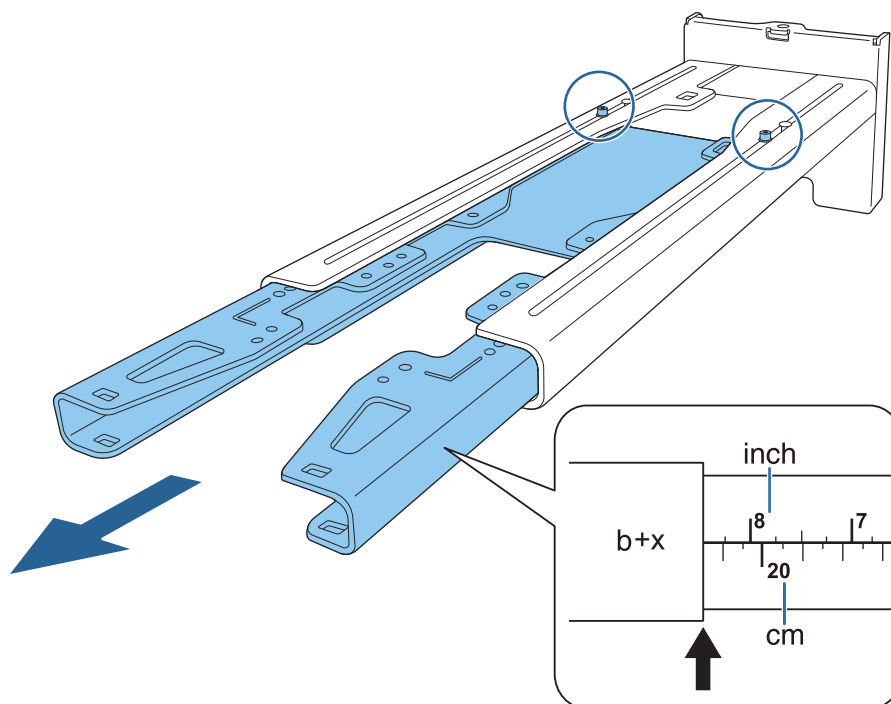
Használjon kereskedelemben kapható M10 vagy 3/8 inch x 60 mm rögzítőcsavart, hogy a falı lemezt a 4. lépésben fúrt lyukakhoz rögzítse



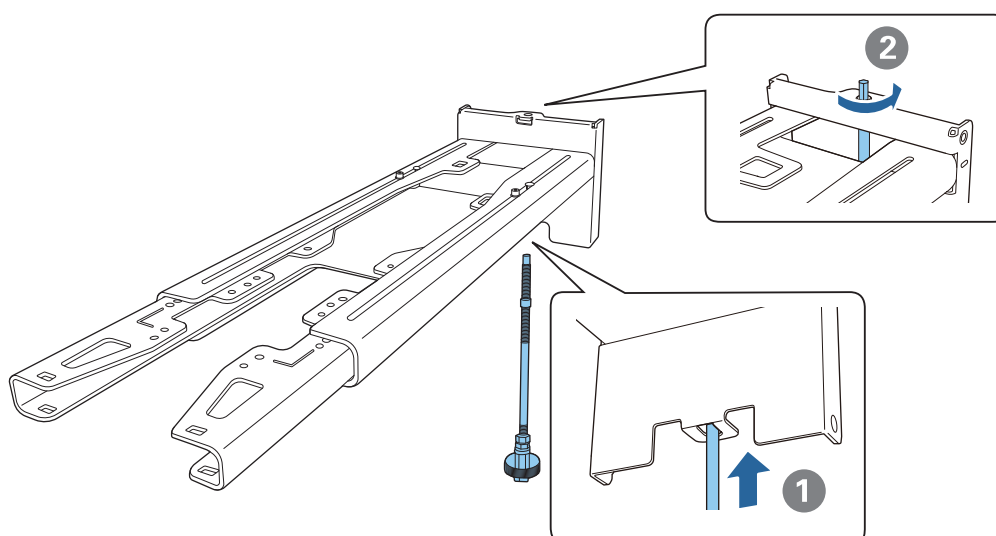
■ A beállító elem rögzítése a fal lemezre

- 1 Lazítsa meg az M4 x 12 mm-es csavarokat (x2), majd húzza ki a kar csúszólemezt a beállító elemen

Állítsa be a skálát a csúszkán a (b) kombinált távolság értékére, amit a vetítési távolság táblázatban ellenőrzött ( 24. oldal) és a vetítési felület vastagságát (x).

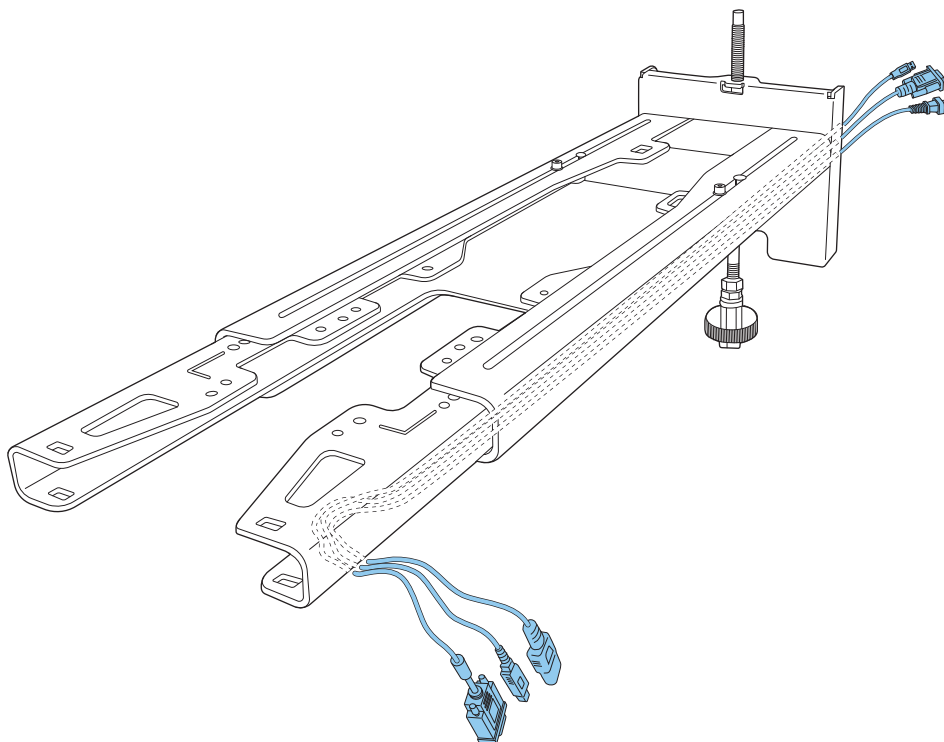


- 2 Illesse a hatszögletű tengelyt a beállító elembe



3

Vezesse át a szükséges kábeleket a beállító elemen



**!** Figyelmeztetés

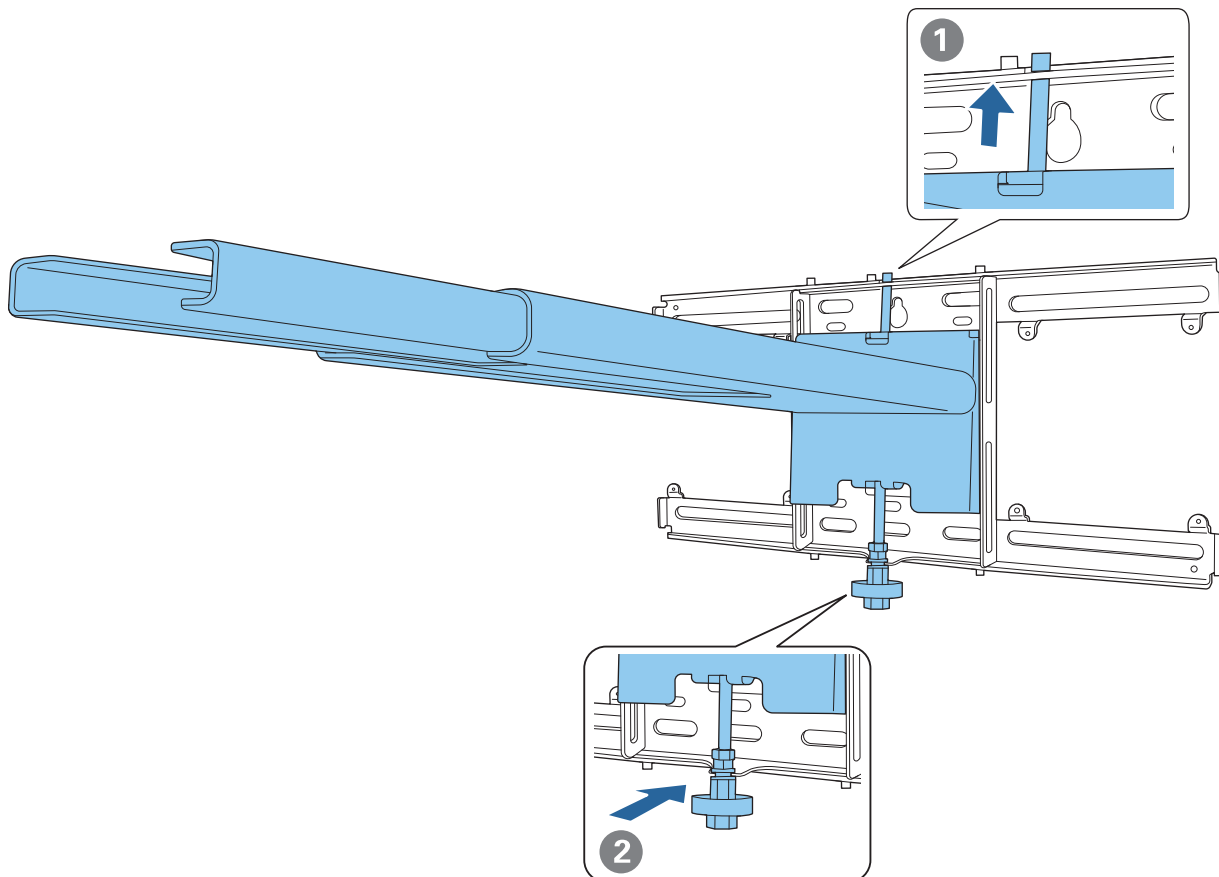
Ne helyezze a maradék kábelt a beállító elemre. A kábelek leeshetnek és balesetet okozhatnak.



Győződjön meg róla, hogy a perifériás eszközökhöz (pl. mini számítógépekhez) való csatlakoztatásra szolgáló kábelportok úgy vannak elvezetve, hogy azok a beállító lemez alsó részén, nem pedig a falon át jönnek ki.



- 4** Rögzítse a beállító lemezt a fali lemezre  
Helyezze be a hatszögletű tengelyt amíg a vége enyhén kibújik a fali lemez tetején és a másik vége a fali lemez aljához kapcsolódik.



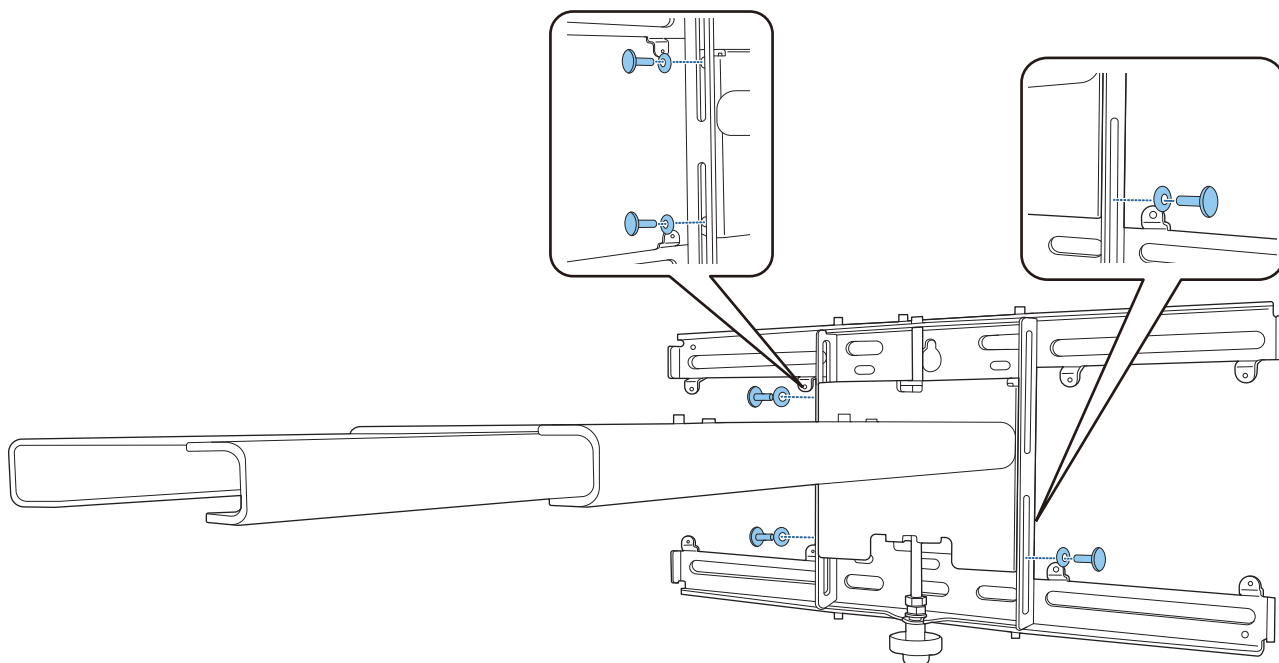
**!** Vigyázat

Ügyeljen rá, hogy a kábelek ne szoruljanak a beállító elem és a fali lemez közé.

5

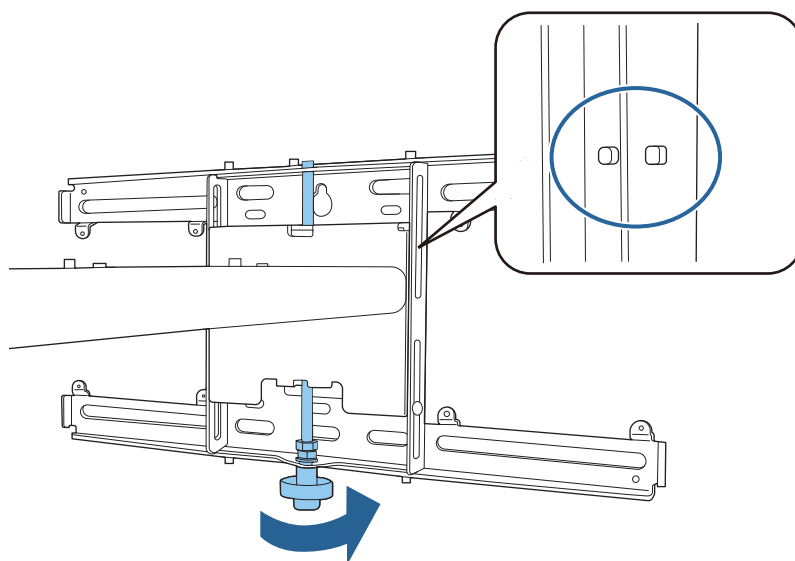
Ideiglenesen rögzítse a beállító lemezt

Rögzítsen három pontot a tartozék M6 csavarokkal (x3).



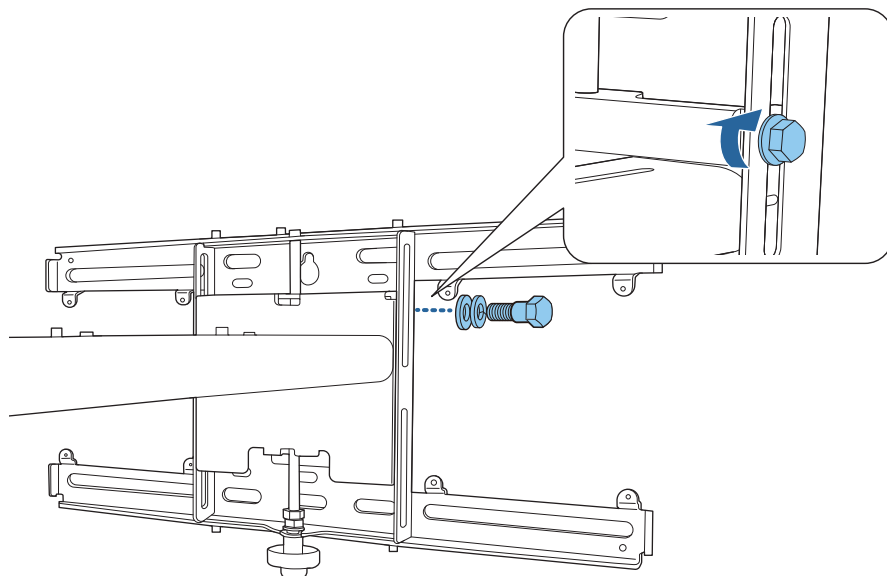
6

Egy 17 mm-es racsnis kulccsal forgassa el a hatszögletű tengely alsó részét, hogy a falı lemezen lévı jeleket összeigazítsa a beállító lemezzel



7

Húzza meg az M6 csavart (x1) a beállító elem helyzetének rögzítéséhez



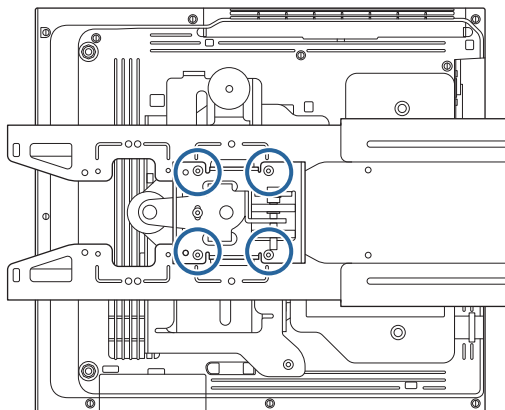
## Az állító egység rögzítése az állító lemezhez

1

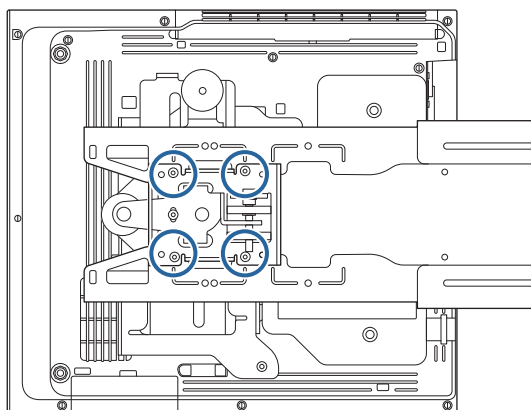
### Ellenőrizze az érintőegység telepítési pozícióját

A telepítési pozíció meg van jelölve a beállító lemezen. Szerelje megfelelő helyzetbe a vetítő képernyő méretének megfelelően.

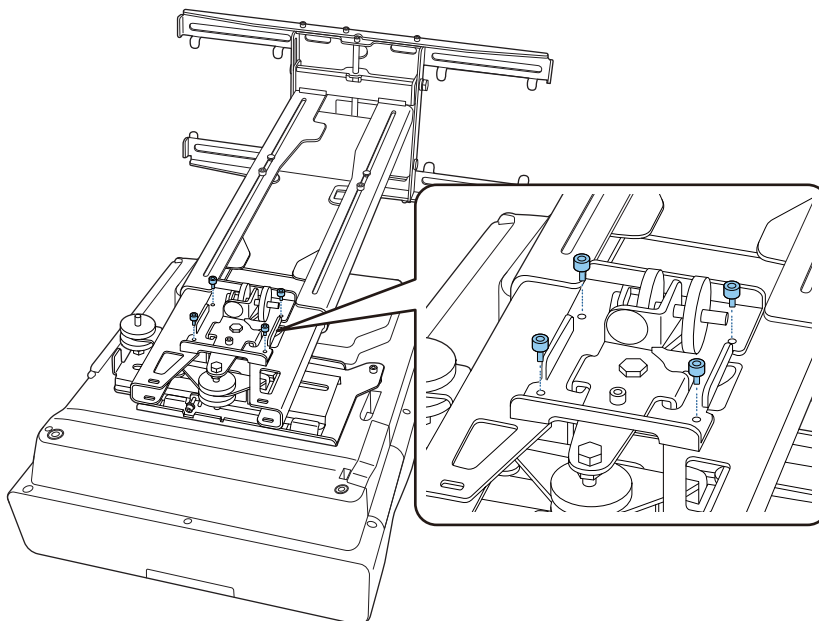
- Ha a kivetített kép kisebb, mint 90 hüvelyk: Az egységet a ○ jelnél szerelje fel.



- Ha a kivetített kép legalább 90 hüvelyk: Az egységet a ○○ jelnél szerelje fel.



**2** Szerelje a beállító egységet a beállító lemezre a mellékelt M4 x 12 mm-es csavarokkal (x4)

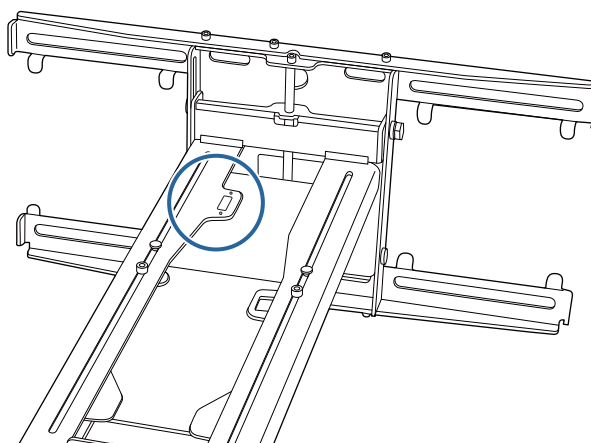


**3** Csatlakoztassa a kábeleket a kivetítőhöz  
Legutoljára csatlakoztassa a hálózati tápkábelt.

### Perifériás eszközök illesztése

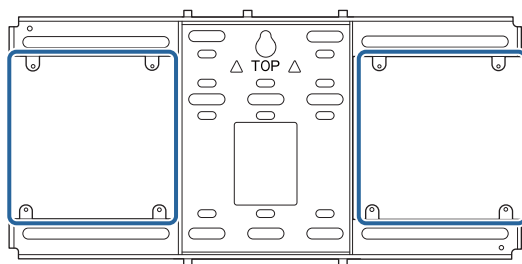
#### Kapcsoló vagy tuner illesztése

Kereskedelmi forgalomban kapható M4-es csavarok segítségével rögzítse a kapcsolót vagy a tunert az alábbi ábrán látható csavarfuratokhoz.



#### Mini PC vagy stick PC illesztése

Illessze a mini PC-t vagy stick PC-t a mini PC lemezhez és rögzítse a falı lemez jobb vagy bal oldalához.



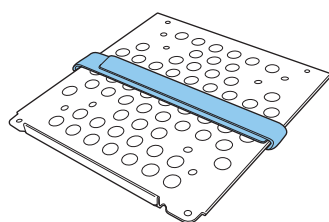
Illessze úgy, hogy a levegőkifúvó nyílása PC-nek ne legyen eltakarva.

Ajánlott a PC-t úgy szerelni, hogy a levegőkifúvó nyílás felül, a levegőbeszívó nyílás alul legyen.

Amikor a mini PC szíj segítségével rögzíti

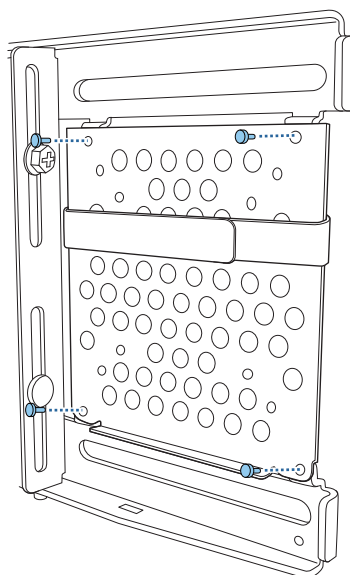
1

Csavarja a szíjat a mini PC lemez köré



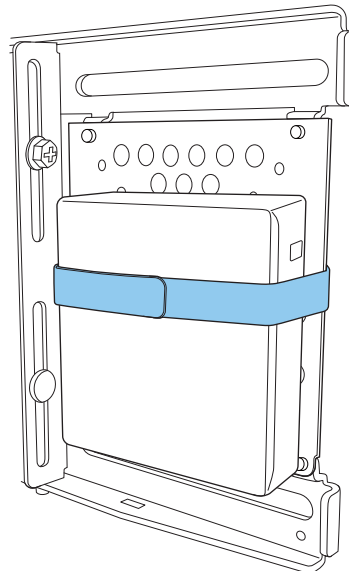
2

Rögzítse a Mini PC lemezt a falı lemezre a tartozék M3 x 6mm csavarok (x4) segítségével.



3

Helyezze a PC-t a mini PC lemez alsó szélére és rögzítse a szíjjal

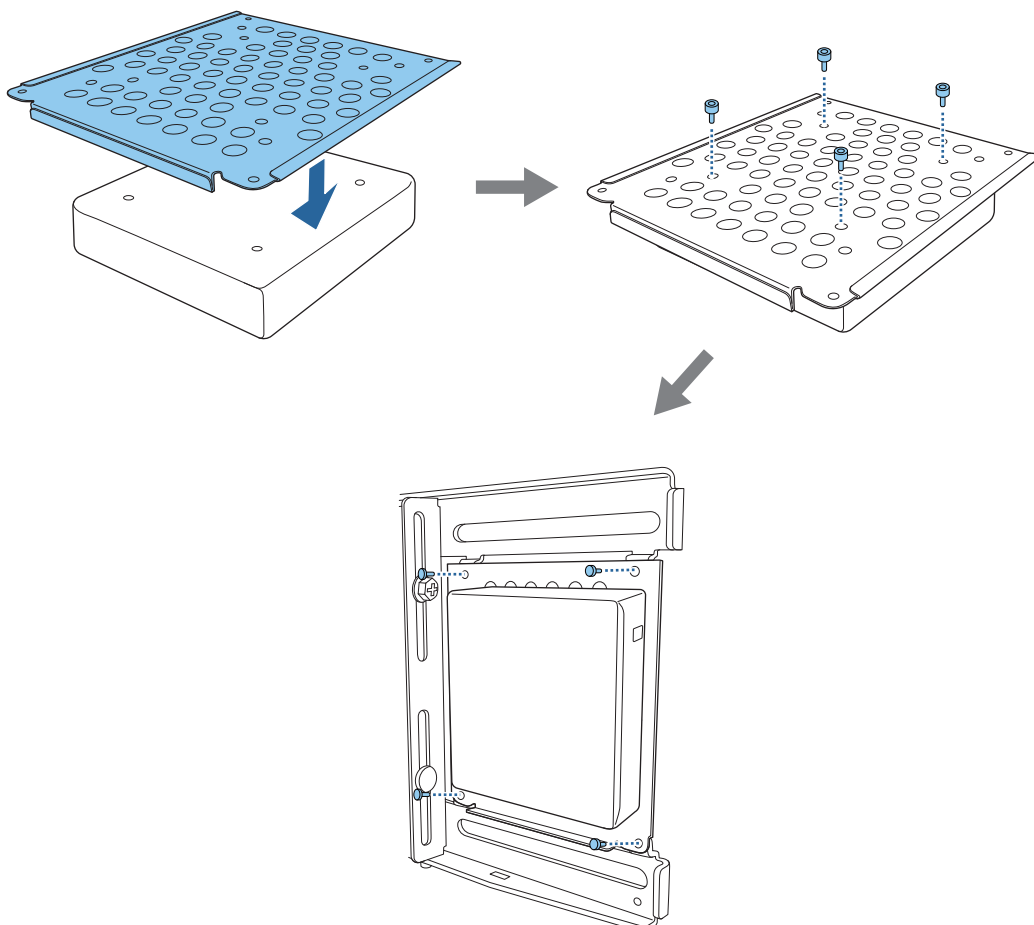


Amikor csavarokkal rögzíti

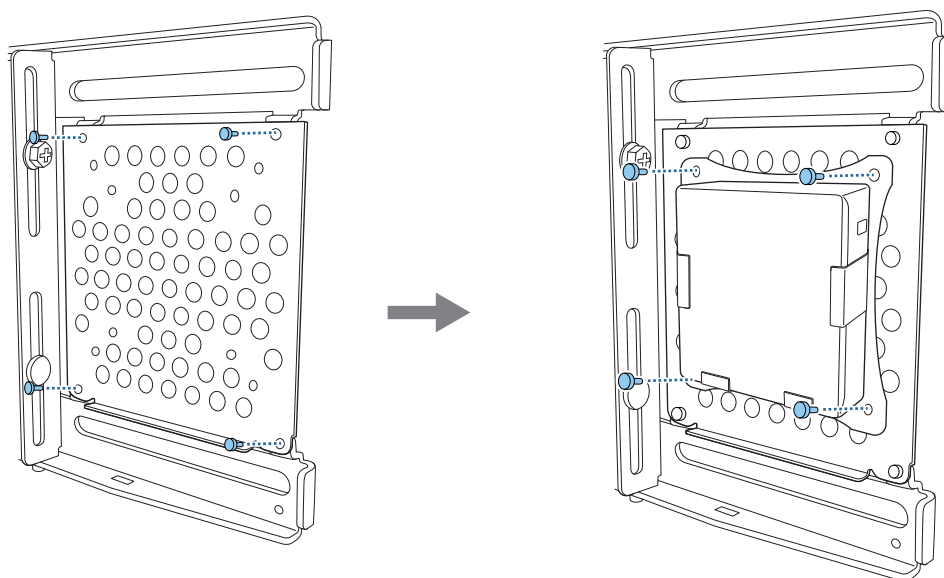
A mini PC formájától függően és a csavarlyukak irányának megfelelően a sorrend ahogy az alkatrészeket szereli különböző lehet. Győződjön meg, hogy elolvassa először a szerelési útmutatásokat.

Szerelési példa

- Rögzítse a Mini PC lemezt a felszerelt PC-vel a falilemezre a tartozék M3 x 6mm csavarok (x4) segítségével.



- Rögzítse a Mini PC lemezt a falilemezre a tartozék M3 x 6mm csavarok (x4) segítségével, majd szerelje fel a mini PC-t.



## A vetített kép helyzetének állítása

A vetített kép helyzetének állításához a következő módszerek bármelyikét használhatja.

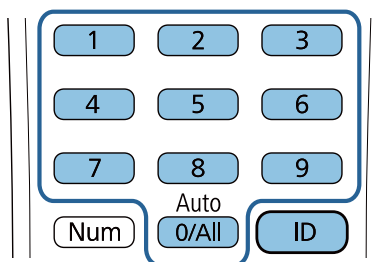


Amikor több kivetítőt telepített ugyanabba a helységbe, ajánlott a kivetítő azonosító beállítása, hogy megelőzze a távirányítók interferenciáját.

Kapcsolja be a kivetítőt és állítsa be a kivetítő azonosító számát a **Telepítés > Kivetítőazonosító** menüpontban.

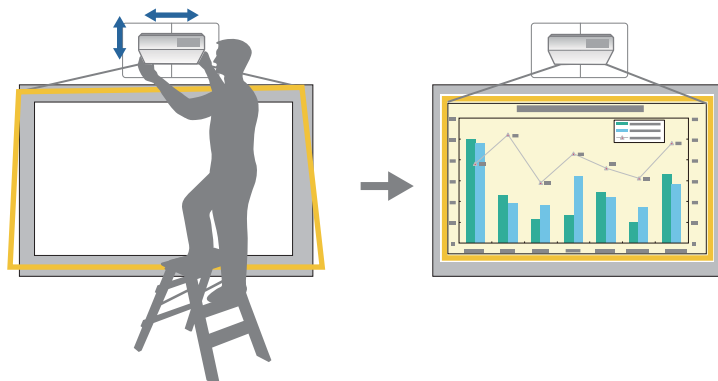
(EB-775F/EB-770F használata esetén innen állítsa be: **Többszörös kivetítés - Kivetítőazonosító**.)

Amikor egy bizonyos kivetítőt akar kezelni, tartsa lenyomva az [ID] gombot a távirányítón és nyomja meg az azonos számot, mint a kivetítő azonosítóját.



- A Beállító elem telepítési útmutató használatával való beállítás ( [66. oldal](#) )

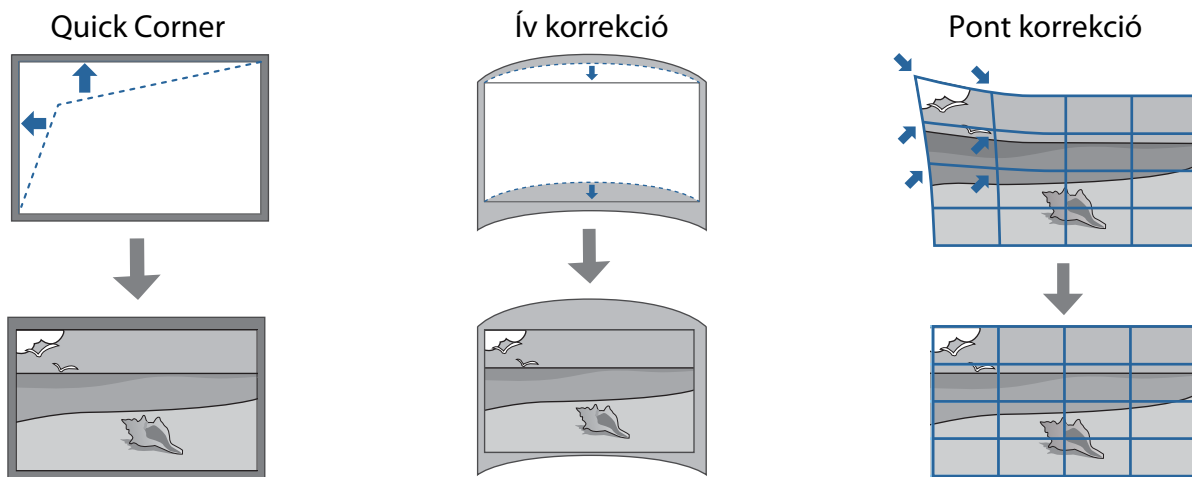
Állítson kézzel a beállító lemez helyzetén, a megjelenített útmutató képernyőnek megfelelően. Ez hasznos amikor finom beállítást akar végezni a vetítés helyzetén, miközben megőrzi a kép minőségét.



- Állítás a kivetítő menüinek segítségével ( [69. oldal](#) )




Válassza ki a beállítani kívánt területet, majd kézzel javítson a képen. Ez hasznos amikor finom beállítást akar végezni a vetítés helyzetén, miután mechanikai állítást végzett az útmutató kép segítségével.



- A kivetítő bekapcsolásakor a képek nem azonnal stabilak. A kivetítő bekapcsolása után várjon legalább 30 percet, mielőtt beállítja a képet.
- A kivetítőt szobahőmérsékleten, a rendeltetés szerű használati környezethez hasonló hőmérsékleten telepítse és állítsa be. Hőmérséklet-változás esetén a kép pozíciója eltolódhat.
- Ha egyszerre több kivetítőt állít fel a tömeges beállítási funkció segítségével, a tömeges beállítást a vetített kép beállítása előtt végezze el.
- Ajánlott a beállító lemez mechanikai helyzetállítása a kép beállításához, amikor meg akarja tartani a kép minőségét.

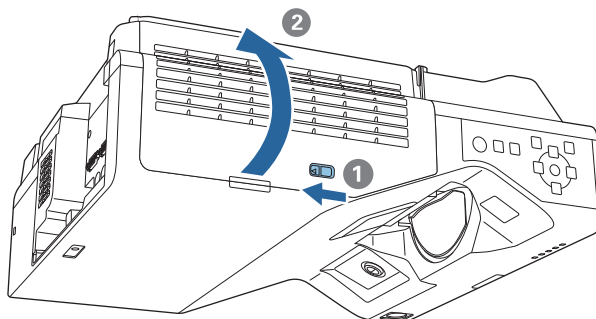
## ■ Előkészületek állítás előtt

1

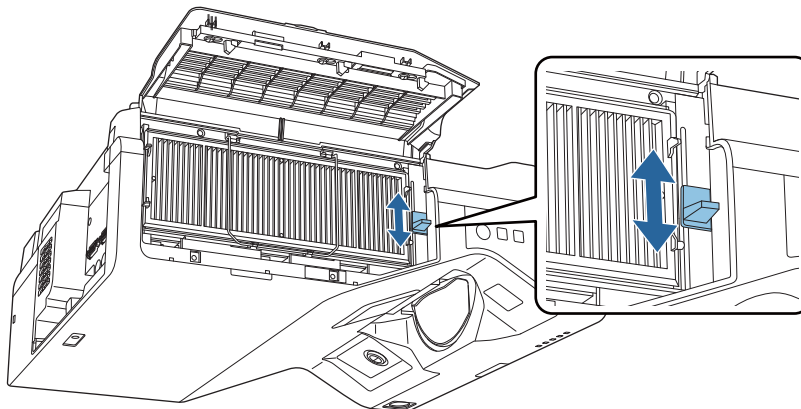
Nyomja meg a [  ] gombot a távvezérlőn vagy a kezelőpanelen a kivetítő bekapcsolásához

2

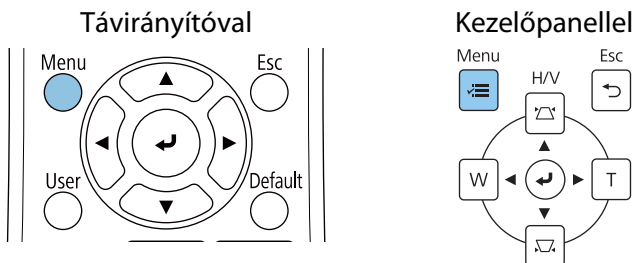
Nyissa fel a légszűrő-fedelet a kivetítő oldalán



**3** A fókuszáló kar segítségével állítsa be körülbelül a kép fókuszát



**4** Nyomja meg a [Menu] gombot




**5** Válassz a **Vászontípus** lehetőséget a **Telepítés** menüből, hogy beállítsa a vetített kép arányát

Gyakran használt elemek	Telepítés	
Kép	Rögzített telepítés	Ki
Jel Be/Ki	Tesztábra	
Telepítés	Beállító elem telepítési útmu...	
Kijelző	Független szerelés	Nem
Működés	Kivetítés	Elől/Fejjel lefelé
Kezelés	Automatikus képernyőállítás	
Hálózat	Geometrikus korrekci.	Pont korrekció
Toll/Érintés	Digitális zoom	▼
Interaktív	ELPCB02 csatlak.	Ki
Memória	Érintőegység	
ECO	Távolsi vetőkészülék	Ki
Kezdeti/Minden beállítás	Kivetítőazonosító	Ki
	<b>Vászontípus</b>	<b>16:9</b> ▼
	Nagy magasság	Ki
	A telepítések beállításainak al...	
	Kijelző	
	Mintázat megjelen.	

**6** Amennyiben szükséges, változtasson az arányon

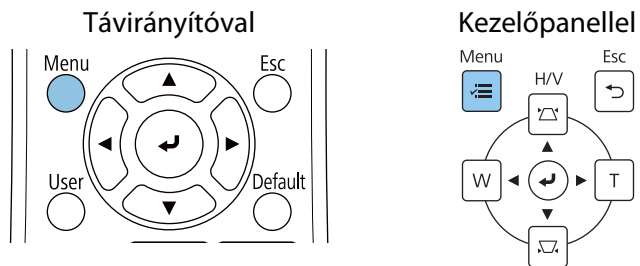
Vetítse ki a csatlakoztatott eszköz képét, majd nyomja meg az [Aspect] gombot a távvezérlőn. A gomb minden egyes megnyomásakor az arány neve megjelenik a képernyőn, és a képarány módosul.

 A képarány nem módosul, ha nem vetítenek képet a csatlakoztatott eszközről.

## Mechanikai beállítások elvégzése a Beállító elem telepítési útmutató

Használja az útmutató képernyőt a kép helyzetének állításához.

### 1 Nyomja meg a [Menu] gombot

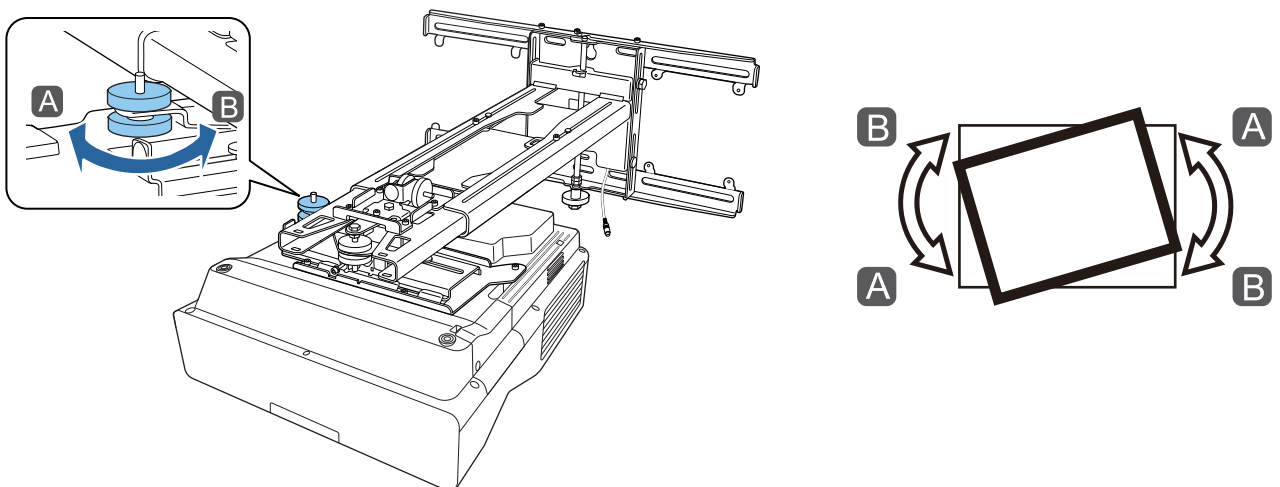


### 2 Válassza **Beállító elem telepítési útmutató** a **Telepítés** menüből

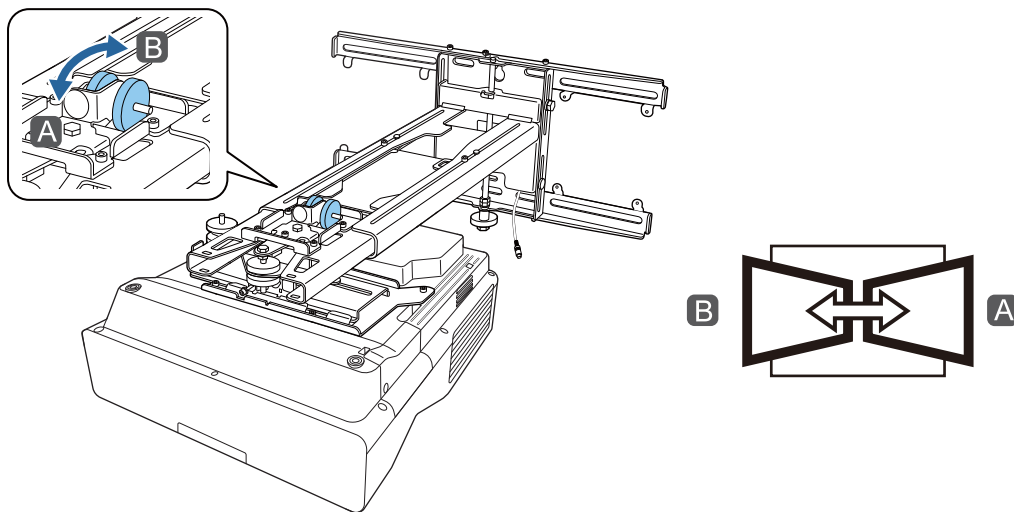
Gyakran használt elemek	Telepítés	
Kép	Rögzített telepítés	Ki
Jel Be/Ki	Tesztábra	
Telepítés	Beállító elem telepítési útmu...	
Kijelző	Függőleges szerelés	Nem
Működés	Kivetítés	Elől/Fejjel lefelé
Kezelés	Automatikus képernyőállítás	
Hálózat	Geometrikus korrekci.	Pont korrekció
Toll/Érintés	Digitális zoom	▼
Interaktív	ELPCB02 csatlak.	Ki
Memória	Érintőegység	
ECO	Távoli vevőkészülék	Ki
Kezdeti/Minden beállítás	Kivetítőazonosító	Ki
	Vászon típus	16:9 ▼
	Nagy magasság	Ki
	A telepítések beállításainak al...	
	Kijelző	
	Mintázat megjelen.	

Az útmutató képernyőt látja.

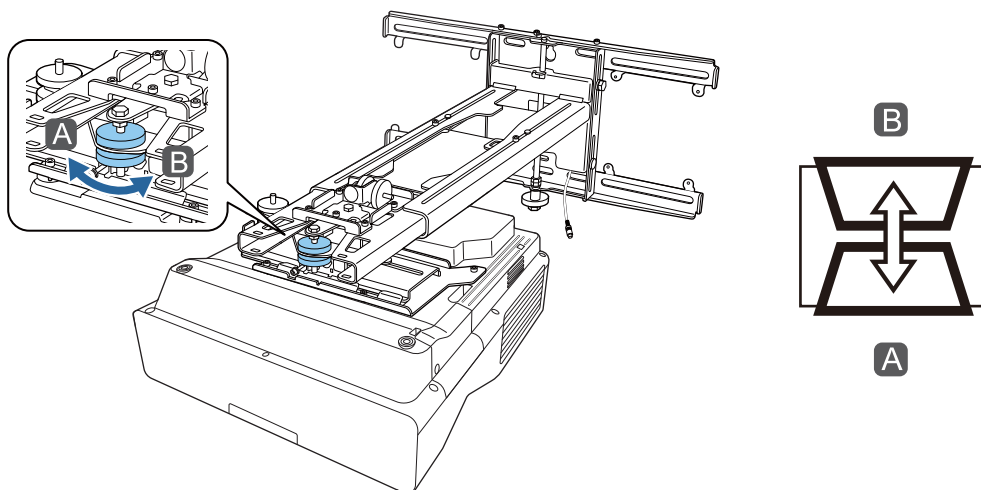
### 3 Fordítsa a szerelési útmutatóban levő állító korongot 1 hogy a vízszintesen állítson



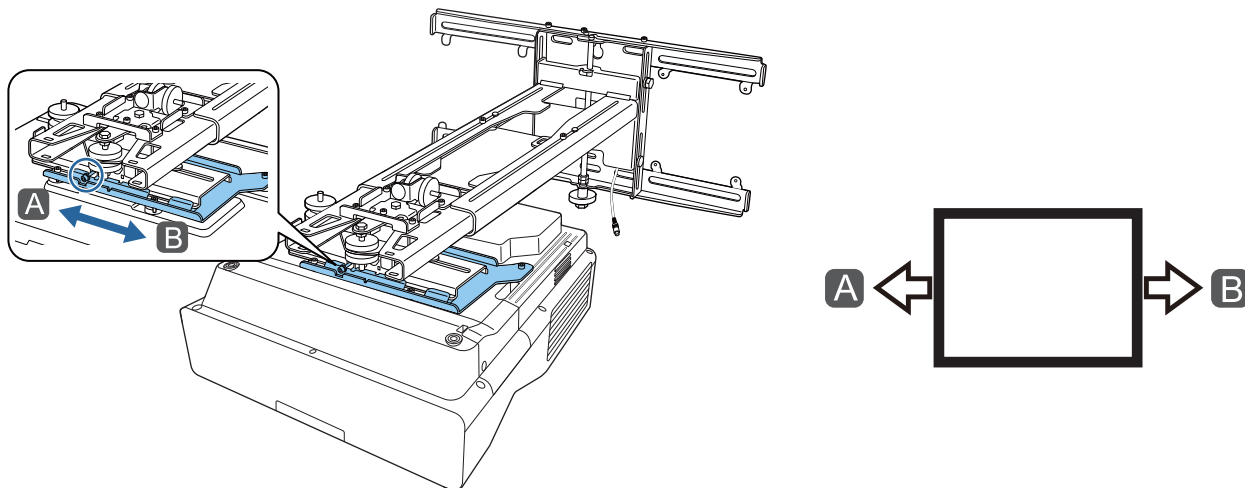
- 4** Fordítsa a telepítési útmutatóban **2** jellel jelölt állító korongot a vízszintes irányú forgás állításához



- 5** Fordítsa a szerelési útmutatóban levő állító korongot **3** hogy a függőlegesen állítson

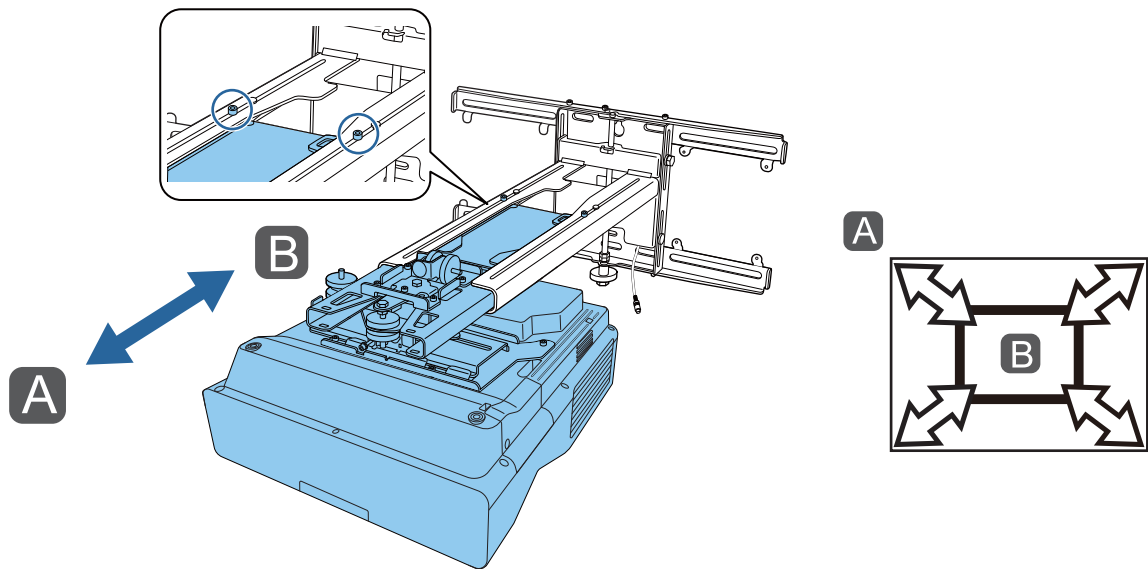


- 6** Lazítsa meg az M4-es csavart, majd állítsa be a vízszintes csúszzólemezt



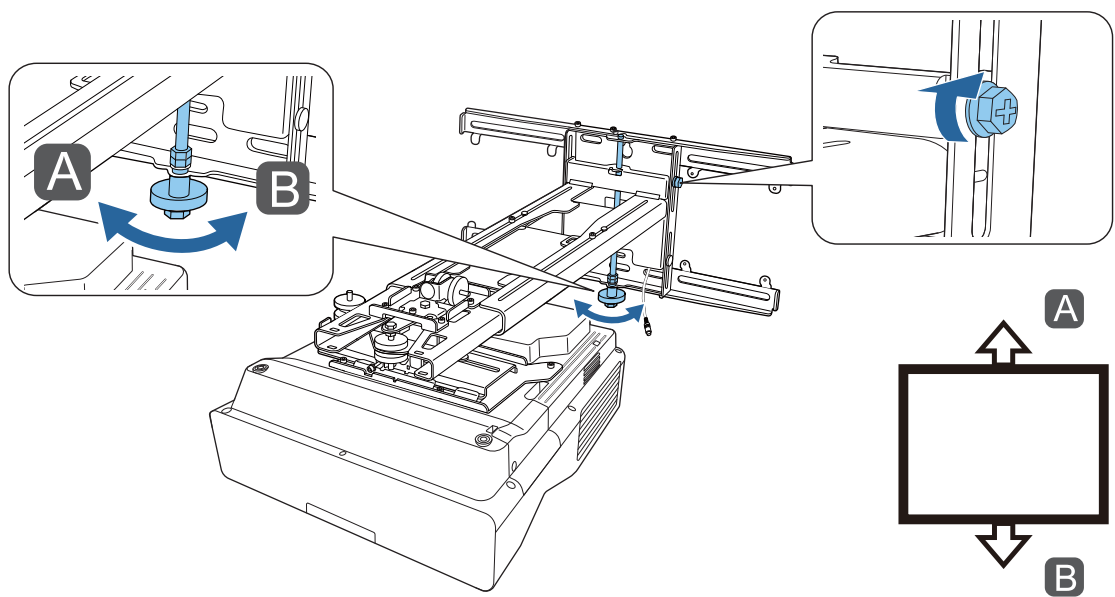
7

Lazítsa meg az M4-es csavarokat (x2), majd állítsa be az előre/hátra csúszólemezt



8

Lazítsa meg az M6-os csavart, majd állítsa be a függőleges csúszólemezt



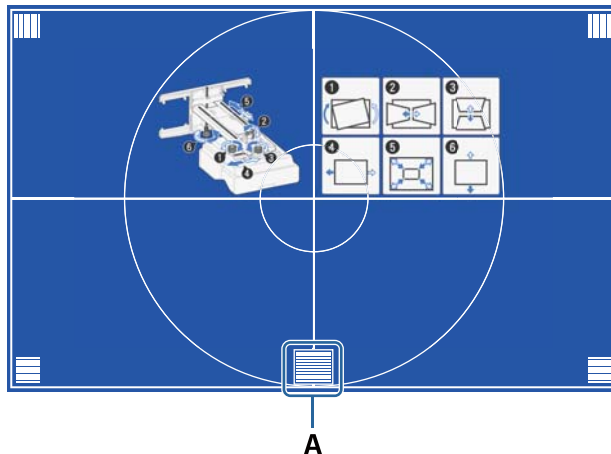
9

Szorítsa meg újra a csavarokat és anyákat amelyeket a 3 és 8 lépésben meglazított

 **Figyelmeztetés**

Minden csavart erősen húzzon meg. Ellenkező esetben a termék leeshet, ami személyi sérülést vagy anyagi kárt okozhat.

10 Állítsa be a fókuszt az A helyzetben az alábbi ábrán



11 Amikor befejezte a beállításokat, nyomja meg az [Esc] gombot a távvezérlőn vagy a kezelőpanelen az útmutató képernyő bezárásához

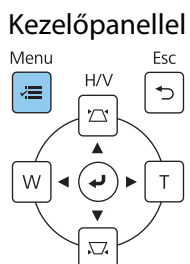
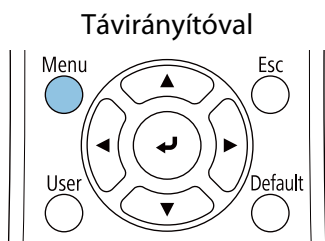
■ Állítás a kivetítő menüinek segítségével



- Elmentheti a beállított értékeket a **Geometrikus korrekci.** menüben a **Memória** pontnál.
- Mielőtt elvégezné az beállítást, állítsa be először a Vászontípus beállítást. Ha megváltoztatja a Vászontípust miután elvégezte a korrekciókat, a korrekciók visszaállnak.

Ív korrekció

1 Nyomja meg a [Menu] gombot



2

Válassza a **Geometrikus korrek.** pontot a **Telepítés** menüből

Gyakran használt elemek	Telepítés	
Kép	Rögzített telepítés	Ki
Jel Be/Ki	Tesztábra	
Telepítés	Beállító elem telepítési útmu...	
Kijelző	Függőleges szerelés	Nem
Működés	Kivetítés	Elő/Fejjel lefelé
Kezelés	Automatikus képernyőállítás	
Hálózat	Geometrikus korrek.	Pont korrekció
Toll/Érintés	Digitális zoom	▼
Interaktív	ELPCB02 csatlak.	Ki
Memória	Érintőegység	
ECO	Távoli vevőkészülék	Ki
Kezdeti/Minden beállítás	Kivetítőazonosító	Ki
	Vászontípus	16:9 ▼
	Nagy magasság	Ki
	A telepítések beállításainak al...	
	Kijelző	
	Mintázat megjelen.	

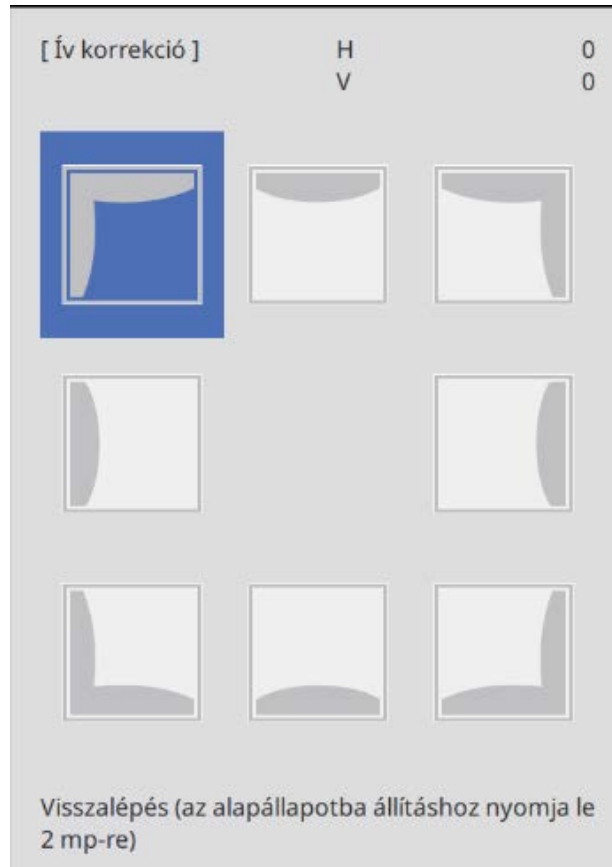
3

Válassza az **Ív korrekció** elemet

[ Geometrikus korrek. ]	Vissza
V/F. trap. korr	
Quick Corner	
✓ Ív korrekció	
Pont korrekció	
Memória	

4

Válassza ki a korrigálni kívánt oldalt és végezze el az állítást



Amikor eléri azt a tartományt ahol már nem lehet állítani, a **Nem lehet továbbhelyezni.** üzenet jelenik meg.

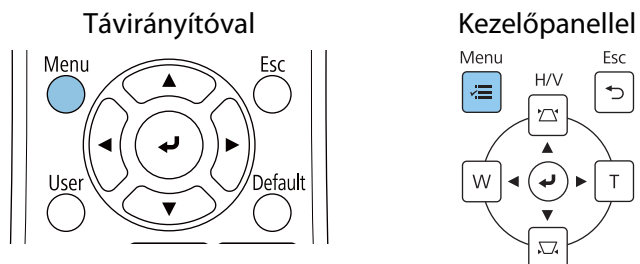
5

Amikor befejezte a beállításokat, nyomja meg az [Esc] gombot a távvezérlőn vagy a kezelőpanelen a beállítás befejezéséhez

### Quick Corner

1

Nyomja meg a [Menu] gombot





2

Válassza a **Geometrikus korrek.** pontot a **Telepítés** menüből

Gyakran használt elemek	Telepítés	
Kép	Rögzített telepítés	Ki
Jel Be/Ki	Tesztábra	
Telepítés	Beállító elem telepítési útmu...	
Kijelző	Függőleges szerelés	Nem
Működés	Kivetítés	Elől/Fejjel lefelé
Kezelés	Automatikus képernyőállítás	
Hálózat	Geometrikus korrek.	Pont korrekció
Toll/Érintés	Digitális zoom	▼
Interaktív	ELPCB02 csatlak.	Ki
Memória	Érintőegység	
ECO	Távoli vevőkészülék	Ki
Kezdeti/Minden beállítás	Kivetítőazonosító	Ki
	Vászontípus	16:9 ▼
	Nagy magasság	Ki
	A telepítések beállításainak al...	
	Kijelző	
	Mintázat megjelen.	

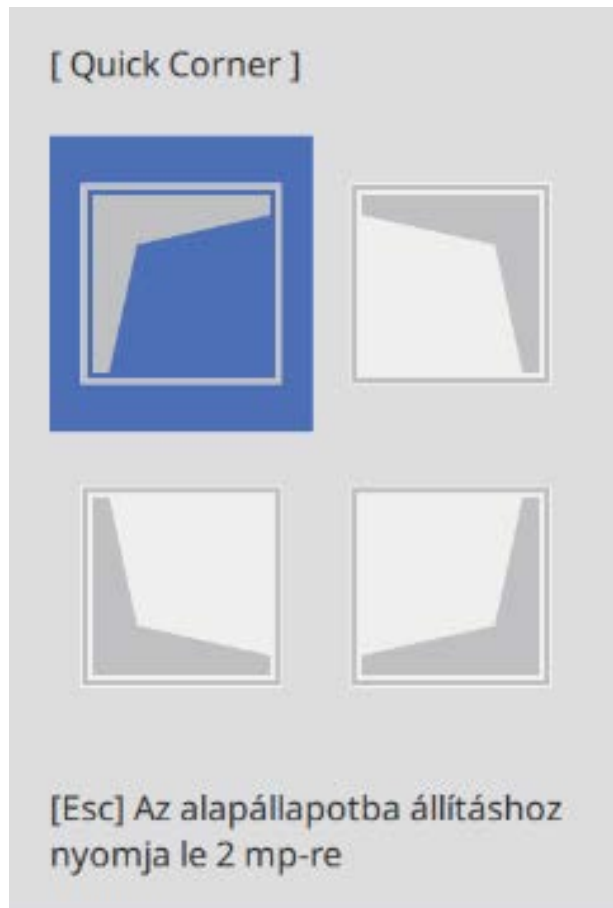
3

Válassza **Quick Corner**

[ Geometrikus korrek. ]	Vissza
V/F. trap. korr	
✓ Quick Corner	
Ív korrekció	
Pont korrekció	
Memória	

4

Válassza ki a korrigálni kívánt oldalt és végezze el az állítást



Amikor eléri azt a tartományt ahol már nem lehet állítani, a **Nem lehet továbbhelyezni.** üzenet jelenik meg.



Amíg az oldalakat állítja, nyomja meg az [1], [3], [7], és [9] gombokat a távvezérlőn, hogy kiválassza az állítani akart oldalt.

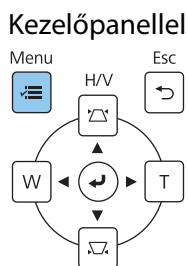
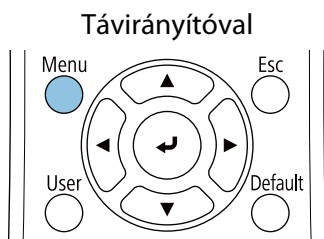
5

Amikor befejezte a beállításokat, nyomja meg az [Esc] gombot a távvezérlőn vagy a kezelőpanelen a beállítás befejezéséhez

Pont korrekció

1

Nyomja meg a [Menu] gombot



2

Válassza a **Geometrikus korrek.** pontot a **Telepítés** menüből

Gyakran használt elemek	Telepítés	
Kép	Rögzített telepítés	Ki
Jel Be/Ki	Tesztábra	
Telepítés	Beállító elem telepítési útmu...	
Kijelző	Függőleges szerelés	Nem
Működés	Kivetítés	Elől/Fejjel lefelé
Kezelés	Automatikus képernyőállítás	
Hálózat	Geometrikus korrek.	Pont korrekció
Toll/Érintés	Digitális zoom	▼
Interaktív	ELPCB02 csatlak.	Ki
Memória	Érintőegység	
ECO	Távoli vevőkészülék	Ki
Kezdeti/Minden beállítás	Kivetítőazonosító	Ki
	Vászontípus	16:9 ▼
	Nagy magasság	Ki
	A telepítések beállításainak al...	
	Kijelző	
	Mintázat megjelen.	

3

Válassza a **Pont korrekció**

[ Geometrikus korrek. ]	Vissza
V/F. trap. korr	
Quick Corner	
Ív korrekció	
✓ Pont korrekció	
Memória	

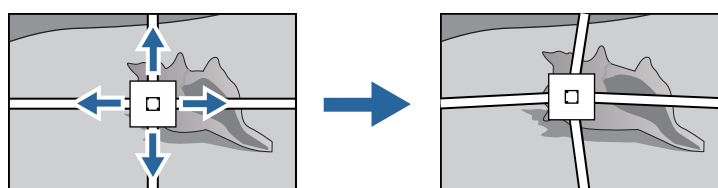
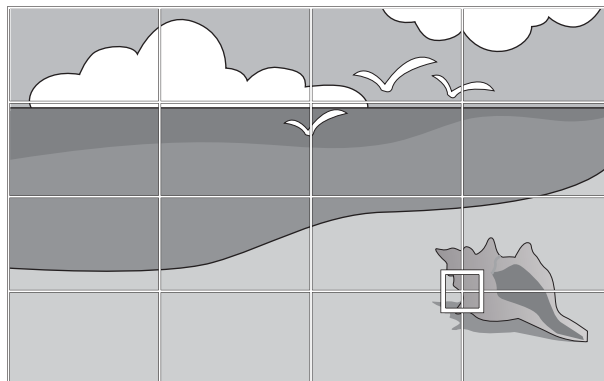
4

Válassza a **Pont korrekció** elemet, majd válassza ki a rács számát

[ Pont korrekció ]	Vissza
3x3	
5x5	
✓ 9x9	
17x17	

5

Válassza ki a korrigálni kívánt pontokat és végezze el a beállításokat



Ha a rács nehezen látszik, használja a **Minta színe** lehetőséget a rács színének megváltoztatásához.

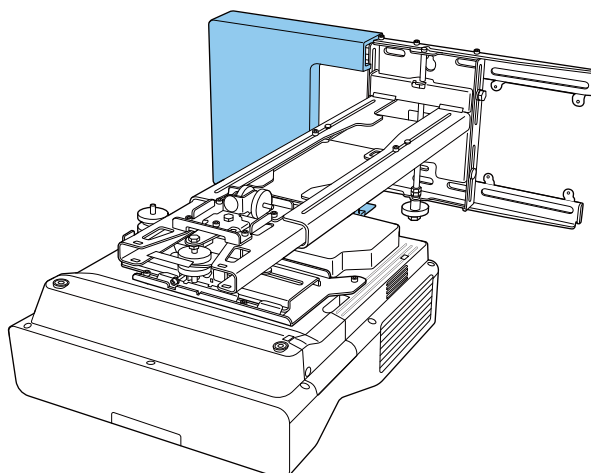
6

Amikor befejezte a beállításokat, nyomja meg az [Esc] gombot a távvezérlőn vagy a kezelőpanelen a beállítás befejezéséhez

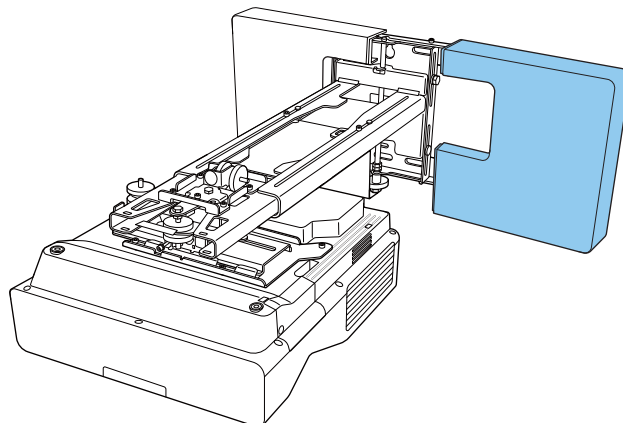
## A fedelek felhelyezése

1

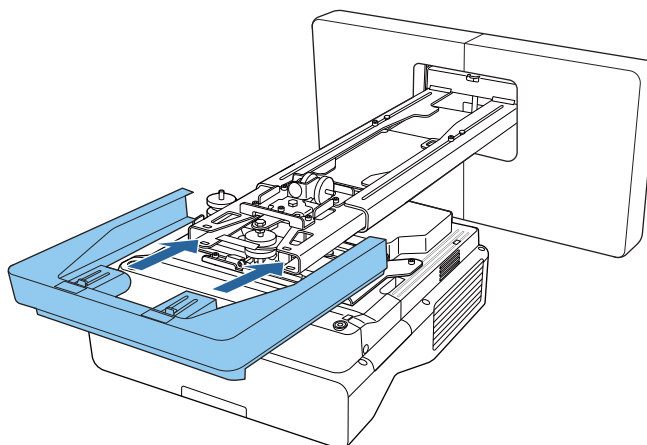
Helyezze fel a bal oldali fal lemez fedelét



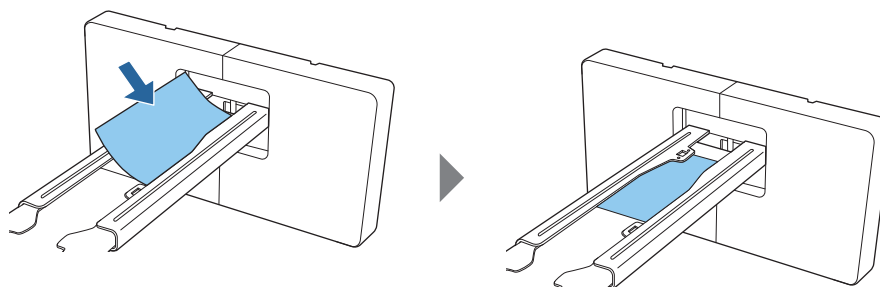
2 Helyezze fel a jobb oldali falı lemez fedelét



3 Illessze a fedősapkát a beállító lemezhez



Ha a karban lévő horony megjelenése zavaró, ragassza rá a mellékelt kitakaró matricát.

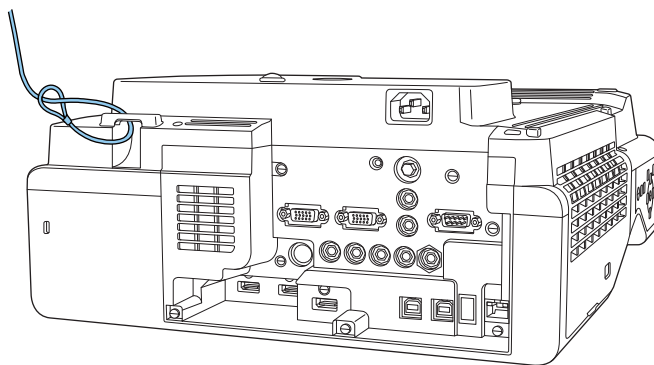


### Biztonsági kábel felszerelése

Amennyiben szükséges, végezze el a következő biztonsági intézkedések egyikét.

- Szereljen fel egy kereskedelemben kapható lopásgátló zárat

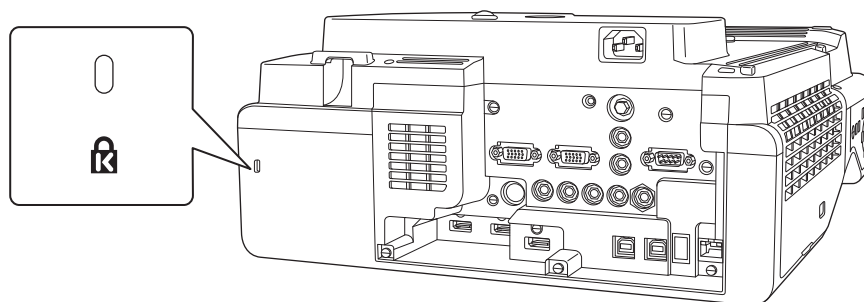
Vezesse át a lopásgátló biztonsági kábelt a kivetítő és a beállító elem biztonsági kábelrögzítési pontjain.



- Szereljen fel egy Kensington biztonsági kábelt

A terméken lévő biztonsági nyílás kompatibilis a Kensington által gyártott Microsaver Security Systemmel. A Microsaver Security Systemre vonatkozó további részletekért lásd a következő részt.

<http://www.kensington.com/>



## Tömeges beállítási funkció

Miután megadta a kivetítő menübeállításait az egyik készülék esetében, átmásolhatja a beállításokat a többi kivetítőre (tömeges beállítási funkció). A tömeges beállítási funkció kizárólag egyforma típusszámú kivetítők esetében működik.

Használja az alábbi módok egyikét.

- Beállítás USB flash-meghajtó használatával.
- Beállítás a számítógép és a kivetítő USB-kábellel történő csatlakoztatásával.
- Végezze el a beállításokat az Epson Projector Management segítségével.

Ez az útmutató az USB flash-meghajtó és az USB-kábel használatával elvégezhető módszereket ismerteti.

Részletekért az Epson Projector Management használatáról lásd az *Epson Projector Management kezelési útmutatója*.



- Amennyiben nem szeretné lemásolni az alábbi beállításokat, állítsa a **Köt.beáll. Tartomány** beállítást **Korlátozott** értékre.

- **Jelszavas védelem**
- **EDID** a **Jel Be/Ki** menüből
- **Hálózat** menü
- A tömeges beállítást a kivetítők helyzetének beállítása előtt végezze el. A tömeges beállítási funkció lemásolja az állítási értékeket a vetített kép számára, úgy mint Geometrikus korrekció. Ha a tömeges beállítást a kivetítők helyzetének beállítása után végzi el, az elvégzett beállítások módosulhatnak.
- A tömeges beállítási funkció használata esetén a regisztrált felhasználói logó a többi kivetítőre is át lesz másolva. Ne regisztráljon bizalmas információkat mint a felhasználói logó.



### Vigyázat

A tömeges beállítás elvégzése a felhasználó felelőssége. Ha a tömeges beállítás olyan baleset miatt, mint például áramkimaradás, kommunikációs hiba miatt nem sikerül, az esetlegesen felmerülő javítási költségek a felhasználót terhelik.

## Beállítás USB flash-meghajtó használatával

Ez a szakasz a USB flash-meghajtó használatával történő tömeges beállítást ismerteti.



- FAT rendszerrel formázott USB flash-meghajtót használjon.
- A tömeges beállítási funkció biztonsági funkcióval rendelkező USB flash-meghajtókon nem használható. Olyan USB flash-meghajtót használjon, amely nem rendelkezik biztonsági funkciókkal.
- A tömeges beállítási funkció USB-kártyaolvasókon vagy USB-merevlemezeken nem használható.

## Beállítások mentése az USB flash-meghajtóra

- 1 Válassza le a kivetítő tápkábelét, és ellenőrizze, hogy a kivetítő összes jelzőfénye ki van kapcsolva

2

## Csatlakoztassa az USB flash-meghajtót a kivetítő USB-A-portjához



- Csatlakoztassa az USB flash-meghajtót közvetlenül a kivetítőhöz. Ha az USB flash-meghajtó USB-elosztón keresztül csatlakozik a kivetítőhöz, előfordulhat, hogy a beállítások mentése nem megfelelően történik meg.
- Üres USB flash-meghajtót csatlakoztasson. Ha az USB flash-meghajtó a tömeges beállítási fájlon kívül egyéb adatokat is tartalmaz, előfordulhat, hogy a beállítások mentése nem megfelelően történik meg.

3

## Miközben lenyomva tartja az [Esc] gombot a távvezérlőn vagy a kezelőpanelen, csatlakoztassa a tápkábelt a kivetítőhöz

Az „On/Standby” (Bekapcsolva/Készenlét) jelzőfény és a „Status” (Állapot) jelzőfény kék színre vált, a „Laser” (Lézer) jelzőfény és a „Temp” (Hőmérséklet) jelzőfény pedig narancssárga színű lesz.

Miután a kivetítő össze jelzőfénye kialudt, engedje el az [Esc] gombot.

On/Standby

Status

Laser

Temp

Ha az összes jelzőfény elkezd villogni, a tömeges beállítási fájl írása van folyamatban.



### Vigyázat

- A fájl írása közben ne válassza le a kivetítő tápkábelét. Ha leválasztja a tápkábelt, előfordulhat, hogy a kivetítő nem indul el megfelelően.
- Ne válassza le az USB flash-meghajtót a kivetítőről, miközben a fájl írása folyik. Ha leválasztja az USB flash-meghajtót, előfordulhat, hogy a kivetítő nem indul el megfelelően.

Ha az írás normál módon fejeződik be, a kivetítő kikapcsol, és csak az „On/Standby” (Bekapcsolva/Készenlét) jelzőfény világít kék színnel.

On/Standby

Status

Laser

Temp

Ha a tápfeszültség kikapcsol, húzza ki az USB flash-meghajtót.



- A tömeges beállítási fájl neve PJCONFDATA.bin. Ha meg szeretné változtatni a fájlnevet, írjon szöveget a PJCONFDATA után. Ha a fájlnevet PJCONFDATA részét módosítja, előfordulhat, hogy a kivetítő nem ismeri fel helyesen a fájlt.
- Kizárólag egybájtos karaktereket használhat a fájlnevében.



### Az elmentett beállítások másolása más kivetítőkre

1 Válassza le a kivetítő tápkábelét, és ellenőrizze, hogy a kivetítő összes jelzőfénye ki van kapcsolva

2 Csatlakoztassa a mentett tömeges beállítási fájlt tartalmazó USB flash-meghajtót a kivetítő USB-A-portjához



A tömeges beállítási fájlon kívül ne tároljon másféle adatot az USB flash-meghajtón. Ha az USB flash-meghajtó a tömeges beállítási fájlon kívül egyéb adatokat is tartalmaz, előfordulhat, hogy a beállítások másolása nem megfelelően történik meg.

3 Miközben lenyomva tartja a [Menu] gombot a távvezérlőn vagy a kezelőpanelen, csatlakoztassa a tápkábelt a kivetítőhöz

Az „On/Standby” (Bekapcsolva/Készenlét) jelzőfénye és a „Status” (Állapot) jelzőfénye kék színre vált, a „Laser” (Lézer) jelzőfénye és a „Temp” (Hőmérséklet) jelzőfénye pedig narancssárga színű lesz.

Miután a kivetítő össze jelzőfénye kialudt, engedje el a [Menu] gombot. A jelzőfények kb. 75 másodpercre kapcsolódnak be.

On/Standby 

Status 

Laser 

Temp 

Ha az összes jelzőfénye elkezd villogni, a beállítások írása van folyamatban.



#### Vigyázat

- A beállítások írása közben ne válassza le a kivetítő tápkábelét. Ha leválasztja a tápkábelt, előfordulhat, hogy a kivetítő nem indul el megfelelően.
- Ne válassza le az USB flash-meghajtót a kivetítőről, miközben a beállítások írása folyik. Ha leválasztja az USB flash-meghajtót, előfordulhat, hogy a kivetítő nem indul el megfelelően.

Ha az írás normál módon fejeződik be, a kivetítő kikapcsol, és csak az „On/Standby” (Bekapcsolva/Készenlét) jelzőfénye világít kék színnel.

On/Standby 

Status 

Laser 

Temp 

Ha a tápfeszültség kikapcsol, húzza ki az USB flash-meghajtót.

## Beállítás a számítógép és a kivetítő USB-kábellel történő csatlakoztatásával



A tömeges beállítási funkciót az alábbi operációs rendszerek támogatják.

- Windows 8.1 és újabb rendszerek
- macOS 10.13.x és újabb rendszerek

### ■ Beállítások mentése számítógépre

**1** Válassza le a kivetítő tápkábelét, és ellenőrizze, hogy a kivetítő összes jelzőfénye ki van kapcsolva

**2** Csatlakoztassa a számítógép USB-portját a kivetítő USB-B1 portjához egy USB-kábel segítségével

**3** Miközben lenyomva tartja az [Esc] gombot a távvezérlőn vagy a kezelőpanelen, csatlakoztassa a tápkábelt a kivetítőhöz

Az „On/Standby” (Bekapcsolva/Készenlét) jelzőfény és a „Status” (Állapot) jelzőfény kék színre vált, a „Laser” (Lézer) jelzőfény és a „Temp” (Hőmérséklet) jelzőfény pedig narancssárga színű lesz.

Miután a kivetítő össze jelzőfénye kialudt, engedje el az [Esc] gombot.

On/Standby  

Status  

Laser  

Temp  

A számítógép a kivetítőt cserélhető lemezként ismeri fel.

**4** Nyissa meg a cserélhető lemezt, és mentse a tömeges beállítási fájlt (PJCONFDATA.bin) a számítógépre



Ha meg szeretné változtatni a tömeges beállítási fájl nevét, írjon szöveget a PJCONFDATA után. Ha a fájlnev PJCONFDATA részét módosítja, előfordulhat, hogy a kivetítő nem ismeri fel helyesen a fájlt. Kizárólag egybájtos karaktereket használhat a fájlnevben.

- 5 Végezze el a „hardver biztonságos eltávolítását” a számítógépen, majd válassza le az USB-kábelt



Mac gép használata esetén végezze el az „EPSON\_PJ eltávolítása” műveletet.

A kivetítő kikapcsol, és csak az „On/Standby” (Bekapcsolva/Készenlét) jelzőfény világít kék színnel.

On/Standby 

Status 

Laser 

Temp 

### Az elmentett beállítások másolása más kivetítőkre

- 1 Válassza le a kivetítő tápkábelét, és ellenőrizze, hogy a kivetítő összes jelzőfénye ki van kapcsolva

- 2 Csatlakoztassa a számítógép USB-portját a kivetítő USB-B1 portjához egy USB-kábel segítségével

- 3 Miközben lenyomva tartja a [Menu] gombot a távvezérlőn vagy a kezelőpanelen, csatlakoztassa a tápkábelt a kivetítőhöz

Az „On/Standby” (Bekapcsolva/Készenlét) jelzőfény és a „Status” (Állapot) jelzőfény kék színre vált, a „Laser” (Lézer) jelzőfény és a „Temp” (Hőmérséklet) jelzőfény pedig narancssárga színű lesz.

Miután a kivetítő össze jelzőfénye kialudt, engedje el a [Menu] gombot.

On/Standby 

Status 

Laser 

Temp 

A számítógép a kivetítőt cserélhető lemezként ismeri fel.

- 4 Másolja át a számítógépre mentett tömeges beállítási fájlt (PJCONFDATA.bin) a cserélhető lemez legfelső szintű mappájába



A tömeges beállítási fájlon kívül ne másoljon át más fájlt vagy mappát a cserélhető lemezre.

**5** Végezze el a „hardver biztonságos eltávolítását” a számítógépen, majd válassza le az USB-kábelt



Mac gép használata esetén végezze el az „EPSON\_PJ eltávolítása” műveletet.

Ha az összes jelzőfény elkezd villogni, a beállítások írása van folyamatban.



**Vigyázat**

A beállítások írása közben ne válassza le a kivetítő tápkábelét. Ha leválasztja a tápkábelt, előfordulhat, hogy a kivetítő nem indul el megfelelően.

Ha az írás normál módon fejeződik be, a kivetítő kikapcsol, és csak az „On/Standby” (Bekapcsolva/ Készenlét) jelzőfény világít kék színnel.







On/Standby 


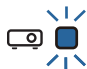


Status 

Laser 

Temp 

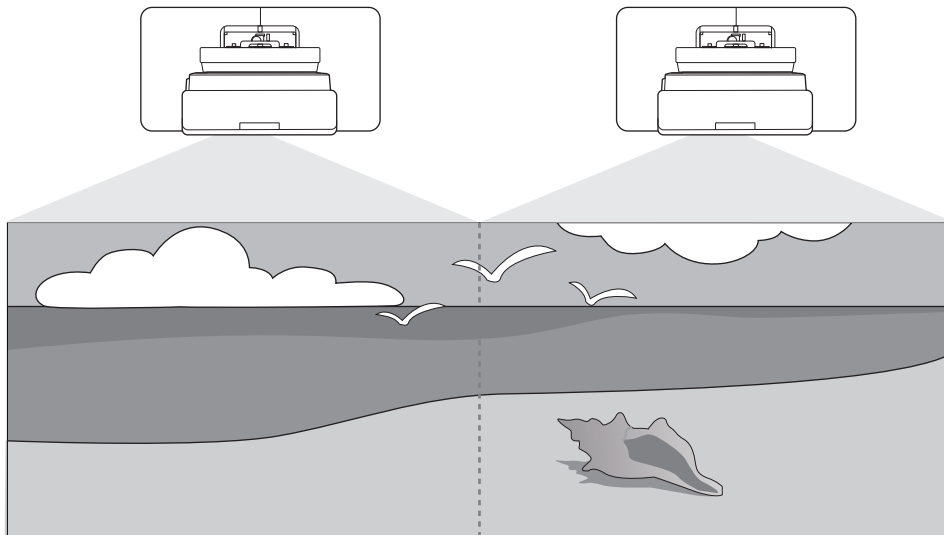
**Ha a beállítás sikertelen**

Ellenőrzés	Megoldás
<p>A Laser és a Temp jelzőfénye narancssárga színnel villog gyors ütemben?</p> <p>On/Standby  <input checked="" type="checkbox"/></p> <p>Status  <input checked="" type="checkbox"/></p> <p>Laser  </p> <p>Temp  </p>	<p>Elképzelhető, hogy a tömeges beállítási fájl sérült, vagy az USB flash-meghajtó, illetve USB-kábel nem megfelelően van csatlakoztatva. Válassza le az USB flash-meghajtót vagy USB-kábelt, húzza ki, majd csatlakoztassa újra a kivetítő tápkábelét, és próbálkozzon újra.</p>

Ellenőrzés	Megoldás
<p>Az „On/Standby” (Bekapcsolva/Készenlét) és a „Status” (Állapot) jelzőfény kék színnel villog, a „Laser” (Lézer) és a „Temp” (Hőmérséklet) jelzőfény pedig narancssárga színnel, gyors ütemben villog?</p> <p>On/Standby </p> <p>Status </p> <p>Laser </p> <p>Temp </p>	<p>Elképzelhető, hogy hiba történt a beállítások írása során vagy a kivetítő firmware-én. Ne használja tovább a kivetítőt, húzza ki a készülék zsinórját a konnektorból, majd vegye fel a kapcsolatot az Epsonnal.</p>

## Több kivetítő telepítése (Többszörös kivetítés)

Létrehozhat egy nagy vásznat, több kivetítőből kivetített kép egyesítésével.



Amikor többszörös kivetítést végez, végezze el a szükséges csatlakozásokat és beállításokat a következő sorrendben.



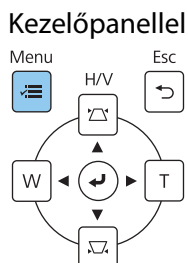
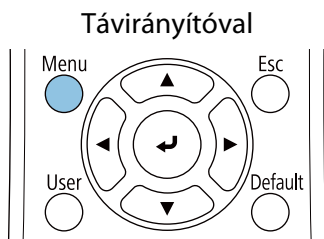
Többszörös kivetítés beállításakor a kivetítő menüjében ajánlott a **Működés > Alvó mód** beállítást **Ki** értékre állítani.

- 1** A kivetítőazonosító beállítása (☛ 85. oldal)
- 2** Többszörös kivetítés képállítás (☛ 87. oldal)

### A kivetítőazonosító beállítása

**1**

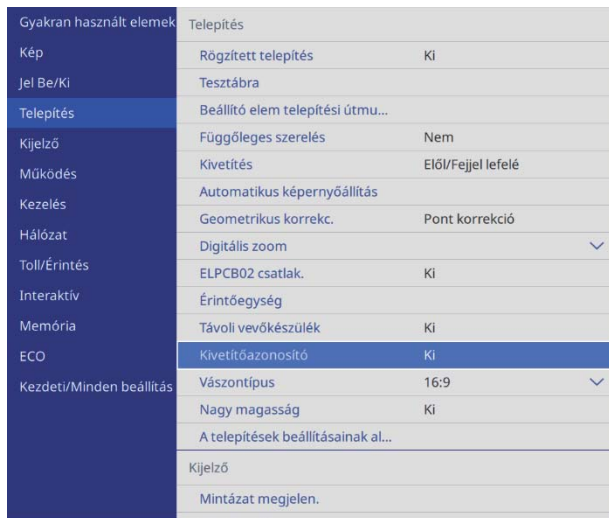
Kapcsolja be a kivetítőt, majd nyomja meg a [Menu] gombot



2

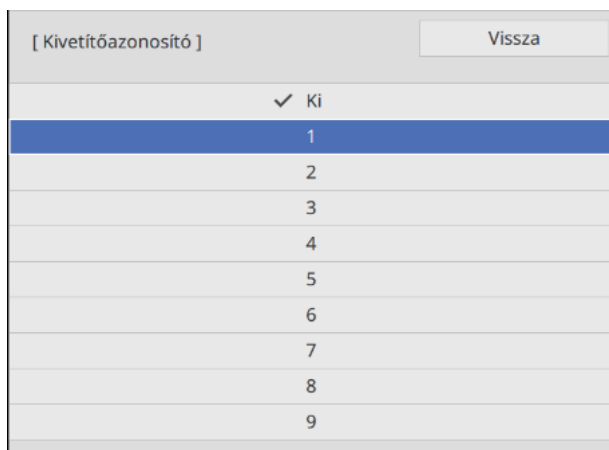
Válassza ki a **Kivetítőazonosító** lehetőséget a **Telepítés** menüből

EB-775F/EB-770F típusok használata esetén válassza a **Kivetítőazonosító** lehetőséget a **Többszörös kivetítés** menüből.



3

Válassza ki a kivetítő azonosítóját



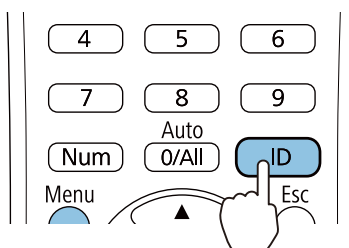
4

Nyomja meg az [Esc] gombot a menüből történő kilépéshez

Ismételje meg az 1-4 lépést a többi kivetítő esetében.

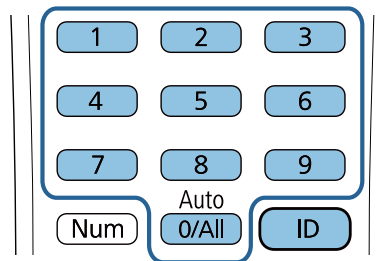
5

Íranyítsa a távvezérlőt a működtetni kívánt kivetítőre, majd nyomja meg az [ID] gombot



A jelenlegi azonosító szám megjelenik a kivetítő képernyőn.

- 6** Tartsa lenyomva az [ID] gombot, és eközben nyomja meg a vezérelni kívánt kivetítő azonosítójának megfelelő számgombot



A kiválasztott azonosítóval rendelkező kivetítő távvezérlési műveletei így engedélyezettek.



- Ha a **Kivetítőazonosító Ki** értékre van állítva, a kivetítőt a távvezérlővel irányíthatja a távvezérlővel kiválasztott azonosítótól függetlenül.
- Ha a távvezérlő azonosítója „0” értékre van állítva, akkor a távvezérlő mindegyik kivetítő vezérléséhez használható, függetlenül a kivetítő azonosítójának beállításától.
- Több távirányító azonos időben való használata véletlen műveleteket okozhat az infravörös interferencia miatt.

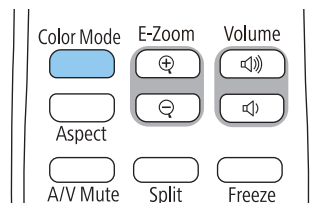
## A kivetített kép beállítása a többszörös kivetítési funkció használata esetén



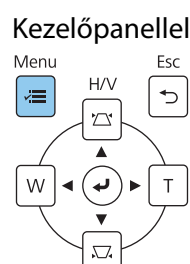
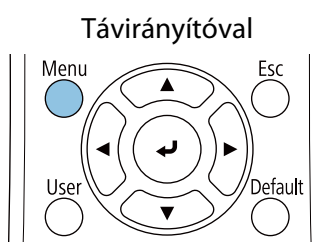
A kivetítő bekapcsolásakor a képek nem azonnal stabilak. A kivetítő bekapcsolása után várjon legalább 30 percet, mielőtt beállítja a képet.

## Az EB-775F/EB-770F használata esetén

- 1** Kapcsolja be a kivetítőt
- 2** Nyomja meg a [Color Mode] gombot a távvezérlőn és állítsa a Színmód értékét **Többszörös kivetítés**



- 3** Nyomja meg a [Menu] gombot





**4** Végezze el a szükséges beállításokat a **Többszörös kivetítés** menüben

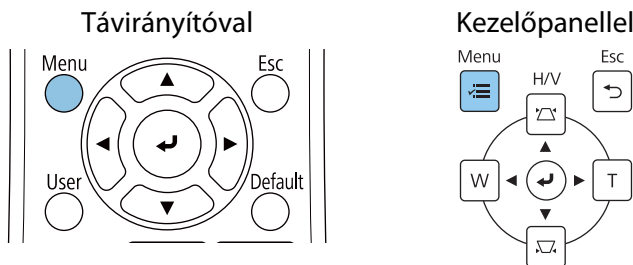
A beállítások elvégzéséhez lásd a kivetítő *Használati útmutató*.

<b>Mozaikos elrendezés</b>	Állítsa be a kivetítők számát és helyzetét.
<b>Geometrikus korrekci.</b>	Korrigálja a kép alakját.
<b>Élsimítás</b> <b>Fekete szín szintje</b>	Állítsa a kép egymásra tevődő részét, hogy ránctalan képet hozzon létre.
<b>Skálázás</b>	Állítsa be a nagyítás és kivágás helyzetét a képnek.
<b>Világítás mód</b>	A vetített kép fényerejének állítása. Válassza az <b>Egyéni</b> lehetőséget, majd állítsa a <b>Fényerő szint</b> értéket a leg-sötétebb kivetítő alapján.
<b>Szín homogenitás</b> <b>Színegyeztetés</b> <b>RGBCMY</b>	Állítsa be minden kép színét minden kivetítőnek, hogy a kép egész egyenletesen nézzen ki.

**Az EB-760W használata esetén**

**1** Kapcsolja be a kivetítőt

**2** Nyomja meg a [Menu] gombot
















**3** Végezze el a szükséges beállításokat az alábbi menükből






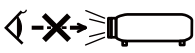






A beállítások elvégzéséhez lásd a kivetítő *Használati útmutató*.



<b>Kép - Színmód</b> (A művelet végrehajtásához nyomja meg a távirányítón a [Color Mode] gombot)	Az egyes kivetítőknél ugyanazt az elemet válassza ki, hogy a teljes kép színe egységes legyen.
<b>Működés - Fényforrás fényerősség vezérlése - Világítás mód</b>	A vetített kép fényerejének állítása. Válassza az <b>Egyéni</b> lehetőséget, majd állítsa a <b>Fényerő szint</b> értéket a leg-sötétebb kivetítő alapján.
<b>Kezelés - Szín homogenitás</b> <b>Kép - RGBCMY</b>	Állítsa be minden kép színét minden kivetítőnek, hogy a kép egész egyenletesen nézzen ki.

## Biztonsági jelölések listája

Az alábbi táblázat a készüléken lévő biztonsági jelölések jelentésének listáját tartalmazza.

Jelölés	Jóváhagyott szabványok	Jelentés
	IEC60417 No.5007	Bekapcsolva Azt jelzi, hogy a készülék áramforráshoz csatlakozik.
	IEC60417 No.5008	Kikapcsolva Azt jelzi, hogy a készülék nem csatlakozik áramforráshoz.
	IEC60417 No.5009	Készenlét Azt a kapcsolót vagy kapcsolópozíciót azonosítja, amellyel a készülék egy része bekapcsolható és készenléti üzemmódra állítható.
	ISO7000 No.0434B IEC3864-B3.1	Vigyázat! A készülék használata közben előforduló általános veszélyre hívja fel a figyelmet.
	IEC60417 No.5041	Vigyázat! Forró felület Azt jelzi, hogy a megjelölt összetevő forró lehet, és csak óvatosan lehet hozzáérni.
	IEC60417 No.6042 ISO3864-B3.6	Vigyázat! Áramütés veszélye Azokat a berendezéseket azonosítja, amelyeknél elektromos áramütés veszélye áll fenn.
	IEC60417 No.5957	Csak beltéri használatra Azokat az elektromos berendezéseket azonosítja, amelyek elsősorban beltéri használatra lettek kialakítva.
	IEC60417 No.5926	Egyenáramú hálózati csatlakozó polaritása Egy olyan berendezés pozitív és negatív csatlakozóját (polaritását) azonosítja, amelyhez egyenáramú tápellátás van csatlakoztatva.
	---	
	IEC60417 No.5001B	Akkumulátor (általános) Akkumulátorról működő készülékeken van ilyen jelzés. Egy eszközt, például az akkumulátortartó rekesz fedelét vagy a csatlakozó végpontjait azonosítja.
	IEC60417 No.5002	Az akkumulátor elhelyezkedése Az akkumulátortartót vagy az akkumulátortartó belsejében lévő akkumulátorok pozícióját azonosítja.
	---	
	IEC60417 No.5019	Védőföldelés Olyan csatlakozási végpontokat azonosít, amelyek külső vezetőhöz való csatlakoztatásra szolgálnak az áramütés elleni védelem érdekében hiba esetén, ezenkívül a védőföldelés elektródájának végpontját azonosíthatja.

Jelölés	Jóváhagyott szabványok	Jelentés
	IEC60417 No.5017	Földelés Földelt csatlakozási végpontot azonosít azokban az esetekben, amikor a ⊕ szimbólumra nincs kifejezetten szükség.
	IEC60417 No.5032	Váltakozó áram Azt jelzi, hogy a készülék csak váltakozó árammal üzemeltethető; a megfelelő csatlakozási végpontokat azonosítja.
	IEC60417 No.5031	Egyenáram Azt jelzi, hogy a készülék csak egyenárammal üzemeltethető; a megfelelő csatlakozási végpontokat azonosítja.
	IEC60417 No.5172	II. osztályba sorolt berendezés Azokat a berendezéseket azonosítja, amelyek az IEC 61140 szabvány szerint megfelelnek a II. osztályba sorolt berendezésekre vonatkozó biztonsági követelményeknek.
	ISO 3864	Általános tiltás A tiltott intézkedéseket és műveleteket azonosítja.
	ISO 3864	Érintéssel kapcsolatos tiltás Azokra a sérülésveszélyekre hívja fel a figyelmet, amelyek a berendezés meghatározott részének megérintése miatt következhetnek be.
	---	Soha ne nézzen bele a vetítő ablakba, ha a kivetítő be van kapcsolva!
	---	Azt jelzi, hogy soha semmit ne helyezzen a kivetítőre.
	ISO3864 IEC60825-1	Vigyázat! Lézersugárzás Azt jelzi, hogy a berendezés bizonyos része lézert bocsát ki.
	ISO 3864	Szétszereléssel kapcsolatos tiltás Azt jelzi, hogy a berendezés szétszerelése esetén sérülésveszély, például elektromos áramütés veszélye áll fenn.
	IEC60417 No.5266	Készenlét, részleges készenlét Azt jelzi, hogy a berendezés bizonyos része készenléti állapotban van.
	ISO3864 IEC60417 No.5057	Vigyázat, mozgatható részek Annak jelzéseként, hogy a biztonsági szabványoknak megfelelően kerülje el a mozgatható részeket.
	IEC 60417-6056	Vigyázat: mozgó ventilátorlapátok Azt jelzi, hogy a biztonsági szabványoknak megfelelően távol kell tartania magát a mozgó ventilátor lapátjaitól.
	IEC 60417-6043	Vigyázat: éles sarkok Azt jelzi, hogy a biztonsági szabványoknak megfelelően nem szabad hozzáérni a termék éles sarkaihoz.
	--	Soha ne nézzen bele a vetítő ablakba, ha a kivetítő be van kapcsolva!

Jelölés	Jóváhagyott szabványok	Jelentés
	ISO7010 No. W027 ISO 3864	Figyelem, fénykibocsátás (UV, látható fény, infravörös, stb.) Azt jelzi, hogy elővigyázatosnak kell lennie hogy ne sértse meg a szemét vagy bőrét, amikor a fénykibocsátó részek mellett van.
	IEC60417 No.5109	Ne használja lakott területen Azt jelzi, hogy az elektromos felszerelés/eszköz nem megfelelő lakott területen való használathoz.

**Indication of the manufacturer and the importer in accordance with requirements of directive 2011/65/EU (RoHS)**

Manufacturer: SEIKO EPSON CORPORATION

Address: 3-5, Owa 3-chome, Suwa-shi, Nagano-ken 392-8502 Japan

Telephone: 81-266-52-3131

<http://www.epson.com/>

Importer: SEIKO EUROPE B.V.

Address: Azië building, Atlas Arena, Hoogoorddreef 5, 1101 BA Amsterdam Zuidoost The Netherlands

Telephone: 31-20-314-5000

<http://www.epson.eu/>

## Általános megjegyzés

A Mac és a macOS az Apple Inc. védjegyei.

A Microsoft és a Windows a Microsoft Corporation védjegye vagy bejegyzett védjegye az Egyesült Államokban és/vagy más országokban.

© 2023 Seiko Epson Corporation

2023.1 Rev.1.0