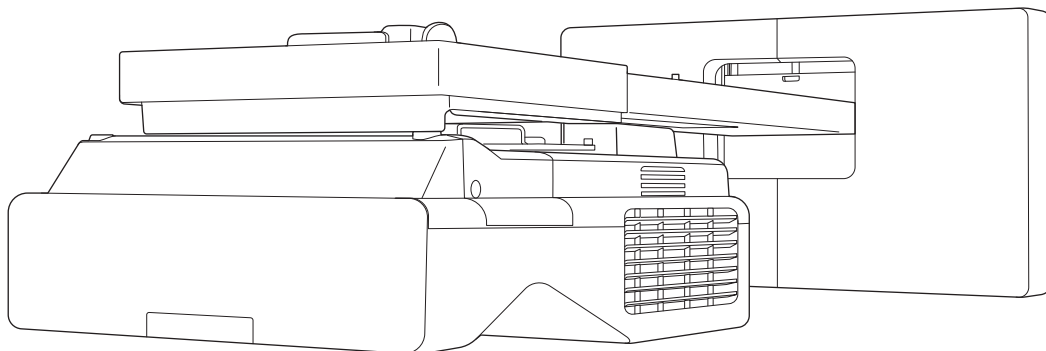


EB-775F
EB-770F
EB-760W
ELPMB62

Installasjonsveiledning



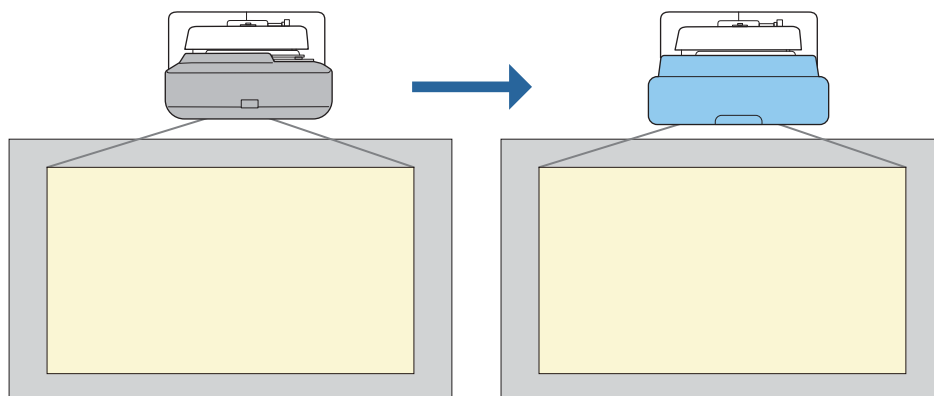
Innholdet i denne veiledningen

Denne veiledningen forklarer hvordan du installerer en projektor med ultrakort stråleavstand (EB-775F/EB-770F/EB-760W) ved hjelp av veggmonteringen (ELPMB62).

Hvis festet ikke følger med projektoren, kan det kjøpes som ekstrautstyr.

Om installasjon for utskifting

Du kan skifte ut den installerte projektoren med EB-775F/EB-770F/EB-760W.



Når du har skiftet ut projektoren, finjusterer du plasseringen til det projiserte bildet.

Vilkår for installasjon for utskifting

Når du skifter ut projektoren, må du sørge for at følgende betingelser er oppfylt.

• Projektoren som er installert er en av følgende:

- | | | | |
|---------------------|------------------|-------------|------------|
| • BrightLink 485Wi | • PowerLite 470 | • EB-485W | • EB-470 |
| • BrightLink 485Wi+ | • PowerLite 480 | • EB-485We | • EB-480 |
| • BrightLink 475Wi | • EB-485Wi | • EB-475W | • EB-480e |
| • BrightLink 475Wi+ | • EB-485Wie | • EB-475We | • EB-480i |
| • BrightLink 480i | • EB-475Wi | | • EB-470i |
| • PowerLite 485W | • EB-475Wie | | |
| • PowerLite 475W | | | |
| • BrightLink 595Wi | • PowerLite 585W | • EB-595Wi | • EB-585W |
| • BrightLink 595Wi+ | • PowerLite 575W | • EB-595Wie | • EB-585We |
| • BrightLink 585Wi | • PowerLite 580 | • EB-585Wi | • EB-575W |
| • BrightLink 585Wi+ | • PowerLite 570 | • EB-575Wi | • EB-575We |
| • BrightLink 575Wi | | • EB-575Wie | • EB-580 |
| • BrightLink 575Wi+ | | | • EB-580e |
| | | | • EB-570 |
| • BrightLink 695Wi | • PowerLite 685W | • EB-695Wi | • EB-685W |
| • BrightLink 695Wi+ | • PowerLite 675W | • EB-695Wie | • EB-675W |
| • BrightLink 685Wi | • PowerLite 680 | • EB-685Wi | • EB-680 |
| • BrightLink 685Wi+ | • PowerLite 670 | • EB-680Wi | • EB-680e |
| • BrightLink 680Wi | | • EB-675Wi | • EB-670 |
| • BrightLink 675Wi | | | |
| • BrightLink 675Wi+ | | | |

- EB-755F
- EB-750F
- EB-735Fi
- EB-735F
- EB-725Wi
- EB-725W
- EB-720
- Veggmonteringen som er installert, er en av følgende:
 - ELPMB28
 - ELPMB43
 - ELPMB46
- Projiserer i en størrelse på 65 til 100 tommer
- Projektorene har samme oppløsning

Eksempel på arbeidsflyt for installasjon for utskifting

Du kan skifte ut projektoren med følgende arbeidsflyt. Monteringen eller projektoren kan avvike fra illustrasjonene. For detaljer om håndtering og justering av festet kan du se *Installasjonsveiledningen* til projektoren som allerede er installert eller til veggmonteringen.

1 Fjern den gamle projektoren

- Fjern endehebben (fjern også veggplatedekselet om nødvendig)
- Fjern justeringsenheten fra festeplaten

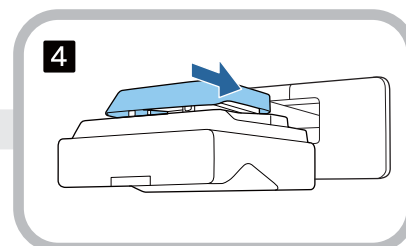
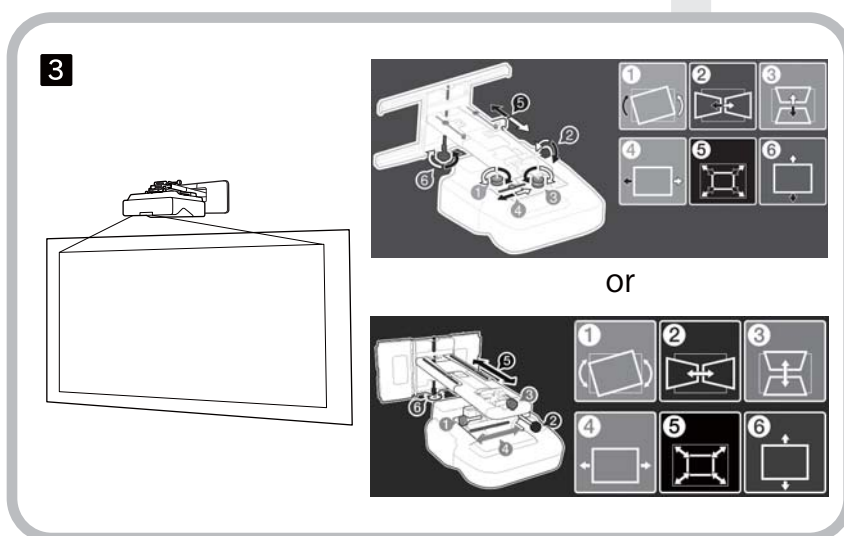
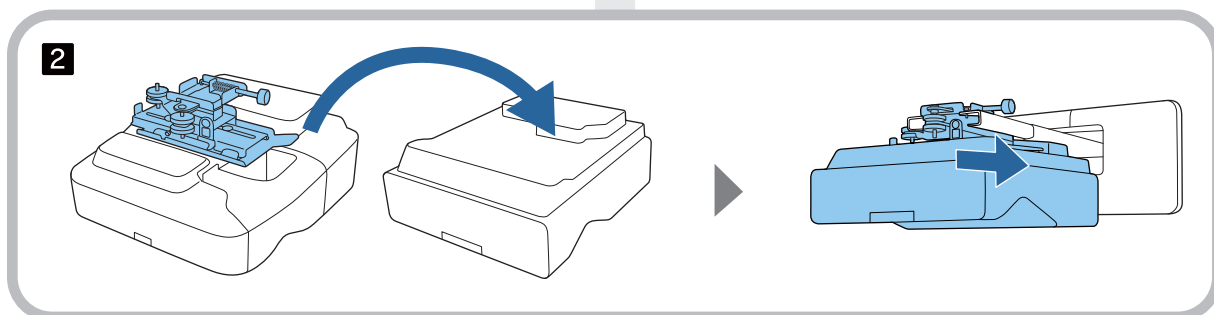
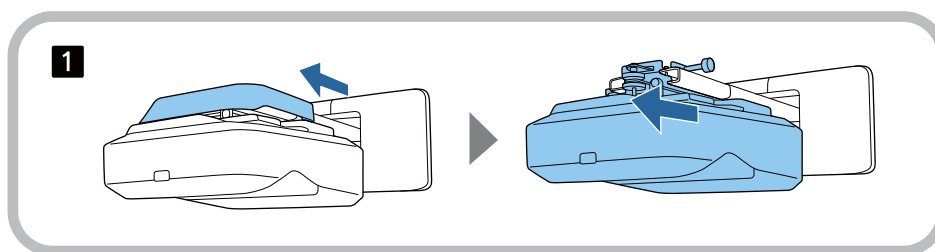
2 Installer den nye projektoren

- Fjern justeringsenheten fra den gamle projektoren og fest den til den nye projektoren
- Fest justeringsenheten på festeplaten

3 Finjuster bildet

Når du projiserer et bilde, finjusterer du posisjonen til bildet ved å bruke justeringshjulet på braketten og projektorens korrigeringsfunksjoner

4 Fest endehebben



Mer om denne

Installasjonsveiledningen

Innholdet i denne veiledningen 1

Om installasjon for utskifting 2

Vilkår for installasjon for utskifting 2

Eksempel på arbeidsflyt for installasjon for utskifting 4

Innledning

Trykk bruk av produktet 6

Sikkerhetsindikasjoner 6

Forklaring av symboler 6

Pakkens innhold 7

Veggmontering 7

Hovedmontering 7

Tilbehør 8

Nødvendige elementer 9

Illustrasjoner for monteringsmål 10

Installere veggmonteringen

Pass på ved installering av veggmontering 11

Vær obs på følgende angående installeringssted for veggmonteringen 14

Spesifikasjoner for veggmontering 16

Utvendige mål 17

Justeringsområde 20

Loddrett gliding 20

Vannrett gliding 20

Gliding fremover/bakover 21

Mini-PC-installasjonsplate 22

Installere tilbehør 22

Prosedyre for å installere veggmontering 23

Feste monteringen 24

Fastsette posisjon for å installere (projeksjonsavstandstabeller) 24

EB-775F/EB-770F 27

EB-760W 42

Feste justeringsenheten på projektoren 50

Monter veggplaten på veggen 51

Feste festeplaten til veggplaten 53

Feste justeringsenheten på festeplaten 58

Feste eksterne enheter 59

Justere posisjonen til det projiserte bildet 62

Forberedelser før justering 63

Utføre mekanisk justering ved hjelp av Installasjonsveiledning for festeplaten 65

Justere ved hjelp av projektormenyene 68

Feste dekslene 74

Feste en sikkerhetskabel 75

Stille inn projektoren

Gruppeoppsettfunksjon 77

Sette opp med en USB-minnepinne 77

Lagre innstillinger til USB-minnepinnen 77

Kopiere lagrede innstillinger til andre projektorer 79

Sett opp ved å koble datamaskinen og projektoren sammen med en USB-kabel 80

Lagre innstillinger til en datamaskin 80

Kopiere lagrede innstillinger til andre projektorer 81

Når oppsett mislykkes 82

Installere flere projektorer (Multiprojisering) 83

Stille inn projektor-ID 83

Justere bilde med multiprojisering 85

Når du bruker EB-775F/EB-770F 85

Når du bruker EB-760W 86

Vedlegg

Liste over sikkerhetssymboler 87

Generell merknad 90

Trykk bruk av produktet



For din egen sikkerhet bør du lese alle instruksjonene i denne veiledningen før du bruker produktet. Feil håndtering som ikke er i henhold til instruksjonene i denne veiledningen, kan skade produktet eller føre til personskader eller skader på eiendom. Oppbevar denne installasjonsveiledningen lett tilgjengelig for framtidig referanse.

Les *Brukerhåndboken* og *Sikkerhetsinstruksjonene* til projektoren, og følg instruksjonene i disse dokumentene.




Sikkerhetsindikasjoner

Dokumentasjonen og dette produktet bruker grafiske symboler for å vise hvordan du bruker dette produktet trygt.

Merkingen og dens betydning er som følger. Gjør deg forstått med disse før du leser håndboken.

Symbol	Forklaring
 Advarsel	Dette symbolet signaliserer informasjon som, dersom den overses, potensielt kan føre til personskader eller til og med dødsfall grunnet feil håndtering.
 Forsiktig	Dette symbolet signaliserer informasjon som, dersom den overses, potensielt kan føre til personskader eller materielle skader grunnet feil håndtering.

Forklaring av symboler

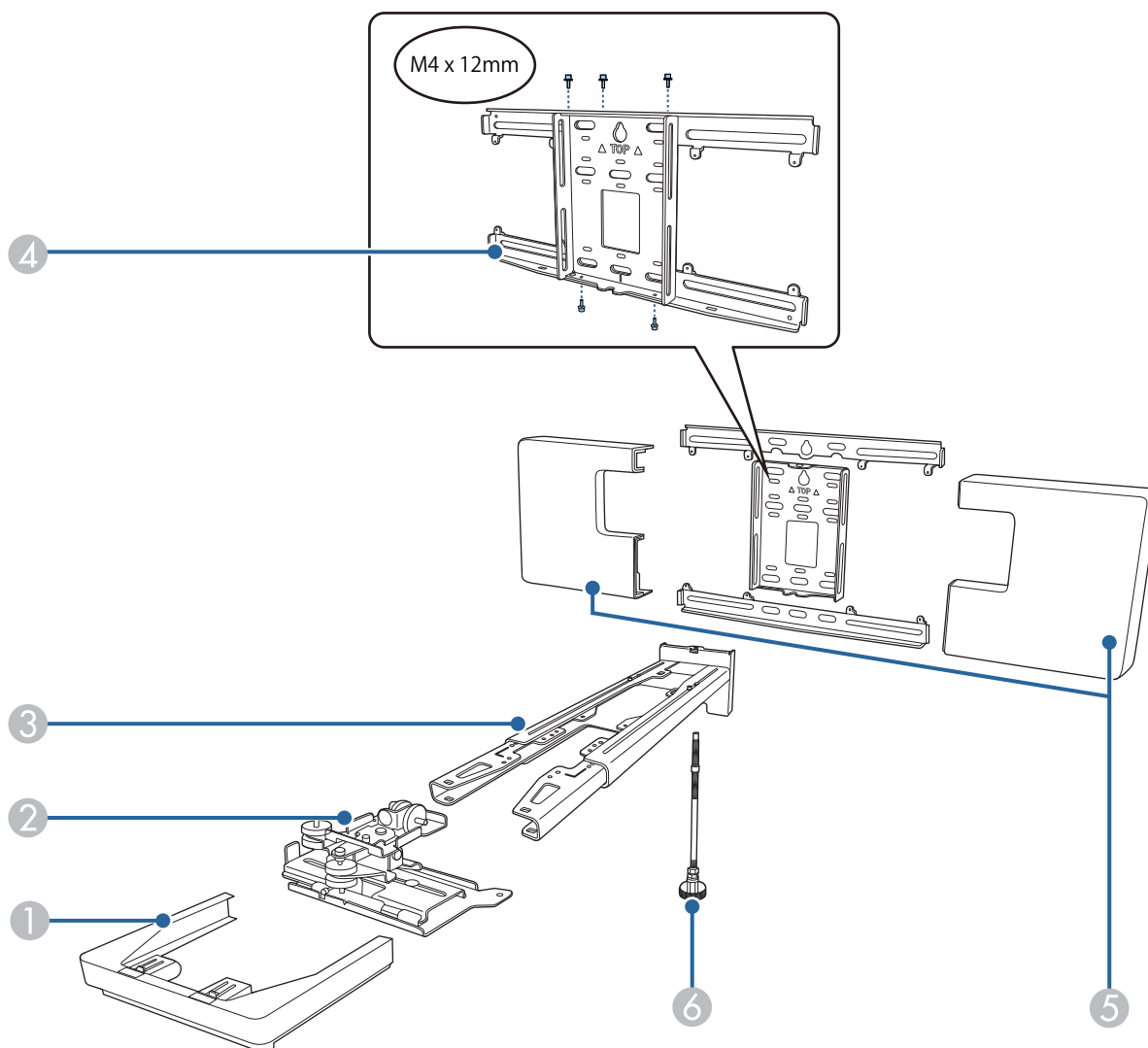
Symboler	Forklaring
	Dette symbolet signaliserer en handling som ikke må utføres
	Dette symbolet signaliserer en handling som må utføres
	Symbol som indikerer relatert eller nyttig informasjon

Pakkens innhold

Kontroller at du har alle de nødvendige elementene før du begynner å installere.

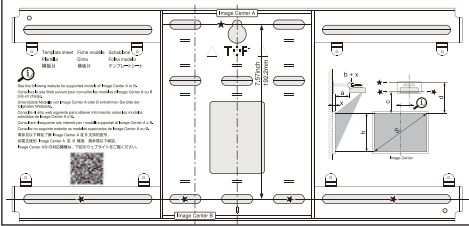
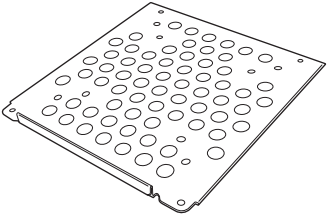


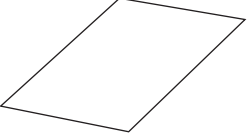
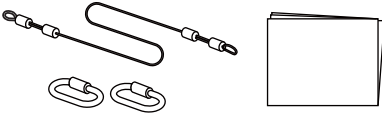

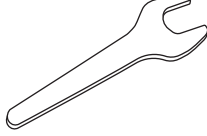


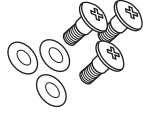
Veggmontering


Hovedmontering



Nr.	Delenavn
①	Endehette
②	Justeringsenhet
③	Festeplate
④	Veggplate
⑤	Veggplatedeksel
⑥	Sekskantet akse

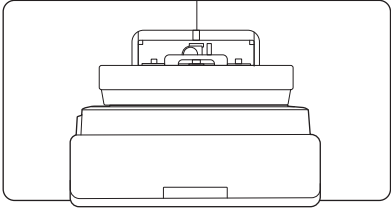
Tilbehør

Del	Navn	Bruksområde
	Mønsterark	Fest dette til veggen før du monterer veggplaten, og bruk den til å bore nødvendige hull.
	Mini-PC-plate	Fest dette til veggplaten når du installerer en mini-PC eller en pinne-PC.
	Mini-PC-belte	Fest PC-en til platen når du fester en mini-PC eller en pinne-PC som ikke kan festes med skruer.
	Kabelbindingsbelte	Fest ekstra kabellengde etter at ledninger er lagt.
	Maskeklistremerke	Fest dette over sporet i armene på festeplaten for å dekke den til etter installasjon.
	Sikkerhetsvaiersett	Koble til veggmonteringen og projektoren for å hindre at projektoren faller. Se brukerhåndboken som følger med sikkerhetsvaiersettet for mer informasjon.
	Unbrakonøkkel (for M4)	-
	Skiftenøkkel (nr. 13 for M6)	-
	M4 x 12 mm hodeskrue med innvendig sekskant, med skive/sprengskive (x13)	<ul style="list-style-type: none"> • Monter veggplaten som vist på figuren på s.7 (x5) • Fest justeringsenheten på projektoren (x4) • Feste justeringsenheten på festeplaten (x4)
	M6 x 20 mm ansats-sekskantbolt med skive/sprengskive (x1)	Fest festeplaten godt til veggplaten.
	M6 x 20 mm ansats-stjerne-skruer med plastskiver (x3)	

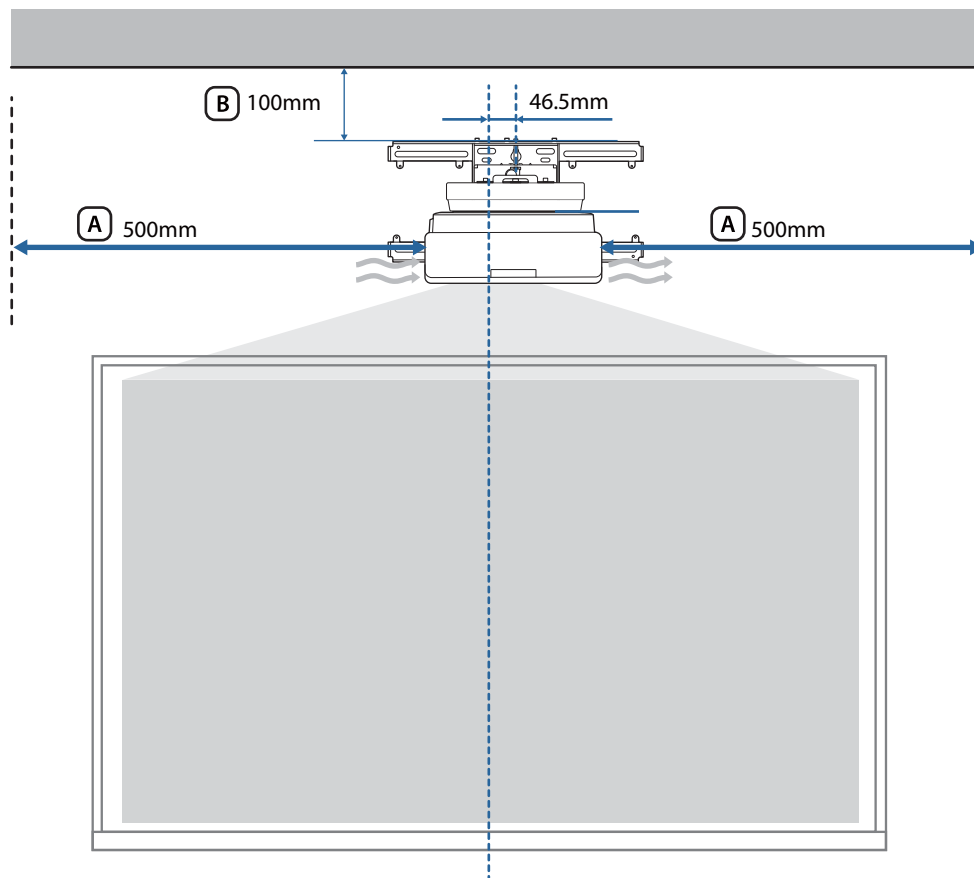
Del	Navn	Bruksområde
	M3 x 6 mm ansats-stjerne-skruer (x4)	Fest mini-PC-platen til veggplaten.

Nødvendige elementer

I tillegg til elementene som følger med, må du også ha klart følgende skruer og verktøy.

Gjeldende deler	Nødvendige elementer
	<p>For veggmonteringen</p> <ul style="list-style-type: none"> • M10- eller 3/8 tommers x 60 mm-ankerbolter (for å feste veggplaten: minst x4) • M10-skrue (for å feste veggplaten midlertidig: x1) • 17 mm skrallenøkkel (for justering av sekskantakse) • Kabler for å koble til projektoren • Enheter som mini-PC-er

Illustrasjoner for monteringsmål














Forsiktig












Når du installerer projektoren, må du sørge for at det er et gap mellom veggen og avtrekks- og inntaksåpningene. (Se figur (A) over)














Lar man det være et gap på ca. 100 mm fra taket til toppen av veggplaten, blir det enklere å installere og fjerne projektoren. (Se figur (B) over)







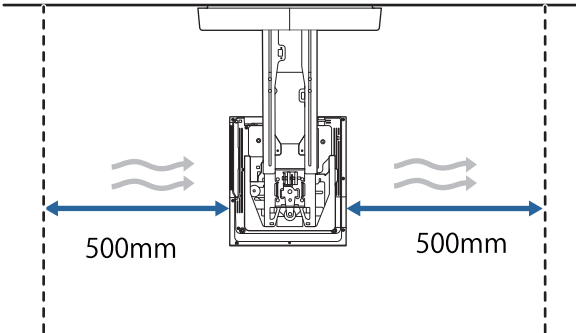

Pass på ved installering av veggmontering

 Advarsel	
<p>Veggmonteringen er kun for montering av projektoren på en vegg. Hvis noe annet enn en projektor monteres, kan vekten medføre skader.</p> <p>Hvis dette produktet faller ned, kan det føre til dødsfall eller personskade.</p>	
<p>Installasjonsarbeidet (veggmonteringen) skal utføres av spesialister som har tekniske kunnskaper og ferdigheter. Ufullstendig eller feil montering kan føre til at monteringsbraketten faller ned, noe som kan føre til personskader eller skader på eiendom.</p>	
<p>Følg trinnene i denne håndboken når du skal installere veggmonteringen, og sørg for at du bruker boltene og skruene som står angitt i denne håndboken.</p> <p>Hvis instruksjonene ikke følges, kan produktet falle ned og føre til personskader eller en ulykke.</p>	
<p>Håndter strømledningen med forsiktighet.</p> <p>Feil håndtering kan føre til brann eller elektrisk støt. Følg disse forholdsreglene ved håndtering:</p> <ul style="list-style-type: none"> • Ikke ta i strømledningen med våte hender. • Ikke bruk en strømledning som er skadet eller modifisert. • Ikke dra for hardt i strømledningen når du fører ledningen gjennom festeplaten. 	
<p>Ikke installer festeplaten på et sted der den kan utsettes for vibrasjoner eller støt.</p> <p>Dette kan føre til skade på projektoren eller monteringsflaten. Hvis dette produktet faller ned, kan det føre til dødsfall eller personskade.</p>	
<p>Når du installerer på vegg, må du installere slik at vekten til projektoren og veggmonteringen støttes og kan vannrette vibrasjoner kan motstås. Bruk M10- eller 3/8 tommer x 60 mm-muttere og -bolter.</p> <p>Muttere og bolter som er mindre enn M10 eller 3/8 tommer x 60 mm, kan føre til at festeplaten faller ned. Epson påtar seg ikke ansvar for materielle skader eller personskader som måtte oppstå på grunn av at veggen er for svak eller at installasjonen ikke er tilfredsstillende.</p>	
<p>Installasjonsarbeidet skal utføres av minst to kvalifiserte servicepersoner. Hvis du må løsne på skruer under installasjonen, må du passe på å ikke slippe produktet.</p> <p>Hvis dette produktet faller ned, kan det føre til dødsfall eller personskade.</p>	
<p>Når du installerer produktet på veggen, må veggen være sterk nok til å holde projektoren og veggmonteringen.</p> <p>Dette produktet bør monteres på en betongvegg.</p> <p>Den maksimale samlede vekten til projektoren og veggmonteringen er ca 15,1 kg (ikke inkludert kabler).</p> <p>Kontroller styrken til veggen før du monter dette produkt på veggen. Hvis veggen ikke er sterk nok, må den forsterkes før installasjonen.</p>	
<p>Inspiser festeplaten med jevne mellomrom for å sikre at det ikke finnes brukne deler eller løse skruer.</p> <p>Hvis det finnes brukne deler, må du slutte å bruke festeplaten umiddelbart. Hvis dette produktet faller ned, kan det føre til dødsfall eller personskade.</p>	
<p>Dette produktet må ikke demonteres eller modifiseres.</p> <p>Det er mange høyspente deler inne i produktet som kan føre til brann, elektrisk støt, eller en ulykke.</p>	

 Advarsel	
Ikke heng på dette produktet. Ikke heng tunge gjenstander på dette produktet. Hvis dette produktet faller ned, kan det føre til dødsfall eller personskade.	
Ikke bruk klebestoff, smøremiddel eller olje for å installere eller justere veggmonteringen. Hvis du bruker klebestoff for å hindre skruene i å løsne, eller smøremiddel, olje eller lignende på projektorens glideplate, kan det oppstå sprekker i hylsteret slik at projektoren faller ned og påfører personskader eller skader på eiendom.	
Trekk alle skruene stramt til etter justering. Ellers kan produktet falle ned, og dermed forårsake personskade eller skade på eiendom.	
Du må aldri løsne boltene og mutterne etter installasjon. Kontroller med jevne mellomrom at skruene ikke har løsnet. Hvis du finner løse skruer, må du trekke dem stramt til. Ellers kan produktet falle ned, og dermed forårsake personskade eller skade på eiendom.	
Legg kablene slik at de ikke kommer i veien for muttere og bolter. Feil håndtering av kablene kan føre til brann eller elektrisk støt.	
Når du slår på projektoren, må du ikke se inn i projeksjonsvinduet. Dette kan føre til øyeskader på grunn av det kraftige lyset som sendes ut. Vær spesielt forsiktig når det er barn til stede. Når du slår på projektoren fra en avstand med fjernkontrollen, må du passe på at ikke er noen som ser inn i projeksjonsvinduet.	
Når du bruker projektoren, må du ikke legge noen gjenstander eller hånden i nærheten av projeksjonsvinduet. Dette området er farlig, da det når en høy temperatur på grunn av det konsentrerte projeksjonslyset.	
Ikke bruk projektoren på et sted der det kan forekomme brennbar eller eksplosiv gass. Høye temperaturer i projektoren kan forårsake antennelse og brann.	
Kun en spesialist kan fjerne eller gjeninstallere projektoren, også ved vedlikehold og reparasjoner. Se projektorens <i>Brukerhåndbok</i> for instruksjoner om vedlikehold og reparasjoner.	
Hvis noe unormalt skjer med dette produktet, må du koble kablene fra produktet, og deretter kontakte den lokale forhandleren eller nærmeste Epson-telefonsenter. Fortsetter du å bruke produktet i en unormal tilstand kan det føre til brann, elektrisk støt eller synshemming.	

 Advarsel	
<p>Laseradvarselsetiketter er festet til projektoren.</p> <p>Ikke se rett inn i laserstrålen som sendes ut fra projeksjonsvinduet under projisering. (Kompatibel med IEC/EN60825-1:2014)</p> 	
<p>Ikke åpne noen kabinetter på projektoren.</p> <p>Elektriske spenninger inne i projektoren kan føre til alvorlig personskade.</p>	
<p>Ikke se direkte inn i projektorens lyskilde.</p> <p>Potensielt farlig optisk stråling sendes fra dette produktet. Øyeskader kan oppstå.</p>	
 Forsiktig	
<p>Ikke monter produktet på et sted der det er fare for at driftstemperaturen for projektor-modellen din kan overstiges.</p> <p>Et slikt miljø kan skade projektoren.</p>	
<p>Monter produktet på et sted der det ikke er for mye støv og fuktighet for å hindre at linsen eller de optiske komponentene blir skitne.</p>	
<p>Ikke bruk overdreven makt når du justerer produktet.</p> <p>Produktet kan knekke, noe som kan føre til personskade.</p>	
<p>Denne projektoren er et klasse 1 laserprodukt som samsvarer med internasjonal standard IEC/EN60825-1:2014 for lasere.</p>	
<p>Ikke ta projektoren fra hverandre når du kaster den.</p> <p>Kast den i samsvar med lokale eller nasjonale lover og forskrifter.</p>	

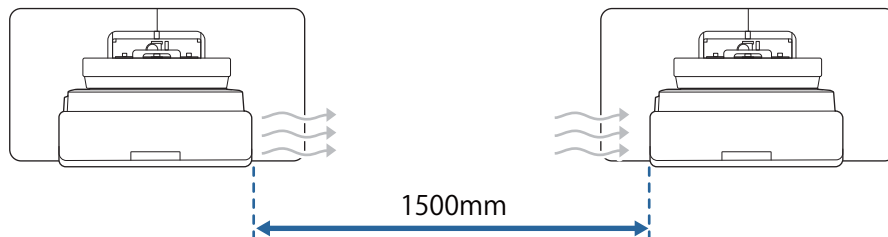
Vær obs på følgende angående installeringssted for veggmonteringen

 Advarsel	
Ikke installer på et sted som er utsatt for oljete røyk eller røyk fra arrangementer. Hvis olje eller lignende setter seg fast på projektorens glideplate, kan det oppstå sprekker i hylsteret slik at projektoren faller ned og påfører personskader eller skader på eiendom.	
 Forsiktig	
Legg inn strømledningsnett på installeringsstedet før du henger opp projektoren.	
Installer projektoren på avstand fra andre elektriske apparater slik som fluorescerende lys eller klimaanlegg. Enkelte typer fluorescerende lys kan forstyrre fjernkontrollen.	
Når du installerer projektoren, må du sørge for at det er et gap mellom vegg og avtrekks- og inntaksåpningene på projektoren som vist på følgende bilde.	
	
Når du monterer to eller flere projektorer parallelt, må du passe på at temperaturen i omgivelsene er mindre enn 35 °C. Hvis det er for varmt, kan projektoren overopphetes og strømmen kan slås av uten forvarsel.	



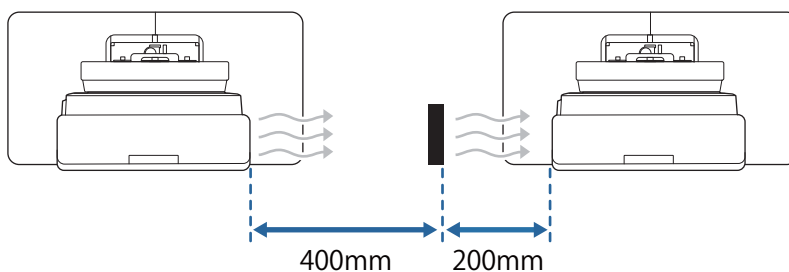
Forsiktig

Når du installerer to eller flere projektorer parallelt, må du la det være et gap på minst 1500 mm mellom projektorene.



Hvis du ikke klarer å sørge for et gap på 1200 mm, bør du lage en skillevegg for å hindre at varmen luftes fra projektorens avtrekksåpning.

Skilleveggene skal være større enn avtrekksåpningen (ca. 20 mm i alle retninger) og installert ca. 400 mm fra avtrekksåpning og 200 mm fra inntaksåpningene.



Installer og juster projektoren ved en romtemperatur som er i nærheten av det faktisk tiltenkte bruksmiljøet.



Hvis temperaturen endres, kan posisjonen til bildet endre seg.

Vi anbefaler bruk av klebelerret eller tavler.

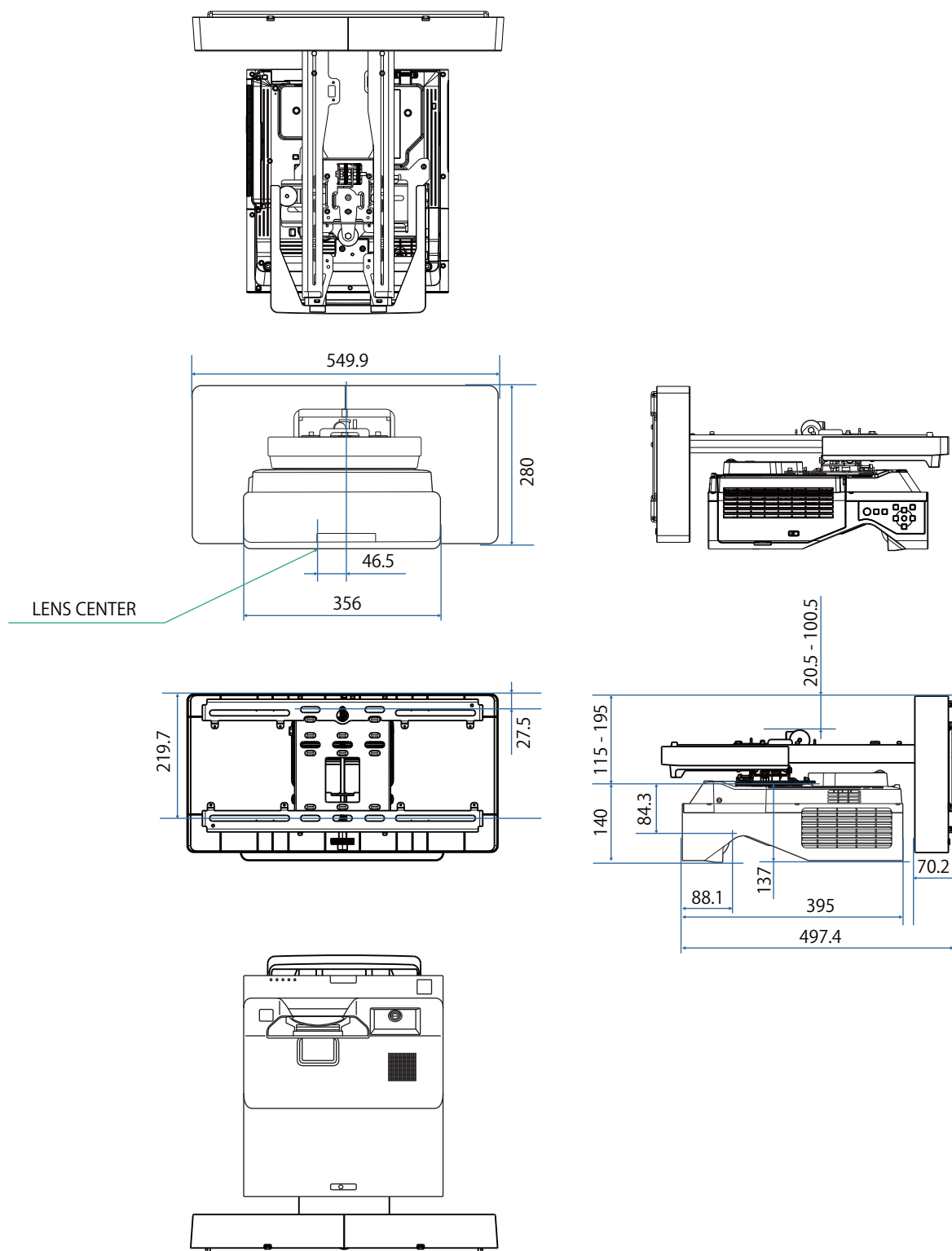


Spesifikasjoner for veggmontering

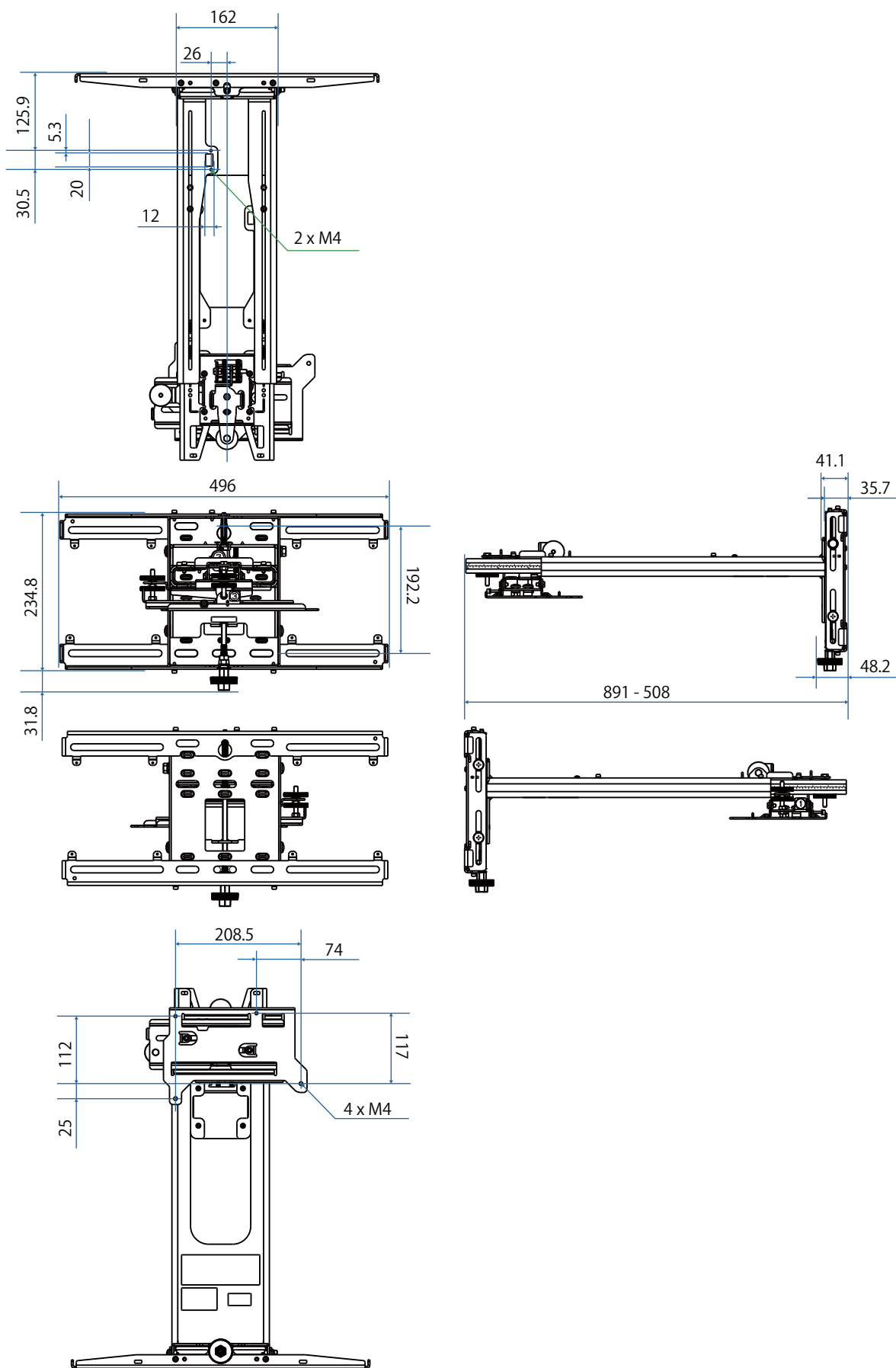
Artikkel	Spesifikasjon
Veggmonteringsens vekt (festeplate, sekskantet akse, justeringsenhet, veggplate, veggplatedeksel, endelette)	Ca. 9,2 kg
Vektgrense	Ca. 15,0 kg

Utvendige mål

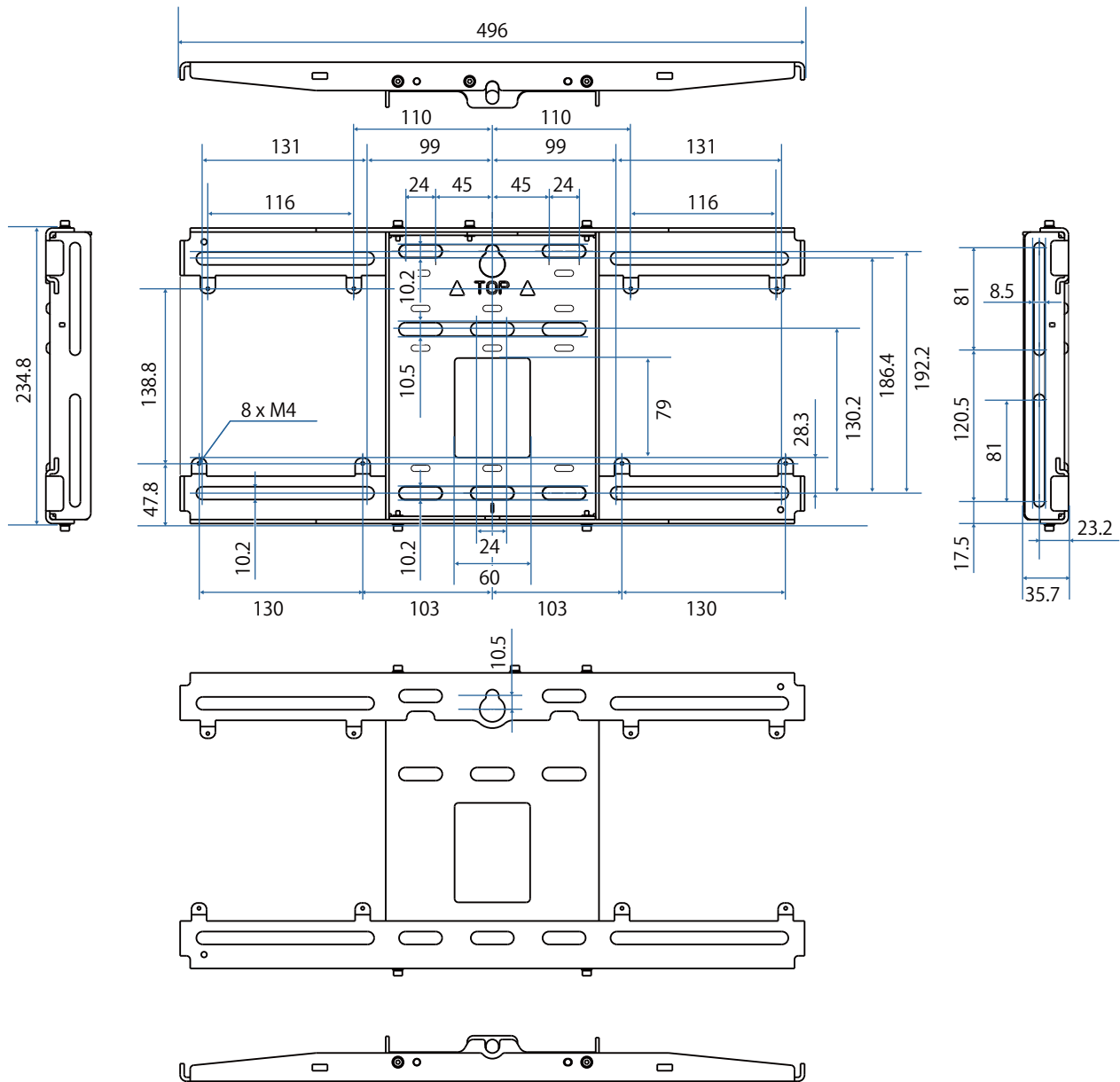
[Enhet: mm]



[Enhet: mm]



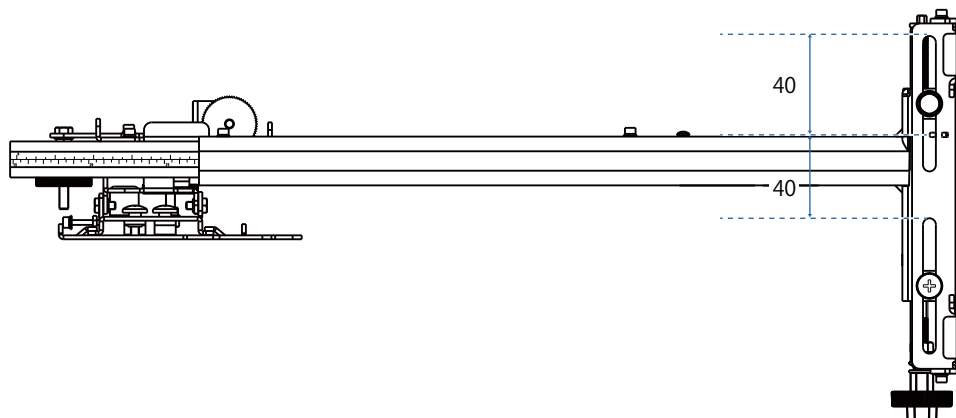
[Enhet: mm]



Justeringsområde

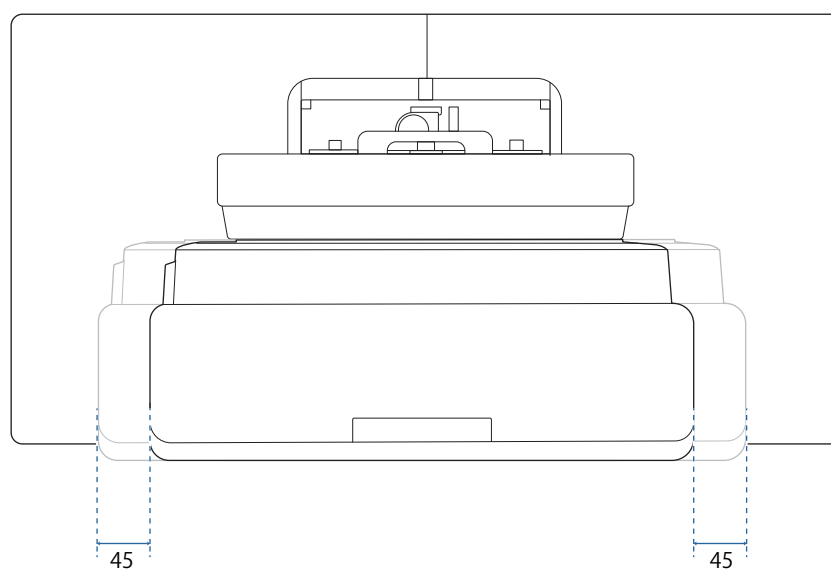
■ Loddrett gliding

[Enhet: mm]



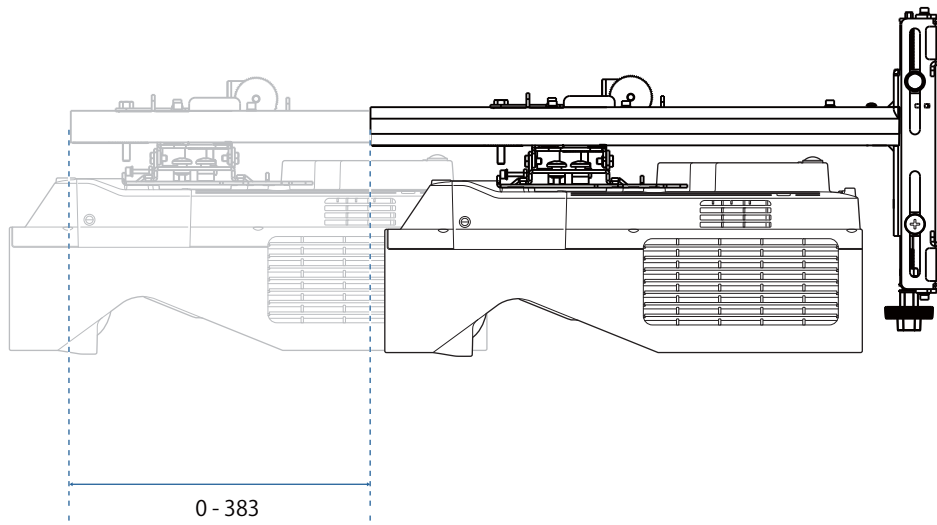
■ Vannrett gliding

[Enhet: mm]



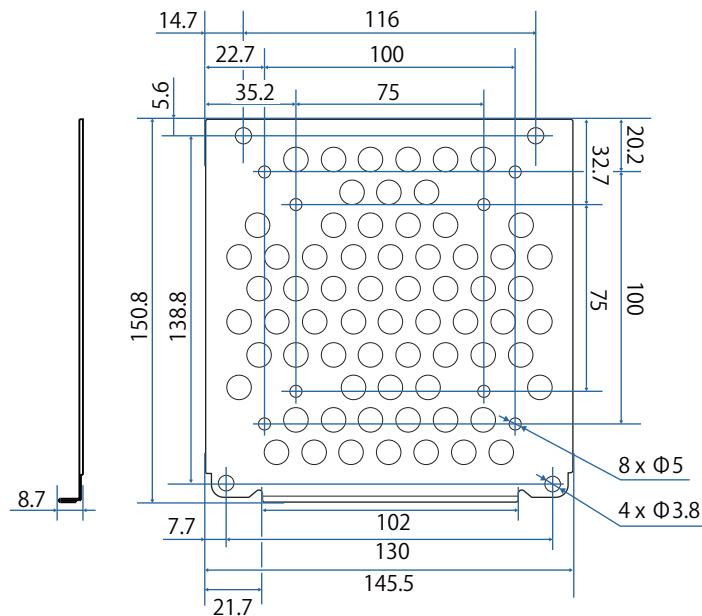
■ Gliding fremover/bakover

[Enhet: mm]



Mini-PC-installasjonsplate

[Enhet: mm]

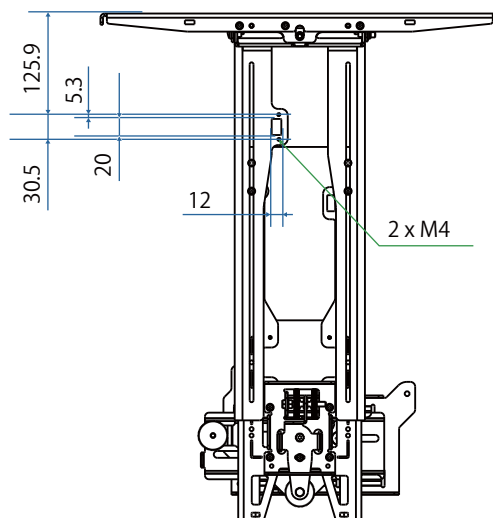


Artikkel	Spesifikasjon
Skruehull for installering av PC (VESA-kompatibel)	75 mm x 75 mm 100 mm x 100 mm
Støttet PC-størrelse	Innen 150 mm x 150 mm x 44 mm
Støttet PC-vekt	0,7 kg eller mindre

Installere tilbehør

Når du installerer en bryter eller en tuner, bruker du skruhullene vist i figuren nedenfor for å feste dem.

[Enhet: mm]



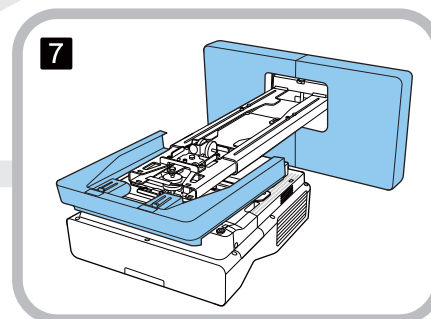
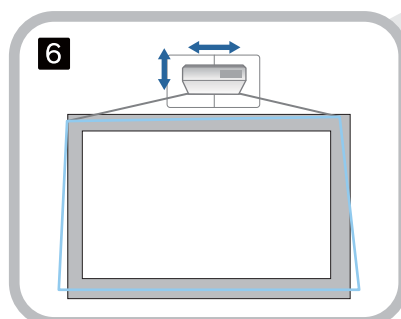
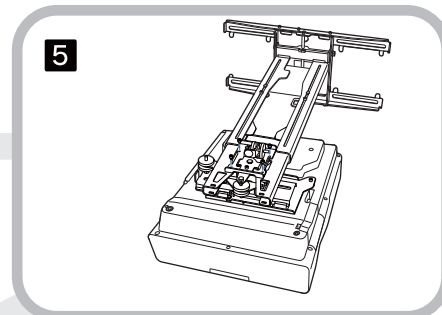
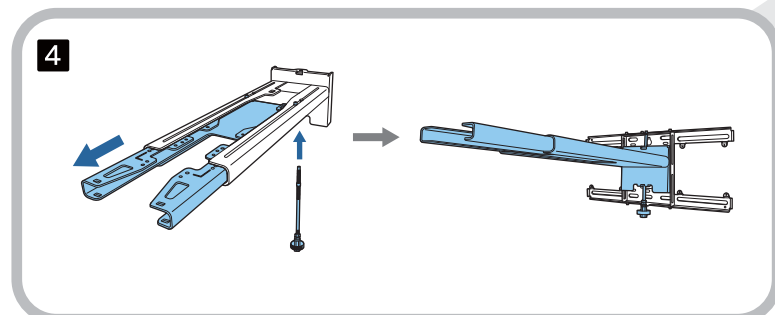
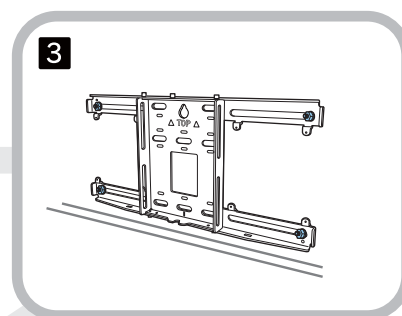
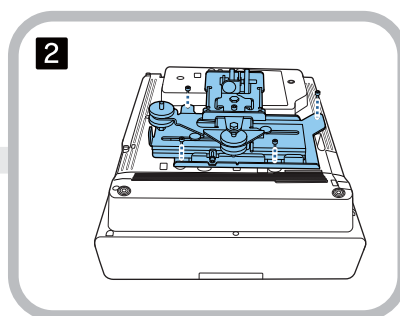
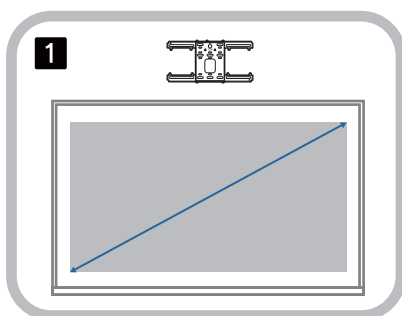
Før installasjon må du kontrollere at den samlede vekten, inkludert projektoren og tilkoblingskablene, er under den maksimale kapasiteten til veggmonteringen. (☛ "Spesifikasjoner for veggmontering" s.16)

Prosedyre for å installere veggmontering

Følg arbeidsflyten nedenfor for å installere veggmonteringen.

Legg kablene før du installerer veggmonteringen i henhold til installasjonsmiljøet.

- 1 Se i projeksjonsavstandstabellene for å fastsette posisjon for å installere (☛ s.24)
- 2 Fest justeringsenheten på projektoren (☛ s.50)
- 3 Monter veggplaten på veggen (☛ s.51)
- 4 Juster armlengden på festeplaten, og fest den deretter til veggplaten (☛ s.53)
- 5 Fest justeringsenheten til festeplaten, og koble deretter kablene til utstyrsenhetene (☛ s.58)
- 6 Juster posisjonen til bildet (☛ s.62)
- 7 Fest dekslene (☛ s.74)



Feste monteringen

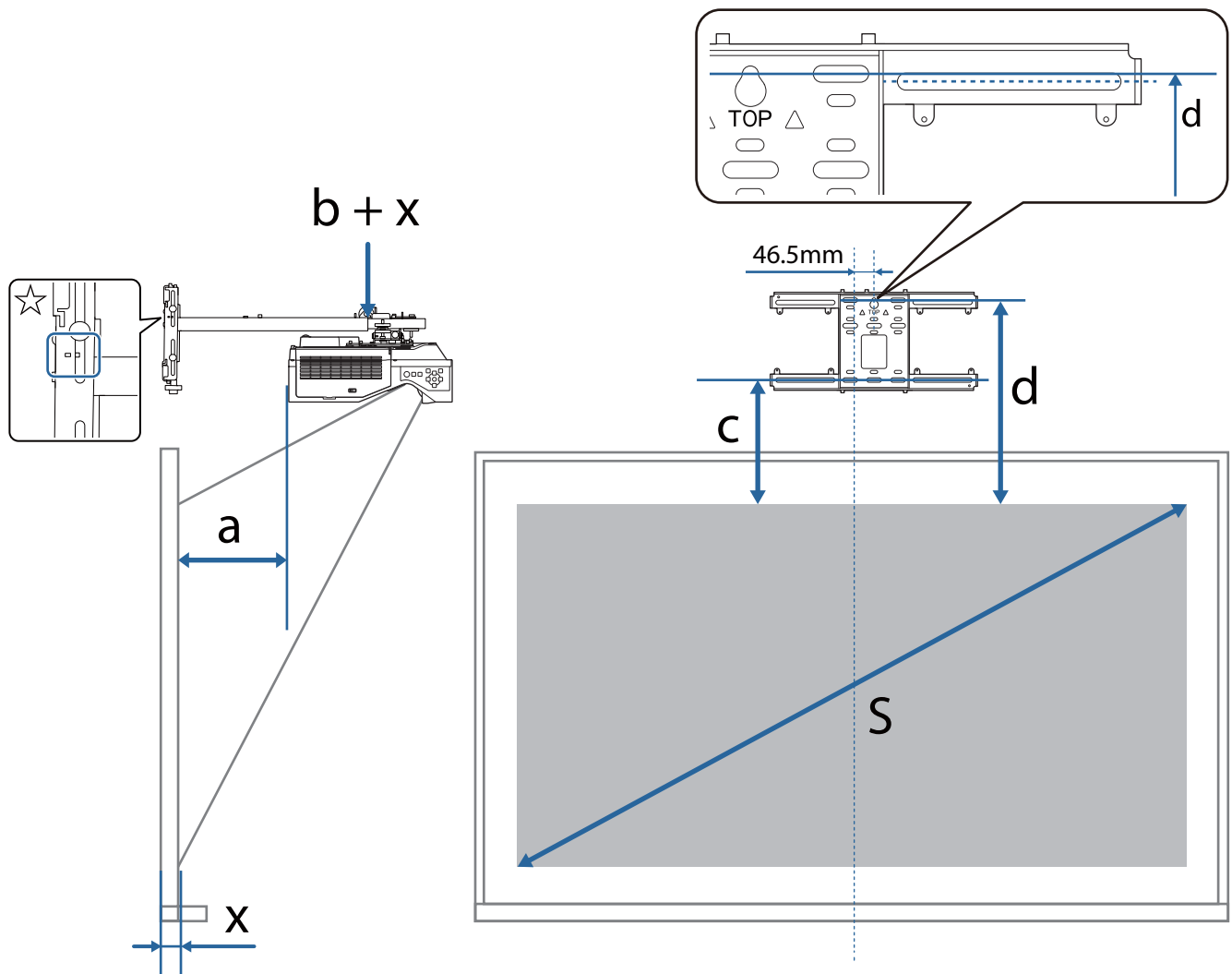
Fastsette posisjon for å installere (projeksjonsavstandstabeller)

Fastsette posisjon for å installere veggplaten i henhold til skjermstørrelsen (S) du vil projisere på. Se følgende figur for å sjekke verdiene fra a til d. Dette er verdien når festeplaten er midt på veggplaten (se ☆ i følgende illustrasjon).

Forskyvningsverdien for midten av veggplaten og midten av skjermen som projiseres, er 46,5 mm.



En kortere x-avstand kan øke minimum projeksjonsstørrelse.

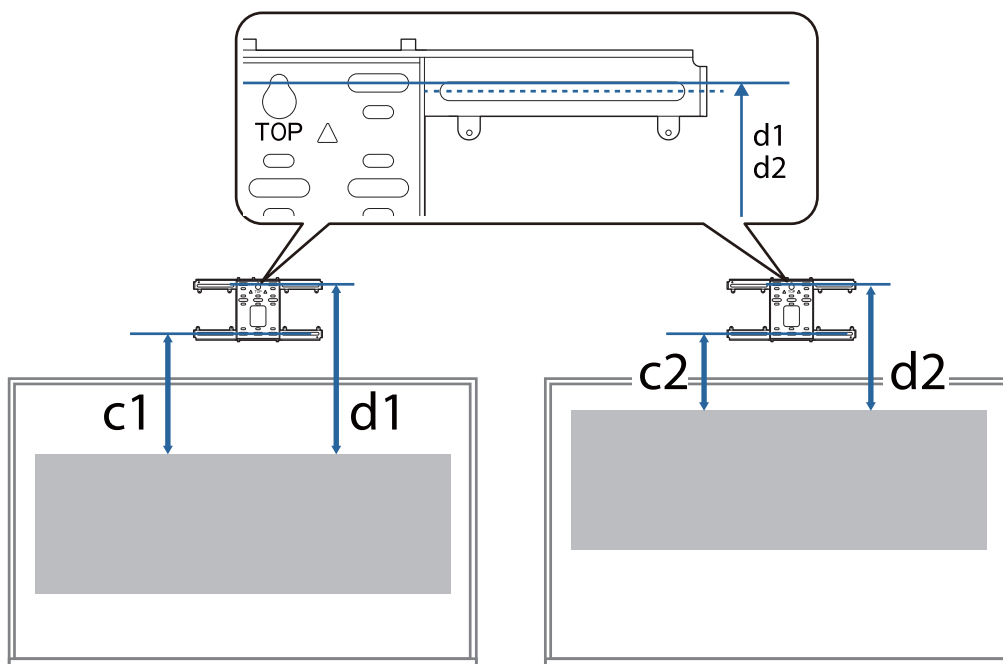


- | | | | |
|--------|---|----|--|
| a: | Minimum projeksjonsavstand (bred) | c: | Avstand fra toppkanten på bildet til det nedre installasjonsskruehullet for veggplaten |
| b + x: | Tallene på skyvearmmålestokken på festeplaten (maksimum 533 mm) | d: | Avstand fra toppkanten på bildet til det midlertidige skruehullet for veggplaten |
| x: | Avstand fra vegg til projeksjonsflaten | S: | Projisert bildestørrelse |

Se følgende for verdiene for c og d når du projiserer med et sideforhold på 16:6.

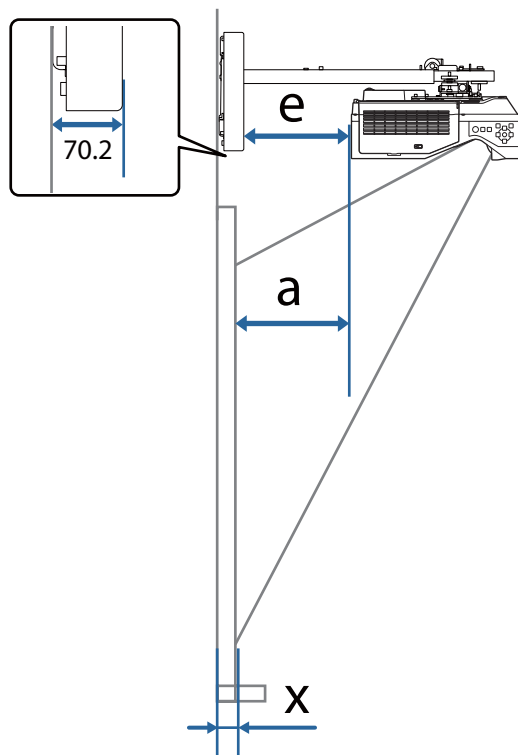
(Når du bruker EB-775F/EB-770F)

- c1/d1: Når **Skjermposisjon** er i sentrum
- c2/d2: Når **Skjermposisjon** er på toppen



Hvis projeksjonsstørrelsen er for liten, kan det hende at det ikke er nok plass på baksiden av projektoren for kabeltilkoblinger.

Når du har fastsatt projeksjonsavstanden (a), ser du følgende figur for å beregne avstanden (e), så sjekker du på forhånd om kablene passer på baksiden av projektoren.



- a: Minimum projeksjonsavstand (bred)
- e: Avstand fra forsiden av veggplatedekselet til baksiden av projektoren
(Formel: $e = a - 70,2 \text{ mm} + x$)
- x: Avstand fra veggen til projeksjonsflaten

■ EB-775F/EB-770F

16:9 projisert bilde

[Enhet: mm]

	S	a	b	c	d
71 "	1572 × 884	88	147	221	413
72 "	1594 × 897	94	153	224	416
73 "	1616 × 909	101	160	227	419
74 "	1638 × 921	107	166	230	422
75 "	1660 × 934	113	172	233	425
76 "	1682 × 946	120	178	236	428
77 "	1705 × 959	126	185	239	431
78 "	1727 × 971	132	191	242	434
79 "	1749 × 984	139	197	245	437
80 "	1771 × 996	145	204	248	440
81 "	1793 × 1009	151	210	251	443
82 "	1815 × 1021	157	216	254	446
83 "	1837 × 1034	164	223	257	449
84 "	1860 × 1046	170	229	260	452
85 "	1882 × 1058	176	235	263	455
86 "	1904 × 1071	183	242	266	458
87 "	1926 × 1083	189	248	269	461
88 "	1948 × 1096	195	254	272	464
89 "	1970 × 1108	202	260	275	467
90 "	1992 × 1121	208	180	278	470
91 "	2015 × 1133	214	186	281	473
92 "	2037 × 1146	221	192	283	476
93 "	2059 × 1158	227	199	286	479
94 "	2081 × 1171	233	205	289	482
95 "	2103 × 1183	240	211	292	485
96 "	2125 × 1195	246	218	295	488
97 "	2147 × 1208	252	224	298	491
98 "	2170 × 1220	258	230	301	494
99 "	2192 × 1233	265	237	304	497
100 "	2214 × 1245	271	243	307	500

	S	a	b	c	d
101 "	2236 × 1258	277	249	310	502
102 "	2258 × 1270	284	256	313	505
103 "	2280 × 1283	290	262	316	508
104 "	2302 × 1295	296	268	319	511
105 "	2324 × 1308	303	274	322	514
106 "	2347 × 1320	309	281	325	517
107 "	2369 × 1332	315	287	328	520
108 "	2391 × 1345	322	293	331	523
109 "	2413 × 1357	328	300	334	526
110 "	2435 × 1370	334	306	337	529
111 "	2457 × 1382	340	312	340	532
112 "	2479 × 1395	347	319	343	535
113 "	2502 × 1407	353	325	346	538
114 "	2524 × 1420	359	331	349	541
115 "	2546 × 1432	366	338	352	544
116 "	2568 × 1445	372	344	355	547
117 "	2590 × 1457	378	350	358	550
118 "	2612 × 1469	385	356	361	553
119 "	2634 × 1482	391	363	364	556
120 "	2657 × 1494	397	369	367	559

	S	a	b	c	d
121 "	2679 × 1507	404	375	370	562
122 "	2701 × 1519	410	382	373	565
123 "	2723 × 1532	416	388	376	568
124 "	2745 × 1544	422	394	379	571
125 "	2767 × 1557	429	401	382	574
126 "	2789 × 1569	435	407	385	577
127 "	2812 × 1581	441	413	388	580
128 "	2834 × 1594	448	420	391	583
129 "	2856 × 1606	454	426	394	586
130 "	2878 × 1619	460	432	397	589
131 "	2900 × 1631	467	439	400	592
132 "	2922 × 1644	473	445	403	595
133 "	2944 × 1656	479	451	406	598
134 "	2966 × 1669	486	457	409	601
135 "	2989 × 1681	492	464	411	604
136 "	3011 × 1694	498	470	414	607
137 "	3033 × 1706	505	476	417	610
138 "	3055 × 1718	511	483	420	613
139 "	3077 × 1731	517	489	423	616
140 "	3099 × 1743	523	495	426	619
141 "	3121 × 1756	530	502	429	622
142 "	3144 × 1768	536	508	432	625
143 "	3166 × 1781	542	514	435	627

4:3 projisert bilde

[Enhet: mm]

S		a	b	c	d
58 "	1179 × 884	88	147	221	413
59 "	1199 × 899	95	154	225	417
60 "	1219 × 914	103	162	228	420
61 "	1240 × 930	111	170	232	424
62 "	1260 × 945	119	177	236	428
63 "	1280 × 960	126	185	239	431
64 "	1300 × 975	134	193	243	435
65 "	1321 × 991	142	201	246	439
66 "	1341 × 1006	150	208	250	442
67 "	1361 × 1021	157	216	254	446
68 "	1382 × 1036	165	224	257	450
69 "	1402 × 1052	173	232	261	453
70 "	1422 × 1067	180	239	265	457
71 "	1443 × 1082	188	247	268	460
72 "	1463 × 1097	196	255	272	464
73 "	1483 × 1113	204	262	276	468
74 "	1504 × 1128	211	270	279	471
75 "	1524 × 1143	219	278	283	475
76 "	1544 × 1158	227	286	287	479
77 "	1565 × 1173	234	293	290	482
78 "	1585 × 1189	242	301	294	486
79 "	1605 × 1204	250	309	297	490
80 "	1626 × 1219	258	316	301	493

S		a	b	c	d
81 "	1646 × 1234	265	324	305	497
82 "	1666 × 1250	273	332	308	501
83 "	1687 × 1265	281	340	312	504
84 "	1707 × 1280	288	347	316	508
85 "	1727 × 1295	296	355	319	511
86 "	1748 × 1311	304	363	323	515
87 "	1768 × 1326	312	370	327	519
88 "	1788 × 1341	319	378	330	522
89 "	1808 × 1356	327	386	334	526
90 "	1829 × 1372	335	307	338	530
91 "	1849 × 1387	342	314	341	533
92 "	1869 × 1402	350	322	345	537
93 "	1890 × 1417	358	330	348	541
94 "	1910 × 1433	366	337	352	544
95 "	1930 × 1448	373	345	356	548
96 "	1951 × 1463	381	353	359	552
97 "	1971 × 1478	389	361	363	555
98 "	1991 × 1494	397	368	367	559
99 "	2012 × 1509	404	376	370	562
100 "	2032 × 1524	412	384	374	566

S		a	b	c	d
101 "	2052 × 1539	420	392	378	570
102 "	2073 × 1554	427	399	381	573
103 "	2093 × 1570	435	407	385	577
104 "	2113 × 1585	443	415	389	581
105 "	2134 × 1600	451	422	392	584
106 "	2154 × 1615	458	430	396	588
107 "	2174 × 1631	466	438	399	592
108 "	2195 × 1646	474	446	403	595
109 "	2215 × 1661	481	453	407	599
110 "	2235 × 1676	489	461	410	603
111 "	2256 × 1692	497	469	414	606
112 "	2276 × 1707	505	476	418	610
113 "	2296 × 1722	512	484	421	614
114 "	2316 × 1737	520	492	425	617
115 "	2337 × 1753	528	500	429	621
116 "	2357 × 1768	535	507	432	624
117 "	2377 × 1783	543	515	436	628

16:10 projisert bilde

[Enhet: mm]

	S	a	b	c	d
66 "	1422 × 888	90	149	222	414
67 "	1443 × 902	97	156	225	417
68 "	1465 × 915	104	163	228	421
69 "	1486 × 929	111	169	232	424
70 "	1508 × 942	117	176	235	427
71 "	1529 × 956	124	183	238	430
72 "	1551 × 969	131	190	241	434
73 "	1572 × 983	138	197	245	437
74 "	1594 × 996	145	203	248	440
75 "	1615 × 1010	151	210	251	443
76 "	1637 × 1023	158	217	254	446
77 "	1659 × 1037	165	224	257	450
78 "	1680 × 1050	172	231	261	453
79 "	1702 × 1063	179	238	264	456
80 "	1723 × 1077	186	244	267	459

S		a	b	c	d
81 "	1745 × 1090	192	251	270	462
82 "	1766 × 1104	199	258	274	466
83 "	1788 × 1117	206	265	277	469
84 "	1809 × 1131	213	272	280	472
85 "	1831 × 1144	220	278	283	475
86 "	1852 × 1158	226	285	286	479
87 "	1874 × 1171	233	292	290	482
88 "	1895 × 1185	240	299	293	485
89 "	1917 × 1198	247	306	296	488
90 "	1939 × 1212	254	226	299	491
91 "	1960 × 1225	261	232	302	495
92 "	1982 × 1239	267	239	306	498
93 "	2003 × 1252	274	246	309	501
94 "	2025 × 1265	281	253	312	504
95 "	2046 × 1279	288	260	315	508
96 "	2068 × 1292	295	266	319	511
97 "	2089 × 1306	301	273	322	514
98 "	2111 × 1319	308	280	325	517
99 "	2132 × 1333	315	287	328	520
100 "	2154 × 1346	322	294	331	524

	S	a	b	c	d
101 "	2175 × 1360	329	301	335	527
102 "	2197 × 1373	336	307	338	530
103 "	2219 × 1387	342	314	341	533
104 "	2240 × 1400	349	321	344	537
105 "	2262 × 1414	356	328	348	540
106 "	2283 × 1427	363	335	351	543
107 "	2305 × 1440	370	341	354	546
108 "	2326 × 1454	376	348	357	549
109 "	2348 × 1467	383	355	360	553
110 "	2369 × 1481	390	362	364	556
111 "	2391 × 1494	397	369	367	559
112 "	2412 × 1508	404	376	370	562
113 "	2434 × 1521	411	382	373	565
114 "	2455 × 1535	417	389	376	569
115 "	2477 × 1548	424	396	380	572
116 "	2499 × 1562	431	403	383	575
117 "	2520 × 1575	438	410	386	578
118 "	2542 × 1589	445	416	389	582
119 "	2563 × 1602	451	423	393	585
120 "	2585 × 1615	458	430	396	588
121 "	2606 × 1629	465	437	399	591
122 "	2628 × 1642	472	444	402	594
123 "	2649 × 1656	479	451	405	598
124 "	2671 × 1669	486	457	409	601
125 "	2692 × 1683	492	464	412	604
126 "	2714 × 1696	499	471	415	607
127 "	2735 × 1710	506	478	418	611
128 "	2757 × 1723	513	485	422	614
129 "	2779 × 1737	520	491	425	617
130 "	2800 × 1750	526	498	428	620
131 "	2822 × 1764	533	505	431	623
132 "	2843 × 1777	540	512	434	627

16:6 projisert bilde

[Enhet: mm]

	S	a	b	c1	d1	c2	d2
66 "	1570 × 589	87	146	368	560	221	413
67 "	1593 × 598	94	153	373	565	224	416
68 "	1617 × 606	101	160	379	571	227	419
69 "	1641 × 615	108	166	384	576	230	422
70 "	1665 × 624	114	173	390	582	233	426
71 "	1689 × 633	121	180	395	587	237	429
72 "	1712 × 642	128	187	400	593	240	432
73 "	1736 × 651	135	194	406	598	243	435
74 "	1760 × 660	141	200	411	603	246	438
75 "	1784 × 669	148	207	417	609	249	442
76 "	1807 × 678	155	214	422	614	253	445
77 "	1831 × 687	162	221	428	620	256	448
78 "	1855 × 696	169	227	433	625	259	451
79 "	1879 × 705	175	234	438	631	262	454
80 "	1903 × 713	182	241	444	636	265	458
81 "	1926 × 722	189	248	449	641	269	461
82 "	1950 × 731	196	255	455	647	272	464
83 "	1974 × 740	202	261	460	652	275	467
84 "	1998 × 749	209	268	466	658	278	470
85 "	2022 × 758	216	275	471	663	281	474
86 "	2045 × 767	223	282	476	669	285	477
87 "	2069 × 776	230	288	482	674	288	480
88 "	2093 × 785	236	295	487	679	291	483
89 "	2117 × 794	243	302	493	685	294	486
90 "	2140 × 803	250	222	498	690	297	490

	S	a	b	c1	d1	c2	d2
91 "	2164 × 812	257	229	504	696	301	493
92 "	2188 × 821	263	235	509	701	304	496
93 "	2212 × 829	270	242	514	707	307	499
94 "	2236 × 838	277	249	520	712	310	502
95 "	2259 × 847	284	256	525	717	313	506
96 "	2283 × 856	291	262	531	723	317	509
97 "	2307 × 865	297	269	536	728	320	512
98 "	2331 × 874	304	276	542	734	323	515
99 "	2354 × 883	311	283	547	739	326	518
100 "	2378 × 892	318	289	552	745	329	522
101 "	2402 × 901	324	296	558	750	333	525
102 "	2426 × 910	331	303	563	755	336	528
103 "	2450 × 919	338	310	569	761	339	531
104 "	2473 × 928	345	317	574	766	342	534
105 "	2497 × 936	352	323	580	772	345	538
106 "	2521 × 945	358	330	585	777	349	541
107 "	2545 × 954	365	337	590	783	352	544
108 "	2569 × 963	372	344	596	788	355	547
109 "	2592 × 972	379	350	601	793	358	550
110 "	2616 × 981	385	357	607	799	361	554

S		a	b	c1	d1	c2	d2
111 "	2640 × 990	392	364	612	804	365	557
112 "	2664 × 999	399	371	618	810	368	560
113 "	2687 × 1008	406	378	623	815	371	563
114 "	2711 × 1017	412	384	628	821	374	566
115 "	2735 × 1026	419	391	634	826	377	570
116 "	2759 × 1035	426	398	639	831	381	573
117 "	2783 × 1043	433	405	645	837	384	576
118 "	2806 × 1052	440	411	650	842	387	579
119 "	2830 × 1061	446	418	656	848	390	582
120 "	2854 × 1070	453	425	661	853	393	586
121 "	2878 × 1079	460	432	666	859	397	589
122 "	2901 × 1088	467	439	672	864	400	592
123 "	2925 × 1097	473	445	677	869	403	595
124 "	2949 × 1106	480	452	683	875	406	598
125 "	2973 × 1115	487	459	688	880	409	602
126 "	2997 × 1124	494	466	693	886	413	605
127 "	3020 × 1133	501	472	699	891	416	608
128 "	3044 × 1142	507	479	704	897	419	611
129 "	3068 × 1150	514	486	710	902	422	614
130 "	3092 × 1159	521	493	715	907	425	618
131 "	3116 × 1168	528	500	721	913	429	621
132 "	3139 × 1177	534	506	726	918	432	624
133 "	3163 × 1186	541	513	731	924	435	627

21:9 projisert bilde

[Enhet: mm]

S		a	b	c1	d1	c2	d2
68 "	1617 × 606	92	151	329	522	267	459
69 "	1641 × 615	99	158	334	526	270	463
70 "	1665 × 624	106	165	339	531	274	466
71 "	1689 × 633	112	171	344	536	278	470
72 "	1712 × 642	119	178	348	540	282	474
73 "	1736 × 651	126	184	353	545	285	478
74 "	1760 × 660	132	191	358	550	289	481
75 "	1784 × 669	139	198	362	555	293	485
76 "	1807 × 678	146	204	367	559	297	489
77 "	1831 × 687	152	211	372	564	301	493
78 "	1855 × 696	159	218	376	569	304	497
79 "	1879 × 705	166	224	381	573	308	500
80 "	1903 × 713	172	231	386	578	312	504
81 "	1926 × 722	179	238	391	583	316	508
82 "	1950 × 731	185	244	395	587	319	512
83 "	1974 × 740	192	251	400	592	323	515
84 "	1998 × 749	199	258	405	597	327	519
85 "	2022 × 758	205	264	409	602	331	523
86 "	2045 × 767	212	271	414	606	335	527
87 "	2069 × 776	219	278	419	611	338	531
88 "	2093 × 785	225	284	423	616	342	534
89 "	2117 × 794	232	291	428	620	346	538
90 "	2140 × 803	239	298	433	625	350	542

S		a	b	c1	d1	c2	d2
91 "	2164 × 812	245	217	438	630	353	546
92 "	2188 × 821	252	224	442	634	357	549
93 "	2212 × 829	259	230	447	639	361	553
94 "	2236 × 838	265	237	452	644	365	557
95 "	2259 × 847	272	244	456	649	369	561
96 "	2283 × 856	279	250	461	653	372	565
97 "	2307 × 865	285	257	466	658	376	568
98 "	2331 × 874	292	264	470	663	380	572
99 "	2354 × 883	299	270	475	667	384	576
100 "	2378 × 892	305	277	480	672	387	580
101 "	2402 × 901	312	284	485	677	391	583
102 "	2426 × 910	319	290	489	681	395	587
103 "	2450 × 919	325	297	494	686	399	591
104 "	2473 × 928	332	304	499	691	403	595
105 "	2497 × 936	338	310	503	696	406	599
106 "	2521 × 945	345	317	508	700	410	602
107 "	2545 × 954	352	324	513	705	414	606
108 "	2569 × 963	358	330	518	710	418	610
109 "	2592 × 972	365	337	522	714	421	614
110 "	2616 × 981	372	344	527	719	425	617

	S	a	b	c1	d1	c2	d2
111 "	2640 × 990	378	350	532	724	429	621
112 "	2664 × 999	385	357	536	729	433	625
113 "	2687 × 1008	392	364	541	733	437	629
114 "	2711 × 1017	398	370	546	738	440	633
115 "	2735 × 1026	405	377	550	743	444	636
116 "	2759 × 1035	412	383	555	747	448	640
117 "	2783 × 1043	418	390	560	752	452	644
118 "	2806 × 1052	425	397	565	757	455	648
119 "	2830 × 1061	432	403	569	761	459	651
120 "	2854 × 1070	438	410	574	766	463	655
121 "	2878 × 1079	445	417	579	771	467	659
122 "	2901 × 1088	452	423	583	776	471	663
123 "	2925 × 1097	458	430	588	780	474	667
124 "	2949 × 1106	465	437	593	785	478	670
125 "	2973 × 1115	471	443	597	790	482	674
126 "	2997 × 1124	478	450	602	794	486	678
127 "	3020 × 1133	485	457	607	799	489	682
128 "	3044 × 1142	491	463	612	804	493	685
129 "	3068 × 1150	498	470	616	808	497	689
130 "	3092 × 1159	505	477	621	813	501	693
131 "	3116 × 1168	511	483	626	818	505	697
132 "	3139 × 1177	518	490	630	823	508	701
133 "	3163 × 1186	525	497	635	827	512	704
134 "	3128 × 1341	531	503	640	832	516	708
135 "	3152 × 1351	538	510	644	837	520	712
136 "	3175 × 1361	545	516	649	841	524	716

■ EB-760W

16:10 projisert bilde

[Enhet: mm]

	S	a	b	c	d
69 "	1486 × 929	92	150	203	395
70 "	1508 × 942	98	157	206	398
71 "	1529 × 956	105	164	209	401
72 "	1551 × 969	111	170	212	404
73 "	1572 × 983	118	177	214	407
74 "	1594 × 996	124	183	217	409
75 "	1615 × 1010	131	190	220	412
76 "	1637 × 1023	137	196	223	415
77 "	1659 × 1037	144	203	226	418
78 "	1680 × 1050	150	209	228	421
79 "	1702 × 1063	157	216	231	423
80 "	1723 × 1077	163	222	234	426
81 "	1745 × 1090	170	229	237	429
82 "	1766 × 1104	177	235	240	432
83 "	1788 × 1117	183	242	242	435
84 "	1809 × 1131	190	248	245	437
85 "	1831 × 1144	196	255	248	440
86 "	1852 × 1158	203	262	251	443
87 "	1874 × 1171	209	268	254	446
88 "	1895 × 1185	216	275	256	449
89 "	1917 × 1198	222	281	259	451
90 "	1939 × 1212	229	201	262	454
91 "	1960 × 1225	235	207	265	457
92 "	1982 × 1239	242	214	268	460
93 "	2003 × 1252	248	220	271	463
94 "	2025 × 1265	255	227	273	466
95 "	2046 × 1279	262	233	276	468
96 "	2068 × 1292	268	240	279	471
97 "	2089 × 1306	275	246	282	474
98 "	2111 × 1319	281	253	285	477
99 "	2132 × 1333	288	259	287	480
100 "	2154 × 1346	294	266	290	482

	S	a	b	c	d
101 "	2175 × 1360	301	273	293	485
102 "	2197 × 1373	307	279	296	488
103 "	2219 × 1387	314	286	299	491
104 "	2240 × 1400	320	292	301	494
105 "	2262 × 1414	327	299	304	496
106 "	2283 × 1427	333	305	307	499
107 "	2305 × 1440	340	312	310	502
108 "	2326 × 1454	346	318	313	505
109 "	2348 × 1467	353	325	315	508
110 "	2369 × 1481	360	331	318	510
111 "	2391 × 1494	366	338	321	513
112 "	2412 × 1508	373	344	324	516
113 "	2434 × 1521	379	351	327	519
114 "	2455 × 1535	386	358	329	522
115 "	2477 × 1548	392	364	332	524
116 "	2499 × 1562	399	371	335	527
117 "	2520 × 1575	405	377	338	530
118 "	2542 × 1589	412	384	341	533
119 "	2563 × 1602	418	390	343	536
120 "	2585 × 1615	425	397	346	538

	S	a	b	c	d
121 "	2606 × 1629	431	403	349	541
122 "	2628 × 1642	438	410	352	544
123 "	2649 × 1656	444	416	355	547
124 "	2671 × 1669	451	423	357	550
125 "	2692 × 1683	458	429	360	552
126 "	2714 × 1696	464	436	363	555
127 "	2735 × 1710	471	442	366	558
128 "	2757 × 1723	477	449	369	561
129 "	2779 × 1737	484	456	371	564
130 "	2800 × 1750	490	462	374	566
131 "	2822 × 1764	497	469	377	569
132 "	2843 × 1777	503	475	380	572
133 "	2865 × 1790	510	482	383	575
134 "	2886 × 1804	516	488	386	578
135 "	2908 × 1817	523	495	388	581
136 "	2929 × 1831	529	501	391	583
137 "	2951 × 1844	536	508	394	586
138 "	2972 × 1858	543	514	397	589

4:3 projisert bilde

[Enhet: mm]

	S	a	b	c	d
61 "	1240 × 930	92	151	203	396
62 "	1260 × 945	99	158	207	399
63 "	1280 × 960	107	166	210	402
64 "	1300 × 975	114	173	213	405
65 "	1321 × 991	122	180	216	408
66 "	1341 × 1006	129	188	219	411
67 "	1361 × 1021	136	195	222	415
68 "	1382 × 1036	144	203	226	418
69 "	1402 × 1052	151	210	229	421
70 "	1422 × 1067	159	217	232	424
71 "	1443 × 1082	166	225	235	427
72 "	1463 × 1097	173	232	238	430
73 "	1483 × 1113	181	240	241	434
74 "	1504 × 1128	188	247	245	437
75 "	1524 × 1143	196	254	248	440
76 "	1544 × 1158	203	262	251	443
77 "	1565 × 1173	210	269	254	446
78 "	1585 × 1189	218	277	257	450
79 "	1605 × 1204	225	284	261	453
80 "	1626 × 1219	233	291	264	456

	S	a	b	c	d
81 "	1646 × 1234	240	299	267	459
82 "	1666 × 1250	247	306	270	462
83 "	1687 × 1265	255	314	273	465
84 "	1707 × 1280	262	321	276	469
85 "	1727 × 1295	270	328	280	472
86 "	1748 × 1311	277	336	283	475
87 "	1768 × 1326	284	343	286	478
88 "	1788 × 1341	292	351	289	481
89 "	1808 × 1356	299	358	292	484
90 "	1829 × 1372	307	278	295	488
91 "	1849 × 1387	314	286	299	491
92 "	1869 × 1402	321	293	302	494
93 "	1890 × 1417	329	301	305	497
94 "	1910 × 1433	336	308	308	500
95 "	1930 × 1448	344	315	311	504
96 "	1951 × 1463	351	323	314	507
97 "	1971 × 1478	358	330	318	510
98 "	1991 × 1494	366	338	321	513
99 "	2012 × 1509	373	345	324	516
100 "	2032 × 1524	380	352	327	519

	S	a	b	c	d
101 "	2052 × 1539	388	360	330	523
102 "	2073 × 1554	395	367	334	526
103 "	2093 × 1570	403	375	337	529
104 "	2113 × 1585	410	382	340	532
105 "	2134 × 1600	417	389	343	535
106 "	2154 × 1615	425	397	346	538
107 "	2174 × 1631	432	404	349	542
108 "	2195 × 1646	440	412	353	545
109 "	2215 × 1661	447	419	356	548
110 "	2235 × 1676	454	426	359	551
111 "	2256 × 1692	462	434	362	554
112 "	2276 × 1707	469	441	365	557
113 "	2296 × 1722	477	449	368	561
114 "	2316 × 1737	484	456	372	564
115 "	2337 × 1753	491	463	375	567
116 "	2357 × 1768	499	471	378	570
117 "	2377 × 1783	506	478	381	573
118 "	2398 × 1798	514	486	384	577
119 "	2418 × 1814	521	493	388	580
120 "	2438 × 1829	528	500	391	583
121 "	2459 × 1844	536	508	394	586
122 "	2479 × 1859	543	515	397	589

16:9 projisert bilde

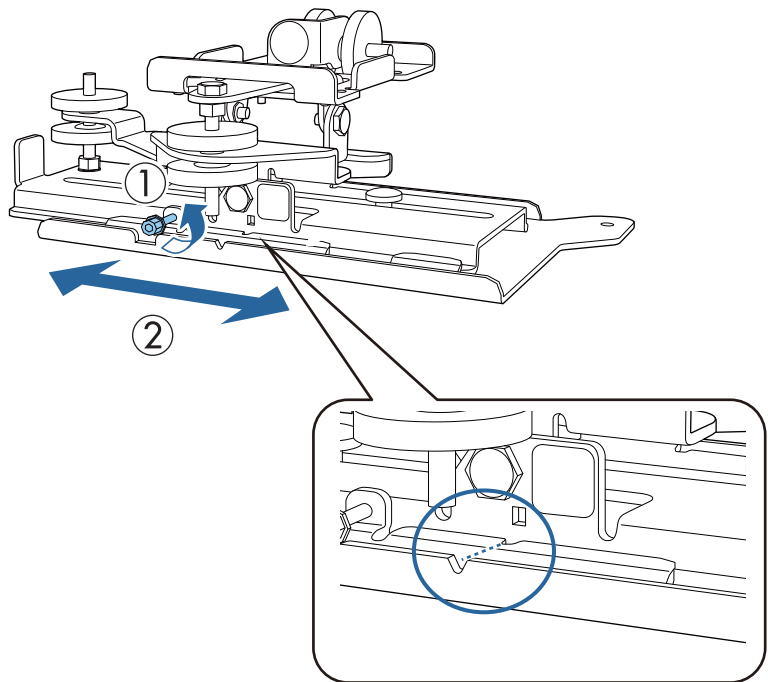
[Enhet: mm]

	S	a	b	c	d
67 "	1483 × 834	91	150	249	441
68 "	1505 × 847	97	156	253	445
69 "	1528 × 859	104	163	256	448
70 "	1550 × 872	111	170	260	452
71 "	1572 × 884	118	176	263	456
72 "	1594 × 897	124	183	267	459
73 "	1616 × 909	131	190	271	463
74 "	1638 × 921	138	197	274	466
75 "	1660 × 934	144	203	278	470
76 "	1682 × 946	151	210	281	474
77 "	1705 × 959	158	217	285	477
78 "	1727 × 971	165	223	288	481
79 "	1749 × 984	171	230	292	484
80 "	1771 × 996	178	237	296	488
81 "	1793 × 1009	185	244	299	491
82 "	1815 × 1021	191	250	303	495
83 "	1837 × 1034	198	257	306	499
84 "	1860 × 1046	205	264	310	502
85 "	1882 × 1058	212	270	313	506
86 "	1904 × 1071	218	277	317	509
87 "	1926 × 1083	225	284	321	513
88 "	1948 × 1096	232	291	324	516
89 "	1970 × 1108	238	297	328	520
90 "	1992 × 1121	245	217	331	524
91 "	2015 × 1133	252	224	335	527
92 "	2037 × 1146	259	230	339	531
93 "	2059 × 1158	265	237	342	534
94 "	2081 × 1171	272	244	346	538
95 "	2103 × 1183	279	251	349	541
96 "	2125 × 1195	285	257	353	545
97 "	2147 × 1208	292	264	356	549
98 "	2170 × 1220	299	271	360	552
99 "	2192 × 1233	306	277	364	556
100 "	2214 × 1245	312	284	367	559

	S	a	b	c	d
101 "	2236 × 1258	319	291	371	563
102 "	2258 × 1270	326	298	374	566
103 "	2280 × 1283	333	304	378	570
104 "	2302 × 1295	339	311	381	574
105 "	2324 × 1308	346	318	385	577
106 "	2347 × 1320	353	325	389	581
107 "	2369 × 1332	359	331	392	584
108 "	2391 × 1345	366	338	396	588
109 "	2413 × 1357	373	345	399	591
110 "	2435 × 1370	380	351	403	595
111 "	2457 × 1382	386	358	406	599
112 "	2479 × 1395	393	365	410	602
113 "	2502 × 1407	400	372	414	606
114 "	2524 × 1420	406	378	417	609
115 "	2546 × 1432	413	385	421	613
116 "	2568 × 1445	420	392	424	617
117 "	2590 × 1457	427	398	428	620
118 "	2612 × 1469	433	405	431	624
119 "	2634 × 1482	440	412	435	627
120 "	2657 × 1494	447	419	439	631
121 "	2679 × 1507	453	425	442	634
122 "	2701 × 1519	460	432	446	638
123 "	2723 × 1532	467	439	449	642
124 "	2745 × 1544	474	445	453	645
125 "	2767 × 1557	480	452	456	649
126 "	2789 × 1569	487	459	460	652
127 "	2812 × 1581	494	466	464	656
128 "	2834 × 1594	500	472	467	659
129 "	2856 × 1606	507	479	471	663
130 "	2878 × 1619	514	486	474	667
131 "	2900 × 1631	521	492	478	670
132 "	2922 × 1644	527	499	482	674
133 "	2944 × 1656	534	506	485	677
134 "	2966 × 1669	541	513	489	681

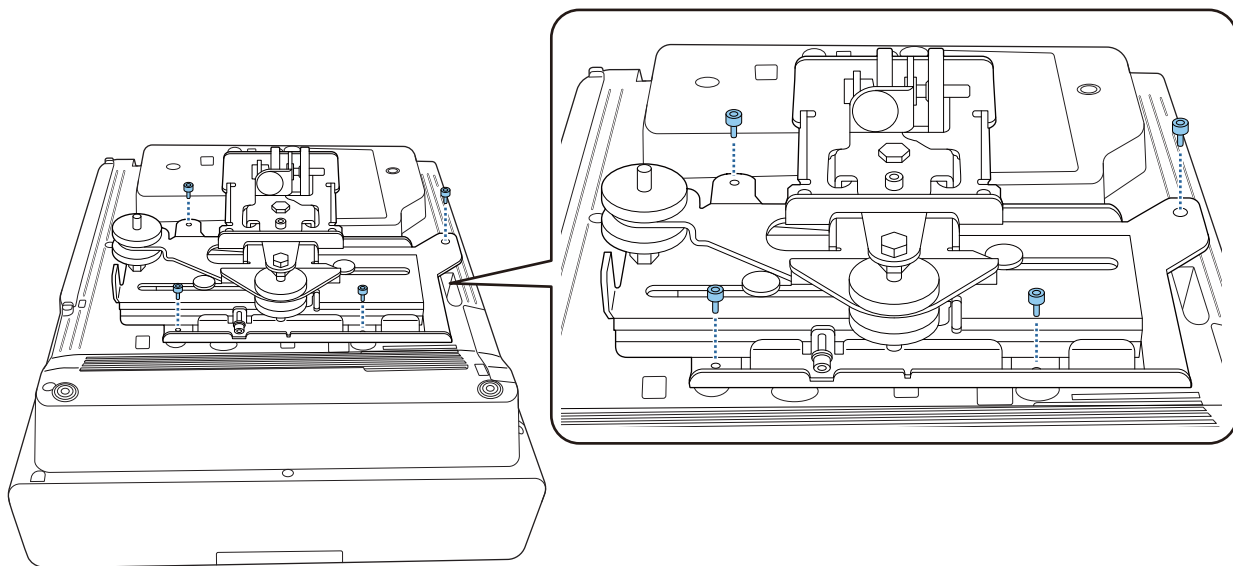
■ Feste justeringsenheten på projektoren

1 Løsne M4-bolten på justeringsenheten, og sett deretter merkene for hver del på linje



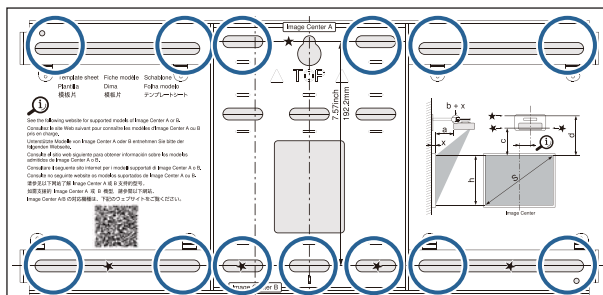
Når posisjonen er riktig, strammer du M4-bolten.

2 Fest justeringsenheten på bunnen av projektoren med M4 x 12 mm-boltene (x4) som følger med



3 Fastsett posisjonene til festehullene for veggplaten

Fra skruerhullene vist i figuren nedenfor fester du minst fire punkter på topp, bunn, venstre og høyre for optimal balanse.



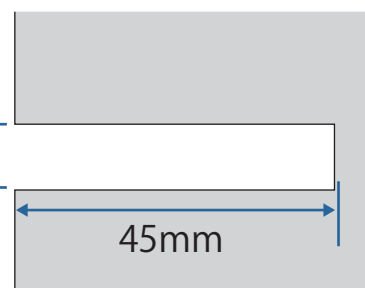
4 Bor hull i vegg

Bordiameter: 10,5 mm (M10) eller 10 mm (3/8 tommer)

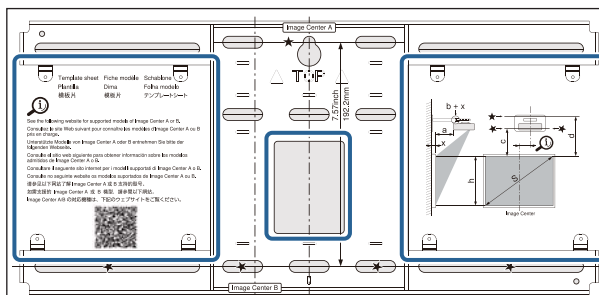
Pilothulldybde: 45 mm

Ankerhulldybde: 40 mm

10.5mm (M10)
or
10mm (3/8 inch)



Når du fører kabler til projektoren gjennom en vegg, kan du bore hull innen området på figuren nedenfor og bruke dem som kabelføringshull.

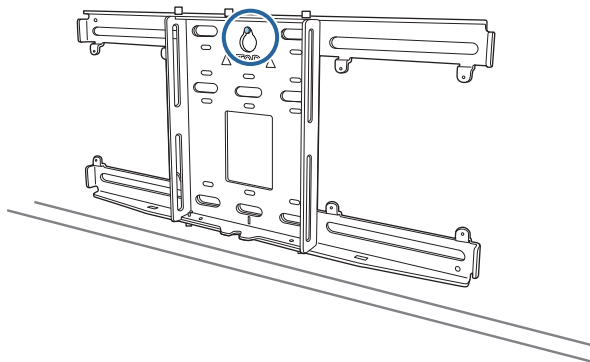


Når du installerer en mini-PC eller en pinne-PC, må du sjekke posisjonen der mini-PC-platen skal installeres før du borer kabelføringshull. (s.59)

5 Fjern malarket

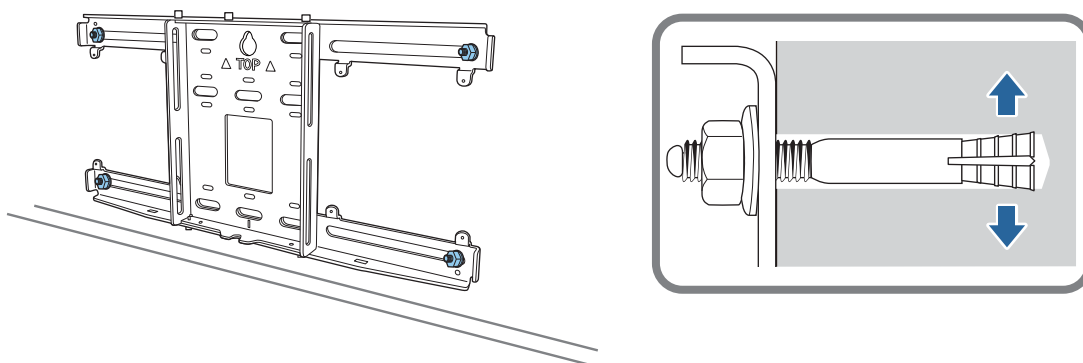
6

Plasser veggplaten på den midlertidige M10-skruen du installerte i trinn 2



7

Bruk vanlige M10- eller 3/8 tommer x 60 mm-ankerbolter for å feste veggplaten på hullene du boret i trinn 4

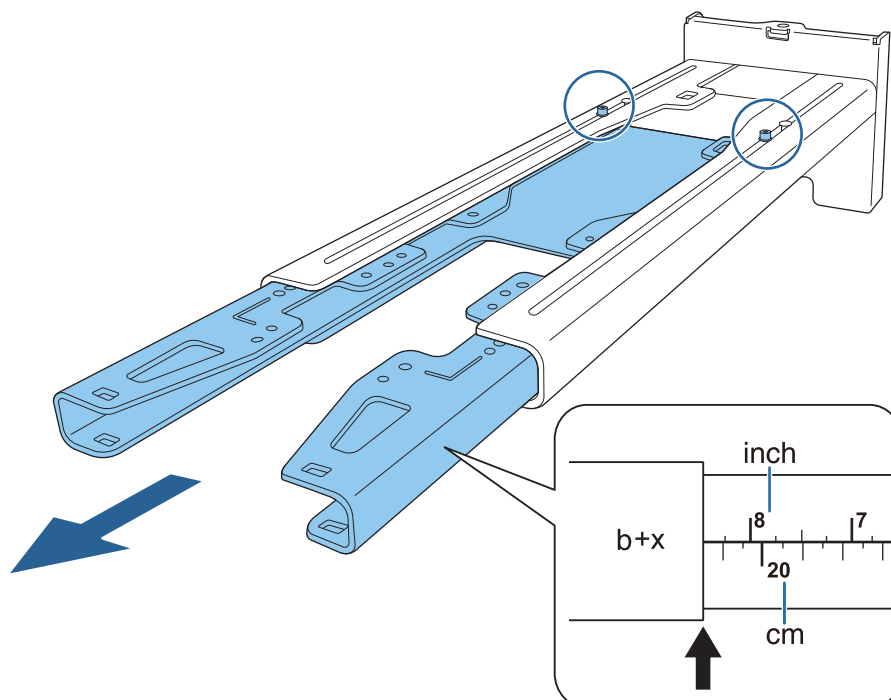


Feste festeplaten til veggplaten

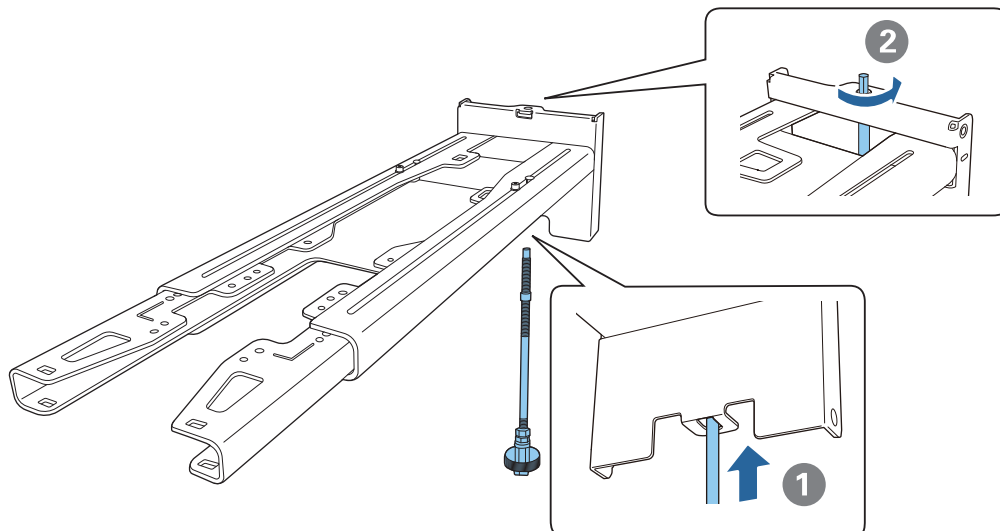
1

Løsne M4 x 12 mm-boltene (2 stk.) og forleng skyvearmen på festeplaten

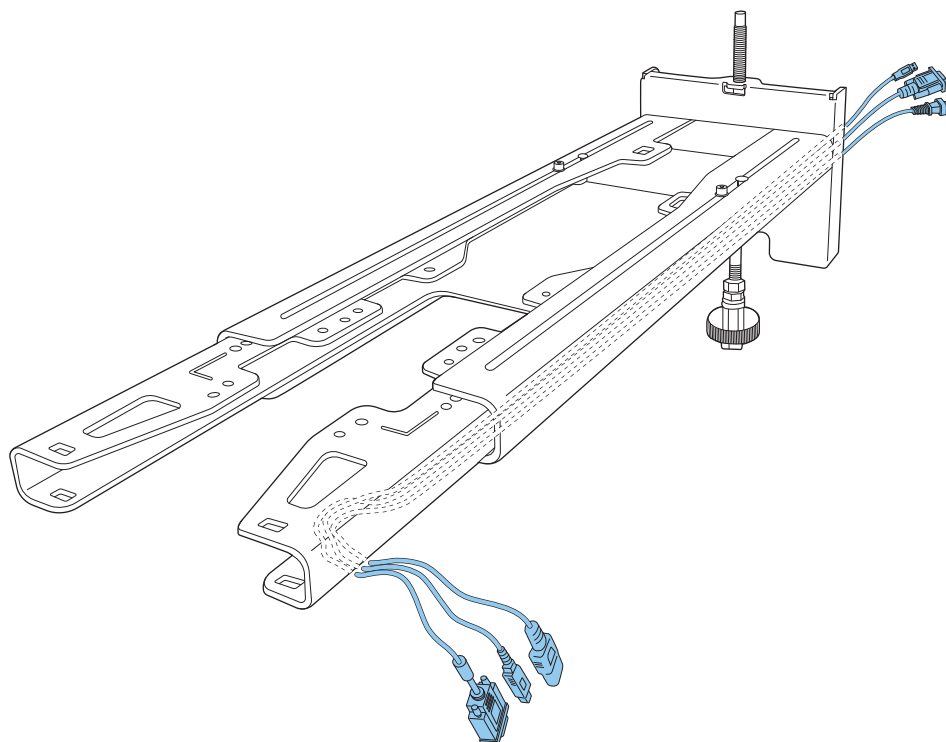
Juster skalaen på glidebryteren til summen av avstanden for verdien for (b) fastsatt i projeksjonsavstandstabellen (s.24) og tykkelsen på projeksjonsflaten (x).



2 Sett den sekskantedede aksen inn i festeplaten



3 Før de nødvendig kablene gjennom festeplaten



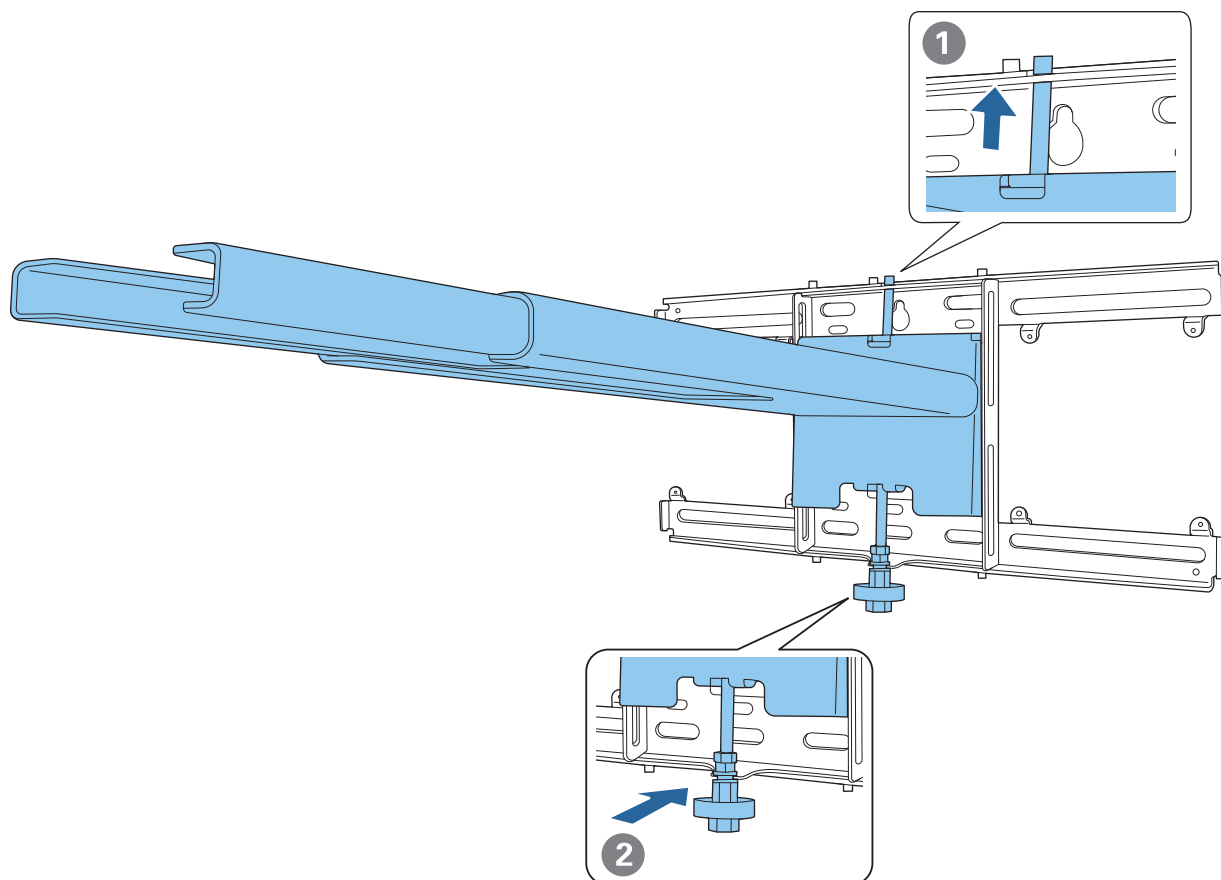
 Advarsel

Ikke heng resten av ledningen over festeplaten. De kan falle ned og forårsake en ulykke.



Sørg for at kabelportene for tilkobling til eksterne enheter som mini-PC-er er lagt slik at de kommer ut av den nedre delen av innstillingsplaten og ikke gjennom vegger.

- 4** Feste festeplaten til veggplaten
Sett inn den sekskantede aksen til spissen strekker seg litt ut av toppen av veggplaten og den andre enden kobles til bunnen av veggplaten.



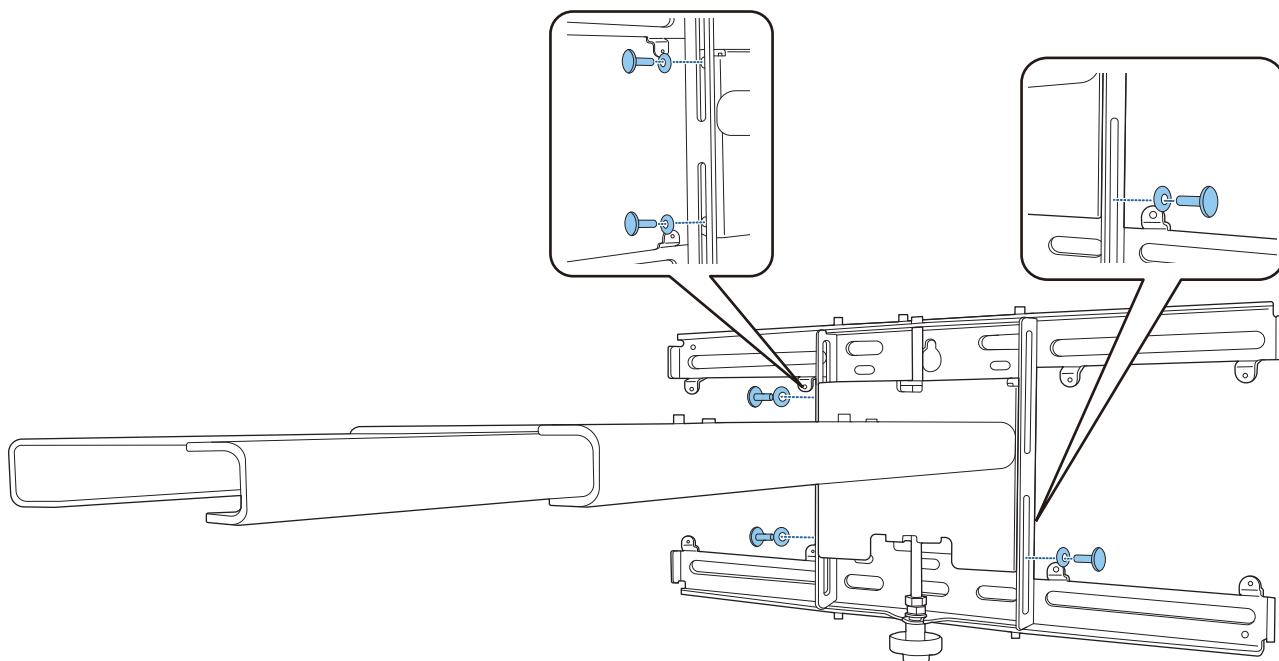
 **Forsiktig**

Pass på at kablene ikke setter seg fast mellom festeplaten og veggplaten.

5

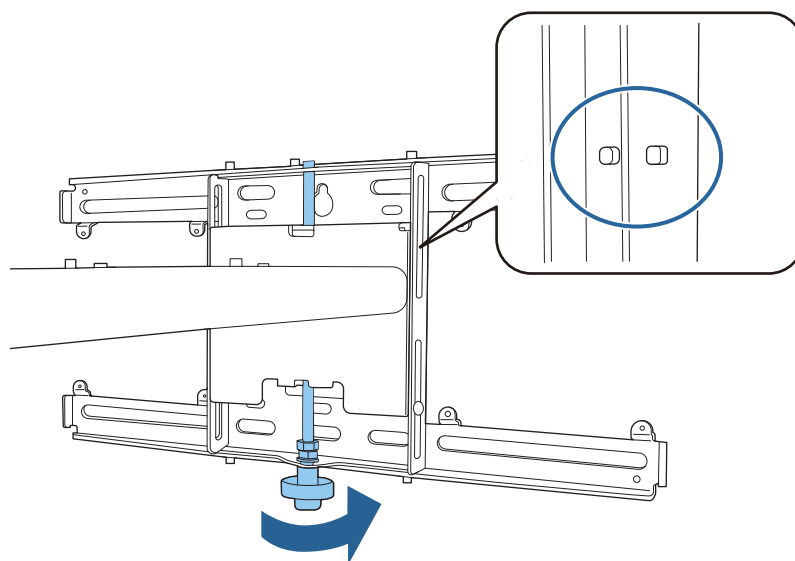
Sikre festeplaten midlertidig

Fest tre punkter med M6-skruene som følger med (x3).

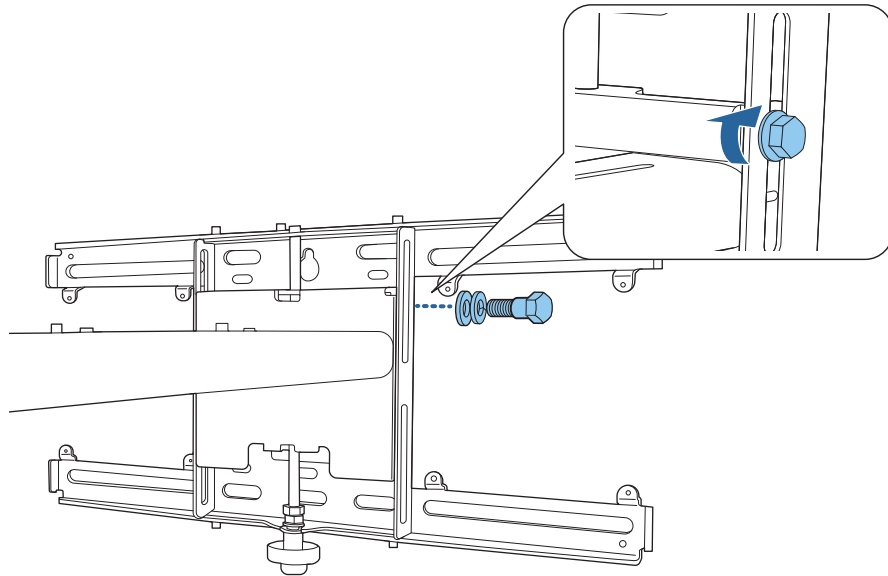


6

Drei bunnen av sekskantaksen med en 17 mm skrallenøkkel for å sette merkene på veggplaten på linje med festeplaten



7 Fest M6-bolten (x1) for å feste festeplaten på plass



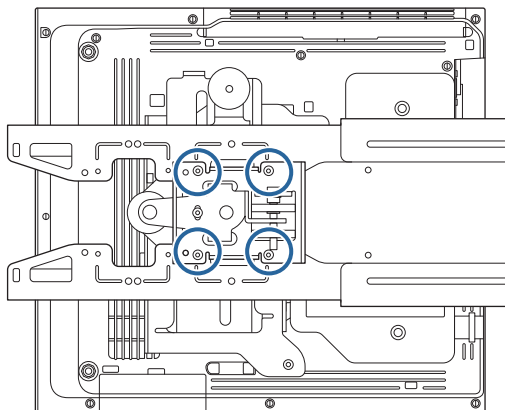
Feste justeringsenheten på festeplaten

1

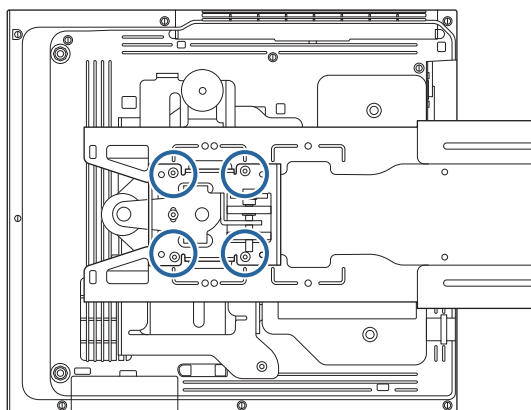
Sjekk installasjonsposisjonen for berøringsenheten

Installasjonsposisjonen står merket på festeplaten. Installer på en passende plass i henhold til størrelsen på skjermen du vil projisere på.

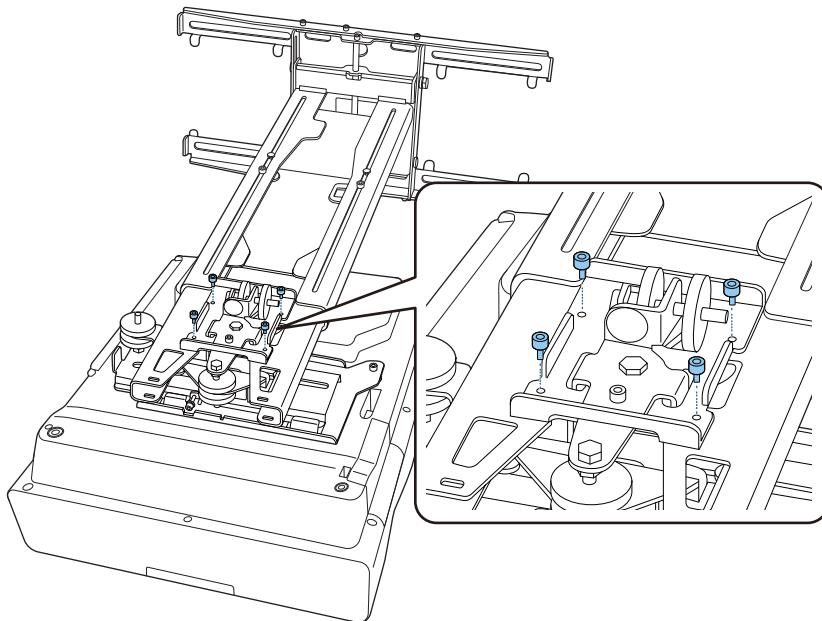
- Når et projisert bilde er mindre enn 90 tommer: Installer enheten ved ○ -merket.



- Når det projiserte bildet er 90 tommer eller større: Installer enheten ved ○ ○ -merket.



2 Fest justeringsenheten til festeplaten med M4 x 12 mm-boltene (x4) som følger med

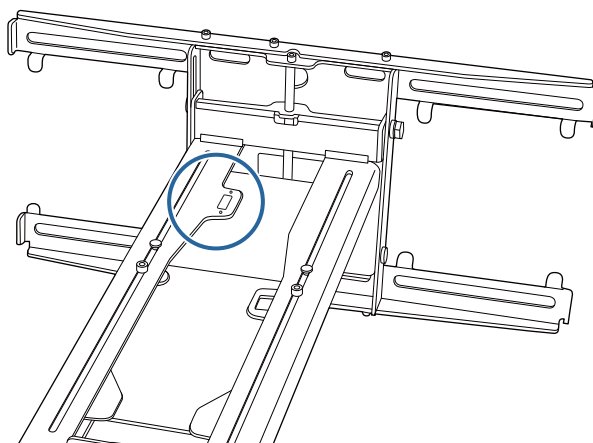


3 Koble kablene til projektoren
Koble til strømledningen sist.

■ Feste eksterne enheter

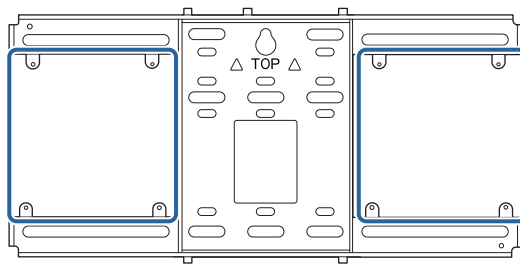
Feste en bryter eller en tuner

Bruk vanlige M4-skruer for å feste en bryter eller en tuner til skruehullene som vist i følgende figur.



Feste en mini-PC eller pinne-PC

Fest mini-PC-en eller pinne-PC-en til mini-PC-platen, og fest den å venstre eller høyre side av veggplaten.



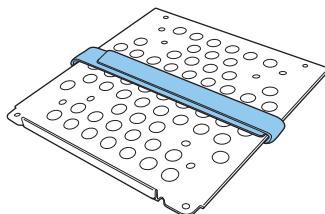
Fest slik at avtrekksåpningene på PC-en ikke blokkeres.

Vi anbefaler at du installerer PC-en slik at avtrekksåpningene er øverst og inntaksåpningene er nederst.

Ved festing med mini-PC-belte

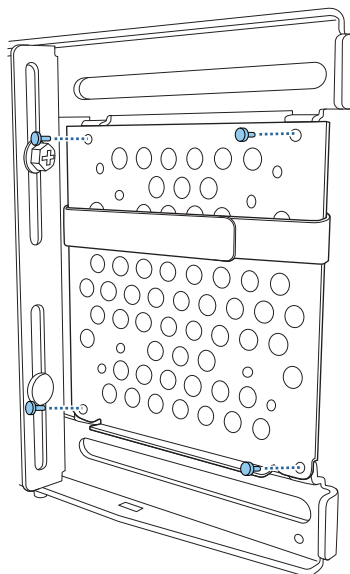
1

Pakk beltet rundt mini-PC-platen



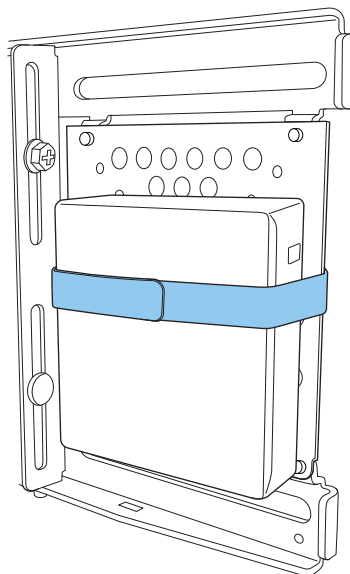
2

Fest mini-PC-platen å veggplaten ved hjelp av M3 x 6 mm-skrueene (x4) som følger med.



3

Plasser PC-en på den nedre kanten av mini-PC-platen, og fest den med beltet

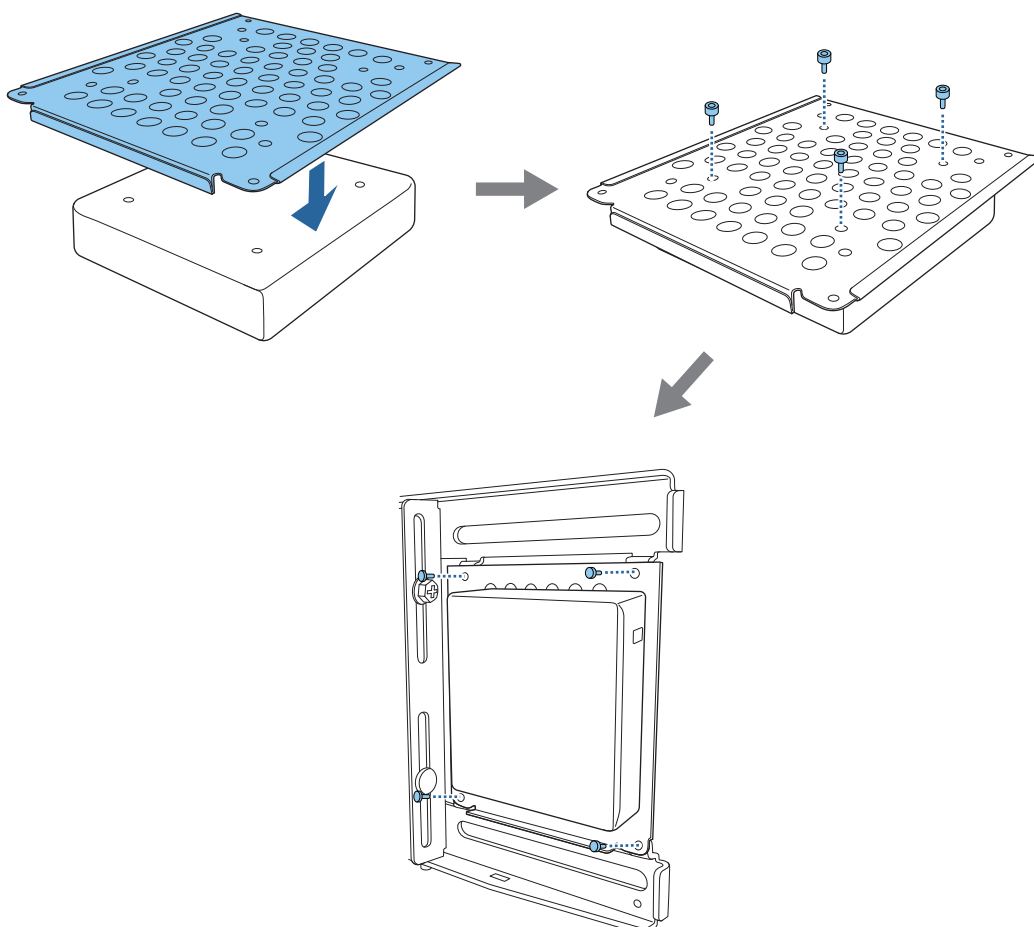


Ved festing med skruer

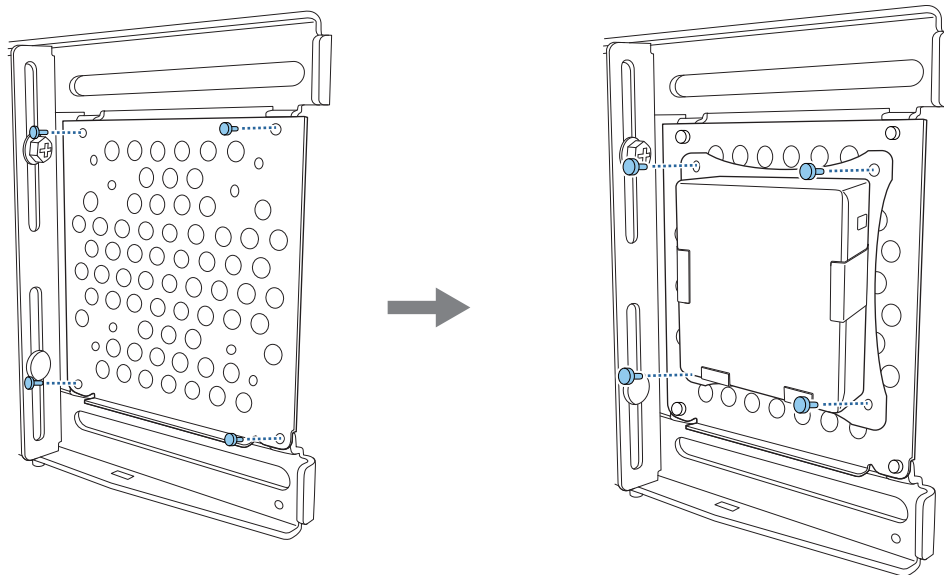
Avhengig av fasongen til mini-PC-en og retningen til skruehullene vil rekkefølgen som delene som installeres i avvike. Pass på at du sjekker installasjoninstruksjonene på forhånd.

Installasjonseksempel

- Fest mini-PC-platen med påsatt PC på veggplaten ved hjelp av M3 x 6 mm-skruene (x4) som følger med.



- Fest mini-PC-platen på veggplaten ved hjelp av M3 x 6 mm-skruene (x4) som følger med, og installer PC-en.



Justere posisjonen til det projiserte bildet

Du kan bruke en av følgende metoder til å justere posisjonen til det projiserte bildet.

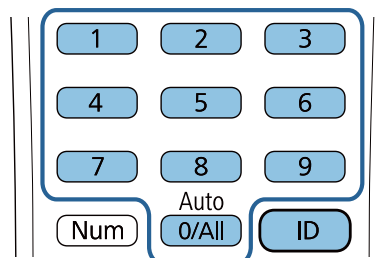


Når flere projektorer er installert i samme rom, anbefaler vi at du stiller inn projektor-ID-er for å hindre fjernkontrollforstyrrelse.

Slå på en projektor og still inn ID-nummeret for projektoren **Installasjon > Projektor-ID**.

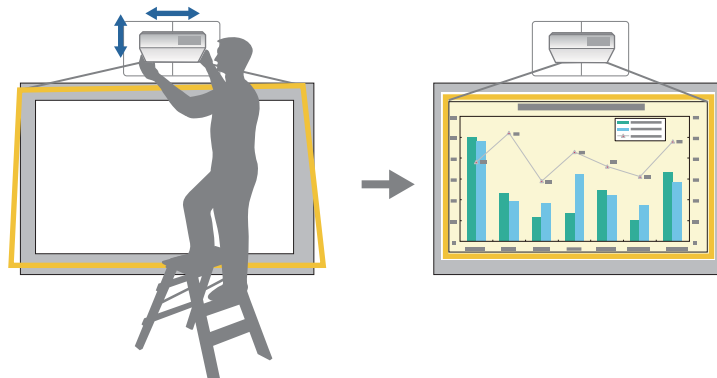
(Når du bruker EB-775F/EB-770F, stiller du inn fra **Multiprojisering - Projektor-ID**.)

Når du vil bruke en bestemt projektor, holder du nede [ID]-knappen på fjernkontrollen og trykker på knappen med tilsvarende nummer som projektor-ID-en.



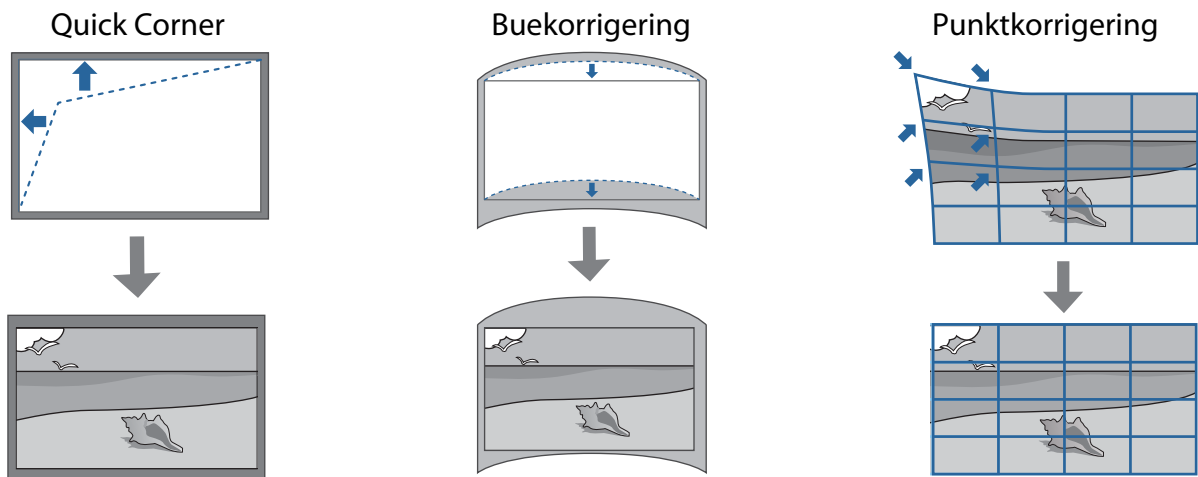
- Justere ved hjelp av Installasjonsveiledning for festeplaten ([s.65](#))

Juster stillingen på festeplaten manuelt i henhold til veiledningsskjermen som vises. Dette er nyttig når du vil finjustere projeksjonsposisjonen og opprettholde bildekvaliteten.




- Justere ved hjelp av projektormenyene ([s.68](#))

Velg området du vil justere, og korriger bildet manuelt. Dette er nyttig når du vil finjustere projeksjonsposisjonen etter at du har gjort mekaniske justeringer med veiledningsskjermen.

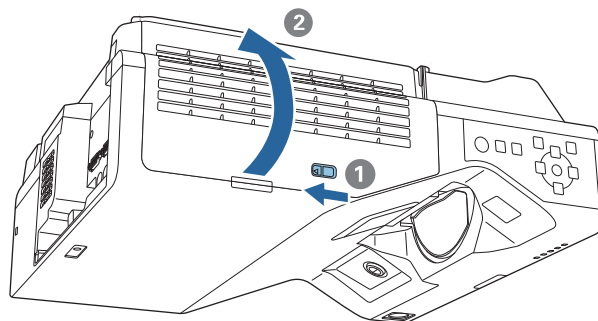


- Bildene er ikke stabile umiddelbart etter at projektoren slås på. Vent i minst 30 minutter etter at projektoren er startet før du justerer bildet.
- Installer og juster projektoren ved en romtemperatur som er i nærheten av det faktisk tiltenkte bruksmiljøet. Hvis temperaturen endres, kan posisjonen til bildet endre seg.
- Når du setter opp flere projektorer via gruppeoppsett, utfører du gruppeoppsett før du justerer det projiserte bildet.
- Vi anbefaler at posisjonen til festeplaten justeres mekanisk for å justere bildet når du vil opprettholde bilde kvaliteten.

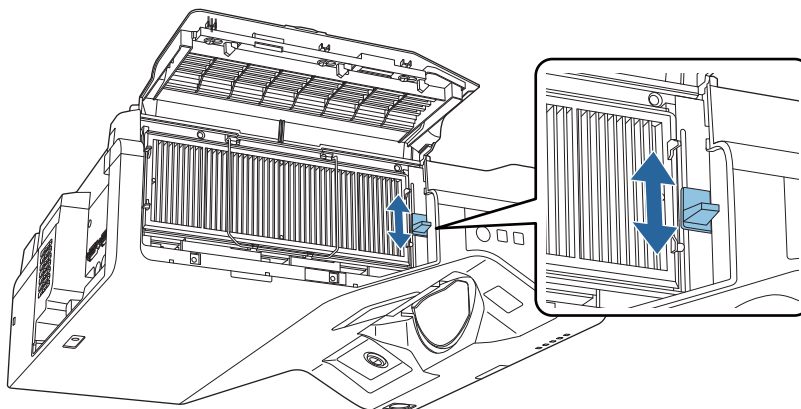
■ Forberedelser før justering

1 Trykk på []-knappen på fjernkontrollen eller på kontrollpanelet for å slå på projektoren

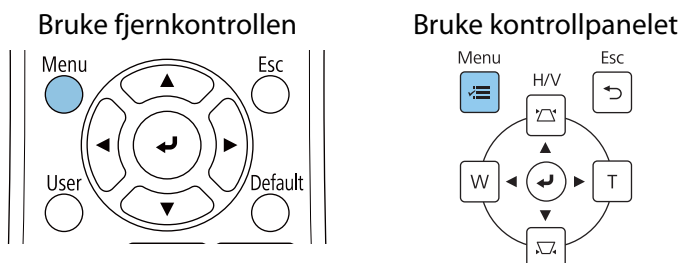
2 Åpne luftfilterdekselet på siden av projektoren



3 Bruk fokusspaken for å fokusere bildet omtrentlig



4 Trykk på [Menu]-knappen




5 Velg **Skjermtyp**e fra **Installasjon**-menyen for å angi sideforholdet til det projiserte bildet

Hyppig brukte element...	Installasjon	
Bilde	Fast installasjon	Av
Signal I/U	Prøvemønster	
Installasjon	Installasjonsveiledning for fe...	
Display	Vertikal montering	Nei
Drift	Projisering	Foran/Opp ned
Administrasjon	Automatisk skjermjustering	
Nettverk	Geometrisk korrig.	Punktkorrigerig
Penn/berøring	Digital zoom	▼
Interaktiv	Koble til ELPCB02	Av
Minne	Berøringsenhet	
ECO	Fjernmottaker	Av
Første/alle innstillinger	Projektor-ID	Av
	Skjermtyp e	16:9 ▼
	Høyfjellsmodus	Av
	Tilbakestill Installasjon-innstil...	
	Display	
	Mønstervisning	

6 Endre sideforhold om nødvendig

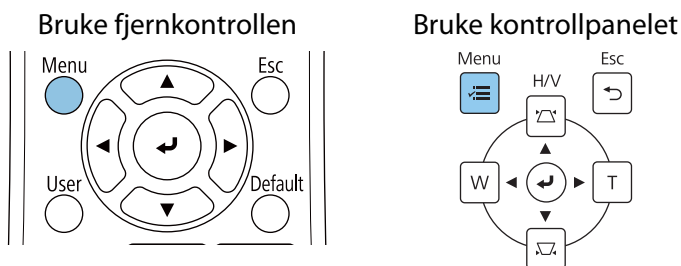
Projiser bilder fra en tilkoblet enhet, og trykk på [Aspect]-knappen på fjernkontrollen. Hver gang du trykker knappen, vises sideforholdsnavnet på skjermen, og sideforholdet endres.

 Bildeforholdet endres ikke når ingen bilder projiseres fra den tilkoblede enheten.

Utføre mekanisk justering ved hjelp av Installasjonsveiledning for festeplaten

Bruk veiledningsskjermen til å justere plasseringen til bildet.

1 Trykk på [Menu]-knappen

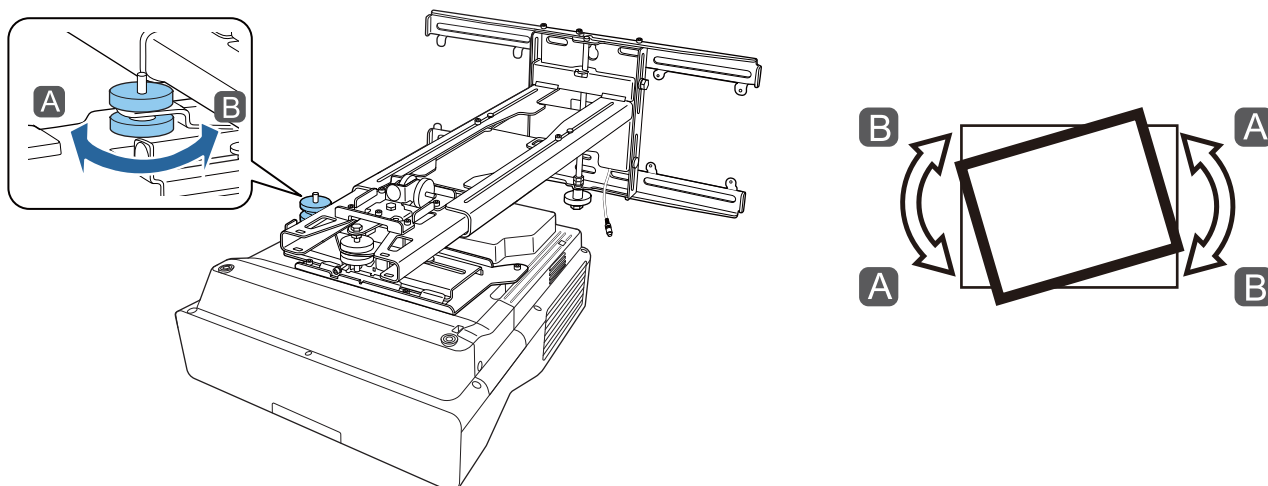


2 Velg **Installasjonsveiledning for festeplaten** fra **Installasjon**-menyen

Hyppig brukte element...	Installasjon	
Bilde	Fast installasjon	Av
Signal I/U	Prøvemønster	
Installasjon	Installasjonsveiledning for fe...	
Display	Vertikal montering	Nei
Drift	Projisering	Foran/Opp ned
Administrasjon	Automatisk skjermjustering	
Nettverk	Geometrisk korrig.	Punktkorrigering
Penn/berøring	Digital zoom	▼
Interaktiv	Koble til ELPCB02	Av
Minne	Berøringsenhet	
ECO	Fjernmottaker	Av
Første/alle innstillinger	Projektor-ID	Av
	Skjermtype	16:9 ▼
	Høyfjellsmodus	Av
	Tilbakestill Installasjon-innstil...	
	Display	
	Mønstervisning	

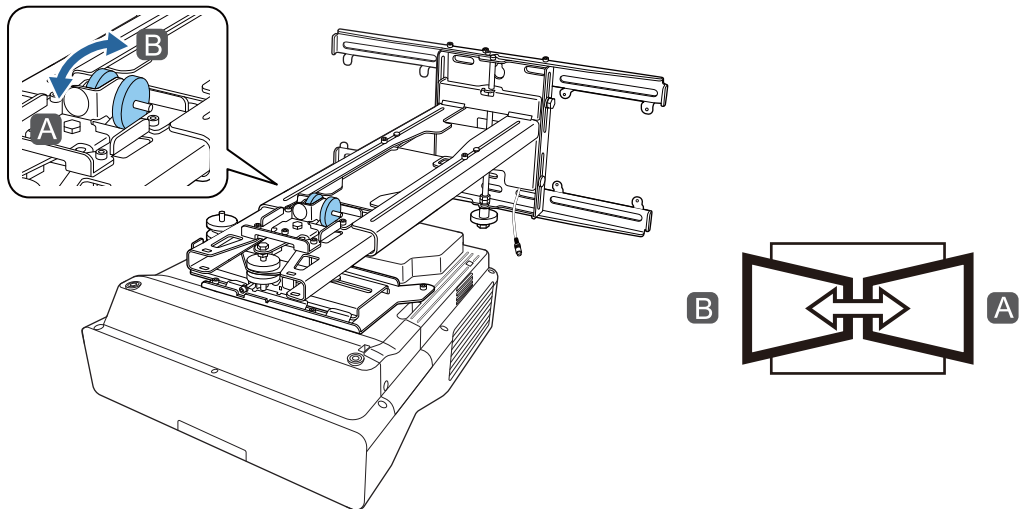
Du ser veiledningsskjermen.

3 Drei justeringshjulet ① i installasjonsveiledningen for å justere vannrett rulling



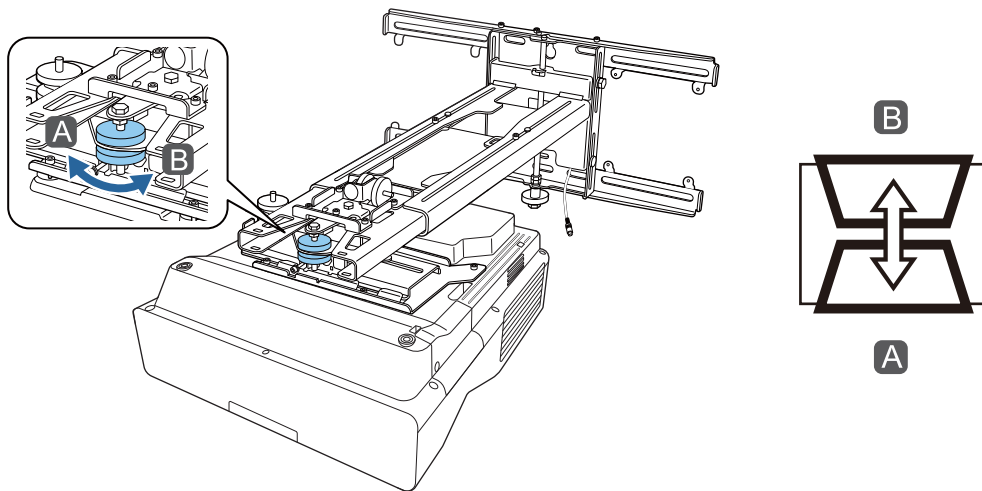
4

Drei justeringshjulet 2 i installasjonsveiledningen for å justere vannrett rotasjon



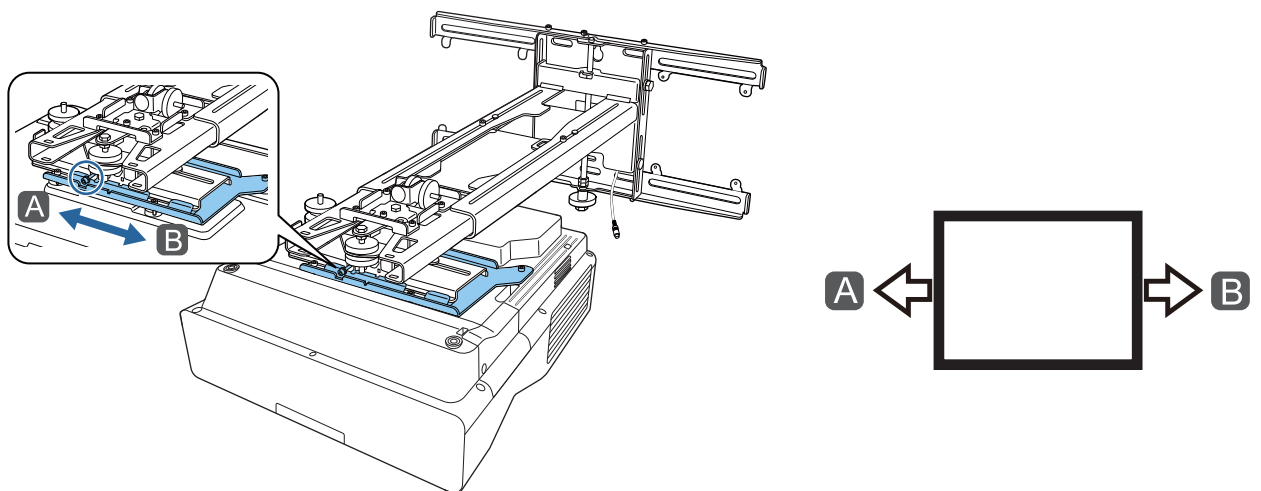
5

Drei justeringshjulet 3 i installasjonsveiledningen for å justere loddrett helling

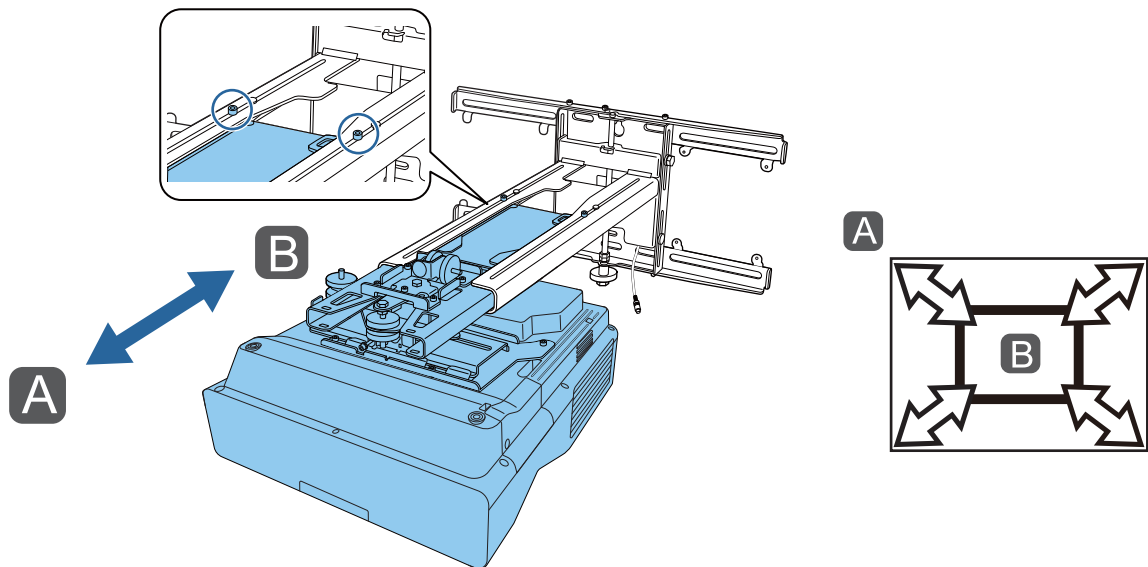


6

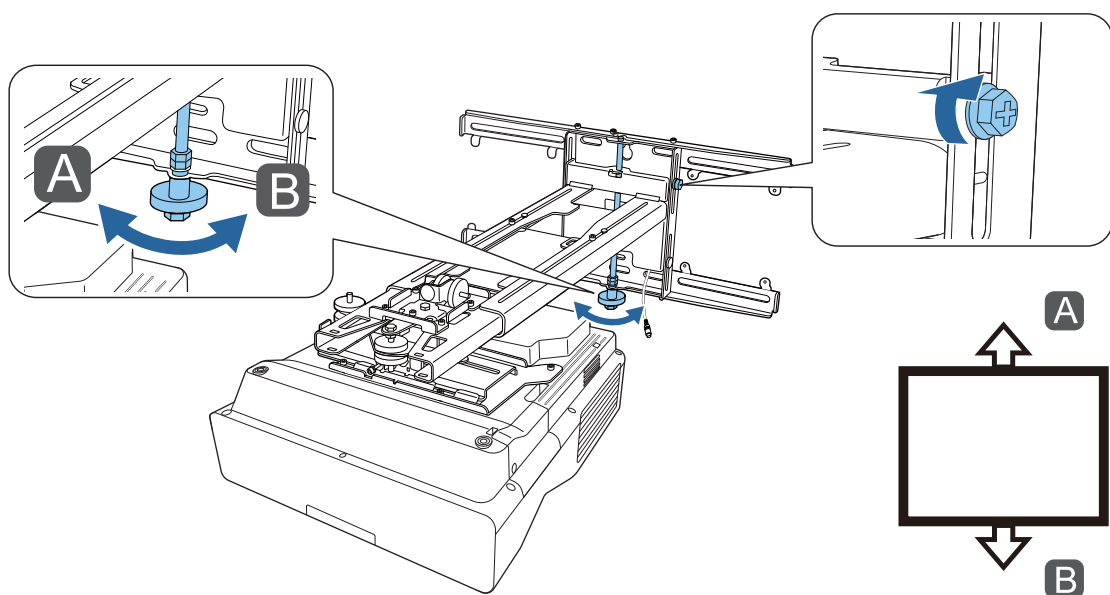
Løsne M4-bolten, og juster vannrett skyvelengde



7 Løsne M4-boltene (x2), og juster skyvelengde forover/bakover



8 Løsne M6-bolten, og juster loddrett skyvelengde

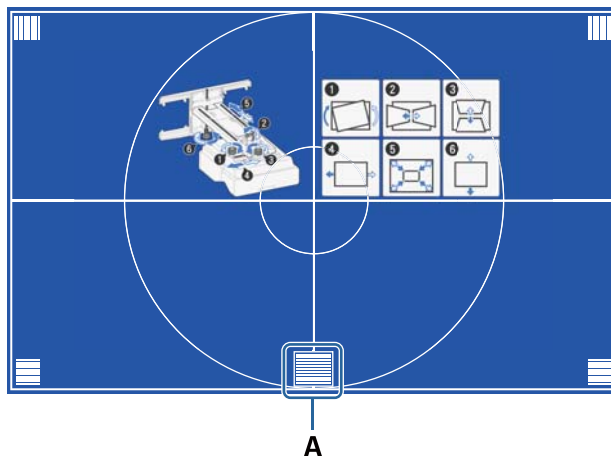


9 Trekk til skruene og boltene som du løsnet i trinn 3 til 8

 Advarsel

Stram alle bolter og skruer godt. Ellers kan produktet falle ned, og dermed forårsake personskade eller skade på eiendom.

10 Juster fokus for posisjon A i følgende figur



11 Når du er ferdig med å justere, trykker du på [Esc]-knappen på fjernkontrollen eller kontrollpanelet for å lukke veiledningsskjermen

Justere ved hjelp av projektormenyene

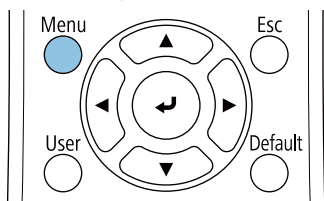


- Du kan lagre justerte verdier i **Minne** fra **Geometrisk korriger**-menyen.
- Før du justerer noe, må du først stille inn Skjermtypen-innstillingen. Hvis du endrer Skjermtypen etter at du har korrigert, blir korrigeringsene tilbakestilt.

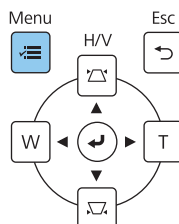
Buekorrigering

1 Trykk på [Menu]-knappen

Bruke fjernkontrollen



Bruke kontrollpanelet



2

Velg **Geometrisk korrig.** fra **Installasjon**-menyen

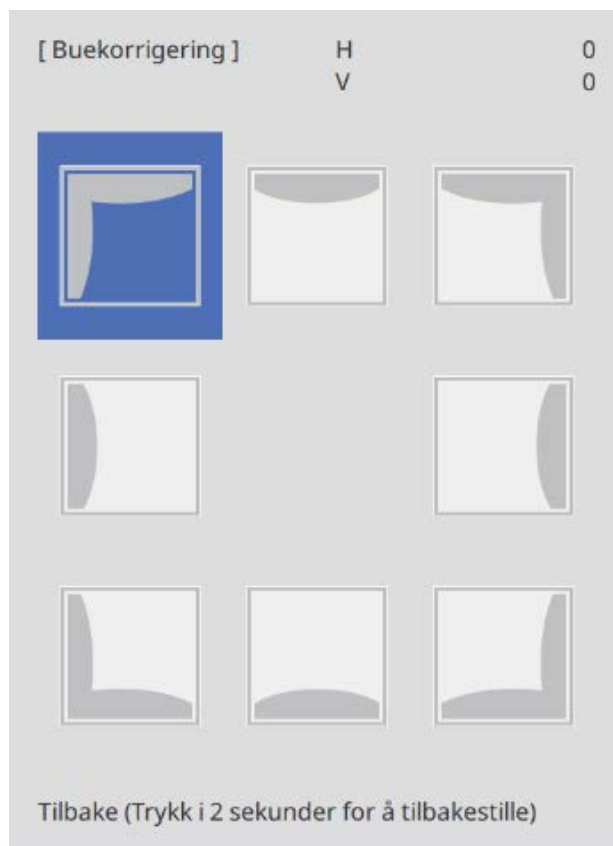
Hyppig brukte element...	Installasjon	
Bilde	Fast installasjon	Av
Signal I/U	Prøvemønster	
Installasjon	Installasjonsveiledning for fe...	
Display	Vertikal montering	Nei
Drift	Projisering	Foran/Opp ned
Administrasjon	Automatisk skjermjustering	
Nettverk	Geometrisk korrig.	Punktkorrigerig
Penn/berøring	Digital zoom	▼
Interaktiv	Koble til ELPCB02	Av
Minne	Berøringsenhet	
ECO	Fjernmottaker	Av
Første/alle innstillinger	Projektor-ID	Av
	Skjermtipe	16:9 ▼
	Høyfjellsmodus	Av
	Tilbakestill Installasjon-innstil...	
	Display	
	Mønstervisning	

3

Velg **Buekorrigering**

[Geometrisk korrig.]	Tilbake
V/L-Keystone	
Quick Corner	
✓ Buekorrigering	
Punktkorrigerig	
Minne	

4 Velg siden du vil korrigerer, og juster

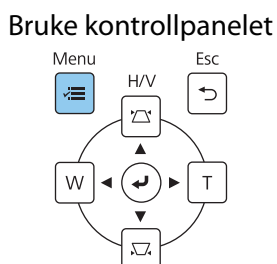
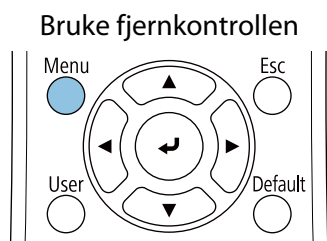


Når du kommer frem et område som ikke kan justeres, vises meldingen **Kan ikke bevege mer.**

5 Når du er ferdig med å justere, trykker du på [Esc]-knappen på fjernkontrollen eller kontrollpanelet for å fullføre justering

Quick Corner

1 Trykk på [Menu]-knappen



2

Velg **Geometrisk korrig.** fra **Installasjon**-menyen

Hyppig brukte element...	Installasjon	
Bilde	Fast installasjon	Av
Signal I/U	Prøvemønster	
Installasjon	Installasjonsveiledning for fe...	
Display	Vertikal montering	Nei
Drift	Projisering	Foran/Opp ned
Administrasjon	Automatisk skjermjustering	
Nettverk	Geometrisk korrig.	Punktkorrigerig
Penn/berøring	Digital zoom	▼
Interaktiv	Koble til ELPCB02	Av
Minne	Berøringsenhet	
ECO	Fjernmottaker	Av
Første/alle innstillinger	Projektor-ID	Av
	Skjermtipe	16:9 ▼
	Høyfjellsmodus	Av
	Tilbakestill Installasjon-innstil...	
	Display	
	Mønstervisning	

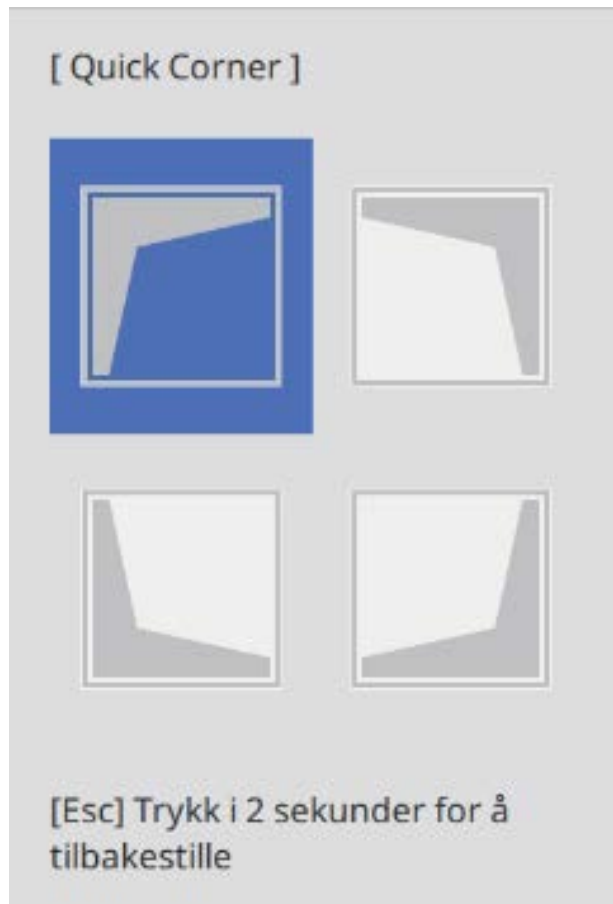
3

Velg **Quick Corner**

[Geometrisk korrig.]	Tilbake
V/L-Keystone	
✓ Quick Corner	
Buekorrigering	
Punktkorrigerig	
Minne	

4

Velg siden du vil korrigerer, og juster



Når du kommer frem et område som ikke kan justeres, vises meldingen **Kan ikke bevege mer.**



Når du justerer sidene, trykker du på knappene [1], [3], [7] og [9] på fjernkontrollen for å velge siden du vil korrigerer, og juster.

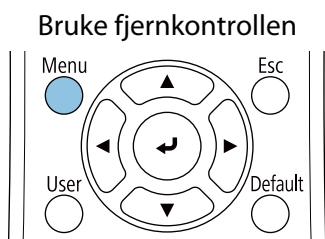
5

Når du er ferdig med å justere, trykker du på [Esc]-knappen på fjernkontrollen eller kontrollpanelet for å fullføre justering

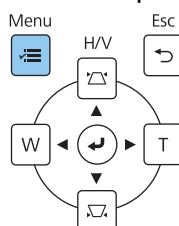
Punktkorrigerer

1

Trykk på [Menu]-knappen



Bruke kontrollpanelet



2

Velg **Geometrisk korrig.** fra **Installasjon**-menyen

Hyppig brukte element...	Installasjon	
Bilde	Fast installasjon	Av
Signal I/U	Prøvemønster	
Installasjon	Installasjonsveiledning for fe...	
Display	Vertikal montering	Nei
Drift	Projisering	Foran/Opp ned
Administrasjon	Automatisk skjermjustering	
Nettverk	Geometrisk korrig.	Punktkorrigerig
Penn/berøring	Digital zoom	▼
Interaktiv	Koble til ELPCB02	Av
Minne	Berøringsenhet	
ECO	Fjernmottaker	Av
Første/alle innstillinger	Projektor-ID	Av
	Skjermtipe	16:9 ▼
	Høyfjellsmodus	Av
	Tilbakestill Installasjon-innstil...	
	Display	
	Mønstervisning	

3

Velg **Punktkorrigerig**

[Geometrisk korrig.]	Tilbake
V/L-Keystone	
Quick Corner	
Buekorrigering	
✓ Punktkorrigerig	
Minne	

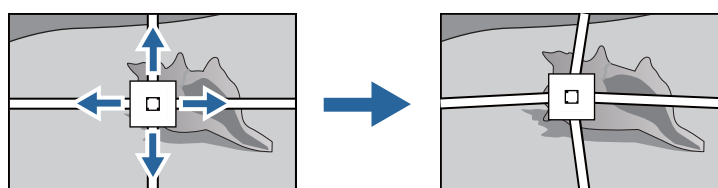
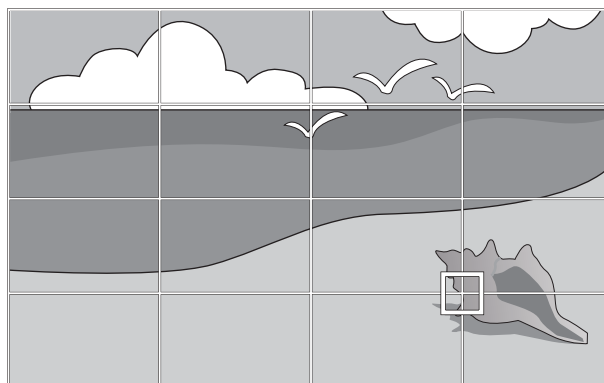
4

Velg **Punktkorrigerig** og velg deretter rutenett

[Punktkorrigerig]	Tilbake
3x3	
5x5	
✓ 9x9	
17x17	

5

Velg punktene du vil korrigere, og juster



Hvis det er vanskelig å se rutenettet, bruker du **Mønsterfarge** til å endre fargen på rutenettet.

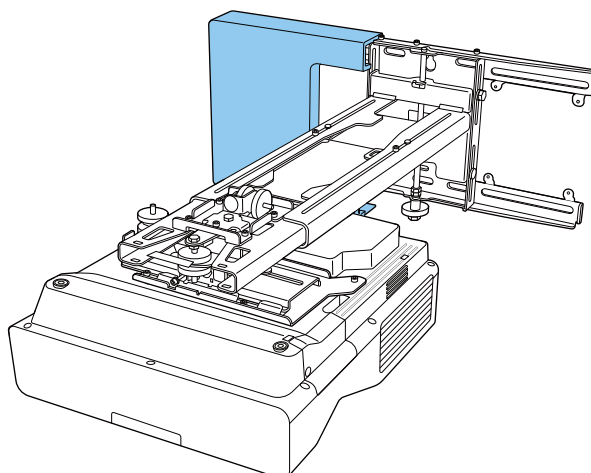
6

Når du er ferdig med å justere, trykker du på [Esc]-knappen på fjernkontrollen eller kontrollpanelet for å fullføre justering

Feste dekslene

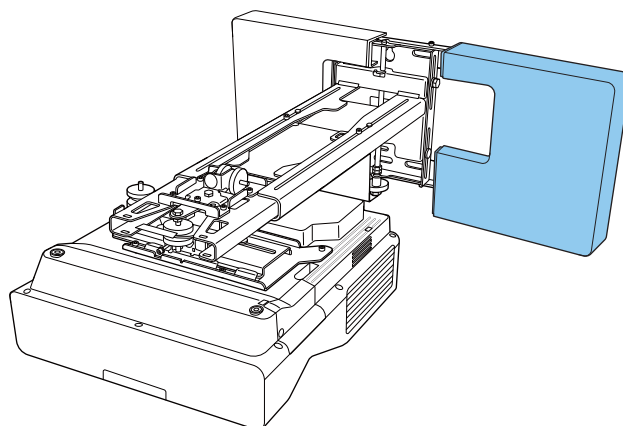
1

Fest venstre veggplatedeksel



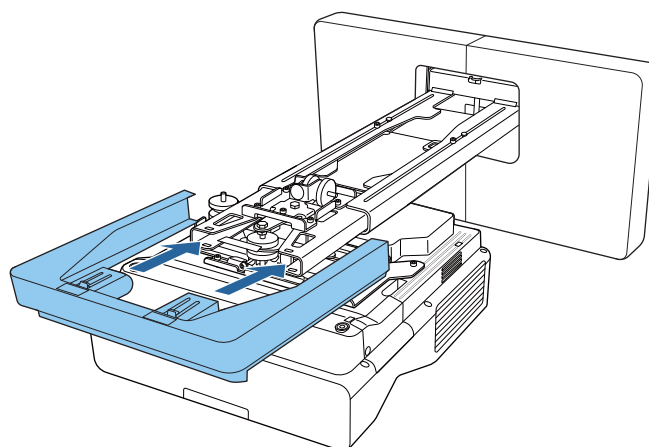
2

Fest høyre veggplatedeksel

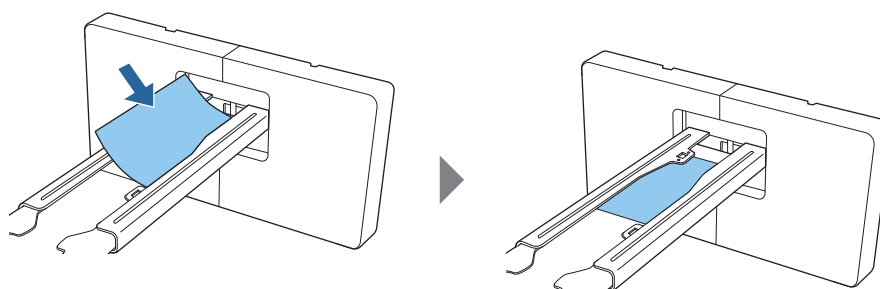


3

Monter endestykket på festeplaten



Du kan også feste det medfølgende klistremerket i sporet i armen.

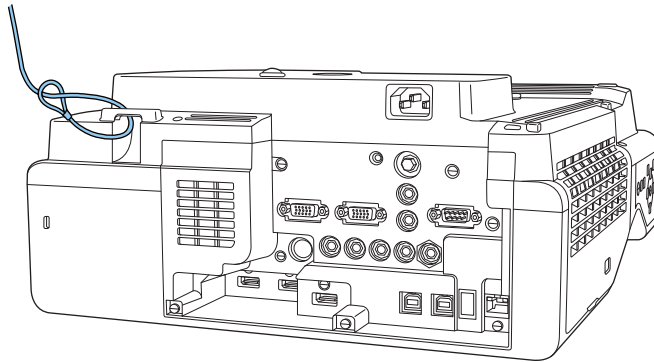


Feste en sikkerhetskabel

Utfør en av følgende sikkerhetstiltak hvis nødvendig.

- Installer en vanlig tyveriforebyggende vaierlås

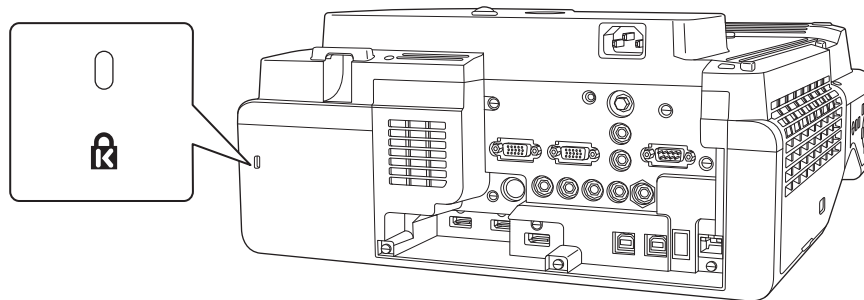
Stikk vaierlåsen gjennom sikkerhetskabelmonteringspunktene på projektoren og festeplaten.



- Installer en sikkerhetsvaier fra Kensington

Sikkerhetsåpningen på dette produktet er kompatibel med Microsaver Security System fra Kensington. Se følgende for mer informasjon om Microsaver Security System.

<http://www.kensington.com/>



Gruppeoppsettfunksjon

Når du har stilt inn menyinnstillingene for én projektoren, kan du kopiere innstillingene til andre projektorer (gruppeoppsettfunksjonen). Gruppeoppsettfunksjonen er kun for projektorer med samme modellnummer.

Bruk én av følgende metoder.

- Sett opp med en USB-minnepinne.
- Sett opp ved å koble datamaskinen og projektoren sammen med en USB-kabel.
- Stille inn ved hjelp av Epson Projector Management.

Denne veiledningen forklarer metodene med USB-minnepinne og USB-kabel.

Du finner detaljer om innstilling ved hjelp av Epson Projector Management i *Driftshåndbok for Epson Projector Management*.



• Hvis du ikke vil kopiere følgende innstillinger, stiller du **Gruppeoppsettområde** til **Begrenset**.

- **Passordbeskyttelse**
- **EDID** på **Signal I/U**-menyen
- **Nettverk**-meny
- Utfør gruppeoppsett før du justerer posisjonen til projektorene. Gruppeoppsettfunksjonen kopierer justeringsverdier for det projiserte bildet, for eksempel Geometrisk korrig. Hvis gruppeoppsett utføres etter at projektorenes plassering er justert, kan justeringene du har gjort endres.
- Når gruppeoppsettfunksjonen brukes, blir den registrerte brukerens logo kopiert til de andre projektorene. Ikke registrer konfidensiell informasjon som brukerlogo.



Forsiktig

Gruppeoppsett gjøres på kundens ansvar. Hvis gruppeoppsett mislykkes på grunn av en feil som strømbrudd, kommunikasjonsfeil eller lignende, er kunden ansvarlig for eventuelle reparasjonskostnader.

Sette opp med en USB-minnepinne

Dette avsnittet forklarer hvordan du utfører gruppeoppsett ved hjelp av en USB-minnepinne.



- Bruk en FAT-formatert USB-minnepinne.
- Gruppeoppsettfunksjonen kan ikke brukes med USB-minnepinner som inkluderer sikkerhetsfunksjoner. Bruk en USB-minnepinne som ikke innlemmer sikkerhetsfunksjoner.
- Gruppeoppsettfunksjonen kan ikke brukes med USB-kortlesere eller USB-harddisker.

Lagre innstillinger til USB-minnepinnen

- 1 Koble strømledningen fra projektoren, og sjekk at alle projektorens indikatorlamper er slått av

2

Koble USB-minnepinnen til projektorens USB-A-port



- Koble USB-minnepinnen direkte til projektoren. Hvis USB-minnepinnen er koblet til projektoren via en USB-hub, kan ikke innstillingene bli lagret riktig.
- Koble til en tom USB-minnepinne. Hvis USB-minnepinnen inneholder annet enn gruppeoppsettfilen, kan ikke innstillingene bli lagret riktig.

3

Mens du holder nede [Esc]-knappen på fjernkontrollen eller kontrollpanelet, kobler du strømledningen til projektoren

On/Standby-indikatoren og Status-indikatoren blir blå, og Laser-indikatoren og Temp-indikatoren blir oransje.

Når alle indikatorlampene på projektoren slår seg på, slipper du [Esc]-knappen.

On/Standby  

Status  

Laser  

Temp  

Når alle indikatorlampene begynner å blinke, blir gruppeoppsettfilen skrevet.



Forsiktig

- Ikke koble strømledningen fra projektoren mens filen blir skrevet. Hvis strømledningen frakobles, kan projektoren ikke starte riktig.
- Ikke koble USB-minnepinnen fra projektoren mens filen blir skrevet. Hvis USB-minnepinnen blir frakoblet, kan projektoren ikke starte riktig.

Når skiving er fullført, slår projektoren seg av, og bare On/Standby-indikatoren lyser blått.

On/Standby  

Status  

Laser  

Temp  

Når strømmen er slått av, tar du ut USB-minnepinnen.



- Filnavnet til gruppeoppsettfilen er PJCONFDATA.bin. Hvis du må endre filnavnet, legger du til tekst etter PJCONFDATA. Hvis du endrer PJCONFDATA-delen av filnavnet, kan projektoren ikke gjenkjenne filen på riktig måte.
- Du kan bare bruke enkeltbyttetegn for filnavnet.

Kopiere lagrede innstillinger til andre projektorer

1 Koble strømledningen fra projektoren, og sjekk at alle projektorens indikatorlamper er slått av

2 Koble USB-minnepinnen som inneholder den lagrede gruppeoppsettfilen til projektorens USB-A-port



Ikke oppbevar andre data enn gruppeoppsettfilen på USB-minnepinnen. Hvis USB-minnepinnen inneholder annet enn gruppeoppsettfilen, kan ikke innstillingene bli kopiert riktig.

3 Mens du holder nede [Menu]-knappen på fjernkontrollen eller kontrollpanelet, kobler du strømledningen til projektoren

On/Standby-indikatoren og Status-indikatoren blir blå, og Laser-indikatoren og Temp-indikatoren blir oransje.

Når alle indikatorlampene på projektoren slår seg på, slipper du [Menu]-knappen. Indikatorlampene slås på i ca. 75 sekunder.

On/Standby 

Status 

Laser 

Temp 

Når alle indikatorlampene begynner å blinke, blir innstillingene skrevet.



Forsiktig

- Ikke koble strømledningen fra projektoren mens innstillingene blir skrevet. Hvis strømledningen frakobles, kan projektoren ikke starte riktig.
- Ikke koble USB-minnepinnen fra projektoren mens innstillingene blir skrevet. Hvis USB-minnepinnen blir frakoblet, kan projektoren ikke starte riktig.

Når skrivning er fullført, slår projektoren seg av, og bare On/Standby-indikatoren lyser blått.

On/Standby 

Status 

Laser 

Temp 

Når strømmen er slått av, tar du ut USB-minnepinnen.

Sett opp ved å koble datamaskinen og projektoren sammen med en USB-kabel



Følgende operativsystemer støtter gruppeoppsettfunksjonen.

- Windows 8.1 og nyere
- macOS 10.13.x og nyere

■ Lagre innstillinger til en datamaskin

1 Koble strømledningen fra projektoren, og sjekk at alle projektorens indikatorlamper er slått av

2 Koble datamaskinens USB-port til projektorens USB-B1-port med en USB-kabel

3 Mens du holder nede [Esc]-knappen på fjernkontrollen eller kontrollpanelet, kobler du strømledningen til projektoren

On/Standby-indikatoren og Status-indikatoren blir blå, og Laser-indikatoren og Temp-indikatoren blir oransje.

Når alle indikatorlampene på projektoren slår seg på, slipper du [Esc]-knappen.

On/Standby  

Status  

Laser  

Temp  

Projektoren blir gjenkjent som en ekstern disk av datamaskinen.

4 Åpne den flyttbare disken, og gruppeoppsettfilen (PJCONFDATA.bin) på datamaskinen



Hvis du må endre navnet på gruppeoppsettfilen, legger du til tekst etter PJCONFDATA. Hvis du endrer PJCONFDATA-delen av filnavnet, kan projektoren ikke gjenkjenne filen på riktig måte. Du kan bare bruke enkeltbyttetegn for filnavnet.

5

Utfør "Fjern USB-enhet" på datamaskinen, og koble fra USB-kabelen



Hvis du bruker en Mac, må du utføre «Fjern EPSON_PJ».

Projektoren slår seg av, og bare On/Standby-indikatoren lyser blått.

On/Standby 

Status 

Laser 

Temp 

Kopiere lagrede innstillinger til andre projektorer

1

Koble strømledningen fra projektoren, og sjekk at alle projektorens indikatorlamper er slått av

2

Koble datamaskinens USB-port til projektorens USB-B1-port med en USB-kabel

3

Mens du holder nede [Menu]-knappen på fjernkontrollen eller kontrollpanelet, kobler du strømledningen til projektoren

On/Standby-indikatoren og Status-indikatoren blir blå, og Laser-indikatoren og Temp-indikatoren blir oransje.

Når alle indikatorlampene på projektoren slår seg på, slipper du [Menu]-knappen.

On/Standby 

Status 

Laser 

Temp 

Projektoren blir gjenkjent som en ekstern disk av datamaskinen.

4

Kopier gruppeoppsettfilen (PJCONFDATA.bin) som du lagret på datamaskinen til den øverste mappen på den eksterne disken



Ikke kopier filer eller mapper andre enn gruppeoppsettfilen til den eksterne disken.

5

Utfør "Fjern USB-enhet" på datamaskinen, og koble fra USB-kabelen



Hvis du bruker en Mac, må du utføre «Fjern EPSON_PJ».

Når alle indikatorlampene begynner å blinke, blir innstillingene skrevet.



Forsiktig

Ikke koble strømledningen fra projektoren mens innstillingene blir skrevet. Hvis strømledningen frakobles, kan projektoren ikke starte riktig.

Når skriving er fullført, slår projektoren seg av, og bare On/Standby-indikatoren lyser blått.









On/Standby 

Status 

Laser 

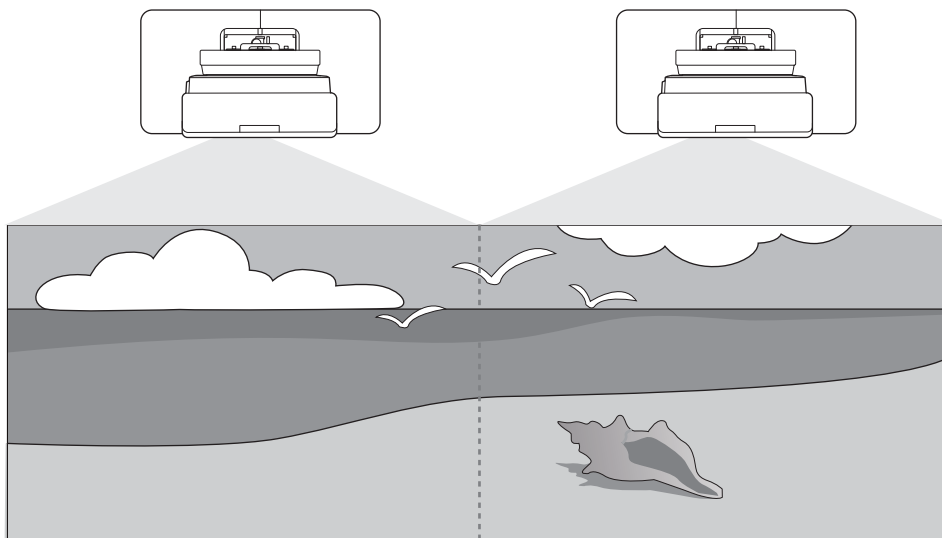
Temp 

Når oppsett mislykkes

Kontroller	Løsning
<p>Blinker Laser- og Temp-indikatorene oransje raskt?</p> <p>On/Standby </p> <p>Status </p> <p>Laser </p> <p>Temp </p>	<p>Gruppeoppsettfilen kan være ødelagt, eller USB-minnepinnen eller USB-kabelen er kanskje ikke riktig tilkoblet. Koble fra USB-minnepinnen eller USB-kabelen, koble projektorens strømledning ut og inn igjen, og prøv på nytt.</p>
<p>Blinker On/Standby- og Status-indikatorer blått, og blinker Laser- og Temp-indikatorer oransje raskt?</p> <p>On/Standby </p> <p>Status </p> <p>Laser </p> <p>Temp </p>	<p>Skriving av innstillingene kan ha sviktet, og en feil kan ha oppstått i projektorens fastvare. Slutt å bruke projektoren, trekk støpselet ut fra stikkontakten, og kontakt Epson for å få hjelp.</p>

Installere flere projektorer (Multiprojisering)

Du kan opprette én stor skjerm som ett enhetlig bilde som projiseres fra flere projektorer.



Når du utfører multiprojisering, må du koble til og stille inn nødvendige innstillinger i følgende rekkefølge.

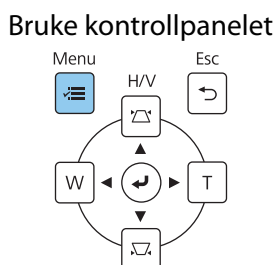
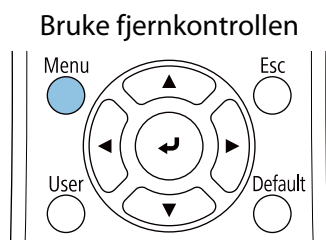


Når du stiller inn Multiprojisering, anbefaler vi at du setter **Drift > Dvalemodus** til **Av** i menyen på projektoren.

- 1 Stille inn projektor-ID (☞ s.83)
- 2 Justering av bilde for Multiprojisering (☞ s.85)

Stille inn projektor-ID

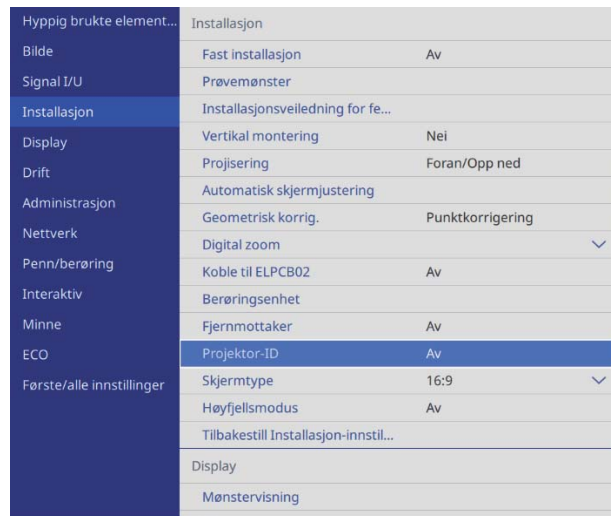
1 Slå på projektoren, og trykk på [Menu]-knappen



2

Velg **Projektor-ID** fra **Installasjon**-menyen

Når du bruker EB-775F/EB-770F, velger du **Projektor-ID** fra **Multiprojisering**-menyen.



3

Velg ID-nummer for projektoren



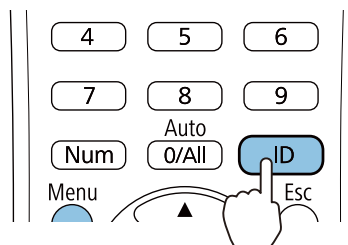
4

Trykk på [Esc]-knappen for å lukke menyen

Gjenta trinn 1 til 4 for de gjenværende projektorene.

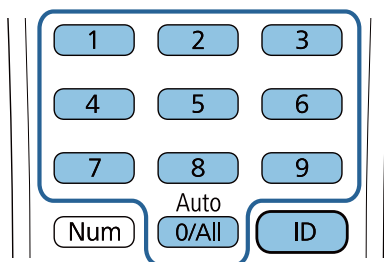
5

Pek fjernkontrollen mot projektoren du vil styre, og trykk deretter på [ID]-knappen



Gjeldende ID-nummer vises på projeksjonsskjermen.

- 6 Hold nede [ID]-knappen, og trykk på knappen med samme nummer som projektor-ID for projektoren du vil styre



Fjernkontrolloperasjoner for projektoren med den valgte ID-en er aktivert.



- Når **Projektor-ID** er stilt til **Av**, kan du styre projektoren med fjernkontrollen uavhengig av ID-innstillingen som er valgt med fjernkontrollen.
- Når fjernkontroll-ID er satt til 0, kan du styre alle projektorene uavhengig av projektorens ID-innstilling.
- Hvis du bruker flere projektorer samtidig, kan det føre til utilsiktet operasjon på grunn av infrarød forstyrrelse.

Justere bilde med multiprojisering

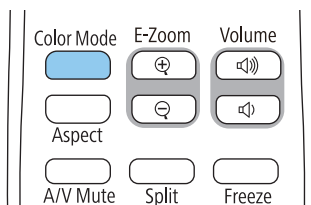


Bildene er ikke stabile umiddelbart etter at projektoren slås på. Vent i minst 30 minutter etter at projektoren er startet før du justerer bildet.

Når du bruker EB-775F/EB-770F

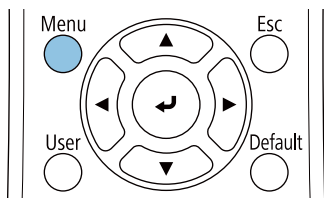
- 1 Slå på projektoren

- 2 Trykk på [Color Mode]-knappen på fjernkontrollen, og sett Fargemodus til **Multiprojisering**

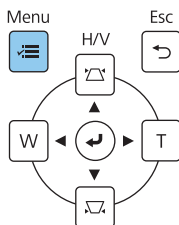


- 3 Trykk på [Menu]-knappen

Bruke fjernkontrollen



Bruke kontrollpanelet



4 Still inn nødvendige innstillinger på **Multiprojisering**-menyen

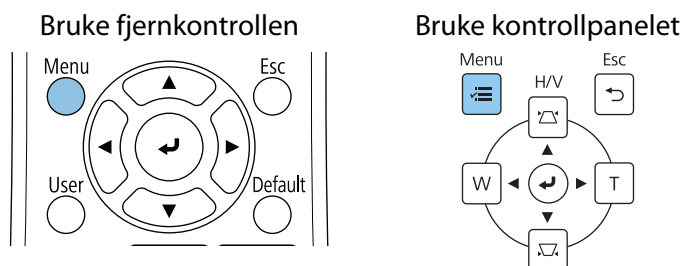
Se i projektorens *Brukerhåndbok* for flere detaljer om innstillinger.

Tiling	Still inn antall og plassering til projektorene.
Geometrisk korrig.	Justerer fasongen på bildet.
Kantoverlapping Svart nivå	Juster den overlappende delen i bildet for å lage et sømløst bilde.
Skaler	Angi forstørrelses- og spleiseposisjonen for bildet.
Lys modus	Juster lysstyrken på hele bildet. Velg Egendefinert , og juster Lysstyrkenivå basert på den mørkeste projektoren.
Fargetjevning Fargesamsvar RGBCMY	Juster fargen på bildet for hver projektor slik at hele bildet ser jevnt ut.

■ Når du bruker EB-760W

1 Slå på projektoren

2 Trykk på [Menu]-knappen


















3 Velg de nødvendige innstillingene fra følgende menyer






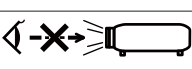










Se i projektorens *Brukerhåndbok* for flere detaljer om innstillinger.

Bilde - Fargemodus (Trykk på [Color Mode]-knappen på fjernkontrollen for å utføre)	Velg samme element for hver projektor slik at fargen på hele bildet ser ensartet ut.
Drift - Lyskildelysstyrkekontroll - Lys modus	Juster lysstyrken på hele bildet. Velg Egendefinert , og juster Lysstyrkenivå basert på den mørkeste projektoren.
Administrasjon - Fargetjevning Bilde - RGBCMY	Juster fargen på bildet for hver projektor slik at hele bildet ser jevnt ut.

Liste over sikkerhetssymboler

Tabellen nedenfor viser betydningen til sikkerhetssymbolene på utstyret.

Symbol	Godkjente standarder	Betydning
	IEC60417 Nr. 5007	Strøm på Indikerer at stikkontakten er tilkoblet.
	IEC60417 Nr. 5008	Strøm av Indikerer at stikkontakten er frakoblet.
	IEC60417 Nr. 5009	Ventemodus Identifiserer bryteren eller posisjonen som gjør at utstyret er slått på for å ta det i ventemodus.
	ISO7000 Nr. 0434B IEC3864-B3.1	Forsiktig Generelle sikkerhetsforholdsregler for bruk av produktet.
	IEC60417 Nr. 5041	Fare, varm overflate Indikerer at det merkede elementet kan være varmt og ikke skal røres uten å ta hensyn til dette.
	IEC60417 Nr. 6042 ISO3864-B3.6	Advarsel, fare for elektrisk støt Identifiserer utstyr som utgjør en risiko for elektrisk støt.
	IEC60417 Nr. 5957	Kun for innendørs bruk Identifiserer elektrisk utstyr som er hovedsakelig tiltenkt innendørs bruk.
	IEC60417 Nr. 5926	Polaritet til likestrømkontakten Identifiserer de positive og negative tilkoblingene (polariteten) på en del av utstyret som en likestrømforsyning kan tilkobles.
	---	
	IEC60417 Nr. 5001B	Batteri, generelt På batteridrevet utstyr. Identifiserer for eksempel et batterirom-deksel eller kontaktpunkter.
	IEC60417 Nr. 5002	Plassering av batteri For å identifisere selve batteriholderen og finne batteriene inne i batteriholderen.
	---	
	IEC60417 Nr. 5019	Beskyttende jording Identifiserer en terminal som er beregnet for tilkobling til en ekstern leder for beskyttelse mot elektrisk støt ved en feil eller terminalen til en beskyttende jordelektrode.
	IEC60417 Nr. 5017	Jording Identifiserer en jordingsterminal i tilfeller der  ikke er direkte påkrevd.

Symbol	Godkjente standarder	Betydning
	IEC60417 Nr. 5032	Vekselstrøm Indikerer at utstyret kun er egnet for vekselstrøm; identifiserer relevante kontakter.
	IEC60417 Nr. 5031	Likestrøm Indikerer at utstyret kun er egnet for likestrøm; identifiserer relevante kontakter.
	IEC60417 Nr. 5172	Klasse II-utstyr Identifiserer utstyr som møter sikkerhetskravene for klasse II-utstyr i henhold til IEC 61140.
	ISO 3864	Generelt forbud Identifiserer handlinger eller operasjoner som er forbudt.
	ISO 3864	Berøring forbudt Indikerer at det kan oppstå skade dersom en bestemt del av utstyret berøres.
	---	Se aldri inn i projeksjonsvinduet mens projektoren er på.
	---	Indikerer at du aldri skal legge noe på projektoren.
	ISO3864 IEC60825-1	Forsiktighet, laserstråling Indikerer at utstyret har en laserstrålende del.
	ISO 3864	Demontering forbudt Indikerer at det er risiko for skade, for eksempel elektrisk støt, dersom utstyret blir demontert.
	IEC60417 Nr. 5266	Ventemodus, delvis ventemodus For å angi at en del av utstyret er i klar status.
	ISO3864 IEC60417 Nr. 5057	Forsiktig, bevegelige deler Indikerer at du må holde deg borte fra bevegelige deler i henhold til beskyttelsesstandarder.
	IEC 60417-6056	Forsiktig, bevegelige vifteblader Indikerer at du må holde deg borte fra bladene i viften som er i gang i henhold til standarder for beskyttelse.
	IEC 60417-6043	Forsiktig, skarpe hjørner Indikerer at du må holde deg borte fra de skarpe hjørnene på produktet i henhold til standarder for beskyttelse.
	--	Se aldri inn i projeksjonsvinduet mens projektoren er på.
	ISO7010 Nr. W027 ISO 3864	Advarsel, lysstråling (UV, synlig lys, IR og så videre) Indikerer at du må være forsiktig så du ikke skader øynene eller huden når du er i nærheten av lysstrålende deler.
	IEC60417 No.5109	Skal ikke brukes i boligområder Indikerer at det elektriske utstyret/enheten ikke er egnet til bruk i et boligområde.

**Indication of the manufacturer and the importer in accordance with requirements of directive 2011/65/
EU (RoHS)**

Manufacturer: SEIKO EPSON CORPORATION

Address: 3-5, Owa 3-chome, Suwa-shi, Nagano-ken 392-8502 Japan

Telephone: 81-266-52-3131

<http://www.epson.com/>

Importer: SEIKO EUROPE B.V.

Address: Azië building, Atlas Arena, Hoogoorddreef 5, 1101 BA Amsterdam Zuidoost The Netherlands

Telephone: 31-20-314-5000

<http://www.epson.eu/>

Generell merknad

Mac og macOS er varemerker for Apple Inc.

Microsoft og Windows er varemerker eller registrerte varemerker for Microsoft Corporation i USA og/eller andre land.

© 2023 Seiko Epson Corporation

2023.1 Rev.1.0