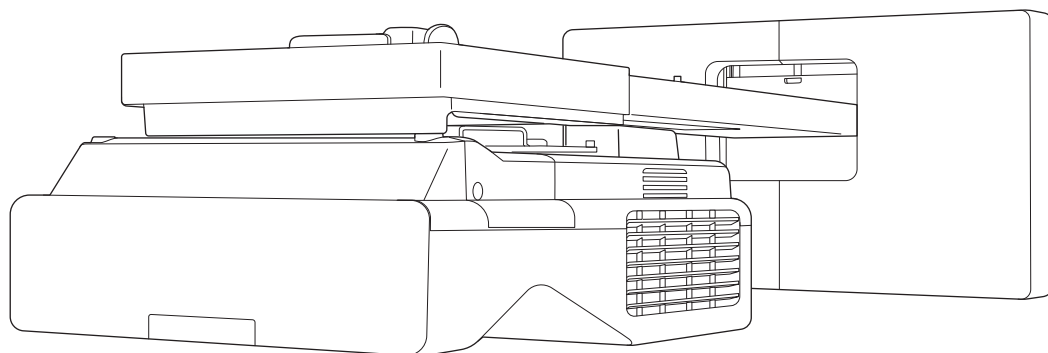


EB-775F
EB-770F
EB-760W
ELPMB62

Inšalačná príručka



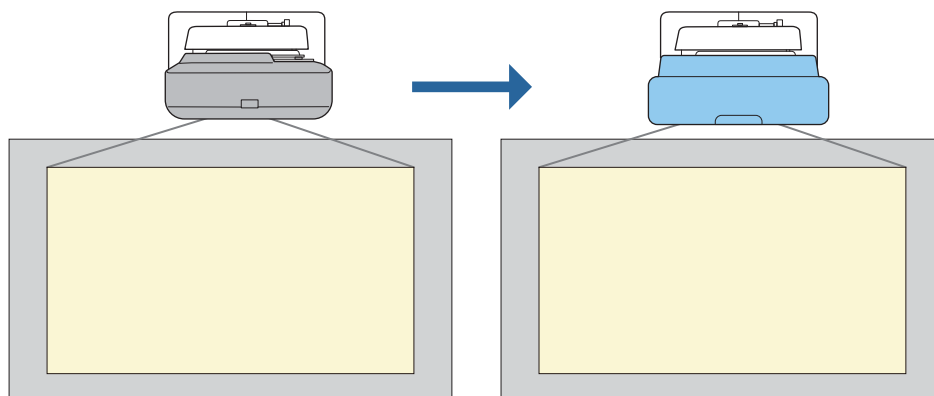
Obsah tejto príručky

Táto príručka popisuje inštaláciu projektora s ultra krátkou premietaciou vzdialenosťou (EB-775F/EB-770F/EB-760W) s použitím držiaka na stenu (ELPMB62).

Ak držiak nie je dodaný s projektorom, môžete si ho kúpiť ako voliteľnú položku.

Informácie o náhradných inštaláciách

Aktuálne nainštalovaný projektor môžete vymeniť za EB-775F/EB-770F/EB-760W.



Po výmene projektoru jemne doladte polohu premietaného obrazu.

Podmienky pre náhradné inštalácie

Pri výmene projektoru skontrolujte, či sú splnené nasledujúce podmienky.

• Nainštalovaný projektor je jeden z nasledujúcich:

- | | | | |
|---------------------|------------------|-------------|------------|
| • BrightLink 485Wi | • PowerLite 470 | • EB-485W | • EB-470 |
| • BrightLink 485Wi+ | • PowerLite 480 | • EB-485We | • EB-480 |
| • BrightLink 475Wi | • EB-485Wi | • EB-475W | • EB-480e |
| • BrightLink 475Wi+ | • EB-485Wie | • EB-475We | • EB-480i |
| • BrightLink 480i | • EB-475Wi | | • EB-470i |
| • PowerLite 485W | • EB-475Wie | | |
| • PowerLite 475W | | | |
| • BrightLink 595Wi | • PowerLite 585W | • EB-595Wi | • EB-585W |
| • BrightLink 595Wi+ | • PowerLite 575W | • EB-595Wie | • EB-585We |
| • BrightLink 585Wi | • PowerLite 580 | • EB-585Wi | • EB-575W |
| • BrightLink 585Wi+ | • PowerLite 570 | • EB-575Wi | • EB-575We |
| • BrightLink 575Wi | | • EB-575Wie | • EB-580 |
| • BrightLink 575Wi+ | | | • EB-580e |
| | | | • EB-570 |
| • BrightLink 695Wi | • PowerLite 685W | • EB-695Wi | • EB-685W |
| • BrightLink 695Wi+ | • PowerLite 675W | • EB-695Wie | • EB-675W |
| • BrightLink 685Wi | • PowerLite 680 | • EB-685Wi | • EB-680 |
| • BrightLink 685Wi+ | • PowerLite 670 | • EB-680Wi | • EB-680e |
| • BrightLink 680Wi | | • EB-675Wi | • EB-670 |
| • BrightLink 675Wi | | | |
| • BrightLink 675Wi+ | | | |

- EB-755F
- EB-750F
- EB-735Fi
- EB-735F
- EB-725Wi
- EB-725W
- EB-720
- Nainštalovaný držiak na stenu je jeden z nasledujúcich:
 - ELPMB28
 - ELPMB43
 - ELPMB46
- Premietanie vo veľkosti 65 až 100 palcov
- Projektory majú rovnaké rozlíšenie

Príklad pracovného postupu pri náhradných inštaláciách

Projektor môžete vymeniť pomocou nasledujúceho pracovného postupu. Držiak alebo váš projektor sa môžu líšiť od ilustrácií. Podrobnosti o manipulácii a nastavení držiaku nájdete v *Inštalačná príručka* k projektoru, ktorý už je nainštalovaný, alebo k držiaku na stenu.

1 Odmontujte starý projektor

- Dajte dole koncový uzáver (v prípade potreby odmontujte aj kryt nástenného panela)
- Odmontujte nastavovaciu jednotku z nastavovacej platne

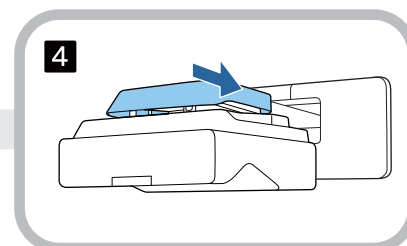
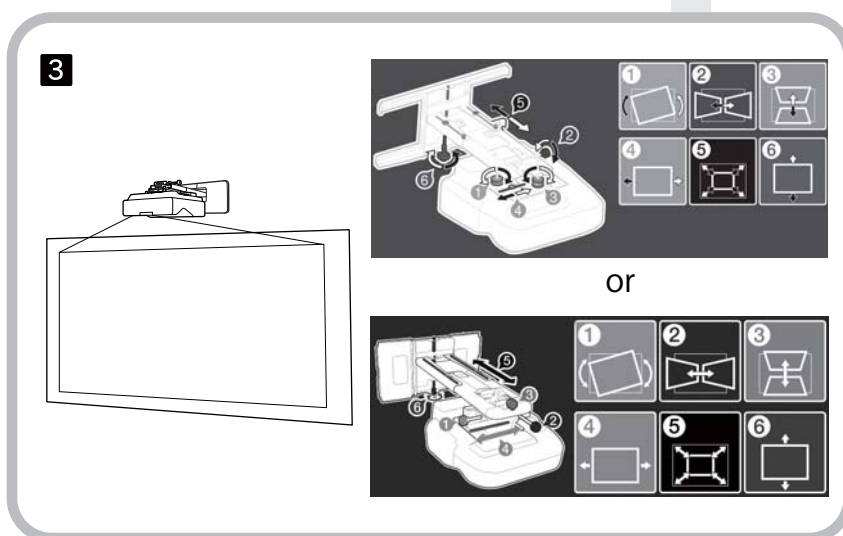
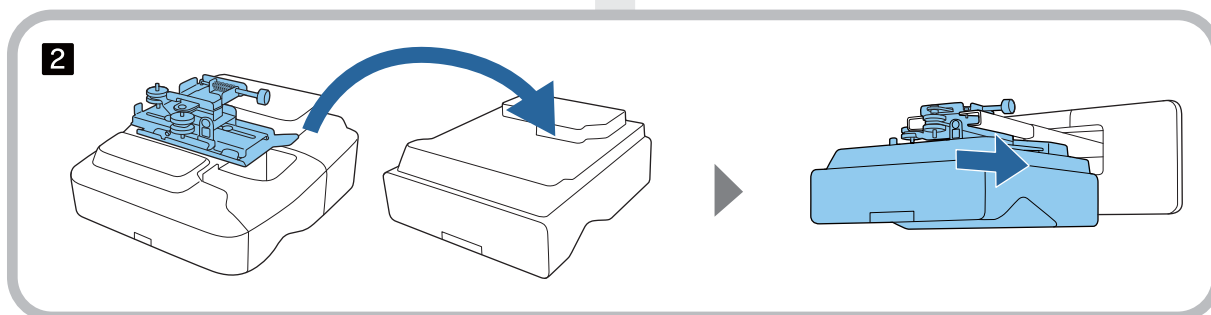
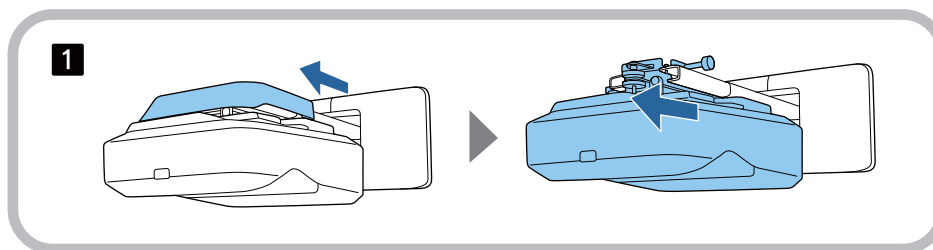
2 Nainštalujte nový projektor

- Vyberte nastavovaciu jednotku zo starého projektoru a pripevnite ju k novému projektoru
- Pripevnite nastavovaciu jednotku k nastavovacej platni

3 Jemne vyladte obraz

Pri premietaní obrazu jemne vyladte jeho polohu pomocou nastavovacieho kolieska na držiaku a korekčných funkcií projektoru

4 Namontujte koncový uzáver



O tejto Inštalačnej príručke

Obsah tejto príručky 1

Informácie o náhradných inštaláciách . . . 2

Podmienky pre náhradné inštalácie 2

Príklad pracovného postupu pri náhradných inštaláciách 4

Úvod

Bezpečné používanie výrobku 6

Bezpečnostné symboly 6

Vysvetlivky k symbolom 6

Obsah balenia 7

Držiak na stenu 7

Hlavný držiak 7

Príslušenstvo 8

Potrebné položky 9

Hodnoty montážnych rozmerov 10

Inštalácia držiaka na stenu

Upozornenia pri inštalácii držiaka na stenu 11

Upozornenia pre miesto inštalácie držiaka na stenu 14

Technické údaje držiak na stenu 16

Vonkajšie rozmery 17

Rozsah nastavenia 20

Vertikálny posun 20

Horizontálny posun 20

Posun dopredu/dozadu 21

Inštalácia platňa na mini počítač 22

Inštalácia príslušenstva 22

Postup inštalácie držiaka na stenu 23

Pripevnenie držiaka 24

Určenie umiestnenia inštalácie (tabuľky s projekčnými vzdialenosťami) 24

EB-775F/EB-770F 27

EB-760W 42

Pripevnenie nastavovacej jednotky k projektoru 50

Nástenný panel namontujte na stenu 51

Nastavovaciu platňu pripevnite k nástennému panelu 53

Pripevnenie nastavovacej jednotky k nastavovacej platni 58

Pripevnenie periférnych zariadení 59

Úprava polohy premietaného obrazu 62

Prípravy pred nastavením 63

Vykonanie mechanického nastavenia pomocou Návod na inštaláciu nastavovacej platne 65

Nastavenie pomocou ponúk projektoru 68

Nasadenie krytov 74

Inštalácia bezpečnostného kábla 75

Nastavenie projektoru

Funkcia skupinového nastavenia 77

Nastavenie pomocou USB flash pamäte 77

Uloženie nastavenie na USB flash pamäť 77

Skopírovanie uložených nastavení do ďalších projektorov 79

Nastavenie s prepojením počítača USB káblom s projektorom 80

Uloženie nastavení na počítač 80

Skopírovanie uložených nastavení do ďalších projektorov 81

Ak sa nastavenie nepodarí 82

Inštalácia viacerých projektorov (Viacnásobná projekcia) 83

Nastavenie ID projektoru 83

Nastavenie obrazu vo viacnásobnej projekcii 85

Pri použití EB-775F/EB-770F 85

Pri použití EB-760W 86

Príloha

Zoznam bezpečnostných symbolov 87

Všeobecná poznámka 91



Bezpečné používanie výrobku

Kvôli Vašej bezpečnosti si pred vlastným použitím výrobku prečítajte všetky pokyny. Nesprávne zaobchádzanie, ignorujúc pokyny uvedené v tejto príručke môže poškodiť výrobok, zraniť vás, prípadne spôsobiť materiálne škody. Túto inštalačnú príručku uchovajte na účely budúceho použitia.




Prečítajte si *Používateľská príručka* aj *Bezpečnostné pokyny* pre váš projektor a pokyny v nich uvedené dodržujte.

Bezpečnostné symboly

V tejto dokumentácii aj na výrobku sú použité grafické symboly, ktoré pomáhajú používať výrobok bezpečne. Bezpečnostné znaky a ich význam. Pred čítaním príručky musíte týmto znakom porozumieť.

Symbol	Vysvetlenie
 Výstraha	Tento symbol označuje informácie, ignorovanie ktorých môže zapríčiniť zranenie osôb alebo dokonca smrť v dôsledku nesprávnej manipulácie.
 Upozornenie	Tento symbol označuje informácie, ignorovanie ktorých môže zapríčiniť zranenie osôb alebo poškodenie majetku v dôsledku nesprávnej manipulácie.

Vysvetlivky k symbolom

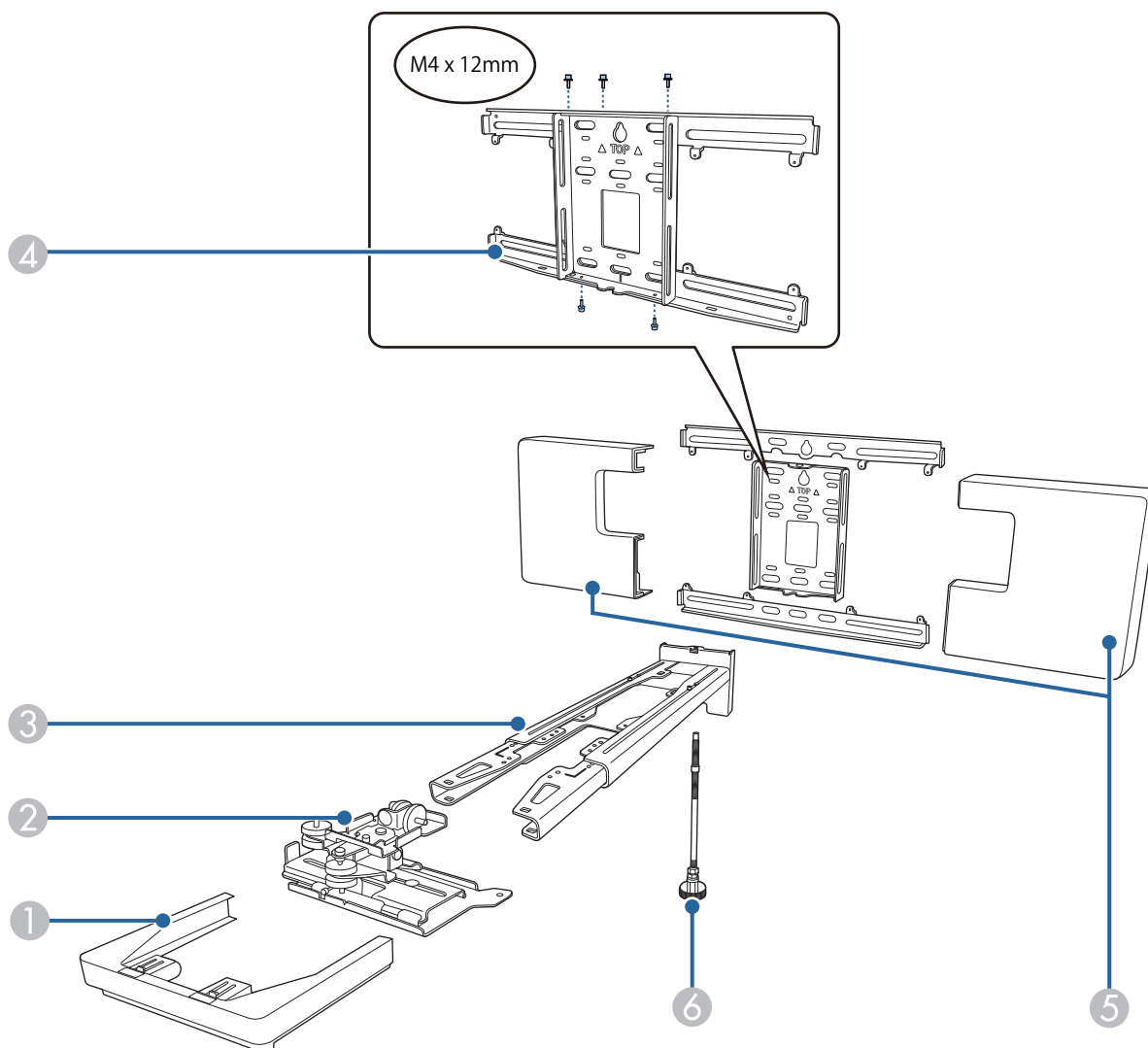
Symboly	Vysvetlenie
	Symbol označuje činnosť, ktorú nesmiete robiť.
	Symbol označuje činnosť, ktorú musíte urobiť.
	Symbol indikujúci príbuzné či užitočné informácie.

Obsah balenia

Pred začatím inštalácie si overte, že máte všetky potrebné položky.

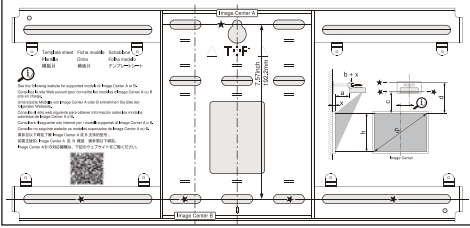
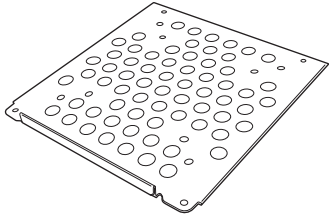


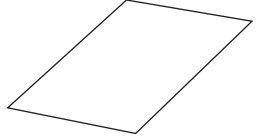
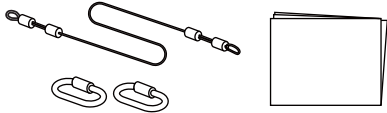
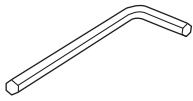
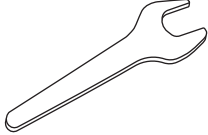

Držiak na stenu


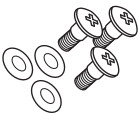

Hlavný držiak



Č.	Názov dielu
1	Koncový uzáver
2	Nastavovacia jednotka
3	Nastavovacia platňa
4	Nástenný panel
5	Kryt nástenného panela
6	Šesťuholníková oska

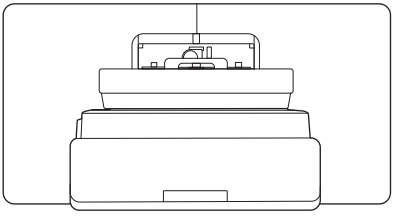
Príslušenstvo

Diel	Názov	Aplikácia
	Šablóna	Pripevnite k stene pred pripevnením nástenného panela a použite na vyvrtanie potrebných otvorov.
	Doska na mini počítač	Primontujte k nástennému panelu pri inštalácii mini počítača alebo počítača Stick PC.
	Pás na mini počítač	Pripevnite počítač k doske, keď pripievňujete mini počítač alebo počítač Stick PC, ktorý nemožno pripievať pomocou skrutiek.
	Pás na viazanie káblov	Po zavedení kabeláže zaistíte prebytočné káble.
	Maskovacia nálepka	Nalepte ho cez drážku v ramene nastavovacej platne, aby ste ju po inštalácii zakryli.
	Súprava bezpečnostného drôtu	Pripojte k držiaku na stenu a projektoru, aby ste predišli pádu projektoru. Viac podrobností nájdete v používateľskej príručke dodanej so súpravou bezpečnostného drôtu.
	Imbusový kľúč (pre veľkosť M4)	-
	Kľúč na matice (č. 13 pre M6)	-
	Skrutka M4 x 12 mm so šesťhrannou imbusovou hlavou s podložkou/pružnou podložkou (x 13)	<ul style="list-style-type: none"> • Namontujte nástenný panel, ako je znázornené na obrázku str.7 (x 5) • Zaistite nastavovaciu jednotku k projektoru (x 4) • Zaistite nastavovaciu jednotku k nastavovacej platni (x 4)

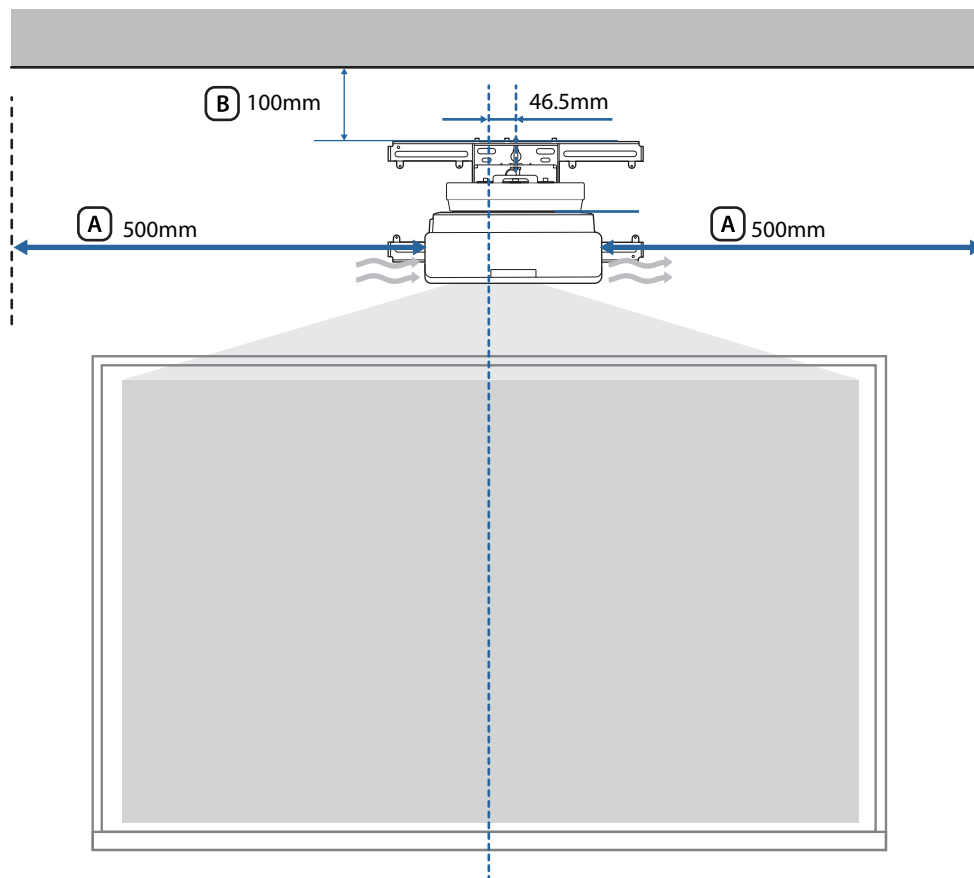
Diel	Názov	Aplikácia
	M6 x 20 skrutka so šesťhranovou hlavou s podložkou/perovou podložkou (x 1)	Nastavovaciu platňu zaistíte k nástennému panelu.
	Skrutky M6 x 20 s krížovou zapustenou hlavou a plastovými podložkami (x 3)	
	Skrutky M3 x 6 mm s krížovou zapustenou hlavou (x 4)	Dosku na mini počítač zaistíte k nástennému panelu.

Potrebné položky

Okrem dodaných položiek si musíte pripraviť aj nasledujúce skrutky a nástroje.

Príslušné časti	Potrebné položky
	<p>Pre držiak na stenu</p> <ul style="list-style-type: none"> • Kotviace skrutky M10 alebo 3/8 palca x 60 mm (na upevnenie nástenného panela: aspoň x 4) • Skrutka M10 (na dočasné zaistenie nástenného panela: x 1) • 17 mm račňový kľúč (na nastavenie šesťhrannej osi) • Káble na pripojenie k projektoru • Zariadenia ako mini počítače

Hodnoty montážnych rozmerov









Upozornenie


Pri inštalácii projektora sa uistite, že medzi stenou a výstupnými a vstupnými vetracími otvormi projektora je medzera. (Pozrite si obrázok **(A)** vyššie)














Ponechanie medzery približne 100 mm od stropu k hornej časti nástennej dosky uľahčuje inštaláciu a demontáž projektora. (Pozrite si obrázok **(B)** vyššie)






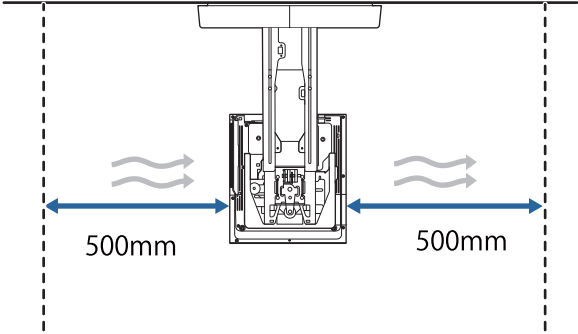


Upozornenia pri inštalácii držiaka na stenu


 Výstraha	
<p>Držiak na stenu slúži výlučne pre montáž projektoru na stenu. Ak sa na ňu inštaluje čokoľvek iné ako projektor, jeho hmotnosť môže spôsobiť poškodenia.</p> <p>Ak tento výrobok spadne, môže zraniť alebo usmrtiť osoby.</p>	
<p>Inštalčné práce (montáž na stenu) musia vykonávať odborníci s technickými skúsenosťami a schopnosťami. Neúplne alebo neodborne vykonaná montáž môže spôsobiť pád výrobku a následné zranenie osôb alebo materiálne škody.</p>	
<p>Pri montáži držiaka na stenu postupujte podľa krokov v tejto príručke a používajte matice a skrutky uvedené v tejto príručke.</p> <p>V opačnom prípade môže dôjsť k pádu výrobku s následným zranením osôb alebo vzniku nehody.</p>	
<p>S napájacím káblom manipulujte opatrne.</p> <p>V dôsledku nesprávnej manipulácie môže dôjsť k požiaru alebo úrazu elektrickým prúdom. Počas manipulácie dodržujte nasledujúce opatrenia:</p> <ul style="list-style-type: none"> • S napájacou šnúrou nemanipulujte vlhkými rukami. • Nepoužívajte šnúru, ktoré je poškodená, alebo upravovaná. • Pri prevliekaní kábla cez nastavovaciu platňu naťahajte za napájaciu šnúru príliš veľkou silou. 	
<p>Neinštalujte nastavovaciu platňu na také miesto, kde môže byť vystavená vibráciám alebo nárazom.</p> <p>Vibrácie môžu poškodiť projektor alebo montážny povrch. Ak tento výrobok spadne, môže zraniť alebo usmrtiť osoby.</p>	
<p>Pri inštalácii na stenu ju nainštalujte tak, aby dostatočne niesla hmotnosť projektoru a držiaka na stenu a odolala akýmkoľvek horizontálnym vibráciám. Použite matice a skrutky M10 alebo 3/8 palca x 60 mm.</p> <p>V prípade použitia matíc a skrutiek menších rozmerov ako M10 alebo 3/8 palca x 60 mm môže nastavovacia platňa spadnúť. Epson nenesie zodpovednosť za poškodenia vzniknuté v dôsledku nedostatočnej pevnosti steny alebo nesprávnej inštalácie.</p>	
<p>Inštalčné práce by mali vykonávať aspoň dvaja kvalifikovaní technici. Ak počas montáže výrobku musíte skrutky povoliť, dbajte na to, aby vám výrobok nespadol.</p> <p>Ak tento výrobok spadne, môže zraniť alebo usmrtiť osoby.</p>	
<p>Pri inštalácii výrobku na stenu musí byť stena schopná udržať hmotnosť projektoru a držiaka na stenu.</p> <p>Tento produkt sa z výhodou montuje na betónovú stenu.</p> <p>Maximálna kombinovaná hmotnosť projektoru a držiaka na stenu je približne 15,1 kg (bez káblov).</p> <p>Pred montážou na stenu overte jej mechanickú pevnosť. Ak stena nie je dostatočne silná, pred inštaláciou ju spevnite.</p>	
<p>Nastavovaciu platňu pravidelne kontrolujte a presvedčte sa, že neobsahuje zlomené časti alebo povolené skrutky.</p> <p>Ak dôjde k poškodeniu niektorého dielu, ihneď prestaňte nastavovaciu platňu používať. Ak tento výrobok spadne, môže zraniť alebo usmrtiť osoby.</p>	

 Výstraha	
<p>Výrobok nerozoberajte ani neupravujte.</p> <p>Vo výrobku sa nachádza viacero vysokonapäťových častí, ktoré môžu spôsobiť požiar, úder elektrickým prúdom, prípadne nehodu.</p>	
<p>Nevešajte sa na tento výrobok. Nevešajte na tento výrobok ťažké predmety.</p> <p>Ak tento výrobok spadne, môže zraniť alebo usmrtiť osoby.</p>	
<p>Počas inštalácie alebo nastavovania držiaka na stenu nepoužívajte lepidlá, mazivá alebo oleje.</p> <p>Ak použijete lepidlo proti povoleniu skrutiek alebo mazivo či olej na súčiastku držiaku posuvnú platňu projektoru, skrinka môže prasknúť a projektor môže spadnúť, čo môže viesť k zraneniam osôb alebo poškodeniu majetku.</p>	
<p>Po nastavení pevne utiahnite všetky skrutky.</p> <p>Inak môže dôjsť k pádu výrobku a zraneniu osôb či hmotným škodám.</p>	
<p>Po inštalácii nikdy nepovoľujte skrutky a matice.</p> <p>Pravidelne kontrolujte, či skrutky nie sú voľné. Ak objavíte voľné skrutky, pevne ich utiahnite. Inak môže dôjsť k pádu výrobku a zraneniu osôb či hmotným škodám.</p>	
<p>Káble vedte mimo skrutiek a matíc.</p> <p>Ak káble nie sú správne uložené, môže vzniknúť požiar, alebo dôjsť k úrazu elektrickým prúdom.</p>	
<p>Pri zapínaní projektoru sa nepozerajte do projekčného okienka.</p> <p>Silné svetlo môže poškodiť váš zrak. Buďte obzvlášť opatrní, ak sú prítomné deti. Postarajte sa, aby pri zapínaní projektoru na diaľku pomocou diaľkového ovládania nikto nepozeral do projekčného okienka.</p>	
<p>Pri používaní projektoru do blízkosti projekčného okienka nestavajte žiadne predmety, ani tam neprikladajte ruku.</p> <p>Okolie okienka je nebezpečná oblasť, kde koncentrovaný svetelný lúč vytvára vysokú teplotu.</p>	
<p>Projektor nepoužívajte v priestoroch, kde sa môže nachádzať horľavý alebo výbušný plyn.</p> <p>Vysoké teploty v projektore môžu spôsobiť vznietenie a vznik požiaru.</p>	
<p>Demontovať a opätovne nainštalovať, vykonávať údržbu a opravovať projektor musí odborník.</p> <p>Pokyny, týkajúce sa údržby a opráv projektoru nájdete v <i>Používateľská príručka</i>.</p>	
<p>Ak sa vyskytne neočakávaná situácia, ihneď prerušte napájanie projektoru a obráťte sa na najbližšieho predajcu, prípadne najbližšie servisné pracovisko spoločnosti Epson.</p> <p>Ak sa výrobok naďalej používa za abnormálnych podmienok, môže vzniknúť požiar, úraz elektrickým prúdom, alebo poškodenie zraku.</p>	

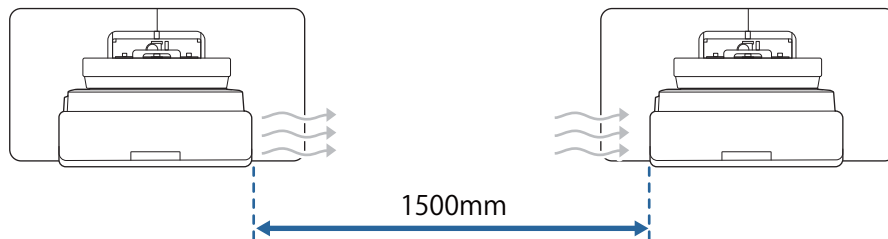
 Výstraha	
<p>Na projektor boli pripevnené výstražné štítky týkajúce sa lasera.</p> <p>Počas premietania sa nepozerajte do laserového lúča emitovaného z projekčného okienka. (Vyhovuje IEC/EN60825-1:2014)</p> 	
<p>Neotvárajte žiadne skrinky na projektore.</p> <p>Elektrické napätie vo vnútri projektoru môže spôsobiť závažné zranenie.</p>	
<p>Nepozerajte priamo do svetelného zdroja svetla.</p> <p>Toto zariadenie môže vyžarovať nebezpečné optické žiarenie. Mohlo by dôjsť k poškodeniu zraku.</p>	
 Upozornenie	
<p>Výrobok nemontujte do priestorov, kde by došlo k prekročeniu jeho povolenej prevádzkovej teploty.</p> <p>Takéto prostredie môže poškodiť projektor.</p>	
<p>Výrobok inštalujte do priestorov bez nadmernej prašnosti a vlhkosti, v ktorých by nadmerný prach a vlhkosť viedli k znečisteniu šošoviek a iných optických dielov.</p>	
<p>Pri nastavovaní výrobku nepoužívajte príliš veľkú silu.</p> <p>Tento produkt sa môže poškodiť, spôsobiac pritom poranenie osôb.</p>	
<p>Tento projektor je laserový výrobok triedy 1, ktorý zodpovedá medzinárodnej norme IEC/EN60825-1: 2014 pre laserové zariadenia.</p>	
<p>Projektor nerozoberajte pri jeho likvidovaní.</p> <p>Pri jej likvidovaní postupujte podľa vašich miestnych alebo národných zákonov a nariadení.</p>	

Upozornenia pre miesto inštalácie držiaka na stenu

 Výstraha	
<p>Neinštalujte na miestach vystavených masnému dymu alebo dymu v dôsledku udalostí. Ak sa oleje a pod. nalepia na upevňovaciu časť posuvnej platne projektoru, môže dôjsť k prasknutiu krinky a pádu projektoru, čo môže viesť k zraneniu osôb alebo poškodeniu majetku.</p>	
 Upozornenie	
<p>Postarajte sa o montáž prívodného napájacieho vedenia v mieste inštalácie skôr, ako umiestnite projektor.</p>	
<p>Projektor inštalujte ďalej od iných elektrických zariadení ako sú napríklad fluorescenčné osvetlenie alebo klimatizácia.</p> <p>Niektoré typy fluorescenčných svetiel môžu rušiť diaľkový ovládač.</p>	
<p>Pri inštalácii projektoru sa uistite, že medzi stenou a výstupnými a vstupnými vetracími otvormi projektoru je medzera, ako je zobrazené na nasledujúcom obrázku.</p> <div style="text-align: center;">  </div>	
<p>Pri inštalácii dvoch alebo viacerých projektorov vedľa seba zabezpečte, aby bola teplota okolitého prostredia menej než 35 °C.</p> <p>Ak bude prostredie veľmi teplé, projektor sa môže prehrievať a napájanie sa bez varovania vypne.</p>	

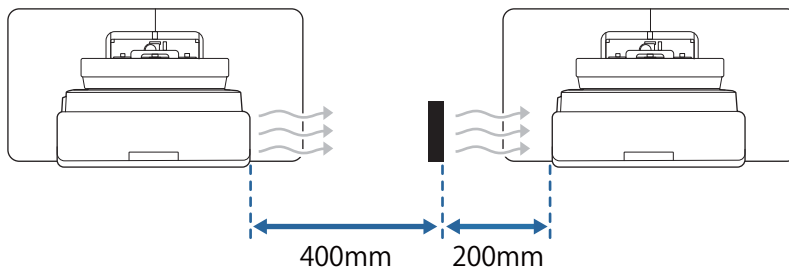
 Upozornenie

Pri inštalácii dvoch alebo viacerých projektorov paralelne nechajte medzi projektormi medzeru najmenej 1 500 mm.



Ak nemôžete zaistiť medzeru pribl. 1 200 mm, nainštalujte priehradku, ktorá zablokuje teplo odvádzané z výstupného vetracieho otvoru projektoru.

Priehradky musia byť väčšie ako výstupný vetrací otvor (približne 20 mm vo všetkých smeroch) a nainštalované približne 400 mm od výstupného vetracieho otvoru a 200 mm od vstupných vetracích otvorov.



Nainštalujte a nastavte projektor pri izbovej teplote, ktorá je blízka skutočnému zamýšľanému použitiu.



Ak sa teplota zmení, poloha obrazu sa môže posunúť.

Odporúčame používať nalepovacie alebo tabuľové plátna.

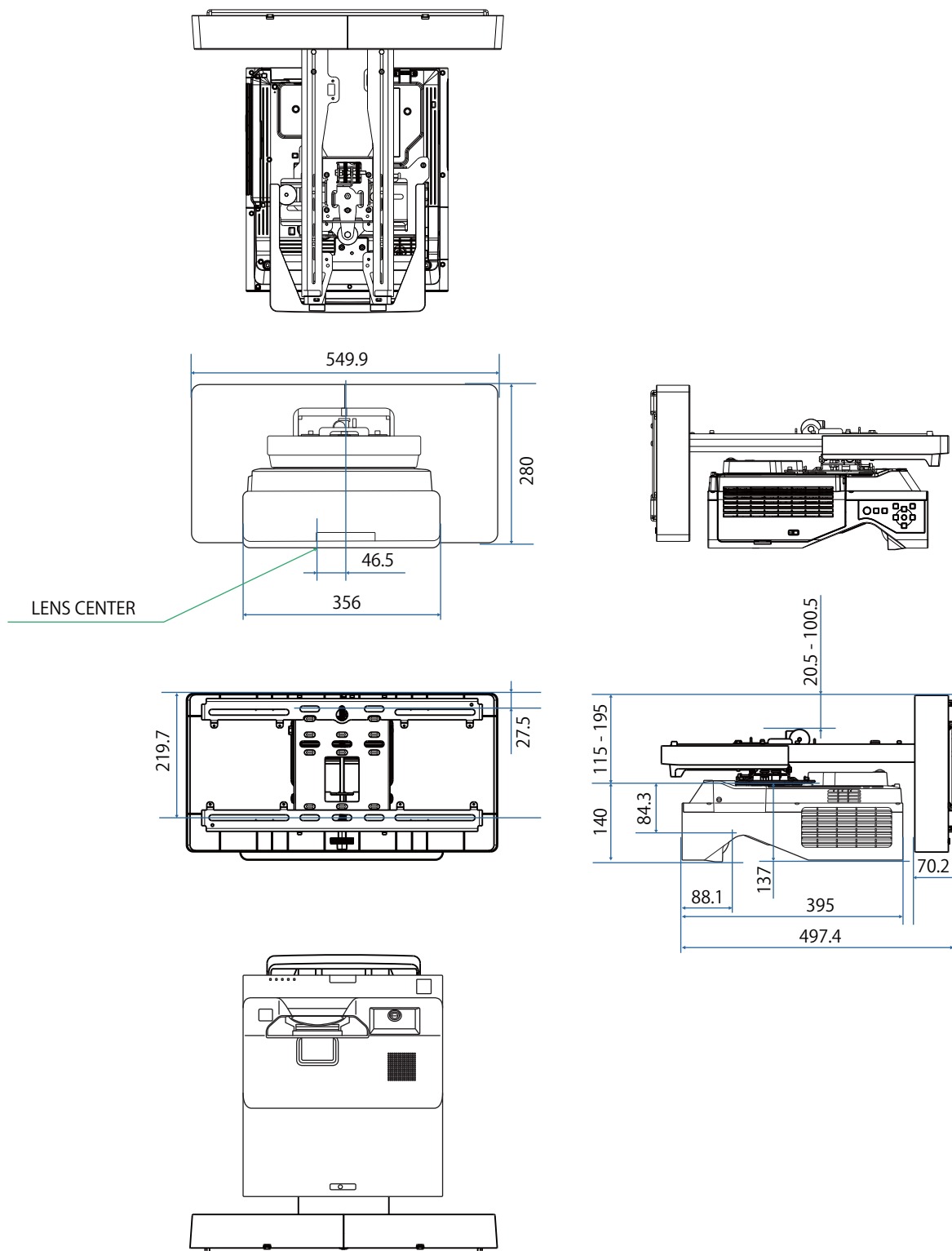


Technické údaje držiak na stenu

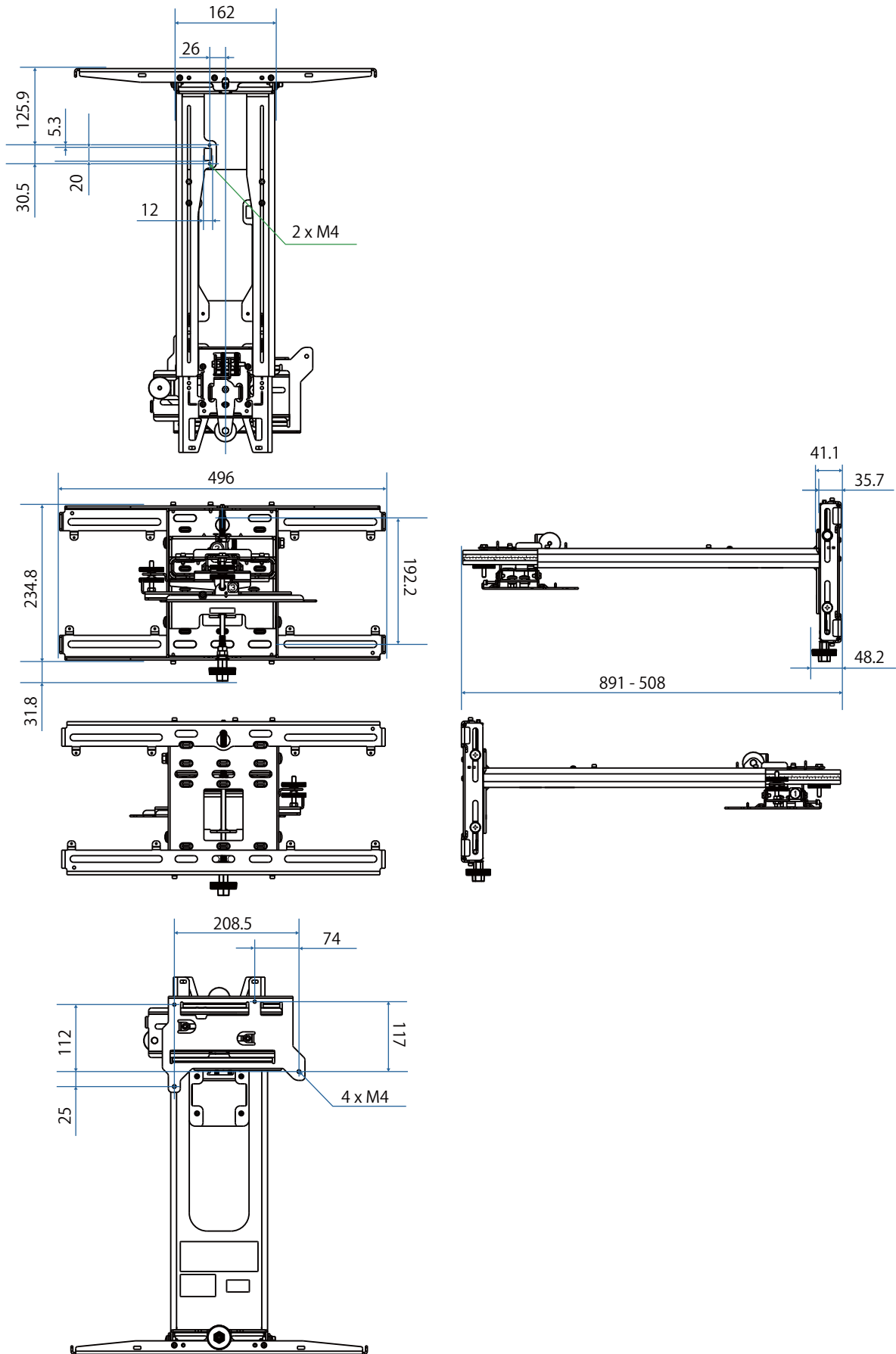
Položka	Parameter
Hmotnosť držiaka na stenu (nastavovacia platňa, šesťhranná oska, nastavovacia jednotka, nástenný panel, kryt nástenného panela, koncový uzáver)	Hmotnosť pribl. 9,2 kg
Nosnosť	Hmotnosť pribl. 15,0 kg

Vonkajšie rozmery

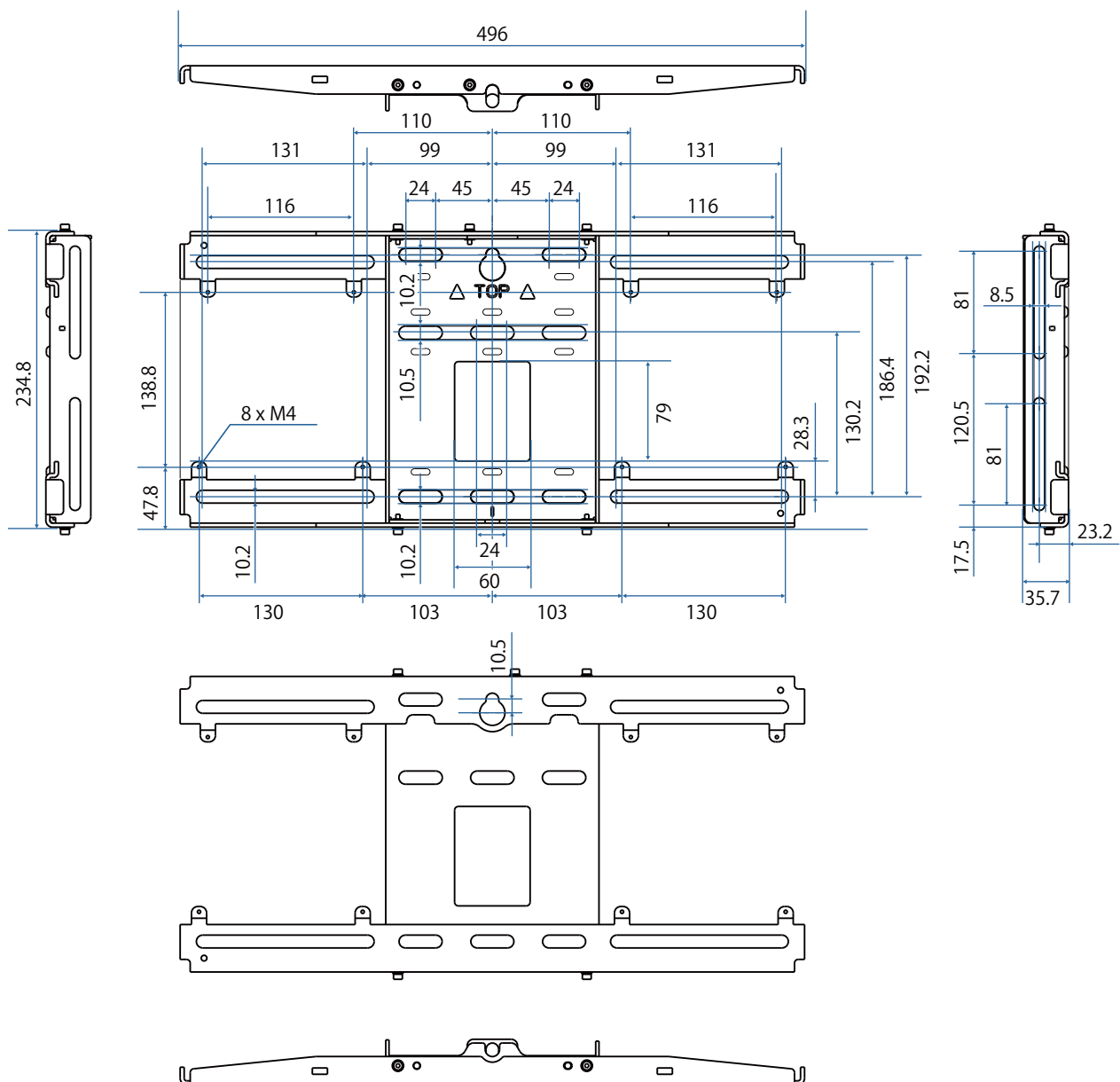
[Merná jednotka: mm]



[Merná jednotka: mm]



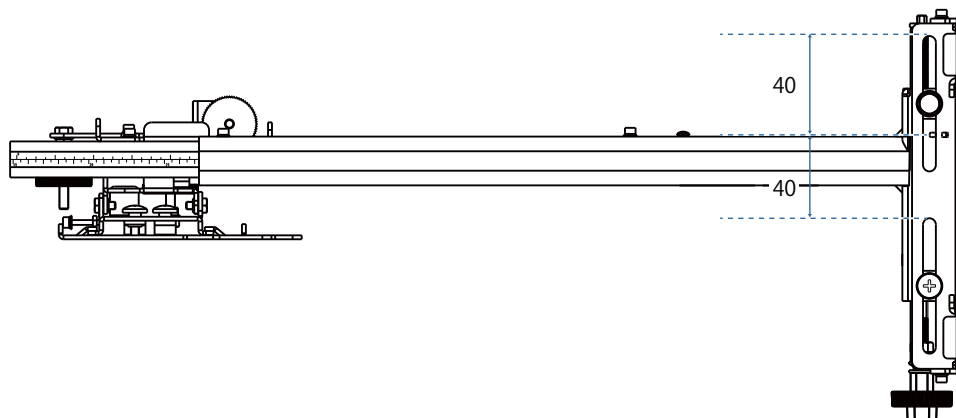
[Merná jednotka: mm]



Rozsah nastavenia

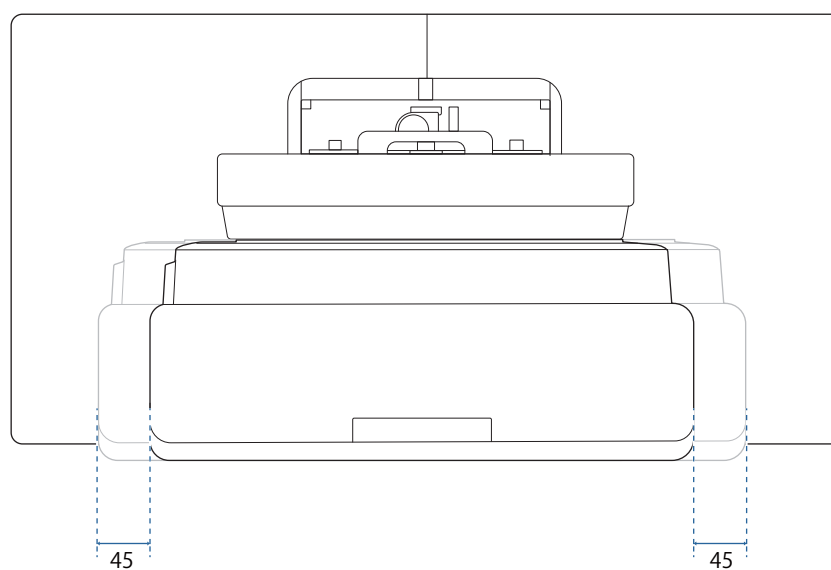
■ Vertikálny posun

[Merná jednotka: mm]



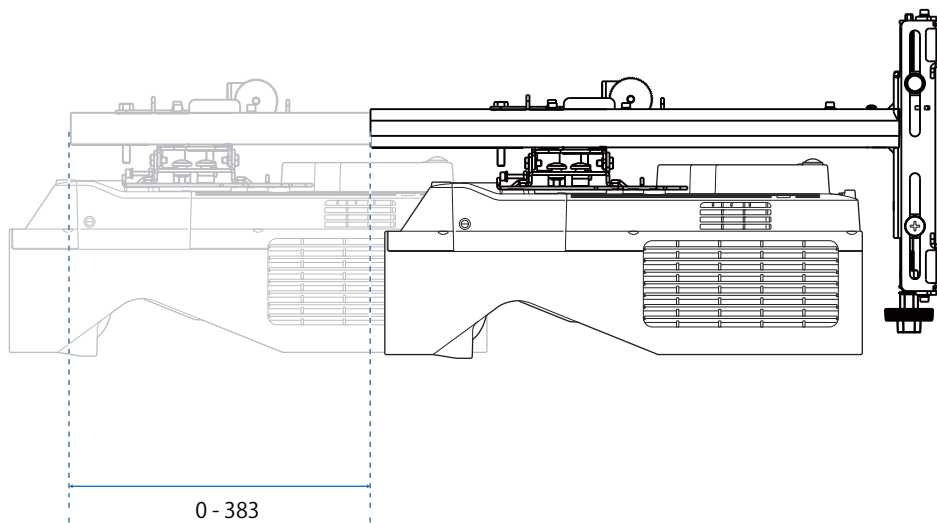
■ Horizontálny posun

[Merná jednotka: mm]



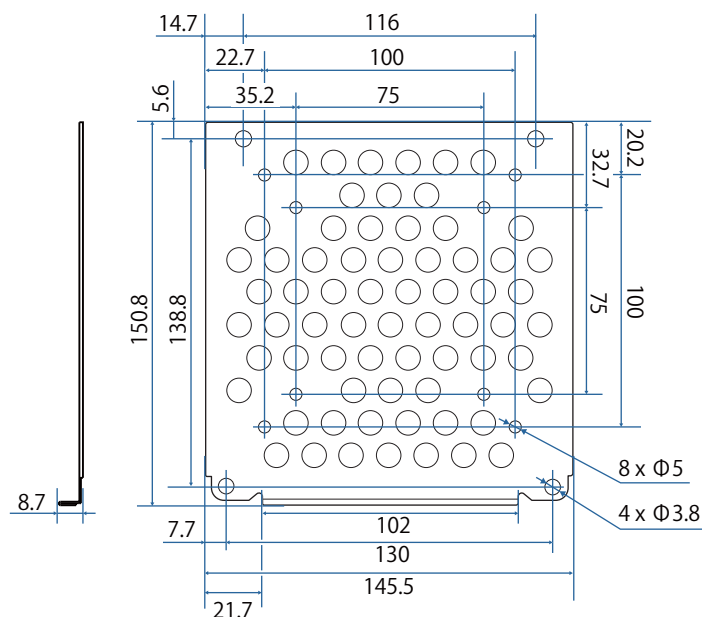
■ Posun dopredu/dozadu

[Merná jednotka: mm]



Inštalčná platňa na mini počítač

[Merná jednotka: mm]

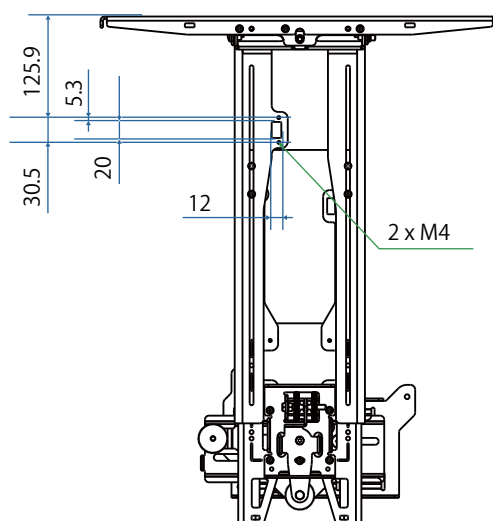


Položka	Parameter
Otvory pre skrutky na inštaláciu počítača (vyhovuje VESA)	75 mm x 75 mm 100 mm x 100 mm
Podporované veľkosti počítačov	V rozsahu 150 mm x 150 mm x 44 mm
Podporované hmotnosti počítačov	0,7 kg alebo menej

Inštalácia príslušenstva

Pri inštalácii prepínača alebo tunera ich zaistíte s použitím otvorov na skrutky uvedeníh na obrázku nižšie.

[Merná jednotka: mm]



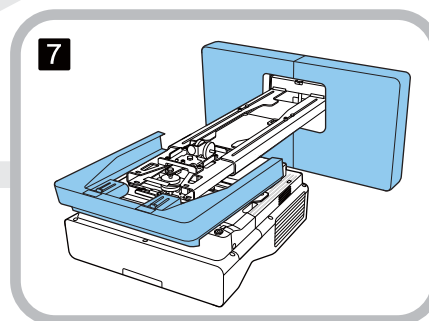
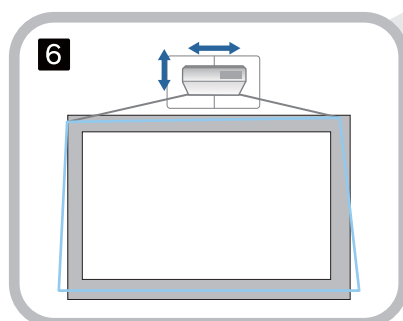
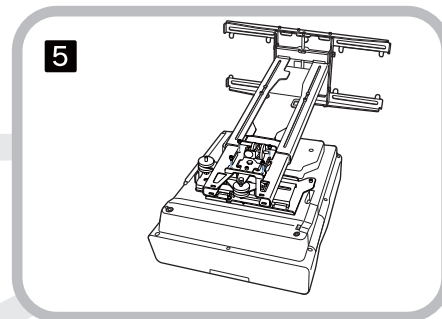
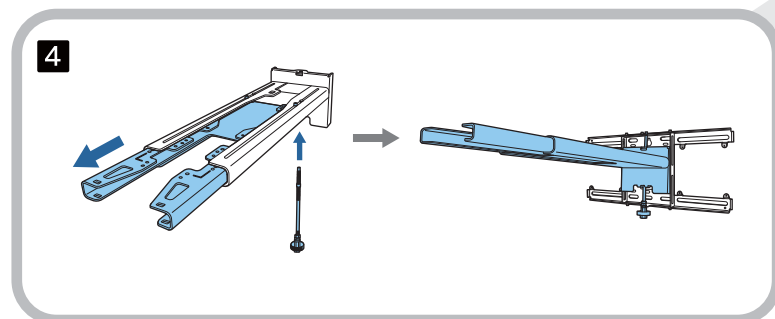
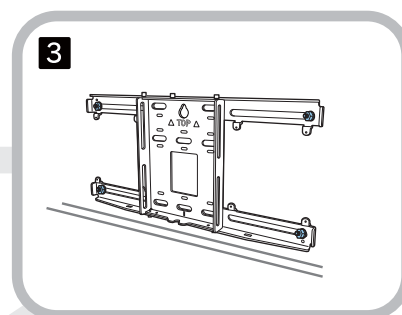
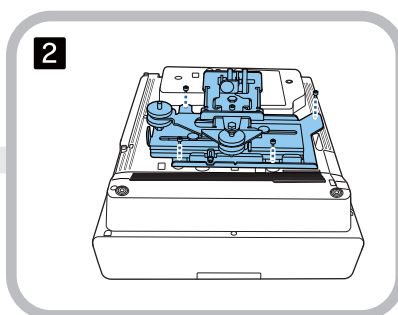
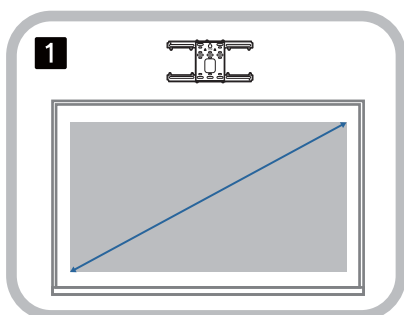
Pred inštaláciou skontrolujte, či je celková hmotnosť vrátane projektoru a pripájacích káblov pod maximálnou nosnosťou držiaka na stenu. (☛ "Technické údaje držiak na stenu" [str.16](#))

Postup inštalácie držiaka na stenu

Pri inštalácii držiaka na stenu postupujte podľa nižšie uvedeného pracovného postupu.

Pred inštaláciou držiaka na stenu umiestnite káble vzhľadom na prostredie inštalácie.

- 1** Na určenie umiestnenia inštalácie si pozrite tabuľky s projekčnými vzdialenosťami (☛ [str.24](#))
- 2** Pripevnite nastavovaciu jednotku k projektoru (☛ [str.50](#))
- 3** Nainštalujte nástenný panel na stenu (☛ [str.51](#))
- 4** Upravte dĺžku ramena nastavovacej platne a potom ju pripevnite k nástennému panelu (☛ [str.53](#))
- 5** Pripevnite nastavovaciu jednotku k nastavovacej platni a potom pripojte káble a periférne zariadenia (☛ [str.58](#))
- 6** Upravte polohu obrazu (☛ [str.62](#))
- 7** Pripevnite kryty (☛ [str.74](#))



Prípevnenie držiaka

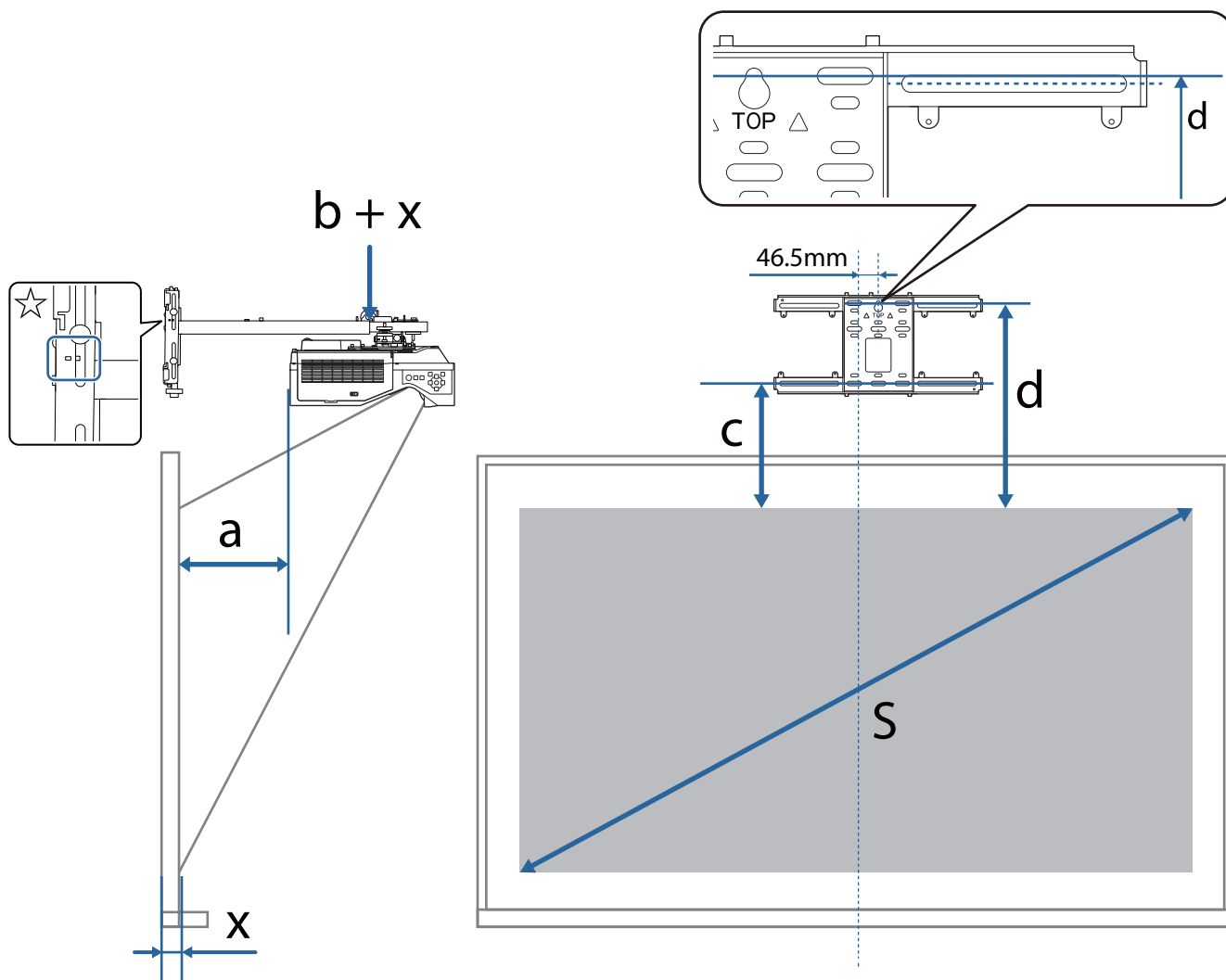
Určenie umiestnenia inštalácie (tabuľky s projekčnými vzdialenosťami)

Určite umiestnenia inštalácie nástenného panela podľa veľkosti obrazovky (S), na ktorej chcete premietat. Hodnoty od a po d si pozrite na nasledujúcom obrázku. Toto je hodnota, keď je nastavovacia platňa uprostred nástenného panela (pozrite si ☆ na nasledujúcom obrázku).

Odchýlka hodnoty pre stred premietanej obrazovky a stred Nástenného panela je 46,5 mm.



Kratšia vzdialenosť x môže zväčšiť minimálnu veľkosť premietania.



a: Minimálna premietacia vzdialenosť (Širokouhlé)

b + x: Číslo na stupnici posuvného ramena na nastavovacej platni (maximum 533 mm)

x: Vzdialenosť od steny po premietaciu plochu

c: Vzdialenosť od horného okraja obrazu k dolnému otvoru pre inštaláciu skrutky nástenného panela

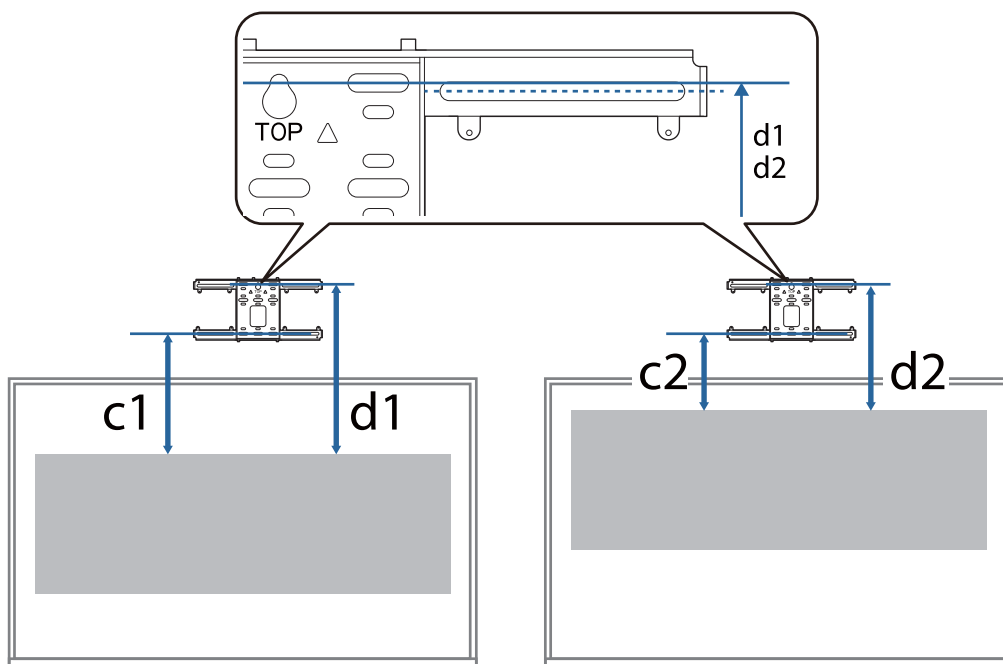
d: Vzdialenosť od horného okraja obrazu po dočasný otvor pre skrutku nástenného panela

S: Veľkosť premietaného obrazu

Pri premietaní v pomere strán 16 : 6 si pozrite nasledujúce informácie hodnoty pre c a d.

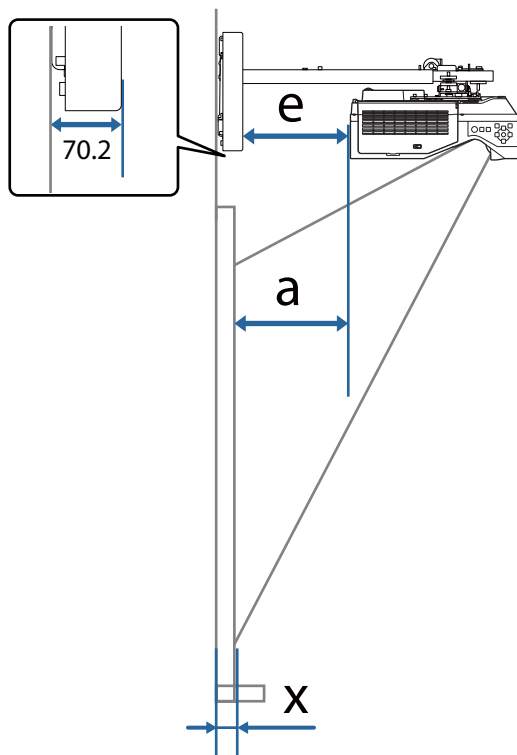
(Pri použití EB-775F/EB-770F)

- c1/d1: Keď je **Poloha obrazovky** v strede
- c2/d2: Keď je **Poloha obrazovky** navrchu



Ak je veľkosť premietania príliš malá, v zadnej časti projektoru nemusí byť dostatok miesta na káblové pripojenia.

Keď ste určili premietaciu vzdialenosť (a), pozrite si nasledujúci obrázok na výpočet vzdialenosti (e) a potom vopred skontrolujte, či sa vaše káble zmestia do zadnej časti projektoru.



- a: Minimálna premietacia vzdialenosť (Širokouhlé)
- e: Vzdialenosť od prednej časti krytu nástenného panela k zadnej časti projektoru
(Rovnica: $e = a - 70,2 \text{ mm} + x$)
- x: Vzdialenosť od steny po premietaciu plochu

■ EB-775F/EB-770F

Pomer strán premietaného obrazu: 16:9

[Merná jednotka: mm]

	S	a	b	c	d
71 "	1572 × 884	88	147	221	413
72 "	1594 × 897	94	153	224	416
73 "	1616 × 909	101	160	227	419
74 "	1638 × 921	107	166	230	422
75 "	1660 × 934	113	172	233	425
76 "	1682 × 946	120	178	236	428
77 "	1705 × 959	126	185	239	431
78 "	1727 × 971	132	191	242	434
79 "	1749 × 984	139	197	245	437
80 "	1771 × 996	145	204	248	440
81 "	1793 × 1009	151	210	251	443
82 "	1815 × 1021	157	216	254	446
83 "	1837 × 1034	164	223	257	449
84 "	1860 × 1046	170	229	260	452
85 "	1882 × 1058	176	235	263	455
86 "	1904 × 1071	183	242	266	458
87 "	1926 × 1083	189	248	269	461
88 "	1948 × 1096	195	254	272	464
89 "	1970 × 1108	202	260	275	467
90 "	1992 × 1121	208	180	278	470
91 "	2015 × 1133	214	186	281	473
92 "	2037 × 1146	221	192	283	476
93 "	2059 × 1158	227	199	286	479
94 "	2081 × 1171	233	205	289	482
95 "	2103 × 1183	240	211	292	485
96 "	2125 × 1195	246	218	295	488
97 "	2147 × 1208	252	224	298	491
98 "	2170 × 1220	258	230	301	494
99 "	2192 × 1233	265	237	304	497
100 "	2214 × 1245	271	243	307	500

	S	a	b	c	d
101 "	2236 × 1258	277	249	310	502
102 "	2258 × 1270	284	256	313	505
103 "	2280 × 1283	290	262	316	508
104 "	2302 × 1295	296	268	319	511
105 "	2324 × 1308	303	274	322	514
106 "	2347 × 1320	309	281	325	517
107 "	2369 × 1332	315	287	328	520
108 "	2391 × 1345	322	293	331	523
109 "	2413 × 1357	328	300	334	526
110 "	2435 × 1370	334	306	337	529
111 "	2457 × 1382	340	312	340	532
112 "	2479 × 1395	347	319	343	535
113 "	2502 × 1407	353	325	346	538
114 "	2524 × 1420	359	331	349	541
115 "	2546 × 1432	366	338	352	544
116 "	2568 × 1445	372	344	355	547
117 "	2590 × 1457	378	350	358	550
118 "	2612 × 1469	385	356	361	553
119 "	2634 × 1482	391	363	364	556
120 "	2657 × 1494	397	369	367	559

	S	a	b	c	d
121 "	2679 × 1507	404	375	370	562
122 "	2701 × 1519	410	382	373	565
123 "	2723 × 1532	416	388	376	568
124 "	2745 × 1544	422	394	379	571
125 "	2767 × 1557	429	401	382	574
126 "	2789 × 1569	435	407	385	577
127 "	2812 × 1581	441	413	388	580
128 "	2834 × 1594	448	420	391	583
129 "	2856 × 1606	454	426	394	586
130 "	2878 × 1619	460	432	397	589
131 "	2900 × 1631	467	439	400	592
132 "	2922 × 1644	473	445	403	595
133 "	2944 × 1656	479	451	406	598
134 "	2966 × 1669	486	457	409	601
135 "	2989 × 1681	492	464	411	604
136 "	3011 × 1694	498	470	414	607
137 "	3033 × 1706	505	476	417	610
138 "	3055 × 1718	511	483	420	613
139 "	3077 × 1731	517	489	423	616
140 "	3099 × 1743	523	495	426	619
141 "	3121 × 1756	530	502	429	622
142 "	3144 × 1768	536	508	432	625
143 "	3166 × 1781	542	514	435	627

Pomer strán premietaného obrazu: 4:3

[Merná jednotka: mm]

	S	a	b	c	d
58 "	1179 × 884	88	147	221	413
59 "	1199 × 899	95	154	225	417
60 "	1219 × 914	103	162	228	420
61 "	1240 × 930	111	170	232	424
62 "	1260 × 945	119	177	236	428
63 "	1280 × 960	126	185	239	431
64 "	1300 × 975	134	193	243	435
65 "	1321 × 991	142	201	246	439
66 "	1341 × 1006	150	208	250	442
67 "	1361 × 1021	157	216	254	446
68 "	1382 × 1036	165	224	257	450
69 "	1402 × 1052	173	232	261	453
70 "	1422 × 1067	180	239	265	457
71 "	1443 × 1082	188	247	268	460
72 "	1463 × 1097	196	255	272	464
73 "	1483 × 1113	204	262	276	468
74 "	1504 × 1128	211	270	279	471
75 "	1524 × 1143	219	278	283	475
76 "	1544 × 1158	227	286	287	479
77 "	1565 × 1173	234	293	290	482
78 "	1585 × 1189	242	301	294	486
79 "	1605 × 1204	250	309	297	490
80 "	1626 × 1219	258	316	301	493

S		a	b	c	d
81 "	1646 × 1234	265	324	305	497
82 "	1666 × 1250	273	332	308	501
83 "	1687 × 1265	281	340	312	504
84 "	1707 × 1280	288	347	316	508
85 "	1727 × 1295	296	355	319	511
86 "	1748 × 1311	304	363	323	515
87 "	1768 × 1326	312	370	327	519
88 "	1788 × 1341	319	378	330	522
89 "	1808 × 1356	327	386	334	526
90 "	1829 × 1372	335	397	338	530
91 "	1849 × 1387	342	404	341	533
92 "	1869 × 1402	350	412	345	537
93 "	1890 × 1417	358	420	348	541
94 "	1910 × 1433	366	428	352	544
95 "	1930 × 1448	373	436	356	548
96 "	1951 × 1463	381	444	359	552
97 "	1971 × 1478	389	452	363	555
98 "	1991 × 1494	397	460	367	559
99 "	2012 × 1509	404	468	370	562
100 "	2032 × 1524	412	476	374	566

S		a	b	c	d
101 "	2052 × 1539	420	392	378	570
102 "	2073 × 1554	427	399	381	573
103 "	2093 × 1570	435	407	385	577
104 "	2113 × 1585	443	415	389	581
105 "	2134 × 1600	451	422	392	584
106 "	2154 × 1615	458	430	396	588
107 "	2174 × 1631	466	438	399	592
108 "	2195 × 1646	474	446	403	595
109 "	2215 × 1661	481	453	407	599
110 "	2235 × 1676	489	461	410	603
111 "	2256 × 1692	497	469	414	606
112 "	2276 × 1707	505	476	418	610
113 "	2296 × 1722	512	484	421	614
114 "	2316 × 1737	520	492	425	617
115 "	2337 × 1753	528	500	429	621
116 "	2357 × 1768	535	507	432	624
117 "	2377 × 1783	543	515	436	628

Pomer strán premietaného obrazu: 16:10

[Merná jednotka: mm]

	S	a	b	c	d
66 "	1422 × 888	90	149	222	414
67 "	1443 × 902	97	156	225	417
68 "	1465 × 915	104	163	228	421
69 "	1486 × 929	111	169	232	424
70 "	1508 × 942	117	176	235	427
71 "	1529 × 956	124	183	238	430
72 "	1551 × 969	131	190	241	434
73 "	1572 × 983	138	197	245	437
74 "	1594 × 996	145	203	248	440
75 "	1615 × 1010	151	210	251	443
76 "	1637 × 1023	158	217	254	446
77 "	1659 × 1037	165	224	257	450
78 "	1680 × 1050	172	231	261	453
79 "	1702 × 1063	179	238	264	456
80 "	1723 × 1077	186	244	267	459

S		a	b	c	d
81 "	1745 × 1090	192	251	270	462
82 "	1766 × 1104	199	258	274	466
83 "	1788 × 1117	206	265	277	469
84 "	1809 × 1131	213	272	280	472
85 "	1831 × 1144	220	278	283	475
86 "	1852 × 1158	226	285	286	479
87 "	1874 × 1171	233	292	290	482
88 "	1895 × 1185	240	299	293	485
89 "	1917 × 1198	247	306	296	488
90 "	1939 × 1212	254	312	299	491
91 "	1960 × 1225	261	318	302	495
92 "	1982 × 1239	267	324	306	498
93 "	2003 × 1252	274	330	309	501
94 "	2025 × 1265	281	336	312	504
95 "	2046 × 1279	288	342	315	508
96 "	2068 × 1292	295	348	319	511
97 "	2089 × 1306	301	354	322	514
98 "	2111 × 1319	308	360	325	517
99 "	2132 × 1333	315	366	328	520
100 "	2154 × 1346	322	372	331	524

	S	a	b	c	d
101 "	2175 × 1360	329	301	335	527
102 "	2197 × 1373	336	307	338	530
103 "	2219 × 1387	342	314	341	533
104 "	2240 × 1400	349	321	344	537
105 "	2262 × 1414	356	328	348	540
106 "	2283 × 1427	363	335	351	543
107 "	2305 × 1440	370	341	354	546
108 "	2326 × 1454	376	348	357	549
109 "	2348 × 1467	383	355	360	553
110 "	2369 × 1481	390	362	364	556
111 "	2391 × 1494	397	369	367	559
112 "	2412 × 1508	404	376	370	562
113 "	2434 × 1521	411	382	373	565
114 "	2455 × 1535	417	389	376	569
115 "	2477 × 1548	424	396	380	572
116 "	2499 × 1562	431	403	383	575
117 "	2520 × 1575	438	410	386	578
118 "	2542 × 1589	445	416	389	582
119 "	2563 × 1602	451	423	393	585
120 "	2585 × 1615	458	430	396	588
121 "	2606 × 1629	465	437	399	591
122 "	2628 × 1642	472	444	402	594
123 "	2649 × 1656	479	451	405	598
124 "	2671 × 1669	486	457	409	601
125 "	2692 × 1683	492	464	412	604
126 "	2714 × 1696	499	471	415	607
127 "	2735 × 1710	506	478	418	611
128 "	2757 × 1723	513	485	422	614
129 "	2779 × 1737	520	491	425	617
130 "	2800 × 1750	526	498	428	620
131 "	2822 × 1764	533	505	431	623
132 "	2843 × 1777	540	512	434	627

Pomer strán premietaného obrazu: 16:6

[Merná jednotka: mm]

	S	a	b	c1	d1	c2	d2
66 "	1570 × 589	87	146	368	560	221	413
67 "	1593 × 598	94	153	373	565	224	416
68 "	1617 × 606	101	160	379	571	227	419
69 "	1641 × 615	108	166	384	576	230	422
70 "	1665 × 624	114	173	390	582	233	426
71 "	1689 × 633	121	180	395	587	237	429
72 "	1712 × 642	128	187	400	593	240	432
73 "	1736 × 651	135	194	406	598	243	435
74 "	1760 × 660	141	200	411	603	246	438
75 "	1784 × 669	148	207	417	609	249	442
76 "	1807 × 678	155	214	422	614	253	445
77 "	1831 × 687	162	221	428	620	256	448
78 "	1855 × 696	169	227	433	625	259	451
79 "	1879 × 705	175	234	438	631	262	454
80 "	1903 × 713	182	241	444	636	265	458
81 "	1926 × 722	189	248	449	641	269	461
82 "	1950 × 731	196	255	455	647	272	464
83 "	1974 × 740	202	261	460	652	275	467
84 "	1998 × 749	209	268	466	658	278	470
85 "	2022 × 758	216	275	471	663	281	474
86 "	2045 × 767	223	282	476	669	285	477
87 "	2069 × 776	230	288	482	674	288	480
88 "	2093 × 785	236	295	487	679	291	483
89 "	2117 × 794	243	302	493	685	294	486
90 "	2140 × 803	250	309	498	690	297	490

	S	a	b	c1	d1	c2	d2
91 "	2164 × 812	257	229	504	696	301	493
92 "	2188 × 821	263	235	509	701	304	496
93 "	2212 × 829	270	242	514	707	307	499
94 "	2236 × 838	277	249	520	712	310	502
95 "	2259 × 847	284	256	525	717	313	506
96 "	2283 × 856	291	262	531	723	317	509
97 "	2307 × 865	297	269	536	728	320	512
98 "	2331 × 874	304	276	542	734	323	515
99 "	2354 × 883	311	283	547	739	326	518
100 "	2378 × 892	318	289	552	745	329	522
101 "	2402 × 901	324	296	558	750	333	525
102 "	2426 × 910	331	303	563	755	336	528
103 "	2450 × 919	338	310	569	761	339	531
104 "	2473 × 928	345	317	574	766	342	534
105 "	2497 × 936	352	323	580	772	345	538
106 "	2521 × 945	358	330	585	777	349	541
107 "	2545 × 954	365	337	590	783	352	544
108 "	2569 × 963	372	344	596	788	355	547
109 "	2592 × 972	379	350	601	793	358	550
110 "	2616 × 981	385	357	607	799	361	554

	S	a	b	c1	d1	c2	d2
111 "	2640 × 990	392	364	612	804	365	557
112 "	2664 × 999	399	371	618	810	368	560
113 "	2687 × 1008	406	378	623	815	371	563
114 "	2711 × 1017	412	384	628	821	374	566
115 "	2735 × 1026	419	391	634	826	377	570
116 "	2759 × 1035	426	398	639	831	381	573
117 "	2783 × 1043	433	405	645	837	384	576
118 "	2806 × 1052	440	411	650	842	387	579
119 "	2830 × 1061	446	418	656	848	390	582
120 "	2854 × 1070	453	425	661	853	393	586
121 "	2878 × 1079	460	432	666	859	397	589
122 "	2901 × 1088	467	439	672	864	400	592
123 "	2925 × 1097	473	445	677	869	403	595
124 "	2949 × 1106	480	452	683	875	406	598
125 "	2973 × 1115	487	459	688	880	409	602
126 "	2997 × 1124	494	466	693	886	413	605
127 "	3020 × 1133	501	472	699	891	416	608
128 "	3044 × 1142	507	479	704	897	419	611
129 "	3068 × 1150	514	486	710	902	422	614
130 "	3092 × 1159	521	493	715	907	425	618
131 "	3116 × 1168	528	500	721	913	429	621
132 "	3139 × 1177	534	506	726	918	432	624
133 "	3163 × 1186	541	513	731	924	435	627

Pomer strán premietaného obrazu: 21:9

[Merná jednotka: mm]

	S	a	b	c1	d1	c2	d2
68 "	1617 × 606	92	151	329	522	267	459
69 "	1641 × 615	99	158	334	526	270	463
70 "	1665 × 624	106	165	339	531	274	466
71 "	1689 × 633	112	171	344	536	278	470
72 "	1712 × 642	119	178	348	540	282	474
73 "	1736 × 651	126	184	353	545	285	478
74 "	1760 × 660	132	191	358	550	289	481
75 "	1784 × 669	139	198	362	555	293	485
76 "	1807 × 678	146	204	367	559	297	489
77 "	1831 × 687	152	211	372	564	301	493
78 "	1855 × 696	159	218	376	569	304	497
79 "	1879 × 705	166	224	381	573	308	500
80 "	1903 × 713	172	231	386	578	312	504
81 "	1926 × 722	179	238	391	583	316	508
82 "	1950 × 731	185	244	395	587	319	512
83 "	1974 × 740	192	251	400	592	323	515
84 "	1998 × 749	199	258	405	597	327	519
85 "	2022 × 758	205	264	409	602	331	523
86 "	2045 × 767	212	271	414	606	335	527
87 "	2069 × 776	219	278	419	611	338	531
88 "	2093 × 785	225	284	423	616	342	534
89 "	2117 × 794	232	291	428	620	346	538
90 "	2140 × 803	239	298	433	625	350	542

	S	a	b	c1	d1	c2	d2
91 "	2164 × 812	245	217	438	630	353	546
92 "	2188 × 821	252	224	442	634	357	549
93 "	2212 × 829	259	230	447	639	361	553
94 "	2236 × 838	265	237	452	644	365	557
95 "	2259 × 847	272	244	456	649	369	561
96 "	2283 × 856	279	250	461	653	372	565
97 "	2307 × 865	285	257	466	658	376	568
98 "	2331 × 874	292	264	470	663	380	572
99 "	2354 × 883	299	270	475	667	384	576
100 "	2378 × 892	305	277	480	672	387	580
101 "	2402 × 901	312	284	485	677	391	583
102 "	2426 × 910	319	290	489	681	395	587
103 "	2450 × 919	325	297	494	686	399	591
104 "	2473 × 928	332	304	499	691	403	595
105 "	2497 × 936	338	310	503	696	406	599
106 "	2521 × 945	345	317	508	700	410	602
107 "	2545 × 954	352	324	513	705	414	606
108 "	2569 × 963	358	330	518	710	418	610
109 "	2592 × 972	365	337	522	714	421	614
110 "	2616 × 981	372	344	527	719	425	617

	S	a	b	c1	d1	c2	d2
111 "	2640 × 990	378	350	532	724	429	621
112 "	2664 × 999	385	357	536	729	433	625
113 "	2687 × 1008	392	364	541	733	437	629
114 "	2711 × 1017	398	370	546	738	440	633
115 "	2735 × 1026	405	377	550	743	444	636
116 "	2759 × 1035	412	383	555	747	448	640
117 "	2783 × 1043	418	390	560	752	452	644
118 "	2806 × 1052	425	397	565	757	455	648
119 "	2830 × 1061	432	403	569	761	459	651
120 "	2854 × 1070	438	410	574	766	463	655
121 "	2878 × 1079	445	417	579	771	467	659
122 "	2901 × 1088	452	423	583	776	471	663
123 "	2925 × 1097	458	430	588	780	474	667
124 "	2949 × 1106	465	437	593	785	478	670
125 "	2973 × 1115	471	443	597	790	482	674
126 "	2997 × 1124	478	450	602	794	486	678
127 "	3020 × 1133	485	457	607	799	489	682
128 "	3044 × 1142	491	463	612	804	493	685
129 "	3068 × 1150	498	470	616	808	497	689
130 "	3092 × 1159	505	477	621	813	501	693
131 "	3116 × 1168	511	483	626	818	505	697
132 "	3139 × 1177	518	490	630	823	508	701
133 "	3163 × 1186	525	497	635	827	512	704
134 "	3128 × 1341	531	503	640	832	516	708
135 "	3152 × 1351	538	510	644	837	520	712
136 "	3175 × 1361	545	516	649	841	524	716

■ EB-760W

Pomer strán premietaného obrazu: 16:10

[Merná jednotka: mm]

	S	a	b	c	d
69 "	1486 × 929	92	150	203	395
70 "	1508 × 942	98	157	206	398
71 "	1529 × 956	105	164	209	401
72 "	1551 × 969	111	170	212	404
73 "	1572 × 983	118	177	214	407
74 "	1594 × 996	124	183	217	409
75 "	1615 × 1010	131	190	220	412
76 "	1637 × 1023	137	196	223	415
77 "	1659 × 1037	144	203	226	418
78 "	1680 × 1050	150	209	228	421
79 "	1702 × 1063	157	216	231	423
80 "	1723 × 1077	163	222	234	426
81 "	1745 × 1090	170	229	237	429
82 "	1766 × 1104	177	235	240	432
83 "	1788 × 1117	183	242	242	435
84 "	1809 × 1131	190	248	245	437
85 "	1831 × 1144	196	255	248	440
86 "	1852 × 1158	203	262	251	443
87 "	1874 × 1171	209	268	254	446
88 "	1895 × 1185	216	275	256	449
89 "	1917 × 1198	222	281	259	451
90 "	1939 × 1212	229	201	262	454
91 "	1960 × 1225	235	207	265	457
92 "	1982 × 1239	242	214	268	460
93 "	2003 × 1252	248	220	271	463
94 "	2025 × 1265	255	227	273	466
95 "	2046 × 1279	262	233	276	468
96 "	2068 × 1292	268	240	279	471
97 "	2089 × 1306	275	246	282	474
98 "	2111 × 1319	281	253	285	477
99 "	2132 × 1333	288	259	287	480
100 "	2154 × 1346	294	266	290	482

	S	a	b	c	d
101 "	2175 × 1360	301	273	293	485
102 "	2197 × 1373	307	279	296	488
103 "	2219 × 1387	314	286	299	491
104 "	2240 × 1400	320	292	301	494
105 "	2262 × 1414	327	299	304	496
106 "	2283 × 1427	333	305	307	499
107 "	2305 × 1440	340	312	310	502
108 "	2326 × 1454	346	318	313	505
109 "	2348 × 1467	353	325	315	508
110 "	2369 × 1481	360	331	318	510
111 "	2391 × 1494	366	338	321	513
112 "	2412 × 1508	373	344	324	516
113 "	2434 × 1521	379	351	327	519
114 "	2455 × 1535	386	358	329	522
115 "	2477 × 1548	392	364	332	524
116 "	2499 × 1562	399	371	335	527
117 "	2520 × 1575	405	377	338	530
118 "	2542 × 1589	412	384	341	533
119 "	2563 × 1602	418	390	343	536
120 "	2585 × 1615	425	397	346	538

	S	a	b	c	d
121 "	2606 × 1629	431	403	349	541
122 "	2628 × 1642	438	410	352	544
123 "	2649 × 1656	444	416	355	547
124 "	2671 × 1669	451	423	357	550
125 "	2692 × 1683	458	429	360	552
126 "	2714 × 1696	464	436	363	555
127 "	2735 × 1710	471	442	366	558
128 "	2757 × 1723	477	449	369	561
129 "	2779 × 1737	484	456	371	564
130 "	2800 × 1750	490	462	374	566
131 "	2822 × 1764	497	469	377	569
132 "	2843 × 1777	503	475	380	572
133 "	2865 × 1790	510	482	383	575
134 "	2886 × 1804	516	488	386	578
135 "	2908 × 1817	523	495	388	581
136 "	2929 × 1831	529	501	391	583
137 "	2951 × 1844	536	508	394	586
138 "	2972 × 1858	543	514	397	589

Pomer strán premietaného obrazu: 4:3

[Merná jednotka: mm]

	S	a	b	c	d
61 "	1240 × 930	92	151	203	396
62 "	1260 × 945	99	158	207	399
63 "	1280 × 960	107	166	210	402
64 "	1300 × 975	114	173	213	405
65 "	1321 × 991	122	180	216	408
66 "	1341 × 1006	129	188	219	411
67 "	1361 × 1021	136	195	222	415
68 "	1382 × 1036	144	203	226	418
69 "	1402 × 1052	151	210	229	421
70 "	1422 × 1067	159	217	232	424
71 "	1443 × 1082	166	225	235	427
72 "	1463 × 1097	173	232	238	430
73 "	1483 × 1113	181	240	241	434
74 "	1504 × 1128	188	247	245	437
75 "	1524 × 1143	196	254	248	440
76 "	1544 × 1158	203	262	251	443
77 "	1565 × 1173	210	269	254	446
78 "	1585 × 1189	218	277	257	450
79 "	1605 × 1204	225	284	261	453
80 "	1626 × 1219	233	291	264	456

	S	a	b	c	d
81 "	1646 × 1234	240	299	267	459
82 "	1666 × 1250	247	306	270	462
83 "	1687 × 1265	255	314	273	465
84 "	1707 × 1280	262	321	276	469
85 "	1727 × 1295	270	328	280	472
86 "	1748 × 1311	277	336	283	475
87 "	1768 × 1326	284	343	286	478
88 "	1788 × 1341	292	351	289	481
89 "	1808 × 1356	299	358	292	484
90 "	1829 × 1372	307	278	295	488
91 "	1849 × 1387	314	286	299	491
92 "	1869 × 1402	321	293	302	494
93 "	1890 × 1417	329	301	305	497
94 "	1910 × 1433	336	308	308	500
95 "	1930 × 1448	344	315	311	504
96 "	1951 × 1463	351	323	314	507
97 "	1971 × 1478	358	330	318	510
98 "	1991 × 1494	366	338	321	513
99 "	2012 × 1509	373	345	324	516
100 "	2032 × 1524	380	352	327	519

	S	a	b	c	d
101 "	2052 × 1539	388	360	330	523
102 "	2073 × 1554	395	367	334	526
103 "	2093 × 1570	403	375	337	529
104 "	2113 × 1585	410	382	340	532
105 "	2134 × 1600	417	389	343	535
106 "	2154 × 1615	425	397	346	538
107 "	2174 × 1631	432	404	349	542
108 "	2195 × 1646	440	412	353	545
109 "	2215 × 1661	447	419	356	548
110 "	2235 × 1676	454	426	359	551
111 "	2256 × 1692	462	434	362	554
112 "	2276 × 1707	469	441	365	557
113 "	2296 × 1722	477	449	368	561
114 "	2316 × 1737	484	456	372	564
115 "	2337 × 1753	491	463	375	567
116 "	2357 × 1768	499	471	378	570
117 "	2377 × 1783	506	478	381	573
118 "	2398 × 1798	514	486	384	577
119 "	2418 × 1814	521	493	388	580
120 "	2438 × 1829	528	500	391	583
121 "	2459 × 1844	536	508	394	586
122 "	2479 × 1859	543	515	397	589

Pomer strán premietaného obrazu: 16:9

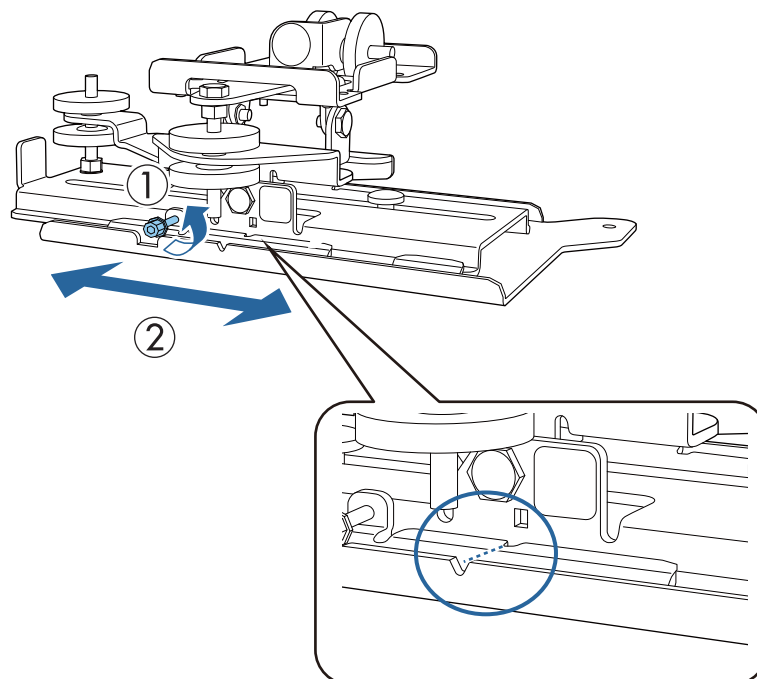
[Merná jednotka: mm]

	S	a	b	c	d
67 "	1483 × 834	91	150	249	441
68 "	1505 × 847	97	156	253	445
69 "	1528 × 859	104	163	256	448
70 "	1550 × 872	111	170	260	452
71 "	1572 × 884	118	176	263	456
72 "	1594 × 897	124	183	267	459
73 "	1616 × 909	131	190	271	463
74 "	1638 × 921	138	197	274	466
75 "	1660 × 934	144	203	278	470
76 "	1682 × 946	151	210	281	474
77 "	1705 × 959	158	217	285	477
78 "	1727 × 971	165	223	288	481
79 "	1749 × 984	171	230	292	484
80 "	1771 × 996	178	237	296	488
81 "	1793 × 1009	185	244	299	491
82 "	1815 × 1021	191	250	303	495
83 "	1837 × 1034	198	257	306	499
84 "	1860 × 1046	205	264	310	502
85 "	1882 × 1058	212	270	313	506
86 "	1904 × 1071	218	277	317	509
87 "	1926 × 1083	225	284	321	513
88 "	1948 × 1096	232	291	324	516
89 "	1970 × 1108	238	297	328	520
90 "	1992 × 1121	245	217	331	524
91 "	2015 × 1133	252	224	335	527
92 "	2037 × 1146	259	230	339	531
93 "	2059 × 1158	265	237	342	534
94 "	2081 × 1171	272	244	346	538
95 "	2103 × 1183	279	251	349	541
96 "	2125 × 1195	285	257	353	545
97 "	2147 × 1208	292	264	356	549
98 "	2170 × 1220	299	271	360	552
99 "	2192 × 1233	306	277	364	556
100 "	2214 × 1245	312	284	367	559

	S	a	b	c	d
101 "	2236 × 1258	319	291	371	563
102 "	2258 × 1270	326	298	374	566
103 "	2280 × 1283	333	304	378	570
104 "	2302 × 1295	339	311	381	574
105 "	2324 × 1308	346	318	385	577
106 "	2347 × 1320	353	325	389	581
107 "	2369 × 1332	359	331	392	584
108 "	2391 × 1345	366	338	396	588
109 "	2413 × 1357	373	345	399	591
110 "	2435 × 1370	380	351	403	595
111 "	2457 × 1382	386	358	406	599
112 "	2479 × 1395	393	365	410	602
113 "	2502 × 1407	400	372	414	606
114 "	2524 × 1420	406	378	417	609
115 "	2546 × 1432	413	385	421	613
116 "	2568 × 1445	420	392	424	617
117 "	2590 × 1457	427	398	428	620
118 "	2612 × 1469	433	405	431	624
119 "	2634 × 1482	440	412	435	627
120 "	2657 × 1494	447	419	439	631
121 "	2679 × 1507	453	425	442	634
122 "	2701 × 1519	460	432	446	638
123 "	2723 × 1532	467	439	449	642
124 "	2745 × 1544	474	445	453	645
125 "	2767 × 1557	480	452	456	649
126 "	2789 × 1569	487	459	460	652
127 "	2812 × 1581	494	466	464	656
128 "	2834 × 1594	500	472	467	659
129 "	2856 × 1606	507	479	471	663
130 "	2878 × 1619	514	486	474	667
131 "	2900 × 1631	521	492	478	670
132 "	2922 × 1644	527	499	482	674
133 "	2944 × 1656	534	506	485	677
134 "	2966 × 1669	541	513	489	681

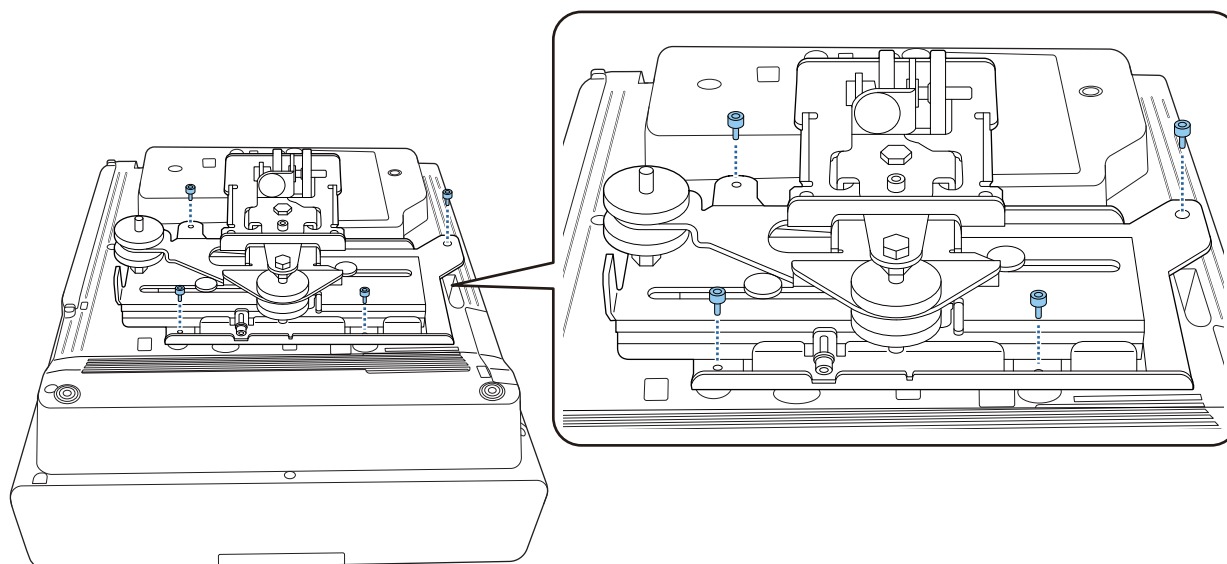
■ Pripevnenie nastavovacej jednotky k projektoru

1 Uvoľnite skrutku M4 na nastavovacej jednotke a potom zarovnajte značky pre každý diel



Keď bude poloha správna, dotiahnite skrutku M4.

2 Upevnite nastavovaciu jednotku k základni projektoru; použite na to dodané skrutky M4 x 12 mm (4 kusy)

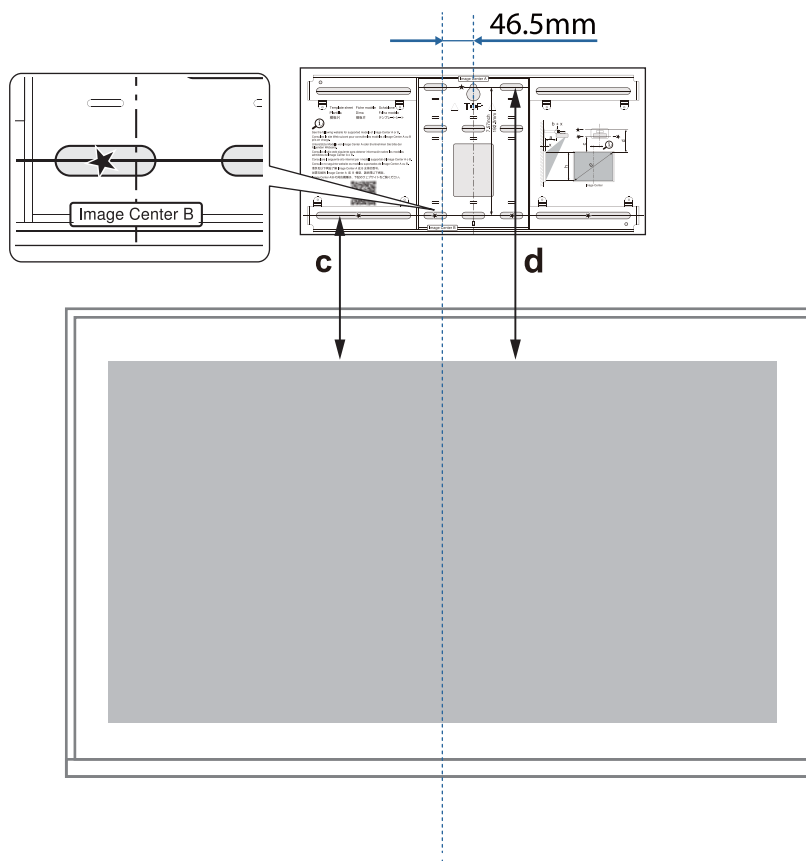


■ Nástenný panel namontujte na stenu

1 Papierovú šablónu pripevnite na stenu

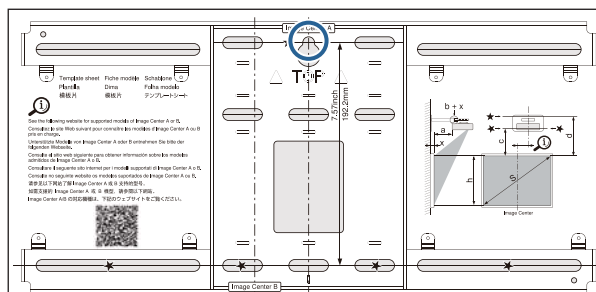
Pripevnite šablónu podľa inštaláčnej polohy, ktorú ste si overili pomocou tabuľky projekčných vzdialeností (str.24).

Zarovnajzte stredovú polohu premietanej obrazovky s Image Center B na šablóne.



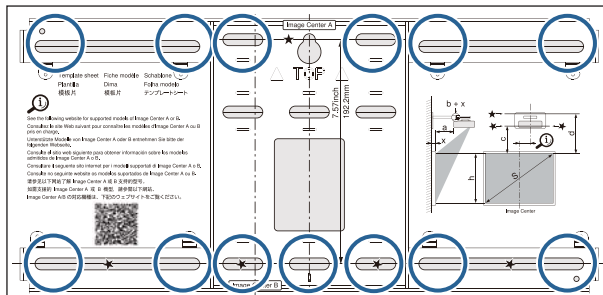
2 Bežne dostupnú skrutku M10 naskrutkujte v polohe otvoru pre dočasnú skrutku pre nástenný panel.

Medzi stenou a hlavou skrutky ponechajte aspoň 6 mm medzeru.



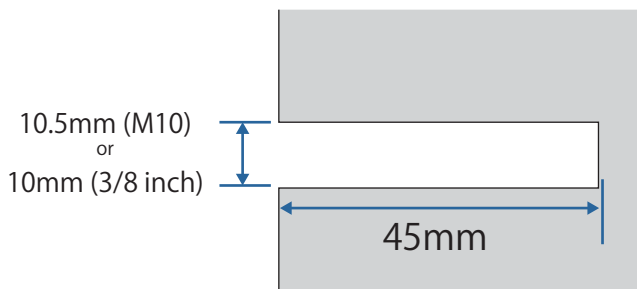
3 Určite polohy montážnych otvorov na nástennom paneli


Cez otvory na skrutky na obrázku nižšie zaistíte na optimálne vyváženú aspoň v štyroch bodoch hore, dole, vľavo a vpravo.

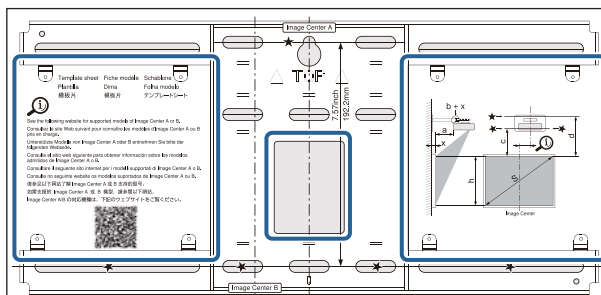


4 Do steny vyvrtajte otvory

- Priemer vrtania: 10,5 mm (M10) alebo 10 mm (3/8 palca)
- Hĺbka vodiaceho otvoru: 45 mm
- Hĺbka upevňovacieho otvoru: 40 mm



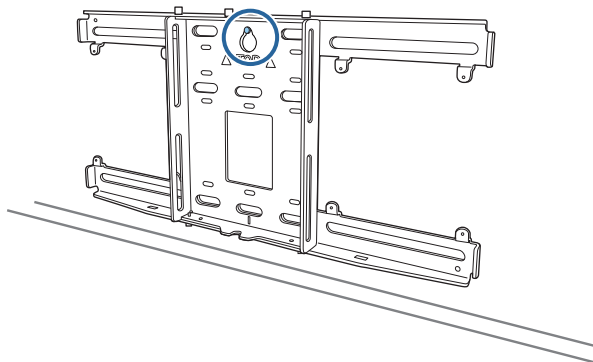
 Pri vedení káblov k projektoru cez stenu môžete vyvrtávať otvory v oblasti znázornenej na obrázku nižšie a použiť ich ako otvory na vedenie káblov.



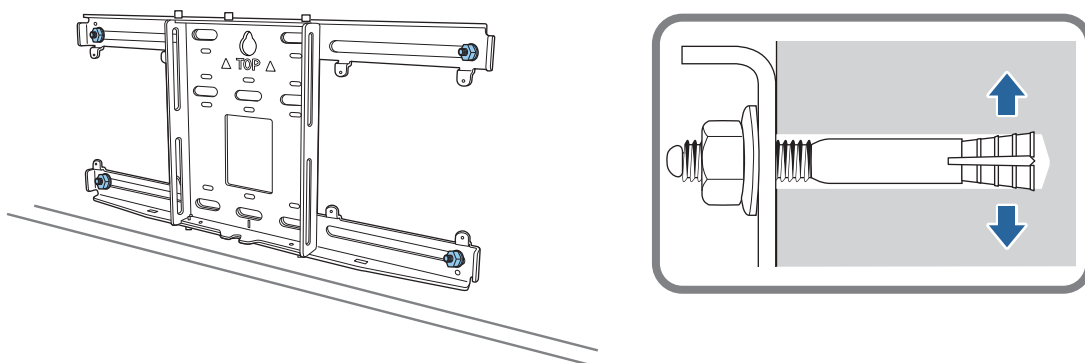
Keď inštalujete mini počítač alebo Stick PC, pred vrtaním otvorov na vedenie káblov skontrolujte polohu, v ktorej bude doska na mini počítač nainštalovaná. ([str.59](#))

5 Odstráňte šablónu

6 Umiestnite nástenný panel na dočasnú skrutku M10, ktorú ste nainštalovali v kroku 2

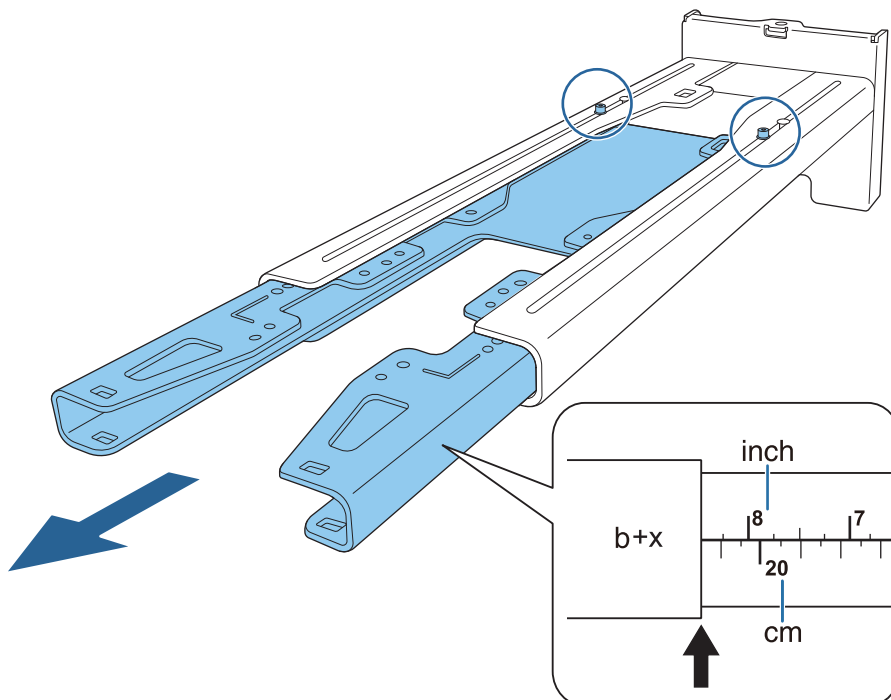


7 Na upevnenie nástenného panela do otvorov, ktoré ste vyvrtali v kroku 4, použite komerčne dostupné kotviace skrutky M10 alebo 3/8 palca x 60 mm

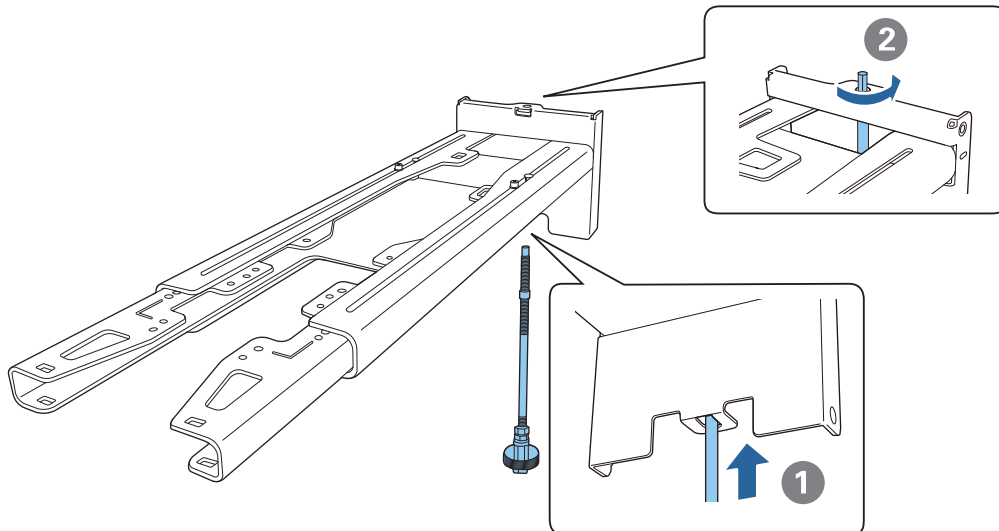


■ Nastavovaciu platňu pripevnite k nástennému panelu

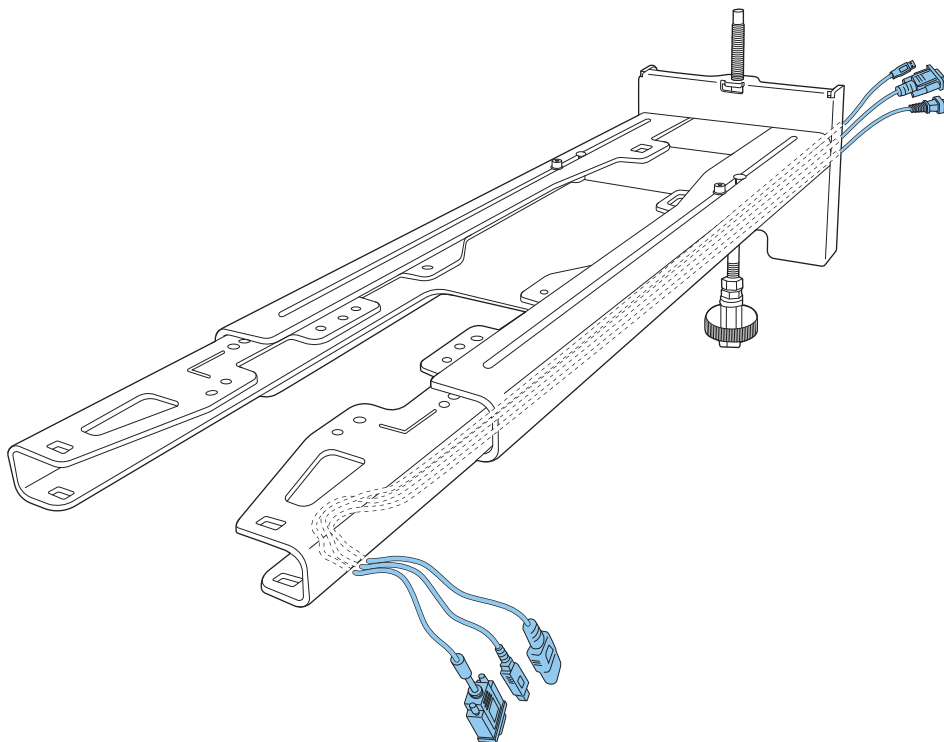
1 Povoľte skrutky M4 x 12 mm (2 kusy) a vytiahnite posuvné rameno na nastavovacej platni. Nastavte stupnicu na posúvači na kombinovanú vzdialenosť hodnoty (b) potvrdenej v tabuľke projekčných vzdialeností ([str.24](#)) a hrúbky premietacej plochy (x).



2 Do nastavovacej platne vložte šesťhrannú osku



3 Cez nastavovaciu platňu prevlečte potrebné káble



 Výstraha

Nevešajte zvyšok kábla na nastavovaciu platňu. Môže spadnúť a spôsobiť nehodu.

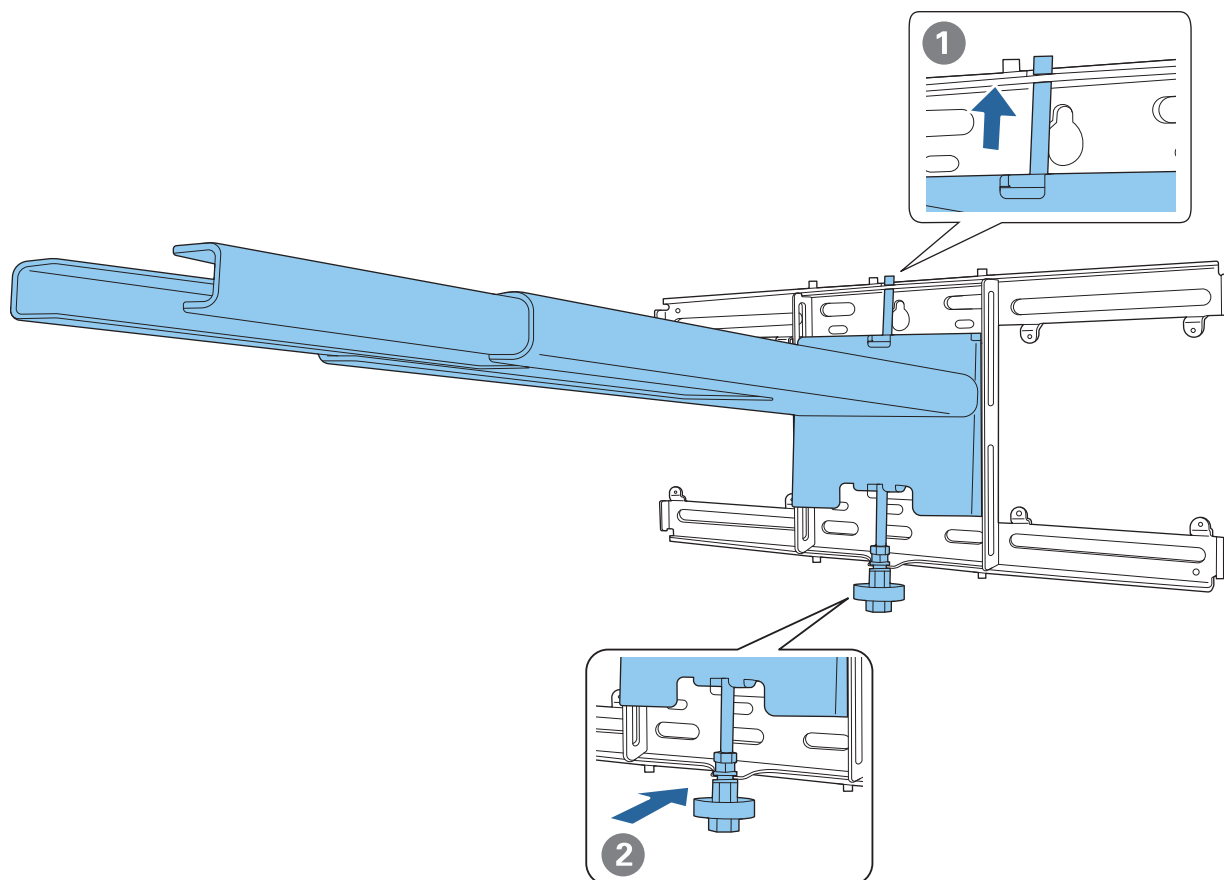



Uistite sa, že káblové porty na pripojenie k periférnym zariadeniam, ako sú napríklad mini počítače, sú vedené tak, aby vychádzali zo spodnej časti nastavovacej platne a nie cez steny.

4

Pripevnite nastavovaciu platňu k nástennému panelu

Zasuňte šesťhrannú, kým nebude hrot mierne vyčnievať z hornej časti nástenného panelu a druhý koniec sa nepripojí k spodnej časti nástenného panelu.



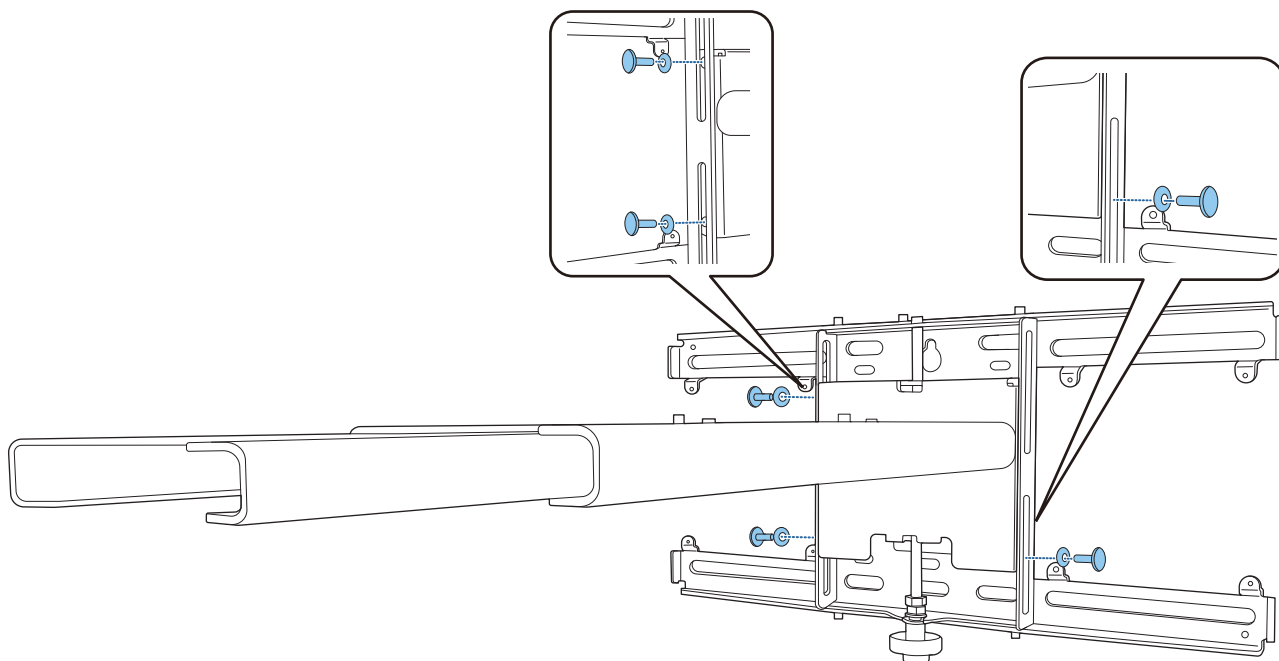
 **Upozornenie**

Dávajte pozor, aby sa káble nezachytili medzi nastavovaciu platňu a nástenný panel.

5

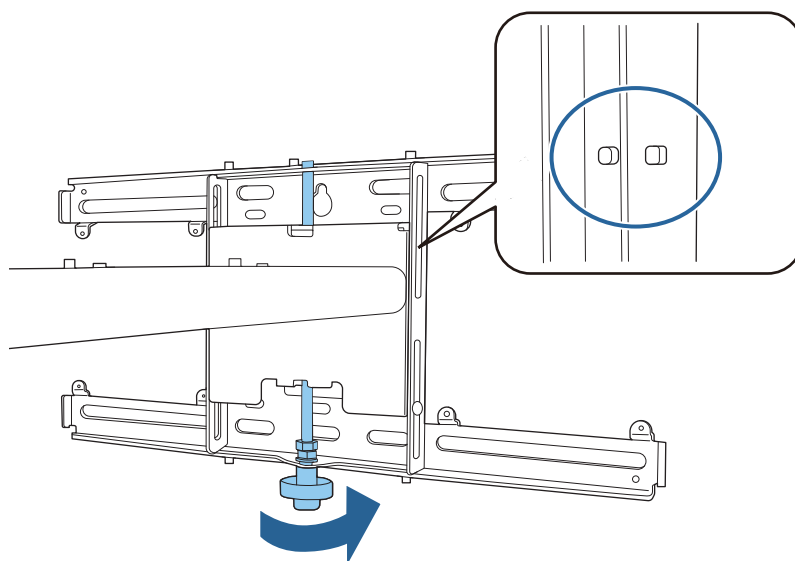
Dočasne zaistite nastavovaciu platňu

Zaistite tri body pomocou dodaných skrutiek M6 (x 3).



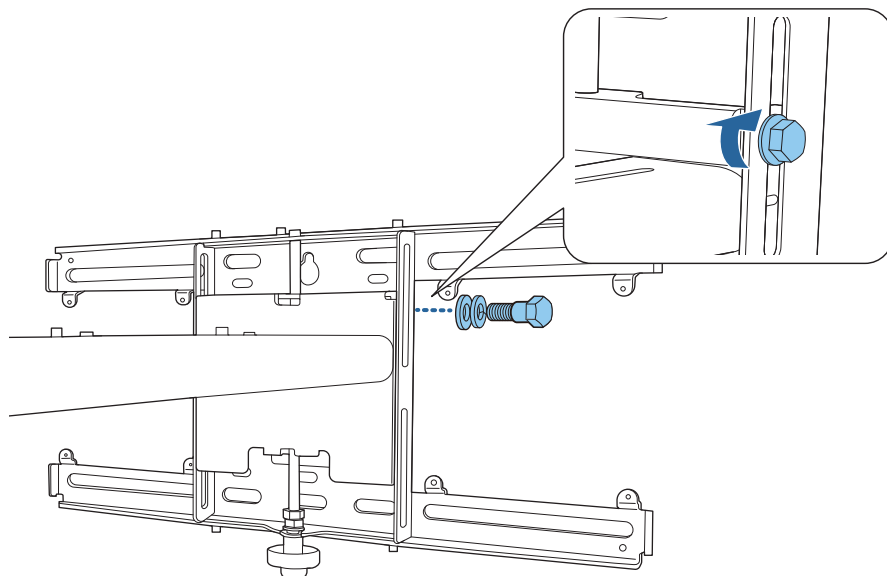
6

Otočte spodnú časť hexagonálnej osi pomocou 17 mm račňového kľúča, aby ste zarovnali značky na nástennom paneli a nastavovacej platni



7

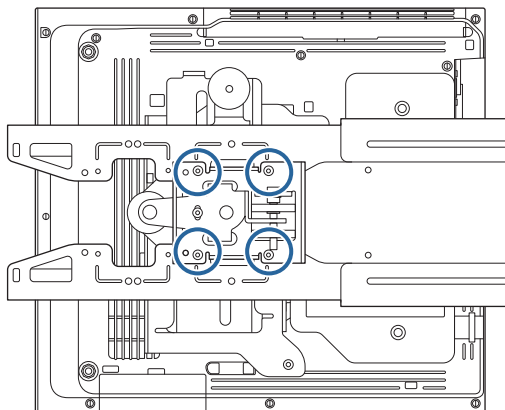
Nastavovaciu platňu upevnite v danej polohe dotiahnutím skrutky M6 (x 1)



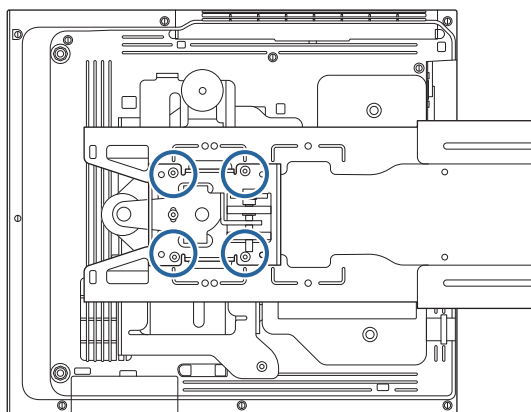
■ Pripevnenie nastavovacej jednotky k nastavovacej platni

1 Skontrolujte polohu inštalácie nastavovacej jednotky
Poloha inštalácie je označená na nastavovacej platni. Nainštalujte vo vhodnej polohe podľa veľkosti obrazovky, na ktorej chcete premietiť.

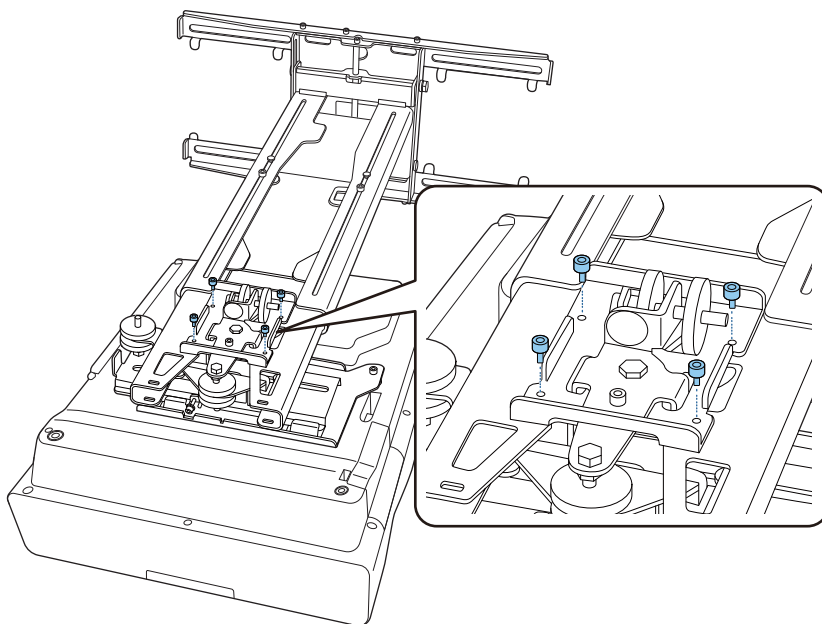
- Keď je premietaný obraz menší ako 90 palcov: Nainštalujte jednotku na značku ○.



- Keď má premietaný obraz 90 palcov alebo viac: Nainštalujte jednotku na značku ○○.



- 2** Nastavovaciu jednotku pripevnite k nastavovacej platni pomocou dodaných skrutiek M4 x 12 mm (x 4)

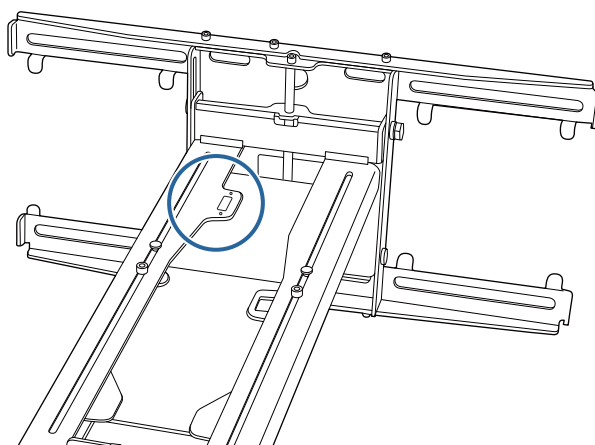


- 3** K projektoru pripevnite káble
Ako posledný pripojte napájací kábel.

■ Pripevnenie periférnych zariadení

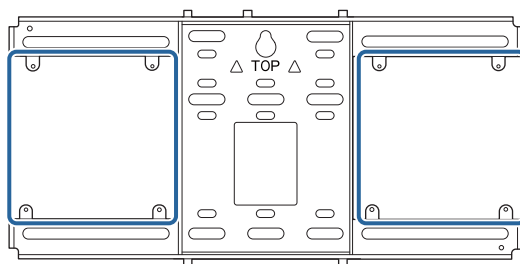
Pripevnenie prepínača alebo tunera

Na zaistenie prepínača alebo tunera do otvorov pre skrutky použite bežne dostupné skrutky M4, ako je zobrazené na nasledujúcom obrázku.



Pripojenie mini počítača alebo Stick PC

Pripevnite mini počítač alebo Stick PC k doske na mini počítač a upevnite ho k ľavej alebo pravej strane nástenného panela.



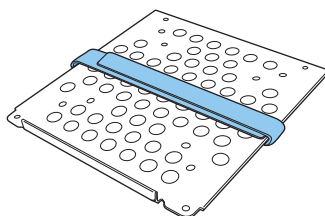
Pripevnite ho tak, aby neboli zablokované výstupné vetracie otvory počítača.

Odporúčame inštalovať počítač tak, aby sa výstupné vetracie otvory nachádzali na vrchu a vstupné vetracie otvory na spodnej strane.

Pri upevnení pomocou pásu na mini počítač

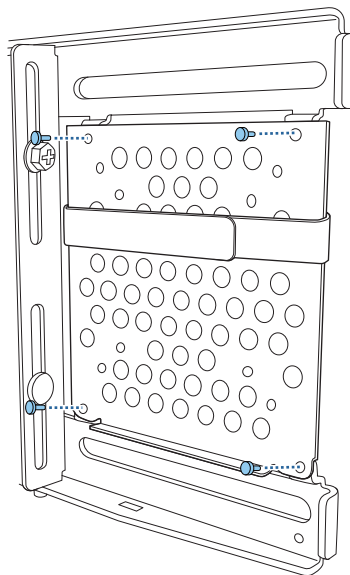
1

Omotajte pás okolo dosky na mini počítač



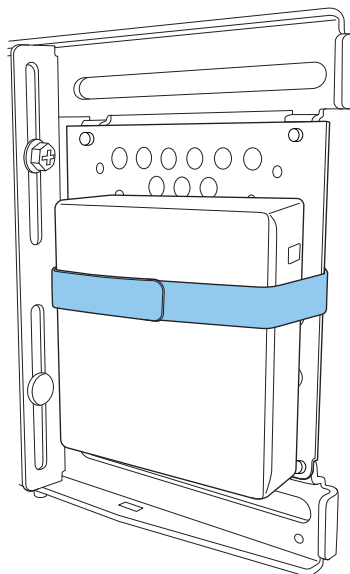
2

Upevnite dosku na mini počítač k nástennému panelu pomocou dodaných skrutiek M3 x 6 mm (x 4).



3

Umiestnite počítač na dolný okraj dosky na mini počítač a upevnite ho pásom

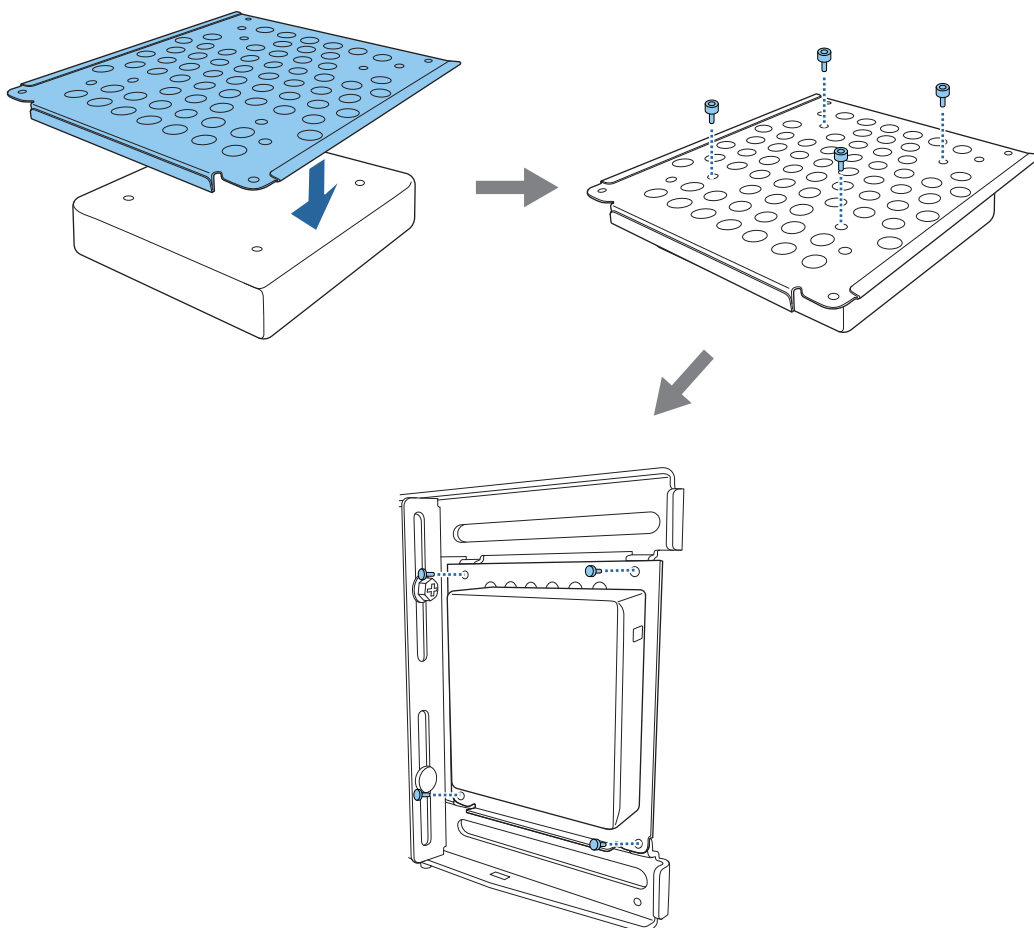


Pri upevnení pomocou skrutiek

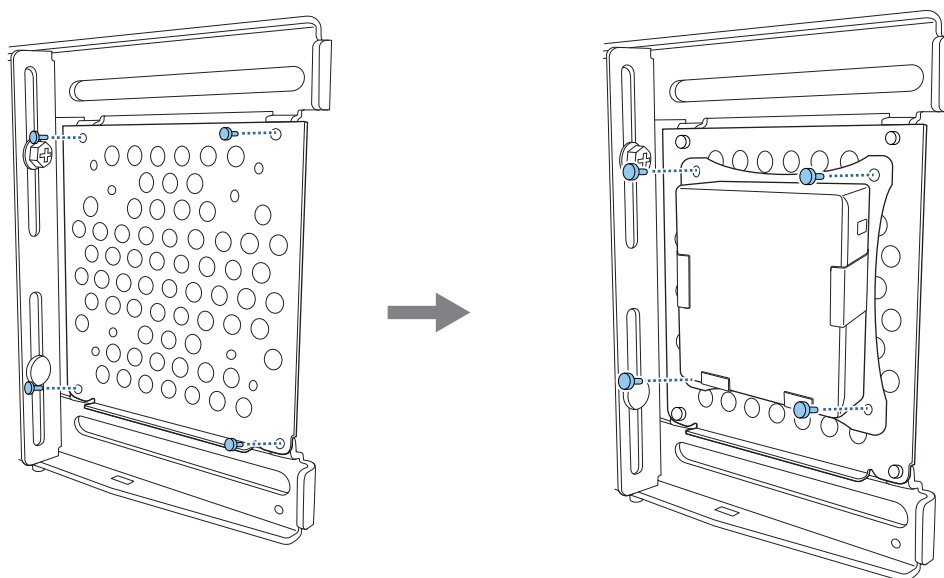
Poradie inštalácie dielov sa líši v závislosti od veľkosti mini počítača a orientácie otvorov pre skrutky. Pokyny na inštaláciu si nezabudnite pozrieť vopred.

Príklad inštalácie

- Upevnite dosku na mini počítač s nainštalovaným počítačom k nástennému panelu pomocou dodaných skrutiek M3 x 6 mm (x 4).



- Upevnite dosku na mini počítač k nástennému panelu pomocou dodaných skrutiek M3 x 6 mm (x 4) a nainštalujte počítač.



Úprava polohy premietaného obrazu

Na úpravu polohy premietaného obrazu môžete použiť ktorýkoľvek z nasledujúcich spôsobov.

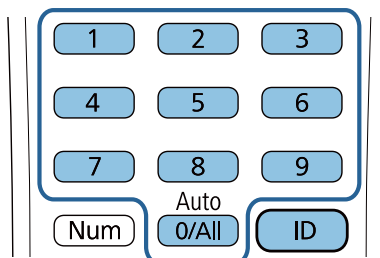


Pri inštalácii viacerých projektorov v jednej miestnosti odporúčame nastaviť ID projektorov, aby sa predišlo rušeniu diaľkového ovládača.

Zapnite projektor a nastavte číslo ID projektoru v časti **Inštalácia > ID projektoru**.

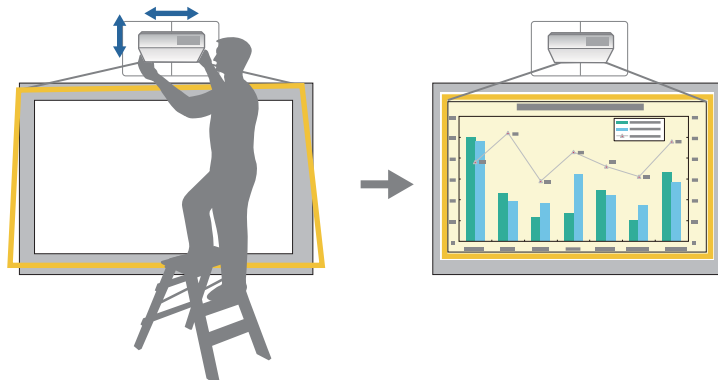
(Pri používaní EB-775F/EB-770F nastavte v časti **Viacnásob. projekcia - ID projektoru**.)

Keď chcete používať konkrétny projektor, podržte stlačené tlačidlo [ID] na diaľkovom ovládači a stlačte tlačidlo s rovnakým číslom ako je ID projektoru.



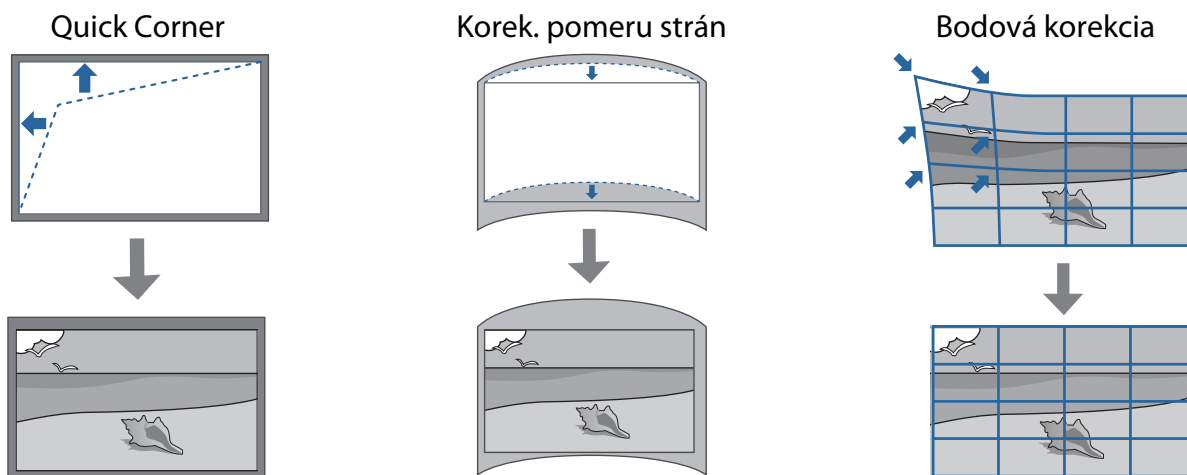
- Nastavenie pomocou Návod na inštaláciu nastavovacej platne ([str.65](#))

Manuálne nastavte polohu nastavovacej dosky podľa zobrazenej vodiacej obrazovky. Je to užitočné, ak chcete vykonať jemné nastavenie premietacej polohy pri zachovaní kvality obrazu.



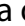
- Nastavenie pomocou ponúk projektoru ([str.68](#))

Vyberte oblasť, ktorú chcete upraviť, a manuálne opravte obraz. Je to užitočné, ak chcete vykonať jemné nastavenie premietacej polohy po vykonaní mechanických nastavení pomocou vodiacej obrazovky.

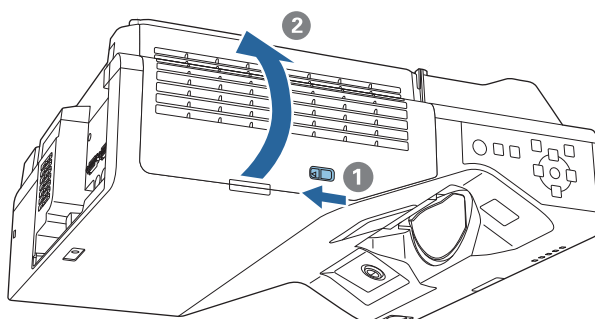


- Obrazy nie sú ihneď po zapnutí projektoru stabilné. Po spustení premietania počkajte aspoň 30 minút než začnete nastavovať obraz.
- Nainštalujte a nastavte projektor pri izbovej teplote, ktorá je blízka skutočnému zamýšľanému použitiu. Ak sa teplota zmení, poloha obrazu sa môže posunúť.
- Ak nastavujete viacero projektorov s využitím funkcie skupinového nastavenia, vykonajte skupinové nastavenie pred nastavením premietaného obrazu.
- Ak chcete zachovať kvalitu obrazu, na nastavenie obrazu odporúčame vykonať mechanické nastavenie polohy nastavovacej platne.

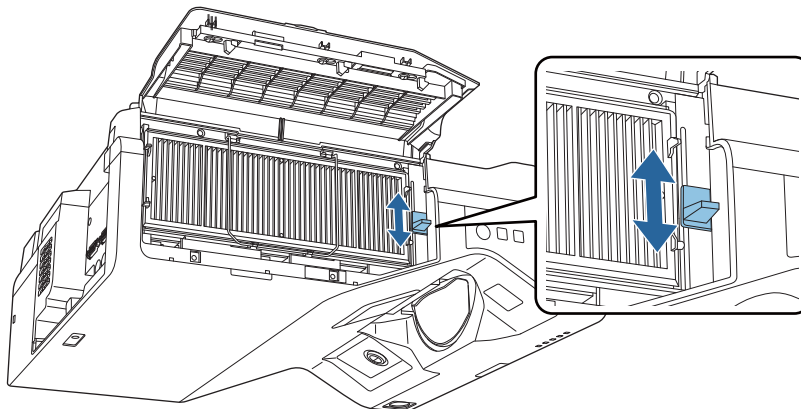
■ Prípravy pred nastavením

1 Projektor zapnete stlačením tlačidla [] na diaľkovom ovládači alebo na ovládacom paneli

2 Otvorte kryt vzduchového filtra na bočnej strane projektoru

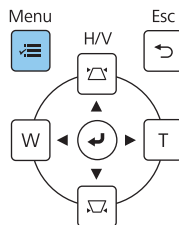
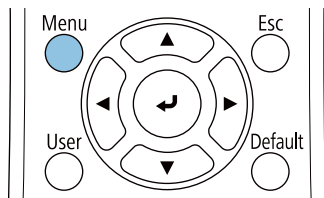


3 Pomocou páčky zaostrenia približne zaostríte obraz



4 Stlačte tlačidlo [Menu]

Používanie diaľkového ovládania Používanie ovládacieho panela



5 Ak chcete nastaviť pomer strán premietaného obrazu, vyberte v ponuke **Inštalácia** možnosť **Typ obrazovky**

Často používané položky	Inštalácia	
Obraz	Pevná inštalácia	Vypnuté
Vstup/výstup signálu	Testovacia vzorka	
Inštalácia	Návod na inštaláciu nastavov...	
Zobrazenie	Vertikálna inštalácia	Nie
Operácia	Premietanie	P. str./Obrátene
Spravovanie	Automatické nastavenie obra...	
Sieť	Geometrická korekcia	Bodová korekcia
Pero/Dotyk	Digitálne pribl.	▼
Interaktívne	Pripojenie ELPCB02	Vypnuté
Pamäť	Dotyková jednotka	
ECO	Diaľkový prijímač	Vypnuté
Pôvodné/Všetky nast...	ID projektoru	Vypnuté
	Typ obrazovky	16:9 ▼
	Režim vysok. pomeru	Vypnuté
	Vynulovať nastavenia položk...	
	Zobrazenie	
	Zobrazenie vzoru	

6 Zmeňte pomer strán podľa potreby

Premietnite obrázky z pripojeného zariadenia a potom stlačte tlačidlo [Aspect] na diaľkovom ovládaní. Po každom stlačení tlačidla sa na obrazovke zobrazí názov pomeru a pomer strán sa zmení.

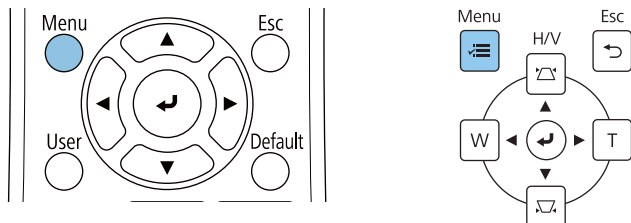
Pomer strán sa nezmení, ak sa z pripojeného zariadenia nepremieta žiadny obraz.

■ Vykonanie mechanického nastavenia pomocou Návod na inštaláciu nastavovacej platne

Na nastavenie polohy obrazu použite vodiacu obrazovku.

1 Stlačte tlačidlo [Menu]

Používanie diaľkového ovlá- Používanie ovládacieho pane-
dania la

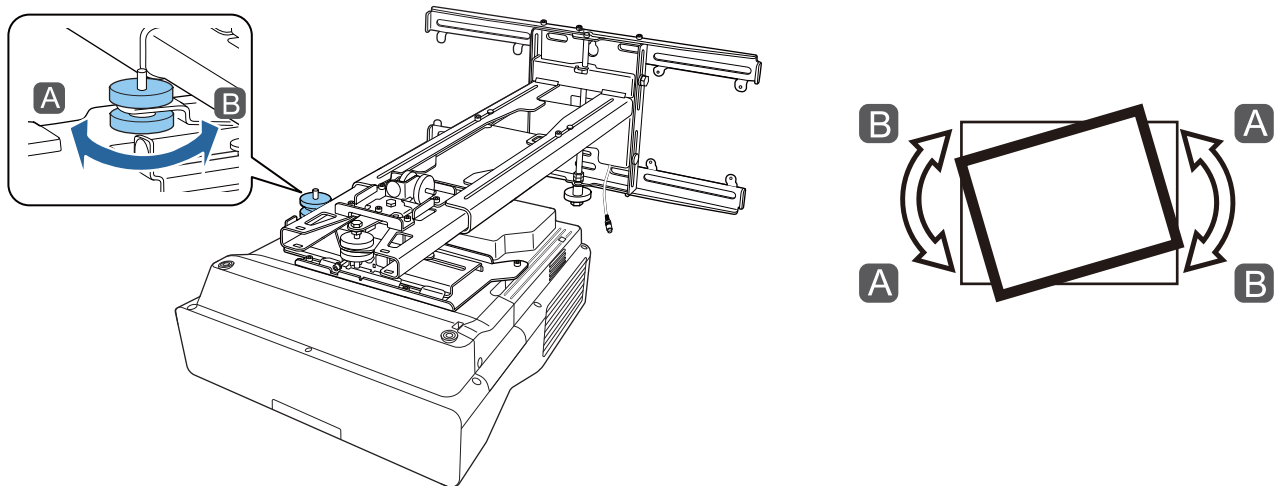


2 V ponuke **Inštalácia** vyberte možnosť **Návod na inštaláciu nastavovacej platne**

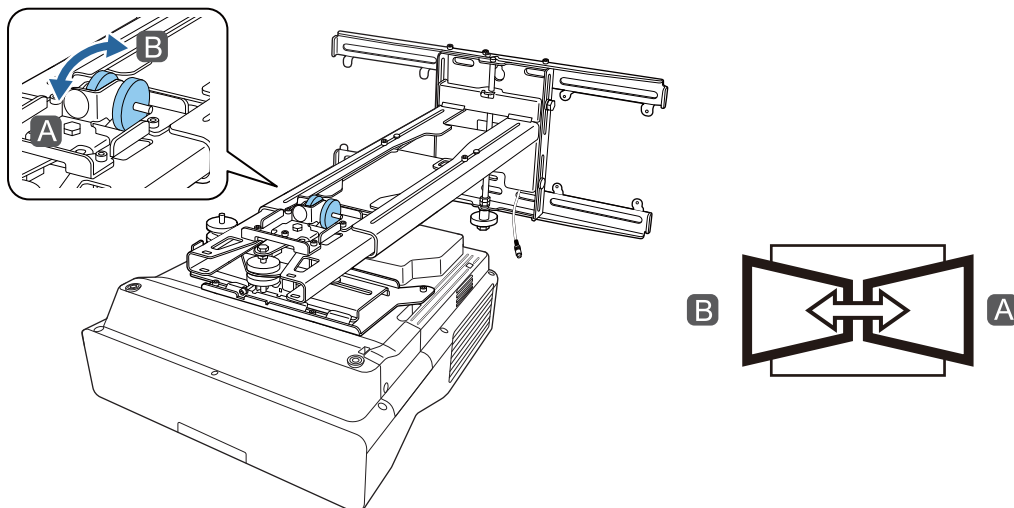
Často používané položky	Inštalácia	
Obraz	Pevná inštalácia	Vypnuté
Vstup/výstup signálu	Testovacia vzorka	
Inštalácia	Návod na inštaláciu nastavov...	
Zobrazenie	Vertikálna inštalácia	Nie
Operácia	Premietanie	P. str./Obrátene
Spravovanie	Automatické nastavenie obra...	
Sieť	Geometrická korekcia	Bodová korekcia
Pero/Dotyk	Digitálne pribl.	▼
Interaktívne	Pripojenie ELPCB02	Vypnuté
Pamäť	Dotyková jednotka	
ECO	Diaľkový prijímač	Vypnuté
Pôvodné/Všetky nast...	ID projektora	Vypnuté
	Typ obrazovky	16:9 ▼
	Režim vysok. pomeru	Vypnuté
	Vynulovať nastavenia položk...	
	Zobrazenie	
	Zobrazenie vzoru	

Zobrazí sa vodiaca obrazovka.

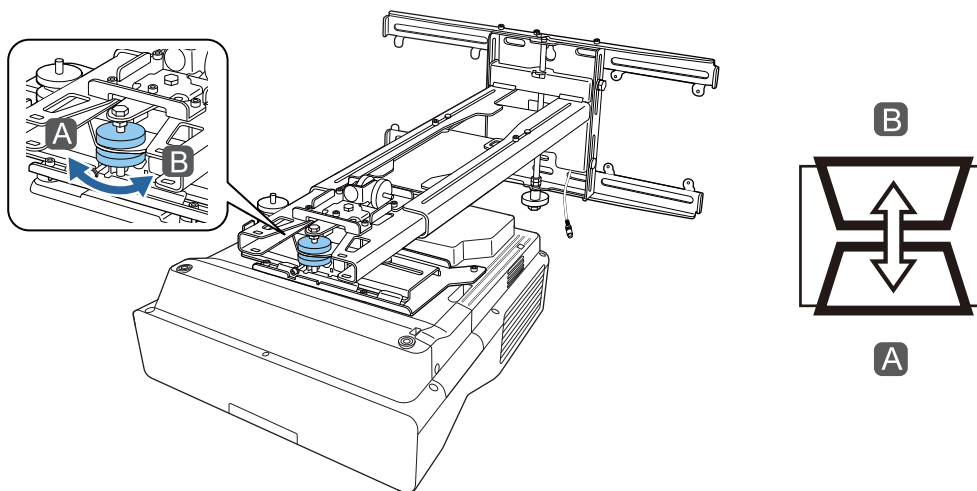
3 Otočením nastavovacieho kolieska **1** v inštaláčnej príručke nastavte vodorovný náklon



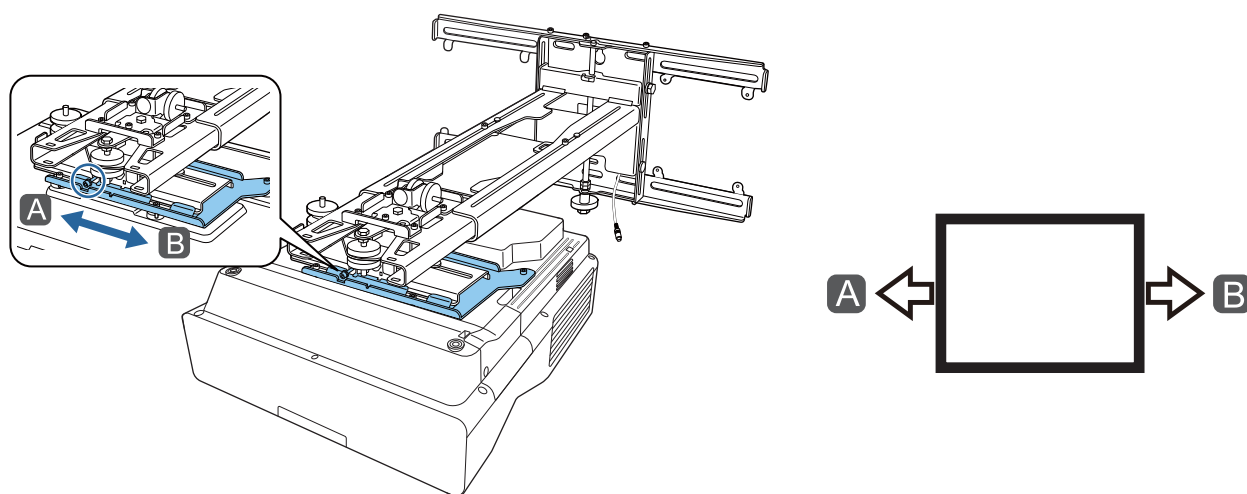
4 Otočením nastavovacieho kolieska 2 v inštalačnej príručke upravte vodorovné otočenie



5 Otočením nastavovacieho kolieska 3 v inštalačnej príručke nastavte vertikálny sklon

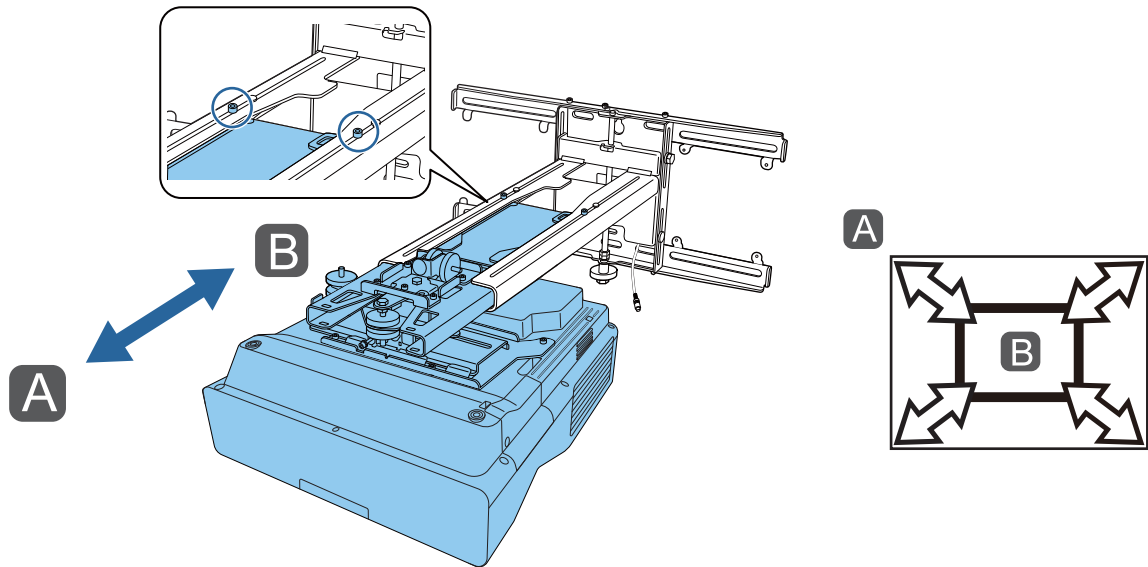


6 Uvoľnite skrutku M4 a otočným kolieskom nastavte vodorovný posun



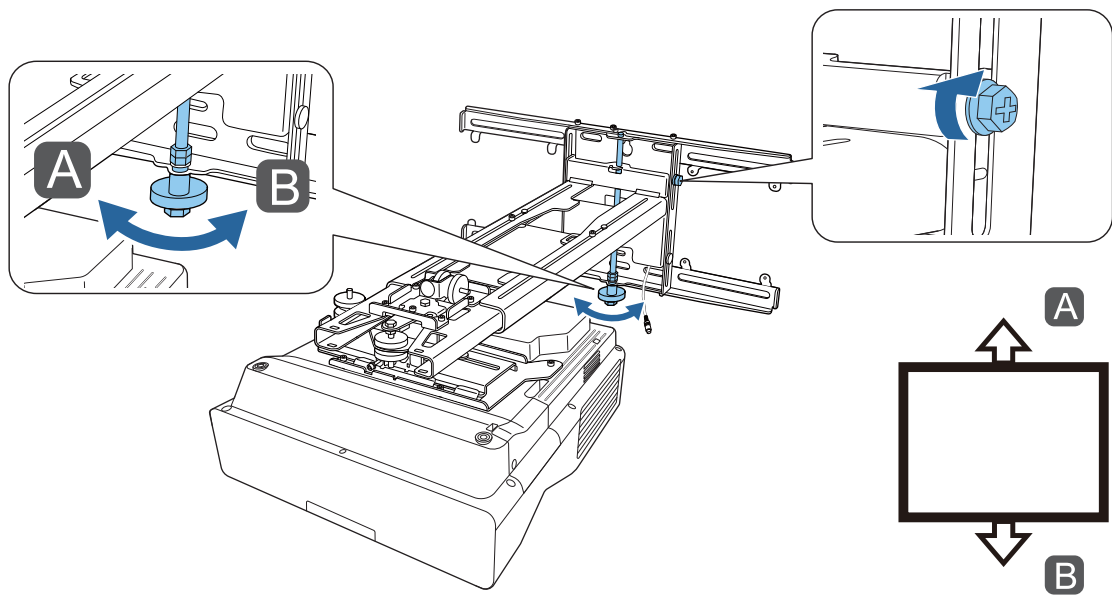
7

Uvoľnite skrutky M4 (x 2) a otočným kolieskom nastavte posun dopredu/dozadu



8

Uvoľnite skrutku M6 a otočným kolieskom nastavte vertikálny posun



9

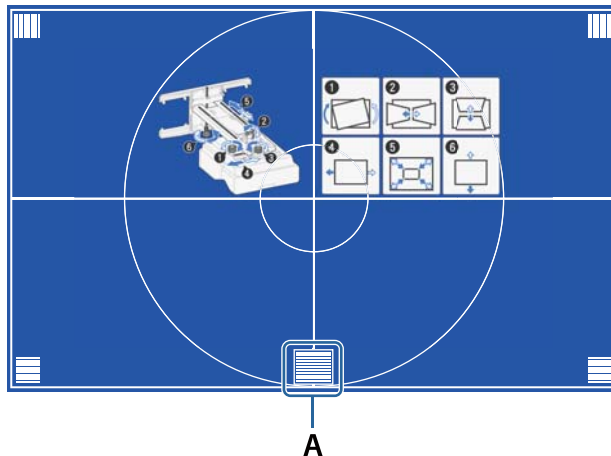
Znova dotiahnite skrutky a matice, ktoré ste povolili v krokoch 3 až 8

⚠ Výstraha

Všetky skrutky pevne dotiahnite. Inak môže dôjsť k pádu výrobku a zraneniu osôb či hmotným škodám.

10

Nastavte zaostrenie polohy A na nasledujúcom obrázku



11

Po dokončení vykonávania nastavení zatvoríte vodiacu obrazovku stlačením tlačidla [Esc] na diaľkovom ovládači alebo ovládacom paneli

Nastavenie pomocou ponúk projektora



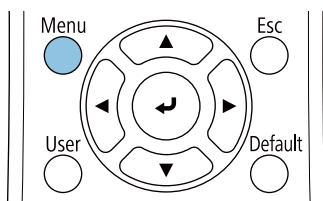
- Nastavené hodnoty môžete uložiť do **Pamäť** v ponuke **Geometrická korekcia**.
- Pred vykonaním nastavenia najprv nastavte Typ obrazovky. Ak zmeníte Typ obrazovky po vykonaní korekcií, korekcie sa resetujú.

Korek. pomeru strán

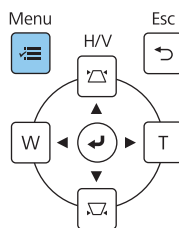
1

Stlačte tlačidlo [Menu]

Používanie diaľkového ovládania



Používanie ovládacieho panela



2

V ponuke **Inštalácia** vyberte možnosť **Geometrická korekcia**

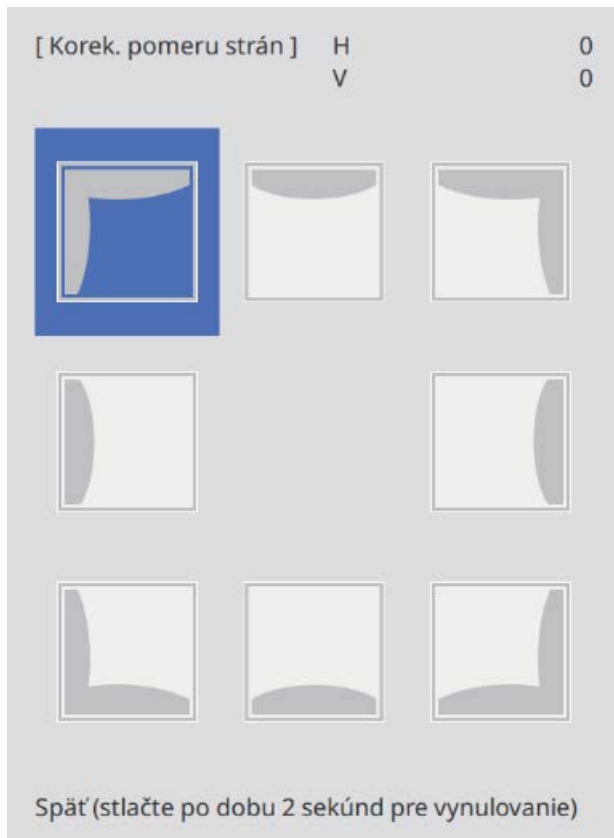
Často používané položky	Inštalácia	
Obraz	Pevná inštalácia	Vypnuté
Vstup/výstup signálu	Testovacia vzorka	
Inštalácia	Návod na inštaláciu nastavov...	
Zobrazenie	Vertikálna inštalácia	Nie
Operácia	Premietanie	P. str./Obrátene
Spravovanie	Automatické nastavenie obra...	
Sieť	Geometrická korekcia	Bodová korekcia
Pero/Dotyk	Digitálne pribl.	▼
Interaktívne	Pripojenie ELPCB02	Vypnuté
Pamät'	Dotyková jednotka	
ECO	Diaľkový prijímač	Vypnuté
Pôvodné/Všetky nast...	ID projektoru	Vypnuté
	Typ obrazovky	16:9 ▼
	Režim vysok. pomeru	Vypnuté
	Vynulovať nastavenia položk...	
	Zobrazenie	
	Zobrazenie vzoru	

3

Zvoľte **Korek. pomeru strán.**

[Geometrická korekcia]	Spät'
Lichob. korek. - H/V	
Quick Corner	
✓ Korek. pomeru strán	
Bodová korekcia	
Pamät'	

4 Zvoľte stranu, ktorú chcete opraviť a vykonajte úpravu.



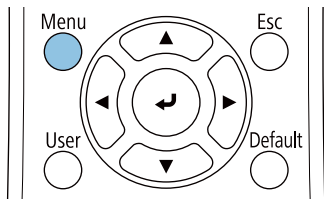
Keď dosiahnete rozsah, ktorý nemožno nastaviť, zobrazí sa hlásenie **Nedá sa už viac upraviť.**

5 Po dokončení vykonávania nastavení ukončíte nastavenie stlačením tlačidla [Esc] na diaľkovom ovládači alebo ovládacom paneli

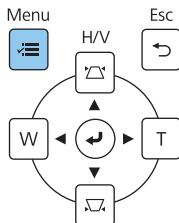
Quick Corner

1 Stlačte tlačidlo [Menu]

Používanie diaľkového ovlá-
dania



Používanie ovládacieho pane-
la



2

V ponuke **Inštalácia** vyberte možnosť **Geometrická korekcia**

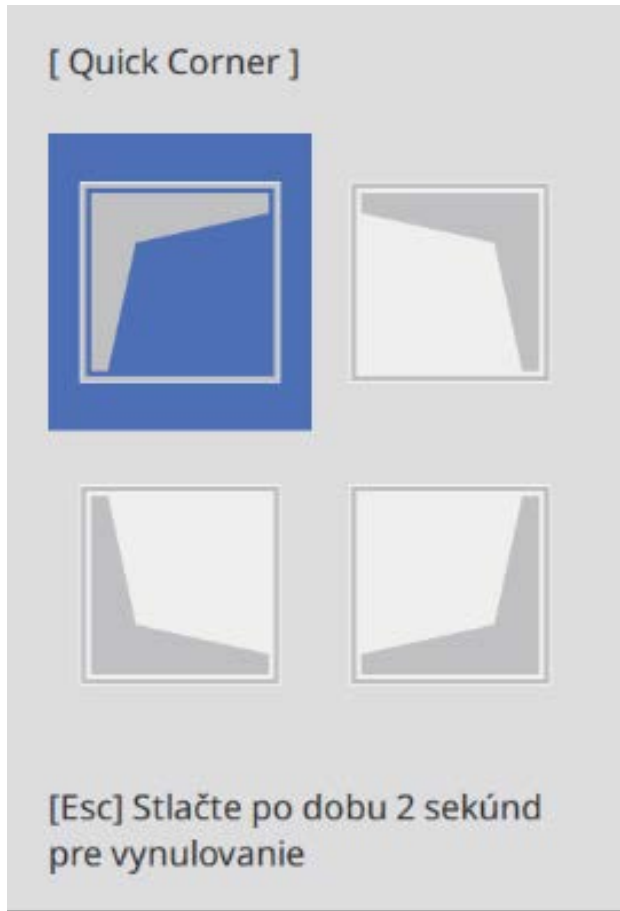
Často používané položky	Inštalácia	
Obraz	Pevná inštalácia	Vypnuté
Vstup/výstup signálu	Testovacia vzorka	
Inštalácia	Návod na inštaláciu nastavov...	
Zobrazenie	Vertikálna inštalácia	Nie
Operácia	Premietanie	P. str./Obrátene
Spravovanie	Automatické nastavenie obra...	
Sieť	Geometrická korekcia	Bodová korekcia
Pero/Dotyk	Digitálne pribl.	▼
Interaktívne	Pripojenie ELPCB02	Vypnuté
Pamät'	Dotyková jednotka	
ECO	Diaľkový prijímač	Vypnuté
Pôvodné/Všetky nast...	ID projektoru	Vypnuté
	Typ obrazovky	16:9 ▼
	Režim vysok. pomeru	Vypnuté
	Vynulovať nastavenia položk...	
	Zobrazenie	
	Zobrazenie vzoru	

3


Vyberte možnosť **Quick Corner**

[Geometrická korekcia]	Spät'
Lichob. korek. - H/V	
✓ Quick Corner	
Korek. pomeru strán	
Bodová korekcia	
Pamät'	

4 Zvoľte stranu, ktorú chcete opraviť a vykonajte úpravu.



Keď dosiahnete rozsah, ktorý nemožno nastaviť, zobrazí sa hlásenie **Nedá sa už viac upraviť.**

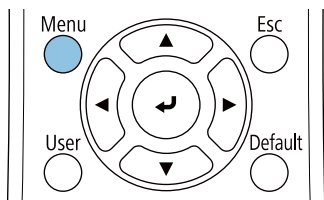
 Pri nastavovaní strán stlačte tlačidlá [1], [3], [7] a [9] na diaľkovom ovládači, aby ste vybrali stranu, ktorú chcete upraviť.

5 Po dokončení vykonávania nastavení ukončíte nastavenie stlačením tlačidla [Esc] na diaľkovom ovládači alebo ovládacom paneli

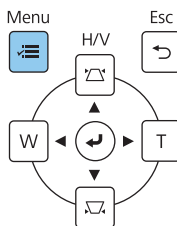
Bodová korekcia

1 Stlačte tlačidlo [Menu]

Používanie diaľkového ovlá-
dania

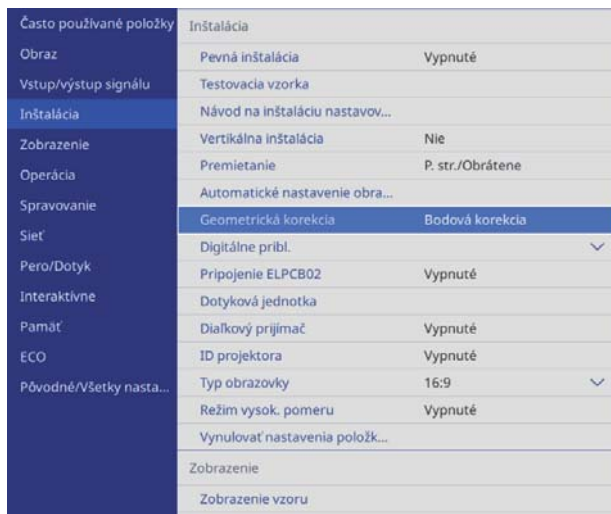


Používanie ovládacieho pane-
la



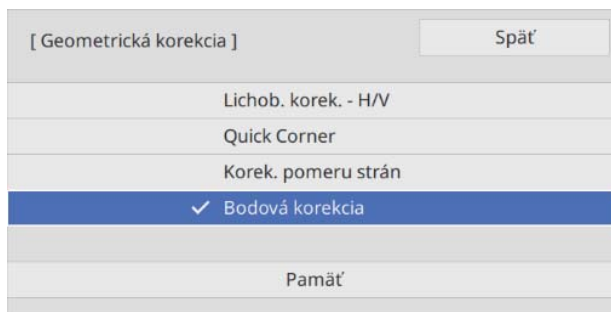
2

V ponuke **Inštalácia** vyberte možnosť **Geometrická korekcia**



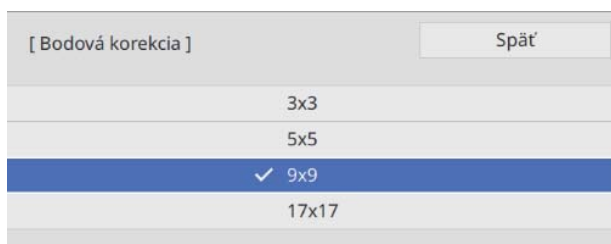
3

Vyberte možnosť **Bodová korekcia**



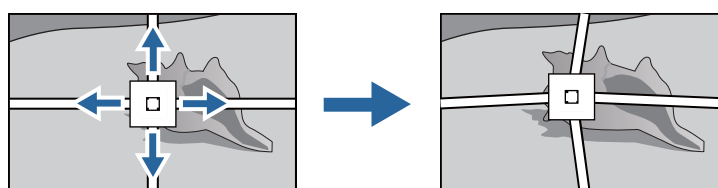
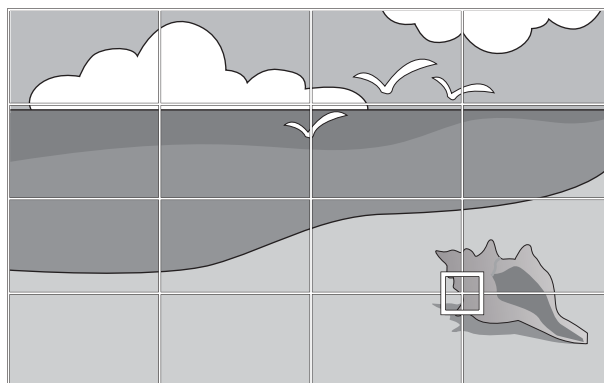
4

Vyberte možnosť **Bodová korekcia** a potom vyberte číslo mriežky



5

Zvoľte body, ktoré chcete opraviť, a vykonajte nastavenie



Ak je náročné vidieť mriežku, použite na zmenu farby mriežky možnosť **Farba vzoru**.

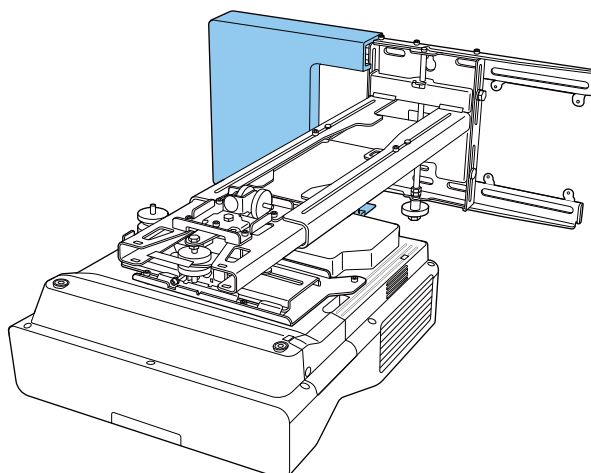
6

Po dokončení vykonávania nastavení ukončíte nastavenie stlačením tlačidla [Esc] na diaľkovom ovládači alebo ovládacom paneli

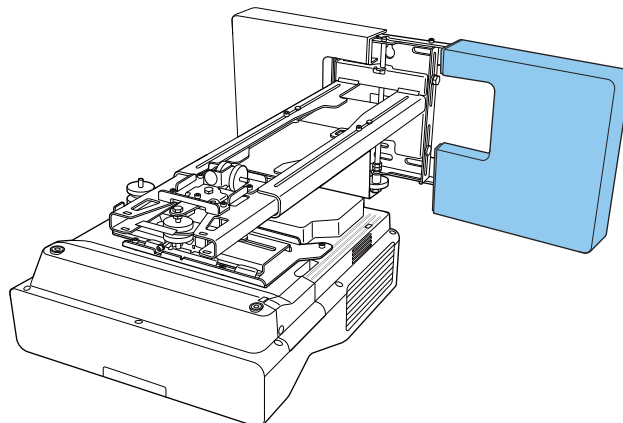
Nasadenie krytov

1

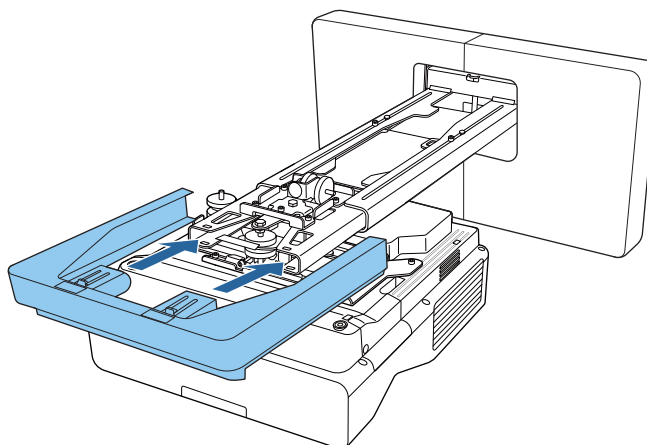
Pripojte ľavý kryt nástenného panelu



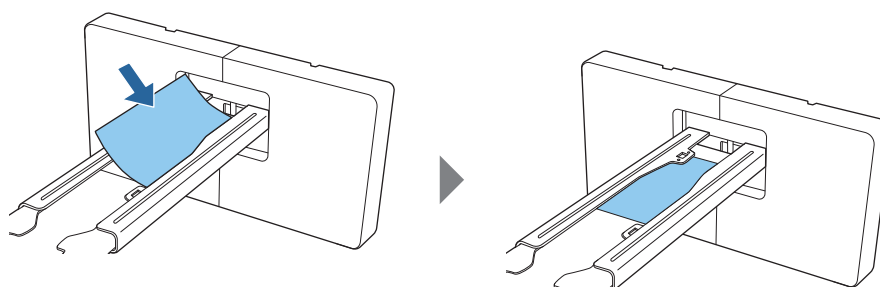
2 Pripojte pravý kryt nástenného panelu



3 Koncový uzáver nasadíte na nastavovaciu platňu.



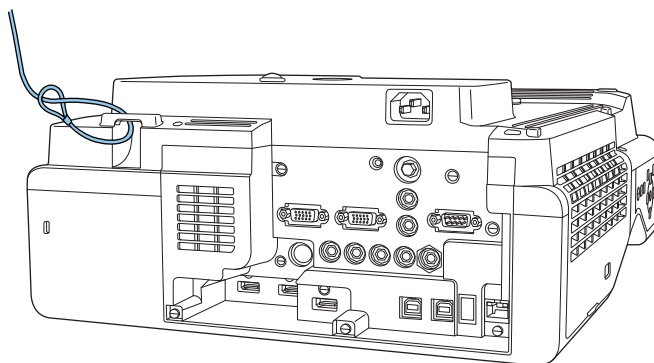
Ak máte obavy o drážku v ramene, nalepte na ňu dodávanú maskovaciu nálepku.



Inštalácia bezpečnostného kábla

V prípade potreby vykonajte jedno z nasledujúcich bezpečnostných opatrení.

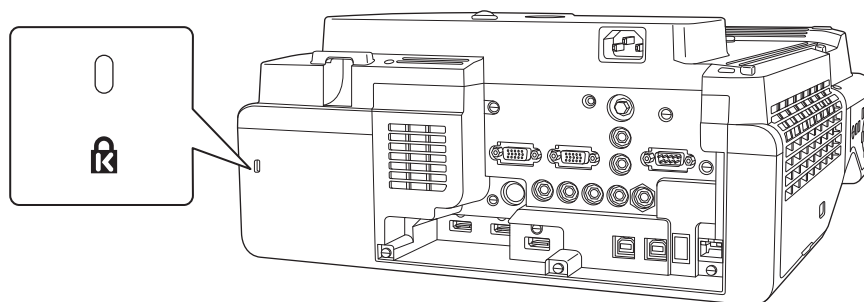
- Nainštalujte komerčne dostupný drôtový zámok na ochranu pred krádežou
Prestrčte drôtový zámok cez inštalčné body bezpečnostného kábla na projektore a nastavovacej platni.



- Nainštalujte bezpečnostný drôt od spoločnosti Kensington

Uzamykateľná zásuvka na tomto výrobku je kompatibilná so systémom Microsaver Security, vyrábaným spoločnosťou Kensington. Na nasledujúcej adrese nájdete ďalšie podrobnosti o systéme Microsaver Security.

<http://www.kensington.com/>



Funkcia skupinového nastavenia

Po vykonaní nastavení z ponuky pre každý projektor môžete nastavenia skopírovať pre ostatné projektory (funkcia skupinového nastavenia). Funkcia skupinového nastavenia je použiteľná iba pre viacero rovnakých modelov projektoru.

Použite jeden z nasledujúcich spôsobov.

- Nastavenie pomocou USB flash pamäte.
- Pri nastavovaní prepojte počítač USB káblom s projektorom.
- Vykonajte nastavenia pomocou programu Epson Projector Management.

Sprievodca vysvetľuje metódu s pomocou USB flash pamäte a USB kábla.

Podrobnosti o vykonávaní nastavení pomocou programu Epson Projector Management nájdete v *Návode na používanie programu Epson Projector Management*.



- Ak nechcete kopírovať nasledujúce nastavenia, nastavte položku **Rozsah hrom. nast.** na **Obmedzený**.
 - **Ochrana heslom**
 - **EDID** v ponuke **Vstup/výstup signálu**
 - **Sieť** Sieť
- Skupinové nastavenie vykonajte pred nastavením polohy projektorov. Funkcia skupinového nastavenia kopíruje hodnoty úprav premietaného obrazu, ako napríklad Geometrická korekcia. Ak sa skupinové nastavenie urobí po nastavení polohy projektorov, vaše nastavenia sa môžu zmeniť.
- Používaním funkcie skupinového nastavenia sa registrované logo používateľa skopíruje aj pre ostatné projektory. Neregistruje neverejné informácie ako logo používateľa.



Upozornenie

Za skupinové nastavenie je zodpovedný zákazník. Ak sa skupinové nastavenie nepodarí kvôli poruche, napríklad výpadku prúdu alebo chybe komunikácie, zákazník znáša náklady za prípadné opravy.

Nastavenie pomocou USB flash pamäte

Táto časť vysvetľuje ako urobiť skupinové nastavenie pomocou USB flash pamäte.



- Použite USB flash pamäť s FAT formátovaním.
- Funkciu skupinového nastavenia nemožno použiť, ak USB pamäť obsahuje bezpečnostné funkcie. Použite USB flash pamäť bez bezpečnostných funkcií.
- Funkciu skupinového nastavenia nemožno použiť s USB čítačkami kariet alebo USB diskami.

Uloženie nastavenie na USB flash pamäť

1

Odpojte napájací kábel projektoru a skontrolujte vypnutie všetkých jeho kontroliek

2

Do USB-A portu projektora zasuňte USB flash pamäť



- Pripojte USB flash pamäť priamo do projektora. Ak sa USB flash pamäť pripojí cez USB hub, nemusia sa správne uložiť nastavenia.
- Pripojte prázdnu USB pamäť. Ak USB pamäť obsahuje okrem súboru skupinového nastavenia aj iné dáta, nastavenia se nemusia správne uložiť.

3

So stlačeným tlačidlom [Esc] na diaľkovom ovládaní alebo na ovládacom paneli pripojte do projektora napájací kábel

Indikátor On/Standby a indikátor Status svietia na modro a indikátor Laser a indikátor Temp svietia oranžovo.

Keď všetky kontrolky projektora začnú svietiť, tlačidlo [Esc] uvoľnite.

On/Standby 

Status 

Laser 

Temp 

Keď všetky kontrolky začnú blikať, zapisuje sa súbor skupinového nastavenia.



Upozornenie

- Počas zapisovania projektor neodpojujte od napájania. Ak sa odpojí napájací kábel, projektor sa nemusí správne spustiť.
- Počas ukladania súboru USB pamäť neodpájajte od projektora. Ak sa odpojí USB pamäť, projektor sa nemusí správne spustiť.

Po normálnom dokončení písania sa projektor vypne a svietiť zostane len modrá svetelná kontrolka On/Standby.

On/Standby 

Status 

Laser 

Temp 

Po vypnutí vyberte USB flash pamäť.



- Názov súboru pre skupinové nastavenie je PJCONFDATA.bin. Ak je potrebné názov zmeniť, pridajte text za názov PJCONFDATA. Ak urobíte zmeny v časti názvu PJCONFDATA, projektor nemusí súbor správne rozpoznať.
- V názve súboru môžete použiť iba jednobytové znaky.

Skopírovanie uložených nastavení do ďalších projektorov

1 Odpojte napájací kábel projektoru a skontrolujte vypnutie všetkých jeho kontroliek

2 USB flash pamäť s uloženým súborom skupinového nastavenia pripojte do USB-A portu projektoru



Na USB flash pamäti neukladajte iné dáta ako súbor skupinového nastavenia. Ak USB flash pamäť obsahuje okrem súboru skupinového nastavenia aj iné dáta, nastavenia sa nemusia správne skopírovať.

3 So stlačeným tlačidlom [Menu] na diaľkovom ovládaní alebo na ovládacom paneli pripojte do projektoru napájací kábel

Indikátor On/Standby a indikátor Status svietia na modro a indikátor Laser a indikátor Temp svietia oranžovo.

Keď všetky kontrolky projektoru začnú svietiť, tlačidlo [Menu] uvoľnite. Kontrolky sa asi na 75 sekúnd zapnú.

On/Standby 

Status 

Laser 

Temp 

Keď všetky kontrolky začnú blikať, zapisujú sa nastavenia.



Upozornenie

- Počas zapisovania projektor neodpojujte od napájania. Ak sa odpojí napájací kábel, projektor sa nemusí správne spustiť.
- Počas ukladania nastavení USB pamäť nedopájajte od projektoru. Ak sa odpojí USB pamäť, projektor sa nemusí správne spustiť.

Po normálnom dokončení písania sa projektor vypne a svietiť zostane len modrá svetelná kontrolka On/Standby.

On/Standby 

Status 

Laser 

Temp 

Po vypnutí vyberte USB flash pamäť.

Nastavenie s prepojením počítača USB káblom s projektorom



Funkciu skupinového nastavenia podporujú nasledovné operačné systémy.

- Windows 8.1 a novšie
- macOS 10.13.x a novšie

Uloženie nastavení na počítač

1

Odpojte napájací kábel projektoru a skontrolujte vypnutie všetkých jeho kontroliek

2

USB káblom prepojte USB port počítača s USB-B1 portom projektoru

3

So stlačeným tlačidlom [Esc] na diaľkovom ovládaní alebo na ovládacom paneli pripojte do projektoru napájací kábel

Indikátor On/Standby a indikátor Status svietia na modro a indikátor Laser a indikátor Temp svietia oranžovo.

Keď všetky kontrolky projektoru začnú svietiť, tlačidlo [Esc] uvoľnite.

On/Standby  

Status  

Laser  

Temp  

Projektor je počítačom rozpoznávaný ako vymeniteľný disk.

4

Otvorte vymeniteľný disk a súbor skupinového nastavenia (PJCONFDATA.bin) uložte na počítači



Ak potrebujete súbor premenovať, pridajte text za názov PJCONFDATA. Ak urobíte zmeny v časti názvu PJCONFDATA, projektor nemusí súbor správne rozpoznať. V názve súboru môžete použiť iba jednobytové znaky.

5

Na počítači spustíte funkciu "Odstrániť USB zariadenie" a potom odpojte USB kábel



Ak používate operačný systém Mac, spustíte „Odstrániť EPSON_PJ“.

Projektor sa vypne a svietiť zostane len modrá svetelná kontrolka On/Standby.

On/Standby 

Status 

Laser 

Temp 

■ Skopírovanie uložených nastavení do ďalších projektorov

1

Odpojte napájací kábel projektora a skontrolujte vypnutie všetkých jeho kontroliek

2

USB káblom prepojte USB port počítača s USB-B1 portom projektora

3

So stlačeným tlačidlom [Menu] na diaľkovom ovládaní alebo na ovládacom paneli pripojte do projektora napájací kábel

Indikátor On/Standby a indikátor Status svietia na modro a indikátor Laser a indikátor Temp svietia oranžovo.

Keď všetky kontrolky projektora začnú svietiť, tlačidlo [Menu] uvoľnite.

On/Standby 

Status 

Laser 

Temp 

Projektor je počítačom rozpoznávaný ako vymeniteľný disk.

4

Prekopírujte súbor skupinového nastavenia (PJCONFDATA.bin) ktorý ste uložili na váš počítač do hierarchicky najvyššieho priečinka na vymeniteľnom disku



Na vymeniteľný disk nekopírujte žiadne iné súbory ani priečinky.

5

Na počítači spustíte funkciu "Odstrániť USB zariadenie" a potom odpojte USB kábel



Ak používate operačný systém Mac, spustíte „Odstrániť EPSON_PJ“.

Keď všetky kontrolky začnú blikať, zapisujú sa nastavenia.



Upozornenie

Počas zapisovania projektor neodpojujte od napájania. Ak sa odpojí napájací kábel, projektor sa nemusí správne spustiť.

Po normálnom dokončení písania sa projektor vypne a svietiť zostane len modrá svetelná kontrolka On/Standby.

On/Standby

Status

Laser

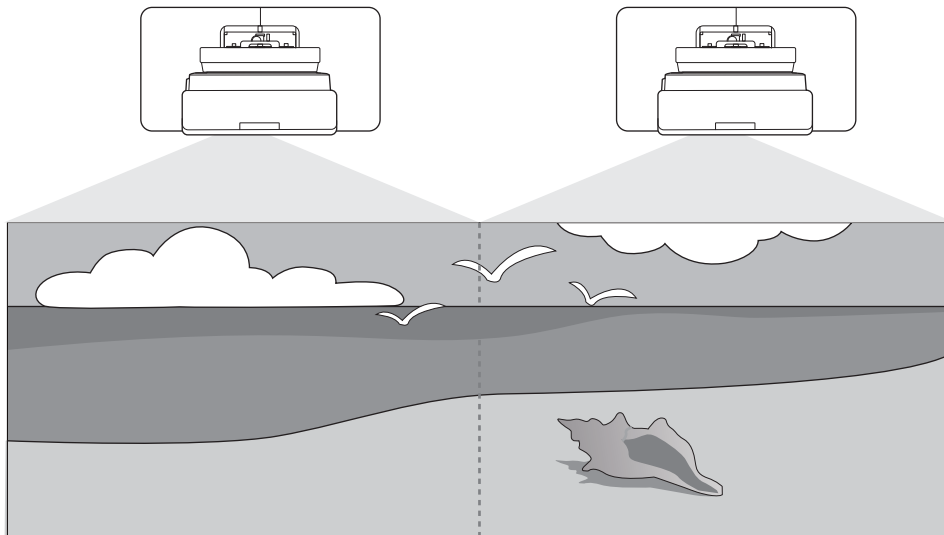
Temp

Ak sa nastavenie nepodarí

Skontrolovať	Riešenie
<p>Blikajú indikátory Laser a Temp rýchlo oranžovou farbou?</p> <p>On/Standby <input checked="" type="checkbox"/></p> <p>Status <input checked="" type="checkbox"/></p> <p>Laser <input type="checkbox"/></p> <p>Temp <input type="checkbox"/></p>	<p>Súbor skupinového nastavenia môže byť porušený, alebo nie sú správne pripojené USB káble alebo pamäte. Odpojte USB flash pamäť alebo USB kábel, odpojte a znovu zapojte napájanie projektora a postup nastavenia opakujte.</p>
<p>Blikajú indikátory On/Standby a Status na modro a indikátory Laser a Temp rýchlo na oranžovo</p> <p>On/Standby <input checked="" type="checkbox"/></p> <p>Status <input checked="" type="checkbox"/></p> <p>Laser <input type="checkbox"/></p> <p>Temp <input type="checkbox"/></p>	<p>Zlyhať mohol aj zápis nastavení, prípadne došlo k chybe vo firemnom softvéri projektora. Prestaňte používať projektor, zástrčku vyťahnite z elektrickej zásuvky a požiadajte spoločnosť Epson o pomoc.</p>

Inštalácia viacerých projektorov (Viacnásobná projekcia)



Môžete vytvoriť jednu veľkú obrazovku ako spojený obraz premietaný z viacerých projektorov.



Pri viacnásobnej projekcii vykonajte pripojenia a potrebné nastavenia v nasledujúcom poradí.



Pri nastavovaní viacnásobnej projekcie odporúčame nastaviť položku **Operácia > Režim spánku** v ponuke projektoru na **Vypnuté**.

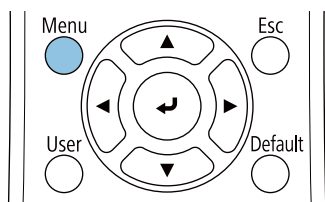
- 1** Nastavenie ID projektoru ( [str.83](#))
- 2** Úprava obrazu Viacnásobnej projekcie ( [str.85](#))

Nastavenie ID projektoru

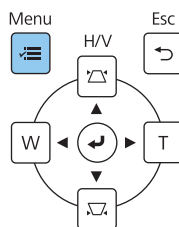
1

Zapnite projektor a stlačte tlačidlo [Menu]

Používanie diaľkového ovládania



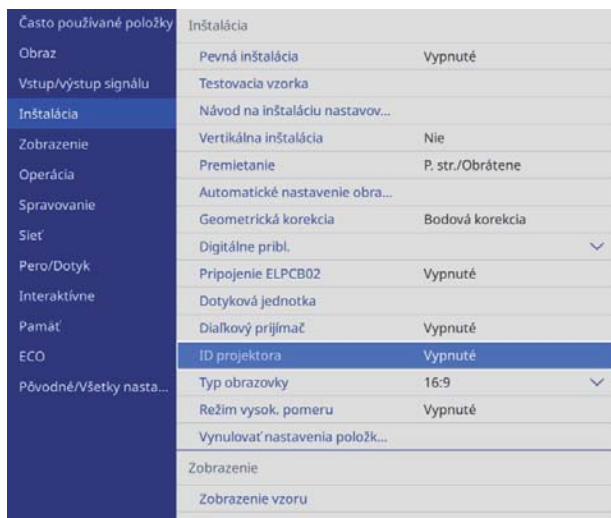
Používanie ovládacieho panela



2

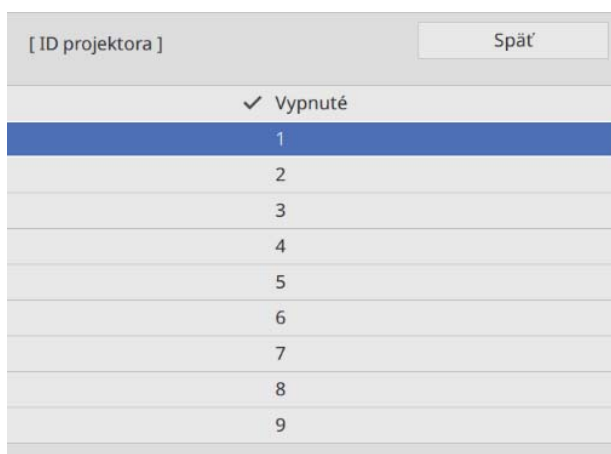
V ponuke **Inštalácia** vyberte možnosť **ID projektora**

Pri používaní EB-775F/EB-770F vyberte v ponuke **Viacnásob. projekcia** možnosť **ID projektora**.



3

Vyberte číslo ID pre projektor



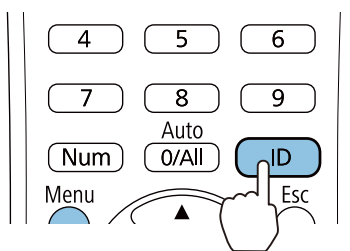
4

Zatvorte ponuku stlačením tlačidla [Esc]

Kroky 1 až 4 zopakujte pre zvyšné projektory.

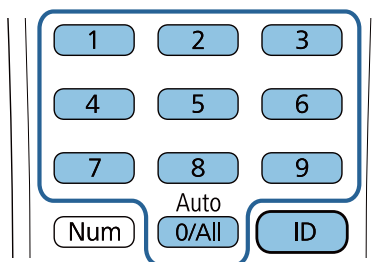
5

Diaľkové ovládanie nasmerujte na projektor, ktorý chcete obsluhovať, a potom stlačte tlačidlo [ID].



Aktuálne číslo ID sa zobrazí na premietacej obrazovke.

6 Držiac stlačené tlačidlo [ID] stlačte tlačidlo s rovnakým číslom ako je ID projektora, ktorý chcete obsluhovať.



Zapnú sa možnosti diaľkového ovládania pre projektor so zvoleným ID.



- Ak je **ID projektora** nastavené na možnosť **Vypnuté**, projektor môžete obsluhovať pomocou diaľkového ovládania bez ohľadu na nastavenie ID zvolené diaľkovým ovládaním.
- Ak je ID ovládania nastavené na 0, môžete obsluhovať všetky projektory bez ohľadu na nastavenie ID projektora.
- Prevádzka viacerých diaľkových ovládačov naraz môže spôsobiť náhodné operácie spôsobené infračerveným rušením.

Nastavenie obrazu vo viacnásobnej projekcii

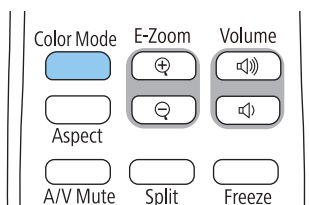


Obrazy nie sú ihneď po zapnutí projektora stabilné. Po spustení premietania počkajte aspoň 30 minút než začnete nastavovať obraz.

Pri použití EB-775F/EB-770F

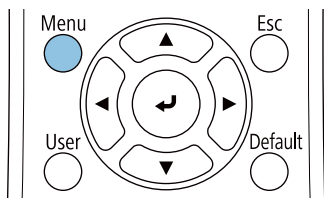
1 Zapnite projektor

2 Stlačte tlačidlo [Color Mode] na diaľkovom ovládači a potom nastavte Farebný režim na možnosť **Viacnásob. projekcia**

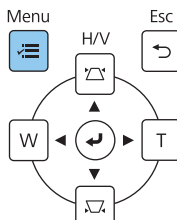


3 Stlačte tlačidlo [Menu]

Používanie diaľkového ovládania



Používanie ovládacieho panela



4

Vykonajte potrebné nastavenia v ponuke **Viacnásob. projekcia**

Podrobnosti o vykonávaní nastavení nájdete v *Používateľská príručka* projektora.

Zobraz. vedľa seba	Nastavte počet a polohu projektorov.
Geometrická korekcia	Opravte tvar obrazu.
Spájanie okrajov Úroveň čiernej	Upravte časti prekrývajúceho sa obrazu na vytvorenie obrazu bez prerušení okrajmi.
Mierka	Nastavte polohu zväčšenia a spájania obrazu.
Režim svetla	Nastavte jas celého obrazu. Vyberte možnosť Vlastné a potom nastavte Úroveň jasu na základe najtmavšieho projektora.
Jednotnosť farieb Prispôsobenie farieb RGBCMY	Nastavte farbu obrazu pre každý projektor tak, aby celý obraz vyzeral jednotne.

Pri použití EB-760W

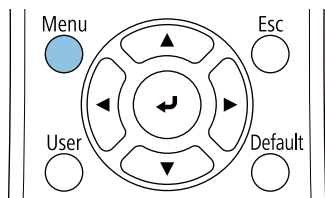
1

Zapnite projektor

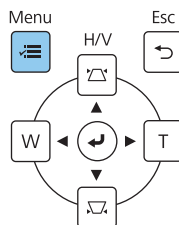
2

Stlačte tlačidlo [Menu]

Používanie diaľkového ovládania



Používanie ovládacieho panela



3



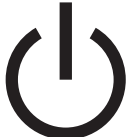












V nasledujúcich ponukách vykonajte potrebné nastavenia






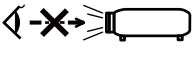









Podrobnosti o vykonávaní nastavení nájdete v *Používateľská príručka* projektora.


Obraz - Farebný režim (Spustíte stlačením tlačidla [Color Mode] na diaľkovom ovládači)	Vyberte tú istú položku pre každý projektor tak, aby farba celého obrazu vyzerala jednotne.
Operácia - Ovládanie jasu svetelného zdroja - Režim svetla	Nastavte jas celého obrazu. Vyberte možnosť Vlastné a potom nastavte Úroveň jasu na základe najtmavšieho projektora.
Spravovanie - Jednotnosť farieb Obraz - RGBCMY	Nastavte farbu obrazu pre každý projektor tak, aby celý obraz vyzeral jednotne.

Zoznam bezpečnostných symbolov

V nasledovnej tabuľke sa uvádza význam bezpečnostných symbolov uvedených na zariadení.

Značka symbolu	Schválené normy	Význam
	IEC60417 Č. 5007	Zapnutie napájania Identifikovať zapojenie do elektrickej siete.
	IEC60417 Č. 5008	Vypnutie Identifikovať odpojenie od elektrickej siete.
	IEC60417 Č. 5009	Pohotovostný režim Identifikovať prepínač alebo jeho polohu, pomocou ktorého je časť zariadenia zapnutá s cieľom uviesť ho do stavu pohotovostného režimu.
	ISO7000 Č. 0434B IEC3864-B3.1	Upozornenie Identifikovať všeobecné upozornenie pri používaní tohto výrobku.
	IEC60417 Č. 5041	Pozor, horúci povrch Identifikovať, že príslušný diel môže byť horúci a nemožno sa ho dotýkať bez náležitej opatrnosti.
	IEC60417 Č. 6042 ISO3864-B3.6	Pozor, nebezpečenstvo úrazu elektrickým prúdom Identifikácia zariadenia, ktoré predstavuje riziko zásahu elektrickým prúdom.
	IEC60417 Č. 5957	Iba pre použitie vnútri Označenie elektrického zariadenia určeného predovšetkým pre použitie vnútri.
	IEC60417 Č. 5926	Polarita konektora pre napájanie jednosmerným prúdom Identifikovať značenie kladných a záporných svoriek (polarita) na dieli zariadenia, do ktorého môže byť pripojené napájanie jednosmerným prúdom.
	---	
	IEC60417 Č. 5001B	Batéria, všeobecné informácie Zariadenie napájané z batérie. Identifikovať zariadenie, napríklad kryt na priehradke pre batériu alebo svorky v konektore.
	IEC60417 Č. 5002	Umiestnenie batérie Identifikácia samotného držiaka batérií a identifikácia umiestnenia batérií vo vnútri držiaka batérií.
	---	
	IEC60417 Č. 5019	Ochranné uzemnenie Identifikovať každú svorku určenú na pripojenie externého vodiča na ochranu pred elektrickým úderom v prípade poruchy alebo svorka elektródy ochranného uzemnenia.
	IEC60417 Č. 5017	Uzemnenie Na identifikáciu uzemňovacej svorky v prípadoch, keď sa  výslovne nevyžaduje.

Značka symbolu	Schválené normy	Význam
	IEC60417 Č. 5032	Striedavý prúd Označuje, že zariadenie je vhodné len pre striedavý prúd, na identifikáciu príslušných svoriek.
	IEC60417 Č. 5031	Jednosmerný prúd Označuje, že zariadenie je vhodné len pre jednosmerný prúd, na identifikáciu príslušných svoriek.
	IEC60417 Č. 5172	Zariadenie triedy II Identifikovať, že zariadenie spĺňa bezpečnostné požiadavky na zariadenia triedy II podľa technickej normy IEC 61140.
	ISO 3864	Všeobecný zákaz Identifikovať zakázané činnosti alebo prevádzku.
	ISO 3864	Zákaz dotýkania Identifikovať zranenie, ku ktorému môže dôjsť dotýkaním sa príslušných dielov zariadenia.
	---	Nikdy sa nepozerajte do premietacieho okienka, keď je projektor zapnutý.
	---	Na označenie toho, že na projektor nesmiete nikdy nič pokladať.
	ISO3864 IEC60825-1	Pozor, laserové žiarenie Identifikovať, že zariadenie je vybavené dielom, ktorý vyžaruje laserovú energiu.
	ISO 3864	Zákaz demontovania Identifikovať nebezpečenstvo zranenia, ako napríklad úraz elektrickým prúdom pri rozoberaní zariadenia.
	IEC60417 Č. 5266	Pohotovostný režim, čiastočný pohotovostný režim Slúži na identifikáciu tej časti zariadenia, ktorá je v stave pripravenosti.
	ISO3864 IEC60417 Č. 5057	Pozor, pohyblivé časti Upozorňuje, že musíte dodržiavať odstup od pohyblivých častí v súlade s bezpečnostnými normami.
	IEC 60417-6056	Pozor, pohyblivé lopatky ventilátora Upozorňuje, že musíte dodržiavať odstup od lopatiek pohyblivého ventilátora v súlade s bezpečnostnými normami.
	IEC 60417-6043	Pozor, ostré rohy Upozorňuje, že sa nesmiete dotýkať ostrých rohov produktu v súlade s bezpečnostnými normami.
	--	Nikdy sa nepozerajte do premietacieho okienka, keď je projektor zapnutý.
	ISO7010 Č. W027 ISO 3864	Výstraha, emisia svetla (UV, viditeľné svetlo, infračervené a tak ďalej) Slúži na upozornenie, že musíte byť opatrní, aby ste si nepoškodili oči alebo pokožku, keď sa nachádzate v blízkosti častí vyžarujúcich svetlo.

Značka symbolu	Schválené normy	Význam
	IEC60417 Č. 5109	Nepoužívať v obytných zónach Slúži na upozornenie, že elektrické zariadenie nie je vhodné na používanie v obytnej zóne.

Indication of the manufacturer and the importer in accordance with requirements of directive 2011/65/EU (RoHS)

Manufacturer: SEIKO EPSON CORPORATION

Address: 3-5, Owa 3-chome, Suwa-shi, Nagano-ken 392-8502 Japan

Telephone: 81-266-52-3131

<http://www.epson.com/>

Importer: SEIKO EUROPE B.V.

Address: Azië building, Atlas Arena, Hoogoorddreef 5, 1101 BA Amsterdam Zuidoost The Netherlands

Telephone: 31-20-314-5000

<http://www.epson.eu/>

Všeobecná poznámka

Operačné systémy Mac a macOS sú ochranné známky spoločnosti Apple Inc.

Microsoft a Windows sú ochranné známky alebo registrované ochranné známky spoločnosti Microsoft Corporation v Spojených štátoch a/alebo iných krajinách.

© 2023 Seiko Epson Corporation

2023.1 Rev.1.0