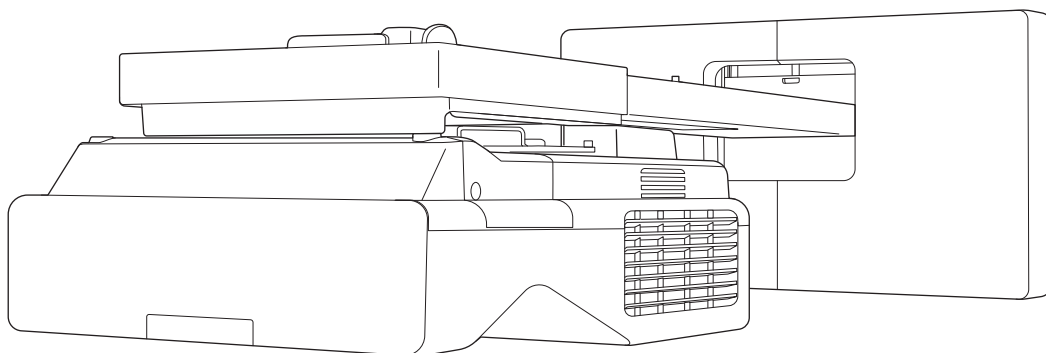


EB-775F
EB-770F
EB-760W
ELPMB62

Navodila za namestitev



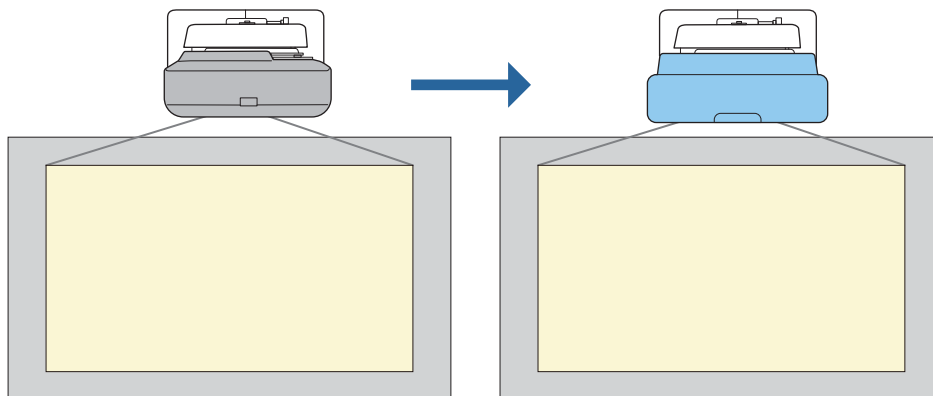
Vsebina teh navodil

V teh navodilih je opisana namestitev projektorja z ultrakratko projekcijsko razdaljo (EB-775F/EB-770F/EB-760W) z uporabo stenskega nosilca (ELPMB62).

Če nosilec ni priložen projektorju, ga lahko kupite kot dodatno opremo.

O namestitvi nadomestnih projektorjev

Trenutno nameščeni projektor lahko zamenjate z EB-775F/EB-770F/EB-760W.



Po zamenjavi projektorja natančno nastavite položaj projicirane slike.

Pogoji za namestitev nadomestnih projektorjev

Pri zamenjavi projektorja preverite, ali so izpolnjeni ti pogoji.

• Nameščeni projektor je eden od spodaj navedenih:

- | | | | |
|---------------------|------------------|-------------|------------|
| • BrightLink 485Wi | • PowerLite 470 | • EB-485W | • EB-470 |
| • BrightLink 485Wi+ | • PowerLite 480 | • EB-485We | • EB-480 |
| • BrightLink 475Wi | • EB-485Wi | • EB-475W | • EB-480e |
| • BrightLink 475Wi+ | • EB-485Wie | • EB-475We | • EB-480i |
| • BrightLink 480i | • EB-475Wi | | • EB-470i |
| • PowerLite 485W | • EB-475Wie | | |
| • PowerLite 475W | | | |
| • BrightLink 595Wi | • PowerLite 585W | • EB-595Wi | • EB-585W |
| • BrightLink 595Wi+ | • PowerLite 575W | • EB-595Wie | • EB-585We |
| • BrightLink 585Wi | • PowerLite 580 | • EB-585Wi | • EB-575W |
| • BrightLink 585Wi+ | • PowerLite 570 | • EB-575Wi | • EB-575We |
| • BrightLink 575Wi | | • EB-575Wie | • EB-580 |
| • BrightLink 575Wi+ | | | • EB-580e |
| | | | • EB-570 |
| • BrightLink 695Wi | • PowerLite 685W | • EB-695Wi | • EB-685W |
| • BrightLink 695Wi+ | • PowerLite 675W | • EB-695Wie | • EB-675W |
| • BrightLink 685Wi | • PowerLite 680 | • EB-685Wi | • EB-680 |
| • BrightLink 685Wi+ | • PowerLite 670 | • EB-680Wi | • EB-680e |
| • BrightLink 680Wi | | • EB-675Wi | • EB-670 |
| • BrightLink 675Wi | | | |
| • BrightLink 675Wi+ | | | |

- EB-755F
- EB-750F
- EB-735Fi
- EB-735F
- EB-725Wi
- EB-725W
- EB-720
- Nameščeni stenski nosilec je eden od spodaj navedenih:
 - ELPMB28
 - ELPMB43
 - ELPMB46
- Projiciranje v velikosti od 65 do 100 palcev
- Projektorji uporabljajo isto ločljivost

Primer poteka dela za namestitev nadomestnih projektorjev

Za zamenjavo projektorja lahko uporabite spodnji potek dela. Nosilec ali vaš projektor je lahko drugačen od tistega, prikazanega na slikah. Podrobnosti o uporabi in nastavljanju nosilca najdete v priročniku *Navodila za namestitev* za že nameščeni projektor ali stenski nosilec.

1 Odstranite stari projektor

- Odstranite končni pokrovček (po potrebi odstranite tudi pokrov stenske plošče)
- Odstranite prilagoditveno enoto z nastavitvene plošče

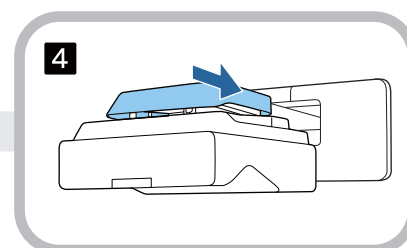
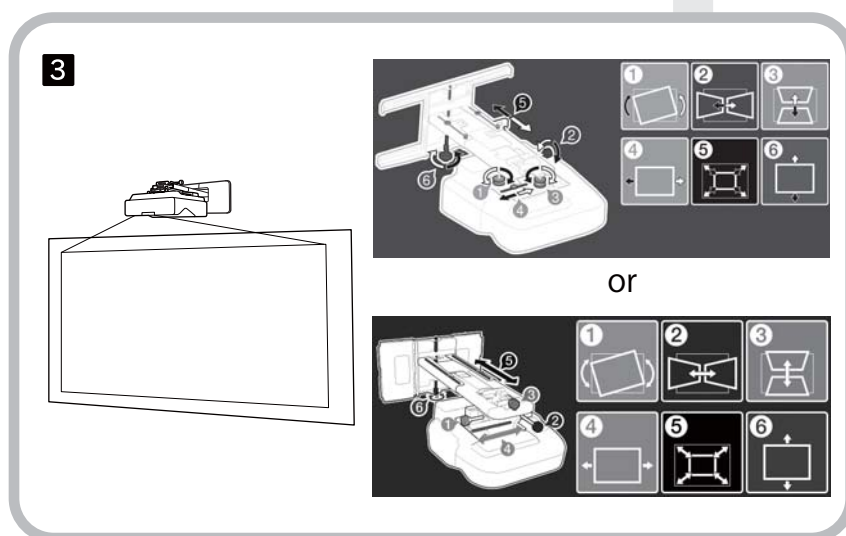
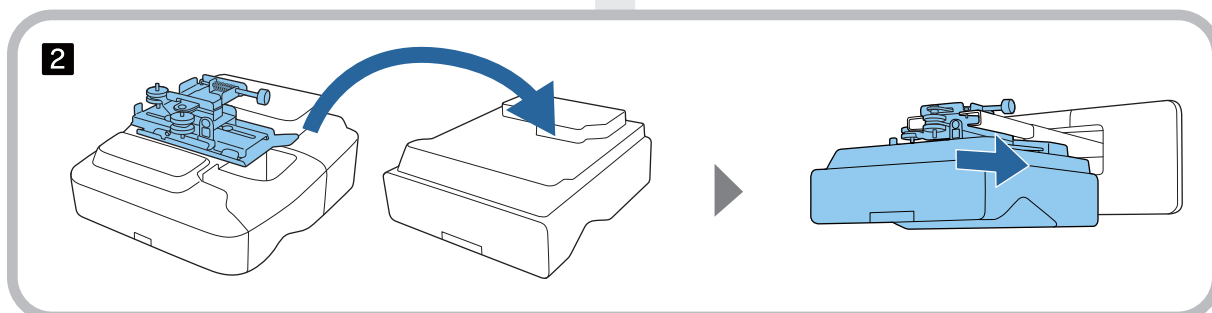
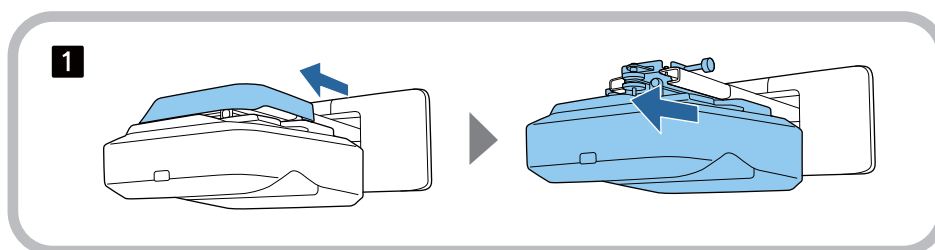
2 Namestite novi projektor

- Odstranite prilagoditveno enoto s starega projektorja in jo namestite na novi projektor
- Pritrdite prilagoditveno enoto na nastavitveno ploščo

3 Natančno nastavite sliko

Med projiciranjem slike natančno nastavite položaj slike z vrtljivim gumbom za nastavev na nosilcu in s funkcijami popravljanja, ki so na voljo v projektorju

4 Namestite končni pokrovček



O teh Navodilih za namestitvev

Vsebina teh navodil 1

O namestitvi nadomestnih projektorjev 2

Pogoji za namestitvev nadomestnih projektorjev 2

Primer poteka dela za namestitvev nadomestnih projektorjev 4

Uvod

Varna uporaba izdelka 6

Varnostno označevanje 6

Obrazložitev simbolov 6

Vsebina paketa 7

Stenski nosilec 7

Glavni nosilec 7

Dodatki 8

Orodja, ki jih potrebujete 9

Slike z merami pri namestitvi 10

Namestitvev stenskega nosilca

Opozorila v zvezi z namestitvijo stenskega nosilca 11

Opozorila glede mesta namestitve stenskega nosilca 14

Tehnični podatki stenskega nosilca 16

Zunanje mere 17

Območje prilagoditve 20

Navpična drsna prilagoditev 20

Vodoravna drsna prilagoditev 20

Drsna prilagoditev naprej/nazaj 21

Plošča za namestitvev mini računalnika 22

Namestitvev dodatne opreme 22

Postopek namestitve stenskega nosilca 23

Pritrditev nosilca 24

Določanje namestitvenega položaja (tabele projekcijskih razdalj) 24

EB-775F/EB-770F 27

EB-760W 42

Pritrditev prilagoditvene enote na projektor 50

Namestitve stensko ploščo na steno 51

Pritrditev nastavitvene plošče na stensko ploščo 53

Pritrditev prilagoditvene enote na nastavitveno ploščo 58

Priključitev perifernih naprav 59

Prilagajanje položaja projicirane slike 62

Priprave pred namestitvijo 63

Izvajanje mehanske prilagoditve z uporabo Namestitvena plošča - vodnik za namestitvev 65

Prilagajanje z uporabo menija projektorja 68

Pritrdite pokrove 74

Pritrditev varnostnega kabla 75

Nastavljanje projektorja

Funkcija za paketno nastavitvev 77

Nastavitvev z bliskovnim pogonom USB 77

Shranjevanje nastavitvev v pogon USB 77

Kopiranje shranjenih nastavitvev v druge projektorje 78

Nastavitvev s povezavo računalnika in projektorja prek kabla USB 79

Shranjevanje nastavitvev v računalnik 80

Kopiranje shranjenih nastavitvev v druge projektorje 81

Če nastavitvev ne uspe 82

Namestitvev več projektorjev (več projekcij) 83

Nastavljanje ID-ja projektorja 83

Prilagajanje slike pri projiciranju z več projektorji 85

Če uporabljate EB-775F/EB-770F 85

Če uporabljate EB-760W 86

Dodatek

Seznam varnostnih simbolov 87

Splošno obvestilo 90

Varna uporaba izdelka



Zaradi lastne varnosti pred uporabo izdelka v celoti preberite navodila v tem priročniku. Nepravilno ravnanje in neupoštevanje navodil v tem priročniku, lahko poškoduje izdelek ali lahko povzroči telesno poškodbo ali poškoduje lastnino. Navodila za namestitev hranite pri roki za kasnejšo referenco.

Preberite *Priročnik za uporabnika* in *Varnostna opozorila* za vaš projektor in upoštevajte navodila v teh dokumentih.




Varnostno označevanje

V dokumentaciji in na izdelku so grafični simboli, ki kažejo, kako izdelek uporabljati varno.

Njihov prikaz in pomen sta opisana v nadaljevanju. Preden preberete priročnik, jih morate razumeti.

Simbol	Obrazložitev
 Opozorilo	Ta simbol označuje informacije, ki lahko povzročijo telesno poškodbo ali celo smrt zaradi nepravilnega ravnanja in neupoštevanja.
 Previdno	Ta simbol označuje informacije, ki lahko povzročijo telesno poškodbo ali fizično škodo zaradi nepravilnega ravnanja in neupoštevanja.

Obrazložitev simbolov

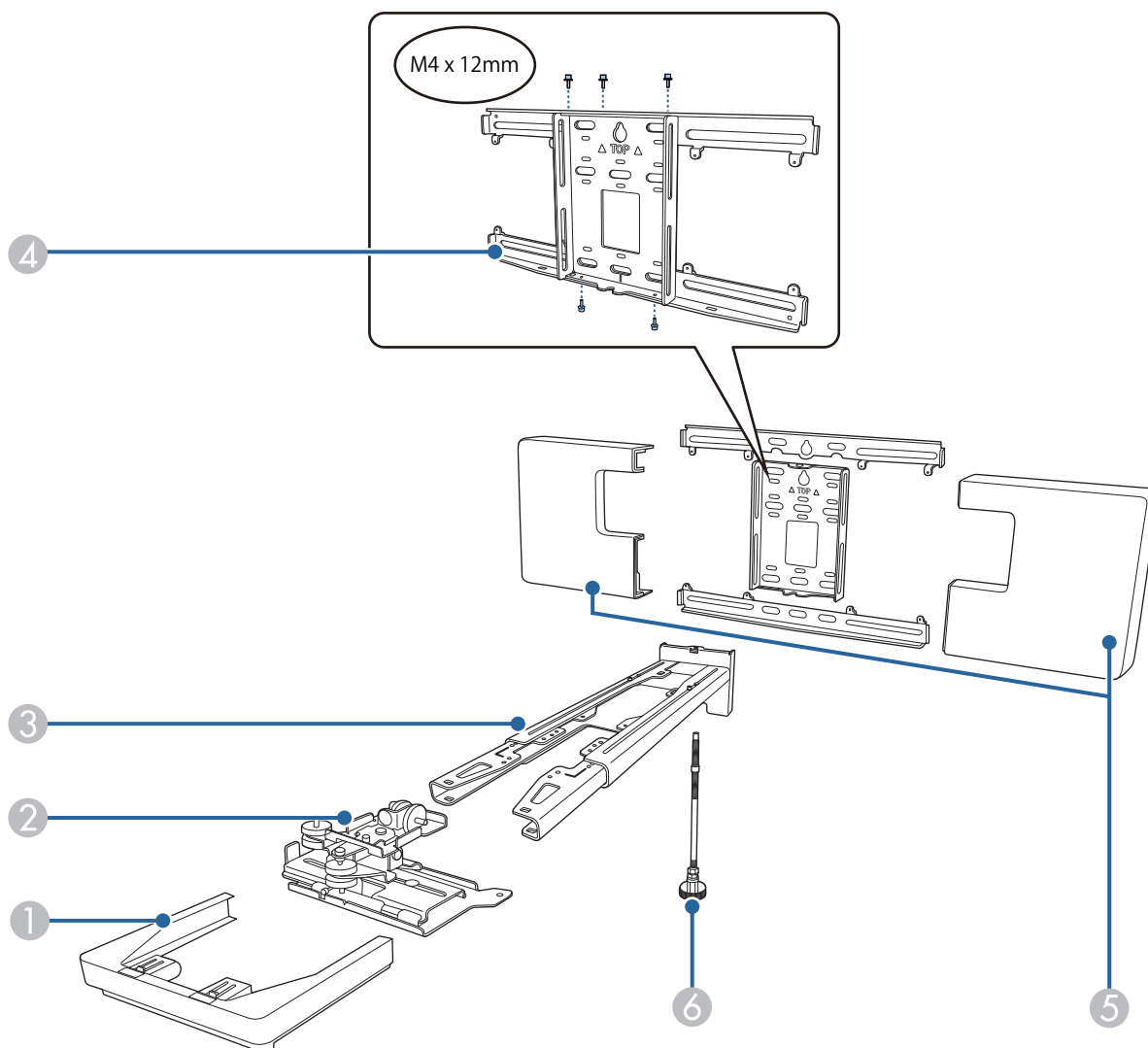
Simboli	Obrazložitev
	Simbol označuje dejanje, ki ga ne smete izvršiti
	Simbol označuje dejanje, ki ga je potrebno izvršiti
	Simbol označuje povezane ali koristne informacije

Vsebina paketa

Pred nameščanjem preverite, ali imate vso potrebno opremo.

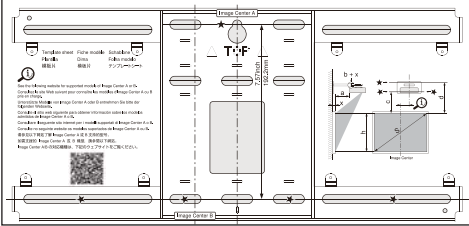
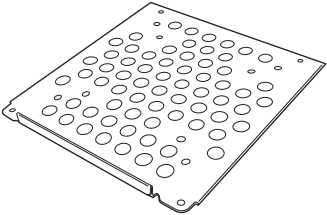


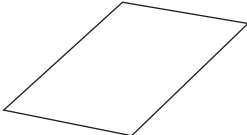
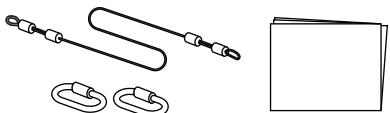
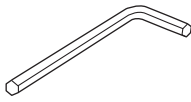
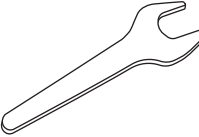


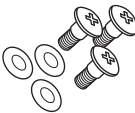
Stenski nosilec


Glavni nosilec



Št.	Ime dela
1	Končni pokrovček
2	Prilagoditvena enota
3	Nastavitvena plošča
4	Stenska plošča
5	Pokrov stenske plošče
6	Šestroba os

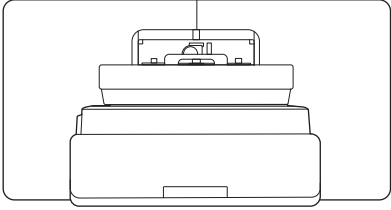
Dodatki

Del	Ime	Uporaba
	List s predlogo	To pritrдите na steno, preden pritrđite stensko ploščo in jo uporabite za vrtaenje potrebnih izvrtin.
	Ploščica za mini računalnik	To pritrđite na stenski nosilec, ko nameščate mini računalnik ali računalnik na USB ključu.
	Trak za mini računalnik	Mini računalnik ali računalnik na USB ključu, ki ga ni mogoče pritrđiti z vijaki, pritrđite na ploščo.
	Trak za vezanje kablov	Po izvedbi ožičenja zavarujte odvečne kable.
	Prekrivna ploščica	To nalepite prek reže na roki nastavitvene ploščice, da zakrijete režo po namestitvi.
	Komplet varovalne žice	Priključite na stenski nosilec in projektor, da preprečite, da bi projektor padel. Za več podrobnosti si oglejte priročnik za uporabnika, ki je priložen kompletu varovalne žice.
	Šestkotni izvijač (za M4)	-
	Ključ (št. 13 za M6)	-
	Imbus vijaki s šestrobim utorom M4 x 12 mm s podložko in vzmetno podložko (x13)	<ul style="list-style-type: none"> • Stensko ploščo montirajte, kot je prikazano na sliki str.7 (x5) • Prilagoditveno enoto pritrđite na projektor (x4) • Prilagoditveno enoto pritrđite na nastavitveno ploščo (x4)
	Šestrobi vijak M6 x 20 mm s podložko/vzmetno podložko (x1)	Nastavitveno ploščo pritrđite na stensko ploščo.
	Križni vijaki M6 x 20 mm s plastičnimi podložkami (x3)	

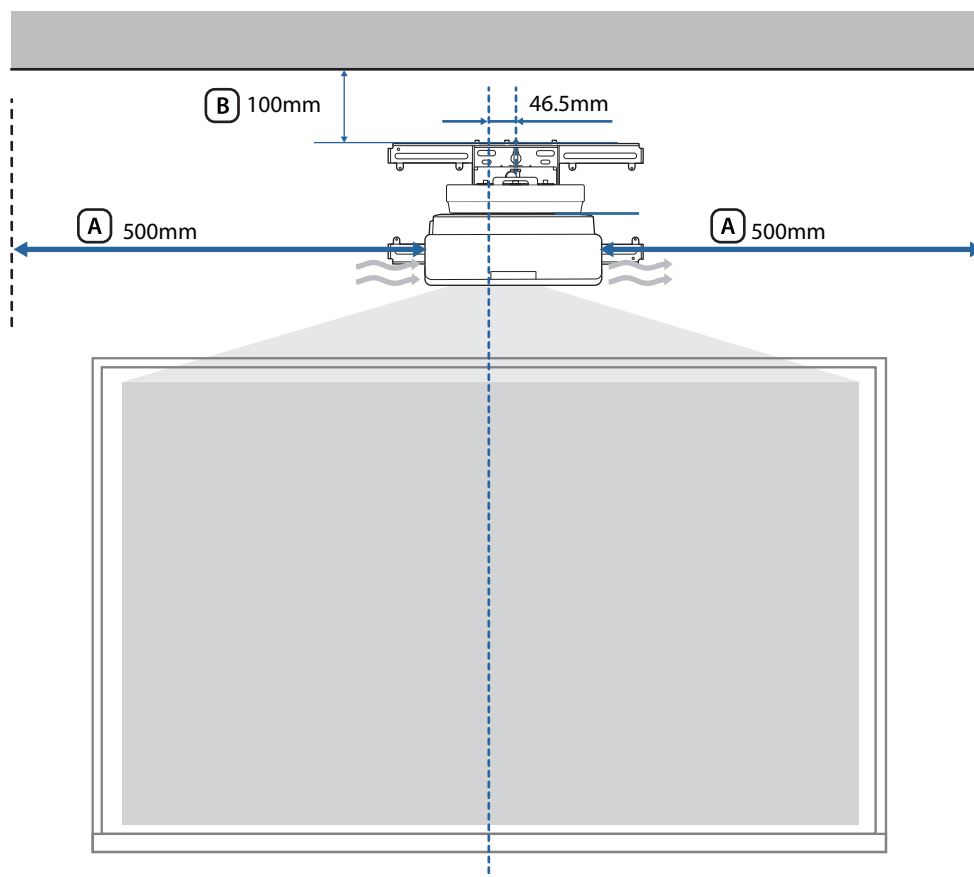
Del	Ime	Uporaba
	Križni vijaki M3 x 6 mm (x4)	Ploščo za mini računalnik pritrdite na stensko ploščo.

Orodja, ki jih potrebujete

Poleg priloženih orodij morate pripraviti tudi te vijake in orodja.

Deli, za katere morate uporabiti orodja	Orodja, ki jih potrebujete
	<p>Za stenski nosilec</p> <ul style="list-style-type: none"> • Sidrni vijaki M10 ali 3/8 palca x 60 mm (za pritrditev stenske plošče: vsaj x4) • Vijak M10 (za zasilno pritrditev stenske plošče: x1) • 17-milimetrska raglja (za nastavitev šestrobe osi) • Kabli za priključitev na projektor • Naprave, kot so mini računalniki

Slike z merami pri namestitvi













Previdno











Pri namestitvi projektorja zagotovite, da je med steno in prezračevalnimi odprtinami ter odprtinami za dovod zraka na projektorju prazen prostor. (Glejte zgornjo sliko **(A)**)


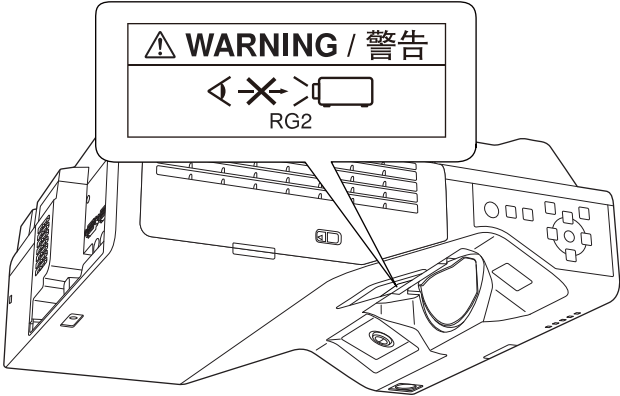











Če pustite približno 100-milimetrsko vrzel med stropom in zgornjim delom stenske plošče, boste lažje namestili in odstranili projektor. (Glejte zgornjo sliko **(B)**)






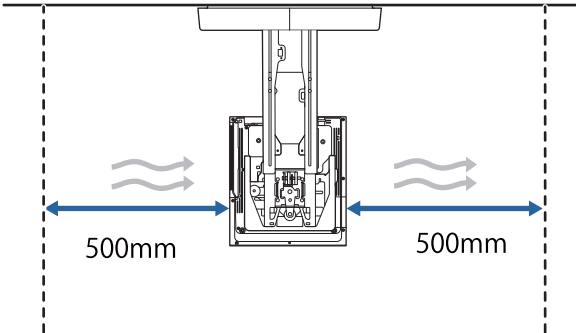


Opozorila v zvezi z namestitvijo stenskega nosilca

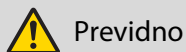
 Opozorilo	
<p>Stenski nosilec je posebej zasnovan za namestitev projektorja na steno. Če nanj namestite kaj drugega, lahko teža povzroči škodo.</p> <p>Če izdelek pade, lahko povzroči smrt ali telesne poškodbe.</p>	
<p>Inštalacijo (namestitev na steno) mora opraviti strokovna oseba, ki ima tehnično znanje in zmožnost. Nedokončana ali nepravilna namestitev lahko povzroči, da izdelek pade in povzroči telesno poškodbo ali poškoduje lastnino.</p>	
<p>Za namestitev stenskega nosilca sledite korakom v tem priročniku, pri čemer morate uporabiti vijake z matico in vijake, ki so določeni v tem priročniku.</p> <p>Če navodil ne upoštevate, lahko izdelek pade in povzroči telesno poškodbo ali nesrečo.</p>	
<p>Z napajalnim kablom ravnajte pazljivo.</p> <p>Nepravilno ravnanje lahko povzroči požar ali električni šok. Pri ravnanju bodi pozorni na naslednje ukrepe:</p> <ul style="list-style-type: none"> • Napajalnega kabla se ne dotikajte z mokrimi rokami. • Ne uporabljajte napajalnega kabla, ki je poškodovan ali spremenjen. • Pri napeljevanju kabla skozi nastavitveno ploščo ne vlecite kabla premočno. 	
<p>Nastavitvene plošče ne nameščajte na mestu, kjer je lahko izpostavljena vibracijam ali udarcem.</p> <p>Tako lahko pride do poškodb projektorja ali namestitvene površine. Če izdelek pade, lahko povzroči smrt ali telesne poškodbe.</p>	
<p>Pri namestitvi na steno namestitev izvedite tako, da ustrezno podpira težo projektorja in stenskega nosilca ter prenese kakršne koli vibracije v vodoravni smeri. Uporabite matice in vijake z matico M10 ali 3/8-palčne x 60 mm matice in vijake z matico M10.</p> <p>Matice in vijaki z matico, ki so manjši od M10 ali 3/8 palca x 60 mm, lahko povzročijo padec nastavitvene plošče. Epson ne odgovarja za kakršno koli škodo ali telesno poškodbo, ki jo je povzročila šibka stena ali neprimerna namestitev.</p>	
<p>Namestitev morata opraviti vsaj dva usposobljena serviserja. Če morate med nameščanjem odtegniti katerega koli od vijakov, pazite, da izdelek ne pade.</p> <p>Če izdelek pade, lahko povzroči smrt ali telesne poškodbe.</p>	
<p>Pri namestitvi izdelka na steno mora biti stena dovolj močna, da lahko nosi skupno težo projektorja in stenskega nosilca.</p> <p>Izdelek morate namestiti na betonsko steno.</p> <p>Največja skupna teža projektorja in stenskega nosilca je približno 15,1 kg (brez kablov).</p> <p>Preden izdelek namestite na steno, se prepričajte, ali je stena dovolj močna. Če stena ni dovolj trdna, jo ojačajte.</p>	
<p>Redno pregledujte stanje nastavitvene plošče in se prepričajte, da noben del ni zlomljen ter da so vsi vijaki pritegnjeni.</p> <p>Če je kateri koli del poškodovan, nemudoma prenehajte uporabljati nastavitveno ploščo. Če izdelek pade, lahko povzroči smrt ali telesne poškodbe.</p>	

 Opozorilo	
Izdelka ne razstavljajte in ne preoblikujte. V izdelku so številni deli pod visoko napetostjo, ki lahko povzročijo požar, električni udar ali nesrečo.	
Ne obešajte na ta izdelek. Na ta izdelek ne obešajte težkih predmetov. Če izdelek pade, lahko povzroči smrt ali telesne poškodbe.	
Pri nameščanju ali prilagajanju stenskega nosilca ne uporabljajte lepil, maziv ali olj. Če ste odtegnitev vijakov preprečili z lepilom ali ste na stransko ploščo za pritrditev projektorja nanесли maziva ali olja, lahko ohišje počni in povzroči padec projektorja, kar lahko privede do telesne poškodbe ali poškoduje lastnine.	
Po prilagoditvi ustrezno zategnite vijake. V nasprotnem primeru lahko izdelek pade in povzroči telesne poškodbe ali materialne poškodbe.	
Nikoli ne odvijte vijakov in matic po namestitvi. Redno preverjajte ali so vijaki ustrezno zategnjeni. Če je kateri koli od vijakov odvit, ga zategnite. V nasprotnem primeru lahko izdelek pade in povzroči telesne poškodbe ali materialne poškodbe.	
Kable napeljite tako, da ne ovirajo matic in vijakov. Zaradi nepravilnega ravnanja s kablji lahko pride do požara ali električnega udara.	
Pri vklopu projektorja ne glejte v projekcijsko okno. V nasprotnem primeru lahko pride do poškodb vida zaradi močne luči, ki jo oddaja. Še posebej bodite previdni, kadar so prisotni otroci. Pri vklopu projektorja z razdalje s pomočjo daljinskega upravljalnika se kazalnik nihče ne gleda v projekcijsko okno.	
Kadar uporabljate projektor, v bližino projekcijskega okna ne postavljajte nobenih predmetov in rok. To območje je nevarno, saj se zaradi koncentrirane projekcijske svetlobe močno segreje.	
Projektorja ne uporabljajte na lokaciji, ki je izpostavljena vnetljivemu ali eksplozivnemu plinu. Visoke temperature v projektorju lahko povzročijo vžig in požar.	
Projektor lahko odstrani ali namesti samo strokovnjak, vključno z vzdrževanjem in popravilom. Za navodila glede vzdrževanja in popravil glejte <i>Priročnik za uporabnika</i> .	
Če pride do kakršnih koli nepravilnosti izdelka, iz izdelka nemudoma odklopite kable, nato pa se obrnite na lokalnega prodajalca ali najbližji servisni klicni center Epson. Če izdelek kljub nepravilnosti še naprej uporabljate, lahko pride do požara, električnega udara ali poškodb vida.	

 Opozorilo	
<p>Na projektorju so pritrjene opozorilne nalepke za laser.</p> <p>Ne glejte v laserski žarek, ki ga med projiciranje oddaja projekcijsko okno. (Združljiv s standardom IEC/EN60825-1:2014)</p> 	
<p>Ne odpirajte nobenih pokrovov na projektorju.</p> <p>Električna napetost v notranjosti projektorja lahko povzroči hude poškodbe.</p>	
<p>Ne glejte neposredno v svetlobni vir projektorja.</p> <p>Optično sevanje, ki ga oddaja ta izdelek, je lahko nevarno. Pride lahko do poškodb oči.</p>	
 Previdno	
<p>Izdelka ne nameščajte na lokaciji, kjer lahko temperatura preseže dovoljeno obratovalno temperaturo projektorja.</p> <p>Takšno okolje lahko poškoduje projektor.</p>	
<p>Izdelek namestite na mestu, kjer ne bo izpostavljen prekomernemu prahu in vlažnosti, ter tako preprečite nabiranje umazanije na leči ali optičnih komponentah.</p>	
<p>Izdelka ne prilagajajte na silo.</p> <p>Izdelek se lahko zlomi in tako povzroči telesno poškodbo.</p>	
<p>Ta projektor je laserski izdelek razreda 1 in je v skladu z mednarodnim standardom za laserje IEC/EN60825-1: 2014.</p>	
<p>Ko projektor odložite med odpadke, ga ne razstavlajte.</p> <p>Odložite jo v skladu z lokalnimi ali državnimi zakoni in predpisi.</p>	

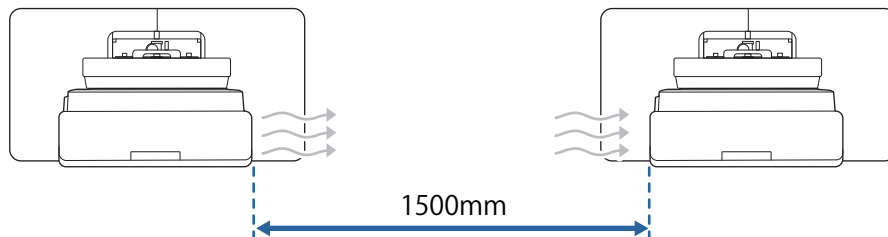
Opozorila glede mesta namestitve stenskega nosilca

 Opozorilo	
<p>Ne nameščajte na mestu, ki bi bilo izpostavljeno oljnemu dimu ali dimu na dogodkih.</p> <p>Če se na stranski plošči za pritrditev projektorja ostanki nahajajo olja ali podobno, lahko ohišje počí in pade, kar lahko privede do telesnih poškodb ali poškoduje lastnino.</p>	
 Previdno	
Vnaprej napeljite električno inštalacijo na mestu, kjer boste namestili projektor.	
<p>Projektor namestite stran od drugih električnih naprav, kot so fluorescenčna svetila ali klimatske naprave.</p> <p>Nekatere vrste fluorescenčnih svetil lahko vplivajo na daljinski upravljalnik.</p>	
<p>Pri namestitvi projektorja zagotovite, da je med steno in odprtini za zračenje ter prezračevalnimi odprtini na projektorju prazen prostor, kot je prikazano na naslednji sliki.</p> <div style="text-align: center;">  </div>	
<p>Če dva ali več projektorjev namestite vzporedno, se prepričajte, da je temperatura okolice nižja od 35 °C.</p> <p>Če je okolje prevroče, se projektor lahko pregreje in izklopi brez opozorila.</p>	



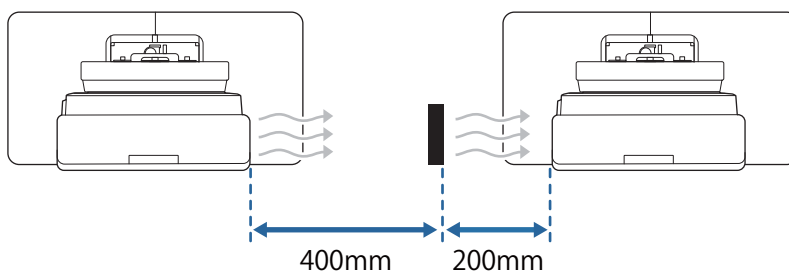
Previdno

Če vzporedno namestite dva ali več projektorjev, med projektorji pustite vsaj 1.500 mm prostora.



Če ne morete zagotoviti pribl. 1.200 mm prostora, namestite pregrado, da blokirate toploto iz odprtine za zračenje na projektorju.

Pregrade morajo biti večje od odprtine za zračenje (pribl. 20 mm v vseh smereh) in nameščene približno 400 mm od odprtine za zračenje in 200 mm od prezračevalnih odprtin.



Namestite in nastavite projektor pri sobni temperaturi, ki je blizu dejanskemu predvidenemu okolju uporabe.



Če se temperatura spremeni, se lahko mesto slike premakne.

Priporočamo uporabo projekcijskih zaslonov, ki jih prilepite, ali tabelnih projekcijskih zaslonov.

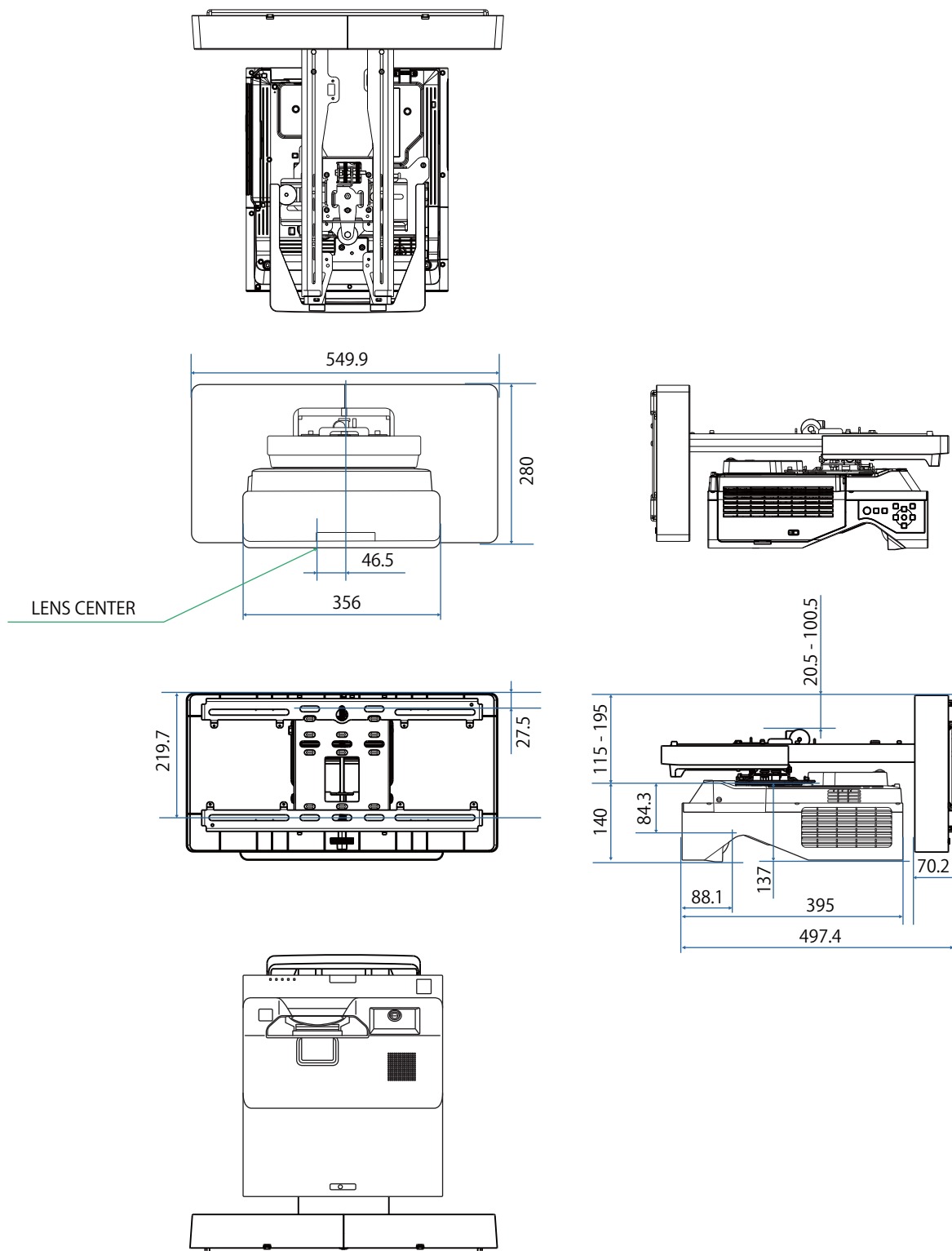


Tehnični podatki stenskega nosilca

Predmet	Tehnični podatki
Teža stenskega nosilca (nastavitvena plošča, šestroba os, prilagoditvena enota, stenska plošča, pokrov stenske plošče, končni pokrovček)	pribl. 9,2 kg
Zmogljivost nalaganja	pribl. 15,0 kg

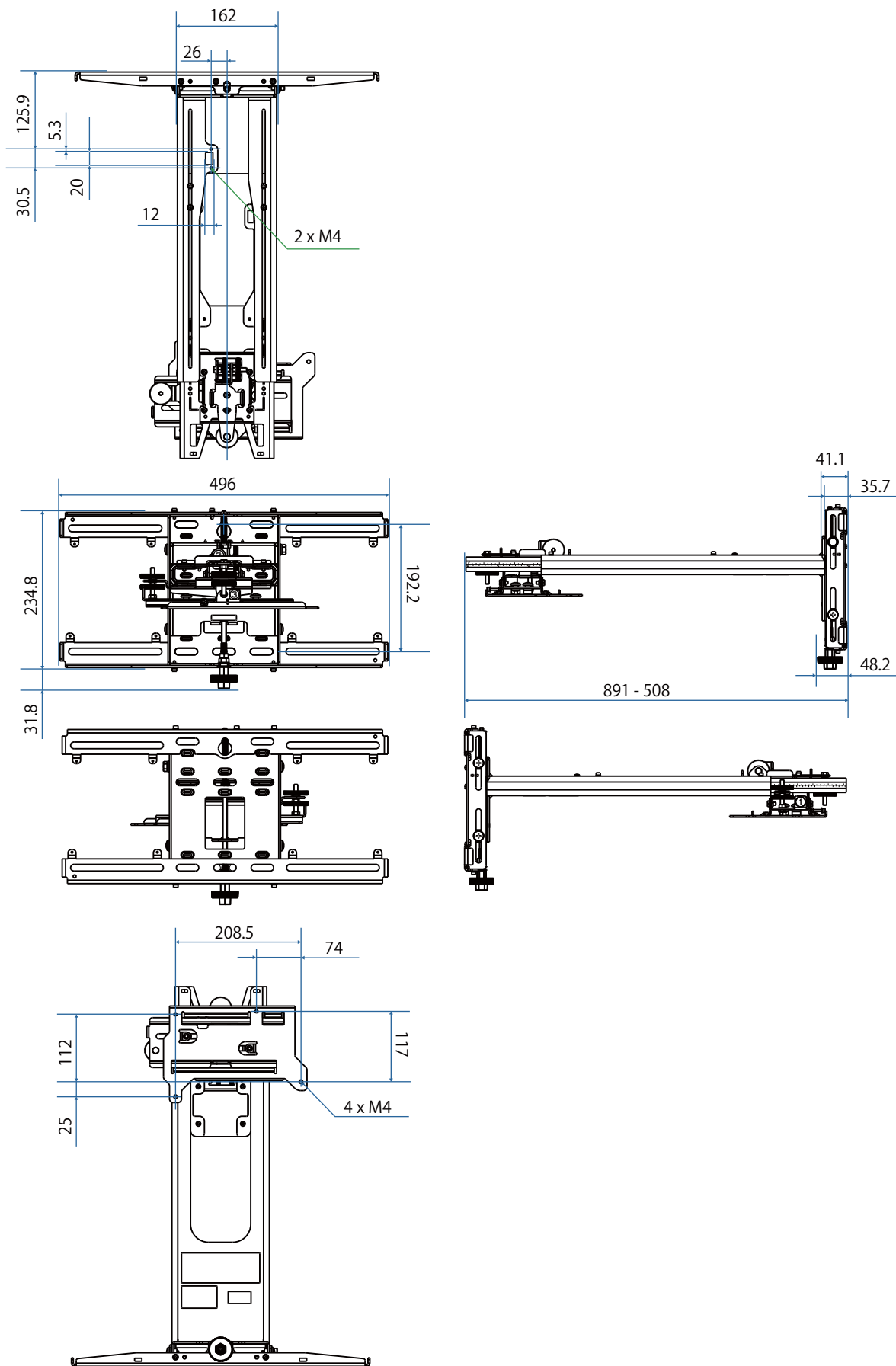
Zunanje mere

[Enote: mm]



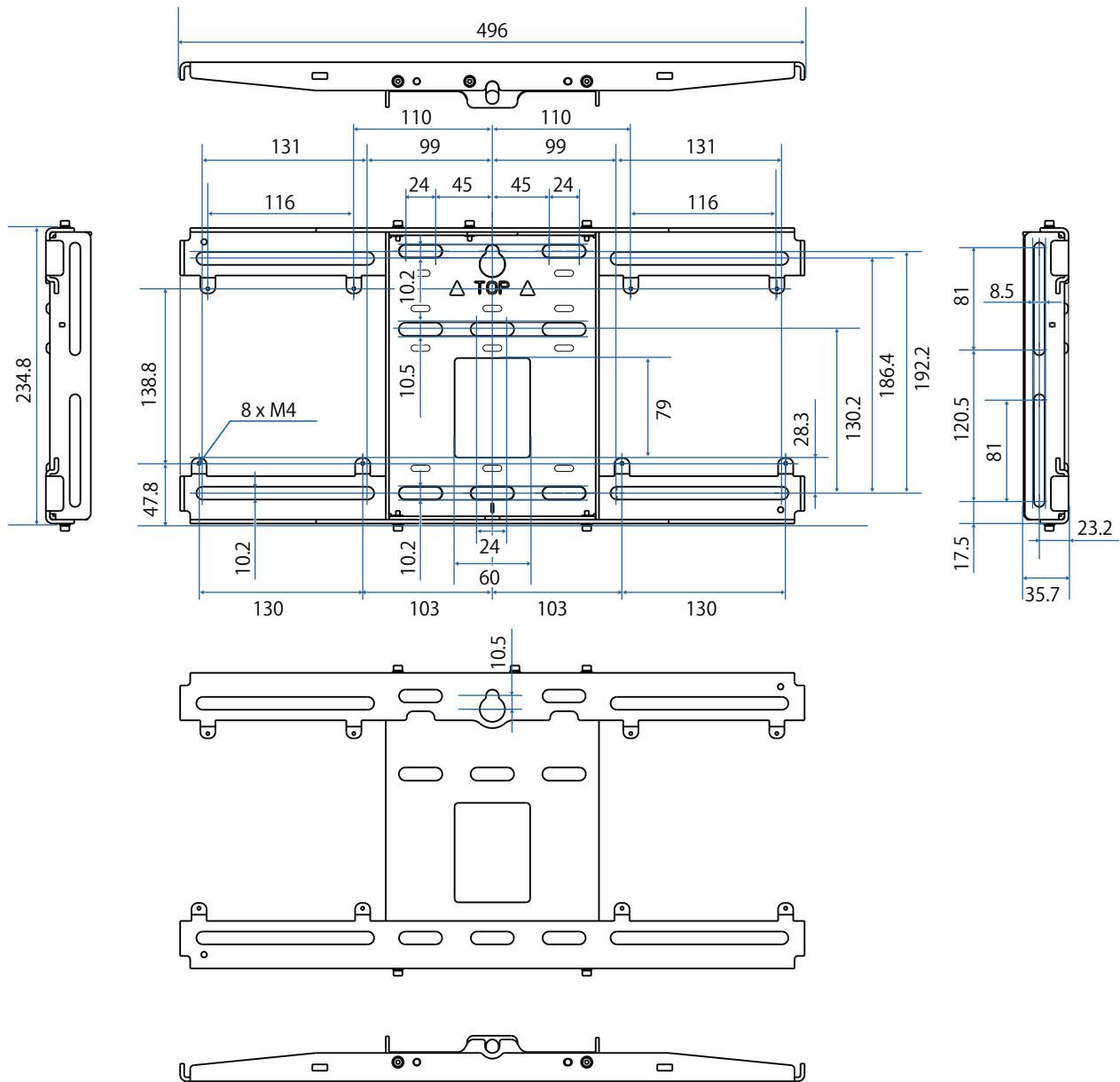
Namestitev stenskega nosilca

[Enote: mm]



Namestitev stenskega nosilca

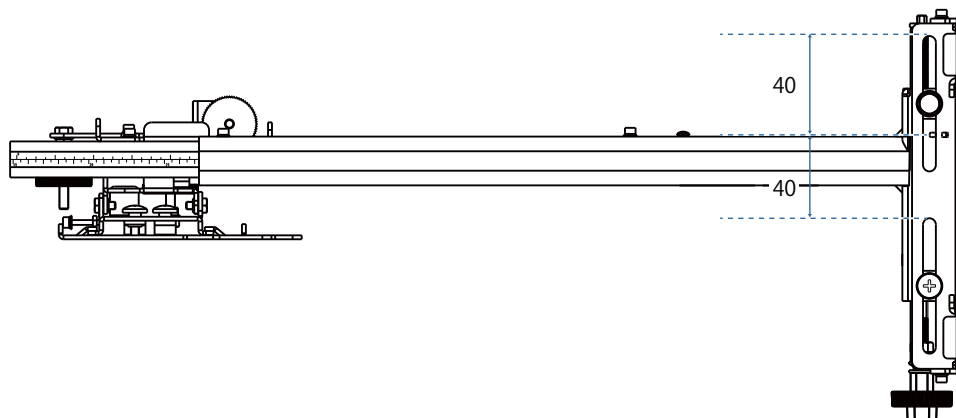
[Enote: mm]



Območje prilagoditve

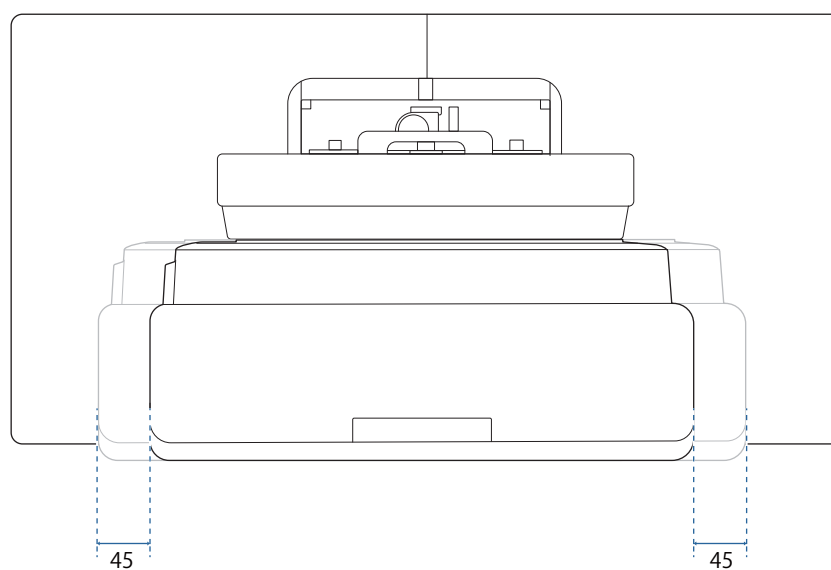
■ Navpična drsna prilagoditev

[Enote: mm]



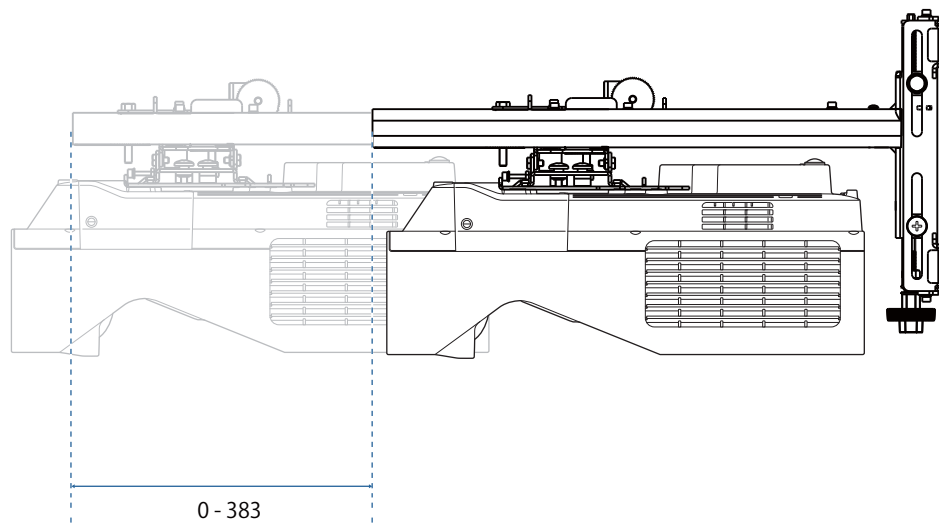
■ Vodoravna drsna prilagoditev

[Enote: mm]



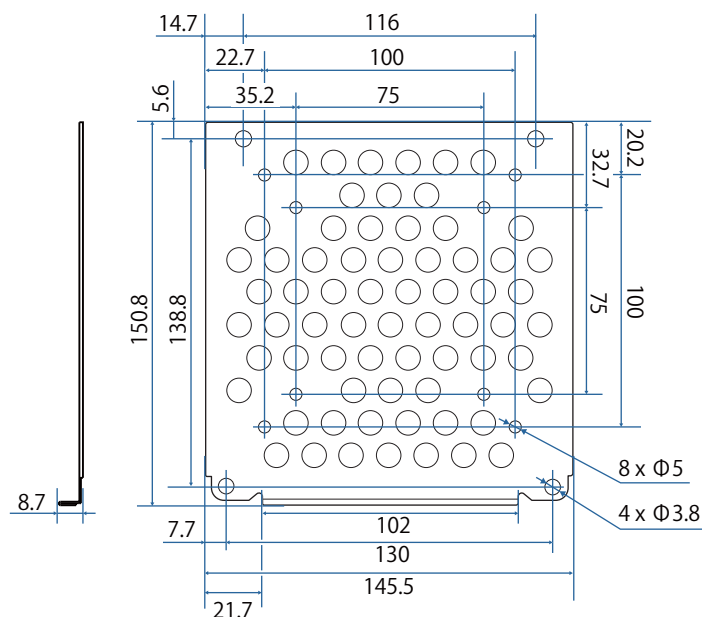
■ Drsna prilagoditev naprej/nazaj

[Enot: mm]



Plošča za namestitev mini računalnika

[Enote: mm]

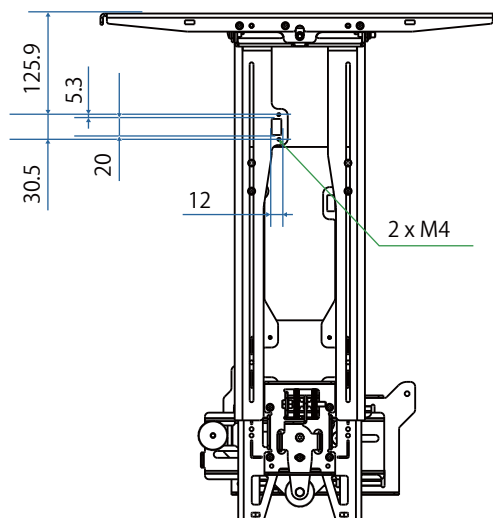


Predmet	Tehnični podatki
Vijačne luknje za namestitev računalnika (skladno z VESA)	75 mm x 75 mm 100 mm x 100 mm
Podprte velikosti računalnika	V območju 150 mm x 150 mm x 44 mm
Podprta teža računalnika	0,7 kg ali manj

Namestitev dodatne opreme

Za pritrditev pretvornika ali sprejemnika uporabite odprtine za vijake, prikazane na spodnji sliki.

[Enote: mm]



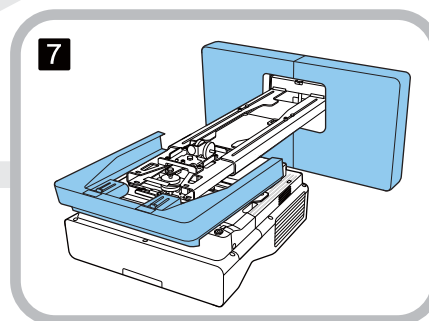
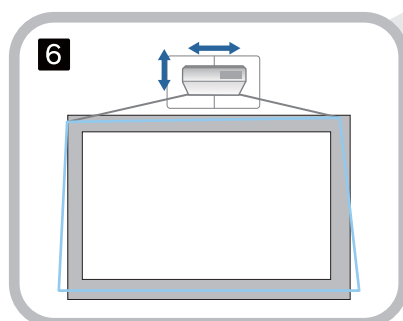
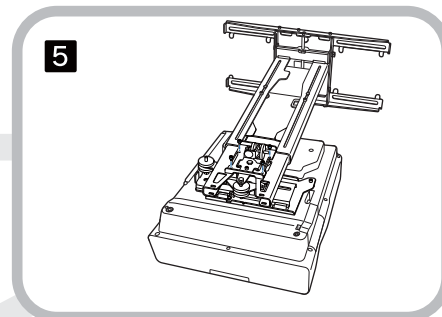
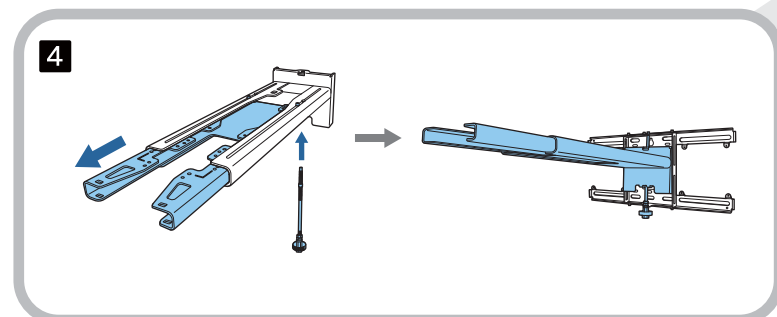
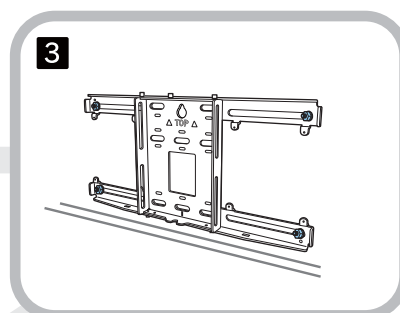
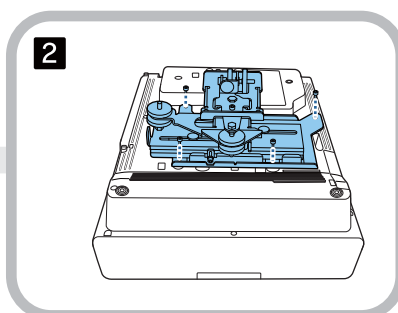
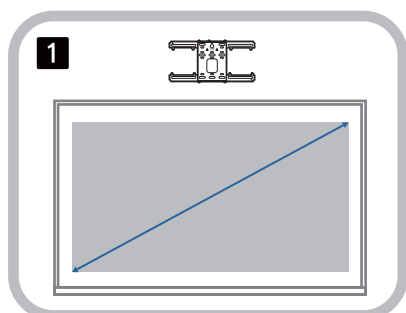
Pred namestitvijo se prepričajte, da je skupna teža, vključno s projektorjem in priključnimi kablji, manjša od največje nosilnosti stenskega nosilca. (☛ "Tehnični podatki stenskega nosilca" [str.16](#))

Postopek namestitve stenskega nosilca

Za namestitev stenskega nosilca sledite spodnjemu poteku.

Kable napeljite pred namestitvijo na steno v skladu z okoljem namestitve.

- 1 Preverite tabelo projekcijske razdalje, da določite namestitveni položaj (☛ [str.24](#))
- 2 Prilagoditveno enoto pritrдите na projektor (☛ [str.50](#))
- 3 Stensko ploščo namestite na steno (☛ [str.51](#))
- 4 Nastavite dolžino roke nastavitvene plošče in jo pritrдите na stensko ploščo (☛ [str.53](#))
- 5 Pritrdite prilagoditveno enoto na nastavitveno ploščo ter nato priključite kable in zunanje naprave (☛ [str.58](#)).
- 6 Prilagodite položaja slike (☛ [str.62](#))
- 7 Namestitev pokrovov (☛ [str.74](#))



Pritrditev nosilca

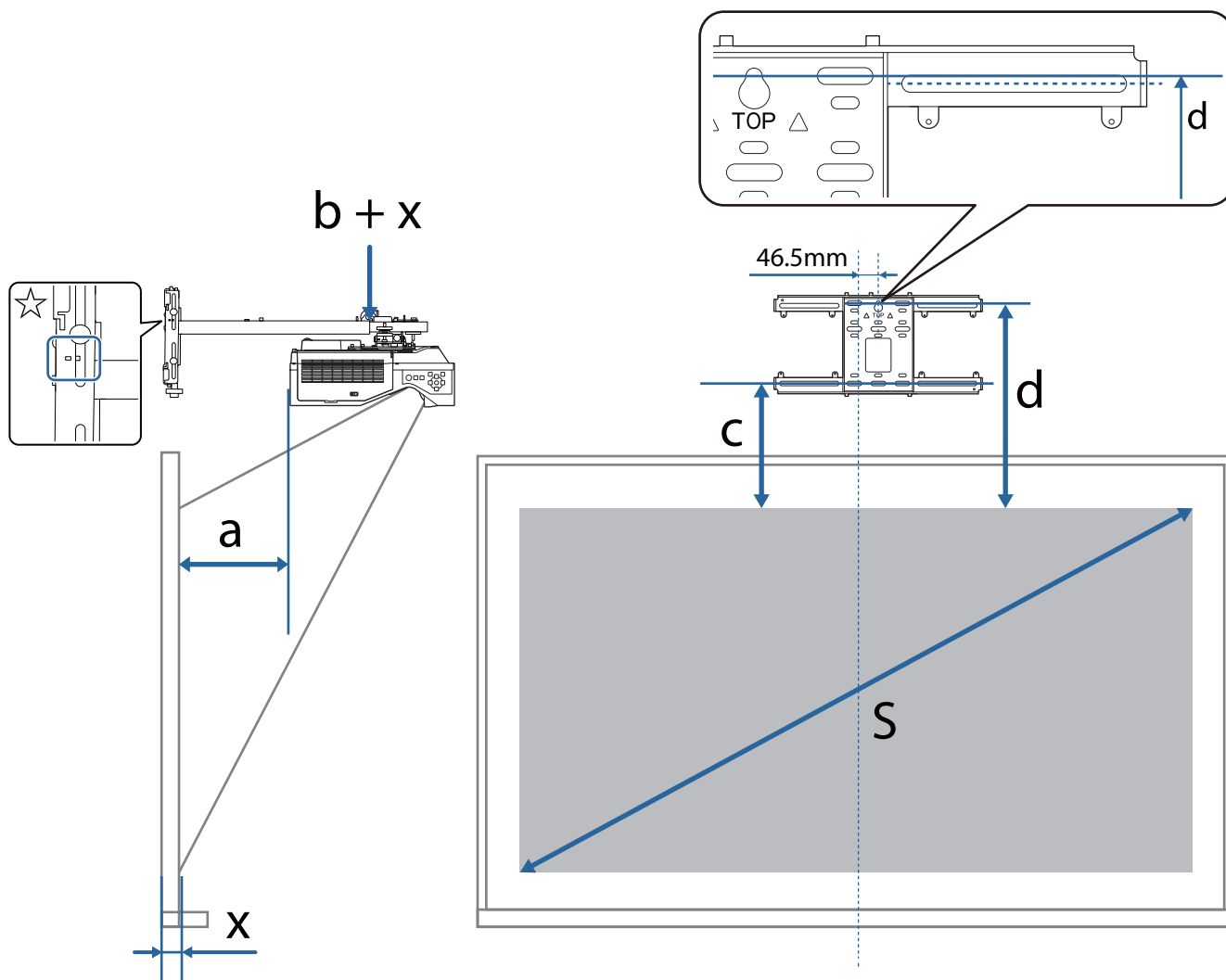
Določanje namestitvenega položaja (tabele projekcijskih razdalj)

Določite namestitveni položaj stenske plošče glede na velikost zaslona (S), na katerega želite projicirati. Za preverjanje vrednosti od a do d si oglejte naslednjo sliko. To je vrednost, če je nastavitvena plošča na sredini stenske plošče (glejte ☆ na spodnji sliki).

Odmik za sredino projiciranega zaslona in sredino stenske plošče je 46,5 mm.



Krajša razdalja x lahko poveča najmanjšo velikost projekcije.



a: najmanjša razdalja projiciranja (široko)

c: razdalja od zgornjega roba slike do spodnje odprtine namestitvenega vijaka za stensko ploščo

$b+x$: številka na merilu drsnika roke na nastavitveni plošči (največ 533 mm)

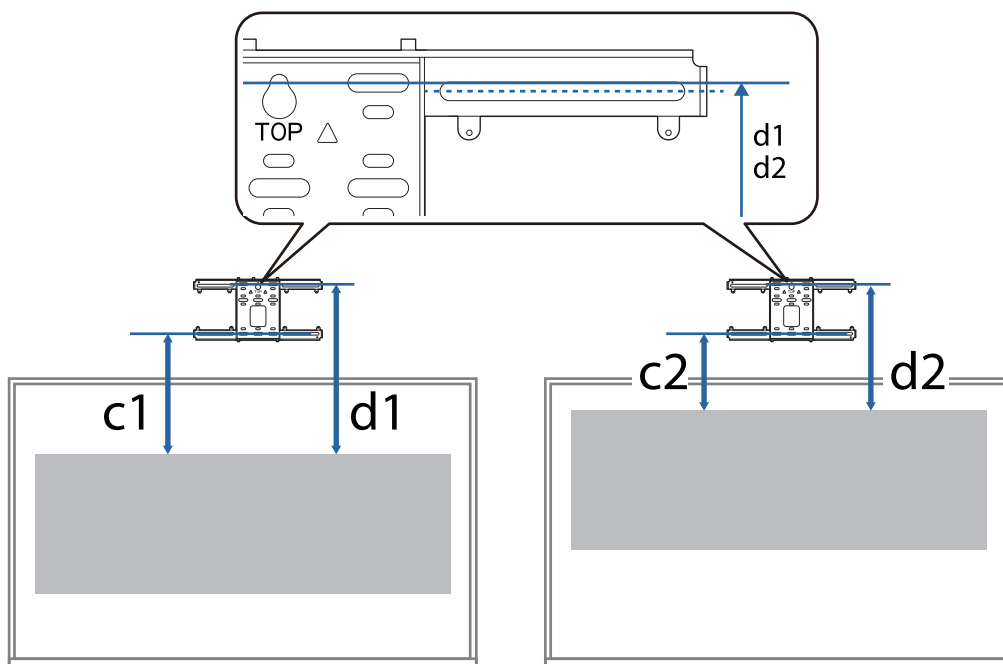
d: razdalja od zgornjega roba slike do začasne vijačne luknje stenske plošče

x: razdalja od stene do projekcijske površine

S: Velikost projicirane slike

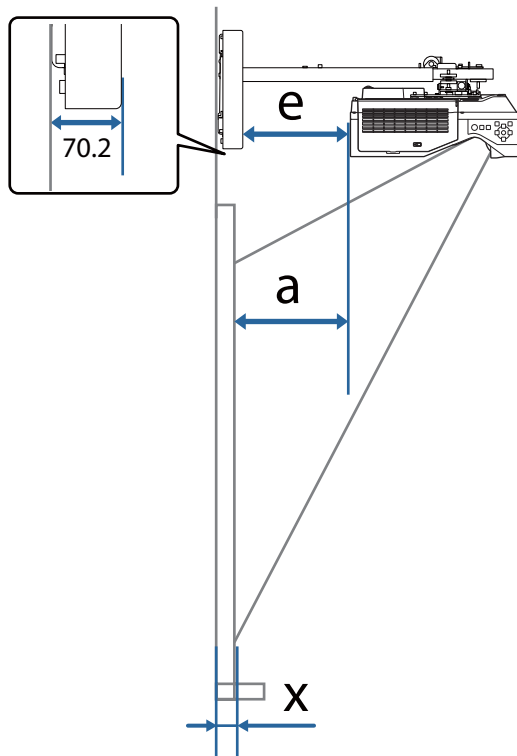
Oglejte si informacije v nadaljevanju za vrednosti c in d, če projicirate v pogledu gledišča 16:6.
(Če uporabljate EB-775F/EB-770F)

- c1/d1: če je **Položaj zaslona** na sredini
- c2/d2: če je **Položaj zaslona** na vrhu



Če je velikost projekcije premajhna, na zadnji strani projektorja morda ni dovolj prostora za kableske povezave.

Ko določite projekcijsko razdaljo (a), si oglejte spodnjo sliko in izračunajte razdaljo (e), nato pa vnaprej preverite, ali je na zadnjem delu projektorja dovolj prostora za kable.



- a: najmanjša razdalja projiciranja (široko)
- e: razdalja od sprednje strani pokrova stenske plošče do zadnje strani projektorja
(Formula: $e = a - 70,2 \text{ mm} + x$)
- x: razdalja od stene do projekcijske površine

■ EB-775F/EB-770F

Projicirana slika 16:9

[Enote: mm]

	S	a	b	c	d
71 "	1572 × 884	88	147	221	413
72 "	1594 × 897	94	153	224	416
73 "	1616 × 909	101	160	227	419
74 "	1638 × 921	107	166	230	422
75 "	1660 × 934	113	172	233	425
76 "	1682 × 946	120	178	236	428
77 "	1705 × 959	126	185	239	431
78 "	1727 × 971	132	191	242	434
79 "	1749 × 984	139	197	245	437
80 "	1771 × 996	145	204	248	440
81 "	1793 × 1009	151	210	251	443
82 "	1815 × 1021	157	216	254	446
83 "	1837 × 1034	164	223	257	449
84 "	1860 × 1046	170	229	260	452
85 "	1882 × 1058	176	235	263	455
86 "	1904 × 1071	183	242	266	458
87 "	1926 × 1083	189	248	269	461
88 "	1948 × 1096	195	254	272	464
89 "	1970 × 1108	202	260	275	467
90 "	1992 × 1121	208	180	278	470
91 "	2015 × 1133	214	186	281	473
92 "	2037 × 1146	221	192	283	476
93 "	2059 × 1158	227	199	286	479
94 "	2081 × 1171	233	205	289	482
95 "	2103 × 1183	240	211	292	485
96 "	2125 × 1195	246	218	295	488
97 "	2147 × 1208	252	224	298	491
98 "	2170 × 1220	258	230	301	494
99 "	2192 × 1233	265	237	304	497
100 "	2214 × 1245	271	243	307	500

	S	a	b	c	d
101 "	2236 × 1258	277	249	310	502
102 "	2258 × 1270	284	256	313	505
103 "	2280 × 1283	290	262	316	508
104 "	2302 × 1295	296	268	319	511
105 "	2324 × 1308	303	274	322	514
106 "	2347 × 1320	309	281	325	517
107 "	2369 × 1332	315	287	328	520
108 "	2391 × 1345	322	293	331	523
109 "	2413 × 1357	328	300	334	526
110 "	2435 × 1370	334	306	337	529
111 "	2457 × 1382	340	312	340	532
112 "	2479 × 1395	347	319	343	535
113 "	2502 × 1407	353	325	346	538
114 "	2524 × 1420	359	331	349	541
115 "	2546 × 1432	366	338	352	544
116 "	2568 × 1445	372	344	355	547
117 "	2590 × 1457	378	350	358	550
118 "	2612 × 1469	385	356	361	553
119 "	2634 × 1482	391	363	364	556
120 "	2657 × 1494	397	369	367	559

	S	a	b	c	d
121 "	2679 × 1507	404	375	370	562
122 "	2701 × 1519	410	382	373	565
123 "	2723 × 1532	416	388	376	568
124 "	2745 × 1544	422	394	379	571
125 "	2767 × 1557	429	401	382	574
126 "	2789 × 1569	435	407	385	577
127 "	2812 × 1581	441	413	388	580
128 "	2834 × 1594	448	420	391	583
129 "	2856 × 1606	454	426	394	586
130 "	2878 × 1619	460	432	397	589
131 "	2900 × 1631	467	439	400	592
132 "	2922 × 1644	473	445	403	595
133 "	2944 × 1656	479	451	406	598
134 "	2966 × 1669	486	457	409	601
135 "	2989 × 1681	492	464	411	604
136 "	3011 × 1694	498	470	414	607
137 "	3033 × 1706	505	476	417	610
138 "	3055 × 1718	511	483	420	613
139 "	3077 × 1731	517	489	423	616
140 "	3099 × 1743	523	495	426	619
141 "	3121 × 1756	530	502	429	622
142 "	3144 × 1768	536	508	432	625
143 "	3166 × 1781	542	514	435	627

Projicirana slika 4:3

[Enote: mm]

	S	a	b	c	d
58 "	1179 × 884	88	147	221	413
59 "	1199 × 899	95	154	225	417
60 "	1219 × 914	103	162	228	420
61 "	1240 × 930	111	170	232	424
62 "	1260 × 945	119	177	236	428
63 "	1280 × 960	126	185	239	431
64 "	1300 × 975	134	193	243	435
65 "	1321 × 991	142	201	246	439
66 "	1341 × 1006	150	208	250	442
67 "	1361 × 1021	157	216	254	446
68 "	1382 × 1036	165	224	257	450
69 "	1402 × 1052	173	232	261	453
70 "	1422 × 1067	180	239	265	457
71 "	1443 × 1082	188	247	268	460
72 "	1463 × 1097	196	255	272	464
73 "	1483 × 1113	204	262	276	468
74 "	1504 × 1128	211	270	279	471
75 "	1524 × 1143	219	278	283	475
76 "	1544 × 1158	227	286	287	479
77 "	1565 × 1173	234	293	290	482
78 "	1585 × 1189	242	301	294	486
79 "	1605 × 1204	250	309	297	490
80 "	1626 × 1219	258	316	301	493

S		a	b	c	d
81 "	1646 × 1234	265	324	305	497
82 "	1666 × 1250	273	332	308	501
83 "	1687 × 1265	281	340	312	504
84 "	1707 × 1280	288	347	316	508
85 "	1727 × 1295	296	355	319	511
86 "	1748 × 1311	304	363	323	515
87 "	1768 × 1326	312	370	327	519
88 "	1788 × 1341	319	378	330	522
89 "	1808 × 1356	327	386	334	526
90 "	1829 × 1372	335	307	338	530
91 "	1849 × 1387	342	314	341	533
92 "	1869 × 1402	350	322	345	537
93 "	1890 × 1417	358	330	348	541
94 "	1910 × 1433	366	337	352	544
95 "	1930 × 1448	373	345	356	548
96 "	1951 × 1463	381	353	359	552
97 "	1971 × 1478	389	361	363	555
98 "	1991 × 1494	397	368	367	559
99 "	2012 × 1509	404	376	370	562
100 "	2032 × 1524	412	384	374	566

	S	a	b	c	d
101 "	2052 × 1539	420	392	378	570
102 "	2073 × 1554	427	399	381	573
103 "	2093 × 1570	435	407	385	577
104 "	2113 × 1585	443	415	389	581
105 "	2134 × 1600	451	422	392	584
106 "	2154 × 1615	458	430	396	588
107 "	2174 × 1631	466	438	399	592
108 "	2195 × 1646	474	446	403	595
109 "	2215 × 1661	481	453	407	599
110 "	2235 × 1676	489	461	410	603
111 "	2256 × 1692	497	469	414	606
112 "	2276 × 1707	505	476	418	610
113 "	2296 × 1722	512	484	421	614
114 "	2316 × 1737	520	492	425	617
115 "	2337 × 1753	528	500	429	621
116 "	2357 × 1768	535	507	432	624
117 "	2377 × 1783	543	515	436	628

Projicirana slika 16:10

[Enote: mm]

	S	a	b	c	d
66 "	1422 × 888	90	149	222	414
67 "	1443 × 902	97	156	225	417
68 "	1465 × 915	104	163	228	421
69 "	1486 × 929	111	169	232	424
70 "	1508 × 942	117	176	235	427
71 "	1529 × 956	124	183	238	430
72 "	1551 × 969	131	190	241	434
73 "	1572 × 983	138	197	245	437
74 "	1594 × 996	145	203	248	440
75 "	1615 × 1010	151	210	251	443
76 "	1637 × 1023	158	217	254	446
77 "	1659 × 1037	165	224	257	450
78 "	1680 × 1050	172	231	261	453
79 "	1702 × 1063	179	238	264	456
80 "	1723 × 1077	186	244	267	459

S		a	b	c	d
81 "	1745 × 1090	192	251	270	462
82 "	1766 × 1104	199	258	274	466
83 "	1788 × 1117	206	265	277	469
84 "	1809 × 1131	213	272	280	472
85 "	1831 × 1144	220	278	283	475
86 "	1852 × 1158	226	285	286	479
87 "	1874 × 1171	233	292	290	482
88 "	1895 × 1185	240	299	293	485
89 "	1917 × 1198	247	306	296	488
90 "	1939 × 1212	254	226	299	491
91 "	1960 × 1225	261	232	302	495
92 "	1982 × 1239	267	239	306	498
93 "	2003 × 1252	274	246	309	501
94 "	2025 × 1265	281	253	312	504
95 "	2046 × 1279	288	260	315	508
96 "	2068 × 1292	295	266	319	511
97 "	2089 × 1306	301	273	322	514
98 "	2111 × 1319	308	280	325	517
99 "	2132 × 1333	315	287	328	520
100 "	2154 × 1346	322	294	331	524

	S	a	b	c	d
101 "	2175 × 1360	329	301	335	527
102 "	2197 × 1373	336	307	338	530
103 "	2219 × 1387	342	314	341	533
104 "	2240 × 1400	349	321	344	537
105 "	2262 × 1414	356	328	348	540
106 "	2283 × 1427	363	335	351	543
107 "	2305 × 1440	370	341	354	546
108 "	2326 × 1454	376	348	357	549
109 "	2348 × 1467	383	355	360	553
110 "	2369 × 1481	390	362	364	556
111 "	2391 × 1494	397	369	367	559
112 "	2412 × 1508	404	376	370	562
113 "	2434 × 1521	411	382	373	565
114 "	2455 × 1535	417	389	376	569
115 "	2477 × 1548	424	396	380	572
116 "	2499 × 1562	431	403	383	575
117 "	2520 × 1575	438	410	386	578
118 "	2542 × 1589	445	416	389	582
119 "	2563 × 1602	451	423	393	585
120 "	2585 × 1615	458	430	396	588
121 "	2606 × 1629	465	437	399	591
122 "	2628 × 1642	472	444	402	594
123 "	2649 × 1656	479	451	405	598
124 "	2671 × 1669	486	457	409	601
125 "	2692 × 1683	492	464	412	604
126 "	2714 × 1696	499	471	415	607
127 "	2735 × 1710	506	478	418	611
128 "	2757 × 1723	513	485	422	614
129 "	2779 × 1737	520	491	425	617
130 "	2800 × 1750	526	498	428	620
131 "	2822 × 1764	533	505	431	623
132 "	2843 × 1777	540	512	434	627

Projicirana slika 16:6

[Enote: mm]

	S	a	b	c1	d1	c2	d2
66 "	1570 × 589	87	146	368	560	221	413
67 "	1593 × 598	94	153	373	565	224	416
68 "	1617 × 606	101	160	379	571	227	419
69 "	1641 × 615	108	166	384	576	230	422
70 "	1665 × 624	114	173	390	582	233	426
71 "	1689 × 633	121	180	395	587	237	429
72 "	1712 × 642	128	187	400	593	240	432
73 "	1736 × 651	135	194	406	598	243	435
74 "	1760 × 660	141	200	411	603	246	438
75 "	1784 × 669	148	207	417	609	249	442
76 "	1807 × 678	155	214	422	614	253	445
77 "	1831 × 687	162	221	428	620	256	448
78 "	1855 × 696	169	227	433	625	259	451
79 "	1879 × 705	175	234	438	631	262	454
80 "	1903 × 713	182	241	444	636	265	458
81 "	1926 × 722	189	248	449	641	269	461
82 "	1950 × 731	196	255	455	647	272	464
83 "	1974 × 740	202	261	460	652	275	467
84 "	1998 × 749	209	268	466	658	278	470
85 "	2022 × 758	216	275	471	663	281	474
86 "	2045 × 767	223	282	476	669	285	477
87 "	2069 × 776	230	288	482	674	288	480
88 "	2093 × 785	236	295	487	679	291	483
89 "	2117 × 794	243	302	493	685	294	486
90 "	2140 × 803	250	222	498	690	297	490

	S	a	b	c1	d1	c2	d2
91 "	2164 × 812	257	229	504	696	301	493
92 "	2188 × 821	263	235	509	701	304	496
93 "	2212 × 829	270	242	514	707	307	499
94 "	2236 × 838	277	249	520	712	310	502
95 "	2259 × 847	284	256	525	717	313	506
96 "	2283 × 856	291	262	531	723	317	509
97 "	2307 × 865	297	269	536	728	320	512
98 "	2331 × 874	304	276	542	734	323	515
99 "	2354 × 883	311	283	547	739	326	518
100 "	2378 × 892	318	289	552	745	329	522
101 "	2402 × 901	324	296	558	750	333	525
102 "	2426 × 910	331	303	563	755	336	528
103 "	2450 × 919	338	310	569	761	339	531
104 "	2473 × 928	345	317	574	766	342	534
105 "	2497 × 936	352	323	580	772	345	538
106 "	2521 × 945	358	330	585	777	349	541
107 "	2545 × 954	365	337	590	783	352	544
108 "	2569 × 963	372	344	596	788	355	547
109 "	2592 × 972	379	350	601	793	358	550
110 "	2616 × 981	385	357	607	799	361	554

	S	a	b	c1	d1	c2	d2
111 "	2640 × 990	392	364	612	804	365	557
112 "	2664 × 999	399	371	618	810	368	560
113 "	2687 × 1008	406	378	623	815	371	563
114 "	2711 × 1017	412	384	628	821	374	566
115 "	2735 × 1026	419	391	634	826	377	570
116 "	2759 × 1035	426	398	639	831	381	573
117 "	2783 × 1043	433	405	645	837	384	576
118 "	2806 × 1052	440	411	650	842	387	579
119 "	2830 × 1061	446	418	656	848	390	582
120 "	2854 × 1070	453	425	661	853	393	586
121 "	2878 × 1079	460	432	666	859	397	589
122 "	2901 × 1088	467	439	672	864	400	592
123 "	2925 × 1097	473	445	677	869	403	595
124 "	2949 × 1106	480	452	683	875	406	598
125 "	2973 × 1115	487	459	688	880	409	602
126 "	2997 × 1124	494	466	693	886	413	605
127 "	3020 × 1133	501	472	699	891	416	608
128 "	3044 × 1142	507	479	704	897	419	611
129 "	3068 × 1150	514	486	710	902	422	614
130 "	3092 × 1159	521	493	715	907	425	618
131 "	3116 × 1168	528	500	721	913	429	621
132 "	3139 × 1177	534	506	726	918	432	624
133 "	3163 × 1186	541	513	731	924	435	627

Projicirana slika 21:9

[Enote: mm]

	S	a	b	c1	d1	c2	d2
68 "	1617 × 606	92	151	329	522	267	459
69 "	1641 × 615	99	158	334	526	270	463
70 "	1665 × 624	106	165	339	531	274	466
71 "	1689 × 633	112	171	344	536	278	470
72 "	1712 × 642	119	178	348	540	282	474
73 "	1736 × 651	126	184	353	545	285	478
74 "	1760 × 660	132	191	358	550	289	481
75 "	1784 × 669	139	198	362	555	293	485
76 "	1807 × 678	146	204	367	559	297	489
77 "	1831 × 687	152	211	372	564	301	493
78 "	1855 × 696	159	218	376	569	304	497
79 "	1879 × 705	166	224	381	573	308	500
80 "	1903 × 713	172	231	386	578	312	504
81 "	1926 × 722	179	238	391	583	316	508
82 "	1950 × 731	185	244	395	587	319	512
83 "	1974 × 740	192	251	400	592	323	515
84 "	1998 × 749	199	258	405	597	327	519
85 "	2022 × 758	205	264	409	602	331	523
86 "	2045 × 767	212	271	414	606	335	527
87 "	2069 × 776	219	278	419	611	338	531
88 "	2093 × 785	225	284	423	616	342	534
89 "	2117 × 794	232	291	428	620	346	538
90 "	2140 × 803	239	298	433	625	350	542

S		a	b	c1	d1	c2	d2
91 "	2164 × 812	245	217	438	630	353	546
92 "	2188 × 821	252	224	442	634	357	549
93 "	2212 × 829	259	230	447	639	361	553
94 "	2236 × 838	265	237	452	644	365	557
95 "	2259 × 847	272	244	456	649	369	561
96 "	2283 × 856	279	250	461	653	372	565
97 "	2307 × 865	285	257	466	658	376	568
98 "	2331 × 874	292	264	470	663	380	572
99 "	2354 × 883	299	270	475	667	384	576
100 "	2378 × 892	305	277	480	672	387	580
101 "	2402 × 901	312	284	485	677	391	583
102 "	2426 × 910	319	290	489	681	395	587
103 "	2450 × 919	325	297	494	686	399	591
104 "	2473 × 928	332	304	499	691	403	595
105 "	2497 × 936	338	310	503	696	406	599
106 "	2521 × 945	345	317	508	700	410	602
107 "	2545 × 954	352	324	513	705	414	606
108 "	2569 × 963	358	330	518	710	418	610
109 "	2592 × 972	365	337	522	714	421	614
110 "	2616 × 981	372	344	527	719	425	617

	S	a	b	c1	d1	c2	d2
111 "	2640 × 990	378	350	532	724	429	621
112 "	2664 × 999	385	357	536	729	433	625
113 "	2687 × 1008	392	364	541	733	437	629
114 "	2711 × 1017	398	370	546	738	440	633
115 "	2735 × 1026	405	377	550	743	444	636
116 "	2759 × 1035	412	383	555	747	448	640
117 "	2783 × 1043	418	390	560	752	452	644
118 "	2806 × 1052	425	397	565	757	455	648
119 "	2830 × 1061	432	403	569	761	459	651
120 "	2854 × 1070	438	410	574	766	463	655
121 "	2878 × 1079	445	417	579	771	467	659
122 "	2901 × 1088	452	423	583	776	471	663
123 "	2925 × 1097	458	430	588	780	474	667
124 "	2949 × 1106	465	437	593	785	478	670
125 "	2973 × 1115	471	443	597	790	482	674
126 "	2997 × 1124	478	450	602	794	486	678
127 "	3020 × 1133	485	457	607	799	489	682
128 "	3044 × 1142	491	463	612	804	493	685
129 "	3068 × 1150	498	470	616	808	497	689
130 "	3092 × 1159	505	477	621	813	501	693
131 "	3116 × 1168	511	483	626	818	505	697
132 "	3139 × 1177	518	490	630	823	508	701
133 "	3163 × 1186	525	497	635	827	512	704
134 "	3128 × 1341	531	503	640	832	516	708
135 "	3152 × 1351	538	510	644	837	520	712
136 "	3175 × 1361	545	516	649	841	524	716

■ EB-760W

Projicirana slika 16:10

[Enote: mm]

	S	a	b	c	d
69 "	1486 × 929	92	150	203	395
70 "	1508 × 942	98	157	206	398
71 "	1529 × 956	105	164	209	401
72 "	1551 × 969	111	170	212	404
73 "	1572 × 983	118	177	214	407
74 "	1594 × 996	124	183	217	409
75 "	1615 × 1010	131	190	220	412
76 "	1637 × 1023	137	196	223	415
77 "	1659 × 1037	144	203	226	418
78 "	1680 × 1050	150	209	228	421
79 "	1702 × 1063	157	216	231	423
80 "	1723 × 1077	163	222	234	426
81 "	1745 × 1090	170	229	237	429
82 "	1766 × 1104	177	235	240	432
83 "	1788 × 1117	183	242	242	435
84 "	1809 × 1131	190	248	245	437
85 "	1831 × 1144	196	255	248	440
86 "	1852 × 1158	203	262	251	443
87 "	1874 × 1171	209	268	254	446
88 "	1895 × 1185	216	275	256	449
89 "	1917 × 1198	222	281	259	451
90 "	1939 × 1212	229	201	262	454
91 "	1960 × 1225	235	207	265	457
92 "	1982 × 1239	242	214	268	460
93 "	2003 × 1252	248	220	271	463
94 "	2025 × 1265	255	227	273	466
95 "	2046 × 1279	262	233	276	468
96 "	2068 × 1292	268	240	279	471
97 "	2089 × 1306	275	246	282	474
98 "	2111 × 1319	281	253	285	477
99 "	2132 × 1333	288	259	287	480
100 "	2154 × 1346	294	266	290	482

	S	a	b	c	d
101 "	2175 × 1360	301	273	293	485
102 "	2197 × 1373	307	279	296	488
103 "	2219 × 1387	314	286	299	491
104 "	2240 × 1400	320	292	301	494
105 "	2262 × 1414	327	299	304	496
106 "	2283 × 1427	333	305	307	499
107 "	2305 × 1440	340	312	310	502
108 "	2326 × 1454	346	318	313	505
109 "	2348 × 1467	353	325	315	508
110 "	2369 × 1481	360	331	318	510
111 "	2391 × 1494	366	338	321	513
112 "	2412 × 1508	373	344	324	516
113 "	2434 × 1521	379	351	327	519
114 "	2455 × 1535	386	358	329	522
115 "	2477 × 1548	392	364	332	524
116 "	2499 × 1562	399	371	335	527
117 "	2520 × 1575	405	377	338	530
118 "	2542 × 1589	412	384	341	533
119 "	2563 × 1602	418	390	343	536
120 "	2585 × 1615	425	397	346	538

	S	a	b	c	d
121 "	2606 × 1629	431	403	349	541
122 "	2628 × 1642	438	410	352	544
123 "	2649 × 1656	444	416	355	547
124 "	2671 × 1669	451	423	357	550
125 "	2692 × 1683	458	429	360	552
126 "	2714 × 1696	464	436	363	555
127 "	2735 × 1710	471	442	366	558
128 "	2757 × 1723	477	449	369	561
129 "	2779 × 1737	484	456	371	564
130 "	2800 × 1750	490	462	374	566
131 "	2822 × 1764	497	469	377	569
132 "	2843 × 1777	503	475	380	572
133 "	2865 × 1790	510	482	383	575
134 "	2886 × 1804	516	488	386	578
135 "	2908 × 1817	523	495	388	581
136 "	2929 × 1831	529	501	391	583
137 "	2951 × 1844	536	508	394	586
138 "	2972 × 1858	543	514	397	589

Projicirana slika 4:3

[Enote: mm]

	S	a	b	c	d
61 "	1240 × 930	92	151	203	396
62 "	1260 × 945	99	158	207	399
63 "	1280 × 960	107	166	210	402
64 "	1300 × 975	114	173	213	405
65 "	1321 × 991	122	180	216	408
66 "	1341 × 1006	129	188	219	411
67 "	1361 × 1021	136	195	222	415
68 "	1382 × 1036	144	203	226	418
69 "	1402 × 1052	151	210	229	421
70 "	1422 × 1067	159	217	232	424
71 "	1443 × 1082	166	225	235	427
72 "	1463 × 1097	173	232	238	430
73 "	1483 × 1113	181	240	241	434
74 "	1504 × 1128	188	247	245	437
75 "	1524 × 1143	196	254	248	440
76 "	1544 × 1158	203	262	251	443
77 "	1565 × 1173	210	269	254	446
78 "	1585 × 1189	218	277	257	450
79 "	1605 × 1204	225	284	261	453
80 "	1626 × 1219	233	291	264	456

	S	a	b	c	d
81 "	1646 × 1234	240	299	267	459
82 "	1666 × 1250	247	306	270	462
83 "	1687 × 1265	255	314	273	465
84 "	1707 × 1280	262	321	276	469
85 "	1727 × 1295	270	328	280	472
86 "	1748 × 1311	277	336	283	475
87 "	1768 × 1326	284	343	286	478
88 "	1788 × 1341	292	351	289	481
89 "	1808 × 1356	299	358	292	484
90 "	1829 × 1372	307	278	295	488
91 "	1849 × 1387	314	286	299	491
92 "	1869 × 1402	321	293	302	494
93 "	1890 × 1417	329	301	305	497
94 "	1910 × 1433	336	308	308	500
95 "	1930 × 1448	344	315	311	504
96 "	1951 × 1463	351	323	314	507
97 "	1971 × 1478	358	330	318	510
98 "	1991 × 1494	366	338	321	513
99 "	2012 × 1509	373	345	324	516
100 "	2032 × 1524	380	352	327	519

	S	a	b	c	d
101 "	2052 × 1539	388	360	330	523
102 "	2073 × 1554	395	367	334	526
103 "	2093 × 1570	403	375	337	529
104 "	2113 × 1585	410	382	340	532
105 "	2134 × 1600	417	389	343	535
106 "	2154 × 1615	425	397	346	538
107 "	2174 × 1631	432	404	349	542
108 "	2195 × 1646	440	412	353	545
109 "	2215 × 1661	447	419	356	548
110 "	2235 × 1676	454	426	359	551
111 "	2256 × 1692	462	434	362	554
112 "	2276 × 1707	469	441	365	557
113 "	2296 × 1722	477	449	368	561
114 "	2316 × 1737	484	456	372	564
115 "	2337 × 1753	491	463	375	567
116 "	2357 × 1768	499	471	378	570
117 "	2377 × 1783	506	478	381	573
118 "	2398 × 1798	514	486	384	577
119 "	2418 × 1814	521	493	388	580
120 "	2438 × 1829	528	500	391	583
121 "	2459 × 1844	536	508	394	586
122 "	2479 × 1859	543	515	397	589

Projicirana slika 16:9

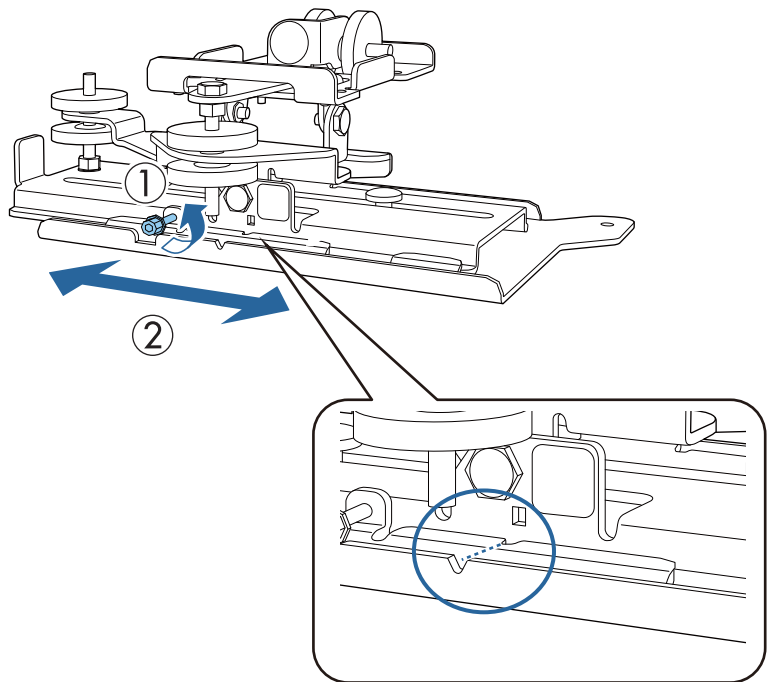
[Enote: mm]

	S	a	b	c	d
67 "	1483 × 834	91	150	249	441
68 "	1505 × 847	97	156	253	445
69 "	1528 × 859	104	163	256	448
70 "	1550 × 872	111	170	260	452
71 "	1572 × 884	118	176	263	456
72 "	1594 × 897	124	183	267	459
73 "	1616 × 909	131	190	271	463
74 "	1638 × 921	138	197	274	466
75 "	1660 × 934	144	203	278	470
76 "	1682 × 946	151	210	281	474
77 "	1705 × 959	158	217	285	477
78 "	1727 × 971	165	223	288	481
79 "	1749 × 984	171	230	292	484
80 "	1771 × 996	178	237	296	488
81 "	1793 × 1009	185	244	299	491
82 "	1815 × 1021	191	250	303	495
83 "	1837 × 1034	198	257	306	499
84 "	1860 × 1046	205	264	310	502
85 "	1882 × 1058	212	270	313	506
86 "	1904 × 1071	218	277	317	509
87 "	1926 × 1083	225	284	321	513
88 "	1948 × 1096	232	291	324	516
89 "	1970 × 1108	238	297	328	520
90 "	1992 × 1121	245	217	331	524
91 "	2015 × 1133	252	224	335	527
92 "	2037 × 1146	259	230	339	531
93 "	2059 × 1158	265	237	342	534
94 "	2081 × 1171	272	244	346	538
95 "	2103 × 1183	279	251	349	541
96 "	2125 × 1195	285	257	353	545
97 "	2147 × 1208	292	264	356	549
98 "	2170 × 1220	299	271	360	552
99 "	2192 × 1233	306	277	364	556
100 "	2214 × 1245	312	284	367	559

	S	a	b	c	d
101 "	2236 × 1258	319	291	371	563
102 "	2258 × 1270	326	298	374	566
103 "	2280 × 1283	333	304	378	570
104 "	2302 × 1295	339	311	381	574
105 "	2324 × 1308	346	318	385	577
106 "	2347 × 1320	353	325	389	581
107 "	2369 × 1332	359	331	392	584
108 "	2391 × 1345	366	338	396	588
109 "	2413 × 1357	373	345	399	591
110 "	2435 × 1370	380	351	403	595
111 "	2457 × 1382	386	358	406	599
112 "	2479 × 1395	393	365	410	602
113 "	2502 × 1407	400	372	414	606
114 "	2524 × 1420	406	378	417	609
115 "	2546 × 1432	413	385	421	613
116 "	2568 × 1445	420	392	424	617
117 "	2590 × 1457	427	398	428	620
118 "	2612 × 1469	433	405	431	624
119 "	2634 × 1482	440	412	435	627
120 "	2657 × 1494	447	419	439	631
121 "	2679 × 1507	453	425	442	634
122 "	2701 × 1519	460	432	446	638
123 "	2723 × 1532	467	439	449	642
124 "	2745 × 1544	474	445	453	645
125 "	2767 × 1557	480	452	456	649
126 "	2789 × 1569	487	459	460	652
127 "	2812 × 1581	494	466	464	656
128 "	2834 × 1594	500	472	467	659
129 "	2856 × 1606	507	479	471	663
130 "	2878 × 1619	514	486	474	667
131 "	2900 × 1631	521	492	478	670
132 "	2922 × 1644	527	499	482	674
133 "	2944 × 1656	534	506	485	677
134 "	2966 × 1669	541	513	489	681

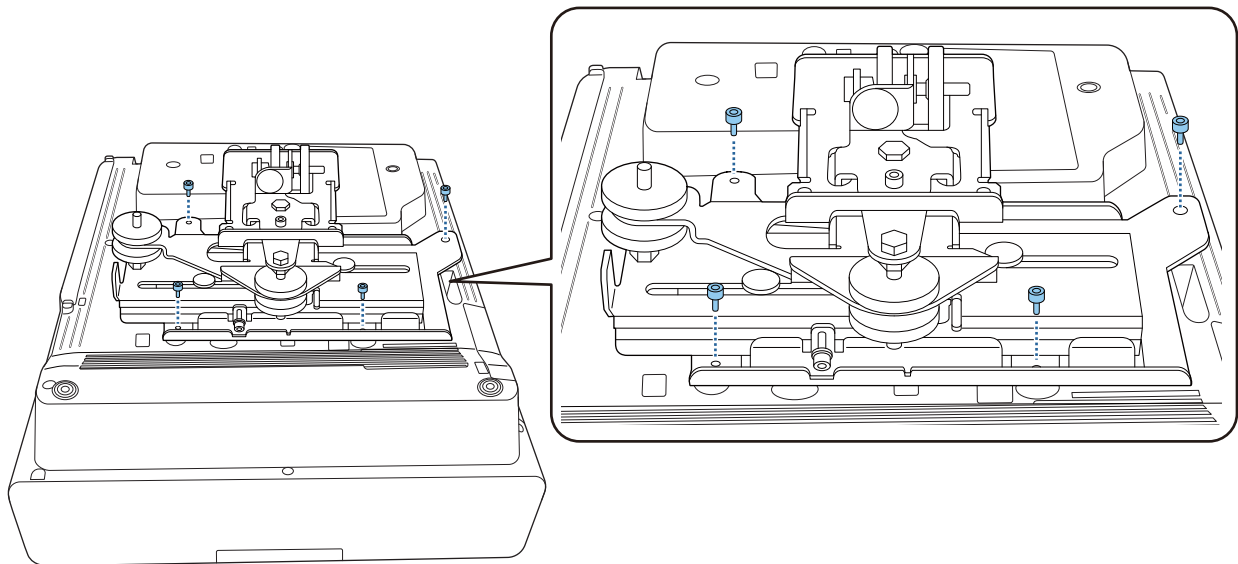
■ Pritrditev prilagoditvene enote na projektor

1 Odvijte vijak z matico M4 na prilagoditveni enoti in nato poravnajte oznake za vsaki del



Ko je položaj pravilen, privijte vijak z matico M4.

2 Prilagoditveno enoto pritrdite na podnožje projektorja s priloženimi vijaki z matico M4 x 12 mm (x4)

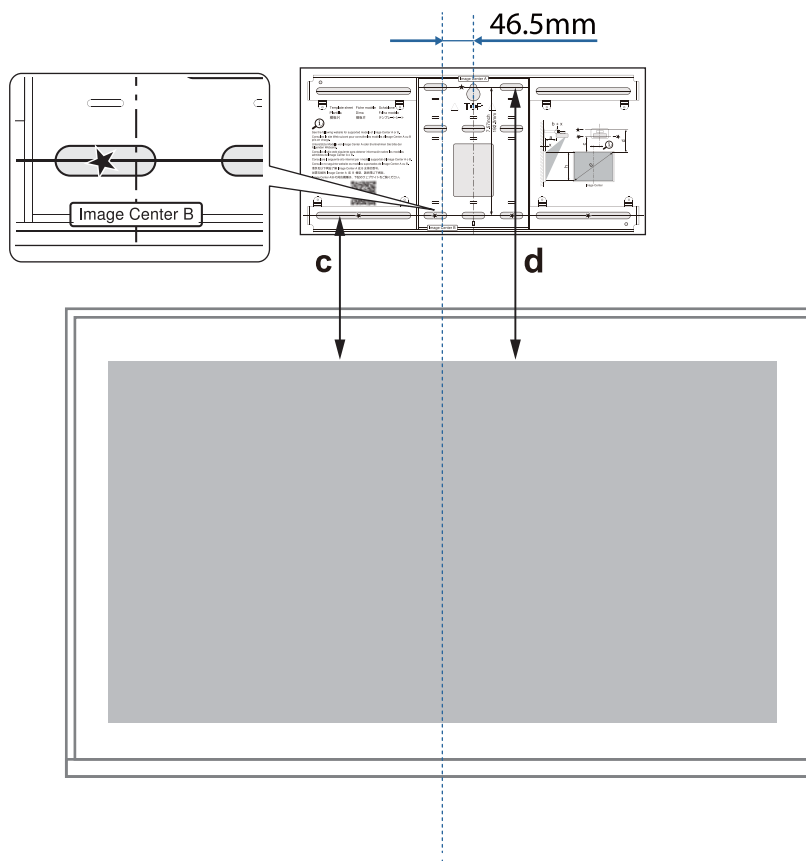


1 Namestite stensko ploščo na steno

1 Pritrdite list s predlogo na steno

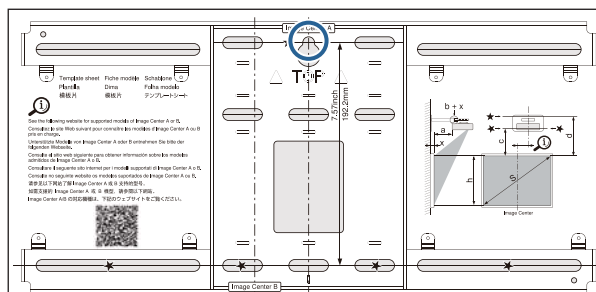
List s predlogo pritrdite v skladu z namestitvenim položajem, ki ste ga potrdili s pomočjo tabele projekcijskih razdalj ([str.24](#)).

Sredinski položaj projiciranega zaslona poravnajte s črto Image Center B na listu s predlogo.



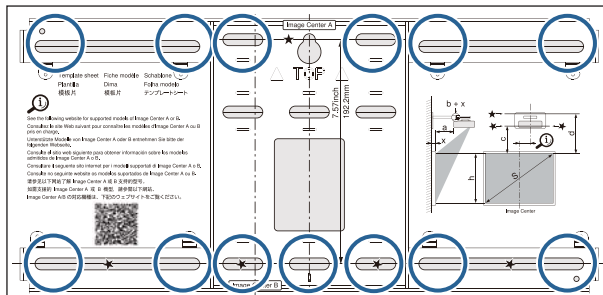
2 V položaj začasne odprtine za vijak na stenski plošči vstavite vijak M10, ki je na voljo na tržišču

Med steno in glavo vijaka naj ostane 6 mm ali več prostora.



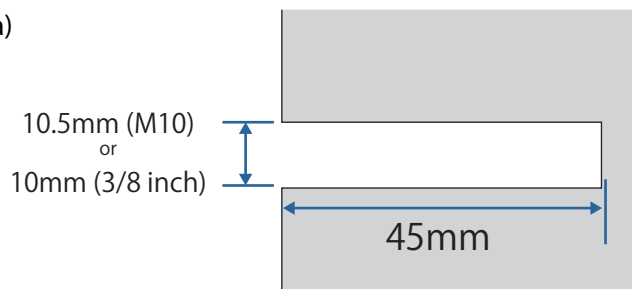
3 Določite položaje lukenj za namestitev za stensko ploščo


Od odprtin za vijake, ki so prikazane na spodnji sliki, zagotovite najmanj štiri točke na zgornji, spodnji, levi in desni strani za optimalno ravnotežje.

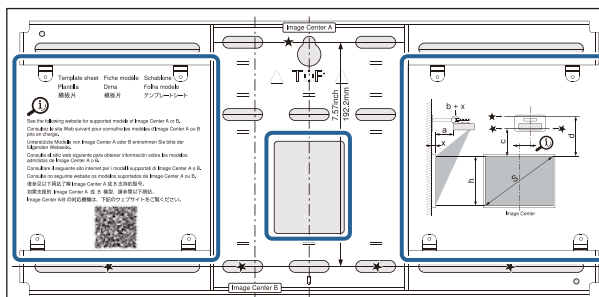


4 Izvrtajte luknje v steno

- Premer svedra: 10,5 mm (M10) ali 10 mm (3/8 palca)
- Globina prvotne luknje: 45 mm
- Globina luknje za sidrišče: 40 mm



 Pri napeljevanju kablov do projektorja skozi steno lahko na območju, prikazanem na spodnji sliki, izvrtate luknje in jih uporabite kot luknje za napeljavo kablov.

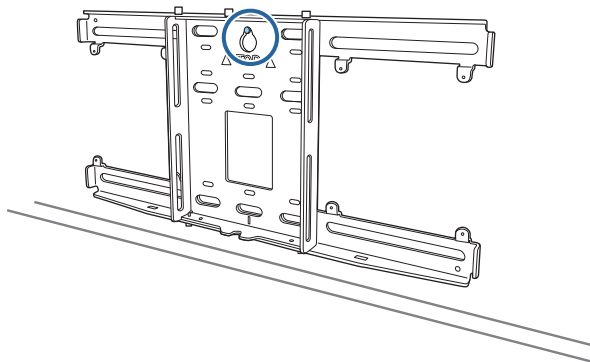


Pri nameščanju mini računalnika ali računalnika na ključu USB pred vrtanjem lukenj za napeljavo kablov preverite položaj, na katerem bo nameščena plošča mini računalnika. (str.59)

5 Odstranite list s predlogo

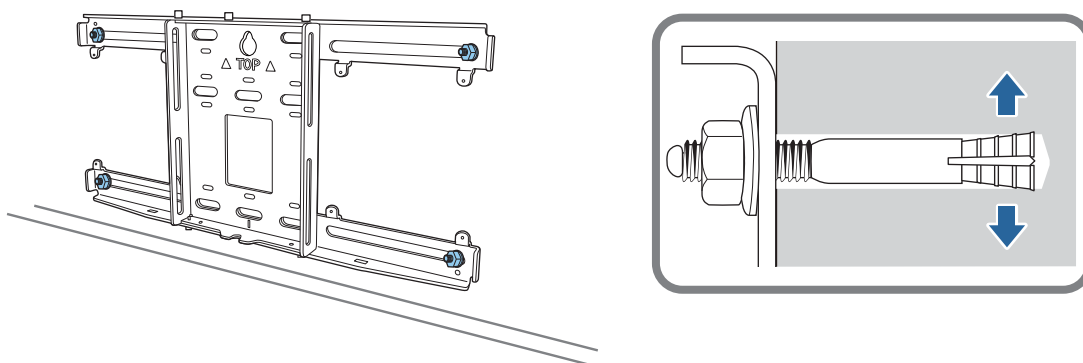
6

Stensko ploščo namestite na začasni vijak M10, ki ste ga namestili v 2. koraku



7

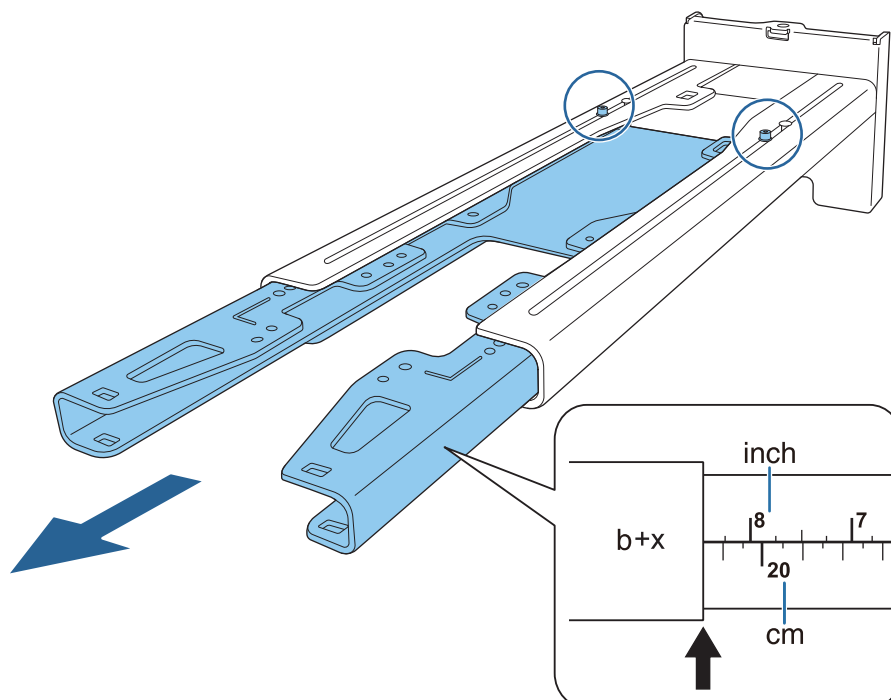
Za pritrditev stenske plošče na luknje, ki ste jih izvrtali v 4. koraku, uporabite sidrne vijake M10 ali 3/8-palcev x 60 mm, ki so na voljo na tržišču



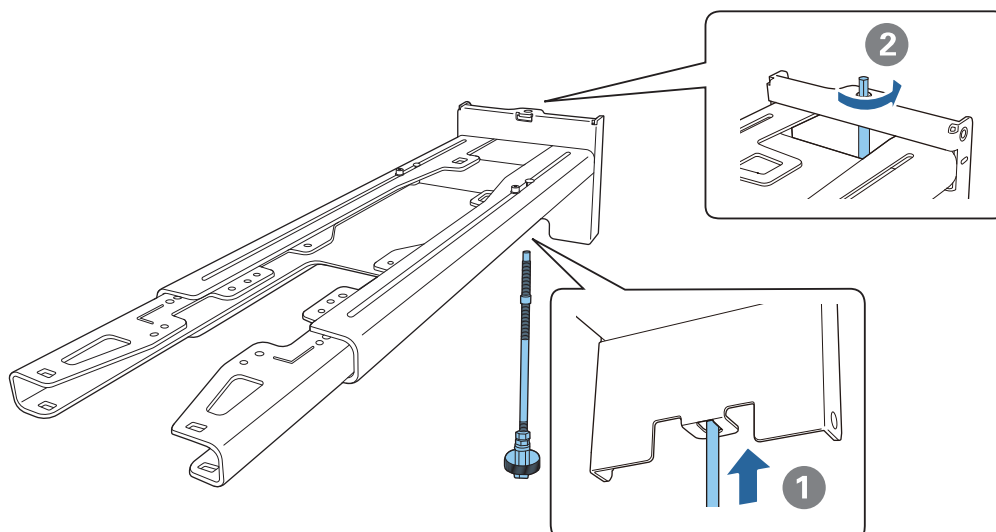
Pritrditev nastavitvene plošče na stensko ploščo

1

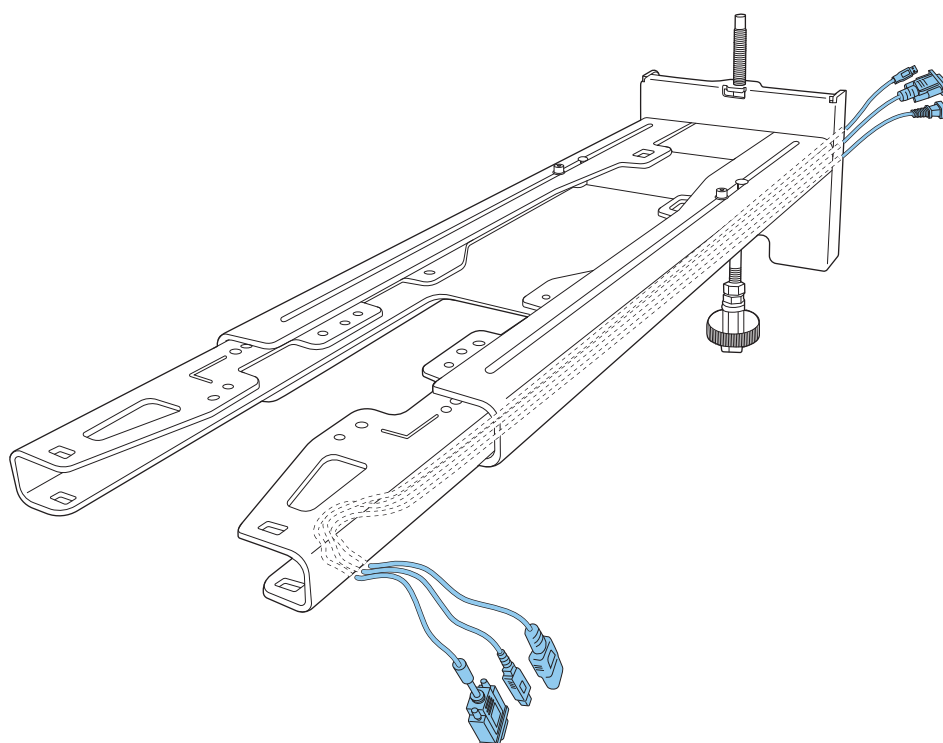
Odvijte vijaka z matico M4 x 12 mm (x2) in razširite drsno ročico na nastavitveni plošči. Skalo na drsniku prilagodite glede na skupno razdaljo vrednosti za (b), ki ste jo potrdili s pomočjo tabele projekcijskih razdalj ([str.24](#)) in debelino projekcijske površine (x).



2 Vstavite šestrobo os v nastavitveno ploščo



3 Napeljite vse potrebne kable skozi nastavitveno ploščo



 Opozorilo

Preostanka kablja ne obesite prek nastavitvene plošče. Lahko pade in povzroči nesrečo.

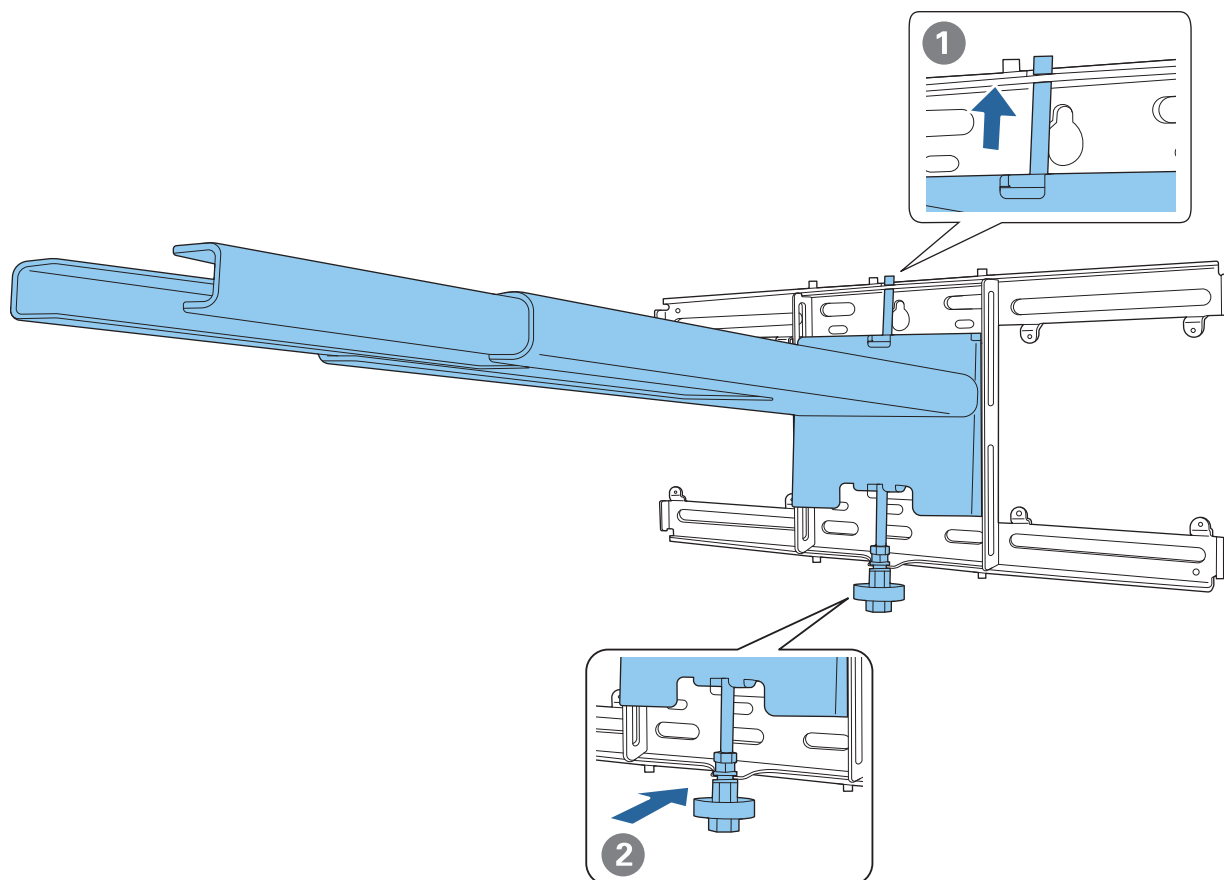


Prepričajte se, da so kabelski priključki za priključitev zunanjih naprav, kot so mini računalniki, napeljeni skozi spodnji del nastavitvene plošče in ne skozi steno.

4

Nastavitveno ploščo pritrdite na stensko ploščo

Šestrobo os vstavite tako globoko, da konec rahlo sega iz vrha stenske plošče, drugi konec pa je povezan z dnom stenske plošče.



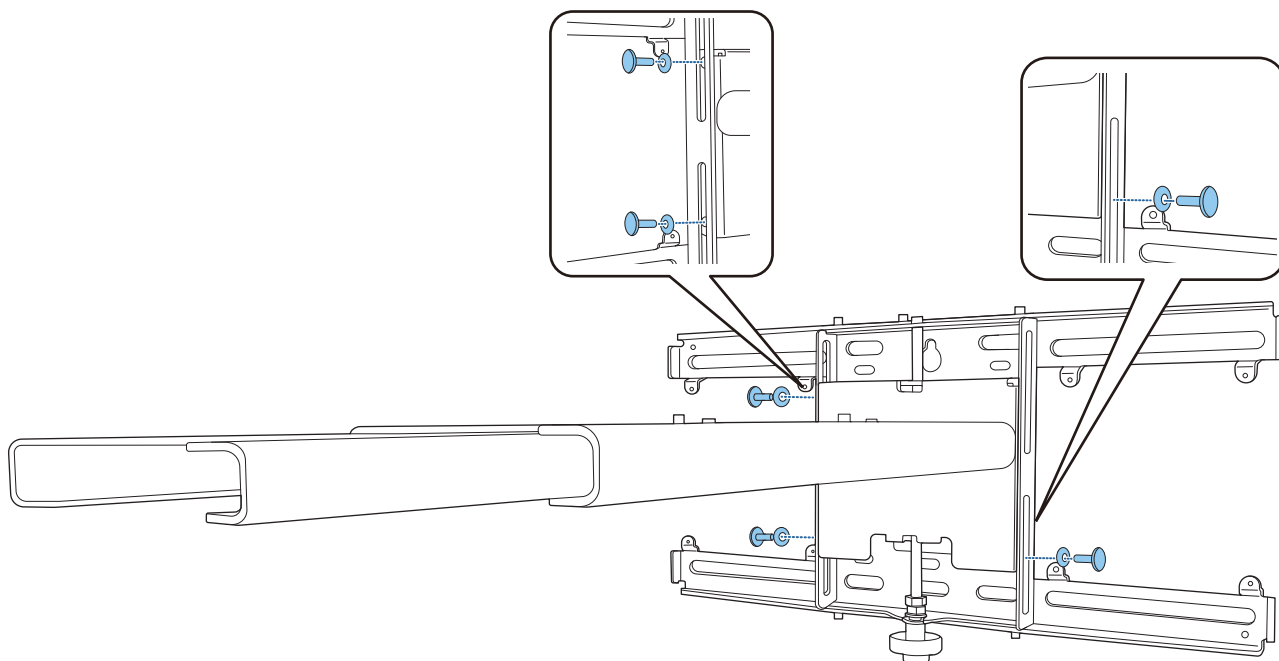
 Previdno

Pazite, da ne boste ukleščili kablov med nastavitveno ploščo in stensko ploščo.

5

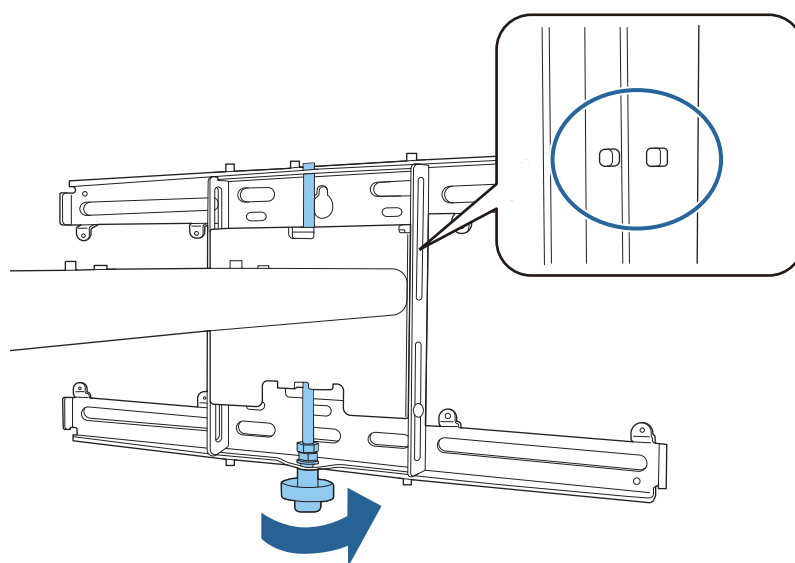
Začasno pritrдите nastavitveno ploščo

Tri točke pritrдите z dobavljenimi vijaki M6 (x3).



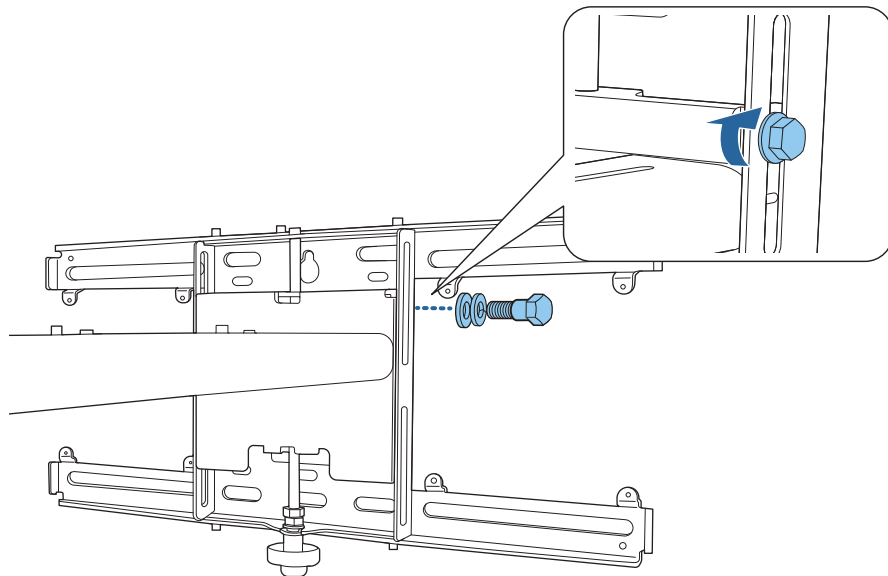
6

Zavrtite spodnji del šestrobe osi s 17-milimetrsko ragljo, da poravnate oznake na stenski plošči in nastavitveni plošči



7

Privijte vijak z matico M6 (x1), da pritrдите nastavitveno ploščo na njeno mesto



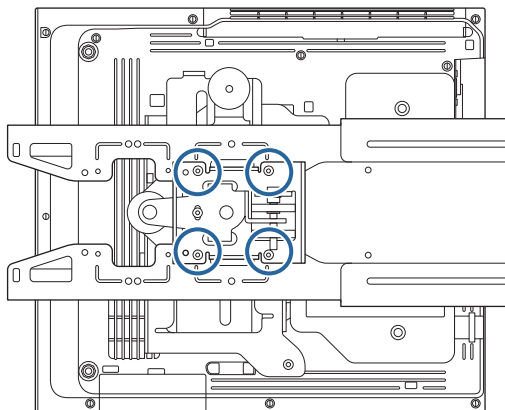
■ Pritrditev prilagoditvene enote na nastavitveno ploščo

1

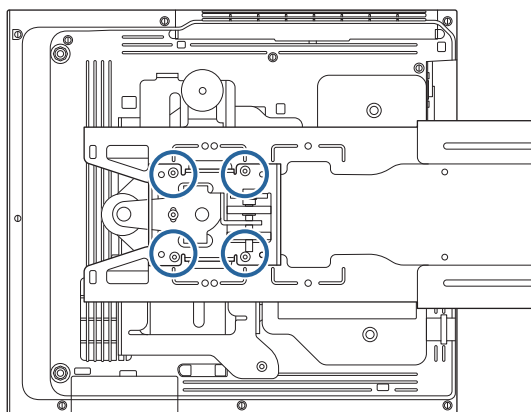
Preverite položaj za nameščanje prilagoditvene enote

Položaj za nameščanje je označen na nastavitveni plošči. Namestite v ustrezni položaj v skladu z velikostjo zaslona, na katerega želite projicirati.

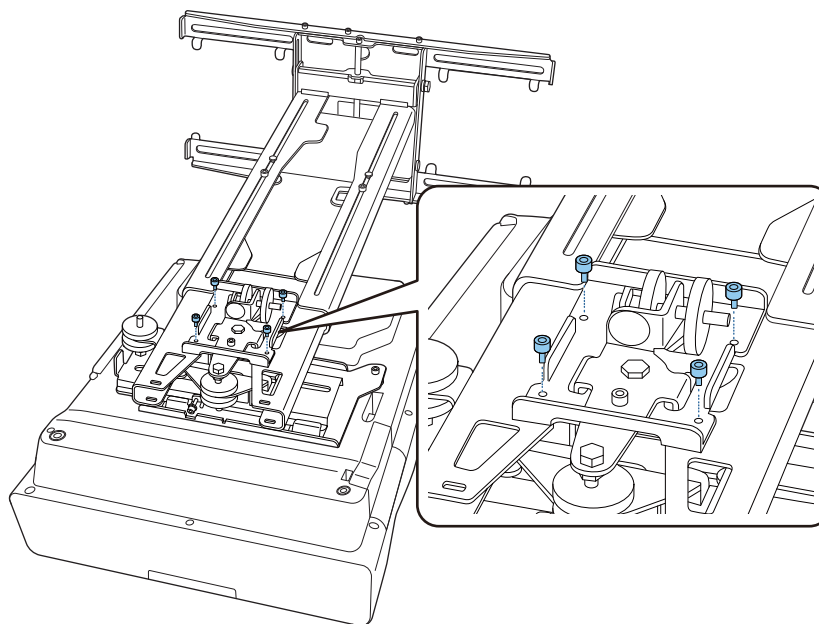
- Če je projicirana slika manjša od 90 palcev: namestite enoto pri oznaki ○ .



- Če je projicirana slika 90 palcev ali večja: namestite enoto pri oznaki ○ ○ .



- 2** Prilagoditveno enoto pritrdite na nastavitveno ploščo s priloženimi vijaki z matico M4 x 12 mm (x4)

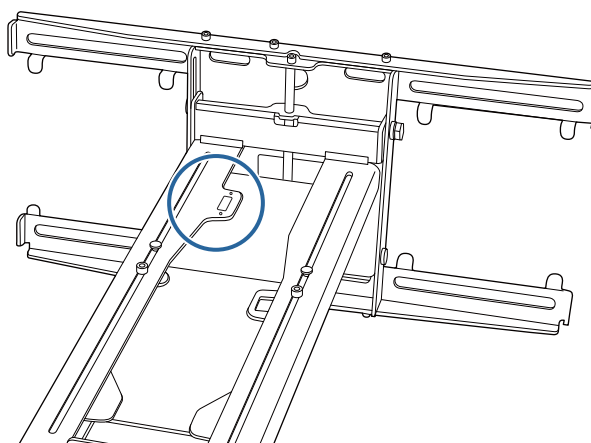


- 3** Priključite kable v projektor
Nazadnje priključite napajalni kabel.

■ Priključitev perifernih naprav

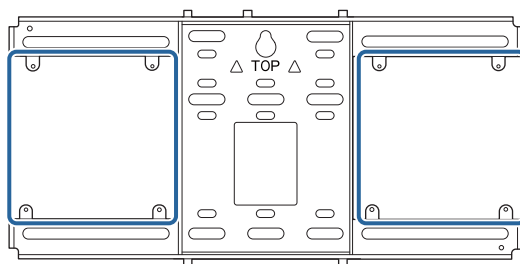
Priključitev pretvornika ali sprejemnika

Uporabite vijake M4, ki so na voljo na tržišču, da pritrdite pretvornik ali sprejemnik na odprtine za vijake, kot je prikazano na spodnji sliki.



Priključitev mini računalnika ali računalnika na USB ključu

Mini računalnik ali računalnik na USB ključu na ploščo za mini računalnik in ga pritrdite na levo ali desno stran stenske plošče.



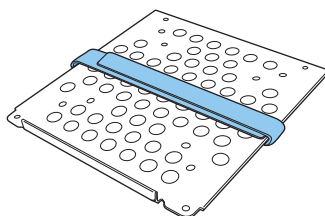
Priključite ga tako, da odprtine za zračenje računalnika niso zaprte.

Priporočamo vam, da računalnik namestite tako, da se odprtine za zračenje nahajajo na vrhu in odprtine za dovod zraka na dnu.

Pritrditev s trakom za mini računalnik

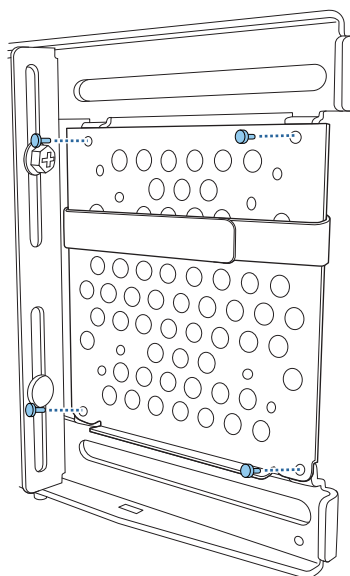
1

Trak ovijte okoli plošče za mini računalnik

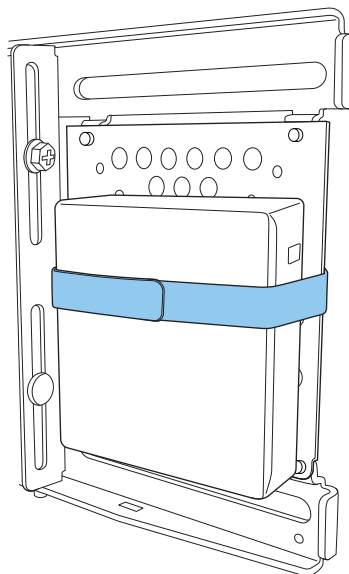


2

Ploščo za mini računalnik pritrdite na stensko ploščo s priloženimi vijaki M3 x 6 mm (x4).



3 Računalnik namestite na spodnji rob plošče za mini računalnik in ga pritrdite s trakom

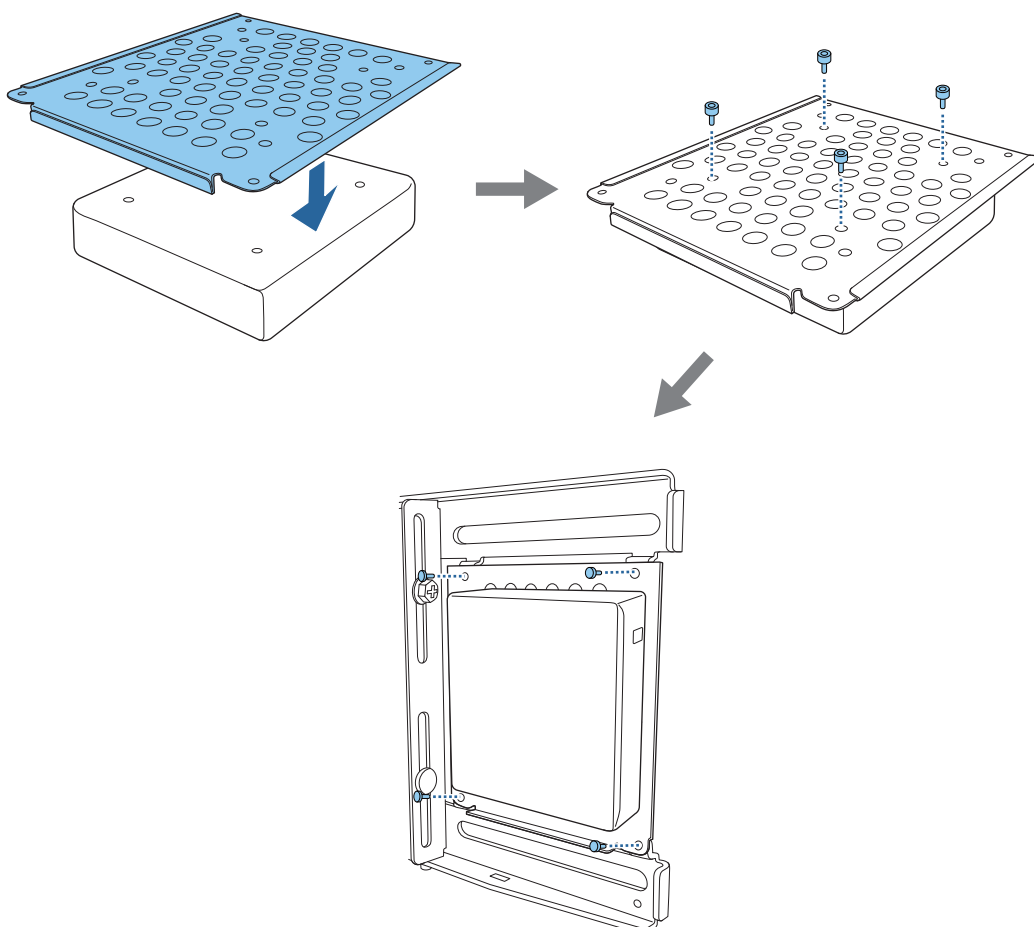


Pritrditev z vijaki

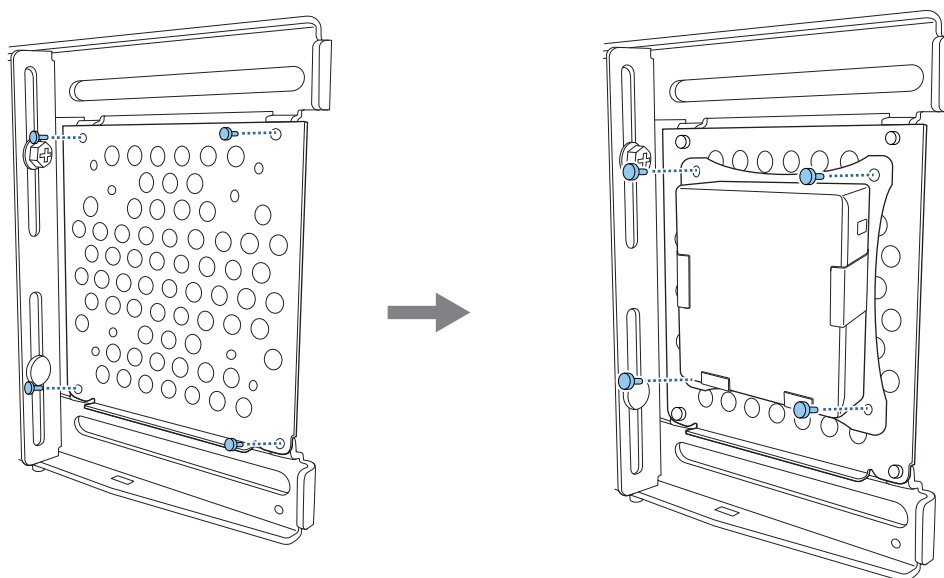
Vrstni red nameščanja delov se razlikuje glede na obliko mini računalnika in usmeritev odprtin za vijake. Navodila za namestitev preverite vnaprej.

Primer namestitve

- Ploščo za mini računalnik z nameščenim računalnikom pritrdite na stensko ploščo s priloženimi vijaki M3 x 6 mm (x4).



- Ploščo za mini računalnik pritrdite na stensko ploščo s priloženimi vijaki M3 x 6 mm (x4) in nato namestite računalnik.



Prilagajanje položaja projicirane slike

Za prilagajanje položaja projicirane slike lahko uporabite katero koli od naslednjih metod.

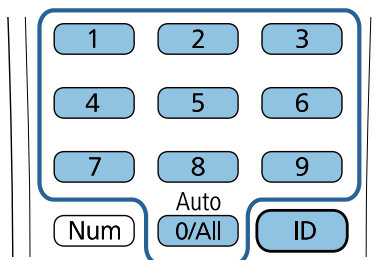


Če v isti prostor nameščate več projektorjev, vam priporočamo, da nastavite ID-je projektorjev, s čimer boste preprečili motnje pri daljinskem upravljanju.

Vklopite projektor in nastavite identifikacijsko številko projektorja na zaslonu **Namestitev > ID projektorja**.

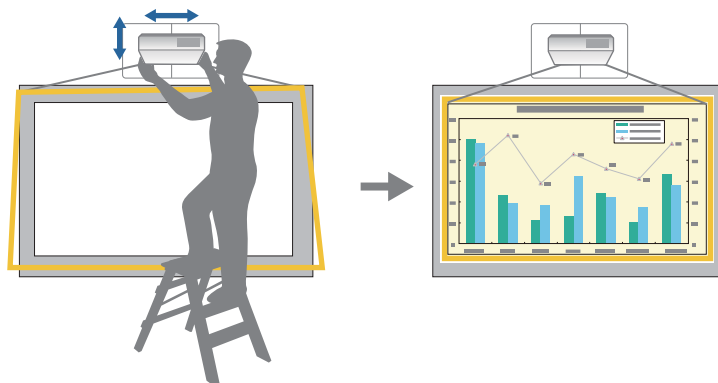
(Če uporabljate EB-775F/EB-770F, jo nastavite na zaslonu **Več projekcij – ID projektorja**.)

Ko želite upravljati z določenim projektorjem, držite gumb [ID] na daljinskem upravljalniku in pritisnite gum z enako številko, kot ID projektorja.



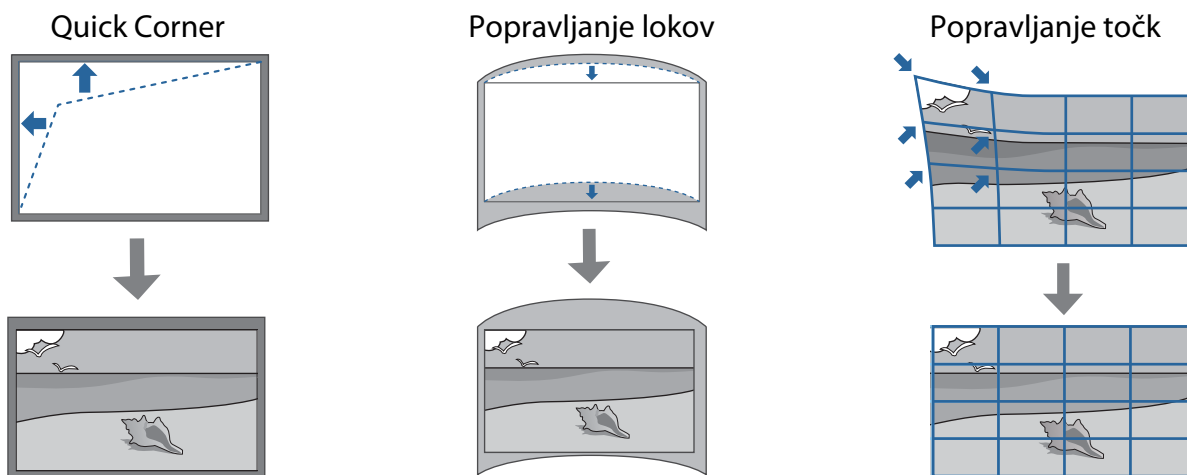
- Prilagoditev z uporabo Namestitvena plošča - vodnik za namestitev ([str.65](#))

Ročno prilagodite položaj nastavitvene plošče v skladu s prikazanim vodnikom na zaslonu. To je koristno, ko želite izvesti fine nastavitve položaja projekcije in ohraniti kakovost slike.




- Prilagajanje z uporabo menija projektorja ([str.68](#))

Izberite območje, ki ga želite prilagoditi in ročno popravite sliko. To je koristno, ko želite izvesti fine nastavitve položaja projekcije po mehanskem prilagajanju z uporabo vodnika na zaslonu.

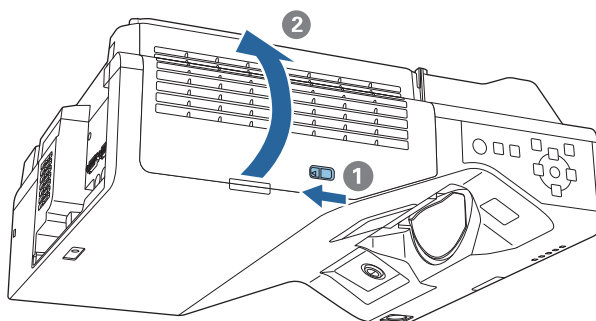


- Slika takoj po vklopu projektorja ni stabilna. Po začetku projekcije počakajte vsaj 30 minut, preden prilagodite sliko.
- Namestite in nastavite projektor pri sobni temperaturi, ki je blizu dejanskemu predvidenemu okolju uporabe. Če se temperatura spremeni, se lahko mesto slike premakne.
- Pri nastavljanju več projektorjev s funkcijo za paketno nastavitve izvedite ta postopek pred prilagajanjem projicirane slike.
- Ko želite ohraniti kakovost slike vam priporočamo, da za prilagajanje slike uporabite mehansko prilagoditev položaja nastavitvene plošče.

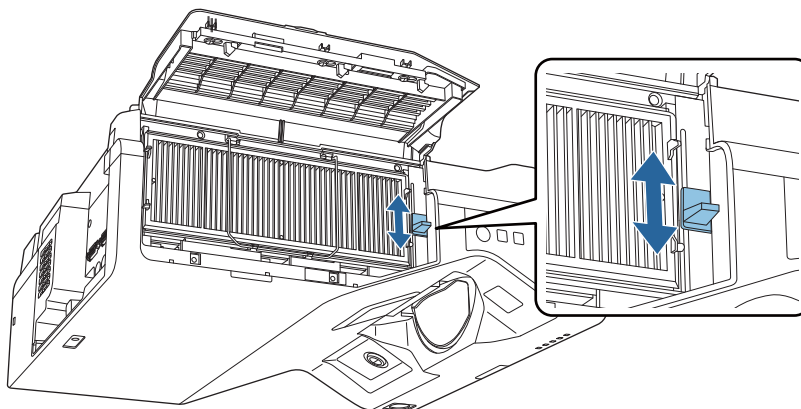
■ Priprave pred namestitvijo

1 Pritisnite gumb [] na daljinskem upravljalniku ali nadzorni plošči, da vklopite projektor

2 Odprite pokrov zračnega filtra ob strani projektorja

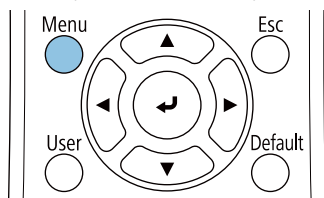


3 Uporabite ročico za ostrenje za približno izostritev slike

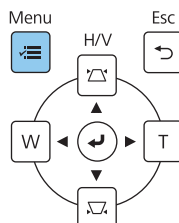


4 Pritisnite gumb [Menu]

Na daljinskem upravljalniku



Na nadzorni plošči



5 V meniju **Namestitev** izberite **Vrsta zaslona**, da nastavite razmerje gledišča projicirane slike

Pogosto uporabljeni el...	Namestitev	
Slika	Popravljen namestitev	Izklopljeno
Signal V/I	Testni vzorec	
Namestitev	Namestitvena plošča - vodni...	
Prikaz	Navpična namestitev	Ne
Delovanje	Projekcija	Spredaj/Obrnjeno
Upravljanje	Samodejna prilagoditev zasl...	
Omrežje	Geom. popravljanje	Popravljanje točk
Pisalo/dotik	Digitalna povečava	▼
Interaktivno	Poveži ELPCB02	Izklopljeno
Pomnilnik	Enota na dotik	
ECO	Oddaljen sprejemnik	Izklopljeno
Začetne/vse nastavitve	ID projektorja	Izklopljeno
	Vrsta zaslona	16:9 ▼
	Način visoke višine	Izklopljeno
	Ponastavi nastavitve možnos...	
	Prikaz	
	Prikaz vzorca	

6 Po potrebi spremenite razmerje gledišča

Projicirajte slike s priključene naprave in pritisnite gumb [Aspect] na daljinskem upravljalniku. Ob vsakem pritisku gumba se na zaslonu izpiše ime gledišča in razmerje gledišča se spremeni.



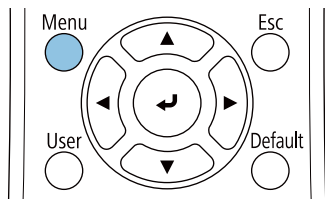
Razmerje gledišča se ne spremeni, ko priključena naprava ne projicira nobene slike.

Izvajanje mehanske prilagoditve z uporabo Namestitvena plošča - vodnik za namestitev

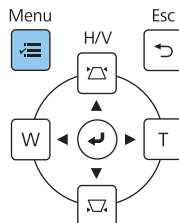
Prilagodite položaj slike z uporabo vodnika na zaslonu.

1 Pritisnite gumb [Menu]

Na daljinskem upravljalniku



Na nadzorni plošči

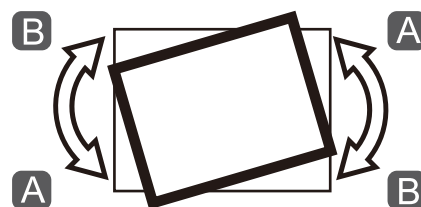
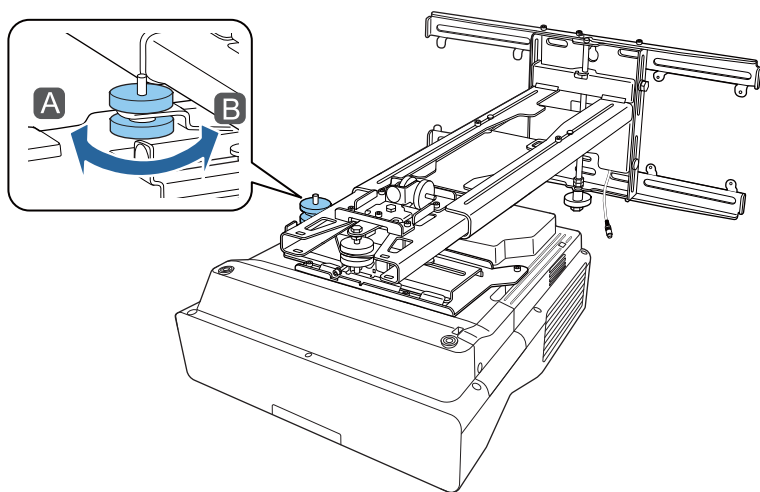


2 V meniju Namestitev izberite Namestitvena plošča - vodnik za namestitev

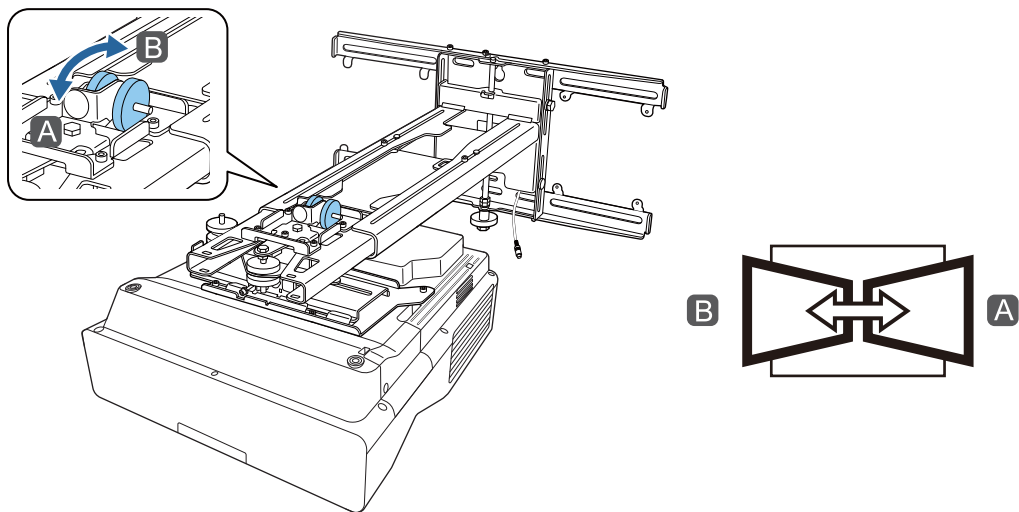
Pogosto uporabljeni e...	Namestitev	
Slika	Popravljen namestitev	Izklopljeno
Signal V/I	Testni vzorec	
Namestitev	Namestitvena plošča - vodni...	
Prikaz	Navpična namestitev	Ne
Delovanje	Projekcija	Spredaj/Obrnjeno
Upravljanje	Samodejna prilagoditev zasl...	
Omrežje	Geom. popravljanje	Popravljanje točk
Pisalo/dotik	Digitalna povečava	▼
Interaktivno	Poveži ELPCB02	Izklopljeno
Pomnilnik	Enota na dotik	
ECO	Oddaljen sprejemnik	Izklopljeno
Začetne/vse nastavitve	ID projektorja	Izklopljeno
	Vrsta zaslona	16:9 ▼
	Način visoke višine	Izklopljeno
	Ponastavi nastavitve možnos...	
	Prikaz	
	Prikaz vzorca	

Prikaže se vodnik na zaslonu.

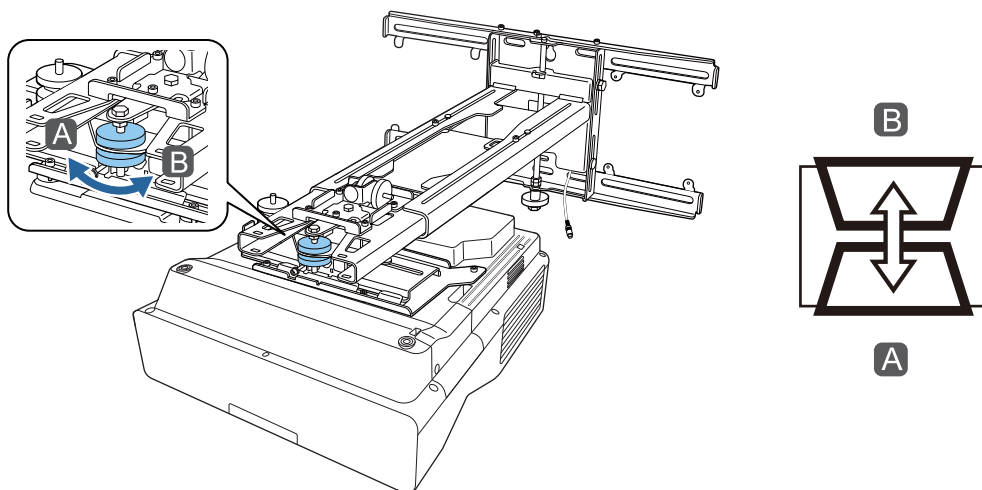
3 Zavrtite vrtljivi gumb za nastavitev 1 na vodilu za namestitev, da nastavite vodoravno obračanje



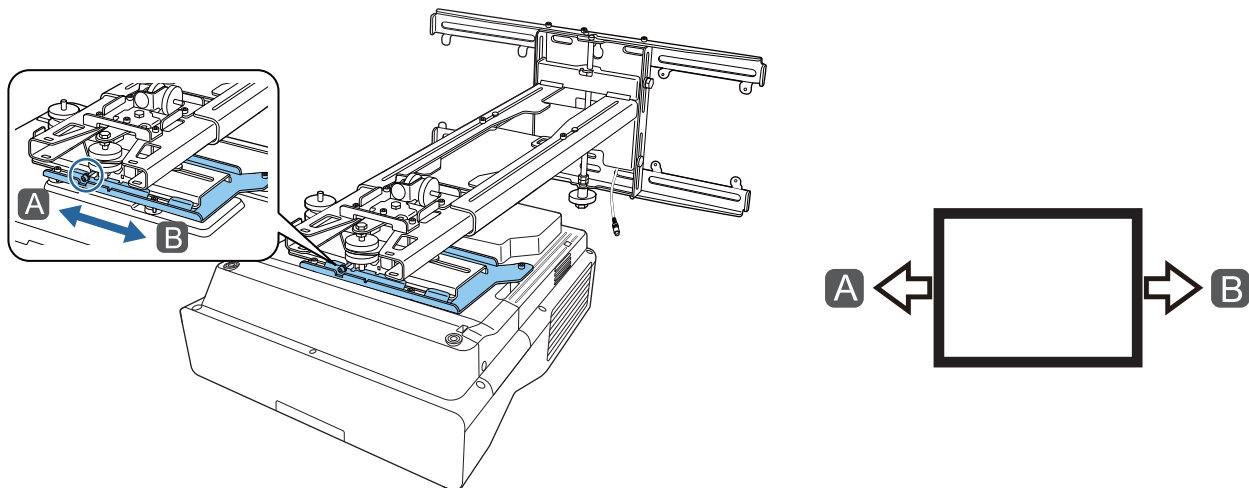
- 4 Zavrtite vrtljivi gumb za nastavitev ② na vodilu za namestitev, da nastavite vodoravni zasuk



- 5 Zavrtite vrtljivi gumb za nastavitev ③ na vodilu za namestitev, da nastavite navpični nagib

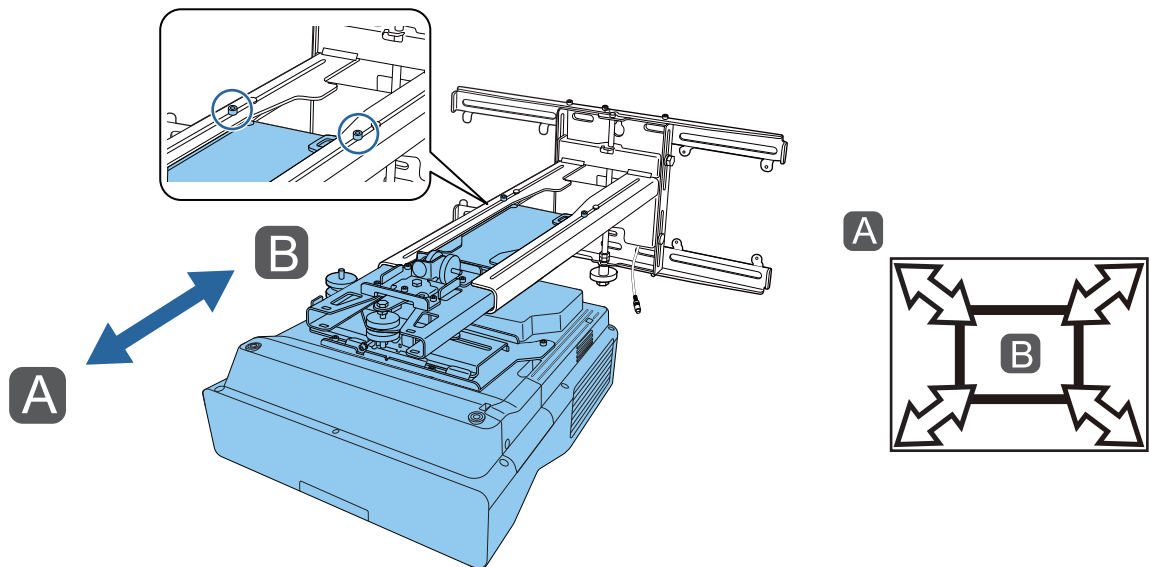


- 6 Odvijte vijak z matico M4 in nato prilagodite vodoravno drsno prilagoditev



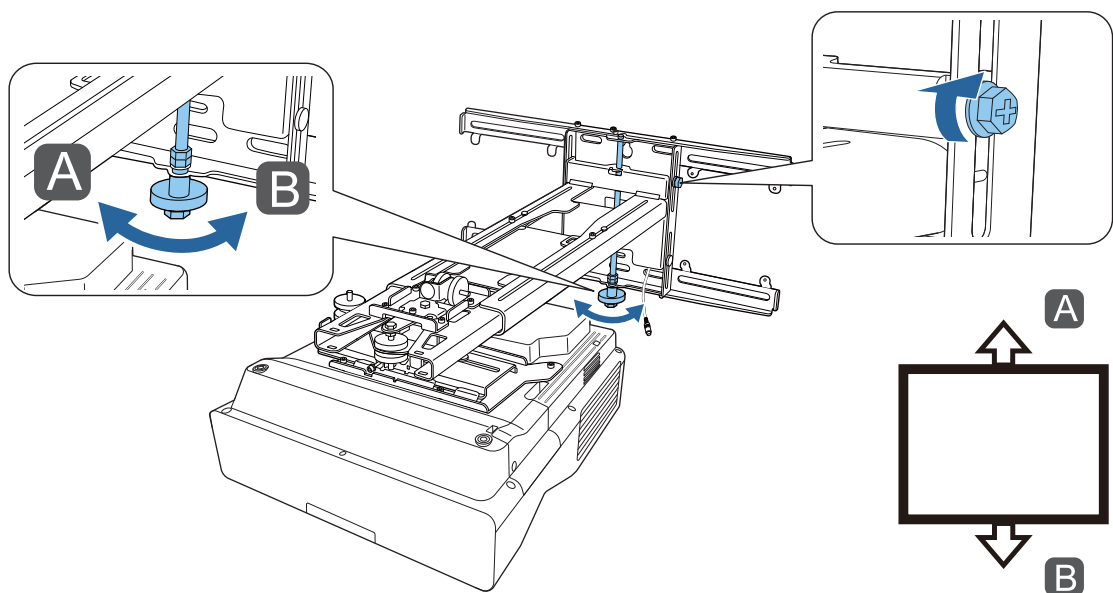
7

Odvijte vijaka z matico M4 (x2) in nato prilagodite drsno prilagoditev naprej/nazaj



8

Odvijte vijak z matico M6 in nato prilagodite navpično drsno prilagoditev



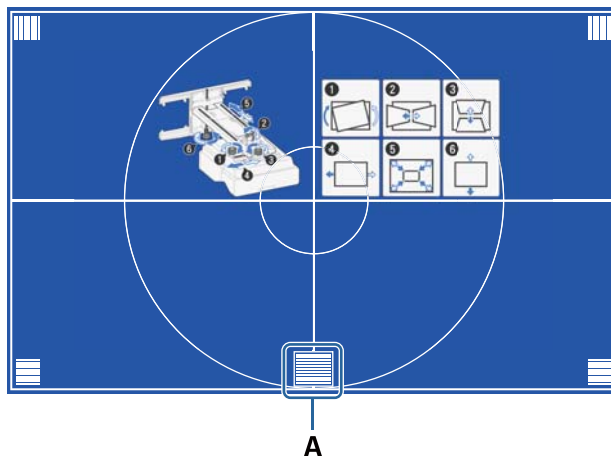
9

Ponovno privijte vijake in vijake z matico, ki ste jih odvili v korakih 3 do 8

⚠ Opozorilo

Vse vijake z matico in vijake čvrsto privijte. V nasprotnem primeru lahko izdelek pade in povzroči telesne poškodbe ali materialne poškodbe.

10 Prilagodite ostrino položaja A na naslednji sliki



11 Ko zaključite s prilagajanjem, na daljinskem upravljalniku ali nadzorni plošči pritisnite gumb [Esc], da zaprete vodnik na zaslonu

Prilagajanje z uporabo menija projektorja

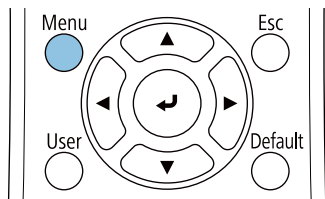


- Prilagojene vrednosti lahko shranite v **Pomnilnik** z uporabo menija **Geom. popravljanje**.
- Pred izvajanjem samodejne prilagoditve najprej prilagodite nastavev Vrsta zaslona. Če vrsto zaslona spremenite po izvajanju popravkov, bodo popravki ponastavljeni.

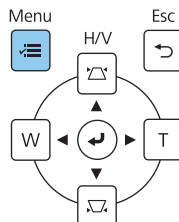
Popravljanje lokov

1 Pritisnite gumb [Menu]

Na daljinskem upravljalniku



Na nadzorni plošči



2

V meniju **Namestitev** izberite **Geom. popravljanje**

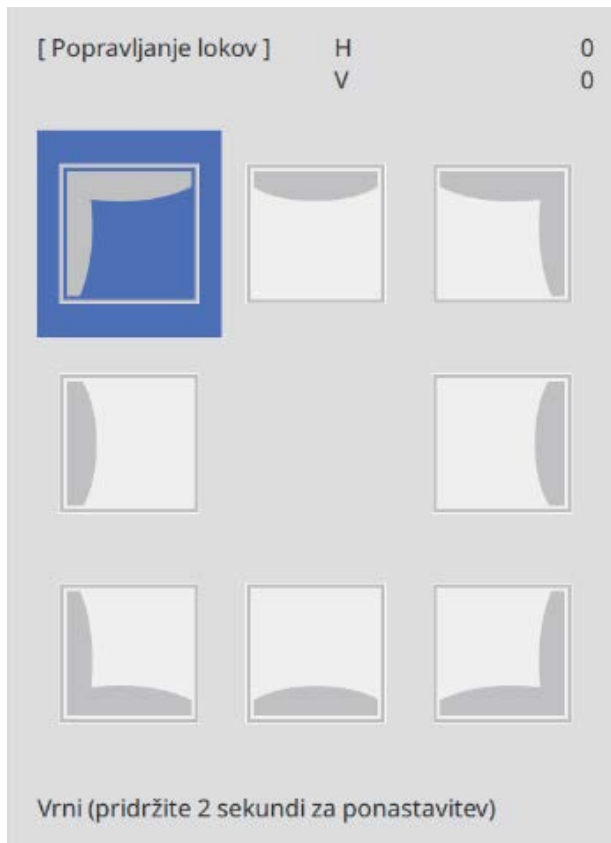
Pogosto uporabljeni el...	Namestitev	
Slika	Popravljen namestitev	Izklopljeno
Signal V/I	Testni vzorec	
Namestitev	Namestitvena plošča - vodni...	
Prikaz	Navpična namestitev	Ne
Delovanje	Projekcija	Spredaj/Obrnjeno
Upravljanje	Samodejna prilagoditev zasl...	
Omrežje	Geom. popravljanje	Popravljanje točk
Pisalo/dotik	Digitalna povečava	▼
Interaktivno	Poveži ELPCB02	Izklopljeno
Pomnilnik	Enota na dotik	
ECO	Oddaljen sprejemnik	Izklopljeno
Začetne/vse nastavitve	ID projektorja	Izklopljeno
	Vrsta zaslona	16:9 ▼
	Način visoke višine	Izklopljeno
	Ponastavi nastavitve možnos...	
	Prikaz	
	Prikaz vzorca	

3

Izberite **Popravljanje lokov**

[Geom. popravljanje]	Vrni
Keystone-v/n	
Quick Corner	
✓ Popravljanje lokov	
Popravljanje točk	
Pomnilnik	

4 Izberite stran, ki jo želite popraviti, in izvedite prilagoditev.



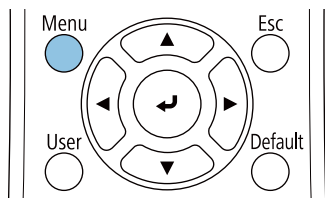
Ko pridete do območja, ki ga ni mogoče prilagoditi, se bo prikazalo sporočilo **Prestavljanje ni več mogoče.**

5 Ko zaključite s prilagajanjem, na daljinskem upravljalniku ali nadzorni plošči pritisnite gumb [Esc], da zaključite s prilagajanjem

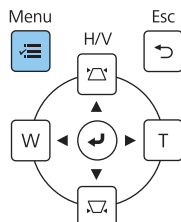
Quick Corner

1 Pritisnite gumb [Menu]

Na daljinskem upravljalniku



Na nadzorni plošči



2

V meniju **Namestitev** izberite **Geom. popravljanje**

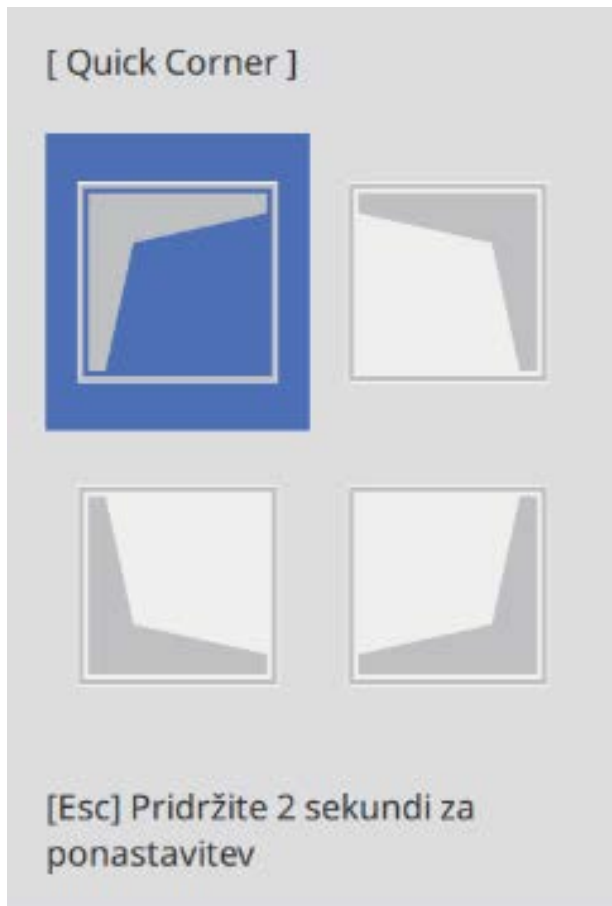
Pogosto uporabljeni el...	Namestitev	
Slika	Popravljen namestitev	Izklopljeno
Signal V/I	Testni vzorec	
Namestitev	Namestitvena plošča - vodni...	
Prikaz	Navpična namestitev	Ne
Delovanje	Projekcija	Spredaj/Obrnjeno
Upravljanje	Samodejna prilagoditev zasl...	
Omrežje	Geom. popravljanje	Popravljanje točk
Pisalo/dotik	Digitalna povečava	▼
Interaktivno	Poveži ELPCB02	Izklopljeno
Pomnilnik	Enota na dotik	
ECO	Oddaljen sprejemnik	Izklopljeno
Začetne/vse nastavitve	ID projektorja	Izklopljeno
	Vrsta zaslona	16:9 ▼
	Način visoke višine	Izklopljeno
	Ponastavi nastavitve možnos...	
	Prikaz	
	Prikaz vzorca	

3


Izberite funkcijo **Quick Corner**

[Geom. popravljanje]	Vrni
Keystone-v/n	
✓	Quick Corner
	Popravljanje lokov
	Popravljanje točk
Pomnilnik	

4 Izberite stran, ki jo želite popraviti, in izvedite prilagoditev.



Ko pridete do območja, ki ga ni mogoče prilagoditi, se bo prikazalo sporočilo **Prestavljanje ni več mogoče.**

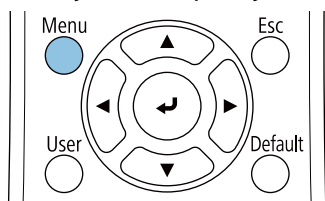
 Med prilagajanjem strani pritisnite gumb[e [1], [3], [7] in [9] na daljinskem upravljalniku, da izberete stran, ki jo želite prilagoditi.

5 Ko zaključite s prilagajanjem, na daljinskem upravljalniku ali nadzorni plošči pritisnite gumb [Esc], da zaključite s prilagajanjem

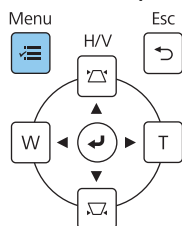
Popravljanje točk

1 Pritisnite gumb [Menu]

Na daljinskem upravljalniku



Na nadzorni plošči



2

V meniju **Namestitev** izberite **Geom. popravljanje**

Pogosto uporabljeni el...	Namestitev	
Slika	Popravljen namestitev	Izklopljeno
Signal V/I	Testni vzorec	
Namestitev	Namestitvena plošča - vodni...	
Prikaz	Navpična namestitev	Ne
Delovanje	Projekcija	Spredaj/Obrnjeno
Upravljanje	Samodejna prilagoditev zasl...	
Omrežje	Geom. popravljanje	Popravljanje točk
Pisalo/dotik	Digitalna povečava	▼
Interaktivno	Poveži ELPCB02	Izklopljeno
Pomnilnik	Enota na dotik	
ECO	Oddaljen sprejemnik	Izklopljeno
Začetne/vse nastavitve	ID projektorja	Izklopljeno
	Vrsta zaslona	16:9 ▼
	Način visoke višine	Izklopljeno
	Ponastavi nastavitve možnos...	
	Prikaz	
	Prikaz vzorca	

3

Izberite funkcijo **Popravljanje točk**

[Geom. popravljanje]	Vrni
Keystone-v/n	
Quick Corner	
Popravljanje lokov	
✓ Popravljanje točk	
Pomnilnik	

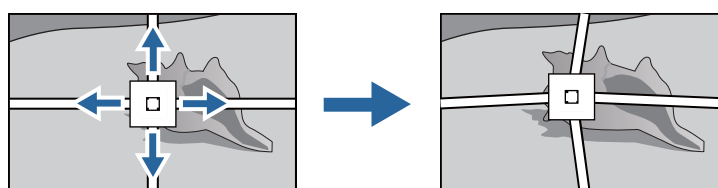
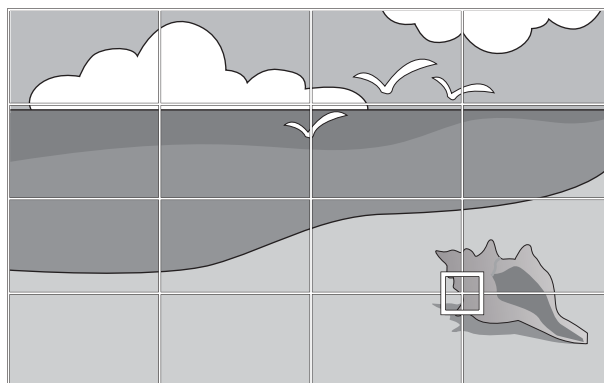
4

Izberite funkcijo **Popravljanje točk** in nato izberite številko mreže

[Popravljanje točk]	Vrni
3x3	
5x5	
✓ 9x9	
17x17	

5

Izberite točke, ki jih želite popraviti in jih prilagodite



Če mrežo težko vidite, uporabite funkcijo **Barva vzorca**, da spremenite barvo mreže.

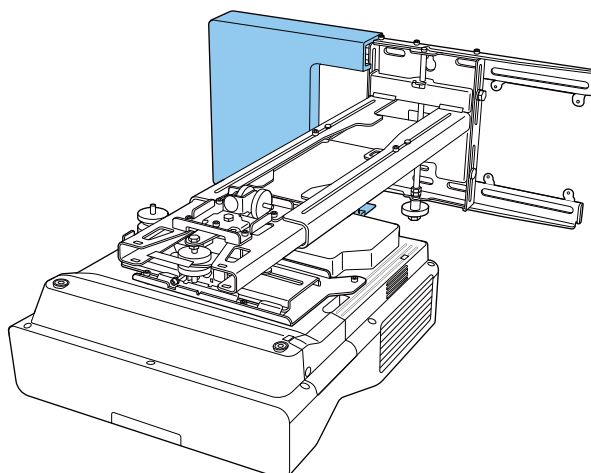
6

Ko zaključite s prilagajanjem, na daljinskem upravljalniku ali nadzorni plošči pritisnite gumb [Esc], da zaključite s prilagajanjem

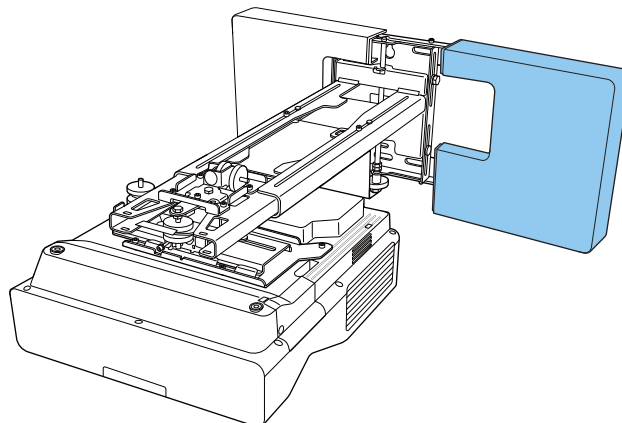
Pritrdite pokrove

1

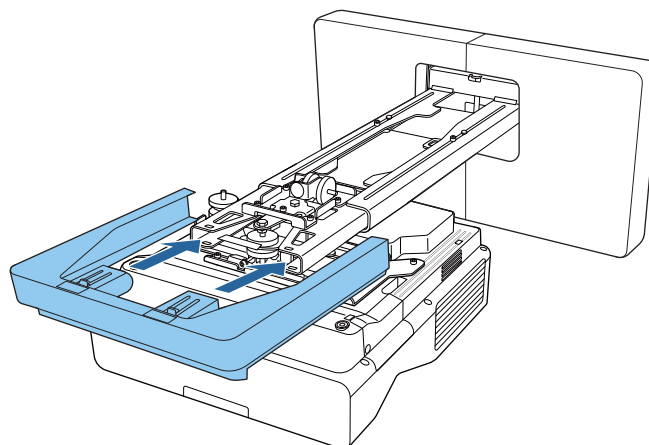
Pritrdite levi pokrov stenske plošče



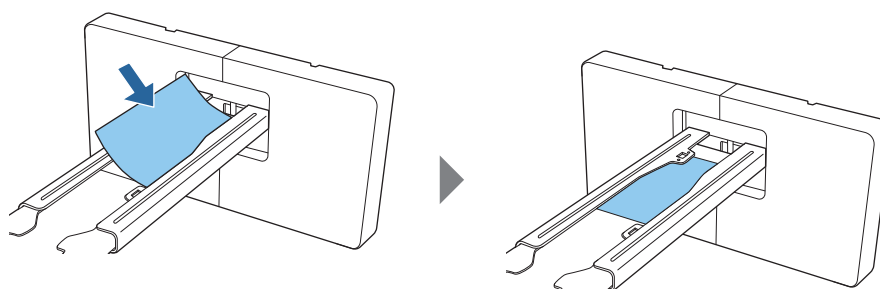
2 Pritrdite desni pokrov stenske plošče



3 Namestite končni pokrovček na nastavitveno ploščo



Če vas skrbi utor na ročici, prilepite priloženo prekrivno ploščico.

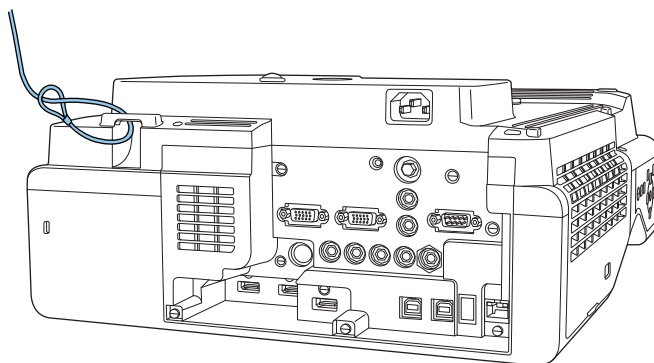


Pritrditev varnostnega kabla

Po potrebi izvedite enega od naslednjih varnostnih ukrepov.

- Namestite žično ključavnico za preprečevanje kraje

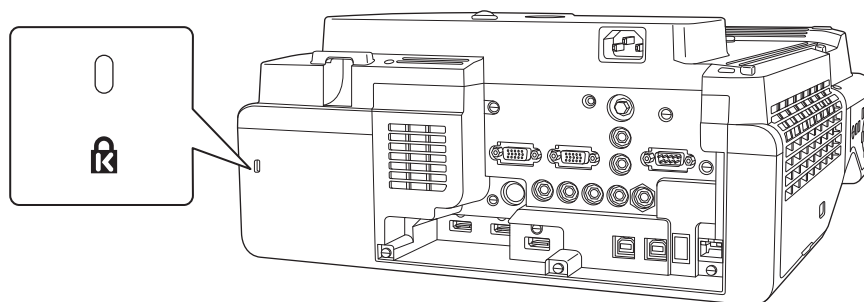
Žico ključavnice za zaščito pred krajo napeljite skozi odprtine za nameščanje varnostnega kabla na projektorju in nastavitveni plošči.



- Namestite varnostno žico podjetja Kensington

Varnostna reža na izdelku je združljiva z varnostnim sistemom Microsaver Security System, ki ga izdeluje družba Kensington. Glejte naslednje za več informacij o varnostnem sistemu Microsaver.

<http://www.kensington.com/>



Funkcija za paketno nastavitvev

Ko v meniju projektorja izberete nastavitve za en projektor, kopirajte nastavitve v druge projektorje (funkcija za paketno nastavitvev). Funkcija za paketno nastavitvev je samo za projektorje z isto številko modela.

Uporabite enega od naslednjih načinov.

- Nastavitve s pogonom USB.
- Nastavitve s povezavo računalnika in projektorja prek kabla USB.
- Nastavitve izvedite z uporabo programske opreme Epson Projector Management.

V tem priročniku sta opisana načina s pogonom USB in kablom USB.

Za podrobnosti glede nastavitvev s pomočjo Upravljanja projektorja Epson, si oglejte *Navodila za uporabo programske opreme Epson Projector Management*.



- Če želite kopirati te nastavitve, nastavite možnost **Območje pak. nast.** na **Omejeno**.
 - **Zaščita z geslom**
 - **EDID** v meniju **Signal V/I**
 - Meni **Omrežje**
- Paketno nastavitvev izvedite, preden prilagodite položaj projektorjev. Funkcija za paketno nastavitvev kopira vrednosti prilagoditve za projicirano sliko, kot je Geom. popravljanje. Če paketno nastavitvev izvedete po prilagajanju položaja projektorjev, se narejene prilagoditve lahko spremenijo.
- S funkcijo za paketno nastavitvev je registriran uporabnikov logotip kopiran v druge projektorje. Zaupnih informacij ne registrirajte kot uporabnikov logotip.



Previdno

Za izvajanje paketne nastavitvev je odgovorna stranka. Če paketna nastavitvev ne uspe zaradi dogodka, kot je izpad elektrike ali napaka pri komunikaciji, mora stranka plačati morebitne stroške, povezane s popravili.

Nastavitvev z bliskovnim pogonom USB

V tem razdelku je opisano, kako izvedete paketno nastavitvev s pogonom USB.



- Uporabite pogon USB formata FAT.
- Funkcije za paketno nastavitvev ne morejo uporabljati pogoni USB z varnostnimi funkcijami. Uporabljajte pogone USB brez varnostnih funkcij.
- Funkcije za paketno nastavitvev ne morejo uporabljati bralniki kartic USB ali trdi diski USB.

Shranjevanje nastavitvev v pogon USB

- 1 Izklopite napajalni kabel iz projektorja in preverite, ali so se vsi indikatorji na projektorju izključili

2

Priključite pogon USB v vrata USB-A na projektorju



- Priključite pogon USB neposredno v projektor. Če je pogon USB priključen v projektor prek zvezdišča USB, se nastavitve morda ne bodo pravilno shranile.
- Priključite prazen pogon USB. Če so na pogonu USB poleg datoteke za paketno nastavitve še drugi podatki, se nastavitve morda ne bodo pravilno shranile.

3

Medtem ko držite gumb [Esc] na daljinskem upravljalniku ali nadzorni plošči, priklopite napajalni kabel v projektor

Indikatorja On/Standby in Status začneta svetiti modro, indikatorja Laser in Temp pa oranžno.

Ko se vklopijo vsi indikatorji na projektorju, spustite gumb [Esc].

On/Standby 

Status 

Laser 

Temp 

Ko vsi indikatorji začnejo utripati, poteka postopek zapisa na datoteko za paketno nastavitvev.



Previdno

- Medtem ko poteka postopek zapisa na datoteko, napajalnega kabla ne izključite iz projektorja. Če boste napajalni kabel izklopili, se projektor morda ne bo zagnal pravilno.
- Medtem ko poteka postopek zapisa na datoteko, pogona USB ne izključite iz projektorja. Če boste pogon USB izklopili, se projektor morda ne bo zagnal pravilno.

Če se zapisovanje konča običajno, se projektor izklopi, le indikator On/Standby sveti modro.

On/Standby 

Status 

Laser 

Temp 

Ko se napajanje izključi, odstranite pogon USB.



- Ime datoteke za datoteko za paketno nastavitvev je PJCONFDATA.bin. Če morate spremeniti ime datoteke, dodajte besedilo za PJCONFDATA. Če spremenite del PJCONFDATA imena datoteke, projektor datoteke morda ne bo mogel prepoznati.
- Za ime datoteke lahko uporabite samo enobitne znake.

Kopiranje shranjenih nastavitvev v druge projektorje

1

Izklopite napajalni kabel iz projektorja in preverite, ali so se vsi indikatorji na projektorju izključili

2 Priključite pogon USB, na katerem je shranjena datoteka za paketno nastavitvev, v vrata USB-A na projektorju



Na pogon USB ne shranjujte nobenih drugih podatkov, razen datoteke za paketno nastavitvev. Če so na pogonu USB poleg datoteke za paketno nastavitvev še drugi podatki, nastavitve morda ne bodo pravilno kopirane.

3 Medtem ko držite gumb [Menu] na daljinskem upravljalniku ali nadzorni plošči, priključite napajalni kabel v projektor

Indikatorja On/Standby in Status začneta svetiti modro, indikatorja Laser in Temp pa oranžno.

Ko se vklopijo vsi indikatorji na projektorju, spustite gumb [Menu]. Indikatorji se vklopijo za približno 75 sekund.

On/Standby 

Status 

Laser 

Temp 

Ko vsi indikatorji začnejo utripati, poteka postopek zapisa nastavitvev.



Previdno

- Medtem ko poteka postopek zapisa nastavitvev, napajalnega kabla ne izključite iz projektorja. Če boste napajalni kabel izklopili, se projektor morda ne bo zagnal pravilno.
- Medtem ko poteka postopek zapisa nastavitvev, pogona USB ne izključite iz projektorja. Če boste pogon USB izklopili, se projektor morda ne bo zagnal pravilno.

Če se zapisovanje konča običajno, se projektor izklopi, le indikator On/Standby sveti modro.

On/Standby 

Status 

Laser 

Temp 

Ko se napajanje izključi, odstranite pogon USB.

Nastavitve s povezavo računalnika in projektorja prek kabla USB



Naslednji operacijski sistemi podpirajo funkcijo za paketno nastavitvev.

- Windows 8.1 in novejši
- macOS 10.13.x in novejši

■ Shranjevanje nastavitv v računalnik

- 1 Izklopite napajalni kabel iz projektorja in preverite, ali so se vsi indikatorji na projektorju izključili
- 2 Priključite kabel USB na priključek USB na računalniku in na priključek USB-B1 na projektorju
- 3 Medtem ko držite gumb [Esc] na daljinskem upravljalniku ali nadzorni plošči, priklopite napajalni kabel v projektor

Indikatorja On/Standby in Status začneta svetiti modro, indikatorja Laser in Temp pa oranžno. Ko se vklopijo vsi indikatorji na projektorju, spustite gumb [Esc].

On/Standby 

Status 

Laser 

Temp 

Računalnik projektor prepozna kot izmenljivi disk.

- 4 Odprite izmenljivi disk in shranite datoteko za paketno nastavitv (PJCONFDATA.bin) v računalnik



Če morate spremeniti ime datoteke za paketno nastavitv, dodajte besedilo za PJCONFDATA. Če spremenite del PJCONFDATA imena datoteke, projektor datoteke morda ne bo mogel prepoznati. Za ime datoteke lahko uporabite samo enobitne znake.

- 5 Izvedite »Odstrani napravo USB« v računalniku in nato odklopite kabel USB



Če uporabljate računalnik Mac, izvedite »Odstrani EPSON_PJ«.

Projektor se izklopi, le indikator On/Standby sveti modro.

On/Standby 

Status 

Laser 

Temp 

Kopiranje shranjenih nastavitev v druge projektorje

1 Izklopite napajalni kabel iz projektorja in preverite, ali so se vsi indikatorji na projektorju izključili

2 Priključite kabel USB na priključek USB na računalniku in na priključek USB-B1 na projektorju

3 Medtem ko držite gumb [Menu] na daljinskem upravljalniku ali nadzorni plošči, priklopite napajalni kabel v projektor

Indikatorja On/Standby in Status začneta svetiti modro, indikatorja Laser in Temp pa oranžno.

Ko se vklopijo vsi indikatorji na projektorju, spustite gumb [Menu].

On/Standby  

Status  

Laser  

Temp  

Računalnik projektor prepozna kot izmenljivi disk.

4 Datoteko za paketno nastavitvev (PJCONFDATA.bin), ki ste jo shranili v svoj računalnik, kopirajte v mapo najvišje ravni na izmenljivem disku



Na izmenljivi disk ne kopirajte nobenih drugih datotek ali map, razen datoteke za paketno nastavitvev.

5

Izvedite »Odstrani napravo USB« v računalniku in nato odklopite kabel USB



Če uporabljate računalnik Mac, izvedite »Odstrani EPSON_PJ«.

Ko vsi indikatorji začnejo utripati, poteka postopek zapisa nastavitvev.



Previdno

Medtem ko poteka postopek zapisa nastavitvev, napajalnega kabla ne izključite iz projektorja. Če boste napajalni kabel izklopili, se projektor morda ne bo zagnal pravilno.

Če se zapisovanje konča običajno, se projektor izklopi, le indikator On/Standby sveti modro.















On/Standby 

Status 

Laser 

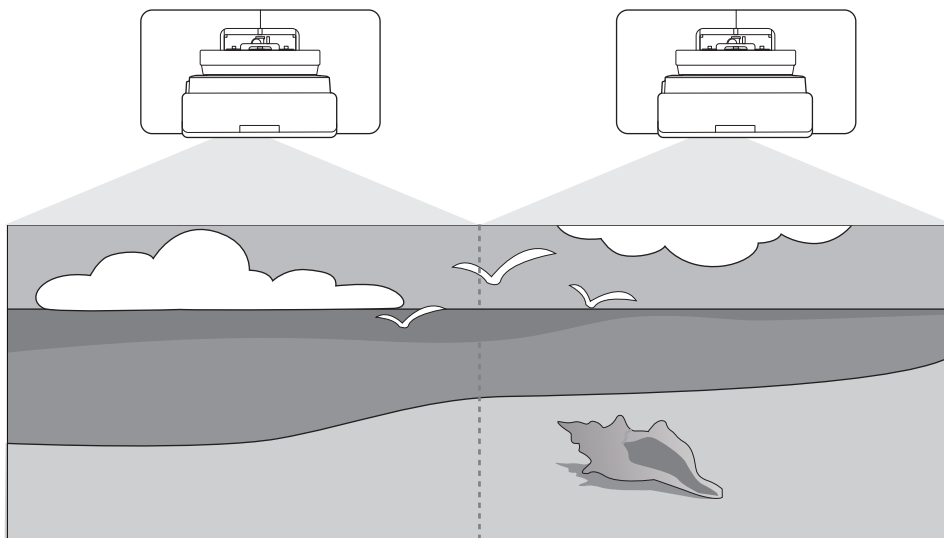
Temp 

Če nastavitvev ne uspe

Preverite	Rešitev
<p>Ali indikatorja Laser in Temp hitro utripata v oranžni barvi??</p> <p>On/Standby  <input checked="" type="checkbox"/></p> <p>Status  <input checked="" type="checkbox"/></p> <p>Laser  </p> <p>Temp  </p>	<p>Datoteka za paketno namestitvev je morda poškodovana ali pa je pogon USB oz. kabel USB morda nepravilno priključen. Odklopite pogon USB oz. kabel USB, odklopite napajalni kabel projektorja in ga spet vklopite, nato pa poskusite znova.</p>
<p>Ali indikatorja On/Standby in Status utripata modro, indikatorja Laser in Temp pa hitro utripata oranžno?</p> <p>On/Standby  </p> <p>Status  </p> <p>Laser  </p> <p>Temp  </p>	<p>Zapisovanje nastavitvev morda ni uspelo in lahko je prišlo do napake v vdelani programski opremi projektorja. Prenehajte uporabljati projektor, izključite napajalni kabel iz električne vtičnice in se za pomoč obrnite na družbo Epson.</p>

Namestitev več projektorjev (več projekcij)

Ustvarite lahko en velik zaslon kot skupno sliko, projicirano iz več projektorjev.



Pri izvajanju več projekcij konfigurirajte povezave in potrebne nastavitve v tem vrstnem redu.



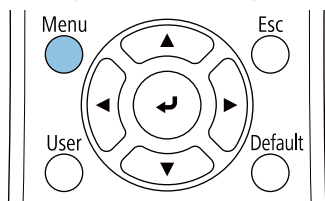
Če nastavite funkcijo za več projekcij, priporočamo, da možnost **Delovanje** > **Mirovanje** v meniju projektorja nastavite na **Izklopljeno**.

- 1** Nastavljanje ID-ja projektorja (☞ [str.83](#))
- 2** Nastavitev slike za projiciranje z več projektorji (☞ [str.85](#))

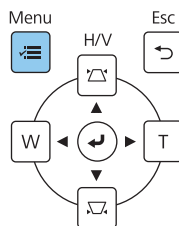
Nastavljanje ID-ja projektorja

1 Vključite projektor in nato pritisnite gumb [Menu]

Na daljinskem upravljalniku

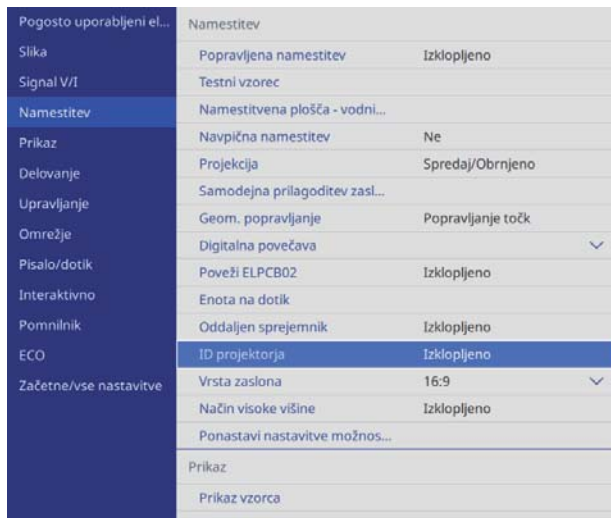


Na nadzorni plošči



2 Izberite **ID projektorja** v meniju **Namestitev**

Če uporabljate EB-775F/EB-770F, izberite **ID projektorja** v meniju **Več projekcij**.



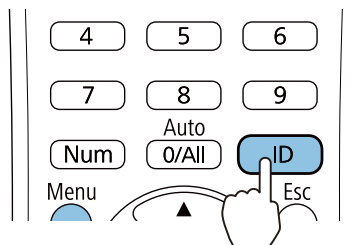
3 Za projektor izberite številko ID



4 Pritisnite gumb [Esc], da zaprete meni

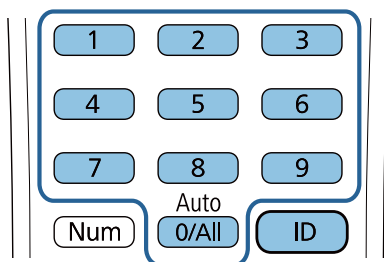
Ponovite korake od 1 do 4 za preostale projektorje.

5 Daljinski upravljalnik usmerite proti projektorju, ki ga želite upravljati, in pritisnite gumb [ID]



Na projekcijskem zaslonu je prikazana trenutna številka ID.


- 6** Ko držite gumb [ID], pritisnite gumb s številko, ki se ujema z ID-jem projektorja, ki ga želite upravljati



S tem omogočite postopke z daljinskim upravljalnikom za projektor z izbranim ID-jem.

- Če je možnost **ID projektorja** nastavljena na **Izklopljeno**, lahko upravljate projektor z daljinskim upravljalnikom ne glede na nastavljeni ID, ki ste ga izbrali z daljinskim upravljalnikom.
- Če je ID daljinskega upravljalnika nastavljen na 0, lahko upravljate vse projektorje ne glede na nastavljeni ID projektorja.
- Upravljanje z več daljinskimi upravljalniki hkrati lahko povzroči naključno delovanje zaradi infrardečih motenj.

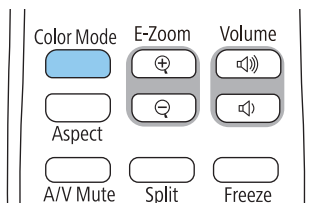
Prilagajanje slike pri projiciranju z več projektorji

-  Slika takoj po vklopu projektorja ni stabilna. Po začetku projekcije počakajte vsaj 30 minut, preden prilagodite sliko.

■ Če uporabljate EB-775F/EB-770F

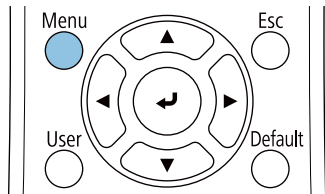
- 1** Vklop projektorja

- 2** Pritisnite gumb [Color Mode] na daljinskem upravljalniku in nastavite možnost Barvni način na **Več projekcij**

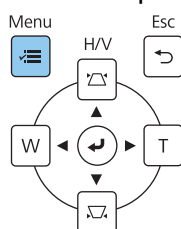


- 3** Pritisnite gumb [Menu]

Na daljinskem upravljalniku



Na nadzorni plošči



4 V meniju **Več projekcij** izvedite potrebne nastavitve

Za podrobnosti glede nastavitve si oglejte *Priročnik za uporabnika projektorja*.

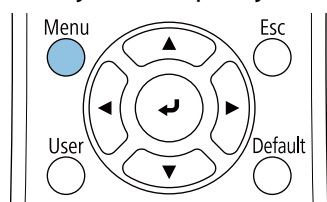
Razporejanje	Nastavite število in položaj projektorjev.
Geom. popravljanje	Popravite obliko slike.
Prelivanje robov Barvna vrednost črne	Prilagodite del, kjer se slike prekrivajo, da ustvarite celotno sliko.
Obseg	Nastavite povečavo in položaj spajanja za sliko.
Način osvetlitve	Nastavi svetlost celotne slike. Izberite Po meri in nastavite Nivo svetlosti na podlagi najtemnejšega projektorja.
Enakomerne barve Ujemanje barv RGBCMY	Za vsak projektor prilagodite barvo slike tako, da je celotna slika videti enotna.

■ Če uporabljate EB-760W

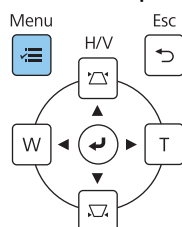
1 Vklon projektorja

2 Pritisnite gumb [Menu]

Na daljinskem upravljalniku



Na nadzorni plošči


















3 Izberite potrebne nastavitve v teh menijih




Za podrobnosti glede nastavitve si oglejte *Priročnik za uporabnika projektorja*.

Slika – Barvni način (Za potrditev izbrane možnosti pritisnite gumb [Color Mode] na daljinskem upravljalniku)	Izberite isti element za vsak projektor, da bo barva celotne slike enotna.
Delovanje – Nadzor svetlosti osvetlitve – Način osvetlitve	Nastavi svetlost celotne slike. Izberite Po meri in nastavite Nivo svetlosti na podlagi najtemnejšega projektorja.
Upravljanje – Enakomerne barve Slika – RGBCMY	Za vsak projektor prilagodite barvo slike tako, da je celotna slika videti enotna.

Seznam varnostnih simbolov

V spodnji tabeli je naveden pomen varnostnih simbolov, ki so prikazani na opremi.

Oznaka simbola	Odobreni standardi	Pomen
	IEC60417 Št. 5007	Vklop Označuje priključitev na električno omrežje.
	IEC60417 Št. 5008	Izklop Označuje izključitev iz električnega omrežja.
	IEC60417 Št. 5009	Stanje pripravljenosti Označuje stikalo ali položaj stikala, in sicer tako, da označuje, kateri del opreme je treba vklopiti, da opreme preklopite v stanje pripravljenosti.
	ISO7000 Št. 0434B IEC3864-B3.1	Previdno Označuje splošno opozorilo pri uporabi izdelka.
	IEC60417 Št. 5041	Pozor, vroča površina Označuje, da je označeni del lahko vroč, zato morate biti previdni pri dotikanju tega dela.
	IEC60417 Št. 6042 ISO3864-B3.6	Pozor, nevarnost električnega udara Označuje opremo, ki predstavlja nevarnost električnega udara.
	IEC60417 Št. 5957	Primerno samo za uporabo v notranjih prostorih Označuje električno opremo, ki je v glavnem namenjena samo uporabi v notranjih prostorih.
	IEC60417 Št. 5926	Polarnost napajalnega priključka z enosmernim tokom Označuje pozitivni in negativni priključek (polarnost) na delu opreme, na katerega je mogoče priključiti napajanje z enosmernim tokom.
	---	
	IEC60417 Št. 5001B	Baterija, splošno Na opremi, ki se napaja iz baterije. Označuje napravo, na primer pokrov prostora za baterije, ali terminale priključka.
	IEC60417 Št. 5002	Usmerjenost baterije Označuje sam nosilec za baterije in usmerjenost baterij v nosilcu za baterije.
	---	
	IEC60417 Št. 5019	Ozemljitveni vodnik Označuje morebitni priključek, ki je namenjen priključitvi na zunanji vodnik za zaščito pred električnim udarom v primeru okvare, ali priključek ozemljitve elektrode.
	IEC60417 Št. 5017	Ozemljitev Označuje ozemljitveni priključek v primerih, kjer  ni izrecno zahtevan.

Oznaka simbola	Odobreni standardi	Pomen
	IEC60417 Št. 5032	Izmenični tok Označuje, da je oprema primerna samo za izmenični tok, in označuje ustrezne priključke.
	IEC60417 Št. 5031	Enosmerni tok Označuje, da je oprema primerna samo za enosmerni tok, in označuje ustrezne priključke.
	IEC60417 Št. 5172	Oprema razreda II Označuje opremo, ki izpolnjuje varnostne zahteve, določene za opremo razreda II v skladu s standardom IEC 61140.
	ISO 3864	Splošna prepoved Označuje prepovedana dejanja ali postopke.
	ISO 3864	Prepoved dotika Označuje poškodbo, do katere lahko pride zaradi dotika določenega dela opreme.
	---	Ko je projektor vklopljen, nikoli ne glejte v projekcijsko okno.
	---	Označuje, da na projektor nikoli ne smete odložiti nobenega predmeta.
	ISO3864 IEC60825-1	Pozor, lasersko sevanje Označuje opremo, ki vsebuje del, ki oddaja lasersko sevanje.
	ISO 3864	Prepoved razstavljanja Označuje nevarnost poškodbe, kot je električni udar, v primeru razstavljanja opreme.
	IEC60417 Št. 5266	Stanje pripravljenosti, delno stanje pripravljenosti Označuje, da je del opreme v pripravljenem stanju.
	ISO3864 IEC60417 Št. 5057	Pozor, premični deli Označuje, da se ne smete približevati premičnim delom v skladu z varnostnimi standardi.
	IEC 60417-6056	Pozor, premikajoče se lopatice ventilatorja Označuje, da se ne smete približevati lopaticam premikajočega se ventilatorja v skladu z varnostnimi standardi.
	IEC 60417-6043	Pozor, ostri vogali Označuje, da se ne smete približevati ostrim vogalom izdelka v skladu z varnostnimi standardi.
	--	Ko je projektor vklopljen, nikoli ne glejte v projekcijsko okno.
	ISO7010 Št. W027 ISO 3864	Opozorilo, oddajanje svetlobe (UV, vidna svetloba, IR itd.) Označuje, da morate biti previdni, da ne pride do poškodb oči ali kože, ko se približate delom, ki oddajajo svetlobo.
	IEC60417 Št. 5109	Ne uporabljajte v stanovanjskih prostorih Označuje, da električna oprema/naprava ni primerna za uporabo v stanovanjskem prostoru.

**Indication of the manufacturer and the importer in accordance with requirements of directive 2011/65/
EU (RoHS)**

Manufacturer: SEIKO EPSON CORPORATION

Address: 3-5, Owa 3-chome, Suwa-shi, Nagano-ken 392-8502 Japan

Telephone: 81-266-52-3131

<http://www.epson.com/>

Importer: SEIKO EUROPE B.V.

Address: Azië building, Atlas Arena, Hoogoorddreef 5, 1101 BA Amsterdam Zuidoost The Netherlands

Telephone: 31-20-314-5000

<http://www.epson.eu/>

Splošno obvestilo

Mac in macOS sta blagovni znamki družbe Apple Inc.

Microsoft in Windows so blagovne znamke ali registrirane blagovne znamke družbe Microsoft Corporation v ZDA in/ali v drugih državah.

© 2023 Seiko Epson Corporation

2023.1 Rev.1.0