

EPSON

SC-F2200 Series

المعلومات العامة

CMP0413-00 AR

حقوق النشر والعلامات التجارية

حقوق النشر والعلامات التجارية

يُحظر إعادة إنتاج أي جزء من هذا الدليل أو تخزينه في نظام استرجاع أو نقله بأي شكل أو طريقة، إلكترونيًا أو ميكانيكيًا أو نُسخ مصورة أو تسجيل أو خلاف ذلك، بدون تصريح مسبق مكتوب من شركة Seiko Epson Corporation. المعلومات المذكورة هنا مُعدة للاستخدام مع طابعة Epson هذه فقط. لا تعتبر Epson مسؤولة عن أي استخدام لهذه المعلومات مع طابعات أخرى.

لن تتحمل شركة Seiko Epson Corporation أو أي من الشركات التابعة لها تجاه مشتري هذا المنتج أو الأطراف الأخرى المسؤولية عن الأضرار، أو الخسائر، أو التكاليف، أو النفقات التي يتكبدها المشتري أو الأطراف الأخرى كنتيجة لحادث، أو سوء استخدام، أو العبث بهذا المنتج، أو التعديلات، أو الإصلاحات أو التغييرات غير المصرح بها لهذا المنتج، أو (باستثناء الولايات المتحدة) الفشل في الالتزام الكامل بإرشادات الصيانة والتشغيل الخاصة بشركة Seiko Epson Corporation.

لن تتحمل شركة Seiko Epson Corporation مسؤولية أي أضرار أو مشاكل تنجم عن استخدام أية وحدات اختيارية أو منتجات مستهلكة غير تلك المعينة كمنتجات Epson الأصلية أو المنتجات المعتمدة من Epson بواسطة شركة Seiko Epson Corporation.

لن تتحمل شركة Seiko Epson Corporation مسؤولية أي ضرر ناجم عن التشويش الكهرومغناطيسي الذي يحدث نتيجة استخدام أي كابلات توصيل غير تلك المعينة كمنتجات معتمدة من Epson بواسطة شركة Seiko Epson Corporation.

Microsoft® and Windows® are registered trademarks of Microsoft Corporation.

Mac and macOS are registered trademarks of Apple Inc.

Intel® is a registered trademark of Intel Corporation.

Adobe and Reader are either registered trademarks or trademarks of Adobe Systems Incorporated in the United States and/or other countries.

YouTube® and the YouTube logo are registered trademarks or trademarks of YouTube, LLC.

Firefox is a trademark of the Mozilla Foundation in the U.S. and other countries.

Chrome™ is a trademark of Google Inc.

ملاحظة عامة: أسماء المنتجات الأخرى المستخدمة في هذا الدليل لأغراض التعريف فقط وقد تكون علامات تجارية لأصحابها المعنيين. تخلي شركة Epson مسؤوليتها عن أي وكافة الحقوق في هذه العلامات.

© 2023 Seiko Epson Corporation.

المحتويات

حقوق النشر والعلامات التجارية

ملاحظات بشأن الأداة

4	ملاحظات عن الرموز.
4	لقطات الشاشة.
4	صورة توضيحية.
4	تنظيم الدليل.
4	عرض فيديو توضيح أداة الاستخدام.
5	عرض أداة الاستخدام بصيغة PDF.

استخدام الطابعة

6	نظرة عامة.
7	تثبيت بطاقة لاصقة.
8	تحميل القميص (الوسائط).
11	ابدأ الطباعة.

شروط النظام

12	Epson Edge Dashboard
13	Garment Creator 2
13	Garment Creator Easy Print System (نظام التشغيل Windows فقط).
14	Web Config

جدول المواصفات

ملاحظات بشأن الأداة

يمكنك عرض الأدلة بتنسيق PDF باستخدام برنامج Adobe Reader أو Preview (معاينة) (Mac OS X).

يوفر معلومات عن كيفية إعداد الطابعة بعد إخراجها من الصندوق. تأكد من قراءة هذا الدليل لإجراء عمليات التشغيل بأمان.	دليل الإعداد (كتيب)
يوفر هذه الدليل المواصفات وبيانات جهات الاتصال المتعلقة بالمنتج.	معلومات عامة (هذا الدليل)
يوفر هذا القسم معلومات يجب عليك اتباعها لتجنب إلحاق الضرر بالمستخدمين والأشخاص الآخرين أو إتلاف الممتلكات. تأكد من قراءة هذا القسم لإجراء عمليات التشغيل بأمان وبصورة صحيحة. وبالنسبة لبعض المناطق، يتم تضمين هذا المحتوى في دليل الإعداد.	إرشادات السلامة
يوفر معلومات عن دعم Epson لكل منطقة.	دعم Epson (PDF)
الأدلة الإلكترونية	
يشرح هذا الدليل طريقة استخدام الطابعة.	دليل المستخدم (PDF)
تبين لك مقاطع الفيديو هذه كيفية تحميل الوسائط وإجراء عملية الصيانة.	Epson Video Manuals
يوفر هذا الدليل معلومات عن استخدام الطابعة عبر شبكة ما.	دليل شبكة الاتصال (PDF)
يوفر معلومات عن دعم Epson لكل منطقة.	دعم Epson (PDF)

عرض فيديو توضيح أدلة الاستخدام

تم تحميل أدلة الفيديو على موقع YouTube.

انقر على **Epson Video Manuals** الموجود في الصفحة الأولى من الدليل الإلكتروني على الإنترنت، أو انقر على النص الأزرق التالي لعرض الأدلة.

[Epson Video Manuals](#)

ملاحظات بشأن الأدلة

ملاحظات عن الرموز

يستخدم هذا الدليل الرموز التالية للإشارة إلى إجراءات المناولة أو العمليات الضارة لتجنب إلحاق الضرر بالمستخدمين أو الأشخاص الآخرين أو إتلاف الممتلكات. تأكد من فهم هذه التحذيرات قبل قراءة محتويات هذا الدليل.

يتعين اتباع التحذيرات لتجنب الإصابة الجسدية البالغة.	تحذير: 
يجب اتباع التنبيهات لتجنب الإصابة الجسدية البالغة.	تنبيه: 
يجب اتباع المعلومات المهمة لتجنب تلف هذا المنتج.	مهم: 
تشتمل الملاحظات على معلومات مهمة أو إضافية حول تشغيل هذا المنتج.	ملاحظة: 
تُشير إلى المحتوى المرجعي ذي الصلة.	

لقطات الشاشة

قد تختلف لقطات الشاشة المستخدمة في هذا الدليل اختلافاً بسيطاً عما يظهر على الشاشات الفعلية.

صورة توضيحية

قد تختلف الصورة التوضيحية قليلاً عن الطراز الذي تستخدمه. يُرجى إدراك ذلك عند استخدام هذا الدليل.

تنظيم الدليل

يتم تنظيم الأدلة المتعلقة بالمنتج على النحو الموضح أدناه.

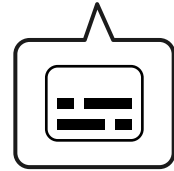
ملاحظات بشأن الأداة

- 3 انقر على العنوان لفتح الصفحة ذات الصلة.
انقر على [+] لفتح العناوين السفلى في التسلسل.
- 4 إذا كان المرجع موجودًا بنص أزرق، فانقر على النص الأزرق لفتح الصفحة ذات الصلة.
للعودة إلى الصفحة الأصلية، قم بإجراء ما يلي.
- بالنسبة لنظام التشغيل Windows
في أثناء الضغط على مفتاح Alt اضغط على مفتاح ← .
- بالنسبة لـ Mac
في أثناء الضغط على مفتاح command اضغط على مفتاح ← .
- 5 يمكنك إدخال الكلمات الرئيسية والبحث من خلالها، مثل أسماء العناصر التي ترغب في التأكيد عليها.
- بالنسبة لنظام التشغيل Windows
انقر بزر الماوس الأيمن على صفحة في دليل PDF وحدد Find (بحث) من القائمة المعروضة لفتح شريط أدوات البحث.
- بالنسبة لـ Mac
حدد Find (بحث) في قائمة Edit (تحرير) لفتح شريط أدوات البحث.
- 6 لتكبير الخط الصغير جدًا المعروض على الشاشة لرؤيته بشكل أفضل، انقر على (+) . انقر فوق (-) لتقليل الحجم. لتحديد جزء من الصورة التوضيحية أو لقطة الشاشة لتكبيره، قم بإجراء ما يلي.

- بالنسبة لنظام التشغيل Windows
انقر بزر الماوس الأيمن على صفحة في دليل PDF وحدد Marquee Zoom (تكبير/تصغير الشاشة الاسمية) في القائمة المعروضة. يتحوّل المؤشر إلى عدسة مكبرة، ويمكنك استخدامها لتحديد نطاق المكان الذي ترغب في تكبيره.
- بالنسبة لـ Mac
انقر فوق قائمة View (عرض) — Zoom (تكبير/تصغير) — لتحديد نطاق المكان الذي ترغب في تكبيره.

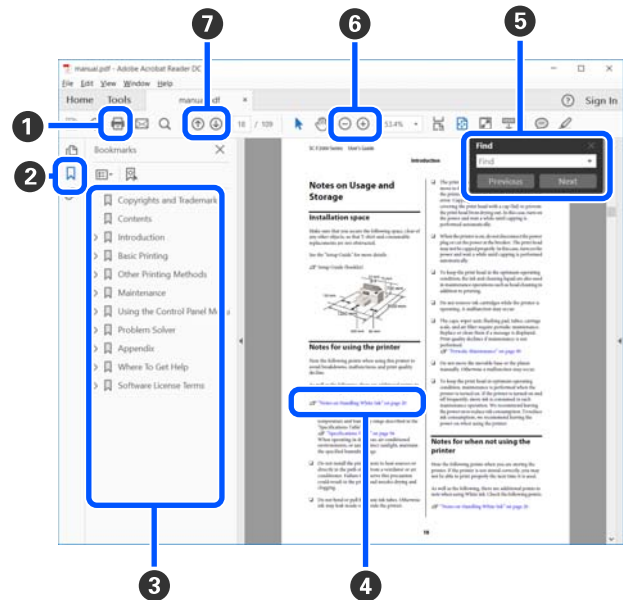
7 لفتح الصفحة السابقة أو التالية.

إذا لم يتم عرض الترجمة عند تشغيلك للفيديو، فانقر على رمز الترجمة الظاهرة في الصورة أدناه.



عرض أدلة الاستخدام بصيغة PDF

يستخدم هذا القسم Adobe Acrobat Reader DC كمثال لشرح عمليات التشغيل الأساسية لعرض PDF في Adobe Reader.



1 انقر لطباعة الدليل بتنسيق PDF.

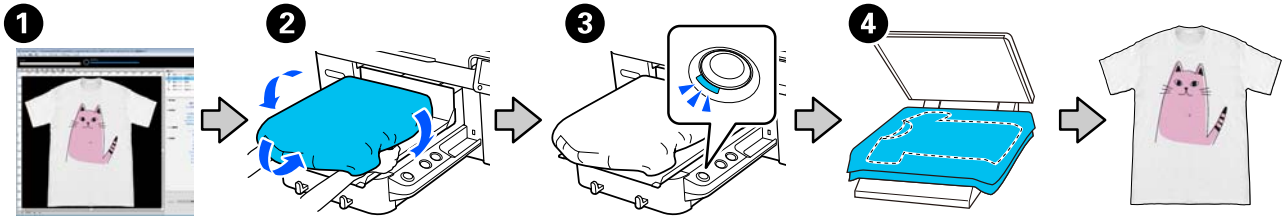
2 في كل مرة يتم فيها النقر عليه، يتم إخفاء الإشارات المرجعية أو عرضها.

استخدام الطابعة

استخدام الطابعة

نظرة عامة

يشرح هذا القسم العملية بداية من تحميل الوسائط القطنية على طاولة الطباعة المرفقة للطباعة بحبر الألوان فقط. لاستخدام طاولة الطباعة الاختيارية أو الطباعة باستخدام حبر White (أبيض)، اطلع على دليل المستخدم (الدليل الإلكتروني على الإنترنت).



عنصر العمل	الملخص
1	أرسل المهمة التي تم إنشاؤها عن طريق وضع الصور في Garment Creator 2. في هذه الطابعة. تفضل بالاطلاع على دليل Garment Creator 2 للحصول على مزيد من التفاصيل.
2	ثبت طاولة الطباعة بالطابعة، ثم قم بتحميل القميص (الوسائط). "تحميل القميص (الوسائط)" في الصفحة 8 عند استخدام طاولة الطباعة للمرة الأولى، ثبت البطانة اللاصقة المرفقة مسبقاً. "تثبيت بطانة لاصقة" في الصفحة 7
3	الطباعة تأكد من استلام المهمة وأن مصباح الزر « الموجود في الطابعة مضاء قبل بدء الطباعة. "ابدأ الطباعة" في الصفحة 11
4	تثبيت الحبر أخرج القميص من الطابعة، ثم ثبت الحبر بآلة الضغط بالحرارة أو في الفرن. تختلف الشروط المثلى حسب قماش الوسائط أو الجهاز المستخدم في تثبيت الحبر. اطلع على دليل المستخدم (الدليل الإلكتروني على الإنترنت) للحصول على المزيد من التفاصيل.

ملاحظة:

في المواقف التالية، ستحتاج إلى استخدام سائل المعالجة المسبقة على سطح الطابعة قبل تحميل الوسائط.

عند الطباعة بحبر White (أبيض) على الوسائط القطنية

عند الطباعة على وسائط البوليستر (بأي لون حبر)

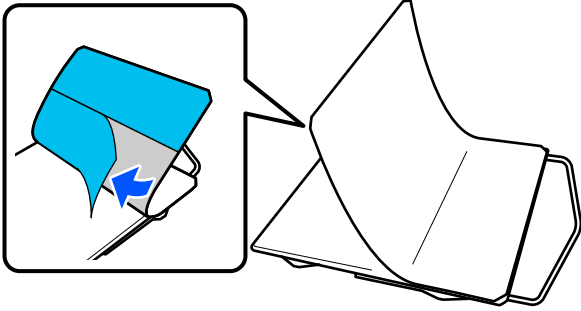
سيؤدي استخدام سائل المعالجة المسبقة لتثبيت الحبر على القميص وتحسين تطور اللون.

اطلع على دليل المستخدم (الدليل الإلكتروني على الإنترنت) للحصول على المزيد من التفاصيل.

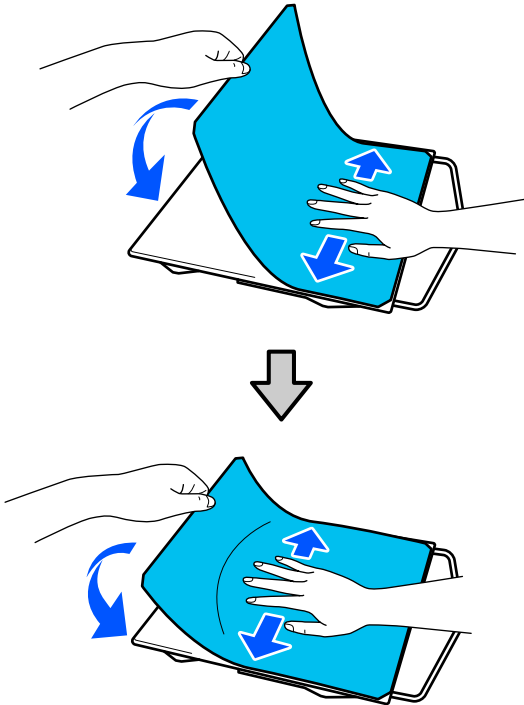
استخدام الطابعة

تثبيت بطانة لاصقة

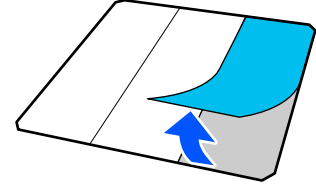
4 انزع جميع الأجزاء الأخرى الموجودة في الجزء الخلفي للبطانة اللاصقة كما هو موضح في الشكل.



5 ألصقها من الطرف الملتصق بالفعل، كما هو موضح في الشكل.

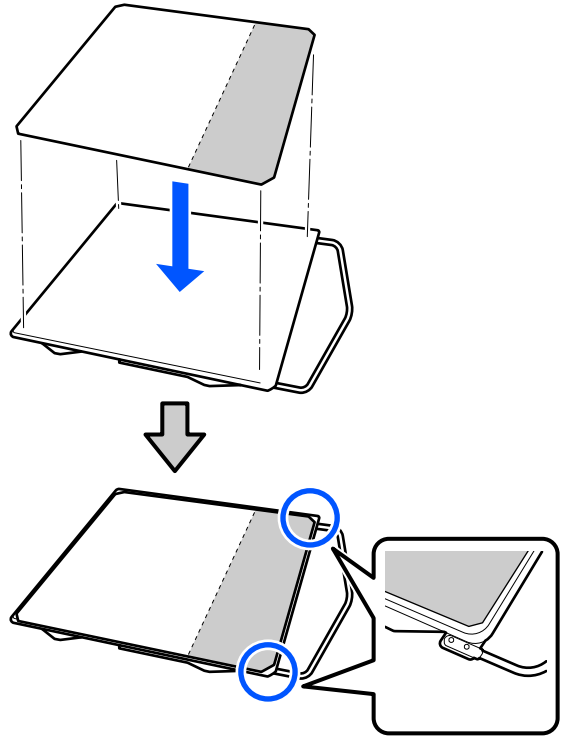


1 لا تنزع سوى جزء واحد في الجزء الخلفي للبطانة اللاصقة كما هو موضح في الشكل.

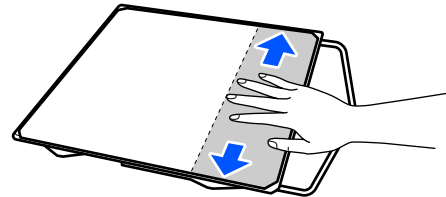


2 ضع طاولة الطابعة على سطح مستو، وقم بمحاذاة زوايا البطانة اللاصقة بحيث تكون داخلة قليلاً داخل زوايا طاولة الطابعة، ثم اربط الجانب اللاصق من البطانة اللاصقة في طاولة الطابعة.

لا تسمح لزوايا البطانة اللاصقة التي لم تتم إزالة الجزء الخلفي منها بالبروز من حواف الجانب الآخر من طاولة الطابعة.



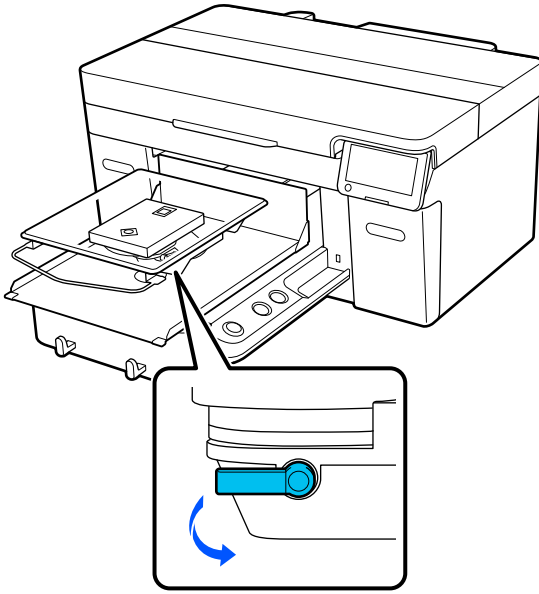
3 اضغط بلطف على القسم الذي تم فيه نزع الجزء الخلفي من البطانة اللاصقة لإصاقها على سطح طاولة الطابعة.



استخدام الطابعة

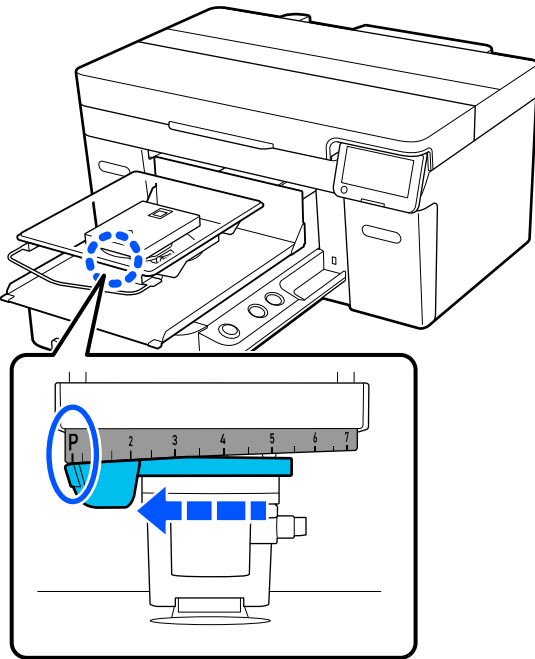
فك ذراع التثبيت.

4



حرك الذراع في اتجاه عقارب الساعة لضبط المقياس على الوضع "P".

5



عند ضبط المقياس على P، تكون طاولة الطباعة في أعلى موضع لها، وينخفض موضعها كلما زاد العدد.

يؤدي تحريك الذراع في عكس اتجاه عقارب الساعة إلى زيادة العدد، مما يخفض موضع طاولة الطباعة.

يؤدي تحريك الذراع في اتجاه عقارب الساعة إلى خفض العدد، مما يرفع موضع الطاولة.

تحميل القميص (الوسائط)

يُمكنك التحقق من الإجراءات في أحد مقاطع الفيديو الموجودة على YouTube.

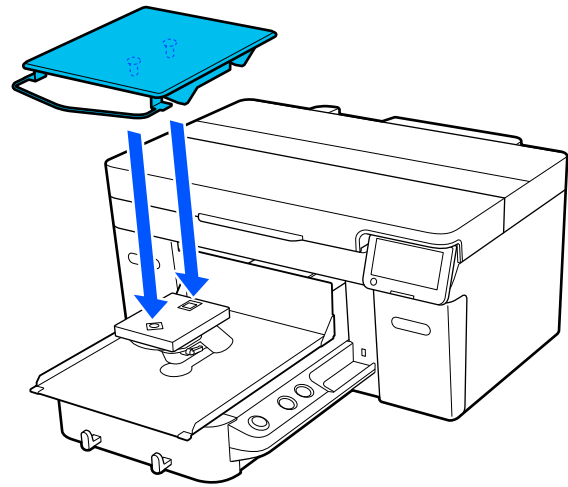
Epson Video Manuals

1 اضغط على الزر لتشغيل الطابعة.

1

2 امسك طاولة الطباعة المرفقة بحيث تكون أداة التعليق في مواجهتك، ثم أدخلها بحيث يتم تثبيت عمود طاولة الطباعة في الفتحة.

2

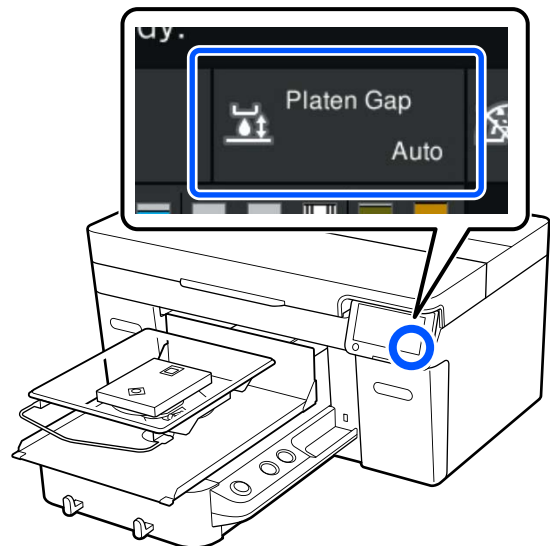


ملاحظة:

في حال لم تتحرك طاولة الطباعة إلى الأمام، اضغط على الزر 1/4 لتتحرك إلى الأمام.

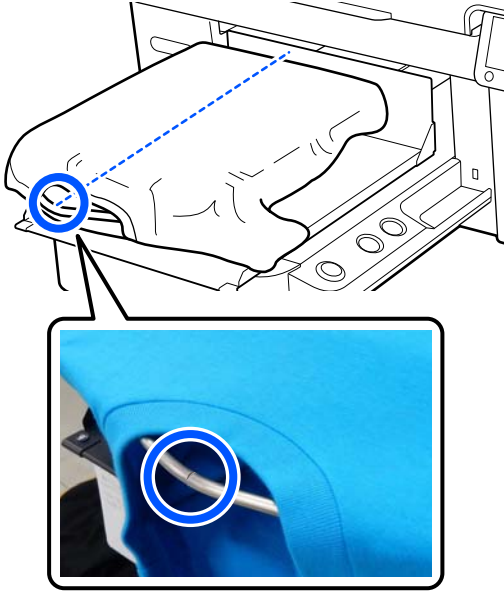
3 في شاشة الطابعة، تأكد من ضبط Platen Gap على Auto.

3

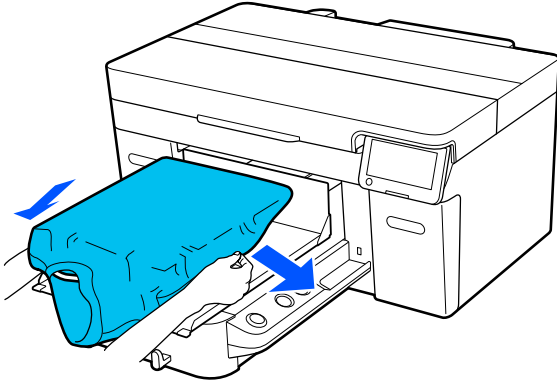


استخدام الطابعة

يُشير الخط الموجود داخل الإطار في الرسم التوضيحي إلى مركز طاولة الطابعة.



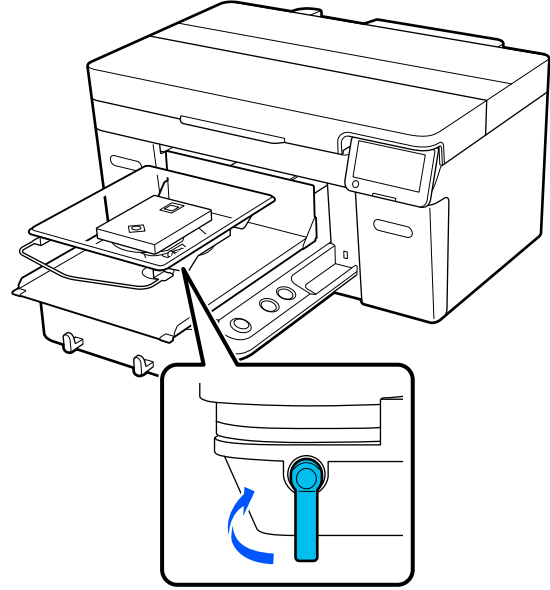
8 اسحب أجزاء القميص المتدلّية من طاولة الطابعة لتسوية سطح الطابعة.



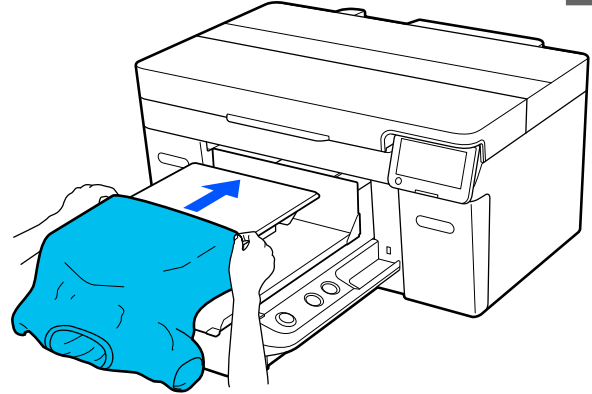
مهم!

يجب عدم سحب القميص بقوة. إذا شد القميص بقوة، فقد تنخفض جودة الطابعة بسبب تكون صور مشوهة وما إلى ذلك، وقد تمتد طباعة القاعدة البيضاء السفلية خارج الصورة.

6 أحكم ربط ذراع التثبيت، ثم اربط ذراع فجوة طاولة الطابعة.



7 حرك حافة القميص فوق طاولة الطابعة من الأمام.



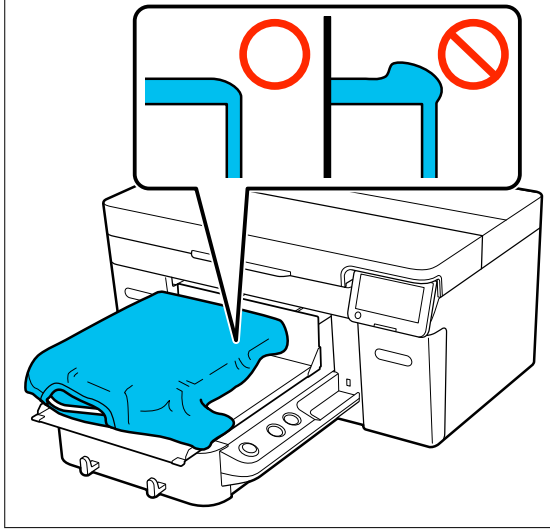
استخدام الطباعة

أزل أي انكسار أو تجاعيد عن سطح الطباعة وأجعله مستويًا.

10

مهم!

تكتشف الطباعة أعلى جزء من سطح الطباعة. وإذا كان هناك أي انكسار أو تجاعيد كما هو موضح في الشكل التالي، فقد تزيد المسافة بين رأس الطباعة ووسط الطباعة كما يُمكن أن تنخفض جودة الطباعة. قم بتسوية القميص بحيث لا توجد انكسارات أو تجاعيد.

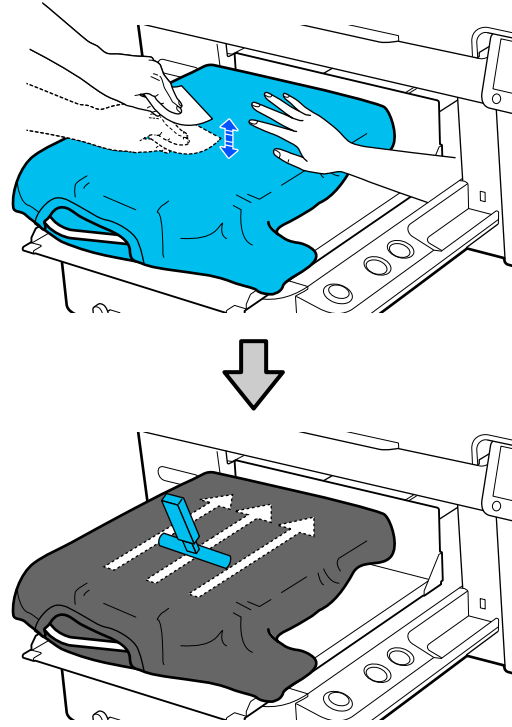


استخدم grip pad tool (أداة البطانة اللاصقة) المرفقة لتسوية سطح الطباعة. يلتصق القميص بالبطانة اللاصقة على طاولة الطباعة مما يجعلها مسطحة ويمنعها من التحرك أثناء الطباعة.

أزل أي وبر عن سطح الطباعة، واضغط على سطح الأنسجة.


9

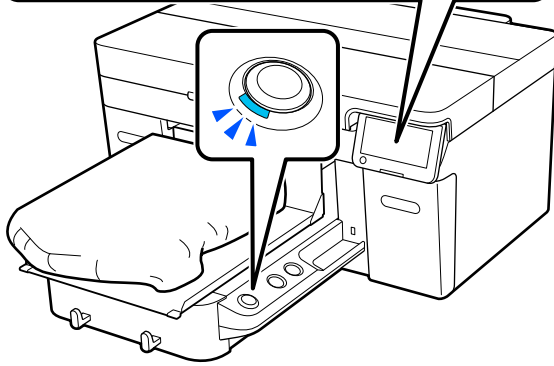
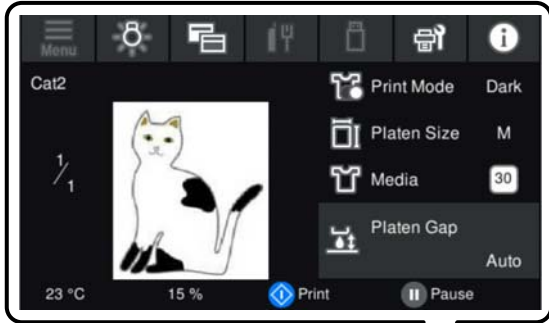
قد يكون هناك وبر على القميص إذا لم تستخدم سائل المعالجة المسبقة. أزل الوبر باستخدام الشريط اللاصق أو البكرة واضغط على سطح الألياف باستخدام البكرة الصلبة. قد يلتصق الوبر والألياف برأس الطباعة وتُلطخ المناطق الأخرى.

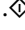


استخدام الطابعة

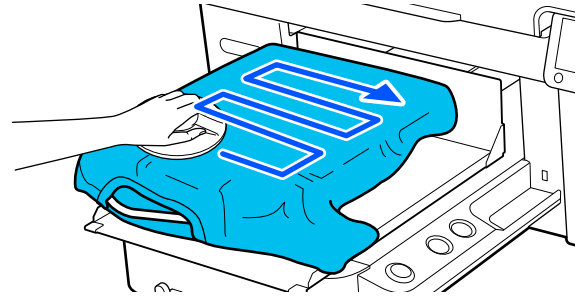
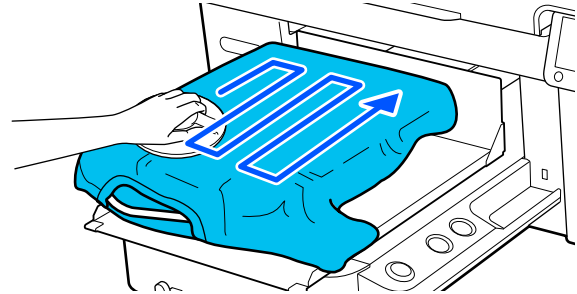
ابدأ الطباعة

1 عند اكتمال تلقي مهمة، تُفتح شاشة المعاينة على الشاشة ويضيء مصباح زر .

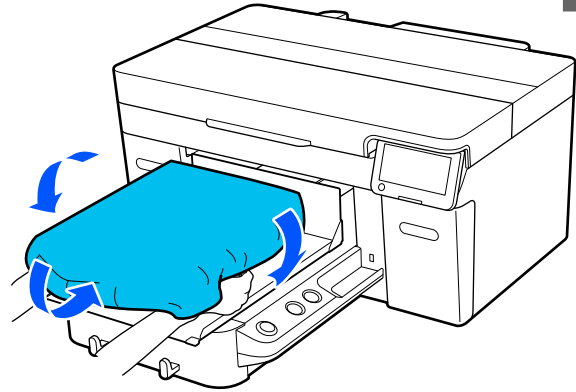


2 تحقق من تحميل القميص، ثم اضغط على الزر .

اضغط على القميص برفق باستخدام أداة البطانة اللاصقة وحركها بشكل عمودي وأفقي بدءاً من الحواف كما هو موضح في الشكل التالي. كرر هذه الخطوة مرتين أو ثلاث مرات لإزالة أي انكسار أو تجاعيد واجعل سطح الطباعة مستويًا.



11 قم بثني القميص بحيث لا يبتني على القاعدة المتحركة.



شروط النظام

شروط النظام

يمكن استخدام البرنامج في البيئات التالية (ابتداءً من أبريل 2023).

قد يتغير نظام التشغيل المدعوم والعناصر الأخرى.

لمعرفة أحدث المعلومات، يرجى زيارة موقع Epson الإلكتروني.

Epson Edge Dashboard



تأكد من تلبية جهاز الكمبيوتر الذي تم تثبيت برنامج *Epson Edge Dashboard* عليه للمتطلبات التالية. إذا لم يتم تلبية هذه المتطلبات، فسيتم تلبية هذه المتطلبات، فسيتم تلبية هذه المتطلبات، فسيتم تلبية هذه المتطلبات بشكل صحيح.

عطل وظيفة الإسبات في جهاز الكمبيوتر الخاص بك.

عطل وظيفة السكون بحيث لا يدخل جهاز الكمبيوتر في وضع السكون.

Windows

Windows 7 SP1 [*] /Windows 7 x64 SP1 [*] Windows 8 x64 [*] /Windows 8 [*] Windows 8.1 x64/Windows 8.1 [*] Windows 10 x64/Windows 10 [*] Windows 11	نظام التشغيل
Intel Core2Duo بسرعة 2.5 جيجاهرتز أو أكبر	وحدة المعالجة المركزية (CPU)
1 جيجابايت أو أكثر	ذاكرة خالية
2 جيجابايت أو أكثر	القرص الصلب (مساحة فارغة في أثناء التركيب)
1024 × 1280 أو أفضل	دقة العرض
USB عالية السرعة شبكة الإيثرنت 1000Base-T	واجهة الاتصالات
Internet Explorer 11 Microsoft Edge	المتصفح

* Garment Creator 2 غير مدعوم.

Mac OS X

Mac OS X 10.7 Lion أو إصدار أحدث [*]	نظام التشغيل
Intel Core2Duo بسرعة 2.5 جيجاهرتز أو أكبر	وحدة المعالجة المركزية (CPU)

شروط النظام

ذاكرة خالية	1 جيجابايت أو أكثر
القرص الصلب (مساحة فارغة في أثناء التركيب)	2 جيجابايت أو أكثر
دقة العرض	1024 × 1280 أو أفضل
واجهة الاتصالات	USB عالية السرعة شبكة الإيثرنت 1000Base-T
المتصفح	Safari 6 أو الأحدث

*.Garment Creator 2 أو الإصدار الأقدم لا يدعم mac OS X 10.11.

Garment Creator 2

Windows

نظام التشغيل	Windows 8.1 x64/Windows 10 x64/Windows 11
وحدة المعالجة المركزية (CPU)	معالج متعدد النواة (يوصى بإصدار Intel Core i7 الجيل الثامن أو الإصدار الأحدث)
سعة الذاكرة	2 جيجابايت أو أكثر (يوصى بإصدار 16 جيجابايت أو أكثر)
التخزين (مساحة فارغة في أثناء التركيب)	محرك الأقراص الثابتة 32 جيجا بايت أو أكثر (يوصى باستخدام SSD)
دقة العرض	768 × 1024 أو أفضل
واجهة الاتصالات	USB عالية السرعة شبكة الإيثرنت 1000Base-T

Mac

نظام التشغيل	Universal binary (ARM و Intel إصدار 64 بت) مدعوم لنظام التشغيل macOS 10.12 والإصدار الأحدث.
وحدة المعالجة المركزية (CPU)	معالج متعدد النواة (يوصى بإصدار Intel Core i7 الجيل الثامن أو الإصدار الأحدث)
سعة الذاكرة	2 جيجابايت أو أكثر (يوصى بإصدار 16 جيجابايت أو أكثر)
التخزين (مساحة فارغة في أثناء التركيب)	محرك الأقراص الثابتة 32 جيجا بايت أو أكثر (يوصى باستخدام SSD)
دقة العرض	768 × 1024 أو أفضل
واجهة الاتصالات	USB عالية السرعة شبكة الإيثرنت 1000Base-T

Garment Creator Easy Print System (نظام التشغيل Windows فقط)

نظام التشغيل	Windows 8.1 x64/Windows 10 x64/Windows 11
--------------	---

شروط النظام

وحدة المعالجة المركزية (CPU)	معالج متعدد النواة (يوصى بإصدار Intel Core i7 الجيل الثامن أو الإصدار الأحدث)
سعة الذاكرة	2 جيجابايت أو أكثر (يوصى بإصدار 16 جيجابايت أو أكثر)
التخزين (مساحة فارغة في أثناء التركيب)	محرك الأقراص الثابتة 32 جيجا بايت أو أكثر (يوصى باستخدام SSD)
دقة العرض	768 × 1024 أو أفضل
واجهة الاتصالات	USB عالية السرعة شبكة الإيثرنت 1000Base-T

Web Config

ويوجد فيما يلي قائمة ببرامج الاستعراض المعتمدة. تأكد من أنك تستخدم الإصدار الأحدث.

متصفحات 11 Internet Explorer، Microsoft Edge، Firefox، Chrome، و Safari.

جدول المواصفات

مواصفات الطباعة	
درجة الحرارة	الموصى بها: من 15 إلى 25° سيليزية (من 59 إلى 77° فهرنهايت) التشغيل: من 10 إلى 35° سيليزية (من 50 إلى 95° فهرنهايت) التخزين (قبل تفريغ العبوة): من 20- إلى 40° سيليزية (من 4- إلى 104° F) (في غضون 120 ساعة عند درجة حرارة 60° سيليزية/140° فهرنهايت، خلال شهر واحد 40° سيليزية/104° فهرنهايت) التخزين (بعد تفريغ العبوة): من 20- إلى 40° سيليزية (من 4- إلى 104° فهرنهايت) (خلال شهر واحد عند 40° سيليزية/104° فهرنهايت) فهرنهايت)
الرطوبة (بدون تكاثف)	الموصى به: من 40 إلى 60% التشغيل: من 20 إلى 80% التخزين: 5 إلى 85%
رطوبة/درجة حرارة التشغيل المنطقة الرامدية: التشغيل خطوط التظليل: يوصى به	
الأبعاد (عندما تكون طاولة الطباعة المرفقة مثبتة)	(العرض) × 981 × (العمق) × 1448 (الارتفاع) 499 ملم [العرض] × 38.6 [العمق] 57.0 × [الارتفاع] 19.6 بوصة
الوزن (عند تثبيت أسطوانة الطباعة المرفقة، دون تضمين وحدات إمداد الحبر)	94.5 تقريبًا (208.3 أرتال تقريبًا)
أنواع الوسائط المدعومة (قمصان)	

جدول المواصفات

مواصفات الطباعة	
طريقة الطباعة	نافثة للحبر عند الطلب
تكوين الفوهات	
White ink mode	White (أبيض): 400 فوهة × 4 صفوف اللون: 400 فوهة × 4 ألوان (Black (أسود)، Cyan (سماوي)، Magenta (أرجواني)، Yellow (أصفر))
Color ink mode	اللون: 400 فوهة × 4 ألوان (Black (أسود)، Cyan (سماوي)، Magenta (أرجواني)، Yellow (أصفر))
High speed color mode	اللون: 400 فوهة × صفان × 4 ألوان (Black (أسود)، Cyan (سماوي)، Magenta (أرجواني)، Yellow (أصفر))
الدقة (إلى الحد الأقصى)	1200 × 1200 نقطة لكل بوصة
رمز التحكم	ESC/P صور نقطية (أمر غير معن)
طريقة تغذية أسطوانة الطباعة	سير الناقل
ذاكرة داخلية	1 جيجابايت
واجهة التوصيل	
USB	USB عالية السرعة × 2 (خلفية: واحدة لاتصال جهاز الكمبيوتر، أمامية: واحدة لذاكرة USB)
معايير Ethernet ¹	(10BASE-T) IEEE 802.3i (100BASE-TX) IEEE 802.3u (1000BASE-T) IEEE 802.3ab IEEE 802.3az (طرز توفير الطاقة. يتطلب جهاز اتصال يدعم IEEE 802.3az).
الجهد المحدد	تيار متردد 100-240 فولت
التردد المحدد	50/60 هرتز
التيار المحدد	1.6-3.4 أمبير
استهلاك الطاقة	
أثناء الطباعة	46 وات تقريبًا
وضع الاستعداد	30 وات تقريبًا
وضع السكون	7 وات تقريبًا
وضع إيقاف الطاقة	0.3 وات تقريبًا

جدول المواصفات

الموافقة على نوع الجهاز الصادر عن هيئة تكنولوجيا المعلومات والاتصالات في زامبيا (ZICTA) للمستخدمين في دولة زامبيا

راجع موقع الويب التالي للاطلاع على المعلومات الخاصة بالموافقة على نوع الجهاز الصادر عن هيئة تكنولوجيا المعلومات والاتصالات في زامبيا (ZICTA).

<https://support.epson.net/zicta/>

مواصفات وحدة تزويد الحبر ووحدة الإمداد بالحبر التنظيف	
النوع	حزمة الحبر المخصص
أنواع الحبر	حبر صبغي
تاريخ انتهاء الصلاحية	المهلة الزمنية المطبوعة على العبوة، ووحدة إمداد الحبر (في حال تخزينها في درجة الحرارة العادية)
انتهاء ضمان جودة الطباعة	سنة واحدة (بعد التركيب في الطباعة)
درجة الحرارة	التشغيل: من 10 إلى 35 ° سيليزية (من 50 إلى 95 ° فهرنهايت) عند التخزين (في العبوة) وبعد التركيب في الطباعة: من -20 إلى 40 ° سيليزية (من -4 إلى 104 ° فهرنهايت) (في غضون 4 أيام عند -20 ° سيليزية / -4 ° فهرنهايت، وشهر عند 40 ° سيليزية / 104 ° فهرنهايت) النقل (في العبوة): من -20 إلى 60 ° سيليزية (من -4 إلى 140 ° فهرنهايت) (في غضون 4 أيام عند -20 ° سيليزية / -4 ° فهرنهايت، وشهر عند 40 ° سيليزية / 104 ° فهرنهايت، و72 ساعة عند 60 ° سيليزية / 140 ° فهرنهايت)
الأبعاد	(العرض) 117 × (العمق) 360 × (الارتفاع) 30 ملم [العرض] 4.6 × [العمق] 14.2 × [الارتفاع] 1.2 (بوصة)
السعة	800 مل (27.1 أونصة)



يجب عدم إعادة ملء الحبر.

مواصفات سائل المعالجة المسبقة

تاريخ انتهاء الصلاحية	اطلع على التاريخ المطبوع على العبوة (في درجة الحرارة العادية)
-----------------------	---

مواصفات الطباعة

الثخانة	27 ملم أو أقل (1.06 بوصة أو أقل) ^{2*}
الوزن	1.5 كجم أو أقل (3.31 أرطال أو أقل)
المادة ^{3*}	<input type="checkbox"/> أقمشة تتضمن مزيجًا قطنيًا بنسبة من 100% إلى 50% (نوصي باستخدام قماش سميك بنسبة خلط 100% ونسيج عالي الكثافة). <input type="checkbox"/> أقمشة تتضمن مزيج بوليستر بنسبة من 100% إلى 50% (نوصي باستخدام بوليستر بنسبة خلط 100%).

*1 استخدم كابلًا مقوَّى يتكون من زوج من الأسلاك المجدولة (الفئة 5 أو الأعلى).

*2 يختلف الحد الأقصى لسُمك الوسائط وفقًا لطاولة الطباعة التي يتم تحميل الوسائط عليها. تفضل بالاطلاع على ما يلي للحصول على التفاصيل.

📄 دليل المستخدم (الدليل الإلكتروني على الإنترنت)

*3 عند الطباعة على قميص من القطن باستخدام حبر White (أبيض) أو عند الطباعة على قميص من البوليستر، تأكد من استخدام سائل المعالجة المسبقة مسبقًا.

ملاحظة:

لضمان الألوان التي تريد طباعتها، حافظ على درجة حرارة ثابتة للغرفة من 15 إلى 25 ° سيليزية (من 59 إلى 77 ° فهرنهايت).



استخدم هذه الطباعة على ارتفاع أقل من 2000 م (6562 قدمًا).



يُعد هذا المنتج من الفئة أ. قد يتسبب هذا المنتج في حدوث تشويش موجات الراديو في البيئات الداخلية، وفي هذه الحالة قد يتطلب من المستخدم اتخاذ إجراءات كافية.

للمستخدمين في دول الاتحاد الأوروبي

معلومات حول إعلان المطابقة الصادر عن الاتحاد الأوروبي:

يتوفر النص الكامل لإعلان المطابقة الصادر عن الاتحاد الأوروبي الخاص بهذه المعدات على عنوان الإنترنت التالي.

<https://www.epson.eu/conformity>

جدول المواصفات

مواصفات منظف الحبر	
درجة الحرارة	التشغيل: من 10 إلى 35° سيليزية (من 50 إلى 95° فهرنهايت) عند التخزين (في العبوة): من 20- إلى 40° سيليزية (من 4- إلى 104° فهرنهايت) (في غضون 4 أيام عند 20-° سيليزية (-4° فهرنهايت)، وشهر عند 40° سيليزية (104° فهرنهايت)) النقل (في العبوة): من 20- إلى 60° سيليزية (من 4- إلى 140° فهرنهايت) (في غضون 4 أيام عند 20-° سيليزية (-4° فهرنهايت)، وشهر عند 40° سيليزية (104° فهرنهايت)، و72 ساعة عند 60° سيليزية (140° فهرنهايت))
السعة	150 مل (5.072 أونصات)

مواصفات سائل المعالجة المسبقة	
درجة الحرارة	سائل المعالجة المسبقة للأقطان التشغيل: من 10 إلى 35° سيليزية (من 50 إلى 95° فهرنهايت) عند التخزين (في العبوة): من 20- إلى 40° سيليزية (من 4- إلى 104° فهرنهايت) (في غضون 4 أيام عند 20-° سيليزية (-4° فهرنهايت)، وشهر عند 40° سيليزية (104° فهرنهايت)) النقل (في العبوة): من 20- إلى 60° سيليزية (من 4- إلى 140° فهرنهايت) (في غضون 4 أيام عند 20-° سيليزية (-4° فهرنهايت)، وشهر عند 40° سيليزية (104° فهرنهايت)، و72 ساعة عند 60° سيليزية (140° فهرنهايت))
السعة	سائل المعالجة المسبقة للبوليستر التشغيل: من 10 إلى 35° سيليزية (من 50 إلى 95° فهرنهايت) عند التخزين (في العبوة): من 0 إلى 40° سيليزية (من 32 إلى 104° فهرنهايت) (في غضون 4 أيام عند 0° سيليزية (32° فهرنهايت)، وشهر عند 40° سيليزية (104° فهرنهايت)) النقل (في العبوة): من 20- إلى 60° سيليزية (من 4- إلى 140° فهرنهايت) (في غضون 4 أيام عند 20-° سيليزية (-4° فهرنهايت)، وشهر عند 40° سيليزية (104° فهرنهايت)، و72 ساعة عند 60° سيليزية (140° فهرنهايت))
	سائل المعالجة المسبقة للأقطان 20 لترًا (5.29 جالونات)
	سائل المعالجة المسبقة للبوليستر 18 لترًا (4.75 جالونات)
الأبعاد	(العرض) 300 × (العمق) 300 × (الارتفاع) 300 ملم [العرض] 11.8 × [العمق] 11.8 × [الارتفاع] 11.8 بوصة

مواصفات منظف الحبر	
تاريخ انتهاء الصلاحية	اطلع على التاريخ المطبوع على العبوة (في درجة الحرارة العادية)