

EPSON

SC-F2200 Series

Información general

CMP0413-00 ES

Copyrights y marcas comerciales

Copyrights y marcas comerciales

Ninguna parte de esta publicación podrá ser reproducida, almacenada en un sistema de recuperación ni transmitida en forma alguna ni por ningún medio mecánico, de fotocopiado, de grabación o cualquier otro, sin el previo consentimiento por escrito de Seiko Epson Corporation. La información contenida aquí está pensada exclusivamente para el uso de la impresora Epson. Epson no se hace responsable de cualquier uso de esta información aplicado a otras impresoras.

Ni Seiko Epson Corporation ni sus filiales se responsabilizarán ante el comprador del producto o ante terceras personas de las pérdidas, costes o gastos derivados de accidentes, usos incorrectos o no previstos, modificaciones no autorizadas, reparaciones o alteraciones del producto por parte del comprador o de terceros o (excepto en EE. UU.) del incumplimiento de las instrucciones de uso y mantenimiento facilitadas por Seiko Epson Corporation.

Seiko Epson Corporation no será responsable de los daños o problemas derivados del uso de accesorios que no sean productos originales Epson u homologados por Seiko Epson Corporation.

Seiko Epson Corporation no será responsable de ningún daño provocado por interferencias electromagnéticas producidas al utilizar cables de interfaz que no sean productos originales u homologados Epson u homologados por Seiko Epson Corporation.

Microsoft® and Windows® are registered trademarks of Microsoft Corporation.

Mac and macOS are registered trademarks of Apple Inc.

Intel® is a registered trademark of Intel Corporation.

Adobe and Reader are either registered trademarks or trademarks of Adobe Systems Incorporated in the United States and/or other countries.

YouTube® and the YouTube logo are registered trademarks or trademarks of YouTube, LLC.

Firefox is a trademark of the Mozilla Foundation in the U.S. and other countries.

Chrome™ is a trademark of Google Inc.

Aviso general: los nombres de otros productos utilizados en esta documentación se citan con el mero fin de su identificación y son marcas comerciales de sus propietarios respectivos. Epson renuncia a cualquier derecho sobre esas marcas.

© 2023 Seiko Epson Corporation.

Índice

Copyrights y marcas comerciales

Notas sobre los manuales

Significado de los símbolos.	4
Capturas de pantalla.	4
Ilustraciones.	4
Organización de manuales.	4
Ver Manuales en vídeo.	5
Ver manuales en PDF.	5

Uso de la impresora

Aspectos generales.	7
Colocación de la almohadilla de agarre.	8
Carga de la camiseta (soporte).	9
Iniciar la impresión.	12

Condiciones del sistema





Epson Edge Dashboard.	13
Garment Creator 2.	14
Garment Creator Easy Print System (Solo en Windows).	15
Web Config.	15

Tabla de especificaciones

Notas sobre los manuales

Significado de los símbolos

Este manual utiliza los siguientes símbolos para indicar operaciones peligrosas o procedimientos de manipulación destinados a evitar daños a los usuarios o a otras personas, así como daños materiales. Asegúrese de entender estas advertencias antes de leer el contenido de este manual.

 Advertencia:	Las advertencias deben seguirse estrictamente para evitar lesiones graves.
 Precaución:	Las precauciones deben seguirse estrictamente para evitar lesiones corporales.
 Importante:	La información importante debe seguirse para evitar daños en el producto.
Nota:	Las notas contienen información práctica o más detallada sobre el funcionamiento de este producto.
	Indica contenido de referencia relacionado.

Capturas de pantalla

Las capturas de pantalla usadas en este manual pueden diferir ligeramente de las pantallas reales.

Ilustraciones

Las ilustraciones pueden diferir ligeramente con respecto al modelo en uso. Tenga esto en cuenta cuando utilice el manual.

Organización de manuales

Los manuales del producto se organizan del siguiente modo.

Puede visualizar los manuales en PDF usando Adobe Reader o la Vista Previa (Mac OS X).

Guía de instalación (folleto)	Proporciona información sobre cómo instalar la impresora después de desempaquetar. Asegúrese de que lee este manual para llevar a cabo las operaciones de forma segura.
Información general (este manual)	En este manual se facilitan las especificaciones y los detalles de contacto para el producto.
Instrucciones de seguridad	En esta sección se facilita información de obligado cumplimiento para evitar daños a los usuarios o a otras personas, así como daños materiales. Asegúrese de leer esta sección para llevar a cabo las operaciones de forma segura y correcta. Para algunas regiones, este contenido se incluye en la Guía de instalación.
Soporte de Epson (PDF)	Proporciona información sobre el soporte de Epson en cada región.
Manuales en línea	

Notas sobre los manuales

Manual de usuario (PDF)	En este manual se explica cómo utilizar la impresora.
Epson Video Manuals	Estos vídeos muestran cómo cargar el soporte de impresión y realizar el mantenimiento.
Manual de red (PDF)	En este manual se proporciona información sobre el uso de la impresora a través de una red.
Soporte de Epson (PDF)	Proporciona información sobre el soporte de Epson en cada región.

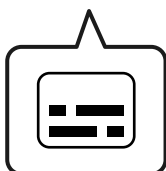
Ver Manuales en vídeo

Los manuales en vídeo se han publicado en YouTube.

Haga clic en **Epson Video Manuals** en la primera página de Manuales en línea, o haga clic en el siguiente hipervínculo azul para visualizar los manuales.

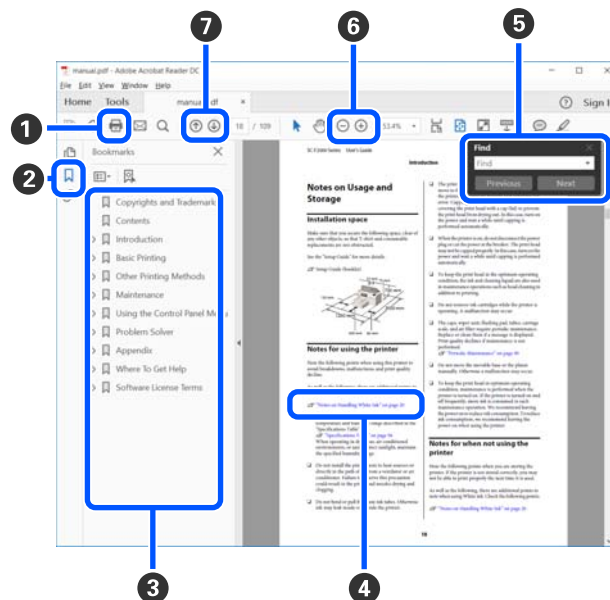
[Epson Video Manuals](#)

Si no se muestran los subtítulos cuando reproduzca el vídeo, haga clic en el icono de subtítulos que se muestra en la siguiente imagen.



Ver manuales en PDF

En esta sección se utiliza Adobe Acrobat Reader DC como un ejemplo para explicar las operaciones básicas para visualizar el PDF en Adobe Reader.



- 1 Haga clic para imprimir el manual en PDF.
- 2 Cada vez que haga clic aquí, se mostrarán o se ocultarán los marcadores.
- 3 Haga clic en el título para abrir la página correspondiente.

Haga clic en [+] para abrir los títulos de un nivel menor en la jerarquía.
- 4 Si la referencia está en texto azul, haga clic en el texto azul para abrir la página correspondiente.

Para volver a la página original, haga lo siguiente.

En Windows

Manteniendo presionada la tecla Alt, pulse la tecla ←.

Para Mac

Manteniendo presionada la tecla command, pulse la tecla ←.

Notas sobre los manuales

- 5 Puede escribir y buscar palabras clave, como los nombres de elementos que desee confirmar.

En Windows

Haga clic con el botón derecho en cualquier página del manual en PDF y seleccione **Find (Encontrar)** en el menú que aparece para abrir la barra de búsqueda.

Para Mac

Seleccione **Find (Encontrar)** en el menú **Edit (Editar)** para abrir la barra de herramientas de búsqueda.

- 6 Para ampliar el tamaño del texto en la pantalla, que resulte demasiado pequeño para verlo bien, haga clic en **+**. Haga clic en **-** para reducir el tamaño. Para especificar una parte concreta de una imagen o captura de pantalla que desee agrandar, haga lo siguiente.

En Windows

Haga clic con el botón derecho en la página del manual en PDF y seleccione **Marquee Zoom (Zoom de marco)** en el menú que aparece. El puntero adopta la forma de una lupa que puede utilizar para indicar qué parte desea ampliar.

Para Mac

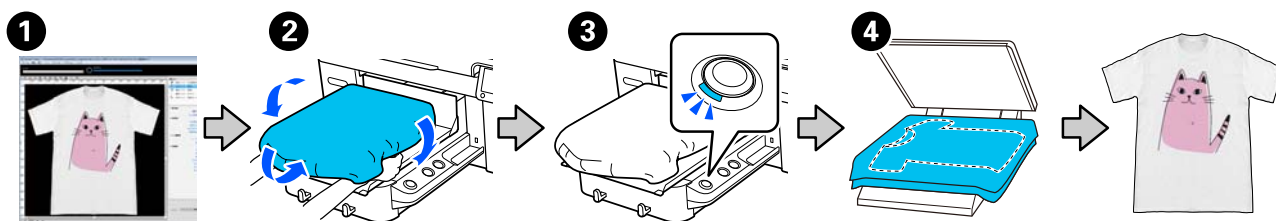
Haga clic en el menú **View (Vista) — Zoom — Marquee Zoom (Zoom de marco)**, en este orden, para que el cursor tome forma de lupa. Utilice el cursor en forma de lupa para especificar el lugar de la página que desee agrandar.

- 7 Abra la página anterior o la página siguiente.

Uso de la impresora

Aspectos generales

En esta sección se explica el proceso que va desde la carga del soporte de algodón en la platina suministrada hasta la impresión solo con tinta color. Para utilizar la platina opcional o imprimir con tinta White (Blanco), consulte el *Manual de usuario* (Manual en línea).



Elemento de trabajo	Resumen
1 Creación envío de trabajos	Envíe a esta impresora el trabajo creado disponiendo imágenes en Garment Creator 2. Para obtener más información, consulte el manual Garment Creator 2.
2 Carga de la camiseta (soporte)	Fije la platina a la impresora y luego cargue la camiseta (soporte). ☞ "Carga de la camiseta (soporte)" de la página 9 Si utiliza la platina por primera vez, coloque previamente la almohadilla de agarre suministrada. ☞ "Colocación de la almohadilla de agarre" de la página 8
3 Impresión	Confirme que se ha recibido el trabajo y que la lámpara del botón ◊ de la impresora está encendida antes de empezar a imprimir. ☞ "Iniciar la impresión" de la página 12
4 Fijación de la tinta	Retire la camiseta de la impresora y, seguidamente, fije la tinta utilizando una prensa de calor o un horno. Las condiciones óptimas varían en función del tipo de tejido o del dispositivo para fijar la tinta. Consulte el <i>Manual de usuario</i> (Manual en línea) para obtener más información.

Nota:

En las siguientes situaciones, es necesario aplicar un líquido de pretratamiento a la superficie a imprimir antes de cargar el soporte.

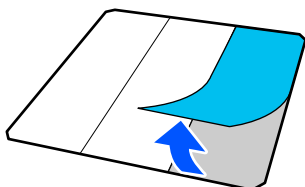
- Si se imprime con tinta White (Blanco) sobre soportes de algodón
- Si se imprime en soportes de poliéster (con tinta de cualquier color)

La aplicación de un líquido de pretratamiento fijará la tinta a la camiseta y mejorará el resultado del color.

Consulte el *Manual de usuario* (Manual en línea) para obtener más información.

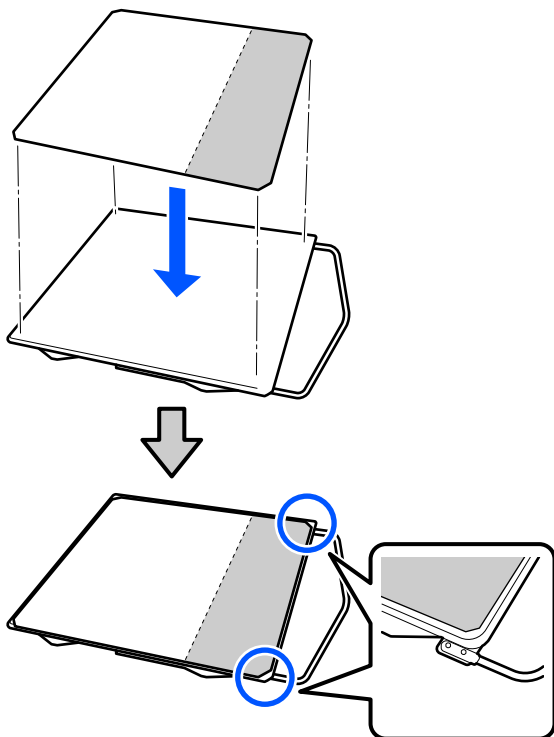
Colocación de la almohadilla de agarre

- 1 Desprenda solo una parte de la zona trasera de la almohadilla de agarre, tal y como se muestra en la ilustración.

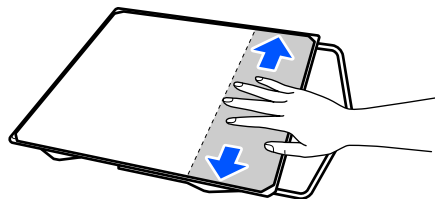


- 2 Coloque la platina sobre una superficie plana, alinee las esquinas de la almohadilla de agarre de forma que queden ligeramente dentro de las esquinas de la platina y fije el lado adhesivo de la almohadilla de agarre a la platina.

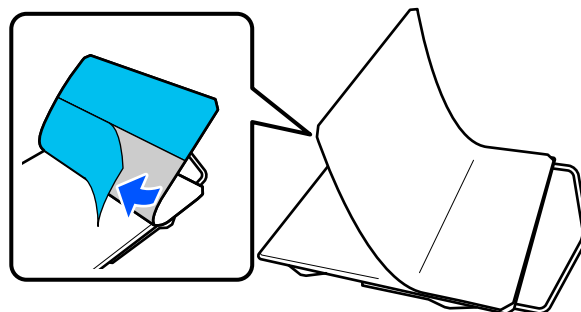
No deje que las esquinas de la almohadilla de agarre a las que no se ha quitado la lámina de protección sobresalgan de los bordes del otro lado de la platina.



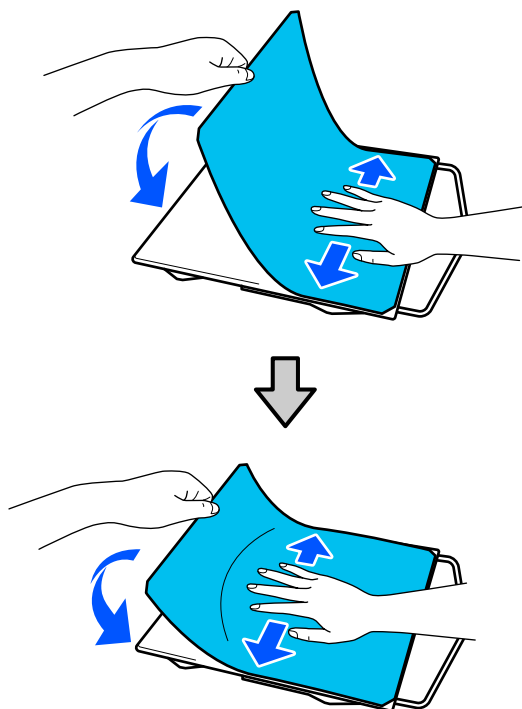
- 3 Presione suavemente la parte de la que se ha desprendido la lámina de protección de la almohadilla de agarre para que se pegue a la platina.



- 4 Desprenda el resto de partes de la parte trasera de la almohadilla de agarre, tal y como se muestra en la ilustración.



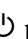
- 5 Vaya pegándola desde la zona que ya está pegada, tal y como se muestra en la ilustración.

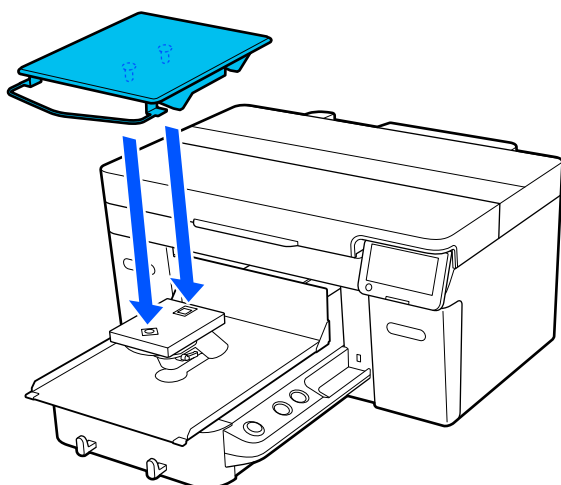



Carga de la camiseta (soporte)

Puede consultar el procedimiento en un vídeo disponible en YouTube.

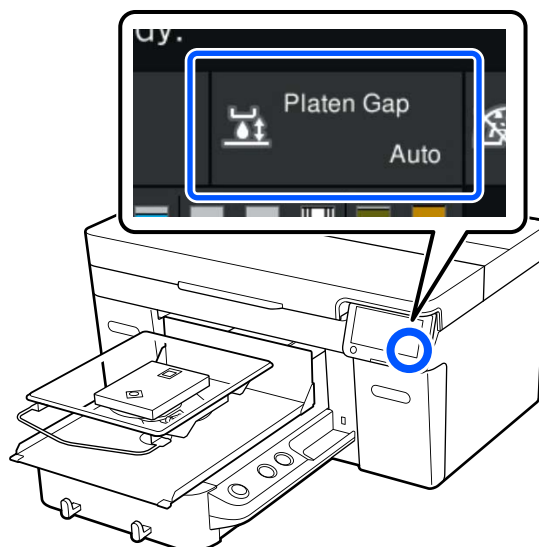
[Epson Video Manuals](#)

- 1 Pulse el botón  para encender la impresora.
- 2 Sujete la platina suministrada de modo que el soporte quede orientado hacia usted, e insértela de modo que el eje de la platina encaje en la ranura.

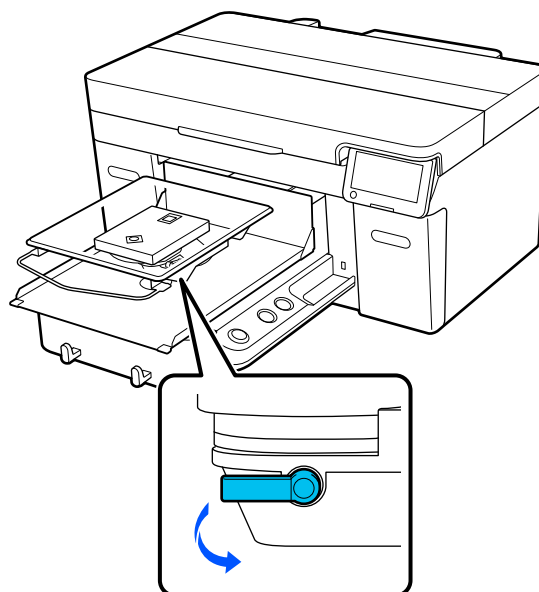


Nota:
Si la platina no avanza, pulse el botón  para hacerla avanzar.

- 3 En la pantalla de la impresora, confirme que la Sep. cabezal está ajustada en AUTO.

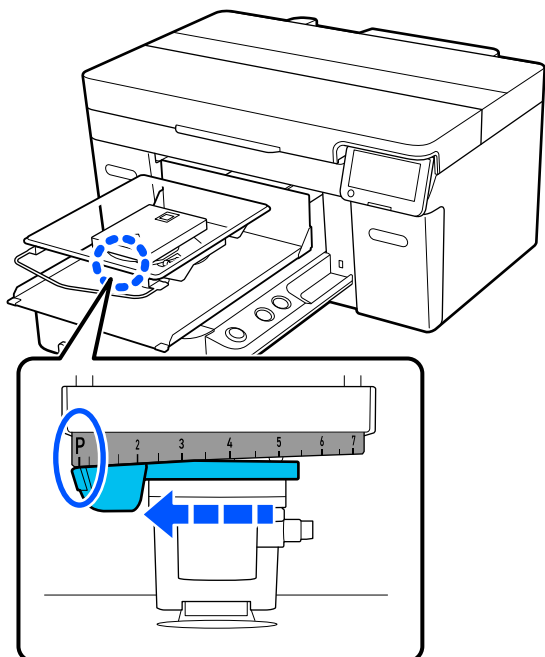


- 4 Afloje la palanca de fijación.



Uso de la impresora

- 5** Mueva la palanca en sentido horario para ajustar la escala a P.

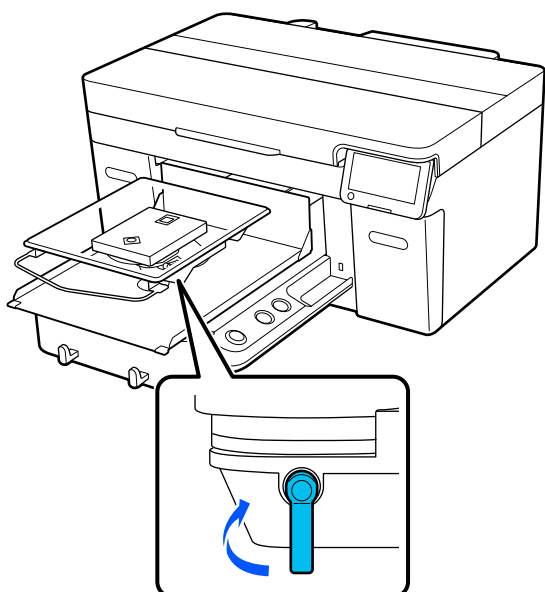


Cuando la escala está en P, la platina estará en su posición más alta; la posición de la platina bajará a medida que aumente el número.

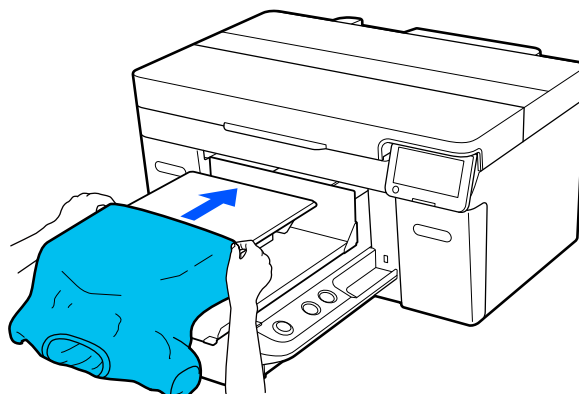
Al mover la palanca en sentido contrario a las agujas del reloj, el valor aumenta, lo que hace que descienda la posición de la platina.

Al mover la palanca en el sentido de las agujas del reloj, el valor disminuye, lo que hace que ascienda la posición de la platina.

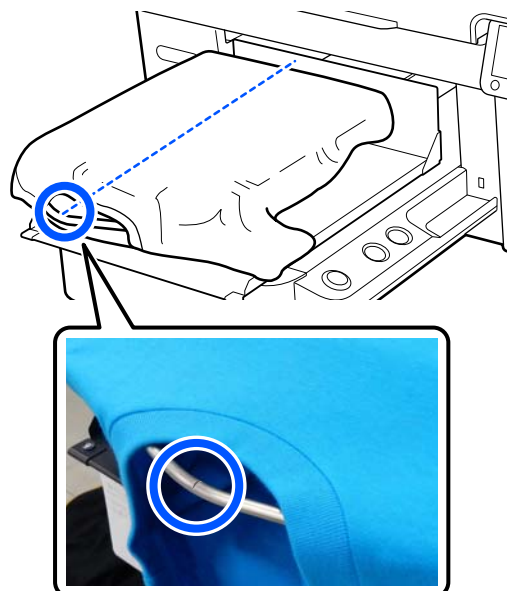
- 6** Apriete la palanca de fijación y luego asegure la palanca de separación de la platina.



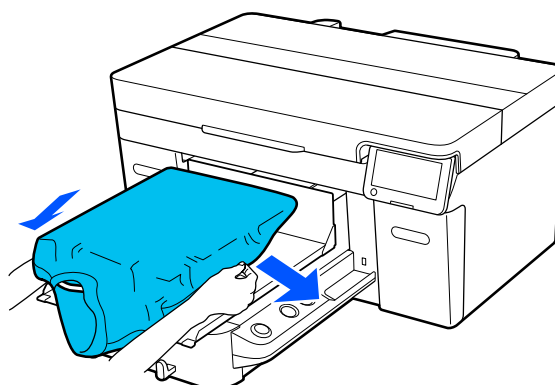
- 7** Deslice el dobladillo de la camiseta sobre la platina desde la parte delantera.



La línea dentro del marco en la ilustración indica el centro de la platina.



- 8** Tire de las partes de la camiseta que sobresalgan de la platina para estirar la superficie de impresión.



Uso de la impresora

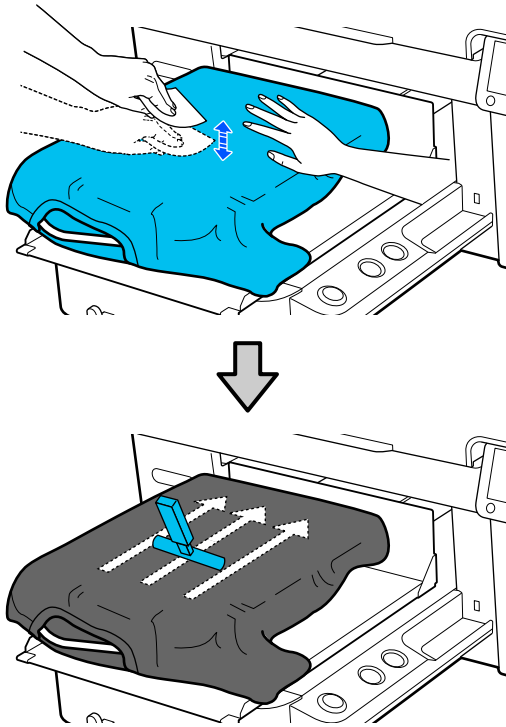
! *Importante:*

No estire demasiado fuerte la camiseta. Si extiende demasiado la camiseta, la calidad de impresión podría empeorar debido a la deformación de las imágenes y demás, y el fondo base-blanco podría extenderse fuera de la imagen.

9

Quite de la superficie de impresión cualquier pelusa que pueda haber y presione las fibras.

Si no ha aplicado el líquido de pretratamiento puede haber pelusa en la camiseta. Elimine la pelusa utilizando la cinta o el rodillo adhesivo y planche las fibras con el rodillo duro. La pelusa y las fibras se pueden adherir al cabezal de impresión y manchar otras áreas.

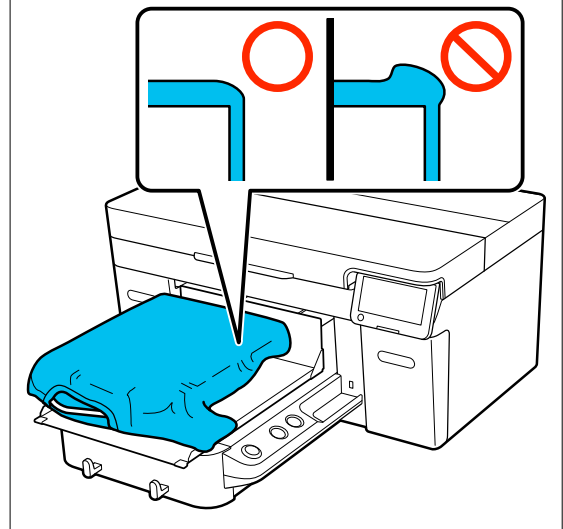


10

Estire la camiseta o quite cualquier arruga de la superficie de impresión y alísela.

! *Importante:*

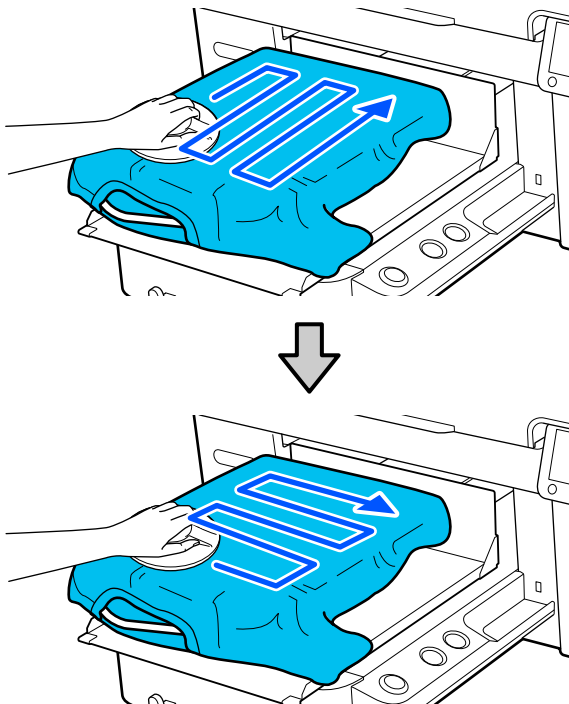
La impresora detecta la parte más elevada de la superficie de impresión. Si hay alguna holgura o pliegue, como se muestra en la ilustración siguiente, la distancia entre el cabezal de impresión y la superficie de impresión puede aumentar y la calidad de impresión puede empeorar. Extienda la camiseta para que no haya arrugas ni pliegues.



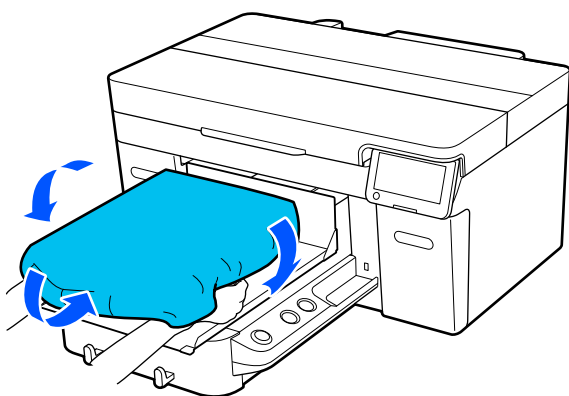
Utilice la herramienta de almohadilla de agarre suministrada para aplanar la superficie de impresión. La camiseta se adhiere al agarre de la platina, manteniéndola lisa e impidiendo que se mueva durante la impresión.

Uso de la impresora

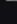
Presione la camiseta suavemente con la herramienta de almohadilla de agarre y deslícela vertical y horizontalmente desde los bordes, tal y como se muestra en la siguiente ilustración. Repita este paso 2 o 3 veces para estirar la camiseta o eliminar cualquier arruga y alise la superficie de impresión.

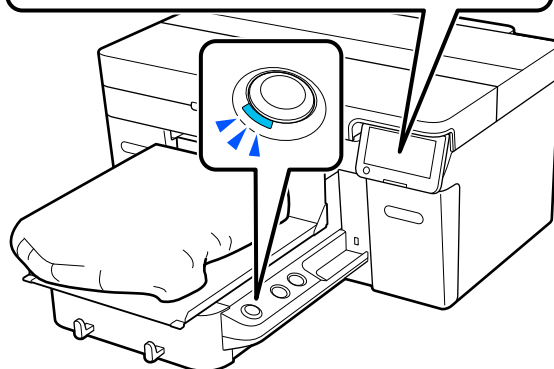
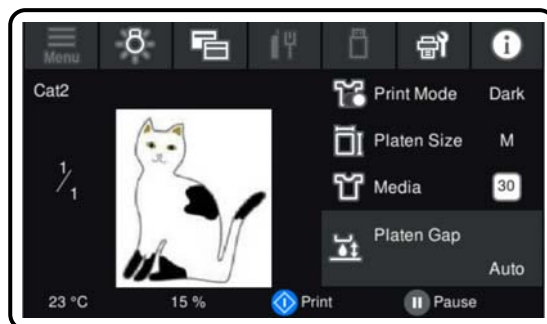


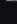
- 11** Acomode la camiseta de modo que no cubra la base móvil.



Iniciar la impresión

- 1** Una vez que se haya recibido completamente un trabajo, se abrirá la vista previa en la pantalla y se encenderá la iluminación del botón .



- 2** Compruebe que la camiseta esté cargada y pulse el botón .

Condiciones del sistema

El software se puede utilizar en los siguientes entornos (a partir de abril de 2023).

Los sistemas operativos compatibles y otros elementos pueden cambiar.

Encontrará la información más reciente en el sitio web de Epson.

Epson Edge Dashboard

Importante:

Asegúrese de que el ordenador en el que está instalado Epson Edge Dashboard cumpla con los siguientes requisitos.

Si no se cumplen estos requisitos, el software no puede controlar la impresora correctamente.

- Desactive la función de hibernación de su ordenador.
- Desactive la función de suspensión para que el ordenador no entre en estado de modo suspensión.

Windows

Sistema operativo	Windows 7 SP1*/Windows 7 x64 SP1* Windows 8*/Windows 8 x64* Windows 8.1*/Windows 8.1 x64 Windows 10*/Windows 10 x64 Windows 11
CPU	Intel Core2Duo 2,5 GHz o superior
Memoria libre	1 GB o más
Disco duro (espacio libre durante la instalación)	2 GB o más
Resolución de pantalla	1280 × 1024 o superior
Interfaz de comunicación	USB de alta velocidad Ethernet 1000Base-T
Explorador	Internet Explorer 11 Microsoft Edge

* No compatible Garment Creator 2.

Mac OS X

Sistema operativo	Mac OS X 10.7 Lion o posterior*
CPU	Intel Core2Duo 2,5 GHz o superior

Condiciones del sistema

Memoria libre	1 GB o más
Disco duro (espacio libre durante la instalación)	2 GB o más
Resolución de pantalla	1280 × 1024 o superior
Interfaz de comunicación	USB de alta velocidad Ethernet 1000Base-T
Explorador	Safari 6 o posterior

* Mac OS X 10.11 o anterior no es compatible con Garment Creator 2.

Garment Creator 2

Windows

Sistema operativo	Windows 8.1 x64/Windows 10 x64/Windows 11
CPU	Procesador multinúcleo (se recomienda Intel Core i7 de 8ª generación o posterior)
Capacidad de memoria	2 GB o más (se recomiendan 16 GB o más)
Almacenamiento (espacio libre durante la instalación)	HDD de 32 GB o más (se recomienda SSD)
Resolución de pantalla	1024 × 768 o superior
Interfaz de comunicación	USB de alta velocidad Ethernet 1000Base-T

Mac

Sistema operativo	Binario universal (Intel de 64 bits y ARM) compatible con macOS 10.12 y versiones posteriores.
CPU	Procesador multinúcleo (se recomienda Intel Core i7 de 8ª generación o posterior)
Capacidad de memoria	2 GB o más (se recomiendan 16 GB o más)
Almacenamiento (espacio libre durante la instalación)	HDD de 32 GB o más (se recomienda SSD)
Resolución de pantalla	1024 × 768 o superior
Interfaz de comunicación	USB de alta velocidad Ethernet 1000Base-T

Condiciones del sistema**Garment Creator Easy Print System (Solo en Windows)**

Sistema operativo	Windows 8.1 x64/Windows 10 x64/Windows 11
CPU	Procesador multinúcleo (se recomienda Intel Core i7 de 8ª generación o posterior)
Capacidad de memoria	2 GB o más (se recomiendan 16 GB o más)
Almacenamiento (espacio libre durante la instalación)	HDD de 32 GB o más (se recomienda SSD)
Resolución de pantalla	1024 × 768 o superior
Interfaz de comunicación	USB de alta velocidad Ethernet 1000Base-T

Web Config

La siguiente es una lista de los navegadores compatibles. Asegúrese de utilizar la última versión.

Internet Explorer 11, Microsoft Edge, Firefox, Chrome, Safari

Tabla de especificaciones

Tabla de especificaciones

Especificaciones de la impresora	
Método de impresión	Inyección de tinta a petición
Configuración de los inyectores	
Modo de tinta blanca	Color White (Blanco): 400 inyectores × 4 filas Color: 400 inyectores × 4 colores (Black (Negro), Cyan (Cian), Magenta, Yellow (Amarillo))
Modo de tinta de color	Color: 400 inyectores × 4 colores (Black (Negro), Cyan (Cian), Magenta, Yellow (Amarillo))
Modo de color de alta velocidad	Color: 400 inyectores × 2 filas × 4 colores (Black (Negro), Cyan (Cian), Magenta, Yellow (Amarillo))
Resolución (máxima)	1200 × 1200 ppp
Código de control	ESC/P raster (comando no revelado)
Método de avance de la platina	Correa de transmisión
Memoria integrada	1 GB
Interfaz	
USB	USB de alta velocidad × 2 (posterior: 1 para conectar al equipo, frontal: 1 para la memoria USB)
Estándares de Ethernet*1	IEEE 802.3i (10BASE-T) IEEE 802.3u (100BASE-TX) IEEE 802.3ab (1000BASE-T) IEEE 802.3az (Modelo ahorrador de energía. Requiere un dispositivo de conexión compatible con IEEE 802.3az).
Voltaje nominal	CA 100–240 V
Frecuencia nominal	50/60 Hz
Intensidad nominal	3,4–1,6 A


Especificaciones de la impresora	
Consumo	
Al imprimir	Aprox. 46 W
Modo Preparada	Aprox. 30 W
Modo de reposo	Aprox. 7 W
Apagado	Aprox. 0,3 W
Temperatura	Recomendado: 15 a 25 °C (59 a 77 °F) En funcionamiento: 10 a 35 °C (50 a 95 °F) Almacenamiento (antes de desempaquetar): -20 a 40 °C (-4 a 104 °F) (durante 120 horas a 60 °C/140 °F, durante un mes a 40 °C/104 °F) Almacenamiento (después de desempaquetar): -20 a 40 °C (-4 a 104 °F) (durante un mes a 40 °C/104 °F)
Humedad (sin condensación)	Recomendado: del 40 al 60 % En funcionamiento: del 20 % al 80 % Almacenamiento: del 5 al 85 %
Temperatura/humedad de funcionamiento	
Área gris: en funcionamiento	
Líneas cruzadas: recomendado	
Dimensiones (Si está instalada la platina suministrada)	(ancho) 981 × (profundidad) 1448 × (alto) 499 mm ([ancho] 38,6 × [profundidad] 57,0 × [alto] 19,6 pulg.)

Tabla de especificaciones

Especificaciones de la impresora	
Peso (Si se instala la platina suministrada, sin incluir las unidades de suministro de tinta)	Aprox. 94,5 kg (Aprox. 208,3 libras)
Tipos de soporte admitidos (camisetas)	
Espesor	27 mm o menos (1,06 pulg. o menos)*2
Peso	1,5 kg o menos (3,31 libras o menos)
Material*3	<input type="checkbox"/> Tejido una proporción de mezcla de algodón del 100 % al 50 % (Recomendamos utilizar tejidos gruesos con una proporción de mezcla del 100 % y una trama de alta densidad). <input type="checkbox"/> Tejido una proporción de mezcla de poliéster del 100 % al 50 % (Recomendamos utilizar una proporción de mezcla de poliéster del 100 %.)

*1 Use un cable blindado y de pares trenzados (categoría 5 o superior).

*2 El espesor máximo del soporte a utilizar varía en función de la platina en la que se cargue el soporte de impresión. Consulte la siguiente información para conocer más detalles.

 *Manual de usuario* (Manual en línea)

*3 Cuando imprima sobre camisetas de algodón con tinta White (Blanco) o sobre camisetas de poliéster, asegúrese de aplicar previamente un líquido de pretratamiento.

Nota:

Para garantizar que obtiene los colores que desea imprimir, mantenga una temperatura ambiente constante de 15 a 25 °C (59 a 77 °F).

 **Importante:**

Use esta impresora a altitudes inferiores a 2000 m (6562 pies.).

 **Advertencia:**

Se trata de un limpiador de clase A. En un entorno doméstico, este producto puede provocar interferencias de radio. En tal caso, se requiere que el usuario tome las medidas adecuadas.

Para usuarios en países de la UE

Información de la declaración de conformidad de la UE:

El texto completo de la declaración de conformidad de la UE de este equipo está disponible en la siguiente dirección de Internet.

<https://www.epson.eu/conformity>

Aprobación del tipo ZICTA para usuarios en Zambia

Consulte en el siguiente sitio web la información sobre la aprobación del tipo ZICTA.


<https://support.epson.net/zicta/>

Especificaciones de la unidad de suministro de tinta y de la unidad de suministro de tinta de limpieza

Tipo	Ink pack (Paquete de tinta) dedicado
Tipos de tinta	Tinta de pigmento
Fecha de caducidad	Límite de tiempo impreso en el paquete y la unidad de suministro de tinta (cuando se almacenan a temperatura normal)
Fin de la garantía de calidad de impresión	1 año (una vez instalada en la impresora)

Tabla de especificaciones

Especificaciones de la unidad de suministro de tinta y de la unidad de suministro de tinta de limpieza	
Temperatura	<p>En funcionamiento: 10 a 35 °C (50 a 95 °F)</p> <p>Almacenamiento (en el paquete) y una vez instalada en la impresora: -20 a 40 °C (-4 a 104 °F) (Durante 4 días a -20 °C/-4 °F, durante un mes a 40 °C/104 °F)</p> <p>Transporte (en el paquete): -20 a 60 °C (-4 a 140 °F) (durante 4 días a -20 °C/-4 °F, un mes a 40 °C/104 °F, durante 72 horas a 60 °C/140 °F)</p>
Dimensiones	(ancho) 117 × (profundidad) 360 × (alto) 30 mm ([ancho] 4,6 × [profundidad] 14,2 × [alto] 1,2 pulg.)
Capacidad	800 ml (27,1 oz)

 **Importante:**
No rellene el cartucho de tinta.

Especificaciones del líquido de pretratamiento	
Fecha de caducidad	Véase la fecha impresa en el paquete (a temperaturas normales)
Temperatura	<p>Líquido de pretratamiento para algodón</p> <p>En funcionamiento: 10 a 35 °C (50 a 95 °F)</p> <p>Almacenamiento (en el paquete): -20 a 40 °C (-4 a 104 °F) (en 4 días a -20 °C/-4 °F, en un mes a 40 °C/104 °F)</p> <p>Transporte (en el paquete): -20 a 60 °C (-4 a 140 °F) (en 4 días a -20 °C/-4 °F, en un mes a 40 °C/104 °F, en 72 horas a 60 °C/140 °F)</p>
	<p>Líquido de pretratamiento para poliéster</p> <p>En funcionamiento: 10 a 35 °C (50 a 95 °F)</p> <p>Almacenamiento (en el paquete): 0 a 40 °C (32 a 104 °F) (en 4 días a 0 °C (32 °F), en un mes a 40 °C (104 °F))</p> <p>Transporte (en el paquete): -20 a 60 °C (-4 a 140 °F) (en 4 días a -20 °C/-4 °F, en un mes a 40 °C/104 °F, en 72 horas a 60 °C/140 °F)</p>

Especificaciones del líquido de pretratamiento	
Capacidad	Líquido de pretratamiento para algodón 20 l (5,29 galones)
	Líquido de pretratamiento para poliéster 18 l (4,75 galones)
Dimensiones	(ancho) 300 × (profundidad) 300 × (alto) 300 mm ([ancho] 11,8 × [profundidad] 11,8 × [alto] 11,8 pulg.)

Especificaciones del limpiador de tinta	
Fecha de caducidad	Véase la fecha impresa en el paquete (a temperaturas normales)
Temperatura	<p>En funcionamiento: 10 a 35 °C (50 a 95 °F)</p> <p>Almacenamiento (en el paquete): -20 a 40 °C (-4 a 104 °F) (en 4 días a -20 °C/-4 °F, en un mes a 40 °C/104 °F)</p> <p>Transporte (en el paquete): -20 a 60 °C (-4 a 140 °F) (en 4 días a -20 °C/-4 °F, en un mes a 40 °C/104 °F, en 72 horas a 60 °C/140 °F)</p>
Capacidad	150 ml (5,072 onzas)