

EPSON

SC-F2200 Series

Általános információ

CMP0413-00 HU

Szerzői jogok és védjegyek

Szerzői jogok és védjegyek

A Seiko Epson Corporation előzetes írásbeli engedélye nélkül e kiadványnak egyetlen része sem sokszorosítható, nem tárolható adatlekérdező rendszerben és nem továbbítható semmilyen formában és módon, beleértve az elektronikus és a mechanikus eljárásokat, valamint a fénymásolást és az adathordozón való tárolást is. Az itt található információk csak erre az Epson nyomtatóra vonatkoznak. Epson nem felel ezen információknak más nyomtatókra való alkalmazásáért.

Sem a Seiko Epson Corporation, sem annak tagjai nem felelősek ezen termék vevője vagy harmadik személyek előtt olyan károkért, veszteségeért, költségeért vagy kiadásokért, amelyeknek a vevő vagy harmadik személyek teszik ki magukat, ezen termék okozta baleset, vagy a termék nem megfelelő használata, a termékkel való visszaélés, illetve ennek jóváhagyás nélküli módosítása, javítása vagy átalakítása vagy (kivéve az Egyesült Államokat) a Seiko Epson Corporation üzemeltetési és karbantartási utasításai betartásának elmulasztása miatt.

A Seiko Epson Corporation nem tehető felelőssé semmilyen olyan kárért vagy problémáért, amely nem a Seiko Epson Corporation által Eredeti Epson termék vagy az Epson által bevizsgált és jóváhagyott termék terméknek minősített valamely kiegészítő vagy kellék (pl. tintapatron, papír stb.) használatából adódik.

Seiko Epson Corporation nem tehető felelőssé semmilyen, az elektromágneses interferencia által okozott kárért, amely bármely más interfész kábel használata következtében jött létre, mint amelyeket a Seiko Epson Corporation megjelölt, mint az Epson által bevizsgált és jóváhagyott termék.

Microsoft® and Windows® are registered trademarks of Microsoft Corporation.

Mac and macOS are registered trademarks of Apple Inc.

Intel® is a registered trademark of Intel Corporation.

Adobe and Reader are either registered trademarks or trademarks of Adobe Systems Incorporated in the United States and/or other countries.

YouTube® and the YouTube logo are registered trademarks or trademarks of YouTube, LLC.

Firefox is a trademark of the Mozilla Foundation in the U.S. and other countries.

Chrome™ is a trademark of Google Inc.

Általános jellegű megjegyzés: az itt használt egyéb terméknevek kizárólag az azonosítás célját szolgálják, és előfordulhat, hogy tulajdonosaik védjeggyel védtek azokat. Az Epson minden és mindennemű jogról lemond ezekkel a megjelölésekkel kapcsolatban.

© 2023 Seiko Epson Corporation.

Tartalomjegyzék

Szerzői jogok és védjegyek

Megjegyzések a kézikönyvhöz

| | |
|---|---|
| A szimbólumok jelentése. | 4 |
| Képernyőfotók. | 4 |
| Illusztrációk. | 4 |
| A kézikönyv felépítése. | 4 |
| A videó-kézikönyvek megtekintése. | 5 |
| A PDF formátumú kézikönyvek megtekintése. | 5 |

A nyomtató használata

| | |
|--|----|
| Áttekintés. | 7 |
| A csúszásgátló alátét csatlakoztatása. | 8 |
| Az ing (hordozó) betöltése. | 9 |
| A nyomtatás megkezdése. | 13 |

Rendszerfeltételek




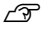
| | |
|--|----|
| Epson Edge Dashboard. | 14 |
| Garment Creator 2. | 15 |
| Garment Creator Easy Print System (csak Windows esetén). | 16 |
| Web Config. | 16 |

Műszaki adatok táblázata

Megjegyzések a kézikönyvhöz

A szimbólumok jelentése

A jelen kézikönyvben a következő szimbólumokkal jelezzük a veszélyes műveleteket vagy kezelési eljárásokat a felhasználók vagy más személyek sérüléseinek, valamint az anyagi károknak a megelőzése érdekében. A jelen kézikönyv elolvasása előtt kérjük, hogy értelmezze ezeket a figyelmeztetéseket.

| | |
|--|---|
|  Figyelmeztetés: | A figyelmeztető utasításokat a testi sérülések elkerülése érdekében gondosan be kell tartani. |
|  Vigyázat: | A felhasználó sérüléseinek elkerülése érdekében be kell tartani a Vigyázat! jel utasításait. |
|  Fontos: | A termék károsodásának elkerülése érdekében be kell tartani a Fontos jel utasításait. |
| Megjegyzés: | A megjegyzések a termék használatával kapcsolatos hasznos vagy kiegészítő információkat tartalmaznak. |
|  | Kapcsolódó hivatkozási tartalmat jelöl. |

Képernyőfotók

A kézikönyvben látható képernyőfotók némileg eltérhetnek a tényleges képernyőktől.

Illusztrációk

Az illusztrációk kissé eltérhetnek az Ön által használt modell kinézetétől. Kérjük a kézikönyv használata során szíveskedjen ezt figyelembe venni.

A kézikönyv felépítése

A kézikönyv a lentiekben bemutatottak alapján épül fel.

A PDF formátumú kézikönyv az Adobe Reader program vagy az Előnézet (Mac OS X) segítségével nyitható meg.

| | |
|--|---|
| Üzembe helyezési útmutató (füzet) | A nyomtató beállításával kapcsolatos tudnivalókat mutatja be, miután kicsomagolta azt. A biztonságos működtetéshez mindenképpen olvassa végig a kézikönyvet. |
| Általános információ (a jelen kézikönyv) | A jelen kézikönyvben megtalálhatók a termékre vonatkozó műszaki adatok és elérhetőségi adatok. |
| Biztonsági utasítások | A jelen szakaszban foglaltakat be kell tartani a felhasználók vagy más személyek sérüléseinek, valamint az anyagi károknak a megelőzése érdekében. A biztonságos és helyes működtetéshez mindenképpen olvassa végig ezt a szakaszt. Egyes régióknál ezt az Üzembe helyezési útmutató tartalmazza. |
| Epson ügyféltámogatás (PDF) | Az Epson terméktámogatási információkat adja meg az egyes régiókra vonatkozóan. |
| Online útmutatók | |

Megjegyzések a kézikönyvhöz

| | |
|-----------------------------|---|
| Használati útmutató (PDF) | A kézikönyv a nyomtató használatát ismerteti. |
| Epson Video Manuals | A videók a hordozó betöltésének és a karbantartási műveletek elvégzésének módját ismerteti. |
| Hálózati útmutató (PDF) | A kézikönyv a nyomtató hálózatról történő használatához tartalmaz tudnivalókat. |
| Epson ügyféltámogatás (PDF) | Az Epson terméktámogatási információkat adja meg az egyes régiókra vonatkozóan. |

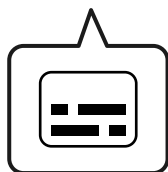
A videó-kézikönyvek megtekintése

A videóismertető a YouTube-on található.

A kézikönyvek megtekintéséhez kattintson az **Epson Video Manuals** elemre az Online útmutatók kezdőlapján, vagy kattintson a következő kék színű szövegre.

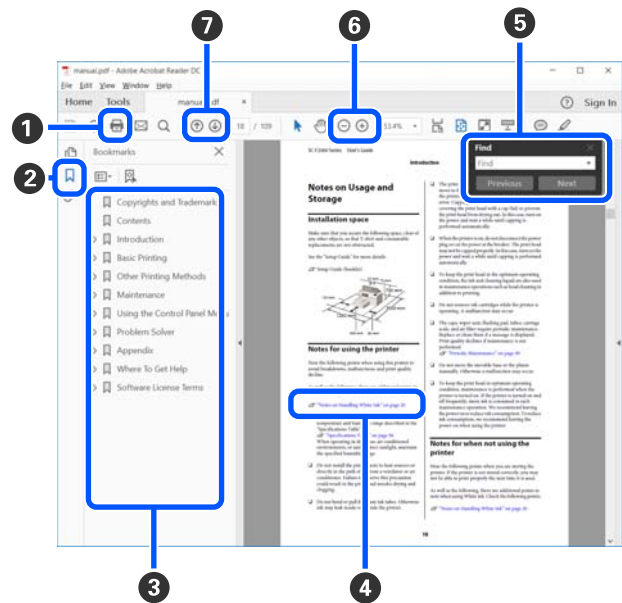
[Epson Video Manuals](#)

Ha a videó megtekintése során nem láthatók a feliratok, kattintson az alábbi képen is látható feliratok nevű ikonra.



A PDF formátumú kézikönyvek megtekintése

Ez a rész a(z) Adobe Acrobat Reader DC programot használja, hogy bemutathassa azokat az alapszereket, melyek segítségével megtekinthető a(z) PDF a(z) Adobe Reader alkalmazásban.



- 1 Amennyiben ki szeretné nyomtatni, kattintson a(z) PDF kézikönyvre.
- 2 A könyvjelzőkre kattintással lehet változtatni azon, hogy azok látszódnak-e vagy sem.
- 3 A címre történő kattintással nyitható meg a vonatkozó oldal.

Kattintson a [+] jelre az alacsonyabb hierachiában elhelyezkedő cím megjelenítéséhez.

Megjegyzések a kézikönyvhöz

- 4 Ha a hivatkozás kék szövegű, akkor a vonatkozó oldal megnyitásához kattintson a kék szövegre.

Az eredeti oldalhoz történő visszatéréshez tegye a következőt.

Windows esetén

Miközben lenyomva tartja a(z) Alt billentyűt, nyomja meg a(z) ← billentyűt.

Mac esetében

Miközben lenyomva tartja a(z) command billentyűt, nyomja meg a(z) ← billentyűt.

- 5 Bevihet és kereshet kulcsszavakat is, ilyen lehet például a jóváhagyni kívánt elemek neve.

Windows esetén

A megjelenő menüben jobb egérgombbal kattintson a(z) PDF kézikönyv oldalára, majd válassza ki a **Find (Keresés)** lehetőséget a kereső eszköztár megnyitásához.

Mac esetében

A kereső eszköztár megnyitásához válassza ki a **Find (Keresés)** elemet az **Edit (Szerkesztés)** menüben.

- 6 Hogy jól lássa a képernyőn túl kis betűvel megjelenő szöveget, kattintson a(z) ⊕ elemre a nagyításhoz. A méret csökkentéséhez kattintson a(z) ⊖ elemre. Egy illusztráció vagy képernyőfotó bizonyos részének a nagyításához tegye a következőt.

Windows esetén

A megjelenő menüben jobb egérgombbal kattintson a(z) PDF kézikönyv oldalára, majd válassza ki a **Marquee Zoom (Nagyítás/kicsinyítés jel)** lehetőséget. A kurzor ekkor nagyítóvá változik, ennek segítségével Ön kijelölheti a nagyítani kívánt részt.

Mac esetében

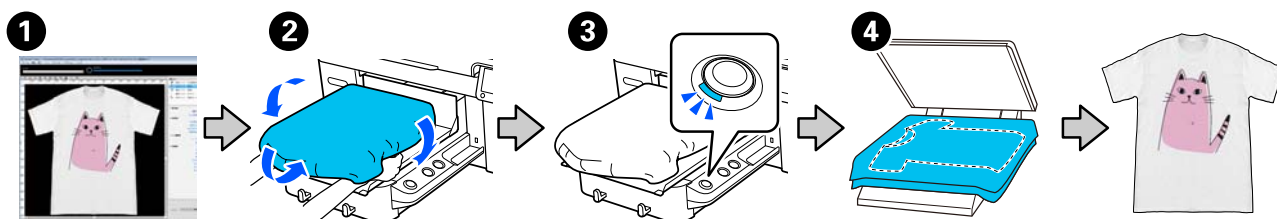
A kurzor nagyítóvá változtatásához kattintson a **View (Megtekintés)** menüben a — **Zoom (Nagyítás/kicsinyítés)** részben a — **Marquee Zoom (Nagyítás/kicsinyítés jel)** elemre a leírt sorrendben. Használja úgy a kurzort, mintha az nagyító lenne, ennek segítségével kijelölheti a nagyítani kívánt részt.

- 7 Megnyitja az előző vagy a következő oldalt.

A nyomtató használata

Áttekintés

Ebben a szakaszban bemutatjuk a folyamatot a pamut hordozónak a mellékelt íróhengerre történő betöltésétől kezdve a csak színes tintával történő nyomtatásig. Az opcionális íróhenger használatához, illetve White (Fehér) tintával történő nyomtatáshoz tekintse meg a *Használati útmutatót* (Online kezelési útmutató).



| Munkavégzési elem | Összefoglalás |
|--------------------------------------|--|
| 1 Munkafeladatok létrehozása/küldése | Küldje el a létrehozott munkát erre a nyomtatóra (ehhez rendezze el a képeket itt: Garment Creator 2). További részletekért lásd a(z) Garment Creator 2 útmutatót. |
| 2 Az ing (hordozó) betöltése | Csatlakoztassa az íróhengert a nyomtatóhoz, majd töltsse be az inget (hordozót). „Az ing (hordozó) betöltése” 9. oldal Az íróhenger első alkalommal történő használata előtt csatlakoztassa a mellékelt csúszásgátló alátétet. „A csúszásgátló alátét csatlakoztatása” 8. oldal |
| 3 Nyomtatás | A nyomtatás elkezdése előtt győződjön meg arról, hogy a feladat megérkezett, valamint hogy a(z) gomb lámpája világít. „A nyomtatás megkezdése” 13. oldal |
| 4 A tinta fixálása | Vegye ki az inget a nyomtatóból, majd fixálja a tintát egy hőprésben vagy kemencében. Az optimális feltételek a hordozó szövetanyagától, valamint a tinta fixálásához használt eszköztől függően változnak. További részletekért tekintse meg a <i>Használati útmutatót</i> (Online kezelési útmutató). |

Megjegyzés:

A következő helyzetekben előkezelő folyadékot kell tenni a nyomtatási felületre, mielőtt betölti a hordozót.

- Nyomtatás White (Fehér) tintával pamut hordozóra
- Nyomtatás poliészter hordozóra (bármilyen színű tintával)

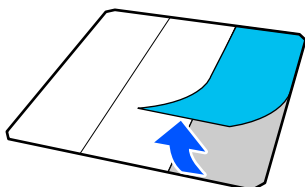
Az előkezelő folyadék fixálja a tintát az inghez, valamint javítja a szín erősségét.

További részletekért tekintse meg a *Használati útmutatót* (Online kezelési útmutató).

A nyomtató használata

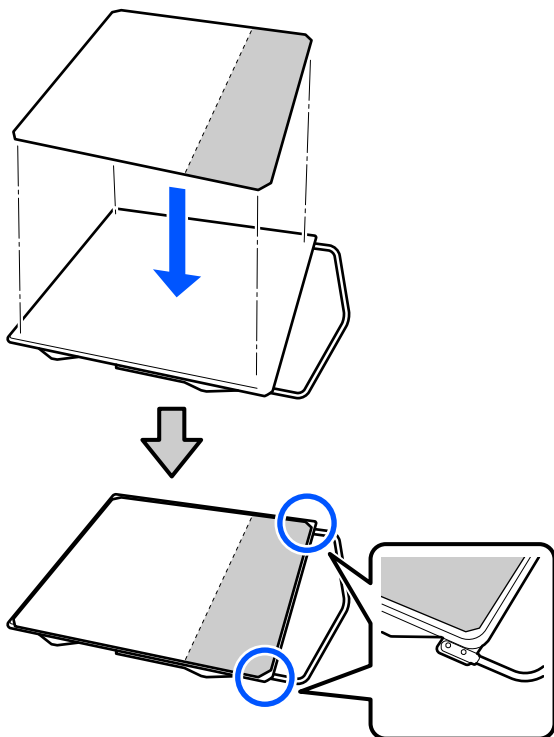
A csúszásgátló alátét csatlakoztatása

- 1** Egyszerre csak egy területről távolítsa el az öntapadó részt védő fóliát úgy, ahogyan azt az illusztráció is mutatja.

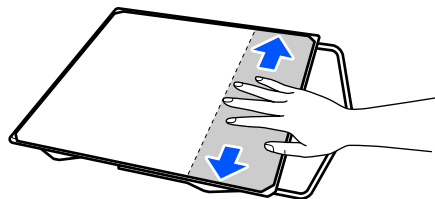


- 2** Helyezze az íróhengert sima felületre, igazítsa síkba a csúszásgátló alátét sarkait úgy, hogy azok kissé az íróhenger sarkain belülre essenek, majd az öntapadós felével rögzítse a csúszásgátló alátétet az íróhengerhez.

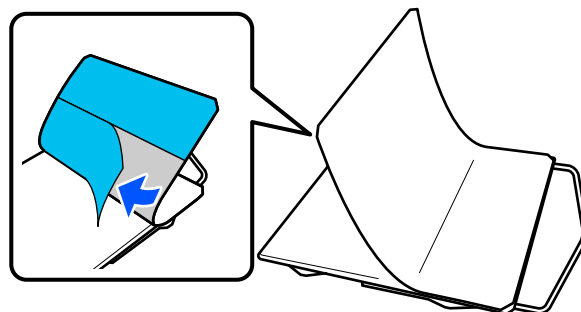
Ne engedje, hogy a csúszásgátló alátét azon sarkai, amelyekről a hátsó rész még nem távolította el, kinyúljanak az íróhenger másik oldalának szélén.



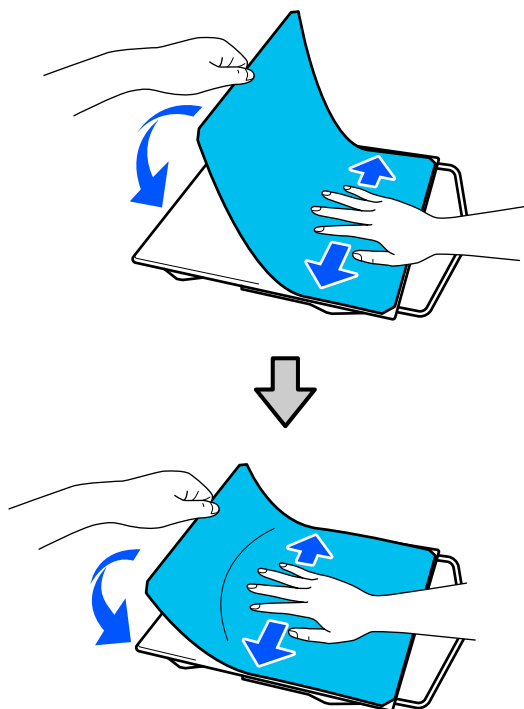
- 3** Gyengéden nyomja le azt a részt, amelynek a hátulját a csúszásgátló alátétről leválasztotta, hogy a csúszásgátló alátétet az íróhengerre ragassza.



- 4** Vegye le az öntapadó részt védő fóliát a többi területről is úgy, ahogyan azt az illusztráció mutatja.



- 5** Ragassza rá a már odaragasztott végétől kezdődően, az illusztráció alapján.




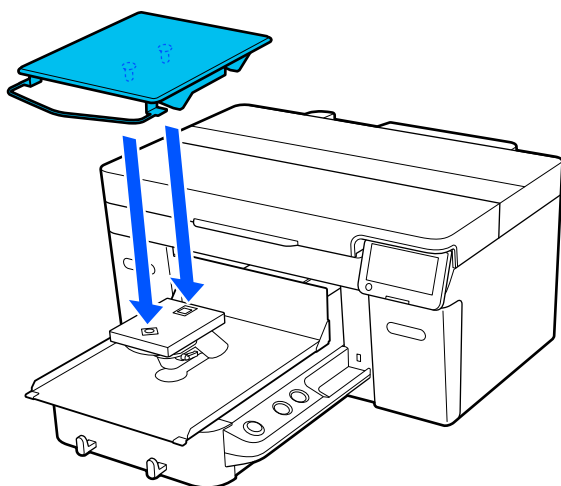
A nyomtató használata

Az ing (hordozó) betöltése


Megtekintheti a folyamatot bemutató videófelvételt itt: [YouTube](#).

[Epson Video Manuals](#)

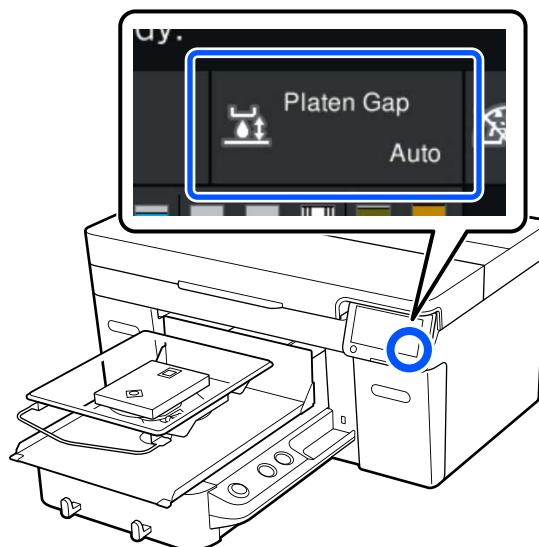
- 1 A nyomtató bekapcsolásához nyomja meg a(z)  gombot.
- 2 Tartsa a mellékelt íróhengert úgy, hogy a függesztő Ön felé nézzen, majd helyezze be úgy, hogy az íróhenger tengelye illeszkedjen a nyílásba.



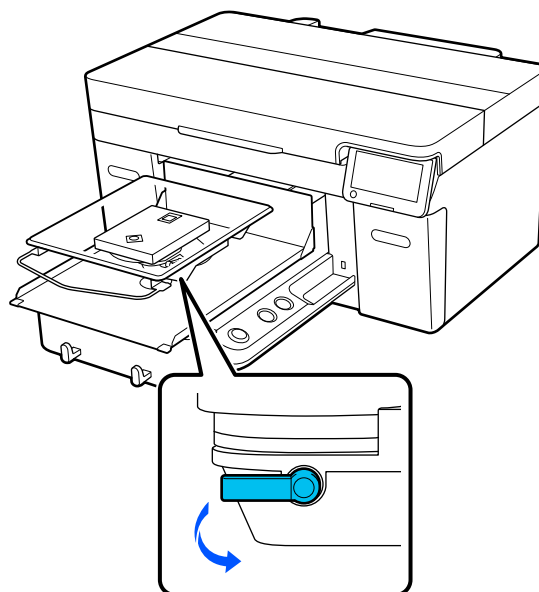
Megjegyzés:

Ha az íróhenger nem mozdul előre, nyomja meg a(z)  gombot az előre moztatásához.

- 3 A nyomtató képernyőjén győződjön meg róla, hogy a **Platen Gap** paraméter az **Auto** opcióra van állítva.

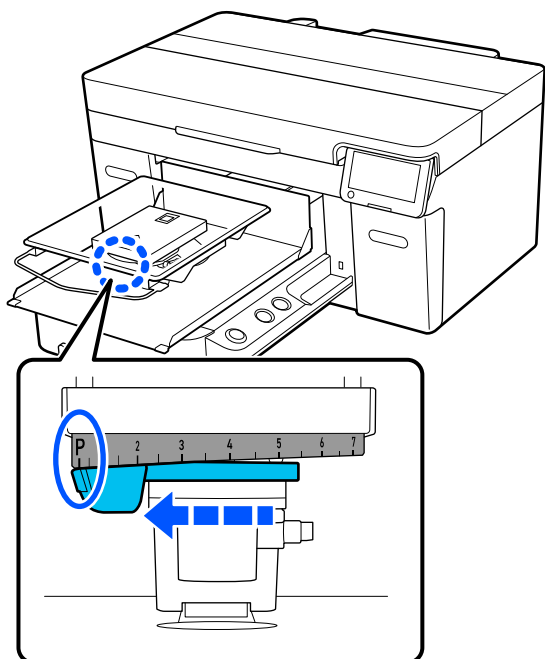


- 4 Lazítsa meg a rögzítőkart.



A nyomtató használata

- 5** A karnak az óramutató járásával megegyező irányba történő mozgásával állítsa a skálát a P értékre.

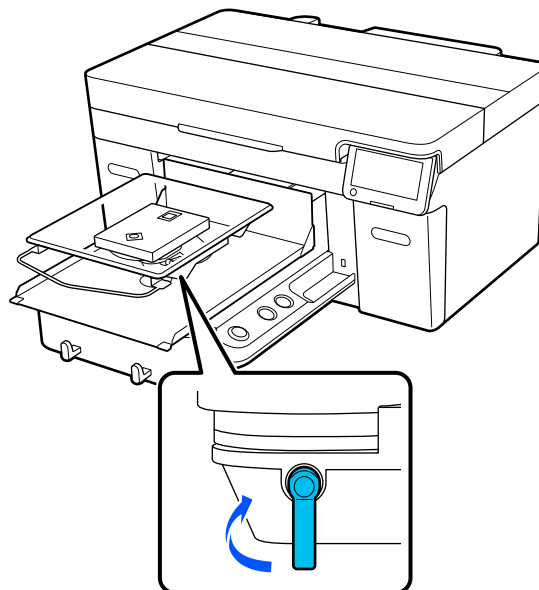


Amikor a skála P értékre van állítva, az íróhenger a legmagasabb pozícióban áll; az íróhenger pozíciója a szám csökkenésével összhangban ereszkedik lejjebb.

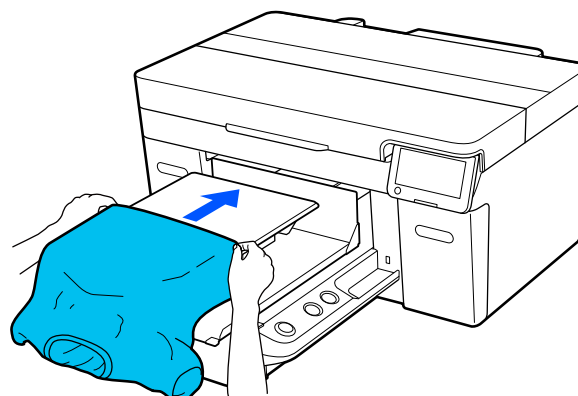
Ha a kart az óramutató járásával ellentétes irányba mozgatja, akkor a számok növekednek, amely hatására az íróhenger lejjebbi pozícióba ereszkedik.

Ha a kart az óramutató járásával megegyező irányba mozgatja, akkor a számok csökkennek, amely hatására az íróhenger feljebbi pozícióba emelkedik.

- 6** Húzza meg a rögzítőkart, majd rögzítse az íróhenger távolságállító karját.

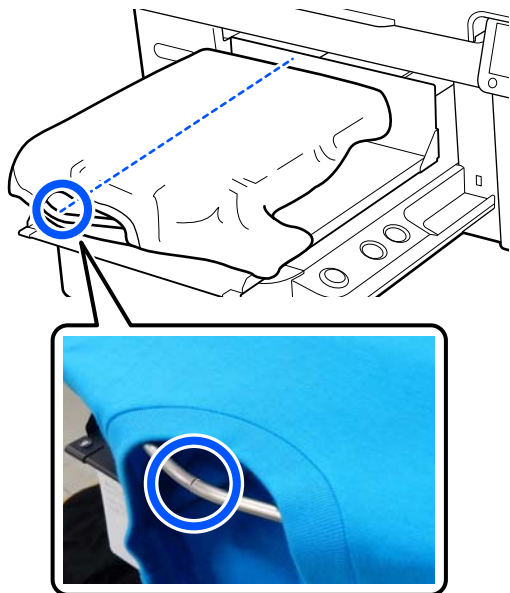


- 7** Csúsztassa az ing szegélyét az íróhengerre előlről.

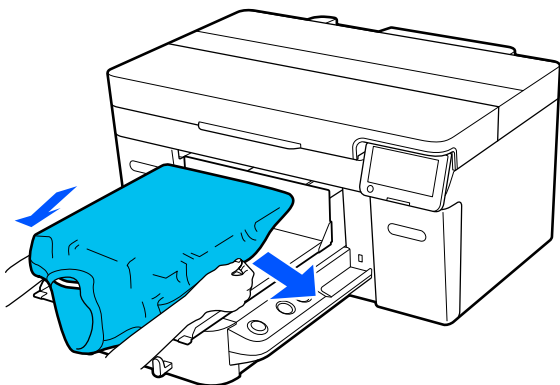


A nyomtató használata

Az ábrán látható keretben lévő vonal az írőhenger középpontját mutatja.



- 8** Húzza szét az ing azon részeit, amelyek túlnyúlnak az írőhengeren, hogy a nyomtatási felület sima legyen.

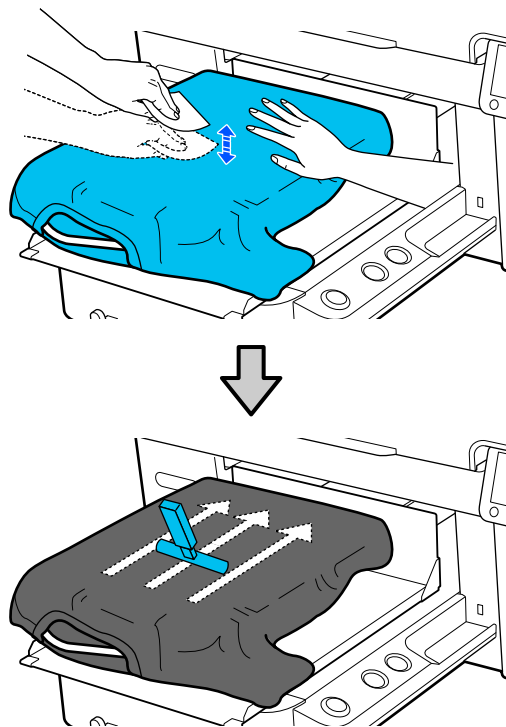


! **Fontos:**

*Ne húzza meg túl erősen az inget.
Ha az inget túlságosan kinyújtja, akkor a nyomtatás minősége a kép deformálódása miatt romolhat, és a fehér alapnyomtatás kilóghat a képből.*

- 9** Távolítsa el a nyomtatandó felületről a szöszöket és nyomja le a szálakat.

Ha nem használt előkezelő folyadékot, szöszök lehetnek az ingen. Ragasztószalag vagy tisztítóhenger segítségével távolítsa el a szöszöket, és lapítsa ki a szálakat a kemény hengerrel. A szöszök és a szálak rátapadhatnak a nyomtatófejre, és beszennyezhetnek más területeket.



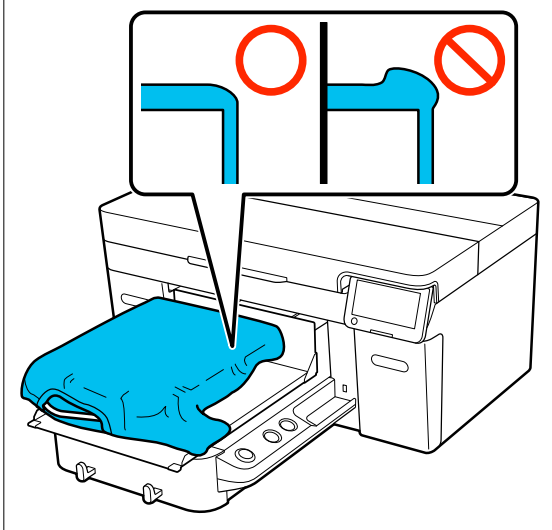
A nyomtató használata

10

Igazítsa ki minden egyenetlen részt vagy gyűrődést a nyomtatandó felületen és teljesen simítsa ki azt.

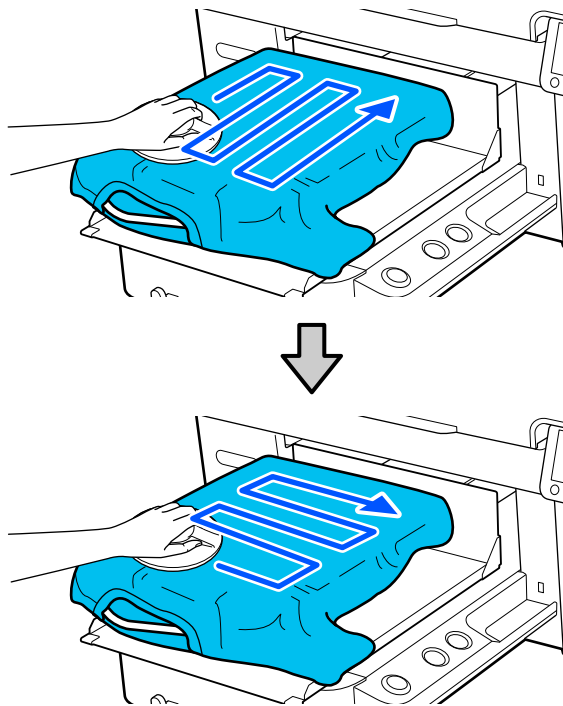
Fontos:

A nyomtató észleli a nyomtatási felület legmagasabb részét. Ha maradt némi egyenetlenség vagy gyűrődés (ahogyan azt az alábbi ábra is szemlélteti), megnőhet a nyomtatófej és a nyomtatási felület közötti távolság, valamint romolhat a nyomtatás minősége. Simítsa el az inget úgy, hogy ne legyen rajta egyenetlenség vagy gyűrődés.



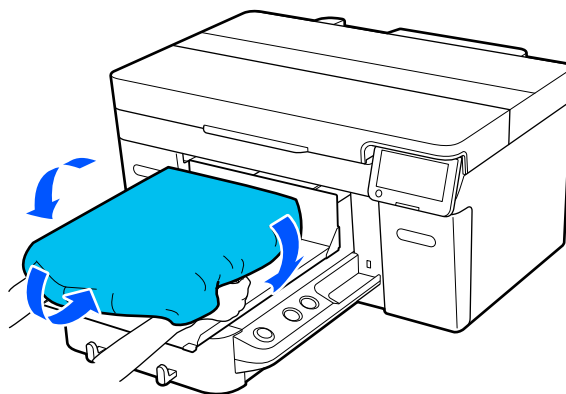
A termékhez kapott csúszásgátló alátéteszközzel simítsa ki a nyomtatási felületet. Az ing rátapad az íróhengeren lévő csúszásgátlóra, kisimítva tartva azt, és megakadályozva, hogy az nyomtatás közben elmozduljon.

Nyomja le gyengéden az inget a csúszásgátló alátéteszköz segítségével és mozgassa azt függőleges és vízszintes irányba az illusztráció alapján. Ismétlje ezt a lépést 2–3-szor, hogy az egyenetlenségek és gyűrődések teljesen eltűnjenek, és a nyomtatandó felület kisimuljon.

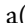


11

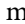
Hajtsa alá az inget úgy, hogy az ne ráncolódjon a mozgatható alap fölött.



A nyomtatás megkezdése

- 1 Ha a rendszer befejezte a feladat fogadását, akkor a képernyőn megnyílik az előnézet, és a(z)  gomb lámpája világítani kezd.



- 2 Győződjön meg róla, hogy az ing be van töltve, majd nyomja meg a(z)  gombot.

Rendszerfeltételek

A szoftverek az alábbi környezetekben használhatók (2023 áprilisától).

A támogatott operációs rendszerek és az egyéb elemek változhatnak.

A legújabb információkat lásd az Epson weblapján.

Epson Edge Dashboard



Fontos:

Ellenőrizze, hogy a számítógép, amelyre a(z) Epson Edge Dashboard programot telepítette, megfelel az alábbi követelményeknek.

Amennyiben nem felel meg a követelményeknek, a szoftver nem tudja megfelelően nyomon követni a nyomtatót.

- Tiltsa le a számítógép hibernálási funkcióját.
- Tiltsa le az alvó funkciót, hogy a számítógép ne lépjen alvó állapotba.

Windows

| | |
|--|--|
| Operációs rendszer | Windows 7 SP1*/Windows 7 x64 SP1* Windows 8*/Windows 8 x64* Windows 8.1*/Windows 8.1 x64 Windows 10*/Windows 10 x64 Windows 11 |
| Processzor | Intel Core2Duo 2,5 GHz vagy annál nagyobb teljesítményű |
| Szabad memória | 1 GB vagy több |
| Merevlemez (szabad tárhely a telepítés során) | 2 GB vagy több |
| Kijelző felbontása | 1280 × 1024 vagy jobb |
| Kommunikációs interfész | Nagysebességű USB Ethernet 1000Base-T |
| Böngésző | Internet Explorer 11 Microsoft Edge |

* Nem támogatja a következőt: Garment Creator 2.

Mac OS X

| | |
|--------------------|---|
| Operációs rendszer | Mac OS X 10.7 Lion vagy újabb* |
| Processzor | Intel Core2Duo 2,5 GHz vagy annál nagyobb teljesítményű |

Rendszerfeltételek

| | |
|--|--|
| Szabad memória | 1 GB vagy több |
| Merevlemez (szabad tárhely a telepítés során) | 2 GB vagy több |
| Kijelző felbontása | 1280 × 1024 vagy jobb |
| Kommunikációs interfész | Nagysebességű USB Ethernet 1000Base-T |
| Böngésző | Safari 6 vagy újabb |

* A Mac OS X 10.11 vagy korábbi verziók nem támogatják a következőt: Garment Creator 2.

Garment Creator 2**Windows**

| | |
|---|---|
| Operációs rendszer | Windows 8.1 x64/Windows 10 x64/Windows 11 |
| Processzor | Többmagos processzor (Intel Core i7 8. generáció vagy újabb ajánlott) |
| Memóriakapacitás | 2 GB vagy több (16 GB vagy nagyobb ajánlott) |
| Tárhely (szabad tárhely a telepítés során) | HDD 32 GB vagy több (SSD ajánlott) |
| Kijelző felbontása | 1024 × 768 vagy jobb |
| Kommunikációs interfész | Nagysebességű USB Ethernet 1000Base-T |

Mac

| | |
|---|---|
| Operációs rendszer | Az univerzális bináris (64 bites Intel és ARM) támogatott a macOS 10.12 és újabb rendszereknél. |
| Processzor | Többmagos processzor (Intel Core i7 8. generáció vagy újabb ajánlott) |
| Memóriakapacitás | 2 GB vagy több (16 GB vagy nagyobb ajánlott) |
| Tárhely (szabad tárhely a telepítés során) | HDD 32 GB vagy több (SSD ajánlott) |
| Kijelző felbontása | 1024 × 768 vagy jobb |
| Kommunikációs interfész | Nagysebességű USB Ethernet 1000Base-T |

Rendszerfeltételek

Garment Creator Easy Print System (csak Windows esetén)

| | |
|---|---|
| Operációs rendszer | Windows 8.1 x64/Windows 10 x64/Windows 11 |
| Processzor | Többmagos processzor (Intel Core i7 8. generáció vagy újabb ajánlott) |
| Memóriakapacitás | 2 GB vagy több (16 GB vagy nagyobb ajánlott) |
| Tárhely (szabad tárhely a telepítés során) | HDD 32 GB vagy több (SSD ajánlott) |
| Kijelző felbontása | 1024 × 768 vagy jobb |
| Kommunikációs interfész | Nagysebességű USB Ethernet 1000Base-T |

Web Config

Az alábbiakban a támogatott böngészők listája látható. Ügyeljen rá, hogy a legújabb verziót használja.

Internet Explorer 11, Microsoft Edge, Firefox, Chrome, Safari

Műszaki adatok táblázata

Műszaki adatok táblázata

A nyomtató műszaki adatai

| | |
|-------------------------|--|
| Nyomtatási mód-szer | Igény szerinti tintasugaras nyomtatás |
| Fúvókák | |
| White ink mode | White (Fehér): 400 fúvóka x 4 sor Színes: 400 fúvóka x 4 szín (Black (Fekete), Cyan (Cián), Magenta (Bíbor), Yellow (Sárga)) |
| Color ink mode | Színes: 400 fúvóka x 4 szín (Black (Fekete), Cyan (Cián), Magenta (Bíbor), Yellow (Sárga)) |
| High speed color mode | Szín: 400 fúvóka x 2 sor x 4 szín (Black (Fekete), Cyan (Cián), Magenta (Bíbor), Yellow (Sárga)) |
| Felbontás (maximum) | 1200 x 1200 dpi |
| Vezérlőkód | ESC/P raszter (nem dokumentált parancs) |
| Íróhenger adagolási mód | Szállítószalag |
| Beépített memória | 1 GB |
| Interfész | |
| USB | 2 db nagy sebességű USB (hátl: 1 db a számítógép csatlakoztatásához, elől: 1 db az USB memóriához) |
| Ethernet*1 szabványok | IEEE 802.3i (10BASE-T) IEEE 802.3u (100BASE-TX) IEEE 802.3ab (1000BASE-T) IEEE 802.3az (energiatakarékos modell. Az IEEE 802.3az szabványt támogató csatlakozóeszközt igényel.) |
| Névleges feszültség | AC 100–240 V |
| Névleges frekvencia | 50/60 Hz |
| Névleges áramfelvétel | 3,4–1,6 A |


A nyomtató műszaki adatai

| | |
|--|---|
| Teljesítményfelvétel | |
| Nyomtatás alatt | Kb. 46 W |
| Üzemkész működési mód | Kb. 30 W |
| Alvó mód | Kb. 7 W |
| Kikapcsolva | Kb. 0,3 W |
| Hőmérséklet | Ajánlott: 15–25 °C (59–77 °F) Üzemi: 10–35 °C (50–95 °F) Tárolás (kicsomagolás előtt): -20 és 40 °C (-4 és 104 °F) között (60 °C-on/140 °F-on 120 órán belül, 40 °C-on/104 °F-on egy hónapon belül) Tárolás (kicsomagolás után): -20 és 40 °C (-4 és 104 °F) között (40 °C-on/104 °F-on egy hónapon belül) |
| Páratartalom (kondenzáció nélkül) | Javasolt: 40–60% Üzemi: 20–80% Tárolás: 5–85% |
| Üzemi hőmérséklet/páratartalom | |
| Szürke terület: üzemi | |
| Keresztben vonalkázott sorok: ajánlott | |
| | |
| Méret (Amikor a mellékelt íróhenger be van szerelve) | (Szélesség) 981 x (Mélység) 1448 x (Magasság) 499 mm ([Szélesség] 38,6 x [Mélység] 57,0 x [Magasság] 19,6 hüvelyk) |

Műszaki adatok táblázata

| A nyomtató műszaki adatai | |
|--|---|
| Tömeg (A mellékelt íróhenger felszerelése esetén, tintaadagoló egységek nélkül) | Kb. 94,5 kg (kb. 208,3 font) |
| Támogatott hordozótípusok (íngék) | |
| Vastagság | 27 mm vagy kevesebb (1,06 hüvelyk vagy kevesebb)* ² |
| Tömeg | 1,5 kg vagy kevesebb (3,31 font vagy kevesebb) |
| Anyag* ³ | <input type="checkbox"/> 100% és 50% közötti pamuttartalmú szövetanyag (Sűrű szövésű, 100% keverékarányú vastag szövetanyag használatát javasoljuk.) <input type="checkbox"/> 100% és 50% közötti poliésztertartalmú szövetanyag (Azt javasoljuk, hogy 100% keverékarányú poliésztert használjon.) |

- *1 Használjon árnyékolt, csavart érpárú kábelt (5. vagy magasabb kategóriájút).
- *2 A hordozó maximálisan használható vastagsága attól az íróhengertől függ, amelyre a hordozót rá fogják helyezni. További részletek az alábbiakban olvashatók.

 *Használati útmutató (Online Kezelési Útmutató)*

- *3 Ha fehér tintával szeretne nyomtatni pamut ingre, vagy ha poliészter ingre szeretne nyomtatni, akkor előtte vigyen fel előkezelő folyadékot.

Megjegyzés:

A nyomtatni kívánt színek biztosításához tartsa a szobahőmérsékletet folyamatosan 15–25 °C (59–77 °F) között.

**Fontos:**

Ez a nyomtató 2000 m-nél (6562 láb)nál alacsonyabb tengerszint feletti magasságban használható.

**Figyelmeztetés:**

Ez „A” osztályú termék. Otthoni környezetben ez a termék rádióhullám-átviteli zavart okozhat, amikor előfordulhat, hogy a felhasználónak kell megtennie a megfelelő intézkedéseket.

Az EU országokban élő felhasználók esetében

EK megfelelőségi nyilatkozattal kapcsolatos információk:

A berendezésre vonatkozó EK Megfelelőségi nyilatkozat teljes szövege az alábbi internetes címen érhető el.

<https://www.epson.eu/conformity>

ZICTA típusú engedély zambiai felhasználók esetében

A ZICTA típusú engedéllyel kapcsolatos információkat lásd az alábbi weboldalon.

<https://support.epson.net/zicta/>

A tintaadagoló egység és a tisztító tintaadagoló egység műszaki adatai

| Típus | Kijelölt tintacsomag |
|---|---|
| Tinta típusa | Festékanyagot tartalmazó tinta |
| Lejárat dátum | A csomagolásra és a tintaadagoló egységre nyomtatott időhatár (normál hőmérsékleten történő tárolás esetén) |
| A nyomtatási minőségre vállalt garancia lejárat ideje | 1 év (nyomtatóba telepítés után) |

Műszaki adatok táblázata

A tintaadagoló egység és a tisztító tintaadagoló egység műszaki adatai

| | |
|-------------|--|
| Hőmérséklet | <p>Üzemi: 10–35 °C (50–95 °F)</p> <p>Tároláskor (csomagban) és a nyomtatóba telepítés után: -20–40 °C (-4–104 °F) (-20 °C-on/-4 °F-on 4 napon belül, 40 °C-on/104 °F-on egy hónapon belül)</p> <p>Szállítás (csomagban): -20 és 60 °C (-4 és 140 °F) között (-20 °C-on/-4 °F-on 4 napon belül, 40 °C-on/104 °F-on egy hónapon belül, 60 °C-on/140 °F-on 72 órán belül)</p> |
| Méret | (Szélesség) 117 × (Mélység) 360 × (Magasság) 30 mm ([Szélesség] 4,6 x [Mélység] 14,2 x [Magasság] 1,2 hüvelyk) |
| Kapacitás | 800 ml (27,1 uncia) |

**Fontos:**

Ne töltsse újra a tintapatronokat.

Az előkezelő folyadék specifikációi

| | |
|---------------|---|
| Lejárat dátum | Lásd a csomagolásra nyomtatott dátumot (normál hőmérsékleten) |
|---------------|---|

Az előkezelő folyadék specifikációi

| | |
|-------------|--|
| Hőmérséklet | <p>Pamut-előkezelő folyadék</p> <p>Üzemi: 10–35 °C (50–95 °F)</p> <p>Tároláskor (csomagban): -20–40 °C (-4–104 °F) (-20 °C-on (-4 °F-on) 4 napon belül, 40 °C-on (104 °F-on) egy hónapon belül)</p> <p>Szállítás (csomagban): -20–60 °C (-4–140 °F) (-20 °C-on (-4 °F-on) 4 napon belül, 40 °C-on (104 °F-on) egy hónapon belül, 60 °C-on (140 °F-on) 72 órán belül)</p> |
| | <p>Poliészter-előkezelő folyadék</p> <p>Üzemi: 10–35 °C (50–95 °F)</p> <p>Tároláskor (csomagban): 0–40 °C (32–104 °F) (0 °C-on (32 °F-on) 4 napon belül, 40 °C-on (104 °F-on) egy hónapon belül)</p> <p>Szállítás (csomagban): -20–60 °C (-4–140 °F) (-20 °C-on (-4 °F-on) 4 napon belül, 40 °C-on (104 °F-on) egy hónapon belül, 60 °C-on (140 °F-on) 72 órán belül)</p> |
| Kapacitás | <p>Pamut-előkezelő folyadék</p> <p>20 l (5,29 gallon)</p> |
| | <p>Poliészter-előkezelő folyadék</p> <p>18 l (4,75 gallon)</p> |
| Méret | (Szélesség) 300 × (Mélység) 300 × (Magasság) 300 mm ([Szélesség] 11,8 x [Mélység] 11,8 x [Magasság] 11,8 hüvelyk) |

Tintatisztító specifikációk

| | |
|---------------|--|
| Lejárat dátum | Lásd a csomagolásra nyomtatott dátumot (normál hőmérsékleten) |
| Hőmérséklet | <p>Üzemi: 10–35 °C (50–95 °F)</p> <p>Tároláskor (csomagban): -20–40 °C (-4–104 °F) (-20 °C-on (-4 °F-on) 4 napon belül, 40 °C-on (104 °F-on) egy hónapon belül)</p> <p>Szállítás (csomagban): -20–60 °C (-4–140 °F) (-20 °C-on (-4 °F-on) 4 napon belül, 40 °C-on (104 °F-on) egy hónapon belül, 60 °C-on (140 °F-on) 72 órán belül)</p> |
| Kapacitás | 150 ml (5,072 uncia) |