

EPSON

SC-F2200 Series

Informazioni generali

CMP0413-00 IT

Copyrights e Marchi registrati

Copyrights e Marchi registrati

Nessuna parte di questa pubblicazione può essere riprodotta, memorizzata in sistemi informatici o trasmessa in qualsiasi forma o con qualsiasi mezzo, elettronico, meccanico, con fotocopie, registrazioni o altro mezzo, senza il consenso scritto di Seiko Epson Corporation. Le informazioni qui contenute riguardano solo questa stampante Epson. Epson non è responsabile per l'utilizzo di queste informazioni in riferimento ad altre stampanti.

Né Seiko Epson Corporation né i suoi affiliati sono responsabili verso l'acquirente di questo prodotto o verso terzi per danni, perdite, costi o spese sostenuti dall'acquirente o da terzi come conseguenza di incidenti, cattivo utilizzo o abuso di questo prodotto o modifiche, riparazioni o alterazioni non autorizzate effettuate sullo stesso o (esclusi gli Stati Uniti) come conseguenza della mancata osservanza delle istruzioni operative e di manutenzione di Seiko Epson Corporation.

Seiko Epson Corporation non è responsabile per danni o problemi originati dall'uso di opzioni o materiali di consumo altri da quelli designati come prodotti originali Epson o prodotti approvati Epson da parte di Seiko Epson Corporation.

Seiko Epson Corporation non può essere ritenuta responsabile per danni cagionati da interferenze elettromagnetiche che avvengono per l'uso di cavi di interfaccia diversi dai prodotti approvati Epson specificati da Seiko Epson Corporation.

Microsoft® and Windows® are registered trademarks of Microsoft Corporation.

Mac and macOS are registered trademarks of Apple Inc.

Intel® is a registered trademark of Intel Corporation.

Adobe and Reader are either registered trademarks or trademarks of Adobe Systems Incorporated in the United States and/or other countries.

YouTube® and the YouTube logo are registered trademarks or trademarks of YouTube, LLC.

Firefox is a trademark of the Mozilla Foundation in the U.S. and other countries.

Chrome™ is a trademark of Google Inc.

Avviso generale: gli altri nomi di prodotto qui riportati sono utilizzati solo a scopo identificativo e possono essere marchi dei rispettivi proprietari. Epson non riconosce alcun altro diritto relativamente a tali marchi.

© 2023 Seiko Epson Corporation.

Sommario

Copyrights e Marchi registrati

Note sui manuali

Significato dei simboli.	4
Schermate.	4
Figure.	4
Struttura del manuale.	4
Visualizzazione dei manuali video.	5
Visualizzazione dei manuali PDF.	5

Utilizzo della stampante

Panoramica.	7
Fissaggio del tappetino di fermo.	8
Caricare la T-shirt (supporto).	9
Iniziare a stampare.	12

Requisiti di sistema




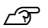
Epson Edge Dashboard.	13
Garment Creator 2.	14
Garment Creator Easy Print System (solo Windows).	15
Web Config.	15

Tabella delle specifiche

Note sui manuali

Significato dei simboli

Questo manuale utilizza i seguenti simboli per indicare operazioni o procedure di manipolazione pericolose in modo da prevenire danni a utenti, altre persone o danni materiali. Assicurarsi di aver compreso queste avvertenze prima di leggere il contenuto di questo manuale.

 Avvertenza:	Osservare attentamente le avvertenze per evitare danni gravi alla persona.
 Attenzione:	Da osservare attentamente per evitare danni gravi alla persona.
 Importante:	Da osservare attentamente per evitare danni alle apparecchiature.
Nota:	Contengono informazioni utili o supplementari sul funzionamento di questo prodotto.
	Indica contenuti di riferimento correlati.

Schermate

Le schermate utilizzate in questo manuale possono differire leggermente rispetto a quelle effettive.

Figure

Le figure possono differire leggermente rispetto al modello in uso. Fare attenzione a questo aspetto durante l'utilizzo del manuale.

Struttura del manuale

I manuali del prodotto sono strutturati come indicato di seguito.

È possibile visualizzare i manuali in formato PDF con Adobe Reader o Anteprima (Mac OS X).

Guida di installazione (manuale)	Fornisce informazioni su come impostare la stampante una volta estratta dalla confezione. Assicurarsi di leggere questo manuale per eseguire le operazioni in sicurezza.
Informazioni generali (questo manuale)	Questo manuale fornisce le specifiche e i dati di contatto del prodotto.
Avvertenze per la sicurezza	Questa sezione fornisce le indicazioni a cui attenersi per prevenire danni agli utenti o ad altre persone o cose. Leggere attentamente questa sezione per effettuare le operazioni in sicurezza e in modo corretto. Per alcune aree geografiche, questi contenuti sono inclusi nella Guida di installazione.
Assistenza Epson (PDF)	Fornisce informazioni sull'assistenza Epson per ciascuna area geografica.
Manuali online	
Guida utente (PDF)	Questo manuale spiega come utilizzare la stampante.
Epson Video Manuals	Questi video mostrano come caricare i supporti ed eseguire la manutenzione.
Guida di rete (PDF)	Questo manuale fornisce informazioni sull'utilizzo della stampante in una rete.
Assistenza Epson (PDF)	Fornisce informazioni sull'assistenza Epson per ciascuna area geografica.

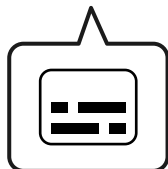
Visualizzazione dei manuali video

I manuali video sono stati caricati su YouTube.

Fare clic su **Epson Video Manuals** dalla pagina iniziale del Manuale online, o fare clic sul testo blu qui sotto per visualizzare i manuali.

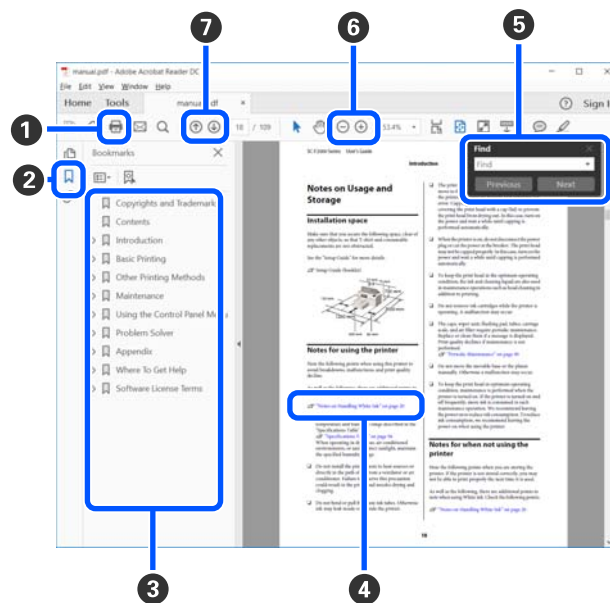
Epson Video Manuals

Se quando si riproduce il video i sottotitoli non vengono visualizzati, fare clic sull'icona dei sottotitoli indicata nell'immagine qui sotto.



Visualizzazione dei manuali PDF

Questa sezione utilizza Adobe Acrobat Reader DC come esempio per spiegare le operazioni di base per visualizzare i PDF in Adobe Reader.



- 1 Fare clic per stampare il manuale PDF.
- 2 Fare clic per nascondere o mostrare i segnalibri.
- 3 Fare clic sul titolo per aprire la pagina corrispondente.

Fare clic su [+] per aprire i titoli di gerarchia inferiore.

- 4 Se il riferimento è scritto in blu, fare clic sul testo blu per aprire la pagina corrispondente.

Per tornare alla pagina principale, procedere come segue.

Per Windows

Tenendo premuto il pulsante Alt, premere il pulsante ← .

Per Mac

Tenendo premuto il pulsante command, premere il pulsante ← .

Note sui manuali

- 5 È possibile inserire e cercare parole chiave, per esempio i nomi delle voci che si desidera consultare.

Per Windows

Fare clic con il tasto destro del mouse su una pagina del manuale PDF e selezionare **Find (Trova)** nel menu visualizzato per aprire la barra di ricerca.

Per Mac

Selezionare **Find (Trova)** nel menu **Edit (Modifica)** per aprire la barra di ricerca.

- 6 Per ingrandire il testo di dimensioni troppo piccole nel display, fare clic su \oplus . Fare clic su \ominus per ridurre le dimensioni. Per specificare quale parte di una figura o di una schermata ingrandire, procedere come segue.

Per Windows

Fare clic con il tasto destro del mouse sulla pagina del manuale PDF e selezionare **Marquee Zoom (Zoom su riquadro)** nel menu visualizzato. Il cursore diventa una lente di ingrandimento utilizzabile per specificare l'estensione dell'area da ingrandire.

Per Mac

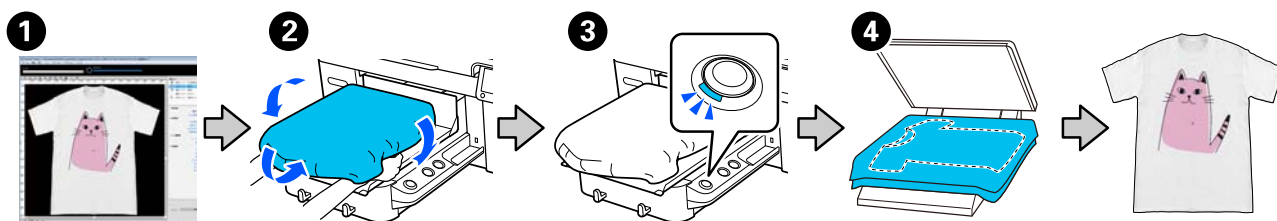
Fare clic sul menu **View (Visualizza) — Zoom — Marquee Zoom (Zoom su riquadro)** in questo ordine per modificare il cursore in una lente d'ingrandimento. Utilizzare il cursore come una lente d'ingrandimento per specificare l'estensione dell'area da ingrandire.

- 7 Consente di aprire la pagina precedente o successiva.

Utilizzo della stampante

Panoramica

Questa sezione spiega la procedura per caricare supporti di cotone sulla platina fornita e stampare solo con inchiostro a colori. Per utilizzare la platina opzionale o stampare con inchiostro White (Bianco), visitare la *Guida utente* (Manuale online).



Operazione		Sommario
1	Creazione/invio di lavori	Inviare il lavoro creato disponendo le immagini in Garment Creator 2 a questa stampante. Consultare il manuale di Garment Creator 2 per maggiori dettagli.
2	Caricare la T-shirt (supporto)	Fissare la platina alla stampante, quindi caricare la T-shirt (supporto). ☞ "Caricare la T-shirt (supporto)" a pagina 9 Quando si usa la platina per la prima volta, applicare il tappetino di fermo fornito precedentemente. ☞ "Fissaggio del tappetino di fermo" a pagina 8
3	Stampare	Verificare che il lavoro sia stato ricevuto e che la spia sul tasto ◊ della stampante sia accesa prima di iniziare a stampare. ☞ "Iniziare a stampare" a pagina 12
4	Fissaggio dell'inchiostro	Rimuovere la T-shirt dalla stampante e fissare l'inchiostro in una termopressa o in un forno. Le condizioni ottimali variano a seconda del tipo di tessuto o del dispositivo per il fissaggio dell'inchiostro. Consultare la <i>Guida utente</i> (Manuale online) per maggiori dettagli.

Nota:

Nelle situazioni seguenti è necessario applicare sulla superficie di stampa un liquido pretrattante prima di caricare il supporto.

- Quando si stampa con inchiostro White (Bianco) su un supporto di cotone
- Quando si stampa su un supporto in poliestere (con inchiostro di qualsiasi colore)

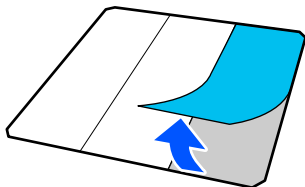
L'applicazione di un liquido pretrattante fissa l'inchiostro alla T-shirt e migliorerà lo sviluppo del colore.

Consultare la *Guida utente* (Manuale online) per maggiori dettagli.

Utilizzo della stampante

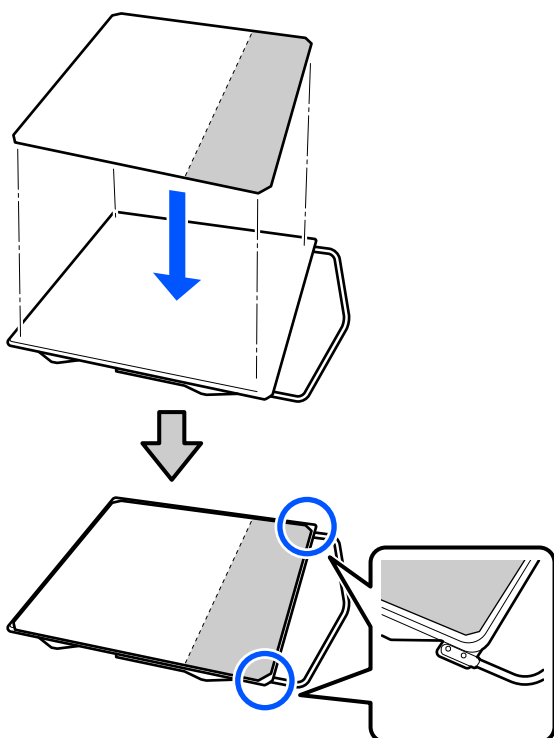
Fissaggio del tappetino di fermo

- 1** Staccare solo una sezione sul retro del tappetino di fermo, come mostrato nella figura.

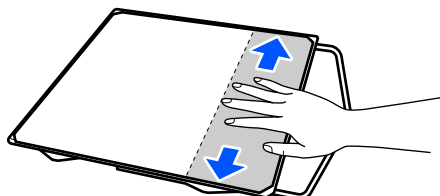


- 2** Porre la platina su una superficie liscia, allineare gli angoli del tappetino di fermo in modo che si trovino leggermente all'interno di quelli della platina, quindi fissare il lato adesivo del tappetino di fermo alla platina.

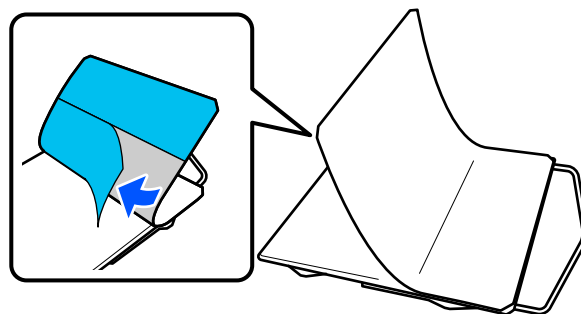
Non lasciare che gli angoli del tappetino di fermo, aventi ancora il retro attaccato, sporgano dai bordi all'altro lato della platina.



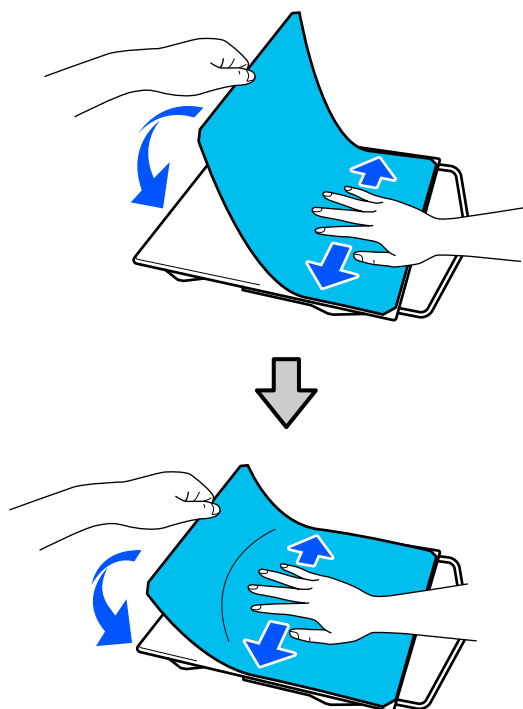
- 3** Premere leggermente sulla sezione del tappetino di fermo dalla quale è stato rimosso il retro, in modo che aderisca alla platina.



- 4** Staccare tutte le altre sezioni sul retro del tappetino di fermo, come mostrato nella figura.




- 5** Fissare il tappetino partendo dall'estremità incollata in precedenza, come mostrato nella figura.



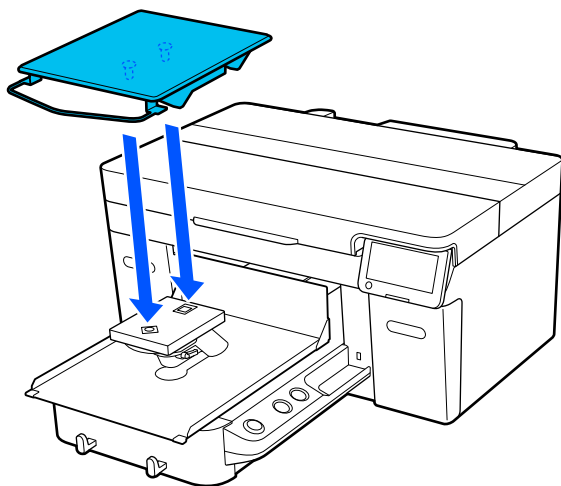
Caricare la T-shirt (supporto)

È possibile vedere la procedura in un video su YouTube.

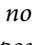
[Epson Video Manuals](#)

1 Premere il tasto  per accendere la stampante.

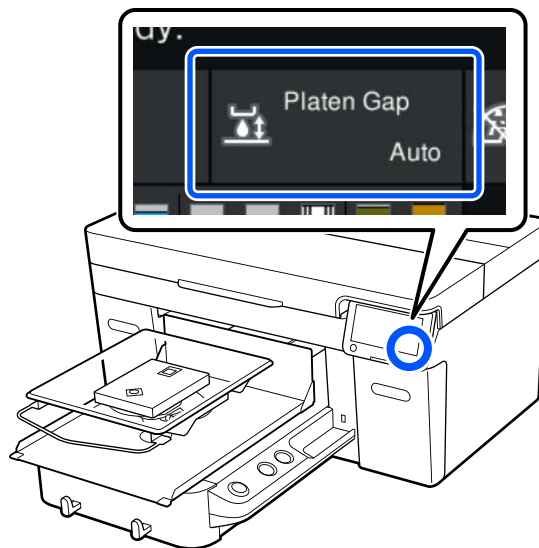
2 Tenere la platina in modo che la gruccia sia rivolta verso di sé e inserirla in modo che l'alberino della platina sia inserito correttamente nell'alloggiamento.



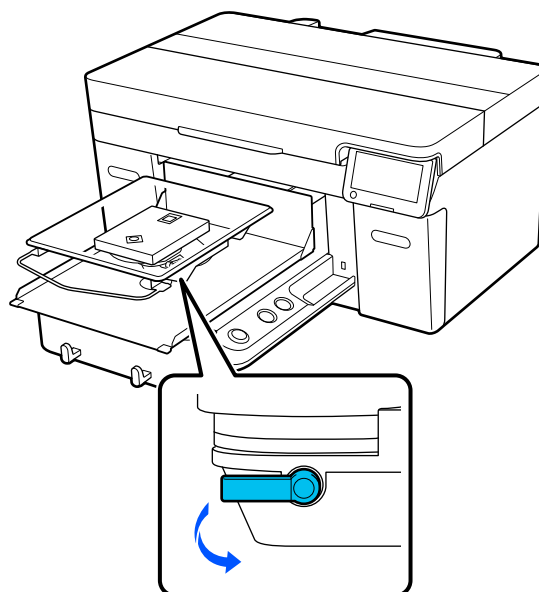
Nota:

Se la platina non si muove in avanti, premere il tasto  per spostarla in avanti.

3 Sullo schermo della stampante, verificare che Spazio piastra sia impostato su AUTO.

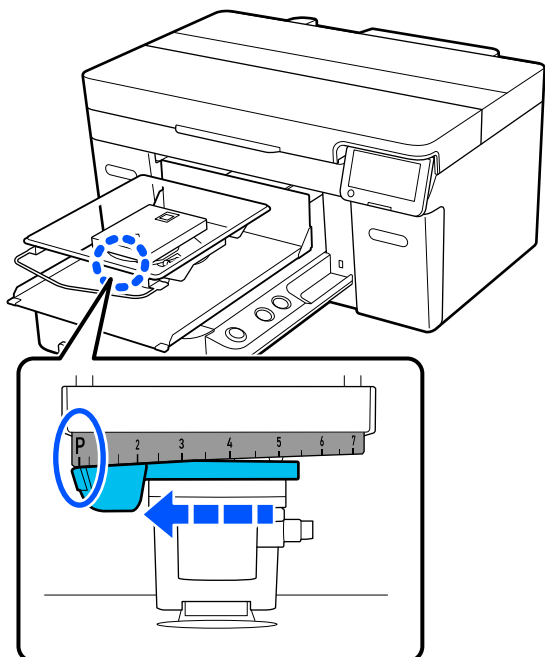


4 Allentare la leva di fissaggio.



Utilizzo della stampante

- 5** Spostare la leva in senso orario per impostare il livello su P.

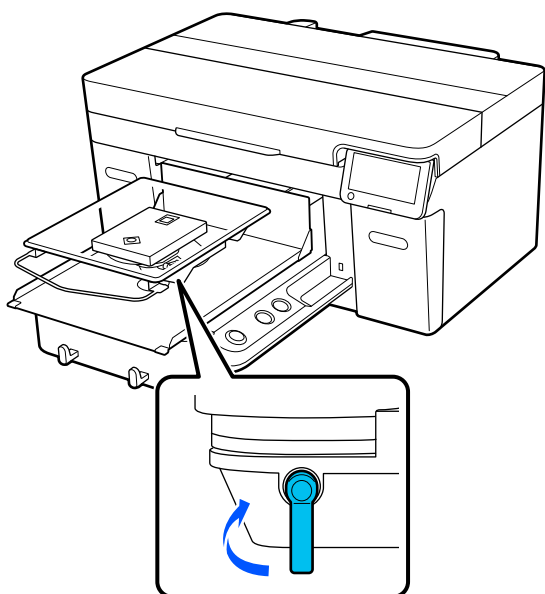


Quando il livello è impostato su P, la platina è nella posizione più alta; la posizione della platina si abbassa all'aumentare del numero.

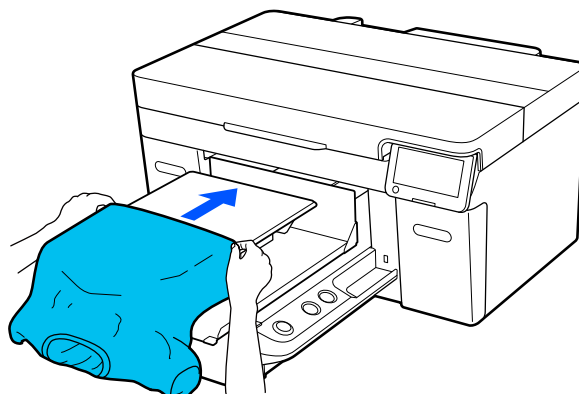
Spostando la leva in senso antiorario i numeri aumentano, abbassando la posizione della platina.

Spostando la leva in senso orario i numeri diminuiscono, alzando la posizione della platina.

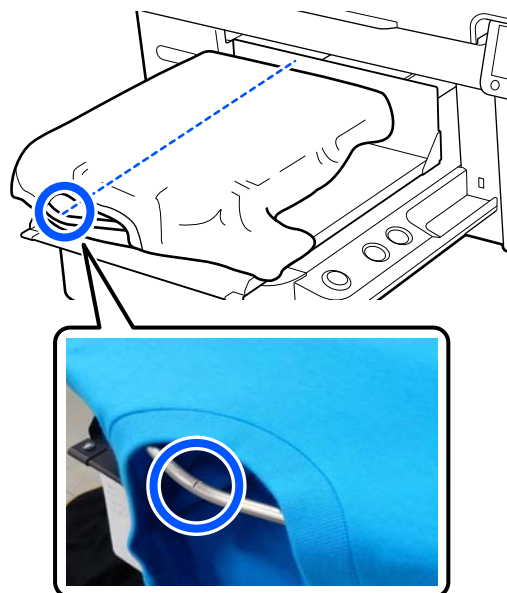
- 6** Serrare la leva di fissaggio, quindi bloccare in posizione la leva dello spessore.



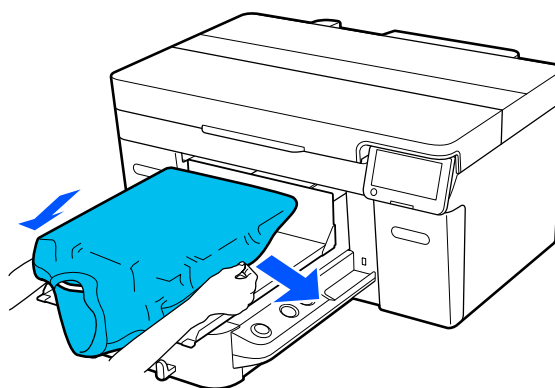
- 7** Far scorrere l'orlo della T-shirt sulla platina dalla parte anteriore.



La linea all'interno della cornice nella figura indica il centro della platina.



- 8** Tirare le parti della maglietta che si estendono oltre la platina per appiattare la superficie di stampa.



Utilizzo della stampante

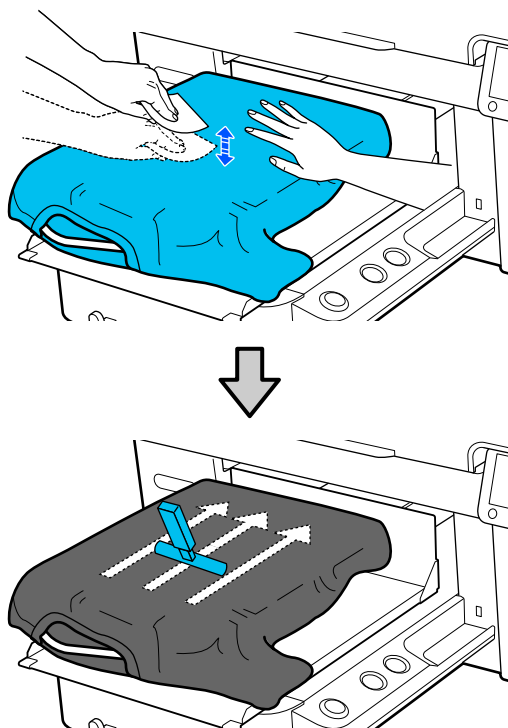
! **Importante:**

Non tirare la T-shirt con troppa forza. Se la T-shirt viene tirata eccessivamente, la qualità di stampa può peggiorare a causa della deformazione dell'immagine, per esempio, e la stampa bianca di fondo può estendersi oltre i bordi dell'immagine.

9

Rimuovere eventuali residui di lanugine dalla superficie di stampa, quindi appiattire le fibre del tessuto.

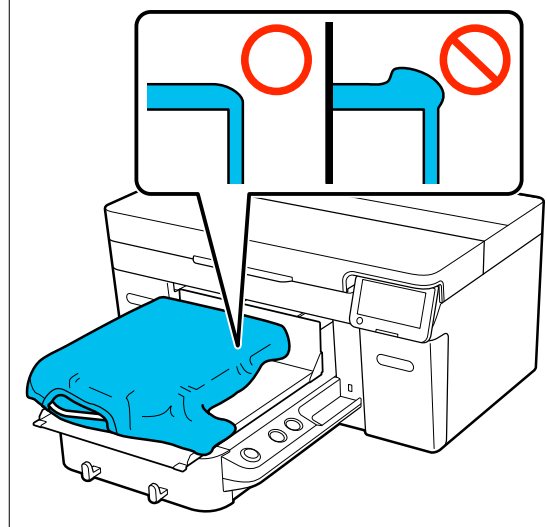
Potrebbero esserci dei pelucchi sulla T-shirt se non si è applicato il liquido pretrattante. Rimuovere i pelucchi usando del nastro adesivo o una spazzola apposita e schiacciare le fibre usando il rullo rigido. Pelucchi e fibre di tessuto potrebbero attaccarsi alla testina di stampa e macchiare altre aree.

**10**

Rimuovere eventuali grinze o pieghe dalla superficie di stampa per appiattirla.

! **Importante:**

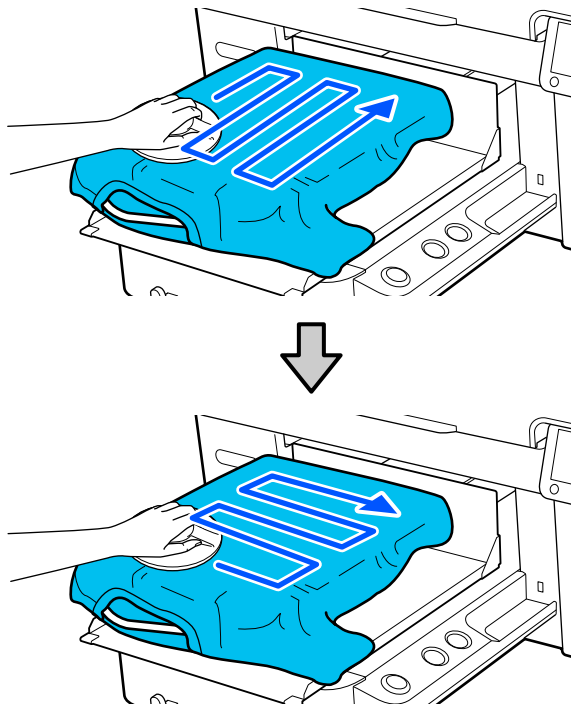
La stampante rileva il punto più alto della superficie di stampa. Se sono presenti grinze o pieghe come mostrato nella seguente figura, la distanza tra la testina di stampa e la superficie di stampa potrebbe aumentare, diminuendo la qualità di stampa. Appiattire la T-shirt per eliminare eventuali grinze o pieghe.



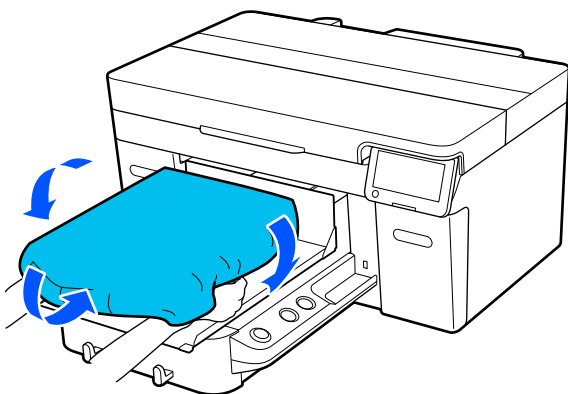
Utilizzare lo strumento per tappetino di fermo in dotazione per appiattire la superficie di stampa. La T-shirt aderisce al tappetino sulla platina, che la appiattisce e le impedisce di spostarsi durante la stampa.

Utilizzo della stampante

Premere leggermente la T-shirt con lo strumento per tappetino di fermo e muoverlo in direzione verticale e orizzontale partendo dai bordi, come mostrato nella seguente figura. Ripetere questo passaggio 2-3 volte per rimuovere eventuali grinze o pieghe e appiattare la superficie di stampa.

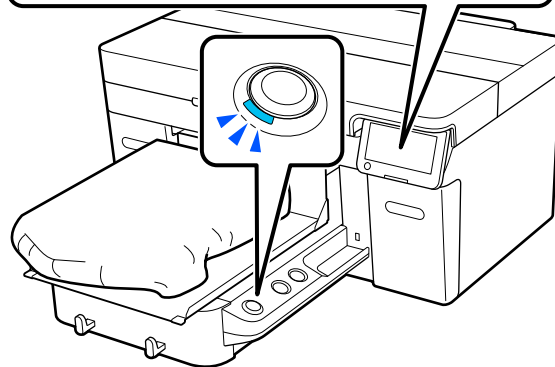
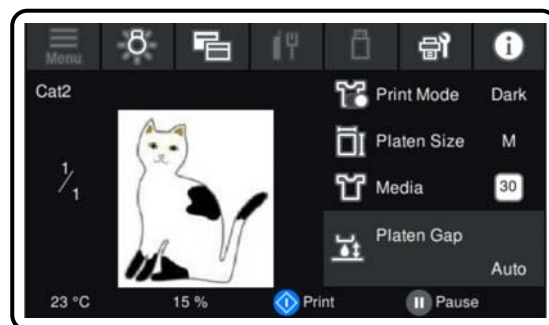


- 11** Ripiegare i bordi della T-shirt per evitare che fuoriescano dalla base mobile.



Iniziare a stampare

- 1** Quando la stampante ha terminato la ricezione di un lavoro, l'anteprima viene visualizzata sullo schermo e la spia sul tasto \diamond si illumina.



- 2** Verificare che la T-shirt sia caricata, quindi premere il pulsante \diamond .

Requisiti di sistema

Requisiti di sistema

Il software può essere utilizzato nei seguenti ambienti (a partire da aprile 2023).

I sistemi operativi supportati e altri elementi possono variare.

Per le informazioni più recenti, consultare il sito web di Epson.

Epson Edge Dashboard

 **Importante:**

Accertarsi che il computer su cui è installato Epson Edge Dashboard soddisfi i seguenti requisiti.

In mancanza di questi requisiti, il software non è in grado di monitorare correttamente la stampante.

- Disattivare la funzione di ibernazione del computer in uso.
- Disattivare la funzione Sleep per evitare che il computer passi alla modalità di riposo.

Windows

Sistema operativo	Windows 7 SP1*/Windows 7 x64 SP1* Windows 8*/Windows 8 x64* Windows 8.1*/Windows 8.1 x64 Windows 10*/Windows 10 x64 Windows 11
CPU	Intel Core2Duo 2,5 GHz o superiore
Memoria disponibile	1 GB o superiore
Disco rigido (spazio libero durante l'installazione)	2 GB o superiore
Risoluzione schermo	1280 × 1024 o superiore
Interfaccia di comunicazione	USB ad alta velocità Ethernet 1000Base-T
Browser	Internet Explorer 11 Microsoft Edge

* Non supporta Garment Creator 2.

Mac OS X

Sistema operativo	Mac OS X 10.7 Lion o successivo*
CPU	Intel Core2Duo 2,5 GHz o superiore

Requisiti di sistema

Memoria disponibile	1 GB o superiore
Disco rigido (spazio libero durante l'installazione)	2 GB o superiore
Risoluzione schermo	1280 × 1024 o superiore
Interfaccia di comunicazione	USB ad alta velocità Ethernet 1000Base-T
Browser	Safari 6 o successive

* Mac OS X 10.11 o versioni precedenti non supporta Garment Creator 2.

Garment Creator 2**Windows**

Sistema operativo	Windows 8.1 x64/Windows 10 x64/Windows 11
CPU	Processore multi-core (consigliato Intel Core i7 di ottava generazione o successivo)
Capacità di memoria	2 GB o superiore (consigliato 16 GB o superiore)
Conservazione (spazio libero durante l'installazione)	Disco rigido 32 GB o superiore (consigliato SSD)
Risoluzione schermo	1024 × 768 o superiore
Interfaccia di comunicazione	USB ad alta velocità Ethernet 1000Base-T

Mac

Sistema operativo	Universal binary (Intel e ARM da 64 bit) supportato da macOS 10.12 e versioni successive
CPU	Processore multi-core (consigliato Intel Core i7 di ottava generazione o successivo)
Capacità di memoria	2 GB o superiore (consigliato 16 GB o superiore)
Conservazione (spazio libero durante l'installazione)	Disco rigido 32 GB o superiore (consigliato SSD)
Risoluzione schermo	1024 × 768 o superiore
Interfaccia di comunicazione	USB ad alta velocità Ethernet 1000Base-T

Requisiti di sistema**Garment Creator Easy Print System (solo Windows)**

Sistema operativo	Windows 8.1 x64/Windows 10 x64/Windows 11
CPU	Processore multi-core (consigliato Intel Core i7 di ottava generazione o successivo)
Capacità di memoria	2 GB o superiore (consigliato 16 GB o superiore)
Conservazione (spazio libero durante l'installazione)	Disco rigido 32 GB o superiore (consigliato SSD)
Risoluzione schermo	1024 × 768 o superiore
Interfaccia di comunicazione	USB ad alta velocità Ethernet 1000Base-T

Web Config

Di seguito è riportato un elenco di browser supportati. Assicurarsi di utilizzare la versione più recente.

Internet Explorer 11, Microsoft Edge, Firefox, Chrome, Safari

Tabella delle specifiche

Tabella delle specifiche

Specifiche della stampante	
Metodo di stampa	A getto d'inchiostro
Configurazione ugelli	
Mod. inchiostro bianco	White (Bianco): 400 ugelli × 4 file Colori: 400 ugelli × 4 colori (Black (Nero), Cyan (Ciano), Magenta, Yellow (Giallo))
Mod. inchiostro colori	Colori: 400 ugelli × 4 colori (Black (Nero), Cyan (Ciano), Magenta, Yellow (Giallo))
Modalità di colore alta velocità	Colori: 400 ugelli × 2 file × 4 colori (Black (Nero), Cyan (Ciano), Magenta, Yellow (Giallo))
Risoluzione (massimo)	1200 × 1200 dpi
Codice controllo	ESC/P raster (comando non rivelato)
Metodo di alimentazione platina	Nastro di trasporto
Memoria incorporata	1 GB
Interfaccia	
USB	USB ad alta velocità x 2 (posteriore: 1 per il collegamento al computer, anteriore: 1 per la memoria USB)
Standard Ethernet*1	IEEE 802.3i (10BASE-T) IEEE 802.3u (100BASE-TX) IEEE 802.3ab (1000BASE-T) IEEE 802.3az (modello a risparmio energetico; richiede un dispositivo di connessione che supporti IEEE 802.3az.)
Tensione nominale	CA 100–240 V
Frequenza nominale	Da 50 a 60 Hz
Assorbimento di corrente nominale	3,4–1,6 A

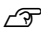
Specifiche della stampante	
Consumo elettrico	
Durante la stampa	Circa 46 W
Modalità Pronta	Circa 30 W
Modalità Sleep	Circa 7 W
Spegnimento	Circa 0,3 W
Temperatura	Consigliata: da 15 a 25 °C (da 59 a 77 °F) Funzionamento: da 10 a 35 °C (da 50 a 95 °F) Conservazione (prima del disimballaggio): da -20 a 40 °C (da -4 a 104 °F) (non oltre 120 ore a 60 °C/140 °F, non oltre un mese a 40 °C/104 °F) Conservazione (dopo il disimballaggio): da -20 a 40 °C (da -4 a 104 °F) (non oltre un mese a 40 °C/104 °F)
Umidità (senza condensa)	Consigliata: dal 40 al 60% Funzionamento: da 20 a 80% Immagazzinamento: dal 5 all'85%
Temperatura/umidità di esercizio	
Area grigia: durante il funzionamento	
Linee tratteggiate: consigliato	
<p>The graph plots Humidity (%) on the y-axis (20 to 90) against Temperature (°C) on the x-axis (10 to 40). A large shaded gray area indicates the operating range, bounded by 10°C to 35°C and 20% to 80% humidity. A smaller hatched area indicates the recommended range, bounded by 15°C to 27°C and 40% to 60% humidity.</p>	
Dimensioni (quando è installata la platina in dotazione)	(L) 981 × (P) 1448 × (A) 499 mm ([L] 38,6 × [P] 57,0 × [A] 19,6 pollici)

Tabella delle specifiche

Specifiche della stampante	
Peso (Con la platina fornita installata, non include le unità inchiostro)	Circa 94,5 kg (circa 208,3 libbre)
Tipi di supporti compatibili (T-shirt)	
Spessore	27 mm o meno (1,06 pollici o meno)*2
Peso	1,5 kg o meno (3,31 libbre o meno)
Materiale*3	<input type="checkbox"/> Tessuto con un misto di cotone dal 100% al 50% (si consiglia di utilizzare un tessuto spesso con un rapporto di miscelazione del 100% e una trama ad alta densità.) <input type="checkbox"/> Tessuto con un misto di poliestere dal 100% al 50% (si consiglia di utilizzare un misto di poliestere al 100%.)

*1 Utilizzare un cavo schermato a coppie intrecciate (categoria 5 o superiore).

*2 Lo spessore massimo utilizzabile del supporto varia a seconda della platina su cui è caricato. Per ulteriori dettagli, consultare quanto segue.

 Guida utente (Manuale online)

*3 Quando si stampa su T-shirt di cotone con inchiostro bianco o quando si stampa su T-shirt in poliestere, assicurarsi di applicare un liquido pretrattante prima di procedere.

Nota:

Per garantire che i colori delle stampe corrispondano a quelli desiderati, mantenere una temperatura ambiente costante compresa tra 15 e 25 °C (tra 59 e 77 °F).

**Importante:**

Utilizzare questa stampante ad altitudini inferiori a 2000 m (6562 piedi).

**Avvertenza:**

Questo è un prodotto classe A. In ambiente domestico questo prodotto può causare interferenze radio, il che potrebbe richiedere l'intervento diretto dell'utente.

Per gli utenti nei paesi dell'UE

Informazioni sulla dichiarazione di conformità UE:

Il testo integrale della dichiarazione di conformità UE di questa apparecchiatura è disponibile al seguente indirizzo Internet.

<https://www.epson.eu/conformity>

Omologazione ZICTA per gli utenti in Zambia

Consultare il seguente sito web per verificare le informazioni per l'omologazione ZICTA.

<https://support.epson.net/zicta/>

Specifiche per unità di alimentazione dell'inchiostro e per unità di alimentazione inchiostro di pulizia

Tipo	Apposita confezione d'inchiostro
Tipi di inchiostro	Inchiostro a pigmenti
Scadenza	Scadenza stampata sulla confezione e sull'unità di alimentazione dell'inchiostro (se conservata a temperatura normale)
Scadenza garanzia per qualità di stampa	1 anno (quando installato nella stampante)
Temperatura	Funzionamento: da 10 a 35 °C (da 50 a 95 °F) Immagazzinata (imballata) e dopo l'installazione nella stampante: da -20 a 40 °C (da -4 a 104 °F) (Non oltre 4 giorni a -20 °C/-4 °F, un mese a 40 °C/104 °F) Trasporto (imballata): da -20 a 60 °C (da -4 a 140 °F) (non oltre 4 giorni a -20 °C/-4 °F, un mese a 40 °C/104 °F, 72 ore a 60 °C/140 °F)
Dimensioni	(L) 117 × (P) 360 × (A) 30 mm ([L] 4,6 x [P] 14,2 x [A] 1,2 pollici)
Capacità	800 ml (27,1 oz)

Tabella delle specifiche

**Importante:***Non ricaricare le cartucce di inchiostro.***Specifiche del liquido pretrattante**

Scadenza	Vedere la data stampata sulla confezione (a temperatura normale)
Temperatura	Liquido pretrattante per cotone Funzionamento: da 10 a 35 °C (da 50 a 95 °F) Immagazzinato (imballato): Da -20 a 40 °C (da -4 a 104 °F) (meno di 4 giorni a -20 °C (-4 °F), un mese a 40 °C (104 °F)) Trasporto (imballato): Da -20 a 60 °C (da -4 a 140 °F) (meno di 4 giorni a -20 °C (-4 °F), un mese a 40 °C (104 °F), 72 ore a 60 °C (140 °F))
	Liquido pretrattante per poliestere Funzionamento: da 10 a 35 °C (da 50 a 95 °F) Immagazzinato (imballato): Da 0 a 40 °C (da 32 a 104 °F) (meno di 4 giorni a 0 °C (32 °F), un mese a 40 °C (104 °F)) Trasporto (imballato): Da -20 a 60 °C (da -4 a 140 °F) (meno di 4 giorni a -20 °C (-4 °F), un mese a 40 °C (104 °F), 72 ore a 60 °C (140 °F))
Capacità	Liquido pretrattante per cotone 20 L (5,29 galloni)
	Liquido pretrattante per poliestere 18 L (4,75 galloni)
Dimensioni	(L) 300 × (P) 300 × (A) 300 mm ([L] 11,8 x [P] 11,8 x [A] 11,8 pollici)

Specifiche del solvente

Scadenza	Vedere la data stampata sulla confezione (a temperatura normale)
----------	--

Specifiche del solvente

Temperatura	Funzionamento: da 10 a 35 °C (da 50 a 95 °F) Immagazzinato (imballato): Da -20 a 40 °C (da -4 a 104 °F) (meno di 4 giorni a -20 °C (-4 °F), un mese a 40 °C (104 °F)) Trasporto (imballato): Da -20 a 60 °C (da -4 a 140 °F) (meno di 4 giorni a -20 °C (-4 °F), un mese a 40 °C (104 °F), 72 ore a 60 °C (140 °F))
Capacità	150 ml (5,072 once)