

EPSON

SC-F2200 Series

Informação Geral

CMP0413-00 PT

Copyrights e Marcas comerciais

Copyrights e Marcas comerciais

Esta publicação não pode ser integral ou parcialmente reproduzida, arquivada nem transmitida por qualquer processo eletrônico, mecânico, fotocópia, gravação ou outro, sem prévia autorização por escrito da Seiko Epson Corporation. As informações aqui contidas destinam-se apenas à utilização desta impressora Epson. A Epson não se responsabiliza pela utilização destas informações relativamente a outras impressoras.

O comprador deste produto ou terceiros não podem responsabilizar a Seiko Epson Corporation, ou as suas filiais, por quaisquer danos, perdas, custos ou despesas incorridos por ele ou por terceiros, resultantes de acidentes, abusos ou má utilização do produto, de modificações não autorizadas, reparações ou alterações do produto, ou que (excluindo os E.U.A.) resultem ainda da inobservância estrita das instruções de utilização e de manutenção estabelecidas pela Seiko Epson Corporation.

A Seiko Epson Corporation não se responsabiliza por quaisquer avarias ou problemas provocados pela utilização de opções ou consumíveis não reconhecidos como sendo produtos genuínos Epson ou produtos Epson aprovados pela Seiko Epson Corporation.

A Seiko Epson Corporation não se responsabiliza por quaisquer avarias resultantes de interferências eletromagnéticas que ocorram devido ao uso de cabos de interface que não sejam produtos Epson aprovados pela Seiko Epson Corporation.

Microsoft® and Windows® are registered trademarks of Microsoft Corporation.

Mac and macOS are registered trademarks of Apple Inc.

Intel® is a registered trademark of Intel Corporation.

Adobe and Reader are either registered trademarks or trademarks of Adobe Systems Incorporated in the United States and/or other countries.

YouTube® and the YouTube logo are registered trademarks or trademarks of YouTube, LLC.

Firefox is a trademark of the Mozilla Foundation in the U.S. and other countries.

Chrome™ is a trademark of Google Inc.

Aviso Geral: todos os outros nomes de produtos referidos ao longo do manual têm uma finalidade meramente informativa, podendo ser marcas comerciais dos respectivos proprietários. A Epson não detém quaisquer direitos sobre essas marcas.

© 2023 Seiko Epson Corporation.

Índice de Conteúdo

Copyrights e Marcas comerciais

Notas sobre manuais

| | |
|-----------------------------------|---|
| Significado dos Símbolos. | 4 |
| Capturas de ecrã. | 4 |
| Ilustrações. | 4 |
| Organização do manual. | 4 |
| Ver os manuais de vídeo. | 4 |
| Ver os manuais de PDF. | 5 |

Utilizar a impressora

| | |
|---|----|
| Visão geral. | 7 |
| Fixar uma almofada de aderência. | 8 |
| Colocar a T-shirt (suporte de impressão). | 9 |
| Iniciar impressão. | 12 |

Condições do sistema




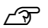
| | |
|---|----|
| Epson Edge Dashboard. | 13 |
| Garment Creator 2. | 14 |
| Garment Creator Easy Print System (apenas Windows). | 14 |
| Web Config. | 15 |

Tabela de Especificações

Notas sobre manuais

Significado dos Símbolos

O presente manual utiliza os seguintes símbolos para indicar operações perigosas ou procedimentos de manipulação para evitar danos a utilizadores ou outras pessoas ou danos na propriedade. Certifique-se que compreende estas advertências antes de ler o conteúdo do presente manual.

| | |
|--|--|
|  Atenção: | Deve ser respeitado para evitar lesões físicas graves. |
|  Cuidado: | Proceda cuidadosamente para evitar lesões físicas graves. |
|  Importante: | Importante: deve ser respeitado para evitar danos no produto. |
| Nota: | Contém informações úteis ou adicionais sobre o funcionamento do produto. |
|  | Indica o conteúdo de referência relacionado. |

Capturas de ecrã

As capturas de ecrã usadas neste manual podem ser ligeiramente diferentes das imagens verdadeiras.

Ilustrações

As ilustrações podem diferir ligeiramente do modelo que está a usar. Esteja ciente desse facto quando usar o manual.

Organização do manual

Os manuais do produto são organizados como mostrado abaixo.

Pode consultar os manuais em PDF usando o Adobe Reader ou Preview (Mac OS X).

| | |
|--------------------------------|--|
| Manual de instalação (folheto) | Fornece informações sobre como configurar a impressora depois de a retirar da caixa. Leia este manual para realizar as operações em segurança. |
| Informação Geral (este manual) | Este manual fornece as especificações e detalhes de contacto para o produto. |
| Instruções de Segurança | Esta secção fornece informações que devem ser seguidas para evitar ferimentos dos utilizadores ou outras pessoas ou danos à propriedade. Leia esta secção para realizar as operações de forma segura e correta. Em algumas regiões, este conteúdo está incluído no Manual de Instalação. |
| Suporte da Epson (PDF) | Fornece informações sobre a Assistência Epson para cada região. |
| Manuais Online | |
| Guia do utilizador (PDF) | Este manual explica como usar a impressora. |
| Epson Video Manuais | Estes vídeos mostram-lhe como carregar o papel e realizar a manutenção. |
| Guia de Rede (PDF) | Este manual fornece informações sobre como usar a impressora através de uma rede. |
| Suporte da Epson (PDF) | Fornece informações sobre a Assistência Epson para cada região. |

Ver os manuais de vídeo

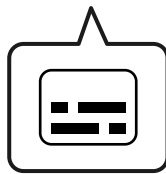
Os manuais de vídeo foram carregados para o YouTube.

Notas sobre manuais

Clique em **Epson Video Manuals** na parte superior da página Online Manuals (manuais online), ou clique no texto azul que se segue para ver os manuais.

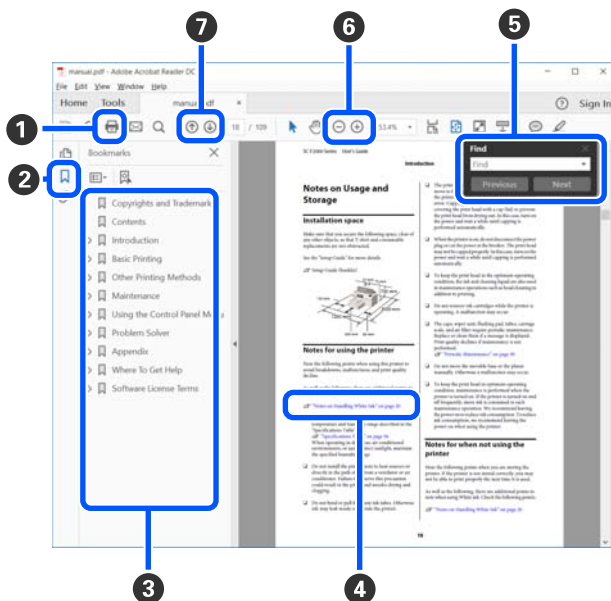
Epson Video Manuals

Se as legendas não são exibidas ao reproduzir o vídeo, clique no ícone de legendas mostrado na imagem abaixo.



Ver os manuais de PDF

Esta seção usa Adobe Acrobat Reader DC como um exemplo para explicar as operações básicas para ver o PDF no Adobe Reader.



- 1 Clique para imprimir o PDF do manual.
- 2 Sempre que clicar nos marcadores, estes são exibidos ou ocultados.
- 3 Clique no título para abrir a página relevante.

Clique em [+] para abrir os títulos numa posição inferior da hierarquia.
- 4 Se a referência estiver em texto azul, clique no texto azul para abrir a página relevante.

Para regressar à página original, faça o seguinte.

Para Windows

Ao pressionar a tecla Alt, pressione a tecla ←.

Para Mac

Ao pressionar a tecla command, pressione a tecla ←.

- 5 Pode introduzir e procurar palavras-chave, tais como nomes de itens que pretende confirmar.


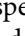
Para Windows

Clique com o botão direito do rato numa página no manual PDF e selecione **Find (Localizar)** no menu exibido para abrir a barra de ferramentas de pesquisa.

Para Mac

Selecione **Find (Localizar)** no menu **Edit (Editar)** para abrir a barra de ferramentas de pesquisa.

Notas sobre manuais

- 6 Para ampliar o texto num ecrã que seja demasiado pequeno para ver corretamente, clique em . Clique em  para reduzir o tamanho. Para especificar uma parte de uma ilustração ou captura de ecrã para ampliá-la, faça o seguinte.

Para Windows

Clique com botão direito do rato na página do manual PDF e seleccione **Marquee Zoom (Zoom painel rolanete)** no menu exibido. O cursor transforma-se em lupa, pode usá-lo para especificar o intervalo do lugar que pretende ampliar.

Para Mac

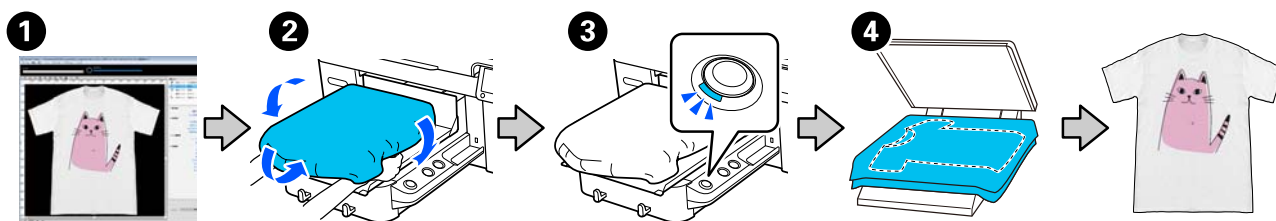
Clique em **View (Visualizar)** menu — **Zoom (Zoom painel rolanete)** — **Marquee Zoom (Zoom painel rolanete)** nesta ordem para transformar o cursor numa lupa. Use o cursor como uma lupa para especificar o intervalo do lugar que pretende ampliar.

- 7 Abre a página anterior ou a próxima página.

Utilizar a impressora

Visão geral

Esta secção explica o processo desde a colocação do suporte de algodão na bandeja fornecida até à impressão com apenas tinta de cor. Para utilizar a bandeja opcional ou imprimir com tinta White (Branco), consulte o *Guia do Utilizador* (Manual Online).



| Item de trabalho | Resumo |
|--|---|
| 1 Criar/enviar tarefas | Enviar a tarefa criada adicionando imagens ao Garment Creator 2, para esta impressora. Para obter mais informações, consulte o manual Garment Creator 2. |
| 2 Colocar a T-shirt (suporte de impressão) | Adicione a bandeja à impressora, e a seguir coloque a T-shirt (suporte). 🔗 "Colocar a T-shirt (suporte de impressão)" na página 9 Quando utilizar a bandeja pela primeira vez, primeiro coloque a almofada de aderência fornecida. 🔗 "Fixar uma almofada de aderência" na página 8 |
| 3 Imprimir | Confirme se a tarefa foi recebida e se a lâmpada do botão da impressora está ligada antes de começar a imprimir. 🔗 "Iniciar impressão" na página 12 |
| 4 Fixar a tinta | Retire a T-shirt da impressora e a seguir realize a fixação da tinta numa prensa quente ou forno. As condições ideais variam de acordo com o tecido do suporte ou com o dispositivo usado para fixar a tinta. Consulte o <i>Guia do Utilizador</i> (Manual Online) para obter mais informações. |

Nota:

Nas seguintes situações, é necessário aplicar um líquido de pré-tratamento à superfície de impressão antes de colocar o suporte.

- Ao imprimir com tinta White (Branco) em suporte de algodão
- Ao imprimir em suporte de poliéster (em qualquer cor)

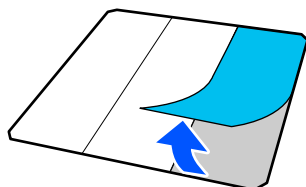
A aplicação de um líquido de pré-tratamento irá fixar a tinta à T-shirt e melhorar a reprodução da cor.

Consulte o *Guia do Utilizador* (Manual Online) para obter mais informações.

Utilizar a impressora

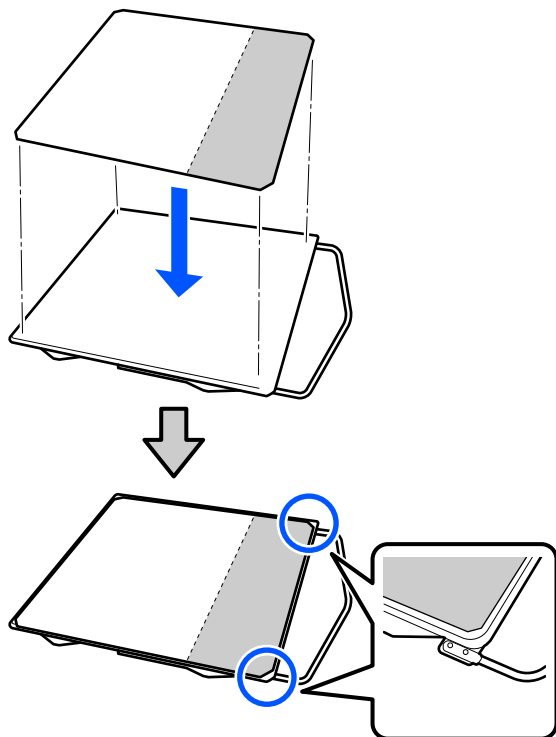
Fixar uma almofada de aderência

- 1** Retire apenas uma secção na parte de trás da almofada protetora como mostrado na ilustração.

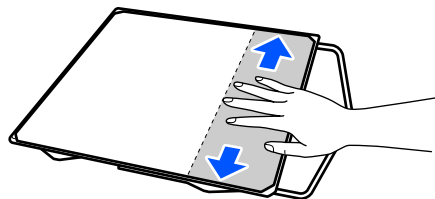


- 2** Coloque a bandeja numa superfície plana, alinhe os cantos da almofada de fixação de modo a que fiquem ligeiramente dentro dos cantos da bandeja e a seguir prenda o lado adesivo da almofada de fixação à bandeja.

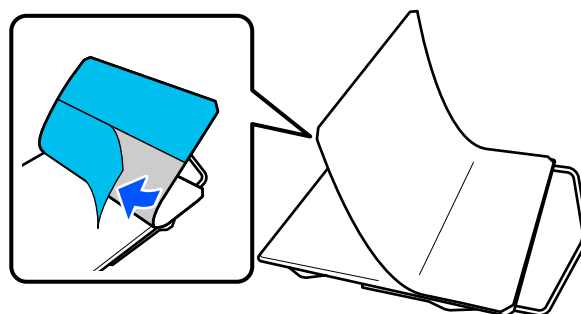
Não permita que os cantos da almofada de fixação, da qual a parte traseira não foi removida, ultrapassem as margens do outro lado da bandeja.



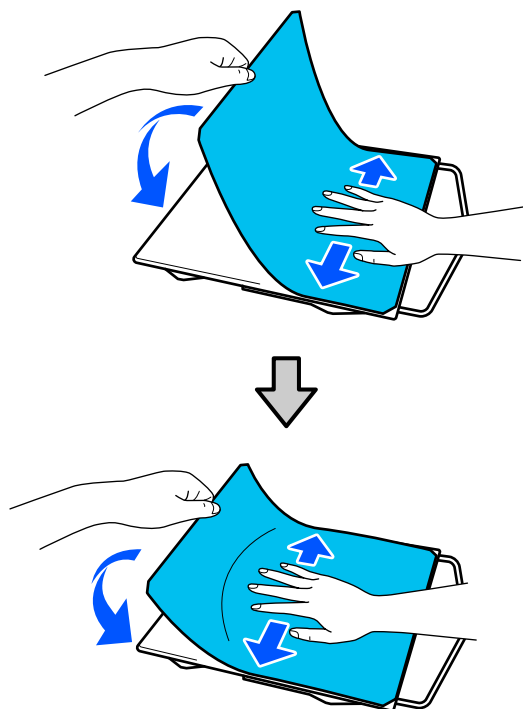
- 3** Pressione suavemente a secção a partir da qual a parte de trás foi arrancada da almofada de fixação para colar a almofada de fixação na bandeja.



- 4** Retire as restantes secções na parte de trás da almofada protetora como mostrado na ilustração.




- 5** Fixar na extremidade que já se encontra fixada, como mostrado na ilustração.



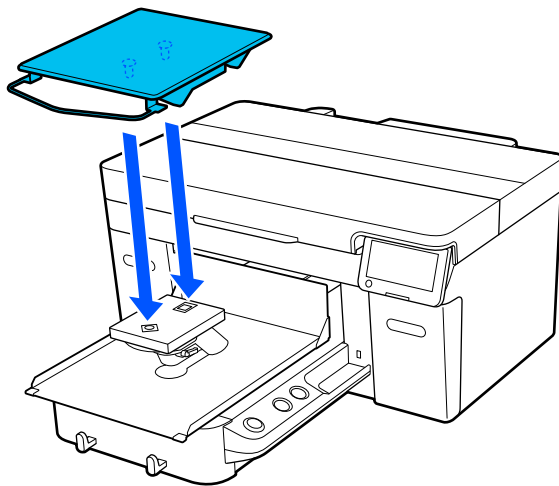
Colocar a T-shirt (suporte de impressão)

Verifique o procedimento em vídeo no YouTube.


[Epson Video Manuals](#)

1 Pressione o botão  para ligar a impressora.

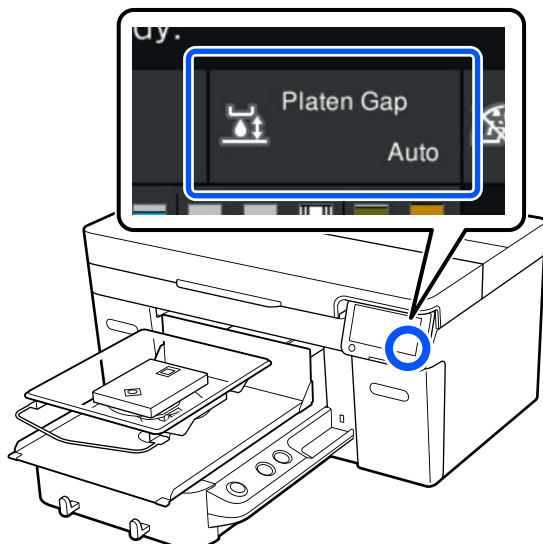
2 Segure a bandeja fornecida de modo a que o cabide esteja voltado para si, e insira-o de modo a que o eixo da bandeja encaixe na ranhura.



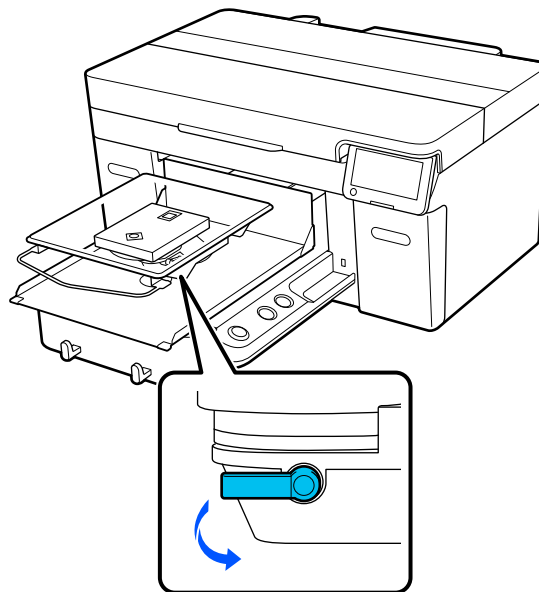
Nota:

Se a bandeja não avançar, pressione o botão  para a fazer avançar.

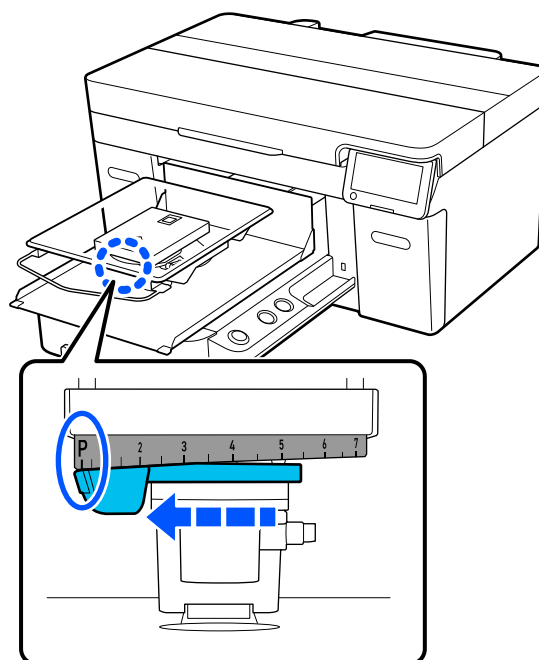
3 No ecrã da impressora, confirme se o Espaço de rolo está definido como AUTO.



4 Desapertar a alavanca de fixação.



5 Mova a alavanca no sentido dos ponteiros do relógio para definir a proporção como P.



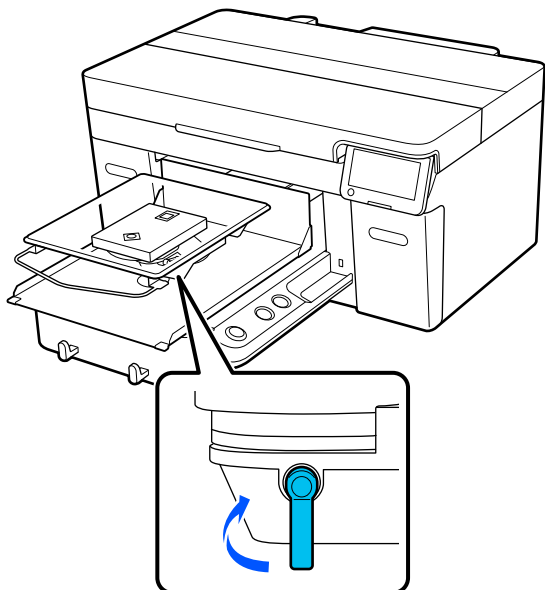
Quando a proporção estiver definida como P, a bandeja encontra-se na sua posição mais elevada; a posição da bandeja desce à medida que o número aumenta.

Ao mover a alavanca para a esquerda, os números aumentam, o que desce a posição do rolo.

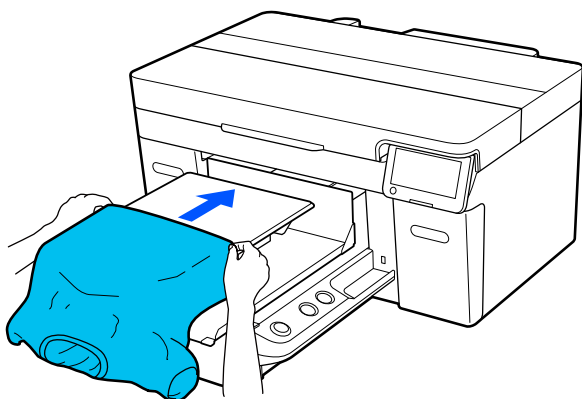
Ao mover a alavanca para a direita, os números diminuem, o que eleva a posição do rolo.

Utilizar a impressora

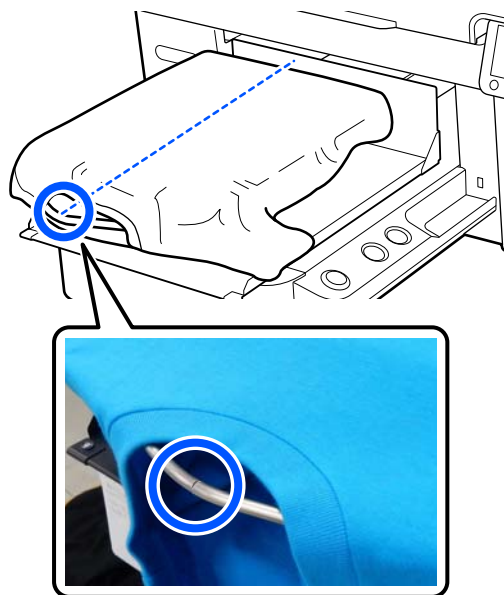
- 6** Aperte a alavanca de fixação, e a seguir aperte a alavanca de ajuste da bandeja.



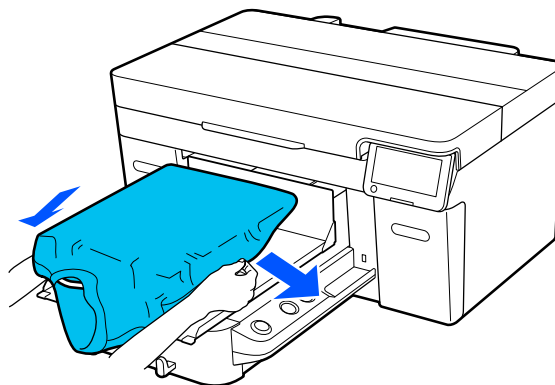
- 7** Deslize a bainha da T-shirt ao longo da superfície dentada pela parte da frente.



A linha no interior da armação na ilustração indica o centro da superfície dentada.



- 8** Puxe as partes da camiseta que se estendem além da bandeja para nivelar a superfície de impressão.



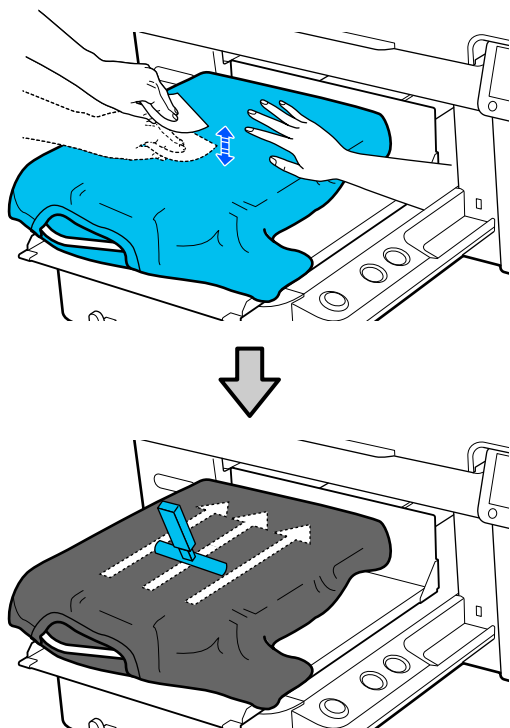
! **Importante:**

Não puxe a T-shirt com muita força. Se a T-shirt for demasiado esticada, a qualidade de impressão pode diminuir devido à deformação da imagem, etc., e a impressão de branco sob base pode estender-se para fora da imagem.

Utilizar a impressora

- 9** Remova a sujidade da superfície de impressão e alise as fibras.

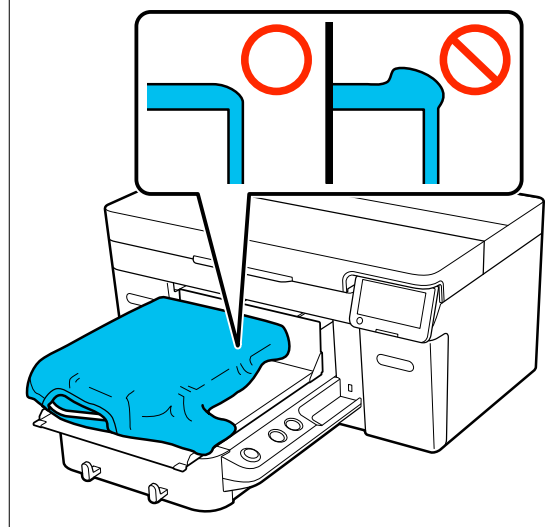
Se não tiver aplicado o líquido de pré-tratamento, a T-shirt poderá ter pelos. Remova os pelos utilizando a fita adesiva ou rolo e alise as fibras utilizando o rolo rígido. Os pelos e as fibras podem aderir à cabeça de impressão e manchar outras áreas.



- 10** Para eliminar qualquer folga ou vincos da impressão e torná-la lisa.

! **Importante:**

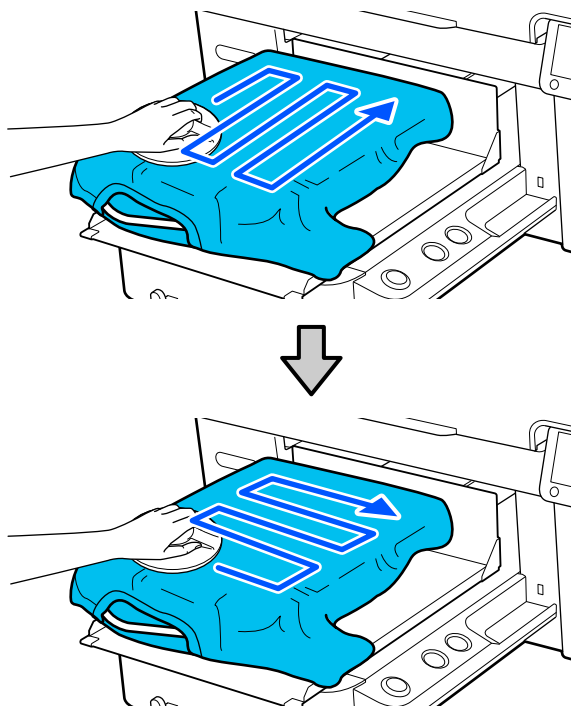
A impressora deteta a parte mais elevada da superfície de impressão. Se houver folgas ou vincos como mostrado na imagem abaixo, a distância entre a cabeça de impressão e a superfície de impressão pode aumentar e a qualidade de impressão pode ser afetada. Estique a T-shirt por forma a eliminar os vincos ou folgas.



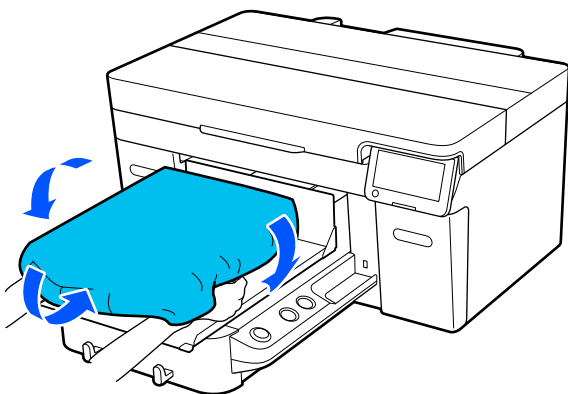
Use a almofada protetora fornecida para alisar a superfície de impressão. A T-shirt adere à superfície dentada que a mantém lisa e a impede de mover-se durante a impressão.

Utilizar a impressora


Pressione levemente a T-shirt com a almofada protetora e mova-a verticalmente e horizontalmente a partir das margens, como mostrado na imagem abaixo. Repita este passo 2 a 3 vezes para remover qualquer folga ou vincos e alisar a superfície de impressão.

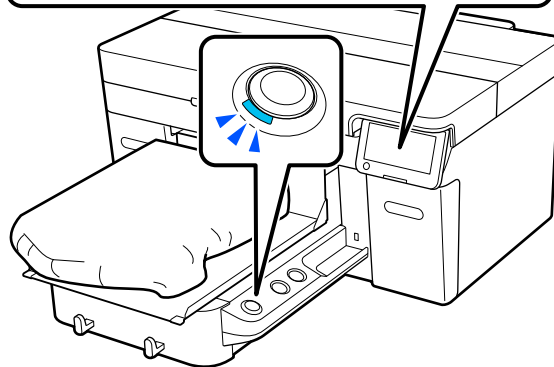
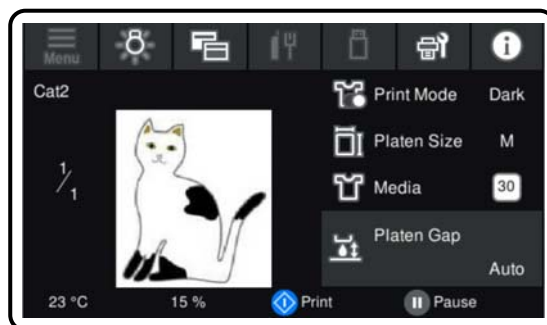



- 11** Aconchegue a T-shirt para evitar que a mesma passe para cima da base móvel.



Iniciar impressão

- 1** Quando a tarefa for recebida, a imagem de pré-visualização é exibida no ecrã e a lâmpada do botão  acende.



- 2** Comprovar se a T-shirt foi colocada, a seguir pressionar o botão .

Condições do sistema

Condições do sistema

O software pode ser usado nos seguintes ambientes (a partir de abril de 2023).

O sistema operativo e outros elementos suportados podem mudar.

Para obter a informação mais recente, consulte o sítio web da Epson.

Epson Edge Dashboard

 **Importante:**

Verifique se o computador no qual o Epson Edge Dashboard está instalado cumpre os seguintes requisitos.

Se estes requisitos não forem cumpridos, o software não pode controlar a impressora corretamente.

- Desative a função de hibernação do seu computador.
- Desative a função suspender para que o computador não entra no estado de suspensão.

Windows

| | |
|---|--|
| Sistema operativo | Windows 7 SP1*/Windows 7 x64 SP1* Windows 8*/Windows 8 x64* Windows 8.1*/Windows 8.1 x64 Windows 10*/Windows 10 x64 Windows 11 |
| CPU | Intel Core2Duo 2,5 GHz ou mais |
| Memória livre | 1 GB ou mais |
| Disco rígido (espaço livre durante a instalação) | 2 GB ou mais |
| Resolução do ecrã | 1280 × 1024 ou superior |
| Interface de comunicação | USB de alta velocidade Ethernet 1000Base-T |
| Navegador | Internet Explorer 11 Microsoft Edge |

* Não é compatível com Garment Creator 2.

Mac OS X

| | |
|-------------------|----------------------------------|
| Sistema operativo | Mac OS X 10.7 Lion ou posterior* |
| CPU | Intel Core2Duo 2,5 GHz ou mais |
| Memória livre | 1 GB ou mais |

Condições do sistema

| | |
|---|---|
| Disco rígido (espaço livre durante a instalação) | 2 GB ou mais |
| Resolução do ecrã | 1280 × 1024 ou superior |
| Interface de comunicação | USB de alta velocidade Ethernet 1000Base-T |
| Navegador | Safari 6 ou posterior |

* Mac OS X 10.11 ou anteriores não são compatíveis com Garment Creator 2.

Garment Creator 2

Windows

| | |
|--|---|
| Sistema operativo | Windows 8.1 x64/Windows 10 x64/Windows 11 |
| CPU | Processador multinúcleo (Intel Core i7 de 8.ª geração ou posterior recomendado) |
| Capacidade de memória | 2 GB ou superior (16 GB ou mais recomendado) |
| Armazenamento (espaço livre durante a instalação) | HDD 32 GB ou superior (SSD recomendado) |
| Resolução do ecrã | 1024 × 768 ou superior |
| Interface de comunicação | USB de alta velocidade Ethernet 1000Base-T |

Mac

| | |
|--|--|
| Sistema operativo | Binário universal (Intel de 64 bits e ARM) compatível com macOS 10.12 e posterior. |
| CPU | Processador multinúcleo (Intel Core i7 de 8.ª geração ou posterior recomendado) |
| Capacidade de memória | 2 GB ou superior (16 GB ou mais recomendado) |
| Armazenamento (espaço livre durante a instalação) | HDD 32 GB ou superior (SSD recomendado) |
| Resolução do ecrã | 1024 × 768 ou superior |
| Interface de comunicação | USB de alta velocidade Ethernet 1000Base-T |

Garment Creator Easy Print System (apenas Windows)

| | |
|-----------------------|---|
| Sistema operativo | Windows 8.1 x64/Windows 10 x64/Windows 11 |
| CPU | Processador multinúcleo (Intel Core i7 de 8.ª geração ou posterior recomendado) |
| Capacidade de memória | 2 GB ou superior (16 GB ou mais recomendado) |

Condições do sistema

| | |
|--|---|
| Armazenamento (espaço livre durante a instalação) | HDD 32 GB ou superior (SSD recomendado) |
| Resolução do ecrã | 1024 × 768 ou superior |
| Interface de comunicação | USB de alta velocidade Ethernet 1000Base-T |

Web Config

Segue-se uma lista de navegadores compatíveis. Certifique-se de que está a utilizar a versão mais recente.

Internet Explorer 11, Microsoft Edge, Firefox, Chrome, Safari

Tabela de Especificações


Tabela de Especificações

| Características Técnicas | |
|---|--|
| Método de impressão | Por jacto de tinta |
| Disposição dos jatos | |
| Modo de tinta branca | White (Branco): 400 jatos × 4 filas Cor: 400 jatos × 4 cores (Black (Preto), Cyan (Ciano), Magenta, Yellow (Amarelo)) |
| Modo de tinta colorida | Cor: 400 jatos × 4 cores (Black (Preto), Cyan (Ciano), Magenta, Yellow (Amarelo)) |
| Modo de cor de alta velocidade | Cor: 400 jatos × 2 filas × 4 cores (Black (Preto), Cyan (Ciano), Magenta, Yellow (Amarelo)) |
| Resolução (máxima) | 1200 × 1200 dpi |
| Código de controlo | ESC/P Raster (comando não revelado) |
| Método de alimentação da superfície dentada | Transportador |
| Memória integrada | 1 GB |
| Interface | |
| USB | 2 USB de alta velocidade (atrás: 1 para ligar ao computador, à frente: 1 para dispositivo de memória USB) |
| Ethernet*1 normas | IEEE 802.3i (10BASE-T) IEEE 802.3u (100BASE-TX) IEEE 802.3ab (1000BASE-T) IEEE 802.3az (modo de poupança de energia. Requer um dispositivo de ligação compatível com IEEE 802.3az.) |
| Tensão nominal | CA 100–240 V |
| Frequência nominal | 50/60 Hz |
| Corrente | 3,4–1,6 A |

| Características Técnicas | |
|--|--|
| Consumo | |
| Durante a impressão | Aprox. 46 W |
| Modo operacional | Aprox. 30 W |
| Modo Repouso | Aprox. 7 W |
| Desligada | Aprox. 0,3 W |
| Temperatura | Recomendado: 15 a 25 °C (59 a 77 °F) Funcionamento: 10 a 35 °C (50 a 95 °F) Conservação (antes de desempacotar): -20 a 40 °C (-4 a 104 °F) (durante 120 horas a 60 °C/140 °F, durante um mês a 40 °C/104 °F) Conservação (após desempacotar): -20 a 40 °C (-4 a 104 °F) (durante um mês a 40 °C/104 °F) |
| Humidade relativa (sem condensação) | Recomendado: 40 a 60% Funcionamento: 20 a 80% Armazenamento: 5 a 85% |
| Temperatura/Humidade de funcionamento | |
| Área cinzenta: funcionamento | |
| Linhas cruzadas: recomendado | |
| | |
| Dimensão (Com a bandeja fornecida instalada) | (L) 981 × (P) 1448 × (A) 499 mm ([L] 38,6 × [P] 57,0 × [A] 19,6 pol.) |

Tabela de Especificações

| Características Técnicas | |
|---|--|
| Peso (com a bandeja fornecida instalada, sem incluir as unidades de fornecimento de tinta) | Aprox. 94,5 kg (Aprox. 208,3 libras) |
| Suportes compatíveis (T-shirts) | |
| Espessura | 27 mm ou menos (1,06 pol. ou menos)*2 |
| Peso | 1,5 kg ou menos (3,31 libras ou menos) |
| Material*3 | <input type="checkbox"/> Tecido com uma mistura de algodão de 100% a 50% (Recomendamos a utilização de tecido grosso com uma proporção de mistura de 100% e uma tecelagem de alta densidade.) <input type="checkbox"/> Tecido com uma mistura de poliéster de 100% a 50% (Recomendamos a utilização de uma mistura de poliéster de 100%.) |

- *1 Utilize um cabo blindado de par entrelaçado (categoria 5 ou superior).
- *2 A espessura máxima do suporte de impressão utilizável varia em função da bandeja onde é colocado o suporte de impressão. Para obter mais informações, consulte a secção que se segue.
-  *Guia do Utilizador* (Manual Online)
- *3 Ao imprimir em T-shirts de algodão com tinta branca ou ao imprimir em T-shirts de poliéster, aplique previamente um líquido de pré-tratamento.

Nota:

Para garantir as cores que pretende imprimir, mantenha a temperatura ambiente constante entre 15 a 25 °C (59 a 77 °F).

 **Importante:**

Utilizar esta impressora em altitudes abaixo dos 2000 m (6562 pés).

 **Atenção:**

Produto de classe A. Num ambiente doméstico, este produto pode provocar interferência das radiofrequências, neste caso o utilizador deverá adotar medidas adequadas.

Para utilizadores dos países da UE

Informações da declaração de conformidade EU:

O texto completo da declaração de conformidade UE deste equipamento encontra-se disponível no seguinte endereço da Internet.

<https://www.epson.eu/conformity>

Aprovação de tipo ZICTA para utilizadores na Zâmbia

Consulte o seguinte website para verificar as informações para aprovação de tipo ZICTA.

<https://support.epson.net/zicta/>

Especificações para a unidade de alimentação de tinta e a unidade de limpeza de fornecimento de tinta

| Tipo | Embalagem de tinta específica |
|--|--|
| Tipos de tinta | Tinta pigmentada |
| Data de validade | Validade impressa na embalagem e unidade de fornecimento de tinta (quando armazenado a temperatura normal) |
| Validade da garantia da qualidade de impressão | 1 ano (depois de instalados na impressora) |

Tabela de Especificações

| Especificações para a unidade de alimentação de tinta e a unidade de limpeza de fornecimento de tinta | |
|---|--|
| Temperatura | <p>Funcionamento: 10 a 35 °C (50 a 95 °F)</p> <p>Em armazenamento (na embalagem) e após a instalação na impressora: -20 a 40 °C (-4 a 104 °F) (durante 4 dias a -20 °C/-4 °F, um mês a 40 °C/104 °F)</p> <p>Transporte (na embalagem): -20 a 60 °C (-4 a 140 °F) (durante 4 dias a -20 °C/-4 °F, durante um mês a 40 °C/104 °F, 72 horas a 60 °C/140 °F)</p> |
| Dimensões | (L) 117 × (P) 360 × (A) 30 mm ([L] 4,6 × [P] 14,2 × [A] 1,2 pol.) |
| Capacidade | 800 ml (27,1 onças) |

**Importante:**

Não recarregue a tinta.

| Indicações do líquido de pré-tratamento | |
|---|--|
| Data de validade | Consulte a data impressa na embalagem (a uma temperatura normal) |
| Temperatura | <p>Líquido de pré-tratamento para algodão</p> <p>Funcionamento: 10 a 35 °C (50 a 95 °F)</p> <p>Armazenado (na embalagem): -20 a 40 °C (-4 a 104 °F) (em 4 dias a -20 °C (-4 °F), por mês a 40 °C (104 °F))</p> <p>Transporte (na embalagem): -20 a 60 °C (-4 a 140 °F) (em 4 dias a -20 °C (-4 °F), por mês a 40 °C (104 °F), 72 horas a 60 °C (140 °F))</p> |
| | <p>Líquido de pré-tratamento para poliéster</p> <p>Funcionamento: 10 a 35 °C (50 a 95 °F)</p> <p>Armazenado (na embalagem): 0 a 40 °C (32 a 104 °F) (em 4 dias a 0 °C (32 °F), por mês a 40 °C (104 °F))</p> <p>Transporte (na embalagem): -20 a 60 °C (-4 a 140 °F) (em 4 dias a -20 °C (-4 °F), por mês a 40 °C (104 °F), 72 horas a 60 °C (140 °F))</p> |

| Indicações do líquido de pré-tratamento | |
|---|---|
| Capacidade | Líquido de pré-tratamento para algodão 20 L (5,29 galões) |
| | Líquido de pré-tratamento para poliéster 18 L (4,75 galões) |
| Dimensões | (L) 300 × (P) 300 × (A) 300 mm ([L] 11,8 × [P] 11,8 × [A] 11,8 pol.) |

| Indicações do produto de limpeza de tinta | |
|---|--|
| Data de validade | Consulte a data impressa na embalagem (a uma temperatura normal) |
| Temperatura | <p>Funcionamento: 10 a 35 °C (50 a 95 °F)</p> <p>Armazenado (na embalagem): -20 a 40 °C (-4 a 104 °F) (em 4 dias a -20 °C (-4 °F), por mês a 40 °C (104 °F))</p> <p>Transporte (na embalagem): -20 a 60 °C (-4 a 140 °F) (em 4 dias a -20 °C (-4 °F), por mês a 40 °C (104 °F), 72 horas a 60 °C (140 °F))</p> |
| Capacidade | 150 ml (5,072 onças) |